

**Vol.
IV**

VOLUME IV

**tubes et accessoires
pour instrumentation
nucléaire**

Récapitulation des feuillets complémentaires

VOLUME IV

TUBES ET ACCESSOIRES
POUR INSTRUMENTATION NUCLÉAIRE

Type	N ^{cs}	Date	Observations
MISE A JOUR MARS 1966			
2 feuillets sont en votre possession.			
PS 1521	581 A-B C	12-65	

Description

Ensemble miniature (diamètre extérieur 24 mm) constitué :

- d'un photomultiplicateur,
- d'un pont d'alimentation,
- d'un blindage magnétique.

L'embout du photoscintillateur, côté photocathode, est fileté afin de pouvoir associer facilement et rapidement le scintillateur convenant à chaque application particulière (Scintillateur Plastique Fluorescent, type SPF ; Scintillateur NaI (TI) type SIS, etc.

Applications

- avec scintillateur (fonctionnement en impulsions).
- détection de rayonnements nucléaires par comptage de scintillations dans des montages de très faible encombrement :
 - sondes médicales.
 - sondage du sous-sol, etc.
- sans scintillateur.
- détection lumineuse, photométrie.
- applications industrielles, etc.

CARACTÉRISTIQUES GÉNÉRALES (1)**Photocathode**

Semi-transparente, frontale, sensible dans le bleu.

Fenêtre à face extérieure optiquement plane.

Composition.....	Sb Cs ³
Diamètre utile.....	min 14 mm
Surface utile.....	1,5 cm ²
Réponse spectrale.....	type " A " (S 11)
Maximum de sensibilité pour..	0,44 ± 0,03 μ (2)
Sensibilité en lumière blanche.	moy 70 μA/lm (3)
	min 40 μA/lm
Sensibilité en lumière bleue...	moy 60 mA/W (4)

(*) Numéro provisoire.

Multiplicateur

Dynodes opaques, en cascade.

Nombre de dynodes..... 10

Composition..... Ag, Mg, O, Cs

Capacités inter-électrodes :

Entre l'anode et la dernière dynode 1,5 pF

Entre l'anode et toutes les autres électrodes réunies..... 2,5 pF

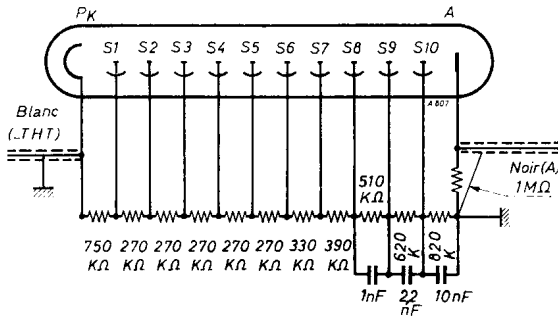
Gain

Pour une HT de 1500 V..... moy 10⁵

Courant d'obscurité

Pour une HT de 1800 V..... max 1 μ A⁽⁵⁾
 moy 0,2 μ A

PONT D'ALIMENTATION INCORPORÉ



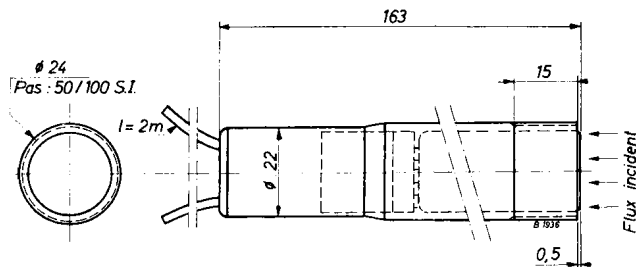
La présence de la résistance de 1 M Ω dans le circuit anodique permet la mesure du signal continu :

- Soit à l'aide d'un microampèremètre de faible impédance,
- Soit à l'aide d'un millivoltmètre de forte impédance.

Coaxiaux de sortie :

Impédance.....	50 Ω
Diamètre.....	3,5 mm
Longueur.....	2 m

DISPOSITION ET ENCOMBREMENT



- (1) Le photoscintillateur pouvant être livré avec n'importe quel type de scintillateur, les caractéristiques générales sont celles du photomultiplicateur XP 1110 alimenté suivant le schéma ci-dessus (pont d'alimentation incorporé).
 - (2) Voir la courbe de réponse spectrale au début du volume.
 - (3) La sensibilité de la photocathode en lumière blanche est mesurée avec une lampe à filament de tungstène porté à la température de couleur 2850 °K.
 - (4) La sensibilité de la photocathode en lumière bleue est mesurée en plaçant devant une lampe à filament de tungstène porté à la température de couleur 2850 °K.
 - 1 filtre verre AIR PARRA-MANTOIS
 - 1 filtre verre VB2 PARRA-MANTOIS
- Caractéristiques du spectre transmis :
- Maximum de luminance spectrale..... 0,44 μ
 - Largeur à mi-hauteur..... 0,09 μ
- (Voir la courbe de luminance spectrale au début du volume).
- (5) Le courant d'obscurité est mesuré à la température de 20 °C.

**26 mm de photocathode, sensible dans le rouge
et le proche infrarouge
Photométrie de grande précision**

CARACTÉRISTIQUES GÉNÉRALES

Photocathode

Semi-transparente, frontale, sensible dans le rouge et le proche infrarouge.

Fenêtre à faces optiquement planes et parallèles.

Épaisseur de la fenêtre.....		2 mm
Indice de réfraction.....		1,478
Composition.....	Cs Ag O	
Diamètre utile.....		26±0,2 mm
Surface utile.....		5,3 cm ²
Réponse spectrale.....	type " C "	(S 1) (1)
Maximum de sensibilité pour.....		0,8±0,1 μ
Sensibilité en lumière blanche....	moy =	20 μA/lm (2)
Modification de la sensibilité pour une variation de 15° du flux lumi- neux incident, de part et d'autre de l'axe.....	max =	5 %

CARACTÉRISTIQUES NOMINALES

Tension de saturation pour un flux lumineux de 0,05 lumen.....		4 V
Courant d'obscurité.....	max =	10 ⁻⁹ A
Précision de la linéarité de réponse en fonction du flux incident.....		10 ⁻⁴
Capacité entre l'anode et la cathode .		13 pF
Résistance de fuite entre l'anode et la cathode.....		10 ¹⁵ à 10 ¹⁶ Ω

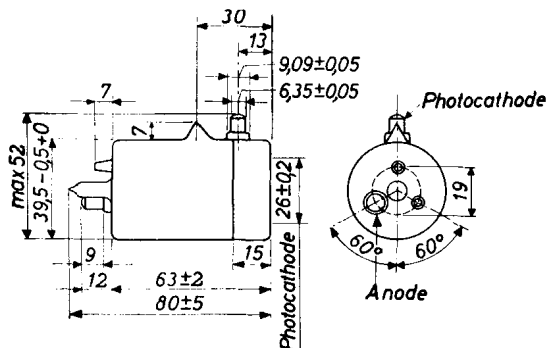
VALEURS A NE PAS DÉPASSER

Tension anodique.....	max =	100 V
Courant de photocathode.....	max =	50 nA/mm ²
Température limite d'utilisation	max =	60 °C
Résistance de charge.....	max =	10 ⁹ Ω

(1) Voir la courbe de réponse spectrale au début du chapitre.

(2) La sensibilité de la photocathode en lumière blanche est mesurée avec une lampe à filament de tungstène chauffé à la température de couleur 2850 °K.

DISPOSITION DES ÉLECTRODES ET ENCOMBREMENT



Poids net : 53 g.

Poids brut : 600 g.