

guide de l'ingénieur

**circuits imprimés
connecteurs
commutateurs et afficheurs
sous-ensembles
circuits intégrés hybrides
dispositifs à quartz
moteurs et indicateurs**

édition 1978



R.T.C. LA RADIOTECHNIQUE-COMPELEC

circuits imprimés

connecteurs

commutateurs et afficheurs

transformateurs - bloc imprimeur

sous-ensembles et modules électroniques

circuits intégrés hybrides

quartz résonateurs et oscillateurs à quartz

moteurs et indicateurs

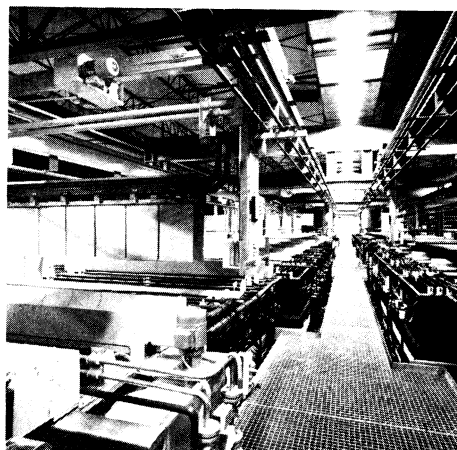
circuits imprimés



- **spécifications et homologations**
- **RTC et le service.**
 - conception
 - réalisation
 - contrôle

Productrice de circuits imprimés, RTC, la Radiotechnique Compelec, a acquis une grande expérience dans la conception et la fabrication de ces circuits. Ceux-ci sont réalisés au Centre Industriel d'Evreux qui dispose :

- **d'une conception assistée par ordinateur** permettant la réalisation rapide de circuits conformément aux schémas de principe,
- **de trois unités de fabrication :**
 - *industrielle*, 25 ha de circuits produits annuellement ;
 - *professionnelle* dont le processus, contrôlé par ordinateur, garantit une qualité constante ; production annuelle de 2,5 ha ;
 - *spatiale* qui réalise des circuits de haute fiabilité ;
- **d'un atelier de prototypes** qui fournit, dans des délais très courts, des circuits exécutés à partir des bains de l'unité professionnelle leur offrant ainsi une *qualité de production série* ;
- **d'un testeur** permettant le contrôle électrique des circuits fabriqués.



spécifications et homologations

Une organisation commerciale souple, s'appuyant sur des moyens puissants, permet une réponse rapide à vos problèmes et une assistance à tous les niveaux, de la conception à la réalisation et au contrôle électrique final.

Les produits fabriqués par RTC répondent aux normes en vigueur : NFC 93 711 et 713, ainsi qu'à certaines normes particulières. Les fabrications RTC sont homologuées :

- UTE, pour l'ensemble des classes 1, 2 et 3 conformes au dossier déposé et satisfaisant à la norme NFC 93 713,
- Underwriter's laboratories, SOCOTEL, ESTEC, etc.

L'unité de fabrication « haute fiabilité » est certifiée par le Centre National d'Etudes Spatiales pour la réalisation de carte double face et multicouches à liaisons métallisées et revêtement d'étain-plomb surfondu.

Dans sa brochure : « Circuits imprimés », RTC vous informe :

- des méthodes de conception employées,
- des recommandations nécessaires à l'établissement des documents corrects à fournir,
- des différents processus de fabrication utilisés.

RTC et le service

Notre maîtrise des techniques liées aux circuits imprimés, ainsi que l'intégration des technologies les plus complexes, nous permet de vous aider dans la résolution de vos problèmes particuliers.

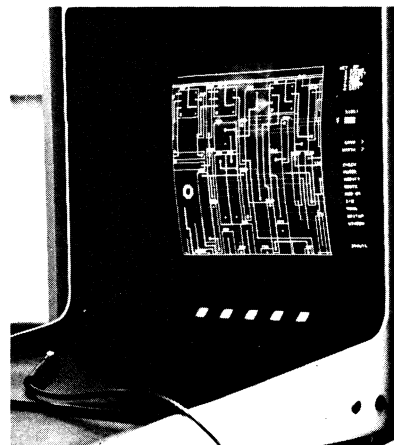
conception

Partant d'un schéma électrique et des contraintes technologiques d'implantation, nous étudions vos données en conception assistée par ordinateur.

A la suite de cette étude, nous vous fournissons :

- un cliché à l'échelle 1/1,
- un plan d'identification et de perçage,
- le circuit réalisé à l'atelier de prototypes.

D'autres documents pourront être réalisés, notamment : sérigraphie, épargne, documentation, bande de perçage, etc.



réalisation

● circuits industriels (sans liaisons métallisées).

Ces circuits sont réalisés selon la méthode directe, par sérigraphie ou photographie.

Les supports utilisés sont :

- papier phénolique, auto-extinguible FR 2,
- mât de verre, polyester.

● circuits professionnels (avec liaisons métallisées).

Ils sont effectués selon la méthode inverse, par photographie ou sérigraphie à partir de différents supports :

- circuits double faces : verre époxy auto-extinguible FR 4,
- circuits multicouches : verre époxy auto-extinguible FR 4, pré-imprégné de la classe FR.

Pour des réalisations particulières, il est possible d'utiliser d'autres matériaux de base : verre téflon, polyester, polyimide, etc.

● circuits souples

Leur utilisation offre de nombreux avantages :

- économies d'espace et de poids,
- réduction du coût de câblage (temps de câblage, contrôle de conformité, temps d'assemblage).

Les matériaux utilisés sont du polyimide ou du polyester.

La protection des circuits se fait par l'application d'une couche d'isolant ; possibilité d'étamage des conducteurs.

● circuits flexo-rigides

Cette technologie peut être considérée comme la compilation de deux techniques :

- multicouche conventionnelle d'une part,
- circuit souple, d'autre part.

Le circuit flexo-rigide est une interconnexion en volume qui autorise le câblage multidimensionnel.

● circuits spéciaux

Notre laboratoire de fabrication est à même de réaliser tout circuit particulier, par exemple :

- circuit strip-line,
- circuit codeurs,
- circuit à haute fiabilité,
- circuit en forme, etc.,

en utilisant comme matériaux de base :

- verre époxy,
- verre téflon,
- support polyester et polyimide, etc.

contrôle

Nous disposons d'un testeur qui permet le contrôle, sur les paramètres :

- continuité électrique,
- isolement,

des circuits imprimés multicouches et double face.

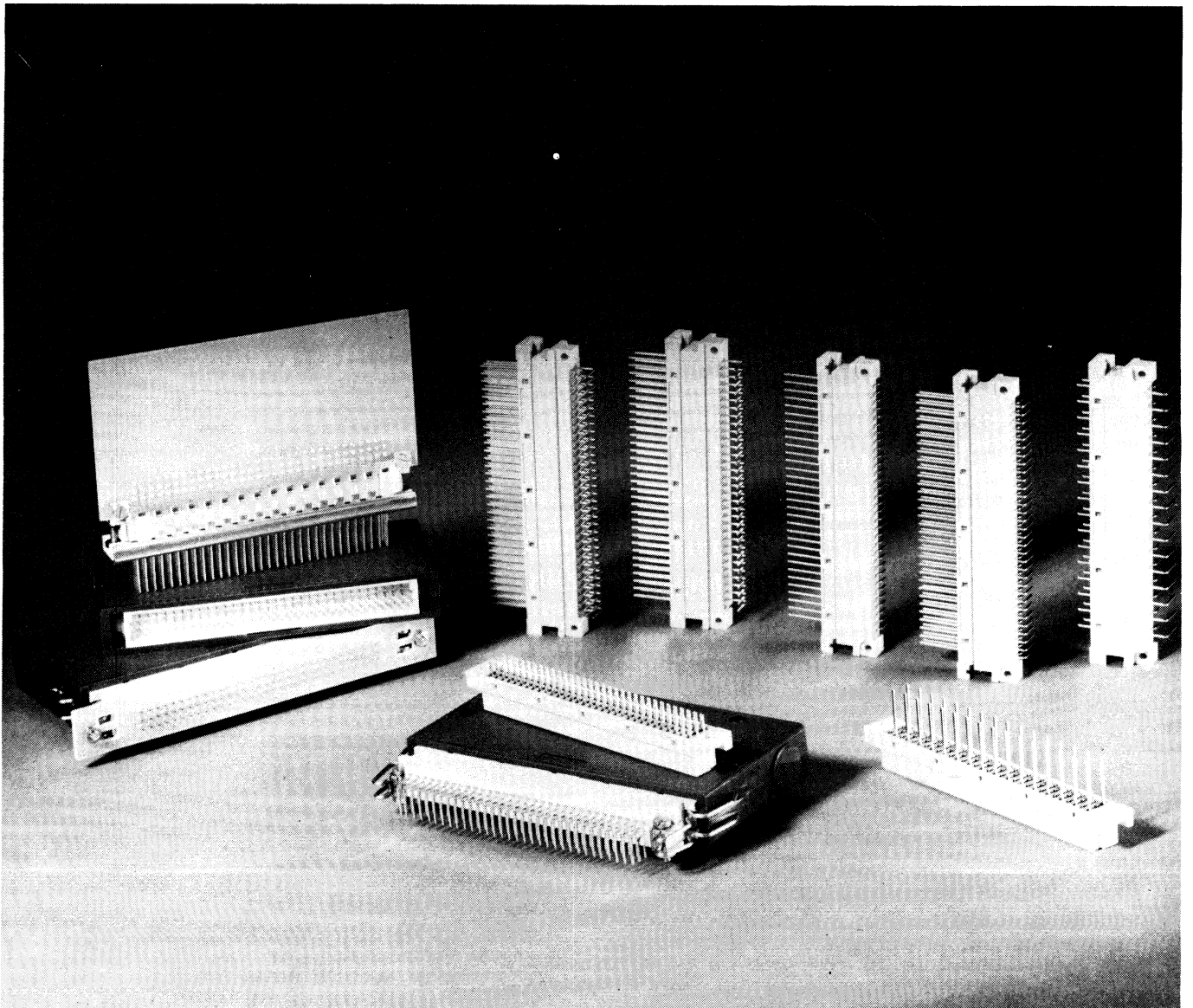
Ceci permet une utilisation des circuits avec un taux de confiance élevé et donc une réduction des coûts de contrôle et de mise au point de vos fabrications.

Pour tous vos problèmes de circuits imprimés et quelles que soient les quantités à produire ou la technologie à choisir, RTC est à votre disposition pour répondre rapidement à vos besoins par :

- une conception assistée,
- une réalisation de prototypes ou de séries,
- le choix d'une technologie adaptée.

Téléphonez au 355.44.99, postes 462 et 840 ; un technicien vous renseignera.

connecteurs



Gamme Eurocard

	page
– F 045	3 b
– F 050 et F 053	4 b
– F 051	5 b
– F 054	6 b
– F 068 groupes 1 et 2	7 et 8 b
– F 088	9 b
– F 095	10 b
– F 161	11 b
– borne	12 b

La gamme standard de connecteurs et accessoires présentée par RTC est le résultat de dix années d'expérience. Ces connecteurs, homologués : MIL, DIN et CEI, répondent aux critères de : qualité et endurance, propres aux systèmes industriels. Pour garantir cette qualité, nous disposons :

- de méthodes de production avancées,
- d'un service contrôle-qualité qui surveille l'évolution du produit aux différents stades de la fabrication.

Un procédé unique et breveté contrôle l'épaisseur et l'emplacement du dépôt d'or à un degré de précision inégalable offrant ainsi une surface de contact de bonne endurance et de faible résistance.

RTC est à votre disposition pour résoudre tous problèmes de connecteurs avec la meilleure assurance de qualité et de fiabilité.

Un aperçu technique des principales caractéristiques de notre gamme standard est présenté dans les pages qui suivent.

Pour tous renseignements complémentaires, téléphonez au 355.44.99, poste 373.

connecteurs femelles - série F 045

Les connecteurs de la série F 045 ont leur corps moulé en une résine phénolique thermodurcissable de couleur noire.

Le pas des contacts est de 5,08 mm.


Les ressorts de contact sont en bronze phosphoreux. Leur forme a été étudiée pour assurer deux points de contact. Les surfaces de contact sont dorées sur une sous-couche de nickel.

caractéristiques

Pas des contacts	: 5,08 mm (0,2")
Nombre de contacts	: 8 à 35 (16 à 70 DF)
I max. par contact	: 5 A
Résistance de contact	: $\leq 12 \text{ m}\Omega$
Résistance d'isolement	: $\geq 10^4 \text{ M}\Omega$
Tension de service	: 250 V eff.
Epaisseur de la carte	: 1,4 à 1,8 mm
Isolant	: résine phénolique thermo-durcissable noire
Contact	: bronze phosphoreux 1 μ d'or sur nickel
Nombre d'insertions	: ≥ 300
Catégorie	: CEI 68-25/085/21

Pour plus de renseignements, voir la notice n° T 37002.

appellation commerciale

F 045 C 0 
 nombre de positions : 08, 11, 17, 20, 25, 30, 35

	SF	DF
Toutes les positions équipées de contacts	A	B
Positions d'extrémités vides	C	D

exemple :
 Connecteur double face, tous logements équipés de contacts au nombre de 40 :

F 045 BC 020

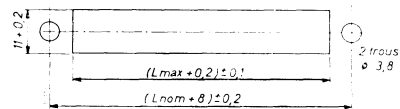
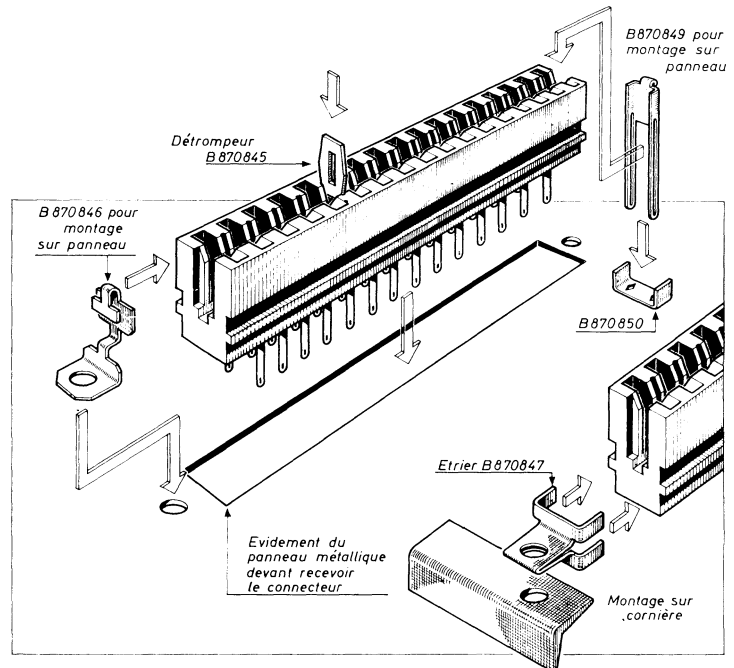
accessoires

Détrompeur	: B 8 708 45
Fixation sur deux cornières parallèles	: B 8 708 46
Fixation pour connecteurs toutes positions équipées de contacts	: B 8 708 47
Fixation pour connecteurs positions d'extrémités vides	: B 8 708 49 B 8 708 50

gamme standard

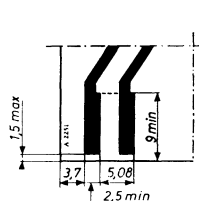
Nombre de positions	Nombre de contacts utiles				Longueur (en mm)	
	SF		DF			
		Positions ext. vides		Positions ext. vides		
8	8	6	16	12	41,56	$\pm 0,2$
11	11	9	22	18	56,80	$\pm 0,3$
17	17	15	34	30	87,28	
20	20	18	40	36	102,52	
25	25	23	50	46	127,92	$\pm 0,4$
30	30	28	60	54	153,32	
35	35	33	70	66	178,72	

montage

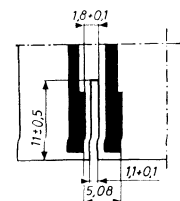


Plan de perçage du panneau de fixation :

L max = L nom + tol supérieure
 L nom figure dans la nomenclature.



Position des contacts



Position du détrompeur

connecteurs femelles - séries F 050 et F 053

Les connecteurs de la série F 050 sont moulés en polyester à charge de verre, de couleur verte.

Les connecteurs de la série F 053 sont moulés en polycarbonate à charge de verre, de couleur rouge.

Le pas des contacts est de 3,96 mm.

Les ressorts de contact sont en bronze phosphoreux. Leur forme est prévue pour assurer deux points de contact.

Les contacts sont dorés sur une sous-couche de nickel.

caractéristiques



Pas des contacts	: 3,96 mm (0,156")
Nombre de contacts	: 6 à 22 (12 à 44 DF)
I max. par contacts	: 5 A
Résistance de contact	: $\leq 7 \text{ m}\Omega$ (F 050), $\leq 18 \text{ m}\Omega$ (F 053)
Résistance d'isolement	: $\geq 10^5 \text{ M}\Omega$
Tension de service	: 250 V eff.
Epaisseur de la carte	: 1,4 à 1,8 mm
Contact	: bronze phosphoreux
	: 2,5 μ d'or sur nickel (F 053)
	: 1,3 μ d'or sur nickel (F 050)
Nombre d'insertions	: ≥ 250

gamme standard

Nombre de positions	Nombre de contacts	Dimensions en mm				
		DF	a	b	c	d
6	12	47,34	38,91	32,56	29,94	} $\pm 0,15$
10	20	63,19	54,96	48,43	43,79	
15	30	83,00	76,62	68,27	63,60	
18	36	94,89	86,51	80,18	75,49	
22	44	107,74	101,41	96,16	91,34	} $\pm 0,20$

Pour plus de renseignements, voir la notice n° T 37003.

appellation commerciale

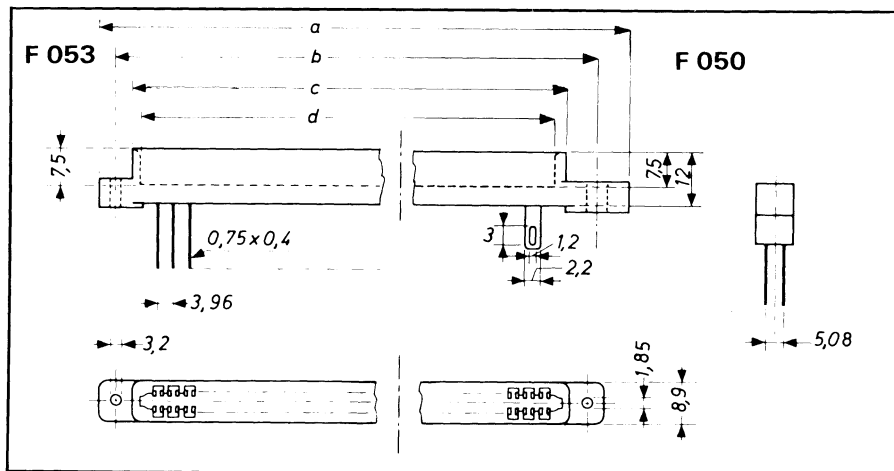
F 050 BC 0  nombre de positions : 06, 10, 15, 18, 22
 F 053 BC 0 

exemple :

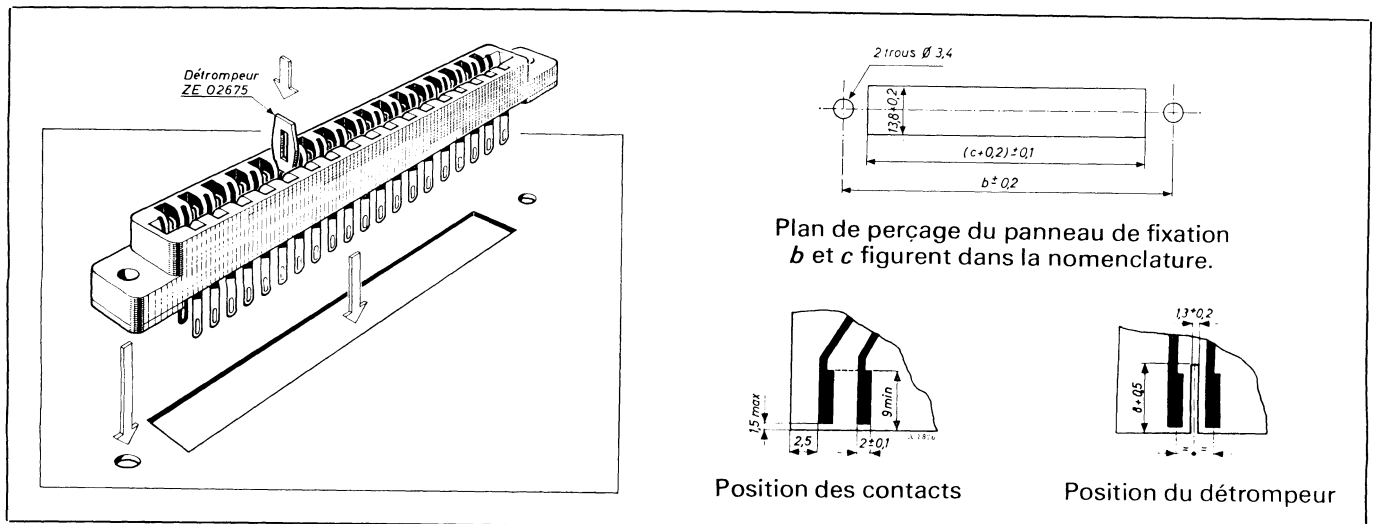
Connecteur à sortie à souder : 30 contacts :
 F 050 BC 015

accessoires

détrompeur : ZE 02675



montage



connecteurs mâles - série F 051

Les connecteurs de la série F 051 sont utilisés comme liaison entre les cartes imprimées et les connecteurs de la série F 050 ou de la série F 053 correspondante.

Leur emploi permet de compenser les difficultés de planéité des circuits imprimés, et évite les traitements de surface de ces circuits.

Ces connecteurs sont moulés en polyester à charge de verre de couleur verte.

Les contacts sont en bronze phosphoreux, recouverts d'or.

caractéristiques

Pas des contacts	: 3,96 mm (0,156")
Nombre de contacts	: 6 à 22 (12 à 44 DF)
I max. par contact	: 5 A
Résistance de contact	: $\leq 8 \text{ m}\Omega$
Résistance d'isolement	: $\geq 10 \text{ M}\Omega$
Tension de service	: 250 V eff.
Épaisseur de la carte	: 1,4 à 1,8 mm
Isolant	: polyester à charge de verre
Contact	: bronze phosphoreux 5 μ d'or sur nickel
Nombre d'insertions	: ≥ 300
Catégorie	: CEI 68-65.125.21

Pour plus de renseignements, voir la notice n° T 37004.

gamme standard

Nombre de positions	Nombre de contacts	Dimensions en mm	
	DF	a	b
6	12	19,80	27,74
10	20	35,64	43,58
15	30	55,44	63,40
18	36	67,32	75,30
22	44	83,16	91,10

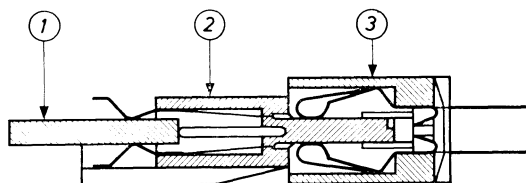
appellation commerciale

F 051 BC 0

nombre de positions : 06, 10, 15, 18, 22

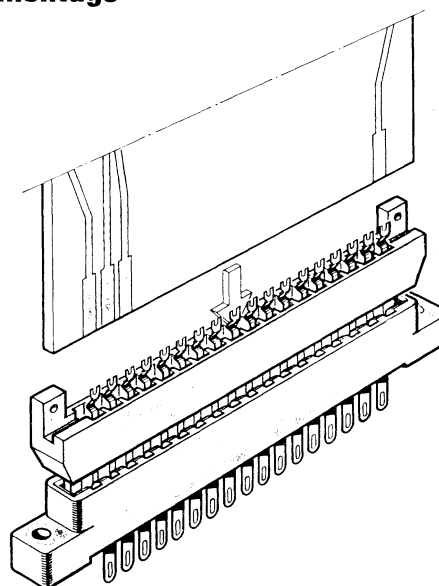
exemple :

Connecteurs à 30 contacts : F 051 BC 015



- (1) Circuit imprimé
- (2) Connecteur enfichable F 051
- (3) Connecteur encartable F 050 ou F 053

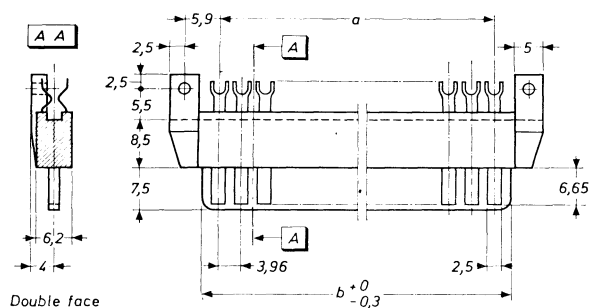
montage



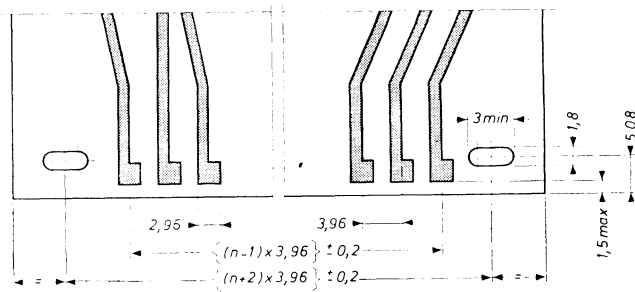
Circuit imprimé

Connecteur F 051

Connecteur F 050



Double face



Position des contacts

connecteurs indirects - série F 054

Les connecteurs de la série F 054 se composent de deux parties :

- une partie mâle à fixer sur châssis. Les raccordements se font par connexion enroulée miniature ;
- une partie femelle à fixer sur carte imprimée.

Les deux parties sont moulées en diallyphtalate à charge de verre (de couleur bleue).

Le pas des contacts est de 2,54 mm.

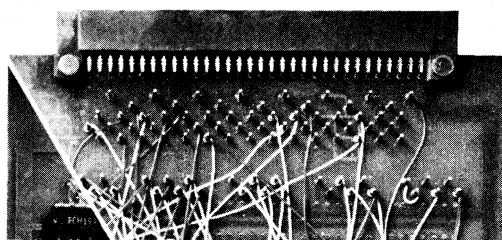
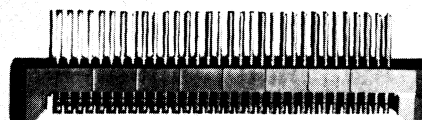
Les ressorts de contact sont en bronze phosphoreux ; les surfaces de contact sont dorées sur une couche de nickel. Le détrompage est opéré par la forme du corps isolant.

caractéristiques

Pas des contacts	: 2,54 mm
Nombre de contacts	: 64
I max par contact	: 3 A
Résistance de contact	: $\leq 17 \text{ m } \Omega$
Résistance d'isolement	: $\geq 10^5 \text{ M } \Omega$
Tension de service	: 250 Veff
Epaisseur de la carte	: 1,4 à 1,8 mm
Isolant	: diallyphtalate à charge de verre
Contacts	: bronze phosphoreux
	: 5 μ d'or sur nickel
Nombre d'insertions	: ≥ 300
Catégorie	: CEI 68-65/125/21

Pour plus de renseignements, voir la notice n° T 37005.

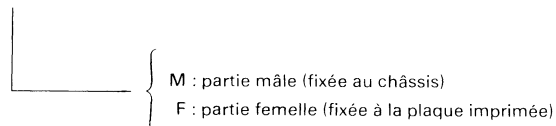
F 054 MP 032



F 054 FP 032

appellation commerciale

F 054 ● P 032



accessoires

Vis de 2 mm : $\left\{ \begin{array}{l} \text{F 054 M } 2 \times 6 \\ \text{F 054 M } 2 \times 8 \end{array} \right.$

Ecrou de 2 mm (4 mm sur plats) : F 054 M 2

connecteurs indirects - série F 068

norme DIN 41612 - groupe 1

Les connecteurs de la série F 068 ont été développés pour répondre aux exigences de la norme DIN 41612 (Standard Eurocard). Cette norme définit deux types de connecteurs dans le groupe 1 et le groupe 2.

Les connecteurs F 068 – groupe 1 – sont moulés en polycarbonate à charge de verre. Deux types de corps existent : 2 ou 3 rangées de positions de contact. Les ressorts de contact sont en bronze phosphoreux, dorés sur une sous-couche de nickel.

La forme du corps du connecteur assure le détrompage.

caractéristiques

Pas des contacts	: 5,08 mm (0,2") et 2,54 mm (0,1")*
Nombre de contacts	: 32, 64, 96
I max. par contact	: 1,2 A
Résistance de contact	: < 20 m Ω
Résistance d'isolement	: > 10 ⁶ M Ω
Tension de service	: 330 V eff.
Epaisseur de la carte	: 1,4 à 1,8 mm
Isolant	: polycarbonate à charge de verre
Contact	: bronze phosphoreux
	: 1,3 μ d'or sur nickel
Nombre d'insertions	: > 200
Catégorie	: CEI 68 - 55/125/56

* Voir le tableau de la gamme standard.

Pour plus de renseignements, voir la notice n° T 37 009.

appellation commerciale

Appellation : F 068 89 ●●●



voir le tableau

Nbre de positions/ Nbre de contacts	Partie femelle			Partie mâle
	Contacts à souder	A souder sur CI	Connexions enroulées	
64/32	331	302	293	292
64/64	329	297	286	285
96/32	327	299	291	289
96/64	326	298	288	287
96/96	325	296	284	283

Exemples : connecteur 64 points dans un corps à 3 rangées de contacts. Raccordement à connexions enroulées :

— connecteur carte : F 068 89 287

— connecteur châssis : F 068 89 284

Des connecteurs dérivés de ces modèles de base sont en cours de développement. Nous consulter.

accessoires

● boîtier

capot : F 068 25 920

verrou : F 068 25 940

étrier : F 068 25 930

étrier : F 068 25 950

● détrompeur

baguette : F 068 25 830

peigne : F 068 25 840

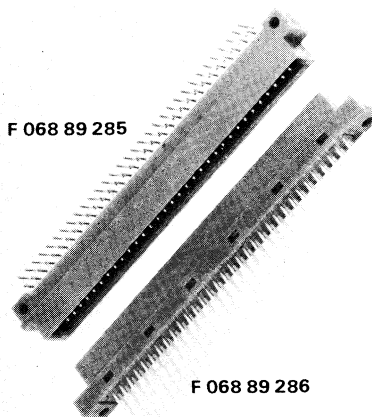
clé : F 068 25 850

Pour plus de renseignements, voir la notice n° T 37 909.

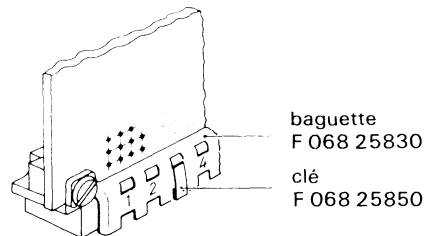
gamme standard

Nombre de rangées	Nombre de positions	Nombre de contacts	Pas	Remarques
2	64	32	2,54	Rangée b vide
2	64	64	2,54	
3	96	32	5,08	Rangée b vide 1 position sur 2 équipée
3	96	64	2,54	Rangée b vide
3	96	96	2,54	

F 068 89 285



F 068 89 286

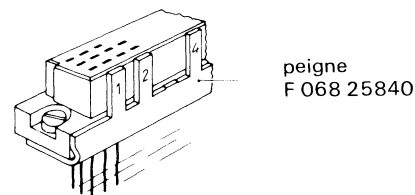


baguette

F 068 25 830

clé

F 068 25 850



peigne

F 068 25 840

connecteurs indirects - série F 068

norme DIN 41612 - groupe 2

Les connecteurs de la série F 068 ont été développés pour répondre aux exigences de la norme DIN 41612 (Standard Eurocard). Cette norme définit deux types de connecteurs dans le groupe 1 et le groupe 2.

Les connecteurs F 068 – groupe 2 – sont moulés thermoplastique et charge de verre de couleur grise. Deux types de corps existent : 3 ou 4 rangées de logements de contact. Les ressorts de contact sont en bronze phosphoreux, dorés sur une sous-couche de nickel.

Les contacts peuvent être retirés à l'aide d'un outil spécial.

La forme du corps du connecteur assure le détrompage.

caractéristiques

Pas des contacts	: 5,08 mm (0,2")
Nombre de contacts	: 32, 48, 64
I max par contact	: 5,5 A
Résistance de contact	: < 15 m Ω
Résistance d'isolement	: > 10 ⁶ M Ω
Tension d'essais	: 1 550 V _{eff} - 50 Hz
Epaisseur de la carte	: 1,4 à 1,8 mm
Contact	: bronze phosphoreux (femelle)
	: 2 μ d'or sur 1 μ nickel (femelle)
Nombre d'insertions	: > 400
Catégorie	: CEI 68-55/125/56

gamme standard

Nombre de rangées	Nombre de positions	Nombre de contacts
3	48	32
3	48	48
4	64	64

Pour plus de renseignements, voir la notice n° T 37 010

appellation commerciale

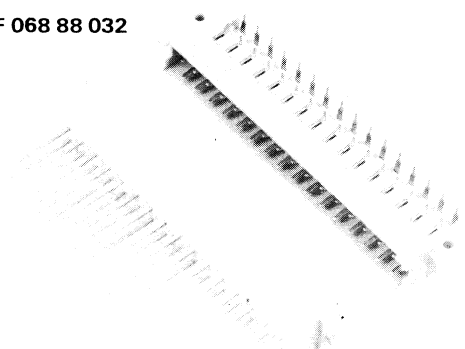
Appellation : F 068 88 ●●●



voir le tableau

Nbre de positions/ Nbre de contacts	Partie femelle		Partie mâle
	A souder sur CI	Connexions enroulées	
48/32	049	046	032
48/48	051	047	033
64/64	—	048	034

F 068 88 032



F 068 88 046

Exemple : connecteur à 48 contacts ; corps à 3 rangées de contacts.

Raccordement par connexions enroulées :

- connecteur de cartes : F 068 88 033
- connecteur de châssis : F 068 88 047

cavalier pour circuit imprimé - série F 088

Ce connecteur est prévu pour réaliser un pont entre deux points d'un circuit imprimé. Ceci permet, à partir d'un circuit imprimé, de réaliser des arrangements différents, ou de mettre hors service certains circuits.

Ce connecteur se compose de deux picots à souder sur circuit imprimé, et d'un cavalier (court circuit) mobile.

Si les points doivent être connectés définitivement, une connexion enroulée miniature peut être faite sur les picots.

caractéristiques

Pas des contacts	: 2,54 mm (0,1")
Nombre de contacts	: 2
I max	: 3 A
Résistance de contact	: (2 contacts en série) : $\leq 25 \text{ m}\Omega$
Résistance d'isolement	: $\geq 5 \cdot 10^3 \text{ M}\Omega$
Tension de service	: 125 Veff
Isolant	: thermoplastique à charge de verre
Contact	: bronze phosphoreux
	: 1,3 μ d'or sur nickel
Nombre d'insertions	: ≥ 150
Catégorie	: CEI 68 - 55/125/21

appellation commerciale - numéro de code

Désignation	Appellation commerciale
Cavalier 2 x 16 picots	F 088 88003 F 088 picot 89303

Pour plus de renseignements, voir la notice n° T 37 101.

dimensions (mm)

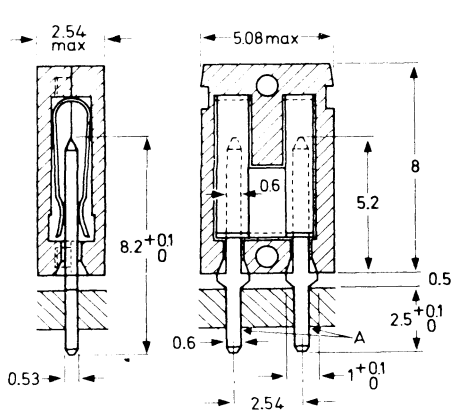


Fig. 1 — Cavalier : F 088 88003

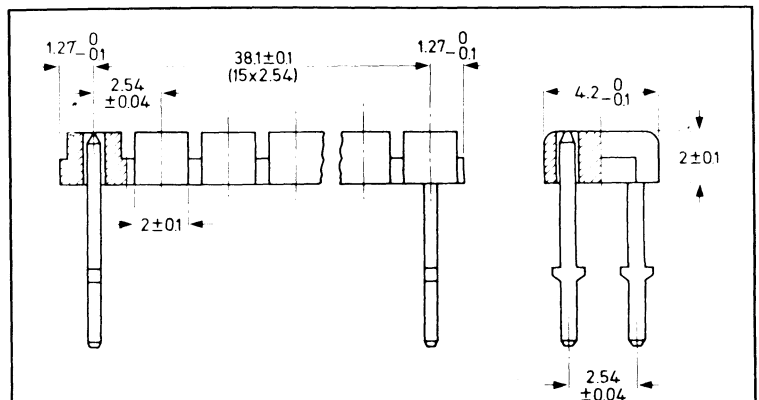


Fig. 2 — Assemblage de 2 x 16 broches sur un support (ce support doit être ôté après soudure des broches sur circuit imprimé) : F 088 picot 89303

systeme de connexion modulaire serie F 095

Le systeme de connexion modulaire — serie F 095 — a été developpé pour répondre aux applications de l'électro-
nique qui demandent :

- un grand nombre de points de contacts ;
- des contacts fiables ;
- une mise en œuvre aisée ;
- un faible encombrement ;
- possibilité de réaliser des circuits de formes compli-
quées ou compactes, permettant de les insérer dans
le volume disponible.

caractéristiques

Pas des contacts	: 2,54 mm
Nombre de contacts	: voir le tableau des appellations
I max par contact	: 2 A
Résistance de contact	: $\leq 12 \text{ m}\Omega$
Résistance d'isolement	: $\geq 10^5 \text{ M}\Omega$
Tension de service	: 250 V
Epaisseur des cartes	: 1,4 à 1,8 mm
Isolant : picots surmoulés	: polycarbonate à charge de verre
Autres modèles	: diallyphtalate à charge de verre
Contacts	: bronze phosphoreux
	: 1 μ d'or sur 1 μ de nickel
Catégorie	: CEI 68-65/125/21

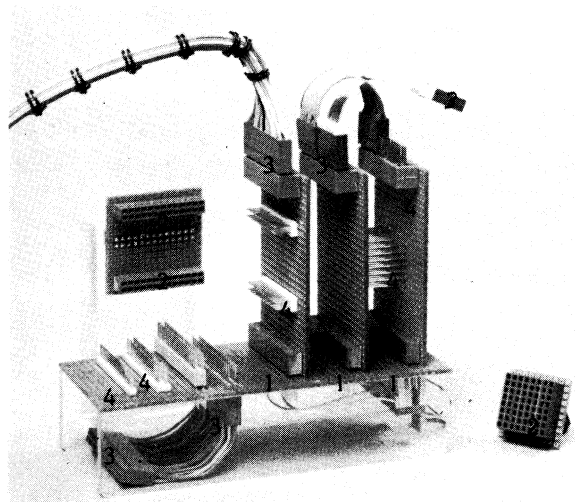
gamme standard

La gamme standard se compose de 4 modèles de base :

- **Montage sur carte** : bloc femelle à une ou deux rangées de contacts, tronçonnable. Les picots mâles seront parallèles à la surface de la carte sur laquelle est soudé le bloc femelle
- **Montage sur panneau** : bloc femelle à deux rangées de contacts, tronçonnable. Les picots mâles seront perpendiculaires à la surface de la carte sur laquelle est soudé le bloc femelle
Longueurs standard pour ces modèles : 2 x 0,7 ; 2 x 10 ; 2 x 15 ; 2 x 20 ; 2 x 24 ; 2 x 30 contacts.
- **Picots mâles** : ces pièces sont à souder sur une carte mère. Elles sont livrées dans les conditionnements suivants :
 - * en bloc (conditionnement pour la livraison) de 2 x 10 picots ;
 - * surmoulés : ● droits de 2 x 32 picots ;
● coudés (double rangée) de 2 x 15 picots.

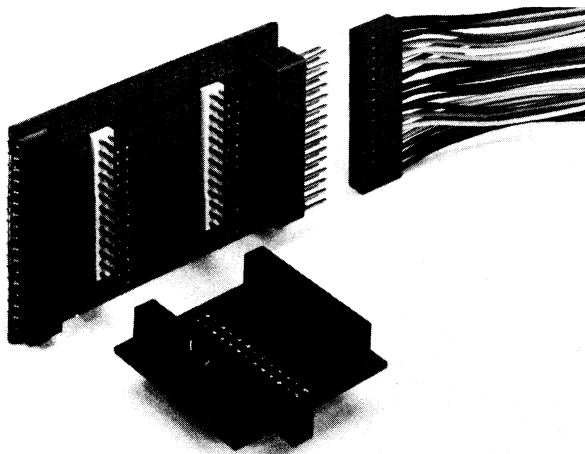
appellation commerciale

- 1 : connecteur femelle pour montage sur carte
F 095 1..10
- 2 : connecteur femelle pour montage sur panneau
F 095 0..10
- 4 : picot mâle (surmoulé droit)
F 095 picot 4..50 (longueur des picots 12 mm)
F 095 picot 5..50 (longueur des picots 22 mm)
F 095 picot 88012 (2 x 15 points)
F 095 bloc 73730 (12 mm) } bloc de 2 x 10 picots
F 095 bloc 73750 (22 mm) }



exemple d'appellation :

- connecteur pour carte,
20 contacts : F 095 11010
- connecteur pour panneau,
30 contacts : F 095 01510
- bloc de 20 picots : F 095 bloc 73730
- bande de 64 picots surmoulés,
longueur des picots : 12 mm : F 095 picot 43250

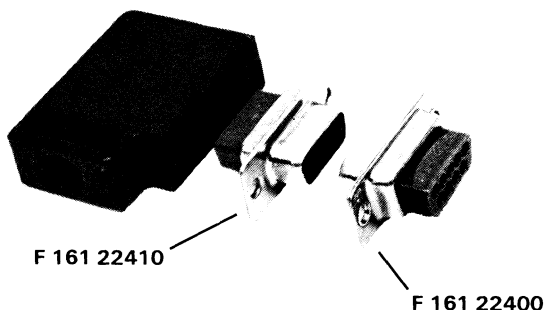


connecteurs de rack - série F 161

Les connecteurs de la série F 161 sont prévus pour la connexion de racks et de panneaux. Ils peuvent également être utilisés comme fiche ou prise pour câble. Des capots serre-câble peuvent être fournis.

Les connecteurs sont constitués d'un capot métallique et d'un bloc isolant en polycarbonate. Les contacts sont en cuivre allié, dorés ; ils sont amovibles.

Les dimensions de ces connecteurs correspondent à la norme MIL C 24308, et à la norme NFC 93425, modèle HE 501.



caractéristiques

Nombre de contacts	: 9, 15, 25, 37 ou 50
I max. par contact	: 5 A
Résistance de contact	: < 2 mΩ
Résistance d'isolement	: > 5 · 10 ³ MΩ
Tension de service	: 250 V eff.
Isolant	: polycarbonate
Contact	: cuivre allié - 0,5 μ d'or
Nombre d'insertions	: > 500
Catégorie	: CEI 68-40 125 21

Pour plus de renseignements, voir la notice n° T 37300.

gamme standard

Les connecteurs de la série F 161 comprennent des connecteurs fiches pour contact mâle, et des connecteurs prises pour contact femelle dans les dimensions : 9, 15, 25, 37, 50 points.

accessoires

- Capot serre-câble : deux formes sont possibles :
 - droit : les fils sont dans l'axe des contacts,
 - coudé : les fils sont tournés à 90° par rapport aux contacts.

Nombre de connexions	Capot droit	Capot soudé
09	F 161 23690	F 161 23710
15	F 161 23740	F 161 23760
25	F 161 23790	F 161 23810
37	F 161 23840	F 161 23860
50	F 161 23890	F 161 23910

- Verrouillage :
Le tableau ci-dessous donne les références des clips et leviers à commander, selon les cas et les quantités requises.

	Clip F 161 clip 24070	Levier F 161 levier 24350	Levier F 161 levier 24360
Capot droit	2 pièces	2 pièces	—
Capot coudé	2 pièces	1 pièce	1 pièce

appellation commerciale

- Contacts à sertir.
Corps de connecteurs, sans contact.

Appellation : F 161 ●●●●●

Nombre de connexions	Connecteurs fiches pour contact mâle	Connecteurs prises pour contact femelle
09	22400	22410
15	22420	22430
25	22440	22450
37	22460	22470
50	22480	22490

Contact mâle à sertir : F 161 picot 19690
Contact femelle à sertir : F 161 cosse 19700

- Contacts à souder sur fil.
Connecteurs équipés de contact.

Nombre de connexions	Connecteurs mâles	Connecteurs femelles
09	20900	30900
15	21500	31500
25	22500	32500
37	23700	33700
50	25000	35000

- Contacts à piquer sur circuit imprimé.
Connecteur équipé de contact. Le connecteur est perpendiculaire à la carte (queues de raccordement droites).

Nombre de connexions	Connecteurs mâles	Connecteurs femelles
09	60900	70900
15	61500	71500
25	62500	72500
37	63700	73700
50	65000	75000

- Contacts à piquer sur circuit imprimé.
Connecteur équipé de contact. Les connecteurs sont parallèles à la carte (queues de raccordement coudées).

Nombre de connexions	Connecteurs mâles	Connecteurs femelles
09	80900	90900
15	81500	91500
25	82500	92500
37	83700	93700
50	85000	95000

borne

Les bornes de raccordement permettent de réaliser simplement une connexion fiable d'un fil à un circuit imprimé. Le fil est serré entre une languette et une borne. La vis réalisant le serrage est imperdable.

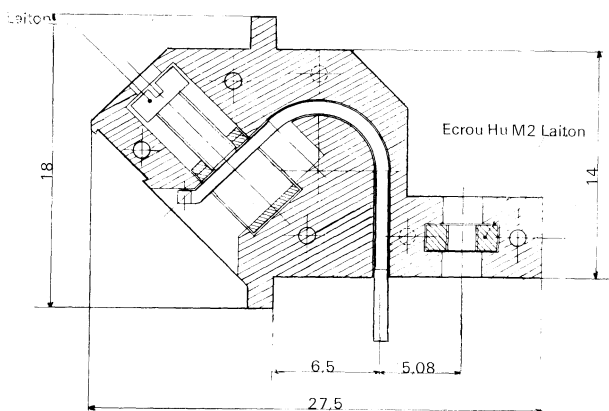
La forme des bornes permet, si on les superpose, de garder parfaitement accessibles le trou d'introduction du fil et la vis de serrage.

Les boîtiers s'empilent les uns sur les autres, permettant de réaliser une barrette de longueur voulue. Le pas est celui de la grille utilisée pour la réalisation des circuits imprimés : 5,08 mm. Un emplacement est prévu pour mettre une étiquette permettant de repérer les points de connexion.

caractéristiques

Pas des points de connexion	: 5,08 mm
Blocs modulaires empilables	
I max. par contact	: 2 A
Résistance d'isolement	: $\geq 10^5$ M Ω
Tension d'utilisation	: 250 V
Isolant	: polycarbonate
Contact	: laiton protégé par étain-plomb

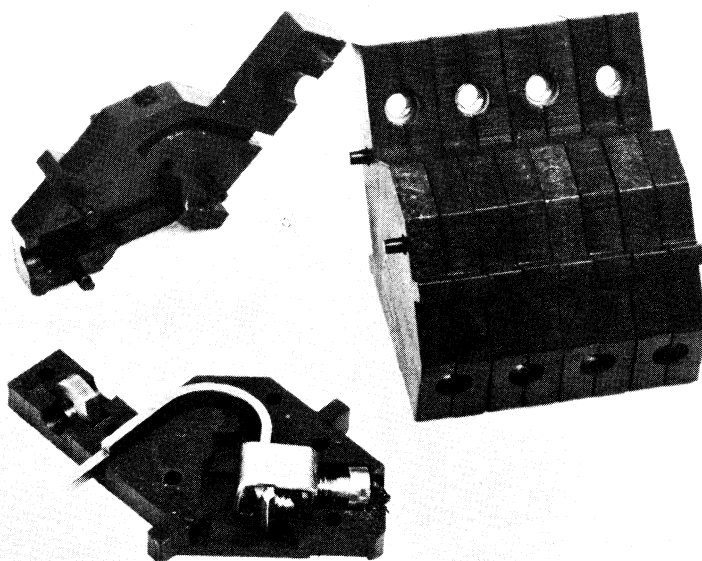
Pour plus de renseignements, voir la notice n° T 37110.



appellation commerciale-numéro de code

fixation par la queue de raccordement, plus une vis traversant le support, et vissée dans un écrou noyé (vis M 2 non fournie) :

BORNE 95191



commutateurs et afficheurs



NOUVEAUTÉS
SÉRIES F-E-84

● Commutateurs numériques	
– applications	3 c
– caractéristiques principales	3 c
– gamme standard	
● série industrielle : – types T	4 c
– types B	4 c
● série miniature : – types M	6 c
– types F	8 c
● Commutateurs rotatifs	
– applications	9 c
– caractéristiques	9 c
– gamme standard	
● série C	9 c
● série E	11 c
● Afficheurs : série 84	12 c

commutateurs numériques

application

Les commutateurs numériques permettent de résoudre de nombreux problèmes industriels tels que :

- Processus de contrôle et de régulation,
- Sélection,
- Programmation simple ou multiple,
- Prédétermination réglable,
- Commande de positionnement,
- Pilotage d'ensembles logiques et fonctionnels, etc.

Les principaux secteurs d'activité utilisant des commutateurs numériques sont les suivants :

- Sidérurgie (contrôle de température des fours, des trains de laminoirs)
- Cimenterie (pesage, dosage, contrôle de niveaux)
- Machine-outil (comptage, programmation)
- Mesure (appareils de laboratoire à plusieurs voies ou gammes)
- Calculateurs (sélection, programmation)
- Trafics routier et ferroviaire (contrôle de cycle et cadence de trafic).

Gamme :

- Commutateurs de positionnement,
- Commutateurs de codage,
- Commutateurs de décodage.

Les commutateurs numériques se répartissent en deux grandes séries :

- Série « industrielle » :
 - Type T (commande par molette)
 - Type B (commande par boutons poussoirs)
- Série « miniature » :
 - Type M (commande par molette)
 - Type F (commande par boutons poussoirs)

caractéristiques principales

Désignation	Circuit en verre époxy	Circuit en papier époxy
Tension max en commutation	250 V ou =	50 V ou =
Tension min en commutation	10 mV ou =	5 mV ou =
Courant max en commutation	3 A ou =	1,5 A ou =
Courant max sans commutation	10 μ A	50 μ A
Courant min en commutation	10 W par sortie	6 W par sortie
Pouvoir de coupure (charge résistive)	$\geq 10^3$ M Ω	$\geq 10^2$ M Ω
Résistance d'isolement après test d'humidité	≤ 100 m Ω	
Résistance de contact (50 mV - 10 mV)	- 55 °C + 85 °C	- 25 °C + 70 °C
Température d'utilisation	1. 10 ⁶ commutations	
Durée de vie (avec maintien des caractéristiques initiales)		

gamme standard de la série "industrielle"

commutateurs T (à molette)

Catégorie	Appellation commerciale*	Fonction
Positionnement (10 positions)	T 10P - 1C TW 10P - 1C NT 10P - 1C NTW 10P - 1C T 10P - 2C	10 positions - 1 circuit 10 positions - 1 circuit 10 positions - 1 circuit 10 positions - 1 circuit 10 positions - 2 circuits
Décodage binaire décimal (10 positions)	T 1-2-4-8/NC T 1-2-4-8/PC NT 1-2-4-8/NC NT 1-2-4-8/PC TW 1-2-4-8/NC TW 1-2-4-8/PC NTW 1-2-4-8/PCS NT 1-2-4-8/N NT 1-2-4-8/P TW 1-2-4-8/N TW 1-2-4-8/P NTW 1-2-4-8/N NTW 1-2-4-8/P	Décodeur 1-2-4-8 Logique négative (Direct et complément) Décodeur 1-2-4-8 Logique positive (Direct et complément) Décodeur 1-2-4-8 Logique négative (Direct et complément) Décodeur 1-2-4-8 Logique positive (Direct et complément) Décodeur 1-2-4-8 Logique négative (Direct et complément) Décodeur 1-2-4-8 Logique positive (Direct et complément) Décodeur 1-2-4-8 Logique positive (Complément) Décodeur 1-2-4-8 Logique négative (Direct) Décodeur 1-2-4-8 Logique positive (Direct) Décodeur 1-2-4-8 Logique négative (Direct) Décodeur 1-2-4-8 Logique positive (Direct) Décodeur 1-2-4-8 Logique négative (Direct) Décodeur 1-2-4-8 Logique positive (Direct)
Codage binaire (10 positions)	T 1-2-4-8/C TW 1-2-4-8/C NT 1-2-4-8/C NT 1-2-4-8 NT 1-2-4-8/CS	Codeur 1-2-4-8 (Direct et complément) Codeur 1-2-4-8 (Direct et complément) Codeur 1-2-4-8 (Direct et complément) Codeur 1-2-4-8 (Direct) Codeur 1-2-4-8 (Complément)

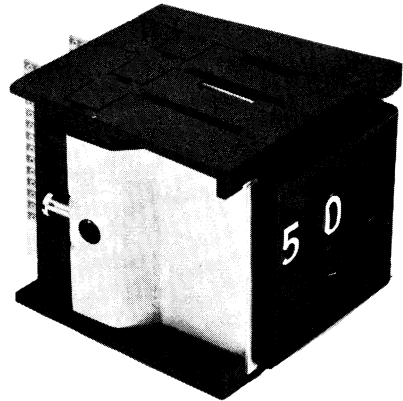
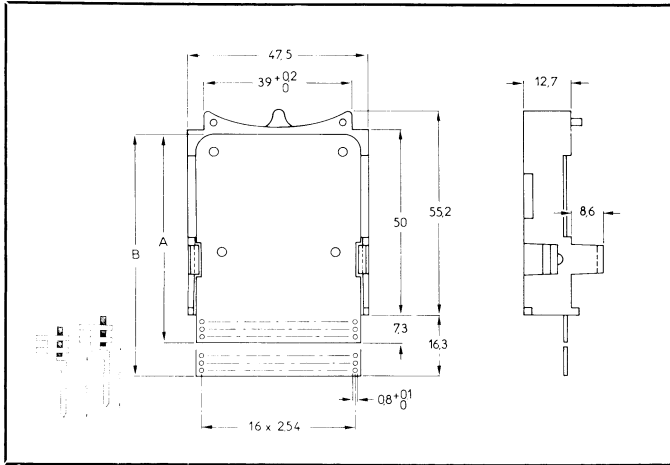
commutateurs B (à boutons poussoirs)

Positionnement (10 positions)	B 10P - 1C NB 10P - 1C B 10P - 2C	10 positions - 1 circuit 10 positions - 1 circuit 10 positions - 2 circuits
Décodage binaire décimal (10 positions)	B 1-2-4-8/NC B 1-2-4-8/PC NB 1-2-4-8/N NB 1-2-4-8/P NBW 1-2-4-8/P	Décodeur 1-2-4-8 Logique négative (Direct et complément) Décodeur 1-2-4-8 Logique positive (Direct et complément) Décodeur 1-2-4-8 Logique négative (Direct) Décodeur 1-2-4-8 Logique positive (Direct) Décodeur 1-2-4-8 Logique positive (Direct)
Codage binaire (10 positions)	B 1-2-4-8/C BW 1-2-4-8/C NB 1-2-4-8 NBW 1-2-4-8 NB 1-2-4-8/CS	Codeur 1-2-4-8 (Direct et complément) Codeur 1-2-4-8 (Direct et complément) Codeur 1-2-4-8 (Direct) Codeur 1-2-4-8 (Direct) Codeur 1-2-4-8 (Complément)

* La lettre N, préfixe dans l'appellation commerciale, indique que le circuit imprimé est en papier époxy ; en l'absence de cette lettre, il s'agit de circuit en verre époxy.

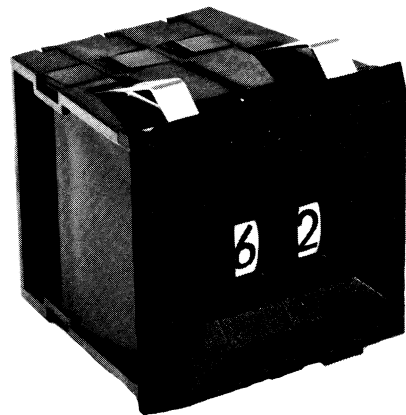
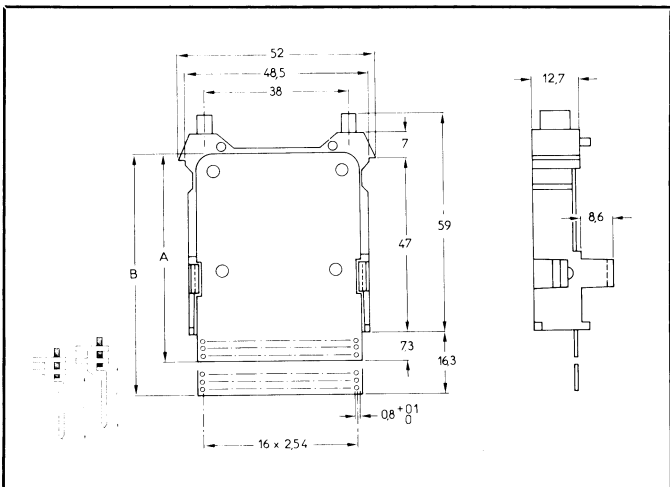
● La lettre W signifie que le raccordement est assuré par des cosses et non directement sur le circuit imprimé.

type T



Commutateur industriel
 A : circuit court sans diode
 B : circuit long avec diode pour type 10P2C
 C : ajouter à la longueur 10 mm pour cosses de raccordement

type B



Commutateur industriel
 A : circuit sans diode
 B : circuit long avec diode et pour type 10P2C
 C : ajouter à la longueur 10 mm pour cosses de raccordement

Nota

- Les commutateurs sont normalement livrés en boîtier noir mat avec une molette noire ou blanche selon que le marquage se fait en blanc (commutateurs T) ou en noir (commutateurs B).
- *Variante* : il est possible d'avoir sur demande :
 - une autre couleur du boîtier, ou de la molette,
 - une molette lumineuse,
 - étanchéité à la poussière.

gamme standard de la série "miniature"

commutateurs M (à molette)

Catégorie	Appellation commerciale*	Fonction
Positionnement (10 positions)	M 10P-1C MW 10P-1C NM 10P-1C NMW 10P-1C M 10P-2C M 5 × 2P - 1C + - MW 5 × 2P - 1C + - M 5 × 2P - 2C + - MW 5 × 2P - 2C + - MW 5 × 2P - 2C 0-1	10 positions - 1 circuit 10 positions - 1 circuit 10 positions - 1 circuit 10 positions - 1 circuit 10 positions - 2 circuits 5 × 2 positions - 1 circuit 5 × 2 positions - 1 circuit 5 × 2 positions - 2 circuits 5 × 2 positions - 2 circuits 5 × 2 positions - 2 circuits
Décodage binaire décimal (10 positions)	M 1-2-4-8/NC MW 1-2-4-8/NC M 1-2-4-8/PC MW 1-2-4-8/PC M 1-2-4-8/N MW 1-2-4-8/N NM 1-2-4-8/N NMW 1-2-4-8/N M 1-2-4-8/P MW 1-2-4-8/P NM 1-2-4-8/P NMW 1-2-4-8/P	Décodeur 1-2-4-8 Logique négative (Direct et complément) Décodeur 1-2-4-8 Logique négative (Direct et complément) Décodeur 1-2-4-8 Logique positive (Direct et complément) Décodeur 1-2-4-8 Logique positive (Direct et complément) Décodeur 1-2-4-8 Logique négative (Direct) Décodeur 1-2-4-8 Logique négative (Direct) Décodeur 1-2-4-8 Logique négative (Direct) Décodeur 1-2-4-8 Logique négative (Direct) Décodeur 1-2-4-8 Logique négative (Direct) Décodeur 1-2-4-8 Logique positive (Direct) Décodeur 1-2-4-8 Logique positive (Direct) Décodeur 1-2-4-8 Logique positive (Direct) Décodeur 1-2-4-8 Logique positive (Direct)
Codage binaire (10 positions)	M 1-2-4-8/C MW 1-2-4-8/C MW 1-2-4-8/CS MW 1-2-4-8 NM 1-2-4-8 NMW 1-2-4-8 NM 1-2-4-8/CS NMW 1-2-4-8/CS	Codeur 1-2-4-8 (Direct et complément) Codeur 1-2-4-8 (Direct et complément) Codeur 1-2-4-8 (Complément) Codeur 1-2-4-8 (Direct) Codeur 1-2-4-8 (Direct) Codeur 1-2-4-8 (Direct) Codeur 1-2-4-8 (Direct) Codeur 1-2-4-8 (Complément) Codeur 1-2-4-8 (Complément)
Décodage binaire décimal (12 positions)	M 1-2-4-8/NC 12P MW 1-2-4-8/NC 12P M 1-2-4-8/PC 12P MW 1-2-4-8/PC 12P M 1-2-4-8/N 12P MW 1-2-4-8/N 12P NM 1-2-4-8/N 12P NMW 1-2-4-8/P 12P M 1-2-4-8/P 12P MW 1-2-4-8/P 12P NM 1-2-4-8/N 12P NMW 1-2-4-8/P 12P	Décodeur 1-2-4-8 Logique négative (Direct et complément) Décodeur 1-2-4-8 Logique négative (Direct et complément) Décodeur 1-2-4-8 Logique positive (Direct et complément) Décodeur 1-2-4-8 Logique positive (Direct et complément) Décodeur 1-2-4-8 Logique négative (Direct) Décodeur 1-2-4-8 Logique négative (Direct) Décodeur 1-2-4-8 Logique négative (Direct) Décodeur 1-2-4-8 Logique négative (Direct) Décodeur 1-2-4-8 Logique positive (Direct) Décodeur 1-2-4-8 Logique positive (Direct) Décodeur 1-2-4-8 Logique positive (Direct) Décodeur 1-2-4-8 Logique positive (Direct)

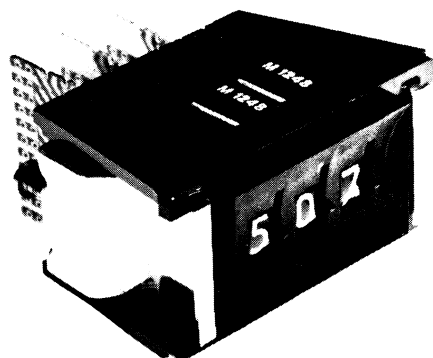
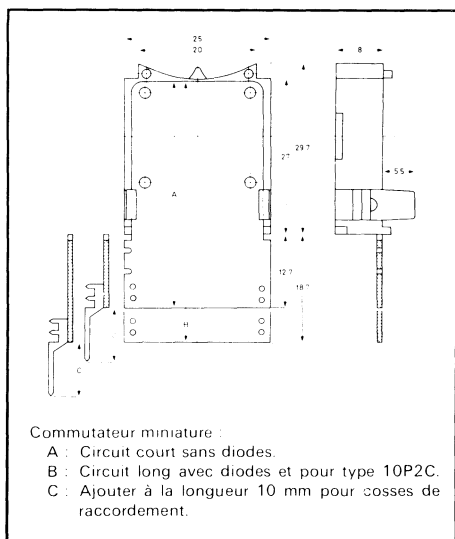
* ● La lettre N, préfixe dans l'appellation commerciale, indique que le circuit imprimé est en papier époxy ; en l'absence de cette lettre, il s'agit de circuit en verre époxy.

● La lettre W signifie que le raccordement est assuré par des cosses et non directement sur le circuit imprimé.

Catégorie	Appellation commerciale*	Fonction
Codage binaire (12 positions)	M 1-2-4-8 12P	Codeur 1-2-4-8 (Direct)
	MW 1-2-4-8 12P	Codeur 1-2-4-8 (Direct)
	NM 1-2-4-8 12P	Codeur 1-2-4-8 (Direct)
	NMW 1-2-4-8 12P	Codeur 1-2-4-8 (Direct)
	M 1-2-4-8/CS 12P	Codeur 1-2-4-8 (Complément)
	MW 1-2-4-8/CS 12P	Codeur 1-2-4-8 (Complément)
	NM 1-2-4-8/CS 12P	Codeur 1-2-4-8 (Complément)
	NMW 1-2-4-8/CS 12P	Codeur 1-2-4-8 (Complément)

* ● La lettre N, préfixe dans l'appellation commerciale, indique que le circuit imprimé est en papier époxy ; en l'absence de cette lettre, il s'agit de circuit en verre époxy.

● La lettre W signifie que le raccordement est assuré par des cosses et non directement sur le circuit imprimé.



Nota

- Les commutateurs sont normalement livrés en boîtier noir mat avec molette noire marquée en blanc.
- *Variante* : il est possible d'avoir sur demande :
 - une autre couleur du boîtier, ou de la molette,
 - une molette lumineuse,
 - étanchéité à la poussière,
 - des butées fin de course.

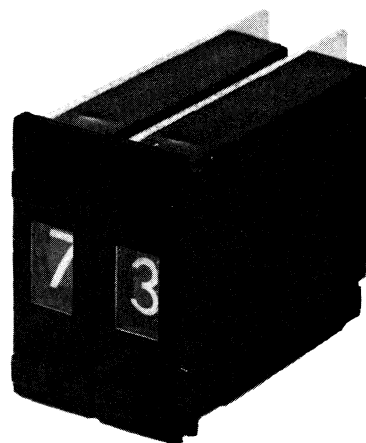
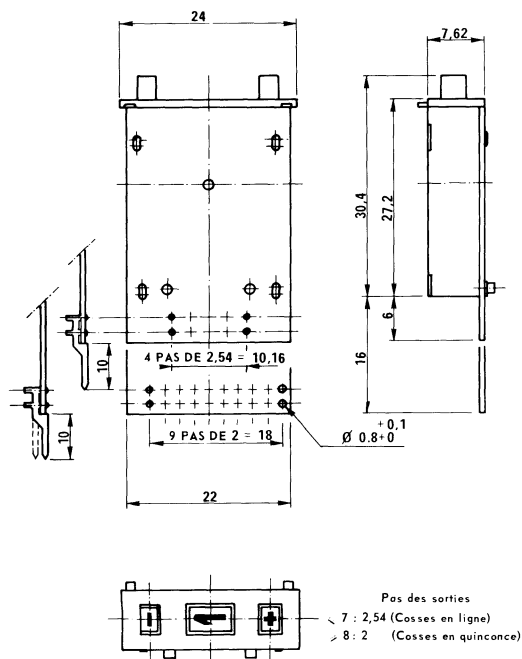
Afficheurs compatibles avec la série « miniature » M : série 84, voir page 12c.

commutateurs F (à boutons poussoirs)

La commande de ces commutateurs s'effectue à l'aide de boutons poussoirs. L'assemblage des modules *entre eux* est assuré par des pions venus de moulage. Le montage d'un ensemble sur panneau avant se pratique à l'aide d'un jeu d'extrémités à encliquetage.

Catégorie	Appellation commerciale*	Fonction
Positionnement (10 positions)	NF 10P - 1C	10 positions - 1 circuit
Décodage binaire décimal (10 positions)	F 1-2-4-8/PC	Décodeur 1-2-4-8 Logique positive (Direct et complément)
Codage binaire (10 positions)	NF 1-2-4-8 F 1-2-4-8/C NF 1-2-4-8/CS	Codeur 1-2-4-8 (Direct) Codeur 1-2-4-8 (Direct et complément) Codeur 1-2-4-8 (Direct et complément)
Codage binaire (10 positions)	NF 1-2-4-8 - 16P F 1-2-4-8 - 16P NF 1-2-4-8/CS-16P	Codeur 1-2-4-8 (Direct) Codeur 1-2-4-8 (Direct) Codeur 1-2-4-8 (Complément)

* La lettre N, préfixe dans l'appellation commerciale, indique que le circuit imprimé est en papier époxy ; en l'absence de cette lettre, il s'agit de circuit en verre époxy.



Nota

- Les commutateurs sont normalement livrés en boîtier noir mat avec molette noire marquée en blanc.
- *Variantes* : il est possible d'avoir sur demande :
 - une autre couleur du boîtier, ou de la molette,
 - des butées fin de course.

commutateurs rotatifs

Les commutateurs rotatifs RTC ont été spécialement étudiés dans le but de permettre un montage sur plaque imprimée (soudure à la vague).

Ils conviennent particulièrement à tout montage dans un appareil électronique tel que :

- système de télécommunication,
- automatisme industriel,
- appareil de mesure, etc.

La disposition des cosses, l'encombrement des différents modules et des éventuels intercalaires font que les raccordements sont au pas de la grille (2,54 mm). L'axe de commande est parallèle à la plaque imprimée sur laquelle s'effectue le montage. Le bouton de commande est à prévoir par l'utilisateur.

série C

La série C comporte :

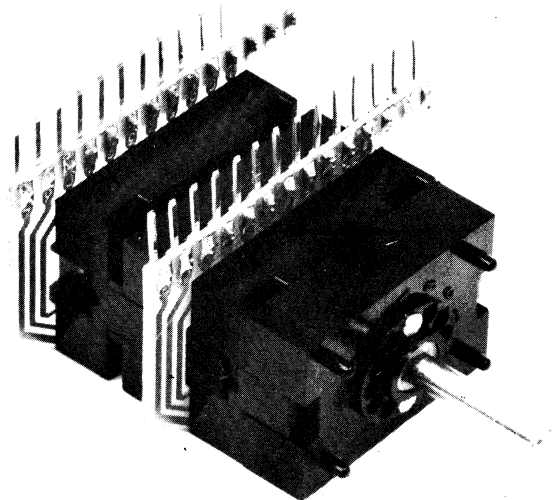
- Des modules de commutation à axe long ou court, selon que le montage se fait avec ou sans intercalaire. Le circuit imprimé, muni de cosses, est en verre époxy.
- Un module assurant la commande et le montage d'un commutateur.
- Un module assurant la commande et le montage de plusieurs commutateurs.

caractéristiques

Désignation	Valeurs
Tension max. en commutation	250 V ~ ou =
Tension min. en commutation	10 mV ~ ou =
Courant max. en commutation	0,25 A ~ ou =
Courant max. sans commutation (à 25 °C)	1 A par circuit ~ ou =
Courant min. en commutation	10 µA
Pouvoir de coupure (charge purement résistive)	10 VA par sortie
Résistance d'isolement après test d'humidité	≥ 10 ³ MΩ
Résistance de contact (50 mV-10 mA)	≤ 120 mΩ
Température d'utilisation	- 25 à + 70 °C
Durée de vie (avec maintien des caractéristiques initiales)	4.10 ⁵ commutations

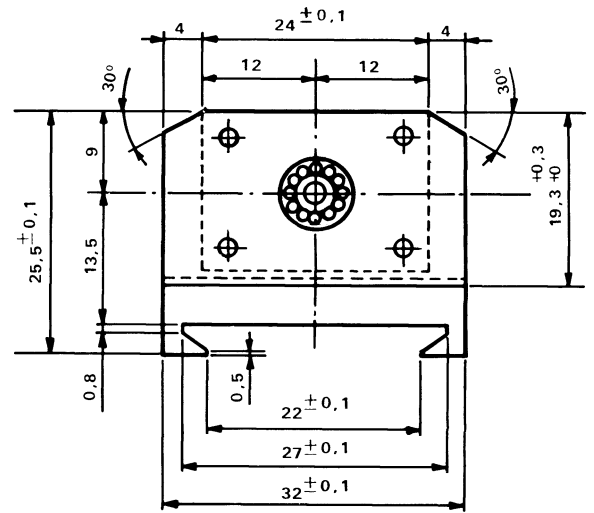
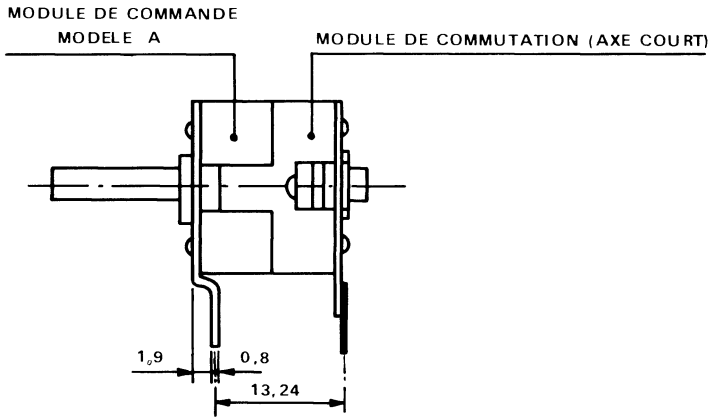
gamme standard

Appellation commerciale	Fonction
<i>Module de commutation</i>	
6P - 2C A.C.	6 positions - 2 circuits - Axe court
3P - 3C A.C.	3 positions - 3 circuits - Axe court
2P - 4C A.C.	2 positions - 4 circuits - Axe court
4P - 2C A.C.	4 positions - 2 circuits - Axe court
6P - 2C A.L.	6 positions - 2 circuits - Axe long
3P - 3C A.L.	3 positions - 3 circuits - Axe long
2P - 4C A.L.	2 positions - 4 circuits - Axe long
4P - 2C A.L.	4 positions - 2 circuits - Axe long
<i>Modules de commandes équipés de leur axe de commande</i>	
Mod. B 2P.L.C.	2 positions } Module de commande pour plusieurs modules de commutation
Mod. B 3P.L.D.	
Mod. B 4P.L.E.	
Mod. B 6P.L.G.	
Mod. A 2P.L.C.	2 positions } Module de commande pour un module de commutation
Mod. A 3P.L.D.	
Mod. A 4P.L.E.	
Mod. A 6P.L.G.	
<i>Module intercalaire</i>	
Mod. intercalaire	

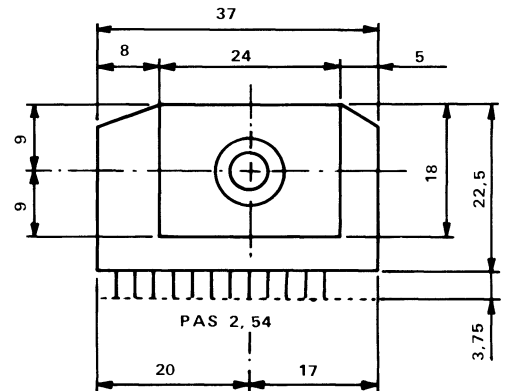
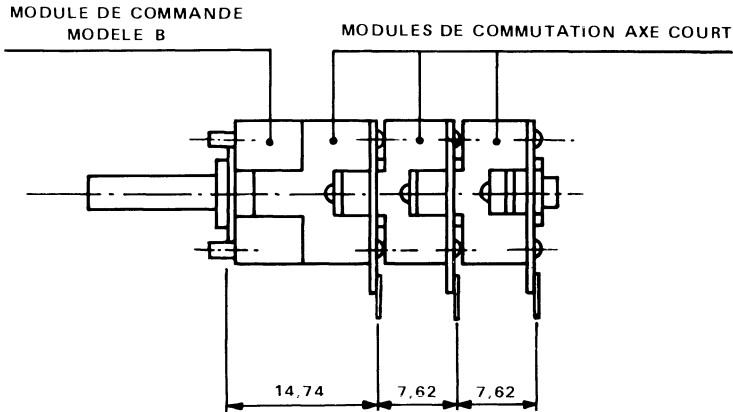


montages :

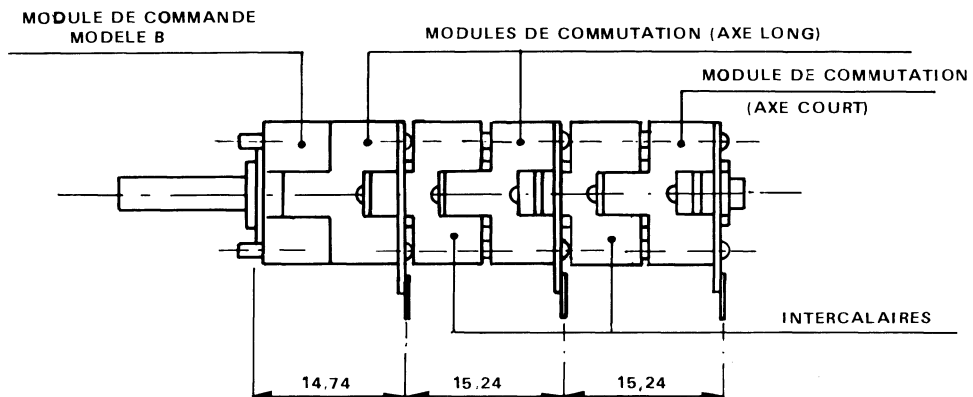
- d'un commutateur à un module de commutation



- d'un commutateur à plusieurs modules de commutation



AVEC INTERCALAIRES



série E

RTC commercialise de nouveaux modèles de commutateurs rotatifs (série E).

Il s'agit de commutateurs pouvant être montés sur plaque imprimée (soudure à la vague), l'axe de commande étant perpendiculaire à la plaque imprimée sur laquelle s'effectue le montage.

La commande de rotation peut être faite soit, en bout, par un tournevis (fente pratiquée à l'extrémité de l'axe), soit par la partie latérale (molette).

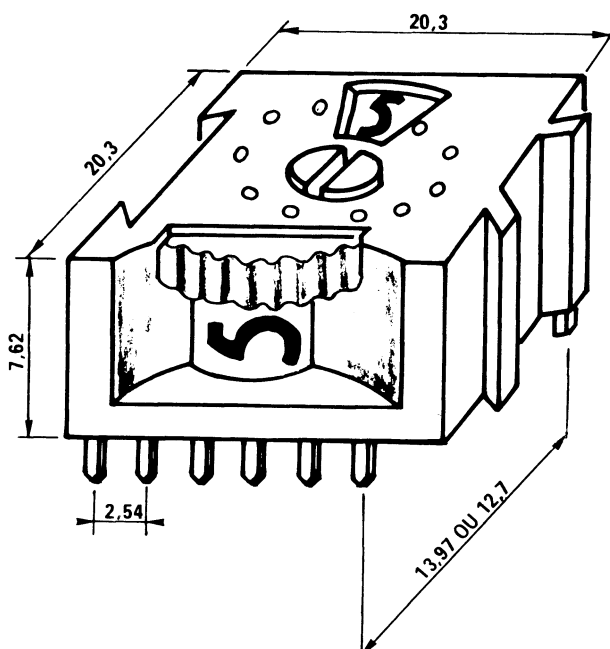
Pour faciliter l'accès visuel, le repérage des positions est fait à l'aide de caractères gravés sur la partie plane supérieure de la molette ou sur sa partie cylindrique latérale.

Les sorties sont au pas de la grille.

Les commutateurs peuvent être assemblés entre eux à l'aide d'un système souple de queue d'aronde pratiqué dans le boîtier même de chaque module.

Possibilité de positionnement des butées fin de course.

Catégorie	Appellation commerciale	Fonction
10 positions	E 10P-1C E 1-2-4-8 E 1-2-4-8/C E 1-2-4-8/CS	10 positions - 1 circuit Codeur 1-2-4-8 (Direct) Codeur 1-2-4-8 (Direct et complément) Codeur 1-2-4-8 (Complément)
16 positions	E 1-2-4-8 E 1-2-4-8/C E 1-2-4-8/CS	Codeur 1-2-4-8 (Direct) Codeur 1-2-4-8 (Direct et complément) Codeur 1-2-4-8 (Complément)



afficheurs - série 84

- Les modules de la série 84 permettent de réaliser le montage de systèmes de visualisation compatibles avec les commutateurs miniatures de la Série M. Ils permettent d'afficher en clair (système décimal) les données en sortie de tout système industriel ou informatique.
- Un module de visualisation de la série 84 se présente sous la forme d'un boîtier noir dans lequel sont montés :
 - Un afficheur LED High Efficiency - Affichage rouge - Dimensions du chiffre 11 x 7,62 mm (point à droite).
 - Un circuit imprimé en papier époxy sur lequel sont montés les composants électroniques.
 - Un filtre de contraste placé à l'avant de l'afficheur.

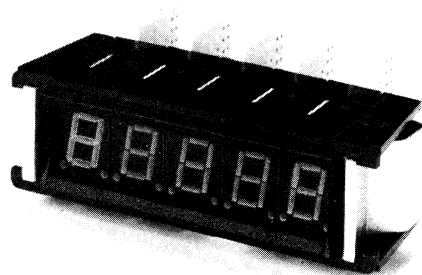
L'assemblage des modules entre eux et de leurs accessoires se pratique tout comme pour les commutateurs numériques, c'est-à-dire par simple encliquetage (sans vis). Ils peuvent être accolés à un ensemble de commutateurs « Série M » moyennant l'utilisation d'un séparateur.

Le montage sur une face avant s'effectue à l'aide d'extrémités :

MJ EXT 84 Fixation par vis avant
 MJ EXT AR 84 Fixation par étriers

gamme

Logique	Appellation commerciale	Fonction
Cathode commune Anode commune CMOS	S 84 DO/A S 84 DO/B S 84 DDM/A	Afficheur 7 segments seul Afficheur 7 segments seul Afficheur 7 segments décodeur et mémoire
TTL	S 84 DDM/B	Afficheur 7 segments décodeur et mémoire
TTL	S 84 DD/B	Afficheur 7 segments décodeur
CMOS	S 84 DDSM/A	Afficheur symboles ± décodeur et mémoire



– En développement

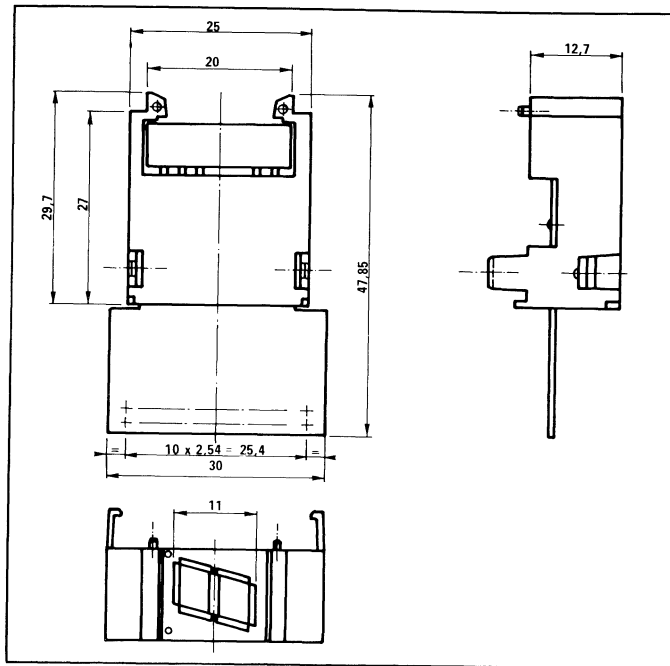
CMOS	S 84 DDMC/A	Afficheur 7 segments décodeur, compteur-décompteur, mémoire
------	-------------	--

Température ambiante d'utilisation : 0 à + 70 °C
 Température de stockage : – 20 à + 85 °C

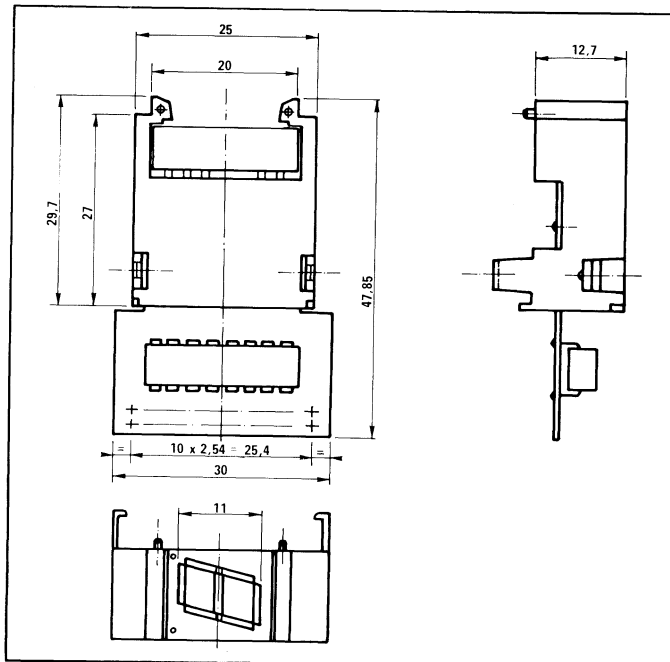
Nota

Pour les unités « compatibles CMOS », la tension d'alimentation du ou des circuits intégrés peut être comprise entre 5 et 15 V selon les besoins de l'utilisateur.

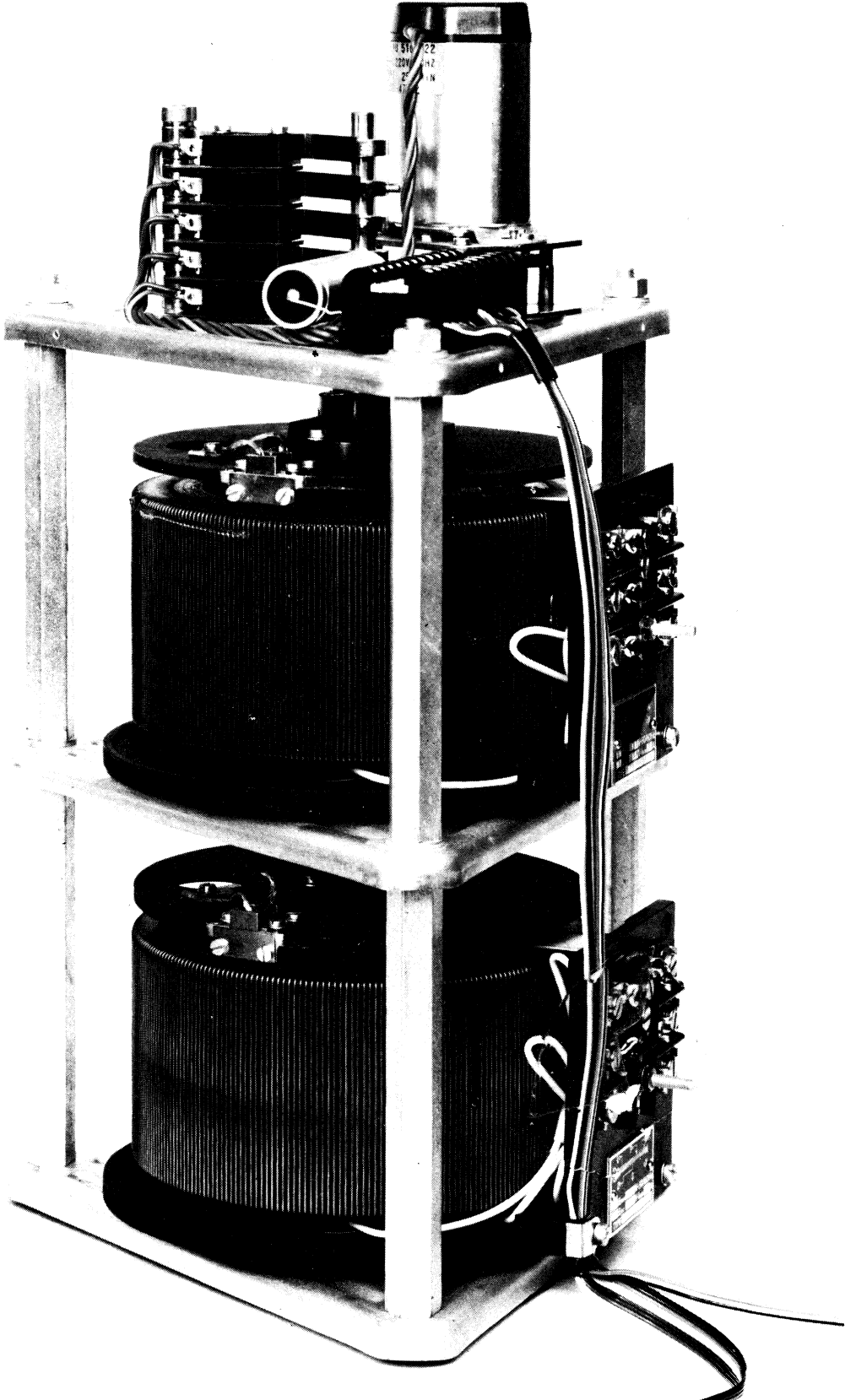
Modèles : S 84 DO/A
S 84 DO/B



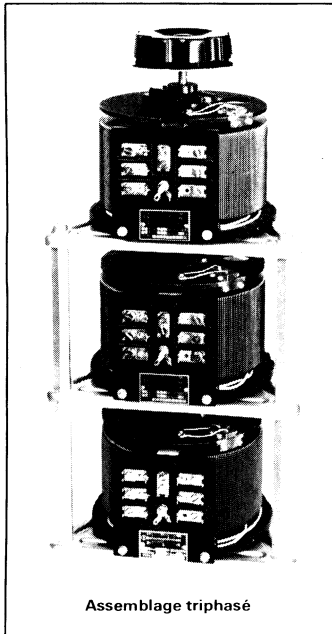
Modèles : S 84 DDM/A
S 84 DDM/B
S 84 DD/B
S 84 DDSM/A



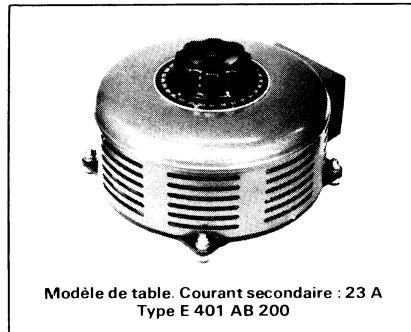
transformateurs - bloc imprimeur



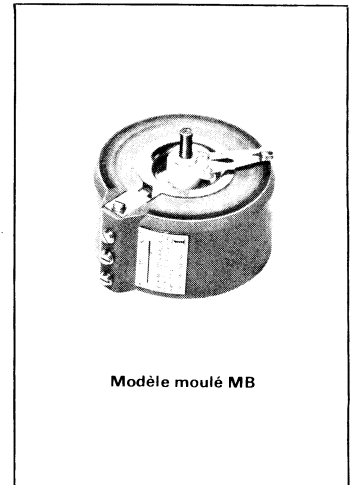
autotransformateurs variables



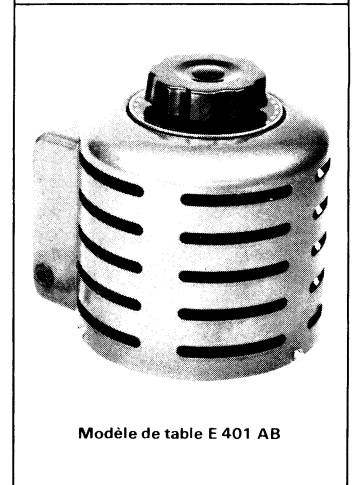
Assemblage triphasé



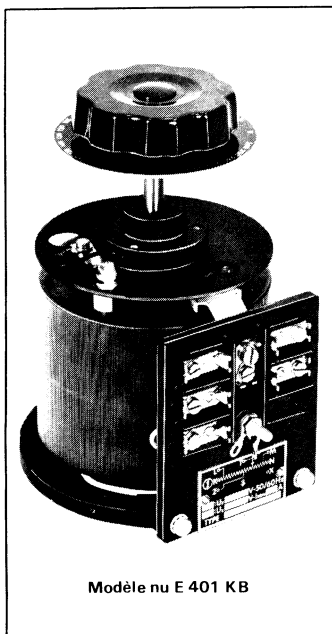
Modèle de table. Courant secondaire : 23 A
Type E 401 AB 200



Modèle moulé MB



Modèle de table E 401 AB



Modèle nu E 401 KB

caractéristiques

- Fréquence d'utilisation de 50 à 400 Hz,
- Piste argentée à très longue durée de vie, pour asservissement et motorisation,
- Contrôle systématique de la régularité du bobinage,
- Axes coulissants,
- Balais auto-ajustables à longue durée de vie,
- Tension secondaire réglable de 0 à 120 % de la tension d'alimentation,
- Bornes pour AMP, sans vis,
- Prise de terre,
- Lignes de fuites normalisées,
- Axe interchangeable,
- Point milieu sortie,
- Tropicalisation conforme aux normes I.E.C.68,
- Fiabilité : 250 000 manœuvres en ambiance non corrosive, 100 000 manœuvres dans les conditions les plus défavorables.

applications

Contrôle de tension sans distorsion pour :

- Les équipements de mesure.
- Les stabilisations de tension.

Contrôle de la tension d'alimentation pour :

- Le chauffage électrique.
- Le travail à chaud des plastiques.
- Le régime des moteurs.

Contrôle du courant pour :

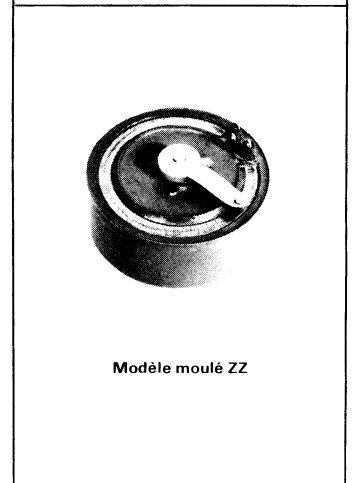
- Les chaînes de galvanoplastie.

Contrôle de l'éclairage pour :

- Les hôtels. Les salles de spectacles. Les lieux publics.
Les magasins.

Contrôle du conditionnement pour :

- Les bâtiments, les étables, les serres, etc.



Modèle moulé ZZ

une gamme complète d'autotransformateurs

TYPE	Tension primaire (V)	Tension secondaire (V)	Intensité secondaire nominale (A)	Observations
E 401 ZZ/01	240	0-240	0,5	Modèles moulés (montage sur panneau)
E 401 ZZ/04	60	0- 60	1,2	
E 401 ZZ/07	120/240	0-240	0,5	
E 401 MB/007	220/240	0-240	0,7	
E 401 MB/008	220	0-220	0,83	
E 401 MB/012	220/260	0-260	1,2	
E 401 MB/014	220	0-220	1,4	
E 401 MB/020	220/260	0-260	2	
E 401 MB/025	220	0-220	2,5	
E 401 MB/045	220/240	0-260	4,5	
E 401 KB/010	220/260	0-260	1	Modèles nus (montage sur panneau)
E 401 KB/020	220/260	0-260	2,5	
E 401 KA/023	127/150	0-150	2,5	
E 401 KB/040	220/260	0-260	5	
E 401 KA/045	127/150	0-150	5	
E 401 KB/080	220/260	0-260	8,5	
E 401 KA/090	127/150	0-150	10	
E 401 KB/100	220	0-220	10	
E 401 KB/120	220/260	0-260	12	
E 401 KB/150	220	0-220	15	
E 401 KB/201	220/260	0-260	23	
E 401 AB/010	220/260	0-260	1	Modèles de table (avec boîtier)
E 401 AB/020	220/260	0-260	2,5	
E 401 AB/040	220/260	0-260	5	
E 401 AB/080	220/260	0-260	8,5	
E 401 AB/201	220/260	0-260	23	
E 401 GB/030	220	0-250	3	} Modèles à enroulements séparés
E 401 KB/030	220	0-250	3	

Assemblages :

- Ces autotransformateurs peuvent être assemblés en montage parallèle, série, triphasé étoile et triangle ouvert ;
- Possibilité de commande motorisée.

NOTA :

Les modèles moulés et nus sont livrés sans bouton.

Les boutons peuvent être fournis, selon le cas, suivant 3 types :

- Petit \varnothing ext. = 78 mm
- Moyen \varnothing ext. = 106 mm
- Grand \varnothing ext. = 125 mm

La graduation peut, au choix, être en pourcentage ou en volts (115 V ou 260 V).

Pour plus de détails, nous tenons à votre disposition la brochure : « Autotransformateurs variables ».

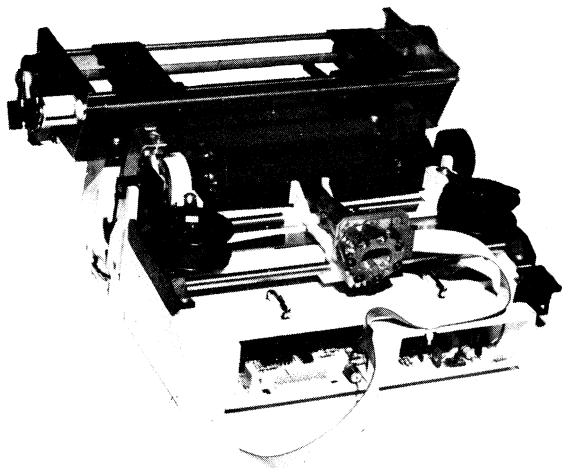
blocs imprimeurs

115 DR

Le bloc imprimeur 115 DR permet l'impression de 40 caractères définis dans une matrice de 7×5 points sur une largeur de papier de 96 mm.

En outre, il offre la possibilité :

- de recevoir un papier de 222 mm de large,
- d'insérer latéralement une carte ou des tickets.

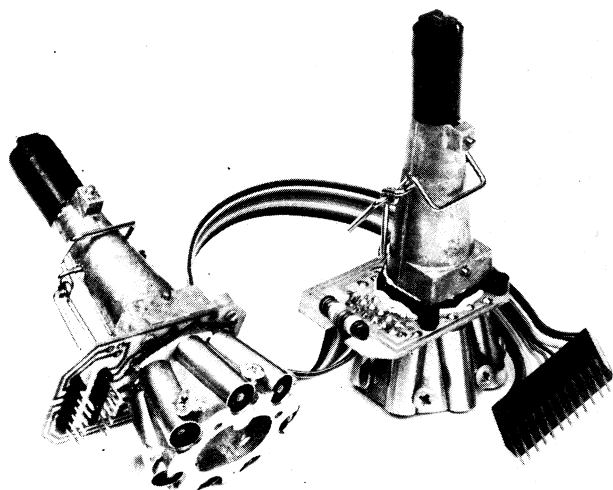


caractéristiques

Mode de fonctionnement :	continu
Nbre de caractères/ligne :	40
Vitesse de frappe :	50 car./s
	50 lignes/mn
Largeur du papier :	115 mm
Entraînement :	● friction
	● picots (option)
Nombre de copies :	1 original + 2 copies
Dimensions en mm :	251 × 250 × 106
Alimentation :	+ 12 V
	+ 5 V

têtes d'impression à 7 aiguilles

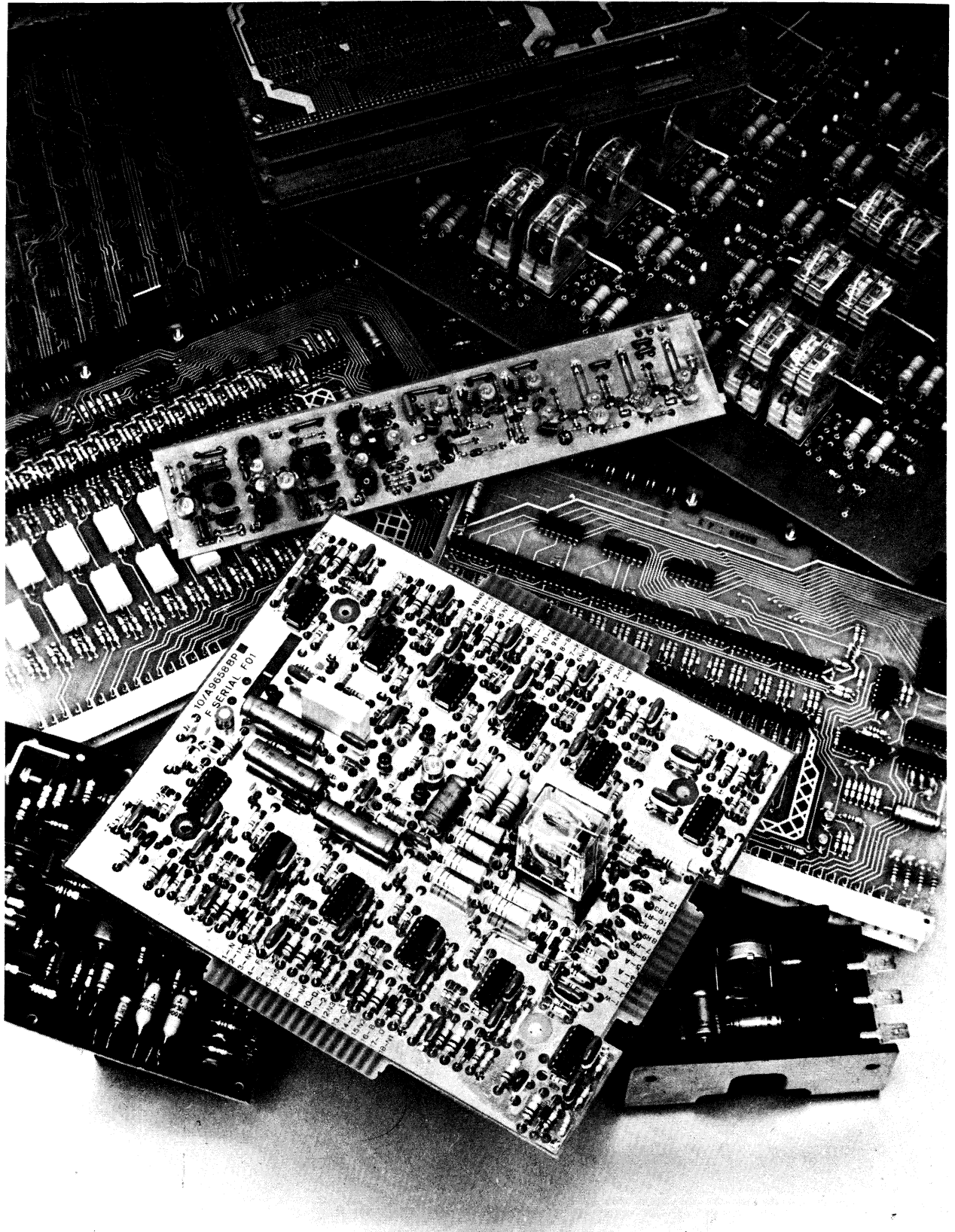
115 B



caractéristiques

1. Tension d'alimentation : 12 V
Vitesse de frappe : 50 car./s
2. Tension d'alimentation : 24 V
Vitesse de frappe : 100 car./s

sous-ensembles et modules électroniques



	page
– présentation générale	3 e
– modules logiques élémentaires	4 e
– détecteurs électroniques	5 e
– modules logiques pour automate programmable	6 e
– modules de régulation de puissance	9 e
– cartes logiques standard	11 e
– modules et sous-ensembles à la demande	12 e
● module de commande d'ascenseur	
● sous-ensemble de détection hyperfréquence	
● module de commande de machine à laver	
● module de commande de balance	

Quelles que soient vos applications :

ELECTROMENAGER - AUTOMOBILE - AERONAUTIQUE - INFORMATIQUE - AUTOMATISME INDUSTRIEL -
CONTROLE DE PROCESSUS - PESAGE - REGULATION

RTC vous propose une gamme de produits standard :

- modules logiques élémentaires : séries 30, 60, 61
- détecteurs de proximité, de position
- modules d'automate programmable PLC
- thermostats
- unité centrale à microprocesseur

et met à votre disposition, pour étudier, développer et réaliser tous modules

et sous-ensembles spécifiques, **une structure adaptée :**

cellule d'accueil

 compétente et expérimentée :

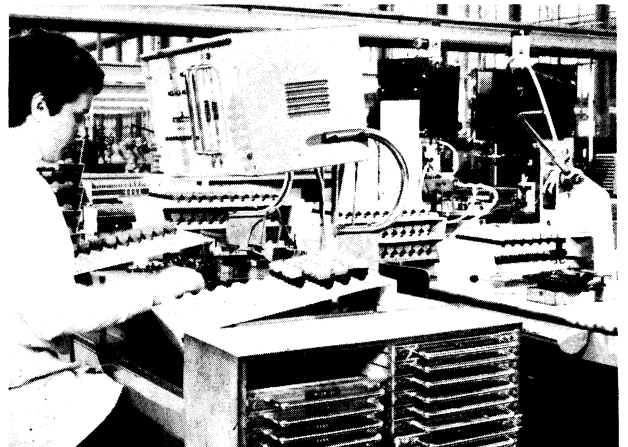
- analyse vos besoins,
- définit les technologies optimales à mettre en œuvre et les modules les mieux adaptées à vos applications.

laboratoire d'études et de développement d'Evreux :

40 ingénieurs et techniciens hautement qualifiés, en étroite relation avec les équipes des Laboratoires de Recherche et d'Applications.

centre industriel d'Evreux :

- des moyens techniques et de mécanisation modernes,
- une conception assistée par ordinateur,
- des moyens d'essais complets,
- un contrôle de qualité permanent,



et aussi....

- une diversité sans égale de composants de base à la pointe du progrès,
- une activité déjà très importante dans le domaine qui permet d'investir dans les technologies les plus récentes,
- une société aux dimensions internationales qui garantit sécurité et qualité.

modules logiques élémentaires et accessoires

Les différents modules logiques RTC permettent de résoudre d'une façon rationnelle les nombreux problèmes d'automatisme, d'asservissement, de contrôle et de comptage qui se présentent habituellement dans l'industrie.

série 30

Circuits intégrés industriels à haute immunité au bruit.

- Tension d'alimentation : + 11,4 V à + 17 V continu
- Fréquence maximale de fonctionnement : 500 kHz
- Fonction de base (« NAND » « NON ET »)
- Circuits en boîtier « DIL »
- Température de fonctionnement : 0 à + 70 °C version standard - 25 à + 85 °C. Pour cette version, nous consulter.

gamme

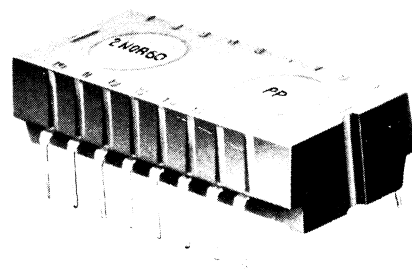
Quadruple porte NAND à 2 entrées .	FZH 111/4 NAND 30
Double porte NAND à 5 entrées . . .	FZH 131/2 NAND 31
Double porte NAND de puissance à 5 entrées	FZH 141/2 NAND 32
Double porte de combinaison logique ET-ET-OU	FZH 151/2 AOR 30
Quadruple porte interface, conversion + 15 V en + 5 V	FZH 161/4 LI 31
Double porte NAND à 4 entrées + expanseur	FZH 171/2 NAND 33
Quadruple porte interface, conversion + 5 V en + 15 V	FZH 181/4 LI 30
Triple porte NAND à 3 entrées	FZH 191/3 NAND 33
Sextuple inverseur avec entrées d'inhibition	FZH 201/6 IN 30
Quadruple porte NAND à 2 entrées avec collecteur ouvert	FZH 211/4 NAND 34
Double porte NAND à 5 entrées avec collecteur ouvert	FZH 231/2 NAND 35
Double trigger à 5 entrées + expanseur	FZH 241/2 AST 30
Quadruple porte ET à 2 entrées	FZH 251/4 AND 30
Double porte NAND à 2 entrées quadruple inverseur	FZH 261/2 N-4 I 30
Quadruple porte OU exclusif à 2 entrées	FZH 271/4 E O 30
Quadruple porte NOR à 2 entrées . .	FZH 281/4 NOR 30
Quadruple porte OU à 2 entrées . . .	FZH 291/4 OR 30

Bascule maître-esclave à 2 entrées J et 2 entrées K	FZJ 101/ FF 30
Bascule maître-esclave à 2 entrées J et 1 entrée K	FZJ 111/ FF 31
Double bascule maître-esclave à 1 entrée J et 1 entrée K	FZJ 121/2 FF 32
Quadruple bascule D à verrouillage (mémoire 4 bits)	FZJ 131/4 FF 33
Décade synchrone	FZJ 141/ FF 34
Compteur 4 bits	FZJ 151/ FF 35
Registre à décalage 4 bits	FZJ 161/ FF 36

divers

Multivibrateur monostable	FZK 101/ OS 30
Décodeur B C D - décimal pour affichage	FZL 101/ ND 30
Unité de temporisation	TU 30
Double amplificateur basse puissance 200 mA - 30 V	2 LRD 30
Amplificateur de puissance 2 A - 55 V	PA 30
Décodeur B C D - 7 segments pour affichage	FZL 111/ SD 30

série 60 et 61



Relais statiques « NORBIT ». Circuit de base (NOR, NON OU)

- Tension d'alimentation : + 24 V continu à - 25 %
- Fréquence max de fonctionnement : 10 kHz

La série 61 est l'élément indispensable pour la commande de puissance notamment de thyristors en sortie de la série 60.

2NOR 60 - 4NOR 60 - 2NOR 61 - 2IA 60 - 2LPA 60 - HPA 60 - UPA 61 - 2SF 60 - TU 60 - GLD 60 - RSA 61 - TT 61

- Une alimentation PSU 61 est prévue pour ces 2 séries :

Secteur	: 110-220-240 V ; 50 à 60 Hz
Tension de sortie :	24 V + 25 % (500 mA)
	100 V + 25 % (25 mA)

plaques imprimées

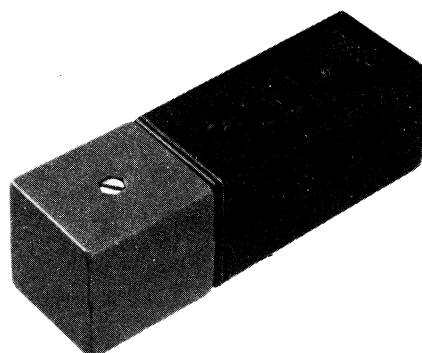
Des plaques imprimées standard, de formats différents, sont disponibles pour le câblage des modules présentés ci-dessus.

détecteurs électroniques de proximité

Les détecteurs présentés ci-après peuvent être raccordés à tout système d'automatisme industriel. Ils permettent de piloter un dispositif par des informations extérieures (butée fin de course, passage d'un mobile, comptage d'objets, indication de position, etc.).

EPD

- Alimentation : 12 V \pm 5 %
- Fréquence max de fonctionnement : 1 kHz
- Distance de détection : entre 2 et 10 mm suivant l'épaisseur et la nature de la pièce



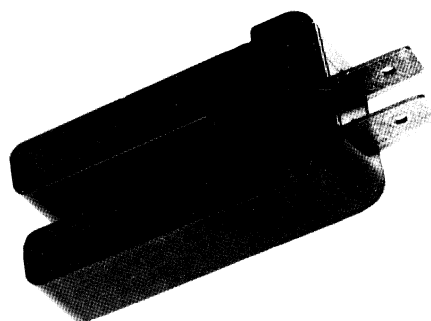
PSD 24

- Alimentation : 24 V continu \pm 25 %
- Fréquence max de fonctionnement : 1 kHz
- Polarité du signal de sortie inversée entre EPD et PSD 24
- Distance de détection : entre 2 et 10 mm suivant l'épaisseur et la nature de la pièce
- Présentation et dimensions identiques pour les détecteurs EPD et PSD 24

détecteur électromécanique de position

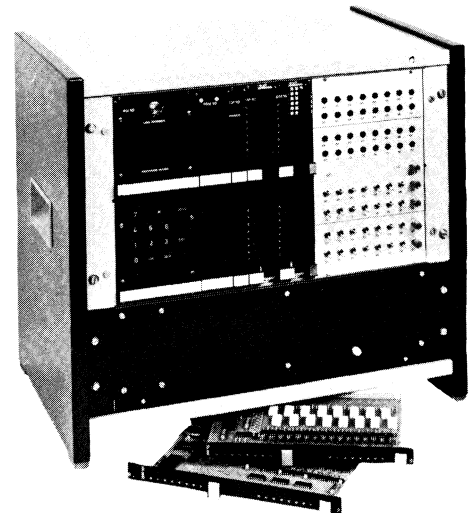
IVSR

- Largeur de fente : 6 mm
- Pouvoir de coupure maximal (charge résistive) : 1,2 VA
- Tension maximale : 32 V continu
: 50 V alternatif
- Fréquence max. de fonctionnement : 100 Hz



modules logiques pour automate programmable PLC

L'automate programmable PLC permet la réalisation simple, souple et rapide, de commandes d'automatismes industriels de machines ou de processus de fabrication, comme de leurs contrôles logiques. La logique câblée, réalisant les mêmes fonctions, n'offre pas les mêmes facilités de modifications. Les fonctions de base du PLC sont réalisées à l'aide de 5 modules principaux auxquels peuvent se combiner les nouvelles fonctions et plusieurs versions des modules de base.



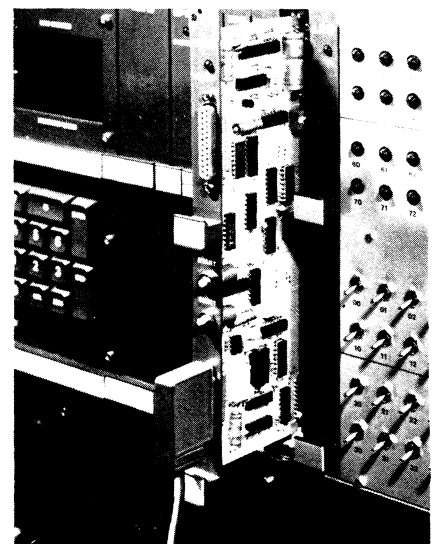
types de modules

- **Modules d'entrée** : IM 10, 4322 027 90430, 16 entrées 24 V continu
IM 11, 4322 027 90400, 16 entrées 24 V alternatif
- **Module d'interface d'entrée à multiplexage externe** :
LX 10*, 4322 027 91600, pour bus de données de 8 bits
- **Modules d'unité centrale** : CP 10, 4322 027 90420, 32 registres
CP 11, 4322 027 90390, sans registres
- **Modules de sortie** : OM 10, 4322 027 90440, 16 sorties 24 V continu (0,1 A)
OM 12*, 9360 011 50112, 8 sorties 24 V continu (2 A pour 50 mH à 0,1 A pour 2 H) avec une protection électronique contre les courts-circuits
- **Modules mémoire** : MM 10, 4322 027 91400, mémoire à tores 1 024 mots de 13 bits extensible à 4 K 13 bits
MM 11*, 4322 027 91311, mémoire PROM 2708 2 K 13 bits extension possible à 2 modules (avec unité de programmation des PROM)
MM 12*, 4322 027 91410, mémoire PROM 2708 2 K 16 bits extension possible à 2 modules (sans unité de programmation des PROM)
- **Module de programmation** : PU 10, 4322 027 90410, équipé d'un clavier d'une clé, et d'un affichage 7 segments permet l'introduction des Nos de ligne, des mots programme, et leurs visualisations
- **Module d'interface pour perforateur et télétype** : PI 10*, 8222 412 41572, selon standard RS 232 C et code ASCII avec bit de parité

caractéristiques générales

- Tension d'alimentation continue : $5\text{ V} \pm 5\%$
- Nombre de signaux d'entrée et de sortie : 512 max
- Temps de cycle :
 $0,029 (n_{IM} + n_{OM})\text{ ms} + 1,85 n_{MM}\text{ms}$
avec $\left\{ \begin{array}{l} n_{IM} : \text{nombre de modules d'entrée} \\ n_{OM} : \text{» » » de sortie} \\ n_{MM} : \text{» » » mémoire} \end{array} \right.$
- Température de fonctionnement : 0°C à $+60^\circ\text{C}$
de stockage : -40°C à $+70^\circ\text{C}$
- Dimensions : $160 \times 233\text{ mm}$ (format standard double Eurocard)

* Nouveautés



fonctionnement

Dans chaque **module d'entrée et de sortie**, les circuits sont isolés de leurs interfaces respectifs par des coupleurs optoélectroniques spécialement adaptés à l'utilisation en environnement industriel, assurant ainsi une bonne immunité aux bruits et un parfait isolement galvanique.

La connexion de ces deux modules se fait aisément :

- au 24 V continu ou alternatif, pour les entrées,
- au 24 V continu de 0,1 A ou de 0,1 A à 2 A suivant la charge selfique, pour les sorties.

L'unité centrale CP10/11 effectue les opérations suivantes :

- s'informe des données et des instructions auprès des modules d'entrée et de la mémoire programme, respectivement,
- traite les données selon ces instructions,
- délivre le résultat aux modules de sortie,
- assure le fonctionnement de l'horloge interne du PLC.

Le processus se déroule selon deux cycles distincts :

- cycle entrée/sortie,
- cycle de traitement de données.

La mémoire programme stocke le programme de commande.

- la mémoire à tores MM 10 permet une modification immédiate et fréquente des informations lorsqu'on le désire et assure la non-volatilité de celles-ci en cas de coupure de secteur,
- la mémoire PROM (2708) UV des modules MM 11 et MM 12 conserve l'information en cas de coupure du secteur. Ces modules économiques conviennent particulièrement bien au stockage de programme lorsque celui-ci a été mis au point par la mémoire à tores.

Le module de programmation PU 10 permet l'insertion du programme à l'aide du clavier et la visualisation du contenu de la mémoire.

Mis à part ces deux opérations, ce module peut être utilisé sur un autre automate.

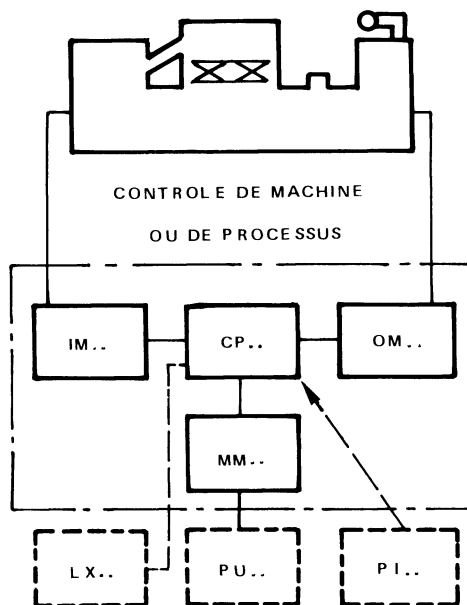
Le module d'interface d'entrée à multiplexage externe LX 10 permet l'interconnexion de 16 sources max au bus de données de 8 bits.

Quatre modules LX 10 peuvent être utilisés simultanément.

Le module d'interface pour perforateur et télétype PI 10 permet d'obtenir une copie du programme contenu en mémoire. Il se monte à la place de l'unité centrale CP 10/CP 11. L'interconnexion s'effectue par l'intermédiaire de 2 connecteurs F 161 placés à l'avant :

- 1 connecteur pour le télétype avec fourniture de données sous forme série, au rythme ajusté de 9 caractères/seconde,
- 1 connecteur pour le perforateur avec fourniture de données sous forme parallèle. Cadence possible : 29 caractères/seconde.

* Le PI 10 se positionne à la place de CP--



Tous ces modules sont au format « double Eurocard » 160 × 233 mm et répondent aux normes :

- CEI 297 ou DIN 41494, pour les châssis,
- CEI 130-14 ou DIN 41612, pour les connecteurs.

panneaux arrières BP 11 à BP 16*

Dans le but de faciliter l'interconnexion des différents modules de l'automate programmable, RTC présente des circuits imprimés de raccordement équipés de connecteurs femelles correspondant aux connecteurs mâles des modules. Ces panneaux de câblage s'intègrent dans un châssis « 19 pouces ». Les configurations maximales sont données dans le tableau ci-dessous et correspondent aux utilisations les plus fréquentes.

TYPE DU CIRCUIT	NOMBRE DE MODULES PAR CATEGORIE			
	MM	IM/OM/LX**	CP	PU
BP 11	1	13	1	1
BP 12	2	11	1	1
BP 13	3	9	1	1
BP 14	4	7	1	1
BP 15	—	15***	—	—
BP 16	—	21***	—	—

* Nouveautés.

** Les modules LX sont limités à 4. Si une extension est utilisée, un emplacement sera réservé au câble du bus de données.

*** Ces 2 derniers types permettent l'extension pour les modules d'entrées/sorties additionnels.

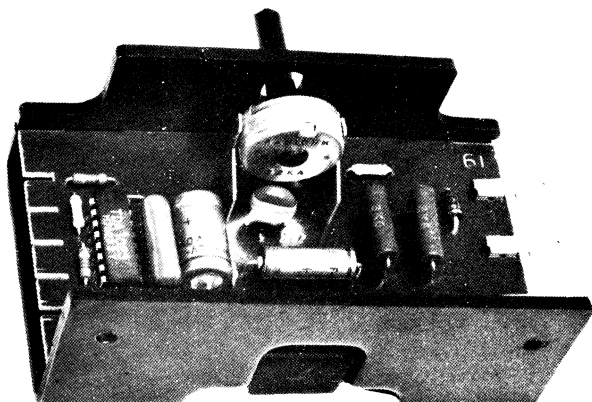
modules de régulation et accessoires

thermostats 1 point de consigne

Les modules TH1P/2K..., de part leur conception et leurs dimensions (100 × 60 × 40), remplacent facilement les thermostats classiques à bulbes ou bilames.

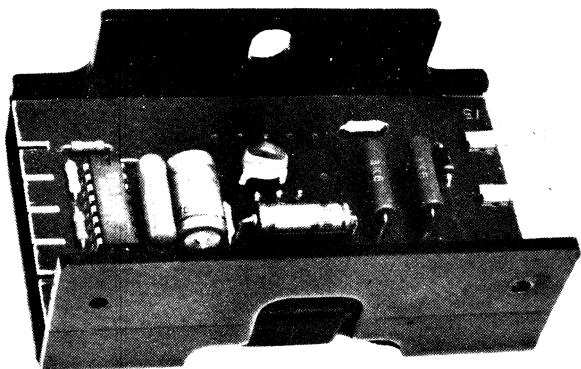
La possibilité de séparer du module le potentiomètre de réglage de température et la sonde permet une grande souplesse de montage.

Ils sont conformes aux recommandations de l'EDF et répondent aux normes de sécurité (CEI 3351).



caractéristiques principales

Tension d'alimentation : 220 V ± 15 %, 50 Hz
Puissance : 500 à 2 000 W
Température de régulation : + 8 à 30 °C ± 0,2
Essai d'isolement : 2 500 V
Protection thermique optionnelle par résistance non linéaire (CTP).



gamme

Trois modèles sont actuellement disponibles :

- TH1P/2KC : fonctionne en tout ou rien ;
- TH1P/2KRC : fonctionne avec commande proportionnelle ;
- TH1P/2KRX : semblable au TH1P/2KRC, mais livré avec un potentiomètre de réglage.

description

Ces modules, entièrement électroniques, comprennent :

- un circuit imprimé sur lequel sont implantés les composants passifs,
- un circuit intégré,
- un triac de commande,
- un refroidisseur en aluminium,
- des cosses de branchement.

grande fiabilité due à l'électronique (pas de pièce en mouvement),
très faible différentielle qui évite les bruits de dilatation et réduit la dérive saisonnière,
régulation offrant un confort accru avec une consommation minimale,
mise en température hors gel possible grâce à un interrupteur séparé,
possibilité d'ajouter un ou plusieurs capteurs.

fours industriels,
étuves,
climatiseurs,
pompes à chaleur,
convecteurs, radiateurs.

Pour toutes autres applications, nous sommes à votre disposition pour vous fournir les renseignements nécessaires en réponse à vos problèmes.

Notice détaillée sur demande

thermostat 2 points de consigne

Ce thermostat est destiné à l'équipement des radiateurs à accumulation de type statique.

Sa capacité de coupure est de 2 fois 2 kW.

Il est conforme aux recommandations de l'EDF et répond aux normes de sécurité en vigueur.

Ses avantages sont analogues à ceux du thermostat un point de consigne.

thermostat 3 points de consigne

Ce thermostat est conçu pour l'équipement des radiateurs à accumulation de type dynamique 24 heures.

Le but de cette étude est d'obtenir une réduction des dimensions afin de faciliter le montage du thermostat dans des appareils de faible encombrement.

caractéristiques principales

Tension d'alimentation : 220 V + 15 %, 50 Hz

Puissance : 3 kW

Température de régulation : 18-19-20 °C + 0,2

en cours d'étude

module de commande de gaz

Ce module comporte :

- la régulation,
- l'allumage,
- la mise en route de la turbine,
- une sécurité de turbine,
- une double sécurité gaz (2 électrovannes).

économiseur d'énergie

Cet économiseur d'énergie, breveté, est un miniprogrammateur qui permet de réduire la température d'un convecteur ou d'un radiateur en l'absence de l'utilisateur.

Un Δt de 3 degrés apporte pour un confort égal, une économie très appréciable de 15 à 25 %, selon le cas.

Le fonctionnement du programmateur est automatique ; il n'y a pas de mise à l'heure après un arrêt bref ou prolongé.

affichage digital de température

Ce petit module, équipé de ZM 1550, permet d'afficher la température ambiante.

Il est adaptable sur tous nos thermostats à point de consigne.

cartes logiques standard

Ces cartes sont une solution aux problèmes rencontrés dans diverses applications.

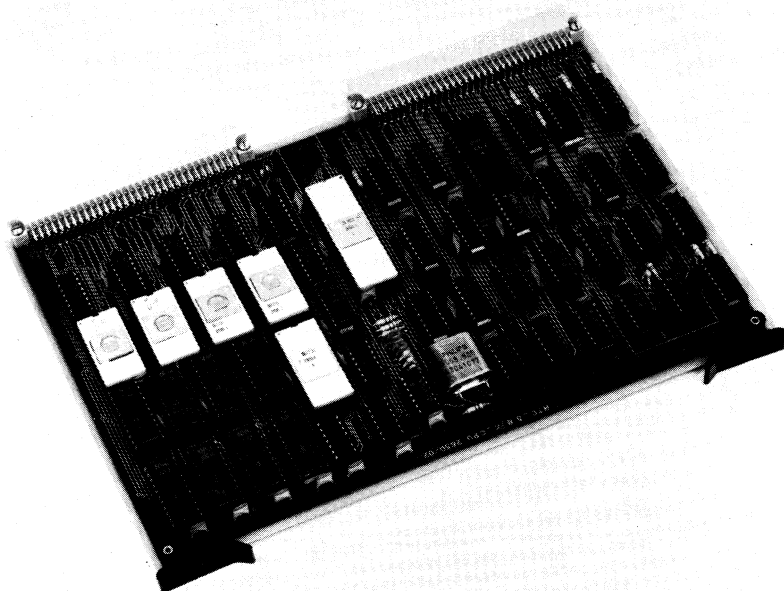
Lorsque les quantités le justifient, il est possible d'apporter des modifications à ces cartes (modifications de composants, d'architecture, de dimensions...) afin de les optimiser à toute application particulière.

CPU 5-8 K : carte U.C. 2650

- 4 K ou 7 K octets de (RE) PROM (2708-2716)
- 1 K octets de RAM
- 8 interruptions
- contrôleur DMA
- décodage pour sélection de 16 périphériques
- E/S série programmable (2651 PCI)

64 ES : carte 64 E/S

- 8 ports 8 bits
- signaux d'échange avec périphériques et U.C.
- adressage carte sur 5 bits
- compatible avec CPU 4 K et 5-8 K



modules et sous-ensemble à la demande

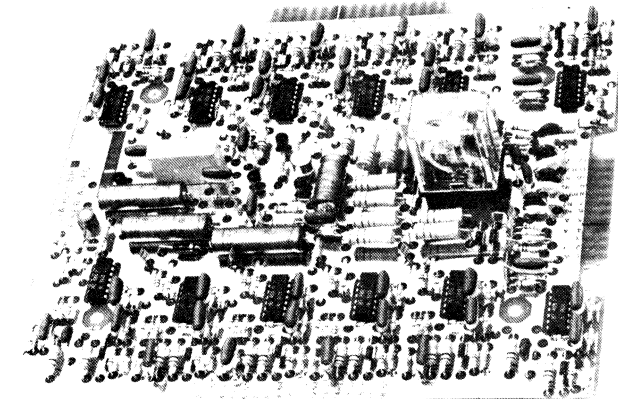
module de commande d'ascenseur

Carte mémoire conçue pour enregistrer les niveaux appelés d'une cabine d'ascenseur en mouvement.

Elle initialise la séquence d'arrêt en activant la cellule-mémoire correspondante.

Des protections assurent une immunité aux bruits et aux parasites.

Entrée prioritaire, en cas de nécessité.



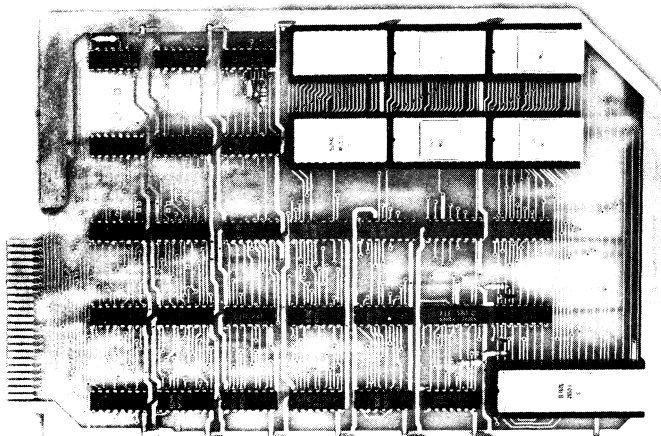
module de commande de balance

Ce module, pour balance automatique poids-prix, se compose principalement :

- * d'un microprocesseur 2650,
- * de 3 k octets de mémoire PROM,
- * de 512 octets de mémoire RAM, et des interfaces d'entrée-sortie.

Les différentes fonctions réalisées sont :

- * le traitement du poids (moyenne, surcharge, stabilité),
- * le calcul du prix en fonction de l'entrée clavier,
- la commande :
 - de la visualisation des données : poids, prix unitaire et total,
 - de l'imprimante,
 - de la totalisation journalière.



sous-ensemble de détection hyperfréquence

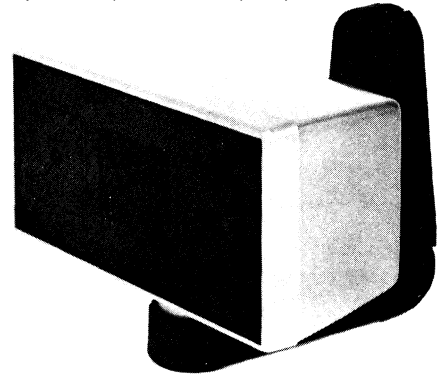
RTC a développé une gamme de détecteurs de mouvements basés sur l'effet Doppler. Ces dispositifs utilisent une double cavité comprenant une diode Gunn à l'émission et une diode Schottky à la réception.

exemples de réalisation :

- **Le DOP 23**, destiné à la commande d'escaliers roulants, de portes automatiques, de minuterie.

Angle d'ouverture (°)	Portée (m)	Alimentation (V)	Fréquence (MHz)
150	1 à 12	- 12	9 900

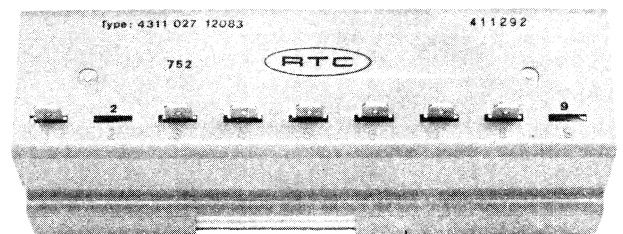
- Un détecteur volumétrique antivol équipé d'un auto-contrôle et d'un CAG.
- Un **barrage hyperfréquence** de moyenne portée (100 m) pour la protection périphérique.



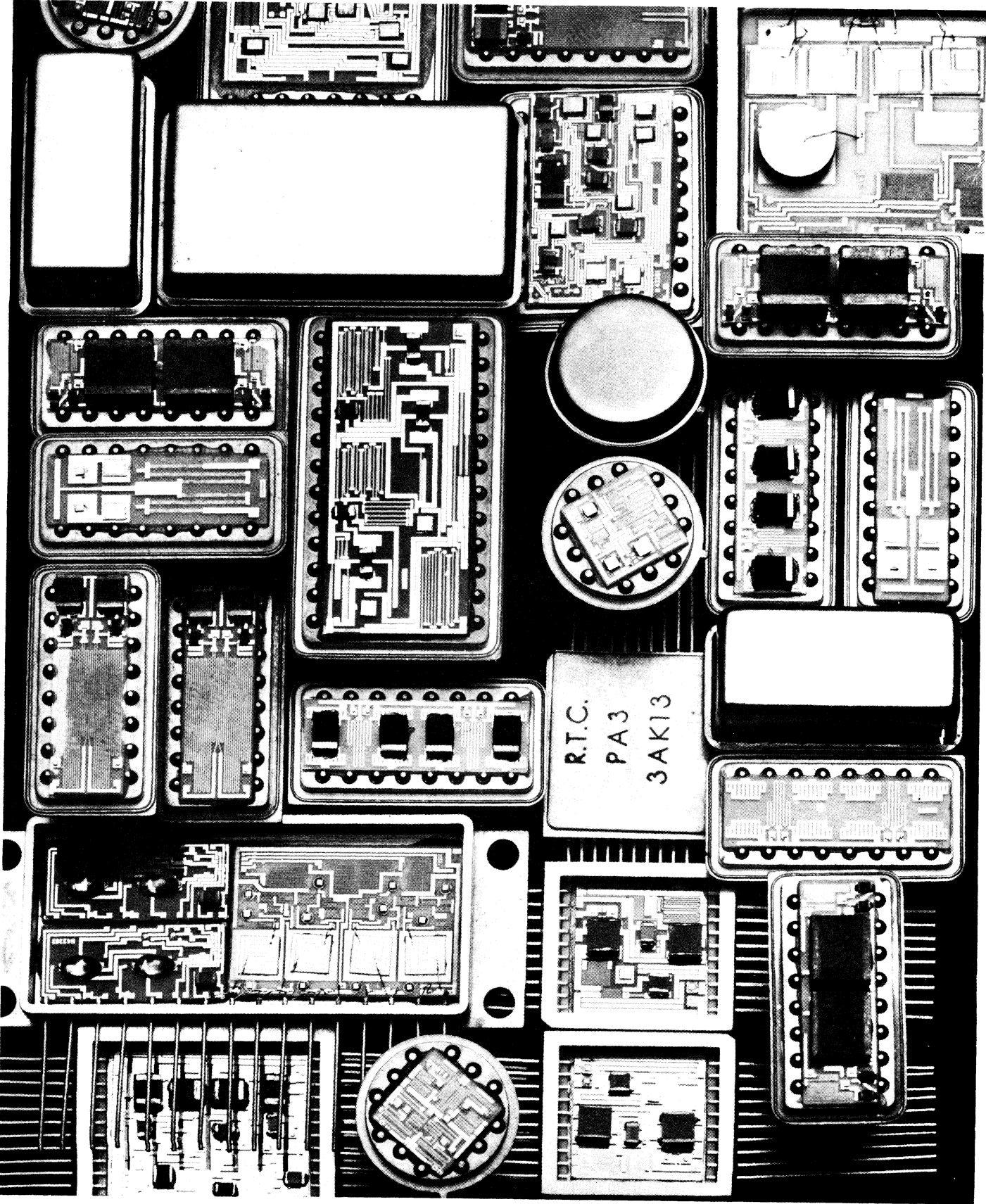
module de commande de machine à laver

Alimentation conçue pour machines à laver commandée par moteur à courant continu.

- * Tension d'alimentation : 220 V
- * Ce module assure l'inversion de marche et la variation de vitesse de l'essorage.



circuits intégrés hybrides



● Circuits standard :	
– amplificateurs large bande	3 f
– détecteur de proximité par induction	4 f
– détecteur de passage optoélectronique	4 f
– filtre actif passe-bande	5 f
– amplificateur haute fidélité de puissance	5 f
● Circuits spécifiques à la demande :	
– exemples de réalisation	6 f
– technologie	9 f

circuits standard

amplificateurs large bande

Réalisés à partir d'une technologie en couches minces, les amplificateurs large bande RTC offrent :

- une grande stabilité,
- un faible facteur de bruit,
- un encombrement réduit,
- une fiabilité élevée.

La gamme standard, qui vient de s'enrichir d'un nouveau circuit, l'OM 336, présente les caractéristiques communes suivantes :

● Gamme de fréquences	: 40 à 860 MHz
● Impédances d'entrée et de sortie	: 75 Ω
● Tension d'alimentation	: 24 V (± 10 %)
● Température de stockage	: - 40 °C à + 125 °C

Les valeurs données dans le tableau ci-dessous ont été obtenues pour des impédances de charge et d'entrée de 75 Ω.

Caractéristiques (1)	Types	(4)						
		OM 320	OM 321	OM 322	OM 323	OM 335	OM 336	OM 337
Gain nominal	(dB)	15	15	15	15	27	22	26
Tolérance de gain	(dB)	+ 3 - 2	+ 3 - 2	± 1	± 2	± 4	± 2	± 3
Ondulation dans la bande	(dB)	± 1	± 1	± 0,3	± 0,5	± 1,6	± 1	± 1
T.O.S.(2) Entrée Sortie		2,2 2,5	2,5 2,0	1,7 1,7	2,2 1,8	1,9 3,2	1,4 1,6	2,3 1,8
Niveau de sortie(3)	dB μ V mVeff	> 92 > 40	> 98 > 79	> 103 > 141	> 113 > 447	> 98 > 79	> 105 > 178	> 113 > 447
Puissance de sortie à 1 dB de compression de gain	(mW)	—	—	≈ 10	—	—	—	≈ 50
Facteur de bruit	(dB)	5,5	6	7	8	5,5	7	7

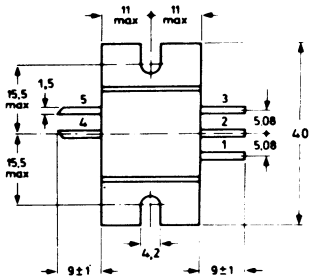
(1) A 25 °C ambiante, 24 V alimentation et $R_S = R_L = 75 \Omega$.

(2) Valeur maximale pouvant être rencontrée sur toute l'étendue de la bande passante.

(3) Produits d'intermodulation à - 60 dB, selon DIN 45004 (3 fréquences).

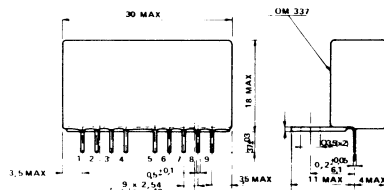
(4) Nouvelle version du OM 175.

OM 322



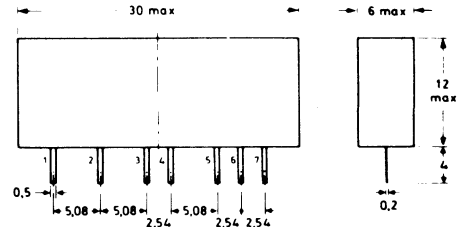
- 1 : alimentation
- 2 : entrée
- 3 et 5 : commun
(reliés à la partie métallique du module)

OM 337



- 1 : entrée
- 2, 3, 5, 6, 7, 8 : commun relié
à l'équerre métallique
- 4 : alimentation
- 9 : sortie

OM 320/321/335/336



- 1 : entrée
- 2, 3, 5, 6 : masse
- 4 : alimentation
- 7 : sortie

détecteur de proximité par induction

Ces détecteurs de proximité OM 186 (OM 187) et OM 208, réalisés en technologie hybride, sont destinés à la détection de pièces métalliques (passage, fin de course, sécurité...).

Ils peuvent être montés dans des tubes en matériaux non magnétiques.



OM 186

caractéristiques

Carac- téristiques	Types	Tension d'alimentation	Charge min.	Distance de détection (1)	Hystérésis (1)	Temp. amb. de fonctionnement	Dimensions L x l x e en mm
	OM 186 OM 187	± 10 à 30 V	500 Ω	de 0,6 à 3,5 mm	de 3 à 10 %	- 25 °C à + 65 °C	35,2 x 5,4 x 3
	OM 208	24 V	$I_{on} \geq 3,3$ mA $I_{off} \leq 0,8$ mA				8 x 4,8 x 2,8

(1) Dépend du bobinage utilisé et de la valeur de la résistance de réglage.

détecteur de passage optoélectronique

nouveau

Le capteur optoélectronique hybride H 413 est destiné spécialement à la détection de passage d'objets divers qui ne sont pas nécessairement métalliques mais dont l'épaisseur est inférieure à 8,4 mm.

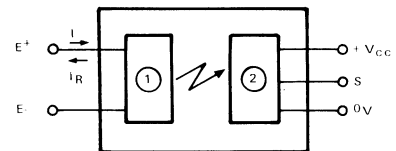
caractéristiques

1. Circuit émetteur

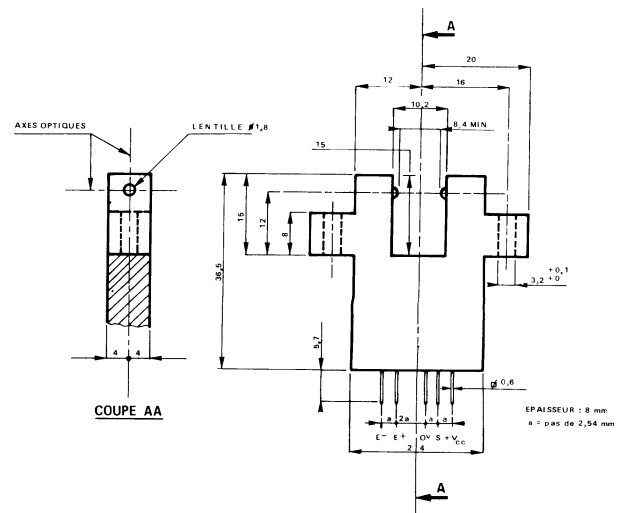
- courant direct de fonctionnement : 20 mA typ.
- courant inverse : 100 μ A ($V = 5$ V) max.

2. Circuit récepteur

- alimentation : $+V_{cc} = +5$ V
- sortie compatible TTL
- sortance : 10 TTL
- niveaux logiques en sortie :
 - « 0 » (faisceau optique non occulté),
 - « 1 » (faisceau optique occulté).
- zone spectrale de fonctionnement : 0,8 à 1,1 μ m

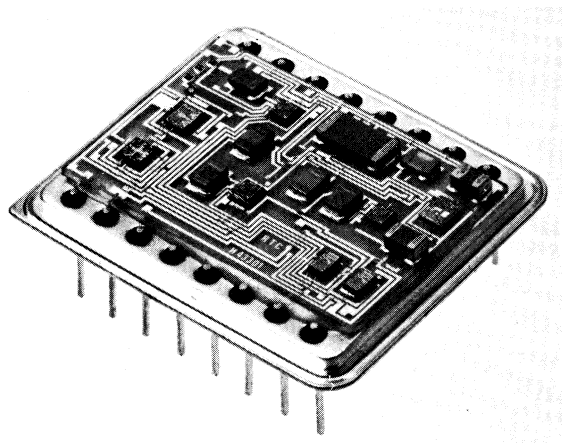


SCHEMA SYNOPTIQUE

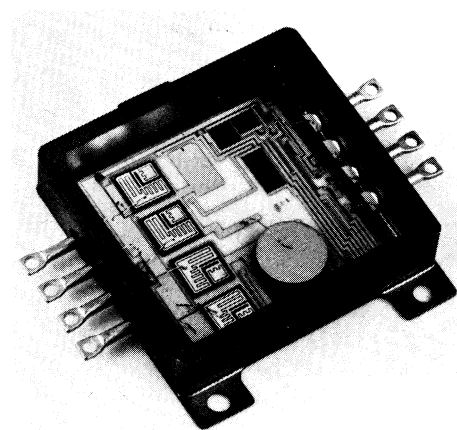


circuits spécifiques à la demande

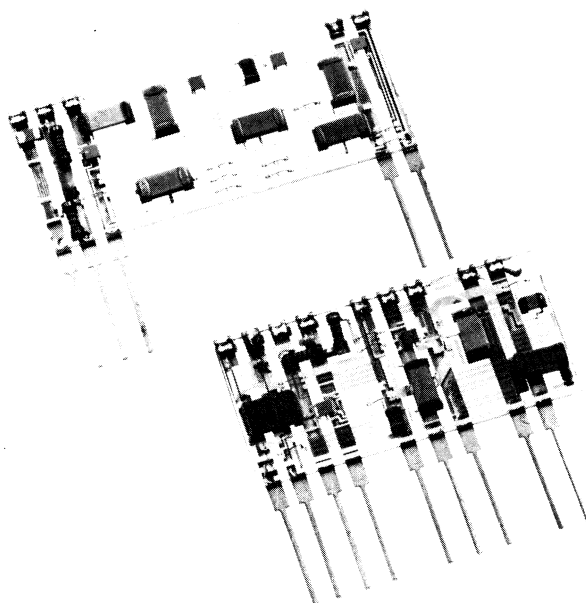
exemples de réalisations



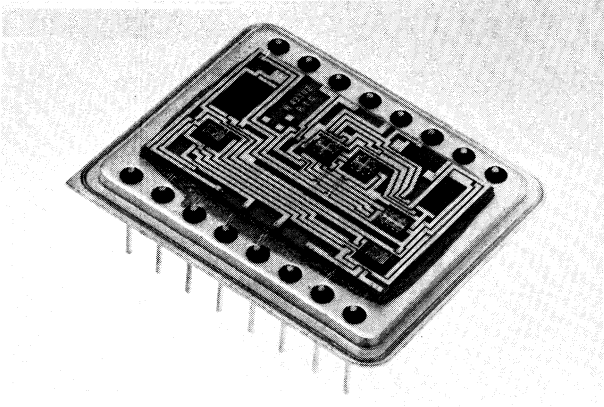
Générateur de signaux de référence
Applications militaires et industrielles



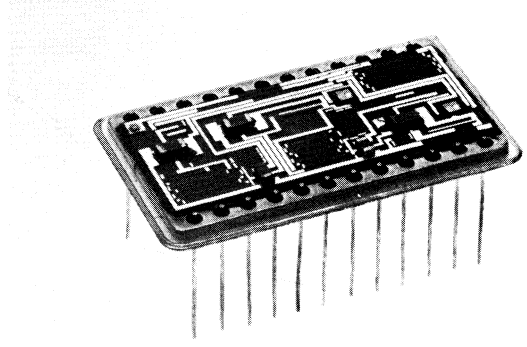
Circuit de puissance de commande de moteurs
Applications militaires



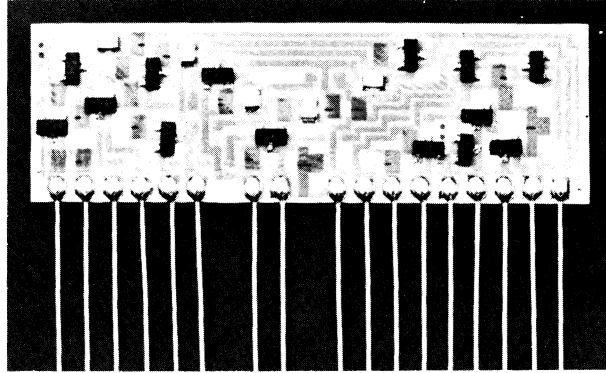
Filtres récepteur et émetteur pour équipement d'abonnés
Application : téléphonie



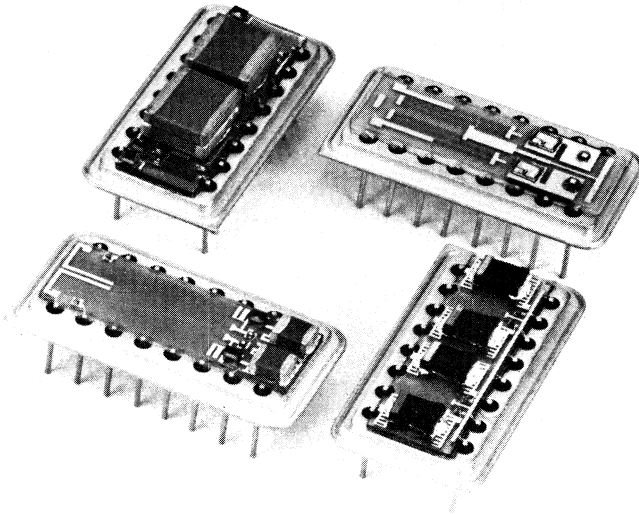
Logique de contrôle
Applications militaires



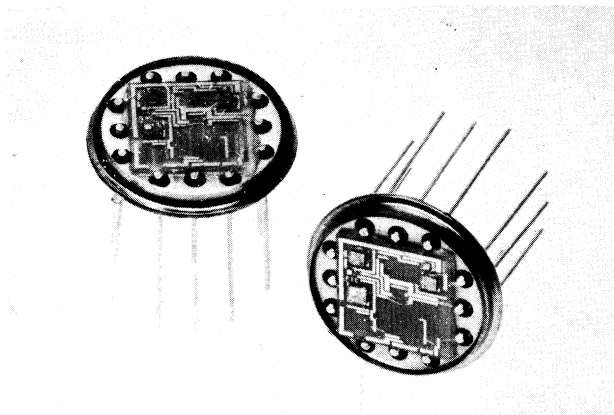
Filtre actif du 6^e ordre
Applications : militaires et aéronautique



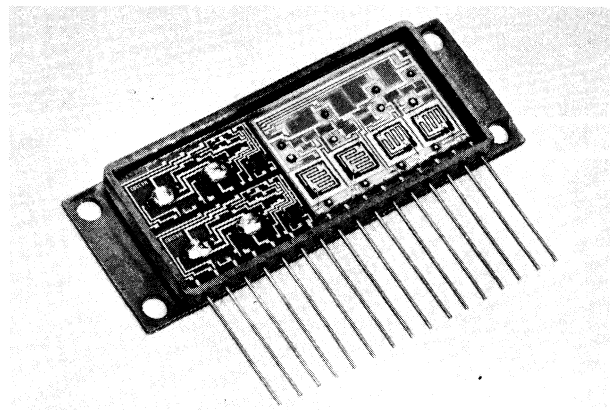
Circuit pour application industrielle



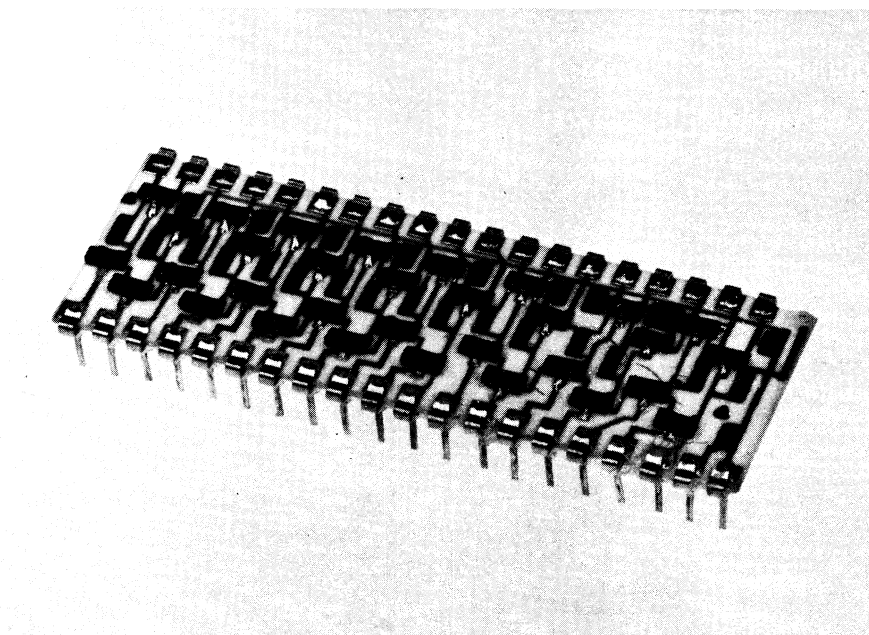
Circuits de temporisation
Applications aéronautiques



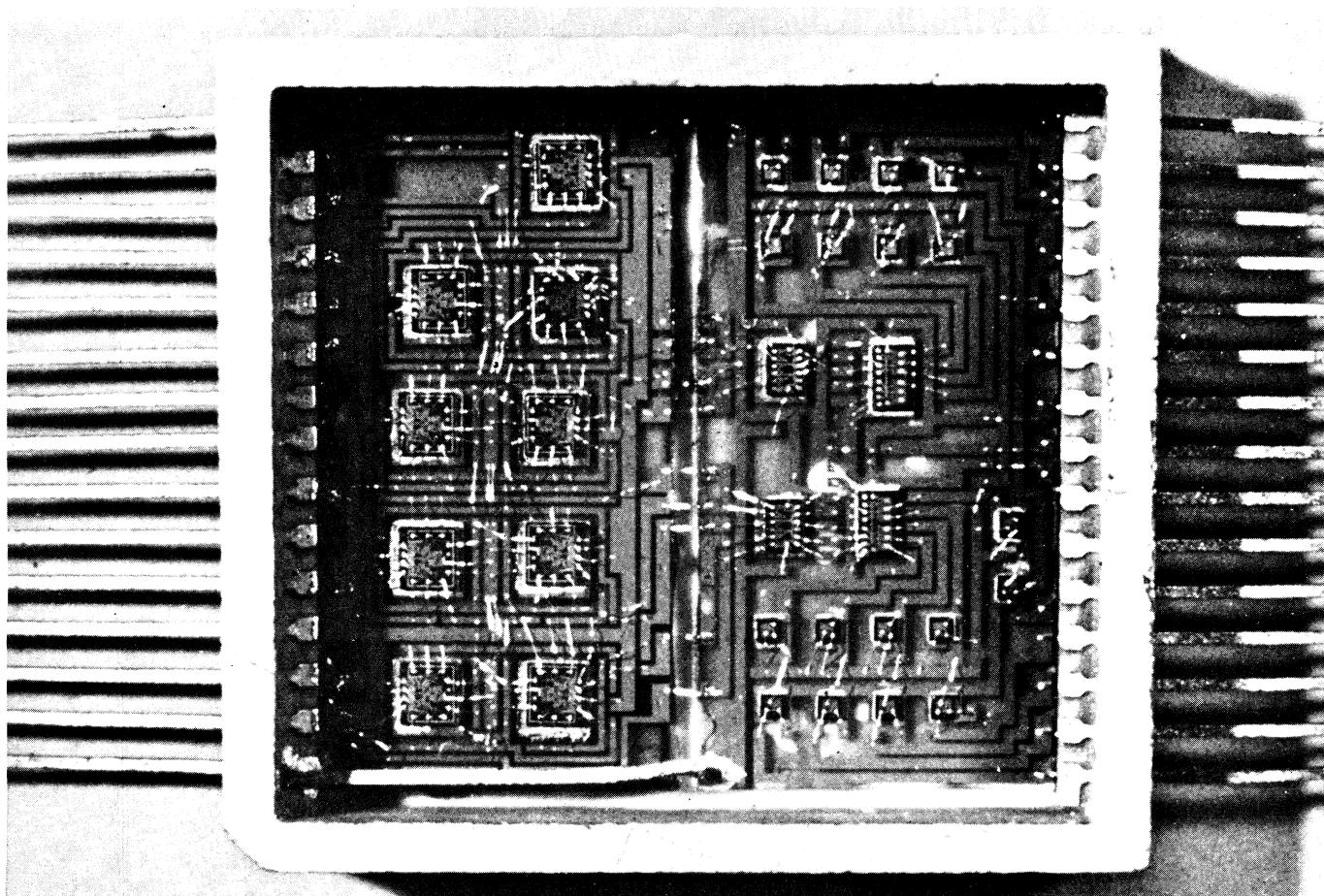
Circuits détecteurs
Application aéronautique



Circuit d'interfaces (photocoupleurs hybrides)
Application militaire



Circuit décodeur
Application aéronautique



Multiplexeur analogique

La complexité toujours plus grande des systèmes électroniques impose une réduction du volume, du poids, de la consommation des circuits constitutifs. Dans le même temps, il est nécessaire d'augmenter les performances et surtout la fiabilité.

Les circuits intégrés hybrides permettent l'association de circuits intégrés monolithiques standards, de composants discrets parfaitement connus et de résistances en couches minces ou épaisses de très haute stabilité, qui, en réduisant le nombre de connexions, vont dans le sens d'une augmentation de la fiabilité.

Ils ont l'avantage d'être économiquement compatibles avec des productions de moyennes séries, et même de faibles séries. Ils possèdent, par rapport aux sous-ensembles conventionnels, des caractéristiques supérieures et une fiabilité meilleure pour un prix de revient identique ou plus faible.

technologie propre aux circuits très hautes fréquences et hyperfréquences

Des dépôts d'or sont effectués sur alumine, quartz, saphir ou ferrite, suivant les performances recherchées. Une couche d'accrochage est d'abord déposée puis rechargée à l'or par électro-déposition jusqu'à une épaisseur de 10 μm . Les composants discrets hyperfréquences peuvent alors y être rapportés.

exemple de caractéristiques d'un substrat d'alumine (99,5 %) doré 2 faces :

Couche d'or sur chaque face	épaisseur 10 μm
Tolérance sur l'épaisseur du dépôt	$\pm 2 \mu\text{m}$
Résistance spécifique	$\leq 0,005 \Omega/\square$
Atténuation à 10 GHz	$\approx 0,07 \text{ dB par cm}$
Résistance au cisaillement	$\geq 5 \text{ kg par mm}^2$
Température maximale admissible	450 °C pendant 1 h

quartz résonateurs et oscillateurs à quartz



● **Quartz résonateurs**

- professionnels 4 g
- de grande diffusion 5 g

● **Oscillateurs à quartz**

- pilotes à quartz compensés en température (TXCO) 6 g
- pilotes à quartz commandés en tension (VCXO) 10 g
- bases de temps 11 g

quartz résonateurs

Dans les tableaux des pages suivantes sont énumérés les familles de quartz professionnels et les types de grande diffusion.

important

Lors d'une simple consultation ou pour une commande, il est indispensable de préciser les points suivants :

- 1) La fréquence nominale : f_N .
Par convention, elle doit être exprimée :
 - en kHz pour le mode fondamental,
 - en MHz pour les modes partiels.
- 2) Le mode d'oscillation : fondamental ou partiel.
- 3) La gamme de températures de fonctionnement.
- 4) Les tolérances de la fréquence nominale dans la gamme de températures de fonctionnement, exprimées en 10^{-6} de f_N .
Deux possibilités pour exprimer cette caractéristique, soit :
 - a) donner les tolérances totales admises qui regroupent la dérive et la précision de calage (colonne 6 du tableau),
 - b) donner séparément :
 - la dérive dans la gamme de températures (colonne 7),
 - la précision de calage (colonne 8).
- 5) Le mode de résonance :
 - série
 - parallèle.
- 6) La capacité de charge C_L .
- 7) Le schéma de l'oscillateur lorsque l'utilisation n'est pas habituelle, ou lorsque les points 5 et 6 ne peuvent pas être définis.
- 8) Le type de boîtier.



quartz résonateurs professionnels : coupe AT

Appellation commerciale	Boîtier*	Gamme de fréquences (MHz)	Mode	Gamme de températures (°C)	Tolérance (10 ⁻⁶)			Dérive en température (10 ⁻⁶)			Précision du calage (10 ⁻⁶)
					6			7			
					Classe			Classe			
1	2	3	4	5	0	I	II	0	I	II	8
Q 52	n° 3 HC-6/U RW-36	1,8... 7	FONDAMENTAL	- 5... + 45	27,5	30		7,5	10		20
		— AT		- 10... + 50	30	35		10	15		
7... 20	- 15... + 70	35		40		15	20				
	- 55... + 105	50		60		30	40				
Q 53	n° 5, n° 9 HC-18/U HC-25/U	4... 20		- 5... + 45	27,5	30		7,5	10		20
		— AT		- 10... + 50	30	35		10	15		
RW-43 RW-42	4... 20	- 15... + 70		35	40		15	20			
	- 55... + 105	50		60		30	40				
Q 54	n° 8 HC-27/U	1,8... 20		- 5... + 45	15	17,5	20	5	7,5	10	10
		— AT		- 10... + 50	17,5	20	25	7,5	10	15	
			- 15... + 70	20	25	30	10	15	20		
		1,8... 2,3	- 55... + 105	40	45	50	30	35	40		
		2,3... 7	- 55... + 105	42,5	45	50	32,5	35	40		
		7... 20	- 55... + 105	35	40	50	25	30	40		
Q 55	n° 10, n° 11 HC-26/U HC-29/U	4,5... 20	- 5... + 45	15	17,5	20	5	7,5	10	10	
		— AT	- 10... + 50	17,5	20	25	7,5	10	15		
		- 15... + 70	20	25	30	10	15	20			
		- 55... + 105	40	50	60	30	40	50			
Q 57	n° 3 HC-6/U RW-36	10... 61	- 5... + 50	27,5	30		7,5	10		20	
		— AT	- 10... + 60	30	35		10	15			
		- 20... + 70	33	40		13	20				
		- 55... + 105	50	60		30	40				
Q 58	n° 5, n° 9 HC-18/U HC-25/U	17... 61	- 5... + 50	27,5	30		7,5	10		20	
		— AT	- 10... + 60	30	35		10	15			
		- 20... + 70	33	40		13	20				
		- 55... + 105	50	60		30	40				
RW-43 RW-42	17... 61	- 5... + 50	27,5	30		7,5	10				
	- 10... + 60	30	35		10	15					
	- 20... + 70	33	40		13	20					
	- 55... + 105	50	60		30	40					
Q 59	n° 8 HC-27/U	10... 61	- 5... + 50	15	17,5	20	5	7,5	10	10	
		— AT	- 10... + 60	17,5	20	25	7,5	10	15		
		- 20... + 70	20	23	30	10	13	20			
		- 55... + 105	35	40	50	25	30	40			
Q 60	n° 10, n° 11 HC-26/U HC-29/U	20... 61	- 5... + 50	15	17,5	20	5	7,5	10	10	
		— AT	- 10... + 60	17,5	20	25	7,5	10	15		
		- 20... + 70	20	23	30	10	13	20			
		- 55... + 105	35	40	50	25	30	40			
Q 63	n° 3 HC-6/U RW-36	50... 150	- 5... + 50	27,5	30		7,5	10		20	
		— AT	- 10... + 60	30	35		10	15			
		- 20... + 70	33	40		13	20				
		- 55... + 105	50	60		30	40				
Q 64	n° 5, n° 9 HC-18/U HC-25/U	50... 150	- 5... + 50	27,5	30		7,5	10		20	
		— AT	- 10... + 60	30	35		10	15			
		- 20... + 70	33	40		13	20				
		- 55... + 105	50	60		30	40				
RW-43 RW-42	50... 150	- 5... + 50	27,5	30		7,5	10				
	- 10... + 60	30	35		10	15					
	- 20... + 70	33	40		13	20					
	- 55... + 105	50	60		30	40					
Q 65	n° 8 HC-27/U	50... 87	- 5... + 50	15	17,5	20	5	7,5	10	10	
		— AT	- 10... + 60	17,5	20	25	7,5	10	15		
		- 20... + 70	20	23	30	10	13	20			
		- 55... + 105	35	40	50	25	30	40			
Q 66	n° 10, n° 11 HC-26/U HC-29/U	50... 87	- 5... + 50	15	17,5	20	5	7,5	10	10	
		— AT	- 10... + 60	17,5	20	25	7,5	10	15		
		- 20... + 70	20	23	30	10	13	20			
		- 55... + 105	35	40	50	25	30	40			

* Les numéros des boîtiers sont conformes à la NFC 93601.

Avantages des boîtiers en verre (HC 27/U n° 8, HC 26/U n° 10, HC 29/U n° 11).

Les boîtiers en verre garantissent une étanchéité parfaite. Pour cette raison, et parce qu'ils sont scellés sous vide, les quartz ainsi montés présentent les avantages suivants que n'offrent pas les boîtiers métalliques :

- faible résistance série,
- facteur de qualité accru,
- plus faible dérive en fréquence due au vieillissement.

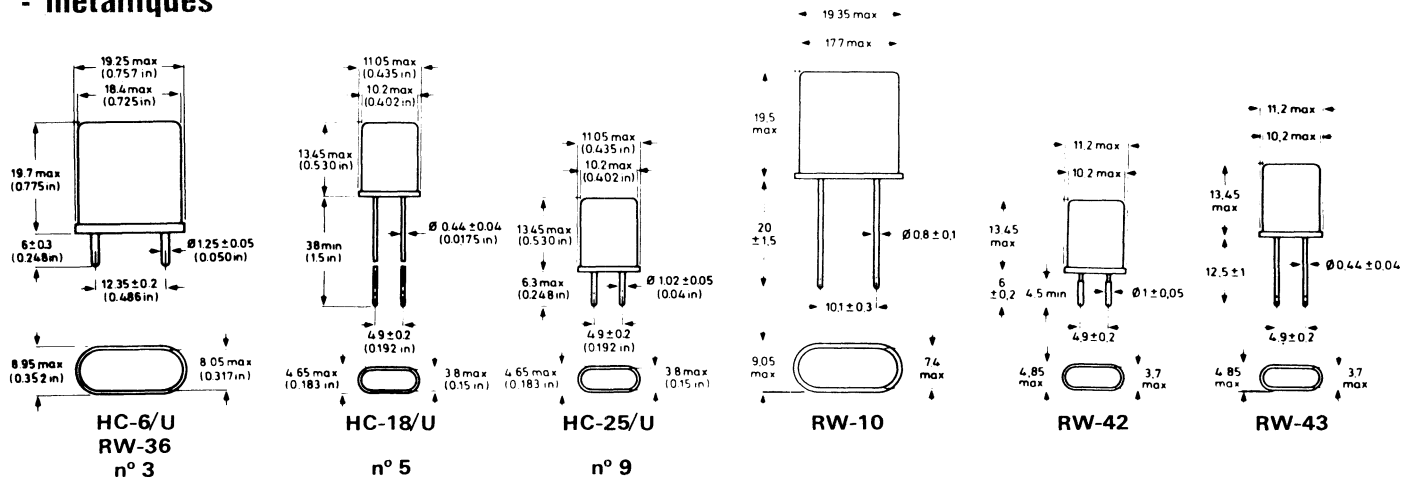
quartz résonateurs de grande diffusion : coupe AT

Fréquences (kHz)	Appellation commerciale	Boîtier	CL (pF)	Utilisations
3 276,800	Q 143 0303	RW 10	30	<ul style="list-style-type: none"> ● 50 Hz × 2¹⁶ PAL M NTSC PAL N Microprocesseur ● 60 Hz × 2¹⁶ ● Microprocesseur ● Pendulette à quartz - 2²² Hz ● Pendulette à quartz - 2²² Hz ● Pendulette à quartz - 2²² Hz ● PAL ● Microprocesseur ● Poste téléphonique à fréquences vocales Microprocesseur ● 10 kHz × 2⁹ Microprocesseur Microprocesseur OC 50 Hz × 2¹⁷ ● PAL Microprocesseur Microprocesseur Microprocesseur
3 575,611	Q 52 C 2 RW 10.3575,611	RW 10	20	
3 579,545	Q 52 C 2 RW 10.3579,545	RW 10	20	
3 582,063	Q 52 C 2 RW 10.3582,063	RW 10	20	
3 686,400	Q 52 C 2 RW 10.3686,4	RW 10	RS	
3 932,160	Q 152 0134	RW 10	30	
4 000,000	Q 143 0309	RW 10	RS	
4 194,304	Q 143 0311	RW 10	11,4	
4 194,304	Q 152 0137	RW 10	30	
4 194,812	Q 152 0136	RW 10	17	
4 433,619	Q 152 0110	RW 10	20	
4 608,000	Q 52 C 2 RW 10.4608	RW 10	RS	
4 782,720	Q 52 C 2 RW 10.4782,72	RW 10	RS	
5 068,800	Q 52 C 2 RW 10.5068,8	RW 10	RS	
5 120,000	Q 143 0305	RW 10	17	
5 185,000	Q 52 C 2 RW 10.5185	RW 10	RS	
6 000,000	Q 52 C 2 RW 10.6000	RW 10	RS	
6 550,000	Q 152 0135	RW 10	30	
6 553,000	Q 143 0304	RW 10	20	
8 694,000	Q 52 C 2 RW 10.8694	RW 10	20	
8 867,238	Q 143 0312	RW 10	20	
16 588,800	Q 53 RW 43.16588,8	RW 43	27	
18 000,000	Q 53 RW 43.18000	RW 43	RS	
18 432,000	Q 53 RW 43.18432	RW 43	RS	

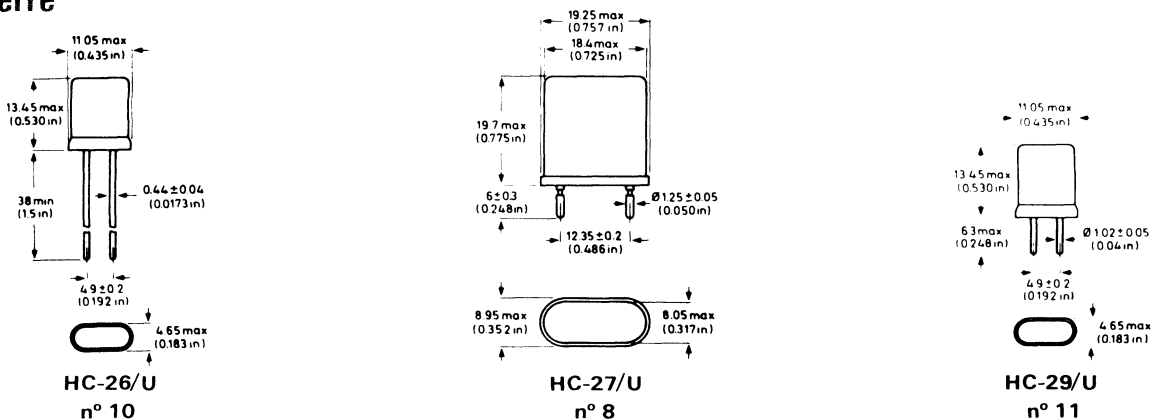
NOTE : Les types repérés par ● sont tenus en stock. Tous les autres types sont mis en fabrication à la demande.

boîtiers de quartz :

- métalliques



- en verre



oscillateurs à quartz

pilotes à quartz compensés en température (TCXO)

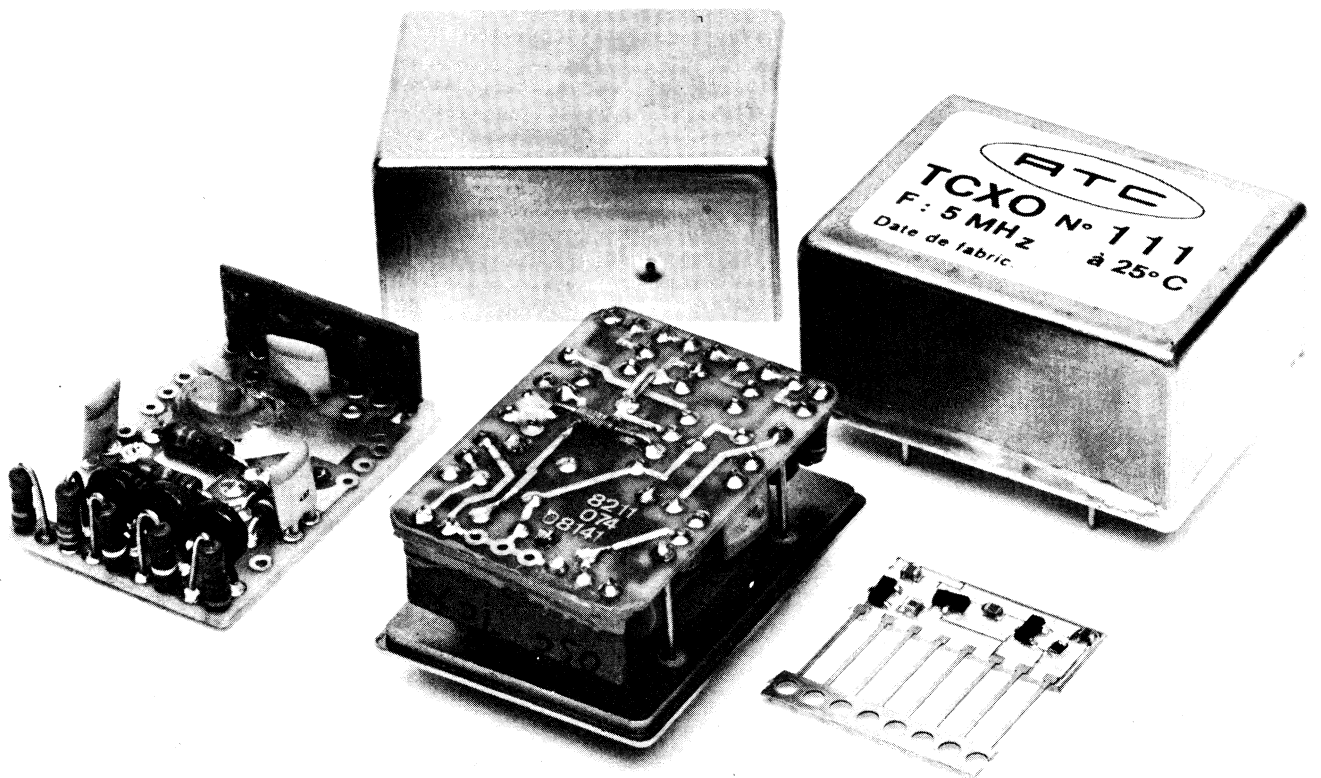
Les pilotes à quartz présentés ci-après sont des oscillateurs dont la fréquence est maintenue stable par un réseau de compensation interne qui tient compte des variations de température.

Ces dispositifs sont également appelés TCXO qui est l'abréviation de Thermal Compensated Xal (crystal) Oscillator. Leurs caractéristiques présentées ci-après sont à considérer comme représentatives des réalisations courantes de RTC.

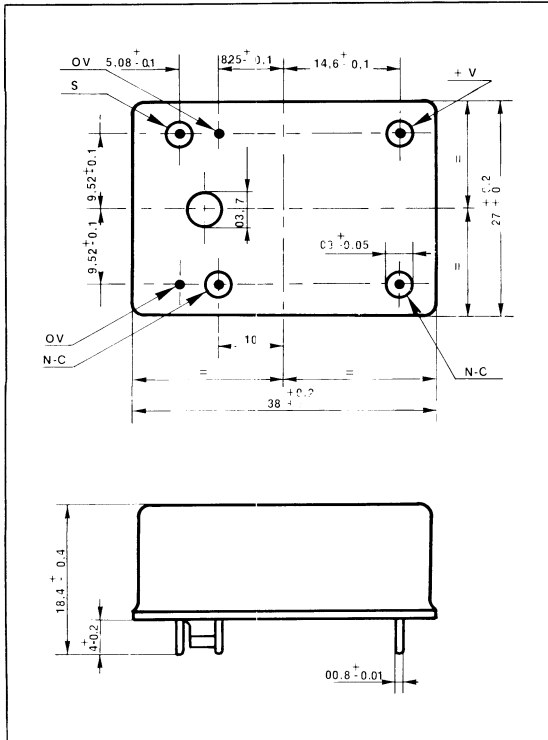
Elles peuvent, de plus, être un guide pour la spécification de produits à la demande.

Dans ce cas, il importe de définir :

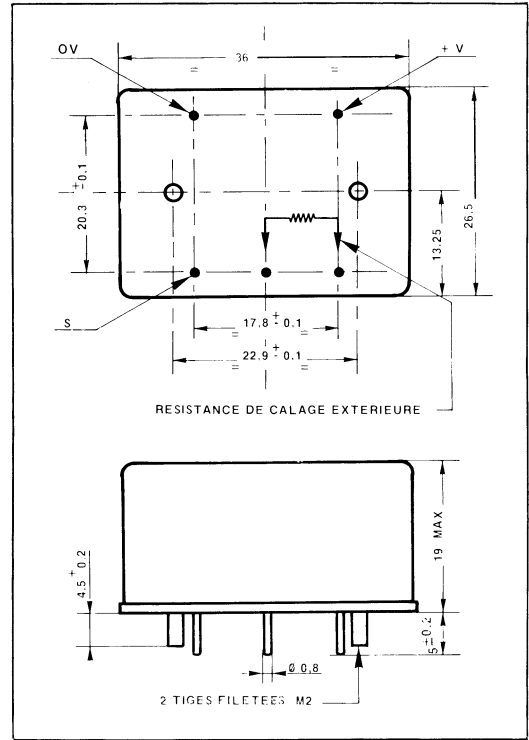
- La gamme de températures d'utilisation réellement couverte.
- La stabilité minimale dans cette gamme de températures (en précisant éventuellement les élargissements en extrémités de gamme).
- La stabilité de la tension d'alimentation disponible.
- La fréquence du pilote (il est souvent préférable de faire une multiplication ou une division de fréquence plutôt que d'utiliser un quartz dont la fréquence impose une coupe préjudiciable aux autres performances).
- La tension et l'impédance de sortie souhaitées.
- La consommation admissible.
- Le procédé de rattrapage de la dérive due au vieillissement (bien que seuls des quartz préalablement vieillis soient utilisés).
- Les contraintes mécaniques (particulièrement chocs et vibrations).



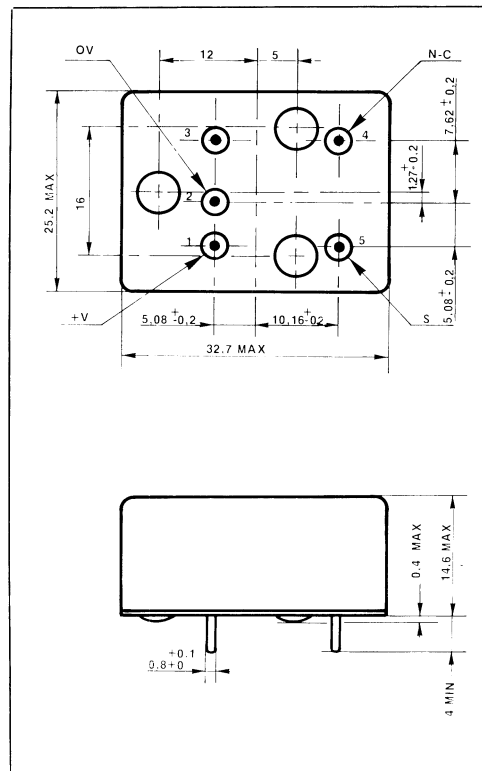
boîtiers standards



boîtier B₁



boîtier B₂



boîtier B₃

gamme standard

Type	Gamme de fréquences (MHz)	Fréquence standard (MHz)	Alimentation		- 55
			Tension (V)	Puissance (mW)	
A 100	4 à 20	5/10	10 à 24	≤ 60	
A 150	4 à 20	5/10	10 à 24	≤ 60	
A 200	4 à 20	5/10	10 à 24	≤ 60	
A 105	4 à 20	5/10	10 à 24	≤ 60	+ 5.10 °
A 155	4 à 20	5/10	10 à 24	≤ 60	+ 5.10 °
B 050	4 à 20	5/6,4/10	10 à 24	≤ 60	+ 5.10 °
B 100	4 à 20	5/6,4/10	10 à 24	≤ 60	
B 150	4 à 20	5/6,4/10	10 à 24	≤ 60	
B 200	4 à 20	5/6,4/10	10 à 24	≤ 60	
C 050	4 à 20	5/6,4/10	10 à 24	≤ 60	
C 100	4 à 20	5/6,4/10	10 à 24	≤ 60	
C 150	4 à 20	5/6,4/10	10 à 24	≤ 60	
C 200	4 à 20	5/6,4/10	10 à 24	≤ 60	
C 200X	4,5 à 15	4,194 304 5/8/10	12	≤ 200	
C 200Y	20 à 50	—	12	≤ 200	
D 050	4 à 20	5/6,4/10	10 à 24	≤ 60	
D 100	4 à 20	5/6,4/10	10 à 24	≤ 60	
D 150	4 à 20	5/6,4/10	10 à 24	≤ 60	
D 200	4 à 20	5/6,4/10	10 à 24	≤ 60	
E 010	4 à 20	5/6,4/10	10 à 24	≤ 60	
E 020	4 à 20	5/6,4/10	10 à 24	≤ 60	
E 050	4 à 20	5/6,4/10	10 à 24	≤ 60	
E 100	4 à 20	5/6,4/10	10 à 24	≤ 60	

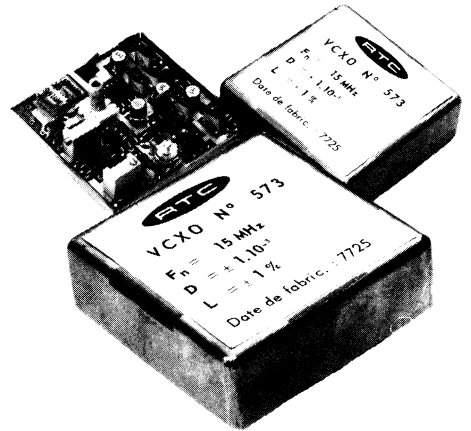
pilotes à quartz commandés en tension (VCXO)

VCXO est l'abréviation de Voltage Controlled Xtal (Crystal) Oscillator.

Les variations de fréquence de ce type d'oscillateur sont provoquées, comme dans les TCXO, par une variation de la capacité de charge constituée d'une diode à capacité variable.

Les caractéristiques d'un tel produit se définissent par les paramètres suivants :

- Fréquence nominale : F_n
- Déviation : $D = \frac{\Delta f}{F_0}$
- Linéarité : $L = \frac{\Delta f}{D}$
- Gamme de la tension de commande V_C
- Stabilité de F_0 en fonction de la température

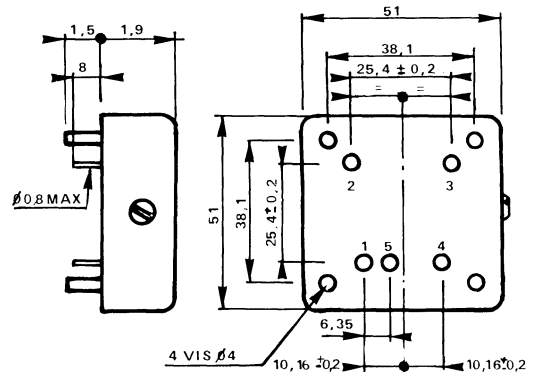


qui ont pour valeur :

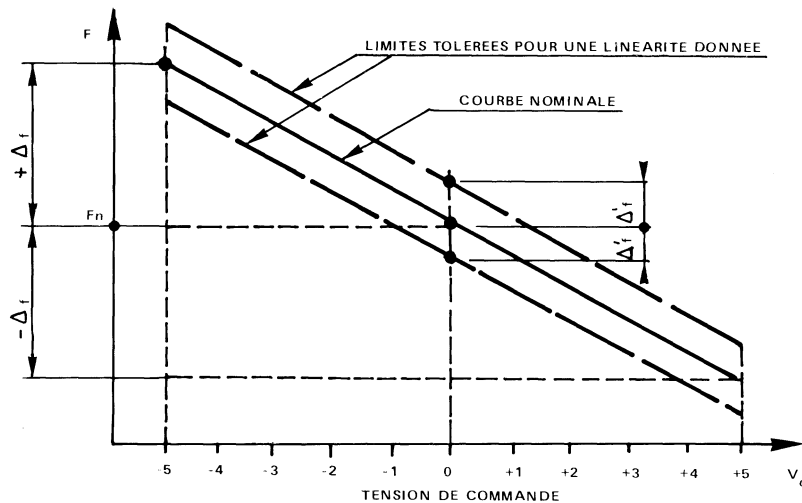
- Gamme de fréquence : 10 à 20 MHz
- Déviation : $D_{max} = \pm 1.10^{-3}$
- Linéarité : $L_{min} = 1\%$
- Gamme de tension de commande :
 - . $\pm 2\text{ V à } \pm 15\text{ V}$
 - . symétrique par rapport au commun d'alimentation (dissymétrique sur demande)
- Stabilité en fonction de la température : $\frac{\Delta f}{F_0} \leq 20.10^{-6}$

Autres caractéristiques :

- Gamme de température de fonctionnement : 0/50 °C
- Alimentation : 12 V \pm 2% - max 50 mA
- Niveau de sortie : 0 dBm $\begin{matrix} +3 \\ -2 \end{matrix}$ / 1 000 Ω
- Boîtier : B₄ (ci-contre)



- 1 : sortie signal HF
- 2 : + V
- 3 : 0 V commun
- 4 : entrée modulation (V_C)
- 5 : masse HF



Nota

Ces caractéristiques doivent être considérées comme une aide à la définition du produit recherché car il n'existe pas de types standard.

bases de temps

Ces dispositifs sont des oscillateurs à quartz destinés à être utilisés dans des systèmes électroniques nécessitant une référence de fréquences de stabilité moyenne.

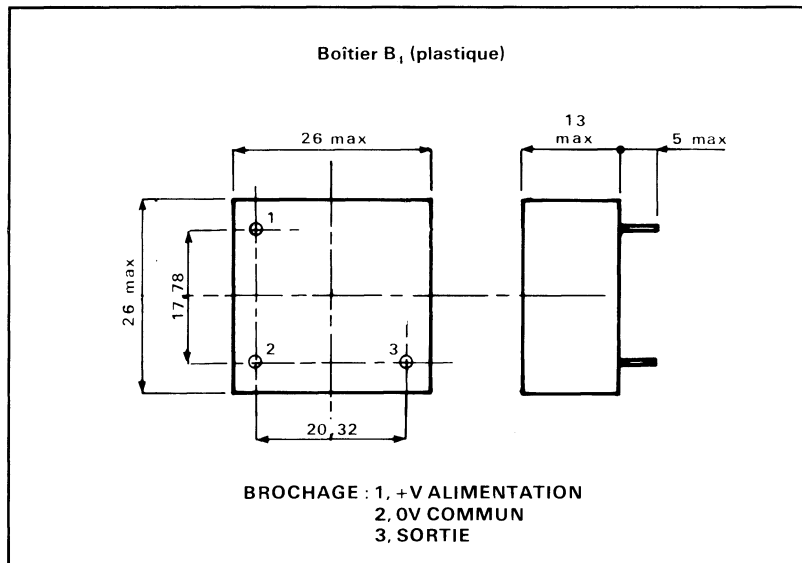
Les signaux de sortie peuvent être :

- sinusoïdaux,
- compatibles TTL ou CMOS.

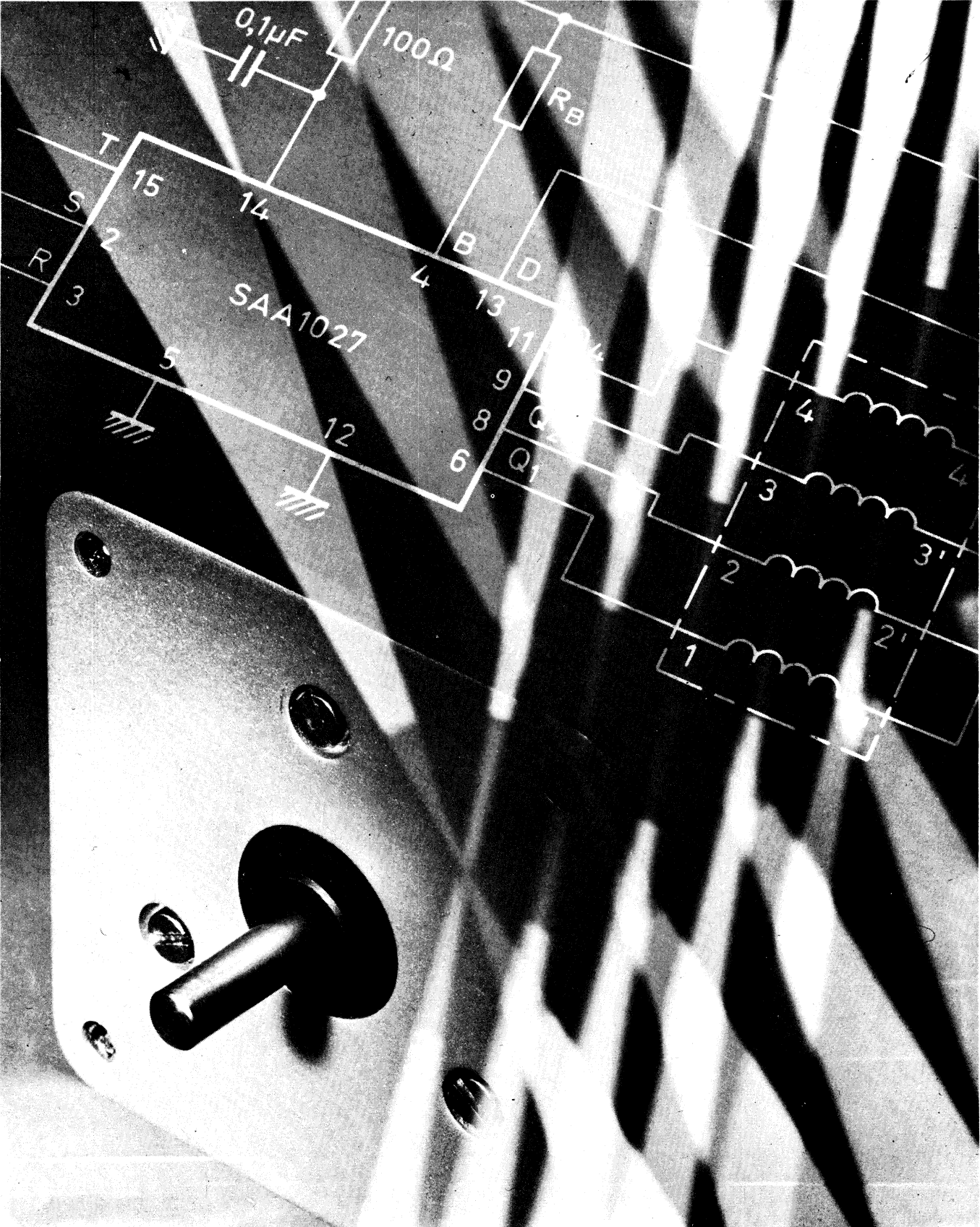
Une large gamme de fréquence est réalisable.

Dans la gamme de température 0-50 °C, la stabilité est meilleure que $50 \cdot 10^{-6}$.

Les boîtiers B₂ (voir TCXO) et B₄ peuvent être utilisés selon les conditions d'environnement désirées.



moteurs-indicateurs



	page
● moteurs synchrones	
– unidirectionnels	3 h
– réversibles	3 h
● moteurs pas à pas	
– série ID	4 h
– série PD	5 h
● sous-ensembles de commande	6 h
● réducteurs	7 h
● moteurs à courant continu	
– à rotor fer	8 h
– à rotor faible inertie	9 h
● indicateurs et compteurs	10 h

moteurs synchrones

Les moteurs synchrones unidirectionnels et réversibles, à aimants permanents, possèdent des couples très élevés, compte tenu de leur faible encombrement.

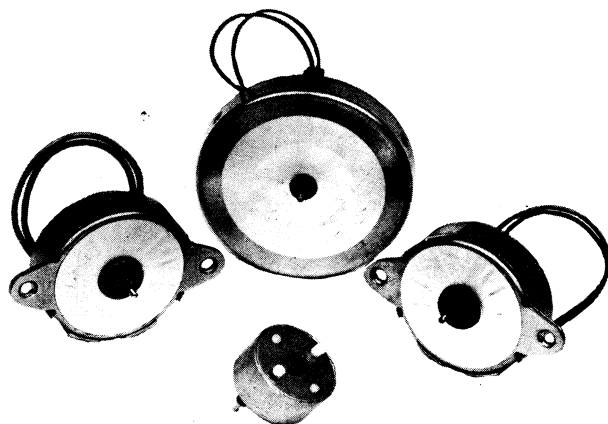
Bien que mécaniquement simple, leur conception assure un fonctionnement extrêmement fiable dans de sévères conditions de température et d'humidité.

Tous les moteurs de cette gamme se caractérisent par un stator rotor à multipôles donnant une vitesse de sortie lente et un fonctionnement silencieux.

synchrones unidirectionnels

Ces moteurs possèdent une technologie avancée utilisant un système à bague de déphasage pour déterminer le sens de rotation, ce qui leur assure une marche silencieuse et une longue durée de vie.

Série	Vitesse de rotation (tr/mn) à 50 Hz	Couple (mN.m)
SU 02	250	3
SU 05	250	0,5
SU 06	250	0,3
SU 09	375	0,08



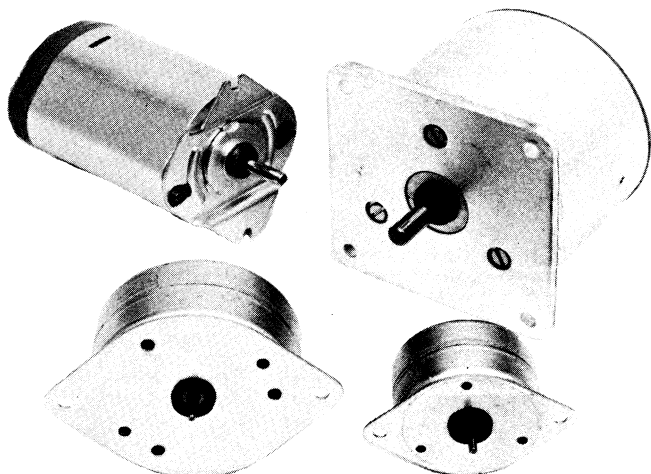
applications

- Programmateurs,
- Minuteries de chauffage central,
- Relais temporisés,
- Compteurs horaires, etc.

synchrones réversibles

Ces moteurs sont constitués de deux bobinages. Le sens de rotation est déterminé électriquement à l'aide d'un condensateur de déphasage.

Série	Vitesse de rotation (tr/mn) à 50 Hz	Couple (mN.m)
SR 04	250	18
SR 06	250	37,5
SR 07	250	4,5
SR 27	250	70
SR 31	250	20



applications

- Imprimantes mosaïques,
- Régulation de vannes,
- Appareils scientifiques,
- Minuteries industrielles,
- Platine HiFi, etc.

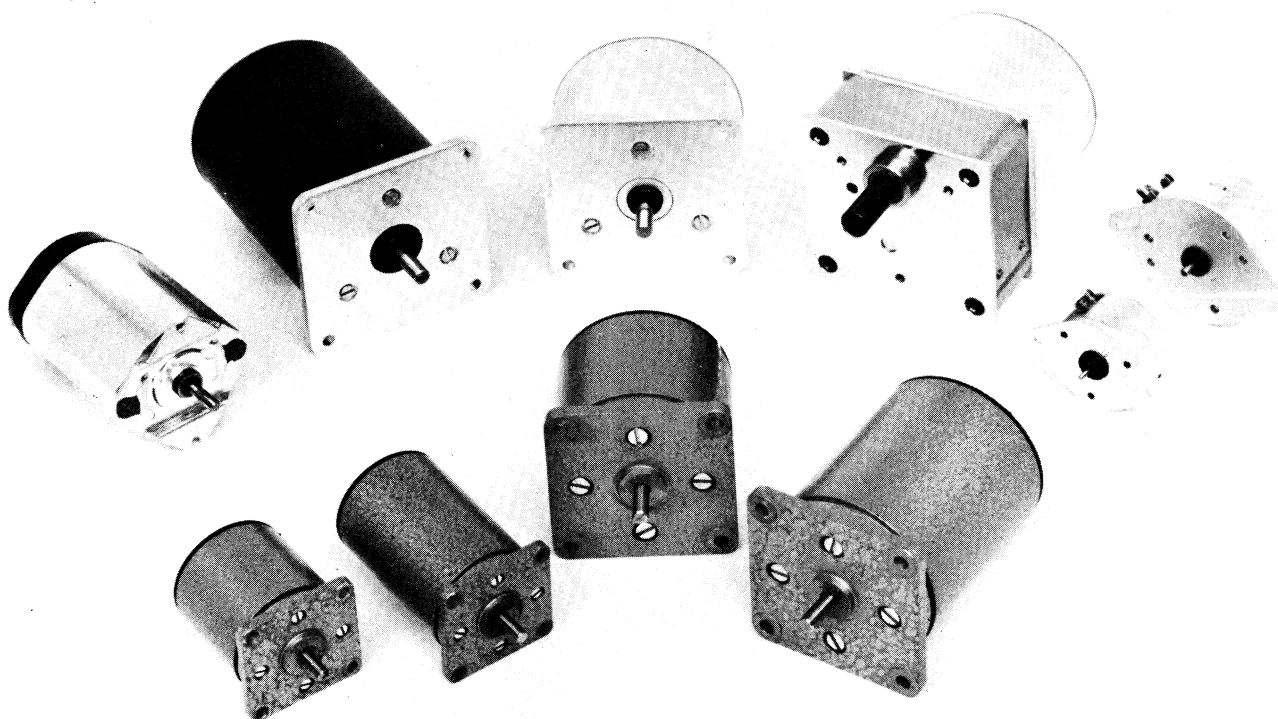
Pour plus de renseignements, demandez la documentation « moteurs synchrones ».

moteurs pas à pas

De par sa technologie à aimants permanents, notre gamme de moteurs pas à pas offre de nombreux avantages :

- un bon amortissement,
- un couple de maintien, même en l'absence d'alimentation,
- une meilleure insensibilité aux inerties extérieures.

Réalisés selon des critères de fiabilité et de précision, ils apportent une solution sûre et compétitive à tous problèmes de positionnement et d'entraînement à vitesse variable.



série ID

Gamme de moteurs dont le rapport prix/performance est particulièrement étudié pour les applications industrielles.

caractéristiques

- commande directe par circuit intégré SAA 1027,
- possibilité d'être équipé d'un réducteur,
- roulements à billes pour les modèles à forte puissance,
- deux versions d'alimentation : 5 ou 12 V.

exemples d'application

- imprimantes,
- lecteurs de bandes,
- enregistreurs papier,
- enregistreurs magnétiques à cassette,
- pompes médicales,
- radars et instrumentation pour la navigation.

série PD

Gamme professionnelle conçue pour un fonctionnement dans des conditions d'environnement sévères et où le critère de durée de vie est primordial.

caractéristiques

- faible tolérance sur l'angle de pas,
- roulements à billes,
- fonctionnement dans une large gamme de températures : - 30 à + 85 °C.

exemples d'application

- équipement médical : analyseurs d'échantillons, etc.,
- équipement optique : contrôle d'ouverture de diaphragme,
- imprimantes,
- télécopieurs...

Série	Pas/tour	Couple dynamique (mN.m)	Fréquence max de démarrage (Hz)	Fréquence à l'entraînement (Hz)	Commande électronique
PD 10	48	7	500	1 000	} 131 03003 } rack SA 112605 } BCC 027 90070 } 131 03004 } BCC 027 90070 } (2 circuits par moteur)
PD 14	48	25	360	550	
PD 10B	48	13	750	15 000	
PD 14B	48	30	580	12 000	
PD 12	96	15	1 200	16 000	
PD 16	96	40	900	7 500	
PD 12B	96	25	1 500	25 000	
PD 16B	96	75	1 150	20 000	
ID 07	48	6	500	1 000	} 131 03003 } ou } SAA 1027 } (possibilité rack } SA 112605) } 131 03004 } BCC 027 90070 } BCC 027 90070 } (2 circuits par moteur)
ID 04	48	20	400	550	
ID 31	48	24	400	400	
ID 06	48	50	200	320	
ID 27	48	110	275	275	
ID 28	24	65	200	250	
ID 29	96	270	700	6 500	
ID 30	48	190	500	3 500	
ID 27B	48	170	450	5 000	
ID 28B	24	110	275	3 200	
ID 29B	96	300	900	12 000	
ID 30B	48	210	520	7 000	

Pour plus de renseignements, demandez la documentation : « moteurs pas à pas »

sous-ensembles de commande

unipolaire

CIRCUIT INTÉGRÉ 4 PHASES UNIPOLAIRE SAA 1027

Ce circuit, très économique, est destiné aux moteurs de la série ID pour les applications où le moteur doit fonctionner uniquement au démarrage. Réversible, il peut commander, sans étage de puissance supplémentaire, tous les moteurs de cette série.

CIRCUIT 4 PHASES UNIPOLAIRE 131 03003

Combiné à un réseau R.C. approprié, ce circuit permet de faire fonctionner le moteur dans sa zone d'entraînement. Il est donc recommandé pour les cas de commande à vitesse variable

CIRCUIT 8 PHASES UNIPOLAIRE 131 03004

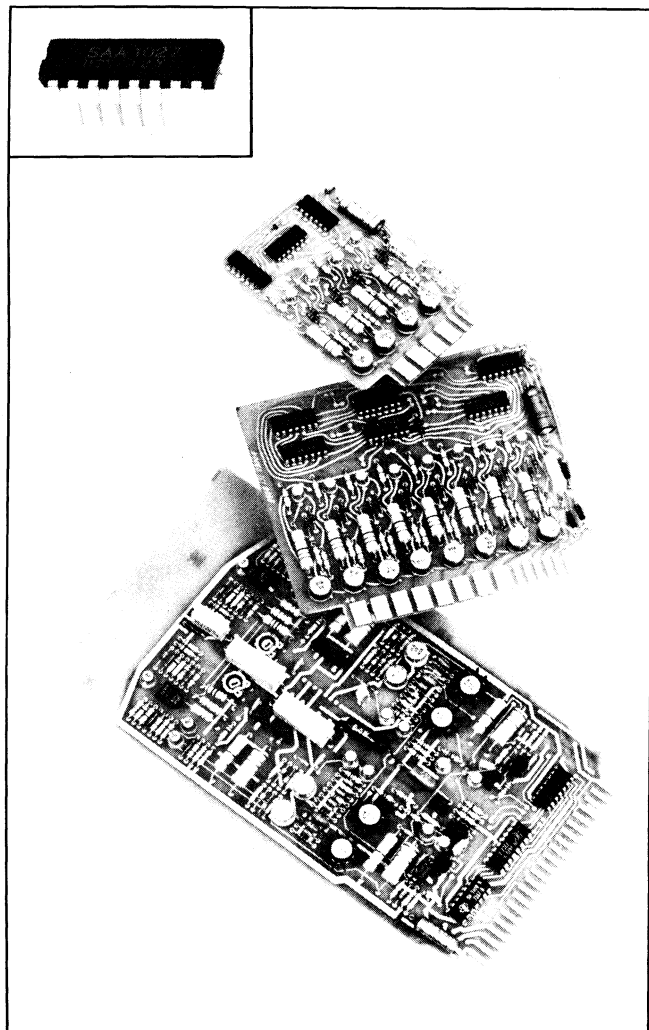
Destiné aux moteurs 8 phases, ce système permet d'obtenir des fréquences plus élevées que le système 4 phases.

bipolaire

CIRCUIT BCC 027 90070 (bipolaire à courant constant)

Circuit destiné aux moteurs codés « B ».

Grâce à un temps de montée minimal du courant et au maintien de cette valeur contre les courants induits par le rotor, ce circuit permet d'obtenir les performances maximales d'un type de moteur



RACK DE COMMANDE COMPLET POUR MOTEUR 4 PHASES SA 112 605

Ce rack, livré tout câblé, permet l'utilisation immédiate d'un moteur pas à pas.

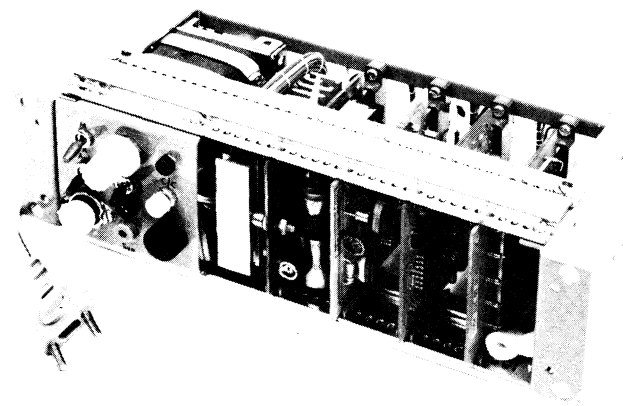
Il inclut :

- un transformateur 131 04001,
- une alimentation 131 05001
- un générateur 131 06001
- un commutateur 131 03003,
- un réseau de compensation 131 07001 ... 8.

Ses fonctions sont les suivantes :

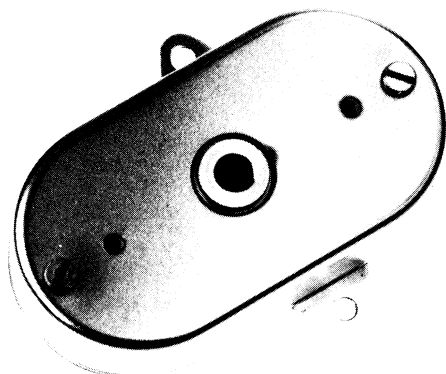
- réglage de la fréquence par potentiomètre,
- marche avant - marche arrière,
- avance en coup par coup,
- possibilité de synchronisation extérieure.

Toutes ces cartes sont disponibles également séparément.



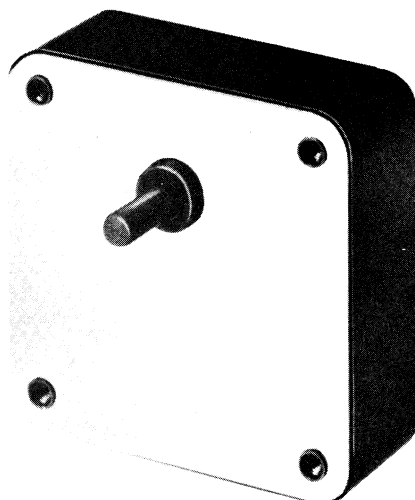
réducteurs et moto-réducteurs

R 130



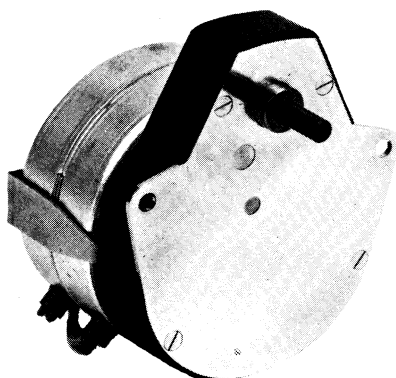
- couple max. admissible : 0,2 N.m.
- Ces réducteurs peuvent être utilisés avec :
- des moteurs synchrones des séries SU 02, SU 05, SR 07, SR 04, SR 06, SR 31.
 - des moteurs pas à pas des séries ID 04, ID 06, ID 07, ID 31.

R 200



- couple max. admissible : 3 N.m.
- Ces réducteurs peuvent être utilisés avec des moteurs synchrones des séries SR 04, SR 06, SR 07, SR 27, SR 31.

MR 03



- couple max. admissible : 0,35 N.m,
 - 16 rapports de réduction standard de 4 1/6 à 360 000/1.
- Ces motoréducteurs peuvent être livrés avec :
- des moteurs synchrones des séries SU 02, SU 05 et SU 06, SR 04, SR 07, SR 31.
 - des moteurs pas à pas des séries ID 04 et ID 07, ID 31.

NUMERO DE CODE			RAPPORT DE REDUCTION	VITESSE DE SORTIE(1)	
R 130...	R 200...	MR 03...		50 Hz	60 Hz
...	...001		25 : 6	60 tr/mn	72 tr/mn
		...002	5 : 1	50	60
	...003(2)		25 : 4	40	48
	...004		25 : 3	30	36
	...005(2)		10 : 1	25	30
	...006		25 : 2	20	24
	...008(2)		50 : 3	15	18
	...009		20 : 1	12,5	15
	...011(2)		25 : 1	10	12
	...014		100 : 3	7,5	9
	...016(2)		125 : 3	6	7,2
	...017		50 : 1	5	6
	...019(2)		125 : 2	4	4,8
		...021(2)	250 : 3	3	3,6
	...023(2)		125 : 1	2	2,4
	...027		250 : 1	1	1,2
	...034(2)		500 : 1	30 tr/h	36 tr/h
	...037(2)		750 : 1	20	24
	...039		1 000 : 1	15	18
	...041		1 250 : 1	12	14,4
	...054		5 000 : 1	3	3,6
	...062		15 000 : 1	1	1,2
		...085	360 000 : 1	1 tr/j	1,2 tr/j

(1) Pour une vitesse de moteur de 250 tr/mn à 50 Hz.
 (2) Pour la série 200, uniquement sur demande.

moteurs à courant continu

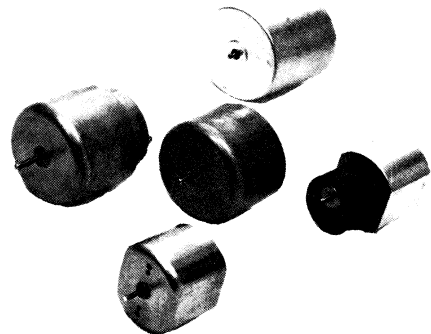
types à rotor fer

Tous les moteurs de ce type sont à aimant permanent avec un rotor à trois pôles. La commutation par balais très légers comporte un collecteur plat monobloc avec des résistances VDR incorporées par dépôt assurant la suppression des étincelles et de l'antiparasitage. Tous ces moteurs, exceptée la série GI..., utilisent des collecteurs à couche d'or et des balais argentés.

Série	Tension (V)	Couple (mN.m)	Vitesse (tr/mn)	Particularités
MK 01501	4,3	1	2 050	avec antiparasite pour lecteur avec génératrice tachymétrique avec réducteur
MK 01806	7	1	2 050	
MK 70F380	4,5	1,1	2 000	
MK 01G809	7	1	2 000	
MK 03501	5,2	1,5	2 000	
MK 53101	3	15	100	
GI 09601	12	5	6 000	

applications

- Magnétophones à cassettes
- Instruments d'enregistrement portatifs
- Equipements audio
- Tourne-disques, lecteurs, etc.
- Echo-sondeurs



moto-réducteur - série GI 52...

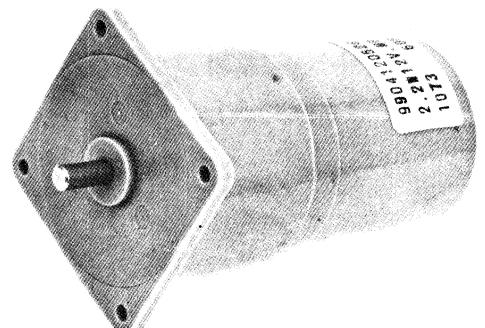
Moto-réducteur monobloc à courant continu monté dans un boîtier en plastique moulé gris offrant une excellente résistance aux agents chimiques et à la corrosion.

Existe en 4 rapports de réduction sous 6, 12 ou 24 volts.

GI 52...	402	602	702	405	605	705	407	607	707	409	609	709	
Rapport de réduction	9 : 1			50 : 1			150,4 : 1			451,25 : 1			
Tension nominale	6	12	24	6	12	24	6	12	24	6	12	24	V
Vitesse nominale	330			60			23			8,2			tr/mn

applications

- Automatismes
- Petits asservissements industriels
- Equipement automobile :
 - essuie-phares
 - feux-tournants
 - antennes électriques, etc.

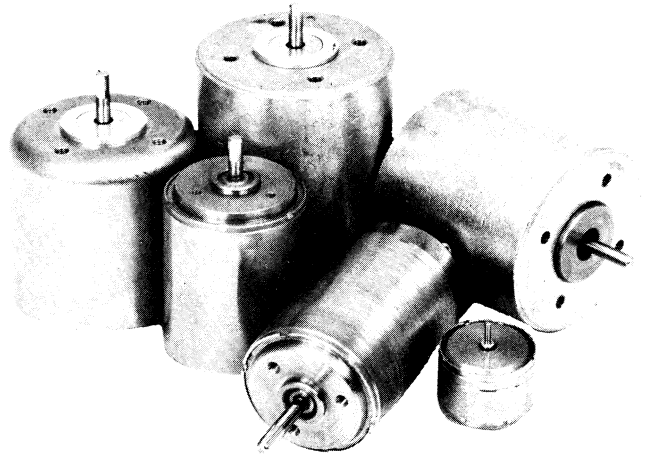


types à rotor faible inertie

Dans ce type de moteurs, le rotor est constitué d'un cylindre isolant creux servant de support à un bobinage en oblique entourant l'aimant ticonal du stator. Le champ magnétique se referme par la carcasse du moteur ; ainsi, la partie active de l'enroulement du rotor se déplace dans un entrefer très réduit. L'axe est maintenu par des paliers lisses autolubrifiants. Le collecteur, très robuste, à 9 segments, est recouvert d'une couche de métaux précieux (or ou palladium). Certains types, à plus forte puissance, sont équipés de diodes de suppression d'interférence.

Cette technologie leur confère :

- un couple de démarrage élevé,
- un faible moment d'inertie,
- une faible constante de temps mécanique,
- un rendement qui peut être, pour certains types de moteurs, égal ou supérieur à 80 %.



Série	Tension (V)	Vitesse (tr/mn)	Couple (mN.m)	Constante de temps (ms)	Courant spécifique d'entrée (A/Nm)	Particularités
FI 77 001	9	5 500	0,3	50	90,65	avec génératrice tachymétrique
FI 76 050	12	3 100	5	11,5	33	
FI 76G 603	12	3 900	5	25,7	46	
FI 76 701	24	4 050	5	23	24	
FI 75 060	24	2 800	10	19,6	14,55	
FI 75 110	12	2 800	10	19,6	29,1	
FI 75G 130	24	2 800	10	19	14,55	avec génératrice tachymétrique 2 sorties d'axes
FI 75P 130	16	3 050	24	22	29	
FI 78 010*	30	2 150	100	17	10,3	

Nota : Possibilité de fournir des flasques séparés sur les moteurs FI 75...

* Nouveauté.

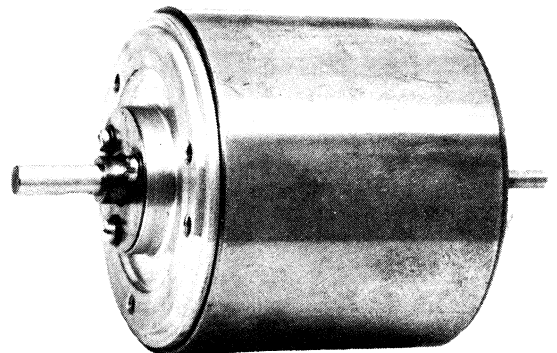
applications

Cette gamme de moteurs sera particulièrement conseillée pour :

- de fortes accélérations,
- un fonctionnement très régulier et silencieux,
- une longue durée de vie,
- une faible consommation.

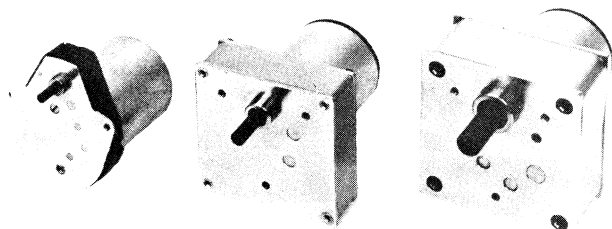
Associés à une électronique, ils peuvent être utilisés en servomoteur ou en tachogénérateur :

- imprimantes,
- enregistreurs digitaux cassette,
- calculatrices,
- distributeurs, lecteurs, perforateurs de badges cartes et billets,
- tables X-Y/enregistreurs.



moto-réducteurs

Trois types de réducteur équipent les moteurs de la série FI 75...



NUMERO DE CODE			Rapport de réduction	Vitesse de sortie (1) (tr/mn)
MR 05...	MR 12...	MR 50...		
005		005	560	5
010		010	280	10
020			140	20
060			46 2/3	60
100			28	100
240			11 2/3	240

(1) Pour une vitesse nominale du moteur : 2 800 tr/mn.

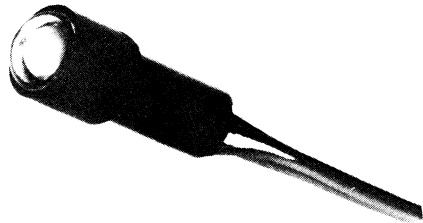
Pour plus de renseignements, demandez la documentation « moteurs à courant continu ».

indicateurs et compteurs

Production NAPCC-USA

Ces indicateurs et compteurs répondent aux normes MIL. Ils sont destinés à contrôler soit le fonctionnement, soit le temps d'utilisation d'équipements civils ou militaires.

indicateurs de défauts



Série K 21700, Ø 8 mm.

Ce sont des indicateurs à deux états.

Ils se mettent à basculer dans une gamme de tension de 23 à 29 V et pour une valeur d'impulsion minimale de 50 ms.

La couleur de la demi-sphère visible passe du blanc au noir

La remise à zéro s'effectue électriquement.

Mode de fixation : par pression ou par écrou.

Norme MIL E 5400

Série K 21600, Ø 15 mm.

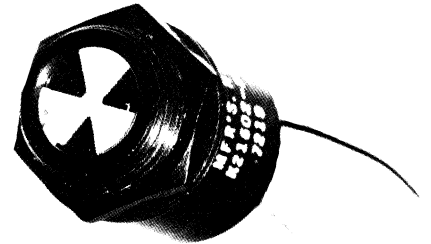
Indicateurs à deux états dont le basculement s'effectue sous une impulsion de 50 ms dans la gamme de tension 23-29 V.

La lecture se traduit par l'apparition d'un trèfle noir sur fond blanc.

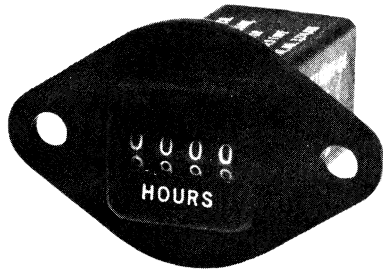
Le système est, de plus, muni d'un système de verrouillage mécanique qui a lieu après le basculement.

La remise à l'état initial (face avant blanche) se fait en appliquant une impulsion électrique sur un enroulement approprié ou par inversion de polarité. Il existe des modèles avec remise à zéro manuelle.

Norme MIL E 5400



compteurs horaires microminiatures



4 digits, lecture : 9 999 heures, chiffres blancs sur fond noir

999,9 heures 1/10 d'heures, chiffres rouges sur fond blanc.

Il existe deux modèles de compteurs :

— modèle rond : 17,5 mm,

— modèle carré : 12,7 × 12,7 mm.

Série K 19200 : 400 Hz, 115 V ou 23-29 V.

Série KT 19700 : courant continu.

Ces compteurs en boîtier étanche sont disponibles en dix modes de fixation.

Norme MIL M 7793

compteurs d'impulsions microminiatures

Série K 19500

4, 5 ou 6 digits.

Versions : continu 28 V

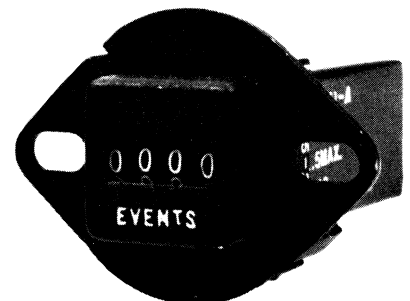
alternative 60 et 400 Hz, 115 V.

Chiffres blancs sur fond noir.

Comptage max. : 20/s.

Compteurs en boîtier étanche, disponibles en dix modes de fixation.

Norme MIL M 7793



A. W. HAYDON CO. PRODUCTS

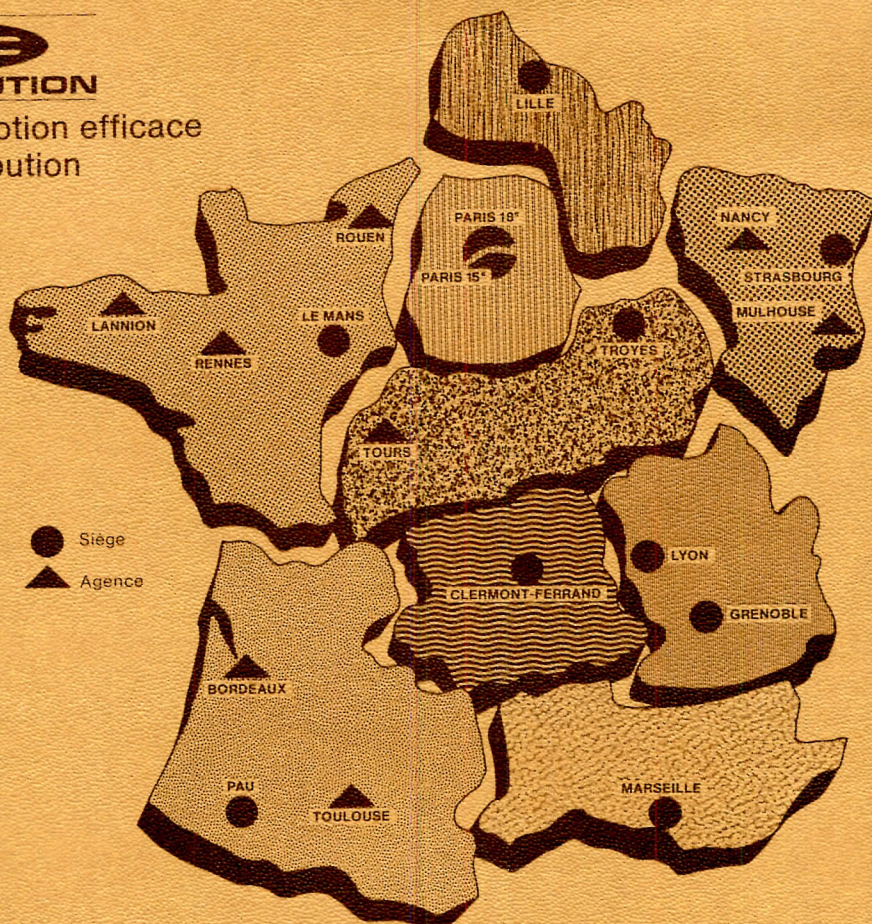
NO. AMER. PHILIPS
CONTROLS CORP.

CHESHIRE, CONN.



DISTRIBUTION

Une conception efficace
de la distribution



RÉSEAU DES DISTRIBUTEURS AGRÉÉS COMPOSANTS PROFESSIONNELS.

Région Parisienne : RTF DIFFUSION, 59 à 63, rue Desnouettes, 75015 Paris - 533.69.43 - Télex Radiff 260.832 F.
OMNI-TECH, 15 à 21, rue Camille Flammarion, 75018 Paris - 257.62.80 - Télex : OMT 641.355 F.
DISSEREL, 32/36, rue de Torcy, 75018 Paris - 203.60.02 - Télex : 670.579 F.

Bourgogne et Val de Loire : MORIN-INDUSTRIE, 52, rue Jean-Jaurès - B.P. 29 - 10600 La Chapelle St Luc (Troyes)
(25) 43.15.48 - Télex : Morindu 840.580 F - Agence : Joué les Tours - (47) 67.13.46

Est : HOHL-DANNER, Z.I. de Strasbourg - Mundolsheim - B.P. 11 - 67450 Mundolsheim - (88) 20.90.11 - Télex :
Holdanner 890.245 F - Agences : Mulhouse Dornach (89) 42.11.86 - Nancy (28) 51.42.30

Massif Central : ELECTRONIQUE DU CENTRE, B.P. 14 Z.I. de Cournon, 63800 Cournon - (73) 84.60.08 - Télex :
390.868 F

Midi-Languedoc - Provence-Côte d'Azur :

ETS VEDECHE, 45, rue Saint Bazile, 13001 Marseille - (91) 50.01.82 - Télex Vedelec 401.771 F

Nord : SANELEC ELECTRONIQUE, 236, rue du Fg d'Arras - B.P. 3442 - 59019 Lille Cedex - (20) 97.93.21 -
Télex : 120.360 F

Ouest - Centre-Ouest : SERTRONIQUE, 60, rue Sagebien, 72040 Le Mans - (43) 84.24.60 - Télex : 720.019 F -
Agences : Lannion (96) 38.40.67 - Rennes (99) 50.58.31 - Rouen (35) 88.00.38

Rhône-Alpes : RHONALCO, 4, rue Roger-Bréchan, 69003 Lyon - (78) 53.00.25 - Télex : 380.284 F - Agence :
Grenoble (76) 96.08.12

ETS BESSON, 2, rue des Marronniers, 38100 Grenoble - (76) 96.10.72 - Télex : 320.350 F

Sud-Ouest : C.E.D.S.O., 31 av. du 18^e R.I., 64000 Pau - (59) 27.03.56 - Télex : Ogetel 570.317 Pau 791 Agences :
Gradignan (Bordeaux) (56) 89.04.56 - Ramonville-St-Agne (Toulouse) (61) 73.35.18

Distributeur spécialisé "Moteurs"

TECHNIQUES D'AUTOMATISME : 5, rue Ch.-Michels - B.P. 20 - 95100 Argenteuil Cedex - 982.52.62

R.T.C. LA RADIOTECHNIQUE-COMPELEC - 130, av. Ledru-Rollin 75540 PARIS CEDEX 11, tél. : 355.44.99
60, rue de Verdun 69100 Villeurbanne, tél. (78) 68.22.97, télex 370413 F - 21, rue Roquelaine 31000 Toulouse, tél. (61) 62.77.22

Ces informations sont données à titre indicatif et sans garantie quant aux erreurs ou omissions. Leur publication n'implique pas que la matière exposée soit libre de tout droit de brevet et ne confère aucune licence de tout droit de propriété industrielle. R.T.C. LA RADIOTECHNIQUE-COMPELEC n'assurant en outre aucune responsabilité quant aux conséquences de leur utilisation. Ces caractéristiques pourront éventuellement être modifiées sans préavis, et leur publication ne constitue pas une garantie quant à la disponibilité du produit. Ces informations ne peuvent être reproduites par quelque procédé que ce soit, en tout ou partie, sans l'accord écrit de R.T.C. LA RADIOTECHNIQUE-COMPELEC.

M. P. Quillon



R.T.C. LA RADIOTECHNIQUE-COMPELEC

SEMICONDUCTEURS ET MICROÉLECTRONIQUE / TUBES PROFESSIONNELS ET INDUSTRIELS
MATÉRIAUX, COMPOSANTS ET SOUS-ENSEMBLES PROFESSIONNELS / ÉLECTRONIQUE GRAND PUBLIC
CONDENSATEURS, RÉISTANCES - MOTEURS

130 AVENUE LEDRU-ROLLIN - 75540 PARIS CEDEX 11 - TÉLÉPHONE : (1) 355.44.99

CENTRES INDUSTRIELS ET LABORATOIRES : CAEN - DREUX - EVREUX - JOUÉ LES-TOURS - SURESNES - TOURS
S.A. AU CAPITAL DE 300.000.000 DE F. - R.C. PARIS B 672 042 470