

MANUEL TECHNIQUE  
PHOTOMULTIPLICATEURS  
ET  
CELLULES PHOTOEMISSIVES

EDITION 1985



130, AVENUE LEDRU-ROLLIN - 75540 PARIS CEDEX 11  
TEL. (1) 43.38.80.00 - TELEX : 680.495 F



## **sommaire**

- **collection manuels techniques**
- **table des matières**
- **photomultiplicateurs**
- **cellules photoémisives**
- **accessoires**





# COLLECTION MANUELS TECHNIQUES

Nos manuels techniques rassemblent, par groupe de produits, toutes les notices techniques valables à la date de la publication et sont remis à jour et réédités périodiquement.

Ils sont répartis en quatre séries :

**SEMICONDUCTEURS** .....Référence **SC**

**CIRCUITS INTEGRES** .....Référence **CI**

**TUBES PROFESSIONNELS** .....Référence **TP**

**MATERIAUX – SOUS–ENSEMBLES et AUTRES COMPOSANTS** Référence **CM\***

Chaque référence est suivie d'un numéro d'ordre de parution et de la date d'édition. Vous trouverez ci-après les titres des volumes déjà parus et/ou à paraître prochainement. Renseignez-vous auprès de vos correspondants R.T.C. pour savoir si le présent manuel est bien le dernier paru.

*\* (remplaçant la série MCSE)*

# **SEMICONDUCTEURS**

- SC 1** DIODES
- SC 2** TRANSISTORS PETITS SIGNAUX BIPOLAIRES ET A EFFET DE CHAMP
- SC 3** TRANSISTORS MICRO-ONDES C.W.
- SC 4** SEMICONDUCTEURS POUR MONTAGE EN SURFACE CMS
- SC 5** DIODES DE PUISSANCE – THYRISTORS – TRIACS
- SC 6** TRANSISTORS DE PUISSANCE
- SC 7** OPTOELECTRONIQUE
- SC 8** TRANSISTORS LARGE BANDE
- SC 9** TRANSISTORS ET MODULES D'EMISSION R.F.
- SC 10** GAMME STANDARD DES AFFICHEURS A CRISTAUX LIQUIDES VIDELEC
- SC 11** TRANSISTORS MICRO-ONDES PULSES
- SC 12** TRANSISTORS MOS DE PUISSANCE

## **CIRCUITS INTEGRES**

- CI 1a } CIRCUITS INTEGRES BIPOLAIRES POUR APPLICATIONS VIDEO**
- CI 1b }**
- CI 2 CIRCUITS INTEGRES BIPOLAIRES POUR APPLICATIONS AUDIO—RADIO**
- CI 3 SERIE HE 4000 B — LOC MOS**
- CI 4 COMPOSANTS POUR TELEPHONIE**
  - FAMILLE STANDARD ECL 10K—100K**
  - MICROPROCESSEURS—MICRO-ORDINATEURS—CIRCUITS PERIPHERIQUES**
  - Signetics LOGIQUE TTL**
  - Signetics MEMOIRES BIPOLAIRES**
  - Signetics IFL 20/28**
  - Signetics FAMILLE TTL FAST\***
  - Signetics CIRCUIT LINEAIRE LSI**
  - CIRCUITS LOGIQUES CMOS RAPIDE**

*\* marque déposée Fairchild*

## **TUBES PROFESSIONNELS**

- TP 1**      PHOTOMULTIPLICATEURS ET CELLULES PHOTOEMISSIVES
- TP 2**      TUBES DE PRISE DE VUES
- TP 3**      TUBES D'EMISSION
- TP 4**      CIRCULATEURS – ISODUCTEURS – ISOLATEURS
- TP 5**      INTENSIFICATEURS D'IMAGE ET DETECTEURS D'INFRAROUGE
- TP 6**      MULTIPLICATEURS D'ELECTRONS

## **MATERIAUX – SOUS-ENSEMBLES ET AUTRES COMPOSANTS**

- MCSE 1**    CIRCUITS HYBRIDES STANDARD
  
- CM 2a**    FERRITES DOUX FXC (Pots FP – Circuits RM – Noyaux X)
- CM 2b**    FERRITES DOUX FXC (Alimentation à découpage – Antiparasitage – Audio-vidéo)
- CM 3**    MOTEURS – MICRO–MOTEURS ELECTRIQUES ET MOTO–REDUCTEURS
- CM 4**    RESISTANCES NON LINEAIRES – THERMISTANCES CTP CTN – VARISTANCES
- CM 5**    CONDENSATEURS ET RESISTANCES POUR MONTAGE EN SURFACE
- CM 6**    CONDENSATEURS
- CM 7**    CERAMIQUES PIEZOELECTRIQUES PXE
- CM 8**    COMPOSANTS BOBINES POUR ALIMENTATION A DECOUPEGE
- CM 9**    AIMANTS PERMANENTS
- CM 10**    VISUALISATION MONOCHROME
- CM 11**    COMPOSANTS BOBINES POUR VISUALISATION COULEUR
- CM 12**    VISUALISATION COULEUR

# table des matières

	Page
• <b>PHOTOMULTIPLICATEURS</b> .....	9
<b>TABLEAU DE SELECTION</b> .....	10
<b>COURBES DE SENSIBILITE SPECTRALE DE PHOTOCATHODE</b> .....	12
<b>MODIFICATIONS</b> .....	14
<b>REPLACEMENT DES TYPES PERIMES</b> .....	14
<b>RECOMMANDATIONS GENERALES D'EMPLOI DES PHOTOMULTIPLICATEURS</b> .....	15
1 – Description d'un photomultiplicateur .....	15
2 – Principales grandeurs caractéristiques .....	16
3 – Recommandations d'emploi .....	23
<b>SYSTEME DE VALEURS LIMITES</b> .....	27
<b>NOTICES TECHNIQUES</b>	
XP1017 .....	29
XP1117 .....	37
XP1911 .....	45
XP1918 .....	55
XP2011 - XP2011B .....	65
XP2012 - XP2012B .....	75
XP2018B .....	85
XP2020 - XP2020/Q .....	93
XP2023B .....	107
XP2041 - XP2041/Q .....	115
XP2050 .....	127
XP2061 - XP2061B .....	137
XP2102 - XP2102B .....	147
XP2203B .....	155
XP2206 .....	163
XP2212 - XP2212B .....	173
XP2233B .....	183
XP2242B .....	193
XP2252 - XP2252B .....	201
XP2254B .....	213
XP2262 - XP2262B .....	223
XP2312 - XP2312B .....	233
XP2412 - XP2412B .....	243
XP2962 .....	251
XP2963 .....	261
XP2972 .....	269

XP2982 ..... 279  
 XP3102 - XP3102B ..... 289  
 XP3202 - XP3202B ..... 297  
 XP3422 - XP3422B ..... 307  
 XP3462 - XP3462B ..... 315  
 XP3468 - XP3468B ..... 325  
 150CVP ..... 335

● **CELLULES PHOTOEMISSIVES** ..... 345

**TABLEAU DE SELECTION** ..... 346

**RECOMMANDATIONS GENERALES D'EMPLOI  
 DES CELLULES PHOTOEMISSIVES** ..... 347

1 — Généralités ..... 347  
 2 — Principaux types de cellules photoémissives ..... 347  
 3 — Principales grandeurs caractéristiques ..... 347  
 4 — Recommandations d'emploi ..... 348

**NOTICES TECHNIQUES**

AV29 ..... 349  
 UVHC20 ..... 355  
 XA1002 ..... 361  
 XA1003 ..... 367  
 150AV ..... 371

● **ACCESSOIRES** ..... 375

**Supports pour photomultiplicateurs**

FE1004 ..... 377  
 FE1012 ..... 379  
 FE1014 ..... 381  
 FE1020 ..... 383  
 FE1112 ..... 385  
 FE1114 ..... 387  
 FE2019 ..... 389  
 FE2021 ..... 391

**Supports pour cellules photoémissives**

56041 ..... 393

**Sonde pour photomultiplicateurs**

S5632 ..... 397

# photomultiplicateurs

## DOCUMENTATION

Un ouvrage de 490 pages (PHOTOMULTIPLICATEURS — Réf. 5842-07/1981) décrivant le fonctionnement et les principales applications des tubes PHOTO-MULTIPLICATEURS peut être obtenu :

- auprès des Distributeurs agréés RTC
- au service Documentation RTC

(Pour les adresses se reporter au Guide de l'ingénieur ou au Manuel technique TP1)

## TABLEAU DE SELECTION

Tube type	Photocathode				Nombre d'étages	Temps de montée (ns)	Linéarité en impulsions (mA)	Support	Phase de vie	Page
	nature	réponse spectrale	diamètre utile (mm)	sensibilité monochromatique (mA.W <sup>-1</sup> ) à (nm)						
XP2962			23	75	8	1,8	FE1114	C	251	
XP2972			23	75	10	1,9	FE1114	C	269	
XP2982			23	75	11	1,9	FE1114	C	279	
XP2012			32	90	10	2,5	FE1112	C	75	
XP2012B			32	90	10	2,5	FE1012	C	75	
XP2020			44	85	12	1,5	FE1020	C	93	
XP2212			44	75	12	4	FE2019	C	173	
XP2212B			44	75	12	4	FE1020	C	173	
XP2242B			44	80	6	1,6	FE1020	N	193	
XP2262			44	80	12	2	FE2019	C	223	
XP2262B			44	80	12	2	FE1020	C	223	
XP2252			45	80	12	2	FE2021	C	201	
XP2252B			45	80	12	2	FE1020	N	201	
XP2102			46	85	10P (2)	10	FE2019	N	201	
XP2102B		D	46	85	10P (2)	10	FE1014	M	147	
XP3102			46	90	8	3	FE2019	M	147	
XP3102B			46	90	8	3	FE2019	N	289	
XP3202			46	85	8	3	FE1014	N	289	
XP3202B			46	85	8	3	FE2019	N	297	
XP3422			56H (1)	90	8	3	FE1014	N	297	
XP3422B			56H (1)	90	8	3	FE2019	N	307	
XP2312			68	85	12	2,5	FE1014	N	307	
XP2312B			68	85	12	2,5	FE2019	C	233	
XP3462			68	85	8	3	FE1020	C	233	
XP3462B			68	85	8	3	FE2019	N	315	
XP2412			70	105	10P (2)	11	FE1020	N	315	
XP2412B			70	105	10P (2)	11	FE2019	C	243	
XP2050			110	95	10P (2)	16	FE1014	C	243	
							FE1014	C	127	
XP2020/Q			44	80	12	1,5	FE1020	C	93	
XP3468		DU	68	80	8	3	FE2019	N	325	
XP3468B			68	80	8	3	FE1020	N	325	
XP2041 (3)		D (4)	110	85	14	2	FE1020	C	115	



XP1911		14	80	440	10	2,4	80	FE1004	C	45
XP2011		32	85	440	10	2,5	200	FE1112	C	65
XP2011B	R	32	85	440	10	2,5	200	FE1012	C	65
XP2061		32	85	440	10	2,5	200	FE1112	N	137
XP2061B		32	85	440	10	2,5	200	FE1012	N	137
XP1918		14	80	440	10	3,1	80	FE1004	N	55
XP2018B	RU	32	75	440	10	2,5	200	FE1012	M	85
XP2206		44	50	400	10	3,5	200	FE2019	N	163
XP1117		14	13	700	9	3,5	30	FE1004	M	37
XP2963		23	20	700	8	1,8	80	FE1114	N	261
XP2023B	S20(T)	32	20	700	8	2,5	200	FE1012	D	107
XP2203B		44	16	700	10	3,5	200	FE1014	C	155
XP2233B		44	15	700	12	2	250	FE1020	C	183
XP1017		32	6,5	860	10	3,5	100	FE1012	M	29
XP2254B		44	15	700	12	1,5	280	FE1020	C	213
150CVP		32	1,4	903	10	3,5	100	FE1012	M	335

### Notes

- (1) H : tube à photocathode hexagonale de 56 mm sur plats permettant la juxtaposition totale de plusieurs tubes.
- (2) P : dynodes en persiennes
- (3) Tube avec habillage. Peut être fourni avec un adaptateur en quartz 56137 sous la référence XP2041/Q.
- (4) Etendue dans l'ultraviolet jusqu'à 200 nm.

### Remarque

Remarque concernant les tubes en développement.  
 Dans l'édition précédente, les tubes en développement étaient référencés sous l'appellation PM.... Celle-ci est désormais remplacée par la désignation ....XP  
 Ex : 9999XP désignation provisoire (n° de développement)  
 XP9999 désignation définitive (n° PROELECTRON).

### Phase de vie

La signification des lettres, N, D, C, M, de la phase de vie est la suivante :

- N — Produit nouveau, échantillon de laboratoire, sans garantie d'approvisionnement régulier.
- D — Produit recommandé pour les nouvelles études d'équipements.
- C — Produit courant, disponible pour la production d'équipements.
- M — Produit pour maintenance, déconseillé pour les études et la production courante.

# COURBES DE SENSIBILITE SPECTRALE DE PHOTOCATHODE

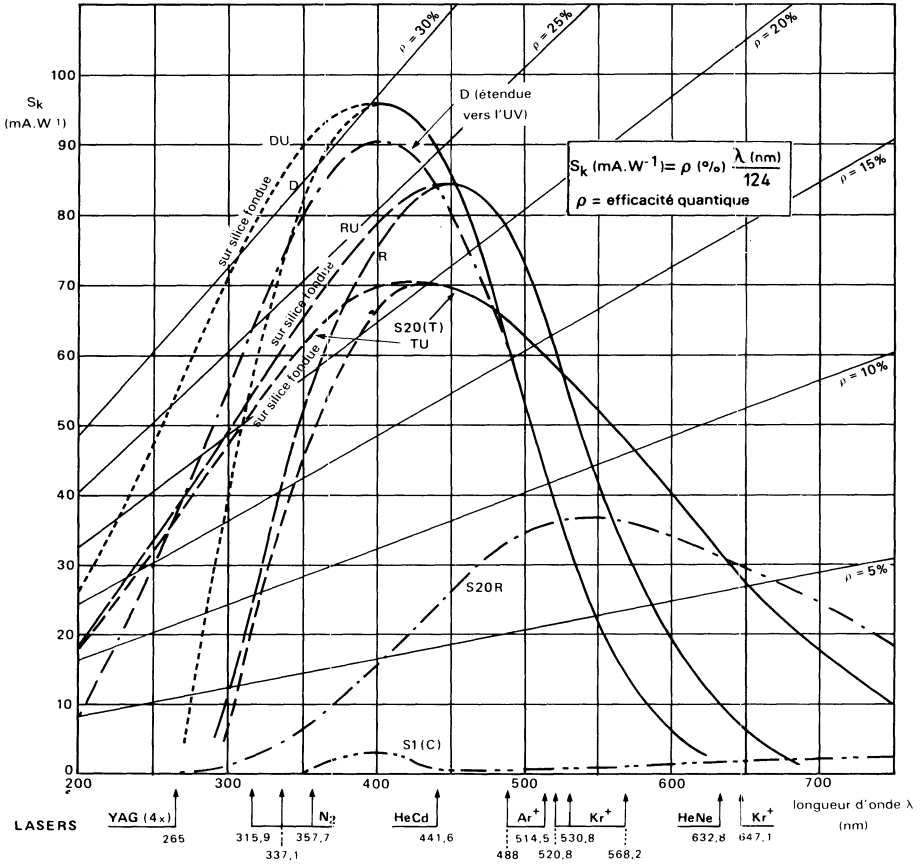
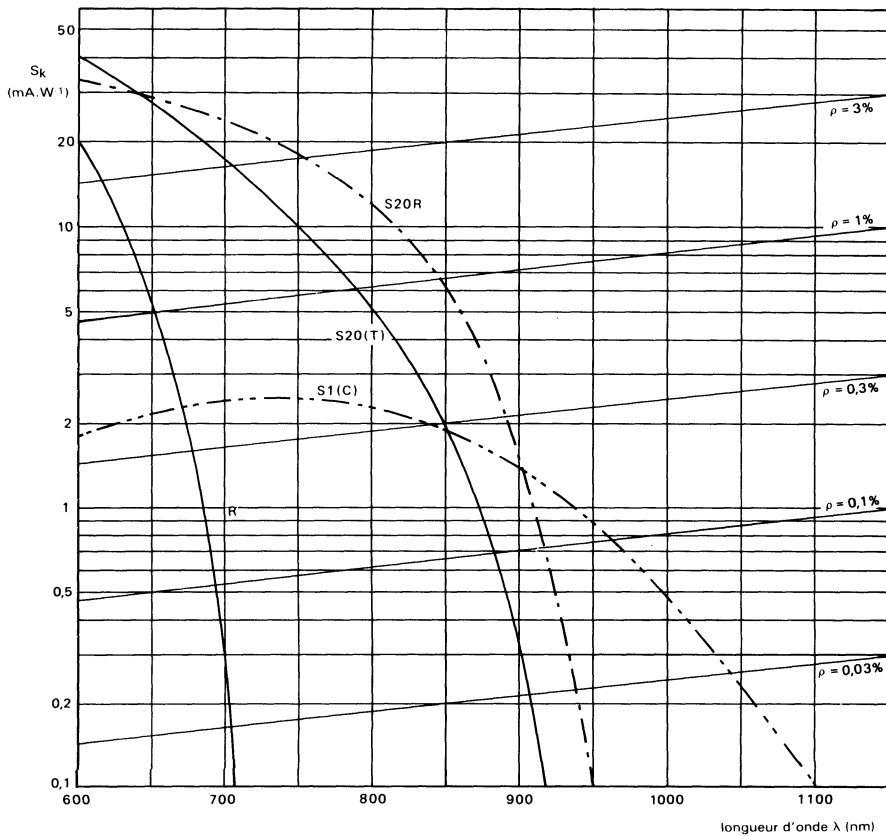


Fig. 1a — Courbes de sensibilit  spectrale de diff rents types de photocathode



**Fig. 1b – Courbes de sensibilité spectrale de différents types de photocathode**

## MODIFICATIONS

	NOUVEAUX TYPES	TYPES PERIMES
Photomultiplicateurs	XP1918 XP2206 XP2963 XP3422 - XP3422B XP3462 - XP3462B XP3468 - XP3468B	XP1920 XP2013B XP2040 - XP2040/Q XP2202 - XP2202B PM2422 - PM2422B

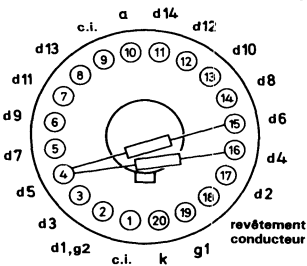
## REPLACEMENT DES TYPES PERIMES

TYPE A REMPLACER	TYPE DE REMPLACEMENT	TYPE A REMPLACER	TYPE DE REMPLACEMENT
PM1980	XP2972	XP2060	XP2061
PM1982	XP2982	XP2060B	XP2061B
PM2102	XP3102	XP2202	XP3202
PM2102B	XP3102B	XP2202B	XP3202B
PM2422	XP3422	XP2230	XP2252
PM2422B	XP3422B	XP2230B	XP2252B
XP1002	XP2203B	XP2232	XP2262
XP1010	XP2012B	XP2232B	XP2262B
XP1016	XP2013B	54AVP	XP2050
XP1110	XP1911	56AVP	XP2262B/XP2020
XP1910	XP1911	56DUVP	XP2020/Q
XP2000	XP2102B/XP3102B	56DVP	XP2262B/XP2020
XP2008	XP2011B	56TUV	XP2254B
XP2008UB	XP2011	56TVP	XP2233B
XP2010	XP2012B	58AVP	XP2041
XP2013B	XP2023B	58DVP	XP2041
XP2030	XP2412B	150AVP	XP2011B
XP2040	XP2041	150UVP	XP2018B
XP2040/Q	XP2041/Q		

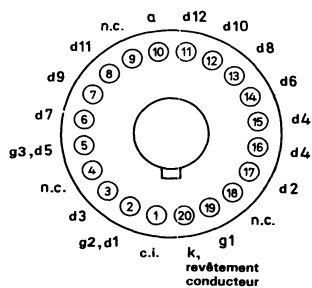
**NOTE :** Remplacement des photomultiplicateurs de la famille 56AVP.

Tous les photomultiplicateurs à réponse rapide de la famille bien connue 56AVP, 56DVP, 56TVP, etc... sont maintenant remplacés par des tubes plus modernes, aux caractéristiques améliorées.

Les tubes de remplacement sont tous équipés d'un multiplicateur 12 étages (au lieu de 14). Ils permettent cependant une interchangeabilité unilatérale ; en effet la connexion de la dynode d<sub>4</sub> aux broches 15 et 16 des tubes 12 étages assure le court-circuit de 2 résistances d'un pont d'alimentation prévu pour 14 étages, comme indiqué sur les figures ci-dessous.



**Câblage d'un support 14 étages**



**Brochage d'un tube 12 étages**

# RECOMMANDATIONS GENERALES D'EMPLOI DES PHOTOMULTIPLICATEURS

## 1. DESCRIPTION D'UN PHOTOMULTIPLICATEUR

Un photomultiplicateur est un tube électronique qui convertit par effet photoélectrique un rayonnement incident situé dans le domaine de longueurs d'onde s'étendant de l'ultraviolet à l'infrarouge en un signal électrique, puis amplifié, par émission d'électrons secondaires, ce signal jusqu'à un niveau exploitable.

Le photomultiplicateur est composé :

- d'une photocathode
- d'une optique d'entrée
- d'un multiplicateur d'électrons
- d'une anode

### 1.1 LA PHOTOCATHODE

Elle effectue la conversion du flux de photons incidents en un flux d'électrons.

Les photocathodes habituellement utilisées dans les photomultiplicateurs sont constituées d'un matériau semiconducteur photoémissif déposé sur un support. On distingue deux types de photocathodes :

- les *photocathodes semi-transparentes*, les plus couramment utilisées, sont déposées directement sur la face interne de la fenêtre d'entrée du photomultiplicateur. Les électrons sont émis du côté opposé à la lumière incidente. Leur surface peut être importante (diamètre variant de 10 à 200 mm) et la fenêtre supportant la photocathode peut être plane, sphérique ou plan-concave.
- les *photocathodes opaques* sont déposées sur une électrode métallique située à l'intérieur du tube. Les électrons sont émis du côté éclairé par la lumière incidente. Ces photocathodes ont généralement une surface réduite à quelques centimètres carrés en raison de l'encombrement des électrodes de focalisation.

### 1.2 L'OPTIQUE D'ENTREE

Elle est destinée à focaliser les électrons émis par la photocathode sur la première dynode. La qualité de l'optique d'entrée peut être définie par son efficacité de collection (c'est-à-dire le pourcentage d'électrons émis par la cathode qui atteignent la zone utile de première dynode), ainsi que par les différences de temps de transit entre les électrons focalisés (photomultiplicateurs à réponse rapide).

Dans les tubes d'usage général, l'optique d'entrée est constituée par la photocathode elle-même et une électrode de focalisation, soit connectée intérieurement à la première dynode soit portée extérieurement à un potentiel ajustable entre ceux de photocathode et de première dynode.

Dans les tubes à réponse rapide, l'optique d'entrée peut comporter des électrodes additionnelles destinées à améliorer l'isochronisme des électrons.

### 1.3 LE MULTIPLICATEUR D'ÉLECTRONS

Le multiplicateur d'électrons est constitué par une succession d'électrodes appelées *dynodes*. La géométrie de ces dynodes et les potentiels électriques qui leur sont appliqués sont tels que les électrons émis par chacune d'elles sont accélérés et frappent la dynode suivante avec une énergie de l'ordre de quelques centaines d'électron-volts.

Les couches émettrices secondaires les plus employées sont le BeOCs (dynodes CuBe) et les antimonures d'alcalins (tels que SbKCs).

En admettant que toutes les dynodes aient le même coefficient d'émission secondaire  $\delta$  et que les efficacités de collection interétages soient égales à 1, le gain en courant du photomultiplicateur est donné par :

$$G = \delta^N$$

où N est le nombre de dynodes.

### 1.4 L'ANODE

C'est l'électrode chargée de recueillir le flux d'électrons issu de la dernière dynode du multiplicateur et sur laquelle est prélevé le signal de sortie.

La géométrie de cette électrode est telle que des impulsions de courant élevé puissent être reçues sans saturation (linéarité en impulsion).

## 2. PRINCIPALES GRANDEURS CARACTERISTIQUES

### 2.1 SENSIBILITE DE PHOTOCATHODE

Elle est définie comme le quotient du courant de photocathode par le flux lumineux incident qui lui a donné naissance. Pour cette mesure, l'optique d'entrée et au moins les deux premières dynodes du photomultiplicateur sont alimentées à leur tension nominale. Le courant de cathode  $I_k$  doit être choisi de l'ordre de 1 nA au plus, afin de s'affranchir d'éventuels effets de résistivité de cathode. Le courant d'obscurité sera soustrait s'il n'est pas négligeable.

La sensibilité est donnée par  $S_k = \frac{I_k}{\phi}$  où  $\phi$  est le flux lumineux.

Suivant la nature de ce flux, la sensibilité de photocathode sera traduite par des unités différentes.

Trois grandeurs sont couramment employées :

#### 2.1.1 Sensibilité en lumière blanche

Dans ce cas le flux lumineux incident en lumen est fourni par un filament de tungstène porté à la température de couleur de  $2856 \pm 5$  K. La sensibilité en lumière blanche est exprimée en microampères par lumen.

#### 2.1.2 Sensibilité énergétique monochromatique (ou spectrale)

Le flux incident est ici un flux radiant monochromatique. La sensibilité s'exprime alors en milliampères par watt à une longueur d'onde donnée.

#### 2.1.3 Sensibilité en lumière bleue aussi appelée sensibilité CB (Corning Blue)

Elle se réfère au flux obtenu en plaçant un filtre bleu (Corning CS n° 5.58, d'épaisseur égale à la moitié de celle du filtre standard), devant une lampe à filament de tungstène porté à la température de couleur de  $2856 \pm 5$  K. Elle est exprimée en microampères par lumen F (F = lumière filtrée). La sensibilité en lumière bleue est destinée à caractériser plus spécialement les photomultiplicateurs utilisés dans les compteurs à scintillation. Ils sont en effet mesurés dans

ce cas avec un rayonnement dont le spectre se rapproche de celui du scintillateur Na I (TI).

## 2.2 EFFICACITE QUANTIQUE

Cette caractéristique, qui est une autre expression de la sensibilité de photocathode, a une signification physique importante : elle est le rapport du nombre d'électrons émis par la cathode au nombre de photons reçus. L'efficacité quantique  $\rho$  est habituellement définie pour un rayonnement incident monochromatique et peut être reliée à la sensibilité spectrale,  $S_k$ , par l'expression :

$$\rho (\%) = 124 \frac{S_k (\text{mA.W}^{-1})}{\lambda (\text{nm})}$$

Lorsque la lumière n'est pas monochromatique mais possède une composition spectrale spécifiée, il est encore possible de définir une efficacité quantique évaluée sur tout le domaine de longueur d'onde de la lumière incidente et appelée *efficacité quantique intégrée* (EQI). Bien qu'on ait affaire ici à une lumière complexe, cette caractéristique représente toujours le rapport du nombre d'électrons émis au nombre total de photons incidents quelle que soit leur énergie. Une telle caractéristique est utilisée, par exemple, en physique des hautes énergies, pour définir la sensibilité des photomultiplicateurs associés à des scintillateurs dopés avec un ou plusieurs *convertisseurs de longueur d'onde* à spectres d'émission variés (BBQ par exemple).

## 2.3 REPONSE SPECTRALE

Les matériaux utilisés pour la photocathode, associés à celui de la fenêtre, font que le photomultiplicateur est sensible dans un spectre défini : cela est traduit par la courbe de sensibilité spectrale, généralement tracée en milliampères par watt en fonction de la longueur d'onde. Quelquefois, la courbe de réponse spectrale est représentée par l'efficacité quantique en fonction de la longueur d'onde.

Les principales courbes de réponses spectrales sont reproduites sur les figures 1 a et 1 b.

Principales photocathodes :

**2.3.1 La S11 (ou A) et la super A**, constituées d'une couche de césium-antimoine SbCs déposée sur une fenêtre en verre borosilicate ou sodocalcique. Leur maximum de réponse spectrale est situé à 420 nm et leur sensibilité dans la partie verte du spectre est un peu plus élevée que celle des photocathodes bialcalines SbKCs (type D). Ces photocathodes sont maintenant remplacées par des photocathodes bialcalines au rubidium (SbRbCs).

**2.3.2 La S13 (ou U)** de même nature que la S11 mais déposée sur silice fondue, matériau qui permet une extension de la sensibilité dans l'ultraviolet.

**2.3.3 La photocathode bialcaline SbKCs** déposée sur une fenêtre en verre (**type D**) est la plus utilisée car elle possède une efficacité quantique élevée dans le bleu, associée à une faible émission thermoélectronique. Son maximum de sensibilité est situé à 400 nm..

**2.3.4 La photocathode bialcaline SbKCs** déposée sur une fenêtre en silice fondue (**type DU**) est analogue au type D mais avec une réponse étendue dans l'ultraviolet.

**2.3.5 La photocathode bialcaline SbRbCs** déposée sur une fenêtre en verre (**type RI**) associe une efficacité quantique élevée dans le bleu et une sensibilité dans le vert plus élevée que la bialcaline type D. Son maximum de sensibilité est situé à 440 nm.

**2.3.6 La photocathode bialcaline SbRbCs** déposée sur une fenêtre en silice fondue (**type RU**) est analogue au type R mais avec une réponse étendue vers l'ultraviolet.

**2.3.7 La S20 (ou T)** est une couche trialcaline SbNaKCs déposée sur une fenêtre en verre. Elle a une bonne sensibilité dans tout le spectre visible.

**2.3.8 La S20R** (ou S20 étendue vers le rouge). De même nature que la S20 mais plus épaisse, cette couche permet une détection jusqu'à environ 900 nm, au détriment, cependant, de la sensibilité dans le bleu. Elle est bien adaptée à la courbe de réponse de l'œil.

**2.3.9 La photocathode TU** est une S20 déposée sur silice fondue d'où extension de sensibilité dans l'ultraviolet.

**2.3.10 La S1 (ou C)** dont la couche sensible est AgOCs déposée sur une fenêtre en verre. C'est la couche dont la sensibilité s'étend le plus loin dans l'infrarouge.

**2.3.11 La photocathode bialcaline SbNaK** est comparable à la bialcaline SbKCs (type D) mais son efficacité quantique au maximum de réponse est plus faible. Elle est destinée aux tubes fonctionnant à température élevée.

#### Remarque

La réponse spectrale d'une photocathode est limitée :

- vers les grandes longueurs d'onde (rouge) par le seuil photoélectrique de la couche.
  - vers les courtes longueurs d'onde (ultraviolet) par la limite de transmission de la fenêtre.
- Les principaux matériaux utilisés pour les photomultiplicateurs sont :

Nature de la fenêtre	Longueur d'onde de coupure (nm) (décroissance à 10 %)	Indice de réfraction	
		n	à $\lambda$ (nm)
Sodocalcique	300	1,54	400
Borosilicate	270	1,50	400
Verre UV	190	1,49	400
Silice fondue	160	1,47	400
		1,50	250

La combinaison des diverses couches sensibles et fenêtres conduit donc à un grand nombre de courbes de réponses spectrales.

#### 2.4 GAIN

Le gain G du photomultiplicateur est défini par le rapport entre le courant anodique  $I_a$  et le courant photoélectrique de cathode  $I_k$ .

$$G = \frac{I_a}{I_k}$$

Suivant le nombre d'étages et la tension appliquée, les gains des photomultiplicateurs se situent pratiquement entre quelques milliers et quelques  $10^8$ .



## 2.5 SENSIBILITE ANODIQUE

C'est le produit de la sensibilité de photocathode par le gain :  $S_a = G.S_k$ .

Elle s'exprime dans la même unité que  $S_k$ .

## 2.6 COURANT D'OBSCURITE

En l'absence de tout rayonnement incident sur la photocathode, on peut observer à l'anode du tube un courant électrique. Ce courant, appelé courant d'obscurité, est dû à des causes diverses, telles que, émission thermoélectronique de la photocathode, effet de champ, fuites ohmiques, etc... Il dépend en particulier des caractéristiques de la photocathode (type, surface) et du gain du multiplicateur.

A faible tension d'alimentation c'est la composante fuites ohmiques qui est prépondérante ; elle varie linéairement avec la haute tension.

Dans le domaine habituel des tensions d'alimentation utilisées, le courant d'obscurité est dû essentiellement à l'émission thermoélectronique de photocathode et varie à peu près comme le gain ou la sensibilité anodique du tube. Cette émission varie avec la température de la façon indiquée dans le tableau suivant, pour les principales photocathodes :

Type de réponse spectrale	Nature de la photocathode	Emission thermoélectronique à 20°C (A.cm <sup>-2</sup> )	Ecart de température correspondant à un doublement du courant thermoélectronique de photocathode	Température minimale utile
S1	AgOCs	10 <sup>-13</sup> à 10 <sup>-11</sup>	5 à 7°C	-100°C
S11 (A)	SbCs	10 <sup>-16</sup> à 10 <sup>-15</sup>	6 à 15°C	-10 à -30°C
D	SbKCs	10 <sup>-19</sup> à 10 <sup>-17</sup>	4 à 5°C	-20°C
R	SbRbCs	10 <sup>-19</sup> à 10 <sup>-17</sup>	4 à 5°C	-20°C
S20 (T)	SbNaKCs	10 <sup>-19</sup> à 10 <sup>-15</sup>	4°C	-40°C
S20R	SbNaKCs	10 <sup>-17</sup> à 10 <sup>-15</sup>	4°C	-40°C

La température minimale utile est la température au-dessous de laquelle l'émission thermoélectronique devient négligeable devant les autres causes indépendantes de la température.

L'observation du courant d'obscurité à l'oscilloscope fait apparaître des impulsions d'amplitude très différentes. Leur intégration, ajoutée aux fuites ohmiques constitue le courant continu d'obscurité donné dans les spécifications.

Le comptage au-dessus d'un seuil donné des impulsions d'obscurité constitue le taux de comptage de bruit du photomultiplicateur. Il existe généralement une plage de tensions pour laquelle ce taux de comptage est sensiblement constant.

### Remarque

Aux causes intrinsèques du courant d'obscurité indiquées ci-dessus peuvent s'ajouter des causes temporaires ou accidentelles, qu'il conviendra de minimiser. Ce sont essentiellement :

- excitation du verre et du matériau de photocathode, due à une exposition à la lumière ambiante avant mise sous tension ; un temps de récupération d'une dizaine d'heures pourra être nécessaire.

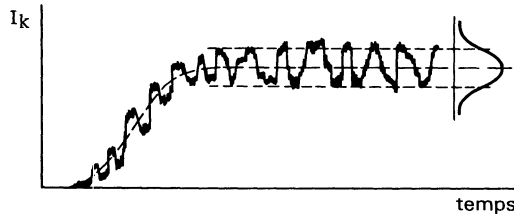
- alimentation en polarité négative (anode à la masse) ; le courant d'obscurité a, dans ce cas, une valeur instantanée initiale qui peut être importante, le temps de récupération étant alors de plusieurs heures. A noter que si, en polarité négative, l'enveloppe de verre du photomultiplicateur n'est pas parfaitement isolée par rapport à la masse ( $R > 10^{15} \Omega$ ), le tube demeure bruyant en permanence. En outre, un fonctionnement prolongé dans ces conditions peut entraîner la destruction du tube (électrolyse du verre).

## 2.7 BRUIT DANS LE SIGNAL - FORMULE DE SCHOTTKY

Lorsqu'une photocathode soumise à une lumière constante fournit un courant  $I_k$ , il se superpose à ce courant continu des fluctuations de valeur efficace  $\bar{i}_k$  telle que :

$$\bar{i}_k^2 = 2 \cdot e \cdot I_k B_N$$

où  $e = 1,6 \cdot 10^{-19} \text{C}$  et  $B_N$  est la bande équivalente de bruit du circuit d'anode (généralement égale à  $\frac{\pi}{2}$  fois la bande à 3 dB). Ce bruit appelé quelquefois bruit de grenaille est directement relié aux fluctuations statistiques d'émission des électrons.



bruit dans le signal

Si le photomultiplicateur travaille avec un gain  $G$ , le courant d'anode est :

$$I_a = G \cdot I_k$$

et le bruit dans le signal est sensiblement :

$$\bar{i}_a^2 = 2 G e I_a B_N \left( 1 + \frac{\delta}{\delta_1 (\delta - 1)} \right)$$

Le terme  $\frac{\delta}{\delta_1 (\delta - 1)}$  représente avec une bonne approximation le bruit du multiplicateur, du fait des fluctuations statistiques de l'émission secondaire,  $\delta_1$  étant le coefficient d'émission secondaire de première dynode et  $\delta$  celui de chacun des autres étages supposés identiques entre eux.

Le rapport signal à bruit du courant d'anode est donné en première approximation par :

$$\frac{S}{N} = \frac{I_a}{\bar{i}_a} = \sqrt{\frac{I_a}{2 G e B_N \left( 1 + \frac{\delta}{\delta_1 (\delta - 1)} \right)}} = \sqrt{\frac{I_k}{2 e B_N \left( 1 + \frac{\delta}{\delta_1 (\delta - 1)} \right)}}$$

Avec les valeurs typiques  $\delta = 4$  et  $\delta_1 = 6$  la contribution du multiplicateur au rapport signal à bruit est d'environ 10 %.

A noter par ailleurs qu'il y a toujours intérêt à optimiser le niveau de courant de cathode : lorsque  $I_k$  est multiplié par 2, le bruit dans le signal est accru par  $\sqrt{2}$ , mais le rapport S/N est multiplié par  $\sqrt{2}$ .

## 2.8 LINEARITE

Lorsqu'un photomultiplicateur reçoit un flux variable sur sa photocathode, la proportionnalité du signal anodique instantané au flux incident est en général recherchée. Suivant que le tube fonctionne en impulsions très brèves ou en continu (lentement variable ou non) on pourra parler de linéarité en charge ou de linéarité en courant.

Plusieurs phénomènes fixent une limite supérieure au courant ou à la charge fournie à l'anode. On distingue les phénomènes liés aux éléments externes aux tubes et ceux qui se manifestent dans le tube lui-même.

### 2.8.1 Phénomènes externes limitant la linéarité

— courant du pont d'alimentation

Un fonctionnement en régime linéaire implique que le courant moyen d'anode soit très supérieur au courant de pont (voir chapitre recommandations d'emploi, § 3.2.3).

— condensateurs de découplage

Lorsque le tube fonctionne en impulsions, il est recommandé de découpler, par des condensateurs, les étages débitant le plus fortement (pratiquement les 2 ou 3 derniers étages). La charge stockée par ces condensateurs doit être très supérieure à la plus grande charge prévisible fournie par la dynode correspondante au moment du passage des impulsions dans le tube de façon que le potentiel aux bornes des étages ne varie pas plus de 1 à 2 volts.

— charge d'anode

La tension développée aux bornes de la charge d'anode peut entraîner des perturbations dans la collection des électrons par cette électrode. Une valeur crête d'une dizaine de volts est généralement considérée comme la limite supérieure.

### 2.8.2 Phénomènes internes limitant la linéarité

— charge d'espace dans les derniers étages

C'est ce qui définit le courant crête maximal que l'anode peut délivrer sans perte excessive de linéarité. Ce courant varie comme  $V_{ht}^n$  (avec n compris entre 2 et 3,  $V_{ht}$  étant la tension appliquée au tube).

— résistivité de cathode

Ce phénomène peut exister avec les photocathodes bialcalines SbKCs (voir note spécifique à ces tubes).

— dérives du gain

Voir paragraphe 2.9.

## 2.9 STABILITE

Le concept de stabilité englobe les différents comportements de la sensibilité anodique des photomultiplicateurs qui peut varier en fonction du courant moyen d'anode, de la tension, du temps, de la température ou de l'histoire des tubes. Des informations détaillées sont données dans le manuel d'applications « Photomultiplicateurs ». Nous ne fournirons ici qu'un résumé sur la stabilité en fonction du temps et du courant moyen d'anode.

A l'exception des tubes à photocathode S1, l'essentiel des variations de sensibilité anodique est causé par des dérives de gain du multiplicateur.

Pour des courants moyens d'anode situés entre 10  $\mu\text{A}$  et la valeur limite (généralement 200  $\mu\text{A}$ ), une durée de vie peut être déterminée, car le gain décroît avec le temps de façon irréversible. A titre d'ordre de grandeur, on peut dire qu'une perte de gain d'un facteur 2 est observée lorsque le tube a délivré à l'anode une charge totale de 300 à 1000 coulombs, soit par exemple, un courant de 30  $\mu\text{A}$  pendant environ 5000 h.

Dans le cas spécifique des tubes à cathode S1, le courant moyen d'anode ne peut prendre des valeurs très élevées sous peine de dégradation de la sensibilité de photocathode. Pour des courants d'anode inférieurs à environ 1  $\mu\text{A}$ , seules des dérives réversibles de gain sont généralement observées, mais ces variations présentent généralement un hystérésis dont la constante de temps peut aller de quelques secondes à quelques heures.

Les normes ANSI N42.2.1972 de l'IEEE définissent deux types de tests de stabilité :

- un test de dérive à long terme de l'amplitude d'impulsions (drift) à taux de comptage constant.
- un test de dérive à court terme (shift) en fonction du taux de comptage.

Dans le test de stabilité à long terme, un analyseur d'amplitude multicanal, une source de  $^{137}\text{Cs}$  et un scintillateur NaI (TI) sont utilisés pour déterminer l'amplitude des impulsions. La source est disposée de façon que le taux de comptage soit de  $10^4$  c.s $^{-1}$  environ. Après une période de stabilisation de  $\frac{1}{2}$  h à 1 h, l'amplitude du pic de  $^{137}\text{Cs}$  est relevé toutes les heures et l'on évalue la dérive sur 16 h de la sensibilité anodique par la valeur de l'écart moyen MGD (mean gain deviation) calculée à l'aide de la formule :

$$\text{MGD} = \frac{\sum_{i=1}^{17} |p-p_i|}{17} \cdot \frac{100}{p}$$

p étant l'amplitude moyenne du pic et  $p_i$  l'amplitude correspondant à la  $i^{\text{ème}}$  mesure.

Les valeurs typiques de MGD pour des photomultiplicateurs à dynodes cuivre-béryllium et cathode bialcaline sont généralement inférieures à 1 % pour un courant moyen d'anode de l'ordre du microampère.

Dans le test de stabilité en fonction du taux de comptage, la distance source scintillateur est fixée pour que le taux de comptage soit de  $10^4$  c.s $^{-1}$  dans le pic d'absorption totale du  $^{137}\text{Cs}$  ; l'amplitude de ce pic est notée. La source est ensuite éloignée pour réduire le taux de comptage à  $10^3$  c.s $^{-1}$  et l'on relève la nouvelle position du pic. La dérive au changement de taux de comptage (ou de régime de fonctionnement) est caractérisée par le déplacement relatif  $\frac{\Delta p}{p}$  de ce pic.

Les courants moyens d'anode correspondant aux taux de comptage  $10^4$  et  $10^3$  c.s $^{-1}$  sont spécifiés dans les notes des notices techniques des photomultiplicateurs.

## 2.10 CARACTERISTIQUES TEMPORELLES

Les caractéristiques temporelles des photomultiplicateurs sont données pour un éclairage de la photocathode par une impulsion de Dirac, c'est-à-dire pratiquement une impulsion de durée faible devant la réponse propre du tube (§ 2.10.2). Cette impulsion doit produire un grand nombre de photoélectrons à la cathode.

### 2.10.1 Temps de montée de l'impulsion anodique

C'est le temps requis pour que le signal de sortie augmente de 10 à 90 % de sa valeur maximale.

### 2.10.2 Largeur à mi-hauteur de l'impulsion anodique

C'est le temps écoulé entre les points à demi-amplitude de l'impulsion d'anode.

### 2.10.3 Temps de transit

C'est le temps écoulé entre l'arrivée de l'impulsion de lumière de Dirac sur la photocathode et l'instant auquel l'impulsion d'anode atteint son maximum.

### 2.10.4 Différences de temps de transit. Ecart centre-bord

Ce sont les écarts de temps de transit moyen entre deux points éclairés de la photocathode. Généralement les points références sont le centre et le bord de la photocathode.

### 2.10.5 Fluctuations du temps de transit

Elle sont définies par l'écart quadratique moyen de la fonction distribution du temps de transit lorsqu'au plus un seul photoélectron par impulsion quitte la photocathode, celle-ci étant entièrement éclairée.

#### Remarque

Les grandeurs temps de montée, largeur à mi-hauteur et temps de transit varient en fonction de la tension d'alimentation  $V_{ht}$  sensiblement comme  $V_{ht}^{-\frac{1}{2}}$ .

## 3. RECOMMANDATIONS D'EMPLOI

### 3.1 UTILISATION DES COURBES CARACTERISTIQUES PUBLIEES

Les photomultiplicateurs sont livrés accompagnés d'un certificat de mesure (ou d'une fiche cartonnée) donnant au minimum :

- la sensibilité de photocathode  $S_k$
- le gain  $G$  ou la sensibilité anodique  $S_a = G.S_k$ .

Pour les tubes destinés essentiellement à la détection de scintillations,  $S_k$  est le plus souvent donnée en lumière bleue (voir § 2.1.3). Il est possible d'obtenir la sensibilité monochromatique à 400 nm en multipliant la sensibilité en lumière bleue par le facteur donné au § notes des notices techniques des tubes.

Chaque notice technique donne les courbes caractéristiques typiques de réponse spectrale et de gain  $G$  (ou sensibilité anodique  $S_a$ ). Les valeurs données sur le certificat de mesure peuvent être portées sur les graphes respectifs définissant ainsi un point par graphe. Une courbe affine à la courbe typique publiée, et passant par chacun de ces points peut alors être tracée (ce qui correspond en fait à une simple translation verticale de la courbe typique). On dispose alors de courbes caractéristiques assez proches de celles du photomultiplicateur dont on possède le certificat de mesure, ce qui permet d'estimer avec une bonne précision le courant d'anode  $I_a$  que fournira ce tube à une tension d'alimentation donnée, lorsque l'on connaît le flux lumineux  $\phi$ , soit :

$$I_a \text{ (mA)} = G.S_k \text{ (mA.W}^{-1}\text{)}. \phi \text{ (W)}$$

De même, le courant impulsionnel crête  $i_a$  pourra être déterminé, étant connu le nombre de photons  $N_p$  illuminant la cathode par impulsion, soit :

$$i_a \text{ (A)} = \frac{G \cdot \rho \text{ (\%)} \cdot N_p \cdot e \text{ (C)}}{t_w \text{ (s)}} \cdot 100$$

avec  $G$  = gain  
 $\rho$  = efficacité quantique  
 $e$  = charge de l'électron =  $1,6 \cdot 10^{-19}$  C  
 $t_w$  = largeur à mi-hauteur de l'impulsion anodique.

## 3.2 ALIMENTATION ELECTRIQUE

### 3.2.1 Stabilité de la haute tension

Si  $N$  est le nombre d'étages du photomultiplicateur, les variations relatives de gain  $G$  par rapport aux variations relatives de tension  $V$  sont données par la relation :

$$\frac{dG}{G} = 0,70 N \frac{dV}{V}$$

L'utilisateur devra donc employer une haute tension très bien stabilisée : les photomultiplicateurs ayant un nombre d'étages voisin de 10, il sera nécessaire d'utiliser une alimentation stabilisée à 0,1 % au moins pour avoir une stabilité de gain meilleure que 1 %. Il est bon de préciser qu'il s'agit ici de stabilité en fonction des variations du secteur et non en fonction du débit fourni par l'alimentation. De ce dernier point de vue, les exigences sont infiniment moins sévères car on peut considérer que l'alimentation travaille à charge constante (voir § 3.2.3).

### 3.2.2 Réglage de la sensibilité anodique

La sensibilité anodique des photomultiplicateurs, à tension donnée, peut varier d'un tube à l'autre dans de grands rapports (dispersions inévitables dans le coefficient d'émission secondaire du matériau constituant les dynodes et dans les efficacités quantiques pour un même type de photocathode). Il est nécessaire de prévoir une possibilité de réglage. Deux solutions sont possibles :

— Réglage de la haute tension

Etant donné la grande variation du gain avec la HT, ce procédé est très efficace. C'est celui qui doit être choisi si possible, tout autre réglage étant optimisé par ailleurs.

— Réglage du potentiel d'une dynode

Si le réglage précédent ne peut être employé, régler le potentiel d'une dynode par un potentiomètre situé entre les dynodes amont et aval (utiliser une dynode de rang 4 à 7 environ).

A noter que ce mode de réglage du gain peut provoquer une dégradation d'autres caractéristiques, telles que linéarité et stabilité.

### 3.2.3 Débit du pont diviseur de tension

Pour que le photomultiplicateur fournisse un courant anodique proportionnel au flux lumineux incident, il faut que les tensions entre chaque étage restent constantes lorsque le tube débite ou en d'autres termes, que le courant  $i_N$  circulant dans la dernière dynode  $d_N$  soit à tout moment très inférieur au courant  $I_N$  circulant dans la résistance de rang  $N$  du pont diviseur de tension.

Le rapport  $k = \frac{I_N}{i_N}$  doit être de plusieurs dizaines ( $k > 50$ ).

Si le tube travaille en impulsions, il est recommandé de découpler, par des condensateurs, les étages débitant le plus fortement (pratiquement les 2 ou 3 derniers étages). La charge stockée par ces condensateurs doit être suffisante pour que, lors du passage de la plus grande impulsion prévisible, le potentiel entre dynodes ne varie pas plus de 1 à 2 volts (voir pour le calcul le manuel d'applications « photomultiplicateurs »).

### **3.3 PRECAUTIONS D'EMPLOI**

#### **3.3.1 Exposition à la lumière**

Pendant les 15 à 30 premières minutes de mise sous tension, le courant d'obscurité diminue généralement avant de se stabiliser. Il est donc recommandé d'alimenter le photomultiplicateur environ une demi-heure avant son utilisation si l'on recherche le bruit minimal. Afin de réduire cette attente, le tube même non alimenté doit être conservé dans l'obscurité et être exposé le moins possible à la lumière. En effet, dans ces conditions, le photomultiplicateur retrouvera très vite l'ancienne valeur du courant d'obscurité qu'il avait à la fin de la dernière mise sous tension.

A noter qu'il est absolument contre-indiqué d'appliquer la haute tension sur un photomultiplicateur exposé à la lumière ambiante. Les débits provoqués par une telle lumière pourraient dépasser les limites acceptables et ce, d'autant plus que le courant du pont de résistances est élevé.

#### **3.3.2 Isolement électrique**

Des précautions particulières doivent être prises dans le cas d'une alimentation avec tension négative (montage « anode à la masse ») pour que la verrerie du tube soit parfaitement isolée des matériaux entourant éventuellement le tube. La non-observation de cette règle entraîne un bruit élevé et un fonctionnement instable du photomultiplicateur pouvant aller jusqu'à sa destruction.

#### **3.3.3 Environnement atmosphérique**

Lorsque l'enveloppe du tube est constituée de verre borosilicate, il est recommandé de ne pas l'exposer à une atmosphère d'hélium qui diffuse à travers ce type de verre.

#### **3.3.4 Utilisation en impulsions brèves**

Lorsque les impulsions de lumière sont de largeur à mi-hauteur inférieure à environ 5 ns, il convient de minimiser la longueur des connexions du câble d'anode et des condensateurs de découplage. C'est le but recherché par l'utilisation de deux chaînes de découplage, permettant un câblage des condensateurs sur des cosses consécutives du support, donc des connexions très courtes. D'autre part, la gaine du câble d'anode et l'extrémité des chaînes de découplage doivent se terminer en un seul point.

#### **3.3.5 Broches repérées c.i. ou n.c.**

Les broches repérées c.i. (connectées intérieurement) ne doivent jamais être utilisées.

Les broches repérées n.c. ont été prévues pour permettre l'interchangeabilité entre des tubes de types voisins (présence ou non d'une électrode spéciale dans l'optique d'entrée par exemple). L'utilisation d'une telle broche dans le cadre de l'interchangeabilité a été prévue pour éviter toute perturbation dans le fonctionnement du tube, mais toute autre utilisation comme relais de câblage par exemple est fortement déconseillée.

#### **3.3.6 Sécurité de l'utilisateur**

L'utilisation de tensions atteignant plusieurs kilovolts nécessite de prendre les précautions

d'usage pour la protection du personnel.

Lorsque le tube est muni d'un revêtement conducteur relié au potentiel de cathode, il est recommandé de placer une résistance de protection de forte valeur  $R_k$  dans le circuit de cathode. Cette résistance limite la valeur du courant en cas de contact accidentel entre revêtement conducteur et masse, lorsque l'anode est au potentiel de masse.

D'autre part, les tubes dont le diamètre atteint ou dépasse 10 cm doivent être manipulés avec précaution afin de prévenir tout risque d'implosion.



## SYSTEME DE VALEURS LIMITES

Le système des limites absolues décrit ci-après est celui recommandé par la Commission Electrotechnique Internationale (CEI) dans sa publication 134.

### DEFINITION DES TERMES UTILISES

**Dispositif électronique.** Tube électronique, transistor ou autre dispositif à semiconducteur.

*Note :*

*Cette définition exclut les inductances, condensateurs, résistances et pièces détachées similaires.*

**Caractéristique.** Une caractéristique est une grandeur mesurable, propre à un dispositif. Une telle grandeur peut être électrique, mécanique, thermique, hydraulique, électromagnétique, ou nucléaire, et peut se traduire par une valeur numérique dans des conditions indiquées ou connues. Une caractéristique peut aussi consister en un ensemble de valeurs liées entre elles, que l'on représente en général graphiquement.

**Valeur limite.** Valeur qui fixe soit une possibilité limite, soit une condition limite pour un dispositif électronique. Elle est déterminée pour des valeurs spécifiées des conditions extérieures et des conditions de fonctionnement, et peut s'exprimer sous toute forme adéquate.

*Note :*

*Les conditions limites peuvent être maximales ou minimales.*

**Système de valeurs limites.** Ensemble de principes suivant lesquels sont déterminées les valeurs limites et en régissant l'interprétation.

*Note :*

*Le système de valeurs limites indique comment s'effectue le partage des responsabilités entre le fabricant des dispositifs et l'utilisateur, en vue de s'assurer que les conditions de fonctionnement ne sortent pas des limites.*

### SYSTEME DES LIMITES ABSOLUES

Les valeurs données dans ce système sont les limites concernant les conditions extérieures et les conditions de fonctionnement applicables à tout dispositif électronique d'un type déterminé défini par ses caractéristiques publiées, limites qui ne doivent pas être dépassées dans les pires conditions probables.

Le fabricant détermine ces limites pour obtenir un fonctionnement satisfaisant du dispositif, et n'assume aucune responsabilité en ce qui concerne les variations dues à l'appareil ou aux conditions extérieures ainsi que les effets des modifications de conditions de fonctionnement dues aux dispersions caractéristiques du dispositif considéré et de tous les autres dispositifs électroniques de l'appareil.

L'utilisateur doit déterminer son appareil pour que, à sa mise en service, comme au cours de sa vie, aucune valeur limite concernant l'application envisagée ne soit dépassée pour tout dispositif, dans les pires conditions probables d'utilisation, qui dépendent des variations de tension du réseau d'alimentation, des dispersions des pièces détachées de l'appareil, des modifications, des réglages, des variations de charge ou de signal, des conditions extérieures, ainsi que des dispersions des caractéristiques du dispositif considéré et de tous les autres dispositifs électroniques de l'appareil.



Novembre 1985

Le XP1017 est un photomultiplicateur de diamètre utile 32 mm possédant une photocathode étendue dans le rouge S20R, semi-transparente frontale et un multiplicateur à 10 étages à structure linéaire focalisante.

Ce tube est particulièrement destiné aux applications pour lesquelles une bonne sensibilité dans le rouge et le proche infrarouge est nécessaire.

### CARACTERISTIQUES PRINCIPALES

Nombre de dynodes . . . . .		10	
Réponse spectrale . . . . .		S20R	
Diamètre utile de photocathode . . . . .	>	32	mm
Sensibilité de photocathode à 550 nm . . . . .	≈	35	mA.W <sup>-1</sup>
à 700 nm . . . . .	≈	23	mA.W <sup>-1</sup>
à 860 nm . . . . .	typ.	6,5	mA.W <sup>-1</sup>
Tension d'alimentation à sensibilité anodique S <sub>a</sub> = 60 A.lm <sup>-1</sup> . . . . .		1470	V
Temps de montée de l'impulsion anodique (Rép. B) . . .	≈	3,5	ns
Linéarité en impulsions en répartition A . . . . .	≈	30	mA
en répartition B . . . . .	≈	100	mA

Voir "Recommandations générales d'emploi des photomultiplicateurs" en tête du manuel technique.

## CARACTERISTIQUES GENERALES

### Fenêtre

Matériau .....	verre borosilicate
Forme .....	biplane
Indice de réfraction à 550 nm .....	1,48

### Photocathode

Semi-transparente frontale .....		SbNaKCs
Diamètre utile .....	>	32 mm
Réponse spectrale (fig. 5) .....		S20R
Maximum de sensibilité à .....		550 ± 50 nm
Sensibilité en lumière blanche (note 1) .....	typ.	210 $\mu\text{A.lm}^{-1}$
	>	150 $\mu\text{A.lm}^{-1}$
Sensibilité monochromatique à 860 nm .....	typ.	6,5 mA.W <sup>-1</sup>
(note 2)	>	1,5 mA.W <sup>-1</sup>
550 nm .....	≈	35 mA.W <sup>-1</sup>
700 nm .....	≈	23 mA.W <sup>-1</sup>
903 nm .....	≈	1,2 mA.W <sup>-1</sup>

### Multiplicateur

Nombre d'étages .....		10
Structure .....		linéaire focalisante
Matériau des dynodes .....		cuivre béryllium
Capacités :		
— anode par rapport à la dernière dynode .....	≈	3 pF
— anode par rapport à toutes les autres électrodes réunies .....	≈	5 pF

### Sensibilité à une induction magnétique

Lorsque la photocathode est éclairée uniformément, le courant anodique est divisé par deux (à 1200 V en répartition A) :

- pour une induction magnétique perpendiculaire à l'axe **a** égale à 0,25 mT.
- pour une induction magnétique parallèle à l'axe **a** égale à 0,15 mT.

(1 mT = 10 gauss).

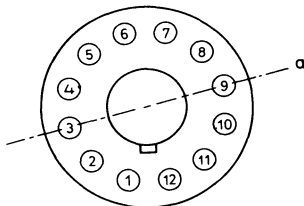


Fig. 1 -- Repérage de l'axe a (tube vu de dessous)

Il est conseillé de préserver le tube contre l'influence des inductions magnétiques au moyen d'un blindage en mu-métal avançant d'au moins 15 mm en avant du plan de photocathode (voir § Accessoires).

En cas d'induction magnétique intense, il est recommandé de protéger cet ensemble par un blindage supplémentaire en fer doux pour éviter la saturation du mu-métal.

## CARACTERISTIQUES NOMINALES

### Répartition A des tensions (fig. 2)

Tension d'alimentation à sensibilité anodique $S_a = 60 \text{ A.lm}^{-1}$ (fig. 7) . . . . .	typ.	1470	V
	<	1650	V
Tension d'alimentation à gain $G = 10^6$ . . . . .	≈	1800	V
Courant d'obscurité à $S_a = 60 \text{ A.lm}^{-1}$ (fig. 7) (notes 3 et 4) . . . . .	typ.	2	nA
	<	50	nA
Linéarité entre les impulsions de courant anodique et de flux lumineux à $V_{ht} = 1700 \text{ V}$ (note 5) . . . . .	≈	30	mA

### Répartition B des tensions (fig. 3) (note 6)

Tension d'alimentation à sensibilité anodique $S_a = 60 \text{ A.lm}^{-1}$ (fig. 7) . . . . .	≈	1730	V
Linéarité entre les impulsions de courant anodique et de flux lumineux à $V_{ht} = 1700 \text{ V}$ (note 5) . . . . .	≈	100	mA
Temps de montée de l'impulsion anodique à $V_{ht} = 1700 \text{ V}$ (note 7) . . . . .	≈	3,5	ns
Largeur à mi-hauteur de l'impulsion anodique à $V_{ht} = 1700 \text{ V}$ (note 7) . . . . .	≈	6	ns
Temps de transit à $V_{ht} = 1700 \text{ V}$ (note 7) . . . . .	≈	34	ns

## VALEURS A NE PAS DEPASSER (Limites absolues)

Haute tension d'alimentation (note 8) . . . . .	max.	1900	V
Courant anodique moyen en régime permanent (une valeur $< 10 \mu\text{A}$ est recommandée pour les appli- cations demandant une bonne stabilité) . . . . .	max.	0,2	mA
Tension entre première dynode et photocathode (note 9) . . . . .	max.	500	V
	min.	120	V
Tension entre dynodes consécutives . . . . .	max.	300	V
Tension entre anode et dernière dynode (note 10) . . . .	max.	300	V
	min.	30	V
Domaine de température (note 11) :			
– fonctionnement sur courtes périodes . . . . .	max.	+ 80	°C
	min.	- 30	°C
– fonctionnement sur longues périodes et stockage . . . . .	max.	+ 50	°C
	min.	- 30	°C

## NOTES

- 1 — La sensibilité de la photocathode en lumière blanche est mesurée avec une lampe à filament de tungstène porté à la température de couleur  $2856 \pm 5K$ .
- 2 — La sensibilité monochromatique est mesurée en plaçant un filtre interférentiel devant une lampe à filament de tungstène porté à la température de couleur  $2856 \pm 5K$ . La relation entre  $S_k$  et l'efficacité quantique  $\rho$  est donnée par la formule :

$$S_k \text{ (mA.W}^{-1}\text{)} = \frac{\rho \text{ (\%)} \lambda \text{ (nm)}}{124}$$

- 3 — Il est vivement recommandé d'alimenter le photomultiplicateur avec une tension positive sur l'anode (photocathode à la masse). Cependant, en cas de nécessité absolue, notamment pour des problèmes de couplage avec la charge d'anode, il est possible d'alimenter le tube avec une tension négative sur la photocathode (anode à la masse), bien que le bruit de fond impulsif et le courant d'obscurité soient alors souvent accrus et instables, particulièrement après la mise sous tension.

Ce montage nécessite des précautions particulières d'isolement électrique :

- les matériaux éventuellement en contact avec le verre doivent avoir une résistance d'isolement supérieure à  $10^{15}\Omega$  et garantir une tension de claquage supérieure à la tension limite de fonctionnement du tube.
  - le revêtement conducteur externe équipant certains tubes, ou réalisé par l'utilisateur, doit être relié à un potentiel voisin de celui de la photocathode, ce qui implique des précautions quant à la sécurité de l'utilisateur.
- 4 — Le courant d'obscurité est mesuré à la température ambiante après stabilisation du tube dans l'obscurité (1 min environ). Des valeurs plus faibles peuvent être obtenues après une période de stabilisation plus importante (30 min environ).

- 5 — Les tensions entre dynodes doivent être stabilisées au moyen de capacités. Les valeurs de ces capacités doivent être déterminées de façon que la variation de tension produite, lorsque chaque dynode délivre la quantité d'électricité nécessaire pour une impulsion, ne dépasse pas 2 %.

La limite de linéarité correspond à un écart de linéarité de 2 % et la mesure peut être faite par la méthode de la double impulsion (deux impulsions de durée 100 ns, espacées de 500 ns et dont les amplitudes sont dans un rapport donné, 2 par exemple).

- 6 — Afin d'atteindre, en régime impulsif, des courants crêtes plus élevés que ceux obtenus avec la répartition A, il est nécessaire d'accroître régulièrement la tension interdynode dans les derniers étages. Il faut remarquer que pour des hautes tensions identiques le gain du tube est alors plus faible qu'en répartition A.

Une telle répartition progressive B permet d'obtenir un compromis donné entre gain, rapidité et linéarité ; d'autres répartitions peuvent être déterminées suivant l'application envisagée (consulter le constructeur).

- 7 — Mesures effectuées avec une source d'impulsions lumineuses de durée inférieure à 1 ns, la cathode étant entièrement éclairée. Le temps de montée est mesuré entre 10 et 90 % de l'amplitude de l'impulsion anodique.

Le temps de transit est mesuré entre l'instant d'arrivée sur la cathode du maximum de l'impulsion lumineuse et l'instant où l'impulsion anodique atteint son maximum. Toutes ces valeurs varient en fonction de la haute tension  $V_{ht}$  à peu près comme  $V_{ht}^{-\frac{1}{2}}$ .

- 8 — Haute tension totale d'alimentation ou tension pour laquelle le tube a une sensibilité de  $600 \text{ A.lm}^{-1}$  selon celle qui est la plus faible.

- 9 — Valeur minimale conseillée pour l'obtention d'une bonne collection dans l'optique d'entrée.

- 10 — Pour le calcul de la tension anodique, tenir compte de la chute de tension dans la résistance de charge.

- 11 — Cette gamme de températures est limitée en particulier par les contraintes qui apparaissent au niveau du scellement du culot sur la verrerie.

En cas de fonctionnement à des températures basses, prière de consulter le fournisseur.

CIRCUITS RECOMMANDES

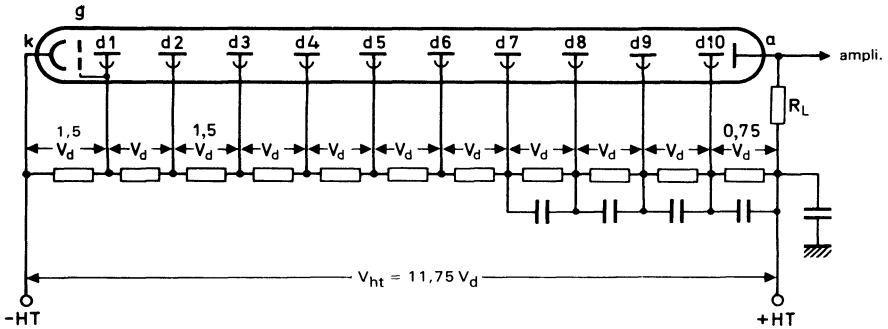


Fig. 2 — Répartition A des tensions

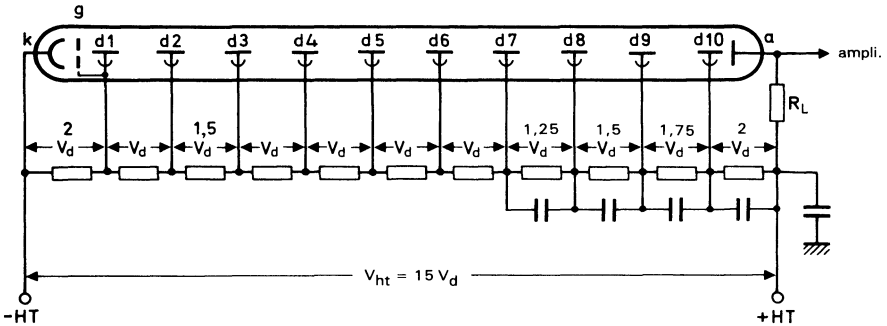


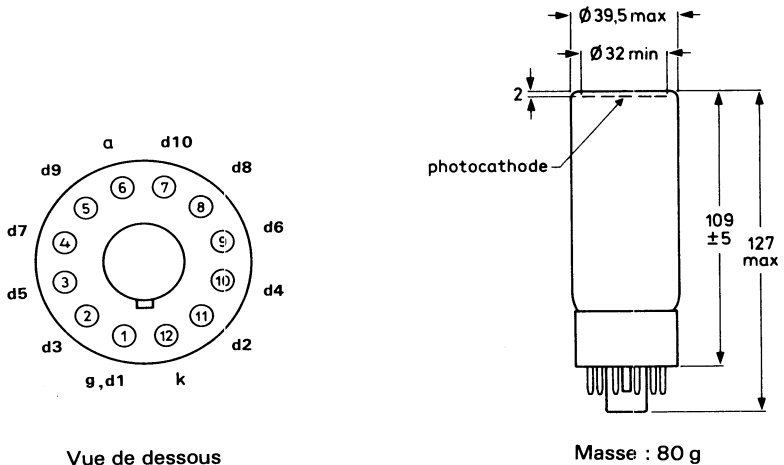
Fig. 3 — Répartition B des tensions

Valeur typique des condensateurs de découplage = 10 nF

- k : cathode
- g : accélératrice
- $d_n$  : dynode n° n
- a : anode
- $R_L$  : charge d'anode

**ENCOMBREMENT ET BROCHAGE**

Dimensions en mm


**Fig. 4**
**ACCESSOIRES**
**Support**

FE 1012 - Masse 65 g

**Blindage magnétique mu-métal**

Diamètre intérieur : 42 mm

Longueur : 90 mm

Réf. TA27/05 - épaisseur : 0,5 mm

Réf. TA27/08 - épaisseur : 0,8 mm

**Fournisseur :**
**METALIMPHY S.A.**

Elysées La Défense - 19, Le Parvis

Cedex 35 - 92072 Paris La Défense

Tél : 47.67.98.60 Téléx : 614846 IMPHY



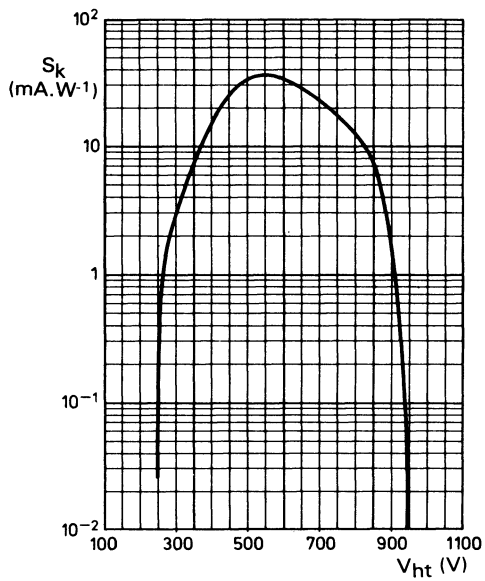


Fig. 5 — Courbe de sensibilité spectrale de photocathode

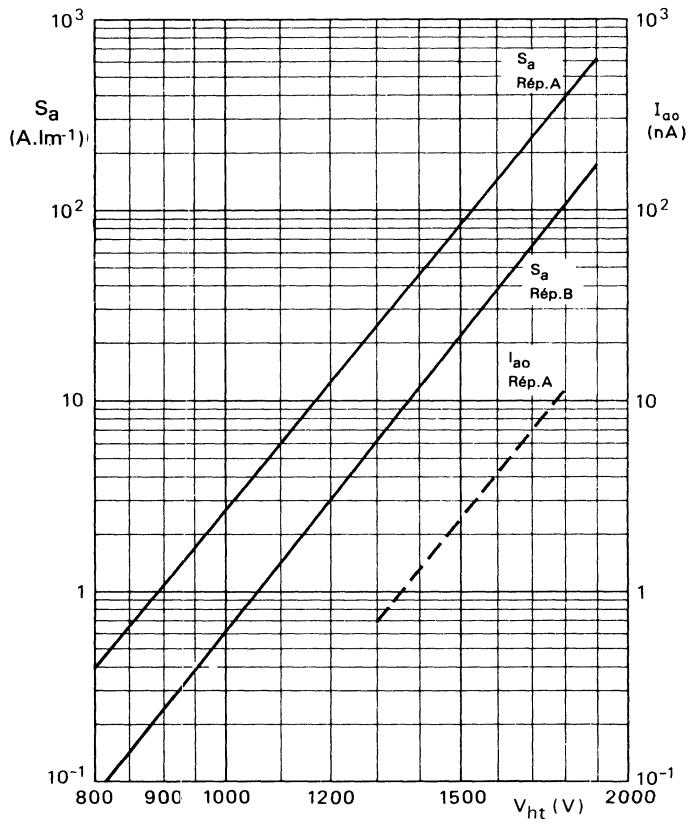


Fig. 6 — Sensibilité anodique  $S_a$  et courant d'obscurité  $I_{ao}$  en fonction de la haute tension  $V_{ht}$



## CARACTERISTIQUES GENERALES

### Fenêtre

Matériau . . . . .	verre borosilicate
Forme . . . . .	biplane
Indice de réfraction à 550 nm . . . . .	1,48

### Photocathode

Semi-transparente frontale . . . . .	SbNaKCs
Diamètre utile . . . . .	> 14 mm
Réponse spectrale (fig. 5) . . . . .	type T (S20)
Maximum de sensibilité à . . . . .	420 ± 30 nm
Sensibilité en lumière blanche (note 1) . . . . .	typ. 140 $\mu\text{A.lm}^{-1}$
	> 100 $\mu\text{A.lm}^{-1}$
Sensibilité monochromatique à 700 nm (note 2) . . . . .	≈ 13 mA.W <sup>-1</sup>

### Multiplieur

Nombre d'étages . . . . .	9
Structure . . . . .	linéaire focalisante
Matériau des dynodes . . . . .	cuivre béryllium
Capacités :	
— anode par rapport à la dernière dynode . . . . .	≈ 1,9 pF
— anode par rapport à toutes les autres électrodes réunies . . . . .	≈ 3 pF

### Sensibilité à une induction magnétique

Lorsque la photocathode est éclairée uniformément, le courant anodique est divisé par deux (à 1200 V en répartition A) :

- pour une induction magnétique perpendiculaire à l'axe  $a$  égale à 0,3 mT.
- pour une induction magnétique parallèle à l'axe  $a$  égale à 0,2 mT.

(1 mT = 10 gauss).

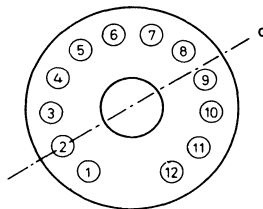


Fig. 1 — Repérage de l'axe a (tube vu de dessous)

Il est conseillé de préserver le tube contre l'influence des inductions magnétiques au moyen d'un blindage en mu-métal avançant d'au moins 15 mm en avant du plan de photocathode (voir § Accessoires).

En cas d'induction magnétique intense, il est recommandé de protéger cet ensemble par un blindage supplémentaire en fer doux pour éviter la saturation du mu-métal.

## CARACTERISTIQUES NOMINALES

### Répartition A des tensions (fig. 2)

Tension d'alimentation à sensibilité anodique			
$S_a = 30 \text{ A.lm}^{-1}$ (fig. 7) . . . . .	typ.	1520	V
	<	1800	V
Courant d'obscurité à $S_a = 30 \text{ A.lm}^{-1}$ (fig. 7)			
(notes 3 et 4) . . . . .	typ.	10	nA
	<	100	nA
Linéarité entre les impulsions de courant anodique et de flux lumineux à $V_{ht} = 1800 \text{ V}$ (note 5) . . . . .	≈	10	mA

### Répartition B des tensions (fig. 3) (note 6)

Sensibilité anodique à $V_{ht} = 1800 \text{ V}$ (fig. 7) . . . . .	≈	15	$\text{A.lm}^{-1}$
Linéarité entre les impulsions de courant anodique et de flux lumineux à $V_{ht} = 1800 \text{ V}$ (note 5) . . . . .	≈	30	mA
Temps de montée de l'impulsion anodique à $V_{ht} = 1800 \text{ V}$ (note 7) . . . . .	≈	3,5	ns
Largeur à mi-hauteur de l'impulsion anodique à $V_{ht} = 1800 \text{ V}$ (note 7) . . . . .	≈	6	ns
Temps de transit à $V_{ht} = 1800 \text{ V}$ (note 7) . . . . .	≈	28	ns

## VALEURS A NE PAS DEPASSER (Limites absolues)

Haute tension d'alimentation (note 8) . . . . .	max.	1900	V
Courant anodique moyen en régime permanent (une valeur < 10 $\mu\text{A}$ est recommandée pour les applications demandant une bonne stabilité) . . . . .	max.	0,2	mA
Tension entre première dynode et photocathode (note 9) . . . . .	max.	350	V
	min.	100	V
Tension entre dynodes consécutives . . . . .	max.	200	V
Tension entre anode et dernière dynode (note 10) . . . . .	max.	300	V
	min.	30	V
Domaine de température :			
— fonctionnement sur courtes périodes . . . . .	max.	+ 70	°C
	min.	- 50	°C
— fonctionnement sur longues périodes et stockage . . . . .	max.	+ 50	°C
	min.	- 50	°C

## NOTES

- 1 — La sensibilité de la photocathode en lumière blanche est mesurée avec une lampe à filament de tungstène porté à la température de couleur 2856 ± 5K.
- 2 — La sensibilité monochromatique est mesurée en plaçant un filtre interférentiel devant une lampe à filament de tungstène porté à la température de couleur 2856 ± 5K. La relation entre  $S_k$  et l'efficacité quantique  $\rho$  est donnée par la formule :

$$S_k \text{ (mA.W}^{-1}\text{)} = \frac{\rho \text{ (\%)} \lambda \text{ (nm)}}{124}$$

- 3 — Il est vivement recommandé d'alimenter le photomultiplicateur avec une tension positive sur l'anode (photocathode à la masse). Cependant, en cas de nécessité absolue, notamment pour des problèmes de couplage avec la charge d'anode, il est possible d'alimenter le tube avec une tension négative sur la photocathode (anode à la masse), bien que le bruit de fond impulsionnel et le courant d'obscurité soient alors souvent accrus et instables, particulièrement après la mise sous tension.

Ce montage nécessite des précautions particulières d'isolement électrique :

- les matériaux éventuellement en contact avec le verre doivent avoir une résistance d'isolement supérieure à  $10^{15}\Omega$  et garantir une tension de claquage supérieure à la tension limite de fonctionnement du tube.
  - le revêtement conducteur externe équipant certains tubes, ou réalisé par l'utilisateur, doit être relié à un potentiel voisin de celui de la photocathode, ce qui implique des précautions quant à la sécurité de l'utilisateur.
- 4 — Le courant d'obscurité est mesuré à la température ambiante après stabilisation du tube dans l'obscurité (1 min environ). Des valeurs plus faibles peuvent être obtenues après une période de stabilisation plus importante (30 min environ).
  - 5 — Les tensions entre dynodes doivent être stabilisées au moyen de capacités. Les valeurs de ces capacités doivent être déterminées de façon que la variation de tension produite, lorsque chaque dynode délivre la quantité d'électricité nécessaire pour une impulsion, ne dépasse pas 2 %.
- La limite de linéarité correspond à un écart de linéarité de 2 % et la mesure peut être faite par la méthode de la double impulsion (deux impulsions de durée 100 ns, espacées de 500 ns et dont les amplitudes sont dans un rapport donné, 2 par exemple).

- 6 — Afin d'atteindre, en régime impulsionnel, des courants crêtes plus élevés que ceux obtenus avec la répartition A, il est nécessaire d'accroître régulièrement la tension interdynode dans les derniers étages. Il faut remarquer que pour des hautes tensions identiques le gain du tube est alors plus faible qu'en répartition A.

Une telle répartition progressive B permet d'obtenir un compromis donné entre gain, rapidité et linéarité ; d'autres répartitions peuvent être déterminées suivant l'application envisagée (consulter le constructeur).

- 7 — Mesures effectuées avec une source d'impulsions lumineuses de durée inférieure à 1 ns, la cathode étant entièrement éclairée. Le temps de montée est mesuré entre 10 et 90 % de l'amplitude de l'impulsion anodique.

Le temps de transit est mesuré entre l'instant d'arrivée sur la cathode du maximum de l'impulsion lumineuse et l'instant où l'impulsion anodique atteint son maximum. Toutes ces valeurs varient en fonction de la haute tension  $V_{ht}$  à peu près comme  $V_{ht}^{-\frac{1}{2}}$ .

- 8 — Haute tension totale d'alimentation ou tension pour laquelle le tube a une sensibilité de  $500 \text{ A.lm}^{-1}$  selon celle qui est la plus faible.
- 9 — Valeur minimale conseillée pour l'obtention d'une bonne collection dans l'optique d'entrée.
- 10 — Pour le calcul de la tension anodique, tenir compte de la chute de tension dans la résistance de charge.

CIRCUITS RECOMMANDÉS

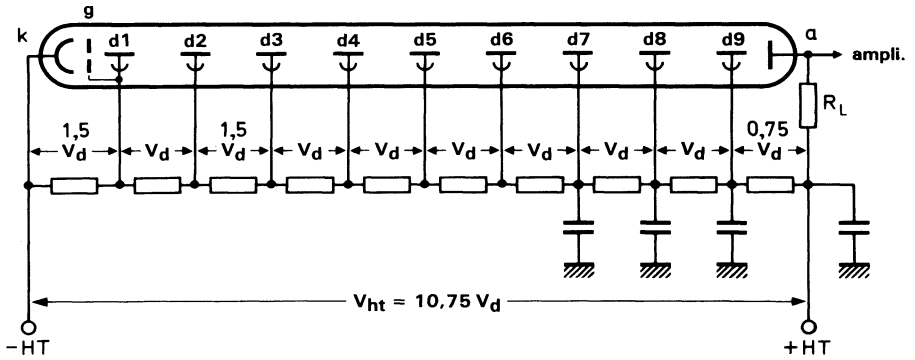


Fig. 2 — Répartition A des tensions

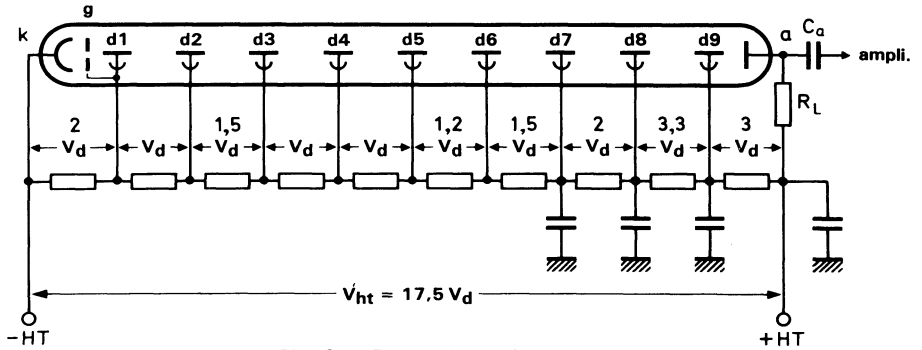


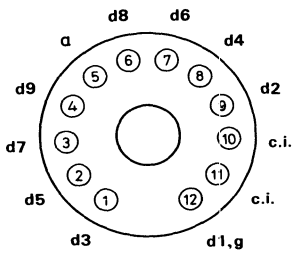
Fig. 3 — Répartition B des tensions

Valeur typique des condensateurs de découplage = 10 nF

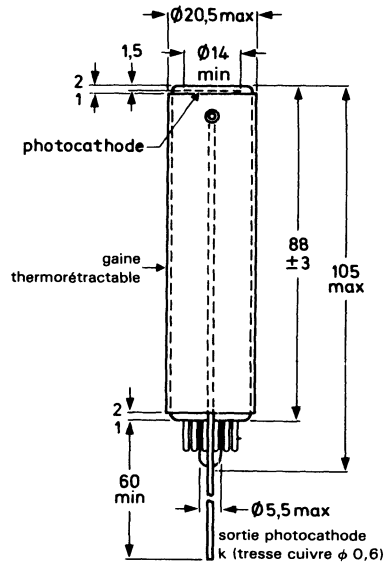
- k : cathode
- g : accélératrice
- $d_n$  : dynode  $n^{\circ} n$
- a : anode
- $R_L$  : charge d'anode

## ENCOMBREMENT ET BROCHAGE

Dimensions en mm



Vue de dessous  
Pied verre 12 broches



Masse : 25 g

Fig. 4

## ACCESSOIRES

### Support

FE 1004 - Masse 7 g

### Blindage magnétique mu-métal

Diamètre intérieur : 20,5 mm

Longueur : 80 mm

Réf. TA46/05 - épaisseur : 0,5 mm

Réf. TA46/08 - épaisseur : 0,8 mm

Fournisseur :

METALIMPHY S.A.

Elysées La Défense - 19, Le Parvis

Cedex 35 - 92072 Paris La Défense

Tél : 47.67.98.60 Téléx : 614846 IMPHY



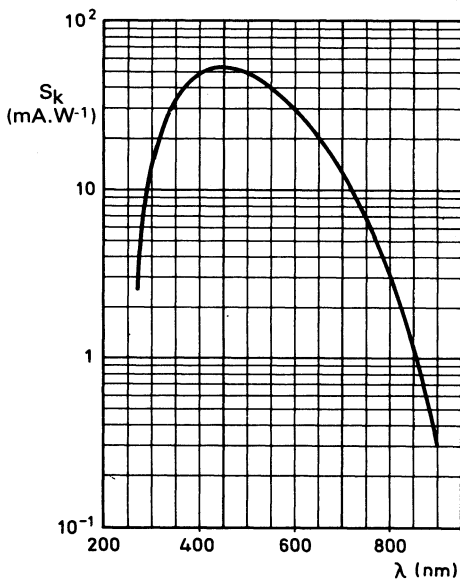


Fig. 5 — Courbe de sensibilité spectrale de photocathode

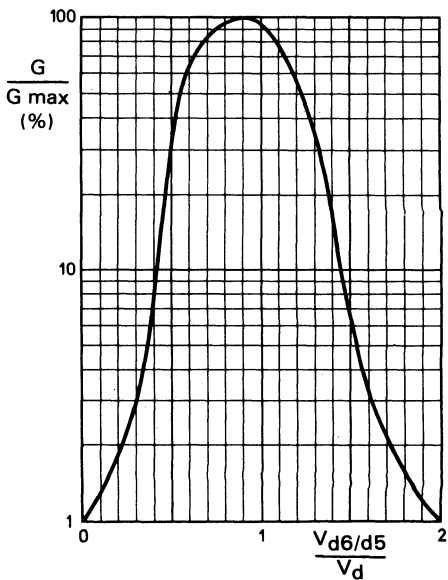


Fig. 6 — Variation relative du gain en fonction du potentiel de la dynode d6 ( $V_{d7/d5} = \text{constant}$ , répartition A).  
Voir à ce sujet le § Recommandations générales d'emploi

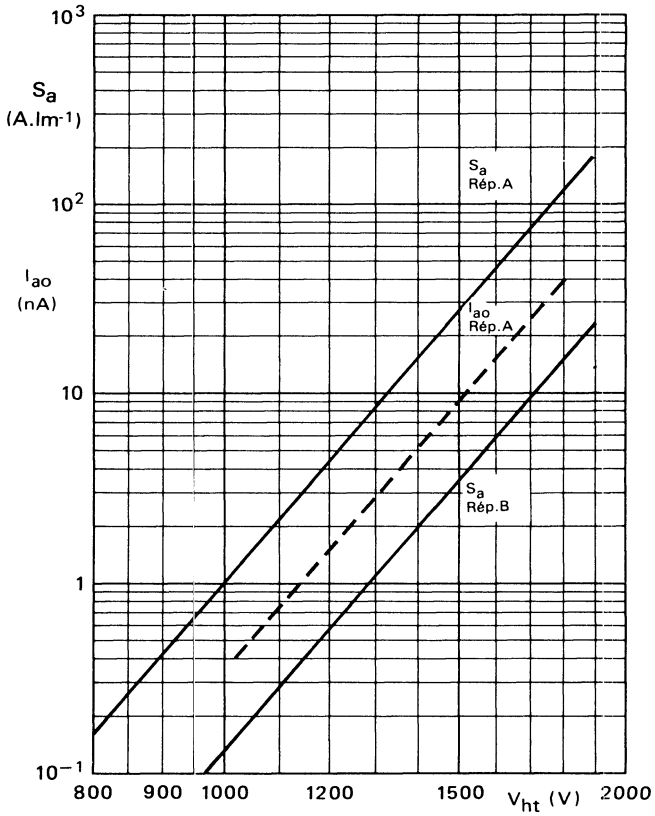


Fig. 7 — Sensibilité anodique  $S_a$  et courant d'obscurité  $I_{ao}$  en fonction de la haute tension  $V_{ht}$



## CARACTERISTIQUES GENERALES

### Fenêtre

Matériau . . . . .	verre sodocalcique
Forme . . . . .	plan-concave
Indice de réfraction à 400 nm . . . . .	1,54

### Photocathode (note 1)

Semi-transparente frontale . . . . .		SbRbCs
Diamètre utile . . . . .	>	14 mm
Réponse spectrale (fig. 5) . . . . .		type R (bialcaline rubidium)
Maximum de sensibilité à . . . . .		440 ± 30 nm
Sensibilité en lumière bleue (note 2) . . . . .	typ.	10 $\mu\text{A.lm}^{-1}\text{F}$
	>	8 $\mu\text{A.lm}^{-1}\text{F}$
Sensibilité en lumière blanche (note 3) . . . . .	≈	85 $\mu\text{A.lm}^{-1}$
Sensibilité monochromatique à 440 nm (note 4) . . . . .	>	80 mA.W <sup>-1</sup>

### Multiplicateur

Nombre d'étages . . . . .		10
Structure . . . . .		linéaire focalisante
Matériau des dynodes . . . . .		cuivre béryllium
Capacités :		
— anode par rapport à la dernière dynode . . . . .	≈	2 pF
— anode par rapport à toutes les autres électrodes réunies . . . . .	≈	4 pF

### Sensibilité à une induction magnétique

Lorsque la photocathode est éclairée uniformément, le courant anodique est divisé par deux (à 1200 V en répartition A) :

- pour une induction magnétique perpendiculaire à l'axe a égale à 0,3 mT.
- pour une induction magnétique parallèle à l'axe a égale à 0,2 mT.

(1 mT = 10 gauss).

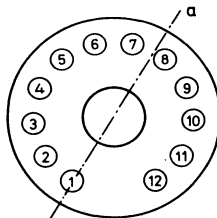


Fig. 1 — Repérage de l'axe a (tube vu de dessous)

Il est conseillé de préserver le tube contre l'influence des inductions magnétiques au moyen d'un blindage en mu-métal avançant d'au moins 15 mm en avant du plan de photocathode (voir § Accessoires).

En cas d'induction magnétique intense, il est recommandé de protéger cet ensemble par un blindage supplémentaire en fer doux pour éviter la saturation du mu-métal.

## CARACTERISTIQUES NOMINALES

### Répartition A des tensions (fig. 2)

Tension d'alimentation à sensibilité anodique			
$S_a = 10 \text{ A.lm}^{-1}\text{F}$ (lumière bleue) . . . . .	typ.	1200	V
	<	1500	V
Sensibilité anodique à 440 nm et à $V_{ht} = 1250 \text{ V}$ . . . . .	≈	80	kA.W <sup>-1</sup>
Gain à $V_{ht} = 1200 \text{ V}$ (fig. 7) . . . . .	≈	$1.10^6$	
Courant d'obscurité à $S_a = 10 \text{ A.lm}^{-1}\text{F}$			
(notes 5 et 6) . . . . .	typ.	2	nA
	<	10	nA
Courant d'obscurité après 30 min de stabilisation . . . . .	≈	0,3	nA
Résolution en <sup>137</sup> Cs à $S_a = 10 \text{ A.lm}^{-1}\text{F}$ (note 7) . . . . .	≈	7,5	%
Linéarité entre les impulsions de courant anodique et de flux lumineux à $V_{ht} = 1500 \text{ V}$ (note 8) . . . . .	≈	20	mA
Dérive moyenne de sensibilité anodique (note 9)			
— à long terme (16 h) . . . . .	≈	1,5	%
— au changement de taux de comptage . . . . .	≈	1,5	%
Temps de montée de l'impulsion anodique			
à $V_{ht} = 1500 \text{ V}$ (note 10) . . . . .	≈	2,3	ns
Largeur à mi-hauteur de l'impulsion anodique à			
$V_{ht} = 1500 \text{ V}$ (note 10) . . . . .	≈	3,5	ns
Temps de transit à $V_{ht} = 1500 \text{ V}$ (note 10) . . . . .	≈	22	ns

### Répartition B des tensions (fig. 3) (note 11)

Gain à $V_{ht} = 1700 \text{ V}$ (fig. 7) . . . . .	≈	$4,5.10^6$	
Linéarité entre les impulsions de courant anodique et de flux lumineux à $V_{ht} = 1700 \text{ V}$ (note 8) . . . . .	≈	80	mA
Temps de montée de l'impulsion anodique			
à $V_{ht} = 1700 \text{ V}$ (note 10) . . . . .	≈	2,4	ns
Largeur à mi-hauteur de l'impulsion anodique			
à $V_{ht} = 1700 \text{ V}$ (note 10) . . . . .	≈	3,8	ns
Temps de transit à $V_{ht} = 1700 \text{ V}$ (note 10) . . . . .	≈	22	ns
Ecart centre bord de temps de transit			
à $V_{ht} = 1700 \text{ V}$ (note 12) . . . . .	≈	1,5	ns

**VALEURS A NE PAS DEPASSER (Limites absolues)**

Haute tension d'alimentation (note 13) . . . . .	max.	1900	V
Courant anodique moyen en régime permanent (une valeur < 10 $\mu$ A est recommandée pour les appli- cations demandant une bonne stabilité) . . . . .	max.	0,2	mA
Tension entre première dynode et photocathode (note 14) . . . . .	max.	350	V
	min.	100	V
Tension entre dynodes consécutives . . . . .	max.	250	V
Tension entre anode et dernière dynode (note 15) . . . . .	max.	300	V
	min.	30	V
Domaine de température :			
– fonctionnement sur courtes périodes . . . . .	max.	+ 80	°C
	min.	- 30	°C
– fonctionnement sur longues périodes et stockage . . . . .	max.	+ 50	°C
	min.	- 30	°C

**NOTES**

1 – La photocathode bialcaline présente une résistivité importante croissant rapidement vers les basses températures. Il est donc recommandé de ne pas la soumettre à des éclaircements trop intenses ; on se limitera, par exemple, à des valeurs maximales de courant de cathode de 1 nA à la température ambiante et de 0,1 nA à - 30°C. Dans le cas du passage d'un courant photoélectrique trop élevé, la cathode ne peut plus être considérée comme une surface équipotentielle et la focalisation des électrons sur la première dynode est perturbée, ce qui entraîne des défauts de linéarité.

Dans le cas d'un fonctionnement en impulsions brèves, la capacité propre de la photocathode permet néanmoins de délivrer sans perturbation, des impulsions de  $10^6$  à  $10^7$  photoélectrons.

2 – La sensibilité de la photocathode en lumière bleue est mesurée en plaçant un filtre bleu (Corning CS n° 5-58, d'épaisseur égale à la moitié de celle du filtre standard) devant une lampe à filament de tungstène porté à la température de couleur de  $2856 \pm 5$ K. Elle est exprimée en  $\mu$ A.lm<sup>-1</sup> F (F = lumière filtrée).

3 – La sensibilité de la photocathode en lumière blanche est mesurée avec une lampe à filament de tungstène porté à la température de couleur  $2856 \pm 5$ K.

4 – La sensibilité monochromatique est mesurée en plaçant un filtre interférentiel devant une lampe à filament de tungstène porté à la température de couleur  $2856 \pm 5$ K. Pour ce type de tube, la sensibilité monochromatique  $S_k$  à 440 nm, exprimée en A.W<sup>-1</sup>, peut être estimée en multipliant la sensibilité en lumière bleue, exprimée en A.lm<sup>-1</sup> F, par le facteur 8.10<sup>3</sup>. La relation entre  $S_k$  et l'efficacité quantique  $\rho$  est donnée par la formule :

$$S_k \text{ (mA.W}^{-1}\text{)} = \frac{\rho \text{ (\%)} \lambda \text{ (nm)}}{124}$$

5 – Il est vivement recommandé d'alimenter le photomultiplicateur avec une tension positive sur l'anode (photocathode à la masse). Cependant, en cas de nécessité absolue, notamment pour des problèmes de couplage avec la charge d'anode, il est possible d'alimenter le tube avec une tension négative sur la photocathode (anode à la masse), bien que le bruit de fond impulsif et le courant d'obscurité soient alors souvent accrus et instables, particulièrement après la mise sous tension.

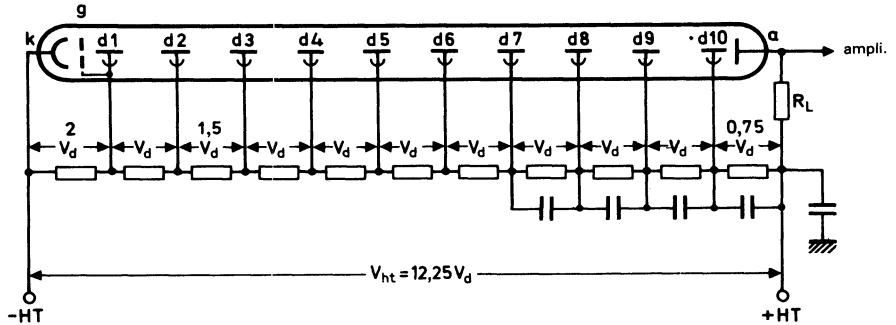
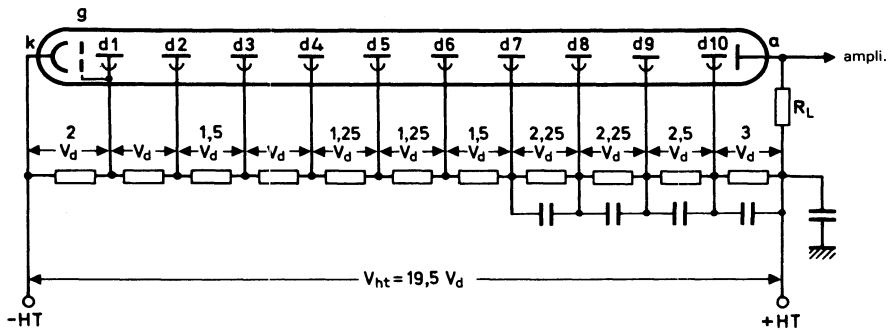
Ce montage nécessite des précautions particulières d'isolement électrique :

- les matériaux éventuellement en contact avec le verre doivent avoir une résistance d'isolement supérieure à  $10^{15}\Omega$  et garantir une tension de claquage supérieure à la tension limite de fonctionnement du tube.
- le revêtement conducteur externe équipant certains tubes, ou réalisé par l'utilisateur, doit être relié à un potentiel voisin de celui de la photocathode, ce qui implique des précautions quant à la sécurité de l'utilisateur.

6 – Le courant d'obscurité est mesuré à la température ambiante après stabilisation du tube dans l'obscurité (1 min environ). Des valeurs plus faibles peuvent être obtenues après une période de stabilisation plus importante (30 min environ).

## NOTES (Suite)

- 7 – Les caractéristiques en détection nucléaire dépendent autant du scintillateur que du photomultiplicateur, ainsi que des conditions de mesures.
- La résolution en  $^{137}\text{Cs}$  est mesurée avec un scintillateur NaI (TI) cylindrique  $\varnothing = 12 \text{ mm}$ ,  $h = 12 \text{ mm}$  (fabriqué par Quartz et Silice n° de série 1118 ou équivalent).
- Le taux de comptage utilisé est de  $10^4 \text{ c.s.}^{-1}$ .
- 8 – Les tensions entre dynodes doivent être stabilisées au moyen de capacités. Les valeurs de ces capacités doivent être déterminées de façon que la variation de tension produite, lorsque chaque dynode délivre la quantité d'électricité nécessaire pour une impulsion, ne dépasse pas 2 %.
- La limite de linéarité correspond à un écart de linéarité de 2 % et la mesure peut être faite par la méthode de la double impulsion (deux impulsions de durée 100 ns, espacées de 500 ns et dont les amplitudes sont dans un rapport donné, 2 par exemple).
- 9 – Les tests de dérive moyenne de la sensibilité anodique sont effectués en couplant le photomultiplicateur à un scintillateur NaI (TI) excité par une source radioactive de  $^{137}\text{Cs}$ . Pour le test de dérive à long terme sur 16 h, la source de  $^{137}\text{Cs}$  est placée à une distance telle que le taux de comptage soit d'environ  $10^4 \text{ c.s.}^{-1}$  et la tension d'alimentation  $V_{\text{ht}}$  ajustée pour obtenir un courant anodique moyen de  $0,3 \mu\text{A}$ .
- Pour le test de dérive au changement de taux de comptage, la position de la source de  $^{137}\text{Cs}$  est modifiée pour obtenir successivement des taux de comptage de  $10^4 \text{ c.s.}^{-1}$  et  $10^3 \text{ c.s.}^{-1}$  correspondant respectivement à des courants anodiques moyens de 1 et  $0,1 \mu\text{A}$ .
- Ces deux tests sont conformes à la recommandation ANSI (N 42-9-1972) de l'I.E.E.E.
- 10 – Mesures effectuées avec une source d'impulsions lumineuses de durée inférieure à 1 ns, la cathode étant entièrement éclairée. Le temps de montée est mesuré entre 10 et 90 % de l'amplitude de l'impulsion anodique.
- Le temps de transit est mesuré entre l'instant d'arrivée sur la cathode du maximum de l'impulsion lumineuse et l'instant où l'impulsion anodique atteint son maximum. Toutes ces valeurs varient en fonction de la haute tension  $V_{\text{ht}}$  à peu près comme  $V_{\text{ht}}^{-1/2}$ .
- 11 – Afin d'atteindre, en régime impulsionnel, des courants crêtes plus élevés que ceux obtenus avec la répartition A, il est nécessaire d'accroître régulièrement la tension interdynode dans les derniers étages. Il faut remarquer que pour des hautes tensions identiques le gain du tube est alors plus faible qu'en répartition A.
- Une telle répartition progressive B permet d'obtenir un compromis donné entre gain, rapidité et linéarité ; d'autres répartitions peuvent être déterminées suivant l'application envisagée (consulter le constructeur).
- 12 – Différence de temps de transit qui existe entre une impulsion provenant de photons tombant sur le centre de la photocathode et une impulsion provenant de photons tombant à 7 mm de ce centre.
- 13 – Haute tension totale d'alimentation ou tension pour laquelle le tube a un gain de  $1.10^7$  selon celle qui est la plus faible.
- 14 – Valeur minimale conseillée pour l'obtention d'une bonne collection dans l'optique d'entrée.
- 15 – Pour le calcul de la tension anodique, tenir compte de la chute de tension dans la résistance de charge.

**CIRCUITS RECOMMANDÉS**

**Fig. 2 — Répartition A des tensions**

**Fig. 3 — Répartition B des tensions**

Valeur typique des condensateurs de découplage = 10 nF

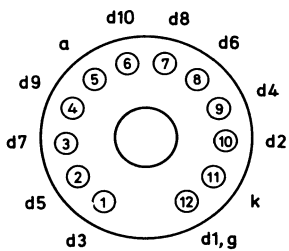
- k** : cathode
- g** : accélératrice
- d<sub>n</sub>** : dynode n° n
- a** : anode
- R<sub>L</sub>** : charge d'anode

Des précautions particulières de câblage doivent être prises en détection d'impulsions brèves (voir Recommandations générales d'emploi § 3.3.4).

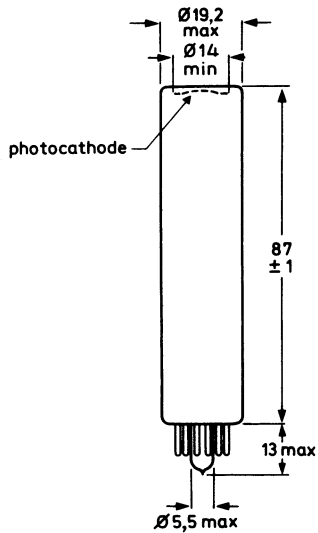


**ENCOMBREMENT ET BROCHAGE**

Dimensions en mm



Vue de dessous  
Pied verre 12 broches



Masse : 21 g

**Fig. 4**

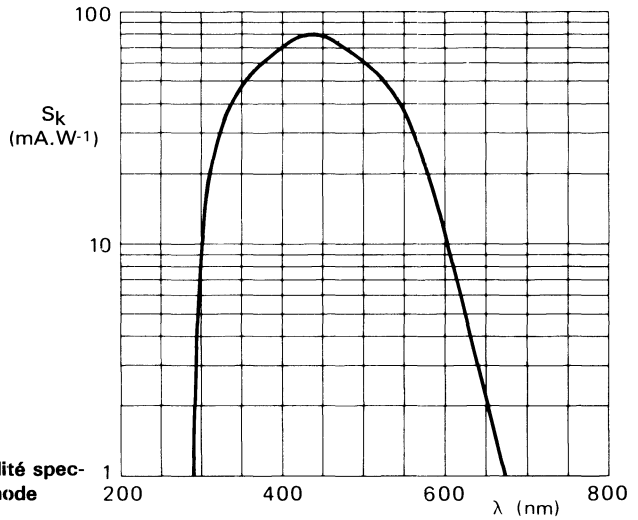


Fig. 5 — Courbe de sensibilité spectrale de photocathode

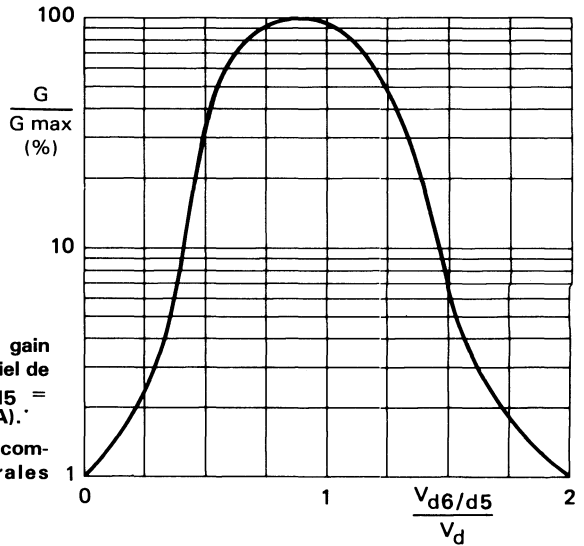


Fig. 6 — Variation relative du gain en fonction du potentiel de la dynode d6 ( $V_{d7/d5} = \text{constant}$ , répartition A).  
Voir à ce sujet le § Recommandations générales d'emploi

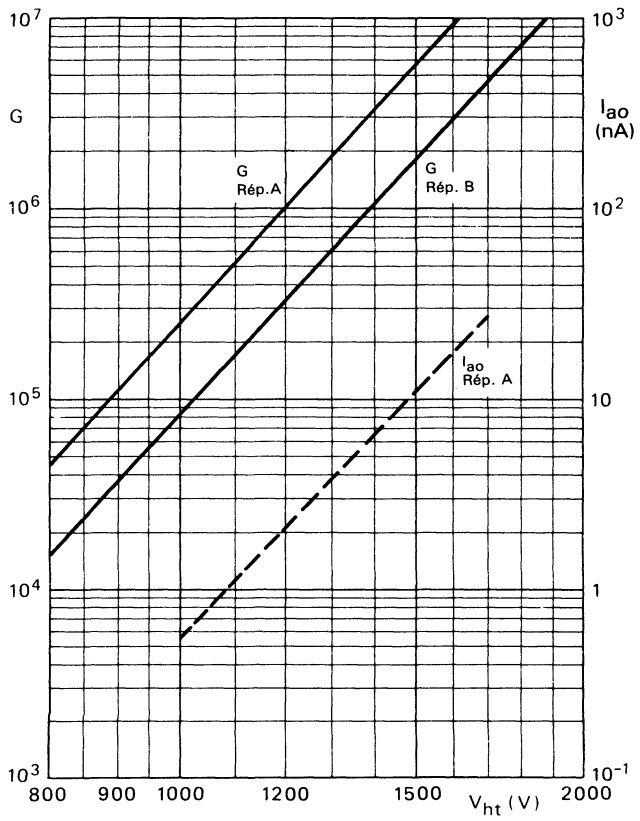


Fig. 7 - Gain G et courant d'obscurité  $I_{ao}$  en fonction de la haute tension  $V_{ht}$

## ACCESSOIRES

### Support

FE 1004 - Masse 7 g

### Blindage magnétique mu-métal

Diamètre intérieur : 20,5 mm

Longueur : 80 mm

Réf. TA46/05 - épaisseur : 0,5 mm

Réf. TA46/08 - épaisseur : 0,8 mm

*Fournisseur :*

**METALIMPHY S.A.**

*Elysées La Défense - 19, Le Parvis*

*Cedex 35 - 92072 Paris La Défense*

*Tél : 47.67.98.60 Télex : 614846 IMPHY*



## CARACTERISTIQUES GENERALES

### Fenêtre

Matériau . . . . .	silice fondue
Forme . . . . .	biplane
Indice de réfraction à 250 nm . . . . .	1,50
à 400 nm . . . . .	1,47

### Photocathode (note 1)

Semi-transparente frontale . . . . .		SbRbCs
Diamètre utile . . . . .	>	14 mm
Réponse spectrale (fig. 5) . . . . .		type RU (bialcaline rubidium sur silice fondue)
Maximum de sensibilité à . . . . .		440 ± 30 nm
Sensibilité en lumière bleue (note 2) . . . . .	typ.	10 $\mu\text{A.lm}^{-1}\text{F}$
	>	8 $\mu\text{A.lm}^{-1}\text{F}$
Sensibilité en lumière blanche (note 3) . . . . .	$\approx$	85 $\mu\text{A.lm}^{-1}$
Sensibilité monochromatique à 440 nm (note 4) . . . . .	$\approx$	80 mA.W <sup>-1</sup>

### Multiplicateur

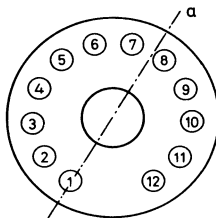
Nombre d'étages . . . . .		10
Structure . . . . .		linéaire focalisante
Matériau des dynodes . . . . .		cuivre béryllium
Capacités :		
– anode par rapport à la dernière dynode . . . . .	$\approx$	2 pF
– anode par rapport à toutes les autres électrodes réunies . . . . .	$\approx$	4 pF

### Sensibilité à une induction magnétique

Lorsque la photocathode est éclairée uniformément, le courant anodique est divisé par deux (à 1200 V en répartition A) :

- pour une induction magnétique perpendiculaire à l'axe **a** égale à 0,3 mT.
- pour une induction magnétique parallèle à l'axe **a** égale à 0,2 mT.

(1 mT = 10 gauss).



**Fig. 1 — Repérage de l'axe a (tube vu de dessous)**

Il est conseillé de préserver le tube contre l'influence des inductions magnétiques au moyen d'un blindage en mu-métal avançant d'au moins 15 mm en avant du plan de photocathode (voir § Accessoires).

En cas d'induction magnétique intense, il est recommandé de protéger cet ensemble par un blindage supplémentaire en fer doux pour éviter la saturation du mu-métal.

## CARACTERISTIQUES NOMINALES

### Répartition A des tensions (fig. 2)

Tension d'alimentation à sensibilité anodique			
$S_a = 10 \text{ A.lm}^{-1}\text{F}$ (lumière bleue) . . . . .	typ.	1250	V
	<	1500	V
Sensibilité anodique à 440 nm et à $V_{ht} = 1250 \text{ V}$ . . . . .	≈	80	kA.W <sup>-1</sup>
Gain à $V_{ht} = 1250 \text{ V}$ (fig. 7) . . . . .	≈	1.10 <sup>6</sup>	
Courant d'obscurité à $S_a = 10 \text{ A.lm}^{-1}\text{F}$			
(notes 5 et 6) . . . . .	typ.	3	nA
	<	25	nA
Résolution en <sup>137</sup> Cs à $S_a = 10 \text{ A.lm}^{-1}\text{F}$ (note 7) . . . . .	≈	7,5	%
Linéarité entre les impulsions de courant anodique et de flux lumineux à $V_{ht} = 1500 \text{ V}$ (note 8) . . . . .			
	≈	20	mA
Dérive moyenne de sensibilité anodique (note 9)			
— à long terme (16 h) . . . . .	≈	1,5	%
— au changement de taux de comptage . . . . .	≈	1,5	%
Temps de montée de l'impulsion anodique			
à $V_{ht} = 1500 \text{ V}$ (note 10) . . . . .	≈	3	ns
Largeur à mi-hauteur de l'impulsion anodique à			
$V_{ht} = 1500 \text{ V}$ (note 10) . . . . .	≈	5	ns
Temps de transit à $V_{ht} = 1500 \text{ V}$ (note 10) . . . . .	≈	22	ns

### Répartition B des tensions (fig. 3) (note 11)

Gain à $V_{ht} = 1700 \text{ V}$ (fig. 7) . . . . .	≈	3.10 <sup>6</sup>	
Linéarité entre les impulsions de courant anodique et de flux lumineux à $V_{ht} = 1700 \text{ V}$ (note 8) . . . . .			
	≈	80	mA
Temps de montée de l'impulsion anodique			
à $V_{ht} = 1700 \text{ V}$ (note 10) . . . . .	≈	3,1	ns
Largeur à mi-hauteur de l'impulsion anodique			
à $V_{ht} = 1700 \text{ V}$ (note 10) . . . . .	≈	5,3	ns
Temps de transit à $V_{ht} = 1700 \text{ V}$ (note 10) . . . . .	≈	23	ns

**VALEURS A NE PAS DEPASSER (Limites absolues)**

Haute tension d'alimentation (note 12) . . . . .	max.	1900	V
Courant anodique moyen en régime permanent (une valeur < 10 μA est recommandée pour les appli- cations demandant une bonne stabilité) . . . . .	max.	0,2	mA
Tension entre première dynode et photocathode (note 13) . . . . .	max.	350	V
	min.	100	V
Tension entre dynodes consécutives . . . . .	max.	250	V
Tension entre anode et dernière dynode (note 14) . . . .	max.	300	V
	min.	30	V
Domaine de température :			
— fonctionnement sur courtes périodes . . . . .	max.	+ 80	°C
	min.	- 30	°C
— fonctionnement sur longues périodes et stockage .	max.	+ 50	°C
	min.	- 30	°C

**NOTES**

- 1 — La photocathode bialcaline présente une résistivité importante croissant rapidement vers les basses températures. Il est donc recommandé de ne pas la soumettre à des éclairagements trop intenses ; on se limitera, par exemple, à des valeurs maximales de courant de cathode de 1 nA à la température ambiante et de 0,1 nA à - 30°C. Dans le cas du passage d'un courant photoélectrique trop élevé, la cathode ne peut plus être considérée comme une surface équipotentielle et la focalisation des électrons sur la première dynode est perturbée, ce qui entraîne des défauts de linéarité. Dans le cas d'un fonctionnement en impulsions brèves, la capacité propre de la photocathode permet néanmoins de délivrer sans perturbation, des impulsions de 10<sup>6</sup> à 10<sup>7</sup> photoélectrons.
- 2 — La sensibilité de la photocathode en lumière bleue est mesurée en plaçant un filtre bleu (Corning CS n° 5-58, d'épaisseur égale à la moitié de celle du filtre standard) devant une lampe à filament de tungstène porté à la température de couleur de 2856 ± 5K. Elle est exprimée en μA.lm<sup>-1</sup> F (F = lumière filtrée).
- 3 — La sensibilité de la photocathode en lumière blanche est mesurée avec une lampe à filament de tungstène porté à la température de couleur 2856 ± 5K.
- 4 — La sensibilité monochromatique est mesurée en plaçant un filtre interférentiel devant une lampe à filament de tungstène porté à la température de couleur 2856 ± 5K. Pour ce type de tube, la sensibilité monochromatique S<sub>k</sub> à 440 nm, exprimée en A.W<sup>-1</sup>, peut être estimée en multipliant la sensibilité en lumière bleue, exprimée en A.lm<sup>-1</sup> F, par le facteur 8.10<sup>3</sup>. La relation entre S<sub>k</sub> et l'efficacité quantique ρ est donnée par la formule :

$$S_k \text{ (mA.W}^{-1}\text{)} = \frac{\rho \text{ (\%)} \lambda \text{ (nm)}}{124}$$

- 5 — Il est vivement recommandé d'alimenter le photomultiplicateur avec une tension positive sur l'anode (photocathode à la masse). Cependant, en cas de nécessité absolue, notamment pour des problèmes de couplage avec la charge d'anode, il est possible d'alimenter le tube avec une tension négative sur la photocathode (anode à la masse), bien que le bruit de fond impulsif et le courant d'obscurité soient alors souvent accrus et instables, particulièrement après la mise sous tension. Ce montage nécessite des précautions particulières d'isolement électrique :
  - les matériaux éventuellement en contact avec le verre doivent avoir une résistance d'isolement supérieure à 10<sup>15</sup>Ω et garantir une tension de claquage supérieure à la tension limite de fonctionnement du tube.
  - le revêtement conducteur externe équipant certains tubes, ou réalisé par l'utilisateur, doit être relié à un potentiel voisin de celui de la photocathode, ce qui implique des précautions quant à la sécurité de l'utilisateur.
- 6 — Le courant d'obscurité est mesuré à la température ambiante après stabilisation du tube dans l'obscurité (1 min environ). Des valeurs plus faibles peuvent être obtenues après une période de stabilisation plus importante (30 min environ).



**NOTES (Suite)**

- 7 — Les caractéristiques en détection nucléaire dépendent autant du scintillateur que du photomultiplicateur, ainsi que des conditions de mesures.  
La résolution en  $^{137}\text{Cs}$  est mesurée avec un scintillateur NaI (TI) cylindrique  $\varnothing = 12 \text{ mm}$ ,  $h = 12 \text{ mm}$  (fabriqué par Quartz et Silice n° de série 1118 ou équivalent).  
Le taux de comptage utilisé est de  $10^4 \text{ c.s.}^{-1}$ .
- 8 — Les tensions entre dynodes doivent être stabilisées au moyen de capacités. Les valeurs de ces capacités doivent être déterminées de façon que la variation de tension produite, lorsque chaque dynode délivre la quantité d'électricité nécessaire pour une impulsion, ne dépasse pas 2 %.  
La limite de linéarité correspond à un écart de linéarité de 2 % et la mesure peut être faite par la méthode de la double impulsion (deux impulsions de durée 100 ns, espacées de 500 ns et dont les amplitudes sont dans un rapport donné, 2 par exemple).
- 9 — Les tests de dérive moyenne de la sensibilité anodique sont effectués en couplant le photomultiplicateur à un scintillateur NaI (TI) excité par une source radioactive de  $^{137}\text{Cs}$ . Pour le test de dérive à long terme sur 16 h, la source de  $^{137}\text{Cs}$  est placée à une distance telle que le taux de comptage soit d'environ  $10^4 \text{ c.s.}^{-1}$  et la tension d'alimentation  $V_{\text{HT}}$  ajustée pour obtenir un courant anodique moyen de  $0,3 \mu\text{A}$ .  
Pour le test de dérive au changement de taux de comptage, la position de la source de  $^{137}\text{Cs}$  est modifiée pour obtenir successivement des taux de comptage de  $10^4 \text{ c.s.}^{-1}$  et  $10^3 \text{ c.s.}^{-1}$  correspondant respectivement à des courants anodiques moyens de 1 et  $0,1 \mu\text{A}$ .  
Ces deux tests sont conformes à la recommandation ANSI (N 42-9-1972) de l'I.E.E.E.
- 10 — Mesures effectuées avec une source d'impulsions lumineuses de durée inférieure à 1 ns, la cathode étant entièrement éclairée. Le temps de montée est mesuré entre 10 et 90 % de l'amplitude de l'impulsion anodique.  
Le temps de transit est mesuré entre l'instant d'arrivée sur la cathode du maximum de l'impulsion lumineuse et l'instant où l'impulsion anodique atteint son maximum. Toutes ces valeurs varient en fonction de la haute tension  $V_{\text{HT}}$  à peu près comme  $V_{\text{HT}}^{-1}$ .
- 11 — Afin d'atteindre, en régime impulsionnel, des courants crêtes plus élevés que ceux obtenus avec la répartition A, il est nécessaire d'accroître régulièrement la tension interdynode dans les derniers étages. Il faut remarquer que pour des hautes tensions identiques le gain du tube est alors plus faible qu'en répartition A.  
Une telle répartition progressive B permet d'obtenir un compromis donné entre gain, rapidité et linéarité ; d'autres répartitions peuvent être déterminées suivant l'application envisagée (consulter le constructeur).
- 12 — Haute tension totale d'alimentation ou tension pour laquelle le tube a un gain de  $1 \cdot 10^7$  selon celle qui est la plus faible.
- 13 — Valeur minimale conseillée pour l'obtention d'une bonne collection dans l'optique d'entrée.
- 14 — Pour le calcul de la tension anodique, tenir compte de la chute de tension dans la résistance de charge.

CIRCUITS RECOMMANDES

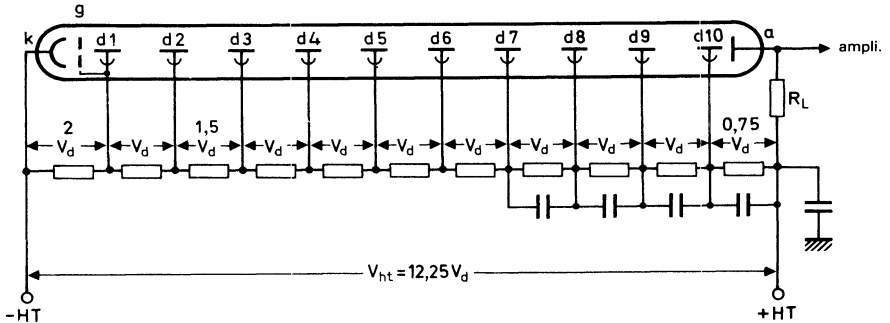


Fig. 2 — Répartition A des tensions

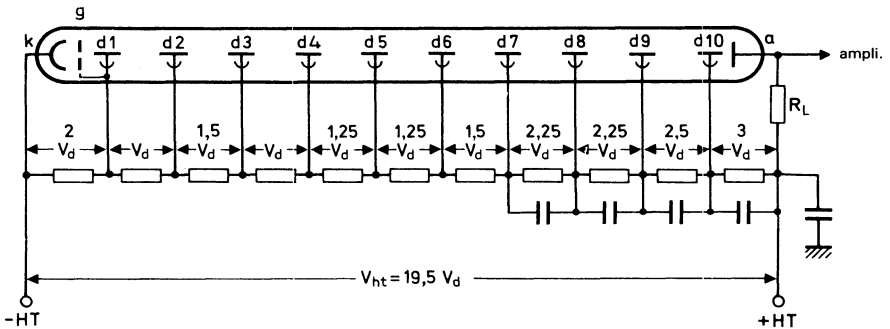


Fig. 3 — Répartition B des tensions

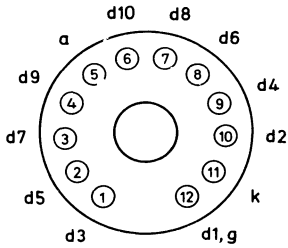
Valeur typique des condensateurs de découplage = 10 nF

- k : cathode
- g : accélératrice
- d<sub>n</sub> : dynode n<sup>o</sup> n
- a : anode
- R<sub>L</sub> : charge d'anode

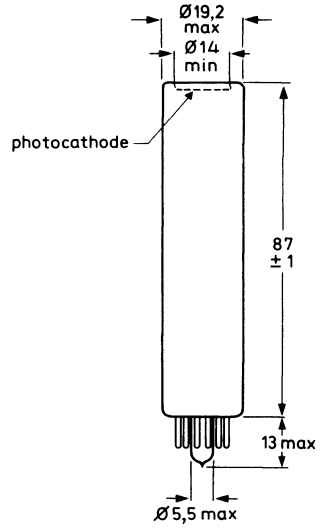
Des précautions particulières de câblage doivent être prises en détection d'impulsions brèves (voir Recommandations générales d'emploi § 3.3.4).

**ENCOMBREMENT ET BROCHAGE**

Dimensions en mm



Vue de dessous  
Pied verre 12 broches



Masse : 21 g

Fig. 4

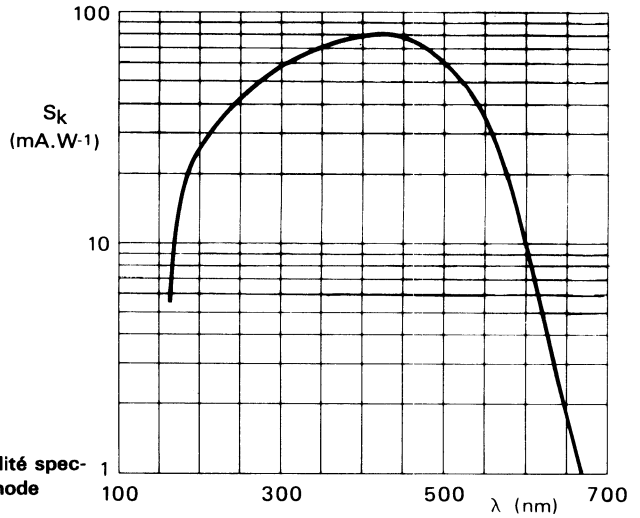


Fig. 5 — Courbe de sensibilité spectrale de photocathode

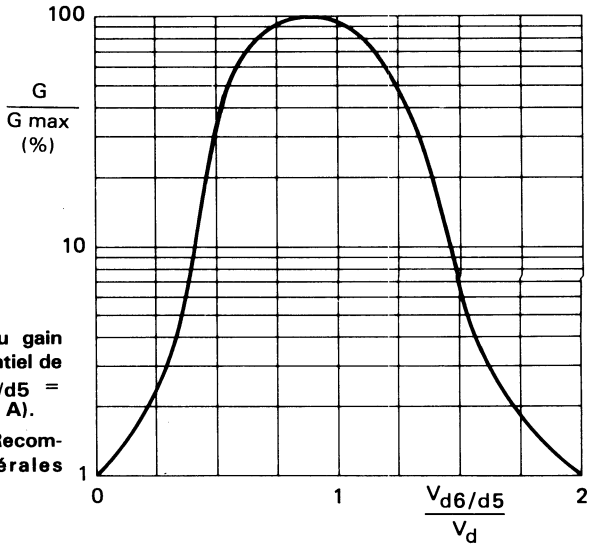


Fig. 6 — Variation relative du gain en fonction du potentiel de la dynode d6 ( $V_{d7/d5} = \text{constant}$ , répartition A).  
Voir à ce sujet le § Recommandations générales d'emploi

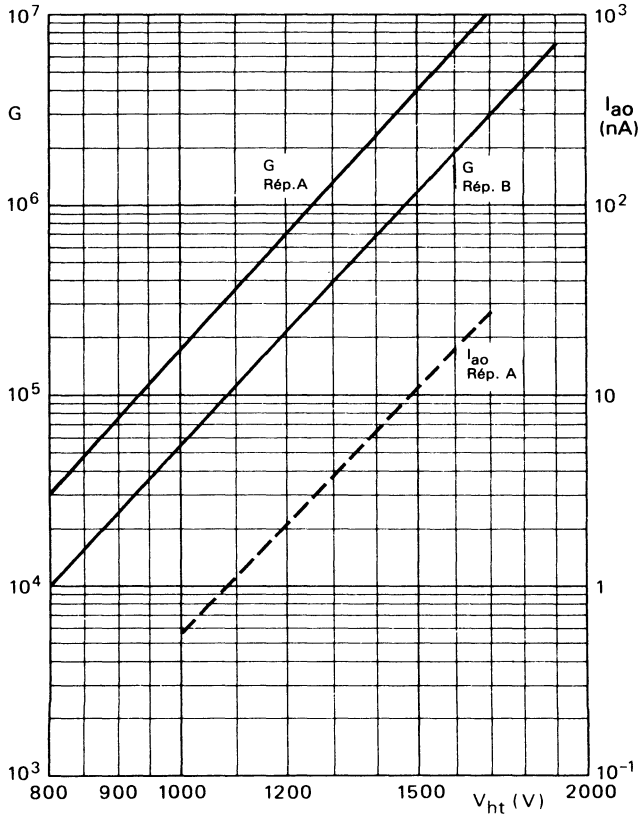


Fig. 7 — Gain  $G$  et courant d'obscurité  $I_{ao}$  en fonction de la haute tension  $V_{ht}$

## ACCESSOIRES

### Support

FE 1004 - Masse 7 g

### Blindage magnétique mu-métal

Diamètre intérieur : 20,5 mm

Longueur : 80 mm

Réf. TA46/05 - épaisseur : 0,5 mm

Réf. TA46/08 - épaisseur : 0,8 mm

*Fournisseur :*

*METALIMPHY S.A.*

*Elysées La Défense - 19, Le Parvis*

*Cedex 35 - 92072 Paris La Défense*

*Tél : 47.67.98.60 Téléc : 614846 IMPHY*

**Novembre 1985**

Les XP2011 et XP2011B sont des photomultiplicateurs de diamètre utile 32 mm possédant une photocathode bialcaline rubidium (type R), semi-transparente frontale et un multiplicateur à 10 étages à structure linéaire focalisante assurant une excellente stabilité.

Ces tubes, d'usage général, conviennent parfaitement aux mesures ou aux applications industrielles de photométrie ainsi qu'à la détection des rayonnements nucléaires par comptage de scintillations.

Le XP2011 est équipé d'un pied verre à 12 broches et le XP2011B d'un culot plastique à 12 broches.

Ces tubes remplacent respectivement les types XP2008UB et XP2008 (interchangeabilité totale).

## CARACTERISTIQUES PRINCIPALES

Nombre de dynodes . . . . .		10	
Réponse spectrale . . . . .		type R (bialcaline rubidium)	
Diamètre utile de photocathode . . . . .	>	32	mm
Sensibilité de photocathode en lumière bleue . . . . .	typ.	11	$\mu\text{A}\cdot\text{lm}^{-1}\text{F}$
Tension d'alimentation à sensibilité anodique $S_a = 7,5 \text{ A}\cdot\text{lm}^{-1}\text{F}$ . . . . .	typ.	1300	V
Résolution énergétique en $^{137}\text{Cs}$ . . . . .	$\approx$	7,2	%
Temps de montée de l'impulsion anodique (Rép. B) . . . . .	$\approx$	2,5	ns
Linéarité en impulsions en répartition B . . . . .	$\approx$	200	mA
Dérive moyenne de la sensibilité anodique . . . . .	$\approx$	1	%

Voir "Recommandations générales d'emploi des photomultiplicateurs" en tête du manuel technique.

## CARACTERISTIQUES GENERALES

### Fenêtre

Matériau .....	verre sodocalcique
Forme .....	biplane
Indice de réfraction à 400 nm .....	1,54

### Photocathode

Semi-transparente frontale .....	SbRbCs
Diamètre utile .....	> 32 mm
Réponse spectrale (fig. 6) .....	type R (bialcaline rubidium)
Maximum de sensibilité à .....	440 ± 30 nm
Sensibilité en lumière bleue (note 1) .....	typ. 11 $\mu\text{A.lm}^{-1}\text{F}$
	> 8,5 $\mu\text{A.lm}^{-1}\text{F}$
Sensibilité en lumière blanche (note 2) .....	≈ 110 $\mu\text{A.lm}^{-1}$
Sensibilité monochromatique à 440 nm (note 3) .....	≈ 85 $\text{mA.W}^{-1}$

### Multiplicateur

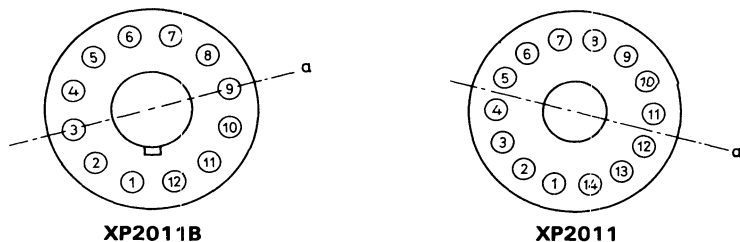
Nombre d'étages .....	10
Structure .....	linéaire focalisante
Matériau des dynodes .....	cuivre béryllium
Capacités :	
— anode par rapport à la dernière dynode .....	≈ 3 pF
— anode par rapport à toutes les autres électrodes réunies .....	≈ 5 pF

### Sensibilité à une induction magnétique

Lorsque la photocathode est éclairée uniformément, le courant anodique est divisé par deux (à 1200V en répartition A) :

- pour une induction magnétique perpendiculaire à l'axe **a** égale à 0,35 mT.
- pour une induction magnétique parallèle à l'axe **a** égale à 0,15 mT.
- pour une induction magnétique axiale égale à 0,6 mT.

(1 mT = 10 gauss).



**Fig. 1 — Repérage de l'axe a (tube vu de dessous)**



Il est conseillé de préserver le tube contre l'influence des inductions magnétiques au moyen d'un blindage en mu-métal avançant d'au moins 15 mm en avant du plan de photocathode (voir § Accessoires).

En cas d'induction magnétique intense, il est recommandé de protéger cet ensemble par un blindage supplémentaire en fer doux pour éviter la saturation du mu-métal.

## CARACTERISTIQUES NOMINALES

### Répartition A des tensions (fig. 2)

Tension d'alimentation à sensibilité anodique			
$S_a = 7,5 \text{ A.lm}^{-1}\text{F}$ (lumière bleue) (fig. 9) . . . . .	typ.	1300	V
	<	1600	V
Courant d'obscurité à $S_a = 7,5 \text{ A.lm}^{-1}\text{F}$ (fig. 9)			
(notes 4 et 5) . . . . .	typ.	1,5	nA
	<	20	nA
Gain à $V_{ht} = 1300 \text{ V}$ (fig. 8) . . . . .	≈	$7.10^5$	
Résolution en $^{137}\text{Cs}$ à $S_a = 1,5 \text{ A.lm}^{-1}\text{F}$ (notes 6 et 7) .	≈	7,2	%
en $^{55}\text{Fe}$ à $S_a = 7,5 \text{ A.lm}^{-1}\text{F}$ (notes 6 et 8) . .	≈	43	%
Rapport pic vallée en $^{55}\text{Fe}$ à $S_a = 7,5 \text{ A.lm}^{-1}\text{F}$			
(notes 6 et 8) . . . . .	≈	34	
Linéarité entre les impulsions de courant anodique et de flux lumineux à $V_{ht} = 1300 \text{ V}$ (note 9) . . . . .	≈	40	mA
Temps de montée de l'impulsion anodique à $V_{ht} = 1300 \text{ V}$ (note 12) . . . . .	≈	2,5	ns
Largeur à mi-hauteur de l'impulsion anodique à $V_{ht} = 1300 \text{ V}$ (note 12) . . . . .	≈	6	ns
Temps de transit à $V_{ht} = 1300 \text{ V}$ (note 12) . . . . .	≈	30	ns
Dérive moyenne de sensibilité anodique (note 10)			
— à long terme (16 h) . . . . .	≈	1	%
— au changement de taux de comptage . . . . .	≈	1	%

### Répartition B des tensions (fig. 3) (note 11)

Gain à $V_{ht} = 1700 \text{ V}$ (fig. 8) . . . . .	≈	$7.10^5$	
Linéarité entre les impulsions de courant anodique et de flux lumineux à $V_{ht} = 1700 \text{ V}$ (note 9) . . . . .	≈	200	mA
Temps de montée de l'impulsion anodique à $V_{ht} = 1700 \text{ V}$ (note 12) . . . . .	≈	2,5	ns
Largeur à mi-hauteur de l'impulsion anodique à $V_{ht} = 1700 \text{ V}$ (note 12) . . . . .	≈	6	ns
Temps de transit à $V_{ht} = 1700 \text{ V}$ (note 12) . . . . .	≈	26	ns

## VALEURS A NE PAS DEPASSER (Limites absolues)

Haute tension d'alimentation (note 13) . . . . .	max.	1800	V
Courant anodique moyen en régime permanent (une valeur < $10 \mu\text{A}$ est recommandée pour les applications demandant une bonne stabilité) . . . . .	max.	0,2	mA

Tension entre première dynode et photocathode			
(note 14) . . . . .	max.	500	V
	min.	150	V
Tension entre dynodes consécutives . . . . .			
	max.	300	V
Tension entre anode et dernière dynode (note 15) . . . . .			
	max.	300	V
	min.	30	V
Domaine de température (note 16) :			
— fonctionnement sur courtes périodes . . . . .			
	max.	+ 80	°C
	min.	- 30	°C
— fonctionnement sur longues périodes et stockage . . . . .			
	max.	+ 50	°C
	min.	- 30	°C

## NOTES

- 1 — La sensibilité de la photocathode en lumière bleue est mesurée en plaçant un filtre bleu (Corning CS n°5-58, d'épaisseur égale à la moitié de celle du filtre standard) devant une lampe à filament de tungstène porté à la température de couleur de  $2856 \pm 5K$ . Elle est exprimée en  $\mu A.lm^{-1} F$  (F = lumière filtrée).
- 2 — La sensibilité de la photocathode en lumière blanche est mesurée avec une lampe à filament de tungstène porté à la température de couleur  $2856 \pm 5K$ .
- 3 — La sensibilité monochromatique est mesurée en plaçant un filtre interférentiel devant une lampe à filament de tungstène porté à la température de couleur  $2856 \pm 5K$ . Pour ce type de tube, la sensibilité monochromatique  $S_K$  à 440 nm, exprimée en  $A.W^{-1}$ , peut être estimée en multipliant la sensibilité en lumière bleue, exprimée en  $A.lm^{-1} F$ , par le facteur  $7,7.10^3$ . La relation entre  $S_K$  et l'efficacité quantique  $\rho$  est donnée par la formule :

$$S_K (mA.W^{-1}) = \frac{\rho (\%) \lambda (nm)}{124}$$

- 4 — Il est vivement recommandé d'alimenter le photomultiplicateur avec une tension positive sur l'anode (photocathode à la masse). Cependant, en cas de nécessité absolue, notamment pour des problèmes de couplage avec la charge d'anode, il est possible d'alimenter le tube avec une tension négative sur la photocathode (anode à la masse), bien que le bruit de fond impulsif et le courant d'obscurité soient alors souvent accrus et instables, particulièrement après la mise sous tension.

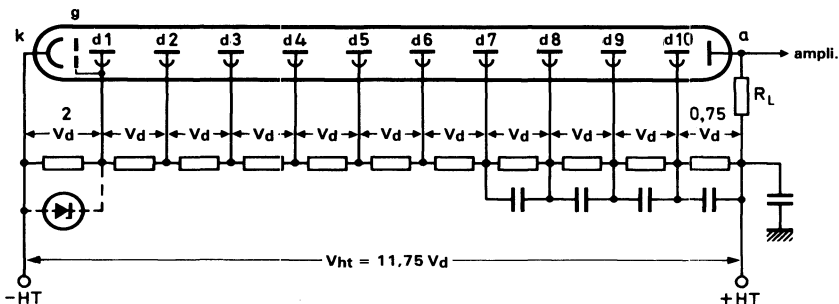
Ce montage nécessite des précautions particulières d'isolement électrique :

- les matériaux éventuellement en contact avec le verre doivent avoir une résistance d'isolement supérieure à  $10^{15}\Omega$  et garantir une tension de claquage supérieure à la tension limite de fonctionnement du tube.
  - le revêtement conducteur externe équipant certains tubes, ou réalisé par l'utilisateur, doit être relié à un potentiel voisin de celui de la photocathode, ce qui implique des précautions quant à la sécurité de l'utilisateur.
- 5 — Le courant d'obscurité est mesuré à la température ambiante après stabilisation du tube dans l'obscurité (1 min environ). Des valeurs plus faibles peuvent être obtenues après une période de stabilisation plus importante (30 min environ).
  - 6 — Les caractéristiques en détection nucléaire dépendent autant du scintillateur que du photomultiplicateur, ainsi que des conditions de mesures.
  - 7 — La résolution en  $^{137}Cs$  est mesurée avec un scintillateur NaI (TI) cylindrique  $\varnothing = 32$  mm,  $h = 32$  mm (fabriqué par Quartz et Silice n° de série 2470 ou équivalent).  
Le taux de comptage utilisé est de  $10^4$  c.s.<sup>-1</sup>.
  - 8 — La résolution en  $^{55}Fe$  est mesurée avec un scintillateur NaI (TI) cylindrique  $\varnothing = 25$  mm,  $h = 1$  mm, muni d'une fenêtre de béryllium.  
Le taux de comptage utilisé est de  $2.10^3$  c.s.<sup>-1</sup>.

**NOTES (Suite)**

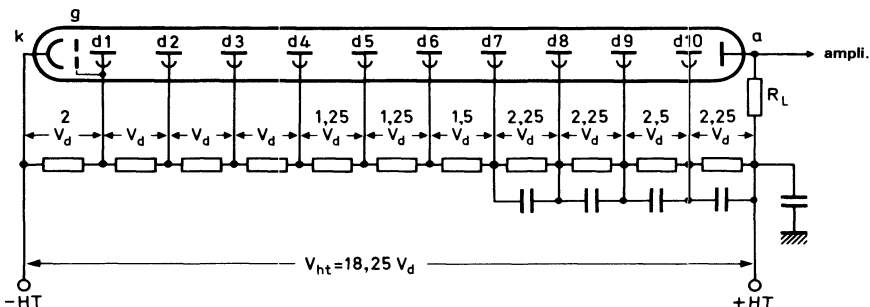
- 9 – Les tensions entre dynodes doivent être stabilisées au moyen de capacités. Les valeurs de ces capacités doivent être déterminées de façon que la variation de tension produite, lorsque chaque dynode délivre la quantité d'électricité nécessaire pour une impulsion, ne dépasse pas 2 %.
- La limite de linéarité correspond à un écart de linéarité de 2 % et la mesure peut être faite par la méthode de la double impulsion (deux impulsions de durée 100 ns, espacées de 500 ns et dont les amplitudes sont dans un rapport donné, 2 par exemple).
- 10 – Les tests de dérive moyenne de la sensibilité anodique sont effectués en couplant le photomultiplicateur à un scintillateur NaI (TI) excité par une source radioactive de  $^{137}\text{Cs}$ . Pour le test de dérive à long terme sur 16 h, la source de  $^{137}\text{Cs}$  est placée à une distance telle que le taux de comptage soit d'environ  $10^4$  c.s. $^{-1}$  et la tension d'alimentation  $V_{\text{HT}}$  ajustée pour obtenir un courant anodique moyen de 0,3  $\mu\text{A}$ .
- Pour le test de dérive au changement de taux de comptage, la position de la source de  $^{137}\text{Cs}$  est modifiée pour obtenir successivement des taux de comptage de  $10^4$  c.s. $^{-1}$  et  $10^3$  c.s. $^{-1}$  correspondant respectivement à des courants anodiques moyens de 1 et 0,1  $\mu\text{A}$ .
- Ces deux tests sont conformes à la recommandation ANSI (N 42-9-1972) de l'I.E.E.E.
- 11 – Afin d'atteindre, en régime impulsionnel, des courants crêtes plus élevés que ceux obtenus avec la répartition A, il est nécessaire d'accroître régulièrement la tension interdynode dans les derniers étages. Il faut remarquer que pour des hautes tensions identiques le gain du tube est alors plus faible qu'en répartition A.
- Une telle répartition progressive B permet d'obtenir un compromis donné entre gain, rapidité et linéarité ; d'autres répartitions peuvent être déterminées suivant l'application envisagée (consulter le constructeur).
- 12 – Mesures effectuées avec une source d'impulsions lumineuses de durée inférieure à 1 ns, la cathode étant entièrement éclairée. Le temps de montée est mesuré entre 10 et 90 % de l'amplitude de l'impulsion anodique.
- Le temps de transit est mesuré entre l'instant d'arrivée sur la cathode du maximum de l'impulsion lumineuse et l'instant où l'impulsion anodique atteint son maximum. Toutes ces valeurs varient en fonction de la haute tension  $V_{\text{HT}}$  à peu près comme  $V_{\text{HT}}^{-1}$ .
- 13 – Haute tension totale d'alimentation ou tension pour laquelle le tube a une sensibilité de 75 A.lm $^{-1}$ F (tension indiquée sur le certificat de mesure pour la sensibilité anodique en lumière bleue de 7,5 A.lm $^{-1}$ F multipliée par le facteur 1,4) selon celle qui est la plus faible.
- 14 – Valeur minimale conseillée pour l'obtention d'une bonne collection dans l'optique d'entrée.
- 15 – Pour le calcul de la tension anodique, tenir compte de la chute de tension dans la résistance de charge.
- 16 – Cette gamme de températures est limitée en particulier par les contraintes qui apparaissent au niveau du scellement du culot sur la verrerie.
- En cas de fonctionnement à des températures basses, prière de consulter le fournisseur.

## CIRCUITS RECOMMANDES



**Fig. 2 — Répartition A des tensions**

Afin d'obtenir une résolution en énergie optimale, il est recommandé d'assurer entre photocathode et 1<sup>re</sup> dynode une tension d'au moins 200 V, au moyen d'une diode régulatrice de tension par exemple.



**Fig. 3 — Répartition B des tensions**

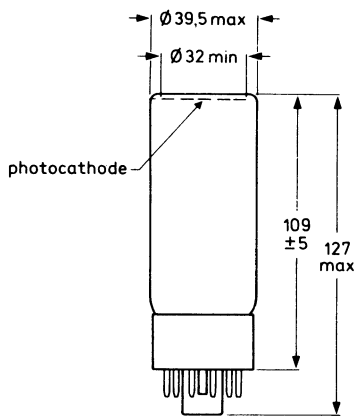
Valeur typique des condensateurs de découplage = 10 nF

- k** : cathode
- g** : accélératrice
- d<sub>n</sub>** : dynode n<sup>o</sup> n
- a** : anode
- R<sub>L</sub>** : charge d'anode

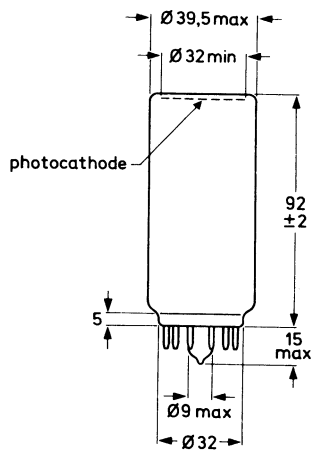
Des précautions particulières de câblage doivent être prises en détection d'impulsions brèves (voir Recommandations générales d'emploi § 3.3.4)

**ENCOMBREMENT ET BROCHAGE**

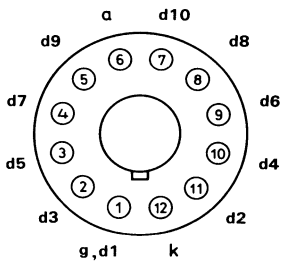
Dimensions en mm



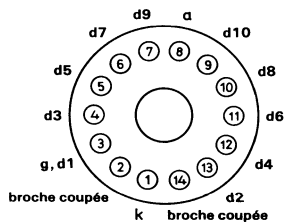
Masse : 72 g



Masse : 54 g



**Vue de dessus  
Culot JEDEC B12-43  
Fig. 4 – XP2011B**



**Vue de dessus  
Pied verre 12 broches  
Fig. 5 – XP2011**

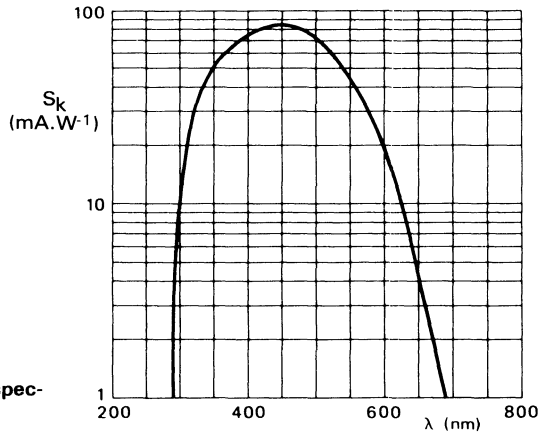


Fig. 6 — Courbe de sensibilité spectrale de photocathode

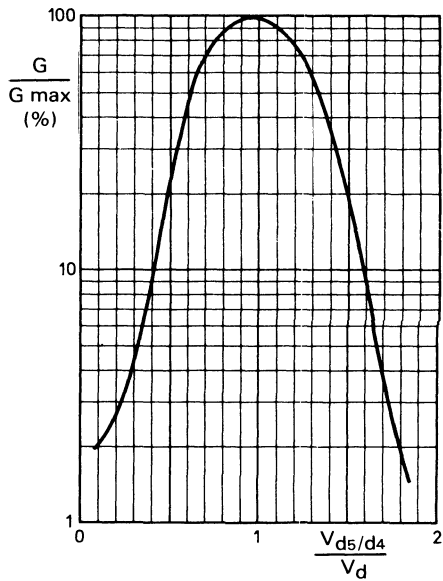


Fig. 7 — Variation relative du gain en fonction du potentiel de la dynode d5 ( $V_{d6/d4} = \text{constant}$ , répartition A).  
Voir à ce sujet le § Recommandations générales d'emploi

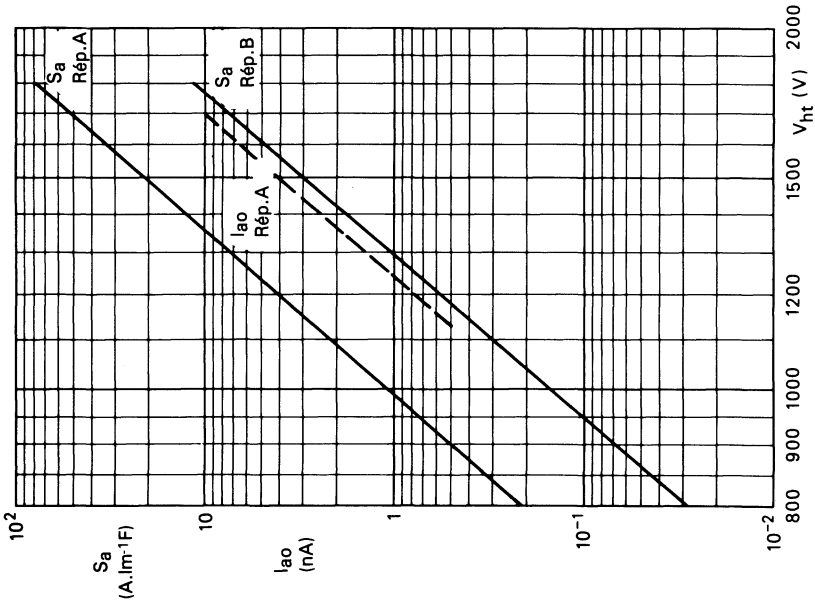


Fig. 9 -- Sensibilité anodique  $S_a$  et courant d'obscurité  $I_{ao}$  en fonction de la haute tension  $V_{ht}$

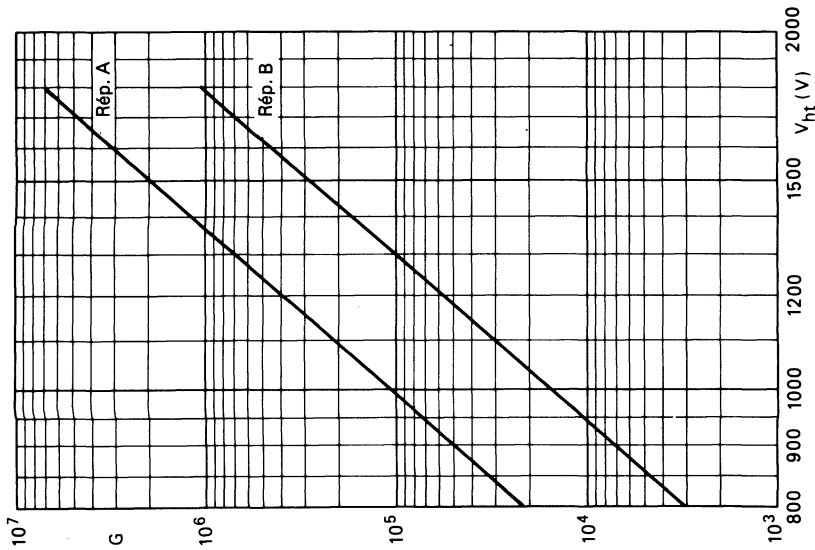


Fig. 8 -- Gain  $G$  en fonction de la haute tension  $V_{ht}$

## ACCESSOIRES

### Support

FE 1012 - Masse 65 g pour XP2011B

FE 1112 - Masse 7 g pour XP2011

### Blindage magnétique mu-métal

Diamètre intérieur : 42 mm

Longueur : 90 mm

Réf. TA27/05 - épaisseur : 0,5 mm

Réf. TA27/08 - épaisseur : 0,8 mm

*Fournisseur :*

**METALIMPHY S.A.**

*Elysées La Défense - 19, Le Parvis*

*Cedex 35 - 92072 Paris La Défense*

*Tél : 47.67.98.60 Téléc : 614846 IMPHY*





## CARACTERISTIQUES GENERALES

### Fenêtre

Matériau . . . . .	verre sodocalcique
Forme . . . . .	biplane
Indice de réfraction à 400 nm . . . . .	1,54

### Photocathode (note 1)

Semi-transparente frontale . . . . .		SbKCs
Diamètre utile . . . . .	>	32 mm
Réponse spectrale (fig. 6) . . . . .		type D (bialcaline)
Maximum de sensibilité à . . . . .		400 ± 30 nm
Sensibilité monochromatique à 400 nm (note 2) . . . . .	typ.	90 mA.W <sup>-1</sup>
	>	60 mA.W <sup>-1</sup>

### Multiplicateur

Nombre d'étages . . . . .		10
Structure . . . . .		linéaire focalisante
Matériau des dynodes . . . . .		cuivre béryllium
Capacités :		
– anode par rapport à la dernière dynode . . . . .	≈	3 pF
– anode par rapport à toutes les autres électrodes réunies . . . . .	≈	5 pF

### Sensibilité à une induction magnétique

Lorsque la photocathode est éclairée uniformément, le courant anodique est divisé par deux (à 1200V en répartition A) :

- pour une induction magnétique perpendiculaire à l'axe **a** égale à 0,35 mT.
- pour une induction magnétique parallèle à l'axe **a** égale à 0,15 mT.
- pour une induction magnétique axiale égale à 0,6 mT.

(1 mT = 10 gauss).

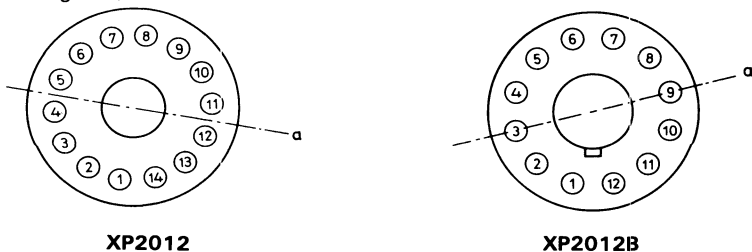


Fig. 1 — Repérage de l'axe a (tube vu de dessous)

Il est conseillé de préserver le tube contre l'influence des inductions magnétiques au moyen d'un blindage en mu-métal avançant d'au moins 15 mm en avant du plan de photocathode (voir § Accessoires).

En cas d'induction magnétique intense, il est recommandé de protéger cet ensemble par un blindage supplémentaire en fer doux pour éviter la saturation du mu-métal.

## CARACTERISTIQUES NOMINALES

### Répartition A des tensions (fig. 2)

Tension d'alimentation à sensibilité anodique (fig. 9)			
$S_a = 60 \text{ kA.W}^{-1}$ . . . . .	typ.	1350	V
	<	1600	V
$S_a = 300 \text{ kA.W}^{-1}$ . . . . .	≈	1650	V
Courant d'obscurité à $S_a = 60 \text{ kA.W}^{-1}$ (fig. 9)			
(notes 3 et 4) . . . . .	typ.	1	nA
	<	20	nA
Résolution énergétique			
en $^{137}\text{Cs}$ à $S_a = 10 \text{ kA.W}^{-1}$ (notes 5 et 6) . . . . .	≈	7,2	%
en $^{57}\text{Co}$ à $S_a = 10 \text{ kA.W}^{-1}$ (notes 5 et 6) . . . . .	≈	11,2	%
en $^{55}\text{Fe}$ à $S_a = 60 \text{ kA.W}^{-1}$ (notes 5 et 7) . . . . .	≈	42	%
Rapport pic vallée en $^{55}\text{Fe}$ à $60 \text{ kA.W}^{-1}$ (notes 5 et 7) . .	≈	34	
Linéarité entre les impulsions de courant anodique et de flux lumineux à $V_{ht} = 1700 \text{ V}$ (note 8) . . . . .	≈	100	mA
Dérive moyenne de sensibilité anodique (note 9)			
— à long terme (16 h) . . . . .	≈	1	%
— au changement de taux de comptage . . . . .	≈	1	%
— en fonction de la température entre 0 et + 40°C à 450 nm . . . . .	≈	0,2	%/K

### Répartition B des tensions (fig. 3) (note 10)

Sensibilité anodique à $V_{ht} = 1700 \text{ V}$ (fig. 9) . . . . .	≈	50	kA.W <sup>-1</sup>
Linéarité entre les impulsions de courant anodique et de flux lumineux à $V_{ht} = 1700 \text{ V}$ (note 8) . . . . .	≈	200	mA
Temps de montée de l'impulsion anodique à $V_{ht} = 1700 \text{ V}$ (note 11) . . . . .	≈	2,5	ns
Largeur à mi-hauteur de l'impulsion anodique à $V_{ht} = 1700 \text{ V}$ (note 11) . . . . .	≈	6	ns
Temps de transit à $V_{ht} = 1700 \text{ V}$ (note 11) . . . . .	≈	26	ns

### VALEURS A NE PAS DEPASSER (Limites absolues)

Haute tension d'alimentation (note 12) . . . . .	max.	1800	V
Courant anodique moyen en régime permanent (une valeur < 10 μA est recommandée pour les applications demandant une bonne stabilité) . . . . .	max.	0,2	mA
Tension entre première dynode et photocathode (note 13) . . . . .	max.	500	V
	min.	150	V
Tension entre dynodes consécutives . . . . .	max.	300	V
Tension entre anode et dernière dynode (note 14) . . . . .	max.	300	V
	min.	30	V

**Domaine de température (note 15) :**

– fonctionnement sur courtes périodes . . . . .	max.	+ 80	°C
	min.	– 30	°C
– fonctionnement sur longues périodes et stockage .	max.	+ 50	°C
	min.	– 30	°C

**NOTES**

1 – La photocathode bialcaline présente une résistivité importante croissant rapidement vers les basses températures. Il est donc recommandé de ne pas la soumettre à des éclairagements trop intenses ; on se limitera, par exemple, à des valeurs maximales de courant de cathode de 1 nA à la température ambiante et de 0,1 nA à – 30°C. Dans le cas du passage d'un courant photoélectrique trop élevé, la cathode ne peut plus être considérée comme une surface équipotentielle et la focalisation des électrons sur la première dynode est perturbée, ce qui entraîne des défauts de linéarité.

Dans le cas d'un fonctionnement en impulsions brèves, la capacité propre de la photocathode permet néanmoins de délivrer sans perturbation, des impulsions de  $10^6$  à  $10^7$  photoélectrons.

2 – La sensibilité monochromatique est mesurée en plaçant un filtre interférentiel devant une lampe à filament de tungstène porté à la température de couleur  $2856 \pm 5K$ . La relation entre  $S_k$  et l'efficacité quantique  $\rho$  est donnée par la formule :

$$S_k \text{ (mA.W}^{-1}\text{)} = \frac{\rho \text{ (}\% \text{)} \lambda \text{ (nm)}}{124}$$

3 – Il est vivement recommandé d'alimenter le photomultiplicateur avec une tension positive sur l'anode (photocathode à la masse). Cependant, en cas de nécessité absolue, notamment pour des problèmes de couplage avec la charge d'anode, il est possible d'alimenter le tube avec une tension négative sur la photocathode (anode à la masse), bien que le bruit de fond impulsif et le courant d'obscurité soient alors souvent accrus et instables, particulièrement après la mise sous tension.

Ce montage nécessite des précautions particulières d'isolement électrique :

- les matériaux éventuellement en contact avec le verre doivent avoir une résistance d'isolement supérieure à  $10^{15}\Omega$  et garantir une tension de claquage supérieure à la tension limite de fonctionnement du tube.
- le revêtement conducteur externe équipant certains tubes, ou réalisé par l'utilisateur, doit être relié à un potentiel voisin de celui de la photocathode, ce qui implique des précautions quant à la sécurité de l'utilisateur.

4 – Le courant d'obscurité est mesuré à la température ambiante après stabilisation du tube dans l'obscurité (1 min environ). Des valeurs plus faibles peuvent être obtenues après une période de stabilisation plus importante (30 min environ).

5 – Les caractéristiques en détection nucléaire dépendent autant du scintillateur que du photomultiplicateur, ainsi que des conditions de mesures.

6 – Les résolutions en  $^{137}\text{Cs}$  et  $^{57}\text{Co}$  sont mesurées avec un scintillateur NaI (TI) cylindrique  $\varnothing = 32$  mm, h = 32 mm (fabriqué par Quartz et Silice, n° de série 2470 ou équivalent).

Le taux de comptage utilisé est de  $10^4$  c.s. $^{-1}$ .

7 – La résolution en  $^{55}\text{Fe}$  est mesurée avec un scintillateur NaI (TI) cylindrique  $\varnothing = 25$  mm, h = 1 mm, muni d'une fenêtre de béryllium.

Le taux de comptage utilisé est de  $2.10^3$  c.s. $^{-1}$ .

8 – Les tensions entre dynodes doivent être stabilisées au moyen de capacités. Les valeurs de ces capacités doivent être déterminées de façon que la variation de tension produite, lorsque chaque dynode délivre la quantité d'électricité nécessaire pour une impulsion, ne dépasse pas 2 %.

La limite de linéarité correspond à un écart de linéarité de 2 % et la mesure peut être faite par la méthode de la double impulsion (deux impulsions de durée 100 ns, espacées de 500 ns et dont les amplitudes sont dans un rapport donné, 2 par exemple).

## NOTES (Suite)

- 9 — Les tests de dérive moyenne de la sensibilité anodique sont effectués en couplant le photomultiplicateur à un scintilla-teur NaI (TI) excité par une source radioactive de  $^{137}\text{Cs}$ . Pour le test de dérive à long terme sur 16 h, la source de  $^{137}\text{Cs}$  est placée à une distance telle que le taux de comptage soit d'environ  $10^4$  c.s. $^{-1}$  et la tension d'alimentation  $V_{ht}$  ajustée pour obtenir un courant anodique moyen de 0,3  $\mu\text{A}$ .
- Pour le test de dérive au changement de taux de comptage, la position de la source de  $^{137}\text{Cs}$  est modifiée pour obtenir successivement des taux de comptage de  $10^4$  c.s. $^{-1}$  et  $10^3$  c.s. $^{-1}$  correspondant respectivement à des courants anodiques moyens de 1 et 0,1  $\mu\text{A}$ .
- Ces deux tests sont conformes à la recommandation ANSI (N 42-9-1972) de l'I.E.E.E.
- 10 — Afin d'atteindre, en régime impulsionnel, des courants crêtes plus élevés que ceux obtenus avec la répartition A, il est nécessaire d'accroître régulièrement la tension interdynode dans les derniers étages. Il faut remarquer que pour des hautes tensions identiques le gain du tube est alors plus faible qu'en répartition A.
- Une telle répartition progressive B permet d'obtenir un compromis donné entre gain, rapidité et linéarité ; d'autres répartitions peuvent être déterminées suivant l'application envisagée (consulter le constructeur).
- 11 — Mesures effectuées avec une source d'impulsions lumineuses de durée inférieure à 1 ns, la cathode étant entièrement éclairée. Le temps de montée est mesuré entre 10 et 90 % de l'amplitude de l'impulsion anodique.
- Le temps de transit est mesuré entre l'instant d'arrivée sur la cathode du maximum de l'impulsion lumineuse et l'instant où l'impulsion anodique atteint son maximum. Toutes ces valeurs varient en fonction de la haute tension  $V_{ht}$  à peu près comme  $V_{ht}^{-1}$ .
- 12 — Haute tension totale d'alimentation ou tension pour laquelle le tube a une sensibilité de 600 kA.W $^{-1}$  selon celle qui est la plus faible.
- 13 — Valeur minimale conseillée pour l'obtention d'une bonne collection dans l'optique d'entrée.
- 14 — Pour le calcul de la tension anodique, tenir compte de la chute de tension dans la résistance de charge.
- 15 — Cette gamme de températures est limitée en particulier par les contraintes qui apparaissent au niveau du scellement du culot sur la verrerie.
- En cas de fonctionnement à des températures basses, prière de consulter le fournisseur.

## CIRCUITS RECOMMANDES

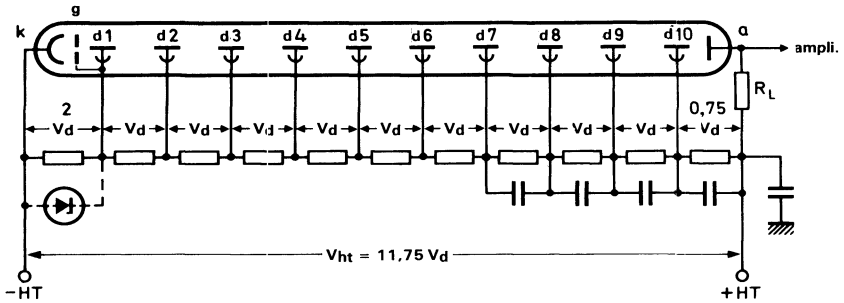


Fig. 2 — Répartition A des tensions

Afin d'obtenir une résolution en énergie optimale, il est recommandé d'assurer entre photocathode et 1<sup>ère</sup> dynode une tension d'au moins 200 V, au moyen d'une diode régulatrice de tension par exemple.

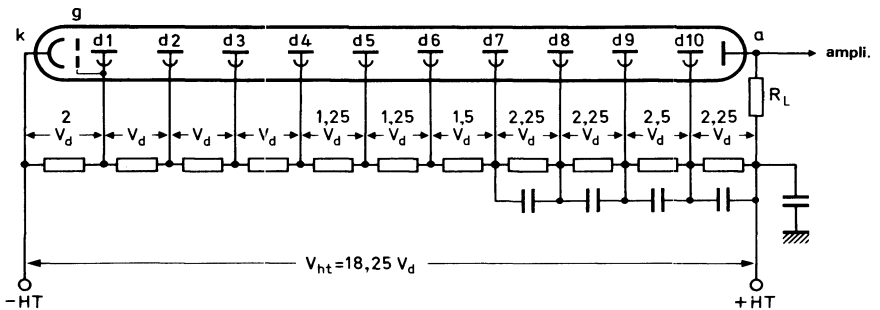


Fig. 3 — Répartition B des tensions

Valeur typique des condensateurs de découplage = 10 nF

**k** : cathode

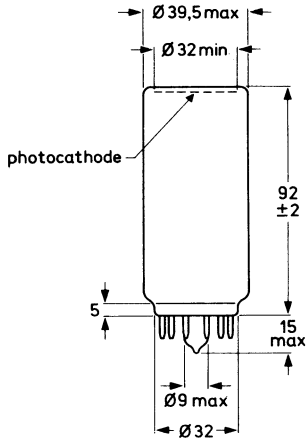
**g** : accélératrice

**d<sub>n</sub>** : dynode n<sup>o</sup> n

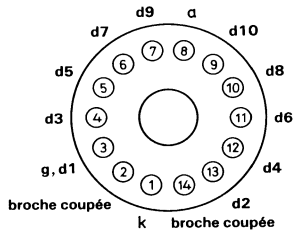
**a** : anode

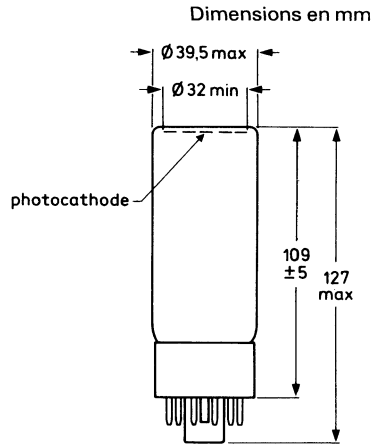
**R<sub>L</sub>** : charge d'anode

Des précautions particulières de câblage doivent être prises en détection d'impulsions brèves (voir Recommandations générales d'emploi § 3.3.4)

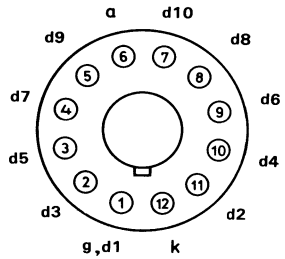
**ENCOMBREMENT ET BROCHAGE**


Masse : 54 g


 Vue de dessous  
 Pied verre 12 broches

**Fig. 4 — XP2012**


Masse : 72 g


 Vue de dessous  
 Culot JEDEC B12-43

**Fig. 5 — XP2012B**

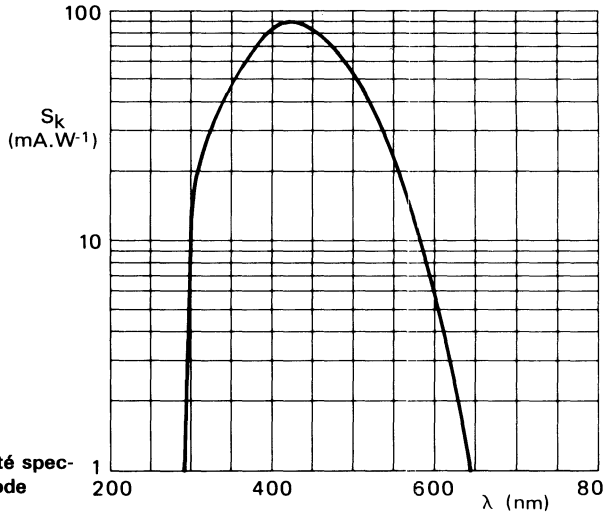


Fig. 6 — Courbe de sensibilité spectrale de photocathode

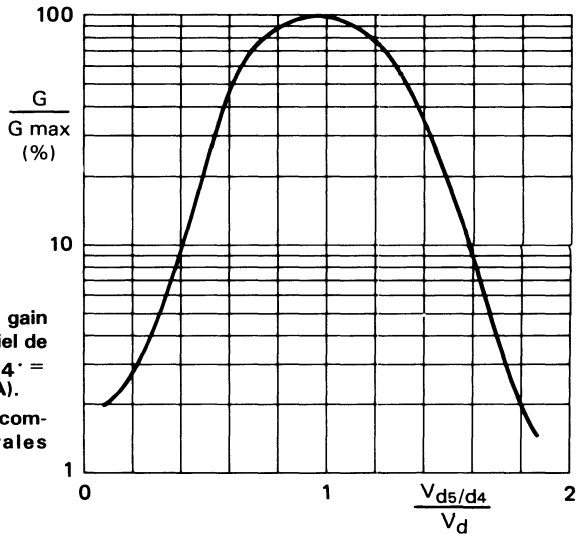


Fig. 7 — Variation relative du gain en fonction du potentiel de la dynode d5 ( $V_{d6/d4} = \text{constant}$ , répartition A).  
Voir à ce sujet le § Recommandations générales d'emploi



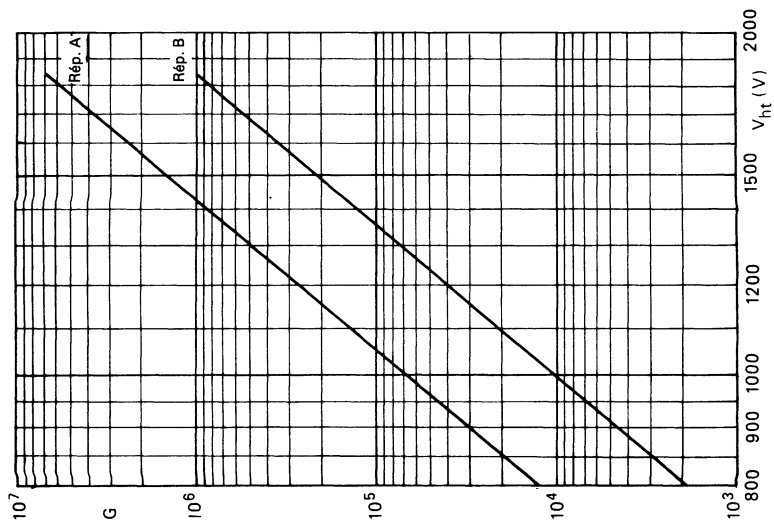


Fig. 8 — Gain  $G$  en fonction de la haute tension  $V_{ht}$

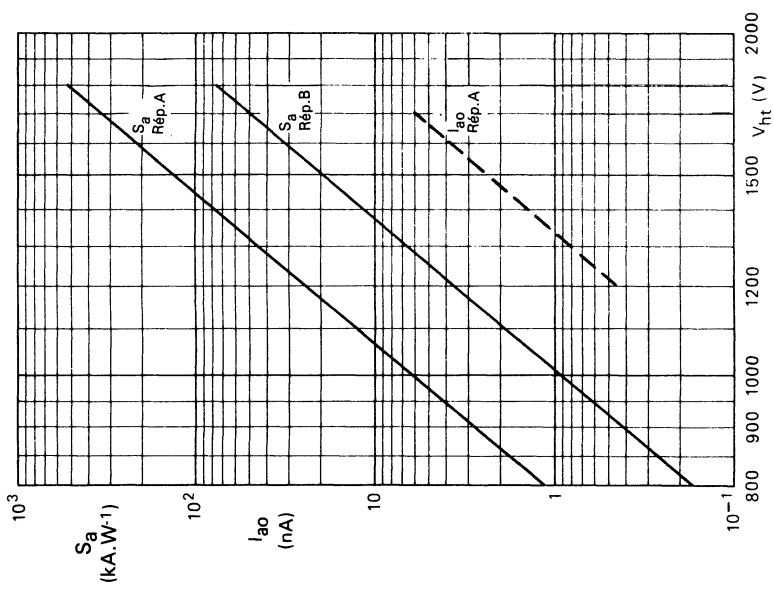


Fig. 9 — Sensibilité anodique  $S_a$  et courant d'obscurité  $I_{ao}$  en fonction de la haute tension  $V_{ht}$

## ACCESSOIRES

### Support

FE 1112 - Masse 7 g pour XP2012  
FE 1012 - Masse 65 g pour XP2012B

### Blindage magnétique mu-métal

Diamètre intérieur : 42 mm  
Longueur : 90 mm

Réf. TA27/05 - épaisseur : 0,5 mm  
Réf. TA27/08 - épaisseur : 0,8 mm

*Fournisseur :*

**METALIMPHY S.A.**

*Elysées La Défense - 19, Le Parvis*

*Cedex 35 - 92072 Paris La Défense*

*Tél : 47.67.98.60 Téléc : 614846 IMPHY*



## CARACTERISTIQUES GENERALES

### Fenêtre

Matériau . . . . .	silice fondue
Forme . . . . .	biplane
Indice de réfraction à 250 nm . . . . .	1,50
à 400 nm . . . . .	1,47

### Photocathode

Semi-transparente frontale . . . . .	SbRbCs
Diamètre utile . . . . .	> 32 mm
Réponse spectrale (fig. 5) . . . . .	type RU (bialcaline rubidium sur silice fondue)
Maximum de sensibilité à . . . . .	440 ± 30 nm
Sensibilité en lumière blanche (note 1) . . . . .	≈ 85 μA.lm <sup>-1</sup>
Sensibilité monochromatique à 440 nm (note 2) . . . . .	typ. 75 mA.W <sup>-1</sup>
	> 40 mA.W <sup>-1</sup>

### Multiplicateur

Nombre d'étages . . . . .	10
Structure . . . . .	linéaire focalisante
Matériau des dynodes . . . . .	cuivre béryllium
Capacités :	
— anode par rapport à la dernière dynode . . . . .	≈ 3 pF
— anode par rapport à toutes les autres électrodes réunies . . . . .	≈ 5 pF

### Sensibilité à une induction magnétique

Lorsque la photocathode est éclairée uniformément, le courant anodique est divisé par deux (à 1200 V en répartition A) :

- pour une induction magnétique perpendiculaire à l'axe **a** égale à 0,35 mT.
- pour une induction magnétique parallèle à l'axe **a** égale à 0,15 mT.
- pour une induction magnétique axiale égale à 0,6 mT.

(1 mT = 10 gauss).

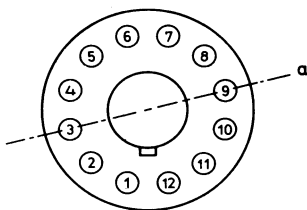


Fig. 1 — Repérage de l'axe a (tube vu de dessous)

Il est conseillé de préserver le tube contre l'influence des inductions magnétiques au moyen d'un blindage en mu-métal avançant d'au moins 15 mm en avant du plan de photocathode (voir § Accessoires).

En cas d'induction magnétique intense, il est recommandé de protéger cet ensemble par un blindage supplémentaire en fer doux pour éviter la saturation du mu-métal.

## CARACTERISTIQUES NOMINALES

### Répartition A des tensions (fig. 2)

Tension d'alimentation à sensibilité anodique			
$S_a = 60 \text{ kA.W}^{-1}$ à 440 nm (fig. 7) . . . . .	typ.	1350	V
	<	1600	V
Courant d'obscurité à $S_a = 60 \text{ kA.W}^{-1}$ (fig. 7)			
(notes 3 et 4) . . . . .	typ.	5	nA
	<	50	nA
Linéarité entre les impulsions de courant anodique et de flux lumineux à $V_{ht} = 1700 \text{ V}$ (note 5) . . . . .	≈	100	mA

### Répartition B des tensions (fig. 3) (note 6)

Sensibilité anodique à $V_{ht} = 1700 \text{ V}$ (fig. 7) . . . . .	≈	50	$\text{kA.W}^{-1}$
Linéarité entre les impulsions de courant anodique et de flux lumineux à $V_{ht} = 1700 \text{ V}$ (note 5) . . . . .	≈	200	mA
Temps de montée de l'impulsion anodique à $V_{ht} = 1700 \text{ V}$ (note 7) . . . . .	≈	2,5	ns
Largeur à mi-hauteur de l'impulsion anodique à $V_{ht} = 1700 \text{ V}$ (note 7) . . . . .	≈	6	ns
Temps de transit à $V_{ht} = 1700 \text{ V}$ (note 7) . . . . .	≈	26	ns

## VALEURS A NE PAS DEPASSER (Limites absolues)

Haute tension d'alimentation (note 8) . . . . .	max.	1800	V
Courant anodique moyen en régime permanent (une valeur $< 10 \mu\text{A}$ est recommandée pour les applications demandant une bonne stabilité) . . . . .	max.	0,2	mA
Tension entre première dynode et photocathode (note 9) . . . . .	max.	500	V
	min.	150	V
Tension entre dynodes consécutives . . . . .	max.	300	V
Tension entre anode et dernière dynode (note 10) . . . . .	max.	300	V
	min.	30	V
Domaine de température (note 11) :			
– fonctionnement sur courtes périodes . . . . .	max.	+ 80	°C
	min.	- 30	°C
– fonctionnement sur longues périodes et stockage . . . . .	max.	+ 50	°C
	min.	- 30	°C

## NOTES

- 1 – La sensibilité de la photocathode en lumière blanche est mesurée avec une lampe à filament de tungstène porté à la température de couleur  $2856 \pm 5K$ .
- 2 – La sensibilité monochromatique est mesurée en plaçant un filtre interférentiel devant une lampe à filament de tungstène porté à la température de couleur  $2856 \pm 5K$ . La relation entre  $S_k$  et l'efficacité quantique  $\rho$  est donnée par la formule :

$$S_k \text{ (mA.W}^{-1}\text{)} = \frac{\rho \text{ (\%)} \lambda \text{ (nm)}}{124}$$

- 3 – Il est vivement recommandé d'alimenter le photomultiplicateur avec une tension positive sur l'anode (photocathode à la masse). Cependant, en cas de nécessité absolue, notamment pour des problèmes de couplage avec la charge d'anode, il est possible d'alimenter le tube avec une tension négative sur la photocathode (anode à la masse), bien que le bruit de fond impulsif et le courant d'obscurité soient alors souvent accrus et instables, particulièrement après la mise sous tension.

Ce montage nécessite des précautions particulières d'isolement électrique :

- les matériaux éventuellement en contact avec le verre doivent avoir une résistance d'isolement supérieure à  $10^{15}\Omega$  et garantir une tension de claquage supérieure à la tension limite de fonctionnement du tube.
- le revêtement conducteur externe équipant certains tubes, ou réalisé par l'utilisateur, doit être relié à un potentiel voisin de celui de la photocathode, ce qui implique des précautions quant à la sécurité de l'utilisateur.

- 4 – Le courant d'obscurité est mesuré à la température ambiante après stabilisation du tube dans l'obscurité (1 min environ). Des valeurs plus faibles peuvent être obtenues après une période de stabilisation plus importante (30 min environ).

- 5 – Les tensions entre dynodes doivent être stabilisées au moyen de capacités. Les valeurs de ces capacités doivent être déterminées de façon que la variation de tension produite, lorsque chaque dynode délivre la quantité d'électricité nécessaire pour une impulsion, ne dépasse pas 2 %.

La limite de linéarité correspond à un écart de linéarité de 2 % et la mesure peut être faite par la méthode de la double impulsion (deux impulsions de durée 100 ns, espacées de 500 ns et dont les amplitudes sont dans un rapport donné, 2 par exemple).

- 6 – Afin d'atteindre, en régime impulsif, des courants crêtes plus élevés que ceux obtenus avec la répartition A, il est nécessaire d'accroître régulièrement la tension interdynode dans les derniers étages. Il faut remarquer que pour des hautes tensions identiques le gain du tube est alors plus faible qu'en répartition A.

Une telle répartition progressive B permet d'obtenir un compromis donné entre gain, rapidité et linéarité ; d'autres répartitions peuvent être déterminées suivant l'application envisagée (consulter le constructeur).

- 7 – Mesures effectuées avec une source d'impulsions lumineuses de durée inférieure à 1 ns, la cathode étant entièrement éclairée. Le temps de montée est mesuré entre 10 et 90 % de l'amplitude de l'impulsion anodique.

Le temps de transit est mesuré entre l'instant d'arrivée sur la cathode du maximum de l'impulsion lumineuse et l'instant où l'impulsion anodique atteint son maximum. Toutes ces valeurs varient en fonction de la haute tension  $V_{ht}$  à peu près comme  $V_{ht}^{-1/2}$ .

- 8 – Haute tension totale d'alimentation ou tension pour laquelle le tube a une sensibilité de  $600 \text{ kA.W}^{-1}$  selon celle qui est la plus faible.

- 9 – Valeur minimale conseillée pour l'obtention d'une bonne collection dans l'optique d'entrée.

- 10 – Pour le calcul de la tension anodique, tenir compte de la chute de tension dans la résistance de charge.

- 11 – Cette gamme de températures est limitée en particulier par les contraintes qui apparaissent au niveau du scellement du culot sur la verrière.

En cas de fonctionnement à des températures basses, prière de consulter le fournisseur.

CIRCUITS RECOMMANDES

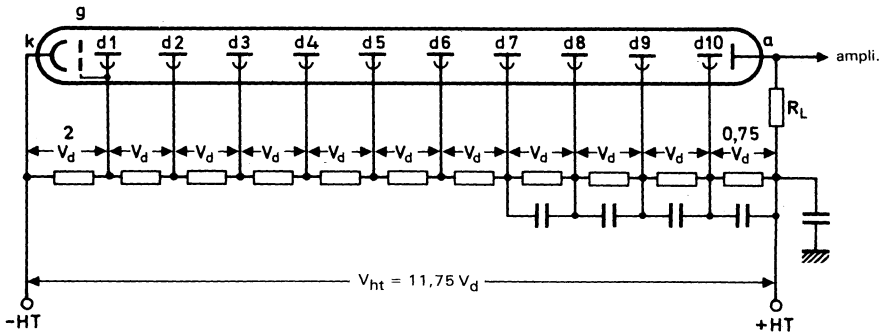


Fig. 2 — Répartition A des tensions

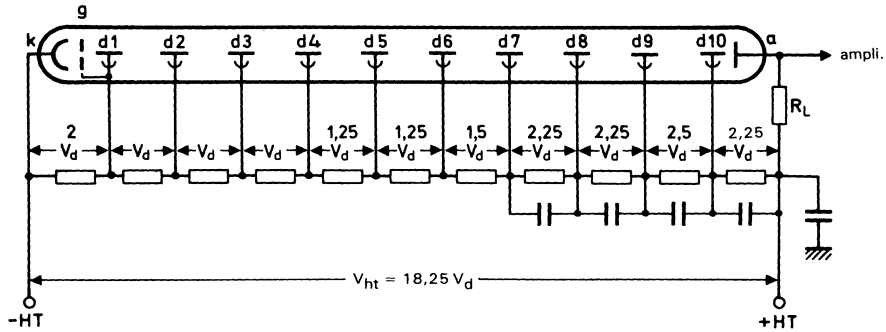


Fig. 3 — Répartition B des tensions

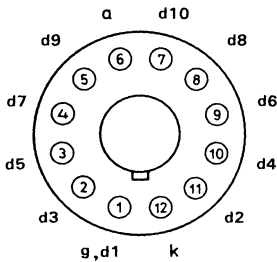
Valeur typique des condensateurs de découplage = 10 nF

- k : cathode
- g : accélératrice
- d<sub>n</sub> : dynode n° n
- a : anode
- R<sub>L</sub> : charge d'anode

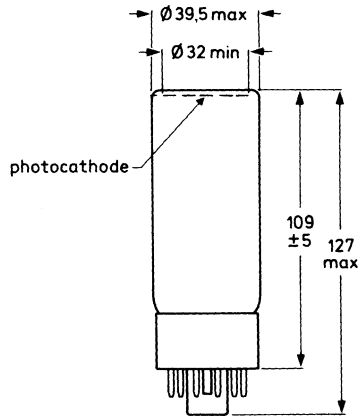
Des précautions particulières de câblage doivent être prises en détection d'impulsions brèves (voir Recommandations générales d'emploi § 3.3.4).

## ENCOMBREMENT ET BROCHAGE

Dimensions en mm



Vue de dessous  
Culot JEDEC B12-43



Masse : 78 g

Fig. 4

## ACCESSOIRES

### Support

FE 1012 - Masse 65 g

### Blindage magnétique mu-métal

Diamètre intérieur : 42 mm

Longueur : 90 mm

Réf. TA27/05 - épaisseur : 0,5 mm

Réf. TA27/08 - épaisseur : 0,8 mm

### Fournisseur :

**METALIMPHY S.A.**

Elysées La Défense - 19, Le Parvis

Cedex 35 - 92072 Paris La Défense

Tél : 47.67.98.60 Téléc : 614846 IMPHY



CIRCUITS RECOMMANDES

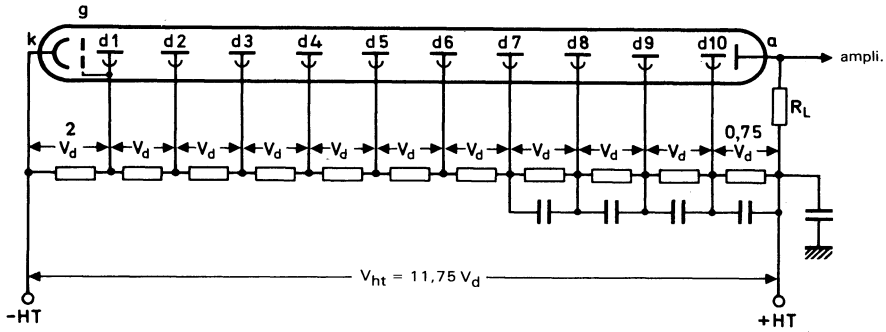


Fig. 2 — Répartition A des tensions

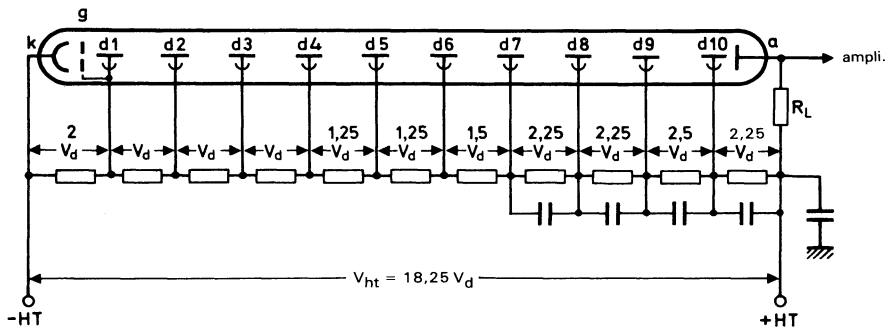


Fig. 3 — Répartition B des tensions

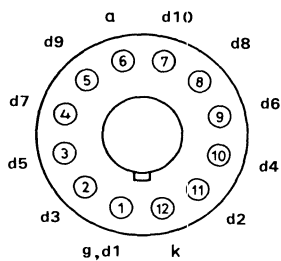
Valeur typique des condensateurs de découplage = 10 nF

- k : cathode
- g : accélératrice
- $d_n$  : dynode  $n^{\circ} n$
- a : anode
- $R_L$  : charge d'anode

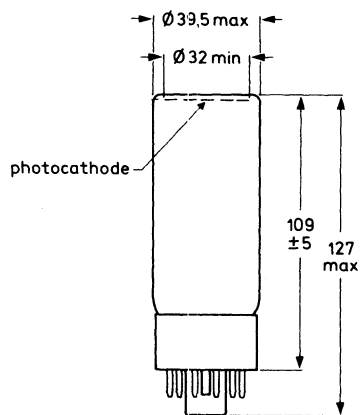
Des précautions particulières de câblage doivent être prises en détection d'impulsions brèves (voir Recommandations générales d'emploi § 3.3.4).

**ENCOMBREMENT ET BROCHAGE**

Dimensions en mm



Vue de dessous  
Culot JEDEC B12-43



Masse : 78 g

Fig. 4

**ACCESSOIRES**
**Support**

FE 1012 - Masse 65 g

**Blindage magnétique mu-métal**

Diamètre intérieur : 42 mm

Longueur : 90 mm

Réf. TA27/05 - épaisseur : 0,5 mm

Réf. TA27/08 - épaisseur : 0,8 mm

**Fournisseur :**

**METALIMPHY S.A.**

Elysées La Défense - 19, Le Parvis

Cedex 35 - 92072 Paris La Défense

Tél : 47.67.98.60 Téléx : 614846 IMPHY

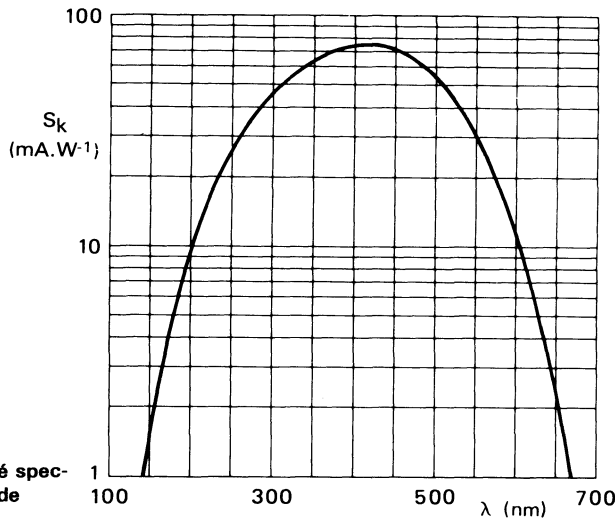


Fig. 5 — Courbe de sensibilité spectrale de photocathode

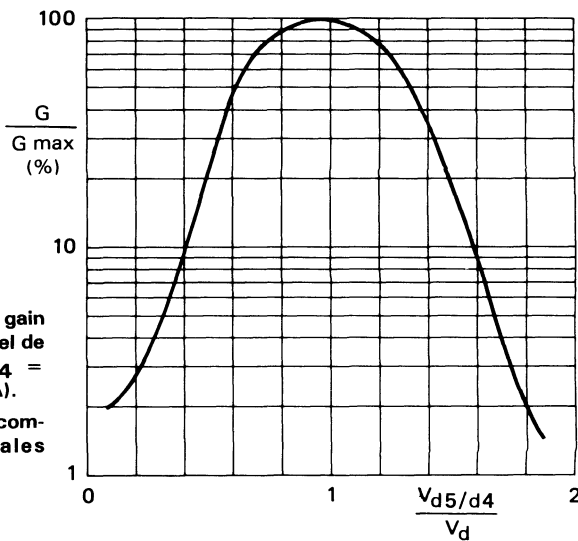


Fig. 6 — Variation relative du gain en fonction du potentiel de la dynode d5 ( $V_{d6/d4} = \text{constant}$ , répartition A).  
Voir à ce sujet le § Recommandations générales d'emploi

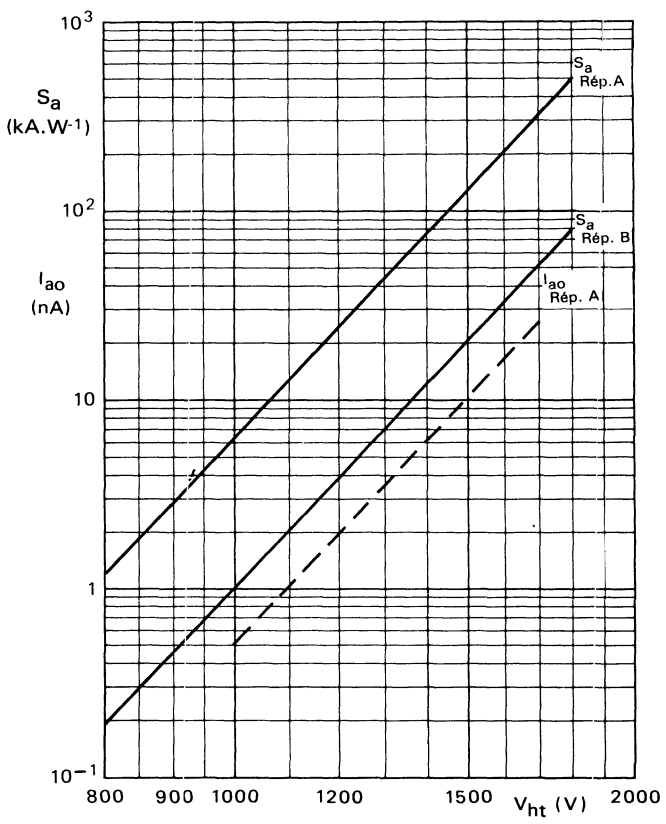


Fig. 7 — Sensibilité anodique  $S_a$  et courant d'obscurité  $I_{ao}$  en fonction de la haute tension  $V_{ht}$

**Novembre 1985**

Les XP2020 et XP2020/Q sont des photomultiplicateurs à réponse très rapide de diamètre utile 44 mm possédant une photocathode bialcaline (type D), semi-transparente frontale et un multiplicateur à 12 étages à structure linéaire focalisante.

L'utilisation d'une première dynode à grand gain (depuis le n° de série 14007) permet d'obtenir une bonne résolution du spectre d'électrons uniques.

Ces tubes sont plus particulièrement destinés aux mesures de physique nucléaire nécessitant une grande sensibilité et une très bonne résolution temporelle (mesures en coïncidences).

La version XP2020/Q possède une fenêtre en silice fondue qui étend sa réponse spectrale dans l'ultraviolet jusqu'à 160 nm.

Ces deux tubes peuvent être alimentés avec la sonde S5632.

### CARACTERISTIQUES PRINCIPALES

Nombre de dynodes		12	
Réponse spectrale			
XP2020		type D	
XP2020/Q		type DU	
Diamètre utile de photocathode	>	44	mm
Efficacité quantique à 400 nm			
XP2020		26	%
XP2020/Q		25	%
Sensibilité de photocathode à 400 nm			
XP2020		85	mA.W <sup>-1</sup>
XP2020/Q		80	mA.W <sup>-1</sup>
Tension d'alimentation à gain $G = 3.10^7$	typ.	2200	V
Résolution énergétique en <sup>137</sup> Cs	≈	7,2	%
Temps de montée de l'impulsion anodique (Rép. B)	≈	1,5	ns
Distribution de la fluctuation du temps de transit	$\sigma \approx$	0,25	ns
Linéarité en impulsions en répartition B	≈	280	mA

## CARACTERISTIQUES GENERALES

### Fenêtre

Matériau		
XP2020	.....	verre borosilicate
XP2020/Q	.....	silice fondue
Forme	.....	plan-concave
Indice de réfraction		
XP2020, à 400 nm	.....	1,50
XP2020/Q, à 400 nm	.....	1,47
XP2020/Q, à 250 nm	.....	1,50

### Photocathode (note 1)

Semi-transparente frontale	.....		SbKCs
Diamètre utile	.....	>	44 mm
Réponse spectrale			
XP2020	.....		type D (fig. 6)
XP2020/Q	.....		type DU (fig. 7)
Maximum de sensibilité à			
XP2020	.....		400 ± 30 nm
XP2020/Q	.....		400 ± 30 nm
Sensibilité monochromatique à 400 nm (note 2)			
XP2020	.....	typ.	85 mA.W <sup>-1</sup>
		>	60 mA.W <sup>-1</sup>
XP2020/Q	.....	typ.	80 mA.W <sup>-1</sup>
		>	60 mA.W <sup>-1</sup>
Efficacité quantique à 400 nm			
XP2020	.....		26 %
XP2020/Q	.....		25 %

### Multiplicateur

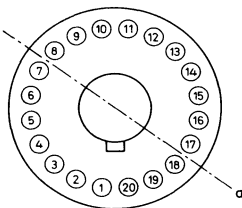
Nombre d'étages	.....		12
Structure	.....		linéaire focalisante
Matériau des dynodes	.....		cuivre béryllium
Capacités :			
– anode par rapport à la dernière dynode	.....	≈	4 pF
– anode par rapport à toutes les autres électrodes réunies	.....	≈	7 pF
– focalisatrice g1 par rapport à k + d1 + g2 + g3	.....	≈	20 pF

### Sensibilité à une induction magnétique

Lorsque la photocathode est éclairée uniformément, le courant anodique est divisé par deux (à 1900 V en répartition A) (voir fig. 14) :

- pour une induction magnétique perpendiculaire à l'axe **a** égale à 0,15 mT.
- pour une induction magnétique parallèle à l'axe **a** égale à 0,1 mT.

(1 mT = 10 gauss).



**Fig. 1 — Repérage de l’axe a (tube vu de dessous)**

Il est conseillé de préserver le tube contre l’influence des inductions magnétiques au moyen d’un blindage en mu-métal avançant d’au moins 15 mm en avant du plan de photocathode (voir § Accessoires).

En cas d’induction magnétique intense, il est recommandé de protéger cet ensemble par un blindage supplémentaire en fer doux pour éviter la saturation du mu-métal. On pourra utiliser la sonde S5632.

## CARACTERISTIQUES NOMINALES

### Répartition A des tensions (fig. 2)

Tension d’alimentation à gain $G = 3.10^7$ (fig. 11) . . . . .	typ.	2200	V
	<	2600	V
Courant d’obscurité à gain $G = 3.10^7$ (fig. 11) (notes 3 et 4) . . . . .	typ.	7	nA
	<	100	nA
Taux de comptage de bruit (fig. 12) (note 5) . . . . .	typ.	900	c.s <sup>-1</sup>
	<	2500	c.s <sup>-1</sup>
Spectre d’électrons uniques à $G = 3.10^7$ (fig. 8)			
— résolution (note 6) . . . . .	≈	70	%
— rapport pic/vallée (note 7) . . . . .	≈	2,5	
Résolution énergétique			
en <sup>137</sup> Cs à $V_{ht} = 1500$ V (notes 8 et 9) . . . . .	≈	7,2	%
en <sup>55</sup> Fe à $G = 3.10^7$ (notes 8 et 10) . . . . .	≈	41	%
Rapport pic vallée en <sup>55</sup> Fe à $G = 3.10^7$ (notes 8 et 10) . . . . .	≈	34	
Linéarité entre les impulsions de courant anodique et de flux lumineux à $V_{ht} = 2000$ V (note 11) . . . . .	≈	25	mA
Courant crête maximal . . . . .	≈	100	mA
Temps de montée de l’impulsion anodique à $V_{ht} = 2000$ V (note 12) . . . . .	≈	1,6	ns
Largeur à mi-hauteur de l’impulsion anodique à $V_{ht} = 2000$ V (note 12) . . . . .	≈	3,7	ns
Temps de transit à $V_{ht} = 2000$ V (note 12) . . . . .	≈	28	ns

**Répartition B des tensions (fig. 3) (note 13)**

Gain à $V_{ht} = 2800$ V (fig. 11) . . . . .	≈	2.10 <sup>6</sup>	
Linéarité entre les impulsions de courant anodique et de flux lumineux à $V_{ht} = 2800$ V (note 11) . . . . .	≈	280	mA
Courant crête maximal . . . . .	≈	0,5 à 1	A
Temps de montée de l'impulsion anodique à $V_{ht} = 2800$ V (note 12) . . . . .	≈	1,7	ns
Largeur à mi-hauteur de l'impulsion anodique à $V_{ht} = 2800$ V (note 12) . . . . .	≈	2,7	ns
Temps de transit à $V_{ht} = 2800$ V (note 12) . . . . .	≈	31	ns

**Répartition B' des tensions (fig. 4) (note 13)**

Gain à $V_{ht} = 2800$ V (fig. 11) . . . . .	≈	2.10 <sup>7</sup>	
Linéarité entre les impulsions de courant anodique et de flux lumineux à $V_{ht} = 2500$ V (note 11) . . . . .	≈	70	mA
Courant crête maximal . . . . .	≈	250	mA
Temps de montée de l'impulsion anodique à $V_{ht} = 2500$ V (note 12) . . . . .	≈	1,5	ns
Largeur à mi-hauteur de l'impulsion anodique à $V_{ht} = 2500$ V (note 12) . . . . .	≈	2,4	ns
Temps de transit à $V_{ht} = 2500$ V (note 12) . . . . .	≈	30	ns
Ecart centre bord de temps de transit à $V_{ht} = 2500$ V (note 14) . . . . .	≈	0,25	ns
Distribution de la fluctuation du temps de transit à $V_{ht} = 2500$ V (note 15) . . . . .	$\sigma \approx$	0,25	ns

**VALEURS A NE PAS DEPASSER (Limites absolues)**

Haute tension d'alimentation (note 16) . . . . .	max.	3000	V
Courant anodique moyen en régime permanent (une valeur < 10 $\mu$ A est recommandée pour les applications demandant une bonne stabilité) . . . . .	max.	0,2	mA
Tension entre électrode focalisatrice g1 et photocathode . . . . .	max.	300	V
Tension entre première dynode et photocathode (note 17) . . . . .	max. min.	800 300	V V
Tension entre dynodes consécutives (sauf $d_{11}$ et $d_{12}$ ) . . . . .	max.	400	V
Tension entre dynodes $d_{11}$ et $d_{12}$ . . . . .	max	600	V
Tension entre anode et dernière dynode (note 18) . . . . .	max. min.	700 80	V V
Domaine de température (note 19) :			
– fonctionnement sur courtes périodes . . . . .	max. min.	+ 80 – 30	°C °C
– fonctionnement sur longues périodes et stockage . . . . .	max. min.	+ 50 – 30	°C °C



## NOTES

1 — La photocathode bialcaline présente une résistivité importante croissant rapidement vers les basses températures. Il est donc recommandé de ne pas la soumettre à des éclaircissements trop intenses ; on se limitera, par exemple, à des valeurs maximales de courant de cathode de 1 nA à la température ambiante et de 0,1 nA à  $-30^{\circ}\text{C}$ . Dans le cas du passage d'un courant photoélectrique trop élevé, la cathode ne peut plus être considérée comme une surface équipotentielle et la focalisation des électrons sur la première dynode est perturbée, ce qui entraîne des défauts de linéarité. Dans le cas d'un fonctionnement en impulsions brèves, la capacité propre de la photocathode permet néanmoins de délivrer sans perturbation, des impulsions de  $10^6$  à  $10^7$  photoélectrons.

2 — La sensibilité monochromatique est mesurée en plaçant un filtre interférentiel devant une lampe à filament de tungstène porté à la température de couleur  $2856 \pm 5\text{K}$ . La relation entre  $S_k$  et l'efficacité quantique  $\rho$  est donnée par la formule :

$$S_k (\text{mA.W}^{-1}) = \frac{\rho (\%) \lambda (\text{nm})}{124}$$

3 — Il est vivement recommandé d'alimenter le photomultiplicateur avec une tension positive sur l'anode (photocathode à la masse). Cependant, en cas de nécessité absolue, notamment pour des problèmes de couplage avec la charge d'anode, il est possible d'alimenter le tube avec une tension négative sur la photocathode (anode à la masse), bien que le bruit de fond impulsionnel et le courant d'obscurité soient alors souvent accrus et instables, particulièrement après la mise sous tension.

Ce montage nécessite des précautions particulières d'isolement électrique :

- les matériaux éventuellement en contact avec le verre doivent avoir une résistance d'isolement supérieure à  $10^{15}\Omega$  et garantir une tension de claquage supérieure à la tension limite de fonctionnement du tube.

- le revêtement conducteur externe équipant certains tubes, ou réalisé par l'utilisateur, doit être relié à un potentiel voisin de celui de la photocathode, ce qui implique des précautions quant à la sécurité de l'utilisateur.

4 — Le courant d'obscurité est mesuré à la température ambiante après stabilisation du tube dans l'obscurité (1 min environ). Des valeurs plus faibles peuvent être obtenues après une période de stabilisation plus importante (30 min environ).

5 — Le tube stocké normalement avec sa coiffe protectrice est mis dans l'obscurité complète à la tension donnant un gain de  $3.10^7$ . Après un temps de stabilisation de 30 min, les impulsions de bruit sont enregistrées avec un seuil de 0,48 pC correspondant à 0,1 photoélectron. Des valeurs plus faibles peuvent être obtenues après une période de stabilisation plus importante.

6 — La résolution du spectre d'électrons uniques est optimisée par le réglage du potentiel de la dynode d2.

7 — Le rapport pic/vallée est obtenu en divisant l'amplitude du pic à 1 électron par celle du minimum, ou vallée, situé à gauche de ce pic.

8 — Les caractéristiques en détection nucléaire dépendent autant du scintillateur que du photomultiplicateur, ainsi que des conditions de mesures.

9 — La résolution en  $^{137}\text{Cs}$  est mesurée avec un scintillateur NaI (TI) cylindrique  $\varnothing = 44 \text{ mm}$ ,  $h = 50 \text{ mm}$  (fabriqué par Quartz et Silice n° de série 7256 ou équivalent).

Le taux de comptage utilisé est de  $10^4 \text{ c.s.}^{-1}$ .

10 — La résolution en  $^{55}\text{Fe}$  est mesurée avec un scintillateur NaI (TI) cylindrique  $\varnothing = 25 \text{ mm}$ ,  $h = 1 \text{ mm}$ , muni d'une fenêtre de béryllium.

Le taux de comptage utilisé est de  $2.10^3 \text{ c.s.}^{-1}$ .

11 — Les tensions entre dynodes doivent être stabilisées au moyen de capacités. Les valeurs de ces capacités doivent être déterminées de façon que la variation de tension produite, lorsque chaque dynode délivre la quantité d'électricité nécessaire pour une impulsion, ne dépasse pas 2 %.

La limite de linéarité correspond à un écart de linéarité de 2 % et la mesure peut être faite par la méthode de la double impulsion (deux impulsions de durée 100 ns, espacées de 500 ns et dont les amplitudes sont dans un rapport donné, 2 par exemple).

## NOTES (Suite)

- 12 – Mesures effectuées avec une source d'impulsions lumineuses de durée inférieure à 1 ns, la cathode étant entièrement éclairée. Le temps de montée est mesuré entre 10 et 90 % de l'amplitude de l'impulsion anodique.
- Le temps de transit est mesuré entre l'instant d'arrivée sur la cathode du maximum de l'impulsion lumineuse et l'instant où l'impulsion anodique atteint son maximum. Toutes ces valeurs varient en fonction de la haute tension  $V_{HT}$  à peu près comme  $V_{HT}^{-1/2}$ .
- Des résistances d'amortissement de 51  $\Omega$  sont incorporées dans le culot, câblées dans les connexions de dynodes d11 et d12.
- 13 – Afin d'atteindre, en régime impulsionnel, des courants crêtes plus élevés que ceux obtenus avec la répartition A, il est nécessaire d'accroître régulièrement la tension interdynode dans les derniers étages. Il faut remarquer que pour des hautes tensions identiques le gain du tube est alors plus faible qu'en répartition A.
- De telles répartitions progressives B et B' permettent d'obtenir un compromis donné entre gain, rapidité et linéarité ; d'autres répartitions peuvent être déterminées suivant l'application envisagée (consulter le constructeur).
- 14 – Différence de temps de transit qui existe entre une impulsion provenant de photons tombant sur le centre de la photocathode et une impulsion provenant de photons tombant à 18 mm de ce centre.
- 15 – Fluctuation de l'instant d'arrivée d'une impulsion à l'anode du photomultiplicateur. Cette impulsion est due à un seul électron quittant la photocathode.
- Elle est définie par l'écart type de la distribution des instants d'arrivée.
- 16 – Haute tension totale d'alimentation ou tension pour laquelle le tube a un gain de  $2 \cdot 10^8$  selon celle qui est la plus faible.
- 17 – Valeur minimale conseillée pour l'obtention d'une bonne collection dans l'optique d'entrée.
- 18 – Pour le calcul de la tension anodique, tenir compte de la chute de tension dans la résistance de charge.
- 19 – Cette gamme de températures est limitée en particulier par les contraintes qui apparaissent au niveau du scellement du culot sur la verrerie.
- En cas de fonctionnement à des températures basses, prière de consulter le fournisseur.

CIRCUITS RECOMMANDES

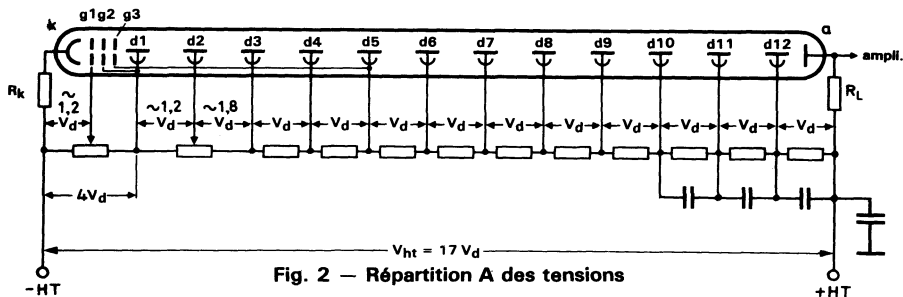


Fig. 2 — Répartition A des tensions

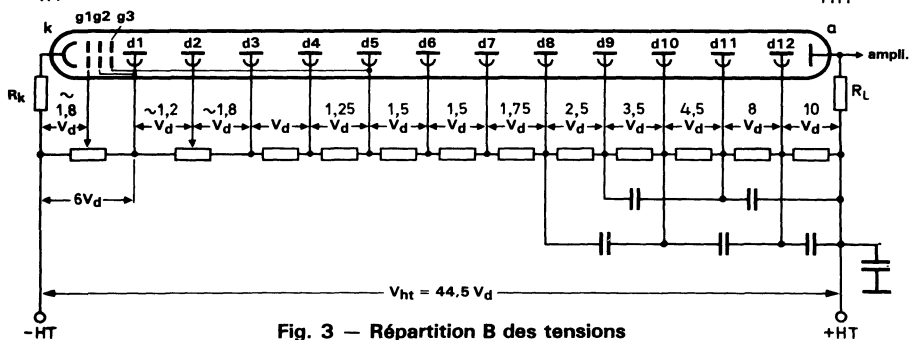


Fig. 3 — Répartition B des tensions

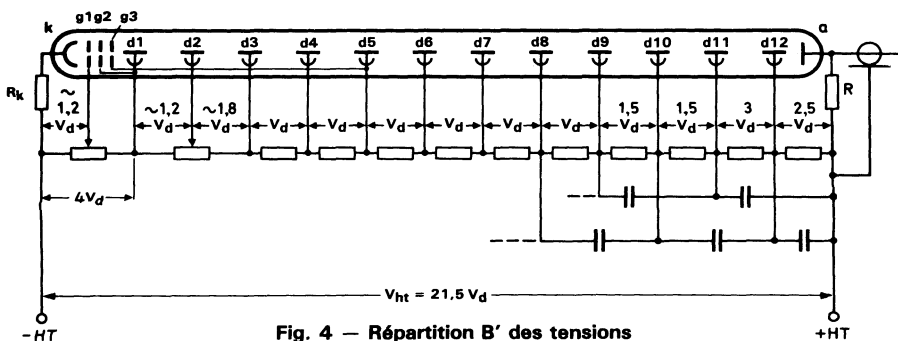


Fig. 4 — Répartition B' des tensions

Valeur typique des condensateurs de découplage = 1 nF

k : cathode

RL : charge d'anode

g : accélératrice et focalisatrice

Résistance de protection  $R_k \approx 1 \text{ M}\Omega$  : voir § Recommandations générales d'emploi.

dn : dynode n° n

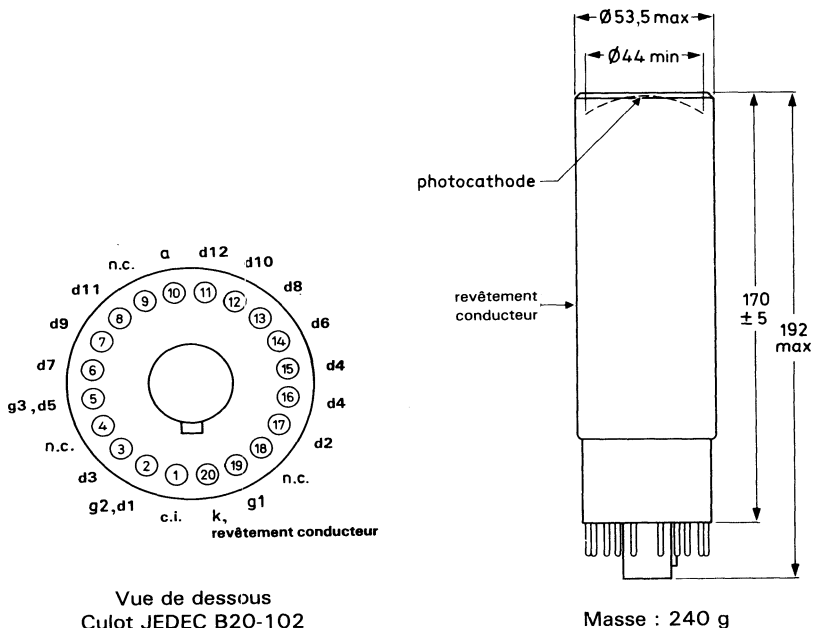
R : résistance permettant de fixer le potentiel d'anode lorsque le câble de sortie n'est pas branché (valeur recommandée = 10 kΩ).

a : anode

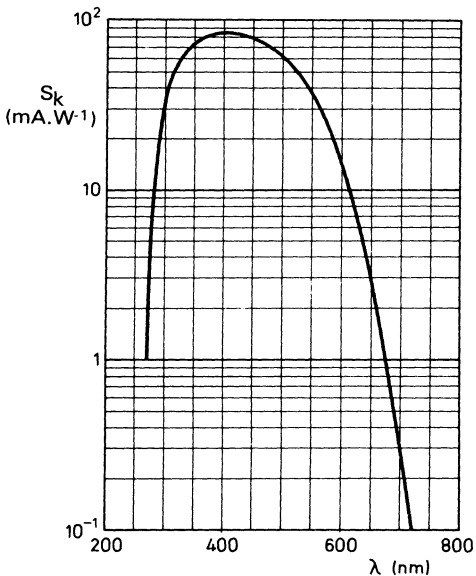
Des précautions particulières de câblage doivent être prises en détection d'impulsions brèves (voir Recommandations générales d'emploi § 3.3.4)

**ENCOMBREMENT ET BROCHAGE**

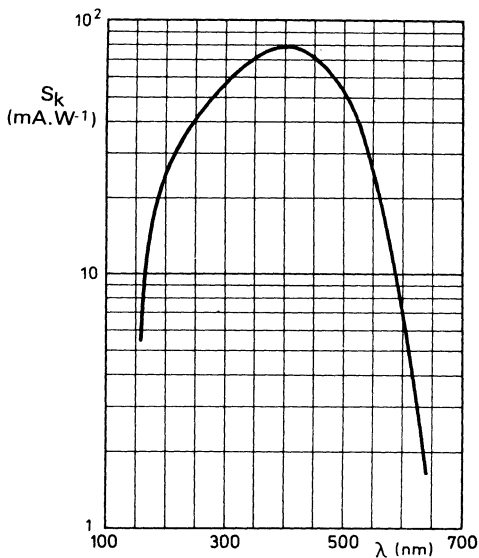
Dimensions en mm


**Fig. 5 — XP2020 - XP2020/Q**
**ATTENTION —**

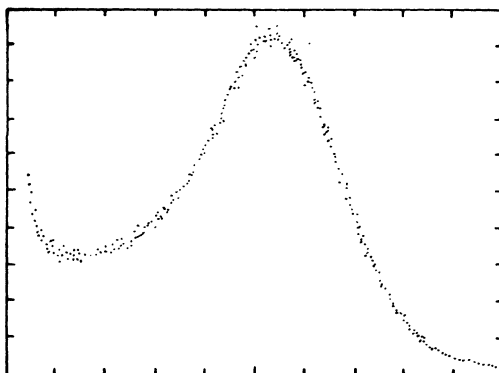
*L'enveloppe de ce tube est revêtue d'une peinture conductrice reliée à la cathode. Des précautions contre les risques de chocs électriques doivent être prises en polarité négative.*



**Fig. 6** — Courbe de sensibilité spectrale de photocathode XP2020



**Fig. 7** — Courbe de sensibilité spectrale de photocathode XP2020/Q



**Fig. 8** — Spectre d'électrons uniques  
 résolution : 67%  
 rapport pic/vallée : 2,8  
 (XP2020 N° 13246 à G = 3.10<sup>7</sup>)

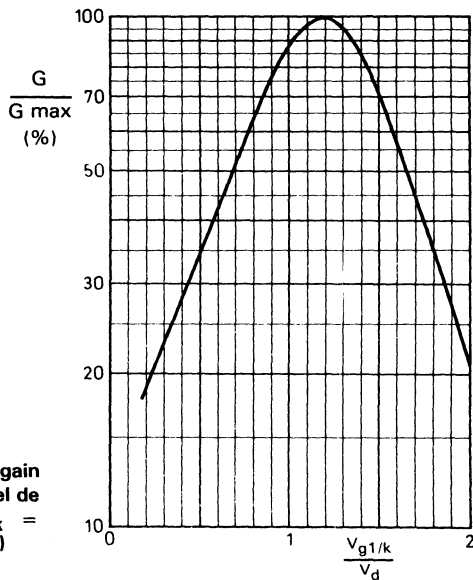


Fig. 9 – Variation relative du gain en fonction du potentiel de l'électrode g1 ( $V_{d1/k} =$  constant, répartition A)

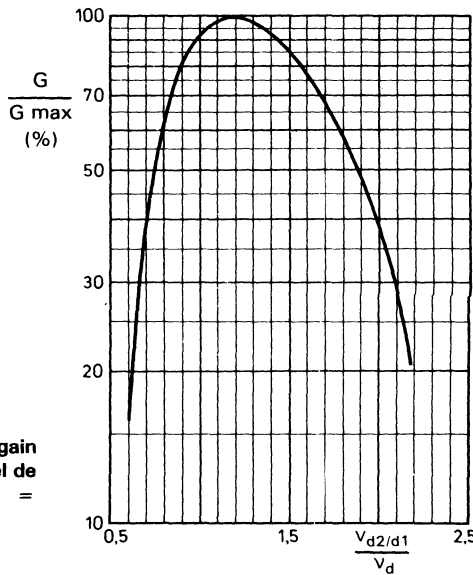
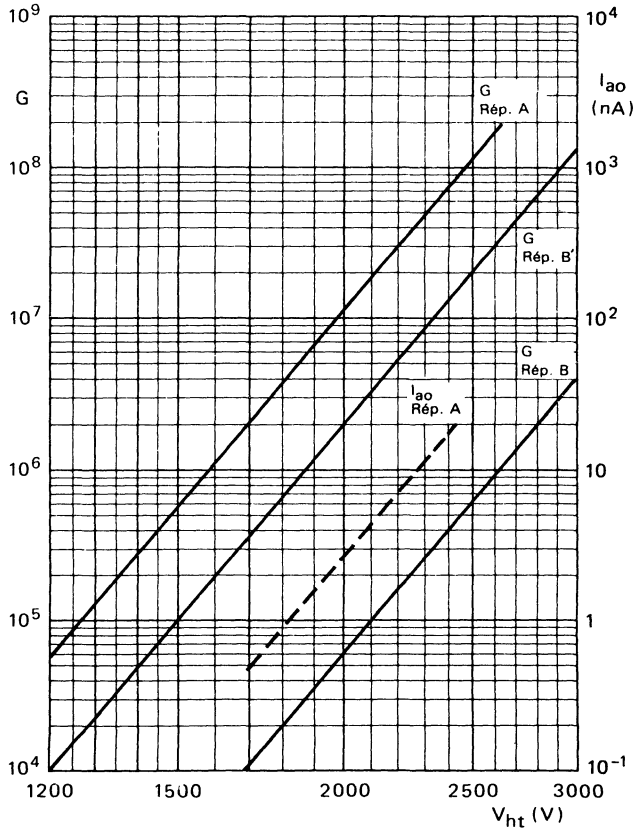
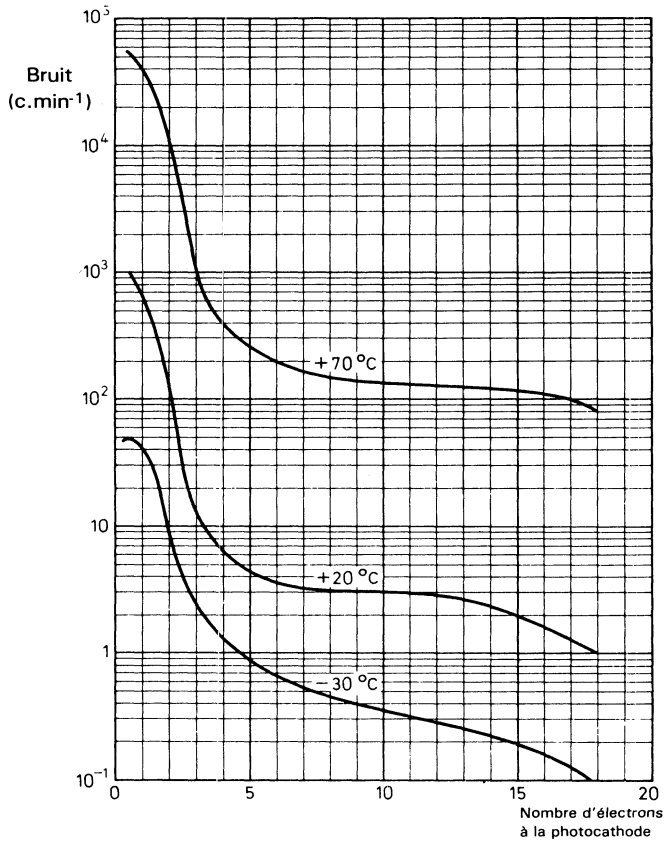


Fig. 10 – Variation relative du gain en fonction du potentiel de la dynode d2 ( $V_{d3/d1} =$  constant)

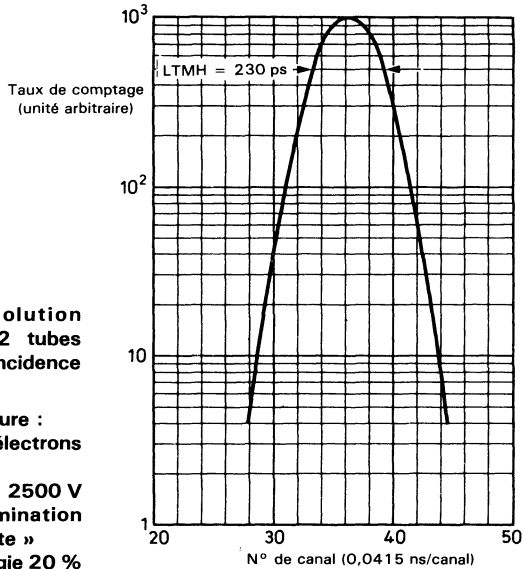


**Fig. 11 – Gain  $G$  et courant d'obscurité  $I_{ao}$  en fonction de la haute tension  $V_{ht}$**



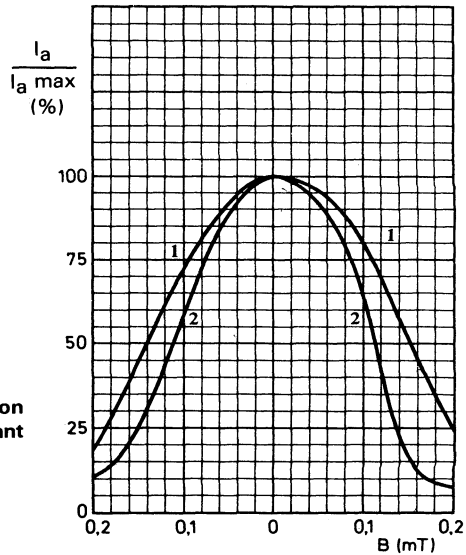
**Fig. 12 — Spectre de bruit typique pour un gain de  $3 \cdot 10^7$ , tube alimenté en répartition A**





**Fig.13** – Courbe de résolution temporelle pour 2 tubes XP2020 en coïncidence (<sup>60</sup>Co).

Conditions de mesure :  
 Nombre de photoélectrons ≈ 1500  
 Alimentation  $V_{ht} = 2500$  V  
 Mode de discrimination « fraction constante »  
 Dynamique d'énergie 20 %



**Fig.14** – Influence de l'induction magnétique sur le courant anodique

1 :  $\perp$  à l'axe a  
 2 :  $\parallel$  à l'axe a

## ACCESSOIRES

### Support

FE 1020 - Masse 108 g

### Blindage magnétique mu-métal

Diamètre intérieur : 57 mm

Longueur : 110 mm

Réf. TA30/05 - épaisseur : 0,5 mm

Réf. TA30/08 - épaisseur : 0,8 mm

*Fournisseur :*

*METALIMPHY S.A.*

*Elysées La Défense - 19, Le Parvis*

*Cedex 35 - 92072 Paris La Défense*

*Tél : 47.67.98.60 Téléc : 614846 IMPHY*

### Sonde S5632

Cette sonde est destinée à l'alimentation et au blindage des photomultiplicateurs rapides de diamètre utile 44 mm avec culot.

Novembre 1985

Le XP2023B est un photomultiplicateur de diamètre utile 32 mm possédant une photocathode trialcaline S20 (type T), semi-transparente frontale et un multiplicateur à 8 étages à structure linéaire focalisante assurant une excellente stabilité.

Ce détecteur à très large bande passante est particulièrement destiné aux applications industrielles telles que lecture optique par faisceau laser.

Le photomultiplicateur XP2023B remplace le XP2013B (interchangeabilité des dimensions et compatibilité du brochage).

### CARACTERISTIQUES PRINCIPALES

Nombre de dynodes .....		8	
Réponse spectrale .....		type T (S20)	
Diamètre utile de photocathode .....	>	32	mm
Sensibilité de photocathode à 700 nm .....	typ.	20	mA.W <sup>-1</sup>
Tension d'alimentation à sensibilité anodique S <sub>a</sub> = 6 A.lm <sup>-1</sup> .....	typ.	1120	V
Temps de montée de l'impulsion anodique (Rép. B) ...	≈	2,5	ns
Linéarité en impulsions en répartition B .....	≈	200	mA

Voir "Recommandations générales d'emploi des photomultiplicateurs" en tête du manuel technique.

## CARACTERISTIQUES GENERALES

### Fenêtre (dépolie)

Matériau .....	verre borosilicate
Forme .....	biplane
Indice de réfraction à 550 nm .....	1,48

### Photocathode

Semi-transparente frontale .....		SbNaKCs
Diamètre utile .....	>	32 mm
Réponse spectrale (fig. 5) .....		type T (S20)
Maximum de sensibilité à .....		420 ± 30 nm
Sensibilité en lumière blanche (note 1) .....	≈	200 $\mu\text{A}\cdot\text{lm}^{-1}$
Sensibilité monochromatique (note 2)		
à 700 nm .....	typ.	20 $\text{mA}\cdot\text{W}^{-1}$
à 630 nm .....	>	10 $\text{mA}\cdot\text{W}^{-1}$
	≈	40 $\text{mA}\cdot\text{W}^{-1}$

### Multiplicateur

Nombre d'étages .....		8
Structure .....		linéaire focalisante
Matériau des dynodes .....		cuivre béryllium
Capacités :		
— anode par rapport à la dernière dynode .....	≈	3 pF
— anode par rapport à toutes les autres électrodes réunies .....	≈	5 pF

### Sensibilité à une induction magnétique

Lorsque la photocathode est éclairée uniformément, le courant anodique est divisé par deux (à 1200 V en répartition A) :

- pour une induction magnétique perpendiculaire à l'axe **a** égale à 0,35 mT.
- pour une induction magnétique parallèle à l'axe **a** égale à 0,15 mT.
- pour une induction magnétique axiale égale à 0,6 mT.

(1 mT = 10 gauss).

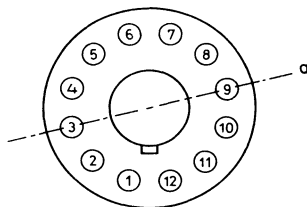


Fig. 1 — Repérage de l'axe a (tube vu de dessous)

Il est conseillé de préserver le tube contre l'influence des inductions magnétiques au moyen d'un blindage en mu-métal avançant d'au moins 15 mm en avant du plan de photocathode (voir § Accessoires).

En cas d'induction magnétique intense, il est recommandé de protéger cet ensemble par un blindage supplémentaire en fer doux pour éviter la saturation du mu-métal.

## CARACTERISTIQUES NOMINALES

### Répartition A des tensions (fig. 2)

Tension d'alimentation à sensibilité anodique			
$S_a = 6 \text{ A.lm}^{-1}$ (fig. 7) . . . . .	typ.	1120	V
	<	1300	V
Courant d'obscurité à $S_a = 6 \text{ A.lm}^{-1}$ (fig. 7)			
(notes 3 et 4) . . . . .	typ.	1	nA
	<	5	nA
Linéarité entre les impulsions de courant anodique et de flux lumineux à $V_{ht} = 1300 \text{ V}$ (note 5) . . . . .	≈	80	mA
Dérive moyenne de sensibilité anodique à $V_{ht} = 1000 \text{ V}$			
— à long terme (16 h) (note 6) . . . . .	≈	1	%

### Répartition B des tensions (fig. 3) (note 7)

Sensibilité anodique à $V_{ht} = 1500 \text{ V}$ (fig. 7) . . . . .	≈	7	$\text{A.lm}^{-1}$
Linéarité entre les impulsions de courant anodique et de flux lumineux à $V_{ht} = 1500 \text{ V}$ (note 5) . . . . .	≈	200	mA
Temps de montée de l'impulsion anodique à $V_{ht} = 1500 \text{ V}$ (note 8) . . . . .	≈	2,5	ns
Largeur à mi-hauteur de l'impulsion anodique à $V_{ht} = 1500 \text{ V}$ (note 8) . . . . .	≈	6	ns
Temps de transit à $V_{ht} = 1500 \text{ V}$ (note 8) . . . . .	≈	24	ns

## VALEURS A NE PAS DEPASSER (Limites absolues)

Haute tension d'alimentation (note 9) . . . . .	max.	1800	V
Courant anodique moyen en régime permanent (une valeur $< 10 \mu\text{A}$ est recommandée pour les applications demandant une bonne stabilité) . . . . .	max.	0,2	mA
Tension entre première dynode et photocathode (note 10) . . . . .	max.	500	V
	min.	150	V
Tension entre dynodes consécutives . . . . .	max.	300	V
Tension entre anode et dernière dynode (note 11) . . . . .	max.	350	V
	min.	30	V
Domaine de température (note 12) :			
— fonctionnement sur courtes périodes . . . . .	max.	+ 80	°C
	min.	- 30	°C
— fonctionnement sur longues périodes et stockage . . . . .	max.	+ 50	°C
	min.	- 30	°C

## NOTES

- 1 — La sensibilité de la photocathode en lumière blanche est mesurée avec une lampe à filament de tungstène porté à la température de couleur 2856 ± 5K.
- 2 — La sensibilité monochromatique est mesurée en plaçant un filtre interférentiel devant une lampe à filament de tungstène porté à la température de couleur 2856 ± 5K. La relation entre  $S_k$  et l'efficacité quantique  $\rho$  est donnée par la formule :

$$S_k \text{ (mA.W}^{-1}\text{)} = \frac{\rho \text{ (\%)} \lambda \text{ (nm)}}{124}$$

- 3 — Il est vivement recommandé d'alimenter le photomultiplicateur avec une tension positive sur l'anode (photocathode à la masse). Cependant, en cas de nécessité absolue, notamment pour des problèmes de couplage avec la charge d'anode, il est possible d'alimenter le tube avec une tension négative sur la photocathode (anode à la masse), bien que le bruit de fond impulsif et le courant d'obscurité soient alors souvent accrus et instables, particulièrement après la mise sous tension.

Ce montage nécessite des précautions particulières d'isolement électrique :

- les matériaux éventuellement en contact avec le verre doivent avoir une résistance d'isolement supérieure à  $10^{15} \Omega$  et garantir une tension de claquage supérieure à la tension limite de fonctionnement du tube.
  - le revêtement conducteur externe équipant certains tubes, ou réalisé par l'utilisateur, doit être relié à un potentiel voisin de celui de la photocathode, ce qui implique des précautions quant à la sécurité de l'utilisateur.
- 4 — Le courant d'obscurité est mesuré à la température ambiante après stabilisation du tube dans l'obscurité (1 min environ). Des valeurs plus faibles peuvent être obtenues après une période de stabilisation plus importante (30 min environ).
  - 5 — Les tensions entre dynodes doivent être stabilisées au moyen de capacités. Les valeurs de ces capacités doivent être déterminées de façon que la variation de tension produite, lorsque chaque dynode délivre la quantité d'électricité nécessaire pour une impulsion, ne dépasse pas 2 %.

La limite de linéarité correspond à un écart de linéarité de 2 % et la mesure peut être faite par la méthode de la double impulsion (deux impulsions de durée 100 ns, espacées de 500 ns et dont les amplitudes sont dans un rapport donné, 2 par exemple).

- 6 — Le test de dérive moyenne de la sensibilité anodique est effectué en éclairant le photomultiplicateur par des impulsions lumineuses telles que le taux de comptage soit d'environ  $10^4$  c.s.<sup>-1</sup> et le courant anodique moyen 0,3  $\mu$ A.
- 7 — Afin d'atteindre, en régime impulsif, des courants crêtes plus élevés que ceux obtenus avec la répartition A, il est nécessaire d'accroître régulièrement la tension interdynode dans les derniers étages. Il faut remarquer que pour des hautes tensions identiques le gain du tube est alors plus faible qu'en répartition A.

Une telle répartition progressive B permet d'obtenir un compromis donné entre gain, rapidité et linéarité ; d'autres répartitions peuvent être déterminées suivant l'application envisagée (consulter le constructeur).

- 8 — Mesures effectuées avec une source d'impulsions lumineuses de durée inférieure à 1 ns, la cathode étant entièrement éclairée. Le temps de montée est mesuré entre 10 et 90 % de l'amplitude de l'impulsion anodique.  
Le temps de transit est mesuré entre l'instant d'arrivée sur la cathode du maximum de l'impulsion lumineuse et l'instant où l'impulsion anodique atteint son maximum. Toutes ces valeurs varient en fonction de la haute tension  $V_{ht}$  à peu près comme  $V_{ht}^{-1}$ .

- 9 — Haute tension totale d'alimentation ou tension pour laquelle le tube a une sensibilité de 120 A.lm<sup>-1</sup> (tension indiquée sur le certificat de mesure pour la sensibilité anodique de 6 A.lm<sup>-1</sup> multipliée par le facteur 1,65) selon celle qui est la plus faible.

10 — Valeur minimale conseillée pour l'obtention d'une bonne collection dans l'optique d'entrée.

11 — Pour le calcul de la tension anodique, tenir compte de la chute de tension dans la résistance de charge.

12 — Cette gamme de températures est limitée en particulier par les contraintes qui apparaissent au niveau du scellement du culot sur la verrerie.

En cas de fonctionnement à des températures basses, prière de consulter le fournisseur.

CIRCUITS RECOMMANDES

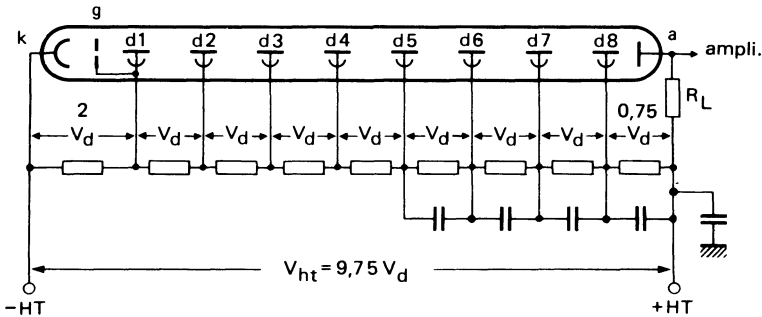


Fig. 2 – Répartition A des tensions

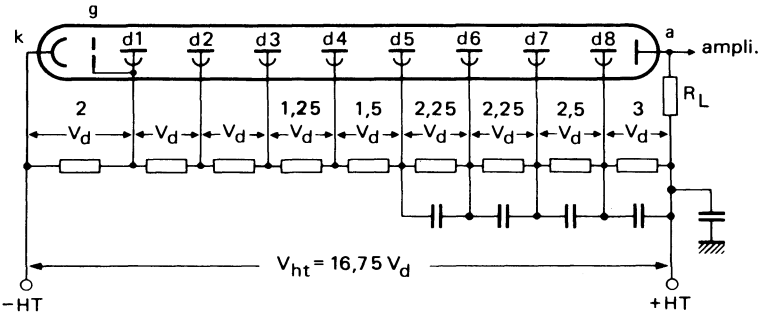


Fig. 3 – Répartition B des tensions

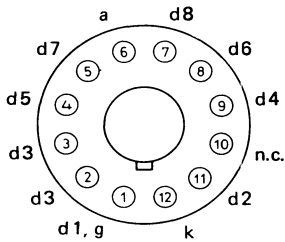
Valeur typique des condensateurs de découplage = 10 nF

- k** : cathode
- g** : accélératrice
- d<sub>n</sub>** : dynode n° n
- a** : anode
- R<sub>L</sub>** : charge d'anode

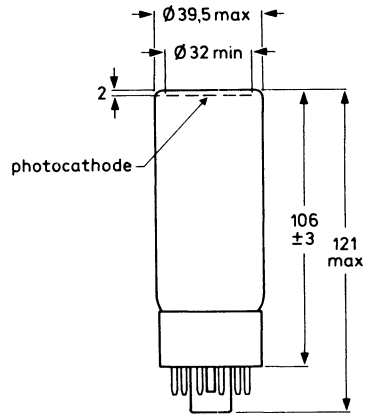
Des précautions particulières de câblage doivent être prises en détection d'impulsions brèves (voir Recommandations générales d'emploi § 3.3.4).

**ENCOMBREMENT ET BROCHAGE**

Dimensions en mm



Vue de dessous  
Culot JEDEC B12-43



Masse : 75 g

**Fig. 4**

Remarque : Afin d'améliorer l'uniformité de sensibilité anodique sur l'ensemble de la photocathode, la surface extérieure de la fenêtre a été dépolie.

**ACCESSOIRES**

**Support**

FE 1012 - Masse 65 g

**Blindage magnétique mu-métal**

Diamètre intérieur : 42 mm  
Longueur : 90 mm

Réf. TA27/05 - épaisseur : 0,5 mm

Réf. TA27/08 - épaisseur : 0,8 mm

*Fournisseur :*

**METALIMPHY S.A.**

*Elysées La Défense - 19, Le Parvis*

*Cedex 35 - 92072 Paris La Défense*

*Tél : 47.67.98.60 Téléx : 614846 IMPHY*



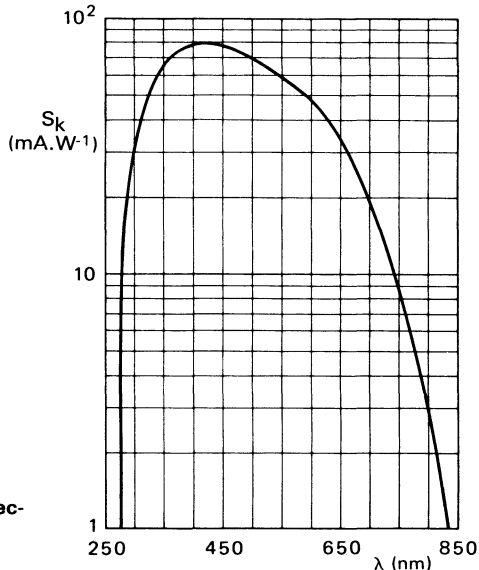


Fig. 5 — Courbe de sensibilité spectrale de photocathode

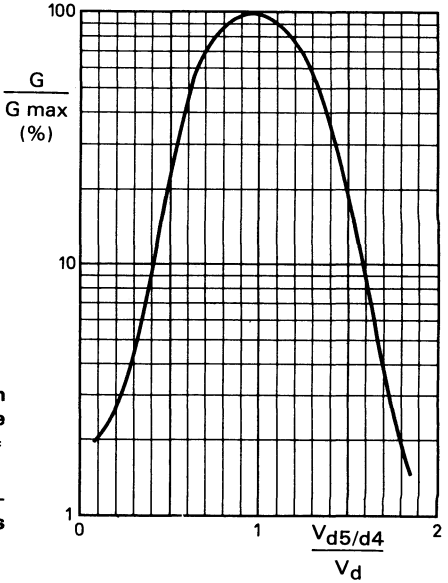


Fig. 6 — Variation relative du gain en fonction du potentiel de la dynode d5 ( $V_{d6/d4} = \text{constant}$ , répartition A). Voir à ce sujet le § Recommandations générales d'emploi.

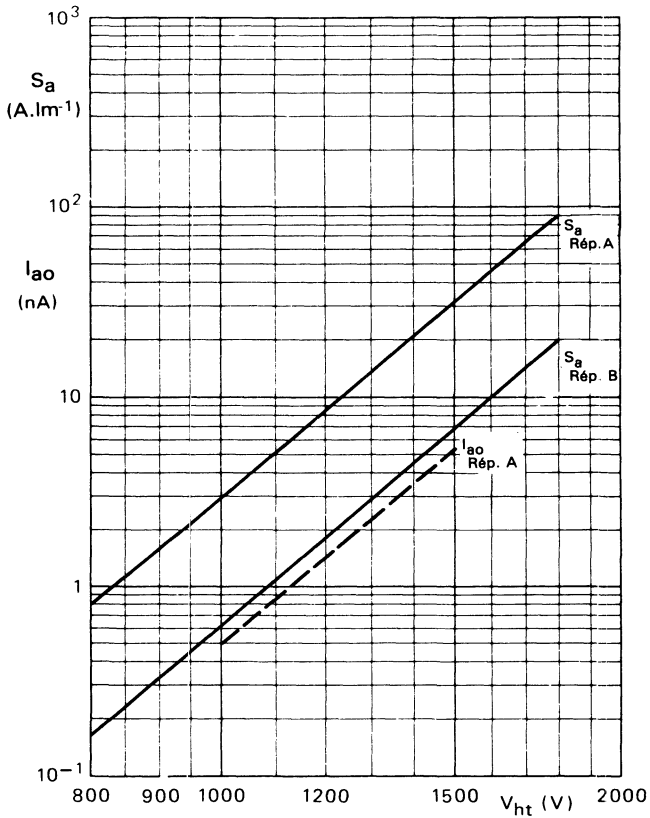


Fig. 7 — Sensibilité anodique  $S_a$  et courant d'obscurité  $I_{ao}$  en fonction de la haute tension  $V_{ht}$



## CARACTERISTIQUES GENERALES

### Fenêtre

Matériau .....	verre transparent à l'UV
Forme .....	concave-convexe
Rayon de courbure .....	183 ± 5 mm
Indice de réfraction à 550 nm .....	1,48

### Photocathode (note 1)

Semi-transparente frontale .....	SbKCs
Diamètre utile .....	> 44 mm
Réponse spectrale (fig. 6) .....	type D étendue dans l'UV
Maximum de sensibilité à .....	400 ± 30 nm
Sensibilité monochromatique à 400 nm (note 2) .....	typ. 85 mA.W <sup>-1</sup>
	> 65 mA.W <sup>-1</sup>
Efficacité quantique à 400 nm .....	26 %

### Multiplicateur

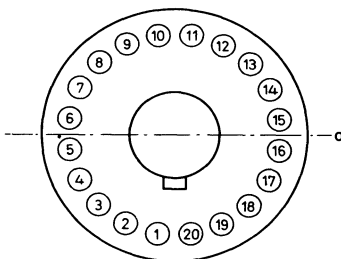
Nombre d'étages .....	14
Structure .....	linéaire focalisante
Matériau des dynodes .....	cuivre béryllium
Capacités :	
— anode par rapport à la dernière dynode .....	≈ 5 pF
— anode par rapport à toutes les autres électrodes réunies .....	≈ 7 pF
— focalisatrice g1 par rapport à k + d1 + g2 + g3 ...	≈ 70 pF

### Sensibilité à une induction magnétique

Lorsque la photocathode est éclairée uniformément, le courant anodique est divisé par deux (à 1900 V en répartition A) :

- pour une induction magnétique perpendiculaire à l'axe a égale à 0,13 mT.
- pour une induction magnétique parallèle à l'axe a égale à 0,05 mT.
- pour une induction magnétique axiale égale à 0,15 mT

(1 mT = 10 gauss).



**Fig. 1 -- Repérage de l'axe a (tube vu de dessous)**

Il est conseillé de préserver le tube contre l'influence des inductions magnétiques au moyen d'un blindage en mu-métal avançant d'au moins 15 mm en avant du plan de photocathode (voir § Accessoires).

En cas d'induction magnétique intense, il est recommandé de protéger cet ensemble par un blindage supplémentaire en fer doux pour éviter la saturation du mu-métal.

## CARACTERISTIQUES NOMINALES

### Répartition A des tensions (fig. 2)

Tension d'alimentation à gain $G = 3.10^7$ (fig. 10) . . . . .	typ.	2200	V
	<	2700	V
Courant d'obscurité à $G = 3.10^7$ (fig. 10) (notes 3 et 4) . . . . .	typ.	30	nA
	<	600	nA
Linéarité entre les impulsions de courant anodique et de flux lumineux à $V_{ht} = 2200$ V (note 5) . . . . .	≈	30	mA
Courant crête maximal . . . . .	≈	200	mA
Temps de montée de l'impulsion anodique à $V_{ht} = 2200$ V (note 6) . . . . .	≈	2,5	ns
Largeur à mi-hauteur de l'impulsion anodique à $V_{ht} = 2200$ V (note 6) . . . . .	≈	5	ns
Temps de transit à $V_{ht} = 2200$ V (note 6) . . . . .	≈	46	ns

### Répartition B des tensions (fig. 3) (note 7)

Gain à $V_{ht} = 2800$ V (fig. 10) . . . . .	≈	$4.10^6$	
Linéarité entre les impulsions de courant anodique et de flux lumineux à $V_{ht} = 2800$ V (note 5) . . . . .	≈	280	mA
Courant crête maximal . . . . .	≈	0,5 à 1,0	A
Temps de montée de l'impulsion anodique à $V_{ht} = 2800$ V (note 6) . . . . .	≈	2,1	ns
Largeur à mi-hauteur de l'impulsion anodique à $V_{ht} = 2800$ V (note 6) . . . . .	≈	3	ns
Temps de transit à $V_{ht} = 2800$ V (note 6) . . . . .	≈	49	ns
Ecart centre bord de temps de transit à $V_{ht} = 2800$ V (note 8) . . . . .	≈	1	ns

### Répartition B' des tensions (fig. 4) (note 7)

Gain à $V_{ht} = 2500$ V (fig. 10) . . . . .	≈	$2.10^7$	
Linéarité entre les impulsions de courant anodique et de flux lumineux à $V_{ht} = 2500$ V (note 5) . . . . .	≈	80	mA
Courant crête maximal . . . . .	≈	500	mA
Temps de montée de l'impulsion anodique à $V_{ht} = 2500$ V (note 6) . . . . .	≈	2	ns

Largeur à mi-hauteur de l'impulsion anodique			
à $V_{ht} = 2500$ V (note 6) . . . . .	≈	3	ns
Temps de transit à $V_{ht} = 2500$ V (note 6) . . . . .	≈	46	ns
Ecart centre bord de temps de transit			
à $V_{ht} = 2500$ V (note 8) . . . . .	≈	1	ns

### VALEURS A NE PAS DEPASSER (Limites absolues)

Haute tension d'alimentation (note 9) . . . . .	max.	3000	V
Courant anodique moyen en régime permanent (une valeur < 10 $\mu$ A est recommandée pour les appli- cations demandant une bonne stabilité) . . . . .	max.	0,2	mA
Tension entre électrode focalisatrice g1 et photoca- thode . . . . .	max.	300	V
Tension entre électrode accélératrice g3 et photoca- thode . . . . .	max.	18	$V_d$
	min.	14	$V_d$
Tension entre première dynode et photocathode (note 10) . . . . .	max.	800	V
	min.	400	V
Tension entre dynodes consécutives . . . . .	max.	500	V
Tension entre anode et dernière dynode (note 11) . . . .	max.	500	V
	min.	80	V
Domaine de température (note 12) :			
— fonctionnement sur courtes périodes . . . . .	max.	+ 80	°C
	min.	- 30	°C
— fonctionnement sur longues périodes et stockage .	max.	+ 50	°C
	min.	- 30	°C

### NOTES

1 — La photocathode bialcaline présente une résistivité importante croissant rapidement vers les basses températures. Il est donc recommandé de ne pas la soumettre à des éclaircements trop intenses ; on se limitera, par exemple, à des valeurs maximales de courant de cathode de 1 nA à la température ambiante et de 0,1 nA à - 30°C. Dans le cas du passage d'un courant photoélectrique trop élevé, la cathode ne peut plus être considérée comme une surface équipotentielle et la focalisation des électrons sur la première dynode est perturbée, ce qui entraîne des défauts de linéarité.

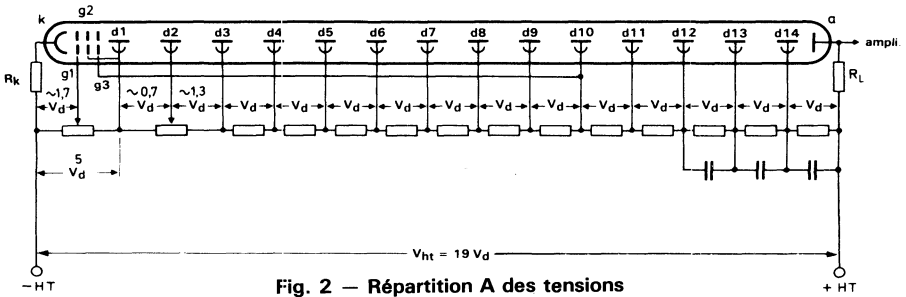
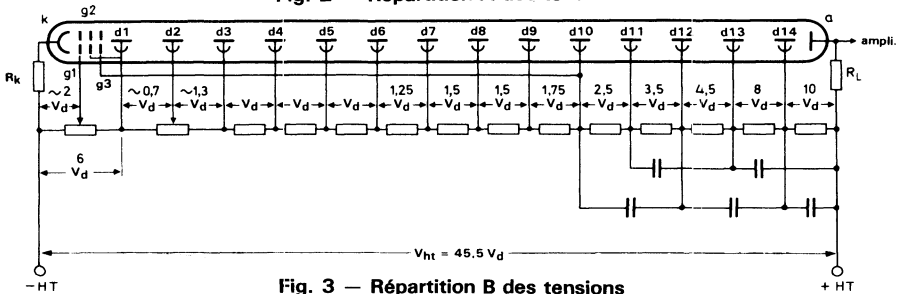
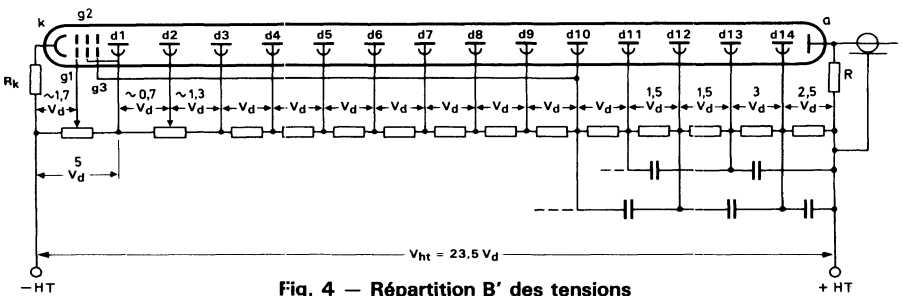
Dans le cas d'un fonctionnement en impulsions brèves, la capacité propre de la photocathode permet néanmoins de délivrer sans perturbation, des impulsions de  $10^6$  à  $10^7$  photoélectrons.

2 — La sensibilité monochromatique est mesurée en plaçant un filtre interférentiel devant une lampe à filament de tungstène porté à la température de couleur  $2856 \pm 5$ K. La relation entre  $S_k$  et l'efficacité quantique  $\rho$  est donnée par la formule :

$$S_k \text{ (mA.W}^{-1}\text{)} = \frac{\rho \text{ (\%)} \lambda \text{ (nm)}}{124}$$

## NOTES (Suite)

- 3 – Il est vivement recommandé d'alimenter le photomultiplicateur avec une tension positive sur l'anode (photocathode à la masse). Cependant, en cas de nécessité absolue, notamment pour des problèmes de couplage avec la charge d'anode, il est possible d'alimenter le tube avec une tension négative sur la photocathode (anode à la masse), bien que le bruit de fond impulsif et le courant d'obscurité soient alors souvent accrus et instables, particulièrement après la mise sous tension.
- Ce montage nécessite des précautions particulières d'isolement électrique :
- les matériaux éventuellement en contact avec le verre doivent avoir une résistance d'isolement supérieure à  $10^{15}\Omega$  et garantir une tension de claquage supérieure à la tension limite de fonctionnement du tube.
  - le revêtement conducteur externe équipant certains tubes, ou réalisé par l'utilisateur, doit être relié à un potentiel voisin de celui de la photocathode, ce qui implique des précautions quant à la sécurité de l'utilisateur.
- 4 – Le courant d'obscurité est mesuré à la température ambiante après stabilisation du tube dans l'obscurité (1 min environ). Des valeurs plus faibles peuvent être obtenues après une période de stabilisation plus importante (30 min environ).
- 5 – Les tensions entre dynodes doivent être stabilisées au moyen de capacités. Les valeurs de ces capacités doivent être déterminées de façon que la variation de tension produite, lorsque chaque dynode délivre la quantité d'électricité nécessaire pour une impulsion, ne dépasse pas 2 %.
- La limite de linéarité correspond à un écart de linéarité de 2 % et la mesure peut être faite par la méthode de la double impulsion (deux impulsions de durée 100 ns, espacées de 500 ns et dont les amplitudes sont dans un rapport donné, 2 par exemple).
- 6 – Mesures effectuées avec une source d'impulsions lumineuses de durée inférieure à 1 ns, la cathode étant entièrement éclairée. Le temps de montée est mesuré entre 10 et 90 % de l'amplitude de l'impulsion anodique.
- Le temps de transit est mesuré entre l'instant d'arrivée sur la cathode du maximum de l'impulsion lumineuse et l'instant où l'impulsion anodique atteint son maximum. Toutes ces valeurs varient en fonction de la haute tension  $V_{HT}$  à peu près comme  $V_{HT}^{-1/2}$ .
- Une résistance d'amortissement de  $51\Omega$  est incorporée dans le culot, câblée dans la connexion de dynode d14.
- 7 – Afin d'atteindre, en régime impulsif, des courants crêtes plus élevés que ceux obtenus avec la répartition A, il est nécessaire d'accroître régulièrement la tension interdynode dans les derniers étages. Il faut remarquer que pour des hautes tensions identiques le gain du tube est alors plus faible qu'en répartition A.
- De telles répartitions progressives B et B' permettent d'obtenir un compromis donné entre gain, rapidité et linéarité ; d'autres répartitions peuvent être déterminées suivant l'application envisagée (consulter le constructeur).
- 8 – Différence de temps de transit qui existe entre une impulsion provenant de photons tombant sur le centre de la photocathode et une impulsion provenant de photons tombant à 50 mm de ce centre.
- 9 – Haute tension totale d'alimentation ou tension pour laquelle le tube a un gain de  $3 \cdot 10^8$  selon celle qui est la plus faible.
- 10 – Valeur minimale conseillée pour l'obtention d'une bonne collection dans l'optique d'entrée.
- 11 – Pour le calcul de la tension anodique, tenir compte de la chute de tension dans la résistance de charge.
- 12 – Cette gamme de températures est limitée en particulier par les contraintes qui apparaissent au niveau du scellement du culot sur la verrerie.
- En cas de fonctionnement à des températures basses, prière de consulter le fournisseur.

**CIRCUITS RECOMMANDES**

**Fig. 2 — Répartition A des tensions**

**Fig. 3 — Répartition B des tensions**

**Fig. 4 — Répartition B' des tensions**

Valeur typique des condensateurs de découplage = 1 nF

**k** : cathode

**RL** : charge d'anode

**g** : accélératrice et focalisatrice

 Résistance de protection  $R_k \approx 1 \text{ M}\Omega$  : voir § Recommandations générales d'emploi.

**d<sub>n</sub>** : dynode n<sup>o</sup> n

**R** : résistance permettant de fixer le potentiel d'anode lorsque le câble de sortie n'est pas branché (valeur recommandée = 10 kΩ).

**a** : anode

Des précautions particulières de câblage doivent être prises en détection d'impulsions brèves (voir Recommandations générales d'emploi § 3.3.4)

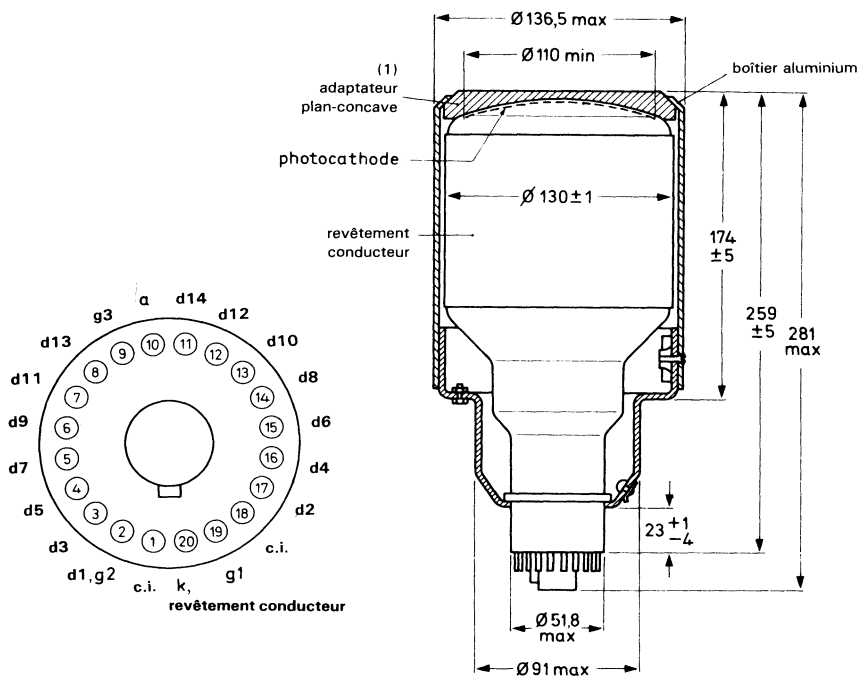
 La tension entre cathode et g1 doit être ajustée autour de 1,7 V<sub>d</sub> en rép. A et B' ; autour de 2 V<sub>d</sub> en rép. B.

 La tension entre d1 et d2 doit être ajustée autour de 0,7 V<sub>d</sub>.



**ENCOMBREMENT ET BROCHAGE**

Dimensions en mm


 Vue de dessous  
 Culot JEDEC B20-102

Masse : 1,34 kg

**Fig. 5 — XP2041 - XP2041Q**
**ATTENTION —**

***L'enveloppe de ce tube est revêtue d'une peinture conductrice reliée à la cathode. Des précautions contre les risques de chocs électriques doivent être prises en polarité négative.***

(1) Il est important avant utilisation d'interposer entre adaptateur et fenêtre d'entrée une graisse silicone type SI7. Un tube de cette graisse est fourni avec chaque photomultiplicateur.

Fournisseur français : RHÔNE-POULENC Départ. silicones  
 47 avenue Montaigne  
 92200 NEUILLY SUR SEINE  
 Tél. 730.60.60

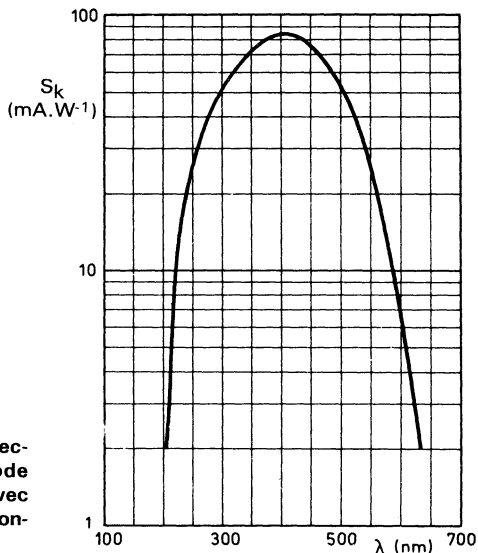


Fig. 6 — Courbe de sensibilité spectrale de photocathode (sans adaptateur ou avec adaptateur en silice fondue)

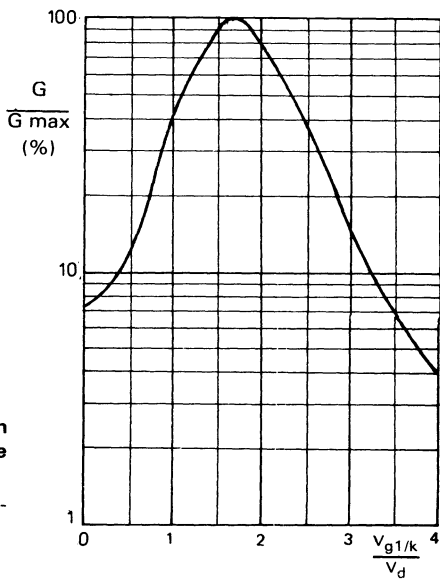
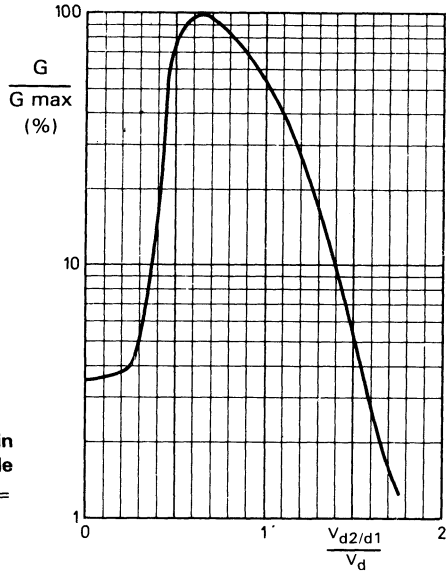
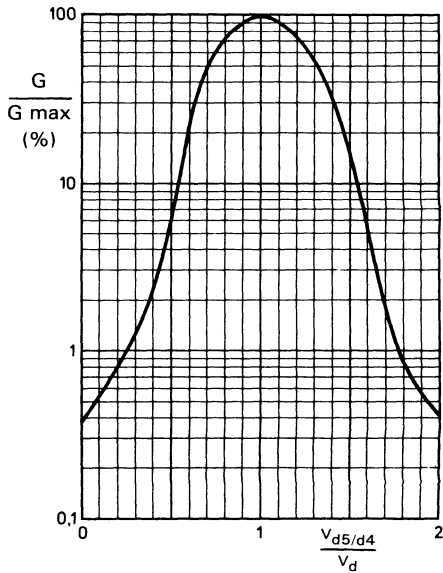


Fig. 7 — Variation relative du gain en fonction du potentiel de l'électrode g1 ( $V_{d1/k}$  = constant, répartition A)



**Fig. 8** — Variation relative du gain en fonction du potentiel de la dynode d2 ( $V_{d3/d1} = \text{constant}$ )



**Fig. 9** — Variation relative du gain en fonction du potentiel de la dynode d5 ( $V_{d6/d4} = \text{constant}$ , répartition A).  
Voir à ce sujet le § Recommandations générales d'emploi

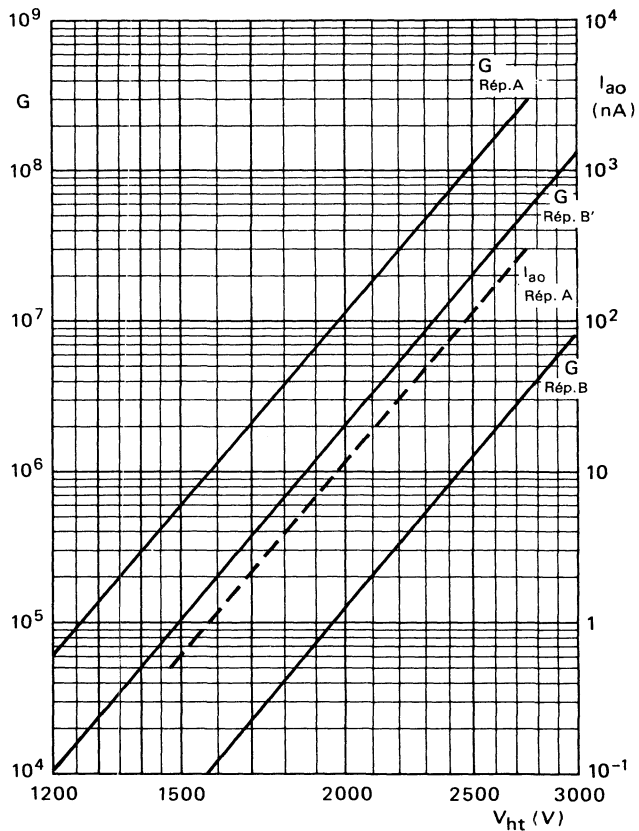


Fig. 10 – Gain  $G$  et courant d'obscurité  $I_{ao}$  en fonction de la haute tension  $V_{ht}$

## ACCESSOIRES

### Support

FE 1020 - Masse 108 g

### Blindage magnétique mu-métal

Diamètre intérieur : 145 mm

Longueur : 250 mm

Réf. TA41/05 - épaisseur : 0,5 mm

Réf. TA41/08 - épaisseur : 0,8 mm

Fournisseur :

**METALIMPHY S.A.**

*Elysées La Défense - 19, Le Parvis*

*Cedex 35 - 92072 Paris La Défense*

*Tél : 47.67.98.60 Téléx : 614846 IMPHY*

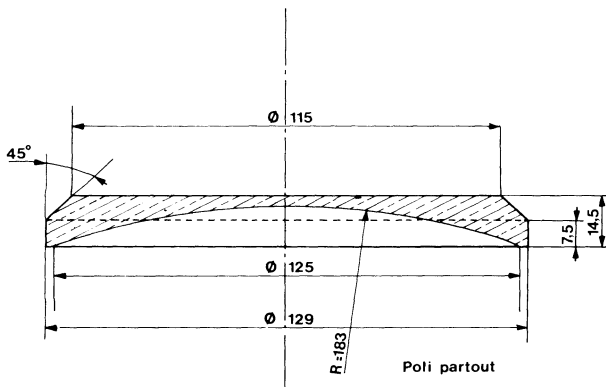
### Sonde (sous-ensemble S563)

Ce sous-ensemble est destiné à l'alimentation des photomultiplicateurs rapides de diamètres utiles 44 et 110 mm avec culot.

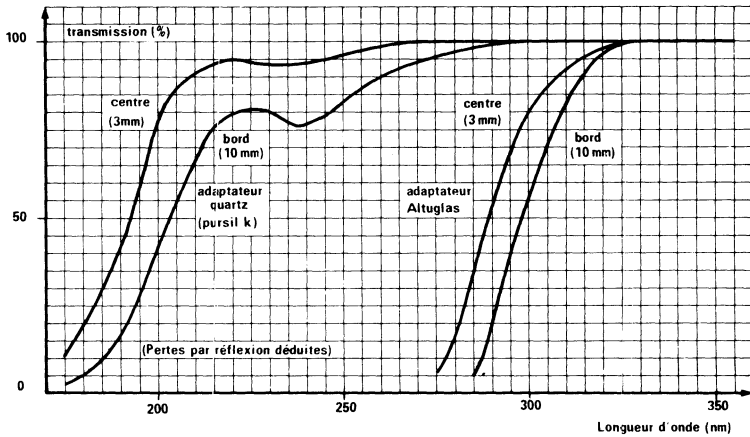
### Adaptateurs

XP2041 = Altuglas — Réf. 56107

XP2041/Q = silice fondue — Réf. 56137



Plan de l'adaptateur



Courbe de transmission des adaptateurs

Novembre 1985

Le XP2050 est un photomultiplicateur de diamètre utile 110 mm possédant une photocathode bialcaline (type D), semi-transparente frontale et un multiplicateur à 10 étages du type persiennes.

Ce tube est plus particulièrement destiné à la détection des rayonnements nucléaires par comptage de scintillations dans des domaines variés tels que la spectrométrie gamma ou la physique des hautes énergies (compteurs Cerenkov de grandes dimensions).

### CARACTERISTIQUES PRINCIPALES

Nombre de dynodes . . . . .		10	
Réponse spectrale . . . . .		type D (bialcaline)	
Diamètre utile de photocathode . . . . .	>	110	mm
Sensibilité de photocathode à 400 nm . . . . .	typ.	95	mA.W <sup>-1</sup>
Tension d'alimentation à sensibilité anodique S <sub>a</sub> = 12 kA.W <sup>-1</sup> à 400 nm . . . . .	typ.	1270	V
Résolution énergétique en <sup>137</sup> Cs . . . . .	≈	7,5	%
Dérive moyenne de la sensibilité anodique . . . . .	≈	1	%

Voir "Recommandations générales d'emploi des photomultiplicateurs" en tête du manuel technique.

## CARACTERISTIQUES GENERALES

### Fenêtre

Matériau . . . . .	verre borosilicate
Forme . . . . .	biplane
Indice de réfraction à 400 nm . . . . .	1,50

### Photocathode (note 1)

Semi-transparente frontale . . . . .		SbKCs
Diamètre utile . . . . .	>	110 mm
Réponse spectrale (fig. 4) . . . . .		type D (bialcaline)
Maximum de sensibilité à . . . . .		400 ± 30 nm
Sensibilité monochromatique à 400 nm (note 2) . . . . .	typ.	95 mA.W <sup>-1</sup>
	>	65 mA.W <sup>-1</sup>
Efficacité quantique à 400 nm   . . . . .		29 %

### Multiplicateur

Nombre d'étages . . . . .		10
Structure . . . . .		persiennes
Matériau des dynodes . . . . .		cuivre béryllium
Capacités :		
— anode par rapport à la dernière dynode . . . . .	≈	7 pF
— anode par rapport à toutes les autres électrodes réunies . . . . .	≈	8,5 pF

### Sensibilité à une induction magnétique

Lorsque la photocathode est éclairée uniformément, le courant anodique est divisé par deux (à 1500 V en répartition A) :

— pour une induction magnétique perpendiculaire à l'axe du tube égale à 0,2 mT (1 mT = 10 gauss).

Il est conseillé de préserver le tube contre l'influence des inductions magnétiques au moyen d'un blindage en mu-métal avançant d'au moins 15 mm en avant du plan de photocathode (voir § Accessoires).

En cas d'induction magnétique intense, il est recommandé de protéger cet ensemble par un blindage supplémentaire en fer doux pour éviter la saturation du mu-métal.



## CARACTERISTIQUES NOMINALES

### Répartition A des tensions (fig. 1)

Tension d'alimentation à sensibilité anodique $S_a = 12 \text{ kA.W}^{-1}$ à 400 nm (fig. 7) . . . . .	typ.	1270	V
	<	1500	V
Sensibilité anodique à 400 nm et à $V_{ht} = 1500 \text{ V}$ . . . . .	$\approx$	40	$\text{kA.W}^{-1}$
Courant d'obscurité à $S_a = 12 \text{ kA.W}^{-1}$ à 400 nm (fig. 7) (notes 3 et 4) . . . . .	typ.	0,5	nA
	<	5	nA
Linéarité entre les impulsions de courant anodique et de flux lumineux à $V_{ht} = 1500 \text{ V}$ (note 5) . . . . .	$\approx$	10	mA

### Répartition A1 des tensions (fig. 2)

Sensibilité anodique à $V_{ht} = 1500 \text{ V}$ à 400 nm (fig. 7) . . . . .	$\approx$	25	$\text{kA.W}^{-1}$
Linéarité entre les impulsions de courant anodique et de flux lumineux à $V_{ht} = 1500 \text{ V}$ (note 5) . . . . .	$\approx$	10	mA
Résolution en $^{137}\text{Cs}$ à $S_a = 12 \text{ kA.W}^{-1}$ (note 6) . . . . .	$\approx$	7,5	%
Dérive moyenne de sensibilité anodique (note 7)			
– à long terme (16 h) . . . . .	$\approx$	1	%
– au changement de taux de comptage . . . . .	$\approx$	1	%
Temps de montée de l'impulsion anodique à $V_{ht} = 1500 \text{ V}$ (note 8) . . . . .	$\approx$	16	ns
Largeur à mi-hauteur de l'impulsion anodique à $V_{ht} = 1500 \text{ V}$ (note 8) . . . . .	$\approx$	40	ns
Temps de transit à $V_{ht} = 1500 \text{ V}$ (note 8) . . . . .	$\approx$	90	ns

## VALEURS A NE PAS DEPASSER (Limites absolues)

Haute tension d'alimentation (note 9) . . . . .	max.	2000	V
Courant anodique moyen en régime permanent (une valeur $< 10 \mu\text{A}$ est recommandée pour les appli- cations demandant une bonne stabilité) . . . . .	max.	0,2	mA
Tension entre électrode accélératrice et photocathode . . . . .	max.	500	V
Tension entre première dynode et photocathode (note 10) . . . . .	max.	500	V
	min.	150	V
Tension entre dynodes consécutives . . . . .	max.	300	V
Tension entre anode et dernière dynode (note 11) . . . . .	max.	300	V
Domaine de température (note 12) :			
– fonctionnement sur courtes périodes . . . . .	max.	+ 80	$^{\circ}\text{C}$
	min.	- 30	$^{\circ}\text{C}$
– fonctionnement sur longues périodes et stockage . . . . .	max.	+ 50	$^{\circ}\text{C}$
	min.	- 30	$^{\circ}\text{C}$

## NOTES

- 1 — La photocathode bialcaline présente une résistivité importante croissant rapidement vers les basses températures. Il est donc recommandé de ne pas la soumettre à des éclairagements trop intenses ; on se limitera, par exemple, à des valeurs maximales de courant de cathode de 1 nA à la température ambiante et de 0,1 nA à  $-30^{\circ}\text{C}$ . Dans le cas du passage d'un courant photoélectrique trop élevé, la cathode ne peut plus être considérée comme une surface équipotentielle et la focalisation des électrons sur la première dynode est perturbée, ce qui entraîne des défauts de linéarité.

Dans le cas d'un fonctionnement en impulsions brèves, la capacité propre de la photocathode permet néanmoins de délivrer sans perturbation, des impulsions de  $10^6$  à  $10^7$  photoélectrons.

- 2 — La sensibilité monochromatique est mesurée en plaçant un filtre interférentiel devant une lampe à filament de tungstène porté à la température de couleur  $2856 \pm 5\text{K}$ . La relation entre  $S_k$  et l'efficacité quantique  $\rho$  est donnée par la formule :

$$S_k \text{ (mA.W}^{-1}\text{)} = \frac{\rho \text{ (\%)} \lambda \text{ (nm)}}{124}$$

- 3 — Il est vivement recommandé d'alimenter le photomultiplicateur avec une tension positive sur l'anode (photocathode à la masse). Cependant, en cas de nécessité absolue, notamment pour des problèmes de couplage avec la charge d'anode, il est possible d'alimenter le tube avec une tension négative sur la photocathode (anode à la masse), bien que le bruit de fond impulsif et le courant d'obscurité soient alors souvent accrus et instables, particulièrement après la mise sous tension.

Ce montage nécessite des précautions particulières d'isolement électrique :

- les matériaux éventuellement en contact avec le verre doivent avoir une résistance d'isolement supérieure à  $10^{15}\Omega$  et garantir une tension de claquage supérieure à la tension limite de fonctionnement du tube.
  - le revêtement conducteur externe équipant certains tubes, ou réalisé par l'utilisateur, doit être relié à un potentiel voisin de celui de la photocathode, ce qui implique des précautions quant à la sécurité de l'utilisateur.
- 4 — Le courant d'obscurité est mesuré à la température ambiante après stabilisation du tube dans l'obscurité (1 min environ). Des valeurs plus faibles peuvent être obtenues après une période de stabilisation plus importante (30 min environ).
- 5 — Les tensions entre dynodes doivent être stabilisées au moyen de capacités. Les valeurs de ces capacités doivent être déterminées de façon que la variation de tension produite, lorsque chaque dynode délivre la quantité d'électricité nécessaire pour une impulsion, ne dépasse pas 2 %.

La limite de linéarité correspond à un écart de linéarité de 2 % et la mesure peut être faite par la méthode de la double impulsion (deux impulsions de durée 100 ns, espacées de 500 ns et dont les amplitudes sont dans un rapport donné, 2 par exemple).

- 6 — Les caractéristiques en détection nucléaire dépendent autant du scintillateur que du photomultiplicateur, ainsi que des conditions de mesures.

La résolution en  $^{137}\text{Cs}$  est mesurée avec un scintillateur NaI (TI) cylindrique  $\varnothing = 75\text{ mm}$ ,  $h = 75\text{ mm}$  (fabriqué par Quartz et Silice n° de série 4170 ou équivalent).

Le taux de comptage utilisé est de  $10^4\text{ c.s.}^{-1}$ .

- 7 — Les tests de dérive moyenne de la sensibilité anodique sont effectués en couplant le photomultiplicateur à un scintillateur NaI (TI) excité par une source radioactive de  $^{137}\text{Cs}$ . Pour le test de dérive à long terme sur 16 h, la source de  $^{137}\text{Cs}$  est placée à une distance telle que le taux de comptage soit d'environ  $10^4\text{ c.s.}^{-1}$  et la tension d'alimentation  $V_{HT}$  ajustée pour obtenir un courant anodique moyen de  $0,3\ \mu\text{A}$ .

Pour le test de dérive au changement de taux de comptage, la position de la source de  $^{137}\text{Cs}$  est modifiée pour obtenir successivement des taux de comptage de  $10^4\text{ c.s.}^{-1}$  et  $10^3\text{ c.s.}^{-1}$  correspondant respectivement à des courants anodiques moyens de 1 et  $0,1\ \mu\text{A}$ .

Ces deux tests sont conformes à la recommandation ANSI (N 42-9-1972) de l'I.E.E.E.

- 8 — Mesures effectuées avec une source d'impulsions lumineuses de durée inférieure à 1 ns, la cathode étant entièrement éclairée. Le temps de montée est mesuré entre 10 et 90 % de l'amplitude de l'impulsion anodique.

Le temps de transit est mesuré entre l'instant d'arrivée sur la cathode du maximum de l'impulsion lumineuse et l'instant où l'impulsion anodique atteint son maximum. Toutes ces valeurs varient en fonction de la haute tension  $V_{HT}$  à peu près comme  $V_{HT}^{-1}$ .

**NOTES (Suite)**

- 9 – Haute tension totale d'alimentation ou tension pour laquelle le tube a une sensibilité de  $300 \text{ kA.W}^{-1}$  selon celle qui est la plus faible.
- 10 – Valeur minimale conseillée pour l'obtention d'une bonne collection dans l'optique d'entrée.
- 11 – Pour le calcul de la tension anodique, tenir compte de la chute de tension dans la résistance de charge.
- 12 – Cette gamme de températures est limitée en particulier par les contraintes qui apparaissent au niveau du scellement du culot sur la verrerie.  
En cas de fonctionnement à des températures basses, prière de consulter le fournisseur.

## CIRCUITS RECOMMANDES

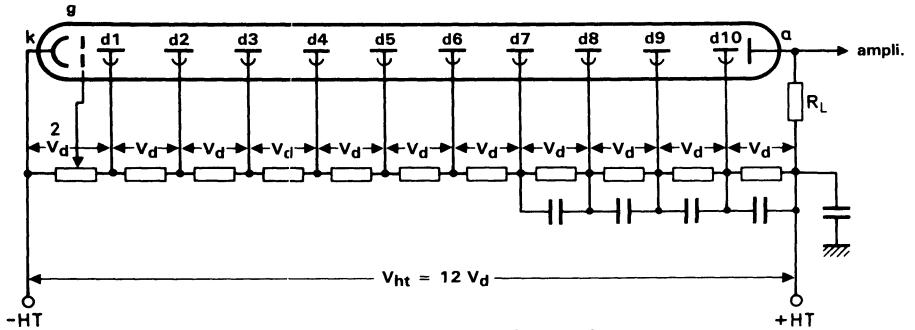


Fig. 1 — Répartition A des tensions

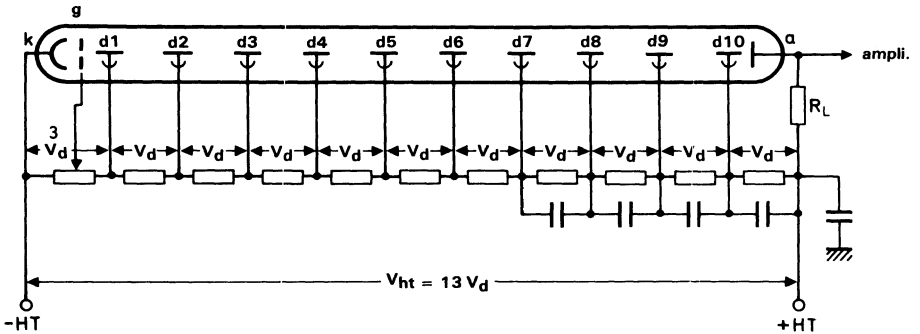


Fig. 2 — Répartition A1 des tensions

Valeur typique des condensateurs de découplage = 10 nF

**k** : cathode

**g** : accélératrice

**d<sub>n</sub>** : dynode n<sup>o</sup> n

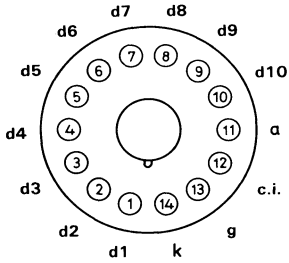
**a** : anode

**R<sub>L</sub>** : charge d'anode

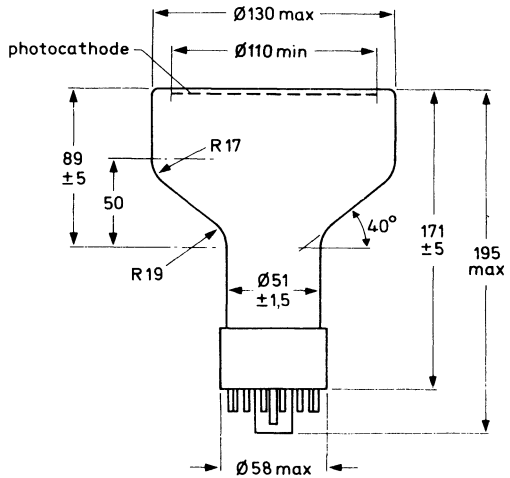
Pour obtenir l'optimum de résolution énergétique, il est recommandé d'ajuster le potentiel de l'électrode accélératrice.

**ENCOMBREMENT ET BROCHAGE**

Dimensions en mm



Vue de dessous  
Culot JEDEC B14-38



Masse : 460 g

Fig. 3

**ACCESSOIRES**

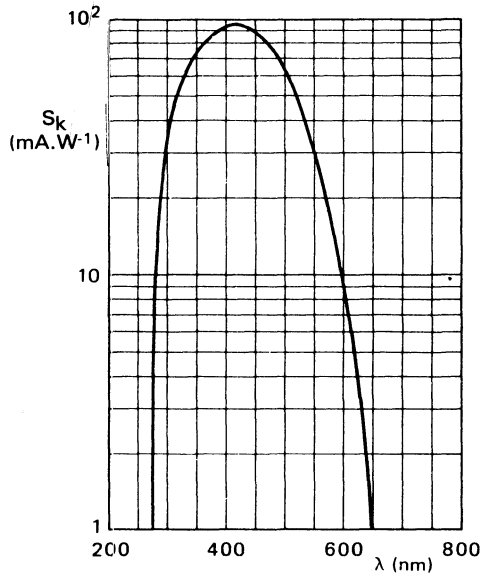
**Support**

FE 1014 - Masse 60 g

**Blindage magnétique mu-métal**

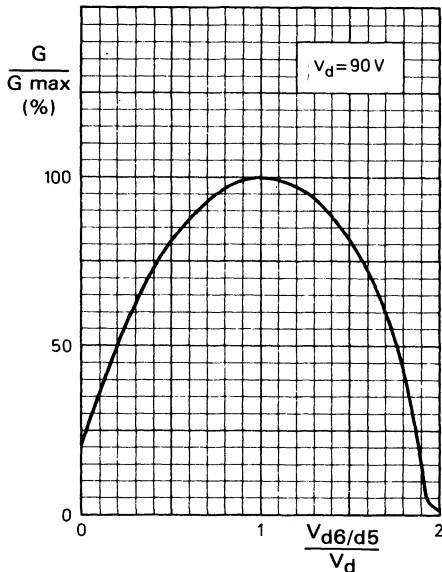
Consulter :

*METALIMPHY S.A.  
Elysées La Défense - 19, Le Parvis  
Cedex 35 - 92072 Paris La Défense  
Tél : 47.67.98.60 Télex : 614846 IMPHY*

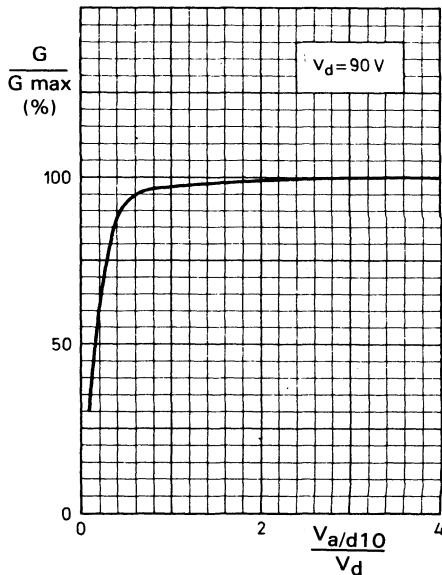


**Fig. 4 — Courbe de sensibilité spectrale de photocathode**

**Fig. 5** — Variation relative du gain en fonction du potentiel de la dynode d6 ( $V_{d7/d5} = \text{constant}$ , répartition A).  
 Voir à ce sujet le § Recommandations générales d'emploi.



**Fig. 6** — Variation relative du gain en fonction de la tension anode-dernière dynode.



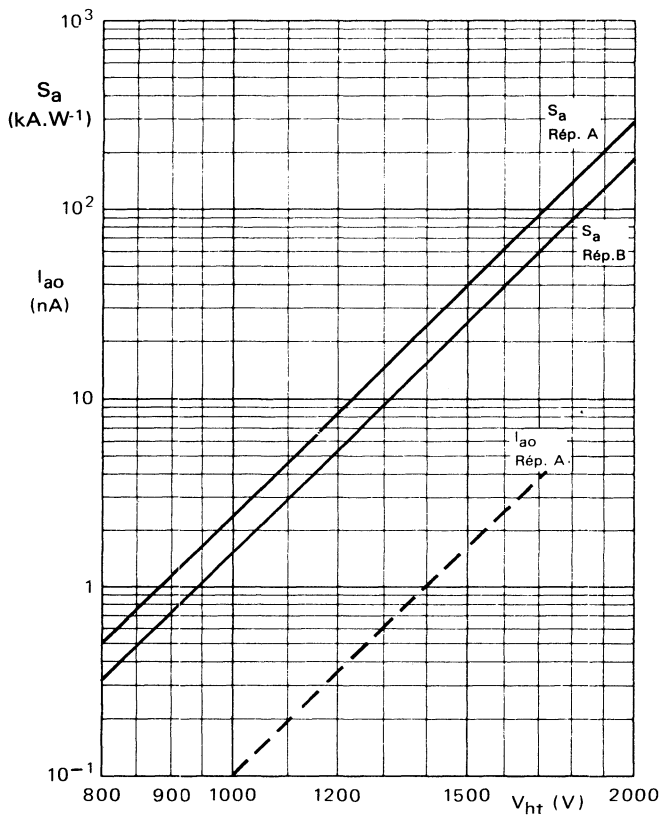


Fig. 7 — Sensibilité anodique  $S_a$  et courant d'obscurité  $I_{ao}$  en fonction de la haute tension  $V_{ht}$



Novembre 1985

Les XP2061 et XP2061B sont des photomultiplicateurs de diamètre utile 32 mm possédant une photocathode bialcaline rubidium (type R), semi-transparente frontale et un multiplicateur à 10 étages à structure linéaire focalisante assurant une excellente stabilité.

Ces tubes, d'usage général, conviennent parfaitement aux mesures ou aux applications industrielles de photométrie ainsi qu'à la détection des rayonnements nucléaires par comptage de scintillations, dans tous les cas où une longueur hors tout réduite est nécessaire.

Le XP2061 est équipé d'un pied verre à 12 broches et le XP2061B d'un culot plastique à 12 broches.

Ces tubes remplacent respectivement les types XP2060 et XP2060B (interchangeabilité totale).

### CARACTERISTIQUES PRINCIPALES

Nombre de dynodes . . . . .		10	
Réponse spectrale . . . . .		type R (bialcaline rubidium)	
Diamètre utile de photocathode . . . . .	>	32	mm
Sensibilité de photocathode en lumière bleue . . . . .	≈	11	$\mu\text{A.lm}^{-1}\text{F}$
Tension d'alimentation à sensibilité anodique $S_a = 7,5 \text{ A.lm}^{-1}\text{F}$ . . . . .	typ.	1300	V
Résolution énergétique en $^{137}\text{Cs}$ . . . . .	≈	7,2	%
Temps de montée de l'impulsion anodique (Rép. B) . . . . .	≈	2,5	ns
Linéarité en impulsions en répartition B . . . . .	≈	200	mA
Dérive moyenne de la sensibilité anodique . . . . .	≈	1	%

Voir "Recommandations générales d'emploi des photomultiplicateurs" en tête du manuel technique.

## CARACTERISTIQUES GENERALES

### Fenêtre

Matériau .....	verre sodocalcique
Forme .....	biplane
Indice de réfraction à 400 nm .....	1,54

### Photocathode

Semi-transparente frontale .....	SbRbCs
Diamètre utile .....	> 32 mm
Réponse spectrale (fig. 6) .....	type R (bialcaline rubidium)
Maximum de sensibilité à .....	440 ± 30 nm
Sensibilité en lumière bleue (note 1) .....	typ. 11 $\mu\text{A.lm}^{-1}\text{F}$
	> 8,5 $\mu\text{A.lm}^{-1}\text{F}$
Sensibilité en lumière blanche (note 2) .....	typ. 110 $\mu\text{A.lm}^{-1}$
Sensibilité monochromatique à 440 (note 3) .....	≈ 85 $\text{mA.W}^{-1}$

### Multiplicateur

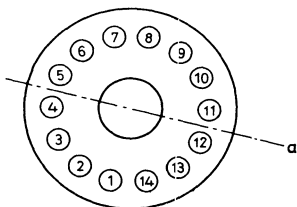
Nombre d'étages .....	10
Structure .....	linéaire focalisante
Matériau des dynodes .....	cuivre béryllium
Capacités :	
— anode par rapport à la dernière dynode .....	≈ 3 pF
— anode par rapport à toutes les autres électrodes réunies .....	≈ 5 pF

### Sensibilité à une induction magnétique

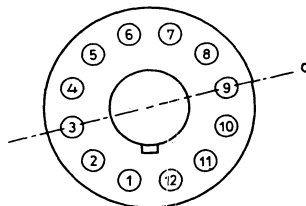
Lorsque la photocathode est éclairée uniformément, le courant anodique est divisé par deux (à 1200V en répartition A) :

- pour une induction magnétique perpendiculaire à l'axe **a** égale à 0,35 mT.
- pour une induction magnétique parallèle à l'axe **a** égale à 0,15 mT.
- pour une induction magnétique axiale égale à 0,6 mT.

(1 mT = 10 gauss).



**XP2061**



**XP2061B**

**Fig. 1 — Repérage de l'axe a (tube vu de dessous)**

Il est conseillé de préserver le tube contre l'influence des inductions magnétiques au moyen d'un blindage en mu-métal avançant d'au moins 15 mm en avant du plan de photocathode (voir § Accessoires).

En cas d'induction magnétique intense, il est recommandé de protéger cet ensemble par un blindage supplémentaire en fer doux pour éviter la saturation du mu-métal.

## CARACTERISTIQUES NOMINALES

### Répartition A des tensions (fig. 2)

Tension d'alimentation à sensibilité anodique			
$S_a = 7,5 \text{ A.lm}^{-1}\text{F}$ (lumière bleue) (fig. 9) . . . . .	typ.	1300	V
	<	1600	V
Courant d'obscurité à $S_a = 7,5 \text{ A.lm}^{-1}\text{F}$ (fig. 9)			
(notes 4 et 5) . . . . .	typ.	1,5	nA
	<	20	nA
Gain à $V_{ht} = 1300 \text{ V}$ (fig. 8) . . . . .	≈	$7 \cdot 10^5$	
Résolution en $^{137}\text{Cs}$ à $S_a = 1,5 \text{ A.lm}^{-1}\text{F}$ (notes 6 et 7) .	≈	7,2	%
en $^{55}\text{Fe}$ à $S_a = 7,5 \text{ A.lm}^{-1}\text{F}$ (notes 6 et 8) . .	≈	43	%
Linéarité entre les impulsions de courant anodique et de flux lumineux à $V_{ht} = 1300 \text{ V}$ (note 9) . . . . .	≈	40	mA
Dérive moyenne de sensibilité anodique (note 10)			
– à long terme (16 h) . . . . .	≈	1	%
– au changement de taux de comptage . . . . .	≈	1	%

### Répartition B des tensions (fig. 3) (note 11)

Gain à $V_{ht} = 1700 \text{ V}$ (fig. 8) . . . . .	≈	$7 \cdot 10^5$	
Linéarité entre les impulsions de courant anodique et de flux lumineux à $V_{ht} = 1700 \text{ V}$ (note 9) . . . . .	≈	200	mA
Temps de montée de l'impulsion anodique			
à $V_{ht} = 1700 \text{ V}$ (note 12) . . . . .	≈	2,5	ns
Largeur à mi-hauteur de l'impulsion anodique			
à $V_{ht} = 1700 \text{ V}$ (note 12) . . . . .	≈	6	ns
Temps de transit à $V_{ht} = 1700 \text{ V}$ (note 12) . . . . .	≈	26	ns

## VALEURS A NE PAS DEPASSER (Limites absolues)

Haute tension d'alimentation (note 13) . . . . .	max.	1800	V
Courant anodique moyen en régime permanent			
(une valeur < 10 $\mu\text{A}$ est recommandée pour les applications demandant une bonne stabilité) . . . . .	max.	0,2	mA
Tension entre première dynode et photocathode			
(note 14) . . . . .	max.	500	V
	min.	150	V
Tension entre dynodes consécutives . . . . .	max.	300	V
Tension entre anode et dernière dynode (note 15) . . . .	max.	300	V
	min.	30	V

Domaine de température (note 16) :

– fonctionnement sur courtes périodes . . . . .	max.	+ 80	°C
	min.	– 30	°C
– fonctionnement sur longues périodes et stockage .	max.	+ 50	°C
	min.	– 30	°C

## NOTES

- 1 – La sensibilité de la photocathode en lumière bleue est mesurée en plaçant un filtre bleu (Corning CS n° 5–58, d'épaisseur égale à la moitié de celle du filtre standard) devant une lampe à filament de tungstène porté à la température de couleur de  $2856 \pm 5K$ . Elle est exprimée en  $\mu A \cdot lm^{-1} F$  ( $F$  = lumière filtrée).
- 2 – La sensibilité de la photocathode en lumière blanche est mesurée avec une lampe à filament de tungstène porté à la température de couleur  $2856 \pm 5K$ .
- 3 – La sensibilité monochromatique est mesurée en plaçant un filtre interférentiel devant une lampe à filament de tungstène porté à la température de couleur  $2856 \pm 5K$ . Pour ce type de tube, la sensibilité monochromatique  $S_k$  à 440 nm, exprimée en  $A \cdot W^{-1}$ , peut être estimée en multipliant la sensibilité en lumière bleue, exprimée en  $A \cdot lm^{-1} F$ , par le facteur  $7,7 \cdot 10^3$ . La relation entre  $S_k$  et l'efficacité quantique  $\rho$  est donnée par la formule :

$$S_k (mA \cdot W^{-1}) = \frac{\rho (\%) \lambda (nm)}{124}$$

- 4 – Il est vivement recommandé d'alimenter le photomultiplicateur avec une tension positive sur l'anode (photocathode à la masse). Cependant, en cas de nécessité absolue, notamment pour des problèmes de couplage avec la charge d'anode, il est possible d'alimenter le tube avec une tension négative sur la photocathode (anode à la masse), bien que le bruit de fond impulsif et le courant d'obscurité soient alors souvent accrus et instables, particulièrement après la mise sous tension.

Ce montage nécessite des précautions particulières d'isolement électrique :

- les matériaux éventuellement en contact avec le verre doivent avoir une résistance d'isolement supérieure à  $10^{15} \Omega$  et garantir une tension de claquage supérieure à la tension limite de fonctionnement du tube.
- le revêtement conducteur externe équipant certains tubes, ou réalisé par l'utilisateur, doit être relié à un potentiel voisin de celui de la photocathode, ce qui implique des précautions quant à la sécurité de l'utilisateur.

- 5 – Le courant d'obscurité est mesuré à la température ambiante après stabilisation du tube dans l'obscurité (1 min environ). Des valeurs plus faibles peuvent être obtenues après une période de stabilisation plus importante (30 min environ).
- 6 – Les caractéristiques en détection nucléaire dépendent autant du scintillateur que du photomultiplicateur, ainsi que des conditions de mesures.
- 7 – La résolution en  $^{137}Cs$  est mesurée avec un scintillateur NaI (TI) cylindrique  $\varnothing = 32$  mm,  $h = 32$  mm (fabriqué par Quartz et Silice n° de série 2470 ou équivalent).  
Le taux de comptage utilisé est de  $10^4$  c.s.<sup>-1</sup>.
- 8 – La résolution en  $^{55}Fe$  est mesurée avec un scintillateur NaI (TI) cylindrique  $\varnothing = 25$  mm,  $h = 1$  mm, muni d'une fenêtre de béryllium.  
Le taux de comptage utilisé est de  $2 \cdot 10^3$  c.s.<sup>-1</sup>.
- 9 – Les tensions entre dynodes doivent être stabilisées au moyen de capacités. Les valeurs de ces capacités doivent être déterminées de façon que la variation de tension produite, lorsque chaque dynode délivre la quantité d'électricité nécessaire pour une impulsion, ne dépasse pas 2 %.

La limite de linéarité correspond à un écart de linéarité de 2 % et la mesure peut être faite par la méthode de la double impulsion (deux impulsions de durée 100 ns, espacées de 500 ns et dont les amplitudes sont dans un rapport donné, 2 par exemple).

**NOTES (Suite)**

- 10 — Les tests de dérive moyenne de la sensibilité anodique sont effectués en couplant le photomultiplicateur à un scintillateur NaI (TI) excité par une source radioactive de  $^{137}\text{Cs}$ . Pour le test de dérive à long terme sur 16 h, la source de  $^{137}\text{Cs}$  est placée à une distance telle que le taux de comptage soit d'environ  $10^4$  c.s. $^{-1}$  et la tension d'alimentation  $V_{\text{ht}}$  ajustée pour obtenir un courant anodique moyen de  $0,3 \mu\text{A}$ .
- Pour le test de dérive au changement de taux de comptage, la position de la source de  $^{137}\text{Cs}$  est modifiée pour obtenir successivement des taux de comptage de  $10^4$  c.s. $^{-1}$  et  $10^3$  c.s. $^{-1}$  correspondant respectivement à des courants anodiques moyens de 1 et  $0,1 \mu\text{A}$ .
- Ces deux tests sont conformes à la recommandation ANSI (N 42-9-1972) de l'I.E.E.E.
- 11 — Afin d'atteindre, en régime impulsionnel, des courants crêtes plus élevés que ceux obtenus avec la répartition A, il est nécessaire d'accroître régulièrement la tension interdynode dans les derniers étages. Il faut remarquer que pour des hautes tensions identiques le gain du tube est alors plus faible qu'en répartition A.
- Une telle répartition progressive B permet d'obtenir un compromis donné entre gain, rapidité et linéarité ; d'autres répartitions peuvent être déterminées suivant l'application envisagée (consulter le constructeur).
- 12 — Mesures effectuées avec une source d'impulsions lumineuses de durée inférieure à 1 ns, la cathode étant entièrement éclairée. Le temps de montée est mesuré entre 10 et 90 % de l'amplitude de l'impulsion anodique.
- Le temps de transit est mesuré entre l'instant d'arrivée sur la cathode du maximum de l'impulsion lumineuse et l'instant où l'impulsion anodique atteint son maximum. Toutes ces valeurs varient en fonction de la haute tension  $V_{\text{ht}}$  à peu près comme  $V_{\text{ht}}^{\frac{1}{2}}$ .
- 13 — Haute tension totale d'alimentation ou tension pour laquelle le tube a une sensibilité de  $75 \text{ A}\cdot\text{lm}^{-1}\text{F}$  (tension indiquée sur le certificat de mesure pour la sensibilité anodique en lumière bleue de  $7,5 \text{ A}\cdot\text{lm}^{-1}\text{F}$  multipliée par le facteur 1,4) selon celle qui est la plus faible.
- 14 — Valeur minimale conseillée pour l'obtention d'une bonne collection dans l'optique d'entrée.
- 15 — Pour le calcul de la tension anodique, tenir compte de la chute de tension dans la résistance de charge.
- 16 — Cette gamme de températures est limitée en particulier par les contraintes qui apparaissent au niveau du scellement du culot sur la verrerie.
- En cas de fonctionnement à des températures basses, prière de consulter le fournisseur.

## CIRCUITS RECOMMANDES

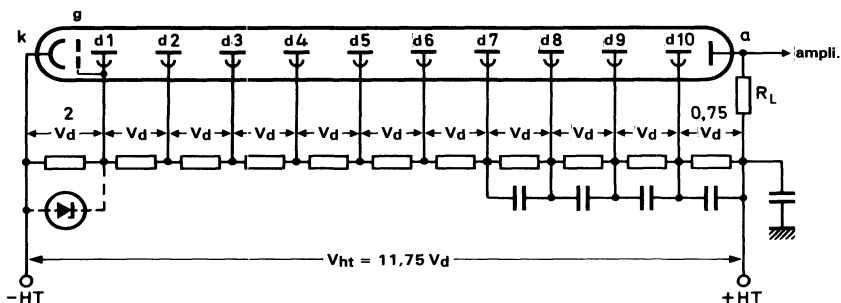


Fig. 2 — Répartition A des tensions

Afin d'obtenir une résolution en énergie optimale, il est recommandé d'assurer entre photocathode et 1<sup>ère</sup> dynode une tension d'au moins 200 V, au moyen d'une diode régulatrice de tension par exemple.

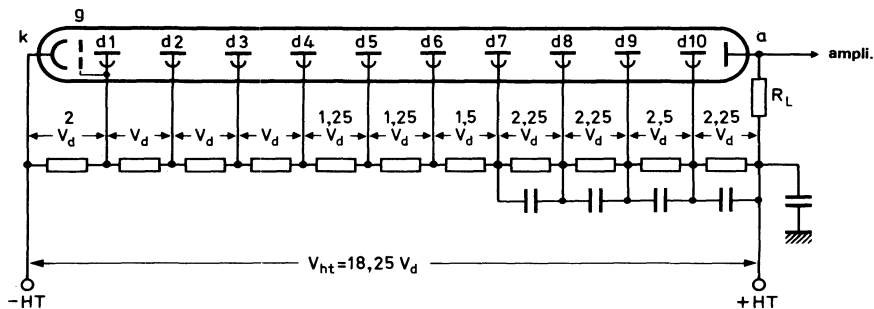


Fig. 3 — Répartition B des tensions

Valeur typique des condensateurs de découplage = 10 nF

**k** : cathode

**g** : accélératrice

**d<sub>n</sub>** : dynode n<sup>o</sup> n

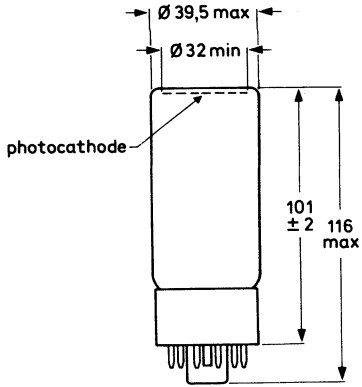
**a** : anode

**R<sub>L</sub>** : charge d'anode

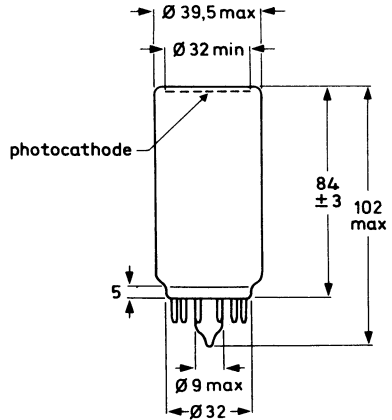
Des précautions particulières de câblage doivent être prises en détection d'impulsions brèves (voir Recommandations générales d'emploi § 3.3.4)

**ENCOMBREMENT ET BROCHAGE**

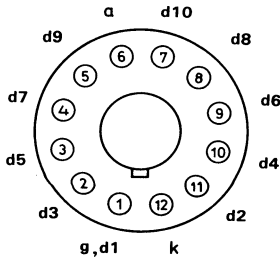
Dimensions en mm



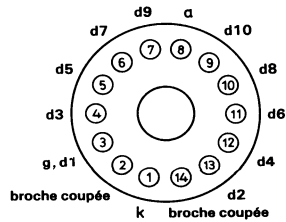
Masse : 69 g



Masse : 51 g



Vue de dessous  
Culot JEDEC B12-43  
**Fig. 4 — XP2061B**



Vue de dessous  
Pied verre 12 broches  
**Fig. 5 — XP2061**

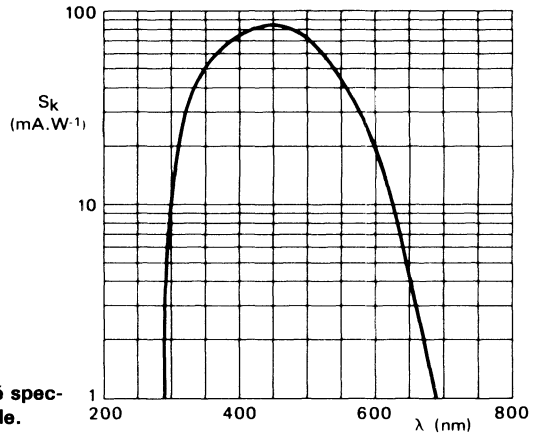


Fig. 6 — Courbe de sensibilité spectrale de photocathode.

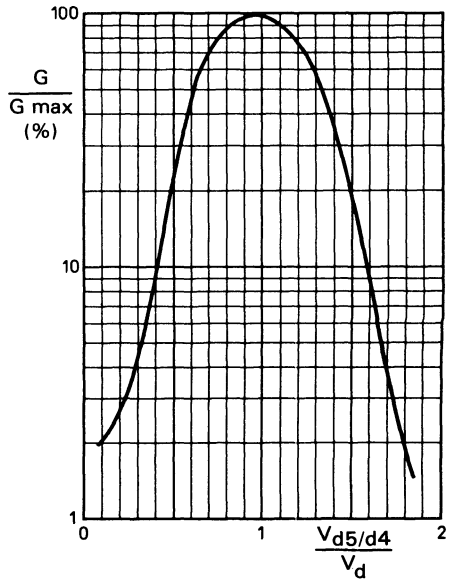


Fig. 7 — Variation relative du gain en fonction du potentiel de la dynode d5 ( $V_{d6/d4}$  = constant, répartition A).  
Voir à ce sujet le § Recommandations générales d'emploi.



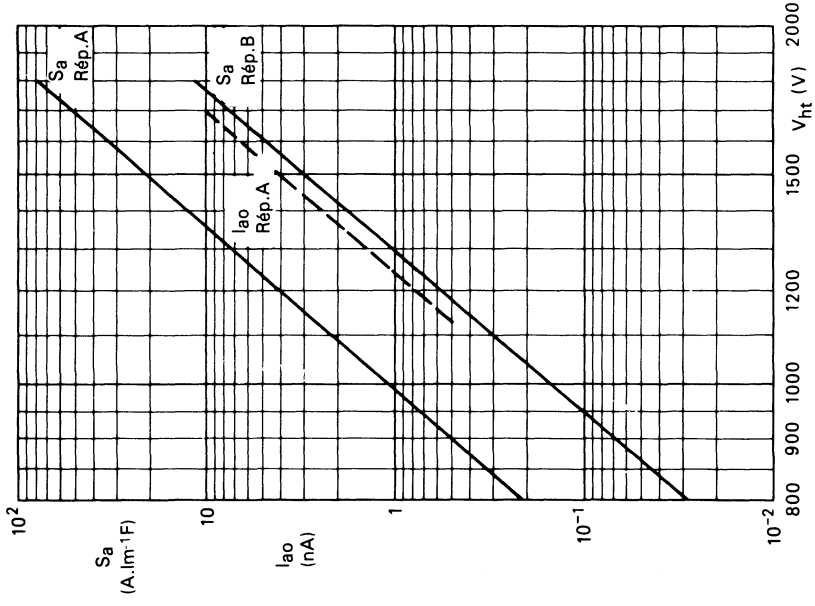


Fig. 9 — Sensibilité anodique  $S_a$  et courant d'obscurité  $I_{ao}$  en fonction de la haute tension  $V_{ht}$

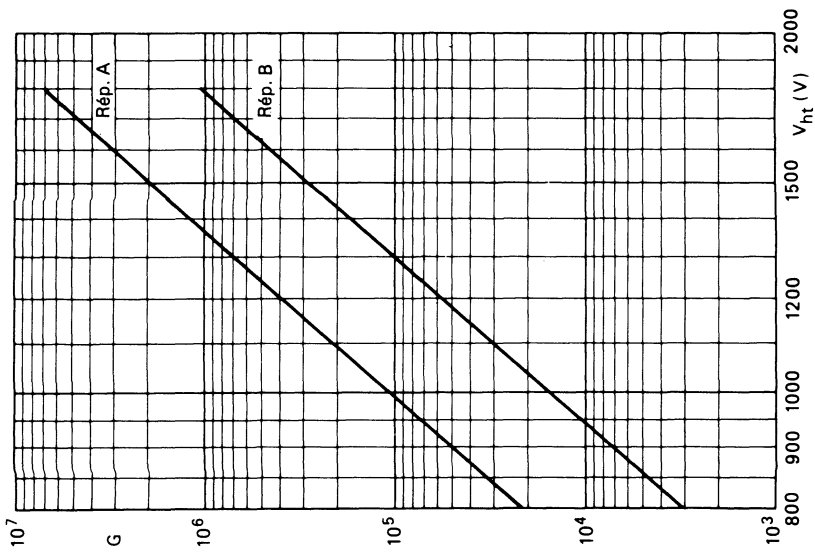


Fig. 8 — Gain  $G$  en fonction de la haute tension  $V_{ht}$

## ACCESSOIRES

### Support

FE 1012 - Masse 65 g pour XP2061B  
FE 1112 - Masse 7 g pour XP2061

### Blindage magnétique mu-métal

Diamètre intérieur : 42 mm  
Longueur : 90 mm  
Réf. TA27/05 - épaisseur : 0,5 mm  
Réf. TA27/08 - épaisseur : 0,8 mm

*Fournisseur :*

**METALIMPHY S.A.**

*Elysées La Défense - 19, Le Parvis*

*Cedex 35 - 92072 Paris La Défense*

*Tél : 47.67.98.60 Téléc : 614846 IMPHY*

Les XP2102 et XP2102B sont des photomultiplicateurs de diamètre utile 46 mm possédant une photocathode bialcaline (type D), semi-transparente frontale et un multiplicateur à 10 étages à dynodes en persiennes.

Ces tubes sont particulièrement destinés à la détection des rayonnements nucléaires par comptage de scintillations ; une excellente collection sur toute la surface utile de photocathode associée à une grande stabilité les rendent particulièrement adaptés pour les appareillages de médecine nucléaire tels que les caméras « gamma ».

Le XP2102B est muni d'un culot plastique 14 broches ; il remplace le XP2000 (l'interchangeabilité est totale mais il est recommandé d'ajuster le potentiel de l'électrode accélératrice pour optimiser la résolution en énergie). Le XP2102 possède un pied verre à 19 broches.

### CARACTERISTIQUES PRINCIPALES

Nombre de dynodes . . . . .		10
Réponse spectrale . . . . .		type D (bialcaline)
Diamètre utile de photocathode . . . . .	>	46 mm
Sensibilité de photocathode en lumière bleue . . . . .	typ.	11,5 $\mu\text{A}\cdot\text{lm}^{-1}\text{F}$
Tension d'alimentation à sensibilité anodique en lumière bleue $S_a = 1,5 \text{ A}\cdot\text{lm}^{-1}\text{F}$ . . . . .	typ.	1250 V
Courant d'obscurité à sensibilité anodique en lumière bleue $S_a = 1,5 \text{ A}\cdot\text{lm}^{-1}\text{F}$ . . . . .	$\approx$	0,5 nA
Résolution énergétique en $^{57}\text{Co}$ . . . . .	$\approx$	9,5 %
Dérive moyenne de la sensibilité anodique (30 jours) . . . . .	$\approx$	1 %

Voir "Recommandations générales d'emploi des photomultiplicateurs" en tête du manuel technique.

## CARACTERISTIQUES GENERALES

### Fenêtre

Matériau . . . . .	verre sodocalcique
Forme . . . . .	biplane
Indice de réfraction à 400 nm . . . . .	1,54

### Photocathode (note 1)

Semi-transparente frontale . . . . .		SbKCs
Diamètre utile . . . . .	>	46 mm
Réponse spectrale (fig. 4) . . . . .		type D (bialcaline)
Maximum de sensibilité à . . . . .		400 ± 30 nm
Sensibilité en lumière bleue (note 2) . . . . .	typ.	11,5 $\mu\text{A.lm}^{-1}\text{F}$
	>	9 $\mu\text{A.lm}^{-1}\text{F}$
Sensibilité en lumière blanche (note 3) . . . . .	≈	70 $\mu\text{A.lm}^{-1}$
Sensibilité monochromatique à 400 nm (note 4) . . . . .	≈	85 mA.W <sup>-1</sup>

### Multiplificateur

Nombre d'étages . . . . .		10
Structure . . . . .		dynodes en persiennes
Matériau des dynodes . . . . .		cuiivre béryllium
Capacités :		
— anode par rapport à la dernière dynode . . . . .	≈	7 pF
— anode par rapport à toutes les autres électrodes réunies . . . . .	≈	8,5 pF

### Sensibilité à une induction magnétique

Lorsque la photocathode est éclairée uniformément, le courant anodique est divisé par deux (à 1500 V en répartition A) :

- pour une induction magnétique perpendiculaire à l'axe du tube égale à 0,4 mT. (1 mT = 10 gauss).

Il est conseillé de préserver le tube contre l'influence des inductions magnétiques au moyen d'un blindage en mu-métal avançant d'au moins 15 mm en avant du plan de photocathode (voir § Accessoires).

En cas d'induction magnétique intense, il est recommandé de protéger cet ensemble par un blindage supplémentaire en fer doux pour éviter la saturation du mu-métal.

## CARACTERISTIQUES NOMINALES

### Répartition A des tensions (fig. 1)

Tension d'alimentation à sensibilité anodique			
$S_a = 1,5 \text{ A.lm}^{-1}\text{F}$ (lumière bleue) (fig. 5) . . . . .	typ.	1250	V
	<	1450	V
Sensibilité anodique à 400 nm et à $V_{ht} = 1250 \text{ V}$ . . . . .	≈	12	kA.W <sup>-1</sup>
Gain à $V_{ht} = 1250 \text{ V}$ . . . . .	≈	1,3.10 <sup>5</sup>	
Courant d'obscurité à $S_a = 1,5 \text{ A.lm}^{-1}\text{F}$ (fig. 5)			
(notes 5 et 6) . . . . .	typ.	0,5	nA
	<	5	nA
Résolution énergétique			
en <sup>137</sup> Cs à $S_a = 1,5 \text{ A.lm}^{-1}\text{F}$ (notes 7 et 8) . . . . .	≈	7	%
en <sup>57</sup> Co à $S_a = 1,5 \text{ A.lm}^{-1}\text{F}$ (notes 7 et 8) . . . . .	≈	9,5	%
en <sup>55</sup> Fe à $S_a = 7,5 \text{ A.lm}^{-1}\text{F}$ (notes 7 et 9) . . . . .	≈	38	%
Rapport pic vallée en <sup>55</sup> Fe à $S_a = 7,5 \text{ A.lm}^{-1}\text{F}$			
(notes 7 et 9) . . . . .	≈	40	
Linéarité entre les impulsions de courant anodique et de flux lumineux à $V_{ht} = 1500 \text{ V}$ (note 10) . . . . .	≈	10	mA
Dérive moyenne de sensibilité anodique (note 11)			
— à long terme (16 h) . . . . .	≈	0,5	%
— à long terme (30 jours) . . . . .	≈	1	%
— au changement de taux de comptage . . . . .	≈	0,8	%
— en fonction de la température entre 20 et 60°C à 450 nm . . . . .	≈	0,1	%/K
Temps de montée de l'impulsion anodique			
à $V_{ht} = 1500 \text{ V}$ (note 12) . . . . .	≈	10	ns
Largeur à mi-hauteur de l'impulsion anodique à $V_{ht} = 1500 \text{ V}$ (note 12) . . . . .	≈	20	ns
Temps de transit à $V_{ht} = 1500 \text{ V}$ (note 12) . . . . .	≈	46	ns

### VALEURS A NE PAS DEPASSER (Limites absolues)

Haute tension d'alimentation (note 13) . . . . .	max.	2000	V
Courant anodique moyen en régime permanent (une valeur < 10 μA est recommandée pour les applications demandant une bonne stabilité) . . . . .	max.	0,2	mA
Tension entre électrode accélératrice et photocathode . . . . .	max.	500	V
Tension entre première dynode et photocathode (note 14) . . . . .	max.	500	V
	min.	150	V
Tension entre dynodes consécutives . . . . .	max.	300	V
Tension entre anode et dernière dynode (note 15) . . . . .	max.	300	V
Domaine de température (note 16) :			
— fonctionnement sur courtes périodes . . . . .	max.	+ 80	°C
	min.	- 30	°C
— fonctionnement sur longues périodes et stockage . . . . .	max.	+ 50	°C
	min.	- 30	°C

## NOTES

- 1 — La photocathode bialcaline présente une résistivité importante croissant rapidement vers les basses températures. Il est donc recommandé de ne pas la soumettre à des éclaircissements trop intenses ; on se limitera, par exemple, à des valeurs maximales de courant de cathode de 1 nA à la température ambiante et de 0,1 nA à  $-30^{\circ}\text{C}$ . Dans le cas du passage d'un courant photoélectrique trop élevé, la cathode ne peut plus être considérée comme une surface équipotentielle et la focalisation des électrons sur la première dynode est perturbée, ce qui entraîne des défauts de linéarité.

Dans le cas d'un fonctionnement en impulsions brèves, la capacité propre de la photocathode permet néanmoins de délivrer sans perturbation, des impulsions de  $10^6$  à  $10^7$  photoélectrons.

- 2 — La sensibilité de la photocathode en lumière bleue est mesurée en plaçant un filtre bleu (Corning CS n° 5-58, d'épaisseur égale à la moitié de celle du filtre standard) devant une lampe à filament de tungstène porté à la température de couleur de  $2856 \pm 5\text{K}$ . Elle est exprimée en  $\mu\text{A}\cdot\text{Im}^{-1}\text{F}$  (F = lumière filtrée).
- 3 — La sensibilité de la photocathode en lumière blanche est mesurée avec une lampe à filament de tungstène porté à la température de couleur  $2856 \pm 5\text{K}$ .
- 4 — La sensibilité monochromatique est mesurée en plaçant un filtre interférentiel devant une lampe à filament de tungstène porté à la température de couleur  $2856 \pm 5\text{K}$ . Pour ce type de tube, la sensibilité monochromatique  $S_k$  à 400 nm, exprimée en  $\text{A}\cdot\text{W}^{-1}$ , peut être estimée en multipliant la sensibilité en lumière bleue, exprimée en  $\text{A}\cdot\text{Im}^{-1}\text{F}$ , par le facteur  $7,7\cdot 10^3$ . La relation entre  $S_k$  et l'efficacité quantique  $\rho$  est donnée par la formule :

$$S_k (\text{mA}\cdot\text{W}^{-1}) = \frac{\rho (\%) \lambda (\text{nm})}{124}$$

- 5 — Il est vivement recommandé d'alimenter le photomultiplicateur avec une tension positive sur l'anode (photocathode à la masse). Cependant, en cas de nécessité absolue, notamment pour des problèmes de couplage avec la charge d'anode, il est possible d'alimenter le tube avec une tension négative sur la photocathode (anode à la masse), bien que le bruit de fond impulsif et le courant d'obscurité soient alors souvent accrus et instables, particulièrement après la mise sous tension.

Ce montage nécessite des précautions particulières d'isolement électrique :

- les matériaux éventuellement en contact avec le verre doivent avoir une résistance d'isolement supérieure à  $10^{15}\Omega$  et garantir une tension de claquage supérieure à la tension limite de fonctionnement du tube.
- le revêtement conducteur externe équipant certains tubes, ou réalisé par l'utilisateur, doit être relié à un potentiel voisin de celui de la photocathode, ce qui implique des précautions quant à la sécurité de l'utilisateur.

- 6 — Le courant d'obscurité est mesuré à la température ambiante après stabilisation du tube dans l'obscurité (1 min environ). Des valeurs plus faibles peuvent être obtenues après une période de stabilisation plus importante (30 min environ).

- 7 — Les caractéristiques en détection nucléaire dépendent autant du scintillateur que du photomultiplicateur, ainsi que des conditions de mesures.

- 8 — Les résolutions en  $^{137}\text{Cs}$  et  $^{57}\text{Co}$  sont mesurées avec un scintillateur NaI (TI) cylindrique  $\varnothing = 50\text{ mm}$ ,  $h = 50\text{ mm}$  (fabriqué par Quartz et Silice, n° de série 4856 ou équivalent).

Le taux de comptage utilisé est de  $10^4\text{ c.s.}^{-1}$ .

- 9 — La résolution en  $^{55}\text{Fe}$  est mesurée avec un scintillateur NaI (TI) cylindrique  $\varnothing = 25\text{ mm}$ ,  $h = 1\text{ mm}$ , muni d'une fenêtre de béryllium.

Le taux de comptage utilisé est de  $2\cdot 10^3\text{ c.s.}^{-1}$ .

- 10 — Les tensions entre dynodes doivent être stabilisées au moyen de capacités. Les valeurs de ces capacités doivent être déterminées de façon que la variation de tension produite, lorsque chaque dynode délivre la quantité d'électricité nécessaire pour une impulsion, ne dépasse pas 2 %.

La limite de linéarité correspond à un écart de linéarité de 2 % et la mesure peut être faite par la méthode de la double impulsion (deux impulsions de durée 100 ns, espacées de 500 ns et dont les amplitudes sont dans un rapport donné, 2 par exemple).

**NOTES (Suite)**

- 11 — Les tests de dérive moyenne de la sensibilité anodique sont effectués en couplant le photomultiplicateur à un scintillateur NaI (TI) excité par une source radioactive de  $^{137}\text{Cs}$ . Pour le test de dérive à long terme sur 16 h, la source de  $^{137}\text{Cs}$  est placée à une distance telle que le taux de comptage soit d'environ  $10^4$  c.s. $^{-1}$  et la tension d'alimentation  $V_{ht}$  ajustée pour obtenir un courant anodique moyen de  $0,3 \mu\text{A}$ .
- Pour le test de dérive au changement de taux de comptage, la position de la source de  $^{137}\text{Cs}$  est modifiée pour obtenir successivement des taux de comptage de  $10^4$  c.s. $^{-1}$  et  $10^3$  c.s. $^{-1}$  correspondant respectivement à des courants anodiques moyens de 1 et  $0,1 \mu\text{A}$ .
- Ces deux tests sont conformes à la recommandation ANSI (N 42-9-1972) de l'I.E.E.E.
- 12 — Mesures effectuées avec une source d'impulsions lumineuses de durée inférieure à 1 ns, la cathode étant entièrement éclairée. Le temps de montée est mesuré entre 10 et 90 % de l'amplitude de l'impulsion anodique.
- Le temps de transit est mesuré entre l'instant d'arrivée sur la cathode du maximum de l'impulsion lumineuse et l'instant où l'impulsion anodique atteint son maximum. Toutes ces valeurs varient en fonction de la haute tension  $V_{ht}$  à peu près comme  $V_{ht}^{-1}$ .
- 13 — Haute tension totale d'alimentation ou tension pour laquelle le tube a une sensibilité de  $40 \text{ A.lm}^{-1}\text{F}$  selon celle qui est la plus faible.
- 14 — Valeur minimale conseillée pour l'obtention d'une bonne collection dans l'optique d'entrée.
- 15 — Pour le calcul de la tension anodique, tenir compte de la chute de tension dans la résistance de charge.
- 16 — Cette gamme de températures est limitée en particulier par les contraintes qui apparaissent au niveau du scellement du culot sur la verrerie.
- En cas de fonctionnement à des températures basses, prière de consulter le fournisseur.

## CIRCUIT RECOMMANDE

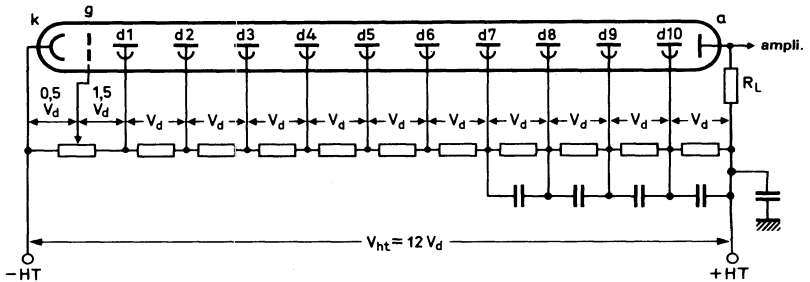


Fig. 1 — Répartition A des tensions

Valeur typique des condensateurs de découplage = 10 nF

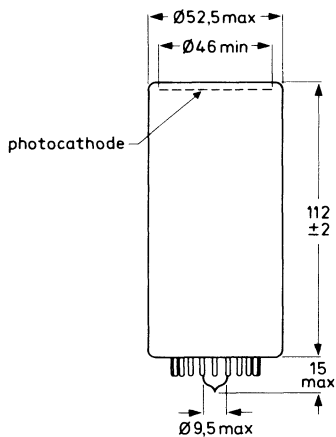
- k** : cathode
- g** : accélératrice
- d<sub>n</sub>** : dynode n<sup>o</sup> n
- a** : anode
- R<sub>L</sub>** : charge d'anode

L'optimum de résolution en énergie est obtenue en ajustant le potentiel de l'accélératrice g. Si le tube est utilisé sur un support câblé pour un XP2000 ou XP2000UB avec l'accélératrice connectée à la 1<sup>ère</sup> dynode, la résolution en énergie en <sup>57</sup>Co est d'environ 9,7 %.

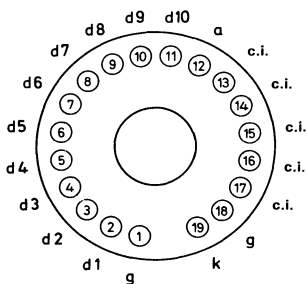


## ENCOMBREMENT ET BROCHAGE

Dimensions en mm

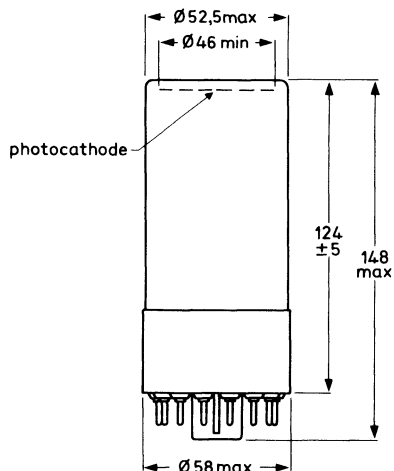


Masse : 120 g

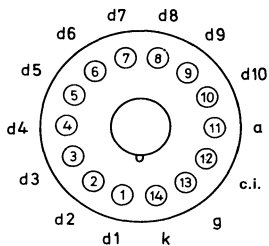


Vue de dessous  
Pied verre 19 broches

**Fig. 2 — XP2102**



Masse : 163 g



Vue de dessous  
Culot JEDEC B14-38

**Fig. 3 — XP2102B**

## ACCESSOIRES

### Support

- FE 2019 - Masse 33 g pour XP2102
- FE 1014 - Masse 60 g pour XP2102B

### Blindage magnétique mu-métal

- Diamètre intérieur : 57 mm
- Longueur : 90 mm
- Réf. TA56/05 - épaisseur : 0,5 mm
- Réf. TA56/08 - épaisseur : 0,8 mm

*Fournisseur :*

**METALIMPHY S.A.**  
Elysées La Défense - 19, Le Parvis  
Cedex 35 - 92072 Paris La Défense  
Tél : 47.67.98.60 Téléc : 614846 IMPHY

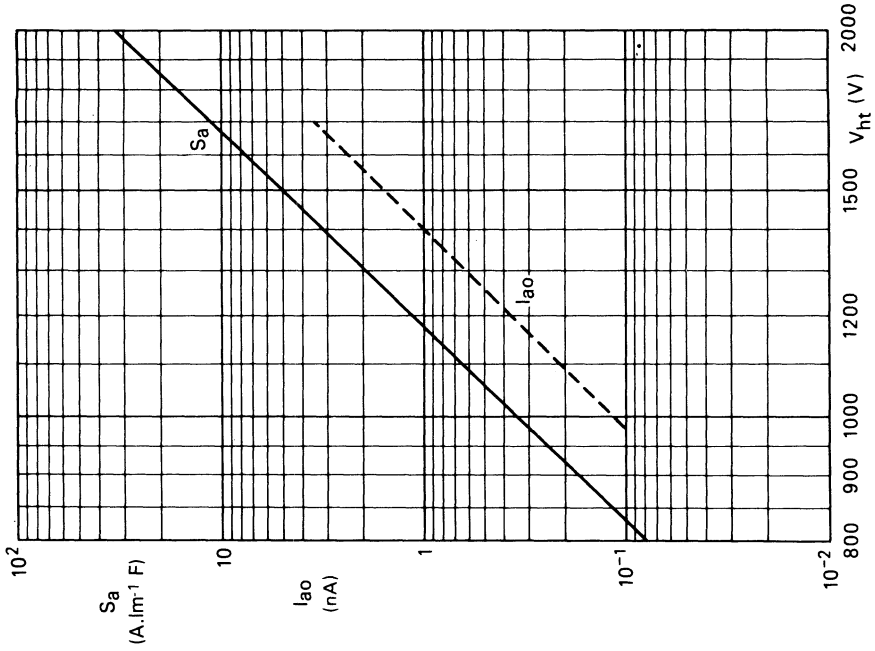


Fig. 5 — Sensibilité anodique  $S_a$  et courant d'obscurité  $I_{ao}$  en fonction de la haute tension  $V_{ht}$

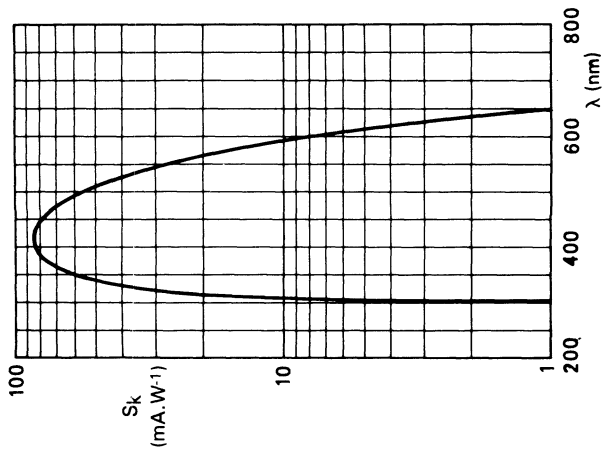


Fig. 4 — Courbe de sensibilité spectrale de photocathode



## CARACTERISTIQUES GENERALES

### Fenêtre

Matériau . . . . .	verre borosilicate
Forme . . . . .	biplane
Indice de réfraction à 550 nm . . . . .	1,48

### Photocathode

Semi-transparente frontale . . . . .		SbNaKCs
Diamètre utile . . . . .	>	44 mm
Réponse spectrale (fig. 5) . . . . .		type T (S20)
Maximum de sensibilité à . . . . .		420 ± 30 nm
Sensibilité en lumière blanche (note 1) . . . . .	≈	165 μA.lm <sup>-1</sup>
Sensibilité monochromatique à 700 nm (note 2) . . . . .	typ.	16 mA.W <sup>-1</sup>
	>	7 mA.W <sup>-1</sup>
à 630 nm . . . . .	≈	30 mA.W <sup>-1</sup>

### Multiplicateur

Nombre d'étages . . . . .		10
Structure . . . . .		linéaire focalisante
Matériau des dynodes . . . . .		cuivre béryllium
Capacités :		
— anode par rapport à la dernière dynode . . . . .	≈	3 pF
— anode par rapport à toutes les autres électrodes réunies . . . . .	≈	5 pF

### Sensibilité à une induction magnétique

Lorsque la photocathode est éclairée uniformément, le courant anodique est divisé par deux (à 1200 V en répartition A) :

- pour une induction magnétique perpendiculaire à l'axe **a** égale à 0,2 mT.
- pour une induction magnétique parallèle à l'axe **a** égale à 0,1 mT.

(1 mT = 10 gauss).

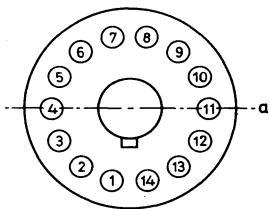


Fig. 1 -- Repérage de l'axe a (tube vu de dessous)

Il est conseillé de préserver le tube contre l'influence des inductions magnétiques au moyen d'un blindage en mu-métal avançant d'au moins 15 mm en avant du plan de photocathode (voir § Accessoires).

En cas d'induction magnétique intense, il est recommandé de protéger cet ensemble par un blindage supplémentaire en fer doux pour éviter la saturation du mu-métal.

## CARACTERISTIQUES NOMINALES

### Répartition A des tensions (fig. 2)

Tension d'alimentation à sensibilité anodique			
$S_a = 60 \text{ A.lm}^{-1}$ (fig. 7) . . . . .	typ.	1350	V
	<	1550	V
Courant d'obscurité à $S_a = 60 \text{ A.lm}^{-1}$ (fig. 7)			
(notes 3 et 4) . . . . .	≈	3	nA
	<	50	nA
Linéarité entre les impulsions de courant anodique et de flux lumineux à $V_{ht} = 1700 \text{ V}$ (note 5) . . . . .	≈	100	mA
Dérive moyenne de sensibilité anodique à $V_{ht} = 1200 \text{ V}$			
— à long terme (16 h) (note 6) . . . . .	≈	1	%

### Répartition B des tensions (fig. 3) (note 7)

Sensibilité anodique à $V_{ht} = 1700 \text{ V}$ (fig. 7) . . . . .	≈	55	A.lm <sup>-1</sup>
Linéarité entre les impulsions de courant anodique et de flux lumineux à $V_{ht} = 1700 \text{ V}$ (note 5) . . . . .	≈	200	mA
Temps de montée de l'impulsion anodique à $V_{ht} = 1700 \text{ V}$ (note 8) . . . . .	≈	3,5	ns
Largeur à mi-hauteur de l'impulsion anodique à $V_{ht} = 1700 \text{ V}$ (note 8) . . . . .	≈	7	ns
Temps de transit à $V_{ht} = 1700 \text{ V}$ (note 8) . . . . .	≈	35	ns

## VALEURS A NE PAS DEPASSER (Limites absolues)

Haute tension d'alimentation (note 9) . . . . .	max.	1800	V
Courant anodique moyen en régime permanent (une valeur < 10 $\mu\text{A}$ est recommandée pour les applications demandant une bonne stabilité) . . . . .	max.	0,2	mA
Tension entre première dynode et photocathode (note 10) . . . . .	max.	600	V
	min.	150	V
Tension entre dynodes consécutives . . . . .	max.	300	V
Tension entre anode et dernière dynode (note 11) . . . . .	max.	300	V
	min.	30	V
Domaine de température (note 12) :			
— fonctionnement sur courtes périodes . . . . .	max.	+ 80	°C
	min.	- 30	°C
— fonctionnement sur longues périodes et stockage . . . . .	max.	+ 50	°C
	min.	- 30	°C

## NOTES

- 1 — La sensibilité de la photocathode en lumière blanche est mesurée avec une lampe à filament de tungstène porté à la température de couleur  $2856 \pm 5K$ .
- 2 — La sensibilité monochromatique est mesurée en plaçant un filtre interférentiel devant une lampe à filament de tungstène porté à la température de couleur  $2856 \pm 5K$ . La relation entre  $S_k$  et l'efficacité quantique  $\rho$  est donnée par la formule :

$$S_k \text{ (mA.W}^{-1}\text{)} = \frac{\rho \text{ (\%)} \lambda \text{ (nm)}}{124}$$

- 3 — Il est vivement recommandé d'alimenter le photomultiplicateur avec une tension positive sur l'anode (photocathode à la masse). Cependant, en cas de nécessité absolue, notamment pour des problèmes de couplage avec la charge d'anode, il est possible d'alimenter le tube avec une tension négative sur la photocathode (anode à la masse), bien que le bruit de fond impulsif et le courant d'obscurité soient alors souvent accrus et instables, particulièrement après la mise sous tension.

Ce montage nécessite des précautions particulières d'isolement électrique :

- les matériaux éventuellement en contact avec le verre doivent avoir une résistance d'isolement supérieure à  $10^{15}\Omega$  et garantir une tension de claquage supérieure à la tension limite de fonctionnement du tube.
- le revêtement conducteur externe équipant certains tubes, ou réalisé par l'utilisateur, doit être relié à un potentiel voisin de celui de la photocathode, ce qui implique des précautions quant à la sécurité de l'utilisateur.

- 4 — Le courant d'obscurité est mesuré à la température ambiante après stabilisation du tube dans l'obscurité (1 min environ). Des valeurs plus faibles peuvent être obtenues après une période de stabilisation plus importante (30 min environ).

- 5 — Les tensions entre dynodes doivent être stabilisées au moyen de capacités. Les valeurs de ces capacités doivent être déterminées de façon que la variation de tension produite, lorsque chaque dynode délivre la quantité d'électricité nécessaire pour une impulsion, ne dépasse pas 2 %.

La limite de linéarité correspond à un écart de linéarité de 2 % et la mesure peut être faite par la méthode de la double impulsion (deux impulsions de durée 100 ns, espacées de 500 ns et dont les amplitudes sont dans un rapport donné, 2 par exemple).

- 6 — Le test de dérive moyenne de la sensibilité anodique est effectué en éclairant le photomultiplicateur par des impulsions lumineuses telles que le taux de comptage soit d'environ  $10^4$  c.s.<sup>-1</sup> et le courant anodique moyen  $0,5 \mu A$ .

- 7 — Afin d'atteindre, en régime impulsif, des courants crêtes plus élevés que ceux obtenus avec la répartition A, il est nécessaire d'accroître régulièrement la tension interdynode dans les derniers étages. Il faut remarquer que pour des hautes tensions identiques le gain du tube est alors plus faible qu'en répartition A.

Une telle répartition progressive B permet d'obtenir un compromis donné entre gain, rapidité et linéarité ; d'autres répartitions peuvent être déterminées suivant l'application envisagée (consulter le constructeur).

- 8 — Mesures effectuées avec une source d'impulsions lumineuses de durée inférieure à 1 ns, la cathode étant entièrement éclairée. Le temps de montée est mesuré entre 10 et 90 % de l'amplitude de l'impulsion anodique.

Le temps de transit est mesuré entre l'instant d'arrivée sur la cathode du maximum de l'impulsion lumineuse et l'instant où l'impulsion anodique atteint son maximum. Toutes ces valeurs varient en fonction de la haute tension  $V_{ht}$  à peu près comme  $V_{ht}^2$ .

- 9 — Haute tension totale d'alimentation ou tension pour laquelle le tube a une sensibilité de  $600 A.lm^{-1}$  selon celle qui est la plus faible.

- 10 — Valeur minimale conseillée pour l'obtention d'une bonne collection dans l'optique d'entrée.

- 11 — Pour le calcul de la tension anodique, tenir compte de la chute de tension dans la résistance de charge.

- 12 — Cette gamme de températures est limitée en particulier par les contraintes qui apparaissent au niveau du scellement du culot sur la verrerie.

En cas de fonctionnement à des températures basses, prière de consulter le fournisseur.

CIRCUITS RECOMMANDES

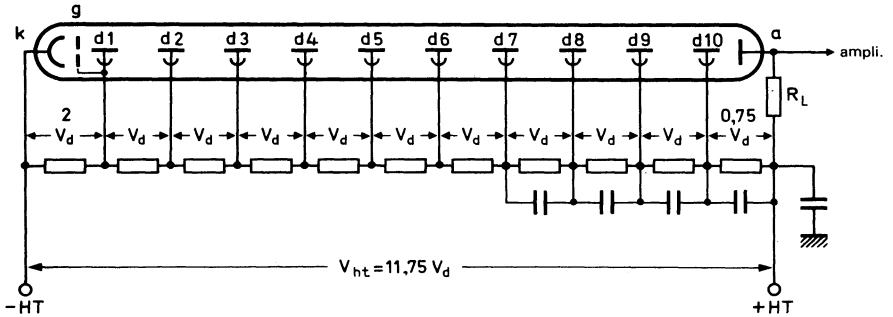


Fig. 2 — Répartition A des tensions

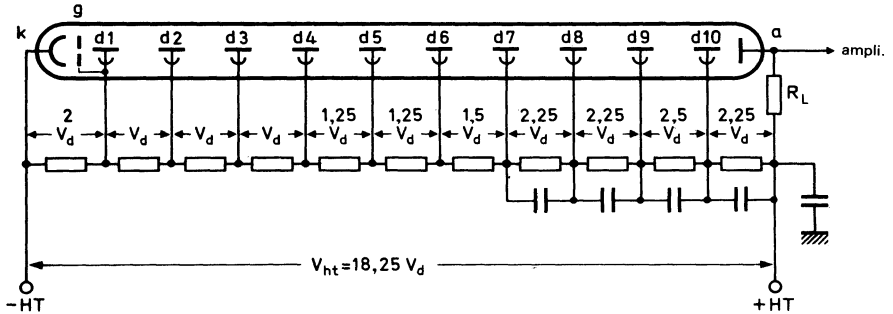


Fig. 3 — Répartition B des tensions

Valeur typique des condensateurs de découplage = 10 nF

- k : cathode
- g : accélératrice
- d<sub>n</sub> : dynode n° n
- a : anode
- R<sub>L</sub> : charge d'anode

**ENCOMBREMENT ET BROCHAGE**

Dimensions en mm

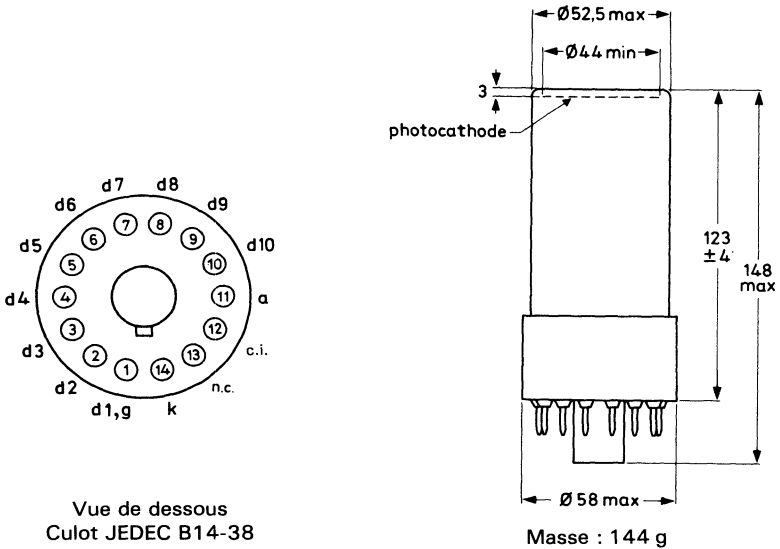


Fig. 4

**ACCESSOIRES**
**Support**

FE 1014 - Masse 60 g

**Blindage magnétique mu-métal**

Diamètre intérieur : 57 mm

Longueur : 90 mm

Réf. TA56/05 - épaisseur : 0,5 mm

Réf. TA56/08 - épaisseur : 0,8 mm

*Fournisseur :*
**METALIMPHY S.A.**
*Elysées La Défense - 19, L<sup>e</sup> Parvis*
*Cedex 35 - 92072 Paris La Défense*
*Tél : 47.67.98.60 Tél<sup>é</sup> : 614846 IMPHY*



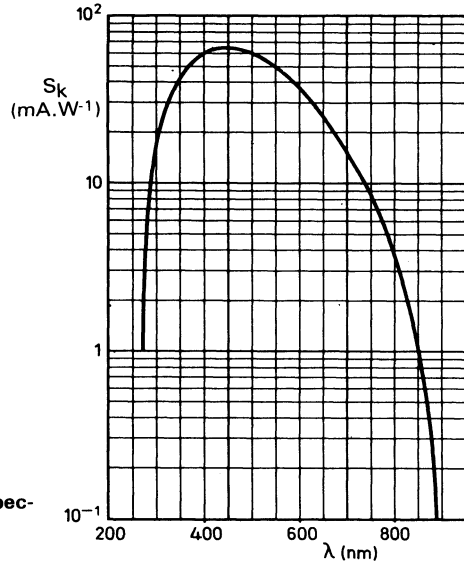


Fig. 5 — Courbe de sensibilité spectrale de photocathode

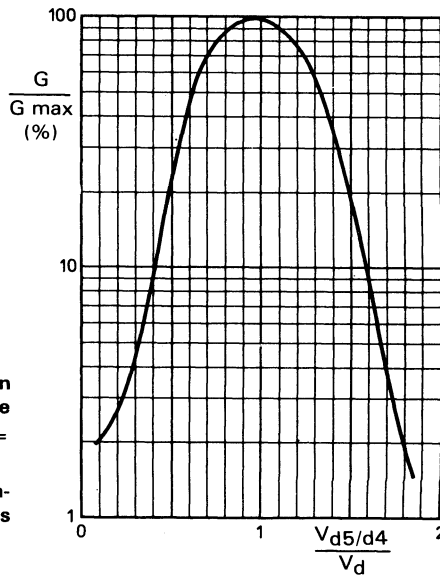


Fig. 6 — Variation relative du gain en fonction du potentiel de la dynode d5 ( $V_{d6/d4} = \text{constant}$ , répartition A).  
Voir à ce sujet le § Recommandations générales d'emploi

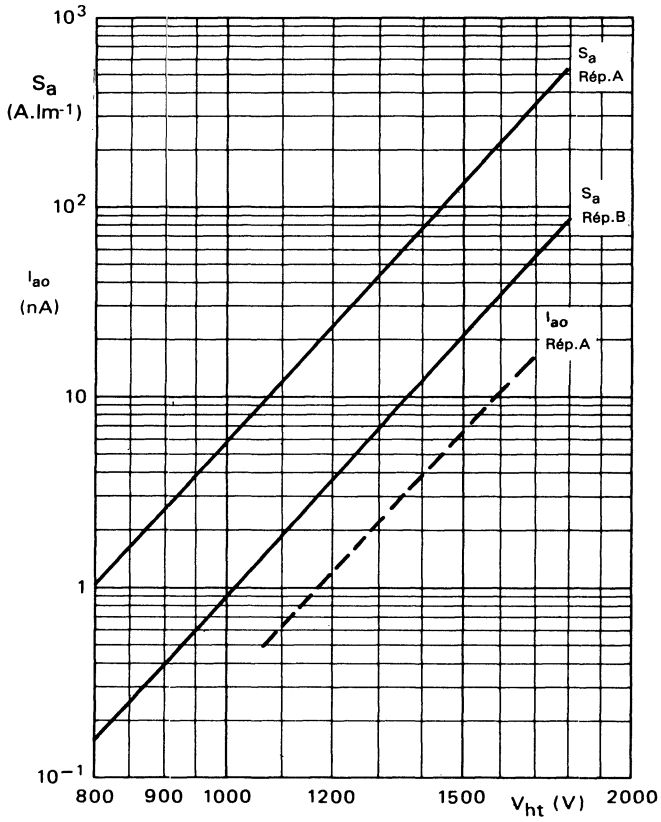


Fig. 7 -- Sensibilité anodique  $S_a$  et courant d'obscurité  $I_{ao}$  en fonction de la haute tension  $V_{ht}$



## CARACTERISTIQUES GENERALES

### Fenêtre

Matériau . . . . .	verre borosilicate
Forme . . . . .	biplane
Indice de réfraction à 400 nm . . . . .	1,50

### Photocathode (note 1)

Semi-transparente frontale

Diamètre utile . . . . .	>	44	mm
Réponse spectrale (fig. 5) . . . . .		bialcaline SbNaK	
Maximum de sensibilité à . . . . .		400 ± 30	nm
Sensibilité en lumière bleue (note 2) . . . . .	typ.	7,5	$\mu\text{A.lm}^{-1}\text{F}$
	>	5	$\mu\text{A.lm}^{-1}\text{F}$
	à 130°C	≈	5,5 $\mu\text{A.lm}^{-1}\text{F}$
Sensibilité en lumière blanche (note 3) . . . . .	≈	40	$\mu\text{A.lm}^{-1}$
Sensibilité monochromatique à 400 nm (note 4) . . . . .	≈	50	$\text{mA.W}^{-1}$

### Multiplieur

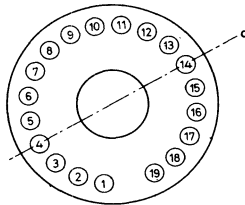
Nombre d'étages . . . . .	10
Structure . . . . .	linéaire focalisante
Matériau des dynodes . . . . .	cuiivre béryllium
Capacités :	
— anode par rapport à la dernière dynode . . . . .	≈ 3 pF
— anode par rapport à toutes les autres électrodes réunies . . . . .	≈ 5 pF

### Sensibilité à une induction magnétique

Lorsque la photocathode est éclairée uniformément, le courant anodique est divisé par deux (à 1200 V en répartition A) :

- pour une induction magnétique perpendiculaire à l'axe a égale à 0,2 mT.
- pour une induction magnétique parallèle à l'axe a égale à 0,1 mT.

(1 mT = 10 gauss).



**Fig. 1 — Repérage de l'axe a (tube vu de dessous)**

Il est conseillé de préserver le tube contre l'influence des inductions magnétiques au moyen d'un blindage en mu-métal avançant d'au moins 15 mm en avant du plan de photocathode (voir § Accessoires).

En cas d'induction magnétique intense, il est recommandé de protéger cet ensemble par un blindage supplémentaire en fer doux pour éviter la saturation du mu-métal.

## CARACTERISTIQUES NOMINALES

### Répartition A des tensions (fig. 2)

Tension d'alimentation à sensibilité anodique			
$S_a = 1,5 \text{ A.lm}^{-1}\text{F}$ (fig. 7) . . . . .	typ.	1400	V
	<	1700	V
Courant d'obscurité à $S_a = 1,5 \text{ A.lm}^{-1}\text{F}$			
(notes 5 et 6) . . . . .	typ.	1	nA
	<	10	nA
	≈	15	nA
			à 130°C
	≈	8,5	%
Résolution $^{137}\text{Cs}$ à $S_a = 1,5 \text{ A.lm}^{-1}\text{F}$ (notes 7 et 8) . . .	≈		
Linéarité entre les impulsions de courant anodique et de flux lumineux à $V_{ht} = 1700 \text{ V}$ (note 9) . . . . .	≈	100	mA

### Répartition B des tensions (fig. 3) (note 10)

Sensibilité anodique à $V_{ht} = 1700 \text{ V}$ (fig. 7) . . . . .	≈	1,5	$\text{A.lm}^{-1}\text{F}$
Linéarité entre les impulsions de courant anodique et de flux lumineux à $V_{ht} = 1700 \text{ V}$ (note 9) . . . . .	≈	200	mA
Temps de montée de l'impulsion anodique à $V_{ht} = 1700 \text{ V}$ (note 11) . . . . .	≈	3,5	ns
Largeur à mi-hauteur de l'impulsion anodique à $V_{ht} = 1700 \text{ V}$ (note 11) . . . . .	≈	7	ns
Temps de transit à $V_{ht} = 1700 \text{ V}$ (note 11) . . . . .	≈	35	ns

## VALEURS A NE PAS DEPASSER (Limites absolues)

Haute tension d'alimentation (note 12) . . . . .	max.	1800	V
Courant anodique moyen en régime permanent (une valeur < 10 $\mu\text{A}$ est recommandée pour les applications demandant une bonne stabilité) . . . . .	max.	0,2	mA
Tension entre première dynode et photocathode (note 13) . . . . .	max.	600	V
	min.	150	V
Tension entre dynodes consécutives . . . . .	max.	300	V
Tension entre anode et dernière dynode (note 14) . . . . .	max.	300	V
	min.	30	V
Domaine de température :			
— fonctionnement sur longues périodes et stockage .	max.	+ 130	°C
	min.	- 30	°C

## NOTES

1 — La photocathode bialcaline présente une résistivité importante croissant rapidement vers les basses températures. Il est donc recommandé de ne pas la soumettre à des éclairagements trop intenses ; on se limitera, par exemple, à des valeurs maximales de courant de cathode de 1 nA à la température ambiante et de 0,1 nA à  $-30^{\circ}\text{C}$ . Dans le cas du passage d'un courant photoélectrique trop élevé, la cathode ne peut plus être considérée comme une surface équipotentielle et la focalisation des électrons sur la première dynode est perturbée, ce qui entraîne des défauts de linéarité. Dans le cas d'un fonctionnement en impulsions brèves, la capacité propre de la photocathode permet néanmoins de délivrer sans perturbation, des impulsions de  $10^6$  à  $10^7$  photoélectrons.

2 — La sensibilité de la photocathode en lumière bleue est mesurée en plaçant un filtre bleu (Corning CS n° 5—58, d'épaisseur égale à la moitié de celle du filtre standard) devant une lampe à filament de tungstène porté à la température de couleur de  $2856 \pm 5\text{K}$ . Elle est exprimée en  $\mu\text{A}\cdot\text{lm}^{-1}\text{F}$  (F = lumière filtrée).

3 — La sensibilité de la photocathode en lumière blanche est mesurée avec une lampe à filament de tungstène porté à la température de couleur  $2856 \pm 5\text{K}$ .

4 — La sensibilité monochromatique est mesurée en plaçant un filtre interférentiel devant une lampe à filament de tungstène porté à la température de couleur  $2856 \pm 5\text{K}$ . La relation entre  $S_K$  et l'efficacité quantique  $\rho$  est donnée par la formule :

$$S_K (\text{mA}\cdot\text{W}^{-1}) = \frac{\rho (\%) \lambda (\text{nm})}{124}$$

5 — Il est vivement recommandé d'alimenter le photomultiplicateur avec une tension positive sur l'anode (photocathode à la masse). Cependant, en cas de nécessité absolue, notamment pour des problèmes de couplage avec la charge d'anode, il est possible d'alimenter le tube avec une tension négative sur la photocathode (anode à la masse), bien que le bruit de fond impulsionnel et le courant d'obscurité soient alors souvent accrus et instables, particulièrement après la mise sous tension.

Le montage nécessite des précautions particulières d'isolement électrique :

- les matériaux éventuellement en contact avec le verre doivent avoir une résistance d'isolement supérieure à  $10^{15}\Omega$  et garantir une tension de claquage supérieure à la tension limite de fonctionnement du tube.
- le revêtement conducteur externe équipant certains tubes, ou réalisé par l'utilisateur, doit être relié à un potentiel voisin de celui de la photocathode, ce qui implique des précautions quant à la sécurité de l'utilisateur.

6 — Le courant d'obscurité est mesuré à la température ambiante après stabilisation du tube dans l'obscurité (1 min environ). Des valeurs plus faibles peuvent être obtenues après une période de stabilisation plus importante (30 min environ).

7 — Les caractéristiques en détection nucléaire dépendent autant du scintillateur que du photomultiplicateur, ainsi que des conditions de mesures.

8 — La résolution en  $^{137}\text{Cs}$  est mesurée avec un scintillateur NaI (TI) cylindrique  $\varnothing = 44\text{ mm}$ ,  $h = 50\text{ mm}$  (fabriqué par Quartz et Silice n° de série 7256 ou équivalent).

Le taux de comptage utilisé est de  $10^4\text{ c.s.}^{-1}$ .

9 — Les tensions entre dynodes doivent être stabilisées au moyen de capacités. Les valeurs de ces capacités doivent être déterminées de façon que la variation de tension produite, lorsque chaque dynode délivre la quantité d'électricité nécessaire pour une impulsion, ne dépasse pas 2 %.

La limite de linéarité correspond à un écart de linéarité de 2 % et la mesure peut être faite par la méthode de la double impulsion (deux impulsions de durée 100 ns, espacées de 500 ns et dont les amplitudes sont dans un rapport donné, 2 par exemple).

10 — Afin d'atteindre, en régime impulsionnel, des courants crêtes plus élevés que ceux obtenus avec la répartition A, il est nécessaire d'accroître régulièrement la tension interdynode dans les derniers étages. Il faut remarquer que pour des hautes tensions identiques le gain du tube est alors plus faible qu'en répartition A.

Une telle répartition progressive B permet d'obtenir un compromis donné entre gain, rapidité et linéarité ; d'autres répartitions peuvent être déterminées suivant l'application envisagée (consulter le constructeur).

## NOTES (Suite)

- 11 — Mesures effectuées avec une source d'impulsions lumineuses de durée inférieure à 1 ns, la cathode étant entièrement éclairée. Le temps de montée est mesuré entre 10 et 90 % de l'amplitude de l'impulsion anodique.  
 Le temps de transit est mesuré entre l'instant d'arrivée sur la cathode du maximum de l'impulsion lumineuse et l'instant où l'impulsion anodique atteint son maximum. Toutes ces valeurs varient en fonction de la haute tension  $V_{ht}$  à peu près comme  $V_{ht}^{-1}$ .
- 12 — Haute tension totale d'alimentation ou tension pour laquelle le tube a une sensibilité de  $15 \text{ A} \cdot \text{lm}^{-1} \text{ F}$  selon celle qui est la plus faible.
- 13 — Valeur minimale conseillée pour l'obtention d'une bonne collection dans l'optique d'entrée.
- 14 — Pour le calcul de la tension anodique, tenir compte de la chute de tension dans la résistance de charge.

CIRCUITS RECOMMANDÉS

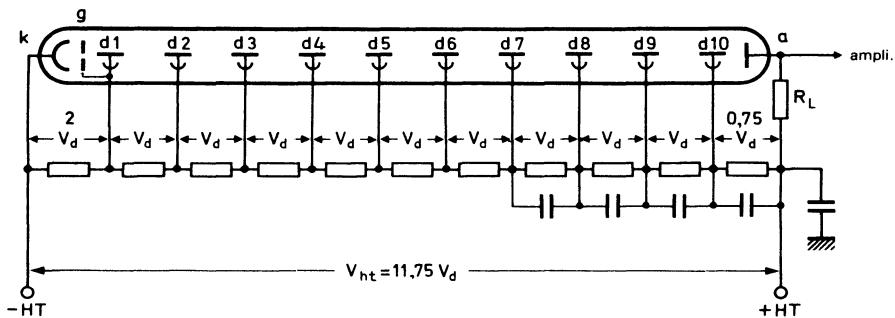


Fig. 2 — Répartition A des tensions

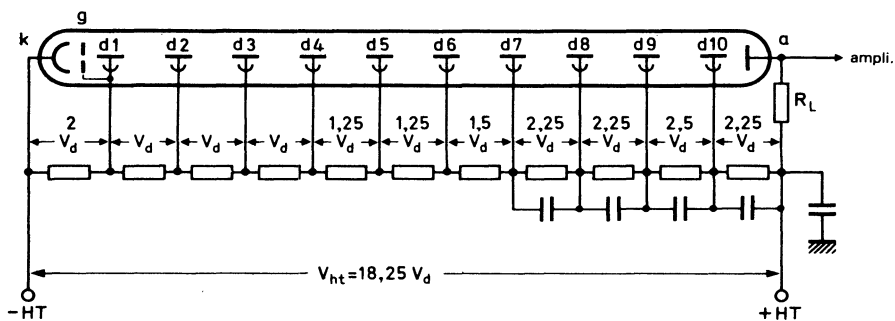


Fig. 3 — Répartition B des tensions

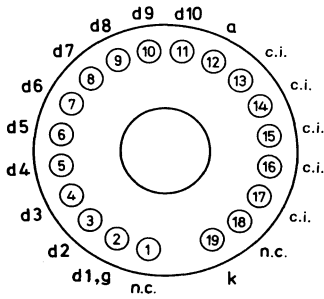
Valeur typique des condensateurs de découplage = 10 nF

- k : cathode
- g : accélératrice
- d<sub>n</sub> : dynode n° n
- a : anode
- R<sub>L</sub> : charge d'anode

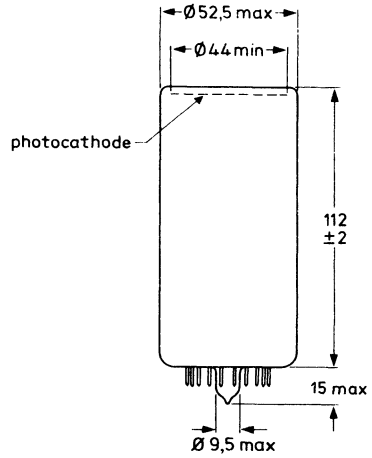


**ENCOMBREMENT ET BROCHAGE**

Dimensions en mm



Vue de dessous  
Pied verre 19 broches



Masse : 110 g

**Fig. 4**

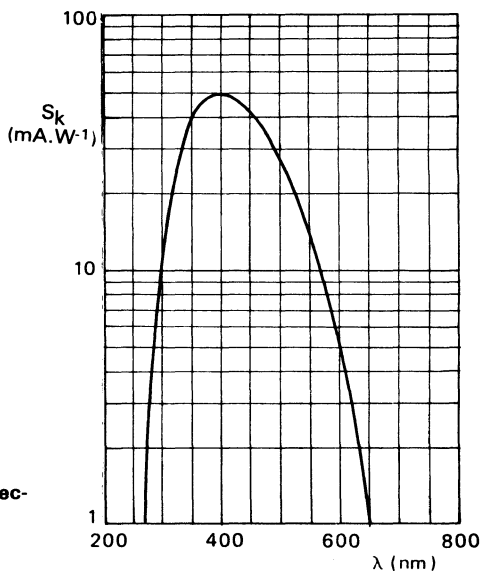


Fig. 5 — Courbe de sensibilité spectrale de photocathode

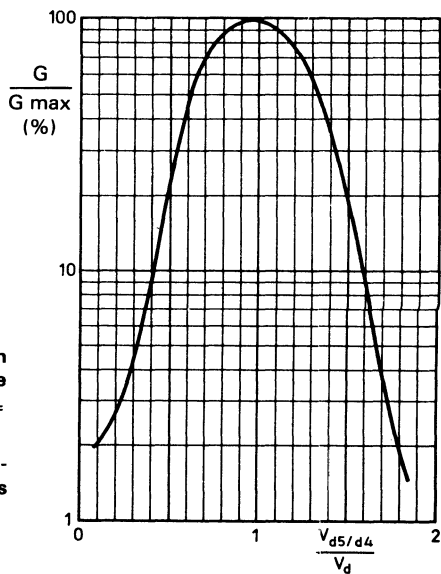


Fig. 6 — Variation relative du gain en fonction du potentiel de la dynode d5 ( $V_{d6/d4} = \text{constant}$ , répartition A).  
Voir à ce sujet le § Recommandations générales d'emploi

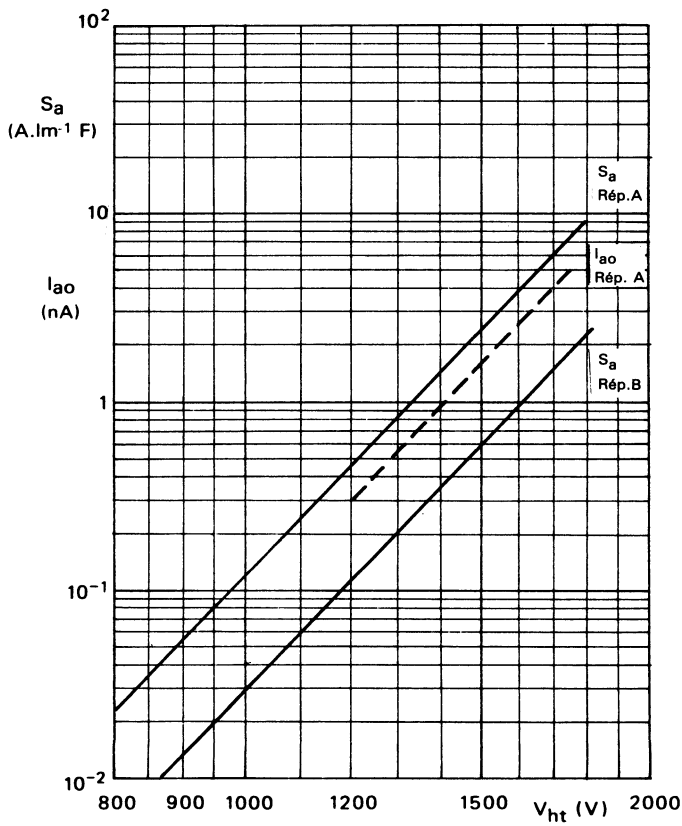


Fig. 7 — Sensibilité anodique  $S_a$  et courant d'obscurité  $I_{ao}$  en fonction de la haute tension  $V_{ht}$

## ACCESSOIRES

### Support

FE 2019 - Masse 33 g

### Blindage magnétique mu-métal

Diamètre intérieur : 57 mm

Longueur : 90 mm

Réf. TA56/05 - épaisseur : 0,5 mm

Réf. TA56/08 - épaisseur : 0,8 mm

*Fournisseur :*

**METALIMPHY S.A.**

*Elysées La Défense - 19, Le Parvis*

*Cedex 35 - 92072 Paris La Défense*

*Tél : 47.67.98.60 Télex : 614846 IMPHY*



## CARACTERISTIQUES GENERALES

### Fenêtre

Matériau .....	verre sodocalcique
Forme .....	biplane
Indice de réfraction à 400 nm .....	1,54

### Photocathode (note 1)

Semi-transparente frontale .....		SbKCs
Diamètre utile .....	>	44 mm
Réponse spectrale (fig. 6) .....		type D (bialcaline)
Maximum de sensibilité à .....		400 ± 30 nm
Sensibilité monochromatique à 400 nm (note 2) .....	typ.	75 mA.W <sup>-1</sup>
	>	60 mA.W <sup>-1</sup>
Efficacité quantique à 400 nm .....		23 %

### Multiplicateur

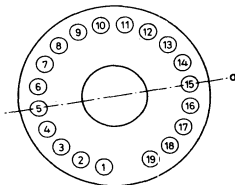
Nombre d'étages .....		12
Structure .....		linéaire focalisante
Matériau des dynodes .....		cuivre béryllium
Capacités :		
– anode par rapport à la dernière dynode .....	≈	3 pF
– anode par rapport à toutes les autres électrodes réunies .....	≈	5 pF

### Sensibilité à une induction magnétique

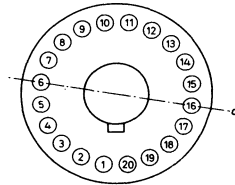
Lorsque la photocathode est éclairée uniformément, le courant anodique est divisé par deux (à 1400 V en répartition A) :

- pour une induction magnétique perpendiculaire à l'axe a égale à 0,2 mT.
- pour une induction magnétique parallèle à l'axe a égale à 0,1 mT.

(1 mT = 10 gauss).



XP2212



XP2212B

Fig. 1 — Repérage de l'axe a (tube vu de dessous)

Il est conseillé de préserver le tube contre l'influence des inductions magnétiques au moyen d'un blindage en mu-métal avançant d'au moins 15 mm en avant du plan de photocathode (voir § Accessoires).

En cas d'induction magnétique intense, il est recommandé de protéger cet ensemble par un blindage supplémentaire en fer doux pour éviter la saturation du mu-métal. On pourra utiliser la sonde S5632 avec le XP2212B.

## CARACTERISTIQUES NOMINALES

### Répartition A des tensions (fig. 2)

Tension d'alimentation à gain $G = 3.10^7$ (fig. 8) . . . . .	typ.	1900	V
	<	2400	V
Courant d'obscurité à $G = 3.10^7$ (fig. 8) (notes 3 et 4) . . . . .	≈	15	nA
Taux de comptage de bruit à $G = 3.10^7$ (note 5) . . . . .	typ.	1500	c.s <sup>-1</sup>
	<	10 <sup>4</sup>	c.s <sup>-1</sup>
Spectre d'électrons uniques à $G = 3.10^7$			
— résolution . . . . .	≈	80	%
— rapport pic/vallée (note 6) . . . . .	≈	2	
Résolution en <sup>137</sup> Cs à $S_a = 70 \text{ kA.W}^{-1}$ (note 7) . . . . .	≈	7,2	%
Linéarité entre les impulsions de courant anodique et de flux lumineux à $V_{ht} = 1900 \text{ V}$ (note 8) . . . . .	≈	100	mA
Dérive moyenne de sensibilité anodique (note 9)			
— à long terme (16 h) . . . . .	≈	1	%
— au changement de taux de comptage . . . . .	≈	1	%
— en fonction de la température entre 0 et + 40°C à 450 nm . . . . .	≈	0,2	%/K

### Répartition B des tensions (fig. 3) (note 10)

Gain à $V_{ht} = 2000 \text{ V}$ (fig. 8) . . . . .	≈	7.10 <sup>6</sup>	
Linéarité entre les impulsions de courant anodique et de flux lumineux à $V_{ht} = 2000 \text{ V}$ (note 8) . . . . .	≈	250	mA
Temps de montée de l'impulsion anodique			
à $V_{ht} = 2000 \text{ V}$ (note 11) . . . . .	≈	4	ns
Largeur à mi-hauteur de l'impulsion anodique			
à $V_{ht} = 2000 \text{ V}$ (note 11) . . . . .	≈	8	ns
Temps de transit à $V_{ht} = 2000 \text{ V}$ (note 11) . . . . .	≈	36	ns
Ecart centre bord de temps de transit			
à $V_{ht} = 2000 \text{ V}$ (note 12) . . . . .	≈	5	ns

## VALEURS A NE PAS DEPASSER (Limites absolues)

Haute tension d'alimentation (note 13) . . . . .	max.	2500	V
Courant anodique moyen en régime permanent (une valeur < 10 $\mu$ A est recommandée pour les appli- cations demandant une bonne stabilité) . . . . .	max.	0,2	mA
Tension entre électrode accélératrice et photocathode (pour XP2212) . . . . .	max.	800	V
Tension entre première dynode et photocathode (note 14) . . . . .	max.	800	V
	min.	300	V
Tension entre dynodes consécutives . . . . .	max.	400	V
Tension entre anode et dernière dynode (note 15) . . . .	max.	600	V
	min.	80	V
Domaine de température (note 16) :			
– fonctionnement sur courtes périodes . . . . .	max.	+ 80	°C
	min.	– 30	°C
– fonctionnement sur longues périodes et stockage . . . .	max.	+ 50	°C
	min.	– 30	°C

## NOTES

1 – La photocathode bialcaline présente une résistivité importante croissant rapidement vers les basses températures. Il est donc recommandé de ne pas la soumettre à des éclaircissements trop intenses ; on se limitera, par exemple, à des valeurs maximales de courant de cathode de 1 nA à la température ambiante et de 0,1 nA à – 30°C. Dans le cas du passage d'un courant photoélectrique trop élevé, la cathode ne peut plus être considérée comme une surface équipotentielle et la focalisation des électrons sur la première dynode est perturbée, ce qui entraîne des défauts de linéarité. Dans le cas d'un fonctionnement en impulsions brèves, la capacité propre de la photocathode permet néanmoins de délivrer sans perturbation, des impulsions de  $10^6$  à  $10^7$  photoélectrons.

2 – La sensibilité monochromatique est mesurée en plaçant un filtre interférentiel devant une lampe à filament de tungstène porté à la température de couleur  $2856 \pm 5K$ . La relation entre  $S_k$  et l'efficacité quantique  $\rho$  est donnée par la formule :

$$S_k \text{ (mA.W}^{-1}\text{)} = \frac{\rho \text{ (\%)} \lambda \text{ (nm)}}{124}$$

3 – Il est vivement recommandé d'alimenter le photomultiplicateur avec une tension positive sur l'anode (photocathode à la masse). Cependant, en cas de nécessité absolue, notamment pour des problèmes de couplage avec la charge d'anode, il est possible d'alimenter le tube avec une tension négative sur la photocathode (anode à la masse), bien que le bruit de fond impulsif et le courant d'obscurité soient alors souvent accrus et instables, particulièrement après la mise sous tension.

Ce montage nécessite des précautions particulières d'isolement électrique :

- les matériaux éventuellement en contact avec le verre doivent avoir une résistance d'isolement supérieure à  $10^{15} \Omega$  et garantir une tension de claquage supérieure à la tension limite de fonctionnement du tube.
- le revêtement conducteur externe équipant certains tubes, ou réalisé par l'utilisateur, doit être relié à un potentiel voisin de celui de la photocathode. ce qui implique des précautions quant à la sécurité de l'utilisateur.

4 – Le courant d'obscurité est mesuré à la température ambiante après stabilisation du tube dans l'obscurité (1 min environ). Des valeurs plus faibles peuvent être obtenues après une période de stabilisation plus importante (30 min environ).

5 – Le tube stocké normalement avec sa coiffe protectrice est mis dans l'obscurité complète à la tension donnant un gain de  $3.10^7$ . Après un temps de stabilisation de 15 min, les impulsions de bruit sont enregistrées avec un seuil de 1 pC correspondant à 0,2 photoélectron. Des valeurs plus faibles peuvent être obtenues après une période de stabilisation plus importante.



**NOTES (Suite)**

- 6 — Le rapport pic/vallée est obtenu en divisant l'amplitude du pic à 1 électron par celle du minimum, ou vallée, situé à gauche de ce pic.
- 7 — Les caractéristiques en détection nucléaire dépendent autant du scintillateur que du photomultiplicateur, ainsi que des conditions de mesures.  
 La résolution en  $^{137}\text{Cs}$  est mesurée avec un scintillateur NaI (TI) cylindrique  $\varnothing = 44$  mm,  $h = 50$  mm (fabriqué par Quartz et Silice n° de série 7256 ou équivalent).  
 Le taux de comptage utilisé est de  $10^4$  c.s. $^{-1}$ .
- 8 — Les tensions entre dynodes doivent être stabilisées au moyen de capacités. Les valeurs de ces capacités doivent être déterminées de façon que la variation de tension produite, lorsque chaque dynode délivre la quantité d'électricité nécessaire pour une impulsion, ne dépasse pas 2 %.  
 La limite de linéarité correspond à un écart de linéarité de 2 % et la mesure peut être faite par la méthode de la double impulsion (deux impulsions de durée 100 ns, espacées de 500 ns et dont les amplitudes sont dans un rapport donné, 2 par exemple).
- 9 — Les tests de dérive moyenne de la sensibilité anodique sont effectués en couplant le photomultiplicateur à un scintillateur NaI (TI) excité par une source radioactive de  $^{137}\text{Cs}$ . Pour le test de dérive à long terme sur 16 h, la source de  $^{137}\text{Cs}$  est placée à une distance telle que le taux de comptage soit d'environ  $10^4$  c.s. $^{-1}$  et la tension d'alimentation  $V_{\text{HT}}$  ajustée pour obtenir un courant anodique moyen de 0,3  $\mu\text{A}$ .  
 Pour le test de dérive au changement de taux de comptage, la position de la source de  $^{137}\text{Cs}$  est modifiée pour obtenir successivement des taux de comptage de  $10^4$  c.s. $^{-1}$  et  $10^3$  c.s. $^{-1}$  correspondant respectivement à des courants anodiques moyens de 1 et 0,1  $\mu\text{A}$ .  
 Ces deux tests sont conformes à la recommandation ANSI (N 42-9-1972) de l'I.E.E.E.
- 10 — Afin d'atteindre, en régime impulsionnel, des courants crêtes plus élevés que ceux obtenus avec la répartition A, il est nécessaire d'accroître régulièrement la tension interdynode dans les derniers étages. Il faut remarquer que pour des hautes tensions identiques le gain du tube est alors plus faible qu'en répartition A.  
 Une telle répartition progressive B permet d'obtenir un compromis donné entre gain, rapidité et linéarité ; d'autres répartitions peuvent être déterminées suivant l'application envisagée (consulter le constructeur).
- 11 — Mesures effectuées avec une source d'impulsions lumineuses de durée inférieure à 1 ns, la cathode étant entièrement éclairée. Le temps de montée est mesuré entre 10 et 90 % de l'amplitude de l'impulsion anodique.  
 Le temps de transit est mesuré entre l'instant d'arrivée sur la cathode du maximum de l'impulsion lumineuse et l'instant où l'impulsion anodique atteint son maximum. Toutes ces valeurs varient en fonction de la haute tension  $V_{\text{HT}}$  à peu près comme  $V_{\text{HT}}^{-1}$ .  
 Des résistances d'amortissement de 51  $\Omega$  sont incorporées dans le culot, câblées dans les connexions de dynodes d11 et d12.
- 12 — Différence de temps de transit qui existe entre une impulsion provenant de photons tombant sur le centre de la photocathode et une impulsion provenant de photons tombant à 18 mm de ce centre.
- 13 — Haute tension totale d'alimentation ou tension pour laquelle le tube a un gain de  $2.10^8$  selon celle qui est la plus faible.
- 14 — Valeur minimale conseillée pour l'obtention d'une bonne collection dans l'optique d'entrée.
- 15 — Pour le calcul de la tension anodique, tenir compte de la chute de tension dans la résistance de charge.
- 16 — Cette gamme de températures est limitée en particulier par les contraintes qui apparaissent au niveau du scellement du culot sur la verrerie.  
 En cas de fonctionnement à des températures basses, prière de consulter le fournisseur.

CIRCUITS RECOMMANDES

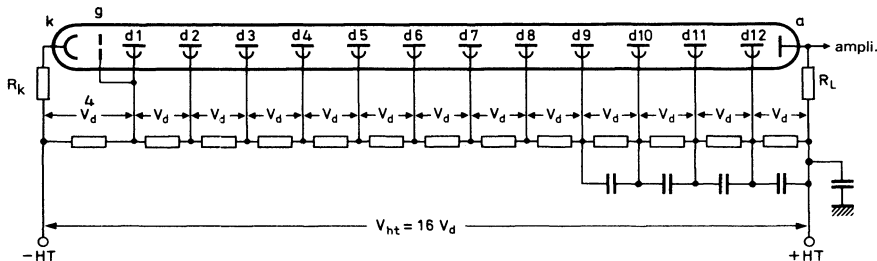


Fig. 2 — Répartition A des tensions

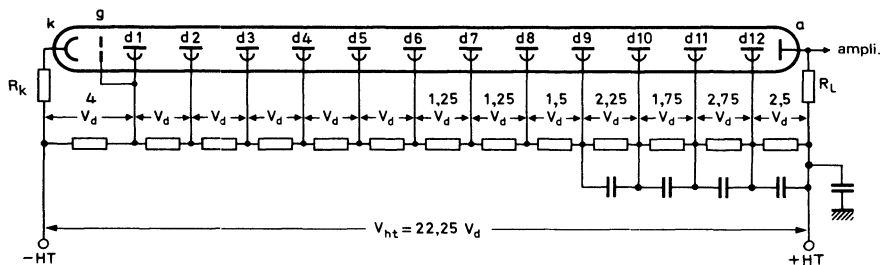


Fig. 3 — Répartition B des tensions

Valeur typique des condensateurs de découplage = 1 nF

**k** : cathode

**g** : accélératrice

**d<sub>n</sub>** : dynode n<sup>o</sup> n

**a** : anode

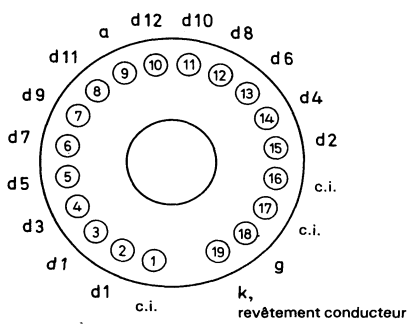
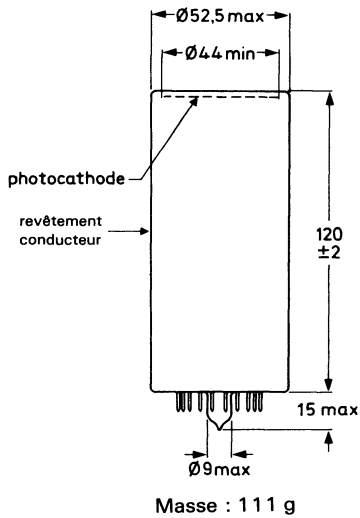
**R<sub>L</sub>** : charge d'anode

Résistance de protection  $R_k \approx 10 \text{ M}\Omega$  : voir § *Recommandations générales d'emploi*.

L'électrode accélératrice g doit être connectée à la dynode d1 (connexion interne sur XP2212B).

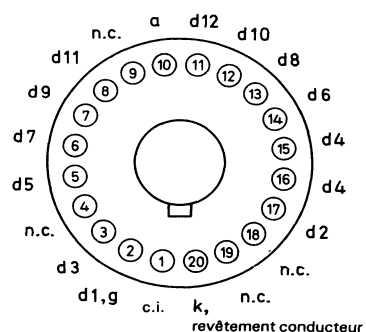
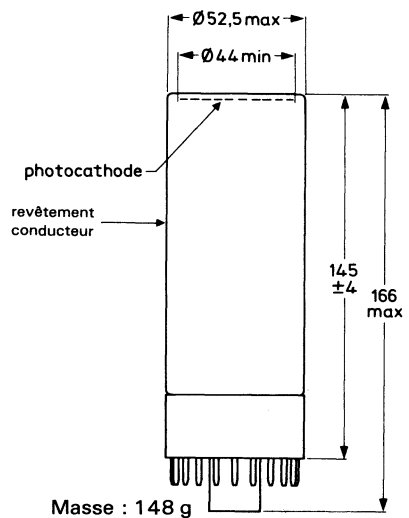
ENCOMBREMENT ET BROCHAGE

Dimensions en mm



Vue de dessous  
Pied verre 19 broches

Fig. 4 — XP2212



Vue de dessous  
Culot JEDEC B20-102

Fig. 5 — XP2212B

ATTENTION —

*L'enveloppe de ce tube est revêtue d'une peinture conductrice reliée à la cathode. Une peinture noire est appliquée en couche externe qui ne permet cependant pas une garantie d'étanchéité à la lumière. Des précautions contre les risques de chocs électriques doivent être prises en polarité négative.*

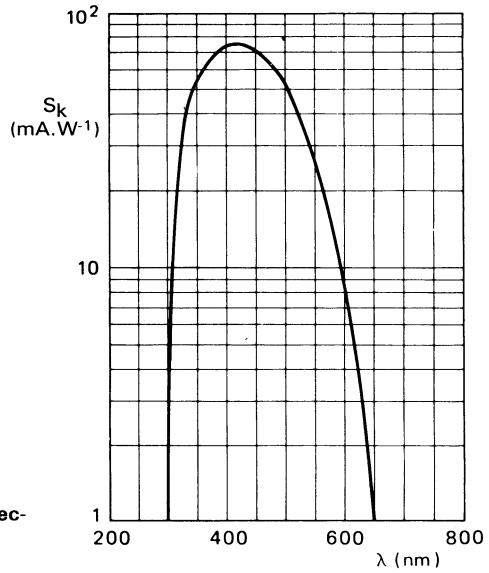


Fig. 6 — Courbe de sensibilité spectrale de photocathode

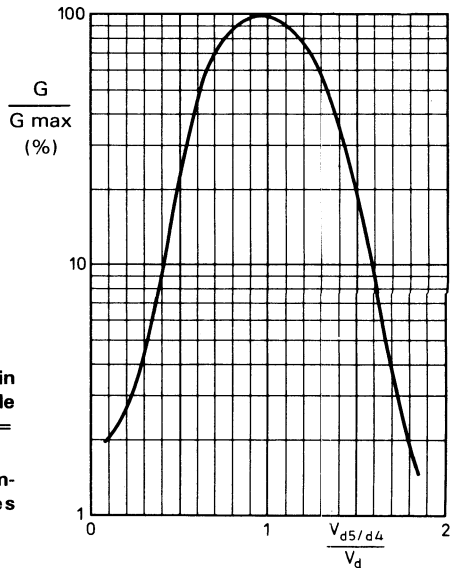


Fig. 7 — Variation relative du gain en fonction du potentiel de la dynode d5 ( $V_{d6/d4} = \text{constant}$ , répartition A).  
Voir à ce sujet le § Recommandations générales d'emploi

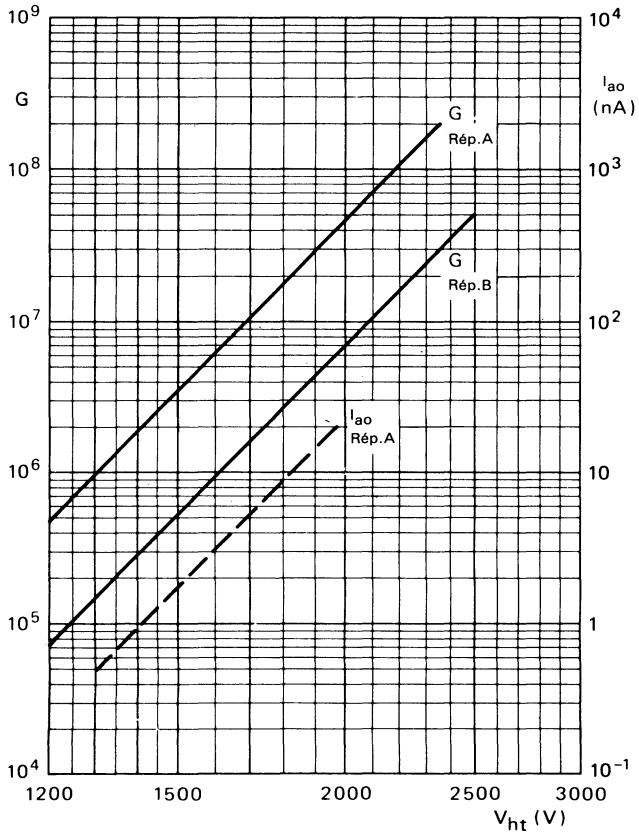


Fig. 8 — Gain  $G$  et courant d'obscurité  $I_{ao}$  en fonction de la haute tension  $V_{ht}$

## ACCESSOIRES

### Support

FE 2019 - Masse 33 g pour XP2212  
FE 1020 - Masse 108 g pour XP2212B

### Blindage magnétique mu-métal

Diamètre intérieur : 57 mm  
Longueur : 110 mm

Réf. TA30/05 - épaisseur : 0,5 mm  
Réf. TA30/08 - épaisseur : 0,8 mm

#### *Fournisseur :*

*METALIMPHY S.A.  
Elysées La Défense - 19, Le Parvis  
Cedex 35 - 92072 Paris La Défense  
Tél : 47.67.98.60 Téléc : 614846 IMPHY*

### Sonde S5632

Cette sonde est destinée à l'alimentation et au blindage des photomultiplicateurs rapides de diamètre utile 44 mm avec culot.

## CARACTERISTIQUES GENERALES

### Fenêtre

Matériau .....	verre borosilicate
Forme .....	plan-concave
Indice de réfraction à 550 nm .....	1,48

### Photocathode

Semi-transparente frontale .....		SbNaKCs
Diamètre utile .....	>	44 mm
Réponse spectrale (fig. 5) .....		type T (S20)
Maximum de sensibilité à .....		420 ± 30 nm
Sensibilité en lumière blanche (note 1) .....	≈	150 $\mu\text{A} \cdot \text{lm}^{-1}$
Sensibilité monochromatique (note 2) à 700nm .....	typ.	15 $\text{mA} \cdot \text{W}^{-1}$
	>	7 $\text{mA} \cdot \text{W}^{-1}$
à 630 nm .....	≈	30 $\text{mA} \cdot \text{W}^{-1}$

### Multiplicateur

Nombre d'étages .....		12
Structure .....		linéaire focalisante
Matériau des dynodes .....		cuivre béryllium
Capacités :		
– anode par rapport à la dernière dynode .....	≈	3 pF
– anode par rapport à toutes les autres électrodes réunies .....	≈	5 pF

### Sensibilité à une induction magnétique

Lorsque la photocathode est éclairée uniformément, le courant anodique est divisé par deux (à 1400V en répartition A) :

- pour une induction magnétique perpendiculaire à l'axe **a** égale à 0,2 mT.
- pour une induction magnétique parallèle à l'axe **a** égale à 0,1 mT.

(1 mT = 10 gauss).

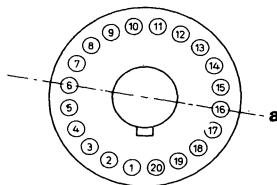


Fig. 1 — Repérage de l'axe a (tube vu de dessous)





Il est conseillé de préserver le tube contre l'influence des inductions magnétiques au moyen d'un blindage en mu-métal avançant d'au moins 15 mm en avant du plan de photocathode (voir § Accessoires).

En cas d'induction magnétique intense, il est recommandé de protéger cet ensemble par un blindage supplémentaire en fer doux pour éviter la saturation du mu-métal. On pourra utiliser la sonde S5632.

## CARACTERISTIQUES NOMINALES

### Répartition A des tensions (fig. 2)

Tension d'alimentation à gain $G = 3 \cdot 10^7$ (fig. 7) . . . . .	typ.	2050	V
	<	2500	V
Courant d'obscurité à $G = 3 \cdot 10^7$ (fig. 7) (notes 3 et 4) . . . . .	typ.	60	nA
	<	1500	nA
Linéarité entre les impulsions de courant anodique et de flux lumineux à $V_{ht} = 2050$ V (note 5) . . . . .	≈	100	mA
Temps de montée de l'impulsion anodique à $V_{ht} = 2050$ V (note 6) . . . . .	≈	2,2	ns
Largeur à mi-hauteur de l'impulsion anodique à $V_{ht} = 2050$ V (note 6) . . . . .	≈	3,6	ns
Temps de transit à $V_{ht} = 2050$ V (note 6) . . . . .	≈	30	ns

### Répartition B des tensions (fig. 3) (note 7)

Gain à $V_{ht} = 2400$ V (fig. 7) . . . . .	≈	$2 \cdot 10^7$	
Linéarité entre les impulsions de courant anodique et de flux lumineux à $V_{ht} = 2400$ V (note 5) . . . . .	≈	250	mA
Temps de montée de l'impulsion anodique à $V_{ht} = 2400$ V (note 6) . . . . .	≈	2,0	ns
Largeur à mi-hauteur de l'impulsion anodique à $V_{ht} = 2400$ V (note 6) . . . . .	≈	3,2	ns
Temps de transit à $V_{ht} = 2400$ V (note 6) . . . . .	≈	30	ns
Ecart centre bord de temps de transit à $V_{ht} = 2400$ V (note 8) . . . . .	≈	0,7	ns

## VALEURS A NE PAS DEPASSER (Limites absolues)

Haute tension d'alimentation (note 9) . . . . .	max.	2500	V
Courant anodique moyen en régime permanent (une valeur $< 10 \mu A$ est recommandée pour les appli- cations demandant une bonne stabilité) . . . . .	max.	0,2	mA
Tension entre électrode accélératrice et photocathode . . . . .	max.	800	V
Tension entre première dynode et photocathode (note 10) . . . . .	max.	800	V
	min.	300	V
Tension entre dynodes consécutives . . . . .	max.	400	V

Tension entre anode et dernière dynode (note 11) . . . .	max.	600	V
	min.	80	V
<b>Domaine de température (note 12) :</b>			
— fonctionnement sur courtes périodes . . . . .	max.	+ 80	°C
	min.	- 30	°C
— fonctionnement sur longues périodes et stockage .	max.	+ 50	°C
	min.	- 30	°C

**NOTES**

- 1 — La sensibilité de la photocathode en lumière blanche est mesurée avec une lampe à filament de tungstène porté à la température de couleur 2856 ± 5K.
- 2 — La sensibilité monochromatique est mesurée en plaçant un filtre interférentiel devant une lampe à filament de tungstène porté à la température de couleur 2856 ± 5K. La relation entre  $S_k$  et l'efficacité quantique  $\rho$  est donnée par la formule :

$$S_k \text{ (mA.W}^{-1}\text{)} = \frac{\rho \text{ (\%)} \lambda \text{ (nm)}}{124}$$

- 3 — Il est vivement recommandé d'alimenter le photomultiplicateur avec une tension positive sur l'anode (photocathode à la masse). Cependant, en cas de nécessité absolue, notamment pour des problèmes de couplage avec la charge d'anode, il est possible d'alimenter le tube avec une tension négative sur la photocathode (anode à la masse), bien que le bruit de fond impulsif et le courant d'obscurité soient alors souvent accrus et instables, particulièrement après la mise sous tension.

Ce montage nécessite des précautions particulières d'isolement électrique :

- les matériaux éventuellement en contact avec le verre doivent avoir une résistance d'isolement supérieure à  $10^{15} \Omega$  et garantir une tension de claquage supérieure à la tension limite de fonctionnement du tube.
- le revêtement conducteur externe équipant certains tubes, ou réalisé par l'utilisateur, doit être relié à un potentiel voisin de celui de la photocathode, ce qui implique des précautions quant à la sécurité de l'utilisateur.

- 4 — Le courant d'obscurité est mesuré à la température ambiante après stabilisation du tube dans l'obscurité (1 min environ). Des valeurs plus faibles peuvent être obtenues après une période de stabilisation plus importante (30 min environ).
- 5 — Les tensions entre dynodes doivent être stabilisées au moyen de capacités. Les valeurs de ces capacités doivent être déterminées de façon que la variation de tension produite, lorsque chaque dynode délivre la quantité d'électricité nécessaire pour une impulsion, ne dépasse pas 2 %.

La limite de linéarité correspond à un écart de linéarité de 2 % et la mesure peut être faite par la méthode de la double impulsion (deux impulsions de durée 100 ns, espacées de 500 ns et dont les amplitudes sont dans un rapport donné, 2 par exemple).

- 6 — Mesures effectuées avec une source d'impulsions lumineuses de durée inférieure à 1 ns, la cathode étant entièrement éclairée. Le temps de montée est mesuré entre 10 et 90 % de l'amplitude de l'impulsion anodique.

Le temps de transit est mesuré entre l'instant d'arrivée sur la cathode du maximum de l'impulsion lumineuse et l'instant où l'impulsion anodique atteint son maximum. Toutes ces valeurs varient en fonction de la haute tension  $V_{ht}$  à peu près comme  $V_{ht}^{\frac{1}{2}}$ .

Des résistances d'amortissement de 51  $\Omega$  sont incorporées dans le culot, câblées dans les connexions de dynodes d11 et d12.

- 7 — Afin d'atteindre, en régime impulsif, des courants crêtes plus élevés que ceux obtenus avec la répartition A, il est nécessaire d'accroître régulièrement la tension interdynode dans les derniers étages. Il faut remarquer que pour des hautes tensions identiques le gain du tube est alors plus faible qu'en répartition A.

Une telle répartition progressive B permet d'obtenir un compromis donné entre gain, rapidité et linéarité ; d'autres répartitions peuvent être déterminées suivant l'application envisagée (consulter le constructeur).

## NOTES (Suite)

- 8 — Différence de temps de transit qui existe entre une impulsion provenant de photons tombant sur le centre de la photo-cathode et une impulsion provenant de photons tombant à 18 mm de ce centre.
- 9 — Haute tension totale d'alimentation ou tension pour laquelle le tube a un gain de  $2 \cdot 10^8$  selon celle qui est la plus faible.
- 10 — Valeur minimale conseillée pour l'obtention d'une bonne collection dans l'optique d'entrée.
- 11 — Pour le calcul de la tension anodique, tenir compte de la chute de tension dans la résistance de charge.
- 12 — Cette gamme de températures est limitée en particulier par les contraintes qui apparaissent au niveau du scellement du culot sur la verrerie.  
En cas de fonctionnement à des températures basses, prière de consulter le fournisseur.

CIRCUITS RECOMMANDÉS

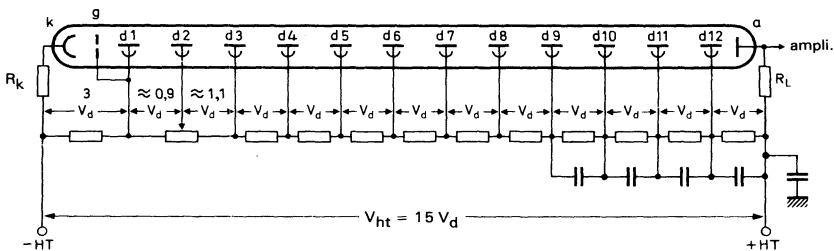


Fig. 2 — Répartition A des tensions

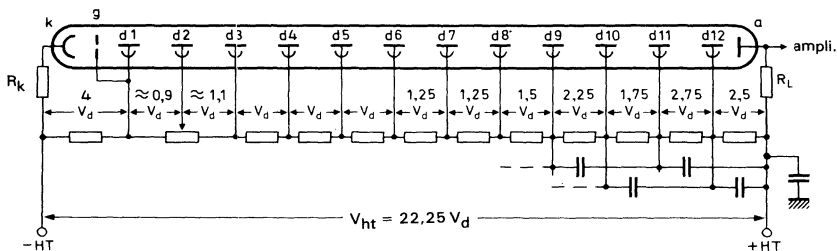


Fig. 3 — Répartition B des tensions

Valeur typique des condensateurs de découplage = 1 nF

**k** : cathode

**g** : accélératrice

**d<sub>n</sub>** : dynode n<sup>o</sup> n

**a** : anode

**R<sub>L</sub>** : charge d'anode

Résistance de protection R<sub>k</sub> ≈ 10 MΩ : voir § Recommandations générales d'emploi.

Des précautions particulières de câblage doivent être prises en détection d'impulsions brèves (voir Recommandations générales d'emploi § 3.3.4)

ENCOMBREMENT ET BROCHAGE

Dimensions en mm

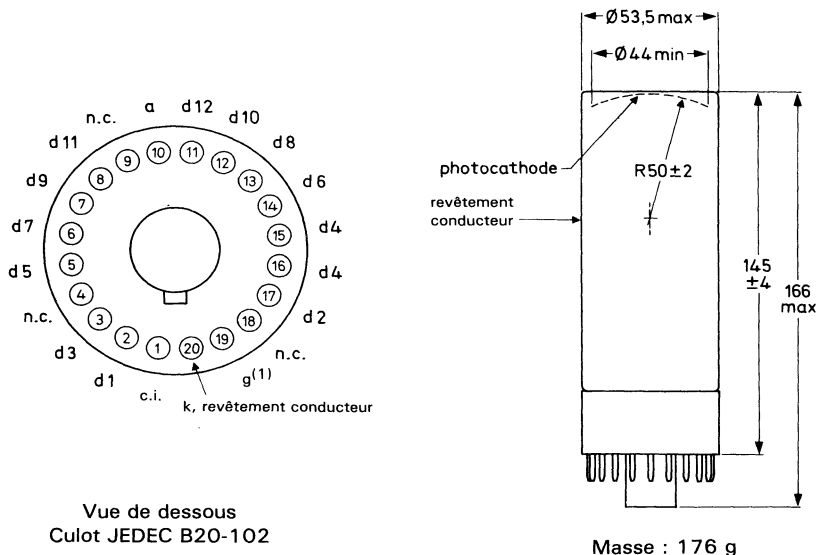


Fig. 4

(1) A partir du n° de série 1606, l'électrode g est connectée à la broche 19.

**ATTENTION —**

*L'enveloppe de ce tube est revêtue d'une peinture conductrice reliée à la cathode. Une peinture noire est appliquée en couche externe qui ne permet cependant pas une garantie d'étanchéité à la lumière. Des précautions contre les risques de chocs électriques doivent être prises en polarité négative.*

Fig. 5 — Courbe de sensibilité spectrale de photocathode

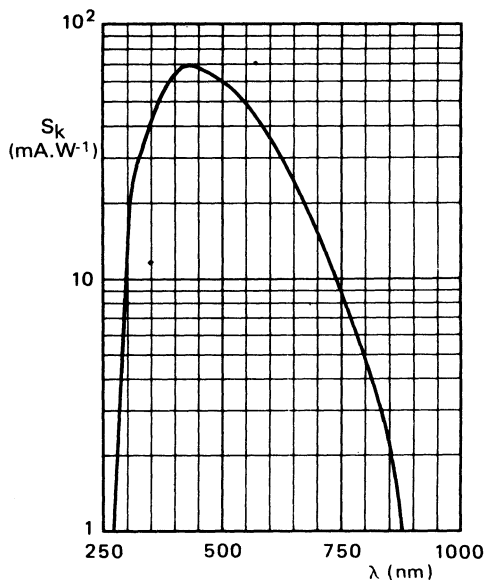
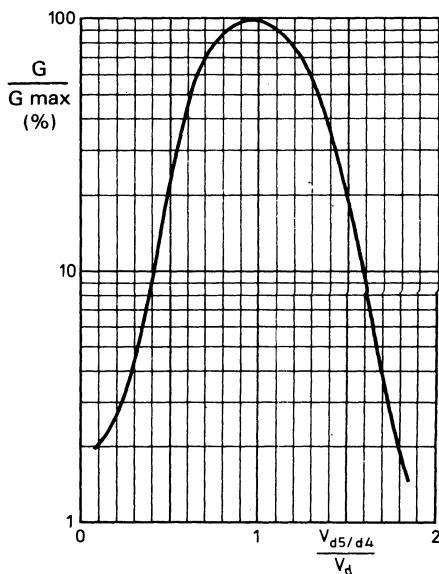


Fig. 6 — Variation relative du gain en fonction du potentiel de la dynode d5 ( $V_{d6/d4} = \text{constant}$ , répartition A).

Voir à ce sujet le § Recommandations générales d'emploi



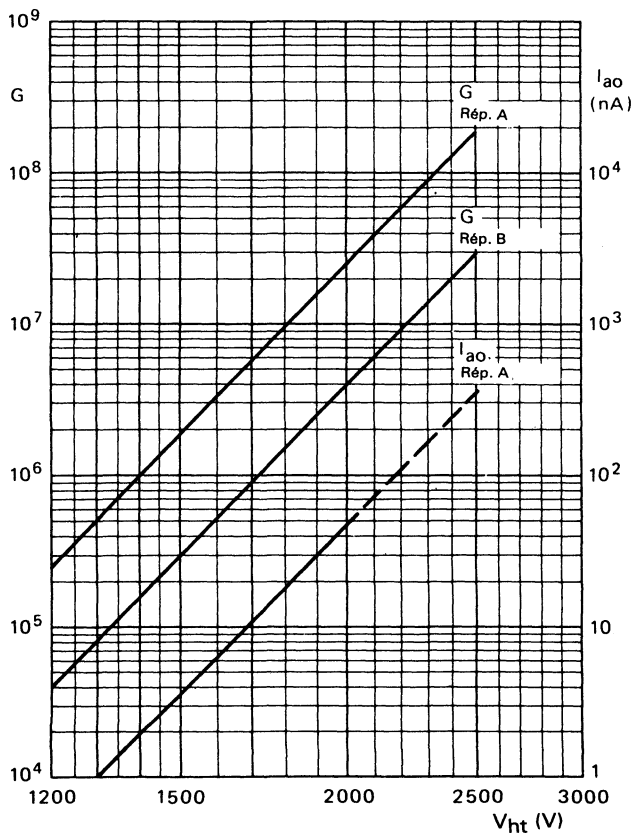


Fig. 7 — Gain G et courant d'obscurité  $I_{ao}$  en fonction de la haute tension  $V_{ht}$

## ACCESSOIRES

### Support

FE 1020 - Masse 108 g

### Blindage magnétique mu-métal

Diamètre intérieur : 57 mm

Longueur : 110 mm

Réf. TA30/05 - épaisseur : 0,5 mm

Réf. TA30/08 - épaisseur : 0,8 mm

*Fournisseur :*

*METALIMPHY S.A.*

*Elysées La Défense - 19, Le Parvis*

*Cedex 35 - 92072 Paris La Défense*

*Tél : 47.67.98.60 Téléc : 614846 IMPHY*

### Sonde S5632

Cette sonde est destinée à l'alimentation et au blindage des photomultiplicateurs rapides de diamètre utile 44 mm avec culot.



Novembre 1985

Le XP2242B est un photomultiplicateur de diamètre utile 44 mm possédant une photocathode bialcaline (type D), semi-transparente frontale et un multiplicateur à 6 étages à structure linéaire focalisante.

Ce tube est particulièrement destiné à certaines expériences de physique des hautes énergies dans lesquelles le taux de comptage élevé nécessite des photomultiplicateurs à réponse rapide et à grande linéarité en impulsions.

### CARACTERISTIQUES PRINCIPALES

Nombre de dynodes . . . . .		6	
Réponse spectrale . . . . .		type D (bialcaline)	
Diamètre utile de photocathode . . . . .	>	44	mm
Sensibilité de photocathode en lumière bleue . . . . .	typ.	10,5	$\mu\text{A.lm}^{-1}\text{F}$
Efficacité quantique à 400 nm . . . . .		25	%
Tension d'alimentation à gain $G = 2 \cdot 10^4$ . . . . .	typ.	2000	V
Temps de montée de l'impulsion anodique (Rép. B) . . .	$\approx$	1,6	ns
Linéarité en impulsions en répartition B . . . . .	$\approx$	350	mA

Voir "Recommandations générales d'emploi des photomultiplicateurs" en tête du manuel technique.

### CARACTERISTIQUES GENERALES

#### Fenêtre

Matériau . . . . .	verre sodocalcique
Forme . . . . .	plan concave
Indice de réfraction à 400 nm . . . . .	1,54

**Photocathode (note 1)**

Semi-transparente frontale .....		SbKCs
Diamètre utile .....	>	44 mm
Réponse spectrale (fig. 5) .....		type D (bialcaline)
Maximum de sensibilité à .....		400 ± 30 nm
Sensibilité en lumière bleue (note 2) .....	typ.	10,5 $\mu\text{A.lm}^{-1}\text{F}$
	>	8,0 $\mu\text{A.lm}^{-1}\text{F}$
Sensibilité en lumière blanche (note 3) .....	$\approx$	70 $\mu\text{A.lm}^{-1}$
Sensibilité monochromatique à 400 nm (note 4) .....	$\approx$	80 $\text{mA.W}^{-1}$
Efficacité quantique à 400 nm .....		25 %

**Multiplicateur**

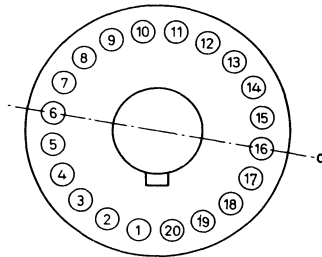
Nombre d'étages .....		6
Structure .....		linéaire focalisante
Matériau des dynodes .....		cuivre béryllium
Capacités :		
— anode par rapport à la dernière dynode .....	$\approx$	3 pF
— anode par rapport à toutes les autres électrodes réunies .....	$\approx$	5 pF

**Sensibilité à une induction magnétique**

Lorsque la photocathode est éclairée uniformément, le courant anodique est divisé par deux (à 1100 V en répartition A) :

- pour une induction magnétique perpendiculaire à l'axe **a** égale à 0,2 mT.
- pour une induction magnétique parallèle à l'axe **a** égale à 0,1 mT.

(1 mT = 10 gauss).



**Fig. 1 — Repérage de l'axe a (tube vu de dessous)**

Il est conseillé de préserver le tube contre l'influence des inductions magnétiques au moyen d'un blindage en mu-métal avançant d'au moins 15 mm en avant du plan de photocathode (voir § Accessoires).

En cas d'induction magnétique intense, il est recommandé de protéger cet ensemble par un blindage supplémentaire en fer doux pour éviter la saturation du mu-métal.

## CARACTERISTIQUES NOMINALES

### Répartition A des tensions (fig. 2)

Tension d'alimentation à gain $G = 1.10^4$ (fig. 6) . . . . .	typ.	1100	V
	<	1600	V
Courant d'obscurité à $G = 1.10^4$ (fig. 6) (notes 5 et 6) . . . . .	typ.	1	nA
	<	5	nA

### Répartition B des tensions (fig. 3) (note 7)

Tension d'alimentation à $G = 2.10^4$ . . . . .	≈	2000	V
Linéarité entre les impulsions de courant anodique et de flux lumineux à $V_{ht} = 2000$ V (note 8) . . . . .	≈	350	mA
Temps de montée de l'impulsion anodique à $V_{ht} = 2000$ V (note 9) . . . . .	≈	1,6	ns
Largeur à mi-hauteur de l'impulsion anodique à $V_{ht} = 2000$ V (note 9) . . . . .	≈	2,4	ns
Temps de transit à $V_{ht} = 2000$ V (note 9) . . . . .	≈	16,5	ns

## VALEURS A NE PAS DEPASSER (Limites absolues)

Haute tension d'alimentation . . . . .	max.	2200	V
Courant anodique moyen en régime permanent (une valeur $< 10 \mu A$ est recommandée pour les applications demandant une bonne stabilité) . . . . .	max.	0,2	mA
Tension entre première dynode et photocathode (note 10) . . . . .	max.	800	V
	min.	300	V
Tension entre dynodes consécutives . . . . .	max.	400	V
Tension entre anode et dernière dynode (note 11) . . . . .	max.	600	V
	min.	80	V
Domaine de température (note 12) :			
— fonctionnement sur courtes périodes . . . . .	max.	+ 80	°C
	min.	- 30	°C
— fonctionnement sur longues périodes et stockage . . . . .	max.	+ 50	°C
	min.	- 30	°C

## NOTES

1 — La photocathode bialcaline présente une résistivité importante croissant rapidement vers les basses températures. Il est donc recommandé de ne pas la soumettre à des éclairagements trop intenses ; on se limitera, par exemple, à des valeurs maximales de courant de cathode de 1 nA à la température ambiante et de 0,1 nA à - 30°C. Dans le cas du passage d'un courant photoélectrique trop élevé, la cathode ne peut plus être considérée comme une surface équipotentielle et la focalisation des électrons sur la première dynode est perturbée, ce qui entraîne des défauts de linéarité.

Dans le cas d'un fonctionnement en impulsions brèves, la capacité propre de la photocathode permet néanmoins de délivrer sans perturbation, des impulsions de  $10^6$  à  $10^7$  photoélectrons.

**NOTES (Suite)**

- 2 — La sensibilité de la photocathode en lumière bleue est mesurée en plaçant un filtre bleu (Corning CS n°5 — 58, d'épaisseur égale à la moitié de celle du filtre standard) devant une lampe à filament de tungstène porté à la température de couleur de  $2856 \pm 5K$ . Elle est exprimée en  $\mu A \cdot lm^{-1} F$  (F = lumière filtrée).
- 3 — La sensibilité de la photocathode en lumière blanche est mesurée avec une lampe à filament de tungstène porté à la température de couleur  $2856 \pm 5K$ .
- 4 — La sensibilité monochromatique est mesurée en plaçant un filtre interférentiel devant une lampe à filament de tungstène porté à la température de couleur  $2856 \pm 5K$ . Pour ce type de tube, la sensibilité monochromatique  $S_k$  à 400 nm, exprimée en  $A \cdot W^{-1}$ , peut être estimée en multipliant la sensibilité en lumière bleue, exprimée en  $A \cdot lm^{-1} F$ , par le facteur  $7,6 \cdot 10^2$ . La relation entre  $S_k$  et l'efficacité quantique  $\rho$  est donnée par la formule :

$$S_k (mA \cdot W^{-1}) = \frac{\rho (\%) \lambda (nm)}{124}$$

- 5 — Il est vivement recommandé d'alimenter le photomultiplicateur avec une tension positive sur l'anode (photocathode à la masse). Cependant, en cas de nécessité absolue, notamment pour des problèmes de couplage avec la charge d'anode, il est possible d'alimenter le tube avec une tension négative sur la photocathode (anode à la masse), bien que le bruit de fond impulsif et le courant d'obscurité soient alors souvent accrus et instables, particulièrement après la mise sous tension.

Ce montage nécessite des précautions particulières d'isolement électrique :

- les matériaux éventuellement en contact avec le verre doivent avoir une résistance d'isolement supérieure à  $10^{15} \Omega$  et garantir une tension de claquage supérieure à la tension limite de fonctionnement du tube.
- le revêtement conducteur externe équipant certains tubes, ou réalisé par l'utilisateur, doit être relié à un potentiel voisin de celui de la photocathode, ce qui implique des précautions quant à la sécurité de l'utilisateur.

- 6 — Le courant d'obscurité est mesuré à la température ambiante après stabilisation du tube dans l'obscurité (1 min environ). Des valeurs plus faibles peuvent être obtenues après une période de stabilisation plus importante (30 min environ).
- 7 — Afin d'atteindre, en régime impulsif, des courants crêtes plus élevés que ceux obtenus avec la répartition A, il est nécessaire d'accroître régulièrement la tension interdynode dans les derniers étages. Il faut remarquer que pour des hautes tensions identiques le gain du tube est alors plus faible qu'en répartition A.

Une telle répartition progressive B permet d'obtenir un compromis donné entre gain, rapidité et linéarité ; d'autres répartitions peuvent être déterminées suivant l'application envisagée (consulter le constructeur).

- 8 — Les tensions entre dynodes doivent être stabilisées au moyen de capacités. Les valeurs de ces capacités doivent être déterminées de façon que la variation de tension produite, lorsque chaque dynode délivre la quantité d'électricité nécessaire pour une impulsion, ne dépasse pas 2 %.

La limite de linéarité correspond à un écart de linéarité de 2 % et la mesure peut être faite par la méthode de la double impulsion (deux impulsions de durée 100 ns, espacées de 500 ns et dont les amplitudes sont dans un rapport donné, 2 par exemple).

- 9 — Mesures effectuées avec une source d'impulsions lumineuses de durée inférieure à 1 ns, la cathode étant entièrement éclairée. Le temps de montée est mesuré entre 10 et 90 % de l'amplitude de l'impulsion anodique.

Le temps de transit est mesuré entre l'instant d'arrivée sur la cathode du maximum de l'impulsion lumineuse et l'instant où l'impulsion anodique atteint son maximum. Toutes ces valeurs varient en fonction de la haute tension  $V_{HT}$  à peu près comme  $V_{HT}^2$ .

- 10 — Valeur minimale conseillée pour l'obtention d'une bonne collection dans l'optique d'entrée.

- 11 — Pour le calcul de la tension anodique, tenir compte de la chute de tension dans la résistance de charge.

- 12 — Cette gamme de températures est limitée en particulier par les contraintes qui apparaissent au niveau du scellement du colot sur la verrerie.

En cas de fonctionnement à des températures basses, prière de consulter le fournisseur.

CIRCUITS RECOMMANDÉS

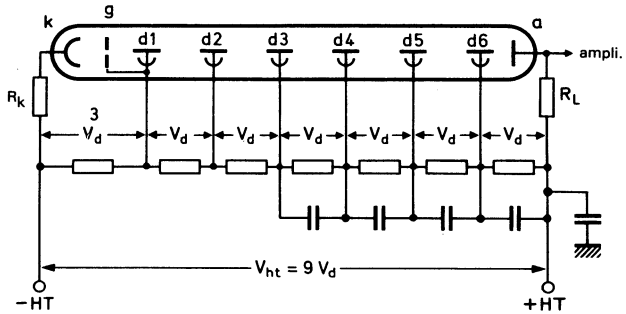


Fig. 2 — Répartition A des tensions

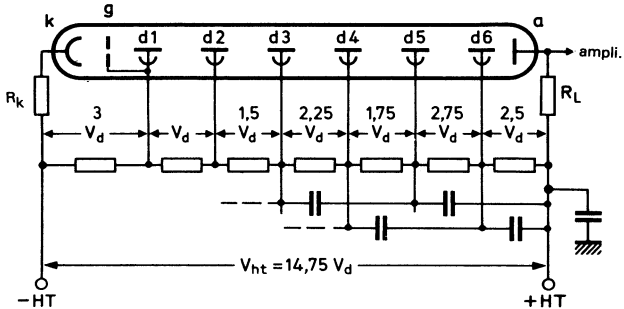


Fig. 3 — Répartition B des tensions

Valeur typique des condensateurs de découplage =  $1 \text{ nF}$

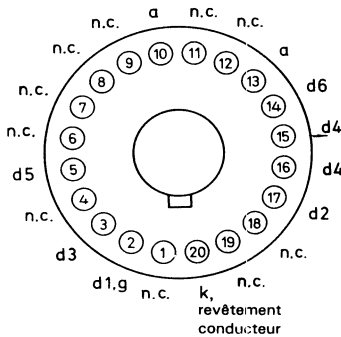
- k** : cathode
- g** : accélératrice
- d<sub>n</sub>** : dynode n<sup>o</sup> n
- a** : anode
- R<sub>L</sub>** : charge d'anode

Résistance de protection  $R_k \approx 10 \text{ M}\Omega$  : voir § *Recommandations générales d'emploi*.

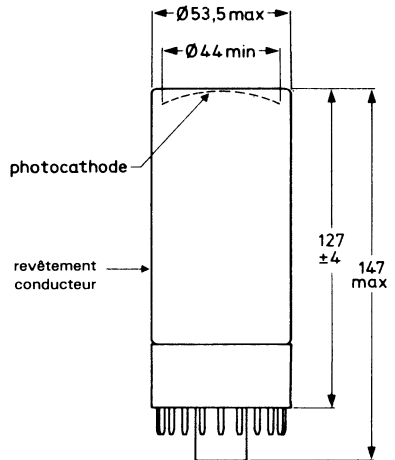
Des précautions particulières de câblage doivent être prises en détection d'impulsions brèves (voir *Recommandations générales d'emploi* § 3.3.4).

## ENCOMBREMENT ET BROCHAGE

Dimensions en mm



Vue de dessous  
Culot JEDEC B20-102



Masse : 151 g

Fig. 4

Pour éviter des suroscillations de l'impulsion anodique, il est recommandé de réunir les 2 sorties de l'anode (broches 10 et 13).

### ATTENTION —

*L'enveloppe de ce tube est revêtue d'une peinture conductrice reliée à la cathode. Une peinture noire est appliquée en couche externe qui ne permet cependant pas une garantie d'étanchéité à la lumière. Des précautions contre les risques de chocs électriques doivent être prises en polarité négative.*

## ACCESSOIRES

### Support

FE 1020 - Masse 108 g

### Blindage magnétique mu-métal

Diamètre intérieur : 57 mm  
Longueur : 110 mm

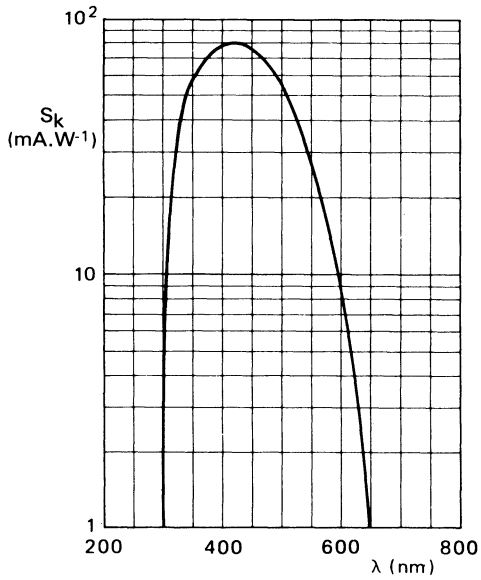
Réf. TA30/05 - épaisseur : 0,5 mm  
Réf. TA30/08 - épaisseur : 0,8 mm

Fournisseur :

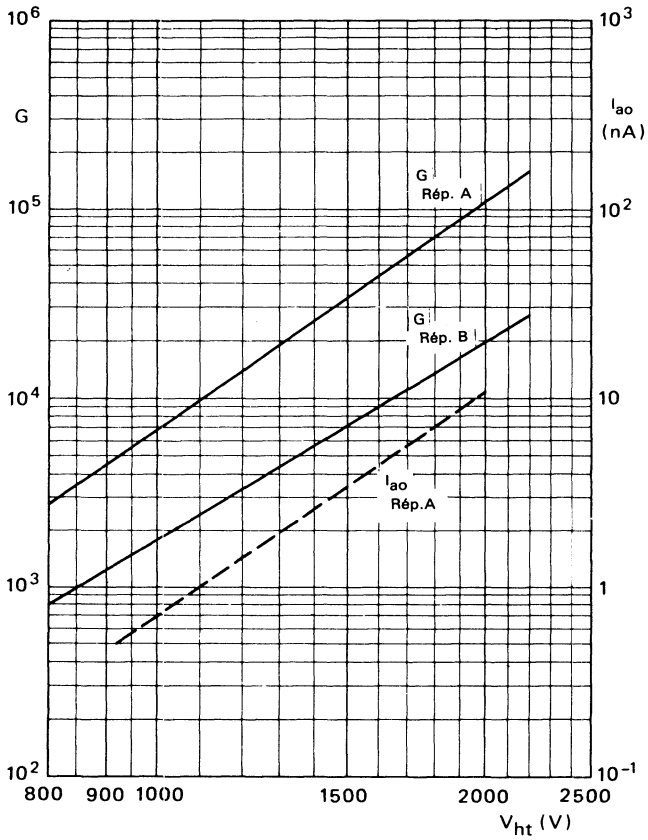
METALIMPHY S.A.

Elysées La Défense - 19, Le Parvis  
Cedex 35 - 92072 Paris La Défense

Tél : 47.67.98.60 Téléc : 614846 IMPHY



**Fig. 5 — Courbe de sensibilité spectrale de photocathode**



**Fig. 6 — Gain  $G$  et courant d'obscurité  $I_{ao}$  en fonction de la haute tension  $V_{ht}$**





## CARACTERISTIQUES GENERALES

### Fenêtre

Matériau .....	verre borosilicate
Forme .....	biplane
Indice de réfraction à 400 nm .....	1,50

### Photocathode (note 1)

Semi-transparente frontale .....		SbKCs
Diamètre utile .....	>	45 mm
Réponse spectrale (fig. 6) .....		type D (bialcaline)
Maximum de sensibilité à .....		400 ± 30 nm
Sensibilité en lumière bleue (note 2) .....	typ.	10,5 $\mu\text{A.lm}^{-1}\text{F}$
	>	9 $\mu\text{A.lm}^{-1}\text{F}$
Sensibilité en lumière blanche (note 3) .....	≈	70 $\mu\text{A.lm}^{-1}$
Sensibilité monochromatique à 400 nm (note 4) .....	typ.	80 mA.W <sup>-1</sup>
Efficacité quantique à 400 nm .....		25 %

### Multiplicateur

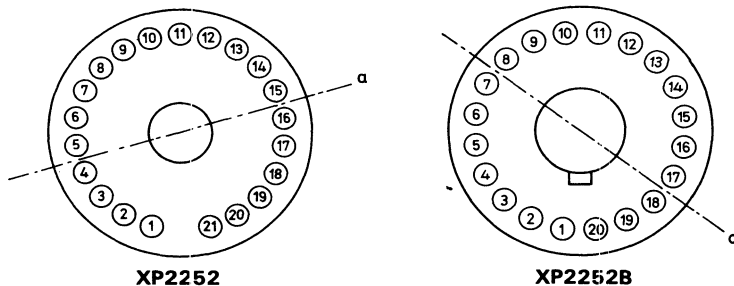
Nombre d'étages .....		12
Structure .....		linéaire focalisante
Matériau des dynodes .....		cuiivre béryllium
Capacités :		
— anode par rapport à la dernière dynode .....	≈	3 pF
— anode par rapport à toutes les autres électrodes réunies .....	≈	5 pF

### Sensibilité à une induction magnétique

Lorsque la photocathode est éclairée uniformément, le courant anodique est divisé par deux (à 1400 V en répartition A) :

- pour une induction magnétique perpendiculaire à l'axe  $\alpha$  égale à 0,2 mT.
- pour une induction magnétique parallèle à l'axe  $\alpha$  égale à 0,1 mT.

(1 mT = 10 gauss).



**Fig. 1 — Repérage de l'axe  $\alpha$  (tube vu de dessous)**

Il est conseillé de préserver le tube contre l'influence des inductions magnétiques au moyen d'un blindage en mu-métal avançant d'au moins 15 mm en avant du plan de photocathode (voir § Accessoires).

En cas d'induction magnétique intense, il est recommandé de protéger cet ensemble par un blindage supplémentaire en fer doux pour éviter la saturation du mu-métal. On pourra utiliser la sonde S5632 avec le XP2252B.

## CARACTERISTIQUES NOMINALES

### Répartition A des tensions (fig. 2)

Tension d'alimentation à gain $G = 3.10^7$ (fig. 9) . . . . .	typ.	1850	V
	<	2400	V
Courant d'obscurité à $G = 3.10^7$ (fig. 9) (notes 5 et 6) . . . . .	≈	10	nA
Taux de comptage de bruit à $G = 3.10^7$ (fig. 7) (note 7) . . . . .	typ.	$10^3$	c.s <sup>-1</sup>
	<	$6.10^3$	c.s <sup>-1</sup>
Spectre d'électrons uniques à $G = 3.10^7$ (fig. 8)			
— résolution (note 8) . . . . .	≈	70	%
— rapport pic/vallée (note 9) . . . . .	≈	3	
Résolution en $^{137}\text{Cs}$ à $S_a = 10 \text{ A.lm}^{-1}$ (note 10) . . . . .	≈	7,2	%
Linéarité entre les impulsions de courant anodique et de flux lumineux à $V_{ht} = 1900 \text{ V}$ (note 11) . . . . .	≈	100	mA
Dérive moyenne de sensibilité anodique (note 12)			
— à long terme (16 h) . . . . .	≈	1	%
— au changement de taux de comptage . . . . .	≈	1	%
— en fonction de la température entre 0 et + 40°C à 450 nm . . . . .	≈	0,2	%/K
Temps de montée de l'impulsion anodique à $V_{ht} = 1900 \text{ V}$ (note 13) . . . . .	≈	2,3	ns
Largeur à mi-hauteur de l'impulsion anodique à $V_{ht} = 1900 \text{ V}$ (note 13) . . . . .	≈	3,7	ns
Temps de transit à $V_{ht} = 1900 \text{ V}$ (note 13) . . . . .	≈	31	ns

### Répartition B des tensions (fig. 3) (note 14)

Gain à $V_{ht} = 2400 \text{ V}$ (fig. 9) . . . . .	≈	$6.10^7$	
Linéarité entre les impulsions de courant anodique et de flux lumineux à $V_{ht} = 2000 \text{ V}$ (note 11) . . . . .	≈	250	mA
Temps de montée de l'impulsion anodique à $V_{ht} = 2200 \text{ V}$ (note 13) . . . . .	≈	2	ns
Largeur à mi-hauteur de l'impulsion anodique à $V_{ht} = 2200 \text{ V}$ (note 13) . . . . .	≈	3	ns
Temps de transit à $V_{ht} = 2200 \text{ V}$ (note 13) . . . . .	≈	30	ns
Ecart centre bord de temps de transit à $V_{ht} = 2200 \text{ V}$ (note 15) . . . . .	≈	0,7	ns

## VALEURS A NE PAS DEPASSER (Limites absolues)

Haute tension d'alimentation (note 16) . . . . .	max.	2500	V
Courant anodique moyen en régime permanent (une valeur < 10 $\mu$ A est recommandée pour les appli- cations demandant une bonne stabilité) . . . . .	max.	0,2	mA
Tension entre première dynode et photocathode (note 17) . . . . .	max.	800	V
	min.	300	V
Tension entre dynodes consécutives . . . . .	max.	400	V
Tension entre anode et dernière dynode (note 18) . . . .	max.	600	V
	min.	80	V
Domaine de température (note 19) :			
— fonctionnement sur courtes périodes . . . . .	max.	+ 80	°C
	min.	- 30	°C
— fonctionnement sur longues périodes et stockage .	max.	+ 50	°C
	min.	- 30	°C

## NOTES

- 1 — La photocathode bialcaline présente une résistivité importante croissant rapidement vers les basses températures. Il est donc recommandé de ne pas la soumettre à des éclaircissements trop intenses ; on se limitera, par exemple, à des valeurs maximales de courant de cathode de 1 nA à la température ambiante et de 0,1 nA à - 30°C. Dans le cas du passage d'un courant photoélectrique trop élevé, la cathode ne peut plus être considérée comme une surface équipotentielle et la focalisation des électrons sur la première dynode est perturbée, ce qui entraîne des défauts de linéarité. Dans le cas d'un fonctionnement en impulsions brèves, la capacité propre de la photocathode permet néanmoins de délivrer sans perturbation, des impulsions de  $10^6$  à  $10^7$  photoélectrons.
- 2 — La sensibilité de la photocathode en lumière bleue est mesurée en plaçant un filtre bleu (Corning CS n° 5 - 58, d'épaisseur égale à la moitié de celle du filtre standard) devant une lampe à filament de tungstène porté à la température de couleur de  $2856 \pm 5$ K. Elle est exprimée en  $\mu$ A.lm<sup>-1</sup>F (F = lumière filtrée).
- 3 — La sensibilité de la photocathode en lumière blanche est mesurée avec une lampe à filament de tungstène porté à la température de couleur  $2856 \pm 5$ K.
- 4 — La sensibilité monochromatique est mesurée en plaçant un filtre interférentiel devant une lampe à filament de tungstène porté à la température de couleur  $2856 \pm 5$ K. Pour ce type de tube, la sensibilité monochromatique  $S_k$  à 400 nm, exprimée en A.W<sup>-1</sup>, peut être estimée en multipliant la sensibilité en lumière bleue, exprimée en A.lm<sup>-1</sup>F, par le facteur  $7,6 \cdot 10^3$ . La relation entre  $S_k$  et l'efficacité quantique  $\rho$  est donnée par la formule :

$$S_k \text{ (mA.W}^{-1}\text{)} = \frac{\rho \text{ (\%)} \lambda \text{ (nm)}}{124}$$

- 5 — Il est vivement recommandé d'alimenter le photomultiplicateur avec une tension positive sur l'anode (photocathode de la masse). Cependant, en cas de nécessité absolue, notamment pour des problèmes de couplage avec la charge d'anode, il est possible d'alimenter le tube avec une tension négative sur la photocathode (anode à la masse), bien que le bruit de fond impulsif et le courant d'obscurité soient alors souvent accrus et instables, particulièrement après la mise sous tension.

Ce montage nécessite des précautions particulières d'isolement électrique :

- les matériaux éventuellement en contact avec le verre doivent avoir une résistance d'isolement supérieure à  $10^{15}\Omega$  et garantir une tension de claquage supérieure à la tension limite de fonctionnement du tube.
- le revêtement conducteur externe équipant certains tubes, ou réalisé par l'utilisateur, doit être relié à un potentiel voisin de celui de la photocathode, ce qui implique des précautions quant à la sécurité de l'utilisateur.

- 6 — Le courant d'obscurité est mesuré à la température ambiante après stabilisation du tube dans l'obscurité (1 min environ). Des valeurs plus faibles peuvent être obtenues après une période de stabilisation plus importante (30 min environ).

## NOTES (Suite)

- 7 — Le tube stocké normalement avec sa coiffe protectrice est mis dans l'obscurité complète à la tension donnant un gain de  $3 \cdot 10^7$ . Après un temps de stabilisation de 15 min, les impulsions de bruit sont enregistrées avec un seuil de 1 pC correspondant à 0,2 photoélectron. Des valeurs plus faibles peuvent être obtenues après une période de stabilisation plus importante.
- 8 — La résolution du spectre d'électrons uniques est optimisée par le réglage du potentiel de la dynode d2.
- 9 — Le rapport pic/vallée est obtenu en divisant l'amplitude du pic à 1 électron par celle du minimum, ou vallée, situé à gauche de ce pic.
- 10 — Les caractéristiques en détection nucléaire dépendent autant du scintillateur que du photomultiplicateur, ainsi que des conditions de mesures.  
La résolution en  $^{137}\text{Cs}$  est mesurée avec un scintillateur NaI (TI) cylindrique  $\varnothing = 44$  mm,  $h = 50$  mm (fabriqué par Quartz et Silice n° de série 7256 ou équivalent).  
Le taux de comptage utilisé est de  $10^4$  c.s.<sup>-1</sup>.
- 11 — Les tensions entre dynodes doivent être stabilisées au moyen de capacités. Les valeurs de ces capacités doivent être déterminées de façon que la variation de tension produite, lorsque chaque dynode délivre la quantité d'électricité nécessaire pour une impulsion, ne dépasse pas 2 %.  
La limite de linéarité correspond à un écart de linéarité de 2 % et la mesure peut être faite par la méthode de la double impulsion (deux impulsions de durée 100 ns, espacées de 500 ns et dont les amplitudes sont dans un rapport donné, 2 par exemple).
- 12 — Les tests de dérive moyenne de la sensibilité anodique sont effectués en couplant le photomultiplicateur à un scintillateur NaI (TI) excité par une source radioactive de  $^{137}\text{Cs}$ . Pour le test de dérive à long terme sur 16 h, la source de  $^{137}\text{Cs}$  est placée à une distance telle que le taux de comptage soit d'environ  $10^4$  c.s.<sup>-1</sup> et la tension d'alimentation  $V_{ht}$  ajustée pour obtenir un courant anodique moyen de  $0,3 \mu\text{A}$ .  
Pour le test de dérive au changement de taux de comptage, la position de la source de  $^{137}\text{Cs}$  est modifiée pour obtenir successivement des taux de comptage de  $10^4$  c.s.<sup>-1</sup> et  $10^3$  c.s.<sup>-1</sup> correspondant respectivement à des courants anodiques moyens de 1 et  $0,1 \mu\text{A}$ .  
Ces deux tests sont conformes à la recommandation ANSI (N 42-9-1972) de l'I.E.E.E.
- 13 — Mesures effectuées avec une source d'impulsions lumineuses de durée inférieure à 1 ns, la cathode étant entièrement éclairée. Le temps de montée est mesuré entre 10 et 90 % de l'amplitude de l'impulsion anodique.  
Le temps de transit est mesuré entre l'instant d'arrivée sur la cathode du maximum de l'impulsion lumineuse et l'instant où l'impulsion anodique atteint son maximum. Toutes ces valeurs varient en fonction de la haute tension  $V_{ht}$  à peu près comme  $V_{ht}^{-1}$ .  
Des résistances d'amortissement de  $51 \Omega$  sont incorporées dans le culot, câblées dans les connexions de dynodes d11 et d12 pour le XP2252B.
- 14 — Afin d'atteindre, en régime impulsionnel, des courants crêtes plus élevés que ceux obtenus avec la répartition A, il est nécessaire d'accroître régulièrement la tension interdynode dans les derniers étages. Il faut remarquer que pour des hautes tensions identiques le gain du tube est alors plus faible qu'en répartition A.  
Une telle répartition progressive B permet d'obtenir un compromis donné entre gain, rapidité et linéarité ; d'autres répartitions peuvent être déterminées suivant l'application envisagée (consulter le constructeur).
- 15 — Différence de temps de transit qui existe entre une impulsion provenant de photons tombant sur le centre de la photocathode et une impulsion provenant de photons tombant à 18 mm de ce centre.
- 16 — Haute tension totale d'alimentation ou tension pour laquelle le tube a un gain de  $2 \cdot 10^8$  selon celle qui est la plus faible.
- 17 — Valeur minimale conseillée pour l'obtention d'une bonne collection dans l'optique d'entrée.
- 18 — Pour le calcul de la tension anodique, tenir compte de la chute de tension dans la résistance de charge.
- 19 — Cette gamme de températures est limitée en particulier par les contraintes qui apparaissent au niveau du scellement du culot sur la verrerie.  
En cas de fonctionnement à des températures basses, prière de consulter le fournisseur.

## CIRCUITS RECOMMANDES

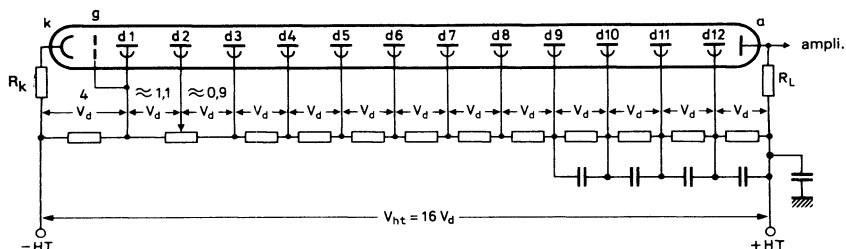


Fig. 2 — Répartition A des tensions

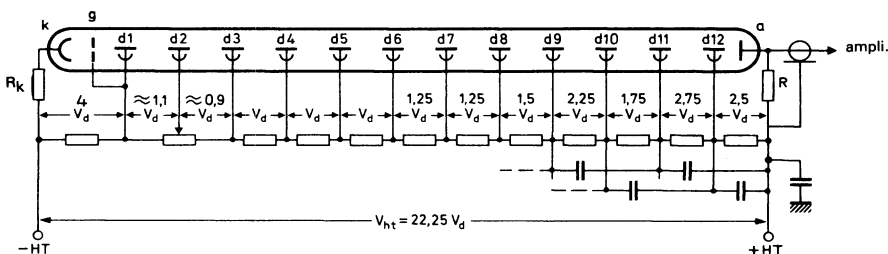


Fig. 3 — Répartition B des tensions

Valeur typique des condensateurs de découplage = 1 nF

- k** : cathode
- g** : accélératrice
- d<sub>n</sub>** : dynode n° n
- a** : anode
- R<sub>L</sub>** : charge d'anode

Résistance de protection  $R_k \approx 10 \text{ M}\Omega$  : voir § *Recommandations générales d'emploi*.

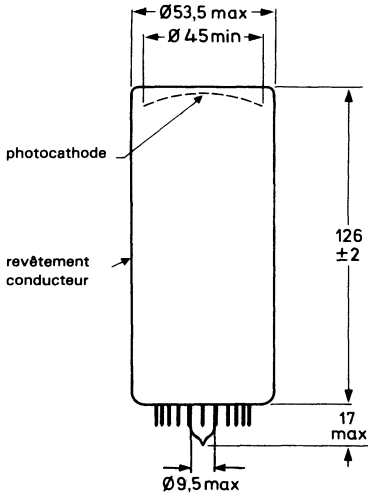
Des précautions particulières de câblage doivent être prises en détection d'impulsion brèves (voir *Recommandations générales d'emploi* § 3.3.4)

Le potentiel de la dynode d2 doit être ajusté pour obtenir le courant anodique maximal, et l'optimum du spectre d'électrons uniques.

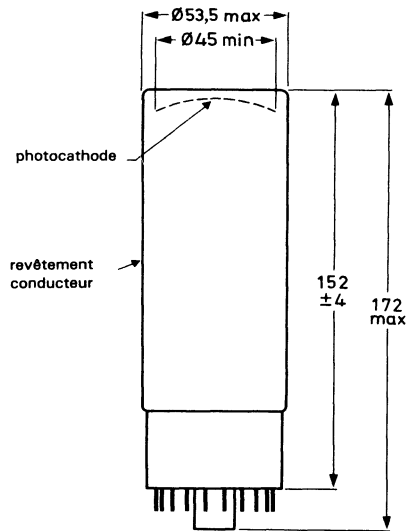
L'électrode accélératrice g doit être connectée à la dynode d1 (connexion interne sur XP2252B).

**ENCOMBREMENT ET BROCHAGE**

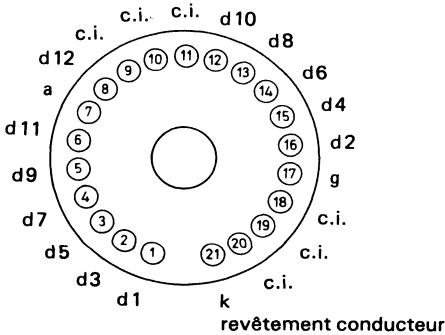
Dimensions en mm



Masse : 160 g

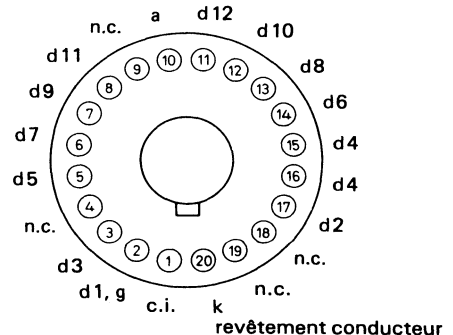


Masse : 190 g



Vue de dessous  
Pied verre 21 broches

Fig. 4 — XP2252

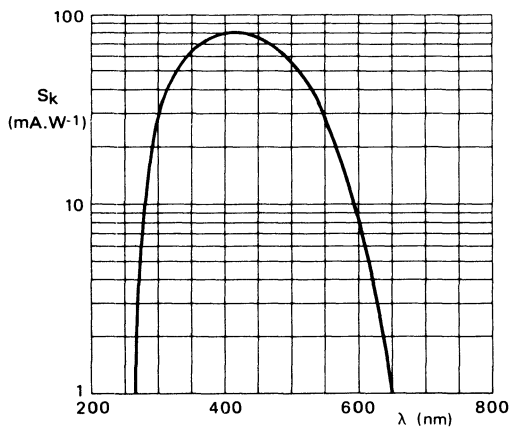


Vue de dessous  
Culot JEDEC B20-102

Fig. 5 — XP2252B

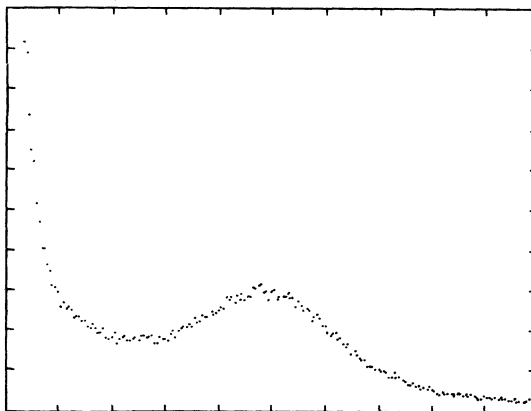
**ATTENTION —**

*L'enveloppe de ce tube est revêtue d'une peinture conductrice reliée à la cathode. Une peinture noire est appliquée en couche externe qui ne permet cependant pas une garantie d'étanchéité à la lumière. Des précautions contre les risques de chocs électriques doivent être prises en polarité négative.*

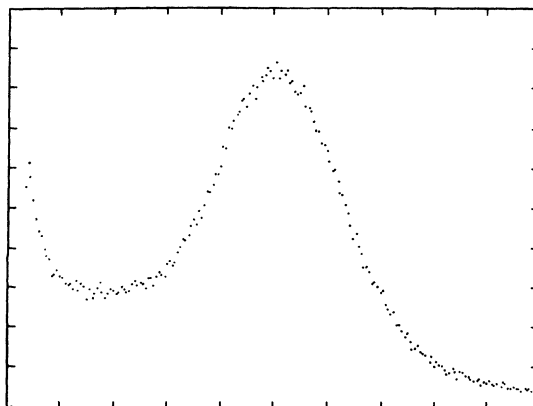


**Fig. 6 — Courbe de sensibilité spectrale de photocathode**





**Fig. 7 — Spectre de bruit  
(XP2252 N°9956 à  $G = 3 \cdot 10^7$ )**



**Fig. 8 — Spectre d'électrons uniques  
résolution : 64%  
rapport pic/vallée : 2,9  
(XP2252 N°9956 à  $G = 3 \cdot 10^7$ )**

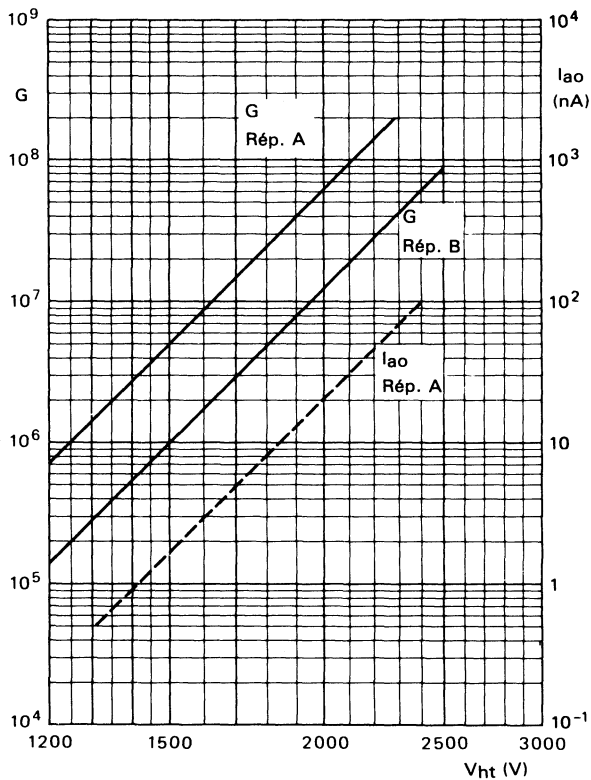


Fig. 9 — Gain  $G$  et courant d'obscurité  $I_{ao}$  en fonction de la haute tension  $V_{ht}$

## ACCESSOIRES

### Support

FE 2021 - Masse 50 g pour XP2252  
FE 1020 - Masse 108 g pour XP2252B

### Blindage magnétique mu-métal

Diamètre intérieur : 57 mm  
Longueur : 110 mm

Réf. TA30/05 - épaisseur : 0,5 mm

Réf. TA30/08 - épaisseur : 0,8 mm

*Fournisseur :*

*METALIMPHY S.A.*

*Elysées La Défense - 19, Le Parvis*

*Cedex 35 - 92072 Paris La Défense*

*Tél : 47.67.98.60 Télex : 614846 IMPHY*

### Sonde S5632

Cette sonde est destinée à l'alimentation et au blindage des photomultiplicateurs rapides de diamètre utile 44 mm avec culot.



Le XP2254B est un photomultiplicateur de diamètre utile 44 mm possédant une photocathode trialcaline sur fenêtre en silice fondue, (type TU), semi-transparente frontale et un multiplicateur à 12 étages à structure linéaire focalisante.

Ce tube est particulièrement destiné à la photométrie impulsienne rapide : détection d'impulsions laser, mesures de durées de vie brèves et au comptage de photons dans le domaine spectral de 160 à 850 nm.

Le photomultiplicateur XP2254B remplace le 56TUVP (compatibilité du brochage). Il peut être alimenté par la sonde S5632.

### CARACTERISTIQUES PRINCIPALES

Nombre de dynodes . . . . .		12	
Réponse spectrale . . . . .		type TU	
Diamètre utile de photocathode . . . . .	>	44	mm
Sensibilité de photocathode à 700 nm . . . . .	typ.	15	mA.W <sup>-1</sup>
Tension d'alimentation à gain $G = 3.10^7$ . . . . .	typ.	2300	V
Temps de montée de l'impulsion anodique (Rép. B') . . .	≈	1,5	ns
Linéarité en impulsions en répartition A . . . . .	≈	25	mA
en répartition B . . . . .	≈	280	mA
en répartition B' . . . . .	≈	70	mA

Voir "Recommandations générales d'emploi des photomultiplicateurs" en tête du manuel technique.

## CARACTERISTIQUES GENERALES

### Fenêtre

Matériau .....	silice fondue
Forme .....	plan-concave
Indice de réfraction à 400 nm .....	1,47
à 250 nm .....	1,50

### Photocathode

Semi-transparente frontale .....		SbNaKCs
Diamètre utile .....	>	44 mm
Réponse spectrale (fig. 6) .....		type TU
Maximum de sensibilité à .....		420 ± 30 nm
Sensibilité en lumière blanche (note 1) .....	≈	150 μA.lm <sup>-1</sup>
Sensibilité monochromatique à 700 nm (note 2) .....	typ.	15 mA.W <sup>-1</sup>
	>	7 mA.W <sup>-1</sup>

### Multiplicateur

Nombre d'étages .....		12
Structure .....		linéaire focalisante
Matériau des dynodes .....		cuivre béryllium
Capacités :		
— anode par rapport à la dernière dynode .....	≈	4 pF
— anode par rapport à toutes les autres électrodes réunies .....	≈	7 pF
— focalisatrice g1 par rapport à k + d1 + g2 + g3 .....	≈	20 pF

### Sensibilité à une induction magnétique

Voir fig. 9.

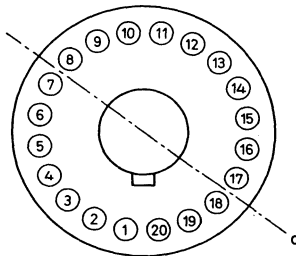


Fig. 1 — Repérage de l'axe a (tube vu de dessous)

Il est conseillé de préserver le tube contre l'influence des inductions magnétiques au moyen d'un blindage en mu-métal avançant d'au moins 15 mm en avant du plan de photocathode (voir § Accessoires).

En cas d'induction magnétique intense, il est recommandé de protéger cet ensemble par un blindage supplémentaire en fer doux pour éviter la saturation du mu-métal. On pourra utiliser la sonde S5632.

## CARACTERISTIQUES NOMINALES

### Répartition A des tensions (fig. 2)

Tension d'alimentation à gain $G = 3.10^7$ (fig. 10) . . . . .	typ.	2300	V
	<	2700	V
Courant d'obscurité à gain $G = 3.10^7$ (fig. 10) (notes 3 et 4) . . . . .	typ.	60	nA
	<	1500	nA
Linéarité entre les impulsions de courant anodique et de flux lumineux à $V_{ht} = 2000$ V (note 5) . . . . .	≈	25	mA
Courant crête maximal . . . . .	≈	100	mA
Temps de montée de l'impulsion anodique à $V_{ht} = 2000$ V (note 6) . . . . .	≈	1,6	ns
Largeur à mi-hauteur de l'impulsion anodique à $V_{ht} = 2000$ V (note 6) . . . . .	≈	3,7	ns
Temps de transit à $V_{ht} = 2000$ V (note 6) . . . . .	≈	28	ns

### Répartition B des tensions (fig. 3) (note 7)

Gain à $V_{ht} = 2800$ V (fig. 10) . . . . .	≈	$1,5.10^6$	
Linéarité entre les impulsions de courant anodique et de flux lumineux à $V_{ht} = 2800$ V (note 5) . . . . .	≈	280	mA
Courant crête maximal . . . . .	≈	0,5 à 1	A
Temps de montée de l'impulsion anodique à $V_{ht} = 2800$ V (note 6) . . . . .	≈	1,7	ns
Largeur à mi-hauteur de l'impulsion anodique à $V_{ht} = 2800$ V (note 6) . . . . .	≈	2,7	ns
Temps de transit à $V_{ht} = 2800$ V (note 6) . . . . .	≈	31	ns
Ecart centre bord de temps de transit à $V_{ht} = 2800$ V (note 8) . . . . .	≈	0,25	ns

### Répartition B' des tensions (fig. 4) (note 7)

Gain à $V_{ht} = 2500$ V (fig. 10) . . . . .	≈	$1,5.10^7$	
Linéarité entre les impulsions de courant anodique et de flux lumineux à $V_{ht} = 2500$ V (note 5) . . . . .	≈	70	mA
Courant crête maximal . . . . .	≈	250	mA
Temps de montée de l'impulsion anodique à $V_{ht} = 2500$ V (note 6) . . . . .	≈	1,5	ns
Largeur à mi-hauteur de l'impulsion anodique à $V_{ht} = 2500$ V (note 6) . . . . .	≈	2,4	ns
Temps de transit à $V_{ht} = 2500$ V (note 6) . . . . .	≈	30	ns
Ecart centre bord de temps de transit à $V_{ht} = 2500$ V (note 8) . . . . .	≈	0,25	ns
Distribution de la fluctuation du temps de transit à $V_{ht} = 2500$ V (note 9) . . . . .	$\sigma \approx$	0,25	ns

## VALEURS A NE PAS DEPASSER (Limites absolues)

Haute tension d'alimentation (note 10) . . . . .	max.	3000	V
Courant anodique moyen en régime permanent (une valeur < 10 $\mu$ A est recommandée pour les appli- cations demandant une bonne stabilité) . . . . .	max.	0,2	mA
Tension entre électrode focalisatrice g1 et photo- cathode . . . . .	max.	300	V
Tension entre première dynode et photocathode (note 11) . . . . .	max.	800	V
	min.	300	V
Tension entre dynodes consécutives (sauf d <sub>11</sub> et d <sub>12</sub> )	max.	400	V
Tension entre dynodes d <sub>11</sub> et d <sub>12</sub> . . . . .	max.	600	V
Tension entre anode et dernière dynode (note 12) . . . .	max.	600	V
	min.	80	V
Domaine de température (note 13) :			
— fonctionnement sur courtes périodes . . . . .	max.	+ 80	°C
	min.	- 30	°C
— fonctionnement sur longues périodes et stockage .	max.	+ 50	°C
	min.	- 30	°C

## NOTES

- 1 — La sensibilité de la photocathode en lumière blanche est mesurée avec une lampe à filament de tungstène porté à la température de couleur 2856  $\pm$  5K.
- 2 — La sensibilité monochromatique est mesurée en plaçant un filtre interférentiel devant une lampe à filament de tungstène porté à la température de couleur 2856  $\pm$  5K. La relation entre S<sub>K</sub> et l'efficacité quantique  $\rho$  est donnée par la formule :

$$S_K \text{ (mA.W}^{-1}\text{)} = \frac{\rho \text{ (}\% \text{)} \lambda \text{ (nm)}}{124}$$

- 3 — Il est vivement recommandé d'alimenter le photomultiplicateur avec une tension positive sur l'anode (photocathode à la masse). Cependant, en cas de nécessité absolue, notamment pour des problèmes de couplage avec la charge d'anode, il est possible d'alimenter le tube avec une tension négative sur la photocathode (anode à la masse), bien que le bruit de fond impulsif et le courant d'obscurité soient alors souvent accrus et instables, particulièrement après la mise sous tension.

Ce montage nécessite des précautions particulières d'isolement électrique :

- les matériaux éventuellement en contact avec le verre doivent avoir une résistance d'isolement supérieure à 10<sup>15</sup> $\Omega$  et garantir une tension de claquage supérieure à la tension limite de fonctionnement du tube.
  - le revêtement conducteur externe équipant certains tubes, ou réalisé par l'utilisateur, doit être relié à un potentiel voisin de celui de la photocathode, ce qui implique des précautions quant à la sécurité de l'utilisateur.
- 4 — Le courant d'obscurité est mesuré à la température ambiante après stabilisation du tube dans l'obscurité (1 min environ). Des valeurs plus faibles peuvent être obtenues après une période de stabilisation plus importante (30 min environ).
  - 5 — Les tensions entre dynodes doivent être stabilisées au moyen de capacités. Les valeurs de ces capacités doivent être déterminées de façon que la variation de tension produite, lorsque chaque dynode délivre la quantité d'électricité nécessaire pour une impulsion, ne dépasse pas 2 %.

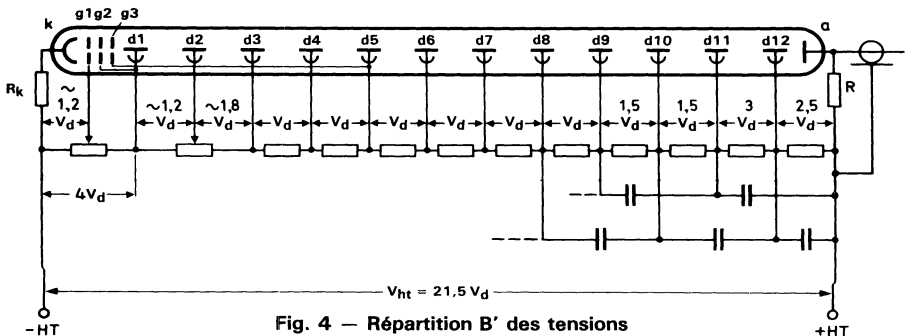
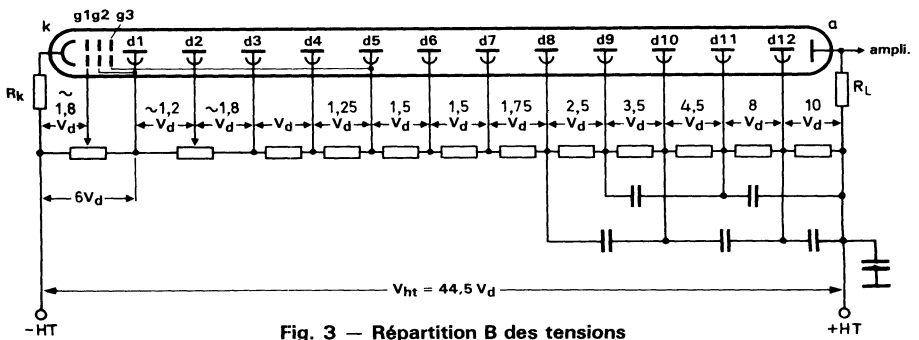
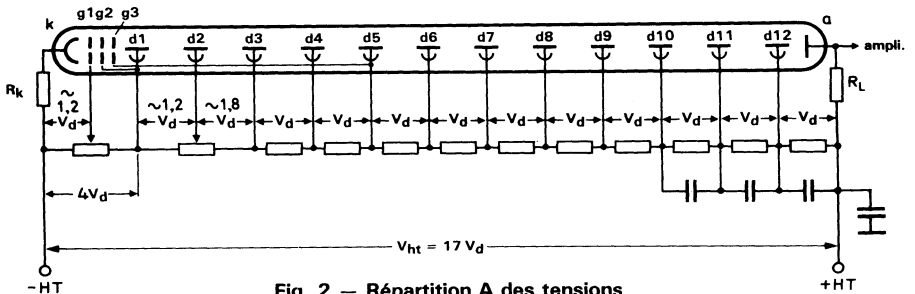
La limite de linéarité correspond à un écart de linéarité de 2 % et la mesure peut être faite par la méthode de la double impulsion (deux impulsions de durée 100 ns, espacées de 500 ns et dont les amplitudes sont dans un rapport donné, 2 par exemple).



**NOTES (Suite)**

- 6 — Mesures effectuées avec une source d'impulsions lumineuses de durée inférieure à 1 ns, la cathode étant entièrement éclairée. Le temps de montée est mesuré entre 10 et 90 % de l'amplitude de l'impulsion anodique.
- Le temps de transit est mesuré entre l'instant d'arrivée sur la cathode du maximum de l'impulsion lumineuse et l'instant où l'impulsion anodique atteint son maximum. Toutes ces valeurs varient en fonction de la haute tension  $V_{ht}$  à peu près comme  $V_{ht}^{-3/4}$ .
- Des résistances d'amortissement de  $51\Omega$  sont incorporées dans le culot, câblées dans les connexions de dynodes d11 et d12.
- 7 — Afin d'atteindre, en régime impulsif, des courants crêtes plus élevés que ceux obtenus avec la répartition A, il est nécessaire d'accroître régulièrement la tension interdynode dans les derniers étages. Il faut remarquer que pour des hautes tensions identiques le gain du tube est alors plus faible qu'en répartition A.
- De telles répartitions progressives B et B' permettent d'obtenir un compromis donné entre gain, rapidité et linéarité ; d'autres répartitions peuvent être déterminées suivant l'application envisagée (consulter le constructeur).
- 8 — Différence de temps de transit qui existe entre une impulsion provenant de photons tombant sur le centre de la photocathode et une impulsion provenant de photons tombant à 18 mm de ce centre.
- 9 — Fluctuation de l'instant d'arrivée d'une impulsion à l'anode du photomultiplicateur. Cette impulsion est due à un seul électron quittant la photocathode.
- Elle est définie par l'écart type de la distribution des instants d'arrivée.
- 10 — Haute tension totale d'alimentation ou tension pour laquelle le tube a un gain de  $2 \cdot 10^8$  selon celle qui est la plus faible.
- 11 — Valeur minimale conseillée pour l'obtention d'une bonne collection dans l'optique d'entrée.
- 12 — Pour le calcul de la tension anodique, tenir compte de la chute de tension dans la résistance de charge.
- 13 — Cette gamme de températures est limitée en particulier par les contraintes qui apparaissent au niveau du scellement du culot sur la verrerie.
- En cas de fonctionnement à des températures basses, prière de consulter le fournisseur.

## CIRCUITS RECOMMANDES



Valeur typique des condensateurs de découplage = 1 nF

**k** : cathode

**RL** : charge d'anode

**g** : accélératrice et focalisatrice

Résistance de protection  $R_k \approx 1 \text{ M}\Omega$  : voir § Recommandations générales d'emploi.

**dn** : dynode n° n

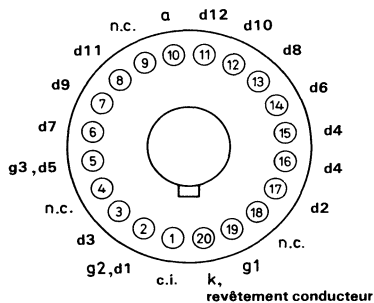
**R** : résistance permettant de fixer le potentiel d'anode lorsque le câble de sortie n'est pas branché (valeur recommandée = 10 k $\Omega$ ).

**a** : anode

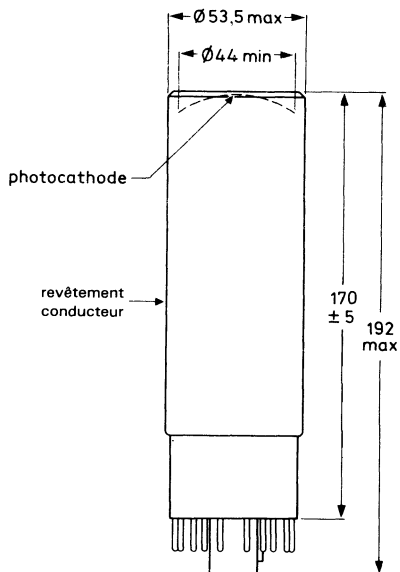
Des précautions particulières de câblage doivent être prises en détection d'impulsions brèves (voir Recommandations générales d'emploi § 3.3.4)

**ENCOMBREMENT ET BROCHAGE**

Dimensions en mm



Vue de dessous  
Culot JEDEC B20-102



Masse : 240 g

Fig. 5

**ATTENTION —**

*L'enveloppe de ce tube est revêtue d'une peinture conductrice reliée à la cathode. Des précautions contre les risques de chocs électriques doivent être prises en polarité négative.*

**ACCESSOIRES**

**Support**

FE 1020 - Masse 108 g

**Blindage magnétique mu-métal**

Diamètre intérieur : 57 mm  
Longueur : 110 mm

Réf. TA30/05 - épaisseur : 0,5 mm  
Réf. TA30/08 - épaisseur : 0,8 mm

Fournisseur :

METALIMPHY S.A.  
Elysées La Défense - 19, Le Parvis  
Cedex 35 - 92072 Paris La Défense  
Tél : 47.67.98.60 Télèx : 614846 IMPHY

**Sonde S5632**

Cette sonde est destinée à l'alimentation et au blindage des photomultiplicateurs rapides de diamètre utile 44 mm avec culot.

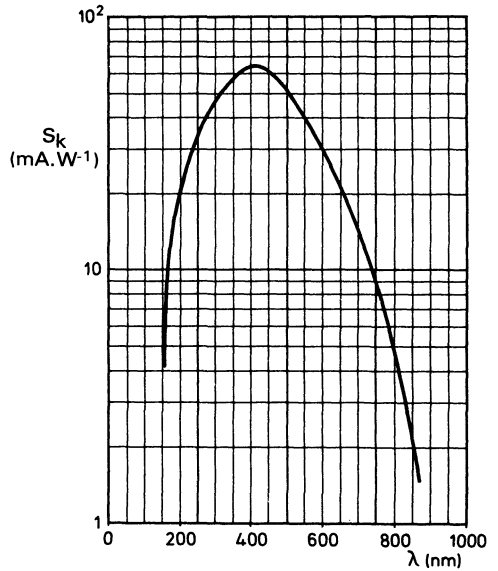


Fig. 6 — Courbe de sensibilité spectrale de photocathode

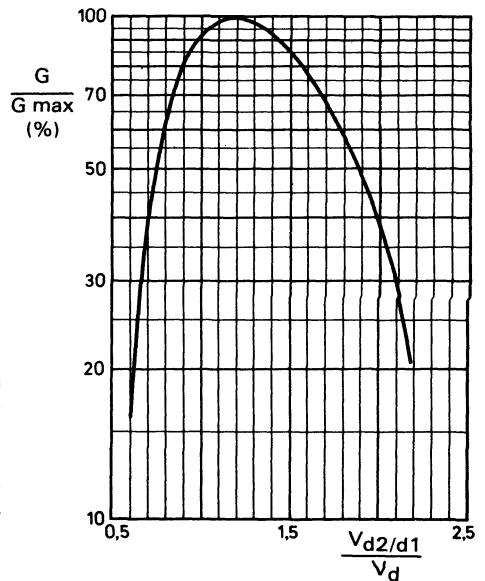


Fig. 7 — Variation relative du gain en fonction du potentiel de la dynode d2 ( $V_{d3/d1} = \text{constant}$ , répartition A).

Voir à ce sujet le § Recommandations générales d'emploi

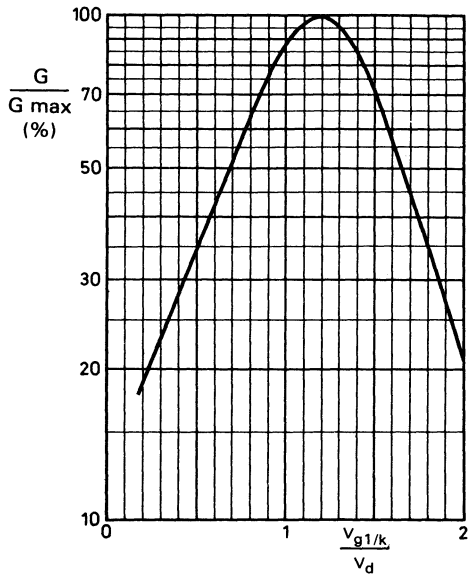


Fig. 8 — Variation relative du gain en fonction du potentiel de l'électrode focalisatrice g1 ( $V_{d1/k} = \text{constant}$ , répartition A)

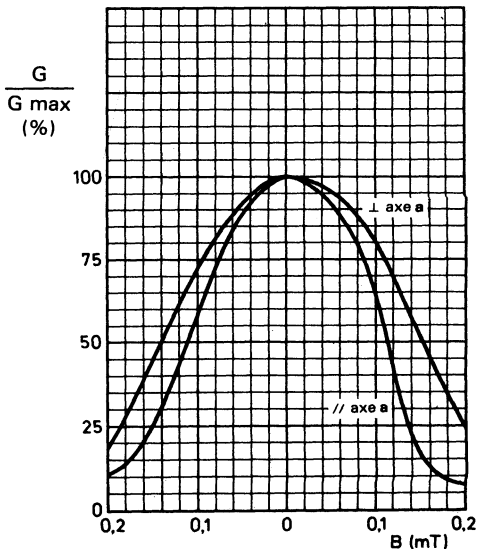


Fig. 9 — Variation relative du gain en fonction de l'induction magnétique ( $V_{ht} = 1900$  V, répartition A)

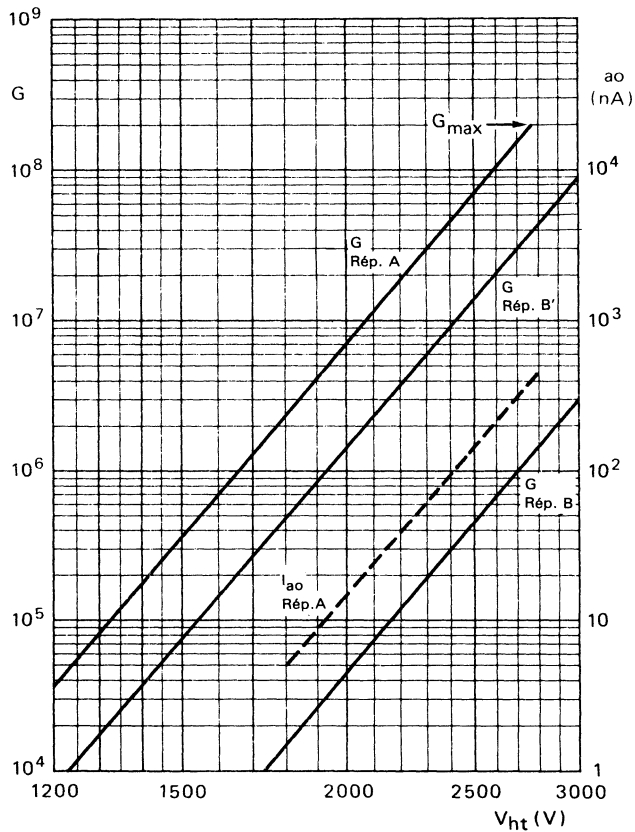


Fig.10 — Gain  $G$  et courant d'obscurité  $I_{ao}$  en fonction de la haute tension  $V_{ht}$



## CARACTERISTIQUES GENERALES

### Fenêtre

Matériau .....	verre sodocalcique
Forme .....	biplane
Indice de réfraction à 400 nm .....	1,54

### Photocathode (note 1)

Semi-transparente frontale .....		SbKCs
Diamètre utile .....	>	44 mm
Réponse spectrale (fig. 6) .....		type D (bialcaline)
Maximum de sensibilité à .....		400 ± 30 nm
Sensibilité en lumière bleue (note 2) .....	typ.	10,5 $\mu\text{A.lm}^{-1}\text{F}$
	>	9 $\mu\text{A.lm}^{-1}\text{F}$
Sensibilité en lumière blanche (note 3) .....	≈	70 $\mu\text{A.lm}^{-1}$
Sensibilité monochromatique à 400 nm (note 4) .....	typ.	80 $\text{mA.W}^{-1}$
Efficacité quantique à 400 nm .....		25 %

### Multiplicateur

Nombre d'étages .....		12
Structure .....		linéaire focalisante
Matériau des dynodes .....		cuivre béryllium
Capacités :		
— anode par rapport à la dernière dynode .....	≈	3 pF
— anode par rapport à toutes les autres électrodes réunies .....	≈	5 pF

### Sensibilité à une induction magnétique

Lorsque la photocathode est éclairée uniformément, le courant anodique est divisé par deux (à 1400 V en répartition A) :

- pour une induction magnétique perpendiculaire à l'axe **a** égale à 0,2 mT.
- pour une induction magnétique parallèle à l'axe **a** égale à 0,1 mT.

(1 mT = 10 gauss).

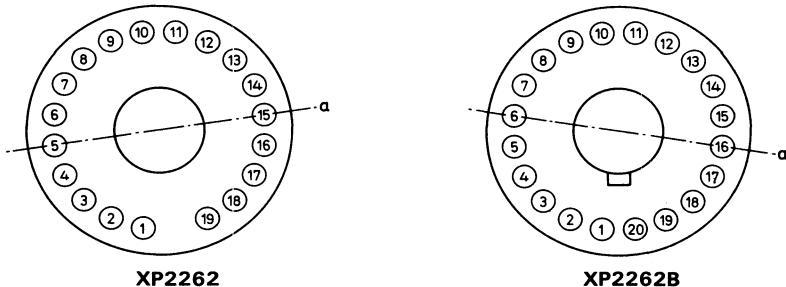


Fig. 1 — Repérage de l'axe a (tube vu de dessous)



Il est conseillé de préserver le tube contre l'influence des inductions magnétiques au moyen d'un blindage en mu-métal avançant d'au moins 15 mm en avant du plan de photocathode (voir § Accessoires).

En cas d'induction magnétique intense, il est recommandé de protéger cet ensemble par un blindage supplémentaire en fer doux pour éviter la saturation du mu-métal. On pourra utiliser la sonde S5632 avec le XP2262B.

## CARACTERISTIQUES NOMINALES

### Répartition A des tensions (fig. 2)

Tension d'alimentation à gain $G = 3.10^7$ (fig. 8) . . . . .	typ.	1850	V
	<	2400	V
Courant d'obscurité à $G = 3.10^7$ (fig. 8) (notes 5 et 6) . . . . .	≈	10	nA
Taux de comptage de bruit à $G = 3.10^7$ (note 7) . . . . .	typ.	$10^3$	c.s. <sup>-1</sup>
	<	$6.10^3$	c.s. <sup>-1</sup>
Spectre d'électrons uniques à $G = 3.10^7$ (fig. 7)			
— résolution (note 8) . . . . .	≈	70	%
— rapport pic/vallée (note 9) . . . . .	≈	3	
Résolution en <sup>137</sup> Cs à $S_a = 10 \text{ A.lm}^{-1}\text{F}$ (note 10) . . . . .	≈	7,2	%
Linéarité entre les impulsions de courant anodique et de flux lumineux à $V_{ht} = 1900 \text{ V}$ (note 11) . . . . .	≈	100	mA
Dérive moyenne de sensibilité anodique (note 12)			
— à long terme (16 h) . . . . .	≈	1	%
— au changement de taux de comptage . . . . .	≈	1	%
— en fonction de la température entre 0 et + 40°C à 450 nm . . . . .	≈	0,2	%/K
Temps de montée de l'impulsion anodique à $V_{ht} = 1900 \text{ V}$ (note 13) . . . . .	≈	2,3	ns
Largeur à mi-hauteur de l'impulsion anodique à $V_{ht} = 1900 \text{ V}$ (note 13) . . . . .	≈	3,7	ns
Temps de transit à $V_{ht} = 1900 \text{ V}$ (note 13) . . . . .	≈	31	ns

### Répartition B des tensions (fig. 3) (note 14)

Gain à $V_{ht} = 2400 \text{ V}$ (fig. 8) . . . . .	≈	$6.10^7$	
Linéarité entre les impulsions de courant anodique et de flux lumineux à $V_{ht} = 2000 \text{ V}$ (note 11) . . . . .	≈	250	mA
Temps de montée de l'impulsion anodique à $V_{ht} = 2200 \text{ V}$ (note 13) . . . . .	≈	2	ns
Largeur à mi-hauteur de l'impulsion anodique à $V_{ht} = 2200 \text{ V}$ (note 13) . . . . .	≈	3	ns
Temps de transit à $V_{ht} = 2200 \text{ V}$ (note 13) . . . . .	≈	30	ns
Ecart centre bord de temps de transit à $V_{ht} = 2200 \text{ V}$ (note 15) . . . . .	≈	0,7	ns

## VALEURS A NE PAS DEPASSER (Limites absolues)

Haute tension d'alimentation (note 16) . . . . .	max.	2500	V
Courant anodique moyen en régime permanent (une valeur < 10 $\mu$ A est recommandée pour les appli- cations demandant une bonne stabilité) . . . . .	max.	0,2	mA
Tension entre première dynode et photocathode (note 17) . . . . .	max.	800	V
	min.	300	V
Tension entre dynodes consécutives . . . . .	max.	400	V
Tension entre anode et dernière dynode (note 18) . . . .	max.	600	V
	min.	80	V
Domaine de température (note 19) :			
– fonctionnement sur courtes périodes . . . . .	max.	+ 80	°C
	min.	- 30	°C
– fonctionnement sur longues périodes et stockage .	max.	+ 50	°C
	min.	- 30	°C

## NOTES

1 – La photocathode bialcaline présente une résistivité importante croissant rapidement vers les basses températures. Il est donc recommandé de ne pas la soumettre à des éclaircissements trop intenses ; on se limitera, par exemple, à des valeurs maximales de courant de cathode de 1 nA à la température ambiante et de 0,1 nA à - 30°C. Dans le cas du passage d'un courant photoélectrique trop élevé, la cathode ne peut plus être considérée comme une surface équipotentielle et la focalisation des électrons sur la première dynode est perturbée, ce qui entraîne des défauts de linéarité.

Dans le cas d'un fonctionnement en impulsions brèves, la capacité propre de la photocathode permet néanmoins de délivrer sans perturbation, des impulsions de  $10^6$  à  $10^7$  photoélectrons.

2 – La sensibilité de la photocathode en lumière bleue est mesurée en plaçant un filtre bleu (Corning CS n°5 – 58, d'épaisseur égale à la moitié de celle du filtre standard) devant une lampe à filament de tungstène porté à la température de couleur de  $2856 \pm 5K$ . Elle est exprimée en  $\mu A \cdot lm^{-1} F$  (F = lumière filtrée).

3 – La sensibilité de la photocathode en lumière blanche est mesurée avec une lampe à filament de tungstène porté à la température de couleur  $2856 \pm 5K$ .

4 – La sensibilité monochromatique est mesurée en plaçant un filtre interférentiel devant une lampe à filament de tungstène porté à la température de couleur  $2856 \pm 5K$ . Pour ce type de tube, la sensibilité monochromatique  $S_k$  à 400 nm, exprimée en  $A \cdot W^{-1}$ , peut être estimée en multipliant la sensibilité en lumière bleue, exprimée en  $A \cdot lm^{-1} F$ , par le facteur  $7,6 \cdot 10^3$ . La relation entre  $S_k$  et l'efficacité quantique  $\rho$  est donnée par la formule :

$$S_k (mA \cdot W^{-1}) = \frac{\rho (\%) \lambda (nm)}{124}$$

5 – Il est vivement recommandé d'alimenter le photomultiplicateur avec une tension positive sur l'anode (photocathode à la masse). Cependant, en cas de nécessité absolue, notamment pour des problèmes de couplage avec la charge d'anode, il est possible d'alimenter le tube avec une tension négative sur la photocathode (anode à la masse), bien que le bruit de fond impulsif et le courant d'obscurité soient alors souvent accrus et instables, particulièrement après la mise sous tension.

Ce montage nécessite des précautions particulières d'isolement électrique :

- les matériaux éventuellement en contact avec le verre doivent avoir une résistance d'isolement supérieure à  $10^{15} \Omega$  et garantir une tension de claquage supérieure à la tension limite de fonctionnement du tube.
- le revêtement conducteur externe équipant certains tubes, ou réalisé par l'utilisateur, doit être relié à un potentiel voisin de celui de la photocathode, ce qui implique des précautions quant à la sécurité de l'utilisateur.

6 – Le courant d'obscurité est mesuré à la température ambiante après stabilisation du tube dans l'obscurité (1 min environ). Des valeurs plus faibles peuvent être obtenues après une période de stabilisation plus importante (30 min environ).

## NOTES (Suite)

- 7 – Le tube stocké normalement avec sa coiffe protectrice est mis dans l'obscurité complète à la tension donnant un gain de  $3 \cdot 10^7$ . Après un temps de stabilisation de 15 min, les impulsions de bruit sont enregistrées avec un seuil de 1 pC correspondant à 0,2 photoélectron. Des valeurs plus faibles peuvent être obtenues après une période de stabilisation plus importante.
- 8 – La résolution du spectre d'électrons uniques est optimisée par le réglage du potentiel de la dynode d2.
- 9 – Le rapport pic/vallée est obtenu en divisant l'amplitude du pic à 1 électron par celle du minimum, ou vallée, situé à gauche de ce pic.
- 10 – Les caractéristiques en détection nucléaire dépendent autant du scintillateur que du photomultiplicateur, ainsi que des conditions de mesures.  
 La résolution en  $^{137}\text{Cs}$  est mesurée avec un scintillateur NaI (TI) cylindrique  $\varnothing = 44$  mm,  $h = 50$  mm (fabriqué par Quartz et Silice n° de série 7256 ou équivalent).  
 Le taux de comptage utilisé est de  $10^4$  c.s.<sup>-1</sup>.
- 11 – Les tensions entre dynodes doivent être stabilisées au moyen de capacités. Les valeurs de ces capacités doivent être déterminées de façon que la variation de tension produite, lorsque chaque dynode délivre la quantité d'électricité nécessaire pour une impulsion, ne dépasse pas 2 %.  
 La limite de linéarité correspond à un écart de linéarité de 2 % et la mesure peut être faite par la méthode de la double impulsion (deux impulsions de durée 100 ns, espacées de 500 ns et dont les amplitudes sont dans un rapport donné, 2 par exemple).
- 12 – Les tests de dérive moyenne de la sensibilité anodique sont effectués en couplant le photomultiplicateur à un scintillateur NaI (TI) excité par une source radioactive de  $^{137}\text{Cs}$ . Pour le test de dérive à long terme sur 16 h, la source de  $^{137}\text{Cs}$  est placée à une distance telle que le taux de comptage soit d'environ  $10^4$  c.s.<sup>-1</sup> et la tension d'alimentation  $V_{ht}$  ajustée pour obtenir un courant anodique moyen de 0,3  $\mu\text{A}$ .  
 Pour le test de dérive au changement de taux de comptage, la position de la source de  $^{137}\text{Cs}$  est modifiée pour obtenir successivement des taux de comptage de  $10^4$  c.s.<sup>-1</sup> et  $10^3$  c.s.<sup>-1</sup> correspondant respectivement à des courants anodiques moyens de 1 et 0,1  $\mu\text{A}$ .  
 Ces deux tests sont conformes à la recommandation ANSI (N 42-9-1972) de l'I.E.E.
- 13 – Mesures effectuées avec une source d'impulsions lumineuses de durée inférieure à 1 ns, la cathode étant entièrement éclairée. Le temps de montée est mesuré entre 10 et 90 % de l'amplitude de l'impulsion anodique.  
 Le temps de transit est mesuré entre l'instant d'arrivée sur la cathode du maximum de l'impulsion lumineuse et l'instant où l'impulsion anodique atteint son maximum. Toutes ces valeurs varient en fonction de la haute tension  $V_{ht}$  à peu près comme  $V_{ht}^{-\frac{1}{2}}$ .  
 Des résistances d'amortissement de 51  $\Omega$  sont incorporées dans le culot, câblées dans les connexions de dynodes d11 et d12 pour le XP2262B.
- 14 – Afin d'atteindre, en régime impulsionnel, des courants crêtes plus élevés que ceux obtenus avec la répartition A, il est nécessaire d'accroître régulièrement la tension interdynode dans les derniers étages. Il faut remarquer que pour des hautes tensions identiques le gain du tube est alors plus faible qu'en répartition A.  
 Une telle répartition progressive B permet d'obtenir un compromis donné entre gain, rapidité et linéarité ; d'autres répartitions peuvent être déterminées suivant l'application envisagée (consulter le constructeur).
- 15 – Différence de temps de transit qui existe entre une impulsion provenant de photons tombant sur le centre de la photocathode et une impulsion provenant de photons tombant à 18 mm de ce centre.
- 16 – Haute tension totale d'alimentation ou tension pour laquelle le tube a un gain de  $2 \cdot 10^8$  selon celle qui est la plus faible.
- 17 – Valeur minimale conseillée pour l'obtention d'une bonne collection dans l'optique d'entrée.
- 18 – Pour le calcul de la tension anodique, tenir compte de la chute de tension dans la résistance de charge.
- 19 – Cette gamme de températures est limitée en particulier par les contraintes qui apparaissent au niveau du scellement du culot sur la verrerie.  
 En cas de fonctionnement à des températures basses, prière de consulter le fournisseur.

## CIRCUITS RECOMMANDÉS

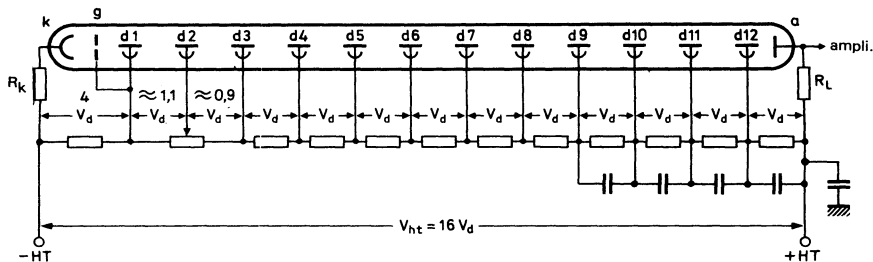


Fig. 2 — Répartition A des tensions

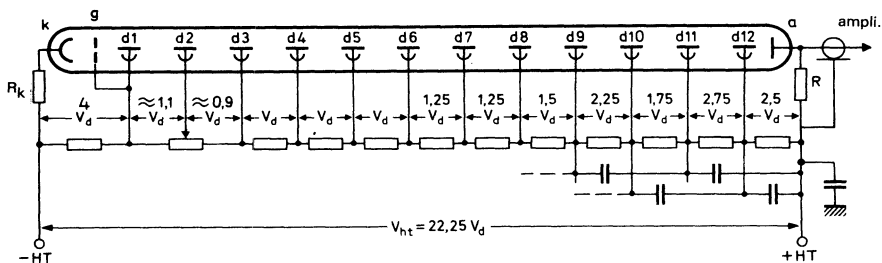


Fig. 3 — Répartition B des tensions

Valeur typique des condensateurs de découplage = 1 nF

**k** : cathode

**g** : accélératrice

**d<sub>n</sub>** : dynode n<sup>o</sup> n

**a** : anode

**R<sub>L</sub>** : charge d'anode

Résistance de protection  $R_k \approx 10 \text{ M}\Omega$  : voir § *Recommandations générales d'emploi*.

**R** : résistance permettant de fixer le potentiel d'anode lorsque le câble de sortie n'est pas branché (valeur recommandée = 10 kΩ).

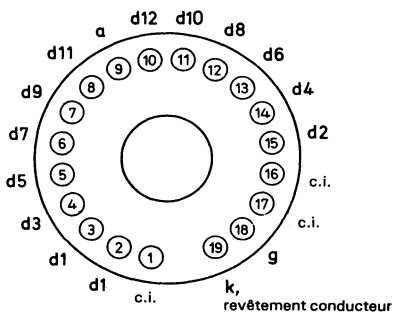
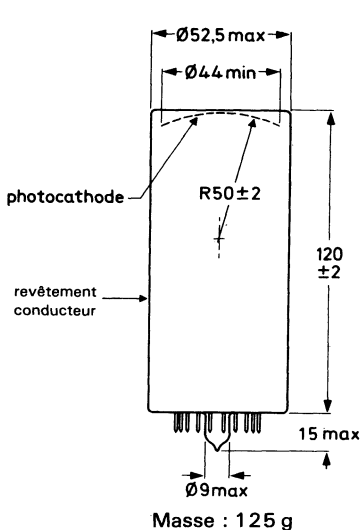
Des précautions particulières de câblage doivent être prises en détection d'impulsion brèves (voir *Recommandations générales d'emploi* § 3.3.4)

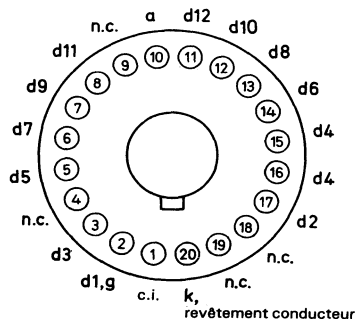
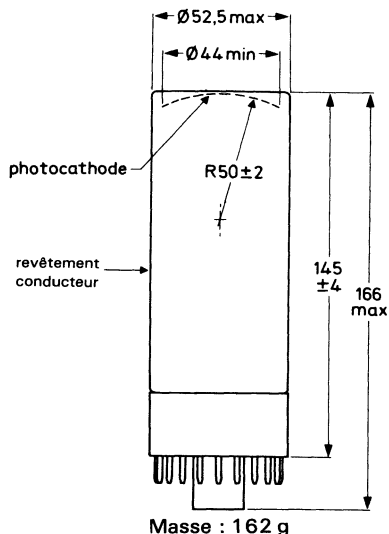
Le potentiel de la dynode d2 doit être ajusté pour obtenir le courant anodique maximal, et l'optimum du spectre d'électrons uniques.

L'électrode accélératrice g doit être connectée à la dynode d1 (connexion interne sur XP2262B).

**ENCOMBREMENT ET BROCHAGE**

Dimensions en mm


 Vue de dessous  
 Pied verre 19 broches

**Fig. 4 — XP2262**

 Vue de dessous  
 Culot JEDEC B20-102

**Fig. 5 — XP2262B**
**ATTENTION —**

L'enveloppe de ce tube est revêtue d'une peinture conductrice reliée à la cathode. Une peinture noire est appliquée en couche externe qui ne permet cependant pas une garantie d'étanchéité à la lumière. Des précautions contre les risques de chocs électriques doivent être prises en polarité négative.

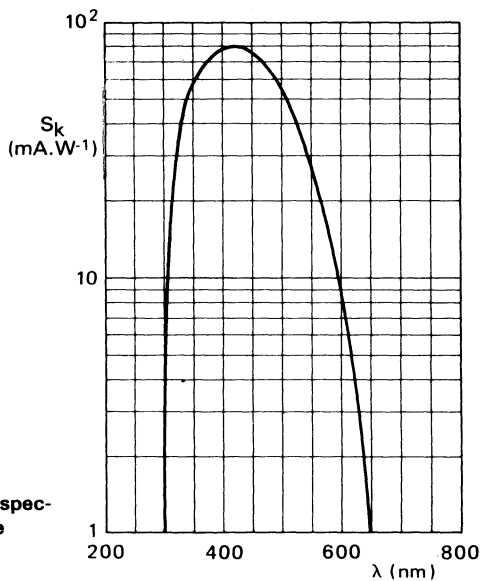


Fig. 6 — Courbe de sensibilité spectrale de photocathode

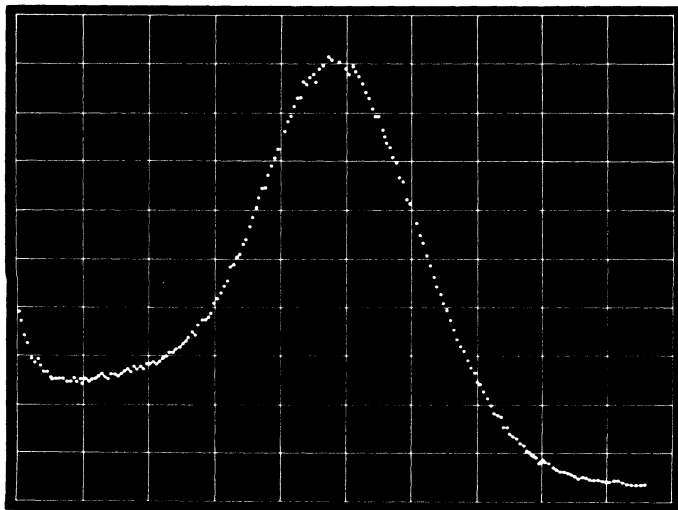


Fig. 7 — Spectre d'électrons uniques obtenu avec un XP2262

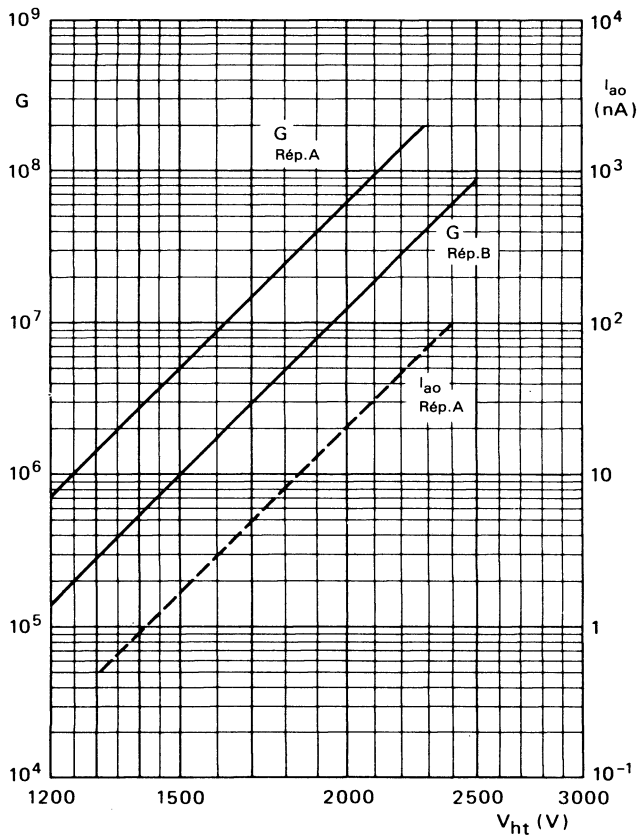


Fig. 8 — Gain  $G$  et courant d'obscurité  $I_{ao}$  en fonction de la haute tension  $V_{ht}$

## ACCESSOIRES

### Support

FE 2019 - Masse 33 g pour XP2262

FE 1020 - Masse 108 g pour XP2262B

### Blindage magnétique mu-métal

Diamètre intérieur : 57 mm

Longueur : 110 mm

Réf. TA30/05 - épaisseur : 0,5 mm

Réf. TA30/08 - épaisseur : 0,8 mm

### *Fournisseur :*

*METALIMPHY S.A.*

*Elysées La Défense - 19, Le Parvis*

*Cedex 35 - 92072 Paris La Défense*

*Tél : 47.67.98.60 Téléx : 614846 IMPHY*

### Sonde S5632

Cette sonde est destinée à l'alimentation et au blindage des photomultiplicateurs rapides de diamètre utile 44 mm avec culot.



**Novembre 1985**

Les XP2312 et XP2312B sont des photomultiplicateurs de diamètre utile 68 mm possédant une photocathode bialcaline (type D), semi-transparente frontale et un multiplicateur à 12 étages à structure linéaire focalisante assurant une excellente stabilité.

Ces tubes sont plus particulièrement destinés aux applications de physique nucléaire nécessitant de bonnes caractéristiques temporelles et une bonne linéarité (mesures de coïncidences, compteurs Cerenkov) lorsque le nombre de photons à détecter est faible.

Le XP2312B est muni d'un culot plastique à 20 broches ; le XP2312 possède un pied verre à 19 broches.

## CARACTERISTIQUES PRINCIPALES

Nombre de dynodes . . . . .		12	
Réponse spectrale . . . . .		type D (bialcaline)	
Diamètre utile de photocathode . . . . .	>	68	mm
Sensibilité de photocathode à 400 nm . . . . .	typ.	85	mA.W <sup>-1</sup>
Efficacité quantique à 400 nm . . . . .		26	%
Tension d'alimentation à gain $G = 3 \cdot 10^7$ . . . . .	typ.	2000	V
Résolution énergétique en <sup>137</sup> Cs . . . . .	≈	8,0	%
Temps de montée de l'impulsion anodique (Rép. B) . . . . .	≈	2,5	ns
Linéarité en impulsions en répartition A . . . . .	≈	100	mA
	en répartition B . . . . .	≈	250

Voir "Recommandations générales d'emploi des photomultiplicateurs" en tête du manuel technique.

## CARACTERISTIQUES GENERALES

### Fenêtre

Matériau .....	verre borosilicate
Forme .....	plan-concave
Indice de réfraction à 400 nm .....	1,50

### Photocathode (note 1)

Semi-transparente frontale .....		SbKCs
Diamètre utile .....	>	68 mm
Réponse spectrale (fig. 6) .....		type D (bialcaline)
Maximum de sensibilité à .....		400 ± 30 nm
Sensibilité monochromatique à 400 nm (note 2) .....	typ.	85 mA.W <sup>-1</sup>
	>	65 mA.W <sup>-1</sup>
Effacité quantique à 400 nm .....		26 %

### Multiplicateur

Nombre d'étages .....		12
Structure .....		linéaire focalisante
Matériau des dynodes .....		cuivre béryllium
Capacités :		
— anode par rapport à la dernière dynode .....	≈	3 pF
— anode par rapport à toutes les autres électrodes réunies .....	≈	5 pF

### Sensibilité à une induction magnétique

Lorsque la photocathode est éclairée uniformément, le courant anodique est divisé par deux (à 1500 V en répartition A) :

- pour une induction magnétique perpendiculaire à l'axe a égale à 0,2 mT.
- pour une induction magnétique parallèle à l'axe a égale à 0,1 mT.

(1 mT = 10 gauss).

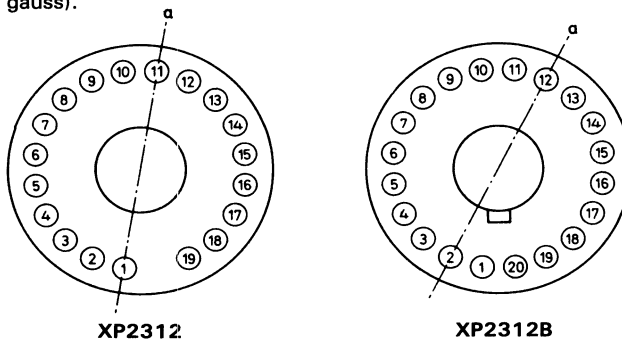


Fig. 1 — Repérage de l'axe a (tube vu de dessous)

Il est conseillé de préserver le tube contre l'influence des inductions magnétiques au moyen d'un blindage en mu-métal avançant d'au moins 15 mm en avant du plan de photocathode (voir § Accessoires).

En cas d'induction magnétique intense, il est recommandé de protéger cet ensemble par un blindage supplémentaire en fer doux pour éviter la saturation du mu-métal.

## CARACTERISTIQUES NOMINALES

### Répartition A des tensions (fig. 2)

Tension d'alimentation à gain $G = 3.10^7$ (fig. 7) . . . . .	typ.	2000	V
	<	2500	V
Courant d'obscurité à gain $G = 3.10^7$ (fig. 7) (notes 3 et 4) . . . . .	typ.	25	nA
	<	250	nA
Taux de comptage de bruit à $G = 3.10^7$ (note 5) . . . . .	≈	2000	c.s <sup>-1</sup>
Résolution en <sup>137</sup> Cs à $S_a = 12 \text{ kA.W}^{-1}$ (note 6) . . . . .	≈	8,0	%
Linéarité entre les impulsions de courant anodique et de flux lumineux à $V_{ht} = 2000 \text{ V}$ (note 7) . . . . .	≈	100	mA

### Répartition B des tensions (fig. 3) (note 8)

Gain à $V_{ht} = 2000 \text{ V}$ (fig. 7) . . . . .	≈	$6.10^6$	
Linéarité entre les impulsions de courant anodique et de flux lumineux à $V_{ht} = 2000 \text{ V}$ (note 7) . . . . .	≈	250	mA
Temps de montée de l'impulsion anodique à $V_{ht} = 2000 \text{ V}$ (note 9) . . . . .	≈	2,5	ns
Largeur à mi-hauteur de l'impulsion anodique à $V_{ht} = 2000 \text{ V}$ (note 9) . . . . .	≈	3,5	ns
Temps de transit à $V_{ht} = 2000 \text{ V}$ (note 9) . . . . .	≈	35	ns
Ecart centre bord de temps de transit à $V_{ht} = 1800 \text{ V}$ (note 10) . . . . .	≈	0,7	ns

## VALEURS A NE PAS DEPASSER (Limites absolues)

Haute tension d'alimentation (note 11) . . . . .	max.	2500	V
Courant anodique moyen en régime permanent (une valeur < 10 $\mu\text{A}$ est recommandée pour les applications demandant une bonne stabilité) . . . . .	max.	0,2	mA
Tension entre électrode accélératrice g2 et photocathode . . . . .	max.	1500	V
Tension entre première dynode et photocathode (note 12) . . . . .	max.	700	V
	min.	300	V
Tension entre dynodes consécutives . . . . .	max.	400	V
Tension entre anode et dernière dynode (note 13) . . . . .	max.	600	V
	min.	80	V

**Domaine de température (note 14) :**

— fonctionnement sur courtes périodes . . . . .	max.	+ 80	°C
	min.	- 30	°C
— fonctionnement sur longues périodes et stockage .	max.	+ 50	°C
	min.	- 30	°C

**NOTES**

1 — La photocathode bialcaline présente une résistivité importante croissant rapidement vers les basses températures. Il est donc recommandé de ne pas la soumettre à des éclairagements trop intenses ; on se limitera, par exemple, à des valeurs maximales de courant de cathode de 1 nA à la température ambiante et de 0,1 nA à - 30°C. Dans le cas du passage d'un courant photoélectrique trop élevé, la cathode ne peut plus être considérée comme une surface équipotentielle et la focalisation des électrons sur la première dynode est perturbée, ce qui entraîne des défauts de linéarité.

Dans le cas d'un fonctionnement en impulsions brèves, la capacité propre de la photocathode permet néanmoins de délivrer sans perturbation, des impulsions de  $10^6$  à  $10^7$  photoélectrons.

2 — La sensibilité monochromatique est mesurée en plaçant un filtre interférentiel devant une lampe à filament de tungstène porté à la température de couleur  $2856 \pm 5K$ . La relation entre  $S_K$  et l'efficacité quantique  $\rho$  est donnée par la formule :

$$S_K \text{ (mA.W}^{-1}\text{)} = \frac{\rho \text{ (\%)} \lambda \text{ (nm)}}{124}$$

3 — Il est vivement recommandé d'alimenter le photomultiplicateur avec une tension positive sur l'anode (photocathode à la masse). Cependant, en cas de nécessité absolue, notamment pour des problèmes de couplage avec la charge d'anode, il est possible d'alimenter le tube avec une tension négative sur la photocathode (anode à la masse), bien que le bruit de fond impulsional et le courant d'obscurité soient alors souvent accrus et instables, particulièrement après la mise sous tension.

Ce montage nécessite des précautions particulières d'isolement électrique :

- les matériaux éventuellement en contact avec le verre doivent avoir une résistance d'isolement supérieure à  $10^{15}\Omega$  et garantir une tension de claquage supérieure à la tension limite de fonctionnement du tube.
- le revêtement conducteur externe équipant certains tubes, ou réalisé par l'utilisateur, doit être relié à un potentiel voisin de celui de la photocathode, ce qui implique des précautions quant à la sécurité de l'utilisateur.

4 — Le courant d'obscurité est mesuré à la température ambiante après stabilisation du tube dans l'obscurité (1 min environ). Des valeurs plus faibles peuvent être obtenues après une période de stabilisation plus importante (30 min environ).

5 — Le tube stocké normalement avec sa coiffe protectrice est mis dans l'obscurité complète à la tension donnant un gain de  $3.10^7$ . Après un temps de stabilisation de 15 min, les impulsions de bruit sont enregistrées avec un seuil de 1 pC correspondant à 0,2 photoélectron. Des valeurs plus faibles peuvent être obtenues après une période de stabilisation plus importante.

6 — Les caractéristiques en détection nucléaire dépendent autant du scintillateur que du photomultiplicateur, ainsi que des conditions de mesures.

La résolution en  $^{137}\text{Cs}$  est mesurée avec un scintillateur NaI (TI) cylindrique  $\varnothing = 75 \text{ mm}$ ,  $h = 75 \text{ mm}$  (fabriqué par Quartz et Silice n° de série 4170 ou équivalent).

Le taux de comptage utilisé est de  $10^4 \text{ c.s.}^{-1}$ .

7 — Les tensions entre dynodes doivent être stabilisées au moyen de capacités. Les valeurs de ces capacités doivent être déterminées de façon que la variation de tension produite, lorsque chaque dynode délivre la quantité d'électricité nécessaire pour une impulsion, ne dépasse pas 2 %.

La limite de linéarité correspond à un écart de linéarité de 2 % et la mesure peut être faite par la méthode de la double impulsion (deux impulsions de durée 100 ns, espacées de 500 ns et dont les amplitudes sont dans un rapport donné, 2 par exemple).

8 — Afin d'atteindre, en régime impulsional, des courants crêtes plus élevés que ceux obtenus avec la répartition A, il est nécessaire d'accroître régulièrement la tension interdynode dans les derniers étages. Il faut remarquer que pour des hautes tensions identiques le gain du tube est alors plus faible qu'en répartition A.

Une telle répartition progressive B permet d'obtenir un compromis donné entre gain, rapidité et linéarité ; d'autres répartitions peuvent être déterminées suivant l'application envisagée (consulter le constructeur).

**NOTES (Suite)**

- 9 — Mesures effectuées avec une source d'impulsions lumineuses de durée inférieure à 1 ns, la cathode étant entièrement éclairée. Le temps de montée est mesuré entre 10 et 90 % de l'amplitude de l'impulsion anodique.  
 Le temps de transit est mesuré entre l'instant d'arrivée sur la cathode du maximum de l'impulsion lumineuse et l'instant où l'impulsion anodique atteint son maximum. Toutes ces valeurs varient en fonction de la haute tension  $V_{ht}$  à peu près comme  $V_{ht}^{1/2}$ .  
 Des résistances d'amortissement de  $51\Omega$  sont incorporées dans le culot, câblées dans les connexions de dynodes d11 et d12 pour le XP2312B.
- 10 — Différence de temps de transit qui existe entre une impulsion provenant de photons tombant sur le centre de la photocathode et une impulsion provenant de photons tombant à 30 mm de ce centre.
- 11 — Haute tension totale d'alimentation ou tension pour laquelle le tube a un gain de  $2 \cdot 10^8$  selon celle qui est la plus faible.
- 12 — Valeur minimale conseillée pour l'obtention d'une bonne collection dans l'optique d'entrée.
- 13 — Pour le calcul de la tension anodique, tenir compte de la chute de tension dans la résistance de charge.
- 14 — Cette gamme de températures est limitée en particulier par les contraintes qui apparaissent au niveau du scellement du culot sur la verrerie.  
 En cas de fonctionnement à des températures basses, prière de consulter le fournisseur.

## CIRCUITS RECOMMANDES

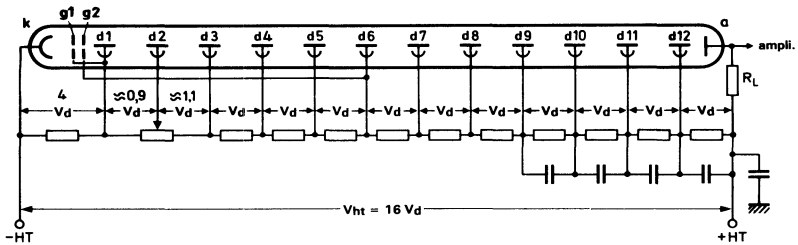


Fig. 2 — Répartition A des tensions

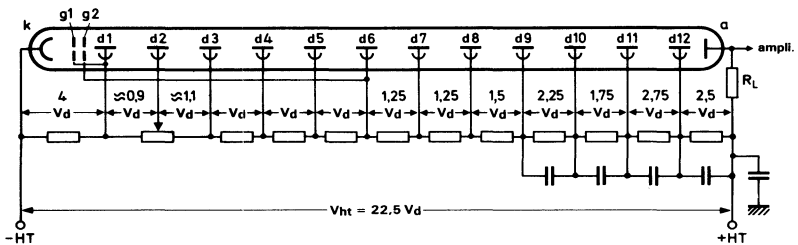


Fig. 3 — Répartition B des tensions

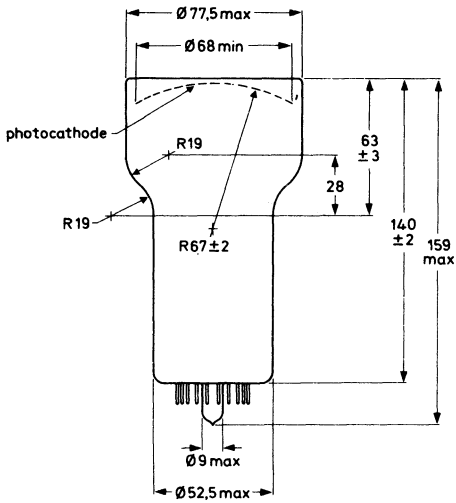
Valeur typique des condensateurs de découplage = 1 nF

- k** : cathode
- g** : accélératrice
- d<sub>n</sub>** : dynode n° n
- a** : anode
- R<sub>L</sub>** : charge d'anode

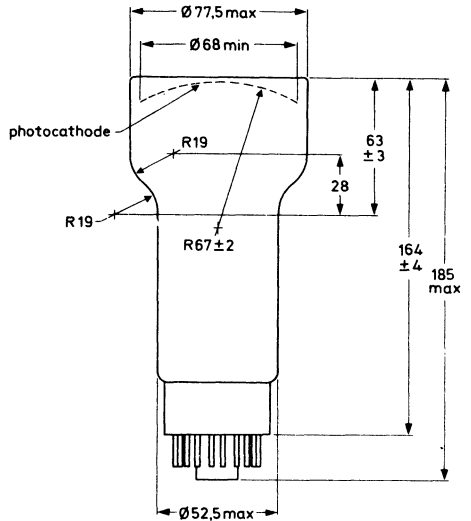
Des précautions particulières de câblage doivent être prises en détection d'impulsions brèves (voir Recommandations générales d'emploi § 3.3.4).

**ENCOMBREMENT ET BROCHAGE**

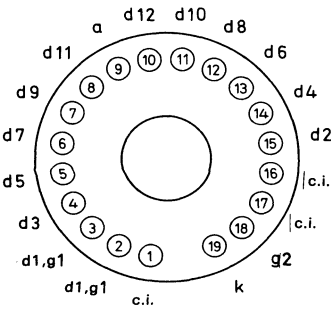
Dimensions en mm



Masse : 215 g

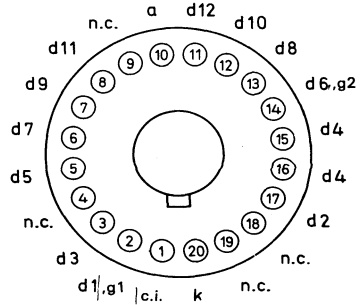


Masse : 252 g



Vue de dessous  
Pied verre 19 broches

Fig. 4 — XP2312



Vue de dessous  
Culot JEDEC B20-102

Fig. 5 — XP2312B

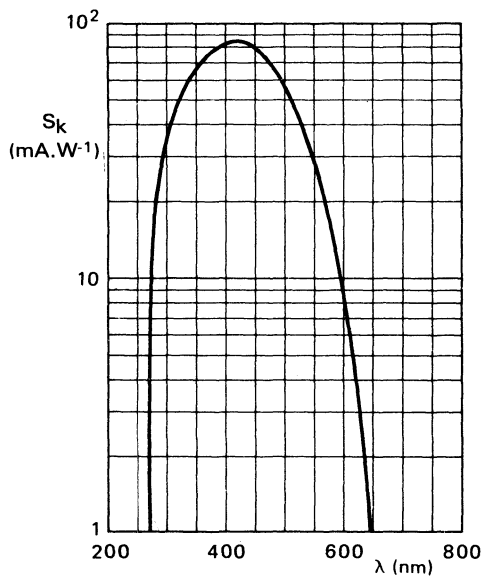


Fig. 6 — Courbe de sensibilité spectrale de photocathode.



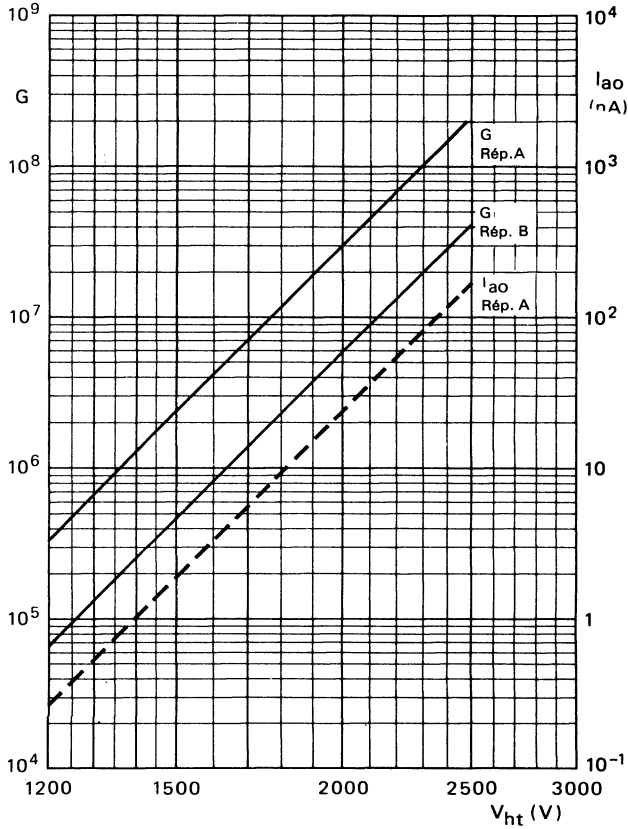


Fig. 7 – Gain G et courant d’obscurité  $I_{ao}$  en fonction de la haute tension  $V_{ht}$

## ACCESSOIRES

### Support

FE 2019 - Masse 33 g pour XP2312

FE 1020 - Masse 108 g pour XP2312B

### Blindage magnétique mu-métal

Réf. TC81/05 - épaisseur : 0,5 mm

Réf. TC81/08 - épaisseur : 0,8 mm

*Fournisseur :*

**METALIMPHY S.A.**

*Elysées La Défense - 19, Le Parvis*

*Cedex 35 - 92072 Paris La Défense*

*Tél : 47.67.98.60 Télex : 614846 IMPHY*

**Novembre 1985**

Les XP2412 et XP2412B sont des photomultiplicateurs de diamètre utile 70 mm possédant une photocathode bialcaline (type D), semi-transparente frontale et un multiplicateur à 10 étages à dynodes en persiennes.

Ces tubes sont particulièrement destinés à la détection des rayonnements nucléaires par comptage de scintillations ; une excellente collection sur toute la surface utile de photocathode associée à une grande stabilité les rendent particulièrement adaptés pour les appareillages de médecine nucléaire tels que les caméras « gamma ».

Le XP2412B est muni d'un culot plastique 14 broches ; il remplace le XP2030 (l'interchangeabilité est totale mais il est recommandé d'ajuster le potentiel de l'électrode accélératrice pour optimiser la résolution en énergie). Le XP2412 possède un pied verre à 19 broches.

## CARACTERISTIQUES PRINCIPALES

Nombre de dynodes . . . . .		10	
Réponse spectrale . . . . .		type D (bialcaline)	
Diamètre utile de photocathode . . . . .	>	70	mm
Sensibilité de photocathode en lumière bleue . . . . .	typ.	13	$\mu\text{A}\cdot\text{lm}^{-1}\text{F}$
Tension d'alimentation à sensibilité anodique en lumière bleue $S_a = 1,5 \text{ A}\cdot\text{lm}^{-1}\text{F}$ . . . . .	typ.	1250	V
Courant d'obscurité à sensibilité anodique en lumière bleue $S_a = 1,5 \text{ A}\cdot\text{lm}^{-1}\text{F}$ . . . . .	typ.	0,5	nA
Résolution énergétique en $^{57}\text{Co}$ . . . . .	$\approx$	10	%
Dérive moyenne de la sensibilité anodique (30 jours) . . . . .	$\approx$	1	%

Voir "Recommandations générales d'emploi des photomultiplicateurs" en tête du manuel technique.

## CARACTERISTIQUES GENERALES

### Fenêtre

Matériau . . . . .	verre sodocalcique
Forme . . . . .	biplane
Indice de réfraction à 400 nm . . . . .	1,54

### Photocathode (note 1)

Semi-transparente frontale . . . . .		SbKCs
Diamètre utile . . . . .	>	70 mm
Réponse spectrale (fig. 4) . . . . .		type D (bialcaline)
Maximum de sensibilité à . . . . .		400 ± 30 nm
Sensibilité en lumière bleue (note 2) . . . . .	typ.	13 $\mu\text{A.lm}^{-1}\text{F}$
	>	10 $\mu\text{A.lm}^{-1}\text{F}$
Sensibilité en lumière blanche (note 3) . . . . .	≈	78 $\mu\text{A.lm}^{-1}$
Sensibilité monochromatique à 400 nm (note 4) . . . . .	≈	105 mA.W <sup>-1</sup>

### Multiplicateur

Nombre d'étages . . . . .		10
Structure . . . . .		dynodes en persiennes
Matériau des dynodes . . . . .		cuivre béryllium
Capacités :		
– anode par rapport à la dernière dynode . . . . .	≈	7 pF
– anode par rapport à toutes les autres électrodes réunies . . . . .	≈	8,5 pF

### Sensibilité à une induction magnétique

Lorsque la photocathode est éclairée uniformément, le courant anodique est divisé par deux (à 1500 V en répartition A) :

- pour une induction magnétique perpendiculaire à l'axe du tube égale à 0,3 mT. (1 mT = 10 gauss).

Il est conseillé de préserver le tube contre l'influence des inductions magnétiques au moyen d'un blindage en mu-métal avançant d'au moins 15 mm en avant du plan de photocathode (voir § Accessoires).

En cas d'induction magnétique intense, il est recommandé de protéger cet ensemble par un blindage supplémentaire en fer doux pour éviter la saturation du mu-métal.

## CARACTERISTIQUES NOMINALES

### Répartition A des tensions (fig. 1)

Tension d'alimentation à sensibilité anodique			
$S_a = 1,5 \text{ A.lm}^{-1}\text{F}$ (lumière bleue) (fig. 5) . . . . .	typ.	1250	V
	<	1450	V
Sensibilité anodique à 400 nm et à $V_{ht} = 1250 \text{ V}$ . . . . .	$\approx$	12	kA.W <sup>-1</sup>
Gain à $V_{ht} = 1250 \text{ V}$ . . . . .	$\approx$	$1,2 \cdot 10^5$	
Courant d'obscurité à $S_a = 1,5 \text{ A.lm}^{-1}\text{F}$ (fig. 5)			
(notes 5 et 6) . . . . .	typ.	0,5	nA
	<	5	nA
Résolution énergétique			
en <sup>137</sup> Cs à $S_a = 1,5 \text{ A.lm}^{-1}\text{F}$ (notes 7 et 8) . . . . .	$\approx$	7	%
en <sup>57</sup> Co à $S_a = 1,5 \text{ A.lm}^{-1}\text{F}$ (notes 7 et 8) . . . . .	$\approx$	10	%
en <sup>55</sup> Fe à $S_a = 7,5 \text{ A.lm}^{-1}\text{F}$ (notes 7 et 9) . . . . .	$\approx$	38	%
Rapport pic vallée en <sup>55</sup> Fe à $S_a = 7,5 \text{ A.lm}^{-1}\text{F}$			
(notes 7 et 9) . . . . .	$\approx$	40	
Linéarité entre les impulsions de courant anodique et de flux lumineux à $V_{ht} = 1500 \text{ V}$ (note 10) . . . . .	$\approx$	10	mA
Dérive moyenne de sensibilité anodique (note 11)			
— à long terme (16 h) . . . . .	$\approx$	0,5	%
— à long terme (30 jours) . . . . .	$\approx$	1	%
— au changement de taux de comptage . . . . .	$\approx$	0,8	%
— en fonction de la température entre 20 et 60 °C			
à 450 nm . . . . .	$\approx$	0,1	%/K
Temps de montée de l'impulsion anodique			
à $V_{ht} = 1500 \text{ V}$ (note 12) . . . . .	$\approx$	11	ns
Largeur à mi-hauteur de l'impulsion anodique à			
$V_{ht} = 1500 \text{ V}$ (note 12) . . . . .	$\approx$	22	ns
Temps de transit à $V_{ht} = 1500 \text{ V}$ (note 12) . . . . .	$\approx$	54	ns

### VALEURS A NE PAS DEPASSER (Limites absolues)

Haute tension d'alimentation (note 13) . . . . .	max.	2000	V
Courant anodique moyen en régime permanent			
(une valeur < 10 $\mu\text{A}$ est recommandée pour les applications demandant une bonne stabilité) . . . . .	max.	0,2	mA
Tension entre électrode accélératrice et photocathode . . . . .	max.	500	V
Tension entre première dynode et photocathode			
(note 14) . . . . .	max.	500	V
	min.	150	V
Tension entre dynodes consécutives . . . . .	max.	300	V
Tension entre anode et dernière dynode (note 15) . . . . .	max.	300	V
Domaine de température (note 16) :			
— fonctionnement sur courtes périodes . . . . .	max.	+ 80	°C
	min.	- 30	°C
— fonctionnement sur longues périodes et stockage . . . . .	max.	+ 50	°C
	min.	- 30	°C

## NOTES

- 1 — La photocathode bialcaline présente une résistivité importante croissant rapidement vers les basses températures. Il est donc recommandé de ne pas la soumettre à des éclaircissements trop intenses : on se limitera, par exemple, à des valeurs maximales de courant de cathode de 1 nA à la température ambiante et de 0,1 nA à  $-30^{\circ}\text{C}$ . Dans le cas du passage d'un courant photoélectrique trop élevé, la cathode ne peut plus être considérée comme une surface équipotentielle et la focalisation des électrons sur la première dynode est perturbée, ce qui entraîne des défauts de linéarité. Dans le cas d'un fonctionnement en impulsions brèves, la capacité propre de la photocathode permet néanmoins de délivrer sans perturbation, des impulsions de  $10^6$  à  $10^7$  photoélectrons.
- 2 — La sensibilité de la photocathode en lumière bleue est mesurée en plaçant un filtre bleu (Corning CS n° 5-58, d'épaisseur égale à la moitié de celle du filtre standard) devant une lampe à filament de tungstène porté à la température de couleur de  $2856 \pm 5\text{K}$ . Elle est exprimée en  $\mu\text{A}\cdot\text{Im}^{-1}\text{F}$  (F = lumière filtrée).
- 3 — La sensibilité de la photocathode en lumière blanche est mesurée avec une lampe à filament de tungstène porté à la température de couleur  $2856 \pm 5\text{K}$ .
- 4 — La sensibilité monochromatique est mesurée en plaçant un filtre interférentiel devant une lampe à filament de tungstène porté à la température de couleur  $2856 \pm 5\text{K}$ . Pour ce type de tube, la sensibilité monochromatique  $S_k$  à 400 nm, exprimée en  $\text{A}\cdot\text{W}^{-1}$ , peut être estimée en multipliant la sensibilité en lumière bleue, exprimée en  $\text{A}\cdot\text{Im}^{-1}\text{F}$ , par le facteur  $7,7\cdot 10^3$ . La relation entre  $S_k$  et l'efficacité quantique  $\rho$  est donnée par la formule :

$$S_k (\text{mA}\cdot\text{W}^{-1}) = \frac{\rho (\%) \lambda (\text{nm})}{124}$$

- 5 — Il est vivement recommandé d'alimenter le photomultiplicateur avec une tension positive sur l'anode (photocathode à la masse). Cependant, en cas de nécessité absolue, notamment pour des problèmes de couplage avec la charge d'anode, il est possible d'alimenter le tube avec une tension négative sur la photocathode (anode à la masse), bien que le bruit de fond impulsif et le courant d'obscurité soient alors souvent accrus et instables, particulièrement après la mise sous tension.

Ce montage nécessite des précautions particulières d'isolement électrique :

- les matériaux éventuellement en contact avec le verre doivent avoir une résistance d'isolement supérieure à  $10^{15}\Omega$  et garantir une tension de claquage supérieure à la tension limite de fonctionnement du tube.
  - le revêtement conducteur externe équipant certains tubes, ou réalisé par l'utilisateur, doit être relié à un potentiel voisin de celui de la photocathode, ce qui implique des précautions quant à la sécurité de l'utilisateur.
- 6 — Le courant d'obscurité est mesuré à la température ambiante après stabilisation du tube dans l'obscurité (1 min environ). Des valeurs plus faibles peuvent être obtenues après une période de stabilisation plus importante (30 min environ).
  - 7 — Les caractéristiques en détection nucléaire dépendent autant du scintillateur que du photomultiplicateur, ainsi que des conditions de mesures.
  - 8 — Les résolutions en  $^{137}\text{Cs}$  et  $^{57}\text{Co}$  sont mesurées avec un scintillateur NaI (TI) cylindrique  $\varnothing = 76\text{ mm}$ ,  $h = 76\text{ mm}$  (fabriqué par Quartz et Silice, n° de série 4186 ou équivalent).  
Le taux de comptage utilisé est de  $10^4\text{ c.s.}^{-1}$ .
  - 9 — La résolution en  $^{55}\text{Fe}$  est mesurée avec un scintillateur NaI (TI) cylindrique  $\varnothing = 25\text{ mm}$ ,  $h = 1\text{ mm}$ , muni d'une fenêtre de béryllium.  
Le taux de comptage utilisé est de  $2\cdot 10^3\text{ c.s.}^{-1}$ .
  - 10 — Les tensions entre dynodes doivent être stabilisées au moyen de capacités. Les valeurs de ces capacités doivent être déterminées de façon que la variation de tension produite, lorsque chaque dynode délivre la quantité d'électricité nécessaire pour une impulsion, ne dépasse pas 2 %.

La limite de linéarité correspond à un écart de linéarité de 2 % et la mesure peut être faite par la méthode de la double impulsion (deux impulsions de durée 100 ns, espacées de 500 ns et dont les amplitudes sont dans un rapport donné, 2 par exemple).

## NOTES (Suite)

- 11 — Les tests de dérive moyenne de la sensibilité anodique sont effectués en couplant le photomultiplicateur à un scintillateur NaI (TI) excité par une source radioactive de  $^{137}\text{Cs}$ . Pour le test de dérive à long terme sur 16 h, la source de  $^{137}\text{Cs}$  est placée à une distance telle que le taux de comptage soit d'environ  $10^4$  c.s. $^{-1}$  et la tension d'alimentation  $V_{\text{ht}}$  ajustée pour obtenir un courant anodique moyen de  $0,3 \mu\text{A}$ .
- Pour le test de dérive au changement de taux de comptage, la position de la source de  $^{137}\text{Cs}$  est modifiée pour obtenir successivement des taux de comptage de  $10^4$  c.s. $^{-1}$  et  $10^3$  c.s. $^{-1}$  correspondant respectivement à des courants anodiques moyens de 1 et  $0,1 \mu\text{A}$ .
- Ces deux tests sont conformes à la recommandation ANSI (N 42-9-1972) de l'I.E.E.E.
- 12 — Mesures effectuées avec une source d'impulsions lumineuses de durée inférieure à 1 ns, la cathode étant entièrement éclairée. Le temps de montée est mesuré entre 10 et 90 % de l'amplitude de l'impulsion anodique.
- Le temps de transit est mesuré entre l'instant d'arrivée sur la cathode du maximum de l'impulsion lumineuse et l'instant où l'impulsion anodique atteint son maximum. Toutes ces valeurs varient en fonction de la haute tension  $V_{\text{ht}}$  à peu près comme  $V_{\text{ht}}^{-1}$ .
- 13 — Haute tension totale d'alimentation ou tension pour laquelle le tube a une sensibilité de  $40 \text{ A.lm}^{-1}\text{F}$  selon celle qui est la plus faible.
- 14 — Valeur minimale conseillée pour l'obtention d'une bonne collection dans l'optique d'entrée.
- 15 — Pour le calcul de la tension anodique, tenir compte de la chute de tension dans la résistance de charge.
- 16 — Cette gamme de températures est limitée en particulier par les contraintes qui apparaissent au niveau du scellement du culot sur la verrerie.
- En cas de fonctionnement à des températures basses, prière de consulter le fournisseur.

## CIRCUIT RECOMMANDE

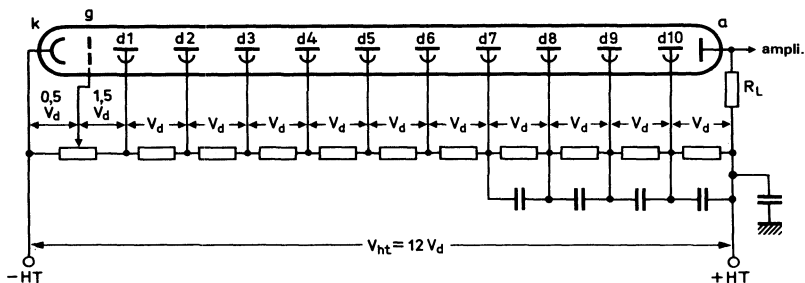


Fig. 1 — Répartition A des tensions

Valeur typique des condensateurs de découplage = 10 nF

- k : cathode
- g : accélératrice
- d<sub>n</sub> : dynode n° n
- a : anode
- R<sub>L</sub> : charge d'anode

L'optimum de résolution en énergie est obtenu en ajustant le potentiel de l'accélératrice g. Si le tube est utilisé sur un support câblé pour un XP2030 ou XP2030UB avec l'accélératrice connectée à la 1<sup>ère</sup> dynode, la résolution en énergie en <sup>57</sup>Co est d'environ 10,2 %.

## ACCESSOIRES

### Support

- FE 2019 - Masse 33 g pour XP2412
- FE 1014 - Masse 60 g pour XP2412B

### Blindage magnétique mu-métal

- Réf. TC81/05 - épaisseur : 0,5 mm
- Réf. TC81/08 - épaisseur : 0,8 mm

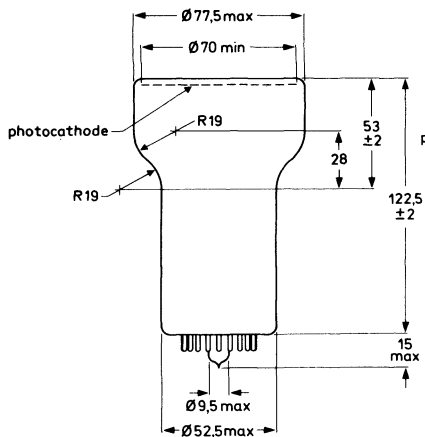
Fournisseur :

**METALIMPHY S.A.**  
 Elysées La Défense - 19, Le Parvis  
 Cedex 35 - 92072 Paris La Défense  
 Tél : 47.67.98.60 Télex : 614846 IMPHY

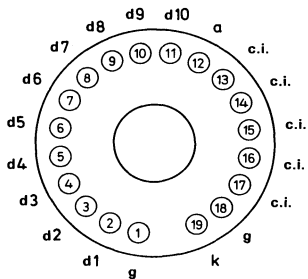


ENCOMBREMENT ET BROCHAGE

Dimensions en mm

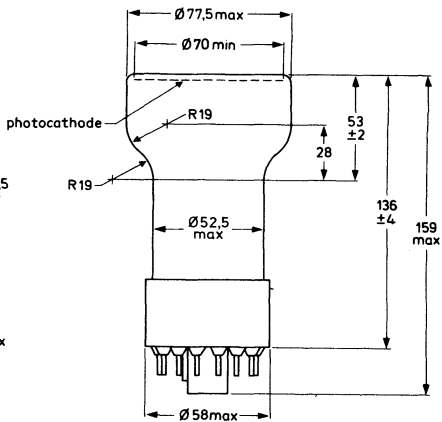


Masse : 163 g

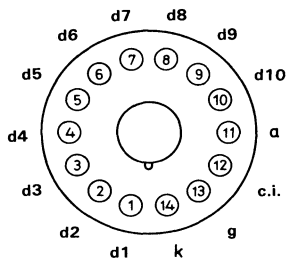


Vue de dessous  
Pied verre 19 broches

Fig. 2 — XP2412



Masse : 206 g



Vue de dessous  
Culot JEDEC B14-38

Fig. 3 — XP2412B

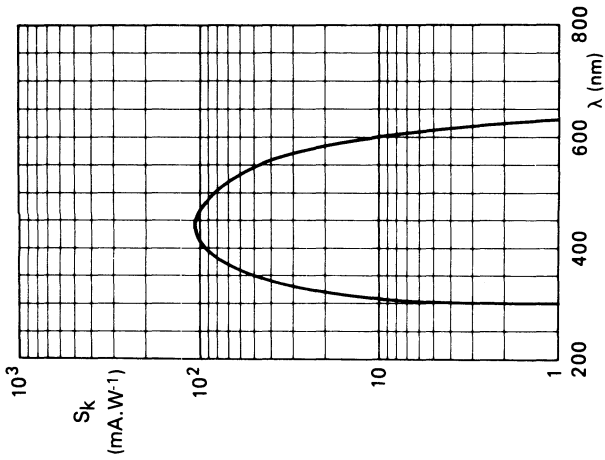


Fig. 4 — Courbe de sensibilité spectrale de photocathode

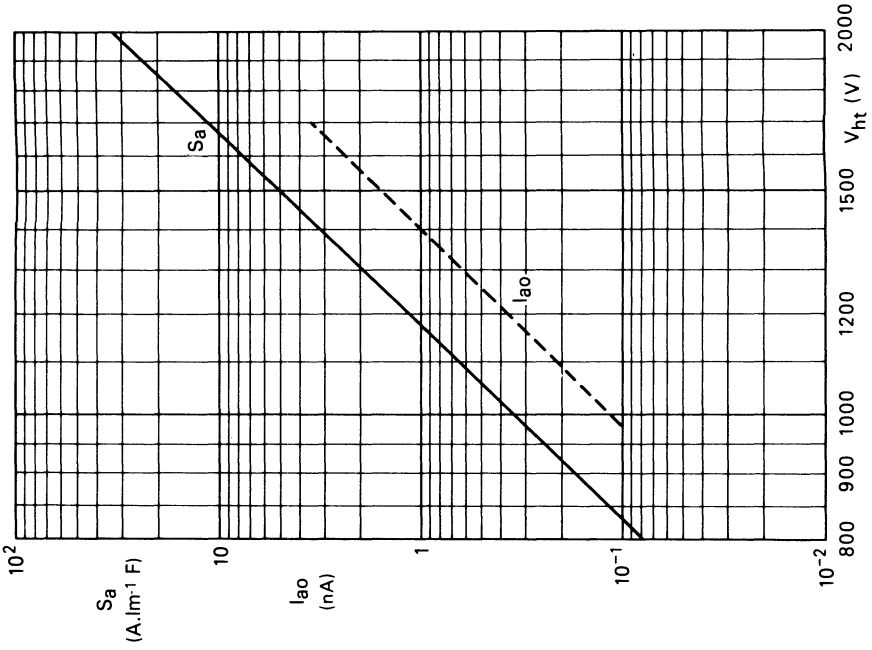


Fig. 5 — Sensibilité anodique  $S_a$  et courant d'obscurité  $I_{ao}$  en fonction de la haute tension  $V_{ht}$



## CARACTERISTIQUES GENERALES

### Fenêtre

Matériau .....	verre sodocalcique
Forme .....	plan-concave
Indice de réfraction à 400 nm .....	1,54

### Photocathode (note 1)

Semi-transparente frontale .....		SbKCs
Diamètre utile .....	>	23 mm
Réponse spectrale (fig. 5) .....		type D (bialcaline)
Maximum de sensibilité à .....		400 ± 30 nm
Sensibilité en lumière bleue (note 2) .....	typ.	10,8 $\mu\text{A.lm}^{-1}\text{F}$
	>	8,0 $\mu\text{A.lm}^{-1}\text{F}$
Sensibilité en lumière blanche (note 3) .....	$\approx$	65 $\mu\text{A.lm}^{-1}$
Sensibilité monochromatique à 400 nm (note 4) .....	$\approx$	75 mA.W <sup>-1</sup>

### Multiplicateur

Nombre d'étages .....		8
Structure .....		linéaire focalisante
Matériau des dynodes .....		cuivre béryllium
Capacités :		
— anode par rapport à la dernière dynode .....	$\approx$	2 pF
— anode par rapport à toutes les autres électrodes réunies .....	$\approx$	4 pF

### Sensibilité à une induction magnétique

Lorsque la photocathode est éclairée uniformément, le courant anodique est divisé par deux (à 1200 V en répartition A) :

- pour une induction magnétique perpendiculaire à l'axe **a** égale à 0,4 mT.
- pour une induction magnétique parallèle à l'axe **a** égale à 0,2 mT.

(1 mT = 10 gauss).

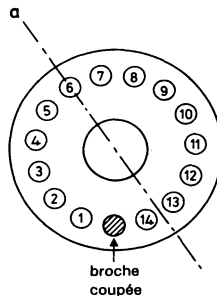


Fig. 1 — Repérage de l'axe a (tube vu de dessous)

Il est conseillé de préserver le tube contre l'influence des inductions magnétiques au moyen d'un blindage en mu-métal avançant d'au moins 15 mm en avant du plan de photocathode (voir § Accessoires).

En cas d'induction magnétique intense, il est recommandé de protéger cet ensemble par un blindage supplémentaire en fer doux pour éviter la saturation du mu-métal.

## CARACTERISTIQUES NOMINALES

### Répartition A des tensions (fig. 2)

Tension d'alimentation à sensibilité anodique			
$S_a = 1 \text{ A.lm}^{-1}\text{F}$ (lumière bleue) . . . . .	typ.	1100	V
	<	1500	V
Sensibilité anodique à 400 nm et à $V_{ht} = 1100 \text{ V}$ . . . . .	≈	7	kA.W <sup>-1</sup>
Gain à $V_{ht} = 1100 \text{ V}$ (Fig. 6) . . . . .	≈	9,3.10 <sup>4</sup>	
Courant d'obscurité à $S_a = 1 \text{ A.lm}^{-1}\text{F}$ (fig. 6)			
(notes 5 et 6) . . . . .	typ.	1	nA
	<	5	nA
Linéarité entre les impulsions de courant anodique et de flux lumineux à $V_{ht} = 1300 \text{ V}$ (note 7) . . . . .	≈	20	mA
Temps de montée de l'impulsion anodique à $V_{ht} = 1300 \text{ V}$ (note 8) . . . . .	≈	2	ns
Largeur à mi-hauteur de l'impulsion anodique à $V_{ht} = 1300 \text{ V}$ (note 8) . . . . .	≈	3	ns
Temps de transit à $V_{ht} = 1300 \text{ V}$ (note 8) . . . . .	≈	20	ns

### Répartition B des tensions (fig. 3) (note 9)

Gain à $V_{ht} = 1500 \text{ V}$ (fig. 6) . . . . .	≈	2.10 <sup>5</sup>	V
Linéarité entre les impulsions de courant anodique et de flux lumineux à $V_{ht} = 1500 \text{ V}$ (note 7) . . . . .	≈	80	mA
Temps de montée de l'impulsion anodique à $V_{ht} = 1500 \text{ V}$ (note 8) . . . . .	≈	1,8	ns
Largeur à mi-hauteur de l'impulsion anodique à $V_{ht} = 1500 \text{ V}$ (note 8) . . . . .	≈	2,8	ns
Temps de transit à $V_{ht} = 1500 \text{ V}$ (note 8) . . . . .	≈	20	ns

## VALEURS A NE PAS DEPASSER (Limites absolues)

Haute tension d'alimentation . . . . .	max.	1800	V
Courant anodique moyen en régime permanent (une valeur < 10 μA est recommandée pour les applications demandant une bonne stabilité) . . . . .	max.	0,2	mA
Tension entre première dynode et photocathode (note 10) . . . . .	max.	350	V
	min.	150	V
Tension entre dynodes consécutives . . . . .	max.	250	V

Tension entre anode et dernière dynode (note 11) . . . .	max.	300	V
	min.	30	V
<b>Domaine de température :</b>			
— fonctionnement sur courtes périodes . . . . .	max.	+ 80	°C
	min.	- 30	°C
— fonctionnement sur longues périodes et stockage .	max.	+ 50	°C
	min.	- 30	°C

## NOTES

1 — La photocathode bialcaline présente une résistivité importante croissant rapidement vers les basses températures. Il est donc recommandé de ne pas la soumettre à des éclairagements trop intenses ; on se limitera, par exemple, à des valeurs maximales de courant de cathode de 1 nA à la température ambiante et de 0,1 nA à - 30°C. Dans le cas du passage d'un courant photoélectrique trop élevé, la cathode ne peut plus être considérée comme une surface équipotentielle et la focalisation des électrons sur la première dynode est perturbée, ce qui entraîne des défauts de linéarité.

Dans le cas d'un fonctionnement en impulsions brèves, la capacité propre de la photocathode permet néanmoins de délivrer sans perturbation, des impulsions de  $10^6$  à  $10^7$  photoélectrons.

2 — La sensibilité de la photocathode en lumière bleue est mesurée en plaçant un filtre bleu (Corning CS n°5 — 58, d'épaisseur égale à la moitié de celle du filtre standard) devant une lampe à filament de tungstène porté à la température de couleur de  $2856 \pm 5K$ . Elle est exprimée en  $\mu A \cdot lm^{-1} F$  (F = lumière filtrée).

3 — La sensibilité de la photocathode en lumière blanche est mesurée avec une lampe à filament de tungstène porté à la température de couleur  $2856 \pm 5K$ .

4 — La sensibilité monochromatique est mesurée en plaçant un filtre interférentiel devant une lampe à filament de tungstène porté à la température de couleur  $2856 \pm 5K$ . Pour ce type de tube, la sensibilité monochromatique  $S_k$  à 400 nm, exprimée en  $A \cdot W^{-1}$ , peut être estimée en multipliant la sensibilité en lumière bleue, exprimée en  $A \cdot lm^{-1} F$ , par le facteur  $7 \cdot 10^3$ . La relation entre  $S_k$  et l'efficacité quantique  $\rho$  est donnée par la formule :

$$S_k (mA \cdot W^{-1}) = \frac{\rho (\%) \lambda (nm)}{124}$$

5 — Il est vivement recommandé d'alimenter le photomultiplicateur avec une tension positive sur l'anode (photocathode à la masse). Cependant, en cas de nécessité absolue, notamment pour des problèmes de couplage avec la charge d'anode, il est possible d'alimenter le tube avec une tension négative sur la photocathode (anode à la masse), bien que le bruit de fond impulsif et le courant d'obscurité soient alors souvent accrus et instables, particulièrement après la mise sous tension.

Ce montage nécessite des précautions particulières d'isolement électrique :

- les matériaux éventuellement en contact avec le verre doivent avoir une résistance d'isolement supérieure à  $10^{15} \Omega$  et garantir une tension de claquage supérieure à la tension limite de fonctionnement du tube.
- le revêtement conducteur externe équipant certains tubes, ou réalisé par l'utilisateur, doit être relié à un potentiel voisin de celui de la photocathode, ce qui implique des précautions quant à la sécurité de l'utilisateur.

6 — Le courant d'obscurité est mesuré à la température ambiante après stabilisation du tube dans l'obscurité (1 min environ). Des valeurs plus faibles peuvent être obtenues après une période de stabilisation plus importante (30 min environ).

7 — Les tensions entre dynodes doivent être stabilisées au moyen de capacités. Les valeurs de ces capacités doivent être déterminées de façon que la variation de tension produite, lorsque chaque dynode délivre la quantité d'électricité nécessaire pour une impulsion, ne dépasse pas 2 %.

La limite de linéarité correspond à un écart de linéarité de 2 % et la mesure peut être faite par la méthode de la double impulsion (deux impulsions de durée 100 ns, espacées de 500 ns et dont les amplitudes sont dans un rapport donné, 2 par exemple).

8 — Mesures effectuées avec une source d'impulsions lumineuses de durée inférieure à 1 ns, la cathode étant entièrement éclairée. Le temps de montée est mesuré entre 10 et 90 % de l'amplitude de l'impulsion anodique.

Le temps de transit est mesuré entre l'instant d'arrivée sur la cathode du maximum de l'impulsion lumineuse et l'instant où l'impulsion anodique atteint son maximum. Toutes ces valeurs varient en fonction de la haute tension  $V_{ht}$  à peu près comme  $V_{ht}^{-1}$ .

**NOTES (Suite)**

9 — Afin d'atteindre, en régime impulsionnel, des courants crêtes plus élevés que ceux obtenus avec la répartition A, il est nécessaire d'accroître régulièrement la tension interdynode dans les derniers étages. Il faut remarquer que pour des hautes tensions identiques le gain du tube est alors plus faible qu'en répartition A.

Une telle répartition progressive B permet d'obtenir un compromis donné entre gain, rapidité et linéarité ; d'autres répartitions peuvent être déterminées suivant l'application envisagée (consulter le constructeur).

10 — Valeur minimale conseillée pour l'obtention d'une bonne collection dans l'optique d'entrée.

11 — Pour le calcul de la tension anodique, tenir compte de la chute de tension dans la résistance de charge.

CIRCUITS RECOMMANDÉS

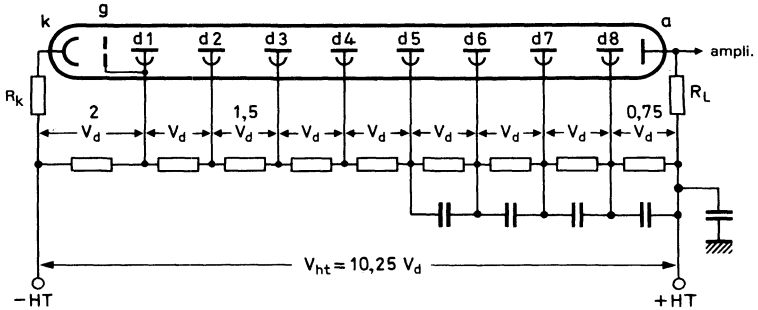


Fig. 2 — Répartition A des tensions

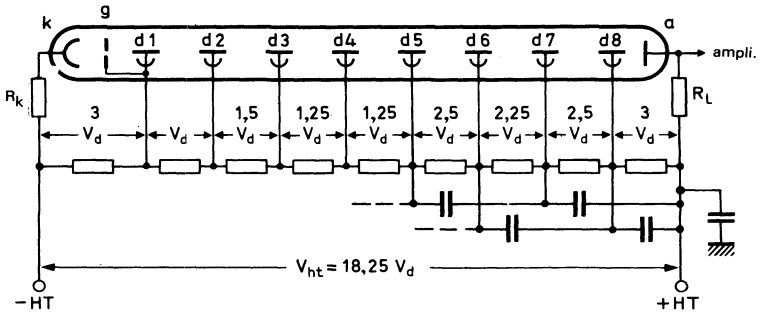


Fig. 3 — Répartition B des tensions

Valeur typique des condensateurs de découplage = 1 nF

- k** : cathode
- g** : accélératrice
- d<sub>n</sub>** : dynode n° n
- a** : anode
- R<sub>L</sub>** : charge d'anode

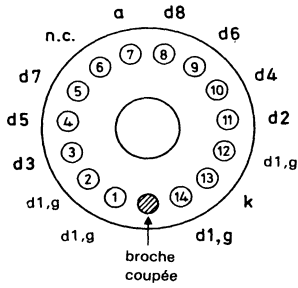
Résistance de protection R<sub>k</sub> ≈ 10 MΩ : voir § Recommandations générales d'emploi.

Des précautions particulières de câblage doivent être prises en détection d'impulsions brèves (voir Recommandations générales d'emploi § 3.3.4).

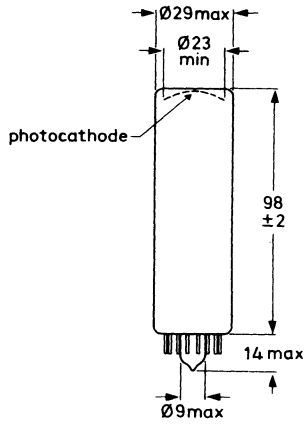


ENCOMBREMENT ET BROCHAGE

Dimensions en mm

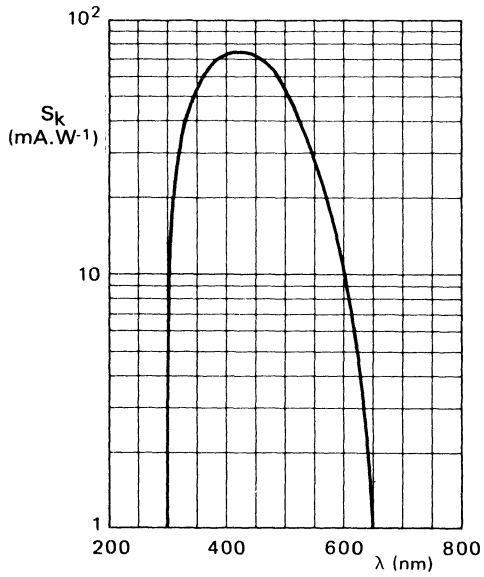


Vue de dessous  
Pied verre 14 broches



Masse : 34 g

Fig. 4



**Fig. 5 — Courbe de sensibilité spectrale de photocathode**

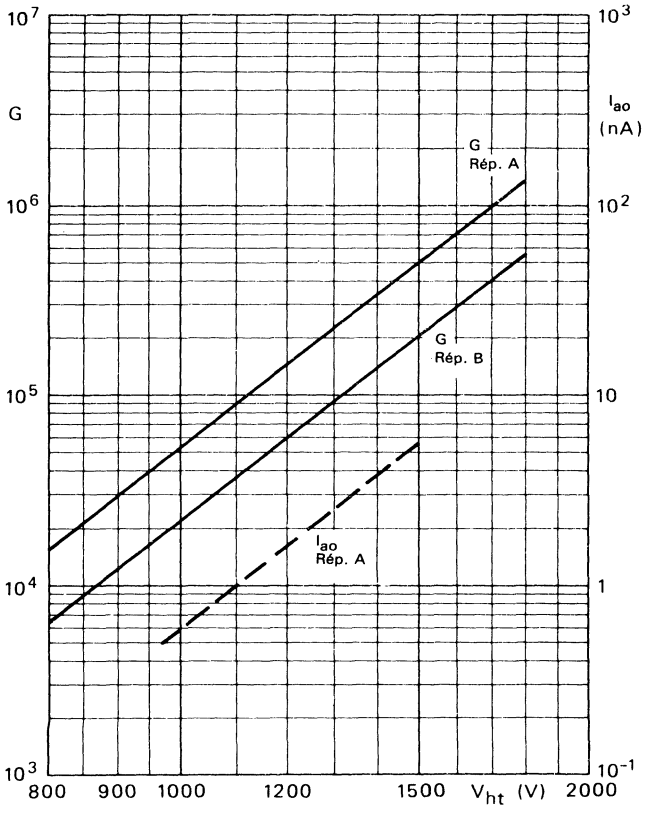


Fig. 6 — Gain  $G$  et courant d'obscurité  $I_{ao}$  en fonction de la haute tension  $V_{ht}$

## **ACCESSOIRES**

### **Support**

FE 1114 - Masse 7 g

### **Blindage magnétique mu-métal**

Diamètre intérieur : 36 mm

Longueur : 75 mm

Réf. TA48/05 - épaisseur : 0,5 mm

Réf. TA48/08 - épaisseur : 0,8 mm

### *Fournisseur :*

**METALIMPHY S.A.**

*Elysées La Défense - 19, Le Parvis*

*Cedex 35 - 92072 Paris La Défense*

*Tél : 47.67.98.60 Téléc : 614846 IMPHY*

Novembre 1985

Le XP2963 est un photomultiplicateur de diamètre utile 23 mm possédant une photocathode trialcaline S20 (type T), semi-transparente frontale et un multiplicateur à 8 étages à structure linéaire focalisante assurant une excellente stabilité.

Ce détecteur à très large bande passante est particulièrement destiné aux applications industrielles telles que lecture optique par faisceau laser.

### CARACTERISTIQUES PRINCIPALES

Nombre de dynodes . . . . .		8	
Réponse spectrale . . . . .		type T (S20)	
Diamètre utile de photocathode . . . . .	>	23	mm
Sensibilité de photocathode à 700 nm . . . . .	typ.	20	mA.W <sup>-1</sup>
Tension d'alimentation à sensibilité anodique S <sub>a</sub> = 6 A.lm <sup>-1</sup> . . . . .	typ.	1120	V
Temps de montée de l'impulsion anodique (Rép. B) . . .	≈	1,8	ns
Linéarité en impulsions en répartition B . . . . .	≈	80	mA

Voir "Recommandations générales d'emploi des photomultiplicateurs" en tête du manuel technique.

## CARACTERISTIQUES GENERALES

### Fenêtre

Matériau . . . . .	verre borosilicate
Forme . . . . .	biplane
Indice de réfraction à 550 nm . . . . .	1,48

### Photocathode

Semi-transparente frontale . . . . .		SbNaKCs
Diamètre utile . . . . .	>	23 mm
Réponse spectrale (fig. 5) . . . . .		type T (S20)
Maximum de sensibilité à . . . . .		420 ± 30 nm
Sensibilité en lumière blanche (note 1) . . . . .	≈	200 $\mu\text{A.lm}^{-1}$
Sensibilité monochromatique (note 2)		
à 700 nm . . . . .	typ.	20 $\text{mA.W}^{-1}$
à 630 nm . . . . .	>	10 $\text{mA.W}^{-1}$
	≈	40 $\text{mA.W}^{-1}$

### Multiplicateur

Nombre d'étages . . . . .		8
Structure . . . . .		linéaire focalisante
Matériau des dynodes . . . . .		cuivre béryllium
Capacités :		
— anode par rapport à la dernière dynode . . . . .	≈	2 pF
— anode par rapport à toutes les autres électrodes réunies . . . . .	≈	4 pF

### Sensibilité à une induction magnétique

Lorsque la photocathode est éclairée uniformément, le courant anodique est divisé par deux (à 1200 V en répartition A) :

- pour une induction magnétique perpendiculaire à l'axe a égale à 0,4 mT.
- pour une induction magnétique parallèle à l'axe a égale à 0,2 mT.

(1 mT = 10 gauss.)

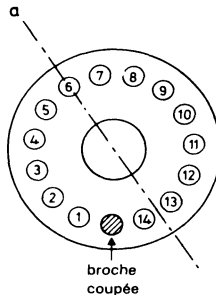


Fig. 1 — Repérage de l'axe a (tube vu de dessous)

Il est conseillé de préserver le tube contre l'influence des inductions magnétiques au moyen d'un blindage en mu-métal avançant d'au moins 15 mm en avant du plan de photocathode (voir § Accessoires).

En cas d'induction magnétique intense, il est recommandé de protéger cet ensemble par un blindage supplémentaire en fer doux pour éviter la saturation du mu-métal.

## CARACTERISTIQUES NOMINALES

### Répartition A des tensions (fig. 2)

Tension d'alimentation à sensibilité anodique			
$S_a = 6 \text{ A.lm}^{-1}$ (fig. 6) . . . . .	typ.	1120	V
	<	1300	V
Gain à $V_{ht} = 1120 \text{ V}$ . . . . .	≈	$3.10^4$	
Courant d'obscurité à $S_a = 6 \text{ A.lm}^{-1}$ (fig. 6)			
(notes 3 et 4) . . . . .	typ.	1	nA
	<	5	nA
Linéarité entre les impulsions de courant anodique et de flux lumineux à $V_{ht} = 1300 \text{ V}$ (note 5) . . . . .	≈	20	mA
Temps de montée de l'impulsion anodique à $V_{ht} = 1300 \text{ V}$ (note 6) . . . . .	≈	2	ns
Largeur à mi-hauteur de l'impulsion anodique à $V_{ht} = 1300 \text{ V}$ (note 6) . . . . .	≈	3	ns
Temps de transit à $V_{ht} = 1300 \text{ V}$ (note 6) . . . . .	≈	20	ns

### Répartition B des tensions (fig. 3) (note 7)

Sensibilité anodique à $V_{ht} = 1500 \text{ V}$ (fig. 6) . . . . .	≈	7	A.lm <sup>-1</sup>
Linéarité entre les impulsions de courant anodique et de flux lumineux à $V_{ht} = 1500 \text{ V}$ (note 5) . . . . .	≈	80	mA
Temps de montée de l'impulsion anodique à $V_{ht} = 1500 \text{ V}$ (note 6) . . . . .	≈	1,8	ns
Largeur à mi-hauteur de l'impulsion anodique à $V_{ht} = 1500 \text{ V}$ (note 6) . . . . .	≈	2,8	ns
Temps de transit à $V_{ht} = 1500 \text{ V}$ (note 6) . . . . .	≈	20	ns

### VALEURS A NE PAS DEPASSER (Limites absolues)

Haute tension d'alimentation (note 8) . . . . .	max.	1800	V
Courant anodique moyen en régime permanent (une valeur < 10 μA est recommandée pour les applications demandant une bonne stabilité) . . . . .	max.	0,2	mA
Tension entre première dynode et photocathode (note 9) . . . . .	max.	350	V
	min.	150	V
Tension entre dynodes consécutives . . . . .	max.	250	V
Tension entre anode et dernière dynode (note 10) . . . . .	max.	300	V
	min.	30	V

**Domaine de température :**

— fonctionnement sur courtes périodes . . . . .	max.	+ 80	°C
	min.	- 30	°C
— fonctionnement sur longues périodes et stockage .	max.	+ 50	°C
	min.	- 30	°C

**NOTES**

- 1 — La sensibilité de la photocathode en lumière blanche est mesurée avec une lampe à filament de tungstène porté à la température de couleur  $2856 \pm 5K$ .
- 2 — La sensibilité monochromatique est mesurée en plaçant un filtre interférentiel devant une lampe à filament de tungstène porté à la température de couleur  $2856 \pm 5K$ . La relation entre  $S_k$  et l'efficacité quantique  $\rho$  est donnée par la formule :

$$S_k \text{ (mA.W}^{-1}\text{)} = \frac{\rho \text{ (\%)} \lambda \text{ (nm)}}{124}$$

- 3 — Il est vivement recommandé d'alimenter le photomultiplicateur avec une tension positive sur l'anode (photocathode à la masse). Cependant, en cas de nécessité absolue, notamment pour des problèmes de couplage avec la charge d'anode, il est possible d'alimenter le tube avec une tension négative sur la photocathode (anode à la masse), bien que le bruit de fond impulsif et le courant d'obscurité soient alors souvent accrus et instables, particulièrement après la mise sous tension.

Ce montage nécessite des précautions particulières d'isolement électrique :

- les matériaux éventuellement en contact avec le verre doivent avoir une résistance d'isolement supérieure à  $10^{15} \Omega$  et garantir une tension de claquage supérieure à la tension limite de fonctionnement du tube.
- le revêtement conducteur externe équipant certains tubes, ou réalisé par l'utilisateur, doit être relié à un potentiel voisin de celui de la photocathode, ce qui implique des précautions quant à la sécurité de l'utilisateur.

- 4 — Le courant d'obscurité est mesuré à la température ambiante après stabilisation du tube dans l'obscurité (1 min environ). Des valeurs plus faibles peuvent être obtenues après une période de stabilisation plus importante (30 min environ).
- 5 — Les tensions entre dynodes doivent être stabilisées au moyen de capacités. Les valeurs de ces capacités doivent être déterminées de façon que la variation de tension produite, lorsque chaque dynode délivre la quantité d'électricité nécessaire pour une impulsion, ne dépasse pas 2 %.

La limite de linéarité correspond à un écart de linéarité de 2 % et la mesure peut être faite par la méthode de la double impulsion (deux impulsions de durée 100 ns, espacées de 500 ns et dont les amplitudes sont dans un rapport donné, 2 par exemple).

- 6 — Mesures effectuées avec une source d'impulsions lumineuses de durée inférieure à 1 ns, la cathode étant entièrement éclairée. Le temps de montée est mesuré entre 10 et 90 % de l'amplitude de l'impulsion anodique.

Le temps de transit est mesuré entre l'instant d'arrivée sur la cathode du maximum de l'impulsion lumineuse et l'instant où l'impulsion anodique atteint son maximum. Toutes ces valeurs varient en fonction de la haute tension  $V_{ht}$  à peu près comme  $V_{ht}^{-1}$ .

- 7 — Afin d'atteindre, en régime impulsif, des courants crêtes plus élevés que ceux obtenus avec la répartition A, il est nécessaire d'accroître régulièrement la tension interdynode dans les derniers étages. Il faut remarquer que pour des hautes tensions identiques le gain du tube est alors plus faible qu'en répartition A.

Une telle répartition progressive B permet d'obtenir un compromis donné entre gain, rapidité et linéarité ; d'autres répartitions peuvent être déterminées suivant l'application envisagée (consulter le constructeur).

- 8 — Haute tension totale d'alimentation ou tension pour laquelle le tube a une sensibilité de  $120 A.lm^{-1}$  (tension indiquée sur le certificat de mesure pour la sensibilité anodique de  $6 A.lm^{-1}$  multipliée par le facteur 1,65) selon celle qui est la plus faible.

- 9 — Valeur minimale conseillée pour l'obtention d'une bonne collection dans l'optique d'entrée.

- 10 — Pour le calcul de la tension anodique, tenir compte de la chute de tension dans la résistance de charge.



CIRCUITS RECOMMANDES

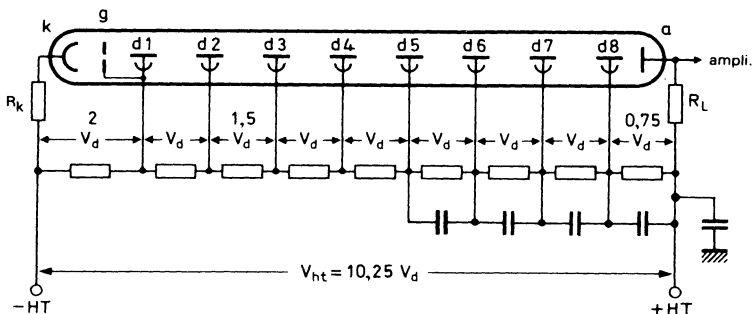


Fig. 2 – Répartition A des tensions

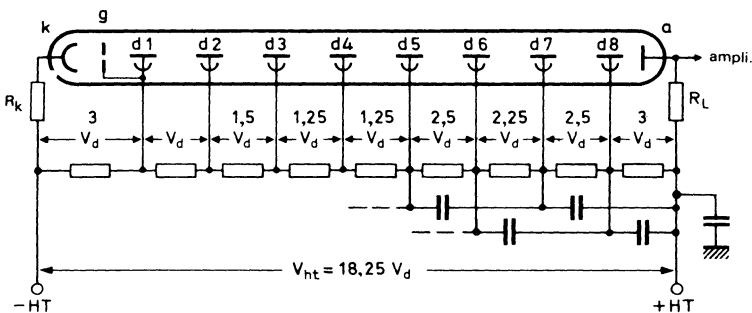


Fig. 3 – Répartition B des tensions

Valeur typique des condensateurs de découplage = 1 nF

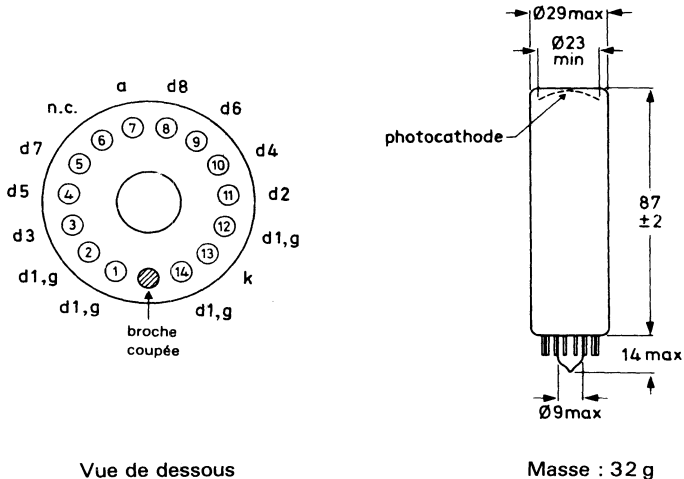
- k** : cathode
- g** : accélératrice
- d<sub>n</sub>** : dynode n° n
- a** : anode
- R<sub>L</sub>** : charge d'anode

Résistance de protection R<sub>k</sub> ≈ 10 MΩ : voir § Recommandations générales d'emploi.

Des précautions particulières de câblage doivent être prises en détection d'impulsions brèves (voir Recommandations générales d'emploi § 3.3.4).

**ENCOMBREMENT ET BROCHAGE**

Dimensions en mm



**Fig. 4**

**ACCESSOIRES**

**Support**

FE 1114 - Masse 7 g

**Blindage magnétique mu-métal**

Diamètre intérieur : 36 mm

Longueur : 75 mm

Réf. TA48/O5 - épaisseur : 0,5 mm

Réf. TA48/O8 - épaisseur : 0,8 mm

Fournisseur :

**METALIMPHY S.A.**

Elysées La Défense - 19, Le Parvis

Cedex 35 - 92072 Paris La Défense

Tél : 47.67.98.60 Téléc : 614846 IMPHY

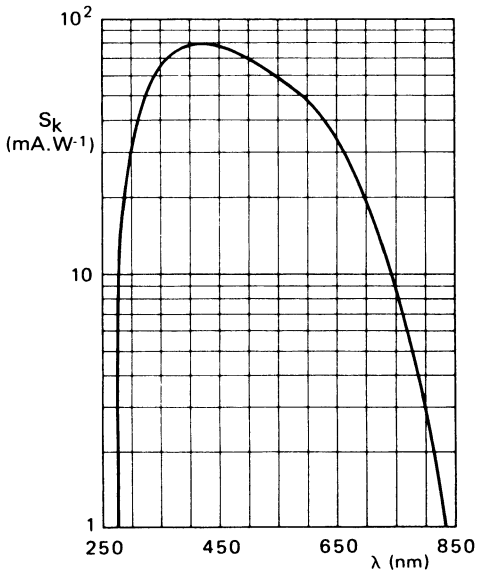


Fig. 5 — Courbe de sensibilité spectrale de photocathode

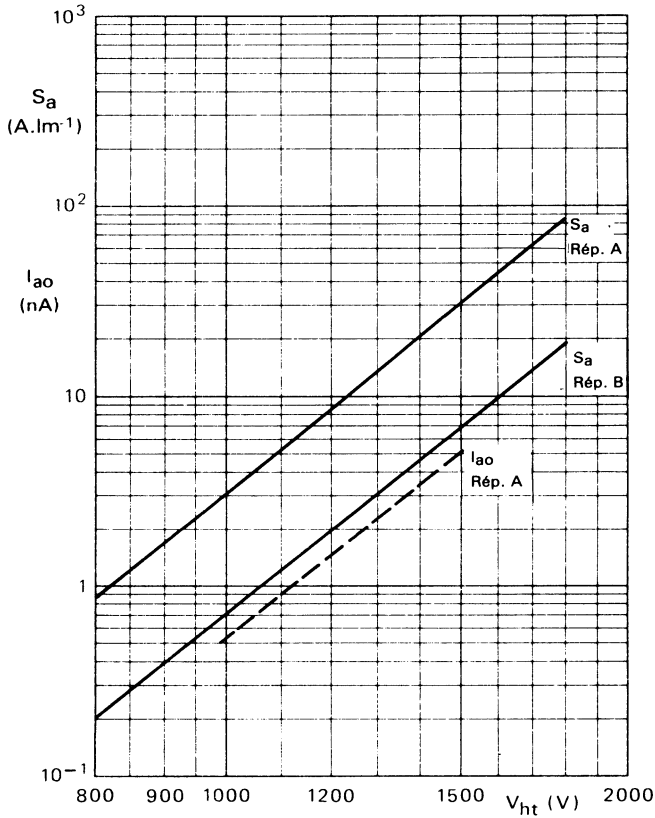


Fig. 6 — Sensibilité anodique  $S_a$  et courant d'obscurité  $I_{ao}$  en fonction de la haute tension  $V_{ht}$



## CARACTERISTIQUES GENERALES

### Fenêtre

Matériau .....	verre sodocalcique
Forme .....	plan-concave
Indice de réfraction à 400 nm .....	1,54

### Photocathode (note 1)

Semi-transparente frontale .....		SbKCs
Diamètre utile .....	>	23 mm
Réponse spectrale (fig. 5) .....		type D (bialcaline)
Maximum de sensibilité à .....		400 ± 30 nm
Sensibilité en lumière bleue (note 2) .....	typ.	10,8 $\mu\text{A.lm}^{-1}\text{F}$
	>	8,0 $\mu\text{A.lm}^{-1}\text{F}$
Sensibilité en lumière blanche (note 3) .....	≈	65 $\mu\text{A.lm}^{-1}$
Sensibilité monochromatique à 400 nm (note 4) .....	≈	75 mA.W <sup>-1</sup>
Efficacité quantique à 400 nm .....		23 %

### Multiplicateur

Nombre d'étages .....		10
Structure .....		linéaire focalisante
Matériau des dynodes .....		cuivre béryllium
Capacités :		
— anode par rapport à la dernière dynode .....	≈	2 pF
— anode par rapport à toutes les autres électrodes réunies .....	≈	4 pF

### Sensibilité à une induction magnétique

Lorsque la photocathode est éclairée uniformément, le courant anodique est divisé par deux (à 1200 V en répartition A) :

- pour une induction magnétique perpendiculaire à l'axe a égale à 0,4 mT.
- pour une induction magnétique parallèle à l'axe a égale à 0,2 mT.

(1 mT = 10 gauss).

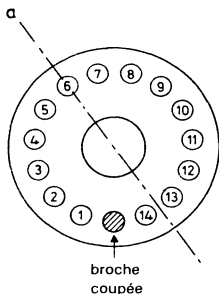


Fig. 1 — Repérage de l'axe a (tube vu de dessous)

Il est conseillé de préserver le tube contre l'influence des inductions magnétiques au moyen d'un blindage en mu-métal avançant d'au moins 15 mm en avant du plan de photocathode (voir § Accessoires).

En cas d'induction magnétique intense, il est recommandé de protéger cet ensemble par un blindage supplémentaire en fer doux pour éviter la saturation du mu-métal.

## CARACTERISTIQUES NOMINALES

### Répartition A des tensions (fig. 2)

Tension d'alimentation à sensibilité anodique			
$S_a = 10 \text{ A.lm}^{-1}\text{F}$ (lumière bleue) . . . . .	typ.	1300	V
	<	1600	V
Sensibilité anodique à 400 nm et à $V_{ht} = 1300 \text{ V}$ . . . . .	≈	70	kA.W <sup>-1</sup>
Gain à $V_{ht} = 1300 \text{ V}$ (fig. 7) . . . . .	≈	$0,9 \cdot 10^6$	
Courant d'obscurité à $S_a = 10 \text{ A.lm}^{-1}\text{F}$ (fig. 7)			
(notes 5 et 6) . . . . .	typ.	1	nA
	<	20	nA
Résolution en <sup>137</sup> Cs à $S_a = 10 \text{ A.lm}^{-1}\text{F}$ (note 7) . . . . .	≈	7,7	%
Linéarité entre les impulsions de courant anodique et de flux lumineux à $V_{ht} = 1500 \text{ V}$ (note 8) . . . . .	≈	30	mA
Temps de montée de l'impulsion anodique			
à $V_{ht} = 1500 \text{ V}$ (note 9) . . . . .	≈	2,1	ns
Largeur à mi-hauteur de l'impulsion anodique à $V_{ht} = 1500 \text{ V}$ (note 9) . . . . .	≈	3,5	ns
Temps de transit à $V_{ht} = 1500 \text{ V}$ (note 9) . . . . .	≈	23	ns

### Répartition B des tensions (fig. 3) (note 10)

Gain à $V_{ht} = 1800 \text{ V}$ (fig. 7) . . . . .	≈	$3 \cdot 10^6$	
Linéarité entre les impulsions de courant anodique et de flux lumineux à $V_{ht} = 1800 \text{ V}$ (note 8) . . . . .	≈	80	mA
Temps de montée de l'impulsion anodique			
à $V_{ht} = 1800 \text{ V}$ (note 9) . . . . .	≈	1,9	ns
Largeur à mi-hauteur de l'impulsion anodique			
à $V_{ht} = 1800 \text{ V}$ (note 9) . . . . .	≈	3	ns
Temps de transit à $V_{ht} = 1800 \text{ V}$ (note 9) . . . . .	≈	23	ns
Ecart centre bord de temps de transit			
à $V_{ht} = 1800 \text{ V}$ (note 11) . . . . .	≈	0,8	ns

### VALEURS A NE PAS DEPASSER (Limites absolues)

Haute tension d'alimentation (note 12) . . . . .	max.	1900	V
Courant anodique moyen en régime permanent			
(une valeur < 10 μA est recommandée pour les applications demandant une bonne stabilité) . . . . .	max.	0,2	mA

Tension entre première dynode et photocathode (note 13) . . . . .	max.	350	V
	min.	150	V
Tension entre dynodes consécutives . . . . .	max.	250	V
Tension entre anode et dernière dynode (note 14) . . . . .	max.	300	V
	min.	30	V
<b>Domaine de température :</b>			
— fonctionnement sur courtes périodes . . . . .	max.	+ 80	°C
	min.	- 30	°C
— fonctionnement sur longues périodes et stockage . . . . .	max.	+ 50	°C
	min.	- 30	°C

## NOTES

- 1 — La photocathode bialcaline présente une résistivité importante croissant rapidement vers les basses températures. Il est donc recommandé de ne pas la soumettre à des éclairagements trop intenses ; on se limitera, par exemple, à des valeurs maximales de courant de cathode de 1 nA à la température ambiante et de 0,1 nA à - 30°C. Dans le cas du passage d'un courant photoélectrique trop élevé, la cathode ne peut plus être considérée comme une surface équipotentielle et la focalisation des électrons sur la première dynode est perturbée, ce qui entraîne des défauts de linéarité.  
Dans le cas d'un fonctionnement en impulsions brèves, la capacité propre de la photocathode permet néanmoins de délivrer sans perturbation, des impulsions de 10<sup>6</sup> à 10<sup>7</sup> photoélectrons.
- 2 — La sensibilité de la photocathode en lumière bleue est mesurée en plaçant un filtre bleu (Corning CS n°5—58, d'épaisseur égale à la moitié de celle du filtre standard) devant une lampe à filament de tungstène porté à la température de couleur de 2856 ± 5K. Elle est exprimée en μA.lm<sup>-1</sup> F (F = lumière filtrée).
- 3 — La sensibilité de la photocathode en lumière blanche est mesurée avec une lampe à filament de tungstène porté à la température de couleur 2856 ± 5K.
- 4 — La sensibilité monochromatique est mesurée en plaçant un filtre interférentiel devant une lampe à filament de tungstène porté à la température de couleur 2856 ± 5K. Pour ce type de tube, la sensibilité monochromatique S<sub>k</sub> à 400 nm, exprimée en A.W<sup>-1</sup>, peut être estimée en multipliant la sensibilité en lumière bleue, exprimée en A.lm<sup>-1</sup> F, par le facteur 7.10<sup>2</sup>. La relation entre S<sub>k</sub> et l'efficacité quantique ρ est donnée par la formule :

$$S_k \text{ (mA.W}^{-1}\text{)} = \frac{\rho \text{ (\%)} \lambda \text{ (nm)}}{124}$$

- 5 — Il est vivement recommandé d'alimenter le photomultiplicateur avec une tension positive sur l'anode (photocathode à la masse). Cependant, en cas de nécessité absolue, notamment pour des problèmes de couplage avec la charge d'anode, il est possible d'alimenter le tube avec une tension négative sur la photocathode (anode à la masse), bien que le bruit de fond impulsif et le courant d'obscurité soient alors souvent accrus et instables, particulièrement après la mise sous tension.  
Ce montage nécessite des précautions particulières d'isolement électrique :
  - les matériaux éventuellement en contact avec le verre doivent avoir une résistance d'isolement supérieure à 10<sup>15</sup>Ω et garantir une tension de claquage supérieure à la tension limite de fonctionnement du tube.
  - le revêtement conducteur externe équipant certains tubes, ou réalisé par l'utilisateur, doit être relié à un potentiel voisin de celui de la photocathode, ce qui implique des précautions quant à la sécurité de l'utilisateur.
- 6 — Le courant d'obscurité est mesuré à la température ambiante après stabilisation du tube dans l'obscurité (1 min environ). Des valeurs plus faibles peuvent être obtenues après une période de stabilisation plus importante (30 min environ).
- 7 — Les caractéristiques en détection nucléaire dépendent autant du scintillateur que du photomultiplicateur, ainsi que des conditions de mesures.  
La résolution en <sup>137</sup>Cs est mesurée avec un scintillateur NaI (TI) cylindrique Ø = 22 mm, h = 6 mm (fabriqué par Quartz et Silice n° de série 1162 ou équivalent).  
Le taux de comptage utilisé est de 10<sup>4</sup> c.s.<sup>-1</sup>.



## NOTES (Suite)

- 8 — Les tensions entre dynodes doivent être stabilisées au moyen de capacités. Les valeurs de ces capacités doivent être déterminées de façon que la variation de tension produite, lorsque chaque dynode délivre la quantité d'électricité nécessaire pour une impulsion, ne dépasse pas 2 %.
- La limite de linéarité correspond à un écart de linéarité de 2 % et la mesure peut être faite par la méthode de la double impulsion (deux impulsions de durée 100 ns, espacées de 500 ns et dont les amplitudes sont dans un rapport donné, 2 par exemple).
- 9 — Mesures effectuées avec une source d'impulsions lumineuses de durée inférieure à 1 ns, la cathode étant entièrement éclairée. Le temps de montée est mesuré entre 10 et 90 % de l'amplitude de l'impulsion anodique.
- Le temps de transit est mesuré entre l'instant d'arrivée sur la cathode du maximum de l'impulsion lumineuse et l'instant où l'impulsion anodique atteint son maximum. Toutes ces valeurs varient en fonction de la haute tension  $V_{ht}$  à peu près comme  $V_{ht}^{-1}$ .
- 10 — Afin d'atteindre, en régime impulsionnel, des courants crêtes plus élevés que ceux obtenus avec la répartition A, il est nécessaire d'accroître régulièrement la tension interdynode dans les derniers étages. Il faut remarquer que pour des hautes tensions identiques le gain du tube est alors plus faible qu'en répartition A.
- Une telle répartition progressive B permet d'obtenir un compromis donné entre gain, rapidité et linéarité ; d'autres répartitions peuvent être déterminées suivant l'application envisagée (consulter le constructeur).
- 11 — Différence de temps de transit qui existe entre une impulsion provenant de photons tombant sur le centre de la photocathode et une impulsion provenant de photons tombant à 11 mm de ce centre.
- 12 — Haute tension totale d'alimentation ou tension pour laquelle le tube a un gain de  $2 \cdot 10^7$  selon celle qui est la plus faible.
- 13 — Valeur minimale conseillée pour l'obtention d'une bonne collection dans l'optique d'entrée.
- 14 — Pour le calcul de la tension anodique, tenir compte de la chute de tension dans la résistance de charge.

CIRCUITS RECOMMANDES

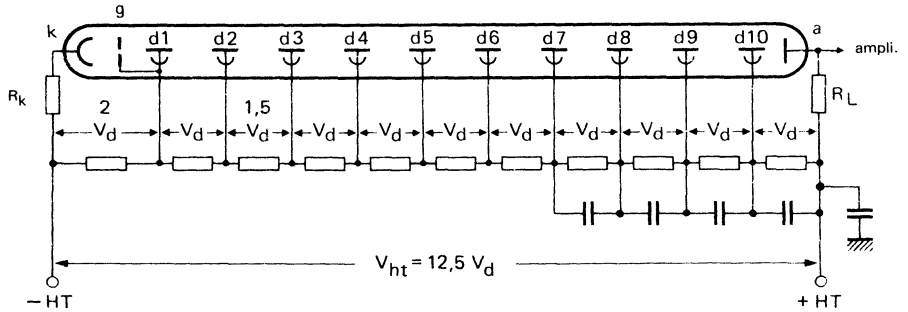


Fig. 2 — Répartition A des tensions

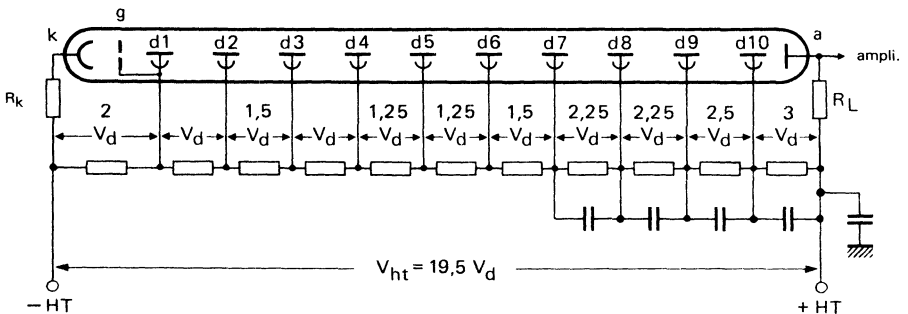


Fig. 3 — Répartition B des tensions

Valeur typique des condensateurs de découplage = 1 nF

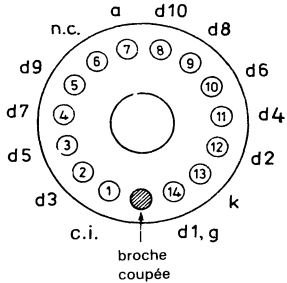
- k** : cathode
- g** : accélératrice
- d<sub>n</sub>** : dynode n<sup>o</sup> n
- a** : anode
- R<sub>L</sub>** : charge d'anode

Résistance de protection R<sub>k</sub> ≈ 10 MΩ : voir § Recommandations générales d'emploi.

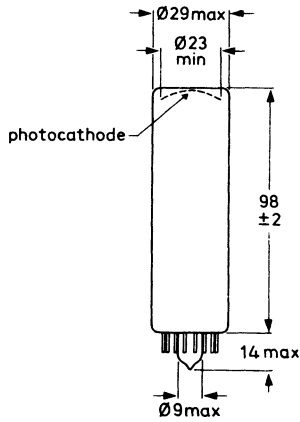
Des précautions particulières de câblage doivent être prises en détection d'impulsions brèves (voir Recommandations générales d'emploi § 3.3.4).

ENCOMBREMENT ET BROCHAGE

Dimensions en mm



Vue de dessous  
Pied verre 14 broches



Masse : 34 g

Fig. 4

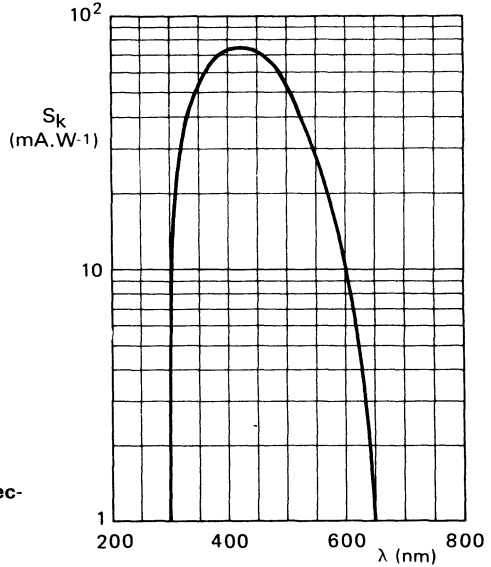


Fig. 5 — Courbe de sensibilité spectrale de photocathode

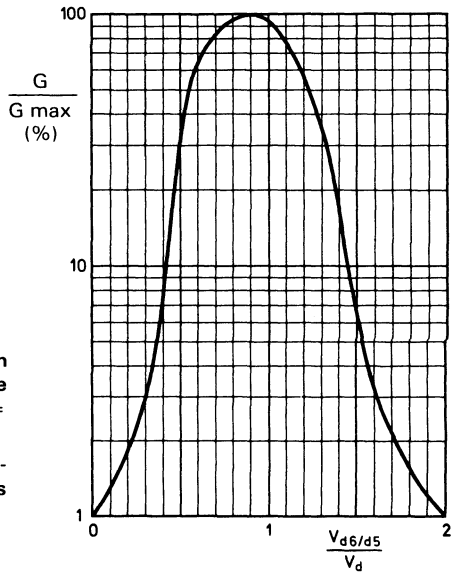


Fig. 6 — Variation relative du gain en fonction du potentiel de la dynode d6 ( $V_{d7/d5} = \text{constant}$ , répartition A).

Voir à ce sujet le § Recommandations générales d'emploi.

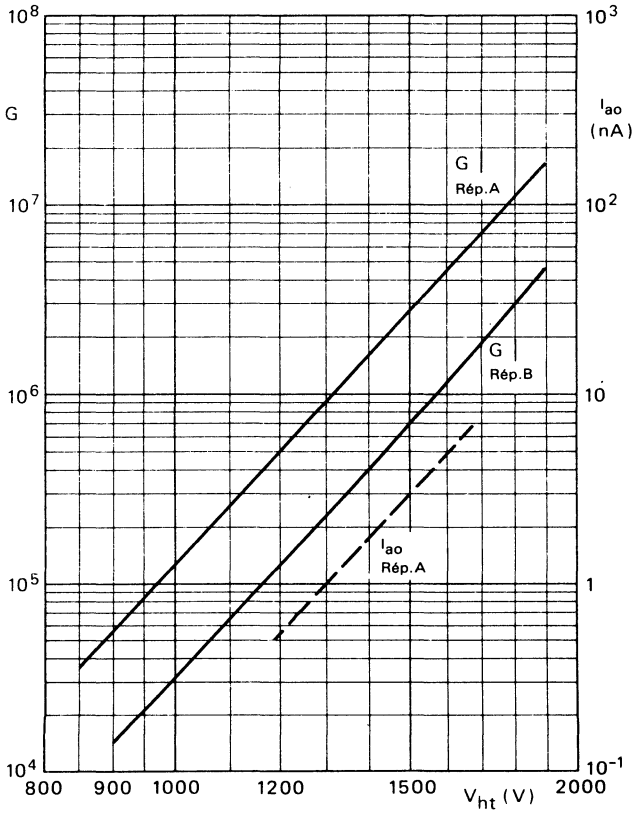


Fig. 7 – Gain  $G$  et courant d'obscurité  $I_{ao}$  en fonction de la haute tension  $V_{ht}$

## ACCESSOIRES

### Support

FE 1114 - Masse 7 g

### Blindage magnétique mu-métal

Diamètre intérieur : 36 mm

Longueur : 75 mm

Réf. TA48/05 - épaisseur : 0,5 mm

Réf. TA48/08 - épaisseur : 0,8 mm

*Fournisseur :*

**METALIMPHY S.A.**

*Elysées La Défense - 19, Le Parvis*

*Cedex 35 - 92072 Paris La Défense*

*Tél : 47.67.98.60 Télex : 614846 IMPHY*



## CARACTERISTIQUES GENERALES

### Fenêtre

Matériau .....	verre sodocalcique
Forme .....	plan-concave
Indice de réfraction à 400 nm .....	1,54

### Photocathode (note 1)

Semi-transparente frontale .....		SbKCs
Diamètre utile .....	>	23 mm
Réponse spectrale (fig. 5) .....		type D (bialcaline)
Maximum de sensibilité à .....		400 ± 30 nm
Sensibilité en lumière bleue (note 2) .....	typ.	10,8 $\mu\text{A} \cdot \text{lm}^{-1}\text{F}$
	>	8,0 $\mu\text{A} \cdot \text{lm}^{-1}\text{F}$
Sensibilité en lumière blanche (note 3) .....	≈	65 $\mu\text{A} \cdot \text{lm}^{-1}$
Sensibilité monochromatique à 400 nm (note 4) .....	≈	75 $\text{mA} \cdot \text{W}^{-1}$
Efficacité quantique à 400 nm .....		23 %

### Multiplicateur

Nombre d'étages .....		11
Structure .....		linéaire focalisante
Matériau des dynodes .....		cuivre béryllium
Capacités :		
— anode par rapport à la dernière dynode .....	≈	2 pF
— anode par rapport à toutes les autres électrodes réunies .....	≈	4 pF

### Sensibilité à une induction magnétique

Lorsque la photocathode est éclairée uniformément, le courant anodique est divisé par deux (à 1200 V en répartition A) :

- pour une induction magnétique perpendiculaire à l'axe **a** égale à 0,4 mT.
- pour une induction magnétique parallèle à l'axe **a** égale à 0,2 mT.

(1 mT = 10 gauss).

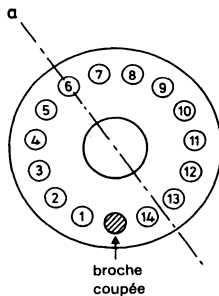


Fig. 1 — Repérage de l'axe a (tube vu de dessous)



Il est conseillé de préserver le tube contre l'influence des inductions magnétiques au moyen d'un blindage en mu-métal avançant d'au moins 15 mm en avant du plan de photocathode (voir § Accessoires).

En cas d'induction magnétique intense, il est recommandé de protéger cet ensemble par un blindage supplémentaire en fer doux pour éviter la saturation du mu-métal.

## CARACTERISTIQUES NOMINALES

### Répartition A des tensions (fig. 2)

Tension d'alimentation à sensibilité anodique $S_a = 30 \text{ A.lm}^{-1}\text{F}$ (lumière bleue) . . . . .	typ.	1350	V
	<	1650	V
Sensibilité anodique à 400 nm et à $V_{ht} = 1350 \text{ V}$ . . . .	≈	210	kA.W <sup>-1</sup>
Gain à $V_{ht} = 1350 \text{ V}$ (fig. 7) . . . . .	≈	2,7.10 <sup>6</sup>	
Courant d'obscurité à $S_a = 30 \text{ A.lm}^{-1}\text{F}$ (fig. 7) (notes 5 et 6) . . . . .	typ.	2,5	nA
	<	25	nA
Résolution en <sup>137</sup> Cs à $S_a = 10 \text{ A.lm}^{-1}\text{F}$ (note 7) . . . . .	≈	7,7	%
Linéarité entre les impulsions de courant anodique et de flux lumineux à $V_{ht} = 1500 \text{ V}$ (note 8) . . . . .	≈	30	mA
Temps de montée de l'impulsion anodique à $V_{ht} = 1500 \text{ V}$ (note 9) . . . . .	≈	2,2	ns
Largeur à mi-hauteur de l'impulsion anodique à $V_{ht} = 1500 \text{ V}$ (note 9) . . . . .	≈	3,7	ns
Temps de transit à $V_{ht} = 1500 \text{ V}$ (note 9) . . . . .	≈	25	ns

### Répartition B des tensions (fig. 3) (note 10)

Gain à $V_{ht} = 1800 \text{ V}$ (fig. 7) . . . . .	≈	6,5.10 <sup>6</sup>	
Linéarité entre les impulsions de courant anodique et de flux lumineux à $V_{ht} = 1800 \text{ V}$ (note 8) . . . . .	≈	80	mA
Temps de montée de l'impulsion anodique à $V_{ht} = 1800 \text{ V}$ (note 9) . . . . .	≈	1,9	ns
Largeur à mi-hauteur de l'impulsion anodique à $V_{ht} = 1800 \text{ V}$ (note 9) . . . . .	≈	3,3	ns
Temps de transit à $V_{ht} = 1800 \text{ V}$ (note 9) . . . . .	≈	25	ns
Ecart centre bord de temps de transit à $V_{ht} = 1800 \text{ V}$ (note 11) . . . . .	≈	0,8	ns
Distribution de la fluctuation du temps de transit à $V_{ht} = 1800 \text{ V}$ (note 12) . . . . .	$\sigma \approx$	0,3	ns

### VALEURS A NE PAS DEPASSER (Limites absolues)

Haute tension d'alimentation (note 13) . . . . .	max.	2000	V
Courant anodique moyen en régime permanent (une valeur < 10 $\mu\text{A}$ est recommandée pour les appli- cations demandant une bonne stabilité) . . . . .	max.	0,2	mA

Tension entre première dynode et photocathode (note 14) . . . . .	max.	350	V
	min.	150	V
Tension entre dynodes consécutives . . . . .	max.	250	V
Tension entre anode et dernière dynode (note 15) . . . .	max.	300	V
	min.	30	V
<b>Domaine de température :</b>			
— fonctionnement sur courtes périodes . . . . .	max.	+ 80	°C
	min.	- 30	°C
— fonctionnement sur longues périodes et stockage . . . . .	max.	+ 50	°C
	min.	- 30	°C

**NOTES**

- 1 — La photocathode bialcaline présente une résistivité importante croissant rapidement vers les basses températures. Il est donc recommandé de ne pas la soumettre à des éclairagements trop intenses ; on se limitera, par exemple, à des valeurs maximales de courant de cathode de 1 nA à la température ambiante et de 0,1 nA à - 30°C. Dans le cas du passage d'un courant photoélectrique trop élevé, la cathode ne peut plus être considérée comme une surface équipotentielle et la focalisation des électrons sur la première dynode est perturbée, ce qui entraîne des défauts de linéarité.  
Dans le cas d'un fonctionnement en impulsions brèves, la capacité propre de la photocathode permet néanmoins de délivrer sans perturbation, des impulsions de 10<sup>6</sup> à 10<sup>7</sup> photoélectrons.
- 2 — La sensibilité de la photocathode en lumière bleue est mesurée en plaçant un filtre bleu (Corning CS n°5 - 58, d'épaisseur égale à la moitié de celle du filtre standard) devant une lampe à filament de tungstène porté à la température de couleur de 2856 ± 5K. Elle est exprimée en  $\mu\text{A.lm}^{-1}\text{ F}$  (F = lumière filtrée).
- 3 — La sensibilité de la photocathode en lumière blanche est mesurée avec une lampe à filament de tungstène porté à la température de couleur 2856 ± 5K.
- 4 — La sensibilité monochromatique est mesurée en plaçant un filtre interférentiel devant une lampe à filament de tungstène porté à la température de couleur 2856 ± 5K. Pour ce type de tube, la sensibilité monochromatique  $S_k$  à 400 nm, exprimée en  $\text{A.W}^{-1}$ , peut être estimée en multipliant la sensibilité en lumière bleue, exprimée en  $\text{A.lm}^{-1}\text{ F}$ , par le facteur 7.10<sup>2</sup>. La relation entre  $S_k$  et l'efficacité quantique  $\rho$  est donnée par la formule :

$$S_k (\text{mA.W}^{-1}) = \frac{\rho (\%) \lambda (\text{nm})}{124}$$

- 5 — Il est vivement recommandé d'alimenter le photomultiplicateur avec une tension positive sur l'anode (photocathode à la masse). Cependant, en cas de nécessité absolue, notamment pour des problèmes de couplage avec la charge d'anode, il est possible d'alimenter le tube avec une tension négative sur la photocathode (anode à la masse), bien que le bruit de fond impulsif et le courant d'obscurité soient alors souvent accrus et instables, particulièrement après la mise sous tension.

Ce montage nécessite des précautions particulières d'isolement électrique :

- les matériaux éventuellement en contact avec le verre doivent avoir une résistance d'isolement supérieure à 10<sup>15</sup>Ω et garantir une tension de claquage supérieure à la tension limite de fonctionnement du tube.
  - le revêtement conducteur externe équipant certains tubes, ou réalisé par l'utilisateur, doit être relié à un potentiel voisin de celui de la photocathode, ce qui implique des précautions quant à la sécurité de l'utilisateur.
- 6 — Le courant d'obscurité est mesuré à la température ambiante après stabilisation du tube dans l'obscurité (1 min environ). Des valeurs plus faibles peuvent être obtenues après une période de stabilisation plus importante (30 min environ).
  - 7 — Les caractéristiques en détection nucléaire dépendent autant du scintillateur que du photomultiplicateur, ainsi que des conditions de mesures.

La résolution en <sup>137</sup>Cs est mesurée avec un scintillateur NaI (TI) cylindrique Ø = 22 mm, h = 6 mm (fabriqué par Quartz et Silice n° de série 1162 ou équivalent).

Le taux de comptage utilisé est de 10<sup>4</sup> c.s.<sup>-1</sup>.

**NOTES (Suite)**

- 8 — Les tensions entre dynodes doivent être stabilisées au moyen de capacités. Les valeurs de ces capacités doivent être déterminées de façon que la variation de tension produite, lorsque chaque dynode délivre la quantité d'électricité nécessaire pour une impulsion, ne dépasse pas 2 %.
- La limite de linéarité correspond à un écart de linéarité de 2 % et la mesure peut être faite par la méthode de la double impulsion (deux impulsions de durée 100 ns, espacées de 500 ns et dont les amplitudes sont dans un rapport donné, 2 par exemple).
- 9 — Mesures effectuées avec une source d'impulsions lumineuses de durée inférieure à 1 ns, la cathode étant entièrement éclairée. Le temps de montée est mesuré entre 10 et 90 % de l'amplitude de l'impulsion anodique.
- Le temps de transit est mesuré entre l'instant d'arrivée sur la cathode du maximum de l'impulsion lumineuse et l'instant où l'impulsion anodique atteint son maximum. Toutes ces valeurs varient en fonction de la haute tension  $V_{ht}$  à peu près comme  $V_{ht}^{-1}$ .
- 10 — Afin d'atteindre, en régime impulsionnel, des courants crêtes plus élevés que ceux obtenus avec la répartition A, il est nécessaire d'accroître régulièrement la tension interdynode dans les derniers étages. Il faut remarquer que pour des hautes tensions identiques le gain du tube est alors plus faible qu'en répartition A.
- Une telle répartition progressive B permet d'obtenir un compromis donné entre gain, rapidité et linéarité ; d'autres répartitions peuvent être déterminées suivant l'application envisagée (consulter le constructeur).
- 11 — Différence de temps de transit qui existe entre une impulsion provenant de photons tombant sur le centre de la photocathode et une impulsion provenant de photons tombant à 11 mm de ce centre.
- 12 — Fluctuation de l'instant d'arrivée d'une impulsion à l'anode du photomultiplicateur. Cette impulsion est due à un seul électron quittant la photocathode.
- Elle est définie par l'écart type de la distribution des instants d'arrivée.
- 13 — Haute tension totale d'alimentation ou tension pour laquelle le tube a un gain de  $3 \cdot 10^7$  selon celle qui est la plus faible.
- 14 — Valeur minimale conseillée pour l'obtention d'une bonne collection dans l'optique d'entrée.
- 15 — Pour le calcul de la tension anodique, tenir compte de la chute de tension dans la résistance de charge.

## CIRCUITS RECOMMANDES

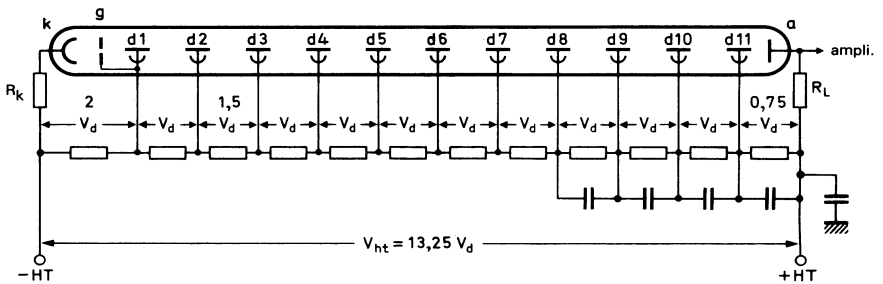


Fig. 2 — Répartition A des tensions

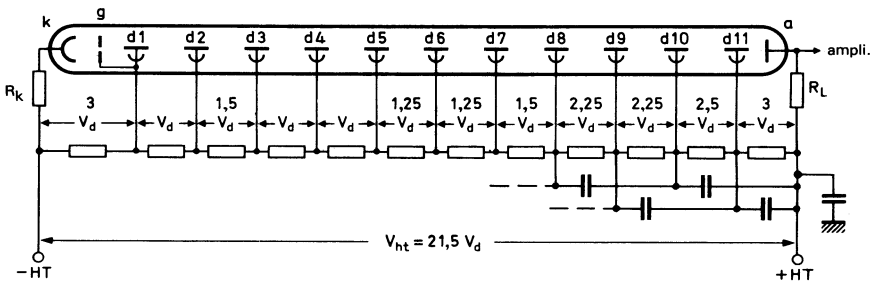


Fig. 3 — Répartition B des tensions

Valeur typique des condensateurs de découplage = 1 nF

- k** : cathode
- g** : accélératrice
- d<sub>n</sub>** : dynode n° n
- a** : anode
- R<sub>L</sub>** : charge d'anode

Résistance de protection  $R_k \approx 10 \text{ M}\Omega$  : voir § *Recommandations générales d'emploi*.

Des précautions particulières de câblage doivent être prises en détection d'impulsions brèves (voir *Recommandations générales d'emploi* § 3.3.4).

ENCOMBREMENT ET BROCHAGE

Dimensions en mm

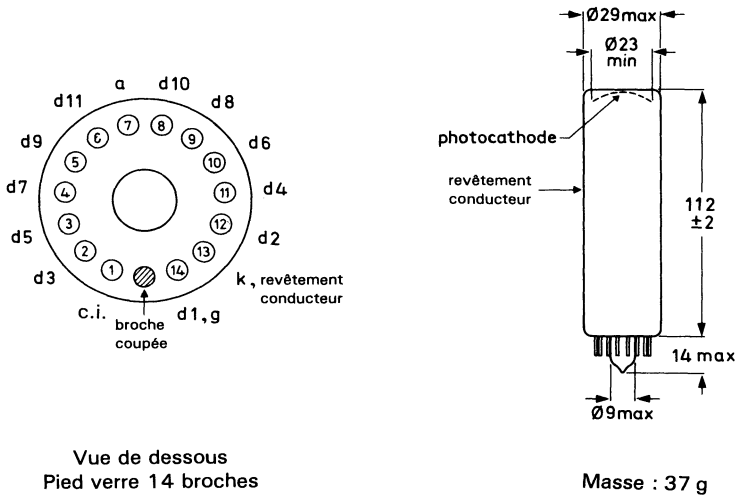


Fig. 4

**ATTENTION —**

*L'enveloppe de ce tube est revêtue d'une peinture conductrice reliée à la cathode. Une peinture noire est appliquée en couche externe qui ne permet cependant pas une garantie d'étanchéité à la lumière. Des précautions contre les risques de chocs électriques doivent être prises en polarité négative.*

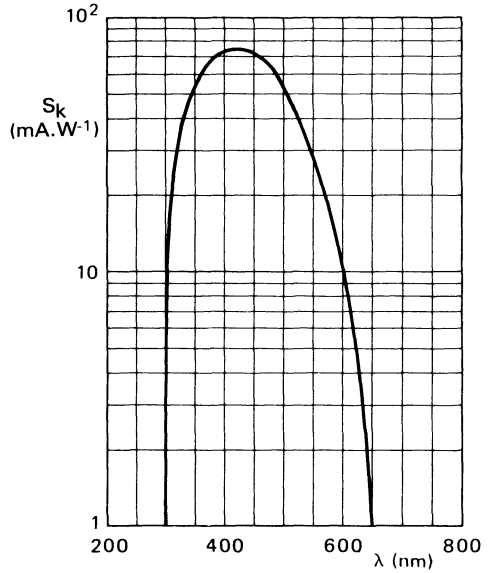


Fig. 5 — Courbe de sensibilité spectrale de photocathode

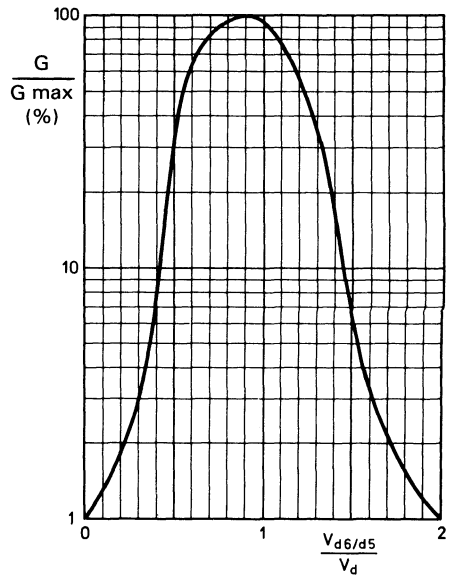


Fig. 6 — Variation relative du gain en fonction du potentiel de la dynode d6 ( $V_{d7/d5} = \text{constant}$ , répartition A).

Voir à ce sujet le § Recommandations générales d'emploi.

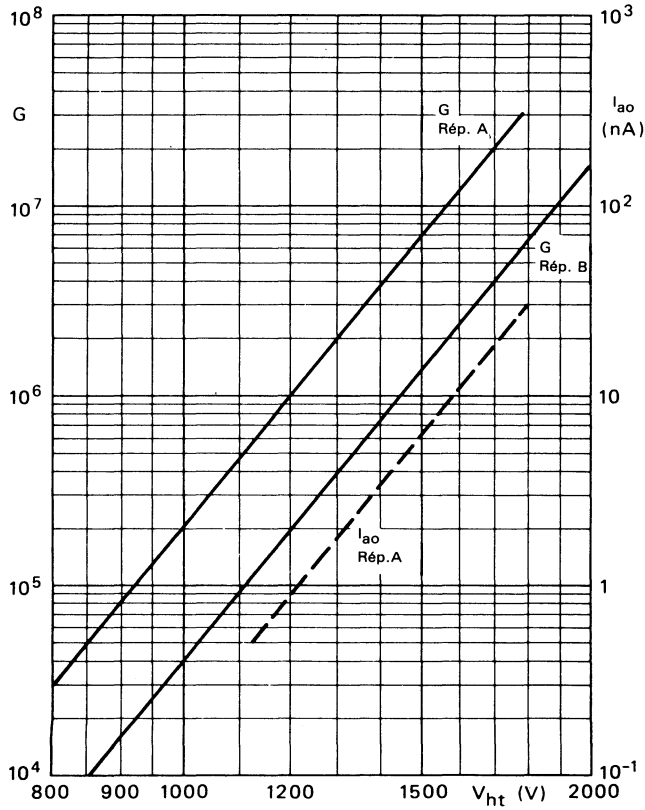


Fig. 7 — Gain  $G$  et courant d'obscurité  $I_{ao}$  en fonction de la haute tension  $V_{ht}$

## **ACCESSOIRES**

### **Support**

FE 1114 - Masse 7 g

### **Blindage magnétique mu-métal**

Diamètre intérieur : 36 mm

Longueur : 75 mm

Réf. TA48/05 - épaisseur : 0,5 mm

Réf. TA48/08 - épaisseur : 0,8 mm

*Fournisseur :*

**METALIMPHY S.A.**

*Elysées La Défense - 19, Le Parvis*

*Cedex 35 - 92072 Paris La Défense*

*Tél : 47.67.98.60 Téléc : 614846 IMPHY*



Novembre 1985

- Diamètre utile de photocathode : 46 mm
- Fenêtre frontale plane
- Photocathode bialcaline semi-transparente (type D)
- Haute sensibilité de photocathode ; excellente collection sur toute la surface utile de photocathode
- Très bonne résolution d'amplitude
- Très faible courant d'obscurité
- Très bonne stabilité
- Pour appareillage de médecine nucléaire tels que caméras "gamma"
- Remplace respectivement XP2102 et XP2102B

### CARACTERISTIQUES PRINCIPALES

Nombre de dynodes . . . . .		8
Réponse spectrale . . . . .		type D (bialcaline)
Diamètre utile de photocathode . . . . .	>	46 mm
Sensibilité de photocathode en lumière bleue . . . . .	typ.	11,8 $\mu\text{A}\cdot\text{lm}^{-1}\text{F}$
Tension d'alimentation à sensibilité anodique en lumière bleue $S_a = 1,5 \text{ A}\cdot\text{lm}^{-1}\text{F}$ . . . . .	typ.	950 V
Courant d'obscurité à sensibilité anodique en lumière bleue $S_a = 1,5 \text{ A}\cdot\text{lm}^{-1}\text{F}$ . . . . .	$\approx$	0,5 nA
Résolution énergétique en $^{57}\text{Co}$ . . . . .	$\approx$	9,3 %
Dérive moyenne de la sensibilité anodique (30 jours) . . . . .	$\approx$	1 %

Voir "Recommandations générales d'emploi des photomultiplicateurs" en tête du manuel technique.

## CARACTERISTIQUES GENERALES

### Fenêtre

Matériau .....	verre sodocalcique
Forme .....	bipiane
Indice de réfraction à 400 nm .....	1,54

### Photocathode (note 1)

Semi-transparente frontale .....	SbKCs
Diamètre utile .....	> 46 mm
Réponse spectrale (fig. 6) .....	type D (bialcaline)
Maximum de sensibilité à .....	400 ± 30 nm
Sensibilité en lumière bleue (note 2) .....	typ. 11,8 $\mu\text{A.lm}^{-1}\text{F}$
	> 9 $\mu\text{A.lm}^{-1}\text{F}$
Sensibilité en lumière blanche (note 3) .....	≈ 70 $\mu\text{A.lm}^{-1}\text{F}$
Sensibilité monochromatique à 400 nm (note 4) .....	≈ 90 mA.W <sup>-1</sup>

### Multiplicateur

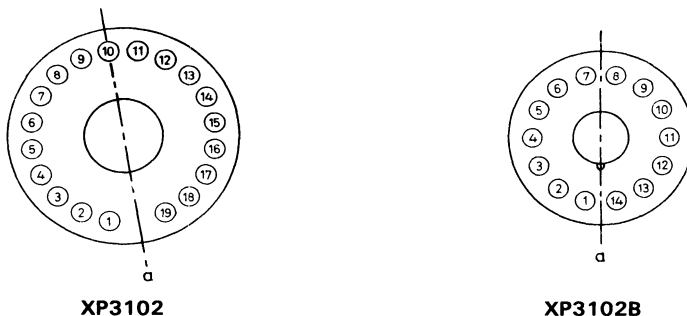
Nombre d'étages .....	8
Structure .....	linéaire focalisante
Matériau des dynodes .....	cuivre béryllium
Capacités :	
— anode par rapport à la dernière dynode .....	≈ 3 pF
— anode par rapport à toutes les autres électrodes réunies .....	≈ 5 pF

### Sensibilité à une induction magnétique

Lorsque la photocathode est éclairée uniformément, le courant anodique est divisé par deux (à 1200 V en répartition A) :

- pour une induction magnétique perpendiculaire à l'axe du tube et à l'axe **a** égale à 0,15 mT.
- pour une induction magnétique perpendiculaire à l'axe du tube et parallèle à l'axe **a** égale à 0,30 mT.

(1 mT = 10 gauss).



**Fig. 1 -- Repérage de l'axe a (tube vu de dessous)**

Il est conseillé de préserver le tube contre l'influence des inductions magnétiques au moyen d'un blindage en mu-métal avançant d'au moins 15 mm en avant du plan de photocathode (voir § Accessoires).

En cas d'induction magnétique intense, il est recommandé de protéger cet ensemble par un blindage supplémentaire en fer doux pour éviter la saturation du mu-métal.

## CARACTERISTIQUES NOMINALES

### Répartition A des tensions (fig. 2)

Tension d'alimentation à sensibilité anodique			
$S_a = 1,5 \text{ A.lm}^{-1}\text{F}$ (lumière bleue) (fig. 7) . . . . .	typ.	950	V
	<	1250	V
Tension d'alimentation à sensibilité anodique			
$S_a = 7,5 \text{ A.lm}^{-1}\text{F}$ (lumière bleue) ( $\approx 60 \text{ kA.W}^{-1}$ ) . . .	$\approx$	1250	V
	<	1600	V
Gain à $V_{ht} = 950 \text{ V}$ . . . . .	$\approx$	$1,3.10^5$	
Courant d'obscurité à $S_a = 1,5 \text{ A.lm}^{-1}\text{F}$ (fig. 7)			
(notes 5 et 6) . . . . .	typ.	0,5	nA
	<	5	nA
Résolution énergétique			
en $^{137}\text{Cs}$ à $S_a = 1,5 \text{ A.lm}^{-1}\text{F}$ (notes 7 et 8) . . . . .	$\approx$	7	%
en $^{57}\text{Co}$ à $S_a = 1,5 \text{ A.lm}^{-1}\text{F}$ (notes 7 et 8) . . . . .	$\approx$	9,3	%
en $^{55}\text{Fe}$ à $S_a = 7,5 \text{ A.lm}^{-1}\text{F}$ (notes 7 et 9) . . . . .	$\approx$	37	%
Rapport pic vallée en $^{55}\text{Fe}$ à $S_a = 7,5 \text{ A.lm}^{-1}\text{F}$			
(notes 7 et 9) . . . . .	$\approx$	40	
Linéarité entre les impulsions de courant anodique et de flux lumineux à $V_{ht} = 1200 \text{ V}$ (note 10) . . . . .	$\approx$	50	mA
Dérive moyenne de sensibilité anodique (note 11)			
– à long terme (16 h) . . . . .	$\approx$	0,5	%
– à long terme (30 jours) . . . . .	$\approx$	1	%
– au changement de taux de comptage . . . . .	$\approx$	0,8	%
– en fonction de la température entre 20 et 60°C à 450 nm . . . . .	$\approx$	0,1	%/K
Temps de montée de l'impulsion anodique			
à $V_{ht} = 1200 \text{ V}$ (note 12) . . . . .	$\approx$	3	ns
Largeur à mi-hauteur de l'impulsion anodique à $V_{ht} = 1200 \text{ V}$ (note 12) . . . . .	$\approx$	4,5	ns
Temps de transit à $V_{ht} = 1200 \text{ V}$ (note 12) . . . . .	$\approx$	34	ns

### Répartition B des tensions (fig. 2) (note 13)

Sensibilité anodique à $V_{ht} = 1600 \text{ V}$ . . . . .	$\approx$	9,5	A.lm <sup>-1</sup> F
Linéarité entre les impulsions de courant anodique et de flux lumineux à $V_{ht} = 1600 \text{ V}$ (note 10) . . . . .	$\approx$	200	mA

## VALEURS A NE PAS DEPASSER (Limites absolues)

Haute tension d'alimentation (note 14) . . . . .	max.	1700	V
Courant anodique moyen en régime permanent (une valeur < 10 $\mu$ A est recommandée pour les appli- cations demandant une bonne stabilité) . . . . .	max.	0,2	mA
Tension entre électrode focalisatrice g1 et photocathode	max.	20	V
Tension entre électrode accélératrice g2 et photocathode	max.	500	V
Tension entre première dynode et photocathode (note 15) . . . . .	max.	500	V
	min.	150	V
Tension entre dynodes consécutives . . . . .	max.	300	V
Tension entre anode et dernière dynode (note 16) . . . .	max.	300	V
Domaine de température (note 17) :			
— fonctionnement sur courtes périodes . . . . .	max.	+ 80	°C
	min.	- 30	°C
— fonctionnement sur longues périodes et stockage .	max.	+ 50	°C
	min.	- 30	°C

## NOTES

- 1 — La photocathode bialcaline présente une résistivité importante croissant rapidement vers les basses températures. Il est donc recommandé de ne pas la soumettre à des éclairagements trop intenses ; on se limitera, par exemple, à des valeurs maximales de courant de cathode de 1 nA à la température ambiante et de 0,1 nA à - 30°C. Dans le cas du passage d'un courant photoélectrique trop élevé, la cathode ne peut plus être considérée comme une surface équipotentielle et la focalisation des électrons sur la première dynode est perturbée, ce qui entraîne des défauts de linéarité. Dans le cas d'un fonctionnement en impulsions brèves, la capacité propre de la photocathode permet néanmoins de délivrer sans perturbation, des impulsions de  $10^6$  à  $10^7$  photoélectrons.
- 2 — La sensibilité de la photocathode en lumière bleue est mesurée en plaçant un filtre bleu (Corning CS n°5-58, d'épaisseur égale à la moitié de celle du filtre standard) devant une lampe à filament de tungstène porté à la température de couleur de  $2856 \pm 5K$ . Elle est exprimée en  $\mu A.lm^{-1} F$  (F = lumière filtrée).
- 3 — La sensibilité de la photocathode en lumière blanche est mesurée avec une lampe à filament de tungstène porté à la température de couleur  $2856 \pm 5K$ .
- 4 — La sensibilité monochromatique est mesurée en plaçant un filtre interférentiel devant une lampe à filament de tungstène porté à la température de couleur  $2856 \pm 5K$ . Pour ce type de tube, la sensibilité monochromatique  $S_k$  à 400 nm, exprimée en  $A.W^{-1}$ , peut être estimée en multipliant la sensibilité en lumière bleue, exprimée en  $A.lm^{-1} F$ , par le facteur  $7,7.10^3$ . La relation entre  $S_k$  et l'efficacité quantique  $\rho$  est donnée par la formule :

$$S_k (mA.W^{-1}) = \frac{\rho (\%) \lambda (nm)}{124}$$

- 5 — Il est vivement recommandé d'alimenter le photomultiplicateur avec une tension positive sur l'anode (photocathode à la masse). Cependant, en cas de nécessité absolue, notamment pour des problèmes de couplage avec la charge d'anode, il est possible d'alimenter le tube avec une tension négative sur la photocathode (anode à la masse), bien que le bruit de fond impulsif et le courant d'obscurité soient alors souvent accrus et instables, particulièrement après la mise sous tension.

Le montage nécessite des précautions particulières d'isolement électrique :

- les matériaux éventuellement en contact avec le verre doivent avoir une résistance d'isolement supérieure à  $10^{15}\Omega$  et garantir une tension de claquage supérieure à la tension limite de fonctionnement du tube.
- le revêtement conducteur externe équipant certains tubes, ou réalisé par l'utilisateur, doit être relié à un potentiel voisin de celui de la photocathode, ce qui implique des précautions quant à la sécurité de l'utilisateur.

## NOTES (Suite)

- 6 — Le courant d'obscurité est mesuré à la température ambiante après stabilisation du tube dans l'obscurité (1 min environ). Des valeurs plus faibles peuvent être obtenues après une période de stabilisation plus importante (30 min environ).
- 7 — Les caractéristiques en détection nucléaire dépendent autant du scintillateur que du photomultiplicateur, ainsi que des conditions de mesures.
- 8 — Les résolutions en  $^{137}\text{Cs}$  et  $^{57}\text{Co}$  sont mesurées avec un scintillateur NaI (TI) cylindrique  $\varnothing = 50$  mm,  $h = 50$  mm (fabriqué par Quartz et Silice, n° de série 4856 ou équivalent).  
Le taux de comptage utilisé est de  $10^4$  c.s. $^{-1}$ .
- 9 — La résolution en  $^{55}\text{Fe}$  est mesurée avec un scintillateur NaI (TI) cylindrique  $\varnothing = 25$  mm,  $h = 1$  mm, muni d'une fenêtre de béryllium.  
Le taux de comptage utilisé est de  $2 \cdot 10^3$  c.s. $^{-1}$ .
- 10 — Les tensions entre dynodes doivent être stabilisées au moyen de capacités. Les valeurs de ces capacités doivent être déterminées de façon que la variation de tension produite, lorsque chaque dynode délivre la quantité d'électricité nécessaire pour une impulsion, ne dépasse pas 2 %.  
La limite de linéarité correspond à un écart de linéarité de 2 % et la mesure peut être faite par la méthode de la double impulsion (deux impulsions de durée 100 ns, espacées de 500 ns et dont les amplitudes sont dans un rapport donné, 2 par exemple).
- 11 — Les tests de dérive moyenne de la sensibilité anodique sont effectués en couplant le photomultiplicateur à un scintillateur NaI (TI) excité par une source radioactive de  $^{137}\text{Cs}$ . Pour le test de dérive à long terme sur 16 h, la source de  $^{137}\text{Cs}$  est placée à une distance telle que le taux de comptage soit d'environ  $10^4$  c.s. $^{-1}$  et la tension d'alimentation  $V_{HT}$  ajustée pour obtenir un courant anodique moyen de  $0,3 \mu\text{A}$ .  
Pour le test de dérive au changement de taux de comptage, la position de la source de  $^{137}\text{Cs}$  est modifiée pour obtenir successivement des taux de comptage de  $10^4$  c.s. $^{-1}$  et  $10^3$  c.s. $^{-1}$  correspondant respectivement à des courants anodiques moyens de 1 et  $0,1 \mu\text{A}$ .  
Ces deux tests sont conformes à la recommandation ANSI (N 42-9-1972) de l'I.E.E.E.
- 12 — Mesures effectuées avec une source d'impulsions lumineuses de durée inférieure à 1 ns, la cathode étant entièrement éclairée. Le temps de montée est mesuré entre 10 et 90 % de l'amplitude de l'impulsion anodique.  
Le temps de transit est mesuré entre l'instant d'arrivée sur la cathode du maximum de l'impulsion lumineuse et l'instant où l'impulsion anodique atteint son maximum. Toutes ces valeurs varient en fonction de la haute tension  $V_{HT}$  à peu près comme  $V_{HT}^{-1}$ .
- 13 — Afin d'atteindre, en régime impulsionnel, des courants crêtes plus élevés que ceux obtenus avec la répartition A, il est nécessaire d'accroître régulièrement la tension interdynode dans les derniers étages. Il faut remarquer que pour des hautes tensions identiques le gain du tube est alors plus faible qu'en répartition A.  
Une telle répartition progressive B permet d'obtenir un compromis donné entre gain, rapidité et linéarité ; d'autres répartitions peuvent être déterminées suivant l'application envisagée (consulter le constructeur).
- 14 — Haute tension totale d'alimentation ou tension pour laquelle le tube a une sensibilité de  $40 \text{ A} \cdot \text{Im}^{-1} \text{ F}$  (tension indiquée sur le certificat de mesure pour la sensibilité anodique en lumière bleue de  $1,5 \text{ A} \cdot \text{Im}^{-1} \text{ F}$  multipliée par le facteur 1,7) selon celle qui est la plus faible.  
Pour les applications dans lesquelles le courant d'obscurité est critique, il est recommandé de ne pas dépasser la sensibilité de  $15 \text{ A} \cdot \text{Im}^{-1} \text{ F}$  (tension pour  $1,5 \text{ A} \cdot \text{Im}^{-1} \text{ F}$  multipliée par le facteur 1,45).
- 15 — Valeur minimale conseillée pour l'obtention d'une bonne collection dans l'optique d'entrée.
- 16 — Pour le calcul de la tension anodique, tenir compte de la chute de tension dans la résistance de charge.
- 17 — Cette gamme de températures est limitée en particulier par les contraintes qui apparaissent au niveau du scellement du culot sur la verrerie.  
En cas de fonctionnement à des températures basses, prière de consulter le fournisseur. ...

CIRCUITS RECOMMANDÉS

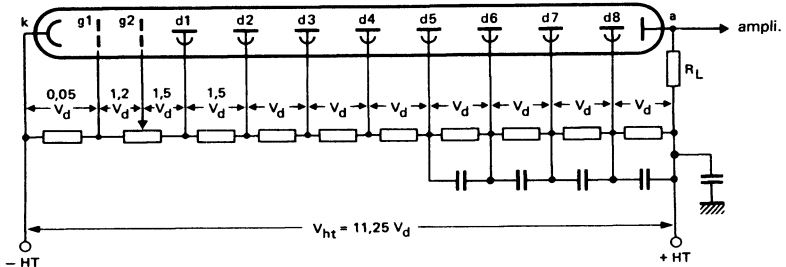


Fig. 2 — Répartition A des tensions

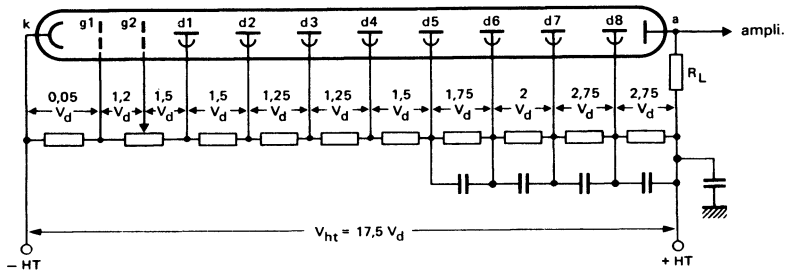


Fig. 3 — Répartition B des tensions

Valeur typique des condensateurs de découplage = 10 nF

- k** : cathode
- g1** : focalisatrice
- g2** : accélératrice
- d<sub>n</sub>** : dynode n° n
- a** : anode
- R<sub>L</sub>** : charge d'anode

**Interchangeabilité**

Le brochage de ces tubes 8 étages à structure linéaire focalisante est conçu pour qu'ils puissent aisément remplacer les anciens tubes 10 étages à dynodes en persiennes.

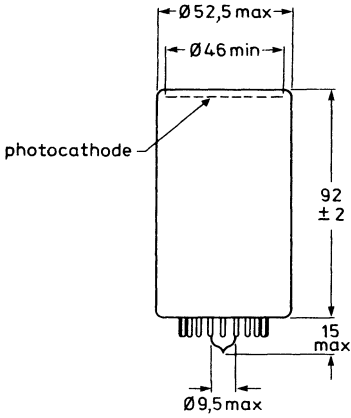
Les meilleures performances sont obtenues avec la répartition de tension qui leur est propre, mais ils peuvent être montés sur des supports câblés pour les anciens types, moyennant une légère dégradation des performances.

Lors du montage d'un XP3102 sur un support câblé pour un XP2102 la connexion de photocathode est réalisée par l'électrode g1 reliée à la photocathode à travers la couche bialcaline interne.

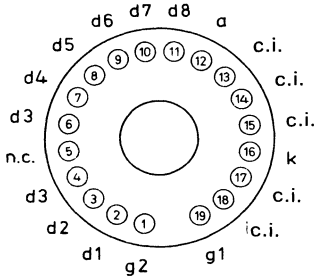
Le XP3102B peut être monté sur un support câblé pour le XP2102B à condition de connecter correctement la broche 13 (électrode g2).

**ENCOMBREMENT ET BROCHAGE**

Dimensions en mm

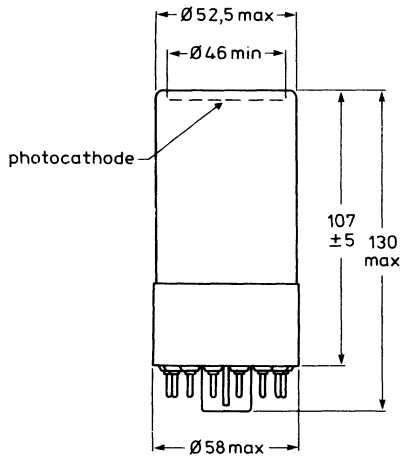


Masse : 100 g

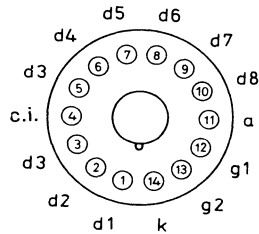


Vue de dessous  
Pied verre 19 broches

**Fig. 4 — XP3102**



Masse : 145 g



Vue de dessous  
Culot JEDEC B14-38

**Fig. 5 — XP3102B**

**ACCESSOIRES**

**Support**

- FE 2019 - Masse 33 g pour XP3102
- FE 1014 - Masse 60 g pour XP3102B

**Blindage magnétique mu-métal**

- Diamètre intérieur : 57 mm
- Longueur : 90 mm
- Réf. TA56/05 - épaisseur : 0,5 mm
- Réf. TA56/08 - épaisseur : 0,8 mm

*Fournisseur :*

**METALIMPHY S.A.**  
Elysées La Défense - 19, Le Parvis  
Cedex 35 - 92072 Paris La Défense  
Tél : 47.67.98.60 Téléx : 614846 IMPHY

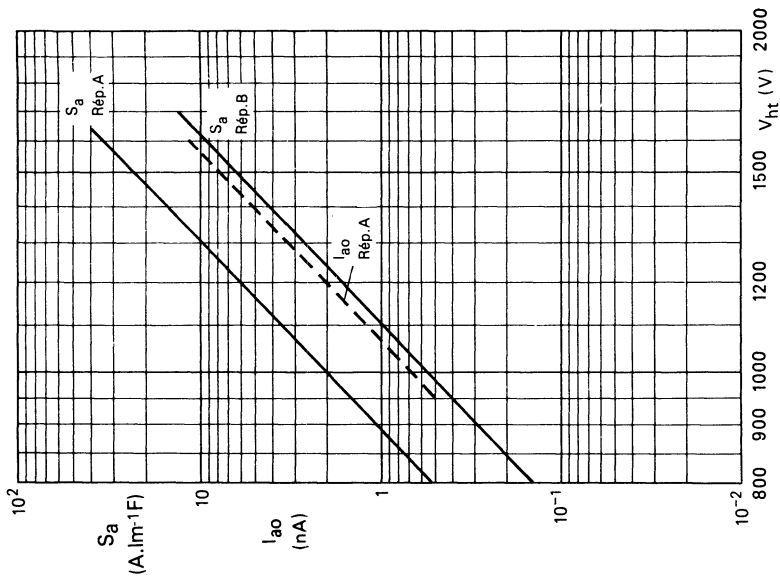


Fig. 7 — Sensibilité anodique  $S_a$  et courant d'obscurité  $I_{ao}$  en fonction de la haute tension  $V_{ht}$

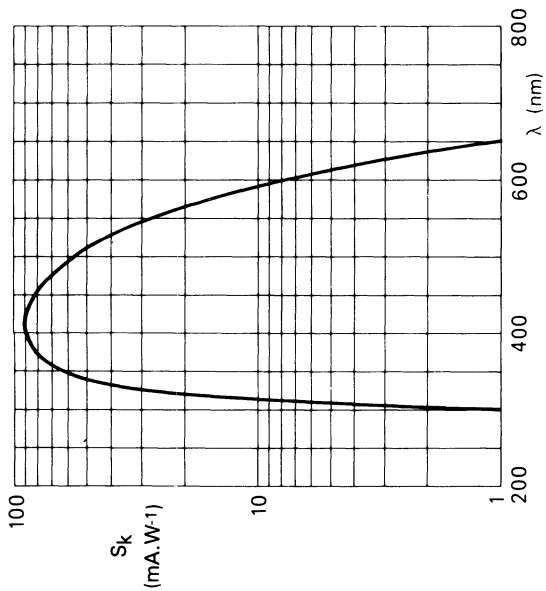


Fig. 6 — Courbe de sensibilité spectrale de photocathode



**Novembre 1985**

- Diamètre utile de photocathode : 46 mm
- Fenêtre frontale plane
- Photocathode bialcaline semi-transparente (type D)
- Haute sensibilité de photocathode ; excellente collection sur toute la surface utile de photocathode
- Bonne résolution d'amplitude
- Faible courant d'obscurité
- Bonne stabilité
- Pour le comptage de scintillations et la photométrie en laboratoire et en milieu industriel.

## CARACTERISTIQUES PRINCIPALES

Nombre de dynodes . . . . .		8	
Réponse spectrale . . . . .		type D (bialcaline)	
Diamètre utile de photocathode . . . . .	>	46	mm
Sensibilité de photocathode en lumière bleue . . . . .	typ.	11,5	$\mu\text{A}\cdot\text{lm}^{-1}\text{F}$
Tension d'alimentation à sensibilité anodique en lumière bleue $S_a = 1,5 \text{ A}\cdot\text{lm}^{-1}\text{F}$ . . . . .	typ.	950	V
Courant d'obscurité à sensibilité anodique en lumière bleue $S_a = 1,5 \text{ A}\cdot\text{lm}^{-1}\text{F}$ . . . . .	typ.	1	nA
Résolution énergétique en $^{137}\text{Cs}$ . . . . .	$\approx$	7,2	%
Linéarité en impulsions en répartition B . . . . .	$\approx$	200	mA

Voir "Recommandations générales d'emploi des photomultiplicateurs" en tête du manuel technique.

## CARACTERISTIQUES GENERALES

### Fenêtre

Matériau .....	verre sodocalcique
Forme .....	biplane
Indice de réfraction à 400 nm .....	1,54

### Photocathode (note 1)

Semi-transparente frontale .....		SbKCs
Diamètre utile .....	>	46 mm
Réponse spectrale (fig. 6) .....		type D (bialcaline)
Maximum de sensibilité à .....		400 ± 30 nm
Sensibilité en lumière bleue (note 2) .....	typ.	11,5 $\mu\text{A.lm}^{-1}\text{F}$
	>	9 $\mu\text{A.lm}^{-1}\text{F}$
Sensibilité en lumière blanche (note 3) .....	≈	70 $\mu\text{A.lm}^{-1}$
Sensibilité monochromatique à 400 nm (note 4) .....	≈	85 mA.W <sup>-1</sup>

### Multiplicateur

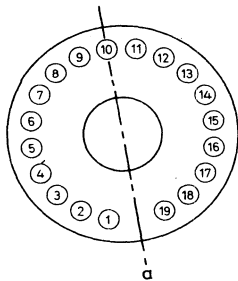
Nombre d'étages .....		8
Structure .....		linéaire focalisante
Matériau des dynodes .....		cuivre béryllium
Capacités :		
— anode par rapport à la dernière dynode .....	≈	3 pF
— anode par rapport à toutes les autres électrodes réunies .....	≈	5 pF

### Sensibilité à une induction magnétique

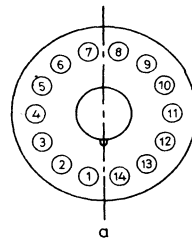
Lorsque la photocathode est éclairée uniformément, le courant anodique est divisé par deux (à 1200 V en répartition A) :

- pour une induction magnétique perpendiculaire à l'axe du tube et à l'axe **a** égale à 0,15 mT.
- pour une induction magnétique perpendiculaire à l'axe du tube et parallèle à l'axe **a** égale à 0,30 mT.

(1 mT = 10 gauss).



XP3202



XP3202B

Fig. 1 — Repérage de l'axe a (tube vu de dessous)

Il est conseillé de préserver le tube contre l'influence des inductions magnétiques au moyen d'un blindage en mu-métal avançant d'au moins 15 mm en avant du plan de photocathode (voir § Accessoires).

En cas d'induction magnétique intense, il est recommandé de protéger cet ensemble par un blindage supplémentaire en fer doux pour éviter la saturation du mu-métal.

## CARACTERISTIQUES NOMINALES

### Répartition A des tensions (fig. 2)

Tension d'alimentation à sensibilité anodique			
$S_a = 1,5 \text{ A.lm}^{-1}\text{F}$ (lumière bleue) (fig. 8) . . . . .	typ.	950	V
	<	1250	V
Tension d'alimentation à sensibilité anodique			
$S_a = 7,5 \text{ A.lm}^{-1}\text{F}$ (lumière bleue) ( $\approx 60 \text{ kA.W}^{-1}$ ) . . . . .	$\approx$	1250	V
	<	1600	V
Gain à $V_{ht} = 950 \text{ V}$ (fig. 7) . . . . .	$\approx$	$1,3 \cdot 10^5$	
Courant d'obscurité à $S_a = 1,5 \text{ A.lm}^{-1}\text{F}$ (fig. 8)			
(notes 5 et 6) . . . . .	typ.	1	nA
	<	5	nA
Résolution énergétique			
en $^{137}\text{Cs}$ à $S_a = 1,5 \text{ A.lm}^{-1}\text{F}$ (notes 7 et 8) . . . . .	$\approx$	7,2	%
en $^{55}\text{Fe}$ à $S_a = 7,5 \text{ A.lm}^{-1}\text{F}$ (notes 7 et 9) . . . . .	$\approx$	40	%
Linéarité entre les impulsions de courant anodique et de flux lumineux à $V_{ht} = 1200 \text{ V}$ (note 10) . . . . .	$\approx$	50	mA
Dérive moyenne de sensibilité anodique (note 11)			
– à long terme (16 h) . . . . .	$\approx$	1	%
– au changement de taux de comptage . . . . .	$\approx$	1	%
– en fonction de la température entre 20 et 60°C à 450 nm . . . . .	$\approx$	0,2	%/K
Temps de montée de l'impulsion anodique			
à $V_{ht} = 1200 \text{ V}$ (note 12) . . . . .	$\approx$	3	ns
Largeur à mi-hauteur de l'impulsion anodique à $V_{ht} = 1200 \text{ V}$ (note 12) . . . . .	$\approx$	4,5	ns
Temps de transit à $V_{ht} = 1200 \text{ V}$ (note 12) . . . . .	$\approx$	34	ns

### Répartition B des tensions (fig. 2) (note 13)

Sensibilité anodique à $V_{ht} = 1600 \text{ V}$ . . . . .	$\approx$	9,5	A.lm <sup>-1</sup> F
Linéarité entre les impulsions de courant anodique et de flux lumineux à $V_{ht} = 1600 \text{ V}$ (note 10) . . . . .	$\approx$	200	mA

## VALEURS A NE PAS DEPASSER (Limites absolues)

Haute tension d'alimentation (note 14) . . . . .	max.	1700	V
Courant anodique moyen en régime permanent (une valeur < 10 $\mu\text{A}$ est recommandée pour les applications demandant une bonne stabilité) . . . . .	max.	0,2	mA

Tension entre électrode focalisatrice g1 et photocathode	max.	20	V
Tension entre électrode accélératrice g2 et photocathode	max.	500	V
Tension entre dynodes consécutives . . . . .	max.	300	V
Tension entre anode et dernière dynode (note 16) . . . . .	max.	300	V
Domaine de température (note 17) :			
— fonctionnement sur courtes périodes . . . . .	max.	+ 80	°C
	min.	- 30	°C
— fonctionnement sur longues périodes et stockage . . . . .	max.	+ 50	°C
	min.	- 30	°C

## NOTES

- 1 — La photocathode bialcaline présente une résistivité importante croissant rapidement vers les basses températures. Il est donc recommandé de ne pas la soumettre à des éclairagements trop intenses ; on se limitera, par exemple, à des valeurs maximales de courant de cathode de 1 nA à la température ambiante et de 0,1 nA à - 30°C. Dans le cas du passage d'un courant photoélectrique trop élevé, la cathode ne peut plus être considérée comme une surface équipotentielle et la focalisation des électrons sur la première dynode est perturbée, ce qui entraîne des défauts de linéarité. Dans le cas d'un fonctionnement en impulsions brèves, la capacité propre de la photocathode permet néanmoins de délivrer sans perturbation, des impulsions de 10<sup>6</sup> à 10<sup>7</sup> photoélectrons.
- 2 — La sensibilité de la photocathode en lumière bleue est mesurée en plaçant un filtre bleu (Corning CS n° 5-58, d'épaisseur égale à la moitié de celle du filtre standard) devant une lampe à filament de tungstène porté à la température de couleur de 2856 ± 5K. Elle est exprimée en  $\mu\text{A}\cdot\text{Im}^{-1}\text{F}$  (F = lumière filtrée).
- 3 — La sensibilité de la photocathode en lumière blanche est mesurée avec une lampe à filament de tungstène porté à la température de couleur 2856 ± 5K.
- 4 — La sensibilité monochromatique est mesurée en plaçant un filtre interférentiel devant une lampe à filament de tungstène porté à la température de couleur 2856 ± 5K. Pour ce type de tube, la sensibilité monochromatique  $S_k$  à 400 nm, exprimée en  $\text{A}\cdot\text{W}^{-1}$ , peut être estimée en multipliant la sensibilité en lumière bleue, exprimée en  $\text{A}\cdot\text{Im}^{-1}\text{F}$ , par le facteur 7,7.10<sup>3</sup>. La relation entre  $S_k$  et l'efficacité quantique  $\rho$  est donnée par la formule :

$$S_k (\text{mA}\cdot\text{W}^{-1}) = \frac{\rho (\%) \lambda (\text{nm})}{124}$$

- 5 — Il est vivement recommandé d'alimenter le photomultiplicateur avec une tension positive sur l'anode (photocathode à la masse). Cependant, en cas de nécessité absolue, notamment pour des problèmes de couplage avec la charge d'anode, il est possible d'alimenter le tube avec une tension négative sur la photocathode (anode à la masse), bien que le bruit de fond impulsionnel et le courant d'obscurité soient alors souvent accrus et instables, particulièrement après la mise sous tension.
 

Ce montage nécessite des précautions particulières d'isolement électrique :

  - les matériaux éventuellement en contact avec le verre doivent avoir une résistance d'isolement supérieure à 10<sup>15</sup> $\Omega$  et garantir une tension de claquage supérieure à la tension limite de fonctionnement du tube.
  - le revêtement conducteur externe équipant certains tubes, ou réalisé par l'utilisateur, doit être relié à un potentiel voisin de celui de la photocathode, ce qui implique des précautions quant à la sécurité de l'utilisateur.
- 6 — Le courant d'obscurité est mesuré à la température ambiante après stabilisation du tube dans l'obscurité (1 min environ). Des valeurs plus faibles peuvent être obtenues après une période de stabilisation plus importante (30 min environ).
- 7 — Les caractéristiques en détection nucléaire dépendent autant du scintillateur que du photomultiplicateur, ainsi que des conditions de mesures.
- 8 — Les résolutions en <sup>137</sup>Cs et <sup>57</sup>Co sont mesurées avec un scintillateur NaI (TI) cylindrique  $\varnothing = 50\text{ mm}$ ,  $h = 50\text{ mm}$  (fabriqué par Quartz et Silice, n° de série 4856 ou équivalent).  
Le taux de comptage utilisé est de 10<sup>4</sup> c.s.<sup>-1</sup>.

## NOTES (Suite)

- 9 – La résolution en  $^{55}\text{Fe}$  est mesurée avec un scintillateur NaI (TI) cylindrique  $\varnothing = 25 \text{ mm}$ ,  $h = 1 \text{ mm}$ , muni d'une fenêtre de béryllium.  
Le taux de comptage utilisé est de  $2 \cdot 10^3 \text{ c.s.}^{-1}$ .
- 10 – Les tensions entre dynodes doivent être stabilisées au moyen de capacités. Les valeurs de ces capacités doivent être déterminées de façon que la variation de tension produite, lorsque chaque dynode délivre la quantité d'électricité nécessaire pour une impulsion, ne dépasse pas 2 %.  
La limite de linéarité correspond à un écart de linéarité de 2 % et la mesure peut être faite par la méthode de la double impulsion (deux impulsions de durée 100 ns, espacées de 500 ns et dont les amplitudes sont dans un rapport donné, 2 par exemple).
- 11 – Les tests de dérive moyenne de la sensibilité anodique sont effectués en couplant le photomultiplicateur à un scintillateur NaI (TI) excité par une source radioactive de  $^{137}\text{Cs}$ . Pour le test de dérive à long terme sur 16 h, la source de  $^{137}\text{Cs}$  est placée à une distance telle que le taux de comptage soit d'environ  $10^4 \text{ c.s.}^{-1}$  et la tension d'alimentation  $V_{\text{HT}}$  ajustée pour obtenir un courant anodique moyen de  $0,3 \mu\text{A}$ .  
Pour le test de dérive au changement de taux de comptage, la position de la source de  $^{137}\text{Cs}$  est modifiée pour obtenir successivement des taux de comptage de  $10^4 \text{ c.s.}^{-1}$  et  $10^3 \text{ c.s.}^{-1}$  correspondant respectivement à des courants anodiques moyens de 1 et  $0,1 \mu\text{A}$ .  
Ces deux tests sont conformes à la recommandation ANSI (N 42-9-1972) de l'I.E.E.E.
- 12 – Mesures effectuées avec une source d'impulsions lumineuses de durée inférieure à 1 ns, la cathode étant entièrement éclairée. Le temps de montée est mesuré entre 10 et 90 % de l'amplitude de l'impulsion anodique.  
Le temps de transit est mesuré entre l'instant d'arrivée sur la cathode du maximum de l'impulsion lumineuse et l'instant où l'impulsion anodique atteint son maximum. Toutes ces valeurs varient en fonction de la haute tension  $V_{\text{HT}}$  à peu près comme  $V_{\text{HT}}^{-1}$ .
- 13 – Afin d'atteindre, en régime impulsionnel, des courants crêtes plus élevés que ceux obtenus avec la répartition A, il est nécessaire d'accroître régulièrement la tension interdynode dans les derniers étages. Il faut remarquer que pour des hautes tensions identiques le gain du tube est alors plus faible qu'en répartition A.  
Une telle répartition progressive B permet d'obtenir un compromis donné entre gain, rapidité et linéarité ; d'autres répartitions peuvent être déterminées suivant l'application envisagée (consulter le constructeur).
- 14 – Haute tension totale d'alimentation ou tension pour laquelle le tube a une sensibilité de  $40 \text{ A}\cdot\text{Im}^{-1}\text{F}$  (tension indiquée sur le certificat de mesure pour la sensibilité anodique en lumière bleue de  $1,5 \text{ A}\cdot\text{Im}^{-1}\text{F}$  multipliée par le facteur 1,7) selon celle qui est la plus faible.  
Pour les applications dans lesquelles le courant d'obscurité est critique, il est recommandé de ne pas dépasser la sensibilité de  $15 \text{ A}\cdot\text{Im}^{-1}\text{F}$  (tension pour  $1,5 \text{ A}\cdot\text{Im}^{-1}\text{F}$  multipliée par le facteur 1,45).
- 15 – Valeur minimale conseillée pour l'obtention d'une bonne collection dans l'optique d'entrée.
- 16 – Pour le calcul de la tension anodique, tenir compte de la chute de tension dans la résistance de charge.
- 17 – Cette gamme de températures est limitée en particulier par les contraintes qui apparaissent au niveau du scellement du colot sur la verrerie.  
En cas de fonctionnement à des températures basses, prière de consulter le fournisseur.

## CIRCUITS RECOMMANDÉS

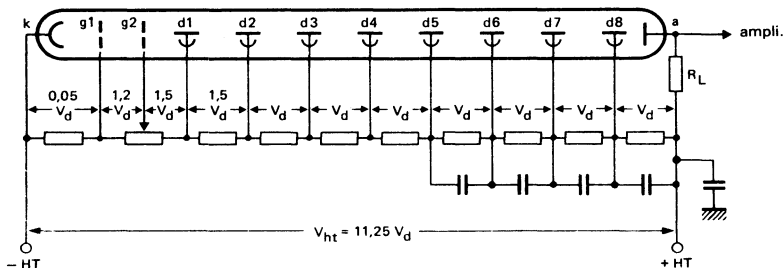


Fig. 2 — Répartition A des tensions

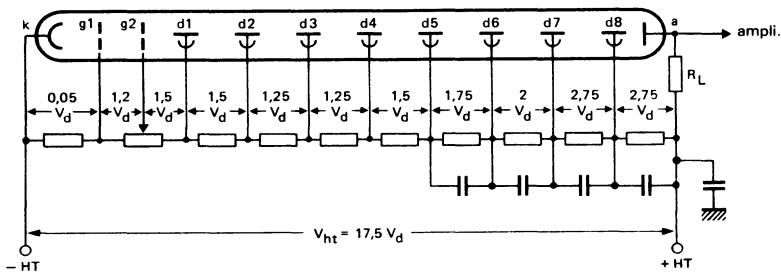


Fig. 3 — Répartition B des tensions

Valeur typique des condensateurs de découplage = 10 nF

- k** : cathode
- g1** : focalisatrice
- g2** : accélératrice
- d<sub>n</sub>** : dynode n° n
- a** : anode
- R<sub>L</sub>** : charge d'anode

### Interchangeabilité

Le brochage de ces tubes 8 étages à structure linéaire focalisante est conçu pour qu'ils puissent aisément remplacer les anciens tubes 10 étages à dynodes en persiennes.

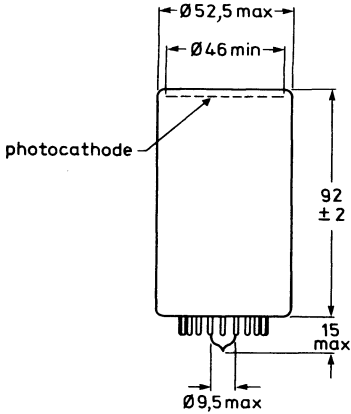
Les meilleures performances sont obtenues avec la répartition de tension qui leur est propre, mais ils peuvent être montés sur des supports câblés pour les anciens types, moyennant une légère dégradation des performances.

Lors du montage d'un XP3202 sur un support câblé pour un XP2202 la connexion de photocathode est réalisée par l'électrode g1 reliée à la photocathode à travers la couche bialcaline interne. Connecter également la broche 1 (électrode g2).

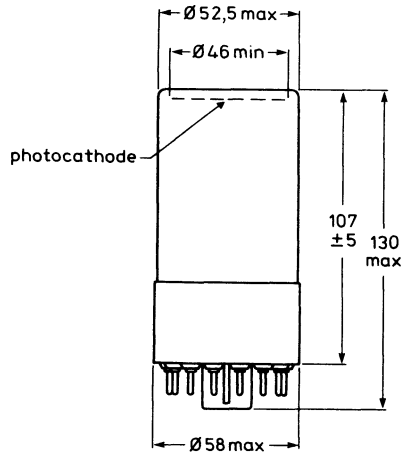
Le XP3202B peut être monté sur un support câblé pour le XP2202B à condition de connecter correctement la broche 13 (électrode g2).

**ENCOMBREMENT ET BROCHAGE**

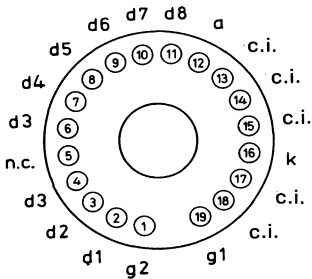
Dimensions en mm



Masse : 100 g

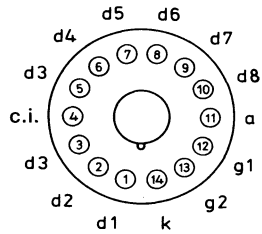


Masse : 145 g



Vue de dessous  
Pied verre 19 broches

**Fig. 4 — XP3202**



Vue de dessous  
Culot JEDEC B14-38

**Fig. 5 — XP3202B**

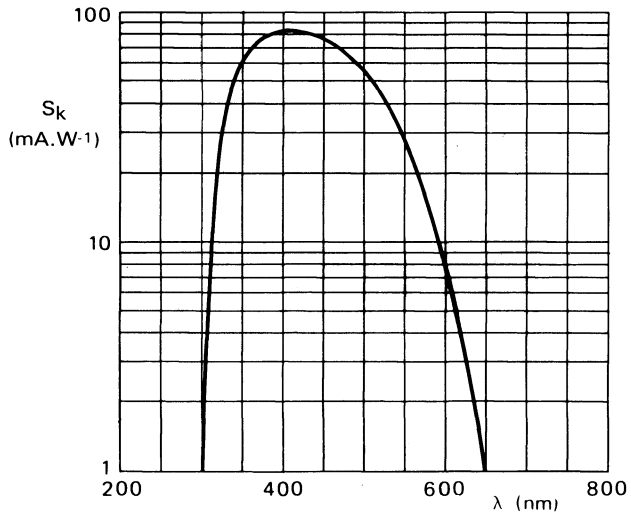


Fig. 6 — Courbe de sensibilité spectrale de photocathode



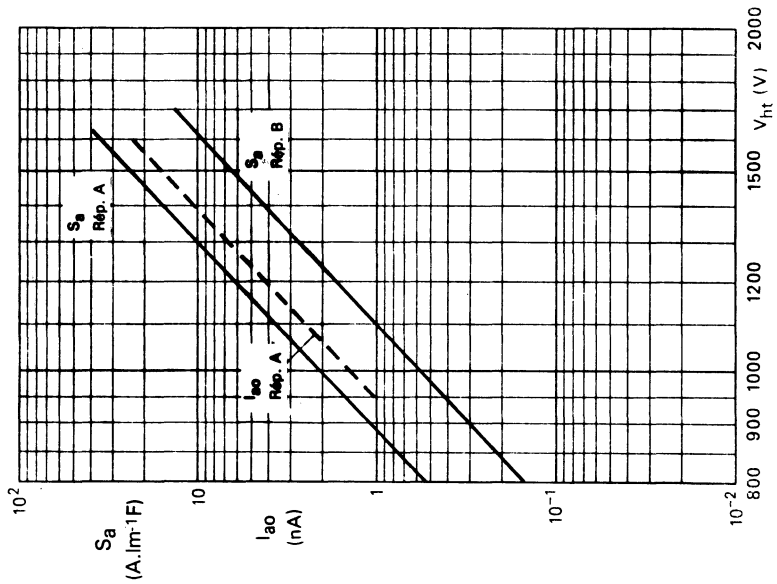


Fig. 8 — Sensibilité anodique  $S_a$  et courant d'obscurité  $I_{ao}$  en fonction de la haute tension  $V_{ht}$

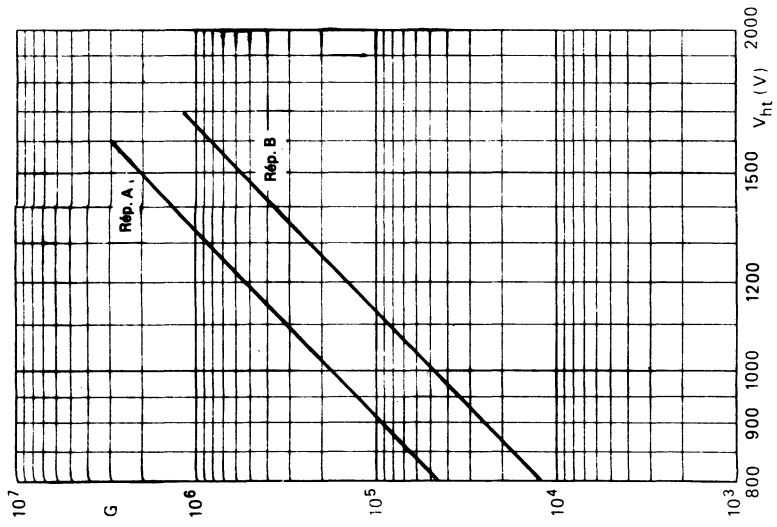


Fig. 7 — Gain  $G$  en fonction de la haute tension  $V_{ht}$

## ACCESSOIRES

### Support

FE 2019 - Masse 33 g pour XP3202  
FE 1014 - Masse 60 g pour XP3202B

### Blindage magnétique mu-métal

Diamètre intérieur : 57 mm  
Longueur : 90 mm

Réf. TA56/05 - épaisseur : 0,5 mm  
Réf. TA56/08 - épaisseur : 0,8 mm

#### *Fournisseur :*

*METALIMPHY S.A.  
Elysées La Défense - 19, Le Parvis  
Cedex 35 - 92072 Paris La Défense  
Tél : 47.67.98.60 Télex : 614846 IMPHY*

**Novembre 1985**

- Photocathode hexagonale de 56 mm utiles sur plats
- Fenêtre frontale plane
- Photocathode bialcaline semi-transparente (type D)
- Haute sensibilité de photocathode ; excellente collection sur toute la surface utile de photocathode
- Très bonne résolution d'amplitude
- Très faible courant d'obscurité
- Très bonne stabilité
- Pour appareillage de médecine nucléaire tels que caméras "gamma"

## CARACTERISTIQUES PRINCIPALES

Nombre de dynodes . . . . .		8	
Réponse spectrale . . . . .		type D (bialcaline)	
Diamètre utile de photocathode . . . . .	>	56 mm sur plats	
Sensibilité de photocathode en lumière bleue . . . . .	typ.	12	$\mu\text{A}\cdot\text{lm}^{-1}\text{F}$
Tension d'alimentation à sensibilité anodique en lumière bleue $S_a = 1,5 \text{ A}\cdot\text{lm}^{-1}\text{F}$ . . . . .	typ.	950	V
Courant d'obscurité à sensibilité anodique en lumière bleue $S_a = 1,5 \text{ A}\cdot\text{lm}^{-1}\text{F}$ . . . . .	typ.	0,5	nA
Résolution énergétique en $^{57}\text{Co}$ . . . . .	$\approx$	9,0	%
Dérive moyenne de la sensibilité anodique (30 jours) . .	$\approx$	1	%

Voir "Recommandations générales d'emploi des photomultiplicateurs" en tête du manuel technique.

## CARACTERISTIQUES GENERALES

### Fenêtre

Matériau .....	verre sodocalcique
Forme .....	biplane
Indice de réfraction à 400 nm .....	1,54

### Photocathode (note 1)

Semi-transparente frontale .....		SbKCs
Diamètre utile .....	>	56 mm sur plats
Réponse spectrale (fig. 5) .....		type D (bialcaline)
Maximum de sensibilité à .....		400 ± 30 nm
Sensibilité en lumière bleue (note 2) .....	typ.	12 $\mu\text{A.lm}^{-1}\text{F}$
	>	9 $\mu\text{A.lm}^{-1}\text{F}$
Sensibilité en lumière blanche (note 3) .....	≈	70 $\mu\text{A.lm}^{-1}$
Sensibilité monochromatique à 400 nm (note 4) .....	≈	90 mA.W <sup>-1</sup>

### Multiplicateur

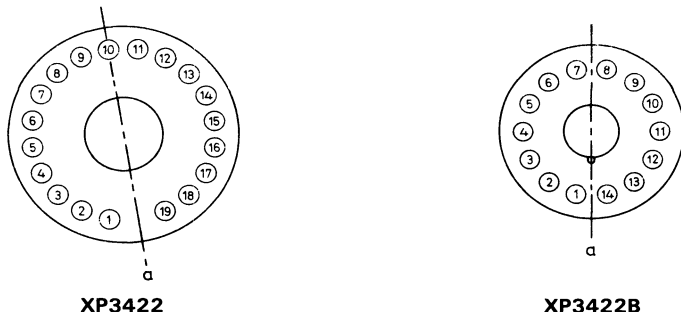
Nombre d'étages .....		8
Structure .....		linéaire focalisante
Matériau des dynodes .....		cuivre béryllium
Capacités :		
— anode par rapport à la dernière dynode .....	≈	3 pF
— anode par rapport à toutes les autres électrodes réunies .....	≈	5 pF

### Sensibilité à une induction magnétique

Lorsque la photocathode est éclairée uniformément, le courant anodique est divisé par deux (à 1200 V en répartition A) :

- pour une induction magnétique perpendiculaire à l'axe du tube et à l'axe **a** égale à 0,10 mT.
- pour une induction magnétique perpendiculaire à l'axe du tube et parallèle à l'axe **a** égale à 0,25 mT.

(1 mT = 10 gauss).



**Fig. 1 — Repérage de l'axe a (tube vu de dessous)**

Il est conseillé de préserver le tube contre l'influence des inductions magnétiques au moyen d'un blindage en mu-métal avançant d'au moins 15 mm en avant du plan de photocathode (voir § Accessoires).

En cas d'induction magnétique intense, il est recommandé de protéger cet ensemble par un blindage supplémentaire en fer doux pour éviter la saturation du mu-métal.

## CARACTERISTIQUES NOMINALES

### Répartition A des tensions (fig. 2)

Tension d'alimentation à sensibilité anodique			
$S_a = 1,5 \text{ A.lm}^{-1}\text{F}$ (lumière bleue) (fig. 6) . . . . .	typ.	950	V
	<	1250	V
Gain à $V_{ht} = 950 \text{ V}$ . . . . .	≈	$1,3 \cdot 10^5$	
Courant d'obscurité à $S_a = 1,5 \text{ A.lm}^{-1}\text{F}$ (fig. 6)			
(notes 5 et 6) . . . . .	typ.	0,5	nA
	<	5	nA
Résolution énergétique			
en $^{137}\text{Cs}$ à $S_a = 1,5 \text{ A.lm}^{-1}\text{F}$ (notes 7 et 8) . . . . .	≈	7	%
en $^{57}\text{Co}$ à $S_a = 1,5 \text{ A.lm}^{-1}\text{F}$ (notes 7 et 8) . . . . .	≈	9	%
(notes 7 et 9) . . . . .	≈	11	%
en $^{55}\text{Fe}$ à $S_a = 7,5 \text{ A.lm}^{-1}\text{F}$ (notes 7 et 10) . . . . .	≈	37	%
Rapport pic vallée en $^{55}\text{Fe}$ à $S_a = 7,5 \text{ A.lm}^{-1}\text{F}$			
(notes 7 et 10) . . . . .	≈	40	
Linéarité entre les impulsions de courant anodique et de flux lumineux à $V_{ht} = 1200 \text{ V}$ (note 11) . . . . .	≈	100	mA
Dérive moyenne de sensibilité anodique (note 12)			
– à long terme (16 h) . . . . .	≈	0,5	%
– à long terme (30 jours) . . . . .	≈	1	%
– au changement de taux de comptage . . . . .	≈	0,8	%
– en fonction de la température entre 20 et 60°C à 450 nm . . . . .	≈	0,1	%/K
Temps de montée de l'impulsion anodique à $V_{ht} = 1200 \text{ V}$ (note 13) . . . . .	≈	3	ns
Largeur à mi-hauteur de l'impulsion anodique à $V_{ht} = 1200 \text{ V}$ (note 13) . . . . .	≈	5	ns
Temps de transit à $V_{ht} = 1200 \text{ V}$ (note 13) . . . . .	≈	37	ns

### VALEURS A NE PAS DEPASSER (Limites absolues)

Haute tension d'alimentation (note 14) . . . . .	max.	1700	V
Courant anodique moyen en régime permanent (une valeur < 10 μA est recommandée pour les applications demandant une bonne stabilité) . . . . .	max.	0,2	mA
Tension entre électrode focalisatrice g1 et photocathode	max.	20	V
Tension entre électrode accélératrice g2 et photocathode	max.	500	V

Tension entre première dynode et photocathode (note 15) . . . . .	max.	500	V
	min.	150	V
Tension entre dynodes consécutives . . . . .	max.	300	V
Tension entre anode et dernière dynode (note 16) . . . . .	max.	300	V
Domaine de température (note 17) :			
— fonctionnement sur courtes périodes . . . . .	max.	+ 80	°C
	min.	- 30	°C
— fonctionnement sur longues périodes et stockage . . . . .	max.	+ 50	°C
	min.	- 30	°C

## NOTES

- 1 — La photocathode bialcaline présente une résistivité importante croissant rapidement vers les basses températures. Il est donc recommandé de ne pas la soumettre à des éclaircissements trop intenses ; on se limitera, par exemple, à des valeurs maximales de courant de cathode de 1 nA à la température ambiante et de 0,1 nA à - 30°C. Dans le cas du passage d'un courant photoélectrique trop élevé, la cathode ne peut plus être considérée comme une surface équipotentielle et la focalisation des électrons sur la première dynode est perturbée, ce qui entraîne des défauts de linéarité. Dans le cas d'un fonctionnement en impulsions brèves, la capacité propre de la photocathode permet néanmoins de délivrer sans perturbation, des impulsions de  $10^6$  à  $10^7$  photoélectrons.
- 2 — La sensibilité de la photocathode en lumière bleue est mesurée en plaçant un filtre bleu (Corning CS n° 5 - 58, d'épaisseur égale à la moitié de celle du filtre standard) devant une lampe à filament de tungstène porté à la température de couleur de  $2856 \pm 5K$ . Elle est exprimée en  $\mu A \cdot lm^{-1} F$  (F = lumière filtrée).
- 3 — La sensibilité de la photocathode en lumière blanche est mesurée avec une lampe à filament de tungstène porté à la température de couleur  $2856 \pm 5K$ .
- 4 — La sensibilité monochromatique est mesurée en plaçant un filtre interférentiel devant une lampe à filament de tungstène porté à la température de couleur  $2856 \pm 5K$ . Pour ce type de tube, la sensibilité monochromatique  $S_K$  à 400 nm, exprimée en  $A \cdot W^{-1}$ , peut être estimée en multipliant la sensibilité en lumière bleue, exprimée en  $A \cdot lm^{-1} F$ , par le facteur  $7,7 \cdot 10^3$ . La relation entre  $S_K$  et l'efficacité quantique  $\rho$  est donnée par la formule :

$$S_K (mA \cdot W^{-1}) = \frac{\rho (\%) \lambda (nm)}{124}$$

- 5 — Il est vivement recommandé d'alimenter le photomultiplicateur avec une tension positive sur l'anode (photocathode à la masse). Cependant, en cas de nécessité absolue, notamment pour des problèmes de couplage avec la charge d'anode, il est possible d'alimenter le tube avec une tension négative sur la photocathode (anode à la masse), bien que le bruit de fond impulsif et le courant d'obscurité soient alors souvent accrus et instables, particulièrement après la mise sous tension. Ce montage nécessite des précautions particulières d'isolement électrique :
  - les matériaux éventuellement en contact avec le verre doivent avoir une résistance d'isolement supérieure à  $10^{15} \Omega$  et garantir une tension de claquage supérieure à la tension limite de fonctionnement du tube.
  - le revêtement conducteur externe équipant certains tubes, ou réalisé par l'utilisateur, doit être relié à un potentiel voisin de celui de la photocathode, ce qui implique des précautions quant à la sécurité de l'utilisateur.
- 6 — Le courant d'obscurité est mesuré à la température ambiante après stabilisation du tube dans l'obscurité (1 min environ). Des valeurs plus faibles peuvent être obtenues après une période de stabilisation plus importante (30 min environ).
- 7 — Les caractéristiques en détection nucléaire dépendent autant du scintillateur que du photomultiplicateur, ainsi que des conditions de mesures.
- 8 — Les résolutions en  $^{137}Cs$  et  $^{57}Co$  sont mesurées avec un scintillateur NaI (Tl) cylindrique  $\varnothing = 50$  mm, h = 50 mm (fabriqué par Quartz et Silice, n° de série 4856 ou équivalent). Le taux de comptage utilisé est de  $10^4$  c.s.<sup>-1</sup>.

## NOTES (Suite)

- 9 – La résolution en  $^{57}\text{Co}$  est mesurée avec un scintillateur NaI (TI) cylindrique  $\varnothing = 76 \text{ mm}$ ,  $h = 76 \text{ mm}$  (fabriqué par Quartz et Silice, n° de série 4186 ou équivalent).  
Le taux de comptage utilisé est de  $10^4 \text{ c.s.}^{-1}$ .
- 10 – La résolution en  $^{55}\text{Fe}$  est mesurée avec un scintillateur NaI (TI) cylindrique  $\varnothing = 25 \text{ mm}$ ,  $h = 1 \text{ mm}$ , muni d'une fenêtre de béryllium.  
Le taux de comptage utilisé est de  $2 \cdot 10^3 \text{ c.s.}^{-1}$ .
- 11 – Les tensions entre dynodes doivent être stabilisées au moyen de capacités. Les valeurs de ces capacités doivent être déterminées de façon que la variation de tension produite, lorsque chaque dynode délivre la quantité d'électricité nécessaire pour une impulsion, ne dépasse pas 2 %.  
La limite de linéarité correspond à un écart de linéarité de 2 % et la mesure peut être faite par la méthode de la double impulsion (deux impulsions de durée 100 ns, espacées de 500 ns et dont les amplitudes sont dans un rapport donné, 2 par exemple).
- 12 – Les tests de dérive moyenne de la sensibilité anodique sont effectués en couplant le photomultiplicateur à un scintillateur NaI (TI) excité par une source radioactive de  $^{137}\text{Cs}$ . Pour le test de dérive à long terme sur 16 h, la source de  $^{137}\text{Cs}$  est placée à une distance telle que le taux de comptage soit d'environ  $10^4 \text{ c.s.}^{-1}$  et la tension d'alimentation  $V_{\text{ht}}$  ajustée pour obtenir un courant anodique moyen de  $0,3 \mu\text{A}$ .  
Pour le test de dérive au changement de taux de comptage, la position de la source de  $^{137}\text{Cs}$  est modifiée pour obtenir successivement des taux de comptage de  $10^4 \text{ c.s.}^{-1}$  et  $10^3 \text{ c.s.}^{-1}$  correspondant respectivement à des courants anodiques moyens de 1 et  $0,1 \mu\text{A}$ .  
Ces deux tests sont conformes à la recommandation ANSI (N 42-9-1972) de l'I.E.E.E.
- 13 – Mesures effectuées avec une source d'impulsions lumineuses de durée inférieure à 1 ns, la cathode étant entièrement éclairée. Le temps de montée est mesuré entre 10 et 90 % de l'amplitude de l'impulsion anodique.  
Le temps de transit est mesuré entre l'instant d'arrivée sur la cathode du maximum de l'impulsion lumineuse et l'instant où l'impulsion anodique atteint son maximum. Toutes ces valeurs varient en fonction de la haute tension  $V_{\text{ht}}$  à peu près comme  $V_{\text{ht}}^{-\frac{1}{2}}$ .
- 14 – Haute tension totale d'alimentation ou tension pour laquelle le tube a une sensibilité de  $40 \text{ A.lm}^{-1}\text{F}$  (tension indiquée sur le certificat de mesure pour la sensibilité anodique en lumière bleue de  $1,5 \text{ A.lm}^{-1}\text{F}$  multipliée par le facteur 1,7) selon celle qui est la plus faible.  
Pour les applications dans lesquelles le courant d'obscurité est critique, il est recommandé de ne pas dépasser la sensibilité de  $15 \text{ A.lm}^{-1}\text{F}$  (tension pour  $1,5 \text{ A.lm}^{-1}\text{F}$  multipliée par le facteur 1,45).
- 15 – Valeur minimale conseillée pour l'obtention d'une bonne collection dans l'optique d'entrée.
- 16 – Pour le calcul de la tension anodique, tenir compte de la chute de tension dans la résistance de charge.
- 17 – Cette gamme de températures est limitée en particulier par les contraintes qui apparaissent au niveau du scellement du culot sur la verrerie.  
En cas de fonctionnement à des températures basses, prière de consulter le fournisseur.

## CIRCUIT RECOMMANDE

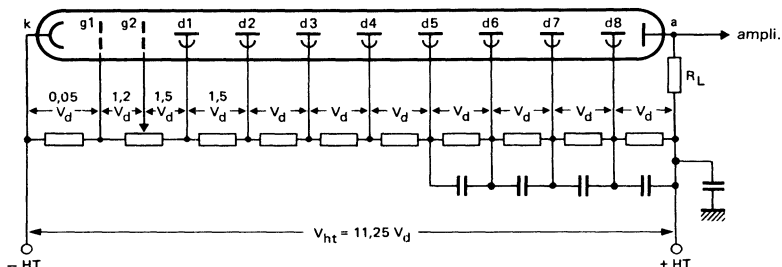


Fig. 2 — Répartition A des tensions

Valeur typique des condensateurs de découplage = 10 nF

- k** : cathode
- g1** : focalisatrice
- g2** : accélératrice
- d<sub>n</sub>** : dynode n<sup>o</sup> n
- a** : anode
- R<sub>L</sub>** : charge d'anode

### Interchangeabilité

Le brochage de ces tubes 8 étages à structure linéaire focalisante est conçu pour qu'ils puissent aisément remplacer les anciens tubes 10 étages à dynodes en persiennes.

Les meilleures performances sont obtenues avec la répartition de tension qui leur est propre, mais ils peuvent être montés sur des supports câblés pour les anciens types, moyennant une légère dégradation des performances.

Lors du montage d'un XP3422 sur un support câblé pour un XP2422 la connexion de photocathode est réalisée par l'électrode g1 reliée à la photocathode à travers la couche bialcaline interne.

Le XP3422B peut être monté sur un support câblé pour le XP2422B à condition de connecter correctement la broche 13 (électrode g2).

## ACCESSOIRES

### Support

- FE 2019 - Masse 33 g pour XP3422
- FE 1014 - Masse 60 g pour XP3422B

### Blindage magnétique mu-métal

Consulter :

METALIMPHY S.A.

Elysées La Défense - 19, Le Parvis

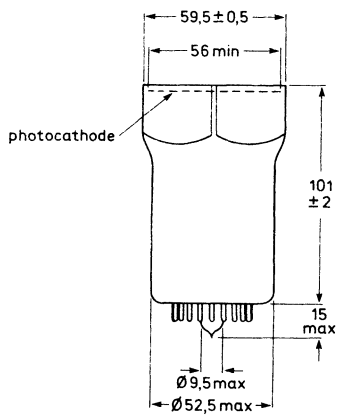
Cedex 35 - 92072 Paris La Défense

Tél : 47.67.98.60 Téléc : 614846 IMPHY

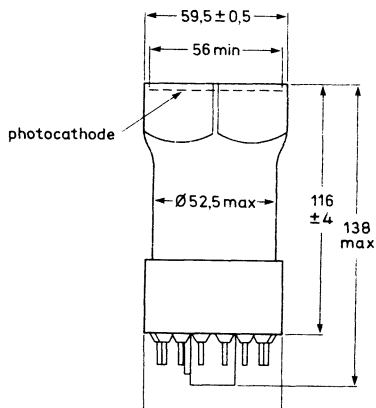
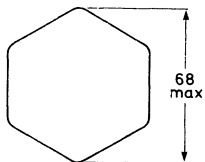


**ENCOMBREMENT ET BROCHAGE**

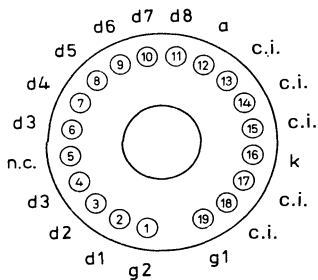
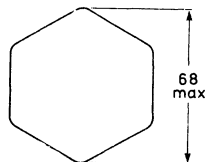
Dimensions en mm

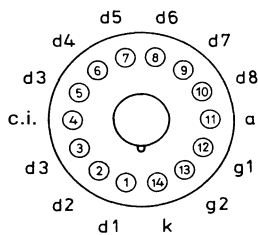


Masse : 120 g



Masse : 165 g


 Vue de dessous  
 Pied verre 19 broches

**Fig. 3 — XP3422**

 Vue de dessous  
 Culot JEDEC B14-38

**Fig. 4 — XP3422B**

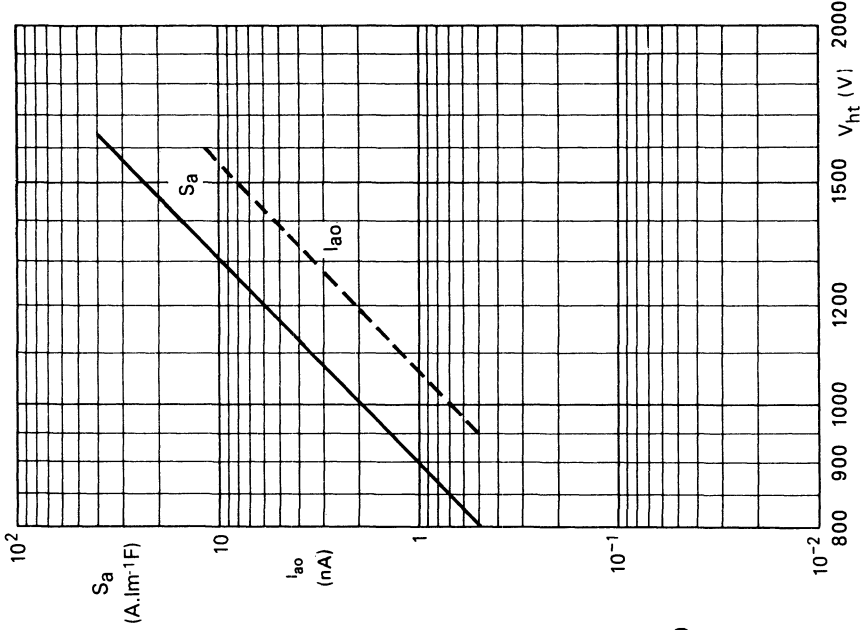


Fig. 6 — Sensibilité anodique  $S_a$  et courant d'obscurité  $I_{ao}$  en fonction de la haute tension  $V_{ht}$

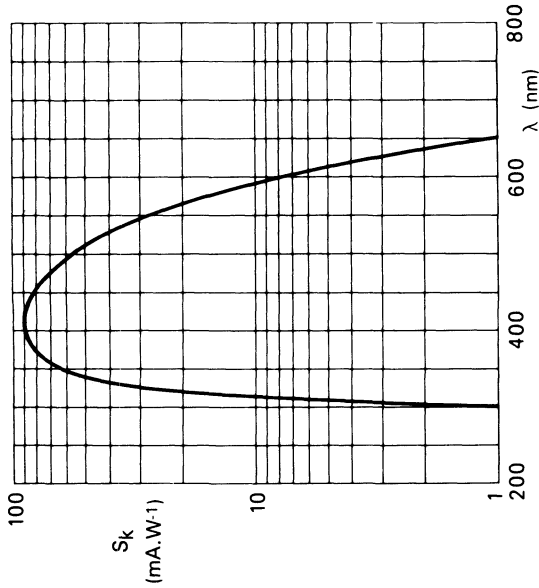


Fig. 5 — Courbe de sensibilité spectrale de photocathode



**XP3462**

**XP3462B**

**Novembre 1985**

- Diamètre utile de photocathode : 68 mm
- Fenêtre frontale plan-concave
- Photocathode bialcaline semi-transparente (type D)
- Sensibilité de photocathode élevée
- Bonnes caractéristiques temporelles et bonne linéarité
- Faible gain
- Bonne linéarité et réponse impulsionnelle à taux de comptage élevé
- Excellent compromis résolution en énergie et résolution en temps pour utilisation en physique des hautes énergies

## CARACTERISTIQUES PRINCIPALES

Nombre de dynodes . . . . .		8	
Réponse spectrale . . . . .		type D (bialcaline)	
Diamètre utile de photocathode . . . . .	>	68	mm
Sensibilité de photocathode en lumière bleue . . . . .	typ.	11,5	$\mu\text{A} \cdot \text{lm}^{-1} \text{F}$
Efficacité quantique à 400 nm . . . . .		27	%
Tension d'alimentation à gain $G = 1 \cdot 10^6$ . . . . .	typ.	1350	V
Résolution énergétique en $^{137}\text{Cs}$ . . . . .	$\approx$	7,2	%
Temps de montée de l'impulsion anodique (Rép. B) . . . . .	$\approx$	3	ns
Linéarité en impulsions en répartition A . . . . .	$\approx$	50	mA
en répartition B . . . . .	$\approx$	200	mA

Voir "Recommandations générales d'emploi des photomultiplicateurs" en tête du manuel technique.

## CARACTERISTIQUES GENERALES

### Fenêtre

Matériau .....	verre sodocalcique
Forme .....	plan-concave
Indice de réfraction à 400 nm .....	1,54

### Photocathode (note 1)

Semi-transparente frontale .....		SbKCs
Diamètre utile .....	>	68 mm
Réponse spectrale (fig. 6) .....		type D (bialcaline)
Maximum de sensibilité à .....		400 ± 30 nm
Sensibilité en lumière bleue (note 2) .....	typ.	11,5 $\mu\text{A}\cdot\text{lm}^{-1}\text{F}$
	>	9 $\mu\text{A}\cdot\text{lm}^{-1}\text{F}$
Sensibilité en lumière blanche (note 3) .....	≈	75 $\mu\text{A}\cdot\text{lm}^{-1}$
Sensibilité monochromatique à 400 nm (note 4) .....	≈	85 $\text{mA}\cdot\text{W}^{-1}$
Efficacité quantique à 400 nm .....		27 %

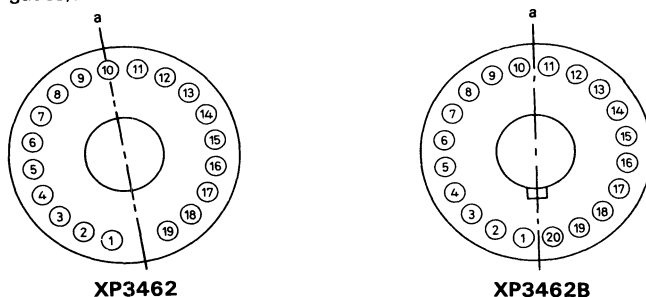
### Multiplicateur

Nombre d'étages .....		8
Structure .....		linéaire focalisante
Matériau des dynodes .....		cuivre béryllium
Capacités :		
— anode par rapport à la dernière dynode .....	≈	3 pF
— anode par rapport à toutes les autres électrodes réunies .....	≈	5 pF

### Sensibilité à une induction magnétique

Lorsque la photocathode est éclairée uniformément, le courant anodique est divisé par deux (à 1500 V en répartition A) :

- pour une induction magnétique perpendiculaire à l'axe du tube et à l'axe a égale à 0,1 mT.
  - pour une induction magnétique perpendiculaire à l'axe du tube et parallèle à l'axe a égale à 0,2 mT.
- (1 mT = 10 gauss).



**Fig. 1 — Repérage de l'axe a (tube vu de dessous)**

Il est conseillé de préserver le tube contre l'influence des inductions magnétiques au moyen d'un blindage en mu-métal avançant d'au moins 15 mm en avant du plan de photocathode (voir § Accessoires).

En cas d'induction magnétique intense, il est recommandé de protéger cet ensemble par un blindage supplémentaire en fer doux pour éviter la saturation du mu-métal.

## CARACTERISTIQUES NOMINALES

### Répartition A des tensions (fig. 2)

Tension d'alimentation à gain $G = 1.10^6$ (fig. 7) . . . . .	typ.	1350	V
	<	1600	V
Courant d'obscurité à $G = 1.10^6$ (notes 5 et 6) . . . . .	typ.	2	nA
	<	20	nA
Taux de comptage de bruit à $G = 1.10^6$ (note 7) . . . . .	≈	5000	c.s <sup>-1</sup>
Résolution en <sup>137</sup> Cs à $S_a = 1,5 \text{ A.lm}^{-1}\text{F}$ (notes 8 et 9) .	≈	7,2	%
Linéarité entre les impulsions de courant anodique et de flux lumineux à $V_{ht} = 1350 \text{ V}$ (note 10) . . . . .	≈	50	mA
Dérive moyenne de sensibilité anodique (note 11)			
– à long terme (16 h) . . . . .	≈	1	%
– au changement de taux de comptage . . . . .	≈	1	%
– en fonction de la température entre 0 et + 40°C à 450 nm . . . . .	≈	0,2	%/K

### Répartition B des tensions (fig. 3) (note 12)

Gain à $V_{ht} = 1650 \text{ V}$ (fig. 7) . . . . .	≈	1.10 <sup>6</sup>	
Linéarité entre les impulsions de courant anodique et de flux lumineux à $V_{ht} = 1600 \text{ V}$ (note 10) . . . . .	≈	200	mA
Temps de montée de l'impulsion anodique à $V_{ht} = 1600 \text{ V}$ (note 13) . . . . .	≈	3	ns
Largeur à mi-hauteur de l'impulsion anodique à $V_{ht} = 1600 \text{ V}$ (note 13) . . . . .	≈	4	ns
Temps de transit à $V_{ht} = 1600 \text{ V}$ (note 13) . . . . .	≈	40	ns
Ecart centre bord de temps de transit à $V_{ht} = 1600 \text{ V}$ (note 14) . . . . .	≈	2,5	ns

## VALEURS A NE PAS DEPASSER (Limites absolues)

Haute tension d'alimentation (note 15) . . . . .	max.	2000	V
Courant anodique moyen en régime permanent (une valeur < 10 μA est recommandée pour les applications demandant une bonne stabilité) . . . . .	max.	0,2	mA
Tension entre électrode focalisatrice g1 et photocathode	max.	20	V
Tension entre électrode accélératrice g2 et photocathode	max.	700	V

Tension entre première dynode et photocathode (note 16) . . . . .	max.	700	V
	min.	300	V
Tension entre dynodes consécutives . . . . .	max.	400	V
Tension entre anode et dernière dynode (note 17) . . . .	max.	600	V
	min.	80	V
<b>Domaine de température (note 18) :</b>			
— fonctionnement sur courtes périodes . . . . .	max.	+ 80	°C
	min.	- 30	°C
— fonctionnement sur longues périodes et stockage . . . . .	max.	+ 50	°C
	min.	- 30	°C

## NOTES

- 1 — La photocathode bialcaline présente une résistivité importante croissant rapidement vers les basses températures. Il est donc recommandé de ne pas la soumettre à des éclaircissements trop intenses ; on se limitera, par exemple, à des valeurs maximales de courant de cathode de 1 nA à la température ambiante et de 0,1 nA à - 30°C. Dans le cas du passage d'un courant photoélectrique trop élevé, la cathode ne peut plus être considérée comme une surface équipotentielle et la focalisation des électrons sur la première dynode est perturbée, ce qui entraîne des défauts de linéarité. Dans le cas d'un fonctionnement en impulsions brèves, la capacité propre de la photocathode permet néanmoins de délivrer sans perturbation, des impulsions de 10<sup>6</sup> à 10<sup>7</sup> photoélectrons.
- 2 — La sensibilité de la photocathode en lumière bleue est mesurée en plaçant un filtre bleu (Corning CS n°5 - 58, d'épaisseur égale à la moitié de celle du filtre standard) devant une lampe à filament de tungstène porté à la température de couleur de 2856 ± 5K. Elle est exprimée en  $\mu\text{A} \cdot \text{lm}^{-1} \text{ F}$  (F = lumière filtrée).
- 3 — La sensibilité de la photocathode en lumière blanche est mesurée avec une lampe à filament de tungstène porté à la température de couleur 2856 ± 5K.
- 4 — La sensibilité monochromatique est mesurée en plaçant un filtre interférentiel devant une lampe à filament de tungstène porté à la température de couleur 2856 ± 5K. Pour ce type de tube, la sensibilité monochromatique  $S_k$  à 400 nm, exprimée en  $\text{A} \cdot \text{W}^{-1}$ , peut être estimée en multipliant la sensibilité en lumière bleue, exprimée en  $\mu\text{A} \cdot \text{lm}^{-1} \text{ F}$ , par le facteur 7,7.10<sup>3</sup>. La relation entre  $S_k$  et l'efficacité quantique  $\rho$  est donnée par la formule :

$$S_k (\text{mA} \cdot \text{W}^{-1}) = \frac{\rho (\%) \lambda (\text{nm})}{124}$$

- 5 — Il est vivement recommandé d'alimenter le photomultiplicateur avec une tension positive sur l'anode (photocathode à la masse). Cependant, en cas de nécessité absolue, notamment pour des problèmes de couplage avec la charge d'anode, il est possible d'alimenter le tube avec une tension négative sur la photocathode (anode à la masse), bien que le bruit de fond impulsif et le courant d'obscurité soient alors souvent accrus et instables, particulièrement après la mise sous tension.

Ce montage nécessite des précautions particulières d'isolement électrique :

- les matériaux éventuellement en contact avec le verre doivent avoir une résistance d'isolement supérieure à 10<sup>15</sup>Ω et garantir une tension de claquage supérieure à la tension limite de fonctionnement du tube.
- le revêtement conducteur externe équipant certains tubes, ou réalisé par l'utilisateur, doit être relié à un potentiel voisin de celui de la photocathode, ce qui implique des précautions quant à la sécurité de l'utilisateur.

- 6 — Le courant d'obscurité est mesuré à la température ambiante après stabilisation du tube dans l'obscurité (1 min environ). Des valeurs plus faibles peuvent être obtenues après une période de stabilisation plus importante (30 min environ).
- 7 — Le tube stocké normalement avec sa coiffe protectrice est mis dans l'obscurité complète à la tension donnant un gain de 1.10<sup>6</sup>. Après un temps de stabilisation de 15 min, les impulsions de bruit sont enregistrées avec un seuil de 0,05 pC correspondant à 0,3 photoélectron. Des valeurs plus faibles peuvent être obtenues après une période de stabilisation plus importante.

## NOTES (Suite)

- 8 — Les caractéristiques en détection nucléaire dépendent autant du scintillateur que du photomultiplicateur, ainsi que des conditions de mesures.
- 9 — La résolution en  $^{137}\text{Cs}$  est mesurée avec un scintillateur NaI (TI) cylindrique  $\varnothing = 76 \text{ mm}$ ,  $h = 76 \text{ mm}$  (fabriqué par Quartz et Silice n° de série 4186 ou équivalent).  
Le taux de comptage utilisé est de  $10^4 \text{ c.s.}^{-1}$ .
- 10 — Les tensions entre dynodes doivent être stabilisées au moyen de capacités. Les valeurs de ces capacités doivent être déterminées de façon que la variation de tension produite, lorsque chaque dynode délivre la quantité d'électricité nécessaire pour une impulsion, ne dépasse pas 2 %.  
La limite de linéarité correspond à un écart de linéarité de 2 % et la mesure peut être faite par la méthode de la double impulsion (deux impulsions de durée 100 ns, espacées de 500 ns et dont les amplitudes sont dans un rapport donné, 2 par exemple).
- 11 — Les tests de dérive moyenne de la sensibilité anodique sont effectués en couplant le photomultiplicateur à un scintillateur NaI (TI) excité par une source radioactive de  $^{137}\text{Cs}$ . Pour le test de dérive à long terme sur 16 h, la source de  $^{137}\text{Cs}$  est placée à une distance telle que le taux de comptage soit d'environ  $10^4 \text{ c.s.}^{-1}$  et la tension d'alimentation  $V_{\text{HT}}$  ajustée pour obtenir un courant anodique moyen de  $0,3 \mu\text{A}$ .  
Pour le test de dérive au changement de taux de comptage, la position de la source de  $^{137}\text{Cs}$  est modifiée pour obtenir successivement des taux de comptage de  $10^4 \text{ c.s.}^{-1}$  et  $10^3 \text{ c.s.}^{-1}$  correspondant respectivement à des courants anodiques moyens de 1 et  $0,1 \mu\text{A}$ .  
Ces deux tests sont conformes à la recommandation ANSI (N 42-9-1972) de l'I.E.E.E.
- 12 — Afin d'atteindre, en régime impulsif, des courants crêtes plus élevés que ceux obtenus avec la répartition A, il est nécessaire d'accroître régulièrement la tension interdynode dans les derniers étages. Il faut remarquer que pour des hautes tensions identiques le gain du tube est alors plus faible qu'en répartition A.  
Une telle répartition progressive B permet d'obtenir un compromis donné entre gain, rapidité et linéarité ; d'autres répartitions peuvent être déterminées suivant l'application envisagée (consulter le constructeur).
- 13 — Mesures effectuées avec une source d'impulsions lumineuses de durée inférieure à 1 ns, la cathode étant entièrement éclairée. Le temps de montée est mesuré entre 10 et 90 % de l'amplitude de l'impulsion anodique.  
Le temps de transit est mesuré entre l'instant d'arrivée sur la cathode du maximum de l'impulsion lumineuse et l'instant où l'impulsion anodique atteint son maximum. Toutes ces valeurs varient en fonction de la haute tension  $V_{\text{HT}}$  à peu près comme  $V_{\text{HT}}^{-1}$ .
- 14 — Différence de temps de transit qui existe entre une impulsion provenant de photons tombant sur le centre de la photocathode et une impulsion provenant de photons tombant à 30 mm de ce centre.
- 15 — Haute tension totale d'alimentation ou tension pour laquelle le tube a un gain de  $3 \cdot 10^6$  selon celle qui est la plus faible.
- 16 — Valeur minimale conseillée pour l'obtention d'une bonne collection dans l'optique d'entrée.
- 17 — Pour le calcul de la tension anodique, tenir compte de la chute de tension dans la résistance de charge.
- 18 — Cette gamme de températures est limitée en particulier par les contraintes qui apparaissent au niveau du scellement du culot sur la verrerie.  
En cas de fonctionnement à des températures basses, prière de consulter le fournisseur.

CIRCUITS RECOMMANDÉS

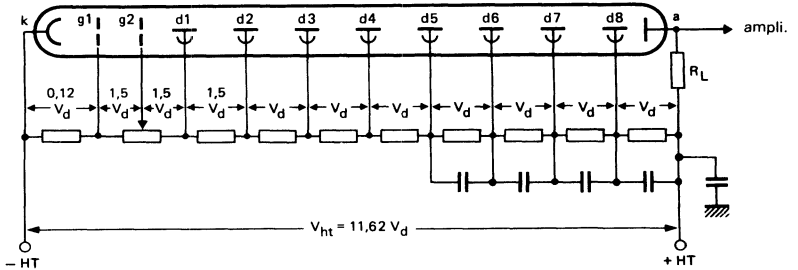


Fig. 2 — Répartition A des tensions

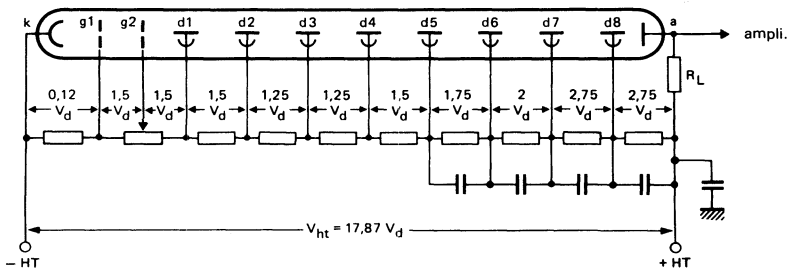


Fig. 3 — Répartition B des tensions

Valeur typique des condensateurs de découplage = 10 nF

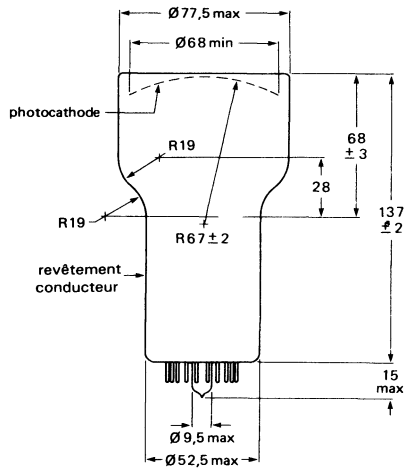
- k** : cathode
- g1** : focalisatrice
- g2** : accélératrice
- d<sub>n</sub>** : dynode n<sup>o</sup> n
- a** : anode
- R<sub>L</sub>** : charge d'anode

Des précautions particulières de câblage doivent être prises en détection d'impulsions brèves (voir Recommandations générales d'emploi § 3.3.4.).

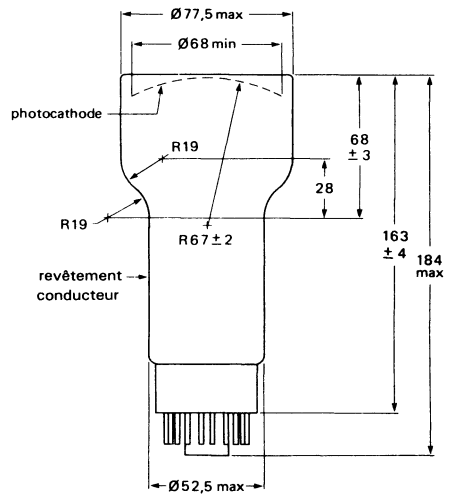


ENCOMBREMENT ET BROCHAGE

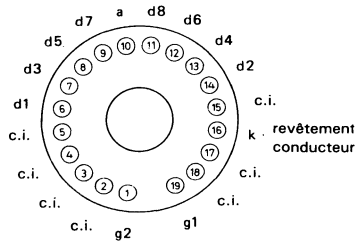
Dimensions en mm



Masse : 200 g

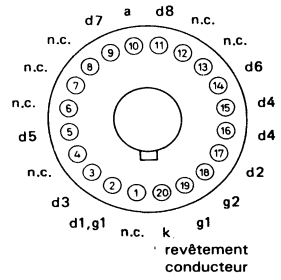


Masse : 245 g



Vue de dessous  
Pied verre 19 broches

Fig. 4 — XP3462



Vue de dessous  
Culot JEDEC B20-102

Fig. 5 — XP3462B

ATTENTION —

*L'enveloppe de ce tube est revêtue d'une peinture conductrice reliée à la cathode. Une peinture noire est appliquée en couche externe qui ne permet cependant pas une garantie d'étanchéité à la lumière. Des précautions contre les risques de chocs électriques doivent être prises en polarité négative.*

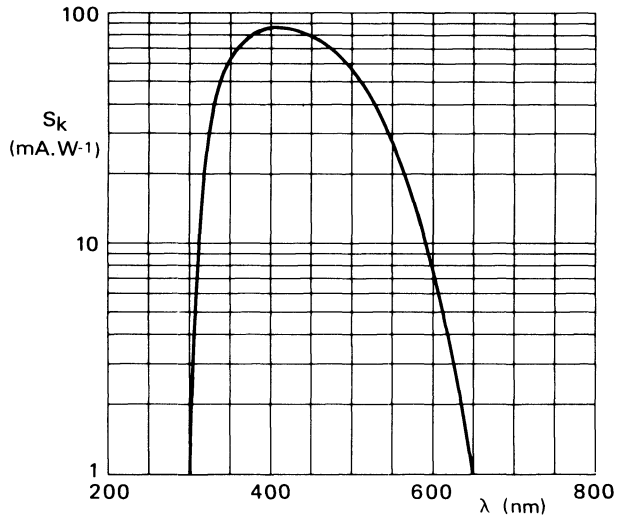


Fig. 6 — Courbe de sensibilité spectrale de photocathode

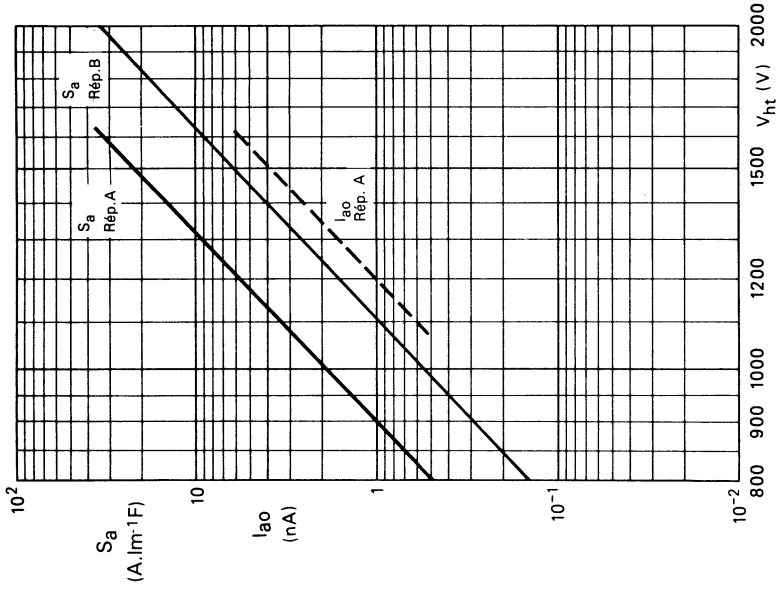


Fig. 8 — Sensibilité anodique  $S_a$  et courant d'obscurité  $I_{ao}$  en fonction de la haute tension  $V_{ht}$

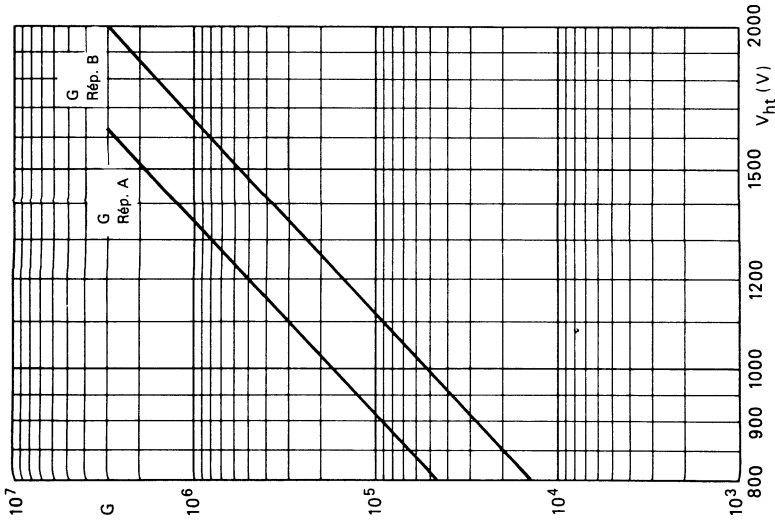


Fig. 7 — Gain  $G$  et en fonction de la haute tension  $V_{ht}$

## ACCESSOIRES

### Support

FE 2019 - Masse 33 g pour XP3462

FE 1020 - Masse 108 g pour XP3462B

### Blindage magnétique mu-métal

Réf. TC81/05 - épaisseur : 0,5 mm

Réf. TC81/08 - épaisseur : 0,8 mm

*Fournisseur :*

**METALIMPHY S.A.**

*Elysées La Défense - 19, Le Parvis*

*Cedex 35 - 92072 Paris La Défense*

*Tél : 47.67.98.60 Télex : 614846 IMPHY*



## CARACTERISTIQUES GENERALES

### Fenêtre

Matériau .....	silice fondue
Forme .....	plan-concave
Indice de réfraction à 400 nm .....	1,47
à 250 nm .....	1,50

### Photocathode (note 1)

Semi-transparente frontale .....		SbKCs
Diamètre utile .....	>	68 mm
Réponse spectrale (fig. 6) .....		type DU
Maximum de sensibilité à .....		400 ± 30 nm
Sensibilité en lumière bleue (note 2) .....	typ.	10,5 $\mu\text{A.lm}^{-1}\text{F}$
	>	9 $\mu\text{A.lm}^{-1}\text{F}$
Sensibilité en lumière blanche (note 3) .....	≈	70 $\mu\text{A.lm}^{-1}$
Sensibilité monochromatique à 400 nm (note 4) .....	≈	80 mA.W <sup>-1</sup>
Efficacité quantique à 400 nm .....		25 %

### Multiplicateur

Nombre d'étages .....		8
Structure .....		linéaire focalisante
Matériau des dynodes .....		cuivre béryllium
Capacités :		
— anode par rapport à la dernière dynode .....	≈	3 pF
— anode par rapport à toutes les autres électrodes réunies .....	≈	5 pF

### Sensibilité à une induction magnétique

Lorsque la photocathode est éclairée uniformément, le courant anodique est divisé par deux (à 1500 V en répartition A) :

- pour une induction magnétique perpendiculaire à l'axe du tube et à l'axe a égale à 0,1 mT.
- pour une induction magnétique perpendiculaire à l'axe du tube et parallèle à l'axe a égale à 0,2 mT.

(1 mT = 10 gauss).

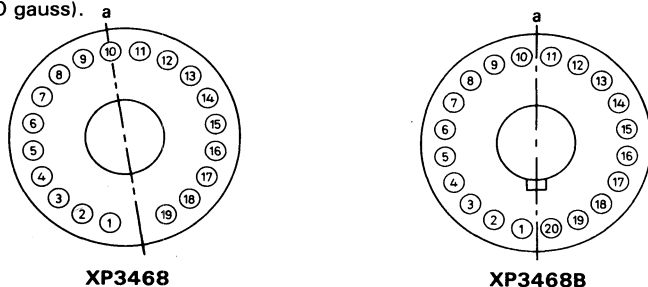


Fig. 1 — Repérage de l'axe a (tube vu de dessous)

Il est conseillé de préserver le tube contre l'influence des inductions magnétiques au moyen d'un blindage en mu-métal avançant d'au moins 15 mm en avant du plan de photocathode (voir § Accessoires).

En cas d'induction magnétique intense, il est recommandé de protéger cet ensemble par un blindage supplémentaire en fer doux pour éviter la saturation du mu-métal.

## CARACTERISTIQUES NOMINALES

### Répartition A des tensions (fig. 2)

Tension d'alimentation à gain $G = 1.10^6$ (fig. 7) . . . . .	typ.	1350	V
	<	1600	V
Courant d'obscurité à $G = 1.10^6$ (notes 5 et 6) . . . . .	typ.	2	nA
	<	20	nA
Taux de comptage de bruit à $G = 1.10^6$ (note 7) . . . . .	≈	5000	c.s <sup>-1</sup>
Résolution en $^{137}\text{Cs}$ à $S_a = 1,5 \text{ A.lm}^{-1}\text{F}$ (notes 8 et 9) .	≈	7,5	%
Linéarité entre les impulsions de courant anodique et de flux lumineux à $V_{ht} = 1350 \text{ V}$ (note 10) . . . . .	≈	50	mA

### Répartition B des tensions (fig. 3 (note 11))

Gain à $V_{ht} = 1650 \text{ V}$ (fig. 7) . . . . .	≈	1.10 <sup>6</sup>	
Linéarité entre les impulsions de courant anodique et de flux lumineux à $V_{ht} = 1600 \text{ V}$ (note 10) . . . . .	≈	200	mA
Temps de montée de l'impulsion anodique à $V_{ht} = 1600 \text{ V}$ (note 12) . . . . .	≈	3	ns
Largeur à mi-hauteur de l'impulsion anodique à $V_{ht} = 1600 \text{ V}$ (note 13) . . . . .	≈	4	ns
Temps de transit à $V_{ht} = 1600 \text{ V}$ (note 12) . . . . .	≈	40	ns
Ecart centre bord de temps de transit à $V_{ht} = 1600 \text{ V}$ (note 13) . . . . .	≈	2,5	ns

## VALEURS A NE PAS DEPASSER (Limites absolues)

Haute tension d'alimentation (note 14) . . . . .	max.	2000	V
Courant anodique moyen en régime permanent (une valeur < 10 $\mu\text{A}$ est recommandée pour les applications demandant une bonne stabilité) . . . . .	max.	0,2	mA
Tension entre électrode focalisatrice g1 et photocathode	max.	20	V
Tension entre électrode accélératrice g2 et photocathode	max.	700	V
Tension entre première dynode et photocathode (note 15) . . . . .	max.	700	V
	min.	300	V
Tension entre dynodes consécutives . . . . .	max.	400	V
Tension entre anode et dernière dynode (note 16) . . . . .	max.	600	V
	min.	80	V

**Domaine de température (note 17) :**

– fonctionnement sur courtes périodes . . . . .	max.	+ 80	°C
	min.	– 30	°C
– fonctionnement sur longues périodes et stockage .	max.	+ 50	°C
	min.	– 30	°C

**NOTES**

- 1 – La photocathode bialcaline présente une résistivité importante croissant rapidement vers les basses températures. Il est donc recommandé de ne pas la soumettre à des éclairagements trop intenses ; on se limitera, par exemple, à des valeurs maximales de courant de cathode de 1 nA à la température ambiante et de 0,1 nA à – 30°C. Dans le cas du passage d'un courant photoélectrique trop élevé, la cathode ne peut plus être considérée comme une surface équipotentielle et la focalisation des électrons sur la première dynode est perturbée, ce qui entraîne des défauts de linéarité. Dans le cas d'un fonctionnement en impulsions brèves, la capacité propre de la photocathode permet néanmoins de délivrer sans perturbation, des impulsions de  $10^6$  à  $10^7$  photoélectrons.
- 2 – La sensibilité de la photocathode en lumière bleue est mesurée en plaçant un filtre bleu (Corning CS n° 5 – 58, d'épaisseur égale à la moitié de celle du filtre standard) devant une lampe à filament de tungstène porté à la température de couleur de  $2856 \pm 5K$ . Elle est exprimée en  $\mu A \cdot lm^{-1} F$  (F = lumière filtrée).
- 3 – La sensibilité de la photocathode en lumière blanche est mesurée avec une lampe à filament de tungstène porté à la température de couleur  $2856 \pm 5K$ .
- 4 – La sensibilité monochromatique est mesurée en plaçant un filtre interférentiel devant une lampe à filament de tungstène porté à la température de couleur  $2856 \pm 5K$ . Pour ce type de tube, la sensibilité monochromatique  $S_k$  à 400 nm, exprimée en  $A \cdot W^{-1}$ , peut être estimée en multipliant la sensibilité en lumière bleue, exprimée en  $A \cdot lm^{-1} F$ , par le facteur  $7,7 \cdot 10^3$ . La relation entre  $S_k$  et l'efficacité quantique  $\rho$  est donnée par la formule :

$$S_k \text{ (mA} \cdot W^{-1}) = \frac{\rho \text{ (\%)} \lambda \text{ (nm)}}{124}$$

- 5 – Il est vivement recommandé d'alimenter le photomultiplicateur avec une tension positive sur l'anode (photocathode à la masse). Cependant, en cas de nécessité absolue, notamment pour des problèmes de couplage avec la charge d'anode, il est possible d'alimenter le tube avec une tension négative sur la photocathode (anode à la masse), bien que le bruit de fond impulsif et le courant d'obscurité soient alors souvent accrus et instables, particulièrement après la mise sous tension.  
Ce montage nécessite des précautions particulières d'isolement électrique :
  - les matériaux éventuellement en contact avec le verre doivent avoir une résistance d'isolement supérieure à  $10^{15} \Omega$  et garantir une tension de claquage supérieure à la tension limite de fonctionnement du tube.
  - le revêtement conducteur externe équipant certains tubes, ou réalisé par l'utilisateur, doit être relié à un potentiel voisin de celui de la photocathode, ce qui implique des précautions quant à la sécurité de l'utilisateur.
- 6 – Le courant d'obscurité est mesuré à la température ambiante après stabilisation du tube dans l'obscurité (1 min environ). Des valeurs plus faibles peuvent être obtenues après une période de stabilisation plus importante (30 min environ).
- 7 – Le tube stocké normalement avec sa coiffe protectrice est mis dans l'obscurité complète à la tension donnant un gain de  $1 \cdot 10^6$ . Après un temps de stabilisation de 15 min, les impulsions de bruit sont enregistrées avec un seuil de 0,05 pC correspondant à 0,3 photoélectron. Des valeurs plus faibles peuvent être obtenues après une période de stabilisation plus importante.
- 8 – Les caractéristiques en détection nucléaire dépendent autant du scintillateur que du photomultiplicateur, ainsi que des conditions de mesures.
- 9 – La résolution en  $^{137}Cs$  est mesurée avec un scintillateur NaI (TI) cylindrique  $\varnothing = 76$  mm, h = 76 mm (fabriqué par Quartz et Silice n° de série 4186 ou équivalent).  
Le taux de comptage utilisé est de  $10^4$  c.s.<sup>-1</sup>.



## NOTES (Suite)

- 10 — Les tensions entre dynodes doivent être stabilisées au moyen de capacités. Les valeurs de ces capacités doivent être déterminées de façon que la variation de tension produite, lorsque chaque dynode délivre la quantité d'électricité nécessaire pour une impulsion, ne dépasse pas 2 %.
- La limite de linéarité correspond à un écart de linéarité de 2 % et la mesure peut être faite par la méthode de la double impulsion (deux impulsions de durée 100 ns, espacées de 500 ns et dont les amplitudes sont dans un rapport donné, 2 par exemple).
- 11 — Afin d'atteindre, en régime impulsionnel, des courants crêtes plus élevés que ceux obtenus avec la répartition A, il est nécessaire d'accroître régulièrement la tension interdynode dans les derniers étages. Il faut remarquer que pour des hautes tensions identiques le gain du tube est alors plus faible qu'en répartition A.
- Une telle répartition progressive B permet d'obtenir un compromis donné entre gain, rapidité et linéarité ; d'autres répartitions peuvent être déterminées suivant l'application envisagée (consulter le constructeur).
- 12 — Mesures effectuées avec une source d'impulsions lumineuses de durée inférieure à 1 ns, la cathode étant entièrement éclairée. Le temps de montée est mesuré entre 10 et 90 % de l'amplitude de l'impulsion anodique.
- Le temps de transit est mesuré entre l'instant d'arrivée sur la cathode du maximum de l'impulsion lumineuse et l'instant où l'impulsion anodique atteint son maximum. Toutes ces valeurs varient en fonction de la haute tension  $V_{ht}$  à peu près comme  $V_{ht}^{-1/2}$ .
- 13 — Différence de temps de transit qui existe entre une impulsion provenant de photons tombant sur le centre de la photocathode et une impulsion provenant de photons tombant à 30 mm de ce centre.
- 14 — Haute tension totale d'alimentation ou tension pour laquelle le tube a un gain de  $3 \cdot 10^6$  selon celle qui est la plus faible.
- 15 — Valeur minimale conseillée pour l'obtention d'une bonne collection dans l'optique d'entrée.
- 16 — Pour le calcul de la tension anodique, tenir compte de la chute de tension dans la résistance de charge.
- 17 — Cette gamme de températures est limitée en particulier par les contraintes qui apparaissent au niveau du scellement du culot sur la verrerie.
- En cas de fonctionnement à des températures basses, prière de consulter le fournisseur.

## CIRCUITS RECOMMANDÉS

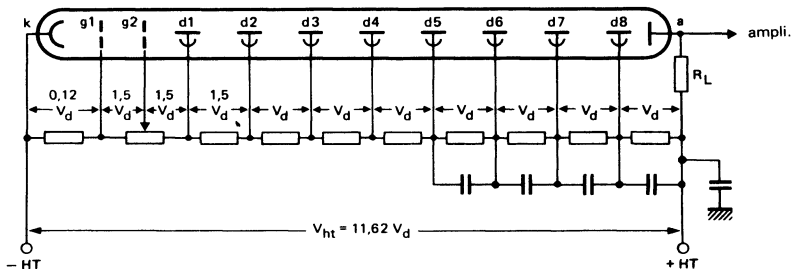


Fig. 2 — Répartition A des tensions

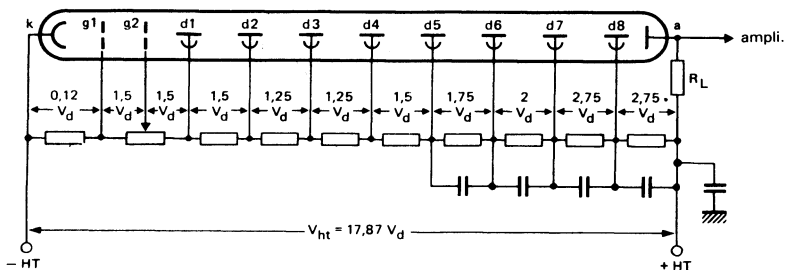


Fig. 3 — Répartition B des tensions

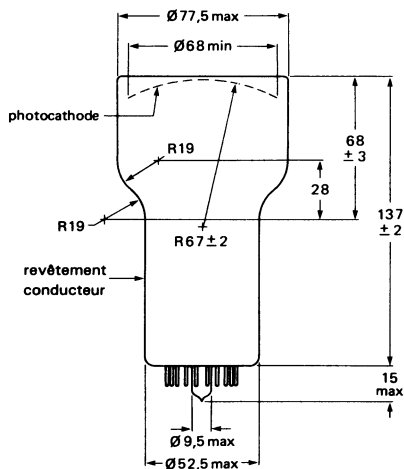
Valeur typique des condensateurs de découplage = 10 nF

- k : cathode
- g1 : focalisatrice
- g2 : accélératrice
- d<sub>n</sub> : dynode n° n
- a : anode
- R<sub>L</sub> : charge d'anode

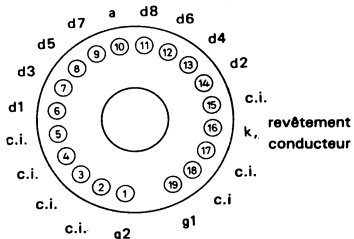
Des précautions particulières de câblage doivent être prises en détection d'impulsions brèves (voir Recommandations générales d'emploi § 3.3.4.).

ENCOMBREMENT ET BROCHAGE

Dimensions en mm

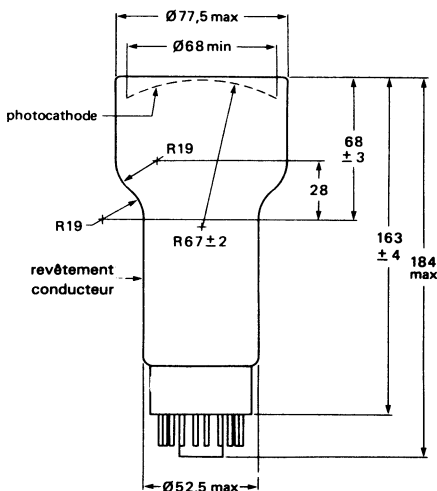


Masse : 200 g

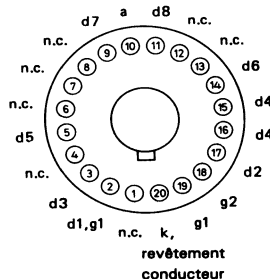


Vue de dessus  
Pied verre 19 broches

Fig. 4 — XP3468



Masse : 245 g



Vue de dessus  
Culot JEDEC B20-102

Fig. 5 — XP3468B

ATTENTION —

L'enveloppe de ce tube est revêtue d'une peinture conductrice reliée à la cathode. Une peinture noire est appliquée en couche externe qui ne permet cependant pas une garantie d'étanchéité à la lumière. Des précautions contre les risques de chocs électriques doivent être prises en polarité négative.

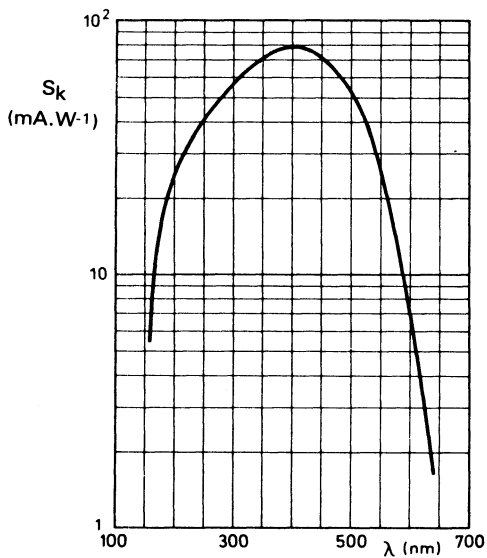


Fig. 6 — Courbe de sensibilité spectrale de photocathode

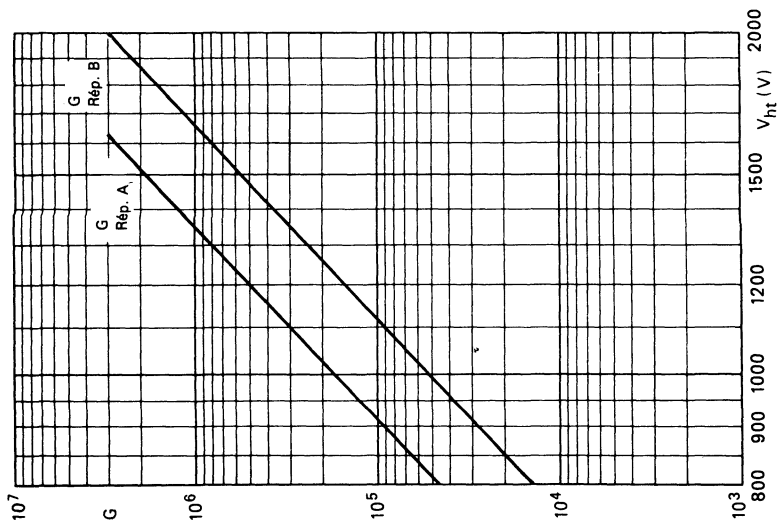


Fig. 7 — Gain  $G$  en fonction de la haute tension  $V_{ht}$

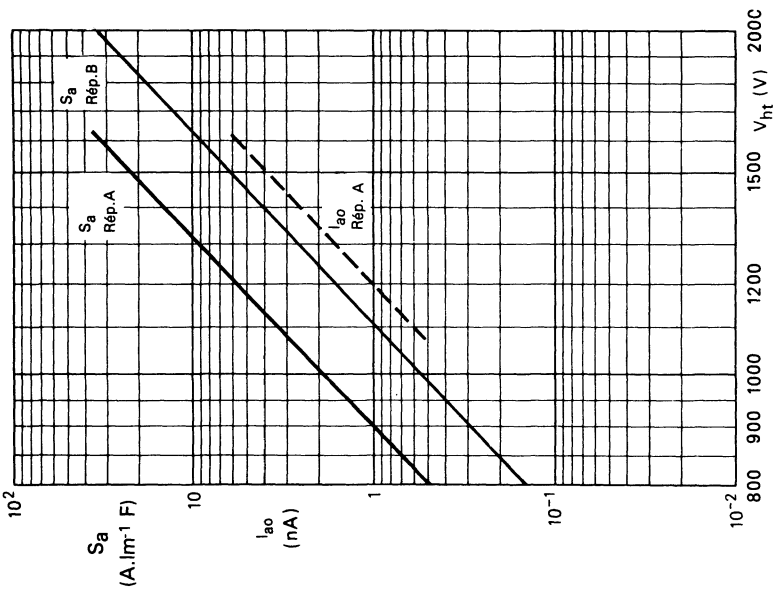


Fig. 8 — Sensibilité anodique  $S_a$  et courant d'obscurité  $I_{ao}$  en fonction de la haute tension  $V_{ht}$

## ACCESSOIRES

### Support

FE 2019 - Masse 33 g pour XP3468  
FE 1020 - Masse 108 g pour XP3468B

### Blindage magnétique mu-métal

Réf. TC81/05 - épaisseur : 0,5 mm  
Réf. TC81/08 - épaisseur : 0,8 mm

### *Fournisseur :*

**METALIMPHY S.A.**

*Elysées La Défense - 19, Le Parvis*

*Cedex 35 - 92072 Paris La Défense*

*Tél : 47.67.98.60 Téléc : 614846 IMPHY*

**Novembre 1985**

Le 150CVP est un photomultiplicateur de diamètre utile 32 mm possédant une photocathode S1 (type C), semi-transparente frontale et un multiplicateur à 10 étages à structure linéaire focalisante.

Ce tube est particulièrement destiné aux applications nécessitant une bonne sensibilité de détection jusque dans le proche infrarouge, telles que détection de rayonnement laser ou détection de pollution.

### CARACTERISTIQUES PRINCIPALES

Nombre de dynodes .....			10
Réponse spectrale .....			type C (S1)
Diamètre utile de photocathode .....	>	32	mm
Sensibilité de photocathode à 903 nm .....	typ.	1,4	mA.W <sup>-1</sup>
Tension d'alimentation à sensibilité anodique			
$S_a = 10 \text{ A.lm}^{-1}$ .....	typ.	1600	V
Temps de montée de l'impulsion anodique (Rép. B) . . .	≈	3,5	ns
Linéarité en impulsions en répartition A .....	≈	30	mA
en répartition B .....	≈	100	mA

*Voir "Recommandations générales d'emploi des photomultiplicateurs" en tête du manuel technique.*

## CARACTERISTIQUES GENERALES

### Fenêtre

Matériau .....	verre borosilicate
Forme .....	biplane
Indice de réfraction à 550 nm .....	1,48

### Photocathode

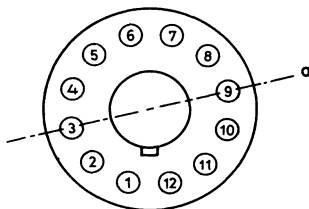
Semi-transparente frontale .....		AgOCs
Diamètre utile .....	>	32 mm
Réponse spectrale (fig. 5) .....		type C (S1)
Maximum de sensibilité à .....		800 ± 100 nm <sub>i</sub>
Sensibilité en lumière blanche (note 1) .....	typ.	20 μA.lm <sup>-1</sup>
	>	15 μA.lm <sup>-1</sup>
Sensibilité monochromatique (note 2)		
à 903 nm .....	≈	1,4 mA.W <sup>-1</sup>
à 1060 nm .....	≈	0,12 mA.W <sup>-1</sup>

### Multiplicateur

Nombre d'étages .....		10
Structure .....		linéaire focalisante
Matériau des dynodes .....		cuivre béryllium
Capacités :		
— anode par rapport à la dernière dynode .....	≈	3 pF
— anode par rapport à toutes les autres électrodes réunies .....	≈	5 pF

### Sensibilité à une induction magnétique

Voir fig. 6.



**Fig. 1 — Repérage de l'axe a (tube vu de dessous)**



Il est conseillé de préserver le tube contre l'influence des inductions magnétiques au moyen d'un blindage en mu-métal avançant d'au moins 15 mm en avant du plan de photocathode (voir § Accessoires).

En cas d'induction magnétique intense, il est recommandé de protéger cet ensemble par un blindage supplémentaire en fer doux pour éviter la saturation du mu-métal.

## CARACTERISTIQUES NOMINALES

### Répartition A des tensions (fig. 2)

Tension d'alimentation à sensibilité anodique			
$S_a = 10 \text{ A.lm}^{-1}$ (fig. 8) . . . . .	typ.	1600	V
	<	1700	V
Courant d'obscurité à $S_a = 10 \text{ A.lm}^{-1}$ (fig. 8)			
(notes 3 et 4) . . . . .	typ.	2	$\mu\text{A}$
	<	10	$\mu\text{A}$
Linéarité entre les impulsions de courant anodique et de flux lumineux à $V_{ht} = 1700 \text{ V}$ (note 5) . . . . .	$\approx$	30	mA

### Répartition B des tensions (fig. 3) (note 6)

Sensibilité anodique à $V_{ht} = 1700 \text{ V}$ (fig. 8) . . . . .	$\approx$	5	$\text{A.lm}^{-1}$
Linéarité entre les impulsions de courant anodique et de flux lumineux à $V_{ht} = 1700 \text{ V}$ (note 5) . . . . .	$\approx$	100	mA
Temps de montée de l'impulsion anodique à $V_{ht} = 1700 \text{ V}$ (note 7) . . . . .	$\approx$	3,5	ns
Largeur à mi-hauteur de l'impulsion anodique à $V_{ht} = 1700 \text{ V}$ (note 7) . . . . .	$\approx$	6	ns
Temps de transit à $V_{ht} = 1700 \text{ V}$ (note 7) . . . . .	$\approx$	34	ns

## VALEURS A NE PAS DEPASSER (Limites absolues)

Haute tension d'alimentation (note 8) . . . . .	max.	1800	V
Courant anodique moyen en régime permanent (note 9)	max.	20	$\mu\text{A}$
Tension entre première dynode et photocathode (note 10) . . . . .	max.	500	V
	min.	120	V
Tension entre première dynode et photocathode (note 10) . . . . .	max.	500	V
	min.	120	V
Tension entre dynodes consécutives . . . . .	max.	300	V
Tension entre anode et dernière dynode (note 11) . . . . .	max.	300	V
	min.	30	V
Domaine de température (notes 9 et 12) :			
– fonctionnement sur courtes périodes . . . . .	max.	+ 50	$^{\circ}\text{C}$
	min.	- 30	$^{\circ}\text{C}$
– fonctionnement sur longues périodes et stockage . . . . .	max.	+ 50	$^{\circ}\text{C}$
	min.	- 30	$^{\circ}\text{C}$

## NOTES

- 1 – La sensibilité de la photocathode en lumière blanche est mesurée avec une lampe à filament de tungstène porté à la température de couleur  $2856 \pm 5K$ .
- 2 – La sensibilité monochromatique est mesurée en plaçant un filtre interférentiel devant une lampe à filament de tungstène porté à la température de couleur  $2856 \pm 5K$ . La relation entre  $S_K$  et l'efficacité quantique  $\rho$  est donnée par la formule :

$$S_K \text{ (mA.W}^{-1}\text{)} = \frac{\rho \text{ (}\% \text{)} \lambda \text{ (nm)}}{124}$$

- 3 – Il est vivement recommandé d'alimenter le photomultiplicateur avec une tension positive sur l'anode (photocathode à la masse). Cependant, en cas de nécessité absolue, notamment pour des problèmes de couplage avec la charge d'anode, il est possible d'alimenter le tube avec une tension négative sur la photocathode (anode à la masse), bien que le bruit de fond impulsionnel et le courant d'obscurité soient alors souvent accrus et instables, particulièrement après la mise sous tension.

Ce montage nécessite des précautions particulières d'isolement électrique :

- les matériaux éventuellement en contact avec le verre doivent avoir une résistance d'isolement supérieure à  $10^{15}\Omega$  et garantir une tension de claquage supérieure à la tension limite de fonctionnement du tube.
  - le revêtement conducteur externe équipant certains tubes, ou réalisé par l'utilisateur, doit être relié à un potentiel voisin de celui de la photocathode, ce qui implique des précautions quant à la sécurité de l'utilisateur.
- 4 – Le courant d'obscurité est mesuré à la température de  $20^\circ\text{C}$ , étant donné la variation rapide de ce courant en fonction de la température pour une photocathode du type S1 (C).

- 5 – Les tensions entre dynodes doivent être stabilisées au moyen de capacités. Les valeurs de ces capacités doivent être déterminées de façon que la variation de tension produite, lorsque chaque dynode délivre la quantité d'électricité nécessaire pour une impulsion, ne dépasse pas 2 %.

La limite de linéarité correspond à un écart de linéarité de 2 % et la mesure peut être faite par la méthode de la double impulsion (deux impulsions de durée 100 ns, espacées de 500 ns et dont les amplitudes sont dans un rapport donné, 2 par exemple).

- 6 – Afin d'atteindre, en régime impulsionnel, des courants crêtes plus élevés que ceux obtenus avec la répartition A, il est nécessaire d'accroître régulièrement la tension interdynode dans les derniers étages. Il faut remarquer que pour des hautes tensions identiques le gain du tube est alors plus faible qu'en répartition A.

Une telle répartition progressive B permet d'obtenir un compromis donné entre gain, rapidité et linéarité ; d'autres répartitions peuvent être déterminées suivant l'application envisagée (consulter le constructeur).

- 7 – Mesures effectuées avec une source d'impulsions lumineuses de durée inférieure à 1 ns, la cathode étant entièrement éclairée. Le temps de montée est mesuré entre 10 et 90 % de l'amplitude de l'impulsion anodique.

Le temps de transit est mesuré entre l'instant d'arrivée sur la cathode du maximum de l'impulsion lumineuse et l'instant où l'impulsion anodique atteint son maximum. Toutes ces valeurs varient en fonction de la haute tension  $V_{HT}$  à peu près comme  $V_{HT}^{-\frac{1}{2}}$ .

- 8 – Haute tension totale d'alimentation ou tension pour laquelle le tube a une sensibilité de  $60 \text{ A.lm}^{-1}$  selon celle qui est la plus faible.
- 9 – Etant donné que le courant d'obscurité s'accroît dans un rapport 2 pour toute augmentation de  $7^\circ\text{C}$  de la température, la sensibilité anodique doit être limitée de sorte que le courant anodique moyen autorisé ne soit pas dépassé.

10 – Valeur minimale conseillée pour l'obtention d'une bonne collection dans l'optique d'entrée.

11 – Pour le calcul de la tension anodique, tenir compte de la chute de tension dans la résistance de charge.

12 – Cette gamme de températures est limitée en particulier par les contraintes qui apparaissent au niveau du scellement du culot sur la verrerie.

En cas de fonctionnement à des températures basses, prière de consulter le fournisseur.

CIRCUITS RECOMMANDES

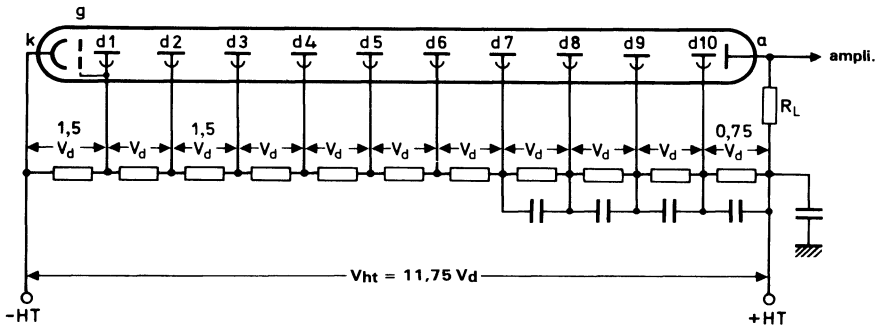


Fig. 2 — Répartition A des tensions

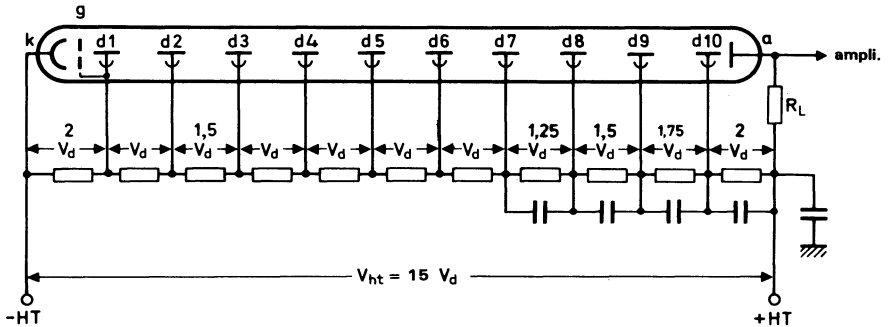


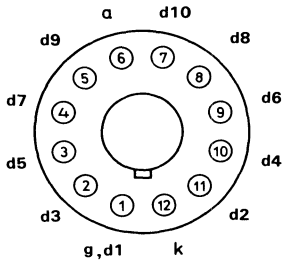
Fig. 3 — Répartition B des tensions

Valeur typique des condensateurs de découplage = 10 nF

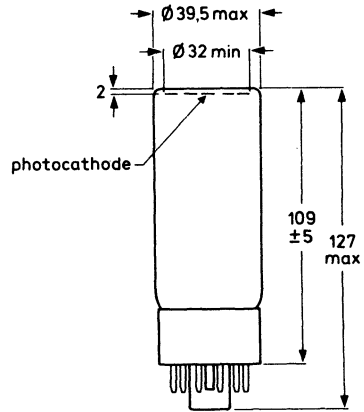
- k : cathode
- g : accélératrice
- d<sub>n</sub> : dynode n° n
- a : anode
- R<sub>L</sub> : charge d'anode

ENCOMBREMENT ET BROCHAGE

Dimensions en mm

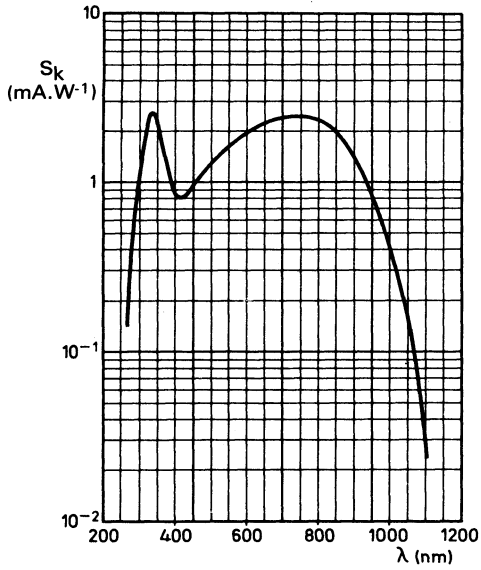


Vue de dessous  
Culot JEDEC B12-43



Masse : 80 g

Fig. 4



**Fig. 5 — Courbe de sensibilité spectrale de photocathode**

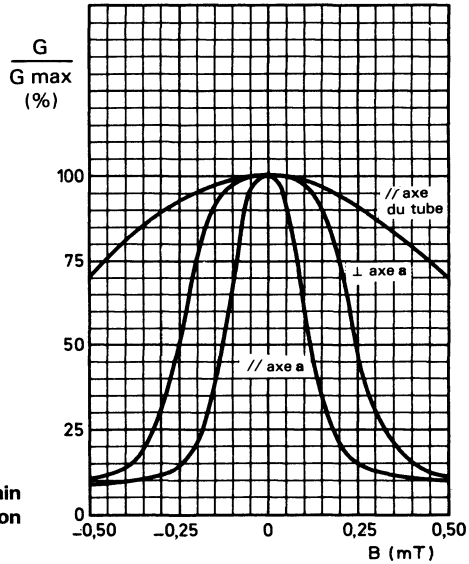


Fig. 6 — Variation relative du gain en fonction de l'induction magnétique.

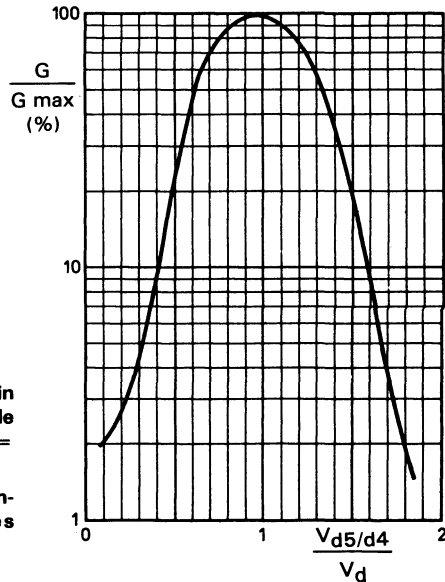


Fig. 7 — Variation relative du gain en fonction du potentiel de la dynode d5 ( $V_{d6}/d_4 =$  constant, répartition A).

Voir à ce sujet le § Recommandations générales d'emploi.

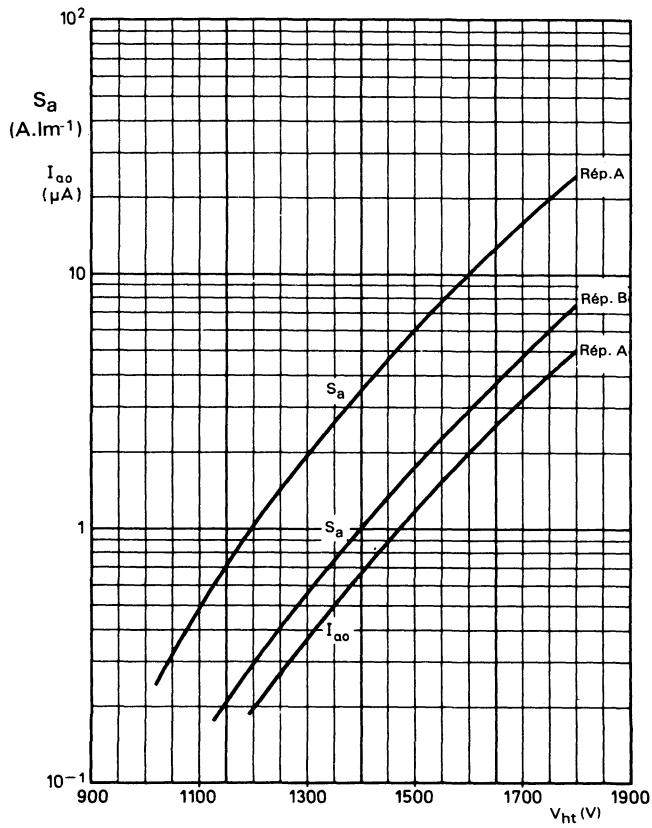


Fig. 8 — Sensibilité anodique  $S_a$  et courant d'obscurité  $I_{ao}$  en fonction de la haute tension  $V_{ht}$

## ACCESSOIRES

### Support

FE 1012 - Masse 65 g

### Blindage magnétique mu-métal

Diamètre intérieur : 42 mm

Longueur : 90 mm

Réf. TA27/05 - épaisseur : 0,5 mm

Réf. TA27/08 - épaisseur : 0,8 mm

*Fournisseur :*

**METALIMPHY S.A.**

*Elysées La Défense - 19, Le Parvis*

*Cedex 35 - 92072 Paris La Défense*

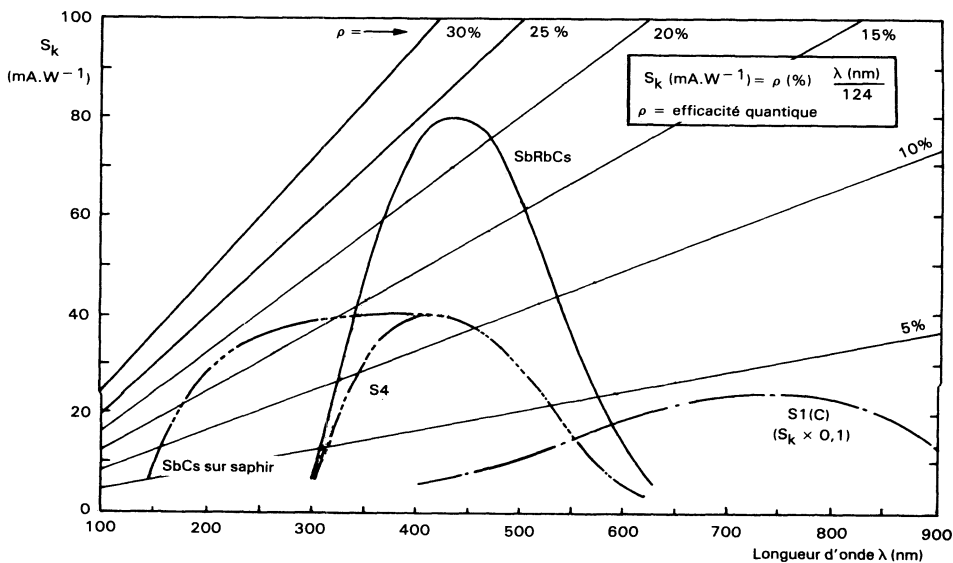
*Tél : 47.67.98.60 Téléc : 614846 IMPHY*



# **cellules photoémissives**

## TABLEAU DE SELECTION

Diamètre utile de photocathode (mm)	Cellule type	Réponse spectrale				Page
		SbCs sur saphir	bialcaline SbRbCs (R)	S4	S1 (C)	
20	AV29		•			349
	UVHC20	•				355
	XA1002			•		361
	XA1003				•	367
30	150AV		•			371



**Fig. 1 — Courbes de sensibilité spectrale de différents types de photocathode**

# RECOMMANDATIONS GENERALES D'EMPLOI DES CELLULES PHOTOEMISSIVES

## 1. GENERALITES

Une cellule photoémissive à vide est un tube électronique qui convertit par effet photoélectrique un rayonnement incident de longueur d'onde située entre l'ultraviolet et l'infrarouge en un signal électrique. Contrairement au photomultiplicateur, la cellule ne comporte aucune amplification incorporée. Pour un flux lumineux donné, le courant d'anode est constant lorsque la tension cathode-anode excède une valeur appelée « tension de saturation ». Le courant d'anode est directement proportionnel au flux lumineux atteignant la photocathode.

## 2. PRINCIPAUX TYPES DE CELLULES PHOTOEMISSIVES

La photocathode peut être soit semi-transparente déposée sur la face interne de la fenêtre, ou opaque, déposée sur un support métallique.

On rencontre deux types principaux de cellules :

- cellules pour photométrie, pour lesquelles la mesure de courants photoélectriques très faibles est recherchée
- cellules à réponse rapide et à haut courant impulsionnel destinées à des applications telles que la détection laser, pour lesquelles des impulsions crêtes de plusieurs ampères en régime linéaire sont souhaitées.

## 3. PRINCIPALES GRANDEURS CARACTERISTIQUES

### 3.1 SENSIBILITE DE PHOTOCATHODE

C'est le quotient du courant de photocathode par le flux lumineux qui lui a donné naissance. La tension appliquée doit être suffisante pour assurer la saturation.

La sensibilité est donnée par  $S_k = \frac{I_k}{\phi}$  où  $\phi$  est le flux lumineux.

Suivant la nature de ce flux la sensibilité de photocathode sera traduite par des unités différentes :

- Sensibilité en lumière blanche en  $\mu A \cdot lm^{-1}$
- Sensibilité monochromatique en  $mA \cdot W^{-1}$
- Sensibilité en lumière bleue en  $\mu A \cdot lm^{-1} F$ .

On trouvera toutes explications sur ces 3 grandeurs au § 2.1 des recommandations générales d'emploi des photomultiplicateurs.

### 3.2 REPONSE SPECTRALE

C'est la courbe de variation de la sensibilité de photocathode en fonction de la longueur d'onde. Elle est dépendante à la fois de la nature de la cathode et du matériau constituant la fenêtre.

Les principales courbes de réponses spectrales sont reproduites sur la figure 1.

Principales photocathodes :

**3.2.1 La S4**, photocathode opaque, constituée de SbCs, déposée sur un substrat métallique.

**3.2.2 La photocathode bialcaline SbrBcCs** déposée sur une fenêtre en verre (**type R**) associe une efficacité quantique élevée dans le bleu et dans le vert. Son maximum de sensibilité est situé à 440 nm.

**3.2.3 La S1 (type C)** constituée d'une couche AgOCs permet une sensibilité jusque dans le proche infrarouge. Elle existe en semi-transparent ou en opaque.

Il existe des variantes qui utilisent des fenêtres à longueurs d'onde de coupure différentes, telles que verre UV, silice fondue, saphir...

### **3.3 COURANT D'OBSCURITE**

C'est le courant fourni par la cellule en l'absence de rayonnement incident sur la cathode.

Outre l'émission thermoélectronique et l'émission de champ, la cause essentielle de courant d'obscurité des cellules photoémisives est le courant de fuite à la surface du verre (intérieur et extérieur de l'ampoule) et des supports d'électrodes.

Une condition essentielle de réduction de ce courant de fuite est de toujours travailler en atmosphère propre et sèche.

### **3.4 TEMPS DE MONTEE**

C'est le temps requis pour que le signal d'anode augmente de 10 % à 90 % de sa valeur crête, la cathode étant soumise à une impulsion de lumière de type Dirac c'est-à-dire de durée très inférieure à la réponse propre de la cellule. Si cela n'est pas possible (cas des cellules à réponse très brève) une correction devra être opérée par le calcul sur le résultat de la mesure.

## **4. RECOMMANDATIONS D'EMPLOI**

### **4.1 UTILISATION A TEMPERATURE ELEVEE**

Une température excessive de photocathode peut causer une évaporation de la couche émissive, entraînant une réduction de sa sensibilité, et donc de sa durée de vie.

Comme il est très difficile de mesurer la température au niveau de la cathode, des précautions particulières devront être prises compte tenu de l'apport calorifique du rayonnement incident. Cela est particulièrement vrai pour le rayonnement infrarouge, qui dans certains cas devra être coupé par un filtre s'il n'est pas utile à la détection.

### **4.2 STABILITE DES CELLULES**

Afin de conserver une bonne stabilité de la sensibilité de photocathode, le courant photoélectrique devra être conservé à un niveau aussi faible que possible, compatible avec une bonne détection (rapport signal sur bruit).

Les valeurs limites de courants moyens de cathode dépendent de leur type, semi-transparent ou opaque, ainsi que du matériau qui les constitue.

### **4.3 UTILISATION EN IMPULSIONS BREVES**

Les caractéristiques temporelles optimales pourront être obtenues des cellules photoémisives pour autant qu'elles soient utilisées avec un support adapté, permettant la transmission de transitoires très brefs. L'utilisation des supports spécialement conçus pour nos cellules est fortement recommandée.

L'AV29 est une cellule photoémissive rapide, de diamètre utile 20 mm possédant une photocathode bialcaline rubidium (type R), semi-transparente frontale.

Cette cellule de faibles dimensions est particulièrement destinée au fonctionnement dans les champs magnétiques intenses, tels ceux rencontrés auprès des grands accélérateurs de particules.

### CARACTERISTIQUES PRINCIPALES

Réponse spectrale	.....	type R (bialcaline rubidium)
Diamètre utile de photocathode	.....	> 20 mm
Sensibilité de photocathode à 440 nm	.....	80 mA.W <sup>-1</sup>
Sensibilité de photocathode en lumière bleue	.....	typ. 10,5 μA.lm <sup>-1</sup> F
Tension d'alimentation (V <sub>ht</sub> )	.....	1 à 1000 V
Temps de montée	.....	≈ 3 ns
Capacité anode-cathode	.....	≈ 6 pF

Voir "Recommandations générales d'emploi des cellules photoémissives".

### CARACTERISTIQUES GENERALES

#### Fenêtre

Matériau	.....	verre sodocalcique
Forme	.....	biplane
Indice de réfraction à 400 nm	.....	1,54

#### Photocathode

Semi-transparente frontale	.....	SbRbCs
Diamètre utile	.....	> 20 mm
Réponse spectrale	.....	type R (bialcaline rubidium)
Maximum de sensibilité à	.....	440 ± 30 nm
Sensibilité en lumière blanche (note 1)	.....	≈ 100 μA.lm <sup>-1</sup> F
Sensibilité en lumière bleue (note 2)	.....	typ. 10,5 μA.lm <sup>-1</sup> F
	.....	> 7 μA.lm <sup>-1</sup> F
Sensibilité monochromatique à 440 nm (note 3)	.....	≈ 80 mA.W <sup>-1</sup>

### Caractéristiques de fonctionnement

Tension continue de fonctionnement . . . . .		1 à 1000 V	
Tension de saturation pour un courant de 100 nA . . . . .		10	V
Courant d'obscurité à $V_{ht} = 350$ V (note 4)			
et de 50 à 60 % d'humidité relative . . . . .	typ.	10	pA
	<	100	pA
Temps de montée à $V_{ht} = 350$ V . . . . .	≈	3	ns
Capacité anode-cathode . . . . .	≈	6	pF
Angle conseillé entre la direction de l'induction magnétique et l'axe de la cellule . . . . .	max.	70	°
Perte de sensibilité dans une induction magnétique de 0,3 T faisant un angle de 70° avec l'axe du tube à $V_{ht} = 300$ V (fig. 3 et 4) . . . . .	≈	10	%

### VALEURS A NE PAS DEPASSER (Limites absolues)

Tension continue d'anode . . . . .	max.	1500	V
Courant de cathode par mm <sup>2</sup> en impulsions			
valeur crête . . . . .	max.	50	nA.mm <sup>-2</sup>
valeur moyenne (intégrée sur 1 s) . . . . .	max.	70	pA.mm <sup>-2</sup>
Courant de cathode total en impulsions à $V_{ht} = 1000$ V (notes 5 et 6)			
valeur crête . . . . .	max.	15	μA
valeur moyenne (intégrée sur 1 s) . . . . .	max.	20	nA
Domaine de température :			
— fonctionnement sur courtes périodes . . . . .	max.	+ 80	°C
	min.	- 30	°C
— fonctionnement sur longues périodes et stockage .	max.	+ 50	°C
	min.	- 30	°C

### STABILITE

Pour la plupart des tubes, un courant cathodique de 20 nA à  $V_{ht} = 350$  V pendant 72 h, entraîne une diminution de la sensibilité de l'ordre de . . . . .

≈	2	%
---	---	---

Si l'on veut une très bonne stabilité, il est recommandé de réduire le courant à une valeur aussi faible que possible.

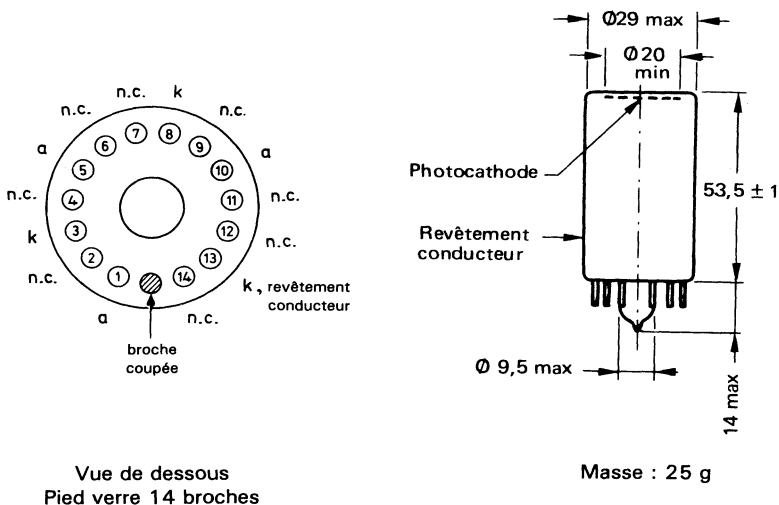
### Remarques

— Dans le cas où une cellule n'a pas été sous tension depuis une période de plus de 8 jours, les mesures, en particulier le courant d'obscurité, ne se feront qu'après une mise sous tension par paliers, si une tension élevée est utilisée.

— Il est recommandé d'éviter une exposition directe de la photocathode à la lumière ambiante.

## ENCOMBREMENT ET BROCHAGE

Dimensions en mm


**Fig. 1**

### ATTENTION —

*L'enveloppe de ce tube est revêtue d'une peinture conductrice reliée à la cathode. Des précautions contre les risques de chocs électriques doivent être prises en polarité négative.*

### ACCESSOIRES

**Support :** type FE1114 (voir § Accessoires)

Lorsque l'utilisateur recherche un courant de fuite minimum, il est recommandé d'utiliser des connexions cathode, anode séparées.

### NOTES

- 1 — La sensibilité de la photocathode en lumière blanche est mesurée avec une lampe à filament de tungstène porté à la température de couleur  $2856 \pm 5K$ .
- 2 — La sensibilité de la photocathode en lumière bleue est mesurée en plaçant un filtre bleu (Corning CS n° 5-58, d'épaisseur égale à la moitié de celle du filtre standard) devant une lampe à filament de tungstène porté à la température de couleur de  $2856 \pm 5K$ . Elle est exprimée en  $\mu A \cdot Im^{-1} F$  (F = lumière filtrée).

**NOTES (Suite)**

- 3 – La sensibilité monochromatique est mesurée en plaçant un filtre interférentiel devant une lampe à filament de tungstène porté à la température de couleur  $2856 \pm 5K$ . Pour ce type de tube, la sensibilité monochromatique  $S_k$  à 440 nm, exprimée en  $A.W^{-1}$ , peut être estimée en multipliant la sensibilité en lumière bleue, exprimée en  $A.lm^{-1}F$ , par le facteur  $7,7.10^3$ . La relation entre  $S_k$  et l'efficacité quantique  $\rho$  est donnée par la formule :

$$S_k (mA.W^{-1}) = \frac{\rho (\%) \lambda (nm)}{124}$$

- 4 – Le courant d'obscurité est mesuré à la température ambiante après stabilisation du tube dans l'obscurité (1 min environ).

Le courant d'obscurité étant un courant de fuite, il est approximativement proportionnel à la tension appliquée. Il peut être réduit en utilisant le tube en atmosphère sèche (humidité relative < 10 %).

- 5 – La cathode étant éclairée uniformément.

- 6 – La relation entre le flux lumineux incident et le courant cathodique reste linéaire à l'exception des erreurs de mesure tant que la tension d'alimentation anodique est plus élevée que la tension de saturation.



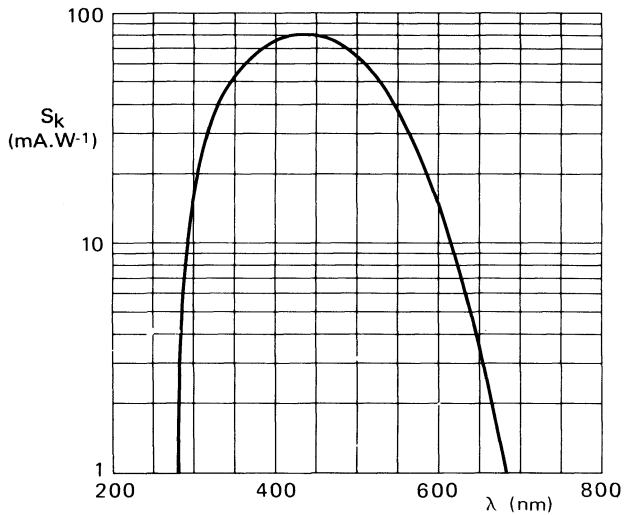
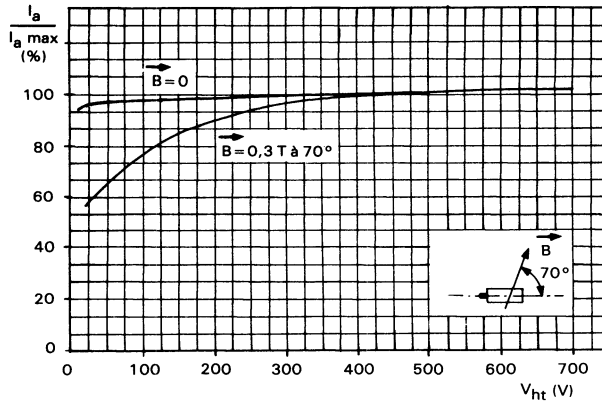
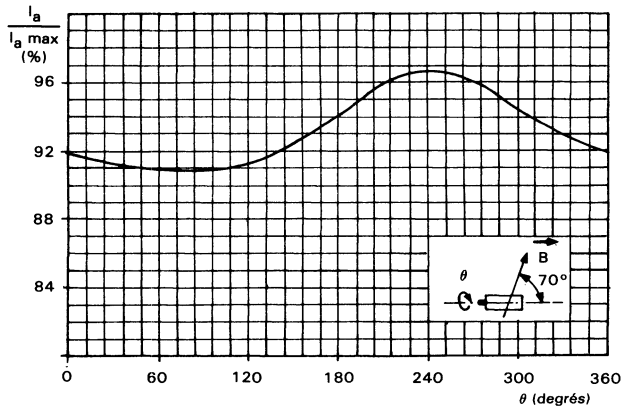


Fig. 2 – Courbe de sensibilité spectrale de photocathode



**Fig. 3 —** Variation relative du courant d’anode en fonction de la tension d’alimentation  $V_{ht}$  pour une induction magnétique de 0,3 T à  $70^\circ$  par rapport à l’axe du tube.



**Fig. 4 —** Variation relative du courant d’anode en fonction de l’angle de rotation du tube lorsqu’il est placé dans une induction magnétique de 0,3 T, à  $70^\circ$  par rapport à son axe et pour une tension de 300 V.

**Note :**

Les courbes des fig. 3 et 4 sont des résultats typiques obtenus de mesures effectuées au CERN (expérience R808).

# cellule photoémissive haut courant



UVHC20

**maintenance**

Novembre 1985

L'UVHC20 est une cellule photoémissive haut courant, de diamètre utile 20 mm possédant une photocathode SbCs opaque frontale et une fenêtre en saphir.

Cette cellule, à réponse très rapide, est destinée aux applications où le niveau lumineux est relativement élevé et plus particulièrement pour la détection laser.

## CARACTERISTIQUES PRINCIPALES

Réponse spectrale . . . . .		140 à 650	nm
Diamètre utile de photocathode . . . . .		20	mm
Sensibilité de photocathode à 440 nm . . . . .		40	mA.W <sup>-1</sup>
Tension d'alimentation (V <sub>ht</sub> ) . . . . .	max.	4	kV
Temps de montée . . . . .		0,2	ns
Linéarité . . . . .	max.	8	A

Voir "Recommandations générales d'emploi des cellules photoémissives".

## CARACTERISTIQUES GENERALES

### Fenêtre

Matériau . . . . .	saphir Al <sub>2</sub> O <sub>3</sub>
Forme . . . . .	biplane
Indice de réfraction à 400 nm . . . . .	1,80

### Photocathode

Opaque frontale . . . . .		SbCs	
Diamètre utile . . . . .	>	20	mm
Réponse spectrale (fig. 4) . . . . .		140 à 650	nm
Maximum de sensibilité à . . . . .		400 ± 30	nm
Sensibilité en lumière blanche (note 1) . . . . .	typ.	30	μA.lm <sup>-1</sup>
	>	20	μA.lm <sup>-1</sup>
Sensibilité monochromatique (note 2)			
à 440 nm . . . . .	≈	40	mA.W <sup>-1</sup>
à 254 nm . . . . .	≈	35	mA.W <sup>-1</sup>

**Caractéristiques de fonctionnement**

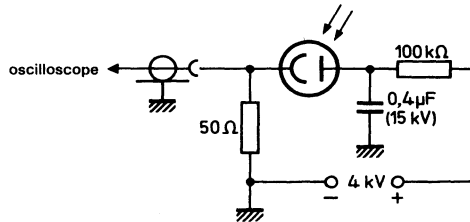
Tension de saturation (note 3) . . . . .	≈	100	V
Courant d'obscurité à $V_{ht} = 2,5$ kV (note 4) . . . . .	typ.	0,5	nA
	<	5	nA
Temps de montée (note 5) . . . . .	≈	0,2	ns
Linéarité en impulsions à 5 % et à $V_{ht} = 4$ kV (note 6) . . . . .	≈	8	A
	≈	4	A
Capacité inter électrodes . . . . .	≈	2	pF

**VALEURS A NE PAS DEPASSER (Limites absolues)**

Tension continue d'anode . . . . .	max.	4	kV
Courant de cathode total			
valeur crête . . . . .	max.	10	A
valeur moyenne ( $T_{av} = 1$ s) . . . . .	max.	10	$\mu$ A
Température d'utilisation . . . . .	max.	+ 60	$^{\circ}$ C (note 7)
	min.	- 40	$^{\circ}$ C

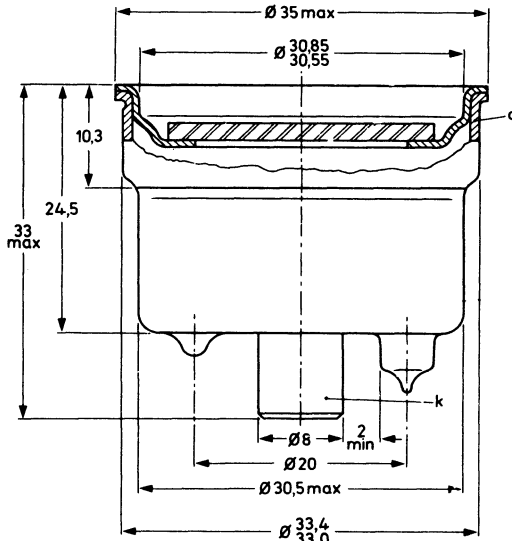
**Remarques**

- Dans le cas où une cellule n'a pas été sous tension depuis une période de plus de 8 jours, les mesures, en particulier le courant d'obscurité, ne se feront qu'après une mise sous tension par paliers.
- Il est recommandé d'éviter une exposition de la photocathode à la lumière solaire.

**CIRCUIT DE MESURE**

**Fig. 1**

**CARACTERISTIQUES MECANIQUES**

Dimensions en mm


**Fig. 2**
**Masse : 33 g**
**Distance anode-cathode : 3,5 mm**
**Transmission de la grille : 85 %**
**ACCESSOIRES**
**Support : type 56041 (voir § Accessoires)**
**NOTES**

- 1 — La sensibilité de la photocathode en lumière blanche est mesurée avec une lampe à filament de tungstène porté à la température de couleur  $2856 \pm 5K$ .
- 2 — La sensibilité monochromatique est mesurée en plaçant un filtre interférentiel devant une lampe à filament de tungstène porté à la température de couleur  $2856 \pm 5K$ . La relation entre  $S_k$  et l'efficacité quantique  $\rho$  est donnée par la formule :

$$S_k \text{ (mA.W}^{-1}\text{)} = \frac{\rho \text{ (\%)} \lambda \text{ (nm)}}{124}$$

- 3 — Avec la géométrie utilisée il y a un effet de champ important (effet Schottky) et suivant la longueur d'onde on obtient des courants plus ou moins dépendants de la tension d'alimentation. (voir fig. 3).
- 4 — Le courant d'obscurité est mesuré à la température de  $25^\circ C$ , au bout d'une demi-heure de stabilisation de la cellule sous tension et dans l'obscurité.
- 5 — Mesures effectuées avec une source d'impulsions lumineuses de durée inférieure à 1 ns, la cathode étant entièrement éclairée. Le temps de montée est mesuré entre 10 et 90 % de l'amplitude de l'impulsion anodique. La cellule étant montée dans son support 56041.

## NOTES (suite)

6 — Lorsque la cellule est utilisée avec son support 56041 cette linéarité n'est obtenue que si la charge transportée par l'impulsion ou le train d'impulsions ne dépasse pas 1 microcoulomb, en raison du condensateur se trouvant dans le support.

Nota : Dans le cas d'une utilisation avec des impulsions de fort courant et de largeur importante entraînant une variation non négligeable de la charge de la capacité (500 pF), il peut être nécessaire de rajouter un condensateur « réservoir » à l'extérieur du boîtier, entre anode et masse, étant donné que

$$V_a = V_{ht} - \Delta V = V_{ht} - \frac{1}{C} \Delta t$$

ne doit jamais descendre à une valeur inférieure à 2 kV. La mesure de linéarité est faite avec un générateur d'éclairs dont les caractéristiques de l'impulsion lumineuse sont les suivantes :

T = 1  $\mu$ s, énergie d'un flash = 35 J (2 Mlm), la fréquence des impulsions étant de 2 c.min<sup>-1</sup>.

Le générateur est muni d'un filtre bleu.

La linéarité est déterminée par observation du signal cathodique au moyen d'un oscilloscope XY. En aucun cas le courant cathodique débité par la cellule ne devra dépasser 10 A.

7 — Cette température ne peut être appliquée que durant quelques heures.

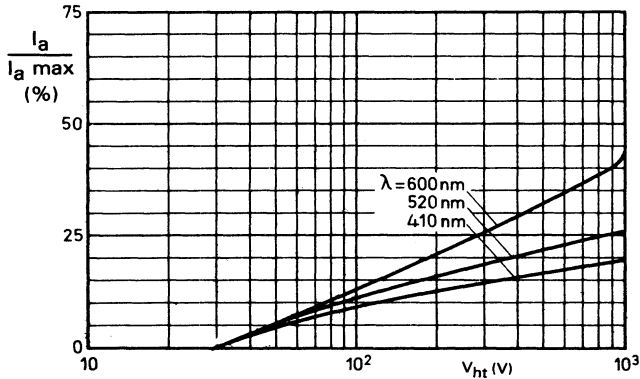


Fig. 3 — Variation relative du courant anodique en fonction de la tension d'alimentation

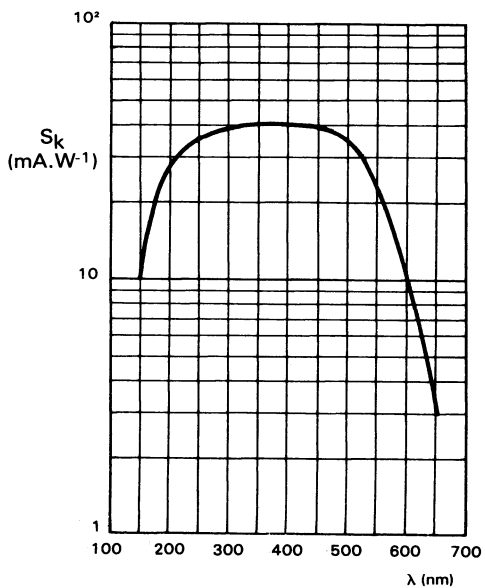


Fig. 4 – Courbe de sensibilité spectrale de photocathode





# cellule photoémissive haut courant



XA1002

maintenance

Novembre 1985

La XA1002 est une cellule photoémissive haut courant, de diamètre utile 20 mm possédant une photocathode S4, opaque et frontale.

Cette cellule, à réponse très rapide, est destinée aux applications où le niveau lumineux est relativement élevé et plus particulièrement pour la détection laser.

## CARACTERISTIQUES PRINCIPALES

Réponse spectrale . . . . .		S4
Diamètre utile de photocathode . . . . .	20	mm
Sensibilité de photocathode à 440 nm . . . . .	35	mA.W <sup>-1</sup>
Tension d'alimentation (V <sub>HT</sub> ) . . . . .	max.	4 kV
Temps de montée . . . . .		0,2 ns
Linéarité . . . . .	max.	8 A

Voir "Recommandations générales d'emploi des cellules photoémissives".

## CARACTERISTIQUES GENERALES

### Fenêtre

Matériau . . . . .	verre borosilicate
Forme . . . . .	biplane
Indice de réfraction à 550 nm . . . . .	1,48

### Photocathode

Opaque frontale . . . . .		SbCs
Diamètre utile . . . . .	>	20 mm
Réponse spectrale (fig. 4) . . . . .		S4
Maximum de sensibilité à . . . . .		400 ± 30 nm
Sensibilité en lumière blanche (note 1) . . . . .	typ.	30 μA.lm <sup>-1</sup>
	>	20 μA.lm <sup>-1</sup>
Sensibilité monochromatique à 440 nm (note 2) . . . . .	≈	35 mA.W <sup>-1</sup>

**Caractéristiques de fonctionnement**

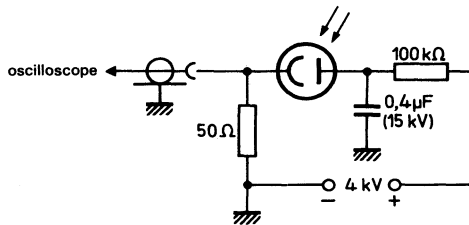
Tension de saturation . . . . .			voir note 3
Courant d'obscurité à $V_{ht} = 2,5 \text{ kV}$ (note 4) . . . . .	typ.	0,5	nA
	<	5	nA
Temps de montée (note 5) . . . . .	$\approx$	0,2	ns
Linéarité en impulsions à 5 % et à $V_{ht} = 4 \text{ kV}$ (note 6) . . . . .	$\approx$	8	A
	$\approx$	5	A
Capacité inter électrodes . . . . .		3	pF

**VALEURS A NE PAS DEPASSER (Limites absolues)**

Tension continue d'anode . . . . .	max.	4	kV
Courant de cathode total			
valeur crête . . . . .	max.	10	A
valeur moyenne ( $T_{av} = 1 \text{ s}$ ) . . . . .	max.	10	$\mu\text{A}$
Température d'utilisation . . . . .	max.	+ 60	$^{\circ}\text{C}$ (note 7)
	min.	- 40	$^{\circ}\text{C}$

**Remarques**

- Dans le cas où une cellule n'a pas été sous tension depuis une période de plus de 8 jours, les mesures, en particulier le courant d'obscurité, ne se feront qu'après une mise sous tension par paliers.
- Il est recommandé d'éviter une exposition de la photocathode à la lumière solaire.

**CIRCUIT DE MESURE**

**Fig. 1**

## CARACTERISTIQUES MECANIQUES

Dimensions en mm

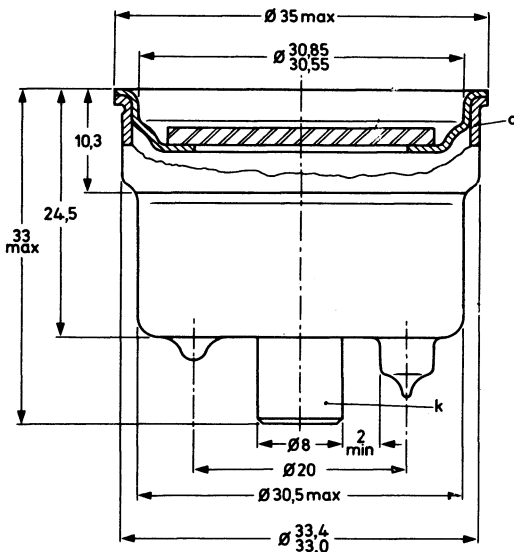


Fig. 2

**Masse :** 33 g**Distance anode-cathode :** 3,5 mm**Transmission de la grille :** 85 %

## ACCESSOIRES

**Support :** type 56041 (voir § Accessoires)

## NOTES

- 1 — La sensibilité de la photocathode en lumière blanche est mesurée avec une lampe à filament de tungstène porté à la température de couleur  $2856 \pm 5K$ .
- 2 — La sensibilité monochromatique est mesurée en plaçant un filtre interférentiel devant une lampe à filament de tungstène porté à la température de couleur  $2856 \pm 5K$ . La relation entre  $S_k$  et l'efficacité quantique  $\rho$  est donnée par la formule :

$$S_k \text{ (mA.W}^{-1}\text{)} = \frac{\rho \text{ (\%)} \lambda \text{ (nm)}}{124}$$

- 3 — Avec la géométrie utilisée il y a un effet de champ important (effet Schottky) et suivant la longueur d'onde on obtient des courants plus ou moins dépendants de la tension d'alimentation. (voir fig. 3).
- 4 — Le courant d'obscurité est mesuré à la température de  $25^\circ C$ , au bout d'une demi-heure de stabilisation de la cellule sous tension et dans l'obscurité.
- 5 — Mesures effectuées avec une source d'impulsions lumineuses de durée inférieure à 1 ns, la cathode étant entièrement éclairée. Le temps de montée est mesuré entre 10 et 90 % de l'amplitude de l'impulsion anodique. La cellule étant montée dans son support 56041.

## NOTES (suite)

- 6 — Lorsque la cellule est utilisée avec son support 56041 cette linéarité n'est obtenue que si la charge transportée par l'impulsion ou le train d'impulsions ne dépasse pas 1 microcoulomb, en raison du condensateur se trouvant dans le support.

Nota : Dans le cas d'une utilisation avec des impulsions de fort courant et de largeur importante entraînant une variation non négligeable de la charge de la capacité (500 pF), il peut être nécessaire de rajouter un condensateur « réservoir » à l'extérieur du boîtier, entre anode et masse, étant donné que

$$V_a = V_{ht} - \Delta V = V_{ht} - \frac{1}{C} \Delta t$$

ne doit jamais descendre à une valeur inférieure à 2 kV. La mesure de linéarité est faite avec un générateur d'éclairs dont les caractéristiques de l'impulsion lumineuse sont les suivantes :

T = 1  $\mu$ s, énergie d'un flash = 35 J (2 Mlm), la fréquence des impulsions étant de 2 c.min<sup>-1</sup>.

Le générateur est muni d'un filtre bleu.

La linéarité est déterminée par observation du signal cathodique au moyen d'un oscilloscope XY. En aucun cas le courant cathodique débité par la cellule ne devra dépasser 10 A.

Ce courant cathodique est linéaire jusqu'à la valeur prescrite.

- 7 — Cette température ne peut être appliquée que durant quelques heures.

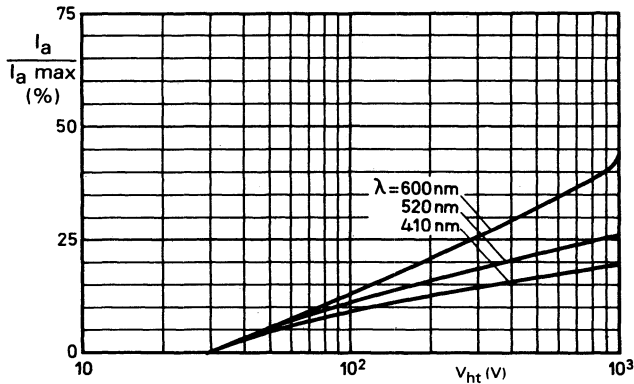


Fig. 3 — Variation relative du courant anodique en fonction de la tension d'alimentation

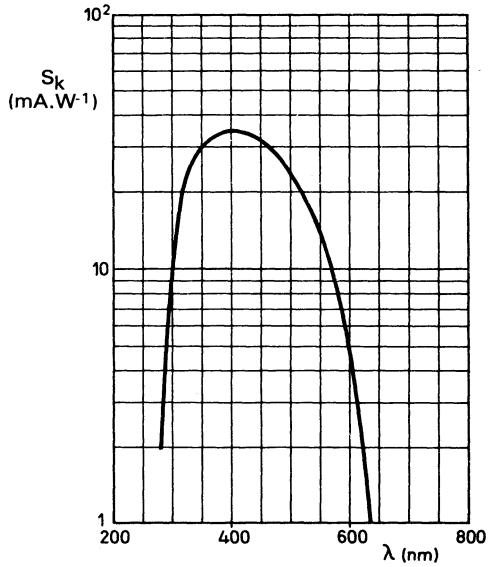


Fig. 4 – Courbe de sensibilité spectrale de photocathode



# cellule photoémissive haut courant



XA1003

maintenance

Décembre 1981

La XA1003 est une cellule photoémissive haut courant, de diamètre utile 20 mm possédant une photocathode S1 (type C), opaque et frontale.

Cette cellule, à réponse très rapide, est destinée aux applications où le niveau lumineux est relativement élevé et plus particulièrement pour la détection laser.

## CARACTERISTIQUES PRINCIPALES

Réponse spectrale		type C (S1)
Diamètre utile de photocathode		20 mm
Sensibilité de photocathode à 800 nm		2,5 mA.W <sup>-1</sup>
Tension d'alimentation (V <sub>ht</sub> )	max.	2,5 kV
Temps de montée		0,2 ns
Linéarité	max.	1 A

Voir "Recommandations générales d'emploi des cellules photoémissives".

## CARACTERISTIQUES GENERALES

### Fenêtre

Matériau	verre brosilicate
Forme	biplane
Indice de réfraction à 550 nm	1,48

### Photocathode

Opaque frontale		AgOCs
Diamètre utile	>	20 mm
Réponse spectrale (fig. 4)		type C (S1)
Maximum de sensibilité à		800 ± 100 nm
Sensibilité en lumière blanche (note 1)	typ.	20 μA.lm <sup>-1</sup>
	>	15 μA.lm <sup>-1</sup>
Sensibilité monochromatique (note 2)		
à 903 nm	≈	1,4 mA.W <sup>-1</sup>
à 1060 nm	≈	0,12 mA.W <sup>-1</sup>

**Caractéristiques de fonctionnement**

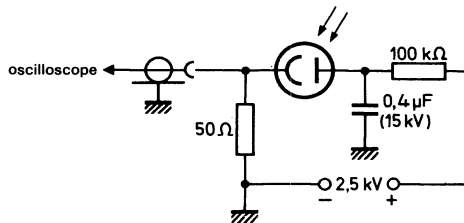
Tension de saturation . . . . .			voir note 3
Courant d'obscurité à $V_{ht} = 2,5 \text{ kV}$ (note 4) . . . . .	typ.	5	nA
	<	10	nA
Temps de montée (note 5) . . . . .	≈	0,2	ns
Linéarité en impulsions à 5 % et à $V_{ht} = 4 \text{ kV}$ (note 6) . . . . .	≈	1	A
	≧	0,8	A
Capacité inter électrodes . . . . .		2	pF

**VALEURS A NE PAS DEPASSER (Limites absolues)**

Tension continue d'anode . . . . .	max.	2,5	kV
Courant de cathode total			
valeur crête . . . . .	max.	2	A
valeur moyenne ( $T_{av} = 1 \text{ s}$ ) . . . . .	max.	1	$\mu\text{A}$
Température d'utilisation . . . . .	max.	+ 60	$^{\circ}\text{C}$ (note 7)
	min.	- 40	$^{\circ}\text{C}$

**Remarques**

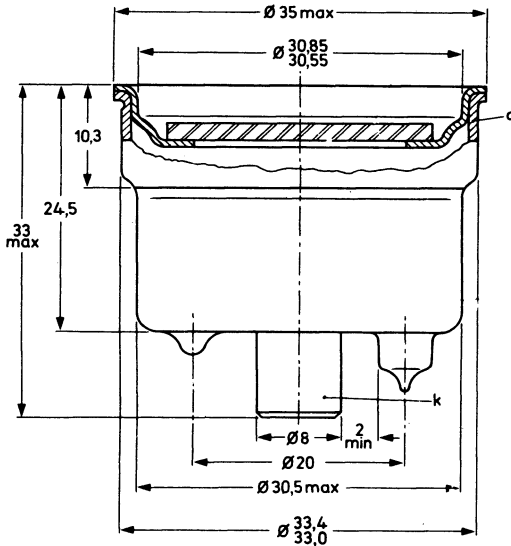
- Dans le cas où une cellule n'a pas été sous tension depuis une période de plus de 8 jours, les mesures, en particulier le courant d'obscurité, ne se feront qu'après une mise sous tension par paliers.
- Il est recommandé d'éviter une exposition de la photocathode à la lumière solaire.

**CIRCUIT DE MESURE**

**Fig. 1**



**CARACTERISTIQUES MECANIQUES**

Dimensions en mm


**Fig. 2**
**Masse : 33 g**
**Distance anode-cathode : 3,5 mm**
**Transmission de la grille : 85 %**
**ACCESSOIRES**
**Support : type 56041 (voir § Accessoires)**
**NOTES**

- 1 — La sensibilité de la photocathode en lumière blanche est mesurée avec une lampe à filament de tungstène porté à la température de couleur  $2856 \pm 5K$ .
- 2 — La sensibilité monochromatique est mesurée en plaçant un filtre interférentiel devant une lampe à filament de tungstène porté à la température de couleur  $2856 \pm 5K$ . La relation entre  $S_k$  et l'efficacité quantique  $\rho$  est donnée par la formule :

$$S_k \text{ (mA.W}^{-1}\text{)} = \frac{\rho \text{ (\%)} \lambda \text{ (nm)}}{124}$$

- 3 — Avec la géométrie utilisée il y a un effet de champ important (effet Schottky) et suivant la longueur d'onde on obtient des courants plus ou moins dépendants de la tension d'alimentation.
- 4 — Le courant d'obscurité est mesuré à la température de  $25^\circ C$ , au bout d'une demi-heure de stabilisation de la cellule sous tension et dans l'obscurité.
- 5 — Mesures effectuées avec une source d'impulsions lumineuses de durée inférieure à 1 ns, la cathode étant entièrement éclairée. Le temps de montée est mesuré entre 10 et 90 % de l'amplitude de l'impulsion anodique. La cellule étant montée dans son support 56041.

**NOTES (suite)**

6 – Lorsque la cellule est utilisée avec son support 56041 cette linéarité n'est obtenue que si la charge transportée par l'impulsion ou le train d'impulsions ne dépasse pas 1 microcoulomb, en raison du condensateur se trouvant dans le support.

Nota : Dans le cas d'une utilisation avec des impulsions de fort courant et de largeur importante entraînant une variation non négligeable de la charge de la capacité (500 pF), il peut être nécessaire de rajouter un condensateur « réservoir » à l'extérieur du boîtier, entre anode et masse, étant donné que

$$V_a = V_{ht} - \Delta V = V_{ht} - \frac{I}{C} \Delta t$$

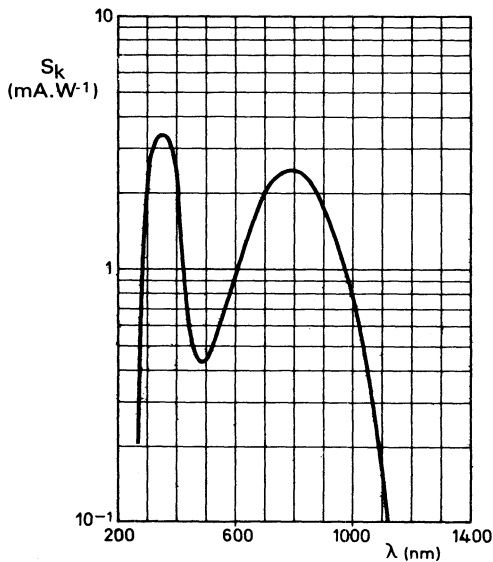
ne doit jamais descendre à une valeur inférieure à 2 kV. La mesure de linéarité est faite avec un générateur d'éclairs dont les caractéristiques de l'impulsion lumineuse sont les suivantes :

T = 1 μs, énergie d'un flash = 35 J (2 Mlm), la fréquence des impulsions étant de 2 c.min<sup>-1</sup>.

La linéarité est déterminée par observation du signal cathodique au moyen d'un oscilloscope XY. En aucun cas le courant cathodique débité par la cellule ne devra dépasser 2 A

Ce courant cathodique est linéaire jusqu'à la valeur prescrite.

7 – Cette température ne peut être appliquée que durant quelques heures.



**Fig. 3 – Courbe de sensibilité spectrale de photocathode**

Novembre 1985

La 150AV est une cellule photoémissive de grande stabilité, de diamètre utile 30 mm possédant une photocathode bialcaline rubidium (type R), semi-transparente et frontale.

Cette cellule est particulièrement adaptée pour les mesures photométriques de grande précision et pour l'équipement des appareils photométriques nécessitant de hautes performances.

### CARACTERISTIQUES PRINCIPALES

Réponse spectrale . . . . .	type R (bialcaline rubidium)
Diamètre utile de photocathode . . . . .	> 30 mm
Sensibilité de photocathode à 440 nm . . . . .	60 mA.W <sup>-1</sup>
Tension d'alimentation (V <sub>HT</sub> ) . . . . .	1 à 90 V

Voir "Recommandations générales d'emploi des cellules photoémissives".

### CARACTERISTIQUES GENERALES

#### Fenêtre

Matériau . . . . .	verre borosilicate
Forme . . . . .	biplane
Indice de réfraction à 550 nm . . . . .	1,48

#### Photocathode

Semi-transparente frontale . . . . .	SbRbCs
Diamètre utile . . . . .	> 30 mm
Réponse spectrale (fig. 2) . . . . .	type R (bialcaline rubidium)
Maximum de sensibilité à . . . . .	440 ± 30 nm
Sensibilité en lumière blanche (note 1) . . . . .	typ. 70 μA.lm <sup>-1</sup>
	> 35 μA.lm <sup>-1</sup>
Sensibilité monochromatique à 440 nm (note 2) . . . . .	≈ 60 mA.W <sup>-1</sup>

**Caractéristiques de fonctionnement**

Tension continue de fonctionnement . . . . .		1 à 90 V
Tension de saturation pour		
un flux lumineux de 0,05 lm . . . . .	≈	4,5 V
0,01 lm . . . . .	≈	1 V
Courant d'obscurité à $V_{ht} = 1$ V (note 3) . . . . .	typ.	1 pA
	<	2 pA
Temps de montée à $V_{ht} = 50$ V . . . . .		14 ns
Capacité inter électrodes . . . . .	≈	13 pF

**VALEURS A NE PAS DEPASSER (Limites absolues)**

Tension continue d'anode . . . . .	max.	100 V
Courant de cathode par mm <sup>2</sup> en impulsions		
valeur crête . . . . .	max.	50 nA.mm <sup>-2</sup>
valeur moyenne ( $T_{av} = 1$ s) . . . . .	max.	70 pA.mm <sup>-2</sup>
Courant de cathode total en impulsions (notes 4 et 5)		
valeur crête . . . . .	max.	35 μA
valeur moyenne ( $T_{av} = 1$ s) . . . . .	max.	500 nA
Température d'utilisation . . . . .	max.	+ 60 °C (note 6)
	min.	- 40 °C

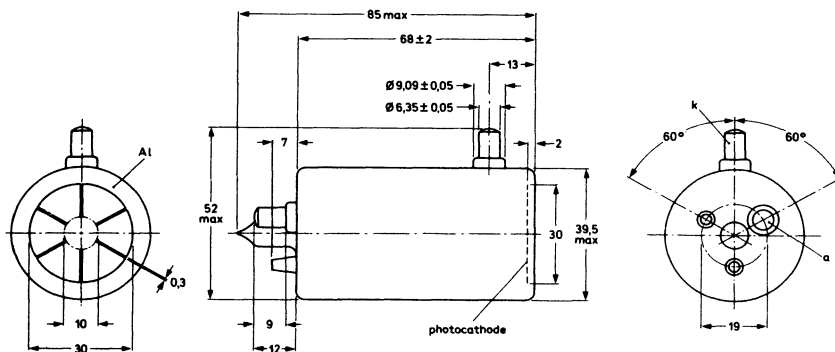
**Remarques**

- Dans le cas où une cellule n'a pas été sous tension depuis une période de plus de 8 jours, les mesures, en particulier le courant d'obscurité, ne se feront qu'après une mise sous tension par paliers.
- Il est recommandé d'éviter une exposition de la photocathode à la lumière ambiante.

**CARACTERISTIQUES MECANQUES**

Dimensions en mm

Masse : 60 g


**Fig. 1**

En cas d'utilisation pour la mesure de faibles courants, la verrerie peut être munie d'un anneau de garde externe, réalisé à l'aide d'un anneau de pâte d'argent (150AVS).

Dans ces conditions, la diminution de la valeur du courant d'obscurité est relativement importante ( $\approx 10^{-14}A$ ).

**NOTES**

- 1 — La sensibilité de la photocathode en lumière blanche est mesurée avec une lampe à filament de tungstène porté à la température de couleur  $2856 \pm 5K$ .
- 2 — La sensibilité monochromatique est mesurée en plaçant un filtre interférentiel devant une lampe à filament de tungstène porté à la température de couleur  $2856 \pm 5K$ . La relation entre  $S_k$  et l'efficacité quantique  $\rho$  est donnée par la formule :

$$S_k \text{ (mA.W}^{-1}\text{)} = \frac{\rho \text{ (\%)} \lambda \text{ (nm)}}{124}$$

- 3 — Le courant d'obscurité est mesuré à la température de  $25^\circ C$ , au bout d'une demi-heure de stabilisation de la cellule sous tension et dans l'obscurité.
- 4 — La cathode étant éclairée uniformément.
- 5 — La relation entre le flux lumineux incident et le courant cathodique reste linéaire à l'exception des erreurs de mesure tant que la tension d'alimentation anodique est plus élevée que la tension de saturation.
- 6 — Cette température ne peut être appliquée que durant quelques heures.

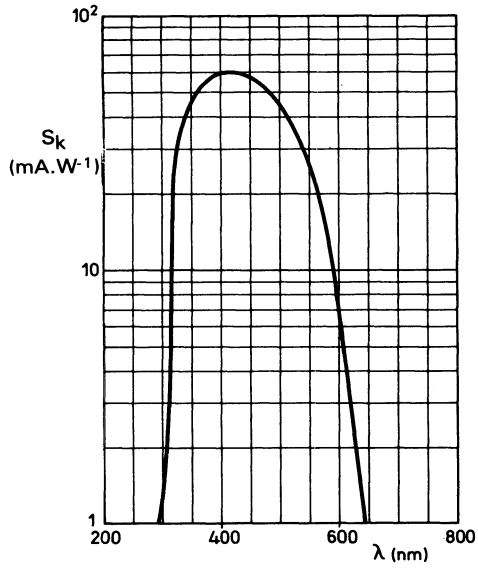


Fig. 2 — Courbe de sensibilité spectrale de photocathode

# **accessoires**





Décembre 1981

### DESCRIPTION

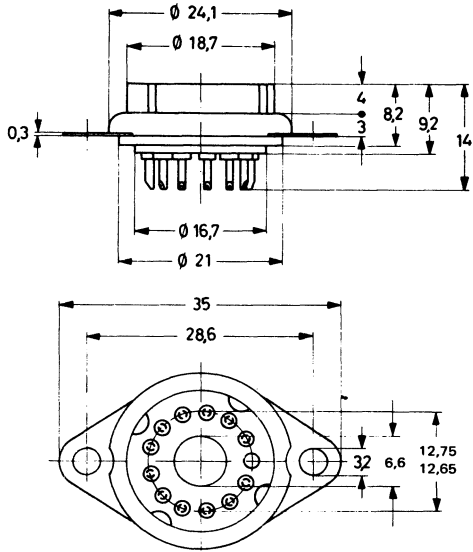
- araldite NU475
- 12 contacts
- raccordement par fils soudés
- montage par 2 vis M3

### CARACTERISTIQUES ELECTRIQUES

Tension d'utilisation maximale entre deux contacts adjacents . . . . .		2 000	V
Résistance d'isolement entre deux contacts adjacents (à 500 V) . . . . .	>	10	TΩ
Résistance de contact . . . . .	<	10	mΩ
Capacité entre deux contacts adjacents . . . . .		0,8	pF
entre un contact et tous les autres réunis . . . . .		1,3	pF
Température . . . . .	max.	80	°C

**CARACTERISTIQUES MECANIQUES**

Dimensions en mm


**Masse : 7 g**

Pour le raccordement, l'utilisation de fils souples est recommandée.

Décembre 1981

### DESCRIPTION

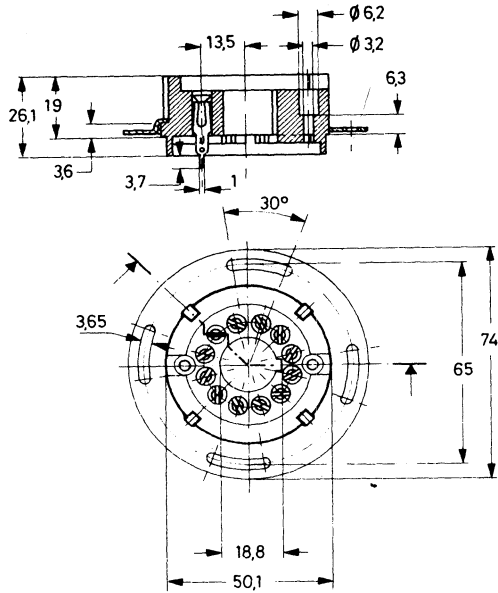
- araldite NU475
- 12 contacts bronze étamés chimiquement
- raccordement par fils soudés ou implantation directe sur circuit imprimé
- fixation assurée avec ou sans bride métallique à l'aide de 2 vis M3.

### CARACTERISTIQUES ELECTRIQUES

Tension d'utilisation maximale	
entre deux contacts adjacents . . . . .	2 000 V
entre chaque contact et la bride de montage . . . . .	3 000 V
Résistance d'isolement	
entre deux contacts adjacents (à 500 V) . . . . .	> 10 TΩ
Résistance de contact . . . . .	< 50 mΩ
Température . . . . .	max. 80°C

**CARACTERISTIQUES MECANIQUES**

Dimensions en mm

**Masse :**

support 50 g

bride de montage 15 g

---

Décembre 1981

### DESCRIPTION

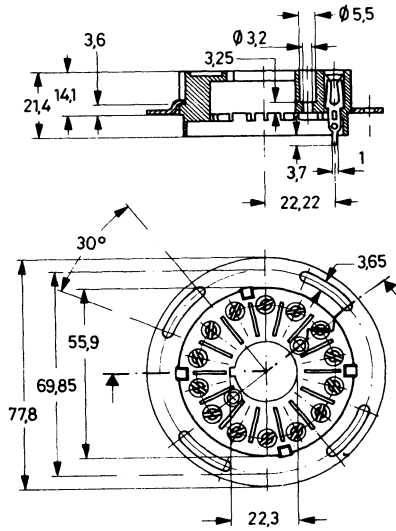
- araldite NU475
- 14 contacts bronze étamés chimiquement
- raccordement par fils soudés ou implantation directe sur circuit imprimé
- fixation assurée avec ou sans bride métallique à l'aide de 2 vis M3.

### CARACTERISTIQUES ELECTRIQUES

Tension d'utilisation maximale	
entre deux contacts adjacents . . . . .	2 000 V
entre chaque contact et la bride de montage . . . . .	3 000 V
Résistance d'isolement	
entre deux contacts adjacents (à 500 V) . . . . .	> 10 T $\Omega$
Résistance de contact . . . . .	< 50 m $\Omega$
Température . . . . .	max. 80°C

**CARACTERISTIQUES MECANQUES**

Dimensions en mm


**Masse :**

support 45 g

bride de montage 15 g

Décembre 1981

### DESCRIPTION

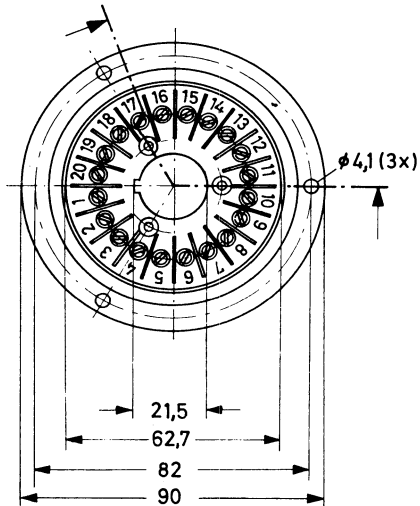
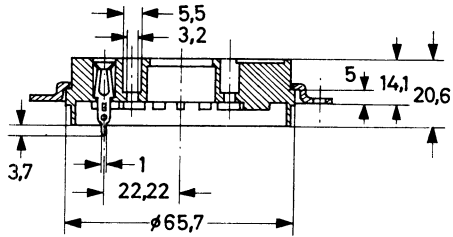
- araldite NU475
- 20 contacts bronze étamés chimiquement
- raccordement par fils soudés ou implantation directe sur circuit imprimé
- fixation assurée par une bride métallique de montage et 3 vis M4 ou sans bride et 3 vis M3.

### CARACTERISTIQUES ELECTRIQUES

Tension d'utilisation maximale	
entre deux contacts adjacents . . . . .	2 000 V
entre chaque contact et la bride de montage . . . . .	4 000 V
Résistance d'isolement	
entre deux contacts adjacents (à 500 V) . . . . .	> 10 T $\Omega$
Résistance de contact . . . . .	< 50 m $\Omega$
Température . . . . .	max. 80°C

**CARACTERISTIQUES MECANIQUES**

Dimensions en mm


**Masse :**

support 64 g

bride de montage 44 g



---

Décembre 1981

## DESCRIPTION

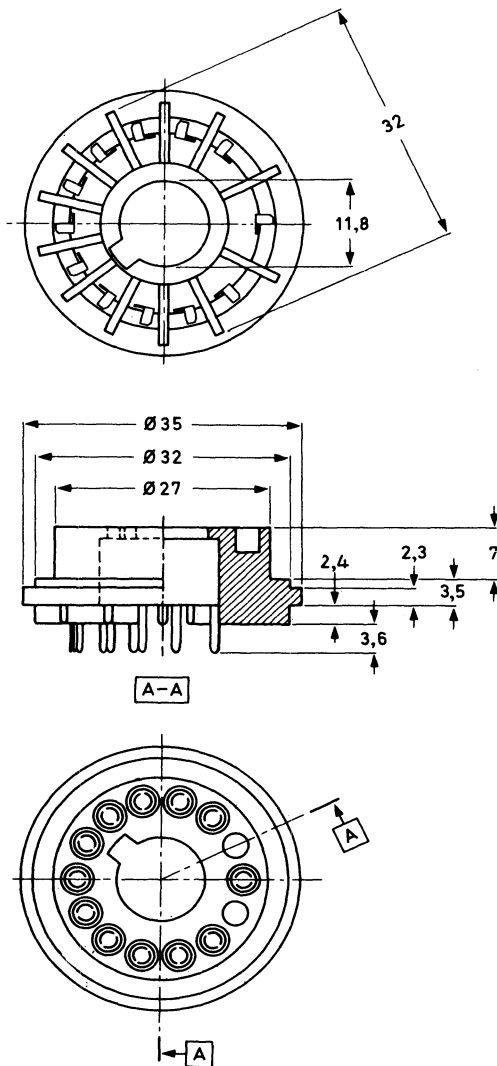
- matière plastique moulée (Noryl)
- 12 contacts étamés chimiquement
- raccordement par implantation sur circuit imprimé

## CARACTERISTIQUES ELECTRIQUES

Tension d'utilisation maximale entre deux contacts adjacents . . . . .	2 000 V
Résistance d'isolement entre deux contacts adjacents (à 500 V) . . . . .	> 10 T $\Omega$
Résistance de contact . . . . .	< 10 m $\Omega$
Température . . . . .	max. 80°C

**CARACTERISTIQUES MECANQUES**

Dimensions en mm

**Masse : 7 g**

---

Décembre 1981

## DESCRIPTION

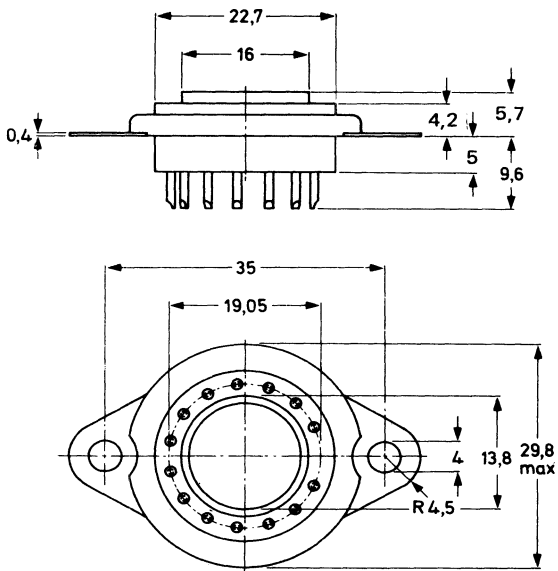
- araldite NU475
- 14 contacts
- raccordement par fils soudés
- montage par 2 vis M3

## CARACTERISTIQUES ELECTRIQUES

Tension d'utilisation maximale entre deux contacts adjacents . . . . .	2 000 V
Résistance d'isolement entre deux contacts adjacents (à 500 V) . . . . .	> 10 T $\Omega$
Résistance de contact . . . . .	< 10 m $\Omega$
Température . . . . .	max. 80°C

**CARACTERISTIQUES MECANQUES**

Dimensions en mm


**Masse : 7 g**

Pour le raccordement, l'utilisation de fils souples est recommandée.

---

Décembre 1981

### DESCRIPTION

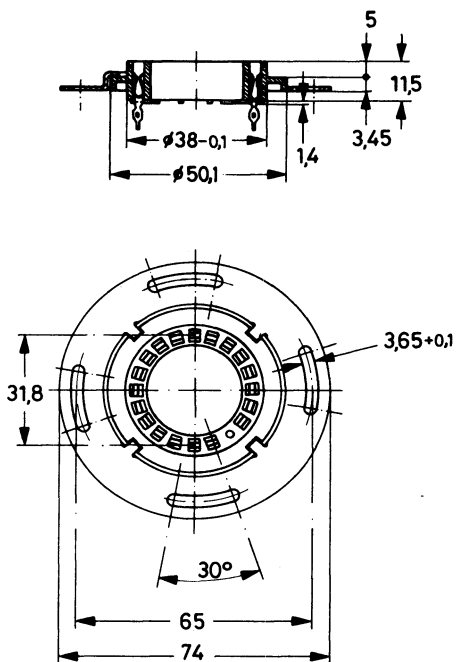
- isolant éthylène-propylène fluoré
- 19 contacts bronze étamés chimiquement
- raccordement par fils soudés ou implantation directe sur circuit imprimé
- fixation assurée par une bride métallique à l'aide de 2 vis M3.

### CARACTERISTIQUES ELECTRIQUES

Tension d'utilisation maximale	
entre deux contacts adjacents . . . . .	2 000 V
entre chaque contact et la bride de montage . . . . .	3 000 V
Résistance d'isolement	
entre deux contacts adjacents . . . . .	> 10 TΩ
Résistance de contact . . . . .	< 50 mΩ
Température . . . . .	max. 80°C

**CARACTERISTIQUES MECANIQUES**

Dimensions en mm


**Masse :**

support 18 g

bride de montage 15 g

Décembre 1981

### DESCRIPTION

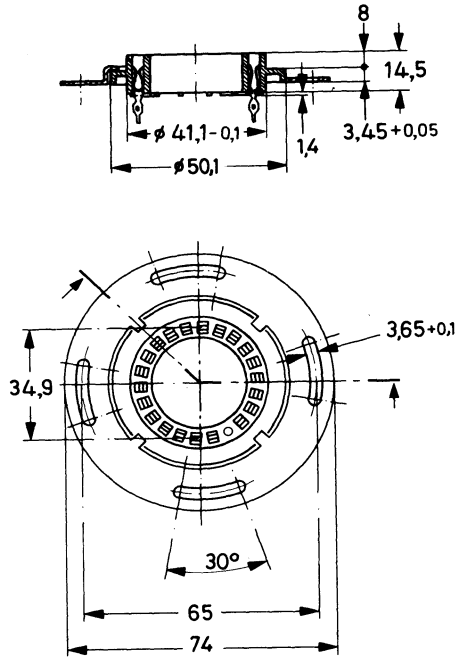
- isolant éthylène-propylène fluoré
- 21 contacts bronze-phosphore argentés
- raccordement par fils soudés ou implantation directe sur circuit imprimé
- fixation assurée par une bride métallique à l'aide de 2 vis M3.

### CARACTERISTIQUES ELECTRIQUES

Tension d'utilisation maximale	
entre deux contacts adjacents . . . . .	2 000 V
entre chaque contact et la bride de montage . . . . .	3 000 V
Résistance d'isolement	
entre deux contacts adjacents (à 500 V) . . . . .	> 10 TΩ
Résistance de contact . . . . .	< 50 mΩ
Température . . . . .	max. 80°C

**CARACTERISTIQUES MECANQUES**

Dimensions en mm


**Masse :**

support            35 g

bride de montage 15 g



# support pour cellule photoémissive



56041

Novembre 1985

Ce support est destiné au montage des cellules photoémissives XA1002, XA1003 et UVHC20.

Sa conception permet de profiter pleinement des excellentes caractéristiques temporelles de ces cellules.

## CARACTERISTIQUES MECANIQUES

Dimensions en mm

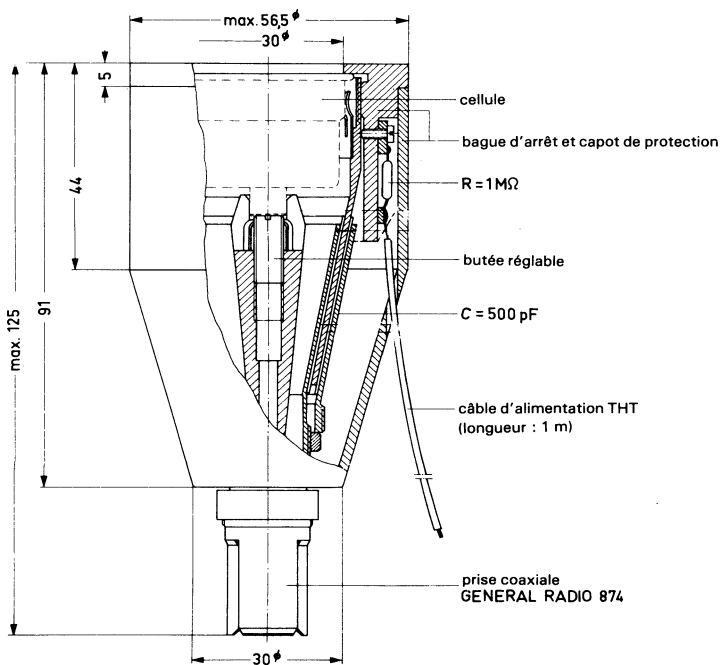


Fig. 1

SCHEMA ELECTRIQUE

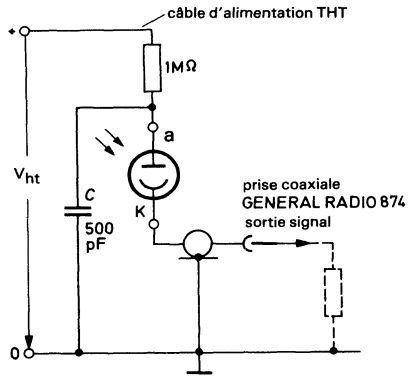


Fig. 2

## RECOMMANDATIONS DE MONTAGE

### 1 - Mise en place de la cellule

1-1 - Maintenir le support vertical, la partie coaxiale (9) dirigée vers le bas et reposant sur un plan d'appui.

1-2 - Dégager le capot de protection (10) vers le bas sans mouvement de rotation. Vérifier que la bague filetée de la prise coaxiale passe librement dans le trou inférieur du capot et que le câble coaxial glisse librement dans son logement.

1-3 - Desserrer la vis pointeau (2) qui amène la haute tension sur la sortie anode (6).

1-4 - Maintenir fixe la bague d'arrêt supérieure (1) et dégager l'ensemble interne du support en dévissant dans le sens conventionnel. Il y a lieu d'opérer ainsi et non inversement afin d'éviter une rotation de la bague supérieure (1), rotation qui risquerait de provoquer une rupture du câble HT (8) à sa liaison avec la résistance de protection de 1 MΩ (3) insérée dans le circuit d'alimentation.

1-5 - Engager la cellule (4) dans l'ensemble interne du support. Pour plus de commodité, il semble préférable de poser la cellule sur un plan d'appui, sortie photocathode orientée vers le haut, et de la coiffer avec l'ensemble en tenant ce dernier bien vertical. La pince photocathode (7) comporte en son centre une butée réglable limitant l'enfoncement de la cellule. Cette butée est en général réglée de façon à obtenir un léger dépassement de l'ordre de 1 mm entre la sortie anode de l'ensemble (6) et la bague anode de la cellule. Ceci facilitera l'extraction ultérieure de la cellule.

1-6 - Remonter le support dans l'ordre suivant :

- visser l'ensemble interne dans la bague d'arrêt supérieure en maintenant cette dernière fixe,
- serrer la vis pointeau,
- engager le capot de protection.

### 2 - Changement de cellule

Opérer de la même façon que celle décrite aux paragraphes 1-1, 1-2, 1-3 et 1-4. Lorsque l'ensemble interne + cellule est complètement dégagé extraire la cellule. Pour cela, utiliser par exemple une lame de tournevis en l'insérant radialement entre la sortie anode (6) et le bourrelet de la bague anode de la cellule — un simple mouvement de rotation de la lame permet de dégager la cellule. Il y a lieu de répéter cette opération en plusieurs points d'appui sur tout le pourtour afin d'obtenir un dégagement uniforme.

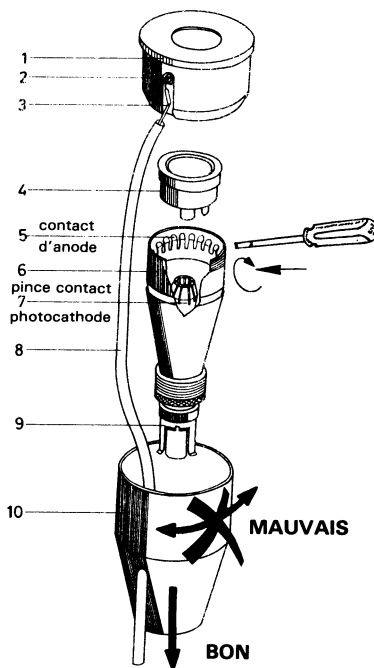


Fig. 3

**Tout démontage de l'ensemble interne du support est à prohiber et entraînerait l'annulation de la garantie.**



# sonde pour photomultiplicateur



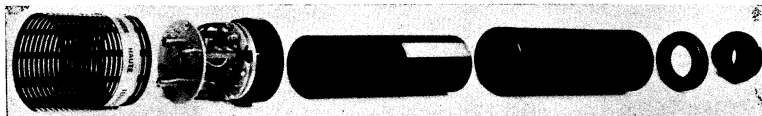
S5632

Novembre 1985

La sonde S5632 est destinée à l'alimentation et au blindage des photomultiplicateurs à réponse rapide de diamètre utile 44 mm, munis d'un culot 20 broches. Le câblage extrêmement compact permet d'obtenir d'excellentes performances temporelles.

Cet ensemble est particulièrement adapté à la détection d'impulsions lumineuses très brèves, de faible intensité, notamment dans les expériences de physique utilisant des techniques de coïncidence, les détecteurs Cerenkov, les scintillateurs rapides ou le comptage en photoélectrons uniques.

La partie arrière de cet ensemble permet également d'assurer l'alimentation, à l'exclusion du blindage, des photomultiplicateurs à réponse rapide de diamètre utile 110 mm.



## CARACTERISTIQUES PRINCIPALES

Tension d'alimentation .....	.....	.....	.....
Courant d'alimentation .....	.....	.....	.....
Signaux disponibles .....	.....	.....	.....

..... négative

..... 0,6 mA/kV

..... 1 sortie anode 50Ω

..... 1 sortie dynode 50Ω

## DESCRIPTION ET DESIGNATION

La sonde S5632 se compose de deux sous-ensembles solidarisés par un filetage :

- S5632 AV : sous-ensemble de blindage pour photomultiplicateurs de diamètre utile 44 mm.
- S563 : sous-ensemble d'alimentation pour photomultiplicateurs de diamètre utile 44 et 110 mm, munis d'un culot 20 broches.

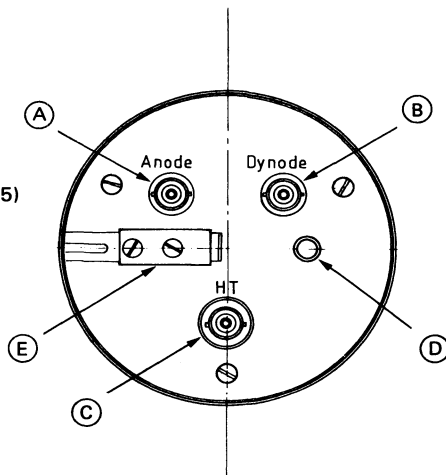
Les deux sous-ensembles peuvent être fournis séparément.

**TABLEAU D'UTILISATION**

Photomultiplicateur		blindage + alimentation	blindage	alimentation
diamètre utile de photocathode	type			
44 mm	XP2020 XP2020/Q XP2230B XP2232B XP2233B XP2252B XP2254B XP2262B Série 56AVP	S5632	S5632/AV	S563
110 mm	XP2040 XP2040/Q XP2041 XP2041/Q	(1)	(1)	S563

**RACCORDEMENT**

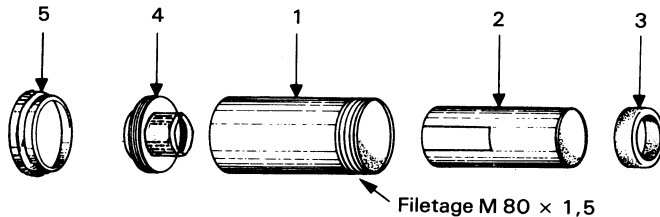
- A : sortie anode 50Ω BNC
- B : sortie dynode 50Ω BNC  
(doit être refermée sur 50Ω si elle n'est pas utilisée)
- C : entrée alimentation SHV  
(embase R 317580 pour fiche R 317005)
- D : voyant de mise sous tension
- E : verrouillage du carter


**Fig. 1**

(1) sur devis uniquement

## CARACTERISTIQUES MECANQUES

### Configuration S5632 AV



- 1 = Blindage acier
- 2 = Blindage mumétal
- 3 = Bague mousse
- 4 = Ensemble pince conduit de lumière
- 5 = Bague de blocage

### S563

- 1 = Carter de protection
- 2 = Ensemble pont d'alimentation

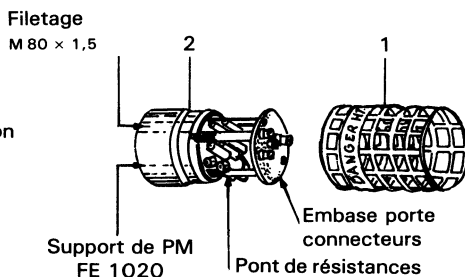


Fig. 2 – S5632 = S5632 AV + S563

	Longueur hors tout (mm)	Diamètre hors tout (mm)	Masse (g)
S5632	337	90	4490
S5632 AV	240	80	4000
S563	108	90	490

### Interchangeabilité

Les diamètres hors tout et le filetage des sous-ensembles avant S5632 AV et arrière S563 sont identiques à ceux des sous-ensembles correspondants de l'ancien type S5630/01 (respectivement S5600/AV et S5630/01/AR) permettant ainsi une interchangeabilité totale.

En outre, l'interchangeabilité est aussi assurée avec l'ancien modèle au niveau du dispositif pince conduit de lumière du sous-ensemble avant.

# CARACTERISTIQUES ELECTRIQUES DU S563

## Schéma électrique

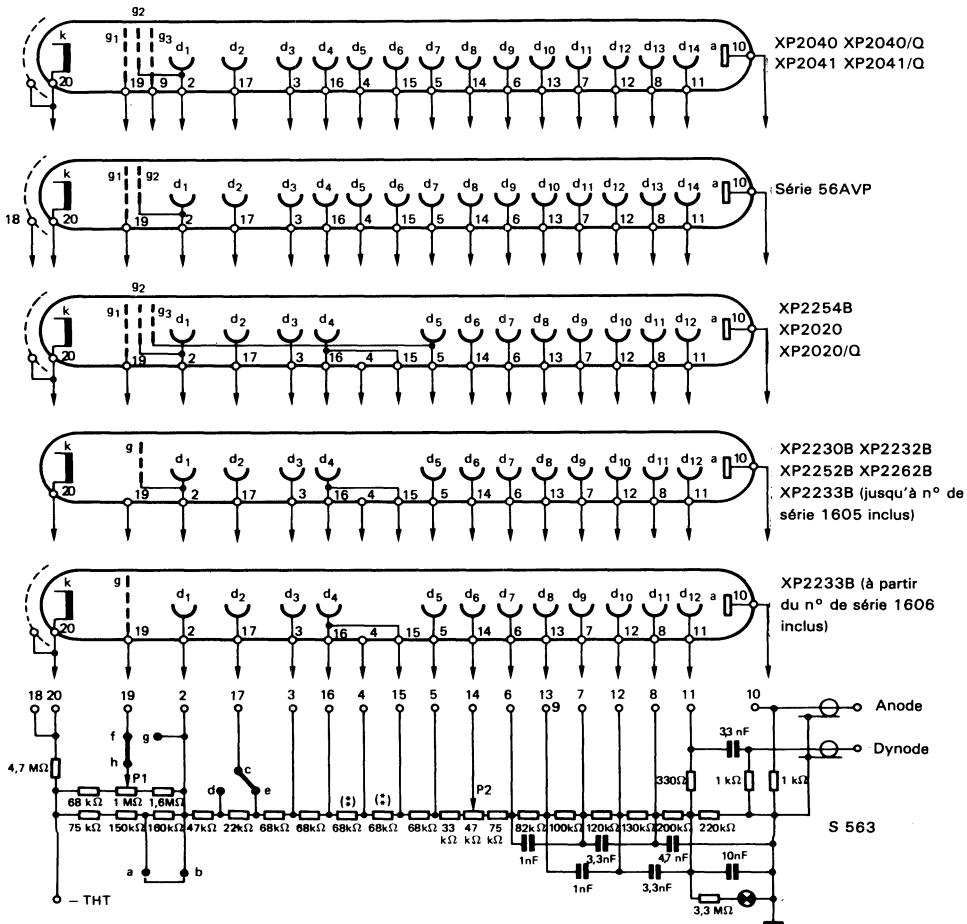


Fig. 3

Le pont d'alimentation est câblé pour des tubes à 14 étages ; dans le cas de tubes 12 étages, les résistances repérées(\*) se trouvent court-circuitées par la dynode d<sub>4</sub> qui est sortie sur les broches 15 et 16.



## Réglages

- les S563 sont livrées prêtes à être utilisées avec des tubes 12 étages (sauf XP2233B) et 14 étages de diamètre 44 mm.

Pour l'utilisation des tubes de diamètre 110 mm, XP2040 et XP2041, il convient de supprimer la liaison « ab » et de remplacer la liaison « ce » par la liaison « cd ».

Pour l'utilisation du XP2233B, il convient de remplacer la liaison « fh » par la liaison « fg » (pour les tubes antérieurs au n° 1606, dont l'électrode accélératrice est connectée intérieurement à la première dynode, cette modification n'est pas nécessaire).

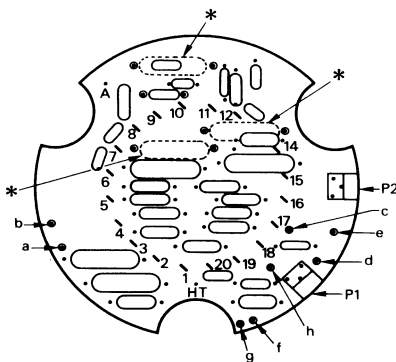
- le potentiomètre P1 permet d'ajuster le potentiel de l'électrode g1 dans le cas de tubes comportant un réglage de l'optique d'entrée : XP2020, XP2020/Q, XP2040, XP2040/Q, XP2041, XP2041/Q, XP2254B, série 56AVP. (1)
- le potentiomètre P2 permet de faire varier le gain du tube dans un rapport 1 à 0,1. (1)
- les résistances des 3 derniers étages repérées par un astérisque sur le dessin ci-après sont amovibles, permettant ainsi à l'utilisateur de les remplacer par des diodes Zener et une résistance de protection en parallèle (environ  $10^6 \Omega$ ).

## Alimentation

- **tension** : négative, maximum 3000 V.

Il est néanmoins conseillé de se reporter au feuillet de caractéristiques du photomultiplicateur utilisé afin de ne pas dépasser la tension ou le gain maximum autorisé (selon la valeur atteinte la première).

- **consommation** : 0,6 mA/kV.



(1) **ATTENTION** : Pour effectuer le réglage des potentiomètres P1 et P2, il est nécessaire d'enlever le carter de protection. Dans ces conditions les précautions d'usage assurant la sécurité de l'utilisateur doivent être observées lorsque l'appareil est sous tension.

## PERFORMANCES

### Réponse impulsionnelle

La fig. 4 montre l'impulsion anodique obtenue pour une excitation lumineuse très brève du photomultiplicateur.

L'amplitude du signal anodique est de 200 mA sur charge de 50Ω.

Le tableau ci-dessous donne les temps de montée  $t_r$  et les largeurs à mi-hauteur  $t_w$  des impulsions obtenues avec les différents types de photomultiplicateurs utilisables dans la sonde, (val. moy.).

type	tension (V)	$t_r$ (ns)	$t_w$ (ns)
XP2020, XP2020/Q, XP2254B	2800	1,6	2,5
XP2040, XP2040/Q, XP2041, XP2041/Q	2200	2,4	3,3
XP2230B	2700	1,8	2,6
XP2232B, XP2233B, XP2252B, XP2262B	2100	2,1	3,1
Série 56AVP	2400	2,1	3,5

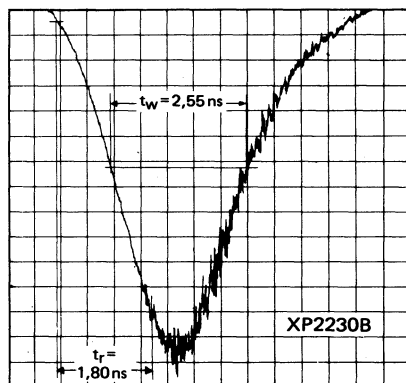
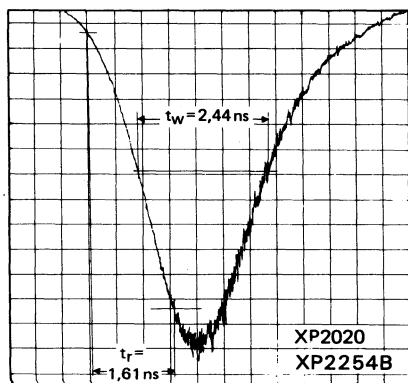


Fig. 4

### Gain

La répartition de tension utilisée est semi-progressive voisine du type B' (XP2020, XP2020/Q, XP2040, XP2040/Q, XP2041, XP2041/Q, XP2230B, XP2254B, Série 56AVP) ou B (XP2232B, XP2233B, XP2252B, XP2262B).

Elle permet d'obtenir une très grande rapidité de réponse tout en offrant un bon compromis gain/linéarité en impulsions.

Le tableau ci-dessous donne les valeurs moyennes de la tension nécessaire à l'obtention d'un gain de  $10^7$  pour les différents tubes alimentés avec le sous-ensemble S563 (se reporter aux feuillets de caractéristiques propres à chacun de ces tubes).

type	tension à $G = 10^7$ (V)
XP2020, XP2020/Q	≈ 2230
XP2040, XP2040/Q	≈ 2150
XP2041, XP2041/Q	≈ 2350
XP2230B	≈ 2330
XP2232B	≈ 2050
XP2233B	≈ 2200
XP2252B	≈ 1950
XP2254B	≈ 2350
XP2262B	≈ 1950
Série 56AVP	≈ 2060





## DIVISION MICROELECTRONIQUE

Circuits logiques standard et rapides en technologie bipolaire et MOS :

Circuits analogiques

Mémoires RAM/ROM/EPROM

Microprocesseurs 8 et 16 bits

Réseaux programmables, réseaux prédiffusés, circuits à la demande précaractérisés

Cartes standard

Circuits intégrés pour Montage en Surface

Centre de conception

Centre de programmation

## DIVISION RESISTANCES, CONDENSATEURS, MATERIAUX, MOTEURS

Résistances fixes, résistances non linéaires, potentiomètres

Résistances pour Montage en Surface

Condensateurs électrolytiques, plastique, céramique,

condensateurs ajustables

Condensateurs pour Montage en Surface

Ferrites durs et ferrites doux

Quartz et TC.X.O.

Lignes à retard

Claviers

Moteurs

## DIVISION SEMICONDUCTEURS

Semiconducteurs petits et grands signaux

Semiconducteurs de puissance

Semiconducteurs micro-ondes et émission

Sous-ensembles micro-ondes

Optoélectronique

Semiconducteurs microboîtiers pour Montage en Surface

## DIVISION TUBES PROFESSIONNELS, CIRCUITS HYBRIDES ET CIRCUITS IMPRIMES

Circuits imprimés simple et double face, multicouches, CAO

Circuits imprimés pour Montage en Surface

Circuits hybrides couches minces et couches épaisses

Modules électroniques, cartes à mémoire

Tubes d'émission, hyperfréquence, prises de vues. Circulateurs

Photomultiplicateurs, détecteurs nucléaires

Tubes oscilloscopes et monteurs

## DIVISION TUBES ET SOUS-ENSEMBLES AUDIO-VIDEO

Tubes-image noir et blanc et couleur

Tubes moniteurs de visualisation

Sous-ensembles audio-vidéo

Haut-parleurs

Tubes récepteurs

## DIRECTIONS COMMERCIALES ET DEPARTEMENTS DE VENTE

130, AVENUE LEDRU-ROLLIN - 75540 PARIS CEDEX 11 - TÉL. : (1) 43.38.80.00 - TÉLEX : 680.495 F

## DISTRIBUTEURS AGRÉÉS

- **DICOMEL**, ANTONY, tél. : (1) 46.66.21.82 - agence : LYON, tél. : 78.74.44.56 • **DISOLEC**, LYON, tél. : 78.53.00.25 - agences : AIX-EN-PROVENCE (LES MILLES), tél. : 42.60.08.00 - GRENOBLE (MEYLAN), tél. : 76.41.03.93 • **I.C.C.**, TOULOUSE, tél. : 61.26.14.10 - agences : BORDEAUX (GRADIGNAN), tél. : 56.31.17.17 - MARSEILLE, tél. : 91.03.12.12 - CLERMONT-FERRAND, tél. : 73.91.70.77
- **OMNITECH**, SURESNES, tél. : (1) 47.72.81.81 - agences : BORDEAUX (MÉRIGNAC), tél. : 56.34.46.00 - NANTES (CARQUEFOU), tél. : 40.72.63.93 - LYON, tél. : 72.73.11.87 • **R.T.F. DIFFUSION**, PARIS, tél. : (1) 45.31.16.50 - agence : RENNES (CESSON SEVINGÉ), tél. : 99.41.81.21 • **SANELEC**, LILLE (MARCQ-EN-BAROEUL), tél. : 20.98.92.13 - agence : STRASBOURG (LINGOLSHEIM), tél. : 88.77.26.46 • **SERTRONIQUE**, LE MANS, tél. : 43.84.24.60 - agences : NANTES, tél. : 40.47.77.01 - ROUEN, tél. : 35.88.00.38 - RENNES, tél. : 99.36.07.32 - LILLE, tél. : 20.47.70.70.
- **DISTRIBUTEURS SPÉCIALISÉS** : « **Passifs + Discrets** » : CODICOM, CHARENTON, tél. : (1) 43.75.95.92 - « **Passifs** » : VP ÉLECTRONIQUE, MASSY, tél. : (1) 69.20.08.69 - « **Ferrites** » : OMNITECH, SURESNES, tél. : (1) 47.72.81.81 - « **Tubes Professionnels** » : R.T.F. DIFFUSION, PARIS, tél. : (1) 45.31.16.50 - « **Moteurs** » : T.A.A., ARGENTEUIL, tél. : (1) 39.81.52.62.

RTC LA RADIOTECHNIQUE-COMPELEC - S.A. AU CAPITAL DE 300 MILLIONS DE FRANCS - R.C.S. NANterRE 8 672.042.470 - SIEGE SOCIAL : 51, RUE CARNOT - 92150 SURESNES  
USINES ET LABORATOIRES : SURESNES-CAEN-DREUX-EVREUX - AD. TELEGRAPH. : TUBELEC-PARIS 012 - SIRET 672.042.470 00084 - APE 2916 - C.C.P. PARIS 11.773.32

Ces informations sont données à titre indicatif et sans garantie quant aux erreurs ou omissions. Leur publication n'implique pas que la matière exposée soit libre de tout droit de brevet et ne confère aucune licence de tout droit de propriété industrielle, R.T.C. LA RADIOTECHNIQUE-COMPELEC n'assumant en outre aucune responsabilité quant aux conséquences de leur utilisation. Ces caractéristiques pourraient éventuellement être modifiées sans préavis, et leur publication ne constitue pas une garantie quant à la disponibilité du produit. Ces informations ne peuvent être reproduites par quelque procédé que ce soit, en tout ou partie, sans l'accord écrit de R.T.C. LA RADIOTECHNIQUE-COMPELEC.

Réf. : 6082-11/1985

Dépôt légal n° 5193 - 4<sup>e</sup> trimestre 1985

Imp. DURAND 28600 LUISANT

Prix : 100 F