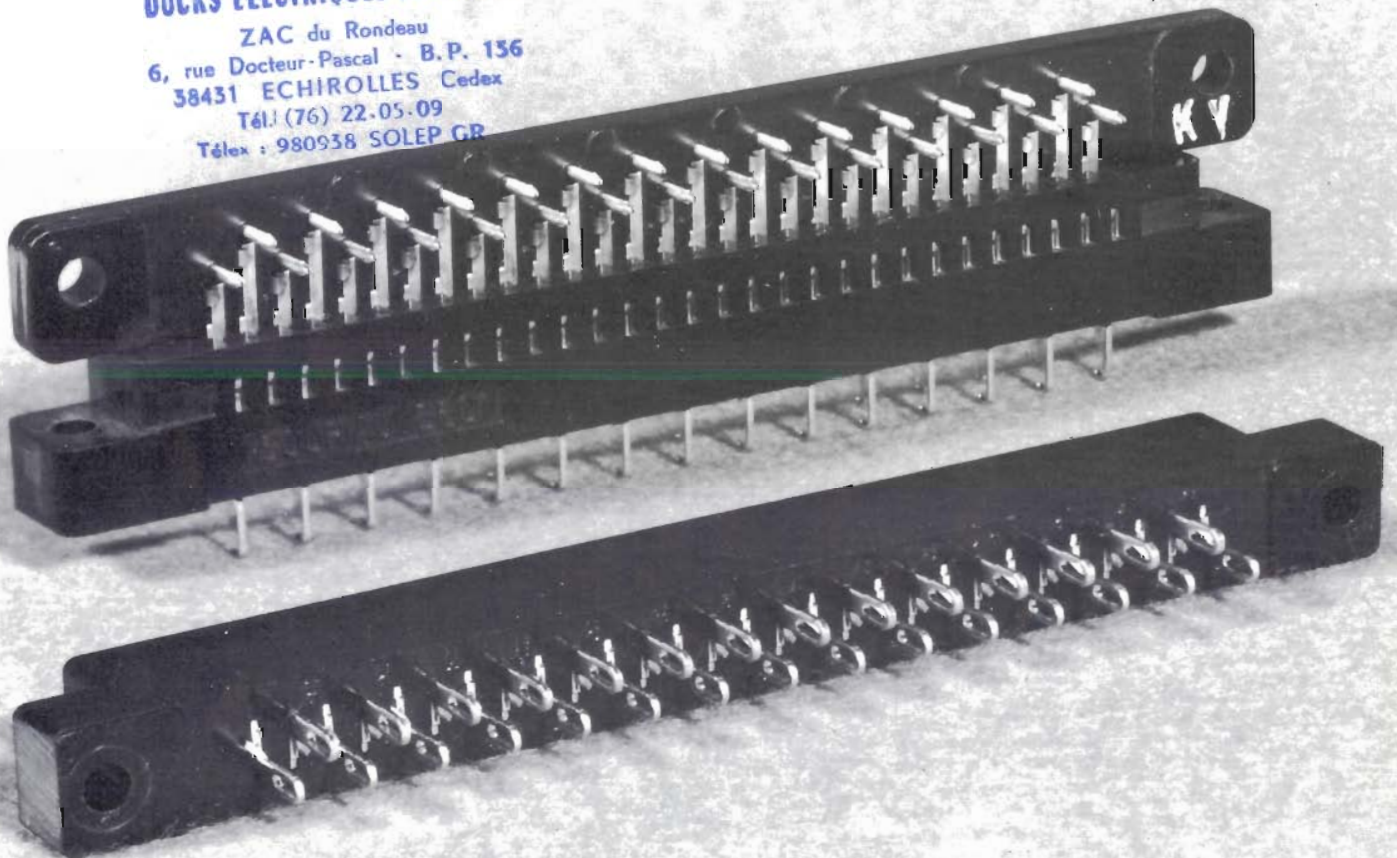


connecteurs souriau 8601

HE 701 A pas 2,54mm

DOCKS ELECTRIQUES LYONNAIS
ZAC du Rondeau
6, rue Docteur-Pascal - B.P. 156
38431 ECHIROLLES Cedex
Tél. (76) 22.05.09
Télex : 980938 SOLEP GB



Les connecteurs 8601
répondent à la norme
NFC 93 421 HE 701 A.



Ils existent en version
encartable ou enfichable

Ils sont destinés à être montés
sur des cartes imprimées simple
face au pas longitudinal
de 2,54 mm.

SOURIAU a développé les
2 versions d'embase E.N.
(pas transversal 2,54), E.V. (pas
transversal 5,08) et une fiche
dans tous les brochages utilisés.

Les modes de raccordement
disponibles les rendent très
souples à l'utilisation.

La conception du contact dite
"en lyre oscillante" ainsi que
l'ancrage de sa base dans
l'isolant permettent de garantir la
fiabilité du contact électrique.

Suivant la version d'embase
retenue E.N. ou E.V. le
démontage du contact s'effectue
soit par la face arrière soit par
la face avant dans les limites
d'encombrement de l'isolant.

Un jeu d'index permet de
réaliser la fonction détrompage.

Le 8601 est fabriqué sous
Contrôle Centralisé de Qualité
(CCQ Septembre 1973). En
outre, il figure en liste GAM.

The logo is a stylized white 'S' shape on a dark background, followed by the word 'SOURIAU' in a bold, sans-serif font.

SOURIAU

réf. E 8601-81.03 B

GRILLE DE SÉLECTION



SE	8600	8601	8603	8605	8607 p2,54	8607 p3,81	8607 p3,96	8609	5159 002	5159 009	5159 029	5159 101	8611	8615	8616	8619	8623
----	------	------	------	------	---------------	---------------	---------------	------	-------------	-------------	-------------	-------------	------	------	------	------	------

● PAS

1,27 mm																		
2,50 mm																		
2,54 mm																		
3,81 mm																		
3,96 mm																		
5,08 mm																		
7,62 mm																		

● TYPES

connecteur encartable																		
connecteur enfichable																		

● GENRES

simple face																		
double face																		
multicontacts																		

● RACCORDEMENTS

connexion enroulée																		
miniature																		
standard																		
souder sur fil																		
picot droit																		
picot coudé																		
sertir																		
lamelle																		
point à point par clip																		
faston																		
Connexion auto dénudante																		

● NORMES

HE 401	F																	
HE 701A	F																	
HE 704 HE 705	F																	
HE 801 HE 802	F																	
HE 901 HE 902	F																	
BS 9525	GB																	
DIN 41612	RFA																	
VG 95324	RFA																	
DIN 41617	RFA																	
VG 95323	RFA																	
CEI 130 11A																		
CEI 130 14																		
CEI 130 16																		

8601

Systeme de référence

Embase E.N.

8601



Nombre de contacts

11 - 17 - 23 - 25 - 29 - 35 - 41 - 47*

Type de connecteur

06 - avec fixations - normalisé HE 701 A
08 - sans fixations - fermé aux extrémités
09 - sans fixations - ouvert aux extrémités

Mode de raccordement

10 - à souder sur fil œillet fermé
11 - pour connexion enroulée standard
13 A - à picot droit
14 - à souder sur fil œillet ouvert

Embase E.V.

8601



Nombre de contacts

11 - 17 - 23 - 29 - 35 - 41 - 47*

Type de connecteur

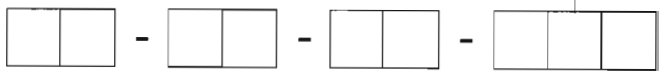
26 - avec fixations - normalisé HE 701 A
28 - sans fixations - fermé aux extrémités
29 - sans fixations - ouvert aux extrémités

Mode de raccordement

13 - à picot droit
14 - à souder sur fil œillet ouvert
15 - pour connexion enroulée miniature
17 - point à point par clip compatible connexion enroulée standard
18 - pour connexion enroulée standard

Fiche

8601



Nombre de contacts

11 (n'existe qu'en version 07)
17 - 23 - 25 - 29 - 35 - 41 - 47*

Type de connecteur

04 - avec fixations - normalisé HE 701 A
07 - sans fixations
10 - avec fixations ouvertes aux extrémités

Mode de raccordement

10 - à souder sur carte

* autres brochages, nous consulter

Spécifications particulières

(valables pour embases E.N./E.V. et fiches)

- 001 - pas 5,08 mm
contacts dans les alvéoles impaires
- 006 - pas 5,08 mm
contacts dans les alvéoles paires
- 032 - raccordement étamé

Pièces détachées

Détrompeurs pour :

Embase E.N. : 8601 151 - métallique

Embase E.V. : 8601 841 - plastique

: 8601 861 - métallique

Fiche : 8601 842 - plastique jaune - court

: 8601 843 - plastique blanc - long

Outil d'extraction des contacts femelles type E.V. : 8601 - 01

connecteurs souriau

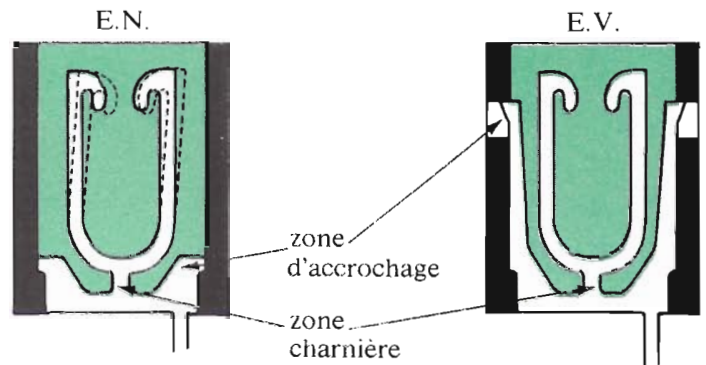
Caractéristiques électriques et fonctionnelles

Isolant : matériau thermodurcissable - chargé fibre de verre
UL 94 Vo
Contact : protection Or sur nickel
Intensité nominale
- encartage direct : 3 A
- enfichage : 5 A
Tension d'essai au sol = 900 Veff
Résistance de contact ≤ 10 milliohms
Résistance d'isolement $> 5\,000$ MEGOHMS
Capacité entre contacts à 1 MHz ≥ 5 pF

Température d'utilisation : - 55° + 125 °C
Sécurité de contact à l'extraction $\geq 1,2$ mm
Endurance mécanique : 500 cycles d'insertion extraction
Résistance à la corrosion : 96 heures (brouillard salin)
Tenue aux vibrations : aucune discontinuité de circuit supérieure à 1 microseconde suivant norme NFC 20616 2 000 Hz/10 g
Force d'insertion par contact $\leq 3,4$ N
Force d'extraction par contact $\geq 0,55$ N

Fiabilité conception

L'embase est équipée de contacts dits « à lyre oscillante ».
Cette conception à charnière assure un auto-alignement de la zone de contact par rapport à la carte et corrige de ce fait les éventuels défauts, flèche ou mésalignement de cette carte.
Par ailleurs, les risques de discontinuité électrique dus aux tractions exercées par le câble sont éliminés par le blocage de la base du contact dans l'isolant.



Démontage des contacts

Pour les embases deux conceptions ont été retenues :
embase E.N. - les contacts sont démontables par la face arrière après dévissage de la patte de sertissage (sans outil spécifique)
embase E.V. - les contacts sont démontables par la face avant dans les limites d'encombrement de l'isolant - (outil 8601 01).

Modularité

Outre les brochages monoblocs imposés par la norme pas 2,54 la gamme 8601 offre des possibilités complémentaires au niveau des brochages (nombre de contacts 01 à 47 obtenus par découpe en nos usines). Avec ou sans oreilles de fixation, la gamme est complétée par la possibilité de livrer les connecteurs au pas longitudinal de 5,08. Dans ce cas, les contacts sont montés toutes les deux alvéoles

Détrompage

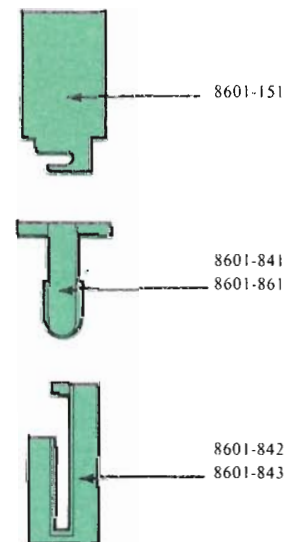
Version encartable

- sur embase E.N. : démonter un contact et le remplacer par un index **8601 151**

- sur embase E.V. : sans démonter de contact placer soit **8601 841** (plastique) soit **8601 861** (métallique)

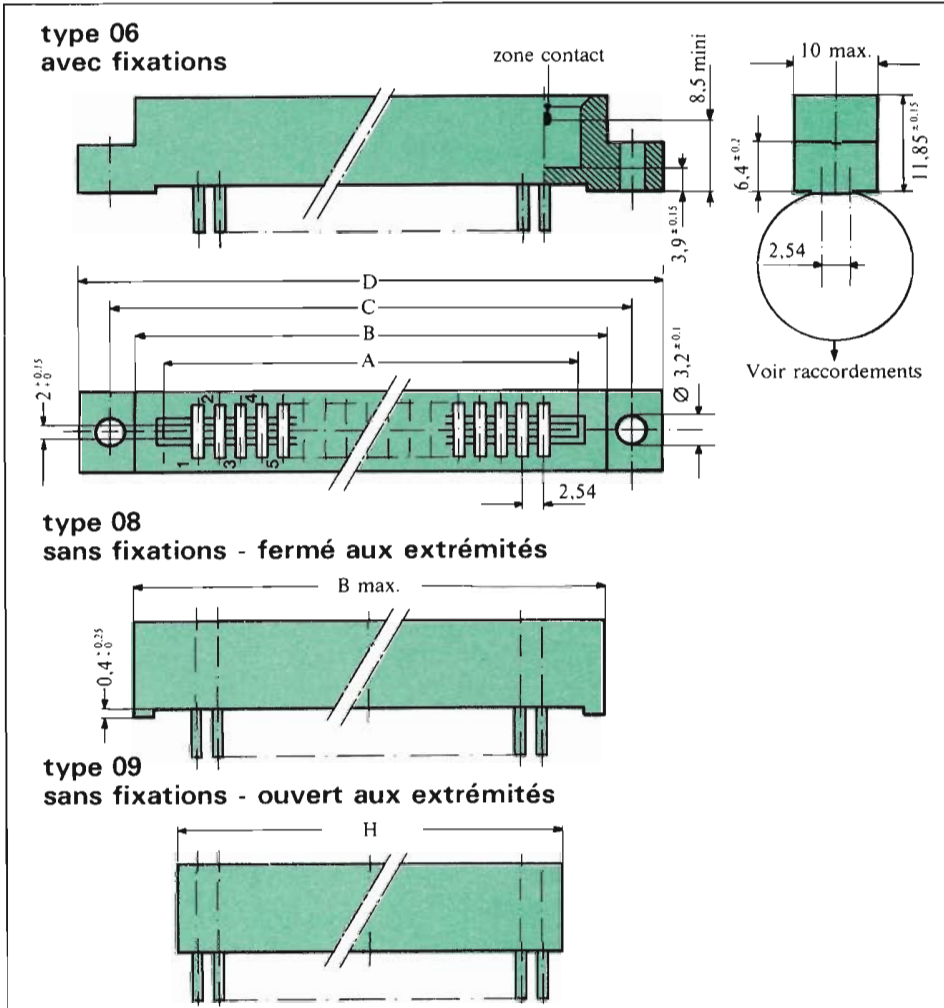
Version enfichable

- sur embase : démonter un contact à l'endroit choisi
- sur fiche : démonter le contact correspondant et le remplacer par un index
8601 842 (alvéoles impaires)
8601 843 (alvéoles paires)

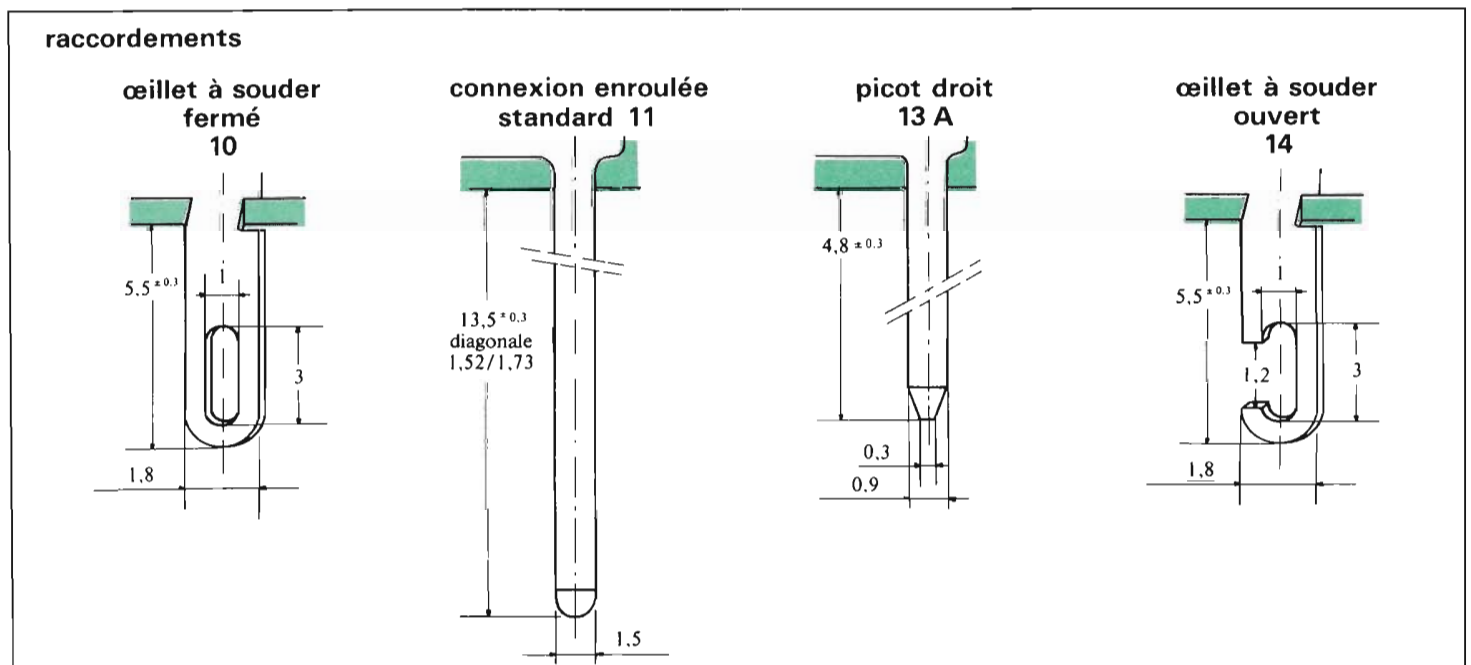


Equivalence références normalisées	références souriau
Fiche HE 701 A F xx Y = 8601 - xx - 04 - 10	Embase E.V. HE 701 A EV xx Z = 8601 - xx - 26 - 14 HE 701 A EV xx W = 8601 - xx - 26 - 18 HE 701 A EV xx Y = 8601 - xx - 26 - 13 HE 701 A EV xx M = 8601 - xx - 26 - 17
Embase E.N. HE 701 A EN xx Z = 8601 - xx - 06 - 10 HE 701 A EN xx W = 8601 - xx - 06 - 11 HE 701 A EN xx Y = 8601 - xx - 06 - 13 A	xx = 11 - 17 - 23 - 29 - 35 - 41 ou 47 contacts

Embase version E.N. pas transversal 2,54



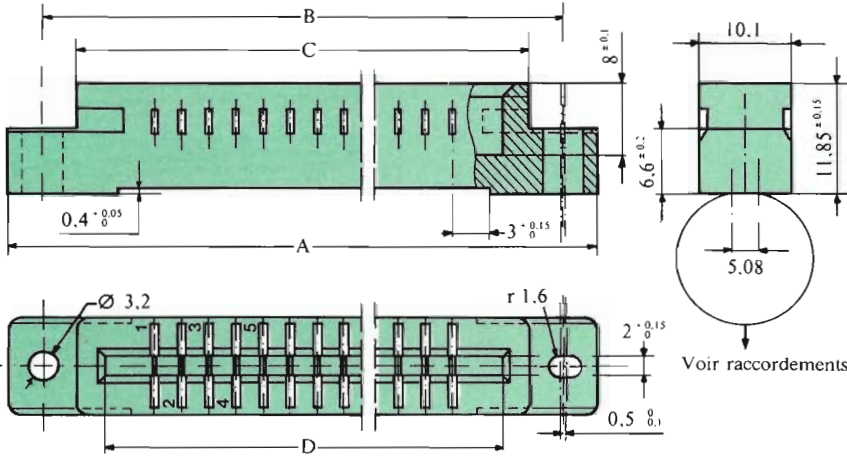
dimensions				
Nbre de cts	A +0.15 -0.1	B ±0.25	C ±0.2	D ±0.25
11	36,05	41,00	46,70	53,30
17	51,30	56,20	62,00	68,60
23	66,55	71,50	77,20	83,80
25	71,60	76,60	82,30	88,90
29	81,80	86,70	92,50	99,00
35	97,00	102,00	107,70	114,30
41	112,25	117,20	122,90	129,50
47	127,50	132,50	138,20	144,80
$H = (n - 1) \times 2,54 + 4,33 \pm 0,15$				



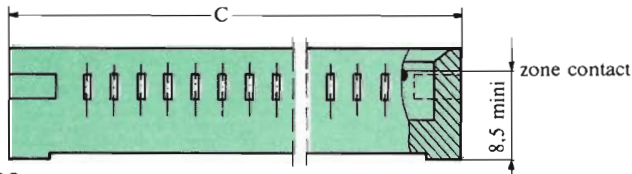
connecteurs souriau

Embase version E.V. pas transversal 5,08

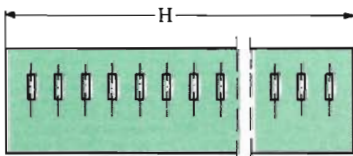
**type 26
avec fixations**



**type 28
sans fixations - fermé aux extrémités**



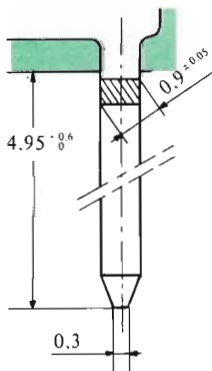
**type 29
sans fixations - ouvert aux extrémités**



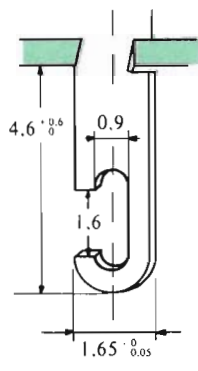
dimensions				
Nbre de cts	A ± 0.3	B ± 0.2	C ± 0.3	D + 0.15 - 0.1
11	53,30	46,70	40,90	36,05
17	68,54	62,00	56,14	51,30
23	83,78	77,20	71,38	66,55
29	99,02	92,50	86,62	81,80
35	114,26	107,70	101,86	97,00
41	129,50	122,90	117,10	112,25
47	144,74	138,20	132,34	127,50
H = (n - 1) × 2,54 + 4,33 ± 0,15				

raccordements

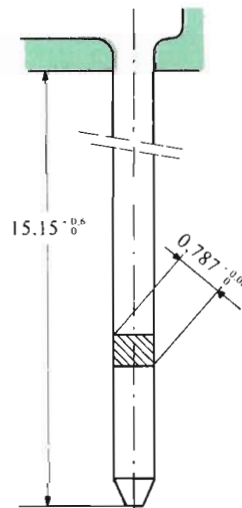
**picot droit
13**



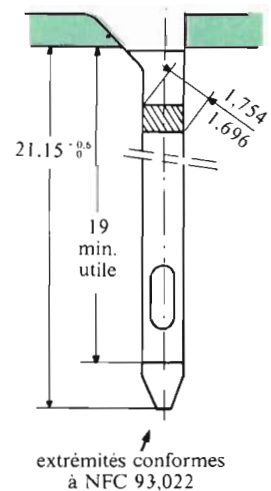
**œillet à souder
ouvert
14**



**connexion
enroulée
miniature
15**



**point à point par clips
17 sans œillet
18 avec œillet
connexion enroulée
standard**





SOURIAU & CIE

13, rue Gallieni - BP 410
92103 Boulogne-Billancourt/CEDEX FRANCE
Tél. : 609 92 00 - Télex : 250918
RCS Nanterre B 552 056 533 - SIRET 552 056 533-00011



S.E.B. SOURIAU

Quai des Usines 8-9
1020 Bruxelles
BELGIQUE
Werkhuizenkaai 8-9
1020 Brussel
BELGIE
Tel : (02) 242 33 70
Telex (02) 23231



S.E.B. SOURIAU

Kanaalweg 25-27
Postbus 174
2900 AD Capelle a/d IJssel
NEDERLAND
Tel : (010) 50 13 22
Telex 24050



SOURIAU ELECTRIC G.m.b.H.

4006 Erkrath 1
Heinrich Hertz Strasse 1
DEUTSCHLAND
Tel : Düsseldorf (0211)-25 01-0
Telex 8586589



SOURIAU INC.

7765 Kester Avenue
Van Nuys
91405 California
USA
Tel : (213) 787 53 41
Telex 910 495 2028



SOURIAU ITALIANA S.p.A.

Via. Pelizza da Volpedo, 59
20092 Cinisello Balsamo
ITALIA
Tel : 618 4500
Telex 331337



SOURIAU (UK) LTD

Knaves Beech Industrial Estate
Loudwater
High Wycombe
Buckinghamshire
ENGLAND
Tel : 062 85 24 981
Telex 848456

Distribué par :

Nous nous reservons le droit d'apporter à nos matériels toutes modifications que nous jugerions utiles dans un but d'amélioration. Les cotes portées dans nos catalogues sont donc susceptibles de subir de légères variations. Nous donnerons sur demande toutes cotes de détail nécessaires.