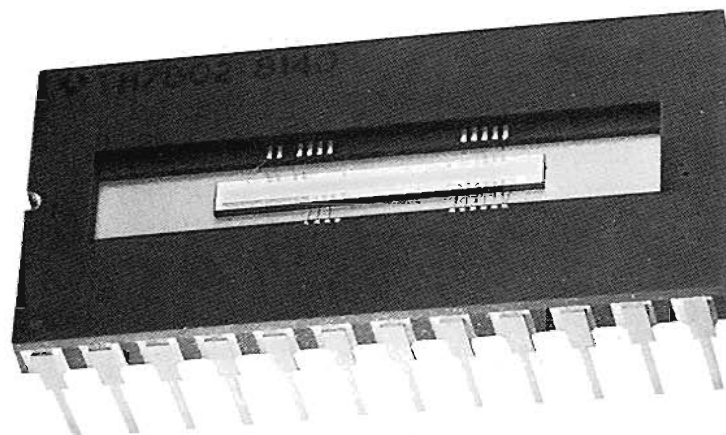


Dispositif photosensible linéaire à transfert de charge (DTC)



- Haute résolution : 1024 photodiodes
- Domaine spectral étendu : 300 à 1000 nm
- Réponse spectrale uniforme
- Grande sensibilité
- Faible signal d'obscurité
- Dynamique 3000 : 1
- Boîtier céramique hermétique
- Fenêtre optique en verre
- Mise en œuvre simplifiée :
 - Deux phases de commande externes
 - Echantillonnage et maintien intégrés
 - Référence du niveau d'obscurité disponible

Le TH 7802 est un dispositif photosensible linéaire comportant une rangée de 1024 photodiodes ; les charges accumulées dans les photoéléments sont lues par deux registres à décalage analogiques à transfert de charge (DTC). Les dimensions de chaque photodiode sont de $13 \mu\text{m} \times 13 \mu\text{m}$, au pas de $13 \mu\text{m}$. La résolution correspondante est de 38 $\mu\text{l}/\text{mm}$.

Le TH 7802 est réalisé en technologie n-MOS à deux niveaux de grille silicium. Il présente des performances optimisées en ce qui concerne la sensibilité, la réponse spectrale et le pouvoir de résolution. Sa conception a été faite, par ailleurs, pour en faciliter grandement la mise en œuvre.

Applications

Le TH 7802 est destiné à la réalisation de systèmes de contrôles et de mesures optiques. Le défilement relatif de l'objet à analyser par rapport au dispositif photosensible permet une analyse ligne par ligne. C'est ainsi que le TH 7802 trouve sa place dans toutes les applications industrielles nécessitant une bonne résolution et une grande sensibilité dans le spectre visible et proche infra-rouge :

- contrôle dimensionnel,
- détection d'anomalies,
- identification (reconnaissance de forme),
- positionnement,
- robotique, etc.

Ce document ne présente pas un caractère contractuel. Les valeurs et les caractéristiques indiquées sont susceptibles de modifications, dues à un complément d'information ou à une amélioration du produit. Veuillez consulter la Division Tubes Electroniques de THOMSON-CSF avant d'utiliser ces informations pour la conception d'un nouvel équipement.

STRUCTURE FONCTIONNELLE

Les différents éléments constituant le TH 7802 sont représentés sur le schéma fonctionnel de la Figure 1.

— Ligne photosensible

La ligne comporte 1024 éléments séparés par des canaux d'isolement de 3 μm de largeur.

Le photoélément est constitué par une photodiode n-p, recouverte d'une couche de silice, associée à une capacité MOS qui accumule les électrons créés par la lumière. La quantité de charges accumulées, proportionnelle à l'éclairement reçu et au temps d'intégration, est contrôlée par une grille de stockage.

Cette structure procure une sensibilité élevée en évitant l'absorption de la lumière à travers une grille de siccium polycristallin.

A chacune des extrémités de la ligne, quatre éléments sont masqués pour fournir une référence du niveau de signal d'obscurité.

Une grille de passage isole la ligne photosensible des registres de lecture par l'intermédiaire d'une barrière de potentiel; l'ouverture de cette barrière permet le transfert en parallèle des charges accumulées dans la zone photosensible, vers les registres de lecture.

— Deux registres de lecture (DTC)

Deux registres de lecture à transfert de charge sont situés de part et d'autre de la ligne photosensible; ils reçoivent respectivement des charges accumulées dans les photoéléments de rang pair et de rang impair. Ces registres transfèrent séquentiellement les charges provenant de chaque photoélément vers un circuit de sortie.

Deux registres latéraux supplémentaires, parallèles aux registres de lecture, isolent ces derniers de la périphérie du circuit.

— Circuit de sortie

Les charges issues de chaque registre sont multiplexées dans une diode de lecture commune, assurant la conversion charge-tension. Entre chaque arrivée d'un paquet de charges, le potentiel de la diode de lecture est fixé à un niveau de référence par un transistor MOS de précharge.

Le potentiel de la diode de lecture est appliqué à l'entrée d'un amplificateur fournissant un signal de sortie vidéo, échantillonné et maintenu, sous faible impédance.

— Commande intégrée

Un circuit logique interne engendre les phases de remise à niveau de la diode de lecture (Φ_R) et d'échantillonnage (Φ_{ech}). Ce circuit interne permet de réduire à deux seulement les phases de commande externes à fournir (phase de passage Φ_P et phase de transfert Φ_T).

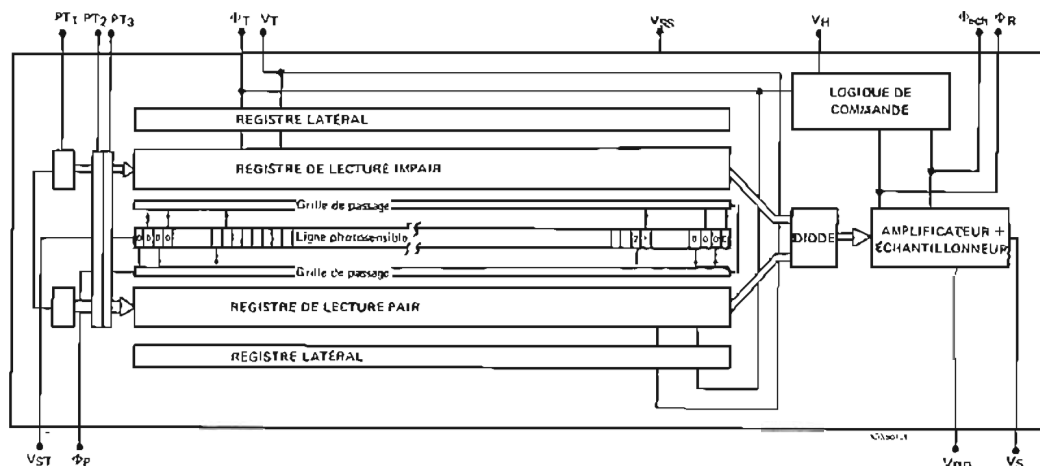


Figure 1 — Schéma fonctionnel du TH 7802

FONCTIONNEMENT DÉTAILLÉ ET CHRONOGRAMME DES PHASES DE COMMANDE

Nota : Les symboles utilisés dans ce chapitre sont explicités dans le tableau des caractéristiques des phases de commande (voir tableau III). Le chronogramme des phases de commande est représenté à la Figure 4 (page 4).

Pendant un temps d'intégration t_i , les charges engendrées au sein des photodiodes, sous l'effet de l'éclairement incident, sont accumulées sous le contrôle de la grille de stockage. Pendant ce temps, les photoéléments sont isolés des registres de lecture (phase Φ_P à l'état bas).

A la fin de cette période d'intégration, la phase de passage Φ_P passe à l'état haut et commande le passage des charges accumulées vers les deux registres de lecture.

Pendant une nouvelle période d'intégration, les registres de lecture transfèrent les charges vers la diode de lecture, la phase unique de transfert du registre de lecture Φ_T permettant le contrôle de la fréquence de transfert.

Le signal correspondant à l'ensemble de la ligne est ainsi recomposé sur la diode de lecture. Le potentiel de la diode est appliqué à l'entrée d'un double étage suiveur délivrant un signal qui est échantillonné et maintenu par un transistor MOS commandé par la phase interne d'échantillonnage Φ_{ech} . Un dernier étage suiveur fournit le signal vidéo, échantillonné et maintenu, sous faible impédance.

La phase interne de remise à niveau Φ_R commande la remise à niveau de la diode de lecture entre chaque paquet de charges transféré par les registres de lecture.

— Contrôle du temps d'intégration

La phase de passage Φ_P permet de contrôler le temps d'intégration de la lumière dans les photoéléments; le temps d'intégration est l'intervalle de temps entre les fronts descendants de deux impulsions successives de Φ_P .

— Contrôle de la fréquence point en sortie

La phase de transfert du registre de lecture Φ_T contrôle le débit de la ligne vidéo : la fréquence point en sortie est le double de la fréquence Φ_T .

Remarque : Le temps de lecture d'une ligne vidéo doit être inférieur au temps d'intégration.

— Circuit d'équilibrage des signaux en sortie

Le potentiomètre de 1 k Ω permet d'équilibrer les signaux correspondant aux éléments pairs et impairs (voir Figure 3).

Nota : Pour faciliter la mise en œuvre du dispositif, THOMSON-CSF réalise la carte de commande TH 7931, qui, associée au TH 7802, fournit l'ensemble des signaux de commande nécessaires au fonctionnement du dispositif photosensible et assure l'amplification du signal vidéo. La fonction "analyse d'image" (l'optique mise à part), est ainsi totalement réalisée.

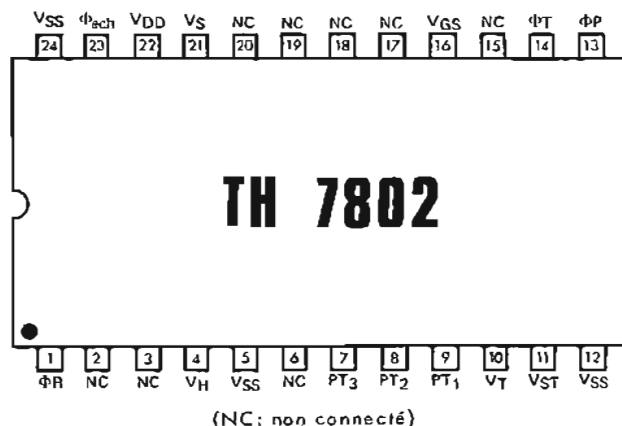


Figure 2 — Brochage du TH 7802

Rep.	Désignation	Broche
Φ_R	Phase interne de remise à niveau	1
V_H	Alimentation (courant continu) du circuit de commande intégré	4
V_T	Polarisation (courant continu) du registre de lecture	10
V_{ST}	Polarisation (courant continu) de la zone photosensible	11
Φ_P	Phase de passage	13
Φ_T	Phase de transfert du registre de lecture	14
V_{GS}	Polarisation (courant continu) de la grille de sortie	16
V_S	Sortie ligne vidéo	21
V_{DD}	Alimentation (courant continu) de l'amplificateur de sortie	22
Φ_{ech}	Phase interne d'échantillonnage	23
V_{SS}	Substrat (masse)	5, 2, 4, 12
PT_1	Point test 1	9
PT_2	Point test 2	8
PT_3	Point test 3	7

Tableau I — Identification des connexions

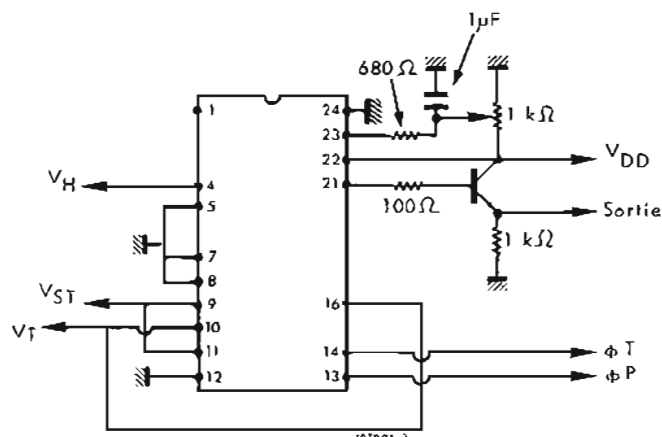


Figure 3 — Circuit d'équilibrage

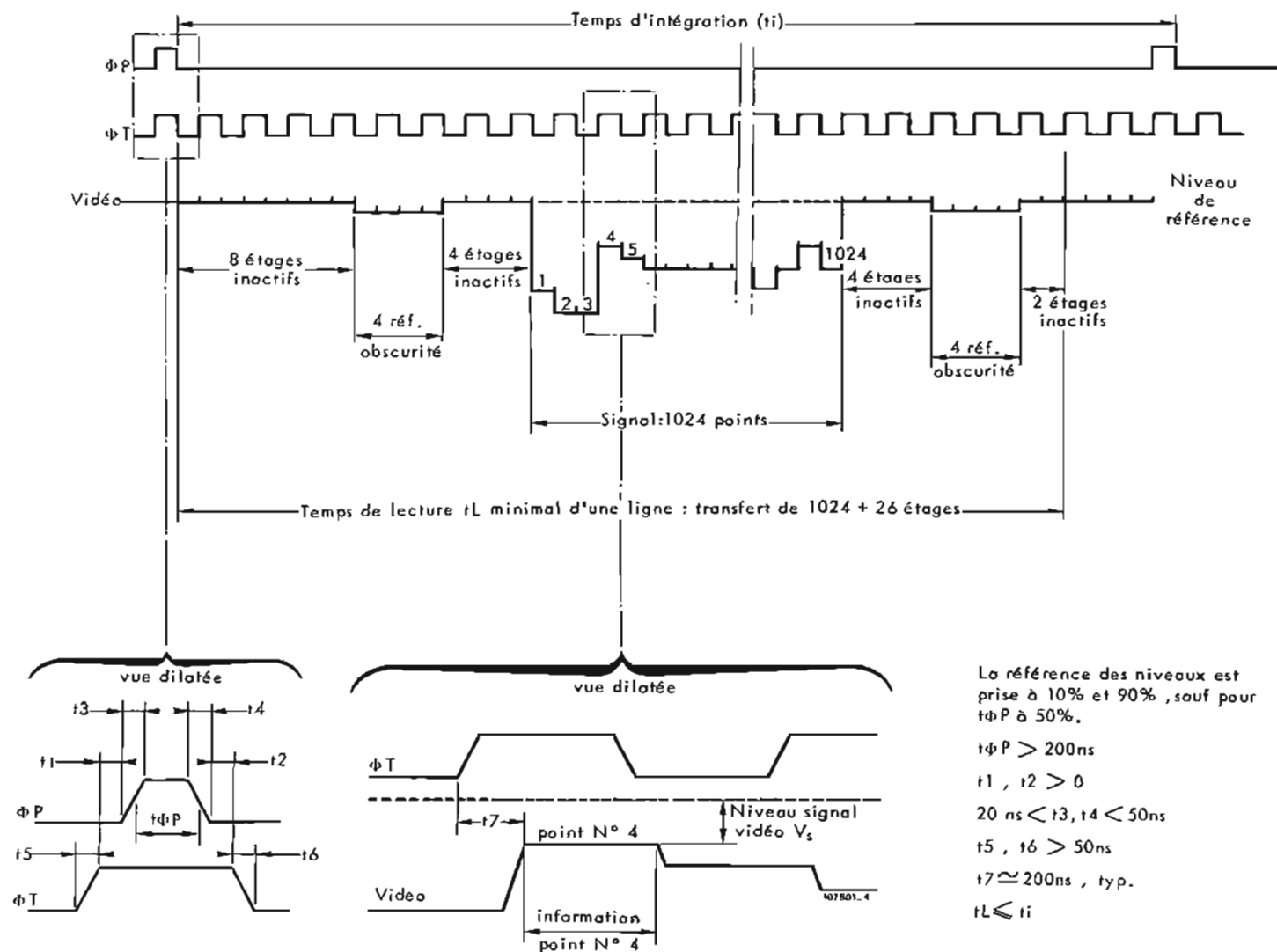


Figure 4 – Chronogramme des phases de commande

CONDITIONS D'UTILISATION

Valeurs limites absolues d'utilisation

- Température de stockage – 25 °C à + 125 °C
- Température de fonctionnement – 25 °C à + 70 °C
- Tension maximale :
 - broches : 1, 4, 7, 8, 10, 13, 14, 16, 22, 23 – 0,3 V à + 15 V
 - broches : 9, 11 – 0,3 V à + 10 V
 - broches : 5, 12, 24 0 V
 - broches : 2, 3, 6, 15, 17, 18, 19, 20 N C

Précautions d'emploi

a – Charges électrostatiques

Ce dispositif comporte des protections intégrées ; cependant, il convient de prendre les précautions contre les charges électrostatiques susceptibles de le détériorer :

- stocker les circuits avec les broches court-circuitées ou sur une masse conductrice,
- manipuler les circuits avec des outils reliés à la masse,
- supprimer toute source de charges électrostatiques (vêtements en nylon, etc.).

b – Fenêtre en verre

La fenêtre en verre doit être maintenue propre en frottant légèrement la surface à l'aide d'un coton imbibé d'alcool et en séchant avec un jet d'azote ou d'air sec.

c – Température

Lorsque des temps d'intégration t_i très longs sont utilisés, il peut être nécessaire de refroidir le dispositif pour limiter le niveau du signal d'obscurité (voir Figure 8).

CONDITIONS DE FONCTIONNEMENT (T = 25 °C)

Tableau II – Polarisation continues

Caractéristique	Symbole	Valeurs			Unité	Remarques
		Min.	Typ.	Max.		
Tension drain du circuit de commande intégré	VH	11,0	12,0	13,0	V	
Courant du circuit de commande intégré	IH	3,0	5,0	10,0	mA	
Tension continue registre de lecture	VT	5,5	6,0	6,5	V	Voir note 1
Tension de stockage	VST	4,0	5,0	5,5	V	
Tension drain amplificateur	VDD	11,5	12,5	13,0	V	
Courant amplificateur	IDD	0,5	1,0	6,0	mA	
Tension substrat	VSS	0,0	0,0	–	V	
Tension grille de sortie	VGS	4,5	6,0	7,0	V	Voir note 2
Point test 1	PT1	–	5,0	–	V	Voir note 3
Points tests 2 et 3	PT2, PT3	0,0	0,0	0,0	V	

Tableau III – Caractéristiques des phases de commande

Caractéristique		Symbole	Valeurs			Unité	Remarques
			Min.	Typ.	Max.		
Phase de transfert	haut	Φ_T	11,0	12,0	13,0	V	Voir note 4
	bas		0,0	0,4	0,6	V	
Phase de passage	haut	Φ_P	11,0	12,0	13,0	V	
	bas		0,0	0,4	0,6	V	
Fréquence phase de transfert, maximum		$F\Phi_T$	0,25	1,0	–	MHz	Voir note 5
Fréquence point, maximum		$F\Phi_R$	0,5	2,0	–	MHz	Voir note 6
Capacité phase de transfert		$C\Phi_T$	–	700	950	pF	
Capacité phase de passage		$C\Phi_P$	–	200	300	pF	

Tableau IV – Caractéristiques électriques

Caractéristique	Symbole	Valeurs			Unité	Remarques
		Min.	Typ.	Max.		
Niveau continu de sortie	V_o	5	7	10	V	
Impédance de sortie	Z_o	–	500	–	Ω	
Consommation	P_D	–	85	200	mW	
Efficacité de transfert pour un étage		–	0.99995	–		
Déséquilibre entre points pairs et impairs		–	20	–	mV	Voir note 7

PERFORMANCES ELECTROOPTIQUES

Conditions générales de mesure : $T = 25\text{ }^{\circ}\text{C}$

$\tau_i = 10\text{ ms}$; $F\Phi_T = 250\text{ kHz}$; fréquence point = 500 kHz

Source lumineuse : lampe à filament de tungstène (2854 K) + filtre infra-rouge Schott KG1 (note 8).

Conditions de fonctionnement : nominales, telles que spécifiées.

Tableau V – Performances électrooptiques

Caractéristique	Symbole	Valeurs			Unité	Remarques
		Min.	Typ.	Max.		
Tension de sortie vidéo à la saturation	V_{SAT}	0,8	1,2	1,5	V	Voir note 9
Exposition à la saturation	E_{SAT}	–	0,350	–	$\mu\text{J}/\text{cm}^2$	Voir notes 10 et 11
Réponse	R	2,0	3,5	–	$\text{V}/\mu\text{J}/\text{cm}^2$	Voir note 12 et figure 5
Bruit efficace		–	400	–	μV	
Dynamique (relative au bruit efficace)	D	1500	3000	–		
Tension d'obscurité moyenne	V_{So}	–	0,5	5	mV	Voir note 9
Uniformité du signal d'obscurité	ΔV_{So}	–	0,5	10	mV	
Amplitude des points singuliers dans l'obscurité		–	–	40	mV	
Uniformité des réponses : – points singuliers exclus – avec points singuliers		– –	$\pm 8\%$ –	– $\pm 15\%$		Voir notes 13 et 14
Fonction de transfert de modulation	FTM	–	–	–		Voir note 15 et figure 7

NOTES

- 1 - La valeur de V_T est approximativement égale à : $\frac{\Phi_T \text{ (haut)} - \Phi_T \text{ (bas)}}{2}$.
- 2 - V_{GS} peut être relié à V_T .
- 3 - $PT1$ peut être relié à V_{ST} .
- 4 - Le passage transitoire des impulsions de commande au-dessous de 0,0 V peut créer une injection de charges provoquant une augmentation du signal d'obscurité dans les zones situées aux extrémités de la zone photosensible (zones de connexion des fils).
- 5 - La fréquence minimale de la phase de transfert est limitée par l'augmentation du signal d'obscurité.
- 6 - $R_{\phi R} = 2 R_{\phi T}$.
- 7 - Ce déséquilibre peut être compensé à l'aide du circuit d'équilibrage dont le schéma est donné à la Figure 3.
- 8 - La transmission du filtre KG1 est : 80 % à 650 nm, 50 % à 750 nm et 15 % à 850 nm.
- 9 - Cette valeur est mesurée par rapport au niveau du signal de référence d'obscurité (voir Figure 4).
- 10 - L'exposition est le produit de l'éclairement (reçu par le dispositif photosensible) par le temps d'intégration.
- 11 - Pour $t_i = 10$ ms, l'éclairement correspondant est 350 mW/m^2 , ou 52 lux (voir Figure 6).
- 12 - Dans les mêmes conditions de mesure, cette réponse est équivalente à 2,6 V/lux . sec.
- 13 - Lorsqu'on utilise une source lumineuse sans filtre IR, la composante infra-rouge du spectre dégrade les performances d'uniformité de réponse et la FTM du dispositif.
- 14 - L'uniformité est mesurée pour un niveau moyen de signal de 700 mV.
- 15 - **Fonction de transfert de modulation**
Elle est définie, pour un domaine spectral donné et pour un réseau carré de lignes à fréquence spatiale donnée, par :

$$FTM = \frac{V_{\max} - V_{\min}}{V_{\max} + V_{\min} - 2V_{SO}}$$

La FTM mesurée inclue la FTM de l'objectif utilisé pour la mesure.

Afin de supprimer le phénomène de chevauchement de spectre (aliasing), la ligne de mire carrées est solidaire d'une platine à déplacement micrométrique permettant la mise en phase de la fréquence spatiale de la mire avec celle du réseau de pixels.

DÉFINITION DES TERMES

Dispositif à transfert de charge (DTC) : Dispositif semi-conducteur qui permet de stocker et déplacer une information analogique, sous forme de paquets de charges électriques, par l'intermédiaire d'un réseau de capacités MOS adjacentes, séparées les unes des autres par un intervalle très faible.

Temps d'intégration : Temps durant lequel les électrons sont accumulés dans la zone photosensible.

Efficacité de transfert : Pourcentage des charges qui sont transférées entre deux étages successifs du registre de lecture.

Tension de sortie vidéo à la saturation : Tension maximale utile du signal vidéo correspondant au nombre maximal de charges pouvant être stockées dans le photoélément.

Exposition à la saturation : Exposition minimale produisant un signal vidéo saturé ; au-delà de cette exposition le niveau du signal vidéo cesse d'augmenter.

Réponse : Rapport du niveau de signal vidéo à l'excitation qui l'engendre ; cette réponse dépend du domaine spectral de la source lumineuse utilisée.

Dynamique : Rapport de la tension de sortie vidéo à la saturation au bruit efficace dans l'obscurité (bruit intrinsèque du dispositif).

Tension d'obscurité : Niveau du signal vidéo en sortie lorsque le dispositif est dans l'obscurité ; cette tension dépend du temps d'intégration et de la température.

Uniformité de la réponse : Ecart de tension de sortie ΔV_s entre le point le plus sensible et le point le moins sensible, pour une exposition uniforme le long de la ligne. Elle est exprimée par le rapport :

$$\frac{\Delta V_s}{V_s}$$

V_s étant la moyenne des réponses de la totalité des photoéléments pour l'exposition utilisée.

COURBES DE PERFORMANCES TYPIQUES

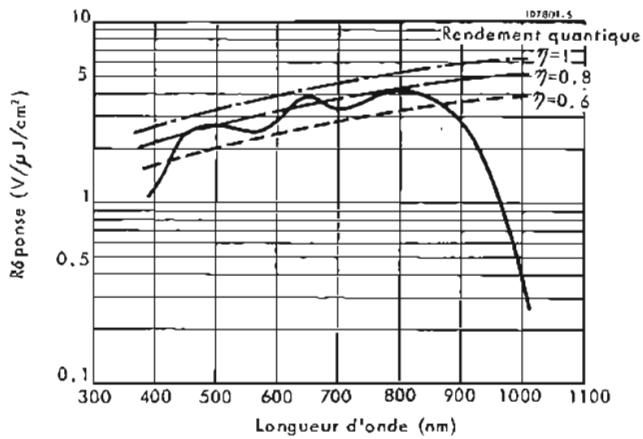


Figure 5 – Réponse spectrale

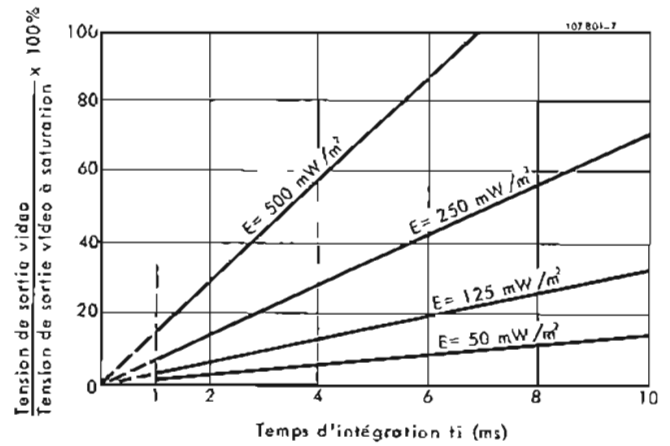


Figure 6 – Tension de sortie vidéo en fonction du temps d'intégration (source 2854 K avec filtre KG1)

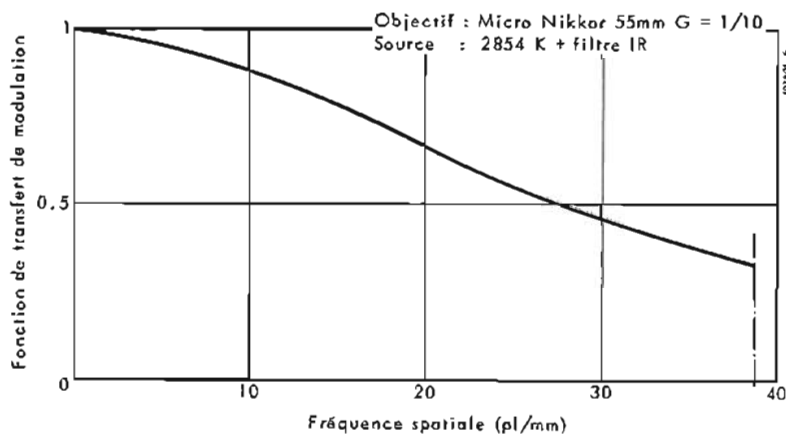


Figure 7 – Courbe de FTM

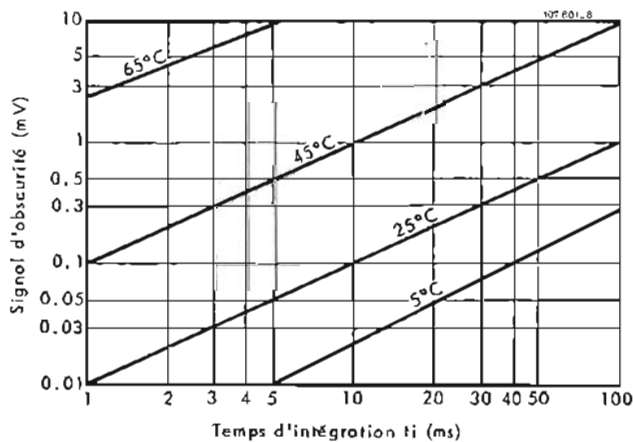


Figure 8 – Signal d'obscurité en fonction du temps d'intégration et de la température ambiante

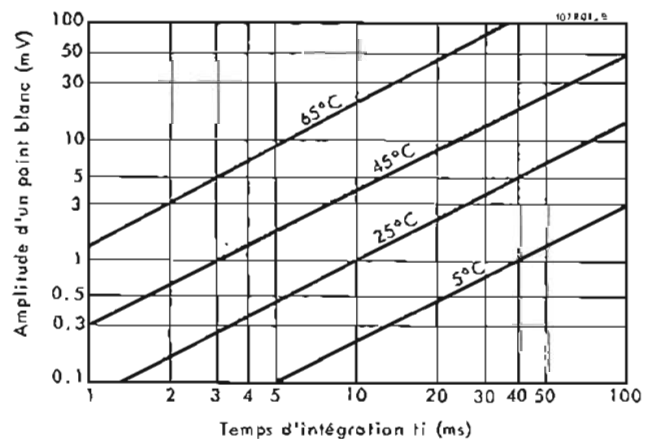
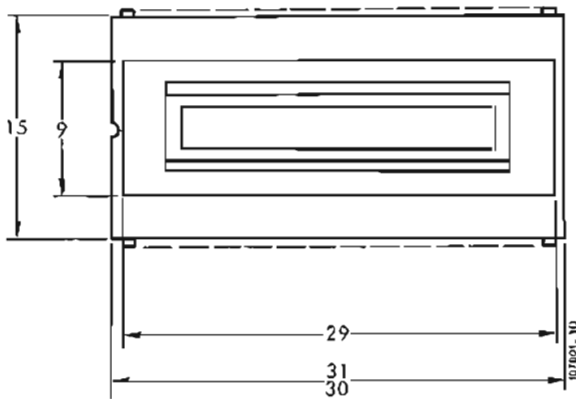
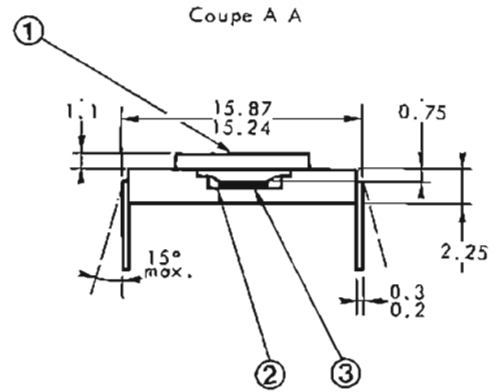
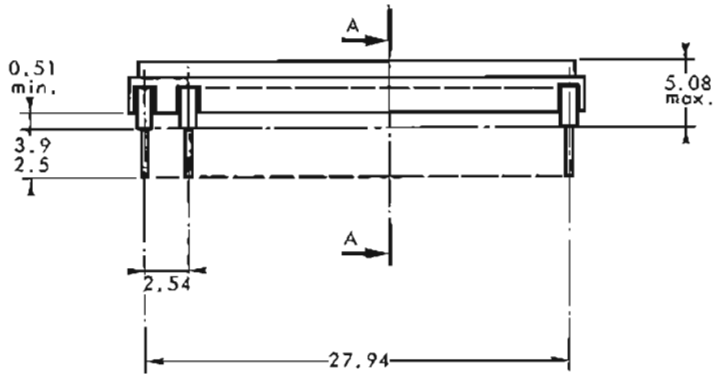
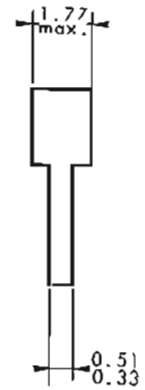


Figure 9 – Amplitude d'un point blanc en fonction du temps d'intégration et de la température ambiante

DESSIN D'ENCOMBREMENT



Détail d'une broche

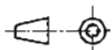


Note 1 : Les cotes non tolérancées sont
données à titre indicatif.

Note 2 : Le circuit TH 7802 est monté dans
un boîtier enfichable F 118(24 passages)
Norme UTE C 96020.

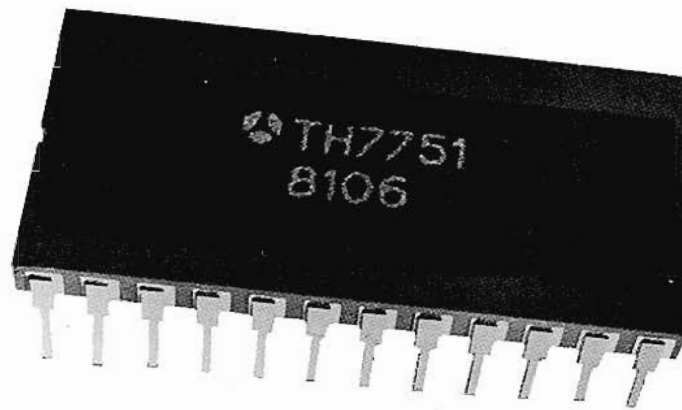
- ① Fenêtre
- ② Fils de connexion
- ③ Surface photosensible

Cotes en mm.



Ligne à retard analogique à transfert de charge (DTC)

2 x 512 étages



- Deux registres à décalage indépendants de 512 étages
- Fréquence de fonctionnement de 10 kHz à 20 MHz
- Bande passante étendue :
 - > 7 MHz (1 registre)
 - > 13 MHz (2 registres)
- Dynamique élevée : > 55 dB
- Mise en œuvre simplifiée : logiques et polarisations intégrées

Description

Le dispositif TH 7751 est une ligne à retard analogique à transfert de charge, adaptée aux systèmes de traitement de signal, réalisant le retard ou la mémorisation d'une information analogique.

Le dispositif est constituée de deux registres à décalage analogiques de 512 étages chacun, pouvant fonctionner soit en mode parallèle, pour constituer deux lignes à retard indépendantes, soit en mode série, pour réaliser une seule ligne de 1024 étages, ou en mode multiplexé, pour constituer une ligne de 512 étages sur 1024 échantillons de signal.

La mise en œuvre du dispositif se trouve simplifiée du fait de l'intégration de polarisations statiques et de signaux de commande.

Selon le domaine de fréquences à couvrir, il convient de choisir le modèle TH 7751A ou TH 7751B (voir le tableau des Performances, page 9).

Ce document ne présente pas un caractère contractuel. Les valeurs et les caractéristiques indiquées sont susceptibles de modifications, dues à un complément d'information ou à une amélioration du produit. Veuillez consulter la Division Tubes Electroniques de THOMSON-CSF avant d'utiliser ces informations pour la conception d'un nouvel équipement.



Applications

– Retard variable de signaux analogique en radar, sonar, télévision et télécommunications depuis les fréquences audio jusqu'aux fréquences vidéo :

– **Domaine audio : TH 7751A**

- effets de réverbération
- chambre d'écho
- correction de tonalité
- multiplexage de voix ...

– **Domaine vidéo : TH 7751B**

- mémorisation d'une ligne TV de 64 μ s
- correction de contour des images TV
- suppression des échos TV, filtrage en peigne ...

– Compression - expansion de temps, balayage d'images, stockage de données pour oscilloscopie, analyse de signaux transitoires ...

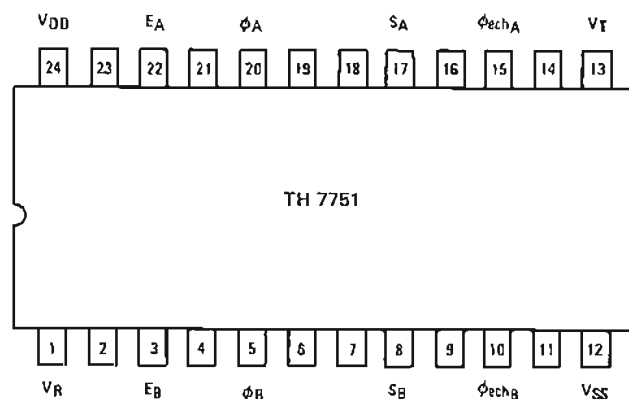


Figure 1 – Brochage du TH 7751

ϕ_A, ϕ_B	Phases de transfert
ϕ_{echA}, ϕ_{echB}	Phases d'échantillonnage et maintien
E_A, E_B	Entrées analogiques
S_A, S_B	Sorties analogiques
V_R	Tension de référence intégrée
V_T	Tension de transfert intégrée
V_{DD}	Tension drain
V_{SS}	Tension substrat

Tableau I – Identification des connexions

DESCRIPTION FONCTIONNELLE

Chacun des deux registres A et B identiques et indépendants du circuit TH 7751 comporte un étage d'entrée, une partie registre à transfert de charge, un étage de sortie et une logique intégrée.

Un ensemble de polarisations statiques communes aux deux registres est aussi intégré sur le circuit.

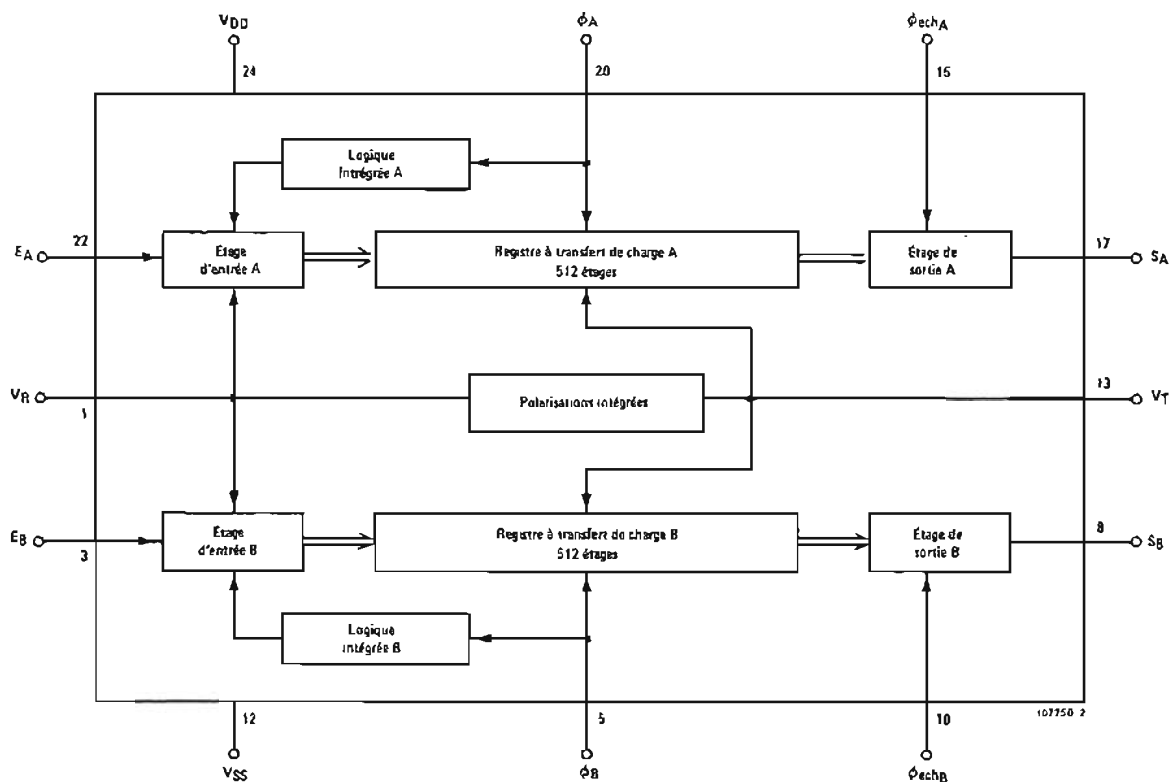


Figure 2 – Représentation schématique du TH 7751

Étage d'entrée

Le signal analogique est introduit sous forme de paquets de charges, grâce à une conversion tension - charge effectuée par une phase d'échantillonnage générée par la logique intégrée. Chaque paquet de charges injecté est proportionnel à la différence entre la valeur instantanée du signal analogique appliqué à l'entrée E et la tension de référence intégrée V_R : la composante continue du signal doit être ainsi ajustée de manière à optimiser les performances de la ligne.

Registre à transfert de charge

La technologie en canal N "enterré" autorise un fonctionnement en mode pseudo-biphasé : le transfert des charges dans le registre est commandé par une seule phase de transfert pulsée ϕ , la deuxième phase étant une tension de transfert continue V_T intégrée sur le circuit.

Les charges avancent d'un demi-étage à chaque commutation de la phase de transfert ϕ : un paquet de charges subit $2 \times 512 = 1024$ transferts d'une extrémité à l'autre du registre ; l'information analogique apparaît ainsi en sortie S, retardée de 512 périodes d'horloge.

Étage de sortie

L'étage de sortie assure la conversion charge-tension et délivre le signal retardé en sortie S, après adaptation d'impédance.

Un échantillonneur et maintien intégré et commandé par une phase d'échantillonnage externe ϕ_{ech} permet d'obtenir un signal de sortie continu avec un parasite d'horloge atténué. Cet échantillonneur est rendu inactif en connectant la broche ϕ_{ech} à l'alimentation générale V_{DD} : le signal de sortie se présente alors sous la forme d'un train d'impulsions modulées en amplitude (voir la figure 4).

Logique intégrée

Une logique intégrée sur le circuit génère la phase d'échantillonnage de l'étage d'entrée d'un registre à partir de sa phase de transfert ϕ appliquée extérieurement.

STRUCTURES DE FONCTIONNEMENT

Selon l'association des deux registres, le dispositif peut fonctionner selon trois structures de lignes à retard :

Deux lignes à retard de 512 étages en structure parallèle (figure 3a)

Les deux registres A et B transfèrent indépendamment l'un de l'autre et réalisent ainsi deux lignes à retard distinctes de 512 étages pouvant fonctionner de manière asynchrone avec des signaux d'entrée différents.

Le retard apporté par un registre à décalage entre son entrée E et sa sortie S est donné par :

$$\tau = \frac{n}{F\phi}$$

avec :

$n = 512$ (nombre d'étages)

$F\phi$ = fréquence de commutation de ϕ .

Une ligne à retard de 1024 étages en structure série (figure 3b)

Les deux registres A et B peuvent être mis en série pour constituer une seule ligne de 1024 étages. Le signal de sortie d'un premier registre est connecté à l'entrée du deuxième registre synchrone. Le retard apporté par cette ligne entre l'entrée et la sortie est donné par :

$$\tau = \frac{1024}{F\phi}$$

La configuration des phases est la suivante :

$$\phi_A = \phi_B = \phi ; \quad \phi_{echA} = \phi_{echB} = \phi_{ech}$$

Une ligne à retard de 512 étages en structure multiplexée (figure 3c)

Les deux registres A et B peuvent fonctionner en multiplexé pour constituer une seule ligne à retard de 512 étages sur 1024 échantillons de signal. Le signal d'entrée est appliqué simultanément à l'entrée des deux registres qui transfèrent en opposition de phase. Les deux signaux de sortie sont recombinaés pour retrouver l'information analogique d'entrée. Dans cette structure, le signal est échantillonné à une fréquence double de celle du transfert, d'où une multiplication par deux de la bande passante.

Le retard apporté par cette ligne entre les entrées et sorties communes est donné par :

$$\tau = \frac{512}{F\phi}$$

La configuration des phases est la suivante :

$$\phi_A = \overline{\phi_B} \quad \phi_{echA} = \phi_{echB} = V_{DD}$$

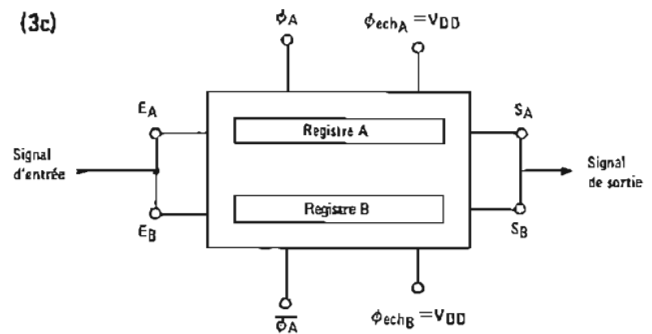
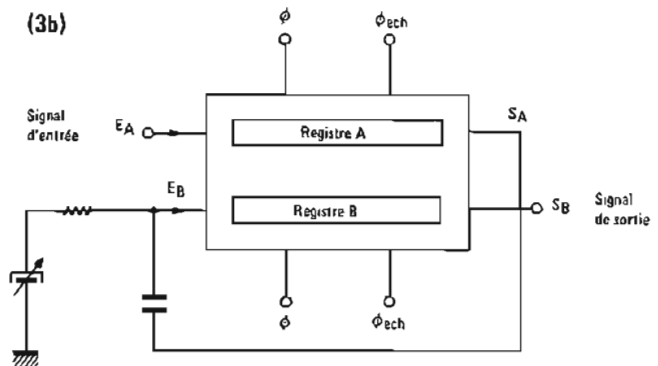
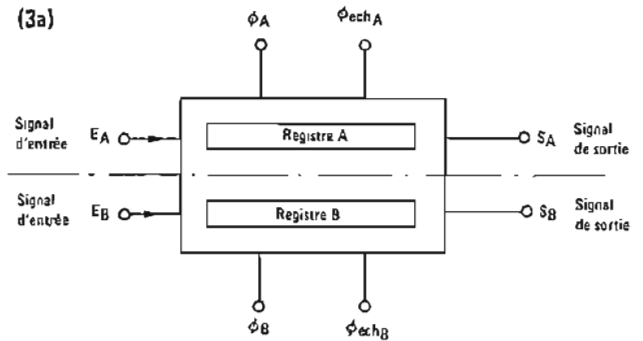


Figure 3 — Structures de fonctionnement

MODES DE FONCTIONNEMENT

Selon la continuité des fréquences d'horloge, le dispositif peut fonctionner en trois modes différents :

Retard simple

-- En mode retard simple, les phases de commande fonctionnent de manière continue à une fréquence constante. L'information analogique apparaît en sortie, retardée d'un nombre de périodes d'horloge égal à 512 (structure parallèle ou multiplexée) ou 1024 (structure série).

— La figure 5 définit la mise en œuvre du circuit dans le cas d'une structure parallèle. Les niveaux continus des signaux d'entrée sont ajustés à l'aide de réseaux résistifs. Les signaux de sortie sont accessibles directement sur les broches S du circuit ; éventuellement leur impédance de sortie peut être diminuée par l'intermédiaire d'un montage suiveur.

— Les registres transfèrent à des fréquences s'étendant de 10 kHz à 20 MHz, le dispositif pouvant fonctionner sans dommage en dehors de ces limites, néanmoins :

- A des fréquences plus élevées (>20 MHz), la bande passante se trouve limitée par la dégradation de l'efficacité du transfert dans les registres à transfert de charge.

- A des fréquences plus basses (< 10 kHz), la dynamique du signal de sortie est réduite par la génération de charges thermiques dans le registre qui créent un décalage du niveau continu en sortie, proportionnel au temps de passage de l'information dans le registre ($512/F\phi$). A de telles fréquences, les effets de ce courant peuvent être minimisés soit par refroidissement du dispositif, soit par réduction de la durée active de la phase de transfert ($t_2 \cong 50$ ns). La fréquence minimale de fonctionnement du dispositif dépend donc du niveau de sortie souhaité et de la température maximale de fonctionnement.

Compression - Expansion de temps

En mode compression - expansion de temps, les registres sont chargés et déchargés à des fréquences distinctes, réalisant ainsi une interface entre des systèmes de traitement de signal analogique fonctionnant à des fréquences différentes. Un tel mode de fonctionnement a de nombreuses applications dans les systèmes d'analyse de signaux transitoires ou de conversion de standards TV.

Mémorisation

En mode mémorisation, l'information analogique est injectée dans un registre à une fréquence donnée, puis mémorisée par arrêt de la phase de transfert au niveau bas, enfin restituée lorsque la phase redevient active à une fréquence éventuellement différente. La durée maximale de mémorisation est déterminée par le bruit spatial, qui traduit les variations localisées crête-à-crête de la densité du courant de fuite dans les registres à décalage et qui est proportionnel au temps d'arrêt de l'horloge.

PRINCIPE DE FONCTIONNEMENT

Le chronogramme des signaux (figure 4) montre les relations entre les phases de commande ϕ et ϕ_{ech} et les signaux en sortie S, dans le cas des structures multiplexée et parallèle.

102750 3

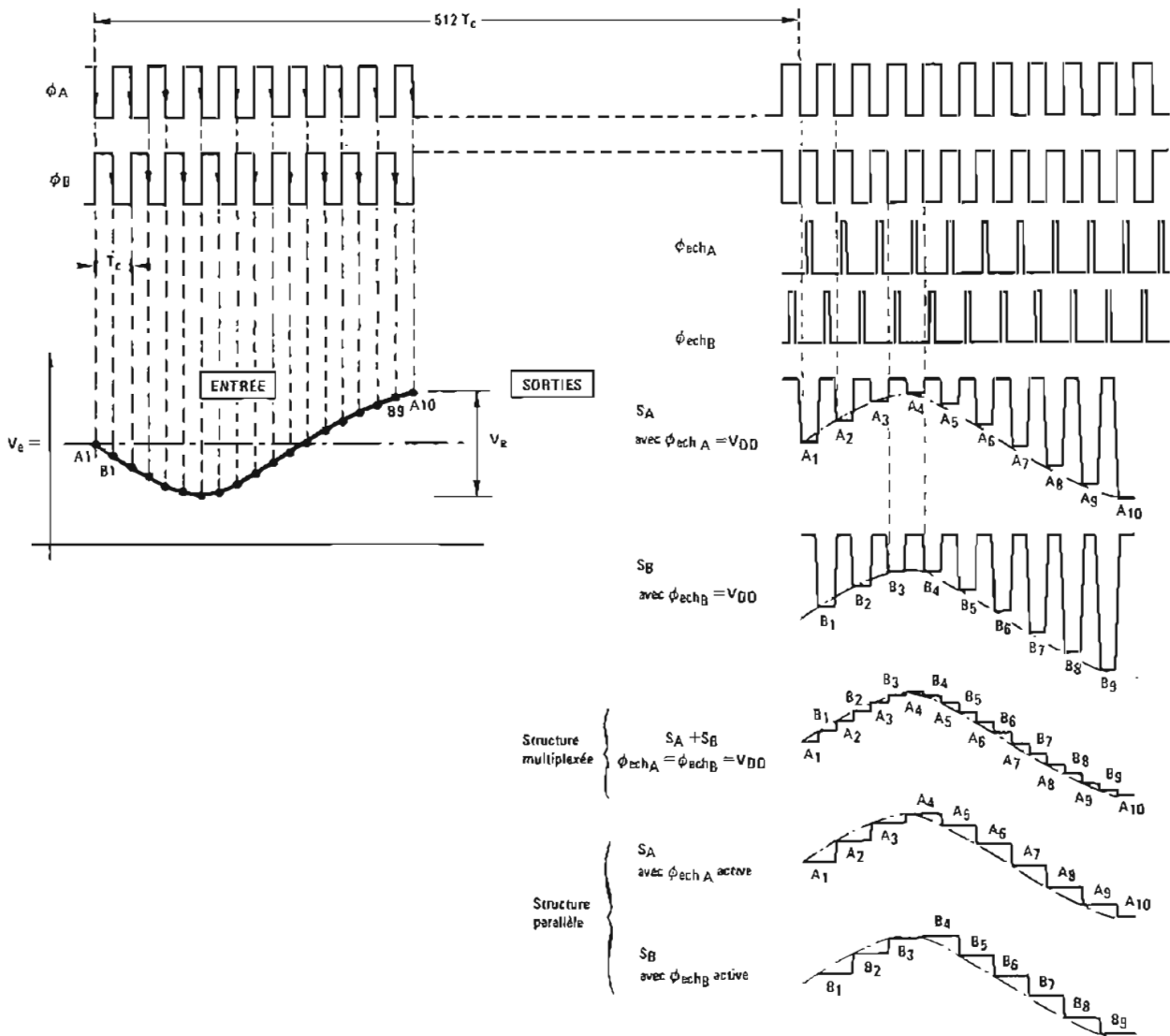
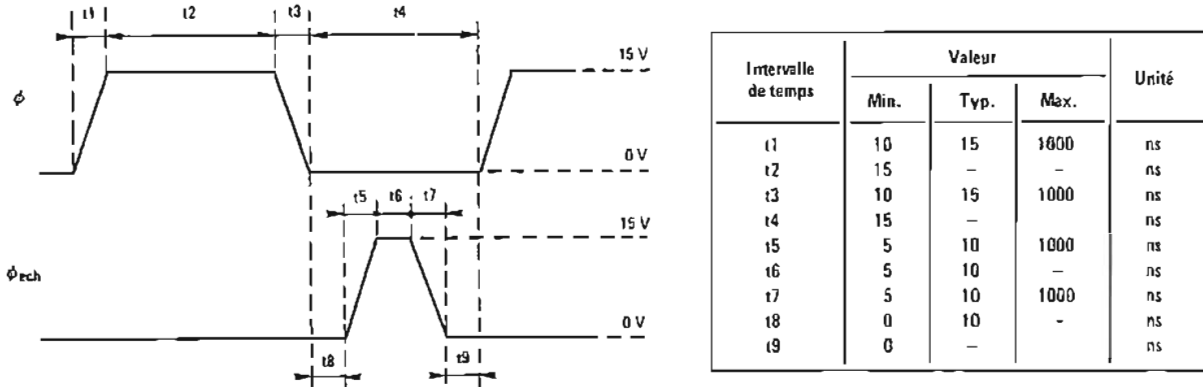


Figure 4 – Chronogramme des signaux

CONDITIONS DE FONCTIONNEMENT

Polarisations et phases de commande : $T = 25\text{ }^{\circ}\text{C}$

Paramètre	Symbole	Valeur			Unité
		Minimale	Typique	Maximale	
Tension drain	V_{DD}	14,5	15	15,5	V
Tension substrat	V_{SS}	–	0	–	V
Fréquence de fonctionnement	TH 7751A	0,01	–	1	MHz
	TH 7751B	0,1		20	
Phase de transfert – niveau bas – niveau haut	ϕ_A, ϕ_B	– 0,3	0	0,5	V
		14,5	15	15,5	V
Phase d'échantillonnage – niveau bas – niveau haut	ϕ_{echA}, ϕ_{echB}	– 0,3	0	0,5	V
		14,5	15	15,5	V

Nota : Toutes les tensions sont référencées par rapport à la tension de substrat (V_{SS}).

Valeurs limites

Paramètre	Valeur		Unité
	Minimale	Maximale	
Tension appliquée sur toute broche (sauf V_{DD}) par rapport à V_{SS}	– 0,3	+ 25	V
Tension appliquée sur V_{DD} par rapport à V_{SS}	– 0,3	+ 20	V
Température de stockage	– 65	+ 125	$^{\circ}\text{C}$
Température de fonctionnement	– 40	+ 70	$^{\circ}\text{C}$

Précautions

Ce dispositif comporte des protections intégrées ; cependant il convient de prendre les précautions contre les décharges électrostatiques susceptibles de le détériorer :

- stocker les circuits avec les broches court-circuitées ou sur une masse conductrice,
- manipuler les circuits avec des outils reliés à la masse,
- supprimer toute source de charges électrostatiques (vêtement en nylon...),

Des précautions sont également à prendre contre les signaux transitoires susceptibles de perturber les sources d'alimentation :

- utiliser un support pour enficher le dispositif après câblage et avant la mise sous tension,
- découpler les différentes sources d'alimentation par des capacités extérieures de 100 nF.

CARACTÉRISTIQUES ÉLECTRIQUES

Caractéristiques statiques : $T = 25\text{ }^{\circ}\text{C}$

Caractéristiques	Symbole	Valeur			Unité
		Minimale	Typique	Maximale	
Courant d'alimentation drain-substrat	I_{DD}	—	40	—	mA
Puissance consommée	P	—	640	—	mW

Note : I_{DD} évolue typiquement entre 50 mA à $-40\text{ }^{\circ}\text{C}$ et 35 mA à $+70\text{ }^{\circ}\text{C}$.

Caractéristiques dynamiques : $T = 25\text{ }^{\circ}\text{C}$, $F_{\phi} = 1\text{ MHz}$

Caractéristiques	Symbole	Valeur			Unité	Observations
		Minimale	Typique	Maximale		
Capacité d'entrée	C_e	—	5	10	pF	Capacité des broches 3 et 22 polarisées à 3 V
Résistance d'entrée	R_e	1	10	—	$M\Omega$	Résistance mesurée sur les broches 3 et 22
Capacité de la phase de transfert	C_{ϕ}	120	140	160	pF	Capacité des broches 5 et 20 polarisées à 7,5 V
Capacité de la phase d'échantillonnage	$C_{\phi\text{ ech}}$	—	7	10	pF	Capacité des broches 10 et 15 polarisées à 7,5 V
Résistance de sortie	R_s	—	0,3	1	$k\Omega$	Résistance mesurée sur les broches 8 et 17

Note : Les capacités et les résistances sont déterminées par rapport à la broche n° 12 (tension substrat V_{SS}).

Les mesures des capacités sont faites par prélèvement.

PERFORMANCES

Fonctionnement audio : TH 7751A

- Température ambiante : 25 °C
- Structure parallèle

- Fréquence de transfert $F_{\phi} = 25$ kHz (retard entrée-sortie : 20 ms)
- Signal d'entrée : sinusoïdal, $F_s = 1$ kHz
- Signal de sortie : 1 V_{CC}

Performance	Symbole	Valeur			Unité	Observations
		Min.	Typ.	Max.		
Bande passante à -3 dB	BP	10	11	–	kHz	Voir note 1 et figure 6
Gain entrée/sortie	G	5	6	7	dB	$G = 20 \log \frac{V_S}{V_E}$
Distorsion harmonique totale	d	–	0,4	1	%	Déterminée par la mesure des deux premiers harmoniques du signal de sortie (figure 7)
Signal de sortie maximal	V_S max.	1,6	2	–	V_{CC}	Déterminé pour une distorsion harmonique totale maximale de 1 %
Dynamique (signal/bruit)	D	–	65	–	dB	D = rapport du signal de sortie max. (V_{eff}) et du bruit efficace mesuré dans une bande d'analyse de 10 kHz
Vitesse de décalage du niveau continu de sortie	Vdc	–	10	–	mV/ms	Vdc = décalage du niveau continu de sortie par unité de temps de mémorisation du signal dans le registre (figure 8 et notes 2 et 3)
Bruit spatial	Bsp	–	10	–	mV_{CC}	Bsp = variation crête à crête en sortie après arrêt du transfert durant 1 ms. (note 2)

Fonctionnement vidéo: TH 7751B

- Température ambiante : 25 °C
- Structure multiplexée

- Fréquence de transfert $F_{\phi} = 8$ MHz (retard entrée-sortie : 64 μ s)
- Signal d'entrée : $F_s = 4,43$ MHz
- Signal de sortie : 0,7 V_{CC}

Performance	Symbole	Valeur			Unité	Observations
		Min.	Typ.	Max.		
Bande passante à -3 dB	BP	5	7	–	MHz	Voir note 1 et figure 6
Gain entrée/sortie	G	5	6	7	dB	$G = 20 \log \frac{V_S}{V_E}$
Gain différentiel	ΔG	–	2	–	%	Voir figure 9 (note 4)
Phase différentielle	$\Delta \theta$	–	2	–	degré	Voir figure 9 (note 5)
Signal de sortie maximal	V_S max.	–	0,8	–	V_{CC}	Déterminé pour un gain différentiel maximal de 4 % (figure 9)
Dynamique (signal/bruit)	D	55	–	–	dB	D = rapport du signal de sortie maximal crête à crête et du bruit efficace dans une bande d'analyse de 5 MHz

(1) La bande passante à -3 dB comprend l'atténuation due à l'échantillonnage et maintien du signal et celle due à l'inefficacité de transfert (voir figure 6). En mode multiplexé, la bande passante est typiquement multipliée par 2.

(2) La vitesse de décalage du niveau continu de sortie et le bruit spatial doublent typiquement à chaque augmentation de température de 10 °C.

(3) Le décalage du niveau continu moyen de sortie est dû au courant d'obscurité du registre mesuré après arrêt du transfert durant 1 ms.

(4) Gain différentiel : $\frac{A - A_1}{A} \times 100$ %, avec A = gain en petits signaux pour $V_e = 100$ mV_{CC} et A₁ = gain pour un signal d'entrée $V_e = 0,6$ V_{CC}.

(5) La phase différentielle représente l'écart de phase des signaux de sortie définis dans les mêmes conditions que pour la mesure du gain différentiel.

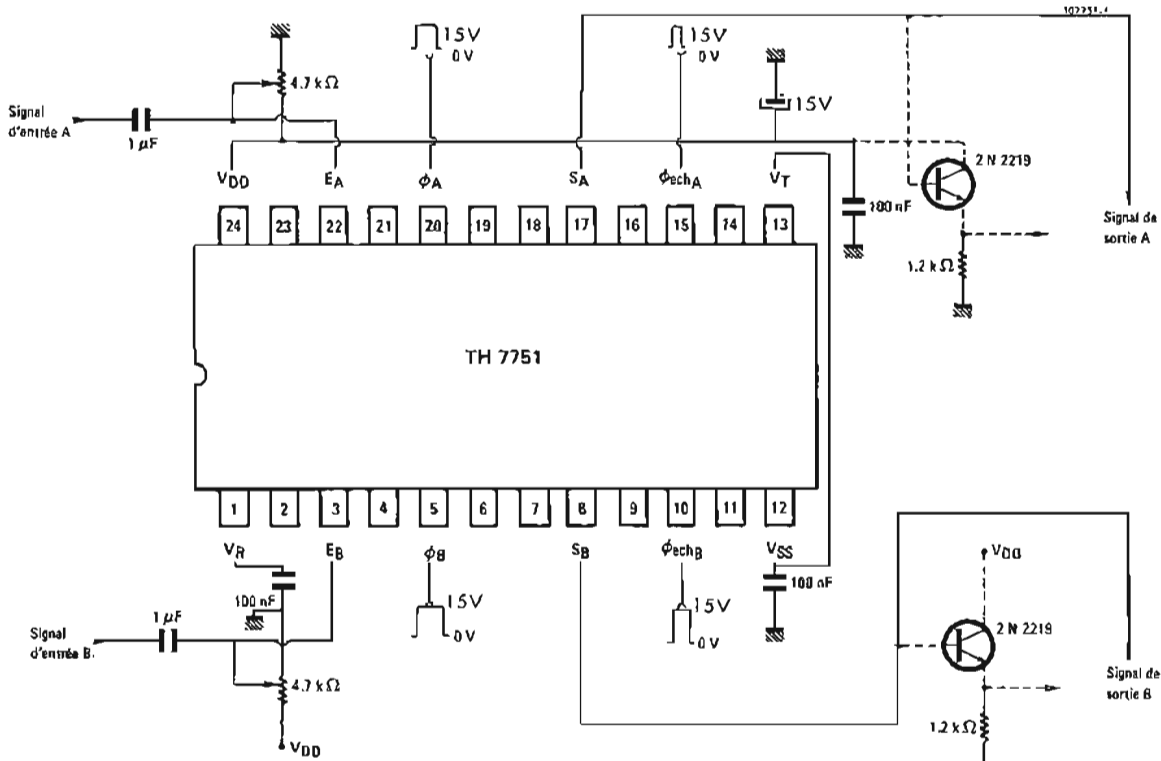


Figure 5 — Schéma de mise en œuvre du TH 7751 (structure parallèle)

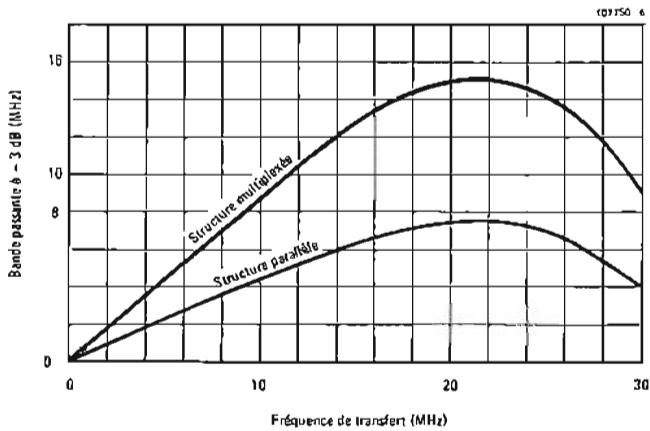


Figure 6 — Bande passante à - 3 dB en fonction de la fréquence de transfert (structure parallèle et multiplexée)

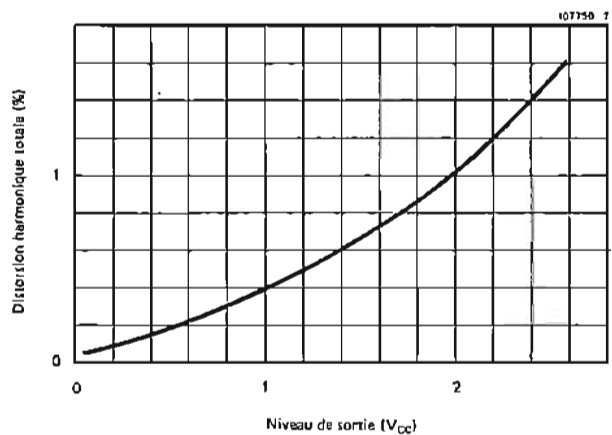


Figure 7 — Distorsion harmonique totale en fonction du niveau de sortie

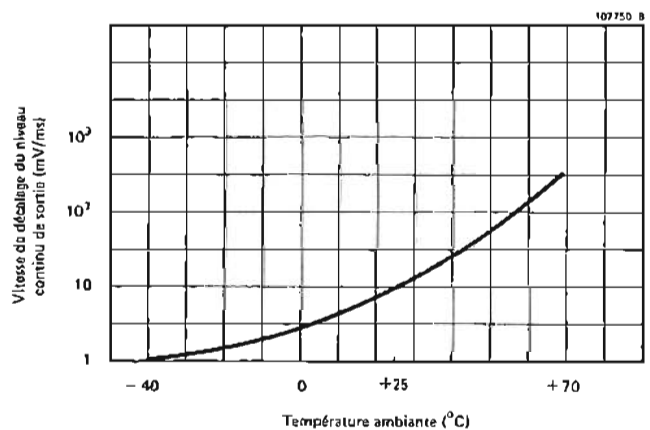


Figure 8 — Vitesse de décalage du niveau continu de sortie en fonction de la température ambiante

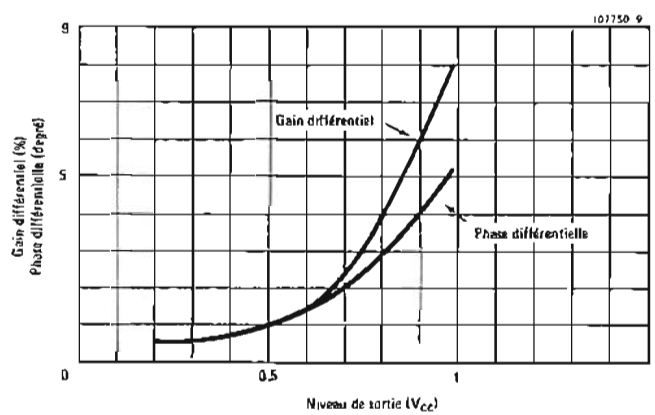
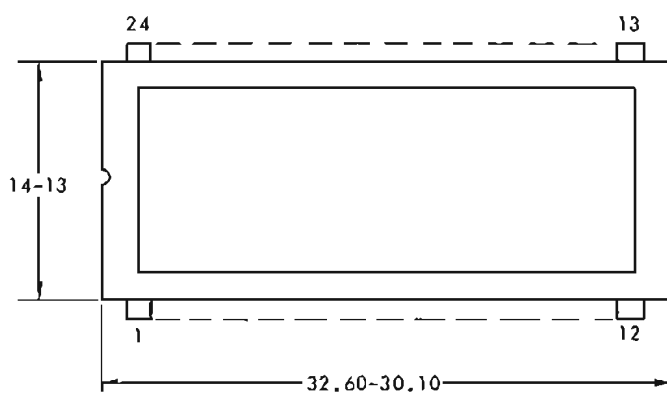
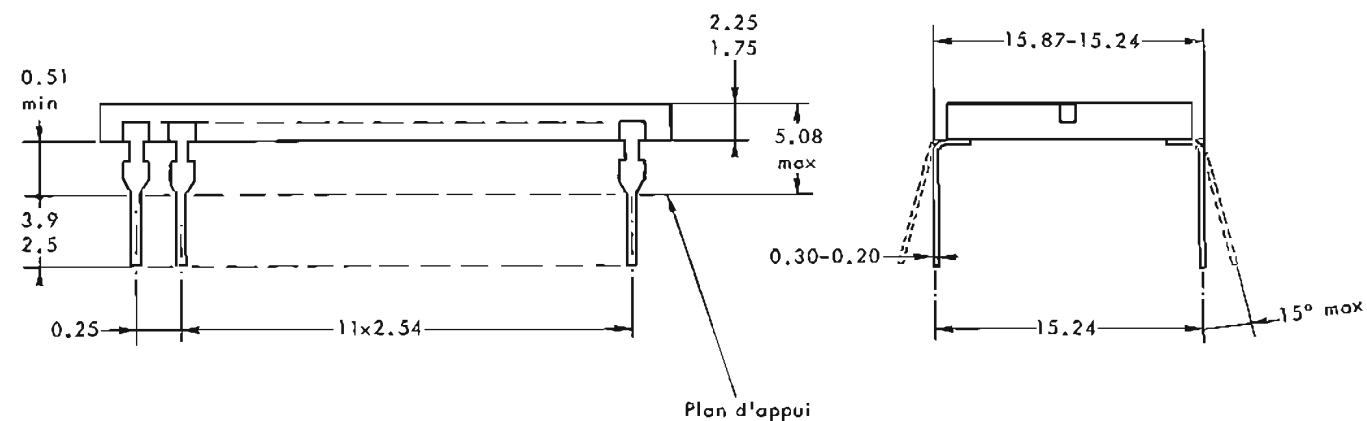


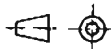
Figure 9 — Gain et phase différentiels en fonction du niveau de sortie

DESSIN D'ENCOMBREMENT

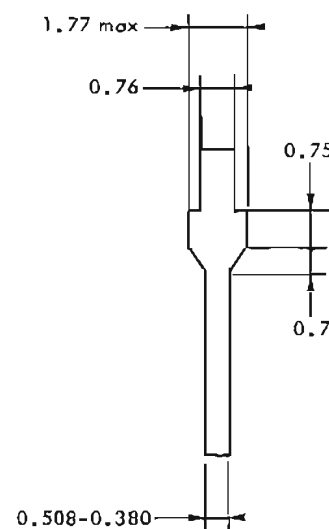
Boîtier céramique 24 passages D.I.L.



Cotes en mm.



Détail d'une broche



CARTE DE COMMANDE

THOMSON-CSF peut fournir une carte de commande, de référence TH 7901, permettant d'utiliser la ligne à retard TH 7751 suivant différents modes ou structures de fonctionnement.

Ce module est un circuit imprimé comprenant toute l'électronique d'entrée et de sortie des deux registres ainsi que les signaux de commande nécessaire à leurs fonctionnement.

Format standard (100 mm x 160 mm).

Entrées - Sorties sur connecteur 24 passages.

Tension d'alimentation unique de 20 volts.



THOMSON-CSF

DIVISION TUBES ELECTRONIQUES

Module de mise en œuvre de la ligne à retard analogique (DTC) TH 7751

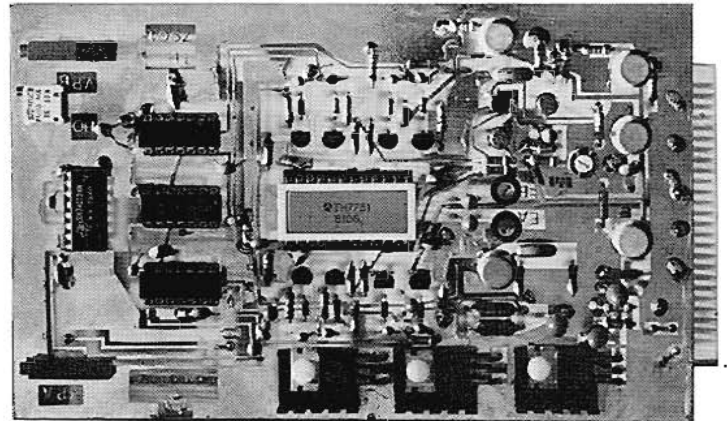


Photo du module équipé d'un dispositif TH 7751 +

- Réalise la fonction complète "retard ou mémorisation d'une information analogique"
- Ne nécessite qu'une tension d'alimentation externe*
- Fonctionne entre 10 kHz et 20 MHz de fréquence de transfert
- Trois sorties disponibles ; deux sorties indépendantes et une sortie multiplexée
- Réglage des niveaux, gains et de l'équilibrage du multiplexage

Le TH 7901 est un module de mise en œuvre permettant, dans la gamme de fréquences de transfert comprise entre 10 kHz et 20 MHz, d'utiliser la ligne à retard analogique à transfert de charge TH 7751 dans des systèmes de traitement de signal vidéo qui nécessitent un retard ou une mémorisation d'une information analogique.

Ce module est un circuit imprimé équipé, comprenant toutes les électroniques d'entrée et de sortie des deux registres de la TH 7751, ainsi que les signaux de commande nécessaires à leur fonctionnement.

Le module est d'un format standard (100 mm x 160 mm). Les entrées et sorties s'effectuent sur connecteur 25 passages. Le TH 7901 nécessite une seule tension d'alimentation externe de 20 V.

* Un accès +5 V externe est cependant prévu. Son utilisation permet de limiter la dissipation thermique du module.

+ L'appellation TH 7901 recouvre le module seul, non équipé d'une ligne à retard TH 7751.

Ce document ne présente pas un caractère contractuel. Les valeurs et les caractéristiques indiquées sont susceptibles de modifications, dues à un complément d'information ou à une amélioration du produit. Veuillez consulter la Division Tubes Electroniques de THOMSON-CSF avant d'utiliser ces informations pour la conception d'un nouvel équipement.

DESCRIPTION FONCTIONNELLE

La figure 1 définit le schéma fonctionnel du module TH 7901.

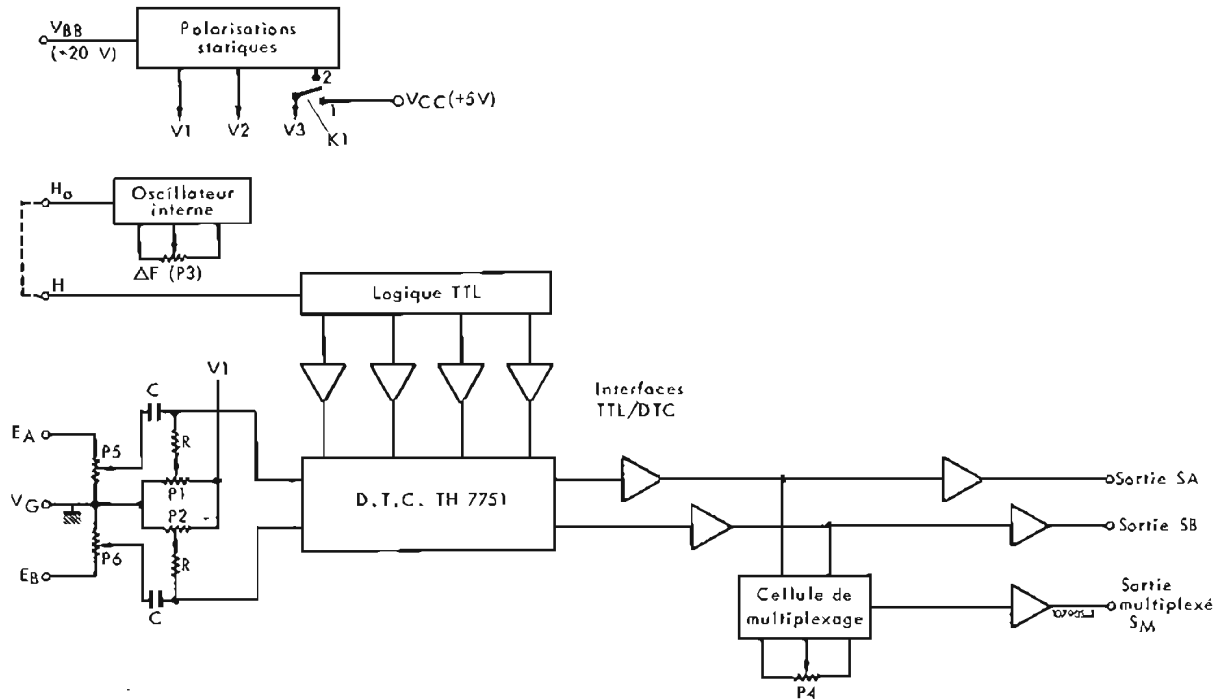


Figure 1 – Schéma fonctionnel du module TH 7901

Signal horloge

Le retard des signaux analogiques est déterminé par la fréquence F du signal horloge, qui peut provenir :

- soit d'un oscillateur interne, dont la fréquence peut être déterminée par une capacité et ajustée par un potentiomètre (P3) ;
- soit d'une horloge externe de niveau TTL.

Logique de commande

Les signaux de phase de commande nécessaires au fonctionnement des registres (phases de transfert Φ , et phases d'échantillonnage en sortie Φ_{ech}) sont engendrés par une logique TTL et amplifiés par des interfaces TTL/MOS, qui assurent leur mise à niveau.

Signaux d'entrée et de sortie

Les signaux d'entrée sont appliqués aux registres A et B à travers un réseau RC dont $C = 1 \mu F$ et $R = 10 k\Omega$, permettant d'appliquer une tension continue, dite "d'offset". A l'aide des potentiomètres P1 et P2, on ajuste la polarisation continue et à l'aide des potentiomètres P5 et P6 on ajuste le niveau de tension de ces signaux.

Trois signaux de sortie sont disponibles ($Z_S = 50 \Omega$) :

- les deux sorties indépendantes des registres A et B,
- une sortie réalisant le multiplexage de ces deux signaux.

Alimentation du module

L'interrupteur K1 étant sur la position 2, le module fonctionne avec une seule source d'alimentation extérieure $V_{BB} = +20 V$. Le dispositif fonctionnant à une fréquence $F \leq 20 MHz$, le débit sur V_{BB} est inférieur à 600 mA. Le débit sur V_{BB} sera réduit à 230 mA, si on utilise pour source +5 V une alimentation V_{CC} externe (débit $\approx 360 mA$). Pour ce faire, placer l'interrupteur K1 sur la position 1.

DESCRIPTION ELECTRIQUE

Les entrées et sorties s'effectuent sur un connecteur 25 passages dont le brochage est défini dans le tableau I.

Tableau I -- Brochage

Fonction	Symbole	Brochage
Signal de sortie de l'horloge interne	H ₀	1
Signal d'entrée de l'horloge	H	2
Signal de validation de l'horloge interne	VAL	3
Alimentation + 5 V externe	V _{CC}	4
Alimentation générale + 20 V	V _{BB}	5
Signal de sortie du registre A	S _A	9
Signal d'entrée du registre A	E _A	13
Signal de sortie multiplexée	S _M	17
Signal d'entrée du registre B	E _B	21
Signal de sortie du registre B	S _B	25
Masse	V _G	6-7-8-10-11-12-14-15- 16-18-19-20-22-23-24

MISE EN ŒUVRE

Potentiomètres de réglage

Le module comporte divers potentiomètres de réglage. Le tableau II résume leur fonction et la figure 2 indique leurs positions sur le module.

Tableau II -- Fonction des potentiomètres de réglage

Potentiomètre	Fonction
P1	Réglage du niveau continu du signal d'entrée A
P2	Réglage du niveau continu du signal d'entrée B
P3	Réglage de la fréquence de l'oscillateur (horloge) interne
P4	Equilibrage du multiplexage des sorties A et B
P5	Réglage du niveau d'entrée de la voie A
P6	Réglage du niveau d'entrée de la voie B

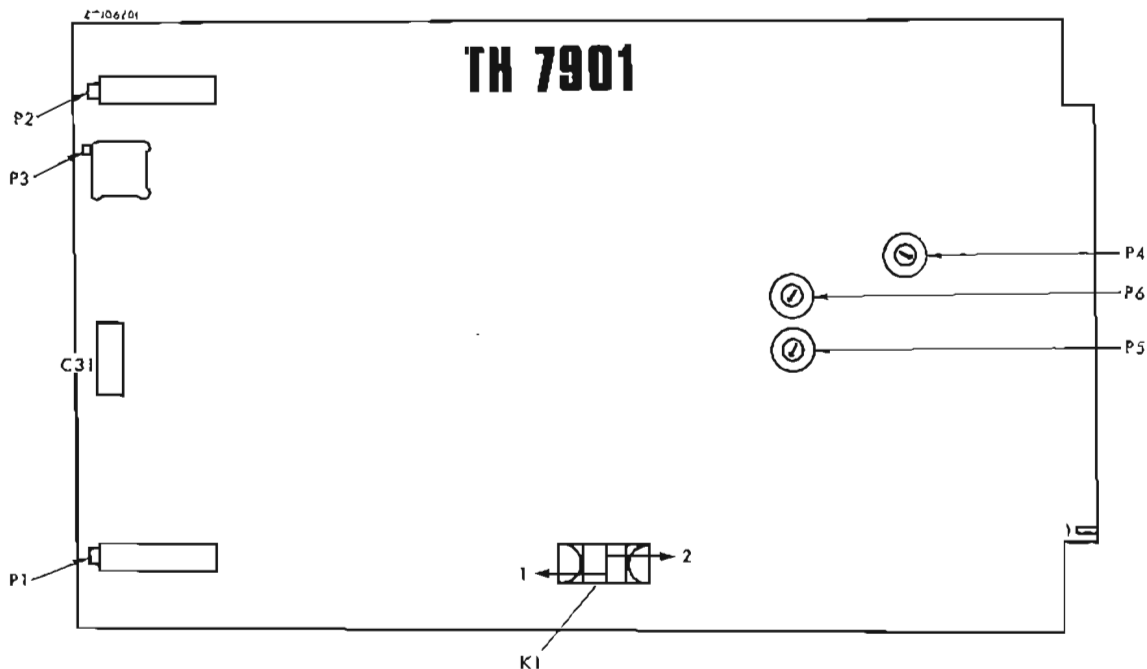


Figure 2 – Position des potentiomètres de réglage

Signal d'horloge

La fréquence de l'horloge interne est prédéfinie (5 à 20 MHz). Elle peut être modifiée par le choix d'une nouvelle capacité (C31), suivant la relation approchée :

$$F_0 \text{ (MHz)} = \frac{500}{C31 \text{ (pF)}}$$

Le tableau III définit l'utilisation de l'horloge.

Tableau III – Connexions de l'horloge possibles

Horloge	VAL	Connexion de l'horloge H
Interne	0 V	Connecter H ₀ à l'entrée H
Externe	5 V (ou NC)	Connecter un générateur externe à l'entrée H

Signaux d'entrée

Les entrées A et B sont indépendantes.

Le signal de l'entrée A est pris en compte avec un retard égal à $\frac{1}{2F}$ par rapport à l'entrée B.

La fréquence basse de ces signaux d'entrée est limitée à la valeur : $F_e = 16 \text{ Hz}$.

Signaux de sortie

Les signaux de sortie S_A et S_B sont inversés par rapport à l'entrée correspondante.

Ils sont retardés par rapport aux entrées d'une durée égale à $513/F - 20 \text{ ns}$. La sortie S_M est retardée de $513.5/F - 20 \text{ ns}$.

Les trois signaux de sortie comportent un "offset" continu (impédance de charge $R_L \geq 1 \text{ k}\Omega$).

Modes de fonctionnement

La figure 3 décrit les divers modes de fonctionnement possibles avec le module TH 7901.

Note 1 : En mode série, il faut tenir compte du fait que les registres ont un gain de l'ordre de 6 dB. Si le niveau en sortie S_A est supérieur à 0,5 V, il faudra donc atténuer le signal avant de le réinjecter sur l'entrée E_B , en agissant sur le potentiomètre P6.

Note 2 : Le mode de mémorisation est décrit en utilisant l'horloge interne. Le temps de mémorisation t_M doit être inférieur ou égal à 50 ms.

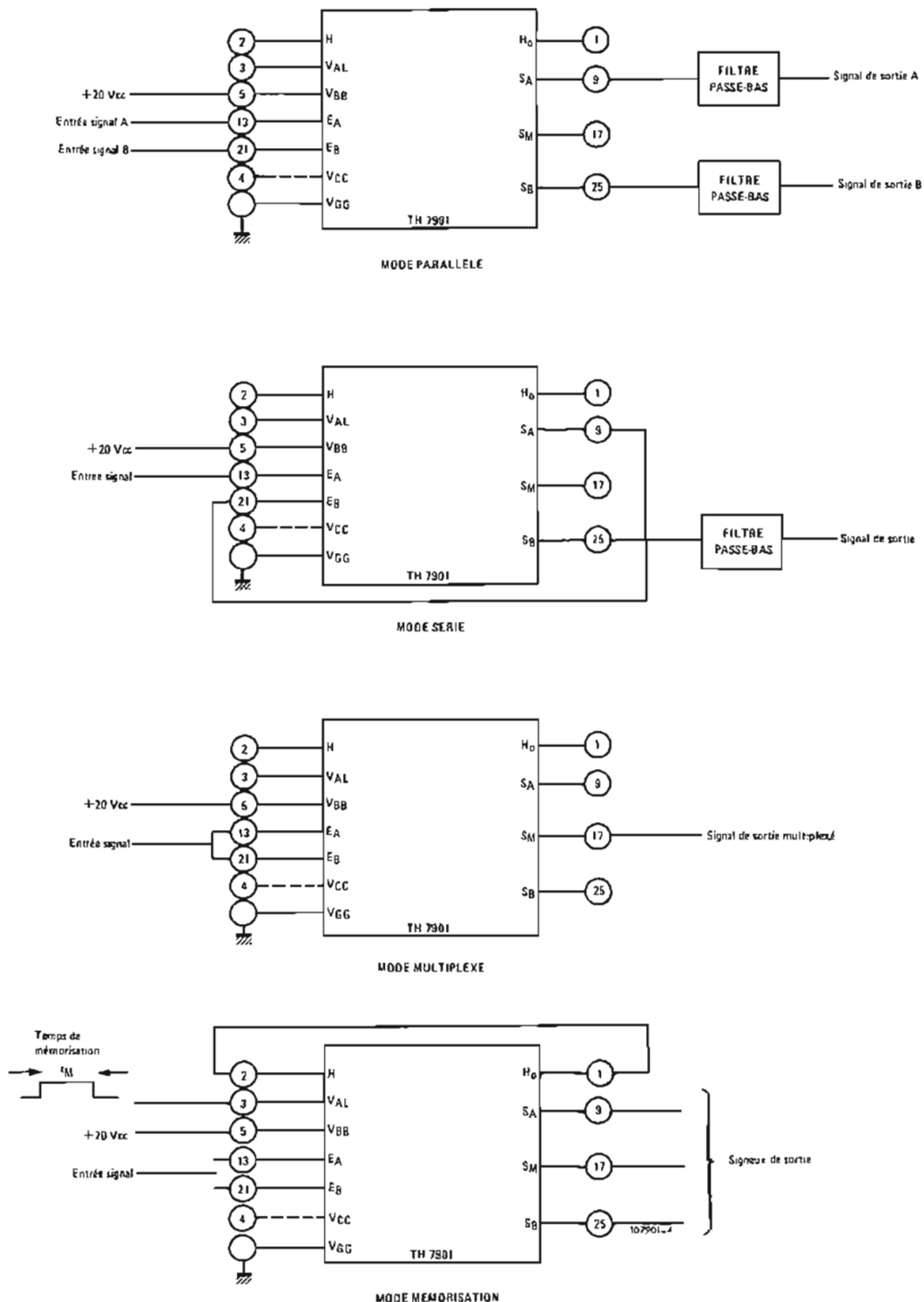


Figure 3 -- Modes de fonctionnement du module TH 7901

CARACTÉRISTIQUES D'UTILISATION

Le tableau IV résume les caractéristiques d'utilisation du module à température ambiante ($T = 25^{\circ}\text{C}$).

Tableau IV – Caractéristiques d'utilisation du TH 7901

Paramètre	Symbole	Unité	Conditions	Brochage
Alimentation générale	V_{BB}	$(I \leq 550 \text{ mA})$ $+ 20 \text{ V}$	Note 3	5
Alimentation supplémentaire	V_{CC}	$+ 5 \text{ V}$	—	4
Masse	V_G	0 V	—	toutes les entrées non utilisées
Signal d'entrée du registre A	E_A	$0,5 \text{ V c à c}$		19
Signal de sortie du registre A	S_A	1 V c à c	$R_L = 1 \text{ k}\Omega$	9
Signal d'entrée du registre B	E_B	$0,5 \text{ V c à c}$		21
Signal de sortie du registre B	S_B	1 V c à c	$R_L = 1 \text{ k}\Omega$	25
Signal de sortie multiplexée	S_M	$0,9 \text{ V c à c}$	$R_L = 1 \text{ k}\Omega$	17
Fréquence de l'horloge d'entrée H	F	$10 \text{ kHz à } 20 \text{ MHz}$	Niveau TTL	2
Fréquence de l'horloge interne H_0	F_0	$5 \text{ à } 20 \text{ MHz}$	Niveau TTL	1
Retard entrée - sortie		$\frac{513}{F}$ $\frac{1025}{F}$ $\frac{513.5}{F}$	Mode parallèle (Note 4) Mode série (Note 4) Mode multiplexé (Note 4)	
Validation de l'horloge interne	VAL		Niveau TTL	3

Note 3 : Le module fonctionne entre 19 et 21 volts.

Note 4 : Le retard du DTC TH 7751 seul est de $\frac{512}{F}$ sur chaque voie. Le retard supplémentaire est dû au traitement du signal.

Caractéristiques dynamiques

Le tableau V et la figure 4 résument les caractéristiques dynamiques du module à la température ambiante ($T = 25^{\circ}\text{C}$).

Conditions : $E_A = E_B = 500 \text{ mV c à c}$
 $F = 10 \text{ kHz à } 20 \text{ MHz}$
 Sorties S_A, S_B, S_M

Tableau V – Caractéristiques dynamiques du TH 7901

Paramètre	Symbole	Valeur typique	Conditions
Bande passante	BP	voir la figure 4	—
Gain E/S	G	6 dB	Sorties S_A, S_B
		5 dB	Sortie S_M
Bruit en sortie	N_S	$< 1,5 \text{ mV}$	Note 5
Dynamique	D	$\geq 56 \text{ dB}$	Note 6
Distorsion harmonique totale		$\leq 1 \%$	—
Dérive thermique en sortie	d	$< 25 \text{ mV/ms}$	Note 7

Note 5 : Le bruit (bruit aléatoire en valeur moyenne) est mesuré sur une bande d'analyse égale à $F/2$ pour les sorties S_A et S_B . En application vidéo ($F = 8,016 \text{ MHz}$, $\tau = 64 \mu\text{s}$), le bruit est inférieur à 1 mV sur une bande d'analyse de $4,42 \text{ MHz}$ en sortie S_M .

Note 6 : La dynamique est définie par :

$$D = \frac{\text{Signal (valeur c à c)}}{\text{Bruit (valeur efficace moyenne)}}$$

Note 7 : La dérive thermique est due au courant d'obscurité du DTC. Ce courant double tous les 10°C environ.

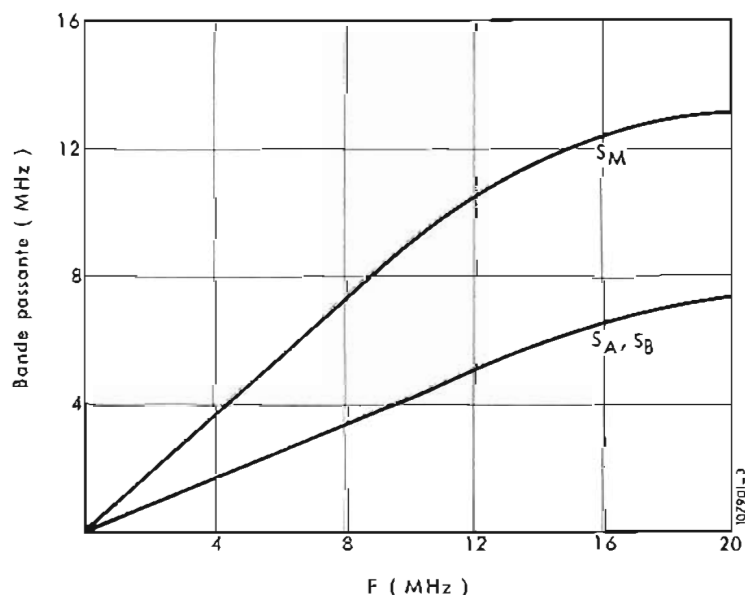


Figure 4 – Bande passante en fonction de la fréquence de transfert

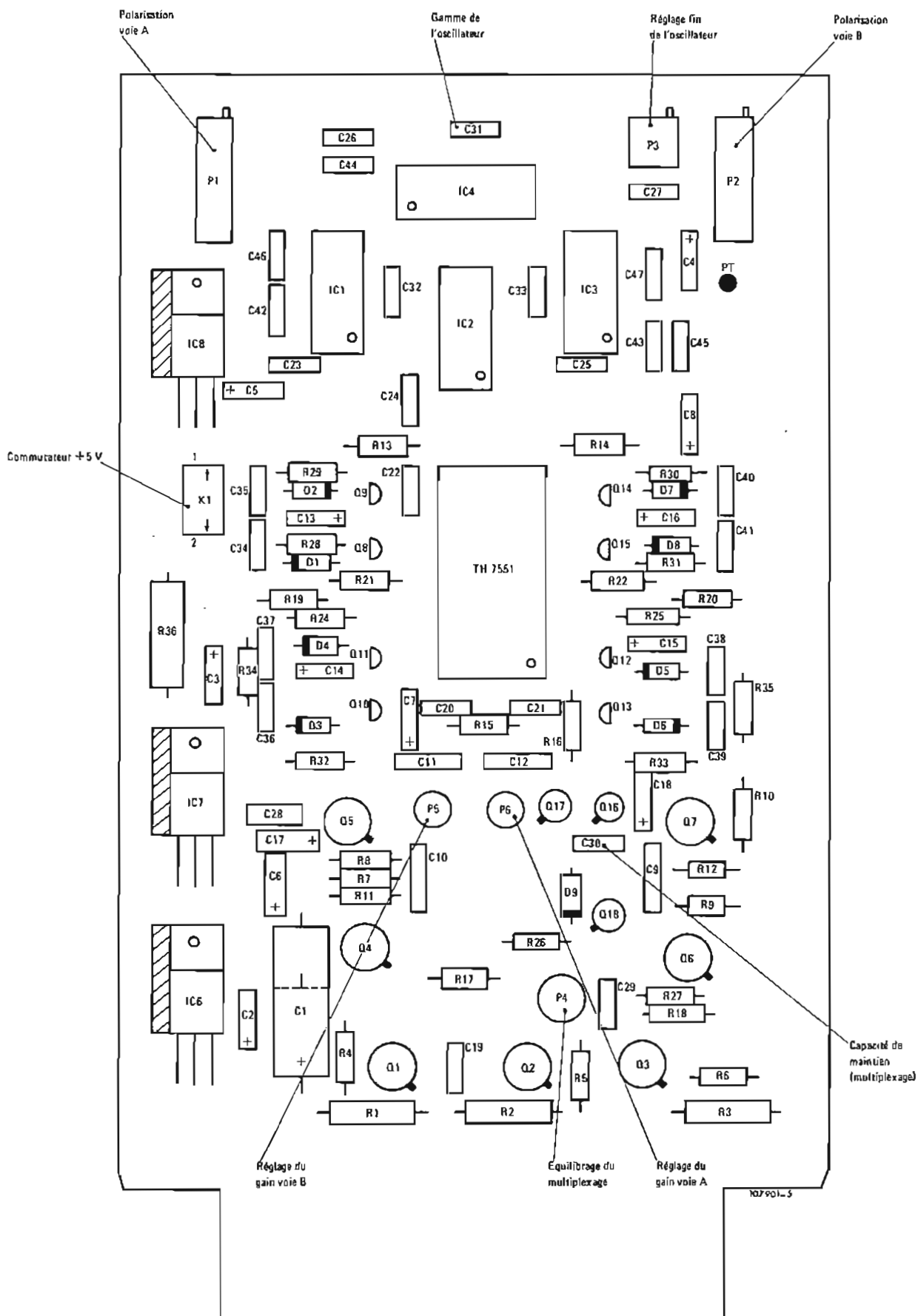


Figure 5 – Plan d'implantation du module TH 7901



THOMSON-CSF

DIVISION TUBES ELECTRONIQUES