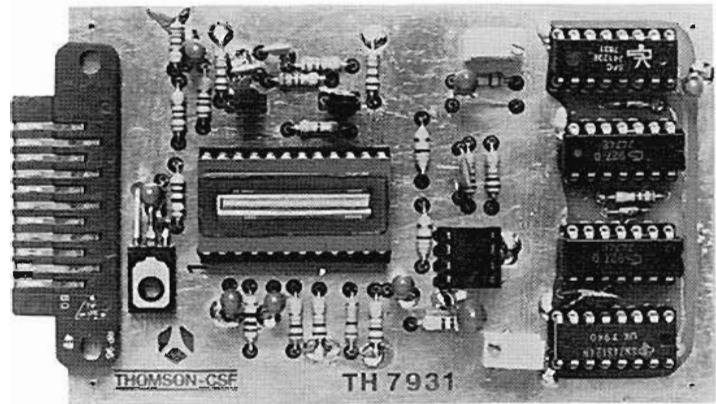


Module de commande des dispositifs photosensibles linéaires :

TH 7801 - TH 7802
 TH 7803 *



- Réalise la fonction complète "analyse d'image"
- Entrées : deux tensions continues externes
- Trois sorties :
 - signal vidéo
 - synchronisation "ligne"
 - synchronisation "point"
- Deux possibilités de réglage :
 - temps d'intégration
 - temps de lecture

Le mode de commande TH 7931 est conçu pour faciliter la mise en œuvre des dispositifs photosensibles linéaires TH 7801, TH 7802 et TH 7803.

Nécessitant seulement deux sources de tension continue externes (+5 V et +15 V), le module TH 7931 engendre toutes les phases de commande et les polarisations continues nécessaires au fonctionnement du dispositif photosensible. Associé à celui-ci, il fournit le signal vidéo sous faible impédance, ainsi que les signaux de synchronisation "ligne" et "point".

La possibilité de réglage du temps d'intégration permet de contrôler l'exposition lumineuse reçue par la ligne photosensible et d'adapter son fonctionnement à l'éclairage de la scène. Le temps de lecture peut aussi être réglé en fonction du temps d'intégration et du fonctionnement choisis.

* L'appellation TH 7931 recouvre le module seul, non équipé d'un dispositif photosensible linéaire.

Ce document ne présente pas un caractère contractuel. Les valeurs et les caractéristiques indiquées sont susceptibles de modifications, dues à un complément d'information ou à une amélioration du produit. Veuillez consulter la Division Tubes Electroniques de THOMSON-CSF avant d'utiliser ces informations pour la conception d'un nouvel équipement.

DESCRIPTION DÉTAILLÉE

Le module TH 7931 se présente sous la forme d'une carte de dimensions 115 mm x 65 mm. Le schéma électrique est représenté à la figure 2.

Un oscillateur (SN74S124) pilote la phase de transfert Φ_T ainsi que la synchronisation de la phase de passage Φ_P avec Φ_T . La fréquence de cet oscillateur est égale à quatre fois la fréquence de la phase de transfert Φ_T et à deux fois la fréquence de lecture de la ligne vidéo, la division de fréquence étant assurée par les bascules SFC7474.

Un monostable (circuit SFC74123) définit la durée du temps d'intégration.

Un circuit interface (DS0026) adapte les niveaux TTL des circuits logiques aux niveaux MOS requis pour le fonctionnement du dispositif photosensible.

Le signal vidéo est filtré par un filtre passe-bas (fréquence de coupure $f_c = 2$ MHz), de façon à éliminer les parasites de commutation introduits par l'échantillonneur intégré sur le dispositif photosensible linéaire.

ALIMENTATIONS

Deux alimentations externes suffisent au fonctionnement du module :

- + 5 V/200 mA sur la broche n° 1
- + 15 V/80 mA sur broche n° 5

La broche n° 6 est reliée à la masse.

SIGNAUX DE SORTIE

Les signaux de sortie sont disponibles sur :

- la broche n° 3 : signal vidéo d'amplitude maximale 1,2 V, superposé à un niveau continu de référence du noir de 7 V (voir figure 3) ; l'impédance de sortie est de 100 Ω ;
- la broche n° 2 : signal de synchronisation ligne (niveau TTL) ;
- la broche n° 8 : signal de synchronisation point (niveau TTL).

DIFFÉRENTS RÉGLAGES

Temps d'intégration

Le temps d'intégration (t_i) peut être ajusté de 2,7 ms à 35 ms par l'intermédiaire du potentiomètre R2.

Cette gamme de variation peut être modifiée en remplaçant le condensateur C2 par un condensateur Cx ; le temps d'intégration sera donné par la formule :

$$t_i = 0,3 \times R2 \times Cx$$

avec : t_i exprimé en ms

R2 exprimé en $k\Omega$

Cx exprimé en μF .

Temps de lecture

Le potentiomètre R1 permet de régler la fréquence de lecture (f_L) entre 700 kHz et 2,75 MHz.

Le temps de lecture (t_L) est obtenu en divisant le nombre d'étages des registres de lecture du dispositif par la fréquence de lecture.

	TH 7801 et TH 7803 (1754 étages)	TH 7802 (1050 étages)
t_L min.	0,65 ms	0,38 ms
t_L max.	2,5 ms	1,5 ms

Ces temps de lecture (min. et max.) peuvent être modifiés en remplaçant le condensateur C1 par un condensateur Cy ; les temps de lecture seront donnés par les formules :

$$\text{TH 7801 et TH 7803} \left\{ \begin{array}{l} t_L \text{ max.} = \frac{1754 \times C_y}{70} \cdot 10^{-3} \\ t_L \text{ min.} = \frac{1754 \times C_y}{270} \cdot 10^{-3} \end{array} \right.$$

$$\text{TH 7802} \left\{ \begin{array}{l} t_L \text{ max.} = \frac{1050 \times C_y}{70} \cdot 10^{-3} \\ t_L \text{ min.} = \frac{1050 \times C_y}{270} \cdot 10^{-3} \end{array} \right.$$

Dans ces formules, Cy est exprimé en pF et t_L en ms.

Remarque :

Lorsqu'on modifie les valeurs initiales de C1 et C2, le temps de lecture doit toujours rester inférieur au temps d'intégration.

Ainsi, pour la fréquence maximale de lecture f_L = 2,75 MHz, les temps d'intégration doivent être au minimum de 0,7 ms pour le TH 7801 et le TH 7803 et de 0,4 ms pour le TH 7802.

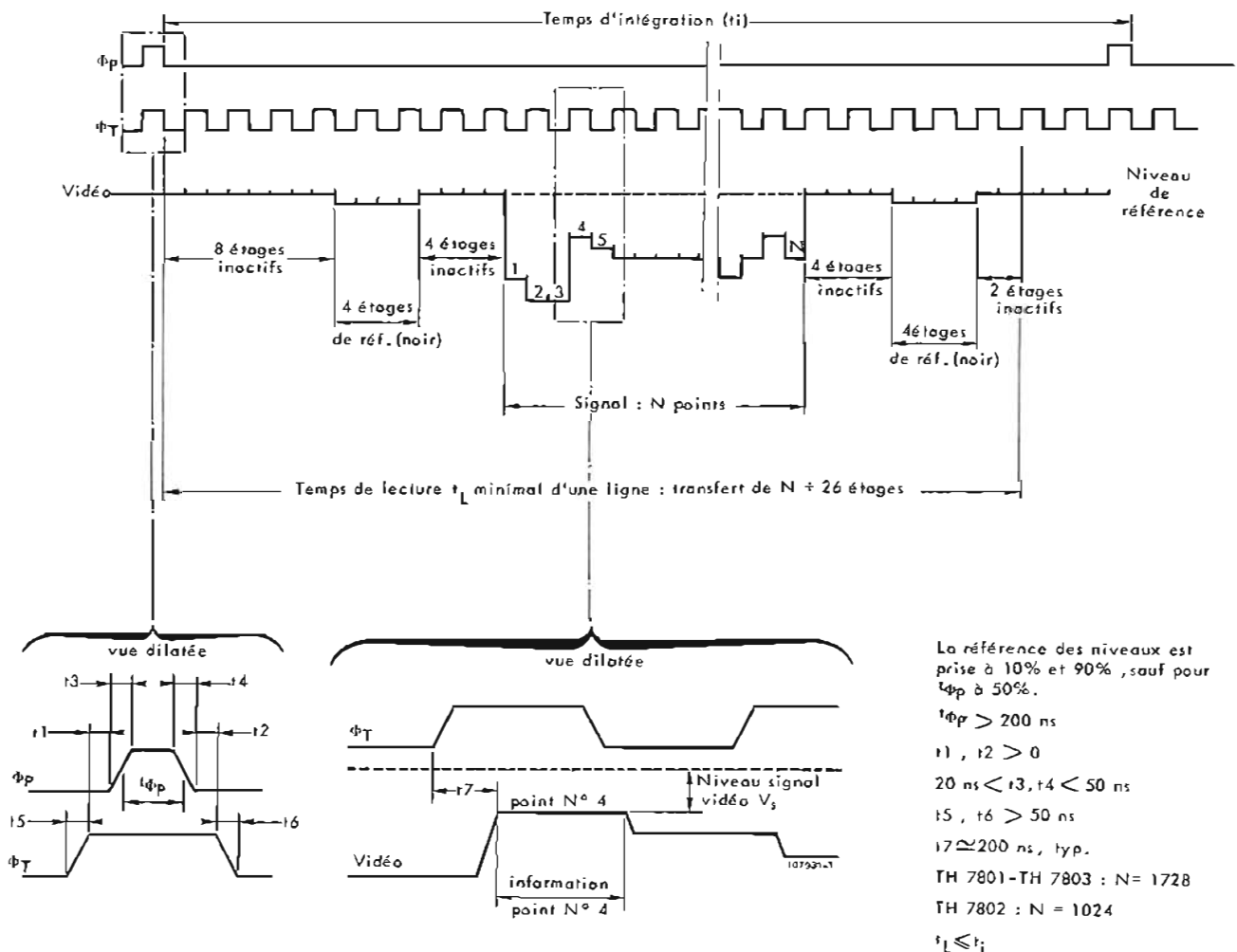


Figure 1 — Chronogramme des signaux de commande des dispositifs photosensibles linéaires

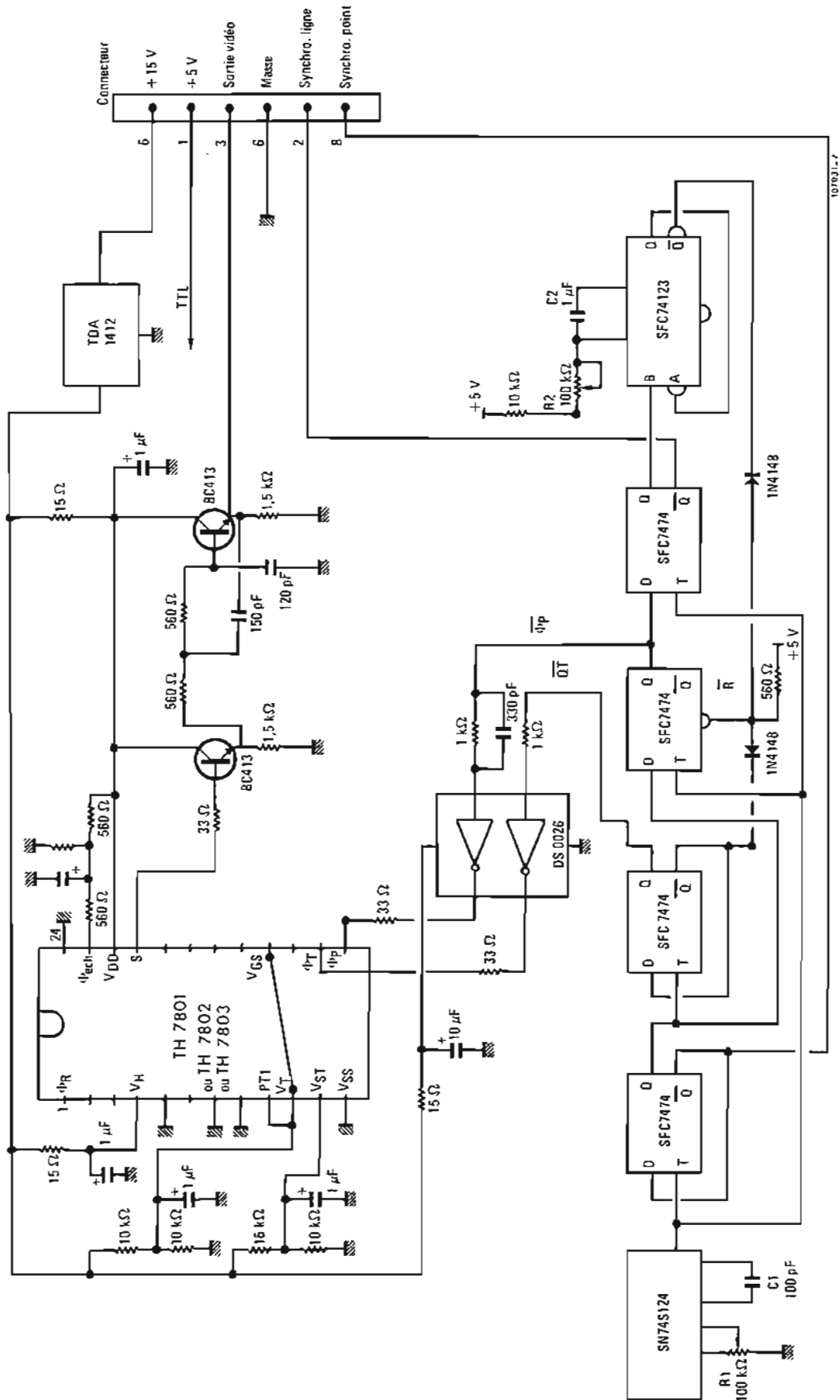


Figure 2 – Schéma électrique du module de commande TH 7931

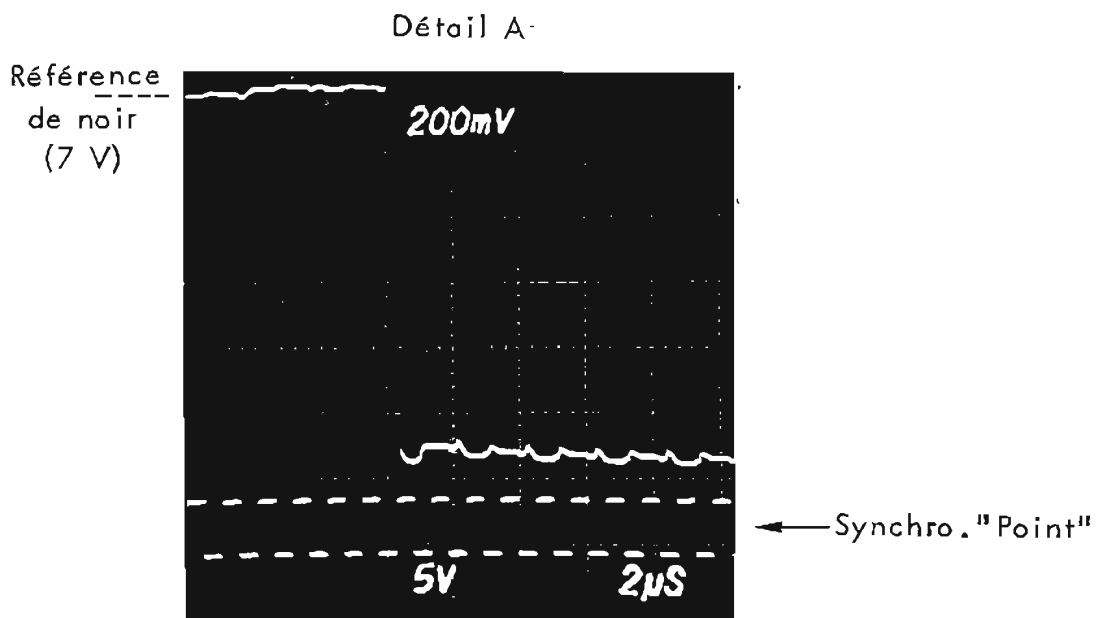
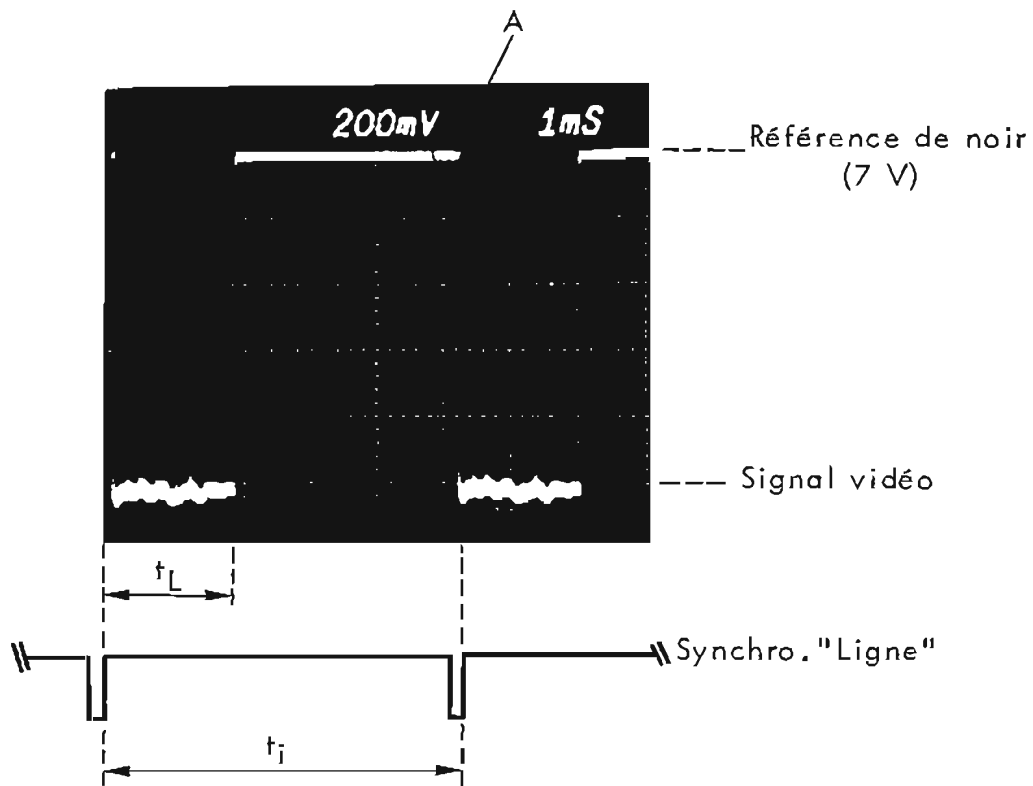
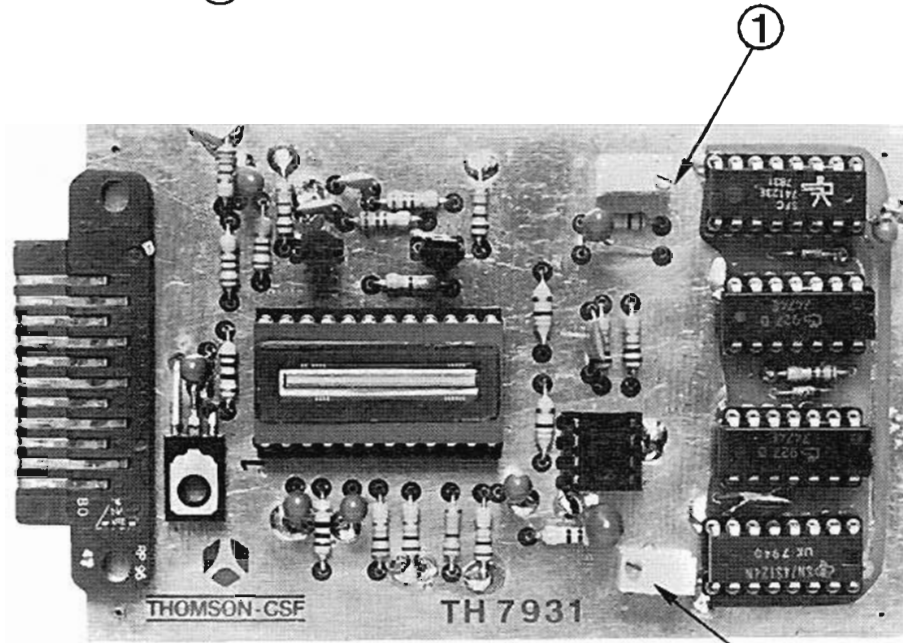


Figure 3 – Signal vidéo

REGLAGES

- ① du temps d'intégration
- ② du temps de lecture



DIMENSIONS DU MODULE

