

# Outil de développement pour circuit d'affichage à diodes électroluminescentes

## Cahier des charges

Cet outil de développement a pour but de déterminer les valeurs maximales de courant IF admissibles aux afficheurs en fonction du type et du rapport cyclique. De manière à bénéficier de l'augmentation de rendement quantique due à une forte densité de courant dans les puces émettrices, il nous semble intéressant d'établir un projet d'étude permettant de travailler à un courant crête le plus élevé possible dans les afficheurs. C'est pour cela que ce système d'affichage comportera 8 digits avec variation :

- du rapport cyclique (à 16 positions) ;
- du courant crête ;
- de la fréquence de balayage.

Le tout étant fonction de la taille de l'afficheur choisi.

## Principe

L'information binaire (Data) devant être affichée, il

# APPLICATIONS



# CIRCUITS

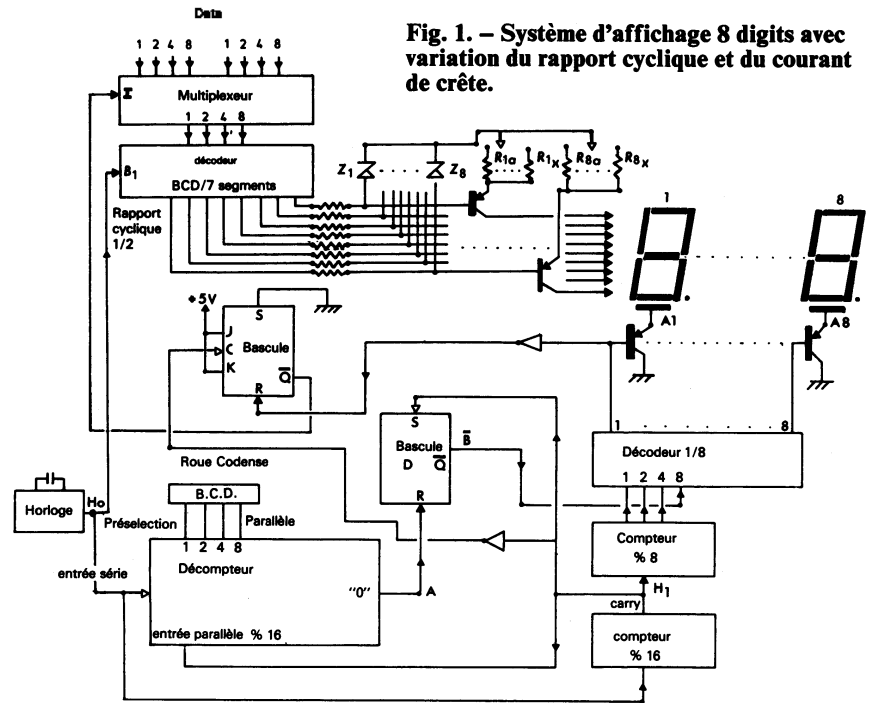


Fig. 1. - Système d'affichage 8 digits avec variation du rapport cyclique et du courant de crête.

faut donc mettre en condition successivement chaque cathode des afficheurs et adresser l'information (Data) correspondante par l'in-

termédiaire d'un multiplexeur.

Ce multiplexeur est relié directement au décodeur BCD/7 segments qui, lui-

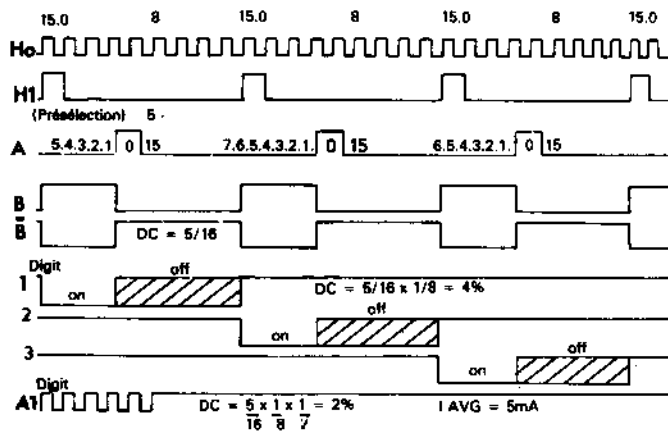


Fig. 2a

Système d'affichage 8 digits avec variation du Rapport Cyclique. Présélection du Rapport Cyclique par roue codeuse

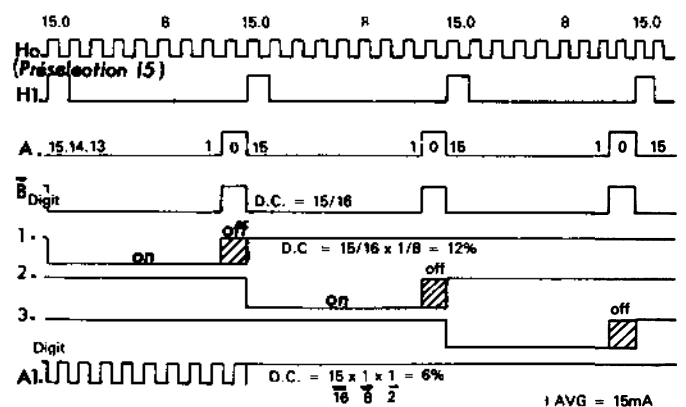


Fig. 2b

Diagramme des temps : Présélection I AVG = 15mA

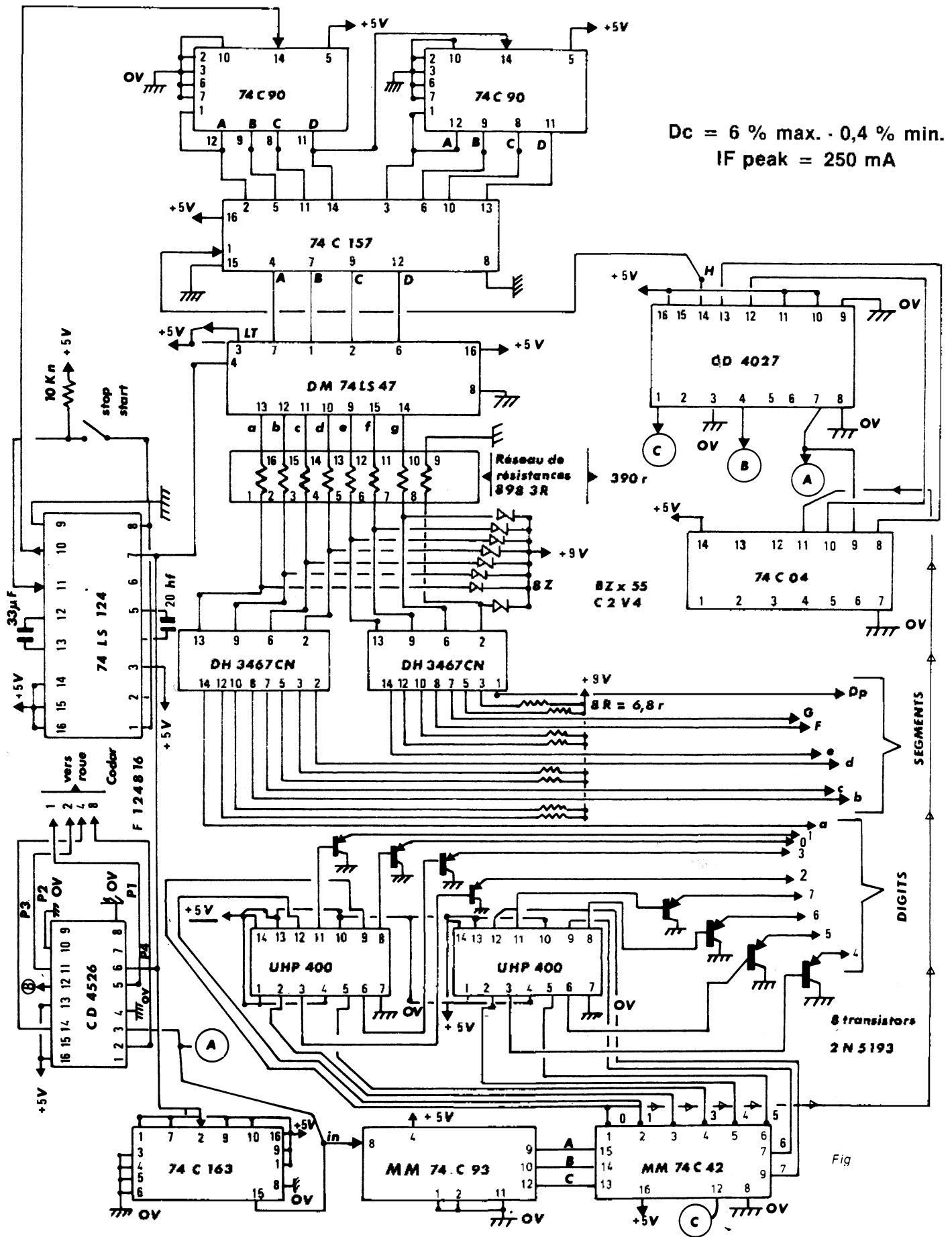


Fig. 3. - Schéma électrique d'un système d'affichage 8 digits avec variation du rapport cyclique.

même, attaque un ensemble de générateurs de courant permettant la commande des anodes.

Un compteur binaire effectuée le balayage et sélectionne directement les multiplexeurs. Un décodeur permet d'adresser chaque cathode par l'intermédiaire d'un transistor de commande.

La variation de la largeur d'impulsion du décodeur étant nécessaire pour obtenir un rapport cyclique variable, on procède comme indiqué ci-dessous : (voir schéma de principe fig. 1 et les diagrammes des temps fig. 2).

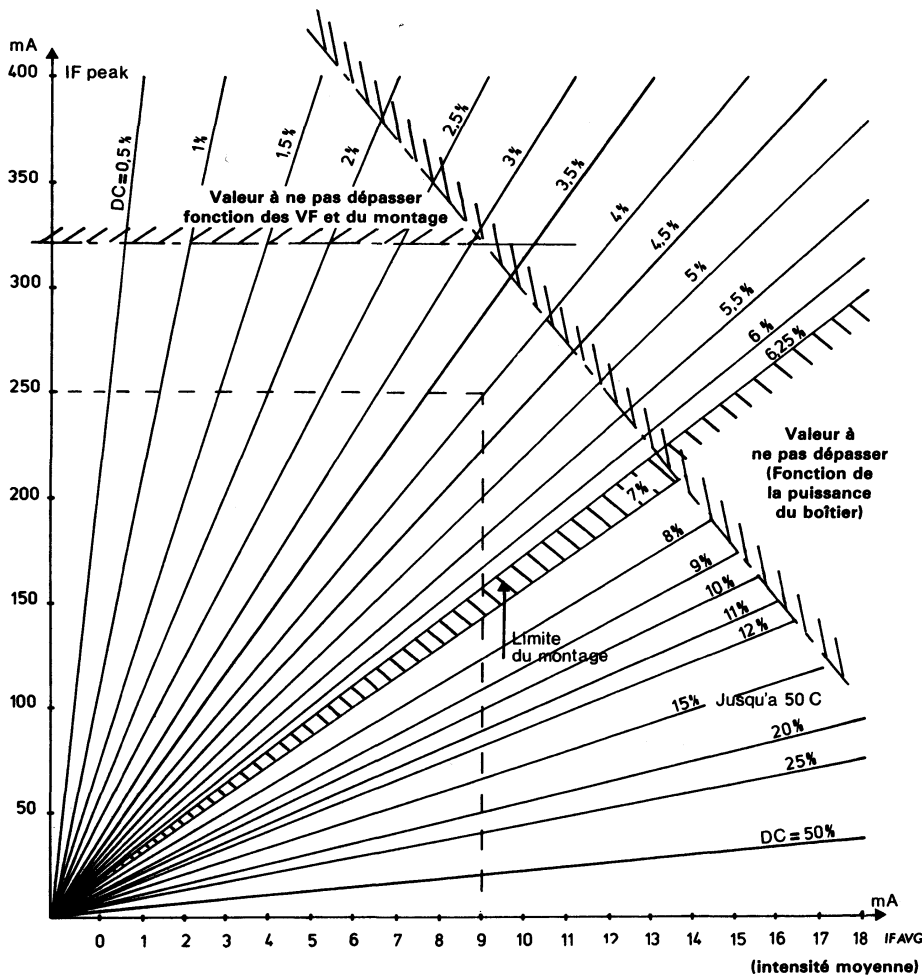
● Soit une horloge  $H_0$  ayant une fréquence supérieure à 6 400 Hz correspondant à une fréquence de rafraîchissement des digits mi-

nimale de 50 Hz ( $50 \text{ Hz} \times 16 \text{ positions} \times 8 \text{ digits} = 6\,400 \text{ Hz min.}$ ).

● Cette fréquence  $H_0$  étant divisée par un compteur à 16 positions (fréquence obtenue  $H_1$ ) délivrant une impulsion parmi 16.

● A la mise sous tension du système, la première impulsion de fréquence  $H_1$  permet de positionner la bascule D à l'état zéro (sortie B). Cette même impulsion  $H_1$  présélectionne le décompteur-diviseur par 16 dans la position choisie (présélections 5 ou 15 sur nos diagrammes des temps).

● Pour notre cas, le décompteur étant positionné à l'état 5, il faudra cinq impulsions d'horloge  $H_0$  pour revenir à zéro et faire basculer la mémoire (bascule D) à l'état haut.



Température d'utilisation des courbes :  $0^\circ\text{C}$  à  $50^\circ\text{C}$   
 Les valeurs au-delà des traits hachurés ne doivent pas être utilisées.  
 ex. :  $I_{F\text{AVG}} = 10 \text{ mA}$  ;  $\text{DC} = 4\%$  ; on trouve  $I_{F\text{peak}} = 250 \text{ mA}$  par le calcul  $250 \times 0,04 = 10 \text{ mA}$ .

Fig. 4. - Courbes typique IF crête en fonction de IF moyen et du rapport cyclique.

# Applications et circuits

● La sortie B viendra inhiber le décodeur (sortie 1 à 8) dans un rapport 1/16 à 15/16 suivant la présélection choisie.

(Inhibition du décodeur décimal sur l'état haut de la bascule.)

● L'ensemble du système est inhibé dans un rapport un demi, de manière à réduire le rapport cyclique de 12,5% à 6,25% (schéma électrique du système fig. 3).

## Calcul des paramètres électriques

### 1) Facteur de forme

$$Dc = \frac{1}{N} = \frac{1}{8 \times 2} = \text{Duty cycle (rapport cyclique)}$$

$$Dc = \frac{1}{16} = 6,25\% \text{ maximal}$$

### 2) Durée d'impulsion

$$F_{\text{min.}} = 50 \text{ Hz}$$

$F_{\text{typique}} = 200 \text{ Hz}$  fréquence de rafraîchissement

$$Pw = \frac{DC}{F} = \frac{0,0625}{200} = 312,5 \mu\text{s} = T$$

### 3) Valeur IF peak max. pour un duty cycle de 6,25%

$I_{F\text{peak}} \approx 240 \text{ mA}$  (typique) (voir courbe)

courant moyen

$$I_{\text{AVG}} = 240 \text{ mA} \times 0,0625 = 15 \text{ mA}$$

### 4) Intensité lumineuse moyenne série MAN 8600

$I_{F\text{spécifiée}} = 10 \text{ mA}$

$I_{V\text{spécifié}} = 1 \text{ mcd}$  à  $10 \text{ mA}$

$$I_{\text{AVG}} = 15 \text{ mA}$$

relatif  $\approx 2,5$  à  $I_{F\text{peak}} \approx 240 \text{ mA}$

$$I_{\text{VAVG}} = \left[ \frac{15 \text{ mA}}{10 \text{ mA}} \right] (2,5$$

$\times 1 \text{ mcd})$

$$I_{\text{VAVG}} \approx 3,75 \text{ mcd}$$