

# LES TUBES "BATTERIES"

- **Précautions à prendre du fait du montage en série des filaments**
- **Polarités des filaments et polarisation des différentes grilles**
- **Deux schémas-types permettant des réalisations sans surprises**

par J. DUSAILLY

Les tubes miniatures « batteries » où à chauffage direct sont pratiquement les seuls employés dans le domaine des récepteurs portatifs de radiodiffusion. En outre, ils reçoivent chaque jour de plus en plus d'applications dans les télécommunications à petite puissance, les dispositifs de télécommande, les appareils professionnels portatifs, magnétophones, équipements de mesure divers pour missions scientifiques, etc...

L'utilisation des tubes à chauffage direct ne devrait pas poser de problème technique particulier ; pourtant, l'expérience a montré que des techniciens, rompus à l'emploi des tubes à chauffage indirect, éprouvaient parfois des difficultés à mettre au point des appareils utilisant des tubes à chauffage direct.

Lorsque les tubes batteries ne sont pas utilisés dans des conditions rationnelles, il en résulte naturellement un mauvais fonctionnement des appareils : manque de sensibilité, de puissance, distorsion, usure prématurée des tubes.

Nous allons examiner ci-après quelques-uns des défauts présentés par certains appareils « batteries » ou « batteries-secteur », défauts provenant de la méconnaissance de certaines particularités des tubes à chauffage direct.

## Respect des conditions de fonctionnement

Les tolérances sur les conditions d'utilisation des tubes « batteries » sont d'une manière générale plus faibles que celles admissibles pour les tubes « secteur », c'est-à-dire que les conditions normales d'utilisation sont souvent très voisines des limites indiquées. On doit donc vérifier indépendamment les unes des autres toutes les conditions de fonctionnement et s'assurer que chacune d'entre elles est correcte.

Le respect de la tension de chauffage indiquée est capital ; en effet, un filament à chauffage direct d'une vingtaine de microns de diamètre ne peut pas présenter la même résistance aux surcharges qu'une cathode à chauffage indirect de dimensions beaucoup plus considérables.

On devra vérifier particulièrement les tensions et courant d'anode, tension de grille de commande et de grilles écran. Il a été souvent constaté que, dans les montages batterie-secteur, la tension anodique et à tension écran de certains tubes, fixées à 67,5 V pendant le fonctionnement sur batterie, passaient à 90 V pendant le fonctionnement sur secteur. Cette augmentation de la tension, tout à fait acceptable pour les anodes, est absolument inadmissible pour les écrans de certains tubes (1R5, 1T4, 3S4). Les courants d'anode et d'écran dépassent alors les valeurs limites, d'où risque de détérioration du tube.

## Montage des filaments en série

Dans le cas des récepteurs « batteries-secteur », les filaments sont le plus souvent montés en série. Ce branchement est en effet in-

Le montage en série des filaments de tubes à chauffage direct pose un problème très particulier, du fait que le filament de ces tubes jouant en même temps le rôle de cathode, le courant anodique, à chaque étage, s'ajoute au courant de chauffage. Considérons le cas de la figure 1. La chaîne des 5 filaments des tubes  $T_1$  à  $T_5$  est alimentée par la source de tension  $B_1$  à travers la résistance  $R_1$ . Les anodes des divers tubes sont alimentés par la source de tension  $B_2$  par l'intermédiaire des interrupteurs  $S_1$  à  $S_5$ . Si, en l'absence de la haute tension (interrupteurs  $S$  ouverts), on règle par le jeu de la résistance  $R_1$  le courant dans la chaîne à la valeur normale de 50 mA, la tension aux bornes de chacun des filaments est normale.

Si l'on ferme  $S_1$ , le courant d'anode et d'écran (courant cathodique total par exem-

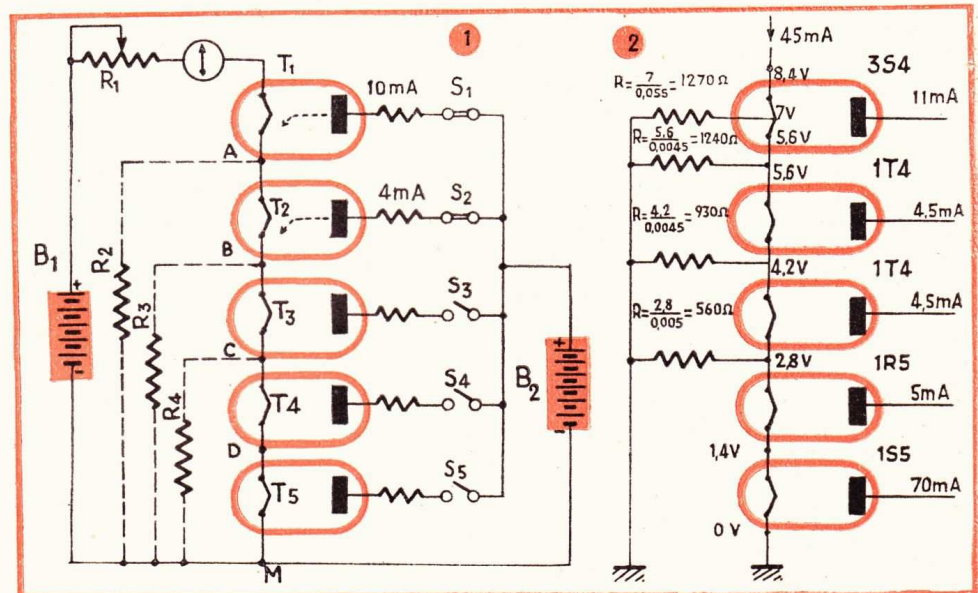


Fig. 1. — Lorsque des tubes à chauffage direct sont montés en série, à chaque étage, les courants anodiques s'ajoutent au courant de chauffage.

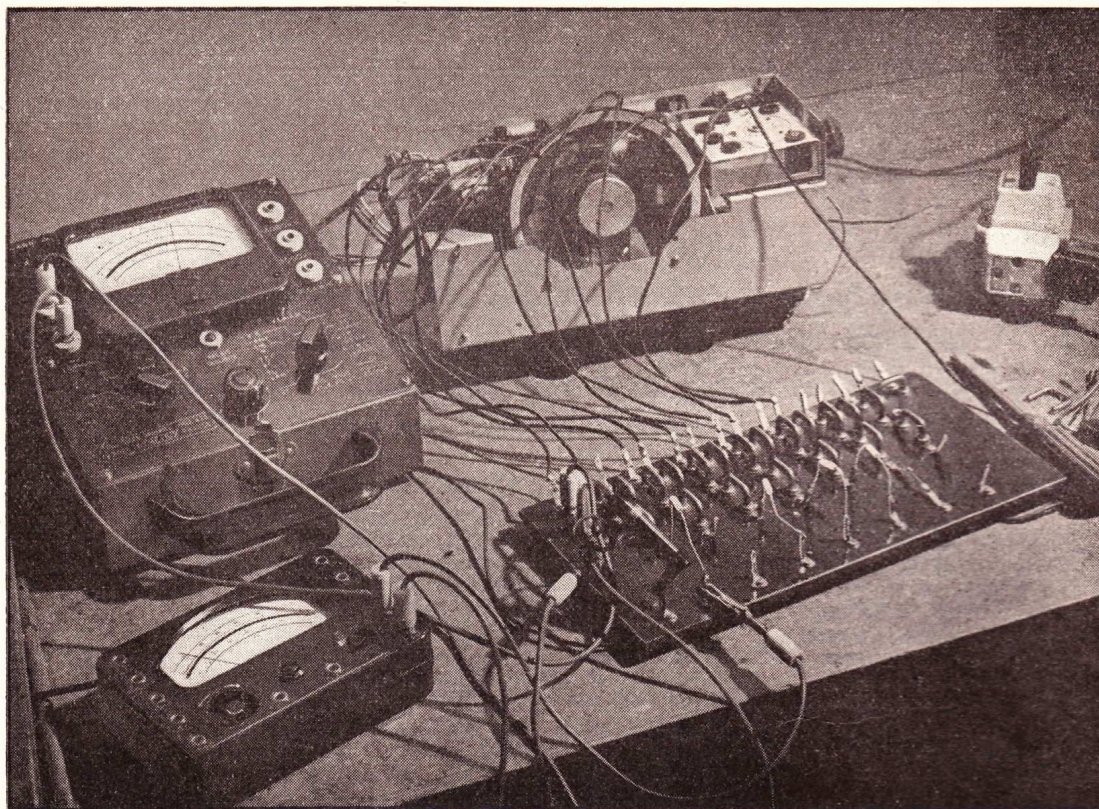
Fig. 2. — Pour conserver un courant de chauffage uniforme, des résistances dérivatrices sont ajoutées à chaque jonction de filaments. On voit ici comment les calculer.

dispensable dans le cas de la marche sur secteur et, dans un souci légitime de simplification, on conserve ce montage pour l'alimentation sur batteries. On évite ainsi la complication qu'apporterait un commutateur branchant les filaments en parallèle pour la marche sur batterie et en série pour la marche sur secteur.

ple 10 mA) traverse le filament de  $T_1$  et s'ajoute aux 50 mA qui le parcourent déjà. Il faut donc retoucher le réglage de la résistance  $R_1$  pour ramener le courant fourni par la source de chauffage à 40 mA. Dans le reste de la chaîne (filaments de  $T_2$  à  $T_5$ ), et au point A en particulier, l'intensité normale de 50 mA se trouve rétablie.



Pour la mise au point rationnelle des circuits d'alimentation d'un récepteur batteries-secteur, cette plaque d'essai sera extrêmement précieuse. Elle possède un certain nombre de paires de cosses auxquelles sont rattachées par des connexions volantes les extrémités de tous les filaments. Des douilles reliées par des cavaliers permettent d'insérer à tout moment un ampèremètre dans n'importe quel circuit et de mesurer avec un voltmètre la tension aux bornes du filament de chacune des lampes.



Si l'on ferme maintenant  $S_2$ , le courant cathodique total de  $T_2$  (par exemple 4 mA) traverse le filament de  $T_2$  et s'ajoute aux 50 mA ayant traversé le filament de  $T_1$ . Il n'est plus possible d'agir sur la valeur de  $R_1$  sans changer le courant de chauffage de  $T_1$ . Il est donc nécessaire de placer une résistance  $R_2$  entre le point A et l'extrémité négative de la chaîne (point M). Cette résistance doit dériver un courant égal au courant cathodique total de  $V_2$  (4 mA) sous une tension égale à la somme des tensions normales des filaments de A à M. Dans le reste de la chaîne (filaments

de  $T_3$  à  $T_5$ ) en général, et au point B en particulier, l'intensité normale de 50 mA se trouve de nouveau rétablie. On calculera, par un raisonnement similaire, les résistances  $R_3$ ,  $R_4$  et  $R_5$  nécessaires entre le point M et les points B, C et D successivement.

A titre d'exemple, la figure 2 reproduit le schéma complet du circuit des filaments d'un récepteur à 5 tubes (1 T 4, 1 R 5, 1 T 4, 1 S 5, 3 S 4) avec l'indication des résistances, tensions et courants aux divers points du circuit. Le tube 3 S 4, qui comporte un point milieu filament, a été considéré comme cons-

titué par deux tubes en série. On a négligé d'autre part la compensation du courant cathodique du tube 1 S 5, ce courant (70  $\mu$ A) étant négligeable devant les 50 mA consommés par le filament.

### Couplages provoqués par le montage en série des filaments

Les filaments des tubes batterie servant de cathode, leur montage en série crée des circuits cathodiques communs. Il en résulterait des couplages entre étages qu'il est absolument nécessaire d'éviter.

La solution consiste à découpler successivement à la masse ou au retour commun, par une capacité de valeur convenable, l'extrémité négative de chaque filament. La valeur de la capacité à utiliser dépend de la fréquence du signal à écarter. Ainsi, par exemple, pour le schéma de la figure 3, le point A, qui est la sortie de cathode du tube final basse fréquence, doit être découplé par une forte capacité, 25 à 50  $\mu$ F. Les points B, C, D, etc., qui sont des sorties de cathode de tube H.F. ou M.F. seront découplés avec des condensateurs de 0,05 à 0,1  $\mu$ F.

### Surintensité à l'allumage

Tout filament de lampe d'éclairage ou de tube électronique présente à froid une résistance notablement inférieure à celle de son régime normal. Pour un tube 1 T 4 par exemple, la résistance à froid est environ trois fois et demie plus faible qu'à chaud.

Si la résistance interne de la source est faible par rapport à celle du filament, il y

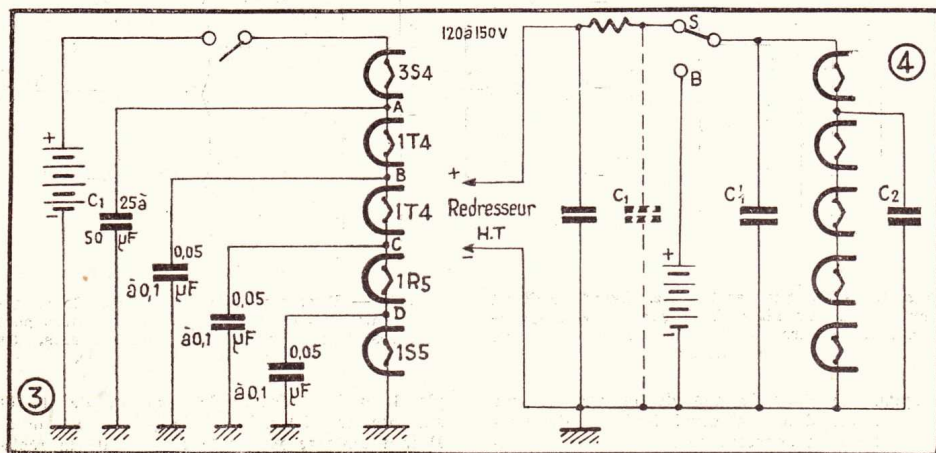
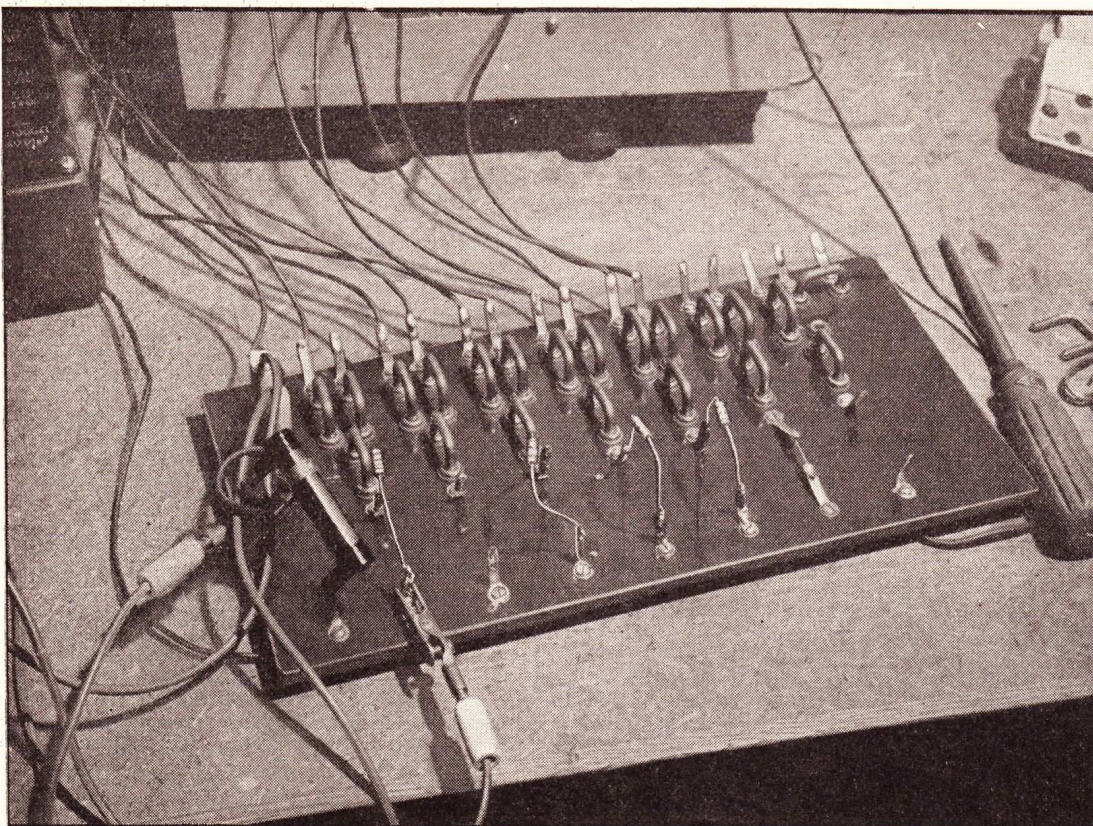


Fig. 3. — Cette même mise en série des filaments à chauffage direct provoquerait des couplages intempestifs si des condensateurs ne dérivait à la masse les signaux parasites se trouvant superposés au courant de chauffage.

Fig. 4. — Dans le cas de la commutation « batteries-secteur », il faut placer en  $C_1$  et non en  $C_2$  le gros condensateur de découplage dont la décharge, sans cela, pourrait endommager le tube de puissance (en haut).





L'utilisation la meilleure de cette plaquette d'essai consiste à souder d'abord entre les cosses inférieures les résistances déterminées par le calcul, puis à mesurer courants et tensions. Chaque fois qu'une lecture s'écartera de la valeur normale, on changera la résistance correspondante jusqu'à fonctionnement correct. En procédant de proche en proche, on arrivera ainsi à un montage capable de fournir les performances maxima tout en présentant pour les tubes la garantie d'une durée de vie normale.

Documents Mazda

a donc à l'allumage une surintensité, mais cette surintensité ne peut pas être considérée comme anormale.

Dans le cas du montage des filaments en série, montage qui exige les précautions que nous avons indiquées au paragraphe précédent, les filaments supportent à l'allumage, non seulement la surintensité habituelle due à leur résistance à froid, mais encore celle qui correspond à la charge des condensateurs de découplage. On voit, en effet, sur la figure 3, qu'au moment de la fermeture de l'interrupteur, le courant de charge de la capacité  $C_1$  traverse le filament de tube 3 S 4.

En pratique, on ne dépassera pas, pour le condensateur de découplage de la cathode du tube de puissance, une valeur de 50 microfarads.

### Commutations batteries-secteur

Le poste étant relié au secteur, on constate parfois que le passage de la position « batteries » à la position « secteur » entraîne la destruction du filament du tube de puissance placé en amont de la chaîne des filaments.

En effet, avec certaines dispositions du système de commutation, le condensateur  $C_1$  (fig. 4) peut se charger à la tension maximum fournie par le redresseur (120 à 150 V). Lors de la manœuvre du commutateur, le condensateur  $C_1$ , connecté brusquement à la chaîne des filaments, se décharge à travers le filament du premier tube et le condensateur  $C_2$ ; c'est le courant de décharge qui peut détruire le filament du tube  $V_1$ . La solution consiste à connecter le condensateur en aval du commutateur, en  $C'_1$ ; la tension aux bornes du condensateur ne peut ainsi atteindre une valeur élevée.

### Respect des polarités des filaments

Les schémas de brochage des tubes « batteries » indiquent toujours, pour les extrémités du filament, la polarité de la source continue de chauffage. Cette polarité, indiquée également sur les notices individuelles de chaque tube, n'est pas indifférente. Elle doit être strictement respectée.

Ainsi pour un tube penthode, l'inversion de polarité du filament rend positive la grille n° 3 et risque de perturber le fonctionnement de l'étage. Dans le cas d'une diode associée

à un tube amplificateur (1 S 5), l'inversion pure et simple de la polarité du filament provoque un retard de détection, d'où disparition des signaux de faible amplitude. On pourrait croire cependant que la simple inversion du retour de la résistance de détection, peut rétablir un fonctionnement correct. Il n'en est rien, et nous allons le montrer par l'exemple suivant (fig. 5).

Nous considérerons la masse comme origine des potentiels (potentiel 0). Dans la figure 5 A (montage correct), au point de départ de l'antifading (point A), on trouve une tension négative due au courant initial de la diode (par exemple :  $-0,1$  V). Cette tension

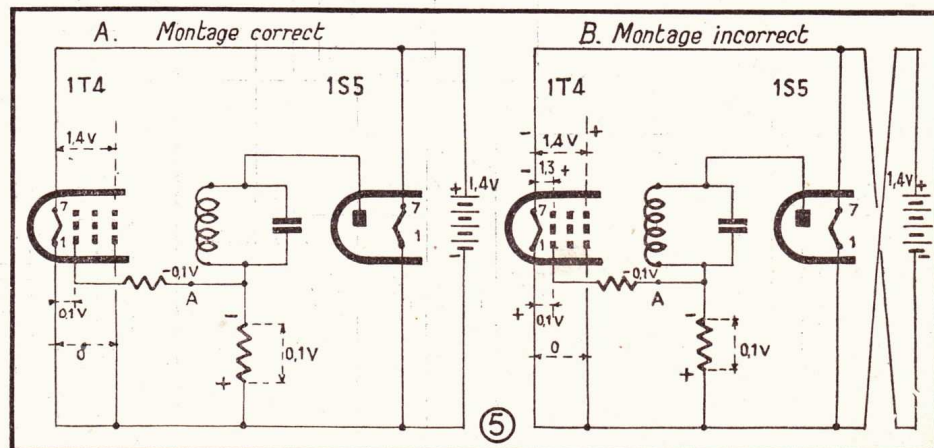


Fig. 5. — La polarité des filaments est également importante à observer. Si elle est inversée (cas du montage B), il y a risque de retards dans la détection, avec suppression des signaux faibles, et de grilles polarisées positivement par rapport à la plus grande partie du filament, ce qui est évidemment à éviter.



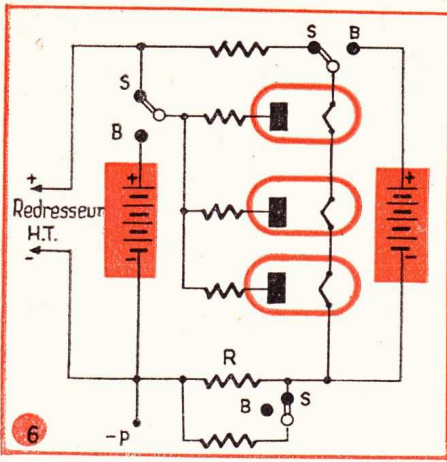


Fig. 6. — Si la polarisation des grilles s'effectue « par le moins », il faut que la résistance placée dans le retour de l'alimentation soit shuntée pendant le fonctionnement sur secteur, pour tenir compte des 50 mA de chauffage qui parcourent en plus le circuit.

se retrouve, sur la grille n° 1 du tube 1 T 4 commandée par l'antifading (le schéma fait abstraction des autres éléments de circuit tel que le secondaire du transformateur MF). Cette grille se trouve donc à  $-0,1$  V par rapport à l'extrémité négative du filament (broche 1) et à  $(-0,1$  V  $-1,4$  V) soit

$-1,5$  V par rapport à l'extrémité positive du filament (broche 7). La grille n° 3, reliée à la masse, est au même potentiel que la broche 1 et donc à  $-1,4$  V par rapport à la broche 7. Dans ces conditions, le tube 1 T 4 est utilisé normalement. Les grilles n° 1 et 3 sont, en effet, toujours négatives par rapport au filament.

Dans la figure 5 B (montage incorrect), on trouve encore au point A la tension initiale développée par la diode ( $-1$  V). Cette tension se retrouve également sur la grille n° 1 du tube 1 T 4. Mais cette grille se trouve cette fois à  $-0,1$  V par rapport à la broche 1 (qui est devenue l'extrémité positive du filament) et à  $[-0,1 - (-1,4)$  V] soit  $1,3$  V par rapport à la broche 7 (qui est devenue l'extrémité négative du filament). D'une manière analogue, la grille n° 3, qui est au même potentiel que la broche 1, devient positive ( $+1,4$  V) par rapport à la broche 7. Le tube 1 T 4 n'est pas utilisé normalement, car les grilles sont positives par rapport à tout ou partie de la longueur du filament, condition de fonctionnement absolument anormale, dont les conséquences sont bien connues.

### Polarisation des grilles

On utilisera de préférence la polarisation directe par retour de chaque circuit de grille en un point de potentiel négatif convenable ; néanmoins, l'autopolarisation pourra être utilisée à condition que la résistance de grille

soit de l'ordre de  $10$  M $\Omega$  : l'émission thermique de grille n'est alors pas à craindre.

Le retour du circuit grille d'un tube commandé par un système de C.A.V. (antifading) doit se faire en un point qui, en l'absence de signal, doit être au même potentiel que l'extrémité négative du filament. On pourra toujours trouver un tel point en établissant, à partir du point de C.A.V., un diviseur de tension dont le retour sera fait, soit à l'extrémité négative de la chaîne des filaments, soit en un point de potentiel positif, par rapport au point de C.A.V., pris sur la chaîne des filaments.

Dans le cas de polarisation directe « par le moins », c'est-à-dire par la chute de tension dans une résistance R insérée entre le pôle négatif de la source haute tension et le circuit de chauffage (fig. 6), on devra shunter cette résistance pendant la marche sur secteur. En effet, le courant dans la résistance est, lors de l'alimentation par le secteur, majoré du courant de chauffage des filaments (50 mA).

La valeur de la polarisation des tubes de puissance nécessite toujours un ajustage précis. Il est possible de supprimer cet ajustage en plaçant, dans la chaîne des filaments, le tube de puissance en amont de façon à disposer, entre le pôle  $-$  du filament du tube de puissance et le pôle  $-$  du filament placé en fin de chaîne, de la chute de tension nécessaire à la polarisation. Cette solution n'est possible que pour les récepteurs comportant au moins trois tubes récepteurs en plus du tube

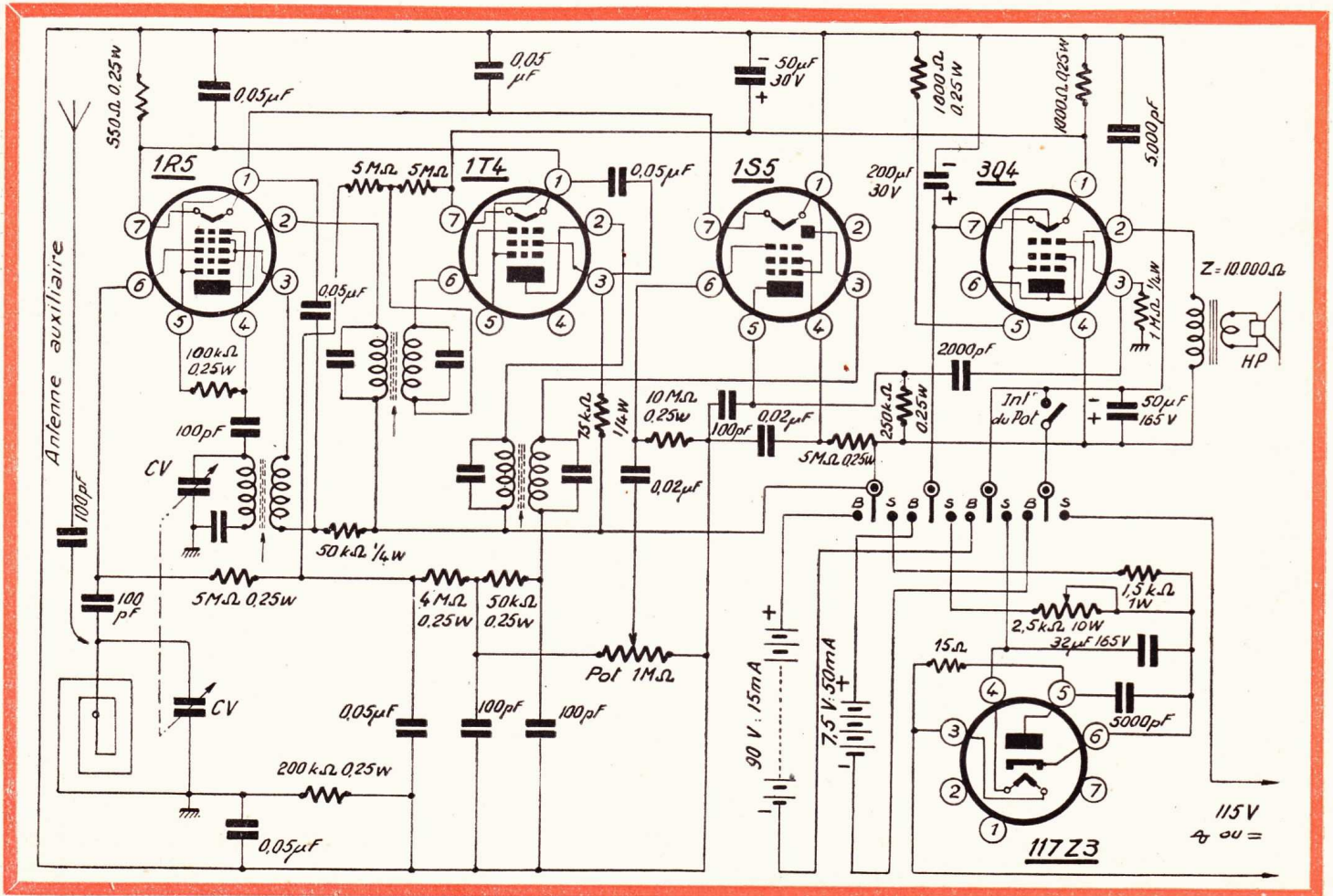


Fig. 7. — Exemple de schéma correct pour un superhétérodyne à 5 lampes dont une valve. Alimentation mixte « batteries-secteur ».



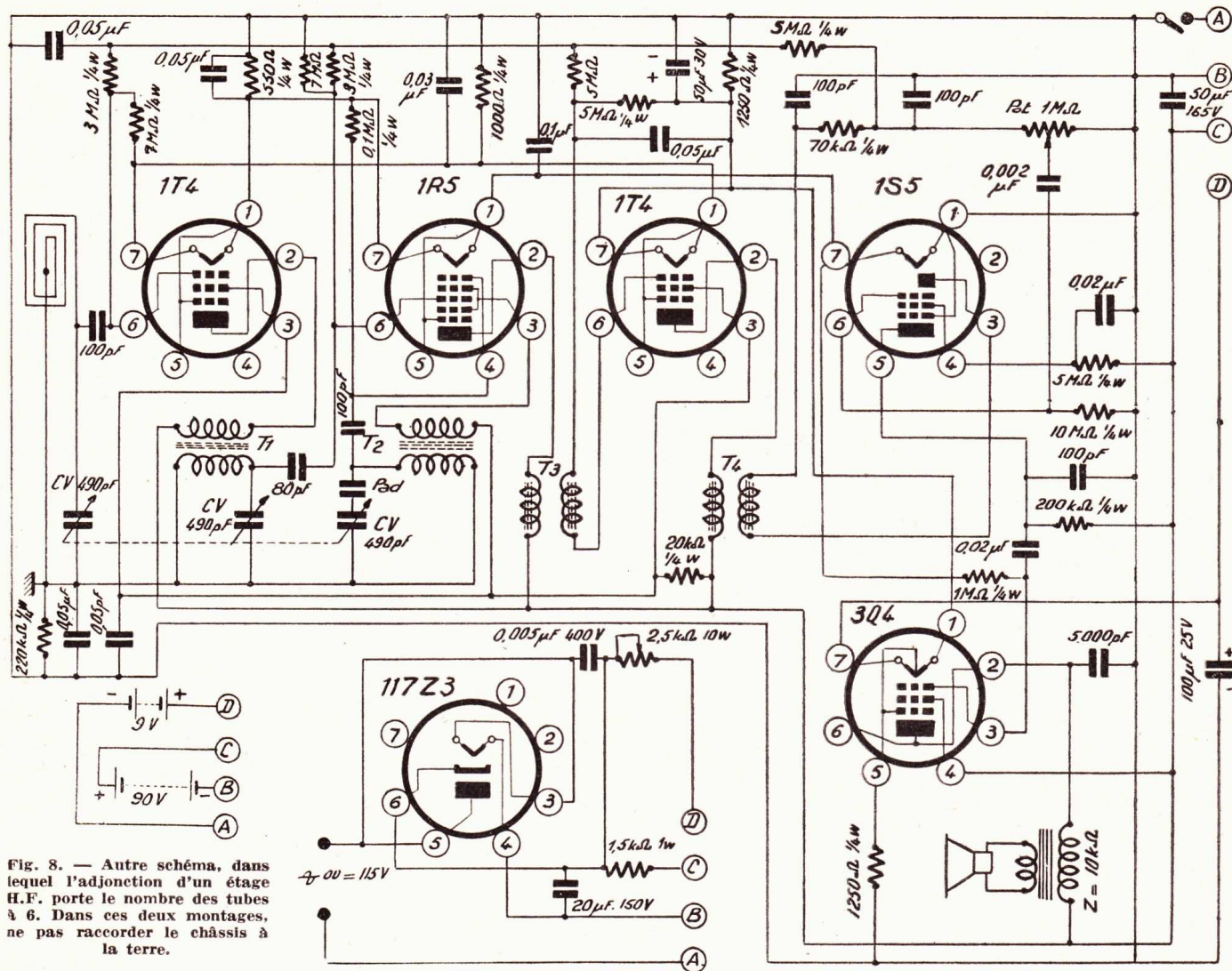


Fig. 8. — Autre schéma, dans lequel l'adjonction d'un étage H.F. porte le nombre des tubes à 6. Dans ces deux montages, ne pas raccorder le châssis à la terre.

de puissance, ce qui rend disponible une tension de 4,2 V pour la polarisation. La disposition du filament du tube de puissance en amont dans la chaîne de chauffage entraîne la nécessité de le découpler par une forte capacité.

Nous avons déjà vu que la présence d'une forte capacité de découplage augmente la surtension à l'allumage. Une autre solution est quelquefois utilisée. On peut, en reportant le tube de puissance en fin de la chaîne de chauffage, supprimer la capacité de découplage de son filament, mais on perd alors ainsi la possibilité de polariser sa grille en utilisant la chute de tension le long de la chaîne des filaments. On recherchera donc, dans chaque cas particulier, la solution la plus rationnelle.

### Disposition des tubes sur le châssis

Etant donné que les tubes batteries sont à chauffage direct à faible consommation et qu'en conséquence leur filament est très fin, ces tubes sont plus que d'autres, sensibles aux variations, chocs et secousses, qui peuvent créer un effet microphonique. Il sera

donc nécessaire de prendre toutes précautions pour que les vibrations du haut-parleur, ou les chocs appliqués à l'appareil, ne fassent pas apparaître cet effet.

Lorsqu'un tube est placé trop près du haut-parleur, particulièrement si celui-ci présente un flux de fuite important, on peut constater une diminution notable de la puissance sonore. En effet, le champ magnétique trouble la trajectoire des électrons et les caractéristiques du tube peuvent être considérablement modifiées. On devra donc prendre soin de ne pas placer de tube récepteur dans le champ de l'aimant du haut-parleur. Lorsqu'on sera néanmoins obligé, pour des raisons d'encombrement, de rapprocher d'une manière excessive un tube récepteur du haut-parleur, on devra choisir un type de haut-parleur ne présentant qu'un flux de fuite minime. On pourrait aussi placer entre le tube et le haut-parleur une cloison de tôle qui canaliserait les fuites magnétiques. La disposition de la cloison sera déterminée expérimentalement.

### Conclusion

On voit que l'étude des appareils à tubes batterie pose un certain nombre de problèmes

qui leur sont bien particuliers. On devra donc agir prudemment et rationnellement si l'on veut obtenir un fonctionnement correct en même temps qu'une vie normale des tubes.

A titre d'exemple, nous rappelons (fig. 7 et 8), deux schémas de récepteurs étudiés en tenant compte des considérations ci-dessus.

Les tubes ainsi placés dans des conditions favorables donnent leur pleine efficacité et une durée de vie maximum. Les récepteurs réalisés avec de bonnes pièces détachées et câblés avec soin donneront toute satisfaction, tant du point de vue sensibilité que du point de vue puissance et musicalité.

J. DUSAILLY

Les postes à piles vous intéressent ?

— Savez-vous que vient de paraître :

**RADIORÉCEPTEURS**

A PILES ET A ALIMENTATION MIXTE

par W. SOROKINE • Sté des Editions Radio