

L'ANTENNE VERTICALE TOUTES BANDES

LES antennes verticales rencontrent un grand intérêt pour un certain nombre de raisons dont la principale est celle du moindre encombrement — la place dans le sens vertical n'étant pas mesurée — Par ailleurs, elle n'a son sens complet que si elle est alimentée au niveau du sol, ce qui en simplifie l'accès et évite tout plan de sol artificiel. Par contre, si elle doit avoir sa base à plus de 50 cm au-dessus du sol et recevoir pour support un mât, un toit ou une terrasse, elle doit être complétée par un plan de sol artificiel, formé de quatre radians à angle droit et isolés. L'antenne devient alors une « ground-plane ». L'élément rayonnant étant vertical, le maximum d'énergie appliquée est concentrée dans un angle très faible sur l'horizon, ce qui rend cette antenne à la fois omnidirectionnelle et très efficace dans les liaisons à grande distance bien qu'elle n'ait pas rapport à un dipôle, et a fortiori une antenne directrice, aucun gain propre.

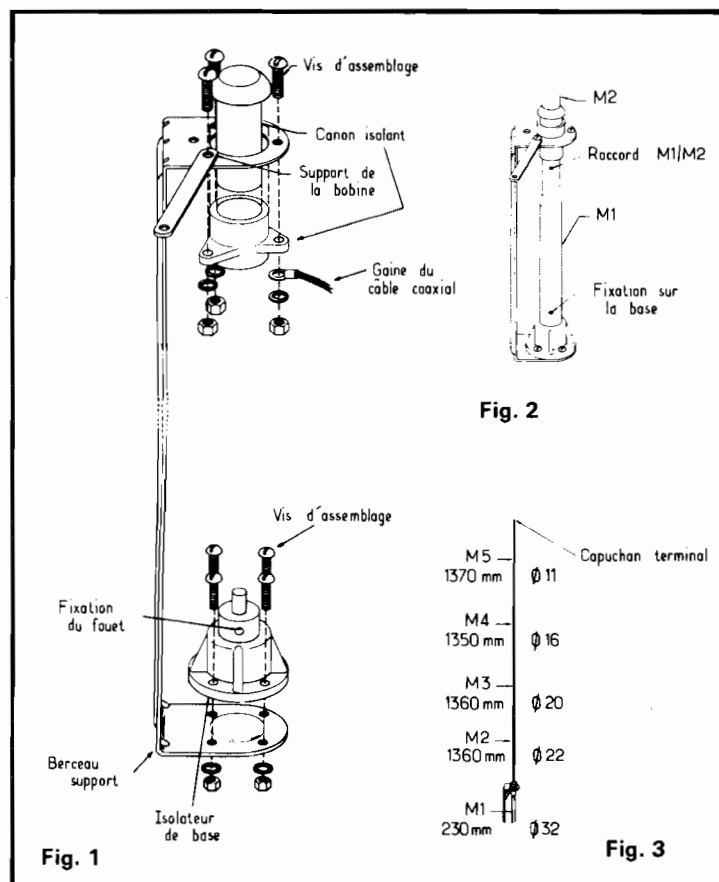
Nous ajouterons, s'il en était besoin, qu'une antenne verticale est fixe et que sa construction est à la fois simple et économique. Tels sont les qualificatifs que l'on peut appliquer à l'antenne Hy-Gain 18 V, facile à monter mais, aussi, facile à reproduire et

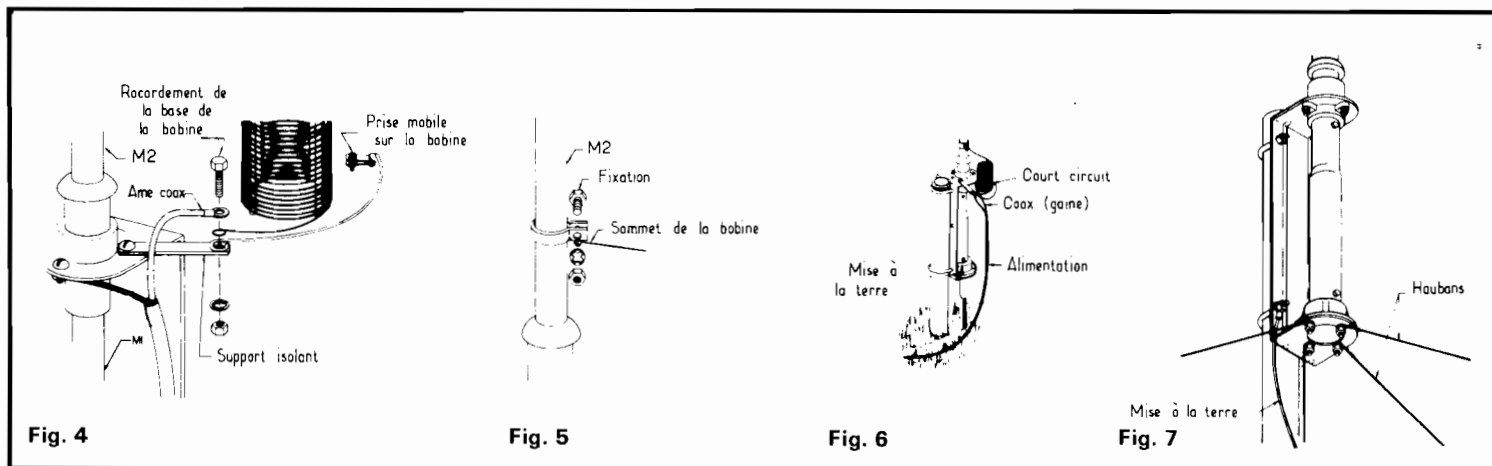
dont nous donnons la description ci-dessous. Il s'agit essentiellement d'un système rayonnant, sans trappes, mais accordable à la base, entre 3,5 et 30 MHz par le simple déplacement d'une prise sur une bobine également fournie. Le brin rayonnant repose sur un isolateur et l'ensemble démonté ne

mesure pas plus d'un mètre cinquante, ce qui rend l'aérien essentiellement transportable. La longueur totale déployée est de l'ordre de 5,65 cm au-dessus et à partir de l'isolateur de base mais elle est déterminée de manière immuable par les manchons et le perçage de chaque élément. Cette longueur

du fouet correspond à une résonance en quart d'onde sur la bande 14 MHz et de ce fait la bobine placée à la base n'intervient pas, nous verrons plus loin comment. Il en est de même sur 21 MHz.

Pour les bandes 3, 5, 7 et 28 MHz, les prises sont ménagées sur la bobine pour en court-circuiter une portion à la demande. Les figures détaillées qui accompagnent le texte permettent de réaliser très facilement et très rapidement le montage en les prenant dans l'ordre. C'est ainsi que la figure 1 représente la console permettant d'isoler la base du fouet, avec les éléments fournis et de le maintenir vertical avec une mise du bâti à la terre. Le canon isolant supérieur est fixé par 3 boulons, tous à la masse et dont l'un reçoit en même temps la gaine du câble coaxial qui doit être réunie en cet endroit et nulle part ailleurs. De même, l'isolateur de base est fixé par 4 de ces boulons identiques, en prenant bien la précaution d'orienter avec précision le trou latéral. Cette première étape étant franchie, on assemble les deux tubes M₁ et M₂ au moyen d'une vis autotaraudeuse et on met M₁ en place dans le canon isolant et sur l'isolateur de base, ce qui donne très exactement le résultat reproduit par la fi-





gure 2. Il n'y a plus alors qu'à enfileur successivement M_3 , M_4 et M_5 dans l'ordre pour obtenir le fouet définitif qui se termine à son extrémité fine par un petit capuchon plastique (fig. 3).

Le travail est déjà très avancé. On fixera une petite barrette isolante sous l'un des boulons, de manière à servir de support bas à la bobine d'accord (fig. 4). C'est là qu'aboutiront, en même temps, l'extrémité de la dite bobine, l'âme du câble coaxial, la connexion à la prise déterminant le court-circuit partiel des spires. La bobine est disposée verticalement et son extrémité supérieure est finalement reliée au fouet par un collier très fermement serré (fig. 5). L'utilisation en fouet vertical suppose une installation à ras de terre. Pour ce faire, on utilise un morceau de tube à eau d'environ un mètre de long que l'on enfonce bien verticalement dans le sol sur la moitié environ de sa longueur. L'autre moitié, libre, reçoit le berceau-support que l'on fixe par deux colliers en U de telle manière que la partie inférieure se présente comme le montre la figure 6. En partant du pied de l'antenne, on allongera un morceau de 2,45 mètres de tube d'acier cuivré qui sera enterré dans une tranchée de 20 cm de profondeur. Au moyen d'un gros fil ou d'une tresse métallique, on réunira l'extrémité de ce tube à l'un des boulons de l'isolateur de base par une connexion la plus courte possible. Il est bon de noter qu'une antenne

ground-plane ne vaut que par l'état de la prise de terre et sa qualité. Meilleure sera la qualité de la liaison avec le sol et plus efficace sera l'antenne. En cas de difficulté et en particulier dans des sols médiocrement conducteur, on pourra multiplier le nombre des tubes enterrés et les relier à la masse de l'antenne par une connexion séparée.

Les prises sur la bobine constituant un court-circuit partiel de la bobine ont été déterminées expérimentalement comme suit, pour les différentes bandes :

Bandes	28 MHz	21 MHz	14 MHz	7 MHz	3,5 MHz
Phone	2,5	0	0	9	2
CW	3	0	0	9	25,5

même lorsqu'elle est complètement hors-circuit, la bobine doit rester en place.

Le nombre de tours mentionné dans le tableau représente la partie de la bobine non court-circuitée par le fil venant de la partie inférieure de la bobine. Le chiffre 0 signifie que la pince de court-

circuit est réunie au collier établissant le contact sur le fouet (M_2).

Enfin, cet aérien peut être monté en haut d'un mât ou à la crête d'un toit de maison. Dans ce cas, il faut remplacer l'effet, du plan de sol par la mise en place d'un système de 4 radians isolés de 10,06 m de long chacun, fixés comme figure 7, le berceau étant toujours mis à la terre par une connexion de gros fil aussi court que possible. Ces haubans sont disposés en croix, comme le montre la figure 8.

prises pourront être modifiées en plus ou en moins jusqu'à obtenir le meilleur taux d'ondes stationnaires. En effet, ces valeurs sont relativement dépendantes de l'environnement, de la qualité du sol du montage. Elles ne couvrent que l'utilisation en antenne au sol mais ne s'appliquent pas à l'antenne de toit. Ainsi que nous l'avons dit, la 18 V peut être installée très au-dessus du sol aux conditions ci-dessus énumérées et dans la mesure où le montage par étapes successives est conforme en tous points à la description qui vient d'être faite. Une précision importante : on veillera à ce qu'aucun des haubans ne vienne en contact avec la bobine ou avec l'antenne, ce qui risquerait d'endommager l'émetteur. Cette expérimentation personnelle a été conduite grâce à la collaboration des Etablissements SERCI, importateurs HY-GAIN.

Robert PIAT
(F3XY)

