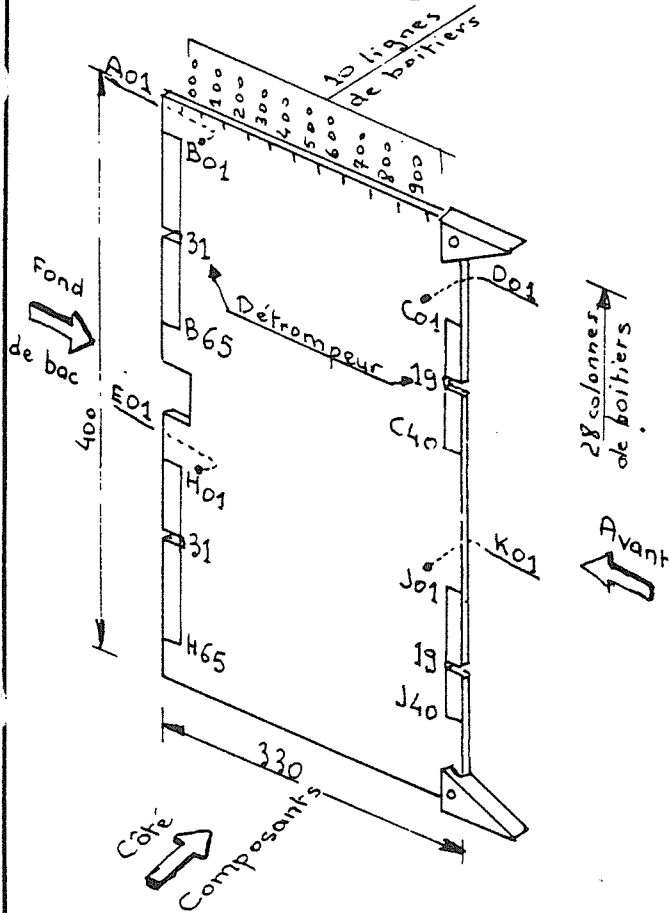
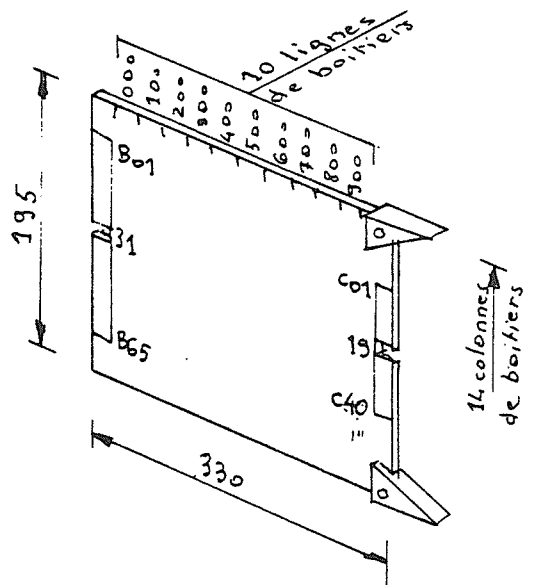


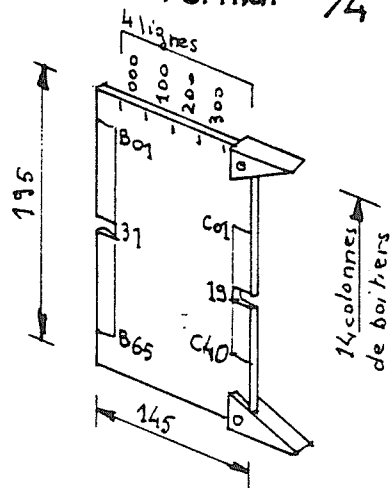
Format 1/1



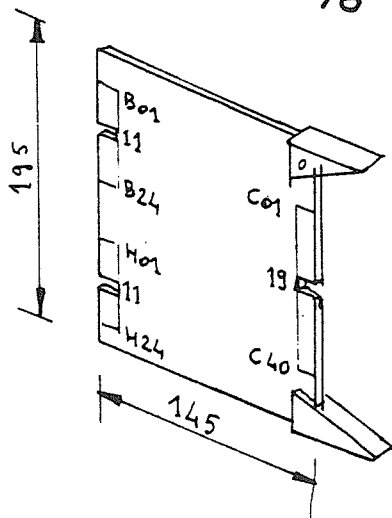
Format 1/2



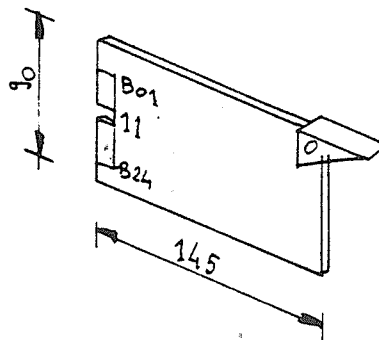
Format 1/4



Format 2/8



Format 1/8



Format des cartes

N° Document

Date

Page

71 F7 31MS

547

A. 4.1