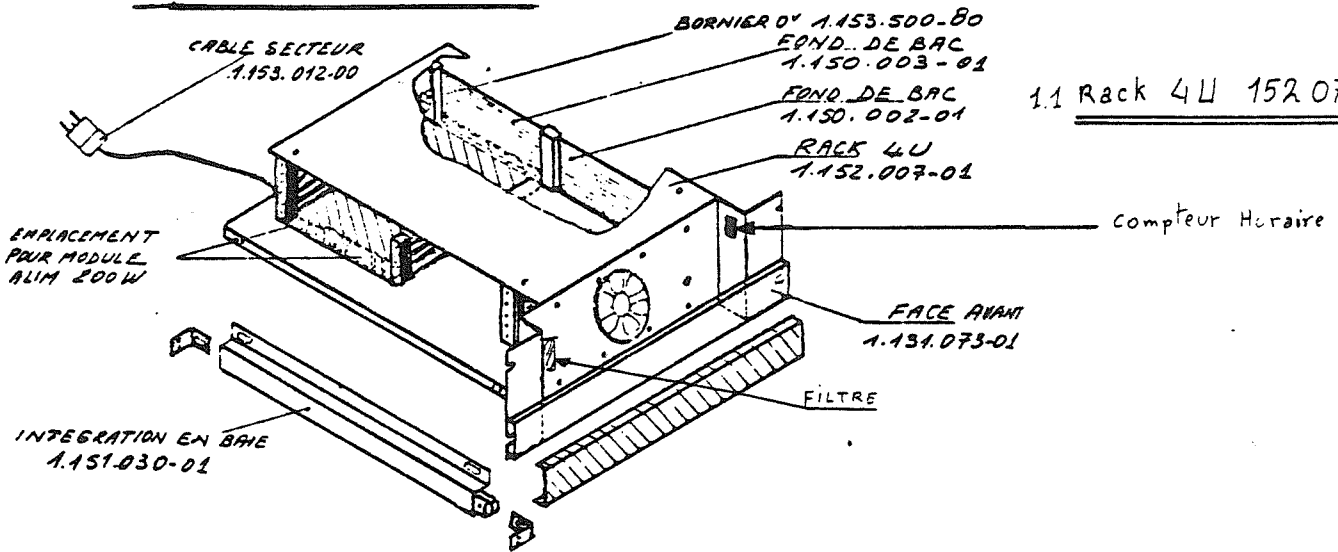


Racks en baie

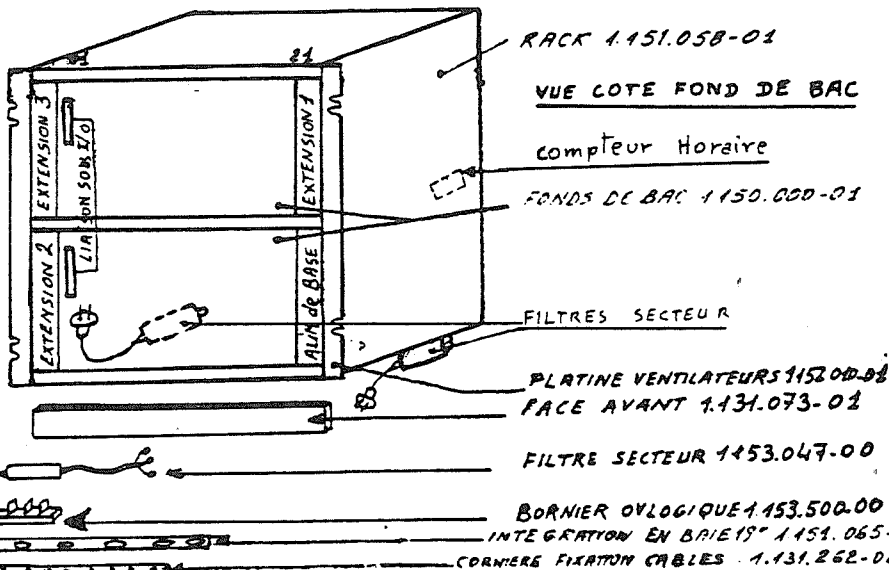
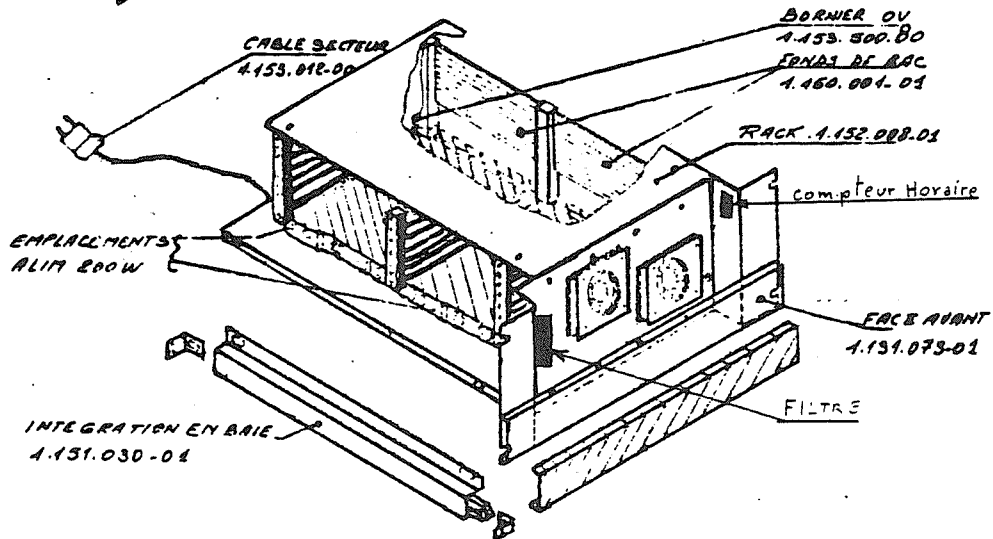


11 Rack 4U 152 07 01

12 Rack 6U 152 08 01



Filtre et compteur Horaire sont fixés côté face avant du Rack.

quelque fois le filtre est situé à l'arrière et sous le Rack mais solidaire de ce dernier.



13 Rack 12U : 151 058 01

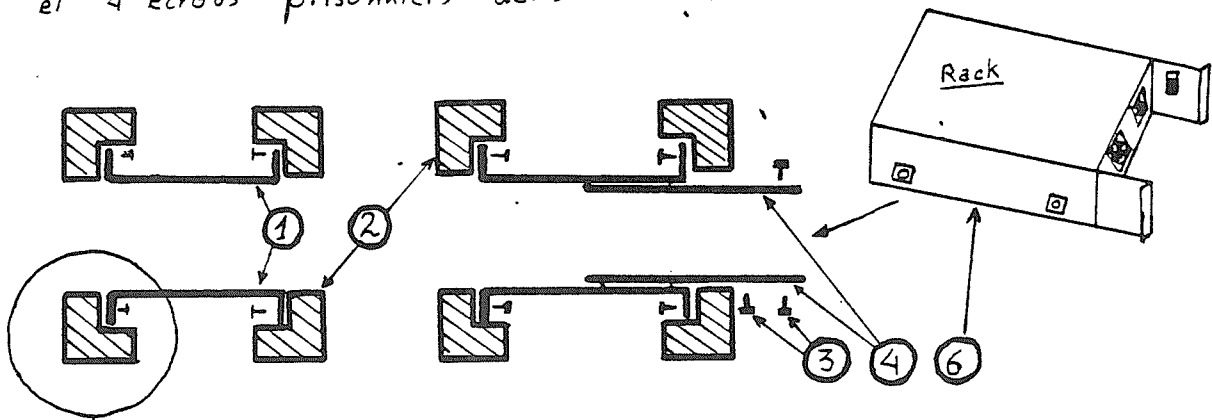
ce type de Rack porte deux Filtres et deux cordons secteur. Ces filtres sont situés sous le Rack comme indiqué ci-dessus.

 	Format des RACKS		
	N° Document	Date	Page
	71 F7 31MS	547	A. 7.1

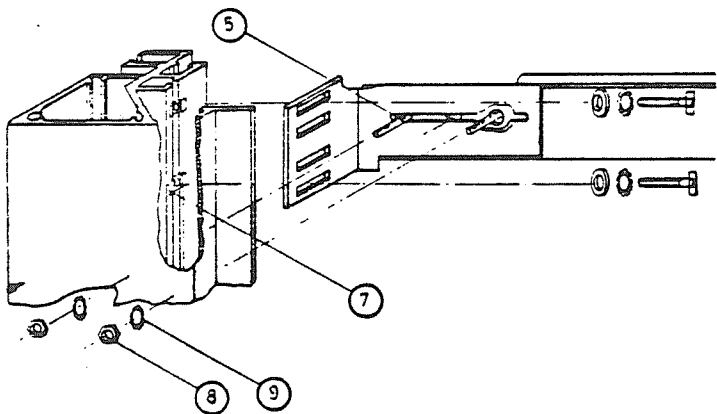
V Montage d'un Rack dans une Baie

- Baies à glissières.

Procéder au montage des glissières seules sur les profils de l'armoire à l'aide de 4 vis et 4 écrous coulissant dans les rainures des profils (Attention monter les glissières parfaitement horizontales et à la même hauteur) Après fixation tirer les glissières jusqu'en butée (Fig 2) et Poser le Rack sur la partie mobile de ces dernières Ajuster le Rack sur son support et le fixer aux glissières par 4 vis et 4 écrous prisonniers dans le Rack



- ① Glissières
- ② Profilés de l'armoire
- ③ Fixation rack sur son support
- ④ Support de rack
- ⑤ Vis CM 4x10
- ⑥ Rack
- ⑦ Ecrou Cage M5 8,3x8,3
- ⑧ Ecrou HM4
- ⑨ Rondelle éventail de 4



Format des RACKS

Bull



SPS 5

N° Document

71 F7 31MS

Date

547

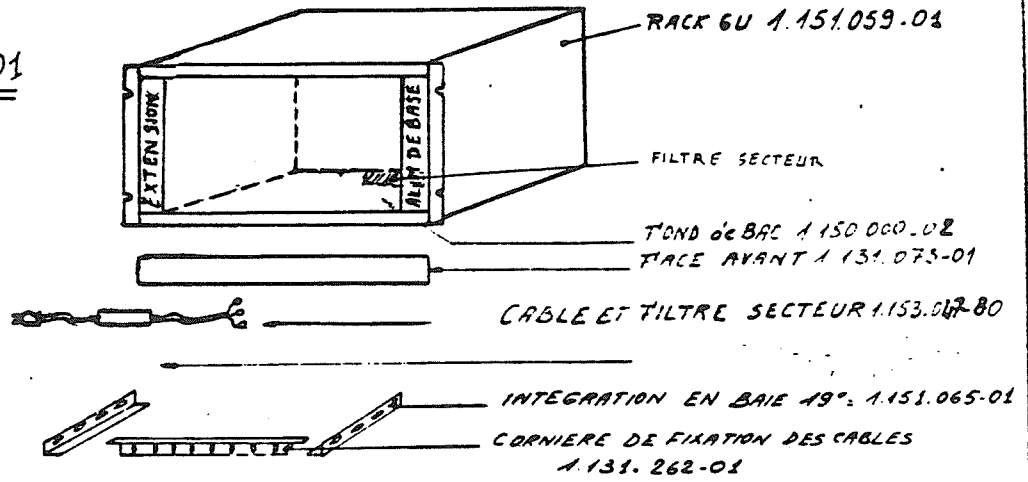
Page

A. 7.2

Rack 6U 159 059 01

VU 01: Rack de base du
Processeur 16/05

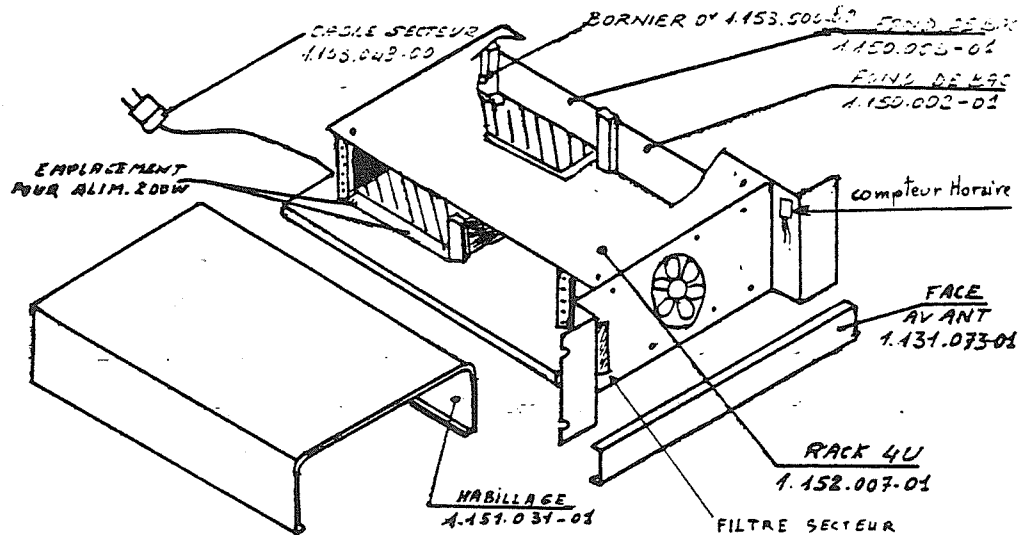
VU 02: Rack extension E/S



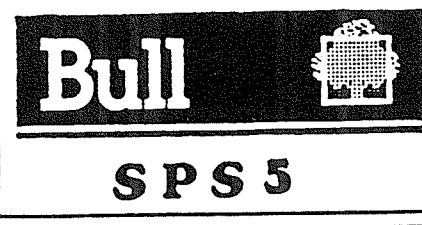
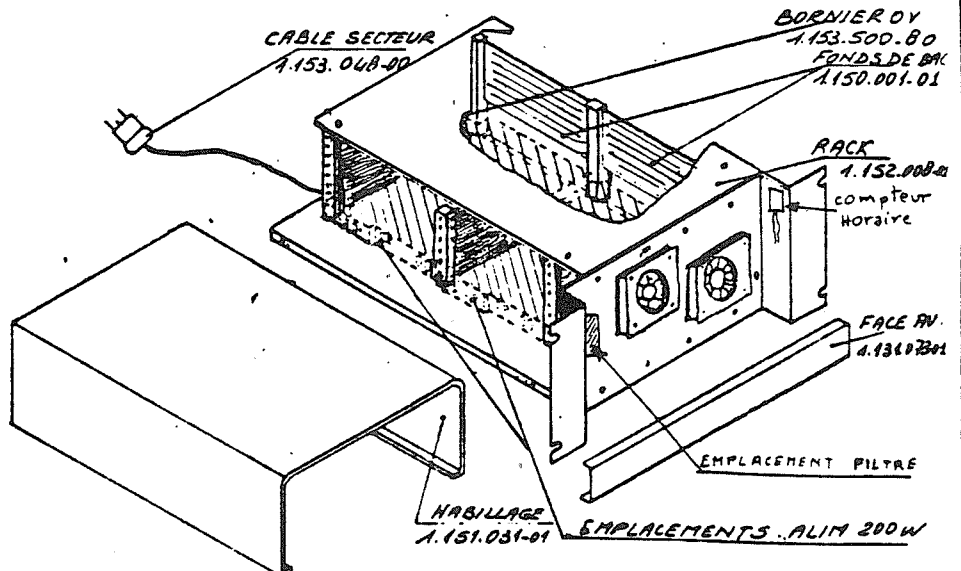
II Racks en coffret a poser sur table

2.1 Rack 4U 152 01

NOTA: Il n'existe
qu'un seul Type de
filtre secteur qui est
monté sur SOLAR:
I fuite = 0,5 mA
Attenuation > 45 dB
entre 0,1 et 20 MHz



2.2 Rack 6U 152 08

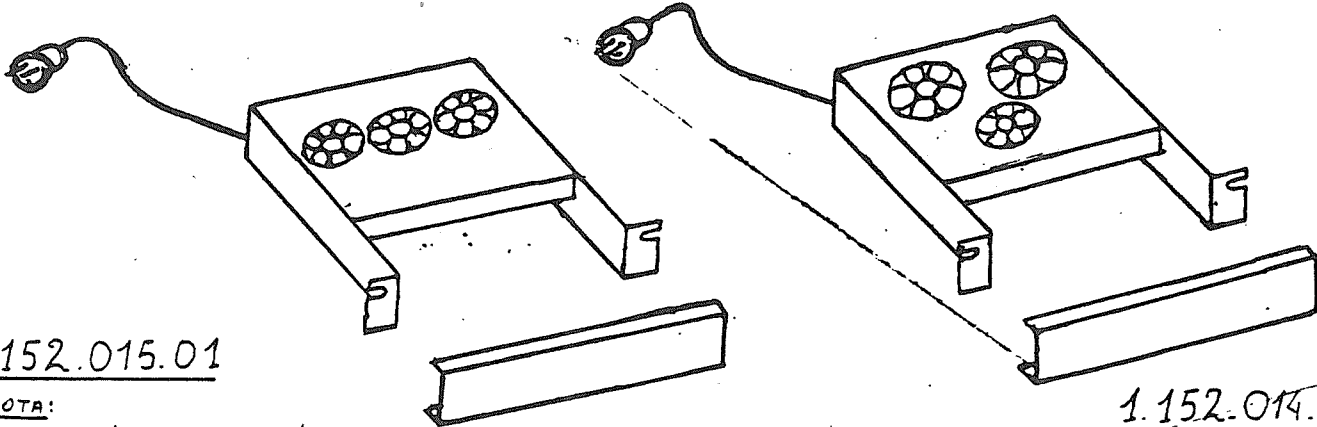


Format des RACKS			
N° Document	Date	Page	
71 F7 31MS	547	A. 7.3	

III Tiroirs de ventilation

Ces tiroirs ont une hauteur de 2U et necessitent un dégagement de 2U. Se montent sous les racks 6U

Existent en 3 IF : IF01 = 220v 50 Hz
IF02 = 110v 60 Hz et IF03 = 48 Vcc



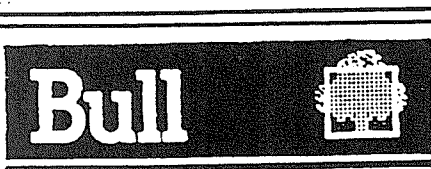
1152.015.01

NOTA: Ces deux modules ne possèdent pas de filtre secteur

1.152.014.01

IV Tableau recapitulatif

N° DE RACK	N° MODULE	LARGEUR	HAUTEUR	PROFONDEUR	MONTAGE ET SPECIFICATION	FOND DE BAC
1152 007 01	1159 004 01	19"	4U	580mm	En Baie 19" (sur alissières)	1150 003 01
" " "	" 04 02	500mm	200mm	600mm	Coffret à poser sur table	{ 1150 003 01 1150 002 01
1152 008 01	1159 006 01	19"	6U	580mm	En Baie 19" (sur Glissières)	1150 001 01
" 08 01	" 06 02	290mm	500mm	600mm	Coffret à poser sur table	" 01 01
1151 058 01	1159 012 01	19"	12U	430mm	Base processeur	1150 000 01
" 058 01	" 012 02	"	"	"	Extension des E/S	" 000 03
1151 059 01	1159 016 01	19"	6U	430mm	Base processeur 16/05	1150 000 02
" 059 01	" 016 02	"	"	"	Extension des E/S	" 000 02
1152 014 01	1159 002 01	19"	2U + 2U	430mm	Tiroir de ventilation 1/1	1000W
" 015 01	" 002 02	19"	2U	430mm	Tiroir de ventilation 1/2	600W



SPS 5

Format des RACKS

N° Document	Date	Page
71 F7 31MS	547	A. 7.4