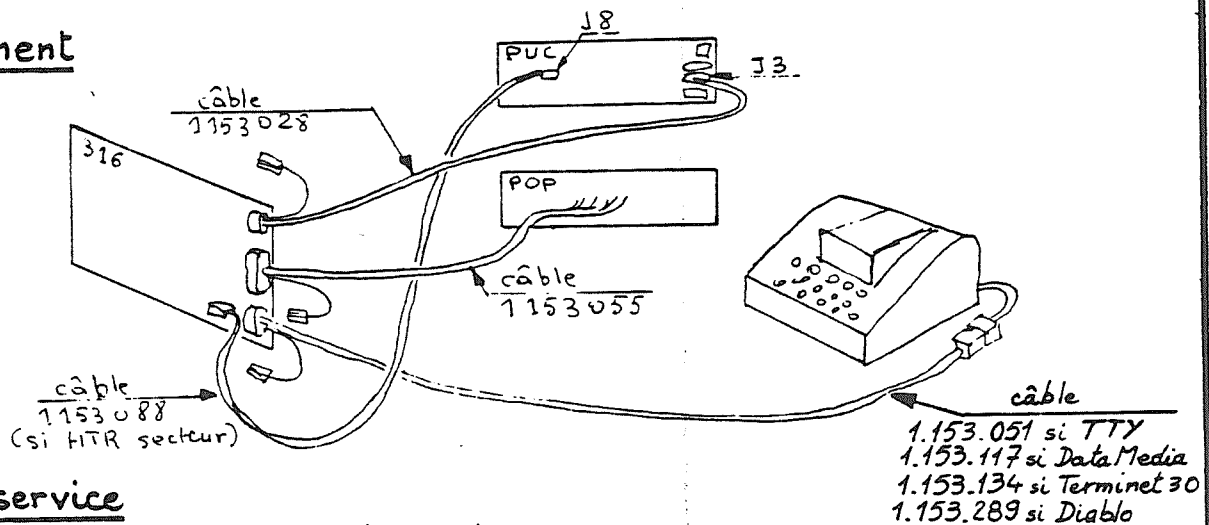


Constitution

| Carte Format 1/2 | VU | Couplage | Cuivre |
|------------------|---|--------------------------------|--------------------|
| 1.150.316 | 01 | PØP | 1.130.316.01 ou 03 |
| | 02 | TTY | 1.130.316.01 |
| | 03 | TTY + HTR à quartz | |
| | 04 | TTY + HTR externe (50Hz) | |
| | 05 | PØP + TTY | |
| | 06 | PØP + TTY + HTR à quartz | |
| | 07 | PØP + TTY + HTR externe (50Hz) | |
| | 08 | PØP + HTR à quartz | |
| | 09 | PØP + HTR externe (50Hz) | |
| | 10 | HTR externe (50Hz) | 1.130.316.03 |
| 12 | Console de service + HTR à quartz | | |
| 13 | PØP + Console de service + HTR à quartz | | |

accordement



Mise en service

- Positionner les straps et track-switches
 - PØP a/ S/N d'IT Exception par strap W16 (commun avec TTY ou Console de service)
 - b/ affectation à un processeur par TSW 505 et 901 (cuivre IF01) ou TSW 403 et 902 (cuivre IF03)
 - HTR a/ adresse carte par TSW 505 (cuivre IF01) ou TSW 403 (cuivre IF03)
 - b/ Niveau de priorité par strap W17 et TSW 505 (cuivre IF01) ou W17 et TSW 403 (cuivre IF03)
 - c/ Choix de la fréquence par TSW 809 (cuivre IF01) ou TSW 711 (cuivre IF03)
 - TTY ou Console de Service
 - a/ adresse carte par TSW 505 (cuivre IF01) ou TSW 403 (cuivre IF03)
 - b/ S/N d'IT normale ou exception par strap W16
 - c/ affectation à un processeur par TSW 505 et 901 (cuivre IF01) ou TSW 403 et 902 (cuivre IF03)

TSVP

Bull



SPS5

Coupleur POP-TTY-HTR

N° Document

71 F7 31MS

Date

547

Page

E. 2.1

d/ si cuivre IF 03

sélection vitesse de transmission par bouchon câblé en 412

" format des caractères " " " 412

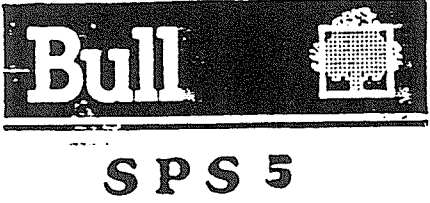
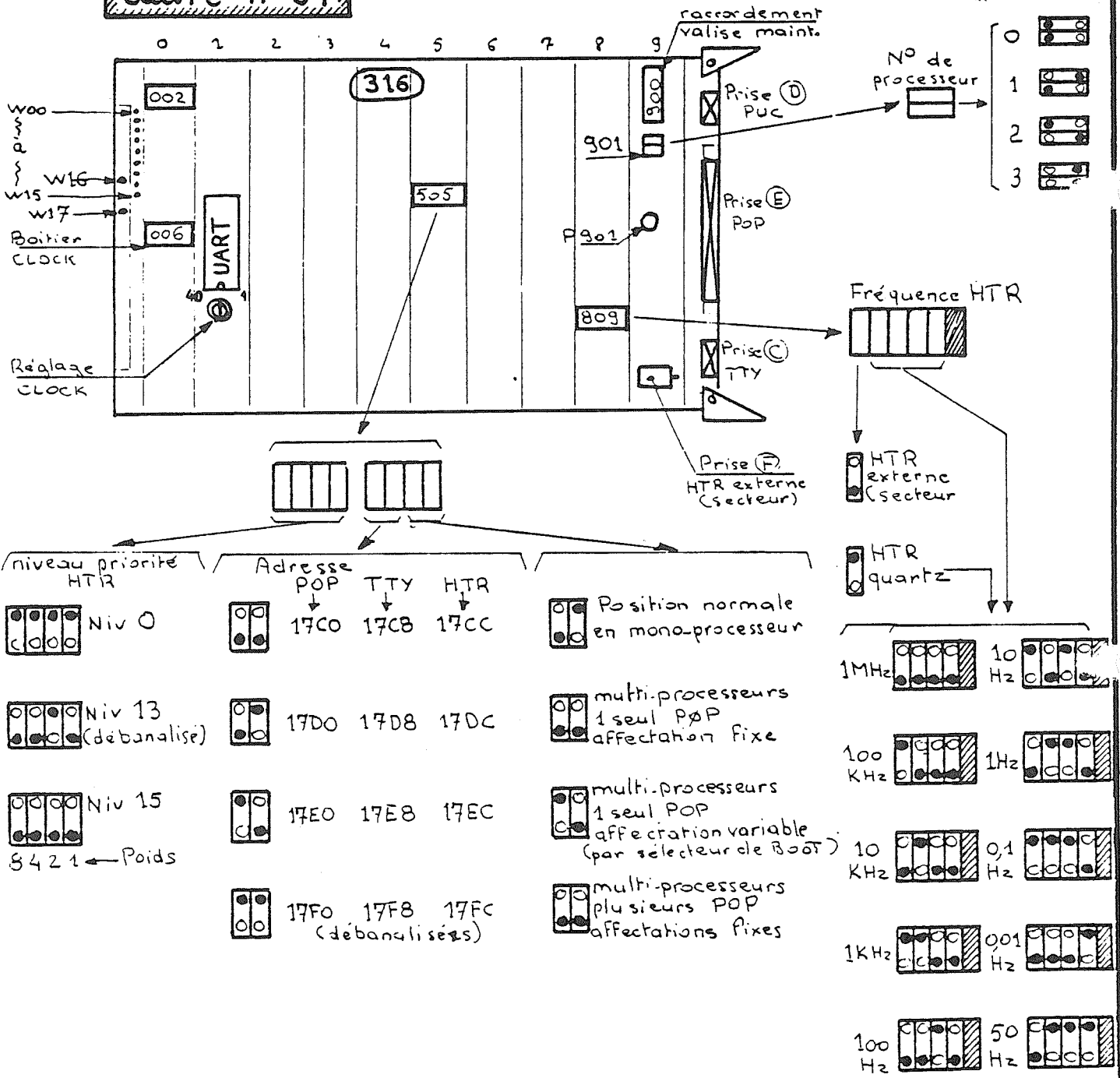
ajustement intensité du courant de boucle par résistances R909 et R912

2. Vérifier le deskewing de l'horloge

3. si cuivre IF 01 régler l'horloge de la TTY avec P901 pour obtenir un signal de période 570 ps en patte 40 de l'UART (110 bits)

Configuration

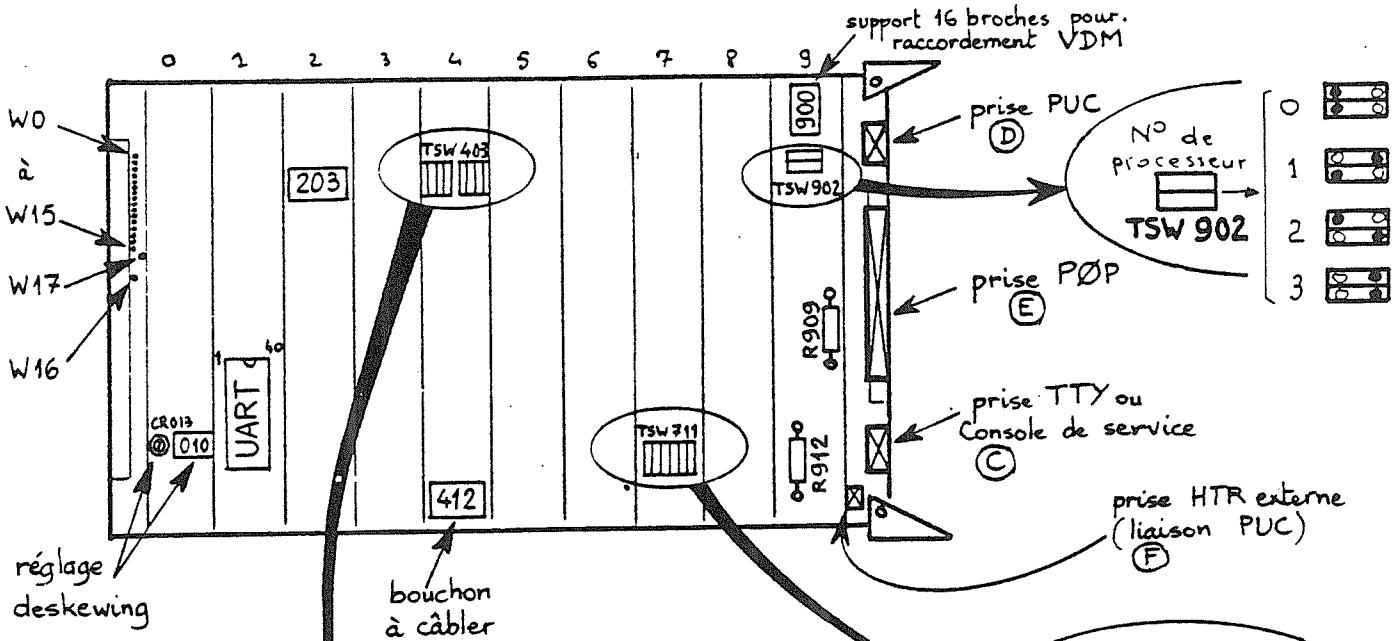
Cuivre IF 01



Coupleur POP-TTY-HTR

| | | |
|-------------|------|--------|
| N° Document | Date | Page : |
| 71 F7 31MS | 547 | E. 2.2 |

Cuivre IF 03

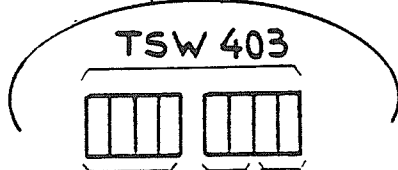
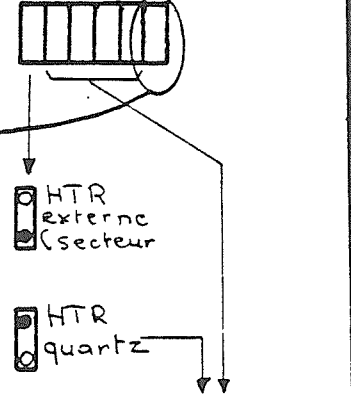


ATTENTION : inhibition de @ TTY dans le cas ou un autre coupleur est à @ TTY (MUX, ASV)

@ TTY ON

@ TTY OFF

TSW 711
Fréquence HTR



| niveau priorité HTR | Adresse POP | TTY | HTR | | |
|----------------------|-------------|------|--------------------|---|---------|
| Niv 0 | 17C0 | 17C8 | 17CC | Position normale en mono-processeur | 1MHz |
| Niv 13 (débanalisée) | 17D0 | 17D8 | 17DC | multi-processeurs 1 seul POP affectation fixe | 100 KHz |
| Niv 16 | 17E0 | 17E8 | 17EC | multi-processeurs 1 seul POP affectation variable (par sélecteur de BOOT) | 10 KHz |
| 8 4 2 1 ← Poids | 17F0 | 17F8 | 17FC (débanalisés) | multi-processeurs plusieurs POP affectations fixes | 1 KHz |
| | | | | | 10 Hz |
| | | | | | 0,1 Hz |
| | | | | | 0,01 Hz |
| | | | | | 50 Hz |



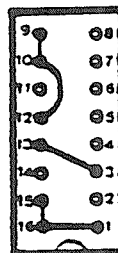
| Coupleur POP-TTY-HTR | | |
|----------------------|------|--------|
| N° Document | Date | Page |
| 71 F7 31MS | 547 | E. 2.3 |

Câblage du bouchon 412

| Choix de la vitesse de transmission | | | | | |
|-------------------------------------|-----------|-----------|------------|------------|------------|
| 110 bauds | 300 bauds | 600 bauds | 1200 bauds | 2400 bauds | 4800 bauds |
| | | | | | |

| Choix du format des caractères | | | | | | | |
|--------------------------------|--------|-----------------|------|----------------|---------|---------------------|-------------|
| nombre de bits d'info. | | Parité | | mode de parité | | nombre de bits stop | |
| 7 bits | 8 bits | 1 bit de parité | sans | paire | impaire | 1 bit stop | 2 bits stop |
| | | | | | | | |

Exemple de câblage: - 110 bauds
 - 8 bits d'information
 - sans parité
 - 2 bits stop



Remarque: si on travaille sans parité, il est bon de fixer le mode de Parité au potentiel +5V (cas de la figure ci-contre)

Ajustement du courant de boucle

ajuster l'intensité du courant de boucle à $20\text{ mA} \pm 4\text{ mA}$ en changeant les résistances montées sur plots à souder R 909 et R 912 (résistances de 1 Watt à 5%)

Indication de valeur pour TTY: $390\ \Omega$
 Terminet 30: $1\text{K}\Omega$
 Visu Data Media: $1\text{k}\Omega$

Remarque

Polarisation de la ligne: si le périphérique connecté comme console de service comporte l'alimentation de la boucle de courant, l'interface sera isolé par circuit optoélectronique.

si le périphérique ne comporte pas d'alimentation de boucle, la polarisation de la ligne sera faite à partir de +24 Volt fourni sur la prise d'interface ©



SPS 5

Coupleur POP-TTY-HTR

N° Document

71 F7 31MS

Date

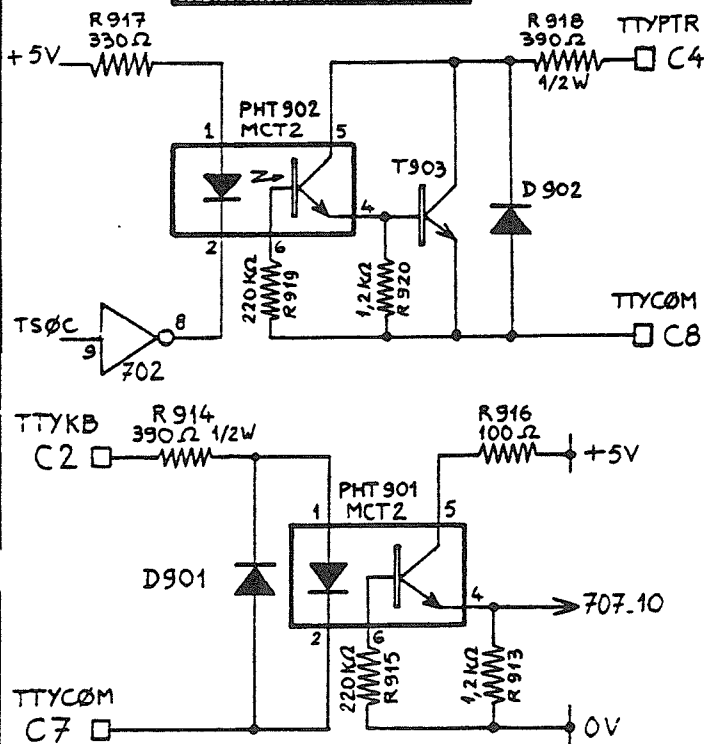
547

Page

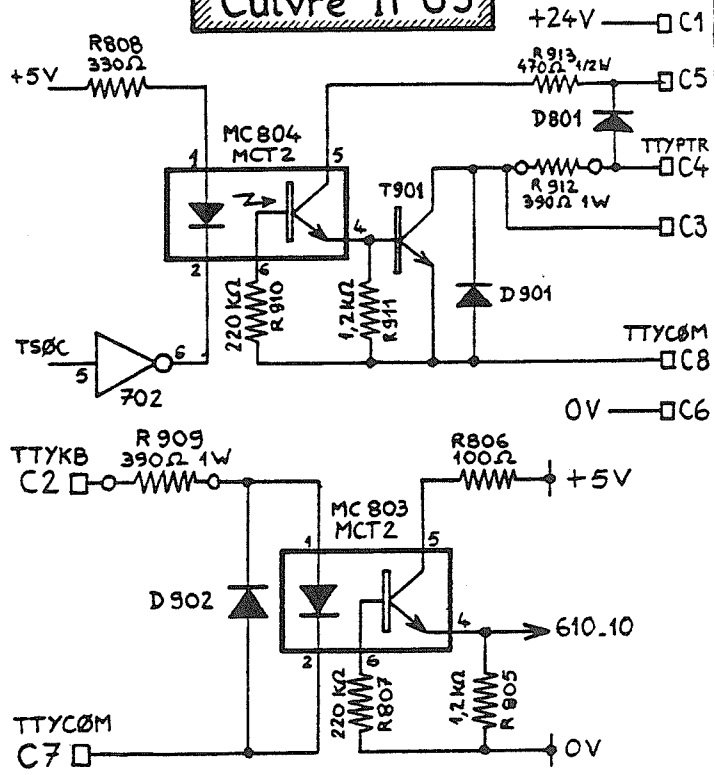
E. 2.4

Interface TTY ou Console de Service (prise C)

Cuivre IF 01



Cuivre IF 03



Test

- Test PØP + HTR : 1.158.300
- Test TTY : 1.158.310

- Voir au dos -

Bull



SPS 5

Coupleur POP-TTY-HTR

N° Document

71 F7 31MS

Date

547

Page

E. 2.5

| | | GESTION CANAL | | | | | | GESTION PROGRAMMEE | | | |
|-------------|-----|----------------|------------------------|-------------------------------------|---------|-------------------------------------|---------|--------------------|-----------------------------|-------------|---------------|
| | | HDC | | MDC | | LDC | | PP | | | |
| | | Adresse | Niveau ITN.HDC | N° PROC 0 à 3 S/N b17 à 10 | ITN.MDC | N° PROC 0 à 3 S/N b17 à 16 | ITN.LDC | Niveau Priorité | Groupes S/N Exception | S/N ITEX | S/N ITN.PP |
| Cuivre IF01 | PQP | Débanalisé | 17F0 | | | | | 0 | 0 | 0 | |
| | | Plage possible | 17C0.17D0 17E0.17F0 | | | | | 0 | 0 | 0 à 3 | |
| | | câblage par | Regu Emis | | | | | fixe | | W16 | |
| | | | Regu | TSW 505 | | | | fixe | fixe | | |
| | TTY | Débanalisé | 17F8 | | | | | 15 | 0 | 0 | 0 |
| | | Plage possible | 17C8 à 17F8 | | | | | 15 | 0 | 0 à 3 | 0 à 3 |
| | | câblage par | Regu Emis | | | | | fixe | | W16 | W16 |
| | | | Regu | TSW 505 | | | | fixe | fixe | | |
| | HTR | Débanalisé | 17FC | | | | | 13 | 0 | 0 | |
| | | Plage possible | 17CC à 17FC | | | | | 0 à 15 | 0 | 0 | |
| | | câblage par | Regu Emis | | | | | W17 | | fixe | |
| | | | Regu | TSW 505 | | | | TSW 505 | fixe | | |
| Cuivre IF03 | PQP | Débanalisé | 17F0 | | | | | 0 | 0 | 0 | |
| | | Plage possible | 17C0.17D0 17E0.17F0 | | | | | 0 | 0 | 0 à 3 | |
| | | câblage par | Regu Emis | | | | | fixe | | W16 | |
| | | | Regu | TSW 403 | | | | fixe | fixe | | |
| | TTY | Débanalisé | 17F8 | | | | | 15 | 0 | 0 | 0 |
| | | Plage possible | 17C8 à 17F8 | | | | | 15 | 0 | 0 à 3 | 0 à 3 |
| | | câblage par | Regu Emis | | | | | fixe | | W16 | W16 |
| | | | Regu | TSW 403 | | | | fixe | fixe | | |
| | HTR | Débanalisé | 17FC | | | | | 13 | 0 | 0 | |
| | | Plage possible | 17CC à 17FC | | | | | 0 à 15 | 0 | 0 | |
| | | câblage par | Regu Emis | | | | | W17 | | fixe | |
| | | | Regu | TSW 403 | | | | TSW 403 | fixe | | |

Coupleur POP-TTY-HTR



SPS 5

N° Document

71 F7 31MS

Date

547

Page

E. 2.6