

notice d'utilisation

TRANSFORMATEUR ECRAN

TYPE T E 1 A

soip

1	- GENERALITES.....	1 à 4
1.1	- Intérêt du transformateur à écran.....	1 à 2
1.2	- Emplois divers.....	2 à 4
a)	- Dispositif d'injection de courant alternatif dans un circuit à courant continu.....	2 à 3
b)	- Symétrisation d'une source.....	3
c)	- Adaptation d'une source symétrique.....	4
d)	- Adaptation d'une ligne ou d'un câble.....	4
e)	- Utilisations diverses.....	4
2	- ROLE DU TRANSFORMATEUR A ECRAN DANS UN PONT DE MESURE.....	4 à 10
2.1	- Influence des capacités par rapport à la terre dans un pont.....	4 à 6
2.1.1	- Influence de la mise à la terre d'un sommet du pont.....	5 à 6
2.2	- Action d'un transformateur à simple écran.....	6 à 8
2.2.1	- Généralités.....	6 à 7
2.2.2	- La source et l'appareil de zéro sont munis de transformateurs.....	7 à 8
2.3	- Transformateur à double écran.....	8 à 9
2.4	- Transformateur à écran en boîtier métallique servant de blindage..	9 à 10
3	- EMPLOI COMME TETE DE PONT A BRAS INDUCTIFS PONT DIT DIFFERENTIEL..	10 à 13
3.1	- Généralités.....	10
3.1.1	- Mesure d'une impédance par comparaison.....	11
3.1.2	- Méthode de substitution.....	11
3.1.3	- Méthode de transposition.....	12 à 13
4	- DESCRIPTION DE NOTRE TRANSFORMATEUR A ECRAN type TE 1 A.....	14
4.1	- Platine - Bornage.....	14 à 15
4.2	- Capot de protection.....	15
4.3	- Remarques sur les enroulements.....	15
5	- CARACTERISTIQUES TECHNIQUES.....	15 à 25
5.1	- Rapport de transformation à vide.....	15 à 16
5.2	- Caractéristiques principales des enroulements.....	17
5.3	- Capacités mutuelles.....	17
5.4	- Déséquilibre - Dissymétrie.....	17
5.5	- Courbe de réponse en fonction de la fréquence.....	17 à 24
5.5.1	- Schéma équivalent du transformateur.....	17 à 20
5.5.2	- Calcul du rapport en charge dans le cas général.....	20 à 22
5.5.3	- Affaiblissement composite.....	22 à 23
5.5.4	- Tableau de correspondance rapports-décibels.....	24
5.6	- Transformateur à écran utilisé comme bras de pont différentiel....	24 à 25

1 - généralités1.1 - Intérêt du transformateur à écran

A l'origine, l'emploi d'un transformateur dans un dispositif de mesure visait un double but :

1°) L'isolement du circuit d'utilisation par rapport à la source de façon à ne laisser subsister qu'un couplage inductif permettant l'injection de la tension de mesure.

2°) L'adaptation de la source à l'impédance de charge, de façon à transférer sur celle-ci, la plus forte puissance possible.

Cette adaptation n'est concevable de façon rigoureuse, que si l'impédance de la source et celle de charge sont :

- soit imaginaires conjuguées,
($R + jX$) et ($R' - jX'$)
avec $R/R' = X/X'$.

- soit purement résistives : R et R' .
Le rapport le plus favorable étant alors :

$$\frac{R_{\text{source}}}{R_{\text{charge}}} = \left(\frac{n_1}{n_2}\right)^2$$

avec n_1 pour le côté source et n_2 pour le côté charge.

En pratique, les transformateurs usuels employés dans les mesures ne permettent pas de réaliser une adaptation de puissance convenable. Leur rôle dans ce domaine est simplement d'améliorer les conditions de travail. Les rapports couramment rencontrés sont 1/4, 1/2, 1/1, et leurs inverses.

Le nombre de rapports peut être doublé par l'emploi de prises médianes. Ainsi, un transformateur de rapport 1/1 avec

prise médiane au primaire et au secondaire, permet de réaliser également les rapports 1/2 et 2. Cependant, seule une moitié d'enroulement sera en service, côté primaire (ou secondaire), et il en résulte une dissymétrie.

Ces transformateurs trouvent leur place surtout dans le domaine des ponts de mesure.

Un grand nombre de ces appareils fonctionnent dans les circuits de téléphonie, comme adaptateurs de lignes ou d'appareils.

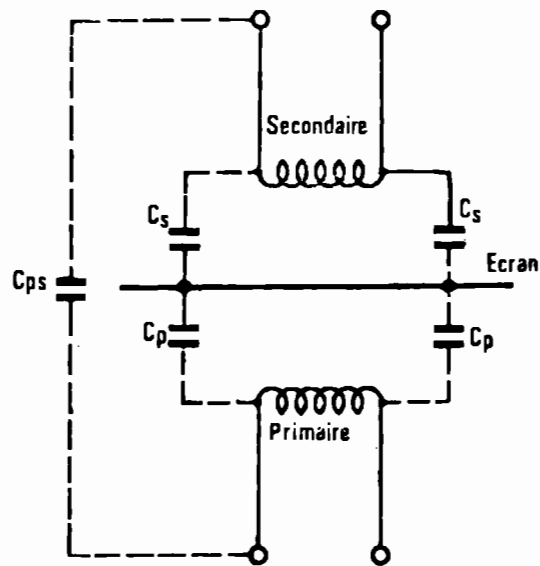
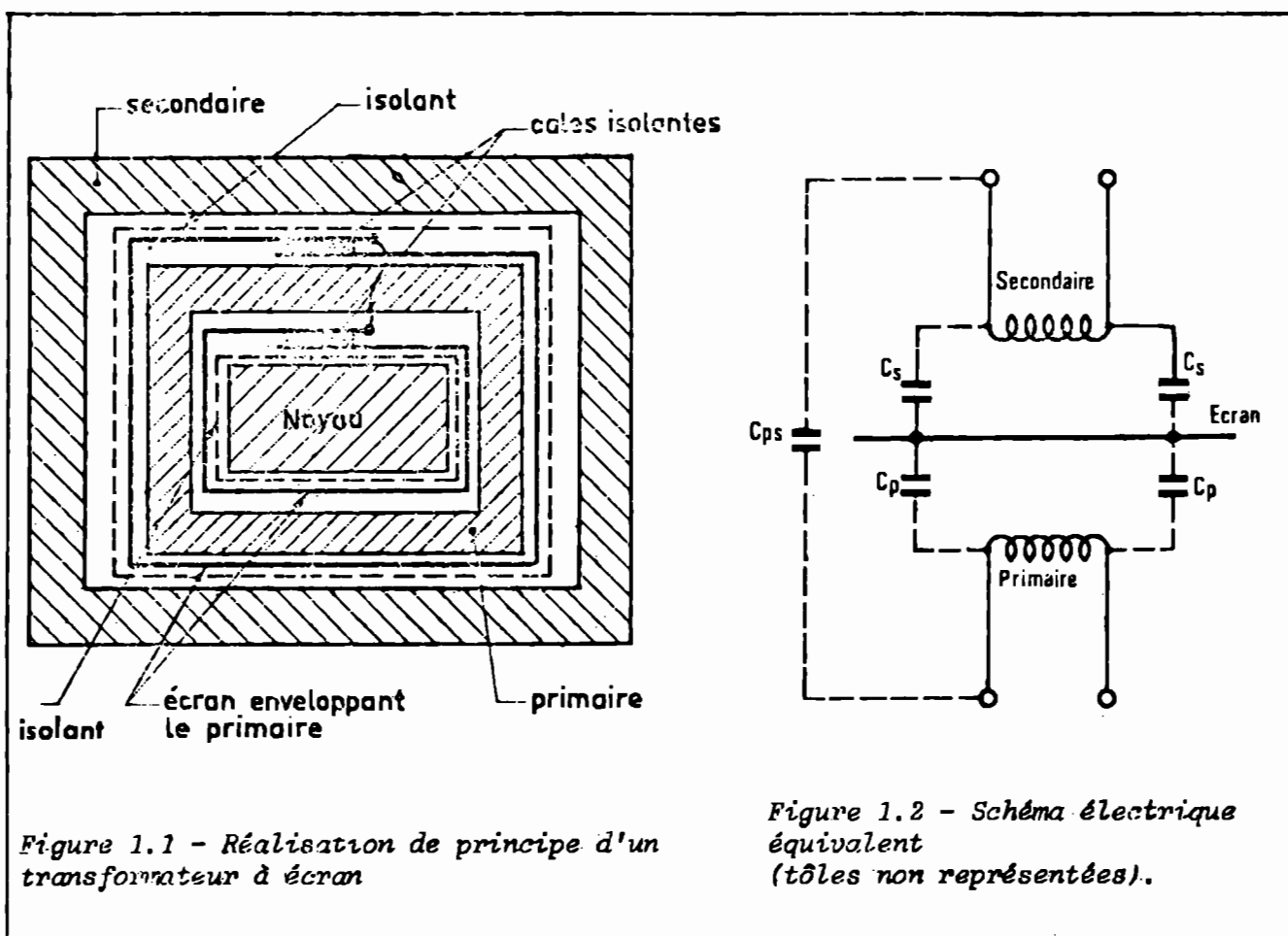
Les transformateurs classiques connaissent une amélioration considérable au point de vue mesures par l'adjonction d'un écran électrostatique, entre le primaire et le secondaire (figure 1.1). Cet écran réuni à la terre, c'est à dire, à un point dont le potentiel peut être considéré comme fixe, établit une barrière électrostatique entre les enroulements. Cette barrière n'est pas parfaite, mais permet de réduire la capacité directe primaire-secondaire à une dizaine de pF.

La figure 1.2 montre le circuit électrique équivalent au transformateur où :

C_{ps} est la capacité directe primaire-secondaire,

$2C_p$ est la capacité entre primaire et écran supposée concentrée par moitiés aux extrémités de l'enroulement,

$2C_s$ est la capacité entre l'écran et l'enroulement secondaire.



L'isolement capacitif entre la source et le circuit de mesure, en l'occurrence un pont, a incité les expérimentateurs à se pencher sur l'élimination de l'effet des capacités parasites par rapport à la terre par l'emploi d'un montage, autre que celui de WAGNER jugé parfois compliqué en raison de la nécessité de compléter le pont de mesure par deux bras auxiliaires constitués par trois impédances, dont deux réglables.

Les résultats obtenus sont particulièrement probants dans le cas d'un pont symétrique avec un rapport de bras égal à 1.

En plus de la simplification du montage, le transformateur à écran permet d'ob-

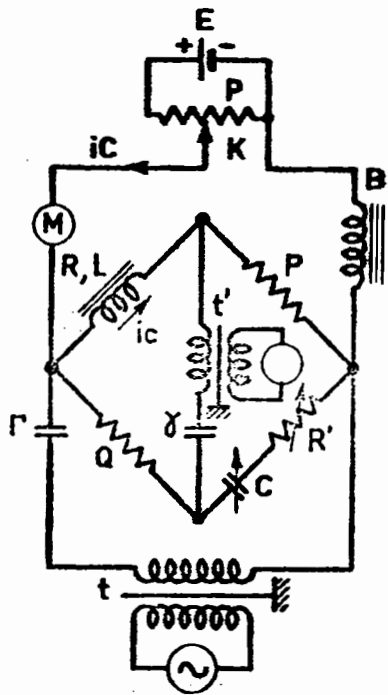
tenir une sérieuse économie.

1.2 - Emplois divers

A part son rôle d'élément de pont de mesure, qui sera traité plus en détail, le transformateur permet de remplir un certain nombre de fonctions utiles dont les principales sont :

a) - Dispositif d'injection de courant alternatif dans un circuit à courant continu.

C'est le cas de la mesure de l'inductance propre d'une bobine à noyau de fer avec courant continu superposé (figure 1.3) (voir également la figure 4.2).



Légende :

- E : Source de tension continue
- P : Potentiomètre de réglage
- M : Milliampèremètre magnéto-électrique
- i_c : Courant continu magnétisant
- γ et Γ : sont des condensateurs de l'ordre du F destinées à bloquer le courant continu, lequel passerait dans les enroulements des transformateurs à écran t et t'.

Figure 1.3 - Mesure de l'inductance d'une bobine à noyau de fer avec courant continu superposé (pont de HAY).

Les condensateurs γ et Γ peuvent être insérés au milieu de l'enroulement protégé, à la place de la barrette de court-circuit équipant l'appareil. On évite ainsi l'aimantation rémanente du noyau. Celle-ci peut, d'ailleurs, être supprimée par un courant à 50 Hz décroissant depuis la tension maximale admissible (25 V eff.) jusqu'à zéro.

Les conditions d'équilibre s'écrivent :

$$L = PQC \cos^2 \alpha \quad R = \frac{PQ}{R'} \sin^2 \alpha$$

$$\operatorname{tg} \alpha = R' C \omega$$

Une bobine, dite de choc, B de très for-

te inductance est destinée à séparer le secondaire de t du circuit à courant continu, qui constituerait un shunt de faible résistance.

b) - Symétrisation d'une source

Dans certains montages, il est nécessaire de respecter la symétrie par rapport à un point qui est le plus souvent la terre. La source S à symétriser ataquera le primaire du transformateur à écran (figure 1.4), le point milieu du secondaire étant réuni à la terre et le secondaire constituant ainsi la source symétrique substituée à S.

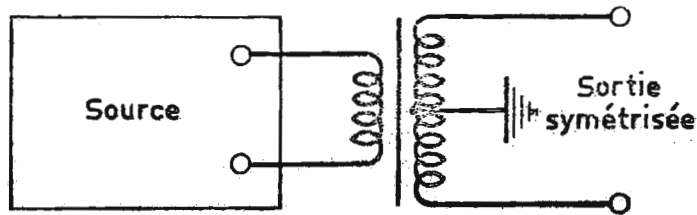


Figure 1.4 - Symétrisation d'une source

c) - Adaptation d'une source symétrique

Il s'agit d'un montage analogue au précédent, mais le primaire à point milieu est du côté de la source. Si la symétrie doit être réalisée dans le circuit d'utilisation, côté secondaire, on utilisera aussi le point milieu.

d) - Adaptation d'une ligne ou d'un câble

Celle-ci se fait selon la méthode exposée au paragraphe 1.1. Les éléments à adapter étant symétriques ou non.

e) - Utilisations diverses

Elimination de l'effet des capacités parasites dans un pont de mesure et utilisation en pont différentiel (voir les paragraphes 2 et 5).

2 - rôle du transformateur à écran dans un pont de mesure

2.1 - Influence des capacités par rapport à la terre

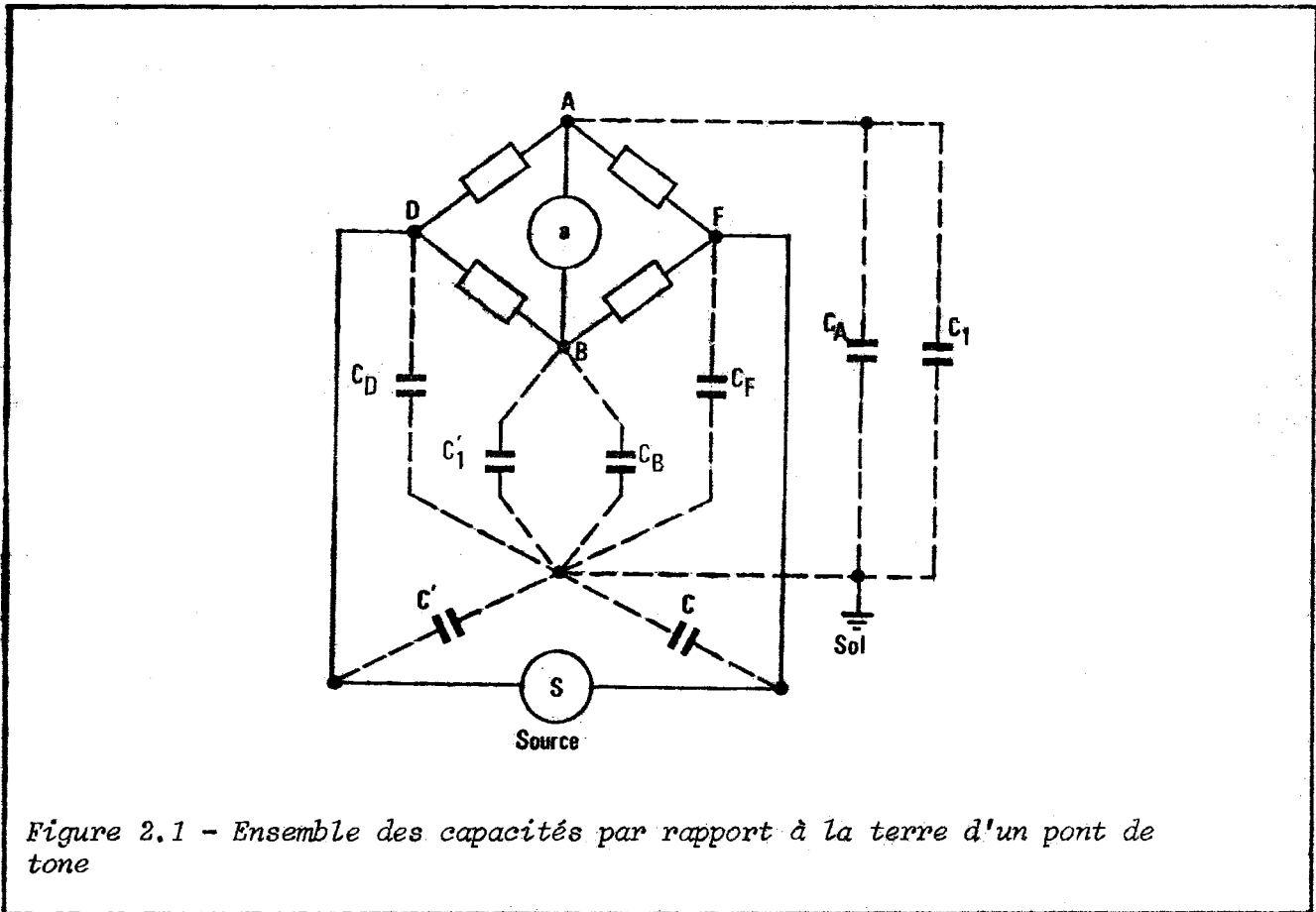
On supposera que les éléments ne sont pas blindés et que les capacités mutuelles sont négligeables. D'autre part, la longueur d'onde de mesure (sauf dans certains cas pour les bobines) nous autorisera à concentrer les capacités parasites aux points de jonction.

On distingue ainsi (figure 2.1) les capacités des bras par rapport à la terre

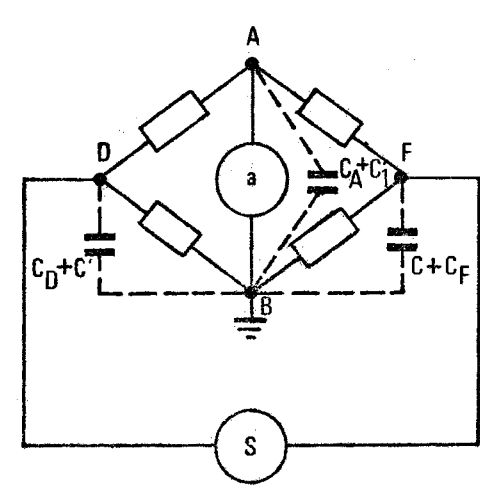
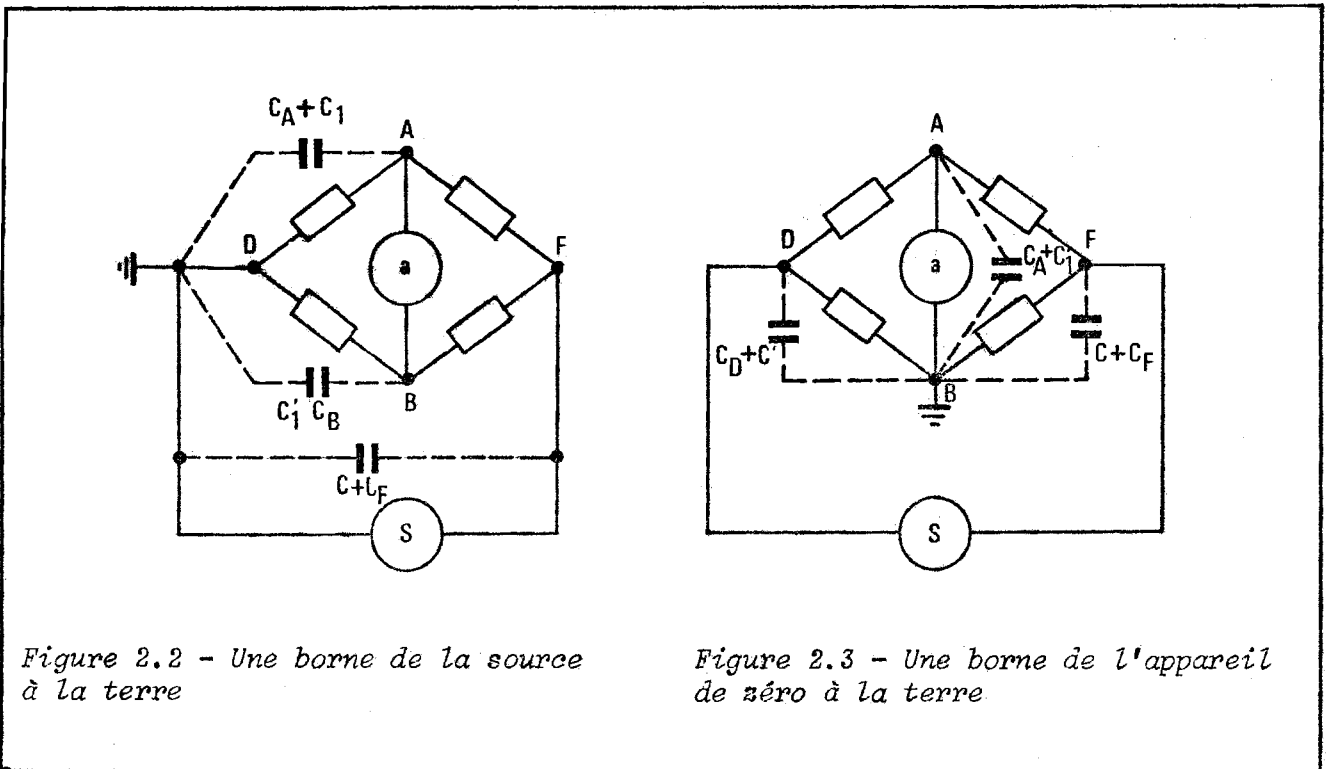
C_A , C_B , C_F et les capacités C , C' de la source et C_1 , C_1' de l'appareil de zéro.

Celles-ci faussent les conditions d'équilibre de façon d'autant plus marquée que la fréquence est plus élevée.

La source S est, en principe, un générateur électronique alimenté par le secteur et sa capacité par rapport à la terre est de loin la plus importante. On peut l'évaluer raisonnablement à quelques centaines de pF.



2.1.1 - Influence de la mise à la terre d'un sommet du pont



La mise à la terre de la borne D de la source ramène aux bornes de celle-ci les capacités C et C_p qui se retrouvent à l'extérieur du pont.

Les capacités parasites de la source se trouvent ainsi éliminées.

Par contre, on retrouve, en parallèle, aux bornes des bras AD et BD, les capacités des bornes de l'appareil de zéro "a" et des sommets du pont A et B imputables aux bras seuls.

Lorsque l'une des bornes de l'appareil de zéro est à la terre, (B sur la figure 2.3), ce sont les capacités parasites de cet appareil qui sont neutralisées.

Cependant, les capacités de la source C et C' jouent un rôle important aux bornes de DB et BF, majorées des capacités des bras concentrées en D et F.

Comme la plupart des générateurs du commerce sont dissymétriques, l'égalisation des bras DB et BF n'apporte pas une solution satisfaisante.

2.2 - Action d'un transformateur à simple écran

2.2.1 - Généralités

La mise à la terre de l'écran rejette à l'extérieur du pont les fortes capacités C et C' de la source et le courant parasite se referme à travers l'écran.

La tension d'alimentation "u" du pont est injectée par mutuelle induction dans le circuit.

Le courant parasite, i_p , introduit dans le pont par la source S, circule à travers la capacité C_{ps} entre les enroulements. Par le jeu de l'écran. Cette capacité se trouve réduite à une dizaine de pF.

Les capacités parasites de la source par rapport à la terre sont ainsi pratiquement neutralisées.

Si les sommets du pont sont isolés, en plus des capacités des quatre sommets, par rapport à la terre, on retrouve entre D et F, et la terre, les capacités C_s introduites par le transformateur. Ces dernières, de l'ordre de 150 à 250 pF, suivant les modèles, ne sont pas négligeables, mais sont constantes et mesurables, d'où la possibilité d'une correction.

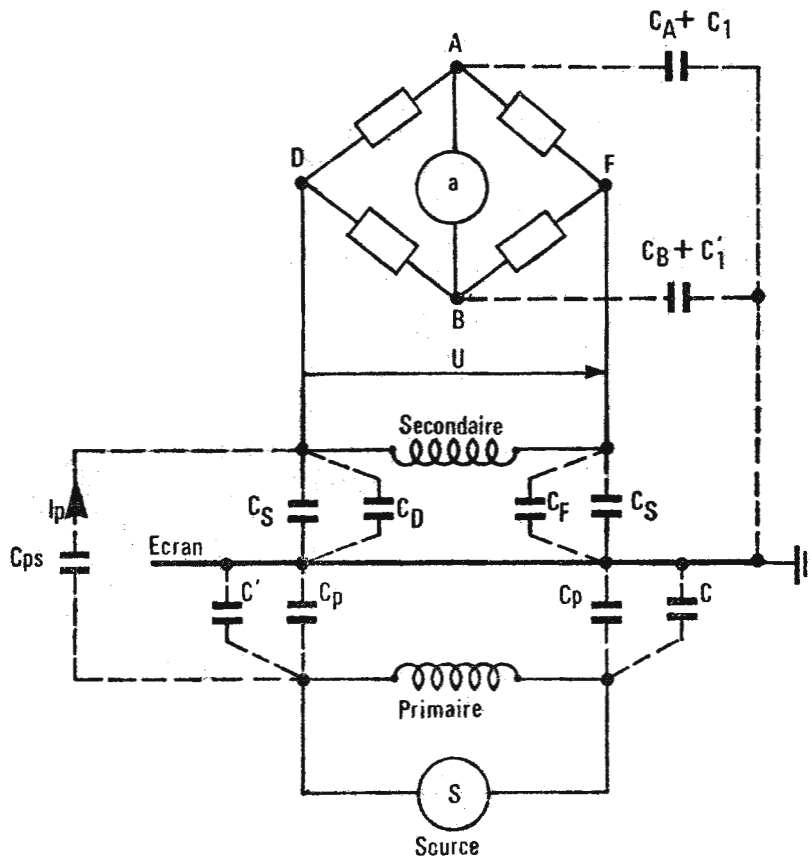


Figure 2.4 - Schéma d'un pont alimenté par transformateur à écran simple

La mise à la terre de B élimine la capacité du sommet A, et celle-ci se retrouve entre A et B et son effet se traduit par un shunt aux bornes de l'appareil de zéro, d'où une légère réduction de sa sensibilité.

Les deux capacités C_s , égales si le transformateur est symétrique par construction, et les capacités par rapport au sol de D et F, viennent en parallèle sur les bras DB et FB.

Si l'on s'arrange de façon à opérer avec une tête de pont à bras DB et FB, de même impédance, les capacités C_s n'inter-

viennent pas pour des raisons de symétrie. Seul, le léger écart entre C_D et C_F introduira un courant de déséquilibre habituellement insignifiant lorsque les bras ne sont pas volumineux.

L'ensemble peut être considéré comme symétrique à quelques pF près, et le dispositif de WAGNER sera avantageusement remplacé par une neutralisation quasi totale des capacités parasites, grâce à l'insertion du transformateur à écran et à la symétrisation du pont.

2.2.2 - La source et l'appareil de zéro sont munis de transformateurs

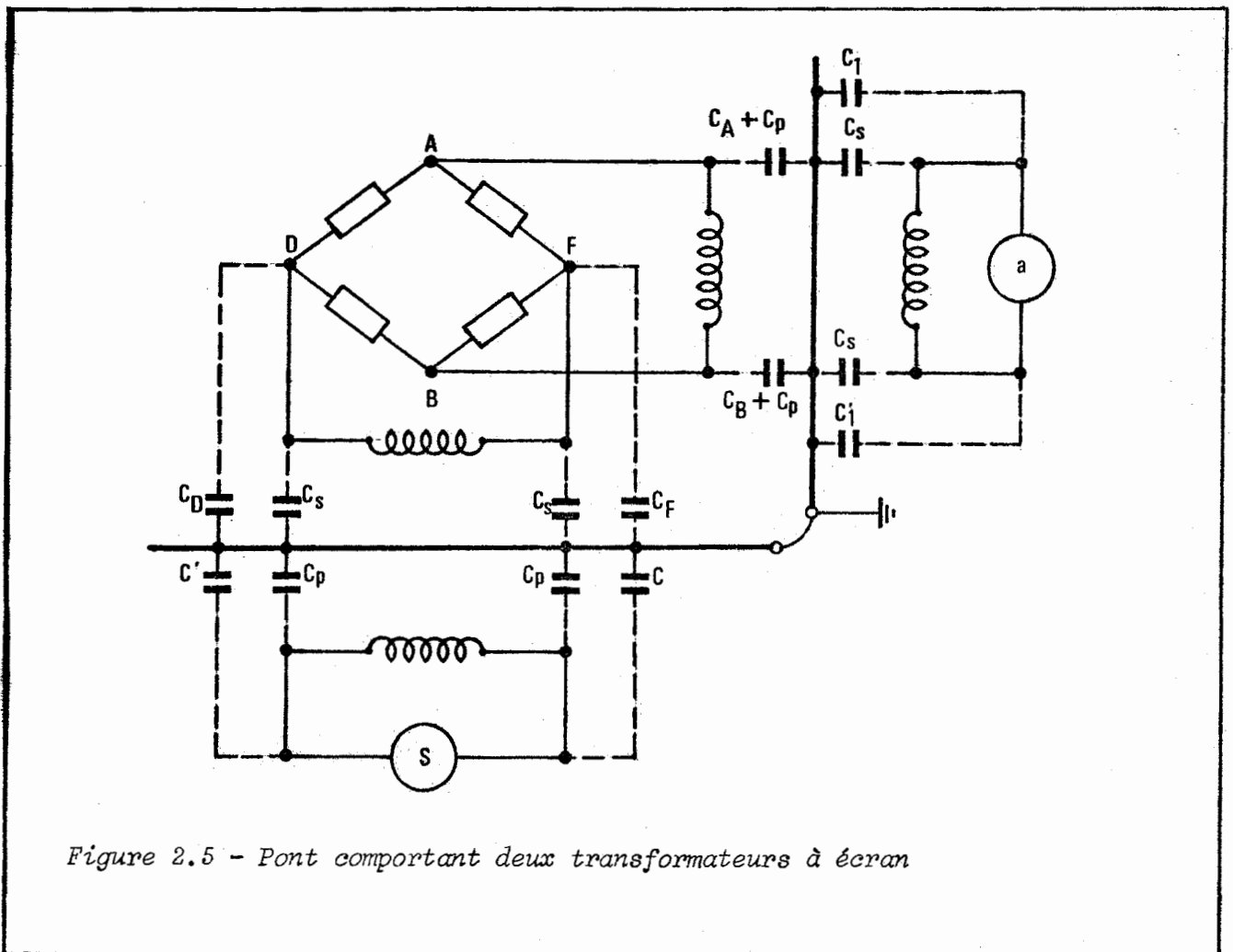


Figure 2.5 - Pont comportant deux transformateurs à écran

Le montage de la figure 2.5 permet de voir que les capacités parasites de la source et de l'appareil de zéro se trouvent rejetées à l'extérieur du pont. Par contre, entre deux sommets quelconques du pont, soit A et F, on crée une

liaison capacitive comportant deux capacités C_s en série, par l'intermédiaire des écrans réunis à la terre. Ces deux capacités sont en réalité shuntées par C_A et C_F plus faibles.

En résumé, les transformateurs à écran suppriment les actions capacitatives dues à la source de l'appareil de zéro, les plus importantes et introduisent aux bornes des bras, des capacités connues avec une assez bonne approximation et dont l'ordre de grandeur est d'une cinquantaine de pF. Nous étudierons les effets de ces modifications dans les paragraphes suivants.

Lorsque le pont est symétrique, ces capacités n'interviennent pratiquement pas.

2.3 - Transformateur à double écran

Dans celui-ci, chaque enroulement comporte son écran propre, constitué par une feuille de cuivre repliée sur elle-même avec interposition d'une feuille isolante, dans le but d'éviter l'effet de court-circuit et les courants induits. L'élimination des capacités parasites par rapport à la terre ainsi que celle de l'interaction capacitive primaire-secondaire se font de façon bien plus efficace que dans le cas d'un seul écran (figure 2.6).

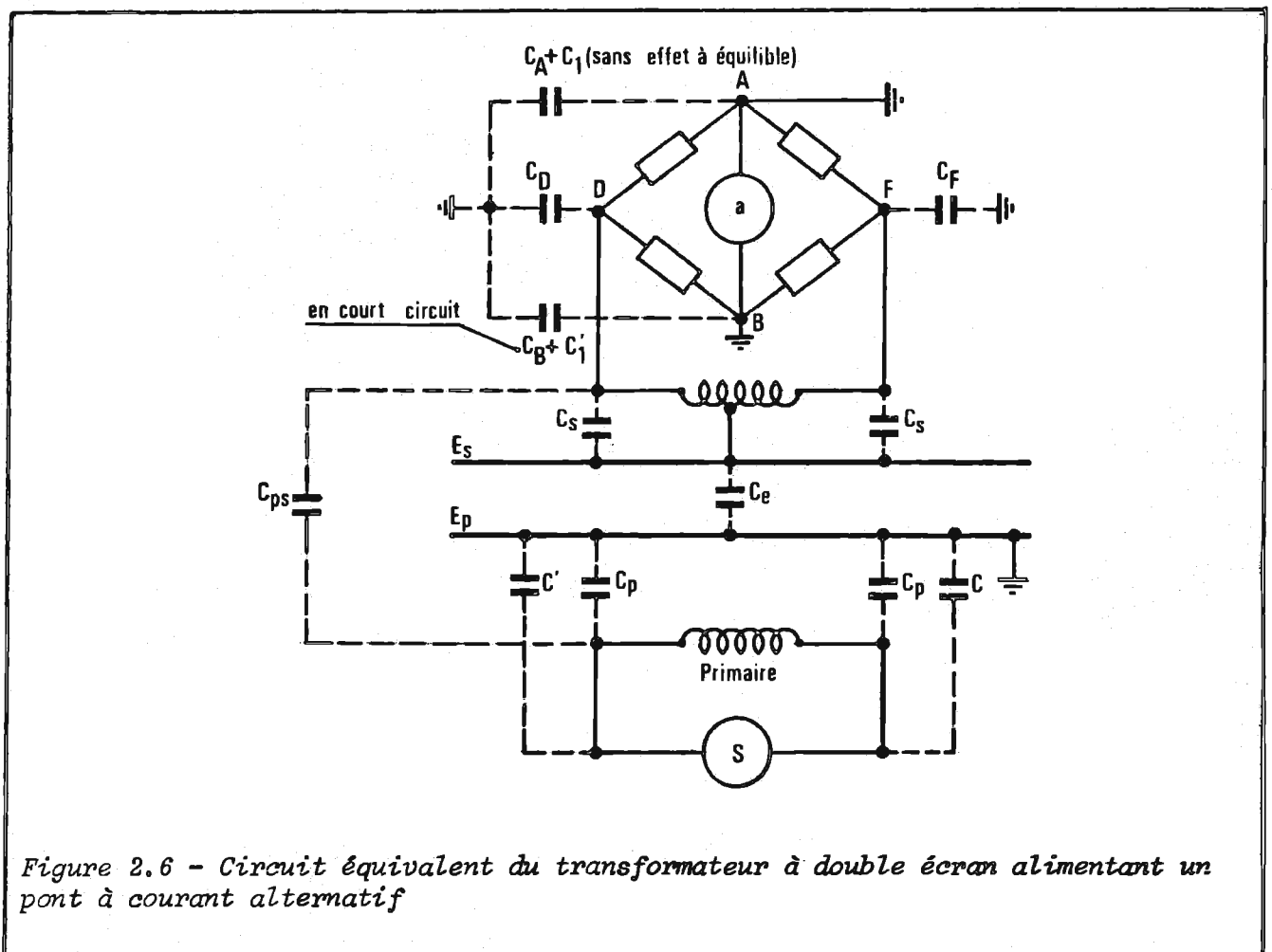


Figure 2.6 - Circuit équivalent du transformateur à double écran alimentant un pont à courant alternatif

Un transformateur à double écran peut toujours être substitué à un à simple écran. Il suffit de laisser l'écran secondaire isolé ou de le réunir à l'écran primaire.

La capacité primaire-secondaire C_{ps} de l'ordre du pF, est donc 5 à 10 fois plus faible que dans le cas d'un simple écran.

On remarque d'autre part, que le sommet B du pont est à la terre, alors que l'écran secondaire E_s est réuni au point milieu. L'injection de la tension de mesure dans le pont se fait par voie inductive puisque l'effet de la capacité mutuelle C_{ps} est insignifiant.

La présence de l'écran secondaire place aux bornes des bras du pont, BF et BM,

des capacités C_F et C_D , ainsi que des capacités sensiblement égales à C_S en série avec $C_e/2$, cette dernière étant supposée répartie en deux parties égales.

La capacité provenant du transformateur à écran est donc de quelques dizaines de pF aux bornes des bras DB et FB. La capacité de A n'intervient pas, car elle shunte l'appareil de zéro. Lorsque la tête de pont est symétrique, les diverses capacités mentionnées s'éliminent de façon d'autant plus marquée que l'écran secondaire, réuni au milieu de l'enroulement correspondant, n'est soumis à aucune tension au moment de l'équilibre.

En effet, B est à la terre et les deux moitiés du secondaire constituent avec les bras égaux DB et BF, un pont équilibré. Le point milieu est donc au potentiel de la terre et par conséquent l'écran E_s également. La capacité entre écrans n'intervient plus, puisque la différence de potentiel à ses bornes est nulle.

Le seul courant parasite recueilli dans le pont est celui qui passe à travers la capacité négligeable primaire-secondaire C_{ps} .

Dans la pratique, on sera à la merci du déséquilibre de capacité des demi-secondaires habituellement supérieur ou au moins égal à C_{ps} .

Le déséquilibre de capacité des transformateurs bien construits ne dépasse pas 2 pF.

En résumé, la supériorité du transfor-

mateur à simple écran est la faible valeur de la capacité mutuelle des enroulements (puisque chacun d'eux comprend un écran propre), ainsi que l'élimination des capacités introduites aux bornes des bras, lorsque ceux-ci sont identiques et que leur jonction est reliée à la terre.

2.4 - Transformateur à écran en boîtier métallique servant de blindage

Ce dernier peut être à potentiel flottant, éventualité où il faut envisager l'intervention des capacités C_{pb} et C_{sb} par rapport aux écrans.

Pour constituer une protection efficace le boîtier sera réuni à la terre. Lorsque le pont est équilibré (figure 2.7), la tête de pont BD, BF étant symétrique, l'écran secondaire à la terre, de même que l'écran primaire, les capacités C_{sb} et C_{pb} ne sont soumises à aucune différence de potentiel et leur effet s'élimine.

Le boîtier n'introduit donc aucune perturbation.

Lorsque les bras BD et BF ne sont pas similaires, la capacité C_{sb} s'ajoute à C_e , et la capacité parasite introduite dans le pont par le transformateur est légèrement supérieure à celle obtenue en l'absence de boîtier.

L'ordre de grandeur de C_{bs} et C_{bp} est de quelques dizaines de pF. Leurs valeurs peuvent être mesurées une fois pour toutes, comme toutes les autres capacités du transformateur.

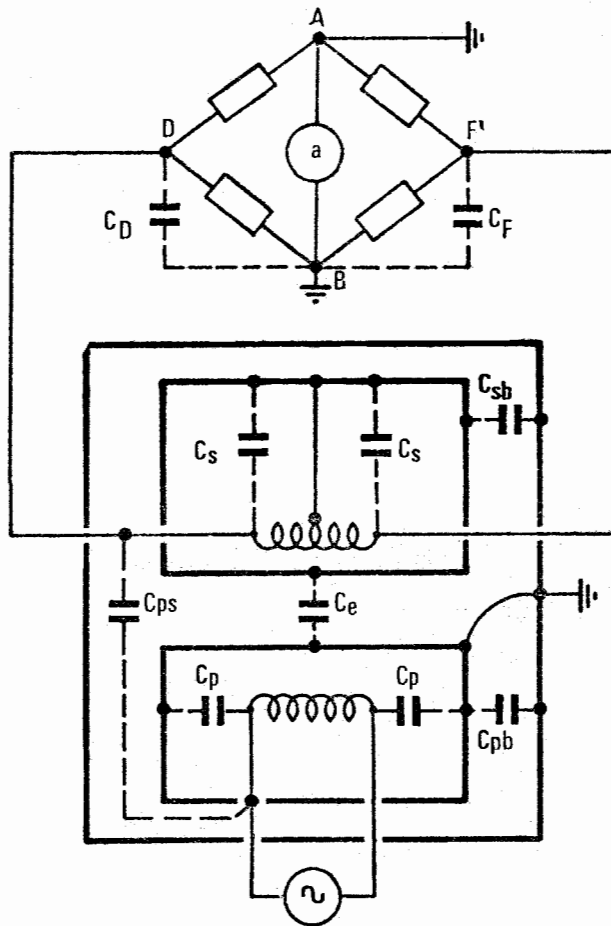


Figure 2.7 - Rôle d'un boîtier métallique servant de blindage

En conclusion, on peut ajouter que le transformateur à écran réalise une sérieuse réduction de l'effet des capacités par rapport à la terre, et bien qu'il introduise d'autres capacités, ces dernières sont constantes et mesurables. L'utilisateur peut donc en tenir compte, alors que, dans le cas général, il est dans l'ignorance la plus totale des capacités par rapports à la terre de la source, de l'appareil de zéro et des bras.

Dans les différents montages envisagés, la seule incertitude marquée était due aux capacités des bras par rapport à la terre. Celles-ci peuvent être remplacées par des capacités connues, à condition de blinder les impédances. Si le blindage est au potentiel de la terre, seules les capacités par rapport au blindage des impédances interviennent. Elles peuvent être supérieures à celles par rapport à la terre, mais elles sont accessibles à la mesure.

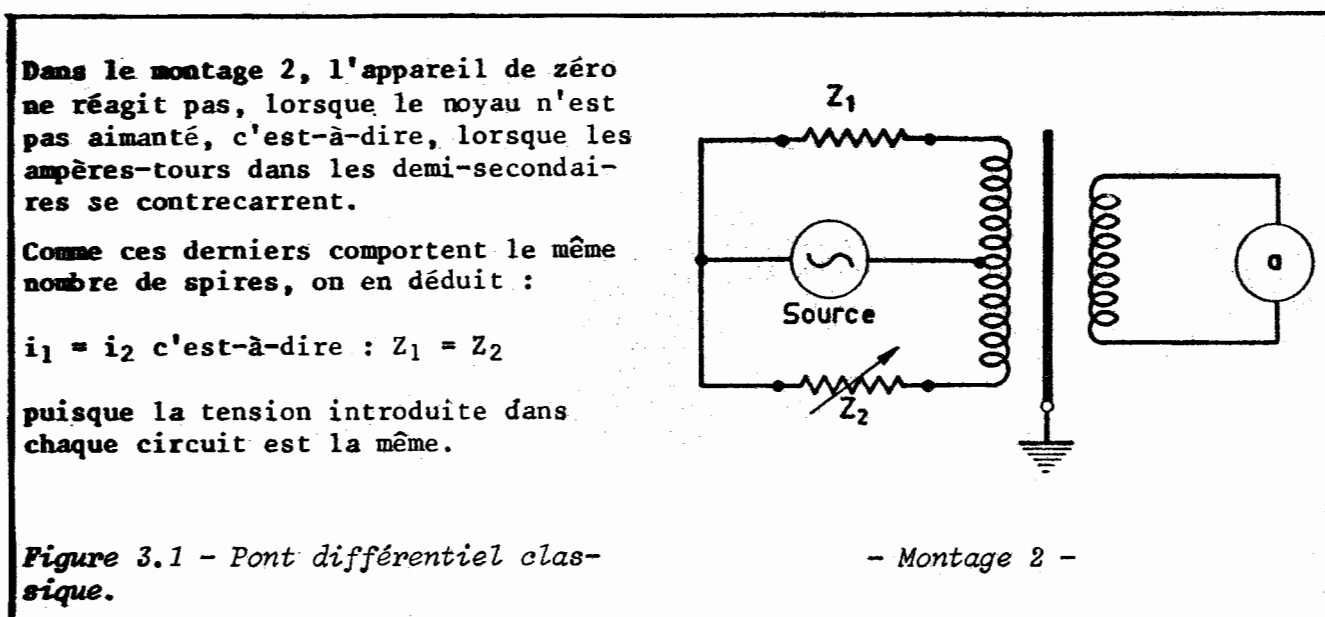
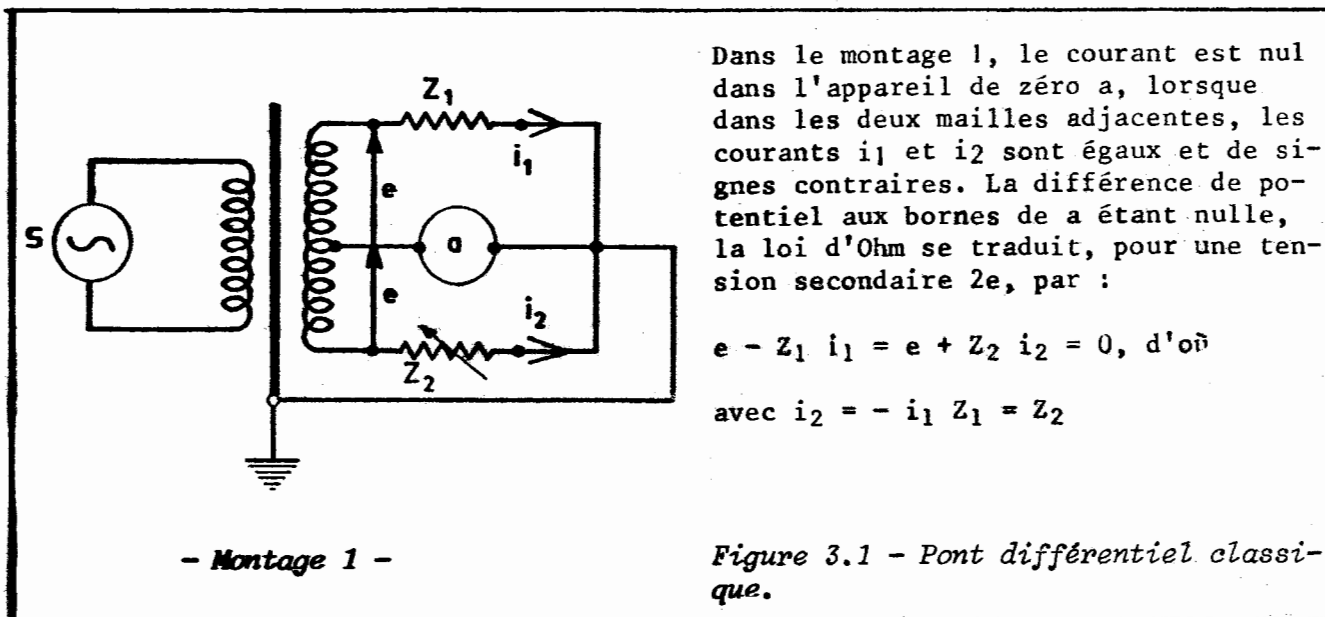
3 - emploi comme tête de pont à bras inductifs. pont dit différentiel

3.1 - Généralités

Pour un transformateur bien construit, le déséquilibre de tension entre les demi-secondaires est de l'ordre de 0,1% alors que le déphasage des tension fournies ne dépasse souvent pas, le milli-

radian. Il est donc normal de l'utiliser pour constituer une tête de pont, de bonne qualité, de rapport 1.

Deux montages classiques sont habituellement utilisés (figure 3.1).



3.1.1 - Mesure d'une impédance par comparaison

L'inconnue Z_1 est comparée à une impédance étalonnée réglable Z_2 .

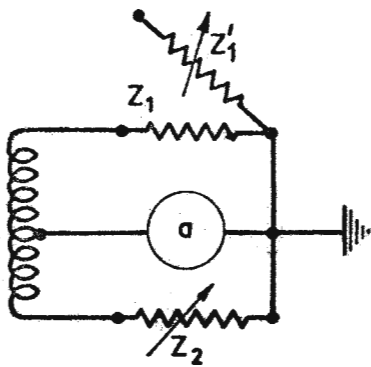
On agit sur celle-ci jusqu'à ce que l'appareil de zéro indique un minimum de tension net.

On a alors $Z_1 = Z_2$ aux erreurs d'étalonnage et de déséquilibre près.

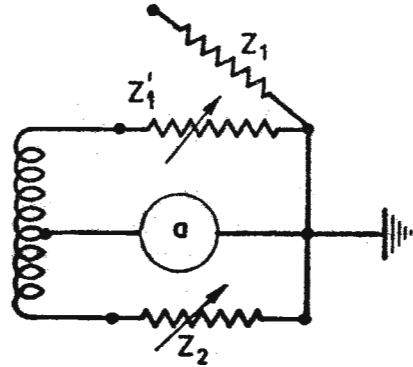
3.1.2 - Méthode de substitution

Pour éliminer l'erreur de déséquilibre du transformateur, on recourt à une double pesée consistant à réaliser l'équilibre avec l'inconnue Z_1 et une impédance réglable de même nature Z_2 .

On débranche alors Z_1 pour la remplacer par une impédance réglable et étalonnée de même nature Z_1' et l'on refait soigneusement l'équilibre (figure 3.2). On a alors : $Z_1 = Z_1'$.



- 1er équilibre -



- 2ème équilibre -

Figure 3.2 - Méthode de substitution (primaire non figuré)

3.1.3 - Méthode de transposition

Celle-ci vise également l'élimination de la dissymétrie, mais ne nécessite qu'une impédance réglable.

On réalise un premier équilibre avec l'inconnue Z_1 et une impédance étalonnée et réglable Z_2 (figure 3.3).

On permute ensuite les deux impédances.

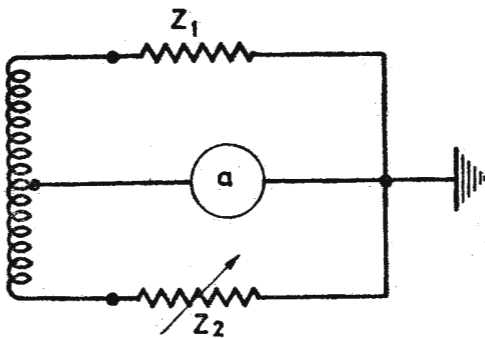
Par suite des dissymétries, de toute na-

ture, le rapport de la tête de pont est différent de l'unité, soit $(1 + \alpha)$, (α positif, négatif ou imaginaire). On permute ensuite les impédances et l'on agit sur l'élément réglable jusqu'à l'obtention d'un nouvel équilibre :

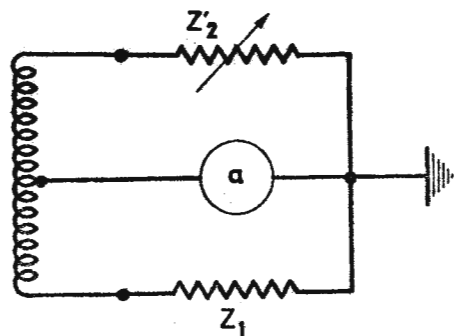
D'ou :

$$1 + \alpha = \frac{Z_1}{Z_2} = \frac{Z_2'}{Z_1}$$

$$Z_1 = (\alpha Z_2' + Z_2)^{1/2}$$



- 1er équilibre -



- 2ème équilibre -

Figure 3.3 - Méthode de transposition (primaire non figuré).

Remarque :

Lorsque l'impédance à mesurer est capacitive, on peut utiliser comme étalon une capacité d'angle de pertes négligeable en série avec une résistance.

Pour la mesure des caractéristiques d'une bobine, de résistance R et d'inductance L , on peut constituer l'un des bras de pont, par une résistance réglable r , une capacité variable étalonnée C étant branchée aux bornes de la bobine. L'équilibre est réalisé lorsque le circuit bouchon ainsi constitué équivaut à une résistance pure R_b pour la fréquence de mesure, cette résistance étant égale à r .

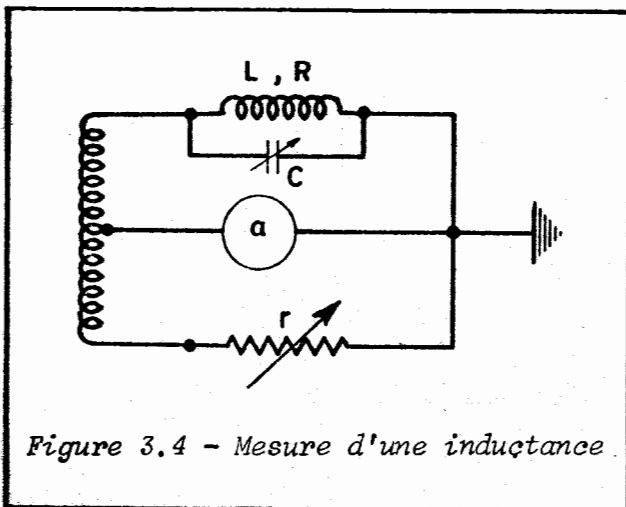


Figure 3.4 - Mesure d'une inductance.

La théorie montre que l'on a :

$$R_b = \frac{L}{CR} = r \text{ et } C = \frac{L}{L^2 \omega^2 + R^2}$$

D'où :

$$R = \frac{r}{1 + C^2 r^2 \omega^2} \text{ et } L = \frac{C \cdot r^2}{1 + C^2 r^2 \omega^2}$$

Comme pour les ponts usuels, il est possible de faire intervenir l'angle de phase résiduel des étalons (voir la notice d'utilisation de nos boîtes de résistances type RD6).

- Pour améliorer la sensibilité, on peut adapter l'appareil de zéro au moyen d'un transformateur (voir § 1.1). Lorsque celui-ci est un amplificateur de mesure, le problème de l'adaptation n'est pas de première importance.

- La sensibilité est d'autant meilleure que la résistance de la source est plus faible. Le primaire est alors sensiblement en court-circuit, et les deux demi-secondaires se réduisent à des sources de tension égales en série avec des impédances faibles que l'on calculera.

- L'influence des capacités par rapport au sol, peut être étudiée en fonction des renseignements fournis dans les paragraphes 1 et 2.

4 - description du transformateur à écran type T E 1 A

4.1 - Platine - Bornage

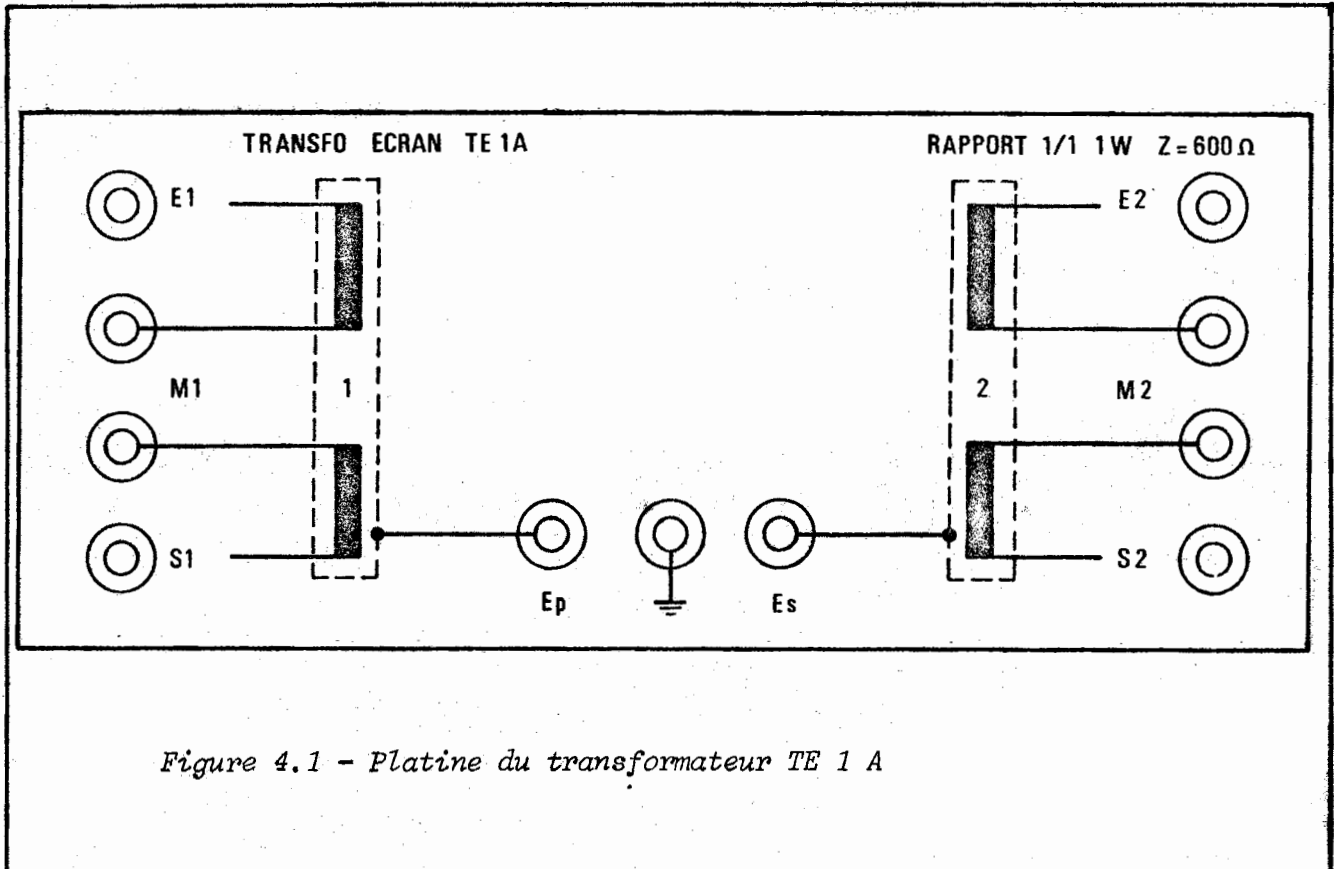


Figure 4.1 - Platine du transformateur TE 1 A

La platine en duralinox recouvre une fausse platine en acier de 1,5 mm d'épaisseur qui reçoit le circuit magnétique monté sur colonnettes en duralumin pour éliminer tout effet de proximité.

La gravure est faite de façon à éviter à l'utilisateur toute ambiguïté sur le rôle et la disposition des bornes. La vue synoptique du câblage exclut les erreurs de montage.

Les bornes marquées M_1 et M_2 sont des sorties pratiquées à la jonction des demi-enroulements, électriquement séparés. Des barrettes métalliques, non figurées, sont prévues pour assurer la liaison entre bornes adjacentes.

On peut ainsi fonctionner avec point milieu ou insérer entre les demi-enroulements, une capacité destinée à arrêter la circulation du courant continu dans certains montages où la superposition du continu et de l'alternatif s'impose, (figures 1.3 et 4.2).

Les courants dus au générateur de tension alternative G et à la source de tension continue E , soit i_a et i_c , sont pratiquement utilisés en totalité, dans l'impédance Z , en raison de la présence de la capacité C de blocage du continu et de l'inductance de choc L , constituant un barrage au courant alternatif.

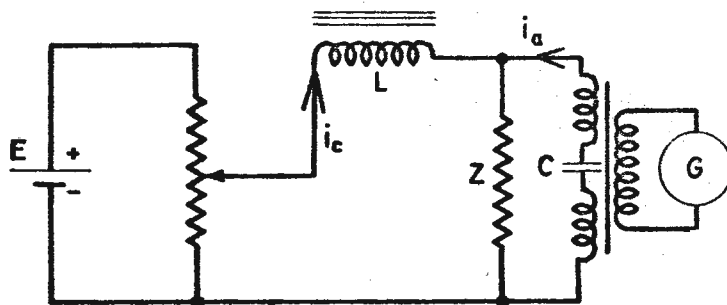


Figure 4.2 - Injection simultanée de courant continu et alternatif dans l'impédance Z.

Les bornes sont du type universel, imperdables, prévues pour l'utilisation avec fiches de 4 mm ou fils de connexion.

En principe, nous conseillons d'éviter l'emploi des fiches dans les circuits des impédances du pont de mesure, excepté ceux de la source ou de l'appareil de zéro, où les résistances de contact ne sont pas de nature à réagir sur la précision des mesures.

La douille des bornes assure une surface de contact suffisante, mais les fiches sont sujettes à des défauts mécaniques accentués par l'usure et se manifestant simultanément par des mauvais contacts électriques permanents ou intermittents.

4.2 - Capot de protection

Celui-ci constitue, avec la platine, un blindage efficace, vis-à-vis des champs alternatifs extérieurs. Le contact métallique obtenu par serrage entre la platine et le capot, n'assure pas un court-circuit efficace. Aussi a-t-on prévu un fil de masse relié au capot.

4.3 - Remarques sur les enroulements

La réalisation de ceux-ci a fait l'objet d'un soin particulier. Il est nécessaire de tenir compte de la disposition des couches de spires, par rapport au noyau, de façon à obtenir des enroulements électrostatiquement symétriques, par rapport à celui-ci, condition sine qua non d'un fonctionnement correct. Grâce aux bobinages appropriés, l'emploi de capacités d'équilibrage extérieures n'est pas nécessaire.

L'agencement des enroulements réalise également la symétrie inductive et moyennant une disposition adéquate, on profite d'une uniformité de transmission convenable dans une large bande de fréquences, comme l'indiquent les courbes de réponse à vide et en charge données au paragraphe 5. La bonne constance des caractéristiques permet d'extrapoler la courbe de transmission à l'aide des formules indiquées plus loin, et de prévoir la courbe de réponse pour des impédances de charge quelconques.

5 - caractéristiques techniques

5.1 - Rapport de transformation à vide

Il s'entend pour le transformateur fonctionnant théoriquement secondaire ouvert, pratiquement sur impédance supérieure à 100 k Ω (voltmètre, amplificateur, appareils électroniques à forte impédance d'entrée).

La valeur nominale du rapport à vide sériographiée sur la platine,

$$n_0 = \frac{\text{tension primaire } U_1}{\text{tension secondaire } U_2}$$

est égale à l'unité. Le rapport réel est représenté sur le paragraphe 5.1. Entre 20 et 10 000 Hz, il diffère de l'unité de moins de 1 % et atteint 5 %, c'est à dire moins de 0,5 dB, à 20 000 Hz.

Le rapport reste constant, en fonction de la tension dans la gamme d'utilisation normale limitée à 25 V eff. et correspondant à une puissance de l'ordre de 1 W dans une résistance de 600 Ω .

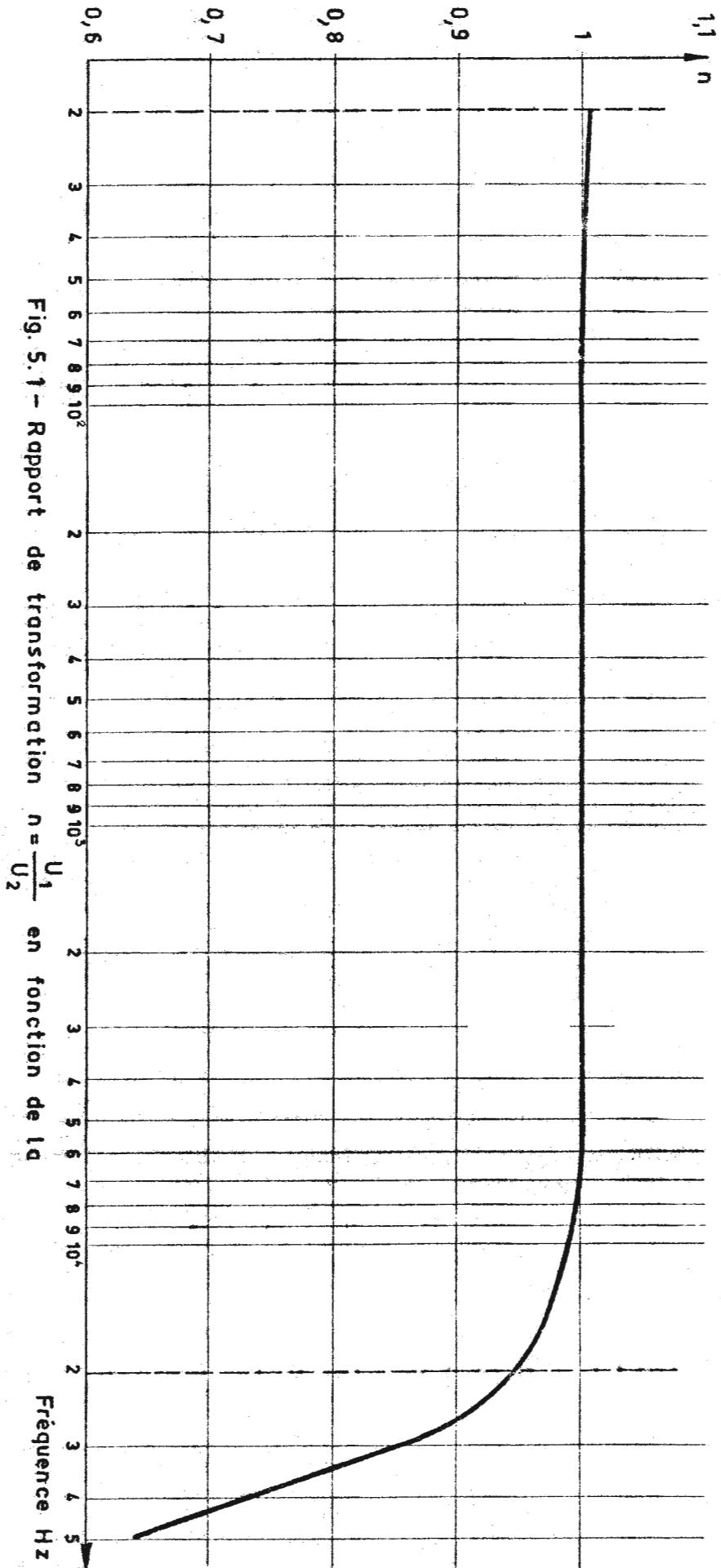


Fig. 5.1 - Rapport de transformation $n = \frac{U_1}{U_2}$ en fonction de la fréquence f . Bande de fonctionnement nominale 20 - 20000 Hz

5.2 - Caractéristiques principales des enroulements

Malgré le nombre de spires constant, la résistance d'un enroulement de transformateur, en courant continu, présente une dispersion de l'ordre de $\pm 2\%$ imputable à la tolérance sur les dimensions.

Pour le TE 1 A, nous pouvons indiquer comme valeurs moyennes :

$$R_p = 25,6 \Omega ; R_s = 31 \Omega$$

Les inductances propres L_p et L_s obéissent aux lois des bobines à noyau ferromagnétique.

En d'autres termes, pour les faibles courants magnétisants, l'inductance croît avec le courant, passe par un maximum pour les courants moyens et diminue ensuite. La valeur de transition entre les courants faibles et moyens, est fonction du matériau. En raison de la faible gamme de puissance du transformateur fonctionnant à vide, on travaille sur le premier tronçon de la courbe d'aimantation, et l'on constate une augmentation d'inductance propre à tension appliquée croissante. Cette inductance passe de 2H à 4H environ.

Les inductances de fuite l_p et l_s sont définies surtout par la géométrie des enroulements et du noyau, en premier lieu, en raison de la faible saturation de celui-ci. Elles accusent une remarquable constance, sauf aux fréquences inférieures à 200 Hz, où l'influence du courant magnétisant commence à se faire sentir. Il en résulte une légère augmentation.

Comme nous allons le voir plus loin, l'influence des inductances de fuite sur la courbe de transmission est négligeable aux fréquences basses, où la perte de tension est due à l'insuffisance de l'inductance des enroulements.

L'inductance de fuite globale ramenée au primaire (ou au secondaire), est de l'ordre de 3 à 3,1 mH, pour un trans-

formateur de caractéristiques moyennes.

Rappelons que l'on obtient l'inductance de fuite globale ramenée au primaire, par exemple, en faisant la somme de l'inductance de fuite primaire l_p et de l'inductance secondaire de fuite l_s multipliée par le carré du rapport de transformation (voir paragraphe 1.1), qui est ici égal à 1. D'où, l'inductance de fuite globale.

$$l = l_p + l_s$$

Le coefficient de fuite l_p/L_p est inférieur au millième.

5.3 - Capacités mutuelles

Voici les ordres de grandeur pour les diverses capacités intervenant dans les schémas du paragraphe 2 :

primaire - écran primaire :
 $2 C_p \simeq 550 \text{ pF}$,

secondaire - écran secondaire :
 $2 C_s \simeq 750 \text{ pF}$,

entre écrans E_p et E_s :
 $C_e \simeq 200 \text{ pF}$,

écran primaire - boîtier (masse) :
 $C_{pb} \simeq 150 \text{ pF}$,

écran secondaire - boîtier :
 $C_{sb} \simeq 110 \text{ pF}$,

primaire-secondaire :
 C_{ps} de l'ordre de 3 pF à 10 pF.

5.4 - Déséquilibre - dissymétrie

Tensions aux bornes des demi-secondaires : $< 0,2\%$.

Angle de phase des tensions aux bornes des demi-secondaires : de l'ordre du milliradian.

Déséquilibre de capacité des demi-secondaires par rapport à l'écran secondaire : $< 2 \text{ pF}$.

5.5 - Courbe de réponse en fonction de la fréquence

5.5.1 - Schéma équivalent du transformateur (figure 5.2).

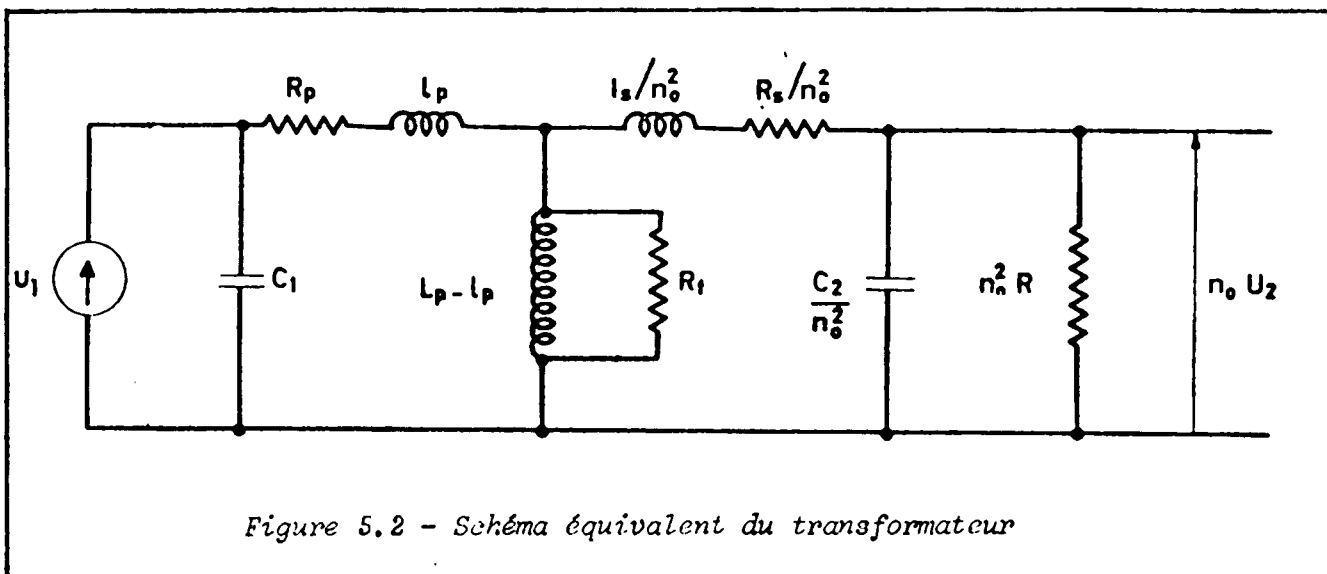


Figure 5.2 - Schéma équivalent du transformateur

Les éléments secondaires sont ramenés au primaire. Les impédances sont donc multipliées par n_0^2 , carré du rapport de transformation (unité), alors que la tension secondaire est multipliée par n_0 .

Il s'agit d'un circuit classique de transformateur imparfait. En raison de la faible valeur de l_p , on peut remplacer $(l_p - l_p)$ par l_p .

Dans ce circuit, on n'a pas tenu compte des capacités mutuelles.

En montage symétrique, c'est surtout la capacité entre secondaire et écran secondaire qui constitue un shunt. Cette capacité peut être considérée comme l'équivalent de deux capacités C_s en série, dérivant une partie du courant secondaire à travers l'écran (voir figure 2.6). Le secondaire serait ainsi shunté par 130 pF environ.

Côté primaire, ce shunt C_1 n'intervient pas puisqu'il se trouve aux bornes de la source.

L'impédance d'une capacité de 130 pF à 20 000 Hz est de 61 000 Ω donc 100 fois plus forte que la résistance de charge nominale de 600 Ω . Son effet est donc insignifiant dans la bande utilisée.

Pour une résistance de charge de 600 Ω ,

une capacité parallèle C , assez faible, peut être remplacée par une inductance négative L , série, égale à :

$$L = - CR^2$$

Pour $C = 130$ pF et $R = 600 \Omega$:

$$L = - 1,3 \cdot 10^{-10} \cdot 3,6 \cdot 10^5 \text{ H.}$$

$$L = - 4,68 \cdot 10^{-5} = - 46,8 \mu\text{H.}$$

Valeur nettement plus faible que l'inductance de fuite globale de l'ordre de 3 à 3,1 mH.

Si l'on fait une correction sommaire, on peut tabler sur une inductance de fuite de l'ordre de 3 mH.

D'autre part, la résistance R_f représentant l'influence des pertes fer, est très grande, en raison de l'excellente qualité des tôles hypermagnétiques employées. En première approximation, il n'y a pas lieu d'en tenir compte.

L'inductance primaire l_p constitue un shunt aux fréquences très basses. Au fur et à mesure de l'augmentation de la fréquence, son effet diminue, mais l'intervention des inductances de fuite en série se fait sentir. L'appareil a été calculé de façon à obtenir une bonne compensation de ces deux tendances dans la gamme d'utilisation, comme il résulte de l'examen de la courbe de la figure 5.3.

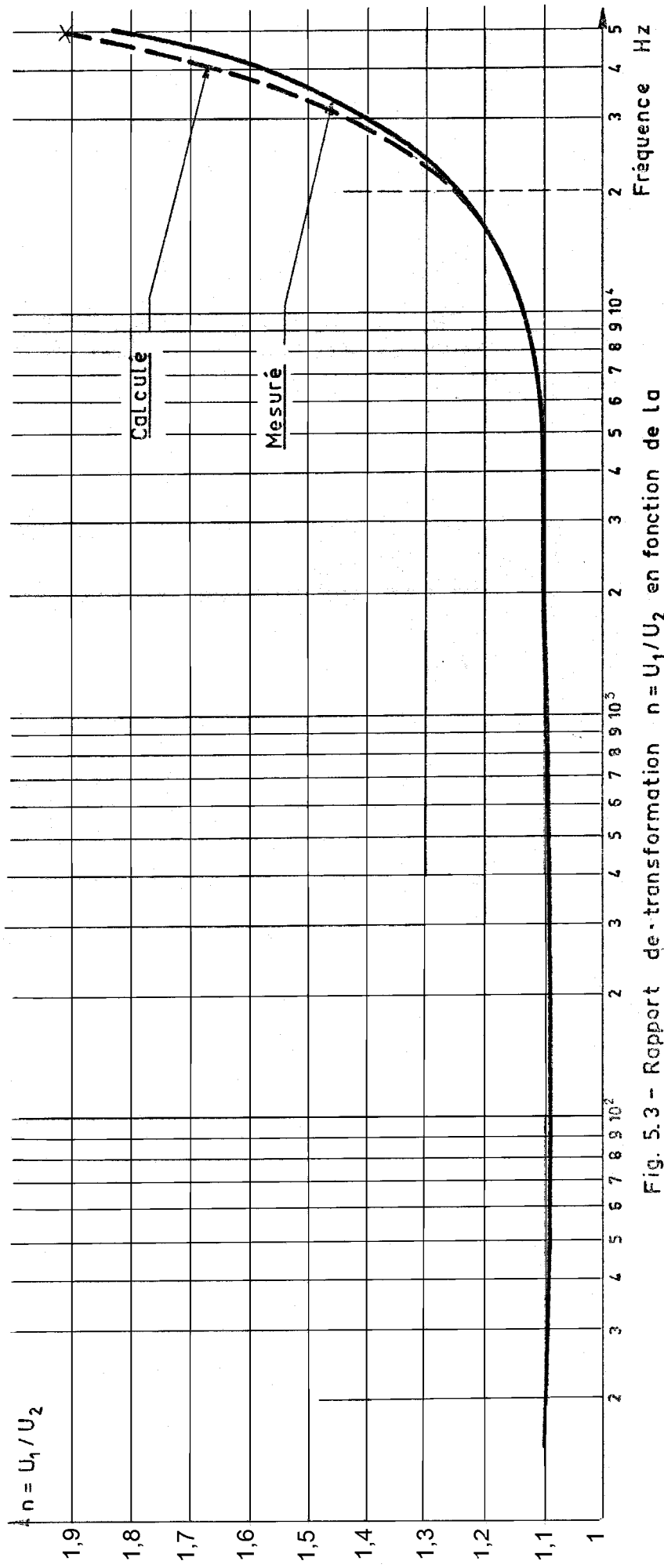


Fig. 5.3 - Rapport de transformation $n = U_1 / U_2$ en fonction de la fréquence f pour une charge secondaire résistance de 600Ω

La neutralisation de l'effet des inductances, aux fréquences basses, permet de calculer le rapport de transforma-

tion en charge, en ne conservant que les résistances, d'où le circuit de la figure 5.4.

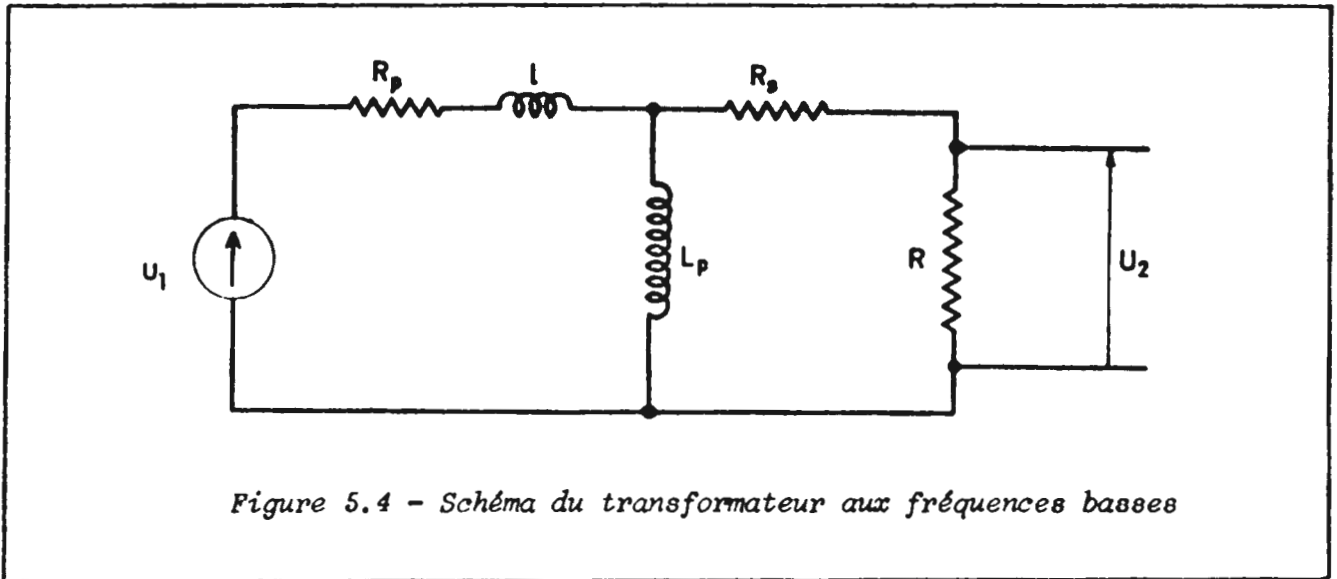


Figure 5.4 - Schéma du transformateur aux fréquences basses

Il en résulte que le rapport en charge n est donné par le rapport de réduction des résistances.

$$n = \frac{R_p + R_s + R}{R}$$

Pour $R = 600 \Omega$, on a sensiblement :

$$n = \frac{25,6 + 31 + 600}{600} = 1,094$$

valeur que les mesures confirment à 1 % près, jusqu'à 6 000 Hz.

Au-delà, on fait intervenir l'inductance de fuite globale de l'ordre de 3 mH, légèrement diminuée par l'effet de la capacité équivalente ramenée aux bornes secondaires, comme il a été indiqué au début du paragraphe.

Le rapport de transformation est alors :

$$n = \frac{(R_p + R_s + R) + l^2 \omega^2}{R}$$

La concordance est très bonne entre la théorie simplifiée et la pratique (voir figure 5.3). Cette concordance est en-

core meilleure si l'on tient compte de l'effet des capacités, ce qui peut se faire en ramenant l'inductance de fuite à 2,8 mH. La coïncidence des courbes est alors quasi-parfaite.

5.5.2 - Calcul du rapport en charge dans le cas général

Pour une résistance de charge de 600 Ω , le transformateur travaille dans les conditions de transmission optimales.

Comme on vient de le constater, la résistance vue des bornes primaires, en cas de fonctionnement sur 600 Ω n'est pas égale à 600 Ω comme on pourrait le penser, mais à 600 $\Omega + R_p + R_s$. Seul, un transformateur idéal de résistance négligeable permet de réaliser cette performance.

Si dans le schéma équivalent du transformateur (figure 5.2), on effectue une transformation classique série parallèle (figure 5.5), on obtient le circuit simplifié donnée par la figure 5.4.

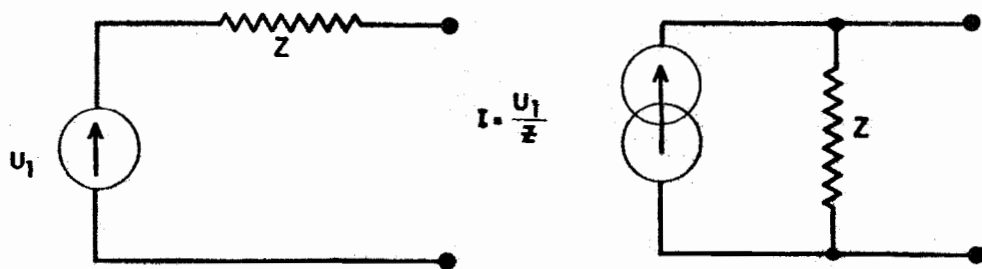


Figure 5.5 - Transformation d'une source de tension u en série avec une impédance Z en source de courant $i = u/Z$.

Le courant efficace : $I = \frac{U_1}{R_p + j\omega l}$ alimenté trois impédances en parallèle : $(R_p + j\omega l)$; $(j\omega l)$ et $(R_s + R)$.

La tension d'utilisation U_2 est recueillie aux bornes de R . Elle est égale à la tension aux bornes de $(R_s + R)$, U'_2 , multiplié par le rapport $(\frac{R}{R_s + R})$

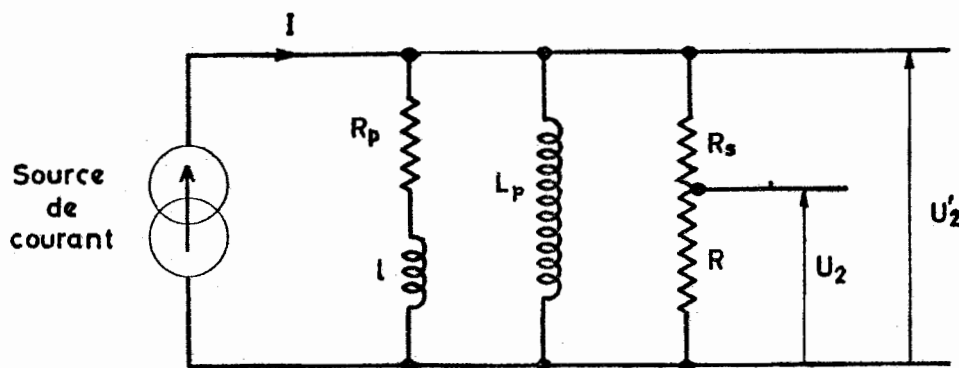


Figure 5.6 - Circuit équivalent du transformateur.

Or, la tension U'_2 est la même aux bornes des trois impédances en parallèle et sa valeur est le produit du courant I par l'impédance équivalente, c'est-à-dire, par la somme des inverses des admittances équivalentes.

$$U'_2 = I \frac{1}{\frac{1}{R_p + j\omega l} + \frac{1}{j\omega l} + \frac{1}{R_s + R}}$$

avec $U_2 = U'_2 \frac{R}{R_s + R}$ et $I = \frac{U_1}{R_p + j\omega l}$

D'où :

$$n = U_1/U_2 = \frac{(R_p + R_s + R) + j \left[l\omega - \frac{R_p(R + R)}{L\omega} \right]}{R}$$

avec $l \ll L$.

On prendra, en général :

$R_p = 25,6 \Omega$; $R_s = 31 \Omega$; $l = 2,8 \text{ mH}$;
 $L = 3 \text{ H}$ (environ).

On a ainsi le module du rapport en charge :

$$n = \frac{\sqrt{(R_p + R_s + R)^2 + \left[l\omega - \frac{R_p (R_s + R)}{l\omega} \right]^2}}{R}$$

Pratiquement, l'influence de L ne se fait sentir que pour des résistances d'utilisation supérieures à 600 Ω.

On peut constater également que le terme dépendant de la fréquence s'annule en un point intermédiaire de la bande d'utilisation. Cette performance est un des points de départ servant de base au calcul de l'appareil.

5.5.3 - Affaiblissement composite

Il s'agit d'une notion intéressante plus particulièrement les techniciens de la téléphonie et ceux qui s'occupent de filtres électriques.

En téléphonie, on fait fonctionner les lignes et la plupart des appareils comme les transformateurs à écran, entre deux impédances normalisées, 600 Ω par exemple.

La source est alors un générateur de tension de 600 Ω de résistance interne.

Nous écartons ici le cas le plus général où l'impédance de la source et l'impédance de charge sont des grandeurs imaginaires (inductives ou capacitives avec une composante résistive).

Pour tirer de la source le maximum de puissance, il faut la faire débiter sur une résistance égale à sa résistance in-

terne, soit 600 Ω.

Pour une tension d'attaque donnée, on recueille ainsi aux bornes de cette résistance la puissance maximale P_M égale à la moitié de la puissance dissipée dans les deux résistances,

$$P_1 = \frac{U_1^2}{2R}$$

$$\text{d'où : } P_{\text{Max}} = \frac{U_1^2}{4R}$$

Lorsque l'on intercale le transformateur à écran entre la charge R et la source, on ne recueille plus la puissance maximale puisque les conditions optimales d'adaptation ne sont plus réalisées. Il y a un affaiblissement de puissance, par rapport à la valeur maximale que l'on appelle affaiblissement composite.

Cette notion s'étend au cas le plus général où l'on fait intervenir les puissances apparentes, et non plus les puissances réelles effectivement dépensées. Une puissance apparente dans une impédance est le produit de la tension par le courant.

Elle peut avoir une valeur considérable, dans une capacité, par exemple, sans que la puissance dissipée (pertes) soit importante.

Le schéma équivalent permet de déterminer l'affaiblissement composite (figure 5.7). Nous négligerons en première approximation, l'influence de l'inductance L, ce qui est justifié d'après nos calculs précédents.

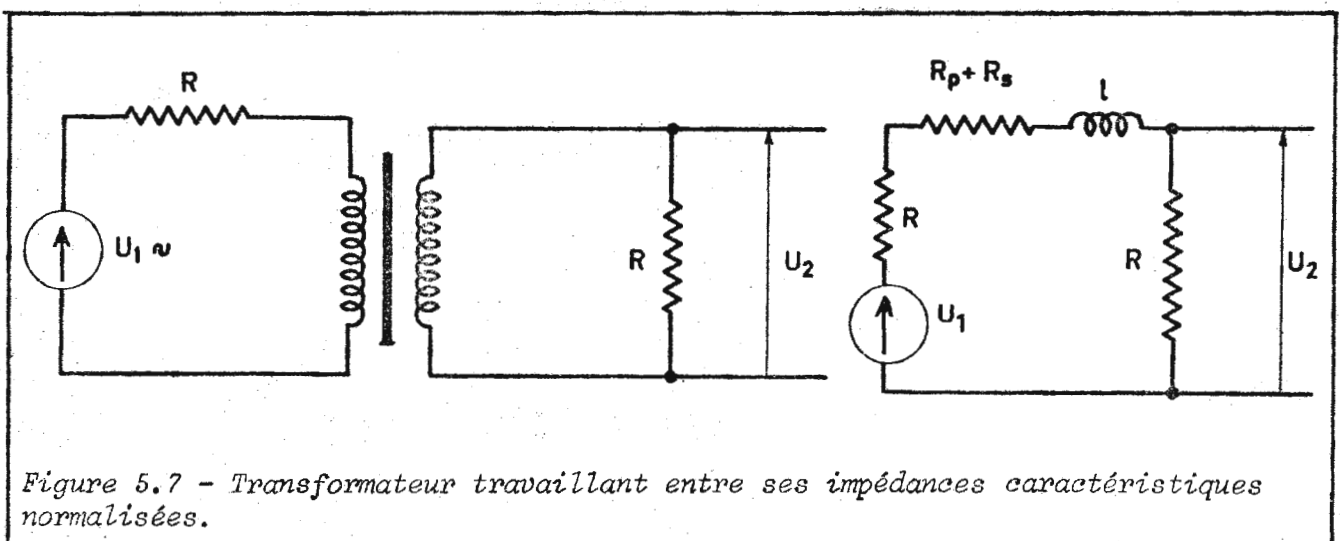


Figure 5.7 - Transformateur travaillant entre ses impédances caractéristiques normalisées.

$$A = \frac{P_M}{P_2} \text{ avec } P_M = \frac{U_1^2}{4R} \text{ et } P_2 = \frac{U_2^2}{R}$$

$$\left(\frac{U_1}{U_2}\right)^2 = \frac{(2R + R_p + R_s)^2 + 1^2 \omega^2}{R^2}$$

$$A = \frac{U_1^2}{4U_2^2} = \frac{(2R + R_p + R_s)^2 + 1^2 \omega^2}{4R^2}$$

On voit que cet affaiblissement accuse une meilleure constance que le rapport de transformation. En effet, l'erreur de fréquence du rapport n , est :

$$\xi = \frac{1 \omega}{R + R_p + R_s} = \frac{1 \omega}{656,6}$$

alors que celle qui entache l'affaiblissement composite est :

$$\xi_c = \left(\frac{1 \omega}{2R + R_p + R_s}\right)^2$$

En particulier, l'affaiblissement composite à 20 000 Hz est :

$$\xi_c = \frac{(2,8 \cdot 10^{-3} \times 6,28 \times 20\,000)^2}{(1\,200 + 56,6)^2} = 8 \%$$

au lieu de 24 % (voir figure 5.3).

L'affaiblissement composite s'exprime généralement en dB :

$$A(\text{dB}) = 20 \lg \frac{(2R + R_p + R_s)^2 + 1^2 \omega^2}{4R^2}$$

Pour 20 000 Hz, on trouve :

$$20 \lg 1,08 \sim 0,7 \text{ dB.}$$

5.5.4 - Tableau de correspondance rapports - décibels

dB	rapport	dB	rapport	dB	rapport	dB	rapport
0	1,000	3,1	1,429	6,3	2,065	9,5	2,985
0,1	1,012	3,2	1,445	6,4	2,089	9,6	3,020
0,2	1,023	3,3	1,462	6,5	2,113	9,7	3,055
0,3	1,035	3,4	1,479	6,6	2,138	9,8	3,090
0,4	1,047	3,5	1,496	6,7	2,163	9,9	3,126
0,5	1,059	3,6	1,514	6,8	2,188	10	3,162
0,6	1,072	3,7	1,531	6,9	2,213	11	3,548
0,7	1,084	3,8	1,549	7	2,239	12	3,981
0,8	1,096	3,9	1,567	7,1	2,265	13	4,467
0,9	1,109	4	1,585	7,2	2,291	14	5,012
1	1,122	4,1	1,603	7,3	2,317	15	5,623
1,1	1,135	4,2	1,622	7,4	2,344	16	6,310
1,2	1,148	4,3	1,641	7,5	2,371	17	7,079
1,3	1,161	4,4	1,660	7,6	2,399	18	7,943
1,4	1,175	4,5	1,679	7,7	2,427	19	8,913
1,5	1,189	4,6	1,698	7,8	2,455	20	10
1,6	1,202	4,7	1,718	7,9	2,483	30	31,62
1,7	1,216	4,8	1,738	8	2,512	40	100
1,8	1,230	4,9	1,758	8,1	2,541	50	316,2
1,9	1,245	5	1,778	8,2	2,570	60	1 000
		5,1	1,799	8,3	2,600	70	3 162
2	1,259	5,2	1,820	8,4	2,630	80	10 000
2,1	1,274	5,3	1,841	8,5	2,661	90	31 620
2,2	1,288	5,4	1,862	8,6	2,692	100	100 000
2,3	1,303	5,5	1,884	8,7	2,723		
2,4	1,318	5,6	1,905	8,8	2,754		
2,5	1,334	5,7	1,928	8,9	2,786		
2,6	1,349	5,8	1,950	9	2,818		
2,7	1,365	5,9	1,972	9,1	2,851		
2,8	1,380	6	1,995	9,2	2,884		
2,9	1,396	6,1	2,018	9,3	2,917		
3	1,413	6,2	2,042	9,4	2,951		

Dans le cas du TE 1 A, l'affaiblissement de tension $20 \log U_1/U_2$ ou l'affaiblissement composite $A_{(dB)}$ ne dépassent pas en général quelques unités, sauf en cas de fonctionnement sur très faible impédance, une interpolation est possible sur le tableau ci-dessus.

5.6 - Transformateur à écran utilisé comme bras de pont différentiel

La théorie de ce pont a été explicitée dans le paragraphe 3. Nous examinerons, ici, les corrections dues aux impédances résiduelles.

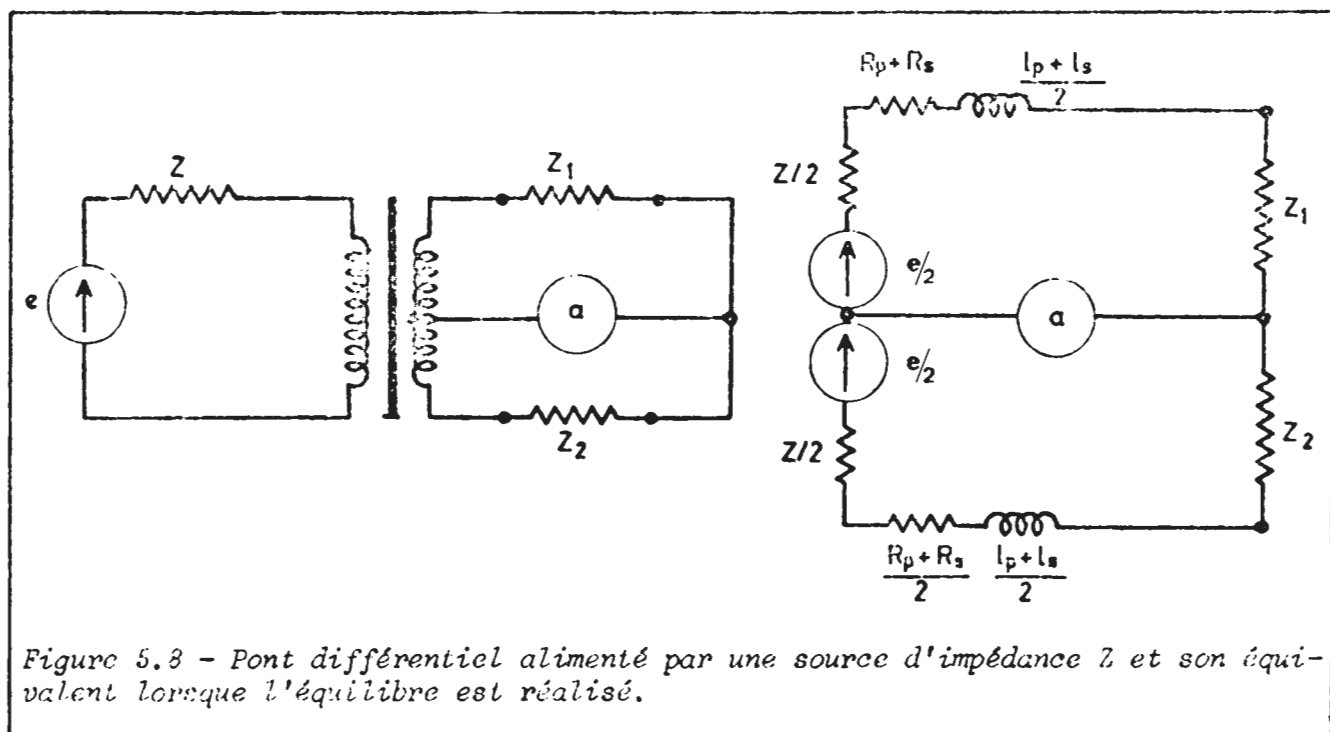


Figure 5.8 - Pont différentiel alimenté par une source d'impédance Z et son équivalent lorsque l'équilibre est réalisé.

Lorsque l'équilibre est réalisé, l'appareil de zéro "a" n'est parcouru par aucun courant et tout se passe, au point de vue électrique, comme si la secondaire ne comprenait qu'une maille.

On peut donc ramener les éléments primaires au secondaire. Ainsi, la tension e devient e/n_0 et l'impédance Z ramenée sera $(Z/n_0)^2$. Comme $n_0 = 1$, on retrouve e et Z .

Comme par construction, la symétrie du transformateur est bonne, on peut admettre que la tension "e" se répartit de façon égale entre les demi-secondaires qui recueillent chacun la tension $e/2$. On peut de la même façon séparer Z en deux parties égales.

Lorsque l'on ramène les éléments primaires au secondaire, seules les inductances de fuite et les résistances des enroulements sont à envisager. On a ainsi, par raison de symétrie, dans chaque demi-secondaire :

- une force électromotrice $u = e/2$,
- une résistance $\frac{R_p + R_s}{2}$ qui est celle des enroulements,
- une inductance $\frac{l_p + l_s}{2}$ de fuite,
- et une impédance $Z/2$, due à la source. Cette dernière doit être aussi faible que possible.

La condition d'équilibre indiquée au paragraphe 3, consiste simplement à opposer deux courants à travers deux impédances Z_1 et Z_2 alimentées par des f.é.m. égales.

Il est facile de contrôler la symétrie du transformateur en court-circuitant les points A et B. L'appareil de zéro ne doit pas réagir lorsque le transformateur est parfait. En général, il y a un léger déséquilibre qui a été chiffré au début du paragraphe 5.

Ce déséquilibre peut être compensé par l'insertion dans l'un des demi-primaires d'une résistance et d'une inductance réglables, lorsque l'impédance Z de la source est inductive. Ces éléments auront de très faibles valeurs, bien plus faibles que les résistances des enroulements et que les inductances de fuite pour Z négligeable.

Le mode opératoire est indiqué dans notre documentation relative au diviseur à bras inductif.

Remarque :

Les deux demi-secondaires (ou demi-primaires) peuvent également servir de bras de pont de rapport 1. Dans ce cas, la source n'est pas isolée du pont et l'on ne profite pas de l'effet d'écran entre ceux-ci.



SERVICES COMMERCIAUX : "Tour de Lyon" - 185, Rue de Bercy - 75012 PARIS - Tél. (1) 345-22-37
Télex 22713 F AOIP VOLT B.P. 301 75624 - PARIS - Cédex 13