

NOTICE TECHNIQUE

DISTORSIOMETRE EHD-50

SOMMAIRE

CHAPITRES	Pages
1 - GENERALITES	N° 3
2 - CARACTERISTIQUES	N° 4
3 - MISE EN SERVICE ET UTILISATION	N° 7
4 - PRINCIPE DETAILLE ET FONCTIONNEMENT DE L'APPAREIL	N° 11
5 - MAINTENANCE	N° 18

LISTE DES PLANCHES

- Planche N° 1 - Platine avant, arrière et repérage des organes
- Planche N° 2 - Vue de dessus, de dessous et disposition interne des éléments
- Planche N° 3 - Bloc A - Convertisseur d'impédance
- Planche N° 4 - Bloc B - Pont réjecteur
- Planche N° 5 - Bloc C - Amplificateur étalonné
- Planche N° 6 - Bloc D - Commutateur de fonction
- Planche N° 7 - Bloc E - Module E1 - Contrôle d'accord automatique
- Planche N° 8 - Bloc E - Module E2 - Contrôle d'accord automatique
- Planche N° 9 - Bloc F - Amplificateur et tube cathodique
- Planche N° 10 - Bloc G - Détecteur HF
- Planche N° 11 - Bloc H - Alimentation
- Planche N° 12 - Bloc J - Amplificateur de calibrage

NOMENCLATURE DU MATERIEL ET CODE L.E.A. DES FOURNISSEURS

17 Feuilles

Feuilles Errata

1. GENERALITES

Le distorsiomètre type EHD 50 est constitué d'un système d'adaptation d'entrée à haute impédance, d'un pont réjecteur réglable en fréquence et d'un millivoltmètre étalonné.

Par les différentes combinaisons de ces trois blocs, cet appareil permet d'effectuer des mesures de taux de distorsion harmonique en % et des mesures de niveau en volt ou en dB.

Tout d'abord, rappelons brièvement que le taux de distorsion harmonique est donné par 100 fois le quotient de la valeur donnée par l'ensemble des fréquences harmoniques « H » sur celle qui est donnée par la fréquence fondamentale « F ».

$$D_1 \% = \frac{H}{F} 100$$

Dans le premier temps, on envoie un niveau de tension « F » tel que le galvanomètre de calibration soit sur sa position de référence. Puis, pour le deuxième temps, on élimine « F » par l'adjonction du filtre réjecteur adéquat, le niveau harmonique subsistant, « H » étant présumé plus petit, on augmente le gain du millivoltmètre par la manœuvre du bouton calibre jusqu'à l'obtention d'une lecture confortable sur le galvanomètre de mesure.

De ce qui précède, on conçoit qu'il n'y a aucune difficulté à spécialiser le millivoltmètre par la simple adjonction d'une gravure du cadran des calibres pour la lecture directe du taux de distorsion harmonique.

Cette démonstration étant succincte, il est à noter que la valeur de « H » n'ayant pas été éliminée de celle de « F », au moment de la calibration, ces mesures ne sont valables que pour des taux inférieurs à 20 % ; au dessus de ce taux, il y a lieu d'appliquer la formule de correction suivante :

$$D_2 \% = \frac{100 D_1}{\sqrt{100^2 - D_1^2}}$$

D1 et D2 sont exprimés en %.

Matériel joint avec l'appareil

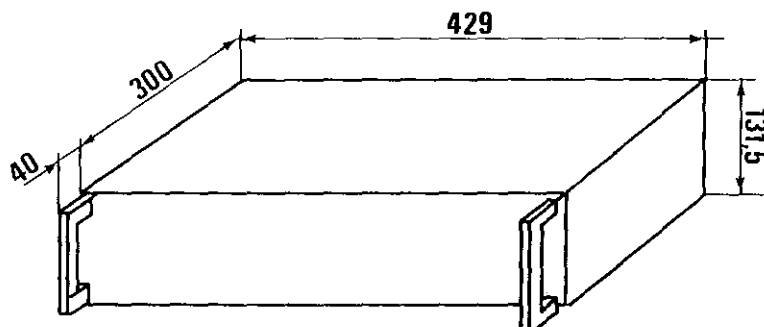
- Une Notice Technique
 - Une housse
 - Dans un sachet en vinyl.
-
- 1 Fiche droite R90-780/Câble KX675 Ω long 1 m/Fiche droite R90-780 RADIALL
 - 1 Cordon secteur avec fiche D03 PF/SC/TG et prise secteur - F.R.B.
 - 2 Fusibles 0,16 A D1 TD CEHESS
 - 2 Fusibles 0,25 A D1 TD CEHESS

2. - CARACTERISTIQUES

2.1. - PRESENTATION MECANIQUE

Le distorsiomètre type EHD 50 est présenté en coffret aluminium traité et peut être monté sur un rack (standard américain) au moyen de deux cornières adaptables de chaque côté de l'appareil :

La hauteur est de 3 unités. Il pèse 8,6 Kg sans accessoires.



2.2. - CARACTERISTIQUES ELECTRIQUES

2.2.1. - Millivoltmètre - Décibelmètre

- Gamme de fréquence : 10 Hz à 3 MHz de 1 mV à 30 V
10 Hz à 500 KHz sur calibre 300 μ V, 100 V, 300 V
- Etendue des mesures : 300 μ V à 300 V, pleine échelle
- Précision : $\pm 3\%$ calibres 1 mV à 30 V de 10 Hz à 1 MHz
 $\pm 3\%$ calibres 0,3 mV, 100 V et 300 V de 10 Hz à 300 kHz
 $\pm 5\%$ calibres 1 mV à 30 V de 1 à 3 MHz
 $\pm 5\%$ calibres 0,3 mV, 100 V et 300 V à 500 kHz
- Impédance d'entrée : 1 M Ω // 50 pF environ

2.2.2. - Distorsiomètre

- Gamme de fréquence : 10 Hz à 600 kHz
- Gamme d'entrée : 300 mV à 300 V de 10 Hz à 100 kHz
300 mV à 30 V au dessus de 100 kHz
- Gamme de taux de distorsion : 0,1 % à 100 % pleine échelle
- Précision nominale : 1) Tension d'entrée 30 volts
gamme 100 % à 0,3 % de 10 Hz à 1 MHz
gamme 0,1 % de 30 Hz à 300 kHz
 $\pm 3\%$

2) Tension d'entrée 30 volts

gamme 100 % à 0,3 % de 10 Hz à 100 kHz

gamme 0,1 % de 30 Hz à 100 kHz

- Impédance d'entrée : 1 M Ω // 50 pf environ
- Distorsion due à l'appareil : 0,03 % de 10 Hz à 200 kHz
0,06 % de 200 à 600 kHz
- Réjection fondamentale : 80 dB
- Affaiblissement de l'harmonique 2 : 10 à 20 Hz \pm 1 dB
20 Hz à 20 kHz \pm 0,6 dB
20 à 100 kHz - 1 dB
100 à 300 kHz - 2 dB
300 à 600 kHz - 3 dB

- NOTE.

Si l'on ne dispose pas de 0,3 V pour l'étalonnage, il reste possible de faire celui-ci sur 0,1 V (repère vert du galvanomètre c).

Attention sur cette position des mesures n'est plus garantie, l'automatisme n'est plus assuré sur toute l'étendue de la gamme de fréquence.

Les caractéristiques énoncées à « précision nominale » et « affaiblissement de l'harmonique 2 » peuvent être données globalement de la façon suivante :

- de 10 à 20 Hz \pm 1 dB
- de 20 Hz à 20 kHz \pm 0,5 dB
- de 20 à 100 kHz - 1 dB
- de 100 à 300 kHz - 2 dB
- de 300 à 600 kHz - 3 dB

Toutefois, ces caractéristiques ne peuvent être prises en considération pour la réception du matériel

- Dispositif d'accord : manuel et automatique
- Filtre passe-haut Commutable : 3 dB à 300 Hz
40 dB à 50 Hz

Lorsque le filtre passe-haut est en service le dispositif d'accord automatique ne fonctionne pas pour les fréquences inférieures à 1000 Hz.

2.2.3. - Détecteur de modulation d'amplitude (sur option)

Sonde à haute impédance HC X 47 A Métrix

- Fréquence HF minimale : 1 MHz
- Tension HF maximum : 5 V
- Tension continue maximum : 250 V
- Capacité d'entrée : 2,5 pF
- Résistance d'entrée : 50 kΩ

Utilisable jusqu'à 200 MHz avec précaution d'usage.

TE de mesure à cristal, HC X 14 A Métrix

- | | | | |
|--------------------------|---|-------------------------------|--|
| Coefficient de réflexion | } | - inférieur à 0,05 à 1000 MHz | } chargé par HC X 11 A
ou HC X 12 A |
| | | - inférieur à 0,09 à 3000 MHz | |

Tension HF maximale : 2 V

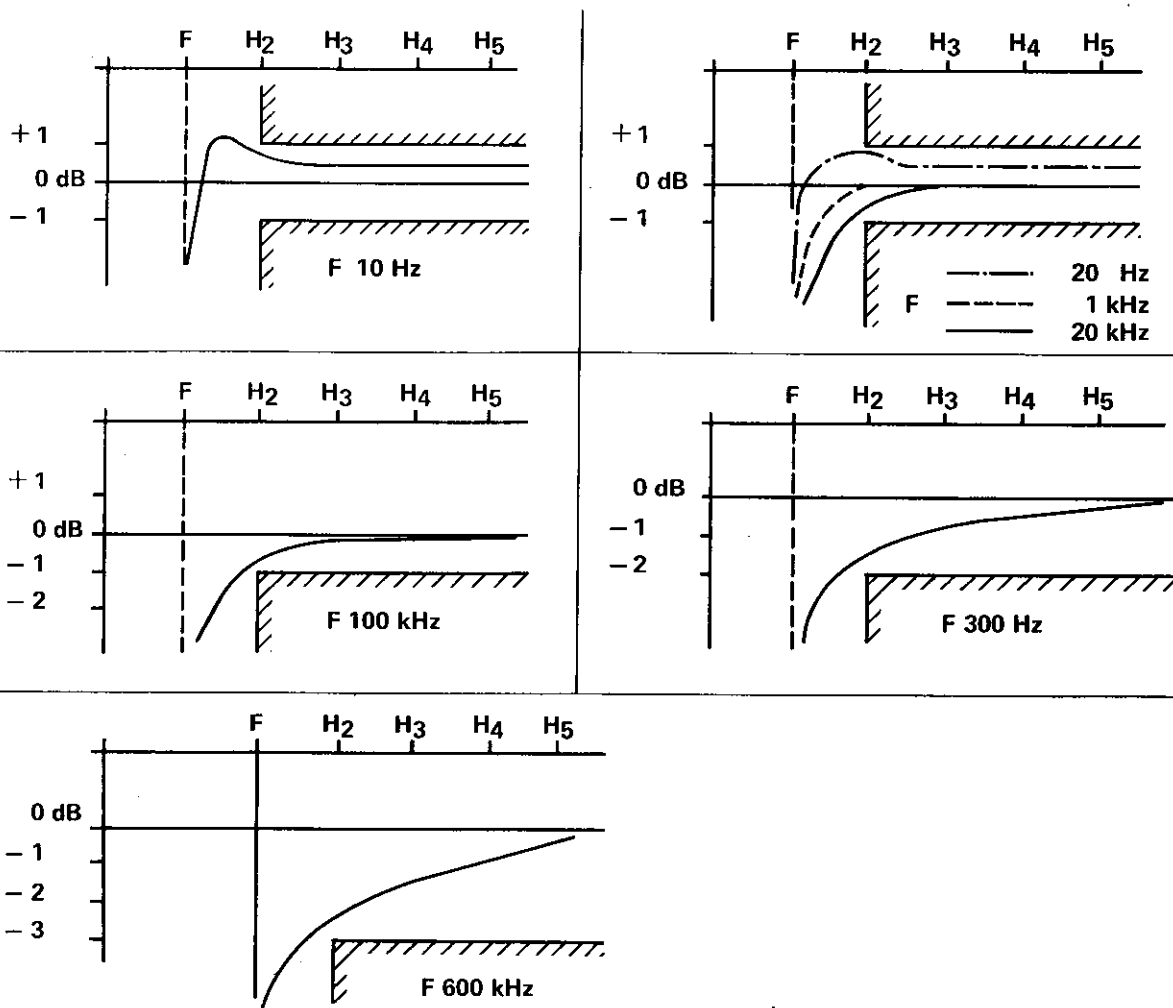
Linéarité d'amplitude meilleure que 1 dB

Utilisable à partir de 50 kHz si l'impédance qui charge le détecteur est grande.

2.2.4. - Tube cathodique : permet l'observation du signal analysé.

- Diamètre du tube 30 mm.

2.2.5. Distorsiomètre courbe filtre réjecteur



3. MISE EN SERVICE - UTILISATION

3.1. FONCTION DES DIFFERENTES COMMANDES

3.1.1. Platine avant - Planche N° 1

- a - Potentiomètre R15 de réglage de luminosité du tube cathodique b
- b - Tube cathodique V1
- c - Instrument de contrôle de tarage permanent J2
- d - Instrument de mesure de taux de distorsion harmonique et de niveau C6
- e - Cadran de réglage de fréquence du pont réjecteur C5 - 6
- f - Commutateur des sous-gammes de fréquence du pont réjecteur S4
 - x 0,1 gamme de 10 à 100 Hz
 - x 1 gamme de 100 à 1 000 Hz
 - x 10 gammes de 1 à 1 kHz
 - x 100 gammes de 10 à 100 kHz
 - x 1 000 gammes de 100 à 1 000 kHz
- g - Commutateur de tarage par pas de 10 en 10 dB S2
- h - Potentiomètre vernier de tarage R13
- i - Commutateur de fonction S3 qui comprend :
 - une position « mV » pour les mesures en volt et dB
 - une position « Dist. » pour les mesures de taux de distorsion harmonique
- j - Bornes de sortie E3
- k - Borne terre K
- l - Voyant de mise sous tension
- m - Interrupteur arrêt-marche S7
- n - Commutateur du filtre passe haut S5
- o - Commutateur des fonctionnements manuel ou automatique
- p - Potentiomètre de réglage de phase du pont réjecteur R13
- q - Commutateur des calibres de l'instrument d gravé en volt, dB et %
- r - Embase coaxiale d'entrée J3

3.1.2. Platine arrière - Planche N° 1

- s - Répartiteur réseau 110, 127, 145, 220, 245 V S6
- t - Fusible de 0,16 A pour les réseaux 220-245 V F1
- u - Fusible de 0,25 A pour les réseaux 110, 127, 145 V F2
- v - Fusible commun sur le neutre 0,25 A F3
- w - Embase secteur J4
- x - Bornes d'alimentation par batterie extérieure
- y - T6 et sonde de mesure (sur option)
- z - Cornières de fixation en rack

3.2. MISE EN SERVICE - Planche N° 1

Mettre le répartiteur secteur « s » sur la position correspondant au réseau utilisé. A l'aide du prolongateur, raccorder le réseau à l'embase réseau « w ». Mettre l'interrupteur « m » sur la position

3.3. MODE OPERATOIRE - Planche N° 1

3.3.1. Millivoltmètre

Appliquer le signal sur l'embase coaxiale « r ».

Mettre le commutateur de fonction « i » sur la position « mV ».

Manœuvrer le commutateur des calibres « q », de sorte que l'aiguille de l'instrument « d » indique la plus grande déviation possible en restant toutefois à l'intérieure de l'échelle. Ceci, pour augmenter la précision de lecture.

3.3.1.1. Mesure de tension en volt.

La tension indiquée par le commutateur « q » correspond au calibre de l'instrument, la tension d'entrée sera lue sur l'échelle correspondante de l'instrument « d ».

Ex. : « q » est sur 10 mV et « d » indique 9, la tension est égale à 9 mV.

3.3.1.2. Mesure de niveau en dB.

Le cadran du commutateur « q » et celui de l'instrument « d » sont gravés en dB par rapport à la référence 0 dB = 0,775 V, le niveau du signal d'entrée s'obtient en faisant la somme algébrique des valeurs lues sur ces deux cadrans.

Ex. : « q » indique - 50 dB et « d » + 1 dB, le niveau d'entrée est $- 50 + 1 = - 49$ dB.

3.3.2. Mesure de taux de distorsion harmonique.

Appliquer le signal à analyser sur la prise d'entrée « r ».

Mettre le commutateur de fonction « i » sur la position « Dist. ».

3.3.2.1. Mesure en %.

A l'aide du commutateur « g » et du potentiomètre « h » de CAL, amener l'aiguille du galvanomètre de tarage « c » en face du repère « CAL ».

Mettre le commutateur de gamme « F » sur celle dans laquelle se trouve la fréquence à mesurer.

Mettre le commutateur « q » sur la position 100 %.

Mettre le commutateur « o » sur la position « approche manuelle ».

Eliminer la fréquence fondamentale en accordant le filtre réjecteur ; pour ceci, manœuvrer délicatement le cadran de fréquence « e » et le potentiomètre de phase « p » pour obtenir un minimum sur le galvanomètre « d ». Augmenter la sensibilité à l'aide du commutateur « q ».

3.3.2.1.1. - Mesure automatique.

Lorsque l'aiguille de l'instrument « d » est descendue au dessous de - 20 dB pour la sensibilité 10 % du commutateur « q », mettre le commutateur « o » sur « automatique », l'accord se fait alors automatiquement, il ne reste plus qu'à augmenter la sensibilité à l'aide du commutateur « q ». Lorsque l'aiguille de l'instrument « d » ne descend plus, le minimum atteint correspond au niveau des harmoniques ou du bruit de fond. Le pourcentage indiqué par « q » correspond au calibre de « d ». Il ne reste plus qu'à lire sur l'échelle de « d » le taux de distorsion harmonique.

3.3.2.1.2. - Mesure manuelle.

Augmenter la sensibilité à l'aide du commutateur « q ».

Pour avoir une lecture exacte, il est indispensable d'exécuter le réglage jusqu'à ce que l'on obtienne la lecture la plus petite possible. Comme en automatique, ce minimum correspond au taux de distorsion harmonique.

Ex. : « q » est sur 1 %, « d » indique .7, le taux de distorsion est de 0,7 %.

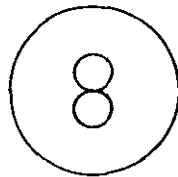
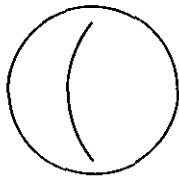
3.3.2.2. - Utilisation du tube cathodique.

Le tube cathodique est utilisé pendant les mesures de taux de distorsion.

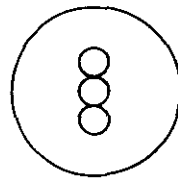
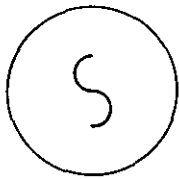
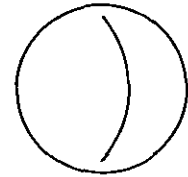
Les plaques de déviation verticale reçoivent le signal pris avant le filtre réjecteur et les plaques de déviation horizontale reçoivent le signal résiduel sortant du filtre réjecteur.

On obtient ainsi une figure de Lissajous fixe entre la fréquence fondamentale et les fréquences harmoniques et une figure glissante entre la fondamentale et le spectre résiduel.

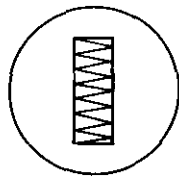
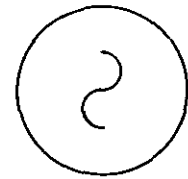
Voici quelques exemples de figures :



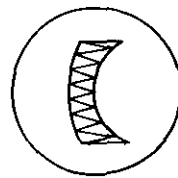
Harmonique 2



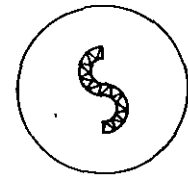
Harmonique 3



Souffle



H2 +
BRUIT DE FOND



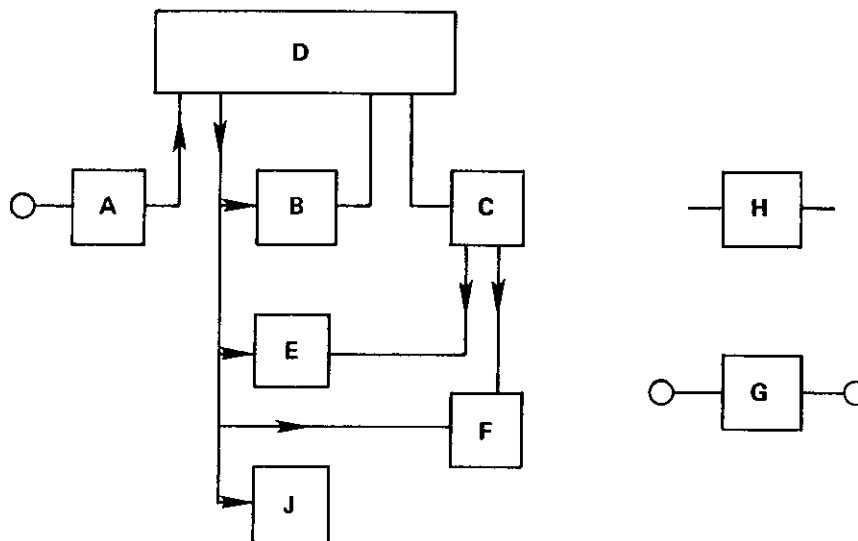
H3 +
BRUIT DE FOND

4. - PRINCIPE DETAILLE ET FONCTIONNEMENT DE L'APPAREIL

4.1. - INTRODUCTION

4.1.1. Schéma synoptique des blocs fonctionnels

Pour plus de détails voir la planche N° 6



4.1.2. - Bloc A

Convertisseur d'impédance d'entrée pour l'adaptation des impédances vues de l'extérieur à celles des blocs suivants.

4.1.3. - Bloc B

Pont réjecteur réglable d'une façon continue dans la gamme des fréquences fondamentales avec filtre passe-haut commutable.

4.1.4. - Bloc C

Ensemble millivoltmètre - décibelmètre étalonné.

4.1.5. - Bloc D

Commutateur permettant de choisir une des fonctions suivantes : « mV » ou « Dist. », c'est à dire Millivoltmètre ou Distorsiomètre.

4.1.6. - Bloc E

Contrôle d'accord automatique du pont réjecteur.

4.1.7. - Bloc F

Tube cathodique et ses amplificateurs de balayage horizontal et vertical.

4.1.8. - Bloc G

Détecteur de modulation d'amplitude.

4.1.9. - Bloc H

Alimentation stabilisée générale.

4.1.10. - Bloc J

Amplificateur et instrument de contrôle de tarage permanent.

4.2. - DESCRIPTION DETAILLEE

4.2.1. - Convertisseur d'impédance d'entrée - Bloc A - Planche N° 3.

Ce bloc est constitué des modules A1 et A2.

- 4.2.1.1. - Le module A1 est la partie de l'affaiblisseur des calibres du millivoltmètre qui étend la plage des sensibilités de 1 à 300 V. Ce système devant être à haute impédance, il ne comporte qu'un pas d'affaiblissement de 50 dB afin de n'avoir qu'une seule correction capacitive pour la bonne tenue en fréquence, les pas intermédiaires étant réalisés au niveau des amplificateurs de millivoltmètre qui sont décrits dans les pages suivantes.

4.2.1.4. - Le module A2 a son entrée protégée des surcharges extérieures par la résistance R10 et les deux diodes à seuils décalés CR1-2. Pour répondre aux conditions d'impédance élevée de l'entrée, on a utilisé un transistor à effet de champ Q1, groupé en convertisseur d'impédance avec Q2 Q3.

Cet ensemble a donc un gain très voisin de 1.

4.2.2. - Pont réjecteur - Bloc B - Planche N° 4.

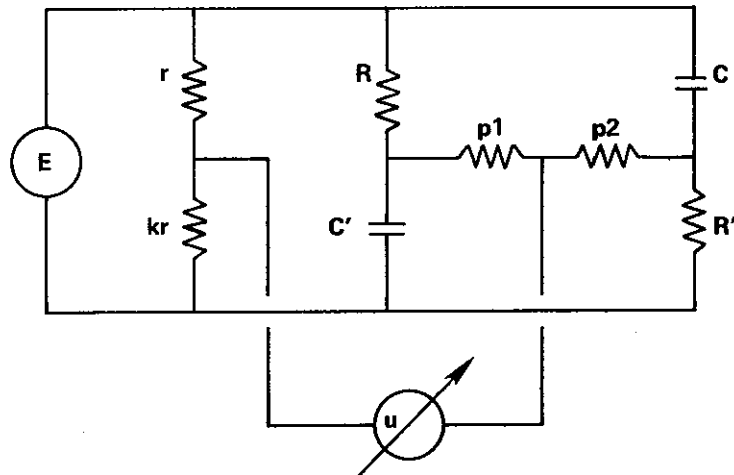
Ce bloc est constitué des modules B1 à B4.

4.2.2.1. - Module B1. Le potentiomètre R13 ou h, accessible sur la face avant, est l'organe de réglage fin de calibration. Il est coaxial avec le commutateur S2 ou g, décrit avec le bloc D (cF 4.2.4.).

Ils forment ensemble le système complet de tarage.

4.2.2.2. - Les modules B2, B3, B4 forment ensemble le pont réjecteur B2 et B4 se trouvent réunis sur la même carte, ce sont les amplificateurs d'entrée et de sortie du pont réjecteur.

Regardons d'abord le fonctionnement théorique du filtre réjecteur :



Les valeurs p1 et p2, étant considérées comme grandes par rapport aux éléments R, R', C, C', la relation entre la tension d'entrée E et la tension de sortie U peut s'écrire :

$$\frac{U}{E} = \frac{ABw^2 (k-nk-n) + 1 - nk - n + Jw (A - Bk)}{(1 - ABw^2) (1 + k) + Jw (1 + k) (A + B)}$$

A et B étant deux constantes de temps caractérisant cet ensemble en fonction de la fréquence.

$$A = R'C$$

$$B = RC'$$

avec w = fréquence d'entrée ou pulsation

$$w = 2\pi f$$

$$n = \frac{P_2}{P_1} \quad \text{et} \quad k = \frac{r_1}{r_2}$$

En choisissant convenablement les valeurs k et n , soit $n = \frac{1}{2}$ et $k = \frac{1}{3}$, l'équation devient :

$$\frac{U}{E} = \frac{1 - ABw^2 + Jw(3A - B)}{1 - ABw^2 + Jw(A + B)} \times \frac{1}{4}$$

La condition $U = 0$, à une fréquence telle que $w = w_0$, permet d'écrire

$$3A - B = \text{et } ABw^2 = 1$$

La première équation définit le rapport des constantes de temps :

$$3CR' = RC'$$

Pour des raisons technologiques et pratiques, on prend :

$$C = C', \text{ d'où } R = 3R'$$

La deuxième équation donne :

$$R'RC'w_0^2 = 3R'^2C^2w_0^2 = 1$$

$$\text{d'où } 3R'^2C^2 = \frac{1}{w_0^2}$$

L'équation finale est donc :

$$\frac{U}{E} = \frac{1}{4} \times \frac{1 - \frac{w^2}{w_0^2}}{1 - \frac{w^2}{w_0^2} + J \left(\frac{4}{3R'Cw_0} \right) \left(\frac{w}{w_0} \right)}$$

Le module B2 qui constitue l'amplificateur d'entrée du pont réjecteur se compose des transistors Q3-4, qui fonctionnent en convertisseur d'impédance.

Le gain en tension de cet ensemble est légèrement supérieur à 1. Les transistors Q1-2 fonctionnent en convertisseur d'impédance. La self L1 sert à diminuer la distorsion résiduelle aux fréquences élevées. Les circuits collecteur et émetteur de Q2 constituent la branche réelle (r_1 et r_2) du schéma théorique du pont réjecteur.

Le transistor Q5, en série avec résistance R13 et en parallèle sur R3, est l'élément variable de la branche réelle commandé par le système d'accord automatique, la branche imaginaire ($RR'CC'$) du schéma théorique étant constituée par les résistances du commutateur S4 et les condensateurs variables C5-6 et leurs trimmers C3-4.

Nous avons vu précédemment que la diagonale de la branche imaginaire ($p_1 p_2$) doit être d'impédance élevée d'où les convertisseurs d'impédance Q1, Q2 et Q6, Q7 du module B3. La diagonale basse impédance est constituée par les résistances R11 - 15 - 18 - 20 - 23.

Les transistors Q4 - 5, en parallèle sur R 15 - 18, sont les éléments variables de la branche imaginaire du pont commandé par le système d'accord automatique.

Le module B4 est constitué par des transistors Q6 et Q7, qui forment l'amplificateur de sortie du pont. Q6 fonctionne en amplificateur de tension et Q7 en abaisseur d'impédance.

La réaction négative de l'émetteur de Q7 à l'émetteur de Q4 par R17, C7 et R11 assure la linéarité de l'ensemble en dehors de la fréquence réjectée.

4.2.3. - Ensemble Millivoltmètre - Décibelmètre - Bloc C - Planche N° 5.

Ce bloc est constitué des modules C1 à C6.

4.2.3.1. - Le module C1 est un filtre passe-haut qui élimine les fréquences inférieures à 300 Hz. Il est constitué par les condensateurs C1 et C2 et la self L1.

4.2.3.2. - Le module C2 est la partie de l'affaiblisseur des calibres du millivoltmètre qui étend la plage des sensibilités de 0,3 mV à 300 V en association avec A1 (cf. 4.2.1.1.) et C4.

4.2.3.3. - Le module C3 est le premier amplificateur du millivoltmètre. Il est constitué du transistor Q1 qui fonctionne en amplificateur de tension. Il est suivi des deux transistors Q2-3, qui fonctionnent en amplificateur cascode.

La stabilité de cet amplificateur est obtenue, d'une part par des réactions négatives continues, sur T1 par R2-3, sur Q-2-3 par R8-R14 et de Q3 à Q1 par R13-R1 et de T2 à T1 par R14-5 et, d'autre part par une réaction négative de modulation de Q3 à Q1 par R13-R1.

Le potentiomètre R13 sert à ajuster le gain de cet amplificateur, ce qui permet d'étalonner l'ensemble millivoltmètre. Le potentiomètre R14 sert à régler le point de fonctionnement des transistors.

4.2.3.4. - Le module C4 constitue la troisième partie de l'affaiblisseur des calibres du millivoltmètre.

Par sa position dans la chaîne d'amplification, il atténue le souffle d'entrée, ce qui améliore le rapport signal/bruit proportionnellement à son affaiblissement.

4.2.3.5. - Le module C5 est l'amplificateur de sortie du millivoltmètre. Il est constitué du transistor Q1, qui fonctionne en amplificateur de tension et Q2 et Q3 qui fonctionnent en amplificateur cascode. La stabilité est assurée en continu par les réactions négatives dans l'émetteur de Q2 par R4-R18 et de l'émetteur Q2 à la base de Q1 par R6.

Pour la compréhension de la réaction négative de modulation, considérons en premier, le système de lecture.

L'ensemble CR1-2 associé avec C9-10 constitue un détecteur doubleur de tension alimentant le galvanomètre C6.

Le courant dépendra donc, pour une tension d'entrée donnée, de la somme des valeurs des résistances de CR1-2 - R10-11, de C6 et, enfin, de R12-13. Le bouclage R13 à émetteur de Q1 se trouve être une réaction négative de courant.

De ce fait, le courant dans C6 sera indépendant des variations de résistance de CR1-2 et de C6 lui-même.

Le circuit intégré Q4 sert de séparation, il élimine les capacités des câbles de liaison vers F1.

4.2.3.6. - Le module C6 est le galvanomètre gravé en % volt et dB.

4.2.4. - Commutateur de fonction - Bloc D - Planche N° 6

Ce bloc est constitué par le commutateur S3 qui commute entre eux les différents blocs nécessaires au fonctionnement en millivoltmètre ou en distorsiomètre, par le commutateur S5 qui permet d'incorporer ou non le filtre passe-haut C1, par le commutateur S8 qui permet en fonction distorsiomètre de choisir le mode d'accord automatique ou manuel et par le commutateur S2 qui est l'affaiblisseur par pas de 10 dB du tarage.

4.2.5. - Contrôle d'accord automatique - Bloc E - Planches N° 7 - 8

Le bloc E est constitué de deux modules identiques, E1 et E2.

Tous les deux sont attaqués sur leur première entrée par le signal complexe de sortie de C4 (c'est à dire de l'entrée 16-18 du C5), (planche 5), qui comporte, entre autre, un reliquat de fondamentale.

Ce signal est amplifié par le circuit intégré Q1 qui attaque en symétrique le modulateur en anneau CR1.

Prenons le modulateur E1, il reçoit, sur sa deuxième entrée, le signal calibré par le module B1 via B3. A la sortie de l'anneau, on ne conserve que la composante de modulation, soit « F » calibré moins « F » reliquat, ce qui donne une tension continue positive, négative ou nulle, suivant le signe du déséquilibre et son ampleur. Ce signal est amplifié par les circuits intégrés Q2 et Q3. Il est ensuite envoyé vers le module B3 pour commander l'élément variable de la branche réelle du pont réjecteur. Le module E2 reçoit, sur sa seconde entrée, un signal calibré de fondamentale en quadrature avec le signal d'origine du fait qu'il est recueilli sur une branche RC du pont réjecteur. E2 commandera donc l'équilibre de la partie imaginaire de ce pont.

4.2.6. - Amplificateur et tube cathodique - Bloc F - Planche N° 9

Le Bloc F est constitué des modules F1, F2 et F3.

Les modules F1 et F2 sont réunis sur la même carte imprimée.

4.2.6.1. - Le module F1 est constitué par les circuits intégrés Q2 et Q3 et les transistors Q4 et Q5.

Q2 fonctionne en amplificateur de tension, L1 sert à corriger la courbe de réponse en fréquence. Q3 fonctionne en abaisseur d'impédance, il commande l'amplificateur de tension constituée par Q4-Q5 montés en série afin de pouvoir développer à leurs bornes la tension élevée nécessaire au balayage horizontal du tube cathodique V1. Q4 et Q5 fonctionnent en montage base commune pour la bonne réponse en courbe de fréquence.

4.2.6.2. - Le module F2 est constitué du circuit intégré Q1 et des transistors Q6 et Q7. Cet ensemble est identique à l'ensemble Q3 - Q4 - Q5 du module F1. Le module F2 est l'amplificateur de balayage vertical du tube V1.

4.2.6.3. - Le module F3 est constitué par le tube cathodique V1 et son alimentation. L'alimentation est faite à partir de l'enroulement 6,3 V, du transformateur T1 du bloc H pour le chauffage du tube V1 et de l'enroulement 350 V pour l'alimentation haute tension. C'est une alimentation continue du type doubleur de tension classique par CR1-CR2 et C3-C4.

4.2.7. - Détecteur HF - Bloc G - Planche N° 10

Le bloc G est constitué par une sonde à haute impédance et un té de mesure à cristal qui permettent d'effectuer des mesures de niveau et de distorsion sur la modulation des signaux HF.

4.2.8. - Alimentation - Bloc H - Planche N° 11

Le bloc H constitue l'alimentation de l'appareil.

Il comprend à partir de l'embase secteur J4, l'interrupteur marche-arrêt S7, le commutateur secteur S6, les fusibles F1, 2, 3, le transformateur T1 et l'alimentation stabilisée basse tension (carte H) ± 25 V.

4.2.8.1. - L'alimentation stabilisée ± 25 V est faite à partir de l'enroulement 2 x 27 V du transformateur T1 qui attaque le pont CR2 type 110 A4, lequel fournit les deux tensions redressées qui sont stabilisées et filtrées par deux montages classiques, l'un constitué par Q1-2-3 et CR3 donne une tension de + 25 V et l'autre, constitué par Q4-5-6 et CR1 donne une tension de - 25 V, ceci par rapport à la masse.

4.2.9. - Amplificateur de calibration - Bloc J - Planche N° 12

Le bloc J est constitué des modules J1 et J2.

4.2.9.1. - Le module J1, l'amplificateur de calibration proprement dit. Il est formé par le circuit intégré Q1.

Ce circuit est du type TAA293 et l'on voit que le premier élément est monté en abaisseur d'impédance, suivi d'un amplificateur de tension à réaction négative de courant (cF 4.2.3.5.).

Le potentiomètre R11 sert à régler le niveau de calibration lors de la mise au point de l'appareil.

4.2.9.2. - Le module J2 est le galvanomètre de calibration.

5. - MAINTENANCE

5.1. - CARACTERISTIQUES SOMMAIRES DES APPAREILS UTILISES

Appareil	Caractéristiques	Type employé
Générateur BF	Distorsion résiduelle < 0,005 %	GMW 20 L.E.A.
Millivoltmètre	Réponse en fréquence $\pm 0,1$ dB 10 Hz à 3 MHz, précision ± 3 %	EHD 50 L.E.A.
Voltmètre numérique	Sensibilité 0,3 mV à 300 V Voltmètre alternatif 40 Hz à 10 kHz Impédance d'entrée $100 \text{ k}\Omega/\text{V} // 30 \text{ pF}$ Précision $\pm 0,2$ % de la lecture ± 1 digit de 50 Hz à 5 kHz	A 1613 ROCHAR
Distorsiomètre	Gamme 10 Hz à 600 kHz Distorsion résiduelle < 0,03 %	EHD 50 L.E.A.
Voltmètre continu	Gamme 0,01 V à 1 000 V Impédance d'entrée $1 \text{ M}\Omega/\text{V}$	VX203A METRIX

5.2. - ALIMENTATION - Bloc H - Planche N° 11

5.2.1. - Transformateur d'alimentation T1

Outillage : 1 Voltmètre et 1 Ampèremètre alternatif.

Le distorsiomètre consomme 25 mA, on doit donc mesurer un courant d'environ 190 mA dans le primaire sur la position 127 volts.

Les secondaires délivrent respectivement 2 x 27 V, 350 V et 6,3 V.

5.2.2. - Alimentation stabilisée - module H

5.2.2.1. - Mesures des tensions continues.

Outillage : 1 voltmètre continu.

5.2.2.1.1. - Mesures effectuées aux bornes des condensateurs.

C1H : - 25 V

C2H : - 29 V

C3H : - 36 V

C4H : - 37 V

C5H : + 35 V

C6H : + 28 V

C7H : + 25 V

C8H : + 34 V

5.2.2.1.2. - Tensions relevées sur les transistors et diodes.

	Emetteur	Base	Collecteur
Q1H	- 36 V	- 35,5 V	- 25 V
Q2H	- 6,5 V	- 7,1 V	- 25,5 V
Q3H	- 25 V	- 25,5 V	- 35,5 V
Q4H	+ 25,5 V	+ 26 V	+ 34 V
Q5H	+ 6,5 V	+ 7,1 V	+ 26 V
Q6H	+ 25 V	+ 25,5 V	+ 34 V
		Cathode	Anode
CR1		0	- 6,5 V
CR3		+ 6,5 V	0

5.2.2.2. Mesure du bruit de fond résiduel.

Outillage : 1 millivoltmètre

Bruit résiduel sur : sortie 1 - 2 - 3 - 4 - 0,6 mV

sortie 15 - 16 - 17 - 18 - 0,6 mV

5.3. - MILLIVOLTMETRE

5.3.1. - Adaptateur d'impédance - Bloc A - Planche N° 3

5.3.1.1. - Mesures des tensions continues.

Outillage : 1 voltmètre continu.

5.3.1.1.1. - Tensions relevées aux bornes des condensateurs.

C1A2 : + 9,2 V	C2A2 : + 11 V	C3A2 : + 20 V
C4A2 : + 1,5 V	C5A2 : + 22,5 V	

5.3.1.1.2. - Tensions relevées sur les transistors et diodes.

	Source	Gate	Drain
Q1A2	+ 11 V	+ 9,2 V	+ 18 V
	Emetteur	Base	Collecteur
Q2A2	+ 18,5 V	+ 18 V	+ 11,5 V
Q3A2	+ 11 V	+ 11,5 V	+ 20 V
		Cathode	Anode
CR1A2		+ 9,2 V	0
CR2A2		+ 20 V	+ 9,2 V

5.3.1.2. - Mesures des tensions de modulation.

Outillage : 1 Générateur BF
 1 Millivoltmètre
 1 Distorsiomètre

Mettre le distorsiomètre sur la fonction mV et le calibre 1 V.

Appliquer sur la prise d'entrée J3 un signal de 1 V à 1 kHz.

On mesure sur : l'entrée 9-10 A2 : 1 V

la sortie 7-8 A2 : 1 V

Distorsion sortie 7-8 A2 : < 0,03 %

5.3.2. - Amplification étalonnée - Bloc C - Planche N° 5

5.3.2.1. - Mesures des tensions continues.

Outillage : 1 Voltmètre continu.

5.3.2.1.1. - Tensions relevées aux bornes des condensateurs.

C1C3 : + 0,2 V	C2C3 : + 2,5 V	C3C3 : + 1,7 V
C4C3 : + 10 V	C5C3 : + 3,2 V	C6C3 : + 8 V
C7C3 : + 8,2 V	C8C3 : + 16 V	
C1C5 : + 0,6 V	C3C5 : + 4 V	C4C5 : + 12 V
C5C5 : + 12,5 V	C6C5 : + 6,7 V	C7C5 : + 25 V
C8C5 : 0 V	C9C5 : + 15 V	C10C5 : + 15 V
C11C5 : + 1,2 V		

5.3.2.1.2. - Tensions relevées sur les transistors.

	Emetteur	Base	Collecteur
Q1C3	+ 1,9 V	+ 2,5 V	+ 4 V
Q2C3	+ 3,3 V	+ 4 V	+ 7,4 V
Q3C3	+ 7,4 V	+ 8 V	+ 8,2 V
Q1C5	0 V	+ 0,6 V	+ 7,6 V
Q2C5	+ 7 V	+ 7,6 V	+ 12 V
Q3C5	+ 12 V	+ 12,5 V	+ 15 V

5.3.2.2. - Mesures des tensions de modulation.

Outillage : 1 Générateur BF
 1 Millivoltmètre

Mettre le distorsiomètre sur la fonction mV et sur le calibre 1 V, appliquer un signal de 1 V à 1 kHz sur l'entrée J3.

On mesure sur :

- Entrée 3 - 1 de C2	1 V
- Sortie 3 - 14 de C2	3 mV
- Entrée 13 - 14 - 15 de C3	3 mV
- Collecteur Q1C3	14 mV
- Collecteur Q3C3	150 mV
- Sortie 4 - 5 - 6 - 7 C3	150 mV
- Entrée 16 - 18 C5	13 mV
- Collecteur Q1C5	170 mV
- Collecteur Q3C5	1,4 V
- Gate Q4C5	100 mV
- Source Q4C5	100 mV
- Sortie 1 - 2 C5	120 mV

La mesure en boucle ouvert de C3 se fait en déconnectant R1C3 et en appliquant sur la prise d'entrée J3 un signal de 1 kHz de niveau tel que l'on mesure sur l'entrée 13 - 14 - 15 C3 une tension de : 1 mV.

On mesure sur : Collecteur Q1C3 : 15 mV
Collecteur Q3C3 : 140 mV

La mesure en boucle ouverte de C5 se fait en branchant, en parallèle, sur R13C5 un condensateur de 100 μ F (10/12 V) et en appliquant sur l'entrée J3 un signal de 10 kHz et de niveau tel que l'on mesure sur l'entrée 16 - 18 C5 une tension de 2,2 mV.

On mesure sur : Collecteur Q1C5 : 150 mV
Collecteur Q3C5 : 1,25 V
Source Q4C5 : 80 mV

5.3.3. - Etalonnage du millivoltmètre.

Outillage : 1 Générateur BF
1 Voltmètre numérique

Brancher en parallèle sur la sortie générateur l'entrée du distorsiomètre et celle du voltmètre numérique.

Mettre le générateur sur la fréquence 1 kHz, le distorsiomètre sur la fonction mV et le calibre 1 V.

Régler le niveau de sortie du générateur de façon à lire sur le voltmètre numérique 0,775 V (0 dB).

L'aiguille de l'instrument C6 doit indiquer 0 dB.

Si ce n'est pas le cas amener l'aiguille sur 0 dB en se servant du potentiomètre R13 de la carte C3.

5.4. - DISTORSIOMETRE.

5.4.1. - Pont réjecteur - Bloc B - Planche N° 4

5.4.1.1. - Mesures des tensions continues

Outillage : 1 Voltmètre continu.

5.4.1.1.1. - Tensions relevées aux bornes des condensateurs.

C1 B2-4 : - 10 V	C2 B2-4 : - 16,5 V	C3 B2-4 : - 1 V
C4 B2-4 : - 10,8 V	C5 B2-4 : + 8 V	C6 B2-4 : - 2,5 V
C7 B2-4 : - 10 V	C8 B2-4 : - 24,5 V	C9 B2-4 : - 1 V
C10B2-4 : - 22,5 V	C11B2-4 : - 0,01 V	C12B2-4 : - 2,3 V
C1 B3 : - 23 V	C2 B3 : + 0,7 V	C3 B3 : - 0,3 V
C4 B3 : - 2,5 V	C5 B3 : + 9,5 V	C6 B3 : + 0,9 V

5.4.1.1.2. - Tensions relevées sur les transistors.

	Source	Gate	Drain
Q1B2-4 :	- 12,3 V	- 14,3 V	- 2,5 V
Q5B2-4 :	0	- 2,5 V	0
Q2B3 :	- 3,3 V	- 4,3 V	+ 8,5 V
Q3B3 :	+ 10 V	0	+ 0,7 V
Q4B3 :	- 2,8 V	- 3 V	- 2,9 V
Q5B3 :	- 2,7 V	- 3 V	- 2,8 V
Q6B3 :	- 2,5 V	- 4,3 V	+ 8,5 V
Q8B3 :	+ 9 V	0	+ 0,9 V
	Emetteur	Base	Collecteur
Q2B2-4 :	- 1,8 V	- 2,5 V	- 12,3 V
Q3B2-4 :	- 4,1 V	- 4,7 V	- 11,5 V
Q4B2-4 :	- 11,5 V	- 11 V	- 4,7 V
Q6B2-4 :	- 2,3 V	- 2,9 V	- 23,5 V
Q7B2-4 :	- 22,7 V	- 23,5 V	- 24,5 V
Q1B3 :	+ 8 V	+ 8,5 V	- 3,3 V
Q7B3 :	+ 8 V	+ 8,5 V	- 2,5 V

5.4.1.2. - Mesures des tensions de modulation.

Outillage : 1 générateur BF
1 millivoltmètre
1 distorsiomètre

5.4.1.2.1. - Le distorsiomètre étant sur la fonction « DIST. », le calibre 100 %, approche manuelle, et la gamme X 100, appliquer sur l'entrée J3 un signal de 1 V à 1 kHz.

Faire le tarage du distorsiomètre.

On mesure sur :

- Entrée 15 - 16 B2-4	280 mV
- Emetteur Q4 B2-4	280 mV
- Emetteur Q3 B2-4	60 mV
- Source Q1 B2-4	60 mV
- Emetteur Q2 B2-4	20 mV
- Gate Q2 B3	180 mV
- Source Q2 B3	180 mV
- Gate Q6 B3	62 mV
- Source Q6 B3	62 mV
- Drain Q5 B3	9 mV
- Base Q6 B2-4	16 mV
- Collecteur Q6 B2-4	320 mV
- Emetteur Q7 B2-4	320 mV

5.4.1.2.2. - Pour faire la mesure en boucle ouverte, déconnecter C7 D2-4.

Appliquer un signal de 1 kHz sur l'entrée J3 et régler le niveau de façon à mesurer 0,3 V sur la sortie 1-2 de la carte B2B4.

On mesure sur :

- Entrée 15 - 16 B2-4	55 mV
- Emetteur Q4 B2-4	55 mV
- Emetteur Q3 B2-4	45 mV
- Source Q1 B2-4	42 mV
- Emetteur Q2 B2-4	14 mV
- Gate Q2 B3	40 mV
- Source Q2 B3	40 mV
- Gate Q6 B3	14 mV
- Source Q6 B3	14 mV
- Drain Q5 B3	6,4 mV
- Base Q6 B2-4	13 mV
- Collecteur Q6 B2-4	270 mV
- Emetteur Q7 B2-4	265 mV

5.4.1.3. - Réglage du pont réjecteur.

Mettre les cavaliers E5 de B2-4 et E6 - E7 de B3 sur la position repérée en pointillé sur le schéma.
Mettre le distorsiomètre sur la fonction DIST., le calibre 100 % et la sous-gamme X10.

Appliquer un signal de 1 kHz sur l'entrée J3.

Faire l'étalonnage.

Accorder le pont réjecteur à l'aide des boutons e et o.

Mettre le générateur sur 10 kHz.

Accorder le pont restant sur X 10 et en se servant uniquement du bouton e ; lorsque l'on a atteint un minimum, finir l'accord à l'aide des condensateurs ajustables C3-C4 de B'3.

Vérifier que ce réglage n'a pas modifié le réglage du bouton o. Si ce réglage était modifié, recommencer les réglages comme décrit ci-dessus, jusqu'à ce que l'on obtienne l'accord à 1 kHz et 10 kHz, sans retoucher au bouton o.

5.4.1.4. - Réglage du taux de distorsion résiduel.

5.4.1.4.1. - Réglage de la partie accord manuel.

Mettre les cavaliers E5 de B2B4 et E6-E7 de B3 sur la position repérée en pointillé sur le schéma.

Mettre le distorsiomètre sur DIST., X 10 et sur 100 %.

Appliquer sur l'entrée J3 un signal de 1 V à 2 kHz.

Faire le tarage.

Accorder le pont en se servant des boutons e et o.

Le taux de distorsion doit être inférieur à 0,03 %.

Ce taux peut être minoré par les potentiomètres R27 et R28 de B2-B4.

5.4.1.4.2. - Réglage de la partie accord automatique.

Le réglage de l'approche manuelle étant effectué, appliquer sur l'entrée J3, un signal de 1 V à 2 kHz, faire le tarage, mettre le distorsiomètre sur DIST et approche manuelle.

Accorder le pont réjecteur avec les boutons e et o.

Lorsque l'on a obtenu un affaiblissement de 30 à 40 dB, passer sur accord automatique.

Le taux mesuré doit être inférieur à 0,03 %.

Si ce n'est pas le cas, il peut être minoré par les potentiomètres R23 et R24 de B3.

Les condensateurs C1 de B2-B4 et C1 de B3 servent à minorer le taux de distorsion à 200 kHz.

5.4.2. - Contrôle d'accord automatique - Bloc E - Planches N° 7 et 8

5.4.2.1. - Mesures des tensions continues.

Outillage : 1 Voltmètre continu.

5.4.2.1.1. - Tensions relevées aux bornes des condensateurs.

C1E1 : 18 V	C2E1 : + 4 V	C3E1 : + 4 V
C4E1 : 18 V		
C1E2 : 18 V	C2E2 : + 4 V	C3E2 : + 4 V
C4E2 : 18 V		

5.4.2.1.2. - Tensions relevées sur les circuits intégrés.

Broches N°	1	2	3	4	5	6	7	8	9	10
Q1E1	+ 4,5	+ 5	0	NC	NC	+ 4	NC	+ 8	+9	+ 8
Q2E1	- 10	- 10	- 17	NC	NC	- 10	NC	- 10	- 5	- 9
Q3E1	- 9,5	- 9	- 15	NC	NC	- 10	NC	- 3	+1,5	- 3
Q1E2	+ 4,7	+ 5,5	0	NC	NC	+ 4,7	NC	+ 9	+9	+ 9
Q2E2	- 10	- 10	- 17	NC	NC	- 10	NC	- 10	- 5	- 10
Q3E3	- 10	- 9	- 16	NC	NC	- 10	NC	- 7	- 3	- 7

5.4.2.2. - Mesures des tensions de modulation.

Outillage : 1 Générateur BF
1 Millivoltmètre

Appliquer un signal de 1 V à 2 kHz sur l'entrée J3 du distorsiomètre.

Mettre le distorsiomètre sur DIST et sur la sous-gamme X 100.

Faire le tarage du distorsiomètre.

On mesure sur : entrée 11 - 12 E1 : 120 mV

entrée 17 - 18 E1 : 270 mV

entrée 11 - 12 E2 : 120 mV

entrée 17 - 18 E2 : 18 mV

5.4.2.3. - Réglage du contrôle d'accord automatique.

Mettre les cavaliers E5 de B2-B4 et E6-E7 de B3 sur la position repérée en pointillé sur le schéma.

Mettre le distorsiomètre sur la fonction DIST.

Appliquer un signal de 1 V à 1 kHz sur l'entrée J3.

Faire l'étalonnage.

Accorder le pont réjecteur à l'aide des boutons e et o.

5.4.2.3.1. - Réglage de la branche réelle.

L'accord étant fait comme décrit en 5.4.2.3., mettre le distorsiomètre sur approche manuelle.

Remettre le cavalier E5 dans sa position d'origine.

Faire l'accord uniquement avec le bouton e et le potentiomètre R18 de E1.

Ne pas toucher au bouton o.

5.4.2.3.2. - Réglage de la bande imaginaire.

L'accord étant fait comme décrit en 5.4.2.3., mettre le distorsiomètre sur approche manuelle.

Remettre les cavaliers E6 et E7 sur leur position d'origine.

Faire l'accord uniquement avec le bouton o et le potentiomètre R18 de E2.

Ne pas toucher au bouton e.

5.4.3. - Contrôle de tarage permanent - Bloc J - Planche N° 12.

5.4.3.1. - Mesures des tensions continues.

Outillage : 1 Voltmètre continu.

5.4.3.1.1. - Tensions relevées aux bornes des condensateurs.

C1-J1 : +3,7 V

C3-J1 : +2 V

C4-J1 : +3,5 V

C5-J1 : +3,5 V

C7-J1 : +7,6 V

5.4.3.1.2. - Tensions relevées sur le circuit intégré.

Broches N°	1	2	3	4	5	6	7	8	9	10
Q1-J1	+3	+1,9	+1,2	+2	+5	+7,6	+7,6	+7,6	NC	+3,7

5.4.3.2. - Mesure de modulation.

Outillage : 1 Générateur BF

1 Millivoltmètre

Appliquer un signal de 0,3 V à 2 kHz sur l'entrée J3.

Mettre le distorsiomètre sur la fonction DIST.

Tourner à fond vers la droite (sens des aiguilles d'une montre) le commutateur g et le potentiomètre h.

On mesure sur le circuit intégré Q1-J1 :

- Broche 10	280 mV
- Broche 1	280 mV
- Broche 2	160 mV
- Broche 15	750 mV

Pour faire la mesure en boucle ouverte, découpler à la masse par un condensateur de 100 μ F 25 V la broche de Q1-J1.

Appliquer sur l'entrée J3 un signal de 2 kHz de niveau tel que l'instrument J2 soit sur le repère de tarage.

On mesure sur les broches de Q1 :

Broche 10 :	0,8 mV
Broche 2 :	0,35 mV
Broche 5 :	0,54 mV

5.4.3.3. - Réglage de l'instrument de calibre.

Mettre le distorsiomètre sur la fonction DIST, le calibre 100 % et la sous-gamme X 100.

Appliquer un signal de 1 V à 1 kHz sur l'entrée J3.

Régler le niveau en utilisant le commutateur g et le potentiomètre h, de façon à amener l'aiguille de l'instrument d sur 100 %.

Si l'aiguille de l'instrument c n'est pas sur le repère de tarage, l'y amener à l'aide du potentiomètre R11-J1.

5.4.4. - Amplificateur et tube cathodique - Bloc F - Planche N° 9.

5.4.4.1. - Mesures des tensions continues.

Outillage : 1 Voltmètre continu.

5.4.4.1.1. - Tensions relevées aux bornes des condensateurs.

C1 F1-F2 : + 23,5 V	C2 F1-F2 : + 10,5 V	C3 F1-F2 : + 1 V
C4 F1-F2 : + 1 V	C5 F1-F2 : + 1 V	C6 F1-F2 : + 22 V
C7 F1-F2 : + 12 V	C8 F1-F2 : + 9 V	C9 F1-F2 : + 12 V
C10 F1-F2 : + 12 V	C11 F1-F2 : + 200 V	C12 F1-F2 : + 200 V
C1 F3 : - 360 V	C2 F3 : - 380 V	C4 F3 : + 350 V
C5 F3 : + 270 V	C6 F3 : + 330 V	

5.4.4.1.2. - Tensions relevées sur les transistors, les circuits intégrés et le tube cathodique.

	Emetteur	Base	Collecteur
Q4F1-F2	+ 11,6 V	+ 12 V	+ 46 V
Q5F1-F2	+ 46 V	+ 46,6 V	+ 83 V
Q6F1-F2	+ 11,5 V	+ 12 V	+ 46,5 V
Q7F1-F2	+ 46,5 V	+ 47 V	+ 87 V
	Source	Gate	Drain
Q1F1-F2	+ 10,6 V	0 V	0 V
Q2F1-F2	+ 10,5 V	0 V	+ 1,2 V
Q3F1-F2	+ 10,5 V	0 V	0 V

Broches	1	2	3	4	5	6	7	8
V1 F3	- 360	+ 340	+ 310	+ 340	- 380	+ 320	- 360	- 360

5.4.4.2. - Mesure de modulation

Outillage : 1 Générateur BF
1 Millivoltmètre

Mettre le distorsiomètre sur la fonction DIST ; le calibre 100 % et la sous-gamme X 100.

Appliquer sur l'entrée J3 un signal de 1 V à 1 kHz.

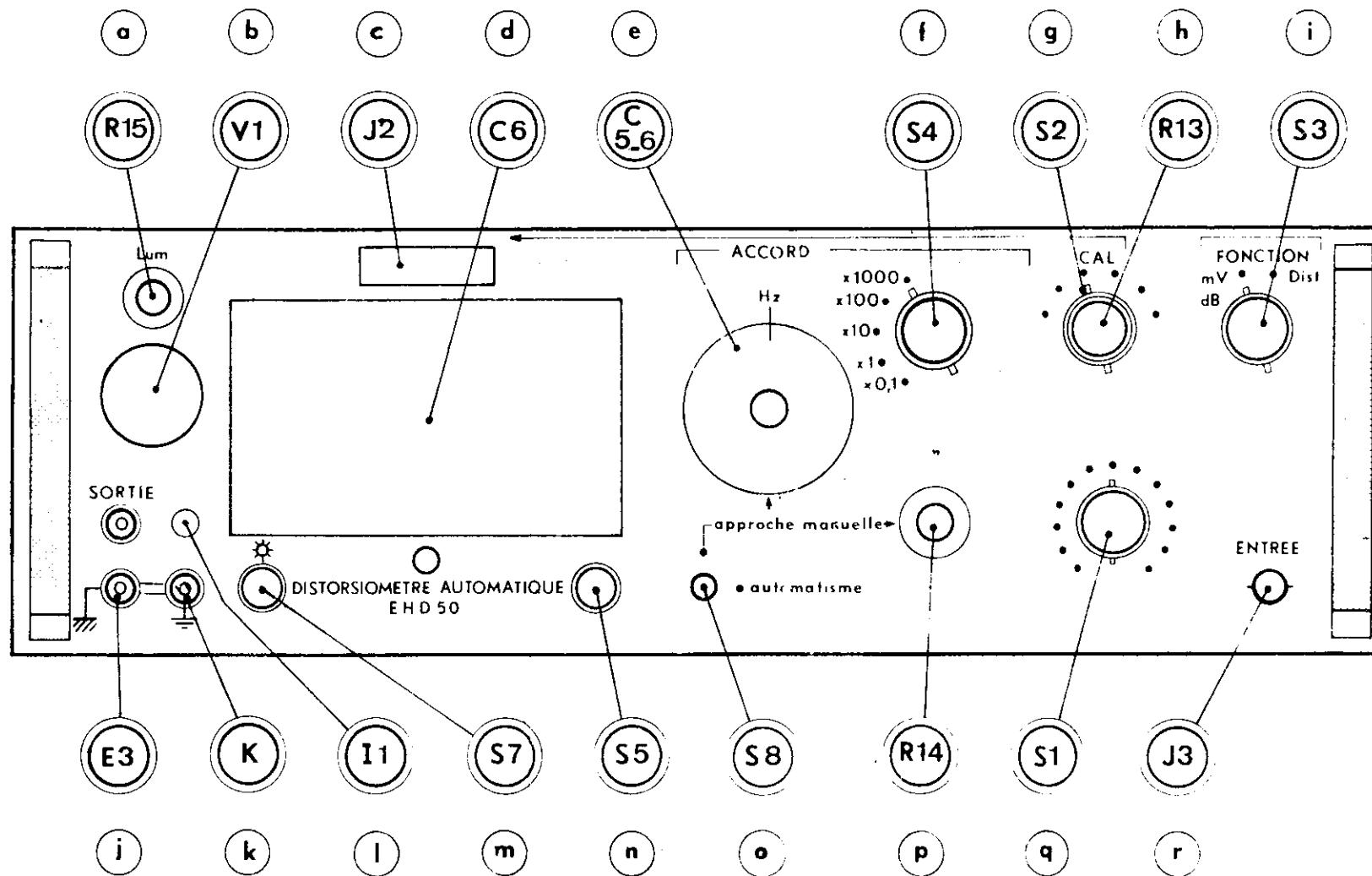
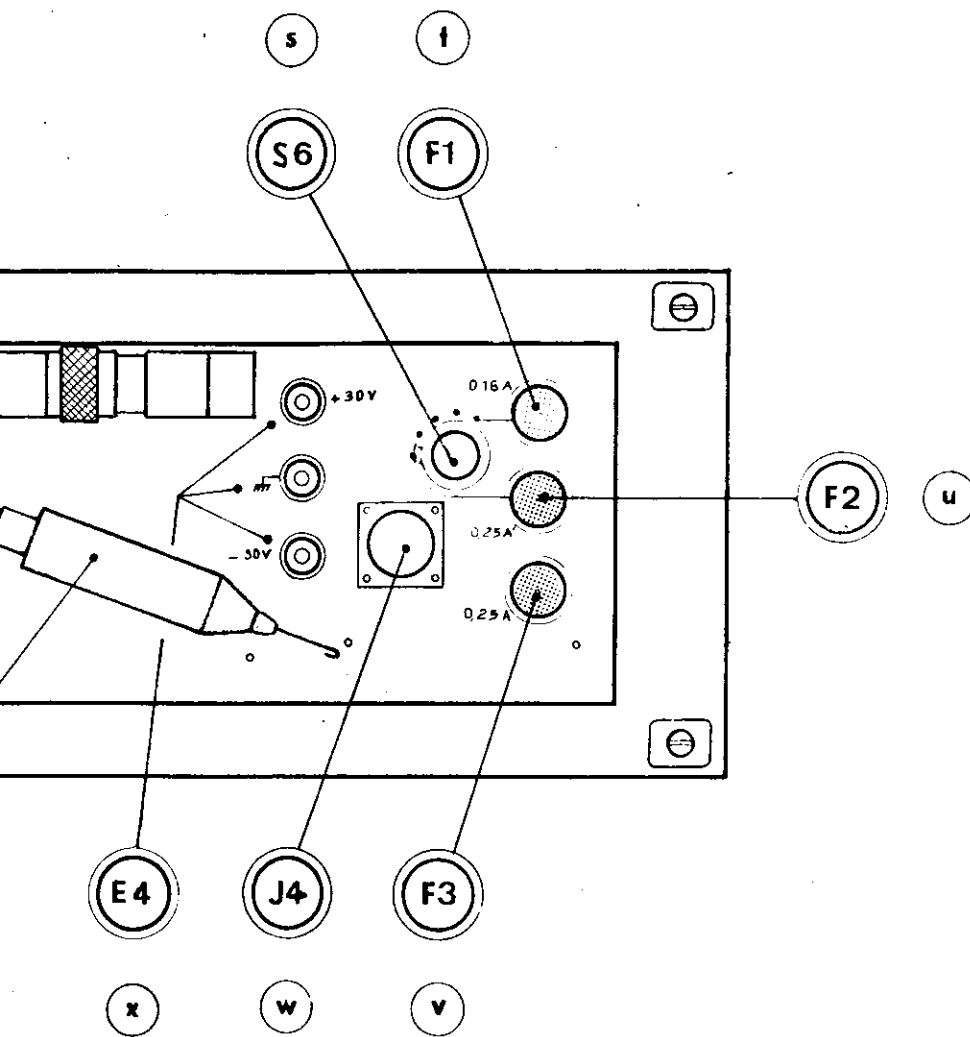
Faire le tarage.

On mesure sur :

Gate	Q1	280 mV
Source.	Q1	250 mV
Gate	Q2	100 mV
Drain	Q2	540 mV
Source.	Q3	500 mV
Emetteur	Q4	18 mV
Collecteur	Q5	40 mV
Emetteur	Q6	8 mV
Collecteur	Q7	20 mV

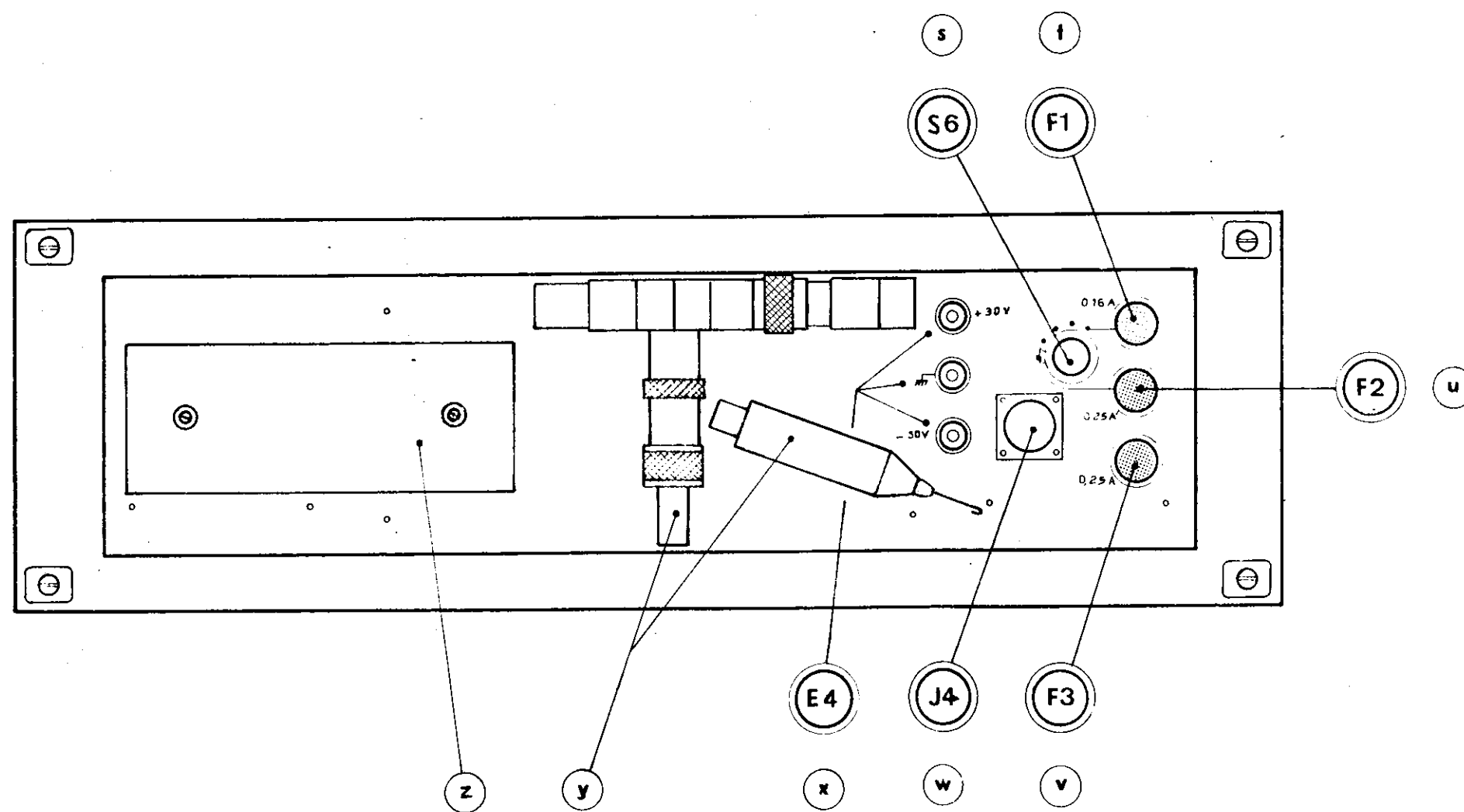
ERE

AVANT

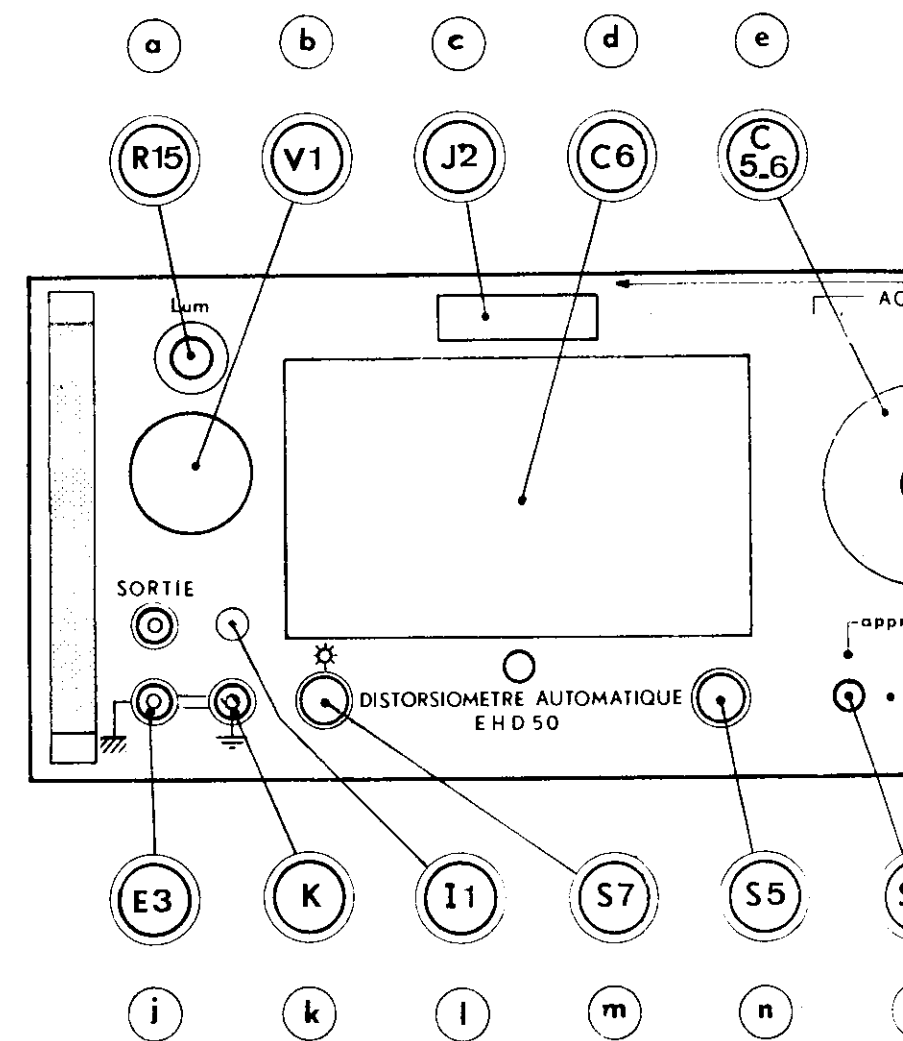


LABORATOIRE ELECTRO ACOUSTIQUE 5 Rue Jules Parent RUEIL - 92 -	APPAREIL : DISTORSIOMETRE Type EHD 50	PLAN N° 10344...
	Platine avant - arrière et repérage des organes	DATE : LE 1.12.70...

ARRIERE



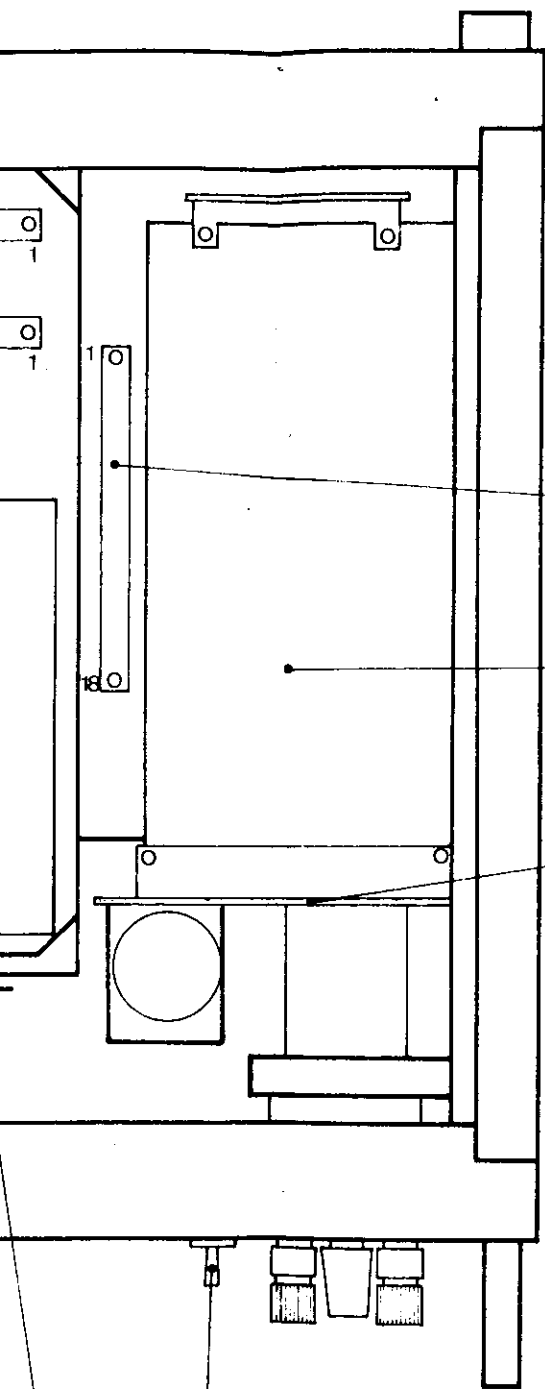
AVANT



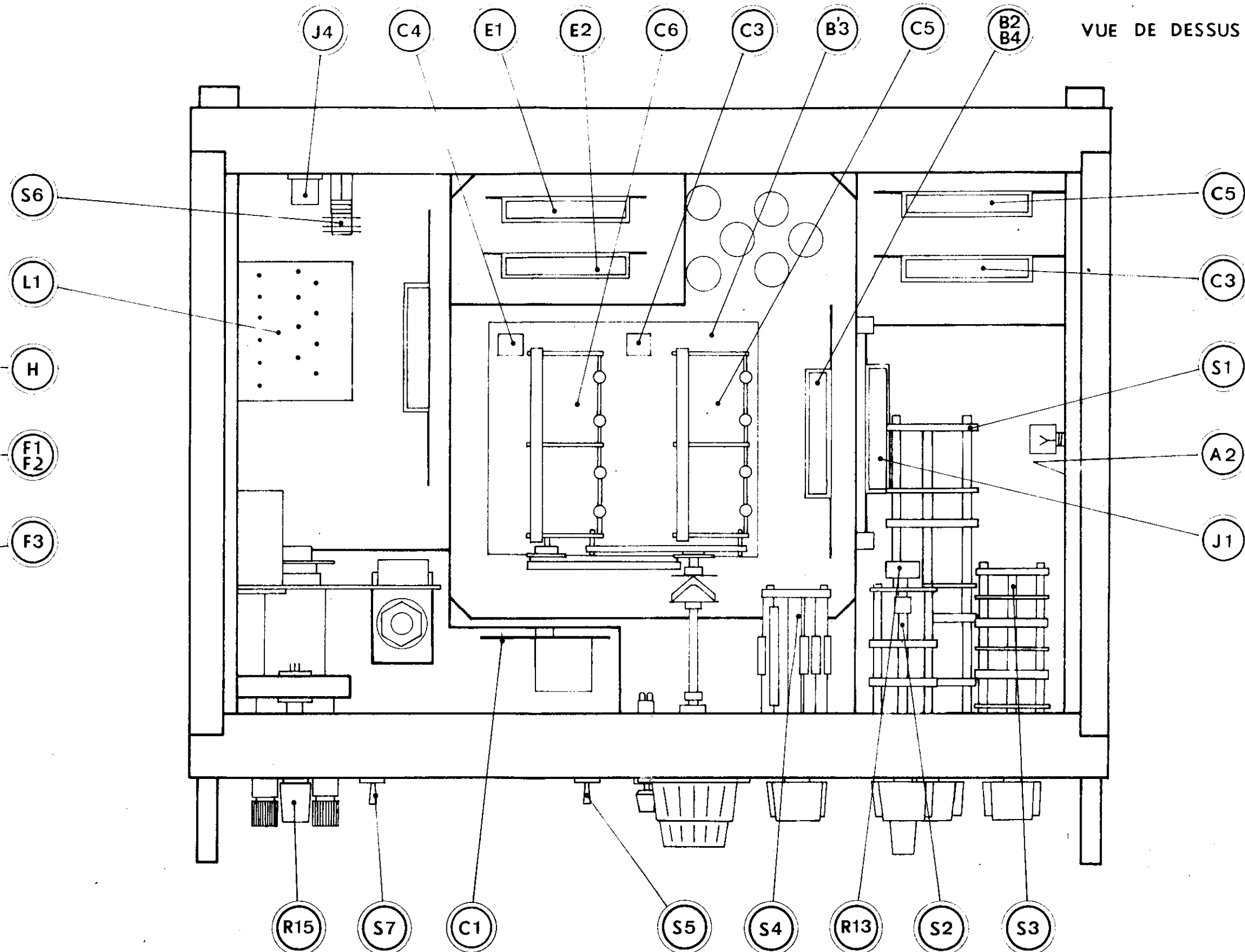
LABORATOIRE
ELECTRO ACCURATE
5 Rue Jules Poincaré
RUEIL - MANCEAUX

2

VUE DE DESSOUS

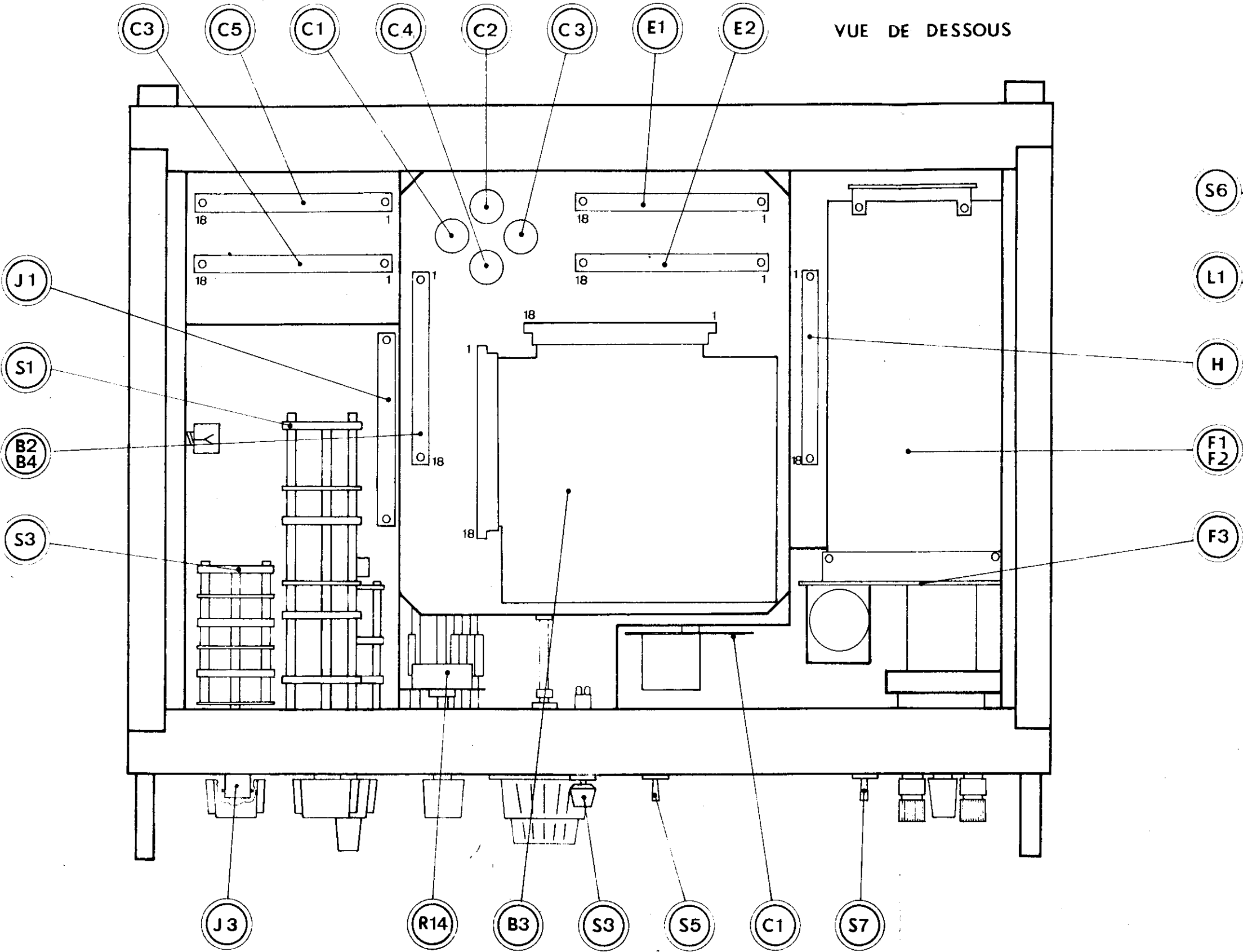


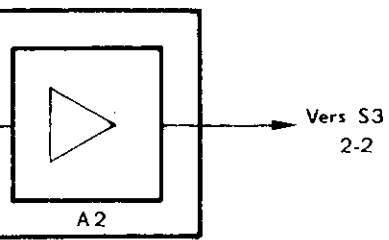
VUE DE DESSUS



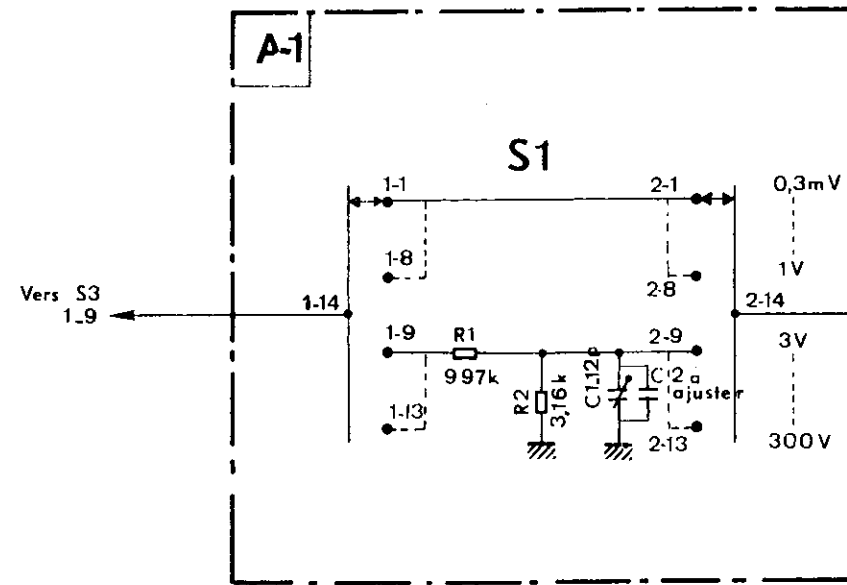
LABORATOIRE ELECTRO ACOUSTIQUE 5 Rue Jules Parent RUEIL - 92 -	APPAREIL : DISTORSIOMETRE Type EHD 50	PLAN N° 10345
	Vue de dessus, de dessous et disposition interne des éléments	DATE : LE 11.12.70
	PLANCHE 2	

VUE DE DESSOUS

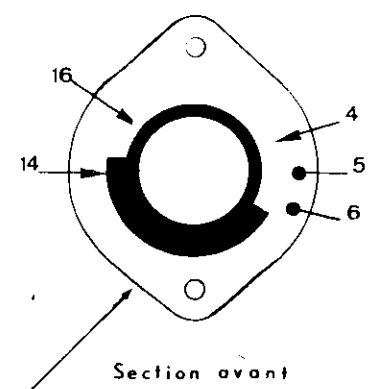
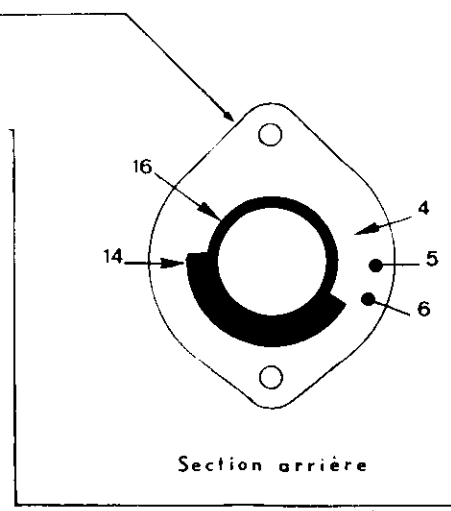
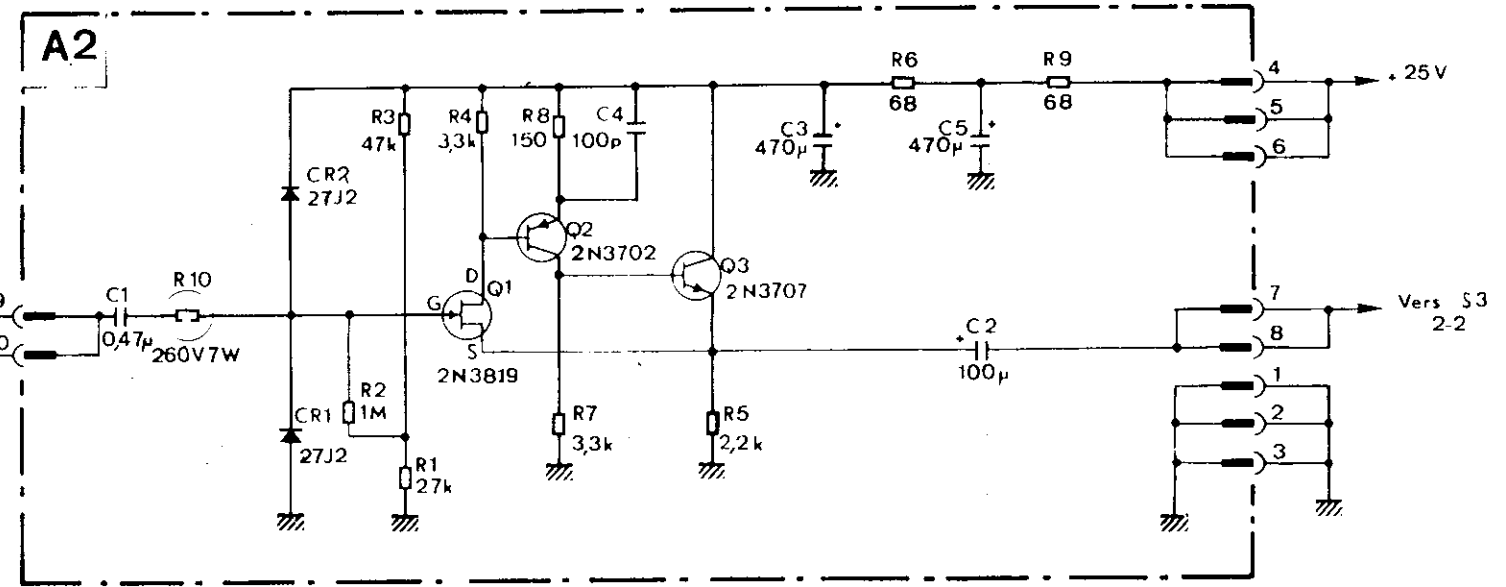




R	10	3	4	8	6	9
C	1	2	1	7	5	4
Divers	CR2	CR1	Q1	Q2	Q3	

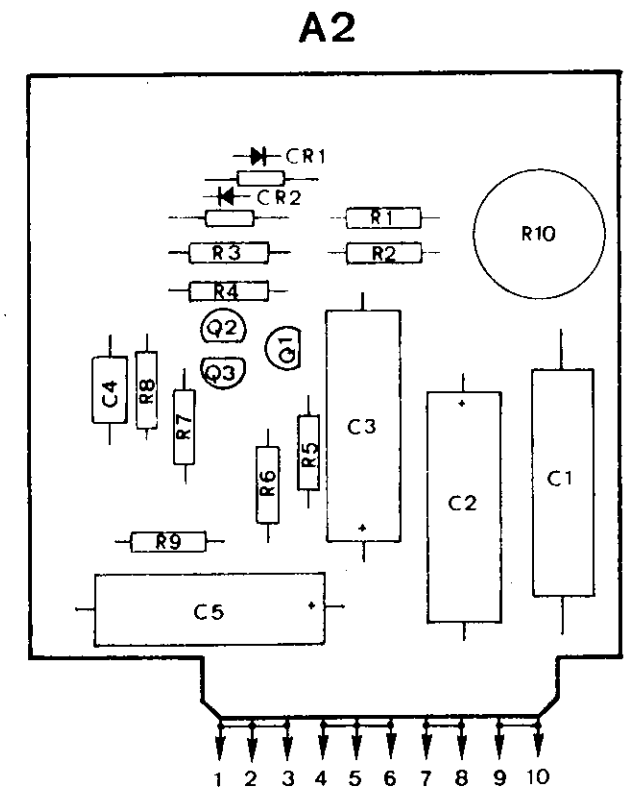


Vers S3
2.9
2.8



NOTE: Les unités non indiquées sont en ohm et en farad.

R	C	Divers
1		CR1
3	2	CR2
4		
8	4	Q2
7	3	Q1
5	1	Q3
6	2	
9		
	5	

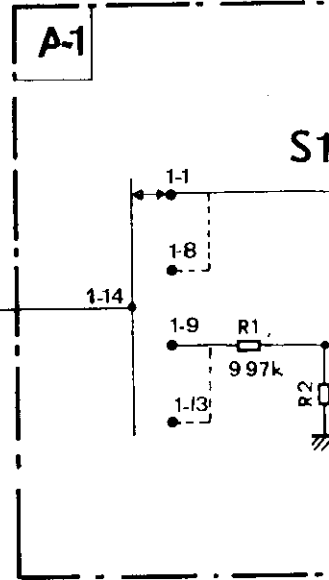
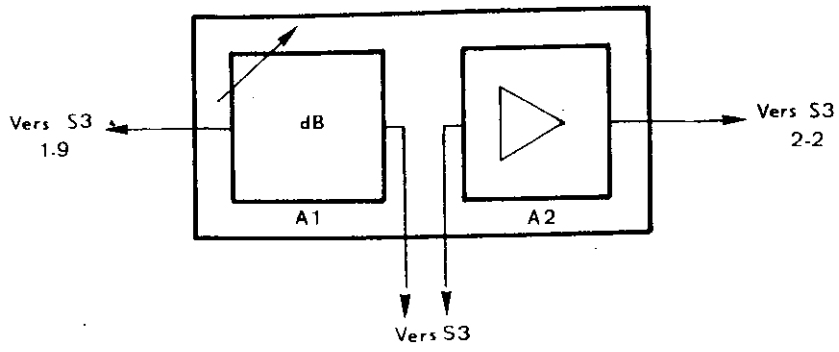


LABORATOIRE
ELECTRO ACOUSTIQUE
5 Rue Jules Parent
RUEIL - 92 -

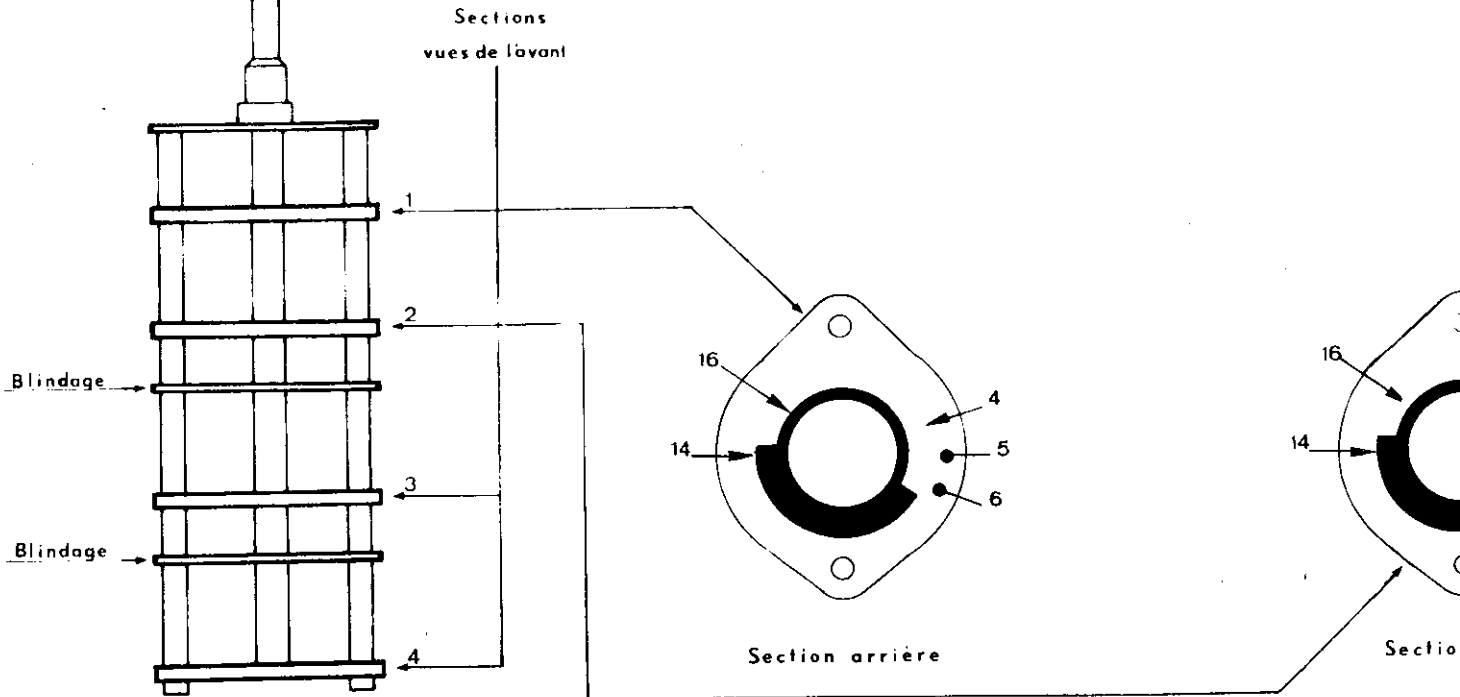
APPAREIL: **DISTORSIOMETRE**
Type E H D 50
BLOC A Convertisseur d'impédance
d'entrée Module A1 ; A2

PLAN N° 12 670
DATE: LE 10.5.73

A



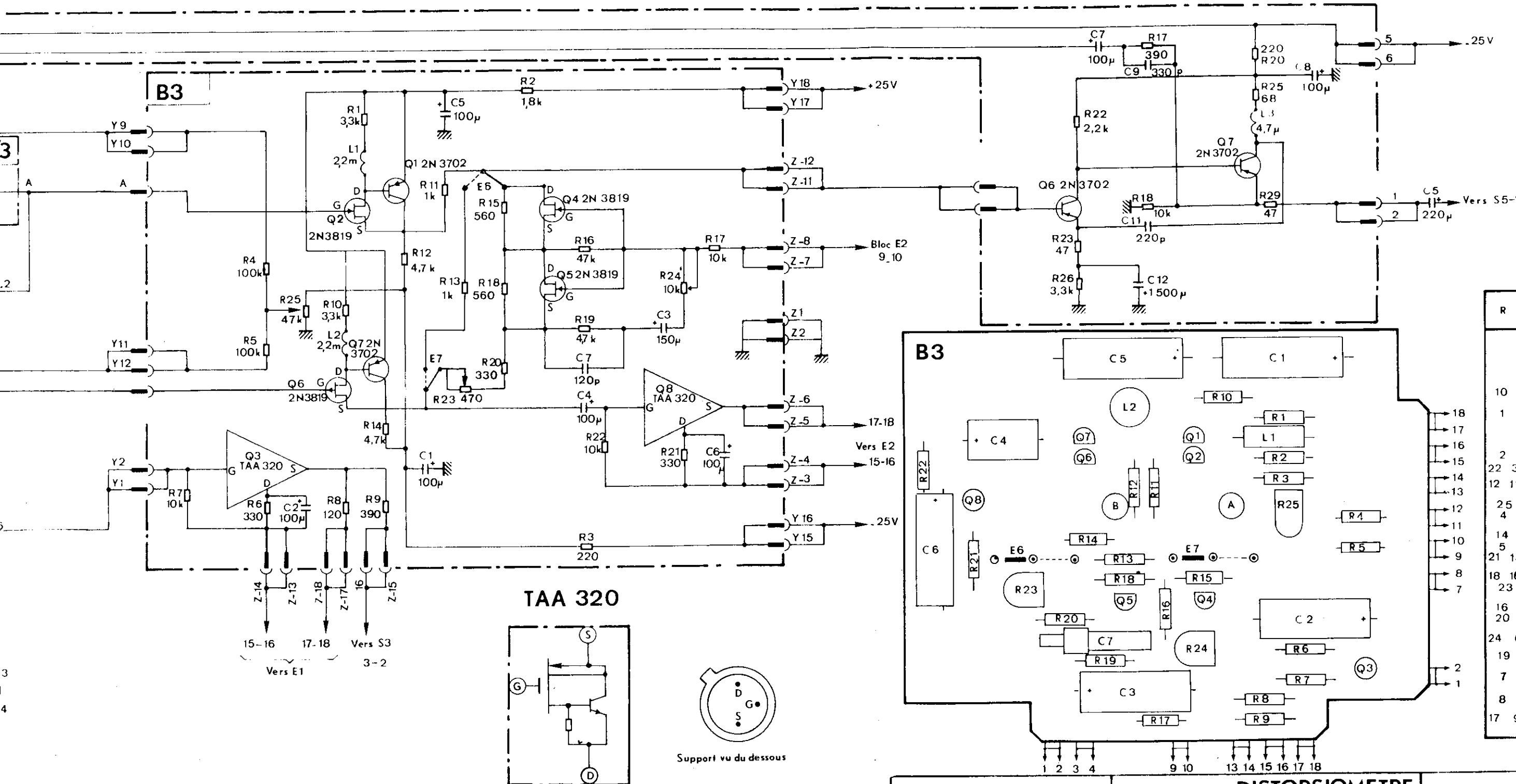
S1



NOTE: L

R	7	4 5 6	25	10 8	1 14 12	11	13 23	15 18 20	2 16 19 22	24 21	17
C		2			1	5			4 7	3	6
Divers		Q3 Q6	Q2 L1 L2	Q1 Q7		Q4 Q5				Q8	

R	22 23 26	20 25 29
C	7 9 11 12	8
Divers	Q6	L3 Q7



R	C	Divers
	5	1
10		L2
1	4	Q7 Q1 L2
2		Q6 Q2
22	3	
12	11	
13		Q8
25	4	
14		
5		
21	13	6
18	16	
23		Q5 Q4
16		
20	2	
24	6	7
19		
7		Q3
8	3	
17	9	

LABORATOIRE
ELECTRO ACOUSTIQUE
5 Rue Jules Parent
RUEIL - 92

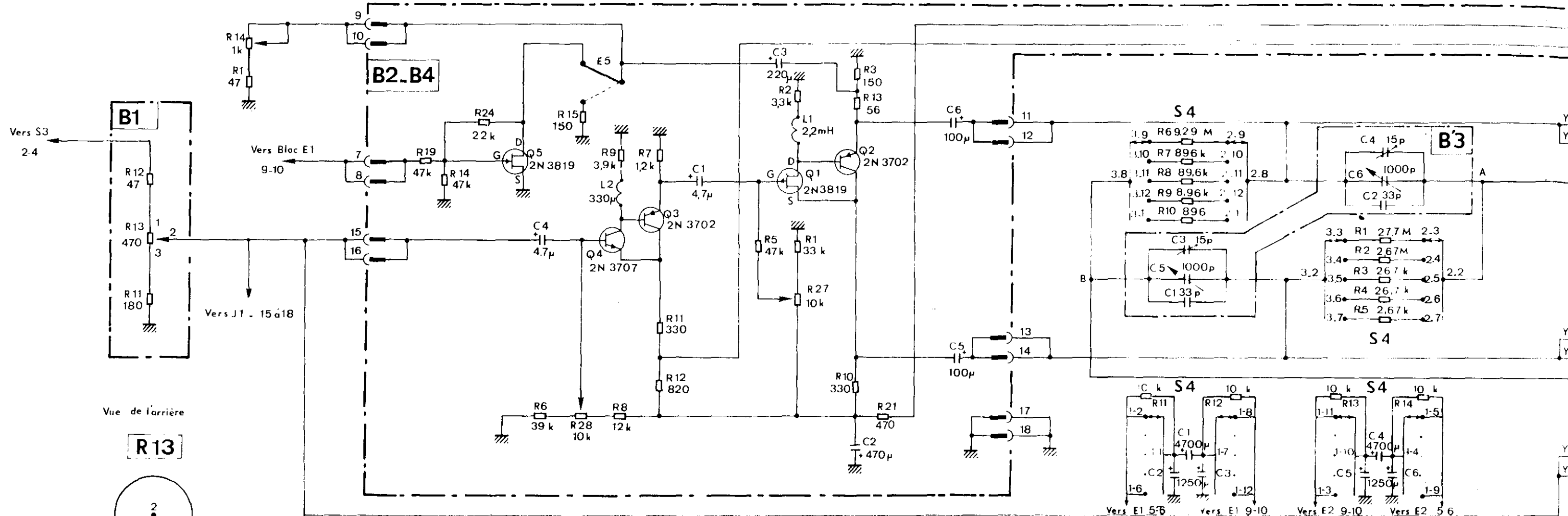
APPAREIL : **DISTORSIOMETRE**
Type EHD 50
BLOC B Pont réjecteur
Module B1; B2; B3; B4.

PLAN N° 12.671

DATE : LE 10.5.73

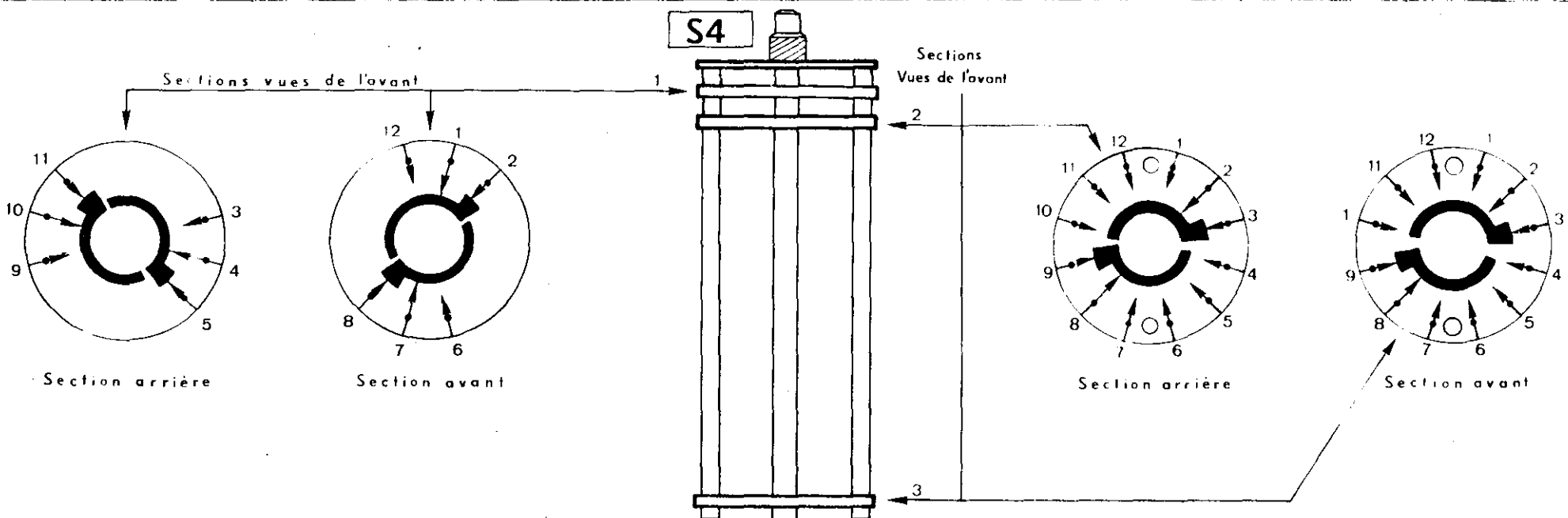
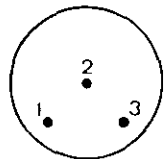
PLANCHE 4

R	19	14	24		15	9	7		2	3	
				6	28	8	11 12		1-27	13	21
C				4			1		3		6
Divers				Q5		L2	Q3		Q1	L1	Q2



Vue de l'arrière

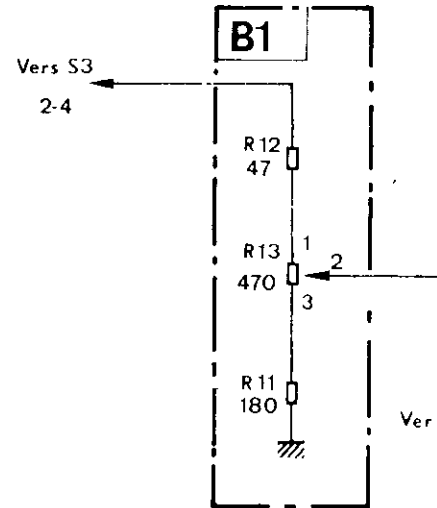
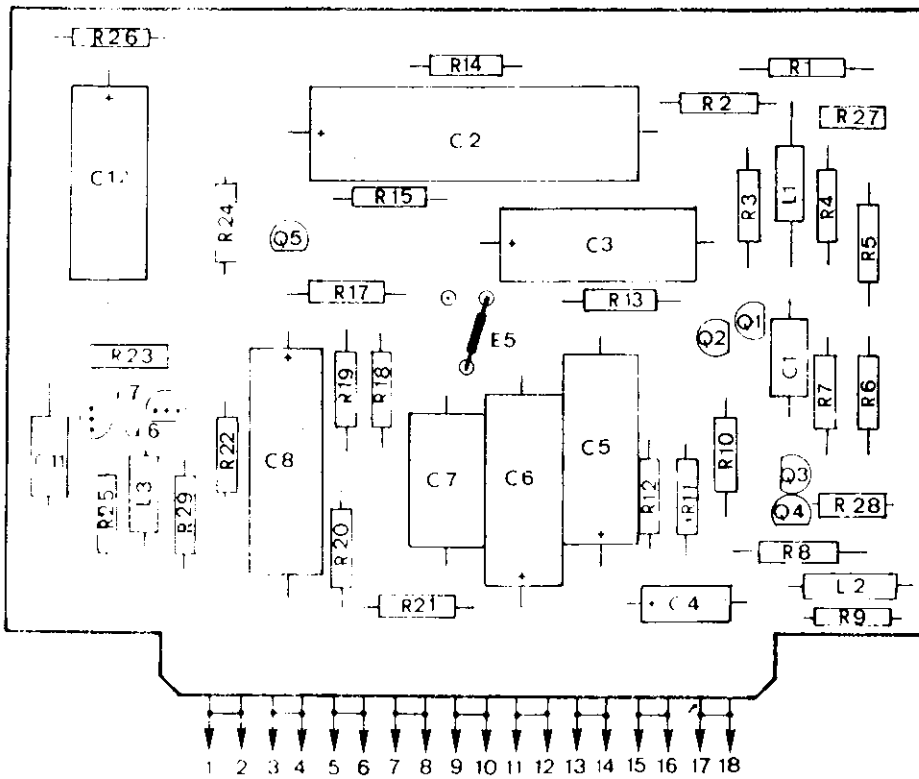
R13



NOTE: Les unités non indiquées sont en ohm et en farad

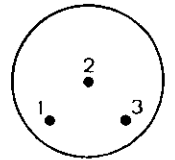
R	26	23	24	17	15	21	14	13	12	11	2	3	1	4	27	5
	25	29	22	19	20	18					10	8	7	9	28	6
C	12		8		7	2	6	3	4				1			
	11							5								
Divers	Q7	Q6		Q5							Q2	Q1		L1	Q3	L2
		L3													Q4	

B2 - B4



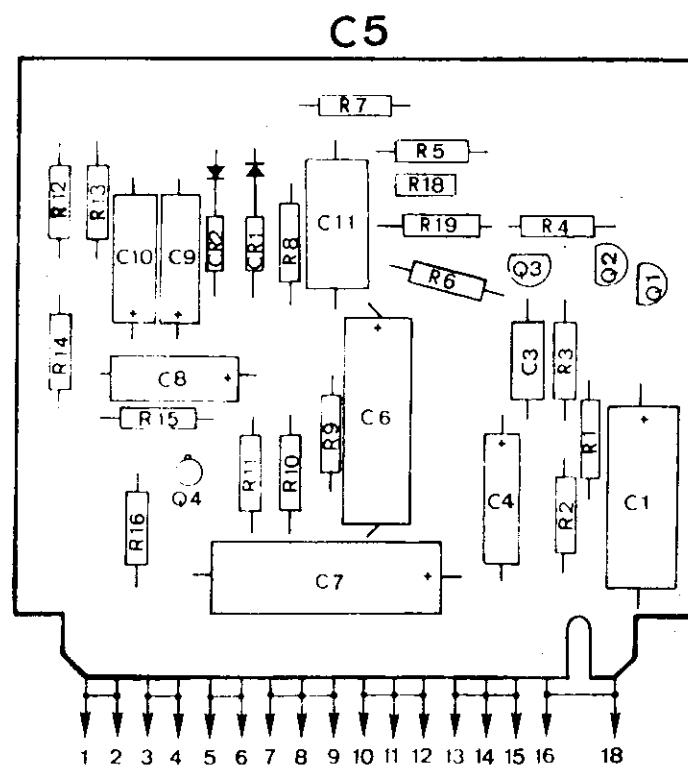
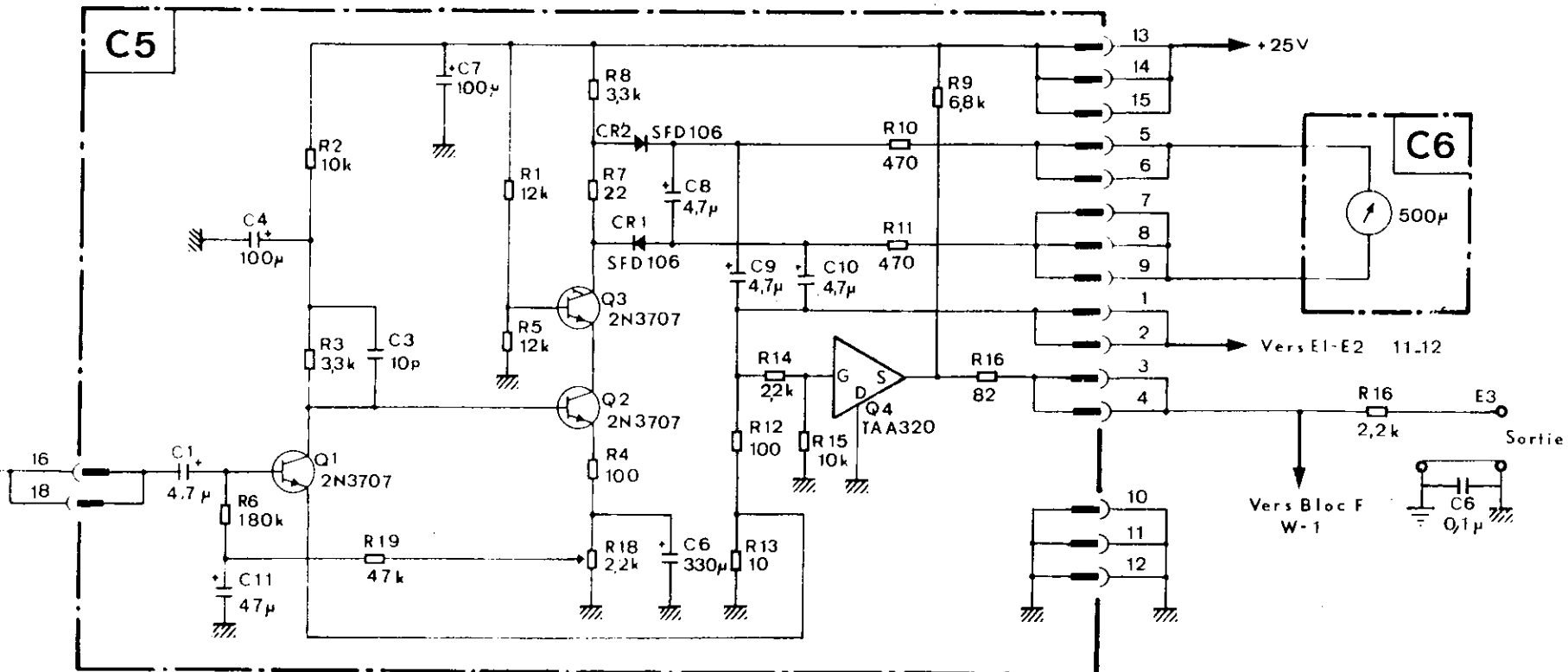
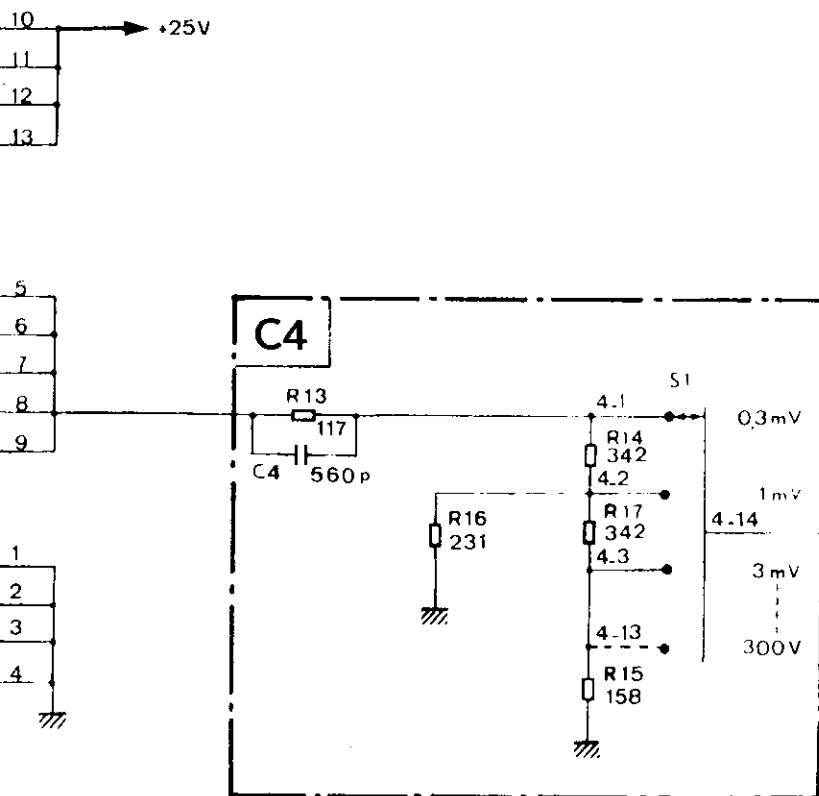
Vue de l'arrière

R13

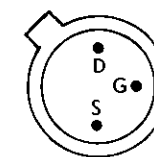
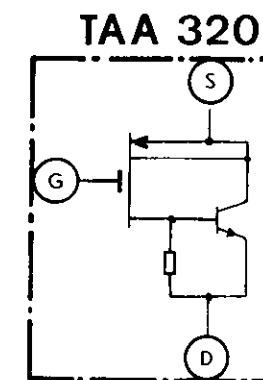


NOTE: Les unités non indiquées se

R	6	2	19	1	8	12	14	15	10	9	16
C	1	11	4	3	7	8	9	10			
Divers		Q1			Q3 Q2	CR2 CR1			Q4		



R	C	Divers
7		
5		
18		
12 13	11	
4 19	10 9	CR1-2 Q3 Q2 Q1
8		
6		
14 3	3 8	
15	6	
9 1		
11 10	4 1	Q4
2		
16	7	



Support vu dedessous

NOTE: Les unités non indiquées sont en mm et en farad.

LABORATOIRE
ELECTRO ACOUSTIQUE
5 Rue Jules Parent
RUEIL - 92 -

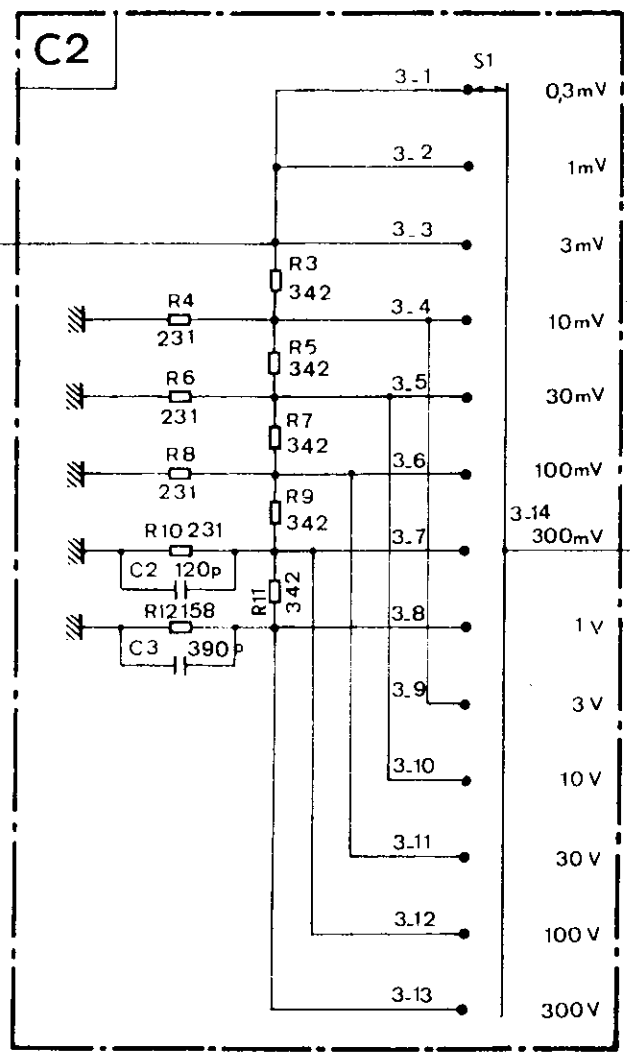
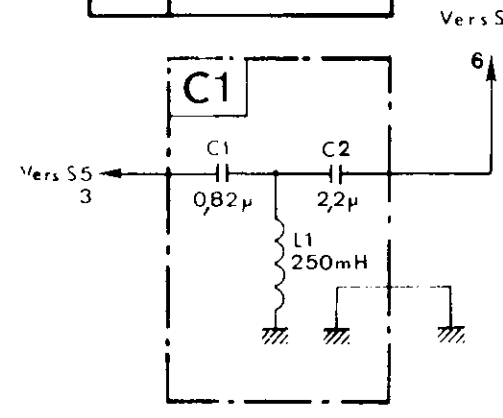
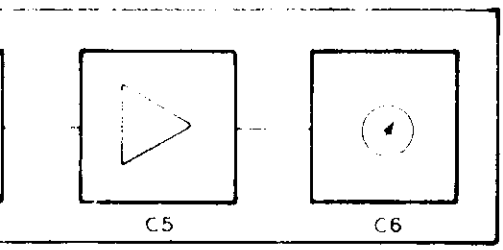
APPAREIL: **DISTORSIOMETRE**
Type E.H.D 50
BLOC C. Amplificateur étaloné
Module C1 C2 C3 C4 C5 C6

PLAN N° 12 672

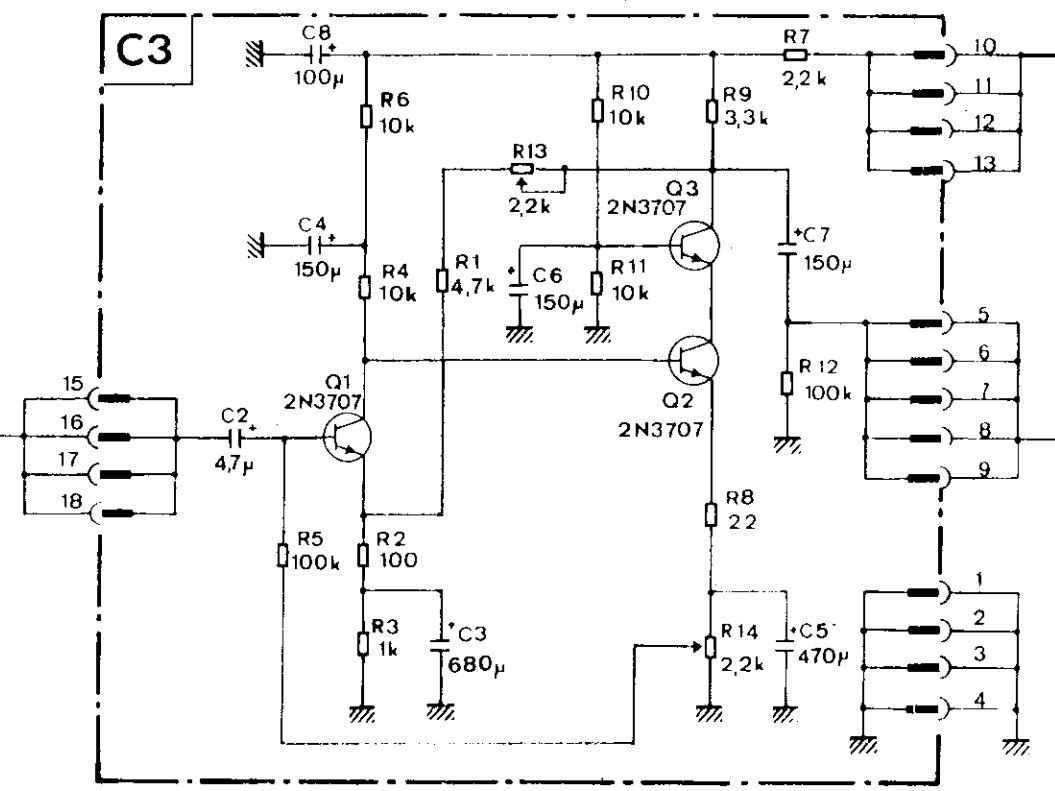
DATE LE 10.5.73

PLANCHE 5

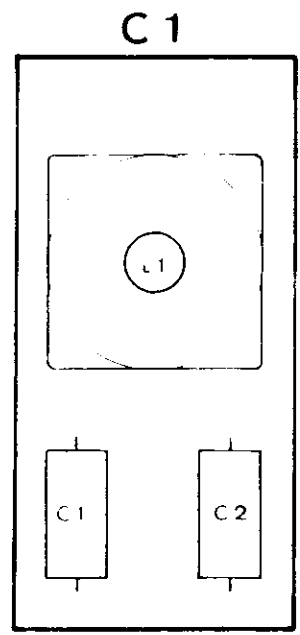
R		
C	1	2
Divers	L1	



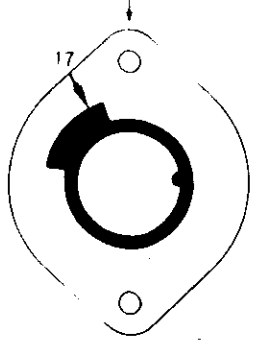
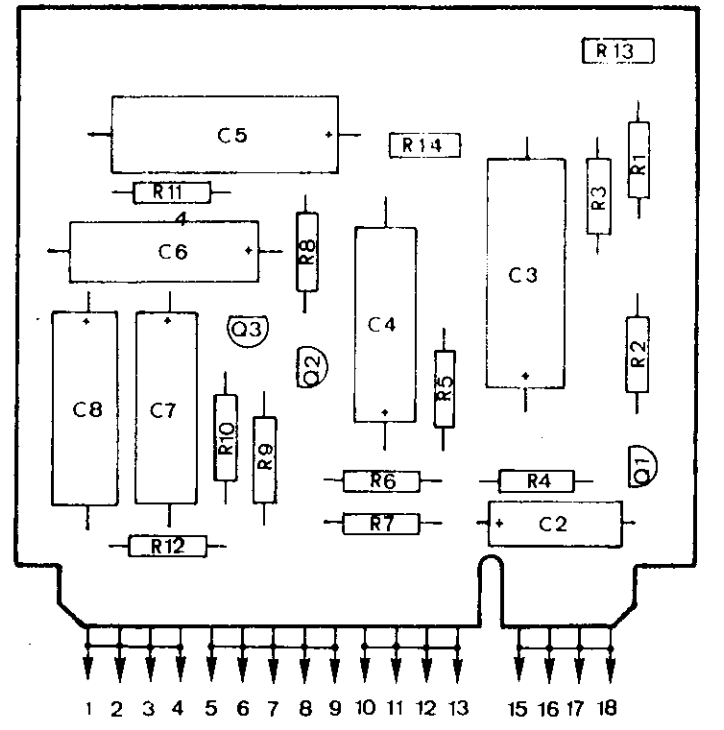
R		5	6	1	13	10	9	7
C		2	8	3	6		8	7
Divers		Q1				Q3		
						Q2		



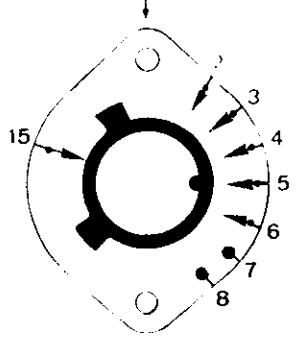
R	C	Divers
		L1
	1	2



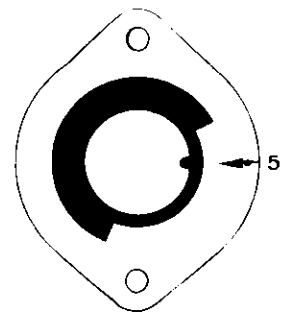
R	C	Divers
13		
14	1	5
11		
8	6	3
	4	
2		Q3
5	8	7
10		Q2
9		
6	4	Q1
7		
12	2	



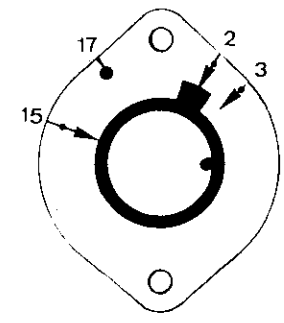
Section arrière



Section avant

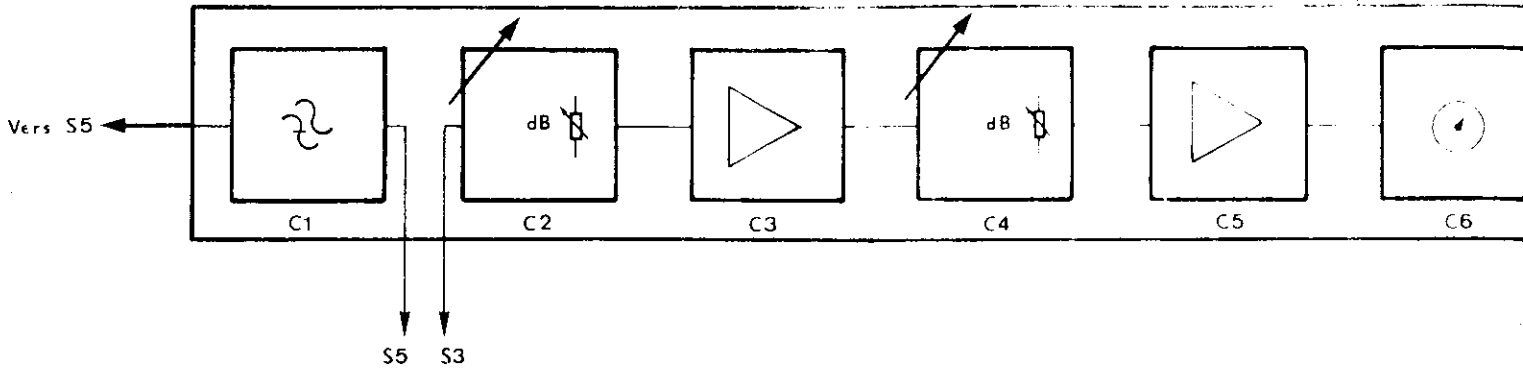


Section arrière

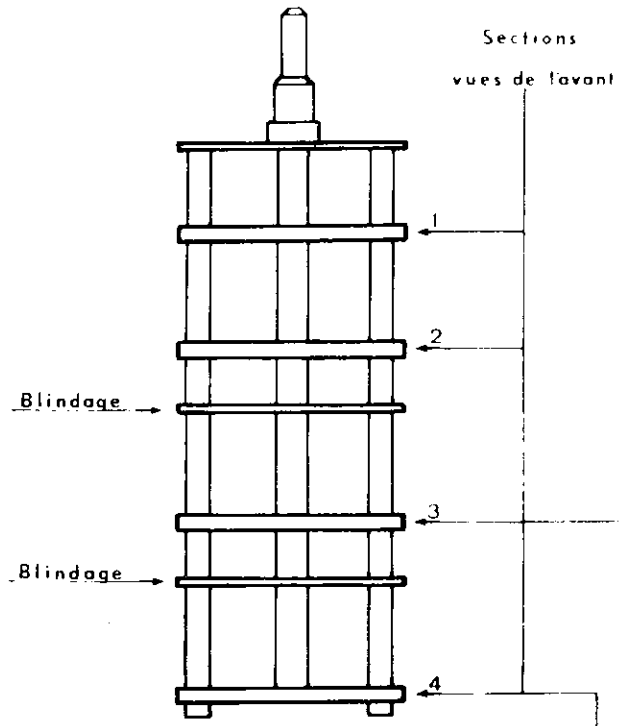


Section avant

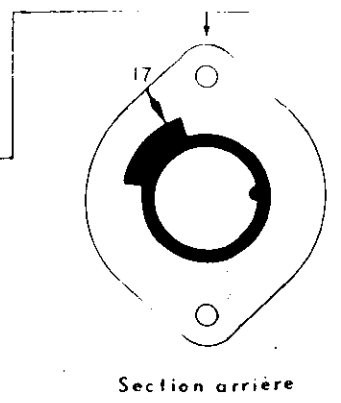
C



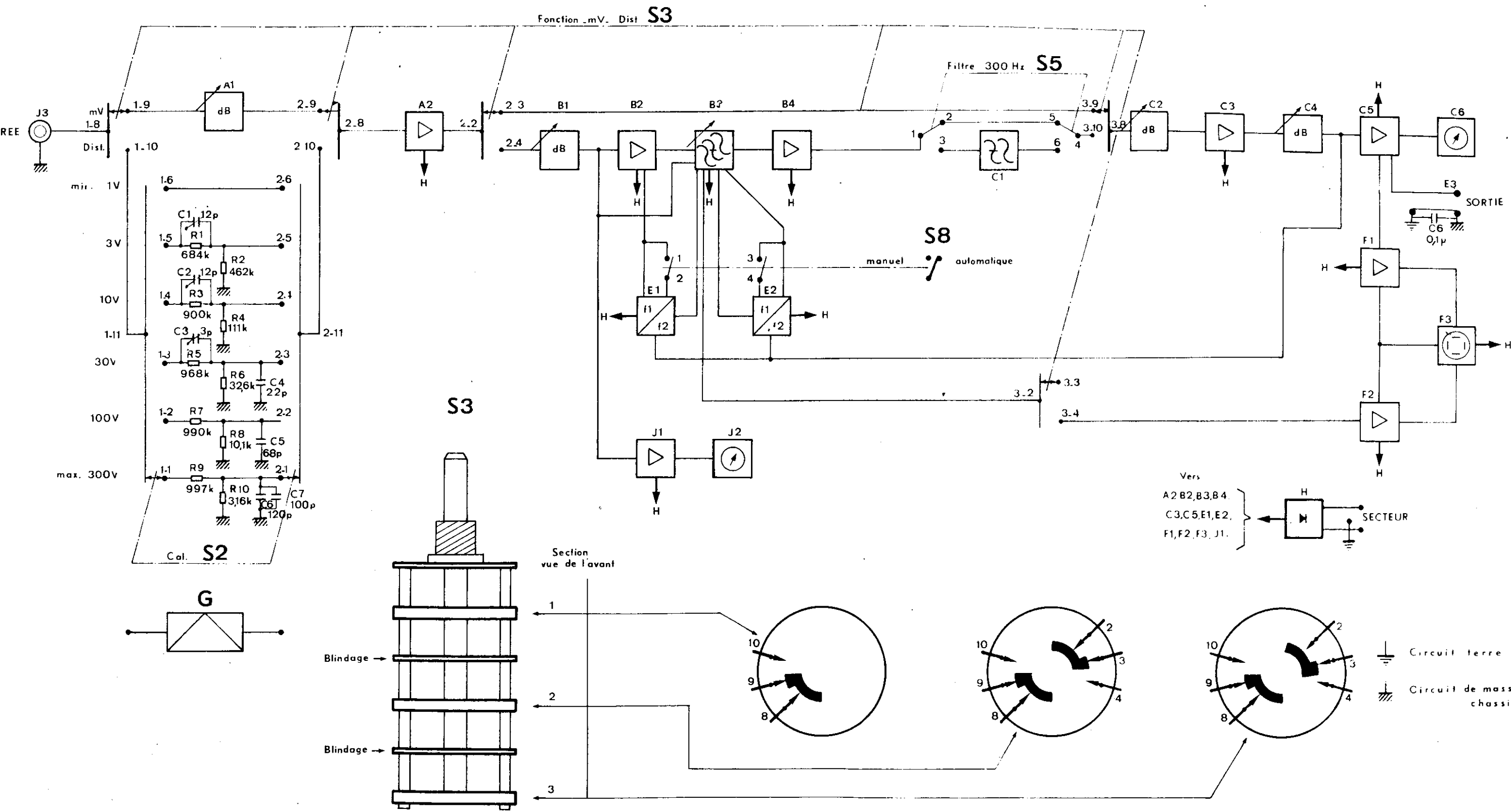
S1



Sections vues de l'avant



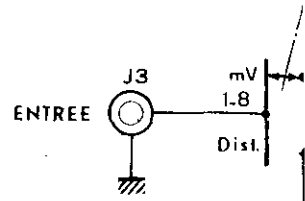
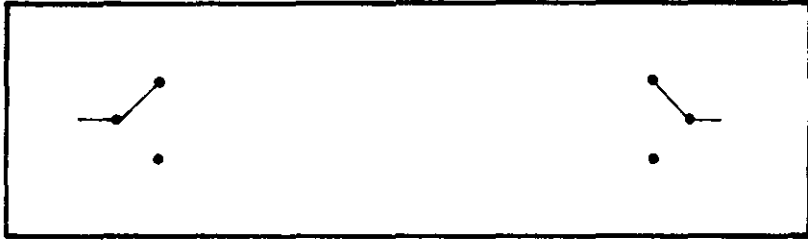
R	C	D
	1 2	



NOTE: Les unités non indiquées sont en ohm.

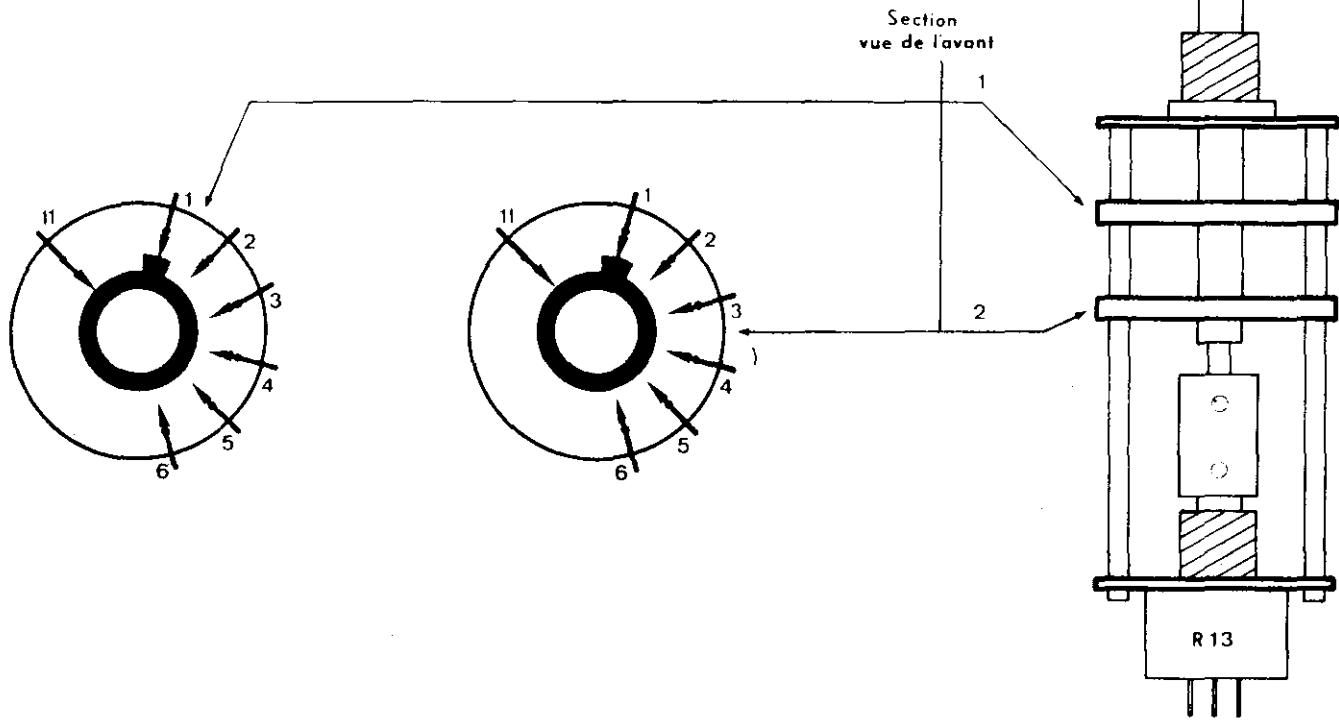
LABORATOIRE ELECTRO ACOUSTIQUE 5 Rue Jules Parent RUEIL - 92 -	APPAREIL: DISTORSIOMETRE Type EHD 50	PLAN No 12 673
	BLOC D Commutateur de fonction	DATE: LE 10.5.73

D



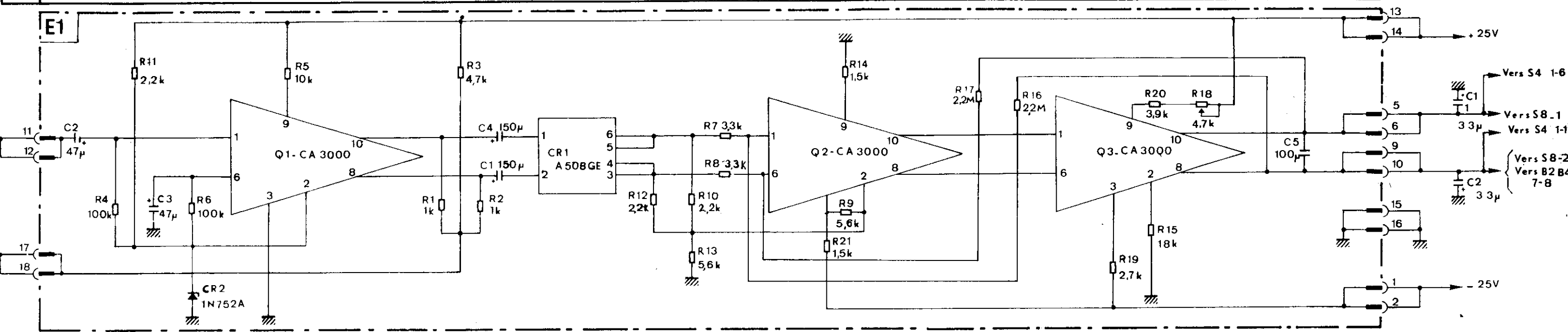
mir. 1V
3V
10V
30V

S2

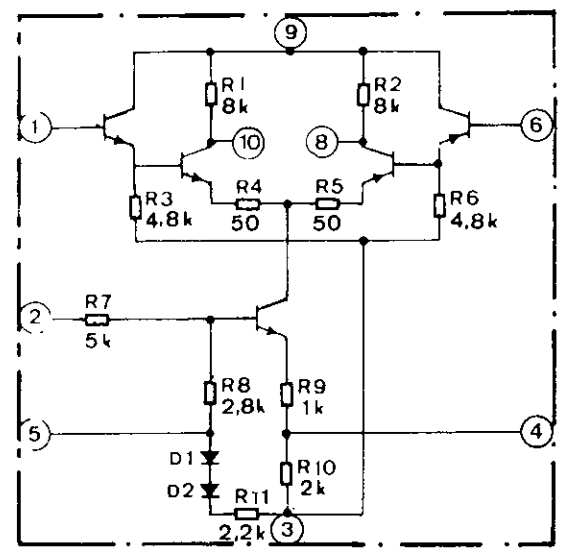


100V
max. 300V

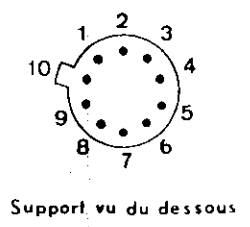
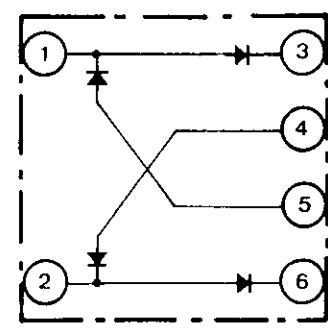
R	11	5	3	14	17	19	20	18
	4		1	21	16	15		
C	2		4	10				5
	3		1	13				
Divers		CR2	Q1	CR1	Q2		Q3	



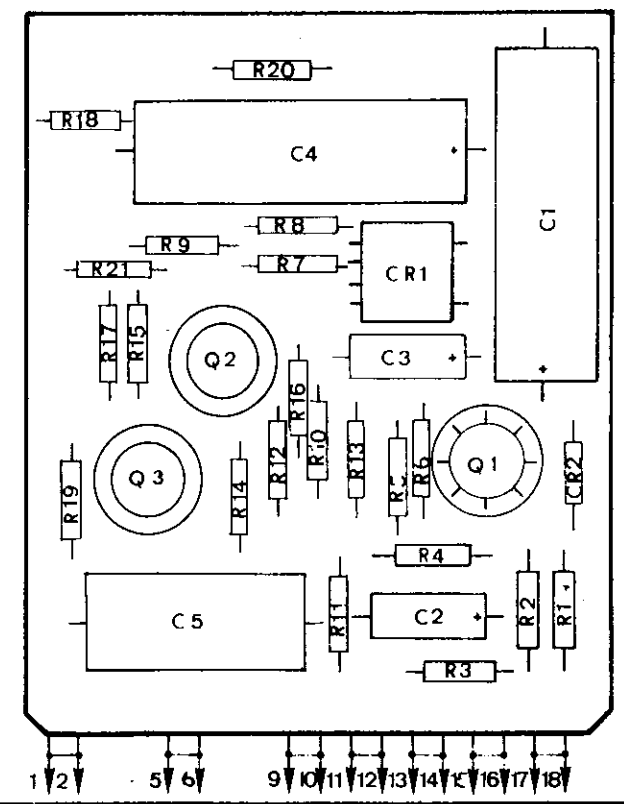
CA 3000



A 503 Ge



R	C	Divers
20		
18	4	
8	1	
21	7	CR1
17	15	Q2
16	3	
12	10	
5	6	Q3 Q2
19	14	CR2
4		
11	2	
2	15	
3		



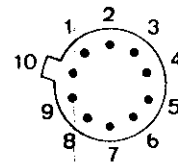
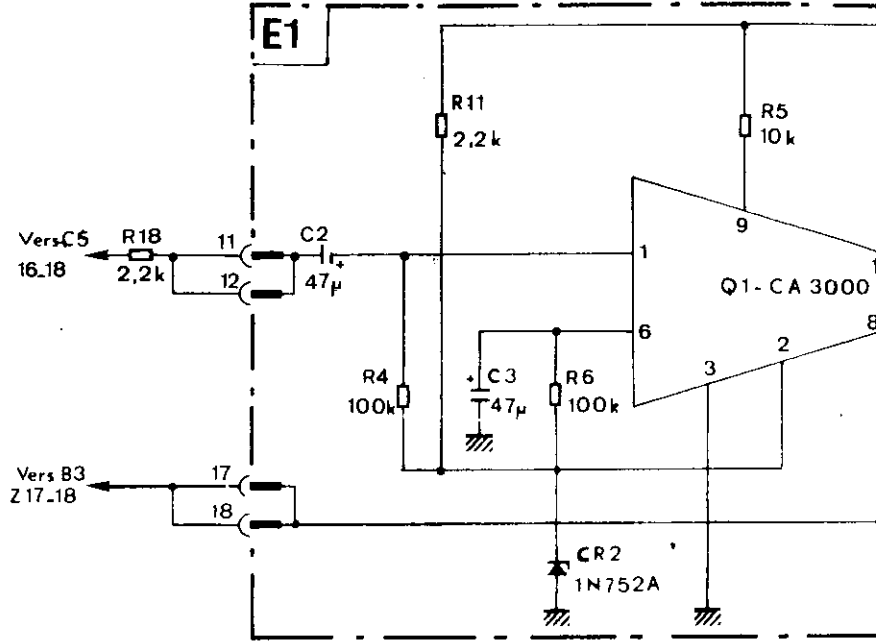
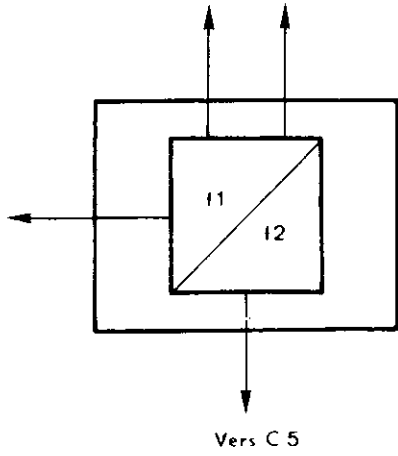
NOTE: Les unités non indiquées sont en ohm et en farad.

LABORATOIRE
ELECTRO ACOUSTIQUE
5 Rue Jules Parent
RUEIL - 92 -

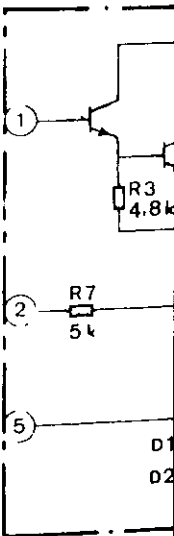
APPAREIL: **DISTORSIOMETRE**
Type EHD 50
BLOC E Controle d'accord
automatique Module E1

PLAN NO 12674
DATE: LE 10.5.73

R	4	11	6	5
C	2		3	
Divers			CR2	Q1

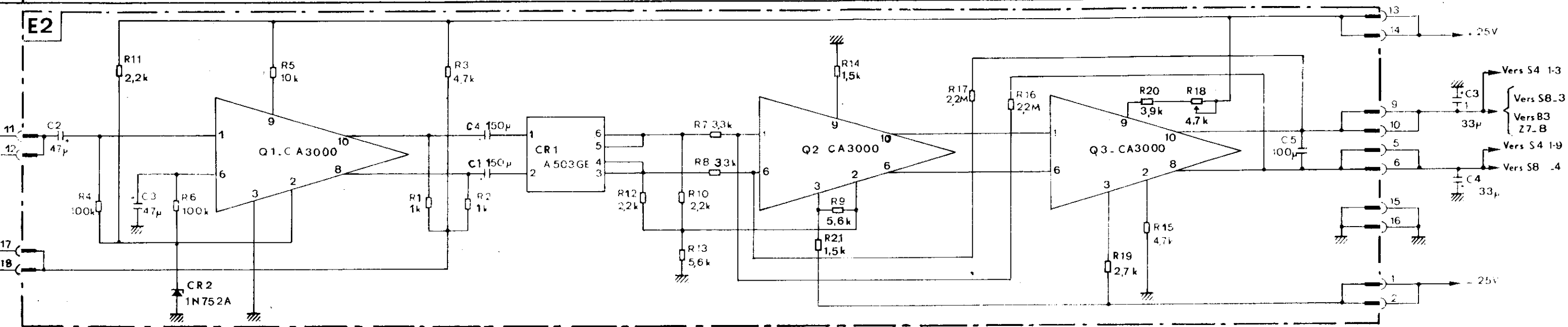


Support vu du dessous

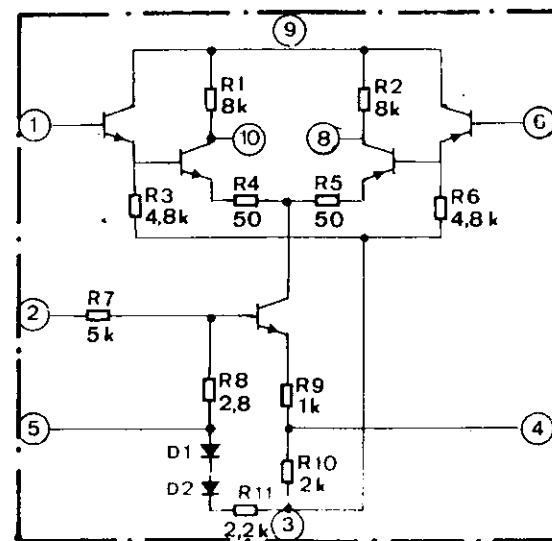


NO

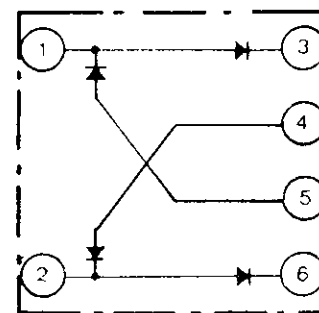
R	11	5	3	12	10	7	21	14	17	16	19	20	18
	4	6	1	2	13	8	9	9			15		
C	2	3	4	1								5	
vers	CR2		Q1	CR1			Q2		Q3				



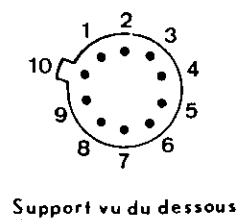
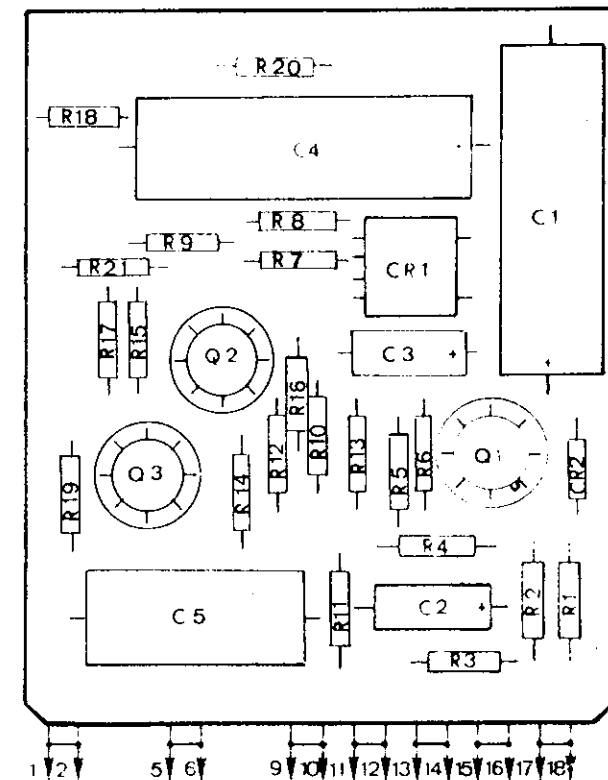
CA 3000



A 503 Ge



R	C	Divers
20		
18	4	
8	1	
21	7	CR1
17	15	Q2
16	3	
12	10	Q3
13	6	Q2
5	6	CR2
9	14	
4		
11	15	2
3		



Support vu du dessous

NOTE: Les unités non indiquées sont en ohm et en farad.

LABORATOIRE
ELECTRO ACOUSTIQUE
5 Rue Jules Parent
RUEIL - 92 -

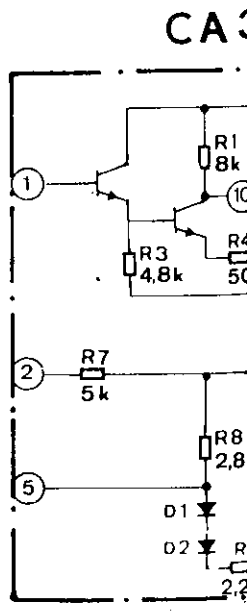
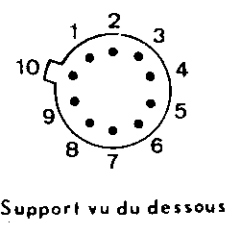
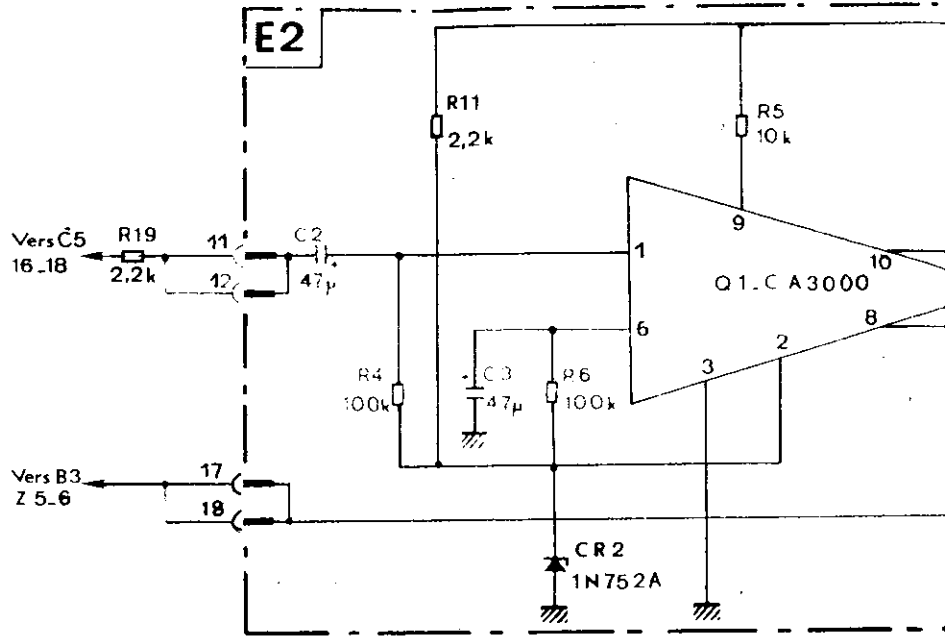
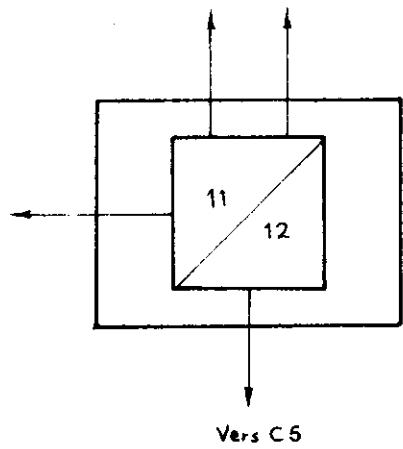
APPAREIL: **DISTORSIOMETRE**
Type EHD 50
BLOC E. Controle d'accord
automatique Module E2

PLAN N° 12675

DATE: LE 10.5.73

PLANCHE 8

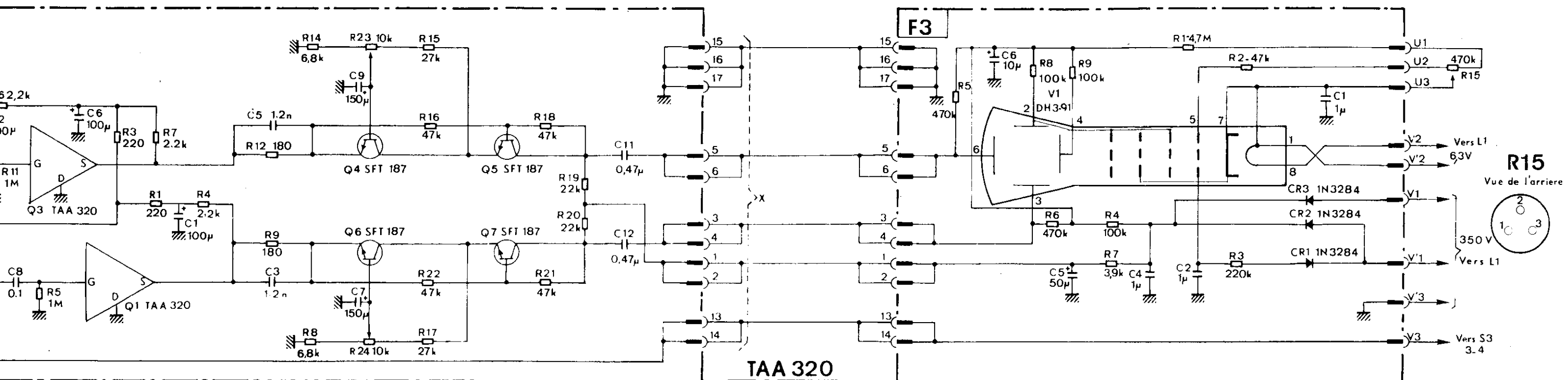
R	11	6	5
C	2	3	
Divers	CR2		Q1



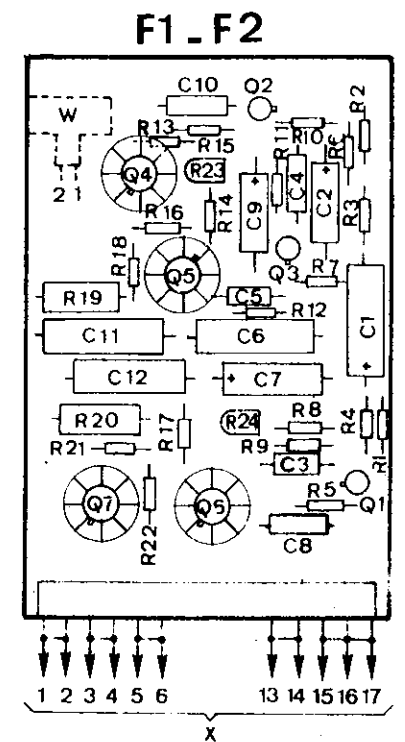
NOTE

6	3	7	12	14	23	15	18	19
5	1	4	9	8	24	16 22 17	21	20
8	6	1	5	9				11
			3	7				12
	Q3			Q4		Q5		
	Q1			Q6		Q7		

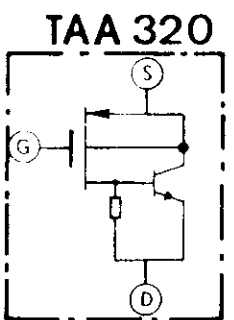
R	5	8	6	9	4	1	2
					7		3
C	6			5	4	2	1
Divers				V1			CR3 CR2 CR1



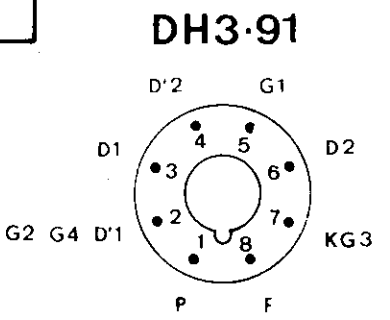
R	C	Divers
10		Q2
6 2		
23	4	Q4
14 3	9 2	
3 7		Q3
	5	Q5
12	11 6 1	
	12 7	
24		
8 4 1	3	
21 9	8	Q1
22 5		Q7 Q6



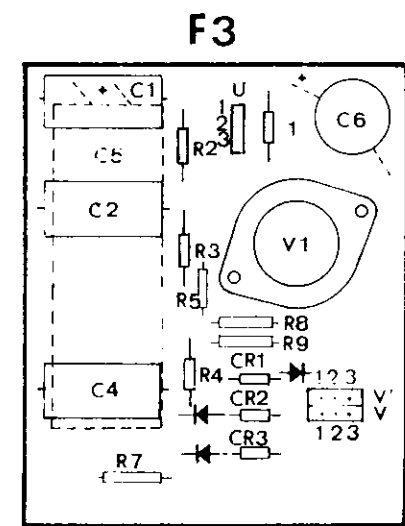
NOTE: Les unités ne sont pas à monter sur le plan.



Support vu du dessous



R	C	Divers
1	6	
2	5	
3	2	V1
5		
8		
9		
4	4	CR1 CR2 CR3
7		



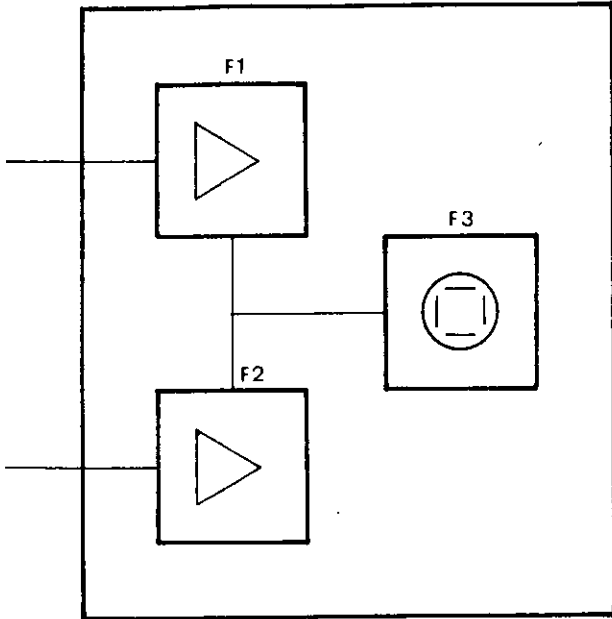
LABORATOIRE ELECTRO ACOUSTIQUE
5 Rue Jules Parent
RUEIL - 92

APPAREIL : DISTORSIOMETRE Type EHD 50
BLOC F Ampli et tube cathodique
Module F1, F2, F3

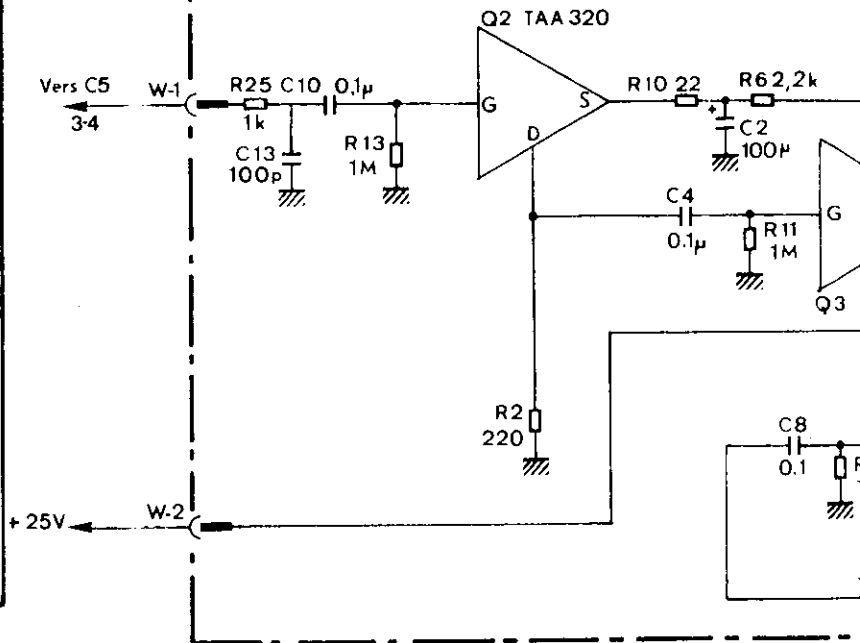
PLAN No 12.676
DATE : LE 10.5.73

R	25	13	2	10	6	5
C	13	10		4	2	8
Divers	Q2					

F



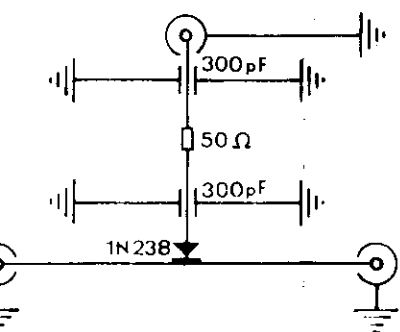
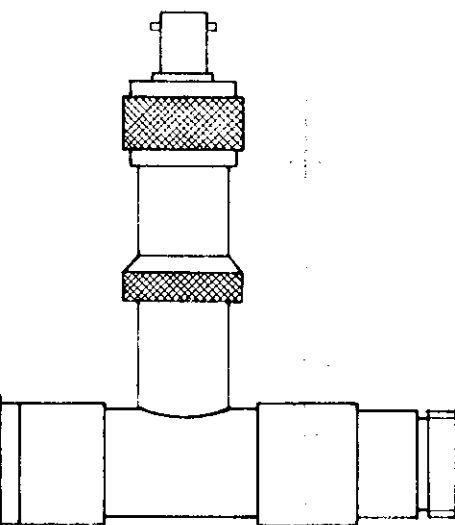
F1 F2



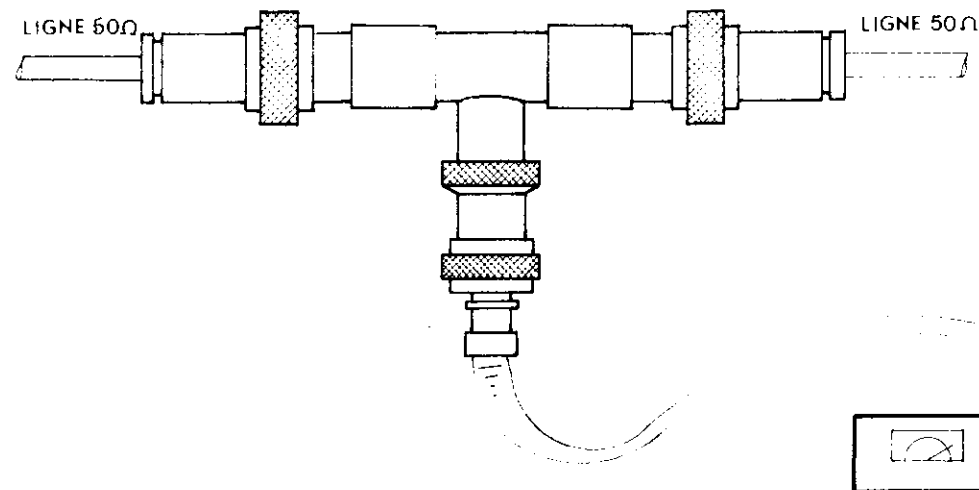
R	C
13	10
15	6 2
	23
11	4
16	14 3
	9
18	7
19	12
	5
	11
	12
20	24
17	8 4 1
21	9
	3
22	5
	8

TE DE MESURE A CRISTAL

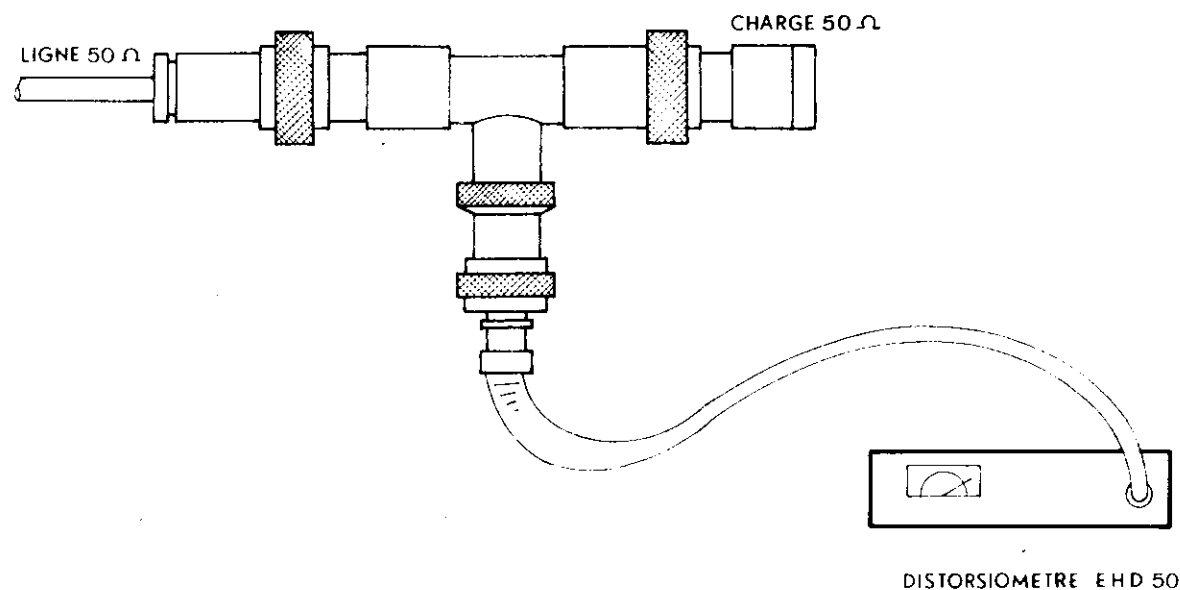
HCX14A



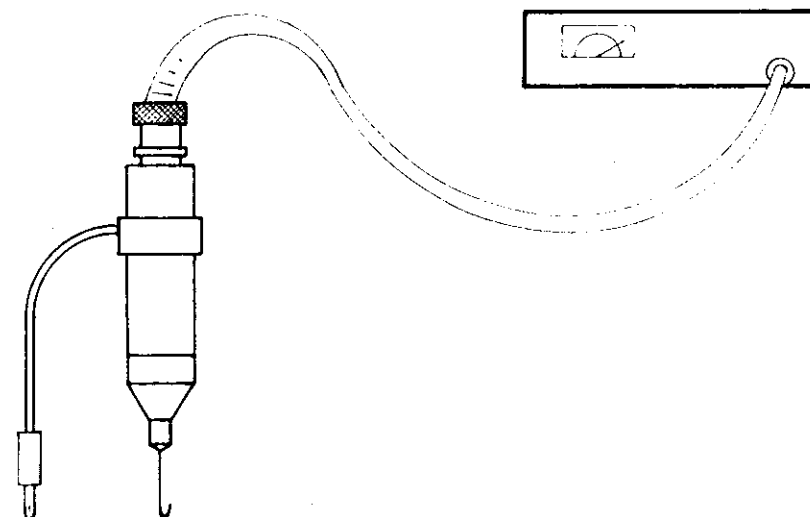
RACCORDEMENT DU TE
DANS UNE LIGNE 50 Ω



RACCORDEMENT DU TE
EN BOUT DE LIGNE



RACCORDEMENT DE LA SONDE



LABORATOIRE
ELECTRO ACOUSTIQUE
5 Rue Jules Parent
RUEIL - 92 -

APPAREIL : **DISTORSIOMETRE**
Type EHD 50
BLOC G Détecteur HF

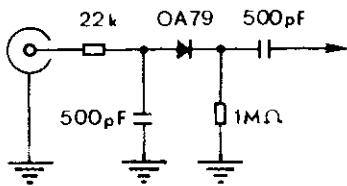
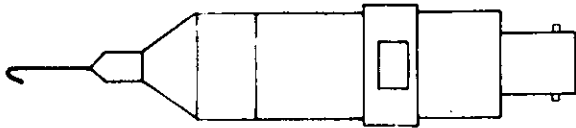
PLAN N° 103 53

DATE : LE 1.12.70

PLANCHE 10

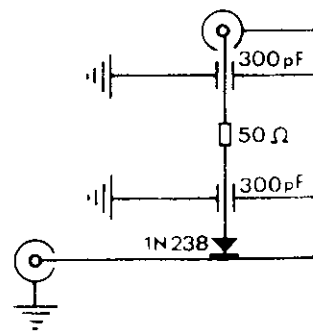
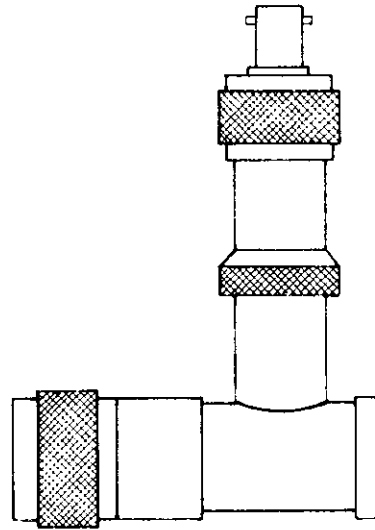
SONDE A HAUTE IMPEDANCE

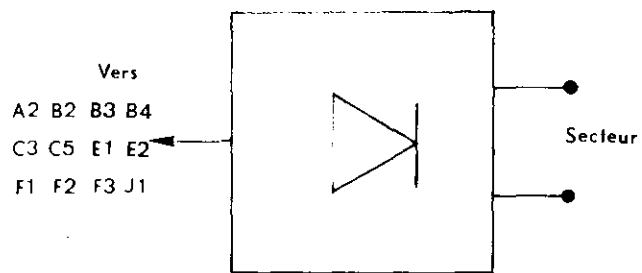
HCX47A



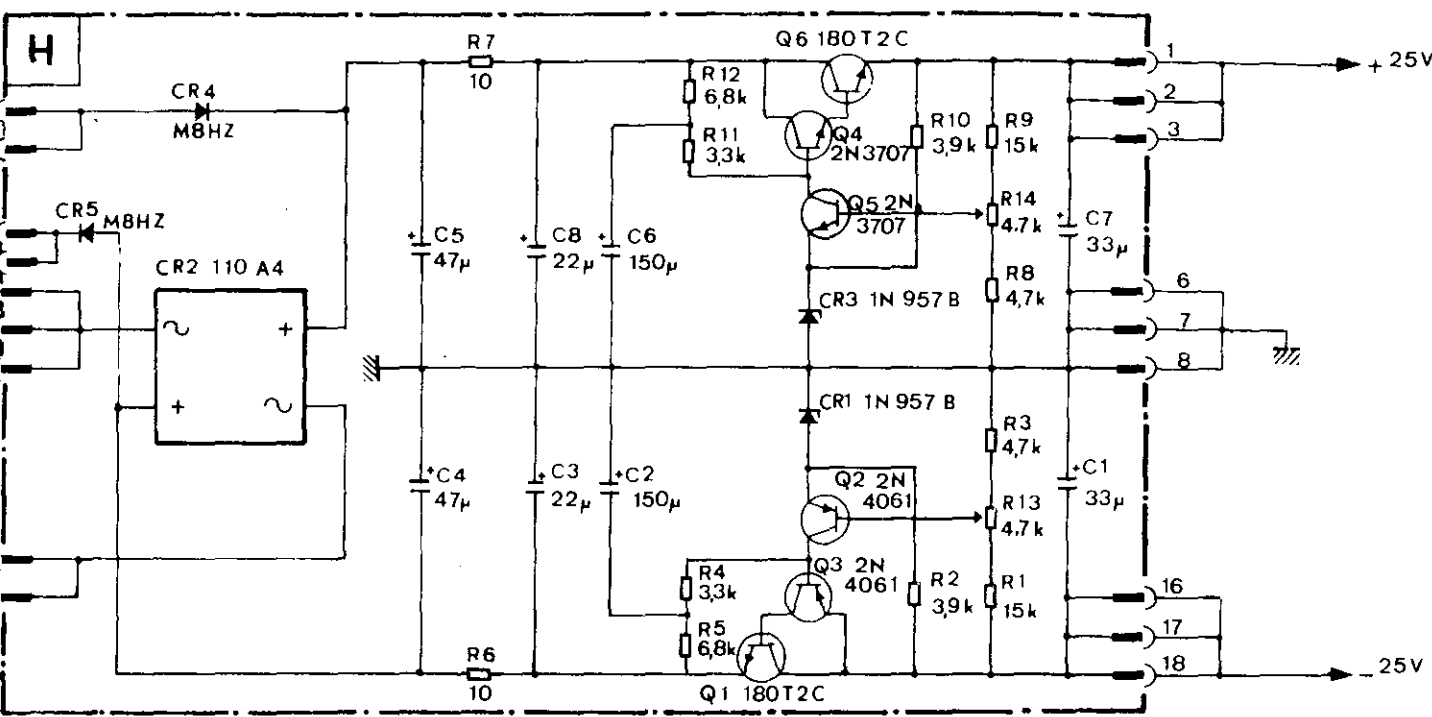
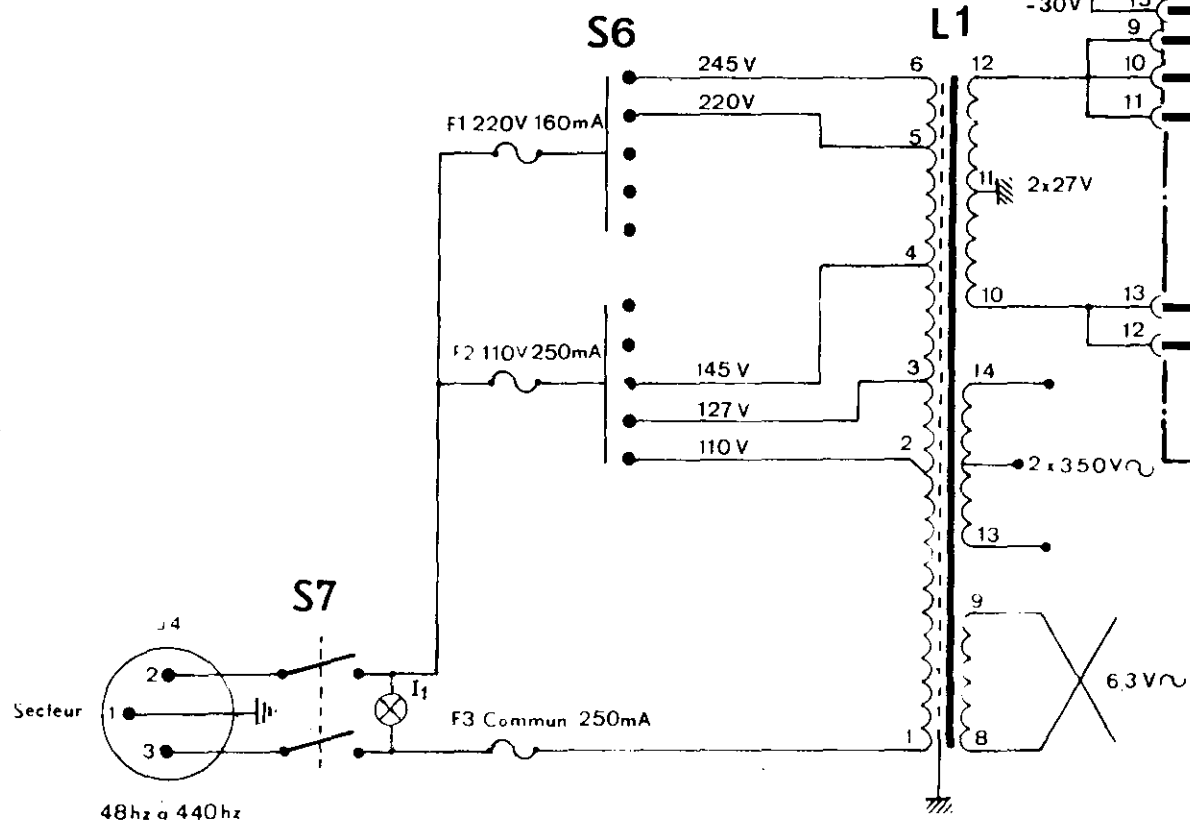
TE DE MESURE A

HCX14A

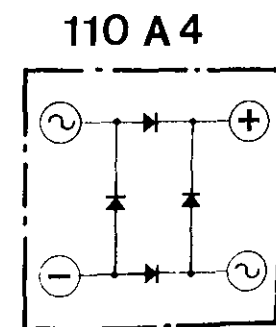
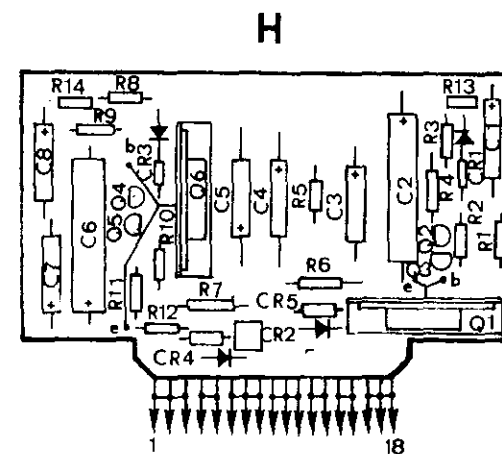




R		7		12		10	14	9
		6		11		2	13	8
C		5	8	6				7
		4	3	2			1	1
Divers	CR5	CR4 CR2			Q4 Q5 Q6	Q1 CR3-1 Q2-3		



R	C	Divers
14 8 13		
9 3	1	
5 4	8	CR3-1
2 1	5 4 3 2	Q4 Q6
	6	Q5
	7	Q2
10 6		Q3
11 7		CR5
12		Q1 CR2 CR4



NOTE: Les unités non indiquées sont en ohm et en farad.

LABORATOIRE
ELECTRO ACOUSTIQUE
5 Rue Jules Parent
RUEIL - 92 -

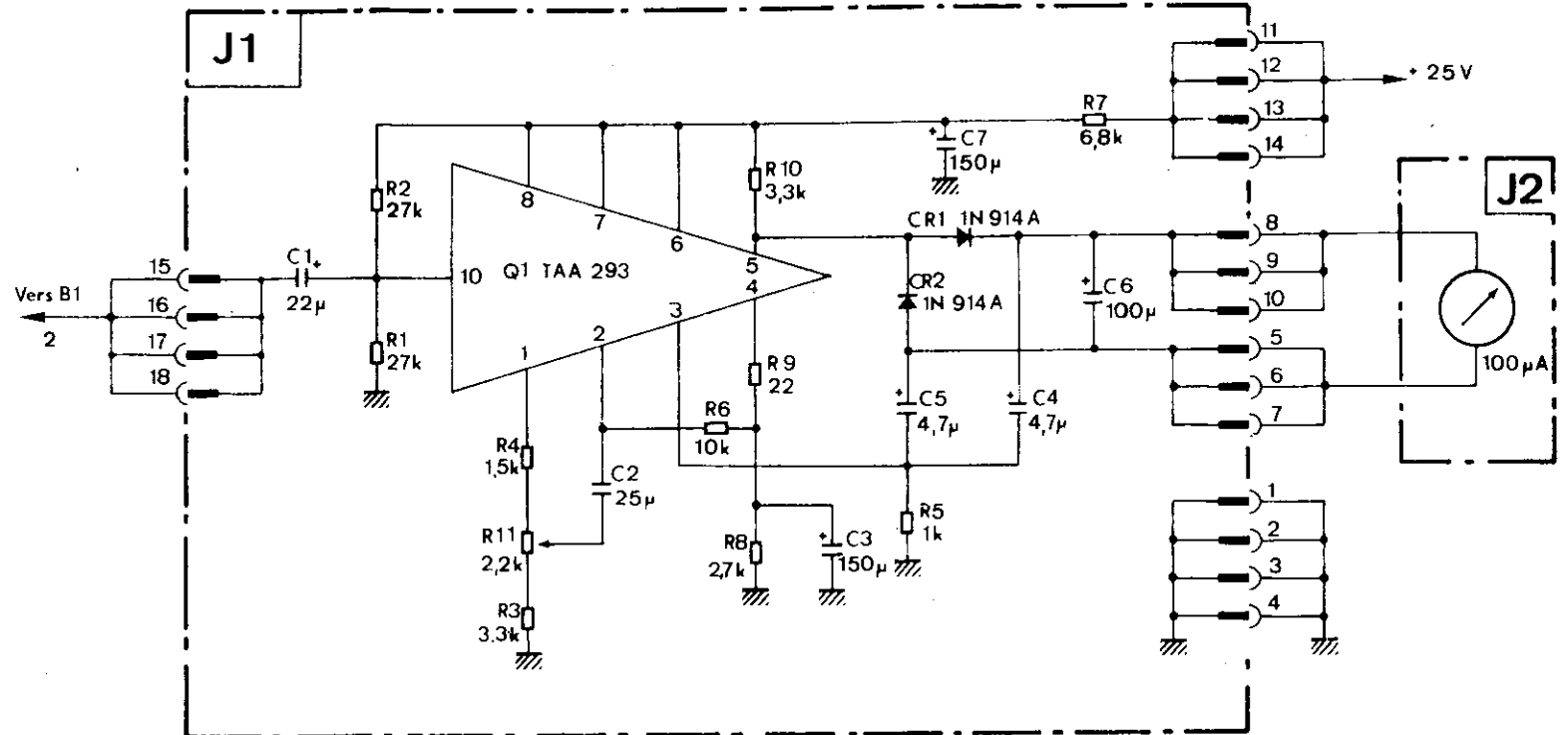
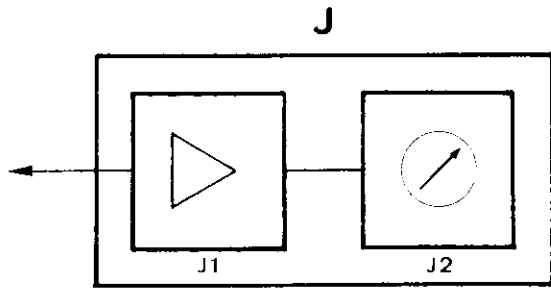
APPAREIL : **DISTORSIOMETRE**
Type EHD50
BLOC H Alimentation

PLAN N° 12.677

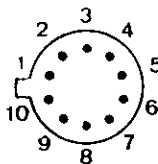
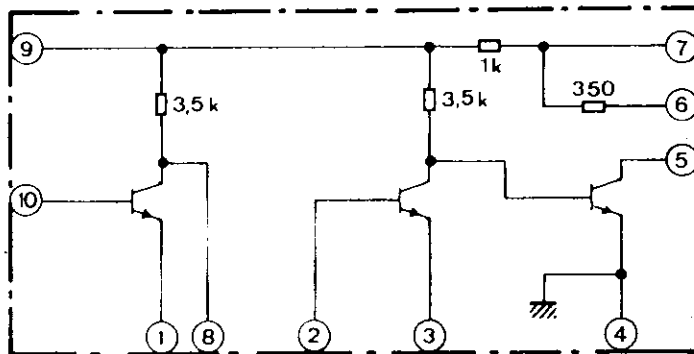
DATE : LE 10..5..73

PLANCHE 11

R	2 1	4 11 3	10 6 9 8	5 7	7
C	1	2	3	5	4 6
Divers	Q1			CR1 CR2	

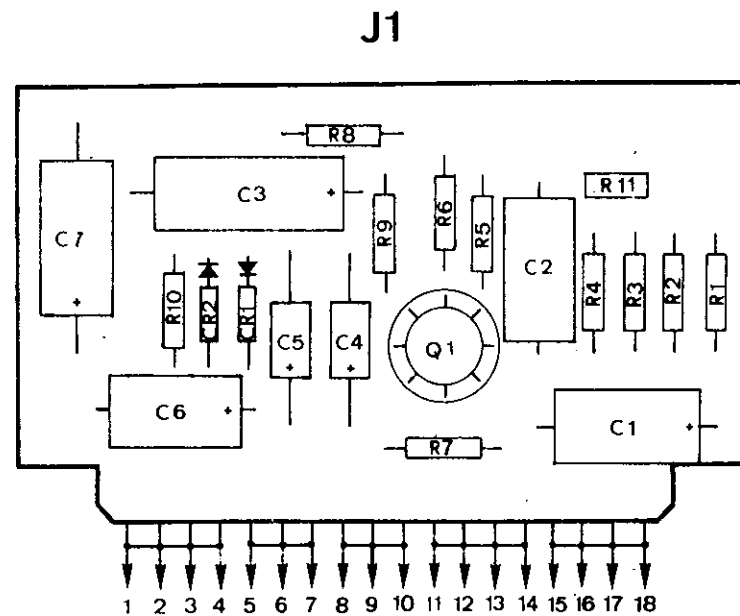


TAA 293



Support vu du dessous

R	C	Divers
8		
11	3	
9 6 5	7	
4 3 2 1	2	
10	5 4	CR2-1 Q1
7	6	1



NOTE: Les unités non indiquées sont en ohm et en farad.

LABORATOIRE
ELECTRO ACOUSTIQUE
5 Rue Jules Parent
RUEIL - 92 -

APPAREIL : **DISTORSIOMETRE**
Type EHD 50
BLOC J. Amplificateur de calibration
Module J1, J2

PLAN No 12 67

DATE : LE 10. 5.

PLANCHE

NOMENCLATURE BLOC A – Planche 3

E.H.D. 50

REPÈRE SCHÉMA	MATÉRIEL	CODE L.E.A. DES FOURNISSEURS	TYPE
Module A1			
S1	Contacteur H018 - galettes 1 et 2 Passage en téflon Bouton Capuchon	1004 0703 0315 0315	N° 11025 PFG6 73-28-6-Noir 1450-28-Gris
R1	Résistance 997 kΩ 1/4 W 0,5 %	0315	ACI-EE-0,25-C1
R2	Résistance 3,16 kΩ 1/8 W 0,5 %	0315	ACI-EE-0,125-C1
C1	Condensateur ajustable 12 pF	1811	C004-EA-12E
C2	Condensateur à ajuster à la mise au point		
Module A2			
	Carte imprimée Connecteur Poignée d'extraction	1909 1930 1309	Indice A2 6410 27391
R1	Résistance 27 kΩ 1/4 W 10 %		Haute stabilité
R2	Résistance 1 MΩ 1/4 W 10 %		Haute stabilité
R3	Résistance 47 kΩ 1/4 W 10 %		Haute stabilité
R4	Résistance 3,3 kΩ 1/4 W 10 %		Haute stabilité
R5	Résistance 2,2 kΩ 1/4 W 10 %		Haute stabilité
R6	Résistance 68 Ω 1/4 W 10 %		Haute stabilité
R7	Résistance 3,3 kΩ 1/4 W 10 %		Haute stabilité
R8	Résistance 150 Ω 1/4 W 10 %		Haute stabilité
R9	Résistance 68 Ω 1/4 W 10 %		Haute stabilité
R10	Lampe 260 V - 7 W Support	1810 1311	18352 R10-MFV0
C1	Condensateur 0,47 μF 400 V 20 %	0601	K1
C2	Condensateur 100 μF 25/40 V	1924	Promisic 0-15
C3	Condensateur 470 μF 25/40 V	1924	CMF
C4	Condensateur 100 pF 500 V 5 %	1208	CY 10
C5	Condensateur 470 μF 25/40 V	1924	CMF
CR1	Diode	1920	27J2
CR2	Diode	1920	27J2
Q1	Transistor	2003	2N3819
Q2	Transistor	2003	2N3702
Q3	Transistor	2003	2N3707
Q-1-2-3-	Cale d'isolement	1501	420 SE

NOMENCLATURE BLOC B – Planche 4

E.H.D. 50

REPERE SCHEMA	MATÉRIEL				CODE L.E.A. DES FOURNISSEURS	TYPE
S4	Contacteur				1004	N° 10839
	Bouton				0315	73-21-6-Noir
	Capuchon				0315	1450-21-Gris
R1	Résistance	27,7	MΩ	0,5 %	0905	13
R2	Résistance	2,67	MΩ	0,5 %	0905	11
R3	Résistance	267	kΩ	0,5 %	0905	11
R4	Résistance	26,7	kΩ	0,5 %	0905	11
R5	Résistance	2,67	kΩ	0,5 %	0905	11
R6	Résistance	9,29	MΩ	0,5 %	0905	11
R7	Résistance	896	kΩ	0,5 %	0905	11
R8	Résistance	89,6	kΩ	0,5 %	0905	11
R9	Résistance	8,96	kΩ	0,5 %	0905	11
R10	Résistance	896	Ω	0,5 %	0905	11
R11	Résistance	10	kΩ 1/4 W	10 %		Haute stabilité
R12	Résistance	10	kΩ 1/4 W	10 %		Haute stabilité
R13	Résistance	10	kΩ 1/4 W	10 %		Haute stabilité
R14	Résistance	10	kΩ 1/4 W	10 %		Haute stabilité
C1	Condensateur	4700	μF 6/8 V		1924	Relsic
C2	Condensateur	1250	μF 12/15 V		1924	Relaisic 70
C3	Condensateur	1250	μF 12/15 V		1924	Relaisic 70
C4	Condensateur	4700	μF 6/8 V		1924	Relsic
C5	Condensateur	1250	μF 12/15 V		1924	Relaisic 70
C6	Condensateur	1250	μF 12/15 V		1924	Relaisic 70
Module B1						
R11	Résistance	180	Ω 1/4 W	5 %		Haute stabilité
R12	Résistance	47	Ω 1/4 W	5 %		Haute stabilité
R13	Potentiomètre	470	Ω	20 %	1921	PE 25
	Bouton				0315	70-14-3-Gris
	Capuchon				0315	1450-14 gris
Module B2-B4						
	Carte imprimée				1909	Indices B2-B4
	Connecteur				1930	6418
	Guide carte				1930	64GC
	Poignée d'extraction				1309	27391
	Douille test				0116	5051 ter
	Cavalier				0116	8313B
R1	Résistance	33	kΩ 1/4 W	5 %		Haute stabilité
R2	Résistance	3,3	kΩ 1/4 W	5 %		Haute stabilité
R3	Résistance	150	Ω 1/4 W	5 %		Haute stabilité
R5	Résistance	47	kΩ 1/4 W	5 %		Haute stabilité
R6	Résistance	39	kΩ 1/4 W	5 %		Haute stabilité
R7	Résistance	1,2	kΩ 1/4 W	5 %		Haute stabilité

NOMENCLATURE BLOC B – Planche 4

E.H.D. 50

REPÈRE SCHEMA	MATÉRIEL				CODE L.E.A. DES FOURNISSEURS	TYPE
Suite						
Module B2-B4						
R8	Résistance	12 kΩ	1/4 W	5 %		Haute stabilité
R9	Résistance	3,9 kΩ	1/4 W	5 %		Haute stabilité
R10	Résistance	330 Ω	1/4 W	5 %		Haute stabilité
R11	Résistance	330 Ω	1/4 W	5 %		Haute stabilité
R12	Résistance	829 Ω	1/4 W	5 %		Haute stabilité
R13	Résistance	56 Ω	1/4 W	5 %		Haute stabilité
R14	Résistance	47 kΩ	1/4 W	5 %		Haute stabilité
R15	Résistance	150 Ω	1/4 W	5 %		Haute stabilité
R17	Résistance	390 Ω	1/4 W	5 %		Haute stabilité
R18	Résistance	10 kΩ	1/4 W	5 %		Haute stabilité
R19	Résistance	47 kΩ	1/4 W	5 %		Haute stabilité
R20	Résistance	220 Ω	1/4 W	5 %		Haute stabilité
R21	Résistance	470 Ω	1/4 W	5 %		Haute stabilité
R22	Résistance	2,2 kΩ	1/4 W	5 %		Haute stabilité
R23	Résistance	47 Ω	1/4 W	5 %		Haute stabilité
R24	Résistance	22 kΩ	1/4 W	5 %		Haute stabilité
R25	Résistance	68 Ω	1/4 W	5 %		Haute stabilité
R26	Résistance	3,3 kΩ	1/4 W	5 %		Haute stabilité
R27	Potentiomètre	10 kΩ			0325	62 WTDKPC
R28	Potentiomètre	10 kΩ			0325	62 WTDKPC
R29	Résistance	47 Ω	1/4 W	5 %	0325	Haute stabilité
C1	Condensateur	4,7 μF	16-20 V		1924	Promisic 0-15
C2	Condensateur	470 μF	16-20 V		1924	Promisic 0-15
C3	Condensateur	220 μF	6,3-10 V		1924	Promisic 0-15
C4	Condensateur	4,7 μF	16-20 V		1924	Promisic 0-15
C5	Condensateur	100 μF	16-20 V		1924	Promisic 0-15
C6	Condensateur	100 μF	16-20 V		1924	Promisic 0-15
C7	Condensateur	100 μF	6,3-10 V		1924	Promisic 0-15
C8	Condensateur	100 μF	25-40 V		1924	Promisic 0-15
C9	Condensateur	330 pF	500 V	5 %	1208	CY 10
C11	Condensateur	220 pF	500 V	5 %	1208	CY 10
C12	Condensateur	1500 μF	10-12 V		1924	RELSIC
Q1	Transistor				2003	2N 3819
Q2	Transistor				2003	2N 3702
Q3	Transistor				2003	2N 3702
Q4	Transistor				2003	2N 3707
Q5	Transistor				2003	2N 3819
Q6	Transistor				2003	2N 3702
Q7	Transistor				2003	2N 3702
Q1 à 7	Cale d'isolement				1501	420 SE

NOMENCLATURE BLOC B – Planche 4

E.H.D. 50

REPÈRE SCHÉMA	MATÉRIEL				CODE L.E.A. DES FOURNISSEURS	TYPE
L1	Self	2,2	mH		1312	S 104
L2	Self	330	μH		1312	S 104
L3	Self	4,7	μH		1312	S 103
Module B3	Carte imprimée				1909	Indice B3
	Connecteur				1930	6418
	Douille test				0116	5051 ter
	Cavalier				0116	8313 B
R1	Résistance	3,3	kΩ	1/4 W 5 %		Haute stabilité
R2	Résistance	1,8	kΩ	1/4 W 5 %		Haute stabilité
R3	Résistance	220	Ω	1/4 W 5 %		Haute stabilité
R4	Résistance	100	kΩ	1/4 W 5 %		Haute stabilité
R5	Résistance	100	kΩ	1/4 W 5 %		Haute stabilité
R6	Résistance	330	Ω	1/4 W 5 %		Haute stabilité
R7	Résistance	10	kΩ	1/4 W 5 %		Haute stabilité
R8	Résistance	120	Ω	1/4 W 5 %		Haute stabilité
R9	Résistance	390	Ω	1/4 W 5 %		Haute stabilité
R10	Résistance	3,3	kΩ	1/4 W 5 %		Haute stabilité
R11	Résistance	1	kΩ	1/4 W 0,5 %	0315	ACI-EE-0,125-C1
R12	Résistance	4,7	kΩ	1/4 W 5 %		Haute stabilité
R13	Résistance	1	kΩ	1/4 W 0,5 %	0315	ACI-EE-0,125-C1
R14	Résistance	4,7	kΩ	1/4 W 5 %		Haute stabilité
R15	Résistance	560	Ω	1/4 W 5 %		Haute stabilité
R16	Résistance	47	kΩ	1/4 W 5 %		Haute stabilité
R17	Résistance	10	kΩ	1/4 W 5 %		Haute stabilité
R18	Résistance	560	Ω	1/4 W 5 %		Haute stabilité
R19	Résistance	4,7	kΩ	1/4 W 5 %		Haute stabilité
R20	Résistance	330	Ω	1/4 W 5 %		Haute stabilité
R21	Résistance	330	Ω	1/4 W 5 %		Haute stabilité
R22	Résistance	10	kΩ	1/4 W 5 %		Haute stabilité
R23	Potentiomètre	170	Ω	1/4 W 5 %	0325	62 WTDKc
R24	Potentiomètre	10	kΩ		0325	62 WTDKc
R25	Potentiomètre	47	Ω		0325	62 WTDKc
C1	Condensateur	100	μF	25-40 V	1924	Promisic 0-15
C2	Condensateur	100	μF	16-20 V	1924	Promisic 0-15
C3	Condensateur	150	μF	10-12 V	1924	Promisic 0-15
C4	Condensateur	100	μF	6,3-10 V	1924	Promisic 0-15
C5	Condensateur	100	μF	25-40 V	1924	Promisic 0-15
C6	Condensateur	100	μF	16-20 V	1924	Promisic 0-15
C7	Condensateur	820	pF		1956	PLS 1
Q1	Transistor				2003	2N 3702
	Cale d'isolement				1501	420 SE
Q2	Transistor				2003	2N 3819
	Cale d'isolement				1501	420 SE
Q3	Circuit intégré				1811	TAA 320

NOMENCLATURE BLOC B – Planche 4

E.H.D. 50

REPERE SCHÉMA	MATÉRIEL					CODE L.E.A. DES FOURNISSEURS	TYPE
Q4	Transistor					2003	2N 3819
	Cale d'isolement					1501	420 SE
Q5	Transistor					2003	2N 3819
	Cale d'isolement					1501	420 SE
Q6	Transistor					2003	2N 3819
	Cale d'isolement					1501	420 SE
Q7	Transistor					2003	2N 3702
	Cale d'isolement					1501	420 SE
Q8	Circuit intégré					1811	TAA 320
L1	Self	2,2	mH			1312	S 104
L2	Self	2,2	mH			1230	Plan n°
	Pot T 22 FP 9,5 A L 63					0331	
	Carcasse 1 gorge					0331	
	Habillage pour pot 9,5					0331	
Module B'3	Carte imprimée					1909	Indice B'3
	Plots					0703	SM 101 dorés
C1	Condensateur	33	pF	500 V	5 %	1208	CY 10
C2	Condensateur	33	pF	500 V	5 %	1208	CY 10
C3	Condensateur ajustable			15 pF		0114	B 31 E 15
C4	Condensateur ajustable			15 pF		0114	B 31 E 15
C5	Condensateur variable					0114	MVL 2 X 490
C6	Condensateur variable					0114	CP 2674 C
C5-6	Cadran gravé					0315	1452-36-0
	Cadran					0315	70-36-10-Noir
	Cadran					0315	70-28-6-Noir
	Capuchon					0315	1450-28-Gris
	Démulti Mentor					0315	PNF-GN-100 5n
	Flector					0413	B27-531 T
Divers							
R1	Résistance	47	Ω	1/4 W	10 %		Haute stabilité
R14	Potentiomètre	1	k Ω			1921	loi A-PE 25
	Passage en téflon					0703	PGF 6
	Bouton					0315	70-21-6-Noir
	Capuchon					0315	1450-21-Gris
C5	Condensateur	220	μ F	25-40 V		1924	Promisic 0-15

NOMENCLATURE BLOC C – Planche 5

E.H.D. 50

REPERE SCHÉMA	MATÉRIEL					CODE L.E.A. DES FOURNISSEURS	TYPE
Module C1	Carte imprimée					1909	Indice C1
C1	Condensateur	0,82	μF	63 V	5 %	0601	K1
C2	Condensateur	2,2	μF	63 V	5 %	0601	K1
L1	Self	250	mH			1230	Plan n°
	Pot T14 FP 26/16 A L 250					0331	
	Carcasse CAR 262-1					0331	
	Habillage HAB 262-C2					0331	
	Fil émail 16/100					0331	
Module C2							
S1	Contacteur H018 - galette 3					1004	N° 11025
	Passage en téflon					0703	PGF 6
	Bouton					0315	73-28-6-Noir
	Capuchon					0315	1450-28-Gris
R3	Résistance	342	Ω	1/8 W	0,5 %	0315	ACI-EE-0,125-C1
R4	Résistance	231	Ω	1/8 W	0,5 %	0315	ACI-EE-0,125-C1
R5	Résistance	342	Ω	1/8 W	0,5 %	0315	ACI-EE-0,125-C1
R6	Résistance	231	Ω	1/8 W	0,5 %	0315	ACI-EE-0,125-C1
R7	Résistance	342	Ω	1/8 W	0,5 %	0315	ACI-EE-0,125-C1
R8	Résistance	231	Ω	1/8 W	0,5 %	0315	ACI-EE-0,125-C1
R9	Résistance	342	Ω	1/8 W	0,5 %	0315	ACI-EE-0,125-C1
R10	Résistance	231	Ω	1/8 W	0,5 %	0315	ACI-EE-0,125-C1
R11	Résistance	342	Ω	1/8 W	0,5 %	0315	ACI-EE-0,125-C1
R12	Résistance	158	Ω	1/8 W	0,5 %	0315	ACI-EE-0,125-C1
C2	Condensateur	120	pF	500 V	5 %	1208	CY 10
C3	Condensateur	390	pF	300 V	5 %	1208	CY 15
Module C3	Carte imprimée					1909	Indice C3
	Connecteur					1930	6418
	Guide carte					1930	64 GC
	Détrompeur					1930	33021
	Poignée d'extraction					1309	27391
R1	Résistance	4,7	kΩ	1/4 W	5 %		Haute stabilité
R2	Résistance	100	Ω	1/4 W	5 %		Haute stabilité
R3	Résistance	1	kΩ	1/4 W	5 %		Haute stabilité
R4	Résistance	10	kΩ	1/4 W	5 %		Haute stabilité
R5	Résistance	100	kΩ	1/4 W	5 %		Haute stabilité
R6	Résistance	10	kΩ	1/4 W	5 %		Haute stabilité
R7	Résistance	2,2	kΩ	1/4 W	5 %		Haute stabilité

NOMENCLATURE BLOC C – Planche 5

E.H.D. 50

REPÈRE SCHEMA	MATÉRIEL					CODE L.E.A. DES FOURNISSEURS	TYPE
Suite							
Module C3							
R8	Résistance	22 Ω	1/4 W	5 %			Haute stabilité
R9	Résistance	3,3 k Ω	1/4 W	5 %			Haute stabilité
R10	Résistance	10 k Ω	1/4 W	5 %			Haute stabilité
R11	Résistance	10 k Ω	1/4 W	5 %			Haute stabilité
R12	Résistance	100 k Ω	1/4 W	5 %			Haute stabilité
R13	Potentiomètre	2,2 k Ω	1/4 W	5 %	0325		62 WTDKpc
R14	Potentiomètre	2,2 k Ω	1/4 W	5 %	0325		62 WTDKpc
C2	Condensateur	4,7 μ F	16-20 V		1924		Promisic 0-15
C3	Condensateur	680 μ F	4-5 V		1924		Promisic 0-15
C4	Condensateur	150 μ F	10-12 V		1924		Promisic 0-15
C5	Condensateur	470 μ F	6,3-10 V		1924		Promisic 0-15
C6	Condensateur	150 μ F	10-12 V		1924		Promisic 0-15
C7	Condensateur	150 μ F	10-12 V		1924		Promisic 0-15
C8	Condensateur	100 μ F	16-20 V		1924		Promisic 0-15
Q1	Transistor				2003		2N 3707
Q2	Transistor				2003		2N 3707
Q3	Transistor				2003		2N 3707
Q-1-2-3	Cale d'isolement				1501		420 SE
Module C4							
S1	Contacteur H018 - galette 4				1004		N° 11025
	Passage en téflon				0703		PFG 6
	Bouton				0315		73-28-6-Noir
	Capuchon				0315		1450-28-Gris
R13	Résistance	117 Ω	1/8 W	0,5 %	0315		ACI-EE-0,125-C1
R14	Résistance	342 Ω	1/8 W	0,5 %	0315		ACI-EE-0,125-C1
R15	Résistance	158 Ω	1/8 W	0,5 %	0315		ACI-EE-0,125-C1
R16	Résistance	231 Ω	1/8 W	0,5 %	0315		ACI-EE-0,125-C1
R17	Résistance	342 Ω	1/8 W	0,5 %	0315		ACI-EE-0,125-C1
C4	Condensateur	560 pF	300 V	5 %	1208		CY 15
Module C5							
	Carte imprimée				1909		Indice C5
	Connecteur				1930		6418
	Guide carte				1930		64 GC
	Détrompeur				1930		33021
	Poignée d'extraction				1309		27391
R1	Résistance	12 k Ω	1/4 W	5 %			Haute stabilité
R2	Résistance	10 k Ω	1/4 W	5 %			Haute stabilité
R3	Résistance	3,3 k Ω	1/4 W	5 %			Haute stabilité
R4	Résistance	100 Ω	1/4 W	5 %			Haute stabilité
R5	Résistance	12 k Ω	1/4 W	5 %			Haute stabilité
R6	Résistance	180 k Ω	1/4 W	5 %			Haute stabilité
R7	Résistance	22 Ω	1/4 W	5 %			Haute stabilité

NOMENCLATURE BLOC C – Planche 5

E.H.D. 50

REPÈRE SCHÉMA	MATÉRIEL				CODE L.E.A. DES FOURNISSEURS	TYPE
Suite						
Module C5						
R8	Résistance	3,3 kΩ	1/4 W	5 %		Haute stabilité
R9	Résistance	6,8 kΩ	1/4 W	5 %		Haute stabilité
R10	Résistance	470 Ω	1/4 W	5 %		Haute stabilité
R11	Résistance	470 Ω	1/4 W	5 %		Haute stabilité
R12	Résistance	100 Ω	1/4 W	5 %		Haute stabilité
R13	Résistance	10 Ω	1/4 W	5 %		Haute stabilité
R14	Résistance	2,2 kΩ	1/4 W	5 %		Haute stabilité
R15	Résistance	10 kΩ	1/4 W	5 %		Haute stabilité
R16	Résistance	82 Ω	1/4 W	5 %		Haute stabilité
R18	Potentiomètre	2,2 kΩ			0325	62 WTDKPC
R19	Résistance	47 kΩ	1/4 W	5 %		Haute stabilité
C1	Condensateur	4,7 μF	16-20 V		1924	Promisic 0-15
C3	Condensateur	10 pF	500 V	5 %	1208	CY 10
C4	Condensateur	100 μF	16-20 V		1924	Promisic 0-15
C6	Condensateur	330 μF	10-12 V		1924	Promisic 0-15
C7	Condensateur	100 μF	25-40 V		1924	Promisic 0-15
C8	Condensateur	4,7 μF	16-20 V		1924	Promisic 0-15
C9	Condensateur	4,7 μF	16-20 V		1924	Promisic 0-15
C10	Condensateur	4,7 μF	16-20 V		1924	Promisic 0-15
C11	Condensateur	47 μF	16-20 V		1924	Promisic 0-15
CR1	Diode				1920	SFD 106
CR2	Diode				1920	SFD 106
Q1	Transistor				2003	2N 3707
Q2	Transistor				2003	2N 3707
Q3	Transistor				2003	2N 3707
Q-1-2-3	Cale d'isolement				1501	420 SE
Q4	Circuit intégré				1811	TAA 320
Module C6	Galvanomètre	500 μA			1310	105 M N° 10365
Divers						
R16	Résistance	2,2 kΩ	1/4 W	5 %		Haute stabilité
E3	Bornes grises				1943	58-31-18
C6	Condensateur	0,1 μF	630 V	20 %	0601	K1

NOMENCLATURE BLOC D – Planche 6

E.H.D. 50

REPERE SCHÉMA	MATÉRIEL	CODE L.E.A. DES FOURNISSEURS	TYPE
S2	Contacteur - galettes 1 et 2	1004	N° 10762
	Passage en téflon	0703	PFG 6
	Bouton	0315	73-21-6-Noir
R1	Résistance 684 kΩ 1/4 W 0,5 %	0315	ACI-EE-0,25-C1
R2	Résistance 462 kΩ 1/8 W 0,5 %	0315	ACI-EE-0,125-C1
R3	Résistance 900 kΩ 1/4 W 0,5 %	0315	ACI-EE-0,25-C1
R4	Résistance 111 kΩ 1/8 W 0,5 %	0315	ACI-EE-0,125-C1
R5	Résistance 968 kΩ 1/4 W 0,5 %	0315	ACI-EE-0,25-C1
R6	Résistance 32,6 kΩ 1/8 W 0,5 %	0315	ACI-EE-0,125-C1
R7	Résistance 990 kΩ 1/4 W 0,5 %	0315	ACI-EE-0,25-C1
R8	Résistance 10,1 kΩ 1/8 W 0,5 %	0315	ACI-EE-0,125-C1
R9	Résistance 997 kΩ 1/4 W 0,5 %	0315	ACI-EE-0,25-C1
R10	Résistance 3,16 kΩ 1/8 W 0,5 %	0315	ACI-EE-0,125-C1
C1	Condensateur ajustable 12 pF	1811	C004-EA12E
C2	Condensateur ajustable 12 pF	1811	C004-EA12E
C3	Condensateur ajustable 3 pF	1811	C004-EA3E
C4	Condensateur ajustable 22 pF 500 V 5 %	1208	CY 10
C5	Condensateur ajustable 68 pF	1956	PL S1
C6	Condensateur ajustable 120 pF	1956	PL S1
C7	Condensateur ajustable 100 pF 500 V 5 %	1208	CY 10
S3	Contacteur	1004	N° 10236
	Passage téflon	0703	PFG 6
	Bouton	0315	73-21-6-Noir
	Capuchon	0315	1450-21-Gris
S5	Interrupteur	1914	DJET-17063
S8	Clé-bouton clavier Noire	0203	5030-2T
J3	Embase	1808	UG-625/B/U
	Fiche droite avec câble K X 6 75 Ω	1808	R90-780
E3	Borne grise	1943	58-31-18
	Borne rouge	1943	58-31-12

NOMENCLATURE BLOC E – Planches 7 & 8

E.H.D. 50

REPERE SCHÉMA	MATÉRIEL				CODE L.E.A. DES FOURNISSEURS	TYPE
Modules E1 et E2	Cartes imprimées				1909	Indices E1 et E2
	Connecteur				1930	6418
	Guide-carte				1930	64 GC
	Détrompeur				1930	33021
	Poignée d'extraction				1309	27391
R1	Résistance	1 kΩ	1/4 W	5 %		Haute stabilité
R2	Résistance	1 kΩ	1/4 W	5 %		Haute stabilité
R3	Résistance	4,7 kΩ	1/4 W	5 %		Haute stabilité
R4	Résistance	100 kΩ	1/4 W	5 %		Haute stabilité
R5	Résistance	10 kΩ	1/4 W	5 %		Haute stabilité
R6	Résistance	100 kΩ	1/4 W	5 %		Haute stabilité
R7	Résistance	3,3 kΩ	1/4 W	5 %		Haute stabilité
R8	Résistance	3,3 kΩ	1/4 W	5 %		Haute stabilité
R9	Résistance	5,6 kΩ	1/4 W	5 %		Haute stabilité
R10	Résistance	2,2 kΩ	1/4 W	5 %		Haute stabilité
R11	Résistance	2,2 kΩ	1/4 W	5 %		Haute stabilité
R12	Résistance	2,2 kΩ	1/4 W	5 %		Haute stabilité
R13	Résistance	5,6 kΩ	1/4 W	5 %		Haute stabilité
R14	Résistance	1,5 kΩ	1/4 W	5 %		Haute stabilité
R15	Résistance	18 kΩ	1/4 W	5 %		Haute stabilité
R16	Résistance	2,2MΩ	1/4 W	5 %		Haute stabilité
R17	Résistance	2,2MΩ	1/4 W	5 %		Haute stabilité
R18	Potentiomètre	4,7 kΩ			0325	62 WTDKPe
R19	Résistance	2,7 kΩ	1/4 W	5 %		Haute stabilité
R20	Résistance	3,9 kΩ	1/4 W	5 %		Haute stabilité
R21	Résistance	1,5 kΩ	1/4 W	5 %		Haute stabilité
C1	Condensateur	150 μF	40-60 V		1924	Promisic 0-15
C2	Condensateur	47 μF	16-20 V		1924	Promisic 0-15
C3	Condensateur	47 μF	16-20 V		1924	Promisic 0-15
C4	Condensateur	150 μF	40-60 V		1924	Promisic 0-15
C5	Condensateur	100 μF	16-20 V		1924	Promisic MNP
CR1	Modulateur en anneau				1920	A 503 GE
CR2	Diode Zéner				1926	1 N 752 A

NOMENCLATURE BLOC E – Planches 7 & 8

E.H.D. 50

REPÈRE SCHEMA	MATÉRIEL				CODE L.E.A. DES FOURNISSEURS	TYPE
Q1	Circuit intégré				1815	CA 3000
Q2	Circuit intégré				1815	CA 3000
Q3	Circuit intégré				1815	CA 3000
Q-1-2-3	Cale d'isolement				1501	422 SEE
Divers						
C1-C2	Condensateur	33 μ F	10-12 V		1924	Promisic 0-15
C3-C4	Condensateur	33 μ F	10-12 V		1924	Promisic 0-15
C-1-2-3-4	Collier				1924	19 R
R18	Résistance	2,2 k Ω	1/4 W	5 %		Haute stabilité
R19	Résistance	2,2 k Ω	1/4 W	5 %		Haute stabilité

NOMENCLATURE BLOC F – Planche 9

E.H.D. 50

REPERE SCHÉMA	MATÉRIEL					CODE L.E.A. DES FOURNISSEURS	TYPE
Module F1-F2	Carte imprimée					1909	Indice F1-F2
	Connecteur					1501	RC396F 17 PC
	Fichier					1808	F L 2 M
	Fichier					1808	FL 2F
	Poignée d'extraction					1309	27391
R1	Résistance	220	Ω	1/4 W	5 %		Haute stabilité
R2	Résistance	220	Ω	1/4 W	5 %		Haute stabilité
R3	Résistance	220	Ω	1/4 W	5 %		Haute stabilité
R4	Résistance	2,2	k Ω	1/4 W	5 %		Haute stabilité
R5	Résistance	1	M Ω	1/4 W	5 %		Haute stabilité
R6	Résistance	2,2	k Ω	1/4 W	5 %		Haute stabilité
R7	Résistance	2,2	k Ω	1/4 W	5 %		Haute stabilité
R8	Résistance	6,8	k Ω	1/4 W	5 %		Haute stabilité
R9	Résistance	180	Ω	1/4 W	5 %		Haute stabilité
R10	Résistance	22	Ω	1/4 W	5 %		Haute stabilité
R11	Résistance	1	M Ω	1/4 W	5 %		Haute stabilité
R12	Résistance	180	Ω	1/4 W	5 %		Haute stabilité
R13	Résistance	1	M Ω	1/4 W	5 %		Haute stabilité
R14	Résistance	6,8	k Ω	1/4 W	5 %		Haute stabilité
R15	Résistance	27	k Ω	1/4 W	5 %		Haute stabilité
R16	Résistance	47	k Ω	1/4 W	5 %		Haute stabilité
R17	Résistance	27	k Ω	1/4 W	5 %		Haute stabilité
R18	Résistance	47	k Ω	1/4 W	5 %		Haute stabilité
R19	Résistance	22	k Ω	1/4 W	5 %	1921	R O P 2
R20	Résistance	22	k Ω		5 %	1921	R O P 2
R21	Résistance	47	k Ω	1/4 W	5 %		Haute stabilité
R22	Résistance	47	k Ω	1/4 W	5 %		Haute stabilité
R23	Potentiomètre	10	k Ω			0325	62 WTDKc
R24	Potentiomètre	10	k Ω			0325	62 WTDKc
R25	Résistance	1	k Ω	1/4 W	5 %		Haute stabilité
C1	Condensateur	100	μ F	25-40 V		1924	Promisic 0-15
C2	Condensateur	100	μ F	16-20 V		1924	Promisic 0-15
C3	Condensateur	1,2	nF	300 V	- 5 %	1208	CY 15
C4	Condensateur	0,1	μ F	250 V	- 20 %	0601	K1
C5	Condensateur	1,2	nF	300 V	- 5 %	1208	CY 15
C6	Condensateur	100	μ F	25-40 V		1924	Promisic 0-15
C7	Condensateur	150	μ F	10-12 V		1924	Promisic 0-15
C8	Condensateur	0,1	μ F	250 V	- 20 %	0601	K1
C9	Condensateur	150	μ F	10-12 V		1924	Promisic 0-15
C10	Condensateur	0,1	μ F	250 V	- 20 %	0601	K1
C11	Condensateur	0,47	μ F	400 V	- 20 %	0601	K1
C12	Condensateur	0,47	μ F	400 V	- 20 %	0601	K1
C13	Condensateur	100	pF	500 V	5 %	1208	CY 10

NOMENCLATURE BLOC F – Planche 9

E.H.D. 50

REPÈRE SCHÉMA	MATÉRIEL				CODE L.E.A. DES FOURNISSEURS	TYPE
Suite Module F1-F2						
Q1	Circuit intégré				1811	TAA 320
Q2	Circuit intégré				1811	TAA 320
Q3	Circuit intégré				1811	TAA 320
Q4	Transistor				1920	SFT 187
Q5	Transistor				1920	SFT 187
Q6	Transistor				1920	SFT 187
Q7	Transistor				1920	SFT 187
Q-4-5-6-7	Cale d'isolement				1501	419 S
Q-4-5-6-7	Radiateur				1940	TWBF 032-025B
Module F3	Carte imprimée				1909	Indice F3
	Connecteur				1501	RC 396E 17 SCD
	Fichier				1808	F L 3 M
	Fichier				1808	F L 3 F
	Fichier				1808	F L 3 M
	Limande				1808	ML 3 M - 15 cm
R1	Résistance	4,7 MΩ	1 W	10 %		Haute stabilité
R2	Résistance	47 kΩ	1 W	10 %		Haute stabilité
R3	Résistance	220 kΩ	1 W	10 %		Haute stabilité
R4	Résistance	100 kΩ	1 W	10 %		Haute stabilité
R5	Résistance	470 kΩ	1/4 W	5 %		Haute stabilité
R6	Résistance	470 kΩ	1/4 W	5 %		Haute stabilité
R7	Résistance	3,9 kΩ		5 %	1921	ROP 2
R8	Résistance	100 kΩ	1/4 W	5 %		Haute stabilité
R9	Résistance	100 kΩ	1/4 W	5 %		Haute stabilité
C1	Condensateur	1 μF	400 V	20 %	0601	K1
C2	Condensateur	1 μF	400 V	20 %	0601	K1
C4	Condensateur	1 μF	400 V	20 %	0601	K1
C5	Condensateur	50 μF	350 V		0600	PVC 07
C6	Condensateur	10 μF	350 V		0600	PVC 07
CR1	Diode				1926	1 N 3284
CR2	Diode				1926	1 N 3284
CR3	Diode				1926	1 N 3284
V1	Tube				1811	DH 3 - 91
	Support					
	Blindage				1230	N° 10056
Divers						
R15	Potentiomètre	470 kΩ		20 %	1921	PE 25
	Passage en téflon				0703	PFG 6
	Bouton				0315	70-14-6-Noir
	Capuchon				0315	1450-14-Gris

NOMENCLATURE BLOC G – Planche 10

E.H.D. 50

REPERE SCHÉMA	MATÉRIEL	CODE L.E.A. DES FOURNISSEURS	TYPE
	Sonde à haute impédance	1310	H C X - 47 A
	Té de mesure à cristal	1310	H C X - 14 A
	Charge 50 Ω	1310	H C X - 12 A

NOMENCLATURE BLOC H – Planche 11

E.H.D. 50

REPERE SCHÉMA	MATÉRIEL				CODE L.E.A. DES FOURNISSEURS	TYPE
Module H	Carte imprimée				1909	Indice H
	Connecteur				1930	6418
	Guide carte				1930	64 GC
	Poignée d'extraction				1309	27 391
R1	Résistance	15 kΩ	1/4 W	5 %		Haute stabilité
R2	Résistance	3,9 kΩ	1/4 W	5 %		Haute stabilité
R3	Résistance	4,7 kΩ	1/4 W	5 %		Haute stabilité
R4	Résistance	3,3 kΩ	1/4 W	5 %		Haute stabilité
R5	Résistance	6,8 kΩ	1/4 W	5 %		Haute stabilité
R6	Résistance	10 Ω	1 W	10 %		Haute stabilité
R7	Résistance	10 Ω	1 W	10 %		Haute stabilité
R8	Résistance	4,7 kΩ	1/4 W	5 %		Haute stabilité
R9	Résistance	15 kΩ	1/4 W	5 %		Haute stabilité
R10	Résistance	3,9 kΩ	1/4 W	5 %		Haute stabilité
R11	Résistance	3,3 kΩ	1/4 W	5 %		Haute stabilité
R12	Résistance	6,8 kΩ	1/4 W	5 %		Haute stabilité
R13	Potentiomètre	4,7 kΩ			0325	62 WTDKPC
R14	Potentiomètre	4,7 kΩ			0325	62 WTDKPC
C1	Condensateur	33 μF	40-60 V		1924	Promisic 0-15
C2	Condensateur	150 μF	40-60 V		1924	Promisic 0-15
C3	Condensateur	22 μF	63-100 V		1924	Promisic 0-15
C4	Condensateur	47 μF	63-100 V		1924	Promisic 0-15
C5	Condensateur	47 μF	63-100 V		1924	Promisic 0-15
C6	Condensateur	150 μF	40-60 V		1924	Promisic 0-15
C7	Condensateur	33 μF	40-60 V		1924	Promisic 0-15
C8	Condensateur	22 μF	63-100 V		1924	Promisic 0-15
CR1	Diode zéner				1926	1 N 957 B
CR2	Pont redresseur				1926	110 A 4
CR3	Diode zéner				1926	1 N 957 B
CR4	Diode zéner				1926	M 8 H Z
CR5	Diode zéner				1926	M 8 H Z
Q1	Transistor				1920	180 T 2 C
Q2	Transistor				2003	2 N 4061
Q3	Transistor				2003	2 N 4061
Q4	Transistor				2003	2 N 3707
Q5	Transistor				2003	2 N 3707
Q6	Transistor				2003	180 T 2 C
Q-2-3-4-5	Cale d'isolement				1501	420 SE

NOMENCLATURE BLOC H – Planche 11

EHD - 50

REPERE SCHÉMA	MATÉRIEL	CODE L.E.A. DES FOURNISSEURS	TYPE
Divers			
L1	Transformateur	1955	4 TA - 5889
S6	Contacteur, 2 circuits, 5 positions	1004	SUYN-PQ
	Ensemble de fixation	0101	Camet/enpot N° 4
S7	Inverseur avec capuchon plastique U 105	0112	11446 A
I1	Voyant Meiner VDE-au nion 220 V cabochon rouge	0413	SGF 99/1
F-1-2-3	Porte-fusible	0314	D1-23316
F1	Fusible 0,16 A	0314	D1-TD
F2	Fusible 0,25 A	0314	D1-TD
F3	Fusible 0,25 A	0314	D1-TD
J4	Embase	0608	D03-ECM/TG
	Fiche	0608	D03-PF/SC/TG
E4	Borne Noire	1943	58-31-10
	Borne Bleue	1943	58-31-16
	Borne rouge	1943	58-31-12

NOMENCLATURE BLOC J – Planche 12

E.H.D. 50

REPERE SCHÉMA	MATÉRIEL				CODE L.E.A. DES FOURNISSEURS	TYPE
Module J1	Carte imprimée				1909	Indice J1
	Connecteur				1930	6418
	Glissière				1501	1173
	Vis de fixation				1501	1181
	Poignée d'extraction				1309	27391
R1	Résistance	27 kΩ	1/4 W	5 %		Haute stabilité
R2	Résistance	27 kΩ	1/4 W	5 %		Haute stabilité
R3	Résistance	3,3 kΩ	1/4 W	5 %		Haute stabilité
R4	Résistance	1,5 kΩ	1/4 W	5 %		Haute stabilité
R5	Résistance	1 kΩ	1/4 W	5 %		Haute stabilité
R6	Résistance	10 kΩ	1/4 W	5 %		Haute stabilité
R7	Résistance	6,8 kΩ	1/4 W	5 %		Haute stabilité
R8	Résistance	2,7 kΩ	1/4 W	5 %		Haute stabilité
R9	Résistance	22 Ω	1/4 W	5 %		Haute stabilité
R10	Résistance	3,3 kΩ	1/4 W	5 %		Haute stabilité
R11	Potentiomètre	2,2 kΩ			0325	62 WTDKPC
C1	Condensateur	22 μF	25-40 V		1924	Promisic 0-15
C2	Condensateur	25 μF	16-20 V		1924	Promisic M-NP
C3	Condensateur	150 μF	10-12 V		1924	Promisic 0-15
C4	Condensateur	4,7 μF	16-20 V		1924	Promisic 0-15
C5	Condensateur	4,7 μF	16-20 V		1924	Promisic 0-15
C6	Condensateur	100 μF	6,3-10 V		1924	Promisic 0-15
C7	Condensateur	150 μF	10-12 V		1924	Promisic 0-15
CR1	Diode				1926	1 N 914 A
CR2	Diode				1926	1 N 914 A
Q1	Circuit intégré				1811	TAA 293
Module J2	Appareil de tableau	100 μA			1310	48P-N° 11 026

CODE L.E.A. DES FOURNISSEURS

H.D. 50

CODE	FABRICANT	ADRESSE	TEL.
0101	ACCEL	86-88, rue de la Villette 75019 - PARIS	205.66.53
0112	A.P.R.	87, rue Bobillot 75013 - PARIS	588.81.53
0114	ARENA	35, avenue Faidherbe 93100 - MONTREUIL	287.28.90
0116	A.T.I.	134, avenue de Paris 92320 - CHATILLONS/BAGNEUX	253.76.85
0203	BECUWE	3, rue Guynemer 94300 - VINCENNES	328.14.60
0314	CEHESS	41 bis, rue d'Antony 94150 - RUNGIS	686.78.01
0315	CEREL	14-16, rue des Lilas 75019 - PARIS	202.67.20
0325	COREL	3, Villa Poirier 75015 - PARIS	566.69.33
0331	COFELEC	63, rue Beaumarchais 93100 - MONTREUIL	808.09.80
0413	DYNA	35, avenue Gambetta 75020 - PARIS	797.98.50
0600	FERRIX	172, rue Legendre 75017 - PARIS	627.99.21
0601	FIABLE	29, rue Vitruve 75020 - PARIS	366.64.64
0608	F.R.B.	3 et 5, rue des Tilleuls 92600 - ASNIERES	473.69.69
0703	GAUTHIER	73-75, rue Vallée du Bois 92140 - CLAMART	642.50.42
0905	ITTOHM	Boîte Postale N° 30 74000 - ANNECY	
1004	JEANRENAUD	42, avenue de Gray 39100 - DOLE	(82) 72-09-89
1208	L.C.E.	160, avenue de la Reine 92100 - BOULOGNE	604.10.20
1230	L.E.A.	5, rue Jules Parent 92500 - RUEIL	967.27.84
1302	M.C.B.	11 à 17, rue Pierre Lhomme 92400 - COURBEVOIE	333.20.90
1309	METOX	86, rue Villiers de l'Isle Adam 75020 - PARIS	636.31.19
1310	METRIX	1, avenue Pasteur 92220 - BAGNEUX	253.31.39
1311	MFOEM	5, rue de Dunkerque 75010 - PARIS	205.67.39
1312	MICAS	116, rue de la Convention 75015 - PARIS	532.94.40
1501	O.E.C.	5, rue de la Fauvette Z.I. 95100 ARGENTEUIL	982.85.85
1808	RADIALL	1, rue Jacquard 93110 - ROSNY-SOUS-BOIS	858.10.40
1810	ROCHET	5, rue Mauriceau 92600 - ASNIERES	473.00.84
1811	R.T.C.	130, avenue Ledru Rollin 75011 - PARIS	797.99.30
1815	RADIO EQUIPEMENT	9, rue Cognacq 92300 - LEVALLOIS	737.54.80
1909	S.C.A.	39, rue des Marais 93270 - SEVRAN	939.82.70
1914	SECME	13 bis, rue des Envierges 75020 - PARIS	636.20.90
1920	SESCOSEM	101, boulevard Murat 75016 - PARIS	288.81.25
1921	SFERNICE	8 bis, rue de la Rochefoucault 92100 - BOULOGNE	408.09.92
1924	SIC SAFCO	95, rue Bellevue 92700 - COLOMBES	076.59.09
1926	SILEC	122, rue Nollet 75017 - PARIS	627.87.29
1930	SOCAPEX PONSOT	7, rue E. Nieuport 92150 - SURESNES	506.20.40
1940	SOURIAU	13, rue Galliéni 92100 - BOULOGNE	408.96.23
1943	STOCKLI	18, rue de la Croix d'Arenes 93100 - MONTREUIL	287.62.90
1955	SYSTEL	3, place de la gare La-Verrière 78320 - LE MESNIL ST DENIS	461.88.96
1956	S.P.C.E.	43, rue Croulebarbe 75013 - PARIS	707.26.23
2003	TEXAS	379, rue de la Libération 92140 - CLAMART	644.55.30

DISTORSIOMETRE EDH 50 ERRATA N° 1

Module A1 : (Nomenclature page 42)

R1 devient 1 M Ω 1 % RCMS 05 K3 code 1921
R2 devient 3,16 M Ω 1 % RCMS 02 K3 code 1921
Les diodes CR1 et CR2 deviennent BAW 32 D au lieu de 27 J 2.

Module B1 : (Nomenclature page 43)

R13 devient PE 30 au lieu de PE 25.

Module B2-B4 : (Nomenclature page 45)

Les selfs L1 et L2, de 2,2 mH passent à 2,1 mH.
R11 et R13 deviennent des RCMS 02 K3 1 % code 1921.

Module B'3 : (Nomenclature page 46)

Le cadran C5, C6 change de référence : 042 - 600 au lieu de 1452 - 36 - 0.
Le potentiomètre R14 PE 25 devient PE 30.

Module C2 : (Nomenclature page 47)

R3-R5-R7-R9-R11 deviennent 340 Ω 1 % RCMS 02 K3 code 1921
R4-R6-R8-R10 deviennent 232 Ω 1 % RCMS 02 K3 code 1921
R12 garde sa valeur mais prend également le type ci-dessus.
Les condensateurs C2 et C3 sont supprimés.

Module C3 : (Nomenclature pages 47 et 48)

R1 devient 5,6 k Ω , R5 : 39 k Ω , et R8 : 82 Ω .
Le potentiomètre R14 est remplacé par une résistance 2,7 k Ω 1/4 W 5 % H.S.
Le condensateur C2 devient 15 μ F 4 V.

Module C4 : (Nomenclature page 48)

Les résistances suivantes deviennent des RCMS 02 K3 1 % code 1921 :
R13 = 118 Ω ; R14 = 340 Ω ; R15 = 158 Ω ; R16 = 232 Ω ; R17 = 340 Ω .
Le condensateur C4 est supprimé.

Module C5 : (Nomenclature pages 48 et 49)

R4 passe à 150 Ω et R6 à 27 k Ω .
Le condensateur C1 devient 15 μ F 4 V.
On ajoute un condensateur C12 céramique de 10 nF en parallèle sur R5.

Contacteur S2 : (Nomenclature page 50)

Les résistances suivantes deviennent :

R1 : 681 k Ω 1 % RCMS 05 K3 code 1921 — R2 : 316 k Ω 1 % RCMS 02 K3 code 1921
R3 : 909 k Ω 1 % RCMS 05 K3 code 1921 — R4 : 100 k Ω 1 % RCMS 02 K3 code 1921
R5 : 976 k Ω 1 % RCMS 05 K3 code 1921 — R6 : 31,6 k Ω 1 % RCMS 02 K3 code 1921
R7 : 1 k Ω 1 % RCMS 05 K3 code 1921 — R8 : 10 k Ω 1 % RCMS 02 K3 code 1921
R9 : 1 k Ω 1 % RCMS 05 K3 code 1921 — R10 : 3,16k Ω 1 % RCMS 02 K3 code 1921

Divers : (Nomenclature page 54)

Le potentiomètre R15 PE 25 devient PE 30.

Changement de référence des boutons :

R15 devient 020 - 342 ; R13 B1 devient 020 - 311
R14 devient 020 - 442 ; S2, S3, S4 devient 023 - 442
C5, C6 B'3 devient 020 - 542 ; S1 devient 023 - 542
C5, C6 B'3 devient 020 - 672

Changement de référence des capuchons :

R15, R13 devient 040 - 301 ; S3, S4, R14 devient 040 - 401
C5, C6, S1 devient 040 - 501

Code L.E.A. des fournisseurs : (Nouvelles adresses)

— 0101 : ACCEL : 35, rue de la Mare 75020 - PARIS — Tél. 797.37.30
— 0331 : COFELEC : 128, rue de Paris 93100 - PARIS — Tél. 858.90.60
— 0600 : FERRIX : 30, rue Diderot 92130 - ISSY-LES-MOULINEAUX — Tél. 644.41.82
— 1208 : L.C.E. : 70, rue André Morizet 92100 - BOULOGNE — Tél. 604.10.20
— 1815 : R.E.A. : 57, rue Henri Litolf 92270 - BOIS-COLOMBES — Tél. 242.53.97
— 1963 : S.S.C. : 68, rue de Monceau 75008 - PARIS — Tél. 522.60.50