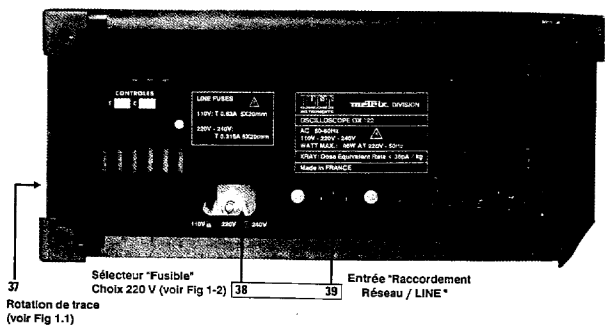
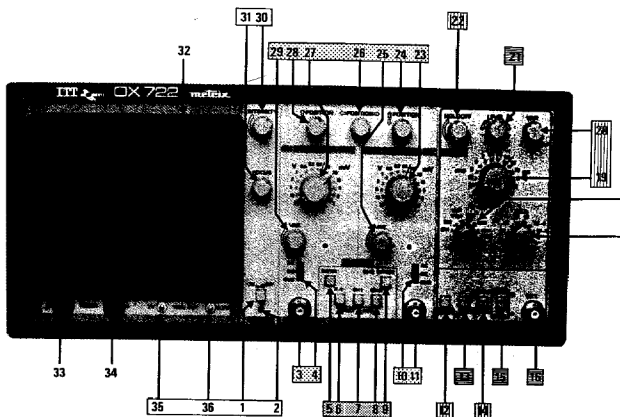







OSCILLOSCOPE

Manuel d'Utilisation

OX 722.



CODE DE REPERAGE "GROUPE DE FONCTION"

- 1) Fonction "Mise en Service": 
- 2) Fonction "Entrée Signaux": 
- 3) Fonction "Présentation Signaux": 
- 4) Fonction "Base de Temps": 
- 5) Fonction "Déclenchement Signaux": 

Rappel : Les divers éléments repérés, mais non cités "encadrés", correspondent - soit à des aides auxiliaires telles que graticule 32 ou rotation de trace 37. - soit à des raccords complémentaires tels que entrées "testeur de composants" 33 - 34.

Note : Le rôle et la description de tous ces éléments est développé dans le paragraphe 3.1. Un repère de positionnement sur la face avant ou arrière accompagne chaque commande ou organe de raccordement.

Symboles utilisés (manuels ou gravures "instrument") :



Ce symbole signifie " DANGER HAUTE TENSION "



Ce symbole caractérise la "terre".



Ce symbole indique qu'il faut rechercher un complément d'information dans le manuel d'utilisation.

SOMMAIRE

Chapitres	Pages
Garantie - Maintenance	2
Généralités	6
1 - PREPARATION AVANT MISE EN SERVICE	7
1.1 Consignes de sécurité	7
1.2 Tensions d'alimentation - Fusibles	9
1.3 Consignes avant Mise en service	10
1.4 Précautions à prendre avant ou après arrêt prolongé	10
2 - CARACTERISTIQUES TECHNIQUES	11
2.1 Caractéristiques électriques	11
2.2 Caractéristiques mécaniques	15
2.3 Accessoires	16
3 - UTILISATION	17
3.1 Description des Commandes, et des Organes de raccordement	17
3.2 Mise en Service rapide	24
3.3 Familiarisation avec le maniement des commandes	26
3.3.1 Couplage d'entrée ; sélection des voies ; sensibilité verticale	26
3.3.2 Balayage ; déclenchement	28
3.3.3 Examen sur un point particulier du signal : "Holdoff", Exp.10	30
3.3.4 Séparateur TV ; Polarité du signal "vidéo"	31
3.3.5 Divers ; Fonctions auxiliaires	32
3.3.51 Fonction XY	32
3.3.52 Fonction Testeur de Composants	33
3.3.6 Compensation des sondes ; Sorties "calibrées"	36
3.3.7 Réglage de l'offset des amplificateurs verticaux	37
3.3.8 Autres Applications	38

GENERALITES

Sécurité

Le matériel respecte les normes de sécurité CEI 348 - Classe I, des instruments de mesures électroniques.

L'oscilloscope peut à l'occasion, être soumis à des températures comprises entre - 10 °C et + 50 °C sans dégradation de la sécurité.

Déballage - Réemballage

L'ensemble du matériel a été vérifié mécaniquement et électriquement avant expédition.

Un emballage spécialement adapté a été conçu pour que cet instrument parvienne sans dommages à l'utilisateur. Il est souhaitable de conserver celui-ci en cas d'éventuelle "réexpédition".

Toute fois il est prudent de procéder à une vérification rapide pour détecter toute détérioration éventuelle pouvant avoir été occasionnée lors du transport. S'il en est ainsi, faire immédiatement les réserves d'usage auprès du transporteur.

Attention:

Dans le cas d'une réexpédition, indiquer, le plus clairement possible, par une note jointe au matériel les motifs du renvoi.

Manuel

Le fabricant se réserve le droit d'apporter toutes modifications : instructions d'emploi, listes de pièces, schémas ou conditions de réglage, en fonction de l'évolution des technologies.

1 - PREPARATION AVANT MISE EN SERVICE

1.1 Consignes de Sécurité

Le présent manuel contient des textes d'information et d'avertissement qui doivent être respectés par l'utilisateur pour assurer un fonctionnement sûr de l'oscilloscope et pour le maintenir en bon état en ce qui concerne la sécurité.

Exécution des mesures - Maintenance

L'utilisation d'un oscilloscope s'effectue en présence de tensions pouvant s'avérer dangereuses au toucher.

Par conséquent il est vivement recommandé :

- de ne pas toucher une borne non utilisée
- de supprimer tous les branchements côté alimentation et côté mesure avant d'ouvrir le coffret pour tout réglage, remplacement d'une pièce électrique, entretien ou réparation.

Attention:



- des condensateurs internes peuvent rester chargés même après avoir séparé l'oscilloscope de toute source de tension.
- tout réglage, entretien ou réparation du matériel ouvert sous tension doivent être effectués uniquement par un personnel qualifié, bien averti des risques que cela implique.
- lors de rechanges s'assurer que seuls des fusibles du type spécifié sont utilisés. L'utilisation de fusibles "non prévus" ou la mise en court-circuit des porte-fusibles sont à proscrire. De telles pratiques entraînent la suppression du droit de garantie.

Conseils à l'utilisateur :

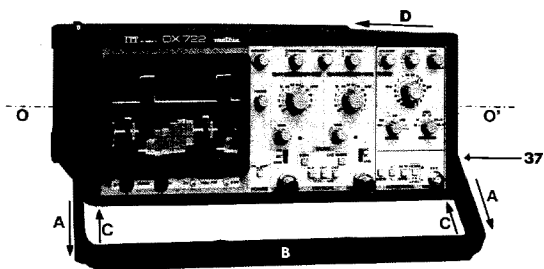
a) en cas de défauts et de contraintes anormales, susceptibles de détériorer la protection de l'oscilloscope, il faut couper son alimentation et empêcher sa remise en service intempestive.

La protection peut être notamment altérée lorsque l'oscilloscope :

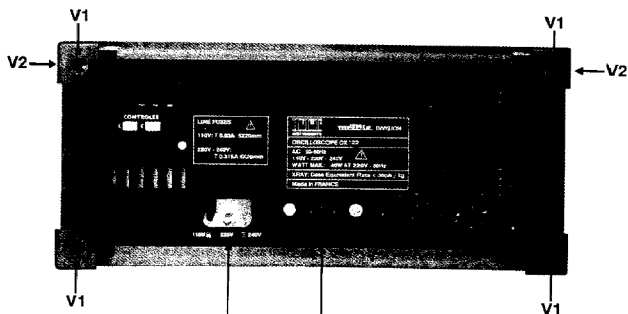
- présente des détériorations apparentes
- n'est plus capable d'exécuter des mesures précises
- a été stocké dans des conditions défavorables
- a subi des contraintes sévères pendant le transport

OX 722

- Tirez suivant A pour débloquer la poignée
- Rechercher l'inclinaison souhaitée en tournant la poignée B autour de son axe d'attache O O'.
- Bloquer la poignée en la repoussant suivant C à l'inclinaison choisie



Note : la manoeuvre de la poignée béquille sert également à bloquer le capot de protection sur la face avant (voir paragraphe 2.3 accessoire livré en option).



Fenêtre de visualisation pour sélection du fusible "réseau"

Prise pour cordon d'alimentation "réseau" à fiche coudée

Fig 1-1

b) en présence d'un symbole inconnu mentionné sur l'oscilloscope, se reporter à la page 4 ("dépliant" en début de manuel).

1.2 Tensions d'alimentation - Fusibles

L'adaptation à la tension d'alimentation s'effectue par simple changement de la position interne du fusible inséré (voir Fig 1-2 ci-après). Trois valeurs de tension peuvent être choisies avec deux types de fusibles:

1. 220 V et 240 V avec F1 a et F1 b
2. 110 V avec F2

Note : un fusible interne protège l'ensemble "alimentation" contre toute erreur de sélection ou contre toute consommation exagérée des circuits d'alimentation.

F1 = 0,315 ampère temporisé AA0356 F2 = 0,63 ampère temporisé AA0358

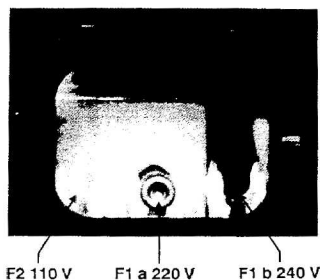


Fig 1-2

Pour accéder au support-fusible, sélecteur 3 positions, visible dans la fenêtre avec cache transparent, ouvrir le capot de l'oscilloscope
Disposer ensuite le fusible sur la position affectée à la tension d'alimentation souhaitée.

Processus d'ouverture du capot:

- retirer les 4 vis V1 situées à l'intérieur des pieds à l'arrière de l'oscilloscope et déposer le cadre "ceinture arrière". (voir Fig 1.1)
- retirer les 2 vis V2 latérales situées sur les flancs à l'arrière de l'oscilloscope, le capot peut alors être dégagé par l'arrière (voir D Fig 1.1), le faire coulisser avec poignée béquille B en position "inclinaison maximum".

Note: pour le remontage effectuer les opérations précédentes en sens inverse.

1.3 Consignes avant Mise en service

Avant toute première mise sous tension vérifier :

- 1 - la bonne adaptation "sélecteur / tension réseau local"
- 2 - le bon état du fusible et celui du cordon d'alimentation qui sera raccordé: d'une part au réseau local, d'autre part à l'arrière de l'oscilloscope

1.4 PRECAUTIONS A PRENDRE AVANT OU APRES ARRET PROLONGE

- Débrancher l'oscilloscope du réseau, le dépoussiérer avec un chiffon doux et sec et le recouvrir d'une housse plastique le cas échéant. Le ranger dans une boîte en carton bien fermée, pour éviter l'accumulation de poussière Choisir un endroit de stockage à température ambiante normale. Eviter tout endroit voisin d'une vitre exposée au soleil ou proche d'une source de chaleur.
- Toute remise en service après stockage nécessite un éventuel dépoussiérage suivi d'une mise sous tension d'une demi-heure avant utilisation, de façon à obtenir un équilibre thermique et le maintien des caractéristiques énoncées.

2 - CARACTERISTIQUES TECHNIQUES

2.1 Caractéristiques électriques



Amplificateurs de déviation verticale Y

Caractéristiques	Voie verticale CH 1	Voie verticale CH 2
Bande passante à -3 dB couplage continu couplage alternatif	0 - 20 MHz 10 Hz - 20 MHz	
Dépassement (overshoot) Temps de montée	Typique 1% (3% maximale) 17,5 ns	
Coefficient de déviation verticale (sensibilité)	1mV à 20 V / division (1 division = 1 cm) Séquences 1 - 2 - 5 ; Précision : $\pm 3\%$ Atténuation progressive : 1 à 0,4	
Couplage d'entrée	alternatif : AC continu : DC entrée à la masse : GND	
Impédance d'entrée	1 M Ω en parallèle sur 30 pF	
Tension d'entrée maximale	400 V crête (composante continue comprise)	
Affichage écran	<ul style="list-style-type: none"> - voie CH 1 - voie CH 2 - voie CH 2 inversée (CH 2 INVERT) - voies CH 1 et CH 2 (BOTH): alternées ou découpées selon la position T/DIV. de la base de temps - Addition: CH 1 + CH 2 - Soustraction: CH 1 - CH 2 (+ CH 2 INVERT) - Mode X Y : X = CH 1 ; Y = CH 2 	

Amplificateur de déviation horizontale X (Base de Temps)

Caractéristiques de la base de temps	Rappel : 1 division = 1 centimètre
Coefficients de déviation horizontale	18 positions de 0,2 s / div à 0,5 μ s / div (mode découpé de 0,2 s à 5 ms mode alterné de 2 ms à 0,5 μ s) Séquences 1 - 2 - 5 ; Précision \pm 3 % Réglage progressif jusqu'à 0,2 μ s / div
Expansion 10	Coefficient maximal atteint 20 ns / div

Déclenchement

Sources de déclenchement	CH 1 , CH 2 , CH 1 / CH 2 alternées, "LINE"(réseau), EXTérieure
Modes de fonctionnement	déclenché - norm. / automatique - auto
Modes de couplage pour les signaux de déclenchement	AC ; DC ; REJection HF ou LF (BF) ; Séparation TV - H ou TV - V (ligne ou trame)
Entrée EXT. 1 M Ω	Protection : limite 400 V crête
Sensibilités de déclenchement	de 0 à 10 MHz interne: externe: de 10 à 20 MHz < 0,5 division 300mV 1 division 700mV
Niveau de déclenchement	Polarité positive ou négative sur front ascendant  sur front descendant 
*Holdoff	Réglage progressif du temps d'inhibition (Holdoff) dans le rapport 1-10

Mode XY

Caractéristiques de fonctionnement	Voie CH 1 en amplificateur X Voie CH 2 en amplificateur Y
Sensibilités communes	identiques à celles des voies CH 1 / 2
Bande passante à - 3 dB	0 - 2 MHz
Impédance d'entrée	identiques à celles des voies CH 1 / 2
Déphasage XY	< à 3° à 120 kHz

Testeur de composants

Fonction	Essai "composant" sur entrées douilles "banane 4 mm" COMPONENT TESTER
Tension "entrées en circuit ouvert"	12 V efficaces (fréquence réseau / line)
Courant "entrées en court-circuit"	15 mA efficaces (fréquence réseau / line)

Tube à rayons cathodiques (TRC)

Type	Rectangulaire avec graticule interne
Diagonale	130 mm
Surface utile	8 x 10 divisions (1 division = 1 cm)
Ecran (taux de rayonnement X à respecter < 36 pA / kg)	Phosphore persistance moyenne : GH (P 31) <i>En option : Phosphore rémanent GM (P 7)</i>
Trace	Réglage de focalisation Réglage de rotation
Tension d'accélération	2 kV

Divers

Signal de calibration pour sonde de prélèvement "signal"	fréquence 1 kHz tensions 0,2 - 2 V \pm 1 %
--	---

Alimentation

Réseau alternatif (Prise sur face arrière)	tensions 110 - 220 - 240 V \pm 10 % sélection par triple support-fusible visible face arrière fréquences 50 - 60 Hz ; consommation 46 W
Protection	carte d'alimentation facilement amovible fusible réseau : 0,315 A (220 - 240 V) ; 0,63 A (110 V)

Environnement

- plage de température :

domaine nominal + 10 °C à + 40 °C

domaine de fonctionnement - 10 °C à + 50 °C

domaine de stockage - 20 °C à + 70 °C

- humidité :

en accord avec les normes METRIX (voir Fig 2-1 page suivante)

- compatibilité électromagnétique :

selon normes VDE 871 et 875 (classe B)

Fiabilité

conformément au domaine nominal : > 30000 heures

Courbes Hygrométrie / Températures

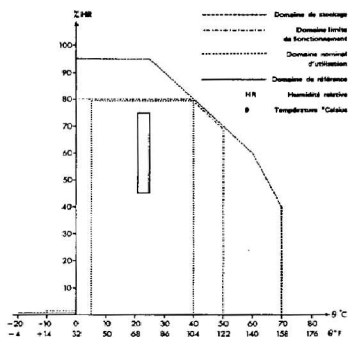


Fig 2-1

2.2 CARACTERISTIQUES MECANQUES

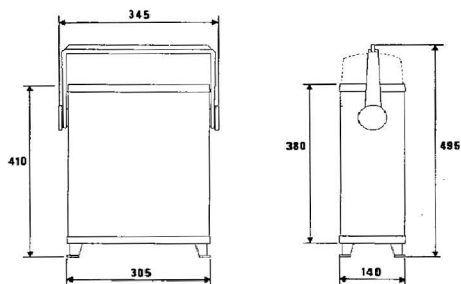


Fig 2-2

Dimensions: (mm et mm hors tout)

Hauteur 140 Largeur 305 Profondeur 390

Masse: 7,6 kg environ

2.3 ACCESSOIRES

2.3.1 Livrés avec l'instrument:




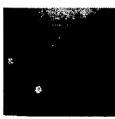
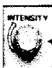

- 1 cordon d'alimentation réseau alternatif (AG0347)
- 1 fusible d'alimentation 5 x 20mm - 220/240 V - Temporisé 0,315 A (AA0356)
- 1 manuel d'utilisation (IM 0812)

2.6.2 Livrés en option sur demande:

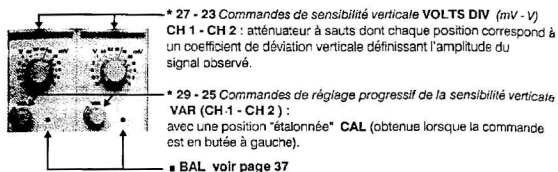
- Fusible d'alimentation 5 x 20mm - 110 V - Temporisé 0,63 A (AA0358)
- Capot de protection de la face avant (MD0945)
- Cordon BNC mâle - bout libre (AG0272)
- Cordon BNC mâle - BNC mâle (HA1108)
- Cordon BNC mâle - fiches bananes mâles (AG0138 + AG0068)
- Cordon fiches bananes mâles - fiches bananes mâles (AG0092 + AG 0068)
- Transition BNC mâle - douilles bananes 4 mm (AA 1636)
- Sonde réductrice 1/10 ou voie directe - 100 MHz (HA 1161-C)
- Sonde réductrice 1/100 - 100 MHz (HA1223-1)
- Sacoche de transport (AE0189)

3 - UTILISATION

3.1. Description des Commandes et des Organes de raccordement

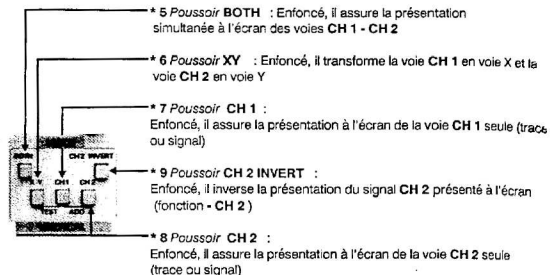
Repères	Mise en Service : Rôle et Description élément
	<p>* 1 <i>Commande à touche poussoir ON-OFF</i> :</p> <ul style="list-style-type: none"> - position "relâchée" OFF - Arrêt - position "enfoncée" ON - Marche <p>* 2 <i>Voyant témoin associé</i> :</p> <p>en position "Marche" de 1 celui-ci s'allume l'alimentation POWER étant assurée (la liaison "réseau/line" étant réalisée à l'arrière de l'oscilloscope).</p>
 	<p>* 38 <i>Sélecteur de tension d'alimentation "réseau"</i> :</p> <p>par choix de l'une des 3 positions "fusible" sur le support convenable disposé dans un logement en face arrière (voir précédemment Fig 1-2).</p> <p>* 39 <i>Prise d'alimentation réseau/LINE</i> :</p> <p>assure le raccordement à la prise "réseau" par cordon d'alimentation (avec 3ème fil "protection/terre" obligatoire, voir face arrière).</p>
	<p>* 37 <i>Commande de rotation de trace</i> :</p> <p>Disposée sur le flanc latéral droit, elle règle le parallélisme des traces observées (sur voies CH 1 et CH 2) par rapport aux références horizontales du graticule de l'écran (action sur axe à fente tournevis "noyé" dans un orifice protégé).</p>
 	<p>* 30 <i>Commande de luminosité INTENSITY</i> :</p> <p>Elle règle l'intensité lumineuse des traces observées (sur voies CH 1 et CH 2) Pour augmenter l'intensité tourner de la gauche vers la droite.</p> <p>* 31 <i>Commande de focalisation FOCUS</i> :</p> <p>Elle règle la finesse des traces observées (sur voies CH 1 et CH 2).</p>

	<p>* 36 "Picot" de sortie du signal rectangulaire crête à crête 0.2V-1 kHzP-P : Il permet de prélever un signal de calibration pour compensation des sondes ou pour contrôle des gains des amplificateurs verticaux.</p> <p>* 35 "Picot" de sortie du signal rectangulaire crête à crête 2V-1 kHzP-P : Il permet de prélever un signal de calibration pour compensation des sondes ou pour contrôle des gains des amplificateurs verticaux.</p>
Repères	Entrée signaux : Rôle et Description
<p>CH1 CH2</p>	<p>* 3 - 11 Entrées CH 1(X) - CH 2(Y) Δ 1 Mohm : permettent le raccordement des signaux à observer sur prises BNC (30 pF - 400 Vc max)</p>
<p>CH1 CH2</p>	<p>* 4 - 10 Sélecteurs d'entrée CH 1 - CH 2 : permettent de choisir entre trois positions</p> <ul style="list-style-type: none"> - centrale DC, dans cette configuration on présente les composantes alternative et continue d'un signal observé. - supérieure AC, dans cette configuration on présente la seule composante alternative d'un signal observé, la composante continue éventuelle étant bloquée. - inférieure GND, dans cette configuration l'entrée de l'amplificateur concerné est mise à la "masse -chassis" directement (sans court-circuiter le signal présent à l'entrée concernée). La trace présentée devient une référence "zéro" que l'on peut déplacer à volonté à l'aide de la commande 28 ou 24 (voir ci-après), selon la voie impliquée.
<p>CH1 CH2</p>	<p>* 28 - 24 Commandes de cadrage vertical POSITION (CH 1 - CH 2) : elles déplacent les traces observées vers le haut ou le bas de l'écran.</p> <p>* 26 Commande de cadrage horizontal POSITION : Elle déplace vers la droite ou la gauche de l'écran l'ensemble des traces ou signaux observés sur les voies CH 1 - CH 2 en fonction BOTH, ou une seule des deux images présentées en fonction CH 1 ou CH 2 (en fonction XY l'action de cette commande ne concerne que la voie CH 1).</p>



Repères

Présentation signaux : Rôle et Description éléments



Remarque : Trois autres fonctions sont également réalisables à l'aide des poussoirs 6 - 7 - 8 - 9 (quelle que soit la position initiale du poussoir 5, qui reviendra en position relâchée quelle que soit l'action entreprise ci-après)

- 1) 6 - 7 enfoncés : fonction "testeur de composants" TEST - COMPONENT TESTER avec douilles 33 - 34 associées (voir page 23)
- 2) 7 - 8 enfoncés, 9 relâché : fonction "addition" ADD (CH 1 + CH 2)
- 3) 7 - 8 - 9 enfoncés = fonction "soustraction" (CH 1 - CH 2) découlant de la précédente fonction et de INVERT (la touche 9 est également opérante en fonction BOTH ou en fonction XY)

Attention: La configuration 5 - 6 - 7 - 8 relâchés correspond par défaut à la fonction BOTH (présentation alternée des traces aux valeurs T/div du commutateur 19 > ou = à 5 ms, voir page 23).

Repères

Base de temps : Rôle et Description éléments



- * 14 *Commande à touche poussoir AUTO/NORM* :
deux modes de fonctionnement du générateur de rampe
- 1) position relâchée automatique **AUTO**
 - sans signal de déclenchement le générateur de rampe "relaxe" à sa période propre (durée de balayage + d'inhibition de déclenchement).
 - dès le premier signal de déclenchement le générateur de rampe passe automatiquement en mode "déclenché, le cycle de balayage en cours s'achève et le premier signal de déclenchement survenant en fin de durée d'inhibition déclenche la rampe.
 - dès que les signaux de déclenchement disparaissent, le cycle de balayage en cours s'achève, l'absence de ces signaux est "constatée" pendant un délai d'inspection dont l'origine correspond au dernier signal de déclenchement présent et dont la fin provoque le basculement du générateur de rampe en mode "relaxé" (voir précédemment absence de signal de déclenchement).
 - 2) position enfoncée "déclenché - trig'd" **NORM** : dans cette configuration, seul un signal de déclenchement provoque le démarrage de la rampe (sans ce signal aucune trace n'apparaît sur l'écran).

- * 19 *Commutateur de "coefficient de balayage" T/DIV, ms, µs* :
il choisit la durée de balayage sur une division horizontale d'écran, cette valeur (T/div), n'est validée (au facteur 2,5 éventuel près) qu'aux positions extrêmes "repérées" de la commande 20 décrite ci-après.

Note : aux fortes valeurs T/div (de 200 ms à 5 ms/div), le mode découpé (chop) est opérant la trace saute de la voie CH 1 à la voie CH 2 (à la fréquence du découpage) au cours d'un seul balayage horizontal de l'écran.

Aux faibles valeurs T/div (inférieures à 5ms/div), le mode alterné est imposé : un balayage d'une largeur de graticule sur CH 2 succède à un balayage identique sur CH1 et ainsi de suite.



- * 20 *Commande de variation progressive du "coefficient de balayage" VAR* : par simple rotation, elle fait varier la valeur T / DIV "affichée" par le commutateur précédent dans la plage $T \times 1$ à $T \times 1/2,5$ /DIV
- "x 1", position calibrée "encliquetée" en butée à gauche.
 - "x 2.5", position indicative "expansion de facteur 2.5" en butée à droite (attention diviser T / DIV commutateur 19 par 2,5).



* **12 Commande à touche poussoir EXP.10:**
toute valeur "calibrée" affichée par 19 est divisée par 10 lorsque ce poussoir est enfoncé. Dans ce cas, on réalise une "EXP 10". La portion de signal présentée par exemple sur 1 division à gauche de l'écran occupe la totalité des 10 divisions constituant l'axe horizontal X (c'est l'effet "loupe").



* **22 Commande d'inhibition HOLDOFF:**
assure une retenue temporisée du départ de trace pour augmenter l'espace temps entre deux balayages successifs. Le temps de retour du "spot" est suivi d'un temps d'inhibition réglable par cette commande avant qu'un nouveau départ de trace ne s'effectue. En "butée à gauche" ce temps est minimum, il augmente en tournant la commande vers la droite.






Repères Déclenchement Signaux : Rôle et Description éléments



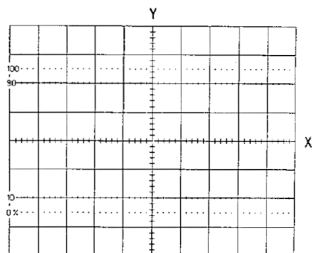
* **17 Commande de couplage d'entrée COUPLING**
elle dispose de six positions suivant le mode de couplage désiré pour le signal de source (voir commande 18 page suivante)

- **DC** couplage continu avec admission pour un signal alternatif de source de toute composante continue compatible avec l'entrée
- **AC** couplage alternatif avec rejet de toute composante continue (bloquée à l'entrée)
- **HF REJ** les fréquences du signal de source supérieures à 10 kHz sont atténuées par un filtre passe-bas, ceci facilite l'observation de signaux présentant un phénomène de "bruit HF".
- **LF REJ** les fréquences du signal de source inférieures à 10 kHz sont atténuées par un filtre passe-haut, ceci facilite l'observation de signaux présentant un phénomène de "bruit BF".
- **TV-H** les "tops" de synchronisation "lignes", lors de l'observation d'un signal TV vidéo, sont triés pour faciliter la présentation de la partie correspondante de l'image à afficher.
- **TV-V** les "tops" de synchronisation "trame", lors de l'observation d'un signal TV vidéo, sont triés pour faciliter la présentation de la partie correspondante de l'image à afficher.

Note: Un signal vidéo est dit positif lorsqu'il est présenté avec les "tops" de synchronisation dans la partie inférieure du signal.

Repères	Déclenchement Signaux : Rôle et Description éléments
	<p>* 18 Commande SOURCE :</p> <p>elle dispose de 6 positions identifiant la provenance du signal de source</p> <ul style="list-style-type: none"> - CH 1 la source de déclenchement provient du signal appliqué en 3 - CH 2 la source de déclenchement provient du signal appliqué en 11 - VERT.MODE (sur 3ème et 6ème position de la commande) la source de déclenchement provient alternativement pour la voie CH 1 du signal appliqué en 3, pour la voie CH 2 du signal appliqué en 11 (fonction BOTH établie) - EXT la source de déclenchement est prélevée à partir du signal extérieur appliqué à l'entrée 16 (voir ci-après). - LINE la source de déclenchement provient du réseau local alimentant l'oscilloscope.
	<p>* 16 Entrée EXT :</p> <p>prise d'entrée BNC pour source extérieure de déclenchement</p> <p>⚠ 1 MΩ 400 V crête maximal</p>
	<p>* 21 Commande NIV LEVEL :</p> <p>détermine la plage de niveau optimum pour le point de déclenchement</p>
	<p>* 13 Commande à poussoir inverseur de pente f/λ :</p> <p>détermine la pente (ascendante " + " touche "relâchée", descendante " - " touche "enfoncée") sur laquelle se déplace le point de déclenchement par rapport au signal observé.</p>
	<p>* 15 Commande à touche poussoir NORM - P-P LEVEL :</p> <p>deux modes de fonctionnement pour le niveau de déclenchement</p> <p>1) en position relâchée NORM l'excursion de la plage de niveau est maximale (± 12 divisions d'écran environ en déclenchement interne).</p> <p>2) en position enfoncée P-P LEVEL cette excursion ne couvre plus que 80 % de l'amplitude crête à crête du signal de déclenchement</p>

Repères	Divers :	Rôle et Description élément
---------	----------	-----------------------------

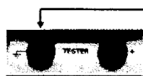


* 32 Graticule pour repérages sur l'écran :
délimite de façon interne une surface rectangulaire utile pour la présentation des signaux à l'écran (8 divisions verticales x 10 divisions horizontales avec 1 cm pour chaque division).

La grille comporte les 6 axes préférentiels suivants :

- X et Y "médiants"
- X repérés 0% et 100 à $\pm 2 \frac{1}{2}$ divisions de l'axe X "médiants"
- X repérés 10 et 90 à ± 2 divisions de l'axe X "médiants"

remarque : Tous les axes comportent 5 subdivisions par division. Les axes 0%, 10 - 90 - 100 servent notamment à la mesure des temps de montée.



* 33 Douille d'entrée (pour fiche banane 4 mm)
⊕ COMPONENT TESTER :
point froid pour raccordement du composant en "essai"

* 34 Douille d'entrée (pour fiche banane 4 mm)
⊖ COMPONENT TESTER :
point chaud pour raccordement du composant en "essai".

3.2 Mise en Service rapide

Initialisation des commandes avant mise sous tension

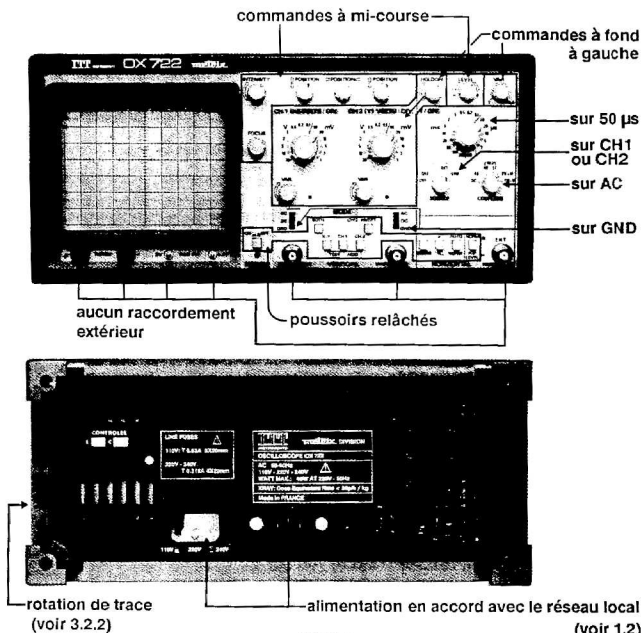


Fig 3.1

Rappel : ouvrir la planche en début de manuel

Note : à l'initialisation le voyant 2 doit se trouver éteint

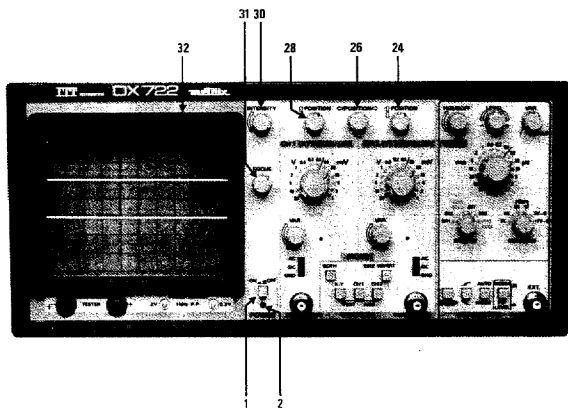
Mise en service

Les consignes précédentes étant respectées, la mise en service s'effectue alors avec les seules commandes mentionnées Fig 3.2

- Enfoncer le poussoir 1, le voyant 2 doit s'allumer.

- Si deux traces horizontales (*) n'apparaissent pas à l'écran les rendre visibles en tournant légèrement la commande **30** vers la droite.
- Dans tous les cas agir sur les commandes de **POSITION 24 - 26 - 28** conformément aux instructions du paragraphe 3.1 pour déplacer les traces afin de les centrer verticalement et horizontalement sur le graticule **32** de l'écran.
- Si les traces sont trop épaisses, rechercher la meilleure finesse par **31**.

*** Remarque :** à ce stade bien observer l'horizontalité des traces à l'écran et si nécessaire les faire coïncider avec les références du graticule **32**. Cet alignement s'effectue par la commande latérale "Rotation de Trace" (voir Fig 3.2 et repère 37 paragraphe 3.1.1).



Observation "rapide" de
deux traces à l'écran
(sans signaux aux entrées)

Fig 3.2

3.3 Familiarisation avec le maniement des commandes

3.3.1 Couplage d'entrée ; sélection des voies ; sensibilité verticale

La mise en service "rapide" étant réalisée (voir paragraphe 3.2 précédent)

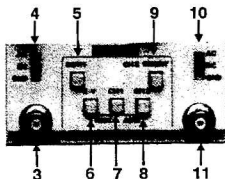


Fig 3.3

- Appliquer le (ou les) signal(aux) à examiner en 3 et 11 (voir éléments de raccordement disponibles en 2.3 et respecter les conditions et les limites d'entrée indiquées en 2.1.1 et en 3.1, voir également 3.3.6 dans le cas de l'utilisation des sondes 1/10 et 1/100).

- Passer les commandes 4 et 10 de la position "basse" **GND** à la position "haute" **AC** (pour éviter d'afficher toute composante continue éventuellement superposée).

- Définir le mode de présentation du (ou des) signal (aux) :

* 5 enfoncé - présentation des deux voies CH1 et CH2
(cette fonction BOTH est "opérante" par "défaut" lorsque 5 est relâché, voir "initialisation en 3.2.1).

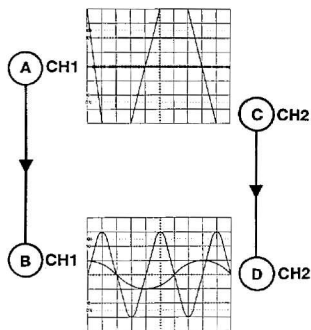
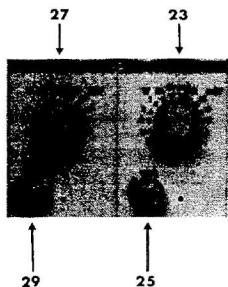
* 7 enfoncé - présentation de la voie CH 1 seule

* 8 enfoncé - présentation de la voie CH 2 seule
(ou - CH 2 si 9 est enfoncé).

Note : Pour déplacer les signaux à l'écran voir rôle des commandes 24 - 26 - 28 Fig 3.2 et paragraphe 3.2.2 .

- Adapter à l'aide des commandes 27 et 23 la sensibilité verticale à l'amplitude du signal observé sur chaque voie (voir actions illustrées Fig 3.4 ci-après).

A → B tourner 27 vers la droite



C → D tourner 23 vers la gauche

Fig 3.4

Note : 1) Dans le cas où à l'initialisation (23 et/ou 27 Fig 3.4 à fond à gauche) le signal observé sort des limites de l'écran, faire appel aux sondes réductrices 1/10 voire 1/100 (voir paragraphes 2.3 et 3.3.6).

2) Pour diminuer ou augmenter la sensibilité on peut également agir sur les commandes de réglage progressif 25 et/ou 29, il suffit de se rappeler que hors position CAL, les valeurs V ou mV/div de 23 et/ou 27 ne sont plus validées .

3.3.2 Balayage ; Déclenchement

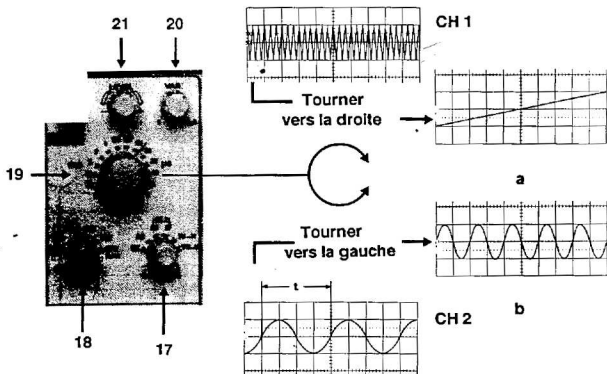


Fig 3.5

Balayage: En général l'image du signal injecté à l'entrée défile vers la droite ou la gauche de l'écran, dans ce cas :

- Appuyer sur le poussoir 15 (voir Fig 3.6) pour stabiliser cette image en adoptant le mode de déclenchement "crête à crête" (P-P) et retoucher éventuellement la position de la commande 21 (voir Fig 3.5), ajuster vers + ou - le niveau de déclenchement.

- Lorsque l'image est stable, tourner la commande 19 pour fixer le nombre de périodes du signal observé (choix de T/div voir Fig 3.5, en notant que pour les positions de 19 > ou = 5ms, le mode de balayage est découpé alors que pour les positions < 5ms il est alterné).

Se rappeler que :

- * vers la droite (sens des aiguilles d'une montre), on observe un nombre de cycles plus faible.

- * vers la gauche, on observe un nombre de cycles plus élevé .

- La commande progressive 20 dispose de deux positions "calibrées" :

- * en butée à gauche x1 toute valeur de 19 est validée sans autre opération

- * en butée à droite x2.5 les valeurs T/div indiquées par 19 doivent être divisées par 2,5.

Note : Dès que la commande 20 s'écarte de la position x1 les valeurs de 19 ne sont plus "calibrées", sauf en fin de course où elles sont indicatives, mais doivent être divisées par 2,5.

Niveau de déclenchement

- vérifier si le niveau de déclenchement se trouve bien dans une plage "réduite" plus "fine" à régler (15 enfoncé). Si l'on désire une plage plus étendue, relâcher 15 pour obtenir une recherche plus lente à l'aide de 21 (la plage pouvant alors dépasser les limites verticales du graticule, voir Fig. 3.6).

- dans le cas de déclenchements extérieurs bien respecter les niveaux exigés.

Note : on peut également dans certains cas d'emploi bien spécifiques faire appel à un déclenchement lié à la fréquence du "réseau local" (18 sur LINE, voir Fig 3.6) ou à la fréquence d'un signal d'origine externe appliqué à l'entrée EXT 16 (fréquence liée au signal observé et niveau respectant les conditions paragraphe 3.1.3).

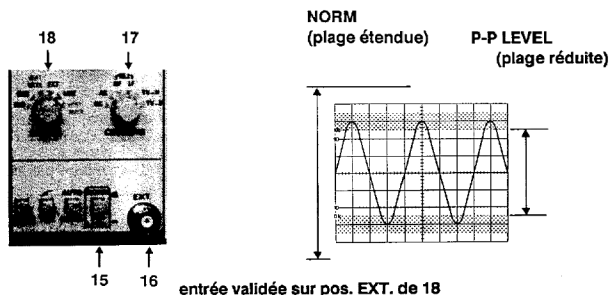


Fig 3.6

* Autres configurations de déclenchement :

dans le cas de difficultés persistantes

- selon la nature des signaux observés il peut s'avérer nécessaire de modifier le mode de couplage du ou des signaux de déclenchement à l'aide de la commande 17 (par exemple passer de la position DC à AC si l'on veut s'affranchir de la composante continue (DC) du signal de synchronisation. Utiliser les positions REJ HF ou LF si des fréquences parasites se manifestent, TV H ou V si l'on est en présence d'un signal vidéo composite voir 3.3.4).

- en fonction BOTH par contre (si les signaux observés sont asynchrones) l'une des deux images peut continuer à défiler tant que l'on a pas placé 18 sur "VERT. MODE" (où l'on déclenche alternativement sur source CH 1 puis CH 2).

Note: Pour utiliser la fonction VERT.MODE avec des valeurs $T/div > ou = à 5ms$ relâcher le poussoir BOTH 5 (ceci permet de passer du mode "choppé" au mode "alterné").

3.3.3 Examen sur un point particulier du signal : "Holdoff", EXP. 10

*** Fonction "Holdoff" : Inhibition**

Tourner 22 vers la droite (voir Fig 3.7) augmente le temps d'inhibition séparant deux balayages successifs, cette modification de fonctionnement de la base de temps peut être nécessaire lorsque l'on examine un train d'impulsions ou un signal non cyclique (complexe ou aléatoire). **Sans instructions spécifiques cette commande doit demeurer à fond à gauche.**

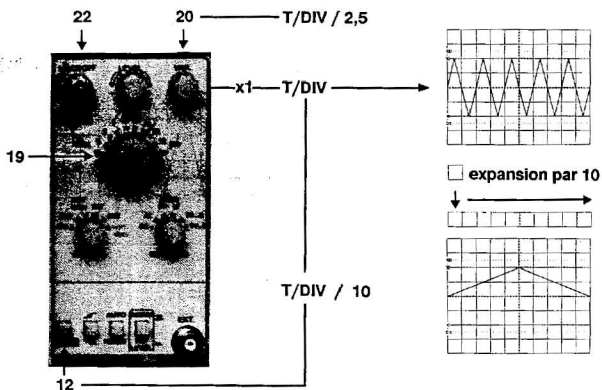


Fig 3.7

*** Fonction "EXP. 10" : Loupe**

La mise en service de la fonction "loupe", poussoir 12 enfoncé, étire la portion de signal occupant la première division à gauche de l'écran sur la totalité des dix divisions horizontales du graticule 32, c'est l'expansion par 10. Dans ce cas les valeurs T/DIV de 19 sont divisées par 10, ceci peut être intéressant lorsque l'on utilise la position extrême $0,5 \mu s$ étendue à $0,05 \mu s$.

Note : en position $x 2,5$ de 20 on peut diviser encore par 2,5 cette valeur (soit $0,05 \times 0,4 = 0,020 \mu s$).

3.3.5 Divers

3.3.51 Fonction XY

Cette fonction est opérante lorsque l'on enfonce le poussoir 6 seul voir exemple Fig 3.9, les commandes de la base de temps étant alors inhibées.

On peut observer les courbes de Lissajous (voir exemple ci-après) ou des graphes en XY pour des phénomènes particuliers à examiner.

- choisir le mode de couplage approprié à la présentation des signaux examinés à l'aide des sélecteurs 4 et 10.
- appliquer les signaux comme suit, signal X à l'entrée 3 voie CH 1, signal Y à l'entrée 11 voie CH 2.
- agir sur les commandes 27 et 23 pour que l'image s'inscrive sur le graticule "écran".
- déplacer la courbe en X ou en Y à l'aide des commandes 26 ou 24 .

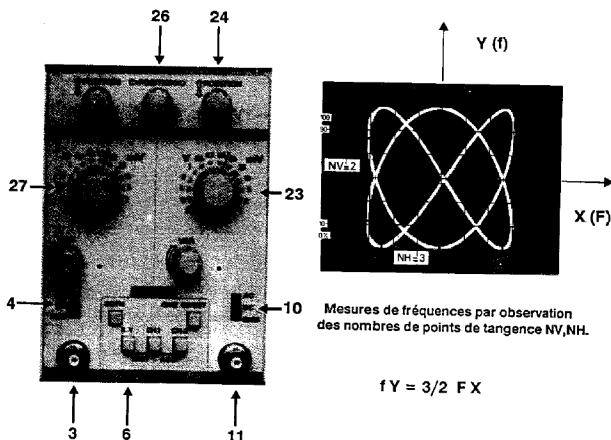


Fig 3.9

Note : en mode XY, la bande passante de la voie CH 1 (X) est réduite à 2 MHz.

3.3.52 Fonction Testeur de Composants

Cette fonction est opérante poussoirs 6 et 7 enfoncés, (fonction TEST), et entrée "COMPONENT TESTER" validée voir Fig 3.10 .

Rappel : les commandes de la base de temps sont inhibées pour cette fonction.

Dans cette configuration, le composant est raccordé aux douilles 33 et 34, une source interne délivre une tension de 12 V efficaces 50 Hz à vide (courant maximum 15 mA efficaces voir page 13).

La tension aux bornes du composant Z_x en essai est appliquée (voir Fig 3.10a) à l'entrée de l'amplificateur horizontal (X), et la tension aux bornes de la résistance fixe R_1 , proportionnelle au courant qui traverse Z_x est, quant à elle, appliquée à l'entrée de l'amplificateur vertical Y .

Attention : Les "circuits" ou "composants" testés DOIVENT ETRE IMPERATIVEMENT " HORS TENSION "

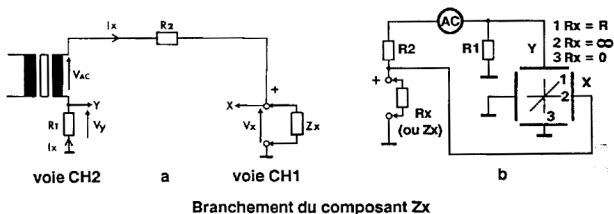


Fig 3.10

Cas d'observation particuliers

- en circuit ouvert (aucun composant relié aux entrées) :

Z_x présente une valeur infinie, aucun courant ne traverse le circuit, $V_y = 0$ et $V_x = V_{AC}$, la courbe XY tracée est alors une droite horizontale centrée à l'écran.

- en court-circuit (entrées reliées entre elles directement) :

$Z_x = 0$, la tension V_x appliquée à la voie X est nulle et la tension V_y appliquée à la voie Y est égale à $V_y = R_1 / (R_1 + R_2)$, la courbe XY tracée est alors une droite verticale centrée à l'écran.

Le courant qui traverse le circuit (maximum pour cette configuration) est égal à $V_{AC} / (R_1 + R_2)$.

Test d'une impédance (composant résistif pur ou réactif)

- composant résistif :

La figure 3.10 page précédente, illustre les différentes images présentées à l'écran selon le composant Rx présent à l'entrée :

* plus la trace s'incline vers l'horizontale (cas où Rx est infini), plus la valeur de la résistance est grande.

* plus cette trace reste proche de la verticale (cas où Rx est nul), plus la valeur de la résistance est faible.

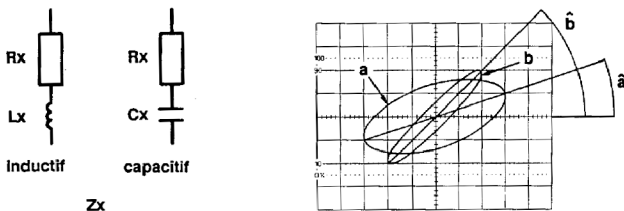


Fig 3.11

- composant réactif (inductif ou capacitif) Z_x :

Pour une impédance inductive $R_x + j |X.L_x|$ ou capacitive $R_x - j |X.C_x|$, la courbe est une ellipse dont le grand axe donne (par son inclinaison) une idée de la valeur du module de l'impédance Z_x , et dont le petit axe traduit l'importance du déphasage entre courant et tension (évaluation du rapport entre composante réactive et composante résistive).

La figure 3.11 précédente illustre deux cas de figure suivants :

- courbe a - faible impédance, fort déphasage (grande réactance à 50 Hz)
- courbe b - impédance moyenne, faible déphasage (faible réactance à 50 Hz)

Note : L'image à l'écran ne permet pas de distinguer une inductance d'une capacitance, pour cela il faudrait pouvoir apprécier le sens de rotation du spot à l'intérieur du graticule.

Applications au contrôle d'un composant ou à la vérification d'un réseau sur circuit imprimé

Dans ce cas on peut être en présence de plusieurs schémas de branchement entre divers composants, différentes combinaisons et configurations à l'écran sont représentées dans la fig 3.12 ci-après.

Diode seule sens direct



sens inverse



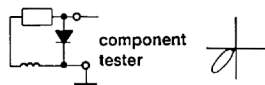
Diode et résistance parallèle



Diode et résistance série



Diode et réactance



Diode Zener Vz < 12 V (ou semi-conducteur non linéaire)



Fig 3. 12

Un élément semi conducteur dipole comportant des jonctions, ou des points de contact (diodes à pointes, diodes Schottky), se comporte : soit comme une résistance très faible, soit comme une résistance très élevée selon la polarité et la valeur de la tension qui lui est appliquée.

La courbe concernant par exemple une diode Zener 6,3 V visualisée en bas à droite de la Fig 3.12 se présente approximativement comme une combinaison de segments de droites

- segment ab - résistance faible, jonction polarisée dans le sens "direct"
- segment bc - résistance élevée, jonction polarisée dans le sens "inverse"
- segment cd - résistance faible, zone "effet Zener" de la jonction.

3.3.6 Compensation des sondes - Sorties "calibrées"

Pour l'emploi de chaque sonde (paragraphe 2.3), voir la notice spécifique livrée avec chacun de ces accessoires, en rappelant ci-après les éléments essentiels suivants :

* Compensation

- HA 1161 - 1 relier la sonde 1/10 d'une part à l'entrée 3 voie CH 1 (liaison BNC) d'autre part à la sortie 36 - 0,2 V (liaison pointe de touche équipée de son grip-fil à ressort), placer le contacteur "glissant" sur x 10, et agir sur le réglage à vis disposé sur le corps de la sonde pour obtenir à l'écran une image conforme à celle représentée Fig 3.13

- HA 1223 - 1 même principe mais avec liaison à la sortie 35 - 2 V la sonde étant un diviseur 1/100, et réglage à vis disposé côté fiche de liaison BNC.

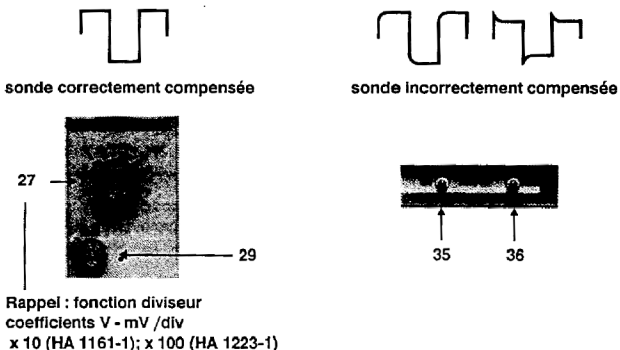


Fig 3.13

* Utilisation

- position x 1 (HA 1161-1 seulement) : fonction "câble blindé à faible capacité" pour mesure des faibles niveaux tout en s'affranchissant des éventuels "parasites".

- position "référence" (HA 1161-1 seulement) : fonction GND assurée sans devoir agir sur les commandes de configuration verticale d'entrée 4 et 10 (traces "références 0 V" directement affichées en restant sur une position AC ou DC).

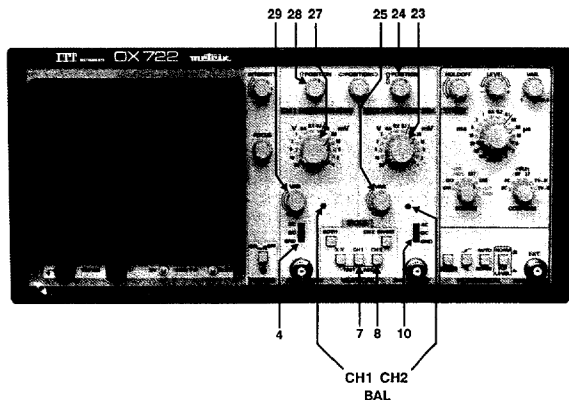
- position x 10 (HA 1161-1) ou permanente x 100 (HA 1223-1) : fonction "diviseur" de la tension d'entrée. Celle-ci convient parfaitement lorsque les positions limites haute et basse du graticule écran 32 sont dépassées (les facteurs de lecture V-mV, commande 27 Fig 3.13 sont validés et multipliés par 10 ou 100 en position "calibrée" commande 29 à fond à gauche).

3.3.7 Réglage de l'offset des amplificateurs verticaux

Deux accès repérés "BAL" sur la face avant (situés à droite de chacun des atténuateurs "VAR") permettent de parfaire le réglage de l'offset des amplificateurs CH1 et CH2.

Ce réglage réalisé en usine n'est à reprendre qu'exceptionnellement lorsqu'un changement de sensibilité de l'atténuateur CH1 (27) ou CH2 (23) entraîne un décalage vertical de la trace horizontale sur l'écran. La mise en oeuvre est résumée dans le tableau.

OPERATIONS	VOIE CH1	VOIE CH2
Outils nécessaires	Choisir soit : - un tournevis de longueur min. 65 mm avec une lame de 0,5x3mm - une clé Allen de grandeur 2,5 avec une longueur min. de 65 mm	
Choix de la voie	Enfoncer poussoir 7	Enfoncer poussoir 8
Pour la voie considérée, mettre l'entrée à la masse position GND	Sélecteur 4	Sélecteur 10
Atténuateur VAR en butée CAL	Commande 29	Commande 25
Atténuateur Volts/div. sur pos. 0,2 V/div.	Commutateur 27	Commutateur 23
Ramener la trace horizontale au centre de l'écran (axe médian) avec le réglage de position considérée	Commande 28	Commande 24
Passer sur la position 1 mV/div. de la voie concernée	Commutateur 27	Commutateur 23
Introduire le tournevis ou la clé Allen dans l'orifice "BAL" correspondant et retoucher le réglage	Ramener la trace horizontale au centre de l'écran (axe médian horizontal)	



3.3.8 Autres Applications

- Mesures d'amplitudes verticales (avec ou sans sondes réductrices; avec addition ou soustraction en fonction "Both")
- Mesure d'un temps de montée
- Mesures de fréquences en mode XY (courbes de Lissajous)
- Mesures de rapports cycliques
- Mesures d'angle de déphasage en mode XY ou avec "expansion 10"
- Observation simultanée (en Vert.Mode) de deux signaux "asynchrones" (par exemple HF modulée en amplitude et BF de modulation).
- Déclenchement "contrôlé" (Normal), et changement de pente.

1.2. SPECIFICATIONS TECHNIQUES

Caractéristiques *		OX 722	OX 725	
Amplificateurs verticaux	Bande passante	0 à 20 MHz couplage continu 10 Hz à 20 MHz couplage alternatif		Testeur de composants Alimentation : 12 Veff./50 Hz Courant en court-circuit : 15 mAeff. Tube cathodique Ecran : GH (P31) ; option écran rémanent GM (P 7) Rectangulaire : diagonale 140 mm Graticule interne : 8 x 10 divisions de 1 cm Tension d'accélération : 2 kV Taux de rayonnement : < 36 pA/kg Recherche de trace (OX 725) Réglage de rotation de trace Signal de calibration : rectan- gulaire 1kHz ; 0,2 V et 2 V ± 1 %
	Coefficients de déviation	1-2-5-10-20 mV/div. ; Précision 50-100-200-500 mV/div. ; ± 3% 1-2-5-10-20 V/div. 1 à 2,5 pour chaque position		
	Atténuation progressive Indication de décalibration	LED		
	Entrées	Couplages : continu et alternatif ; Entrée à la masse ; 1 Mohm/30 pF CH2		
	Invers. de polarité Modes de fonctionnement	CH1 seul : ± CH2 Seuls CH1 et CH2 alterné ou découpé ; CH1 + CH2 ou CH1 - CH2 ; XY 17,5 ns		
	Temps de montée Tension d'entrée max. Dépassement typique	400 V (continu + crête alternative) 1% (7% maximal)		
Mode XY	Fonctionnement Sensibilité Bande passante Impédance d'entrée Déphasage	CH1 en X ; CH2 en Y 1 mV/div. à 20 V/div. 0 à 2 MHz (-3 dB) 1 Mohm/30 pF < 3° à 120 kHz		
Modulation Z	Sensibilité		Niveau TTL	Environnement Température nominale : + 10 à + 40°C Température de fonctionne- ment : - 10 à + 50°C Température de stockage : - 20 à + 70°C Humidité relative : 80 % à + 40°C
	Résistance d'entrée Bande passante V max.		100 kohms 2 MHz - 20 V	
Sortie signal de porte	Amplitude Fréquence		Niveau TTL Base de temps	Fiabilité > 30000 heures dans le domaine nominal d'utilisa- tion Normes Normes militaires : GAM EG 13 (vibrations, humidité)
Base de temps	18 positions - découpé - alterné Réglage progressif de la durée Précision Expansion x 10	0,2-0,1 s/div. ; 50-20-10-5 ms/div. 2-1 ms/div. ; 500-200-100-50 µs/div. ; 20-10-5-2-1-0,5 µs/div. Dans le rapport de 1 à 2,5 pour chaque position pour atteindre 0,2 µs/div. ± 3 % Durée max. : 20 ns/div.		
Déclen- chement	Source	Int. CH1 CH2 ; mode vertical CH1 CH2 alternés «Line» réseau ; externe déclenché normal ; automatique auto		Compatibilité électromagné- tique : VDE B71 classe B ; VDE B75 classe B ; CEI 801 ; FFC 15 classe B Sécurité : CEI 348 classe I Alimentation Réseau 110 - 220 V - 240 V ± 10 % (50 - 60 Hz) Consommation : 46 W * Caractéristiques dé- taillées voir manuel d'utili- sation de chaque oscillos- cope
	Modes Niveau Contrôle déclenchement Couplage	crête à crête pente pos. ou nég. LED Continu ou alternatif ; Réjection HF ou BF TV trame (V) ou ligne (H) 0 à 10 MHz : < 0,5 div. ; < 20 MHz : < 1 div. en interne 300 mV ; 700 mV ext. en externe Variable de 1 à 10 0,1 - 1 - 10 µs 0,1 - 1 - 10 ms de 1 à 10 pour chaque posi- tion pour aboutir à 100 ms N = normal S = search (recherche) R = delayed (retardé)		
	Sensibilité en mode normal Hold-off Déclen- chement retardé	6 positions Réglage continu Mode		

2 DESCRIPTION ET FONCTIONNEMENT DES CIRCUITS

2.1 SCHEMA SYNOPTIQUE - REPARTITION GEOGRAPHIQUE
(voir planches 1-2-3)

Les différents circuits décrits sont:

- circuits d'alimentation: planche 15
- circuits d'entrée: planches 4 à 10 - 12 à 14 - 19
- circuits de déclenchement: planches 6 - 10 à 12 - 14 - 16 - 17
- circuits de base de temps: planches 6 - 9 - 10 - 13 - 15 - 16
- circuits TRC: planches 12 - 13 - 17 - 18
- circuits annexes: planches 9 - 10 - 19

Répartition géographique (photo OX 725)

Carte «culot» code 3-

Carte «Pot» code 3-

Câblage

OX 722 - OX 725

voir planches 17



Carte de base code 0-

Carte «COM2» code 2-

Carte «COM1» code 1-



Carte «FAV CH1» code 3-

Carte «FAV CH2» code 3-

(voir répartition des cartes de 0 à 3 avec correspondance fonctionnelle page suivante)

1 GENERALITES

1.1. RESPECT DES NORMES DE SECURITE - REFERENCES

Le matériel respecte les normes de sécurité CEI 348 - Classe I, des instruments de mesures électroniques.

L'oscilloscope peut, à l'occasion, être soumis à des températures comprises entre - 10°C et + 50°C sans dégradation de la sécurité.

Le présent manuel contient des textes d'information d'avertissement qui doivent être respectés par l'utilisateur pour assurer un fonctionnement sûr de l'oscilloscope et pour le maintenir en bon état en ce qui concerne la sécurité.

Exécution des mesures - Maintenance

L'utilisation d'un oscilloscope s'effectue en présence de tensions pouvant s'avérer dangereuses au toucher.

Par conséquent, il est vivement recommandé:

- de ne pas toucher une borne non utilisée
- de supprimer tous les branchements côté alimentation et côté mesure avant d'ouvrir le coffret pour tout réglage, remplacement d'une pièce électrique, entretien ou réparation.

Attention:



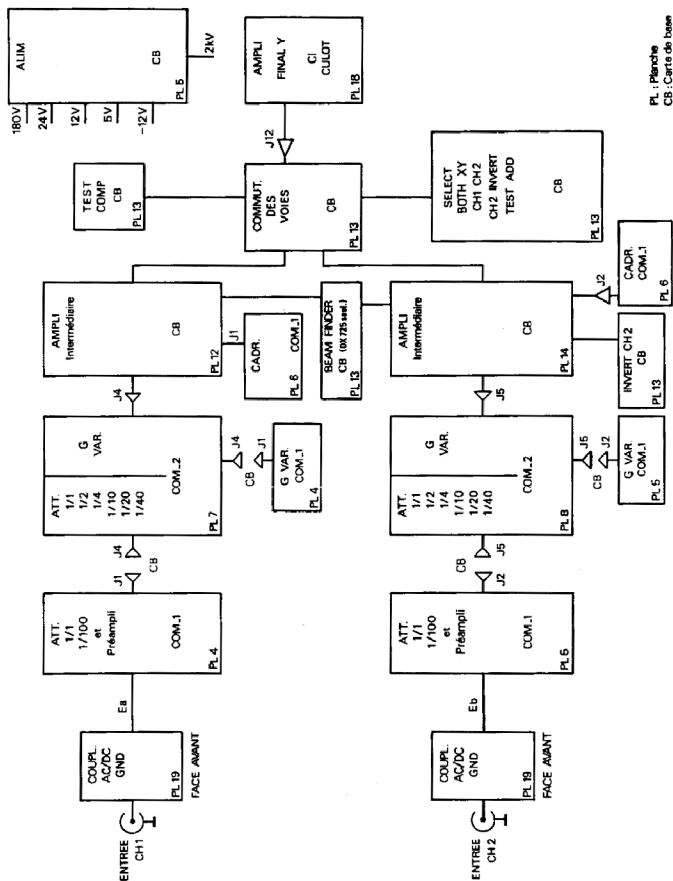
- des condensateurs internes peuvent rester chargés, même après avoir séparé l'oscilloscope de toute source de tension
 - tout réglage, entretien ou réparation du matériel ouvert sous tension doivent être effectués uniquement par un personnel qualifié, bien averti des risques que cela implique
 - lors de rechanges, s'assurer que seuls des fusibles du type spécifié sont utilisés.
- L'utilisation de fusibles «non prévus» ou la mise en court-circuit des porte-fusibles sont à proscrire. De telles pratiques entraînent la suppression du droit de garantie.

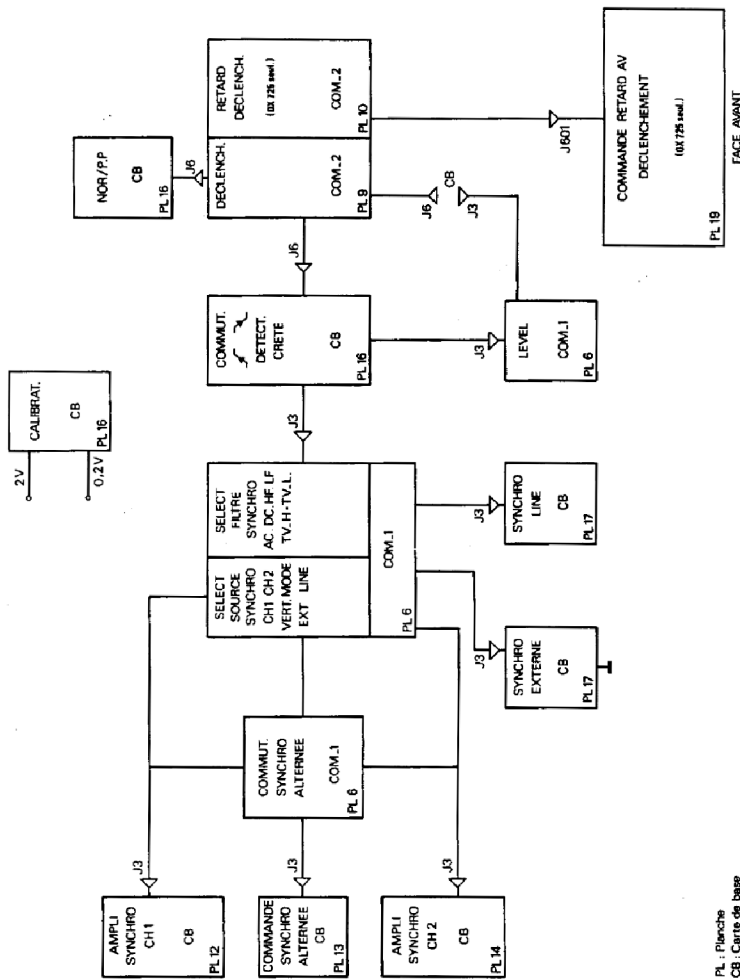
Conseils à l'utilisateur:

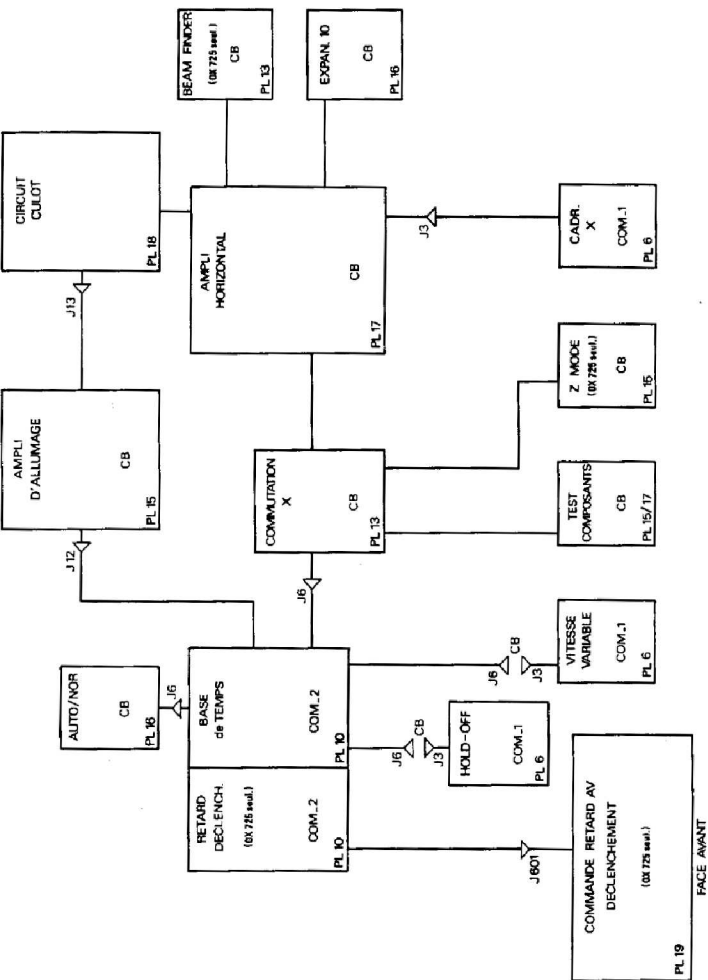
En cas de défauts et de contraintes anormales, susceptibles de détériorer la protection de l'oscilloscope, il faut couper son alimentation et empêcher sa remise en service intempestive.

La protection peut être notamment altérée lorsque l'oscilloscope:

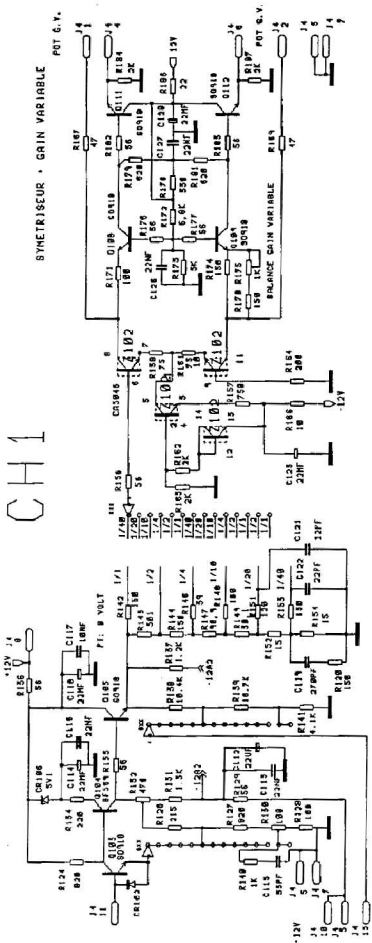
- présente des détériorations apparentes
- n'est plus capable d'exécuter des mesures précises
- a été stocké dans des conditions défavorables
- a subi des contraintes sévères pendant le transport







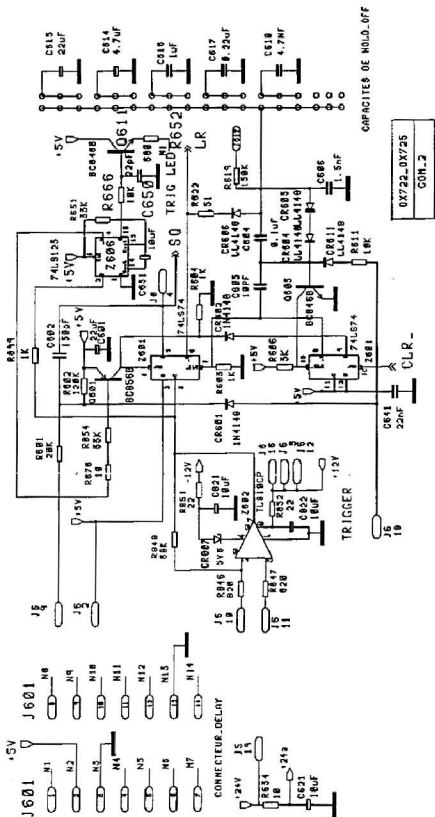
CH1

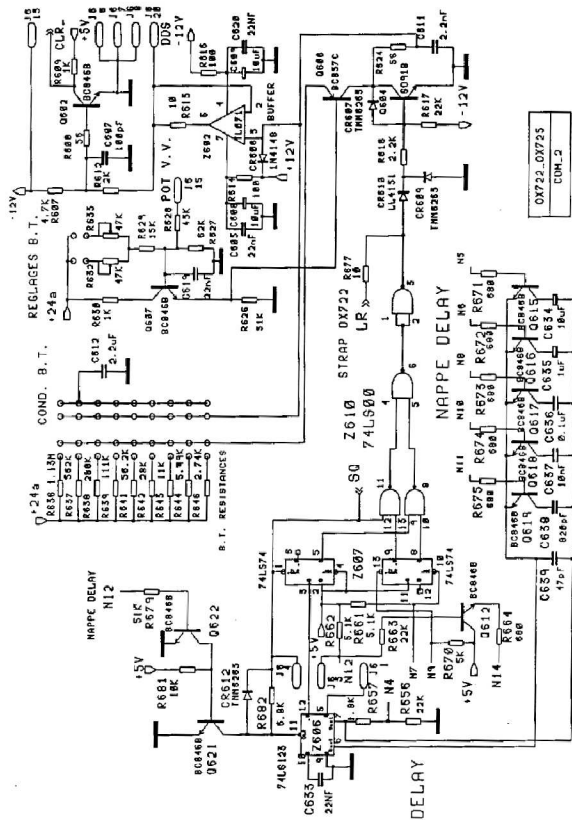


COM-2
0X722-0X725

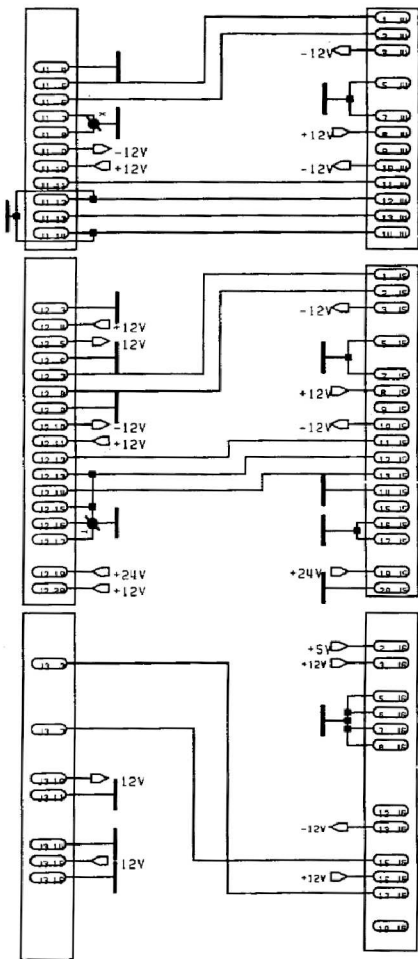
ATTENUATEUR BASSE IMPEDANCE

COMUTATION DU GAIN





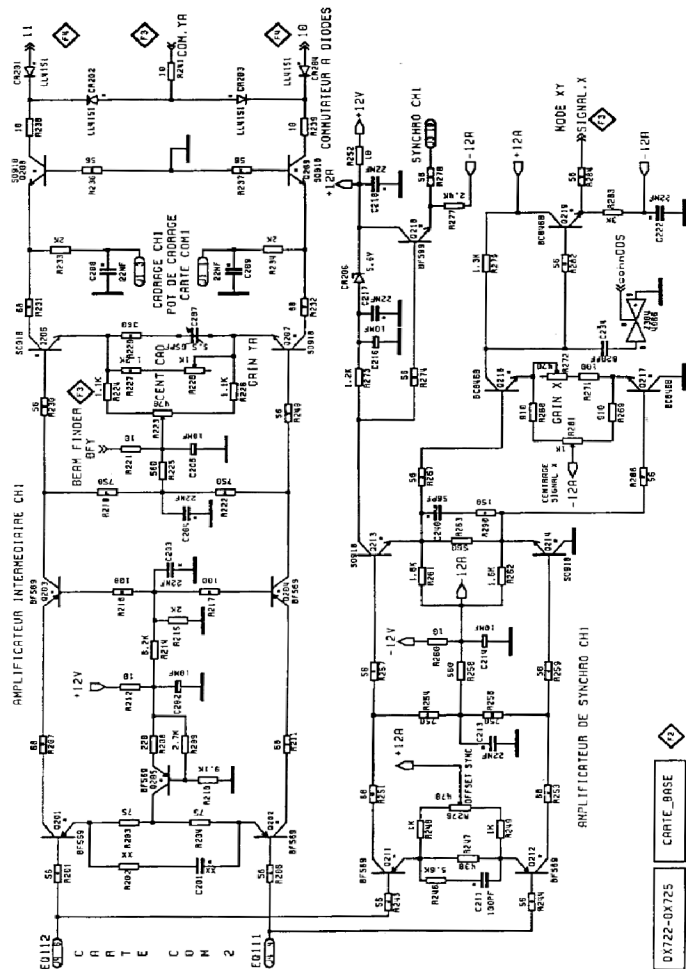
OX722_OX725
CUM_2



PLAN CABLAGE DES CONNECTEURS

OX722-OX725

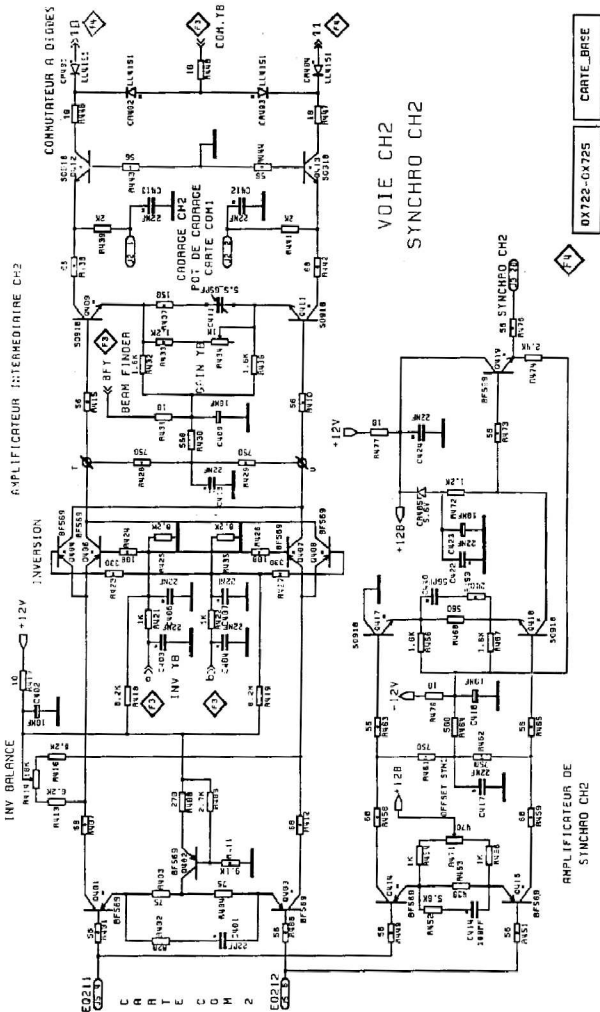
CARTE_BASE



43

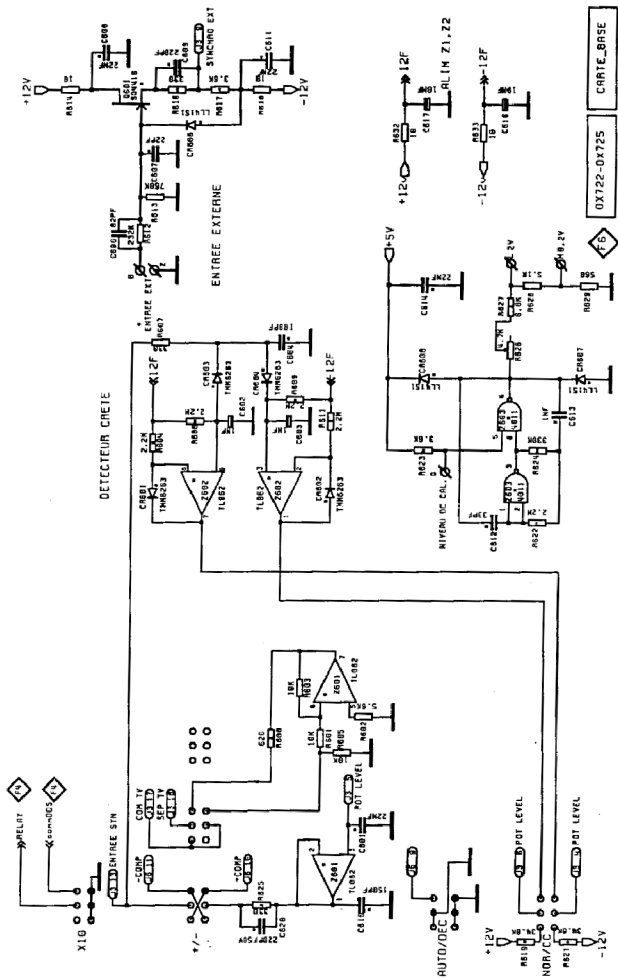
OX722-0X725

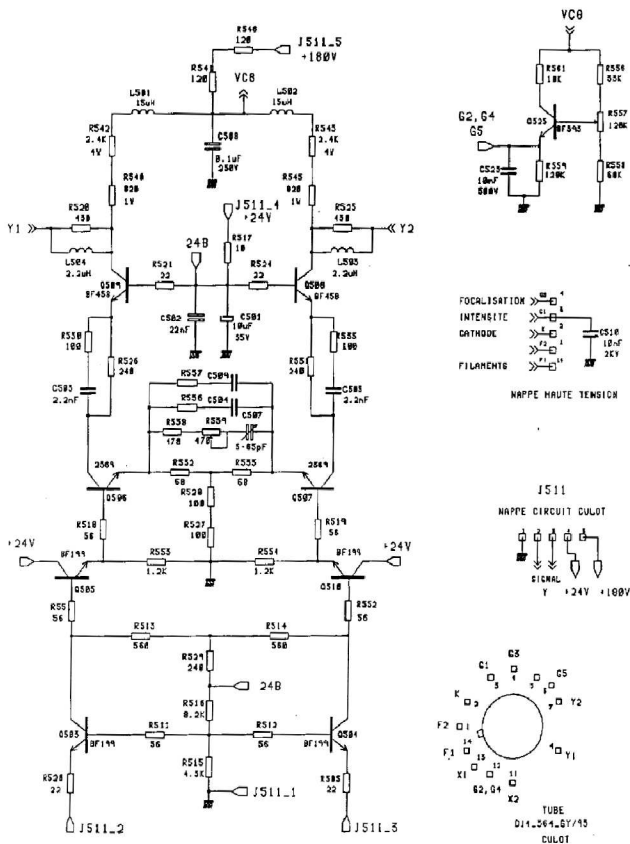
CARTI_BASE



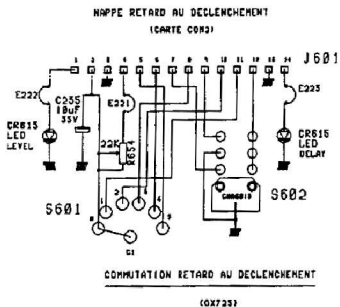
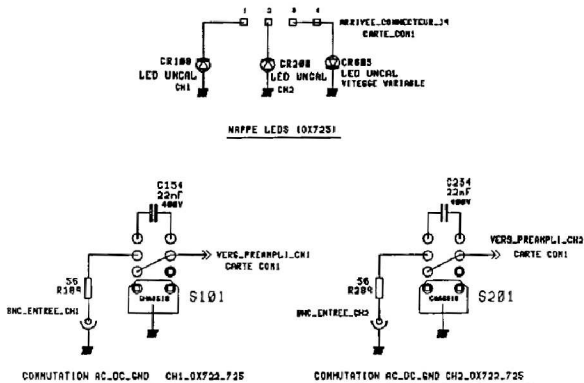
OX722-OX725

CARTE_BASE



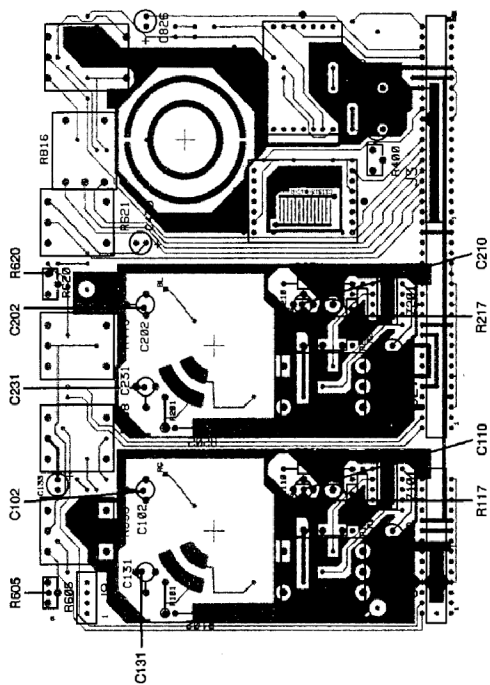


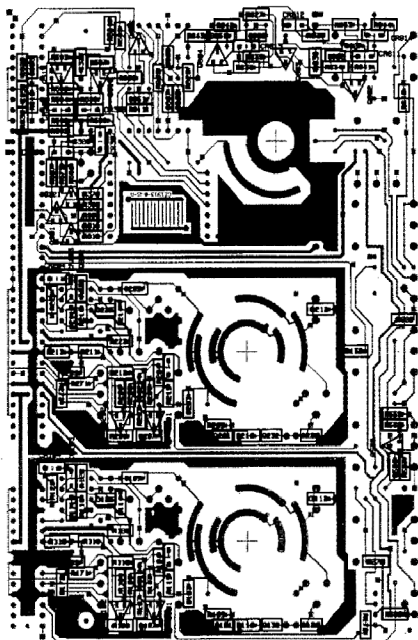
OX722-OX725
CULOT

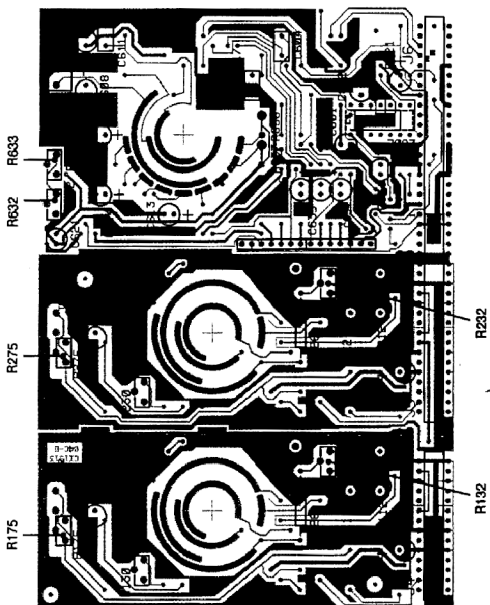


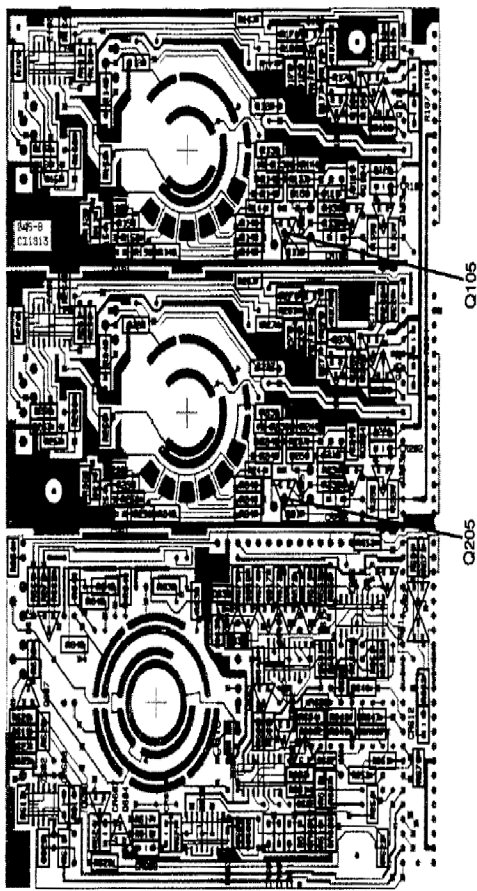
OX722-OX725

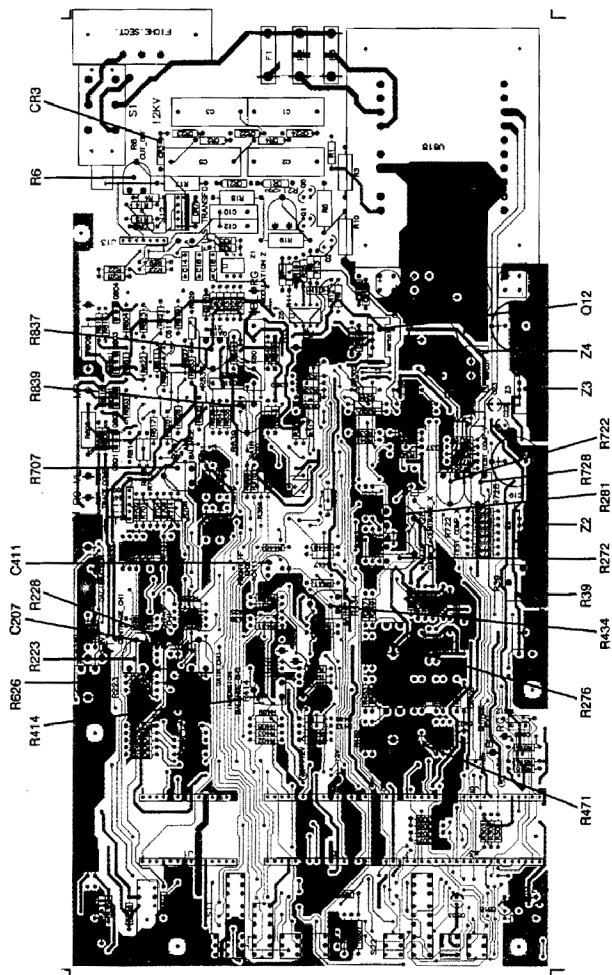
FACE_AVANT

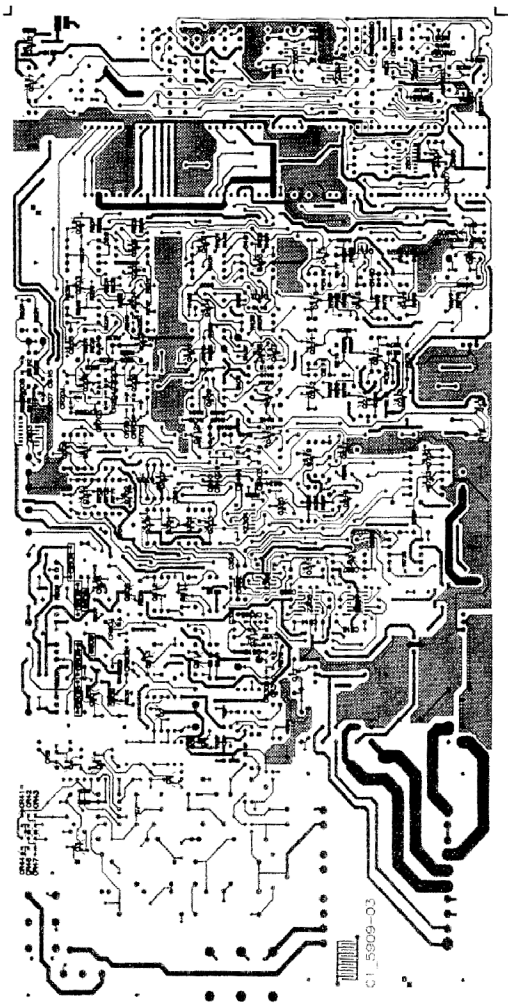















OX 722 - FRONT / REAR PANEL

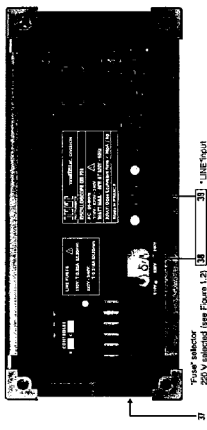
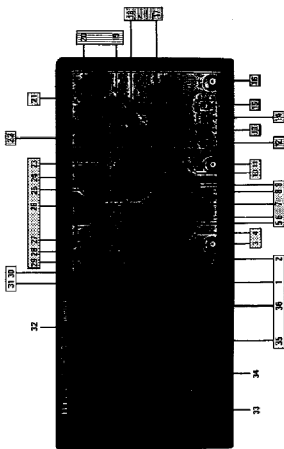
FIGURE 26

FUNCTIONAL GROUPING CODE

- 1) "Setting up" function: 
- 2) "Signal input" function: 
- 3) "Signal display" function: 
- 4) "Time base" function: 
- 5) "Signal trigger" function: 

The various items marked, but not boxed, correspond:

- either to ancillary aids such as:
 - graticule (32), or trace rotate (37)
- or to supplementary connections such as:
 - "component tester" inputs (33, 34)



37 "Trace rotate" selector
220 V selected (see Figure 1.2)
(See Figure 1.1)

38 "LINE" input

OX 725 - BASE BOARD - POTENTIOMETER
FRONT CH1 BOARD - FRONT CH2 BOARD

FIGURE 27

