

département instruments

ENERTEC

MANUEL TECHNIQUE ET DE MAINTENANCE

Oscilloscope

5013/5023

ENERTEC

Schlumberger

ENERTEC

Schlumberger

ENERTEC
DEPARTEMENT INSTRUMENTS
5, RUE DAGUERRE 42030 SAINT-ETIENNE
CEDEX FRANCE TEL (77) 25 22 64
TELEX ENIST A 330696 F
ADRESSE TELEGRAPHIQUE CIRCE ST-ETIENNE

MANUEL TECHNIQUE ET DE MAINTENANCE

Oscilloscope

5013/5023

TABLE DES MATIERES

PLANCHES

P1	Vue avant
P2	Vue de dessous (Z1)
P3	Vue de dessus (Z2)

1.- SPECIFICATIONS TECHNIQUES

	Pages
1.1 .- Généralités	1
1.2 .- Déviation verticale	1
Modes de fonctionnement	1
Bande passante et sensibilité	1
Entrées	1
1.3 .- Déviation horizontale	2
Durées de balayage	2
Synchronisation	2
1.4 .- Mode XY	2
1.5 .- Tube cathodique	2
1.6 .- Sortie auxiliaire	2
1.7 .- Alimentation	3
1.8 .- Conditions d'environnement	3
1.9 .- Encombrement - Poids	3
1.10.- Accessoires	3
Accessoire livré avec l'appareil	3
Accessoires livrés sur option	3

2.- EMPLOI

2.1 .- Mise en service	5
Poignée	5
Mise sous tension	5
Conditions de fonctionnement	5
2.2 .- Description des commandes	5
Mise sous tension - Réglage de la trace	5
Déviation verticale (Y)	5
Déviation horizontale (X)	6
Synchronisation	6
2.3 .- Mode opératoire	7
Choix des commandes	7
Mise sous tension	7
Réglage de la trace	7
Equilibrage	7
Mode déclenché	7
Mode automatique	7
Fonction XY	8
Fonctionnement élargi « x5 »	8

3.- DESCRIPTION DES CIRCUITS

	Pages
3.1 .- Principe général	9
Alimentation basse tension et	
alimentation du tube cathodique	9
Déviation verticale	9
Déviation horizontale	9
3.2 .- Alimentation basse tension	9
3.3 .- Alimentation haute tension	9
3.4 .- Circuits de déviation verticale	10
Entrée voie A	10
Entrée voie B	10
Préamplificateur voie A	10
Préamplificateur voie B	10
Commutation des voies A et B	11
Amplificateur final Y	11
3.5 .- Circuits de déviation horizontale	11
Synchronisation	11
Base de temps	11
Amplificateur horizontal	14
Circuit de commande d'allumage	
et de commutation des voies	14

4.- MAINTENANCE

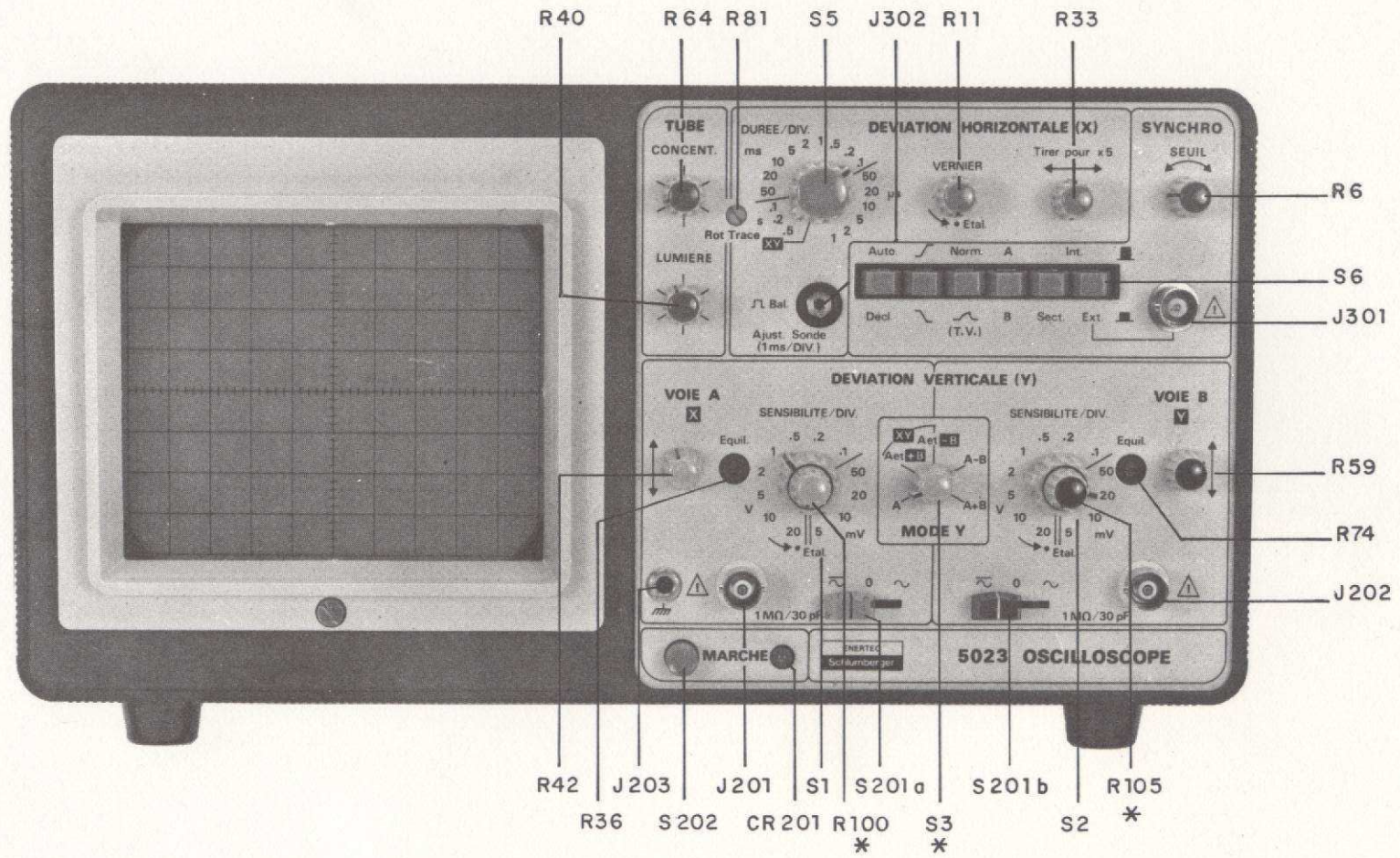
4.1 .- Entretien de la platine	15
4.2 .- Accès aux organes internes	15
Démontage des deux capots et de	
la poignée	15
Démontage du circuit Z2	15
Démontage du circuit Z1	15
Démontage du tube cathodique	15
4.3 .- Matériel nécessaire pour réaliser	
le dépannage et le réglage	16
4.4 .- Dépannage	16
4.5 .- Réglage	19
Alimentation	19
Tube cathodique	19
Déviation verticale	19
Déviation horizontale	19

5.- SCHEMAS

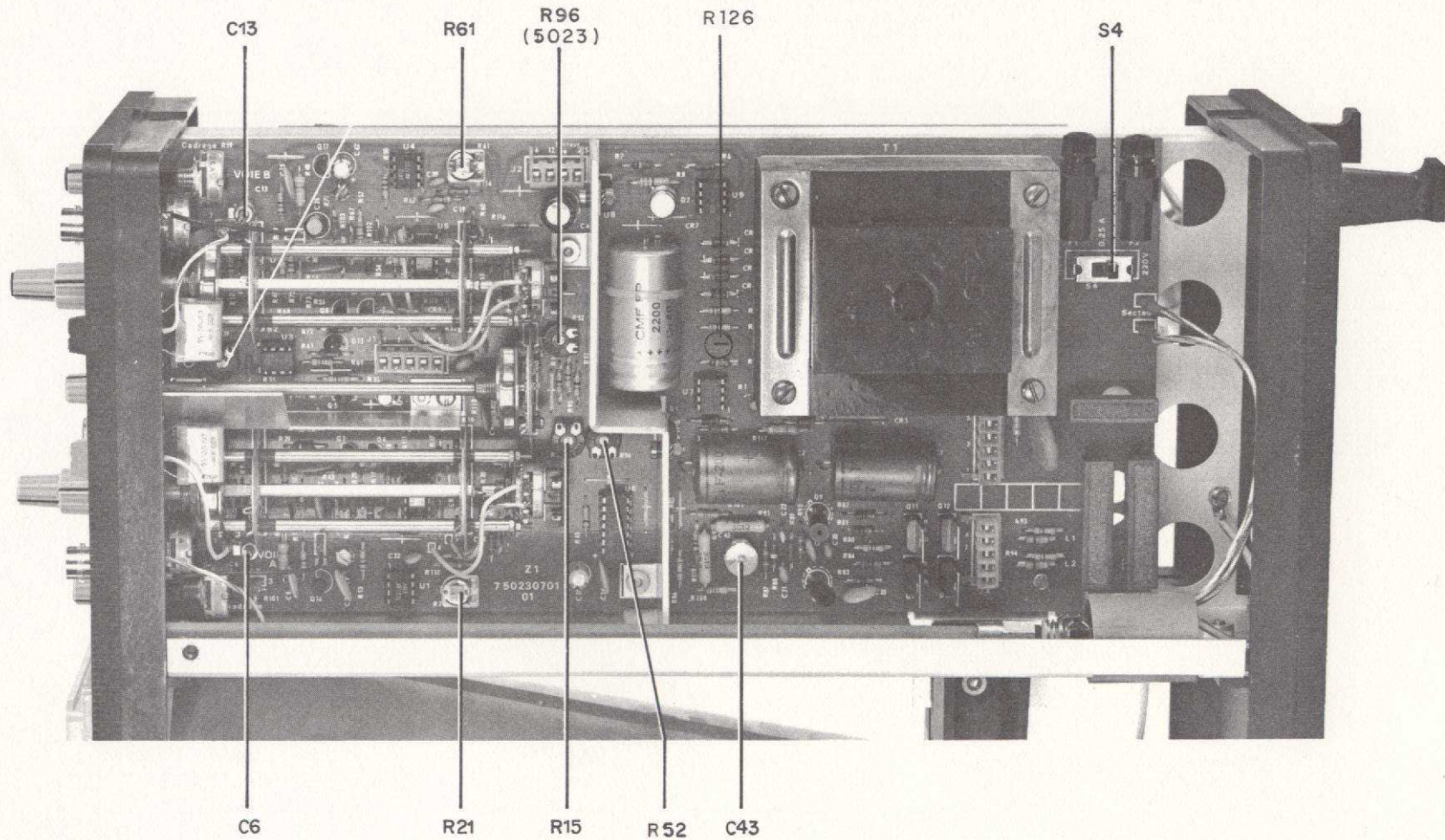
	Figures
Synoptique - Interconnexion	1
Alimentation basse tension	2
Amplificateur Y (5013)	3 a
Amplificateur Y (5023)	3 b
Base de temps - Haute tension	4

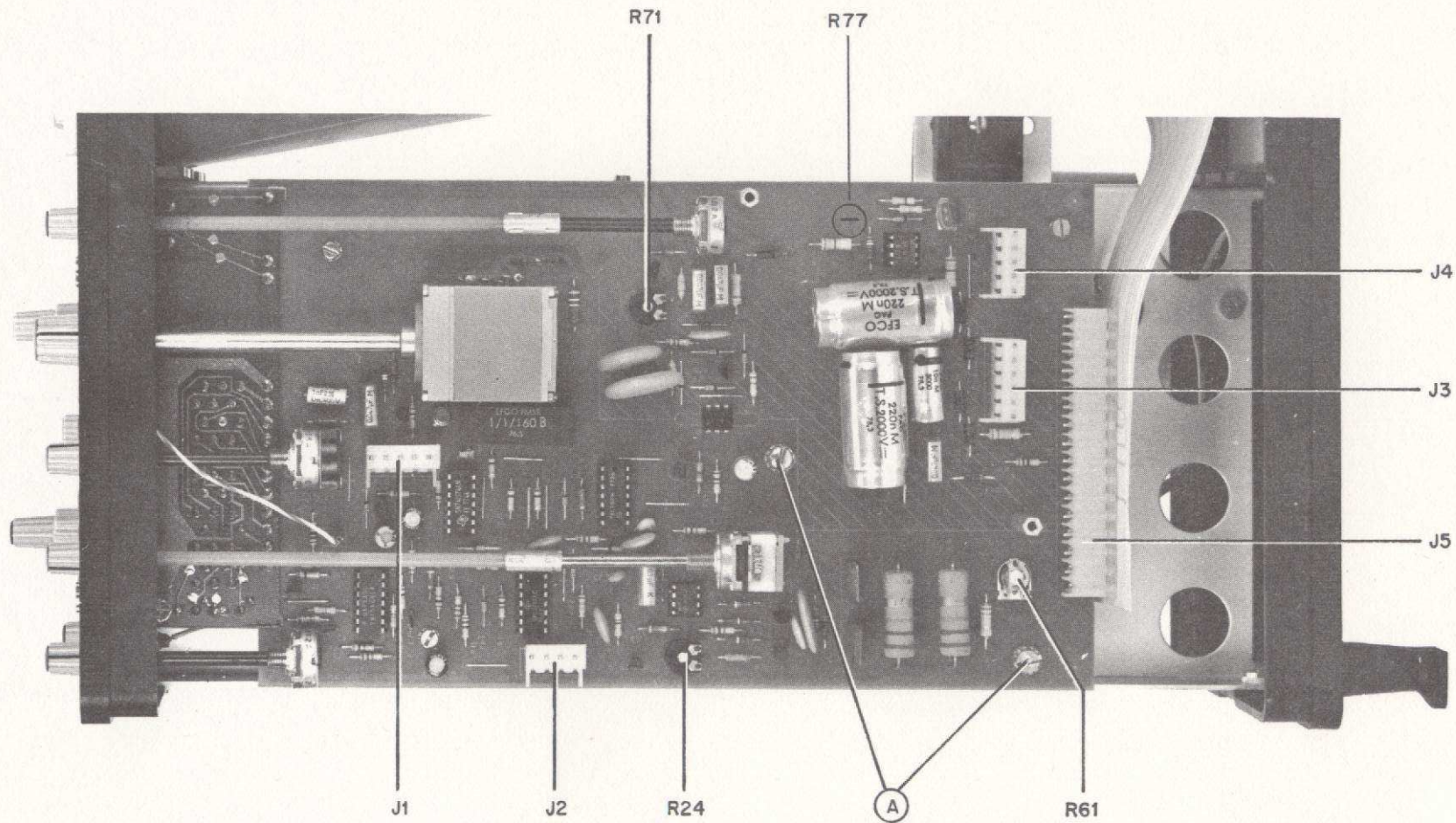
6.- NOMENCLATURE

7 5023 0001	Code des commandes panneau avant et de quelques pièces courantes
7 xxxx 0002	Référence Fabricant des éléments repérés No dans la nomenclature
7 5023 1021/1 à 6	CI Z1 : Ampli Y - Alimentation BT (fig. 2 et 3)
7 5023 1031/1 à 4	CI Z2 : Base de temps - Haute tension (fig. 4)
7 5023 0601	CI Z3 : Tube cathodique et raccordement (fig. 4)
7 5023 0400	Châssis - Platines avant-arrière
7 5023 0050	Habillage



Les commandes repérées par le signe * n'existent que sur l'oscilloscope 5023
 Sur le 5013, un interrupteur en fin de course de R59 permet de fonctionner en Voie A seule (Voie B " Hors")





1 - SPECIFICATIONS TECHNIQUES

1.1.- GENERALITES

Les oscilloscopes 5013 et 5023 par leurs performances et leur facilité d'emploi sont particulièrement destinés à l'enseignement et l'industrie. Leur tube cathodique présente une grande surface d'observation et une bonne luminosité de la trace.

Ils sont équipés de deux voies A et B de déviation verticale, de bande passante 15 MHz.

La base de temps assure un balayage déclenché ou automatique avec seuil réglable. Le coefficient de déviation va de 0,5 s/div. à 1 μ s/div. Un interrupteur jumelé au potentiomètre de cadrage permet l'expansion du balayage par 5 portant le coefficient de déviation à 0,2 μ s/div. Cette expansion autorise l'observation d'un détail du phénomène.

La synchronisation peut être commandée soit intérieurement à partir des voies A et B, soit extérieurement, ou encore à partir du réseau.

Une position TV permet la synchronisation «trame» d'un signal de télévision. De plus une position XY permet d'observer des figurés de Lissajous obtenues à partir des signaux appliqués aux voies A et B, la voie A devenant alors une voie de déviation horizontale et conservant sa sensibilité.

1.2.- DEVIATION VERTICALE

1.2.1.- MODES DE FONCTIONNEMENT

A : Oscilloscope 5013 :

- Mise en service simultanée des voies A et B :
 - . par commutation à fréquence fixe pour les durées 0,5 s/div. à 2 ms/div.
 - . par alternance des voies à chaque balayage pour les durées 1 ms/div. à 1 μ s/div.
- Voie A seule :
 - un interrupteur en fin de course du potentiomètre de cadrage voie B assure la mise hors service de cette voie.

B : Oscilloscope 5023 :

Choix effectué par commutateur «MODE Y» à 5 positions :

- A : Voie A seule en service
- A et + B : Mise en service simultanée des deux voies
 - . par commutation à fréquence fixe pour les durées 0,5 s/div. à 2 ms/div.
 - . par alternance des voies à chaque balayage pour les durées 1 ms/div. à 1 μ s/div.
- A et - B : Mise en service simultanée des deux voies avec inversion de la voie B.
- A + B : Somme des signaux des voies A et B
- A - B : Différence des signaux des voies A et B.

1.2.2.- BANDE PASSANTE ET SENSIBILITE

Sensibilité

- 12 gammes calibrées de 5 mV/div. à 20 V/div. en progression 1 - 2 - 5
- Précision d'étalonnage : $\pm 5\%$
En somme algébrique (5023) : $\pm 7\%$.
- Sur l'oscilloscope 5023 seulement : vernier de réglage progressif permettant le recouplement des gammes ; rapport $\geq 2,5$. (L'utilisation du vernier supprime l'étalonnage du commutateur de sensibilité).

Bande passante à - 3 dB (avec 5 div. d'amplitude)

- 0 à 15 MHz avec liaison $\overline{\sim}$
- 3 Hz à 15 MHz avec liaison \sim

Temps de montée calculé : 23 ns

1.2.3.- ENTREES

Liaison :

- $\overline{\sim}$: liaison continue (transmission du signal avec la composante continue).
- 0 : mise à la masse des entrées de l'amplificateur
- \sim : liaison alternative : (transmission du signal avec élimination de la composante continue).

Impédance d'entrée : $R = 1 \text{ M}\Omega \pm 2\%$
 $C \leq 33 \text{ pF}$ environ

Tension maximum admissible à l'entrée

$\pm 350 \text{ V}$ continu (comprenant les crêtes des signaux superposés), ou 700 V alternatif crête à crête ($f \leq 1 \text{ kHz}$).

1.3.- DEVIATION HORIZONTALE

1.3.1.- DUREES DE BALAYAGE

- $0,5 \text{ s/div.}$ à $1 \mu\text{s/div.}$ en 18 gammes étalonnées, dans la progression 1 - 2 - 5.
- Précision de l'étalonnage : $\pm 5\%$
- Vernier de réglage progressif permettant le recouplement des gammes, de rapport 2,5. (L'utilisation du vernier supprime l'étalonnage du commutateur «Durée/div.»).
- Durée de balayage minimum obtenue par l'expandeur x5 de l'amplificateur X : $0,2 \mu\text{s/div.}$
Précision : ajouter $\pm 3\%$ à la précision en x1.

1.3.2.- SYNCHRONISATION

a) Source de synchronisation

Int. : synchronisation prélevée en intérieur soit sur la voie A soit sur la voie B (touches «Sect.» et «Ext.» sorties)

Sect. : le signal de synchronisation est obtenu à partir de la tension réseau d'alimentation (touche SECT. enfoncée)

Ext. : le signal de synchronisation doit être appliqué à la borne d'entrée extérieure (touche EXT. enfoncée).

b) Entrée synchro Ext.

- Impédance d'entrée : $100 \text{ k}\Omega$ environ
- Tension max. admissible : $\pm 200 \text{ V}$ continu comprenant les crêtes des signaux superposés, ou 400 V alternatif crête à crête ($f \leq 1 \text{ kHz}$)

c) Modes de liaison

Normal :

- intérieur : liaison alternative : la gamme de fréquence d'utilisation va de 3 Hz à 15 MHz
- extérieur : liaison continue.

(TV) :


- liaison alternative avec intégration des fréquences hautes. La gamme de fréquence d'utilisation va de 3 Hz à 150 kHz . La constante de temps d'intégration permet de synchroniser un signal TV à fréquence trame.

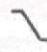
d) Mode de synchronisation

Automatique : le balayage a lieu même en l'absence de signal de synchronisation

Déclenché : le balayage attend un signal de synchronisation pour partir.

e) Polarité de synchronisation

 : - le balayage est déclenché lorsque le signal de synchronisation franchit le seuil avec un sens de variation positif


 : - le balayage est déclenché lorsque le signal de synchronisation franchit le seuil de synchronisation avec un sens de variation négatif.

Niveau de synchronisation : voir tableau page 4.

1.4.- MODE XY

En mode XY la voie A est utilisée en déviation X et la voie B en déviation Y.

Caractéristiques en x1 et verniers Y sur Etal.

- Sensibilité X : la déviation X est définie par la position du commutateur de sensibilité de la voie A.
- Précision : $\pm 10\%$
- Déphasage entre les voies X et Y $\leq 3^\circ$ de 0 à 50 kHz en .

1.5.- TUBE CATHODIQUE

- Type D13/622 TELEFUNKEN
- Ecran circulaire de diamètre 130 mm
- Tension d'accélération : 2 kV
- Réticule externe : $8 \text{ div.} \times 10 \text{ div.}$ (1 div. = 1 cm)

1.6.- SORTIE AUXILIAIRE

Une sortie sur panneau avant délivre une impulsion de même durée que le balayage.

- Polarité du signal : positive
- Amplitude : 1 V environ

Cette sortie est utilisée pour régler les sondes passives dans les conditions suivantes :

- Vitesse du balayage : 1 ms/div.
- Sensibilité Y : 50 mV/div. (sondes 1/10)
5 mV/div. (sondes 1/100)

1.7.- ALIMENTATION

- Fréquence du réseau : 48 - 63 Hz
- Tensions nominales : 127 - 220 V
- Limite de variations : $\pm 10\%$
- Consommation 50 VA environ

1.8.- CONDITIONS D'ENVIRONNEMENT

- **Température :**
Température de fonctionnement : 0°C à + 50°C
Performances assurées de + 10°C à + 40°C
Température de stockage : - 20°C à + 70°C
- **Essais humidité :**
85% d'humidité relative à + 40°C pendant 10 jours.
- **Essais vibrations :**
Fréquence : 0 à 23 Hz
Amplitude : $\pm 0,5$ mm
Durée : 10 minutes sur chaque axe.

1.9.- ENCOMBREMENT - POIDS

- Hauteur : 150 mm
- Largeur : 300 mm
- Profondeur : 390 mm
- Poids : 6 kg environ

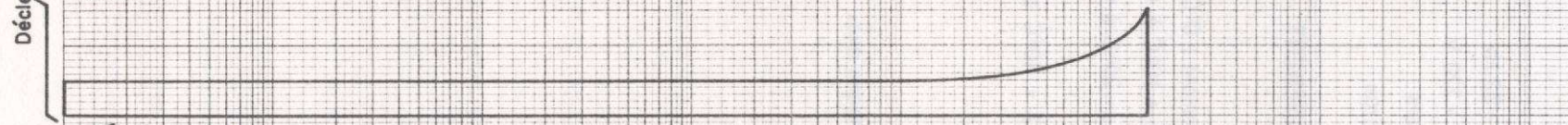
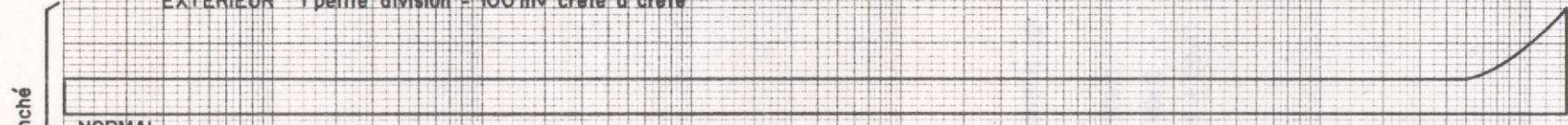
1.10.- ACCESSOIRES

1.10.1.- ACCESSOIRE LIVRE AVEC L'APPAREIL

- 1 manuel technique

1.10.2.- ACCESSOIRES LIVRES SUR OPTION

- Capot de protection 53207
- Sonde atténuatrice 1/10
- Cordon coaxial type CL 2R (fiche BNC - fiche banane $\varnothing 4$ mm)
- Cordon coaxial type CL 43 (2 fiches BNC)
- Raccord en Té BNC - FF/M type 141 780
- Charge coaxiale 50 Ω type R405 005
- Adaptateur BNC/2 douilles bananes type 191453
- Appareil photographique
- Parasoleil
- Possibilité de mise en rack 53303



2 - EMPLOI

2.1.- MISE EN SERVICE

2.1.1.- POIGNEE

La poignée a deux positions d'utilisation :

- une position pour le transport de l'appareil
 - une position dans laquelle elle fait office de béquille pour faciliter l'utilisation.
- Tirer sur la poignée pour modifier sa position.

2.1.2.- MISE SOUS TENSION

L'appareil admet deux tensions réseau : 127 V et 220 V dans une plage de variations de $\pm 10\%$.

Le répartiteur réseau se trouve à l'intérieur de l'appareil sur la carte Z1, ainsi que deux fusibles retardés.

Calibre des fusibles :

0.5 A pour la tension 127 V
0.3 A pour la tension 220 V

La durée de préchauffage nécessaire pour atteindre l'équilibre thermique est de 20 minutes.

2.1.3.- CONDITIONS DE FONCTIONNEMENT

L'oscilloscope est refroidi par convection naturelle.

Il peut supporter une température ambiante de 0° à + 50°C. Les performances indiquées sont garanties de + 10°C à + 40°C. L'appareil peut être stocké entre - 20°C et + 70°C.

2.2.- DESCRIPTION DES COMMANDES (voir planche P1)




NB : les commandes dont le repère est suivi du signe * n'existent que sur l'oscilloscope 5023.

2.2.1.- MISE SOUS TENSION - REGLAGE DE LA TRACE

S202 CR201	MARCHE	Touche commandant l'interrupteur réseau. Voyant témoin de la mise sous tension
R64 R40 R81	TUBE CONCENT. LUMIERE Rot. Trace	Potentiomètre de réglage de la définition de la trace. Potentiomètre de réglage de la luminosité de la trace. Potentiomètre permettant d'ajuster l'horizontalité de la trace.

2.2.2.- DEVIATION VERTICALE (Y)



S3 (*)	MODE Y	Commutateur à 5 positions sélectionnant le mode de fonctionnement des voies
	A	- Voie A seule en service
	A et + B	- Voies A et B en service simultanément par : <ul style="list-style-type: none"> . Commutation à fréquence fixe pour les durées 0,5 s à 2 ms/div. . Alternance à chaque balayage pour les durées 1 ms à 1 μs/div.
	A et - B	- Commutation des voies A et B, avec inversion de la voie B
	A + B	- Somme des signaux appliqués aux voies A et B.
	λ - B	- Somme des signaux avec inversion de la voie B permettant une mesure différentielle.

Voie A	Voie B	
J201 S201 a	J202 S201 b	1 MΩ/30 pF Embase coaxiale d'entrée du signal (X ou Y sur J201, Y sur J202) Commutateur de choix du mode de liaison du signal d'entrée :  Liaison continue (transmission du signal avec la composante continue) 0 Mise à la masse des entrées de l'amplificateur.  Liaison alternative (transmission du signal avec élimination de la composante continue).
S1	S2	SENSIBILITE/DIV. Commutateur 12 positions permettant le choix du coefficient de déviation.
R100*	R105*	↙ Etal. Vernier de réglage progressif du coefficient de déviation permettant le recouplement des gammes. Le commutateur est étalonné pour la position extrême gauche du vernier.
R42	R59	↕ Potentiomètre de cadrage vertical de la trace. Sur l'oscilloscope 5013 un interrupteur en fin de course de ce potentiomètre « HORS » assure la mise hors-service de la voie B.
R36	R74	Equil. Potentiomètre à axe fendu permettant d'avoir un cadrage vertical identique sur toutes les positions du commutateur de sensibilité.
J203		 Douille de masse femelle de diamètre 4 mm.

2.2.3.- DEVIATION HORIZONTALE (X)

S5	DUREE/DIV. XY (A en X)	Commutateur à 19 positions permettant le choix du coefficient de balayage. Sur la position extrême gauche de S5, la déviation horizontale est assurée par la voie A et la déviation verticale par la voie B. (Sur le 5023 le commutateur « Mode Y » doit alors être sur une des 2 positions « XY »).
R11	VERNIER ↙ Etal.	Potentiomètre de réglage progressif de la durée de balayage entre les gammes. S5 est étalonné en position extrême gauche du vernier.
R33	↔ Tirer pour x5	Potentiomètre de cadrage horizontal de la trace. Lorsque le bouton est tiré en position x5 l'amplitude du balayage est multipliée par 5 et le coefficient de balayage est multiplié par 0,2.
J302	∩ bal. (Ajust. sonde)	Prise auxiliaire délivrant un signal rectangulaire d'amplitude 1 V et de durée égale à celle du balayage. Ce signal permet d'ajuster une sonde passive dans les conditions suivantes : . vitesse de balayage 1 ms/div. . sensibilité Y : 50 mV/div. (sonde 1/10) 5 mV/div. (sonde 1/100)

2.2.4.- SYNCHRONISATION

S6		Commutateur à touches permettant de sélectionner les différentes fonctions de synchronisation : . touche sortie : la fonction correspond à l'inscription supérieure . touche enfoncée : la fonction correspond à l'inscription inférieure.
	Auto Décl. 	- balayage automatique même sans signal de synchronisation - balayage déclenché par un signal de synchronisation - balayage déclenché lorsque le signal de synchronisation franchit le seuil dans le sens montant ou descendant.
	Norm-Int. Norm-Ext.  (TV)	pour fréquence de 3 Hz à 15 MHz (liaison ~) pour fréquence 0 à 15 MHz (liaison =) pour fréquence 30 Hz à 150 kHz et observation de signaux TV à fréquence trame.
	A - B	Choix de la voie sur laquelle est prélevée le signal de synchronisation en mode « Int. »
	Sect. Int.	Signal de synchronisation élaboré à partir de la tension réseau. (Deux touches sorties). Signal de synchronisation prélevé sur l'une des voies A et B.
J301 R6	SEUIL	Borne d'entrée du signal de synchronisation extérieur. Potentiomètre réglant le niveau de déclenchement sur le signal de synchronisation.

2.3.- MODE OPERATOIRE

La manipulation décrite ci-après permet de se familiariser avec l'appareil.

2.3.1.- CHOIX DES COMMANDES

Oscilloscope à l'arrêt

Tube cathodique

Lumière à fond à gauche
Concent. position médiane

Déviaton verticale

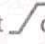
Mode Y voies A et B en service
Cadrage position médiane
Liaison d'entrée 0
Sensibilité . 2 V/div.

Balayage

Durée/div. . 2 ms/div.
Vernier à fond à gauche (Etal.)
Cadrage position médiane
Expansion x5 sans (bouton poussé)

Synchronisation

Toutes les touches du contacteur étant sorties les fonctions suivantes sont réalisées :

- balayage automatique
- synchronisation sur le front  du signal
- liaison « Normal »
- Source de synchro intérieure, à partir de la voie : A.

2.3.2.- MISE SOUS TENSION

- Vérifier que la tension réseau corresponde à celle indiquée par l'inverseur « répartition secteur » situé à l'intérieur de l'appareil sur la carte Z1.
- Connecter l'appareil au réseau
- Appuyer sur la touche « MARCHÉ ». Le voyant doit s'allumer. Attendre 1 à 2 minutes.

2.3.3.- REGLAGE DE LA TRACE

- Tourner progressivement le potentiomètre « LUMIERE » dans le sens des aiguilles d'une montre, pour faire apparaître deux traces.
- Ajuster l'horizontalité par R81 « Rot. Trace ».
- Connecter un signal sinusoïdal ou rectangulaire issu d'un générateur, sur la borne d'entrée de la voie A.
L'amplitude du signal doit être comprise entre 500 mV et 1 V crête à crête et sa fréquence comprise entre 1 kHz et 5 kHz.

- Mettre le commutateur liaison d'entrée $\overline{\sim} 0 \sim$, voie A (S201 a) sur la position « \sim ».
- Synchroniser le signal en tournant le bouton seuil R6.
- Améliorer la finesse de la trace en agissant sur le bouton « concentration » R64.

2.3.4.- EQUILIBRAGE

Mettre les commutateurs « $\overline{\sim} 0 \sim$ » sur 0. Les deux traces de la voie A et de la voie B apparaissent.

Pour chaque voie tourner le commutateur de sensibilité : si la trace se décadre, retoucher le potentiomètre « Equil. » correspondant, de façon à annuler tout décadre.

2.3.5.- MODE DECLENCHE

Rester dans le même mode de fonctionnement qu'au paragraphe précédent.

- Mettre le contacteur « $\overline{\sim} 0 \sim$ » sur « \sim ». Le signal de la voie A apparaît.
- Enfoncer la touche « Auto Décl. »
- Actionner le bouton « Seuil »
- Le signal est synchronisé lorsque son amplitude est supérieure au niveau de seuil choisi. Lorsque le niveau du seuil dépasse l'amplitude du signal, la trace disparaît : le balayage est en attente de synchronisation.

2.3.6.- MODE AUTOMATIQUE

- Sortir la touche « Auto Décl. ». Le seuil a la même action qu'au paragraphe précédent. Toutefois lorsque le niveau du seuil dépasse l'amplitude du signal, la trace ne disparaît pas mais le signal défile : il n'est plus synchronisé et le balayage relaxe.

Intérêt du mode « automatique »

Lorsqu'un signal est synchronisé, il permet de connaître le niveau 0 de référence. Pour cela mettre le contacteur « $\overline{\sim} 0 \sim$ » sur la position « 0 » : le signal disparaît. Il n'y a plus de synchronisation mais le balayage relaxe et la trace horizontale qui apparaît indique la position du niveau zéro.

Limitation de l'utilisation du mode « automatique »

Dans 95% des cas l'appareil peut être utilisé en mode automatique. Toutefois lorsqu'on veut observer des signaux BF de fréquence inférieure à 25 Hz il est obligatoire d'utiliser le mode « déclenché ».

2.3.7.- FONCTION XY (Figures de Lissajous)

Les 2 voies étant en service et le cadrage de la voie B étant centré, tourner le commutateur «durée/div.» à fond à gauche en position XY :

- le signal de la voie B est alors appliqué à l'amplificateur vertical (Y) avec la sensibilité indiquée par le commutateur «Sensibilité/div.» S2.
- le signal de la voie A est envoyé à l'amplificateur de déviation horizontale (X) avec la sensibilité indiquée par le commutateur «Sensibilité/div.» S1, le cadrage horizontal étant assuré par le bouton R33 \longleftrightarrow du balayage.

2.3.8.- FONCTIONNEMENT EXPANDÉ «x5»

Passer en fonctionnement montrace (voie A seule) «déclenché», avec une durée de balayage de 2 ms/div. Pour observer un détail du signal il peut

être agréable d'avoir un balayage plus rapide, toutefois si le détail se trouve dans la deuxième moitié du balayage, en passant à une durée inférieure soit 1 ms/div., il disparaît de l'écran.

Une solution consiste à utiliser l'expansion du balayage. Pour cela tirer le bouton de cadrage horizontal (\longleftrightarrow) : l'amplitude du balayage est multipliée par 5 et la durée de balayage devient :

$$\frac{0,2 \text{ ms/div.}}{5} = 0,04 \text{ ms/div.}$$

A l'aide du bouton de cadrage il est possible d'explorer toute la durée du balayage, soit

$$0,2 \text{ ms/div.} \times 10 = 2 \text{ ms.}$$

Ne pas oublier que lorsqu'on passe en mode expansé «x5» la durée totale du balayage ne change pas, seule son amplitude passe de 10 div. à 50 div. Le bouton de cadrage permet d'explorer n'importe quelle partie de ces 50 div.

3 - DESCRIPTION DES CIRCUITS

3.1.- PRINCIPE GENERAL

Le schéma synoptique (fig. 1) indique les circuits qui composent l'oscilloscope et donne à l'utilisateur une vue d'ensemble du fonctionnement de l'appareil, le détail du fonctionnement étant vu lors de l'examen de chaque circuit.

3.1.1.- ALIMENTATION BASSE TENSION ET ALIMENTATION DU TUBE CATHODIQUE

L'alimentation basse tension fournit aux différents circuits de l'oscilloscope les tensions suivantes: + 265 V, + 12 V et - 6 V régulées.

Les tensions sont élaborées à partir du réseau alternatif par un transformateur, des condensateurs de filtrage et des circuits de régulation.

L'appareil est adapté aux différents réseaux par un répartiteur S4.

L'alimentation haute tension du tube cathodique est élaborée à partir d'un enroulement du transformateur secteur. Un régulateur permet d'obtenir une tension d'accélération de 2 kV. Un circuit d'allumage visualise le phénomène pendant la partie utile du balayage.

3.1.2.- DEVIATION VERTICALE

Les signaux à examiner sur le tube cathodique sont appliqués aux entrées «Voie A» et «Voie B» ou à l'une de ces entrées. Puis ils sont atténués ou amplifiés suivant le coefficient de déviation choisi. Chaque voie possède :

- un commutateur de liaison d'entrée
- un atténuateur haute impédance
- un adaptateur d'impédance
- un préamplificateur
- un atténuateur basse impédance agissant sur le gain du préamplificateur
- un circuit de prélèvement de synchronisation
- un système de commutation des voies

Le système de commutation transmet le signal de chaque voie sur un amplificateur final qui commande le tube cathodique.

3.1.3.- DEVIATION HORIZONTALE

Ce sous ensemble comprend :

- un circuit de synchronisation
- un générateur de dent de scie
- un commutateur de durée de balayage
- un amplificateur final de déviation horizontale
- un circuit de commande d'allumage
- un circuit de commande du système de commutation des voies.

3.2.- ALIMENTATION BASSE TENSION (Z1 - Fig. 2)

Toutes les alimentations sont fournies à partir du réseau par le transformateur T1. Un répartiteur S4 câblé sur la carte Z1 permet d'adapter l'oscilloscope à la tension du réseau : soit 127 V, soit 220 V.

Deux fusibles F1 et F2 protègent l'appareil.

Le transformateur comporte 4 enroulements secondaires : deux pour les basses tensions, un pour la haute tension, un pour le chauffage des filaments du tube cathodique.

Les tensions - 6 V et + 12 V sont redressées par le pont de diodes CR1 à CR4 et régulées l'une par rapport à l'autre par le circuit intégré U8. Le pont de résistances R6 - R7, ainsi que l'amplificateur comparateur U9, et le ballast Q2 fixent leur potentiel par rapport à la masse.

La tension + 265 V, obtenue à partir du doubleur CR5 - CR6 - C1 - C2, et régulée par le circuit comparateur U7 et le ballast Q1, est ajustable par R126. Le même enroulement fournit également, via le pont de résistances R4-R5, le signal de synchronisation «Secteur».

3.3.- ALIMENTATION HAUTE TENSION (Z2 - Fig. 4)

La haute tension - 2000 V est obtenue à partir d'un enroulement secondaire du transformateur T1, et d'un doubleur composé des diodes CR10, CR11, CR15, CR16 et des capacités C25, C26. Elle est régulée par l'amplificateur comparateur U6 et le ballast Q10, la référence étant la masse.

A partir de cette haute tension sont alimentées les diverses électrodes du tube.

La tension du wehnelt est réglée par un potentiomètre R40 «LUMIERE». La cathode est alimentée par la haute tension et l'amplificateur d'allumage.

Pour transmettre les créneaux d'allumage un coupleur optique U7 est utilisé, il permet de transposer des signaux au niveau de la masse en des signaux superposés à une tension de - 2000 V.

Le transistor Q12 commandé en alternatif transmet le front raide pour avoir une extinction rapide.

La tension de l'électrode de concentration est réglable par R64.

Un potentiomètre R71 permet de régler le recul de la tension cathode wehnelt.

3.4.- CIRCUITS DE DEVIATION VERTICALE (Z1 - fig. 3)

3.4.1.- ENTREE VOIE A

L'entrée voie A est constituée par le commutateur de liaison S201 a l'atténuateur haute impédance et l'adaptateur d'impédance.

1°) Le commutateur de liaison S201 a possède 3 positions :

- la position ∞ assure une liaison directe entre l'entrée et la grille du TEC U204
- la position 0 déconnecte l'entrée de l'atténuateur et un contact met l'atténuateur à la masse ce qui permet de repérer le niveau 0
- la position \sim intercale entre l'entrée et l'atténuateur un condensateur C201 (0,1 μ F) qui permet d'éliminer la composante continue du signal.

2°) L'atténuateur haute impédance S1a est composé d'une liaison directe pour les sensibilités de 5 mV/div. à 0,2 V/div. et d'une cellule d'atténuation 1/100 pour les sensibilités de 0,5 V/div. à 20 V/div. L'impédance d'entrée constante est équivalente à une résistance de 1 M Ω en parallèle avec une capacité d'une trentaine de pF.

3°) L'adaptateur d'impédance Q18 composé de 2 transistors à effet de champ présente une haute impédance d'entrée pour une faible impédance de sortie. L'un des transistors à effet de champ est monté en suiveur et l'autre est utilisé comme générateur de courant constant. Les deux TEC sont montés avec la même polarisation grille et se compensent ainsi thermiquement.

L'étage est protégé contre les surtensions par la résistance R11 et le transistor Q16.

3.4.2.- ENTREE VOIE B

Les circuits d'entrée voie B sont identiques à ceux de l'entrée voie A. Le commutateur de liaison à l'entrée est S201b.

L'atténuateur haute impédance est commuté par S2a. Le circuit adaptateur d'impédance est Q19.

3.4.3.- PREAMPLIFICATEUR VOIE A

Le préamplificateur se compose d'un circuit intégré U2 monté en étage symétriseur couplé à deux transistors dans un montage «base à la masse» Q3 et Q4. Le signal de sortie est prélevé sur le collecteur de Q3 pour être transmis à l'étage de commutation. Le potentiomètre R42 par action sur le courant de Q3 assure le cadrage de la trace.

L'autre sortie (collecteur Q4) fournit le signal de synchronisation via l'étage suiveur Q5.

Le gain d'un tel étage peut être modifié en faisant varier le rapport de la résistance de collecteur de Q3 sur la résistance de contre-réaction entre émetteurs de U2a et U2c. Ceci est réalisé par le commutateur S1b qui, en association avec l'atténuateur haute impédance S1a, permet de sélectionner le coefficient de déviation verticale.

Un potentiomètre d'équilibrage R36 ajuste la tension de base de l'étage préamplificateur : lorsque les émetteurs sont équipotentiels, il n'y a plus de décadage en fonction de l'atténuateur basse impédance.

Sur la version 5023 un vernier R100, entre collecteurs de U2a et U2c assure une variation progressive du gain.

Le signal de la voie A est fourni à l'amplificateur X lorsque l'oscilloscope fonctionne en XY. Ce signal est prélevé sur le signal de synchronisation (émetteur de Q5) et amplifié par le circuit intégré U3.

3.4.4.- PREAMPLIFICATEUR VOIE B

Les circuits du préamplificateur de la voie B sont identiques à ceux de la voie A, à l'exception de l'amplificateur préamplificateur X qui n'existe pas en voie B.

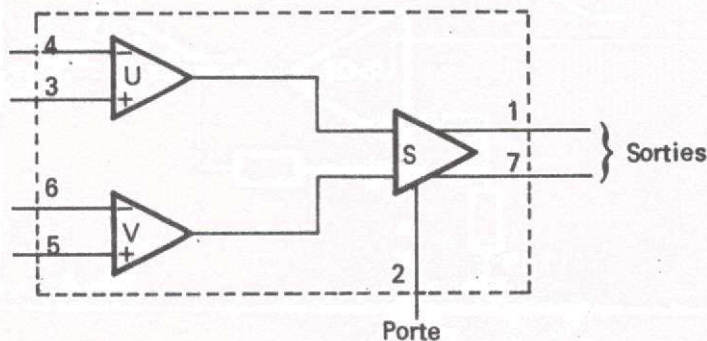
Le signal est amplifié par l'étage symétriseur U5 couplé aux transistors Q7 et Q8, le cadrage étant assuré par le potentiomètre R58.

La sensibilité est sélectionnée par S2b, l'équilibrage des diverses positions étant ajusté par R74.

Le signal de synchronisation est prélevé et transmis par Q8 et le suiveur Q15.

3.4.5.- COMMUTATION DES VOIES A ET B

Un circuit intégré U6 réalise complètement cette fonction. Son bloc diagramme est le suivant.



A : Version 5023

Mode «A» : le signal A appliqué sur l'entrée + du canal U est seul transmis par la porte S à l'amplificateur de sortie.

Mode «A et + B» : les signaux A et B appliqués respectivement sur l'entrée + des canaux U et V sont transmis à tour de rôle par la porte S. La commutation commandée par l'entrée 2 se fait au rythme d'un oscillateur fixe pour les faibles vitesses de balayage, et au rythme du balayage pour les vitesses élevées.

Mode «A et - B» : même fonctionnement que ci-dessus, mais le signal B est appliqué sur l'entrée - (inverseuse) du canal V.

Mode «A - B» : le canal U, seul utilisé, reçoit le signal A sur son entrée + et le signal B sur son entrée -.

Mode «A + B» : les signaux A et B sont appliqués ensemble sur l'entrée + du canal U.

B : Version 5013

Les signaux A et B appliqués respectivement sur l'entrée + des canaux U et V sont transmis à tour de rôle par la porte S. La commutation commandée par l'entrée 2 se fait au rythme d'un oscillateur fixe pour les faibles vitesses de balayage, et au rythme du balayage pour les vitesses élevées.

Lorsque le potentiomètre de cadrage voie B (R59) est en bout de course en position «HORS», la commutation ne s'effectue plus, et la porte S transmet en permanence le signal issu du canal U (Voie A).

3.4.6.- AMPLIFICATEUR FINAL Y


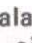
Il est constitué d'un étage symétrique de type cascode.

Les transistors du bas sont Q9 et Q10 et les transistors du haut Q11 - Q12.

3.5.- CIRCUITS DE DEVIATION HORIZONTALE (Z2 - fig. 4)

3.5.1.- SYNCHRONISATION

- Le circuit de synchronisation est constitué par :
 - un commutateur à touches S6 réalisant le choix :
 - des sources de synchronisation :
 - Voie A
 - Voie B
 - Borne d'entrée extérieure J301
 - Secteur
 - des modes de transmission :
 - Normal
 - (TV) faisant intervenir le filtre R1 - C1
 - de la polarité de déclenchement
 - un comparateur de mise en forme

Celui-ci est un circuit intégré U1 qui reçoit le signal sur son entrée - par l'intermédiaire du suiveur Q8, et le restitue aux niveaux logiques TTL. Le niveau de comparaison est choisi par le potentiomètre de seuil R6 qui commande l'autre entrée. Le signal est prélevé soit sur la sortie 8 (en position ) soit en opposition de phase sur la sortie 7 (en position ) ce qui permet de commander la bascule de balayage U3 sur un front ascendant ou descendant du signal d'entrée.

3.5.2.- BASE DE TEMPS

La base de temps est constituée par :

- une bascule de commande de type D
- un générateur de dent de scie à courant constant
- un système de détection du niveau haut et du niveau bas du balayage
- un commutateur de durées de balayage.

Fonctionnement du balayage : Il est constitué par un générateur de dent de scie à courant constant (fig. A). Le condensateur de balayage C35, ou C13 commuté par le contacteur de «durée/div.» S5, est chargé à courant constant par le transistor Q1. Le courant est déterminé par la valeur de la résistance de l'émetteur (commutée par S5) et la tension de base du transistor.

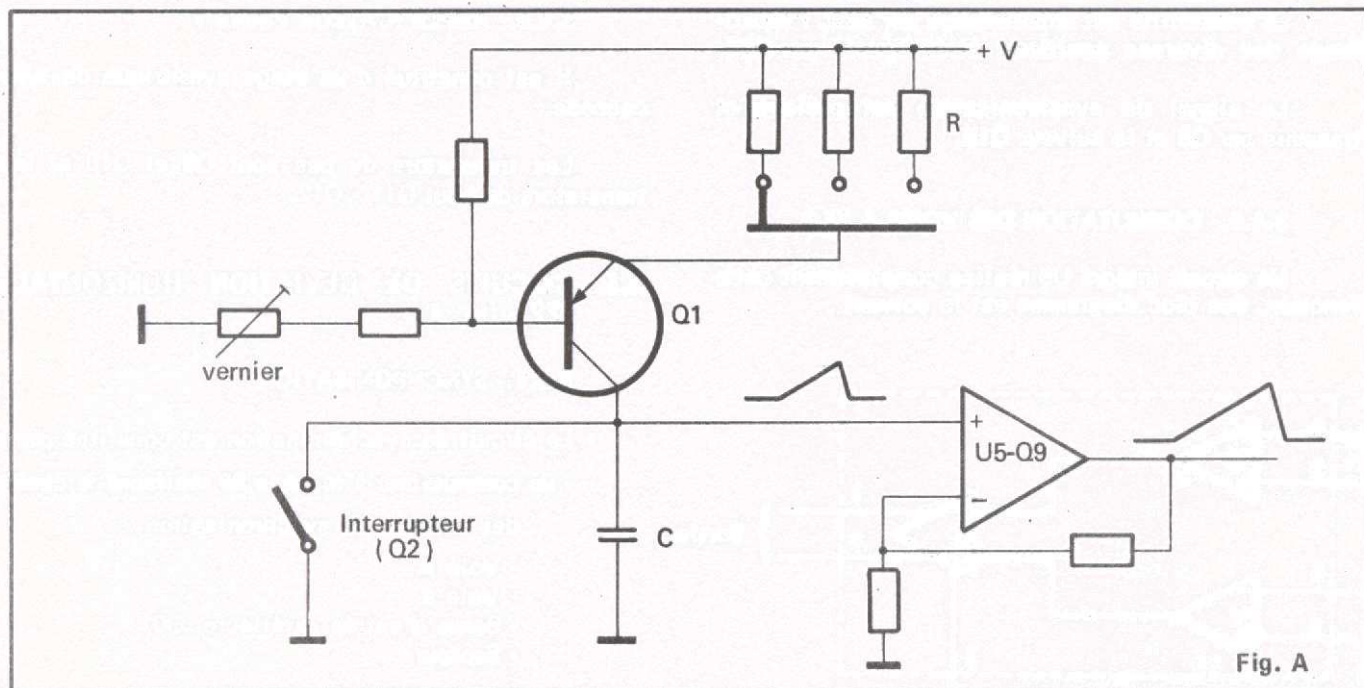


Fig. A

En position «**étalonné**» des résistances de rapport 1 - 2 - 5 sont commutées. En position «**non étalonné**» le vernier R11 agit sur la tension de base et la modifie dans un rapport 2,5.

La décharge du condensateur de balayage, assurée par un interrupteur à transistor Q2, provoque le retour du balayage. La tension en dent de scie est transmise par un amplificateur à très haute impédance d'entrée et le gain réglable permet d'ajuster la durée du balayage pour 10 divisions.

Le cycle de commande de l'interrupteur Q2 est réalisé par une bascule de type D (U3a) et un comparateur double U4. Il faut envisager deux modes de fonctionnement :

- le fonctionnement automatique sans signal de synchronisation
- le fonctionnement déclenché avec signal de synchronisation.

1°) Fonctionnement automatique sans signal de synchronisation :

En automatique l'entrée R (remise à zéro) est maintenue au niveau 0.

L'entrée horloge ne reçoit pas de signaux. La bascule U3 (a) est uniquement commandée par l'entrée S (remise à 1).

La figure ci-après montre que sans signal de synchronisation, le balayage relaxe.

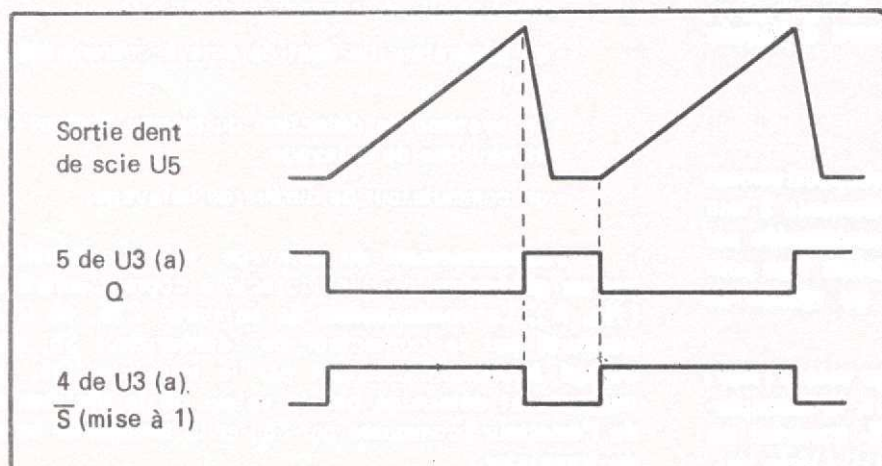


Table de vérité

D	R	S	Q
x	0	0	1
x	0	1	0

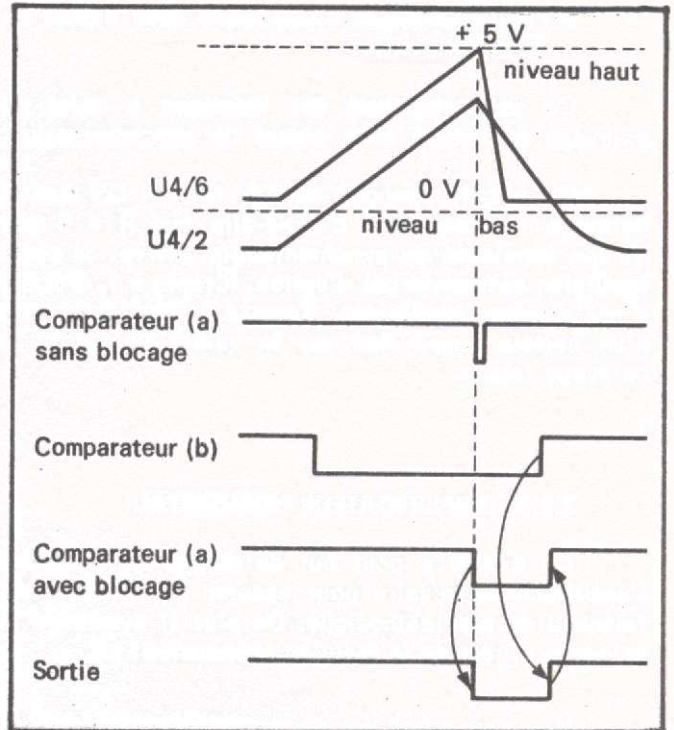
Lorsque Q est à 0 le balayage se produit. Lorsque Q est à 1 le retour du balayage se produit. Les deux niveaux 0 et 1 sont obtenus par un comparateur double U4.

Le comparateur U4 (a) détecte le niveau haut de la dent de scie.

Le comparateur U4 (b) détecte le niveau bas de la dent de scie avec un retard du à C11.

Ces deux comparateurs sont montés en circuit «OU fantôme» et fonctionnent comme l'indique le diagramme ci-contre. Le dessin du comparateur (a) sans «blocage» permet de mieux comprendre le fonctionnement.

Le signal de blocage obtenu en inversant le signal Q par la porte U2/11 empêche le rebasculement avant le retour complet retardé par C11.

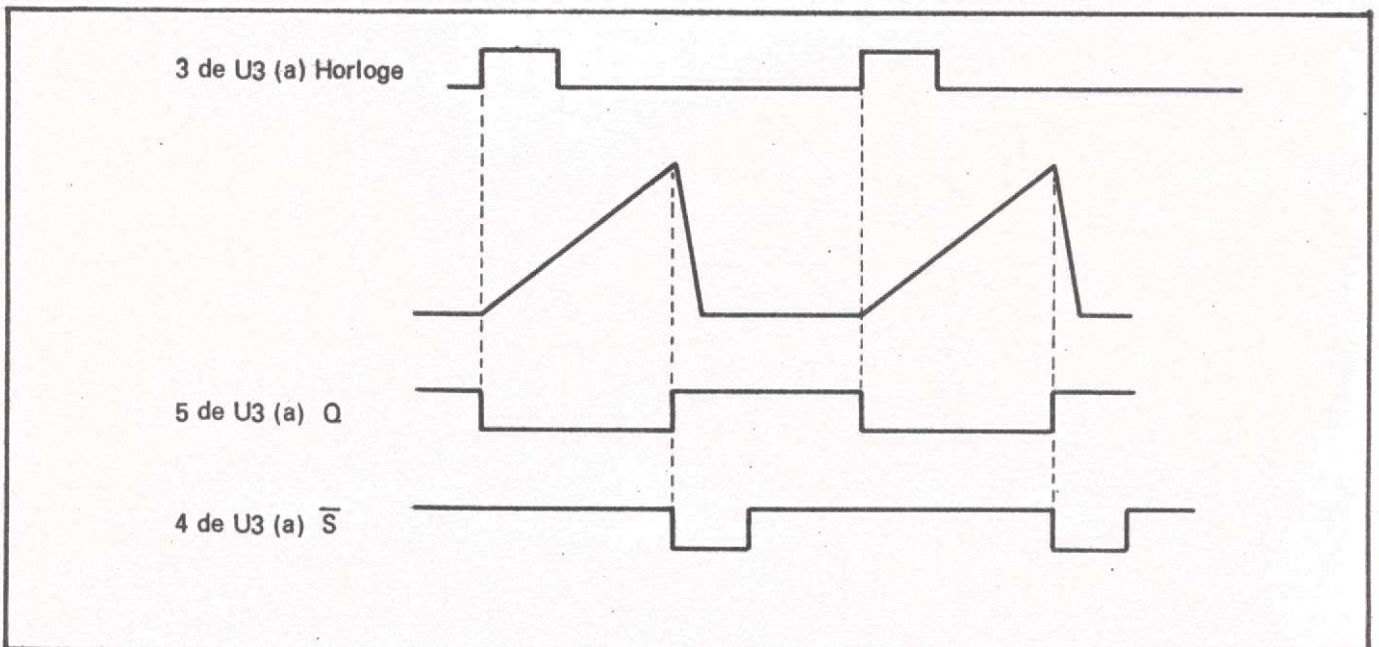


2°) Fonctionnement déclenché avec signal de synchronisation

L'entrée \bar{R} est alors maintenue à l'état 1. Pour que la bascule change d'état et que la sortie Q prenne la valeur de D (état 0), l'entrée \bar{S} doit être à l'état 1, mais le basculement ne se produira que pour un signal positif sur l'horloge. Le balayage ne partira donc qu'à l'arrivée d'un signal de synchronisation sur l'entrée H.

Table de vérité :

D	R	S	H	Q
x	1	0	x	1
0	1	1		0



3°) Fonctionnement automatique avec signal de synchronisation

Ce fonctionnement est identique à celui du balayage déclenché avec signal de synchronisation.

Un circuit composé de C3, CR2 et Q3 met le balayage en déclenché c'est-à-dire que $\bar{R} = 1$ dès qu'une impulsion de synchronisation arrive. Si cette impulsion est suivie par d'autres, \bar{R} reste à 1. S'il n'y a pas d'autres impulsions, \bar{R} passe à l'état 0 au bout d'un certain temps fixé par la valeur de C3 et le balayage relaxe.

3.5.3.- AMPLIFICATEUR HORIZONTAL

Ce circuit a pour but de donner au balayage l'amplitude nécessaire pour assurer la déviation du faisceau du tube cathodique. De plus il symétrise le balayage et réalise la fonction «*expansion*» x5.

Il est constitué par un amplificateur symétrique Q4 - Q5 alimenté à courant constant par Q6 et Q7.

Les résistances de contre-réaction R29 et R28 déterminent le gain en x1 et x5.

La tension de base de Q5 est réglée par le potentiomètre de cadrage R33. Lorsque l'oscilloscope

fonctionne en XY, le balayage est coupé et l'amplificateur X reçoit le signal de la voie A via S2 et U5.

3.5.4.- CIRCUIT DE COMMANDE D'ALLUMAGE ET DE COMMUTATION DES VOIES

Ce circuit se compose de deux portes «*NON ET.*» et d'une bascule type D.

Les deux portes sont montés en relaxation dans le cas du fonctionnement en commuté (durées de balayage de 2 ms à 0,5 s/div.),

Lorsque le balayage part, l'entrée 1 de U2 monte à 1, l'entrée 9 de U2 est à 1 et le circuit relaxe. Les impulsions en 3 de U2 déclenchent sur leurs fronts avant la bascule de type D U3 (b) qui fournit en \bar{Q} les signaux de commutation Y.

Pour les durées de balayage de 1 ms à 1 μ s/div. l'entrée 9 de U2 est à 0, le relaxateur ne fonctionne plus ; par contre la sortie 3 de U2 attaque la bascule et les voies A et B fonctionnent en alterné.

Sur la position «*A seule*» (oscilloscope 5013) ou sur les modes A, A - B et A + B (oscilloscope 5023) une mise à l'état 0 de l'entrée R supprime la commutation.

Les signaux d'allumage du tube cathodique sont prélevés en 3 de U2.

4 - MAINTENANCE

Cet appareil mettant en oeuvre des tensions élevées, agir avec précautions une fois le capot enlevé, pour prévenir tout accident.

Le présent chapitre a pour but de fournir à l'utilisateur quelques renseignements lui permettant de dépanner ou de retoucher les réglages de son appareil en cas de nécessité (échange d'un composant par exemple).

Toutes les 1000 heures de fonctionnement environ, contrôler les divers étalonnages de l'appareil,

4.1.- ENTRETIEN DE LA PLATINE

La platine avant peut se ternir au cours des manipulations. Pour la nettoyer, dévisser les boutons de commande des potentiomètres et des contacteurs et laver la plaque photogravée, soit à l'eau savonneuse, soit au pétrole. Pour cette opération proscrire tous les produits à base d'acétone, de trichlore, de benzine ou d'alcool qui attaquent la peinture et les inscriptions sérigraphiées.

4.2.- ACCES AUX ORGANES INTERNES

4.2.1.- DEMONTAGE DES DEUX CAPOTS ET DE LA POIGNEE

Retirer les 4 vis latérales ainsi que la vis fixant le capot inférieur au châssis. Les 4 pieds sont solidaires du capot inférieur, ainsi que la poignée dont chaque oreille d'articulation est fixée par deux vis à tête hexagonale.

4.2.2.- DEMONTAGE DU CIRCUIT Z2 (face supérieure)

- Dévisser sur la platine avant les 6 boutons de commandes (tube, déviation horizontale et synchro), et retirer le capot PVC de protection THT (2 vis).
- Retirer (côté Z2) les barrettes des 4 connecteurs J1, J2, J3, J4 reliant Z1 à Z2, ainsi que le circuit souple du connecteur arrière J5.

- Déconnecter le fil du point K (à côté de la tige du potentiomètre de cadrage).
- Dessouder le fil de la borne de masse (panneau avant)
- Dévisser les 3 vis de fixation de la carte
- Dégager le circuit vers l'arrière

4.2.3.- DEMONTAGE DU CIRCUIT Z1 (face inférieure)

- Dévisser sur la platine avant les 7 boutons de commandes (déviation verticale) et retirer les 2 capuchons des commutateurs à tirette : « \sim , 0, $\overline{\sim}$ ».
- Côté Z2 : retirer les barrettes des 4 connecteurs J1, J2, J3, J4 reliant Z1 à Z2, et dévisser (sans les retirer) les 2 vis repérées A (voir planche P3).
- Déconnecter les 2 fils secteur à l'arrière de Z1 ainsi que les 5 fils de liaison à la platine avant.
- Dévisser la vis fixant l'équerre médiane au châssis, ainsi que la vis située sur la petite équerre entre les deux commutateurs.
- Retirer les 3 vis de fixation de la carte
- Dégager le circuit vers l'arrière.

4.2.4.- DEMONTAGE DU TUBE CATHODIQUE

- Déconnecter le culot du tube (circuit souple)
- Retirer la vis et l'écrou fixant le collier arrière noir au châssis ainsi que la vis de fixation de ce collier sur l'équerre verticale.
- Soulever légèrement l'arrière du blindage, et dégager l'ensemble tube + blindage en le tirant en arrière.
- Pour sortir le tube de son blindage, enlever la vis de blocage du collier, retirer la bague de serrage par l'arrière, et sortir le tube par l'avant.

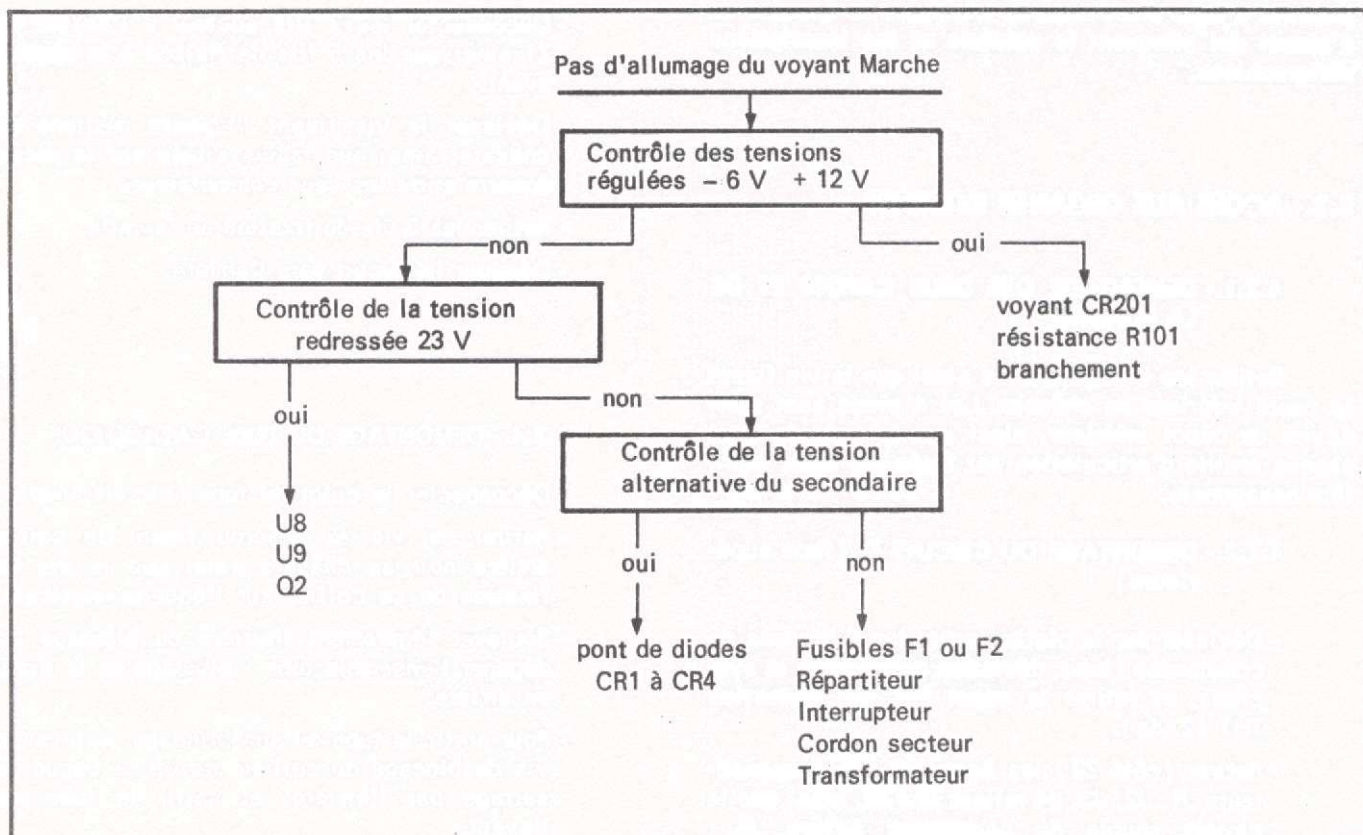
4.3.- MATERIEL NECESSAIRE POUR REALISER LE DEPANNAGE ET LE REGLAGE

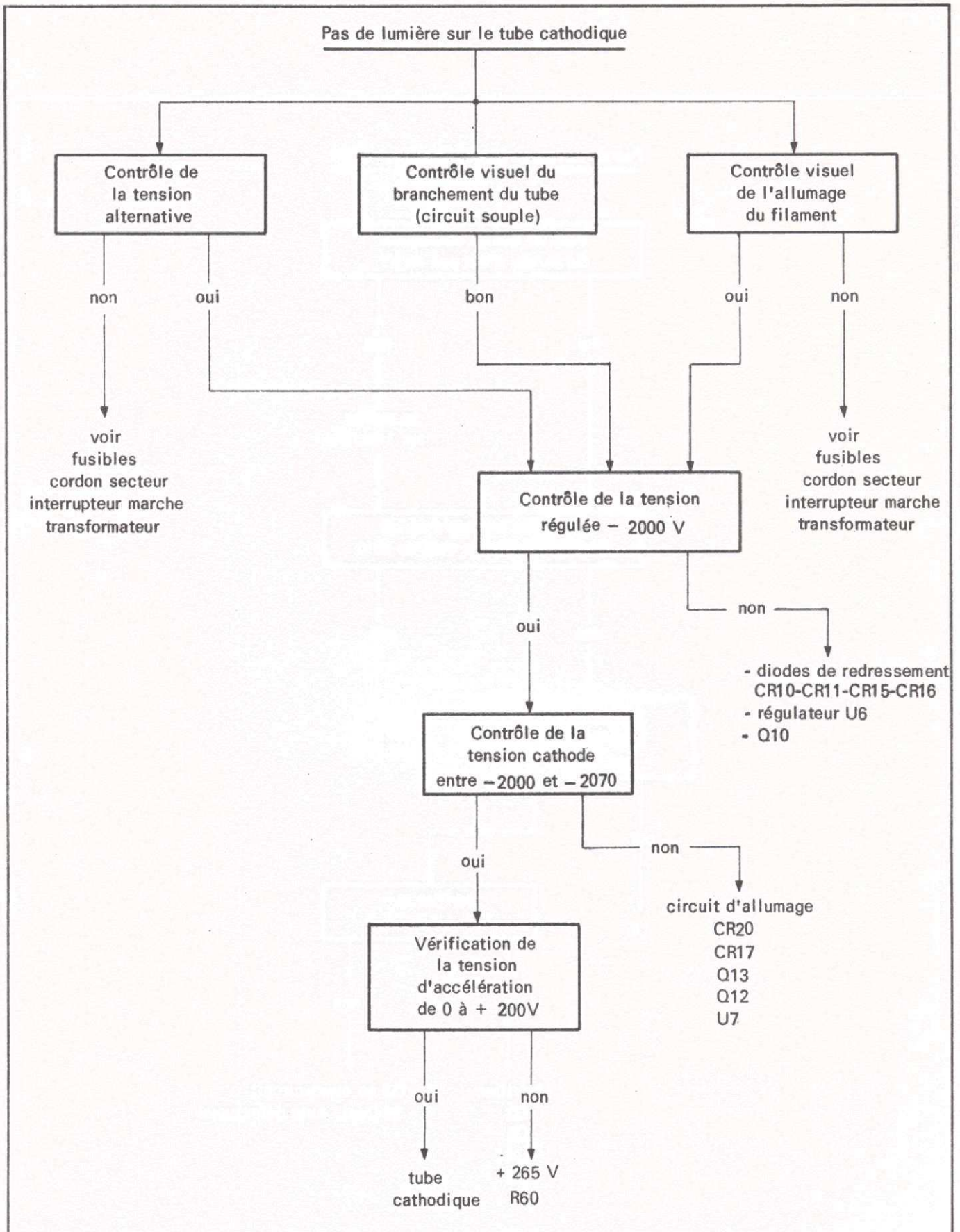
Appareils	Caractéristiques minimales
<ul style="list-style-type: none"> - Oscilloscope de contrôle et sa sonde - Voltmètre numérique - Voltmètre électrostatique - Générateur de signaux calibrés en temps (GET 635) - Générateur de signaux rectangulaires et sinusoïdaux - Générateur de signaux rectangulaires étalonnés en amplitude - Générateur d'impulsions - Adaptateurs 50 Ω 	<ul style="list-style-type: none"> bande passante 15 MHz précision 10⁻³ 2000 V durée 1 s à 0,2 μs amplitude 0 à 50 V fréquence de 5 Hz à 20 MHz précision 1% - tension 2 mV à 100 V fréquence 1 kHz environ temps de montée 3 ns

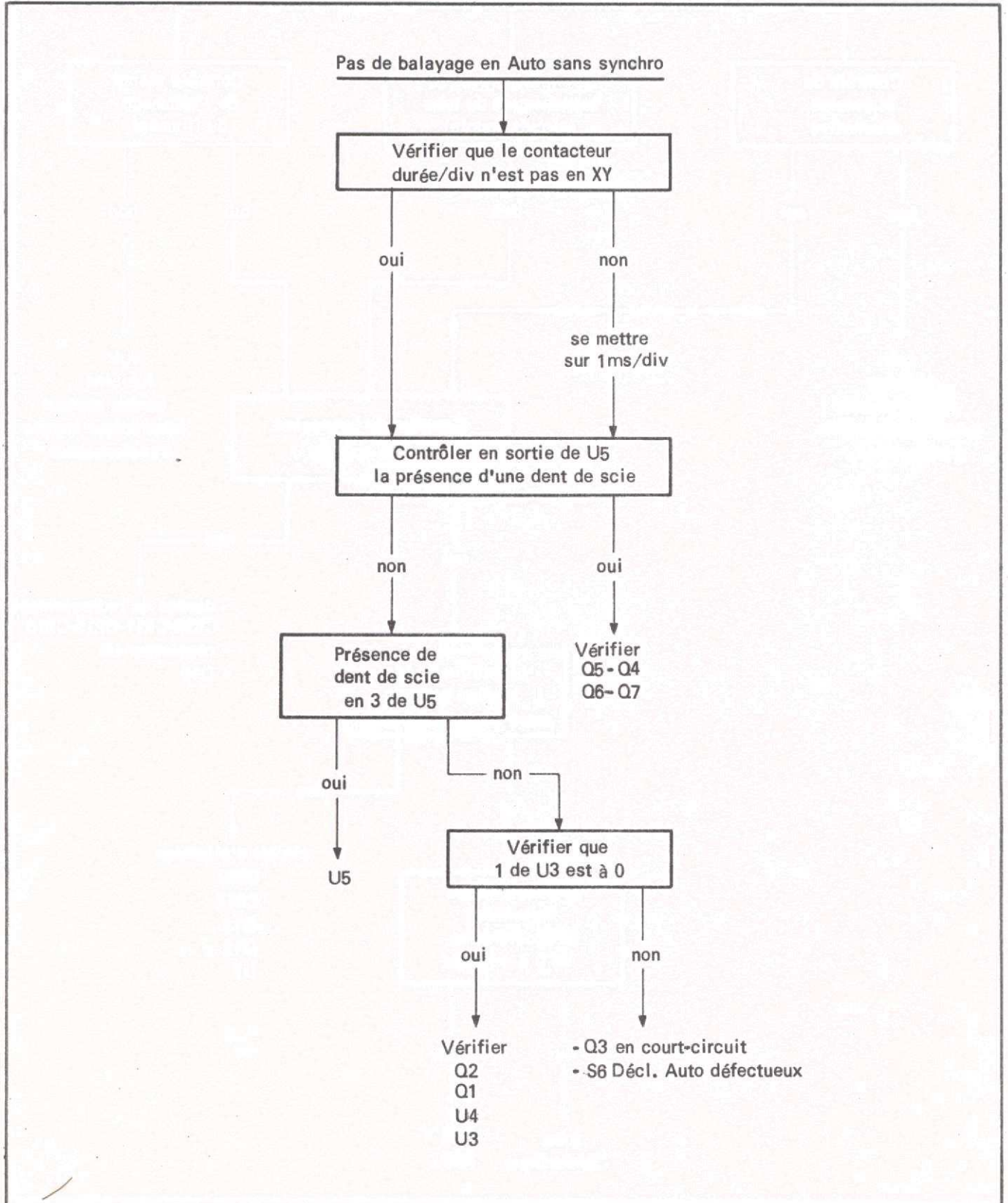
4.4.- DEPANNAGE

Avant toute intervention, en cas de mauvais fonctionnement, inspecter les circuits et s'assurer qu'il n'y a pas de fils coupés ou dessoudés, que chaque transistor ou circuit intégré est bien en place etc...

Ci-après sont indiqués des processus pouvant permettre dans certains cas de mauvais fonctionnement, de circonscrire et localiser les éléments defectueux.







4.5.- REGLAGE

Les opérations sont décrites dans l'ordre logique et fonctionnel dans lequel elles doivent être réalisées.

4.5.1.- ALIMENTATION (Z1 - P2 - fig. 2)

- Vérifier les tensions + 12 V et - 6 V
- Ajuster la tension + 265 V par R126
- Vérifier la THT (- 1900 V environ) et régler le potentiomètre R77 pour obtenir 300 V au point test TP1.

4.5.2.- TUBE CATHODIQUE (Z2 - P3 - fig. 4)

Astigmatisme

Appliquer à l'entrée une sinusoïde couvrant toute la hauteur de l'écran (1 alternance/div.) et régler l'astigmatisme de la trace par R61.

Excursion de la commande lumière

Mode Y sur «A et B» et Durée/div. sur «2 ms».

Potentiomètre Lumière à fond à droite (max.).

Régler R71 (Z2 - P3 - fig. 4) pour que la trame de commutation des voies soit éteinte.

4.5.3.- DEVIATION VERTICALE (Z1 - P2 - fig. 3)

Equilibrages :

Ajuster les potentiomètres «**Equil.**» de la face avant (voie A et voie B) pour que la manoeuvre des commutateurs de sensibilité n'entraîne aucun décalage vertical.

Gain :

- . En appliquant un créneau calibré sur l'entrée A ajuster la sensibilité verticale :
 - sur 0,2 V/div. par R52
 - sur 0,5 V/div. par R21
- . Procéder de la même façon pour la voie B :
 - sur 0,2 V/div. par R15
 - sur 0,5 V/div. par R61

- 5023 uniquement :

En mode A - B (sensibilité 0,2 V/div.) appliquer un créneau d'amplitude 1 V en parallèle sur les deux entrées et ajuster R96 pour annuler la déviation.

- Réponse en impulsion

Connecter sur l'entrée A (sensibilité 20 mV/div.) un générateur d'impulsions (GI 634 B + atténuateur 6 dB) fermé sur une charge 50 Ω , et régler C43 pour obtenir un palier correct. Vérifier la réponse en impulsion sur la voie B.

- Bande passante

Vérifier sur les voies A et B (sensibilité 5 mV/div.) la bande passante à - 3 dB \geq 15 MHz.
(Prendre comme référence un signal à 50 kHz d'amplitude 5 div.).

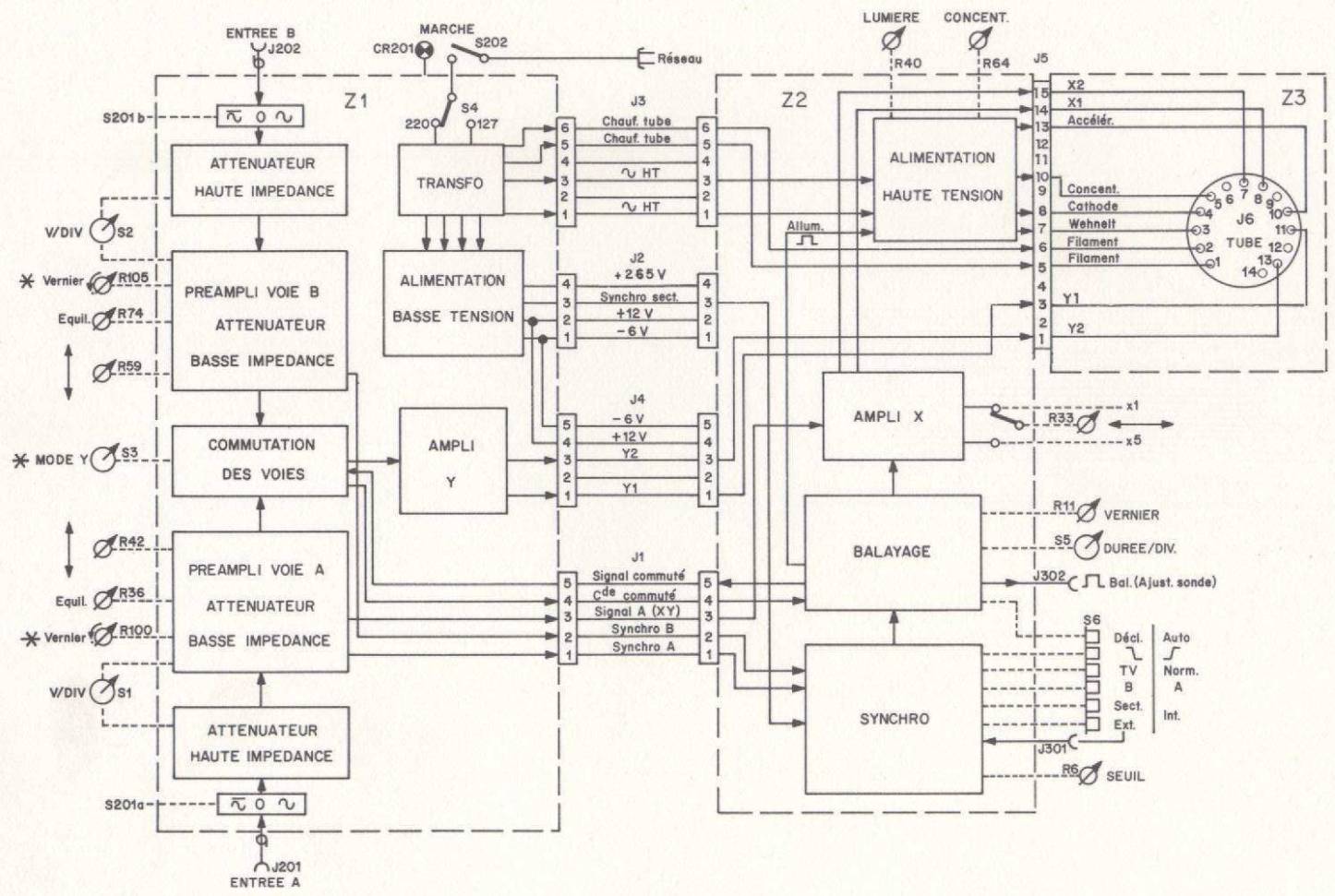
- Correction en fréquence des atténuateurs

Appliquer aux entrées (sensibilité : 1 V/div.) un créneau d'amplitude 5 V et corriger la transmission par :

- C6 (voie A)
- C13 (voie B)

4.5.4.- DEVIATION HORIZONTALE (Z2 - P3 - fig. 4)

- . Commutateur Durée/div. sur 10 μ s
- . Vernier «**Étal.**» . Connecter à l'entrée le générateur étalon de temps (calibre 1 μ s) et régler R24 pour obtenir une impulsion par division.
- . Vérifier les autres vitesses de balayage
- . Vérifier l'expansion par 5
- . Vérifier le bon fonctionnement du vernier ainsi que le signal de sortie «**Ajust. sonde**» (amplitude 1 V)
- . Vérifier le mode XY
- . Vérifier les divers modes de synchronisation en se référant aux spécifications techniques pages 3, 4 et 5.



* : Commandes n'existant que sur la version 5023

Fig 1

SYNOPTIQUE - INTERCONNEXION

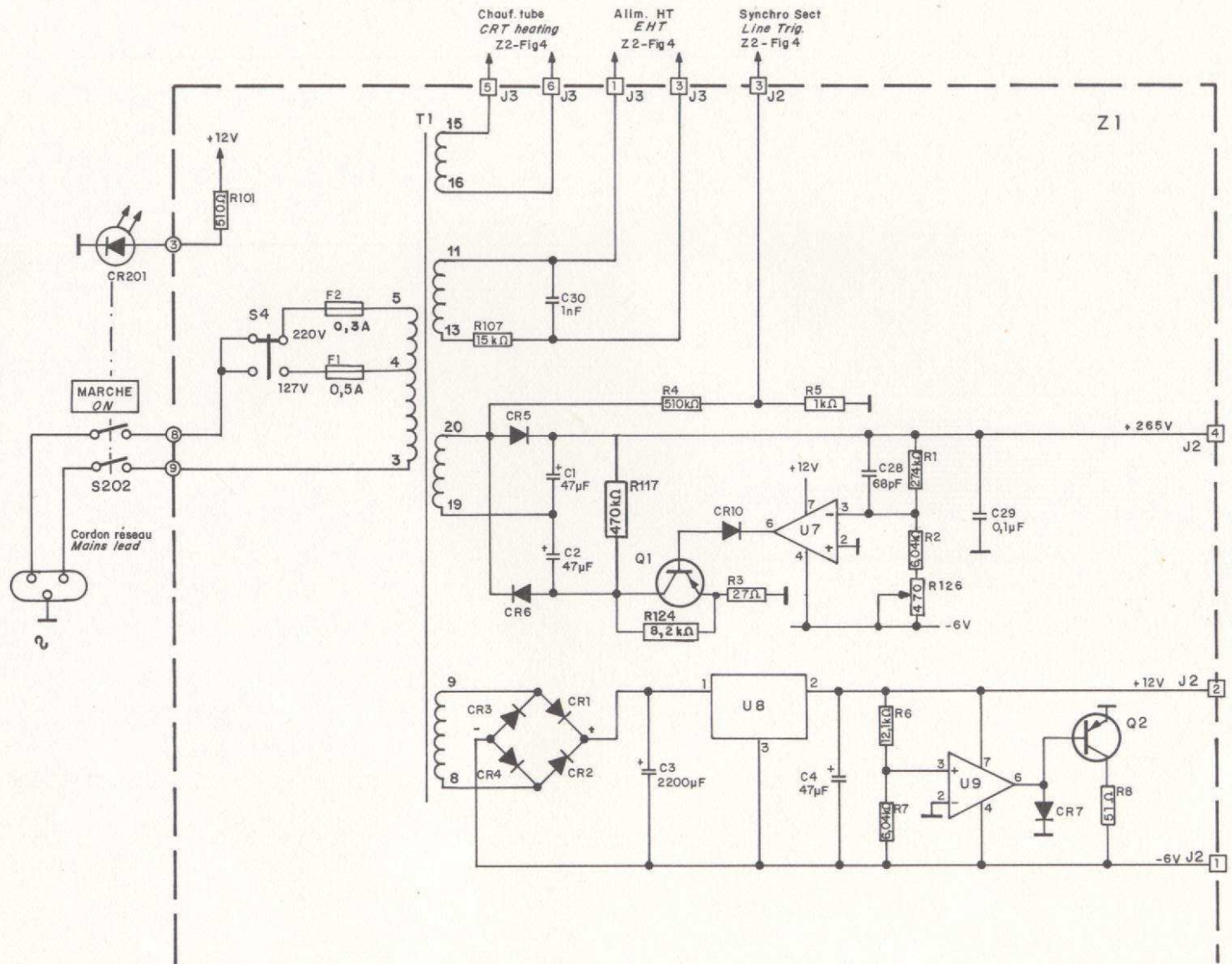


Fig. 2

ALIMENTATION BASSE TENSION

POWER SUPPLY

5013-5023

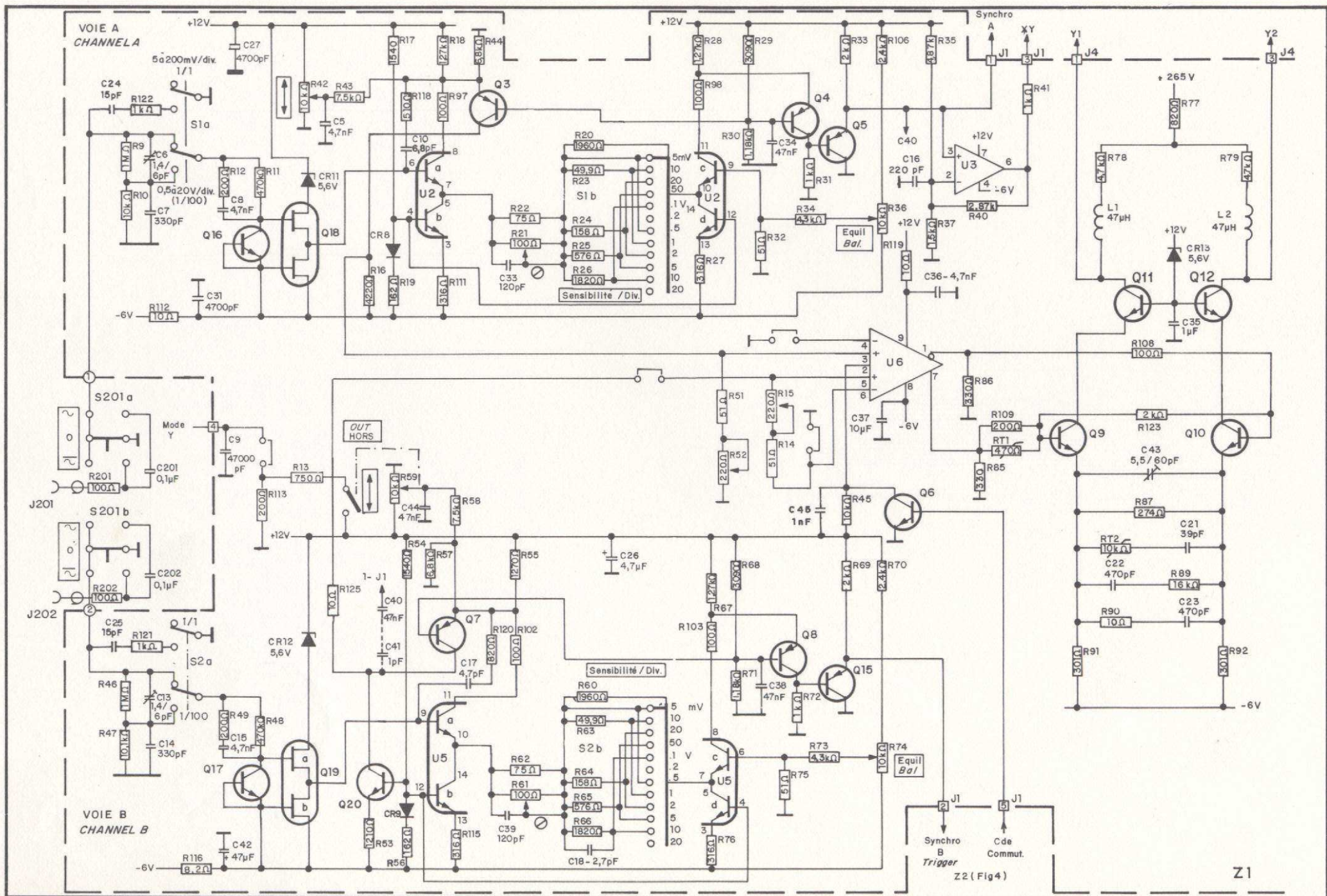


Fig. 3a

AMPLIFICATEUR Y

Y AMPLIFIER

5013

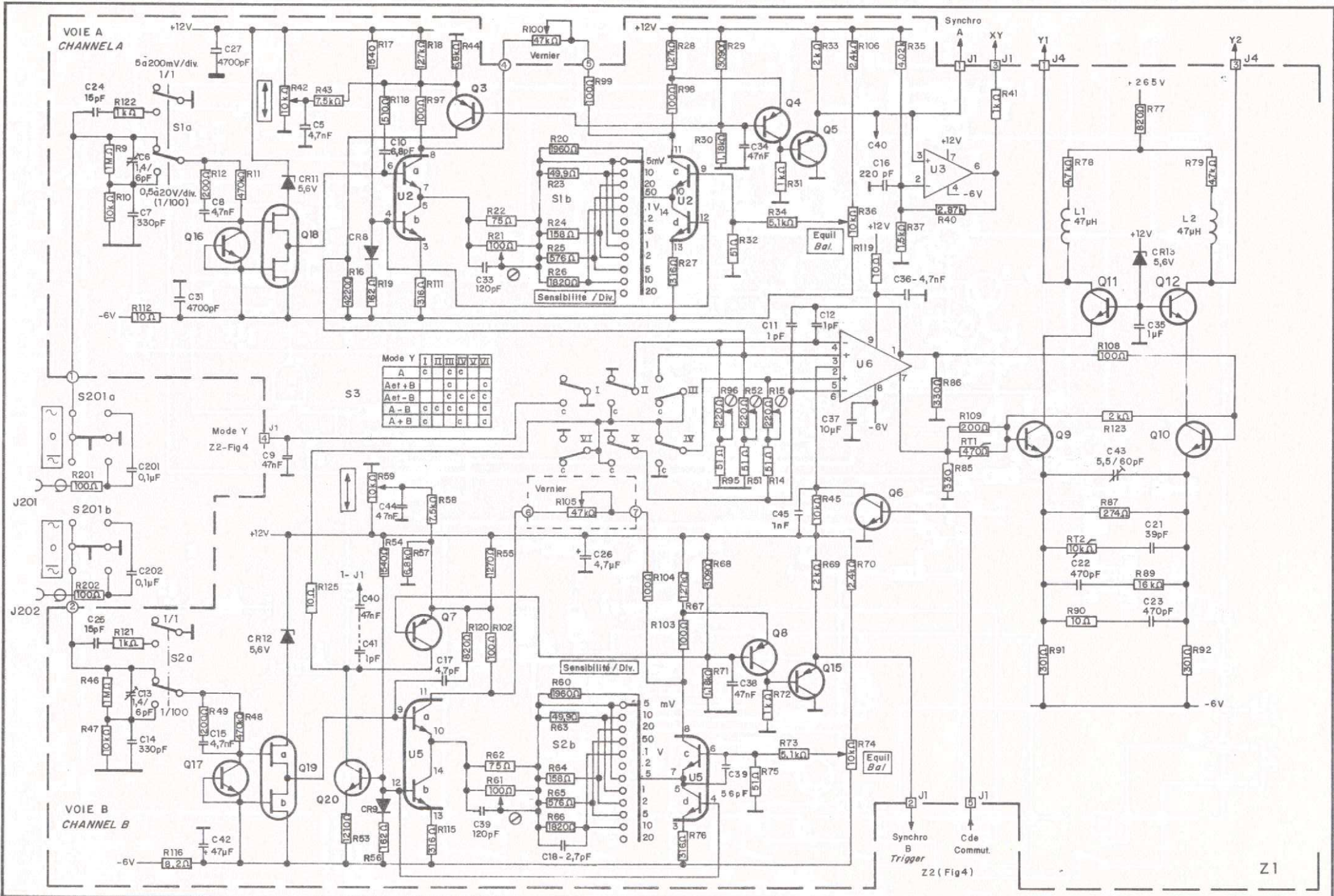
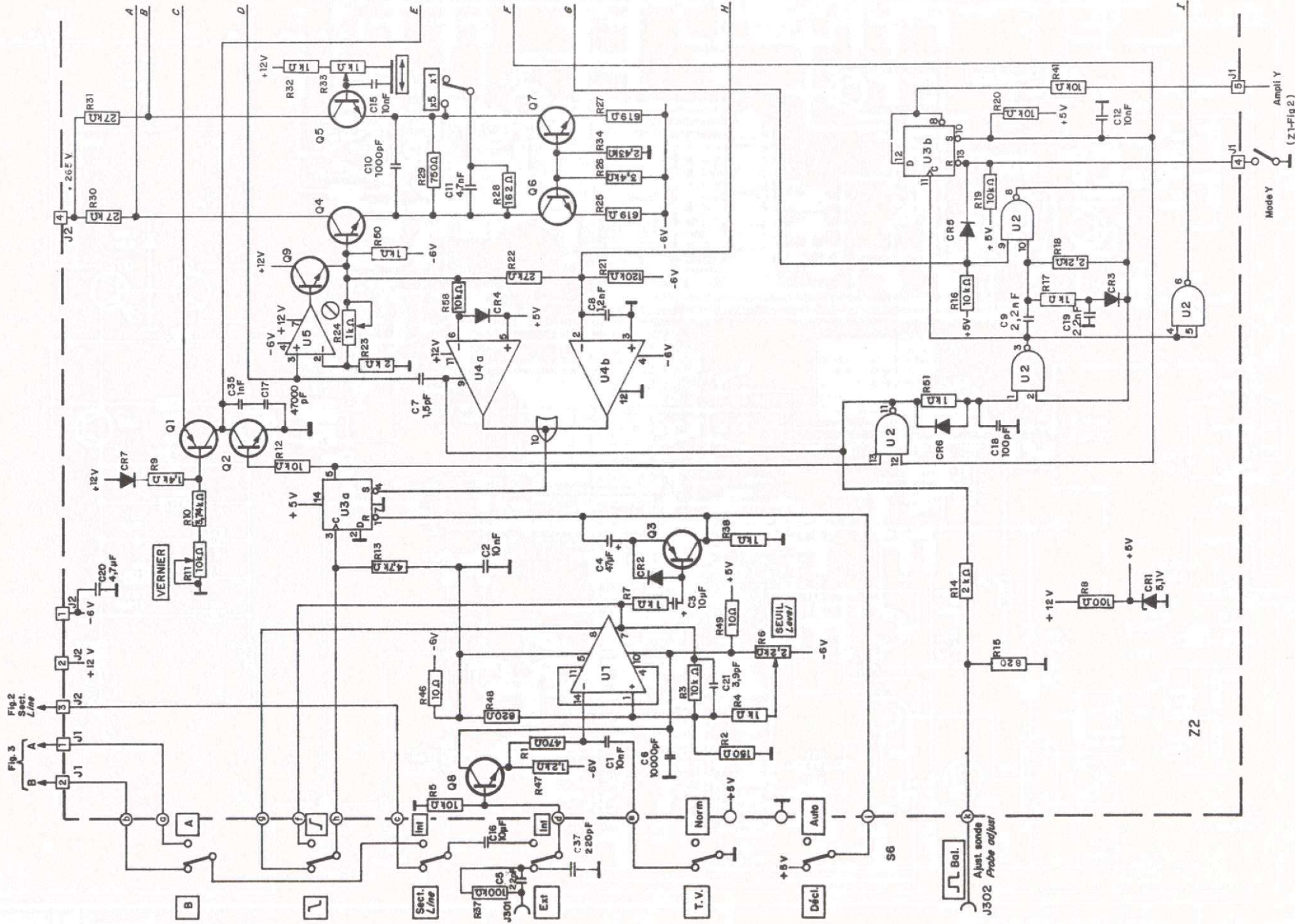


Fig. 3 b AMPLIFICATEUR Y

Fig. 3
Sect.
Line



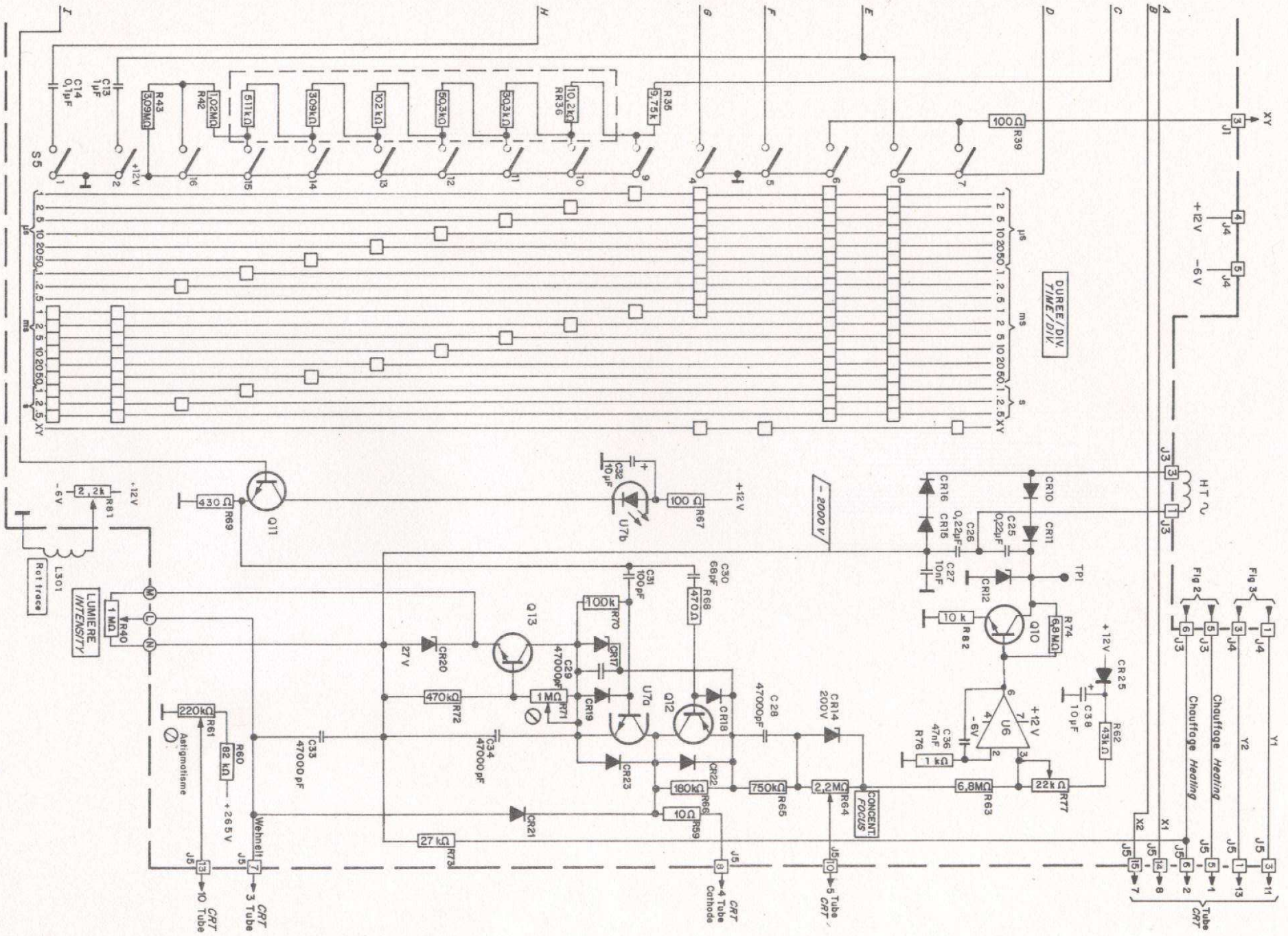
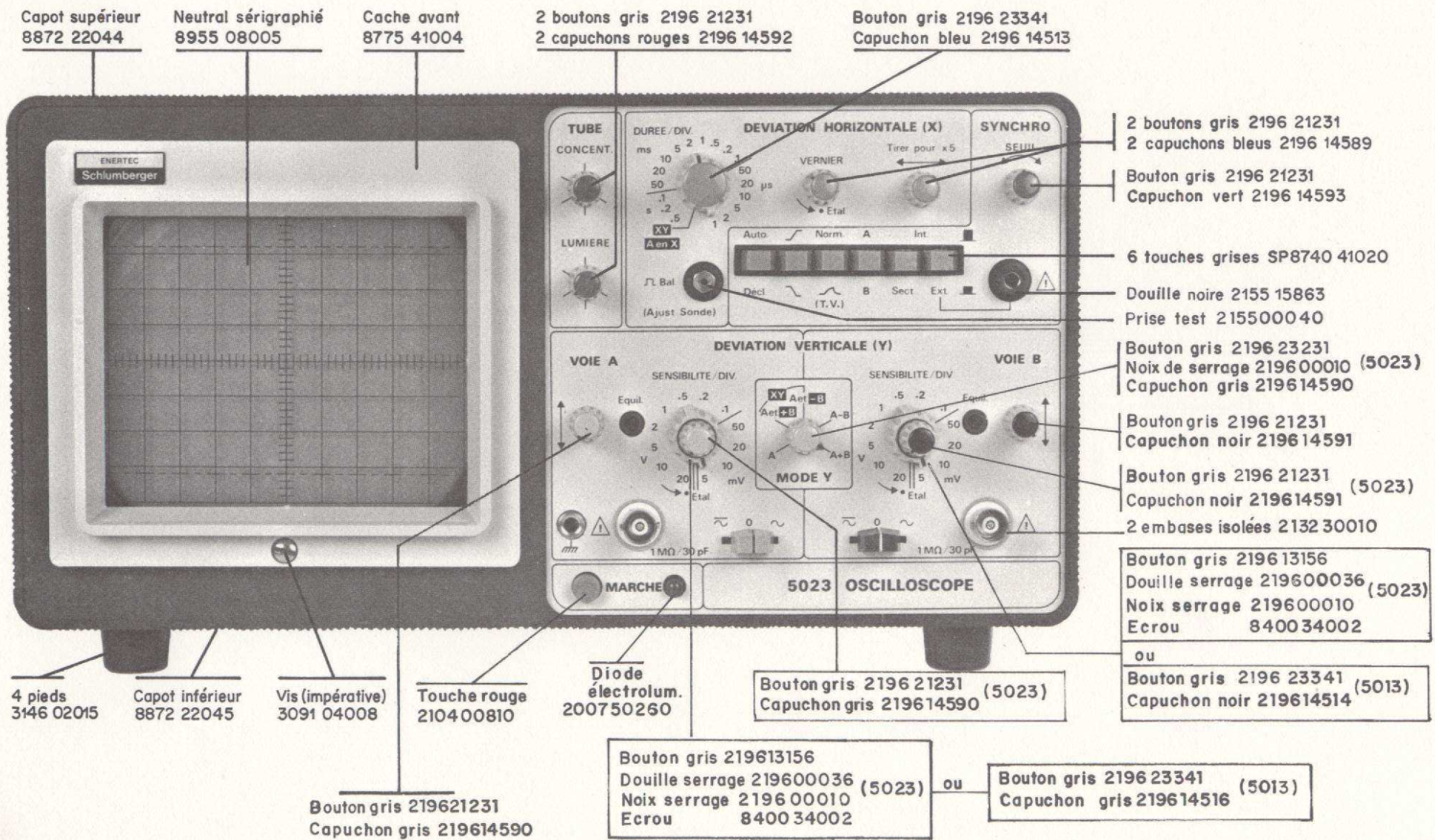


Fig. 4

BASE DE TEMPS - THT

TIME BASE - EHT

5013-5023



Capot supérieur
8872 22044

Neutral sérigraphié
8955 08005

Cache avant
8775 41004

2 boutons gris 2196 21231
2 capuchons rouges 2196 14592

Bouton gris 2196 23341
Capuchon bleu 2196 14513

2 boutons gris 2196 21231
2 capuchons bleus 2196 14589

Bouton gris 2196 21231
Capuchon vert 2196 14593

6 touches grises SP8740 41020

Douille noire 2155 15863

Prise test 215500040

Bouton gris 2196 23231
Noix de serrage 219600010 (5023)
Capuchon gris 219614590

Bouton gris 2196 21231
Capuchon noir 219614591

Bouton gris 2196 21231 (5023)
Capuchon noir 219614591

2 embases isolées 2132 30010

Bouton gris 219613156
Douille serrage 219600036 (5023)
Noix serrage 219600010
Erou 8400 34002

ou
Bouton gris 2196 23341 (5013)
Capuchon noir 219614514

4 pieds
3146 02015

Capot inférieur
8872 22045

Vis (impérative)
3091 04008

Touche rouge
2104 00810

Diode électrolum.
200750260

Bouton gris 2196 21231 (5023)
Capuchon gris 219614590

Bouton gris 219621231
Capuchon gris 219614590

Bouton gris 219613156
Douille serrage 219600036 (5023)
Noix serrage 2196 00010
Erou 8400 34002

ou
Bouton gris 2196 23341 (5013)
Capuchon gris 219614516

NOMENCLATURE DES ORGANES DE COMMANDES ET PIECES COURANTES

5013 - 5023

REFERENCE FABRICANT DES ELEMENTS

REPERES NO DANS LA NOMENCLATURE

RESISTANCES

NO101	2,7 Ω - 4,7 Ω - 6,2 Ω 10 Ω à 150 k Ω 160 Ω à 100 M Ω	BB 1/8 NK3 BB 1/8	ALLEN BRADLEY SOVCOR ALLEN BRADLEY
NO102	1 Ω à 1 M Ω 0,22 à 2,2 M Ω 0,5 à 5,1 M Ω	CR25 LCA 0207 R25 J	COGECO DRALORIC ROHM
NO103	1 Ω à 1 M Ω 0,22 à 2,2 M Ω	CR25 LCA 0207	COGECO DRALORIC
NO106	2,2 Ω à 4,7 M Ω 5% 4,7 Ω à 1 M Ω 5% 1,2 à 10 M Ω 10% 2,2 à 4,7 M Ω 5%	LCA 0411 CR37 CR37 LCA 0411	DRALORIC COGECO COGECO DRALORIC
NO112	1 Ω à 1 M Ω	SMA 0207	DRALORIC
NO121	4,7 à 22 k Ω	ROP 2	SFERNICE
NO131	20 Ω à 39 k Ω	ROP 4	SFERNICE
NO141	20 Ω à 56 k Ω	ROP 6	SFERNICE
NO190	Réseau 7 x 68 Ω à 470 k Ω	784-1 R - xxx	BECKMANN

CONDENSATEURS

NO203	0,1 μ F à 100 μ F	TAG (1 à 11) F	I T T
NO205	1 μ F à 330 μ F	S1 - CTS 13	FIRADEC
NO220	4,7 μ F à 2200 μ F	SLVB F5	CHEMI-CON.
NO221	4,7 μ F 10 μ F 22 μ F 4,7 μ F 10 V 47 μ F 63 V 100 μ F 25 V 100 μ F 63 V 470 μ F 1000 μ F	2222-015-90003 2222-015-16109 2222-015-16229 2222-015-14479 2222-016-18479 2222-016-16101 2222-017-18101 2222-017-16471 2222-017-16471	COGECO COGECO COGECO COGECO COGECO COGECO COGECO COGECO COGECO
NO227	680 à 47000 μ F 470 μ F	Felsic 038 Felsic 039	SIC SAFCO SIC SAFCO
NO242	470 pF 820 pF 1000 pF 1500 pF 2200 pF 3300 pF 4700 pF 10000 pF 47000 pF	2222-630-03471 2222-630-03821 2222-630-03102 2222-630-03152 2222-630-03222 2222-630-03332 GOX 742 GOY 753 GSY 612	COGECO COGECO COGECO COGECO COGECO COGECO LCC LCC LCC

NO243	68 pF à 470 pF	GIZ 606	LCC
	560 pF à 820 pF	GIZ 608	LCC
	1000 pF à 1800 pF	GIZ 611	LCC
	2200 pF à 3900 pF	GIZ 615	LCC
	4700 pF	GIX 611	LCC
	10000 pF	GIX 615	LCC
NO245	1 pF à 3,9 pF	GOA 604	LCC
	4,7 pF à 6,8 pF	GOC 604	LCC
	8,2 pF à 22 pF	GOC 731	LCC
	27 pF	GOC 742	LCC
	33 pF - 39 pF	GOC 742	LCC
	47 pF - 56 pF	GOU 731	LCC
	68 pF - 82 pF - 100 pF	GOU 742	LCC
	120 pF - 150 pF	GOU 753	LCC
	180 pF - 220 pF - 270 pF	GOU 764	LCC
	330 pF	GOU 765	LCC
NO246	1 pF à 3,3 pF	GUA 606	LCC
	3,9 pF à 6,8 pF	GUP 606	LCC
	8,2 pF à 12 pF	GUP 608	LCC
	15 pF à 22 pF	GUP 611	LCC
	27 pF et 33 pF	GUU 608	LCC
	39 pF à 56 pF	GUU 611	LCC
NO247	100 pF à 3300 pF	PLZ 912 E	LCC
	4700 pF et 5600 pF	PLZ 912 D	LCC
	10000 pF	PLZ 912 C	LCC
	22000 pF	PLZ 913 E	LCC
	47000 pF	PLZ 913 D	LCC
NO248	1 pF à 150 pF	PLA 912 E	LCC
	180 pF - 220 pF	PLA 912 D	LCC
	330 pF - 470 pF	PLC 912 C	LCC
NO249	47 pF	BDBK - 400 V 20%	DRALORIC
	1000 pF	N1500/1B BDBK-400 V -20 + 80%	DRALORIC
NO251	0,001 μ F	KEI 210	LCC
	0,01 μ F	KEG 213	LCC
	0,1 μ F	KEF 218	LCC
	1 μ F	KEF 231	LCC
NO263	0,01 μ F - 0,022 μ F	IFI 013	LCC
	0,047 μ F - 0,1 μ F	IFG 013	LCC
	0,22 μ F	IFG 018	LCC
	0,47 μ F	IFG 023	LCC
	1 μ F	IFG 031	LCC
	0,1 μ F - 400 V	IFI 018	LCC

POTENTIOMETRES

NO314	palier \varnothing 6 mm	P14 TRA	SFERNICE
	palier \varnothing 8 mm	P14 XRA	SFERNICE
NO332	montage horizontal	VA05 H	OHMIC
	montage vertical	VA05 V	OHMIC

Repère	Description	Fournisseur		Code CRC
		Référence	Nom	
	Circuit imprimé Z1			7502-30701
C1	Cap. 47 µF 250 V chimic	2222-042-13479	R.T.C	1566-14767
C2	Cap. 47 µF 250 V chimic	2222-042-13479	R.T.C	1566-14767
C3	Cap. 2200 µF 40 V	GMF-FP	SIC-SAFCO	1582-32225
C4	Cap. 47 µF 40 V chimic Rad	NO 220		1568-25047
C5	Cap. 4700 pF -20+50% 500 V céram.II	NO 243		1494-14701
C6	Cap. 14/6 pF 250 V ajust.	R TRIKO 112065D	STETTNER	1549-01061
C7	Cap. 330 pF 5% 63 V N245	EDRT RM5	STETTNER	1490-10331
C8	Cap. 4700 pF -20+50% 500 V céram.II	NO 243		1494-14701
C9	Cap. 47000 pF -20+100% 63 V céram.II	NO 242		1493-24701
C10	Cap. 6,8 pF 5% 63V céram.II	NO 245		1490-00685
C11(1)	Cap. 1 pF 5% 63 V céram.I	NO 245		1490-00105
C12(1)	Cap. 1 pF 5% 63 V céram.I	NO 245		1490-00105
C13	Cap. 1,4/6 pF 250 V ajust.	R TRIKO 1120650	STETTNER	1549-01061
C14	Cap. 330 pF 5% 63 V N245	EDRT RM5	STETTNER	1490-10331
C15	Cap. 4700 pF -20+50% 500 V céram.II	NO 243		1494-14701
C16	Cap. 220 pF 5% 63 V céram.I	NO 245		1490-10221
C17	Cap. 4,7 pF 5% 63 V céram.II	NO 246		1490-00475
C18	Cap. 2,7 pF + 0,25 500 V céram.I	NO 246		1491-00271
C20	Cap. 33 pF 5% 63 V	NO 245		1490-03305
C21	Cap. 39 pF 5% 63 V céram.I	NO 245		1490-03905
C22	Cap. 470 pF 5% 630 V polyester	KP 1834 147 63 4	ERÓ	1900-10147
C23	Cap. 470 pF 5% 630 V polyester	KP 1834 147 63 4	ERO	1900-10147
C24	Cap. 15 pF 5% 500 V céram.I	NO 246		1491-01501
C25	Cap. 15 pF 5% 500 V céram.I	NO 246		1491-01501
C26	Cap. 4,7 µF 63 V chimic Rad	NO 220		1568-38947
C27	Cap. 4700 pF -20+50% 500 V céram.II	NO 243		1494-14701
C28	Cap. 68 pF 10% 500 V céram.II	NO 243		1492-06801
C29	Cap. 0,1 µF 10% 400 V polyester métal	NO 263		1705-31001
C30	Cap. 1000 pF 20% 6000 V céram.II	QFW 619	L.C.C.	1477-65210
C31	Cap. 4700 pF -20+50% 500 V céram.II	NO 243		1494-14701
C33	Cap. 120 pF 10% 500 V céram.II	NO 243		1492-10121
C34	Cap. 47000 pF -20+100% 63 V céram.II	NO 242		1493-24701
C35	Cap. 1000 pF 10% 500 V céram.II	NO 243		1492-11001
C36	Cap. 4700 pF -20+50% 500 V céram.II	NO 243		1494-14701
C37	Cap. 10 µF 40 V chimic Radial	NO 220		1568-26010
C38	Cap. 47000 pF -20+100% 50 V céram.II	NO 242		1493-24701
C39	Cap. 120 pF 10% 500 V céram.II	NO 243		1492-10121
C40	Cap. 47000 pF -20+100% 63 V céram.II	NO 242		1493-24701
C42	Cap. 47 µF 10 V chimic Radial	NO 220		1568-08047
C43	Cap. 5,5/65 pF 250 V ajust.	2222 808 31659	R.T.C	1510-00121
C44	Cap. 47000 pF -20+100% 63 V céram.II	NO 242		1493-24701

(1) Uniquement sur le 5023

Repère	Description	Fournisseur		Code CRC
		Référence	Nom	
CR1	Diode	IN 4004		2003-40040
CR2	Diode	IN 4004		2003-40040
CR3	Diode	IN 4004		2003-40040
CR4	Diode	IN 4004		2003-40040
CR5	Diode	IN 4004		2003-40040
CR6	Diode	IN 4004		2003-40040
CR7	Diode	IN 4448		2003-44480
CR8	Diode	IN 4448		2003-44480
CR9	Diode	IN 4448		2003-44480
CR10	Diode	IN 4004		2003-40040
CR11	Diode zener 5,6 V 5% 0,4 W			2004-55056
CR12	Diode zener 5,6 V 5% 0,4 W			2004-55056
CR13	Diode zener 5,6 V 5% 0,4 W			2004-55056
U2	Circuit intégré	CA 3046	RCA	2664-03046
U3	Circuit intégré	TL 081 CP	TEXAS	2650-00810
U5	Circuit intégré	CA 3046	RCA	2664-03046
U6	Circuit intégré	MC 1445 L	MOTOROLA	2658-14450
U7	Circuit intégré	SFC 2741 DC	SESCOSEM	2650-07414
U8	Circuit intégré	MC 78 M 18 CT	MOTOROLA	2660-78180
U9	Circuit intégré	SFC 2741 DC	SESCOSEM	2650-07414
F1	Cabocho Support fusible Fusible 0,5 A	19583 19596 D1TD/0,5	WIKMA WIKMA CEHESS	2204-19583 2204-19596 2200-00501
F2	Support fusible Fusible 0,31 A	19596 D1TD/0,31	WIKMA CEHESS	2204-19596 2200-00311
Q1	Transistor	BF 762	MOTOROLA	2001-07620
Q2	Transistor	2N 2905 A		2001-29052
Q3	Transistors BC 214 triés	2702/02143		6502-30060
Q4				
Q5	Transistor	PN4258-18		2001-42581
Q6	Transistor	2N 2369 A		2001-23691
Q7	Transistors BC 214 triés	2702-02143		6502-30061
Q8				
Q9	Transistor	2N 2369 A		2001-23691
Q10	Transistor	2N 2369 A		2001-23691
Q11	Transistor	BF 468	MOTOROLA	2001-04680
Q12	Transistor	BF 468	MOTOROLA	2001-04680
Q15	Transistor	PN4258-18		2001-42581
Q16	Transistor	BC 184		2001-01840
Q17	Transistor	BC 184		2001-01840

Repère	Description	Fournisseur		Code CRC
		Référence	Nom	
Q18	Transistor	U441	SILICONIX	2001-04410
Q19	Transistor	U441	SILICONIX	2001-04410
Q20	Transistor	2N 918		2001-09180
L1	Self 47 μ H 10%	1A4701 M	STANWIK	2120-04700
L2	Self 47 μ H 10%	1A4701 M	STANWIK	2120-04700
R1	Résist. 274 k Ω 1% 1/8 W métal	NO 112		0413-22740
R2	Résist. 6,04 k Ω 1% 1/8 W métal	NO 112		0413-10604
R3	Résist. 27 Ω 5% 1/4 W carbone	NO 102		0164-00270
R4	Résist. 510 k Ω 5% 1/4 W carbone	NO 102		0164-25100
R5	Résist. 1 k Ω 1% 1/4 W carbone	NO 102		0164-10100
R6	Résist. 12,1 k Ω 1% 1/8 W métal	NO 112		0413-20121
R7	Résist. 6,04 k Ω 1% 1/8 W métal	NO 112		0413-10604
R8	Résist. 51 Ω 5% 1/2 W carbone	NO 106		0167-00510
R9	Résist. 1 M Ω 1% 1/2 W métal	SMA 0411	DRALORIC	0753-44100
R10	Résist. 10,1 k Ω 1% 1/8 W métal	NO 112		0413-20101
R11	Résist. 470 k Ω 5% 1/2 W aggl.	EB	ALLEN BRADLEY	0336-33447
R12	Résist. 200 Ω 5% 1/4 W carbone	NO 102		0164-02000
R13(2)	Résist. 750 Ω 5% 1/4 W carbone	NO 102		0164-07500
R14	Résist. 51 Ω 5% 1/4 W carbone	NO 102		0164-00510
R15	Pot. 220 Ω 20%	NO 332	PIHER	1059-02200
R16	Résist. 4220 Ω 1% 1/8 W métal	NO 112		0413-10422
R17	Résist. 1540 Ω 1% 1/8 W métal	NO 112		0413-10154
R18	Résist. 1,27 k Ω 1% 1/8 W métal	NO 112		0413-10127
R19	Résist. 162 Ω 1% 1/8 W métal	NO 112		0413-01620
R20	Résist. 1960 Ω 1% 1/8 W métal	NO 112		0413-10196
R21	Pot. 100 Ω 20%	PT10 LV	PIHER	1054-00110
R22	Résist. 75 Ω 5% 1/4 W carbone	NO 102		0164-00750
R23	Résist. 49,9 Ω 1% 1/8 W métal	NO 112		0413-00499
R24	Résist. 158 Ω 1% 1/8 W métal	NO 112		0413-01580
R25	Résist. 576 Ω 1% 1/8 W métal	NO 112		0413-05760
R26	Résist. 1820 Ω 1% 1/8 W métal	NO 112		0413-10182
R27	Résist. 316 Ω 1% 1/8 W métal	NO 112		0413-03160
R28	Résist. 1,27 k Ω 1% 1/8 W métal	NO 112		0413-10127
R29	Résist. 3090 Ω 1% 1/8 W métal	NO 112		0413-10309
R30	Résist. 1,18 k Ω 1% 1/8 W métal	NO 112		0413-10118
R31	Résist. 1 k Ω 1% 1/8 W métal	NO 112		0413-10100
R32	Résist. 51 Ω 5% 1/4 W carbone	NO 102		0164-00510
R33	Résist. 2 k Ω 5% 1/4 W carbone	NO 102		0164-10200
R34	Résist. 4,3 k Ω 5% 1/4 W carbone	NO 102		0164-10430
R35	Résist. 4,87 k Ω 1% 1/8 W métal	NO 112		0413-10487
R36	Pot. recoupé 10 k Ω 20% plast \varnothing 4 L60	CIP16C LOI A	RADIOHM	8975-04097
R37	Résist. 1,5 k Ω 1% 1/8 W métal	NO 112		0413-10150
R40	Résist. 2,87 k Ω 1% 1/8 W métal	NO 112		0413-10287
R41	Résist. 1 k Ω 1% 1/8 W métal	NO 112		0413-10100
R42	Pot. recoupé 10 k Ω 20% plast \varnothing 4 L60	CIP16C LOI A	RADIOHM	8975-04172
R43	Résist. 7,5 k Ω 5% 1/4 W carbone	NO 102		0164-10750
R44	Résist. 6,8 k Ω 5% 1/4 W carbone	NO 102		0164-10680
R45	Résist. 10 k Ω 5% 1/4 W carbone	NO 102		0164-20100
R46	Résist. 1 M Ω 1% 1/2 W métal	SMA 0411	DRALORIC	0753-44100

(2) uniquement sur le 5013

Repère	Description	Fournisseur		Code CRC
		Référence	Nom	
R47	Résist. 10,1 kΩ 1% 1/8 W métal	NO 112		0413-20101
R48	Résist. 470 kΩ 5% 1/2 W agglo.	EB	ALLEN BRADLEY	0336-33447
R49	Résist. 200 Ω 5% 1/4 W carbone	NO 102		0164-02000
R51	Résist. 51 Ω 5% 1/4 W carbone	NO 102		0164-00510
R52	Pot. 220 Ω 20%	NO 332		1059-02200
R53	Résist. 1210 Ω 1% 1/8 W métal	NO 112		0413-10121
R54	Résist. 1540 Ω 1% 1/8 W métal	NO 112		0413-10154
R55	Résist. 1270 Ω 1% 1/8 W métal	NO 112		0413-10127
R56	Résist. 162 Ω 1% 1/8 W métal	NO 112		0413-01620
R57	Résist. 6,8 kΩ 5% 1/4 W carbone	NO 102		0164-10680
R58	Résist. 7,5 kΩ 5% 1/4 W carbone	NO 102		0164-10750
R59(1)	Pot. recoupé 10 kΩ 20% plast. Ø4 L60	CIP16C LOI A	RADIOHM	8975-04172
R59(2)	Pot. 10 kΩ SP		SCHLUMBERGER	8975-00136
R60	Résist. 1960 Ω 1% 1/8 W métal	NO 112		0413-10196
R61	Pot. 100 Ω 20%	PT10LV	PIHER	1054-00110
R62	Résist. 75 Ω 5% 1/4 W carbone	NO 102		0164-00750
R63	Résist. 49,9 Ω 1% 1/8 W métal	NO 112		0413-00499
R64	Résist. 158 Ω 1% 1/8 W métal	NO 112		0413-01580
R65	Résist. 576 Ω 1% 1/8 W métal	NO 112		0413-05760
R66	Résist. 1820 Ω 1% 1/8 W métal	NO 112		0413-10182
R67	Résist. 1270 Ω 1% 1/8 W métal	NO 112		0413-10127
R68	Résist. 3090 Ω 1% 1/8 W métal	NO 112		0413-10309
R69	Résist. 2 kΩ 5% 1/4 W carbone	NO 102		0164-10200
R70	Résist. 2,4 kΩ 5% 1/4 W carbone	NO 102		0164-10240
R71	Résist. 1,18 kΩ 1% 1/8 W métal	NO 112		0413-10118
R72	Résist. 1 kΩ 1% 1/8 W métal	NO 112		0413-10100
R73	Résist. 4,3 kΩ 5% 1/4 W carbone	NO 102		0164-10430
R74	Pot. recoupé 10 kΩ 20% plast. Ø4 L60	CIP16C LOI A	RADIOHM	8975-04097
R75	Résist. 51 Ω 5% 1/4 W carbone	NO 102		0164-00510
R76	Résist. 316 Ω 1% 1/8 W métal	NO 112		0413-03160
R77	Résist. 820 Ω 5% 5 W bobinée	A1 + 30 ppm	EFCO	0667-04182
R78	Résist. 4,7 kΩ 5% 9 W bobinée	A1 + 30 ppm	EFCO	0667-05247
R79	Résist. 4,7 kΩ 5% 9 W bobinée	A1 + 30 ppm	EFCO	0667-05247
R85	Résist. 330 Ω 5% 1/4 W carbone	NO 102		0164-03300
R86	Résist. 330 Ω 5% 1/4 W carbone	NO 102		0164-03300
R87	Résist. 274 Ω 1% 1/8 W métal	NO 112		0413-02740
R89	Résist. 16 kΩ 5% 1/4 W carbone	NO 102		0164-20160
R90	Résist. 10 Ω 5% 1/4 W carbone	NO 102		0164-00100
R91	Résist. 301 Ω 1% 1/2 W métal	SMA 0411	DRALORIC	0753-40301
R92	Résist. 301 Ω 1% 1/2 W métal	SMA 0411	DRALORIC	0753-40301
R95(1)	Résist. 51 Ω 5% 1/4 W	NO 102		0164-00510
R96(1)	Pot. 220 Ω 20%	NO 332		1059-02200
R97	Résist. 100 Ω 5% 1/8 W	NO 112		0413-01000
R98	Résist. 100 Ω 5% 1/8 W	NO 112		0413-01000
R99(1)	Résist. 100 Ω 5% 1/4 W	NO 102		0164-01000
R100(1)	Pot. 47 kΩ 20%			8975-00094

(1) uniquement sur le 5023

(2) uniquement sur le 5013

Repère	Description	Fournisseur		Code CRC
		Référence	Nom	
R101	Résist. 510 Ω 5% 1/4 W	NO 102		0164-05100
R102	Résist. 100 Ω 5% 1/8 W	NO 112		0413-01000
R103	Résist. 100 Ω 5% 1/8 W	NO 112		0413-01000
R104	Résist. 100 Ω 5% 1/4 W	NO 102		0164-01000
R105(1)	Pot. 47 kΩ 20%			8975-00094
R106	Résist. 2,4 kΩ 5% 1/4 W	NO 102		0164-10240
R107	Résist. 15 kΩ 5% 1/4 W	NO 106		0167-20150
R108	Résist. 100 Ω 5% 1/4 W carbone	NO 102		0164-01000
R109	Résist. 200 Ω 5% 1/4 W carbone	NO 102		0164-02000
R111	Résist. 316 Ω 1% 1/8 W métal	NO 112		0413-03160
R112	Résist. 10 Ω 5% 1/4 W carbone	NO 102		0164-00100
R113(2)	Résist. 200 Ω 5% 1/4 W carbone	NO 102		0164-02000
R115	Résist. 316 Ω 1% 1/8 W métal	NO 112		0413-03160
R116	Résist. 8,2 Ω 5% 1/4 W carbone	NO 102		0164-00082
R117	Résist. 470 kΩ 5% 1/2 W carbone	NO 106		0167-24700
R118	Résist. 510 Ω 5% 1/4 W carbone	NO 102		0164-05100
R119	Résist. 10 Ω 5% 1/4 W carbone	NO 102		0164-00100
R120	Résist. 820 Ω 5% 1/4 W carbone	NO 102		0164-08200
R121	Résist. 1 kΩ 5% 1/4 W carbone	NO 102		0164-10100
R122	Résist. 1 kΩ 5% 1/4 W carbone	NO 102		0164-10100
R123	Résist. 2 kΩ 5% 1/4 W carbone	NO 102		0164-10200
R124(1)	Résist. 8,2 kΩ 5% 2 W métal	NO 121		0660-10820
R125	Résist. 10 Ω 5% 1/4 W carbone	NO 102		0164-00100
R126	Pot. 470 Ω	PT 10 LV		1054-00147
RT1	Thermistance 470 Ω 20% 0,5 W disc.	CTN 642 11471	R.T.C	0889-00147
RT2	Thermistance 10 kΩ 20% 0,5 W disc.	CTN 642 11103	R.T.C	0897-05310
T1	Transformateur	TA 68 727	ES	8896-00050
J1	Connecteur femelle	A2145-5B	MOLEX	2144-21050
J2	Connecteur femelle	A2145-4B	MOLEX	2144-21040
J3	Connecteur femelle	A2145-6B	MOLEX	2144-21060
J4	Connecteur femelle	A2145-5B	MOLEX	2144-21050
S1	Commutateur		SCHLUMBERGER	8925-00105
S2	Commutateur		SCHLUMBERGER	8925-00106
S3(1)	Commutateur		SCHLUMBERGER	8925-00117
S4	Commutateur	51MP 5MM SP noir	JEANRENAUD	2181-32251
(1)	Flector		SCHLUMBERGER	8475-16001
S201	Commutateur	SP	JEANRENAUD	8927-00013
	Plaquette de masse		SCHLUMBERGER	8675-22153
	Axe estampé		SCHLUMBERGER	8625-34052

(1) uniquement sur le 5023.

(2) uniquement sur le 5013.

Repère	Description	Fournisseur		Code CRC
		Référence	Nom	
(1)	Colonnnette à coller		SCHLUMBERGER	8345-34004
(1)	Rondelle Ø2,2 x 4,2 x 0,5	00	MFOM	3040-02040
	Cosse	2003 C	MFOM	2002-41400
	Support circuit intégré 14 B	N2500		2002-41400
	Support circuit intégré 8 B	N2500		2002-40800
	Cosse double à insérer	E129/5		3001-41290
	Blindage alimentation		SCHLUMBERGER	8412-22007
	Mica	A26-3026	JERMUN	2002-72201
	Mica	SA 2030	SODISTREL	2002-50101
	Canon isolant		SCHLUMBERGER	8791-44011
	Collier de cablage	TYB 23M	T ET B	3005-00010
	Ecrou à sertir		SCHLUMBERGER	8400-14002
	Blindage de commutateur		SCHLUMBERGER	8410-22092
	Pilier MEH 10 SIL 4070-10		ACME	3450-94100
	Rivet "Chobert"	1131-0306	AVDEL	3012-24480
	Self locking pour axe de Ø4	type 7115	VIRAX	3031-00400
	Support de transistor	A4038-1	MOLEX	2002-43001
	Radiateur de transistor (Q11-12)	291 C180 AP	WAKEFIELD	2002-72202
	Radiateur de transistor (Q18-Q19)	4 x 6	EEE	2002-71601
	Cosse	Y71B	MFOM	3001-00712
	Rondelles à dents DE4	N6333		3043-04010
	Oeillets minisert	BERG		3020-00011

(1) uniquement sur le 5023

Repère	Description	Fournisseur		Code CRC
		Référence	Nom	
	Circuit imprimé Z2			7502-30707
C1	Cap. 10000 pF -20+80% 63 V céram.II	NO 242		1493-21002
C2	Cap. 10000 pF -20+80% 63 V céram.II	NO 242		1493-21002
C3	Cap. 10 µF 40 V chimic Rad	NO 220		1568-26010
C4	Cap. 47 µF 10 V chimic Rad	NO 220		1568-08047
C5	Cap. 22 pF + 0,25 pF 500 V céram.I	NO 246		1491-02201
C6	Cap. 10000 pF -20+80% 63 V céram.II	NO 242		1493-21002
C7	Cap. 1,5 pF + 0,25pF 500 V céram.I	NO 246		1491-00151
C8	Cap. 1200 pF 10% 500 V céram.II	NO 243		1492-11201
C9	Cap. 2200 pF 10% 50 V céram.II	NO 242		1495-12205
C10	Cap. 1000 pF 10% 63 V céram.II	NO 242		1495-11005
C11	Cap. 4700 pF -20+50% 500 V céram.II	NO 243		1494-14701
C12	Cap. 10000 pF -20+80% 63 V céram.II	NO 242		1493-21002
C13	Cap. 1 µF 1% 160 V polycar.	SP 415	EUROFARAD	1787-14100
C14	Cap. 0,1 µF 10% 250 V polyest.métal	NO 263		1705-31002
C15	Cap. 10000 pF -20+50% 60 V céram.II	NO 242		1493-21002
C16	Cap. 10 µF 40 V chimic Rad	NO 220		1568-26010
C17	Cap. 47000 pF 10% 250 V poly. métal	NO 263		1705-24701
C18	Cap. 100 pF 10% 500 V céram.II	NO 243		1492-10101
C19	Cap. 2200 pF 10% 50 V céram.II	NO 242		1495-12205
C20	Cap. 4,7 µF 63 V chimic Rad	NO 220		1568-38949
C21	Cap. 3,9 pF + 0,25pF 500 V céram.I	NO 246		1491-00391
C25	Cap. 0,22 µF 20% 1500V polyester	BI73A	EUROFARAD	1883-08422
C26	Cap. 0,22 µF 20% 1500V polyester	BI73A	EUROFARAD	1883-08422
C27	Cap. 10000 pF 20% 3000 V polyester	PAC	EFCO	1883-88310
C28	Cap. 47000 pF 10% 250 V poly. métal	NO 263		1705-24701
C29	Cap. 47000 pF -20+80% 63 V céram.II	NO 242		1493-24702
C30	Cap. 68 pF 10% 6000 V	QFU 619	LCC	1477-64062
C31	Cap. 100 pF 10% 6000 V	QFU 623		1477-64110
C32	Cap. 10 µF 40 V chimic Rad	NO 220		1568-26010
C33	Cap. 47000 pF 10% 250 V polyest.métal	NO 263		1705-24701
C34	Cap. 47000 pF 10% 250 V polyest. métal	NO 263		1705-24701
C35	Cap. 1000 pF 2,5% 160 V	KP 1838-210/16	ERO	1900-02210
C36	Cap. 47000 pF -20+80% 63 V céram.II	NO 242		1493-24701
C37	Cap. 220 pF 5% 63 V céram.II	NO 245		1490-10221
C38	Cap. 10 µF 40 V chimic Rad	NO 220		1568-26010
C39	Cap. 56 pF 5% 63 V			1490-05605
CR1	Diode zener 5,1 V 5% 0,4 W			2004-55051
CR2	Diode	IN 4448		2003-44480
CR3	Diode	IN 4448		2003-44480
CR4	Diode	IN 4448		2003-44480
CR5	Diode	IN 4448		2003-44480
CR6	Diode	IN 4448		2003-44480
CR7	Diode	IN 4448		2003-44480
CR10	Diode	EM 513	I.T.T.	2003-05130
CR11	Diode	EM 513	I.T.T.	2003-05130
CR12	VDR type ZNO	594 16812	R.T.C	0897-50001

Repère	Description	Fournisseur		Code CRC
		Référence	Nom	
CR14	Diode zener 200 V 5% 0,4 W			2004-09920
CR15	Diode	EM 513	I.T.T.	2003-05130
CR16	Diode	EN 513	I.T.T.	2003-05130
CR17	Diode zener 22 V 5% 0,4 W			2004-55220
CR18	Diode	1N 4448		2003-44480
CR19	Diode	1N 4448		2003-44480
CR20	Diode zener 27 V 5% 0,4 W			2004-55270
CR21	Diode	1N 4004		2003-40040
CR22	Diode	1N 4448		2003-44480
CR23	Diode	1N 4448		2003-44480
CR24	Diode	1N 4448		2003-44480
CR25	Diode	1N 4448		2003-44480
J1	Connecteur Molex 5 contacts	A2145-5C	MOLEX	2144-21051
J2	Connecteur Molex 4 contacts	A2145-4C	MOLEX	2144-21041
J3	Connecteur Molex 6 contacts	A2145-6C	MOLEX	2144-21061
J4	Connecteur Molex 5 contacts	A2145-5C	MOLEX	2144-21051
J5	Connecteur	AE 3002 15	MOLEX	2144-21154
Q1	Transistor	BC 251 C	I.T.T.	2001-02511
Q2	Transistor	2N 2369 A		2001-23691
Q3	Transistor	BC 214		2001-02142
Q4	Transistor	BF 759	MOTOROLA	2001-07590
Q5	Transistor	BF 759	MOTOROLA	2001-07590
Q6	Transistor	BC 184		2001-01840
Q7	Transistor	BC 184		2001-01840
Q8	Transistor	BC 184		2001-01840
Q9	Transistor	BC 184		2001-01840
Q10	Transistor	BUX 87	R.T.C	2001-00870
Q11	Transistor	BC 184		2001-01840
Q12	Transistor	BF 509	S.G.S	2001-05090
Q13	Transistor	BF 392	MOTOROLA	2001-03920
R1	Résist. 470 Ω 5% 1/4 W carbone	NO 102		0164-04700
R2	Résist. 150 Ω 5% 1/4 W carbone	NO 102		0164-01500
R3	Résist. 10k Ω 5% 1/4 W carbone	NO 102		0164-20100
R4	Résist. 1k Ω 5% 1/4 W carbone	NO 102		0164-10100
R5	Résist. 10k Ω 5% 1/4 W carbone	NO 102		0164-20100
R6	Pot. recoupé 2,2 Ω 20% plast \emptyset L60	CIP16 C LOI A	RADIOHM	8975-00099
R7	Résist. 1k Ω 5% 1/4 W carbone	NO 102		0164-10100
R8	Résist. 100 Ω 5% 1/4 W carbone	NO 106		0167-01000
R9	Résist. 1,4 k Ω 1% 1/8 W métal	NO 112		0413-10140
R10	Résist. 3,74 k Ω 1% 1/8 W métal	NO 112		0413-10374
R11	Pot. SP		RADIOHM	8975-00095
R12	Résist. 10k Ω 5% 1/4 W carbone	NO 102		0164-20100
R13	Résist. 4,7k Ω 5% 1/4 W carbone	NO 102		0164-10470
R14	Résist. 2,2k Ω 5% 1/4 W carbone	NO 102		0164-10220

Repère	Description	Fournisseur		Code CRC
		Référence	Nom	
R15	Résist. 1 kΩ 5% 1/4 W carbone	NO 102		0164-10100
R16	Résist. 10 kΩ 5% 1/4 W carbone	NO 102		0164-20100
R17	Résist. 1 kΩ 5% 1/4 W carbone	NO 102		0164-10100
R18	Résist. 2,2 kΩ 5% 1/4 W carbone	NO 102		0164-10220
R19	Résist. 10 kΩ 5% 1/4 W carbone	NO 102		0164-20100
R20	Résist. 10 kΩ 5% 1/4 W carbone	NO 102		0164-20100
R21	Résist. 120 kΩ 5% 1/4 W carbone	NO 102		0164-21200
R22	Résist. 27 kΩ 5% 1/4 W carbone	NO 102		0164-20270
R23	Résist. 2 kΩ 5% 1/4 W carbone	NO 102		0164-10200
R24	Pot. 1 kΩ 20%	VA05	OHMIC	1059-11000
R25	Résist. 619 Ω 1% 1/8 W métal	NO 112		0413-06190
R26	Résist. 3,4 kΩ 1% 1/8 W métal	NO 112		0413-10340
R27	Résist. 619 Ω 1% 1/8 W métal	NO 112		0413-06190
R28	Résist. 162 Ω 1% 1/8 W métal	NO 112		0413-01620
R29	Résist. 750 Ω 1% 1/8 W carbone	NO 112		0413-07500
R30	Résist. 27 kΩ 5% 3 W métal	RSF 3W	EFCO	0690-03327
R31	Résist. 27 kΩ 5% 3 W métal	RSF 3W	EFCO	0690-03327
R32	Résist. 1 kΩ 5% 1/4 W carbone	NO 102		0164-10100
R33	Pot. 1 kΩ 20% SP		RUF	8975-00096
R34	Résist. 2430 Ω 1% 1/8 W métal	NO 112		0413-10243
R35	Résist. 10 kΩ 1% 1/8 W métal	NO 112		0413-20100
RR36	Réseau de résistance SP			8892-00006
R37	Résist. 100 kΩ 5% 1/4 W	NO 102		0164-21000
R38	Résist. 1 kΩ 5% 1/4 W	NO 102		0164-10100
R39	Résist. 100 Ω 5% 1/4 W carbone	NO 102		0164-01000
R40	Pot. recoupé 1 MΩ 20% plast. Ø4 L60	CIP16C LOI A	RADIOHM	8975-80101
R41	Résist. 10 kΩ 5% 1/4 W carbone	NO 102		0164-20100
R42	Résist. 1,02 MΩ 1% 1/2 W métal	SMA 0411	DRALORIC	0753-44102
R43	Résist. 3,09 MΩ 1% 1/2 W 100 ppm	SMA 0411		0753-14309
R46	Résist. 10 Ω 5% 1/4 W carbone	NO 102		0164-00100
R47	Résist. 1,2 kΩ 5% 1/4 W carbone	NO 102		0164-10120
R48	Résist. 820 Ω 5% 1/4 W carbone	NO 102		0164-08200
R49	Résist. 10 Ω 5% 1/4 W carbone	NO 102		0164-00100
R50	Résist. 1 kΩ 5% 1/4 W carbone	NO 102		0164-10100
R51	Résist. 1 kΩ 5% 1/4 W carbone	NO 102		0164-10100
R58	Résist. 10 kΩ 5% 1/4 W carbone	NO 102		0164-20100
R59	Résist. 10 Ω 5% 1/4 W carbone	NO 102		0164-00100
R60	Résist. 82 kΩ 5% 1/2 W carbone	NO 106		0167-20820
R61	Pot. 220 kΩ 20% A	NO 332		1059-32200
R62	Résist. 43 kΩ 5% 1/4 W carbone	NO 102		0164-20430
R63	Résist. 6,8 MΩ 5% 1/2 W	VR 37	R.T.C	0681-00568
R64	Pot. recoupé 2,2 MΩ 20% plast. Ø4 L60	GIP16C LOI A	RADIOHM	8975-00100
R65	Résist. 750 kΩ 5% 1/2 W carbone	NO 106		0167-27500
R66	Résist. 180 kΩ 5% 1/4 W carbone	NO 102		0164-21800
R67	Résist. 100 Ω 5% 1/4 W carbone	NO 102		0164-01000
R68	Résist. 470 Ω 5% 1/4 W carbone	NO 102		0164-04700

Repère	Description	Fournisseur		Code CRC
		Référence	Nom	
R69	Résist. 330 Ω 5% 1/4 W carbone	NO 102		0164-03300
R70	Résist. 100 kΩ 5% 1/4 W carbone	NO 102		0164-21000
R71	Pot. 1 MΩ 20%	PT10 LV	PIHER	1054-00510
R72	Résist. 470 kΩ 5% 1/4 W carbone	NO 102		0164-24700
R73	Résist. 27 kΩ 5% 1/2 W carbone	NO 106		0167-20270
R74	Résist. 6,8 MΩ 5% 1/2 W carbone	VR 37	R.T.C	0681-00568
R76	Résist. kΩ 5% 1/2 W carbone	NO 102		0164-10100
R77	Pot. 22 kΩ 20%	VA05 H	CHMIC	1059-22200
R81	Pot. 2,2 kΩ 20%	PT10MWH5	PIHER	1054-10222
R82	Résist. 10 kΩ 5% 1/4 W carbone	NO 102		0164-20100
S5	Commutateur SP		I E C	8925-00097
S6	Commutateur à touche Touche pour commutateur		JEANRENAUD SCHLUMBERGER	8926-00091 8740-41020
U1	Circuit intégré	LM 733 CN	N.S.	2652-07331
U2	Circuit intégré	7400 LS		2610-04000
U3	Circuit intégré	7474 LS		2610-04740
U4	Circuit intégré	μA 711 PC	FAIRCHILD	2662-07110
U5	Circuit intégré	TL 081 CP	TEXAS	2650-00810
U6	Circuit intégré trié	TL 081 CP		2650-00810
U7	Circuit intégré	CNY 17-1	SIEMENS	2007-00170
	Entretoise 5 x 25 M3			3450-83250
	Vis nylon	CM3 x 6		3080-03006
	Plaque de protection HT		SCHLUMBERGER	8675-42110
	Etiquette auto-collante		SCHLUMBERGER	8670-22050
	Berg post	47317	BERG	2144-47337
	Support CI 8 broches			2002-40800
	14 broches			2002-41400
	Prolongateur de pot. SP	8625-54068		
	Manchon SP	8590-24001		
	monté SP		SCHLUMBERGER	8990-09009
	Entretoise lisse H25	ELL 4080-25	ACME	
	modifiée SP		SCHLUMBERGER	8345-04006
	Rondelle fibre	Ø3,2 x 7 x 1		3039-03071
	Cosse double à insérer	E129/5	LOUPOT	3001-01290
	Vis	CM 4 x 35		3091-04035
	Self locking pour axe Ø4	Type 7115	VIRAX	3031-00400
	Pince pour fusible	918	MFOM	3001-09180
	Clips femelle miniature	Y 191	MFOM	3001-00191
	Strap de 8/10 (long 12,7 mm)			
	Support Molex	A 4038-1		2002-43001
	Câble cosse CI	E 12915	PICO	3001-01290
	Connecteur CI	47317	PORT BERG	2144-47337
	Cosse	Y73 B		3001-00712

Repère	Description	Fournisseur Référence	Nom	Code CRC
	Châssis		SCHLUMBERGER	8322-22018
	Ecrou à sertir		SCHLUMBERGER	8400-14006
	Ecrou à sertir		SCHLUMBERGER	8400-14001
	Ecrou	RC3330 0025 0002	OTALU	3134-06250
	Pilier H10	SIL 3055-10	ACME	3450-93100
	Entretoise H25	ETL 3055-25	ACME	3450-83250
	Protecteur inter secteur		SCHLUMBERGER	8855-44005
	Platine avant modifiée			8682-41002
	Platine arrière			8687-41001
	Insert	D1003 S	ERFI	3134-08400
	Passe fil à blocage	SR 6 WL	HEYMANN	2535-00005
	Plaquette signalétique		SCHLUMBERGER	8670-22058
	Rivet chobert	1131-0306	AVDEL	3012-24480
C201	Cap. 0,1 µF 10% 400 V polyester métal	NO 263		1705-31001
C202	Cap. 0,1 µ 10% 400 V polyester métal	NO 263		1705-31001
J201	Embase BNC isolée	31010	AMPHENOL	2132-30010
J202	Embase BNC isolée	31010	AMPHENOL	2132-30010
J203	Borne de masse F640		JEANRENAUD	2155-06400
	Rondelle plate 6,2 x 12 x 1,2	12610	MFOM	3040-06121
CR201	Diode électro-luminescente	FLV 110		2007-50260
J301	Embase BNC		JEANRENAUD	2132-06250
J302	Micro prise de test	R921 629	RADIALL	2155-00040
	Agrafe pour cordon secteur		SCHLUMBERGER	8615-41001
	Cordon secteur	JEH 3002		2450-01151
	Clips à sertir	140 7182	AMP	3001-71820
	Clips à sertir	140 7192	AMP	3001-50761
	Plaquette auto-collante	8670-22067	SCHLUMBERGER	8670-22067
	Rondelle à dents extérieures Ø6x11,3x0,7	10060180	NOMEL	3043-06010
R201	Résist. 100Ω 1/4 W 5% carbone			0164-01000
R202	Résist. 100Ω 1/4 W 5% carbone			0164-01000
S201	Commutateur SP		JEANRENAUD	8927-00013
S202	Commutateur secteur		JEANRENAUD	8926-04093
	Plaquette de masse		SCHLUMBERGER	8675-22153
	Plaque sérigraphiée en français 5023		SCHLUMBERGER	8667-08043
	Plaque sérigraphiée en anglais 5023		SCHLUMBERGER	8667-08048
	Plaque sérigraphiée en français 5013		SCHLUMBERGER	8667-08049
	Plaque sérigraphiée en anglais 5013		SCHLUMBERGER	8667-08050
	Bergpost	47439		2144-47439
	Alvéole		SCHLUMBERGER	8895-04047
	Boitier	65039-1	BERG	2144-50391
	Cosse à souder	2003 C		3001-20032
	Graphe			8615-41001
	Oeillet C30 x 4			3011-00304

