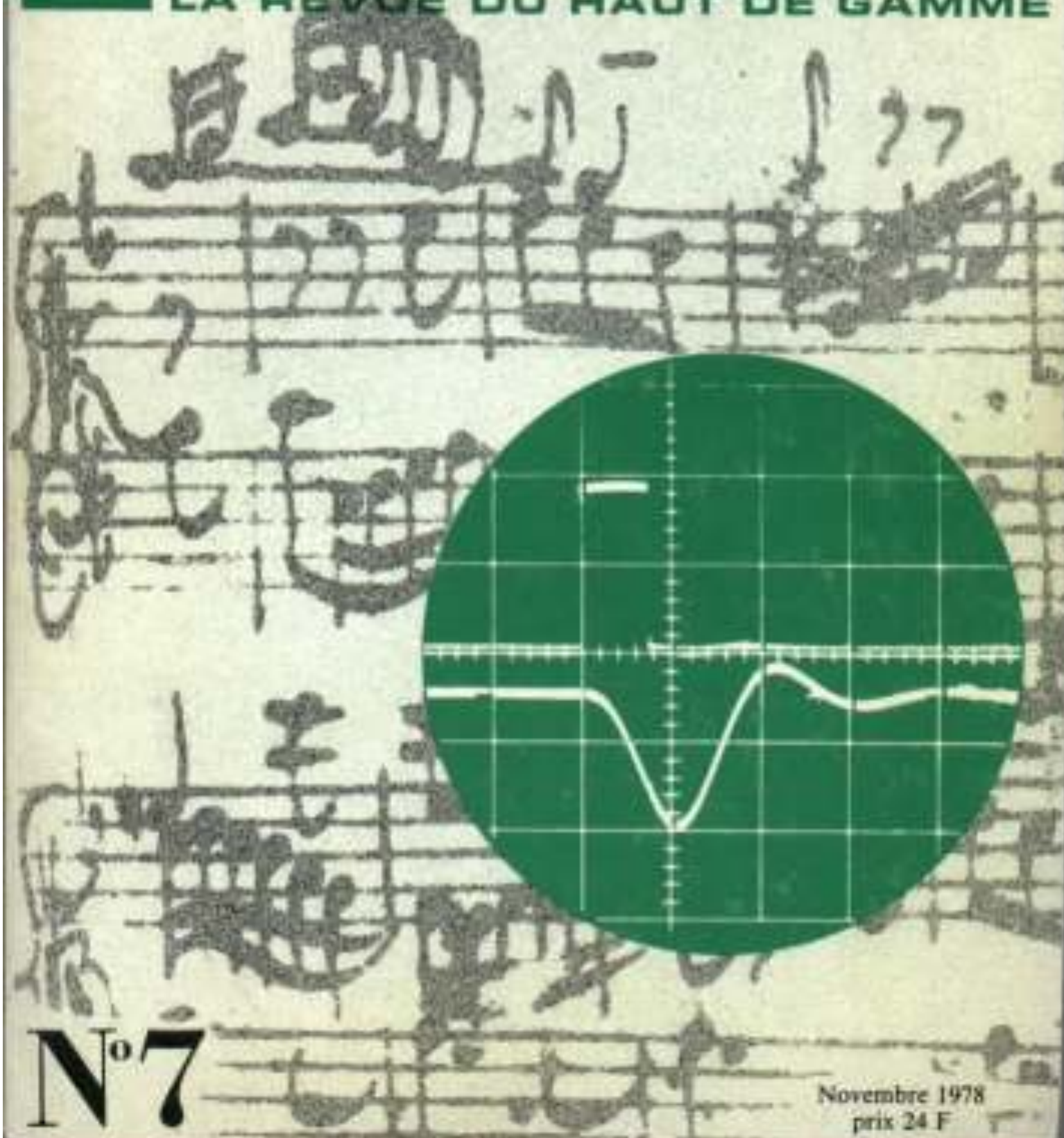


L'AUDIOPHILE

LA REVUE DU HAUT DE GAMME



N°7

Novembre 1978
prix 24 F

**Page non
disponible**

**Page non
disponible**

**Page non
disponible**

**Page non
disponible**

**Page non
disponible**

**Page non
disponible**

**Page non
disponible**

Préamplificateur S.R.P.P. à égaliseur passif

K. Anzai

*Traduction et adaptation
de Jean Hiraga*

Il a été décrit dans le numéro 2 de l'Audiophile un préamplificateur à tubes, utilisant le fameux circuit S.R.P.P. push-pull à shunt régulé, basé sur le circuit Anzai. Katsutaro Anzai, un professionnel dans le domaine audio, a passé de nombreuses années à étudier des transformateurs basse fréquence, des émetteurs haute fréquence, des tubes de réception et d'émission. Il a travaillé également à une très longue série d'études de préamplificateurs et d'amplificateurs, tous à tubes, publiées pour la plupart dans les principales revues techniques japonaises, entre 1965 et 1978.

Le circuit qui va être décrit ici est pratiquement le même que celui publié dans le n° 2, mais il possède cette fois un étage de sortie supplémentaire, un contrôle de tonalités et a l'avantage d'être monté sur un circuit imprimé comprenant tous les composants, sauf le transformateur d'alimentation, la self de filtrage, les potentiomètres et les diverses prises de connexion. Sa réalisation est donc simple.

La réalisation d'un préamplificateur de haute fidélité à tube n'a rien de facile, pour s'en convaincre, il suffit de jeter un coup d'oeil sur quelques circuits récents. Bande passante, taux de distorsion, rapport signal/bruit, ainsi que tous les phénomènes subjectifs peuvent conduire à rejeter un circuit pourtant idéal en théorie et obliger à trouver un meilleur compromis ; par exemple le choix du correcteur RIAA

passif ou actif, le choix d'une contre réaction de taux élevé ou faible, corrélations avec des résultats subjectifs pour la plupart contradictoires. On peut ainsi trouver sur le marché ou encore à l'état de prototype de nombreux circuits aux caractéristiques sans aucun reproche, avec bande passante très large taux de distorsion extrêmement faible. Cependant nous savons tous qu'un tube utilisé tel quel,

sans aucun artifice modifiant ses caractéristiques intrinsèques, produit un taux de distorsion d'un minimum de 1%. Si après de nombreux artifices et «camouflages», «maquillages» le taux de distorsion baisse et la bande passante s'élargit, ces deux avantages, bien que de grande valeur, sont dans la majorité des cas défavorisés par de nombreux nouveaux défauts : perte de gain total, augmenta-

tion de distorsion par intermodulation, de «T.I.M.», surmodulation d'entrée réduite et autres désavantages techniques, accompagnés de phénomènes subjectifs tels que perte de dynamique, son «plat» etc etc...

Trouver un bon compromis n'est donc pas facile. Mais un point ne doit jamais être oublié : un préamplificateur doit avant tout satisfaire l'oreille, même pour des performances techniques légèrement inférieures.

Dans le présent circuit, l'avantage principal est l'utilisation à 100% des circuits S.R.P.P. dont les particularités ont été décrites dans l'Audiophile n° 2 : grande linéarité, faible distorsion, pas d'appel de courant vu de l'alimentation, impédance de sortie faible, circuit simple.

Ceci permet de supprimer ainsi tout circuit de contre réaction négatives, de conserver un gain suffisant malgré l'utilisation d'un circuit correcteur RIAA entièrement passif.

Un bon préamplificateur à tube revient toujours cher, à cause des moyens techniques mis en oeuvre, prix des composants de qualité professionnelle, circuit complexe.

Le circuit S.R.P.P. décrit ici, permet cependant d'obtenir un très bon compromis à tous points de vue.

majorité des amplificateurs ont une sensibilité d'entrée de 1 volt en moyenne ceci pourrait paraître suffisant. Mais si l'on considère cette fois, non pas la tension de sortie de 23 volts, mais la courbe de réponse et l'impédance de sortie d'un tel étage, on voit qu'il ne peut satisfaire à la norme «haute fidélité». On peut alors ajouter un étage de conversion basse impédance, avec sortie du genre cathode follower et appliquer une boucle générale de contre réaction comme il se fait d'habitude. Ceci complique fortement le circuit et n'apporte finalement que des désavantages : défauts cités ci-dessus, prix total des composants plus élevé, fiabilité réduite, emplacement des circuits plus important augmentant la distance entre ceux-ci. Cela est toutefois le cas de 90% des circuits de préamplificateurs à tubes...

puissance absorbée par la résistance de 100 Kohms seule est au moins 1,7 fois plus grande que celle du tube même, en négligeant la consommation de la résistance de polarisation de cathode. Ainsi, lorsqu'un signal positif attaque la grille d'entrée, la résistance interne du tube baisse (augmentation du courant plaque), et le courant plaque tend à varier en fonction de la tension grille. «Tend à varier», car en effet, la présence de la valeur élevée de R_1 , résistance de charge montée en série avec le tube, va provoquer pendant le travail dynamique du tube, un effet de contre réaction en courant continu, qui réduira la marge de dynamique. Les plus récents disques à gravure directe, les bandes enregistrées en direct, sont les meilleures sources sonores pour mettre en évidence les défauts de tels circuits.

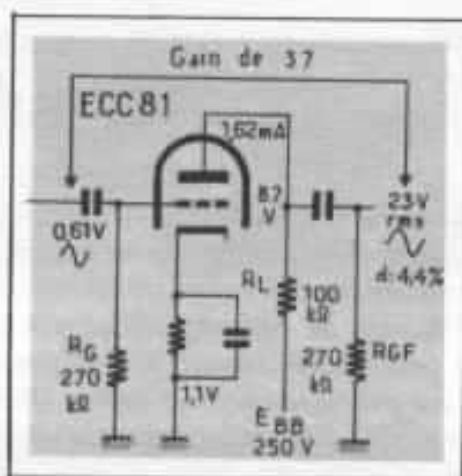


Fig. 1 Cas d'une demi-ECC 81 montée avec charge anodique.

Avantages : circuit très simple.

Un demi tube par étage.

Défauts : Impédance de sortie élevée.

Taux de distorsion moyen.

Bande passante passable.

Mais revenons au circuit de la figure 1 : le courant de 1,6 mA traversant la résistance de charge de 100 Kohms provoque une chute de tension de 160 volts, ce qui donne une tension plaque de 90 volts. En comparant ces tensions de 90 volts et 160 volts, la

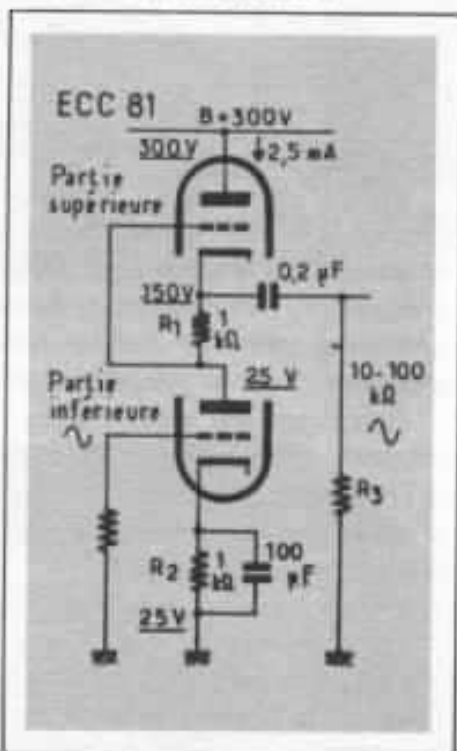


Fig. 2 Défaut : un tube au lieu de deux (deux triodes).

Avantages : Niveau de sortie élevé sans saturation. Impédance de sortie faible. Réponse en fréquence très bonne. Impédance de charge en sortie large ou faible sans effet sur les performances. Impédance d'entrée élevée.

Circuit à couplage R.C. et circuit S.R.P.P.

Prenons par exemple le tube ECC 81/12 AT7 (fig. 1), de pente légèrement inférieure au ECC 83/12 AX7. Pour une tension d'alimentation de 250 V, une résistance de charge de plaque de 100 Kohms, une résistance d'entrée (pour l'étage suivant) de 270 Kohms, une tension d'entrée de 0.61 volt, ce tube donne en sortie 23 volts, soit donc un gain d'environ 37. Dans ces conditions, le taux de distorsion est de 4,4%. Vu que la

Comparé à ces derniers le circuit S.R.P.P. (fig. 2) est beaucoup plus simple, il utilise deux tubes montés en série, et travaille en push-pull sous l'action d'un signal alternatif. D'impédance d'entrée élevée et d'impédance de sortie faible, son gain est élevé et son taux de distorsion faible.

Prenons un exemple de tension d'alimentation de 300 V, soit donc 150 volts pour chaque moitié (car montés en série) de ECC 81. R_1 et R_2 déterminent la polarisation, soit une chute de 2,5 volts pour une valeur de 1 Kohm. Sans signal le courant de repos est alors de 2,5 mA. Dans ce cas la charge R_L est représentée par deux triodes montées en série soit environ 60 Kohms pour chacune d'elle. Si donc en remplaçant la partie supérieure par une résistance de 60 Kohms, on reviendrait à un circuit de couplage R.C. travaillant en classe A.

Cependant dans le circuit S.R.P.P. la grille de la partie inférieure est d'abord soumise à une tension positive, modifiant le courant plaque. Aux bornes de la résistance de polarisation du tube supérieur va apparaître alors une tension qui sera égale aux variations de courant du tube inférieur. Vu que la grille supérieure est reliée à la plaque du tube inférieur, et à la base de la résistance de polarisation, il ne peut, proprement dit « amplifier », sinon que grâce aux modifications de la résistance interne du tube inférieur, qui est fonction du signal d'entrée. Vu de la sortie, il n'existe donc plus de perte due à une charge passive R_L , et les tubes supérieur et inférieur travaillant en push-pull apportent ainsi une impédance de sortie au moins inférieure au $1/10^e$ d'un montage normal à couplage R.C.

Comme énoncé aussi dans l'Audiophile n° 2, les deux tubes travaillant en « tandem », permettent d'obtenir une tension de sortie qui n'est limitée que par la

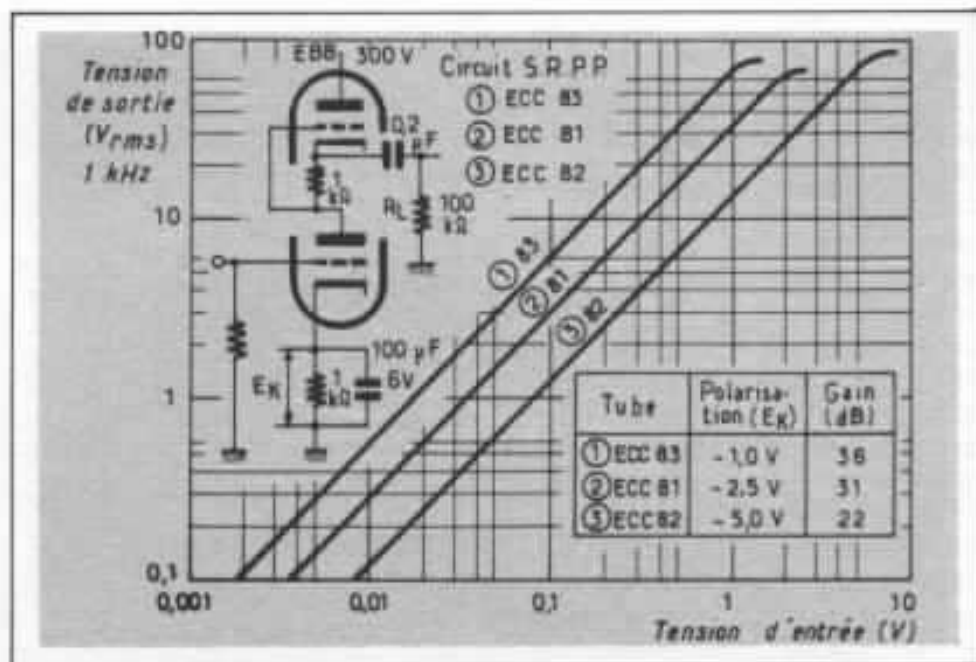


Fig. 3 Gain d'un étage SRPP pour trois tubes, ECC 81, ECC 82 et ECC 83

destruction des deux tubes. Le travail dynamique en push-pull, lui, annule la distorsion, ce qui n'apporte en sortie que le résidu de distorsion de l'auto compensation des courbes.

En adoptant cette fois le circuit S.R.P.P. à un exemple concret, tel le circuit proposé ici, on prend une tension d'alimentation de 300 volts, soit 150 volts par tube, et on mesure le gain qui donne, suivant la figure 3, 3 volts de sortie pour 100 mV de tension d'entrée, ou encore 30 volts de tension de sortie pour 1 volt d'entrée. Ainsi, en mettant en cascade deux de ces circuits, le gain passe à 1000 (60 dB), soit l'obtention de 1 volt en sortie pour 1 millivolt en entrée. Cependant, il faut soustraire la perte de gain apportée par l'insertion des circuits passifs correcteurs R.I.A.A. soit environ 22 à 23 dB, ce qui donne un gain total de 37 à 38 dB. Ce gain peut suffire dans certains cas, par exemple si la sensibilité de la cellule phonoelectrique et celle de l'amplificateur suivant ce circuit sont suffisamment élevées. Mais heureusement comme le montre la figure 3 les variations de tension de sortie par rapport à celles

de l'entrée sont parfaitement linéaires jusqu'à environ 70 volts en sortie. Il n'y aura donc aucun risque de saturation de ce circuit en fonctionnement normal, même dans les conditions de travail les plus difficiles.

Bande passante du circuit S.R.P.P.

La figure 4 illustre une mesure faite sur le circuit S.R.P.P. pour une tension de sortie de 10 V rms, charge de sortie de 50 Kohms, condensateur de sortie de $0,22 \mu F$ et $R_k = 500$ ohms.

La linéarité est parfaite entre 13 Hz et 300 kHz, laquelle est encore améliorée si la tension de sortie est réduite, de l'ordre de 7 à 8 volts. Elle s'élargit alors de 9 Hz à 500 kHz. Normalement un circuit à couplage RC et résistance de charge est, surtout sans aucune contre réaction, incapable de reproduire une bande aussi large, sauf si son gain est réduit ainsi que son impédance de sortie.

Malgré une impédance de sortie aussi faible, soit à 1 kHz de 3,4 kohms environ, le taux de

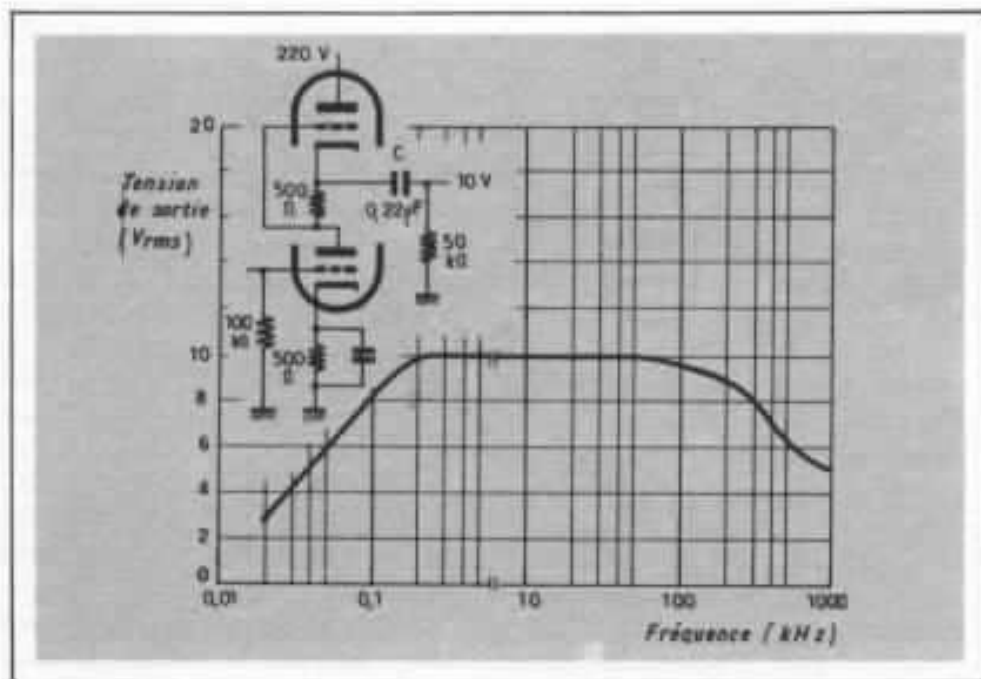


Fig. 4 Bande passante du circuit S.R.P.P. (tube ECC 81). Même sans contre réaction, elle est extrêmement bonne ; plus de 100 kHz.

distorsion reste de l'ordre de 1% pour 10 volts de sortie, et de 0,1% pour 1 volt de sortie.

Egaliseur RIAA

Contrairement au circuit S.R.P.P., décrit précédemment

(voir l'Audiophile n° 2, page 10) les valeurs utilisées sont différentes, soit au lieu de 30 Kohms, 3 Kohms, 3 nF (3000 pF), 0,1 μF et 100 Kohms, de 0,2 μF, 82 Kohms, 62 Kohms, 47 nF, 15 nF et 220 Kohms (Fig. 5).

Noter ici le fait que la résistance de fuite grille, de 220 Kohms ne doit pas être changée,

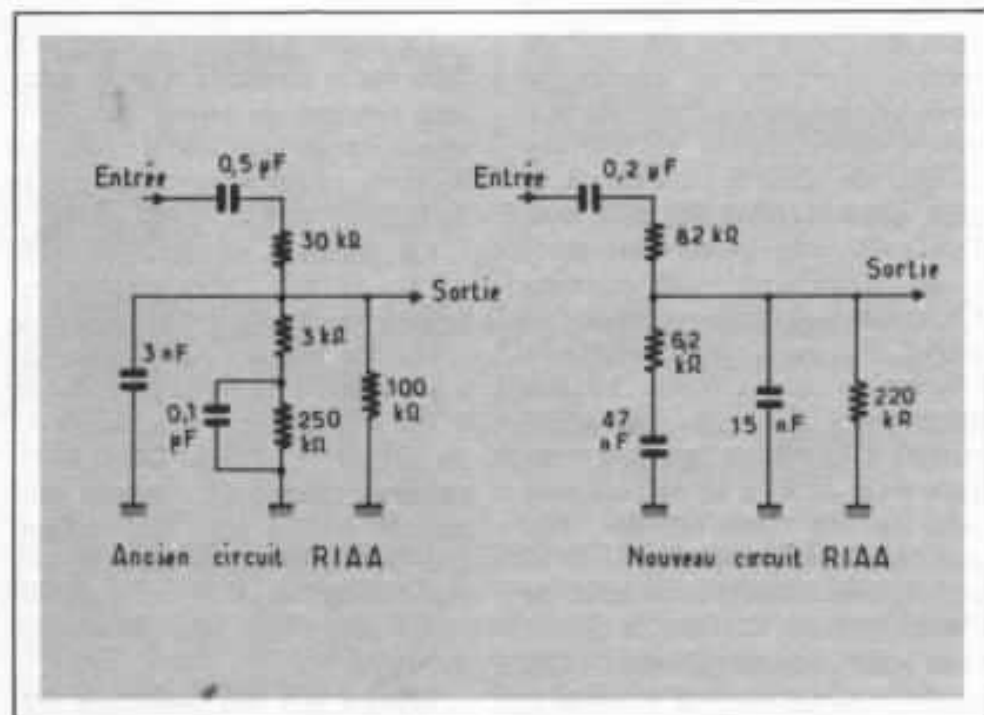


Fig. 5 Circuits RIAA

sauf si les valeurs des circuits passifs sont recalculées et remplacées. D'impédance légèrement plus élevée, il donne de bien meilleurs résultats avec des composants passifs courants (fig. 6).

Étage linéaire + correcteur de tonalité

Pour ne pas rendre ce circuit difficile à adapter aux autres maillons pour raison de manque de gain, un étage linéaire a été rajouté, ainsi qu'un contrôle de tonalité de type Williamson, donc tout à fait courant. L'étage de sortie est toujours un circuit S.R.P.P, dont la polarisation est toutefois légèrement augmentée (fig. 7).

Gain total

Pour les deux premiers étages, avec égaliseur RIAA passif, le gain est, suivant le genre de tube utilisé, de :

- ECC 83 + ECC 83 = 150, soit 43 dB ;
- ECC 83 + ECC 81 = 100, soit 40 dB ;
- ECC 81 + ECC 81 = 75, soit 37 dB.

Gain auquel on doit ajouter celui de l'étage de sortie, mais aussi soustraire la perte d'insertion du correcteur de tonalité. Ceci apporte une légère augmentation de gain pour un tube ECC 82 en sortie soit un gain total de 42 à 43 dB, un peu plus si les deux tubes d'entrée sont des ECC 83.

La combinaison ECC 81 (entrée ECC 83, sortie RIAA, et ECC 82, étage de sortie linéaire) est celle qui a donné, après plusieurs essais comparatifs les meilleurs résultats.

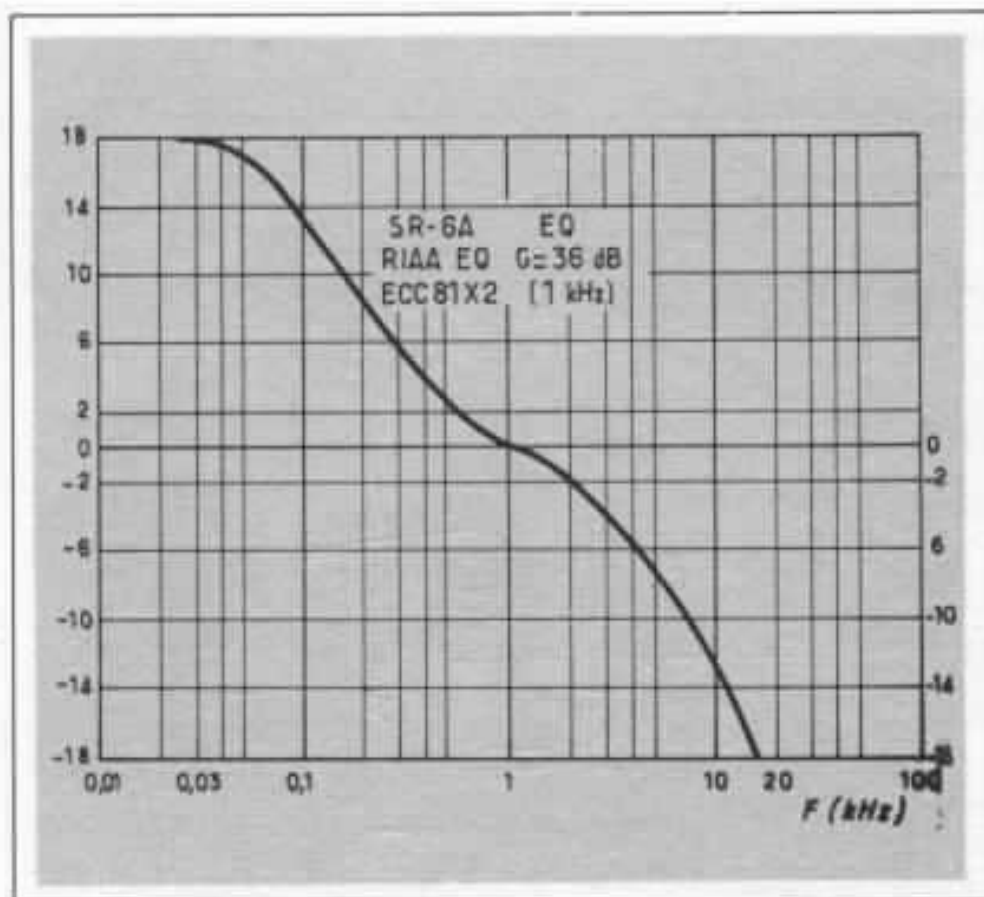
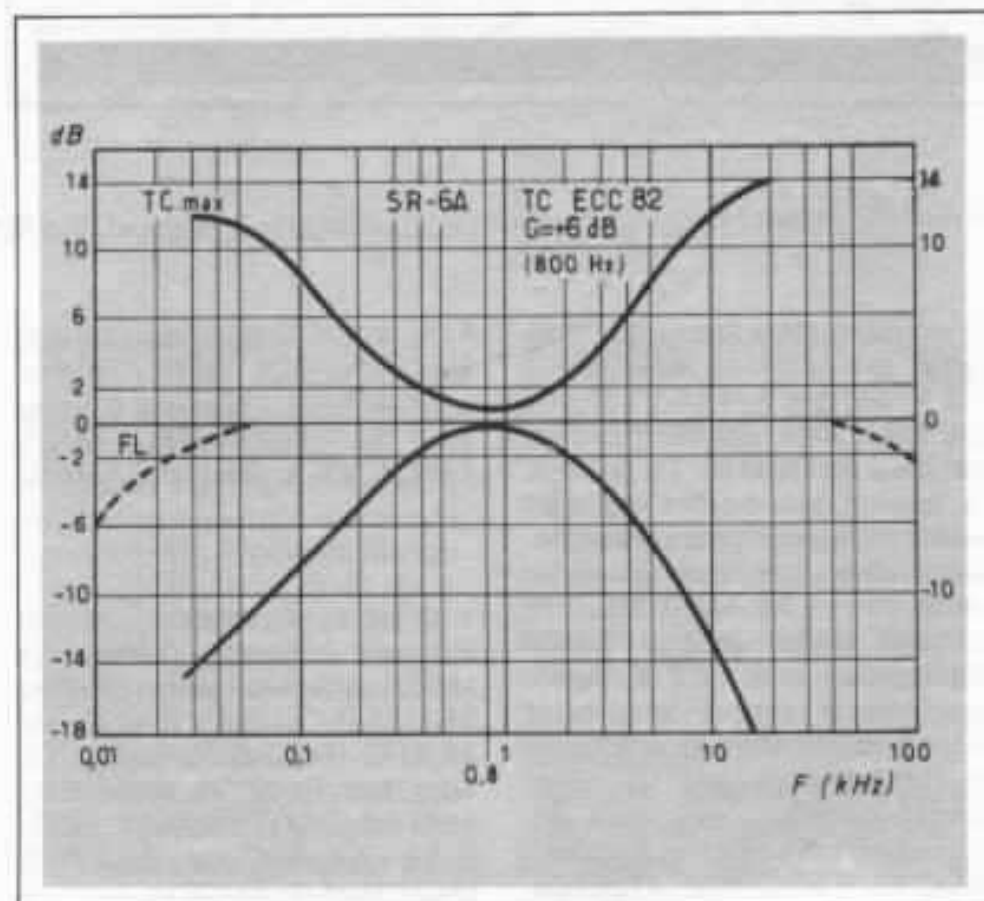


Fig. 6 Caractéristiques de la compensation RIAA et des contrôles de tonalité.



Montage

Pour faciliter ce montage, le circuit complet est monté sur un circuit imprimé. Généralement, il apporte une perte de qualité, soit pour une question de mauvaise qualité du cuivre «imprimé», dont l'épaisseur ne dépasse guère 25 microns, soit pour une question de capacités parasites et pertes diélectriques. C'est pourquoi il a été employé ici un circuit fait de verre epoxy de très bonne qualité (Fig. 8).

Les supports de tubes, qui doivent résister à une température permanente de plus de 70°, sont en stéatite haute fréquence. De tels supports de tubes sont nécessaires pour le premier étage, pour conserver les qualités intrinsèques du circuit S.R.P.P.

Tous les composants sont implantés sur le circuit imprimé et seuls quelques composants sont à monter séparément : circuit correcteur de tonalité (potentiomètres seulement), commande de volume et de balance, (dans le circuit décrit ici il n'est fait usage en réalité que de deux potentiomètres séparés de volume), prises Cinch, inverseur mettant hors circuit le contrôle de tonalités et l'étage final, sélecteur d'entrées. La taille du circuit imprimé est de 31 cm x 11 cm. Il se fixe horizontalement sur le châssis, par l'intermédiaire de huit entretoises de 1 cm de hauteur. Les électrochimiques et les diodes de redressement sont inclus sur le circuit imprimé.

On peut remplacer la première résistance de 3,3 kohms, de filtrage par une self de filtrage de valeur moyenne 5 Henrys, 100 Ohms environ.

Alimentation

Pour le transformateur
 Primaire : 110/220 V
 Secondaire : 250 volts à 270 volts, 50 à 100 mA
 Filaments : 11 volts, 1,5 A

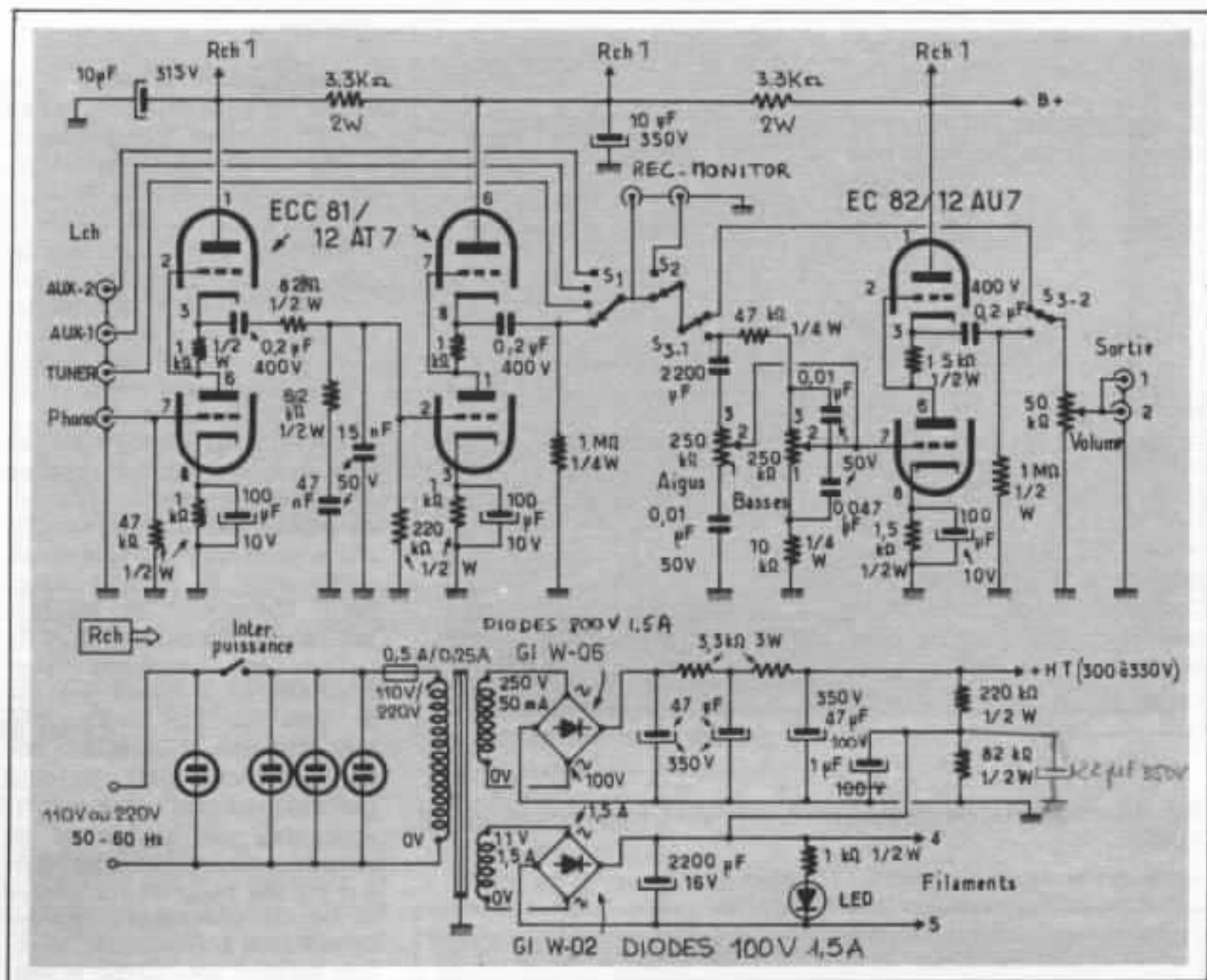


Fig. 7 Schéma du préamplificateur S.R.P.P. Anzai.

Il faut utiliser bien entendu un modèle blindé, qui sera placé à l'opposé de l'entrée phono. On peut aussi utiliser un transformateur non blindé et effectuer extérieurement un blindage en cuivre (épaisseur environ 1 mm).

Les filaments sont alimentés en continu, (circuit de filtrage et redressement inclus sur le circuit imprimé). On peut, bien sûr, utiliser une tension de 12,6 volts, mais une résistance chutrice est à employer entre le circuit filament et la sortie de redressement. Sa valeur déterminée en mesurant

le courant total (deux ou trois tubes par canal, et moyenne de 6,3 V, 300 mA ou 12,6 V 150 mA par tube, avec filaments mis en parallèle ou en série). En résumé, la tension aux bornes des filaments montés en série (pour chaque tube) doit être comprise entre 11 et 12,6 volts. Pour 11 volts le niveau de bruit baisse légèrement, mais si l'on désire améliorer le rapport signal/bruit il est possible alors de remplacer le tube d'entrée par les séries professionnelles, qui sont les équivalents des tubes utilisables : ECC 81 : ECC 801S (Telefun-

ken), E 81CC (Siemens, Ultron)
 ECC 82 : ECC 802S (Telefunken), E 82CC (Siemens, Ultron)
 ECC 83 : ECC 803S (Telefunken), E 83CC (Siemens, Ultron)

D'autres équivalents professionnels existent, comme les séries professionnelles Mullard M 8136 (ECC 802S/E 82 CC) et M 8137 (ECC 803S/E 83 CC), ainsi que les séries américaines 6189 ou 12AU7WA (ECC 802S/E 82 CC), 6057 ou 12AX7WA (ECC 803S/E 83 CC).

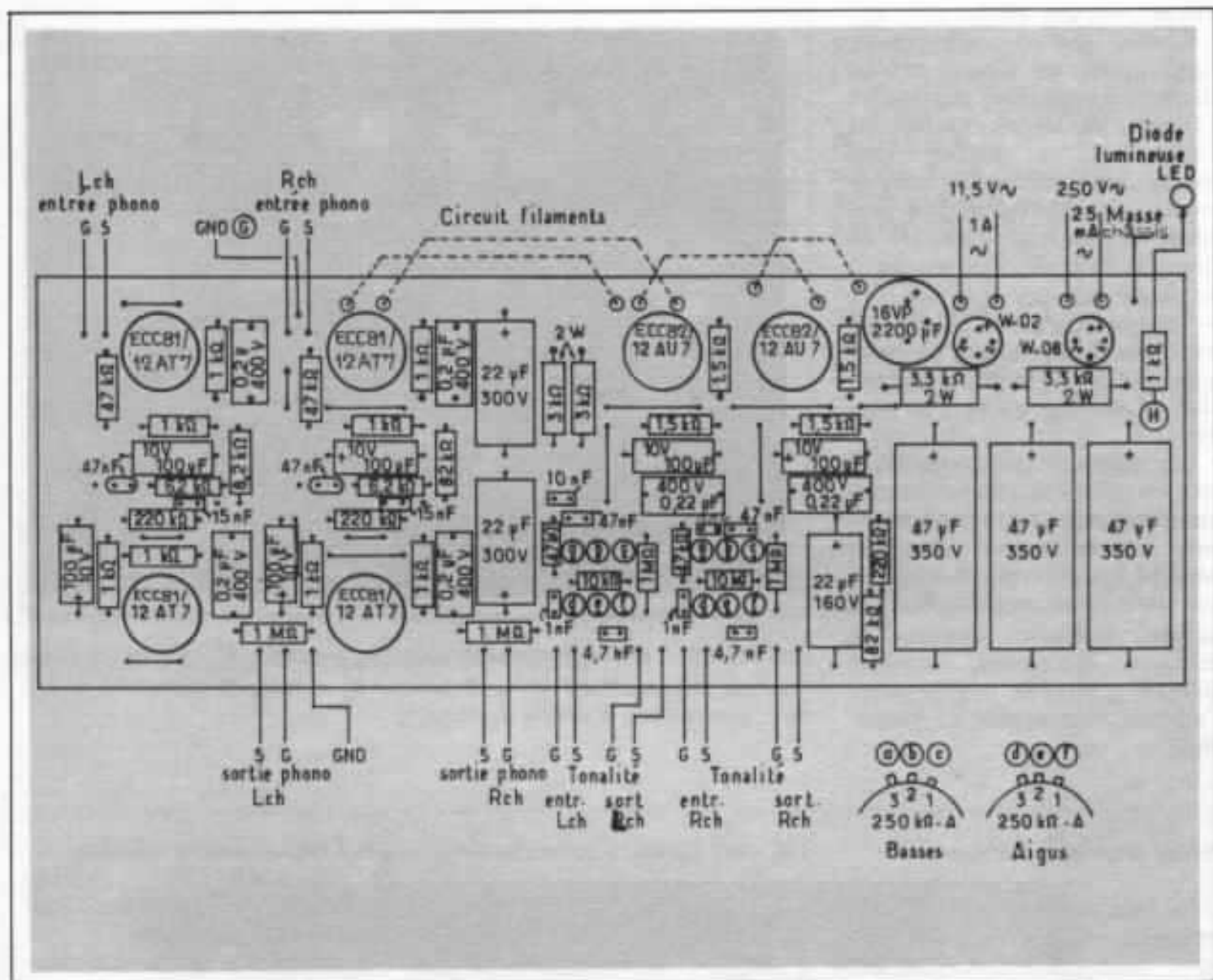


Fig. 8 Implantation sur le circuit imprimé.

Composants passifs

Ceux utilisés sur le circuit imprimé sont des composants de très bonne qualité et de prix abordable. L'alimentation utilise des condensateurs de valeur courante, soit $47 \mu\text{F}$ pour le filtrage. La surface importante du circuit imprimé donne les moyens d'accéder facilement à tous les composants en cas de modification du circuit, comme par exemple les perfectionnements faits par Monsieur Tanaka (Audio-ophile n°2). Si la valeur des condensateurs est augmentée, il est nécessaire de remplacer les diodes

de redressement (un pont redresseur au silicium) par un modèle de plus grand ampérage.

Impédance de sortie :

Comme indiqué plus haut, elle est de $3,5 \text{ Kohms}$ pour le tube ECC 81, 7 Kohms pour le tube ECC 83 et $2,4 \text{ Kohms}$ pour le tube ECC 82.

Préchauffage

Comme pour tous les appareils à tubes, l'appareil est prêt à fonctionner une trentaine de secondes après la mise en mar-

che. Cependant il est préférable d'attendre une demi-heure pour faire des essais comparatifs (entre préamplificateurs par exemple).

Qualités :

Elles sont identiques à celles décrites dans le n° 2 de l'Audio-ophile, et même malgré des composants plus modestes, mais bien choisis, on arrive malgré tout à quelque chose de supérieur à la plupart des préamplificateurs à tubes, même de grande classe et de prix beaucoup plus élevé.

Circuit imprimé SRA-6 :

Réalisé par le laboratoire Anzai, c'est un circuit expérimental qui n'est donc pas destiné à la vente par circuit commercial traditionnel, ou encore sous forme de préamplificateur monté. Il est donc destiné aux amateurs désireux d'essayer ce circuit et de profiter de ses qualités exceptionnelles pour son prix de revient abordable. Ainsi que pour tous ceux pour qui un montage sans circuit imprimé ou sans plan de montage est hors de portée.

Les amateurs qui connaissent bien les pièces détachées disponibles en France, qui savent monter et réaliser un circuit imprimé, peuvent donc s'inspirer de ce circuit intéressant et simple. Les lecteurs intéressés désirant se procurer le circuit imprimé monté peuvent également s'adresser directement à l'Audio-ophile.



Commande d'une série spéciale de tubes pentodes KT 88 chez G.E.C. (Grande Bretagne) en 1971. A gauche K. Anzai, au centre M. Gorst (dpt. technique), à droite J. Hiraga.

Pièces détachées diverses

La liste ci-après pourra aider les amateurs désireux de se procurer quelques pièces plus ou moins spéciales et peut être difficiles à trouver en province.

1 - Condensateurs ITT/PMC
ITT France
38, avenue Henri Barbusse
92 Bagneux - Tel. 253.31.39
(100 pièces mini/valeur)

2 - Condensateurs polystyrène tolérance 1,25%
ITT - rue de la Faisanderie
75 Paris Cedex 16
Tel. 504.45.50 (10 pièces valeurs).

3 - Condensateurs SIC-SAFCO électrochimiques Série CO39 33000 μ F (1 eff à 100 H 16,4 A à 85 ° C).
HOHL & DANNER
Z.I. 67 Muldolsheim

Tel. (89) 20.90.11 (commande à l'unité en passant par l'intermédiaire d'une société).

4 - Résistances carbone
VITROHM
ASPERLEC

5 bis, Rue Sébastien Gryphe
Lyon 7e Tel. (78) 72.88.65 (commande à l'unité). Ces résistances sont à faibles capacités et inductances parasites.

5 - Résistances agglomérées carbone ALLEN BRADLEY
GENERIM BP. 88 - 91403 Orsay
Tel. 907.78.78 ou
ALFADIS Centre Belle Epine
94 Rungis Tel. 686.56.65.

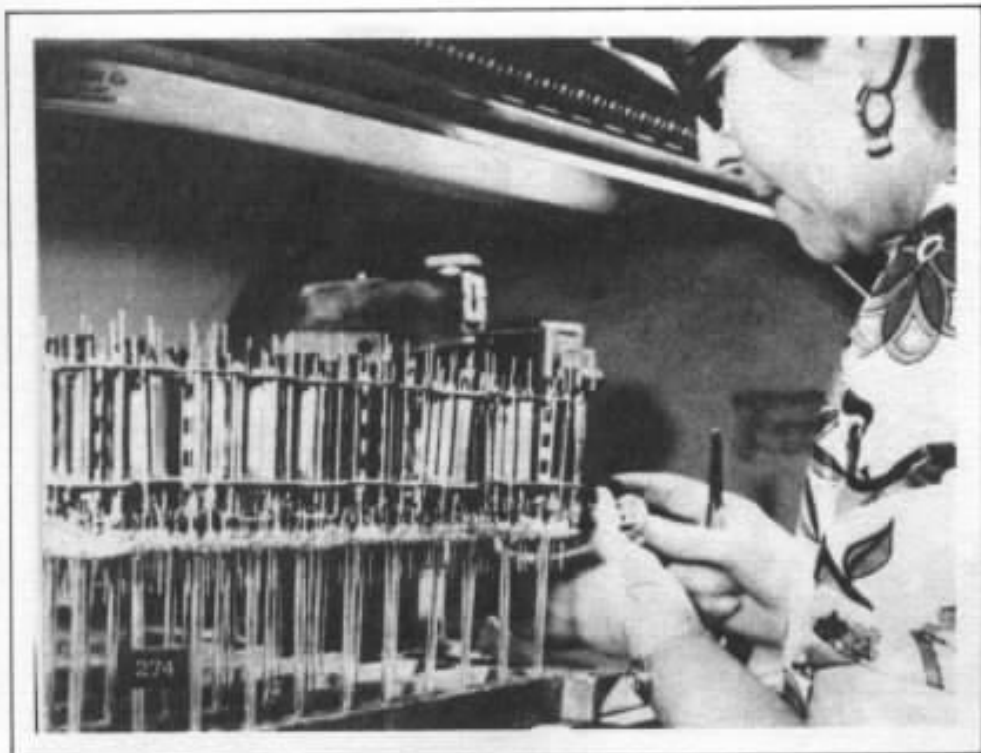
Il est également possible de s'y procurer les potentiomètres carbone Allen-Bradley mais les délais de livraison sont longs (commande mini 150/valeur en résistances).

6 - Commutateurs rotatifs
H. CHAMBAUT : contacts argent massif (or massif sur demande)
Mr. VANDRA 37, rue Clisson
75013 Paris Tel. 583.34.67
(vente à l'unité).

7 - Résistances métalliques
SOVCOR
SEGRE, Rue J. Bourgey
69100 Villeurbanne
Tel. (78) 68.30.96 - Possibilité d'y trouver aussi des ponts de diode de puissance Sescosem.

8 - Transfo et selfs
KV 3, rue Nicolaï 69007 Lyon
Tel. (78). 72.27.26
MILLERIOUX est désormais bien connu de nos lecteurs.

9 - Trimmers Spectrol
TEKELEC AIRTRONIC
Cité des Bruyères 92 Sèvres
Tel. 027.75.35.



Montage d'une série spéciale de tube KT 88 (GEC, 1971)

10 - Trimmers SFERNICE
 BALTZINGER
 131, avenue d'Altlerich
 68 Brunstatt Tel. (89) 44.72.41

FEUTRIER
 rue des Trois Glorieuses
 42270 St Priest en Jarez
 Tel.(77) 74.67.33

SANELEC
 240, rue du Fg d'Arras
 59000 Lille
 Tel. (20) 97.93.21.

*Renseignements aimablement
 fournis par un lecteur de
 l'Audiophile, M. Gérard LEGA
 que nous remercions*



**Page non
disponible**

Une approche rationnelle du bras de lecture

2 - Réalisation

Gérard Chrétien

Dans la première partie de cet article parue dans le n° 6, nous avons abordé les divers points théoriques, essentiels au bon comportement d'un ensemble bras-cellule, en particulier en régime dynamique. On a trop tendance, en effet, à ne considérer, en haute-fidélité, que les régimes statiques. S'ils sont nécessaires dans une première approche, ils ne sont en aucun cas suffisants pour appréhender le comportement réel d'un système.

Dans cette seconde partie, nous passons à la réalisation. Définir les principaux aspects, avec leur importance respective, c'est bien. Encore faut-il en réussir la synthèse...

Pierre Lurné a su la faire. Comment, avec quels moyens, c'est ce qu'il a bien voulu nous dévoiler. Ses astuces, on le verra, sont non seulement ingénieuses mais d'une simplicité qui frise le génie. Un qualificatif qui ferait frémir ce créateur intuitif autant que modeste qui nous confiait récemment : «J'ai fabriqué bien des bras depuis 1968, mais quand je me suis mis à calculer celui-ci, j'ai su confusément, mais cependant avec certitude que je touchais au but. Je sentais que tout s'emboîtait, s'équilibrait, s'harmonisait. Peut être trouverai-je ou trouvera t-on encore quelques améliorations, mais il ne s'agira très certainement plus que de points de détails. C'est une conviction intime...».

Le cahier des charges a été défini précédemment dans le n° 6. Rappelons pour l'essentiel :

- Une masse effective très faible et ajustable.
- L'axe pivot/pointe au plus près du petit axe de l'ellipsoïde d'inertie.
- Centre de gravité sur l'axe pivot/pointe.
- Présence d'un équilibrage latéral.
- Amortissement fluide proportionnel aux contraintes et

positionné sur l'un des axes principaux.

Il s'agissait lors de la réalisation, de concilier ces caractéristiques de manière aussi précise que possible.

1 - LA GEOMETRIE GENERALE

C'est la notion première et peut-être la plus délicate. Les diverses exigences énoncées plus

haut, conduisent inévitablement au respect d'une symétrie globale autour de l'axe principal longitudinal formé par l'axe pivot pointe. Pour cela, les centres de gravité des divers éléments constitutifs du bras doivent être calés sur cet axe privilégié. Toutefois, cette exigence théorique ne peut être réalisée pour toutes les pièces. Heureusement il existe d'autres lieux géométriques préférentiels auxquels l'on a recours dans ce cas : les axes vertical et

horizontal passant par le pivot d'une part et les plans orthogonaux définis par les deux axes précédents et l'axe principal d'autre part. Ces plans sont représentés en figure 1.

Cette répartition sévère des masses impose au bras sa structure générale, sa forme. Cette condition première élimine toutes les formes complexes du tube : coudé, en S...

Il y a cependant des difficultés, dont la principale est très certainement constituée par la cellule phonoelectrice. En effet, le centre de gravité de celle-ci ne peut absolument pas être confondu avec la pointe de lecture. Le décalage par rapport à l'axe principal crée un déséquilibre latéral, qu'il est indispensable de compenser. L'équilibre vertical est, pour sa part, plus facile à réaliser à la construction. Cette compensation n'est toutefois pas aisée à maîtriser par le fait que se sont des quantités quadratiques qui entrent en jeu sur le plan inertiel. Celle-ci demande un travail long et fastidieux mais néanmoins indispensable pour conserver l'intégralité des avantages précités.

Moyennant cette mise au point précise il est possible de parvenir à une distribution cohérente des masses qui satisfasse les exigences d'obtention d'un ellipsoïde central et de révolution (voir l'Audiophile n° 6).

Rappelons tout de même que cette particularité mécanique, procure l'égalité dans toutes les directions des efforts dynamiques imposés à la pointe et au sillon par l'ensemble bras-cellule. Élément de première importance pour que le phonolecteur se trouve dans des conditions optimales de fonctionnement et délivre donc le maximum d'informations.

Le centre de gravité se trouve quasiment sur le point de pivotement. Le comportement du bras en l'absence de force d'appui le prouve. En effet l'équilibre est

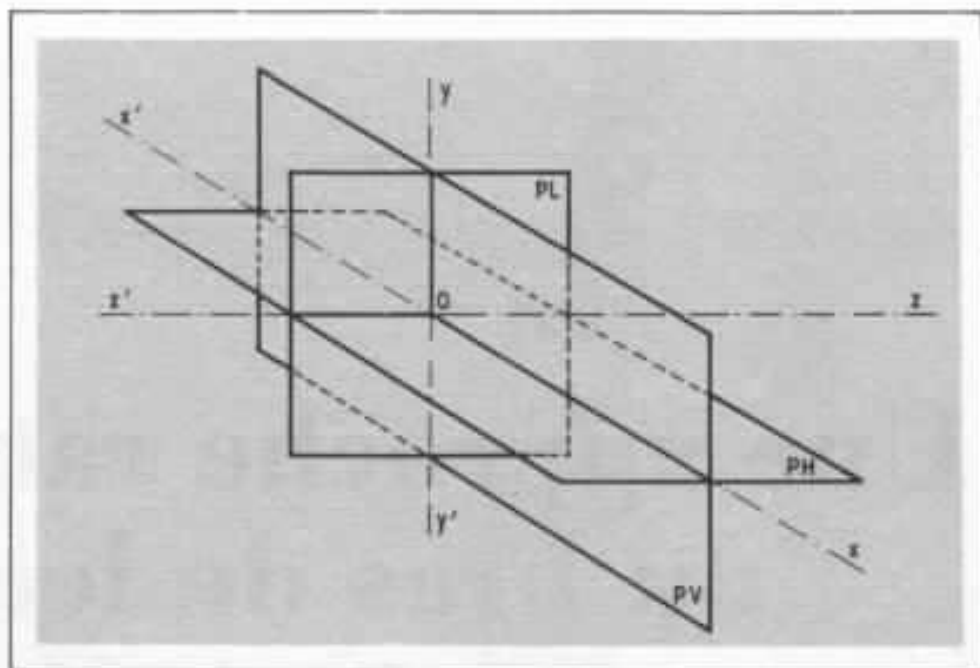


Fig. 1 : Les axes de symétrie du bras

indifférent, et non simplement stable comme cela est le cas habituellement. Aussi le point zéro (force d'appui nulle) est-il difficile à trouver, le balancement avant-arrière étant très peu marqué. De plus comme le bras est dégagé des contraintes de sa propre masse, les effets de torsion des fils intérieurs deviennent particulièrement évidents. On pourrait croire que les fils sont trop raides, que l'articulation du bras

est dure, il n'en est rien. C'est l'extrême sensibilité du bras qui permet de mettre en évidence cette influence. Il a donc été nécessaire de porter un soin inhabituel au passage et à la fixation des fils de modulation. Ceux-ci quittent la partie mobile à la verticale du pivot, pour ne pas créer un moment de flexion.

Les fils ne travaillent donc qu'en torsion et cela sur une hauteur de



L'élément central muni de l'amortisseur

50 mm, de plus ils baignent dans le fluide amortisseur. Lors du montage ils sont calés en «torsion zéro». C'est à dire que la position où les fils sont en torsion nulle correspond à une position utile du bras. Si cette précaution n'était pas prise on risquerait d'avoir des fils torsadés de plusieurs tours qui agiraient en véritable ressort de rappel. La tension est également ajustée et calée au montage par une petite vis scellée sur le côté du bras (Fig. 2).

2 - LE MOMENT D'INERTIE

Nous avons vu dans la première partie de cet article, qu'il est impératif de fixer la résonance de l'ensemble bras-cellule entre 10 Hz et 15 Hz. Cette fréquence est liée à la souplesse de la cellule d'une part et à la masse effective d'autre part.

La masse des cellules disponibles varie dans un rapport de 1 à 2 et leur souplesse dans un rapport de 1 à 10. Concevoir, à partir de cela, un bras universel paraît très complexe et l'adaptation est dans bien des cas désastreuse. (Cf. l'Audiophile n° 6).

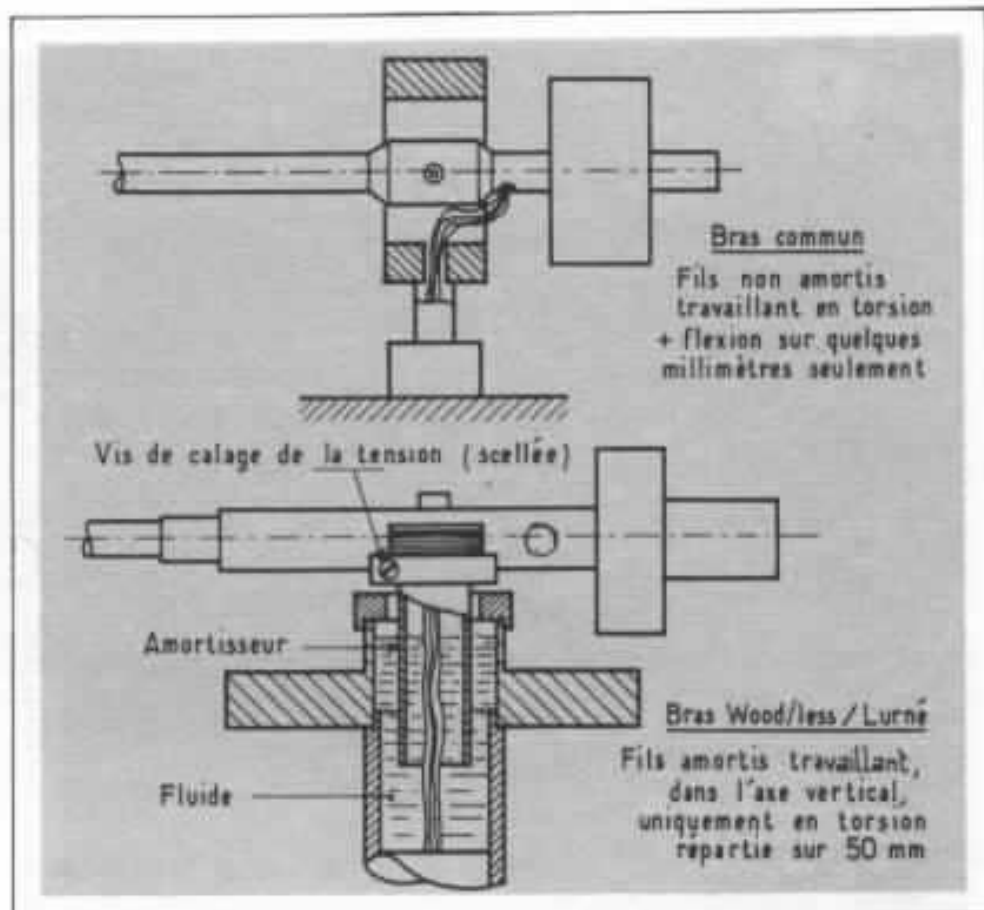


Fig. 2 : Coupe montrant le passage des fils et l'amortisseur.

Pour cette raison la masse effective du bras décrit ici est ajustable de 3,5 g à 15 g. Ainsi compte-tenu de l'échantillonnage des cellules, il est toujours possible de placer la résonance de l'ensemble

dans la zone optimale. Une abaque de réglage est fournie avec le bras.

Le procédé employé est très simple : une bague, dite «bague d'inertie» coulisse le long du tube principal. Le moment d'inertie, varie avec le carré de la distance au pivot. Ainsi toute modification du positionnement de la bague s'accompagnera d'une modification de l'inertie et donc de la masse effective. En outre, signalons qu'utiliser une telle bague pour l'affichage de la force d'appui n'est pas une solution car le contrôle de l'inertie indépendamment de la force d'appui, est anihilé.

3 - LA PARTIE AVANT

Au niveau des résonances de structure, le tube et la coquille sont mécaniquement liés. Du phonocapteur au pivot la partie



L'élément central avec le dispositif de compensation latérale réglable par la molette située à l'extrême droite du tube transversal.

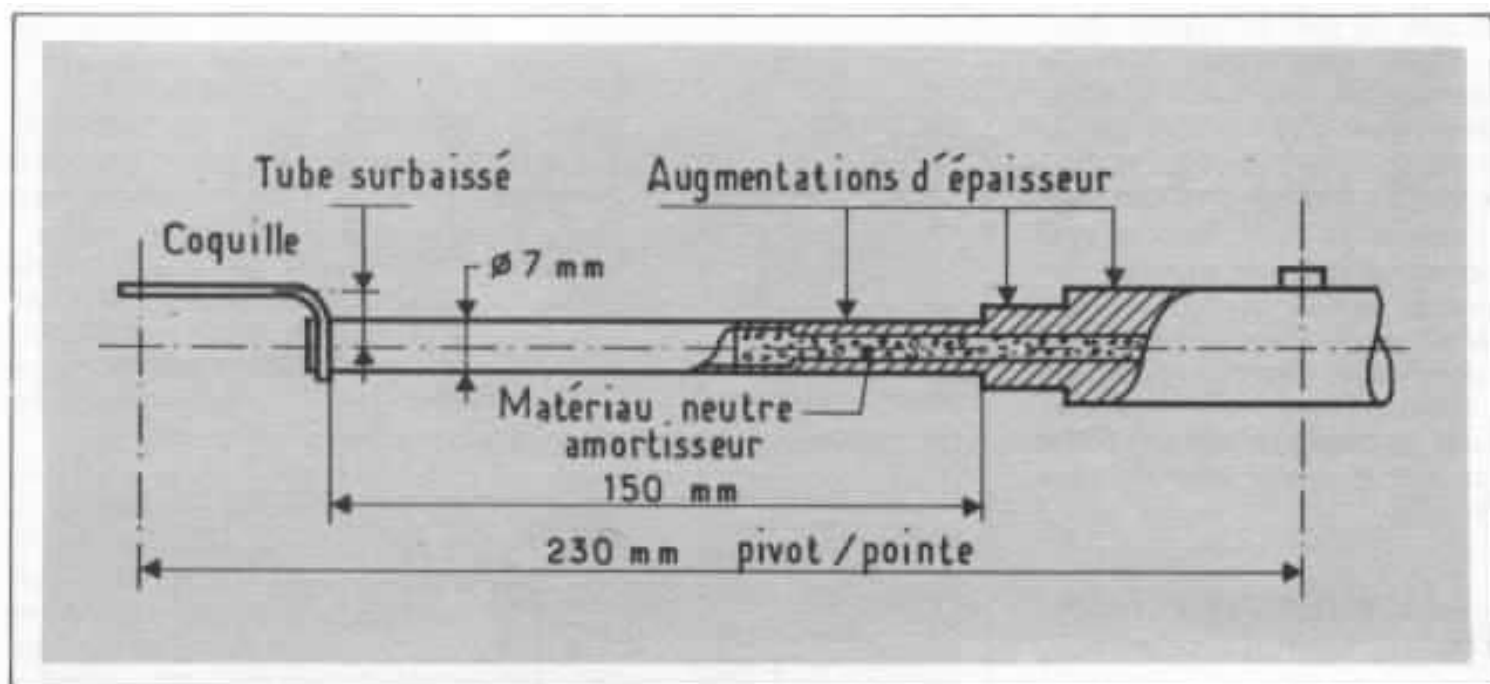
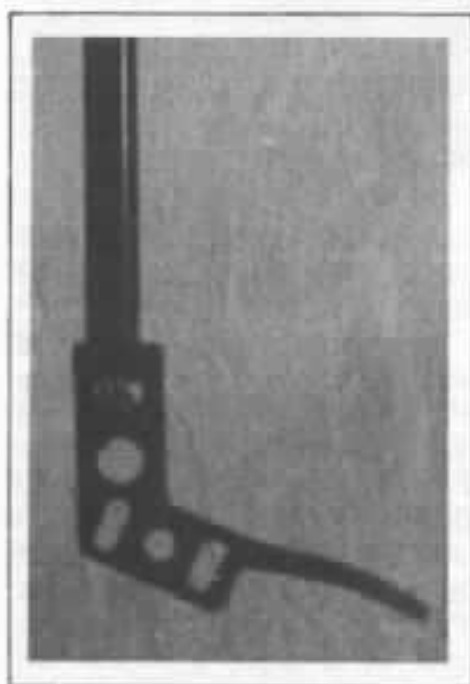


Fig. 3 : Coupe du tube



Vue de la coquille

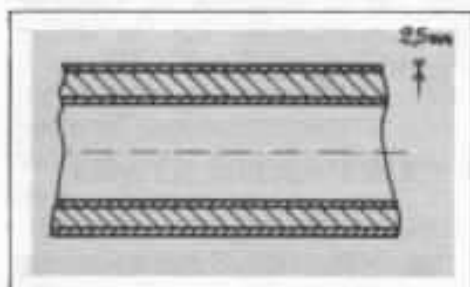


Fig. 4 : L'anodisation du tube crée une couche de 25 µm d'alumine extrêmement dur.

avant d'un bras est assimilable à une poutre isostatique encastrée à une extrémité, le pivot en l'occurrence. Pour satisfaire aux exigences contraires de masse minimale et de rigidité maximale, la section adoptée augmente au fur et à mesure que l'on se rapproche du point d'appui. Soulignons que cet aspect du problème est nettement plus déterminant que la nature du matériau utilisé. La structure employée est représentée en figure 3. La masse de la coquille fixe est inférieure à 2 g, les vis de fixation sont en nylon. Elle est cependant très rigide avec 2,5 mm d'épaisseur. L'alignement de la pointe de lecture avec l'axe principal du bras est effectué en modifiant le positionnement du phonocapteur sur la coquille.

Le tube principal est d'un diamètre de 7 mm et sa longueur de 150 mm seulement. Le matériau constitutif est de l'aluminium anodisé, ce qui procure un accroissement important de la résistance superficielle. Cela pour créer des couches d'inégales résistances qui s'opposent à la formation des modes vibratoi-

res. L'oxydation anodique transforme sur 25 µm en superficie l'aluminium du tube en alumine (fig. 4), oxyde très dur qui s'apparente en structure au corindon, matière la plus dure après le diamant.

Le tube, en outre, est surbaissé par rapport au disque, cela est rendu possible par la forme et la fixation de la coquille. Le couple de torsion est donc diminué par réduction du bras de levier constitué par la distance entre la pointe et la fibre neutre du tube.

4 - L'ARTICULATION

La technique employée est celle d'un unipivot vrai ce qui signifie que la partie mobile du bras ne repose et ne touche qu'en un seul et unique point le socle. Cela n'est pas toujours le cas, certains unipivots à pointe peuvent s'écarter de la position optimale comme l'indique la figure 5.

Dans le cas présent le calage de la position géométrique du pivot, est assuré par l'emploi d'une microbille en carbure de tungstène. Le lieu géométrique

se situe au point de concours des axes principaux pour répondre aux exigences indiquées dans la première partie de cet article.

La stabilité latérale, point si souvent remis en cause sur les unipivots, est un problème délicat à résoudre. Pour cette réalisation il faut bien voir que les facteurs tels que la géométrie générale, l'équilibrage quasi indifférent, les propriétés de son ellipsoïde d'inertie, son amortissement..., ne favorisent en rien les tendances au balancement latéral. De plus, pour encore améliorer ce comportement latéral, la tâche de l'anti-skating est effectuée dans le plan horizontal. Ainsi la tension appliquée crée un moment qui s'oppose à tout mouvement de rotation latérale par création de forces opposées (fig. 6).

5 - LES CONTREPOIDS ARRIERE

Nous avons vu (n° 6 p. 43) que l'emploi d'un pseudo amortissement par découplage mécanique du contrepooids arrière en utilisant un joint élastique, ne constituait pas une solution efficace.

Juste à l'arrière du pivot, une pièce cylindrique traverse orthogonalement le corps du bras. A l'intérieur de cette pièce coulisse le contrepooids d'équilibrage latéral ajustable par une petite molette. Ce contrepooids est enserré dans des bagues de feutre, qui l'empêchent de vibrer compte-tenu de son jeu fonctionnel.

Le contrepooids principal se visse sur la partie arrière du tube. Un contrepooids additionnel est prévu pour l'utilisation de cellule de masse relativement élevée. La force d'appui est obtenue par rotation du contrepooids arrière.

6 - L'AMORTISSEMENT

L'amortisseur proprement dit



Vue du pilier, on remarquera la petite coupelle de l'unipivot, les butées de déséquilibre latéral et l'orifice de remplissage de fluide amortisseur.

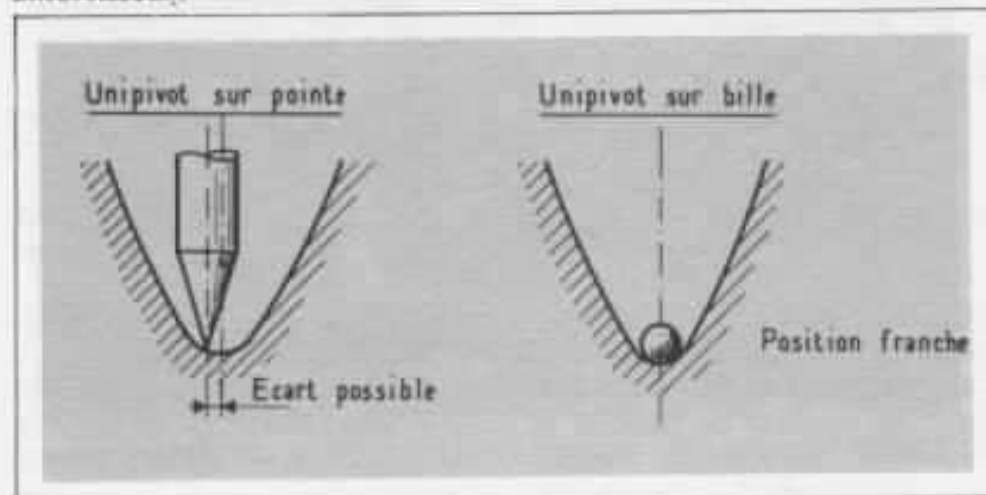


Fig. 5 : Les deux types d'unipivot

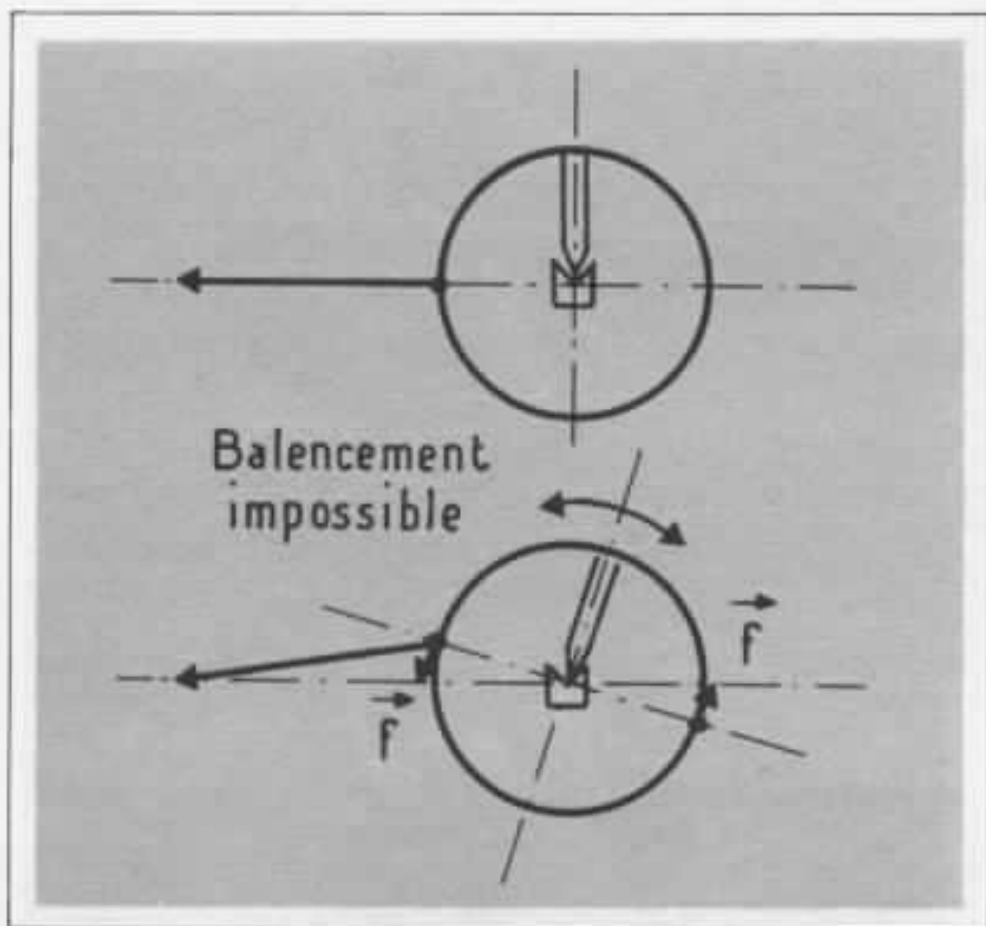


Fig. 6 : L'attache de l'antiskating s'oppose à tout balancement latéral



Vue de la partie arrière et de la masselotte de réglage d'inertie.

est monté sous le pivot en alignement avec l'axe vertical. Il plonge dans un fluide visqueux contenu dans le pilier du bras.

Nous avons mentionné dans le n° 6 que l'action de l'amortissement devait être plus efficace dans le plan vertical que dans le plan horizontal. Pour cela, la forme même de l'amortisseur a été calculée d'après une loi statistique. S.P. Lipshitz dans sa publication à l'AES : *Impulse Response of the Pickup Arm-Cartridge Systems*, démontre que le facteur d'amortissement optimal est théoriquement le facteur critique de valeur unité ; avec des composantes, facteurs d'amortissement de l'équipage mobile d'une part et du bras d'autre part, quasiment égales.

Cela pour bien montrer qu'il serait utopique de ne régler l'amortissement global qu'en fonction de la seule valeur de la souplesse de la cellule. Dans l'état actuel des choses où les constructeurs de phonolecteurs ne donnent que des renseignements sommaires sur les spécifications de leur produit, il est impossible d'étalonner l'amortissement d'un bras avec rigueur. Le modèle tel qu'il est disponible, est conçu pour satisfaire aux cas les plus fréquents. Cependant rien n'interdit à l'utilisateur de jouer sur la quantité de fluide pour adapter aussi précisément que possible l'amortissement.

Un large passage est ménagé, au centre de l'amortisseur pour les fils de modulation, comme le montre la figure 2. Le remplissage du fluide s'effectue avec une seringue sur laquelle est adaptée une fine durite.

7 - DIVERS

Pour compléter cette description, indiquons que le lève-bras adopté est manuel. Il s'avère que les systèmes oléo-pneumatiques sont souvent sujet à problèmes : trop rapide ou trop lent, risque

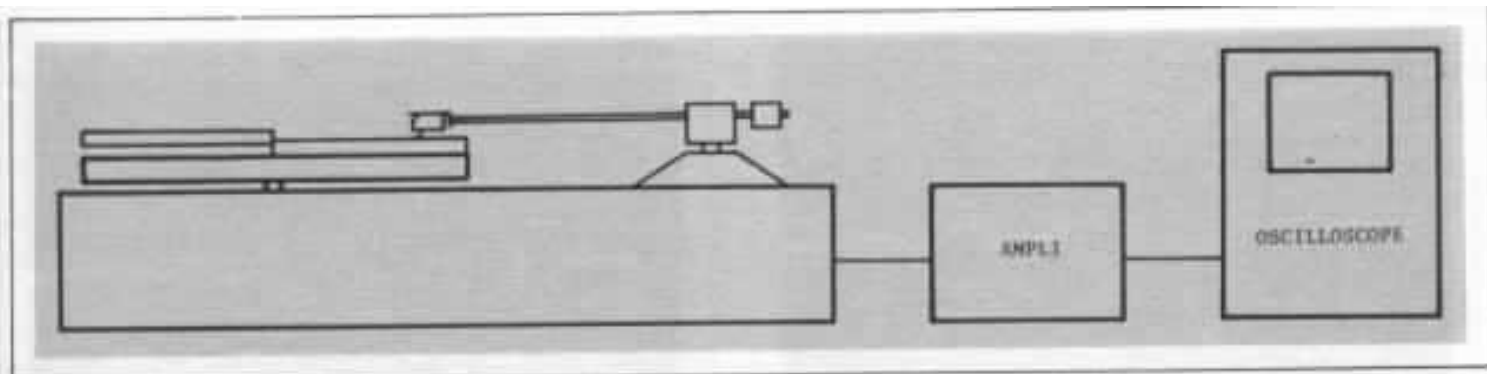


Fig. 7a : Test de la marche d'escalier, aucun filtre passe-bas n'est utilisé pour mieux mettre en évidence les diverses perturbations.

de fuite, secousses... Un lève-bras manuel bien qu'il puisse sembler moins pratique, permet en revanche de poser avec précision la pointe lectrice sur une plage sensiblement excentrée par exemple.

Ajoutons que l'implantation du bras sur la platine ne nécessite qu'un seul trou circulaire. Le bras est aisément réglable en hauteur ce qui facilite grandement les choses pour obtenir l'angle de lecture le plus juste possible.

Tous les contacts sont dorés, le culot est démontable et permet l'adaptation, si on le souhaite, de tous types de cordon par soudure.

8 - METHODE DE TEST ET DE CONTROLE

a - Méthode utilisée

Pour analyser le comportement transitoire d'un système bras-cellule une méthode simple et originale est proposée par Paul Ladegaard de Bruel et Kjaer.

Un disque est incisé pour créer une marche d'escalier d'environ 0,2 mm. Il constitue ainsi un système exciteur simple et efficace très représentatif du comportement effectif. La figure 7 représente la coupe du disque et la réponse type délivrée par la cellule dont on peut déduire :

La fréquence de résonance : le

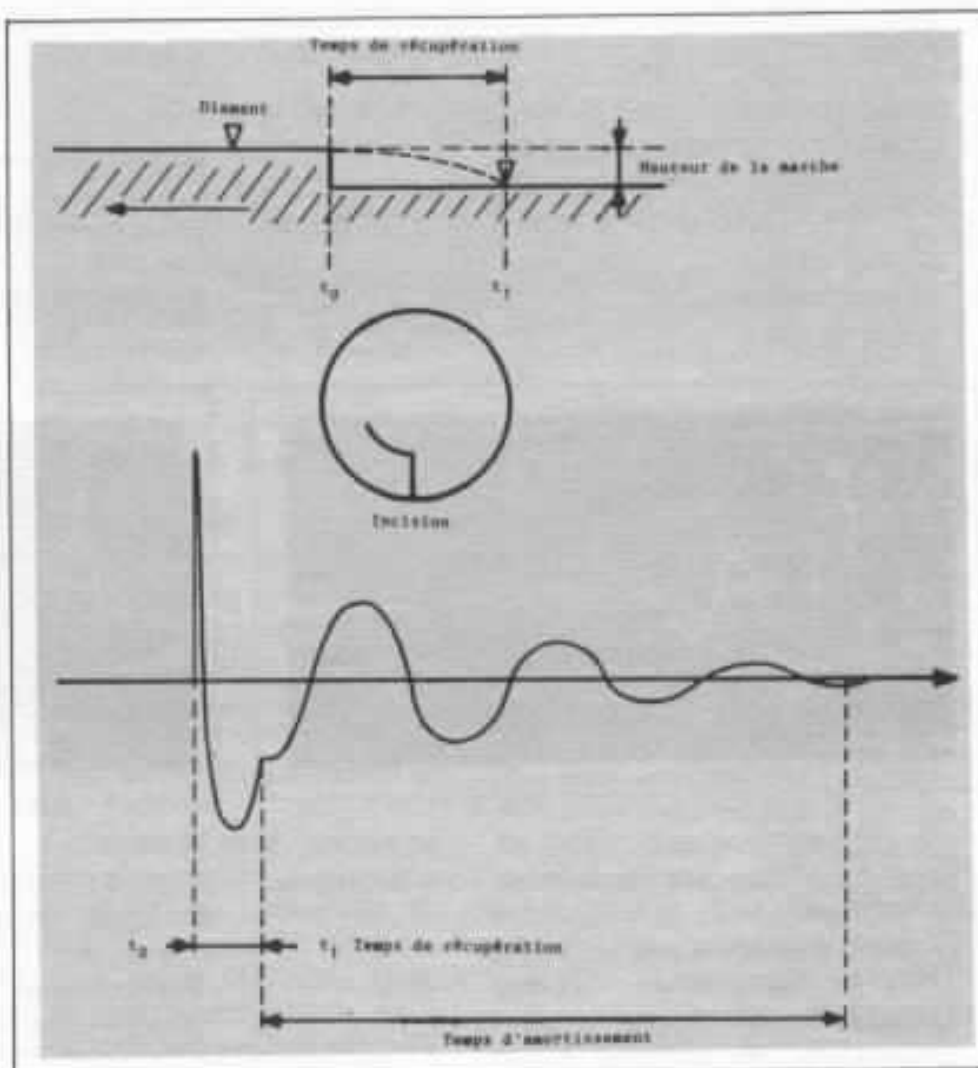


Fig. 7b : Test de la marche d'escalier, définition des différents paramètres.

système bras-cellule est excité sur sa fréquence de résonance, la réponse temporelle permet de déterminer aisément cette fréquence. (10 Hz correspond à 100 ms)

Le temps de récupération : c'est le temps pendant lequel le

diamant ne touche plus le disque. C'est une donnée très importante car elle renseigne sur la rapidité de réponse du bras. Celle-ci rappelons-le, dépend en grande partie de la position dans l'espace du centre de gravité.

Le temps d'amortissement : c'est



Photo 1 - Bras Woodless Lurné avec cellule Shure M95ED, souplesse $30 \cdot 10^{-6}$ cm/dyne, masse : 6 g, force d'appui 1,75 g. Bras non amorti.

- Fréquence de résonance du système — 10 Hz
- Temps de récupération — 30 ms
- Temps d'amortissement — 500 ms
- 1 carreau = 100 ms, marche de 0,3 mm pour tous les cas.

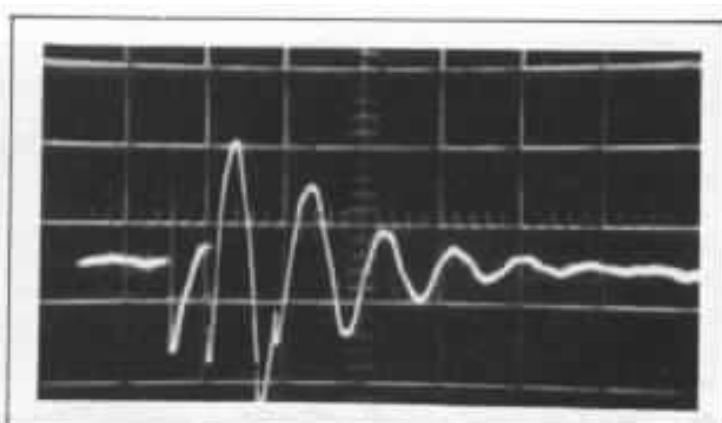


Photo 3 - Cellule Stanton 881 S, masse 5,7 g, force d'appui 1,5 g, balai retiré bras amorti

- Fréquence de résonance — 10 Hz.
- Cette photo montre la difficulté du test, l'escalier est trop important, il y a deux rebonds.
- Malgré cet ébranlement considérable, les temps de récupération et d'amortissement sont semblables aux photos 1 et 2. Le signal est toujours bien sinusoïdal et symétrique.

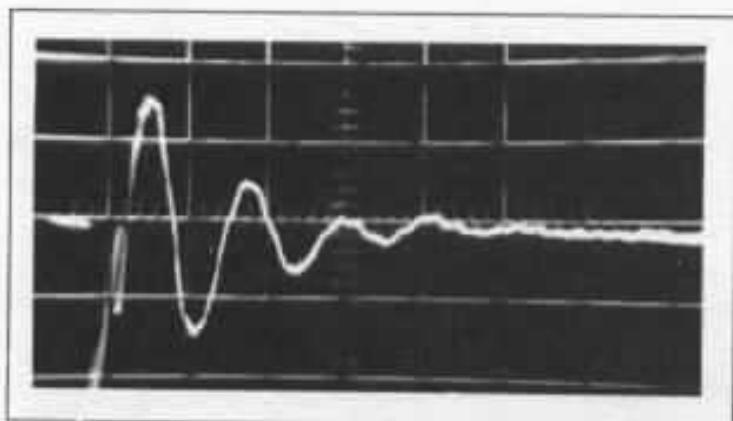


Photo 2 - Même combinaison qu'en 1 mais avec amortissement

- Fréquence de résonance — 10 Hz
- Temps de récupération — 30 ms
- Temps d'amortissement — 400 ms

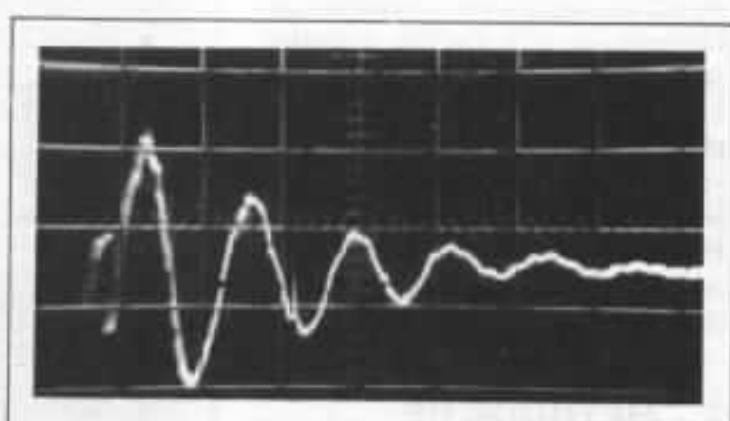


Photo 4 : Cellule JVC 4 MD 10 X, souplesse $35 \cdot 10^{-6}$ cm/dyne, masse 8 g, force d'appui utilisée 1,75 g, bras amorti.

- Fréquence de résonance — 9 Hz
- Temps d'amortissement — 650 ms



Photo 5 : Cellule Entré 1, Type à bobine mobile, souplesse $10 \cdot 10^{-6}$ cm/dyne, masse 5,8 g, force d'appui utilisée 2 g, bras amorti.

- Fréquence de résonances — 9 Hz
- Temps d'amortissement — 600 ms.

le temps que met le système pour reprendre sa position d'équilibre.

Forme d'onde : l'oscillation amortie est théoriquement sinusoïdale. Sa régularité, sa forme et surtout sa symétrie sont conditionnées par la répartition des masses du bras et ses résonances parasites. La figure 8 représente la réponse de trois systèmes de haute qualité, soumis à ce test effectué par Bruel et Kjaer.

b - Conditions de mesure

Contrairement à la méthode de Bruel et Kjaer, il n'a pas été employé de filtre passe-bas à 20 Hz. Cela pour encore mieux mettre en évidence toutes les perturbations pouvant intervenir. Le test ainsi effectué en est donc que plus dur. Le frémissement apparaissant sur la courbe provient du frottement, bruit de fond, poussière.

Le dénivelé de la marche d'escalier a été porté à 0,3 mm au lieu de 0,2 mm employé par Bruel et Kjaer. Cela pour pousser le système dans ses derniers retranchements.

Pour l'ensemble des tests effectués, la fréquence de résonance a été réglée aux environs de 10 Hz compte-tenu de la souplesse de la cellule utilisée. C'est une valeur moyenne, correcte mais non optimale.

c - Résultats

Les photos de 1 à 5 montrent les diverses réponses pour quatre cellules. Une remarque concernant les photos 1 et 2 qui diffèrent, en ce que l'amortissement n'a pas été appliqué en 1, la différence est peu visible, seul un bras qui n'a pas été très bien étudié gagne beaucoup d'un amortissement. D'autre part l'amortissement tel qu'il est, n'a pas été conçu pour des secousses aussi sévères.

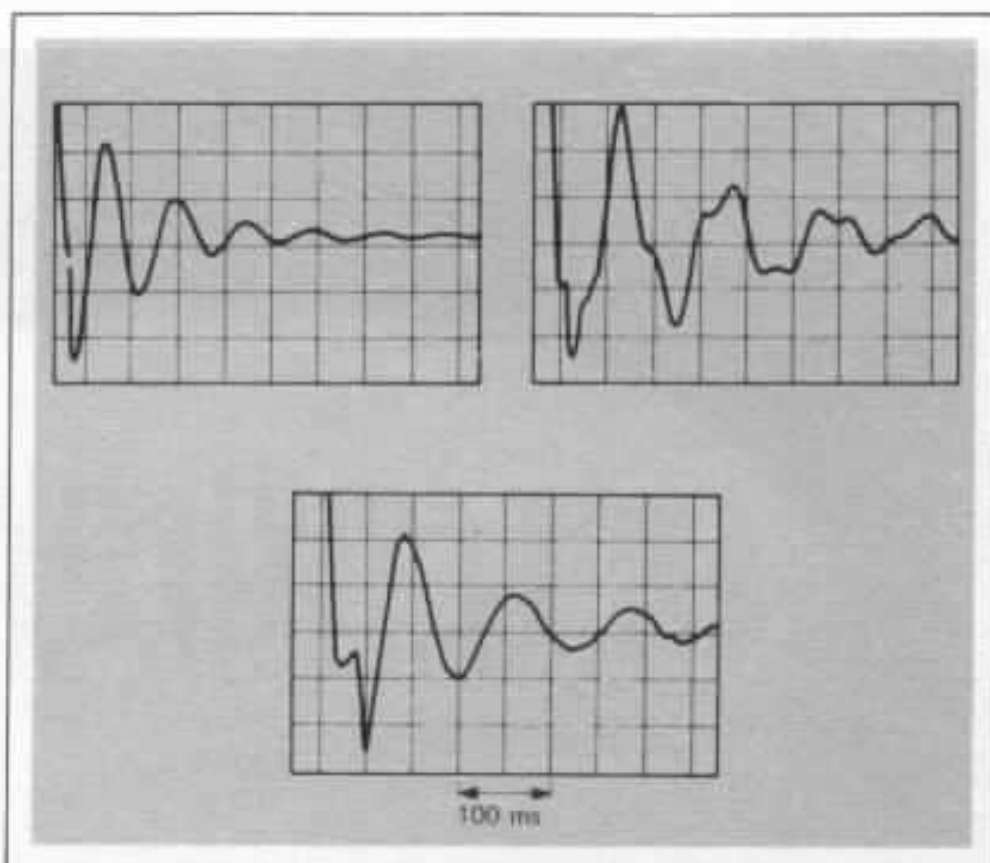


Fig. 8 : Formes de réponse pour trois ensembles bras-cellule différents publiés par Bruel et Kjaer (marche de 0,2 mm)

d - Conclusion

- Quelles que soient la masse et la souplesse de la cellule, on vérifie que la fréquence de résonance de l'ensemble lecteur est effectivement ajustable. Dans tous les cas la fréquence a pu être fixée aux alentours immédiats de 10 Hz.

- Le temps de récupération est extrêmement rapide. Il peut être évalué pour les conditions de mesures ci-dessus à 30 ms pour une marche de 0,3 mm. Dans bien des cas, cette valeur est à peine approchée avec un dénivelé de 0,2 mm.

- Les remarques relatives au temps d'amortissement de 500 à 600 ms sont similaires.

- En faisant abstraction du frémissement des tracés (absence de filtre passe-bas) on remarquera dans tous les cas la bonne forme globale de l'onde amortie, ainsi que sa régularité en fréquence et sa parfaite symétrie.

Notons pour conclure en matière de tests que ceux-ci, ne font que confirmer ou infirmer

la valeur d'une théorie et la justesse de son application.

9 - CONCLUSION

De l'expérience de Pierre Lurné, retracée dans ces deux articles, nous pensons que le lecteur aura compris que l'élaboration d'un bras ne relève en rien du secret d'alcôve. Chacun des problèmes pouvant apparaître est explicable par les notions de physique des vibrations élémentaires.

La complexité réside dans le grand nombre de paramètres interdépendants mis en jeu. On ne saurait trop insister sur la notion de système, trop souvent négligée par le marketing qui met en exergue tel ou tel point farmineux indépendamment du contexte.

Nous remercions Pierre Lurné pour tous les documents et renseignements qu'il a bien voulu nous transmettre pour la réalisation de cet article, ainsi que la société Woodless qui distribue ce bras.

**Page non
disponible**

Vibrations et table de lecture

G. Altieri

L'écoute de la musique au moyen d'installation de haute fidélité est devenue pour beaucoup d'audiophiles un sujet de recherche passionnant et complexe. On recherche la perfection dans la reproduction d'un espace sonore. Cependant, on sait que les éléments qui définissent l'image acoustique obtenue sont encore impossibles à déterminer avec précision, étant donné leur nombre et même leur nature qui échappent très souvent à nos moyens de mesure. L'approche de l'image désirée passe par la conception de transducteurs, préamplificateurs, amplificateurs, égaliseurs, platines et autres matériels techniques capables de reproduire de la meilleure façon possible les signaux enregistrés sur un support quelconque. Dans la plupart des cas l'audiophile inquiet doit se contenter d'effectuer un bon choix parmi le matériel offert sur le marché. Nous ne concevons pas la construction «à la maison» d'une platine tourne-disque ou d'une cellule de lecture. D'autre part, les réalisations électroniques actuelles bien que permettant des modifications intelligentes nous placent dans une position éloignée de celle de l'amateur-bricoleur des années 50. Mais, les avances technologiques et le développement du marché, loin d'éliminer l'esprit d'invention ou d'atténuer la quête de la perfection sonore stimulent la «personnalisation» du matériel à travers «les détails qui font la différence». Les câbles de liaison, les couvre-plateaux, les systèmes d'atténuation de vibrations parasites sont, entre autres, de véritables catalyseurs qui permettent à une bonne chaîne de mettre en évidence ses possibilités dans les meilleures conditions.

Dans cette voie de recherche expérimentale qui dépasse le stade de la simple sélection des maillons, nous signalons le rôle d'une masselotte de poids relativement élevé qui placée au centre de la platine contribue à la stabilisation mécanique du disque.

Le stabilisateur de disque

L'objet en question, réalisé pour cette étude, se présente sous la forme d'un cylindre de 8 centimètres de diamètre et 2,7 centimètres de hauteur. Il est construit en alliage de plomb, antimoine et étain et représente un poids de 980 grammes. Le bloc métallique est enveloppé dans une housse en peau de chamois.

Pour interpréter l'effet de cette masse dans la lecture d'un disque, il est bon de rappeler quelques principes qui sont à la base de cette première opération faisant partie du processus de reproduction musicale.

L'importance des composants passifs».

La cellule transforme en signal électrique les vibrations mécaniques arrivant à la pointe de lecture. Théoriquement l'information reçue par la pointe est celle qui a été gravée sur le disque et devrait représenter le message musical pur obtenu lors de l'enregistrement. Cependant, le disque en tant que support des oscillations contribue à modifier le résultat final de la lecture.

De plus le disque constitue en lui-même, un système mécanique qui est en liaison avec les éléments qui forment l'ensemble de lecture. C'est ainsi que lorsqu'un signal passe du sillon à l'amplificateur il est soumis à l'influence des propriétés mécaniques de la cellule, du bras de lecture, du socle, du plateau et du couvre-plateau. Nous avons déjà dit que le système intégré par tous ces

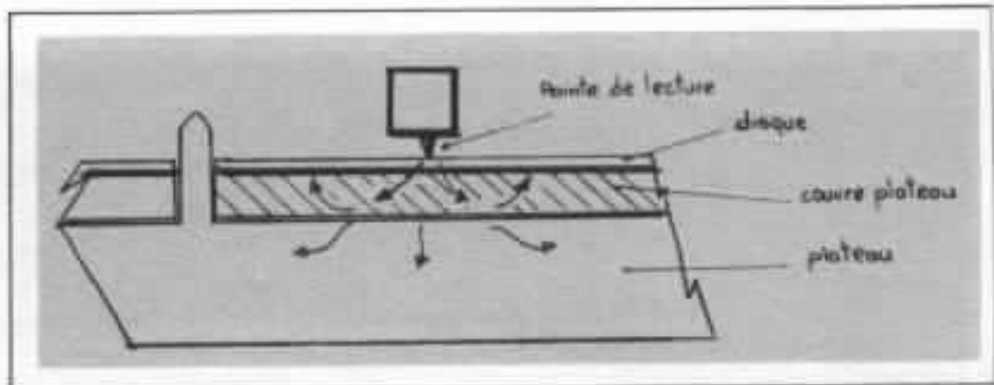


Fig. 1 - Vibrations produites lors de la lecture d'un disque qui affectent le système plateau, couvre-plateau, disque.

éléments est défini par un nombre de paramètres très élevé qui résulte de la structure particulière à chaque composant et des interactions mutuelles au sein de l'ensemble complet.

Le sous ensemble disque-couvre-plateau-plateau renferme en lui-même un groupe de propriétés mécaniques qui sont directement liées au résultat final de la chaîne complète.

Ceci est mis en évidence par les différences sensibles qui accompagnent l'écoute comparative avec divers types de couvre-plateaux.

Le couvre-plateau joue un rôle d'adaptation physique du disque au plateau. Ses propriétés élastiques sont responsables du contrôle des vibrations parasites qui, sortant du disque, risquent de polluer la lecture des sillons qui se trouve dans le chemin de propagation des oscillations.

Nous savons aussi que les couvre-plateaux viennent compenser, dans une certaine mesure, l'impossibilité pratique de construire des plateaux très lourds. Un plateau d'une vingtaine de kilos rend inutile l'interposition d'élément d'adaptation entre le disque et le plateau lui-même. Naturellement un plateau de cette nature est incompatible dans une chaîne haute fidélité et seules les machines de gravure sont équipées d'un tel dispositif.

De plus les audiophiles remarqueront d'eux-mêmes que la

qualité sonore des anciens disques est indéniable. Ces disques sont construits à partir de matériaux plus durs que ceux utilisés de nos jours et sont également plus épais que les disques d'aujourd'hui.

Toutes ces observations ne font que mettre en évidence l'intervention des différents paramètres dans le comportement vibratoire de l'ensemble. Il est clair que le phénomène physique peut s'interpréter en termes de rapports de masse, élasticité et forme des différents composants. Mais l'effet acoustique définitif est loin d'être facilement rapporté aux équations qui expriment le comportement vibratoire de cette partie du système de lecture. Malgré tout les différences au niveau de l'écoute existent et elles sont parfois très importantes. Nous estimons que l'expérience personnelle est pour le moment le seul arbitre capable d'évaluer la meilleure combinaison des divers éléments.

La modification des propriétés

Une masse importante placée au centre du disque va modifier profondément le système que nous venons de décrire, par rapport à sa position initiale.

On ne note aucun changement dans la nature physique du disque simplement fortement plaqué contre le couvre-plateau. L

est soumis ainsi à une pression qui modifie les anciennes conditions de couplage. Le disque, le couvre-plateau et le plateau constituent dans la nouvelle situation un ensemble plus solidement rapproché ; de plus la masse du tout a été remarquablement augmentée.

Nous avons conçu une série d'expériences pour montrer un certain aspect des modifications apportées pour notre masse complémentaire. Une platine de bonne qualité à entraînement direct nous a servi pour matérialiser nos tests. Elle est équipée d'un couvre-plateau d'origine, et nous avons utilisé un disque 33 tours normal au cours de tous les essais.

Les expériences consistent à exciter mécaniquement le disque à l'aide d'un système capable de produire un choc de caractéristiques précises en des points choisis de la surface du disque (Fig. 2). Les conditions expérimentales sont indiquées dans le tableau suivant :

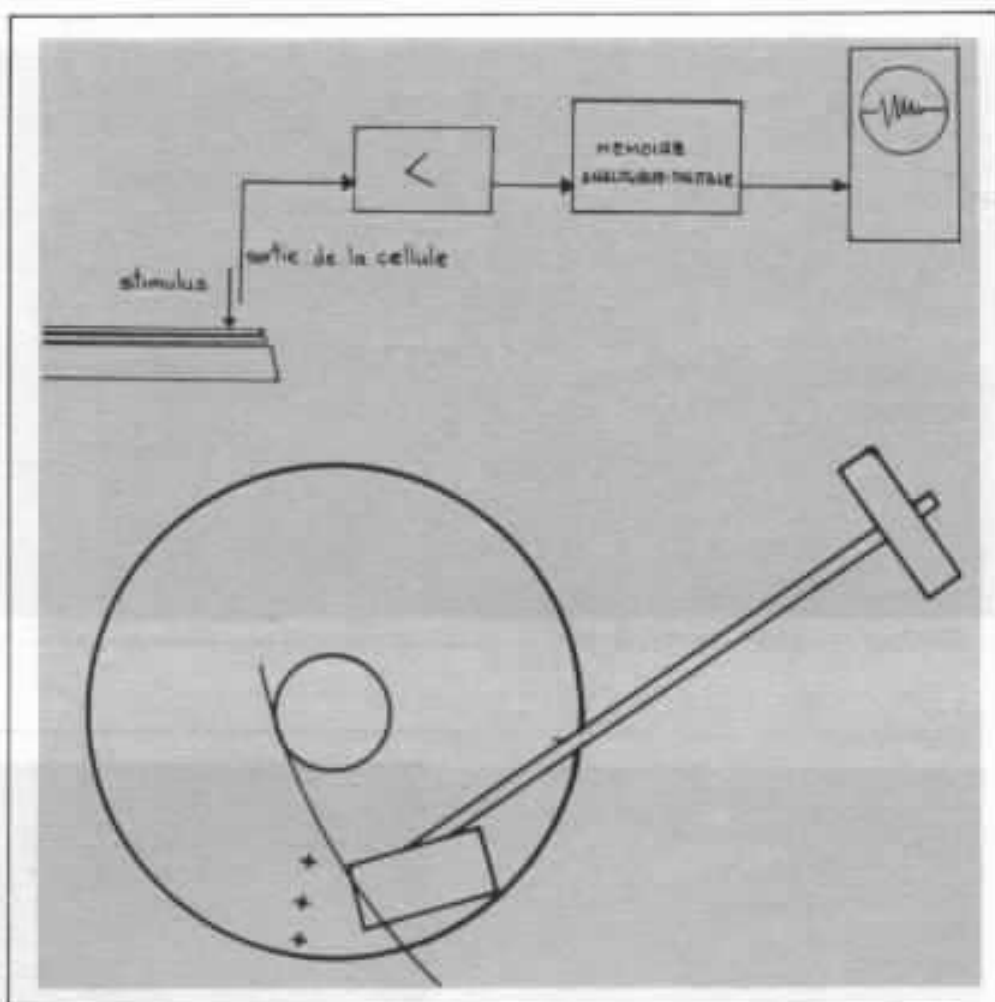


Fig. 2 - Dispositif expérimental utilisé lors des tests.

Expérience	Impact	Position de la pointe de lecture	Condition
I A	à 14 cm du centre	14 cm du centre	normale
I B	"	"	avec poids
II A	à 11 cm du centre	11 cm du centre	normale
II B	"	"	avec poids
III A	à 8 cm du centre	8 cm du centre	normale
III B	"	"	avec poids

La sortie de la cellule est reliée à un préamplificateur, le signal qu'il délivre est capté dans une mémoire analogique-digitale capable de garder pendant tout le temps nécessaire à l'analyse un signal qui a duré quelques millisecondes.

Le phénomène, une fois mémorisé, est contrôlé à volonté et visualisé sur un écran cathodique les résultats montrant clairement le changement du comportement mécanique provoqué par le stabilisateur, sont exprimés dans les figures 3, 4, 5 et 6.

Il est nécessaire de remarquer que les performances originales de la platine, notamment la stabilité de la vitesse de rotation, n'ont pas été altérées par l'adjonction du poids.

De cette série d'expériences, nous pouvons conclure :

- 1. Le comportement vibratoire du système disque, couvre-plateau, plateau n'est pas celui d'un système passif, bien au contraire, en fonction de la distance de l'impact au pivot, les résultats peuvent être très différents.
- 2. Ce comportement dyna-

mique est grandement modifié par l'adjonction d'une masselotte sans qu'il soit possible, pour l'instant, de lier cette modification de la réponse à un paramètre aux conséquences audibles bien définies.

Par ailleurs, bien que l'excitation soit constante pour chacun des cas, sa forme n'est pas déterminée de manière précise.

Une deuxième série d'expériences nous montre dans la pratique les différences obtenues lorsqu'on change le couvre-plateau tout en utilisant la même platine équipée des mêmes bras et cellules. La comparaison est faite avec le système chargé du poids stabilisateur (Fig. 7 A, B et C) tout en signalant un premier résultat obtenu sans la charge complémentaire.

Nous voyons, alors, que le disque ne se comporte pas comme un élément uniforme, du point de vue vibratoire, dans tous les

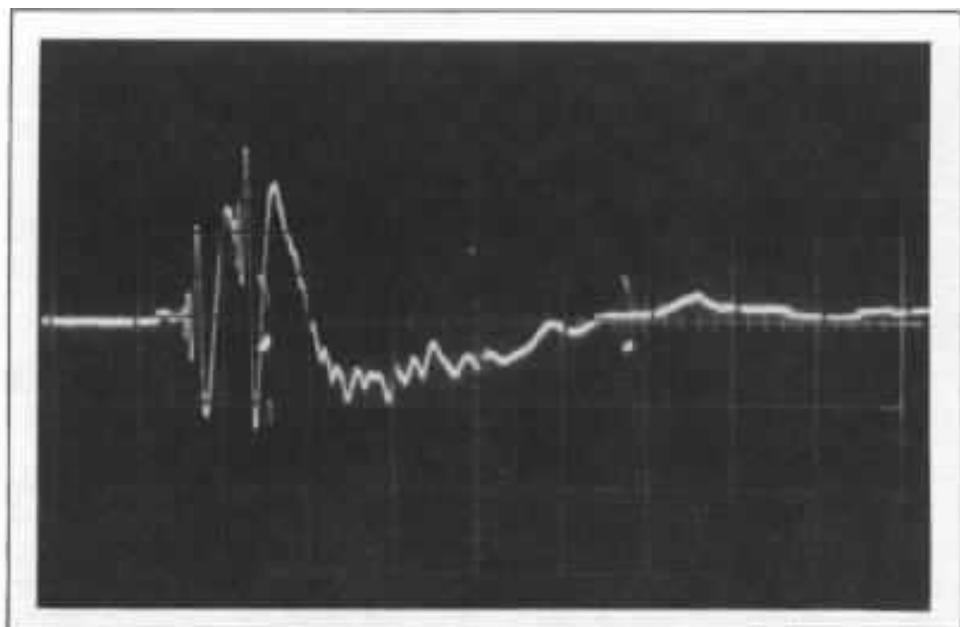


Fig. 3 A - Impact sur le bord du disque capté par la pointe de lecture, dans les condition normales, 1 cm \rightarrow 2 ms

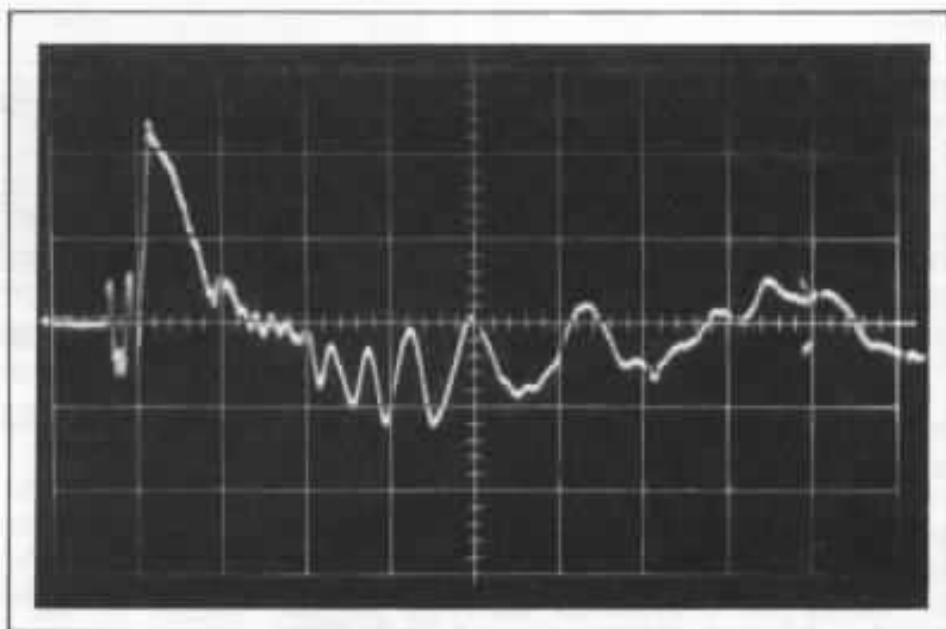


Fig. 3 B - Même conditions qu'en 3 A mais avec le stabilisateur, 1 cm \rightarrow 2 ms

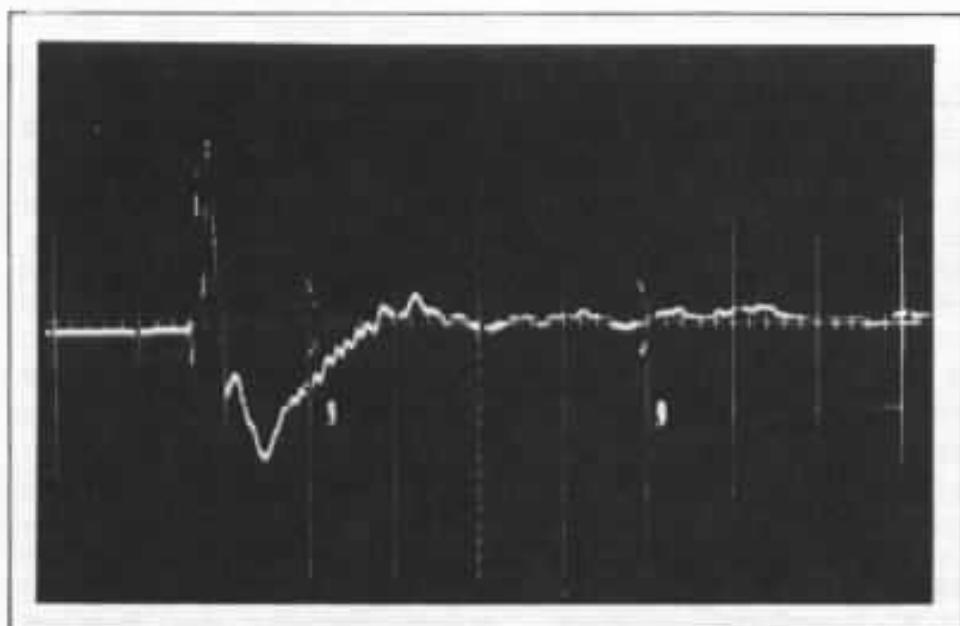


Fig. 4 A - Impact au milieu du disque capté par la pointe de lecture dans les conditions normales 1 cm \rightarrow 2 ms

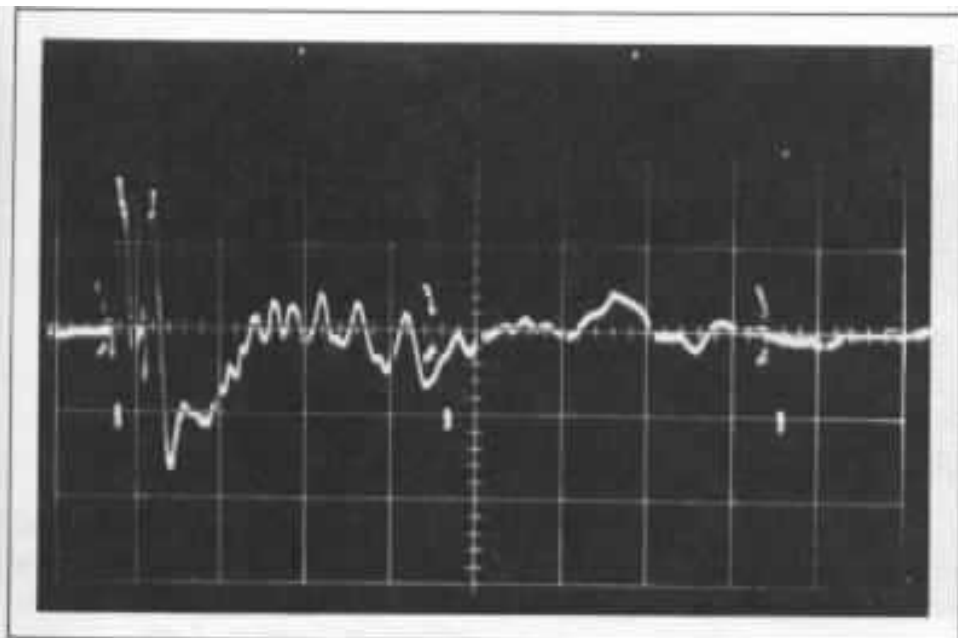


Fig. 4 B - Mêmes conditions qu'en 4 A mais avec le stabilisateur 1 cm → 2 ms

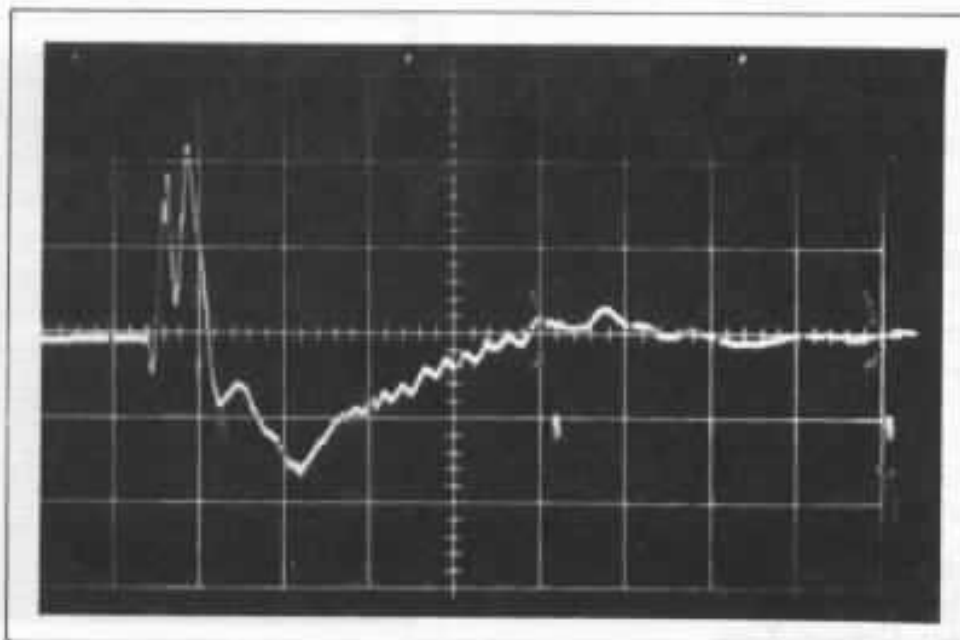


Fig. 5 A - Mêmes conditions qu'en 4 A mais échelle différente 1 cm → 1 ms

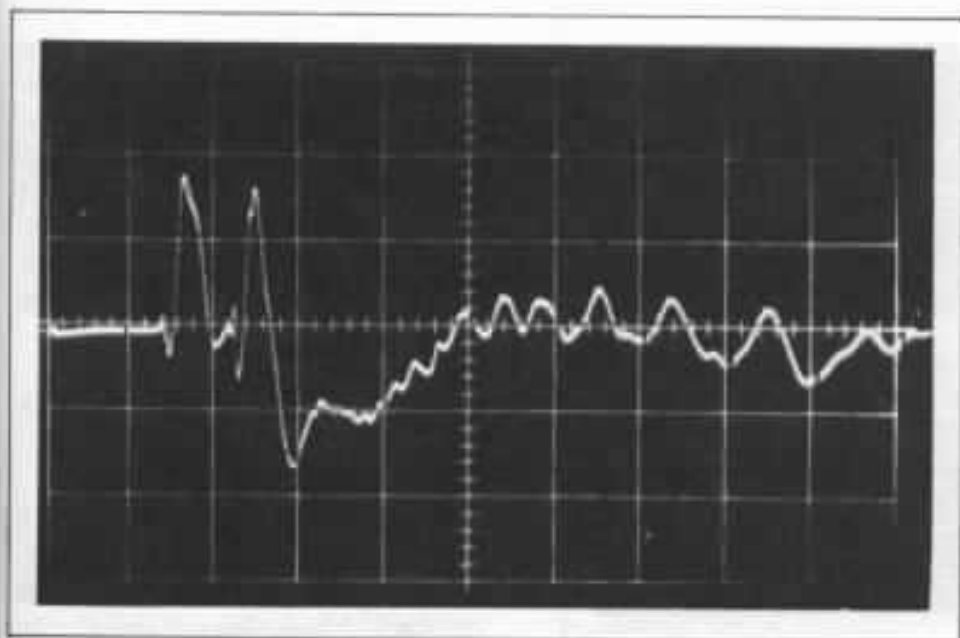


Fig. 5 B - Mêmes conditions qu'en 4 B mais échelle différente 1 cm → 1 ms

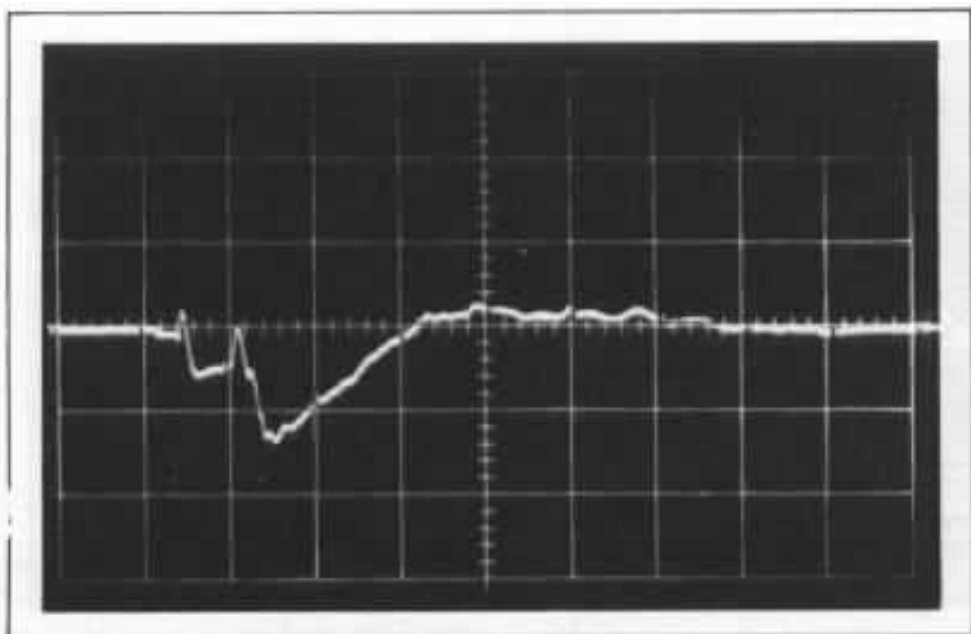


Fig. 6 A - Impact proche du centre du disque capté par la pointe de lecture dans les conditions normales 1 cm → 1 ms

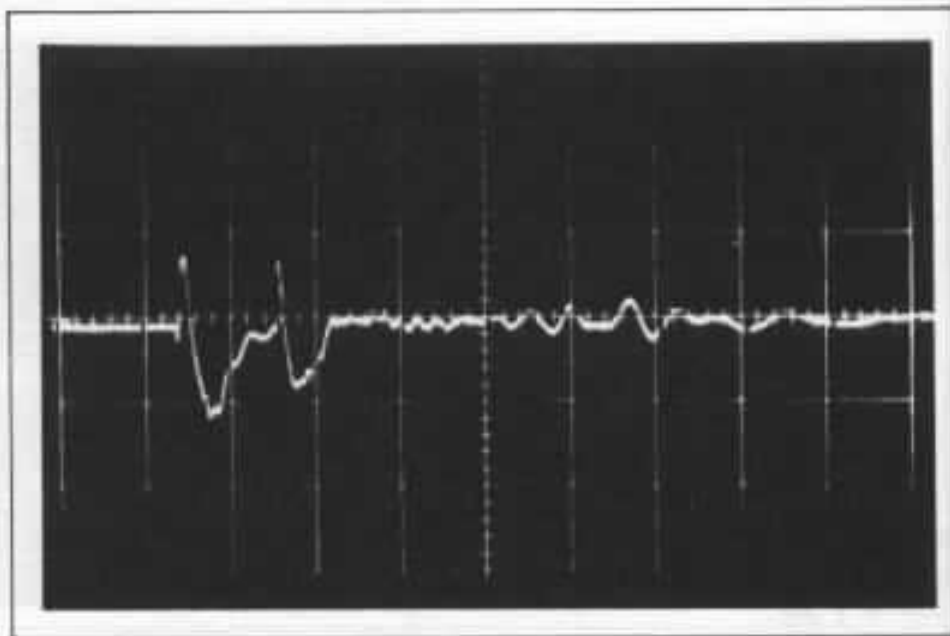


Fig. 6 B - Même conditions qu'en 6 A mais avec le stabilisateur 1 cm → 1 ms

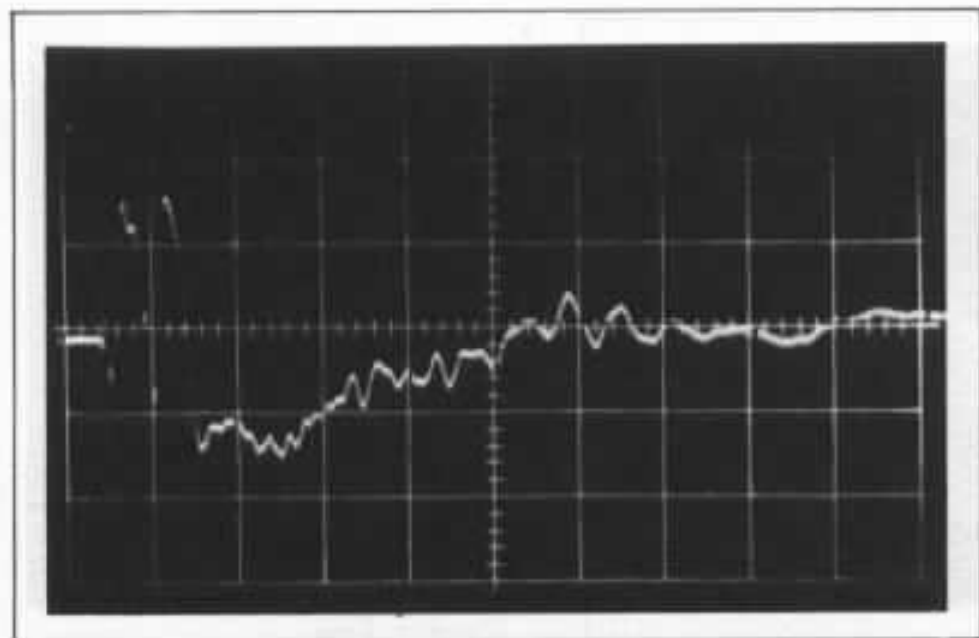


Fig. 7 A - Ensemble avec couvercle plateau 1 sans stabilisateur

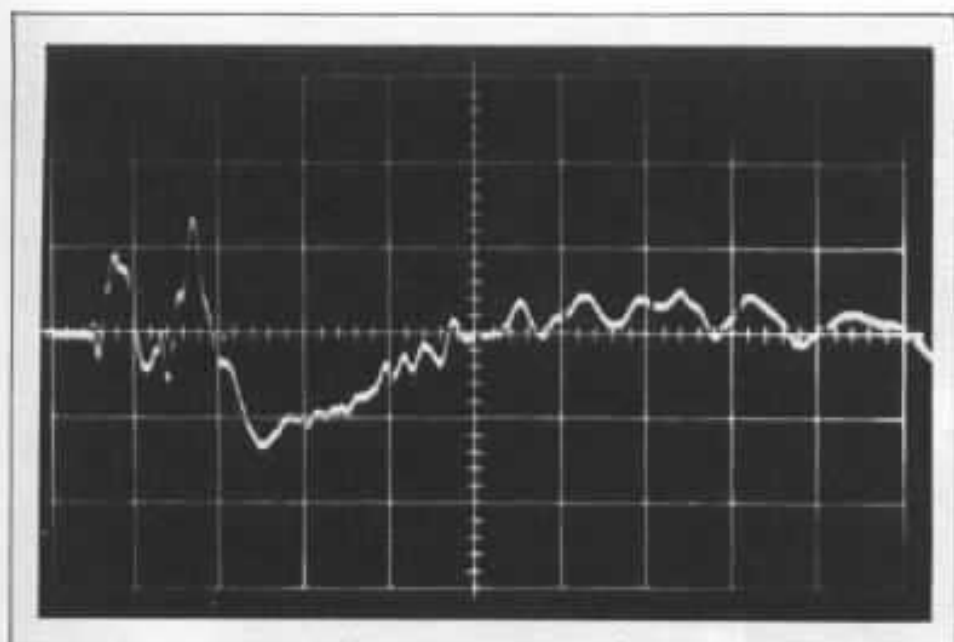


Fig. 7 B - Mêmes conditions qu'en 7 A mais avec stabilisateur

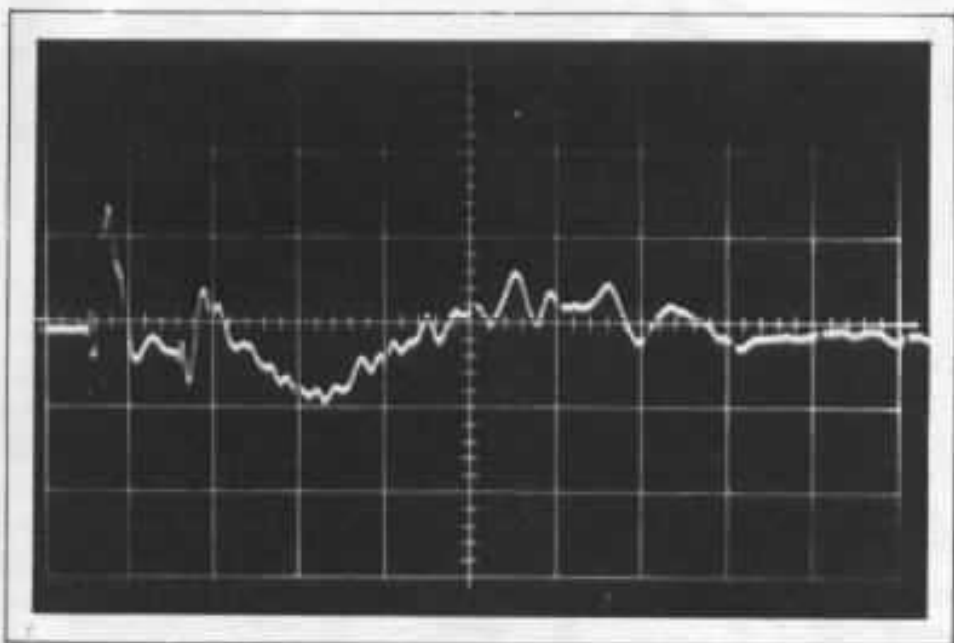


Fig. 7 C - Même conditions qu'en 7 B mais avec couvre-plateau 2.

points de sa surface, et que notre masse entraîne une modification objective des propriétés mécaniques. Celles-ci sont évidemment la conséquence de l'association des nombreux facteurs semblables à ceux indiqués dans les derniers essais.

Conséquences à l'écoute

Pour évaluer subjectivement l'intervention du stabilisateur de disque nous avons fait appel au jugement de plusieurs personnes qui n'étaient pas comme nous,

directement concernées par les résultats. Notamment, nous remercions M. Fardeau pour sa collaboration. Audiophile et mélomane passionné, il possède les moyens d'écoute et une expérience qui, de toute évidence sont nécessaires pour apprécier les nuances sonores attribuables à la masse additionnelle.

Ces tests ont été effectués sur la base des oeuvres suivantes :

- Concerto pour harpe et orchestre de Boildeau
- Macbeth de Verdi
- Danses de la Renaissance

- The very best of the Beach Boys

- Répertoire de France Gall et Yves Simon.

Les types de musique, gravures et particularités d'enregistrement donnent une vision assez large des résultats que l'on peut espérer de la modification apportée.

Dans certains cas, la dimension acquise par les détails musicaux ou les points précis d'enregistrement (qui généralement ne sont que difficilement mis en évidence sur le plan dynamique) est frappante.

Nous avons trouvé dans la voix des sopranos des nuances qui passent inaperçues dans des conditions de lecture normales, en effet, la voix s'éclaircit, peut être à cause d'une amélioration dans la reproduction des transitoires dans la plage des fréquences moyennes.

Certains instruments sont particulièrement favorisés, comme le clavecin qui se manifeste avec une sonorité adoucie tandis que le naturel des attaques semble accru.

En général, nous avons apprécié l'établissement d'un espace sonore plus uniforme et mieux reporté dans la salle d'écoute.

Il est à signaler qu'on peut trouver des effets différents dans les divers cas, et seule l'expérience personnelle et les oreilles exercées peuvent à l'aide d'une bonne chaîne, déterminer le meilleur mariage entre les éléments, passifs à première vue, mais qui pèsent fortement dans la qualité finale du rendu acoustique.

Pour conclure, précisons qu'il ne s'agit là que d'une première approche. Les mesures préliminaires que nous avons effectuées n'avaient pour but que de mettre en évidence la modification apportée par l'adjonction d'une masse. L'écoute semble dénoter une amélioration sensible, laquelle justifierait des investigations plus poussées.

**Page non
disponible**

Vibrations des cônes de haut-parleurs

Investigations holographiques

Jacques Mahul

Le haut-parleur électrodynamique à bobine mobile et à cône a déjà fait couler beaucoup d'encre depuis sa création. Très souvent critiqué, il a été victime de nombreux préjugés comme il a pu être encensé selon les époques, les modes et les impératifs commerciaux. Les critiques et les cabales ont été et sont d'autant plus violentes que personne ne peut apporter de véritables preuves scientifiques et faire de véritables corrélations devant la faiblesse des mesures imaginées jusqu'alors. Il est donc absolument nécessaire de faire progresser les mesures actuelles et de se libérer de la sacro sainte «courbe de réponse». La tâche est particulièrement délicate quand on connaît le nombre de paramètres que possède un haut-parleur et l'impossibilité que l'on a à les mesurer. Ces dernières années l'holographie a permis de faire un pas en avant dans de nombreuses disciplines scientifiques. Elle nous permet actuellement de mieux connaître certains modes d'ondes stationnaires dans les cônes des membranes. Mais cela n'est pas sans difficulté et nous allons montrer les limites d'un tel type de mesures.

Quest-ce que l'holographie ?

L'holographie est une méthode de photographie qui n'enregistre pas une véritable image du sujet comme le ferait la méthode classique, deux rayons lumineux cohérents sont produits à partir d'un même laser, l'un est réfléchi par l'objet, l'autre est envoyé directement sur la plaque. L'image ainsi créée s'appelle hologramme. Il est bon de préciser que l'on ne

regarde pas un hologramme mais qu'on visualise à travers celui-ci la scène reconstruite, suspendue dans l'espace derrière lui, en trois dimensions. Cette méthode de photographie utilise, en fait, les interférences entre les deux rayons lumineux pour donner une image en relief. Les travaux de P.A. Fryer ont permis de mettre au point une méthodologie de mesure que nous allons décrire ci-dessous et qu'il a été difficile de rendre opérationnelle.

Systèmes d'analyse des vibrations

Dans la mesure des vibrations par analyse holographique il existe deux modes fondamentaux d'approche. Le premier des deux est appelé la méthode «time averaged» ou la plaque photographique est simplement exposée à l'objet vibrant (mais qui ne se déforme pas). L'hologramme obtenu est une sorte de moyenne de toutes les positions

occupées par l'objet pendant la durée de l'exposition. Il est possible de montrer que l'intensité des lignes ou des franges repérées sur l'objet suit le carré d'une fonction du Bessel d'ordre zéro du mouvement de l'objet. En comparant ces franges avec celles dites «cosinus carré» obtenues par une simple surimpression avec un quelconque mouvement entre les expositions, on peut constater qu'avec cette méthode surnommée «time averaged» les franges correspondantes à des grandes amplitudes de l'objet seront reconstituées avec une intensité faible et allant en diminuant. Tandis que les franges équivalentes réalisées par superposition, une fois avec l'objet stationnaire et une fois avec l'amplitude maximale de vibration gelée avec un stroboscope sont reconstruites avec une intensité égale en dehors des régions de grande vibration.

Quand on utilise la technique de l'holographie stroboscopique «dynamique» qui représente la deuxième méthode dont nous avons parlé précédemment, la plaque photographique est exposée à l'objet stationnaire une fois développée et retournée avec exactitude. L'objet est alors excité et la lumière du laser est renvoyée une fois par cycle, dans le cas usuel, gelant ainsi le mouvement à tout moment désiré. Les franges d'interférence sont alors apparentes puisqu'elles se produisent en temps réel entre l'objet stationnaire enregistré et l'objet vibrant gelé. La plaque photographique peut être exposée alternativement une fois à l'objet stationnaire une fois encore à l'objet vibrant gelé par le mouvement stroboscopique. Les deux images virtuelles sont alors reconstituées simultanément donnant un enregistrement permanent du dessin des interférences.

Les deux sortes d'holographie

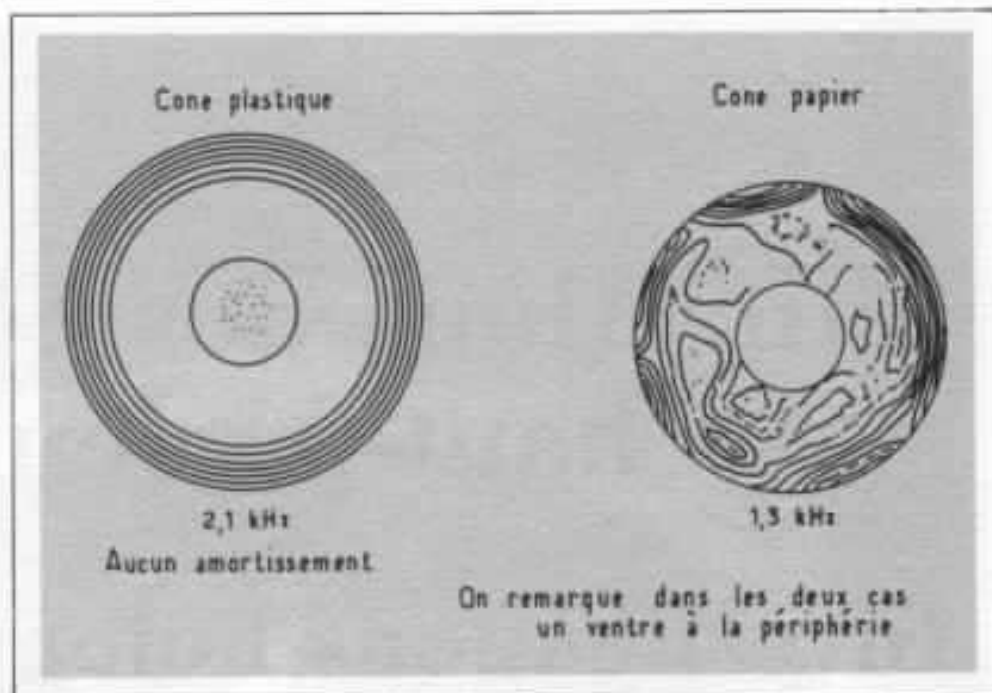


Fig. 1 Comportement vibratoire, caractéristique du cône plastique et du cône papier.

«moyennée» et «stroboscopique» ont été utilisées en même temps pour l'étude des cônes vibrants des haut-parleurs électrodynamiques. L'holographie dynamique à double exposition est rendue difficile par le glissement lent et aléatoire qui se produit dans le haut-parleur à cône et à double suspension classique sur une période d'environ dix minutes. Malheureusement il n'était pas possible d'obtenir un environnement à température et à humidité contrôlées qui aurait

pu corriger ce défaut, de sorte que l'établissement de la phase stroboscopique correcte et compatible avec un hologramme dynamique s'est vite avéré irréalisable. Pour supprimer cette difficulté à laquelle venaient s'ajouter les effets nocifs du bruit de l'amplificateur et les incertitudes sur la position de repos du cône, la technique de l'holographie à balayage a été utilisée.

Les systèmes à balayage

Pour réaliser un hologramme

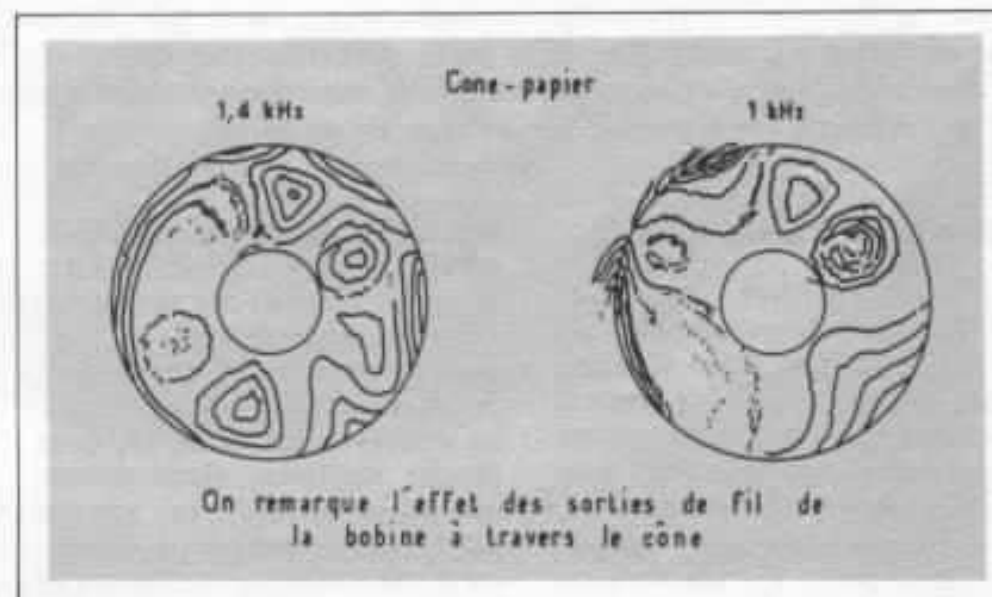


Fig. 2 Perturbations introduites par les sorties de fils.

à balayage, un disque muni de fentes radiales est placé juste devant la plaque photographique et les deux rayons de référence et de retour par l'objet passent à travers celui-ci et tombent en enregistrement partiel dans la plaque. Si une distance correspondant à celle entre deux fentes est suivie par une fente donnée, le long de l'hologramme, durant un cycle de vibration de l'objet et que des expositions de l'objet en position stable et en mouvement sont prises, alors des franges correspondant à une phase quelconque du cycle de vibration peuvent être vues dans la reconstruction en regardant la partie appropriée de l'hologramme. Il n'est pas nécessaire, alors, à la phase stroboscopique d'avoir une quelconque relation angulaire avec l'objet.

Le système initial réclame encore deux expositions et pour pallier à ce manque de souplesse une deuxième méthode dérivée a vu le jour. Si deux fentes du disque suivent un chemin correspondant à la distance entre deux fentes, pendant un cycle de vibration de l'objet, les systèmes de franges correspondant aux différences entre les deux phases du cycle de vibration de l'objet séparés de 180° apparaissent lors de la reconstitution. Alors la sensibilité est doublée et la nécessité d'une deuxième exposition devient superflue.

Un phénomène intéressant a été mis en évidence lors de la mise en place de ce système. Quand on déplace l'œil le long de l'hologramme, les systèmes de franges des hauts-parleurs classiques paraissent croître et décroître comme dans le système initial précédent mais aussi, à certains moments de vibration de l'objet, des franges sombres plus épaisses sans relation avec le modèle de base se sont vues éclaircir, blanchir. Les franges palissantes ont été assimilées au

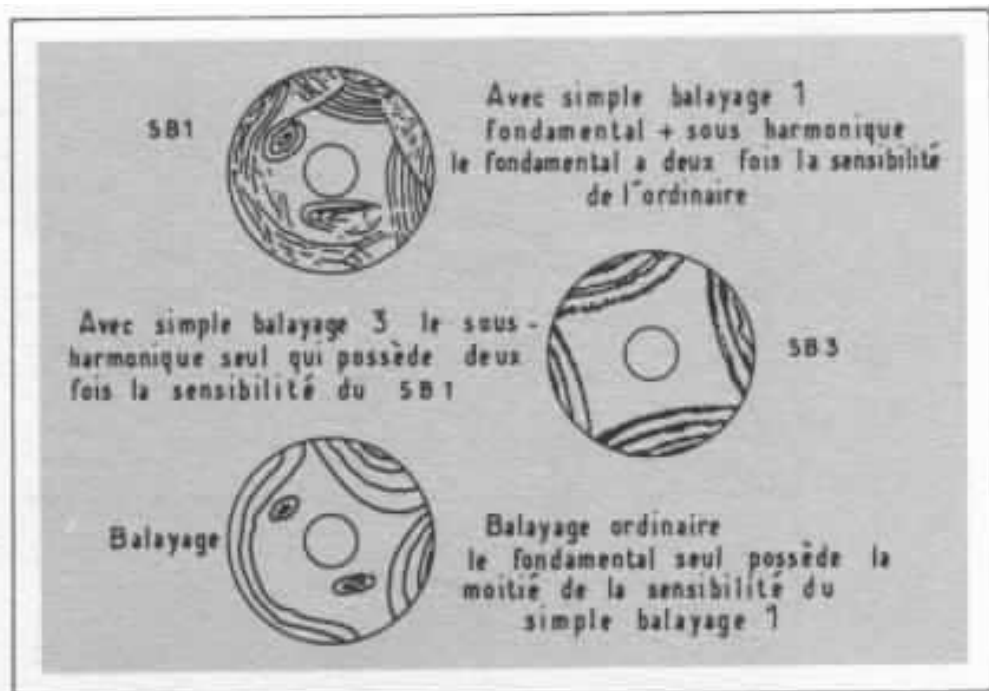


Fig. 3 Influences des sous harmoniques illustrées par la méthode de simple balayage.

point de vue phase aux vibrations de l'objet alors qu'elles croissaient et décroissaient lorsque l'œil se déplaçait le long de l'hologramme. Il est improbable que des harmoniques paires et impaires puissent engendrer ces franges. Le temps d'exposition final s'est révélé causer des changements, dépendant de l'amplitude, dans la brillance de la reconstitution ; mais ces changements sembleraient suivre les modèles formés par des franges ordinaires. Pour expliquer un tel phénomène le «on time» stroboscopique devrait être beaucoup plus long que ce qui fut utilisé.

Les sous harmoniques

Il est connu que des sous-harmoniques apparaissent quand le haut-parleur est en vibration et ceci est confirmé par le fait que par exemple les amplitudes de vibration du haut-parleur peuvent quadrupler pour un niveau d'entrée donné constant quand on diminue de moitié la fréquence. Les sous-harmoniques apparaissent dans l'hologramme même si elles ne partici-

pent que très peu à la radiation sonore finale. La théorie montre que la fonction représentative des franges décrivant le sous-harmonique est un multiple de celle du fondamental, ainsi les franges du sous-harmonique feront disparaître celles du fondamental. Si on a la certitude de la présence d'harmoniques avec ce type de mesure il est possible alors de prendre un hologramme à balayage du sous-harmonique seul avec un autre système à balayage. Comme dans le cas initial une fente trace une distance correspondant à celle existante entre deux fentes, le long de l'hologramme, pendant un cycle de vibration de l'objet mais cette fois la deuxième exposition de l'objet stationnaire n'est pas prise. Il n'y a pas, alors, de différence d'amplitude résultant soit du fondamental soit des (super) harmoniques. Le sous-harmonique est, cependant, échantillonné deux fois dans son cycle et ces points d'échantillonnage seront séparés en phase de 180° . Alors les systèmes de franges repérées pour le premier sous-harmonique sont semblables à ceux vus pour le fondamental quand on utilise le second

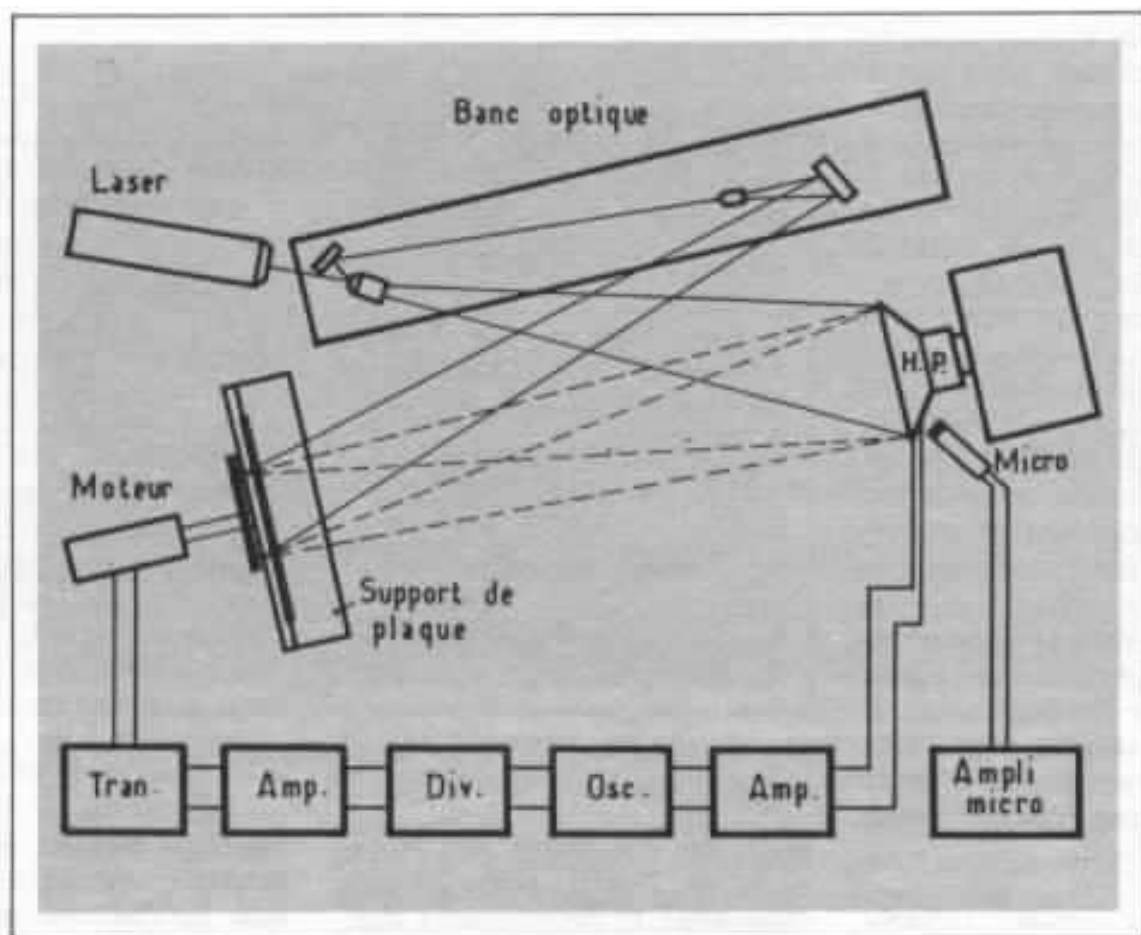


Fig. 4 Synoptique du banc de mesure.

système à balayage. D'autres systèmes à balayage peuvent être dérivés soit en modifiant les taux de balayage soit par le nombre d'expositions prises.

Analyse des résultats obtenus

Les recherches faites sur les haut-parleurs à cône ont montré que les systèmes de franges obtenus peuvent être d'une grande complexité comme peuvent nous le montrer les dessins.

En conséquence il est très difficile d'obtenir un renseignement utile et d'en tirer des lois. Trois types de cônes ont été plus particulièrement étudiés : la membrane papier classique faite de fibres de cellulose pressées, la membrane sandwich (polystyrène expansé entre deux feuilles fines d'aluminium) qui a été révélée au grand public dans les enceintes Leak, la membrane plastique (polystyrène moulé à basse température par exemple

bextrène...). On remarque sur la figure 1 la simplicité du système des franges de la membrane plastique et la grande complexité de celui de la membrane papier. Le milieu de la membrane plastique est parfaitement homogène ce qui n'est pas le cas de la membrane papier qui demeure un amalgame de particules et de fibres. Cela a pour conséquence de faire naître, dans le second cas, des franges de dimensions et de positionnements tout à fait aléatoires. Il serait possible de faire disparaître en partie certaines de ces franges en traitant le cône avec du latex de butyl, du plastiflex ou du «rubson» mais le mal ne serait que caché et non pas supprimé, car le support restera identique et toujours aussi peu homogène. Dans un milieu homogène comme le plastique le mode d'établissement des ondes de surfaces se fait de façon concentrique à la bobine mobile et

quand la fréquence diminue la zone de vibration va en diminuant mais toujours concentriquement au centre du cône. La figure 2 montre les effets nocifs des sorties du fil de la bobine quand le passage s'effectue à travers la membrane. Il est préférable de percer les trous le plus bas possible dans le fond du cône c'est à dire près de la bobine. Cependant cette solution est délicate à la fabrication car si le cache-noyau est de petit diamètre il sera gêné dans sa fixation sur le cône par les sorties de fil. En tout état de cause il est souhaitable de ne pas faire passer les fils à travers le cône et de faire sortir ceux-ci entre le bas du cône et le spider, comme le font actuellement certains constructeurs comme B.W, Kef, Chartwell... Les sorties de fils se trouvent pratiquement sur le même plan horizontal que le spider et il est alors nécessaire de faire faire aux sorties de fils un trajet et

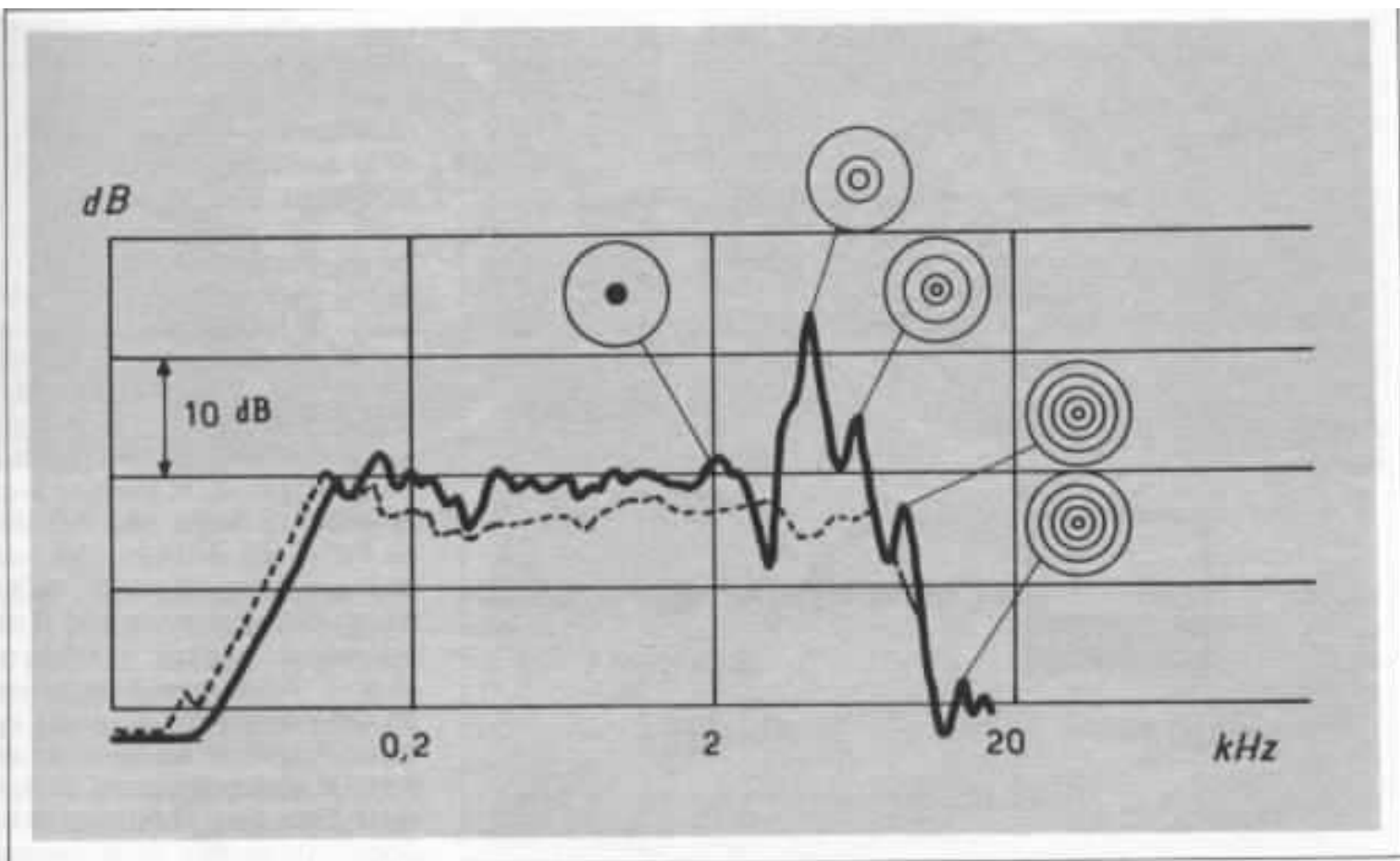


Fig. 5 Courbe typique obtenue avec un cône sandwich et influence de l'amortissement au niveau de la bobine.

deux parties avec un collage intermédiaire sur la partie du spider qui vibre le moins. Cette solution peut poser quelques problèmes de tenue en puissance si le relais sur le spider est mal effectué. Ce type de construction est surtout utilisé dans les haut-parleurs à membrane plastique dans lesquels il serait regrettable de perturber la bonne homogénéité d'établissement des ondes stationnaires par la présence des sorties de fils. Dans les cônes papier ce problème est un peu secondaire dans la mesure où il existe déjà des ondes aléatoires.

Les résultats sur les cônes sandwich sont très instructifs et permettent de tirer de réelles conclusions. La courbe de réponse d'un haut-parleur de basses fréquences à cône fait d'un sandwich de polystyrène expansé et deux feuilles fines d'aluminium montre qu'il existe des pointes d'amplitude à haut

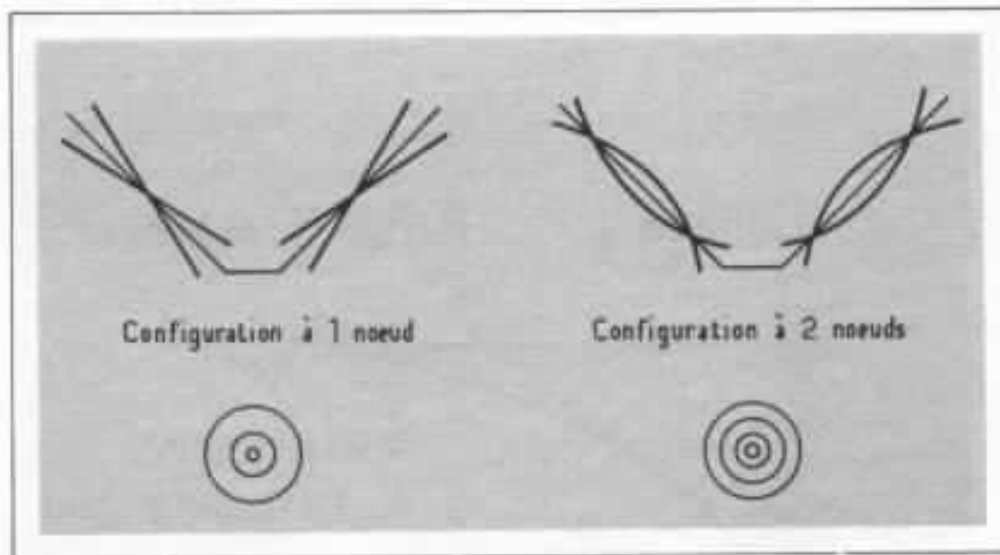


Fig. 6 Formation des noeuds et ventres de vibration.

coefficient Q dans la région de rupture et de non fonctionnement en piston à des fréquences qui sont séparées de celles qui provoquaient le même phénomène dans les cônes papier, de plusieurs octaves vers le haut. L'holographie a montré que tous ces modes de rupture des cônes

sandwich sont symétriques par rapport à l'axe central du cône. Ce comportement pourrait se produire avec tous les cônes de haut-parleurs, si leurs propriétés physiques étaient uniformes, à condition bien sûr que les conditions d'excitation permettent seulement à ces modes d'être

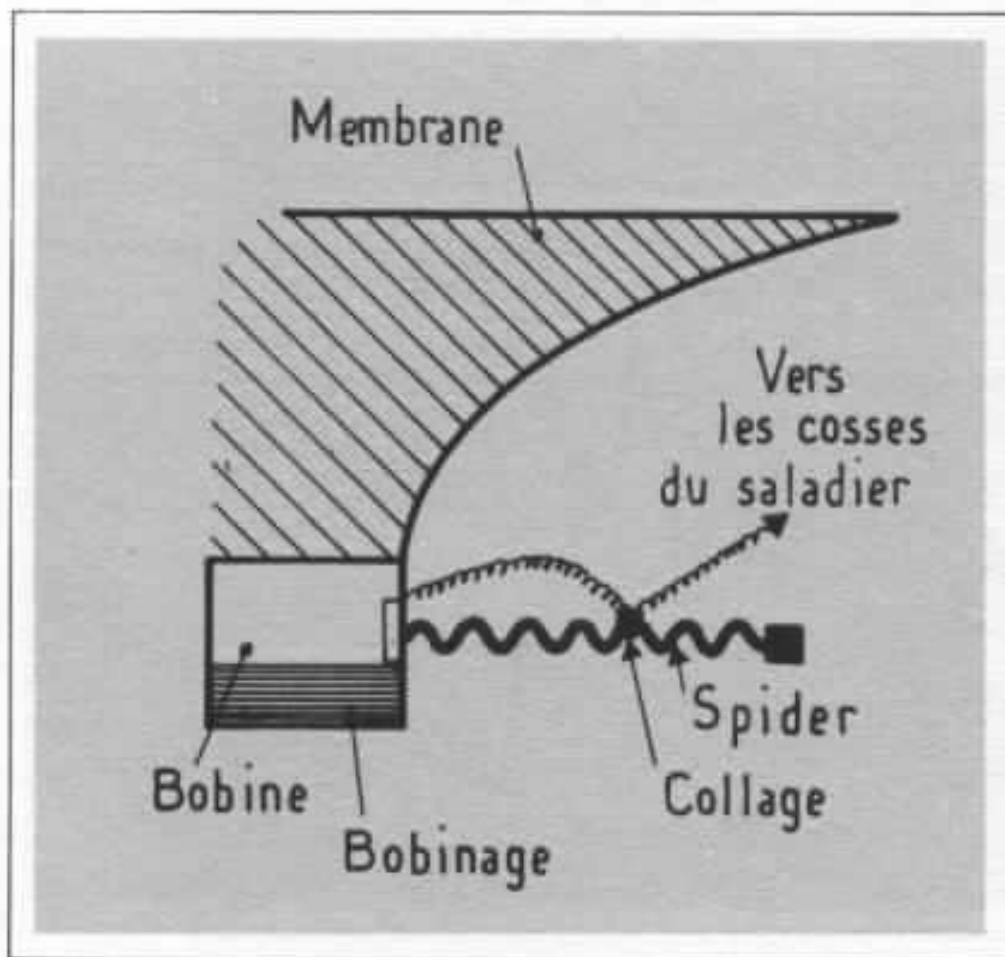


Fig. 7 Exemple d'une bonne fixation des sorties de fil.

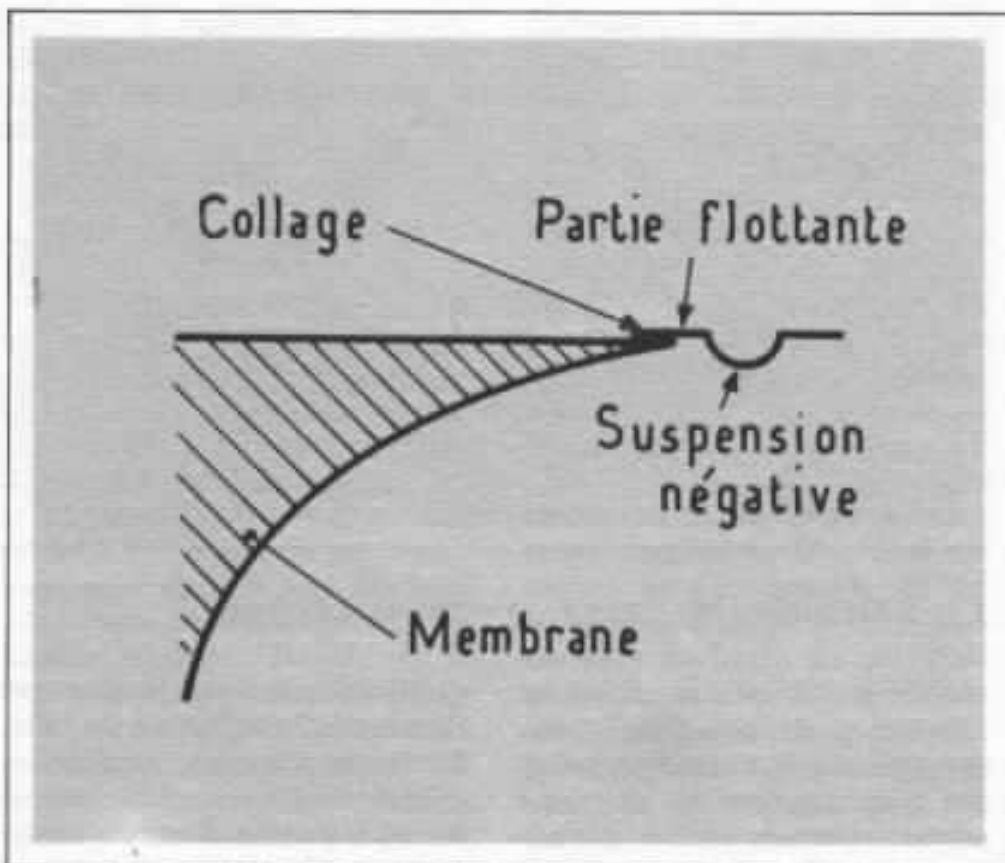


Fig. 8 Exemple d'amortissement possible au niveau de la suspension périphérique.

excités. C'est en fait le cas avec les cônes sandwich dont ces propriétés physiques varient en maximum de 10% sur l'ensemble de la surface du cône et ce n'est pas le cas avec les cônes papier dont les propriétés peuvent varier parfois de 100% d'une petite parcelle du cône à une autre. L'holographie a montré que dans tous les cônes sandwich les modes d'établissement des ondes stationnaires présentaient un ventre commun à la périphérie au niveau de la jonction avec la suspension (qui peut être soit du PCV, soit de la mousse, soit du caoutchouc) ainsi qu'au niveau de la bobine mobile. Il est possible de pouvoir damper ces ventres. Au niveau de la bobine on peut attacher une masse de façon à réaliser un couplage de perte et l'amortissement se fera donc dans de très bonnes conditions. Au niveau de la suspension il est possible de désolidariser la suspension même (positive ou négative) du cône par une partie plane prolongement de la suspension et qui demeure flottante. Cette technique est employée sur certains cônes anglais, papier au bextrême à suspension négative en PCV souple. en fait il est tout à fait possible d'amortir certains modes d'ondes stationnaires avec pour seul inconvénient une légère perte de sensibilité.

L'interprétation des systèmes de franges peut conduire à faire naître dans les esprits la notion de fréquence critique pour le matériau d'un cône. Pour les cônes sandwich celle-ci se situerait juste au-dessous de la fréquence de la première rupture importante et en conséquence ce mode peut rayonner jusqu'à 12 dB de plus qu'il ne le ferait si la fréquence critique tombait avant dans le spectre. Ceci explique en partie la grande hauteur des pics dans les cônes sandwich et la faiblesse de la hauteur des pics de certains cônes papier ou la fréquence critique se trouve plus

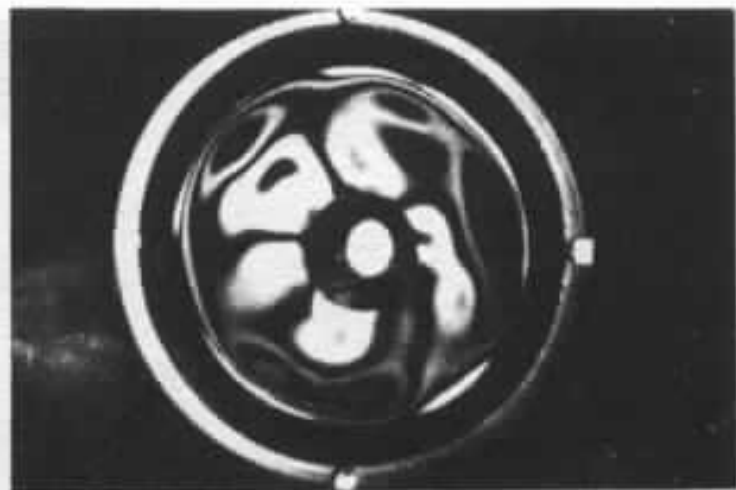
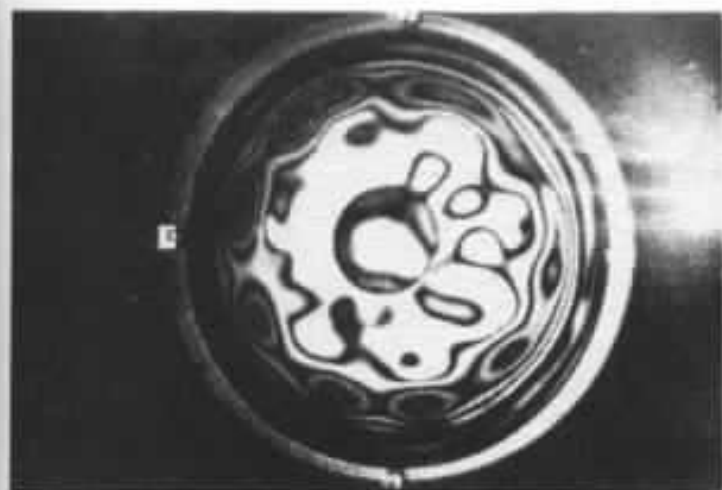


Fig. 9 Photographie d'un holographe d'un cône papier à 1,8 kHz à gauche et à 1 kHz à droite.

basse. Les modes de rupture des cônes papier peuvent, en réalité, se mettre à rayonner seulement aux extrémités du cône et par dispersion des irrégularités pourraient procurer des modes de rupture plus uniformes et ces modes auraient moins d'effet sur les courbes de réponse.

En conclusion, on a pu noter que les cônes sandwich ont, à diamètre égal, un fonctionne-

ment en piston sur une plus large bande passante que les cônes papier. Le haut-parleur Leak de 31 cm de diamètre fonctionne en piston jusqu'à 800 Hz environ ce qui est remarquable. Les cônes bextre ne n'ont pas à proprement parler, un fonctionnement en piston supérieur à celui du cône papier mais la décroissance de sa zone de vibration avec la fréquence se fait de façon plus homogène et concentrique ce qui

explique de meilleures caractéristiques spatiales que les cônes papier. Les bandes passantes peuvent être réduites dans l'axe mais se conservent mieux à 30° et 45°.

Bibliographie

P.A. FRYER (AES th Convention 1975).

**Page non
disponible**

Aspects de l'électronique

Yves Neveu

Après avoir émis quelques idées générales sur la reproduction sonore (Subjectivité, objectivité dans la perception sonore), je pense qu'il serait intéressant de noter, maillon par maillon, quels rapports peuvent exister entre l'écoute et la technique. Je me pencherai aujourd'hui sur l'amplificateur pour deux raisons : la première est que son influence sur l'écoute a beaucoup plus d'importance que les audiophiles et surtout les techniciens responsables de leur conception semblent le penser ; la seconde est que l'amplificateur n'est pas lié directement avec l'acoustique. Il en est autrement en ce qui concerne le microphone, le haut-parleur et même le tourne-disque soumis au Larsen et à des phénomènes vibratoires complexes dus à la faible épaisseur des disques (manque de rigidité et manque de masse).

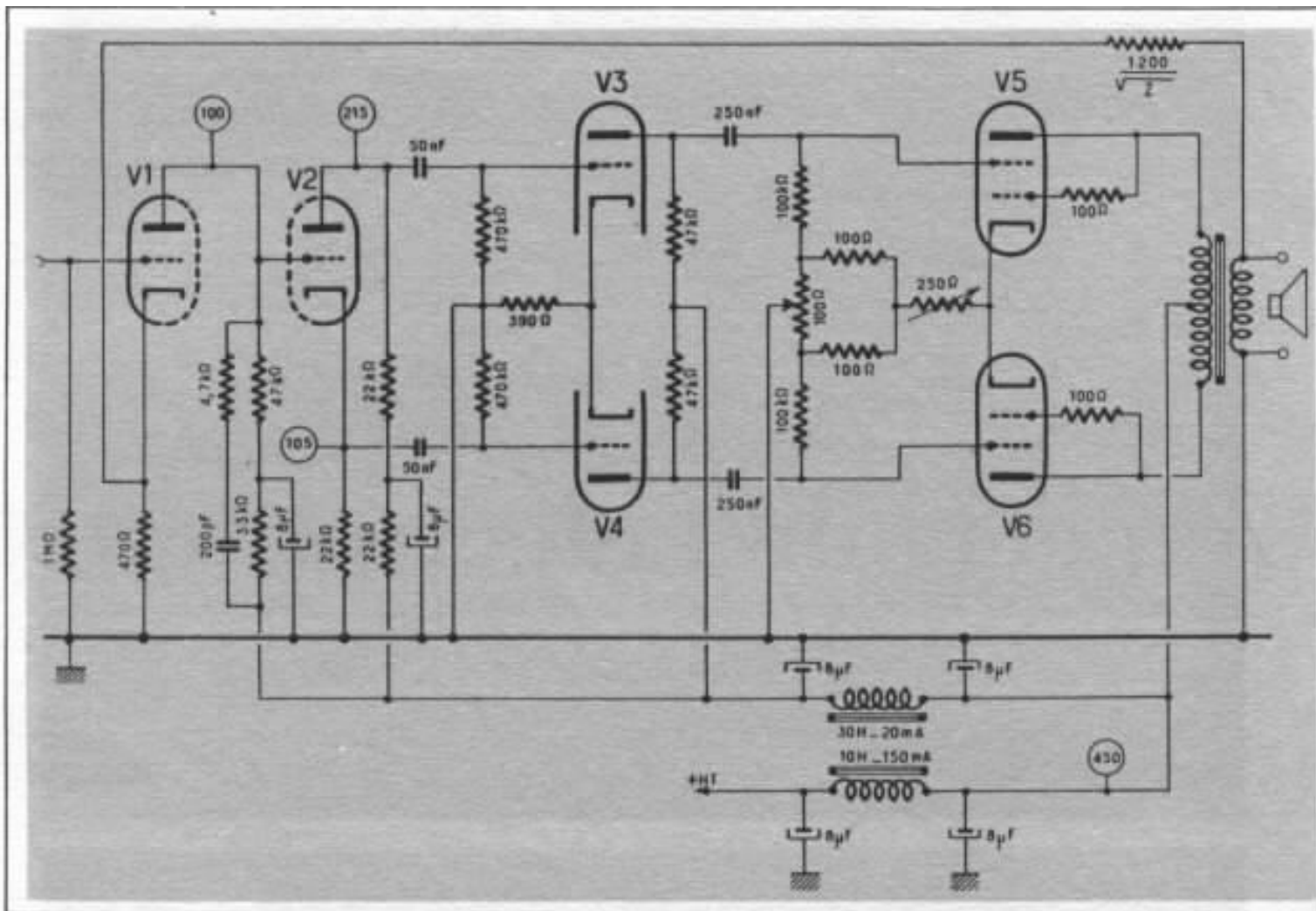
Dans une chaîne hifi sûre, le maillon parfait devrait être l'amplificateur et pourtant il n'en est rien. Il est même possible d'affirmer qu'une extrême majorité d'amplificateurs souffriraient de la comparaison avec les meilleurs amplificateurs de cinéma des années 30 utilisant un push pull de triodes à chauffage direct et délivrant environ 15 watts.

Le premier schéma d'amplificateur digne de l'appellation

HI-FI semble être celui de Chrétien ; il est quasiment identique au montage Williamson, mais celui-ci soumis à un fort taux de contre-réaction, a perdu l'essentiel de ses qualités musicales.

Pour beaucoup de lecteurs il semble étrange qu'en presque cinquante ans les amplificateurs n'aient pas fait de progrès réel. Pourtant la technologie, elle, a évolué, surtout en ce qui concerne les condensateurs et les transformateurs. Paradoxalement, cette évolution peut avoir

des conséquences malheureuses : la diminution de la taille des composants s'accompagnant d'une complexité des schémas sans cesse augmentée ; dans certains cas cette diminution de taille entraînant une grande baisse de qualité, l'exemple le plus typique étant le remplacement de condensateur de filtrage en papier huilé par des condensateurs électrochimiques d'une qualité et d'une fiabilité moindres. Le passage au semi-conducteur n'a fait qu'accentuer



Amplificateur Williamson - La stabilité très critique de ce circuit exige un transformateur de sortie de très haute qualité.

le phénomène surtout en ce qui concerne la complexité des schémas. Le faible encombrement, le faible échauffement et le prix réduit des transistors ayant eu comme conséquence malencontreuse une complexité gratuite des amplificateurs, cette complexité entraînant une perte sensible de musicalité.

J'ai lu récemment comme si cela était un exploit, qu'un préamplificateur RIAA utilisait 24 transistors par voie. C'est un mauvais argument de journaliste qui confond quantité et qualité. Il oublie que les solutions élégantes sont souvent simples. Si l'on tient compte de tous les paramètres, la solution simple est généralement la plus difficile au niveau de la conception. Si elle est réussie c'est aussi la plus efficace en ce qui concerne la musicalité.

Aujourd'hui heureusement cette évolution n'est plus unilatérale. Un des mérites essentiels du matériel pour audiophile est le retour vers la simplicité. Si l'on admet que les composants ne sont jamais parfaits, leur multiplication ne peut qu'avoir des conséquences fâcheuses. Le meilleur des amplis est le bout de fil «droit», malheureusement il n'amplifie pas. Les préamplificateurs Kanéda et «Minimum» se rapprochent de cette conception, il sera intéressant de les comparer à des appareils de conception similaire qui ont vu ou verront le jour.

Le retour au passé est nécessaire, car si l'évolution au cours des trente dernières années n'avait été qu'une progression constante, les amplificateurs seraient presque parfaits et il n'y aurait plus qu'à s'occuper

des autres maillons de la chaîne

S'il existe des différences audibles aussi importantes entre deux amplificateurs et cela malgré de taux de distorsion de mesure bien inférieure au minimum que l'oreille est sensée percevoir c'est qu'il existe une forme de distorsion que l'on ne mesure pas ou mal et qui est la distorsion transitoire. Cette distorsion transitoire n'est pas réductible à l'DIT (qui ne joue pas sur tous les paramètres) mise en évidence par Ojala. Ce n'est pas une critique des différentes publications de Matti Ojala, mais au contraire partageant parfaitement ses vues, une volonté d'apporter de l'eau au moulin de ceux qui aimant la musique, restent stupéfaits lorsque certains techniciens prétendent que les différences audibles entre deux électronique

sont le fruit de quelques «doux dingues» dignes descendants de Jeanne d'Arc.

Nous dirons en quelques mots que si un amplificateur a une bande passante (sans déphasage) déterminée, le taux de contre réaction qui pourra lui être appliqué ne devra pas être trop élevé. C'est d'ailleurs l'amplificateur qui aura la plus large bande passante qui supportera le taux le plus élevé, alors que c'est lui qui, en général, en a le moins besoin. Un amplificateur soumis à un taux de contre réaction trop élevé risquera d'être saturé par celle-ci et de voir sa puissance instantanée diminuée.

Même si l'amplificateur possède une bande passante très large ; il est ridicule de lui appliquer un taux de contre réaction très élevé car l'amélioration du taux de distorsion sera une vue de l'esprit, un système de haut-parleurs n'est pas une résistance pure mais une impédance complexe avec tout ce que cela implique comme rotation de phase et variation d'impédance.

D'autre part à cause de son trainage le transducteur final est un générateur pour l'ampli qui généralement n'est pas étudié pour être attaqué par la sortie. Si l'on considère l'interface ampli-haut-parleur le taux de contre réaction applicable à l'ampli dépendra plus des caractéristiques du haut-parleur que de celle de l'ampli. En fait un bon ampli doit être un appareil qui se marie bien avec différents haut-parleurs afin de permettre un choix parmi ces derniers sans que l'adaptation soit critique.

Sans remonter jusqu'à l'avant guerre j'ai personnellement réalisé un amplificateur à lampe en 1967 soumis à aucune contre réaction globale, les seuls étages comportant une contre réaction étant le déphaseur cathodyne et l'étage final utilisant des EL 36

en montage ultra linéaire. Cet amplificateur présentait un taux de distorsion de 0,5 à 1%. Lors d'une écoute en comparaison avec des amplificateurs pourvus de taux de contre réaction élevé principalement s'ils étaient à transistors cet appareil possédait une supériorité musicale flagrante qui ne peut en aucun cas être mise sur le compte d'un son flatteur dû à la distorsion. Il était en effet facile de déceler des informations supplémentaires : meilleure perception des notes détachées du violon, vibrato du violon et de la flûte, présence du basson ; sur le chant le phrasé et la respiration sont beaucoup plus évidents... Il serait absurde de penser que c'est la distorsion qui fabrique les nuances musicales. Il faut donc en conclure qu'un amplificateur présente, en association avec un haut-parleur, une distorsion réelle supérieure à 1% et, c'est cette distorsion qui est particulièrement audible.

Pour ne pas entrer dans la pure subjectivité et dans les descriptions au vocabulaire «underground» j'aimerais ressenser les différents éléments qui dans un amplificateur ont une influence sur le son sans chercher à en doser l'importance relative des uns par rapport aux autres. Il ne s'agit pas d'une compilation de données récentes mais de constatations qui reposent sur une expérience qui s'étale sur près de quinze ans et qui est basée sur de nombreuses réalisations ainsi que sur l'étude de très nombreux amplificateurs commerciaux en examinant aussi bien leur schéma que leur réalisation. Les écoutes de ces différents appareils ont été effectuées aussi bien par des musiciens, des audiophiles et des techniciens B.F. Souvent les audiophiles amateurs de «son» disent que les musiciens entendent mal car même si la reproduction est médiocre ils recomposent la musique. Cela est à la fois vrai et faux. Le musi-

rien attache beaucoup plus d'importance à l'expression musicale qu'à la bonne sonorité. Mais peut-on parler de fidélité sonore lorsque les nuances expressives de la musique, le respect du phrasé, des accents rythmiques, les rapports d'intensité entre les instruments d'un orchestre, la qualité sensuelle de la sonorité sont mal respectés. C'est à des données de cet ordre qu'un musicien attache beaucoup d'importance. Il n'est pas possible de parler de fidélité sonore sans fidélité à la musique. Le nombre des divers auditeurs ayant apporté leur collaboration est d'environ cinquante

Pour donner une idée des nombreux appareils écoutés je citerai simplement les amplificateurs à tubes (du moins ceux dont je me souviens) généralement moins connus du lecteur que les appareils à transistors plus récents - le Leak «point one» triode - le Quad 2 - les Leak stéréo 12 et 30 watts, mono 50 watts - Filson mono 35 et 50 watts - FJ 100 watts - Concertone AS 300 - Hi-Tone 225-250 H 300 - LES 2 x 18 watts - Mac Intosh 30-40 et 75 watts - Dynaco stéréo 35, stéréo 70, Mark III Mark IV - Marantz 8B et 9C - Audio Research D 75 et D 150 - Williamson Heathkit - Brociner-Ampliton 2 x 30 watts - Harman Kardon 2 x 25 watts citation A et B - Fisher - Sansui montage Williamson .

Bien que les écoutes n'aient pas toujours été des comparaisons directes et furent réalisées dans des pièces diverses et avec différents haut-parleurs, leur durée permet d'en tirer une expérience dont il ressort que les amplificateurs ont des sonorités différentes d'une façon aussi évidente que les instruments acoustiques.

De ces considérations qui se recourent parfaitement avec l'expérience des audiophiles japonais rapportée par Jean Hiraga. Il ressort que pratique-

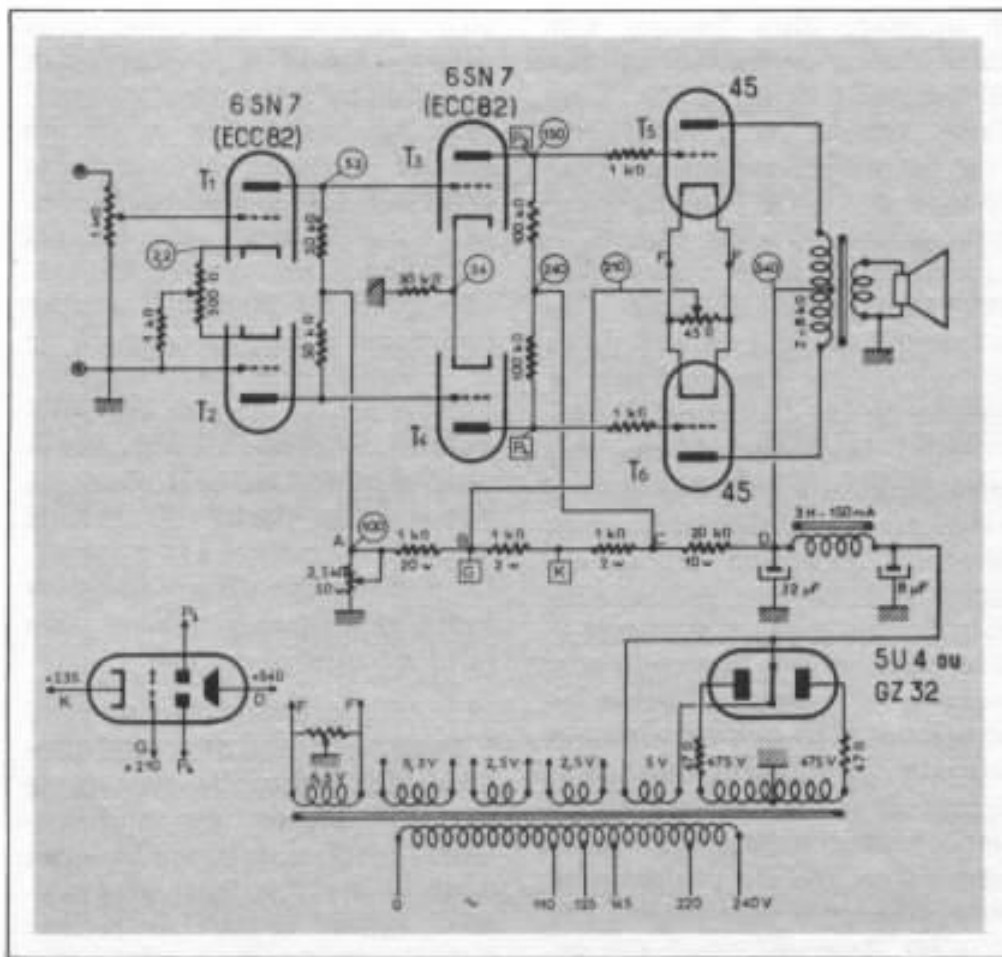


Illustration type d'un circuit sans contre réaction en liaison directe. (Schéma des années 40). amplificateur Lafon

ment tous les éléments qui constituent un amplificateur ont un rôle sur le son.

Les composants passifs

Commençons par les éléments passifs :

Le *transfo d'alimentation* a un rôle important il agit sur le son par ces variations d'impédance en tant que générateur qui engendre des variations de tension.

Les *condensateurs* d'alimentation ont un rôle similaire, leur action est encore plus importante car ils ont aussi pour rôle de découpler l'amplificateur en courant alternatif, si leur qualité est insuffisante ils engendrent de nombreuses boucles de réaction positives et négatives dans l'amplificateur.

Les mêmes considérations sont valables pour tous les condensateurs de découplages. Pour les différents condensateurs des circuits je vous renvoie aux articles de Jean Hiraga qui, bien que certain en doute, n'exagère en rien leur rôle.

Les *résistances* ont une importance moins grande. La différence auditive sur un composant n'est peut être pas très sensible mais comme elles sont très nombreuses sur l'ensemble de l'amplificateur, la différence devient évidente. Il m'est arrivé de fabriquer un amplificateur en résistance à couche de carbone et de faire son frère jumeaux avec des résistances à couche métallique de précision, les valeurs étant identiques à celles de l'autre appareil ; le son était sensiblement plus dur et plus sec avec les résistances à couche métallique.

Les *fils de câblage*, ont un rôle non négligeable qui est très accentué par l'implantation de l'amplificateur.

Les *circuits imprimés* ont un rôle encore plus critique et leur qualité est toujours moindre que celle obtenue par un câblage classique.

L'implantation de certains préamplificateurs très complexes est un véritable déficit à la reproduction sonore, de qualité.

Les composants actifs

Venons en maintenant, aux composants actifs, leur rôle dans la reproduction du son est moins discuté. En ce qui concerne les *redresseurs* dans les amplis à lampe et les *diodes* d'alimentation il est très important. D'autre part pour les lampes et les transistors, la linéarité des caractéristiques (surtout pour les transistors ou les tensions exploitables sont souvent réduites) les capacités internes, principalement pour les transistors, ont un rôle très important. Elles doivent être très réduites car elles tendent à varier avec la modulation. Leur influence est grande en particulier dans les amplificateurs de puissance en classe B où les variations de courant très importantes engendrent une véritable modulation de la bande passante.

Venons en aux *circuits intégrés*, malgré une mise en oeuvre plus simple et un câblage plus concis la complexité des circuits internes a pour conséquence des défauts sonores importants, ce qui semble en contradiction avec des mesures souvent excellentes ; l'étude de la perception des distorsions permettrait sans doute d'expliquer ce paradoxe apparent.

Les *transistors darlington* présentent une assymétrie de tech-

nologie qui donne des courbes de gain très variable, car les transistors ne peuvent être appairés en tous les points de leur courbe de gain, cela a pour conséquence un manque de complémentarité, ce qui fait que le circuit est surtout symétrique dans le dessin du schéma. Malheureusement une feuille de papier ne sonne pas très bien !

Schéma

Nous voilà arrivés au schéma. Son importance est aussi très grande, car par son habileté il permet de limiter des défauts des composants, d'en annuler d'autres, d'assurer des interfaces tête de P.U., pré-ampli, ampli de puissance, haut-parleur de sorte qu'elles n'engendrent qu'un minimum de distorsion. La conception d'un schéma relève de la stratégie du jeu d'échecs.

A chaque modification d'un étage, à chaque déplacement

d'un composant actif pour essayer de diminuer tel ou tel défaut il faut faire très attention à ne pas engendrer un défaut plus important. Les solutions élégantes relèvent de l'intuition autant que les lois physiques.

Elles sont la conséquence de diverses maquettes dont elles essayent d'être la synthèse. Elles correspondent au coup à jouer. Bien entendu, elles sont la conséquence d'un certain état de la technologie. Une technologie plus évoluée dans un schéma inadapté a souvent des conséquences malheureuses et donne des résultats moins bons qu'une technique plus ancienne.

Aujourd'hui les nouveaux composants arrivent à flôts ; avant qu'une synthèse des données soit faite, on passe à l'appareil suivant. Cela explique que les appareils des grandes marques soient souvent désastreux. Il faut plusieurs années pour bien figurer un appareil ; c'est un temps plus long que celui qui s'écoule entre

les générations d'appareils commerciaux. Ceux-ci sont souvent fiables, assurent certaines mesures mais leur musicalité reste soigneusement enfermée dans les feuillets de la notice... J'insiste sur le fait que ces considérations sur les éléments ayant une influence sur le son dans un maillon électronique relèvent d'une expérience personnelle acquise lors de la mise au point d'amplificateurs. Les premières expériences remontent à 1967, elles sont antérieures aux publications dans les revues spécialisées. Il est d'ailleurs frappant que des personnes ne se connaissent pas à de grandes distances aient fait les mêmes constatations avant toute trace de publication. La meilleure explication de cette similitude de démarche est que les différences auditives entre les amplificateurs sont réelles, cela pour le plus grand plaisir des amateurs de musique qui préfèrent toujours le son d'un Stradivarius à celui d'un violon d'études.

**Page non
disponible**

Analyse du Revox A 740

Léon Le Quinquis

Dans le numéro 1 de l'Audiophile je vous avais présenté le Quad 405, j' avais mis en valeur l'originalité de la conception de cet amplificateur.

Aujourd'hui avec le Revox A740 nous sommes en présence d'un produit, qui n'étonne pas par sa conception, car rien n'est vraiment nouveau, le A740 est le fruit du travail, consciencieux et méticuleux de la société Studer, rien n'a été laissé au hasard, chaque problème est résolu par des solutions éprouvées, et une attention toute particulière est apportée à la protection de l'amplificateur et des haut-parleurs qui y seront connectés.

I - CONCEPTION GÉNÉRALE

Du synoptique général de la figure 1 nous allons extraire deux grandes parties :

- 1 L'amplification
- 2 Les protections.

1) L'amplification

Le schéma synoptique de la figure 2 représente un amplificateur conventionnel, le schéma synoptique de la figure 3 repré-

sente l'organisation de l'amplificateur A740.

On note immédiatement deux points qui sont utilisés pour maîtriser le paramètre à la mode : la distorsion d'intermodulation transitoire (je ne suis toujours pas convaincu de sa réalité en modulation musicale)

a) pas de boucle de contre réaction globale, mais plusieurs boucles de contre réactions locales

b) limitation des fronts d'attaque de l'amplificateur propre-

ment dit par un filtre passe bas.

J'aimerais apporter une précision sur les taux de contre réaction.

J'entends dire que tel amplificateur n'a pas de distorsion d'intermodulation transitoire car il a moins de contre réaction !

Il faut préciser globale, car à nombre d'étages identique on peut dire (à la précision près de β des transistors) que tous les amplificateurs ont le même gain sans contre réaction (en boucle ouverte)

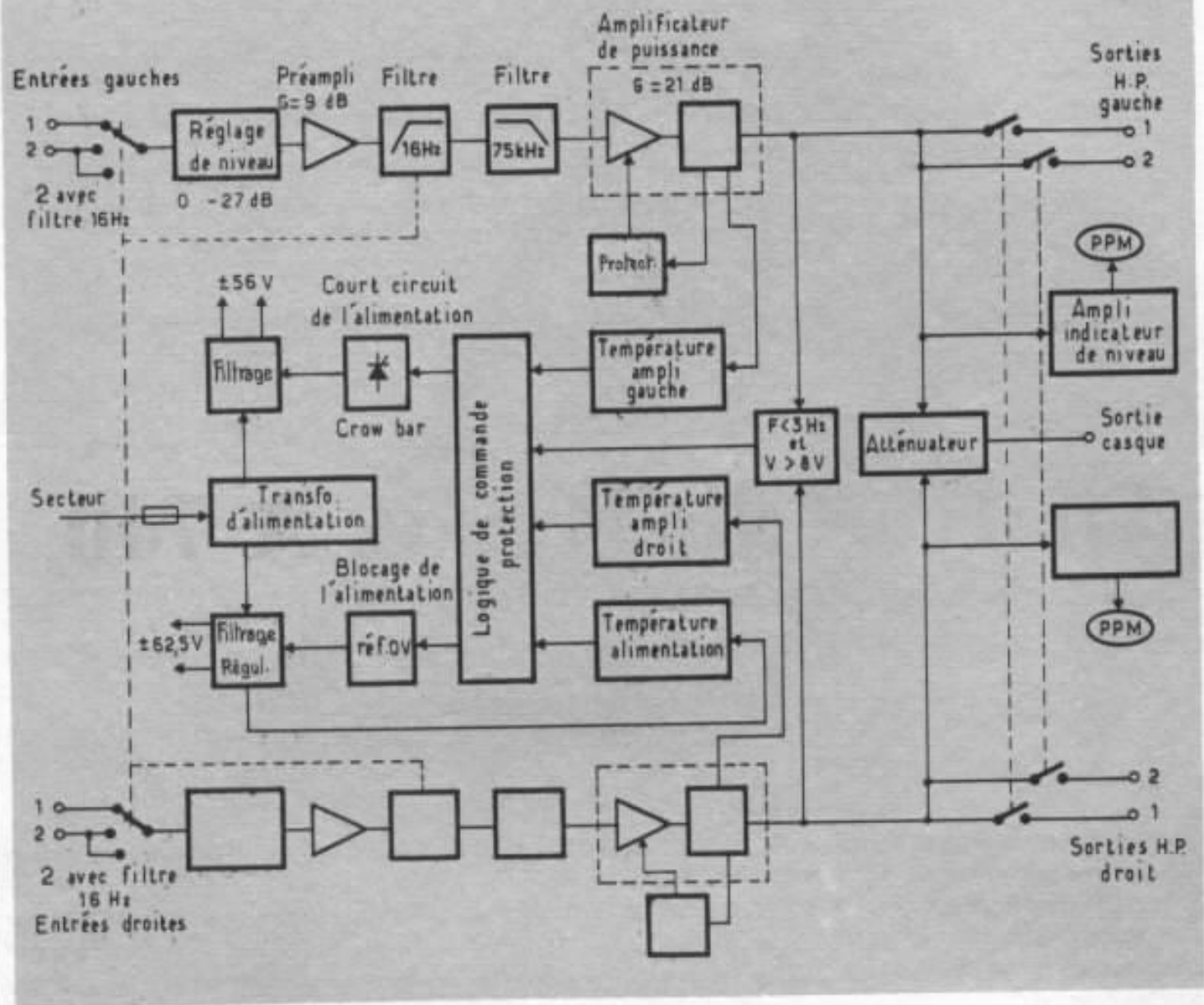


Fig. 1 - Schéma synoptique général.

La différence provient du fait (fig 2 et 3) que dans un cas on impose des contre réactions locales qui diminuent le gain général de la chaîne et lorsque l'on applique la contre réaction globale, celle ci est évidemment plus faible. Mais la contre réaction globale de la figure 2 est égale à la somme des contre réactions de la figure 3

$$G_{T1} = G_{T2}$$

$$\beta = \beta_1 + \beta_2 + \beta_3$$

$$(A_1 + A_2) \text{ fig 2} = (A_1 + A_2) \text{ fig 3}$$

2 Les protections

Les ingénieurs de Studer ont apporté un soin tout particulier à la sécurité de fonctionnement en mettant en œuvre plusieurs niveaux de protections.

a) Protection électronique des transistors finaux

Un circuit électronique analyse la tension et le courant dans les transistors finaux de tel façon que l'énergie maximum instantanée dissipée soit comprise dans l'aire de fonctionne-

ment de sécurité des transistors de puissance

b) Protection thermique des transistors de puissance amplificateurs et alimentation (voir la figure 4)

c) Protection des haut-parleurs

Un circuit électronique analyse la tension de sortie des amplificateurs de puissance, si cette tension est supérieure à 8 V et de fréquence inférieure à 3 Hz on court circuite l'alimentation de puissance (voir la figure 4)

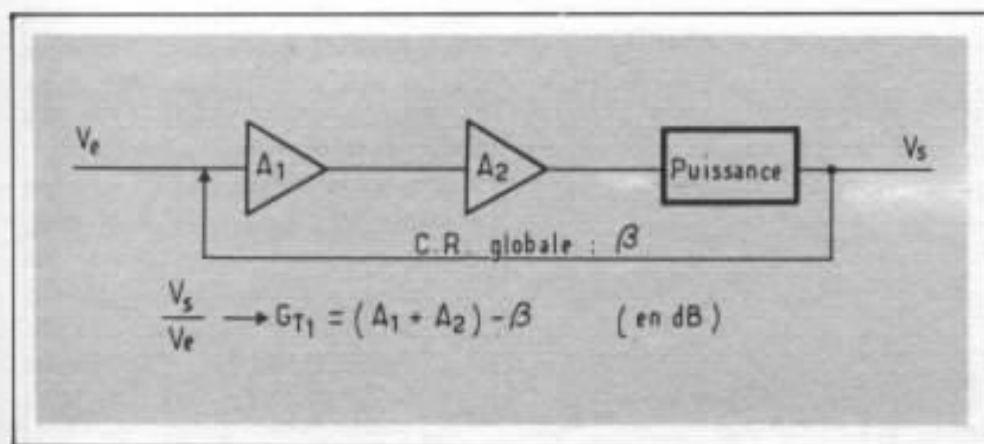


Fig. 2 - Schéma synoptique d'un amplificateur à contre réaction globale.

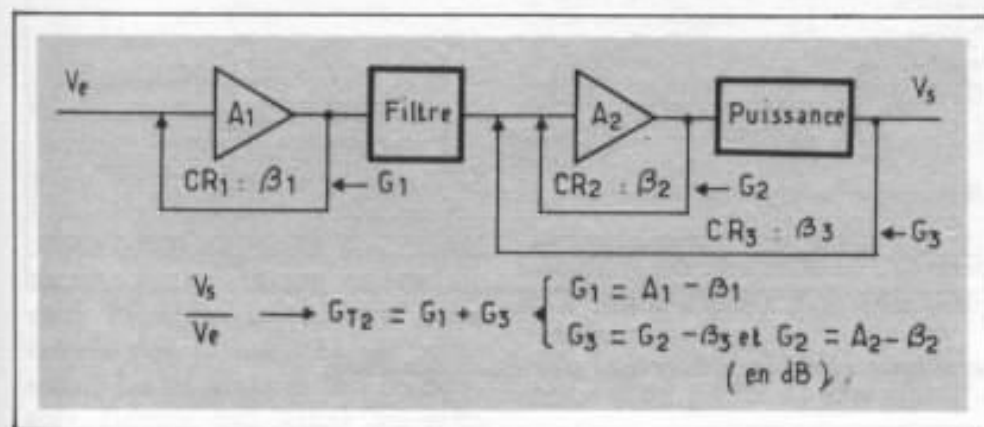


Fig. 3 - Schéma synoptique de l'amplificateur A 740 à contre réaction multiple.

II - ANALYSE DES SCHEMAS

1) Préamplificateur

Les six transistors T_1 et T_2 constituent un amplificateur symétrique de gain 9 dB.

Le principe est simple au départ c'est un couple PNP-NPN encore faut-il remarquer que l'adaptation d'impédance entre le transistor d'entrée T_1 (T_2) et de sortie T_3 (T_4) est amélioré par le suiveur T_5 (T_6) ce qui permet d'avoir un gain plus important au premier étage et d'améliorer les caractéristiques de bruit.

Les problèmes de distorsion avant contre réaction ont été résolus par l'adoption de la symétrie.

On note déjà l'introduction de contre réaction locale R_{12} (R_{13}).

2) Filtre

Le réseau C_9 à C_{10} et R_{15} à R_{17} constitue un filtre passe haut F_0

≈ 16 Hz qui est court circuité par C_{11} sur les deux premières positions du sélecteur d'entrée.

Le réseau R_{19} à R_{20} et C_{12} C_{14} constitue un filtre passe-bas $F_0 \approx 75$ kHz. Cette limitation de la fréquence haute à plusieurs avantages :

a) atténuer la transmission de parasites h.f. à l'amplificateur de puissance ;

b) limiter la vitesse du signal appliqué à l'amplificateur de puissance et aux transistors finaux pour éviter la distorsion d'intermodulation transitoire.

Ces deux réseaux sont associés aux transistors d'entrée T_1 et T_2 (figure 7 et 8) de l'amplificateur de puissance pour former un filtre actif.

Etage amplificateur de puissance

a) Etage amplificateur de tension

Les transistors T_1 à T_8 constituent un amplificateur symétrique ayant un gain de 21 dB. Le principe est identique au préamplificateur (couple PNP - NPN). T_1 (T_2) est un émetteur suiveur qui adapte l'impédance d'entrée pour ne pas charger le filtre, et réaliser la fonction d'ordre 2 avec les réseaux RC (12 dB/octave).

T_4 (T_3) est le véritable transistor d'entrée du couple PNP-NPN. Sa charge est fractionnée : R_7 (R_8) détermine le gain de l'étage ; R_8 (R_5) réduit la dissipation de T_4 (T_3) et corrige la réponse en fréquence grâce à C_2 (C_1) l'adaptation entre les deux étages T_4 (T_3) et T_7 (T_6) se fait à l'aide des deux suiveurs T_5 (T_6).

Le gain de cet étage est déterminé par les résistances R_{13} et R_{10} (R_{12} et R_{11}) c'est un amplificateur non inverseur donc :

$$G = \frac{R_{13} + R_{10}}{R_{10}} = 11 \rightarrow 21 \text{ dB}$$

Cet étage a également une contre réaction locale qui limite son gain en boucle ouverte (R_{16} et R_{20})

b) Etage de puissance

Les transistors Q_9 à Q_{10} et Q_{17} à Q_{24} constituent l'étage de puissance.

Q_9 et Q_{10} forment une diode active qui assure la compensation en température des transistors de puissance.

Q_{17} et Q_{18} sont les adaptateurs d'impédance

Q_{19} à Q_{24} constituent l'étage de puissance proprement dit. C'est un push pull en classe (A) B ayant un courant de repos relatif.

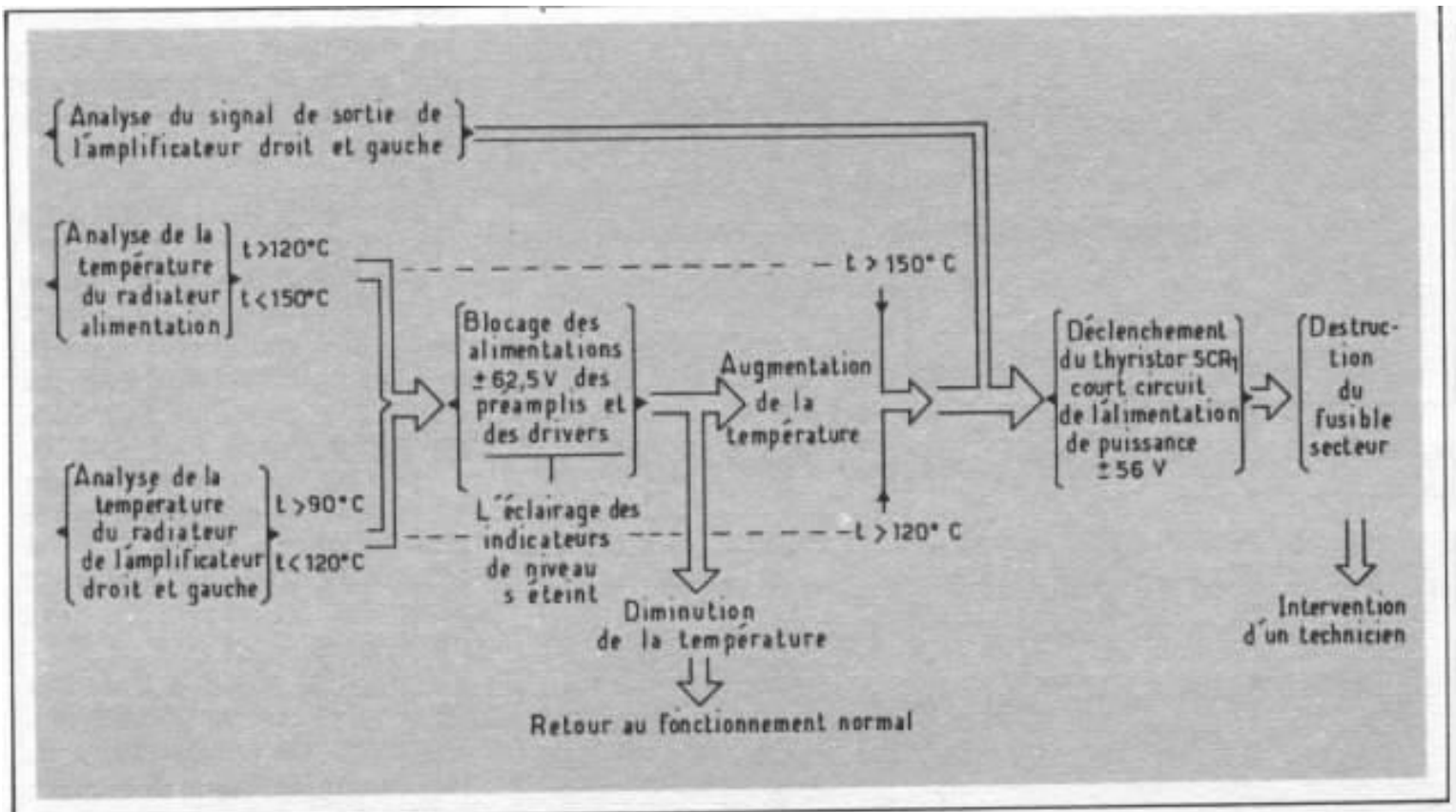


Fig. 4 - Processus de la protection thermique et de la protection des haut-parleurs.

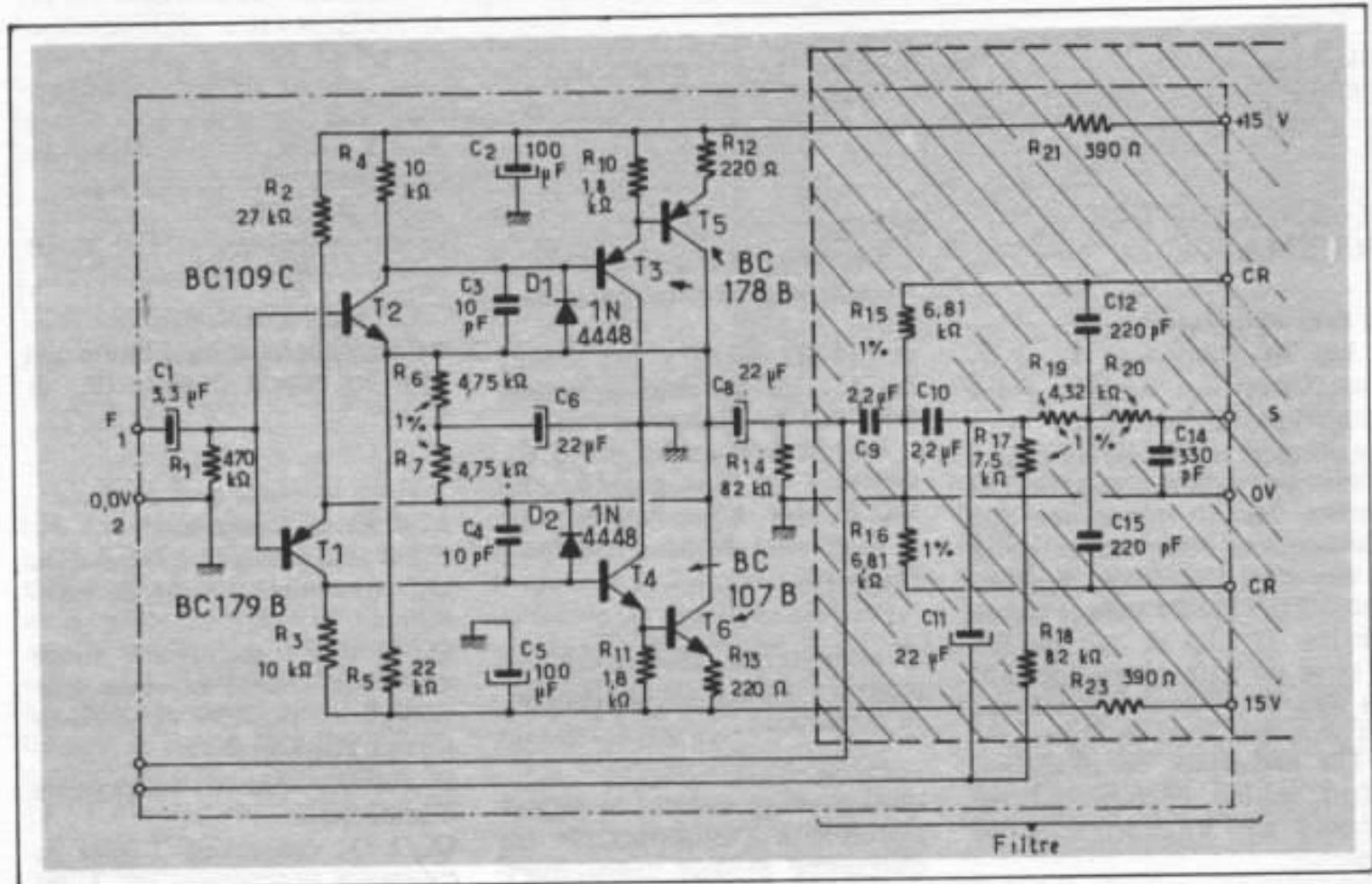


Fig. 5 - Schéma du préamplificateur.

vement important (50 mA par transistor), les deux branches du push pull sont formées à l'aide de trois transistors en parallèles.

Notons que pour utiliser pleinement les possibilités de son push pull de sortie et diminuer les tensions de déchet à plein niveau, la tension d'alimentation des drivers Q_7 et Q_8 et des adaptateurs Q_{17} Q_{18} est supérieure à celle du push pull $\pm 62,5$ > ± 56 V.

4 Circuit de protection

a) Protection électronique

Les transistors Q_{11} et Q_{12} forment avec les résistances R_{58} et R_{59} un limiteur de courant, qui combiné avec les transistors Q_{13} à Q_{16} , les diviseurs R_{41} à R_{46} , R_{51} à R_{56} , les diodes D_7 à D_{12} , et les condensateurs C_{11} et C_{12} tient compte de la tension et traduit ainsi l'énergie instantanée aux bornes des transistors de puissance. La protection des transistors finaux est ainsi assurée même sur charge réactive.

b) Protection thermique

Des résistances à coefficient de température négatif (CTN) sont montées sur les radiateurs des amplificateurs de puissance et de l'alimentation.

Ces trois capteurs sont reliés à des circuits comparateurs CP_1 et CP_2 .

Cet ensemble détecteur est conçu pour les deux seuils suivants :

1er seuil : 90° C aux amplificateurs de puissance.

120° C à l'alimentation.

Lorsque la température augmente, la résistance des CTN diminue ce qui provoque une augmentation de tension aux bornes des résistances R_{11} , R_{12} et R_{13} et donc sur le point 6 du comparateur CP_1 . Sur le point 5 de CP_1 , le seuil de tension est fixé à $\approx + 6$ V. Lorsque ce 1er seuil est dépassé la sortie (7) du comparateur bascule et passe à - 12

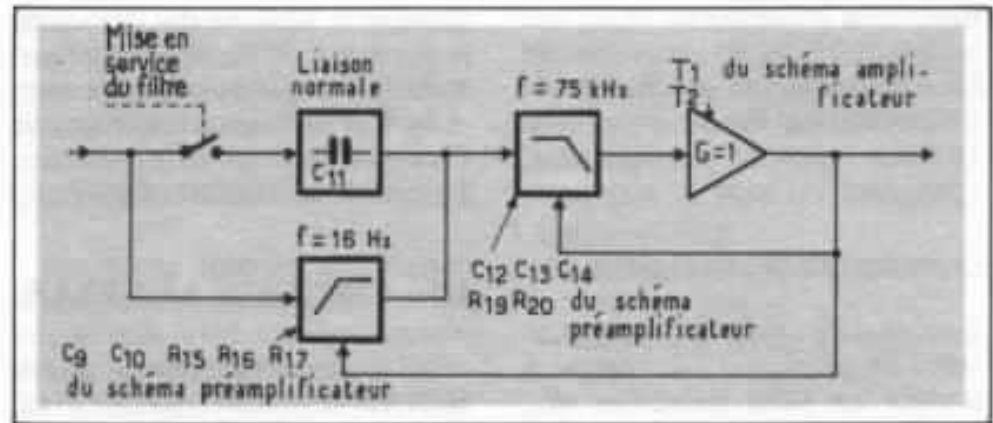


Fig. 6 - Schéma synoptique du filtre ordre 2

V. Le transistor Q_5 donne un potentiel positif à Q_5 et Q_{10} ce qui entraîne le blocage des alimentations régulées $\pm 62,5$ V. La section de puissance n'est plus modulée. Les éclairages des indicateurs de niveau s'éteignent. Lorsque la température augmente le phénomène s'inverse et l'amplificateur peut fonctionner de nouveau.

2ème seuil : 120° C aux amplificateurs de puissance.

150° C à l'alimentation.

Si la température continue d'augmenter la tension aux bornes de R_{11} , R_{12} et R_{13} est donc sur le point 3 de CP_2 continue d'augmenter. Sur le point 2 de CP_2 le seuil de tension est fixé à $\approx 7,7$ V. Lorsque ce second seuil est dépassé la sortie 1 du comparateur bascule et passe à + 12 V. Les transistors Q_1 et Q_4 conduisent, C_6 se charge, et

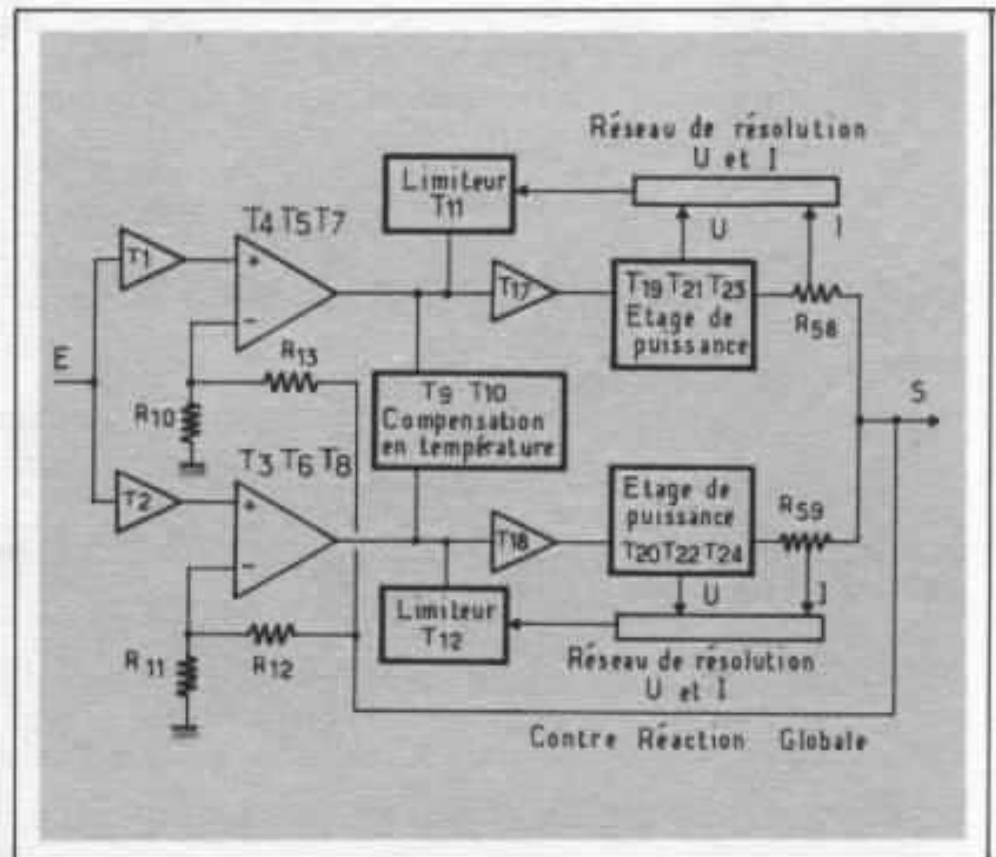


Fig. 7 - Schéma synoptique de l'amplificateur de puissance.

déclenche le thyristor SCR₁ par le diac D 21, SCR₁ court circuité les condensateurs de filtrage de l'alimentation de puissance. Le fusible secteur est détruit. L'appareil est isolé du secteur.

c) protection des haut-parleurs

Le signal de sortie des amplificateurs de puissance est analysé à travers un filtre passe-bas (R₁, R₂, R₃ et R₄ ; C₁, C₂, C₃ et C₄) et un point de diodes D₅ à D₈.

Lorsque les seuils fixés aux comparateurs CP₃ et 4 sont dépassés, ce qui se produit pour un signal de fréquence inférieure à 3 Hz et d'amplitude supérieure à 8 V, la sortie 8 ou 14 bascule et

passé à + 12 V, ce qui déclenche le thyristor SCR₁, qui court circuité l'alimentation de puissance ± 56 V et évite ainsi d'envoyer de l'énergie dans les haut-parleurs. Le fusible secteur est détruit.

III - CIRCUITS ANNEXES

Je passerai rapidement sur le sélecteur d'entrées (qui met éventuellement en fonction le filtre 16 Hz) sur le sélecteur, de sortie, et le réglage de niveau, pour commenter plus longuement les points suivants :

- Connecteurs d'entrée : on peut s'interroger sur l'utilité des prises type CANON qui impose

une prise et un cordon spécial qui ne sont jamais utilisés par le grand public. Le problème professionnel ne se pose pas puisque le Studer A 68 répond à cette demande.

- Connecteurs de sortie : les prises normalisées DIN ne me semblent pas très adaptées pour un appareil de cette classe. Des prises à poussoir à ressort auraient sans doute été utiles.

- Indicateurs de niveau : un circuit élaboré (détection constante de temps, fonction log...) permet d'avoir des galvanomètres gradués linéairement en dB de - 40 à + 5 dB avec un temps de montée rapide 2,5 ms et un temps de descente lent (1,8

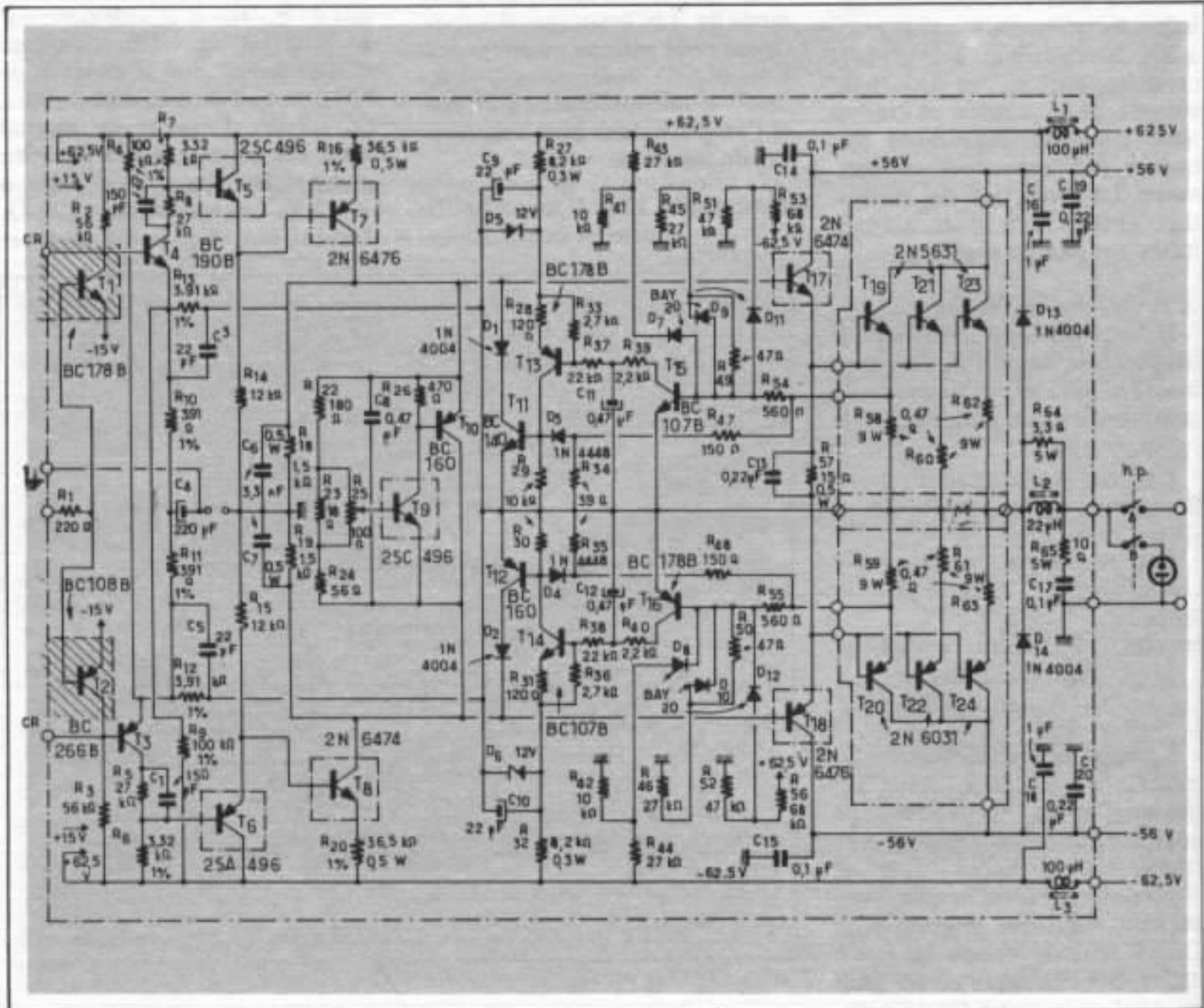


Fig. 8 - Schéma de l'amplificateur

s/20 dB). Ces appareils fonctionnent donc en crêtemètres, et indiquent la tension instantanée appliquée à la charge.

Je ne polémiquerai pas sur la réalité de la graduation en watts !! mais je me pose la question suivante : la firme Studer n'a-t-elle pas fait là de l'électronique pour l'électronique?... ou peut-être n'a-t-elle pas voulu être en retrait par rapport aux fabrications (japonaise, US...) concurrentes ; dans ce cas, leur honnêteté technique l'a conduite puisqu'elle mettait des indicateurs en face avant à les doter d'une électronique qui permette d'avoir une indication valable... à la place des gadgets habituels... il reste que cette indication utile

pour un laboratoire n'apporte rien de réellement intéressant pour l'utilisateur, et que ce « poste » pourrait être supprimé.

CONCLUSION

Pour une fois les acquéreurs d'un appareil audio pourront lui attribuer le label « professionnel » car cet appareil descend en droite ligne (au transformateur d'entrée près) de l'amplificateur professionnel STUDER A 68, qui a les points forts suivants :

- symétrie totale
- C.R. locales
- éléments surdimensionnés
- protections « parfaites »

Je regrette un peu que les ingénieurs de Studer qui avaient les

moyens d'imposer leur style n'aient pas eu une conception « usagiste » de cet appareil, qui à partir des modules professionnels imposait :

Suppression :

- des connecteurs CANON
- des Vu-mètres
- des réglages de niveau

Adjonction :

- de filtre secteur anti-parasites
- filtre anti-parasites hf à l'entrée

et dernier point : nous attendons toujours le préamplificateur Revox digne de cet amplificateur.

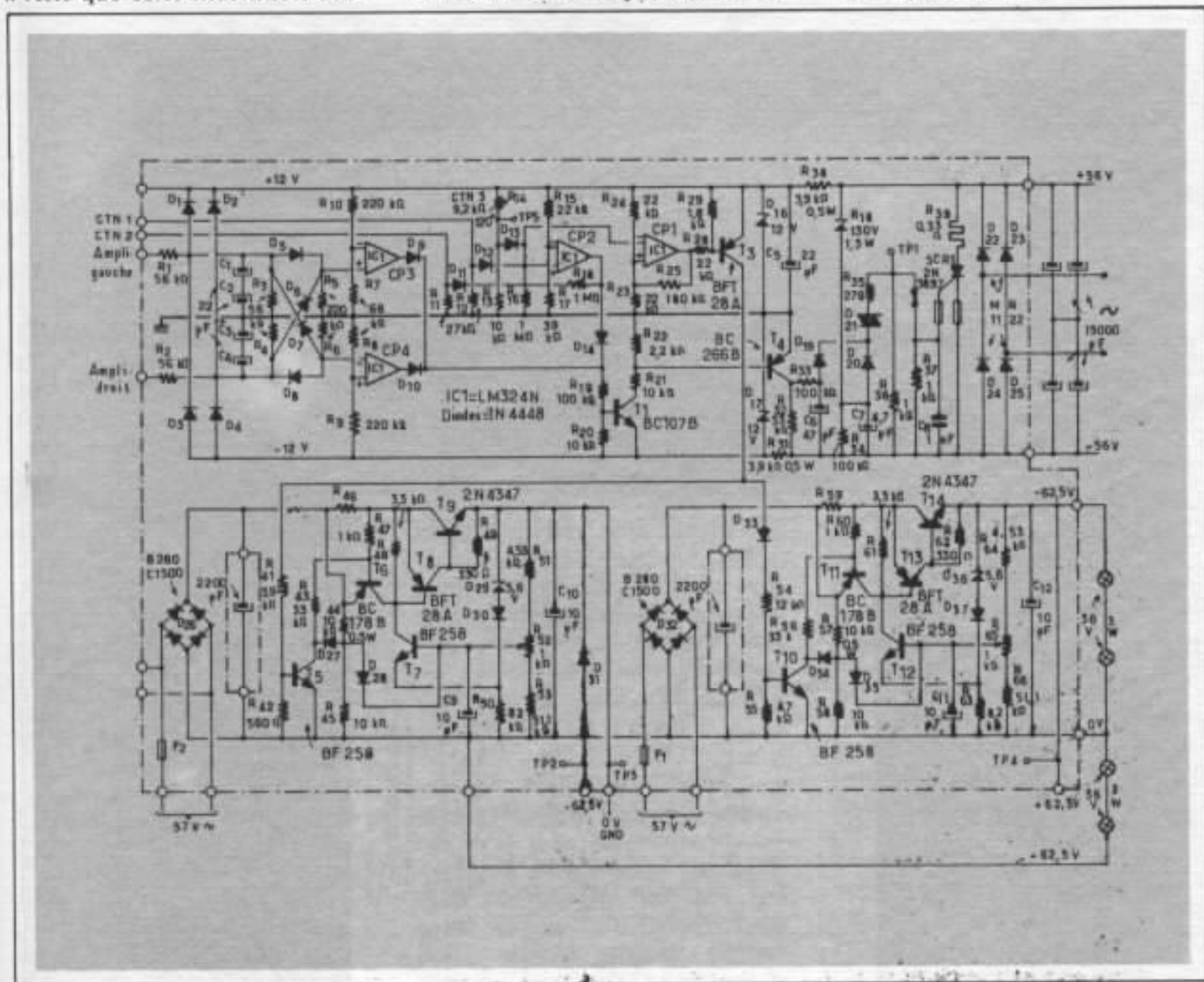


Fig. 9 - Schéma des circuits de protection.

**Page non
disponible**

Rencontre avec Matti Otala

Gérard Chrétien

Le 27 septembre dernier nous avons rencontré, Matti Otala, de passage à Paris. Celui-ci va travailler comme consultant pendant une année pour la firme Harman Kardon. La conférence qu'il a tenue à l'Hotel Sheraton a été consacrée à l'évolution de la haute-fidélité dans les années à venir. Voici donc les grandes lignes de cet exposé.

La haute-fidélité est une science relativement récente et nouvelle. Il ne faut donc pas céder à l'obscurantisme. L'évolution des domaines scientifiques depuis près d'un siècle doit nous inciter à la sagesse et à la réflexion. Avant que Marie Curie ne découvre la radioactivité, on ne pouvait supposer son existence d'une part et tout ce qui a pu en découler d'autre part. Selon Matti Otala, l'audio actuelle est dans la situation du «Vaudou».

L'EVOLUTION DE L'AUDIO

La haute fidélité actuelle, une science simplifiée.

Lorsque l'on considère le cas

de l'acoustique architecturale de ces trente dernières années, on réalise que la plupart des salles de concert, auditorium sont sur le plan de l'écoute une véritable catastrophe, comparés aux constructions plus anciennes quasiment toujours plus satisfaisantes. Que s'est-il passé ? L'avènement d'outils de calcul, a conduit à une rationalisation systématique, venant rompre avec une certain empirisme découlant de la connaissance artistique. Ce n'est là qu'un exemple.

Pour la haute fidélité, un jeune ingénieur possède théoriquement tous les outils mathématiques nécessaires (transformées de Fourier, Laplace...) à la réalisation d'un amplificateur pratiquement parfait. Cependant si l'on prend un appareil du marché possédant un taux de dis-

torsion harmonique de 0,02% et un taux de contre réaction de 80 dB, cela signifie que l'amplificateur sans contre réaction, c'est à dire en boucle ouverte a une distorsion intrinsèque de 200% ! (fig. 1).

Alors qu'un amplificateur présentant un taux de distorsion harmonique équivalent et ne possédant que 25 dB de contre réaction aura une distorsion propre de 0,5% (Fig. 2).

Vu de l'extérieur les deux amplificateurs semblent équivalents alors qu'ils n'ont en fait aucune similarité hormis ce taux de distorsion, qui a naturellement une valeur en tant que mesure, mais qui malheureusement n'est pas significatif de ce qui se passe lors d'écoute de message musicaux ayant un caractère transitoire très complexe.

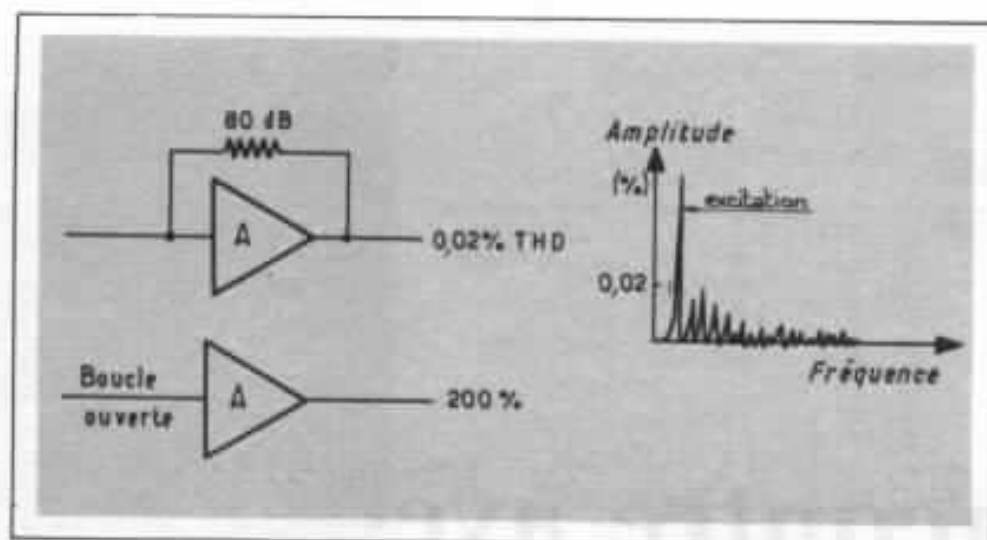


Fig. 1 : Cas d'un amplificateur fortement contre-réactionné, la distortion en boucle ouverte est de 200% !

Tous les déboires proviennent de ce que l'amplificateur avec taux de contre réaction élevé ne peut en aucun cas être considéré comme un système linéaire. Hors les outils de calcul employés comme la transformation de Laplace impose comme condition élémentaire, la linéarité du système...!

Beaucoup de démarches de ces dernières années, avec des approximations pour les moins hasardeuses, ont abouti à des réalisations réellement douteuses. Comme le dit sagement Matti Ojala : «le danger provient de ce que les gens ne savent pas».

Les exagérations

La haute fidélité depuis une dizaine d'années a acquis de plus en plus d'importance sur le plan commerciale. Les spécifications ont pris un aspect de marketing de plus en plus marqué, les taux de distortion en particulier.

Il était donc séduisant d'appliquer un taux de contre réaction de plus en plus élevé, 86 dB donnaient par exemple 0,01% de THD, surtout que cette optimisation ne semblait pas s'accompagner de désagrément notable, aux mesures conventionnelles du moins. Quant à l'écoute il se passait des choses étonnantes,...

l'amélioration souhaitée n'était pas là, c'était plutôt l'inverse.

Des notions telles que la distortion transitoire (TIM) ont permis de bien mettre en évidence certains aspects que l'écoute dévoilait et que les mesures, incomplètes, laissaient dans l'ombre. On assiste donc à une prise de conscience, dans le monde de l'audio, à une remise en cause de certains facteurs, ce qui est bon signe

Les méthodes de mesure

La mesure de distortion par harmonique (THD) s'effectue avec un signal purement sinusoïdal, comportant donc uniquement un fondamental et aucun

harmonique. Hors un instrument comme le violon émet des signaux dont le cinquième harmonique est égale en amplitude au fondamental. La mesure de THD est donc tout à fait inappropriée pour caractériser un appareil destiné à reproduire des messages musicaux.

Les mesures d'intermodulation ne sont guère plus satisfaisantes. En effet les non-linéarités rencontrées dans un montage peuvent varier avec la fréquence. Et suivant les cas, les mesures peuvent donner des résultats qui diffèrent de 1 à 20. Lors d'écoute musicale un très grand nombre de fréquences sont présentes simultanément. Là aussi on est loin des conditions de mesures.

On en arrive donc à dire que toutes les méthodes de mesure, effectuées sans corrélation avec l'écoute, conduiront à cet état de fait. Elles sont toutes acceptables mais non suffisantes pour caractériser un appareil destiné à la reproduction de messages musicaux.

La connaissance de la perception auditive

Les dernières études menées par Matti Ojala et ses collaborateurs au centre de recherches d'Oulu en Finlande, ont mis en évidence que la TIM pouvait être

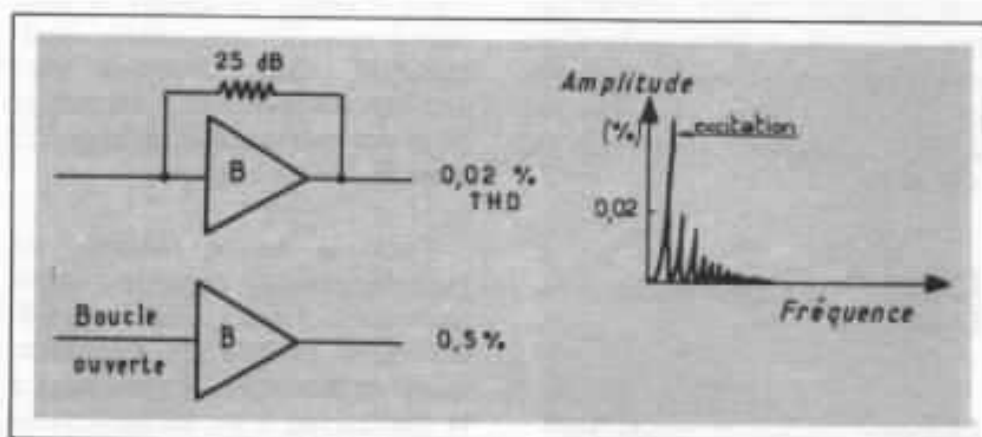


Fig. 2 : Cas d'un amplificateur faiblement contre réactionné, la distortion en boucle ouverte est faible.

perçue à des niveaux de 0,003% ! dans la musique. Ces résultats sont issus de nombreux tests traités par méthode statistique.

Le seuil est donc fantastiquement bas et il est possible qu'il se situe encore plus bas que celui avancé moyennant des méthodes de tests adaptées. Quoiqu'il en soit, le niveau se situe à -90 dB sous le signal, c'est à dire que les signaux d'intermodulation se situent en dessous du niveau de bruit thermique.

Cela n'est pas explicable à l'heure actuelle avec la théorie de l'audition considérant l'oreille comme un capteur amplitude fréquence. Il faut cependant prendre en compte dans la perception auditive non seulement l'oreille mais le système cérébral qui lui est associé. Il faut donc remettre en cause la théorie standard de l'écoute.

Des collaborateurs d'Otala ont ébauché une nouvelle théorie selon laquelle le système perceptif comporterait plusieurs détecteurs dont :

- un détecteur de signaux transitoires, ce qui serait un développement très ancien ou l'ouïe aurait un rôle de détection, d'alarme en cas de danger (analogie avec le monde animal) ;
- un détecteur de consonnance développé pour s'adapter au rôle grandissant de la communication.

Ce ne sont là que des hypothèses cependant elles sont dignes d'intérêts car elles présentent nombre de concordances avec des phénomènes et comportements observés.

On peut émettre de grandes réserves quant à la validité de tout cela lorsque l'on pense qu'un haut-parleur distord avec un taux de distorsion de près de 1%. Alors comment pourrait-on entendre une distorsion d'un amplificateur à un niveau de 0,003%. Un des collaborateurs d'Otala propose une explication

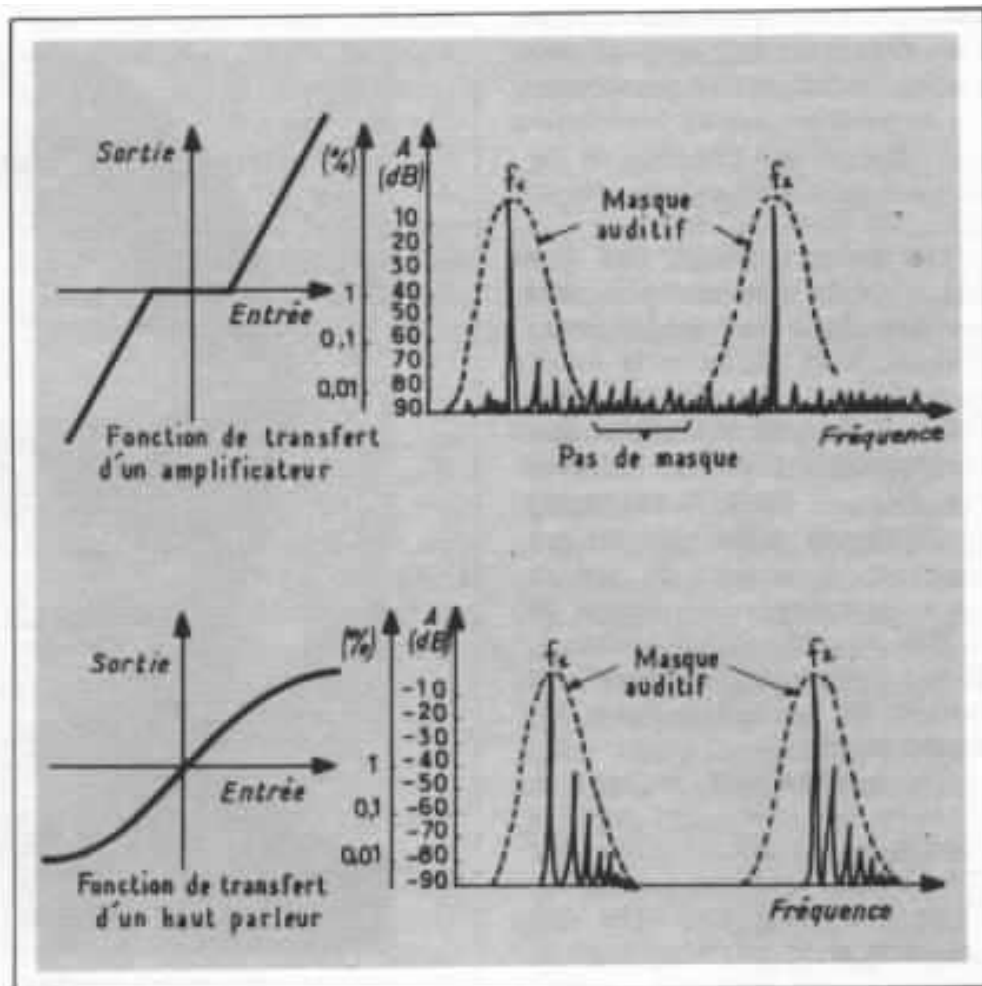


Fig. 3 : Fonction de transfert d'un haut parleur et d'un amplificateur avec les spectres de distorsion qui en résultent.

qui séduira sans aucun doute nos lecteurs.

La figure 3 représente des fonctions de transfert d'un haut-parleur d'une part et d'un amplificateur d'autre part (cas de distorsion de commutation). Si l'on applique deux signaux de fréquence f_1 et f_2 , on obtiendra les distorsions représentées. Dans le cas de distorsions électroniques on obtient des produits d'intermodulation, d'un niveau très faible certes, mais de rang très élevé. Sur le plan perceptif, le signal principal crée un effet de masque sur les fréquences proches (cf courbe enveloppe), masques qui couvrent les distorsions d'un haut-parleur, alors que dans le cas de l'amplificateur il subsiste un domaine de fréquence où l'effet de masque n'apparaît plus, les distorsions apparaissant dans cette zone peuvent être

audibles. Un tel spectre sur le plan acoustique est totalement fictif, car aucun son naturel ne présente une telle distribution harmonique. En fait il semblerait que la forme, l'étendue du spectre de distorsion soient plus importantes que le niveau, l'amplitude des composantes de distorsion.

De plus le vocable distorsion recouvre toutes les formes de déformation qu'elles soient d'origine mécanique, électrique.. Il semble peu probable, que compte-tenu de la multitude des non-linéarités rencontrées, toutes les déformations, perturbations soient perçues de la même manière. Il faut donc être très prudent et ne pas systématiquement comparer les phénomènes qui bien qu'ils soient définis par le même terme, sont de natures

diverses. Les outils d'investigation dont nous disposons ne permettent certainement pas de mettre en évidence toutes les subtilités auxquelles l'oreille et le système perceptif associé réagissent.

Un autre exemple cité par Matti Ojala issu d'expériences menées dans ses laboratoires d'Oulu. Lors d'écoute de musique Pop, il s'avère que l'on tolère facilement 3 à 5% de distorsion avant de la détecter (expérience faite avec Moog synthétiseur). Alors que sur des messages familiers tels que la voix humaine, un niveau de 0,05% peut être mis en évidence. Il y a donc manifestement une notion de reconnaissance qui rentre en jeu.

Ces phénomènes ne sont, à l'heure actuelle, pas encore expliqués par les modèles que l'on a du système perceptif. Cependant cela constitue une question qu'il est nécessaire de prendre en compte, selon l'expression de Matti Ojala, l'audio est dans une période «Vaudou», il est indispensable de progresser pour arriver à une explication rationnelle. Pour ce faire il est nécessaire d'écouter.

L'exemple de la TIM illustre bien cette démarche. L'anecdote de la découverte du phénomène s'est faite lors d'écoute d'un amplificateur qui avait été modifié en vue d'améliorer ses performances, par augmentation du taux de contre-réaction. Cet appareil était devenu beaucoup moins «vrai». Cette première constatation a été suivie d'une analyse plus poussée laquelle, on le sait maintenant, a débouché sur une théorie des plus rationnelles. Si Matti Ojala s'était contenté de dire «les mesures sont meilleures donc l'ampli est meilleur» la distorsion transitoire serait peut-être encore du domaine du «mysticisme»! C'est à notre avis une belle illustration de la remise en question de clichés bien établis, qu'il faut



savoir dépasser pour progresser. Il est peut être intéressant de signaler que Matti Ojala aime la musique et joue de l'orgue !

QUESTIONS - REPONSES -

Voici brièvement quelques idées évoquées lors de cette conférence.

• **La linéarité de la réponse en fréquence est-elle très importante ?**

Il est très difficile à l'heure actuelle d'être affirmatif sur ce point. Ce n'est peut être pas un paramètre essentiel. Il faut compter avec la notion d'adaptation de la courbe de perception. Songez qu'un message peut être perçu de manière très différente suivant que vous êtes en état d'attente ou non.

• **La méthode d'analyse par signaux carrés est-elle significative ?**

Naturellement une bonne res-

titution des signaux carrés est liée à la largeur de la bande passante. Cependant il ne semble pas nécessaire que la réponse globale d'un système soit excellente sur ce point. L'électronique quant à elle, intrinsèquement, doit avoir ces caractéristiques pour ne pas introduire certaines formes de distorsion. Par ailleurs, lors de l'élaboration d'un système, l'insertion de filtre passe-bas entre chacun des éléments est très souvent bénéfique.

Quant à la fréquence de coupure, elle dépend du type de filtre employé. Par exemple entre préampli et ampli, 50 kHz avec un filtre à phase linéaire de type Bessel, 100 kHz avec un type Butterworth ou encore 150 kHz pour un Tchebycheff.

Un bon phonolecteur peut délivrer un niveau significatif jusqu'à près de 200 kHz. Ces résidus en haute fréquence peuvent engendrer des perturbations

dans la bande audio. A l'heure actuelle un amplificateur qui comporterait un filtre de Bessel en entrée et un en sortie pour éviter les problèmes d'IIM ; aurait des caractéristiques non commerciales !

• La méthode de mesure de TIM telle qu'elle est définie est relativement complexe ?

Le problème en fait n'est pas là, si l'on désire obtenir des spécifications significatives de la distorsion dans les amplificateurs, il est nécessaire d'avoir recours aux méthodes CCIF-IM ou SMPTE-IM combinées avec la méthode DIM 100, par exemple. Ce qui est tout aussi complexe. Dans l'avenir les méthodes de mesures seront certainement encore plus compliquées. Avec utilisation de microprocesseur pour effectuer les corrélations, pondérations...

• Qu'elle est l'avenir de l'électronique digitale dans l'audio ?

C'est un domaine de l'électronique bien connu de Matti Ojala, il ne consacre en fait que 5% de son temps à proprement parler, à l'audio.

Le digital pose beaucoup de problème, et implique un développement à long terme. L'essentiel des difficultés réside dans les convertisseurs analogique digital CAD d'une part, et digital analogique DAC d'autre part. Par ailleurs les standards qui semblent se dégager risquent de limiter le développement de l'audio plus que de le favoriser. Malheureusement les gens qui travaillent sur ce sujet ne viennent pas en général de l'audio et c'est un gros problème. Car les problèmes sont différents de ceux des autres domaines de l'électronique.

• Subsiste-t-il encore beaucoup d'inconnues ?

Il existe une grande quantité de phénomènes, disons qu'à

l'heure actuelle nous connaissons peut être 20% des inconnues. Il en subsiste 80% à découvrir. La seule manière de progresser est de «respecter les choses inconnues». En fait il faut beaucoup de temps pour passer de l'idée à la rationalisation d'un phénomène, le cas de la TIM est là pour le prouver. L'IIM est un autre exemple.

Un autre point où il y a certainement beaucoup à faire, ce sont les composants. Il existe des différences sensibles à l'écoute entre des semi-conducteurs aux spécifications identiques. Dans l'avenir il faudra travailler de pair avec les constructeurs.

• Le préamplificateur pose-t-il autant de problèmes que l'amplificateur ?

L'étage préamplificateur, principalement l'étage phono RIAA constitue sans aucun doute l'un des plus gros problèmes. La compensation RIAA fait que la réponse augmente en niveau avec la fréquence, la correction s'effectue en appliquant une contre-réaction qui varie, elle aussi, dans le même sens.

Les signaux délivrés par de bonnes cellules comme l'Ortofon SL 15 Q ont une amplitude significative jusqu'à 200 kHz. La Shure V 15 IV a un niveau atténué de 3 dB à 100 kHz, d'après certains tests récents effectués aux Etats-Unis. Cela n'est pas sans poser de problèmes à l'étage d'entrée. L'étage préamplificateur doit posséder une très grande vitesse, donc une bande passante étendue, hors la stabilité dépend de la contre réaction. Si le niveau en haute fréquence est très important, il pourra s'ensuire de fortes perturbations. La compensation est donc très difficile à effectuer.

BIOGRAPHIE

Matti Ojala est né le 26 décembre 1939 à Oulu en Finlande. A 7 ans, il construisait son premier récepteur à lampes, à 15 ans son

premier téléviseur. Ce récepteur était le troisième construit en Finlande, alors que la TV nationale n'existait pas encore.

Il finance ses études à l'Université de Technologie d'Helsinki en travaillant dans une station de TV. Il obtient son diplôme d'ingénieur en 1963.

De 1962 à 1966 il travaille chez Helvar Oy où il conçoit des ampli-tuners et des enregistreurs magnétiques, en 64 il est nommé directeur de la division «électronique industrielle».

De 1966 à 1968 il occupe le poste de directeur de projet chez Oy Nokia AB, pour la division hyper fréquence. Il obtient parallèlement une licence de télécommunications en 67, et la même année un poste de professeur d'électronique à l'Université d'Oulu en Finlande.

En 1969, il obtient son doctorat de technologie (recherches sur les jonctions supraconductives), il reçoit une chaire permanente à l'Université comme professeur d'électronique. Il travaille à l'élaboration de méthodes de mesure dans les domaines de superconductivité et du ferromagnétique ainsi qu'à la conception de circuits intégrés hybrides. Il étudie également les phénomènes de distorsion dans le domaine audio.

En 1972/1973 il collabore avec Philips à Eindhoven, en Hollande sur les mémoires à bulles magnétiques, puis en 1974 au département télécommunications du CNET à Paris.

Depuis 1975, il est directeur du Laboratoire d'Electronique du Centre Technique de Recherches d'Oulu, centre national où il se consacre principalement aux ordinateurs, circuits intégrés et à l'instrumentation.

Même si il ne lui consacre que 5% de ses activités, l'audio est très chère à Matti Ojala, il parle couramment six langues, il est membre de nombreuses sociétés dont l'AES, ses violons d'Ingres sont l'orgue et le ski.

**Page non
disponible**

L'approche du subjectif

Distorsion mesurée, distorsion perçue

G. Altieri

Le travail difficile que nous avons commencé a pour but la recherche des lois objectives capables d'expliquer les appréciations de caractère subjectif qui sont les conséquences de l'écoute critique d'un système haute fidélité. Un message musical est, physiquement parlant, une succession complexe de signaux qui en arrivant à l'oreille déclenchent une série de fonctions biologiques qui forment la trame d'une image acoustique donnée. Théoriquement nous pouvons donc toujours trouver une particularité physique à l'origine d'un aspect précis de la perception sonore. Cependant, l'énorme complexité du phénomène perceptif rend cette recherche extrêmement difficile ; et les résultats (même s'ils ne sont pas encore nombreux) sont souvent discutables ou d'interprétation douteuse. Tout semble montrer que nous sommes tout au début de cette ligne d'étude et que le champ de travail se présente large et prometteur.

Notre méthode de travail consistera donc à fragmenter le problème. Nous espérons accomplir de cette façon la première tâche d'accumulation de données qui nous conduira dans l'avenir à un travail de synthèse - moyen le plus adéquat d'approche de la réalité.

Dans notre dernier article de la série «Approche du subjectif»,

nous avons traité le rapport entre l'appréciation subjective des échos et son interprétation physique. On a comparé ainsi les définitions des échos à l'aide des interprétations mathématiques (qui passent par les techniques de corrélation) avec l'appréciation perceptive des conséquences du phénomène.

Nous allons maintenant appli-

quer à l'étude de la perception de la distorsion non linéaire une méthodologie qui correspond à notre conception fondamentale.

Les divers aspects d'un effet psychoacoustique

Un signal présentant une déformation dérivée de son pas-

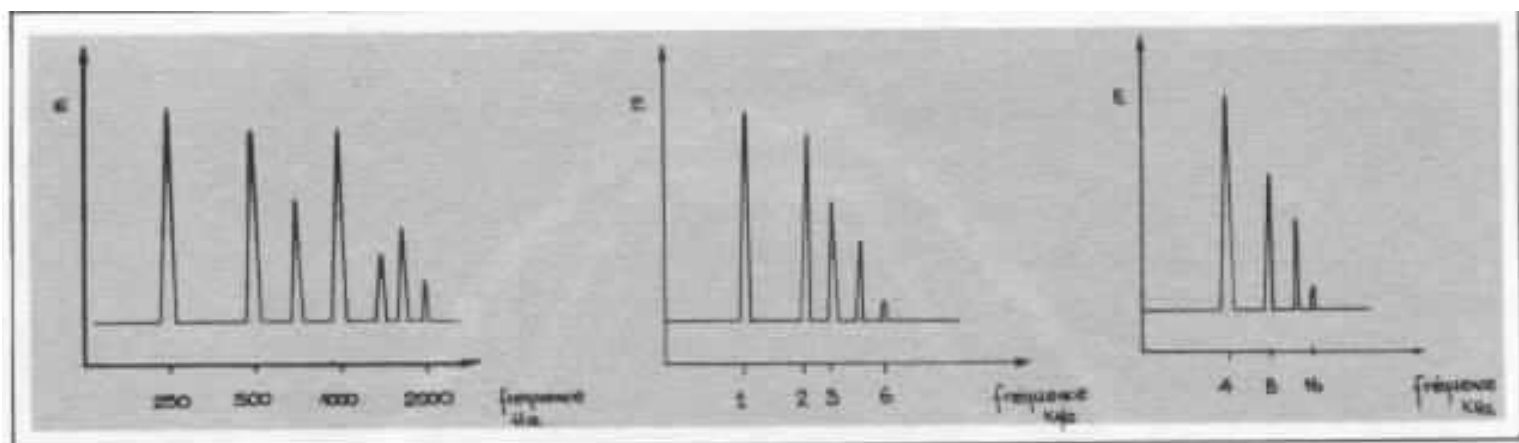


Fig. 1 - Distribution spectrale des trois signaux musicaux.

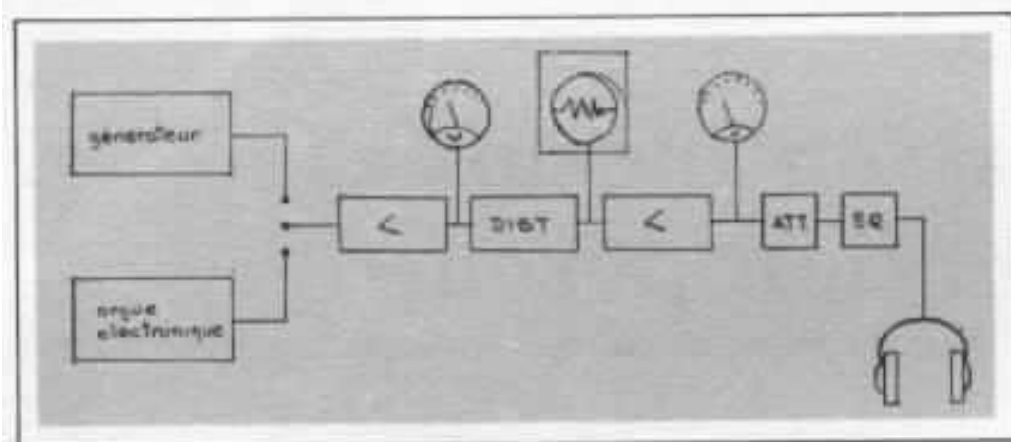


Fig. 2 - Dispositif expérimental utilisé pour l'évaluation du seuil différentiel de distorsion non linéaire (Letowski).

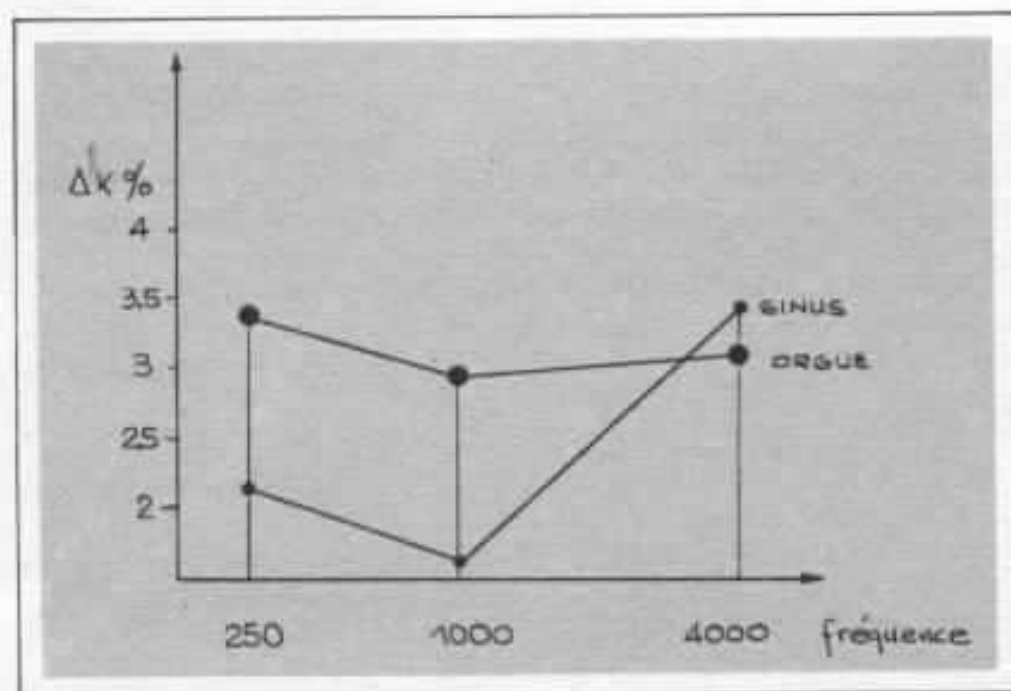


Fig. 3 - Résultat expérimental pour un coefficient de distorsion harmonique $K = 5\%$, un ordre de non linéarité $n = 2$ et un niveau de 50 dB

sage à travers les différents milieux qui séparent la source du récepteur, peut être plus ou moins écarté de sa forme originale ; ce rapport est exprimé en terme de taux de distorsion. Pour des motifs aussi bien techniques et industriels que de connaissance fondamentale, il est intéressant de savoir à quel niveau de déformation du signal il faut arriver pour provoquer une différence perceptible chez l'auditeur. Ceci a motivé la réalisation de travaux qui portent le plus souvent sur le seuil absolu de sensation ou bien sur l'évaluation de la gêne provoquée par les signaux présentant divers niveaux de distorsion non linéaire. Cependant, étant donné (une fois de plus) que l'évaluation finale du phénomène concerne les propriétés auditives du récepteur humain, la seule considération du seuil absolu apparaît inévitablement insuffisante. En effet, le résultat au niveau de l'auditeur est fonction de la capacité de perception des incréments de la distorsion non linéaire. Mais alors comment les incréments sont-ils perçus dans des conditions physiques précises?

Une nouvelle approche

L'inquiétude que nous venons

de manifester a motivé chez des chercheurs comme Letowski l'introduction du concept de seuil différentiel de distorsion non linéaire, c'est à dire le plus petit incrément perceptible du produit de la distorsion. On estime que ce paramètre est fonction :

- de la valeur initiale de la distorsion ;
- du caractère de non linéarité ;
- de la fréquence fondamentale du signal ;
- de la structure spectrale du signal ;
- du niveau d'émission

Les seuils de deuxième et de troisième ordres ont été étudiés pour des signaux sinusoïdaux et pour des sons musicaux obtenus à l'aide d'un orgue électronique. Cet instrument assure une répétitivité des conditions expérimentales et constitue en même temps une source musicale d'utilisation courante. Les fréquences correspondantes à chaque type de signal sont :

	Sinus	Orgue
Hz	250	249.6
	1000	987.6
	4000	3951.0

L'image spectrale des sons musicaux est montrée dans les figures 1A, 1B et 1C. Les distorsions non linéaires ont été introduites à l'aide des circuits du type :

$$j = ax + bx^2 \text{ ou } j = ax + cx^3$$

On appelle K le coefficient de distorsion harmonique et pour les signaux utilisés :

- K1 = 3%
- K2 = 5%
- K3 = 10%
- K4 = 20%

Le diagramme de la figure 2 schématise le dispositif expérimental qui a permis l'étude comparative. Les sujets de l'expé-

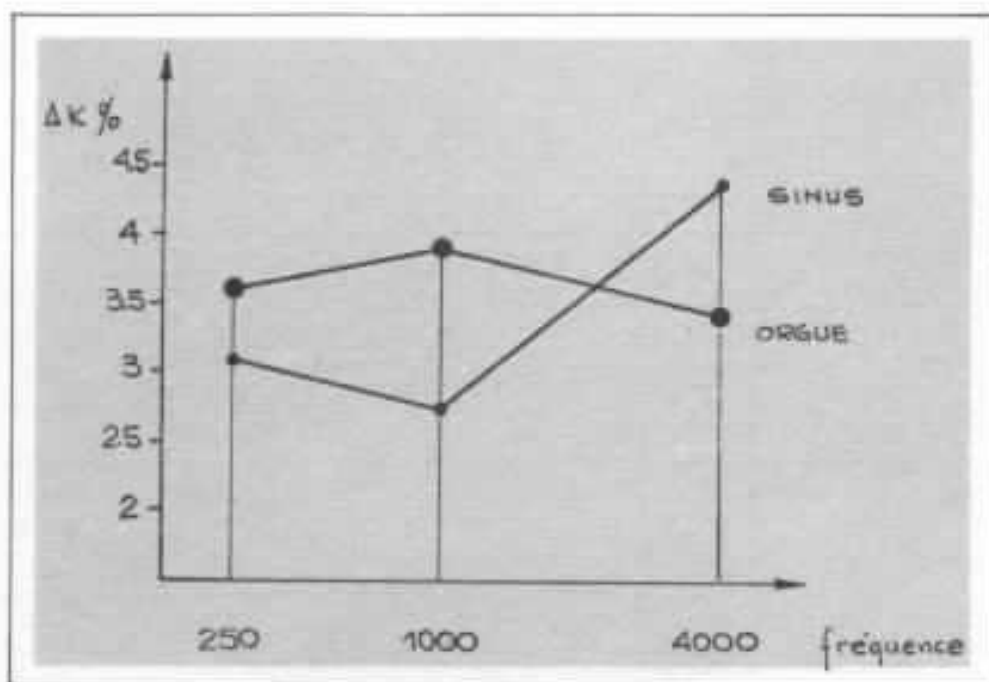


Fig. 4 - Résultat obtenu pour $K = 10\%$, $n = 2$ et un niveau de 50 dB.

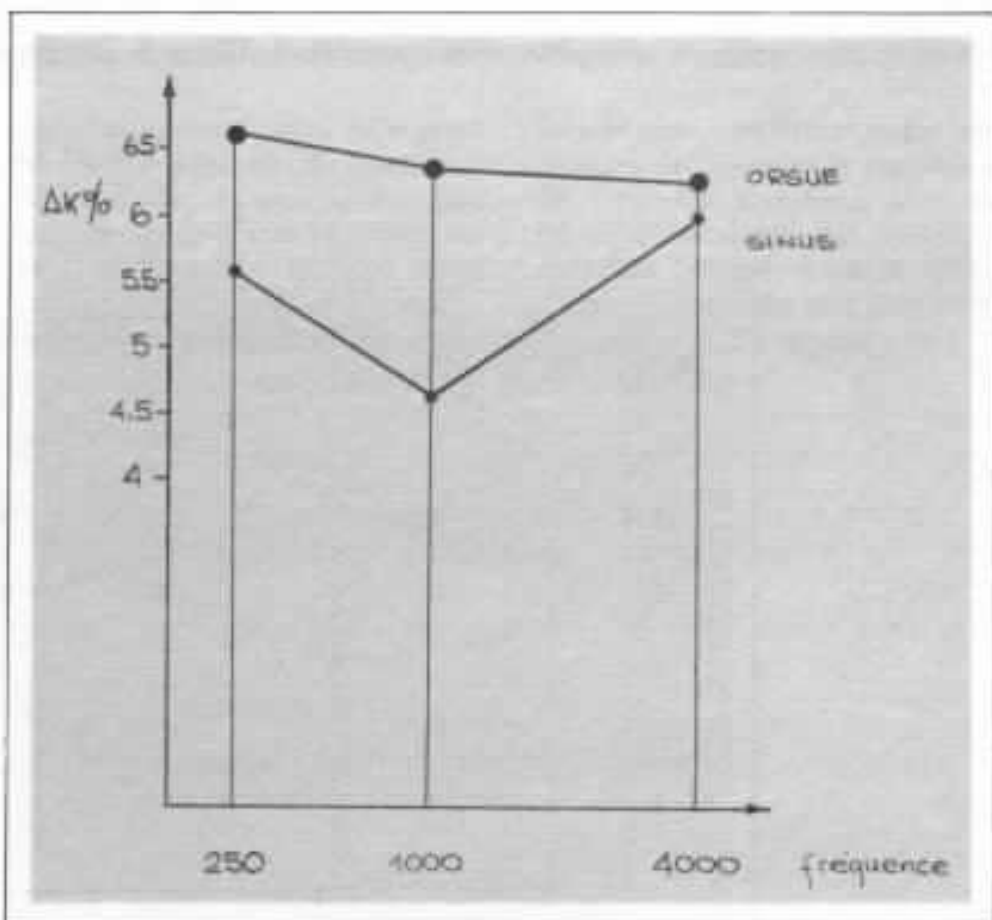


Fig. 5 - Résultat obtenu pour $K = 20\%$, $n = 2$ et un niveau de 50 dB.

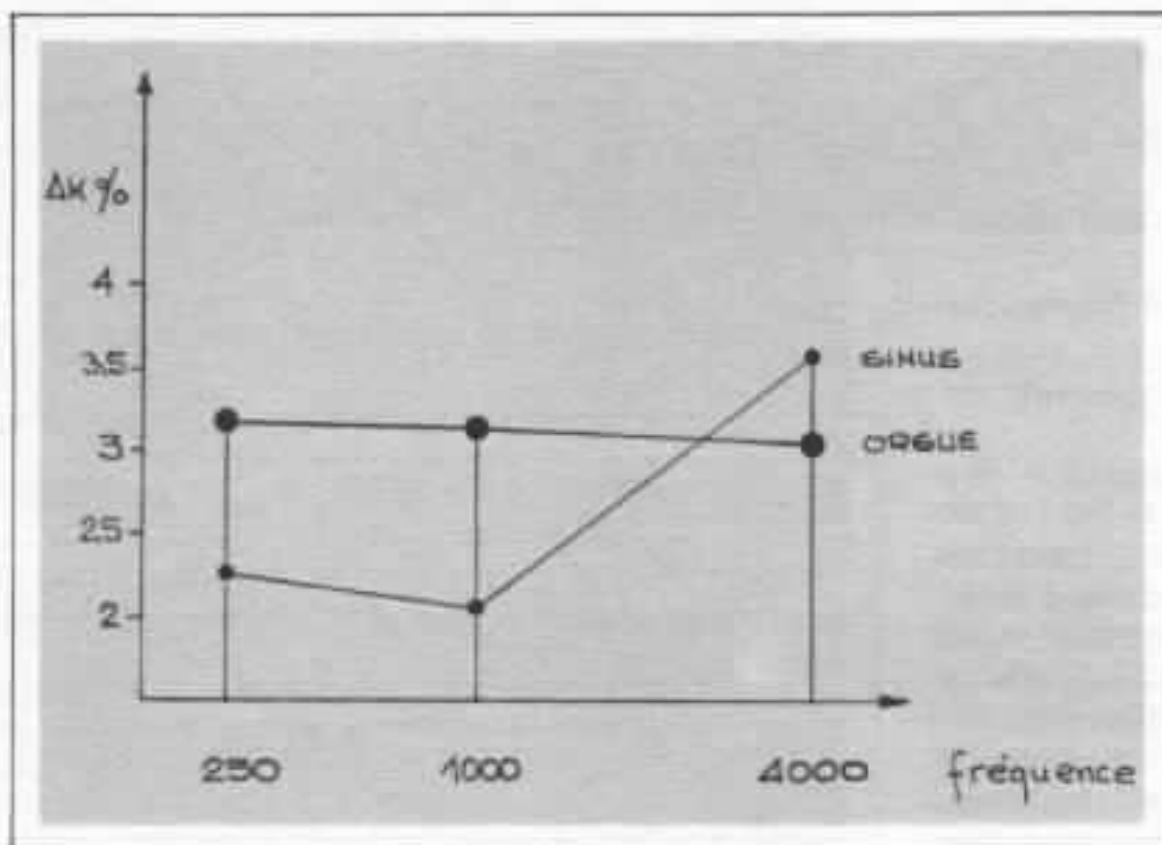


Fig. 6 - Résultat obtenu pour $K = 3\%$, $n = 2$ et un niveau de 80 dB.

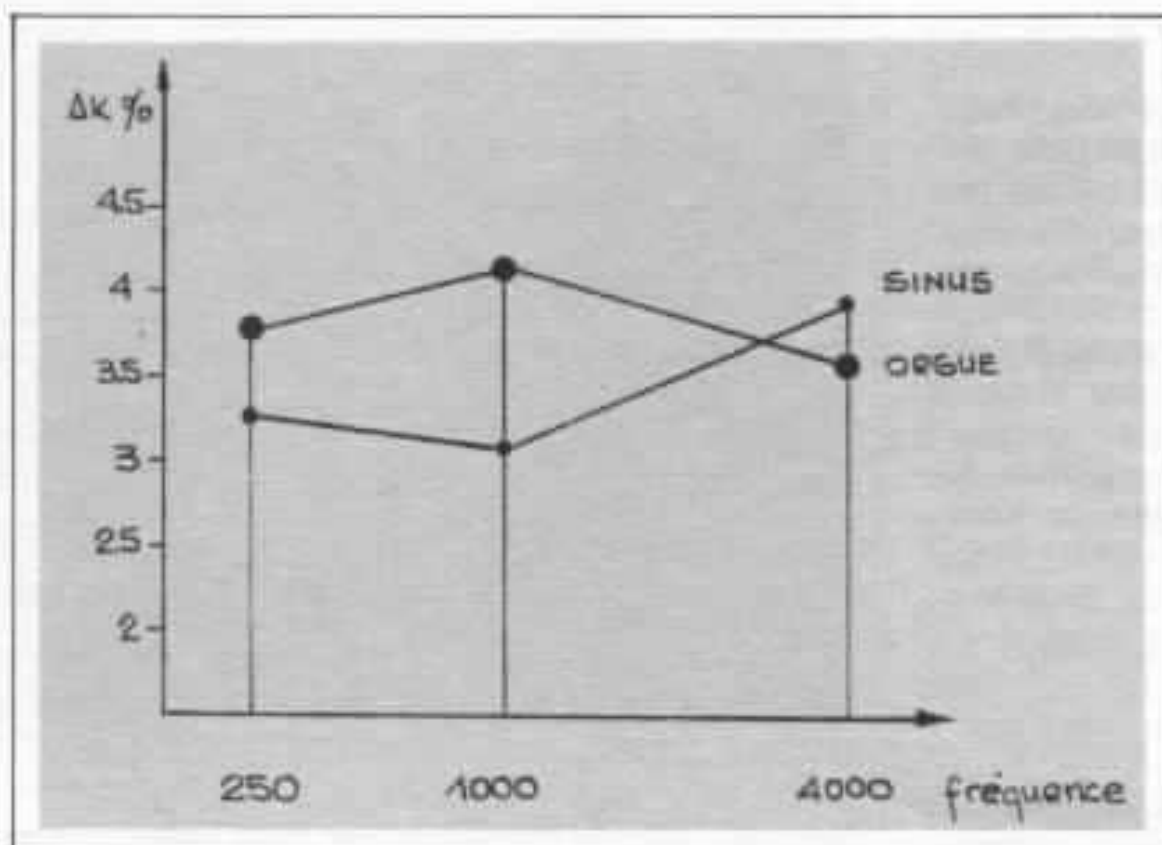


Fig. 7 - Résultat obtenu pour $K = 10\%$, $n = 2$ et un niveau de 80 dB.

rience doivent comparer des stimuli groupés par deux contrôles en durée par un système de portes approprié.

Les résultats expérimentaux sont présentés sous forme de graphiques exprimant le rapport existant entre le seuil différentiel de distorsion non linéaire et la fréquence du signal. En tenant compte de l'ordre de non linéarité (n) et du taux de distorsion initiale (K), une première série de résultats est donnée pour un niveau de 50 dB, suivie d'une deuxième série dont le niveau est remonté à 80 dB.

Dans le cas général, le facteur K se révèle comme étant le poids prépondérant dans l'évaluation du seuil différentiel.

En ce qui concerne la fréquence, notons que pour les signaux sinusoïdaux les valeurs trouvées sont beaucoup plus importantes pour 4000 Hz que pour les fréquences plus basses. Par contre dans les sons de caractère musical la différence est visiblement atténuée.

Si maintenant nous prenons en considération les niveaux sonores nous nous apercevons que dans le cas de signaux sinusoïdaux, le seuil différentiel est

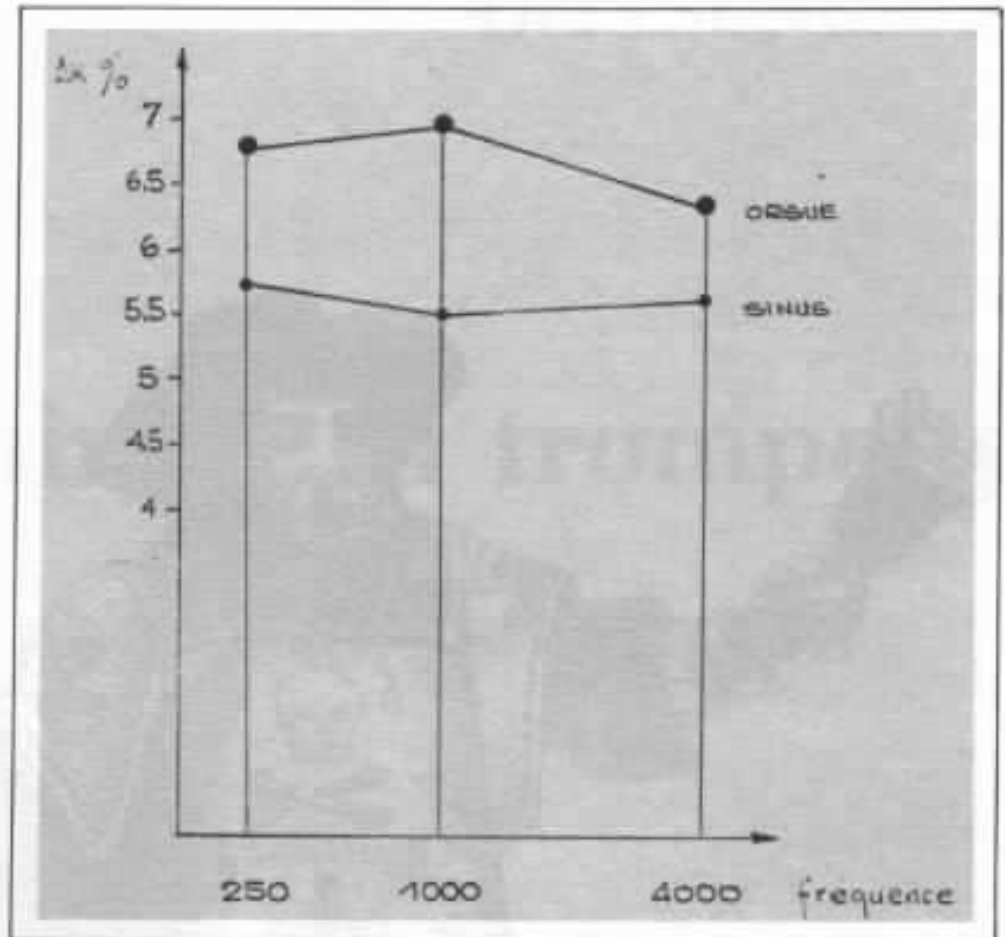


Fig. 8 - Résultat obtenu pour $K = 20\%$, $n = 2$ et un niveau de 80 dB.

significativement plus petit pour 50 dB que pour 80 dB. Cette différence de niveau n'est pas accompagnée d'une variation du seuil différentiel lorsque nous considérons les sons musicaux.

Cette expérience vient, une

fois de plus, confirmer notre tendance à différencier la sensibilité de l'oreille humaine lors de l'écoute musicale des résultats objectifs obtenus à partir d'instruments évaluant une particularité physique du signal.