

N° 7 NOUVELLE SÉRIE (3<sup>e</sup> ANNÉE)

# L'AUDIOPHILE

HAUTE FIDÉLITÉ PLUS!

PANORAMA  
DE **32**  
LECTEURS

dont  
3 exclusivités mondiales !

POUR  
UNE  
SOURCE  
PURE



**QUID :**

**L'AUDIO FAIR  
DE  
TOKYO**



Toute l'actualité  
... Les tendances



... au tuner  
**DAY  
SEQUERRA**

- **ACOUSTIQUE** : les résonateurs
- **NOUVELLES TECHNOLOGIES** :  
les fibres optiques
- **THEORIE** :  
convertissez-vous au numérique

**MUSIQUE !**

M 2569 - 7 - 55,00 F



**Page non  
disponible**

**Page non  
disponible**

**Page non  
disponible**



**Page non  
disponible**

**Page non  
disponible**

**Page non  
disponible**

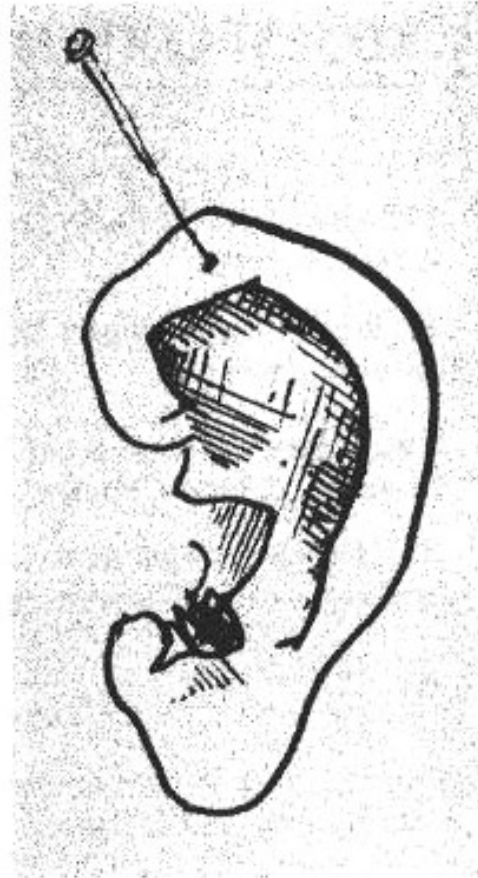
**Page non  
disponible**

**Page non  
disponible**



**Page non  
disponible**

**Page non  
disponible**



## « ON N'ÉCOUTE QUE CE QUE L'ON VEUT ENTENDRE !... »

(ou le jeu des 6 oreilles épinglées)

**R**amené à la haute-fidélité, ce diction ne serait-il pas trop lapidaire ? ne mettrait-il pas en déroute bien des concepts établis ? bref est-ce qu'il y aurait plusieurs façons d'écouter et une seule manière d'entendre : celle que l'on désire ?

J'ai voulu, abusant sans vergogne de mes amis rédacteurs, les soumettre à leur tour à une manière de banc d'essais et à une introspection involontaire.

J'ai donc, pour aller au bout du jeu, préparé treize questions (parfois indiscretes et un peu provocatrices...) et, sans en indiquer la destination, je les ai posées avec un maximum de candeur. Les « questionnés » ont,

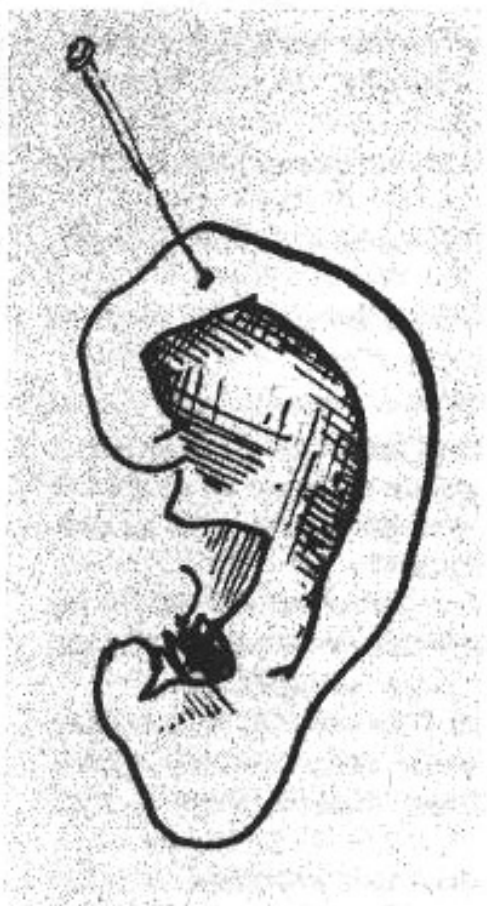
bien entendu, répondu avec la plus grande franchise et une certaine spontanéité...

Je vous livre le décryptage un peu résumé en dimension, car tous furent très diserts, mais à 100 % dans l'esprit.

Pourquoi n'essayeriez-vous pas de soumettre à ce jeu votre entourage, votre revendeur-conseil par exemple et... aussi votre meilleur ami, c'est-à-dire vous-même ?

Edouard Pastor

P.S. Un autre jeu au second degré, ami lecteur, consisterait à ce que vous reconnaissez, grâce à leurs réponses, nos rédacteurs. Le un serait M. Untel, le quatre certainement M. Untel. Intéressant, non ?



**Préférez-vous, pour porter un jugement, connaître la marque, le type des appareils qui constituent un système ?**

1. *Il serait mieux de faire des écoutes en aveugle mais en ce qui me concerne je préfère connaître la marque pour avoir un a priori et constater si je suis surpris ou non.*
2. *Bien sûr.*
3. *Je préfère la connaître.*
4. *Je préfère connaître la marque.*
5. *Je préfère ne pas la connaître pour bien juger car on a un a priori sur les marques.*
6. *Il m'est égal de la connaître ou pas, ce n'est pas une obligation pour bien juger.*

**Pour juger, pensez-vous avoir besoin d'une référence, d'un étalon ou pensez-vous que vous possédez, dans « votre tête » des références, des repères qui vous sont propres ?**

1. *Non, je n'ai pas besoin de références, un système me plaît ou ne me plaît pas.*
2. *J'ai des points de repère mais j'aime bien comparer avec une référence.*
3. *Je dirai qu'avec l'expérience, on arrive à 80 % à juger sans références mais on est obligé d'y revenir.*
4. *Bien sûr, j'ai besoin d'une référence, la mémoire auditive n'est absolument pas*

*fiable. Je sais qu'en disant cela je vais à l'encontre des idées reçues dans les auditoriums mais pour bien juger, il faut comparer.*

5. *La mémoire absolue n'existe pas, il faut procéder par comparaison avec un système de référence.*
6. *Je crois qu'il faut une référence, c'est important même si elle n'est pas parfaite.*

**Quand vous entrez dans un lieu où une musique est présente mais dont vous ne voyez pas la source, savez-vous immédiatement si elle émane d'un instrument, un piano par exemple ou d'un système de reproduction ?**

1. *Oui, pas de problèmes.*
2. *Immédiatement, s'il n'est pas sonorisé. Pour moi, la distinction ultime d'une chaîne est d'arriver à faire croire à un instrument en direct... Mais un piano, un saxophone sont reconnaissables immédiatement.*
3. *Oui en général.*
4. *Oui, je ne me trompe jamais, il y a une telle différence entre les deux.*
5. *Oui, en raison de l'énergie, de la répartition dans l'espace.*
6. *Tout de suite, impossible de tricher.*

**Durant l'écoute, votre regard est-il accroché**



aux appareils, voire à la pochette du disque en cours de lecture ou est-il ailleurs... nulle part ?

1. Nulle part.
2. Nulle part, éventuellement je regarde la pochette du disque pour me raccrocher à la musique.
3. Les yeux fermés.
4. Mon regard est accroché par l'appareil.
5. Si j'écoute vraiment, je ferme les yeux.
6. Si je dois porter un jugement sur un appareil, la vision me gêne. Il est préférable d'être dans la pénombre et ne pas voir pour mieux entendre. Pour mieux entendre encore, il faut fermer les yeux.

Préférez-vous écouter de la haute-fidélité seul ou en compagnie ? Supportez-vous qu'une discussion ait lieu lors de l'écoute ?

1. Je ne peux pas écouter seul, cela m'ennuie, il faut absolument que j'en parle. Il m'arrive d'aller chercher une personne pour qu'elle écoute avec moi, j'ai besoin de faire partager.
2. Je peux écouter en compagnie d'une personne si elle apprécie la même musique que moi (c'est même mieux), sinon seul et bien sûr pas de discussion.
3. Je supporte très bien une discussion dans le cas d'une écoute critique. Sur un plan personnel, j'aime mieux malgré tout écouter en compagnie.
4. Je préfère être seul ou alors en compagnie de quelqu'un qui connaît.
5. S'il y a une discussion il n'y a plus d'écoute, l'écoute doit se faire seul. Si elle se fait en compagnie il faut que le silence règne.
6. Je ne supporte pas la discussion, il faut écouter seul ou le faire en compagnie à condition d'être tous silencieux.

« Jouez-vous » des boutons pour corriger ou améliorer durant une écoute ?

1. Non, je règle le système une fois pour toutes.
2. Jamais.
3. Non.
5. Non, de préférence, non.
6. Quand c'est nécessaire, oui.

Vous ne connaissez pas la marque ou le type d'un appareil qui fonctionne, avez-vous tendance à aller déchiffrer la marque et si vous n'en connaissez pas le prix, le demandez-

vous ?

1. Oui, forcément et j'en demande le prix.
2. Je regarde la marque, le prix non, pas immédiatement.
3. Oui, je regarde la marque et j'en demande le prix.
4. Oui, c'est un réflexe et je demande le prix aussi.
5. Oui, surtout si c'est bon, je suis intéressé pour savoir ce que c'est.
6. Oui, par curiosité.

Si vous connaissez le morceau « reproduit », êtes-vous plus à même de juger la qualité de l'appareil ou du système que si vous ne connaissez pas ce dernier ?

1. J'aime bien écouter avec les morceaux que je connais mais je ne pense pas que cela joue pour juger un appareil.
2. Evidemment, si l'on connaît le morceau, on a tout de suite ses points de repère, sinon on fait son « déchiffrage », c'est plus long.
3. Je préfère connaître le morceau.
4. Je préfère connaître le morceau, car « dans ma tête », je sais qu'à tel moment le système aura des difficultés à bien reproduire le passage et je suis plus attentif.
5. Oui, il est préférable de partir de quelque chose que l'on connaît.
6. Oui, c'est plus facile, on a tout de suite ses points de repère.

Préférez-vous une bonne écoute haute-fidélité à partir d'une musique que vous n'aimez pas ou bien préférez-vous écouter une musique que vous aimez sur un système médiocre ?

1. En règle générale, j'essaie de trouver un bon enregistrement mais mes morceaux préférés, même s'ils sont enregistrés sur une « boîte à rythmes », je les écouterai quand même.
2. Sans hésitation, ce que je préfère c'est un disque que j'aime sur un système médiocre.
3. Quand ça marche mal, c'est tellement pénible, mais malgré tout je donne la priorité au morceau.
4. Je préfère écouter de la bonne musique sur un bon système que de la mauvaise musique sur un système médiocre.
5. Au risque de surprendre, je suis de plus en



plus mélomane et de moins en moins hifiste. Je préfère écouter la musique que j'aime même sur un système moins bon. Professionnellement bien sûr, c'est un autre problème.

6. C'est une question piège. Mais si je dois choisir, je dirais que la musique prime le reste. Je préfère écouter de la bonne musique sur un système médiocre, faute de mieux.

**Comment constatez-vous qu'un ami à qui vous faites écouter n'y connaît rien en haute-fidélité ?**

1. En faisant écouter deux appareils de qualité différente en comparaison A ou B. Curieusement, l'un ou l'autre devient alternativement le meilleur et pour un même morceau.
2. Dans le comportement. Quelqu'un qui connaît la haute-fidélité, qui en a l'habitude aura le même comportement que celui qui aime la musique, à savoir il se concentre immédiatement, est attentif à l'écoute puis ensuite est curieux du système. Au contraire, quelqu'un qui ne connaît pas regardera le système avant d'écouter.
3. En fonction de ses réactions, de sa façon de s'exprimer, de la terminologie employée mais il peut ne rien y connaître et avoir une remarquable qualité d'écoute.
4. Il sera enthousiasmé par n'importe quel système même mauvais.
5. A cause de la terminologie employée, il n'aura pas les mêmes références, la même expérience.
6. D'après les remarques qu'il fait et qui ne sont pas du tout justifiées. Les critiques sont souvent incohérentes.

**A quel niveau écoutez-vous : bas, modéré, fort ? Avez-vous tendance, à l'aide de corrections techniques, à tenter d'améliorer, voire de colorer, de métamorphoser un enregistrement pour que ce dernier vous convienne mieux à l'oreille ?**

1. Dès que je peux, j'écoute assez fort.
2. Ça dépend essentiellement du message musical que j'écoute. Je n'apporte pas de corrections.
3. J'écoute à un niveau plutôt modéré. Je n'apporte pas de corrections.

4. J'écoute à niveau modéré. Je n'apporte pas de corrections, je joue sur les « accessoires » (cellules, câbles, orientation des prises, etc.).

5. J'ai essayé à plusieurs reprises d'apporter des corrections, ce n'est pas convaincant, maintenant je préfère écouter le message tel qu'il a été enregistré.
6. J'écoute en tenant compte de la pièce. Il faut conserver quelque chose de réaliste. Je ne serais pas tenté d'écouter un violon sous un niveau sonore anormalement élevé. J'essaie de ne pas faire de corrections.

**Si on vous confisquait votre chaîne, que feriez-vous ?**

1. J'en serais malade.
2. J'en rachète une autre, même médiocre mais je serais plus ennuyé si on me confisquait mes disques que ma chaîne.
3. J'irais en acheter une autre immédiatement.
4. J'en rachèterais une autre, je ne peux pas m'en passer.
5. J'irais en acheter une autre.
6. J'essayerais de m'en procurer une autre.

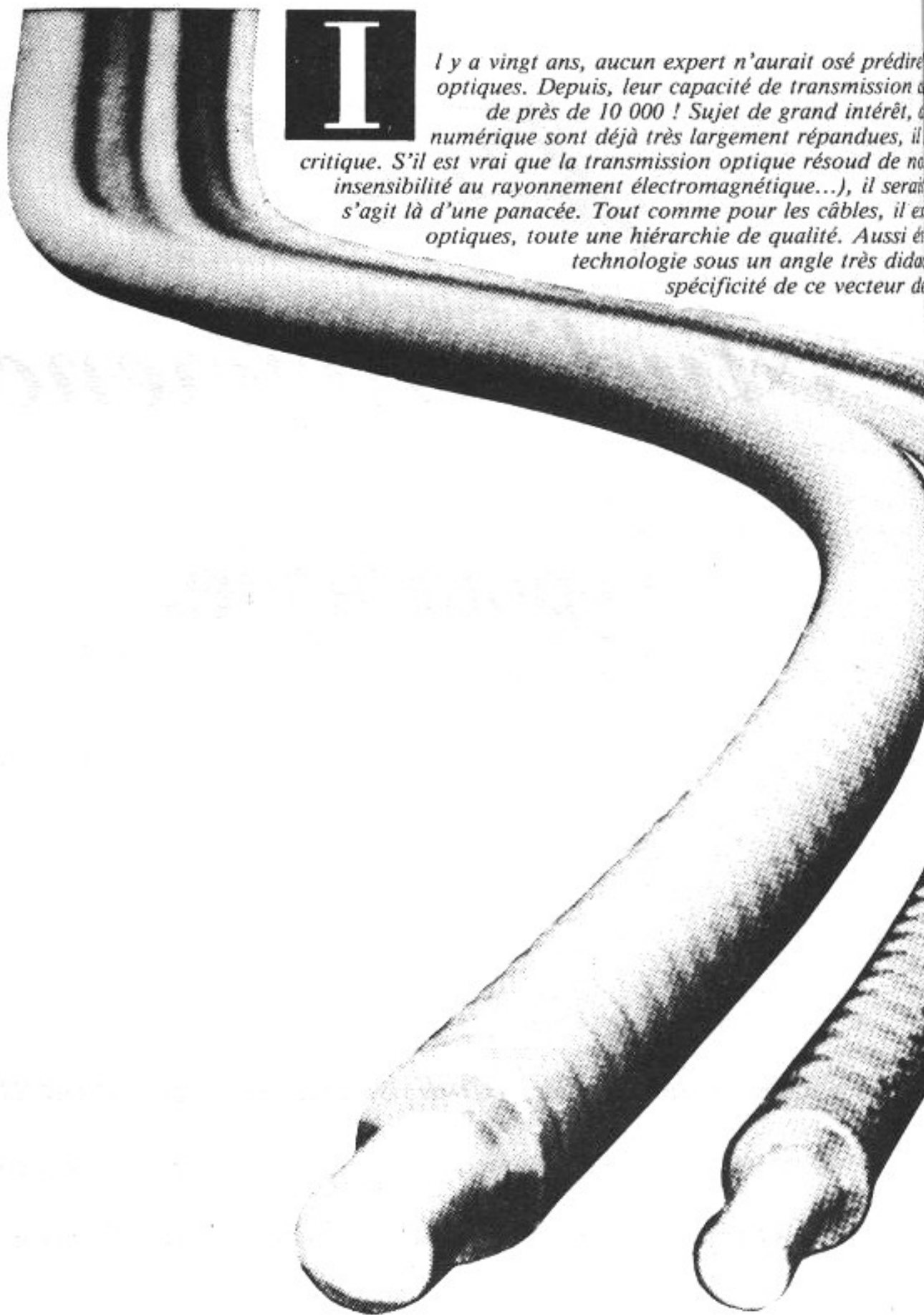
**Emportez-vous votre carte de journaliste au concert : je veux dire par là, continuez-vous d'avoir le souci (le beau souci !) de la haute-fidélité et avec ça une certaine déformation professionnelle ?**

1. Je vais au concert mais peut-être ne suis-je pas encore assez « vieux » dans le métier pour savoir quelle attitude sera la mienne dans l'avenir.
2. Très souvent au concert je fais le parallèle entre ce que j'entends et ce que la reproduction pourrait en donner.
3. Au début (les 15 premières minutes), je joue dans ma tête à la Hi-Fi mais très vite la musique reprend le dessus...
4. Je ne vais pas au concert pour ne pas être influencé !!
5. A force d'écouter de la musique « en conserve », les références ont tendance à être inversées et alors le concert devient une bonne remise en question.
6. Je vais très souvent au concert mais je ne fais pas de parallèle avec la reproduction. C'est finalement deux mondes différents, aussi passionnants l'un que l'autre.

**Page non  
disponible**

**Page non  
disponible**

# LES FIBRES

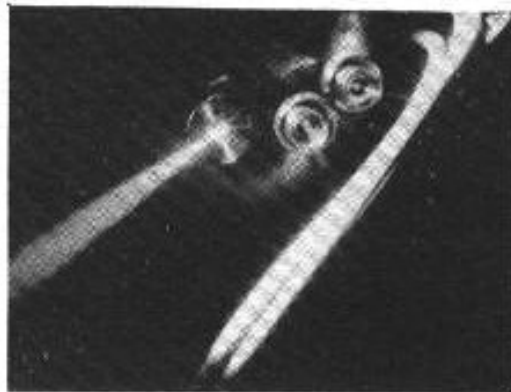


**I**

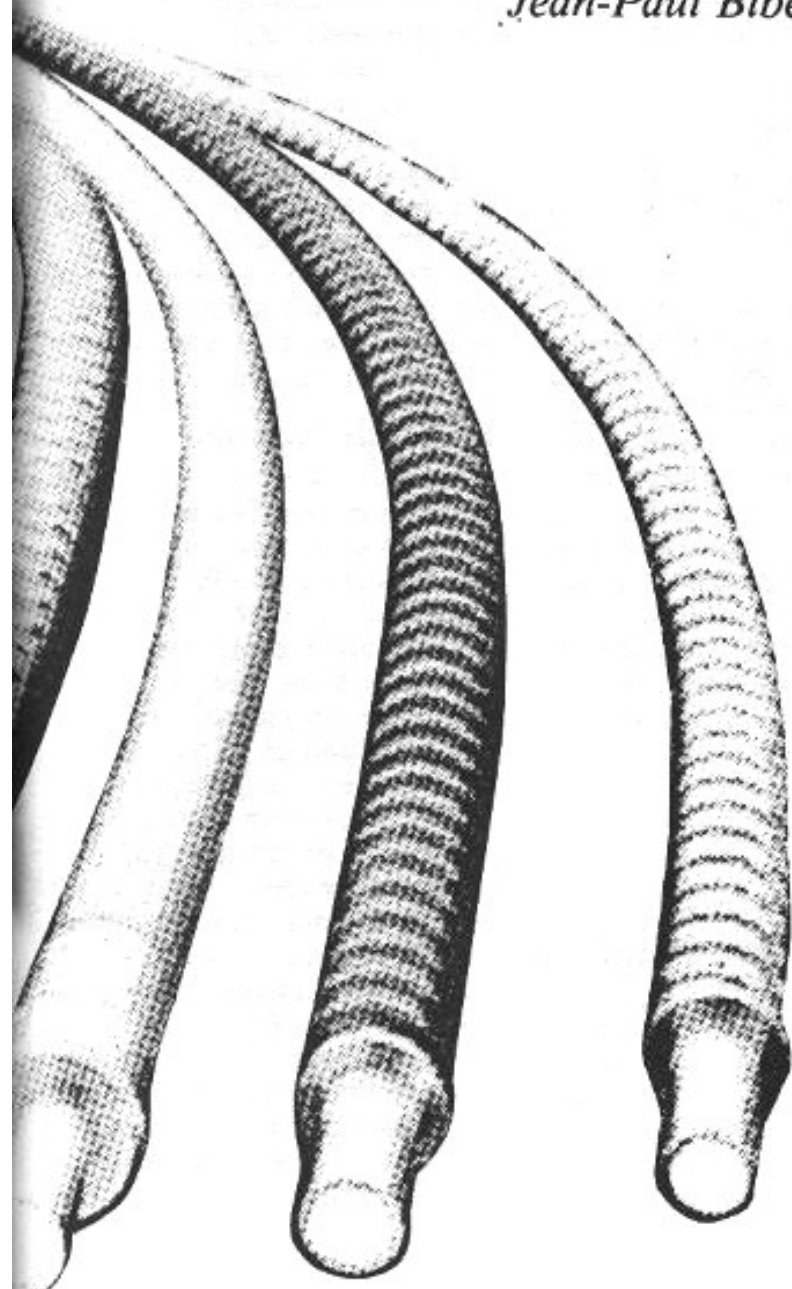
*l y a vingt ans, aucun expert n'aurait osé prédire optiques. Depuis, leur capacité de transmission a de près de 10 000 ! Sujet de grand intérêt, et numérique sont déjà très largement répandues, il critique. S'il est vrai que la transmission optique résoud de ne insensibilité au rayonnement électromagnétique...), il serait s'agit là d'une panacée. Tout comme pour les câbles, il est optiques, toute une hiérarchie de qualité. Aussi est technologie sous un angle très didactique. La spécificité de ce vecteur de*

# OPTIQUES

elle évolution des fibres multipliée par un facteur... applications à l'audio... pas moins un sujet... problèmes (isolation... fois naïf de croire qu'il... alement pour les fibres... essentiel d'aborder cette... afin de mieux cerner la... unication dont l'usage... cesser de se répandre...



Jean-Paul Biberian



L'utilisation de l'optique comme moyen de communication à distance est très ancien (il remonte probablement aux débuts de l'âge du feu, avec l'utilisation de signaux de fumée) et s'est développé avec, par exemple, l'emploi de lampes entre bateaux en mer.

Cependant, les premiers systèmes pratiques de communication optique ont commencé avec les brevets déposés par Alexander Graham Bell en 1880. Le photophone permettait de communiquer à une distance de 200 mètres. La figure 1 décrit schématiquement un tel système. Un rayon de lumière, par exemple le soleil, est réfléchi par un diaphragme mobile relié à un cornet recevant le signal sonore. Le rayon lumineux modulé par le diaphragme est reçu par une cellule au sélénium qui transforme les variations de lumière en courant électrique variable restituant les sons par l'intermédiaire d'un haut-parleur !

Comme on le voit, ce concept préfigurait déjà les futurs systèmes de transmission optique modernes.

Une des limitations du brevet de Bell était l'atténuation du signal optique avec la distance qui limitait la portée du procédé.

L'idée d'utiliser des guides de lumière pour éviter l'atténuation des signaux provenant de la distance et des conditions atmosphériques n'est pas nouvelle. En 1870, John Tyndall a montré que la lumière pouvait être guidée dans des jets d'eau. L'expérience qu'il réalisa est décrite dans la figure 2.

Cette technique a été utilisée depuis dans la réalisation de fontaines lumineuses.

Cependant, deux événements importants ont permis à la fibre optique de se développer comme moyen de communication : le premier a été la mise au point du laser en 1960, permettant de

Documents photographiques : fibres Schott.



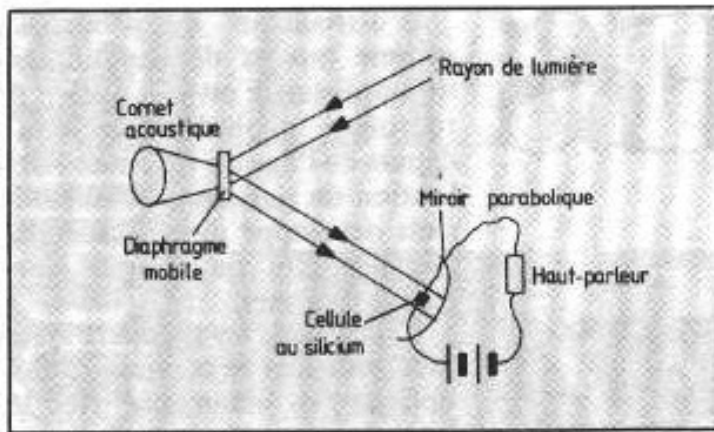


Fig. 1 : Photophone de Bell en 1880, l'un des premiers systèmes de communication optique. Le rayon de lumière est modulé par le cornet acoustique. Il est recueilli par une cellule au sélénium qui excite un haut-parleur.

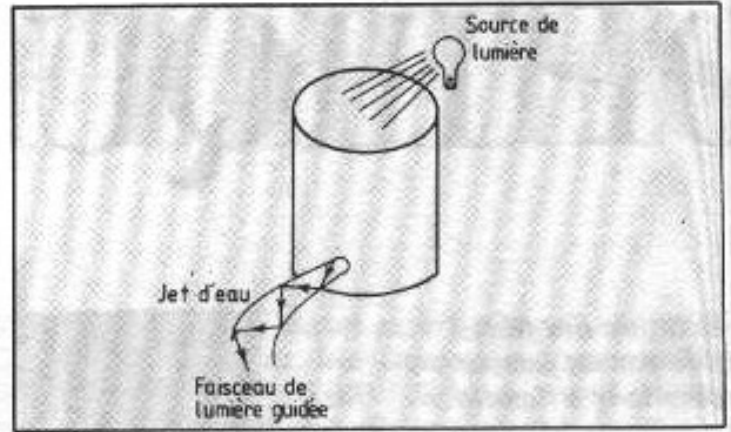


Fig. 2 : Dès 1870, John Tyndall montrait que la lumière pouvait être guidée par un jet d'eau. C'est ce principe qui, depuis, a été repris dans les fontaines lumineuses.

fabriquer des sources de lumière intenses et monochromatiques. C'est-à-dire d'une seule longueur d'onde. Le deuxième a été un calcul théorique fait par C. Kao et G.A. Hockham en 1966 montrant que les fibres optiques pouvaient concurrencer les câbles coaxiaux utilisés dans le domaine des communications si on pouvait fabriquer des fibres qui laisseraient passer au moins 1% du signal reçu après un kilomètre. Il faut savoir qu'à l'époque celles-ci n'étaient capables de transmettre que 0,01 % ! On était loin du compte. A ce moment-là aucun expert des matériaux n'aurait prédit qu'une telle chose soit possible. La figure 3 montre l'évolution de la transmission des fibres optiques au cours des 20 dernières années. Les progrès sont surprenants.

La réalisation de fibres avec une très faible perte de transmission, et les avantages apportés par la grande quantité d'informations transmises par une seule fibre ont permis l'explosion de ce moyen de communication au cours des dernières années.

## Pourquoi les fibres optiques ?

Avant de voir plus en détail le fonctionnement des fibres optiques, il est utile de rappeler les avantages qu'elles apportent par

rapport aux autres systèmes de communication. Ceci nous permettra de comprendre leur développement spectaculaire dans de nombreux domaines et en particulier dans celui de l'audio.

### Le spectre électromagnétique

En physique, on définit une onde électromagnétique par sa longueur d'onde ou d'une manière équivalente par sa fréquence. Des ondes qui nous paraissent différentes telles que la lumière, les ondes radios ou les rayons X sont en réalité un même phénomène physique, c'est à dire une onde électromagnétique. Ce qui les différencie est seulement leur longueur d'onde ou leur fréquence. Ce qui fait qu'elles nous paraissent dif-

férentes, c'est qu'elles sont produites et détectées avec des moyens différents. La figure 4 donne une représentation du spectre électromagnétique depuis les longueurs d'ondes les plus faibles (les fréquences les plus élevées) correspondant aux rayons gamma jusqu'aux longueurs d'ondes les plus grandes (les fréquences les plus basses) correspondant aux ondes radios. Entre les deux on trouve : les rayons X, les lumières ultraviolettes, visibles et infra-rouges, enfin les micro-ondes.

### La bande passante

Quand on veut transporter une information (que celle-ci soit analogique ou digitale ne change pas beaucoup le raisonnement, mais pour simplifier, nous supposons qu'elle est analogique), ceci se traduit par un signal ayant une fréquence maximale. Si on utilisait le signal directement on ne pourrait transmettre qu'une information à la fois, un peu comme dans votre ligne téléphonique qui relie votre poste au central téléphonique. Si vous voulez rajouter une deuxième ligne, il faut physiquement une deuxième paire de fils.

En téléphonie, on se contente d'une bande de fréquence de 3,5 kHz environ, alors qu'en audio, on a besoin de 20 kHz. Pour faire passer plusieurs infor-

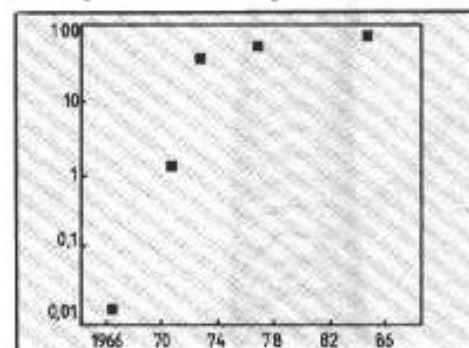


Fig. 3 : L'extraordinaire progrès des fibres optiques. En l'espace de vingt ans, la capacité de transmission d'une fibre a été multipliée par un facteur de près de 10000 ! En ordonnée, pourcentage du signal reçu après 1 km.

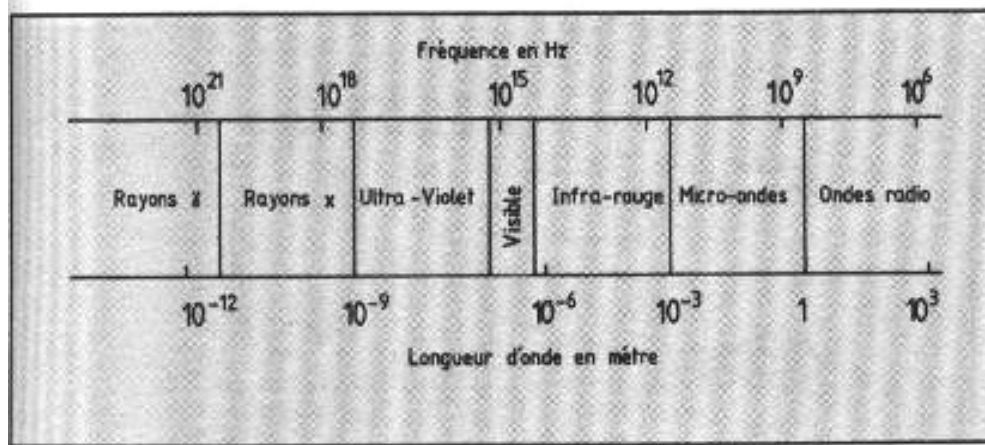


Fig. 4 : Le spectre électromagnétique. La lumière visible a une longueur d'onde comprise entre 0,4 et 0,7  $\mu\text{m}$ .

mations sur le même câble ou moyen de communication (onde radio, ou optique), on utilise une porteuse à haute fréquence. Plus cette fréquence sera élevée, plus on pourra passer simultanément plusieurs signaux, chacun occupant une bande de fréquence de 20 kHz par exemple. C'est pour cela qu'en radio dans la bande des grandes ondes, aux environs de 1 000 à 2 000 mètres, ce qui correspond à des fréquences de 200 à 350 kHz environ, on ne peut pas placer de nombreux émetteurs. Par contre, dans la bande F.M. qui se situe vers 100 MHz, on peut placer beaucoup plus de stations de radio. D'ailleurs en télévision, où la qualité d'informations à transmettre est beaucoup plus grande, les fréquences utilisées sont encore plus élevées. La télévision couleur avec les procédés actuels couvre une bande de fréquence de 5 MHz environ. La télévision Haute définition, elle, utilisera une largeur de bande encore plus grande, ce qui fait que l'on rentre dans le domaine des gigahertz, et là les ondes radios sont de plus en plus directives, et se rapprochent du comportement de la lumière visible. Seuls les satellites de télécommunication en vision directe permettent d'y arriver par voie hertzienne.

Par contre, comme on peut le voir sur la figure 4, la lumière est

à une fréquence un million de fois supérieure aux ondes radios, permettant ainsi la transmission de beaucoup plus d'informations. Il est intéressant de remarquer que les télécommunications intercontinentales se faisaient il y a vingt ans par câble sous-marin coaxial, ne permettant pas de passer un grand nombre de communications simultanément, à cause de l'impossibilité de faire passer de très hautes fréquences dans un câble. L'avènement du satellite a jeté aux oubliettes les câbles coaxiaux, car ceux-ci travaillent dans la gamme des gigahertz. Par contre, le développement des fibres optiques vient de redonner un concurrent aux satellites, en proposant une alternative économique rentable.

Nous venons donc de voir que plus la fréquence du signal porteur de l'information est élevée, plus la quantité d'informations transmissibles est grande. C'est une des raisons de l'attrait de l'optique comme moyen de communication.

### Isolation et protection électromagnétique.

En électronique, les boucles de courant, et la sensibilité aux perturbations électromagnétiques externes sont un problème majeur. Les boucles de courant sont dûes au fait que les différents éléments d'une chaîne élec-

tronique, que ce soit au niveau d'un ensemble ou d'un sous-ensemble, sont sensibles non seulement comme prévu par ce qui se passe en amont, mais aussi par l'aval. Ceci provient du fait que même si physiquement les éléments sont découplés, il y a toujours un risque d'influence par rayonnement. Il est d'ailleurs d'autant plus difficile d'assurer une protection contre le rayonnement que les fréquences dont on veut s'affranchir sont à basse fréquence. Plus les fréquences sont basses et plus la pénétration est grande. Nous n'entrerons pas ici dans l'explication détaillée du mécanisme en question, mais toutes les personnes qui ont fait de l'électronique connaissent le problème du 50 Hz présent partout ! De même en voiture, il est plus facile de recevoir les grandes ondes que la FM. Les militaires utilisent cet effet pour communiquer avec les sous-marins en plongée : ils emploient des émetteurs de très basse fréquence qui arrivent à passer sous l'eau !

Les fibres optiques sont un moyen de s'affranchir complètement de ces deux problèmes. On peut donc complètement dissocier les signaux électriques par une fibre optique, tout en transmettant l'information.

### Les principes de base

Avant d'aller dans le détail du fonctionnement d'une fibre optique, nous allons revoir (ou voir), quelques principes de base de l'optique géométrique.

Nous avons parlé jusqu'ici de la lumière comme onde électromagnétique, alors que nous allons la considérer maintenant sous un autre angle, comme un rayon qui se propage, c'est aussi l'aspect corpusculaire.

Ces deux aspects : onde et particule sont permanents dans la nature, et sont décrits par la mécanique quantique. Nous n'allons pas rentrer dans ce domaine hautement délicat de la



physique, mais il est important de noter qu'un aspect ou l'autre est prépondérant suivant les dimensions dans lesquelles se propagent les ondes. Par exemple, si la lumière est dans une « boîte » dont les dimensions sont de l'ordre de grandeur et de la longueur d'onde de la lumière en question, celle-ci doit être considérée comme une onde. Par contre, si la boîte est grande par rapport à la longueur d'onde, on peut la considérer comme des particules obéissant au lois de la mécanique classique, c'est-à-dire dans ce cas l'optique géométrique.

La lumière visible étant comprise entre 0,4 et 0,7 microns, la majorité des phénomènes que nous observons sont décrits par l'optique géométrique.

### Rappels d'optique géométrique

La lumière se propage dans le vide à la vitesse « c » qui est de 300 000 km/s. Par contre, dans un milieu matériel, à cause de l'interaction de l'onde électromagnétique avec lui, la vitesse est inférieure. On appelle « n » indice de réfraction du milieu, le rapport entre « c » la vitesse de la lumière dans le vide, et « v » cette vitesse dans le milieu :

$$n = c/v$$

Dans l'air cet indice est très voisin de 1, tandis que dans l'eau, il vaut 1,33, et que dans les verres, il peut varier entre 1,44 et 1,9.

Dans un milieu homogène, la lumière se déplace en ligne droite. Mais quand elle rencontre une variation d'indice elle change de direction. Un exemple bien connu d'effet de l'indice de réfraction est celui qui produit les mirages lorsque la température de la chaussée est élevée. La figure 5 décrit le phénomène.

L'air au-dessus de la route a une température qui décroît avec la distance au sol, la densité de

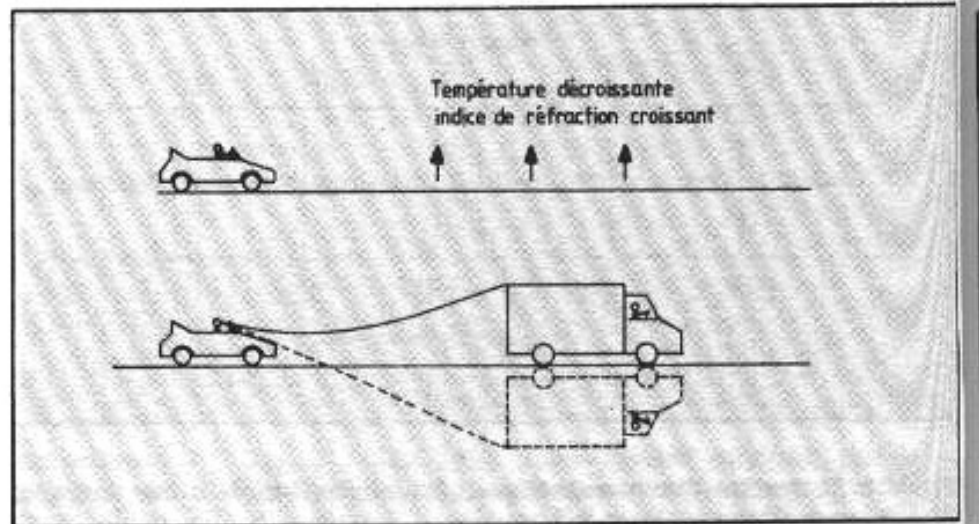


Fig. 5 : Principe de l'effet de mirage. La variation de température s'accompagne d'une variation d'indice de réfraction ayant pour effet de courber les rayons lumineux provenant de l'objet vu par l'observateur.

l'air augmente donc, et l'indice de réfraction augmente également avec la hauteur par rapport au sol. Les rayons lumineux provenant du camion sont courbés au cours de leur trajet, mais le conducteur de la voiture a l'impression de voir toujours en ligne droite, il croit donc que le camion est à l'envers. Cela lui donne l'impression d'une réflexion dans un miroir, comme si la route était mouillée.

Nous venons de voir un cas très pratique, mais un peu complexe d'indice de réfraction ayant une variation continue. Les lois qui décrivent une telle situation sont relativement complexes. Le cas d'école est celui du

changement brutal d'indice de réfraction. La figure 6 décrit le cas général où un rayon lumineux interagit avec la surface séparant deux milieux d'indices différents : « ni » et « nt ». Le rayon incident atteint la surface avec un angle incident  $\theta_i$ , d'une part il se réfléchit avec un angle  $\theta_r$ , et d'autre part, il est transmis avec un angle  $\theta_t$ . Les lois de Descartes qui décrivent cette expérience sont les suivantes :

a) L'angle de réflexion est égal à l'angle d'incidence :

$$\theta_i = \theta_r \quad (1)$$

b) L'angle de réfraction est relié à l'angle incident par la relation :

$$n_i \sin \theta_i = n_t \sin \theta_t \quad (2)$$

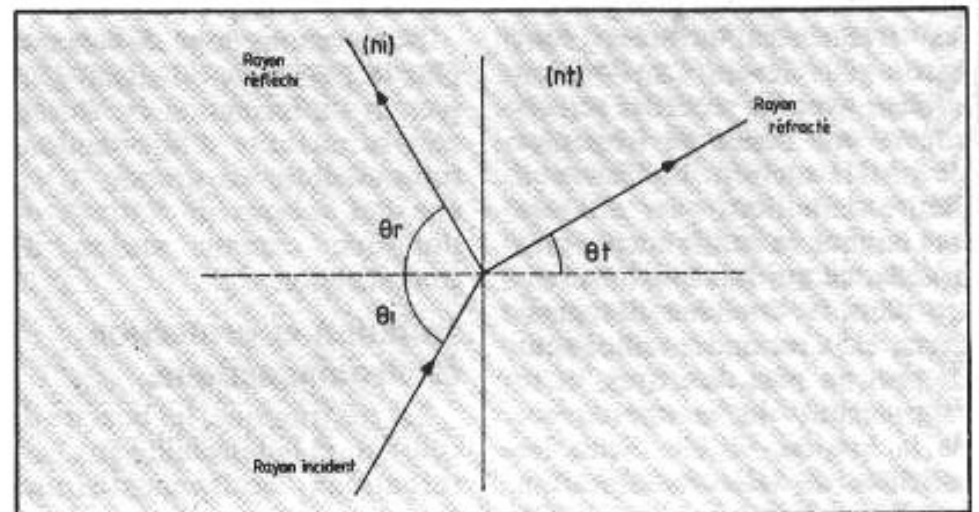


Fig. 6 : Un rayon incident parvenant sur une surface séparant deux milieux d'indices différents se trouve dédoublé en un rayon réfléchi et un rayon réfracté selon des angles décrits par les lois de Descartes. Ici  $n_t > n_i$ .

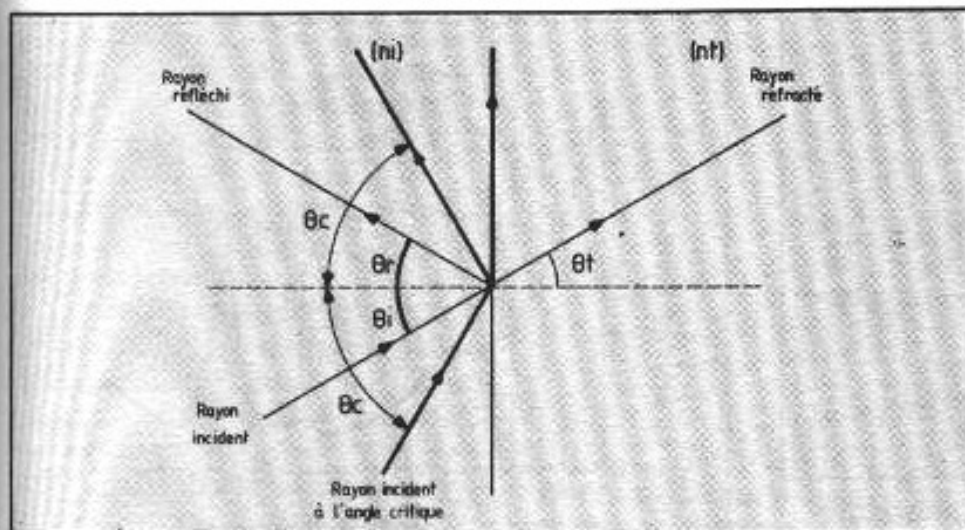


Fig. 7 : Lorsque  $n_i > n_t$ , il y a un angle critique au-delà duquel il n'y a plus de rayon réfracté. Le rayon incident est réfléchi intégralement et ne sort pas du milieu d'indice  $n_i$ . C'est ce principe qui est utilisé dans les fibres optiques.

La première loi est la loi de réflexion, et la deuxième, la loi de la réfraction. On voit donc que plus l'indice est élevé, plus la lumière se déplace près de la verticale. Le schéma de la figure 6 correspond au cas où  $n_t > n_i$ . La figure 7 montre le cas inverse où  $n_i > n_t$ .

Dans ce cas, il y a un angle critique au-delà duquel aucune transmission n'est possible, nous sommes dans le cas de la réflexion totale. Pour trouver la valeur de cet angle critique, il suffit de prendre le cas où  $\theta_r = 90^\circ$ . On obtient alors :

$$\sin \theta_c = n_t / n_i$$

où  $\theta_c$  est l'angle critique au-delà duquel, il n'y a plus de transmission, tout le faisceau lumineux incident est réfléchi, sans perte. Nous allons utiliser ces lois de base pour comprendre le fonctionnement des fibres optiques.

### Application aux fibres optiques

La loi de la réfraction nous permet de comprendre l'expérience du jet d'eau de la figure 2, puisque l'indice de l'eau est supérieur à celui de l'air il existe un angle critique d'incidence au-delà duquel les rayons lumineux ne peuvent pas sortir. La lumière se propage donc dans le jet

d'eau.

Ce même principe est utilisé dans le cas des fibres optiques. La figure 8 donne une vue schématique d'une fibre composée d'une âme de verre ou de plastique d'indice élevé, entouré d'une gaine d'indice plus faible. L'ensemble est protégé par une gaine plastique. Ce type de fibre a une allure de marche du point de vue de la variation d'indice, comme on le voit sur la figure 8.

Ce type de fibre présente un grave inconvénient, car les rayons lumineux qui se déplacent avec des angles d'incidence différents vont parcourir des trajets de longueurs différentes. Puisque la fibre est homogène, il en résulte que les temps de propagation seront différents selon les trajets optiques suivis. C'est à dire que si une impulsion de lumière est envoyée à l'entrée de la fibre, elle sera étalée dans le temps à l'arrivée à l'autre extrémité. Il y aura d'une part affaiblissement du signal, et d'autre part, limitation de la fréquence maximale transmissible dans la fibre. La figure 9 décrit ce phénomène.

On voit sur la figure que le rayon lumineux se déplaçant le long de l'axe de la fibre va parcourir une distance inférieure à celui réfléchi sur la gaine.

Nous avons vu dans le cas du

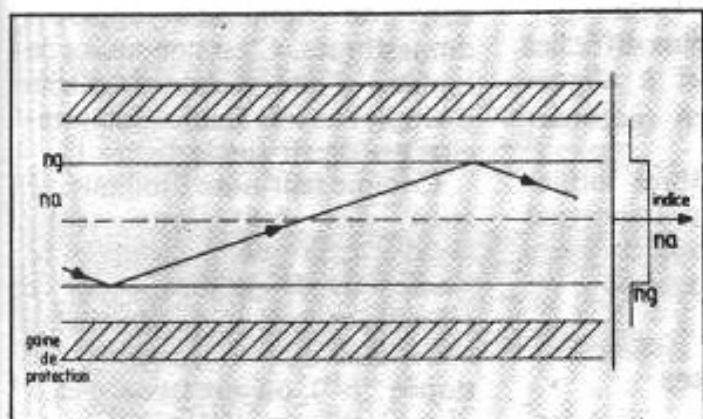


Fig. 8 : Vue schématique d'une fibre composée d'une âme de verre entourée d'une gaine d'indice inférieur. La rupture d'indice est brutale, en forme de marche.

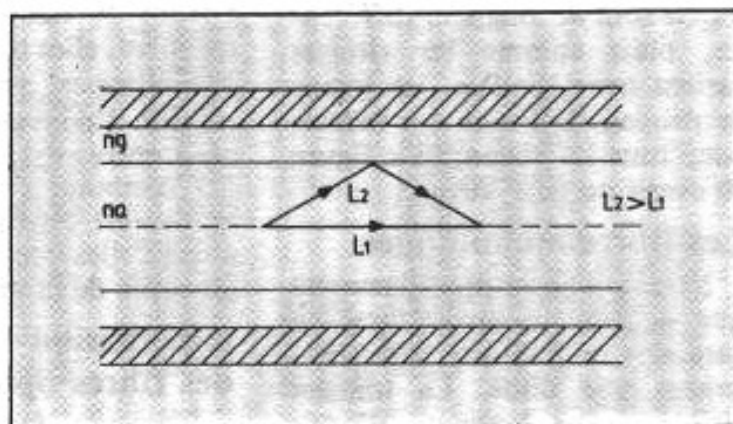


Fig. 9 : Les fibres à rupture d'indice brutale présente un grave inconvénient : le rayon se propageant dans l'axe va parcourir une distance inférieure à celui réfléchi par la gaine. Il s'en suit un affaiblissement ainsi qu'une limitation en fréquence maximale de transmission.



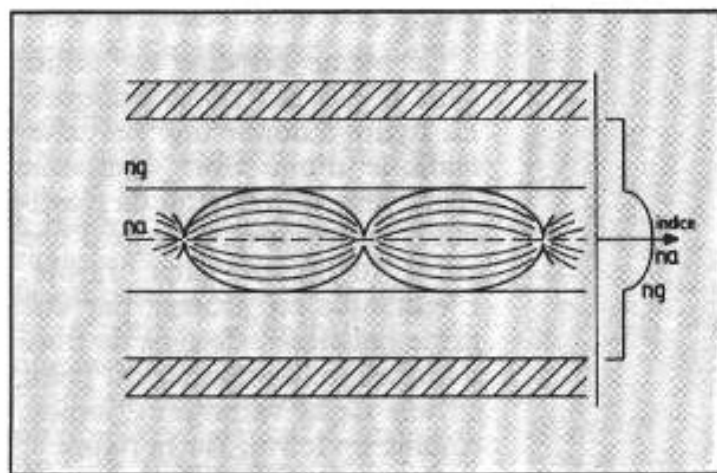


Fig. 10 : Fibre à indice variable. On passe progressivement de l'indice  $n_a$  à l'indice  $n_g$ . Les trajets de l'onde se trouvent courbés et bien qu'ils aient des longueurs différentes, les temps de propagation restent les mêmes car la vitesse varie avec l'indice. Les défauts de la fibre décrite en fig. 9 sont ainsi contournés.

mirage de la figure 5, qu'il pouvait y avoir réflexion dans un milieu d'indice variable. On réalise alors une structure où l'âme est fabriquée avec un matériau d'indice variable. Sans entrer dans le détail de fabrication d'une telle fibre, on peut trouver deux cas : celui où la fibre est constituée d'anneaux concentriques comme les arbres, chaque anneau ayant un indice légèrement différent du précédent, ou un indice variant continûment le long des rayons. On démontre que si le profil de l'indice le long du rayon est parabolique, alors les trajectoires des rayons lumineux sont des sinusoides. Les trajets sont de longueur différentes, mais comme les vitesses varient avec l'indice, les temps de propagation sont les mêmes pour tous les rayons. La figure 10 décrit un tel système.

### Les fibres monomodes

Nous avons vu précédemment que la lumière avait aussi un caractère ondulatoire, c'est également une onde. La lumière visible a une longueur d'onde comprise entre 0,4 et 0,7 microns. Si les fibres ont une dimension transversale de quelques microns, un nouveau phénomène apparaît, c'est la possibilité d'avoir des résonances

transversalement, un peu comme pour une corde de guitare. On aura des ventres et des nœuds de lumière. D'un point de vue énergétique, nous avons alors une perte, car une partie de la lumière va se propager dans ce que l'on appelle des modes différents. L'idée consiste à fabriquer des fibres très fines qui n'autorisent que le passage d'un seul mode. Il ne peut plus y avoir de mode transverse. Il n'y a plus qu'un ventre au centre de la fibre et un nœud sur la périphérie.

Alors qu'une fibre multimode peut avoir un diamètre de 50 microns, les fibres monomodes sont beaucoup plus fines de l'ordre du micron. Technologiquement, elles sont plus difficiles à réaliser et surtout à aligner lorsque l'on veut en raccorder deux entre elles.

L'avantage des fibres monomodes est cependant important puisqu'elles ont moins de perte au cours de la propagation.

### Atténuation des fibres optiques

Plusieurs facteurs interviennent pour limiter la transmission des fibres optiques :

- Vers les courtes longueurs d'onde, c'est à dire le visible et l'ultra-violet, ce sont les bandes d'absorption et la diffusion par

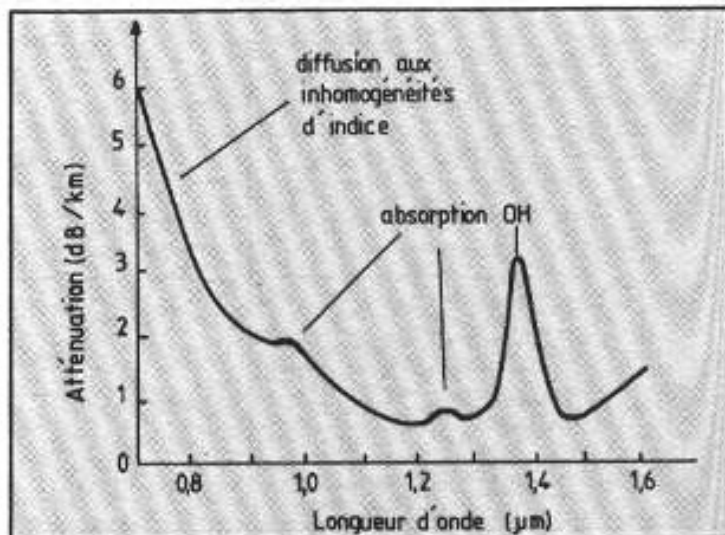


Fig. 11 : Spectre d'atténuation en dB/km en fonction de la longueur d'onde du rayon lumineux. (On notera les pics d'absorption dus aux liaisons oxygène-hydrogène résonnant à ces longueurs d'onde.)

les inhomogénéités d'indice.

- Vers les grandes longueurs d'onde, c'est l'absorption infrarouge.

La figure 11 montre la variation du coefficient d'atténuation en décibel par kilomètre en fonction de la longueur d'onde.

## Les sources et les détecteurs de lumière

### Les sources de lumière

Les diodes électroluminescentes ou LED (light emitting diode) sont maintenant d'usage courant et se retrouvent dans de nombreux appareils domestiques. C'est une source de lumière d'une grande simplicité d'emploi et très fiable. Son principe est décrit sur la figure 12.

Comme leur nom l'indique, ce sont des matériaux semi-conducteurs par exemple de l'arséniure de gallium, dopés de telle façon que la conductibilité soit due aux électrons (zone dopée "n"), ou aux trous, c'est à dire à l'absence d'électrons (zone dopée "p"). Le plan d'interface est appelé une jonction. Lorsque l'on fait passer un courant à l'intérieur de la diode ainsi formée, elle émet de la lumière due à la recombinaison entre élec-



trons et trous. La longueur d'onde d'une telle radiation dépend de la différence d'énergie entre les électrons de la zone "n" et les trous de la zone "p". Cependant la largeur de la bande émise est large comparée à celle des diodes laser.

Les diodes laser fonctionnent sur un principe semblable, mais avec un courant beaucoup plus élevé. Dans ce cas, l'émission devient cohérente. Alors que les LED fonctionnent quel que soit le courant, les diodes laser ont un seuil de fonctionnement. Si le courant est insuffisant, il n'y a pas d'émission. Celle-ci est facilitée par la fabrication de miroirs qui réfléchissent une partie du rayonnement à l'intérieur de la jonction pour accroître l'effet de stimulation. Les diodes laser ont une bande d'énergie très étroite.

### Les récepteurs de lumière

Les récepteurs de lumière sont des photo-diodes ou des photo-transistors qui fonctionnent sur le principe inverse de celui décrit pour les émetteurs de lumière. La radiation lumineuse crée une paire d'électrons trous qui sont recueillis aux bornes de la diode, et qui se traduit par un courant proportionnel à la quantité de lumière reçue.

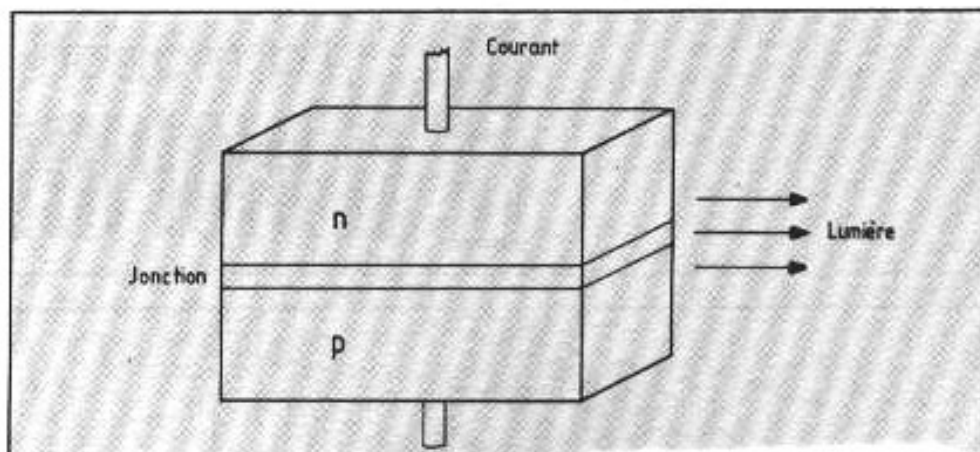


Fig. 12 : Schéma de principe d'une LED. A la jonction des zones dopées n et p, lorsqu'un courant le traverse, il y a recombinaison entre électrons et trous s'accompagnant d'une émission lumineuse.

### Les applications audio

Bien que les fibres optiques permettent de transmettre aussi bien des signaux analogiques que digitaux, on les utilise seulement en mode digital. Avec l'arrivée du disque compact et des DAT, leur emploi devient de plus en plus fréquent pour relier lecteur et convertisseur. Cela entraîne un très gros avantage au point de vue de l'isolation électrique, comme nous l'avons vu au début de cet article.

Il faut néanmoins être prudent, toutes les fibres n'ont pas la même qualité. Il est important de choisir de bons matériaux et techniques. Si la fibre est

d'indice constant, il y aura une limitation dans la bande de fréquence. Si la qualité n'est pas bonne, il y aura atténuation des signaux, et difficulté à mesurer les signaux. Dans tous les cas, les connecteurs doivent être de bonne qualité, car le couplage n'est pas nécessairement facile entre les fibres.

### Conclusion

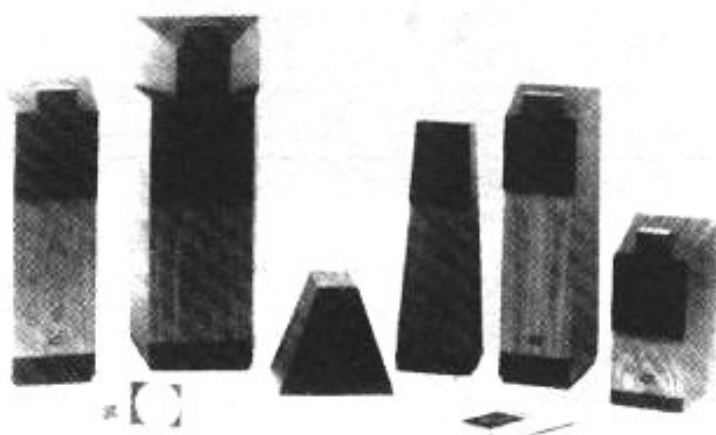
Les fibres optiques ont acquis droit de cité dans le monde industriel et domestique, le domaine de l'audio devrait suivre rapidement au vu des avantages que cette technologie apporte.

*De la musique  
avant toute chose...*

**confluence**

*... Et tout le reste  
est littérature*

Documentations, bancs d'essai, liste des revendeurs et tous renseignements à :



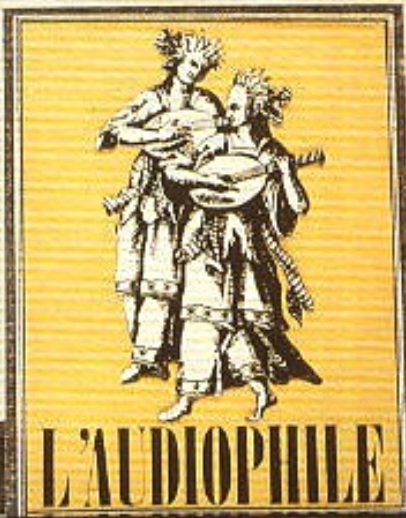
Le Roudier - B.P. 29 24110 SAINT-ASTIER  
Tél. 53 54 05 55 Fax : 53 04 49 45

Minitel 36-16 code Hifitel

**Page non  
disponible**

**Page non  
disponible**







# Novembre 1989

## LES MUSES D'OR

### au tuner Day Sequerra Broadcast Monitor



*Gérard Chrétien*

*Les Muses d'Or de ce numéro sont décernées à un tuner :  
le Day Sequerra FM Broadcast Monitor.*

*Nous avons quelque peu dérogé à la règle de sélection des Muses qui,  
rappelons-le, distingue la mise en application d'une nouvelle technologie  
apportant sa contribution à l'audio*

*et se traduisant par un apport évident au plan de la qualité d'écoute.*

*En effet, le tuner Day Sequerra ne se distingue pas particulièrement  
par un « plus » technologique puisque ce modèle, récemment introduit sur le marché,  
descend en ligne directe du Sequerra Model 1, tuner mythique des années 70.*

*Cependant, que le lecteur ne s'y trompe pas, il ne s'agit pas d'une réminiscence passéiste  
pour un maillon de prestige ayant marqué son époque.*

*Bien au contraire nous avons voulu, par cette distinction particulière,  
saluer une maîtrise remarquable dans un domaine où, trop souvent, une nouvelle technique  
prend la relève bien avant que la précédente n'ait atteint sa pleine maturité.*

*L'écoute étant, pour l'attribution des Muses, notre ultime critère,  
force est de constater que le Day Sequerra est l'exemple type du maillon  
dont la maîtrise totale se traduit par une restitution hors pair...*

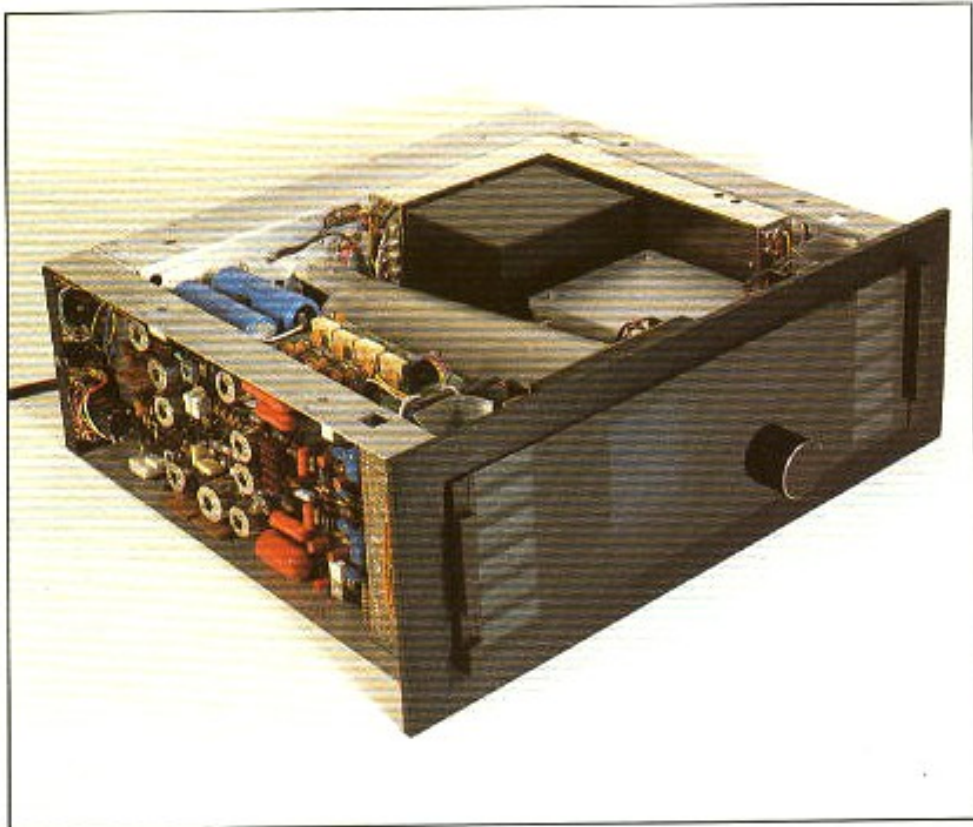


Dans notre précédent numéro, au sujet du convertisseur Wadia, nous évoquions en préambule les trois étapes ponctuant l'évolution d'une technologie appliquée à l'audio, de son émergence jusqu'à sa pleine maturité. Les exemples prouvant que cette dernière phase est rarement atteinte, ne manquent pas. Pour n'en prendre qu'un, combien d'amateurs exigeants n'ont-ils pas découvert, à leur plus grande surprise, que l'amplificateur à transistors de leur rêve qu'ils venaient d'acquérir, bardé de tous les « plus » technologiques qu'un marketing débridé leur vantait, n'avait en final, au stade de l'écoute, que bien peu d'arguments face à un « bon vieil amplificateur à tubes » !...

Certes, de tels constats peuvent paraître décourageants. Il ne s'agit pourtant pas de nier l'apport de nouvelles techniques à l'audio. Nos précédentes Muses l'ont pleinement montré. Au contraire, il s'agit plutôt de mieux situer les choses, de mieux comprendre ce que maturité veut dire. Vouloir faire délibérément mieux en balayant des acquis incontestables est diablement risqué dans un domaine où l'on est encore loin de quantifier les critères régissant notre plaisir d'auditeur avide de sensations toujours plus intenses.

Le tuner Day Sequerra s'inscrit parfaitement dans cette notion de continuité. Il symbolise une maîtrise incontestée en matière de réception FM.

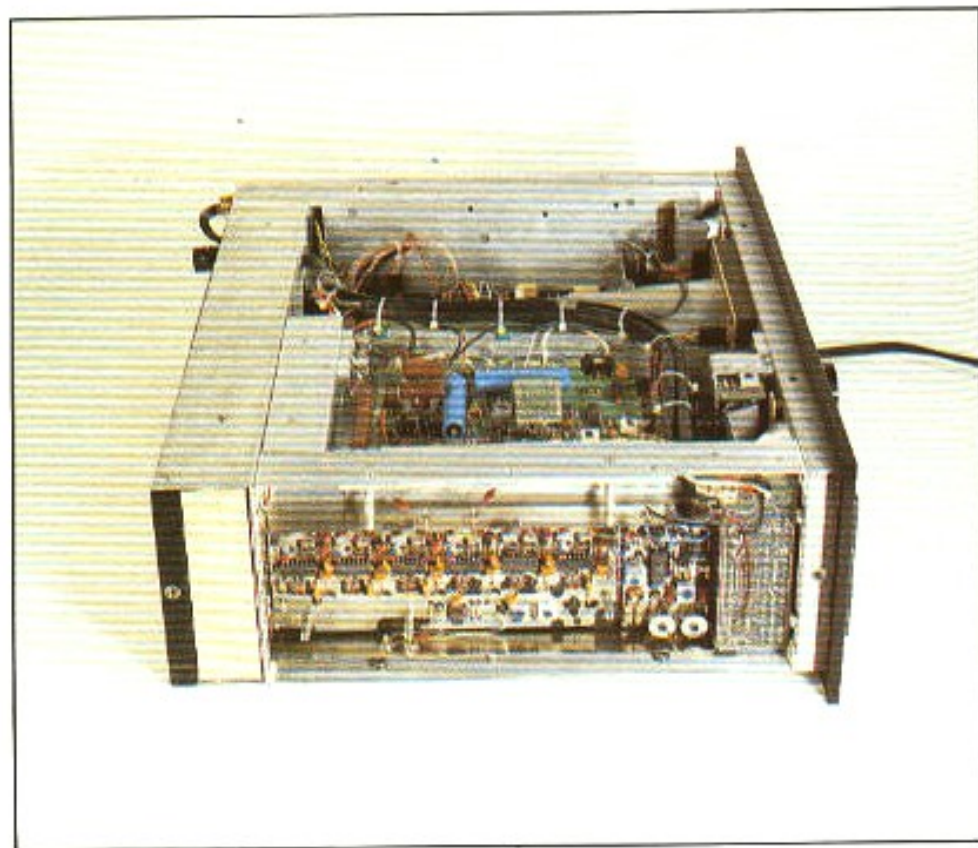
Nous touchons là un secteur de la restitution que nous n'avons pour ainsi dire jamais abordé (hormis le Marantz 10B dans notre précédent numéro). A tort d'ailleurs car il s'agit d'une source à part entière, qui plus est de haute qualité. Quel audio-ophile ne conserve-t-il pas des souvenirs marquants d'une retransmission en direct, où la véracité, la présence, la surprenante précision de l'image sonore rendent, après coup, bien



ternes les meilleurs enregistrements sur support noir ou CD ?

Aussi essayerons-nous dans cet article d'être aussi didactiques que possible afin de com-

muniquer au lecteur les éléments essentiels de la réception en modulation de fréquence. Domaine bien spécifique et bien à part dans les techniques audio.





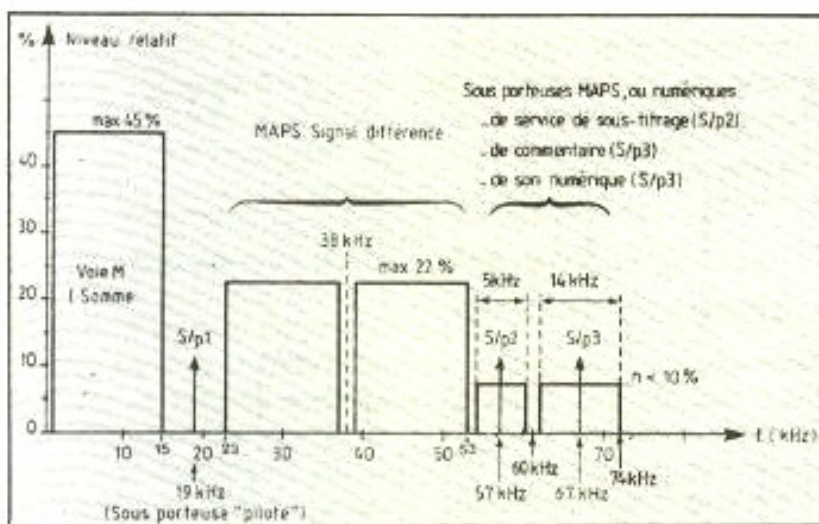


Fig. 1 : La bande de modulation son stéréo compatible monophonique. Le signal somme occupe la bande jusqu'à 15 kHz, le signal différence la bande 23 kHz-53 kHz. Ce dernier est modulé en amplitude, la porteuse de 38 kHz est supprimée. Elle sera reconstituée à la réception par doublement de la fréquence pilote. On notera les deux bandes complémentaires à sous-porteuses de 57 kHz et 67 kHz utilisées pour la transmission numérique d'informations ou de commentaires (RDS, sous-titrage dans le cas de la TV son FM stéréo).

## Principe de la transmission stéréophonique

Pour des raisons évidentes de compatibilité avec les récepteurs monophoniques et pour éviter tout gâchis en espace de fréquence, un seul émetteur est utilisé pour la transmission des deux canaux stéréophoniques. L'astuce consiste à transmettre les signaux somme et différence des deux canaux gauche et droit.

$$e_+ = e_g + e_d$$

$$e_- = e_g - e_d$$

Le spectre de fréquence correspondant est donné en figure 1. Ainsi, le signal somme occupe-t-il la bande 0-15 kHz et le signal différence, la bande 23 kHz-53 kHz. Afin d'éviter toute superposition, le signal différence module en amplitude une sous-porteuse de 38 kHz (MAPS, Modulation A Porteuse Supprimée). Laquelle est obtenue par doublement de la fréquence pilote de 19 kHz. Ainsi  $e_+$  et  $e_-$  occupent-ils des bandes de fréquences bien distinctes. Après suppression de la sous-porteuse de 38 kHz, les signaux

$e_+$  et  $e_-$  ainsi traités sont additionnés et envoyés sur l'émetteur FM avec la fréquence pilote de 19 kHz.

À la réception, après diverses étapes que nous analyserons plus loin, le signal modulé en fréquence est transformé au travers d'un discriminateur en un signal modulé en amplitude, lequel attaque trois filtres :

- un passe-bas 0-15 kHz délivrant le signal source  $e_+$ ,
- un passe-bande calé sur 19 kHz pour recueillir le signal pilote,
- un passe-bande 23-53 kHz délivrant un signal qui, après reconstitution de la sous-porteuse de 38 kHz par doublement du signal pilote, est démodulé en modulation d'amplitude (on récupère la courbe enveloppe), pour restituer le signal différence

À partir des signaux  $e_+$  et  $e_-$ , il ne suffit plus alors que d'un traitement simple au travers d'une matrice de décodage pour retrouver les canaux gauche et droit.

$$e_+ + e_- = 2 e_g$$

$$e_+ - e_- = 2 e_d$$

## Le Day Sequerra, ses étages constitutifs

Il s'agit d'un tuner FM super-hétérodyne. Il comporte une structure classique pour un récepteur : étage HF, décodeur stéréo multiplex. Conçu dans un esprit monitor, il incorpore, outre un fréquencemètre, un oscilloscope dont l'attrait et l'efficacité confèrent au Day Sequerra une précision et une rigueur d'utilisation uniques. Afin de mieux comprendre les diverses étapes du traitement du signal, nous analyserons successivement chacun des étages (figure 2).

### L'étage HF

En entrée connectée sur l'antenne 300  $\Omega$  un symétriseur (Balun : Balanced Unbalanced) convertit de symétrique en dissymétrique le cheminement du signal. Il est suivi d'un filtre 3 pôles et d'un amplificateur HF à très faible bruit, de structure J-Fet cascade. Il utilise une commande unique par diode varicap procurant un accord pointu et stable, qui plus est à variation linéaire tout au long de la gamme. C'est un point à souligner qui apporte un confort d'utilisation très appréciable. Intervient ensuite le changement de fréquences par battement avec l'oscillateur local à haute stabilité. Celui-ci est assuré par un amplificateur mélangeur symétrique (push-pull de J-Fet). La structure retenue pour cet étage assure une excellente réjection en mode commun du bruit ainsi qu'un niveau très réduit en distorsion d'intermodulation avec le signal HF.

Étage à la sortie duquel on recueille un signal à fréquence fixe de 10,7 MHz, qui attaque l'amplificateur à fréquence intermédiaire.



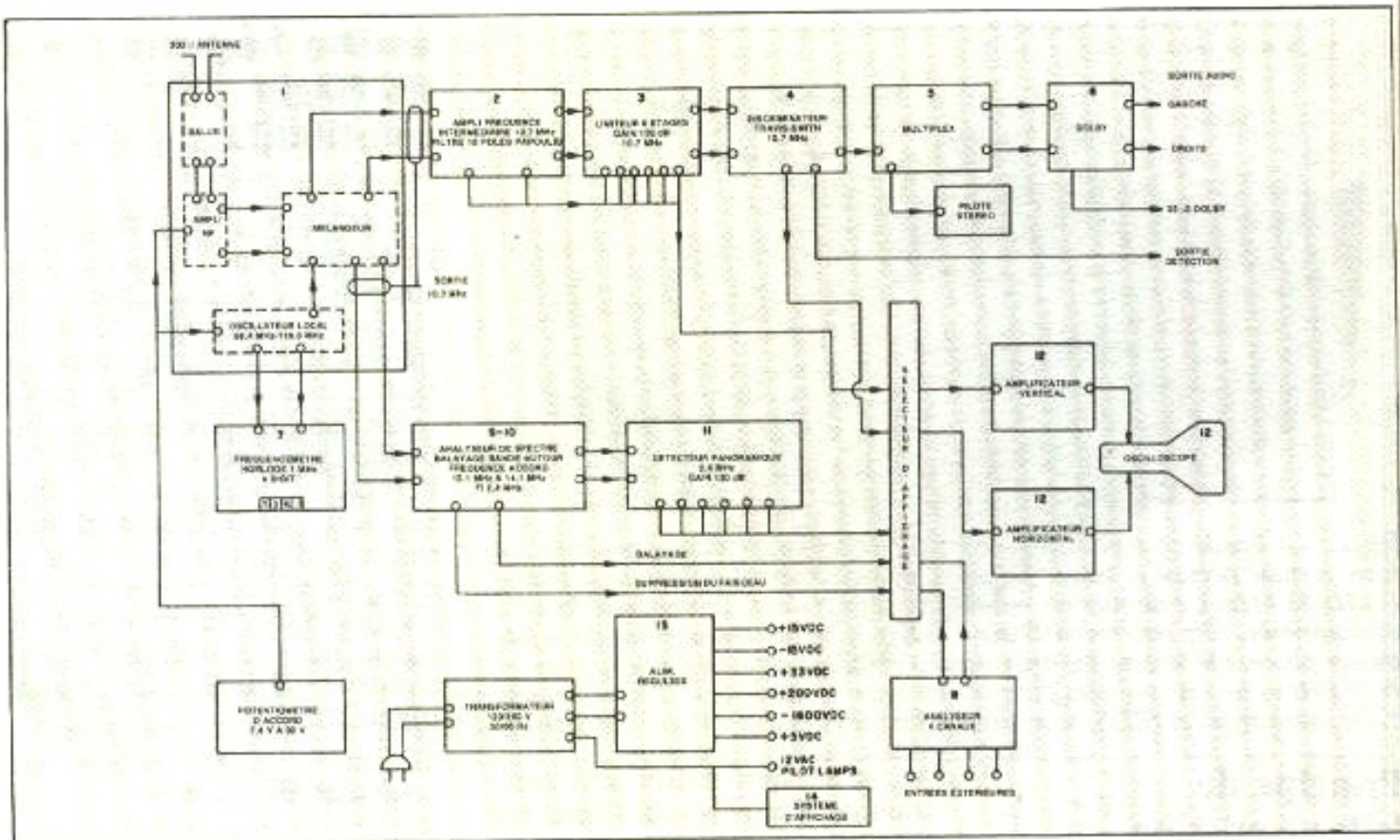


Fig. 2 : Schéma bloc du Day Sequerra.

### Amplificateur fréquence intermédiaire

De gain de l'ordre de 40 dB cet étage à structure différentielle incorpore un filtre à 18 pôles de type Papoulis. Il convient de souligner le nombre de pôles très élevé (habituellement on se contente de 6, voire 9 pôles) d'une part et le choix de ce type de filtre d'autre part. Le grand intérêt des filtres de Papoulis est d'offrir des caractéristiques intermédiaires entre celles procurées par les filtres Butterworth (réponse plate sans surtension à la coupure mais avec une légère atténuation) et les filtres Tchebychev (pas d'atténuation mais rebondissement à la coupure). Le grand avantage procuré par ce choix dans le Day Sequerra est d'accroître substantiellement la sélectivité des flancs de réjection hors bande, cela avec une excellente linéarité de phase sur toute la bande et une très large excursion dynamique.

### Limiteur

Son rôle est de ramener le signal modulé en fréquence à une amplitude fixe ; il est « raboté ». L'information est contenue dans la modulation de la fréquence intermédiaire de 10,7 MHz. Ce limiteur est constitué de six étages amplificateurs à couplage RC, chacun de gain 20 dB. Le signal en sortie du limiteur est appliqué du discriminateur FM, il commande également en vertical l'affichage.

### Discriminateur

Attaqué à amplitude constante, il n'agit qu'en fonction de la variation de fréquence qu'il convertit en signal multiplex. Sur le Day Sequerra, il est utilisé un détecteur de type Travis-Smith (1), discriminateur à large bande de 1,2 MHz. Ce détecteur est le seul démodulateur de fréquence qui permette, par un décalage conditionné de ses accords, l'obtention d'une très large plage linéaire. Il garantit ainsi une extrême linéarité sur une très

grande excursion de la modulation de fréquence, cela avec une distorsion très faible de 0,01 %. Le signal ainsi modulé en amplitude est dirigé sur l'étage multiplex. Il commande également en horizontal l'affichage.

### L'étage multiplex

Rappelons que le signal issu du discriminateur est un signal composite du signal stéréophonique. Le rôle de cet étage à partir des signaux somme et différence des canaux droit et gauche est de restituer chacun des canaux. Pour cela, l'étage multiplex, comme nous l'avons vu, incorpore une série de filtres dont : ,  
 — un passe-bas 0-15 kHz pour recueillir le signal somme,  
 — un passe-bande 23 kHz-53 kHz délivrant le signal différence,  
 — un passe-bande 19 kHz restituant la fréquence pilote.

Un autre passe-bande isole le 67 kHz (SCA, Sub Carrier Analogic).

La fréquence pilote de 19 kHz



commande au travers d'un doubleur de fréquence l'oscillateur verrouillé en phase de 38 kHz à amplitude constante. La sous-porteuse ainsi reconstituée, le signal différence peut être démodulé. Sur le Day Sequerra, un détecteur de crête de type push-pull assure la démodulation avec un minimum d'erreurs de phase. Après sommation et différenciation des signaux somme et différence, les deux canaux gauche et droit sont séparés. Divers filtres sont incorporés en sortie : passe-bas à fréquence de coupure ainsi qu'une désaccentuation (50  $\mu$ s sur la version européenne). De tels dispositifs permettent l'obtention d'un rapport signal/bruit de 80 dB avec un signal en saturation !

Les diverses fonctions, commutables en face avant, telles que la désaccentuation Dolby

(25  $\mu$ s, non usitée en France), muting inter-station, mono (automatique et manuel) se situent également au niveau de l'étage multiplex.

### Utilisation : les « plus » du Day Sequerra

Outre la parfaite maîtrise de chacun des circuits constitutifs du Day Sequerra, l'ergonomie et les possibilités de visualisation font de ce tuner une référence en matière de récepteurs. Ainsi l'exploration panoramique du champ hautes fréquences de 88,7 à 108,3 MHz sur l'oscilloscope autorise une sélection immédiate des émetteurs de qualité. De plus, l'orientation optimale de l'antenne peut se faire avec une extrême rigueur.

Douze touches de sélection,

réparties en deux groupes de 6 de part et d'autre de la face avant, contrôlent les visualisations et les diverses fonctions.

• **Display Panoramic** : visualisation préalable de la bande FM sur une largeur de 2 MHz sur l'oscilloscope. On peut ainsi balayer toute la bande FM, avec

(1) C'est une des évolutions majeures du Day Sequerra par rapport au Model 1, lequel utilisait un détecteur quelque peu « archaïque » à base d'un LM 301 A. A noter également que l'oscillateur local (de type Hartley) de l'étage HF stabilisé et compensé en température (moins de 25 kHz en dérive) ainsi que l'alimentation avec une meilleure régulation, ont substantiellement évolué eux aussi. D'autres modifications ont été apportées, affectant l'amplificateur à fréquence intermédiaire, le limiteur, l'étage multiplex...

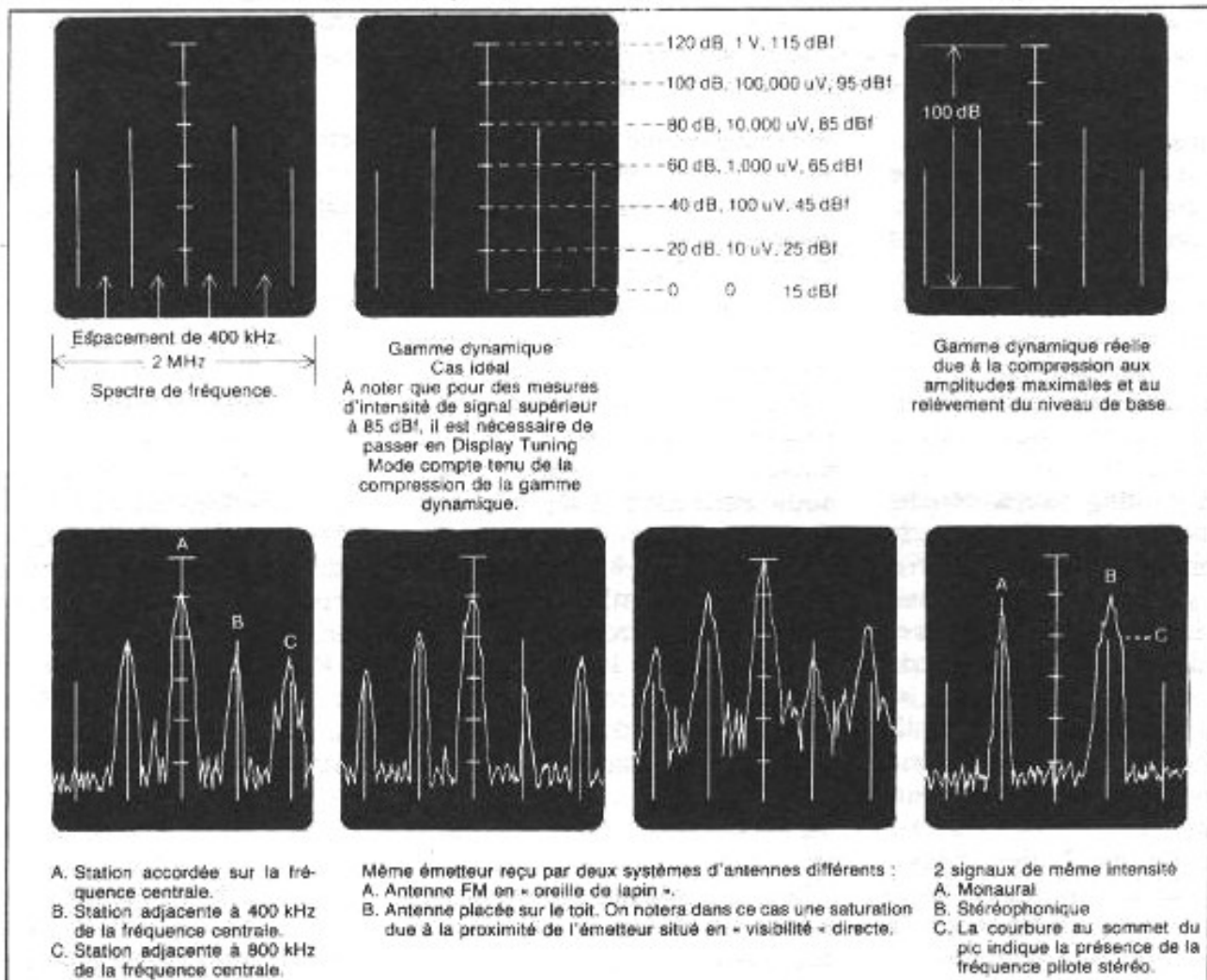


Fig. 3 : La visualisation « Display Panoramic ». Cet analyseur de spectre balaye la bande FM en « suivant » le bouton d'accord. La fréquence d'accord centrale est affichée en face avant. En haut, graduation des graticules s'éclairant sur ce mode.

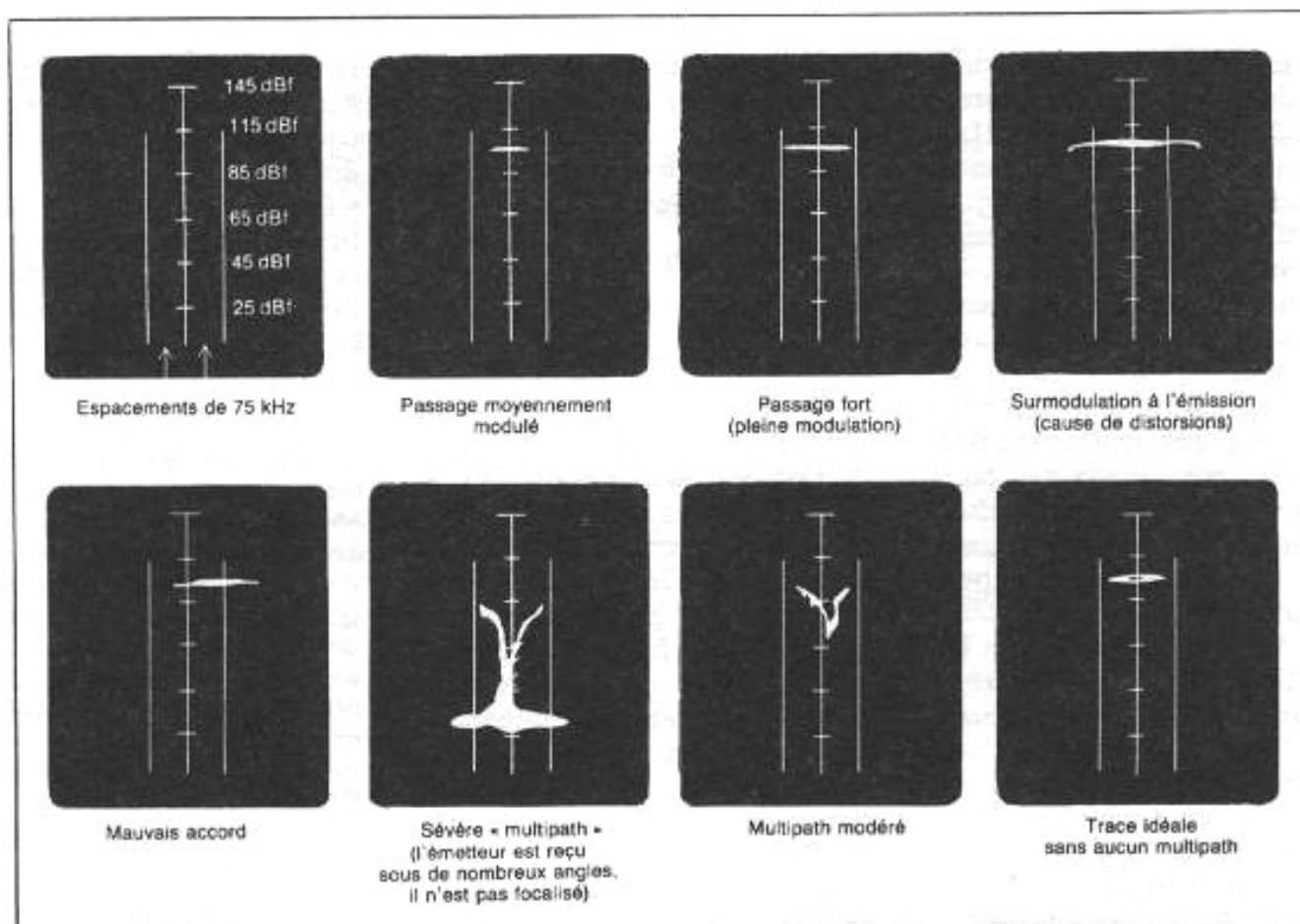


Fig. 4 : Le mode « Display Tuning » est utilisé pour effectuer un accord précis. La qualité de l'émission, les problèmes de réception (multipath) sont immédiatement détectables.

le bouton d'accord, pour détecter les émetteurs dont la qualité est immédiatement repérable par l'amplitude du pic de 0 à 120 dB (graduation de 20 dB). La présence d'éventuelles stations perturbatrices est facilement localisée et se manifeste par un pic s'intercalant entre les graticules de 400 kHz (espace inter-station autorisé) (fig. 3).

- **Display Tuning** : cette touche est utilisée pour assurer le réglage fin et commande l'affichage de graticules repérant avec une précision de 75 kHz la fréquence de part et d'autre de l'accord sur l'axe horizontal et de 25 dBf à 145 dBf en amplitude sur l'axe vertical. Cette visualisation permet de déterminer avec précision l'angle d'orientation de l'antenne (fig. 4) ainsi que les éventuelles perturbations dont peut être entaché le signal (échos, interférences...).
- **Display Tuner Vector** : analyse de la nature et du contenu du signal audio d'une émission FM.

Représentée en X-Y (Lissajous) sur le scope, elle représente les deux canaux. Ainsi la séparation gauche-droite, les caractéristiques de phase et d'amplitude sont-elles immédiatement déterminées par l'angle (fig. 5) de part et d'autre de la verticale.

- **Display Ext. Vector** : c'est une fonction identique à celle ci-dessus mais pour une source audio extérieure (CD, DAT, disque...).
- **Séparation Maximum Hi-Blend** : a pour rôle de réduire la diaphonie aux fréquences élevées afin d'atténuer le bruit, dans le cas d'émissions stéréo lointaines ou bien reçues dans des conditions d'environnement délicates.
- **Dolby off-on** : mise en service du décodeur Dolby B dans le cas de stations utilisant ce procédé à l'émission (aucune en France...).
- **Muting off** : mise en fonction des circuits d'accord silencieux, à savoir :
  - **Muting Inter Station** : accord silencieux applicable à toutes les

émissions, éliminant les stations dont le niveau HF est inférieur à un certain seuil réglable (35 dBf nominal).

- **Muting Inter Stereo** : élimine le bruit interstation ainsi que toutes les stations monophoniques et les stations stéréo d'amplitude inférieure à 35 dBf.
- **Mode Automatic Mono** : commande de la commutation automatique mono-stéréo. Utile dans le cas de réceptions stéréo délicates et pour lesquelles le mode séparateur Hi-Blend n'est pas suffisamment efficace.
- **Panel Normal Dim** : réduction de la luminosité de l'affichage.

- **Power on** : commande de mise sous tension. Le tuner est opérationnel après 30 secondes, toutefois le constructeur préconise deux heures de mise sous tension pour que l'équilibre thermique des divers circuits soit atteint et assure ainsi avec précision les différentes mesures que le Day Sequerra autorise.

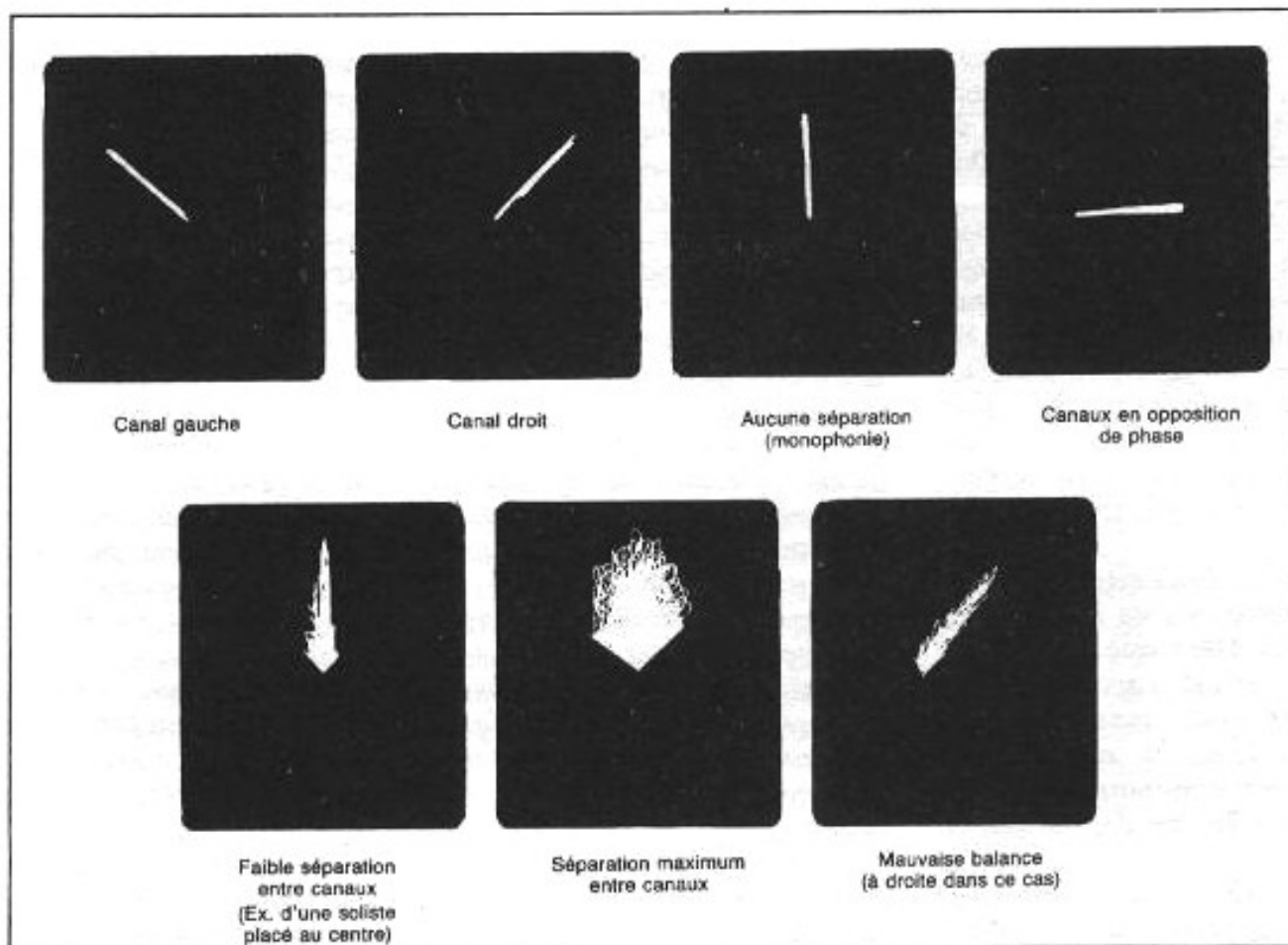


Fig. 5 : Le mode « Display Vector » permet la visualisation en X-Y du signal audio avec ses caractéristiques de phase.

## L'antenne

Avec un récepteur de la classe du Day Sequerra le choix et l'installation de l'antenne doivent être effectués avec le plus grand soin. Qui plus est, les systèmes de visualisation très élaborés fournissent, comme nous l'avons vu, à l'utilisateur tous les paramètres relatifs à la qualité de l'émetteur et du signal mais aussi et surtout ceux ayant trait au positionnement optimal de l'antenne.

Rappelons qu'une antenne spécifique à la réception FM est indispensable, même si dans certains cas une antenne TV peut sembler acceptable. Ce serait gâcher les qualités potentielles du Day Sequerra.

Les signaux FM sont des signaux VHF (Very High Frequency) qui ne peuvent être reçus que si aucun obstacle ne s'interpose entre l'émetteur et l'antenne de réception (collines, montagnes, immeubles...). Tou-

tefois, la propagation des ondes VHF suit la courbure terrestre ce qui explique que certains émetteurs puissent être reçus bien qu'ils ne soient pas en « visibilité » directe. Cependant, ces émetteurs ne sont reçus qu'avec un niveau de bruit élevé et une piètre qualité audio. Les problèmes d'interférences pouvant survenir sont naturellement d'autant plus fréquents que l'émetteur est lointain. Les conditions atmosphériques affectent en cela la réception (température des couches d'air en particulier) et expliquent la réception aléatoire, par réfraction, de certaines stations. Lesquelles peuvent altérer des émissions proches reçues habituellement dans des conditions optimales. Nous ne nous étendrons pas sur la pollution hertzienne due à un espace quasi-saturé, dans certaines grandes villes essentiellement, bien que des directives aient été prises quant à l'attribution des fréquences...

Les obstacles rencontrés par le signal FM sur de petites collines ou de grands immeubles par exemple, entraînent une absorption du signal et/ou des réflexions. Ces réflexions font qu'une fréquence peut être reçue sous plusieurs angles possibles (multipath), l'émetteur n'est pas parfaitement focalisé. Cela entraîne, bien évidemment, des problèmes de phase s'accompagnant de distorsions. La visualisation en Display Tuning permet de l'observer.

La sélection d'une antenne repose sur deux critères principaux : gain et directivité. Plus une antenne sera directive et plus son gain, et donc l'amplitude du signal reçu, seront élevés, par contre l'antenne doit être parfaitement orientée sur l'émetteur. C'est cette solution qui sera retenue lorsqu'on se situe dans un environnement relativement mal desservi et distant des émetteurs. Un système d'orientation motorisée est bien naturellement vive-



ment conseillé dans ces conditions afin de tirer pleinement parti des informations de l'analyseur de spectre du Day Sequerra.

Par contre, une antenne non directive captera sur un angle très vaste et ne nécessitera pas d'orientation systématique. En revanche, son gain sera plus faible et ne permettra pas de capter des émetteurs lointains. C'est cette solution qui sera recommandée en environnement urbain (2).

Précisons également que certains émetteurs sont polarisés en horizontal alors que d'autres le sont en vertical (encore que certains émettent dans les deux plans !). C'est la raison pour laquelle certaines antennes omnidirectionnelles ont des formes de « S ».

Dans tous les cas, il est vivement recommandé de s'adresser à un professionnel des antennes qui sera le plus à même de déterminer la solution optimale pour une localisation donnée.

## L'écoute

### Christian Blérald

*Je ne pense pas être le seul et unique audiophile pour qui le nom de Sequerra évoque systématiquement la notion d'« objet mythique ». Mythique, le Sequerra l'est, en premier lieu par son prix de vente, le rendant malheureusement « intouchable » pour la plupart des amateurs de haute-fidélité, mais surtout par sa réputation de musicalité hors pair que je n'avais personnellement vérifiée qu'une fois*

(2) A préciser qu'une antenne d'intérieur est proposée par le constructeur pour usage en zone urbaine : de type omnidirectionnel, demi-onde 75  $\Omega$ , polarisée verticalement, avec un taux d'onde stationnaire inférieur à 1,4.

(3) Nous tenons à remercier Roger-Ch. Houzé pour l'aide qu'il nous a très gentiment apportée pour l'analyse de ce tuner.

*ou deux et ce, dans des conditions relativement aléatoires puisque ce tuner fonctionnait chaque fois au sein d'un système qui m'était inconnu. Dans ce contexte, il est très délicat de faire la part objective de ce qui est dû au tuner ou à l'ensemble des autres éléments de la chaîne. Il est vrai qu'à propos de sources, on peut d'office considérer que le beau résultat sonore entendu découle de ses qualités propres, les maillons suivants ne pouvant (au mieux) que conserver intacts (ou presque) les informations distillées par ladite « source ». Cette fois-ci tout pouvait basculer, les écoutes s'effectuant sur un système familial dont nous connaissions parfaitement les qualités et les défauts.*

*Rassurons immédiatement nos lecteurs, les impressions ressenties dès les premiers instants d'écoute du Sequerra sont toutes positives, la reproduction s'avère de très grande classe, superbement soyeuse, douce, filée, avec un bas-médium très charpenté et étonnamment vivant et articulé. Quel que soit le maillon en question, la sensation restant (à mon avis) la plus impressionnante et la plus rare est toujours celle d'un bas-médium à la fois présent et nuancé. On subit en effet trop souvent soit un équilibre orienté vers la sécheresse donnant dans ce cas une fausse impression de bas-médium « rapide », soit au contraire un bas du spectre plutôt présent mais manquant d'expression, un peu comme s'il s'agissait d'une petite résonance due aux enceintes.*

*Globalement, on peut dire que ce tuner possède l'équilibre tonal idéal que l'on souhaiterait trouver sur tout maillon constituant une « chaîne haute-fidélité ». Le lecteur attentif pourrait penser : « Si ces qualités sont perceptibles ici au travers de l'intégralité du système, c'est qu'en fait celui-ci est très bon », ce qui n'est pas*

*complètement faux ; cela signifierait par déduction logique que bon nombre de sources s'avèrent inférieures à ce tuner ! A ce propos, la question fut posée et nous avons tenté une intéressante expérience consistant à connecter la sortie d'un excellent lecteur CD à l'antenne du Sequerra après avoir modulé le signal en HF, ce qui nécessite l'usage d'un appareil appelé modulateur. Bien évidemment, celui-ci s'apparentant à un instrument de mesure, il n'est pas conçu de manière dite « audiophile », ce qui est plutôt en défaveur du résultat sonore.*

*Ami lecteur, nous allons encore vous troubler car, malgré une courbe de réponse chutant à partir de 15 kHz (normal !), la musicalité obtenue semble aller vers plus de mélodie et d'ampleur qu'avec le lecteur CD connecté en direct ; de plus, on ressent un apport évident en matière de richesse harmonique, ce qui est théoriquement exclu ! Quelles qu'en soient les raisons : adaptation parfaite de l'étage final du tuner au préamplificateur ou autre, le Sequerra mérite assurément sa Muse d'Or.*

*En dehors des visualisations très pratiques du signal d'antenne, ce tuner est le seul à m'avoir procuré autant de plaisir à l'écoute de la FM et cela, sans aucun souffle malgré des conditions de réception très moyennes. Une qualité unique est à signaler (concert en direct), une notion d'espace réel et d'air qui semble ici se matérialiser entre les interprètes. Cette expression signifiait souvent : écoute aérée, je précise que cette fois, ce sont des « molécules d'air » dont je veux parler ; si un musicien bouge, on peut presque visualiser le mouvement avec précision. C'est une qualité extraordinaire, ressentie pour la première fois aussi intensément !*

### Gérard Chrétien

*L'évaluation subjective rigou-*

reuse d'un tuner est délicate et requiert beaucoup plus de temps et de recul que pour tout autre maillon. Cela est dû à deux aspects. D'une part la qualité de la réception en modulation de fréquence n'est pas constante et peut fluctuer de façon importante d'un jour à l'autre. D'autre part on ne dispose pas de repères sur lesquels appuyer des comparaisons (message musical : CD, disques...). Certes, l'écoute peut se faire au travers d'un modulateur FM associé à un générateur HF à partir d'une source bien connue. C'est ce que nous avons bien naturellement fait avec le Day Sequerra. Cela a permis de cerner parfaitement les qualités majeures de ce tuner hors pair : transparence, fluidité, douceur, séparation remarquable du bruit de fond...

Cependant, c'est l'écoute de retransmissions en direct qui m'a réellement subjugué. En particulier celle d'un quatuor à cordes au Studio 104 de la Maison de la Radio sur France Musique. Quel moment ! Honnêtement on frise le sublime. Oubliée la reproduction haute-fidélité tant l'émotion, la présence, le naturel nous rapprochent de très près de la musique vivante. A mon sens, rarement l'écoute d'un système de reproduction n'est allé aussi loin tant l'espace, la richesse des timbres, les nuances, la dynamique aisée nous plongent dans l'univers du concert. A ma connaissance, aucun support de musique enregistrée ne permet d'aller aussi loin. Cela est d'ailleurs dérangeant lorsque l'on songe à la bande passante limitée, à la distorsion relativement élevée, à la plage dynamique... Cette qualité extrême découle sans aucun doute du trajet minimal suivi par le signal musical traité en analogique d'un bout à l'autre. L'information — la musique — est là dans toute sa richesse et son pouvoir émotionnel.

Le Day Sequerra surprend

tout d'abord par la qualité des silences : l'ambiance du lieu d'enregistrement est incroyablement reproduite, le bruit de fond est totalement séparé du signal. Ensuite c'est l'espace, le volume, tant en largeur qu'en profondeur qui étonnent. L'image stéréophonique est d'une stabilité saisissante, le positionnement des instrumentistes est incroyablement précis avec l'espace qui les entoure. Cela quels que soient l'amplitude du signal et le registre de fréquence. La dynamique est à la fois facile et incisive. Les timbres d'une richesse inouïe même sur certains accords qui tendraient à la crispation sur n'importe quel support enregistré.

Alors, se payer le luxe d'un Day Sequerra pour le seul plaisir de retransmissions en direct ? Pourquoi pas ! C'est à mon sens, avec un tuner de grande classe, l'écoute la plus pure qui soit à ce jour. Cependant, même si un grand nombre d'émetteurs sont de qualité très médiocre — on en juge d'autant plus facilement avec le Day Sequerra qui, à ce niveau, est implacable ; n'est-ce pas le reflet de son extrême qualité ? — il y a tout de même un certain nombre de stations de haute qualité qui méritent pleinement une réception de top niveau. Le réseau Radio France en particulier que nous tenons d'ailleurs à féliciter chaleureusement.

Les nombreuses heures d'écoute avec lui m'ont prouvé que, sans conteste, le Day Sequerra symbolise le raffinement extrême en matière de réception mais aussi la maîtrise totale de l'analogique.

### Vincent Cousin

Juger de la qualité d'un tuner à l'écoute présente une double difficulté : premièrement l'impossibilité bien compréhensible d'effectuer une comparaison directe avec le signal d'origine et d'en déterminer l'équilibre glo-

bal, le contenu réel, etc. Deuxièmement, la nécessité de tenir compte des conditions de réception dans leur ensemble (environnement, type d'antenne utilisée, situation géographique, etc.). Toute ceci incite à pondérer un jugement qui, dès lors, s'étaie sur un nombre conséquent d'inconnues.

Afin de couper court à ces difficultés, nous avons pris l'habitude de recourir à un modulateur FM stéréo couplé à un générateur HF qui nous permettent d'injecter directement le signal d'un lecteur de disques compacts par la borne d'antenne de n'importe quel tuner. Ces conditions ont pour avantage d'être à la fois parfaitement reproductibles d'un modèle de tuner à l'autre, d'autre part de nous permettre de simuler différentes qualités d'émissions (proches ou lointaines, monophoniques ou stéréophoniques, etc.).

Ce long préambule pour bien faire comprendre au lecteur sur quelle base on peut affirmer ceci ou cela au sujet de ce « monstre » qu'est le Sequerra. Pour ma part, j'en suis encore renversé et je ne pensais pas qu'un tuner puisse atteindre un tel degré de transparence et de définition. Car, dans ces conditions, non seulement le Sequerra retransmet toutes les subtilités du message d'origine mais il y ajoute un je ne sais quoi de lumineux et d'aérien qui donne à la restitution un côté analogique prononcé avec une ouverture grandissante, un peu comme de copier un disque analogique sur une bande tournant à 38 cm/s. C'est le même message, mais magnifié et rendu comme « plus humain ».

Un autre point qui fait la supériorité du Sequerra par rapport à maints autres tuners écoutés dans ces conditions est le recul ahurissant du bruit de fond et la répartition extrêmement homogène de ce très léger souffle sur l'ensemble du spectre audible.



L'aigu apparaît subjectivement en pente très douce, ce qui enlève toute dureté ou sifflante même sur les messages les plus durs.

Il suffit pour s'en convaincre de repasser en réception traditionnelle au moyen de l'excellente antenne qui accompagne le Sequerra et de se caler sur certaines stations privées émettant avec une pourcentage de modulation maximum pour s'apercevoir que le Sequerra arrive à leur ôter une bonne part de leur agressivité. En ce sens, il agit un peu à la manière de certaines excellentes cellules analogiques. A l'inverse, l'écoute de concerts enregistrés ou retransmis en direct sur France Musique donne vraiment l'impression d'y être et les murs de la salle disparaissent au profit d'une scène sonore à la fois grandiose parfaitement réaliste.

Que dire de plus si ce n'est parler du puissant pouvoir de séduction qu'exerce le Sequerra sur celui qui l'observe, son oscilloscope de contrôle qui lui donne un aspect d'instrument de laboratoire et son look un tantinet rétro qui n'est pas le moindre de ses charmes. Une machine exceptionnelle sur laquelle le temps n'a pas de prise.

### Jean Hiraga

Quel audiophile n'a pas rêvé de posséder un jour ce fabuleux tuner Sequerra, cet objet légendaire conçu avec un souci de perfection que l'on n'a guère rencontré que sur le Marantz 10B. Le premier, transistorisé, faisait appel aux technologies les plus avancées de l'époque dans le domaine des composants et des circuits. Le second, à tubes, n'hésitait pas à avoir recours à une étonnante complication des circuits avec, toujours, ce même souci de perfection sonore. Hors fabrication depuis bien des années déjà, le Marantz 10B est un tuner qui se vend aujourd'hui à prix d'or avec, pour argument, une qualité

sonore incomparable. Le Sequerra, de nouveau sur le marché, prouve qu'il était bel et bien 15 ou 20 ans en avance sur son temps : ses performances, ses résultats d'écoute atteignent un tel niveau que l'on vient à se demander s'il est possible de faire mieux. Malgré des circuits totalement différents, le Marantz 10B et le Sequerra possèdent sur le plan subjectif plusieurs traits de caractère communs. Il ne doit pas s'agir là que d'un pur hasard puisque l'histoire nous apprend que M. Sequerra a mené l'étude de ces deux tuners.

Pour profiter au mieux des possibilités étonnantes de ce tuner, il faut bien entendu avoir à sa disposition une bonne antenne FM extérieure. L'analyse panoramique du champ HF sur une plage de 1 MHz sera précieuse pour la recherche des stations pouvant être les mieux reçues. On mettra malheureusement en évidence l'encombrement dans la bande FM dû à un trop grand nombre de chaînes. La musicalité exceptionnelle de ce tuner ne cesse de surprendre : naturel de la restitution, dynamique, respect des plans sonores, véracité des timbres. Sur France Musique, les concerts en direct permettent de retrouver l'atmosphère exacte de l'Auditorium 104 avec un pouvoir d'analyse, un réalisme qui semble dépasser ce que l'on peut faire de mieux en bande magnétique en 38 cm/s 2 pistes. Ces performances extrêmement poussées conduiront à cerner de façon très précise la personnalité sonore de chaque station FM, des plus neutres (malheureusement trop rares) aux plus bizarres (dus le plus souvent à une utilisation abusive des correcteurs paramétriques). C'est incontestablement la Rolls Royce des tuners. Son prix est parfaitement justifié. C'est, avec le Marantz 10B, LA référence en matière de tuner FM.



**Page non  
disponible**

**Page non  
disponible**

# ACOUSTIQUE

## LES RESONATEURS : CONCEPTION ET CONSTRUCTION

Gustavo Alcuri



*Le déséquilibre spectral couramment rencontré dans les salles d'écoute est particulièrement marqué dans le secteur des basses fréquences.*

*Plusieurs raisons convergent pour rendre ce problème à la fois fréquent et difficile à traiter.*

*En effet, d'une part la géométrie propre de la pièce est responsable des modifications de réponse en fréquence par rapport à la réponse théorique des transducteurs et d'autre part la correction acoustique dans cette zone de fréquence ne peut faire appel à l'emploi de matériaux absorbants classiques*

*— poreux — agissant par frottements visqueux et dont la zone d'influence se situe dans les fréquences élevées.*

*Nous allons, dans cet article, examiner les phénomènes intervenant dans une salle d'écoute et ayant des conséquences directes sur la qualité d'écoute.*

*Nous verrons ensuite par quel moyen pratique il est possible de procéder à une égalisation acoustique.*

*Il est important de noter qu'une égalisation passive est tout à fait réalisable.*

*C'est, à notre sens, une solution préférable à l'égalisation active par circuits électroniques dans le contexte des exigences que sont celles de l'audiophile au plan qualitatif.*

### Les sons dans les espaces clos

L'étude de l'établissement d'un champ sonore dans un espace fermé admet une première approche simplifiée en considérant de petits espaces parallélépipédiques, des tubes cylindriques ou des coques sphériques. Dans ces divers cas, les termes acoustiques peuvent s'exprimer mathématiquement d'une manière précise, même si la présence de parois recouvertes par un matériau absorbant complique substantiellement le travail analytique.

Inversement, les locaux de grandes dimensions et irréguliers ne permettent pas une description mathématique complète. Ils admettent toutefois une interprétation statistique relativement fiable.

Il est intéressant de considérer le modèle d'un tuyau fermé pour introduire les concepts d'ondes stationnaires et de régime continu. Nous savons que le long du tube le champ sonore est défini par la superposition d'une onde se propageant dans un sens avec son image qui prend le parcours inverse. Plus exactement, l'onde « aller » représente la combinai-

son de l'onde d'origine avec les réflexions successives se propageant dans le même sens. De la même manière, l'onde « retour » est la somme des conséquences de plusieurs réflexions aboutissant à la résultante se propageant dans le sens inverse de l'onde d'origine.

Enfin, les ondes « aller » et « retour » s'additionnent en amplitude selon deux cas :

— L'intensité le long du tube est égale à 0 et nous sommes en présence d'ondes stationnaires.

— L'intensité est différente de 0 due à la présence d'une surface d'absorption aux extrémités du tube.

Si nous considérons l'expression définissant la pression sonore dans un tube :

$$p = -j\rho_0 c \mu_0 \frac{\cos k(l-x)}{\sin kl}$$

où  $p$  : pression sonore,  $\rho_0$  : densité de l'air,  $c$  : vitesse du son,  $\mu_0$  : vitesse particulière,  $k$  : nombre d'onde =  $\frac{\omega}{c} = \frac{2\pi f}{c} = \frac{2\pi}{\lambda}$ ,  $l$  = longueur du tube.

Nous pouvons déduire que lorsque  $\sin kl \rightarrow 0$ , la pression est définie par une valeur très élevée, donc pour  $kl = n\pi$ .

Etant donné que

$$k = \frac{2\pi f}{c} = \frac{2\pi}{\lambda}$$

$$f_n = \frac{nc}{2l} \text{ ou } \frac{l}{\lambda} = \frac{n}{2}$$

C'est-à-dire que la pression est importante dès que la longueur  $l$  est égale à un nombre entier de demi-longueurs d'onde. Ainsi, pour des valeurs de  $n = 1, 2, 3, \dots$  nous aurons des fréquences de résonance  $f_1, f_2, f_3, \dots, f_n$ . La longueur d'onde à la résonance d'ordre  $n$  est définie par :

$$\lambda_n = \frac{c}{f_n}$$

Dans le cas où la fréquence est égale à  $\frac{nc}{2l}$  (avec une pression élevée dans le tube), nous sommes dans une condition de *résonance* ou mode normal de vibration de l'espace enfermé dans le tube. Etant donné que  $n$  peut prendre des valeurs entre 0 et  $\infty$ , nous aurons un nombre infini de modes normaux de vibrations dans le volume concerné. Ainsi, il est possible de considérer un tube où n'importe quel autre des volumes fermés comme la résultante de l'association d'un certain nombre de résonateurs acoustiques accordés chacun sur une fréquence propre.

Considérons à présent un **espace clos parallélépipédique** ; le nombre de modes de vibrations est, dans ce cas, bien supé-

rieur à celui d'un tube fermé de petit diamètre. Ici, les fréquences normales sont déterminées par :

$$f_n = \frac{c}{2} \sqrt{\left(\frac{nx}{lx}\right)^2 + \left(\frac{ny}{ly}\right)^2 + \left(\frac{nz}{lz}\right)^2}$$

$nx, ny$  et  $nz$  peuvent prendre des valeurs entières entre 0 et  $\infty$  et  $lx, ly$  et  $lz$  sont les dimensions de l'enceinte parallélépipédique.

Nous reprenons, en figures 1, 2 et 3, un exemple de Beranek pour illustrer l'établissement d'un champ sonore dans une enceinte de section rectangulaire où sont indiqués les plans de pression constante qui se développent du niveau  $z=0$  jusqu'à  $z$  = hauteur du volume, c'est-à-dire entre le « sol » et le « plafond ». Nous pouvons observer qu'un mode normal de vibration n'est mis en évidence que si la double condition suivante est satisfaite :

- la source acoustique est située à un point de pression du mode correspondant (contour 1,0) ;
- le microphone est positionné sur une courbe de même niveau.

Pour une source située dans un coin d'une salle rectangulaire, il est possible d'exciter n'importe quel mode à condition toutefois d'être capable d'émettre sur toute l'étendue des fréquences normales.

En revanche, si le haut-parleur — ou le microphone — est placé au centre de la pièce, seul 1/8<sup>e</sup> des modes normaux sera excité (si l'on se reporte aux figures 1, 2 et 3, on note que dans deux des cas, on obtient une valeur nulle au centre de la pièce). En figures 4, 5 et 6, nous illustrons les résultats obtenus dans une pièce rectangulaire possédant des murs très réfléchissants avec un haut-parleur excité en fréquence glissante situé successivement dans un coin, sur l'un des côtés et au centre de la pièce par rapport au microphone qui est respectivement situé au coin opposé, sur le côté opposé et sur l'un des autres côtés de la pièce. Le nombre de modes enregistrés (se traduisant

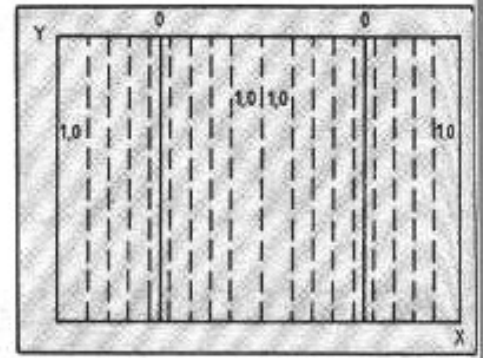


Fig. 1 : Contours de pression sonore dans une section de salle rectangulaire. Ce sont des pressions sonores relatives qui sont indiquées. Ici nous sommes en présence du mode (2,0,0).

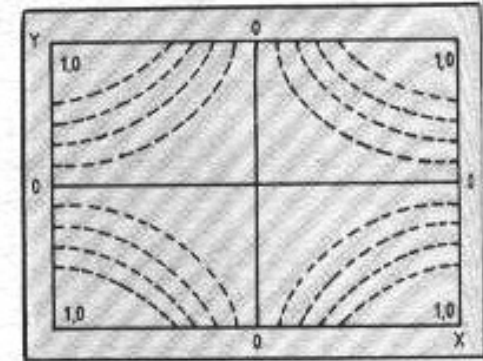


Fig. 2 : Contours de pression sonore correspondant au mode (1,1,0). Même salle qu'en figure 1.

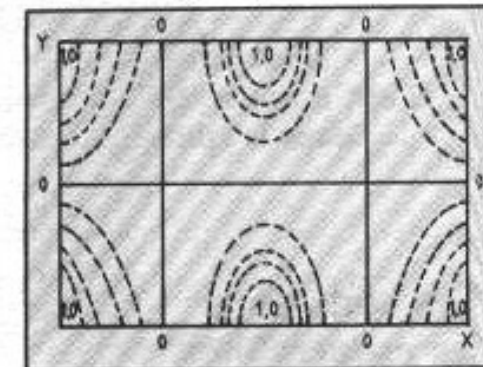


Fig. 3 : Contours de pression sonore correspondant au mode (2,1,0). Même salle qu'en figure 1.

par un pic sur la courbe de réponse) illustre la transformation de la réponse en fonction des prévisions théoriques. En figure 7, nous mettons en évidence l'incidence de matériaux absorbants se traduisant par une diminution des crêtes de résonances et par une régularisation de la réponse. Cela, dans la bande de fréquence à partir de



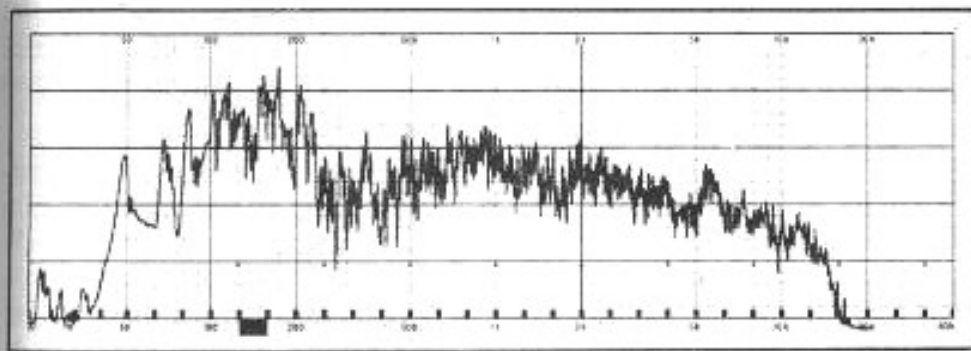


Fig. 4 : Réponse obtenue avec haut-parleur et microphone situés dans des coins opposés de la salle.

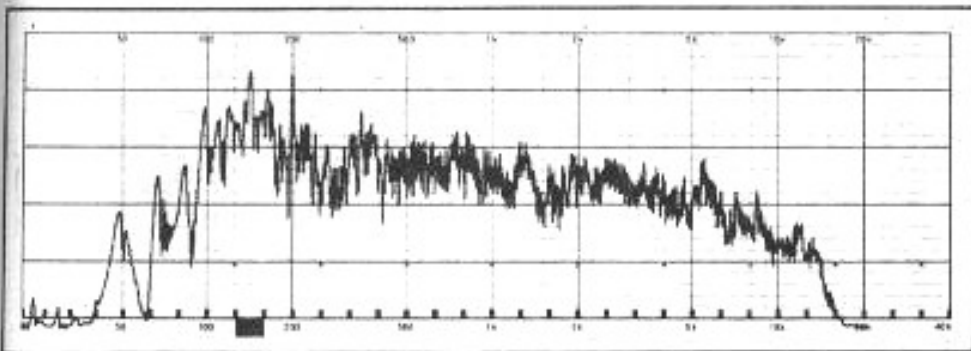


Fig. 5 : Réponse obtenue avec haut-parleur et microphone situés sur des côtés opposés de la salle.

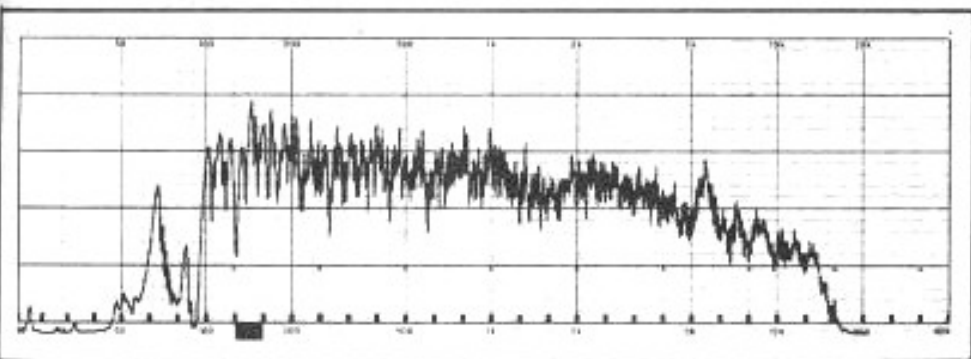


Fig. 6 : Réponse obtenue avec haut-parleur situé au centre de la salle et microphone sur l'un des côtés. On notera que suivant le positionnement respectif du haut-parleur et du micro, la linéarité de la réponse en pression est affectée par les modes de résonance tels ceux décrits en figures 1, 2 et 3.

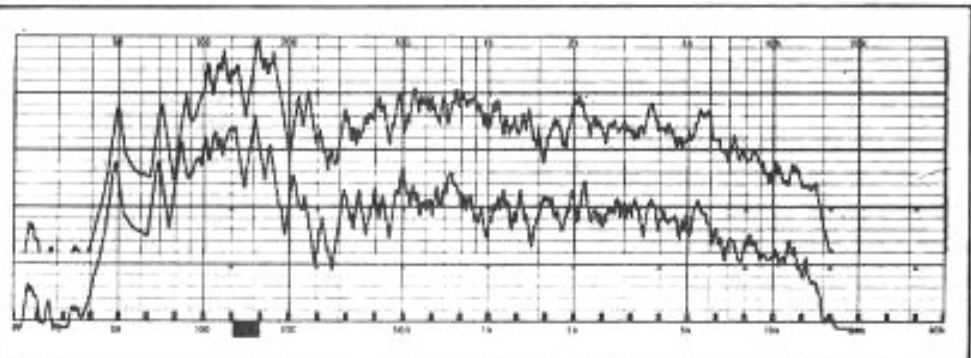


Fig. 7 : Régularisation de la réponse par installation d'une surface absorbante (haut-parleur et micro situés dans des coins opposés de la salle). On notera que le lissage de la courbe n'est effectif que dans la zone de fréquence correspondant à la zone d'intervention du matériau dont l'absorption se fait dans le cas présent par frottements visqueux. Son influence ne se manifeste qu'à partir de 300 Hz.

300 Hz, zone où le matériau travaille plus particulièrement en absorption, par frottements visqueux dans notre cas.

Dans la réalité, nous rencontrons couramment des salles de formes irrégulières présentant donc un nombre très important de modes normaux avec une distribution très complexe. Dans de telles conditions, les surfaces limites, les parois, reçoivent l'énergie sonore sous une multitude d'angles d'incidence. Aussi, en un point donné de la salle, il est possible de « voir » toutes les directions de propagation sonore. C'est ainsi qu'est caractérisé un champ diffus.

Cela nous amène à aborder la notion de **libre parcours moyen**. Une onde idéale qui se déplace dans notre espace clos régulier sera réfléchi par une surface limite donnée. L'onde résultante poursuivra son chemin jusqu'à ce qu'elle rencontre une nouvelle surface qui sera à l'origine d'une nouvelle onde réfléchi et ainsi de suite. La moyenne des distances parcourues par une onde sonore entre réflexions successives sur les surfaces déterminant le volume clos est ce que l'on définit par le libre parcours moyen. Il est possible d'approximer sa valeur par la relation suivante :

$$d = \frac{4V}{s}$$

où  $V$  est le volume de la salle en  $m^3$  et  $s$  la valeur totale des surfaces définissant le volume clos en  $m^2$ .

### Détermination des valeurs caractéristiques par calcul

Le champ sonore dans une salle peut être défini par calcul dans des conditions restrictives données. La méthode de calcul automatique développée par Pujolle aboutit aux résultats du tableau pour une salle parallélé-

*****			33	108,8	4,0
* FREQUENCES PROPRES *			34	109,8	0,4
* D'UNE SALLE RECTANGULAIRE *			35	109,9	3,5
*****			36	110,8	1,6
*****			37	111,2	10,0
*****			38	113,8	1,5
*****			39	114,2	7,9
*****			40	116,3	1,9
*****					
DIMENSIONS DE LA SALLE: 7,53X5,49X3,3 M.					
NO	FREQUENCE (HZ)	INTERVALLE (SAVART)	CALCUL DE DIFFERENTS TYPES DE LPM		
*****					
DIMENSIONS DE LA SALLE: 7,53X5,49X3,3 M.					
			ORDRE	LIBRE PARCOURS MOYEN (M.)	
1	22,8	137,6	3	4,18	
2	31,3	93,3	4	4,06	
3	38,8	71,1	5	4,01	
4	45,7	56,9	6	3,98	
5	52,1	46,7	7	3,96	
6	58,4	38,6	8	3,95	
7	64,7	31,6	9	3,94	
8	71,1	26,7	10	3,94	
9	77,5	23,4	11	3,93	
10	84,0	21,2	12	3,93	
11	90,5	19,6	13	3,93	
12	97,0	18,4	14	3,92	
13	103,5	17,5	15	3,92	
14	110,0	16,8	16	3,92	
15	116,5	16,2	17	3,92	
16	123,0	15,7	18	3,92	
17	129,5	15,3	19	3,92	
18	136,0	14,9	20	3,92	
19	142,5	14,6			
20	149,0	14,3			
21	155,5	14,0			
22	162,0	13,7			
23	168,5	13,5			
24	175,0	13,2			
25	181,5	13,0			
26	188,0	12,8			
27	194,5	12,6			
28	201,0	12,4			
29	207,5	12,2			
30	214,0	12,0			
31	220,5	11,8			
32	227,0	11,6			

pipédique de 7,53 × 5,49 × 3,30 m, où sont données les fréquences propres ainsi que le libre parcours moyen.

## L'égalisation acoustique - Contrôle des basses fréquences

Nous avons examiné les éléments qui déterminent la réponse spectrale d'une salle de dimensions quelconques. Nous avons également, lors de précédents articles, montré que les moyens de contrôle usuels utilisés en traitement acoustique agissent essentiellement dans le secteur des fréquences moyennes et aiguës. Nous noterons également que le sujet développé dans cet article ne fait que présenter les fondements de certains phénomènes qui ont été également précédemment décrits lorsque l'on a analysé par exemple expérimentalement les rapports existants entre l'emplacement des enceintes acoustiques dans une salle et

la réponse obtenue en un point de cette même salle.

Le contrôle des basses fréquences de manière passive, que l'on qualifie d'« égalisation acoustique » a été déjà envisagé au travers de l'utilisation de diaphragmes dans notre n° 5. La conception d'un élément de ce type exige la connaissance approfondie des caractéristiques mécaniques de la plaque vibrante utilisée en diaphragme ainsi que celle de l'incidence des systèmes de fixation tant au niveau de leur géométrie que de leur comportement.

D'ordinaire, l'amateur ne dispose pas des renseignements physiques définissant les propriétés des matériaux les plus courants, bois, agglomérés... De plus, la déduction des divers paramètres à partir d'échantillons industriels est hors de portée du particulier. C'est pourquoi nous avons rassemblé dans cet article diverses réalisations pratiques qui ont fait l'objet de mesures de laboratoire et ayant

recours à des matériaux des plus courants dans des systèmes n'exigeant qu'une mise en œuvre manuelle.

Nous vous donnons les caractéristiques d'absorption de cinq matériaux très courants dans la bande de fréquences qui correspond à leur zone d'intervention. Rappelons que l'absorption est définie par un coefficient  $\alpha$ , un  $\alpha = 0$  représente une réflexion totale et un  $\alpha = 1$  une absorption totale.

• **Laine de roche avec une face papier formant diaphragme**, le côté papier est placé devant l'incidence acoustique ( $f = 250$ )

100 - 0,10
200 - 0,28
250 - 0,52
300 - 0,40
350 - 0,25
400 - 0,32
500 - 0,40

• **Plaque de contre-plaqué 4 mm** (0,95 × 0,65 m) sur fibre de verre.

100 - 0,55
125 - 0,92
200 - 0,60
300 - 0,30
400 - 0,18
500 - 0,10

• **Isorel dur à 50 mm du mur.**

125 - 0,32
250 - 1,15
500 - 0,09
1 000 - 0,09
2 000 - 0,09
4 000 - 0,09

• **Contre-plaqué 5 mm à 25 mm du mur.**

125 - 0,07
250 - 0,12
500 - 0,28
1 000 - 0,11
2 000 - 0,08
4 000 - 0,08

• **Contre-plaqué 5 mm à 50 mm du mur.**

125 - 0,47
250 - 0,34
500 - 0,30
1 000 - 0,11
2 000 - 0,08
4 000 - 0,08



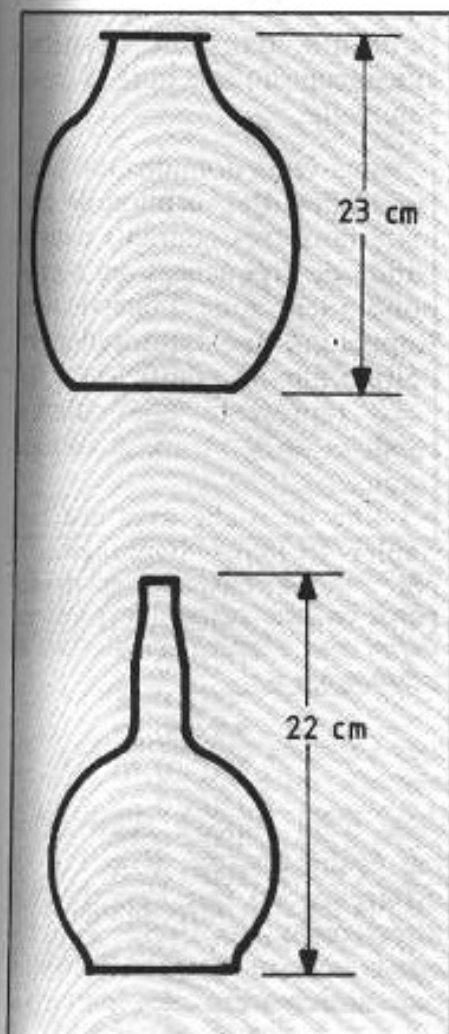


Fig. 8 : Exemples de formes de vases utilisés pour le contrôle acoustique dans les églises. En haut, l'église de Combrit. En bas, la chapelle de l'ancien hôpital de Saint-Renan.

Les dispositifs élaborés autour d'une membrane vibrante sont, dans leur réalisation, des éléments très simples. La difficulté se situe en revanche au niveau de leur conception.

Nous avons déjà vu que le contrôle des basses fréquences peut s'effectuer à l'aide de cavités résonantes réalisées à partir des éléments suivants :

- La connaissance des rapports existant entre leur comportement acoustique et la géométrie des systèmes.

- La vérification expérimentale de la réaction de la salle.

Malgré la difficulté apparente liée à la réalisation de tels dispositifs, nous estimons toutefois que la mise en œuvre de traitements de contrôle par cavités

accordées est globalement plus simple pour l'amateur que celle faisant intervenir des membranes vibrantes en ce qui concerne leur détermination. Cela, à condition bien sûr de connaître préalablement le comportement de la salle d'écoute.

L'emploi de cavités accordées est connu depuis l'Antiquité, notamment comme élément de « renforcement » de la réponse de théâtres. Ces cavités se présentent sous forme de vases en terre cuite incorporés dans les parois ou les gradins de ces étonnantes réalisations architecturales.

Plus près de nous, nous retrouvons ce principe utilisant une cavité associée à un col assez étroit, dans les églises d'Europe occidentale et orientale afin de régulariser leur réponse acoustique. D'importantes études ont été menées pour tenter d'évaluer avec précision l'influence de ces résonateurs incorporés dans les parois et les voûtes des édifices religieux jusqu'au XVII<sup>e</sup> siècle (figure 8).

Dans leur travail analytique, les chercheurs ont construit dans des chambres d'expérimentation des vases analogues à ceux que l'on rencontre encore dans un certain nombre d'églises. Ils ont appliqué les critères de calculs modernes pour fournir une interprétation fonctionnelle de ces réalisations empiriques.

Parmi des recherches qui ont passionné les acousticiens et les archéologues, je retiendrai le travail de Jean-Marc Fontaine sur l'intervention des vases acoustiques dans l'église de Ploave-Douarnenez. L'auteur a caractérisé expérimentalement la réponse acoustique de l'église par divers moyens d'évaluation objective qui passent de l'analyse spectrographique en bandes fines au relevé de densités spectrales intégrées au travers de l'analyse sonographique de signaux impulsifs ou continus. Une étude comparative a été

menée sur la base des résultats obtenus dans deux configurations différentes :

- vases bouchés,
- vases ouverts (au nombre de 92).

Cette étude a mis en évidence l'incidence de ce moyen astucieux de traitement dans l'amélioration du pouvoir séparateur temporel de l'édifice, la diminution du temps de traînage ainsi que l'atténuation de résonances dans le secteur des basses fréquences. Autant de critères qui participent à l'intelligibilité de la parole.

## Les résonateurs - propriétés et réalisation

Physiquement, un résonateur est constitué d'un volume  $V$  communiquant avec l'extérieur au travers d'un col qui est défini par sa longueur  $l$  et sa section  $s$ . Le col peut intégrer un amortissement constitué par une faible section (cas des vases d'églises anciennes) ou par un tampon poreux ou fibreux.

Dans tous les cas, un résonateur peut être ramené à un oscillateur simple dont la masse est égale à celle de l'air contenu dans le col et dont l'élasticité est représentée par celle de l'air contenu dans la cavité.

Selon ce modèle, l'impédance acoustique est décrite par :

$$Z_n = \frac{R}{s} + j\left(\omega \frac{\rho l'}{s} - \frac{\rho c^2}{\omega V}\right)$$

Cette expression fait participer :

- l'inertance du col,
- la capacitance du volume  $V$ ,
- la résistance du col.

La résistance par unité de surface du col est définie par  $R$ .

Nous rappelons que la résistance opposée à un flux d'air dans le col intègre l'énergie renvoyée au volume d'émission et une composante de viscosité.

$l'$  est une longueur supérieure à  $l$  faisant intervenir la masse

d'air sur laquelle débouche le col, ce que l'on appelle la correction d'extrémité.

A partir de l'expression de l'impédance acoustique, on déduit la résonance du résonateur qui intervient lorsque le terme imaginaire devient nul :

$$\frac{\omega \rho l'}{s} = \frac{\rho c^2}{\omega V}$$

$$\omega^2 = \frac{c^2 s}{l' V}$$

or,  $\omega = 2\pi f$  et donc la fréquence de résonance :

$$f_0 = \frac{c}{2\pi} \sqrt{\frac{s}{V l'}}$$

Le lecteur reconnaîtra là la formule couramment utilisée dans le calcul de la fréquence d'accord d'une enceinte bass-reflex, laquelle n'est autre qu'un résonateur.

## Exécution de plaques perforées. Réalisation pratique de résonateurs

Il convient de bien différencier le cas des parois perforées à structure cloisonnée de celui des résonateurs présentant une structure continue.

Les premières sont essentiellement une juxtaposition de résonateurs individuels par opposition aux seconds où la cavité est commune à l'ensemble des cols représentés par autant de perforations pratiquées sur le panneau. Le taux de perforations  $\sigma$  définit la densité des perforations et prend la forme :

$$\sigma = \frac{\pi r^2}{b^2}$$

où  $r$  représente le rayon des perforations et  $b$  la distance inter-perforations (voir figure 9).

Nous représentons en fait le rapport entre la somme des surfaces de trous à la surface totale de la paroi.

Si  $a$  est l'épaisseur du plenum (espace entre la plaque perforée et le mur), la fréquence propre

dans le cas d'une structure continue s'écrit :

$$2\pi f_1 = c \sqrt{\frac{\sigma}{a l'}}$$

et dans le cas d'une structure cloisonnée :

$$2\pi f_2 = c \sqrt{\frac{\sigma}{\beta a l'}}$$

Dans le second cas (structure cloisonnée) il est nécessaire de considérer le rapport de la surface des éléments de cloison (parois transversales) à la surface totale, exprimé par  $1 - \beta$ .

Le facteur d'absorption se calcule à partir de la déduction de l'impédance spécifique normalisée  $Z$ , laquelle est dérivée de l'impédance acoustique des résonateurs  $Z_n$ .

Nous épargnerons au lecteur une série d'étapes mathématiques conduisant aux deux expressions suivantes qui donnent l'absorption respectivement d'un système à résonateur à structure continue ( $\alpha_1$ ) et celle d'un système à résonateur à système cloisonné ( $\alpha_2$ ).

$$\alpha_1 = \frac{4R \cos \theta}{(R \cos \theta + 1)^2 + \left[ \frac{\Omega_1}{k_1} \cos \theta - \cot g(k_1 \Omega_1 \cos \theta) \right]^2}$$

ou

$$k_1 = \sqrt{\frac{a\sigma}{l'}} = \frac{2\pi a}{\lambda_1} \quad \lambda_1 = \frac{2\pi c}{\omega_1} \quad \Omega_1 = \frac{\omega}{\omega_1}$$

$$\alpha_2 = \frac{4R \cos \theta}{(R \cos \theta + 1)^2 + \left[ \frac{\Omega_2}{k_2} - \cot g(k_2 \Omega_2) \right]^2 \cos^2 \theta}$$

$$k_2 = \sqrt{\frac{a\sigma}{\beta l'}} = \frac{2\pi a}{\lambda_2} \quad \lambda_2 = \frac{2\pi c}{\omega_2} \quad \Omega_2 = \frac{\omega}{\omega_2}$$

Le terme résistif  $R$  est déterminé expérimentalement.

L'absorption est donc ainsi définie en fonction de la fréquence ( $\omega = 2\pi f$ ) et de l'angle d'incidence  $\theta$  de l'énergie sonore sur les parois perforées (1).

Le système de résonateurs agit donc comme un filtre. Aussi est-il possible d'associer plusieurs résonateurs en série pour constituer un dispositif de contrôle qui offre la même correction que

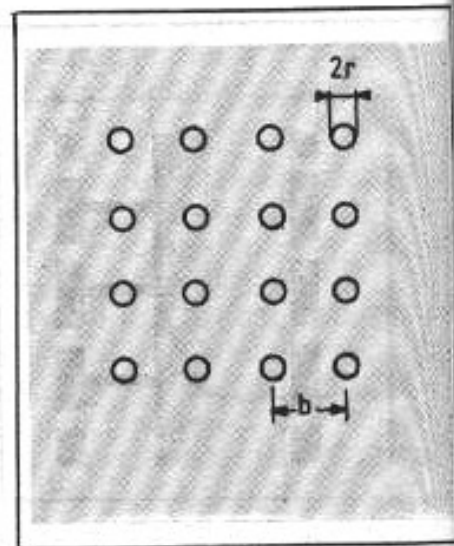


Fig. 9 : Un résonateur construit à partir d'une plaque perforée est défini tout d'abord par le « taux de perforation » :

$$\sigma = \frac{\pi r^2}{b^2}$$

celle d'un filtrage électronique par égaliseurs (fig. 10 et 11). La différence est que l'on travaille directement sur l'onde acoustique et non sur le signal électrique par anticipation des perturba-

tions, avec les dégradations qu'un tel traitement implique et se traduisant par une perte de clarté et de définition associée aux incontournables problèmes de phase inhérents au filtrage électronique.

Dans un prochain article, nous aborderons certains concepts acoustiques au travers d'une approche énergétique (2).

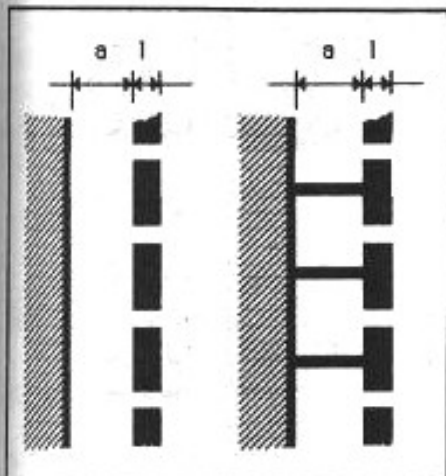


Fig. 9 bis : Résonateurs construits à partir de perforations pratiquées sur les plaques selon deux structures : continue et cloisonnée.

(1) Il est possible de visualiser rapidement l'action d'un élément d'absorption dans le contrôle du niveau sonore dans un espace clos, grâce à la considération du concept de « constante de la salle ». Sans trop nous attarder dans les justifications découlant du bilan énergétique dans une enceinte, nous définissons la réduction du niveau d'intervalle 500-1 000-2 000 Hz :

$$N_1 - N_0 = 10 \log \frac{R_0}{R_1}$$

où

$$R_0 = \frac{A_0}{1 - \frac{A_0}{S}} \quad \text{et} \quad R_1 = \frac{A_1}{1 - \frac{A_1}{S}}$$

$A_0$  étant une aire d'absorption équivalente avant traitement,  $A_1$  une aire d'absorption équivalente après traitement et  $S$  la surface totale des parois.

**Exemple :**

Salle de  $5 \times 3 \times 2,5$  m,  $S = 70$  m<sup>2</sup>,  $A_0 = 5 + 0,5 + 1 = 6,5$  (moquette, crépis, plafond peint),  $A_1 = 14,8$  (introduction d'un élément présentant  $\sigma = 0,7$  sur une surface de 12,5 m<sup>2</sup>),  $N_1 - N_0 = -4,2$  dB correspondant à l'atténuation atteinte.

(2) Pour le moment nous avançons quelques ordres de grandeur qui, souvent, échappent à notre intuition au sujet de la puissance des sources sonores :

voix humaine } quelques mV  
 HP de radio }  
 tondeuse à gazon : 0,01 W  
 réacteur d'avion : 40-40 kW  
 fusée intercontinentale : 400 MW.

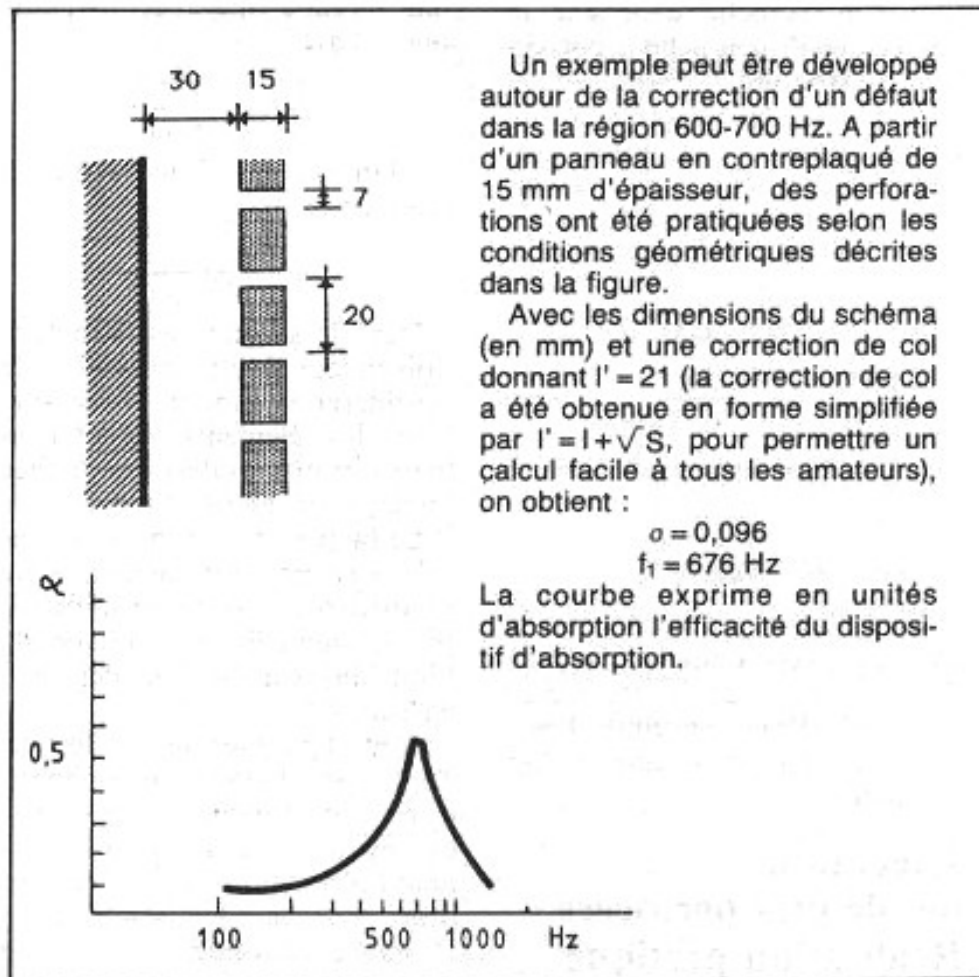


Fig. 10 : Résonateur construit à partir d'un panneau sur lequel ont été pratiquées des perforations selon une structure continue. Dans ce cas,  $r = 3,5$  mm,  $b = 20$  mm,  $a = 30$  mm et  $l = 15$  mm. Le seul outil nécessaire est une perceuse...

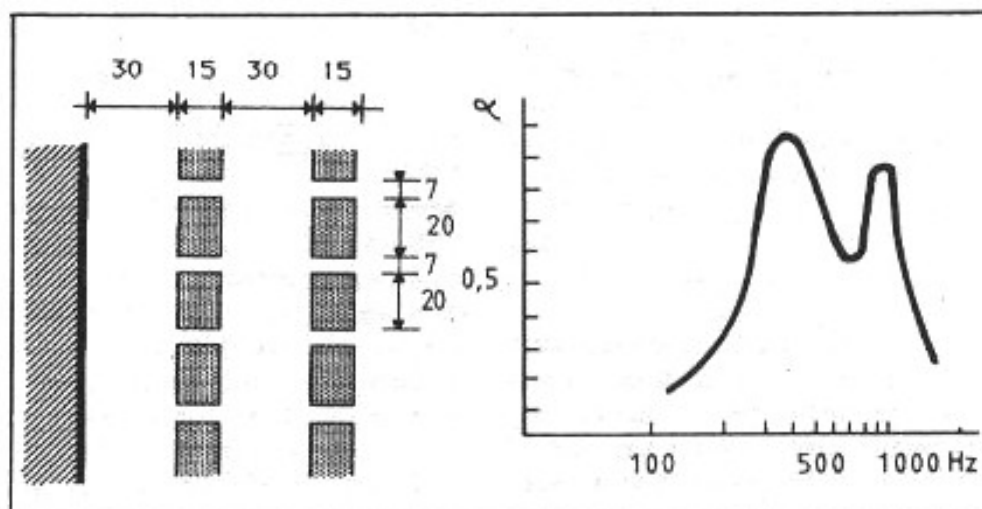


Fig. 11 : Résonateurs montés en série présentant un comportement en absorption qui est fonction des critères de construction bien sûr mais aussi d'associations entre deux éléments. Par calculs, il est possible de déterminer des systèmes de correction très performants.



# PRESSE ETRANGERE

Jean Hiraga

## Test comparatif de la qualité et de la stabilité de 26 types de condensateurs électrolytiques.

Reiner B. Jensen,  
mai 1982

Elektronik Centralen,  
Horsholm, Danemark

L'Elektronik Centralen est un centre de recherches scientifiques qui dépend de l'Académie danoise des Sciences et Techniques. De nombreuses recherches et études y sont menées et certaines d'entre elles font l'objet de publications éditées par ce centre de recherches et intitulées « EC Report ». La publication référencée ECR-119 concerne un test comparatif effectué sur 26 types de condensateurs électrolytiques de diverses provenances. Dans cette publication de 134 pages, plus de 21 000 mesures individuelles y sont représentées. La description et les photos des différents instruments de mesure utilisés montre que ce genre d'investigations serait impossible à mener par un fabricant de condensateurs, le temps et les frais mis en œuvre étant énormes. Pour chaque test, chacun des 26 types n'a pas fait l'objet d'un test sur une seule pièce mais sur une trentaine de pièces, de façon à mieux cerner les paramètres de dispersion pour chaque modèle. La plupart des tests qui vont être décrits ont été effectués en trois étapes : temps initial, 1 000 heures puis 2 000 heures plus tard. Sur chaque test et pour chaque type de condensateurs, une tren-

taine de modèles de même genre a permis d'établir des courbes correspondant à ces trois étapes, ce qui produit graphiquement 9 points : valeur minimale, valeur maximale et valeur moyenne en trois étapes de temps initial, 1 000 et 2 000 heures plus tard. Un exemple est donné sur la figure 1 qui représente la variation de la capacité d'un condensateur en 0 et 2 000 heures, MIN, AVE et MAX signifiant respectivement valeur minimale, valeur moyenne et valeur maximale.

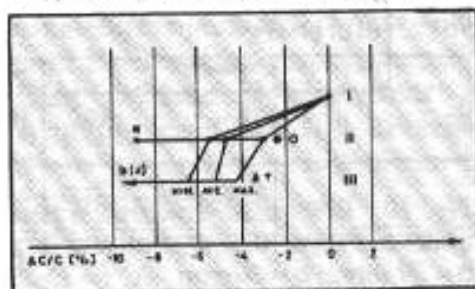


Fig. 1 : Exemple de représentation graphique des résultats obtenus tenant compte à la fois des dispersions (valeurs maxi, mini et moyenne) et du temps d'exposition (I = temps initial, II et III = 1 000 et 2 000 heures plus tard).

Décrivons à présent les tests effectués et présentés dans cette publication sous forme de tableaux, de graphiques ou de courbes :

- Test de résistance au stockage de longue durée, de résistance aux chocs et de fiabilité.
- Test de courant de fuite.
- Test de valeur capacitive.
- Test de facteur de pertes.
- Test de résistance équivalente série.
- Test d'impédance.
- Test d'angle de phase.
- Test de caractéristique de température.

- Test de capacité en fonction de la température.
- Test de facteur de pertes en fonction de la température.
- Test de résistance équivalente série en fonction de la température.
- Test d'impédance en fonction de la température.
- Mesure de l'impédance et de l'angle de phase en fonction de la fréquence.
- Mesure de l'angle de phase en valeur absolue.
- Résultats généraux.
- Commentaires.
- Test d'endurance en courant sous 85° C à 50 Hz.
- Test d'endurance en courant sous 85° C à 20 kHz.
- Test d'endurance en stockage longue durée sous 85° C.
- Test de vibrations.
- Appendice.

Ces tests sont précédés d'une introduction sur l'aspect physique, sur les caractéristiques de chaque condensateur mis à l'épreuve. Précède également une introduction sur les méthodes employées pour les mesures avec références aux normes IEC.

Dans les commentaires précédant la publication des résultats de mesure, il est fait état des accidents qui se sont produits sur quelques condensateurs durant les tests d'endurance sous 85° C, durant les tests en courant à 85° C et à 20 kHz (c'est un test extrêmement sévère). Par contre, tous les modèles mis à l'épreuve se sont bien comportés sur les tests de vibrations et de chocs. Sur un de ses modèles, un constructeur a découvert que les diélectriques utilisés n'étaient pas tout à fait aux normes, ce qui nuisait à la fiabilité.

Les 26 modèles de condensateurs appartenant aux 7 firmes suivantes : Philips, ITT, Sprague, Siemens, Rifa, Sic-Safco et Micro.

— Philips : 47 000  $\mu\text{F}/10\text{ V}$ , 1 000  $\mu\text{F}/250\text{ V}$ , 220  $\mu\text{F}/385\text{ V}$ , 4 700  $\mu\text{F}/10\text{ V}$ , 680  $\mu\text{F}/25\text{ V}$  et 2 200  $\mu\text{F}/63\text{ V}$ .

— ITT : 1 000  $\mu\text{F}/25\text{ V}$ , 47 000  $\mu\text{F}/10\text{ V}$ , 1 000  $\mu\text{F}/250\text{ V}$  et 330  $\mu\text{F}/250\text{ V}$ .

— Sprague : 1 000  $\mu\text{F}/350\text{ V}$ , 47 000  $\mu\text{F}/10\text{ V}$ , 27 000  $\mu\text{F}/7,5\text{ V}$  et 4 700  $\mu\text{F}/7,5\text{ V}$ .

— Siemens : 11 000  $\mu\text{F}/28\text{ V}$ .

— Rifa : 47 000  $\mu\text{F}/10\text{ V}$ , 3 300  $\mu\text{F}/10\text{ V}$  et 330  $\mu\text{F}/250\text{ V}$ .

— Sic-Safco : Felsic-TFRS 47 000  $\mu\text{F}/10\text{ V}$  et 10 000  $\mu\text{F}/25\text{ V}$ , Felsic 039 330  $\mu\text{F}/250\text{ V}$  et 1 000  $\mu\text{F}/250\text{ V}$ .

— Micro : 39 000  $\mu\text{F}/7,5\text{ V}$ , 11 000  $\mu\text{F}/28\text{ V}$ , 1 000  $\mu\text{F}/250\text{ V}$  et 3 300  $\mu\text{F}/25\text{ V}$ .

La majorité de ces modèles, à deux exceptions près, sont pourvus de bornes à vis. Presque tous ces condensateurs sont conçus pour des alimentations à découpage.

Il ne sera possible de donner ici qu'un aperçu sur les nombreuses fiches de mesures publiées dans ce rapport.

La figure 2 concerne un test d'endurance à la température de 85° C sur 7 condensateurs. Ce test en courant est effectué à la fréquence de 20 kHz. Le paramètre mesuré est celui de la résistance équivalente série initiale puis après 1 000 et 2 000 heures. On remarquera que la variation de la résistance équivalente série tend à être positive pour presque tous les condensateurs, sauf pour la version Philips 114 (47 000  $\mu\text{F}/10\text{ V}$ ). Sur les versions référencées 17 et 11

(Sprague et Micro, 27 000 et 39 000  $\mu\text{F}/7,5\text{ V}$ ), les symboles (astérisque et delta) indiquent soit que l'enveloppe de protection a éclaté sous l'effet de la chaleur, soit l'impossibilité de lire les inscriptions marquées sur ces enveloppes.

Quant au condensateur portant la référence 17 (Sprague 732 DX, 47 000  $\mu\text{F}/10\text{ V}$ ), une erreur de fabrication (épaisseur des armatures) serait à l'origine de gros problèmes de fiabilité constatés sur ceux-ci.

La figure 3 concerne le même type de test que sur la figure 2, le paramètre mesuré étant cette fois les variations de capacités par rapport à la valeur initiale. On remarquera l'excellent comportement du condensateur RIFA PE 169, 47 000  $\mu\text{F}/10\text{ V}$ . En contrepartie, le modèle Sic-Safco Felsic-TFRS 47 000  $\mu\text{F}/10\text{ V}$

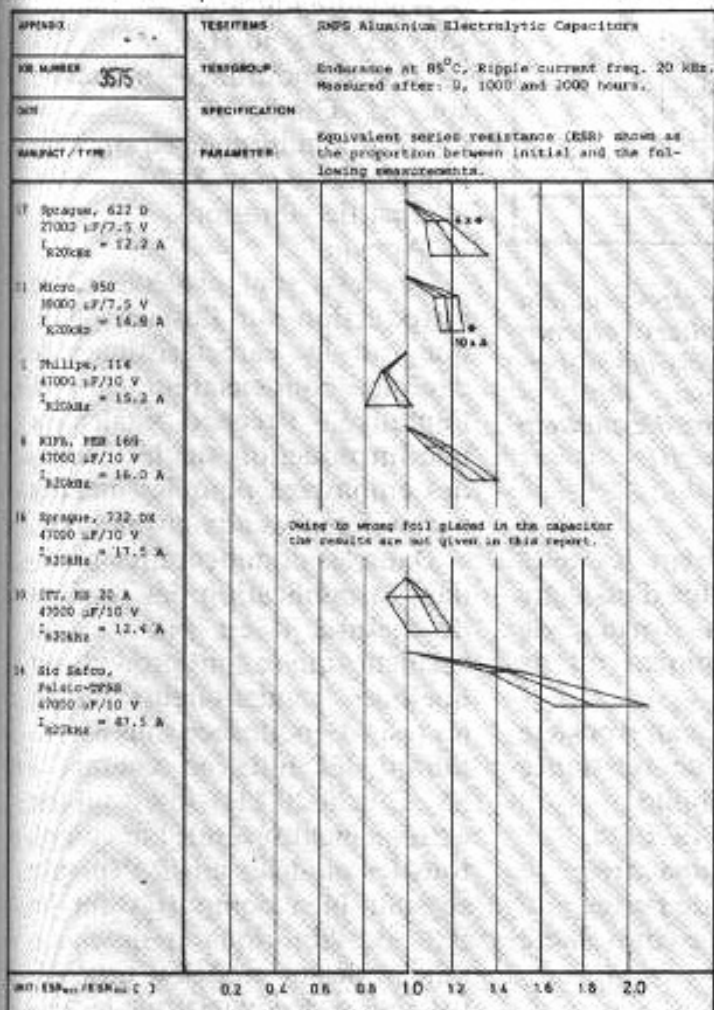


Fig. 2 : Test d'endurance à 85° C et à 20 kHz de 7 condensateurs électrolytiques. Mesure de la résistance équivalente série.

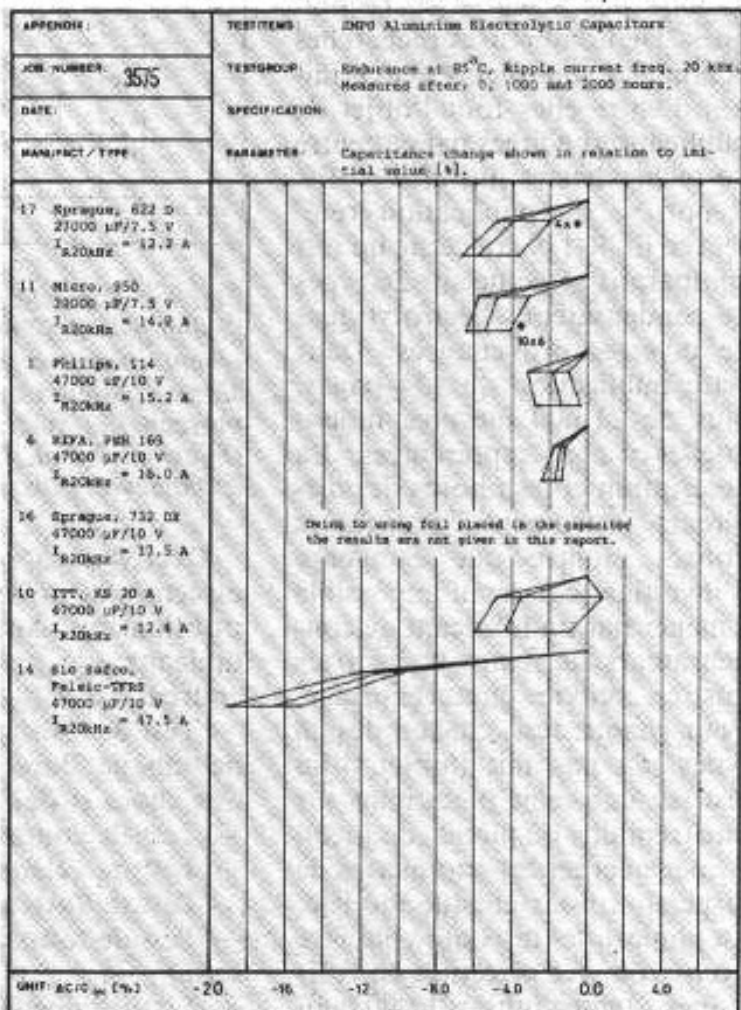


Fig. 3 : Test d'endurance sous 85° C, courant 20 kHz en temps initial puis 1 000 et 2 000 heures plus tard. Mesure de la variation de capacité par rapport à la valeur initiale.



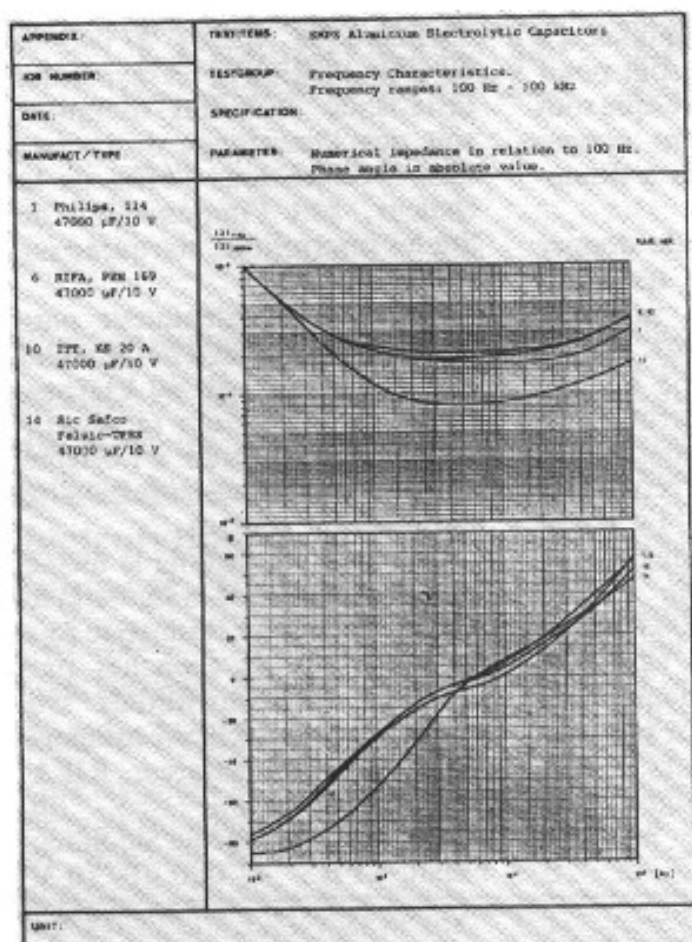


Fig. 4 : Mesure de l'impédance et de l'angle de phase sur 4 condensateurs de valeur 47 000  $\mu$ F/10 V.

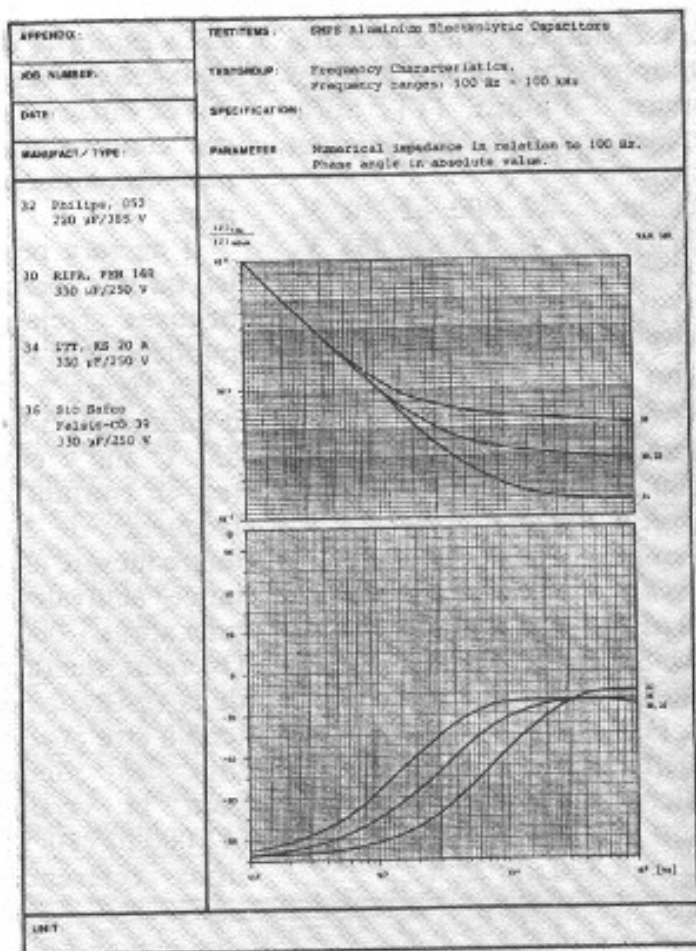


Fig. 5 : Mesure de l'impédance et de l'angle de phase de 4 condensateurs de valeur 220 et 330  $\mu$ F 250/385 V.

révèle un abaissement de l'ordre de 16 % de sa capacité initiale après 2 000 heures. La mesure de l'impédance en valeur absolue, non publiée ici faute de place classe par contre en tête la série Sic-Safco Felsic-TFRS, 4 000 chocs de valeur 40 g ne modifiant pas la valeur de l'impédance.

Les figures 4 et 5 concernent les paramètres d'impédance entre 100 Hz et 100 kHz et d'angle de phase dans la même plage de fréquences de 8 condensateurs. On remarquera sur la figure 4 que de fortes valeurs (ici de 47 000  $\mu$ F) conduisent à un nombre de spires important des armatures, d'où une tendance inductive apparaissant dès 1 kHz. Au dessus de 30 kHz, les quatre modèles testés prennent une tendance nettement selfique. En contrepartie, les versions de

petite valeur de la figure 5 présentent une courbe d'impédance de tendance nettement moins selfique ; parmi eux se distingue le modèle ITT KS20A de 330  $\mu$ F/20 V.

Elektronik Centralen précise que ces essais se sont déroulés sur un peu plus de trois mois, d'où la nécessité d'être en possession de plusieurs fours conformes au standard IEC 68-2-2. Très performants, automatisés et capables de recevoir près de 1 600 composants chacun, ces fours pourvus de plusieurs systèmes de sécurité, peuvent travailler entre +30 et +90° C. Ils sont, d'autre part, capables de passer en 30 minutes seulement d'un mode d'exposition à un autre. De tous ces tests, il est difficile de tirer une conclusion en raison de la dispersion des résultats. Bien que le choix se soit

porté sur des condensateurs de valeur proche prévus pour le même type d'application, les différentes technologies employées conduisent tantôt à des résultats favorables pour certains types de mesures, tantôt à des résultats nettement moins bons dans d'autres conditions. N'oublions pas enfin de mentionner que ces tests remontent à 1982 et que certains constructeurs ont proposé depuis d'autres technologies, notamment dans les séries dites « audio » que l'on rencontre sur des appareils japonais de haut de gamme. En y ajoutant d'autres séries de mesures ayant une relation encore plus étroite avec la qualité subjective résultante, on s'imagine le temps qu'il faudrait consacrer à la sélection des composants qui doivent entrer dans la fabrication d'un maillon de très haut de gamme.

**Page non  
disponible**

**Page non  
disponible**



# 32

## LECTEURS

# ANALOGIQUES ET NUMÉRIQUES



*Analogue et numérique...  
l'escalade, depuis une trentaine d'années,  
vers la précision de la lecture  
continue !*

*Ce numéro propose, outre ce panorama,  
un ensemble d'articles consacrés aux sources et à leurs techniques.*

*Chacun de ces lecteurs  
a été écouté — voire testé —.  
Néanmoins nous ne résistons pas au plaisir  
de constater  
que les solutions « dites » audiophiles  
sont désormais adoptées  
même par les plus grands constructeurs.*

*« SOURCE »  
symbole de pureté...  
et ne sait-on pas  
— depuis que le monde est monde —  
que tout dépend de la source !*



**Page non  
disponible**

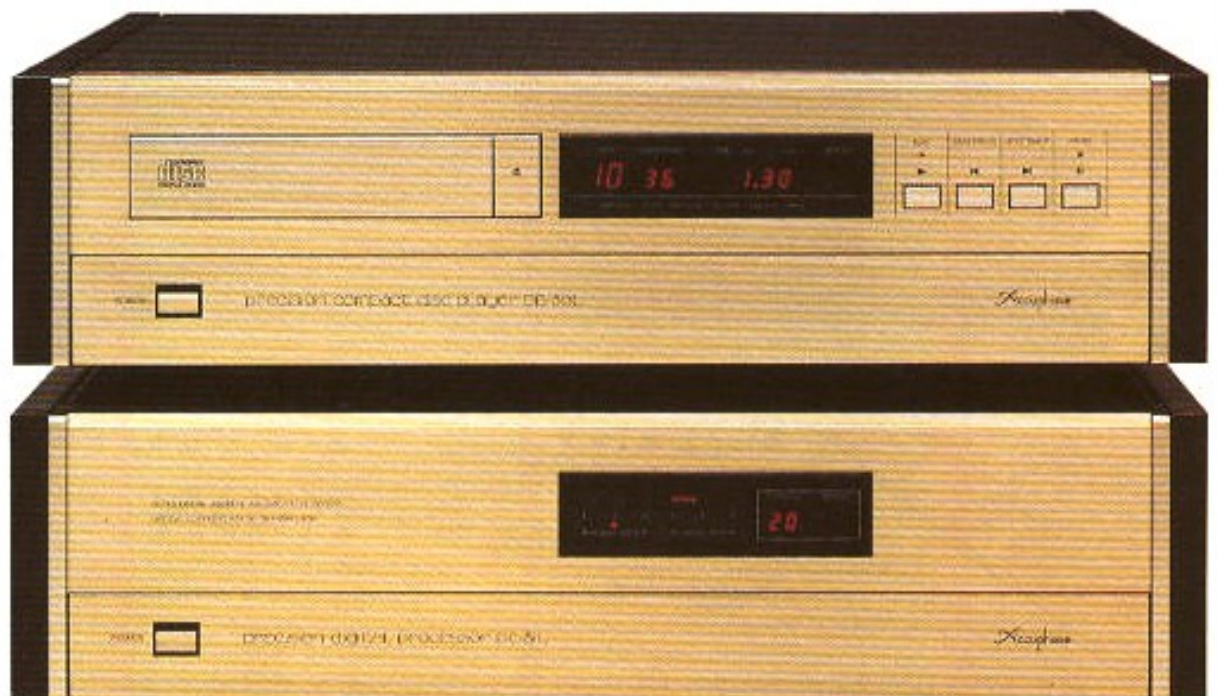
**ACCUPHASE**

# ACCUPHASE

## Ensemble de lecture DP80L-DC81 L

*L'ensemble Accuphase composé du lecteur numérique DP80L et du décodeur DC81L se situe au sommet d'une pyramide composée d'un nombre d'unités de prestige se comptant sur les doigts de la main.*

*Le lecteur DP80L pèse 15 kg ! Ce poids extrêmement élevé est dû en grande partie à un châssis principal faisant largement appel à l'acier. La splendide conception interne use et abuse de solutions technologiques considérées actuellement comme étant à la fois les plus évoluées et bien entendu les plus onéreuses : bloc tête diode laser entraîné par moteur linéaire ultra-rapide commandé par microprocesseur 8 bits, horloge mère unique évitant tout phénomène de battement, alimentation à partir d'un transformateur toroïdal à secondaire multiple, palet presseur de fort diamètre, sans oublier des possibilités d'accès et de programmation autorisant toutes les opérations y compris les plus complexes, à partir de la télécommande.*



*Avec le décodeur-convertisseur DC81L, on touche au sublime ; pouvait-on imaginer il y a seulement trois ou quatre ans qu'un produit manufacturé, commercial, destiné au grand public (même s'il s'agit de très haut de gamme), mettrait en œuvre plus de 40 optocoupleurs à haute vitesse de commutation ? Sur le DC81L, tout est à l'avenant : alimentations séparées pour chaque canal, circuits imprimés des voies gauche et droite indépendants, etc. Arrêtons là cette longue énumération, et précisons que le DP81L décode automatiquement les trois fréquences d'échantillonnage normalisées : 48, 44,1 et 32 kHz (DAT, CD et émissions satellite) sans omettre que les convertisseurs N/A du DC81L travaillent sur l'une des bases actuelles les plus évoluées technologiquement : 20 bits avec suréchantillonnage octuple siuant les bruits de quantification à une fréquence de 352,8 kHz. Pour situer le haut niveau de qualité d'écoute, deux solutions s'offrent à nous : soit exprimer clairement l'émotion ressentie et, dans ce cas, trois ou quatre pages entières n'y suffiraient pas ; soit dire simplement que cet ensemble Accuphase apporte un tel plaisir auditif que l'exprimer en une phrase ou deux serait le dévaluer. N'en parlons plus...*

Ensemble DP80L + DC81L. Prix : environ 70 000 F

Distributeur : CINECO 72, avenue des Champs-Élysées 75008 PARIS - Tél. 43.59.61.59



**ADCOM**

## ADCOM GCD 575

Adcom jouit outre-Atlantique d'une réputation de rapport qualité-prix imbattable permettant à cette firme américaine de concurrencer bon nombre de réalisations haut de gamme voire même très haut de gamme et ce, pour un budget plus que raisonnable.

Une des originalités de l'Adcom réside en la présence d'une touche AFPC qui active un filtre haute fréquence corrigeant une bande de fréquence très particulière. On obtient ainsi, aux dires du constructeur, une reproduction plus moelleuse, plus proche de celle du disque vinyle.

L'écoute se caractérise par une grande transparence, une très bonne notion des ambiances sonores donnant un aspect très réaliste à la reproduction. Très important, la phase absolue peut être inversée (touche Polarity) à partir du point d'écoute à l'aide de la télécommande. En conclusion, nous ne pouvons qu'être en parfait accord avec les audiophiles américains : le rapport qualité-prix de l'Adcom GCD 575 s'avère en effet remarquable.



GCD 575 (livré avec télécommande) - Prix : 7 500 F.

Version blanche - Prix : 8 000 F.

Distributeur : **CHALON et Cie** 22 bis, boulevard du Général Leclerc 92200 NEUILLY-s/s.

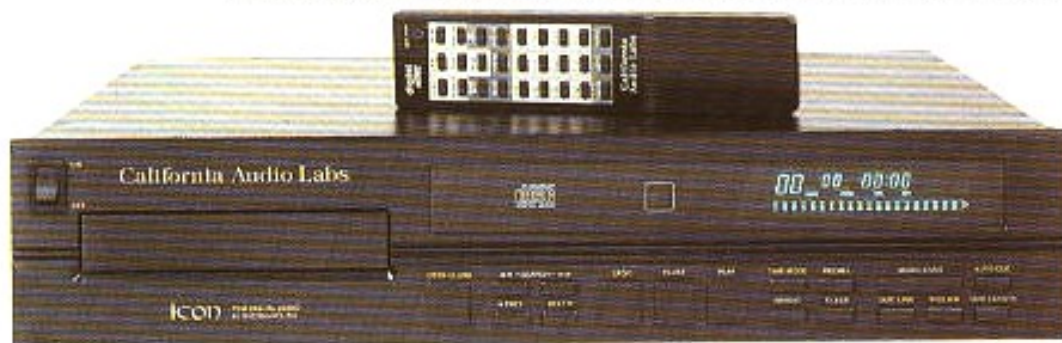
Tél. (1) 47.45.53.07

**CALIFORNIA  
AUDIO LABS**

## CALIFORNIA AUDIO LABS ICON

California Audio Labs est l'une des rares firmes dont 100 % de l'activité est consacrée au lecteur de disque compact. Dire que son expérience est immense dans le délicat domaine du numérique s'associant à l'analogique est illusoire car la compétence et les qualités auditives des concepteurs à l'origine d'éléments aussi prestigieux que le lecteur à tubes Tempest II ne peuvent être mises en doute.

L'Icon, dernier né de la marque californienne se révèle comme l'une des excellentes surprises de ce panorama, la demande de la clientèle sur ce modèle est telle que nous n'avons pu en profiter que trop peu de temps avant qu'il ne fasse le bonheur d'un amateur impatient. De rapides écoutes nous ont malgré tout confirmé que dynamique impressionnante et délicatesse de timbre ou hyper-précision et chaleur sonore sont des qualités qui ne sont plus, ici, à considérer comme contradictoires. Nous nous devons de conseiller aux lecteurs d'écouter l'Icon avant toute décision d'achat !



ICON (convertisseur 18 bits indépendants échantillonnage  $\times 8$ , avec télécommande) : 10 650 F  
TERCET III (idem + couplage optique interne, 23 alimentations isolées, section analogique en composants discrets, etc.) : 17 530 F

Distributeur : **AUDIO QUARTET 2**, rue de Penthièvre 75008 PARIS - Tél. (1) 47.42.04.05



**ARCAM**

## ARCAM DELTA 70.2

*Dès leur apparition sur le marché, les premiers lecteurs de compact-disques Arcam rencontrèrent un succès immédiat auprès des amateurs épris de vérité sonore ; notamment celle qui va dans le sens d'une reproduction plutôt « chaude et nuancée », capable de reproduire au mieux les notions de phrasé et d'émotion musicale de l'œuvre enregistrée. Le lecteur compact Delta 70.2 confirme le savoir-faire de ce constructeur britannique dont toutes les réalisations quelles qu'elles soient, qu'il s'agisse d'enceintes acoustiques, d'électroniques, de têtes de lecture ou, dans le cas présent, de sources, parviennent à exprimer avant tout « la mélodie ».*

*Malgré une référence pouvant prêter à confusion avec le précédent modèle Arcam Delta 70, le Delta 70.2 doit être perçu en tant que lecteur entièrement nouveau, bénéficiant de considérables améliorations.*

*Ne citons que l'alimentation mettant en œuvre deux transformateurs distincts à multiples enroulements et rien moins que dix régulations indépendantes. Les circuits numériques utilisent des processeurs particulièrement performants associés à des convertisseurs 16 bits à quadruple échantillonnage ayant fait l'objet d'un tri extrêmement sévère.*



*L'ensemble de la section numérique intégrant la correction d'erreur profite aussi d'un circuit extrêmement nouveau, très performant, d'origine Arcam.*

*Une mention toute particulière doit être adressée au filtre analogique ainsi qu'à l'étage de sortie qui usent de composants de tout premiers choix : résistances métal à 1 %, capacités polypropylène et, plus rare, de transistors performants en lieu et place des habituels circuits intégrés. Un couplage direct des sorties fixes et variables affranchit le Delta 70.2 de toute coloration due à l'emploi de condensateurs chimiques en liaison ; technique peu usitée, qu'on ne rencontre malheureusement que sur des unités de très haut de gamme dépassant parfois 20 ou 25 000 F. Réservé aux amoureux de musique qui devront le découvrir avant tout achat dans cette gamme de prix.*

- DELTA 70.2 (livré avec télécommande) - Prix : 8 970 F
- DELTA 170 platine numérique (lecteur sans convertisseur) sorties optique et coaxiale, télécommande incluse - Prix : 10 000 F
- ALPHA CD lecteur compact 16 bits échantillonnage  $\times 4$ , filtre analogique du 3<sup>e</sup> ordre, sortie numérique coaxiale - Prix : 5 870 F

Distributeur : L'AUDIODISTRIBUTION 22, avenue du Beau Plan 13013 MARSEILLE  
Tél. (16) 91.06.00.23



**CEC**

## **CEC 540 CD**

*Ce petit lecteur représente à lui seul l'exemple type du « cas » déconcertant en matière de haute-fidélité. Déconcertant, il l'est déjà par une relative simplicité des circuits numériques qui mettent en œuvre un échantillonnage simple à 44,1 kHz de plus, la section mécanique et l'étage analogique sont aussi très classiques. On peut alors se demander par quel miracle le 540 CD parvient à un tel niveau de qualité sonore. Est-ce à dire que CEC a profité de son expérience en matière de platines tourne-disque afin de réussir son lecteur CD ?*

*On pourrait effectivement le penser car les chercheurs de cette firme avaient à leur disposition des références sonores de première qualité avec leurs tables de lecture de haut de gamme.*

*Il suffit parfois de peu de chose pour qu'un lecteur fasse de la musique, ou devienne une sombre machine à hacher les sons. Or le CEC 540 CD s'avère d'une musicalité extraordinaire, que ce soit sur du classique ou de la musique de variété, prouvant un excellent choix dans les composants et un réglage optimal du système de focalisation. Les*



*faits sont là : le CEC 540 CD est actuellement le rapport qualité d'écoute-prix le plus indiscutable du marché (il ne vaut que 1 690 F) ! Sur les critères d'homogénéité, de faculté d'expression ou de fluidité, il se classe parmi les plus remarquables. Nous l'avons dit : déconcertant ! D'autant plus qu'il fait l'unanimité auprès de tous les critiques des revues spécialisées.*

Lecteur CEC 540 CD. Prix public : 1 690 F

Distributeur : **PERFORM HIFI** 21, rue de la République 95100 ARGENTEUIL - Tél. 42.52.77.37



**DENON**

## DENON DCD 3520

La firme Denon présentant depuis quelques mois un nouveau principe de conversion numérique-analogique appelé convertisseur super-linéaire véritable 20 bits, le monde de la haute-fidélité s'est immédiatement inquiété de savoir s'il s'agissait d'un argument purement publicitaire ou bien d'un véritable progrès qui, comme promis, apportait une amélioration du rendu musical. D'emblée, nous confirmons que cette nouvelle technologie ne nous a pas déçu, l'apport du 20 bits se confirmant par des « plus » non négligeables jouant sur de nombreux critères comme : clarté, disparition d'un certain flow, meilleur filé dans le haut du spectre et surtout une qualité de grave rare qui permet de réaliser que la plupart des lecteurs CD de générations précédentes descendaient moins bas et de manière moins linéaire. La présentation du DCD 3520 est à la fois impressionnante et racée ; impressionnante de par une construction extrêmement robuste, comme en témoigne son poids élevé, de l'ordre d'une vingtaine de kilos, l'esthétique quant à elle reste tout à fait dans la tradition de la marque, de haut niveau.

Sur le 3520, le suréchantillonnage au niveau filtre numérique s'effectue de manière octuple, ce qui autorise un filtrage analogique à pente relativement douce, très bénéfique sur le plan du rendu sonore. Il faut noter que les convertisseurs 20 bits utilisés (un par canal) permettent d'éliminer les distorsions inhérentes aux M.S.B. et L.S.B. qui se manifestent auditivement par un supplément de rugosité mise injustement sur le compte du principe numérique lui-même. Bien que réservés vis-à-vis d'un nombre de bits passant de 16 à 18 puis à 20, nous étions impatients d'écouter le dernier-né Denon.



Comparé à l'une de nos références dont nous connaissons à la fois les qualités et les défauts, le 3520 a confirmé une évidente supériorité en matière d'articulation, avec des silences bien respectés, une zone médium particulièrement lumineuse qui met en valeur une qualité rare de timbre probablement due à l'absence de tout côté rugueux. Le grave dont nous avons parlé plus haut, remarquable par son articulation et son soutien fait du Denon DCD 3520 l'un des lecteurs les plus homogènes qui soient sur le plan de l'écoute.

Depuis peu, Denon dispose d'une nouvelle série très haut de gamme présentée sous le label Série Gold dont la conception a été voulue résolument « audiophile », avec des composants sélectionnés, triés. La face avant revêt un très bel aspect doré façon or fin plus coffret en bois précieux.

DENON DCD 3520. Prix : 14 000 F  
DENON DCD 3520 Gold. Prix : 16 400 F

Distributeur : DENON FRANCE 7, rue Labie 75017 PARIS - Tél. (1) 45.74.44.44



**HARMAN  
KARDON**

## HARMAN KARDON HD 7400

*Dès la confirmation du prix de vente du lecteur Harman Kardon HD 7400*

*Nous avons compris que cet appareil représentait un cas unique !*

*Les lecteurs CD de qualité à moins de 3 500 F ne sont déjà pas légion ; mais réussir un produit dont la conception a été voulue audiophile, comme en témoigne l'étage de sortie qui ne comporte aucun circuit intégré, relève du véritable exploit.*

*L'ouverture de l'appareil révèle en effet un grand nombre de transistors conventionnels traitant le signal analogique dès la sortie du convertisseur 18 bits avec quadruple échantillonnage. La réalisation est particulièrement soignée avec utilisation de condensateurs chimiques de qualité, tous les composants étant situés sur un très grand circuit imprimé.*

*La télécommande fournie autorise toutes les fonctions classiques y compris l'accès direct à n'importe quelle page.*

*D'emblée la qualité d'écoute s'avère correspondre à celle que l'on est en droit d'attendre d'un excellent étage de sortie. Nous avons, à plusieurs reprises constaté une nette amélioration de la qualité globale d'écoute lorsque les lecteurs bénéficiaient d'un étage final avec composants dits « discrets » (transistors). L'écoute s'avère chaque fois plus fluide, moins tendue, moelleuse et l'aigu semble filer plus haut et ce, de manière un peu plus naturelle qu'avec les circuits intégrés aussi bons soient-ils.*



*L'équilibre tonal du HD 7400 est de même famille sonore que celui des amplificateurs de la marque : les sons sont très rapides avec une qualité de timbre bien mise en valeur par une richesse harmonique extrême. Ici, la reproduction est d'une grande délicatesse et la profondeur ressentie est extrêmement réaliste, on est loin de la fausse profondeur due à un bas-médium un peu lourd. Le HK 7400 est l'une des meilleures surprises de ce panorama, et puis soyons sincères : un étage de sortie à transistors...*

*L'équipe de L'Audiophile se laisse séduire !*

HD 7400 (télécommande fournie) : 3 350 F

Distribution : **HARMAN FRANCE** Péripole 243, 33 rue du Mal de Lattre de Tassigny

94137 FONTENAY-s/BOIS Cedex

Tél. 48.76.11.44

**JVC**

# JVC ZL-Z1010TN

*Grand parmi les grands, JVC présente une nouvelle gamme d'éléments de très haut niveau technologique sous l'appellation « super-Digifine ».*  
*A l'instar de certains autres industriels japonais dont la compétence dans le domaine du haut de gamme est désormais reconnue par les amateurs français de haute-fidélité, JVC jouit sur notre marché d'une image de marque très orientée sur la vidéo.*  
*Il suffit de s'intéresser d'un peu près à un lecteur compact tel le ZL-Z1010TN (ouf !) pour réaliser que cela devrait rapidement changer. Une fois encore, ce panorama nous offre l'occasion de constater que les quelques lacunes du principe de la lecture optique d'un disque numérique n'ont pas laissé les chercheurs d'un des plus importants groupes industriels indifférents.*



*Afin d'améliorer de manière non négligeable les qualités musicales des lecteurs CD, les bureaux d'études de JVC ont développé un circuit très particulier appelé K2. Sans entrer dans le détail technique fastidieux, nous pouvons dire qu'il s'agit d'une interface qui transmet numériquement une information codée « propre » extraite du signal numérique original. Il ne faut pas perdre de vue que celui-ci comporte (malgré les divers circuits de correction d'erreur) un certain nombre de fausses informations créant notamment une fluctuation du signal dans le temps qui se traduit auditivement par : soit un manque de discrimination sur les masses orchestrales complexes, soit une perte d'information sur les petits signaux.*  
*La superbe finition du JVC intègre un bandeau pivotant derrière lequel sont disposés la plupart des commandes, certaines n'étant accessibles qu'à partir de la télécommande infra-rouge.*

JVC XL-Z1010TN avec télécommande. Prix : 5 990 F

Distributeur : **JVC** ZI de Gonesse, 21 rue Louis Ampère 95500 GONESSE - Tél. 47.08.92.12



# KENWOOD

## KENWOOD DP 8010

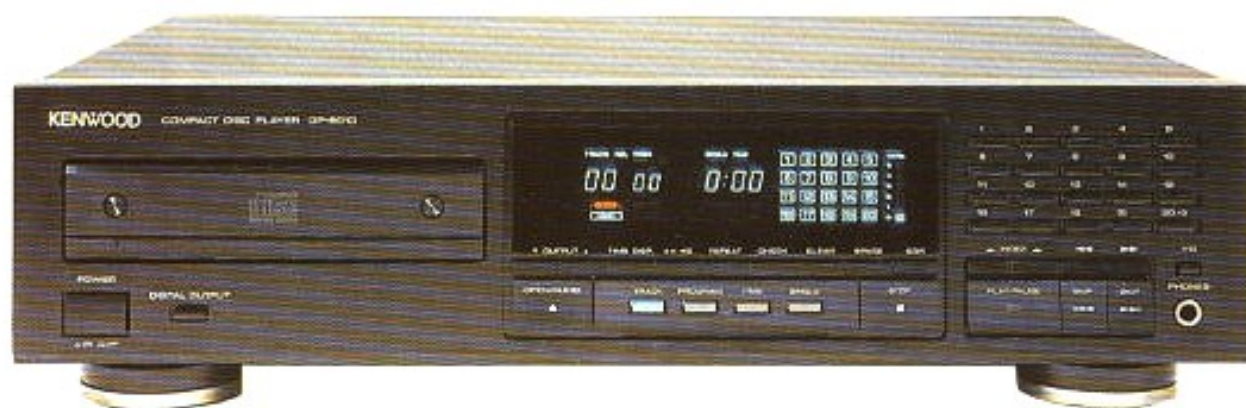
*Le lecteur CD Kenwood DP 8010 est le digne successeur du fameux DP 1100 SG consacré Muse d'Or de L'Audiophile en septembre 1988.*

*Sur un plan purement esthétique, le 8010 est très proche de son aîné, à tel point qu'il est difficile de les différencier. Dès l'ouverture du capot supérieur, on constate que l'excellent principe d'une double plaque protectrice a été repris. Rappelons que ce système isole réellement le capteur laser d'une grande part des vibrations transmises par voie aérienne. Nous ne rappellerons jamais assez qu'un lecteur compact est au moins autant, sinon plus sensible aux vibrations qu'une platine analogique ; le rayon laser doit en effet déceler des micro-cuvettes de 0,5 microns de largeur ! Le remarquable principe de suspension dynapneumatique décrit en détail précédemment nous revient amélioré avec, cette fois, une inertie théorique de l'ensemble lecteur équivalente à celle d'une masse de près de 500 kg !*

*On ne trouve pas moins de 8 points d'isolation, chaque fois de structures différentes. L'ensemble de lecture est totalement nouveau avec utilisation d'un moteur linéaire pour une lecture ultra-précise des données.*

*Les convertisseurs sont désormais des 18 bits (un par canal) qui procurent une linéarité très supérieure à celles des traditionnels 16 bits au niveau des fameuses distorsions originelles des bits de poids le plus élevé appelés MSB ou LSB (Most ou Less Significant Bits).*

*Ici le suréchantillonnage passe à une fréquence 8 fois plus élevée que les 44,1 kHz initiaux alors que le précédent modèle n'usait que d'une valeur quadruple.*



*Grâce au rejet des bruits de quantification situés dans ce cas à 352,8 kHz, le filtrage analogique passe-bas se contente d'une pente d'atténuation plus faible. Ceci contribue de manière non négligeable à améliorer à la fois courbe de phase et définition. La fameuse synchronisation d'horloge « DPAC » reste aussi sur le DP 8010 l'un des éléments essentiels du traitement précis des données numériques. Bien entendu, une télécommande multifonctions avec contrôle de volume variable est fournie d'origine par Kenwood. L'écoute du DP 8010 doit, sur de nombreux points, être comparée à celle de son illustre aîné, le DP 1100 SG malgré des différences très nettement perceptibles. Grâce justement aux progrès accomplis sur les convertisseurs, toute la partie haute du spectre semble s'ouvrir à partir de 5 kHz. On peut donc dire que le côté rigoureux qui caractérisait la Muse d'Or de septembre 88 a disparu, on retrouve grâce à cela un supplément de feeling donnant à l'écoute une tendance plus plaisante, plus enjouée qui plaira sans aucun doute à de nombreux audiophiles. La courbe subjective a donc légèrement changé en faveur d'un aigu qui file de manière plus soyeuse et plus délicate donnant l'impression d'un haut-grave et d'un bas-médium légèrement plus dégraissés ; sachant que c'est exactement ce qui manquait au précédent modèle, une conclusion s'impose d'elle-même. Remarquable...*

KENWOOD DP 8010 (avec télécommande). Prix : 6 990 F

Distributeur : KENWOOD FRANCE 13, boulevard Ney 75018 PARIS - Tél. 40.35.70.20



MAC  
INTOSH

## MAC INTOSH MCD 7007

*En matière de haute-fidélité, Mac Intosh est à l'image de Rolls Royce dans le domaine automobile ; un « must » !*

*Matériel toujours prestigieux, un Mac Intosh mérite avant tout respect et considération, c'est le cas du lecteur de compact-disque MCD 7007 dont les performances auditives n'ont d'égal qu'une somptueuse présentation le situant d'emblée au sommet de ce qui se fabrique de plus luxueux.*

*Le MCD 7007 est un appareil entièrement nouveau qui profite néanmoins très largement de l'expérience acquise avec les modèles 7000 et 7005. Beaucoup de changements importants sont à noter avec entre autres un tiroir de chargement modifié et une mécanique de lecture en alliage d'aluminium massif. La suspension de l'ensemble de lecture d'origine européenne est amortie de manière beaucoup plus souple que précédemment afin de lutter au mieux contre les vibrations parasites, qu'elles soient transmises par le sol ou par voie aérienne. On constate aussi que la section numérique (18 bits) a considérablement évolué au niveau des filtres numériques, ceci dans le but d'améliorer la linéarité des très faibles signaux. Une télécommande infra-rouge autorise toutes les fonctions habituelles dont un niveau de sortie variable qui*



*permet, éventuellement, de se passer de préamplificateur. Au plan de l'écoute, le MCD 7007 s'avère très différent de ses prédécesseurs ; à cet égard, il est surprenant de constater les progrès accomplis en matière d'analyse et de capacité dynamique, ceci par rapport à des appareils classés parmi les meilleurs il y a seulement un an. L'écart le plus sensible se situe dans la partie du spectre haut-médium aigu s'affirmant ici comme l'une des plus transparente qui soit avec, de plus, une rare faculté de recreation des silences due probablement au remarquable recul du bruit de fond du MCD 7007 (107 dB). Avant toute écoute sérieuse, laissez-le chauffer dix ou quinze minutes, vous obtiendrez alors un résultat sonore de très grande classe et d'un grand raffinement ; tout à fait dans la tradition Mac Intosh.*

MCD 7007. Prix indicatif : 34 000 F

Distributeur : ATL 171-173, rue A. Maginot 94400 VITRY-s/SEINE - Tél. 45.73.00.57



**MADRIGAL**

# MADRIGAL PROCEED MRC 100

*Le lecteur CD Madrigal Proceed MRC 100 se présente de manière totalement originale. Fruit de deux ans de recherches, il bénéficie des années d'expérience en matière de conception audio de la part des ingénieurs de Madrigal. Ils ont relevé le défi de produire un CD unique de par la supériorité de ses performances musicales, sa simplicité de fonctionnement, sa grande fiabilité et son esthétique sobre. La section mécanique en alliage d'aluminium est suspendue en trois points avec une base lourde pour à la fois minimiser les effets des résonances aux basses fréquences et amortir les hautes fréquences.*

*L'alimentation est très sophistiquée, totalement distincte pour les sections digitale et analogique à partir d'un transformateur à multiples enroulements secondaires. Elle ne comprend pas moins de 12 régulations électroniques indépendantes. Les lignes de masse sont très larges et viennent toutes aboutir en un unique point (juste au dessous des convertisseurs).*



*La disposition des circuits à angle droit diminue ainsi les risques d'interaction. Le décodeur est de type 18 bits avec filtre digital 8 fois suréchantillonnés. A ce sujet, les circuits modulaires du Proceed autorisent toutes les évolutions futures. Le circuit audio est placé juste à l'arrière des prises pour raccourcir les liaisons. Il est prévu en plus des sorties Cinch traditionnelles deux prises XLR de sorties symétriques permettant d'attaquer n'importe quel appareil professionnel ou préampli muni du même type de liaison.*

*Nous avons pu écouter en avant-première ce lecteur CD qui procure instantanément une sensation d'ouverture sonore extraordinaire. Très limpide, il cisèle littéralement les notes avec une extrême délicatesse. L'énergie est superbement répartie. Le Proceed, c'est l'équilibre parfait entre de nombreux paramètres subjectifs souvent contradictoires, pour retrouver les moindres nuances qui font passer toute l'émotion d'une œuvre.*

MADRIGAL PROCEED MRC 100 : 23 550 F

Distributeur : **EUROPE AUDIO DIFFUSION** 16, quai Aspirant Herber  
34200 SETE - Tél. : 67.74.70.23 - Fax 67.74.57.16



**MISSION**

## MISSION CYRUS PCM II

*Le lecteur Cyrus PCM II représente l'archétype de la valeur sûre en matière de platine compact-disque. Cet élément, ô combien important en matière de haute-fidélité, a été traité par le constructeur de manière véritablement « audiophile ».*

*Pour la section mécanique, malgré les nombreuses options possibles, Mission a opté pour le principe européen bien connu de l'ensemble de lecture sur bras pivotant articulé, suspension extra-souple amortie par silent-blocks ainsi qu'un large palet-presseur qui maintient un contact étroit entre disque et plateau d'entraînement. Les composants électroniques, de haute qualité, sont disposés sur cinq circuits imprimés distincts dont l'un supporte quatre alimentations indépendantes. On obtient ainsi une totale absence d'interaction entre les différents étages.*

*Sur le plan de la conversion numérique-analogique, Mission n'a pas hésité à user de 4 convertisseurs 16 bits (deux par canal) qui réduisent de manière non négligeable les éventuelles erreurs de conversion. Livré avec télécommande multifonctions, cet appareil est l'un des plus rationnellement étudiés, comme en témoigne la grande taille des lettres de l'affichage autorisant une lecture en position véritablement éloignée, avec en plus possibilité d'extinction totale de celui-ci. L'adjonction d'une alimentation extérieure plus performante*



*(PSX) s'effectue éventuellement par l'intermédiaire d'un connecteur DIN 4 broches. L'équilibre tonal du Cyrus se rapproche de l'idéal théorique en matière d'esthétique sonore, c'est-à-dire une grande neutralité. On a ici la sensation d'écarts très importants d'un disque à l'autre. Grâce à l'inverseur de phase absolue, il est relativement aisé de découvrir le sens de la phase originale de la prise de son.*

*L'amateur désirant encore améliorer la qualité globale d'écoute, déjà de très haut niveau, pourra toujours adjoindre au PCM II l'alimentation extérieure PSX, cet avantage unique, prévu d'origine par Mission, confirme réellement qu'il s'agit d'un appareil à part, de conception « audiophile » ; n'ayons pas peur de nous répéter !*

CYRUS PCM II (avec télécommande). Prix : 9 500 F  
CYRUS PSX. Prix : 3 925 F

Distributeur : **A.M.S.** 1, rue Jean Perrin 93150 LE BLANC-MESNIL - Tél. (1) 48.67.31.31



# LUXMAN DZ 112

LUXMAN

*Que dire devant une telle réussite ! Il est en effet presque normal désormais (ce ne fut certes pas toujours le cas) de constater qu'un lecteur CD atteignant ou dépassant la fatidique limite des 10 000 F procure une écoute de haute qualité.*

*Par contre, que de rares exceptions parviennent à un résultat assez proche (nous disons bien : « assez proche ») pour un prix inférieur à 3 500-4 000 F devient, de fait, beaucoup plus intéressant. C'est le cas du Luxman DZ 112 qui parvient à faire passer un nombre d'informations considérable sans jamais donner l'impression d'être ni dur, ni outrageusement flatteur.*

*Il est, n'hésitons pas à le dire clairement, l'un des meilleurs rapport qualité-prix du marché, et ses facultés de transcription de la mélodie sont telles qu'il a séduit inconditionnellement toute notre équipe.*



LUXMAN DZ 112 avec télécommande : environ 3 500 F

Distributeur : **ALPINE-LUXMAN** 98, rue de la Belle Etoile, BP 50016, ZI Paris Nord II, 95945 Roissy Charles-de-Gaulle Cedex  
Tél. 48.63.89.89

# MOD-SQUAD PRISM

MOD-SQUAD

*Très récemment importée en France par la société C2R, Mod-Squad est une marque dont on dit le plus grand bien outre-Atlantique. Steve Mac Cormac, concepteur du Prism, a vraiment réalisé un coup de maître en modifiant de A jusqu'à Z une base européenne bien connue. A ce propos, il ne faut surtout pas se fier à l'apparence conventionnelle du Mod-Squad car, dès l'ouverture du capot, on constate que la base numérique originale se trouve complétée par un immense circuit supportant les sections conversions numérique-analogique et étage final à composants rigoureusement triés.*

*Attention, dans le cas du Mod-Squad, il ne faut plus parler de modifications mais plutôt d'une refonte totale du lecteur.*

*L'écoute est surprenante dans le sens propre du terme car on ne peut qu'être surpris en découvrant l'un des appareils les plus dynamiques du marché sur les petits signaux qui recréent par leur présence les notions d'espace et de vraie profondeur, c'est extrêmement vrai et mélodieux avec, entre autres, un bas-médium extra-ordinaire.*

*Mention très bien !*



MOD-SQUAD PRISM avec télécommande : 12 900 F

Distributeur : **C2R** 6, rue Poirier de Narçay 75014 PARIS - Tél. 45.39.44.89



**NAKAMICHI**

## NAKAMICHI OMS-7E II

*La firme japonaise Nakamichi nous avait offert l'occasion unique d'analyses détaillées du magnétophone DAT le plus élaboré du moment : le Nakamichi 1000. Cet appareil qui préfigure une nouvelle génération de produits à très haute technologie s'est vu attribuer en avril 89 le label de L'Audiophile les Muses d'Or.*

*Compétence oblige, la série des lecteurs compacts OMS-7E II et OMS-5E II bénéficie évidemment de l'expérience de haut niveau de Niro Nakamichi et de son équipe d'ingénieurs. L'esthétique hors pair du lecteur OMS-7E II en fait un objet impressionnant de finition, avec notamment un clavier de commande qui paraît taillé dans la masse.*

*Livré avec télécommande sans fil, le OMS-7E II offre toutes les possibilités d'accès ou de programmation possibles telles que : mémorisation de 24 programmes, accès direct de piste avec éventuelle recherche d'index, répétition, etc.*

*Qu'il s'agisse de qualité de construction ou de sophistication des circuits, Nakamichi s'avère être l'un des maîtres dans ces deux domaines. Il suffit de débarrasser l'appareil de son capot pour découvrir une implantation rigoureuse des circuits, chaque fois de haut niveau technologique dont certains comportent un véritable blindage de protection.*

*La section mécanique montée sur un bloc massif d'aluminium est suspendue de manière extrêmement souple afin de protéger au mieux l'ensemble de lecture laser (3 faisceaux commandé par moteur linéaire) des vibrations. On remarque également un puissant palet presseur magnétique destiné au parfait maintien du disque sur son plateau d'entraînement. Au point de vue électronique pure, les trois sections, alimentation, étage numérique et étage analogique réunissent chacune une somme de solutions efficaces.*

- Alimentations très élaborées avec transformateur à multiples enroulements (4) autorisant une indépendance réelle de chaque circuit ; de plus 8 régulations hyper-rapides placées au plus près des sections garantissent ainsi tout risque d'interaction entre les différents circuits.
- Six photocoupleurs optiques (exceptionnel !) sont utilisés en liaison digital-analogique afin qu'une séparation totale des masses soit assurée.
- Circuit de masse électrique assuré par de véritables barres de cuivre de 5 mm de hauteur.
  - Convertisseurs indépendants 16 bits à quadruple échantillonnage avec anti-« glitch » incorporé qui évite les distorsions inhérentes au MSB et LSB. Problème rencontré sur les



*circuits conventionnels.*

- Horloge unique centralisée supprimant les distorsions provoquées par les erreurs de temps.
- Filires analogiques et étages de sorties conçus dans un esprit haut de gamme à partir de composants discrets de très haute qualité.

*La notion qui vient immédiatement à l'esprit dès les premiers instants d'écoute est celle de transparence extrême ; peut-être l'une des plus absolues qui soit, sans fausse chaleur, c'est à la fois récis et ciselé, nuancé, sans jamais être le moins du monde ni froid ni agressif. C'est d'une écoute de très grande classe qu'il s'agit, le Nakamichi semble aussi améliorer considérablement la notion d'image sonore qui prend ici une ampleur bien supérieure à celle ressentie habituellement, un peu à la manière des schémas Stasis. Mais est-ce un hasard si celui-ci est souvent de mise dans les amplificateurs de la marque ?*

NAKAMICHI OMS-7E II. Prix : 21 250 F

Distributeur : FENDER FRANCE 6, rue Fouilloux 94200 IVRY-s/SEINE - Tél. 46.71.00.22



# ONKYO

## ONKYO DX G10

*C'est le souffle coupé que l'heureux possesseur du lecteur Onkyo DX G10 le débarrera ; coupé en premier lieu par l'important effort qu'il lui aura fallu déployer pour déplacer cette superbe unité de 30 kg ! En second lieu par l'extraordinaire beauté de l'objet car, en effet, un tel niveau d'esthétique et de finition, malgré une sobriété touchant au sublime, ne peut que confirmer la très grande classe de l'appareil. C'est peut-être (sûrement ?) le lecteur de disque compact intégré (lecteur et convertisseur dans un même châssis) le plus luxueux qu'il nous ait été donné de tester. Sur le plan de l'ergonomie, la magie continue de s'exercer ; l'ouverture et la fermeture du tiroir s'effectuent de manière onctueuse, sans à-coups, dans un silence presque total, la plus grande partie des commandes camouflée dans le bandeau inférieur du DX G10 apparaît dès qu'une pression s'exerce sur le volet attenant. Un simple mouvement vers la gauche à partir du gros bouton circulaire commande le retour rapide à vitesse variable et vice-versa. Le lecteur Onkyo DX G10 est, à tous les niveaux, un exemple à suivre, un véritable étalon en matière de sophistication ; rien n'a été laissé au hasard, nous pourrions parler du châssis en acier renforcé au graphite, responsable en grande partie du poids de l'ensemble ou bien du moteur linéaire ultra-rapide, sans oublier le couplage des différents étages numériques et analogiques par l'intermédiaire de fibres optiques (cinq au total), etc., etc., la page entière ne suffirait pas. Précisons que la conversion numérique-analogique s'effectue à partir de convertisseurs 18 bits linéaires avec échantillonnage octuple, gage d'un*



*filtrage ultra-simple bénéfique sur le plan musical. L'écoute de cet appareil mériterait à elle seule plusieurs pages de la revue ; que peut-on dire pour exprimer l'impression de toute l'équipe de L'Audiophile devant une telle réussite. Bien souvent, les bons appareils se démarquent de la masse en allant plus loin sur un critère précis, parfois deux, on obtient ainsi une profondeur particulièrement réaliste, ou une qualité de timbre au-dessus de la moyenne, etc. L'exceptionnel est atteint lorsque, globalement, toutes ou presque toutes les qualités se trouvent sublimes ; ceci est rarissime et ne se rencontre que dans un nombre très réduit de cas qui se comptent sur les doigts d'une seule main. extraordinaire que les amateurs difficiles, qui savent ce que réalisme, beauté des timbres, splendeur de la reproduction sonore signifient, aillent l'écouter : ils se créeront ainsi une véritable référence auditive en matière de lecteur CD intégré !*

ONKYO DX G10. Prix : 29 990 F

Distributeur : **ONKYO FRANCE** Immeuble le Diamant, Domaine Technologique de Saclay,

4 rue René Razel 91892 SACLAY

Tél. (1) 69.41.35.10

**PROTON**

## PROTON AC-120

*Proton a toujours su proposer à un juste prix, des appareils hautement musicaux, sans gadgets inutiles, avec des circuits de configuration simple mais avec des composants de très haute qualité. Le lecteur CD AC-120 répond naturellement à ces critères. A partir d'une bonne mécanique éprouvée, d'un convertisseur 16 bits non suréchantillonnés et d'un filtrage passif à pente de coupure raide, les ingénieurs de Proton ont particulièrement soigné l'alimentation. En effet, celle-ci, à partir d'un transformateur à plusieurs enroulements secondaires, comprend de nombreuses régulations indépendantes (de type transistors ballast plus zener) pour éliminer les pics de commutation qui altèrent la*



*restitution sonore finale. Cette grande intelligence de conception se traduit par une transcription sonore d'une ouverture permanente où les notions d'ambiance sonore sont bien mises en valeur avec un grave très alerte, très dynamique. Le Proton AC-120 sait faire ressortir les contrastes musicaux, sans pour autant tomber dans l'agressivité. Il complète à merveille les autres électroniques Proton, étant dans la même ligne d'esthétique sonore. Il pourra aussi, naturellement, trouver sa place au sein d'autres systèmes musicaux en tant que source de choix pour un prix qui reste raisonnable.*

PROTON AC-120. Prix : 2 580 F

Distributeur : F.V.S. 13, rue Pleyel 93200 SAINT-DENIS - Tél. (1) 64.06.24.49



**REVOX**

## REVOX B 226 S

*Le lecteur CD Revox B 226 S est l'un des éléments clés de la superbe série « Signature » du constructeur suisse.*

*Véritable bijou de finition, le B 226 S mérite vraiment de trôner en bonne place dans les salons les plus élégants ; le cacher serait presque une faute de goût ! La mécanique de ce lecteur placée au centre de la face avant bénéficie d'un véritable châssis en fonte d'aluminium injecté moulé, suspendu de manière relativement souple afin d'éviter l'incidence néfaste des vibrations, notamment celles provenant par voie aérienne. La lecture s'effectue à partir d'une base mécanique européenne avec ensemble laser monté sur bras galvanométrique équilibré dynamiquement. Les éléments mobiles sont également montés sur des pièces en alliage léger massif avec usinage, comme il se doit, digne de l'industrie horlogère suisse !*

*Les fonctions sont nombreuses, avec : accès direct (presque instantané), répétition, index, stockage de 19 titres, etc., ceci pouvant indifféremment s'effectuer soit à partir des commandes en façade, soit depuis le point d'écoute grâce à une télécommande infra-rouge très complète.*



*Trois possibilités de connexions sont offertes sous la forme de prises au standard Cinch : sorties fixes, variables ou sorties numériques.*

*Sur le plan de l'écoute, le Revox B 226 S offre une restitution extrêmement réaliste avec un aigü délié, beaucoup plus soyeux qu'avec les lecteurs des précédentes générations. Le grave est très propre, comme « dégraissé », évitant ainsi les désagréables effets de lourdeur ou de traînage.*

*L'image stéréophonique s'avère très impressionnante avec une excellente notion de l'acoustique des lieux de la prise de son.*

*En conclusion, le Revox B 226 S s'avère l'une des plus sûres valeurs en matière d'éléments haute-fidélité, il est en effet surprenant de constater que cette firme a toujours su concevoir des appareils de haute qualité, s'affranchissant toujours des modes passagères ; investir dans un Revox, c'est presque un placement !*

REVOX B 226 S. Prix : 9 750 F

Distributeur : **STUDER-REVOX** 14 bis, rue Marbeuf 75008 PARIS - Tél. 47.23.55.88

**ROTEL**

## **ROTEL RCD 855**

*Cela devient presque un leit-motiv de dire qu'un Rotel est à la fois étudié et réalisé de manière à procurer les meilleurs résultats possibles sur le plan de la musicalité tout en conservant une relative simplicité de circuits. Ceci est souvent le gage d'une belle transparence sonore.*

*Pour y parvenir il faut, malgré tout que les schémas retenus soient bons ; chez Rotel c'est le cas, car jamais nous n'avons été déçu par la musicalité d'un élément de cette marque, ceci est suffisamment rare pour être signalé. Bien qu'il s'agisse de haute-fidélité « audio », on pourrait aller jusqu'à dire qu'un Rotel s'achète les yeux fermés.*

*Très simple, le lecteur RCD 855 n'en possède pas moins toutes les fonctions indispensables avec : lecture des plages dans un ordre aléatoire, scanner pour écouter les premières secondes de chaque morceau, avance rapide, etc. Une télécommande à distance autorise la plupart des opérations accessibles sur l'appareil même.*



*Le bloc de lecture laser retenu appartient à la toute dernière génération de bras galvanométrique équilibrés dynamiquement (base européenne) afin d'obtenir une faible sensibilité aux chocs latéraux. Le temps de réponse est ultra-court pour l'obtention de la meilleure efficacité vis-à-vis des éventuelles erreurs. Ce principe s'avère beaucoup plus performant que les systèmes à vis sans fin et chariot radial.*

*La construction est soignée, avec suspension en trois points et composants mécaniques et électroniques de très bonne qualité.*

*L'écoute met en valeur une image stéréo particulièrement large avec une excellente stabilité (évidente sur les messages complexes). La transparence reste l'un des caractères les plus marqués du RCD 855, sur ce critère, s'il fallait évaluer son prix en aveugle, l'erreur serait considérable.*

*Rapport musicalité-prix top niveau !*

ROTEL RCD 855. Prix : 3 990 F

Distributeur : **ATL** 171-173, rue André Maginot 94400 VITRY - Tél. 48.21.92.92



**SANSUI  
CD-X711**

## SANSUI CD-X711

*Le lecteur CD-X711 de Sansui dispose d'un convertisseur révolutionnaire dit 1 bit qui élimine les problèmes des convertisseurs classiques fussent-ils 16, 18, 20 bits. Rappelons que, très schématiquement sur les convertisseurs conventionnels, chaque train de bits en provenance de la lecture laser vient (d'une manière imagée) commuter de petits interrupteurs parallèles qui vont ou non conduire du courant. La sommation de ces courants va aboutir à l'édification d'un « palier » sur une base de temps donnée et ceci autant de fois par seconde que l'exige la fréquence d'échantillonnage. Après conversion courant-tension puis filtrage, le signal musical apparaît. Ce système a pour inconvénient de nécessiter 16 sources de référence différentes, pour un convertisseur 16 bits, chacune d'entre elles devant être parfaitement exacte. Ce degré de précision n'existe pas en électronique, de nombreuses erreurs sont à déplorer dans leur intégralité à la sortie, d'où une perte sensible d'informations musicales.*



*Avec le système de conversion 1 bit, ces erreurs ne peuvent plus exister car on est en présence d'une seule source de référence qui élimine tout risque d'interaction d'un bit à l'autre. Ce principe reprend celui de la modulation en largeur d'impulsions qui retranspose les informations numériques en signaux analogiques de façon sérielle et non plus parallèle. Le Sansui CD-X711 est le premier lecteur actuellement disponible à adopter cette nouvelle technologie. A l'écoute, la différence est instantanée, l'analyse hyper-fouillée des moindres détails sonores prennent une vie peu commune et un sens du naturel absolument sublime. Une écoute d'un rare raffinement, pleine de délicatesse et de sensibilité, l'émotion passe.*

SANSUI CD-X711 convertisseur 1 bit : 7 980 F  
SANSUI CD-X105 : 2 150 F  
SANSUI CD-X311 : 3 190 F  
CD-X510 M chargeur 2 x 6 disques : 4 290 F

Distributeur : **TRANSECOM** Parc d'activités « Les Doucettes » 12. av. des Morillons  
95140 GARGES-LES-GONESSE - Tél. 39.86.96.30



**SONY**

# SONY CDP-X7 ESD

*En matière de lecteurs C.D., il ne faut surtout pas perdre de vue que Sony est le co-inventeur du procédé. Depuis 1985, année-clé de l'avènement du disque compact en France, nous avons été amenés à constater que chaque nouveau lecteur Sony présentait un « plus » technologique qui ne tardait guère à être adopté en série par les autres constructeurs.*

*Le CDP-X7 ESD se situe au sommet d'une gamme de 4 lecteurs bénéficiant du label E-S (Excellent Series) qui désigne une catégorie de produits développés par une équipe spéciale d'ingénieurs dont la démarche est résolument audiophile. Si l'on considère les moyens techniques impressionnants développés par Sony, leader mondial en matière de haute-fidélité (12 % du marché), on peut d'ores et déjà augurer du résultat. Celui-ci ne s'est pas fait attendre car le lecteur CDP-X7 ESD est une véritable réussite, un exemple à suivre en matière d'esthétique et de finition ; quant aux perfectionnements technologiques, la page entière ne pourrait suffire à les énumérer. Ne citons que : filtre digital 18 bits dont deux sont réservés à la réalisation d'une interpolation mathématique afin d'obtenir la dynamique et la précision d'un filtre 45 bits ! Bloc optique fixé sur un châssis aluminium coulé, mécanique flottante amortie par double suspension hydropneumatique, moteur linéaire, châssis entièrement cuivré,*



*échantillonnage octuple, système de synchronisation d'horloge « Digital Sync System », et poids impressionnant de 17 kg ! Quant à l'écoute, nous dirons simplement qu'elle confirme réellement ici les différents arguments technologiques développés plus haut, car qu'il s'agisse de l'absence de distorsions subjectives, de la dynamique, de la qualité des timbres, du filé ou de la douceur, le X7 ESD se situe parmi les quatre ou cinq meilleurs lecteurs entendus jusqu'à présent.*

*La reproduction est impressionnante de vérité ; ample et somptueuse sur un orchestre symphonique, d'une véracité à s'y méprendre sur la voix humaine ou bourrée de feeling, de punch et de précision sur le jazz ; chaque fois l'écoute s'avère être un véritable régal.*

*Nous ne pouvons que conseiller à chacun de porter un jugement personnel sur ce remarquable appareil.*

CDP-X7 ESD (avec télécommande multifonctions) : environ 15 000 F

CDP-338 ESD (avec télécommande multifonctions) : environ 7 300 F

CDP-228 ESD (avec télécommande multifonctions) : environ 4 700 F

Ensemble séparé CDP-R1/DAS-R1 (avec télécommande multifonctions) : environ 60 000 F  
pour les deux éléments.



**PARASOUND**

## PARASOUND D/VF 900

Conçus sur la base d'un cahier des charges ultra-sévère pour l'obtention du meilleur rapport musicalité-prix, la gamme Parasound s'est rapidement fait remarquer par les amateurs de haute-fidélité soucieux avant tout de vérité sonore. La conception du lecteur D/VF 900 s'avère à tous points de vue correspondre à l'esprit qui a présidé à son élaboration. On peut, en effet, parler d'excellente finition et d'utilisation de composants discrets triés avec, en plus, une possibilité unique de correction de la courbe de réponse dans une plage délicate située entre 5 et 20 kHz. Ce « Variable High Frequency Focus », réglable à volonté par l'utilisateur permet de s'affranchir totalement des duretés ou tendances un peu rèches de certains disques CD dont la prise de son pourrait être qualifiée de douteuse.



Lecteur D/VF 900 livr avec télécommande : 5 360 F

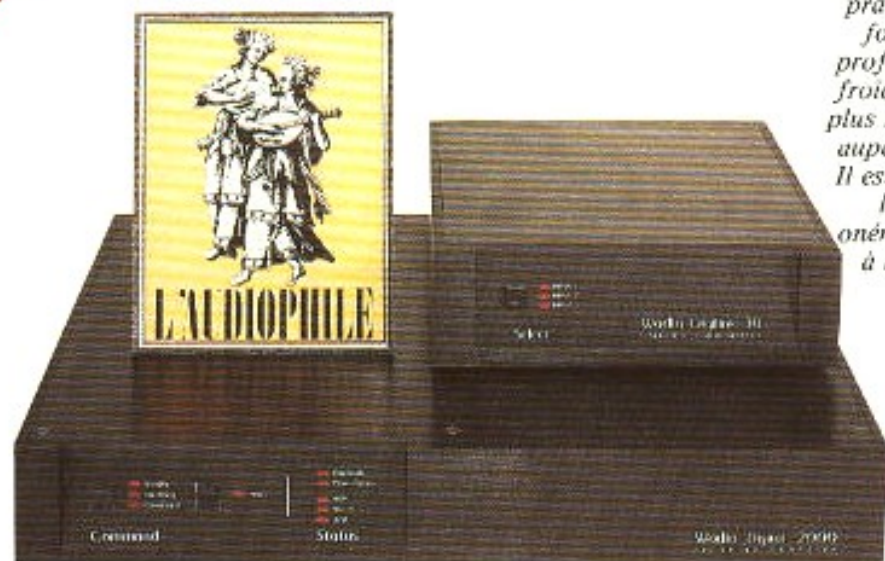
Distributeur : **AUDIO QUARTET** 2, rue de Penthièvre 75008 PARIS - Tél. (1) 47.42.04.05

**WADIA**

## WADIA 2000

Le convertisseur Wadia 2000 reste, pour l'équipe de rédaction de L'Audiophile, l'élément audio-numérique le plus marquant entendu jusqu'à présent (Muse d'Or L'Audiophile n° 6). Rappelons que ce véritable monstre de technologie digitale dont la puissance de calcul atteint 100 fois celle d'un micro-ordinateur IBM PC de haut niveau, nous a réellement bouleversé par sa faculté unique de transmettre l'« émotion musicale ». Jamais, jusqu'à présent, il ne nous avait été donné de remettre véritablement en question le disque vinyl analogique. Désormais, c'est fait ! Ecrasante supériorité du Wadia sur pratiquement tous les critères, y compris cette

fois les notions très analogiques de douceur, profondeur, absence totale de sécheresse ou de froideur clinique, les sons apparaissent comme plus riches, avec tout le feeling que l'on croyait auparavant inexistant sur le support lui-même. Il est bon de savoir que le plus petit modèle de la gamme, le Wadia 1000, beaucoup moins onéreux, reste malgré tout nettement supérieur à la concurrence sur le plan de la musicalité.



Convertisseur WADIA 1000 DIGIMASTER (caractéristiques identiques au WADIA 2000, mais présentation en châssis unique). Prix : 52 200 F - WADIA 1000. Prix : 39 000 F

Convertisseur WADIA 2000. Prix : 73 000 F

Distributeur : **TETRA Distribution** 8, rue Defly 06000 Nice - Tél. 93.62.20.97



**TEAC**

## **TEAC P-10 D-10**

*Les ingénieurs de Teac ont totalement repensé la conception du système de lecture des disques CD pour éliminer tous les phénomènes vibratoires à la surface du CD en rotation.*

*Pour ce faire, ils ont réalisé une mécanique extraordinaire qui se compose d'un tiroir de chargement amenant le disque CD sur un petit plateau libre qui, par l'intermédiaire d'un système de cames, vient plaquer intégralement le CD contre un palet-presseur de 12 cm de diamètre solidaire du moteur d'entraînement.*

*Cet immense palet-presseur entraîne donc le disque CD par toute sa surface et son application annule tout phénomène de vibrations périphériques et maintient une hauteur constante par rapport au bloc tête de focalisation laser monté sur chariot à entraînement par moteur linéaire. Les vibrations à la surface du disque étant totalement éliminés, les risques d'erreurs à la lecture sont indéniablement diminués, d'autant plus que les ingénieurs de Teac ne se sont pas arrêtés en si bon chemin puisque toute la platine mécanique pèse à elle seule plus de 5 kg.*



*Elle est totalement suspendue, pour une immunité parfaite contre les perturbations extérieures. De même, pour le convertisseur universel indépendant D10 à double circuit 18 bits linéaire, un étage spécifique dit « zéro distorsion » a été étudié et placé entre le filtrage digital et le convertisseur pour éliminer toute forme de distorsion.*

*Le résultat : une écoute d'une incroyable précision où l'on redécouvre une somme inouïe de micro-informations qui passent inaperçues avec les autres lecteurs CD. Netteté, clarté permanente, perspective sonore ahurissante sont les qualificatifs qui viennent immédiatement à l'esprit, à l'écoute de l'ensemble Teac P-10 D-10, qui fixe, à notre avis, un nouveau standard dans le domaine de la lecture de haute précision des informations digitales.*

TEAC P-10 lecteur : 17 500 F - D-10 convertisseur : 12 500 F  
TEAC P-1 lecteur : 33 450 F - D-1 convertisseur : 25 050 F  
TEAC P-500 lecteur : 7 650 F - D-500 convertisseur : 7 650 F

Distributeur : **TEAC FRANCE** 17, rue Alexis de Tocqueville 92160 ANTONY - Tél. 42.37.01.02



**TECHNICS**

## TECHNICS SL P 777

*Le SL P 777 est l'un des premiers lecteurs de compacts disques à bénéficier d'une toute nouvelle génération de circuits de conversion dénommés MASH (Multi-Stage Noise Shaping), dont le principe de fonctionnement s'avère totalement différent du classique convertisseur 16, 18 ou même 20 bits. Ce procédé présenté depuis seulement quelques mois est désormais plus connu sous le nom de « convertisseur 1 bit ». Sans détailler la technique de manière fastidieuse, il faut savoir qu'il s'agit là du procédé d'avenir en matière de linéarité en amplitude et recul de bruit ; à cet effet, le MASH se montre considérablement supérieur sur les signaux très faibles, voisins des fatidiques - 100 dB (!) et cela s'entend. Précisons que la conversion s'effectue sur une base équivalente à une résolution 18 bits. Les fonctions, extrêmement nombreuses, autorisent toutes les possibilités classiques à partir du panneau frontal ou de la télécommande, avec, de plus, une recherche avant et arrière à vitesse variable commandée par un ingénieux*



*système de volant : plus on tourne, plus la vitesse augmente. Sur le plan de l'écoute, ce qui frappe avant tout, c'est une extrême clarté due incontestablement à la remarquable résolution du principe MASH, qui permet d'extraire un plus grand nombre de micro-informations. Il est indéniable que cette nouveauté technologique démontre ici une nette supériorité ; sur ce critère, le SL P 777 s'avère imbattable ! Nous avons été également très impressionnés par une capacité dynamique qui incite à la prudence lors de l'écoute d'un morceau mal connu, car le niveau sonore dont nous a gratifié le Technics SL P 777 semble confirmer que ces nouveaux convertisseurs font réellement faire un pas en avant à la lecture numérique.*

TECHNICS SL P 77. Prix : 4 990 F

Distributeur : **TECHNICS PANASONIC** 13-15, rue des Frères Lumière, ZI Pont Yblon, BP 63, 93151  
LE BLANC-MESNIL Tél. 48.65.44.66



# YAMAHA

## YAMAHA CDX 2000

*Le lecteur de compact-disques Yamaha CDX 2000 est l'un des éléments-clés d'une nouvelle gamme dénommée « Titanium ». Cette appellation ne se contente pas de faire allusion à la très luxueuse présentation métallique de cette série, mais doit plutôt être considérée chez Yamaha comme un véritable label de qualité qui concerne aussi l'AX 2000 (ampli-préampli intégré) et le TX 2000 (tuner AM-FM).*

*Décidément, nous vivons une période excessivement intéressante durant laquelle chaque constructeur ayant d'importants moyens de recherche parvient à cerner, à sa manière, les quelques problèmes auxquels furent confrontées les premières générations de lecteurs CD.*

*Le CDX 2000 profite d'importantes innovations dont le très ingénieux « super Hi-Bit ». Cette technologie s'applique dès le début du traitement du signal et ce, jusqu'à sa sortie ; elle est utilisée ici dans les filtres numériques, les convertisseurs numérique-analogique, les circuits d'atténuation numérique telle la commande de volume numérique.*

*Au niveau de la conversion numérique-analogique, Yamaha utilise deux convertisseurs N/A par canal (quatre au total). Dans cette configuration, le signal issu du filtre attaque directement les deux convertisseurs déphasés dans le but d'obtenir un excellent facteur*



*différentiel. Il faut noter que la conversion s'effectue sur une base de 20 bits avec suréchantillonnage octuple (358,2 kHz) autorisant d'avoir quatre sorties analogiques : deux (voies droite et gauche) directes non filtrées et deux filtrées de manière relativement douce pour s'affranchir des déphasage et pertes d'informations. L'écoute comparative des deux sorties confirme que quelle que soit la simplicité d'un filtre, celui-ci provoque toujours quelques pertes d'informations aussi faibles soient-elles. En passant de filtré à non filtré, le gain est évident en matière de richesse sonore. Cela est notamment bien perceptible sur les timbres qui, malgré une très légère sensation de « trop de piqué » s'avèrent globalement mieux restitués.*

*Malgré ces qualités de définition hors du commun, on peut hésiter car la musicalité des sorties filtrées fait souvent merveille sur les disques dont la prise de son s'avère un peu froide. D'emblée, l'équipe de rédaction reste très partagée, certains préférant sans conteste les sorties filtrées alors que d'autres ne jurent que par les sorties directes. Quel que soit le choix effectué, sur tous les critères, le Yamaha CDX 2000 ne mérite que des éloges.*

*Très nuancée, très dynamique, la reproduction s'avère dans tous les cas remarquable ; le « Hi-Bit » doit sûrement y être pour quelque chose !*

YAMAHA CDX 2000 : 14 650 F

Distributeur : **YAMAHA FRANCE** 17, rue des Campanules Lognes  
77321 MARNE-LA-VALLEE Cedex 2 - Tél. 60.17.39.27



# AUDIOMECA J1 + bras radial SL5

*M. Pierre Lurné est sans conteste l'un des plus grands spécialistes de la lecture analogique. Il suffit de relire l'étude qui présida à l'élaboration du premier bras Lurné (L'Audiophile n<sup>os</sup> 6 et 7 de 1978) pour comprendre que chaque paramètre risquant d'influer sur le résultat sonore a été étudié de manière scientifique.*

*Splendide objet à la finition luxueuse, cette magnifique pièce de mécanique repose sur les mêmes principes fondamentaux que ceux précédemment adoptés sur les modèles Vecteur et Lurné Minimum créés par le même concepteur. La J1 est avant tout réalisée sur les bases de la contre-platine suspendue et de l'entraînement par courroie, solutions devenues désormais presque classiques. Toute la différence s'exerce au niveau des moyens et des matériaux. Ainsi, la géométrie du socle est conçue selon le principe double U afin d'éviter toute résonance ou effet de boîte, le sous-chassis très rigide ne pèse pas moins de 6 kg ! L'entraînement s'effectue via une courroie par un moteur piloté électroniquement. Malgré la contre-platine dissociant totalement le moteur des éléments sensibles (plateau et bras), le concepteur a préféré l'insérer dans un bloc de plomb de 3 kg. Le cœur du système de lecture, composé d'un plateau très*



*lourd (8 kg) tourne sur un axe inversé afin d'obtenir un point de rotation fictif correspondant au centre de gravité général de l'ensemble mobile.*

*Equipée de son exceptionnel bras radial, cette platine tourne-disque réunit à elle seule un bon nombre de solutions mécaniques rencontrées indépendamment sur d'autres tables de lecture du marché. L'incontestable réussite de l'Audiomeca réside justement dans l'adoption des meilleurs principes existants et cela peut facilement se vérifier à l'écoute car nous devons avouer ne pas être prêts d'oublier les très belles écoutes dont nous a gratifié la J1. On est en effet frappé par une impression d'espace immense, d'une extrême liberté des sons qui semblent alors distillés, contrairement à bon nombre d'autres sources, qu'il s'agisse de lecteurs CD ou de platines analogiques ; malgré cette douceur, cet ensemble bras + platine surprend par une dynamique supérieure à celle de bon nombre de systèmes de lecture analogiques concurrents. Ceci est dû en grande partie au remarquable recul du bruit de fond et à l'excellente répartition des éventuels bruits de surface sur une large plage du spectre audible ; ici, pas de pétilllements gênants. Nous avons également apprécié une très rare stabilité de l'image sonore et une limpidité inhabituelle sur les « fortés », probablement due à l'extraordinaire facteur de lecture du bras radial SL5 qui, de par son principe de fonctionnement, affranchit l'écoute de toute distorsion provoquée par une éventuelle erreur de piste.*

Platine AUDIOMECA J4. Prix : 24 000 F  
Platine AUDIOMECA ROMA. Prix : 9 800 F

Platine AUDIOMECA J1. Prix : 17 800 F  
Bras SL5. Prix : 15 700 F

Distributeur : PREFACE LOGIC AUDIO 24, rue Boussingault 75013 PARIS - Tél. (1) 43.94.29.08



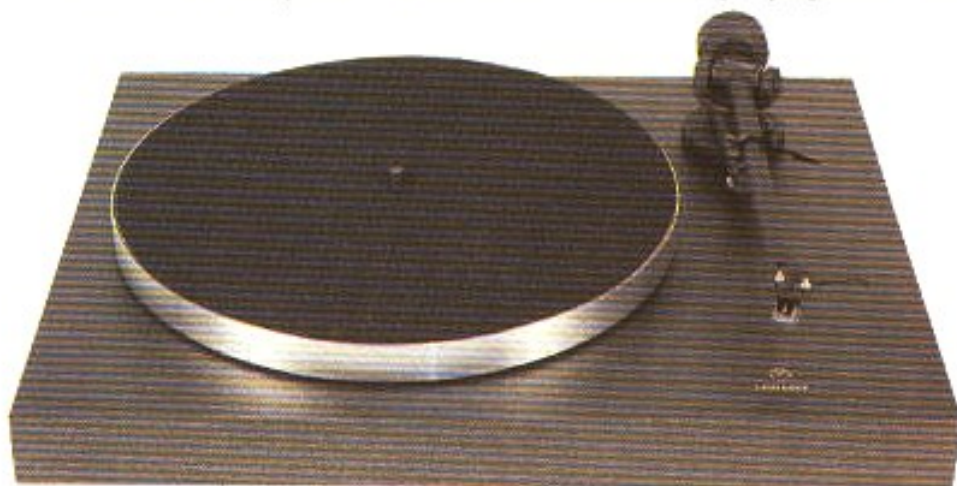
**LINN**

## LINN BASIK

*En 1972, un ingénieur écossais, passionné de musique, a créé une platine dont la conception mécanique, la qualité des matériaux, la précision d'usinage étaient révolutionnaires. A une époque où personne ne croyait aux différences musicales entre platines, la Linn Sondek LP 12 s'est imposée uniquement au moyen d'écoutes comparatives. Depuis, elle est devenue légendaire.*

*Aujourd'hui Linn Products, c'est une équipe de spécialistes en mécanique, électronique et acoustique. Des laboratoires équipés du matériel le plus sophistiqué. L'usine la plus moderne d'Europe. Une gamme complète de platines, bras, cellules, amplificateurs et enceintes. Chez Linn, on écoute et on innove constamment pour améliorer le rapport qualité-prix, pour apporter encore plus de musique.*

*Dernière-née des platines Linn, la Basik est l'exemple parfait de cette évolution.*



*Bénéficiant de toute l'expérience de Linn en la matière, elle a hérité de la qualité mécanique, la qualité d'usinage qui ont fait de la Linn Sondek LP 12 la référence mondiale, de la Linn Axis la meilleure platine après la LP 12.*

*L'axe du plateau et le palier principal de la Basik sont identiques à ceux de la Linn Axis.*

*C'est-à-dire fabriqués à partir du même acier, usinés à la même précision que ceux de la LP 12. Cette très grande qualité d'usinage procure un contrôle précis de la vitesse de rotation.*

*La Basik est dotée d'un système de suspension très efficace, réalisé au moyen de membranes de caoutchouc au silicone, incorporées aux pieds de la platine.*

*Son bras de lecture est le nouveau Linn Akito : tube de bras de grand diamètre, dispositif de roulements rigide, stable et précis. L'Akito est assemblé au moyen de techniques similaires à celles utilisées pour le Linn Ekos, le bras Linn haut de gamme.*

*Ainsi, la Basik atteint un niveau de qualité musicale inconnu auparavant à son prix.*

LINN AXIS (avec bras Akito) : 3 600 F

LINN AXIS (avec bras Akito) : 5 850 F

LINN SONDEK LP 12 (avec bras Akito) : 9 900 F

LINN SONDEK LP 12 (avec bras Ittok) : 14 200 F

LINN SONDEK LP 12 (avec bras Ekos) : 21 700 F

Distributeur : **MS SYSTEMS** 74, rue Pierre Semours 75017 PARIS - Tél. (1) 47.64.96.67



**GUISTON****Ensemble GUISTON cellule AUDIOTECHNICA AT 3200 XE  
+ transformateur DENON**

Les établissements Guiston sont désormais bien connus des Audiophiles français pour des réalisations très originales telles que l'enceinte et l'amplificateur OTL présentés à l'occasion de précédents panoramas. Le lecteur connaisseur pourrait trouver étrange d'associer une cellule MC réputée pour son niveau de sortie élevé lui autorisant une connexion directe au préamplificateur avec un transformateur destiné à l'origine aux cellules à bobines mobiles ne délivrant que quelques fractions de millivolts. L'explication en est relativement simple : ce procédé est basé sur la création d'un système qui permet de suramplifier le signal audio dans le but d'obtenir une plus grande analyse des petits signaux. Celui-ci permet une amplification de dix fois supérieure sans pour cela faire apparaître les distorsions habituelles : intermodulation, diaphonie, saturation, etc. Le résultat obtenu frôle l'exceptionnel, la dynamique est considérable, on obtient ici 100 dB au lieu des 80 habituels, le niveau de sortie atteint 30 mV pour une impédance de



charge nominale de 47 k $\Omega$ .

Bien entendu, le transformateur utilisé (Denon AU 310) est modifié de manière particulière avec filtre incorporé coupant les fréquences graves à 7 Hz afin de ne pas être préjudiciable d'éventuels voilages. L'arrivée en masse de lecteurs CD de haute qualité a mis en avant certains points faibles de la lecture analogique dont justement : rapport signal/bruit n'autorisant pas plus de 80 dB de dynamique ; il aura fallu attendre 1989 pour découvrir que cela pouvait être amélioré. Surprenant...

Ensemble AUDIOTECHNICA + transfo DENON : env. 2 500 F

Distributeur : HIFIAVIE 17-19, rue Lambert 75018 PARIS - Tél. 42.55.01.63

**ORTOFON****ORTOFON MC 20 SUPER**

Dès 1948, date de l'apparition de la première cellule phonocaptrice à bobines mobiles, la firme danoise Ortofon n'a cessé de perfectionner cette technologie considérée par bon nombre d'Audiophiles comme le « nec plus ultra » en matière de phonocapteurs magnétiques. A la différence d'autres phonocapteurs, ceux-ci ne peuvent en aucun cas être fabriqués en série car chacune des quatre bobines comportant entre 11 et 24 spires doit être impérativement bobinée sous microscope. Quel que soit le modèle choisi dans la gamme MC d'Ortofon, on apprécie chaque fois l'heureuse synthèse réunissant dynamique, douceur, fidélité des timbres hors pair avec, de plus, une fantastique linéarité qui permet d'éviter ici la classique résonance (sillon diamant), souvent perçue comme une mise en avant du bruit de surface. L'impédance basse de ces transducteurs implique soit l'usage d'un transformateur tel le T 20 ou le T 30, soit la connexion à un préamplificateur équipé d'une entrée MC.



Transformateur T 20 : 1 560 F    MC 20 SUPER : 2 490 F - Transformateur T 30 : 5 490 F  
MC 3000 : 6 990 F - SPU GOLD : 2 800 F    MC 30 SUPER : 2 990 F - Transformateur T 3000 : 5 930 F

Distributeur : SENNHEISER FRANCE 12B, avenue Jean Jaurès 94204 IVRY-s/SEINE - Tél. 45.21.11.99



**REGA**

## **REGA PLANAR 3**

*La société Rega Research Ltd a été fondée en 1971 par son directeur actuel M. Roy Gandy. La production des tables de lecture n'a jamais cessé d'augmenter ; en 88 elle était de 18 000 platines ! Les tables de lecture Rega Planar ne ressemblent pas aux autres platines. Au lieu des compromis habituels dictés par les impératifs de la production en série, chez Rega, l'approche est différente, les ingénieurs choisissent les matériaux et les techniques idéales puis cherchent les moyens de les mettre en œuvre. L'objet qui en résulte est de conception sophistiquée mais d'une réalisation d'une apparente simplicité. Tout gadget superflu (stroboscope, arrêt automatique) a été exclu. A la place, une attention toute particulière a été portée sur chaque détail afin d'améliorer la reproduction musicale des disques. La platine*



*Rega Planar 3 est l'aboutissement du savoir-faire Rega. Elle résoud tous les problèmes de résonance et de transmission des vibrations parasites qui pourraient empêcher la lecture des moindres micro-informations gravées sur les flancs des sillons. Ses performances musicales exceptionnelles en ont fait une référence pour un prix qui reste très raisonnable. Elle peut être à la source aussi bien d'une chaîne relativement modeste qu'elle transfigurera, qu'au cœur d'un système très performant où sa musicalité s'exprimera pleinement.*

Table de lecture REGA PLANAR 2 : 2 785 F

Table de lecture REGA PLANAR 3 : 3 350 F

Cellule BIAS : 510 F

Cellule ELYS : 1 110 F



# THORENS

## THORENS TD 316-TD 320

*S'il est une marque dont la consonnance est synonyme de platine tourne-disque c'est bien de Thorens qu'il s'agit.*

*Le disque existe depuis maintenant une certaine d'années, soit depuis presque aussi longtemps que la firme Thorens. Tout au long de cette période, on prédit à diverses reprises la mort du disque ; pour la première fois lors de l'apparition du film sonore. Aujourd'hui, la vidéo remplace souvent la pellicule conventionnelle et nous savons désormais qu'elle cohabite très bien avec le disque.*

*25 années plus tard, apparut la cassette audio et, de nouveau fut annoncée la disparition imminente du disque. La cassette démontre en effet ses avantages dans certains domaines interdits au disque comme, par exemple, l'auto-radio, sans oublier la possibilité d'effectuer soi-même ses enregistrements. Un nouveau quart de siècle se passe jusqu'à ce que la technologie numérique donne naissance au disque CD et, une fois encore les augures ne donnaient pas cinq ans au disque analogique. Entre-temps, et nous en sommes là, il a fallu corriger à nouveau ces déclarations car les points forts et les faiblesses de ce nouveau support une fois reconnus, il est apparu clairement que le CD, tout comme d'autres concurrents, trouveraient simplement place à côté du disque analogique. Et surtout, ne l'oublions pas, nous possédons tous une belle collection de galettes vinyles dont certaines s'avèrent soit uniques, soit irremplaçables. Il faut admettre que le CD a fixé de nouveaux standards pour certains critères et c'est là, justement, qu'il devient nécessaire de posséder un ensemble de*



*lecture analogique performant ; c'est le cas des réalisations Thorens ! La platine Thorens TD 318 devrait réunir les suffrages des nombreux amateurs de musique désireux d'obtenir le « Meilleur » à partir de leur collection de disques noirs. En effet, elle offre la synthèse idéale entre construction sérieuse, excellente finition, principes éprouvés avec l'utilisation d'une véritable contre-platine suspendue et plateau très lourd, utilisation d'une technologie à asservissement électronique du moteur, fiabilité sans faille. Que demander de plus, sachant que ce principe de contrôle de vitesse a encore amélioré les excellentes prestations musicales des Thorens ? Car il faut le savoir, qu'il s'agisse des TD 318, TD 316 ou TD 320-TD 321, les limites de ces platines seront celles de la cellule que vous leur offrirez. Rapport qualité-prix-longévité sans grande concurrence !*

TD 316 MKII finition noire ou acajou, arrêt manuel, bras TP 28 : 2 900 F  
TD 318 MKII finition noire ou acajou, arrêt auto., bras TP 28 : 3 100 F  
TD 320 MKII arrêt automatique et bras TP 90 : 4 290 F  
TD 321 MKII nue sans bras : 2 900 F

Distribution : MAJOR DIFFUSION AUDIO PROTECT R.N. 307 78810 FEUCHEROLLES - Tél. 30.54.50.00

**SELAC**

## **SELAC PL 300**

*La platine Selac PL 300 est réalisée dans un véritable bloc de granit noir ce qui garantit d'office une excellente réaction vis-à-vis d'un éventuel accrochage acoustique d'autant qu'elle est dotée de pieds très particuliers réalisés spécialement par l'un des plus grands spécialistes en matière de matériaux amortissants. L'alimentation extérieure ne figure pas sur la photo, totalement indépendante elle est munie d'un réglage électronique fixant parfaitement les vitesses de 45,11 et 33,33 tours/minute. Entraîné par l'un des meilleurs moteurs à entraînement direct existants le plateau en matécrylate est usiné dans sa partie centrale pour l'obtention du meilleur contact possible plateau-disque. Bien évidemment, il n'est pas souhaitable d'y intercaler un couvre-plateau aussi bon soit-il. (La PL 300 présentée est équipée d'un bras unipivot ultracraft).*

*L'écoute s'avère en tout point correspondre à ce que nous attendions des moyens mis en œuvre : chaude et extrêmement nuancées sans que le grave ne se départisse d'une fermeté remarquable. De plus, l'objet est vraiment superbe !*



Platine PL 300 sans bras : 7 980 F  
Platine PL 300 avec bras : 9 340 F

Fabricant : **SELAC** 44, rue Riolan 80000 AMIENS — Tél. 22.91.32.30



**Page non  
disponible**

**Page non  
disponible**



**Page non  
disponible**

**Page non  
disponible**



**Page non  
disponible**

**Page non  
disponible**



# QUID

## LE 38<sup>e</sup> AUDIO FAIR DE TOKYO



**D**

*du 4 au 8 octobre, se déroulait  
le 38<sup>e</sup> Audio Fair de Tokyo.  
Jean Hiraga a visité cette exposition  
qui, chaque année, se veut le point de rencontre international  
de la Haute-Fidélité.  
Il nous a rapporté ce reportage que nous vous offrons.*

Près de 240 000 visiteurs se sont rendus au 38ème Audio Fair de Tokyo, une manifestation annuelle qui a eu lieu du 4 au 8 octobre derniers. 81 exposants y ont participé et ont pu présenter leurs nouveautés sur plusieurs niveaux d'un grand bâtiment de 60 étages, le Sunshine City, à quelques pas de la gare d'Ikébukuro. 14 d'entre eux s'étaient cependant regroupés à l'hotel Grand Palace pour former la section des produits hi-fi d'importation.

Une navette reliait ces deux expositions qui, autrefois, avaient lieu à des dates différentes. Comme on s'y attendait et malgré l'appellation "Audio Fair" les produits présentés n'étaient pas des maillons essentiellement audio mais concernaient plus exactement les secteurs audio, vidéo et audio-vidéo. Étaient présents également plusieurs groupes de presse et des firmes spécialisées dans les accessoires, les pièces détachées et les traitements acoustiques.

De cette exposition, se sont dégagées plusieurs tendances visant soit une esthétique nouvelle, soit une technologie à la mode ou bien encore un produit bien typé vendu dans une fourchette de prix bien déterminée.

L'enceinte colonne par exemple, déjà remarquée lors du dernier salon était présente chez une bonne majorité de constructeurs. Ce type de produit présente l'avantage d'associer un faible encombrement, un positionnement en hauteur optimal et un bon rendu des fréquences graves. Aux versions importées Altec 510, 511 (double H.P grave), Canton CA20 (4 voies actives, 5 haut-parleurs en partie asservis) ou Meridien D 600 (3 voies actives) viennent ainsi s'ajouter plusieurs enceintes colonne, la plupart destinées au marché japonais pour des raisons de rentabilité. Il ne semble pas inutile d'en

parler, car il est fréquent de constater que l'on se fait une idée assez fautive des enceintes japonaises sur des critères subjectifs, techniques ou sur l'esthétique.

Dans la lignée Exclusive S 5, Pioneer présentait ses S 1000, un haut de gamme suivi des S 77 Twin proposées au Japon au prix de 6 000 F la paire. Parmi d'autres nouveautés en matière d'enceintes colonne, citons au passage les Mitsubishi Diatone DS-C 1000 C, les Hitachi HS-V42 et HS-V50; les Denon SC -L50 et les Yamaha AST-T100. La plupart de ces enceintes sont conçues pour s'associer à des systèmes audio-visuels comportant une image vidéo de grand format (30 à 40 pouces) obtenue soit à partir de systèmes

permanente, que les titres existants se chiffrent par milliers, les éléments nécessaires à la réception "BS" par satellite étant devenus aujourd'hui de prix très abordables. Parler de toutes les nouveautés présentées dans le domaine de la vidéo sortirait quelque peu du cadre de ce reportage. A titre indicatif, les systèmes de rétroprojection ont été très remarqués en raison de leur luminosité, de leur saturation des couleurs et de leur netteté. Citons entre autres les Mitsubishi 40, 45 et 60 pouces (références 40P-A1, 45P-Z1, LVP-450 et LVP-600) et le Hitachi C50-EDI12. Toujours en vidéo, les clous de ce salon ont été les magnétoscopes ultra-compacts à écran couleurs à cristaux liquides.



Enceintes Onkyo Scepter 30001 D-77XG et Q1.

à rétroprojection nouveaux, particulièrement lumineux, soit encore à partir de moniteurs équipés de tubes cathodiques géants. Il convient de préciser à ce sujet qu'au Japon le marché vidéo-disque est en extension

Les plus remarquables étaient les vidéo 8 mm Walkman Sony à écran 3 pouces et 4 pouces GV-8 et GV9. Malgré des progrès incessants dans le domaine des écrans couleurs à cristaux liquides sur les critères de luminosité, de



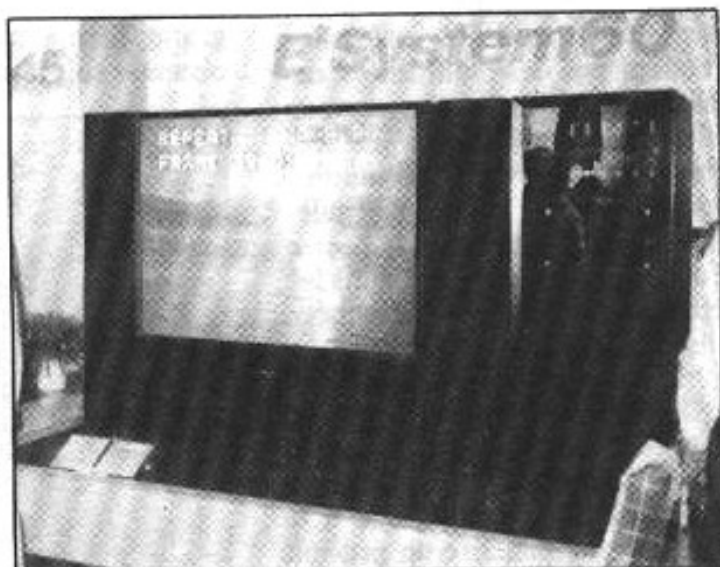
rendu des couleurs, d'absence d'effet de rémanence, il semble encore difficile de passer à des tailles supérieures d'écrans sans que l'on se heurte à des problèmes insolubles (du moins actuellement) de coût de revient, ceci d'autant plus que la clientèle est sans cesse à l'affût d'images vidéo de plus en plus lumineuses, de plus en plus définies, comme le laisse espérer la télévision à haute définition "BS-HDTV-Muse", un procédé qui est déjà en cours d'expérimentation au Japon.

Désormais et en raison de ces évolutions, la "chaîne" de l'amateur japonais comportera sa partie vidéo, avec de préférence un grand écran central (moniteur TV ou téléprojecteur de grandes dimensions) muni d'enceintes frontales, latérales et dorsales, le tout étant géré par un système AV (Audio Vidéo) comportant un processeur d'effets sonores de type Surround ou THX. A cet effet, l'Audio Fair avait d'ailleurs organisé avec la firme Panasonic des démonstrations audio vidéo baptisées "Home THX" (le procédé THX ayant pour propriétaire la firme Lucas Films Ltd) de façon à montrer ce qu'il était possible d'obtenir en milieu domestique grâce à ce procédé. Les résultats impressionnants obtenus ont pour revers des complications assez sérieuses du système audio-vidéo : adjonction de plusieurs enceintes, de caissons graves, de décodeur THX, le tout devant rester compatible avec les projections TV classiques. Bien entendu, les différents effets sonores obtenus font largement appel à la technologie numérique. Cette tendance explique la prolifération des préamplificateurs et amplificateurs intégrés équipés d'un "DSP" (Digital Signal Processor). Utilisé à ses débuts soit comme un appareil à vocation professionnelle, soit comme un gadget de "création audio", le

*Enceintes colonnes Pioneer, série Exclusive.*



*Rétro-projecteur 60 pouces (152 cm de diagonale) Mitsubishi LVP-600, d'une qualité d'image suprenante.*



*« Video Walkman » Sony 8 mm avec écran plat couleur 4 pouces GV-9.*



DSP va certainement prendre dans un avenir proche une part de marché de plus en plus importante. Aux effets de réverbération acoustique très variés qu'il est possible d'obtenir, de créer, de mémoriser, vont désormais s'ajouter des effets sonores à partir du nouveau procédé "Dolby Prologic Surround", des corrections paramétriques pratiquement impossibles à obtenir par procédé analogique, des modifications de la dynamique (compression, expansion) etc... On peut également s'attendre à la commercialisation de correcteurs DSP conçus spécialement pour la correction acoustique, ce qu'il n'est possible d'approcher que de façon approximative avec les correcteurs paramétriques analogiques. Le préamplificateur Sony TA-E 1000 ESD en association avec sa télécommande programmable montre ce que les constructeurs japonais sont déjà capables de faire dans ce nouveau créneau du marché. Malgré les rumeurs, le DAT n

*Processeur THX Panasonic SH-TX100. Il s'associe avec d'autres maillons (ampli, enceinte et subwoofer) Panasonic conçus pour cet usage.*

*Préamplificateur Sony TA-E 1000 ESD à processeur audio numérique multifonctions.*





cuit DPAC "New DPAC" supprimant les derniers résidus de jitter. Toujours chez Kenwood, signalons la sortie future de la série 1000, d'une esthétique nouvelle, ainsi que plusieurs maillons pour voiture dont les intégrés tuner/CD/ampli/égaliseur graphique KRC-DX33 et KRC-X11. Kenwood était enfin l'un des rares constructeurs qui, à l'exemple de Technics, de Micro Seiki et d'Ortofon Japon proposait encore des tables de lecture analogiques.

Cette année, le très haut de gamme audio est apparu comme plus discret que d'habitude. Dans ce secteur, qui ne représente plus qu'une très petite part du marché audio-vidéo, se sont fait remarquer le superbe amplificateur monaural 100 W pure classe A Sony TA-NR1 ( finition exceptionnelle, bornes H.P imposantes, poids 47 kg), les maillons de très haut de gamme, véritables pièces d'horlogerie de la petite firme Audio Devices (préampli phono AD-E1, préamplificateur AD-C1, amplificateur AD-P1 proposés à des prix très élevés (500 000 F environ pour un ensemble), les séries 11 de chez Accuphase (préamplificateur C-11, amplificateur P-11), le lecteur CD Luxman à chargement supérieur D 500 X'S et les nouveaux maillons hybrides D 107 $\mu$  (lecteur CD) et LV 107 $\mu$  (ampli intégré 2 x 105 W tubes + MOS-FET).

CTI Japan présentait enfin, après 6 ans de recherches et un investissement colossal, la table de lecture analogique à la lecture par rayon laser LT-1, une platine pour utilisation professionnelle fabriquée en série limitée et commercialisée à un prix dépassant les 100 000 F.

Il semble superflu de présenter ici des produits importés américains et européens qui étaient exposés à l'Audio Fair. Parmi ceux-ci, les produits français exposés étaient Audio Style, Solen, Microméga et Lectron.

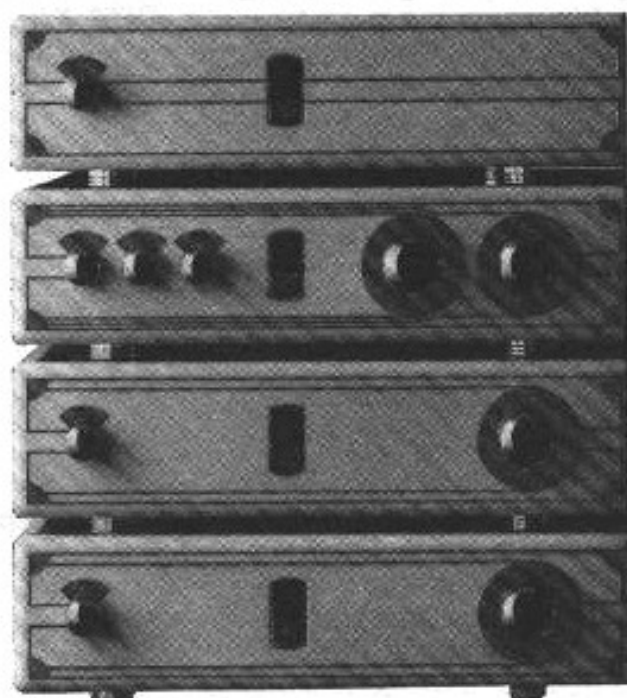
*Nouvelle gamme Kenwood. Elle sera disponible en France au début 90. Baptisée série L-1000, elle se compose du préamplificateur L-1000C, du lecteur CD L-1000 D et de l'amplificateur L-1000 H.*



*Amplificateur monaural Sony TA-NR1.*



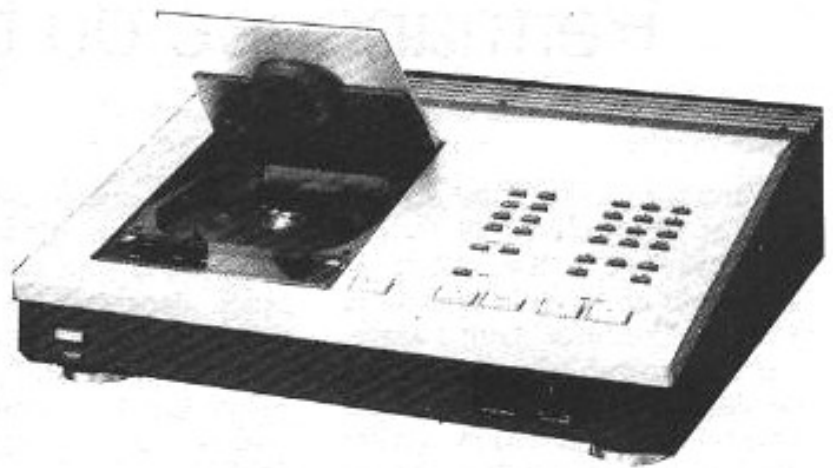
*Maillons de très haut de gamme Audio Devices. L'ensemble vaut au Japon près de 500 000 F.*



Luxman annonçait d'autre part l'arrêt de la production des amplificateurs et préamplificateurs à tubes en conseillant à sa clientèle de se procurer les derniers modèles encore disponibles sur stock.

Tandis qu'au Japon subsistent encore de nombreux petits artisans spécialisés dans l'amplificateur à tubes, les versions importées sont celles que l'on connaît en France ou en Europe, hormis quelques exceptions telles que le préamplificateur SME (réservé au marché japonais) : Quick silver, Conrad Johnson, Audio Research, Michaelson & Austin (de nouveau sur le marché), Counterpoint etc... C'est un regret de constater qu'à l'exemple des mêmes genres de salons dans différents pays du monde, ce qui est exposé n'est pas du tout représentatif de tout ce qui est fabriqué dans chaque pays. La plupart du temps, les marques ésothériques, les réalisations artisanales de très haut de gamme fabriquées à l'unité n'y sont pas représentées, les raisons essentielles étant des frais de participation trop élevés pour des stands statiques qui, trop petits passent pratiquement inaperçus. De son côté, la revue Stéréo Technic avait exposé non seulement ses revues et ses nombreux ouvrages techniques, mais également de nombreux amplificateurs et préamplificateurs, lesquels font l'objet d'écoutes comparatives sur les enceintes de référence de cette revue.

Un petit coup d'œil pour terminer sur les nombreuses revues spécialisées existant actuellement au Japon. Dans l'audio haut de gamme, la plus belle et la plus connue est Stéréo Sound, revue trimestrielle de plus de 500 pages, un groupe qui édite également Hi-Vi (Audio-Vidéo), Pro-Sound (Son professionnel). Outre les célèbres revues Radio Gijutsu et Stéréo Technic, les revues concurrentes dans les secteurs audio, vidéo, audio-vidéo,



Lecteur CD Luxman D-500 X's.

disques, musique enregistrée, programmes FM, montages audio ne manquaient pas. En voici quelques titres : Swing Journal (jazz, disques CD), Audio Plan (tests, comparatifs audio-vidéo), Audio Visualist (bancs d'essais de matériels audio vidéo), CD Journal (critiques de disques CD), Listen View (critiques disques CD, bancs d'essais), AV Review (bancs d'essais audio et vidéo), Audio Accessory (tests accessoires audio et vidéo), FM Recopal (programmes FM), FM Station (programmes FM) Record Gijutsu (critiques disques noirs et CD), FM Fan (tests maillons audio et vidéo, programmes FM), AV Front (magazine sur l'audio visuel), Digital Sound (tests produits, accessoires), Sound Tops (tests matériels et accessoires), Transistors Geijutsu (revue technique sur les circuits transistorisés, CQ Ham (revue de radio-amateurs), Adlib (musique pop et hi-fi), Audio & AV Senka (audio-vidéo), Dempa Shimbun (quotidien sur toutes les activités en électronique), JEJ (édition anglaise sur les produits et composants électroniques japonais), Shoho no radio (revue

pour amateurs débutants en électronique). Certaines de ces revues sont très luxueuses, tandis que d'autres comportent un nombre de pages impressionnant (600 à 800 pages par exemple).

Pour terminer, signalons que l'écart de prix entre le Japon et la France pour certains produits de grande diffusion est parfois minime, l'explication pouvant être la fabrication partielle ou presque totale dans une usine européenne.

D'autre part, il faut savoir que depuis le 1er avril 1989, tous les produits japonais sont soumis à une "taxe de consommation" de 3%.

Pour ce qui concerne les nouveautés japonaises en audio-vidéo, la très forte concurrence entre les différentes firmes nécessite des efforts permanents tant du côté innovations, esthétique que du côté prix. Beaucoup de constructeurs ont semblé se plaindre de la baisse trop rapide des prix de produits "Hi-Tech", nuisant à la fois à la rentabilité et à la qualité de ces produits (du moins en théorie). C'est le cas des caméras vidéo, des micro-téléviseurs couleur et de la micro-informatique de poche.



# Permanence du tube "EXPO 89"

Permanence du Tube « Expo 89 » et Connecticut 89 sous le patronage de L'Audiophile se sont tenus du 16 au 18 septembre à l'hôtel Concorde Saint-Lazare. Cette deuxième édition a permis de découvrir un panorama des plus belles réalisations mondiales d'électroniques à tubes. Aussi, pour tous ceux qui n'ont pu se rendre à cette manifestation, en voici brièvement les temps forts. Ce compte rendu vient à la suite de notre panorama en couleurs paru dans notre précédent numéro et auquel nous vous conseillons de vous reporter.

Le laboratoire J.C. Verdier a créé la surprise de cette exposition en présentant une série d'amplificateurs à tubes dont le look rappellera des souvenirs à certains... mais dont l'originalité réside dans les circuits d'étages de puissance constitués de quadruples push-pulls de EL 84 sur le modèle 250/275. La lampe équivalente aux quatre tubes utilisés suivant ce principe voit sa pente multipliée par 4 et son impédance de sortie divisée par 4 tandis que sa capacité d'entrée demeure inchangée. Toutes ces caractéristiques réunies assurent une diminution des problèmes de rotation de phase et une extension de la bande passante dans l'aigu. Un autre amplificateur, le modèle 210, plus classique, comprend un étage de sortie symétrique avec deux EL 84 travaillant en pure classe A. Ce montage se caractérise par une restitution sonore d'une grande finesse, extrêmement limpide et hyperdynamique sans aucune trace de distorsion passagère.

En statique, chez Cinéco, les amateurs de tubes ont été servis avec le fantastique ensemble

Carver en quatre unités (!) avec pour chacune d'elles 15 tubes 6550 (!), le tout pour une puissance dépassant largement les 400 W en toute sécurité et avec une musicalité qui va de pair, même sur des systèmes de haut-parleurs dont l'impédance est chahutée.

Le constructeur français Jadis proposait en avant-première son modèle Defy 7 avec triple push-pull de EL 34 ainsi que le préamplificateur universel DP 60 avec ses deux entrées phono, MM et MC. Les gigantesques JA 500 dont le poids dépasse les 180 kg étaient absents mais nous pensons revenir bientôt sur ces monstres.

Autre constructeur français qui est en train de faire parler de lui, Atlantique Audio Art présentait un ampli à tubes modèle 10 à base de push-pulls de EL 84 (déjà décidément ces lampes ont la cote) ainsi que le modèle 30 mais avec une configuration de KT 88. Un futur lecteur CD avec convertisseur indépendant dont les étages de sortie sont équipés de quatre 12AX7 est prévu, nous avons pu écouter en avant-première le prototype et c'est loin d'être triste...

L'Atelier Esoterique Audio Visuel importe les électroniques allemandes Kebschull dont l'ampli 150/800 avec son push-pull de KT88 réussit à traduire toute l'émotion d'une interprétation avec une exceptionnelle délicatesse et un rare sens du mouvement. A ce sujet les enceintes Ecouton LQL 200 traduisaient parfaitement toute l'intensité dramatique des œuvres passées.

Préface Logic Audio dont le stand était à citer en exemple pour son design présentait en

avant-première le nouvel intégré Audio Innovations SE 400 fonctionnant en pure classe A (2x 12 W) avec absence de contre-réaction globale ou locale et circuits de polarisation automatique. On attend avec impatience les amplificateurs de puissance Série 200 et le préampli du même nom qui reprennent naturellement les grandes caractéristiques de base de ces très intelligentes électroniques anglaises.

Présence Rive Gauche qui importe les électroniques américaines VTL assurait l'écoute des prodigieux blocs mono VTL 300 de 300 W avec le préamplificateur Super de Luxe sur les divines enceintes électrostatiques Martin Logan CLS 2. Transparence, beauté des timbres, sens de la mélodie, autant de critères pour qualifier cette superbe écoute.

Chez Europe Audio Diffusion, toute l'impressionnante ligne des électroniques Audio Research était offerte dont le SP 15 qui s'est vu attribuer les Muses d'Or dans l'un de nos précédents numéros. Le Classic 60 qui est réellement devenu un classique (!) prouvait toutes ses vertus musicales et dynamiques sur les panneaux Magnepan MG1.4.

Audio Marketing Services distribue désormais en France les électroniques françaises Lectron qui remportent un succès considérable à l'étranger. Sur ce stand, les visiteurs ont pu se rendre compte de l'extraordinaire beauté musicale du petit intégré JH 30 équipé d'un double push-pull de EL 84, capable d'envoies sur les pointes de niveau que des amplificateurs bien plus puissants pourraient lui envier

avec un sens inné du rythme et un délié à vous faire frémir. Les grands frères JH 80 étaient présentés en statique. Il s'agit de blocs mono équipés d'un double push-pull de EL 34 capable d'attaquer les enceintes les plus torturées en impédance sans problème de surcharge ni d'agressivité dans l'aigu grâce à des transformateurs de sortie spécifiques sur 1  $\Omega$  en plus des impédances 4, 8 et 16  $\Omega$ .

Chez JLB Monitor, de superbes écoutes des électroniques Beard, préampli CA 35 et amplificateur P 35 drivant les enceintes Rogers BBC LS3/5A sur des pieds Designer. A la source, on retrouvait une Pink Triangle avec cellule Goldbug (le seul à

effectuer des démonstrations à partir de sources analogiques !). Une écoute inoubliable, où toutes les qualités d'expression sonore étaient présentes.

Chez Alpine Luxman, le tout nouveau lecteur CD hybride à tubes D 103u se situe désormais à côté du D 105u dont il reprend la mécanique et les circuits de décodage et naturellement l'étage de sortie à tubes mais sans sortie digitale sur fibre optique et sans accès direct aux plages sur l'appareil. On pouvait aussi découvrir le superbe préampli CL 360 et l'ampli MQ 360 équipé du double push-pull de 6550 travaillant en pure classe A.

Chez Solen, démonstration dans une pièce relativement

petite des intégrés hybrides qui répondent eux aussi aux grands critères de musicalité avec une rare souplesse de restitution. Sur ce même stand, un autre constructeur de la région de Grenoble présentait un exceptionnel ampli-préampli à tubes dit Le Cartel dans un superbe coffret de bois laqué noir dont le couvercle maintenu par un compas, une fois soulevé, offrait aux yeux émerveillés une implantation exceptionnelle des composants. L'étage de puissance fait appel à un double push-pull de EL 34 travaillant en pure classe A. Chacun de ces amplis est fabriqué individuellement à la main avec une plaque d'attribution aux futurs propriétaires.

## — DIVERS —

### Cascade de nouveautés chez JM Lab

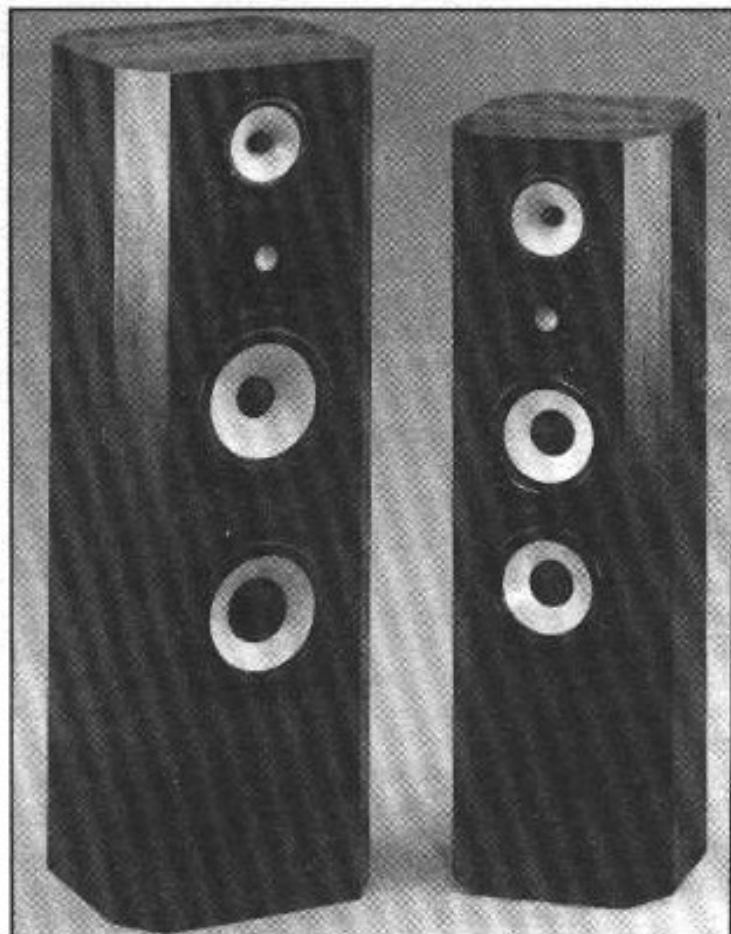
*L'enceinte 715 Oriane, haut de gamme du constructeur français JM Lab, est désormais proposée en finition noyer naturel, bien entendu la version laquée gris anthracite présentée dans le Quid de L'Audiophile de juin-juillet reste disponible.*

*La 713 Onyx K2 remplace la version 710 ; la 713, plus fine de ligne utilise en totalité la technologie polykevlar tout en bénéficiant des recherches effectuées sur l'Oriane, la seule différence reste le boomer dont le diamètre n'est que de 21 cm au lieu de 26 pour son aînée. La 610 Olymp disparaît au profit de la 708 Olymp qui bénéficie elle aussi des canons esthétiques de la nouvelle gamme polykevlar avec grave de 17 cm.*

*La D 28 cède la place à la 602 Odyssée, véritable 3 voies avec médium de 13 cm et grave de 21 cm, les haut-parleurs sont en fibre de cellulose et assurent à la 602 une efficacité élevée de 94 dB pour 1 W à 1 mètre. JM Lab propose aussi pour son haut de gamme des cônes extrêmement élaborés (référence C2) qui reposent sur des plats d'isolation dont on peut choisir le niveau d'amortissement selon la nature du sol. Voilà enfin une interface intelligente, il fallait qu'un grand constructeur d'enceintes s'y intéresse de très près ; voilà qui est fait !*

*JM Lab 2, rue Vial, BP 201, 42013 Saint-Etienne Cedex. Tél. 77.32.46.44.*

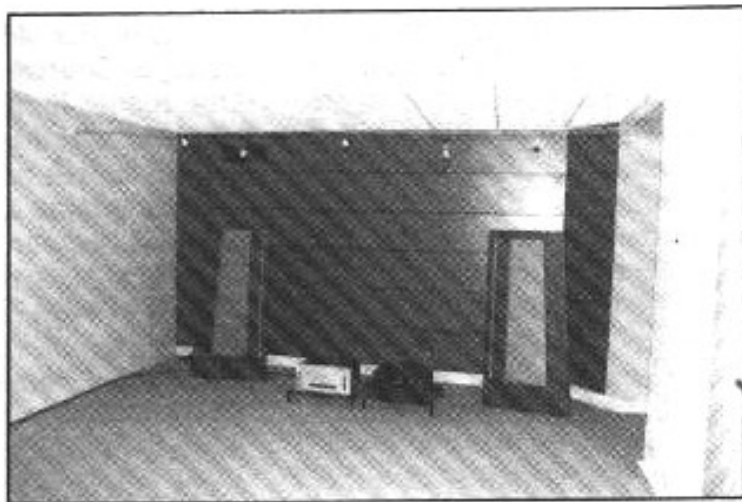
C.B.





## Audio Class'A

Début octobre la dynamique équipe de l'auditorium Audio Class'A s'est installée au 118, boulevard Richard Lenoir à Paris dans le 11<sup>e</sup> arrondissement. Désormais, c'est 400 m<sup>2</sup> sur trois niveaux qui sont offerts à la clientèle. Au rez-de-chaussée, un premier auditorium traité acoustiquement (toutes les pièces d'écoute sont isolées par une double porte isophonique) permet l'écoute confortable de systèmes budgets alors qu'un second regroupe des éléments de milieu de gamme hautement sélectionnés. Ici les écoutes s'effectuent toujours en branchement direct, avec une unique paire d'enceintes dans le local. Au sous-sol, un grand auditorium réservé au haut de gamme a bénéficié d'un traitement de très haut niveau avec découplage total du sol. Pour ce faire, l'équipe d'Audio Class'A a fait appel au principe rare de la véritable dalle flottante montée sur des colonnes métalliques ; l'ensemble bénéficie d'un système spécial d'amortissement qui évite toute résonance indésirable. Au même niveau se situe un vaste service de maintenance très équipé en



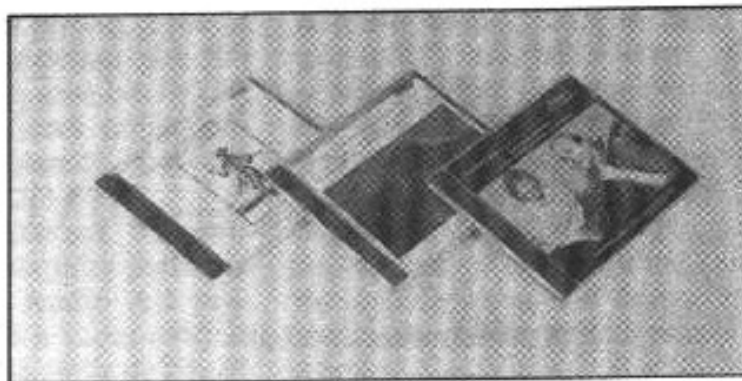
matériel de mesure, alors que le second sous-sol offre une sélection de matériel d'occasion ou dépôt-vente des clients. N'hésitez pas à découvrir l'un des plus beaux points de vente de l'Hexagone, le « nouvel » Audio Class'A vaut largement un détour !

C.B.

## Disques Simax

Les premiers échantillons de ce label scandinave récemment distribué en France, nous ont séduits par la qualité de leur prise de son. De technique DDD, ces disques utilisant des couples microphoniques (B & K 4006, Schoeps CMC 521-CMC 52,54...) sur enregistreur Sony (F1, DAT 2500). Ces productions norvégiennes couvrent un large éventail du domaine classique, de la musique ancienne à la musique contemporaine avec un égal bonheur pour nos oreilles. A écouter !

G.C.



## ALN... prometteur !

1989... L'année du Bicentenaire serait-elle aussi une année-clé pour les électroniques françaises ? Nous ne sommes pas loin de le penser car l'arrivée sur le marché de la haute-fidélité d'ensembles tels l'ampli et le préampli ALN nous conforte quant à la compétitivité des produits nationaux à l'orée de la future effervescence de 1992.

Mis au point par deux jeunes électroniciens avant tout amateurs de haute-fidélité, cet ensemble composé du préamplificateur B 120 et de l'amplificateur de puissance A 120 (2 x 75 W) se caractérise par une excellente neutralité qui met en avant le caractère propre de chaque disque écouté.

La puissance subjective très élevée surprend agréablement l'auditeur grâce à une absence de distorsion remarquable.

Distribué par Technique Innovation 14, rue Anatole France 92800 Puteaux. Tél. 47.75.32.00.

C.B.

## CD-R That's.

Nous présentons en février dernier dans la rubrique « Nouvelles Technologies » le CD-R That's enregistrable, développé par le groupe japonais Taiyo Yuden.

Si tous les problèmes de faisabilité semblaient être réglés, il restait un point d'importance à régler : trouver un partenaire pour la réalisation du hard, le lecteur-enregistreur. C'est chose faite puisque Sony et That's unissent leurs moyens et leur savoir-faire en créant Start Lab (Sony Taiyo Yuden Advance Recording Technologies). Cette société à 50 % Sony 50 % That's (Taiyo Yuden) est chargée du développement du CD-R et du matériel d'enregistrement. Rappelons les spécificités du CD-R : compatibilité avec tous les lecteurs, enregistrable une seule fois, diamètre 80 ou 120 mm, capacité d'enregistrement identique à celle d'un CD, polycarbonate avec spirale prégravée.

G.C.

**Page non  
disponible**





COMMENT SE

**L**

*e marché est impitoyable ! Suivant l'exemple du Japon et avec un peu d'avance sur les autres nations occidentales, la France voit disparaître le disque noir en vinyl au profit du compact-disc et de la cassette. L'édition phonographique a pris un virage irréversible vers le numérique et, à moins de chercher à survivre avec un stock de disques noirs, comme si l'édition phonographique était morte, l'amateur de musique bien enregistrée est condamné à plus ou moins long terme, au numérique. Récemment encore, cette condamnation sans appel au « son numérique » pouvait sembler abominable aux audiophiles, mais des réalisations récentes ont montré que le « son numérique » (comme le « son transistor ») n'est pas une fatalité découlant des limites d'une technique, mais résulte d'une utilisation non-optimum de celle-ci. Cette constatation nous ouvre un nouveau champ d'investigation et nous laisse caresser l'espoir de pouvoir aussi profiter de ce passage obligatoire au numérique.*



THEORIE

Héphaïstos



## CONVERTIR AU DIGITAL ?

Les chiffres nous rassurent : ils sont une des bases de cette culture scientifique qui imprègne notre société industrielle. La philosophie des lumières nous a arraché à l'obscurantisme, mais nous a légué toutes les illusions du rationalisme. Les chiffres font partie des outils que l'homme s'est forgés *pour dominer le monde* comme on a pu le dire sans rire. Face à l'inconnu, à l'étrange, à l'incontrôlable, il y a au fond de nous un enfant effrayé qui brandit la raison comme un gri-gri, en essayant désespérément de croire qu'il le protégera de l'obscurité, de l'irrationnel, de l'inconscient, de la vie. C'est dans la « science »

des sondages politiques qu'éclate avec le plus d'évidence tout le potentiel d'irrationnel que peut occulter l'apparente rationalité des chiffres : voyez avec quelle précision les résultats sont donnés et comment hommes politiques et journalistes les analysent : ils torturent la moindre variation de décimale pour lui faire dire n'importe quoi, alors que les lois de la statistique donne une probabilité déjà faible que les unités soient vraies.

En électronique aussi les chiffres fascinent : les ingénieurs, mercenaires du progrès, préfèrent le digital à l'analogique ; les données numériques sont plus faciles à maîtriser : 1 c'est 1 et 0 c'est 0, 1001100101110010 c'est 1001100101110010 pas 1001100101010010, oubliés tous les problèmes de l'analogique, plus de bruit, plus de dérive, plus de distorsion, plus de limitation de bande, plus de diaphonie, plus de..., c'est l'âge d'or.



En réalité tous ces problèmes subsistent, mais ayant été standardisés, ils ont trouvé des solutions standards et sont devenus secondaires : la « quincaillerie » (traduction littérale du mot hardware) ne pose pas de problème fondamental et est laissée à quelques spécialistes qui cherchent à améliorer les performances secondaires (volume, consommation, coût, vitesse...) ; le point critique demeure la transformation de l'analogique en numérique et la transformation inverse, passage obligé, entre un monde chaotique, incertain, plein de bruit (et de fureur, comme dit Shakespeare) et un monde policé, mécaniste et sans surprise. Une fois le signal digitalisé, c'est comme un animal empaillé : il ne bouge plus, il ne peut plus mordre.

C'est pourquoi, les ingénieurs qui ont développé les systèmes numériques audio étaient intimement convaincus de travailler pour un progrès réel et significatif. C'est encore cette notion de progrès absolu et mathématique qui a sous-tendu la promotion du compact-disc et son acceptation rapide et enthousiaste par le public. Et les audiophiles n'ont pas failli à leur réputation de rétrogrades fumeux et de passésistes bornés, en mettant en cause ce progrès incontestable.

En fait, la diffusion du compact-disc et des lecteurs associés correspond à une standardisation de la qualité des lecteurs d'enregistrements ; comme ce niveau standard de qualité est largement plus élevé que le niveau de qualité moyen des tables de lecture de disque vinyl, le public y a vu la confirmation éclatante de la supériorité (déjà théorique) de ce nouveau support pour le son. Mais ce niveau standard étant inférieur au top-niveau des meilleurs ensembles table de lecture-cellule-préamplificateur que les audiophiles avaient réussi à atteindre à force de recherches et de

patience, on comprend que cette démocratisation de la qualité ne leur ait pas paru être un progrès fantastique. Nous en avons alors conclu que les techniques digitales, avec leur cadre étroit qui ne laissait aucun degré de liberté à exploiter pour une éventuelle amélioration, étaient d'un point de vue subjectif inférieures aux bonnes vieilles techniques analogiques dont nous avons su tirer la quintessence ; de cette triste constatation, découlèrent un certain nombre de prises de position anti-digitales.

Depuis, une lente amélioration de la qualité des lecteurs et récemment la commercialisation de certains convertisseurs comme celui du DAT Nakamichi 1 000 ou le Wadia Digital 2 000 ont montré que les techniques digitales laissaient aussi aux audiophiles quelques degrés de liberté pour améliorer les systèmes existants. Nous avons donc décidé de nous intéresser de près à ce domaine dans lequel quelques réflexions théoriques et quelques expérimentations objectives et subjectives devraient nous aider à voir plus clair.

Première étape de cette étude, notre exposé d'aujourd'hui est principalement consacré au convertisseur digital-analogique.

Mais auparavant, nous aurons analysé rapidement les principes utilisés dans le compact-disc et localisé les circuits où nous pouvons intervenir. Ensuite, nous regarderons le comportement en commutation des composants actifs et les principes mis en œuvre dans les convertisseurs digital-analogique. Puis nous disséquons les principaux convertisseurs intégrés.

## Principes utilisés pour le compact-disc

### Le système

La figure n°1 représente le parcours du signal à travers le compact-disc (nous avons volontairement négligé le problème du mixage qui n'est pas fondamental pour notre propos). Au départ, il y a deux voies de signal audio, à l'arrivée on retrouve deux voies de signal audio, et entre les deux extrémités de cette chaîne, les signaux ont subi plusieurs avatars :

#### • La conversion analogique-digital

Les deux signaux sont échantillonnés à une fréquence de 44,1 kHz et codés linéairement sur 16 bits : pour éviter tout effet de repliement de bande, les signaux, éventuellement préaccentués

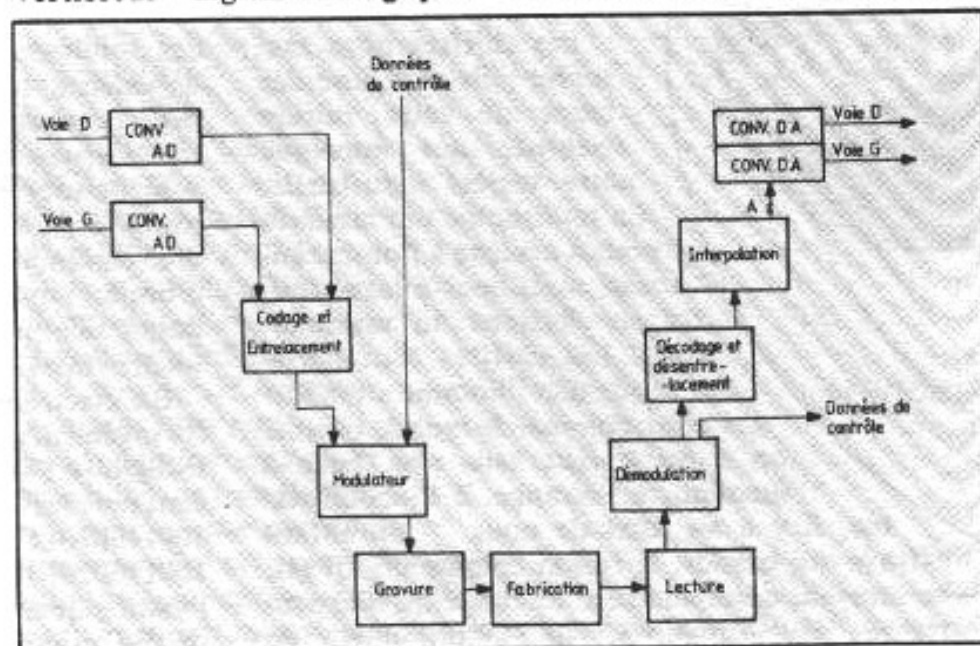


Fig. 1 : La chaîne numérique.

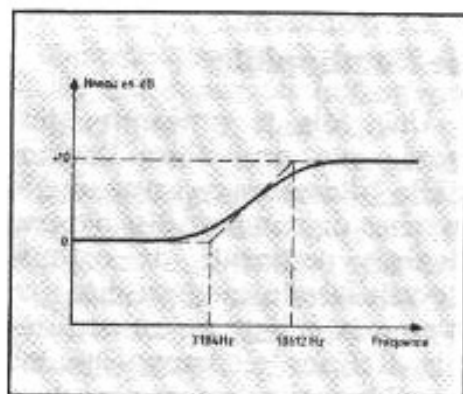


Fig. 2 : Caractéristiques de la préaccentuation.

(voir la courbe de préaccentuation sur la figure n°2) avaient été filtrés (élimination des fréquences supérieures à 20 kHz).

#### • Le codage et l'entrelacement

Pour détecter et corriger les erreurs de transmission, on utilise deux codes de Reed-Solomon ; cette définition technique spécialisée correspond à deux opérations ; tout d'abord on ajoute des bits qui permettent de détecter et de corriger les erreurs de transmission qui interviennent au niveau du bit. Ensuite pour tenir compte des erreurs qui affectent un nombre important de bits consécutifs (défaut de gravure, trace de doigt ou rayure de surface), on mélange dans un ordre précis les différents échantillons numériques. Ainsi l'absence de plusieurs échantillons successifs dans la transmission, se traduira après remise en ordre de la séquence par une absence d'information pour plusieurs échantillons séparés les uns des autres, il sera alors possible par interpolation de retrouver l'information perdue avec une forte vraisemblance.

#### • La modulation

Après avoir ajouté quelques informations de contrôle (durées et données alphanumériques sur l'enregistrement), on utilise un modulateur qui transforme la suite des informations binaires déjà obtenues en une quantité supérieure de bits qui présente des caractéristiques compatibles

avec le système de lecture (essentiellement pour éviter des séquences trop longues ou trop courtes de 1 ou de 0 consécutifs). Pour cela, chaque paquet de 8 bits est converti en une des 256 séquences de 14 bits retenues parmi les 267 qui répondent aux critères de nombres successifs identiques, et les mots de 14 bits obtenus sont alors séparés par 3 nouveaux bits choisis pour éviter que la juxtaposition des mots de 14 bits ne produise une séquence fatale.

#### • La gravure et la fabrication

Au cours de ces étapes, le signal n'est pas volontairement modifié, au contraire on cherche à limiter les modifications dues aux défauts de fabrication.

#### • La lecture

Ici encore pas de transformation volontaire, mais des erreurs de lecture qui produisent surtout de mauvaises lectures de bit.

#### • La démodulation

La démodulation est l'opération inverse de la modulation : on a régénéré les informations de contrôle et le signal sonore codé.

#### • Le codage et le désentrelacement

Les informations du signal sonore sont décodées en deux temps : d'abord on repère les erreurs, les petites erreurs (1 ou 2 bits) sont corrigées et les autres sont signalées. Ensuite les échantillons sont rétablis dans l'ordre initial, on dispose alors de la succession des échantillons codés sur 16 bits, dans le bon ordre avec quelques échantillons manquants isolés.

#### • L'interpolation

Ce terme peut prendre plusieurs sens dans les systèmes audio-numériques, ici il s'agit de retrouver par interpolation linéaire (voir la figure n°3) un échantillon manquant. Les laboratoires de recherche de Philips ont étudié des systèmes plus élaborés capables de mieux reconstituer l'échantillon manquant et même capables de retrouver un nombre important (plusieurs

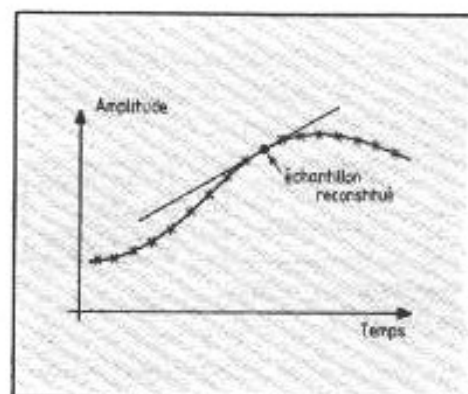


Fig. 3 : Interpolation linéaire.

dizaines) d'échantillons consécutifs manquants ("Adaptive Interpolation of Discrete-Time Signal That Can Be Modeled as Autoregressive Processes" par Jansen, Velkuis et Vries dans IEEE Trans. on Acoustics, Speech and Signal Processing d'avril 1986), mais la puissance de calcul requise est importante et ces systèmes restent au stade de dispositifs de laboratoire.

#### • La conversion digital-analogique

Cette étape ultime consiste à traduire en analogique les échantillons codés sur 16 bits ; les circuits utilisés sont en général plus complexes qu'un simple convertisseur digital-analogique. La figure n°4 donne le synoptique de cette fonction. Le traitement numérique peut avoir plusieurs fonctions qui utilisent toutes le suréchantillonnage (oversampling en anglais), ce qui donne plusieurs significations à ce terme, entraînant ainsi de regrettables confusions dans les esprits, ces fonctions sont :

- l'interpolation temporelle qui cherche à reconstituer des échantillons intermédiaires entre les échantillons transmis (toutes les  $22,68 \mu s$ ),
- l'interpolation d'amplitude qui cherche à retrouver une précision supérieure à la précision du codage initial (sur 16 bits),
- l'accroissement de la précision du codeur digital-analogique utilisé,
- le filtrage numérique du



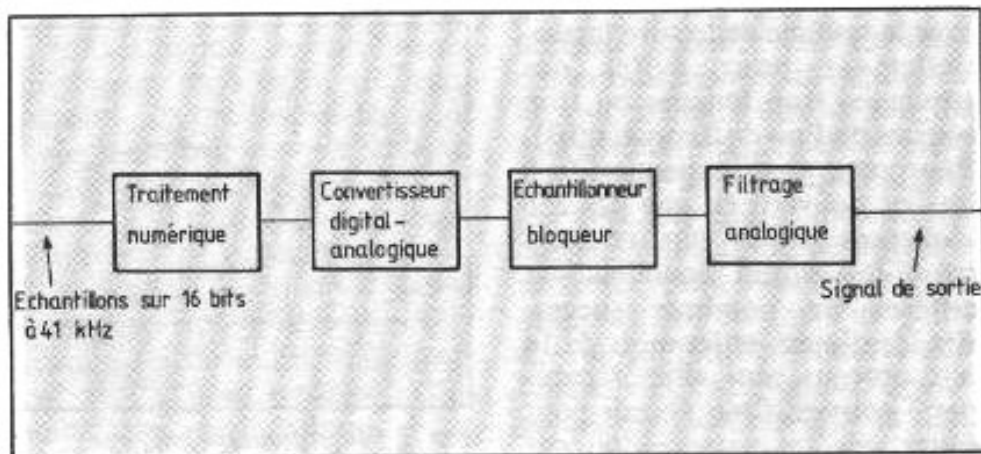


Fig. 4 ; La fonction convertisseur D.A.

signal de sortie (filtre passe-bas à 22,5 kHz).

Le convertisseur proprement dit peut être simple ou double. Les échantillonneurs-bloqueurs permettent de masquer les problèmes de commutation (comme le glitch) et sont nécessaires dans le cas de l'usage d'un seul convertisseur digital-analogique. Le filtre analogique de sortie est utilisé pour éliminer les signaux hors bande générés par l'échantillonnage, le codage et les traitements numériques.

## La théorie

Le compact-disc utilise des concepts et des théories (ainsi que des méthodes de codage et de calcul) développés pour les télécommunications. C'est très bien expliqué par J. Peek chef d'un département de recherche chez Philips dans « Communication Aspects of The Compact-Disc Digital Audio System » (IEEE Communications Magazine de février 1985). On a reconduit des solutions éprouvées dans le domaine des télécommunications en les adaptant à un signal plus complexe : bande de 20 kHz et dynamique de 90 dB, mais en gardant des réflexes et des manières de penser qui ne s'imposent pas toujours dans ce nouveau contexte : c'est un point très important car cette remise en cause représente pour les audiophiles tout un domaine à explorer.

Le problème que les télécommunications ont cherché à résoudre peut se poser de la manière suivante : comment transmettre un signal occupant une bande donnée (la bande téléphonique est de 300 à 3 000 Hz) avec des dégradations jugées acceptables ? Ces dégradations concernent la bande passante, les ondulations dans la bande, la distorsion harmonique, d'intermodulation et de phase, le niveau de bruit et la génération de signaux hors bande. Des gabarits et des chiffres maximum définissent les limites acceptables de ces dégradations.

L'échantillonnage doit respecter la loi de Shannon pour transmettre toute la bande sans repliement ; la quantification introduit un signal qu'on appelle bruit de quantification même si ce n'est pas un bruit. On sait même ajouter au signal avant codage un léger bruit (appelé « dither ») pour retrouver la théorie (voir « Dither Signals and Their Effect on Quantization Noise » par L. Schuchman dans IEEE Trans. on Communication Technology de décembre 1964) mais quel est l'effet subjectif d'un tel procédé ? On filtre violemment les signaux reconstitués pour éviter qu'une digitalisation ultérieure ne génère des signaux parasites par repliement de bande ; on rentre ainsi dans les gabarits, mais dans le contexte du compact-disc est-ce bien nécessaire ?

## • Le domaine de l'audiophile

Une fois le problème ainsi posé, que peut faire l'audiophile ? Remettre en cause tout le système du compact-disc par une analyse pertinente de ce que devrait être le compact-disc : ce n'est pas évident et un peu stérile. Refuser le compact-disc est possible mais c'est une solution de fuite. Il faut donc accepter le compact-disc comme une donnée de base, comme le disque de vinyl était une donnée de base, et chercher à avoir le meilleur lecteur possible.

Le lecteur est composé d'une mécanique et d'une électronique. Comme pour le disque vinyl, la qualité de la mécanique semble jouer un grand rôle dans la qualité de la reproduction, mais sa réalisation nécessite de grands investissements qui ne sont à la portée que des grands groupes industriels. L'audiophile devra donc sélectionner une mécanique parmi celles existant sur le marché.

L'électronique se décompose en plusieurs parties :

- l'électronique de guidage du faisceau lecteur et de gestion du lecteur
- l'électronique de décodage
- le circuit d'interpolation
- le convertisseur

Dans l'asservissement du faisceau et des moteurs, il y a sans doute des améliorations possibles, mais il s'agit là d'investigations délicates qui ne me semblent pas prioritaires. Les circuits de décodage correspondent au standard du compact-disc et ne laissent place à aucune créativité. L'interpolation est un problème intéressant, mais cela implique la récupération des informations avant l'interpolation dans un lecteur existant ; comme ceux-ci utilisent des processeurs de traitement très intégrés, ce n'est pas évident.

Le convertisseur semble être un champ d'action très accessi-

ble (de nombreux lecteurs de compact-disc ont une sortie digitale qui donne les informations nécessaires) et dans lequel notre action doit être la plus efficace puisque le passage du numérique à l'analogique est un point très délicat où notre expérience d'audiophile peut utilement concurrencer les habitudes des télécommunications. Notre premier objectif dans la conquête du numérique sera donc la réalisation d'un convertisseur ; dans le schéma de la figure n°1, nous récupérons les informations au point A.

Nous avons séparé les fonctions du convertisseur (voir la figure n°4) en 3 sujets d'investigations : l'interpolation, le convertisseur proprement dit et le filtrage. Dans un premier temps, nous allons nous consacrer au cœur du système : le convertisseur ; la suite de notre exposé d'aujourd'hui sera donc consacré à une analyse des techniques des convertisseurs. Une autre étape traitera le problème de l'interpolation, qui sera abordé par le biais d'une simulation sur ordinateur.

## Les techniques des convertisseurs

### Les composants

Il nous faut parler un peu des composants utilisés dans les convertisseurs, d'une part pour présenter à ceux qui ne sont pas familiers avec des circuits logiques, l'utilisation des composants actifs en commutation, d'autre part et surtout pour introduire dans les techniques de commutation des notions propres aux problèmes des audiophiles, et rarement formulées dans ce contexte.

#### • Le transistor bipolaire

D'ordinaire l'audiophile évite d'utiliser les transistors aux points extrêmes de la droite de charge (classe A oblige), aussi n'est-il pas familier des défauts des transistors en commutation :

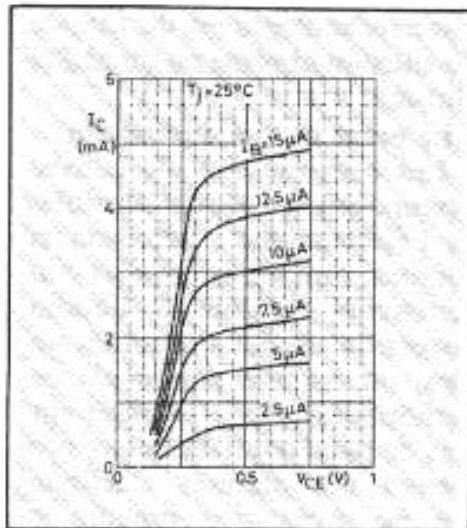


Fig. 5 : Caractéristiques d'un transistor bipolaire pour différentes valeurs de  $I_B$  (doc. Philips).

quand le transistor est bloqué, le courant collecteur n'est pas nul ; la jonction base-collecteur présente comme toute diode un courant de fuite. Dans l'état saturé, le transistor présente une tension collecteur-émetteur résiduelle (voir la figure n°5) ; La valeur de cette tension résiduelle est difficile à contrôler, dans certains cas, on cherche à la réduire en sursaturant le transistor (en lui fournissant un courant de base très excessif), mais ce faisant on accroît un autre défaut : un transistor saturé présente des retards à la commutation. C'est pourquoi les circuits logiques qui veulent être rapides évitent de saturer les transistors et préfèrent travailler en commutant des courants.

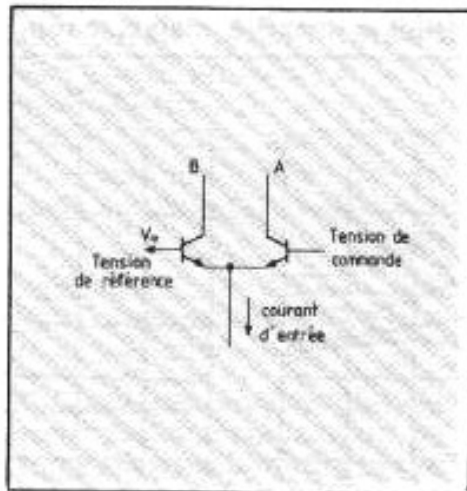


Fig. 6 : Le montage différentiel en commutation de courant.

Dans les convertisseurs actuels à transistors bipolaires on utilise des commutations de courant. Dans le différentiel de la figure n°6, selon que la tension de commande est supérieure ou inférieure (de quelques centaines de mV à  $V_0$ , le courant  $I_0$  est commuté vers la sortie A ou la sortie B. La figure n°7 montre un circuit très souvent utilisé que nous retrouverons au cours de cet exposé ; le premier étage différentiel sert d'interface avec l'ordre de commande et pilote le second étage qui commute le courant d'entrée. Cette façon d'utiliser les transistors bipolaires n'est pas sensible à la température, alors que la tension de saturation varie de manière significative avec la température. On notera toutefois que le problème du courant de fuite demeure.

#### • Le transistor à effet de champ

Le transistor à effet de champ a un meilleur comportement en commutation (voir la figure n°8), il ne se sature pas et quand sa tension de commande est nulle, c'est à dire quand le canal conducteur n'est pas pincé, il se comporte comme une résistance. La résistance d'un Fet conducteur peut être gênante pour commuter des tensions et nous verrons plus loin que les Fets sont utilisés pour commuter des courants. La technologie CMOS permet d'obtenir des commuta-

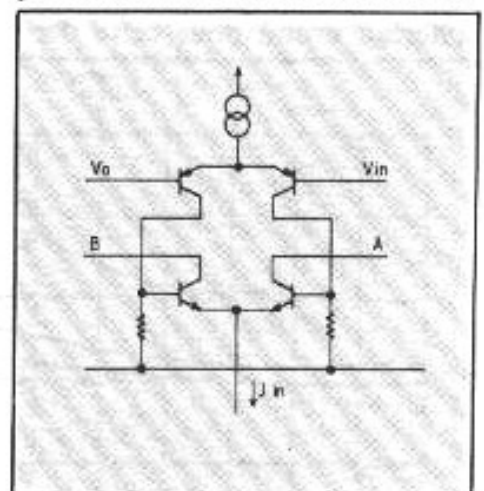


Fig. 7 : Interface de commande et commutateur de courant.



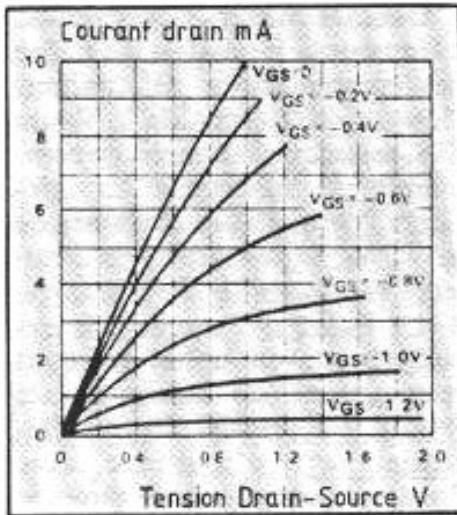


Fig. 8 : Caractéristiques d'un Fet pour différentes valeurs de tension gate (doc. Siliconix).

teurs présentant une impédance assez consante (voir la figure n°9), mais comme les commutations se font au voisinage de 0 V, les constructeurs se contentent d'un seul transistor pour la commutation comme dans le schéma de la figure n°10, qui est très utilisé dans les convertisseurs CMOS.

#### • La résistance

La résistance est un élément critique des convertisseurs ; ce sont les progrès dans la maîtrise des valeurs des résistances qui ont permis les grands progrès des convertisseurs monolithiques ; on est passé des résistances diffusées de piètre qualité, aux résistances implantées ioniquement puis aux résistances en film mince déposées par évaporation sous vide sur le silicium passivé ( $SiO_2$ ) ; le matériau utilisé pour cette der-

nière technologie est du tantale, du silicium-chrome ou du nickel-chrome.

#### • Le point de vue audiophile

Les constructeurs de convertisseurs ont les soucis classiques de l'électronique : précision en continu, rapidité et pour les convertisseurs destinés à l'audio, distorsion sur des sinusoïdes stables, on est loin des soucis des audiophiles. Nous sommes une fois de plus, confrontés aux problèmes des mesures classiques qui ne savent pas prendre en compte tout ce qui compte.

La précision est un problème

de celle-ci dans la bande audio alors que pour les convertisseurs celle-ci est mesurée en continu. Les effets de la température sont pris en compte en soumettant le convertisseur à une gamme de température étendue, alors que le transitoire thermique dû au signal sera ignoré.

La rapidité n'est pas le souci premier de l'audiophile et le temps que met le convertisseur à réagir n'est pas important s'il est constant. Le phénomène de glitch qui est justement lié à des temps de transit distincts entre

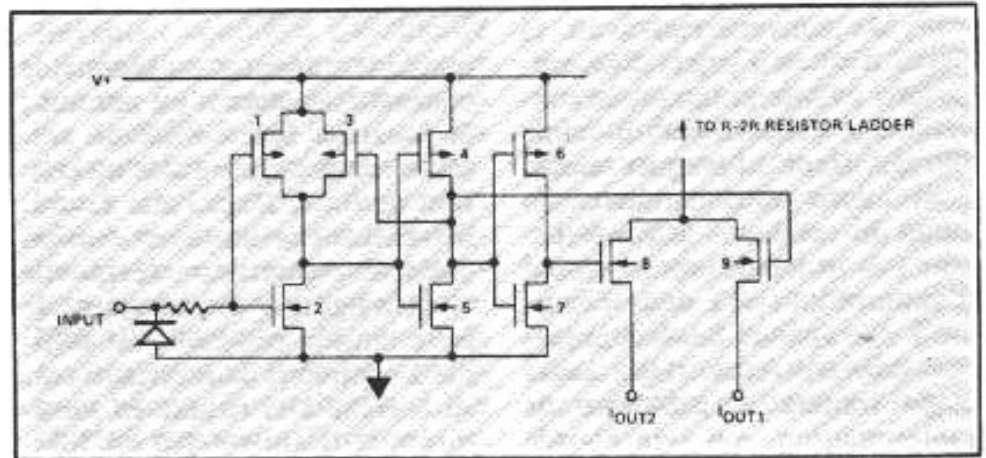


Fig. 10 : Interface et commutateur de courant en technologie CMOS.

important et qui va croissant avec le nombre de bits. Le tableau de la figure n°11 est très classique, mais il ne faut pas oublier ces chiffres quand on parle de précision de convertisseur. L'audiophile est lui aussi sensible à la précision car elle définit la linéarité, mais il se sou-

bits de poids différents, lui importe plus.

La distorsion (voir la figure n°12) n'est pas mesurée aux très basses fréquences sans doute parce qu'elles sont considérées comme secondaires dans les signaux musicaux ; c'est dommage car on perd une possibilité

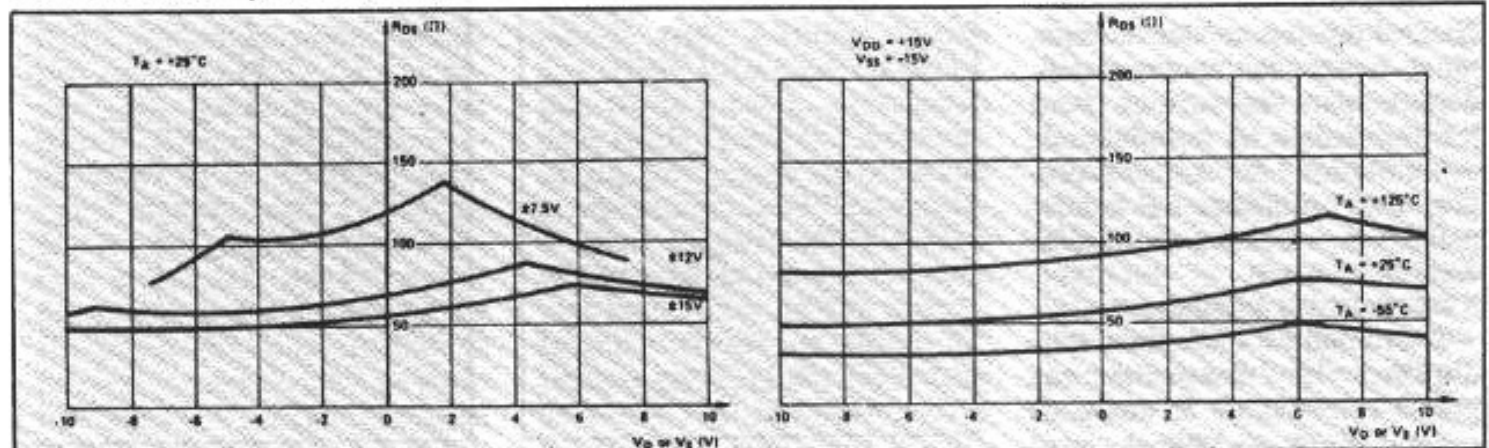


Fig. 9 : Résistance d'un commutateur CMOS en fonction de l'alimentation ou de la température (doc. Analog Devices).

n	$2^n$	$2^{-n}$	dB
0	1	1	0
1	2	0.5	6
2	4	0.25	12
3	8	0.125	18.1
4	16	0.0625	24.1
5	32	0.03125	30.1
6	64	0.015625	36.1
7	128	0.0078125	42.1
8	256	0.00390625	48.2
9	512	0.001953125	54.2
10	1 024	0.0009765625	60.2
11	2 048	0.00048828125	66.2
12	4 096	0.000244140625	72.2
13	8 192	0.0001220703125	78.3
14	16 384	0.00006103515625	84.3
15	32 768	0.000030517578125	90.3
16	65 536	0.0000152587890625	96.3
17	131 072	0.00000762939453125	102.3
18	262 144	0.000003814697265625	108.4
19	524 288	0.0000019073486328125	114.4
20	1 048 576	0.00000095367431640625	120.4

Fig. 11 : Tableau donnant, en fonction du nombre de bit, le nombre de pas, le poids du dernier bit et la valeur de ce poids en dB.

de détecter des phénomènes thermiques transitoires. Toutefois, il n'y a pas dans les convertisseurs de phénomène de modification de fonction de transfert lié à un déplacement de polarisation, il faut plus craindre des phénomènes comme ceux qui se produisent dans les résistances.

### Le contexte

Les premiers convertisseurs étaient à tubes et travaillaient sur une petite dizaine de bits, ils occupaient un volume très important (la taille d'un gros téléviseur actuel). Je ne pense pas que nous en reverrons un

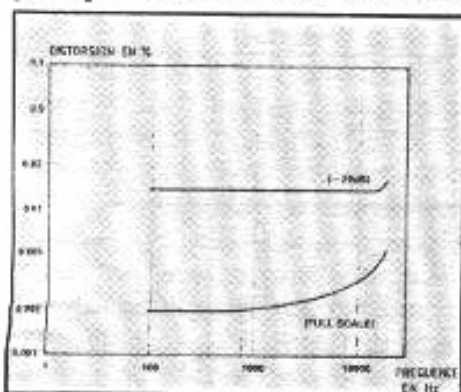


Fig. 12 : Distorsion d'un convertisseur 18 bits à pleine échelle et au dixième de la pleine échelle (doc. Analog Devices).

jour, sauf si certains voulaient faire de l'audio numérique à tubes en allant jusqu'au bout ; utiliser des circuits à tubes derrière un convertisseur à transistor, comme cela se fait, c'est montrer un enthousiasme plutôt tiède pour le tube. J'attends les gens qui croient vraiment au tube.

Ensuite avec les transistors, ce furent de gros boîtiers noirs (épaisseur : 1 à 2 cm, surface 1 à 1 dm<sup>2</sup>), les composants montés sur un circuit imprimé étaient noyés dans de l'époxy. Puis ce furent les circuits hybrides associant circuit résistif (couche mince gravée sur silice) et puces semiconductrices sur un substrat en alumine monté dans un boîtier métallique. Ces circuits étaient extrêmement coûteux et ils ont fait place aux circuits monolithiques à mesure que ceux-ci progressaient en précision et résolution.

Ce sont ces progrès qui ont permis l'audio numérique, en offrant des convertisseurs 14 bits puis 16 bits à des prix compatibles d'une application grand public.

Maintenant, on trouve même des convertisseurs 18 bits monolithiques à des prix très raisonnables. Dans l'analyse des convertisseurs qui suit, il ne faut pas oublier que chaque fois que ces circuits ont été conçus en utilisant le meilleur de la technique accessible lors de leur conception, et qu'avec le progrès de celle-ci, on a vu disparaître certaines astuces qui ne semblent pas compatibles avec la démarche audophile.

### Les techniques de base

Les convertisseurs digital-analogiques utilisent plusieurs techniques, parfois en les mélangeant comme nous le verrons plus loin. On peut séparer ces techniques en deux grandes familles : les convertisseurs statiques et les convertisseurs dynamiques ; la famille des convertisseurs statiques se divisant elle-même entre convertisseurs pondérés et convertisseurs non-pondérés.

#### • Les convertisseurs non-pondérés

Ils utilisent  $2^n$  éléments et n'ont été rendus possibles que

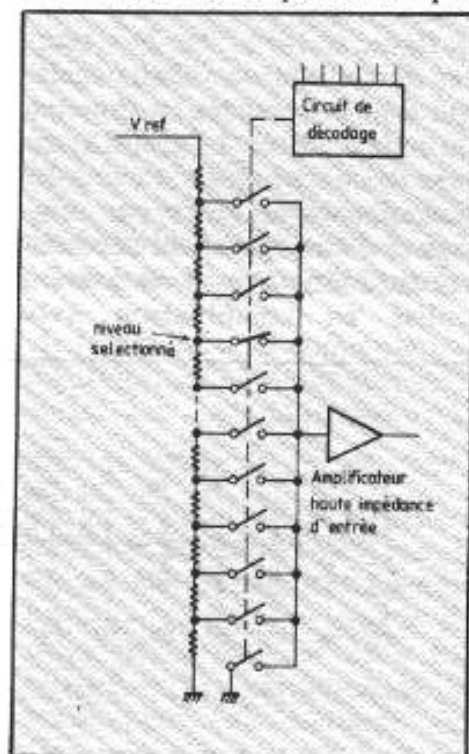


Fig. 13 : Convertisseur potentiométrique.



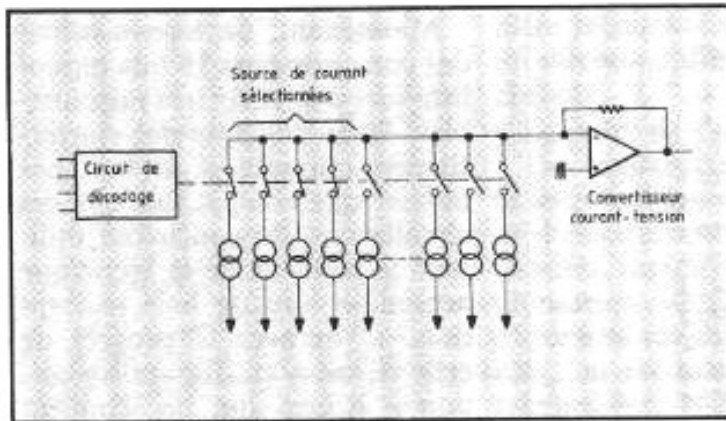


Fig. 14 : Convertisseur à sources de courant égales commutées.

par l'intégration monolithique à grande échelle. Le convertisseur potentiométrique (voir la figure n°13) utilise  $2^n$  résistances pour diviser la tension de référence et  $2^n$  interrupteurs pour choisir l'une des tensions. Nous verrons plus loin comment ce principe peut être utilisé pour réaliser des convertisseurs de grande résolution, le grand avantage de ce schéma est la certitude d'obtenir par principe un convertisseur monotone (la sortie croît quand le code d'entrée augmente) indépendamment de la précision de réalisation.

Le convertisseur à sources de courant égales commutées (voir la figure n°14) utilise  $2^n - 1$  sources de courant de valeurs égales qui sont commutées en fonction du code d'entrée. Le grand avantage de ce schéma est d'éviter les phénomènes de glitch par principe et d'être également nécessairement monotone. Il est souvent utilisé en combinaison avec

d'autres techniques et rarement seul. V. Shen et D. Hodges (« A 60 ns Glitch-Free NMOS DAC » dans IEEE International Solid-State Circuits Conference de 1983) ont toutefois réalisé un convertisseur expérimental 6 bits selon ce principe.

• **Les convertisseurs pondérés**

Heureusement on sait, en utilisant la pondération, limiter le nombre des éléments. Dans le schéma de la figure n°15, on utilise un amplificateur en montage sommateur ; chaque branche permet d'amplifier la tension de référence avec un gain différent, avec une progression géométrique de raison 2 ; chacune correspondant à un des bits, et les interrupteurs commutent des courants qui sont aussi en progression géométrique. Mais ce schéma qui n'est plus utilisé présente un défaut important : la dynamique des poids des bits se retrouve sur les valeurs de résistance et cela pose deux problè-

mes : d'une part, les commutateurs présentent à l'état passant une résistance qui limite la valeur minimale de  $R$ , les valeurs des résistances les plus élevées deviennent donc très importantes quand le nombre de bits croît. D'autre part on ne sait pas réaliser avec une même technologie des résistances intégrées de valeurs très différentes, or il faut utiliser la même technologie si on ne veut se soucier que des valeurs relatives des résistances obtenues et non de leurs valeurs absolues, condition indispensable à une réalisation monolithique.

Le réseau  $R - 2R$  permet heureusement de réaliser une pondération avec seulement deux valeurs de résistance assez proches, comme son nom l'indique. La figure n°16 nous montre la constitution d'un tel réseau et comment celui-ci divise une tension d'entrée. On peut aussi utiliser un réseau  $R - 2R$  pour sommer de façon pondérée plusieurs

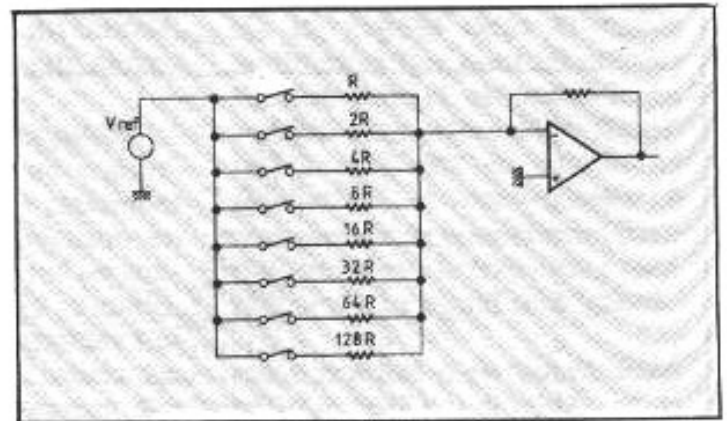


Fig. 15 : Convertisseur pondéré simple.

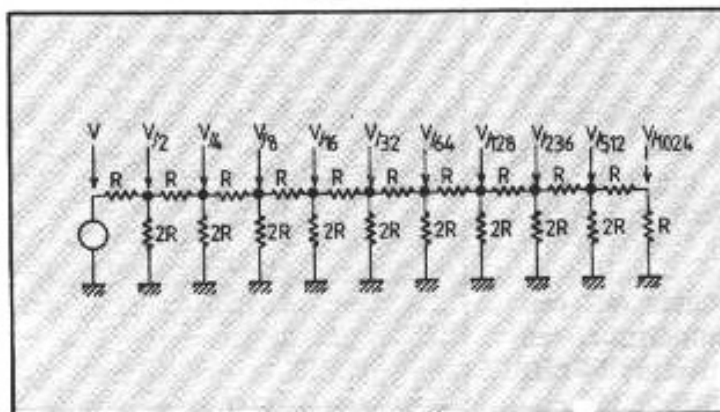


Fig. 16 : Le réseau  $R - 2R$ .

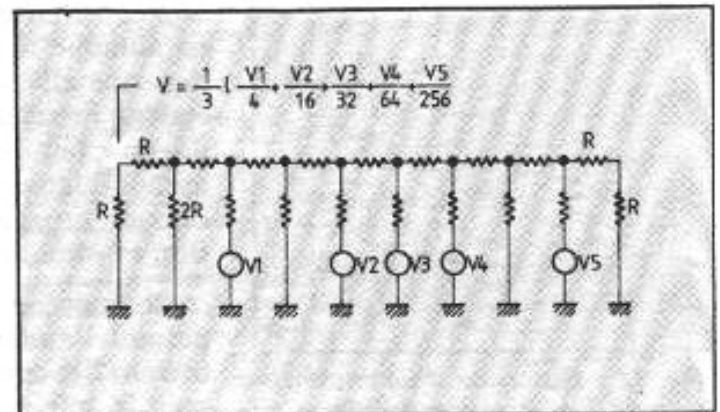


Fig. 17 : Application tension du réseau  $R - 2R$ .

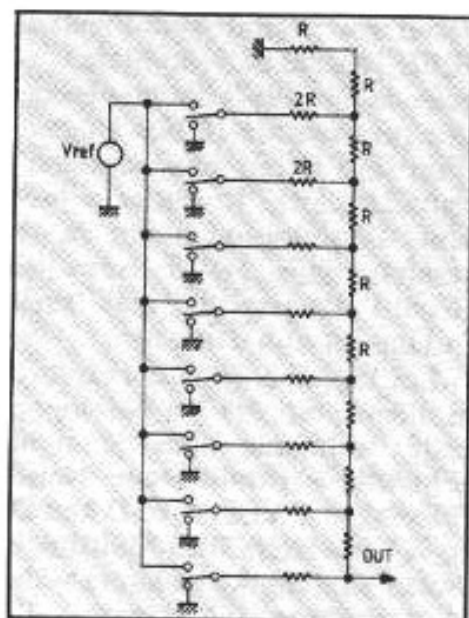


Fig. 18 : Principe des premiers convertisseurs.

tensions (voir la figure n°17). C'est en utilisant ce principe qu'ont été réalisés les premiers convertisseurs (voir la figure n°18), mais cette technique est maintenant abandonnée, car elle pose des problèmes au niveau des commutations de tension que nous avons évoqués plus haut ; on préfère commuter des courants. On continue toutefois à utiliser le réseau R-2R, mais cette fois en diviseur de courant comme le montre le schéma de la figure n°19.

On utilise aussi parfois conjointement une autre méthode de division du courant : la figure n°20 en montre le schéma de principe. La pondération est obtenue en regroupant des éléments égaux non-pondérés. En fait, on n'utilise pas plusieurs transistors en parallèle mais un transistor ayant une surface d'émetteur multiple de celle d'un transistor élémentaire.

Cette dernière méthode pour diviser un courant n'est pas très précise, on restreint son emploi aux courants correspondants aux faibles bits qui demandent moins de précision. Pourtant les chercheurs de Philips ont réussi en lui associant une correction dynamique (voir la figure n°21) à obtenir des diviseurs assez précis pour être utilisés en audio. Cha-

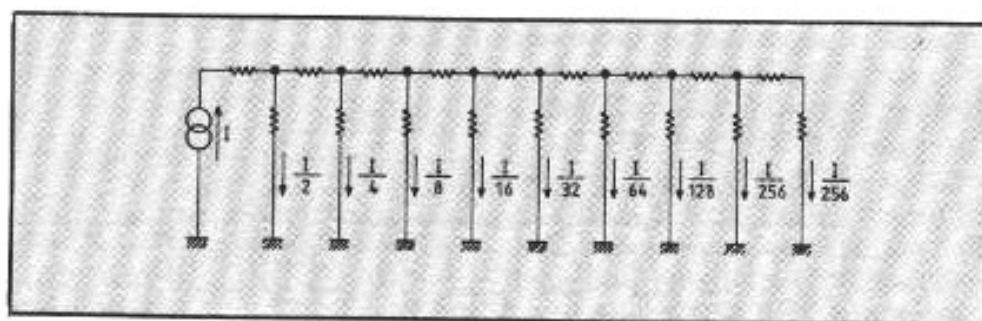


Fig. 19 : Application courant du réseau R-2R.

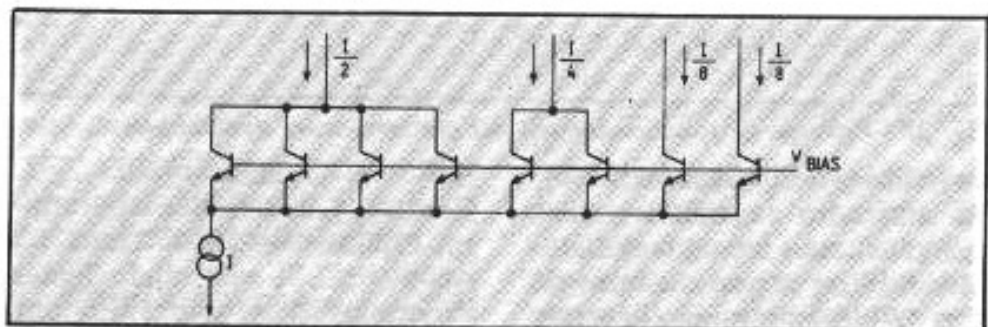


Fig. 20 : Un autre diviseur de courant.

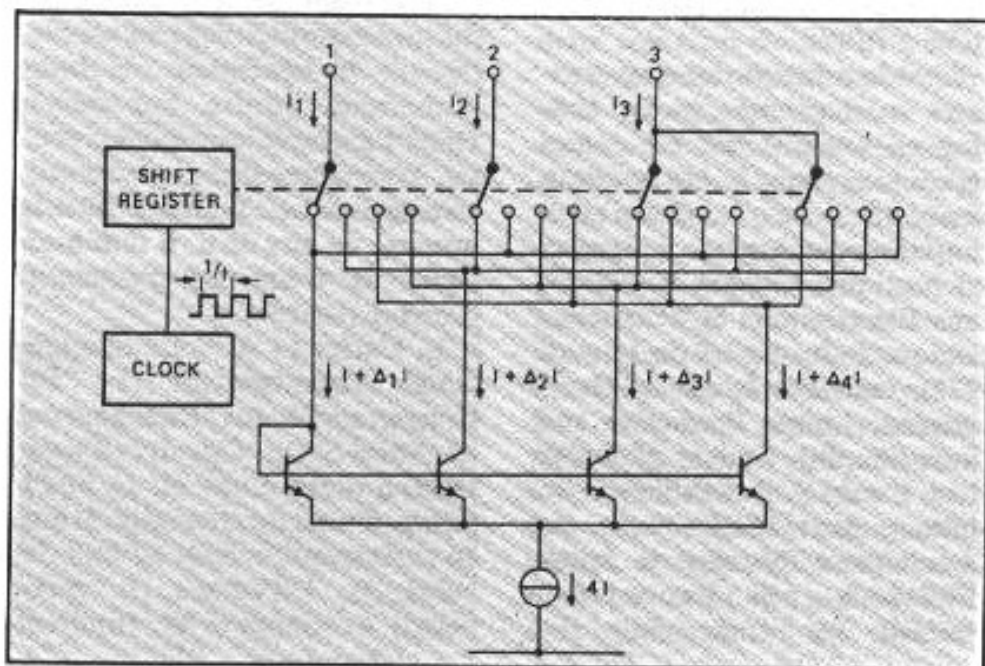


Fig. 21 : Diviseur de courant avec correction dynamique (doc. Philips).

que voie est commutée un quart du temps (à une fréquence de 44,1 kHz) sur chacune des sorties du diviseur à transistors, moyennant et annulant les erreurs de celui-ci.

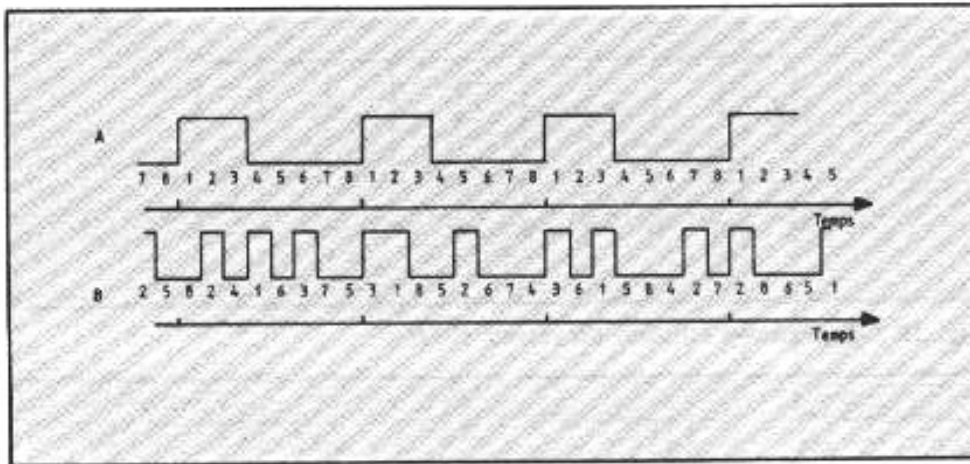
#### • Les convertisseurs dynamiques

Nous venons de voir comment une commutation temporelle permettait de corriger un diviseur, on peut aussi employer la commutation seule pour diviser une grandeur électrique (tension ou courant) à condition de le faire à fréquence assez élevée et

de filtrer après la commutation. La figure n°22-A montre comment une commutation peut ainsi pondérer par  $\frac{3}{8}$  une tension

ou un courant. Mais en faisant ainsi, on génère un signal rectangulaire à la fréquence d'échantillonnage, c'est-à-dire que le filtrage devra éliminer cette fréquence et ses harmoniques. Si maintenant, en utilisant des séquences aléatoires de longueur 8, on continue de commuter  $\frac{3}{8}$





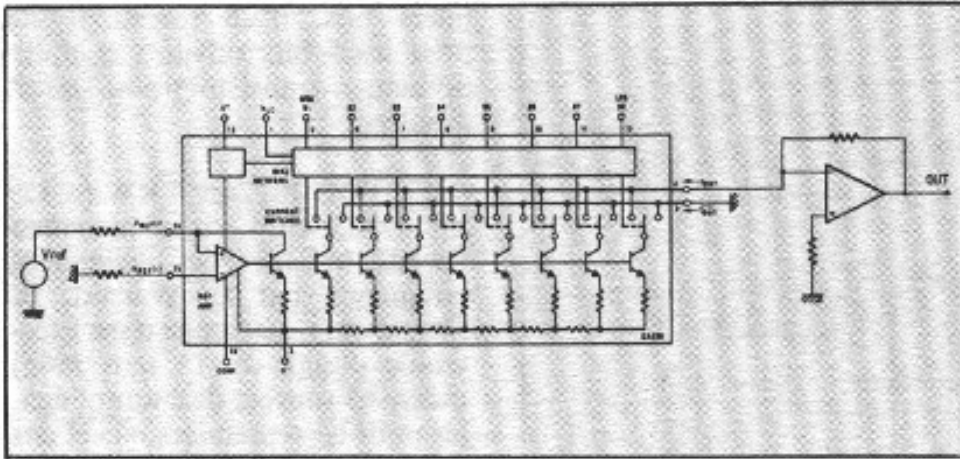


Fig. 24 : Schéma de principe et branchement du DAC 08.

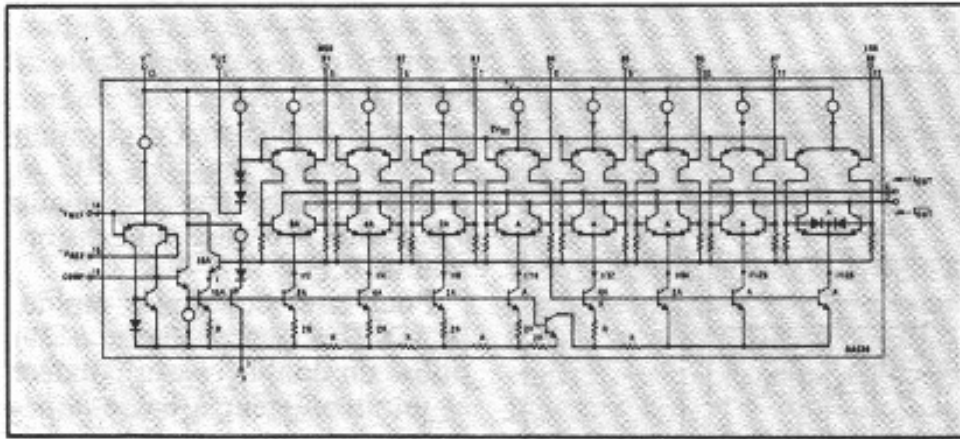


Fig. 25 : Schéma détaillé du DAC 08 (doc. NS).

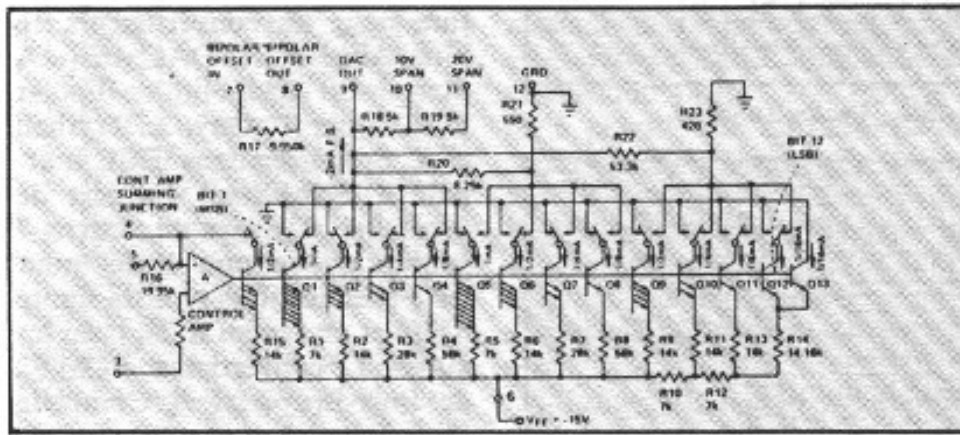


Fig. 26 : Schéma de principe du AD 562 (doc. Analog Devices).

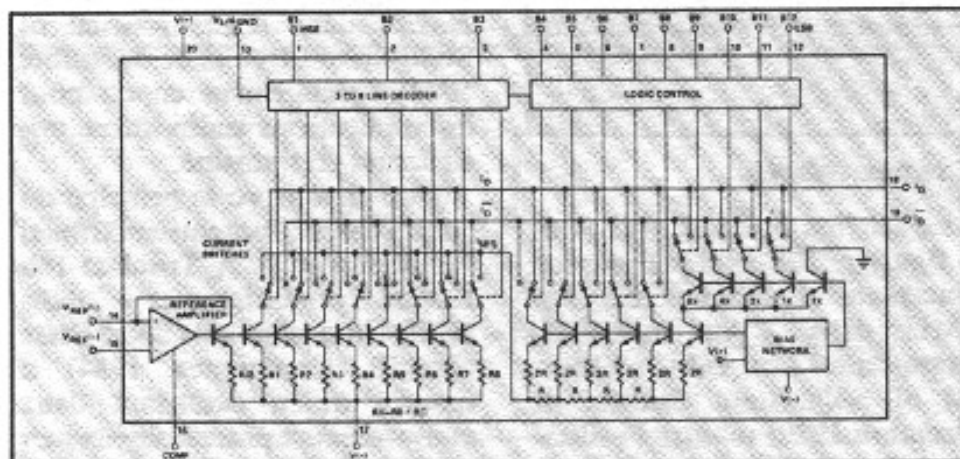


Fig. 27 : Schéma de principe du DAC 312 (doc. PMI).

un amplificateur qui les asservit sur un courant d'entrée ; ce courant d'entrée est fixé par une tension de référence et par une résistance. Ces sources de courant utilisent le principe du réseau R-2R pour être pondérées de manière binaire ; elles sont commutées par des cellules de commutation réalisées selon le schéma de la figure n°7. Les courants sont additionnés et leur somme est transformée en tension par un amplificateur de sortie.

Ce schéma de principe soulève deux problèmes : pourquoi les tensions  $V_{BE}$  des transistors des sources de courant ne faussent-elles pas le réseau R-2R ? La dernière source de courant ne délivre-t-elle pas un courant deux fois trop élevé ?

Le schéma détaillé de la figure n°25 apporte les réponses à ces questions : le réseau R-2R réel ne concerne que 4 bits et pour ceux-ci les surfaces d'émetteur (indiquées sur ce schéma) sont proportionnelles aux courants, les tensions  $V_{BE}$  sont donc toutes identiques. Pour les 4 autres bits, on utilise un diviseur à transistors avec deux résistances additionnelles. Le dernier commutateur reçoit bien un courant deux fois trop élevé, mais grâce à deux diodes, il divise le courant commuté par deux. On notera enfin que les transistors qui commutent les courants les plus élevés ont des surfaces d'émetteur plus importantes.

Il était intéressant d'analyser finement ce schéma parce que de nombreux convertisseurs ont repris cette structure, et également pour ressentir la distance qui sépare un schéma de principe d'un schéma réel à cause des problèmes de réalisation qu'il faut contourner par de nombreuses astuces.

Dans le convertisseur AD 562 on retrouve (voir la figure n°26), la même structure de générateurs de courant et de commutateur mais les valeurs des courants





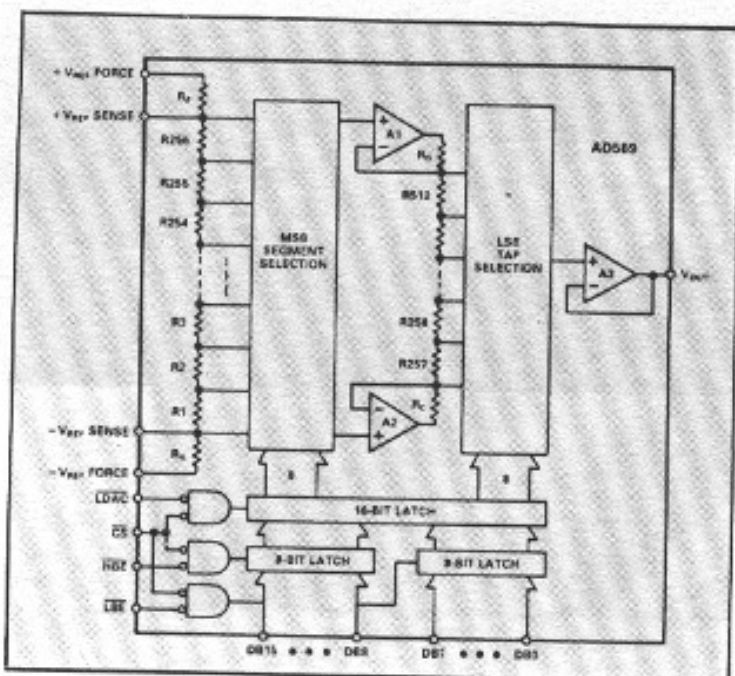


Fig. 31 : Schéma de principe du AD 569 (doc. Analog Devices).

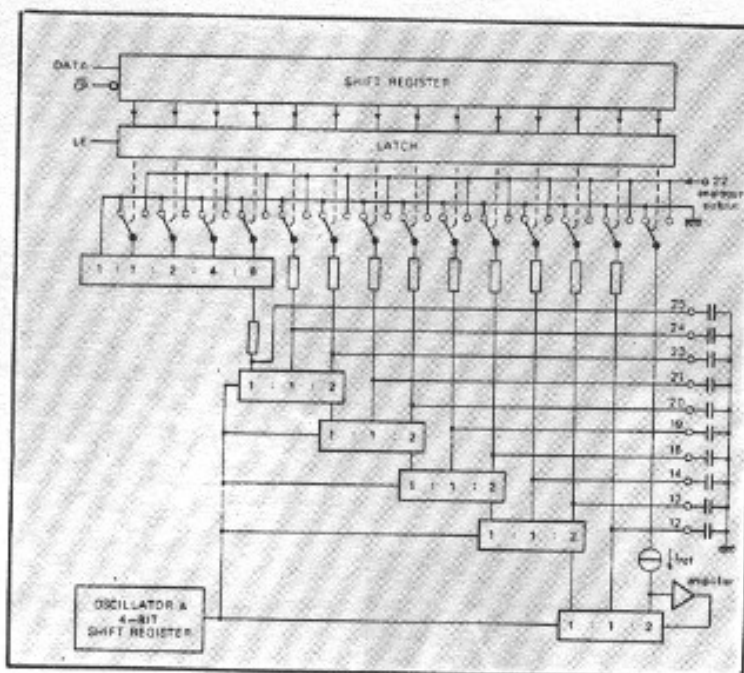


Fig. 33 : Schéma de principe du TDA 1540 P (doc. Philips).

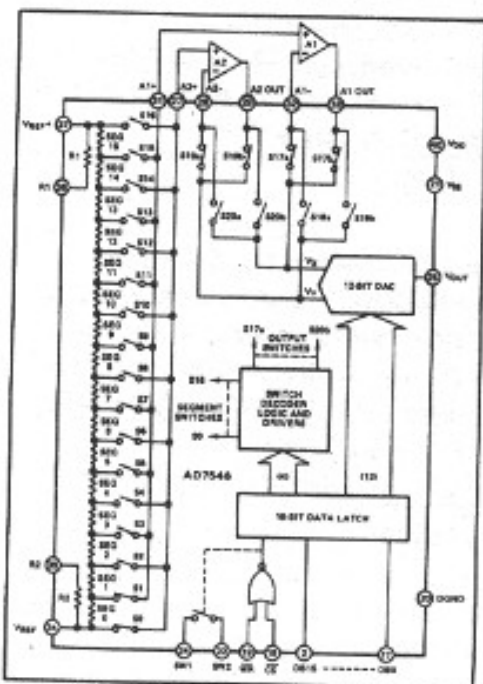


Fig. 32 : Schéma de principe du AD 7546 (doc. Analog Devices).

n°31). En mélangeant convertisseur potentiométrique et réseau R-2R on peut obtenir un autre convertisseur 16 bits (voir la figure n°32).

Nous avons également vu le diviseur de courant corrigé dynamiquement ; c'est une idée qui a été développée pour l'audio (« A Monolithic 14-Bit D/A Converter » par R. Van de Plassche et de D. Goedhart dans IEEE Journal of Solid-State Circuits de juin 1979) et appliquée dans le convertisseur TDC 1540 (voir la figure n°33) utilisée dans de très nombreux lecteurs de compact-disc.

Le convertisseur 16 bits qui lui a succédé, le TDC 1541 (« A Monolithic Dual 16-Bit D/A Converter » par H. Schouwe-

naars, E. Dijkmans, B. Kup et E. Van Tuijl dans IEEE Journal of Solid-State Circuits de Juin 1986) utilise le même diviseur pour les 6 premiers bits et un diviseur à base de transistors pour les 10 autres.

Le principe des convertisseurs CMOS est très simple : ils utilisent un réseau R-2R et des commutateurs réalisés avec le schéma de la figure n°10 (voir la figure n°34). Avec l'évolution de la technologie qui permet de marier procédé CMOS et bipolaire, l'évolution actuelle est d'inclure sur la puce, la référence de tension et l'amplificateur de sortie.

## Conclusion

Après cette analyse brève mais exhaustive des techniques utilisées pour les convertisseurs digital-analogique, nous verrons la prochaine fois leurs limites et comment on sait les contourner, ainsi que la manière d'utiliser les convertisseurs dans le domaine audio.

**NDRL :** Héphaïstos n'a pas abandonné son ambitieux projet d'amplificateur (cf. notre n° 5) !... Certains lecteurs s'en sont inquiétés... Simplement, divers séjours à l'étranger l'ont retardé dans la dernière phase expérimentale.

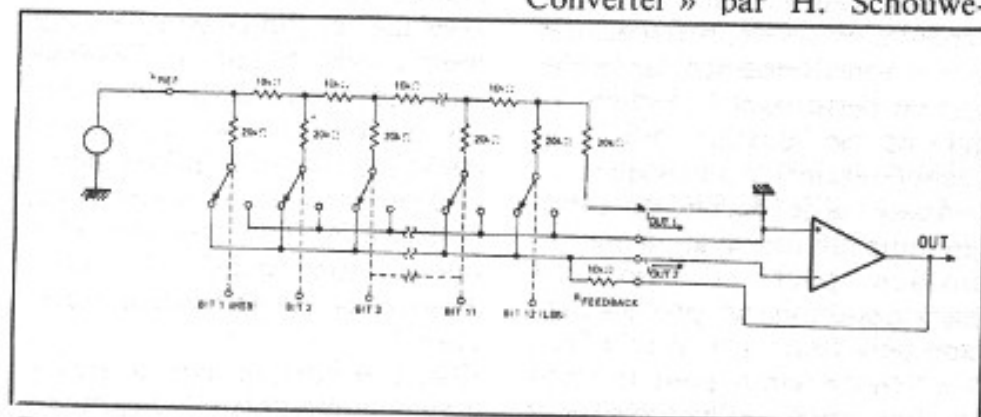


Fig. 34 : Schéma de principe et branchement d'un DAC (MOS à réseau R-2R).



# ...LA RENCONTRE

Ivor Tiefenbrun  
Patrick Vercher



*Au cours d'une récente visite à l'usine ultra-moderne Linn située au sud de Glasgow en Ecosse, nous avons pu rencontrer l'une des « figures » de la haute-fidélité, M. Ivor Tiefenbrun. Fondateur de la société Linn, et créateur de la célèbre Linn Sondek LP 12 suivie d'une gamme complète de produits, il a su avec une rare clairvoyance et intelligence, dès 1973, remettre en question certaines valeurs que l'on croyait bien établies en haute-fidélité. Ainsi a-t-il mis à sa juste place le rôle primordial de la source et en particulier la table de lecture.*

*Partant du principe, fort logique, qu'il faut commencer par une source de qualité pour obtenir dès le départ une bonne qualité sonore, les autres maillons ne pouvant après jamais améliorer le signal ou reconstituer les informations manquantes, il n'a pas hésité à aller à contre-courant de nombre d'idées toutes faites à l'époque en clamant haut et fort que la table de lecture était le maillon le plus important de la chaîne. Vous constaterez au cours de cet interview qu'Ivor Tiefenbrun base tous ses raisonnements sur une logique implacable avec, quand il le faut, une pointe d'humour dont il ne se départit jamais.*

**Patrick Vercher :** *Quand vous est venue l'idée de fabriquer des tables de lecture ?*

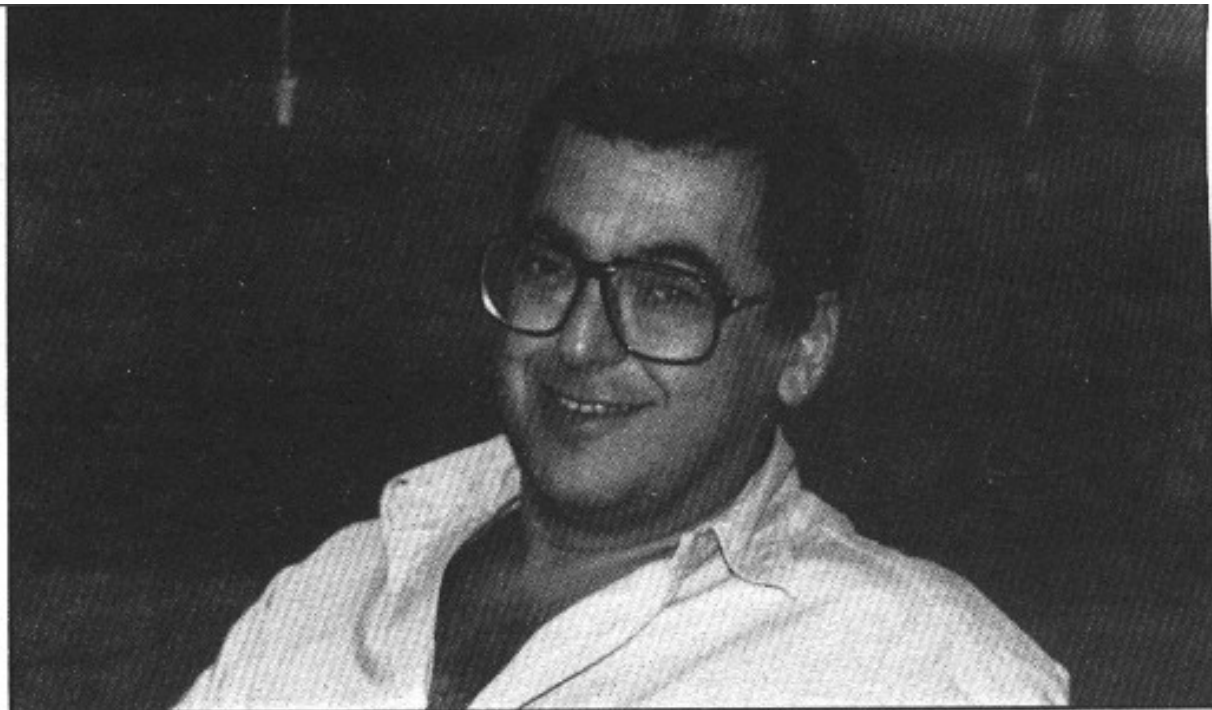
**Ivor Tiefenbrun :** La haute-fidélité était un hobby au départ. Aussi, comme tout amateur passionné, j'ai effectué de nombreuses comparaisons. Or, je me suis aperçu qu'il existait une grande différence entre le message sonore reproduit par les enceintes et celui au casque. En dehors de l'environnement acoustique différent, je me suis aperçu que les enceintes, par les vibrations

qu'elles transmettaient par voie aérienne ou solide, influençaient le bon fonctionnement de la platine en perturbant la lecture, ce qui ne se passait pas avec l'écoute exclusive au casque.

Aussi, ai-je décidé de fabriquer une platine, ayant à ma disposition pour ce faire, les machines-outils de précision de mon père (sourires). Il m'a fallu très peu de temps pour la réaliser. Peu après, je l'ai portée chez un ami équipé d'appareils de mesure qui l'a trouvée excel-

lente.. Je l'ai ramenée ensuite chez moi et j'ai constaté qu'elle n'était pas bonne à l'écoute. Aussi je me suis dit que les mesures ne veulent pas dire grand chose mais ne sont qu'une partie de l'ensemble des paramètres qui font la différence à l'écoute et je me suis donc remis au travail. **Vous vous êtes intéressé à la gravure ?**

Oui, j'ai observé avec attention comment était réalisée la gravure et je me suis rendu compte que le problème était beaucoup plus



vaste que je ne l'avais prévu au départ. La gravure est un système clos. Chaque mouvement du burin grave une impression dans la laque. Avec tout son système de guidage, il y a très peu de possibilités de pertes d'informations.

#### *Et le système de lecture ?*

La table de lecture est un système ouvert qui peut être « dérangé » par de nombreux éléments extérieurs et nous nous sommes aperçu que la platine influençait énormément la qualité sonore. Aussi, après diverses expériences, nous avons mieux cerné les problèmes afin que la platine effectue une meilleure lecture même dans des conditions d'environnement pas toujours optimales. C'est ainsi que nous avons pu constater qu'une bonne platine, au sein d'un système avec des enceintes médiocres, donnait un meilleur résultat d'écoute qu'une mauvaise platine avec de bonnes enceintes. Il fallait donc bien remonter à la source pour trouver l'origine des problèmes. Et, à chaque fois que nous avons voulu concevoir quoi que ce soit, nous avons toujours appliqué le même raisonnement de retour à la source au début, et fait table rase des idées toutes faites, pour faire notre propre expérience.

#### *Comment était perçu, au début des années 70, le « message » que la table de lecture était le maillon important qui allait influencer tout le reste du système à l'écoute ?*

Au début, quand j'arrivais dans un auditorium, on me demandait pourquoi écouter ma platine. Ils étaient extrêmement sceptiques, certains ne voulaient pas effectuer ce type d'écoute et d'autres ont dit : « Pourquoi pas ? », juste pour l'amusement. Quand ils ont entendu la différence, ils s'étonnaient : « Comment pas d'entraînement direct, pas de stroboscope, rien de ce qui fait vendre une platine ? ». Puis certains revendeurs ont commencé à faire ce type de démonstration à des clients qui n'en croyaient pas leurs oreilles : « Ce n'est pas possible, ce n'est pas la platine qui apporte un tel changement ». Et petit à petit, ces auditoriums, à notre suggestion, ont supprimé leur dispatching pour une écoute en direct où les différences étaient encore plus marquées, puis n'utilisèrent qu'une seule paire d'enceintes. Toutes ces précautions allaient à contre-courant de tout ce qui se faisait à l'époque mais ont très vite fait la différence à l'écoute. Les clients devinrent de plus en plus aptes à entendre ces différences.

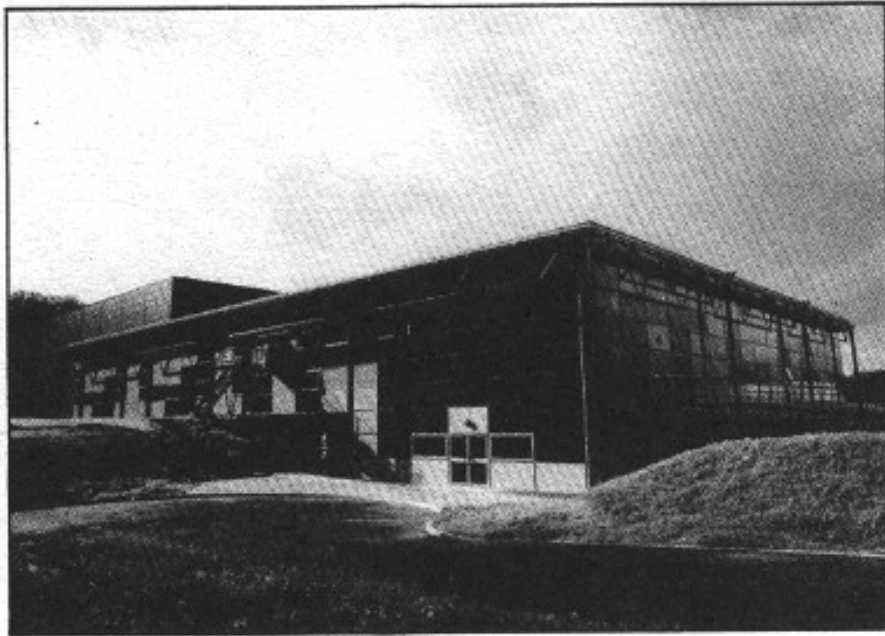
#### *Pour vous, est-il primordial que le « client » écoute ?*

Oui, il est indispensable qu'il écoute et qu'il se rende compte qu'un meilleur son n'est pas produit par une chaîne Hi-Fi de bazar. Il faut écouter, cela peut paraître une évidence, afin de choisir en toute connaissance de cause et exiger des démonstrations comparatives A/B effectuées de manière loyale. L'essentiel réside dans la différence que l'on peut entendre.

#### *Comment, à cette époque, l'équipe d'un auditorium abordait-elle un amateur de Hi-Fi ?*

Elle lui demandait : « Combien d'argent voulez-vous dépenser ? » et non pas « Qu'est-ce que vous voulez comme qualité sonore ? » ou « Désirez-vous une meilleure qualité sonore ? ». On ne parlait pas du plaisir de l'écoute ni comment peut-on vivre sans prendre du plaisir à l'écoute. Un bon système, on peut l'écouter toute la journée sans problème et cela devrait pousser les gens à aller au concert. Sur un mauvais système, on finit par écouter toujours la même chose et finalement on n'a aucune ouverture sur d'autres musiques. La Hi-Fi n'est pas un substitut à la musique. Avec un bon système, on a





envie de découvrir des genres musicaux différents.

*Pour vous, la musique est un besoin ?*

Oh oui, un besoin fondamentalement « humain », un moyen d'expression universel, c'est un langage d'émotion et de sentiment, une nécessité pour vivre harmonieusement (clin d'œil), pas besoin de télévision pour le bien-être.

*Avez-vous été aidé par la presse spécialisée anglaise au début, pour faire passer le message que la table de lecture est le maillon le plus important ?*

La presse au début était très sceptique. Il a fallu pas mal de temps pour convaincre les journalistes. Mais après, ils nous ont beaucoup aidés. Pour eux, au début, une platine n'était pas une machine très compliquée et elle ne changeait pas grand chose au résultat final d'écoute. Ce n'est qu'après de longues écoutes comparatives qu'ils se sont aperçus de différences très importantes et qu'une table de lecture était un système complexe. Pour eux, le maillon le plus faible était l'enceinte acoustique, ils avaient oublié l'idée de M. Briggs pour qui un haut-parleur, aussi bon soit-il, ne peut que reproduire le signal qu'on lui applique à l'entrée. Si ce signal n'est pas

bon, il ne pourra pas reconstituer l'original. Donc il faut déjà partir d'une source de qualité. Cela me semble logique (rires). La plupart des gens défendent des idées « convenues » sans chercher le point de départ. Aussi nous allons souvent à contre-courant des idées reçues, que ce soit pour notre branche d'activité informatique ou pour le digital, nous ne partons que de ce qui est fondamental.

*A ce sujet, que pensez-vous du digital ?*

Il y a cinq ans déjà, nous avons commencé nos études sur l'audio digital. Nous avons tout d'abord remonté à la source : l'enregistrement et appliquer la même approche que pour tous nos autres produits. Si nous étions partis, comme tous les autres, sur les mêmes bases, nous aurions obtenu les mêmes résultats. Pour cette raison, nous avons étudié à la base tous les circuits intégrés, convertisseurs actuellement disponibles, en effectuant d'autres types de mesures. Une fois le « chip » choisi, nous avons réalisé un modèle pour applications professionnelles pour les studios d'enregistrement. Nous avons suivi la même démarche que pour l'analogique où nous avons étudié et modifié une machine de

gravure, afin de rester maître de toute la chaîne de reproduction en partant de la source.

*Quelle est votre approche pour les autres maillons tels que l'enceinte ?*

Notre approche est celle du « mécanicien ». En effet, trop de concepteurs d'enceintes oublient la réaction mécanique entre les différents éléments constitutifs d'une enceinte. Ils raisonnent comme des électroniciens et le côté mécanique est négligé. Or, comme pour un système de lecture, il faut bien observer tous les paramètres entrant en ligne de compte et ne pas négliger la mécanique (rigidité, transmission des vibrations, déformations à certaines fréquences, etc.).

*Comment voyez-vous l'avenir alors que le CD prend de plus en plus de place sur le marché ?*

Notre engagement, c'est la musique et la qualité de sa reproduction. Il y a tellement d'enregistrements sur disques noirs qui ne seront jamais remplacés qu'il faudra bien continuer à fabriquer des platines pour pouvoir encore écouter ces disques.

Dans le monde entier, à l'heure actuelle, les disques noirs se vendent plus que les CD. Même dans certains pays où la vente des CD est très forte, il

continue à se vendre beaucoup de disques noirs. De nombreuses œuvres, que ce soit en jazz ou en classique, n'existent que sur disque noir. On continuera également à fabriquer des disques noirs pendant encore assez longtemps. Il ne faut pas oublier que les cassettes enregistrées ont pris aussi une place importante. Mais la cassette n'est pas un support de qualité pour la musique. Il existera toujours des amateurs pour une certaine perfection de reproduction. Les disques noirs sont devenus très abordables financièrement, paramètre non négligeable.

On a dit que la cassette allait casser le marché du disque, or ce n'est pas pour autant que nous avons fabriqué des platines-cassettes (rires).

Nous ne sommes pas sur le marché de masse, nous sommes sur celui de la qualité. Peu importe si le marché est pris à 90 %, ce qui nous intéresse ce

sont les 10 % qui sont pour une bonne qualité de reproduction sonore.

Chez Linn, nous fabriquons des enceintes depuis très longtemps et les enceintes ne constituent qu'un tiers du chiffre d'affaires des platines ! Tous les ans, nous vendons davantage de tables de lecture. Nous avons constaté que dans les pays où les CD sont les plus forts, il se vend le plus de platines tourne-disque puisque c'est là que les gens se rendent compte de la valeur des disques noirs existants. La moitié de nos clients ont des lecteurs CD. Nous sommes dans un marché de connaisseurs, de passionnés. Il peut y avoir toutes sortes de sources. Si la qualité du CD s'améliore, nous vendrons plus d'amplis, plus d'enceintes et... plus de platines.

*Ne croyez-vous pas que vous serez obligés, afin de « survivre » dans le marché actuel, de fabriquer des lecteurs CD ?*

Je ne crois pas que l'on puisse

survivre en fabriquant une chose en laquelle on ne croit pas. Je doute fort que je fabrique un jour un lecteur CD ; par contre, nous réalisons déjà un convertisseur professionnel AD/DA dit « Numerik » qui pourrait donner naissance à un convertisseur domestique.

*Dans ce marché, quelle est votre ambition ?*

(Rires) Mon ambition, c'est de fabriquer la dernière platine, comme cela je vivrai très longtemps. Il y aura toujours, même dans les perspectives à venir, des passionnés qui apprécieront la qualité musicale des enregistrements analogiques. Nous ne sommes pas dans le grand « business » de la Hi-Fi mais nous fabriquons des « mailloons » pour ceux qui apprécient, qui goûtent la musique.

*Chez vous, qu'écoutez-vous ?*

Chez moi, je n'écoute que... des disques vinyl, je n'ai pas de tuner, pas de cassettes, pas de télévision... pas de CD.

# AUDIO

*Audiophile*

**LA HIFI PASSION**

---

- HIFI ET AUDIO-VISUEL DE QUALITE
- ENCEINTES EN KIT
- ENCEINTES ET SYSTEMES AUDIO-VISUELS INTEGRES SUR MESURE

Point écoute Cabasse.

Kit haut de gamme : FOCAL, TRIANGLE, DAVIS, mono ou multiamplifié.

---

AUDIOTOP - 14, avenue Maréchal Joffre  
68100 MULHOUSE - Tél. 89.66.12.69

# LYRIQUE

*L'AUDITORIUM  
DES AUDIOPHILES EXIGEANTS*

**VOUS ACCUEILLE  
DU MARDI AU SAMEDI  
(DE 12 H LE SAMEDI A 19 H LE JEUDI)**

---

**6, PASSAGE DE LA VIERGE 75007 PARIS  
TÉL. (1) 47.05.15.46**



# - Réalisation personnelle -

Richard Perez

**L**

*a réalisation personnelle  
que nous vous proposons*

*dans ce numéro est originale à plus d'un titre.*

*Tout d'abord elle découle d'une évaluation  
subjective minutieuse des diverses solutions de filtrage  
passif ou actif en mettant clairement en évidence  
les avantages et les limitations de chacune d'elles.*

*Ensuite, fort de cette approche pragmatique,  
l'auteur propose un concept de filtrage actif,  
ne faisant intervenir aucun rebouclage sélectif  
en fréquence, extrêmement probant à l'écoute.  
Cette démarche, il faut le noter, est à rapprocher  
de celle intervenant au niveau des nouvelles idées  
de filtrage de convertisseurs CD.*

*En effet, les suroscillations et rebondissements  
en fin de bande passante en régime transitoire  
s'avèrent être très critiques au plan de l'écoute  
(cf. le convertisseur Wadia dans notre précédent numéro  
et le choix de filtres dans le tuner Day Sequerra).*

S'il est une situation inconfortable, c'est bien celle du chercheur en « plaisirs électroacoustiques ». Le chercheur en sciences dites « exactes », lui, partage le confort du laboratoire, les idées merveilleuses du milieu de nuit, les « Eurêka » du petit matin. Et, si l'expérimentation réussie en laboratoire conduira presque à coup sûr le second à la satisfaction du devoir accompli, pour le premier, passée la mise au point technique, le plus dur reste à affronter : l'écoute ! Pourquoi un circuit extraordinaire sur le plan des mesures se révèle-t-il parfois moins performant, au niveau de la sensation, que tel

autre beaucoup moins prometteur en laboratoire ? Certains paramètres nous échapperaient-ils ? Dans la guerre qui oppose les « géomètres » aux « saltimbanques », il semble que, pour l'instant, ces derniers aient raison...

En outre, la sensation n'est pas qu'un banal instrument de mesure mais le fondement même de toute une démarche ; la fragilité de son évaluation rend son interprétation des plus incertaines.

C'est pourquoi, de même qu'en médecine, l'expérimentation de nouveaux médicaments se fait toujours selon le principe

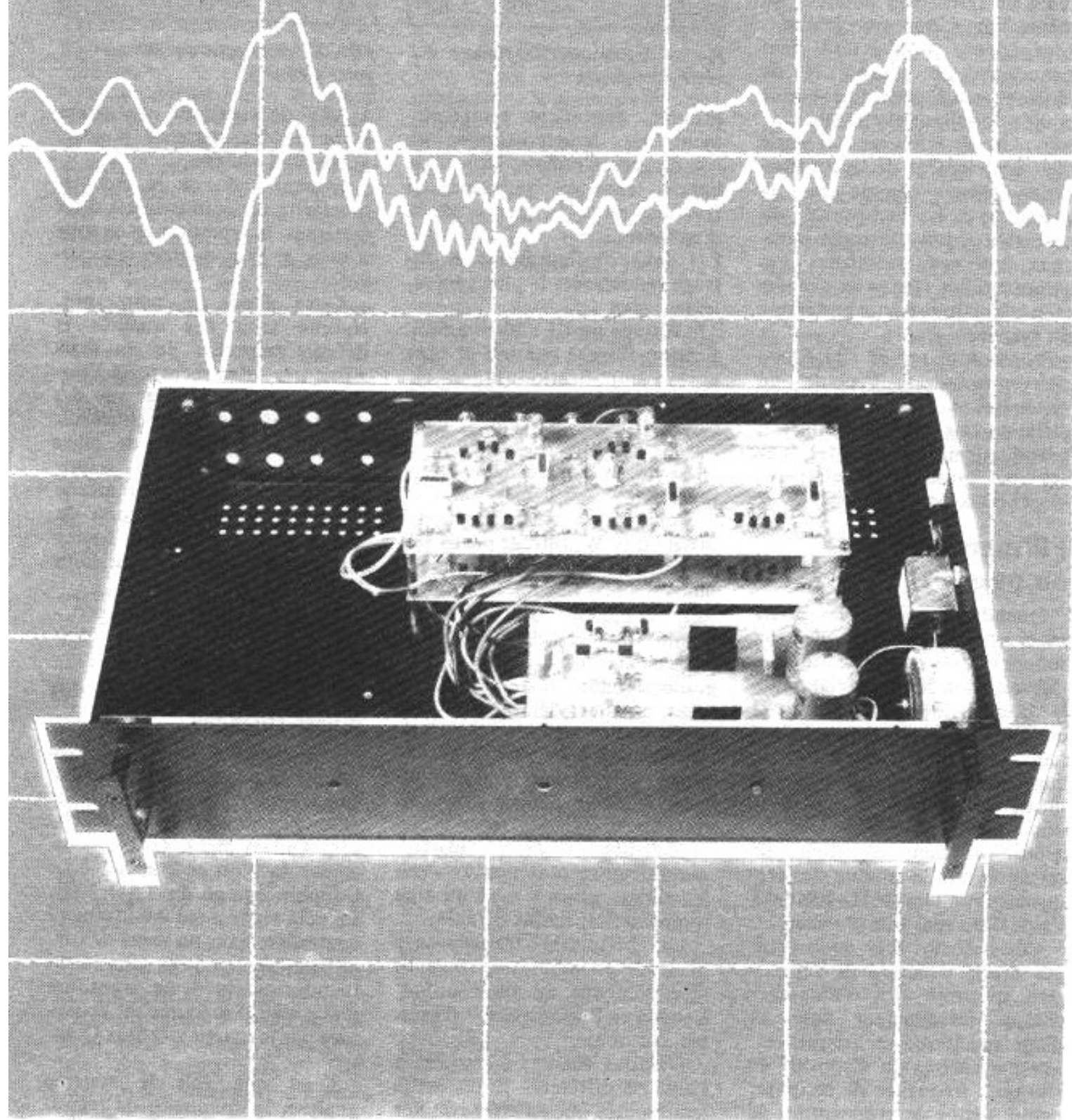
du « double aveugle » avec utilisation de l'effet « placebo », il est extrêmement souhaitable, en ce qui concerne l'écoute et pour éviter toute interaction entre le chercheur et l'auditeur, que ces deux rôles soient dissociés.

Des conditions idéales d'écoute seront donc réunies :

• *Si, d'une part* : l'auditeur ne sait rien des principes qui ont conduit à la mise au point du circuit ni des différentes modifications qui pourraient y être apportées ultérieurement

• *Si d'autre part* : il possède une grande habitude d'écoute et une bonne connaissance du système de référence

# FILTRE ACTIF





• *Et enfin* : la condition expresse qu'on ne fasse évoluer qu'un seul paramètre à la fois doit être respectée.

Le problème n'est pas facile à résoudre ; il suppose, en effet, l'existence d'une grande confiance entre l'auditeur et le théoricien, ce dernier pouvant être tenté de tester son auditeur en même temps que ses circuits... L'expérience prouve qu'il faut beaucoup de temps et de patience pour créer une bonne équipe «auditeur-chercheur».

• *Système de référence* : il s'agit bien évidemment de la configuration retenue comme étant la meilleure ; il comprend un ensemble réduit d'extraits musicaux, toujours les mêmes, qui seront utilisés toutes les séances et qui font donc partie intégrante du système.

• *Protocole de travail* : le théoricien propose à l'écoute un système A et un système B qui ne diffèrent que par un paramètre. L'auditeur ne sait pas, des deux systèmes lequel est la référence, lequel est à tester.

## Filtrage actif ou passif ?

Quand on analyse les différents systèmes de reproduction sonore utilisés en Haute Fidélité, l'observation nous enseigne que la plupart du temps, ceux-ci comportent plusieurs transducteurs électro-acoustiques. Cette configuration s'impose d'elle-même car il est pratiquement impossible, pour des raisons d'ordre mécano-acoustique, de retransmettre la totalité des fréquences audibles (20Hz-20Khz) à l'aide d'un seul transducteur.

Ces systèmes sont donc équipés d'une structure de répartition spectrale afin d'alimenter chaque transducteur dans sa plage spécifique de fréquences. Les paramètres du dispositif de filtrage : fréquence de coupure, pente, temps de propagation de

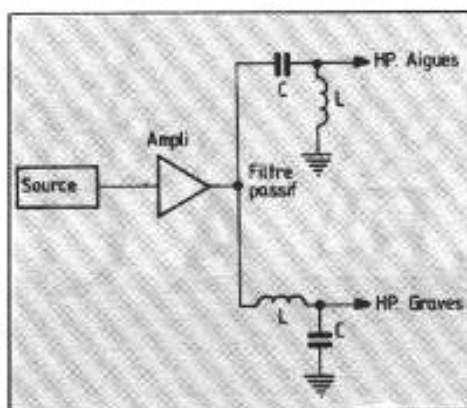


Fig. 1 : Exemple de filtrage « 2 voies » en passif.

groupe, dépendent essentiellement des caractéristiques des transducteurs utilisés, largeur de bande, tenue en puissance en fonction de la fréquence, de la directivité...

Les deux configurations de filtrage rencontrées le plus généralement sont :

- le **filtrage passif** : Monoamplification filtrage par self et capa après l'amplification (Figure 1).
- le **filtrage actif** : Multi-amplification, filtrage par circuit actif avant l'amplification (Figure 2).

De nombreuses écoutes effectuées :

- soit en mono-amplification - 300B ou 50 W, filtrage passif HP
- soit en multi-amplification - 50 W, 300B, filtre actif Kanéda ont confirmé, s'il en était besoin, que ces deux systèmes possédaient l'un et l'autre de très grandes qualités mais également, hélas, quelques défauts :

— Ecoute en mono-amplification d'une transparence exemplaire, particulièrement avec le 300B ; grave en retrait.

— Ecoute en multi-amplification plus réaliste dans le secteur grave ; médium-aigu moins défini, moins détaillé.

La perte de transparence observée en multi-amplification serait-elle due au filtre utilisé, Kanéda en l'occurrence ? Il semble que non.

D'autres écoutes effectuées à l'aide de différents filtres actifs très réputés ont en effet conduit

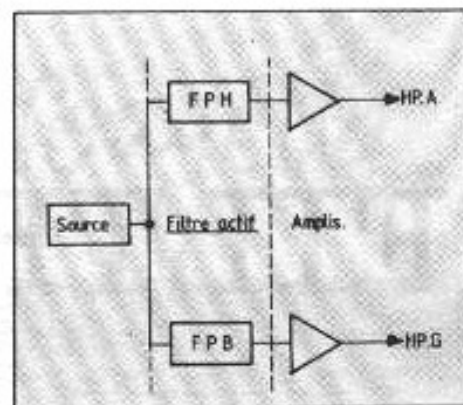


Fig. 2 : Exemple de filtrage « 2 voies » en actif.

à des observations analogues perte de transparence sonore, grave plus soutenu...

Compte tenu de la complémentarité apparente de ces deux systèmes, la tentation est grande d'associer leurs qualités respectives.

Cette étude a pour but, compte tenu des qualités et défauts respectifs de ces deux structures, d'en rechercher l'origine et, en s'appuyant sur des tests très rigoureux, de concevoir un nouveau modèle de filtre extrêmement performant ; fondée sur une approche nouvelle des systèmes répartiteurs de spectre, elle intègre les toutes dernières techniques en matière de reproduction sonore.

## Configurations d'écoute.

### Evaluations subjectives des divers filtrages.

Les analyses qui vont suivre ont été effectuées sur le système bien connu des lecteurs de «l'Audiophile», à savoir le caisson, Onken 360 L-416 A, associé au pavillon en bois sablé Le Dauphin équipé du TAD 2001. La voie aiguë a été délibérément neutralisée dans un souci de simplification et ce pour concentrer l'étude sur la seule transition grave-aigu. La source est constituée par le lecteur CD Stax Quattro.

Quel que soit le système analysé, la fréquence de transi-

tion est de 600 Hz. L'amplification est, elle aussi, bien connue, puisqu'il s'agit du 50 W type Kaneda décrit dans le n°1 de la nouvelle série et (ou) du 300 B, voir n°40 ancienne série.

Il faut, bien évidemment, s'affranchir dans un premier temps de la différence d'amplification résultant du principe même de leur mode de filtrage et ce, afin de mettre en évidence les caractéristiques propres de chaque filtre.

Plus précisément, il s'agit d'associer le 300 B dans l'aigu - et le 50 W dans le grave - à une structure passive de filtrage par self et capacité à 12 dB/oct. insérée entre les amplificateurs et leurs transducteurs respectifs selon le schéma de la figure 3.

Ce système sera comparé à celui en filtrage actif de la figure 4.

### Premiers résultats d'écoute.

L'écoute comparative des systèmes présentés sur les figures 1, 3 et 4 :

- Mono-amplification filtrage passif HP,
  - Bi-amplification filtrage actif traditionnel
  - Bi-amplification filtrage passif
- a donné lieu aux observations suivantes :

• **L'écoute en mono-amplification** du système présenté sur la figure 1 s'est faite soit avec le 300 B soit avec le 50 W ; on a tout simplement retrouvé leurs signatures sonores, avec leurs avantages respectifs dans telle ou telle partie du spectre.

• **L'écoute en bi-amplification et filtrage actif** illustré par la figure 4 apporte un surcroît d'informations dans le secteur grave, un suivi des basses plus détaillé, plus précis, moins ample mais sûrement plus réaliste, plus

rapide ; le secteur médium est moins transparent.

• **L'écoute en bi-amplification et filtrage passif** du nouveau système (fig. 3) surprend immédiatement par la supériorité de la transcription sonore sous tous ses aspects, transparence, dynamique, cohérence. Comme on pouvait le pressentir, cette disposition a permis d'associer les avantages des deux configurations de filtrage (actif-passif). Une légère ombre au tableau cependant : le grave semble légèrement en retrait par rapport à celui obtenu précédemment ce qui peut être dû soit à la grande qualité de l'aigu du nouveau système soit à une autre cause non encore définie (facteur d'amortissement par exemple) à ce stade.

Cette structure de filtrage, compte tenu de sa grande qualité, va devenir pour l'instant la référence.

A ce stade de l'expérimentation, et dans la mesure où, en bi-

amplification, le secteur grave est reproduit par le 50 W, le taux de contre-réaction de 6 dB appliqué au 300 B n'est plus nécessaire ; il a donc été supprimé. Cette modification se traduit par un surcroît de transparence, le message est devenu plus vrai, plus limpide, la réverbération et la spatialisation gagnent en naturel.

Il va s'agir maintenant de comparer ce qui est comparable. Si le filtrage passif en bi-amplification donne des résultats très satisfaisants sur le plan de l'écoute, encore faut-il le confronter à un filtrage actif aux caractéristiques équivalentes. Le filtrage passif étant de 12 dB/oct il faut donc le comparer à un filtrage actif également de 12 dB/oct ce qui peut se faire en modifiant le circuit Kaneda dont la pente d'origine est de 18 dB/oct (fig.5). Il suffit pour cela de recalculer la valeur des composants de la première cellule pour une coupure non plus à

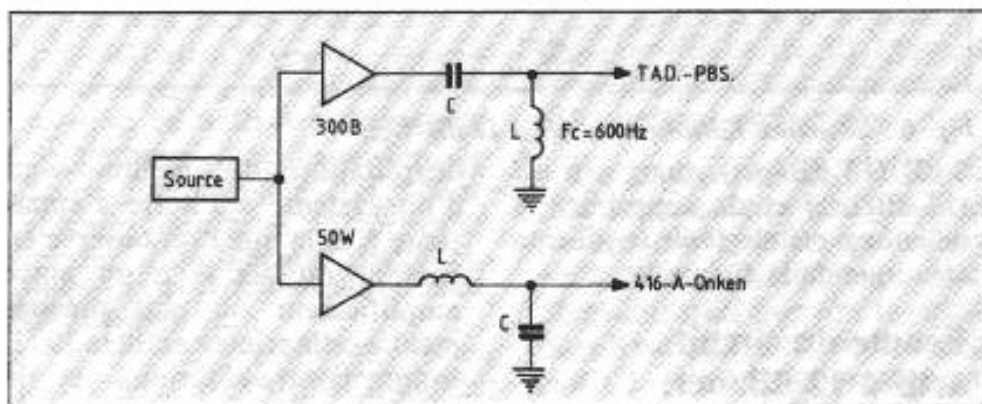


Fig. 3 : Bi-amplification en filtrage passif.

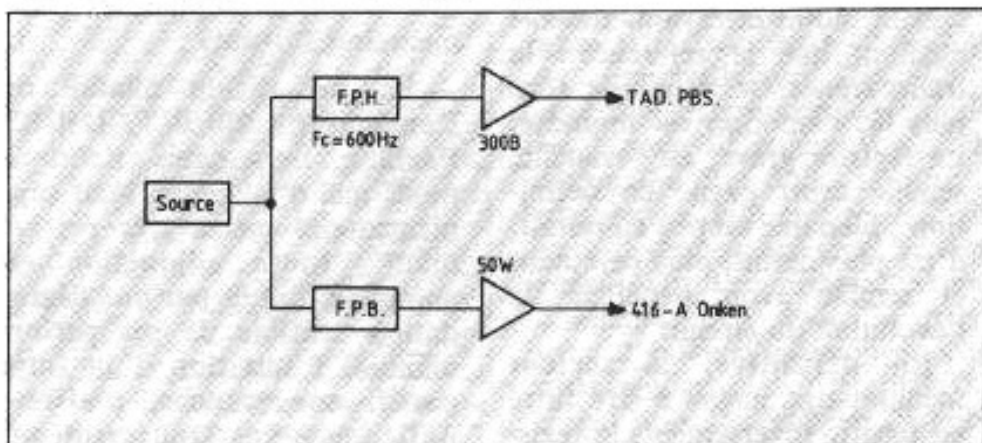


Fig. 4 : Bi-amplification en filtrage actif.



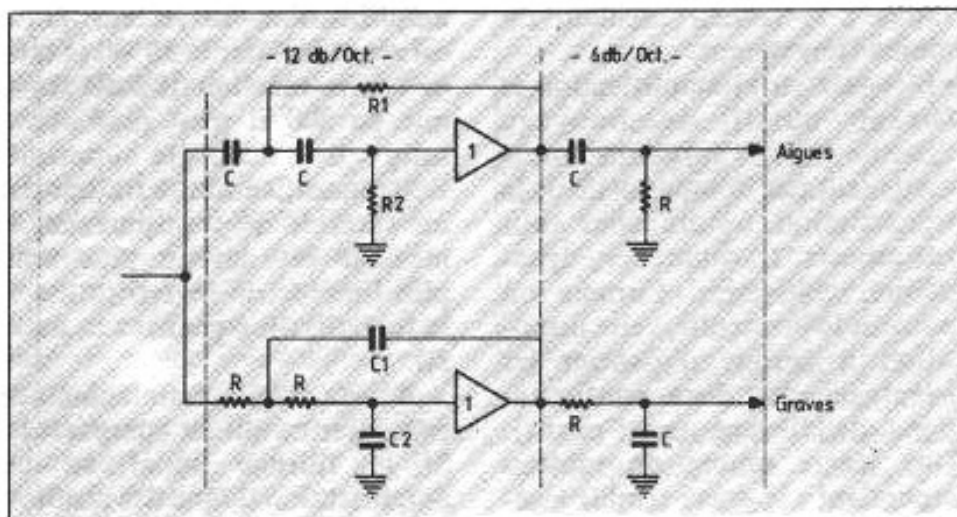


Fig. 5 : Structure Kanéda à 18 dB/oct.

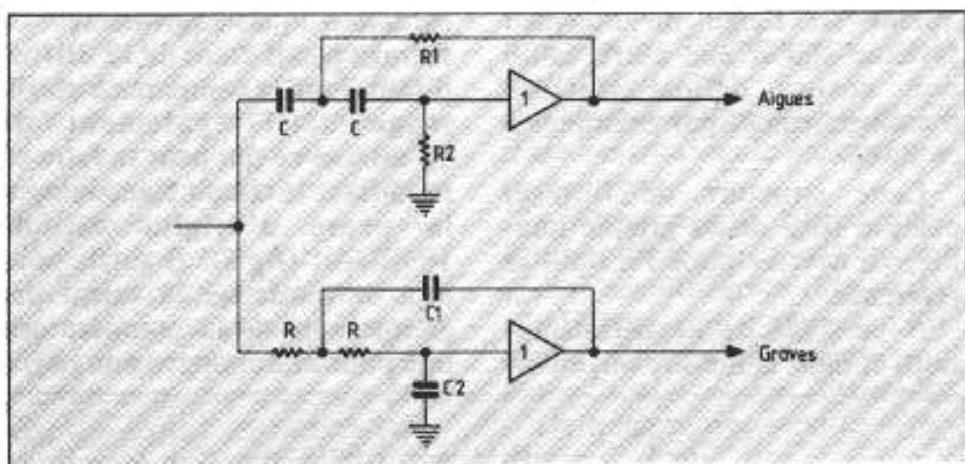


Fig. 6 : Structure Kanéda ramenée à 12 dB/Oct.

3 dB (18 dB/oct), mais à 6 dB (12 dB/oct) et de supprimer la deuxième cellule (voir le schéma classique de la figure 6).

### Ecoute du circuit actif à 12 dB/oct.

Ainsi constituée, la nouvelle structure donne des résultats nettement moins attrayants dans le médium que la référence : la transparence, le détail ne sont plus là, l'émotion est moindre. Le registre grave, en revanche, semble avoir gagné en définition ; bien que un peu en retrait, il est plus défini, plus percutant et semble avoir bénéficié de l'évolution du circuit.

En définitive, le secteur médium-aigu gagne à être filtré en passif. Inversement, le registre grave est avantagé par le filtrage actif à 12 dB/oct. La

dégradation du médium-aigu d'un système à l'autre s'apparente à celle que l'on observe en passant du 300 B à un autre amplificateur ou plus précisément à celle relevée entre le 300 B «sans contre-réaction» et le 300 B à 6 dB de contre-réaction.

L'analyse comparative de ces deux systèmes appelle les commentaires suivants :

— La très haute qualité de l'ensemble 300 B-TAD-PBS Pavillon Bois sablé s'accommode mal d'un circuit actif supplémentaire même très performant : toute adjonction en amont se traduit par une dégradation sensible de ses performances. L'insertion d'un filtre passif, en revanche, n'affecte nullement la transcription, l'association 300 B-TAD-PBS Pavillon Bois sablé supportant

aisément un facteur d'amortissement faible.

— A l'inverse, le système de reproduction du grave, moins performant sur le plan de la transparence sonore, ne paraît pas affecté par les défauts du filtrage actif.

Tout se passe, en définitive, comme si les performances de l'amplificateur 50 W et celles du filtre actif étaient analogues. L'adjonction de ce dernier ne se traduit donc pas par une altération des qualités du registre grave. Il est, en quelque sorte, transparent.

Par contre, l'insertion du système de filtrage passif entre l'amplification et le caisson de grave se solde par une dégradation de l'écoute. La reproduction du grave avec ce type de matériel nécessite un bon facteur d'amortissement comme chacun sait. L'insertion du filtre passif modifie l'adéquation 50 W - Caisson Onken (grave moins tendu, flou, plus abondant et moins sec, 416A moins tenu).

Les médiocres performances constatées dans le médium sont-elles liées à la qualité des circuits actifs ?

Pour en être certain, il convient d'effectuer d'autres écoutes avec un circuit simple, extrêmement performant et différent si possible de ceux utilisés sur le circuit Kaneda. Il doit en outre posséder une sortie à 0 volt afin d'éviter les capacités de liaison (bande passante dans le grave, défauts inhérents aux condensateurs) et un gain de 0 dB.

### Recherche d'un circuit séparateur.

La recherche a débuté par une analyse technique des différents circuits réalisés par M. Kaneda et déjà largement décrits dans cette revue (Audiophile n°6, ancienne série). Ils sont extrêmement performants en termes de distorsion harmonique, de distorsion d'intermodulation transitoire et de dynamique. L'un de

ces schémas a retenu particulièrement l'attention parce que supérieur aux autres ; il possède notamment l'avantage d'une sortie à 0 volt extrêmement stable (liaison à l'amplification du grave) (figure 7).

Cette configuration possède des atouts très intéressants pour l'application recherchée. La technologie ayant considérablement évolué depuis la parution de ce schéma, on dispose désor-

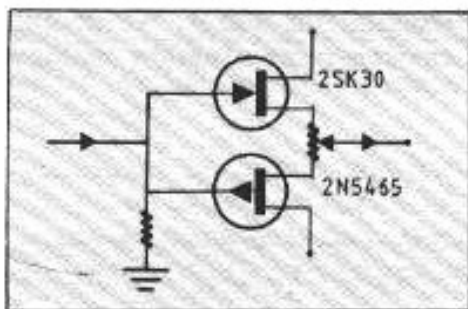


Fig. 7 : Circuit séparateur utilisé par M. Kanéda. Caractéristiques : entrée haute impédance, sortie moyenne impédance, THD-DIT extrêmement faibles.

mais de composants plus performants ; La paire 2SK 30/2N 5465 peut ainsi être avantageusement remplacée par celle bien connue des milieux audiophiles, que constitue l'ensemble 2SK 170-2SJ 74, réellement complémentaire (figure 8).

Rien n'est parfait cependant et la présence d'un courant de fuite de gate non négligeable se traduit par une perte de transparence sonore ; pour y faire face, le

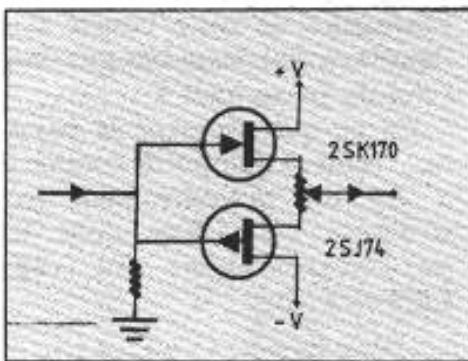


Fig. 8 : Circuit séparateur utilisant la paire complémentaire (SK170-SJ74). Caractéristiques : entrée haute impédance, sortie basse impédance, distorsions (THD-DIT) aux limites des appareils de mesure.

montage cascode s'impose. Les avantages d'un tel montage ont été abondamment décrits par J. Hiraga dans «l'Audiophile» (n°27 & 43) ; il n'y a donc pas lieu de s'y attarder. Les meilleurs résultats sont obtenus en appliquant une tension de  $\pm 18$  volts aux bornes des drains des 2SK 170 - 2SJ 74, soit, au total une tension d'alimentation de  $\pm 36$  volts (compromis entre le courant de fuite de gate  $I_{gx}$ , les capacités parasites  $C_{rss}$ ,  $C_{iss}$ , et la distorsion).

On dispose ainsi d'un circuit exceptionnel sur le plan des mesures, qui a largement fait ses preuves à l'écoute (Monstre-Pacific) et qui, de surcroît, s'avère différent de ceux utilisés par M. Kanéda pour son filtre actif. Ces trois caractéristiques vont se révéler très précieuses pour la suite de l'étude.

### Retour sur le filtre.

Ses paramètres seront identiques à ceux du filtre passif self-capac à structure Linkwitz-Riley du second ordre (fréquence de transition 600 Hz, pente 12 dB/oct) ; il présente une atténuation de 6 dB à la fréquence de coupure, une excursion de phase linéaire, une très bonne réponse transitoire. Il s'organise autour d'un schéma défini ci-dessus et correspond au schéma de la figure 10.

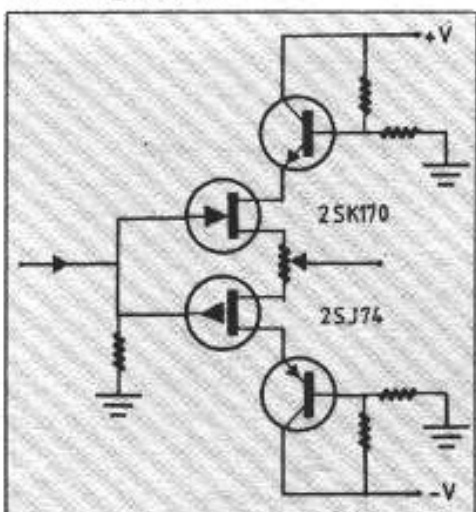


Fig. 9 : Circuit séparateur montage cascode. Caractéristiques : THD non mesurable, DIT Non mesurable. Spectre de distorsion plat.

### Ecoute du nouveau circuit.

Contre toute attente, ce nouveau filtre n'apporte, pour ainsi dire, aucune amélioration de la restitution sonore ! On observe tout au plus une finesse d'écoute à bas niveau très légèrement supérieure à celle du circuit Kanéda.

Faut-il donc en rester là et admettre que la meilleure configuration est passive pour l'aigu et active pour le grave ? Cela paraît inconcevable... on doit pouvoir trouver une structure commune indifférente, qualitativement parlant, au registre spectral à transmettre et «transparente» aux systèmes situés en amont et en aval. La suite de cet article démontrera que tel est en effet le cas...

Les chances de la configuration «tout-passif» paraissent compromises. Le passe-bas passif (L-C du second ordre) est, en effet, équipé de composants d'une extrême qualité (self à air, fil de gros diamètre, condensateurs propylène 500 V). Une telle structure paraît malheureusement difficilement perfectible.

Qu'en est-il de la configuration «tout-actif» ? On a vu précédemment que le passe-haut actif donne des résultats plutôt décevants quel que soit le circuit dont il est équipé (Kanéda ou circuit C). Il y a certainement une raison à cela ; on sait en effet qu'il est possible, sur un même circuit amplificateur, de distinguer à l'écoute deux transistors de caractéristiques électriques équivalentes mais de fabrication ou de série différentes. Une telle distinction doit donc, a fortiori, pouvoir se faire sur des circuits et des composants aussi hétérogènes. Un test simple permet d'ailleurs d'en avoir le cœur net : il suffit d'insérer le circuit actif seul, sans sa structure de filtrage, entre la source et l'amplificateur du système d'écoute de référence défini par la figure 11.



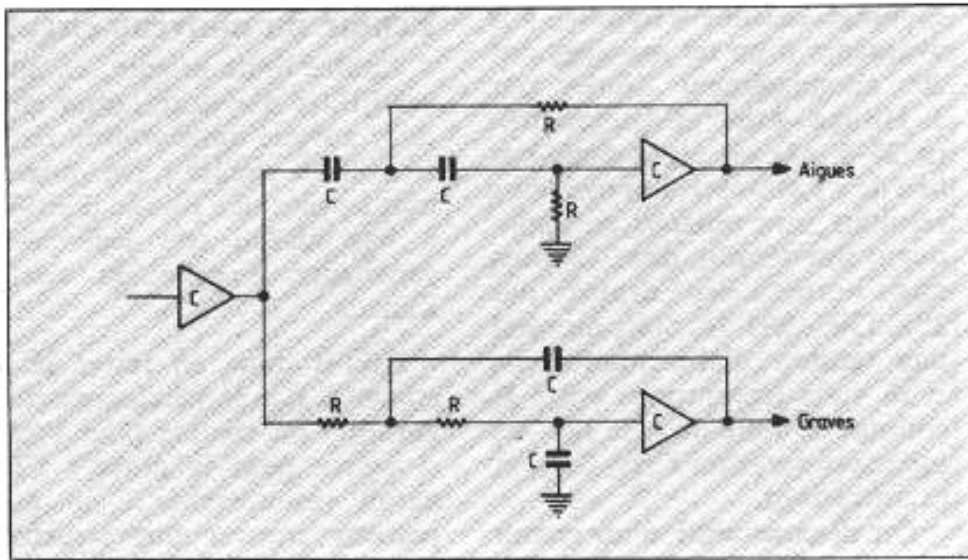


Fig. 10 : Schéma de principe du filtre 2 voies 12 dB/oct. Les circuits C correspondent au circuit actif de la fig. 9.

### Résultats d'écoute avec ou sans circuit C.

On ne constate aucune différence ! Dans les deux cas, la qualité d'écoute est la même (transparence, émotion, musicalité, douceur identiques, etc...) le grave, bien sûr étant affecté des défauts inhérents à la structure passive (interface HP-Ampli).

Puisque les performances du circuit actif sont similaires voire supérieures à celles du système de référence, il est permis de penser que l'adjonction d'une structure de filtrage en modifierait les caractéristiques. A noter que la configuration active est du type Sallen Key.

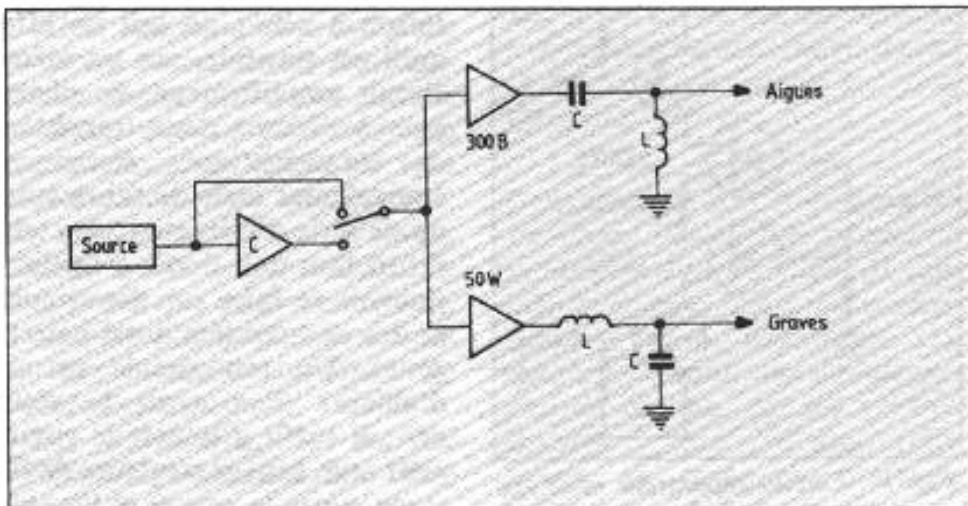


Fig. 11 : Schéma de principe pour l'évaluation de l'incidence subjective du circuit séparateur C.

### L'incidence du rebouclage.

L'examen attentif du schéma de la figure 12 montre qu'il s'agit bien d'un système bouclé et que, par conséquent, des réactions positives ou négatives peuvent apparaître en fonction de la présence d'impédances complexes au sein de la structure.

On a constaté précédemment une amélioration assez nette de la transparence et du défini en supprimant la boucle de contre-réaction du 300 B. Ne peut-on envisager une situation analogue

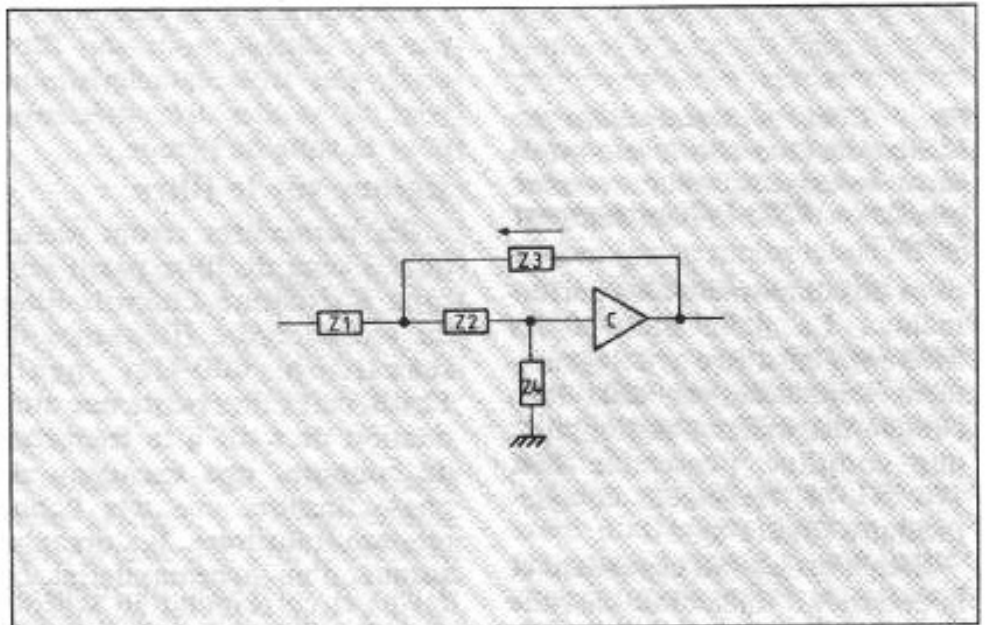


Fig. 12 : Structure d'une cellule active rebouclée.

et donc étudier plus précisément l'influence de cette boucle tant dans le cas du passe-bas que dans celui du passe-haut ?

En ce qui concerne le passe-bas, celui-ci comporte comme il a été dit précédemment une structure Sallen-Key dont les paramètres sont du type Linkwitz-Riley

$$(R_1 = R_2 = R, C_1 = C_2 = C).$$

La fréquence de coupure à -3 dB obéit à la formule :

$$F_c = \frac{1}{2\pi RC}$$

la pente est de 12 dB/oct. En

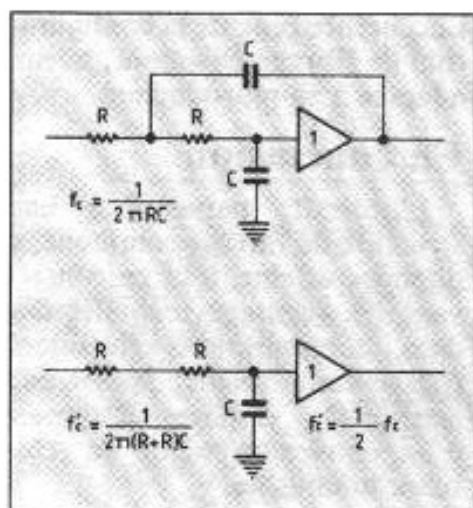


Fig. 13 : Cellule passe-bas bouclée et non bouclée.

supprimant la boucle comportant  $C_1$ , on obtient un circuit RC simple de pente 6 dB/oct. dont la fréquence de coupure devient :

$$F'_c = \frac{1}{2\pi (R_1 + R_2) C} = \frac{1}{2} F_c.$$

Ces résultats sont reportés sur le graphique de la figure 14.

L'action de la boucle dans le domaine amplitude/fréquence se déduit d'une opération simple :  $B' - B = B_c$  (les composants imaginaires de B et de B' n'ayant pas d'influence dans le cas précis). Tout se passe comme si B, la bande passante du circuit bouclé, correspondait à la composition de B' (bande passante du circuit non bouclé) et de  $B_c$ , «action» de la boucle.

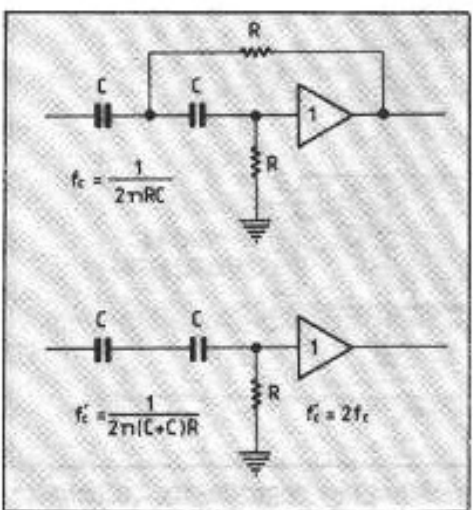


Fig. 15 : Cellule passe-haut bouclée et non bouclée.

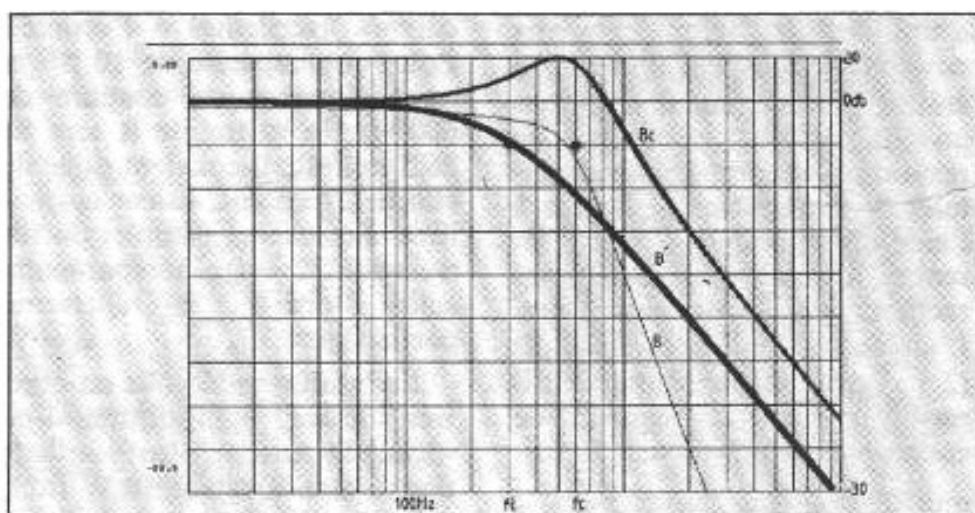


Fig. 14 : Réponse d'une cellule passe-bas. B' : circuit non bouclé,  $B_c$  : action de la boucle, B : réponse globale.

$B = B' + B_c$ , cette dernière apportant un gain sélectif dans le circuit, fonction de la fréquence. Il s'agit donc d'une réaction dont les paramètres ne sont pas sans évoquer le coefficient de surtension des circuits RLC (fonctions de Bessel, Butterworth et Legendre).

Celui-ci est caractéristique du dépassement en régime transitoire, de l'amplitude et de la phase au voisinage de  $F_c$  ; il s'agit là de paramètres importants dans une zone d'écoute capitale. C'est donc ce coefficient de surtension qui va déterminer la «signature sonore» de tel ou tel filtre bien plus que la pente de ceux-ci. Celle-ci, en effet, n'est réellement atteinte pour un ordre donné défini par

les fonctions de Bessel et de Butterworth que bien au-delà de  $F_c$  (environ 4 ou 5 octaves). Nous savons par expérience que l'écoute d'un filtre à pente très raide au voisinage de  $F_c$  se traduit par un comportement catastrophique (phénomènes d'écho, sonorités dures, phases tourmentées...) alors que la pente des filtres couramment utilisés en audio (Bessel, Butterworth) est faible à ce niveau.

## Un filtre actif sans boucles.

Compte tenu de ces principes, pourquoi ne pas élaborer un filtre à 12 dB/oct non bouclé à l'aide de deux filtres RC passifs en cascade (ordre 2) ? La pente

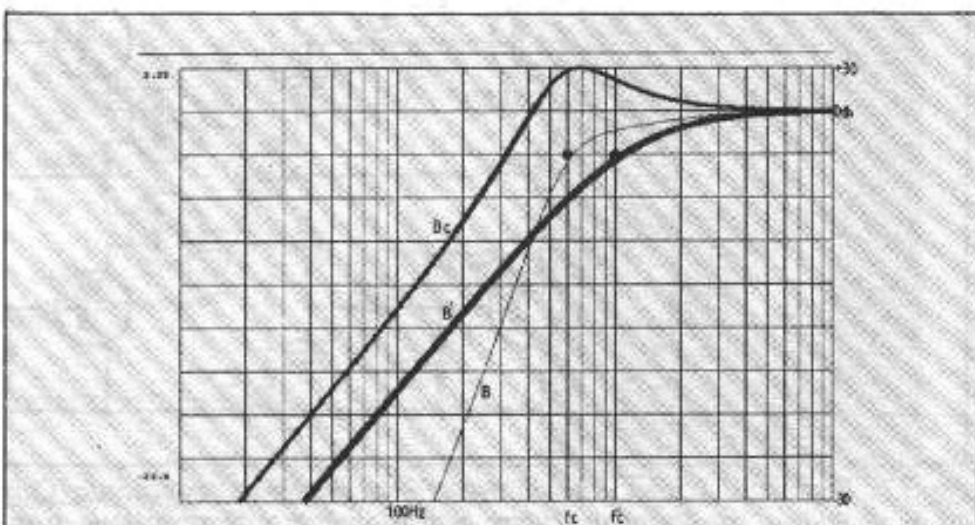


Fig. 16 : Réponse d'une cellule passe-haut. B' : circuit non bouclé,  $B_c$  : action de la boucle, B : réponse globale.



d'un tel filtre sera faible aux environs de  $F_c$ , ce qui, comme il a été dit précédemment n'est pas un critère décisif en matière de restitution sonore. Les deux cellules de filtrage seront isolées à l'aide du séparateur C «de référence» afin d'éviter toute interaction des filtres entre eux. L'atténuation à  $F_c$  sera de -6 dB ( $2 \times -3$  dB), valeur souhaitée ; il est rappelé que la fréquence de coupure est donnée par la formule  $F_c = \frac{1}{2\pi RC}$ .

Compte tenu de l'impédance de sortie du circuit actif, une valeur de R de l'ordre de 20 à 30 Kohms paraît raisonnable. La valeur de C sera si possible inférieure à 10 nF, ceci afin d'éviter la mise en parallèle de plusieurs condensateurs (10 nF étant la valeur maximale des «capacités

cuivre» excellentes à l'écoute). Pour une capacité de 10 nF et une fréquence de coupure de 600 Hz, la valeur de R sera de 26,5 kohms. Il convient donc de choisir 27 kohms, valeur normalisée. Le schéma complet du filtre passif 2 voies à séparateurs actifs d'ordre 2 est représenté par la figure 17.

La tension  $\pm 36$  volts est obtenue grâce à l'alimentation «Kaneda-Audiophile», utilisée dans l'amplificateur 50 W (n°1, nouvelle série).

A l'écoute, il apparaît que cette solution est la bonne !! Non seulement l'aigu conserve ses qualités de rendu de la structure en filtrage passif (self-cap-HP) mais, en outre, il est plus précis, plus naturel à bas niveau. Le grave, quant à lui, possède les avantages du filtrage actif, en

l'occurrence ceux de la configuration de filtrage en amont, mieux adaptée à sa reproduction.

## En conclusion

L'objectif, parvenir à une structure de filtrage commune, a donc été atteint, tout en conservant les avantages cumulés des deux configurations classiques (passe-haut passif, passe-bas actif). On dispose désormais d'un nouveau système de référence homogène.

Un tel dispositif est-il susceptible d'amélioration ?

Le circuit actif, on l'a vu, est «transparent». On peut donc se poser la question de savoir si le choix d'une autre pente (6, 18, 24 dB/oct) ne donnerait pas des résultats supérieurs.

Un filtrage à 6 dB/oct avec une atténuation de 3 dB à la fré-

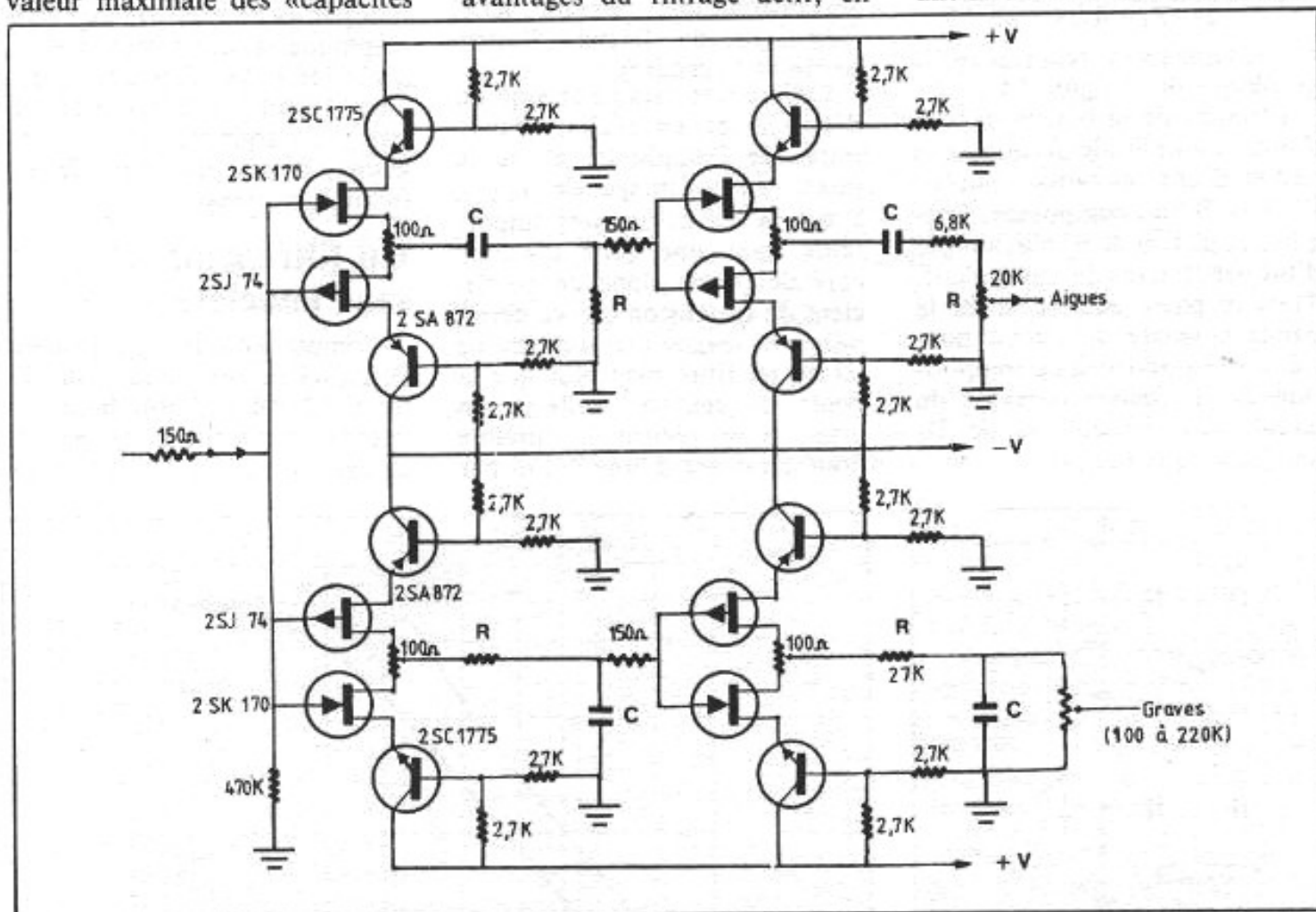


Fig. 17 : Filtre actif 2 voies utilisant deux filtres passifs RC en cascade. Caractéristiques des composants : résistance à 1 % de tantale, condensateurs cuivre, potentiomètres à film plastique, trim 100  $\Omega$  « Cosmos ». La fréquence de coupure est aisément déterminée à partir de  $F_c = \frac{1}{2\pi RC}$ . Ainsi pour une coupure de 590 Hz,  $C = 10$  nF et  $R = 27$  k $\Omega$ .

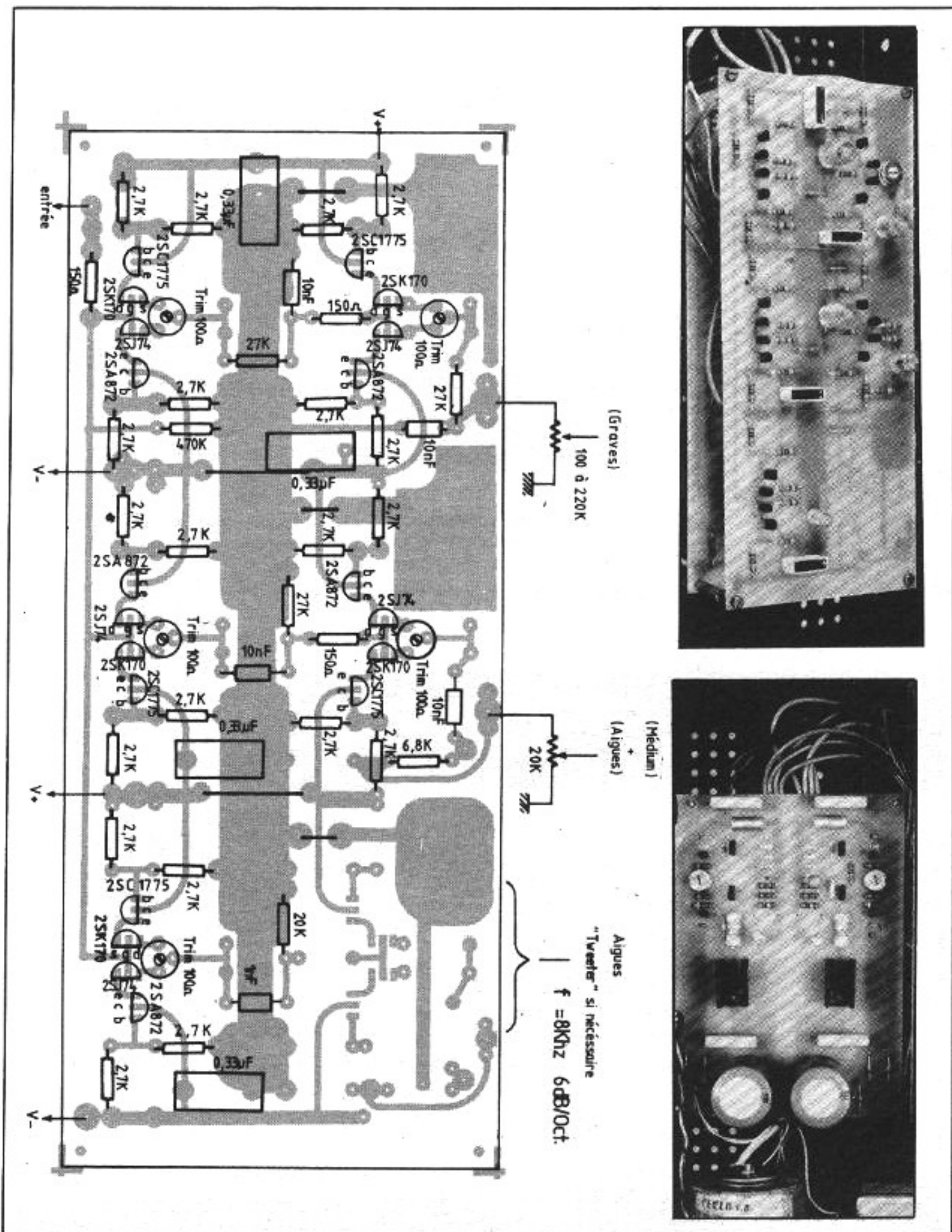


Fig. 18 : Circuit imprimé et implantation. La voie aiguë sur la partie droite n'est pas utilisée dans la présente réalisation. L'alimentation régulée ramenée à  $\pm 36 V$  est celle utilisée dans l'amplificateur 50 W classe A décrit dans le n° 1 nouvelle série p. 83.



quence de transition entraîne un recouplement sur une bande trop large de part et d'autre de la fréquence de coupure.

D'autre part, même à une pente de 18 ou 24 dB/oct, un filtrage passif (3 ou 4 cellules en cascade) interdit toute coupure raide dans une zone proche de la fréquence de transition.

Le choix du 12 dB/oct paraît le plus intéressant, le recouplement de fait à -6dB et permet de gagner quelques décibels d'atténuation en bande coupée.

Une remarque importante, cependant, s'impose. Sur un signal permanent, les sorties du passe-haut et du passe-bas de l'ordre 2 (12 dB/oct) sont en opposition de phase ; Il faut donc déphaser l'une d'elles de 180° (généralement la voie aigüe) afin d'obtenir une courbe de réponse plate. Qu'en est-il, dès

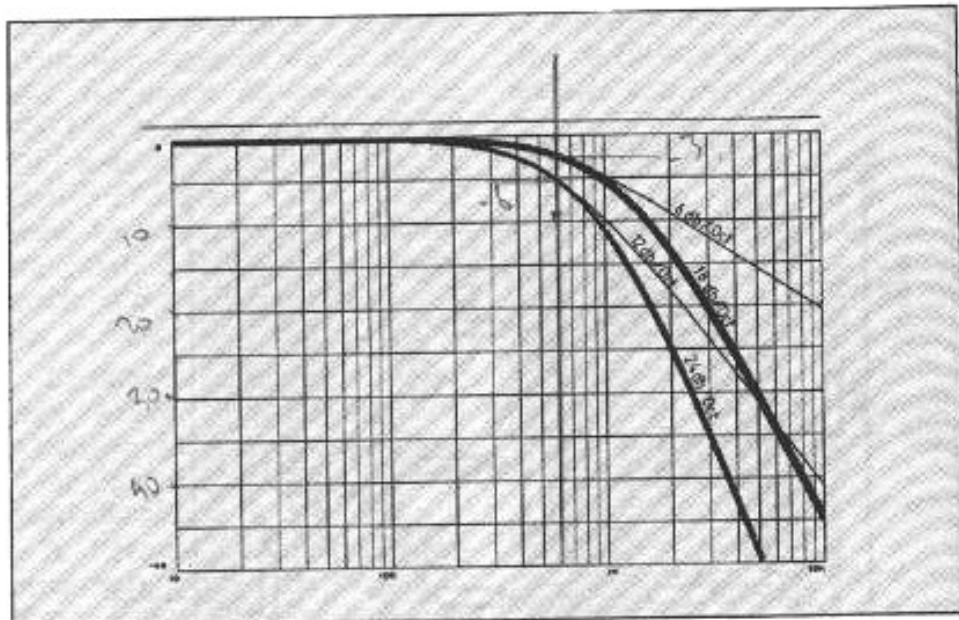


Fig. 19 : Efficacité des filtres passifs à proximité de  $F_c$  en fonction de leur pente.

lors, en régime transitoire ? Les deux transducteurs se meuvent en opposition de phase, pro-

blème intéressant qui pourra faire l'objet d'un prochain article...

# AUDIO SYNTHÈSE

- AU CŒUR DE MONTPARNASSE
- 2 AUDITORIUMS

ECOUTES COMPARATIVES  
DE TOUS LES MAILLONS DE LA CHAÎNE :  
Platine tourne-disque - Lecteur de compact-disc  
Amplificateurs - Enceintes acoustiques

- S.A.V. - INSTALLATIONS

CREEK, MISSION, CYRUS, REGA, LINN PRODUCTS, NAIM AUDIO, CASTLE, JPW, MB QUART, ARCAM, MICROMEGA, MARANTZ, HEYBROOK, ION SYSTEMS, MONSTER CABLE, QED, SYNONYME, AW AUDIO, ARISTON, etc.

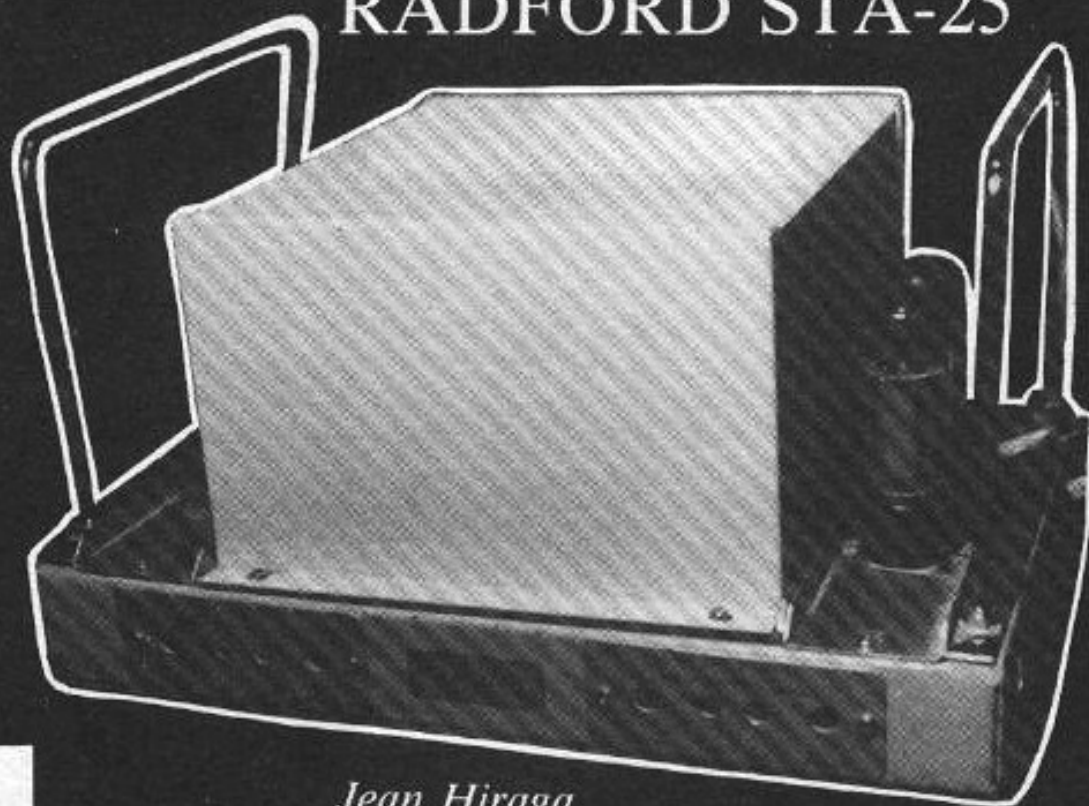
**AUDIO SYNTHÈSE**  
CONSEIL HAUTE-FIDELITE

124, rue du Cherche-Midi 75006 Paris - Métro Duroc - Tél. : 45-44-55-34  
De 11 h à 12 h 30 et de 14 h à 19 h sauf lundi



# LE MUSEE IMAGINAIRE

## RADFORD STA-25



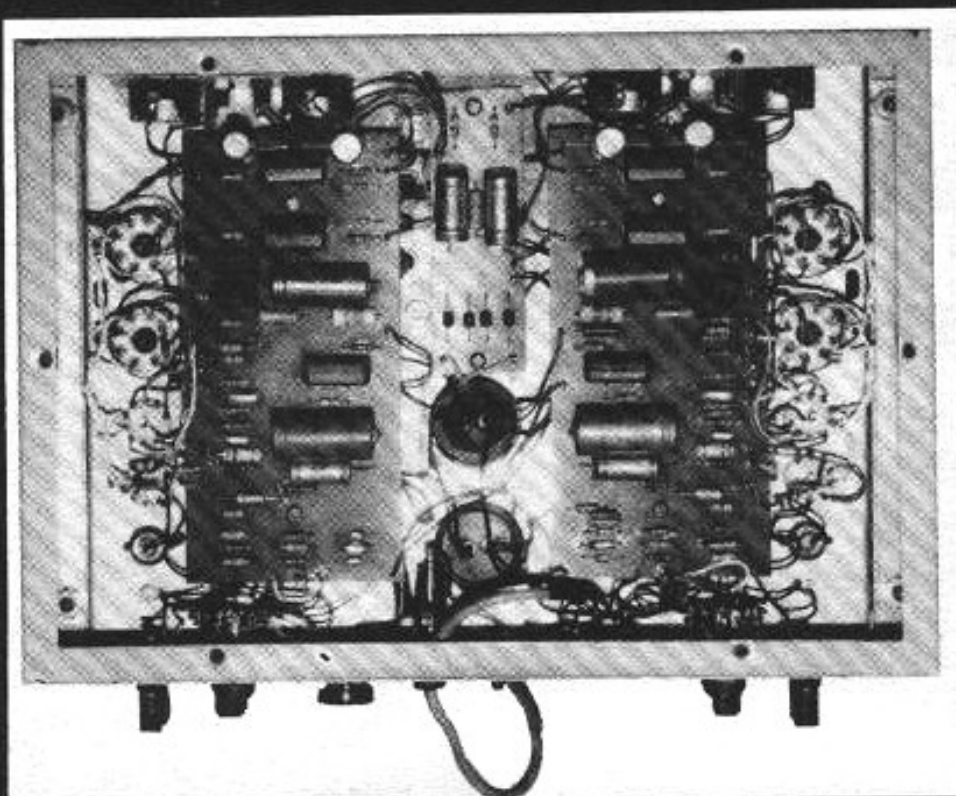
*Jean Hiraga*

**A**

*Arthur Radford fait partie, lui aussi, de ces pionniers de la haute-fidélité. Tout, dans les créations qui ont porté son nom évoque une recherche permanente de la perfection, que ce soit au niveau des circuits, des réalisations pratiques ou même des notices techniques. (Au cours des années 60, lors de la vulgarisation de la stéréophonie, l'industrie de la haute-fidélité britannique avait pour synonyme prestige, haute qualité et originalité. Les appareils Radford devaient rivaliser avec de redoutables concurrents, tels que Leak, Quad, Rogers, Sound Sales, sans parler des concurrents étrangers.*

Arthur Radford a réalisé de nombreux préamplificateurs et amplificateurs. Les modèles d'amplificateurs qui ont valu à Radford une renommée quasi-internationale sont les « Series 3 ». Ces Series 3 réunissaient en effet les meilleurs arguments de vente : performances de mesures exceptionnelles, absence de ronflement ou de souffle, finition et câblage particulièrement soignés. Le Radford STA 25 était vendu en 1965 au prix de 1 320 F, ce qui représentait un certain investissement. Cepen-





*Fig. 1 : Vue interne du STA 25/III côté câblage. Les composants sont montés sur des circuits imprimés séparés pour les voies gauche et droite. La disposition en ligne des tubes assure des liaisons courtes avec les circuits imprimés. Les circuits d'alimentation sont disposés au centre. On remarque à l'arrière du châssis la présence de deux sélecteurs d'impédance 4, 8 et 16  $\Omega$ .*

dant, le STA-25 restait très bien placé par rapport au Leak  $2 \times 15$  W qui était vendu au prix de 1 440 F, par rapport au Marantz 8B très coté mais nettement plus cher (2 000 F). Par sa puissance maximale de  $2 \times 36$  W/16  $\Omega$ , il concurrençait fortement sur le même terrain les petits blocs mono Quad II de puissance 15 W chacun.

Arthur Radford a toujours été considéré, à juste titre, comme l'un des plus grands spécialistes de l'amplificateur à tubes. Sa philosophie au niveau des circuits est simple. Elle consiste à faire appel à des transformateurs de sortie de la plus haute qualité possible, à les associer à des montages assurant, même en boucle ouverte, une large bande passante et un faible taux de distorsion. Il devient alors possible d'appliquer, sans risque d'instabilité, un taux de contre-réaction global élevé, moyennant bien entendu un réglage précis de la courbe de réponse niveau/fréquence entre 10 et 200 kHz de l'étage d'entrée. Ce réglage est d'ailleurs d'autant plus facile que le transformateur de sortie est performant aux fréquences très basses et très élevées.

Sur bien des montages à tubes assujettis à un taux de contre-réaction global très élevé il n'est pas rare de constater à l'écoute, malgré des résultats de mesure poussés, des sensations de compression sonore, de perte de richesse harmonique. Souvent, ces résultats qui contredisent l'amélioration des performances constatée aux mesures après application de la boucle de contre-réaction ont pour origine soit un transformateur de sortie de qualité insuffisante (résonance parallèle résultante trop basse avec facteurs de surtension trop élevés, manque de linéarité, capacités parasites mal réparties, etc.), soit des étages d'entrée ou déphaseur présentant des notations de phase dans la bande audio. La mise en place de la contre-réaction tend alors à faire augmenter les rotations de phase, ce qui contribue à rendre le montage moins stable. Si, en l'absence de contre-réaction, le taux de distorsion est élevé, il ne diminuera pas dans les mêmes proportions après application de la contre-réaction qu'un montage à faible distorsion en boucle ouverte. C'est le non-respect de cette règle qui est, en majeure

partie, à l'origine des défauts que l'on attribue à la contre-réaction. Les amplificateurs Radford sont, à ce sujet, les rares exceptions qui arrivent à « sonner » vraiment bien malgré un taux de contre-réaction aussi élevé. Il faut cependant insister sur le fait que cette réussite repose essentiellement sur la qualité du transformateur de sortie qui, à faible puissance, doit couvrir près de 100 kHz avec une première résonance haute située au-dessus de 200 kHz. On pourra de la sorte limiter volontairement la bande passante de l'étage d'entrée (par pontage de la résistance de charge de plaque) sans produire pour autant d'atténuation en-deçà de 20 kHz.

## Particularités du circuit

Arthur Radford a innové en introduisant dans ses montages deux nouveaux types de déphaseurs. Tous deux sont des circuits dérivés du déphaseur de Schmitt. Ce déphaseur, composé de deux triodes, présente l'avantage d'offrir un certain gain en tension, contrairement

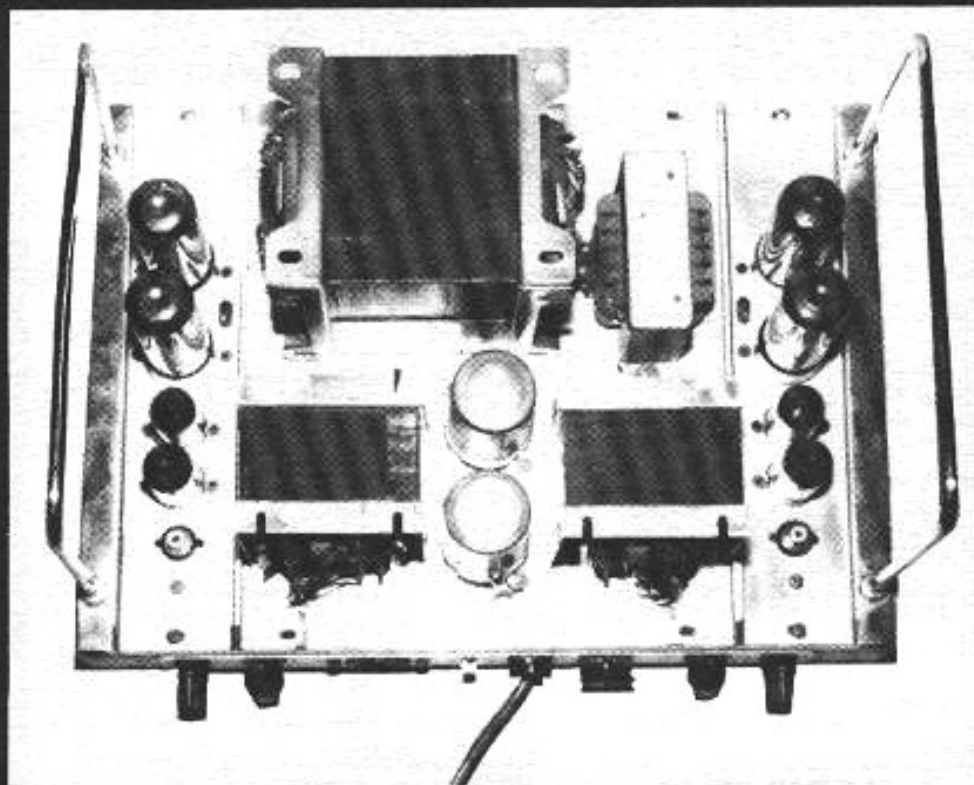


Fig. 2 : Le STA 25/III, vu de dessus. L'alimentation et les transformateurs de sortie sont masqués par un capot grillagé. On remarque la taille imposante du transformateur d'alimentation et une self de filtrage, un composant important, que les concurrents n'hésitent pas à supprimer pour des questions de coût de revient et d'encombrement.

au déphaseur cathodyne, ainsi qu'une bonne stabilité de fonctionnement et d'être simple, d'où sa grande popularité. Ce n'est pas non plus un déphaseur exempt de défauts. C'est pourquoi d'autres variantes ont été proposées, chacune d'entre elles cherchant à éliminer tel ou tel défaut : symétrie des tensions de sortie, réponse aux très basses fréquences, étendue de la courbe de réponse. En pratique, et si l'on s'en tient à des tubes conventionnels et à des valeurs habituelles pour  $R_p$ ,  $R_k$  et  $C$  (grille n° 2 - masse), on se trouve obligé d'utiliser une valeur de  $R_k$  aussi proche que possible de  $R_p$  si l'on souhaite obtenir une bonne symétrie des tensions de sortie déphasées. Les inconvénients connus sont que le potentiel des deux cathodes ne se trouvera plus rehaussé par rapport à la masse de la valeur de la polarisation grille, soit 1 à 6 V en moyenne mais à une valeur positive comprise entre +50 et +100 V selon les montages.

L'inconvénient principal qui en découle est la difficulté de polariser correctement les grilles lors d'un couplage direct avec le premier étage, ceci en raison de

la dispersion généralement admise sur les tubes. Un autre inconvénient du montage est l'influence de l'effet Miller (provoqué par la capacité parasite grille-plaque) sur la courbe de réponse en fréquence. En y ajoutant les capacités du câblage et les effets d'un très léger courant grille des tubes de sortie travaillant à pleine puissance, l'étage déphaseur perd rapidement sa symétrie et sa linéarité aux extrémités de la bande audio. L'effet Miller étant, dans le cas du déphaseur de Schmitt, prépondérant sur la triode dont la grille est reliée à l'étage précédent, le circuit de Radford consiste à remplacer la triode par une pentode, une triode étant conservée sur l'autre section du déphaseur. De la sorte, l'effet de « capacité réfléchie » au niveau de la triode dont la grille est mise à la masse en courant alternatif est peu gênant tandis que du côté entrée, la pentode réduit considérablement l'effet Miller. Les charges de plaque n'étant pas très élevées, Radford obtient une bande passante beaucoup plus large qu'avec les circuits habituels. Sur son gros modèle, le STA 100, Radford résoud le

problème de la non-symétrie pentode-triode en utilisant deux pentodes EF 184, ceci au détriment de la simplicité du circuit. Sur le STA-25 Série III, Radford fait appel au tube 6U8/ECF 82 (que l'on a pu trouver souvent dans les téléviseurs ou les tuners FM). Le câblage des composants est réalisé sur des plaquettes munies de cosses. Cette disposition facilite les mesures et le remplacement éventuel des composants. L'étage d'entrée est composé d'un tube pentode EF 86/6267. A partir d'une haute tension de 155 V et une charge de plaque de 100 k $\Omega$ , ce tube travaille sous une tension plaque de 66 V. La grille-écran de ce tube est, par contre, portée à 100 V, ce qui produit une expansion et une meilleure équidistance des caractéristiques  $I_p/U_p - U_{g1}$ . La cathode est découplée partiellement (2,2 k $\Omega$  en parallèle avec 50  $\mu$ F, le tout en série avec 100  $\Omega$ ). C'est à ce point que sera appliquée la contre-réaction.

L'étage de puissance est composé de deux tubes EL 34 montés en push-pull ultra-linéaire (prises écrans à 40 %), avec travail en classe AB et tensions plaque de 413 V.



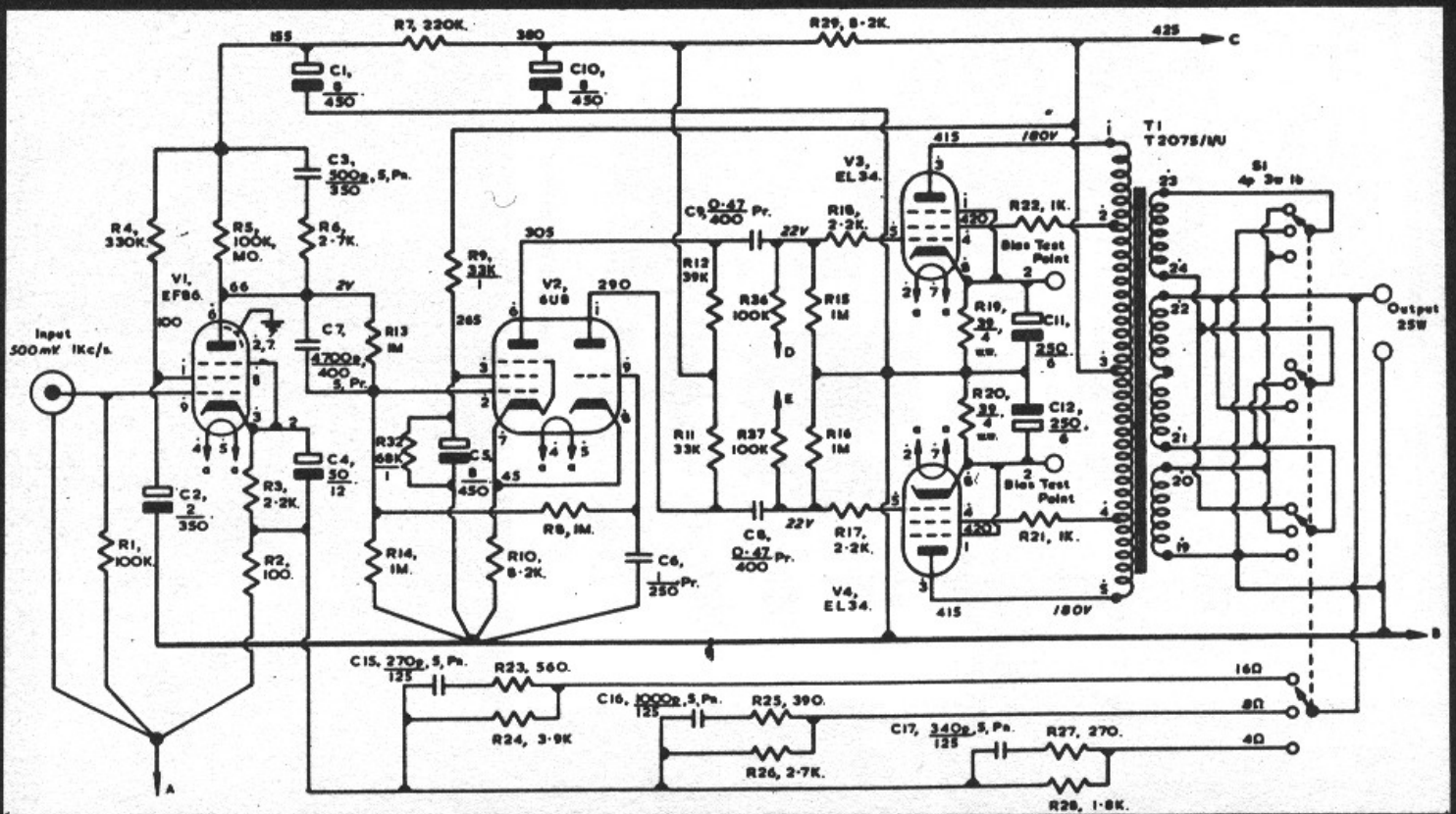


Fig. 3 : Circuit de l'amplificateur Radford STA-25 Série III. Remarquer le couplage semi-direct entre les deux premiers étages, le déphaseur Radford pentode/triode dérivé du déphaseur de Schmitt et le sélecteur d'impédance 4, 8 et 16 Ω.

Bien qu'il soit fait appel à la polarisation fixe par tension négative redressée issue du transformateur d'alimentation (4 rhéostats servent aux réglages de polarisation et d'équilibrage), les cathodes sont reliées à la masse à travers des résistances de 40 Ω découplées par des condensateurs de 250 μF. Avec un courant de repos de 20 mA par tube on obtient exactement aux bornes de chaque résistance de 40 Ω une tension de 2 V. Il sera ainsi facile d'ajuster sans danger, sans risque d'erreur et même à l'aide d'un contrôleur universel à faible résistance interne (10 kΩ/V par exemple) cette tension de 2 V. Sur la face avant de l'amplificateur d'aspect très professionnel se trouvent ces réglages que l'on effectue avec un tournevis et la pointe de touche + du contrôleur universel, la connexion - étant reliée au châssis.

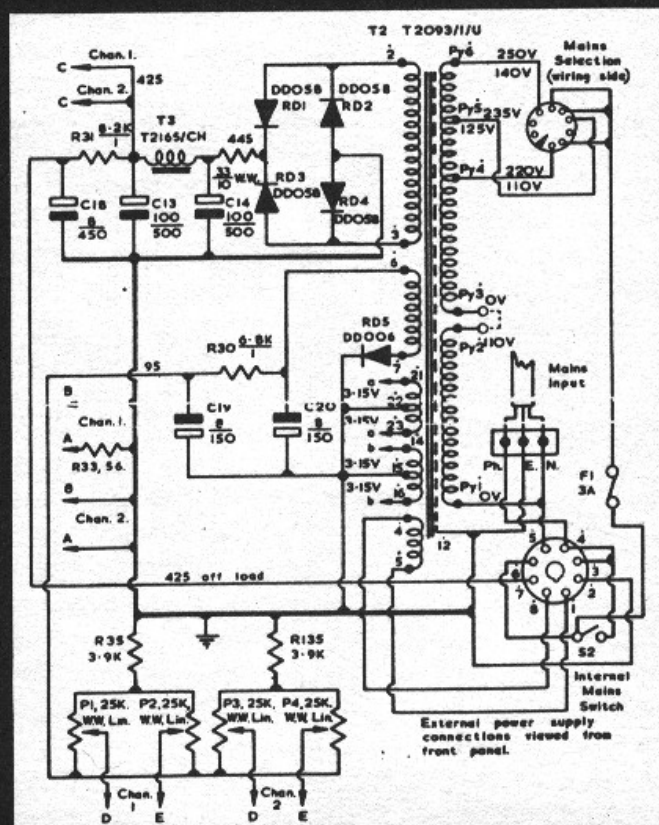


Fig. 3 bis : Alimentation du STA 25/III.

Une autre particularité intéressante du transformateur de sortie Radford, portant la référence T 2075 (primaire 5 k $\Omega$  P. à P., secondaire 4, 8 et 16  $\Omega$  en trois enroulements séparés), est qu'il rend possible un branchement parallèle, série ou série/parallèle des enroulements secondaires pour obtenir les impédances de 4, 8 et 16  $\Omega$ . Dans ces conditions, le point chaud de la sortie est toujours relié directement à la contre-réaction. Dans les cas habituels, et sur charge 8  $\Omega$  ou 4  $\Omega$ , la boucle de contre-réaction est reliée à la prise 16  $\Omega$ . Sur le STA-25, Radford pousse le luxe jusqu'à prévoir une commutation pour les impédances et pour les réseaux de contre-réaction : 3,9 k $\Omega$  pour 16  $\Omega$ , 2,7 k $\Omega$  pour 8  $\Omega$  et 1,8 k $\Omega$  pour 4  $\Omega$ , chaque réseau possédant sa propre correction RC série. Seule cette disposition est à même d'assurer des performances quasi-optimales pour chaque valeur d'impédance. Le transformateur d'alimentation porte la référence T 2093. Ses enroulements secondaires sont de 2  $\times$  350 V, 6,3 V, 6,3 V et 5 V. La self de filtrage (T 2072) possède une inductance nominale de 10 H sous 250 mA, sa résistance série étant de 50  $\Omega$ . On sera étonné de la faiblesse des valeurs des condensateurs en fin de filtrage : 3  $\times$  8  $\mu$ F/450 V seulement. Sur les versions STA 15 et MA 15, le redressement était effectué par une valve GZ 34/5AR4.

Sur le STA-25 et compte tenu du courant de crête à pleine puissance, Radford a préféré utiliser 4 diodes au silicium montées en pont. La tension redressée après filtrage est de 445 V et de 425 V après la self de filtrage. Souvent « oubliée » sur de nombreux montages à tubes récents, la self de filtrage est indispensable si l'on souhaite arrondir et lisser le résidu de redressement dont l'allure en dents de scie s'amplifie proportionnellement avec la consommation en courant. Le

STA-25 Série III est, d'autre part, équipé d'un connecteur octal assurant l'alimentation et la mise en marche à partir d'un préamplificateur séparé. Cette solution est avantageuse au niveau du coût de revient et élimine la présence d'un autre transformateur d'alimentation au sein du préamplificateur, ce qui serait au préjudice du rapport signal/bruit.

Il semble important de signaler que la version « Renaissance » du STA-25 est assez différente du STA-25 Série III. Sur

la nouvelle version « Renaissance », le tube EF 86 est remplacé par un étage cascode ECC88. L'étage déphaseur conserve la pentode-triode 6U8/ECF 82 mais avec des charges de plaque plus basses (15 k $\Omega$  au lieu de 33 et 39 k $\Omega$ ) et avec un rhéostat de réglage de symétrie de 2,2 k $\Omega$ . L'étage de puissance n'est plus composé des EL 34/6CA7 mais de 6550 A. L'alimentation, beaucoup plus généreuse au niveau des condensateurs de filtrage (2  $\times$  330  $\mu$ F) comporte également plusieurs circuits de

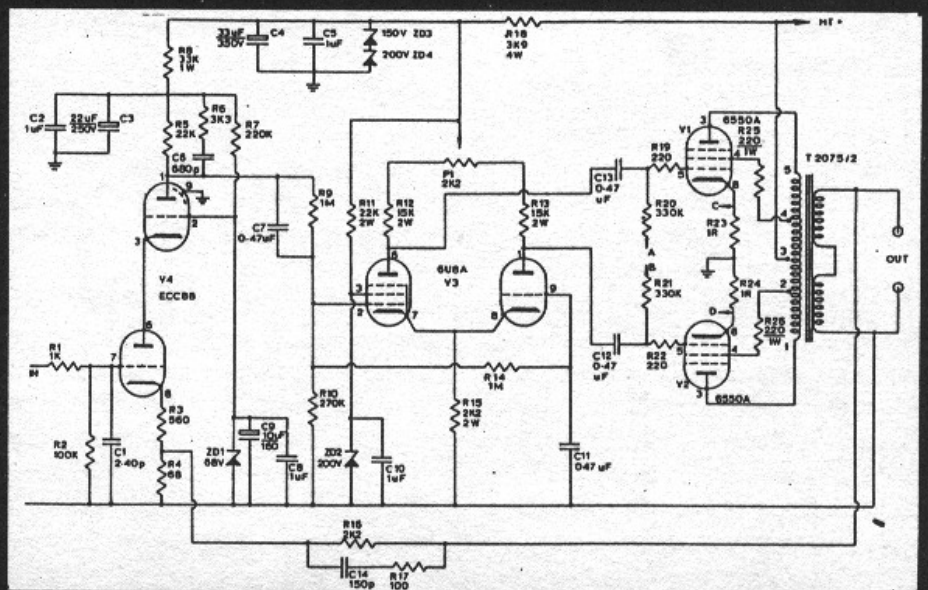


Fig. 4 : Circuit du STA 25 Renaissance. La comparaison avec le circuit d'origine montre qu'il s'agit d'un circuit comportant des modifications importantes.

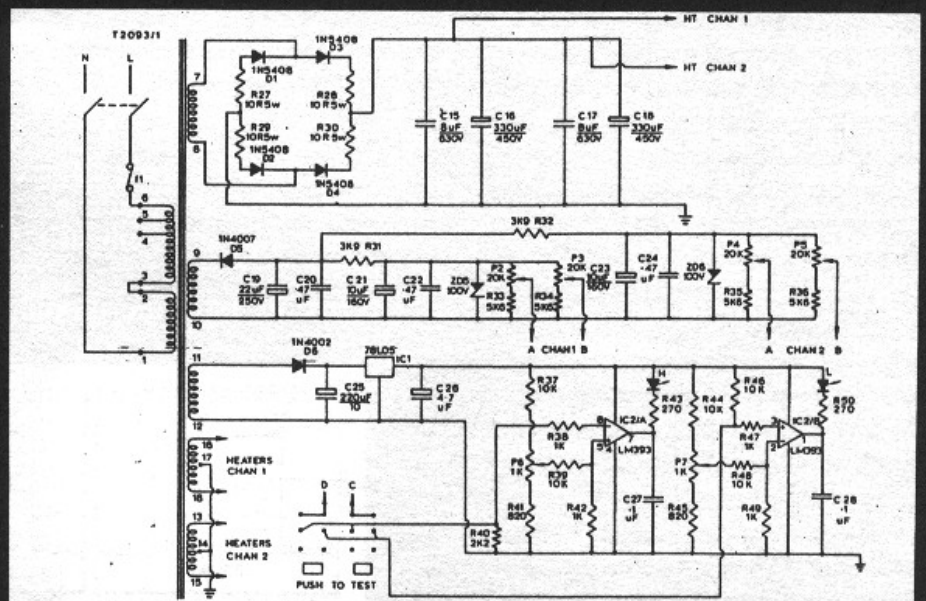


Fig. 4 bis : Alimentation du STA 25 Renaissance.



régulation par diodes zener, diodes LED et par circuit intégré LM 393 (affichage de la tension de polarisation idéale). Le transformateur de sortie, de référence T 2075/2 ne comporte qu'un enroulement 8  $\Omega$ . Bien que de structure proche, ces deux modèles présentent, lors d'une écoute comparative, des personnalités sonores assez différentes, comme nous le verrons plus loin.

Un dernier point de détail concernant ce circuit se situe au niveau de la liaison entre le premier et le second étage. Il ne s'agit ni d'une classique liaison RC, ni d'une liaison directe, mais d'une liaison dite « semi-directe » constituée de la mise en parallèle d'une résistance de 1 M $\Omega$  et d'un condensateur de 4 700 pF. Ce type de liaison tend à compenser passivement la chute de niveau qui apparaît au-dessus de 15 kHz sur le premier étage.

La stabilité est liée à la caractéristique de réponse en phase globale, chaque étage ainsi que le transformateur de sortie et la boucle de contre-réaction ayant leur propre influence. Ici, malgré un taux de contre-réaction de 26 dB, une stabilité parfaite est obtenue, y compris sur des charges à tendance capacitive. A noter que les valeurs des composants utilisés pour les corrections de phase (pontage par réseau RC série de la résistance de charge de plaque du premier tube, même type de réseau en parallèle sur les résistances contre-réaction) ne sont valables que pour le transformateur de sortie Radford T 2025. Lorsque le réglage optimal est atteint, les petites résonances et anti-résonances situées entre 20 et 200 kHz disparaissent pour faire place à une courbe très régulière s'atténuant lentement avec la fréquence. On obtient alors, et même au-dessus de 10 kHz, un signal carré impeccable sans sur-oscillation ni dépassement, avec un temps de montée de 5  $\mu$ s à 10 kHz.

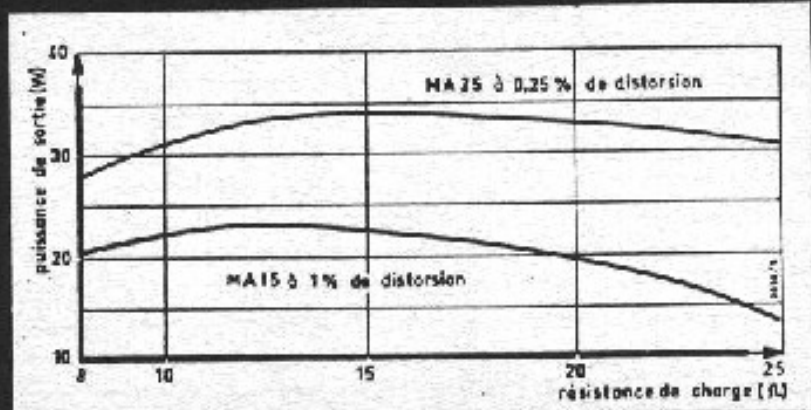


Fig. 5 : Courbe de puissance en fonction de l'impédance de charge du STA 25/III. La faible variation de puissance entre 8 et 25  $\Omega$  assure un couplage optimal avec la majorité des enceintes.

## Les mesures

Bien qu'il soit baptisé STA-25, cet amplificateur délivre près de 35 W avec ses deux canaux en service. On obtient d'autre part une puissance qui dépasse les 27 W entre 8  $\Omega$  et plus de 25  $\Omega$ , ceci quelle que soit la fréquence. Cette qualité très importante sur tout amplificateur expliquerait pourquoi, même si la puissance moyenne d'une succession de signaux impulsifs est faible, la puissance de crête est par contre très élevée et liée aux caractéristiques puissance/fréquence et puissance/impédance de charge de l'amplificateur. La notice technique très détaillée de l'amplificateur Radford STA 25 Series III annonçait les performances suivantes :

- puissance maximale 36 W/1 kHz, 1 canal en service.
- $2 \times 25$  W/8  $\Omega$ /1 % distorsion entre 20 Hz et 20 kHz.
- Sensibilité d'entrée 0,5 V/100 k $\Omega$  pour 25 W en sortie.
- Facteur d'amortissement : 35 (sur 16  $\Omega$ ).
- Distorsion par intermodula-

tion : inférieur à 0,15 % (selon les normes SMPTE).

— Réponse en fréquence à -1 dB près et à 25 W : 20 Hz à 40 kHz.

Comme on le constate, ces performances, les plus souvent supérieures aux chiffres annoncés, en font sans doute le meilleur amplificateur anglais des années 60 dans cette gamme de puissance.

## Résultats d'écoute

Particulièrement fiable, le STA-25 est un amplificateur que l'on peut encore trouver en lisant les petites annonces des revues audio françaises et européennes. Contrairement à ceux des marques comme Marantz ou Mac Intosh, les amplificateurs Radford n'ont jamais été vraiment bien cotés à la « bourse des antiquités hi-fi ». Le prix moyen actuel du STA-25 Series III se situe, selon l'état, entre 2 000 et 3 500 F. C'est une superbe affaire, compte tenu de la qualité des transformateurs de sortie uti-

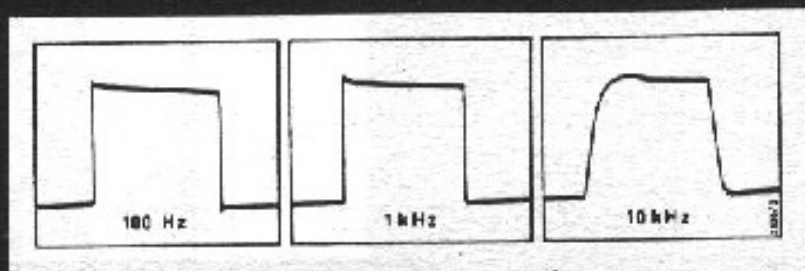


Fig. 6 : Forme des signaux carrés obtenus sur le STA 25/III. On ne fait guère mieux aujourd'hui.

lisés et principalement de la qualité d'écoute obtenue. Le remplacement des tubes s'impose, de même que le remplacement des condensateurs électrochimiques est fortement conseillé. Les versions doubles  $2 \times 8 \mu\text{F}$  peuvent être remplacées par des versions séparées de valeur égale ou supérieure ( $47 \mu\text{F}/450 \text{ V}$  par exemple). Les meilleurs résultats sont obtenus en remplaçant également tous les supports de tubes par des versions à isolant stéatite (céramique H.F.) ainsi que la prise d'entrée Cinch.

Avant de porter tout jugement sur les qualités d'écoute offertes par le STA-25 Series III, il convient de vérifier son bon fonctionnement, notamment au niveau des polarisations de l'étage de puissance. Le STA-25 Series III se caractérise par une restitution qui allie les plus belles qualités rencontrées sur les amplificateurs à tubes, à celles d'un registre de grave, de bas-médium dont le degré de réalisme est tel qu'il peut rivaliser avec les meilleurs amplificateurs anciens ou actuels, à tubes ou à transistors. Pas de « fausse chaleur tubes » dans le bas du spectre, ni de tendances anormalement moelleuses dues le plus souvent à un

manque d'amortissement ou de définition. Lorsqu'il est remis en état avec des composants passifs sélectionnés (condensateurs de liaison au polypropylène, résistances au tantale et au carbone du genre Allen Bradley, etc.), on gagne encore en transparence, en liberté d'expression et en naturel, ce, jusque dans l'extrême-aigu, assez pour que l'on se pose des questions quant aux progrès effectués depuis les années 60 en matière d'amplification basse fréquence à haute-fidélité.

Quant à la version « Renaissance » du STA-25, le remplacement des tubes de puissance EL 34 par des tétrodes 6550 A, la suppression de la self de filtrage, l'étape d'entrée cascode avec tube ECC 88, la présence de plusieurs diodes zener et de deux gros condensateurs de filtrage de  $330 \mu\text{F}/450 \text{ V}$  chacun, des composants passifs différents, un transformateur de sortie différent du modèle d'origine en font un amplificateur qui, bien que baptisé lui aussi « STA-25 » est très différent de l'ancienne version STA-25 Series III. Il se caractérise à l'écoute par une restitution plus analytique, plus dynamique mais dans une certaine zone du spectre audio seu-

lement.

L'équilibre tonal nettement moins réussi que sur l'ancienne version tend à mettre en avant une zone assez étendue du médium, ce qui favorise le pouvoir d'analyse sur la voix ou la guitare par exemple. En contrepartie, il en résulte non pas une perte au niveau de l'effet de profondeur, mais l'impression de la mise en avant de tous les plans sonores, les sons proches devenant encore plus proches, les sons lointains devenant moins lointains. Sur l'ensemble des critères subjectifs relatifs à la restitution fidèle de la musique, le STA-25 Series III apparaît comme nettement supérieur à la version « Renaissance », en particulier lorsqu'il a subi un check-up complet suivi d'un remplacement des composants passifs par des versions « audio » actuelles. En 1965, le STA-25 Series III était considéré par les connaisseurs comme le meilleur amplificateur stéréo de puissance  $2 \times 25 \text{ W}$ . Nous le redécouvrons aujourd'hui. Il ne reste plus qu'aux passionnés à parcourir les annonces de L'Audiophile, de la Nouvelle Revue du Son ou d'autres revues pour essayer de mettre la main (et les oreilles) sur cet étonnant STA-25/III.



**Page non  
disponible**

**Page non  
disponible**



# de l'oreille en plus

2<sup>e</sup> partie

**I**nterloqués par l'effet ventriloque,  
c'est-à-dire par la prévalence de la voix vue sur la voix entendue,  
nous avons conclu la première partie de cet article par une réflexion sur la dominance  
— quant à la localisation — de l'œil sur l'oreille.

*Dominance qui accorde une provenance visuelle à un stimulus sonore  
et qui va même jusqu'à faciliter l'écoute zonale dans la région centrée par la vue.*

*La scène musicale n'est pas la même quand nous fermons les yeux :  
elle est moins précise, plus fondue mais aussi plus homogène  
et surtout moins embarrassée des éléments visuels  
qui, habituellement, ordonnent sa topographie, orientent sa perspective.  
De sorte que l'ingénieur du son, placé devant la façade stéréophonique,  
doit exercer sa mémoire auditive, mais une mémoire singulière, exorbitante,  
celle d'un auditeur qui jouerait au non-voyant,  
aussi bien dans le direct du concert que dans l'après-coup du mixage.*

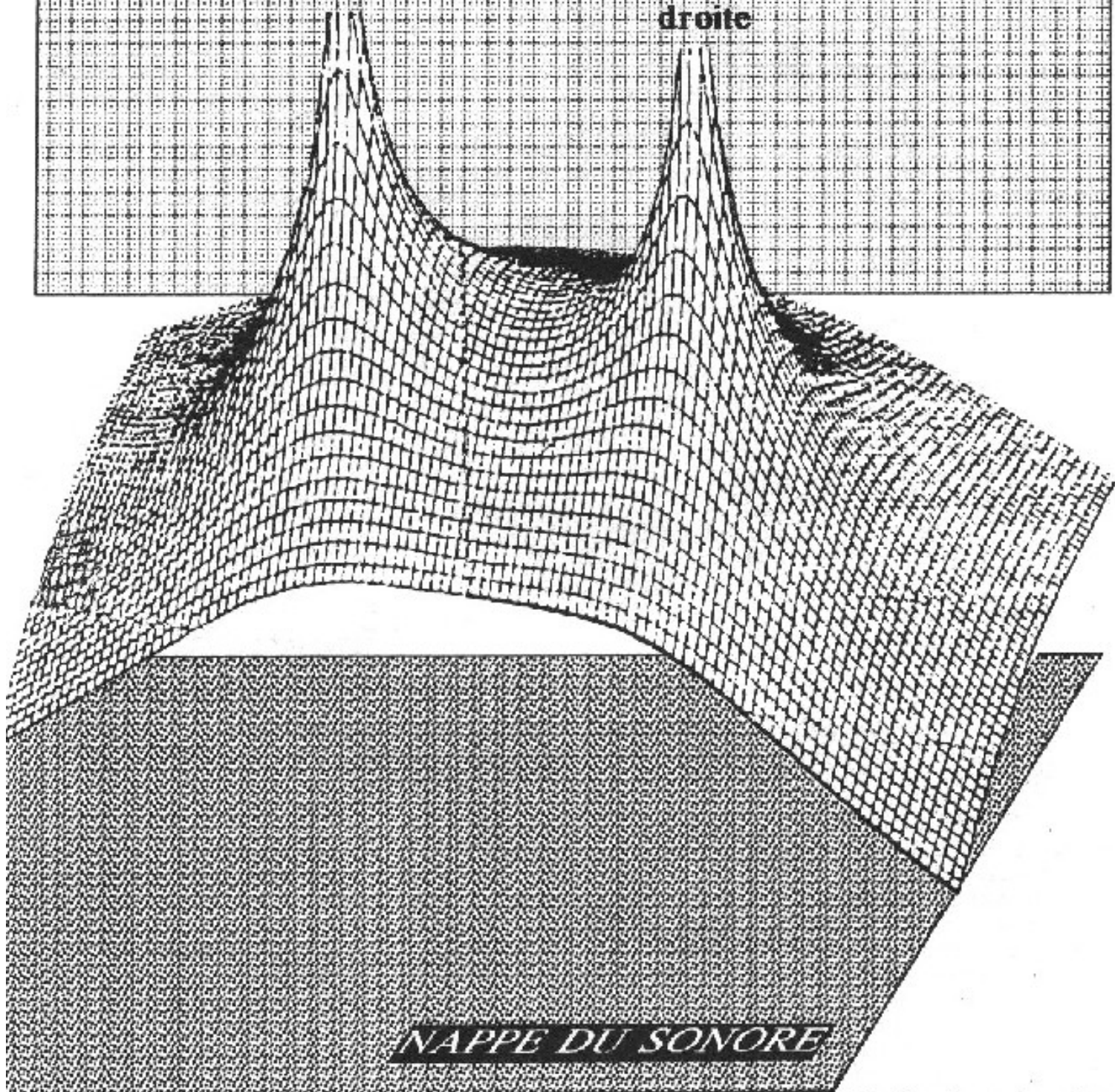
*Nous poursuivons notre étude sur l'oreille  
en abordant les mécanismes de l'accommodation auditive  
et en essayant de caractériser l'écoute acousmatique  
dans ses développements les plus actifs en prise de son.*

*De la vue en moins, de l'écoute en plus :  
l'amour de la musique est nécessairement aveugle !*

**PLAN DU VISUEL**

**Enceinte  
gauche**

**Enceinte  
droite**



**NAPPE DU SONORE**

*Nappe stéréophonique (théoriquement homogène !) soulevée en chapiteau par la seule vision des colonnes jouant aux pylônes dans l'arène domestique.*



# 1. L'accommodation auditive

L'accommodation auditive commence, on l'a vu, par la frontalisation vers la source, la *réaction d'orientation*, éminemment visible, mais aussi par une tension musculaire moins évidente sise dans l'oreille moyenne. La chaîne des osselets se tend, se rigidifie pour protéger l'oreille mais également pour mieux entendre. De fait, le *tensor tympani* attire le tympan ( $55 \text{ mm}^2$ ) vers l'intérieur, ce qui diminue sa flaccidité, tandis que la *tensor stapedi* tire l'étrier ( $3,2 \text{ mm}^2$ ) perpendiculairement à sa direction de vibration ce qui atténue la transmission. La com-

voix s'aiguise (1) ; ainsi la cocontraction des muscles participe à la fois de la compression des signaux puissants (supérieurs à 80 dB) et de l'accommodation dans le bruit.

L'écoute dirigée, zonale, se poursuit dans l'oreille interne : l'étalement des fréquences sur la membrane basilaire répartit le domaine audible sur un clavier vivant, long de 35 mm [distribution tonotopique]. Les 3 500 cellules à cils, connectées à 30 000 neurones, « suivent » la vibration de la membrane. (Cf. fig. 2). Mais il est probable que la transmission nerveuse, par le jeu des synapses inhibitrices/excitatrices facilite certaines régions du spectre, tout en en estompant

l'audition reste à faire ; mais les données de la neuroanatomie fonctionnelle proposent déjà un nouvel éclairage sur les mécanismes de l'audition. Nous en donnons ici un aperçu, une approche... (3).

Les voies auditives empruntent de nombreuses structures sous-corticales avant de rejoindre le cortex où elles se disséminent. Cf. fig. 3. Examinons-en quelques-unes. Le **Complexe Olivaire Supérieur COS**, ancien dans l'évolution des êtres vivants, comporte des cellules excitables par les deux cochlées (EE), excitées par l'une, inhibées par l'autre (EI). Un premier groupe de neurones fonctionne pour les fréquences — étalées

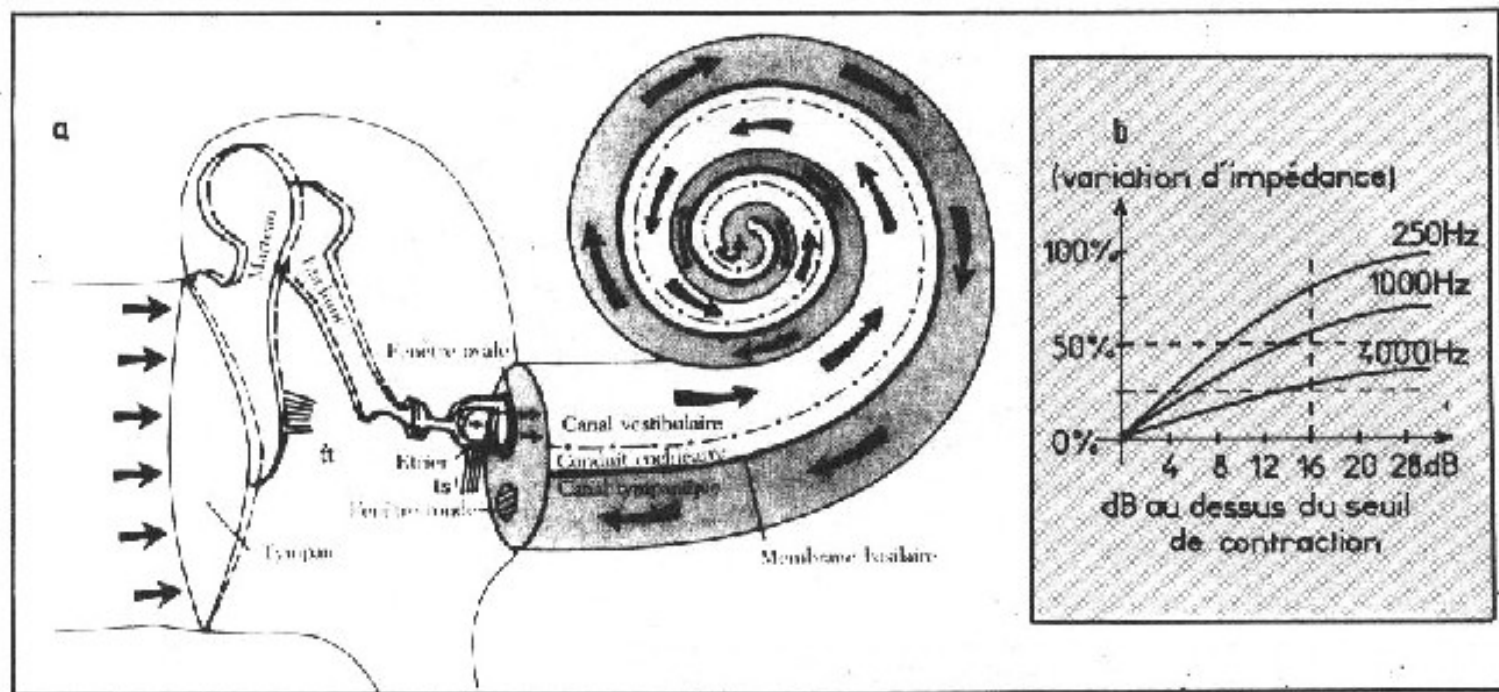


Fig. 1 : En 1a, la chaîne des osselets. La compliance du système varie avec la tension des muscles *t1* et *t2* attachés au marteau ou à l'étrier. En 1b, on voit qu'elle affecte les basses, plus masquantes. D'après Djupesland in « Mesures d'impédance en audiométrie », GFA n° 16 par J.C. Olivier (1979).

pliance de l'ensemble diminue, altérant la transmission des basses fréquences (fig. 1). Or, on le sait, les basses fréquences ont une action puissante de masquage sur les hautes fréquences. Une atténuation différentielle des basses fréquences (c'est-à-dire un filtrage passe-haut) peut favoriser les fréquences élevées et préserver ainsi l'intelligibilité de la parole, pour peu que la

d'autres (2). L'atténuation des octaves bruyants rend plus lisibles le signal écouté, à la condition expresse qu'il ne soit lui-même pas mêlé aux fréquences gênantes.

L'accommodation auditive, repérable au niveau des capteurs physiologiques, redouble dans les voies auditives ascendantes et descendantes. Certes, la théorie **cochlax** [cochlée + cortex !] de

par la cochlée — allant de 1,5 à 12 kHz : il participe à la localisation sommaire des aiguës, à la latéralisation  $\Delta t$  du son. Un second groupe, actif pour les fréquences inférieures à 1,5 kHz, semble détecter le décalage temporel, car les pulses qu'ils émettent se multiplient quand  $\Delta t$  s'accroît. La latéralisation obtenue par le COS, même succincte, pourrait contribuer à la réaction

d'orientation — dès les premiers relais sous-corticaux — augmentant la vitesse de saisie du son intrusif. Le **Colliculus Inférieur**, C.I., repéré classiquement comme circuit de l'alerte omnidirectionnelle, est présent chez les vertébrés. Les cellules répondent aux deux cochlées (EE) (EI) mais aussi à une seule (EO) ou même à un At précis. Cf. fig. 4. Les cellules à délai concernent les basses fréquences, tandis que celles à  $\Delta t$  visent les médiums-aiguës. La neuroanatomie est donc adaptée — naturellement — à la géométrie crânienne, à l'écartement des tympans. L'organisation laminaire (multicouches) du C.I. est tonotopique. Plusieurs « opérations » s'y déroulent en même temps (sommation ? fusion binaurale ?). En outre, des cellules de type tonique — c'est-à-dire déchargeant pendant toute

(1) Les développements qui suivent sont précisés dans « Audition », op. cité. L'effet de masque a été déterminé par Fletcher : seule une certaine bande de bruit contribue au masquage d'un son pur, c'est la *bande critique*, proche du 1/2 d'octave. Les basses fréquences sont les plus gênantes, elles « débordent » au-dessus de la fréquence masquante.

(2) C'est déjà le cas dans l'adaptation auditive... L'atténuation affecte la partie bruyante du spectre. En outre, on a découvert que des protéines contractiles (microfilaments épais) peuvent moduler, depuis les cellules ciliées externes, la mécanique de la membrane cochléaire ; les cellules ciliées, sous stimulation électrique ou chimique, auraient un rôle non pas de transducteur sensoriel mais de modulation mécanique de l'information. Cf. Physiologie de la cochlée, collectif d'auteurs, INSERM/EMI, 1988.

(3) Cette approche, survolante, ne cherche qu'à exciter la curiosité du lecteur. Elle est très partielle et rapide. Néanmoins, elle peut faire apparaître qu'il n'y a pas de relation biunivoque entre les paramètres physiques des sons et les sensations qu'ils produisent. C'est à l'oreille de juger.

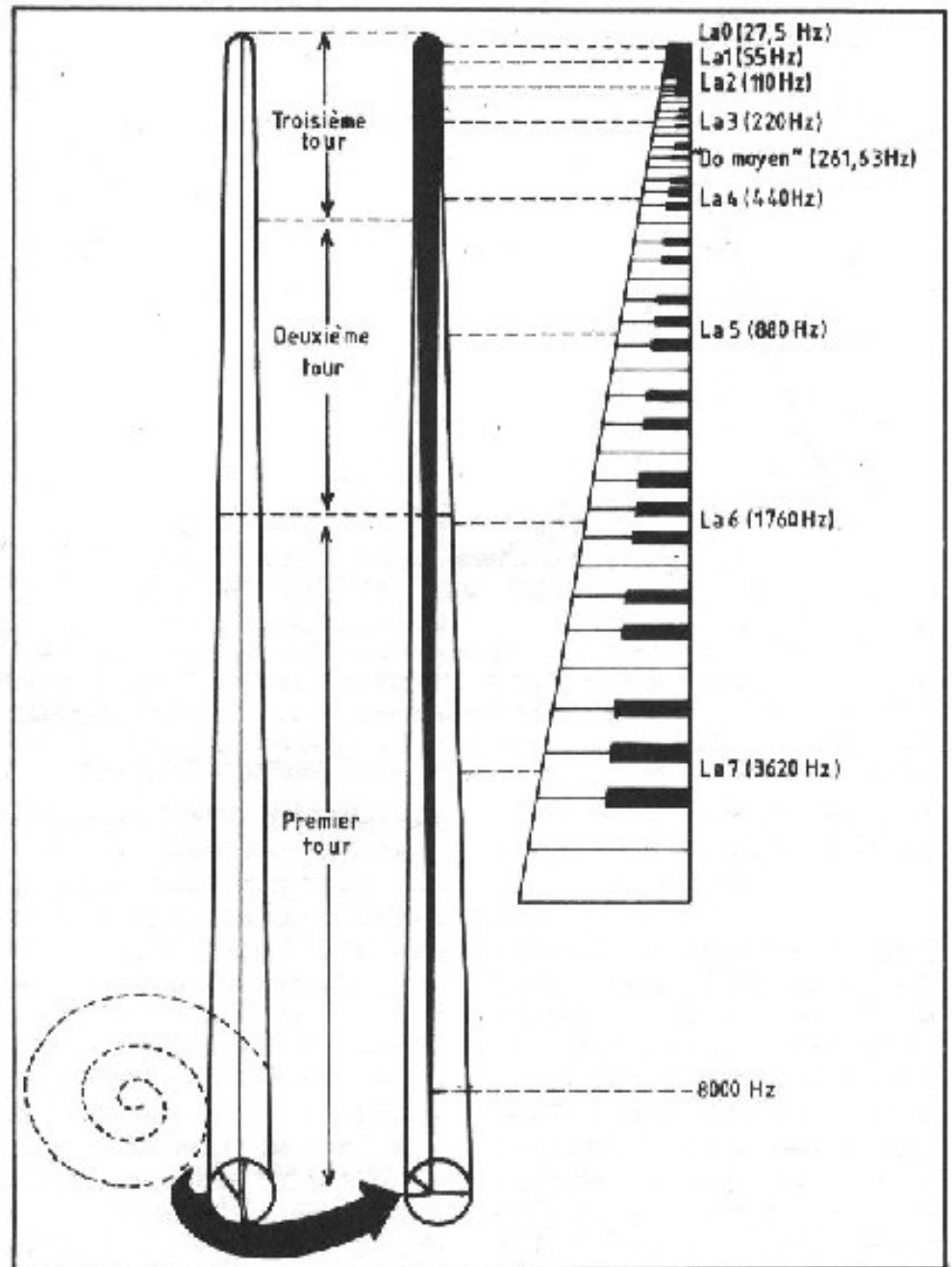


Fig. 2 : Distribution tonotopique des fréquences sur la membrane basilaire. D'après Lindsay Norman, op. Cité.

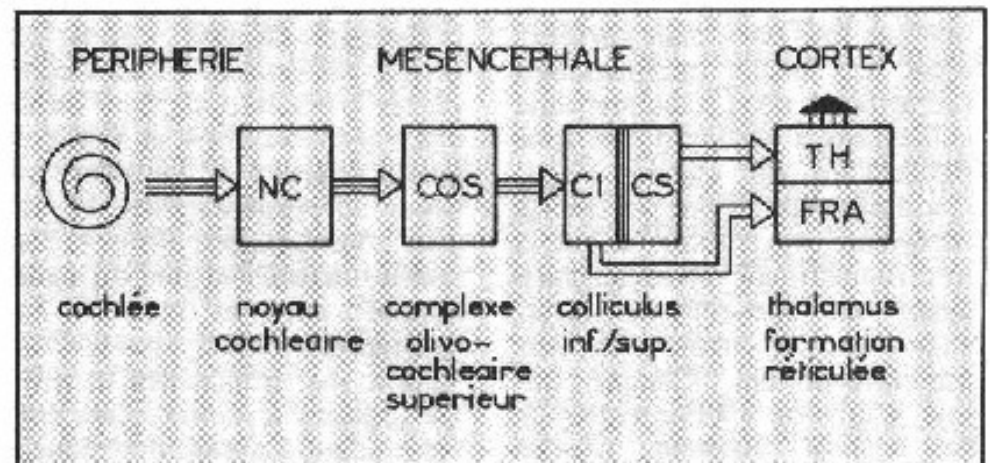


Fig. 3 : Voies auditives ascendantes (très simplifiées).



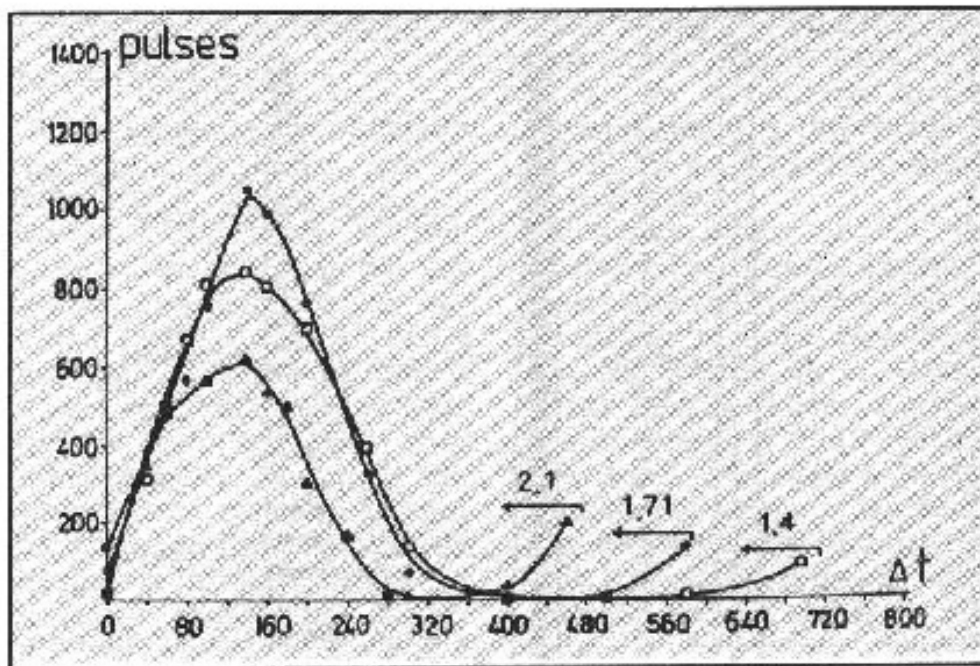


Fig. 4 : Certaines cellules du C.I. répondent à un délai bien précis ( $\Delta t$ ) quelle que soit la fréquence du stimulus. Ici, la cellule considérée répond pour un délai dit « critique » de 150  $\mu$ sec (en abscisses) aux fréquences (1,4 kHz, 1,71 kHz, 2,1 kHz), même si son « champ récepteur » s'étend de 0 à 400  $\mu$ sec, si l'on en juge par le nombre de pulses émis (en ordonnées).

la durée du stimulus — pourraient jouer un rôle actif dans le « il y a » — « quelque part » — « un son », car leurs fibres efférentes gagnent la **Formation Réticulée Ascendante FRA**, grand centre de « gestion » et de « contrôle » de la vigilance, déclencheur possible de la réaction d'orientation. Mais c'est surtout dans le **Colliculus Supérieur CS** — classiquement répertorié et reconnu comme substrat de l'espace visuel (« quoi ? » « où ? ») — que l'on a trouvé une véritable cartographie de l'espace sonore. Le CS, de structure laminaire, possède, dans ses couches profondes, des cellules répondant mal aux sons purs, mais parfaitement aux bruits impulsifs (itératifs ou non). Chaque unité colliculaire s'occupe d'une zone particulière du champ objet. Certaines cellules ont un *champ récepteur* (4) frontal, d'autres hémisphérique (hémichamp avant ou arrière); d'autres, enfin, ont un champ récepteur omnidirectionnel. Chaque cellule, « ouverte » à l'ensemble de son champ récepteur, répond pourtant optimalement à un point de l'espace-objet, à une

position bien définie en *azimut* (à gauche ou à droite), en *élévation* (écart par rapport à l'horizontale). Autrement dit, à l'intérieur d'un champ récepteur très large, il existe une *aire préférentielle* où la cellule répond au mieux, quelle que soit l'intensité du stimulus. La représentation spatiale étant la plus fine de  $-80^\circ$  à  $+80^\circ$  frontalement, de  $-15^\circ$  à  $+20^\circ$  verticalement, il y a tout lieu de penser que le champ visuel domine tout de même de sa géographie le carrefour audito-visuel qu'est le CS (cf. supra, première partie).

Au-delà de ce carrefour, une bonne partie des axones traverse le **thalamus** on a pu y déceler des cellules détectrices de sons complexes (vocalisation, cris) ou de sons nouveaux ! — et gagne le **cortex auditif CA**. Le travail s'y divise en plusieurs aires, la plupart tonotopiques, pour y former les caractéristiques du signal sonore : durée et intensité, fréquences et timbres. Ainsi les configurations temporelles, le spectre (cellules à *multiminima* correspondant à autant de fréquences distinctes), le timbre vocal, etc... La localisation spatiale

précise (MAA) y trouve son complément grâce aux interactions binaurales (EE, EI, EO) *sommatrices, suppressives* ou *occlusives* (5).

Cela étant, le problème de l'attention auditive rebondit dans les voies centrifuges descendantes. Des fibres efférentes cortico-thalamiques, cortico-colliculaires, d'une part, des axones colliculo-olivaires ou olivo-cochléaires, d'autre part, ont été observés. La discrimination est renforcée *par effet retour*, depuis le système nerveux central jusqu'à la périphérie cochléaire. La focalisation s'enroule sur elle-même, augmentant son principe. Ainsi le **faisceau olivo-cochléaire croisé** jouerait le rôle d'une « *noise-gate* » physiologique, tandis que les **noyaux cochléaires** agiraient sur les cellules ciliées de la membrane basilaire, filtrant certains domaines, en accentuant d'autres (mécanismes corticofuges exhaussant le son écouté).

On le voit, la neuroanatomie fonctionnelle, en plein développement, converge vers la psychologie expérimentale, lui proposant certains étayages, et même quelques reformulations. Pourtant, l'ensemble foisonnant des traitements neuraux est loin d'être élucidé ! Il ne saurait pour l'instant se mettre en équations, sauf (peut-être) schématiquement. Cf. fig. 5. Une telle équation — à variables dépendantes : tessiture et durée des sons, densité spectrale, niveau de masque,

(4) On appelle « champ récepteur » l'ensemble des points-objets — situé dans l'espace extra-corporel — depuis lesquels la cellule est activée (faiblement ou fortement, positivement ou négativement).

(5) Certaines cellules sont particulièrement sensibles au mouvement d'une source dans une certaine direction et dans un certain secteur de l'espace. Mouvements qui n'existent pas au concert, mais qui trouvent place dans le théâtre radiophonique.

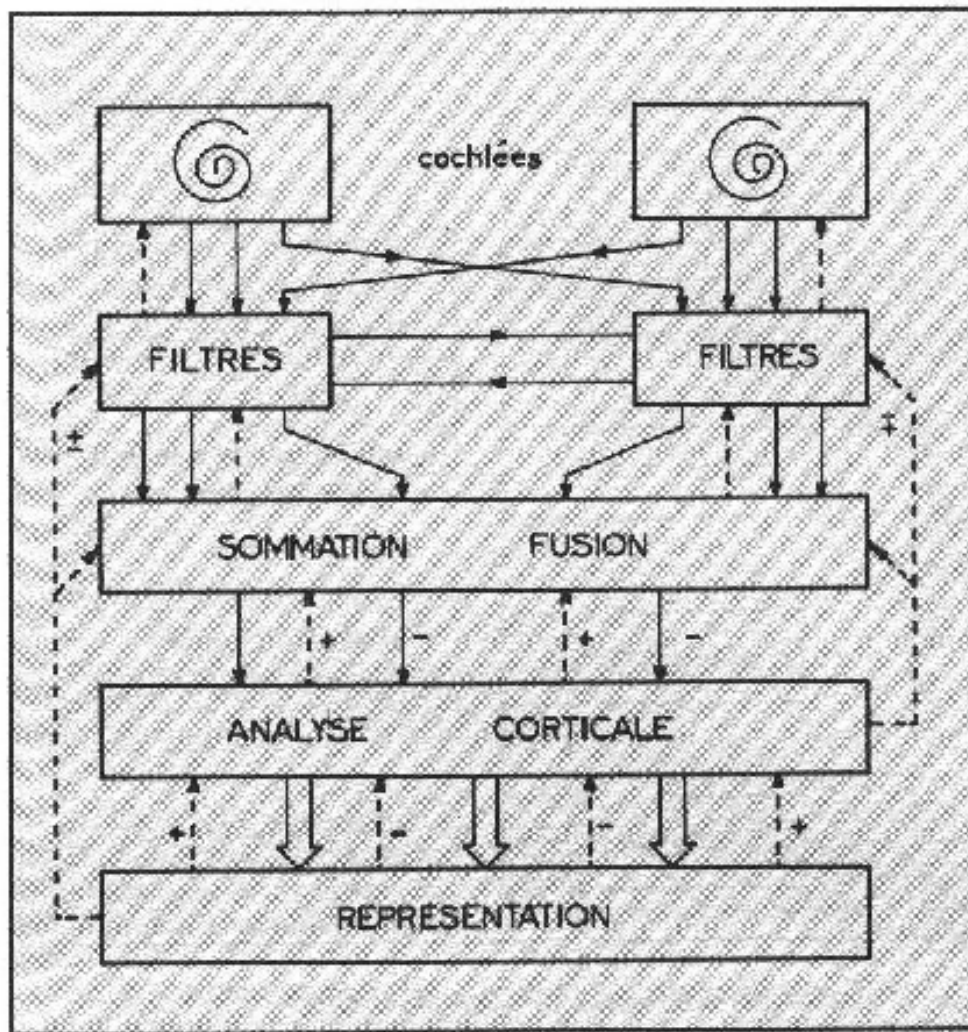


Fig. 5 : Schéma fonctionnel des voies ascendantes (ou traits pleins) et descendantes (en pointillés) de l'appareil auditif. Le système est interactif, multibouclé (inhibition, excitation).

intensités différentielles, écart et étendue des sources, etc. — sera peut-être un jour formulée... mais elle ne sera — sans doute — d'aucune utilité pour l'ingénieur du son qui va directement... au résultat. Nous voulons seulement montrer ici la place et l'importance de l'oreille consciente, différenciante, comme condition première (et irremplaçable) du travail sur le son.

## 2. Avoir de l'oreille

Est-ce à dire que le sens auditif se ramène à la saisie des sons ? Ecouter c'est d'abord entendre, disions-nous ; mais c'est aussi reconnaître, évaluer, mettre en perspective. Des « opérateurs » supra-auditifs différencient et ordonnent les sonorités, aussitôt investies de significations qui dépassent le registre du sentir

(sensualité) ou du percevoir (organisation formelle).

En premier lieu, les constances perceptives stabilisent l'objet identifié — *constance de timbre, constance de taille, constance d'objet* — et protègent son image des aléas de la perception, des fluctuations de la capture : *dérive du spectre, variation du volume, masquage momentané*. L'image fragile — à l'état natif — recrute un double dans l'atlas des sons possibles (la mémoire auditive). De sorte que, malgré les défaillances du signal, l'auditeur écoute en fait un hybride, à mi-distance entre le perçu (qui décroche le schéma mental) et le déjà connu (qui verrouille l'image). Un « pattern », une « Gestalt » (6) s'imprime sur l'image aperçue et c'est ainsi que s'agglomèrent, se confondent

— dans la conscience de l'auditeur — l'image saisie dans sa modalité sensible et la représentation immatérielle, voire multimodale, issue de l'expérience. *Le sensible, dans son sillage, éveille et attire un intelligible plus formé que lui*. Intelligible qui dépend des apprentissages (empiriques/théoriques), de la pratique, et dont on ne peut se déprendre. Ainsi, l'intégration auditive d'un instrument, d'un genre musical, d'un alliage de timbres suppose une fréquentation assidue de la musique, partition en mains...

En second lieu, l'attente pré-perceptive facilite la perception du stimulus surgissant. L'acquisition préalable d'un répertoire de sons, de formes-pilotes, leur classement (musical ou non), va favoriser l'identification d'une sonorité émergente. La vitesse de saisie — c'est-à-dire l'appariement avec des formes déjà connues — semble tributaire de la mise en consigne, dans la mémoire rapprochée, d'une banque de sons (de configurations temporelles hautement définies) à forte probabilité d'occurrence. Là encore, il faut savoir analyser le contexte (paysage sonore, mélodie, rythme) et prévoir, *préentendre*, les arrangements dynamiques, les profils temporels (apparition, tenue, évanouissement) ou les balances (intensités relatives, mélanges des timbres) acquises par l'entraînement, et susceptibles de s'actualiser d'un moment à l'autre. *Avoir de l'oreille, c'est élargir (écarteler ?) l'instant présent*.

En dernier lieu, les associations supra-auditives (les affordances) orientées par la situation en acte (les choses à voir, les choses à dire, les choses à faire) tracent un chemin dans les multiples domaines où elles se meuvent. *Des figures, des relations se forment au gré des centrations successives*. S'agissant de musique, on pourrait penser que ces associations s'enchaînent dans le



dédale secret d'un imaginaire insaisissable. La situation de concert — en suspendant l'épreuve de réalité — ouvre en effet sur l'imagination et ses puissances. Mais, au juste, **qu'associe-t-on ?** Dans un champ sonore où se déroulent deux formes simultanées (mélodie et accompagnement harmonique) les auditeurs centrent la forme la plus aiguë ou la plus différenciée par les valeurs temporelles — elle fait figure — tandis que la forme la plus grave ou la moins différenciée apparaît comme fond. Il y a une sorte d'*effet de champ* acoustique qui n'est autre que la *sur audition mélodique* (7). Cet effet de champ, un peu rigide, peut s'assouplir par l'éducation musicale, dans laquelle l'attention est entraînée à l'écoute partielle, à l'écoute réduite (ou simultanée) de la mélodie et de l'harmonie.

*Les centrations se coordonnent alors autrement.* Car, pour le preneur de son, il n'y a nullement suspension de l'épreuve de réalité. Au contraire ! Dans le champ sonore polyphonique, plusieurs mélodies, d'égale différenciation sont entendues en même temps. L'ingénieur du son (comme le musicien) doit pouvoir saisir le tout ou les parties et glisser instantanément les unes aux autres (zoom cognitif). Sinon, *comment mixer ?* Le balayage du champ sonore total, dans ses différents registres (espace, timbres, formes temporelles, arrangements musicaux) est lié au degré d'éducation de l'oreille, à la gymnastique mentale. La formation musicale est ici d'un puissant secours (8).

### 3. Scénographie

Le travail de l'ingénieur du son pourrait se diviser en deux temps :

- Lors de l'enregistrement, il choisit le **nombre**, l'**emplacement** et la **directivité** des microphones, en tenant compte de l'acoustique des lieux, du genre

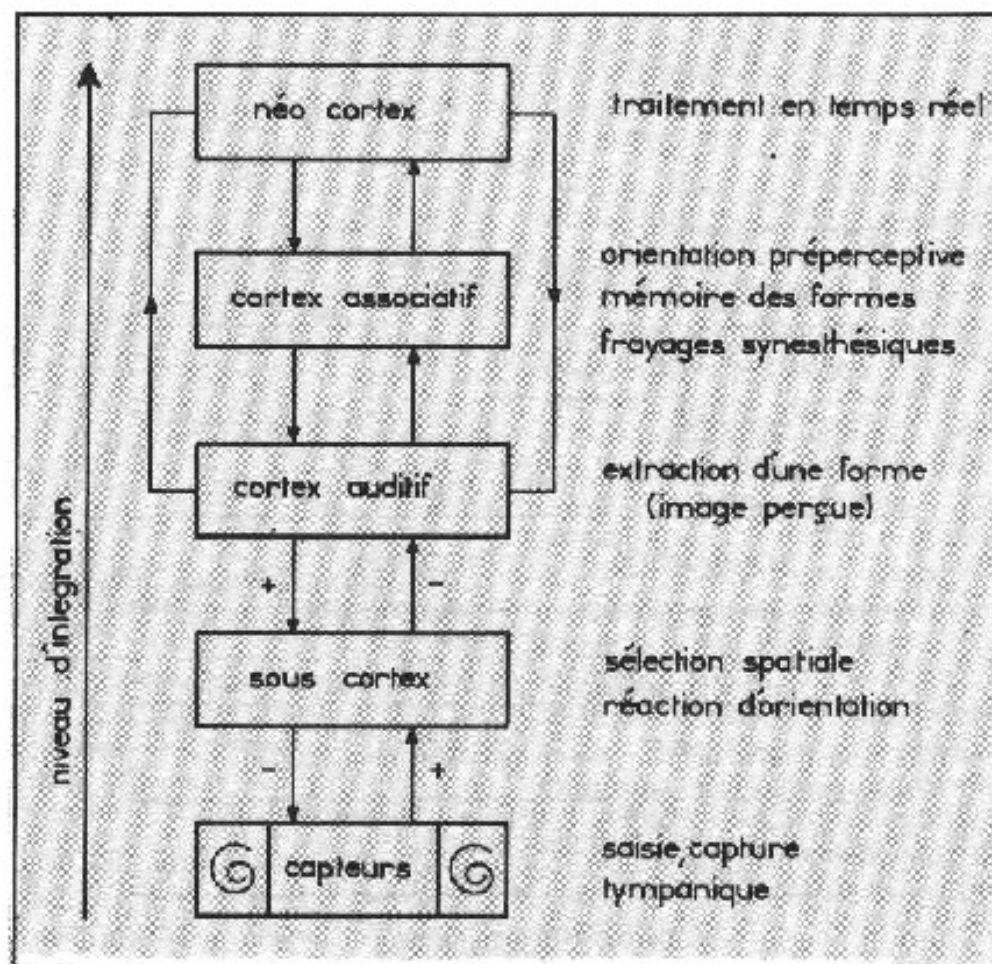


Fig. 6 : Empilement des niveaux d'intégration auditifs.

et de la facture musicales, de l'atmosphère qu'il veut restituer ultérieurement au mixage. Ce travail, conforté par l'expérience, est — curieusement — **visuel**. Il faut *voir* le trajet des ondes sonores, leur rebond sur les obstacles, leur mélange éparpillant, exactement comme il faut *viser* avec le micro et mettre en concordance le « soufflé énergétique » des instruments avec la « voilure orientable » du collecteur microphonique. Il faut *lire* la partition, la resituer dans l'histoire de la musique afin d'y retrouver le phrasé, les timbres, l'étagement et la scène instrumentale (9). Il faut que chaque instrument soit à sa *place* (timbre, distance apparente, niveau relatif) et reste dans les limites assignées par la composition ou l'interprétation. C'est la **balance d'enregistrement**, balance provisoire dynamiquement amenée au 0 dB des VU-mètres, asymptote (10) du meilleur rapport signal-

bruit. Cette balance ne doit pas contenir d'erreurs irrémédiables : sautes de niveau, détimbrages, grosseurs de plan inadéquates, effets de masque trop importants, déphasages, diaphonies, etc. De sorte que l'ingénieur du son est parfois contraint de remanier la scène orchestrale, concertée pour l'acoustique naturelle, déconcertante pour la transposition microphonique.

- Lors du mixage, il y a création d'une **rampe stéréophonique réelle** ( $\Delta i, \Delta t$ ) pour une scène virtuelle, où la profondeur est surtout obtenue par le gradient de présence régulièrement décroissant (mais pas seulement). La mise en espace peut être *acoustique* (microphones de la base stéréo) ou *artificielle* (réverbération numérique ajoutée). La **balance finale** est à la fois un respect de la partition telle qu'elle a été jouée, une mise en espace et une

transposition pour l'écoute domestique, dont les principaux défauts sont ici rappelés :

- a) la diaphonie entre les enceintes,
- b) la distorsion spectrale due à l'obliquité figée des deux baffles, quand la scène orchestrale (le champ-objet) s'étale sur plus de  $60^\circ$  et la réverbération sur  $360^\circ$ ,
- c) la perturbation auditive due au rapetissement du champ objet sur deux points de projection quasi-ponctuels visuellement présents (11), entamant l'impression de réalité.

La reprojection domestique de l'image stéréophonique doit tenir compte des paramètres de transposition, qu'ils soient énergétiques ou spatiaux.

• Dans ces deux étapes, une grande concentration, une interaction constante entre le *savoir-faire* et le *savoir entendre* sont exigées.

Ainsi, les constantes perceptives sont sollicitées avec la plus extrême précision. Toute variation intempestive de niveau, de timbre, de présence fera irruption dans le continuum temporel comme une faute technique. Qui a manipulé des filtres, des correcteurs paramétriques, des faders comprend ce que nous voulons dire.

Ainsi, la mémoire auditive est déployée dans toutes ses dimensions. La conformité (à l'original !) des timbres, des effets de masque, des recouvrements sonores, est mise à l'épreuve. L'exactitude de la formule mélodique ou rythmique, le calage rigoureux et synchrone des gestes instrumentaux dans le jalonnement temporel, dans le cadre précis du temps et de la barre de mesure doivent être entendus.

Ainsi, la connaissance musicale préalable permet d'identifier la venue d'un motif, l'arrivée d'une configuration temporelle ou d'estimer le devenir mélodique. Les centrations auditives

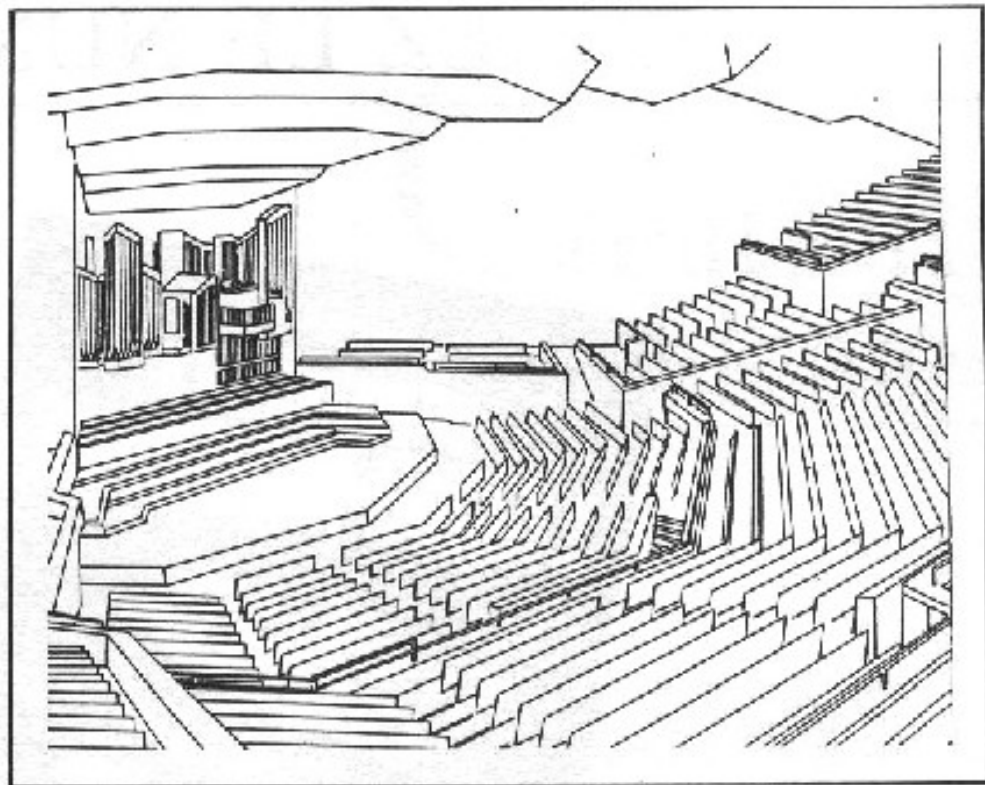


Fig. 7 : Münchner Philharmonie. La salle de concert propose un mixage acoustique au public et non aux microphones. D'après la revue *Autrement : les salles de concert en Europe*.

circulent prestement (prestissimo ?) d'un registre à l'autre, vérifiant les mises en place, les émergences relatives, les affirmations du phrasé, la lisibilité de l'ensemble.

(6) L'*image-poids* de référence, accumulée par les expériences redondantes, est une sorte de figure, d'image-pilote abstraite, schème projectif qui vient s'emboîter dans le donné perceptif. Il est facile de s'en rendre compte : il suffit d'écouter un son simple en se bouchant un instant les oreilles. L'*image-poids* se montre clairement pendant la durée de l'occlusion.

(7) Cf. Robert Frances « La perception de la musique », Vrin, 1973, et lire aussi in *Traité de psychologie expérimentale*, tome VI, « La perception », PUF, 1975, l'article du même auteur sur la perception des formes et des objets.

(8) Un auditeur exercé est loin d'identifier toutes les articulations typiques d'une forme musicale. Son plaisir peut résider cependant dans la saisie de formes nouvelles, latentes dans le discours musical.

(9) Le directeur artistique impose

souvent ses vues à l'ingénieur du son, quelquefois après négociation, mais pas toujours.

(10) Au-delà, tout est confusion et distorsion.

(11) Les tests comparatifs d'enceintes acoustiques se font souvent derrière un rideau opaque et léger : l'écoute acousmatique améliore l'image auditive en interrompant son image visuelle.

Au terme de cette première partie de l'exposé, on aura mesuré combien le travail de l'ingénieur du son est un vrai métier qui allie — sur des bases techniques solides — sensibilité raffinée et jugement esthétique sûr. Loin des recettes toutes faites, la personnalité du « tonmeister » ne peut s'affirmer que par l'approfondissement du sens auditif qu'il est — en vérité — bien difficile de borner ou circonscrire.

Dans la seconde partie, nous aborderons le travail avec le microphone, travail devant amener à la *recréation transposée* de la scène sonore.