

6f
édité par le Haut-Patruur

électronique pratique

RETRONIK.FR

Initiation · Composants · Réalisations · Applications

N° 27 · NOUVELLE SERIE · MAI 1980

sommaire détaillé p.81



un voltmètre
sonore

électronique pratique

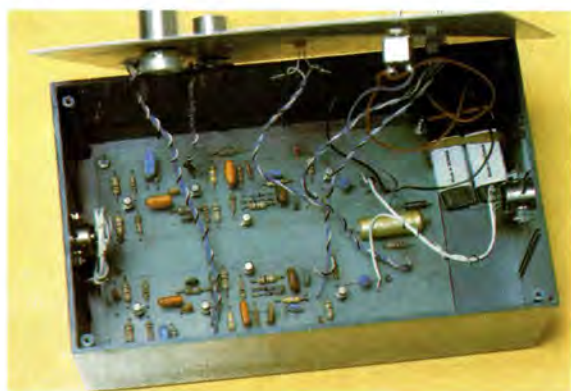
REVUE
MENSUELLE

N° 27
NOUVELLE
SERIE

sommaire



L'équalizer stéréophonique.



Le réducteur de bruit.



Le testeur de transistors.

Réalisez vous-mêmes

- 82 Une alarme par rupture
- 84 Un pont de mesure pour les condensateurs électrochimiques
- 89 Un préamplificateur universel équipé du LM 381
- 92 Un carillon aléatoire
- 97 Un compteur de monnaie (1^{re} partie)
- 98 Un jeu de réflexes
- 112 Un réducteur de bruit stéréophonique
- 123 Un égalizer stéréo
- 129 Un testeur de transistors
- 141 Un voltmètre sonore

En kit

- 146 Un booster 2 x 40 W, le TSM 67

Pratique et initiation

- 153 Dix avertisseurs clignotants à LED sur 220 V
- 159 Les potentiomètres bobinés
- 163 La Presse internationale
- 168 Un peu de maths...

Divers

- 192 Page abonnements
- 193 Nos lecteurs / Rectificatif

ADMINISTRATION-REDACTION : Société des Publications Radio-Électriques et Scientifiques

Société anonyme au capital de 120 000 F. - 2 à 12, rue Bellevue, 75940 Paris Cedex 19. - Tél. : 200.33.05. - Télex PVG 230 472 F

Directeur de la publication : **A. LAMER** - Directeur technique : **Henri FIGHIERA** - Rédacteur en chef : **Bernard FIGHIERA**

avec la participation de **M. Bernard, J. Cerf, B. Roux, D. Roverch, R. Knoerr, H. Liégeois, F. David, O. Gutron, Y. Stransky, H. Schreiber, F. Juster, M. Archambault.**

La Rédaction d'Électronique Pratique décline toute responsabilité quant aux opinions formulées dans les articles, celles-ci n'engagent que leurs auteurs.

PUBLICITE : Société Auxiliaire de Publicité, 70, rue Compans, 75019 Paris. - Tél. : 200.33.05 (lignes groupées) CCP Paris 3793-60

ABONNEMENTS : Abonnement d'un an comprenant : 11 numéros ELECTRONIQUE PRATIQUE. Prix : 50 F - Etranger : Prix : 80 F

Nous laissons la possibilité à nos lecteurs de souscrire des abonnements groupés soit :

LE HAUT-PARLEUR + ELECTRONIQUE PRATIQUE à 125 F - Etranger à 195 F

SONO + LE HAUT-PARLEUR + ELECTRONIQUE PRATIQUE à 180 F - Etranger à 250 F

En nous adressant votre abonnement précisez sur l'enveloppe : « SERVICE ABONNEMENTS » 2 à 12, RUE BELLEVUE, 75940 PARIS CEDEX 19.

Important : Ne pas mentionner notre numéro de compte pour les paiements par chèque postal. - Prix d'un numéro 6 F

Les règlements en espèces par courrier sont strictement interdits. **ATTENTION !** Si vous êtes déjà abonné, vous faciliterez notre tâche en joignant à votre règlement soit l'une de vos dernières bandes-adresses, soit le relevé des indications qui y figurent. ● Pour tout changement d'adresse, joindre 1 F et la dernière bande.

L'ALARME PAR RUPTURE

QU'IL s'agisse de protéger une armoire à pharmacie ou bien un placard à confitures, vous serez contraints d'avoir recours à l'électronique seule solution élégante, à moins que vous n'adoptiez la méthode plus sévère du cadenas.

Sans constituer un antivol « sans parade », le montage simplifié que nous vous proposons trouvera de nombreuses applications. Si vous voulez, par exemple, protéger un local, il vous suffira de tendre un piège à l'aide d'une boucle de fil émaillé très fin, et judicieusement disposée. La moindre rupture de ce fil qui peut atteindre plusieurs mètres de long provoquera le retentissement d'un signal sonore. Il ne va pas sans dire que le montage ne constitue pas une sirène destinée à faire fuir l'intrus, mais une « boucle de surveillance ».

Le schéma de principe

La figure 1 propose le schéma de principe complet du dispositif. Ce dernier est construit autour d'éléments très connus et peu onéreux, notamment le NE 555.

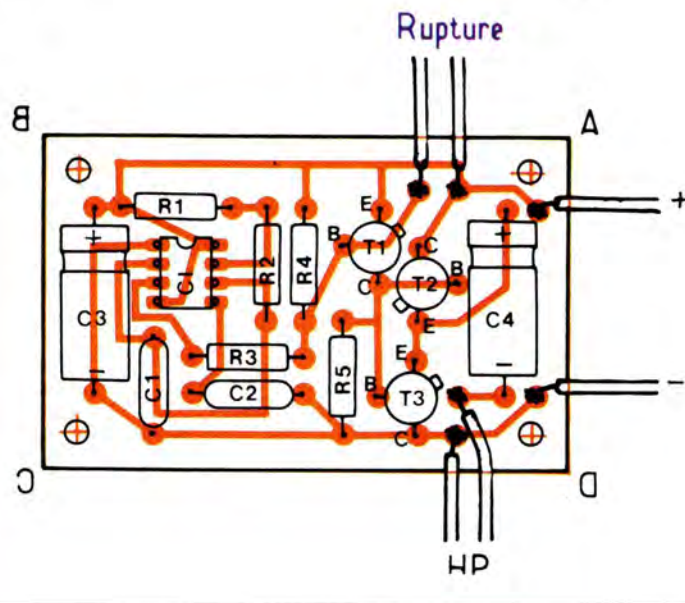
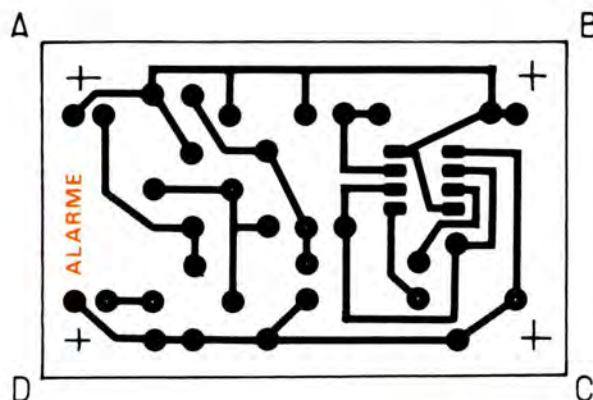
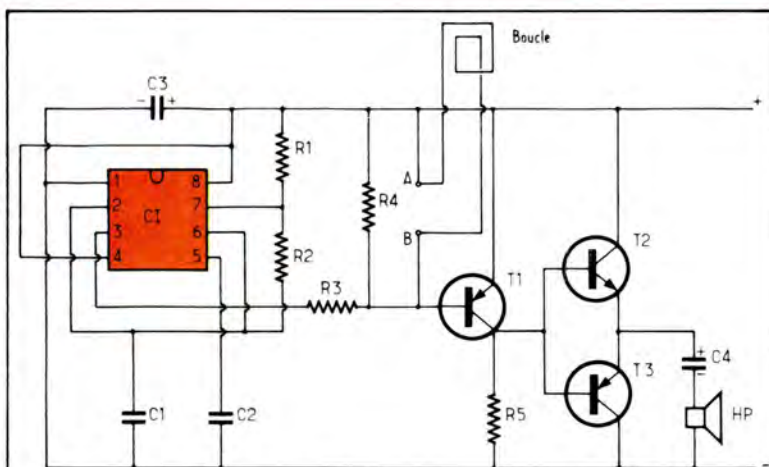
Le circuit intégré constitue un multivibrateur astable destiné à délivrer une « note » audible. Pour ce faire, quelques composants « discrets » sont associés à ce circuit et conformément aux instructions précisées par le fabricant.

La fréquence des signaux BF dépend de la valeur des éléments R_1 , R_2 et C_1 . La sortie s'effectue alors au niveau de la borne (3), et un transistor T_1 du type PNP fait suite. Il va jouer deux rôles, celui de préamplificateur et celui de « commutateur » grâce à la présence des bornes A et B de la boucle de surveillance.

En effet, cette boucle constitue un interrupteur fermé, et dans ces conditions, le transistor T_1 reste bloqué et aucun son ne parvient à l'amplificateur constitué de deux transistors complémentaires T_2 et T_3 .

En revanche, s'il se produit une rupture du fil en question, la base du transistor T_1 se trouve libérée et les signaux engendrés par le multivibrateur sont amplifiés, par la section basse fréquence et l'alarme est donnée.

En fait, la boucle peut même être remplacée par toute une série de contacteurs spéciaux qui resteront



fermés tant que la porte ou la fenêtre seront fermées et qui s'ouvriront à l'ouverture et provoqueront donc l'alarme.

Réalisation pratique

Enfin la tension d'alimentation du montage peut se réaliser de 4,5 à 13,5 V sans problèmes.

Comme d'usage, nous vous proposons le tracé d'un petit circuit imprimé destiné à supprimer l'essentiel des composants.



Les étonnantes possibilités de la mémoire

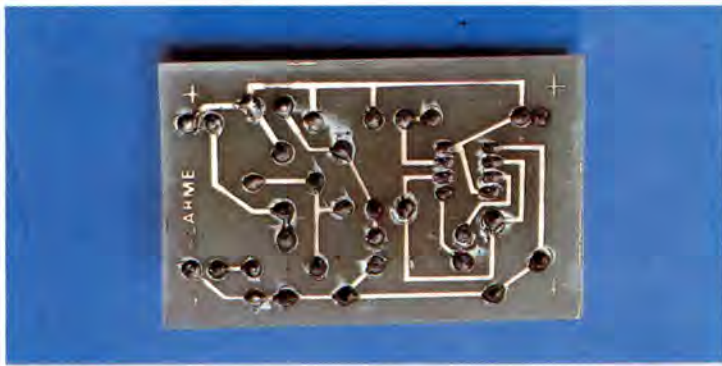


Photo 2. – Une fois n'est pas coutume, nous vous proposons le dessous du circuit imprimé réalisé à l'aide d'éléments de transfert direct « Mecanorma ».



Photo 3. – Le 555 sur son support.

La figure 2 présente grandeur nature le dessin à reproduire à l'aide d'éléments de transfert ou bien un stylo marqueur. Compte-tenu des faibles dimensions du circuit, il faudra se tourner de préférence vers une plaquette en verre époxy, plutôt qu'en bakélite.

Pour l'implantation des éléments, vous le savez, certains composants sont polarisés et comportent par conséquent une gorge, un point, un ergot, un repère qu'il convient de judicieusement orienter. On se méfiera, également des transistors qui se présentent sous un boîtier analogue T₂ et T₃ mais qui renferment une technologie différente NPN et PNP. Il suffira donc d'ouvrir

l'œil et de surveiller les références inscrites en clair afin d'éviter toute substitution.

Quant à la boucle de surveillance, vous pourrez la réaliser à l'aide d'un fil émaillé, très fin, comme celui destiné à confectionner les bobinages. La longueur peut atteindre 10 voire même 20 mètres. Des méthodes très simples et très pratiques de mise en place du fil peuvent se réaliser. Toutes les fois on cherchera la rupture, très facile du fil, compte tenu de son diamètre par le débattement de la porte ou de la fenêtre, et même si l'intrus venait à trouver le fil, la coupure suffit à faire retentir l'alarme.

Liste des composants

R ₁ : 100 kΩ (marron, noir, jaune).	C ₂ : 0,1 μF plaquette
R ₂ : 4,7 kΩ (jaune, violet, rouge)	C ₃ : 100 μF / 16 V.
R ₃ : 2,2 kΩ (rouge, rouge, rouge)	C ₄ : 100 μF / 16 V.
R ₄ : 4,7 kΩ (jaune, violet, rouge)	IC ₁ : NE 555.
R ₅ : 220 Ω (rouge, rouge, marron)	T ₁ : 2N 2907, 2N 2904, BC 177, BC 178.
C ₁ : 10 nF plaquette	T ₂ : 2N 1613, 2N 1711.
	T ₃ : 2N 2905, 2N 2904.
	1 H.P. miniature 8 Ω.

J'étais loin de me douter, en arrivant chez mon ami W.R. Borg, que j'allais être le témoin d'un spectacle vraiment extraordinaire et décupler ma puissance mentale.

Il m'avait fait venir à Stockholm pour parler aux Suédois de Pasteur et de nos grands savants français et, le soir de mon arrivée, après le champagne, la conversation roula naturellement sur les difficultés de la parole en public, sur le grand travail que nous impose à nous autres conférenciers, la nécessité de savoir à la perfection le mot à mot de nos discours.

W.R. Borg me dit alors qu'il avait probablement le moyen de m'étonner, moi qui lui avais connu, lorsque nous faisons ensemble notre droit à Paris, la plus déplorable mémoire.

Il recula jusqu'au fond de la salle à manger et me pria d'écrire cent nombres de trois chiffres, ceux que je voudrais, en les épelant à haute voix. Lorsque j'eus ainsi rempli de haut en bas la marge d'un vieux journal, W.R. Borg me récita ces cent nombres dans l'ordre dans lequel je les avais écrits, puis en sens contraire, c'est-à-dire en commençant par les derniers. Il me laissa aussi l'interroger sur la position respective de ces différents nombres : je lui demandais par exemple quel était le 24^e, le 72^e, le 38^e, et je le vis répondre à toutes mes questions sans hésitation, sans effort, instantanément, comme si les chiffres que j'avais écrits sur le papier étaient aussi inscrits dans son cerveau.

Je demeurai stupéfait par un pareil tour de force et je cherchai vainement l'artifice qui avait permis de le réaliser. Mon ami me dit alors : «Ce que tu as vu et qui te semble extraordinaire est en réalité fort simple : tout le monde possède assez de mémoire pour en faire autant, mais rares sont les personnes qui savent se servir de cette merveilleuse faculté.»

Il m'indiqua alors le moyen d'accomplir le même tour de force et j'y parvins aussitôt, sans erreur, sans effort, comme vous y parviendrez vous-même demain.

Mais je ne me bornai pas à ces expériences amusantes et j'appliquai les principes qui m'avaient été appris à mes occupations de chaque jour. Je pus ainsi retenir avec une incroyable facilité mes lectures, les conférences que j'entendais et celles que je devais prononcer; le nom des personnes que je rencontrais, ne fût-ce qu'une fois, les adresses qu'elles me donnaient et mille autres choses qui me sont d'une grande utilité. Enfin je constatai au bout de peu de temps que non seulement ma mémoire avait progressé, mais que j'avais acquis une attention plus soutenue, un jugement plus sûr, ce qui n'a rien d'étonnant puisque la pénétration de notre intelligence dépend surtout du nombre et de l'étendue de nos souvenirs.

Si vous voulez savoir comment obtenir les mêmes résultats et acquérir cette puissance mentale qui est encore notre meilleure chance de réussir dans la vie, priez W.R. Borg de vous envoyer son intéressant petit ouvrage documentaire «Les Lois Eternelles du Succès»; il le distribue gratuitement à quiconque désire améliorer sa mémoire. Voici son adresse : W.R. Borg dpt. 604, chez AUBANEL, 6, place St-Pierre, 84028 Avignon. Le nom Aubanel est pour vous une garantie de sérieux. Depuis 250 ans, les Aubanel diffusent à travers le monde les meilleures méthodes de psychologie pratique.

E. BARSAN

BON GRATUIT

A découper ou à recopier et à adresser à W.R. Borg dpt. 604, chez AUBANEL, 6, place St-Pierre, 84028 AVIGNON, pour recevoir sans engagement de votre part et sous pli fermé «Les Lois Eternelles du Succès».

Nom _____ Prénom _____

N° _____ Rue _____

Code postal _____

Ville _____

Age _____ Profession _____

Aucun démarcheur ne vous rendra visite.



PONT DE MESURE pour condensateurs chimiques

LES condensateurs électrochimiques sont très répandus dans vos montages. Il arrive parfois qu'un ennui soit dû à la défaillance de l'un d'entre eux qui traînait jadis peut-être au fond de vos tiroirs...
L'essai de ce composant se réduit souvent à vérifier qualitativement qu'il « prend la charge » et l'estimation de sa fuite est souvent faite dans de mauvaises conditions à l'ohmmètre.
Pour éviter ces tâtonnements imprécis, nous vous proposons de construire ce pont de mesure spécialisé et vous disposerez d'un moyen capable de donner avec une précision suffisante, la valeur de la capacité et de détecter une fuite dans une large plage de valeurs de capacités. Si nous ajoutons que cet appareil ne vous coûtera guère plus de 150 F, qu'il est très facile à réaliser et à étalonner, vous estimerez peut-être qu'il serait dommage de vous en priver, d'autant qu'il peut vous rendre bien d'autres services dans le domaine de la comparaison de résistances, d'inductances et dans le tri des composants.

L'essai des chimiques pour quoi faire ?

Les condensateurs chimiques ne sont pas aisés à essayer car la valeur souvent élevée de leur capacité, la nécessité de les polariser et la présence éventuelle d'un courant de fuite nécessitent l'emploi d'un montage d'essai particulier.

C'est pourquoi, dans le doute, on se contente souvent de pratiquer, entre autres, l'échange standard d'un chimique sur un montage ne donnant pas, ou plus, satisfaction.

Cette méthode empirique, un peu simpliste, ne peut être généralisée et la connaissance plus précise de l'état d'un condensateur chimique est indispensable pour mener à bien la réalisation et la mise au point sérieuse des montages électroniques.

Les chimiques, en effet, sont des composants sur lesquels le vieillissement, les variations de température, etc. ont un plus grand effet que sur les autres types de composants passifs. Aussi, avant de monter un chimique prélevé dans un stock de composants déjà utilisés, est-il prudent de le mesurer, car sa valeur a pu changer, il est peut-être coupé ou en court-circuit, son marquage est peut-être effacé...

L'appareil que nous vous présentons vous permettra d'émettre un diagnostic sans failles sur tout condensateur, polarisé ou non, quelle que soit sa valeur et, en tous cas, directement de 20 nF à 5000 μ F.

Principes de fonctionnement

La figure 1A montre le synoptique général. Le condensateur à essayer est branché aux bornes d'un pont de mesure alimenté en alternatif (équilibrage du pont) et en continu (polarisation du condensateur).

La source de tension alternative est prélevée au secondaire basse tension du transformateur d'alimentation et envoyée sur le transformateur du pont. La tension continue à +5V sert aussi à la polarisation.

Deux détecteurs sont branchés sur ce pont de mesure :

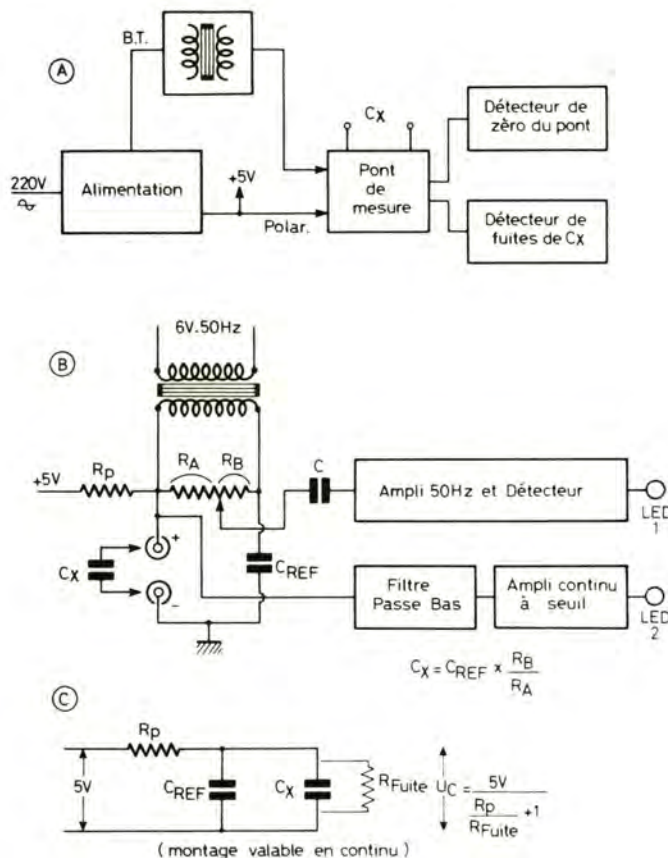


Fig. 1. – Synoptique général. Le pont de Sauty est utilisé et des détecteurs à LED remplacent le traditionnel galvanomètre. Principe d'évaluation de la fuite d'un condensateur.

- l'un est destiné à vérifier l'équilibre en indiquant que la tension correspondante est alors minimale, voire nulle,
- l'autre sert à préciser s'il existe des fuites sur le condensateur en essai.

La figure 1B donne quelques détails sur le pont de mesure : il s'agit d'un pont de SAUTY dont la tension de sortie est nulle lorsque la valeur C_x de la capacité à mesurer est égale à $C_{ref} \times R_B / R_A$ (C_{ref} étant une capacité de valeur connue et R_B et R_A les valeurs des résistances situées de part et d'autre du potentiomètre de réglage d'équilibre du pont).

Ainsi, par exemple, si $R_A = R_B$, on a $C_x = C_{ref}$.

La tension alternative prélevée sur le 50 Hz d'alimentation est appliquée à travers un transformateur d'isolement à une diagonale du pont.

L'autre diagonale est située entre le curseur du potentiomètre et la masse : la tension qui y est prélevée est envoyée sur un amplificateur de 50 Hz, y est détectée et sert à allumer la diode LED1. Lorsque l'équilibre du pont est obtenu, la tension est nulle et la diode s'éteint.

A partir du +5V (régulé) de l'alimentation, une tension de polarisation est appliquée, à travers une résistance R_p , aux bornes du condensateur à mesurer. Cette tension charge le condensateur de sorte, qu'au bout d'un temps donné, la tension aux bornes d'un condensateur sans fuites soit voisine de +5V. Cette tension de charge est envoyée sur un filtre passe-bas qui élimine le 50 Hz, puis est amplifiée pour déclencher l'extinction de la diode LED2.

Ce dernier amplificateur opère par tout ou rien autour d'un seuil. Si l'on consulte la figure 1C (valable en continu), on voit que les condensateurs C_{ref} et C_x sont disposés en parallèle. En cas de fuite sur C_x (C_{ref} étant supposé parfait) une résistance en parallèle R_{fuite} apparaît comme le montre la figure, de sorte que la tension U_c aux bornes de ce condensateur C_x ne peut atteindre 5V puisque

$$U_c = \frac{5}{\frac{R_p}{R_{fuite}} + 1}$$

Dans cette dernière configuration, la tension U_c peut être en dessous du seuil

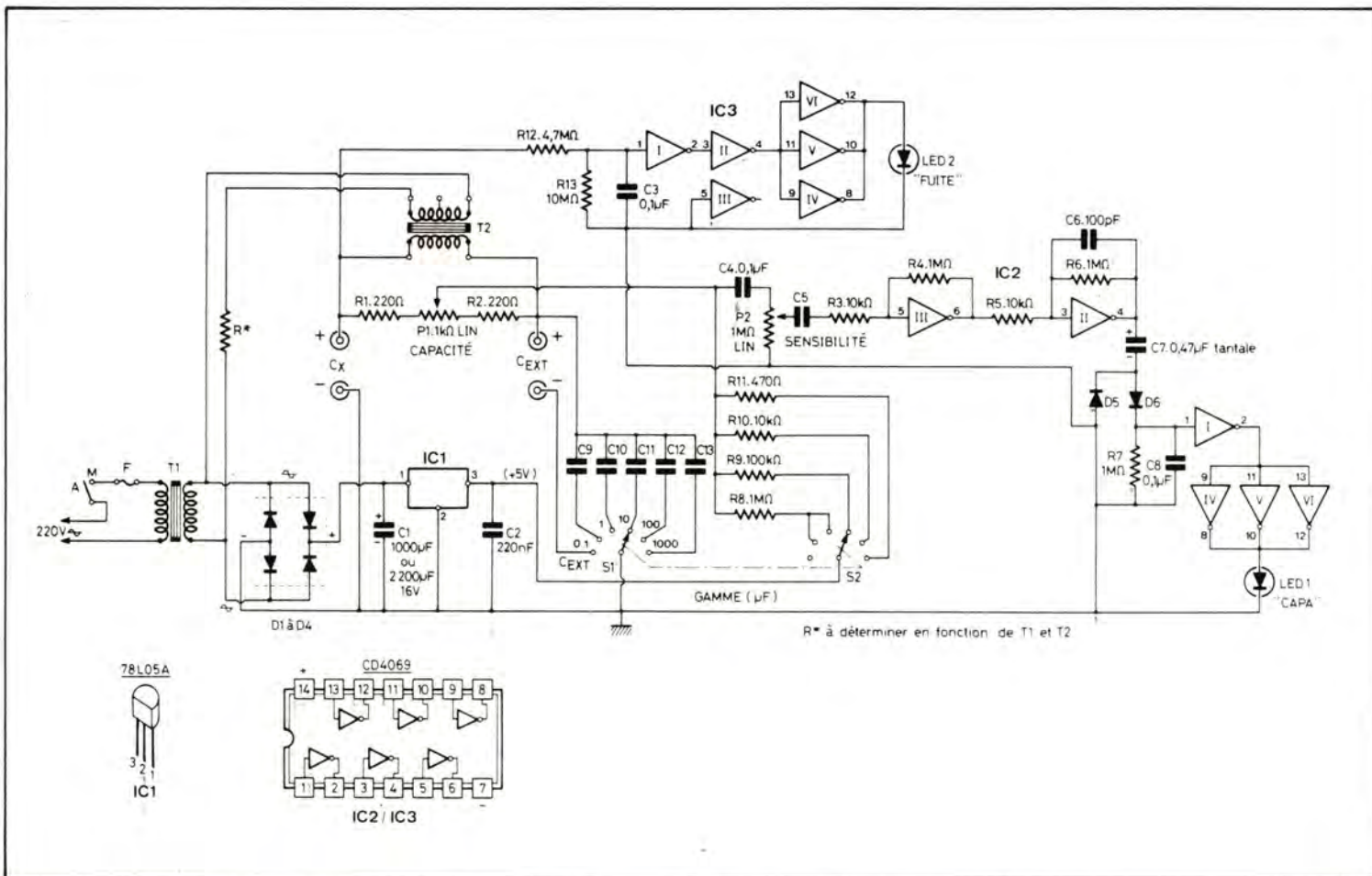


Fig. 2. - Schéma de principe complet de l'appareil dans sa version nominale à alimentation secteur.

de fonctionnement de l'amplificateur continu et la diode LED2 reste allumée, indiquant la présence d'une fuite caractéristique. C'est ainsi, par exemple que si $R_{fuite} = P_p$ on a $U_c = 2,5$ V.

L'originalité de ce montage réside dans le fait que les capacités et les fuites sont mesurées simultanément, ce qui fait gagner du temps et évite les erreurs de manipulation. Par ailleurs, le remplacement du classique galvanomètre, fragile et onéreux, par des diodes présente un intérêt certain pour l'amateur.

Le schéma électrique complet

Notre souci a été de réaliser un appareil aussi simple que possible tout en lui assurant des performances attrayantes.

La figure 2 qui en présente le schéma électrique montre que cet objectif peut être atteint.

L'alimentation alternative fait appel à un transformateur de 220 V/6 à 9 V, dont la puissance peut être très faible. Selon la configuration du secondaire, (à point milieu ou non), le pont redresseur comportera 2 ou 4 diodes. Le filtrage fait

appel à un condensateur C_1 d'au moins 1000 μ F.

La stabilisation de la tension continue est opérée par un régulateur 5 V intégré (100 mA max). Le condensateur C_2 sert à éviter les oscillations qui pourraient prendre naissance à fréquence élevée. La tension de 5 V ainsi obtenue servira à alimenter les circuits d'amplification (en continu ou en alternatif) et à polariser le condensateur en essai.

Le transformateur du pont a été récupéré sur l'amplificateur de sortie d'un récepteur à transistors miniature. Son secondaire a une impédance de 4 Ω , cette valeur ne devant pas être supérieure à 8 Ω pour que la tension secondaire soit suffisante lorsqu'on mesure des condensateurs de forte valeur, c'est-à-dire dont la réactance à 50 Hz est très faible.

Le potentiomètre de réglage de l'équilibre P_1 est de 1000 Ω linéaire. Pour obtenir une lecture un peu étalée des rapports C_x/C_{ref} on a monté en série les résistances R_1 et R_2 dont le rôle est de limiter de 0,2 à 5 la plage de variation de P_1 , ce qui est largement suffisant pour un bon recouvrement des gammes.

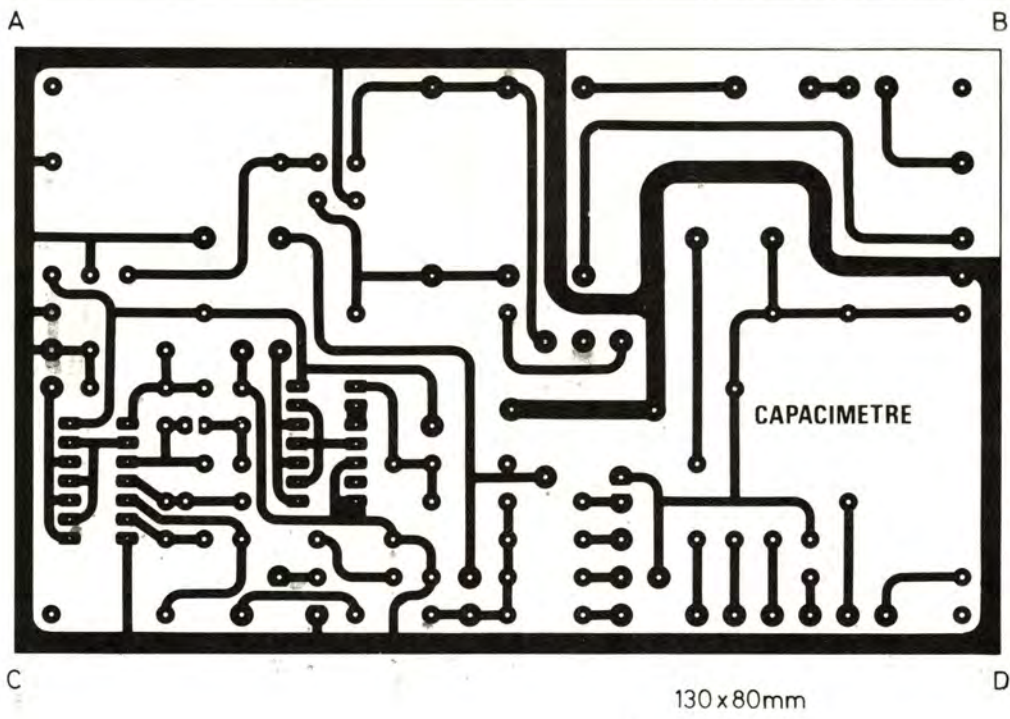
La valeur de C_{ref} est commutée par S_1 de 0,1 μ F en cinq gammes. La sixième

position correspond au branchement d'un condensateur extérieur de valeur quelconque.

Le commutateur C_2 met en service des résistances de polarisation dont les valeurs correspondent à la plage de mesure choisie. On a pris des valeurs décroissantes de R pour des valeurs croissantes de C afin que la constante de temps de charge, égale au produit RC, ait une valeur raisonnable. Ainsi, avec un condensateur sans fuites, le voyant s'éteindra dans un temps inférieur à cinq secondes.

Dans la position C_{ext} , il n'est pas prévu de polarisation.

Depuis la borne C_x (+), la tension continue est filtrée par R_{12} et C_3 avec une efficacité de 44 dB à 50 Hz. La résistance R_3 détermine le seuil de déclenchement de l'amplificateur faisant appel à un sextuple inverseur (IC3) en technologie CMOS, CD4069. Les portes I et II mettent en forme le signal qui passe du 0 au 1 logique sur la sortie 4 lorsque la tension à l'entrée 1 atteint 2,5 V, ce qui correspond à 3,75 V à l'entrée, soit 75 % de la valeur de la tension d'alimentation. Comme l'impédance est très élevée à l'entrée (15 M Ω), ce circuit ne perturbe pas le



130x80mm

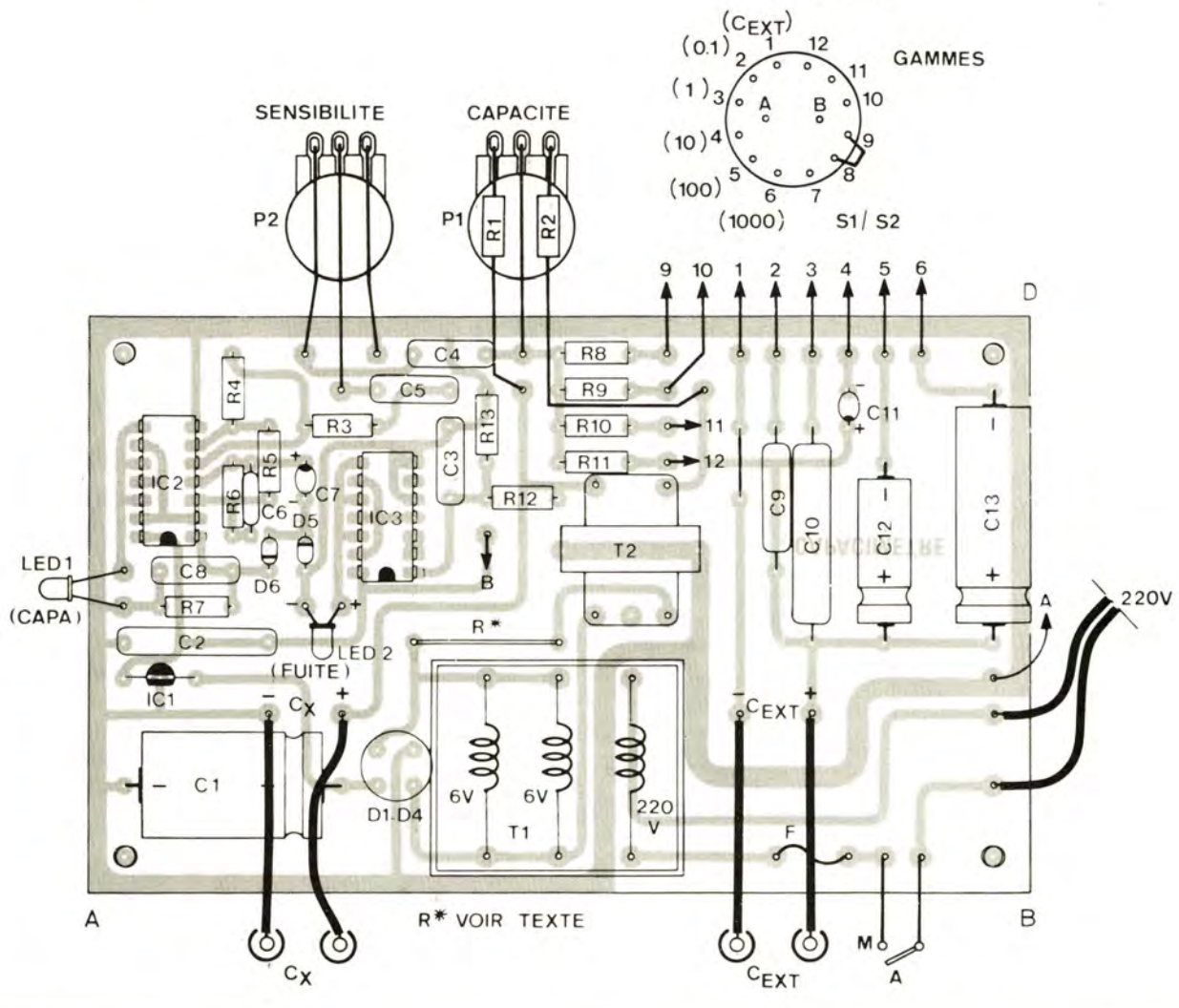


Fig. 3. - Le tracé du circuit imprimé pourra admettre quelques modifications suivant le type de transformateurs utilisés. Le circuit se reproduira facilement à l'aide de transfert direct. Pour l'implantation des éléments, on se reportera au croquis ci-dessus.

fonctionnement du pont, même pour des condensateurs dont la capacité est faible.

L'utilisation du circuit CMOS permet de monter les trois portes IV, V et VI en parallèle, de façon à obtenir un courant suffisant pour l'alimentation de la LED2. La porte III n'est pas utilisée.

Le circuit de détection d'équilibrage du pont comporte lui aussi un sextuple inverseur IC₂ CD 4069.

Le signal, prélevé sur le curseur de P₁, est envoyé, à travers C₄ qui isole le continu, vers le potentiomètre P₂ de réglage de sensibilité. Son curseur est réuni, à travers C₅ et R₃, à l'entrée d'un amplificateur linéaire constitué par la porte III de IC₂, possédant une résistance de rétroaction R₄ entre sa sortie et son entrée pour linéariser sa caractéristique. Le gain ainsi obtenu est voisin de 100.

Ce premier amplificateur est suivi d'un second monté de la même façon avec la porte II, R₅ et R₆. Pour éviter les accrochages HF entre l'entrée et la sortie, on a disposé un condensateur de stabilisation C₆ de 100 pF.

La sortie de ce second amplificateur attaque un détecteur doubleur de tension constitué de C₇, D₅, D₆, R₇ et C₈. Le branchement est tel que, lorsqu'une tension est présente à l'entrée, le signal de sortie soit positif aux bornes de R₇. La porte I inverse ce signal détecté pour l'envoyer aux trois portes IV, V et VI alimentant la diode LED1 « CAPA » qui s'illuminera pour une tension à l'entrée supérieure à 3 mV eff. à 50 Hz (en position de sensibilité maximale).

Notre montage ne comporte donc que trois circuits intégrés, dont un régulateur de tension, ce qui reste modeste pour les performances obtenues.

Réalisation de la carte imprimée

Tous les détails sont indiqués sur la figure 3 qui présente la face cuivrée et la disposition des composants. Il convient de faire remarquer qu'en raison de la compacité très raisonnable de certaines zones de la carte, il est possible de prévoir des modifications de câblage pour adapter d'autres transformateurs que ceux qui ont été utilisés sur la maquette soit :

T₁ : transformateur d'alimentation 220 V / 2 x 6 V, 1,2 VA, possédant des picots.

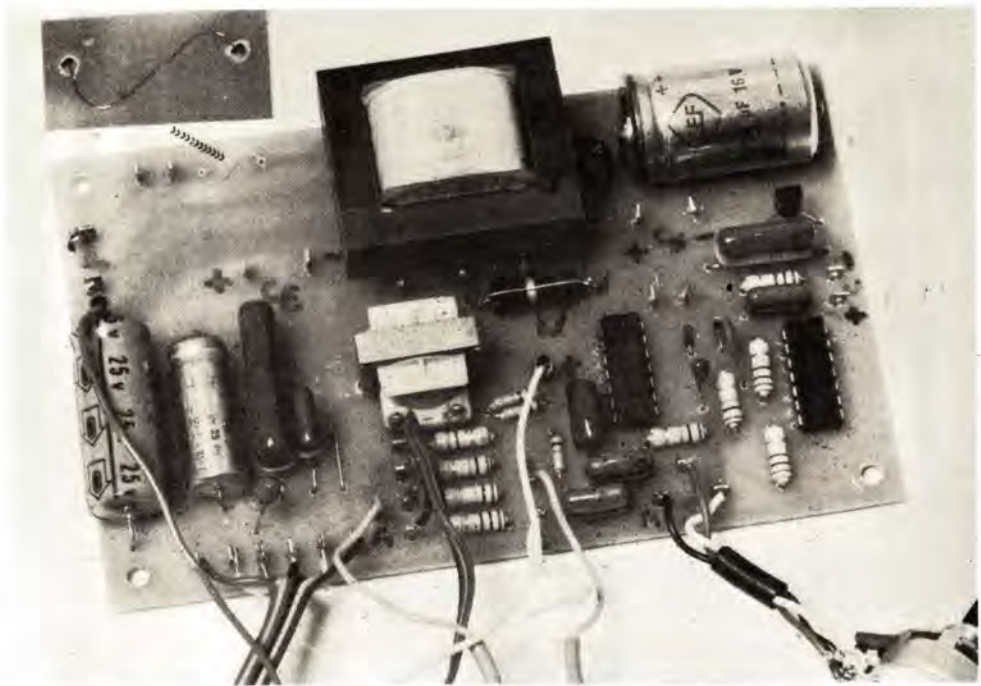


Photo 2. – Vue d'ensemble du module câblé. On remarquera, en gros plan, le moyen simple de réaliser, à l'aide d'un fil très fin, un fusible de fortune.

T₂ : transformateur de sortie push-pull (récupération) OREGA 1261 dont l'impédance est voisine de 4 Ω et le rapport de transformation de 6/1.

On pourra réaliser le transformateur T₂ sur une carcasse de transformateur miniature pour modulateur de lumière, rebobiné pour avoir 300 à 500 T de fil 10 à 15/100^e au primaire et 60 à 80 T de 20/100^e au secondaire.

Un fusible est monté en série dans le primaire de T₁. Il est constitué d'un fil fin de 15/100^e de nickel-chrome prélevé sur une résistance bobinée de récupération et soudé directement sur le circuit.

Les deux enroulements secondaires du transformateur T₁ ont été branchés en parallèle. Ils alimentent un pont moulé de petites dimensions (GE WO4).

La liaison entre T₁ et T₂ peut être directe, comme sur la maquette, si la tension secondaire de T₁ est voisine de 6 V, ou comporter une résistance R chutrice de 1 W, choisie de façon à obtenir 6 V au primaire de T₂ lorsqu'un condensateur de 1000 μF est branché sur les bornes C_x, sur la gamme 1000. Un emplacement réservé à cette résistance est prévu sur le circuit.

On peut, également, mettre une résistance de 10 nF au lieu de strap, près de C₉ ; dans ce cas, on supprimera les bornes C_{ext} et on court-circuitera les sorties correspondantes sur le circuit. On dispose ainsi d'une sixième gamme (0,01) étendant l'essai jusqu'aux condensateurs de 2000 pF.

Le potentiomètre P₁ peut être un modèle graphite ordinaire, si l'on se contente d'une précision et d'une stabilité moyennes, ce qui peut être admis dans la plupart des cas, on a intérêt à retenir un composant à piste moulée ou bobiné qui aura moins tendance à « cracher » à l'usure.

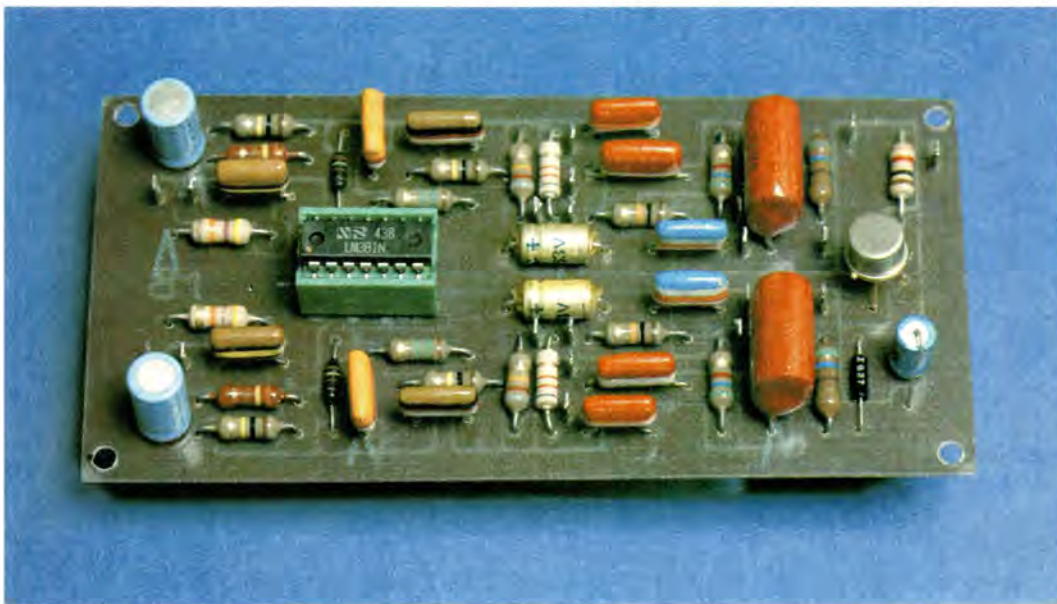
Le commutateur S₁/S₂ est à deux circuits et six positions d'un modèle assez répandu.

Mise en coffret

Les dimensions de la carte imprimée (80 x 130 mm) permettent l'utilisation d'un coffret Teko P/3. On peut, pour des raisons de facilité de réalisation accroître ces dimensions et installer l'ensemble dans un coffret plus vaste.

Le coffret P/3 judicieusement utilisé permet, en effet, de disposer d'un appareil très compact et, malgré tout, très maniable. La figure 4 montre le perçage et le marquage de la face avant de l'appareil qui comporte quatre sorties (C_{ext} et C_x), deux voyants (LED CAPA et LED FUITE), un interrupteur général et trois commandes (GAMME (μF), CAPACITE et SENSIBILITE). On respectera les dispositions relatives et les gravures indiquées sur la figure à l'exclusion des graduations propres au réglage de l'équilibre du pont qui doivent être définies par étalonnage.

(suite page 107)



PREAMPLIFICATEUR UNIVERSEL

LES amplificateurs Hi-Fi se composent d'un certain nombre de sous-ensembles dont le principal : l'unité d'amplification. Cette dernière est destinée à produire, comme son nom l'indique la puissance nécessaire pour actionner les haut-parleurs. Toutefois, cette puissance, pour être obtenue, requiert un signal d'entrée d'amplitude suffisante, que peu de sources BF, micro PU etc., peuvent produire.

Dans ces conditions il faut avoir recours à d'autres étages préamplificateurs. Qui plus est, une chaîne Hi-Fi comporte un dispositif de dosage graves aigues voire même médium, qui permet à l'utilisateur de modeler à son gré la courbe de réponse. Ce dispositif agit en creusant le médium, c'est-à-dire, en réduisant l'amplitude des signaux dont les fréquences se situent dans cette partie du spectre audible. Il y a donc lieu pour compenser cette perte de prévoir un étage préamplificateurs.

Nous nous proposons de décrire un préamplificateur stéréophonique équipé d'un seul circuit intégré LM381.

Le schéma de principe

La **figure 1** présente la structure interne du LM381, pour une section amplificatrice. Des lors, on comprend l'avantage de disposer de tels circuits pour réaliser, le plus simplement possible un

préamplificateur à faible souffle.

Le schéma de principe général de la **figure 2** reproduit les deux canaux. Précisons que le LM381, se caractérise principalement par un très faible souffle ou bruit, celui-ci étant de l'ordre de $0,5 \mu\text{V}$ à 10 kHz, donc faible devant la plupart des sources

BF. Notre LM381 est monté en préamplificateur phonographique et l'entrée est destinée à être attaquée par une cellule magnétique.

Cette dernière délivre une tension de l'ordre de quelques millivolts et sa courbe s'approche d'une courbe linéaire, mais ce sont les disques qui sont enregistrés selon la norme RIAA qui favorisent les signaux aux fréquences élevées. Dans ces conditions, la courbe à adopter pour le préamplificateur s'avère être le RIAA, inverse de celle de l'enregistrement.

On est alors conduit au schéma d'application, retenu par le fabricant de la **figure 2**.

Le PU magnétique se branche à l'entrée sur laquelle se trouve une résistance de $47 \text{ k}\Omega$, valeur courante et compatible avec la plupart des cellules phonocaptrices. Comme tout circuit intégré, les broches de sortie du circuit intégré sont exploitées conformément au cahier des charges du fabricant. Si l'on s'aperçoit que les bornes (4) et (9) servent à l'alimentation du circuit, en revanche les bornes (2) (7) et (13) (8) permettent d'introduire les contre-réactions nécessaires au bon fonctionnement du montage.

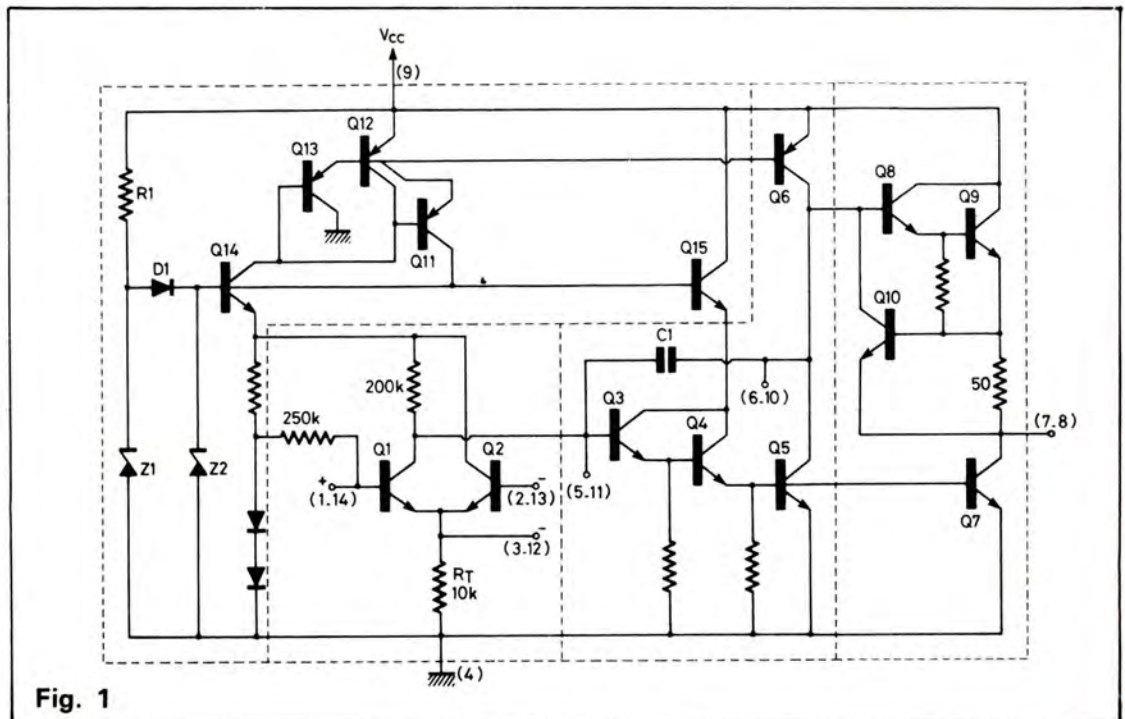


Fig. 1

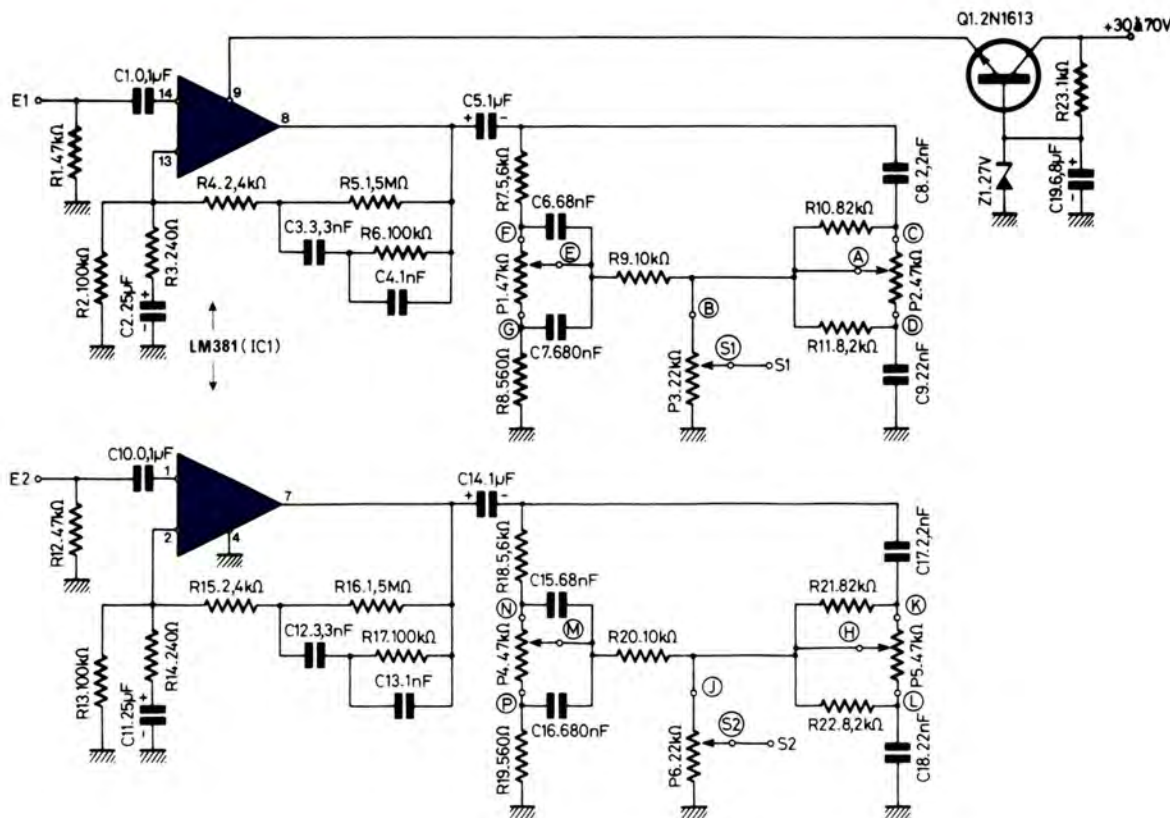


Fig. 2

Afin de satisfaire à la courbe de réponse précitée cinq éléments (R_4 , R_5 , R_6 , C_3 et C_4) sont nécessaires et introduits entre les bornes en question. On parle alors de boucle de contre-réaction. La valeur et le nombre des éléments de cette boucle varient suivant la courbe de réponse désirée destinée à un préamplificateur d'enregistrement, à préamplificateur de lecture ou bien un préamplificateur microphonique.

Les préamplificateurs Hi-Fi comportent alors un commutateur de fonctions qui permet d'introduire par le truchement de circuits électriques diverses boucles de contre-réaction suivant l'utilisation PU cristal, PU magnétique, micro, etc.

La sortie se réalise en borne (7) ou (8) les signaux ainsi corrigés et amplifiés, sont d'un niveau suffisant pour attaquer le correcteur de tonalité.

Il s'agit d'un classique, mais très efficace « Baxandall », schéma type que l'on rencontre sur la plupart des monta-

ges et qui présente ici, l'avantage de ne pas être actif et par conséquent de ne pas entraîner d'accrochages intempestifs.

En sortie, le potentiomètre de contrôle de niveau ou volume, l'amplificateur de puissance faisant suite.

Pour prétendre à son qualificatif d'universel le préamplificateur est doté d'un régulateur de tension équipé d'un transistor NPN, ce qui autorise l'alimentation du module sur une large plage de tensions d'alimentation.

Réalisation pratique

Pour la réalisation pratique, nous avons eu recours à l'utilisation d'un circuit imprimé, ici indispensable.

La figure 3 précise le tracé du circuit imprimé à l'échelle 1 et en gravure anglaise. Il faut alors considérer les traits « noirs » comme des canaux isolants et

non des bandes conductrices. De ce fait, les parties « blanches » constituent les surfaces cuivrées. Cette méthode présente l'avantage de ne pas « épuiser » le perchlore trop vite puisque l'attaque du perchlore se réalise sur une surface très faible.

Toutefois, pour un ama-

teur, la reproduction d'un tel circuit peut poser des problèmes. Une solution simple consistera à reproduire le tracé en méthode conventionnelle en reliant les points de perçages ou passages des connexions entre eux, à l'aide d'une bande conductrice classique.

Gros plan sur la pièce maîtresse : le LM 381 de N.S.

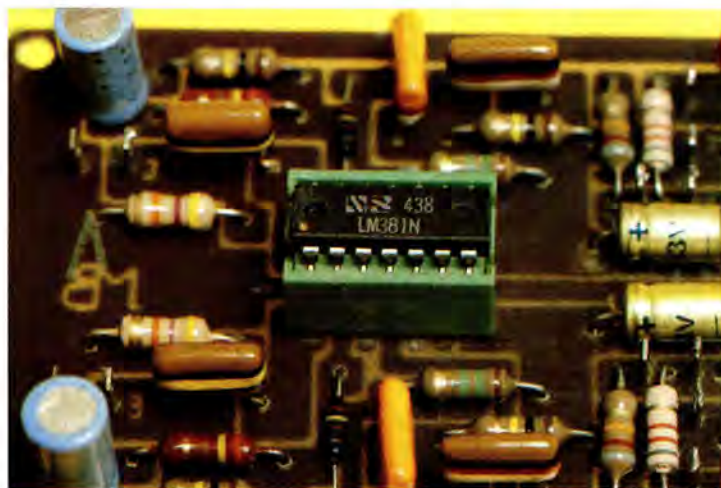
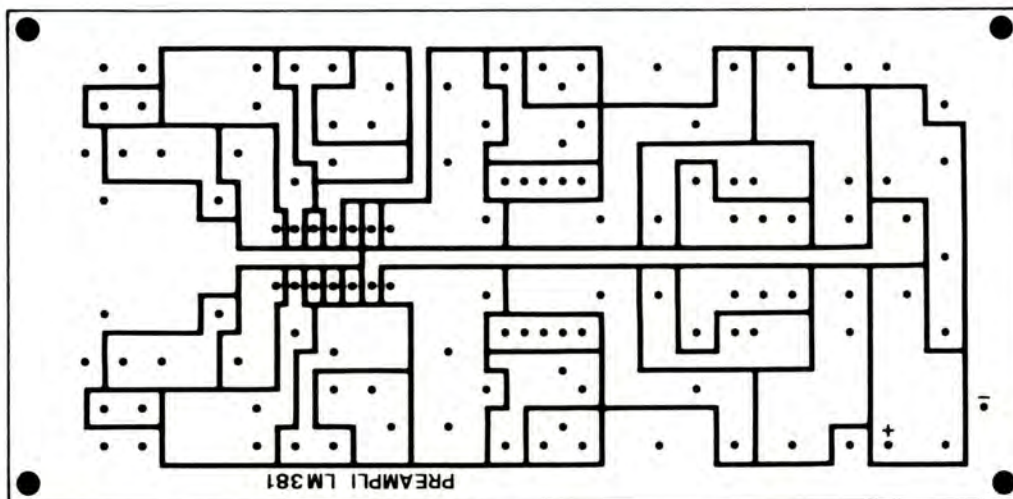


Fig. 3



(K) (H) (L)



47kΩ Log

(N) (M) (P)



47kΩ Log

(J) (S2) Vers ampli



22kΩ Log

+30 à 70V

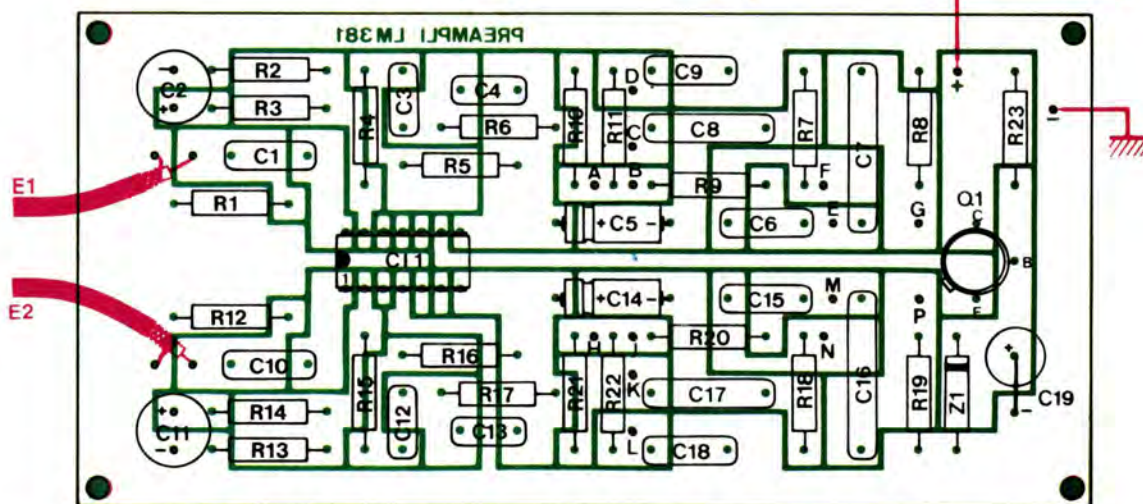


Fig. 4

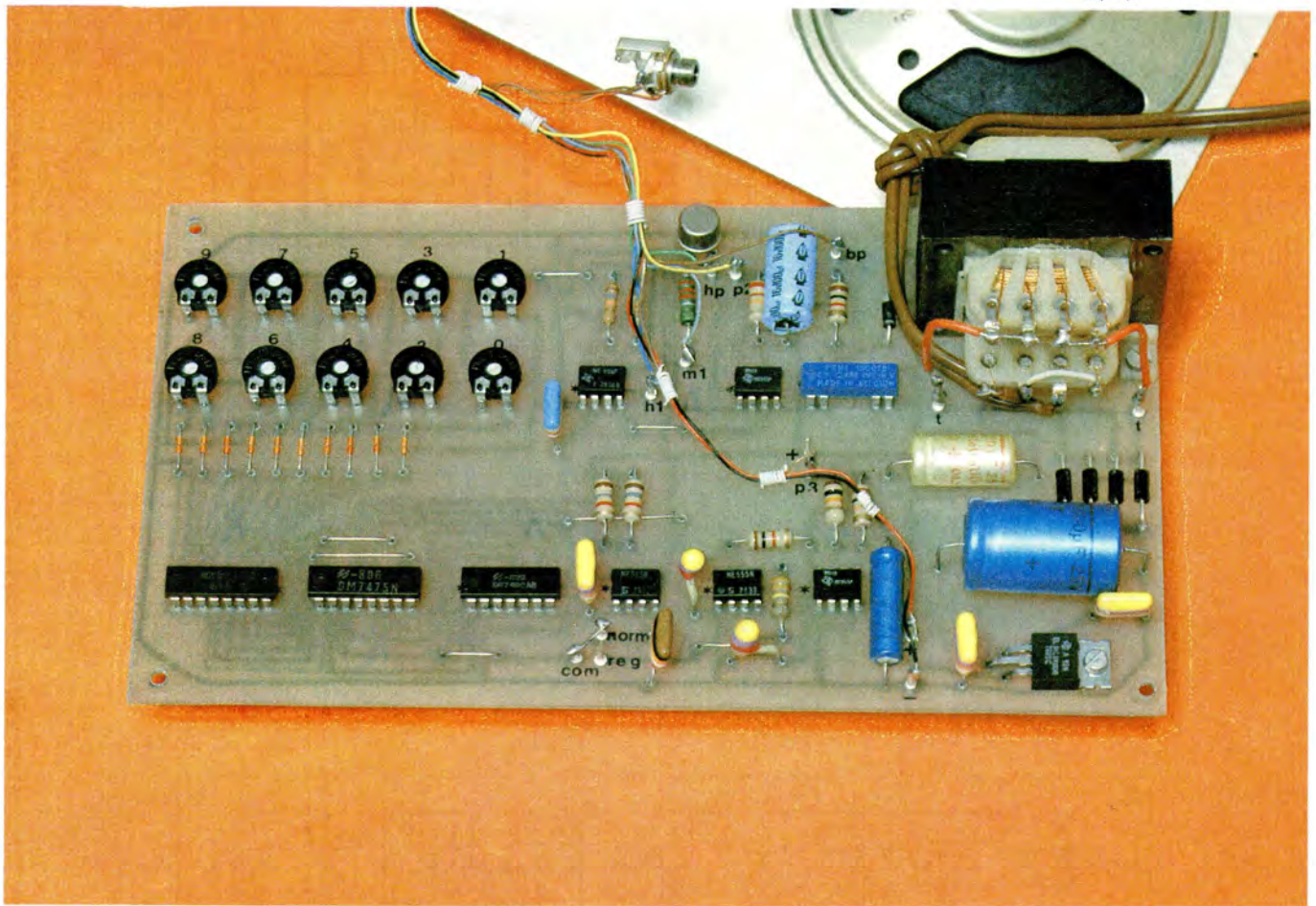
La figure 4 présente l'implantation pratique des éléments qui reste la même quelle que soit la méthode de réalisation du tracé effectuée. Pas de problèmes particuliers, sinon bien veiller comme d'habitude à l'orientation des composants polarisés.

Précisons par ailleurs, pour les amateurs habiles, la possibilité d'exécuter les canaux isolants à l'aide d'une mini perceuse et d'un disque à tronçonner. On réalise alors une gravure mécanique sans avoir recours au bain de perchlorure.

Toutes liaisons devront être réalisées à l'aide de fils blindés souples sauf pour l'alimentation. Pour le raccordement des potentiomètres rotatifs (ou à déplacement rectiligne), on repérera bien l'emplacement des diverses lettres qui correspondent aux cosses des potentiomètres.

Liste des composants

R ₁ , R ₁₂ : 47 kΩ (jaune, violet, orange)	R ₁₁ , R ₂₂ : 8,2 kΩ (gris, rouge, rouge)
R ₂ , R ₁₃ : 100 kΩ (marron, noir, jaune)	R ₂₃ : 1 kΩ (marron, noir, rouge)
R ₃ , R ₁₄ : 240 Ω (rouge, jaune marron)	P ₁ , P ₂ , P ₃ , P ₄ : potentiomètre 47 kΩ log.
R ₄ , R ₁₅ : 2,4 kΩ (rouge, jaune, rouge)	P ₅ , P ₆ : potentiomètre 22 kΩ log
R ₅ , R ₁₆ : 1,5 MΩ (marron, vert, vert)	C ₁ , C ₁₀ : 0,1 μF
R ₆ , R ₁₇ : 100 kΩ (marron, noir, jaune)	C ₂ , C ₁₁ : 22 à 25 μF
R ₇ , R ₁₈ : 5,6 kΩ (vert, bleu, rouge)	C ₃ , C ₁₂ : 3,3 nF
R ₈ , R ₁₉ : 560 Ω (vert, bleu, marron)	C ₄ , C ₁₃ : 1 nF
R ₉ , R ₂₀ : 10 kΩ (marron, noir, orange)	C ₅ , C ₁₄ : 1 μF / 12 V
R ₁₀ , R ₂₁ : 82 kΩ (gris, rouge, orange)	C ₆ , C ₁₅ : 68 nF
	C ₇ , C ₁₆ : 680 nF
	C ₈ , C ₁₇ : 2,2 nF
	C ₉ , C ₁₈ : 22 nF
	C ₁₉ : 6,8 μF / 35 V
	IC : LM 381 N . S
	Q ₁ : 2N1613, 2N1711, 2N2218



UN CARILLON ALEATOIRE

LES sonneries d'intérieur ont bien évolué ces dernières années. La sonnerie trembleuse ordinaire, qui faisait sursauter à chaque visiteur, a laissé la place au carillon « ding-dong ». Ce dernier modèle est désormais classique. Il existe également des carillons à répétition, très pratiques dans les grandes maisons. Outre les modèles récents électroniques qui imitent les chants d'oiseaux, on trouve des carillons jouant, à chaque visite, un air connu. Mais cependant, on s'habitue à cet air mélodieux, et l'effet de surprise est assez bref. Nous proposons, ce mois-ci, un carillon de nature à étonner les plus blasés de vos amis. Il permet de jouer les notes de musique, d'une manière tout à fait aléatoire.

La puissance, la cadence et la durée de fonctionnement sont réglables. En outre, il est possible de prévoir plusieurs HP dans le cas de maisons importantes. La réalisation ne demande enfin aucun réglage compliqué.

1 - Schéma synoptique

Pour obtenir un effet aléatoire en électronique, le moyen le plus simple consiste à faire compter à haute fréquence un compteur classique. Il suffit de lire l'état du compteur à des moments assez espacés. La grande différence entre les deux fréquences permet d'obtenir un état aléatoire.

Sur la **figure 1**, l'oscillateur HF attaque directement le compteur, lequel est relié à une mémoire. Celle-ci ne recopie l'état de ses entrées que lorsqu'on envoie une impulsion positive sur les entrées trans-ferts. Ces impulsions sont fournies par un oscillateur TBF relié à un monostable pour avoir une impulsion positive aussi courte que possible.

Sur la sortie de la mémoire, on recueille toutes les 1/2 secondes, par exemple, un code binaire, dans un ordre tout à fait aléatoire. Le code binaire est transformé en décimal par un décodeur.

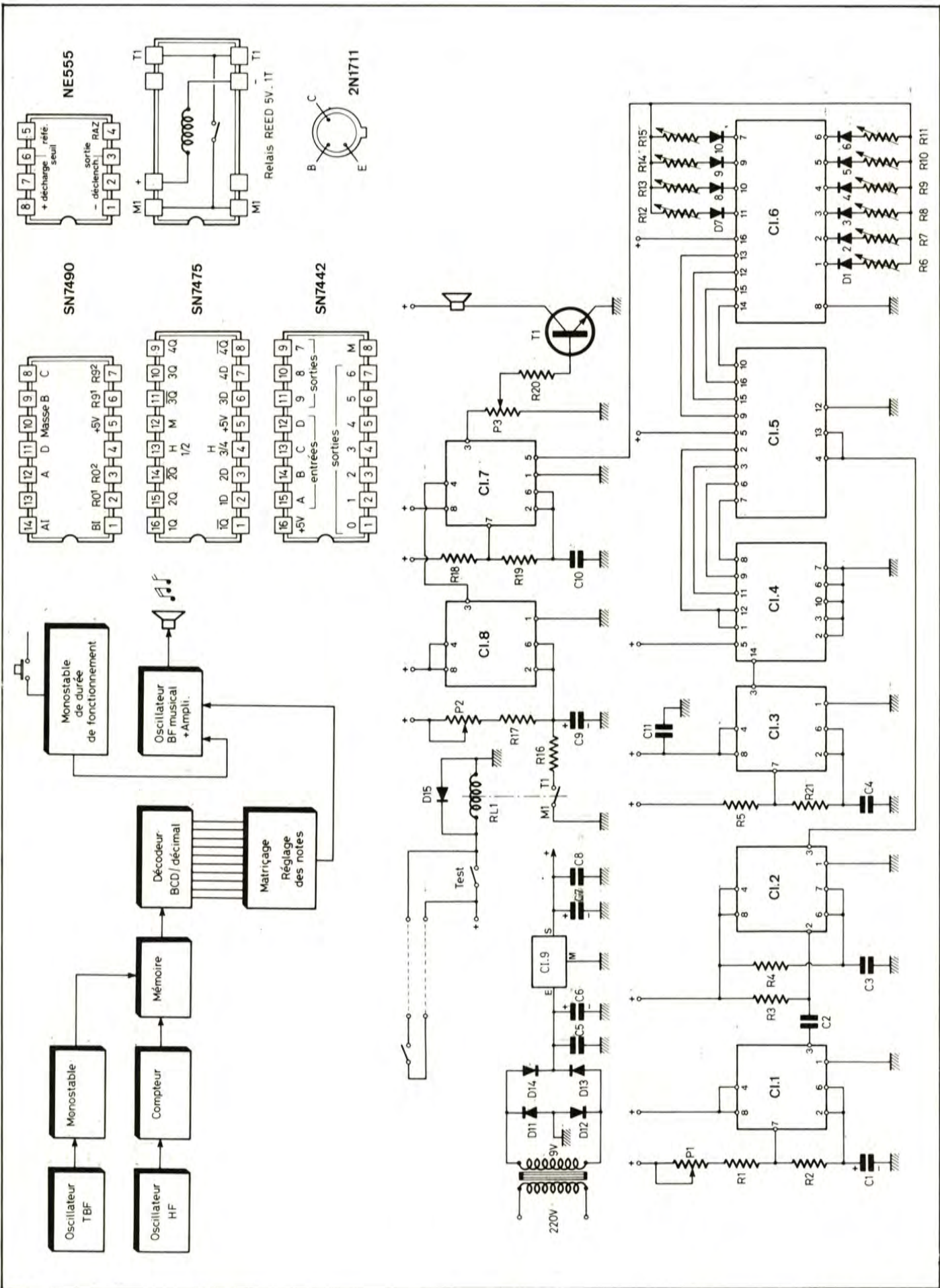


Fig. 1 et 2. Nous avons eu l'occasion de publier plusieurs schémas de carillon électronique, mais pas un modèle de ce type. En effet l'originalité du montage repose sur un mode de fonctionnement aléatoire. L'ensemble se construit autour de classiques circuits TTL.

Les 10 sorties de ce dernier circuit sont reliées à 10 diodes et 10 potentiomètres. Le point commun de ce réseau est relié à l'oscillateur BF musical.

Il génère, théoriquement qu'une fréquence fixe. Mais, si on porte à un niveau plus ou moins bas la tension de référence, on obtient des fréquences différentes commandées par le réseau de potentiomètres.

L'oscillateur BF musical n'oscille que si son entrée RAZ est activée par le monostable de durée. Le départ de ce monostable, donc le déclenchement du carillon est commandé par le ou les boutons-poussoirs.

Voyons plus en détail le fonctionnement de chaque élément.

II – Schéma de principe

Son dessin est donné à la **figure 2**. Cl_1 n'est autre que le NE555 bien connu de nos lecteurs. Il est monté ici en oscillateur. Les valeurs de P_1 , R_1 , R_2 et C_1 sont choisies pour obtenir un fonctionnement en très basse fréquence. P_1 permet de faire varier la fréquence dans une certaine limite. La sortie 3 est reliée à Cl_2 . Ce dernier est monté en monostable. La durée de travail de ce monostable est déterminée par R_4 et C_3 . On obtient ainsi des impulsions très courtes et espacées selon la position de P_1 .

Cl_3 , toujours le 555, est également branché en oscillateur. La valeur des éléments R_5 , R_6 et C_4 permet d'obtenir ainsi une fréquence beaucoup plus élevée que la précédente. La sortie 3 de cet oscillateur est reliée directement au compteur Cl_4 monté en diviseur par 10. On recueille donc, sur les sorties de Cl_4 les chiffres 0 à 9 en code binaire.

Ce code binaire est relié à la mémoire Cl_5 . Rappelons brièvement ce circuit qui est souvent utilisé dans les décades d'...fichages des fréquencemètres ou autres. Le code binaire présent sur les entrées n'est recopié que lors d'une impulsion positive sur les bornes « Transfert ». Après cette impulsion, le code de sortie ne change plus, même si le code entrée est modifié. On trouve donc, dans notre cas, un code binaire sur les sorties de Cl_5 qui change à chaque impulsion TBF de Cl_2 .

Les bornes A, B, C, D de Cl_5 sont reliées à leurs entrées correspondantes de Cl_6

qui est un décodeur BCD/décimal. Sur ce circuit, la sortie décimale correspondante au code BCD des entrées est au niveau bas. Les autres sorties sont à l'état 1.

Voyons maintenant le fonctionnement lors d'une action sur le bouton-poussoir extérieur (ou le bouton-test). Grâce à ces boutons, on envoie un + 5 V sur le relais REED RL1. Celui-ci s'excite et établit son contact travail M1-T1. C_9 se décharge donc via la résistance R_{16} . Cette résistance est indispensable pour éviter de « souder » le contact du relais.

En effet, le courant initial de décharge d'un condensateur est très important. C_9 se charge et simultanément, on met en action le Cl_8 monté en monostable. La sortie 3 présente alors un niveau haut. Le bouton est relâché, RL1 revient au repos, M1-T1 se coupe. C_9 peut alors se recharger par R_{17} et P_2 . Selon la position de ce dernier, cette charge s'effectuera plus ou moins vite.

Le niveau haut de la sortie 3 de Cl_8 permet au Cl_7 d'osciller librement. En effet, l'entrée RAZ maintenue au niveau 0 bloquait ce circuit. Cl_7 est monté en oscillateur. Avec les valeurs mentionnées on obtient une valeur de l'ordre de 1 000 Hz.

La borne 5 de Cl_7 est reliée à Cl_6 via les potentiomètres et les diodes. On dispose sur cette borne de la tension de référence de Cl_7 . Si on abaisse extérieurement cette fréquence, Cl_7 oscillera à une fréquence plus élevée. Chaque sortie de Cl_6 est mis à l'état bas dans un ordre aléatoire. Suivant la valeur de la résistance du potentiomètre correspondant au moment choisi, la tension en 5 sera fonction de la sortie décimale qui est activée, chaque potentiomètre étant réglé différemment.

La tension sur la borne 5 varie donc selon le hasard, à une cadence dépendante du potentiomètre P_1 .

Le signal carré présent sur la borne 3 de Cl_7 est relié à la borne haute du potentiomètre P_3 . Le curseur prélève donc une certaine tension qui permet de polariser T_1 en tout ou rien. Sur le collecteur de T_1 , le haut-parleur génère les notes sonores de Cl_7 .

Lorsque C_9 sera rechargé, Cl_8 basculera et appliquera un état bas à l'entrée RAZ de Cl_7 . Ce dernier revient au repos. La séquence est terminée.

L'alimentation est prélevée sur le secteur, car le carillon doit rester branché en

permanence. Un transfo 220 V/9 V permet d'obtenir la basse tension pour le montage. Le redressement est confié à quatre diodes classiques pour éviter tout problème d'approvisionnement de ponts moulés. C_6 assure le filtrage. La tension de 5 V nécessaire aux différents circuits est obtenue très facilement et économiquement grâce au régulateur Cl_9 de la série 7805. Les performances sont supérieures à un montage classique zener, transistor-ballast. C_7 enfin, assure le filtrage des imperfections à la sortie de Cl_9 .

III – Circuit imprimé

Son dessin est donné à la **figure 3**. En vue de l'inclure dans un boîtier Teko 363, on respectera les dimensions extérieures. Il est préférable auparavant de s'assurer que le transfo a le même encombrement que celui de la maquette.

S'il est facile, sur le papier, de relier des circuits logiques entre eux, les problèmes se posent lorsqu'on doit réaliser le circuit imprimé. La solution la plus élégante et la plus « pro » consiste évidemment à concevoir un circuit double face. Nous l'avons rejeté car elle reste délicate pour l'amateur. Il est préférable à notre avis de prévoir quelques straps en plus tout en restant dans le simple face.

Pour des raisons de présentation, on choisira avantageusement du circuit en verre époxy. Les partisans de la méthode photographique n'auront pas de problèmes à transférer leur dessin. Si vous n'êtes pas outillé pour cela, la gravure directe reste possible avec des rubans adhésifs de faible largeur afin de passer entre deux pastilles contiguës sur un CI.

Une fois la gravure effectuée, le circuit sera lavé à grande eau. On pourra procéder aux différents perçages : 1 mm pour les composants, 0,7 mm pour les circuits intégrés. Percer les trous de fixation à 3,5 mm.

On pourra étamer à froid le circuit imprimé afin de faciliter les soudures. Implanter les composants selon la **figure 4** en respectant les polarités correctes. Les supports de CI ne sont pas indispensables mais si vous n'êtes pas sûr de vous il est préférable de s'en procurer. Les résistances R_5 et R_6 seront légèrement surélevées afin de faciliter le passage du strap.

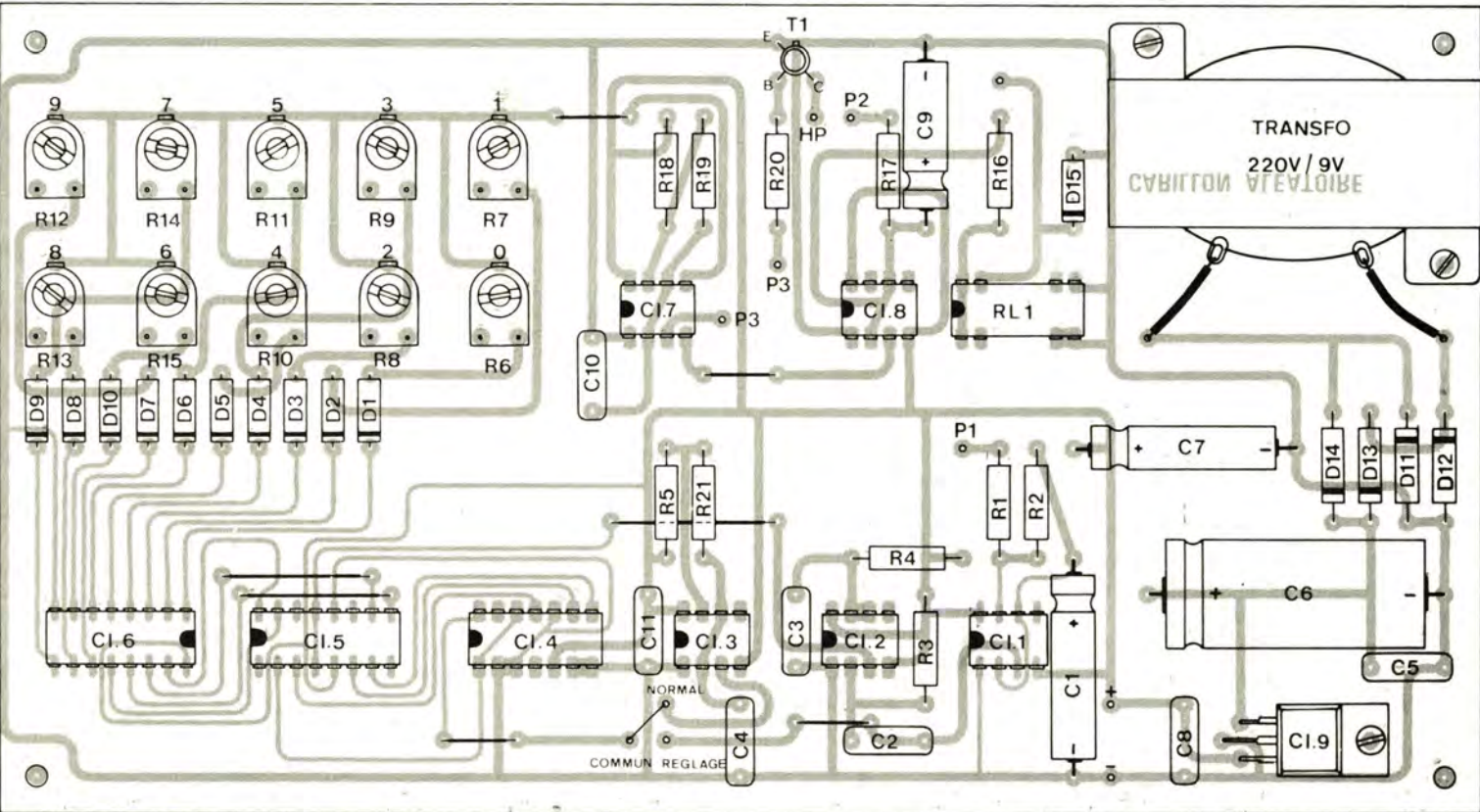
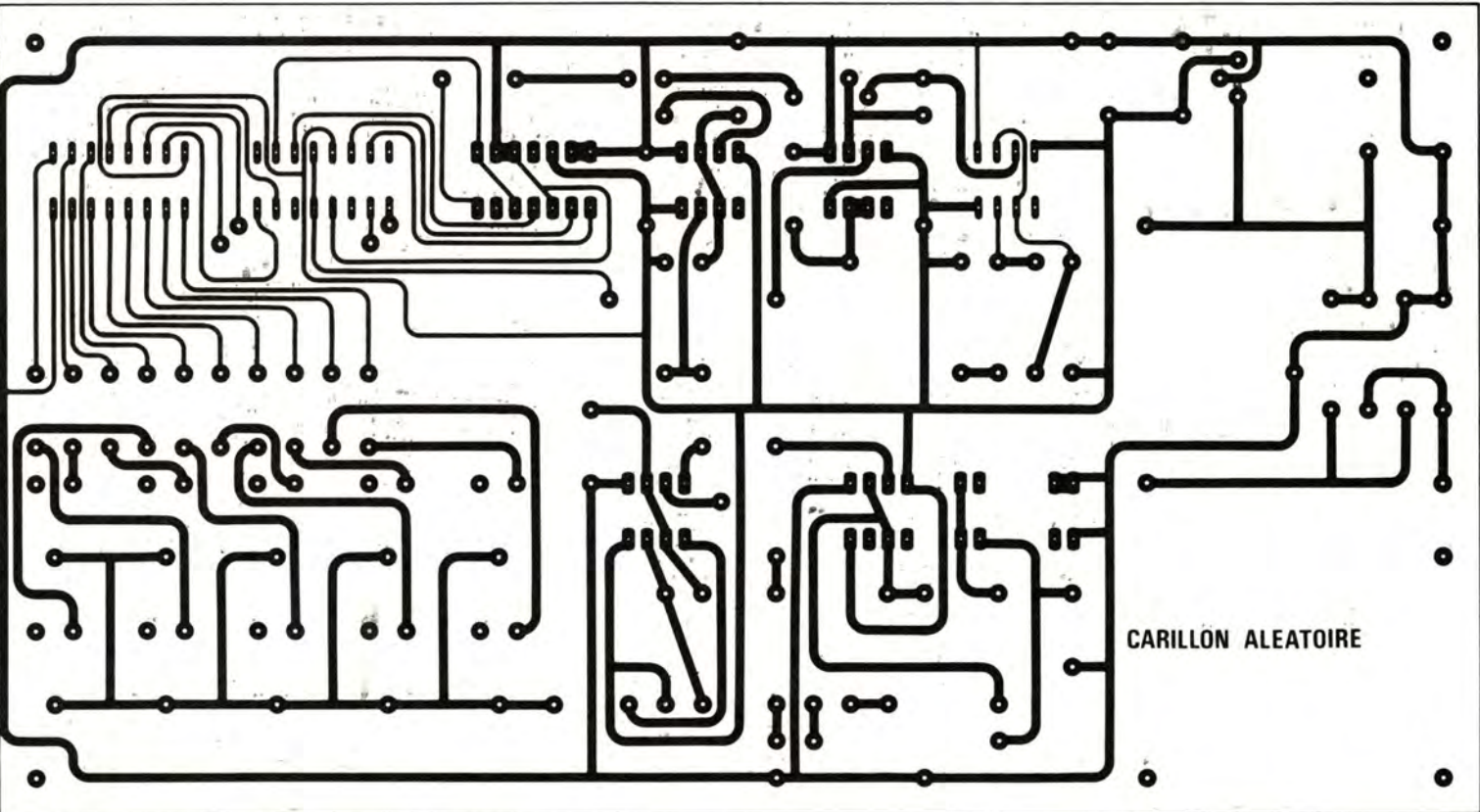
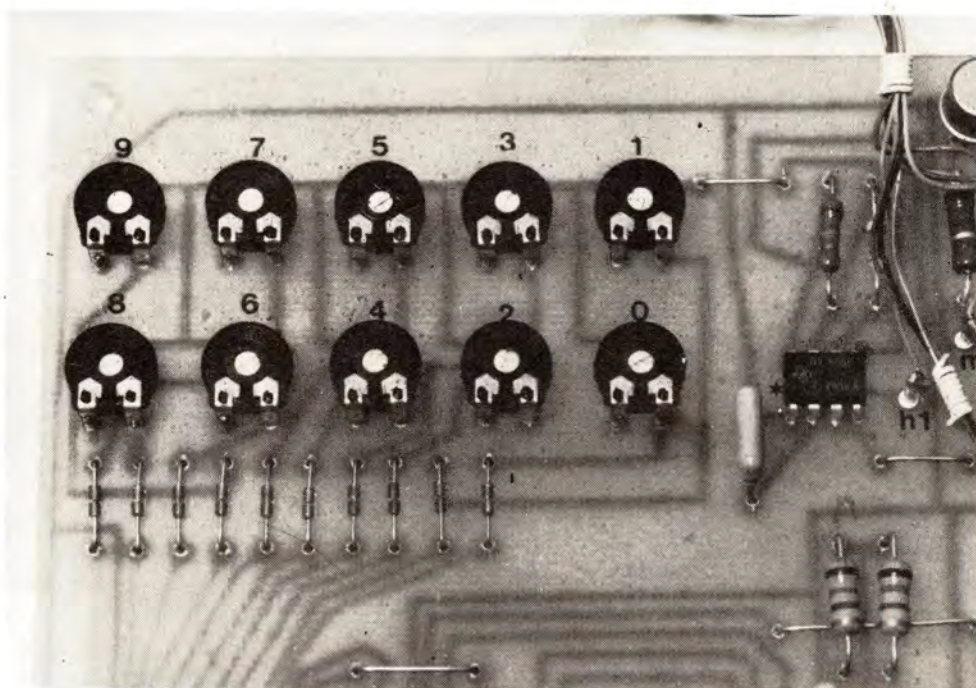


Fig. 3 et 4. Le circuit imprimé publié à l'échelle se reproduira facilement par la méthode photographique et à l'aide de plaques époxy présensibilisées. Quelques straps de liaisons subsistent, en dépit de passages hasardeux de lignes conductrices entre les pattes de certains circuits intégrés.



$$\frac{2}{3} \mid \frac{1}{4}$$

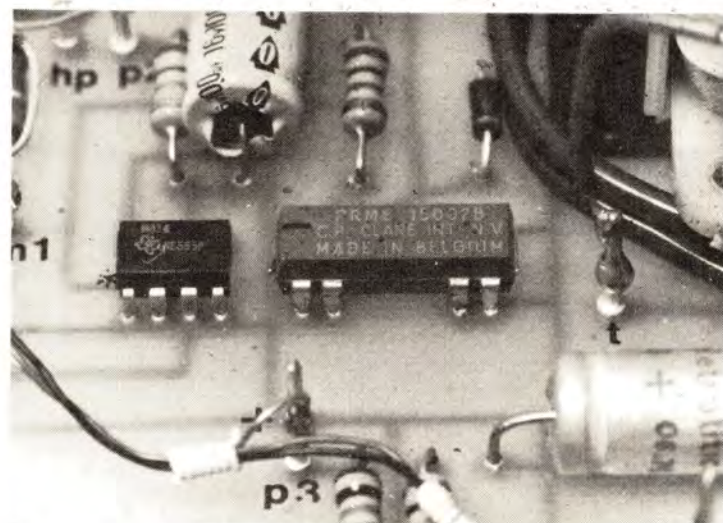
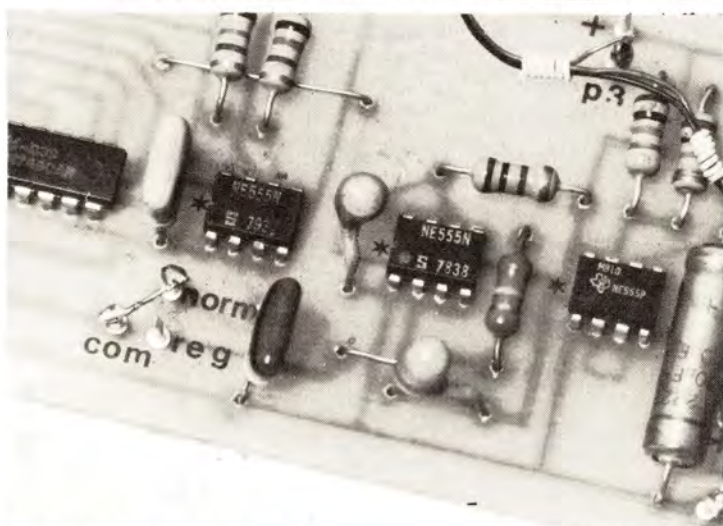


Photo 2. Le réglage des diverses notes s'effectuera à l'aide de plusieurs résistances ajustables.

Photo 4. Un moyen très simple d'éviter un inverseur pour les commandes de « réglage » et « commun ».

Photo 3. A côté du 555, un relais encapsulé à l'intérieur d'un boîtier pour circuit intégré.

IV – Préparation du coffret-câblage

L'utilisation d'un coffret pupitre Teko 363 permet de concilier présentation et disponibilité. On procédera au perçage de la façade avant selon la figure 5. Fixer au moyen de ruban adhésif une feuille à petits carreaux qui servira de patron pour percer les trous du haut-parleur. En effet il est plus propre de percer des petits trous en nombre important que quelques gros trous. Les possesseurs d'une perceuse sur colonne auront plus de facilités. Il sera nécessaire d'ébavurer ces trous, à l'aide d'un foret plus grand, et cela des deux côtés de la façade.

Percer également le fond du boîtier afin de pouvoir fixer le circuit. Prévoir les trous pour le passage du cordon secteur et pour le jack.

Appliquer des lettres transferts sur la face avant pour une meilleure présentation. Protéger ensuite grâce au vernis aérosol Mecnorma.

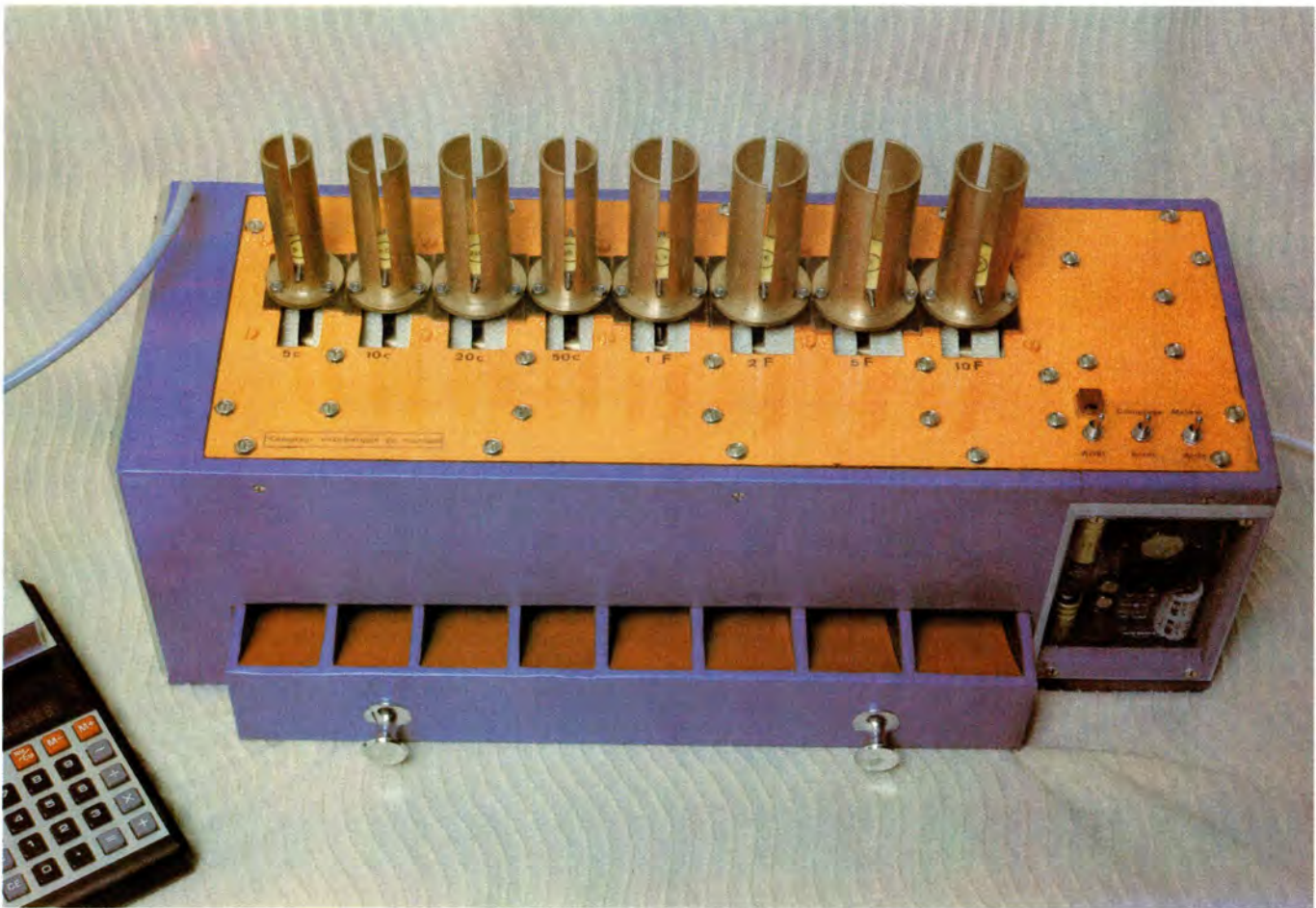
Fixer les différents éléments sur le boîtier et la façade. Coller le HP à l'araldite. Préférer, pour cela, les HP à bords plats. Laisser sécher une nuit avec un poids.

Le câblage s'effectuera selon la figure 7. Ne pas hésiter à employer du fil de couleur de façon à éviter tout risque d'erreur. Il n'est pas nécessaire d'employer du fil blindé. Souder le cordon

secteur directement sur les bornes 220 V du transformateur. Nous avons préféré faire l'économie d'un interrupteur, car un carillon doit être en permanence sous tension.

V – Essais - réglages

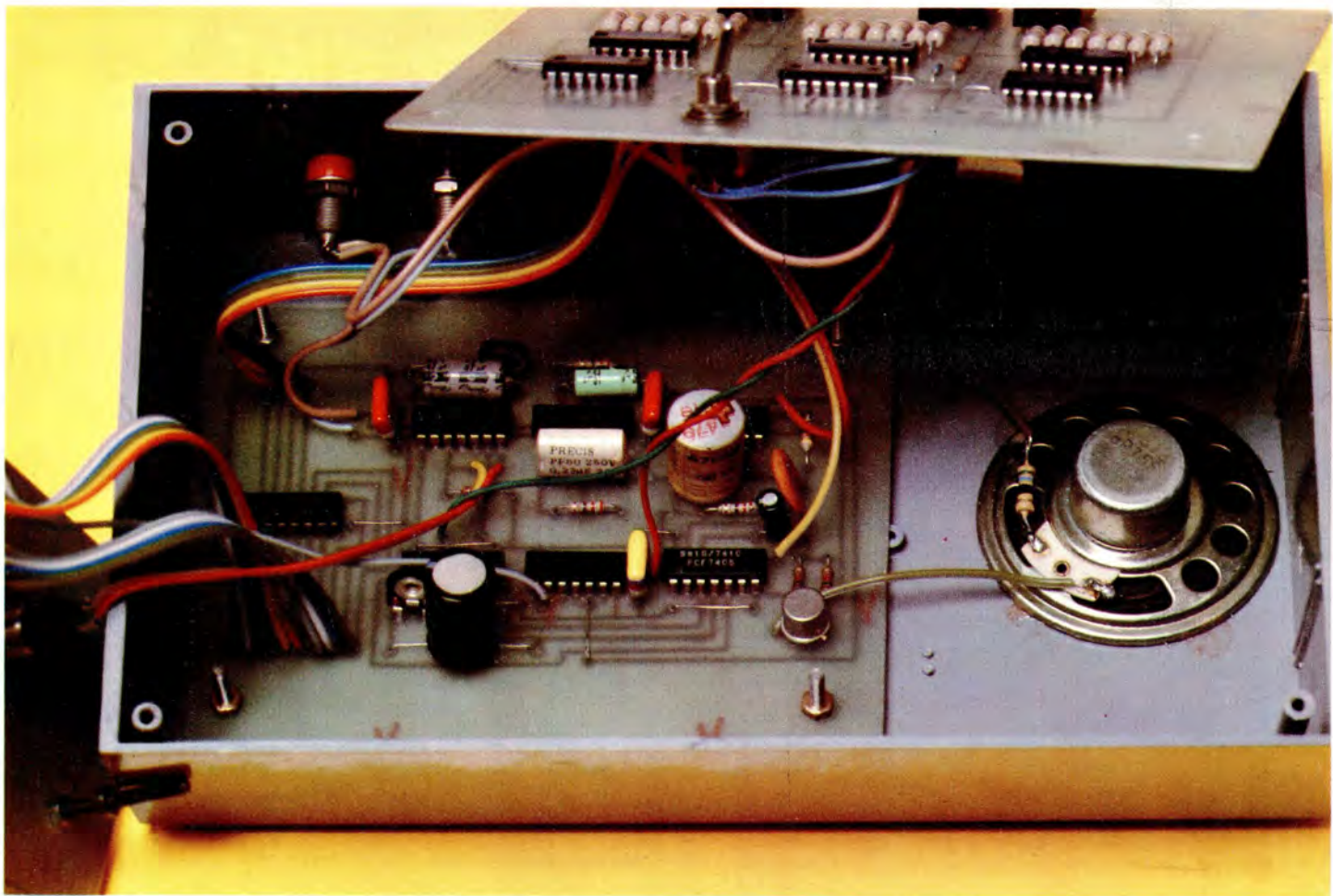
Relier les picots « commun » et « réglage ». Brancher le cordon secteur. Régler le potentiomètre de volume à un niveau moyen, le potentiomètre durée au maximum et celui de fréquence au mini. Remarque que la séquence démarre dès la mise sous tension. Avec le picot sur « réglage » on obtient une suite 0 à 9 des
(suite p. 121)



COMPTEUR AUTOMATIQUE DE MONNAIE

LES calculatrices de poche, par le jeu de quelques modifications très simples, offrent tout un éventail d'applications originales, notamment dans les domaines où la numération, le comptage et la totalisation constituent le fil directeur. Ainsi, dans cet article, une telle calculatrice a été utilisée comme élément de sortie d'une logique interne, elle-même dépendante d'un dispositif mécanique ; le rôle de l'ensemble consistant à totaliser, par le moyen d'un processus entièrement automatisé, les pièces de monnaie ayant cours en France. Il s'agit de huit types de pièces : 5, 10, 20, 50 centimes et 1, 2, 5, 10 francs. Bien entendu, il est tout à fait possible, en y apportant quelques modifications d'ordre mécanique, d'adapter le système à des monnaies étrangères.

Il est souvent souhaitable de « faire vivre » l'électronique en l'alliant à la mécanique : c'est ce qui a été réalisé dans la construction qui fait l'objet du présent article. Le résultat de cette alliance a permis de donner naissance à une machine relativement perfectionnée, grâce à laquelle la fastidieuse tâche du comptage de la monnaie (magasins, collectivités, etc.) se trouve réduite à un véritable jeu d'enfant avec un risque d'erreur nul.



JEU DE REFLEXES à affichage digital

TRÈS prisés par les amateurs, les jeux ouvrent de nouvelles voies à l'électronique. Sans vouloir rivaliser avec les jeux à microprocesseurs, celui-ci, bien que très simple, offre un certain attrait du fait de son automaticité quasi totale.

Les commandes sont donc réduites au strict minimum, permettant une manipulation aisée en cours de partie.

Sa réalisation ne fait appel qu'aux circuits intégrés les plus courants, et à quelques composants passifs, réduisant ainsi le prix de revient.

La règle du jeu

Les chiffres de 0 à 9 défilent en permanence sur l'afficheur de gauche. A l'aide du commutateur rotatif situé en face avant, on choisit un nombre compris entre 0 et 9. Les deux autres afficheurs sont à zéro.

Lorsque l'on appuie sur le bouton-poussoir, le comptage cesse et un signal sonore retentit. Si le chiffre inscrit sur

l'afficheur I correspond à celui indiqué par le commutateur, le coup est gagné. Les deux afficheurs de droite passent à 1, car le premier compte le nombre de coups joués, et le deuxième le nombre de coups gagnés; après quelques secondes, le comptage de l'afficheur I reprend.

La partie s'arrête automatiquement après 9 coups joués. Le but du jeu étant bien sûr de totaliser le maximum de points, soit 9 points sur 9.

Principe de fonctionnement

Le principe de fonctionnement est donné par le synoptique de la figure 1. Les signaux générés par une horloge dont la fréquence est d'environ 9 Hz, sont comptés d'une part en binaire pour être décodés puis affichés, d'autre part en décimal, pour la comparaison entre le nombre affiché et le nombre choisi.

Lorsque l'on appuie sur le bouton-

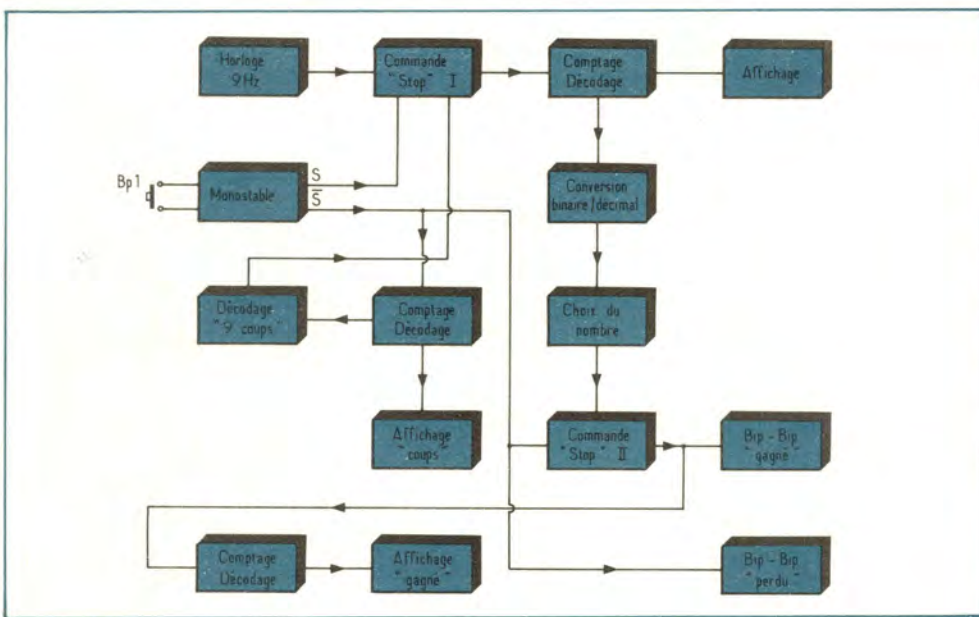


Fig. 1. - Synoptique du montage en question. Les signaux générés par l'horloge sont comptés d'une part en binaire, donc décodés, puis affichés, et, d'autre part, en décimal pour la comparaison.

poussoir, le monostable, qui est le cœur du circuit arrête le comptage par l'intermédiaire de la commande STOP I, placée entre l'horloge et le compteur et va « autoriser » la comparaison entre le chiffre présélectionné et celui indiqué par l'afficheur. Cette « autorisation » est obtenue par STOP II.

Si les deux chiffres sont différents, un signal sonore continu est généré, l'afficheur du nombre de coups passe à 1, tandis que l'autre indique toujours 0.

Si par contre, les deux chiffres sont identiques, un signal sonore modulé

retentit et les deux afficheurs passent à 1.

Après un certain temps, le monostable repasse à l'état stable et permet, par l'intermédiaire de STOP I le comptage sur l'afficheur I. A ce même moment, il supprime la comparaison entre les chiffres, en agissant sur STOP II.

Au neuvième coup, un circuit de décodage agit sur STOP I, bloquant ainsi la partie. Si on veut recommencer à jouer, il suffit de remettre le compteur « coups » à 0, par l'intermédiaire de l'interrupteur de RAZ, K.

Principe électronique

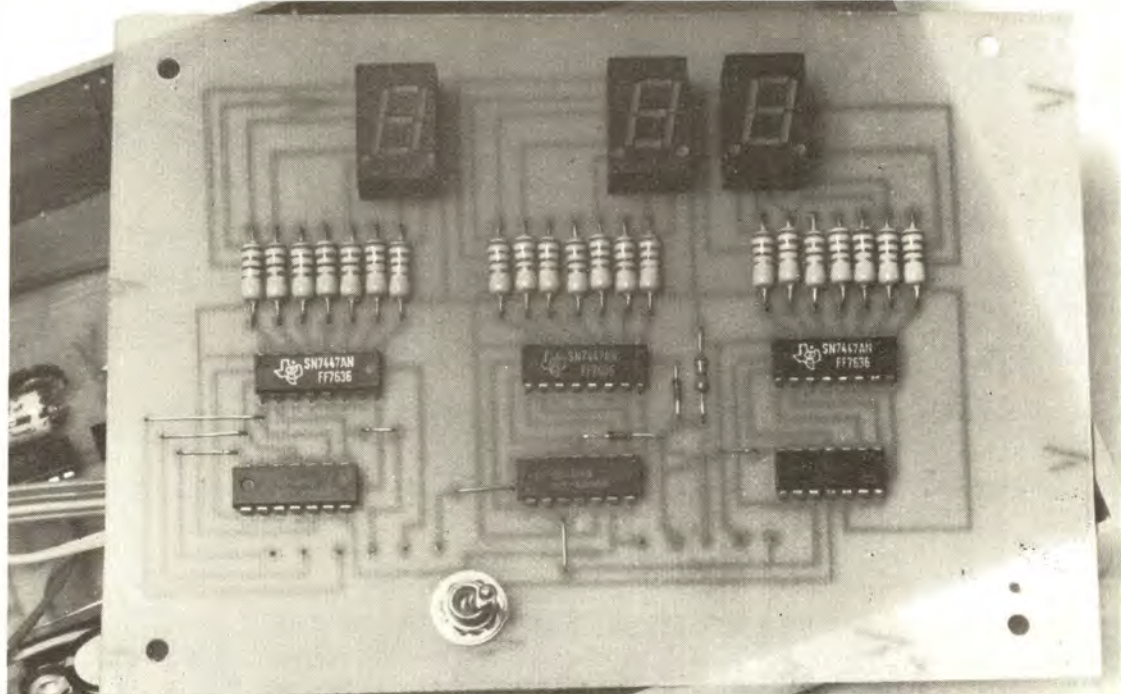
Le schéma de principe complet est donné figure 2. On distingue immédiatement deux parties essentielles :

- l'ensemble comptage, décodage, affichage, entouré en pointillés,
- la logique de commande des compteurs.

La première partie est très classique. IC₁, IC₂, IC₅ sont des compteurs par 10. Les impulsions d'entrées sont comptées en binaire, puis décodées par IC₂, IC₄, IC₆ pour être affichées. Les résistances R₁₃ à R₃₄ sont montées en série avec les segments, pour limiter le courant dans les afficheurs. Nous y reviendrons d'ailleurs ultérieurement. La logique de commande est constituée d'opérateurs NAND à deux ou trois entrées, ainsi que d'un monostable.

L'horloge principale (9 Hz) est réalisée, ainsi que tous les oscillateurs du jeu, à l'aide de deux portes montées en multivibrateur astable. Les impulsions issues de cette horloge sont appliquées à l'entrée du premier compteur IC₁ par l'intermédiaire d'un NAND à trois entrées. Cet opérateur équivaut à la commande STOP I.

Photo 2. - Ce module d'affichage pourra servir pour d'autres montages.



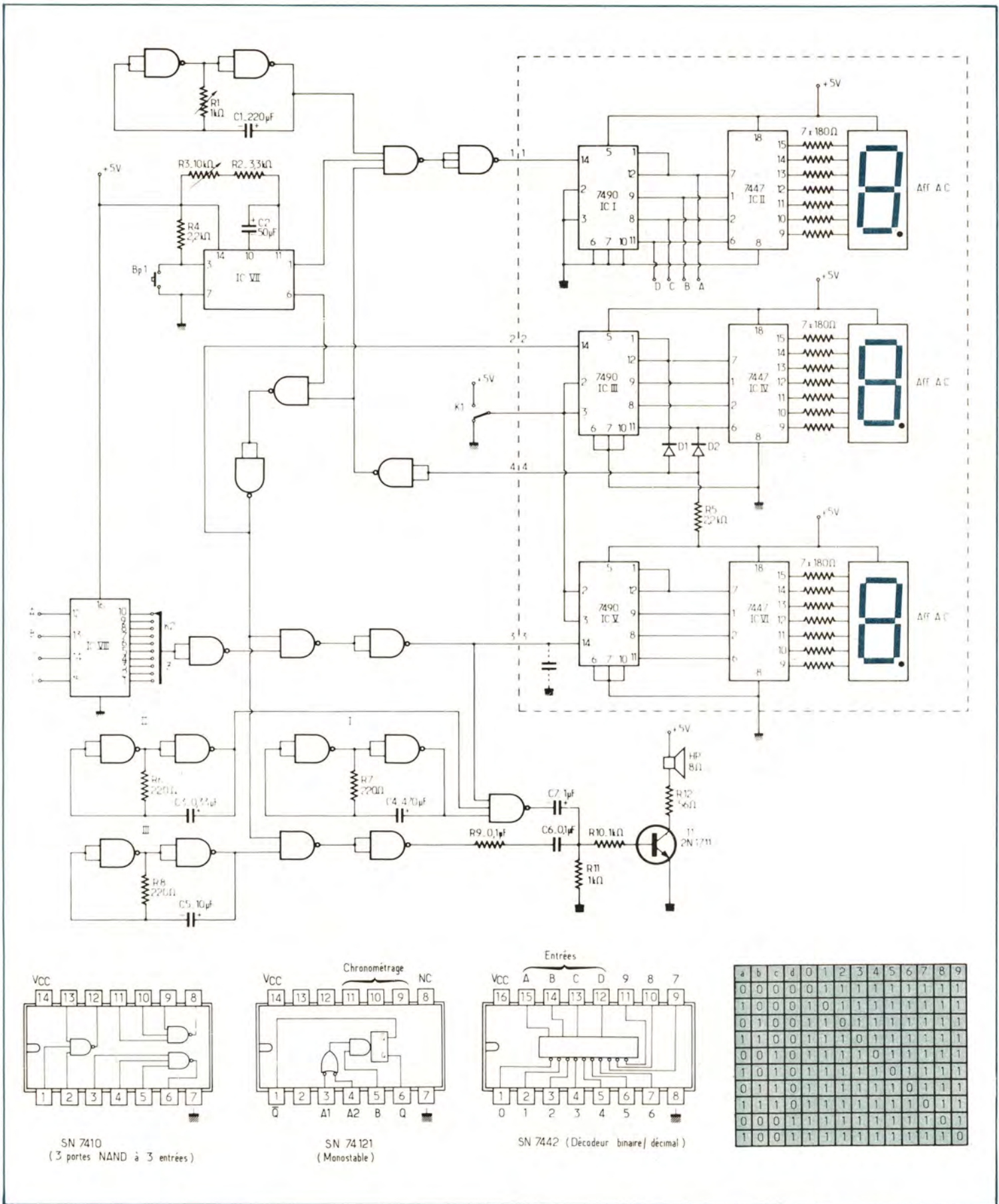


Fig. 2. – Un schéma de principe général qui peut d'emblée paraître effrayant, mais n'oublions pas qu'il nous faut avoir recours à trois afficheurs.

C'est-à-dire que si les deux autres entrées sont au niveau logique 1, le signal d'horloge « traverse » la porte. Dans tous les autres cas, les impulsions sont bloquées, et donc IC₁ cesse de compter.

Le monostable IC7

C'est avec ce circuit que l'on va pratiquement tout commander. Nous l'avons volontairement choisi sous forme intégrée, étant donné sa fiabilité et sa facilité de mise en œuvre. Au niveau prix de revient, disons simplement que le coût n'excède pas 5 F ! Les constantes de temps du monostable sont réglables à volonté par R₂, P₂, C₄.

Nous avons choisi des valeurs nous donnant des temporisations d'environ 3 secondes. Ce circuit intégré est très pratique, car il dispose de deux sorties complémentaires, c'est-à-dire que si une sortie est à 0, l'autre est à 1 et vice versa, ce qui nous permet d'économiser un opérateur logique.

Le choix du nombre se fait très facilement par un commutateur rotatif K₂.

A la sortie de IC₁, les impulsions codées en binaire sont à la fois dirigées vers le décodeur d'affichage et vers un convertisseur binaire décimal. Les broches de sortie du convertisseur, qui fonctionne un peu comme un « chenillard », sont reliées au commutateur. Un opérateur servant de commande STOP II a dû être intercalé entre la sortie du commutateur et l'entrée de IC₅, car sinon, le comptage aurait eu lieu sans cesse, et n'aurait plus aucune signification.

Les signaux sonores

Trois multivibrateurs astables sont utilisés pour la production des BIP-BIP. L'oscillateur I fonctionnant à très basse fréquence (TBF) est utilisé pour hacher les signaux provenant du deuxième (environ 10 kHz). Un opérateur NAND à trois entrées est utilisé pour réaliser cette fonction de « découpage ». Ce signal retentit lorsque le coup est gagné. Le troisième oscillateur génère un son assez grave et continu lorsque le coup est loupé. Sa fréquence de fonctionnement est de 450 Hz. Evidemment, C₃, C₄, C₅ peuvent être changés si l'on désire d'autres fréquences de sortie des oscillateurs. Tous

ces signaux sont dirigés vers un transistor, par l'intermédiaire de C₆ et C₇, condensateurs de liaison. Ce transistor, monté en émetteur commun, alimente un petit HP de 8 Ω.

Il est à noter que la résistance R₉ permet d'obtenir une différence de puissance des deux signaux sonores. Le BIP-BIP « gagné » est donc plus puissant que le BIP-BIP « perdu ». L'arrêt automatique de la partie se fait lorsque 9 coups ont été joués.

Si on regarde figure 10 la table de vérité de la sortie de IC₃, on constate que le chiffre 9 a comme combinaison 1001 en binaire. La sortie de IC₃ se fait donc sur 4 bits. On peut donc remarquer que c'est le seul chiffre compris entre 0 et 9 dont les grandeurs binaires a et d soient égales à 1. Si on relie a et d aux deux entrées d'un opérateur ET, lorsque la combinaison 9 arrivera, la sortie 2 de l'opérateur ET passera à 1. On a donc un moyen de détecter les 9 coups joués, la sortie de l'opérateur ET étant reliée à STOP I et bloquant le monostable, la partie se trouve stoppée.

La porte en question est simplement réalisée avec deux diodes D₁, D₂ et une

résistance R₅. Cette configuration permet d'éviter d'avoir à câbler des straps pour « sortir » les bits a et d.

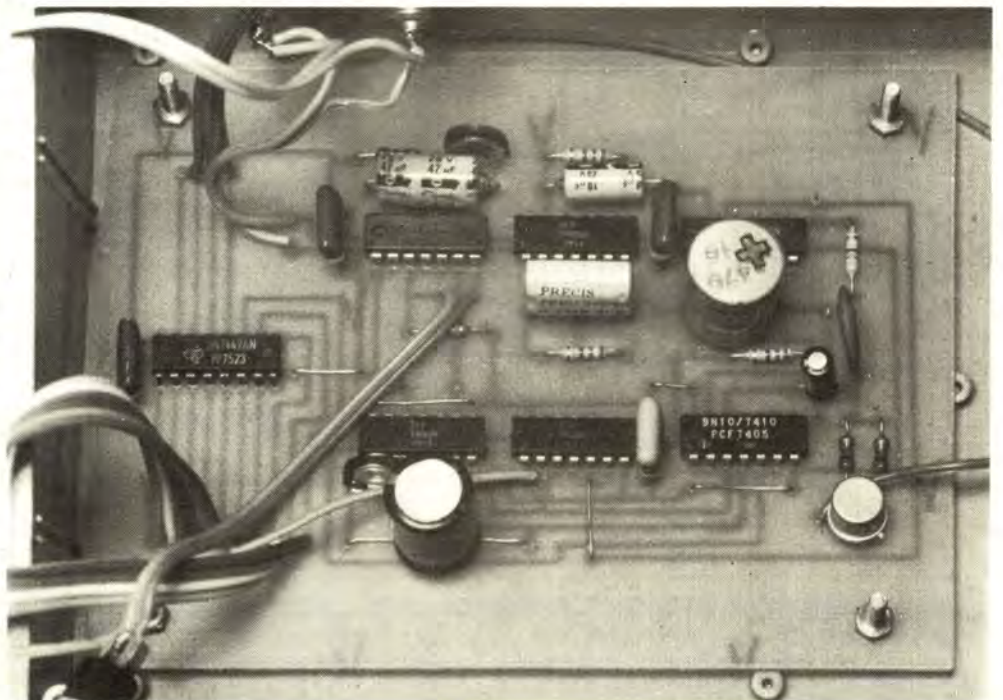
Fonctionnement général en cours de partie

Après avoir effectué la RAZ des compteurs IC₃ et IC₅, les chiffres défilent sur l'afficheur I. Tout signal sonore est interrompu par les NAND servant de commande aux oscillateurs.

Si on presse sur le bouton-poussoir, la sortie patte 1 du monostable passe à l'état 0, ce qui stoppe immédiatement le comptage.

La deuxième sortie située broche 6, passe à l'état 1, ce qui a pour but de faire compter IC₃ et de laisser passer le signal sonore « perdu » à travers le HP. Si les nombres sont différents (coup perdu), IV₅ reste à 0. Si le coup est gagné, le signal sonore gagné retentit aussi et IC₅ avance d'un. Après un certain temps, qui d'ailleurs est réglable, les sorties du monostable repassent à leur état initial. IC₁ compte à nouveau. Le cycle peut recommencer.

Photo 3. – Les divers « straps » permettent d'éliminer les circuits « double face ».



Réalisation pratique

a) Les circuits imprimés

Ils sont au nombre de deux, un pour l'affichage, le comptage et les décodeurs, un autre pour la logique de commande. Les deux circuits sont aux dimensions de 135 x 95 (voir fig. 4 et 6).

Les schémas d'affichage étant souvent

identiques, les lecteurs possédant déjà un circuit d'affichage à 3 digits peuvent évidemment l'adapter à notre jeu, en suivant le schéma de principe. Naturellement, il faudra ajouter le ET à diodes, constitué de D_1 , D_2 , R_5 .

Les tracés des deux circuits imprimés ne posent aucun problème et pourront être aussi bien réalisés par une quelconque méthode photographique ou bien par gravure directe.

b) Implantation

Les deux plans d'implantation des composants sont donnés figures 5 et 7. On soude en premier tous les straps, puis tous les boîtiers logiques en suivant la méthode qui consiste à souder toutes les broches 1, puis toutes les broches 2 et ainsi de suite. Les « chips » peuvent donc suffisamment refroidir entre deux soudures. Attention bien sûr au sens d'orientation des boîtiers.

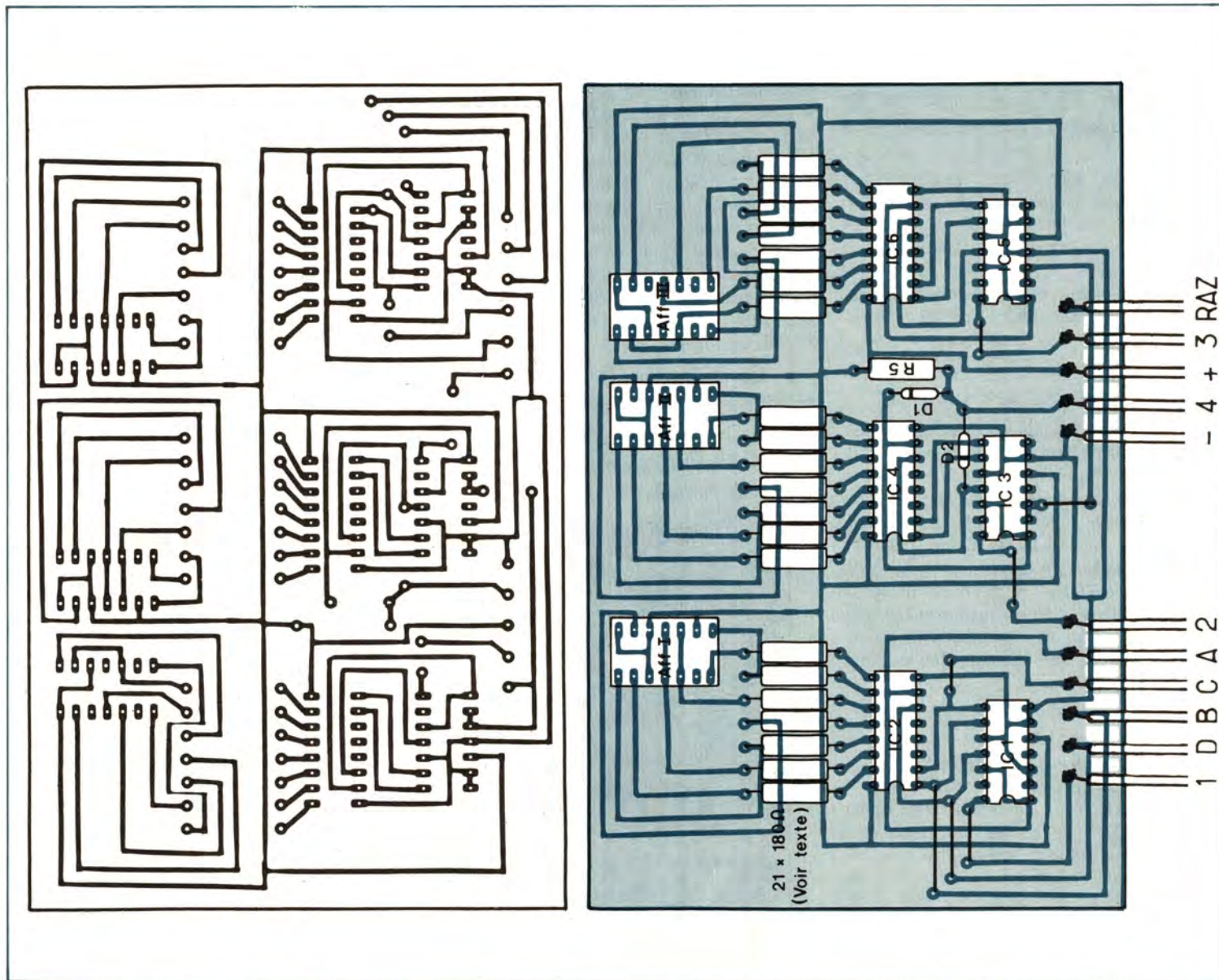


Fig. 4. et 5. – L'auteur a scindé le montage en deux modules distincts, notamment le module afficheur qui pourra servir le cas échéant pour l'élaboration d'autres montages. Tracé du circuit imprimé et implantation des éléments précisés à l'échelle 1.

En ce qui concerne les afficheurs, nous les avons montés sur support, ce qui leur permet d'effleurer la face avant du boîtier. Attention lors de l'achat, à leur brochage (voir fig. 2). On termine l'implantation par les composants passifs et les diodes. Il est possible de monter des petits picots aux emplacements des sorties.

Après vérifications, les deux plaques peuvent être reliées entre elles avec du fil

de câblage souple. Arrivé à ce stade, on peut souder les éléments de commande, les liaisons à effectuer entre le commutateur rotatif et le circuit imprimé, peuvent être réalisées avec du fil en nappe.

Une résistance de faible valeur est directement soudée en série sur le haut-parleur, qui est lui-même fixé sur le flanc du boîtier ou sur le fond, par un point de colle.

c) Le coffret

Nous avons choisi d'utiliser un coffret Téko « 363 » pupitre. Le plan de perçage de la face avant est donné figure 9. La plaquette supportant les afficheurs est montée sur la face avant par l'intermédiaire d'entretoises ou par un système vis-écrou (voir fig. 8). Le deuxième circuit est vissé au fond du boîtier.

Il reste suffisamment de place dans le

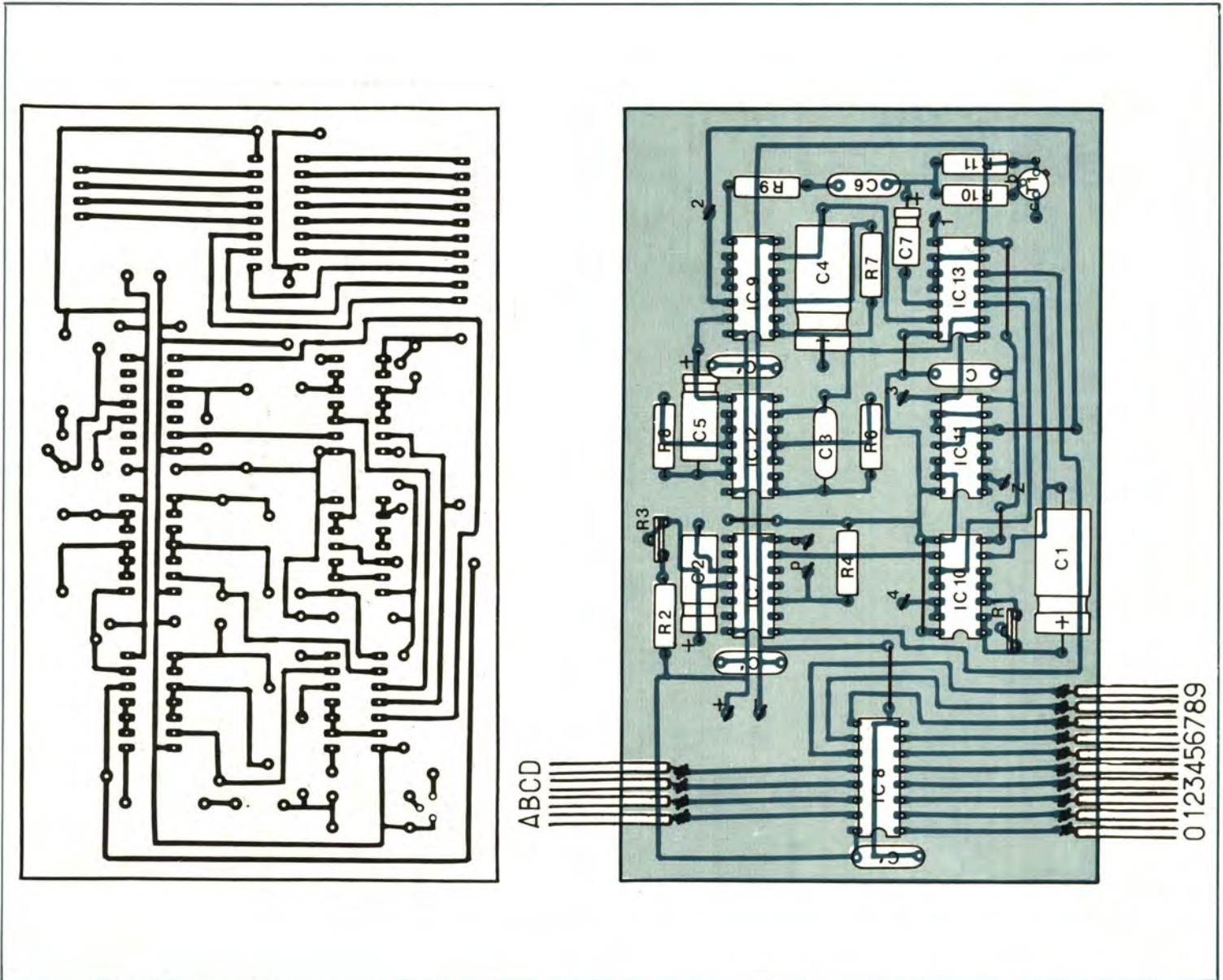


Fig. 6. et 7. – Le tracé du circuit imprimé pourra se reproduire à l'aide d'éléments de transfert ou bien par le biais de la méthode photographique, en utilisant de l'époxy présensibilisé de préférence. Implantation des éléments. Attention aux « straps ».

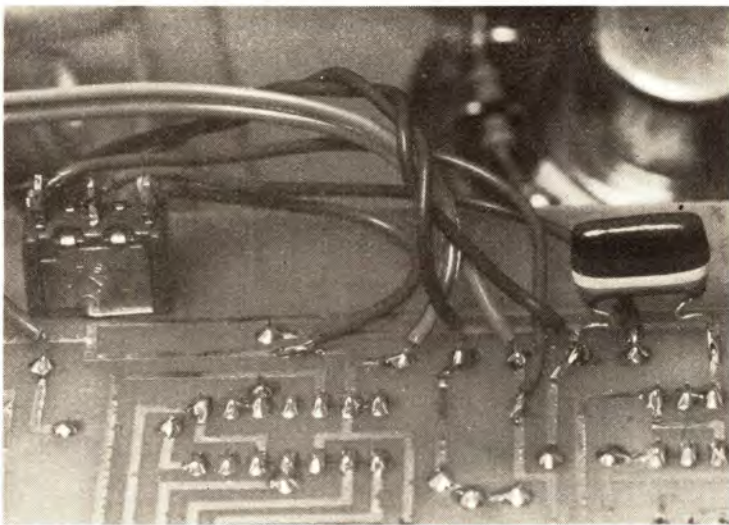


Photo 4. – Mise en place d'un condensateur supplémentaire côté « soudure ».

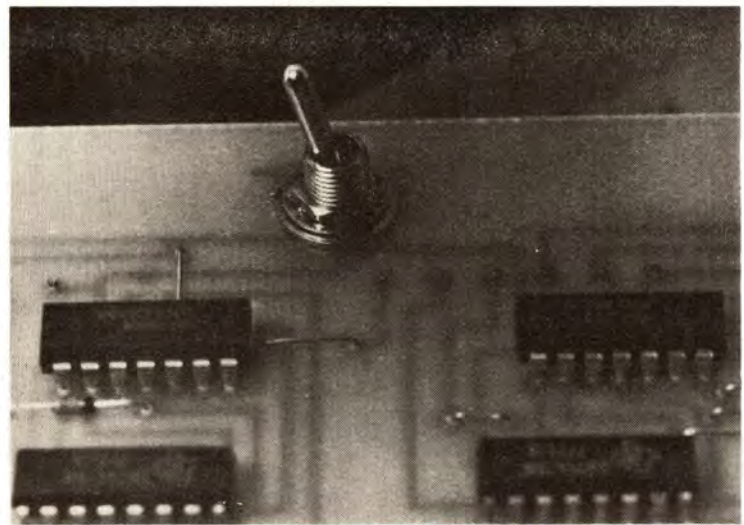
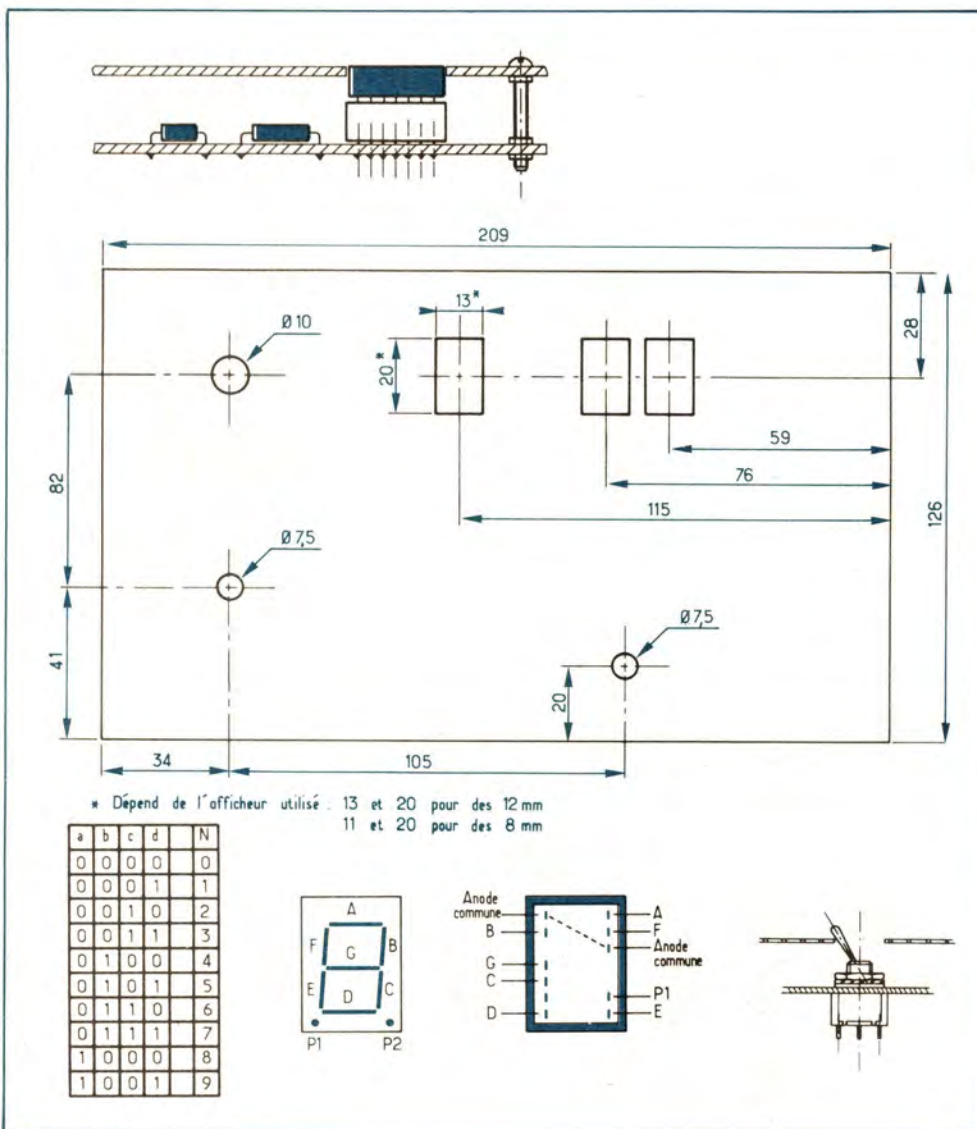


Photo 5. – L'inter miniatur placé sur le circuit imprimé lui-même.



boîtier pour y loger une petite alimentation secteur. Sinon, deux douilles « banane » peuvent être vissées sur une des parois, afin d'alimenter l'ensemble par une source extérieure.

On peut par exemple, coller des pieds en caoutchouc, permettant de supporter le boîtier, évitant ainsi à l'ensemble de dérapier.

En ce qui concerne la fixation du commutateur de RAZ, plusieurs solutions peuvent être envisagées. La nôtre est originale et facile à réaliser (voir fig. 12).

Mise sous tension

Si tout est bien câblé, le jeu fonctionne du premier coup, le comptage doit se faire immédiatement, la RAZ doit aussi fonctionner.

Si on appuie sur le bouton-poussoir, un son doit se faire entendre dans le petit haut-parleur. La partie doit se dérouler comme indiqué dans le paragraphe « fonctionnement général ». Le circuit imprimé supportant la logique de commande des compteurs a été parsemé de petits condensateurs de 2,2 nF, évitant ainsi tout accrochage parasite.

La consommation du montage est de l'ordre de 600 mA ! Cette consommation est due aux afficheurs. Si on désire réduire ce chiffre, il est tout à fait possible de monter des résistances de 330 ou 470 Ω de R₁₃ à R₃₄, ce qui évidemment diminue la luminosité des segments.

Si un changement de tonalité des BIP-BIP est désiré, on peut modifier les valeurs de C₃, C₄, C₅, C₆, C₇, R₉, R₁₁. R₃₅ limite la puissance sonore. Il est possible de la remplacer par exemple par un petit potentiomètre de 100 Ω , afin de faire varier le volume sonore. Le seul réglage

Fig. 8. à 12. – Quelques croquis concernant la mise en place des modules ainsi réalisés à l'intérieur du coffret pupitre et plan de perçage de la face avant. Détails de montage de l'interrupteur.



Photo 6. – Le bouton poussoir et le commutateur à douze positions.

important est celui de la fréquence de défilement des chiffres sur l'afficheur de gauche. On peut agir sur P dans de grandes proportions. Le but étant de trouver le défilement idéal pour jouer, c'est-à-dire pas trop lent, et pas trop rapide non plus. La fréquence idéale se situe en 9 et 12 Hz. On peut aussi monter un commutateur permettant de choisir plusieurs degrés de difficulté, en faisant varier la fréquence de l'horloge. Nous laissons au lecteur le soin d'installer une telle commande.

H. LIEGEOIS

Liste des composants

Résistances

- R₁ : ajustable 1 kΩ miniature « debout »
- R₂ : 33 kΩ (orange, orange, orange)
- R₃ : ajustable 10 kΩ miniature « debout »
- R₄ : 2,2 kΩ (rouge, rouge, rouge)
- R₅ : 2,2 kΩ (rouge, rouge, rouge)
- R₆ : 220 Ω (rouge, rouge, marron)
- R₇ : 220 Ω (rouge, rouge, marron)
- R₈ : 220 Ω (rouge, rouge, marron)
- R₉ : 470 Ω (jaune, violet, marron)
- R₁₀ : 1 kΩ (marron, noir, rouge)
- R₁₁ : 1 kΩ (marron, noir, rouge)
- R₁₂ : 56 Ω (vert, bleu, noir)
- R₁₃ à R₃₄ : 180 Ω (voir texte)

C₇ : 1 μF / 12 V

C₈ : 4,7 nF

C' : 2,2 nF

Semi-conducteurs

IC₁, IC₃, IC₅ : SN7490

IC₂, IC₄, IC₆ : SN7447

IC₇ : SN74121

IC₈ : SN7442

IC₉, IC₁₀, IC₁₁, IC₁₂ : SN7400

IC₁₃ : SN7410

D₁, D₂, D₃, D₄ : 1N4148, 1N914

T₁ : 2N1613, 2N1711

AF₁, AF₂, AF₃ : afficheurs à anodes communes

Divers

K₁ : commutateur 10 positions, 1 circuit

BP₁ : bouton-poussoir

K₂ : commutateur 1 circuit, 2 positions

3 supports 14 broches pour circuit intégré

HP 8 Ω 5 cm Ø

1 coffret Téko 363

Câble nappe 10 conducteurs

Condensateurs

C₁ : 220 μF / 12 V

C₂ : 47 μF / 12 V

C₃ : 0,33 μF / 150 V

C₄ : 470 μF / 12 V

C₅ : 10 μF / 12 V

C₆ : 0,1 μF / 150 V

PERCEUSES

TTL

DIODES

TRIAC

VU-MÈTRES

PONTS

MODULES

TUNER

CONDENSATEURS

PHILIPS

Deutsch
laender

Perchlo avec
accélérateur

SOUDURE 40/60

C. MOS

ZENER



DECON 33 PC

SOCKETS POUR C.I.
14.18.28.40 broches
à souder - à wrapper

POTENTIOMÈTRES

ÉLECTROLUMINESCENTE

FILM

MYLAR

TRANSISTORS

THERMISTANCES
VARISTANCES

SENSO TRANSFOS
GRAVURE DIRECTE

TRANSFERTS
EPOXY

DALO
BAKELITE

RESINE

LAMPE LIGHT SUN

PRESENSIBILISÉ

dap-électronique

10, rue des Filles du Calvaire, 75003 PARIS

Tél. : 271.37.48 + Métro : Filles du Calvaire

Ouvert tous les jours de 9 h à 12 h 30 et de 14 h à 19 heures

COFFRETS

plan kit enceintes

DIAC

Amplis hybrides

PANNEAUX
SOLAIRES

CARTE DE FIDÉLITÉ

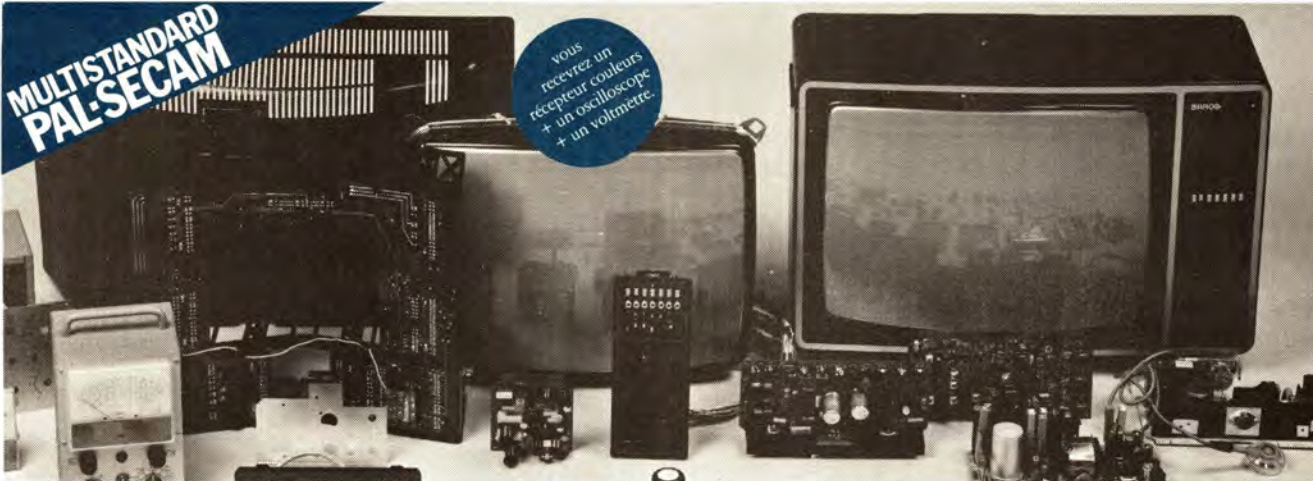
nombreux avantages
Pour le détail de nos
articles demandez
notre CATALOGUE
REMBOURSÉ
DÈS LA 1^{re}
commande

Veuillez me faire parvenir votre catalogue - ci-joint 20 F
et macarte de fidélité

M Adresse
Ville
Code postal

**MULTISTANDARD
PAL-SECAM**

VOUS
recevrez un
récepteur couleurs
+ un oscilloscope
+ un voltmètre.



EN MONTANT VOUS-MEME VOTRE TELEVISEUR COULEURS DEVENEZ UN TECHNICIEN CONFIRMÉ...

Réalisez vous-même
votre récepteur couleurs
multistandard entièrement
transistorisé.

Vous recevrez, chez vous, tous les éléments nécessaires à la réalisation de ce récepteur PAL-SECAM de haute qualité, muni des tous derniers perfectionnements : structure modulaire, tube PIL auto-convergent, contrôle automatique de synchronisation, etc.

Grâce aux indications détaillées contenues dans les leçons pratiques, vous ne rencontrerez aucune difficulté, à condition toutefois de posséder des connaissances en électronique.

De plus, pour le contrôle et la mise au point de votre appareil vous recevrez également un oscilloscope et un voltmètre électronique.

Devenez un spécialiste
apprécié.

la télévision couleur est un marché en plein expansion, où le technicien qualifié est très recherché et où une formation sérieuse, comme celle d'EURELEC, est particulièrement appréciée.

En quelques mois, chez vous, vous pouvez accéder à cette spécialisation. Or, vous le savez bien, et ceci est vrai, dans toutes les branches d'activités, les spécialistes sont mieux payés.

Un cours complet
et progressif
qui constitue une
importante documentation
technique.

Même si vous n'envisagez pas d'en faire un métier, avec le cours de télévision couleurs EURELEC, vous approfondirez vos connaissances techniques, d'une part en réalisant votre téléviseur, d'autre part grâce à l'étude systématique et complète des circuits qui le composent.

Vous aborderez ainsi la technique digitale, à la fois sur le plan théorique et pratique, les télécommandes à infra-rouge ou à ultra-sons, etc.

Une méthode
d'enseignement éprouvée
et efficace.

EURELEC est le 1^{er} centre européen d'enseignement de l'électronique par correspondance. Ce succès, EURELEC le doit à l'originalité de sa méthode, mise au point par des pédagogues spécialisés, qui ont judicieusement équilibré théorie et pratique.

Dans le domaine de la télévision couleurs, cette association théorie/pratique est la meilleure garantie de réussite.

AVEC LE NOUVEAU COURS DE TELEVISION COULEURS EURELEC.

Un stage d'une semaine
à la fin de votre cours.

En complément de votre cours, EURELEC vous offre, sans aucun supplément, un stage de perfectionnement dans ses laboratoires.

Vous pourrez compléter les connaissances acquises pendant les cours en réalisant de nombreuses manipulations.

Demandez sans attendre la documentation que nous vous avons réservée en retournant à EURELEC le bon ci-joint gratuitement et sans engagement de votre part, nous vous dirons tout ce que vous devez savoir sur le contenu de ce cours, les caractéristiques des appareils réalisés et les différentes facilités de règlement.



RSC FERTON, BILLÈRE

BON POUR UNE DOCUMENTATION GRATUITE

Bon à retourner à EURELEC, institut privé d'enseignement à distance, 21000 DIJON.
Je demande à recevoir, gratuitement et sans engagement de ma part, votre documentation illustrée sur votre nouveau cours de télévision couleur.

Nom _____ Prénom _____

Adresse _____

CENTRES RÉGIONAUX - 75011 PARIS - 116, rue J.P. Timbaud - Tél. : (1) 355.28.30/31 - 68000 MULHOUSE - 10, rue du Couvent - Tél. : (89) 45.10.04 - 13007 MARSEILLE - 104, bd de la Corderie - Tél. : (91) 54.38.07.

701 19 1010

eurelec

PONT DE MESURE pour condensateurs chimiques

(suite de la page 88)

Les sorties utilisées sont des douilles de 2 mm. Elles pourraient être éventuellement de 4 mm, à la condition de changer les diamètres des perçages correspondants.

Le circuit terminé sera disposé au fond du coffret auquel il est assujéti au moyen de vis, écrous et entretoises (5 mm), comme le montre la figure 5.

On prêtera un soin particulier aux connexions entre la carte et la face avant. Elles doivent avoir une longueur suffisante pour que l'on puisse réaliser les soudures côté panneau, sans trop d'acrobaties. Une autre façon serait de fixer le circuit sur le panneau avec des entretoises de 45 mm. Dans ce cas, le câblage serait grandement facilité. Prévoir le perçage correspondant en déplaçant, éventuellement, la position des entretoises pour tenir compte de l'interférence avec les éléments fixés sur le panneau.

Option à alimentation sur piles

On peut construire un appareil aux performances identiques sans « fil à la patte », c'est-à-dire alimenté sur piles. Pour cela, on réalisera le circuit dont le schéma est présenté sur la figure 6. Dans ce cas, on obtient le signal alternatif à basse fréquence en faisant osciller le transformateur du pont, dont le primaire comporte un point milieu, au moyen de deux transistors montés en push-pull.

L'amplitude de l'oscillation dépend de la résistance d'émetteurs : plus sa valeur est faible et plus l'amplitude est grande. La limite correspond à la consommation maximale que l'on peut admettre avec une alimentation à piles (dans ce cas, 2 piles de 4,5 V) et à la dissipation des transistors que l'on peut aider par de petits radiateurs. Naturellement, le signal obtenu est loin d'être une sinusoïde parfaite, mais cela ne perturbe pas le fonctionnement du pont.

La tension d'alimentation du circuit de mesure est stabilisée à 5 V par IC₁. Pour ne pas risquer de trop user les piles en oubliant, après usage de couper l'alimentation, on remplacera l'interrupteur va et vient par un poussoir à contact travail.

La partie du schéma non représentée sur la figure 6 est identique à celle de la figure 2.

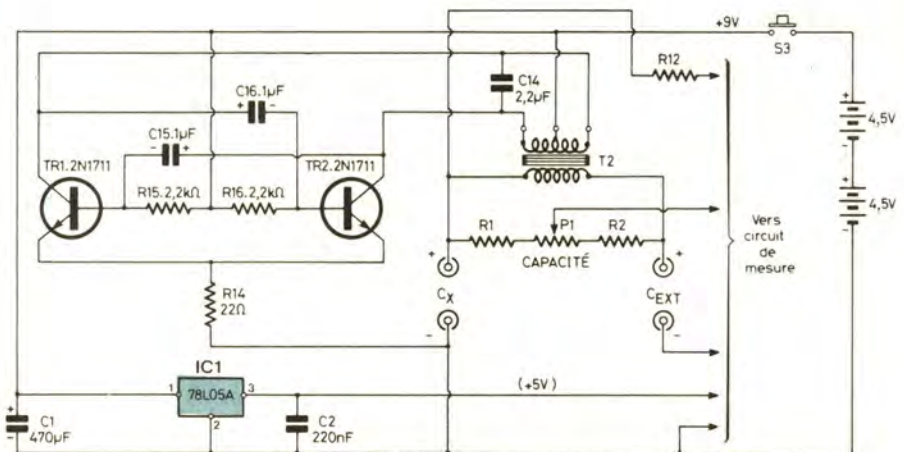
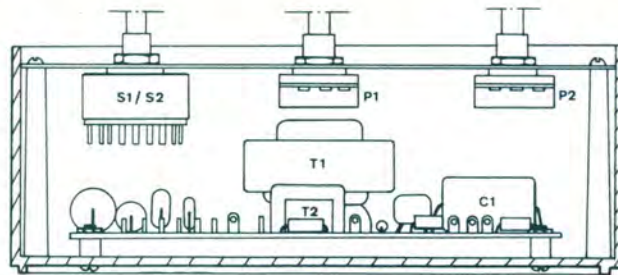
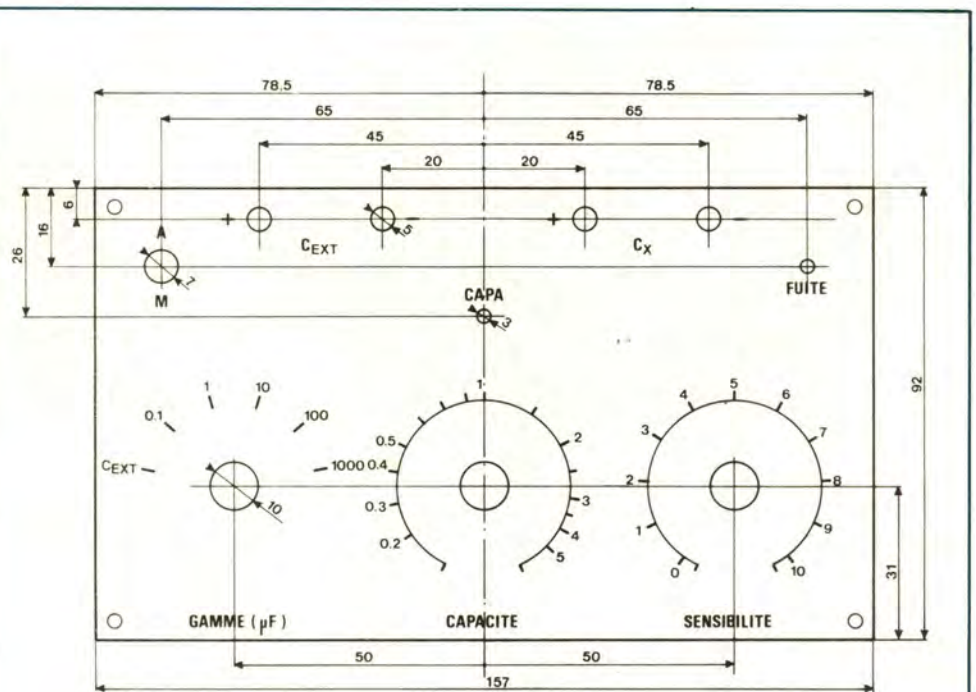


Fig. 4. à 6. – Plan de perçage de la face avant du coffret Teko de référence P/3. L'étalonnage de la gravure du potentiomètre « CAPACITÉ » est spécifique de ce composant. Disposition des éléments à l'intérieur du coffret. Option à alimentation sur piles.

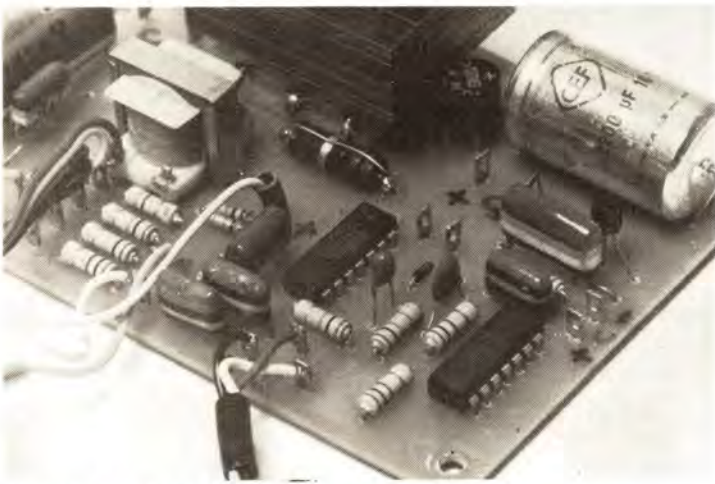


Photo 3. – Détail de la carte montrant les amplis détecteurs à circuits C.MOS.

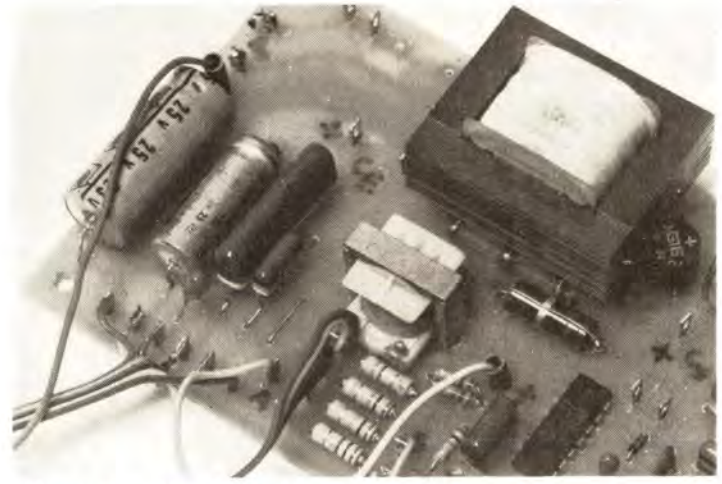


Photo 4. – Partie de la carte supportant les condensateurs de référence.

Étalonnage

En entreprenant l'étude de cet appareil, nous avons conscience que l'étalonnage des graduations de P_1 devait rester à la portée de l'amateur moyen. Nous proposons donc une procédure simple et ne faisant appel qu'à un multimètre (monté en ohmmètre) et à quelques résistances.

Le schéma du montage préconisé est représenté sur la figure 7.

On commencera par repérer, au moyen d'un trait de crayon, la position des butées mécaniques de P_1 .

On branchera une résistance R de 1000Ω (5 %) sur C_x et un potentiomètre de 1000 ou 2000Ω monté en résistance variable R' sur C_{ext} . L'inverseur permet de mesurer, à tout instant, la valeur de cette résistance au moyen de l'ohmmètre.

On réalisera $R' = 1000 \Omega$ et l'on repèrera la graduation de P_1 correspondant à 1. En faisant varier ensuite R' par valeurs successives : $900, 800, 700 \dots 200 \Omega$, on réalisera l'étalonnage de la partie gauche du réglage de P_1 (de $0,2$ à 1) en établissant, pour chaque valeur de R' , l'équilibre du pont.

En remplaçant R de 1000Ω par 100Ω on règlera R' successivement sur $150, 200, 250 \dots 500 \Omega$ afin d'étalonner, de la même façon, la partie droite du réglage de P_1 (de 1 à 5).

Les graduations étant réalisées de la sorte, il conviendra de choisir des condensateurs étalons dont la valeur réelle sera aussi proche que possible de la valeur théorique. Ceci ne peut être obtenu, avec une certaine rigueur que par une mesure sur un pont étalonné ou plus facilement en choisissant une valeur à $\pm 10 \%$, ce qui conviendra à la plupart des cas. Les grosses valeurs (10 à $1000 \mu F$) ne nécessitent pas un choix aussi rigoureux.

Utilisation de l'appareil

La procédure est la suivante :

- choisir la gamme correspondante,
- régler la sensibilité à une faible valeur,
- brancher le condensateur C_x à mesurer suivant la polarité indiquée,
- au bout de quelques secondes la LED

« FUIITE » doit s'éteindre, sauf si le condensateur a de la fuite (ou s'il s'agit d'un tantale branché à l'envers),

– régler P_1 pour obtenir une extinction de la LED « CAPA »,

– augmenter la sensibilité jusqu'à ce que la plage d'extinction de la LED « CAPA » soit aussi réduite que possible,

– lire la valeur : $GAMME \times$ indication de P_1 en microfarads.

La mesure des condensateurs de forte valeur (gamme 1000) est moins précise, car la plage d'extinction de « CAPA » est grande, même lorsque la sensibilité est réglée au maximum. On palliera cet inconvénient en faisant une moyenne de la position du curseur de P_1 aux limites d'allumage de la LED.

Une trop grande sensibilité, par contre, peut nuire à la détection du zéro d'équilibre du pont. On commencera donc toujours la mesure de la capacité, comme indiqué dans la procédure, en se réglant, d'abord, sur une faible sensibilité.

Dans le cas le plus général, on peut également utiliser ce pont pour mesurer des capacités « en circuit » à la condition que la résistance équivalente de ce circuit (non sous tension) ne soit pas trop faible. Dans ce cas d'utilisation, l'indication d'une fuite n'est évidemment pas significative.

Si, d'autre part, on est principalement intéressé par la détection d'une faible fuite sur un condensateur de forte valeur, sans mesurer simultanément sa capacité, on choisira la valeur de la référence (GAMME) de $1 \mu F$, valeur pour laquelle la résistance de polarisation est de $1 M\Omega$ (courant de fuite maximal de $1,25 \mu A$) ou de $10 \mu F$ (courant de fuite maximal $12,5 \mu A$).

La disposition des bornes C_{ext} permet, de plus, d'effectuer une comparaison de deux composants R, L ou C dont les

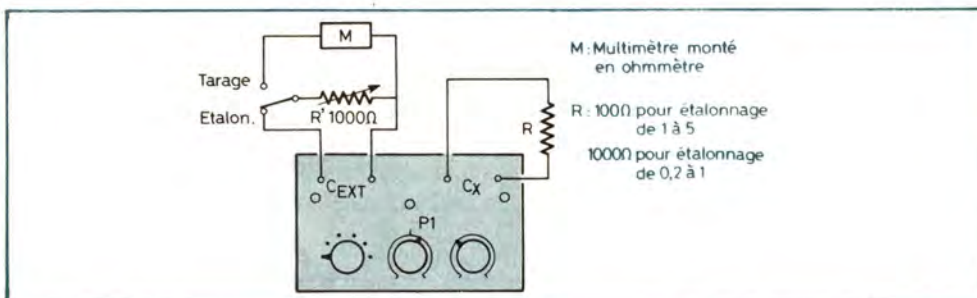


Fig. 7. – Méthode préconisée pour l'étalonnage faisant appel à un ohmmètre (multimètre). Cette méthode, simple et précise, est à la portée de tous les amateurs.

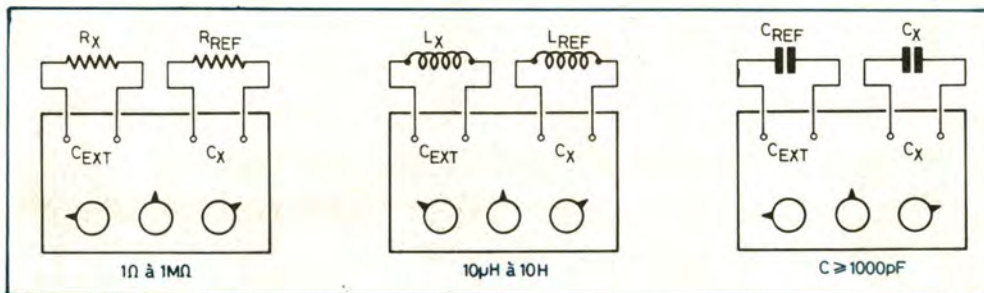


Fig. 8. – En utilisant l'appareil en point de comparaison (pos. C ext.), on peut comparer, résistances, inductances ou condensateurs. Faire attention aux branchements de la référence « R REF » ou « L REF » sur les bornes C_x.

valeurs limites sont indiquées sur la figure 8. Ces extensions des performances de l'appareil peuvent être très utiles, notamment pour appairer deux éléments ou faire du tri rapide de composants. Le rapport valeur inconnue/valeur de référence peut donc varier de 0,2 à 5.

Ainsi réalisé et étalonné, ce petit appareil permet de rendre de grands services dans le laboratoire de l'amateur. Sa construction n'est pas très complexe ni onéreuse et nous espérons que nombre de nos lecteurs seront tentés par la réalisation de cet outil, indispensable à ceux qui désirent se doter, à bon compte, d'un moyen sérieux d'investigation de l'état de leurs condensateurs (chimiques ou non).

J.C

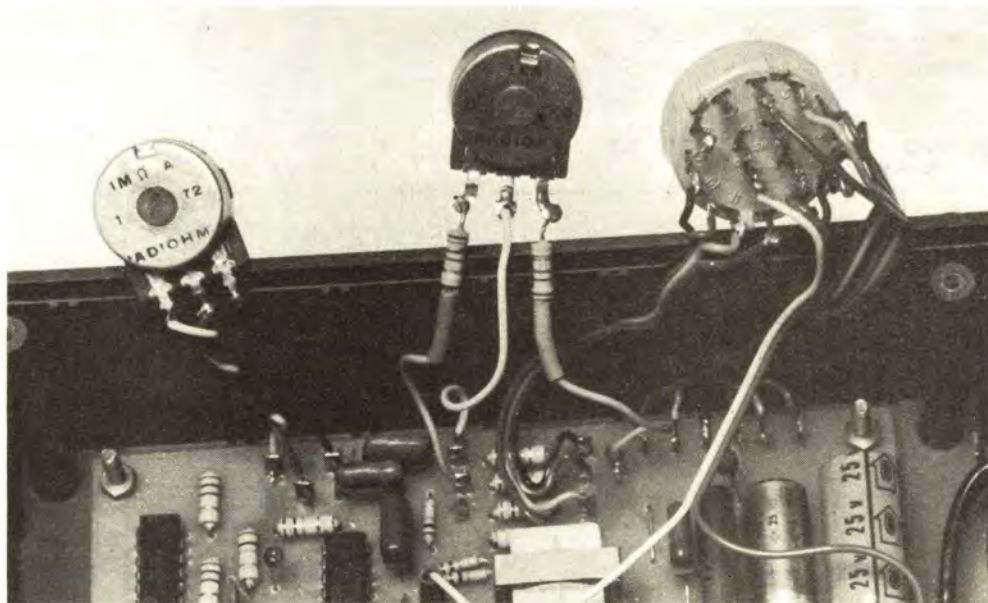


Photo 5. – Les résistances R₁ et R₂ seront montées extérieurement au circuit imprimé.

Liste des composants

(option nominale secteur)

- R₁ : 220 Ω (rouge, rouge, brun)
- R₂ : 220 Ω (rouge, rouge, brun)
- R₃ : 10 kΩ (marron, noir, orange)
- R₄ : 1 MΩ (marron, noir, vert)
- R₅ : 10 kΩ (marron, noir, orange)
- R₆ : 1 MΩ (marron, noir, vert)
- R₇ : 1 MΩ (marron, noir, vert)
- R₈ : 1 MΩ (marron, noir, vert)
- R₉ : 100 kΩ (marron, noir, jaune)
- R₁₀ : 10 kΩ (marron, noir, orange)
- R₁₁ : 470 Ω (jaune, violet, brun)
- R₁₂ : 4,7 MΩ (jaune, violet, vert)
- R₁₃ : 10 MΩ (marron, noir, bleu)

P₁ : potentiomètre linéaire de 1000 Ω, si possible piste moulée ou bobiné
P₂ : potentiomètre linéaire de 1 MΩ, graphite

- C₁ : 1000 ou 2000 μF (16 V)
- C₂ : 220 nF polyester
- C₃ : 100 nF polyester
- C₄ : 100 nF polyester

- C₅ : 100 nF polyester
- C₆ : 100 pF plaquette céramique
- C₇ : 0,47 μF (15 V) tantale goutte
- C₈ : 100 nF polyester
- C₉ : 100 nF polyester (si possible trié)
- C₁₀ : 1 μF polyester (si possible trié)
- C₁₁ : 10 μF (15 V) tantale goutte (trié)
- C₁₂ : 100 μF (25 V) (trié)
- C₁₃ : 1000 μF (25 V) (trié)
- D₁ à D₄ : pont moulé de diodes (GE WO4)
- D₅ à D₆ : 1N4148

T₁ : transformateur d'alimentation 220 V / 6 à 9 V eff., 1 à 2 VA, sorties à picots
T₂ : transformateur de sortie push-pull miniature Z_s inférieur à 8 Ω (voir texte)

IC₁ : régulateur intégré 100 mA, 5 V 78L05A Texas
IC₂ et IC₃ : sextuple inverseur CMOS type CD4069

S₁, S₂ : commutateur 6 positions 2 circuits

F : fusible constitué de 15 mm de fil nickel-chrome de 15 / 100^e
1 coffret Teko P/3
1 interrupteur miniature
2 LED 3 mm rouge, picots, visserie, cordon secteur, 4 douilles de 2 mm

(option à piles)

- R₁₄ : 22 Ω (rouge, rouge, noir)
- R₁₅ : 2,2 kΩ (rouge, rouge, rouge)
- R₁₆ : 2,2 kΩ (rouge, rouge, rouge)

- C₁ : 470 μF (15 V)
- C₁₄ : 2,2 μF polyester
- C₁₅ : 1 μF (15 V) tantale goutte
- C₁₆ : 1 μF (15 V) tantale goutte
- TR₁ et TR₂ : 2N1711
- S₃ : bouton-poussoir à contact enfoncé
- 2 piles plates de 4,5 V

Supprimer : le pont moulé D₁ à D₄, le transformateur d'alimentation T₁ et le condensateur C₁ de 1000 ou 2200 μF (remplacé par 470 μF).

OFFRE SPECIALE

-10%

jusqu'au
30/06/80

Eurelec:
80 kits en avance sur leur temps,
incomparables par leurs performances,
leur design, leur prix.

Ultra-modernes, les nouveaux kits Eurelec comblent tous les amateurs et les professionnels. Ils concernent : L'ÉQUIPEMENT AUTOMOBILE, LES MODULES ET SOUS-ENSEMBLES, LA HI-FI, LA RADIO, LA TÉLÉVISION, LES APPAREILS DE MESURE, LES APPLICATIONS INDUSTRIELLES ET DOMESTIQUES.

Et maintenant :
la carte de fidélité Eurelec

*Eurelec fait bénéficier tous ses clients Kits de la carte de fidélité, valable un an à partir de sa date d'émission. Cette carte sera automatiquement jointe à toute demande de documentation et à votre prochaine commande. Vous pouvez également la demander dans un de nos magasins. Elle vous permet de bénéficier de **remises importantes et progressives** au fur et à mesure de vos nouveaux achats durant une période d'un an.*

NOUVEAUTÉS

Tous les kits Eurelec qui sont présentés dans cette double page, sont vraiment des nouveautés originales : Kits émission-réception, équipement automobile, boîtiers. Eurelec les met à votre disposition à des prix très compétitifs.

amplificateur téléphonique

9 V - Piles incorporées 500 mW - Fonctionne à proximité des postes téléphoniques non blindés.
Kit : Réf. 1405088 - Prix : 174 F TTC
Frais de port : 10 F.



générateur d'ozone pour appartement

220 V - 6 W - Volume d'efficacité 200 m3 - Équipé de 2 tubes à effluve.
Kit : Réf. 1405087 - Prix : 364 F TTC
Frais de port : 15 F.



interrupteur crépusculaire

220 V ~ - Puissance utile 600 W maxi. - Mise en service ou arrêt avec disparition de la lumière.
Kit : Réf. 1405082 - Prix : 90 F TTC
Frais de port : 5 F.

temporisateur

12 V - Réglable de 0 à 60 minutes - Mise en service ou arrêt de tout appareil électrique.
Kit : Réf. 1405083 - Prix : 111 F TTC
Frais de port : 7 F.

ÉMISSION- RÉCEPTION

amplificateur linéaire 144 MHz

12 V - 5 A - Équipé d'un B 4012 ou équivalent - Entrée 10 W - Sortie 40 W - Entrée 2 W - Sortie 8 W - Impédance 52 ohms - Équipé VOX pour commutation.
Kit : Réf. 1405089 - Prix : 721 F TTC
Frais de port : 15 F.



amplificateur linéaire 27 MHz

25 W - Alimentation 12 V - 5 W entrée 25 W sortie - Équipé commutation automatique par VOX.
Kit : Réf. 1405099 - Prix : 436 F TTC
Frais de port : 15 F. VENDU UNIQUEMENT A L'ÉTRANGER.

convertisseur CB

27 MHz / 540-1600 KHz - 9 V - Fonctionne avec tout récepteur équipé PO sans branchement.
Kit : Réf. 1405095 - Prix : 142 F TTC
Frais de port : 7 F.

préamplificateur antenne

26-30 MHz - Impédance 52 ohms - 12 V - Gain 20 dB.
Kit : Réf. 1405094 - Prix : 291 F TTC
Frais de port : 15 F.

BFO SSB/AM

455 KHz - Alimentation 12 V équipée FET - Fréquence et niveau réglables.
Kit : Réf. 1405098 - Prix : 142 F TTC
Frais de port : 10 F.

séparateur

27 MHz - Impédance 52 ohms - Une seule antenne 27 MHz pour le trafic 27 MHz ou l'écoute sur autoradio.
Kit : Réf. 1405096 - Prix : 79 F TTC
Frais de port : 10 F.

boîte de couplage

27 MHz - Impédance 52 ohms - Puissance maxi. 100 W.
Kit : Réf. 1405090 - Prix : 146 F TTC
Frais de port : 15 F.

commutateur d'antenne

à trois directions avec charge fictive 52 ohms - 5 W - Impédance 52 ohms - Puissance admissible 2 KW P.E.P.
Kit : Réf. 1405097 - Prix : 79 F TTC
Frais de port : 10 F.

oscillateur morse

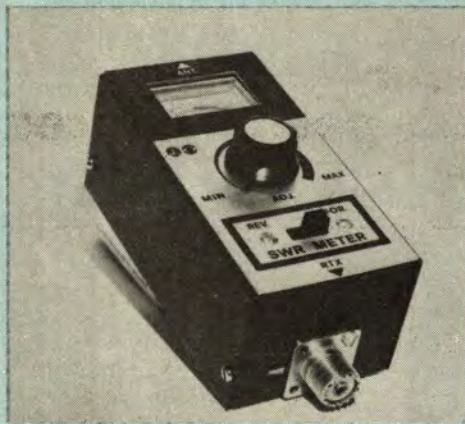
9 V - Piles incorporées - Fréquence de 1 KHz à 2 KHz.
Kit : Réf. 1405085 - Prix : 104 F TTC
Frais de port : 10 F.

préamplificateur microphonique avec correcteur

9 ou 12 V - Bande passante 50 à 16 000 Hz réglable - Livré en coffret avec micro.
Kit : Réf. 1405091 - Prix : 266 F TTC
Frais de port : 10 F.

tosmètre HF

1 à 50 MHz - Circuit strip-line - Impédance 52 ohms.
Kit : Réf. 1405092 - Prix : 180 F TTC
Frais de port : 15 F.



wattmètre tosmètre

1 à 50 MHz - Circuit strip-line - Impédance 52 ohms - Mesure de puissance en 3 gammes : 20 - 200 - 2 000 W.
Kit : Réf. 1405093 - Prix : 291 F TTC
Frais de port : 15 F.



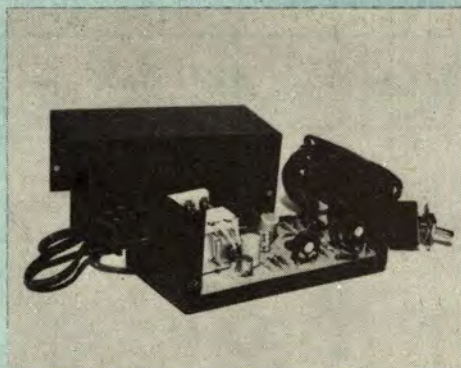
ÉQUIPEMENT AUTOMOBILE

alarme auto

Relais 12 V - Détecte toutes effractions, permet mise en service phares, klaxon, et coupe l'alimentation de la bobine.
Kit : Réf. 1405084 - Prix : 85 F TTC
Frais de port : 7 F.

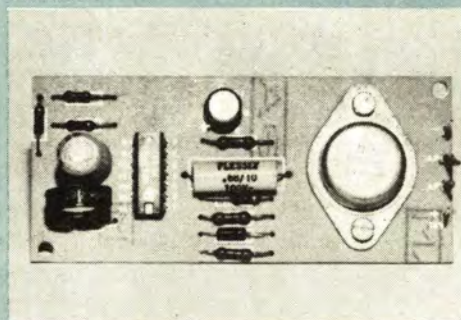
centrale antivol pour automobile

12 V - 2 Temporisations réglables : sortie du véhicule et effraction de 4 à 20 secondes - Temporisation fixe 60 secondes de l'alarme - Remise en veille automatique - Permet la mise en service de phares, klaxon et coupe l'alimentation de la bobine.
Kit : Réf. 1405100 - Prix : 276 F TTC
Frais de port : 15 F.



sirène électronique

12 V - Son variable imitant la sirène de police - Puissance 10 W - 4 ou 8 ohms.
Kit : Réf. 1405101 - Prix : 108 F TTC
Frais de port : 5 F.



générateur d'ozone pour voiture

3 à 12 V - Très efficace contre les mauvaises odeurs et les fumées.
Kit : Réf. 1405086 - Prix : 216 F TTC
Frais de port : 10 F.

BOITIERS

boîtier métallique

Dimensions : 70 x 60 x 44 mm.
Kit : Réf. 6305106 - Prix : 18 F TTC
Frais de port : 5 F.

boîtier métallique

Dimensions : 120 x 63 x 30 mm.
Kit : Réf. 6305107 - Prix : 24 F TTC
Frais de port : 5 F.

boîtier métallique

Dimensions : 120 x 63 x 52 mm.
Kit : Réf. 6305108 - Prix : 27 F TTC
Frais de port : 5 F.

boîtier métallique

Dimensions : 160 x 110 x 82 mm.
Kit : Réf. 6305109 - Prix : 46 F TTC
Frais de port : 15 F.

boîtier métallique

Dimensions : 230 x 170 x 100 mm.
Kit : Réf. 6305110 - Prix : 96 F TTC
Frais de port : 15 F.

boîtier métallique

Dimensions : 320 x 240 x 150 mm.
Kit : Réf. 6305111 - Prix : 116 F TTC
Frais de port : 18 F.

Pour de plus amples
renseignements,
**demandez vite
notre brochure complète
sur les Kits Eurotechnique :**

Soit en venant nous voir dans un des magasins de vente EUROTECHNIQUE dont vous trouverez la liste ci-dessous. Vous pourrez alors examiner tranquillement tous ces appareils et les acheter à votre convenance. Soit en remplissant le bon à découper ci-dessous et en le retournant à : EUROTECHNIQUE, 21000 DIJON.

MAGASINS DE VENTE :

21000 DIJON (Siège Social)
Rue Fernand-Holweck
Tél. : 66.51.34

75011 PARIS
116, rue J.P.-Timbaud
Tél. : 355.28.30/31

13007 MARSEILLE
104, bd de la Corderie
Tél. : 54.38.07

68000 MULHOUSE
10, rue du Couvent
Tél. : 45.10.04

ET 24 HEURES SUR 24
vous pouvez passer vos commandes en
appelant le (80) 66.64.99 (DIJON).

Eurotechnique  **eurolec**
Composants et sous-ensembles **21000 DIJON**

Bon de commande

Je, soussigné :
NOM _____ PRÉNOM _____
ADRESSE : Rue _____ N° _____
Code Postal _____ Ville _____

1) Désire recevoir votre documentation N° F 691 sur vos kits.
Pour les territoires hors métropole, joindre un coupon-réponse international de 3 francs.

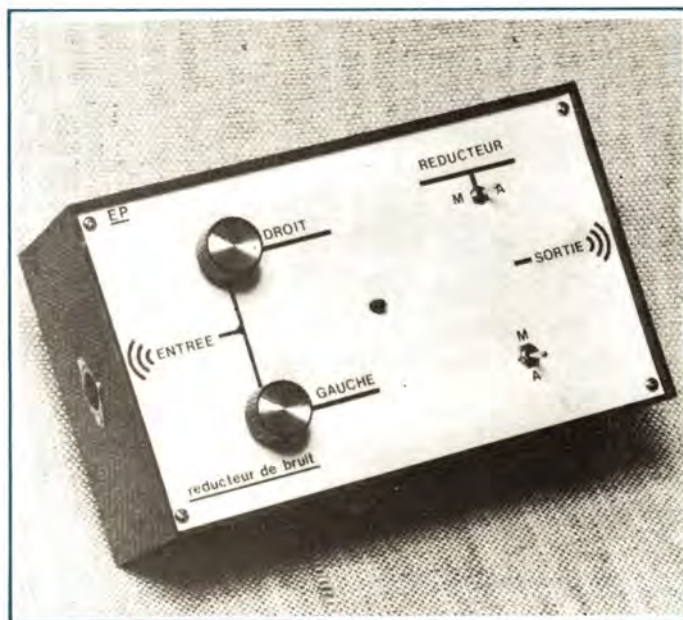
2) Désire recevoir le (ou les) Kit(s) suivant(s) :

Désignation _____	Réf. _____	Prix _____
Désignation _____	Réf. _____	Prix _____
Désignation _____	Réf. _____	Prix _____

Bon à adresser à Eurotechnique - 21000 Dijon

701.12.611





MEME à notre mes dits « haute des circuits électro- qués et très perfor- vent que l'on soit blèmes que pose le souffle ; qui, en effet, n'a pas été déçu en réécoutant une de ses anciennes cassettes sur sa chaîne, par une audition entachée de souffle, souvent exacerbé par les hautes performances du reste de la chaîne, au point qu'il y a renoncé ? Nous nous proposons, dans ce présent article, de définir le souffle, d'analyser rapidement les différents montages existant pour y remédier et enfin nous donnerons les schémas de notre montage qui allie de bonnes performances à une grande simplicité d'utilisation.

époque où les systè- fidé- lité » possèdent niques très sophisti- mants, il arrive sou- confronté aux pro-

Systeme reducteur de bruit

1 - Le bruit, définition du souffle

Le bruit possède deux origines bien distinctes. La première peut être qualifiée d'« électronique ». En effet tous les composants électroniques engendrent du bruit qui apparaît sous forme d'une tension d'amplitude aléatoire. Donc les circuits électroniques apportent eux-mêmes leur contribution au bruit. Mais, hélas, tous les systèmes qui servent de support pour transmettre les informations engendrent eux-mêmes leur propre bruit, comme la bande magnétique, le disque ou la radio.

Le bruit de fond a trois origines principales en faisant abstraction des éléments perturbateurs extérieurs (tels les parasites par exemple) :

- **Le bruit dû au mouvement brownien**, qui apparaît dans tout élément résistif,

connu encore sous le nom de « **bruit de Johnson** ». La valeur de la tension e qui apparaît aux bornes d'une résistance R à la température T et sur une bande de fréquence Δf est donnée par la relation :

$$e = \sqrt{2R kT \cdot \Delta f}$$

T étant exprimé en degrés Kelvin (degré Kelvin = degré CELSIUS + 273) et k une constante universelle connue sous le nom de constante de Boltzmann ($k = 1,38 \cdot 10^{-23}$ joules/degrés Kelvin).

Nous donnons **figure 1** la représentation de $e/\sqrt{\Delta f}$ en fonction de R à $T = 290$ °K. Pour obtenir e , il suffit donc de multiplier l'ordonnée lue par $\sqrt{\Delta f}$.

Exemple : Pour $R = 10\ 000 \Omega$, nous trouvons que $e/\sqrt{\Delta f} = 10^{-8} \text{ V} = 10 \text{ nV}$. Pour une bande de fréquence de 10 kHz, nous obtiendrons donc une valeur de ten- sion de bruit de $1 \mu\text{V}$ ($10^{-8} \times \sqrt{10^4} = 10^{-6} = 1 \mu\text{V}$).

- **Le bruit de grenaille**, qui caractérise la nature granulaire de l'électricité, tant au niveau de l'émission électronique des cathodes (tubes à vide) que de ce qui se passe à celui des jonctions. Ce bruit est aussi appelé « bruit blanc », par analogie avec la lumière blanche visible, parce que toutes les composantes fréquentielles y sont également représentées.

- **Le bruit de scintillement**, qui varie en $1/f$ inversement proportionnel à la fréquence et qui se traduit essentiellement par de lentes dérives et fluctuations.

Pour un semiconducteur, l'action des bruits de grenaille et de scintillement peut s'expliquer quantitativement par la **figure 2** (qui compare en outre les évolutions de ces bruits en fonction de la fréquence et aussi qui signale comment un tube à vide se comporte de ce point de vue).

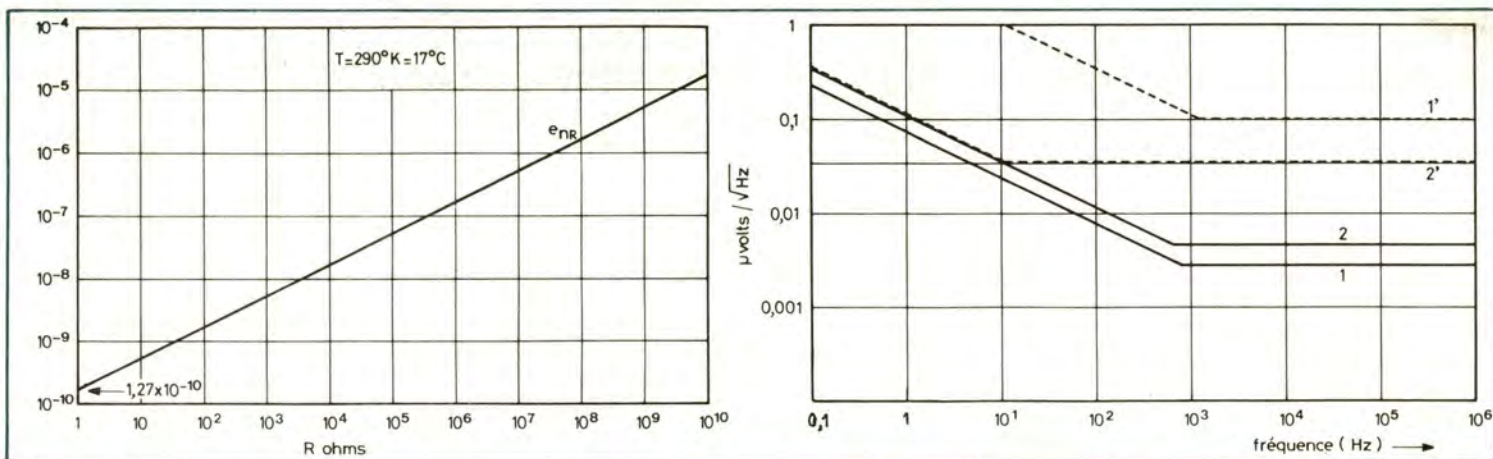


Fig. 1. et 2. – Tension en volts RMS par $\sqrt{\text{Hz}}$ obtenue aux bornes d'une résistance R en fonction de celle-ci. Tension en microvolts par $\sqrt{\text{Hz}}$ ramenée à l'entrée en fonction de la fréquence à 290 degrés Kelvin (17 °C) : a) court-circuitée : 1) transistor à jonction, 2) tube à vide ; b) avec une source de 100 k Ω d'impédance : 1') transistor à jonction, 2') tube à vide.

II – Les différents moyens pour remédier au souffle, les réducteurs de bruit

Le premier geste qui vient à l'esprit lorsque l'on est gêné par du souffle est de tourner le contrôle de tonalité des aiguës vers le minimum, ce qui a pour effet malheureusement d'atténuer fortement les sons aigus du signal sonore. L'idéal serait de pouvoir supprimer le souffle sans pour autant dégrader le message musical. C'est ce que tentent de faire les trois systèmes les plus courants que nous allons rapidement décrire.

a) Le système DNL (Philips)

Le DNL est un système fonctionnant sur les magnétophones à bandes ou à cassettes et n'agissant qu'en lecture. Son principe de base est le suivant : comme le souffle n'est gênant que lorsque le niveau du signal musical est faible, donc pas assez fort pour le couvrir, on utilise un système qui coupe les aiguës lorsque celles-ci sont faiblement représentées dans la musique, ce qui atténue le souffle qui serait alors devenu très audible, donc gênant. On constate de plus que l'oreille est peu sensible à cette intervention sur le signal sonore. Par contre, lorsque la musique comporte un niveau d'aiguës suffisant pour couvrir le souffle, le système se déconnecte donnant alors une restitution intégrale. La figure 3 donne une idée du montage et de son fonctionnement.

b) Les systèmes Dolby (Laboratoires Dolby)

Le système totalement différent du précédent nécessite le codage de l'enregistrement. Le but de ce système est d'enregistrer en accentuant le niveau des aiguës sans toutefois saturer la bande, et

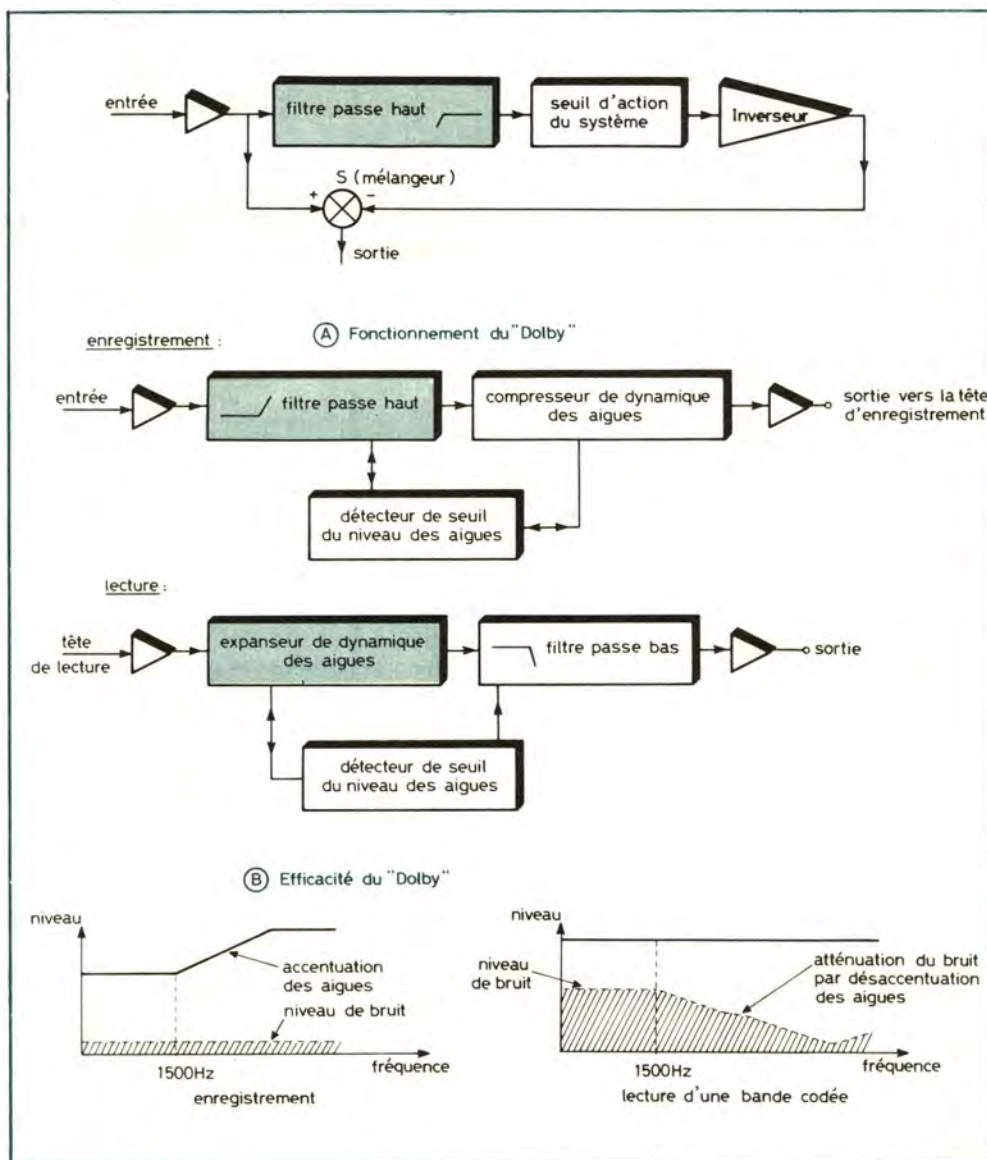


Fig. 3. et 4. – Principe et efficacité du système Dolby qui nécessite un codage à l'enregistrement.

de relire ensuite la bande ainsi codée en atténuant les aiguës donc le souffle. Mais il faut savoir que la bande magnétique se sature d'autant plus facilement que le niveau des sons aigus est élevé. D'où la nécessité dans ce système de n'accentuer que les aiguës dont le niveau est faible, mais pas les autres. C'est en partie le rôle du compresseur de dynamique des aiguës dont l'homologue en lecture est l'expansur de dynamique. La **figure 4** illustre le fonctionnement du Dolby.

c) Le système Highcom (Telefunken)

Ce système nécessite, lui aussi, le codage de l'enregistrement. Son principe de base est le suivant. Si on pouvait enregistrer tous les sons, même les plus faibles, beaucoup plus fort que le niveau de bruit, on n'aurait plus de problème de souffle. En réalité un tel système saturerait complètement la bande magnétique ! La solution Highcom, résumée grossièrement, consiste à comprimer la dynamique du message musical, comme on comprime un ressort, et à enregistrer le résultat obtenu beaucoup plus fort que le niveau de bruit de la bande, sans saturer celle-ci. La lecture consiste « simplement » à restituer la dynamique naturelle du signal sonore, en redonnant en quelque sorte, sa longueur initiale au « ressort », ce qui a pour effet de repousser le bruit d'autant. Ce système à la différence du Dolby agit donc sur les sons quelles que soient leur amplitude ou leur fréquence. Les **figures 5 et 6** montrent simplement l'effet du Highcom.

III – Montage proposé

En considérant tout ce qui a déjà été exposé plus haut, nous avons décidé de vous proposer un montage à la fois simple (mais efficace !) à réaliser et rapide à régler. Utilisé sur un magnétophone, par exemple, il n'agira qu'en lecture, il suffira de le brancher entre le magnétophone et l'amplificateur.

Principe de fonctionnement

Le principe de ce montage, comme dans le DNL précédemment décrit, est de n'atténuer les fréquences au-dessus de 4 000 Hz que lorsque celles-ci sont fai-

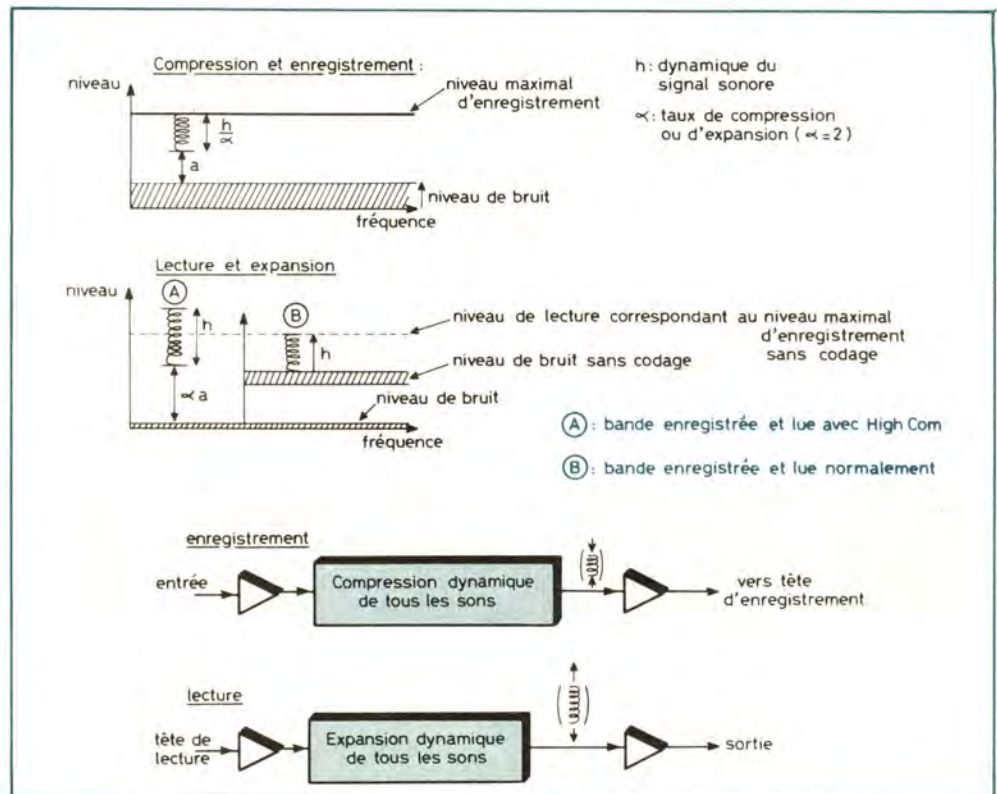


Fig. 5. et 6. – Un autre système réducteur de bruit, le « High Com », qui, lui aussi, exige un codage à l'enregistrement.

blement représentées dans le message sonore. En effet, comme le montre la **figure 7** donnant le synoptique du montage, lorsque l'interrupteur K est fermé, les tensions A et B sont en opposition de phase, ce qui a pour effet pratique de les annuler après le sommateur (S), mais ceci seulement pour les fréquences supérieures à 4 000 Hz, grâce au filtre passe-haut. On trouve ensuite un amplificateur à gain réglable (Av) puis un détecteur de seuil. Sur l'autre branche, nous trouvons simplement un déphaseur. Considérons bien le fonctionnement de ce montage :

- Lorsque le niveau d'aiguës est suffisant on ne désire rien atténuer.
- Lorsque le niveau d'aiguës est faible, mais que le niveau de basses est important, on désire que le souffle soit atténué.
- Lorsque le niveau global est faible, on désire atténuer le souffle.

Pour réaliser ces trois conditions, il faut un détecteur de seuil, mais aussi un filtre passe-haut à pente très raide afin que l'efficacité du système ne soit pas troublée par des sons sur lesquels il n'agit pas. D'où le filtre que l'on trouve dans la branche B. Mais comme celui-ci crée un déphasage non négligeable, on le corrige par le déphaseur de la branche A. L'amplificateur à gain variable permet de régler la sensibilité du système. Lorsque l'interrupteur K est ouvert le montage se comporte comme un amplificateur à gain unitaire, le réducteur de souffle ne fonctionnant pas.

Le circuit électronique (fig. 8)

On peut constater en premier lieu que l'étage composé autour de T₁ constitue un adaptateur d'impédance et un dépha-

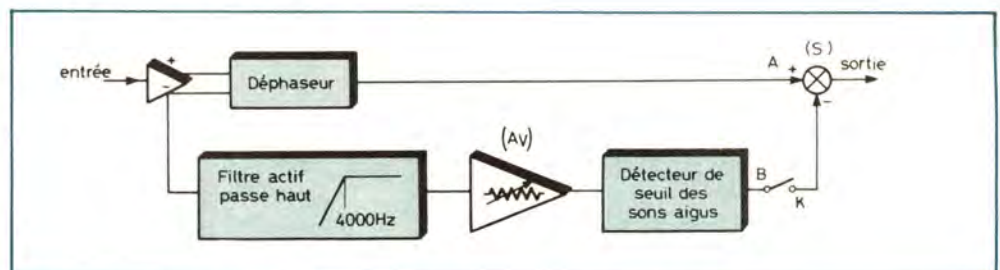


Fig. 7. – Le système « DNL » ; lui n'agira qu'à la lecture, il pourra en conséquence s'intercaler entre le magnétophone et l'amplificateur.

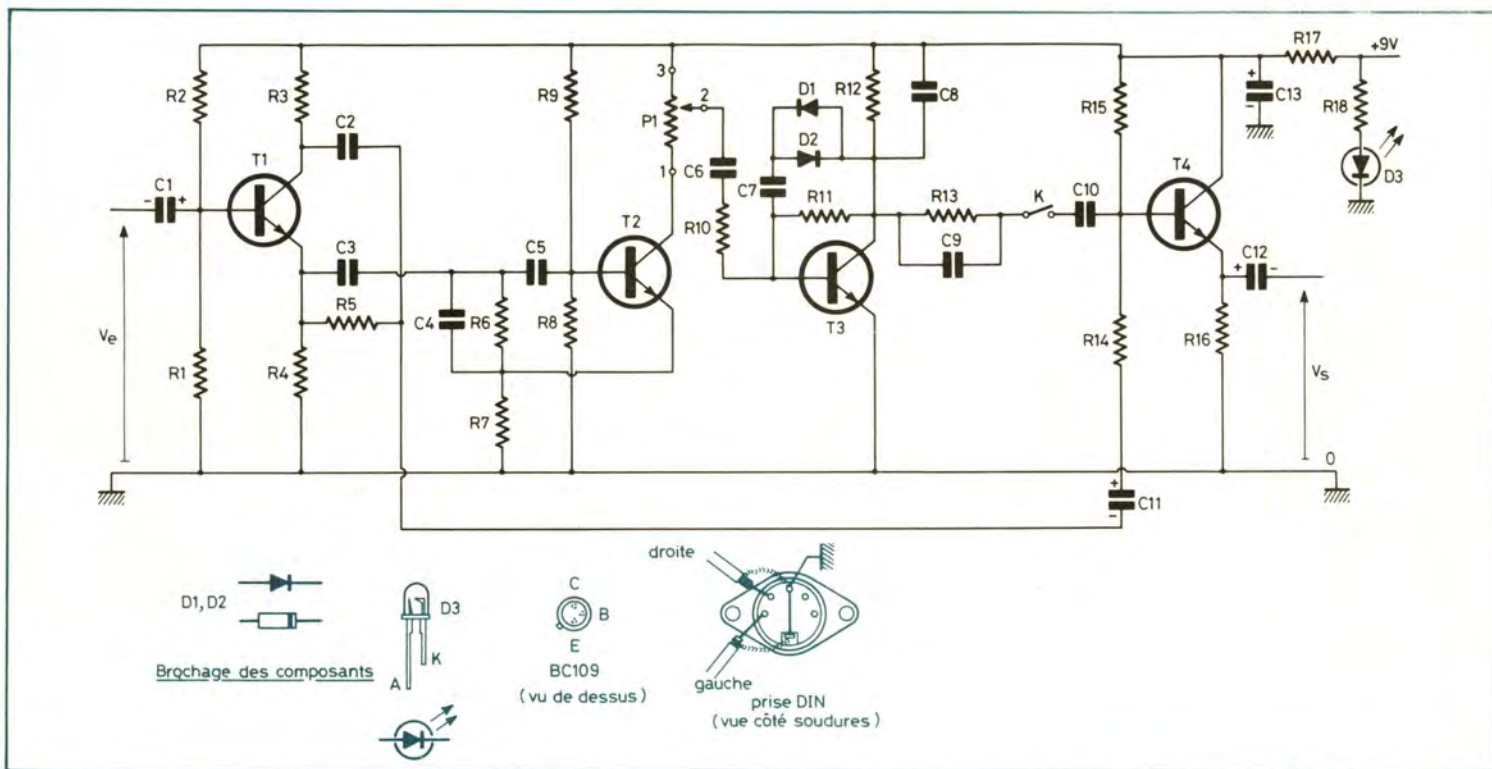


Fig. 8. - Schéma de principe général du réducteur de bruit (nous n'avons représenté qu'un seul canal).

seur ; le déphaseur, dont l'intérêt est décrit plus haut, est formé de T_1 , C_2 et R_5 . Le deuxième étage composé autour de T_2 constitue en fait le filtre actif passe-haut avec C_3 , C_4 , C_5 , R_6 , R_7 , R_8 et R_9 qui permet d'avoir la pente raide nécessaire au fonctionnement du montage sans créer de déphasage difficile à corriger et ce, quelles que soient les tolérances des composants utilisés. Le réglage de gain cité plus haut se trouve au collecteur de T_2 . Le troisième étage est grâce à T_3 un amplificateur (AV) muni d'un détecteur de seuil (D_1 , D_2). Puis on trouve R_{13} , C_9 , C_{10} , C_{11} et R_{14} qui constituent le sommateur (S). Le transistor T_4 a pour fonction d'abaisser l'impédance de sortie du montage sans troubler le fonctionnement du sommateur (S). La cellule C_{13} , R_{17} constitue l'habituelle cellule de découplage de l'alimentation.

Mais revenons au fonctionnement du troisième étage qui comporte la pièce maîtresse du montage : le détecteur de seuil. Considérons les deux cas suivants :

1° La tension alternative aux bornes de D_1 et D_2 est plus faible que 0,6 V (leur tension de coude), T_3 est alors avec R_{12} un amplificateur inverseur à très grand gain. C'est le cas lorsque le niveau d'aiguës est faible. On a donc au niveau de T_4 l'atténuation du souffle expliquée plus haut.

2° La tension aux bornes de D_1 et D_2 est égale ou supérieure à 0,6 V (cas où le niveau des aiguës est élevé), les diodes deviennent alors conductrices, ce qui a

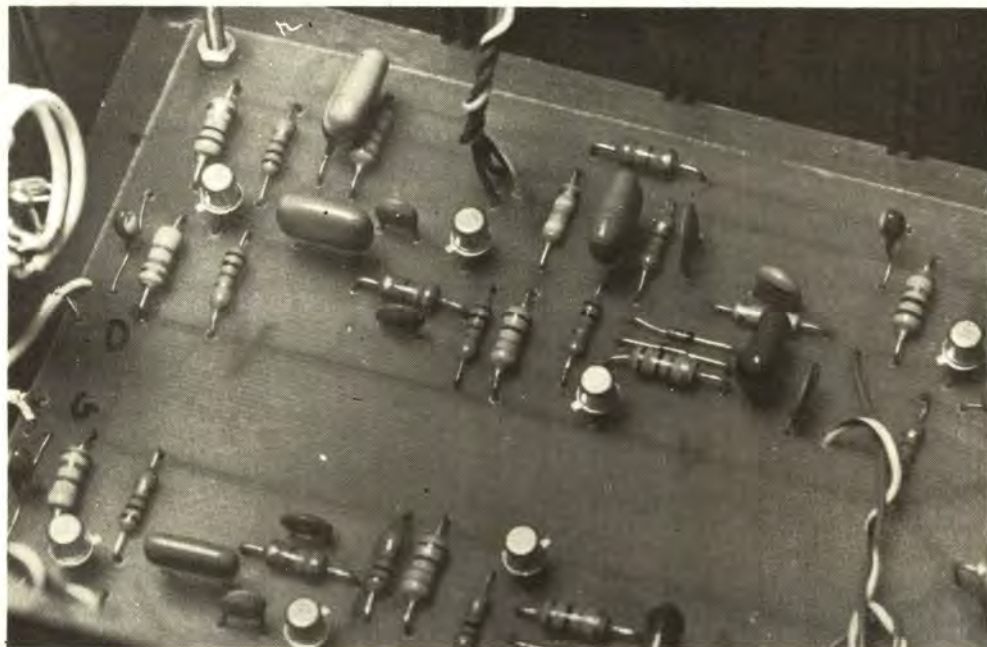
pour effet de ramener le gain de T_3 à + 1. La fraction de tension provenant de cet étage est alors négligeable au niveau de T_4 . Il n'y a donc plus atténuation des aiguës.

Remarque : Le passage du premier état au second est relativement progressif mais dépend des diodes utilisées, c'est pourquoi on utilisera les 1N4148 préconisées, d'autres types risqueraient de faire

perdre une bonne partie de ses qualités à ce montage (modulation de souffle, ou manque d'efficacité par exemple).

Enfin, pour conclure la partie théorique, notons que la consommation totale (en stéréo) du montage est de 25 mA, donc on utilisera deux fils miniatures de 9 V. Elles assureront un long fonctionnement du montage, ce qui est nécessaire vu le but de la maquette.

Photo 2. - Vous remarquerez que les fils de liaison vers les potentiomètres ont été torsadés.



IV – Réalisation pratique

La réalisation de ce système est très simple et sans problème particulier. On trouvera le dessin du circuit et son implantation **figure 9**. Nous avons opté pour une version stéréophonique, mais naturellement rien n'empêche de ne réaliser que la moitié du circuit dans le cas d'une « nécessité » monophonique ! Le circuit imprimé 165 x 110, époxy, pourra éventuellement être monté dans un boî-

tier Teko, type P/4. On veillera à bien nettoyer le cuivre avant d'effectuer le tracé, un tam abrasif genre « Scotchbrite » fera très bien l'affaire, ainsi qu'un peu d'alcool à brûler. Pour le tracé on pourra avantageusement s'aider de feuilles de transfert. Lorsque le circuit sera décapé par le perchlorure, puis bien nettoyé, on se livrera au perçage. Pour cela un foret de 1 mm conviendra parfaitement. Puis on nettoiera à nouveau le cuivre avant d'implanter les composants. On veillera à respecter l'ordre de soudage suivant :

résistances, fils, condensateurs, diodes puis transistors. Il n'y aura aucun problème d'approvisionnement des composants et le montage fonctionnera parfaitement pour peu que l'on s'en tienne aux valeurs données pour le filtre actif (T_2 et ses éléments) et le détecteur de seuil D_1/D_2 (1N4148 ou équivalent proche).

Remarques

– Les entrées et sorties seront reliées impérativement à leurs prises respectives par des câbles blindés. Nous donnons en

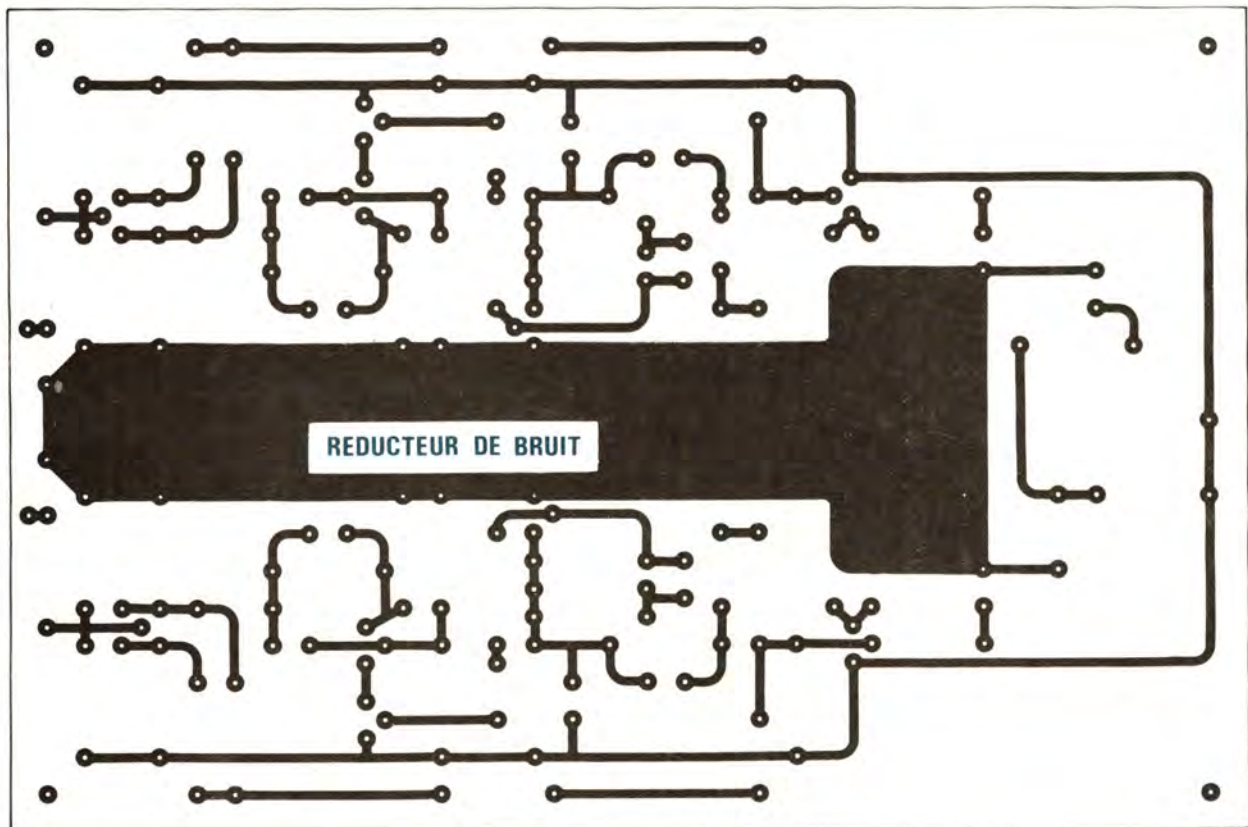


Fig. 9. – Le tracé du circuit imprimé pourra se reproduire facilement à l'aide d'éléments de transfert direct, séparés afin de minimiser les problèmes de diaphonie. Dans ces conditions, les amateurs de

annexe le brochage des prises DIN et des autres composants.

- K sera un inverseur à deux circuits.

- Enfin, on soudera le fil 3 (correspondant au + V du montage) au boîtier de chaque potentiomètre afin de constituer grâce à la face métallique du boîtier un blindage efficace.

A la **figure 10** on trouvera l'implantation du circuit dans son boîtier.

V - Conclusion

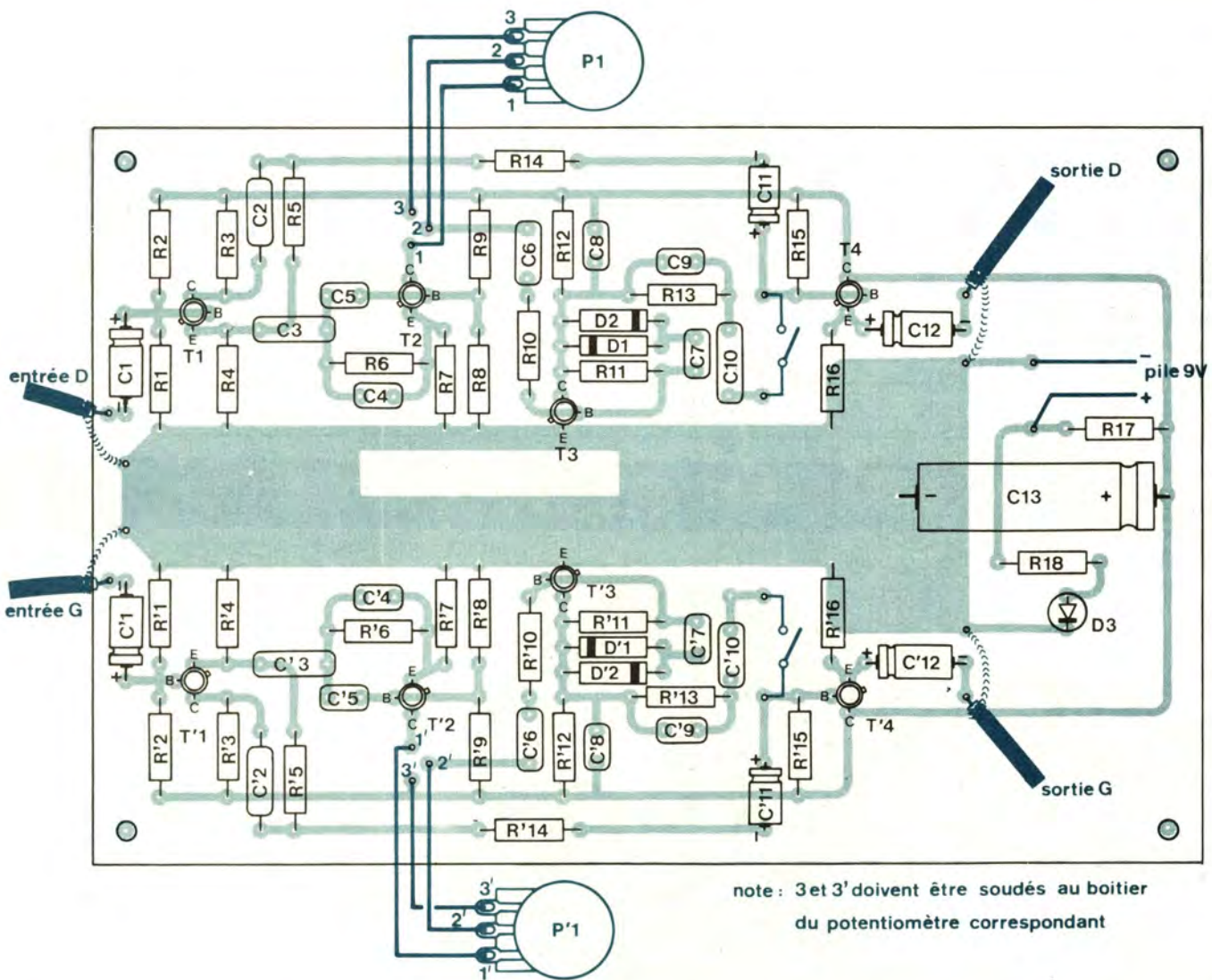
Branchements et réglage

Après avoir effectué les vérifications d'usage, on branchera la maquette en l'intercalant entre la source sonore (magnétocassette par exemple) et l'amplificateur. On placera sous tension et l'on mettra la partie réducteur hors service (K ouvert), on doit alors entendre normalement la source sonore, comme si elle était reliée directement à l'amplificateur. Puis

on ferme R et l'on met le magnétophone à cassette sur « pause », on relève le volume sur l'amplificateur pour entendre le souffle du magnétophone, on tourne la balance à gauche par exemple et l'on agit sur P₁ pour diminuer au maximum le souffle, puis on recommence la même opération à droite. Le système est alors réglé.

Application

L'utilisation sur magnétophone n'est pas la seule possible. Nous avons nous-



compte tenu de sa publication à l'échelle 1. Vous remarquerez que les deux canaux ont été franchement miniaturisation seront prévus. Pour l'implantation des éléments, il suffira de se reporter au croquis.

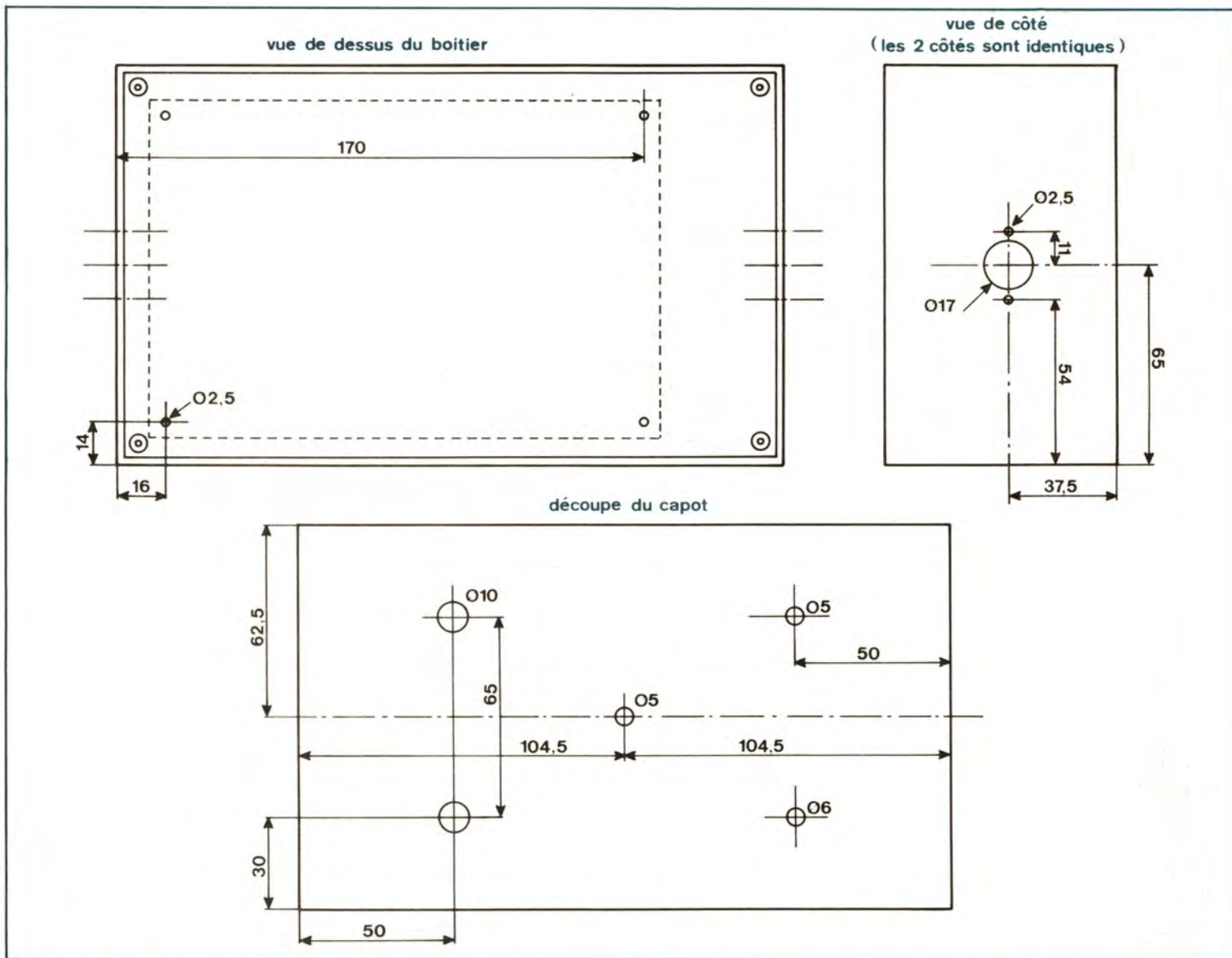


Fig. 10. – Comme d'usage, le montage a été introduit à titre d'exemple à l'intérieur d'un coffret Teko de référence P/4.

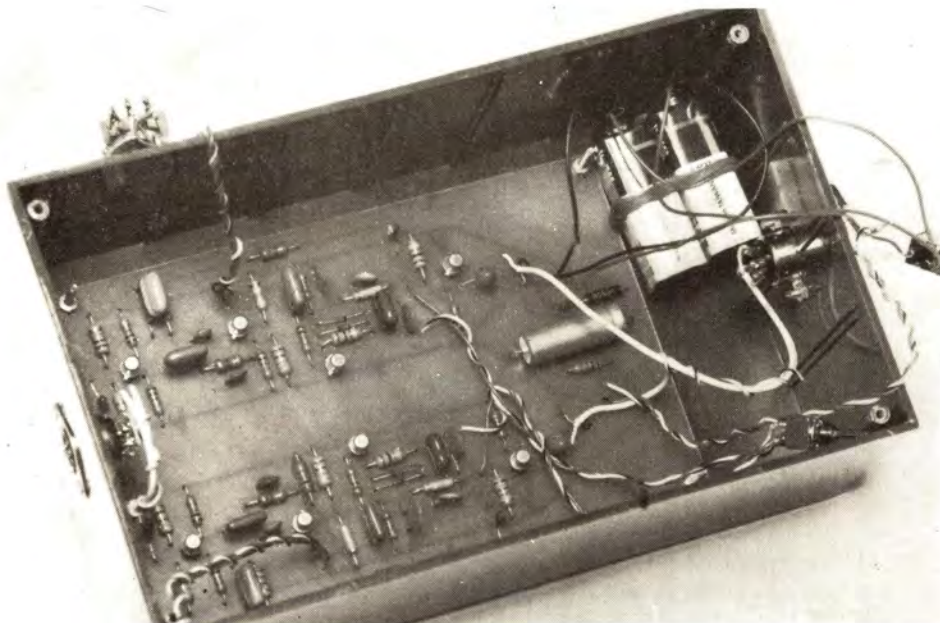


Photo 3. – Le circuit imprimé, en dépit de ses dimensions, trouve sa place au fond du coffret.

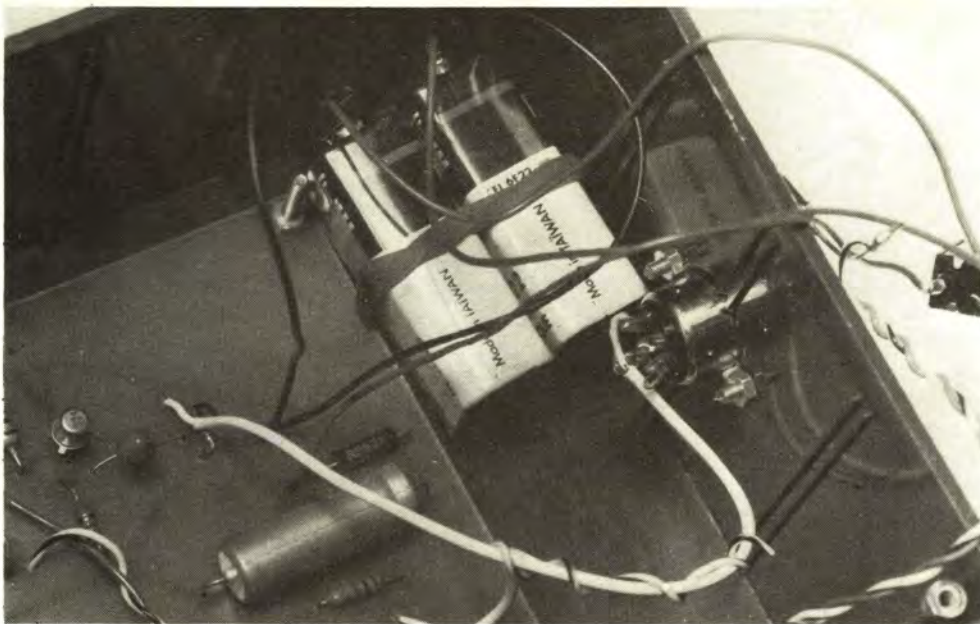


Photo 4. – Les 18 V de tension s'obtiendront à l'aide de deux piles miniatures 9 V.

mêmes utilisé ce système sur une table de mixage un peu trop « soufflante ». Par ailleurs, nous avons constaté qu'avec ce système on atténuait beaucoup le bruit de surface des disques et le souffle lors de la réception de stations de radio un peu lointaines.

Remarques sur l'exploitation

Dans certains cas difficiles on est parfois gêné par une modulation de souffle, le seul remède est de diminuer l'efficacité du réducteur de bruit en réglant P_1 dans une position intermédiaire entre 0 et la position du réglage normal.

Pour ceux qui veulent obtenir des effets différents, on peut agir sur les valeurs de C_9 et R_{13} . Si l'on diminue C_9 , on diminue l'efficacité du système, mais aussi l'éventuelle modulation de souffle. Si l'on veut

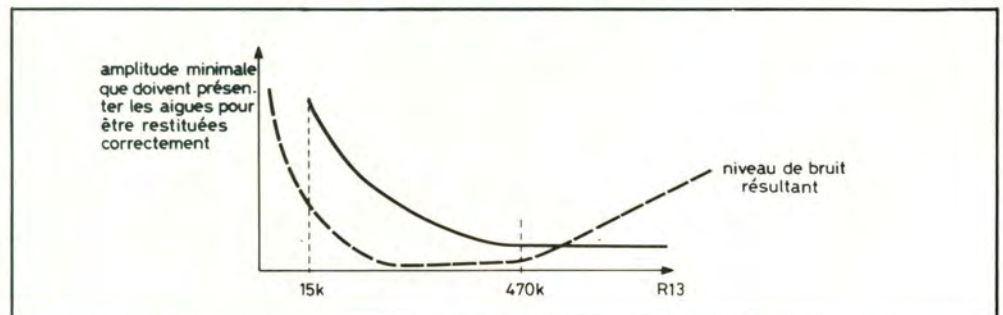


Fig. 11. – Cette courbe démontre l'effet de R_{13} , en fonction de sa valeur.

agir sur R_{13} , dont la **figure 11** donne l'effet, et conserver en même temps l'efficacité du système, on devra prendre pour C_9 :

$$C_9 = \frac{1}{95\,000 \times R_{13}}$$

Et l'on refera la mise au point de P_1 , puisque l'on change alors le niveau de référence du détecteur de seuil.

F. DAVID

Nomenclature par canal

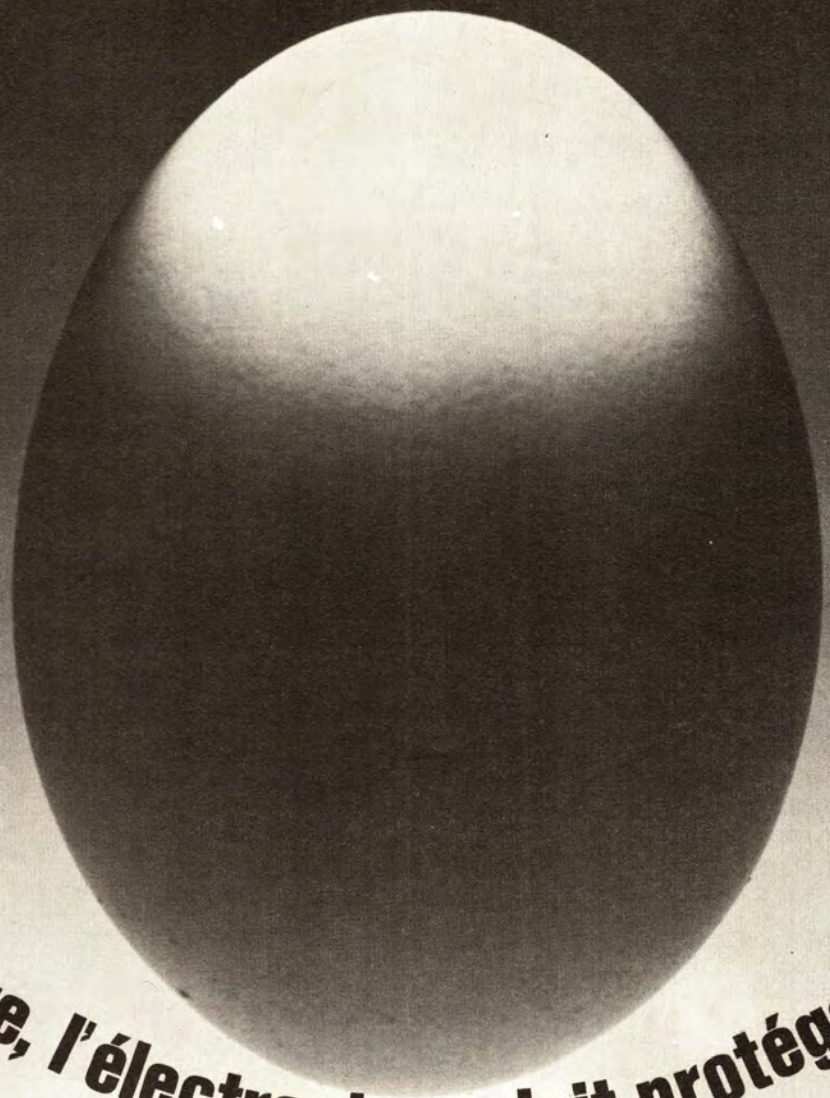
R_1 : 47 k Ω 5 % 1/2 ou 1/4 W
 R_2 : 100 k Ω 5 % 1/2 ou 1/4 W
 R_3 : 1 k Ω 5 % 1/2 ou 1/4 W
 R_4 : 1 k Ω 5 % 1/2 ou 1/4 W
 R_5 : 5,6 k Ω 5 % 1/2 ou 1/4 W
 R_6 : 6,8 k Ω 5 % 1/2 ou 1/4 W
 R_7 : 1 k Ω 5 % 1/2 ou 1/4 W
 R_8 : 100 k Ω 5 % 1/2 ou 1/4 W
 R_9 : 470 k Ω 5 % 1/2 ou 1/4 W
 R_{10} : 10 k Ω 5 % 1/2 ou 1/4 W
 R_{11} : 1 M Ω 5 % 1/2 ou 1/4 W
 R_{12} : 3,3 k Ω 5 % 1/2 ou 1/4 W
 R_{13} : 470 k Ω 5 % 1/2 ou 1/4 W
 R_{14} : 6,8 k Ω 5 % 1/2 ou 1/4 W
 R_{15} : 1 M Ω 5 % 1/2 ou 1/4 W
 R_{16} : 3,3 k Ω 5 % 1/2 ou 1/4 W

R_{17} : 33 Ω 5 % 1/2 ou 1/4 W
 R_{18} : 1 k Ω
 C_1 : 1 μ F 35 V
 C_2 : 6,8 nF
 C_3 : 3,3 nF
 C_4 : 2,2 nF
 C_5 : 1 nF
 C_6 : 3,3 nF
 C_7 : 10 nF
 C_8 : 470 pF
 C_9 : 22 pF
 C_{10} : 4,7 nF
 C_{11} : 1 μ F 25 V
 C_{12} : 10 μ F 25 V
 C_{13} : 220 μ F 25 V
 P_1 : potentiomètre linéaire de 4,7 k Ω (1 k <

$P_1 < 10$ k Ω)
 T_1, T_2, T_3, T_4 : BC109C ou équivalents grand gain et faible bruit
 D_1, D_2 : 1N4148
 D_3 : LED rouge \varnothing 5 mm

Divers

1 boîtier Teko P/4
 1 interrupteur simple
 1 inverseur 2 voies
 2 prises DIN
 2 boutons
 2 prises piles de 9 V miniature
 Divers visserie (\varnothing 2,5)
 50 cm de câble blindé
 Fil de câblage



Comme la nature, l'électronique doit protéger ses créations

TEKO

plus de 70 modèles
de coffrets pour l'électronique

Le catalogue en couleurs et la liste des dépositaires TEKO
vous seront adressés franco
contre l'envoi de deux timbres poste

FRANCLAIR ÉLECTRONIQUE B.P. 42 92133 ISSY-LES-MOULINEAUX

(suite de la p. 96)

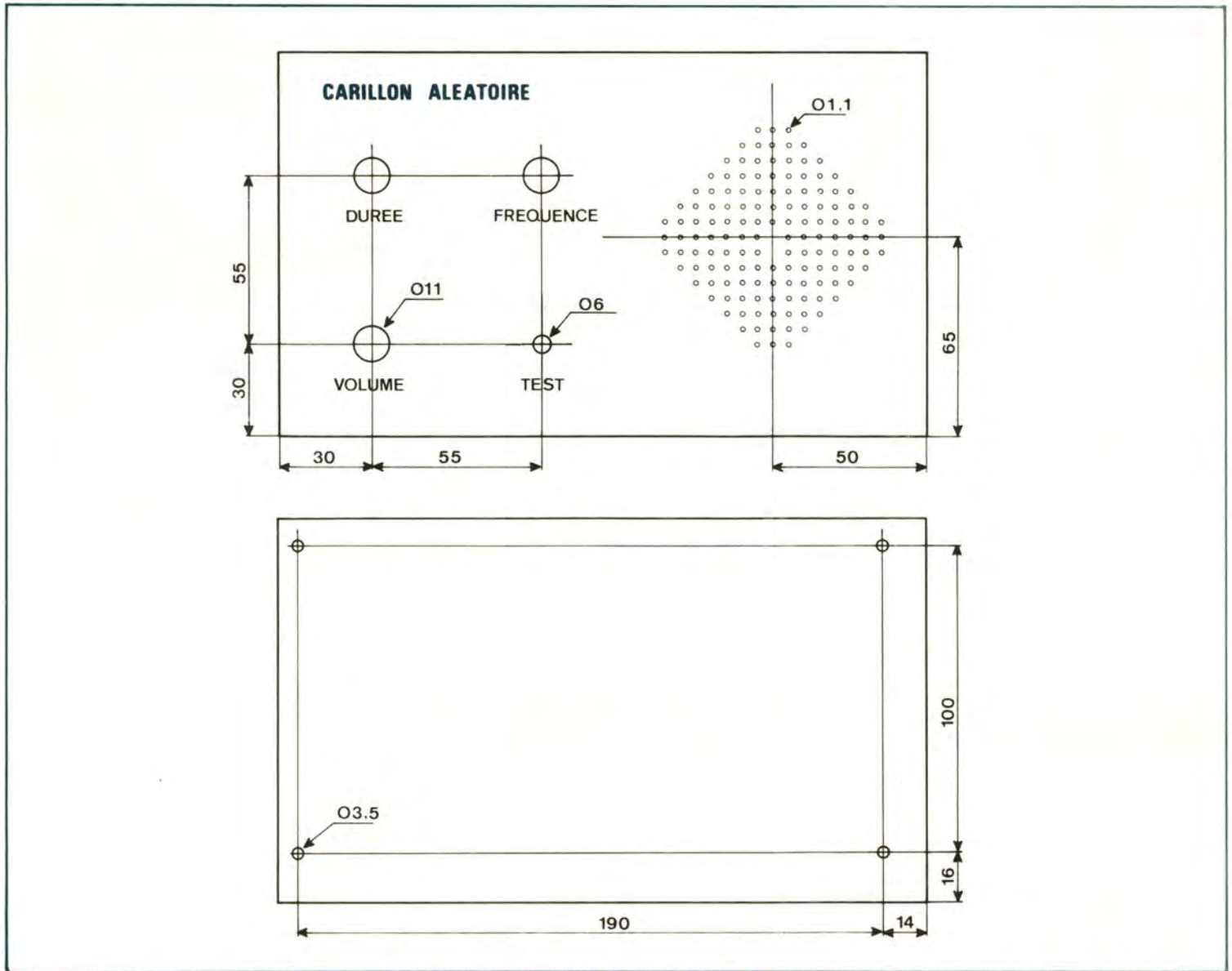


Fig. 5 et 6. Notre montage a été introduit à l'intérieur d'un coffret pupitre de référence 363. La face avant pourra alors subir le plan de perçage ci-dessus.

potentiomètres ajustables à très basse fréquence. Le réglage consiste à obtenir une fréquence basse pour le potentiomètre repéré 0 et une note de plus en plus élevée pour chacune, jusqu'à obtenir le son le plus aigu par le potentiomètre ajustable repéré 9. Vérifier plusieurs fois que la gamme soit correctement espacée.

Ce réglage terminé, relier « commun » à « normal ». En agissant sur « test » on obtient une séquence musicale aléatoire. La durée de la séquence est réglable par

le potentiomètre « durée ». Le potentiomètre « fréquence » agit sur la durée de chaque note.

Raccorder le bouton-poussoir extérieur sur le jack. Le fonctionnement doit être similaire. Il est également possible d'ajouter un HP extérieur qui sera relié en parallèle sur le HP existant.

Notons pour ceux qui le désirent, la possibilité de faire fonctionner le carillon en mode « réglage ». Dans ce cas on

obtient une suite de notes réglées par les ajustables.

Ce montage ne nécessitant aucune mise au point particulière vous permettra de mettre au rebut votre vieille sonnerie trembleuse et qui sait si un jour, le hasard ne lui fera jouer les notes de la Marseillaise, alors que le Président en personne attendra devant la porte ?

Daniel ROVERCH



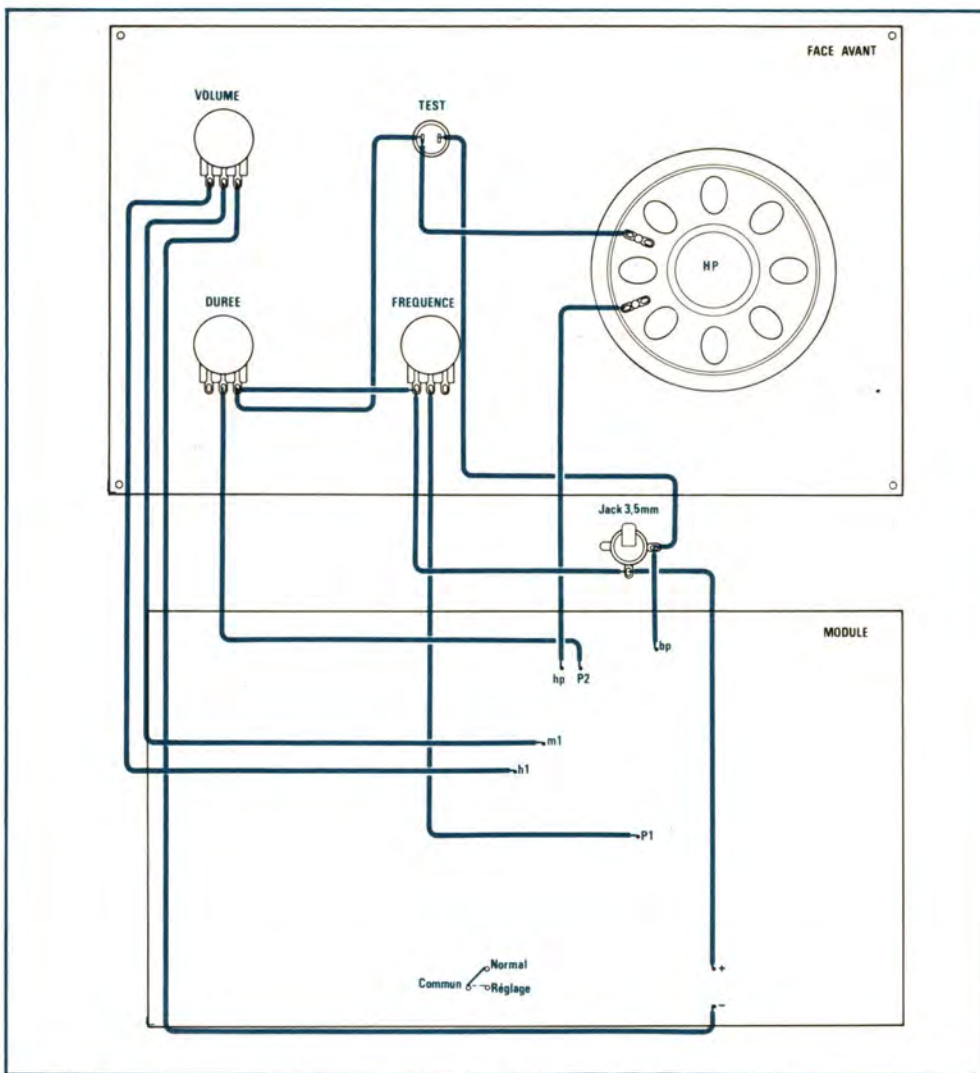


Fig. 7. – Plan de câblage du module ainsi réalisé à l'intérieur du coffret.



Photo 5. Un aspect du carillon terminé.

Liste des composants

R ₁ : 10 k Ω (brun, noir, orange)	C ₄ : 10 nF	T ₁ : 2N1711
R ₂ : 10 k Ω (brun, noir, orange)	C ₅ : 47 nF	CI ₁ : NE 555
R ₃ : 330 k Ω (orange, orange, jaune)	C ₆ : 1000 μ F 25 V	CI ₂ : NE 555
R ₄ : 1 k Ω (brun, noir, rouge)	C ₇ : 220 μ F 16 V	CI ₃ : NE 555
R ₅ : 1,8 k Ω (brun, gris, rouge)	C ₈ : 47 nF	CI ₄ : 7490
R ₆ : ajustable 22 k Ω	C ₉ : 100 μ F 25 V	CI ₅ : 7475
R ₇ : ajustable 22 k Ω	C ₁₀ : 68 nF	CI ₆ : 7442
R ₈ : ajustable 22 k Ω	C ₁₁ : 47 nF	CI ₇ : NE 555
R ₉ : ajustable 22 k Ω	D ₁ : 1N4148	CI ₈ : NE 555
R ₁₀ : ajustable 22 k Ω	D ₂ : 1N4148	CI ₉ : régulateur 5 V 1 A 7805
R ₁₁ : ajustable 22 k Ω	D ₃ : 1N4148	P ₁ : 4,7 K log
R ₁₂ : ajustable 22 k Ω	D ₄ : 1N4148	P ₂ : 100 K lin
R ₁₃ : ajustable 22 k Ω	D ₅ : 1N4148	P ₃ : 100 K lin
R ₁₄ : ajustable 22 k Ω	D ₆ : 1N4148	1 haut-parleur 8 Ω
R ₁₅ : ajustable 22 k Ω	D ₇ : 1N4148	1 jack châssis 3,5 mm
R ₁₆ : 1 k Ω (brun, noir, rouge)	D ₈ : 1N4148	1 transfo 220 V / 9 V 0,3 A
R ₁₇ : 22 k Ω (rouge, rouge, orange)	D ₉ : 1N4148	1 coffret Teko 363
R ₁₈ : 18 k Ω (brun, gris, orange)	D ₁₀ : 1N4148	3 boutons
R ₁₉ : 33 k Ω (orange, orange, orange)	D ₁₁ : 1N4148	1 bouton-poussoir contact travail
R ₂₀ : 2,2 k Ω (rouge, rouge, rouge)	D ₁₂ : 1N4003	1 relais reed 5 V 1T
R ₂₁ : 1,8 k Ω (brun, gris, rouge)	D ₁₃ : 1N4003	
C ₁ : 10 μ F 16 V	D ₁₄ : 1N4003	
C ₂ : 4,7 nF	D ₁₅ : 1N4003	
C ₃ : 4,7 nF		



Un EQUALIZER efficace

Nous vous proposons de réaliser un correcteur de tonalité beaucoup plus efficace que le classique « Baxandall » que l'on rencontre encore un peu partout, même dans des chaînes de bonnes qualités...

Ce montage, intercalé entre le préamplificateur et l'amplificateur, nous permettra, non seulement d'obtenir les courbes de tonalité classiques, mais, en plus, des plages de fréquences favorisées.

Nous pourrions donc ainsi adapter chaque style de musique à chaque oreille, ce qui, en définitive, est le but de la correction de tonalité.

Principe de fonctionnement

Pour arriver à un tel résultat, nous allons simplement fractionner la bande de fréquences audibles (de 20 à 20 000 Hz) en plusieurs plages. Le réglage du gain de chacune de ces plages sera bien sûr indépendant des autres. Mais ici intervient très rapidement un compromis entre la finesse des réglages que nous voulons obtenir et le prix de revient (et l'encombrement) de la maquette. Effectivement, plus nous désirons une grande finesse de réglage, plus nous aurons besoin de filtres

pour sélectionner ces fréquences, plus nous aurons besoin de potentiomètres pour les doser, etc. (voir fig. 1).

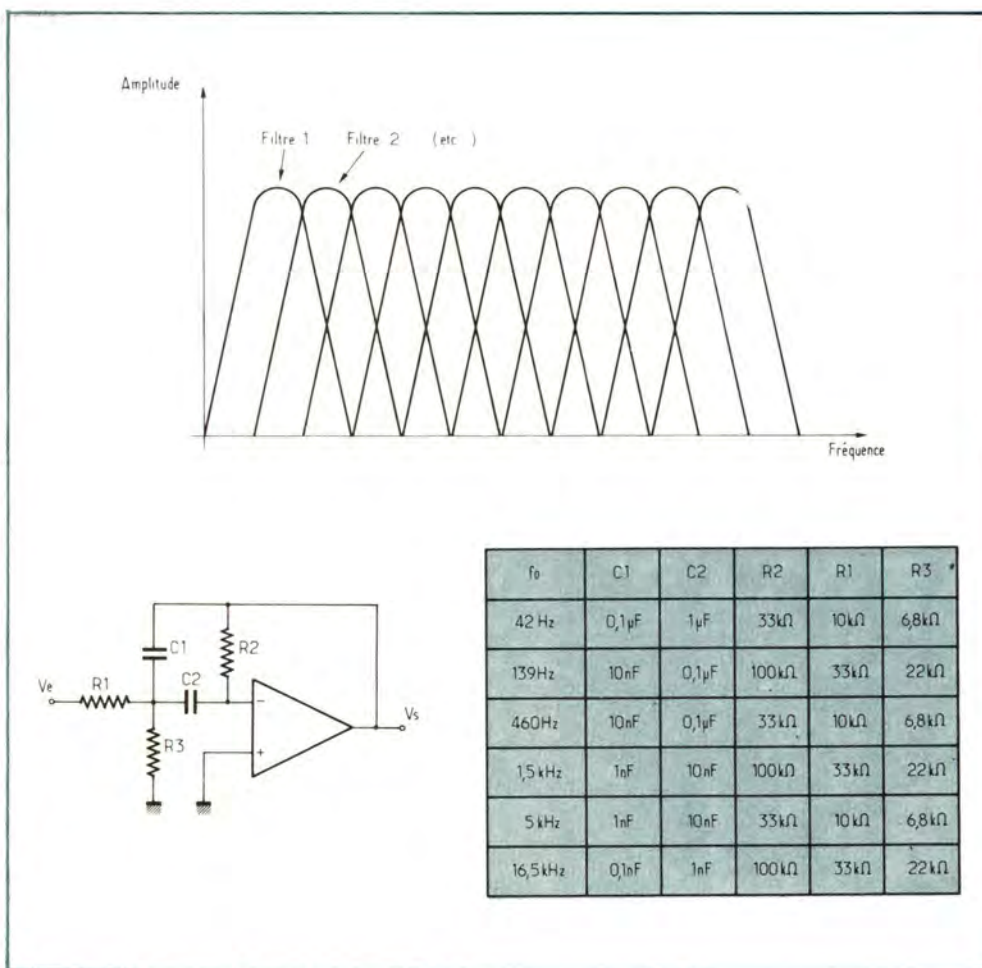
Dans la maquette que nous vous proposons aujourd'hui, nous avons opté pour six filtres. Ce choix se traduit pour les filtres par une sélectivité de 0,79. Cette valeur est très supérieure à celle que peut fournir un classique WIEN (0,3) ou tout autre circuit passif avec un nombre de composants raisonnable. D'autre part l'emploi de self-induction étant pénible, générateur de ronflements et le composant lui-même difficile à se procurer, nous avons opté pour le filtre actif.

Le filtre actif

Le schéma de ce filtre est représenté à la figure 2. L'emploi d'un amplificateur opérationnel est ici parfaitement justifié pour l'obtention de bonnes caractéristiques. Le gain en tension dans la plage non filtrée, c'est-à-dire à la fréquence de résonance, est d'environ 10 dB, avec opposition de phase entre l'entrée et la sortie afin d'assurer une bonne stabilité au montage.

La fonction de transfert de ce filtre est la suivante :

$$\frac{V_s}{V_e} = - \frac{k a p}{c p^2 + d p + 1}$$



correspond à une progression entre les différentes valeurs normalisées de résistances et de capacités.

Étude théorique de la maquette

En nous reportant au schéma synoptique de la figure 4, nous trouvons tout d'abord un bloc adaptateur d'impédance. Celui-ci va nous permettre d'attaquer dans de bonnes conditions les six filtres actifs. Ces filtres sont bien sûr en parallèle afin d'obtenir pour chacun d'eux une réponse indépendante des autres. Ils sont immédiatement suivis de leurs réglages de gain. Puis l'ensemble des six signaux ainsi obtenus est alors mixé afin de permettre la reconstitution du nouveau spectre sonore.

Étude électronique de la maquette

Ce schéma est représenté à la figure 5. Nous trouvons tout d'abord le transistor T monté en collecteur commun. Sa polarisation par pont de base donne au montage une impédance d'entrée d'une vingtaine de kilohms. La capacité C de 4,7 μ F permet de transmettre les fréquences

Fig. 1. à 3. – Les filtres actifs seront construits autour de très classiques 741. La bande de fréquences audibles se reproduira en six filtres.

$$\text{avec } k = \frac{R_1 // R_3}{R_1}$$

$$a = R_2 \cdot C_2$$

$$c = R_2 \cdot C_1 \cdot C_2 (R_1 // R_3)$$

$$d = (R_1 // R_3) (C_1 + C_2)$$

p étant la variable complexe $2 \cdot f \cdot \pi \cdot j$. Les critères de choix d'un filtre sélectif étant dans notre cas la pulsation de résonance, notée ω_0 , la sélectivité notée Q et le gain en tension à la résonance noté v, on calcule les éléments du filtre de la façon suivante, en posant $C_2 = n C_1$:

$$R_2 = \frac{Q (1 + n)}{\omega_0 \cdot C_1 \cdot n}$$

$$R_1 = \frac{n \cdot R_2}{(1 + n) v}$$

$$R_3 = \frac{R_1}{\frac{Q^2 (1 + n)}{v} - 1}$$

tableau de la figure 3. Vous remarquerez sans doute le peu de valeurs différentes employées... Ceci est dû au fait que nous avons choisi une progression entre les différentes fréquences de résonance qui

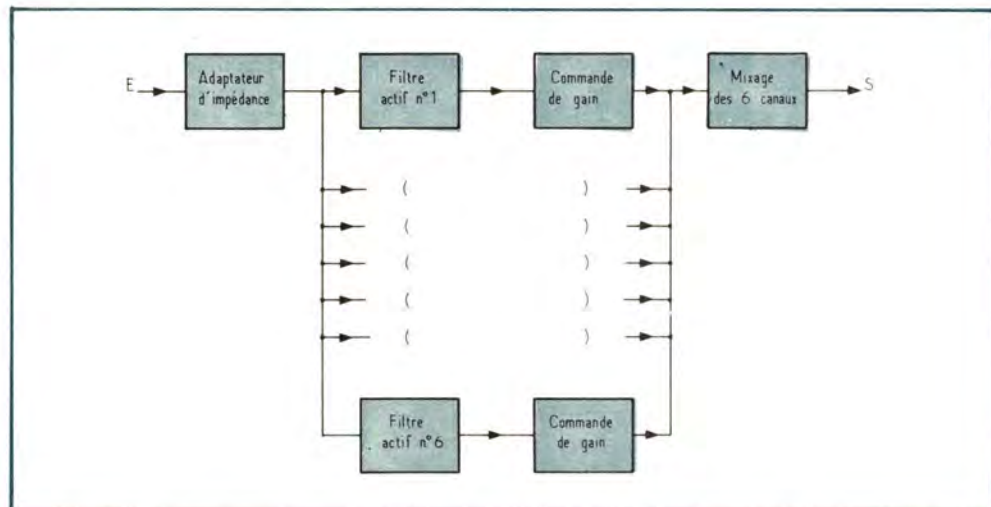


Fig. 4. – Synoptique de l'équalizer. On remarquera que les filtres se placeront en parallèle afin d'obtenir pour chacun d'eux une réponse indépendante des autres.

En reproduisant la bande de fréquences audibles de 20 Hz à 20 kHz en six filtres, on obtient l'ensemble des valeurs sur le

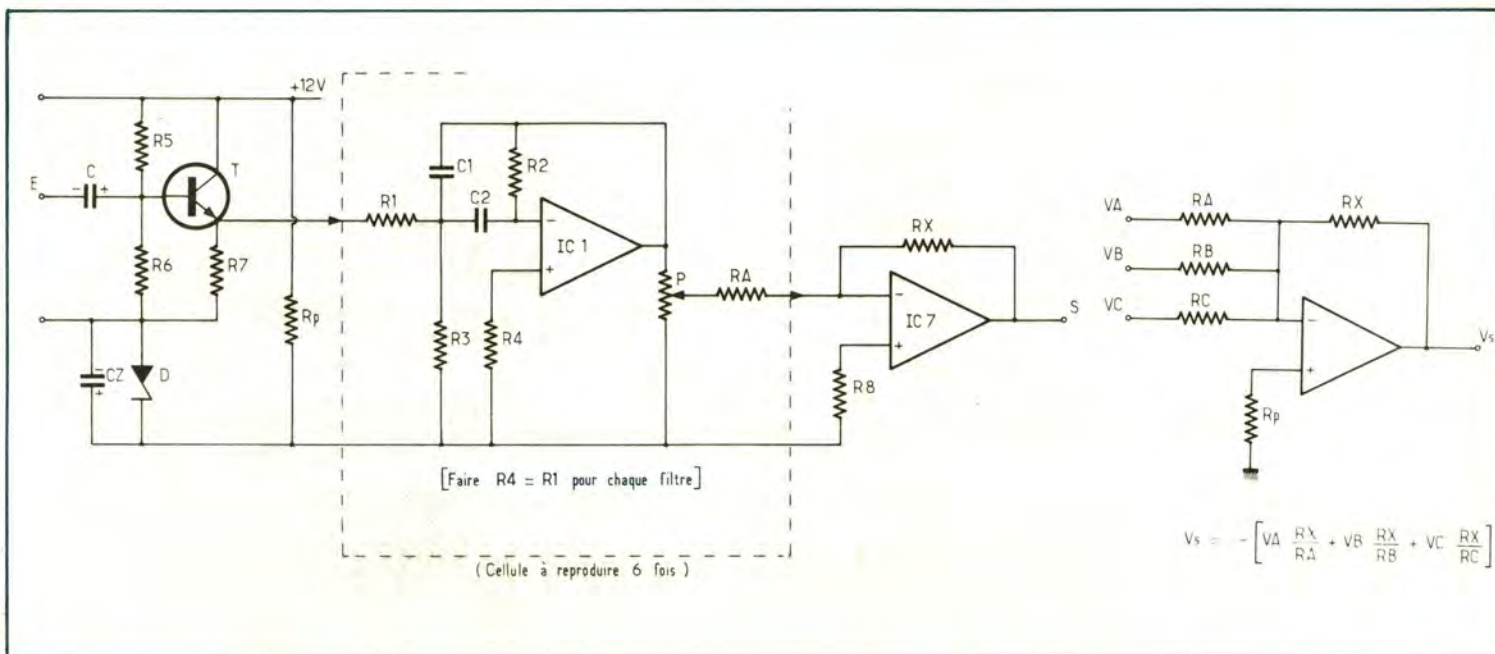


Fig. 5. et 6. – Schéma de principe. Le transistor assure l'adaptation d'impédance par son montage en collecteur commun. L'amplificateur 741 est monté en sommateur analogique.

basses jusqu'à 15 Hz sans atténuation. La polarisation de l'émetteur est assurée par une résistance de 3,3 k Ω . Le courant I_c vaut donc sensiblement 2 mA : ceci est important, puisque c'est la valeur de ce courant qui détermine l'impédance de sortie de ce transistor ; la valeur de cette impédance est dans ces conditions d'une quinzaine d'ohms, et c'est elle qui va nous permettre d'éviter une interaction des filtres les uns par rapport aux autres. Car en regardant de plus près le schéma électrique du filtre actif (voir fig. 2), nous voyons que l'impédance d'entrée est supérieure ou au minimum égale à R_1 . Donc dans le cas le plus défavorable, le transistor se verra chargé par les six valeurs de R_1 du tableau de la figure 3, mises en parallèle, ce qui donne 2,5 k Ω . Cette valeur, comparée à la quinzaine d'ohms d'impédance de sortie du transistor nous garantit une bonne adaptation. Viennent donc ensuite les six filtres actifs passe-bande que nous avons déjà étudiés. En sortie de chacun d'eux, nous trouvons un potentiomètre de 4,7 k Ω , à progression logarithmique. Puis nous trouvons IC₇ qui est encore un amplificateur opérationnel du type μ A 741 monté en sommateur analogique. Cette propriété intéressante est illustrée par la figure 6. C'est ce qui nous permet de réaliser le mixage des six sorties de filtres. Un point très intéressant à noter est le suivant : en prenant $R_A = R_B = R_C$, etc. les six signaux seront mixés sans qu'aucun d'entre eux ne soit particulièrement favorisé. Mais si nous modifions le rapport de ces différentes résistances, nous pourrions exagérer volontairement la reproduction de certaines fréquences,

indépendamment de l'action du potentiomètre qui pourra augmenter encore lui-même cet effet. Personnellement nous avons préféré réaliser cette maquette dans sa version linéaire, c'est-à-dire avec toutes les résistances du sommateur de valeur égale, afin de ne pas trop dénaturer tout de même le son original.

Le montage est prévu pour pouvoir être alimenté à partir d'une tension unique de 12 V. La transformation de cette tension unique en alimentation double est assurée par R_p et D. D est une diode zener de 5,6 V ou 6,2 V (peu critique). Sa faible résistance dynamique, découplée par sécurité par C_z , est une garantie suffisante pour le bon fonctionnement des amplificateurs opérationnels.

Réalisation pratique

Le circuit imprimé

Ce correcteur de tonalité stéréophonique a été réalisé sur trois plaquettes d'époxy simple face de 155 mm x 50 mm. Ses dimensions sont celles convenant à un boîtier Teko p/3. L'implantation des composants et le dessin du circuit imprimé sont donnés à l'échelle 1. La carte filtres actifs est bien sûr à réaliser en deux exemplaires pour une version stéréophonique, la carte adaptation en un seul exemplaire de toute façon.

Vous noterez sur cette dernière l'implantation spéciale des points E à V. Celle-ci a pour but de permettre le rem-

placement des potentiomètres doubles par des potentiomètres ajustables verticaux au pas de 5 mm, jumelés par une barrette plastique ou autre. Cette technique employée par certains fabricants permet simplement de diminuer le prix de revient de la maquette. Effectivement un potentiomètre double coûte une dizaine de francs alors que deux ajustables reviennent à trois francs seulement. De plus la solution des ajustables à implantation verticale supprime une grande partie du câblage, mais en contre-partie nécessite un petit travail de mécanique.

Personnellement, n'ayant pas trouvé facilement des ajustables se prêtant à cette manipulation, nous avons choisi la solution des potentiomètres doubles. Mais rien n'empêche les plus bricoleurs d'entre vous de se pencher sur le problème. Le pas des CI est bien sûr de 2,54 mm. Celui des résistances et des capacités est de 5 mm. Les éléments prépositionnés Mecanorma nous ont permis de réaliser rapidement ces trois plaquettes après passage dans le perchlore de fer.

L'implantation

Ici, pas de problème, pas de straps ! Les circuits intégrés sont tous orientés dans le même sens. Seulement deux points précis : C_2 de 50 μ F, 6 V doit être aussi petite que possible, et pour le filtre actif qui résonne à 42 Hz, il faut $C_2 = 1 \mu$ F ; or, pour des raisons de place, il n'a été laissé qu'un centimètre pour implanter cette capacité. Il faudra donc lui recourber légèrement les pattes. Et attention au sens de câblage de la diode zener...

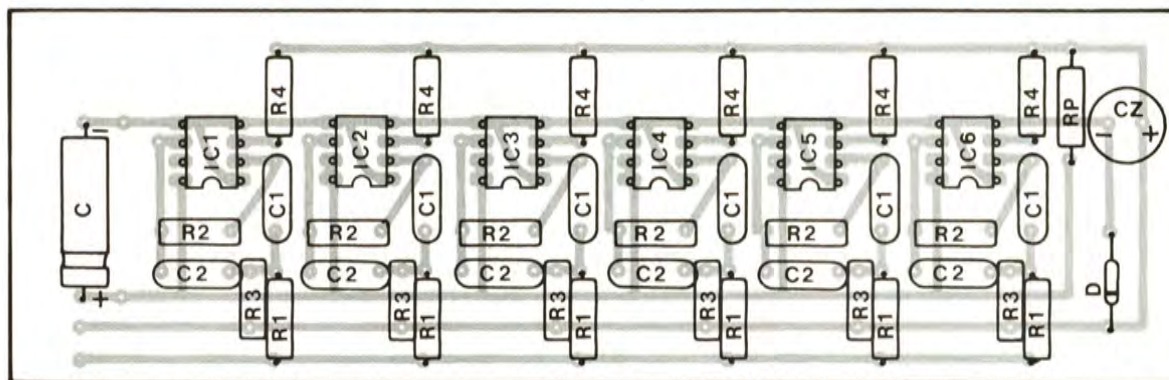
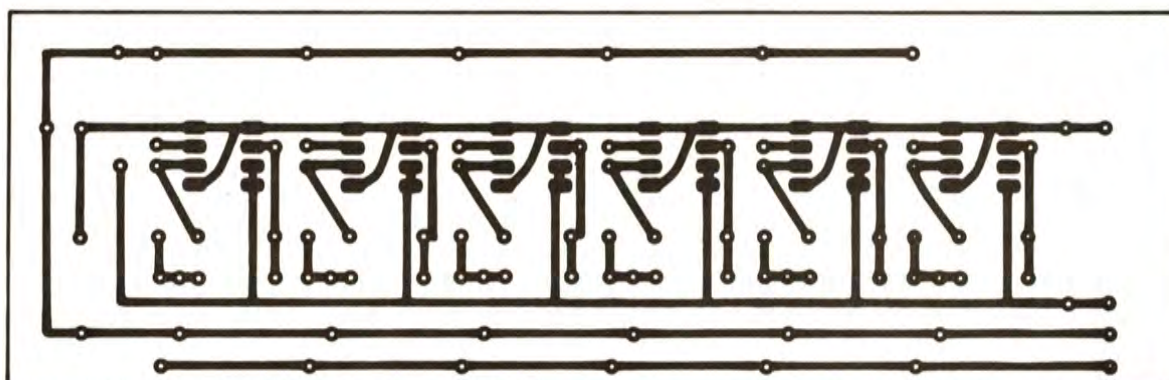
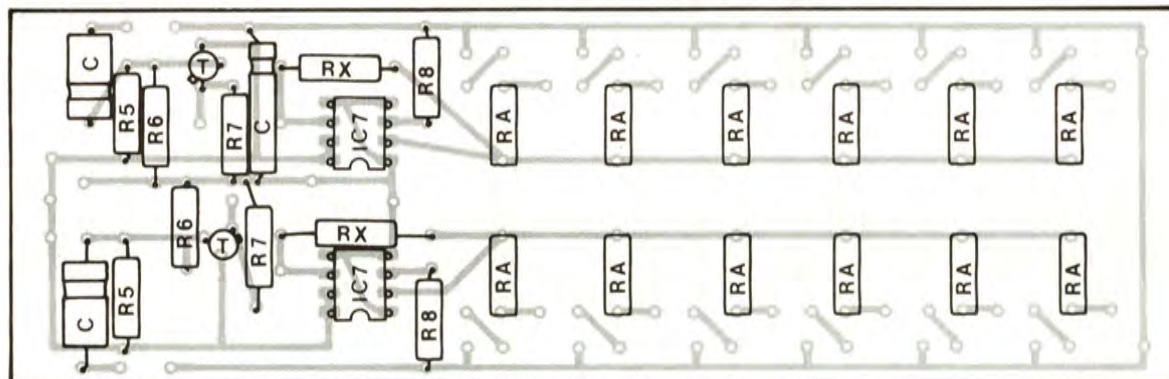
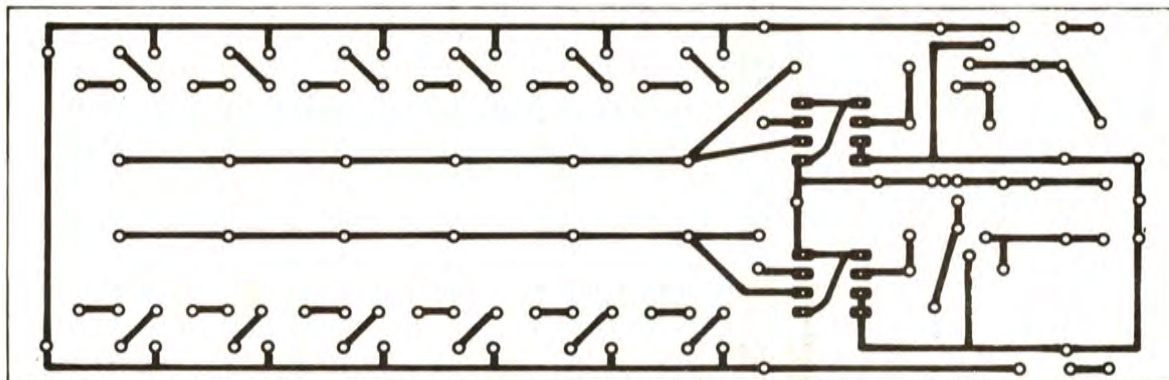
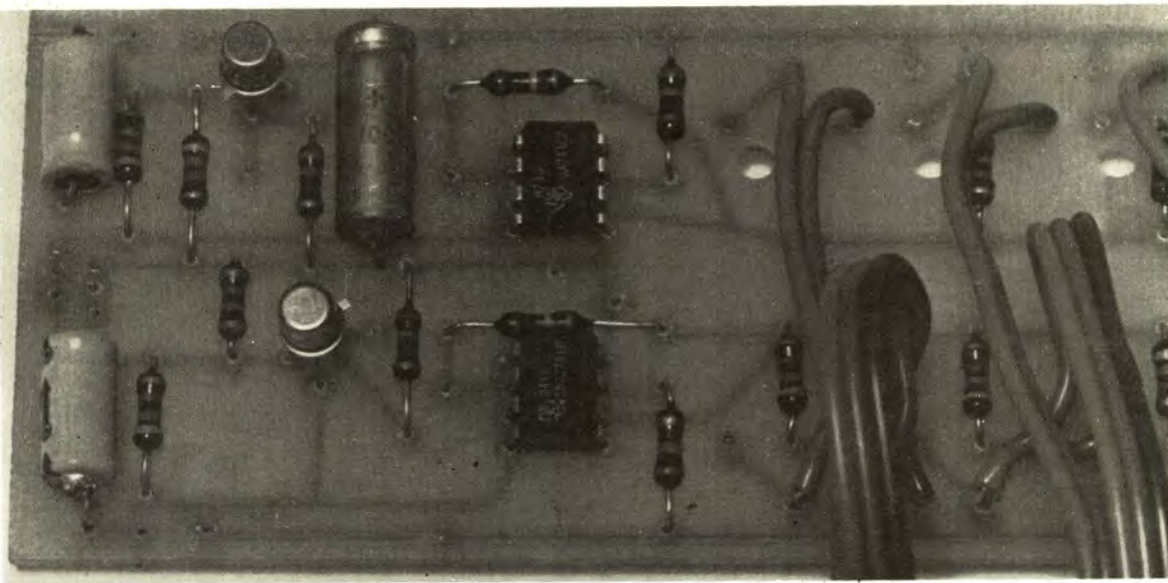
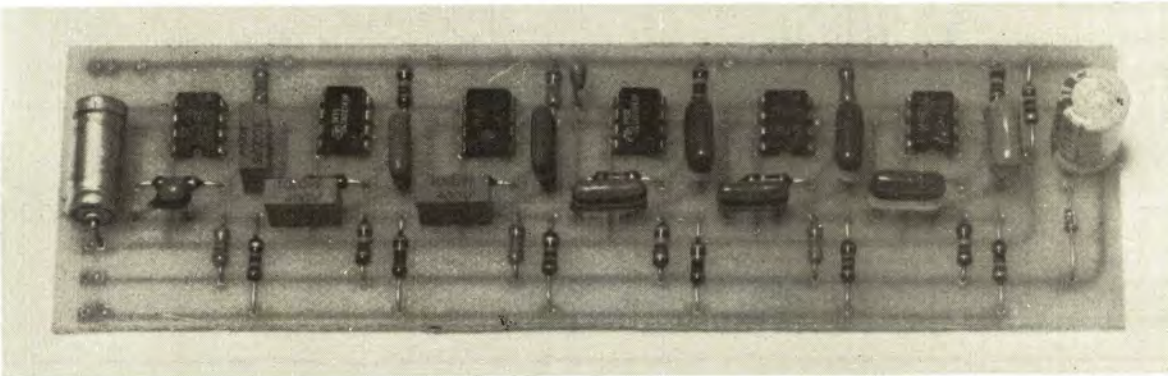


Fig. 7. et 8. – Pour la réalisation pratique, nous avons eu recours à l'utilisation de plusieurs circuits imprimés que nous publions grandeur nature afin d'en faciliter la reproduction. L'implantation des éléments réclamera un peu d'attention compte tenu des divers éléments employés.



*Photo 2.
Les circuits adaptateurs d'impédance en version stéréophonique.*



*Photo 3.
Les six filtres présentent la même implantation.*

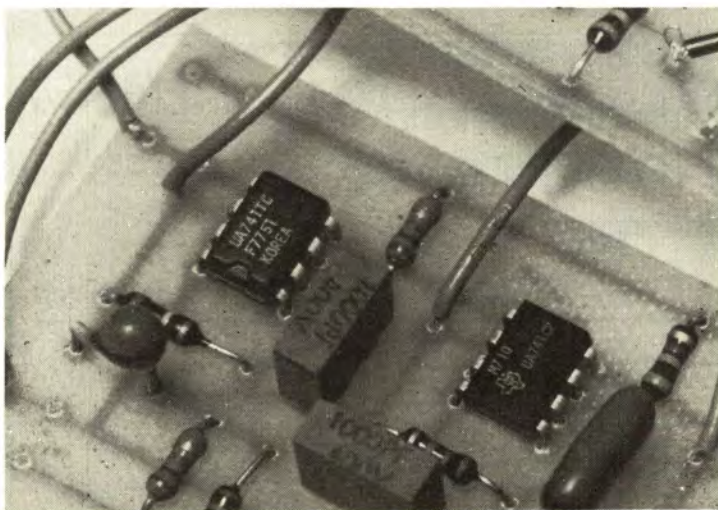


Photo 4. – Toujours l'utilisation du 741, mais ici de deux marques différentes.

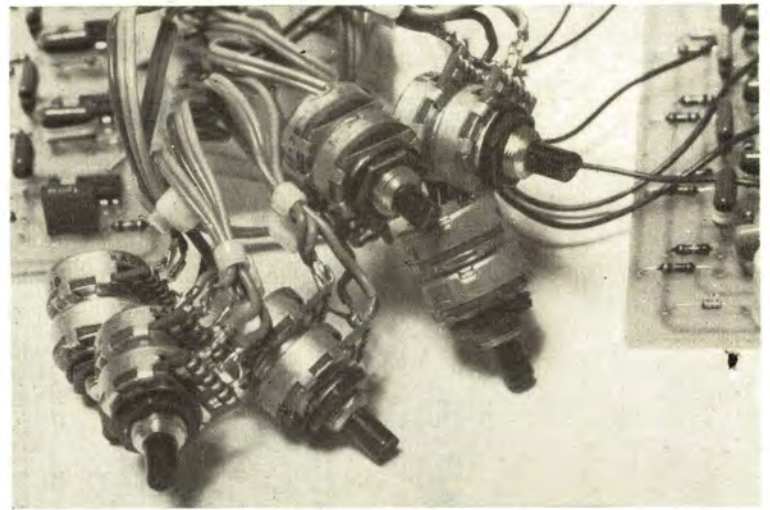


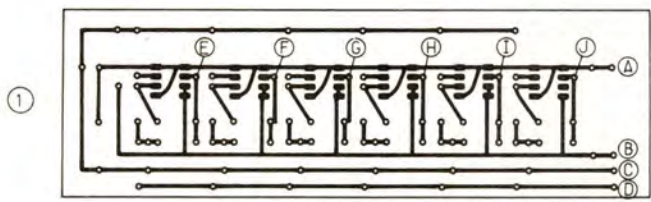
Photo 5. – La version stéréophonique exige des potentiomètres doubles.

Le câblage

Pour les entrées et sorties du signal BF, du fil blindé n'est pas superflu, bien au contraire ! Des fiches DIN permettront une insertion facile entre préamplificateur et amplificateur sur entrée auxiliaire. Dans la solution des potentiomètres doubles qui est celle que nous avons finalement adoptée, il est certain que des fils nappés

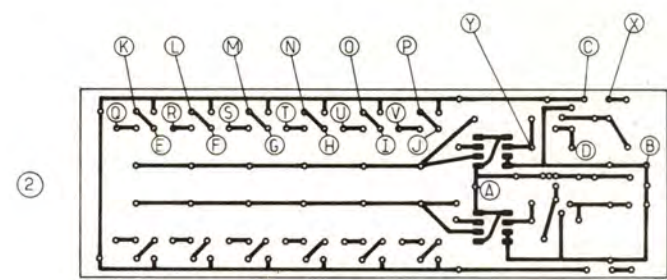
faciliteront grandement à la fois le travail et la clarté de celui-ci. Toutes les masses étant communes, elles seront reliées au niveau des potentiomètres eux-mêmes. Un seul fil allant vers la masse des cartes sera alors suffisant. Puis douze groupes de deux fils rendront les potentiomètres opérants. Ne pas oublier les fils d'alimentation entre toutes les plaques.

Un point important : dans le cas d'une réalisation stéréophonique, il est inutile de câbler D et R_p sur la deuxième carte filtres actifs, car ainsi les deux diodes zener se trouveraient en parallèle ce qui, loin d'améliorer les choses, risquerait plutôt d'entraîner une instabilité de la masse fictive des amplificateurs opérationnels.



A = Masse
 B = +12V
 C = 6,2V
 D = Signal entrée
 E → J = Sorties

(Carte filtres actif)



X = Entrée (DIN)
 Y = Sortie (DIN)

K → P = Borne supérieure des potentiomètres
 Q → V = Borne médiane (curseur)

(Carte adaptation)

Nomenclature

- D = zener 5,6 ou 6,2 V
- C = 4,7 μ F 12 V
- C_z = 50 μ F 6 V
- P = 4,7 k Ω log. (double pour réalisation stéréo)
- R_A = R_B = R_C = 47 k Ω (jaune, violet, orange)
- R_x = 100 k Ω (marron, noir, jaune)
- R_p = 680 Ω (bleu, gris, marron)
- R₅ = 47 k Ω (jaune, violet, orange)
- R₆ = 47 k Ω (jaune, violet, orange)
- R₇ = 3,3 k Ω (orange, orange, rouge)
- T = 2N2222
- IC₁ à IC₇ = μ A 741 mini DIP
- R₈ = 6,8 k Ω (bleu, gris, rouge).

O. GUTRON

Fig. 9. - Plan de câblage des plaquettes imprimées.

pour le professionnel, pour l'amateur averti.



extrêmement compétitif - un programme complet, évolutif...

Plaquettes et ensembles de câblage sans soudure, mesure et contrôle, sondes, pinces logiques, mallettes de diagnostic...

Recherche, banc d'essais, enseignement, formation, maintenance...

NOUVEAU catalogue et liste de revendeurs sur demande. Joindre 5 F en timbres.

GRADCO FRANCE 24, rue de Liège - 75008 PARIS
 Tél. : 522.58.64 et 65

REVENDEURS - NOUS CONSULTER

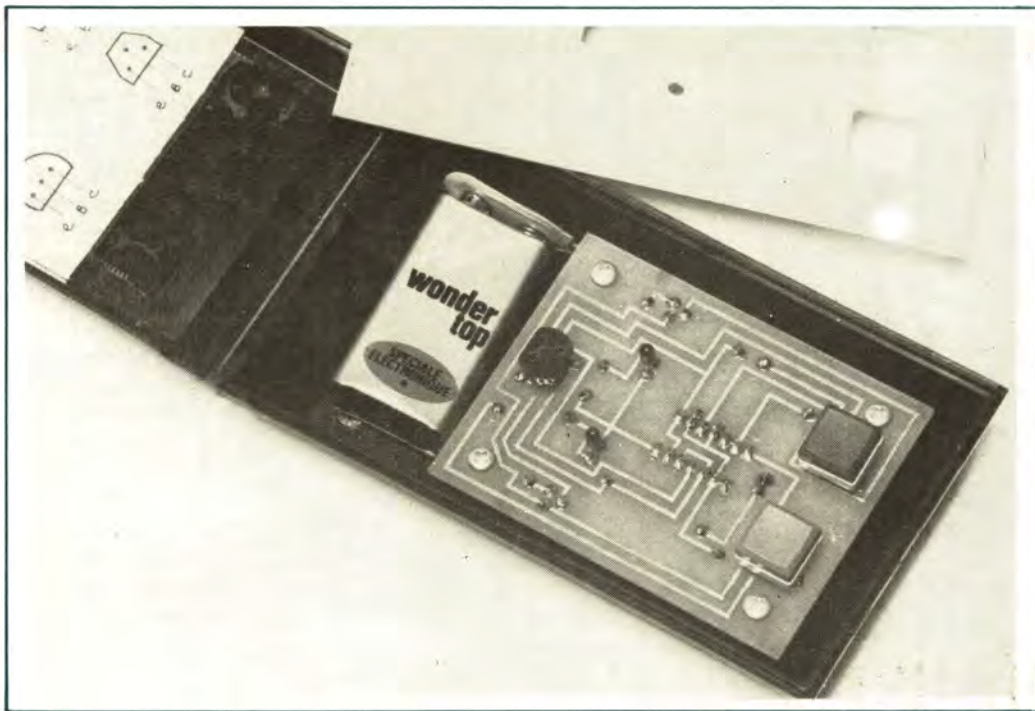
EREL BOUTIQUE SIEMENS

propose des

AFFICHEURS 7 Segments - Rouge et Vert

Les nouveaux 7 m/m Pol		Rouges		Verts		Ech. 1
		T. T. C.	AC	T. T. C.	AC	
HA 1075 r	chiffre	7,85	AC			
HA 1077 r	chiffre	7,85	KC			
Les nouveaux 10 m/m Pol						
HA 1105 r	chiffre	7,20	AC			
HA 1106 r	signe	7,20	AC			
HA 1106 r	chiffre	7,20	KC			
HA 1107 r	signe	7,20	KC			
Déjà commercialisés 13,5 m/m Pol						
HA 1141	chiffre	7,65	AC	11,10		
HA 1142	signe	7,65	AC	11,10		
HA 1143	chiffre	7,65	KC	11,10		
HA 1144	signe	7,65	KC	11,10		
Déjà commercialisés 18 m/m Pol						
HA 1181	chiffre	11,45	AC	13,30		
HA 1182	signe	11,45	AC	13,30		
HA 1183	chiffre	11,45	KC	13,30		
HA 1184	signe	11,45	KC	13,30		

66-68, RUE DE LA FOLIE-REGNAULT - 75011 PARIS
Tél. : 379.92.58 +
 OUVERT du LUNDI AU SAMEDI de 9 H à 18 H (sans interruption)
 Métro : Père-Lachaise - Forfait d'expédition { Chèque à réception : 15 F en C. R. : 25 F
 MINIMUM DE COMMANDE : 50 F T.T.C.



L'AMATEUR se heurte souvent au problème de la vérification des transistors, car il est préférable de tester un semi-conducteur avant de l'implanter sur le circuit imprimé d'un montage. Généralement, on fait appel à un petit transistormètre, mais le coût d'un tel appareil est relativement élevé, du fait de l'emploi d'un galvanomètre. Le testeur que nous vous proposons a l'avantage d'être économique et fiable.

TESTEUR de TRANSISTORS

Principe

Contrairement aux transistormètres classiques, le nôtre va tester la « puce » en régime saturé-bloqué.

Pour saturer un transistor, il faut que son courant de base soit suffisamment élevé, de façon à ce que la tension collecteur-émetteur avoisine 0,2 V. Lorsque le transistor travaille dans de telles conditions, on peut pratiquement remplacer la jonction collecteur-émetteur par un court-circuit. Le transistor est dit passant. Le courant de collecteur est directement fonction de la résistance de collecteur.

En régime bloqué, c'est pratiquement le contraire. Le courant de base est nul c'est-à-dire que la base est à la « masse ». I_c , le courant de collecteur est aussi égal à zéro. Cette fois, la jonction collecteur-

émetteur peut être remplacée par un circuit ouvert. Généralement, lorsqu'un transistor est détruit, cette jonction est soit court-circuitée en permanence, soit en circuit ouvert. Notre testeur va donc, pour envisager les deux possibilités, effectuer l'une après l'autre une mesure en saturé, puis une mesure en bloqué. Ainsi, aucun doute ne sera possible quand à l'état du transistor à tester. Le résultat de la mesure est affiché sur diodes LED.

Le synoptique

Il est donné figure 1. Le cœur du montage est constitué d'un multivibrateur astable. Il est réalisé à l'aide de deux opérateurs NAND. Ce type d'oscillateur dispose de deux sorties en opposition de

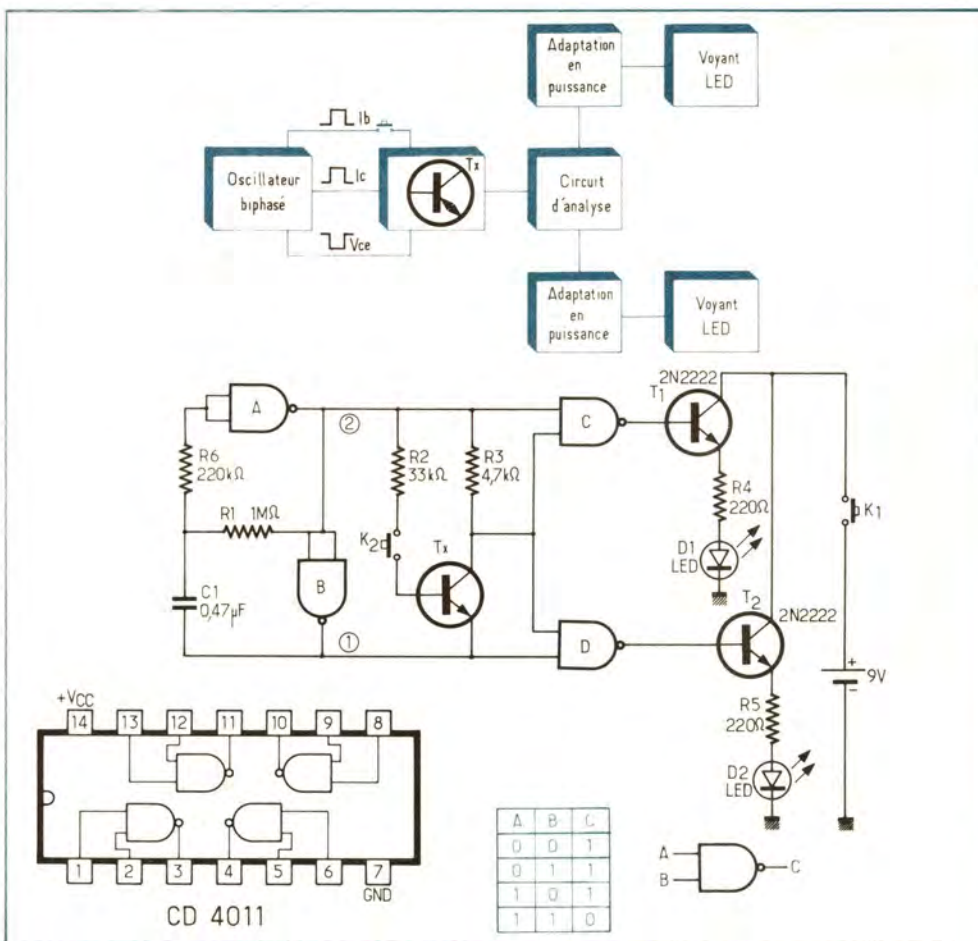
phases. La forme du signal de sortie est carré.

Les sorties 1 et 2 alimentent respectivement l'émetteur et le collecteur du transistor à tester.

Le courant de base, I_b , est fourni par la sortie via la résistance R. Le bouton-poussoir k_2 permet de « couper » I_b pour vérifier l'état de la jonction émetteur-collecteur.

On peut remarquer que I_b est en place avec I_c .

Selon l'état du transistor le potentiel émetteur-collecteur varie. C'est cette tension qui est prélevée à l'aide de deux portes NAND. Donc, la sortie de ces opérations détermine l'état du transistor. Il suffit de brancher deux diodes LED sur les sorties pour identifier rapidement le résultat de la mesure.



L'ensemble du schéma n'étant constitué que de quatre portes NAND, sa réalisation ne requiert que l'utilisation d'un seul circuit intégré logique. Le CD4011.

Réalisation pratique

On commence par la réalisation du circuit imprimé. Le tracé est si simple qu'il pourra être réalisé à l'aide de transferts pour gravure directe (voir fig. 3). L'emplacement des divers éléments devra être scrupuleusement suivi. Une fois le support réalisé, l'implantation des composants peut commencer. Un soin tout particulier doit être apporté pour cette étape : on soude le circuit intégré, les résistances, les transistors et le condensateur. Après cela, il faut souder les deux LED, les boutons-poussoirs et le support de transistor côté cuivre (voir photos et fig. 5 et 6). On veillera à bien centrer les diodes. Le perçage de la face avant doit se faire conformément à la figure 8. C'est le point le plus délicat de la réalisation.

Après cela, on fixe le circuit imprimé au fond du boîtier (voir fig. 7). Ce boîtier, extrêmement pratique et d'esthétique

Toutefois, le courant de sortie d'un opérateur C.MOS étant trop faible pour illuminer convenablement une LED, un étage amplificateur à collecteur commun a été ajouté pour permettre un plus grand confort de lecture.

Le schéma de principe

Il est donné à la figure 2. Le multivibrateur est constitué de deux portes NAND C.MOS de C_1 , R_2 , R_6 . Sa fréquence de fonctionnement est d'environ 2 Hz. L'utilisation de la technologie C.MOS nous permet d'utiliser des condensateurs de capacité relativement faible, pour osciller en TBF.

R_2 et R_3 limitent le courant de base et le courant de collecteur. Le gain minimum toléré par ce testeur est de 10. En dessous de cette valeur, le transistor est considéré comme défectueux.

R_5 et R_4 limitent le courant dans D_1 et D_2 . L'ensemble du testeur est alimenté par une pile miniature de 9 V. Un bouton-poussoir permet de mettre sous tension durant le temps de la mesure.

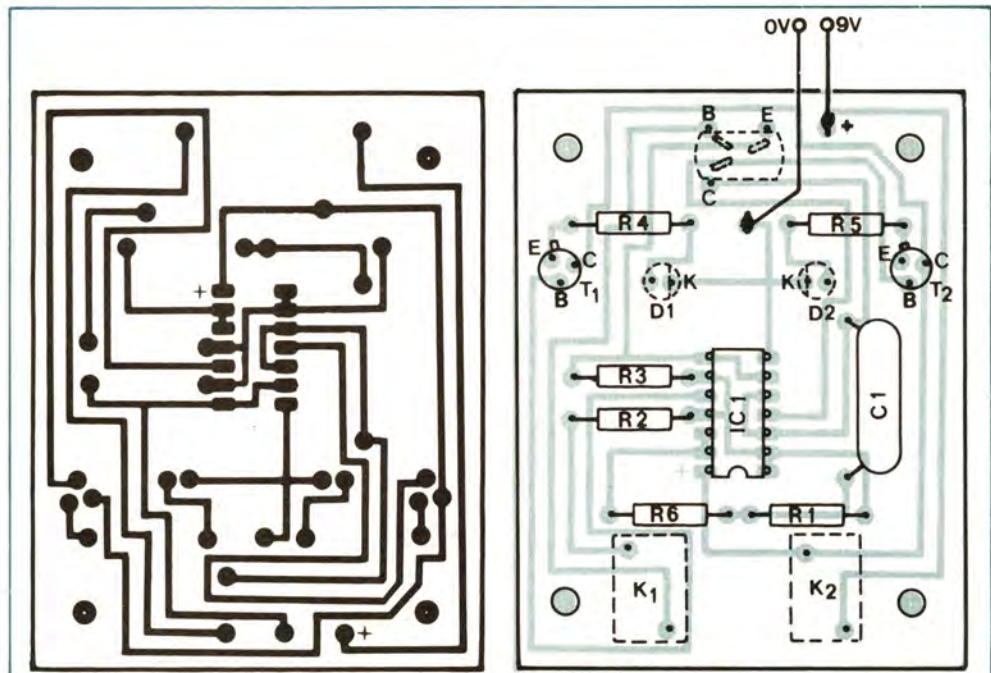


Fig. 3. à 4. - Le tracé du circuit imprimé se reproduira très facilement à l'aide d'éléments de transfert direct. Pour l'implantation des composants, on se reportera au plan ci-dessus.

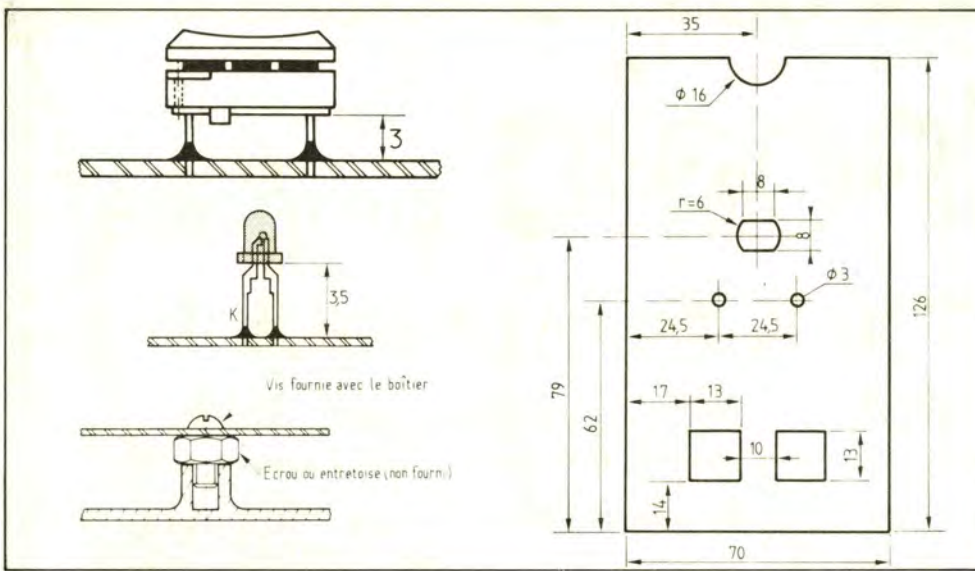


Fig. 5. à 8. – L'auteur a expérimenté avec succès des touches pour clavier. Les diodes LED et les poussoirs se placeront du côté cuivré.

Tx BON.	k ₂ OUVERT		k ₂ FERME	
	D ₁	D ₂	D ₁	D ₂
NPN	allumée	clignote	allumée	allumée
PNP	allumée	clignote	clignote alternativement	clignote alternativement

Séquence d'allumage des diodes en fonction du transistor à tester (fig. 9)

très réussie est commercialisé par la firme Vero. Il reste juste assez de place pour la pile, qui se logera dans la partie supérieure du boîtier. L'encoche dans la face avant sert uniquement au démontage de celle-ci, à l'aide d'un doigt.

Les trous de fixation dans le circuit imprimé peuvent être assez grands (Ø 4 et plus) pour permettre un meilleur centrage des éléments avec la face avant. Toutefois, n'importe quel autre type peut convenir du moment que les cotes d'encombrement sont respectées.

Mise sous tension

Elle doit se faire sans aucun problème. Le montage fonctionne du premier coup.

En cas de mauvais fonctionnement, vérifier la polarité des LED ou des transistors. Vérifier qu'aucune erreur de câblage n'a été commise où qu'une piste du circuit imprimé n'a été oubliée.

Pour tester les transistors, se référer uniquement au tableau **figure 9**, toute autre indication devra être interprétée

comme un composant défectueux. On pourra donc déterminer l'état et la polarité d'un transistor inconnu très rapidement.

On pourra coller sur l'intérieur du couvercle du boîtier un petit rappel des brochages des principaux transistors.

H. LIEGEOIS

Nomenclature

Résistances

- R₁ : 1 MΩ (marron, noir, vert)
- R₂ : 33 kΩ (orange, orange, orange)
- R₃ : 4,7 kΩ (jaune, violet, rouge)
- R₄ : 220 Ω (rouge, rouge, marron)
- R₅ : 220 Ω (rouge, rouge, marron)
- R₆ : 220 kΩ (rouge, rouge, jaune)

Semi-conducteurs

- IC₁ : CD4011 (C.MOS)
- D₁ : LED Ø 3 mm
- D₂ : LED Ø 3 mm
- T₁ : 2N2222, BC108, etc.
- T₂ : 2N2222, BC108, etc.

Condensateurs

- C₁ : 0,47 μF / 250 V Mylar

Divers

- 1 support de transistor
- 2 boutons-poussoirs (voir texte)
- 1 pile 9 V miniature

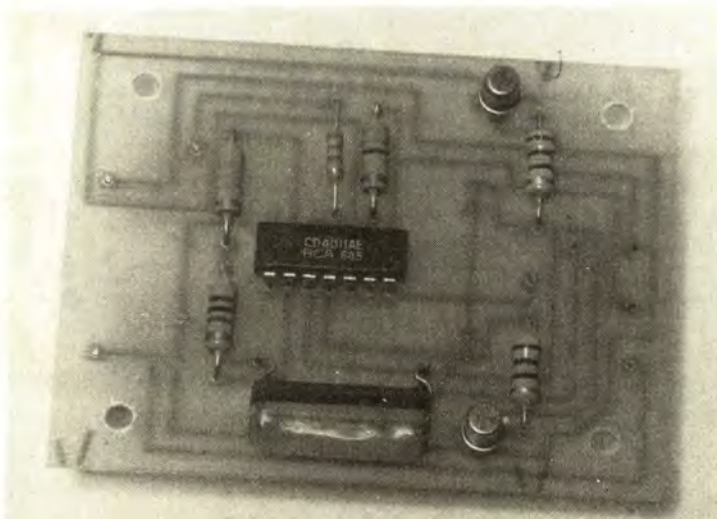


Photo 2. – Un circuit imprimé parfaitement réalisé, les bandes conductrices apparaissent par transparence (époxy).

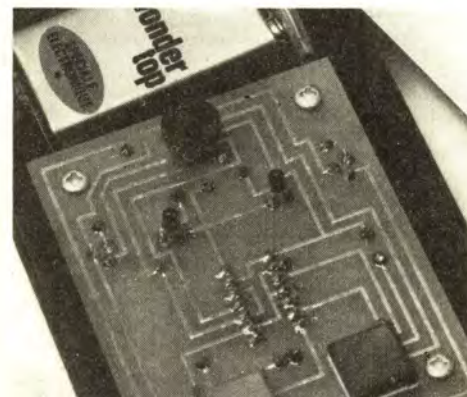


Photo 3. Souvent l'astuce, pour un montage donné, consiste à souder certains éléments du côté « soudures ».

Fanatronique propose plus de 130 Kits en stock !

office du kit - AMTRON - JOSTY - ELECTROME - IMD...

UTILITAIRE

OK 5. Inter à effileurement	83,30
OK 23. Antimoustique à ultra-sons	87,20
OK 64. Thermomètre digit. 0-99 °C	191,10
OK 84. Interphone à fil - 2 p.	116,60
OK 104. Thermostat 0-100 °C	112,70
OK 110. Decteur de métaux	155,80
OK 115. Ampli de téléphone	83,30
OK 166. Carillon 9 tons	125,00
UK 92. Ampli de téléphone	138,00
UK 232. Préampli antenne AM/FM	58,50
UK 285. Préampli antenne VHF/UHF	97,70
UK 780. Decteur de métaux	166,80
JK 8. Inter crépusculaire	72,20
HF 385. Préampli antenne VHF/UHF	97,70
HF 395. Préampli antenne AM/FM	29,60
KN 3. Ampli de téléphone	63,00

ALARME

OK 78. Antivol action retardée	112,70
OK 80. Antivol automobile	87,20 F
OK 92. Antivol auto retardé	102,90
OK 140. Centrale d'alarme maison	345,00
OK 154. Antivol pour moto	125,00
OK 175. Transmetteur téléphonique	225,00
EL 15. Centrale d'alarme maison	280,00
EL 34. Barrière ultra-son	165,00
EL 37. Alarme ultra-son Doppler	230,00
UK 952. Emetteur infra-rouge	184,00
UK 957. Récepteur infra-rouge	305,00

COMMANDE A DISTANCE

OK 83. Emetteur 27 MHz (1 canal)	63,70
OK 89. Récepteur 27 MHz (1 canal)	87,20
OK 106. Emetteur ultra-sons	83,30
OK 108. Récepteur ultra-sons	93,10
OK 168. Emetteur infra-rouge	125,00
OK 170. Récepteur infra-rouge	155,00
JK 7. Décodeur radio-commande 2 c.	183,80

JEUX-HORLOGES

OK 9. Roulette à 16 LED	126,40
OK 10. Dé-électronique	57,80
EL 66. Horloge digitale (h-mn)	129,00
EL 67. Alarme pour EL 66	36,00
EL 114. Base temps 50 Hz	68,00
EL 126. Horloge digitale (h-mn)	79,00
EL 130. Sirène multiple	88,00
EL 135. Truqueur de bruitage	230,00
EL 137. Horloge pour cde ext.	99,00
JK 9. Sirène modulée	64,20
KN 23. Horloge digitale (h-mn)	135,00

AUTOMOBILE

OK 35. Decteur de verglas	67,60
OK 46. Cadenceur d'essuie-glaces	73,50
OK 113. Compte-tours digital	191,10
EL 30. Ampli 15 W pour auto	120,00
UK 707. Cadenceur d'essuie-glaces	106,40
UK 875. Allumage électronique	231,80

MUSIQUE

OK 82. Mini-orgue électronique	63,70
EL 94. Préampli guitare	68,00
EL 101. Equalizer 6 fréquences	125,00
UK 261. Générateur 5 rythmes	282,00
UK 716. Table mixage 3 voies stéréo	293,50

MINUTERIES-TEMPORISATEURS

OK 116. Compte-pose 0-3 mn	102,90
OK 156. Temporisateur digit. 0-40 mn	255,00
EL 97. Temporisateur digit. 0-40 mn	145,00
EL 134. Minuterie digit. insolation	190,00
EL 142. Timer à microprocesseur	450,00
JK 10. Compte-pose 2-60 sec.	85,70

JEUX DE LUMIERE

EL 9. Gradateur de lumière	39,00
EL 10. Modulateur 3 canaux	95,00
EL 12. Modulateur 3 c. + négatif	125,00
EL 19. Chenillard 8 canaux	220,00
EL 23. Chenillard 8 c., 10 programmes	390,00
EL 40. Stroboscope 150 joules	150,00
EL 46. Stroboscope 300 joules	250,00
EL 62. Préampli micro modulateur	58,00
EL 71. Modulateur 3 c. à micro	185,00

HI-FI-BF

OK 28. Contrôle tonalité stéréo	102,90
OK 31. Amplificateur 10 W eff.	97,00
OK 32. Amplificateur 30 W eff.	126,40
OK 50. Préampli stéréo RIAA	53,00
OK 62. Vox-control	93,10
OK 76. Mixeur stéréo 8 voies	240,10
OK 79. Amplificateur 2 x 15 W eff.	116,60
OK 99. Préampli micro	38,20
OK 139. Amplificateur 15 W eff.	109,00
EL 65. Vu-mètre stéréo	89,00
UK 173. Compresseur de dynamique	102,00
JK 1. Amplificateur 0,5 W	67,30
JK 2. Préampli micro	69,20
JK 4. Tuner FM	112,10
AF 310. Amplificateur 15 W eff.	93,90
HF 310. Tuner FM - 5 µV	183,50
HF 325. Tuner FM - 2 µV	307,90
HF 330. Décodeur FM stéréo	113,10
KN 12. Amplificateur 2 W eff.	52,00
KN 13. Préampli mono RIAA	37,00
KN 14. Contrôle tonalité mono	39,00
KN 24. Crête-mètre à LED	136,00

MESURE

OK 39. Convertisseur 12 V/9 V-0,3 A	67,60
OK 41. Unité de comptage 2 digits	122,50
OK 45. Alimentation 3-24 V/1 A	151,90
OK 57. Testeur de transistors	53,90
OK 86. Fréquence-mètre digital	244,00
OK 117. Commutateur oscillo. 0-1 MHz	155,80
OK 123. Générateur BF 1 Hz-400 kHz	273,40
OK 129. Traceur courbes transistors	191,10
OK 141. Chrono digital	195,00
OK 149. Alimentation 0-24 V/2 A	289,00
EL 49. Alimentation 3 à 24 V/1,5 A	140,00
EL 59. Alimentation 5 à 15 V/0,5 A	89,00
EL 91. Fréquence-mètre digital	245,00
EL 99. Compteur digit. 0-999	180,00
EL 104. Capacité-mètre digital	210,00
UK 406. Signal-tracer	236,00
UK 562. Testeur de transistors	169,50
JK 3. Générateur BF 20 Hz-20 kHz	121,75

EMISSION-RECEPTION

OK 81. Mini-récepteur PO-GO	57,80
OK 93. Préampli antenne auto	38,20
OK 105. Mini-récepteur FM	57,80
OK 122. Récepteur VHF 26-200 MHz	125,00
OK 134. Convertisseur 144 MHz/FM	109,00
OK 136. Récepteur 27 MHz	125,00
OK 152. Emetteur FM 144 MHz	255,00
OK 163. Récepteur AM aviation	255,00
UK 527. Récepteur VHF 110-150 MHz	264,50
UK 545. Récepteur 25-150 MHz	160,30
JK 5. Récepteur 27 MHz	129,10
JK 6. Emetteur 27 MHz	114,30
HF 65. Micro-émetteur FM	43,00
HF 305. Convertisseur 144 MHz/FM	122,50
HF 375. Mini-récepteur FM	52,00

Comment lire nos références

OK = Office du Kit
EL = Elco-Electrome
UK = Amtron
AF, JK, HF = Josty
KN = IMD

BI-KITS

modules HI-FI



AL 250

AMPLI 125 W

375 F

Etudié pour la sonorisation, les discothèques, etc., il est protégé contre les surcharges et les courts-circuits. Utiliser un transfo 55 V/125 W par module. Circuit époxy, taux de distorsion inférieure à 0,1 %.

AL 120

AMPLI 60 W

215 F

Particulièrement étudié pour la hifi domestique, il présente de remarquables performances. Raccordé au tuner 450, au pré-amplificateur PA 100 et à de bonnes enceintes, il permet de constituer une chaîne de qualité.

AL 60 : 85 F

AMPLI 25 ET 35 W/8 Ω

AL 80 : 145 F

Présentant un taux de distorsion inférieure à 0,1 %. Alimentation de deux AL 60 ou de deux AL 80 par le module SPM 80, transfo 40 V/72 W.

PA 200

PRE-AMPLI STEREO

280 F

Avec contrôle de tonalité il constitue l'unité d'entrée des amplis stéréo et ensembles audio. Il comporte 6 touches de sélection pour le choix de l'entrée. 2 filtres graves et aiguës, et une sortie magnétophone. Circuit imprimé époxy 8 transistors à faible bruit. Face avant disponible.

S 450

TUNER FM STEREO
phase lock-loop

395 F

Permet la pré-sélection de 4 stations. Réglage rapide par 4 boutons. Equipé d'une diode d'accord Varicap, d'un étage d'entrée à FET, et d'un indicateur stéréo à LED.

A utiliser avec tous les équipements audio. Alimentation si nécessaire par transfo 18 V/5 W et composants de redressement.

ALIMENTATIONS STABILISEES

TRANSFORMATEURS

TYPE	MODULES ALIMENTES	PRIX	18 V/5 W	S 450	28.20 F
SPM 80	2 x AL 60	79,00 F	24 V/24 W	STEREO 30	49,40 F
SPM 120/55	2 x AL 80	105,00 F	40 V/72 W	2 x AL 60 ou 2 x AL 80 ou 1 x AL 120	89,00 F
SPM 120/65	2 x AL 120 ou 1 x AL 250	105,00 F	55 V/120 W	2 x AL 120 ou 1 x AL 250	115,50 F

CATALOGUE FANATRONIC

50 pages de matériel en magasin - Contre 6 timbres à 1,30 F

fanatronique

35, rue de la Croix-Nivert, 75015 PARIS - Tél. 306.93.69
2, bd du Sud-Est, 92000 NANTERRE - Tél. 721.63.81

Veillez me faire parvenir

- Documentation BI-KITS, ci-joint 2 timbres à 1,30 F
- Catalogue FANATRONIC, ci-joint 6 timbres à 1,30 F

Nom

Adresse

Code postal Ville

Compteur automatique de monnaie

(suite de la page 97)

I - Principe de fonctionnement

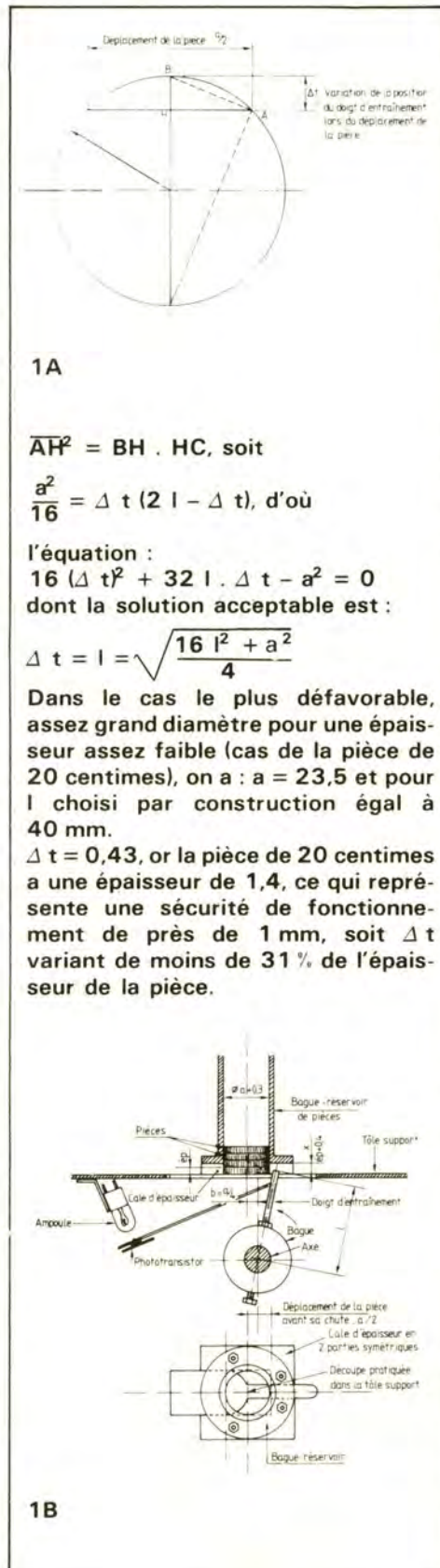
a) Partie mécanique (fig. 1)

Huit bagues-réservoirs calibrées aux diamètres respectifs des pièces à compter se trouvent alignées sur une tôle formant support. Sous chaque bague est disposée une cale d'épaisseur permettant le passage d'une pièce de monnaie. Un doigt d'entraînement donne à la pièce un mouvement horizontal, guidé par la configuration particulière de la cale d'épaisseur. Dans la tôle-support se trouve pratiquée une découpe ayant la forme d'une demi-circonférence décalée par rapport à celle définie par la pile de pièces à compter, de la valeur du rayon de la pièce. En définitive, lors de la rotation de l'arbre sur lequel est calé le doigt d'entraînement, il suffira que la pièce se déplace de la longueur de son rayon pour qu'elle tombe aussitôt sur un plan incliné, à travers la découpe de la tôle-support. Après un glissement le long de ce plan incliné, la pièce tombe dans un tiroir comportant huit compartiments, la figure 1 illustre ce principe mécanique de base. En particulier, on remarquera l'importance du choix de la longueur « l » du doigt d'entraînement. La valeur retenue, de l'ordre de 40 mm est le résultat d'un compromis entre un fonctionnement satisfaisant du mécanisme et une taille raisonnable de l'ensemble. Par ailleurs, compte tenu de la forme particulière de la découpe, la base de sustentation de la pile de pièces est supérieure à la surface d'un demi-cercle; en conséquence, les pièces reposent dans la bague-réservoir d'une façon stable et horizontale. La saignée pratiquée d'un côté de la découpe a pour rôle de permettre le libre passage du doigt d'entraînement. Cette saignée est également à effectuer dans le plan incliné pour la même raison.

L'arbre comportant les huit doigts d'entraînement est entraîné par un moteur électrique par l'intermédiaire d'un réducteur de vitesse. Etant donné que les chutes des pièces doivent se produire de façon décalée dans le temps, les huit doigts d'entraînement se trouvent eux-mêmes décalés angulairement entre eux d'une valeur de 45° ($8 \times 45^\circ = 360^\circ$).

b) Partie électronique

Le synoptique de la figure 2 résume les différentes étapes du traitement électro-



1A

$$\overline{AH^2} = BH \cdot HC, \text{ soit}$$

$$\frac{a^2}{16} = \Delta t (2l - \Delta t), \text{ d'où}$$

l'équation :

$$16 (\Delta t)^2 + 32 l \cdot \Delta t - a^2 = 0$$

dont la solution acceptable est :

$$\Delta t = l = \sqrt{\frac{16 l^2 + a^2}{4}}$$

Dans le cas le plus défavorable, assez grand diamètre pour une épaisseur assez faible (cas de la pièce de 20 centimes), on a : $a = 23,5$ et pour l choisi par construction égal à 40 mm.

$\Delta t = 0,43$, or la pièce de 20 centimes a une épaisseur de 1,4, ce qui représente une sécurité de fonctionnement de près de 1 mm, soit Δt variant de moins de 31 % de l'épaisseur de la pièce.

1B

que qu'il convient d'appliquer suite à la chute d'une pièce donnée.

Lors de son passage sur le plan incliné, la pièce passe sur un phototransistor noyé dans un trou de faible diamètre. Ce phototransistor est en permanence éclairé par une ampoule à incandescence. Le passage de la pièce se trouve donc décelé par la coupure du rayonnement infrarouge frappant normalement le phototransistor. Après amplification, le signal ainsi obtenu est momentanément mémorisé de façon à agir sur le décodage dont le rôle consiste à sélectionner les opérations dirigées par un séquenceur. Enfin, cette information ainsi décodée se trouve amplifiée pour agir sur de petits relais miniaturisés. Ces relais établissent les contacts cohérents au niveau de la calculatrice qui a pour mission la totalisation en valeur réelle (francs et centimes) de la monnaie à compter.

II - Fonctionnement électronique

a) Alimentation (fig. 3)

L'ensemble étant destiné à fonctionner à poste fixe, il est évident que l'énergie électrique sera fournie par le secteur. Un transformateur 220 V/ 12 V, et de puissance 12 W (1 A) est donc alimenté par l'intermédiaire d'un interrupteur bipolaire I_1 . Une lampe témoin LT 220 V témoigne de la mise sous tension de l'alimentation.

L'alimentation comprend en fait deux parties distinctes : l'alimentation du moteur d'une part, et celle de l'éclairage et de la logique électronique d'autre part. Le pont redresseur N° 2 (pont de Graetz) redresse le courant alternatif disponible au niveau du secondaire du transformateur en bi-alternance. La capacité C_5 effectue un premier filtrage. Aux bornes de la Zener Z_3 est monté un ajustable P_1 qui, par son branchement, permet l'obtention d'une tension allant de 0 à 7,5 V. Le transistor T_3 , monté en Darling-ton, pilote le transistor de puissance T_4 qui travaille en régulateur de tension. Ainsi, grâce à la possibilité de réglage de P_1 , il est possible d'obtenir aux bornes du moteur une tension variable de 0 à 6,3 V, ce qui permet le réglage de la vitesse de rotation du moteur à la valeur désirée. La capacité C_7 , montée directement aux bornes du moteur, fait office d'antiparasitage

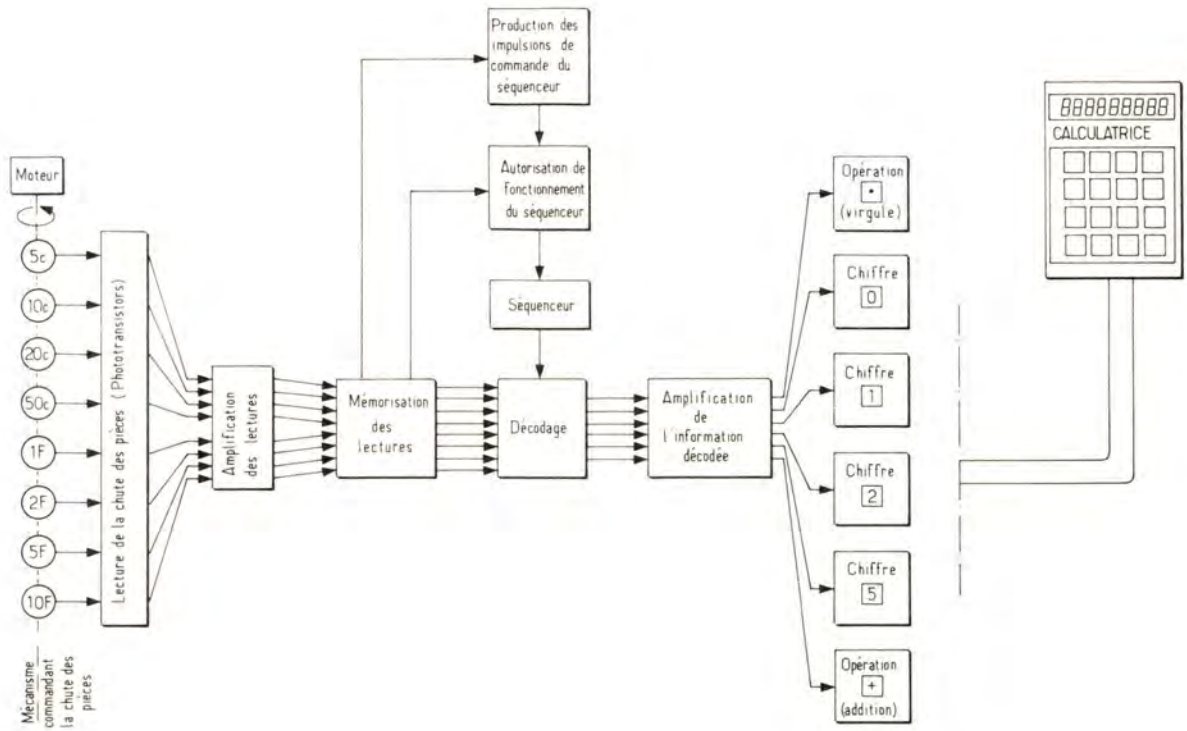


Fig. 2

de ce dernier. Le pont redresseur N° 1 alimente, après filtrage par C_1 , un transistor T_1 monté en régulateur de tension. Au niveau de l'émetteur de ce transistor, une tension de 12 V alimente les ampoules A_1 à A_8 . Il est important que la tension d'alimentation de ces ampoules soit continue ; en effet, toute variation périodique du rayonnement infrarouge émis par le fila-

ment de ces ampoules risquerait d'avoir une incidence néfaste sur le fonctionnement des phototransistors.

Ces ampoules de tension nominale 6 V - 0,1 A sont branchées en deux séries parallèles de quatre si bien que chaque ampoule se trouve soumise à une tension de l'ordre de 3 V, ce qui est largement

suffisant. Par ailleurs, cette disposition accroît la longévité des ampoules.

Enfin, un deuxième étage de régulation constitué par T_2 et Z_2 fournit à sa sortie une tension de 8,5 V destinée à l'alimentation de la partie logique. L'interrupteur I_2 , comme on le verra par la suite permet la mise en route du comptage ou au contraire, son isolement.

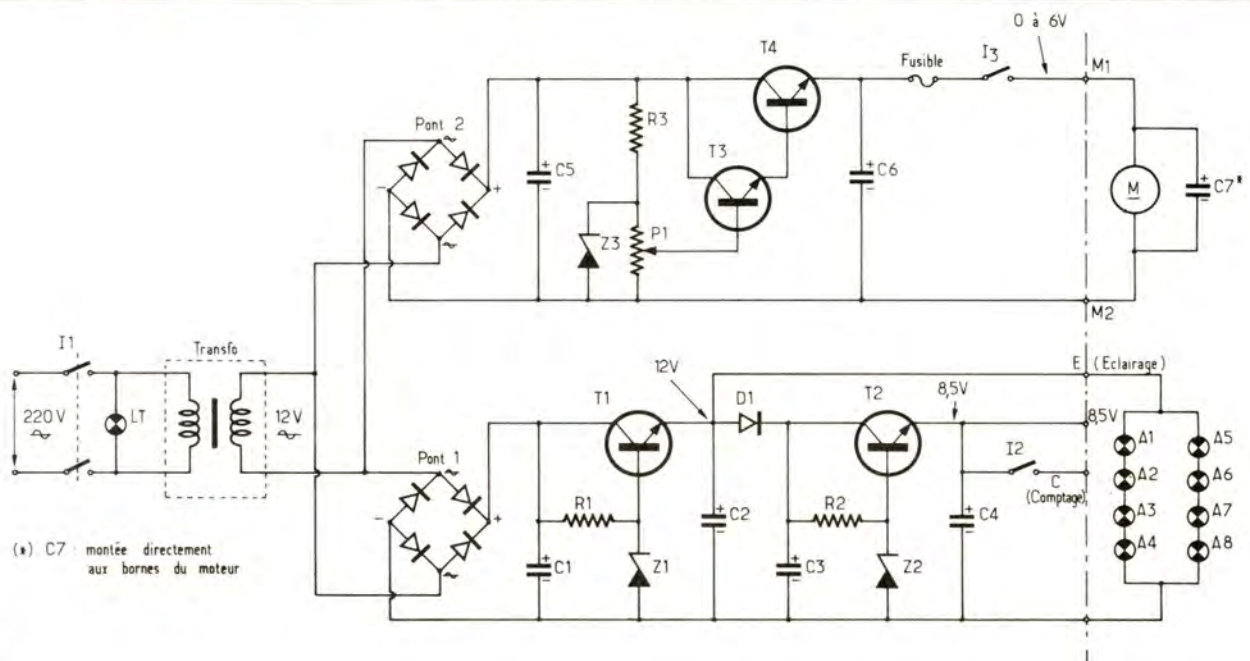


Fig. 3

(*) C_7 : montée directement aux bornes du moteur

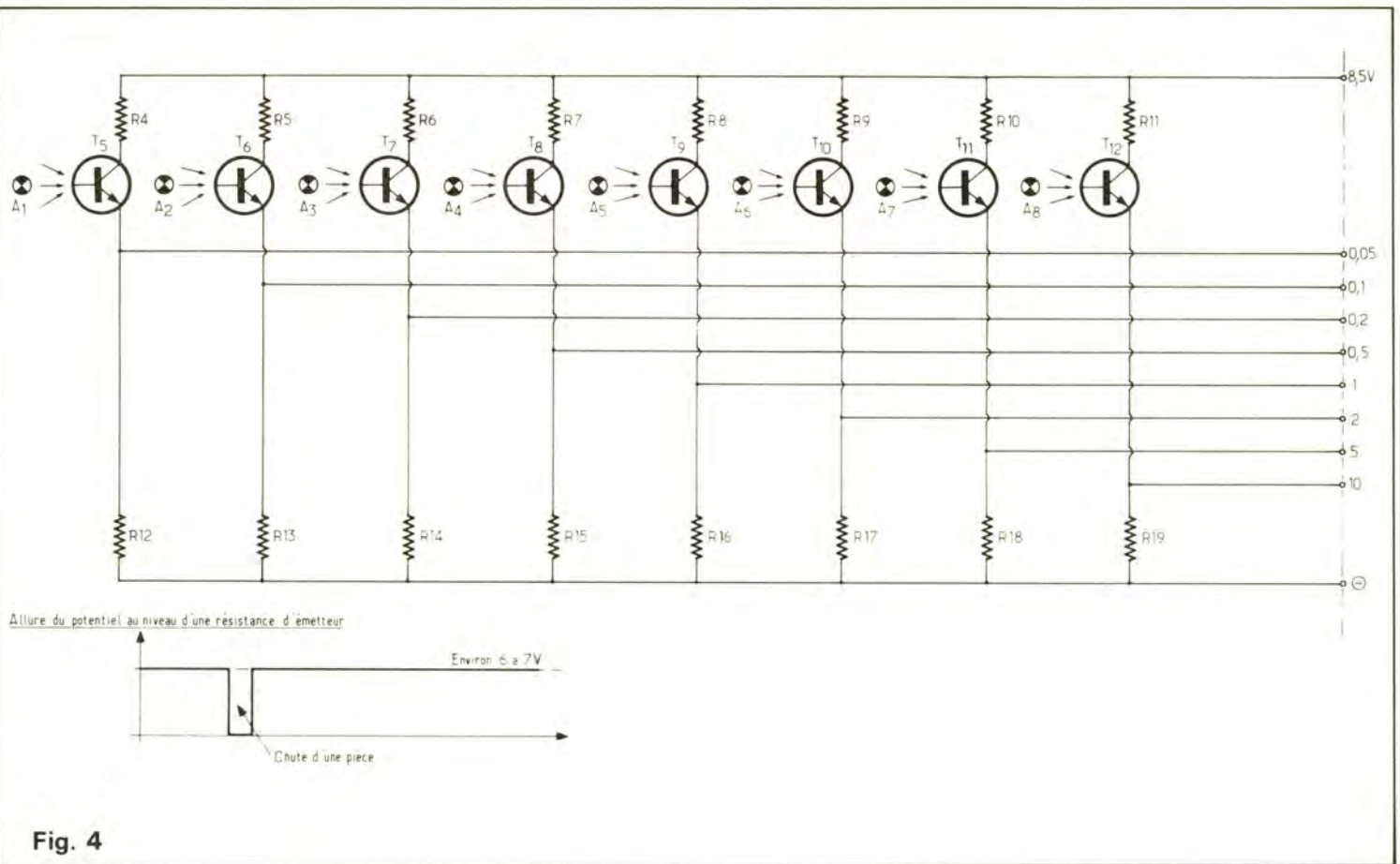


Fig. 4

b) Détection de la chute des pièces (fig. 4)

Les huit phototransistors T_5 à T_{12} se trouvent en permanence soumis au rayonnement infrarouge émis par les ampoules. En conséquence, ils se trouvent saturés si bien qu'un potentiel de quelques volts existe au niveau des résistances R_{12} à R_{19} montées sur les émetteurs. Par contre, à chaque passage d'une pièce sur un phototransistor, le rayonnement présente une interruption pendant une fraction de seconde, ce qui a pour effet le blocage du phototransistor correspondant et la disparition du potentiel précédemment disponible à la résistance d'émetteur associée.

c) Amplification des lectures (fig. 5)

Les émetteurs des phototransistors sont reliés aux bases des transistors NPN correspondants. En conséquence, lorsqu'aucune pièce ne vient obturer un phototransistor, les transistors T_{16} à T_{23} sont saturés et le potentiel de leurs collecteurs est nul. Par contre, à l'occasion de la chute d'une pièce, la base du transistor en question n'étant plus alimentée, le potentiel de son collecteur devient voisin de la tension d'alimentation. C'est cette information de base que le système exploitera, comme nous le verrons dans les paragraphes suivants.

d) Mémorisation des lectures

Chaque collecteur des transistors d'amplification est relié à l'une des deux entrées d'une porte AND par l'intermédiaire d'une diode. Afin de bien comprendre le processus de la mémorisation de l'information, nous raisonnerons sur l'exemple du transistor T_{16} et de la porte AND I de IC_3 , étant entendu que le principe reste rigoureusement identique pour les autres transistors et portes AND associées.

La **figure 9** donne le tableau de fonctionnement d'une porte AND. En particulier, on peut constater que si la ligne « effacement » est à un niveau logique nul, la sortie 3 présentera également le niveau logique nul quel que soit, d'ailleurs, le niveau de l'entrée 2. Nous admettrons provisoirement que le niveau logique de la ligne « effacement » se trouve au niveau logique 1, aussitôt qu'une pièce vient de tomber. Etant donné l'exemple choisi, il s'agit en l'occurrence de la pièce de 5 centimes. La chute de cette pièce occasionne l'apparition du niveau logique 1, par D_{10} , au niveau de l'entrée 2 de la porte AND I; aussitôt la sortie 3 passe également à ce niveau, et par l'intermédiaire de D_{18} maintient ce niveau à l'entrée 1, malgré que le collecteur de T_{16} présente à nouveau un niveau logique nul, vu que la pièce est tombée dans le compartiment réservé aux pièces de 5 centimes du tiroir.

En d'autres termes, le phénomène « chute de la pièce de 5 centimes » se trouve mémorisé par le maintien d'un niveau logique 1 à la sortie de la porte AND I de IC_3 . Cette mémorisation subsiste tant que la ligne d'effacement garde son niveau logique 1. Dès que le niveau de cette ligne d'effacement repasse à zéro, la mémorisation disparaît. Compte tenu de la présence des diodes D_{10} et D_{18} , l'entrée 1 de la porte AND I risquerait de se trouver « en l'air » au cas où le niveau 1 ne serait plus disponible aux cathodes de ces deux diodes. Etant donné que cela ne doit jamais se produire sur des circuits intégrés de technologie MOS (les entrées pouvant prendre n'importe quel niveau logique) la résistance R_{35} est indispensable, afin de relier l'entrée 1 de la polarité négative du circuit. Par la suite, on constatera que ce type de liaison s'impose dans d'autres cas d'entrées de portes; nous n'y reviendrons donc plus.

e) Fonctionnement du séquenceur (fig. 5 et 6)

Le séquenceur est constitué par un circuit intégré CD4017 qui est un compteur décodeur décimal. Son fonctionnement ainsi que son brochage se trouvent résumés à la **figure 9**. Il représente la « pièce » maîtresse et centrale de toute la logique du système; son rôle est essentiel. Avant d'entrer dans le détail de son fonctionne-

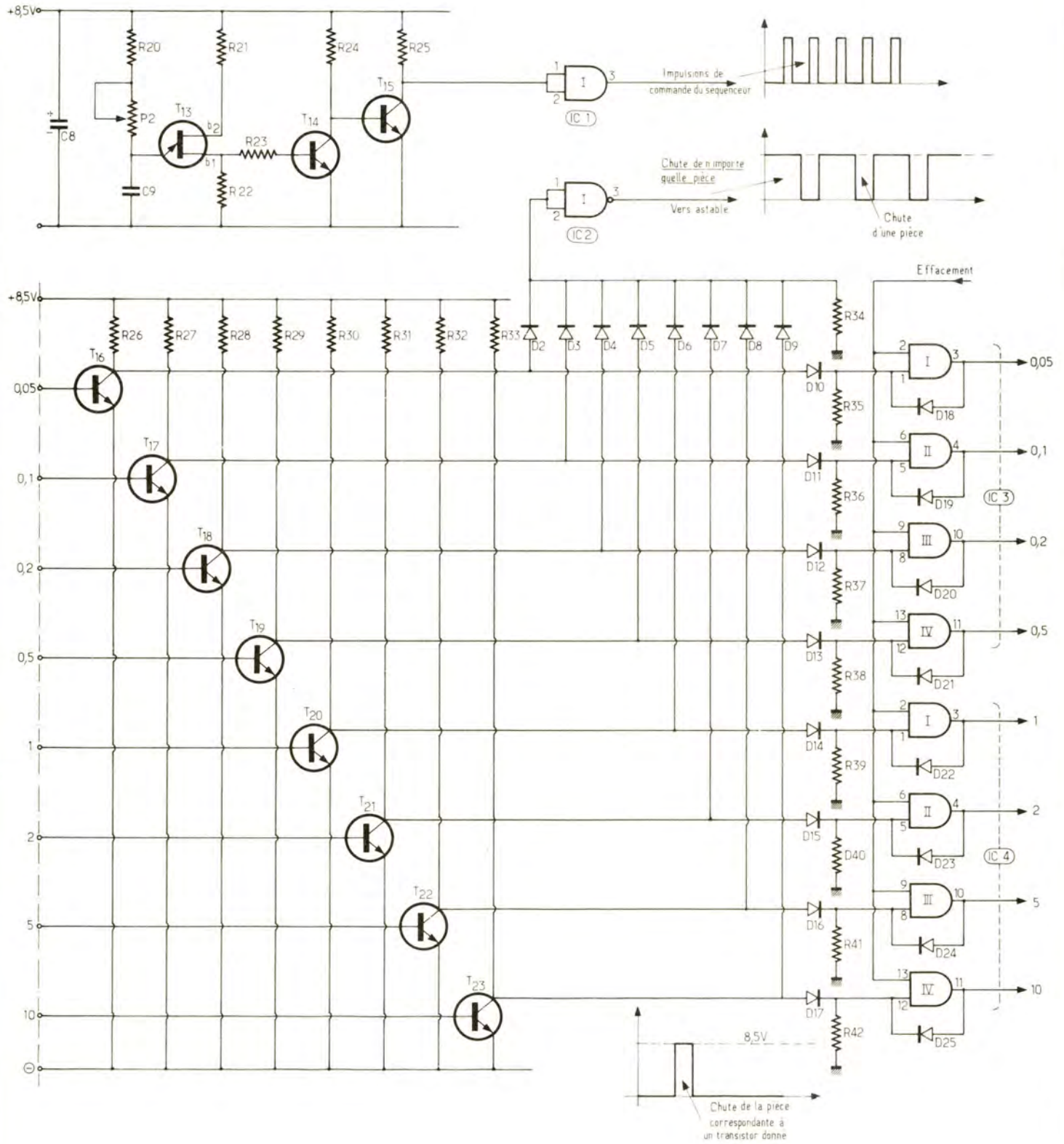


Fig. 5

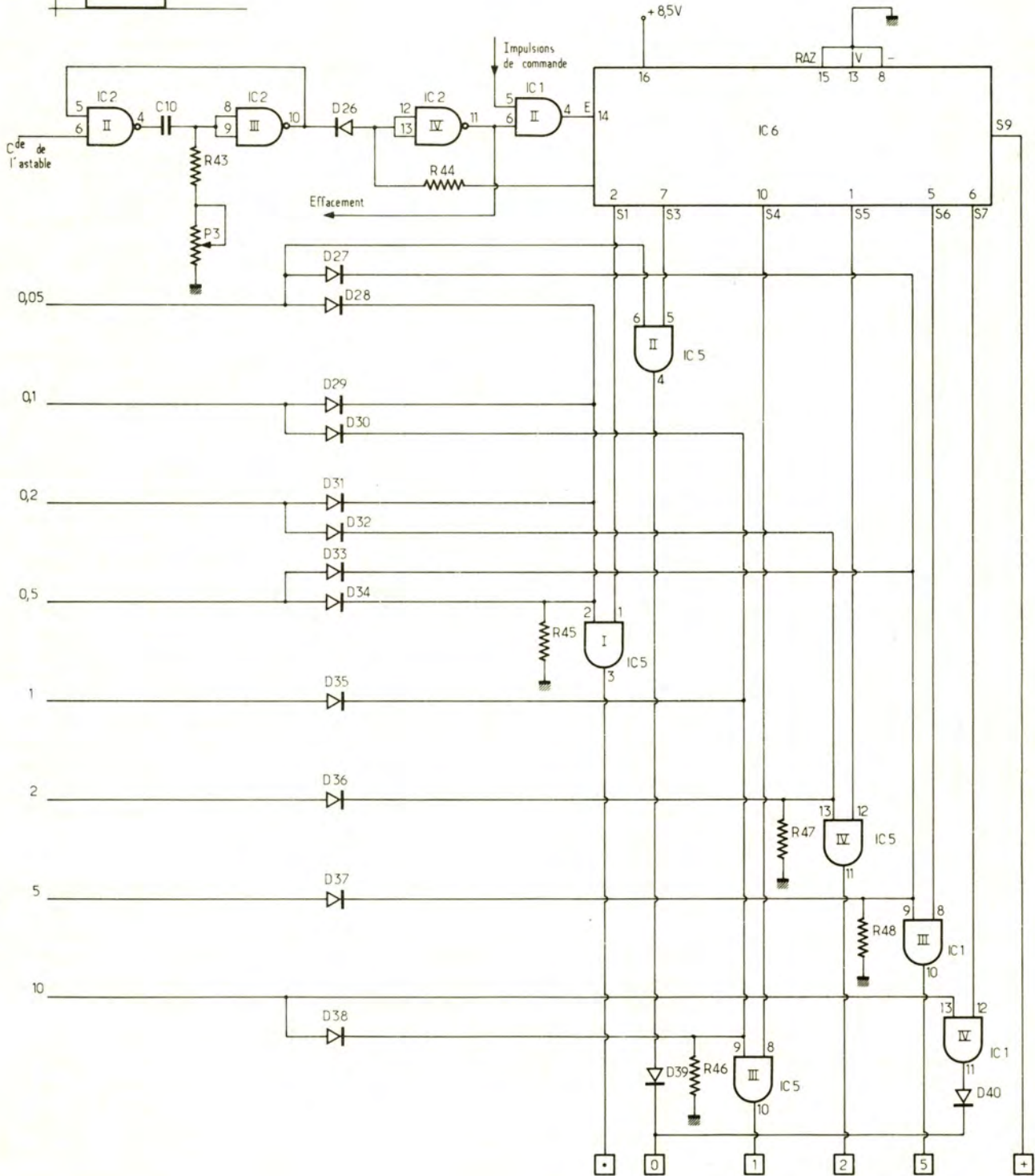
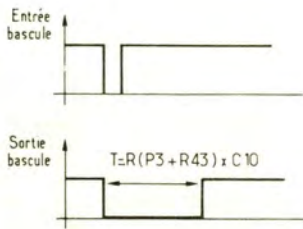


Fig. 6

ment, il convient d'expliciter un certain nombre de dispositions périphériques qui le commandent. En premier lieu, la **figure 5** représente un montage désormais bien connu de nos lecteurs : celui du branchement d'un transistor unijonction (T_{13}). Rappelons cependant, brièvement le fonctionnement d'un tel transistor. Lorsque le potentiel de l'émetteur de ce transistor est voisin de zéro, il présente entre ses bases b_2 et b_1 , une résistance ohmique de plusieurs centaines d'ohms. Au fur et à mesure que le potentiel de l'émetteur croît, par la charge progressive de C_9 à travers R_{20} et P_2 , cette résistance $b_2 - b_1$ reste toujours à sa valeur relativement élevée. Lorsque le potentiel de l'émetteur atteint une valeur caractéristique appelée « tension de pic ou de crête », cette résistance tombe brutalement à une valeur très faible. Il s'en suit la décharge rapide de C_9 et l'apparition d'un potentiel de quelques volts au niveau de R_{22} . Ce phénomène est périodique et la période de temps correspondante est proportionnelle au produit $C_9 (R_{20} + P_2)$. Ces impulsions sont amplifiées par les transistors T_{14} et T_{15} montés en émetteur commun et à la sortie de ce montage, se trouvent disponibles des créneaux pris en compte par la porte AND I de IC_1 . Ces créneaux de commande d'une dizaine de hertz de fréquence serviront par la suite à l'avance du séquenceur CD4017 (IC_6).

Par ailleurs, les collecteurs de tous les transistors d'amplification T_{16} à T_{23} aboutissent par l'intermédiaire des diodes D_2 à D_9 aux entrées réunies d'une porte NAND montée en inverseuse. Autrement dit, quel que soit le type de pièce qui tombe, une impulsion de niveau logique 1 apparaît au niveau des entrées de cette porte. En conséquence, à la sortie de cette porte le niveau logique est égal :

- à 1 lorsqu'aucune pièce ne tombe,
- à 0 à chaque chute d'une pièce et ceci pendant une fraction de seconde.

Ces informations aboutissent à un autre montage classique et connu : la bascule astable constituée par les portes NAND II et III de IC_2 . Également dans ce cas, il n'est pas dépourvu d'intérêt de rappeler le fonctionnement d'un tel type de bascule.

A l'état de repos, l'entrée 6 et la sortie 10 se trouvent au niveau logique 1. Il en résulte que la sortie 4 et les entrées 8 et 9 présentent le niveau logique 0. La capacité C_{10} se trouve donc à l'état de décharge. Dès l'apparition momentanée

du niveau logique 0 à l'entrée 6, la sortie 4 passe au niveau 1. Instantanément les entrées réunies 8 et 9 passent à leur tour au niveau 1 et la sortie 10, au niveau 0. Il en est de même en ce qui concerne l'entrée 5. Ce changement d'état n'a pourtant aucune incidence sur la sortie 4 qui reste au niveau 1 (voir tableau de fonctionnement d'une porte NAND en **figure 9**). Par la suite, le niveau logique 0 de l'impulsion de commande sur l'entrée 6 laisse la place au niveau 1, ce qui ne change toujours rien à l'état de la sortie 4. La capacité C_{10} continue de se charger jusqu'au moment où le potentiel au niveau des entrées 8 et 9 chute à une valeur suffisamment faible, ce qui a pour conséquence le passage à 0 du niveau de cette entrée et le passage au niveau 1 de la sortie 10. Il en est de même en ce qui concerne l'entrée 5, et par voie de conséquence... logique la sortie 4 passe au niveau 0. La capacité 10 se décharge et se trouve prête à un autre cycle éventuel de fonctionnement. La durée du niveau 0 à la sortie de la bascule, est proportionnelle au produit $(R_{43} + P_3) \times C_{10}$. Nous verrons ultérieurement que cette durée doit être supérieure à la période des impulsions de commande émises par le transistor unijonction T_{13} .

Lorsque l'ensemble se trouve au repos et qu'aucune pièce ne tombe, la sortie 10 de la porte NAND III de IC_2 présente donc le niveau logique 1. Le compteur CD4017 étant également à sa position de repos, le niveau logique 1 est disponible à sa sortie S_0 (toutes les autres sorties S_1 à S_9 étant au niveau 0). Par la résistance R_{44} , les entrées 12 et 13 de la porte NAND IV de IC_2 sont donc également au niveau logique 1. En conséquence, la sortie 11 de cette même porte se trouve au niveau , ce qui a deux effets :

- la ligne d'effacement est au niveau 0 (impossibilité de mémorisation),
- l'entrée 6 de la porte AND II de IC_1 est également au niveau 0 ; autrement dit, les impulsions de commande du séquenceur ne se trouvent pas acheminées vers ce dernier qui reste bien en position de repos.

Une pièce donnée tombe :

A la sortie de l'astable apparaît momentanément, mais avec une durée supérieure à la chute de la pièce, le niveau logique 0. Par D_{26} , la sortie S'_3 « alimente » la sortie de l'astable, ce qui a pour consé-

quence un potentiel pratiquement nul au niveau des entrées 12 et 13 de la porte NAND IV de IC_2 d'où l'apparition du niveau logique 1 à sa sortie, ainsi que sur la ligne d'effacement. La chute de la pièce sera donc mémorisée instantanément et dans la mémoire correspondante. D'autre part, la porte AND II de IC_1 laisse passer les impulsions de commande provenant du générateur d'impulsions. En conséquence, le séquenceur avancera pas à pas, et, dans l'immédiat, le niveau logique 1 se déplacera de S_0 à S_1 , ce qui revient à dire que le niveau logique 0 apparaît sur S_0 , donc sur les entrées 12/13 de la porte NAND IV de IC_2 , en maintenant cette dernière dans son état. A partir de cet instant, l'astable peut sans aucun risque revenir à sa position de repos (niveau 1 à sa sortie) sans changer quoi que ce soit à l'état de la porte NAND IV de IC_2 . C'est la raison pour laquelle nous disions précédemment que la durée de basculement de l'astable doit au moins être supérieure à la période du transistor unijonction de commande.

Le séquenceur poursuit donc son cycle jusqu'au moment où le niveau logique 1 réapparaît à la sortie S_0 , donc aux entrées 12 et 13 de la porte NAND IV de IC_2 . A ce moment la sortie de cette porte passe au niveau 0, ce qui entraîne d'une part le blocage du séquenceur sur sa position de repos et d'autre part, la « démemorisation » de la mémoire précédemment sollicitée.

En résumé, lorsqu'une pièce donnée passe devant un phototransistor, les opérations suivantes se produisent :

1° Le séquenceur effectue un cycle, et **un cycle seulement** (passage consécutif du niveau 1 sur les sorties S_1 à S_9 , puis retour à S_0).

2° Dès le début de la chute de la pièce, l'information se trouve mémorisée dans la mémoire «AND » correspondante et ceci, **pendant tout le cycle du séquenceur.**

3° Dès la fin du cycle, cette mémoire est à nouveau effacée.

f) Décodage (fig. 6 et 7)

Afin de bien comprendre la suite des opérations, nous allons nous placer directement sous l'optique de l'utilisation des sorties du séquenceur. En effet, ce dernier aura à commander, par l'intermédiaire de transistors amplificateurs six relais distincts branchés comme nous le verrons par la suite en parallèle sur certaines touches de la calculatrice. Ces six relais correspondent aux touches suivantes :

- S ₁	du séquenceur	- touche	.	(virgule)
- S ₃	d°	- touche	0	(zéro)
- S ₄	d°	- touche	1	(même relais)
- S ₅	d°	- touche	2	(même relais)
- S ₆	d°	- touche	5	(même relais)
- S ₇	d°	- touche	0	(même relais)
- S ₉	d°	- touche	+	(addition)

Fig. 7

		Sorties							
		S ₀	S ₁	S ₃	S ₄	S ₅	S ₆	S ₇	S ₉
Opérations effectuées par le séquenceur pour tout type de pièce tombée (1 cycle par pièce)		Position de repos Ef face memories	Opération , (virgule)	Chiffre 0	Chiffre 1	Chiffre 2	Chiffre 5	Chiffre 0	Opération + addition
Opération effectivement réalisée après intervention du système décodeur suivant le type de pièce tombée	0,05F	X	X	X			X		X
	0,10F	X	X		X				X
	0,20F	X	X			X			X
	0,50F	X	X				X		X
	1 F	X			X				X
	2 F	X				X			X
	5 F	X					X		X
	10 F	X			X			X	X

Autrement dit, pour chaque pièce à compter, quelle que soit la valeur de cette pièce, le séquenceur réalise une opération fictive qui est en quelque sorte le balayage, dans l'ordre, des fonctions suivantes :

. 0 1 2 5 0 +

Suivant le type de pièce tombée, il y a lieu de supprimer certaines de ces opérations et de ne conserver que celles qui sont nécessaires. C'est le rôle du décodage qui est l'exploitation du contenu des mémoires pendant un cycle donné. Le tableau de la figure 7 résume le fonctionnement de ce décodage.

A titre d'exemple, reprenons les opérations à réaliser suite à la chute d'une pièce de 5 centimes :

- 1) Virgule
- 2) Zéro
- 3) Cinq
- 4) Plus

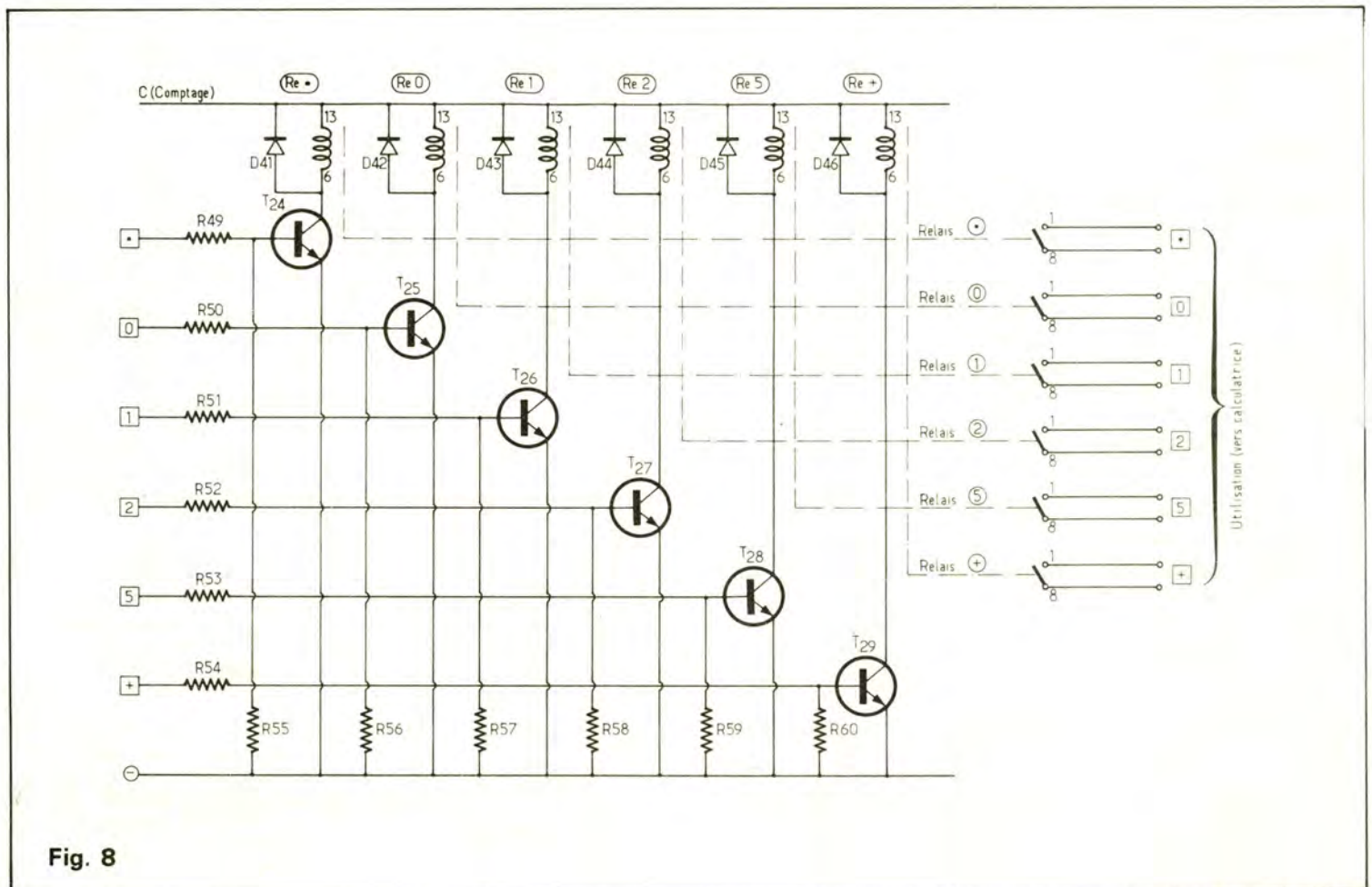


Fig. 8

et pour une pièce de 10 francs :

- 1) Un
- 2) Zéro
- 3) Plus

Il suffit donc de relier la sortie des portes de mémorisation à l'entrée d'une porte AND dont l'autre entrée se trouve reliée à la sortie correcte du séquenceur. En examinant la **figure 6**, les principes suivants peuvent se dégager :

1) Fonction . (virgule)

Elle intervient uniquement, et en premier lieu pour les pièces de 5, 10, 20 et 50 centimes.

2) Chiffre 0

Il n'intéresse que la pièce de 5 centimes et la pièce de 10 francs, mais dans des ordres de succession différents.

3) Chiffre 1

Pour les pièces de 10 centimes, 1 franc et 10 francs.

4) Chiffre 2

Pour les pièces de 20 centimes et 2 francs.

5) Chiffre 5

Pour les pièces de 5 centimes, 50 centimes et 5 francs.

6) Fonction +

Pour chaque pièce : cette fonction n'est donc pas à décoder (utilisation directe de la sortie 9 du séquenceur).

Le lecteur vérifiera aisément les opérations effectivement réalisées à la sortie du décodage en prenant successivement les huit types de pièces. Les différentes diodes D_{27} à D_{40} sont nécessaires étant donné qu'elles évitent des retours indésirables d'informations destinées à une porte de décodage donnée, vers d'autres portes.

g) Commande des relais de sortie vers la calculatrice

Le lecteur se posera certainement la question sur la nécessité qui a conduit l'auteur à utiliser des relais plutôt que des transistors de commutation qui reviendraient évidemment moins chers.

Il faut savoir que les calculatrices travaillent en réalité par « multiplexage » et que selon la touche sollicitée, le sens du courant constituant les impulsions « multiplexées » est différent.

En montant des transistors destinés à assurer les différentes liaisons, une foule de problèmes apparaît aussitôt étant



Photo 2. - Un aperçu des deux cylindres destinés à recevoir les pièces de 5 et de 10 F.

donné que par définition, un transistor est un composant polarisé. La façon fiable et sûre de faire travailler n'importe quel type de calculatrice dans de bonnes conditions conduit donc à l'utilisation de relais dont le courant de commande du bobinage est totalement indépendant de l'utilisation, ce qui n'est pas le cas du transistor dans lequel les courants de commande et d'utilisation se « mélangent » au niveau de l'émetteur. Par ailleurs, les relais du type « Celduc » présentent l'avantage de présenter une inertie mécanique pratiquement nulle et qui est largement compatible avec la rapidité de réaction d'une calculatrice qui, par construction, n'accepte guère de fréquence d'opérations élémentaires supérieures à 10 ou 15 Hz.

Les sorties . 0 1 2 5 et + du dispositif séquenceur-décodage aboutissent donc aux bases respectives des transistors d'amplification T_{24} à T_{29} . Les relais Celduc se trouvent insérés dans les circuits collecteurs de ces transistors. Les diodes D_{41} à D_{46} protègent les transistors des effets de self dus aux bobines d'attraction des relais.

On obtient ainsi 12 sorties (6×2) dont l'utilisation et le branchement sur la calculatrice seront vus au chapitre « réalisation pratique ».

On remarquera également que l'interrupteur I_2 du module alimentation permet l'alimentation ou la non-alimentation des relais de commutation, ce qui présente entre autres possibilités, celle de ne pas assurer le comptage des pièces lorsqu'on ne le désire pas, tout en permettant leur chute dans le tiroir.

(à suivre)

R. KNOERR

R. RATEAU « Utilisation pratique de l'oscilloscope »

Collection Technique Poche
N° 25. Format 12 x 18
128 pages. Editions ETSF.

La plupart de nos lecteurs connaissent René Rateau dont ils retrouvent chaque mois la signature dans « Electronique Pratique ». (Nous lui devons, en particulier, la remarquable série « Venons-en au F.E.T. »). Ce que l'on sait moins, c'est que notre collaborateur, en dehors de ses nombreux écrits, s'avère être également un universitaire distingué qui enseigne dans une université parisienne les subtilités de la Physique et de l'Electronique. A ce titre, il a été amené, durant de nombreuses années, à faire découvrir à des générations d'étudiants les mystères, plus apparents que réels, de l'oscilloscope cathodique. Et, conséquence logique de cet état de choses, la parution de ce livre que nous vous présentons aujourd'hui.

En fait, nous devrions écrire « ce deuxième livre » puisque l'« Utilisation pratique de l'oscilloscope » fait suite à un précédent ouvrage, paru dans la même collection : « Structure et fonctionnement de l'oscilloscope » qui traitait plus précisément de l'oscilloscope en lui-même.

Aujourd'hui, R. Rateau nous apprend donc à utiliser et même à tirer la quintessence de cet appareil de mesures moderne qui a pour nom « Oscilloscope ». Débutant très simplement par des mesures classiques, celles que le néophyte aborde d'entrée, lors de son premier contact avec l'oscilloscope (mesures de tensions, de fréquences et de temps), l'ouvrage fait place graduellement à une utilisation moins banale de cet instrument de mesure polyvalent. Que ce soit pour l'évaluation des caractéristiques d'un amplificateur ou de celles d'une alimentation en passant par les examens des courbes de réponse ou de détection, l'auteur sait cependant rester très abordable dans l'explication des phénomènes observés. Il s'appuie pour cela largement sur l'illustration photographique - un chapitre est d'ailleurs consacré à la photographie des oscillogrammes sans frais superflus - et cette abondante iconographie est un guide permanent pour une bonne compréhension des explications de l'auteur.

A l'époque que nous vivons, ce livre n'aurait pas été complet sans que l'utilisation de l'oscilloscope, en électricité et électronique automobile, soit au moins évoquée. Huit pages y sont ici consacrées, qui traitent de l'essentiel de la question et de l'aide que peut apporter l'oscilloscope lors du réglage de l'allumage.

Un ouvrage donc qui fera bonne figure dans la bibliothèque technique de maints amateurs d'électronique qui ne veulent pas se contenter de réaliser mais qui, en plus s'intéressent à voir sur un écran « comment ça marche » ou même à découvrir « pourquoi ça ne marche pas ». Les élèves de R. Rateau retrouveront dans ce livre toute sa pédagogie et sa présence, ce qui ne peut être qu'un argument supplémentaire pour inciter à lire et à consulter cet ouvrage de référence.

Ch. P.



COMME son nom l'indique, il s'agit plus d'un gadget que d'un appareil de laboratoire. Plutôt que la précision ($\pm 5\%$), ses avantages sont l'originalité, la facilité de montage, la quasi insensibilité aux chocs et un faible prix de revient.

Notre couverture VOLTMETRE SONORE

I - Principe de fonctionnement

a) Synoptique

On trouvera à la **figure 1** le schéma synoptique très simple de l'appareil. Le principe en est la comparaison de la tension à mesurer avec une tension de référence variable.

Les cas $V > V_{ref}$ et $V < V_{ref}$ se signaleront par un changement de tonalité, l'égalité étant la limite de basculement, ou, mieux, une tonalité intermédiaire.

b) L'oscillateur commandé

Pour une utilisation aussi primitive, il est superflu de recourir à un VCO perfectionné. La **figure 2** donne le schéma du « truc » utilisé. Considérons l'astable formé par T_1 , T_2 , R et C. Sa fréquence d'oscillation est environ :

$$f_o \approx \frac{1}{\text{Log } 2 R (C_1 + C_2)}$$

et l'oscillation est symétrique si $C_1 = C_2$.

Portons maintenant à $-V$ l'entrée « COMMANDE ». Le condensateur C_2 se

charge maintenant à travers un pont diviseur RR' , et donc plus lentement que C_1 . La symétrie d'oscillation est détruite et la fréquence diminue légèrement.

Si, par contre, « COMMANDE » se trouve à $+V$, C_2 se charge à travers R et R' en parallèle, donc plus rapidement. La fréquence d'oscillation est augmentée.

Si donc on fait passer la broche « COMMANDE » de $-V$ à $+V$, on constate une variation très appréciable de la sonorité produite.

c) Le schéma de principe

On le trouvera à la **figure 3**.

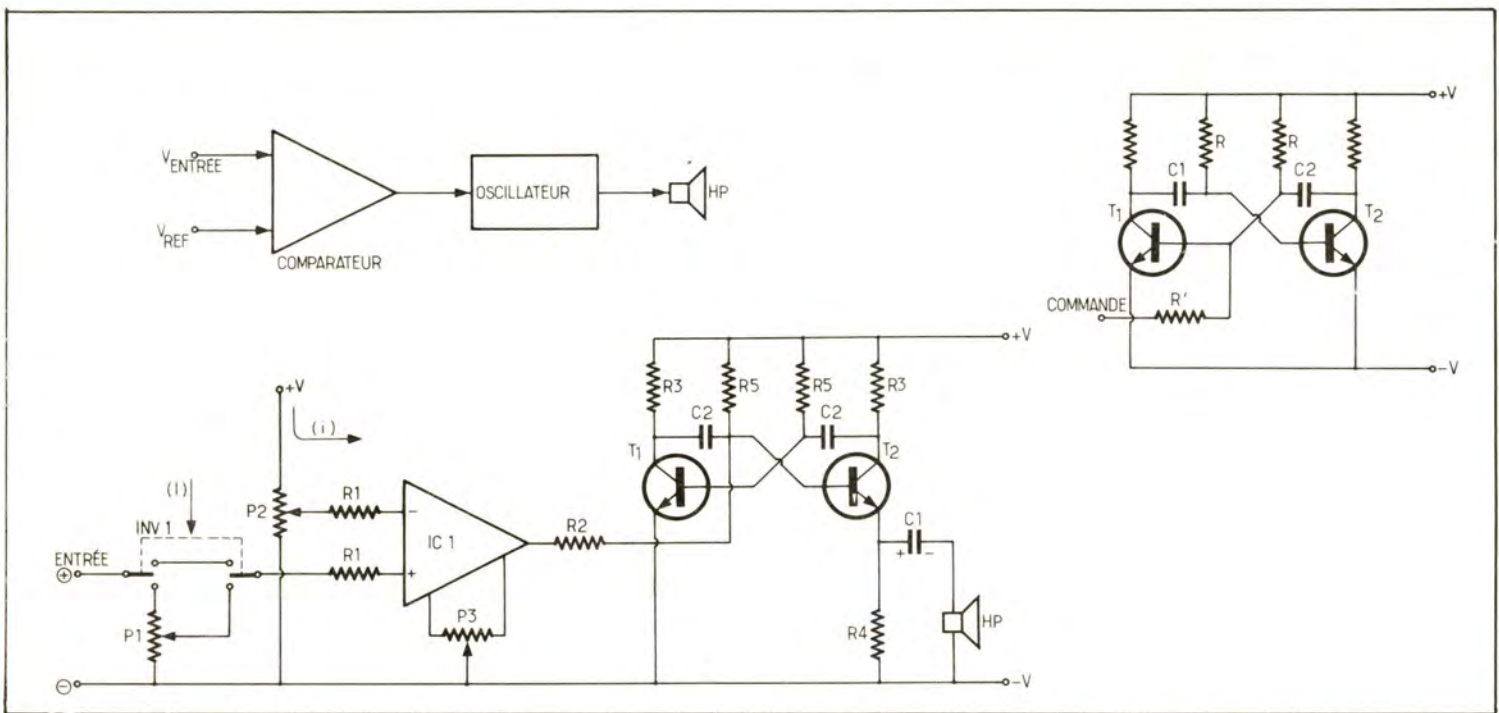


Fig. 1. à 3. – Schéma de principe général de l'appareil essentiellement construit autour d'un 741.

Le potentiomètre P₁ joue le rôle de diviseur, pour mesurer des tensions plus importantes. Le comparateur est un amplificateur opérationnel, monté en boucle ouverte (gain « infini »).

P₃ est là pour compenser une éventuelle tension d'off-set, qui introduirait un déséquilibre entre les entrées.

La tension de référence est fournie par P₂, monté en diviseurs entre V⁺ et V⁻. Le multivibrateur astable est classique, sauf la cellule R₄-C₁, qui joue le rôle d'adaptateur d'impédance. C'est un « truc » utile à retenir.

d) Valeurs des composants

Vue la simplicité du schéma, on peut se permettre de détailler la façon dont ont été obtenues les valeurs des divers composants, ce afin de fournir à l'amateur débutant un exemple de détermination « au jugé ».

– P₃ a une valeur de 10 kΩ, ceci se trouvant dans une notice d'utilisation du μA 741.

– R₁ est fixé arbitrairement à 1 MΩ, cette valeur restant au-dessous de la résistance d'entrée du 741, tout en étant aussi élevée que possible.

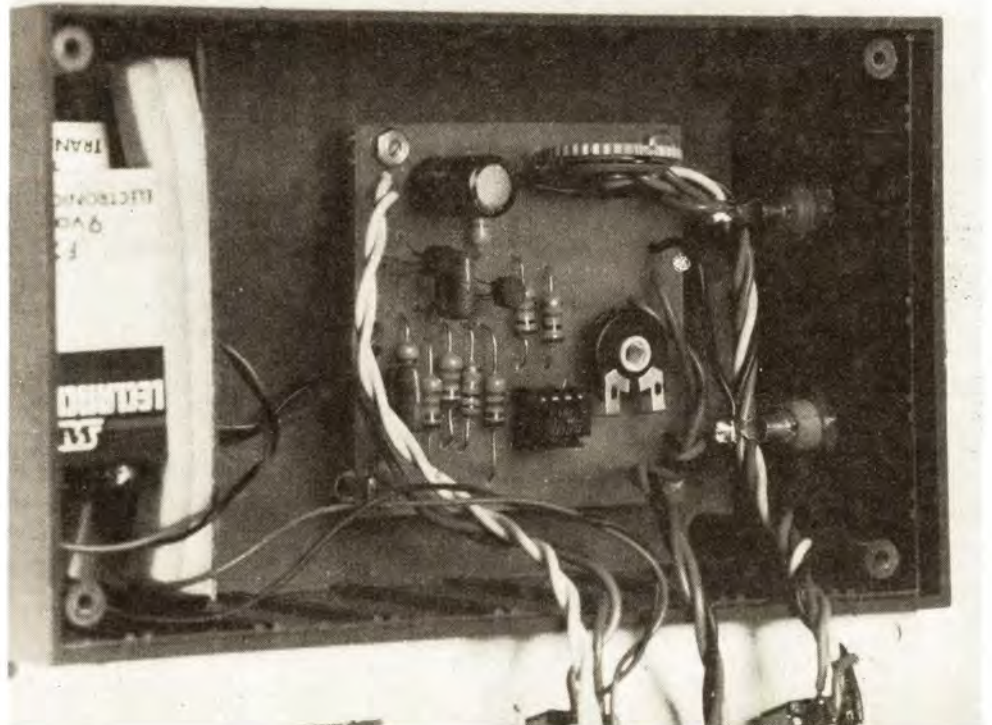
– P₂ doit être aussi grand que possible, afin de limiter la consommation de l'appareil (P₂ forme un court-circuit entre + et -), et cependant rester faible devant R₁, pour pouvoir négliger le courant i devant I, ceci permettant d'obtenir une échelle linéaire de V_{ref}. On l'a choisi égal à 100 kΩ.

– De même, P₁ doit être fort pour accroître la résistance d'entrée du montage, et faible devant R₁. On l'a pris encore égal à 100 kΩ.

– R₃ sera déterminée en considérant la puissance dissipée $P = V^2 / R_3$. Elle sera

un compromis entre un désir de sonorité relativement puissante et de consommation faible (sans parler de la longévité de T₂). On a pris (à vue de nez) R₃ = 1200 Ω. On a $P = 18^2 / 1200 = 270$ mW (ce qui est assez à la limite de T₂, mais il ne fonctionne que de manière intermittente).

Photo 2. – Le module se fixera sur le fond du boîtier à l'aide de vis et écrous faisant office d'entretoises.



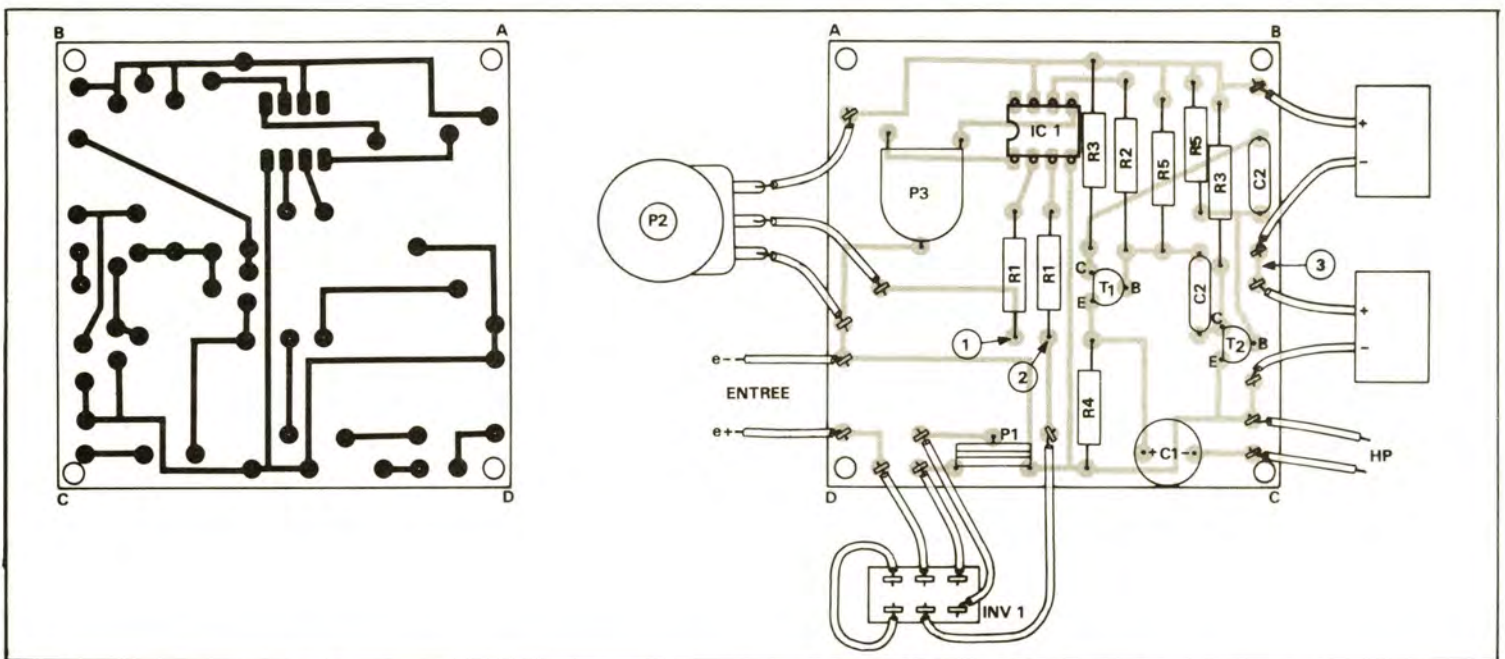


Fig. 4. et 5. – Le tracé du circuit imprimé est représenté grandeur nature. Implantation pratique des composants.

II – Réalisation pratique

a) Circuit imprimé

Il est donné à la figure 4. Aucune remarque n'est à faire à ce sujet. On peut le réaliser au stylo, bien que les signes de transfert soient préférables pour le circuit intégré.

b) Implantation et premiers réglages

Le schéma de l'implantation est donné à la figure 5.

Il est utile de monter IC₁ sur support. On suivra l'ordre d'implantation suivant :

– Enfin, R₅ et C₂. La fréquence d'oscillation moyenne sera :

$$f = \frac{1}{2 \log 2 R_5 C_2} \approx \frac{1}{1,4 R_5 C_2}$$

On a choisi R₅ = 15 000 Ω et C₂ = 10 nF, ce qui donne f = 4 kHz.

– Souder R₃, R₅, R₂, R₄, C₁, C₂, T₁ et T₂, puis R₂. On soudera les fils d'alimentation et le H.P., de même que le support de circuit intégré.

– Mettre sous tension, on doit entendre une sonorité dans le H.P. Vérifier qu'en portant la broche 6 du support successivement à + V et - V on entend bien un changement de fréquence.

– Souder P₃ et R₁, et enficher le circuit intégré. Relier les joints 1, 2 et 3. Régler P₃ à la limite de basculement.

– Souder les autres composants.

c) Mise au point

– Relier entre elles les entrées, et noter la

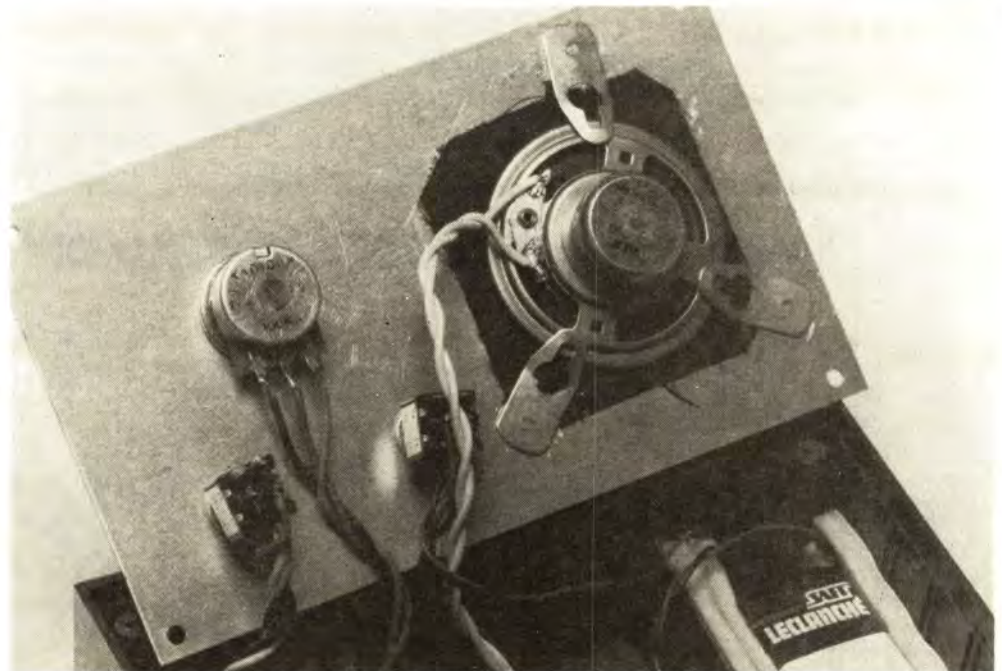


Photo 3. – Un moyen pratique de maintenir le haut-parleur contre la face avant.

position du basculement. Ceci correspond au 0 V.

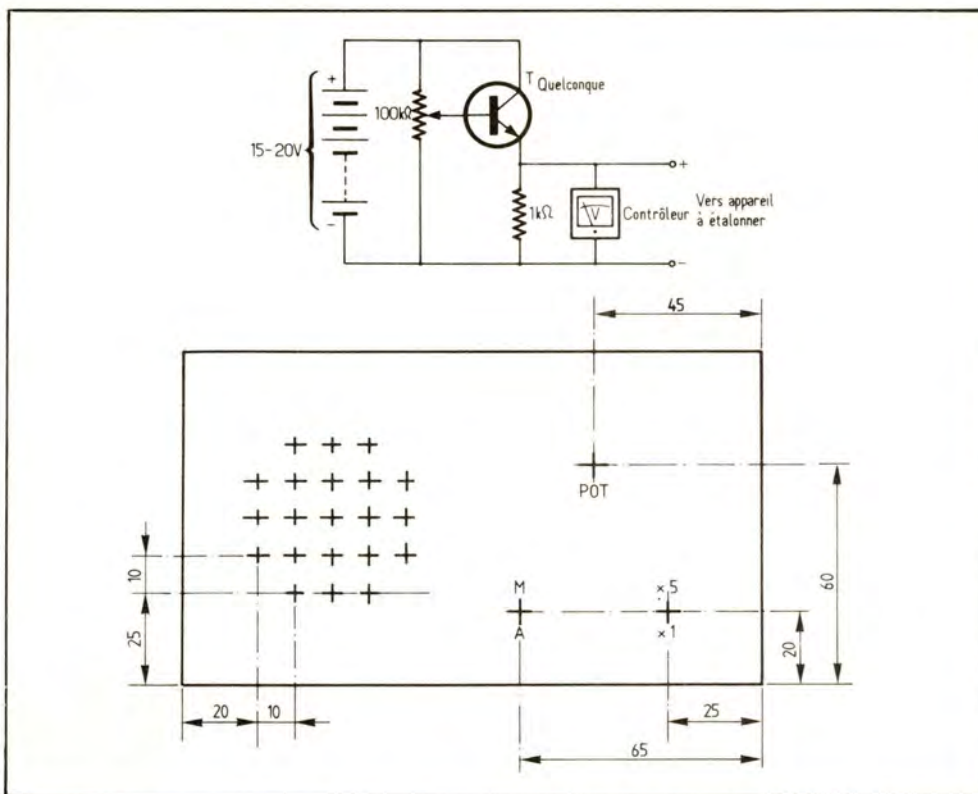
– Réaliser le montage de la figure 6, et marquer, volt par volt, la position de basculement (on peut aller jusqu'à 15 V).

– Enfin, basculer INV 1 sur la position « diviseur », choisir un coefficient de division n (2X, 5X, 10X, etc.). Injecter sur l'entrée une tension V connue de l'ordre de grandeur de 5 n – 10 n. Régler P₂ sur cette tension V/n, puis tourner P₁ jusqu'à

limite de basculement. L'appareil est étalonné.

d) Mise en coffret

On a choisi un coffret Teko P₃, à cause de la grande dimension de sa face avant. On donne, à la figure 7 le plan de perçage du couvercle. On pourra coller le H.P. sur la face arrière de la façade avant, ou le fixer par une quelconque manière, et, éventuellement, coller un rectangle de tissu noir sur les tous du H.P.



L'alimentation se fera avec deux piles 9 V miniatures en série, et il est indispensable de prévoir un interrupteur.

- III - Valeur des composants**
- R₁ : 1 MΩ (marron, noir, vert)
 - R₂ : 10 kΩ (marron, noir, orange)
 - R₃ : 1,2 kΩ (marron, rouge, rouge)
 - R₄ : 82 Ω (gris, rouge, noir)
 - R₅ : 15 kΩ (marron, vert, orange)
 - P₁ : résistance ajustable 100 kΩ
 - P₂ : Pot. lin. 100 kΩ
 - P₃ : résistance ajustable 10 kΩ
 - C₁ : 100 μF / 25 V
 - C₂ : 10 nF plaquette
 - H.P. 8 Ω 5 cm Ø ; 2 INVERSEURS, 2 circuits
 - T₁ = T₂ = BC238 ou équiv. BC 408, etc.

Fig. 6. et 7. - Petit montage permettant d'étalonner l'appareil. Plan de perçage du voltmètre introduit à l'intérieur d'un coffret Teko P/3.

lyon-rhône alpes...même prix qu'à paris!

TOUT POUR LA RADIO

Electronique

**exposition
permanente
de kits**

**... et toujours 20 000 références en stock de :
composants électroniques. pièces détachées. haut-parleurs. amplis etc...**

66 COURS LAFAYETTE- LYON 69003 / TEL. 60.26.23

PRENEZ VOTRE AVENIR EN MAIN

RADIO-T.V.

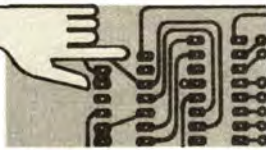
On recherche des spécialistes : saisissez cette occasion de réussir!



- Monteur dépanneur Radio-T.V. Monteur dépanneur Radio Monteur dépanneur T.V. Technicien Radio-T.V.

ELECTRONIQUE

Des situations d'avenir et une technique qui vous passionnera.



- Electronicien Technicien électronique Monteur-câbleur Sous-Ingénieur électronique Prép. aux CAP - BP - et BTS

TELECOMMUNICATIONS

Une activité dynamique à l'avant-garde des innovations techniques.



- Technicien en téléphonie Monteur en téléphonie B.P. d'électronicien option télécommunications.

ELECTRICITE

Des métiers sûrs pour regarder l'avenir avec confiance.



- Electricien installateur Artisan électricien Electricien d'entretien Technicien électromécanicien Prép. aux CAP et BP

INFORMATIQUE

Des métiers jeunes, agréables et bien payés, à la portée de tous.



- Opératrice de saisie Perfo-vérif. Programmeur Pupitreur Opérateur sur ordinateur Analyste pro-Programmeur Prép. aux CAP et BP

FROID - CHAUFFAGE

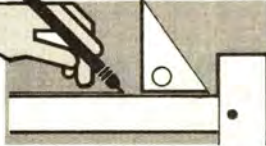
Economies d'énergie: du travail assuré pour de nouveaux spécialistes.



- Technicien en chauffage et conditionnement d'air Monteur en chauffage Monteur frigoriste Technicien frigoriste

DESSIN

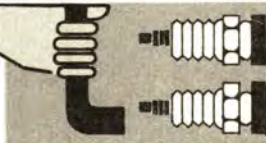
Créer, concevoir et dessiner: un plaisir qui vous est accessible.



- Dessinateur construction mécanique Dessinateur construction métallique Dessinateur chaudronnerie CAP Dessinateur construction mécanique ou métallique.

MECANIQUE - AUTO

Vous êtes un passionné? N'attendez plus. faites-en votre métier.



- Mécanicien auto Conducteur routier Technicien auto Diéséliste Electricien auto Chef de garage CAP et BP mécanicien répar. auto.

BON GRATUIT

pour recevoir sans engagement une documentation sur le secteur qui vous intéresse (faites une croix ☒).

POSSIBILITE
DE COMMENCER
VOS ETUDES
A TOUT MOMENT
DE L'ANNEE

UNIECO FORMATION: Groupement d'écoles spécialisées. Etablissement privé d'Enseignement par correspondance soumis au contrôle pédagogique de l'Etat.

- RADIO-T.V.
 ELECTRONIQUE
 TELECOMMUNICATIONS
 ELECTRICITE
 INFORMATIQUE
 FROID-CHAUFFAGE
 DESSIN
 MECANIQUE - AUTO

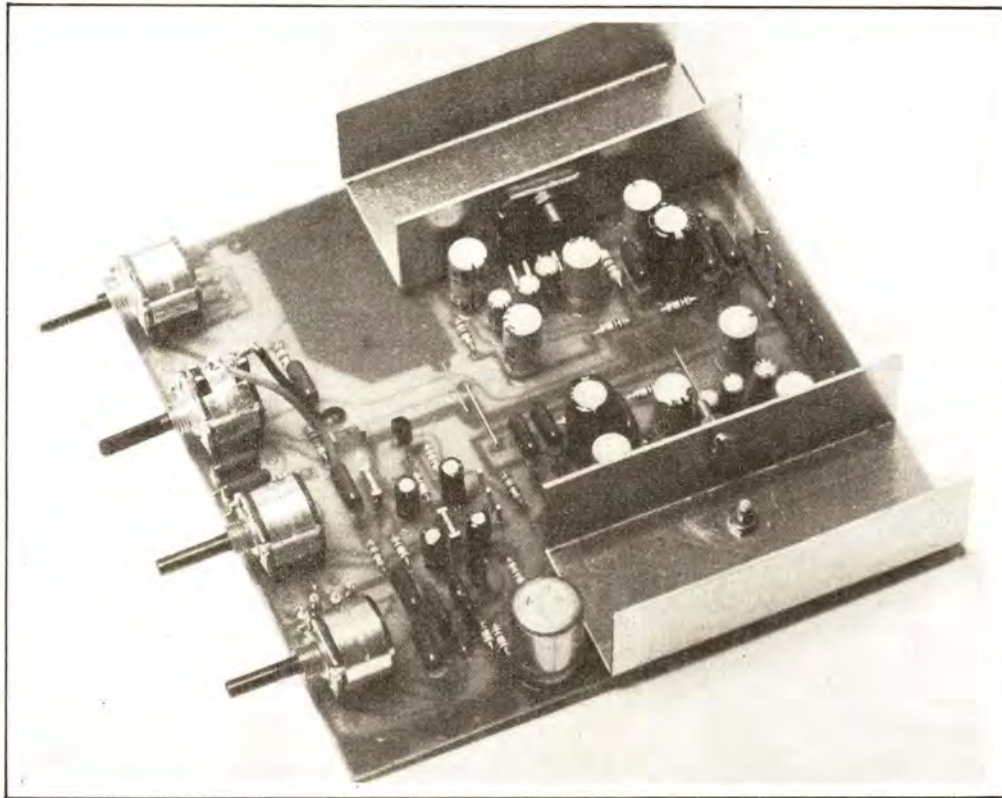
Nom
Prénom
Rue
Code postal L L L L L / Ville

Indiquez ici la profession choisie

Etude gratuite pour les bénéficiaires de la Formation Continue.

UNIECO FORMATION 6780, route de Neufchâtel 76041 ROUEN CEDEX.

Pour Canada, Suisse, Belgique: 21-26, quai de Longdoz - 4020 LIEGE - Pour TOM DOM et Afrique, documentation spéciale par avion.



Un booster 2x40 watts : le TSM 67



L'AUTOMOBILE constitue le moyen d'évasion le plus prisé en dépit de la crise énergétique actuelle, aussi beaucoup de personnes recherchent-elles la perfection quant à la sonorisation de leur véhicule. En effet, l'habitacle d'une voiture peut se prêter à l'écoute très confortable de la musique, et cette écoute sera d'autant meilleure qu'aujourd'hui la technique met à notre disposition la possibilité de disposer d'amplificateurs « booster » pouvant délivrer 40 W musicaux.

Conscients de l'évolution du marché dans ce domaine, les établissements « Télé St-Marc » proposent à leur clientèle et sous la forme d'un kit, un amplificateur « booster » stéréophonique le « Super Tonnerre » TSM 67. On notera que le TSM 67 pourra également servir d'amplificateur à usage général et que, pour ce faire, il dispose des commandes de volume, graves et aiguës.

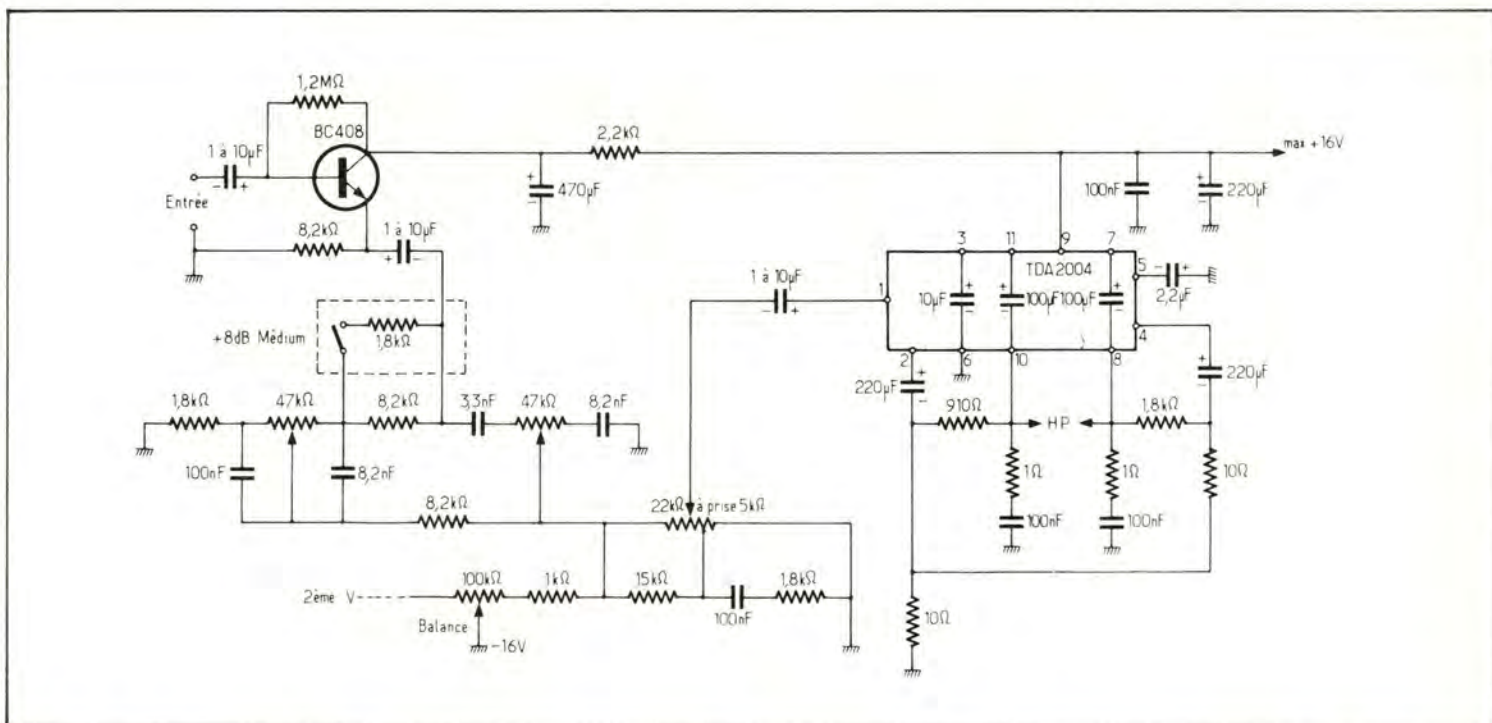


Fig. 1. – Le schéma de principe général du montage fait appel à un tout nouveau circuit intégré, précédé d'un classique transistor.

Caractéristiques du TSM 67

- Amplificateur stéréophonique 2 x 40 W musicaux, soit 2 x 20 W efficaces, sous 14 V d'alimentation.
- Sortie H.P. 2 à 8 Ω.
- Distorsion 0,3 % aux 2/3 de la puissance.
- Sensibilité d'entrée 300 mV / 500 kΩ.
- Correcteurs graves et aigus séparés.
- Commande de volume avec prise physiologique.
- Entièrement protégé contre les courts-circuits, les surtensions et emballements thermiques.
- Possibilité d'alimentation secteur.

Le schéma de principe

La figure 1 donne le schéma de principe général de l'un des deux canaux de l'amplificateur « booster ». L'étonnante puissance annoncée (2 x 20 W efficaces) est due à l'utilisation de circuits intégrés spéciaux SGS Ates « TDA 2004 ».

Le montage comporte un transistor préamplificateur, monté en adaptateur d'impédance. Il s'agit d'un étage collecteur commun où la résistance de charge se trouve insérée du côté émetteur, tandis que la base est simplement polarisée par une résistance de 1,2 MΩ disposée entre base et collecteur.

Les signaux « BF » se retrouvent donc au niveau de l'émetteur et sont appliqués à l'étage correcteur de tonalité du type (classique, mais éprouvé) Baxandall. Une correction 8 dB dans le médium est même prévue et le potentiomètre de niveau ou volume comporte une prise « physiologique » à 5 kΩ. Pour l'effet de balance, on met en jeu un potentiomètre de 100 kΩ avec le curseur porté à la masse.

Le circuit TDA 2004 ne réclame que quelques composants « discrets ». Afin d'obtenir sur chaque voie la puissance désirée, les deux amplificateurs que renferme le circuit sont montés en « pont », ce qui explique l'absence de condensateur de liaison pour le raccordement du haut-parleur.

La puissance annoncée s'obtient sous 2 Ω d'impédance de charge et sous 16 V de tension.

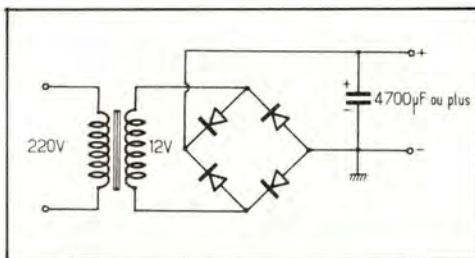


Fig. 2. – L'amplificateur en question pourra éventuellement s'alimenter à partir du secteur grâce à la petite alimentation ci-dessus.

Pour une utilisation, à usage général de l'amplificateur, on pourra réaliser l'alimentation de la figure 2.

Montage

Nos lecteurs connaissent bien le principe de la formule « KIT » qui consiste à fournir à l'amateur un ensemble en pièces détachées à assembler sur un support ou circuit imprimé entièrement préparé à cet effet.

La tâche de l'amateur se résume donc à l'insertion des éléments conformément à l'implantation des éléments, fournie à titre indicatif, nous publions grandeur nature le tracé du circuit imprimé retenu par le fabricant. Comme vous pouvez le constater une large place a été réservée pour les dissipateurs qui, compte tenu des puissances mises en jeu, se révèlent indispensables.

Par ailleurs, pour satisfaire aux impératifs d'encastrement sous le tableau de bord des véhicules des potentiomètres spéciaux plus petits que d'ordinaire ont été utilisés afin de ramener la hauteur totale du module à environ 27 mm.

La plupart des condensateurs électrochimiques de faibles tensions de service sont du type « radial » afin de prendre moins de place. Il ne faudra pas, d'autre part, oublier les quelques straps disposés du côté « composants ».

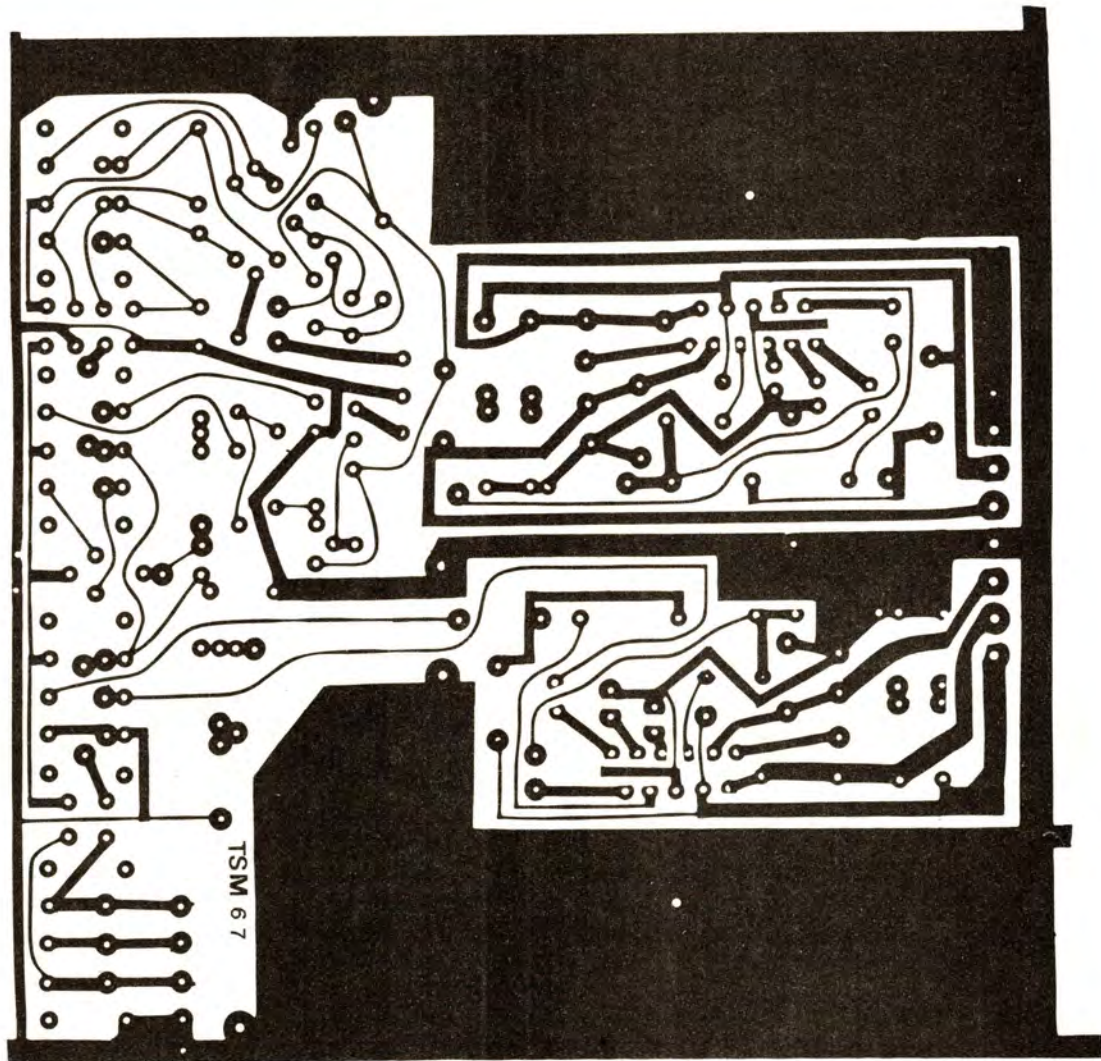


Fig. 3. et 4. – Comme il s'agit d'un ensemble commercialisé sous la forme d'un kit, nous publions à titre indicatif la place a été

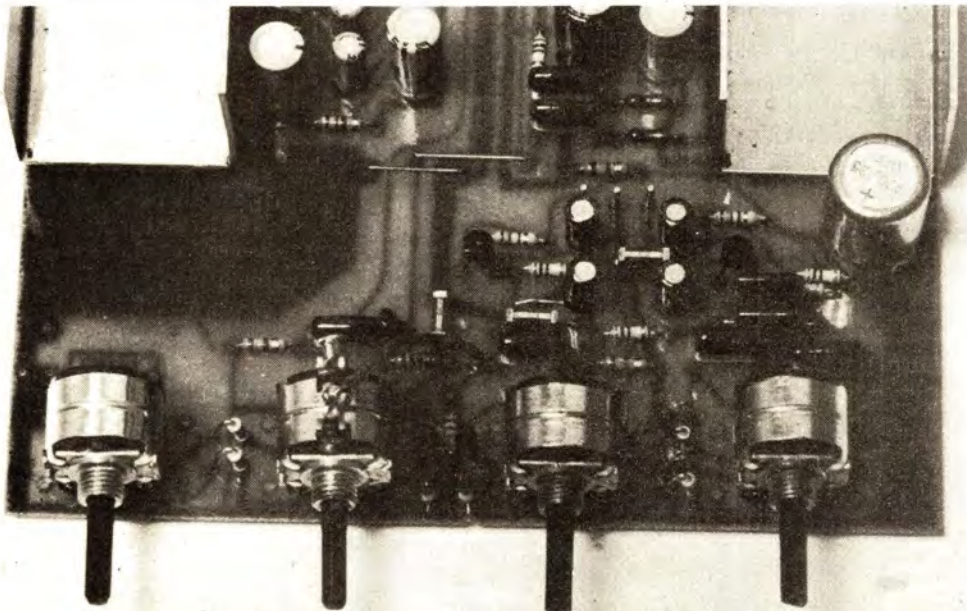
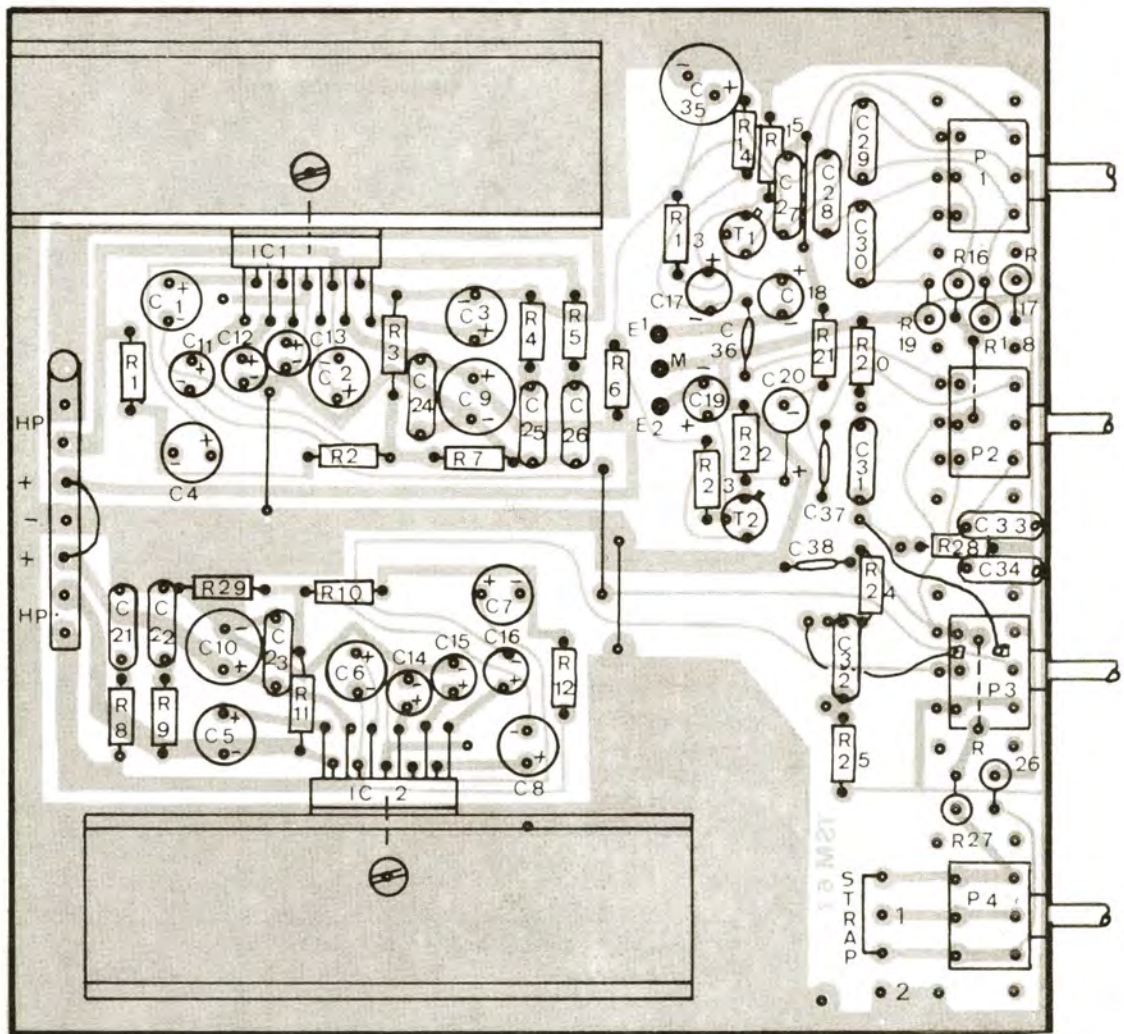


Photo 2. – La commande de volume comporte une prise intermédiaire destinée à améliorer l'écoute à faible niveau.



tif le tracé du circuit imprimé supportant la quasi totalité des éléments. Côté implantation, on remarquera qu'une réservée aux dissipateurs.

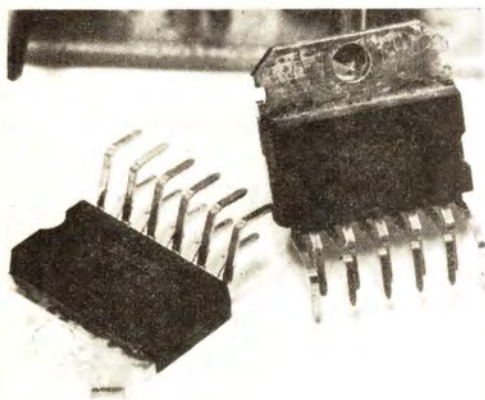
Liste des composants

R ₁ , R ₁₂ : 2 à 2,2 kΩ	C ₁ à C ₈ : 100 μF ou +
R ₂ , R ₇ , R ₁₀ , R ₂₉ : 8,2 à 12 Ω	C ₉ , C ₁₀ : 220 μF / 16 V
R ₃ , R ₁₁ : 910 Ω à 1 kΩ	C ₁₁ : 1 à 10 μF
R ₄ , R ₅ , R ₈ , R ₉ : 1 à 1,2 Ω	C ₁₂ à C ₁₅ : 1 à 10 μF
R ₆ : 1,8 à 2,2 kΩ	C ₁₆ à C ₂₀ : 1 à 10 μF
R ₁₃ , R ₂₃ : 1 à 1,2 MΩ	C ₂₁ à C ₂₆ et C ₂₉ à C ₃₂ : 0,1 μF
R ₁₄ , R ₁₅ , R ₁₆ , R ₁₇ , R ₂₁ , R ₂₂ : 8,2 kΩ à 9,1 kΩ	C ₂₇ , C ₂₈ : 22 nF
R ₁₈ , R ₁₉ , R ₂₀ , R ₂₅ : 1,8 kΩ	C ₃₃ , C ₃₄ : 8,2 nF à 10 nF
R ₂₄ , R ₂₈ : 15 kΩ	C ₃₅ : 470 μF ou +
R ₂₆ , R ₂₇ : 1 kΩ	C ₃₆ , C ₃₇ , C ₃₈ : 3,3 nF
P ₁ , P ₂ : 47 kΩ ou +	IC ₁ , IC ₂ : TDA 2004
P ₄ : 100 kΩ ou +	T ₁ , T ₂ : BC 408 ou équivalent.
P ₃ : pot double 17 kΩ + 5 kΩ	

**TOUS LES
RELAIS
RADIO-RELAIS**
18, RUE CROZATIER
75012 PARIS
Tél. 344.44.50

R.E.R. GARE DE LYON

Pour en savoir plus sur le TDA 2004



Le TDA2004 SGS/ ATEs se présente sous la forme d'un boîtier doté de plusieurs pattes de sortie. Le croquis de la **figure 1** en précise l'encombrement exact.

En fait, le TDA 2004 renferme deux amplificateurs de puissance travaillant en classe « B » et son application a été spécialement conçue pour les autoradios et les lecteurs de cassettes stéréophoniques. Ce circuit intégré présente l'avantage de délivrer une importante puissance de sortie sous les 14 V d'alimentation de la batterie de l'automobile. Il est par ailleurs totalement protégé contre les courts-circuits.

La **figure 2** précise le schéma « type » d'application du TDA 2004 en version stéréophonique.

Enfin le tableau résume les caractéristiques générales précisées par le fabricant.

dimensions en mm.

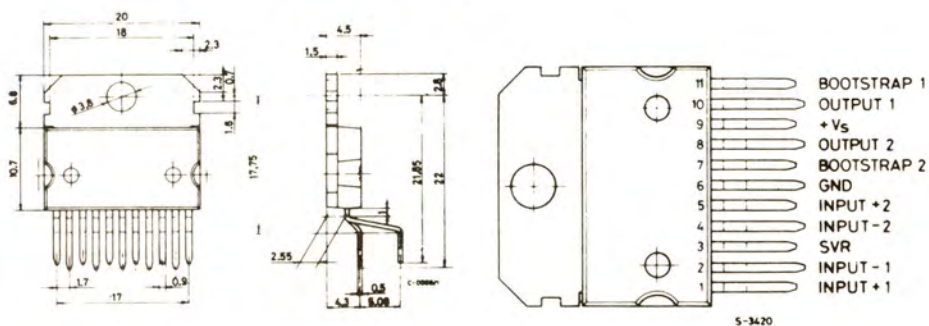


Fig. 1

Paramètres	Conditions d'utilisation	Min	Typ.	Max	Unit
V_s tension d'alimentation		6		18	V
V_o tension continue repos	$V_s = 14,4$ V	6,6	7,2	7,8	V
	$V_s = 13,2$ V	6,0	6,6	7,2	V
I_d courant de repos	$V_s = 14,4$ V		50	120	mA
	$V_s = 13,2$ V		50	120	mA
P_o puissance de sortie (chaque canal)	$f = 1$ kHz; $V_s = 14,4$ V $d = 10\%$; $R_L = 4 \Omega$ $= 3,2 \Omega$ $= 2 \Omega$ $= 1,6 \Omega$	6	6,5		W
		7,5	8		W
		9	10		W
		10	11		W
puissance de sortie (chaque canal)	$V_s = 13,2$ V	6	6,5		W
	$R_L = 3,2 \Omega$			9	10
	$V_s = 16$ V			12	W
d distorsion (chaque canal)	$f = 1$ kHz $V_s = 14,4$ V $R_L = 4 \Omega$ $0,05 \leq P_o \leq 4$ W $V_s = 14,4$ V $R_L = 2 \Omega$ $0,05 \leq P_o \leq 6$ W $V_s = 13,2$ V $R_L = 3,2 \Omega$ $0,05 \leq P_o \leq 3$ W $V_s = 13,2$ V $R_L = 1,6 \Omega$ $0,05 \leq P_o \leq 6$ W		0,2	1	%
			0,3	1	%
			0,2	1	%
			0,3	1	%
CT diaphonie	$V_s = 14,4$ V $V_o = 4 V_{RMS}$; $R_L = \infty$ $f = 1$ kHz $f = 10$ kHz	50	60		dB
		40	45		dB
V_i sensibilité d'entrée	$f = 1$ kHz; $P_o = 1$ W; $R_L = 4 \Omega$ $R_L = 3,2 \Omega$		5,5		mV

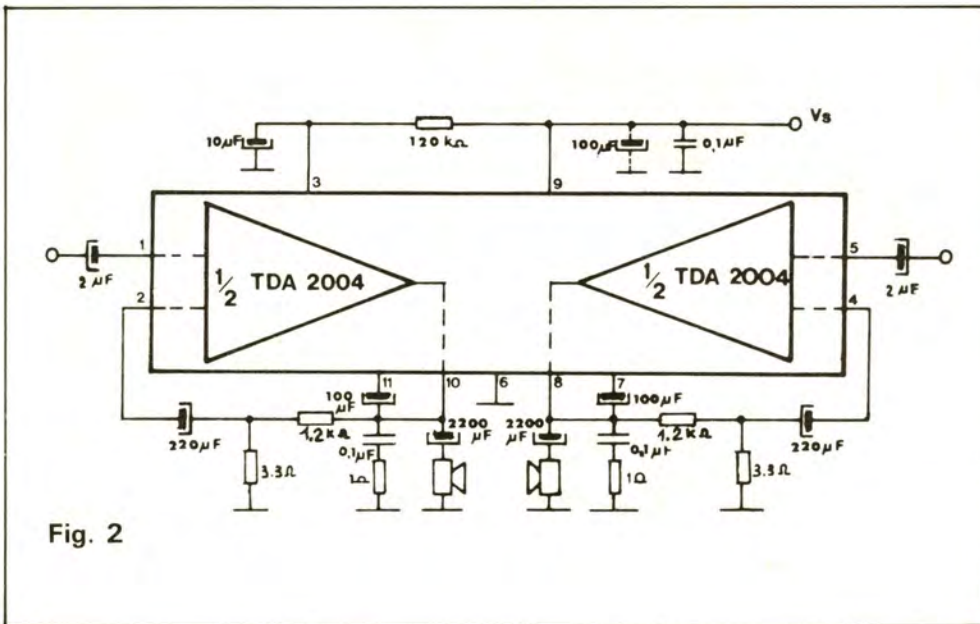
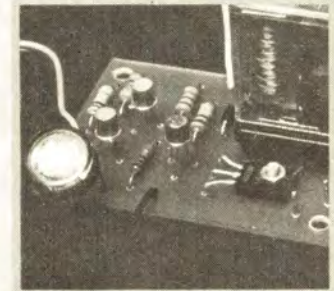


Fig. 2



Editions Techniques et Scientifiques Françaises

REALISATIONS A TRANSISTORS (20 montages)

B. et J. Fighiera

Schémas de principe, implantations des éléments tracés des circuits imprimés, listes des composants sont autant d'éléments destinés à faciliter la tâche de l'amateur qui exprime le désir de réaliser grâce aux « transistors » quelques montages simples et économiques.

Alimentation simple avec filtrage et réglage de la tension – un triangle routier lumineux – un détecteur de verglas – un répéteur sonore de direction – signalisation acoustique de la mise en service des feux de recul – un radio-tuner – un préamplificateur OC – un relaxateur électronique – un générateur BF à trois transistors – une boîte de mixage – un métronome sonore et lumineux – un préamplificateur à volume constant – utilisez un haut-parleur comme microphone – le statomusic – un seul transistor pour ce temporisateur – une boîte de distorsion avec correcteur de tonalité – un labyrinthe – un détecteur de métaux – un ouvrage-techni-poche nombreux schémas 128 pages. Prix : 21,00 F.

Prix pratiqué par la librairie Parisienne de la Radio, 43, rue de Dunkerque, 75480 Paris Cedex 10.

Paramètres	Conditions d'utilisation	Min	Typ	Max	Unit
R_i impédance d'entrée (non invertant)	$f = 1 \text{ kHz}$	100	200		$k\Omega$
R_i impédance d'entrée (invertant)	$f = 1 \text{ kHz}$		10		$k\Omega$
f_L fréquence de coupure basse à -3 dB	$R_L = 4 \Omega$ $= 2 \Omega$ $= 3,2 \Omega$ $= 1,6 \Omega$			35 50 40 55	Hz Hz Hz Hz
f_H fréquence de coupure haute à -3 dB	$R_L = 4 \Omega$ $= 2 \Omega$ $= 3,2 \Omega$ $= 1,6 \Omega$	15 15 15 15			kHz kHz kHz kHz
G_v gain en boucle ouverte			90		dB
G_v gain en boucle fermée	$f = 1 \text{ kHz}$	48	50	51	dB
e_{ni} bruit équivalent ramené à l'entrée	$R_s = 10 \text{ k}\Omega$		1,5	5	μV
SVR rejection	$f_{\text{ripple}} = 100 \text{ Hz};$ $C_3 = 10 \mu F$	35	45		dB
η rendement	$V_s = 14,4 \text{ V}$ $f = 1 \text{ kHz}$ $R_L = 4 \Omega$ $P_o = 6,5 \text{ W}$ $R_L = 2 \Omega$ $P_o = 10 \text{ W}$ $V_s = 13,2 \text{ V}$ $f = 1 \text{ kHz}$ $R_L = 3,2 \Omega$ $P_o = 6,5 \text{ W}$ $R_L = 1,6 \Omega$ $P_o = 10 \text{ W}$		70 70 70 60		% % % %
Seuil de la protection thermique	$V_s = 14,4 \text{ V}$ $R_L = 4 \Omega$ $\Delta P_{out} = -10\%$ $f = 1 \text{ kHz}$	140			$^{\circ}C$

**RENSEIGNEZ-VOUS SUR LA
POSSIBILITÉ DE DEVENIR
COLLABORATEUR EN
NOUS SOUMETTANT UNE
MAQUETTE ÉLECTRONI-
QUE :**

**ELECTRONIQUE PRATIQUE
2 à 12, rue de Bellevue
75940 Paris Cedex 19**



OK. MACHINE
and TOOL CORP. BRONX NY
(U.S.A.)

WRAPPING
À L'ÉCHELLE
INDUSTRIELLE



INDUSTRIE

Outils à main

INDUSTRIE

Pistolets
mécaniques
électriques
pneumatiques

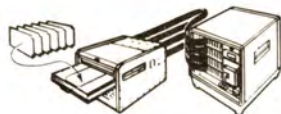


INDUSTRIE

Machines
semi-automatiques

INDUSTRIE

Machines automatiques
de contrôle
de production



INDUSTRIE

Cadres pour
prise de lecture

TECHNIQUE
WRAPPING
SERVICE
LABORATOIRE

LABORATOIRE

Outil à main*
combiné
3 opérations



LABORATOIRE

Outils à insérer
les C.I.

LABORATOIRE

Ensembles
outillage
et fournitures



LABORATOIRE

Distributeurs de fil*
coupe-dénudage

LABORATOIRE

Câbles plats avec
supports enfichables
Supports à wrapper



Dans la
qualité
SOAMET
une gamme
complète
de produits
et de
services

* Brevets demandés dans les principaux pays industriels.

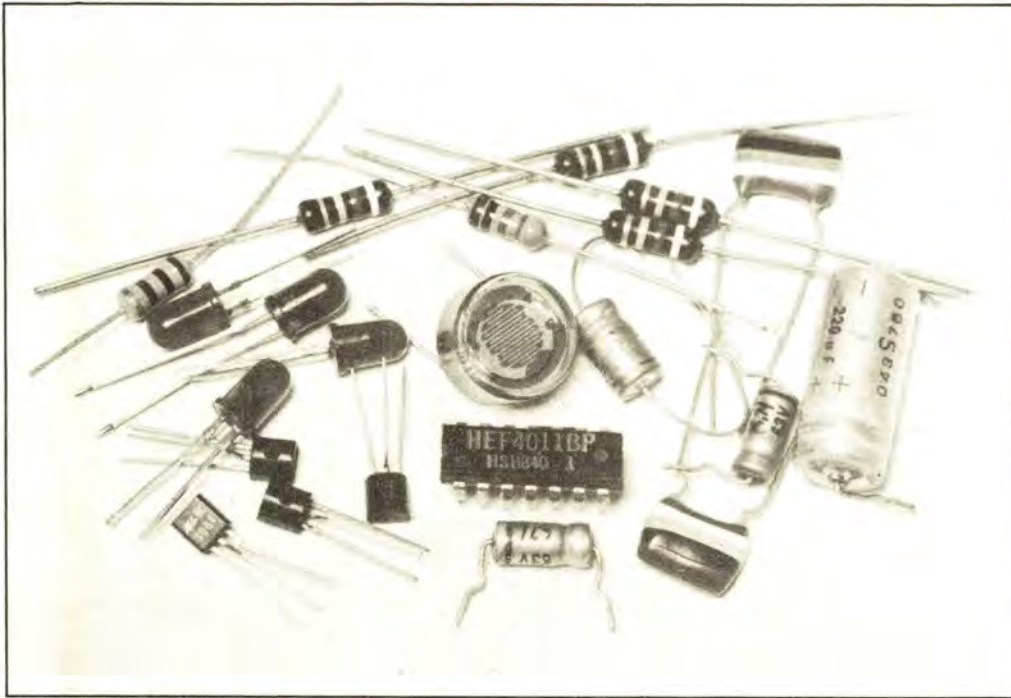
Importateur Exclusif TOUT L'OUTILLAGE POUR L'ELECTRONIQUE

SOAMET s.a. 10, Bd. de la Mairie - 78290 CROISSY-s/SEINE - 976.55.72

976.55.72

976.24.37

GIROTYPO - BAGNEUX - 665-38-23



DANS un récent article (*Electronique Pratique* N° 26), consacré aux montages de base des clignotants à LED, il avait été question d'indicateurs simples, alimentés en courant continu. Bien qu'il s'agisse d'un circuit assez banal, le clignotant peut recevoir des applications précises, telles que la surveillance d'une tension ou d'une intensité, voire de tout état physique qu'on peut convertir en une tension. C'est de ces applications qu'il sera question dans les exemples qui suivent et qui permettront souvent certaines extensions ou combinaisons.

Dix avertisseurs clignotants à LED, alimentés en 220 volts alternatif

Tous ces montages sont alimentés sur le réseau de 220 V, et la plupart travaillent même avec une alimentation directe, sans nécessiter cet engin lourd, encombrant et coûteux qu'est le transformateur d'alimentation. Bien entendu, lors du fonctionnement d'un tel montage, tous ses composants se trouvent reliés à la prise de courant, ce qui implique de très sévères précautions. Il convient, notamment, de ne jamais travailler sur un montage en fonctionnement, et de n'y faire des mesures qu'avec un mesureur parfaitement isolé, notamment de la terre,

qu'on connectera avant d'alimenter le circuit. De plus, l'appareil doit être monté dans un boîtier parfaitement isolant, et de façon que tout contact accidentel soit impossible.

I – Indicateur clignotant d'alimentation 220 V

Indiquer une tension alternative de 220 V par des diodes lumineuses, c'est très simple, car il suffit de connecter

deux de ces diodes en parallèle, de façon opposée (tête-bêche) et le tout en série avec un condensateur de 470 nF, isolé à 400 V. Mais la pratique montre qu'un tel voyant n'est souvent pas assez... voyant.

D'où le montage de la **figure 1**, utilisant un NE555 comme multivibrateur, et alimenté directement sur la prise de courant par un condensateur réducteur d'intensité (C₂) obligatoirement d'une tension de service continue de 400 V, ou d'une tension de service alternative de 250 V. Ce montage commande alternativement deux LED qu'on a avantage à choisir de cou-

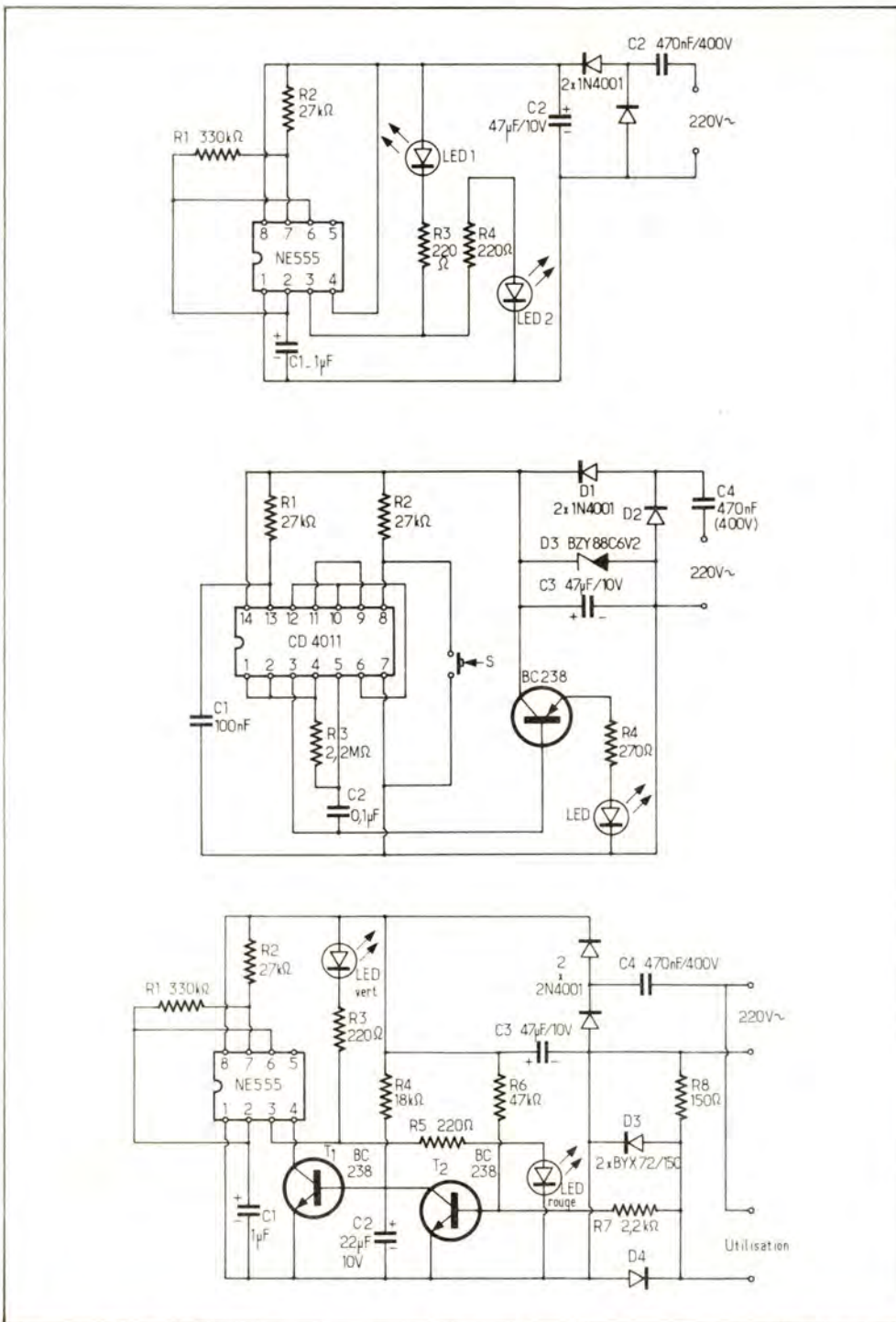


Fig. 1. à 3. – Cet indicateur signale simplement, qu’une ligne de 220 V se trouve alimentée. L’autre se manifeste, quand l’alimentation 220 V revient après une coupure, même très brève.

leurs différentes (rouge et vert, par exemple), de façon à obtenir un clignotement visible de loin.

Les deux LED sont commandées de façon qu’il n’y en ait toujours qu’une d’allumée à un moment donné. De ce fait, la consommation du montage est à peu près constante. Elle a été déterminée de façon que la tension d’alimentation (aux bornes de C₂) s’établisse automatiquement à une valeur voisine de 5 V, sans

qu’il y ait besoin d’une diode de zener pour la stabiliser.

Si on veut travailler avec une seule LED, il suffit de remplacer LED1 par une diode ordinaire, genre 1N4148 ou 1N4001. La fréquence du clignotement peut être modifiée en agissant sur R₁ (47 kΩ à 1 MΩ) ou sur C₁ (220 nF à 5 μF). Un fonctionnement avec une tension alternative de 110 V est possible, si on utilise, pour C₂, un condensateur de 1 μF, isolé à 200 V.

II – Indicateur de coupure d’alimentation

De nos jours, il existe toutes sortes d’appareils, du simple réveil jusqu’au micro-ordinateur, qui perdent complètement leur mémoire en cas de coupure de courant, même très brève. Il est donc très utile de disposer d’un petit circuit qui signale qu’une coupure a eu lieu, en clignotant à partir du moment où le courant revient, et jusqu’à ce qu’on manœuvre une touche de désarmement.

La figure 2 montre qu’il ne faut, pour cela, guère plus d’une quadruple porte NAND en C.MOS, et d’un transistor NPN dont les caractéristiques peuvent être assez quelconques. Les deux portes du CD4011 qui correspondent aux broches 9 et 13 constituent une bascule set-reset. L’une de ces entrées étant retardée par C₁, cette bascule se met toujours dans un état donné quand on alimente le circuit. Par la liaison entre les broches 11 et 7, on autorise alors le fonctionnement du multivibrateur qui est constitué par les deux autres portes du CD4011. Ce multivibrateur fonctionnera, en commandant le clignotement de la LED, jusqu’à ce qu’on désarme le circuit en manœuvrant la touche S.

L’alimentation se fait, comme précédemment, directement à partir de la prise de courant, par l’intermédiaire d’un condensateur réducteur C₄. Comme on n’utilise qu’une seule LED, on doit stabiliser la tension d’alimentation par D₃. Si on n’a pas sous la main le type indiqué dans le schéma, on peut utiliser toute autre diode de Zener de 6 à 12 V, à condition d’augmenter R₆ de 100 Ω environ pour chaque volt supplémentaire, au-delà de 6 V.

III – Indicateur de consommation

Est-ce que cela vous arrive aussi, de laisser branché votre fer à souder toute une nuit ? Cela consomme du courant pour rien, cela risque de calaminer la panne du fer, et cela peut même être dangereux. Alors montez donc aussi, près de la porte de votre laboratoire, le clignotant de la figure 3 qui vous avertit quand quelque chose est resté branché sur votre table de travail. Ce circuit est même à

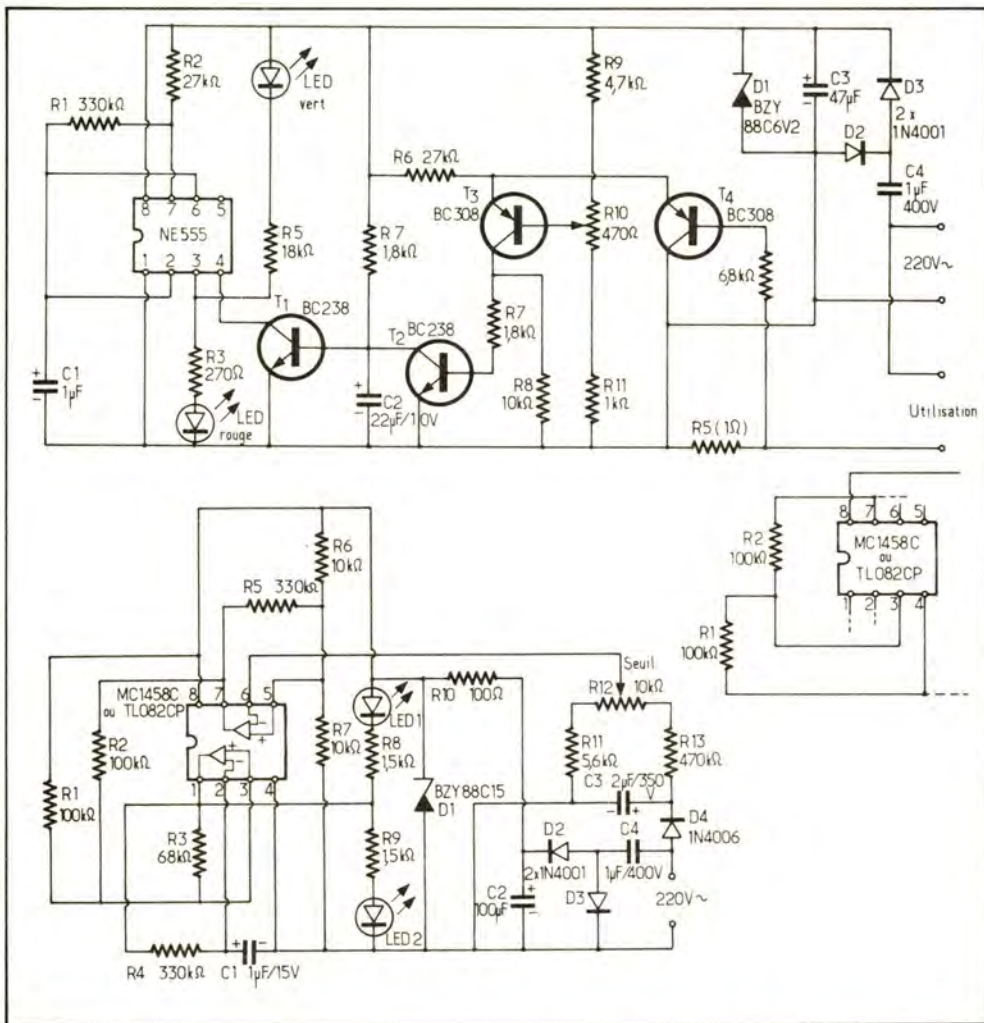


Fig. 4. à 6. – Ce clignotant se manifeste en cas de consommation excessive sur une ligne d'alimentation 220 V. L'autre indicateur se met à fonctionner, quand la tension du réseau d'alimentation devient nettement supérieure à 220 V.

double fonction, car sa LED verte s'allume, de façon continue, tant que votre installation est simplement alimentée, et c'est seulement quand la consommation des appareils en service dépasse 2 W que le clignotement alternant vert-rouge se manifeste.

En cas de consommation, il y a chute de tension aux bornes de R_8 . Grâce à D_3 , D_4 , cette chute ne peut jamais excéder 0,6 V, ce qui signifie que la perte (il vous reste 219,4 au lieu de 220 V) est insignifiante. Ladite chute suffit pourtant pour débloquent T_2 , lequel décharge alors périodiquement (50 fois par seconde) C_2 . Comme ce condensateur ne peut se recharger que très lentement via R_4 , il ne peut plus atteindre un potentiel permettant une conduction de T_1 . Le NE555 peut alors « multivibrer » normalement, mais il reste bloqué quand T_1 est conducteur, c'est-à-dire quand plus rien ne se trouve connecté sur la sortie d'utilisation.

Si l'on veut qu'en cas de court-circuit, le fusible de l'installation saute avant les

diodes D_3 , D_4 , il convient de les surdimensionner fortement. Avec les BYX72/150, indiquées dans le schéma, et prévus pour 10 A, on ne devra pas avoir d'ennui, si on protège son installation avec un fusible rapide de 1 A. D'autres diodes de puissance, de 10 A et plus, sont tout aussi bien utilisables, et on peut même utiliser des types ne supportant que quelques volts de tension inverse.

IV – Indicateur de surconsommation

Il peut être intéressant de disposer d'une indication qui se manifeste par un clignotement, quand l'intensité fournie par une alimentation de 220 V dépasse un certain niveau, jugé critique. Contrairement au montage précédent, où on ne demandait qu'une indication par tout ou rien, il faut maintenant pouvoir déterminer un seuil de façon assez précise, d'où un montage quelque peu complexe.

La figure 4 montre qu'on a repris, du montage précédent, le multivibrateur intégré ainsi que T_1 , T_2 . Toutefois, pour disposer d'une référence précise, on a prévu une diode zener D_1 (6,2 V environ), et on augmente C_4 , pour s'assurer une réserve d'alimentation suffisamment large.

Le détecteur de seuil est constitué par T_3 , T_4 qui forment un amplificateur différentiel, lequel compare une tension continue de référence, ajustable par R_{10} , aux valeurs de crête de la chute de tension alternative qui apparaît aux bornes de R_5 , en fonction de l'intensité d'utilisation. En fonction de l'intensité de seuil, I_S , on calcule $R_S = 0,7 / I_S$. Avec $R_S = 1 \Omega$ (2 W), on obtient ainsi $I_S = 0,7$ A. En agissant sur R_{10} , on peut ajuster le seuil de façon précise, dans une plage d'au moins $\pm 20\%$ autour de la valeur nominale qu'on vient de calculer.

Tant que le seuil n'est pas atteint, seule la LED verte s'allume, pour indiquer que l'appareil est alimenté. En voisinage immédiat du seuil, soit entre 0,69 et 0,71 A dans le cas de l'exemple, les deux LED semblent simultanément allumées, à intensité légèrement réduite. Au-delà, le clignotement se manifeste.

V – Indicateur de surtension

En principe, la tension de la prise de courant est de 220 V. Mais vous avez peut-être déjà observé qu'il y en a quelquefois un peu plus, et que cela peut être dangereux pour certains appareils. Un clignotant de surtension pourra donc constituer un indicateur très précieux.

Pour détecter une surtension, on compare, dans le montage de la figure 5, une tension stabilisée avec une autre qu'on prélève directement de la prise de courant. Pour la stabilisation, on se sert d'une diode zener de 15 V, D_1 , et qui se trouve précédée d'un condensateur de filtrage C_2 , d'un redresseur (D_2 , D_3) et d'un réducteur d'intensité, C_4 (condensateur non polarisé supportant 400 V). A l'aide d'un second circuit de redressement, D_4 et C_3 , on produit une autre tension, non stabilisée, et qu'on ramène par un diviseur (R_{11} à R_{13}) à une valeur permettant une comparaison. Pour cela, on connecte le curseur du potentiomètre de seuil sur l'une des deux entrées d'un amplificateur

opérationnel, alors que l'autre se trouve connectée sur un diviseur (R_6 , R_7) qui est alimenté par la tension stabilisée. Utilisé en trigger, cet amplificateur va changer d'état en cas de dépassement par rapport à la tension de référence, et sa sortie polarisera alors un second amplificateur opérationnel (les deux sont contenus dans un même boîtier, MC1458C, TLO82CP ou similaires) de façon que ce dernier fonctionne en clignotant.

Au repos, au moins l'une des deux LED est allumée, pour signaler que l'appareil est en fonctionnement. En agissant sur R_{12} , on pourra, expérimentalement, ajuster le seuil du circuit de façon que le clignotement commence pour 225 ou 230 V, par exemple.

VI – Indicateur de sous-alimentation

Il arrive aussi que la tension fournie par la prise de courant soit nettement inférieure à 220 V. Cela n'est guère dangereux pour le fonctionnement d'un appareil, mais cela peut l'être pour les résultats qu'il donne, notamment s'il s'agit d'un appareil de mesure. Une sous-alimentation peut également être gênante en photographie (prise de vue ou agrandissement), car certaines lampes d'éclairage accusent une diminution de rendement de 40 %, quand la tension d'alimentation diminue seulement de 10 %.

Il est très facile de transformer le montage de la figure 5 en indicateur de sous-alimentation, car il suffit, comme le montre le schéma partiel de la figure 6, de déplacer une extrémité de R_1 de la broche 8 (alimentation positive) sur la broche 4 (alimentation négative). L'amplificateur servant de clignotant se trouve alors correctement polarisé quand la sortie de l'autre se trouve au niveau « haut », c'est-à-dire quand la tension utilisée comme référence est supérieure à celle provenant du diviseur de comparaison.

Bien entendu, l'utilisation d'un amplificateur opérationnel comme clignotant est également possible pour d'autres applications. C'est seulement lors d'une alimentation sous 6 V ou moins qu'un tel amplificateur risque de ne pas fournir une intensité suffisante pour le fonctionnement correct d'une diode luminescente. A partir de 10 V d'alimentation, ce défaut

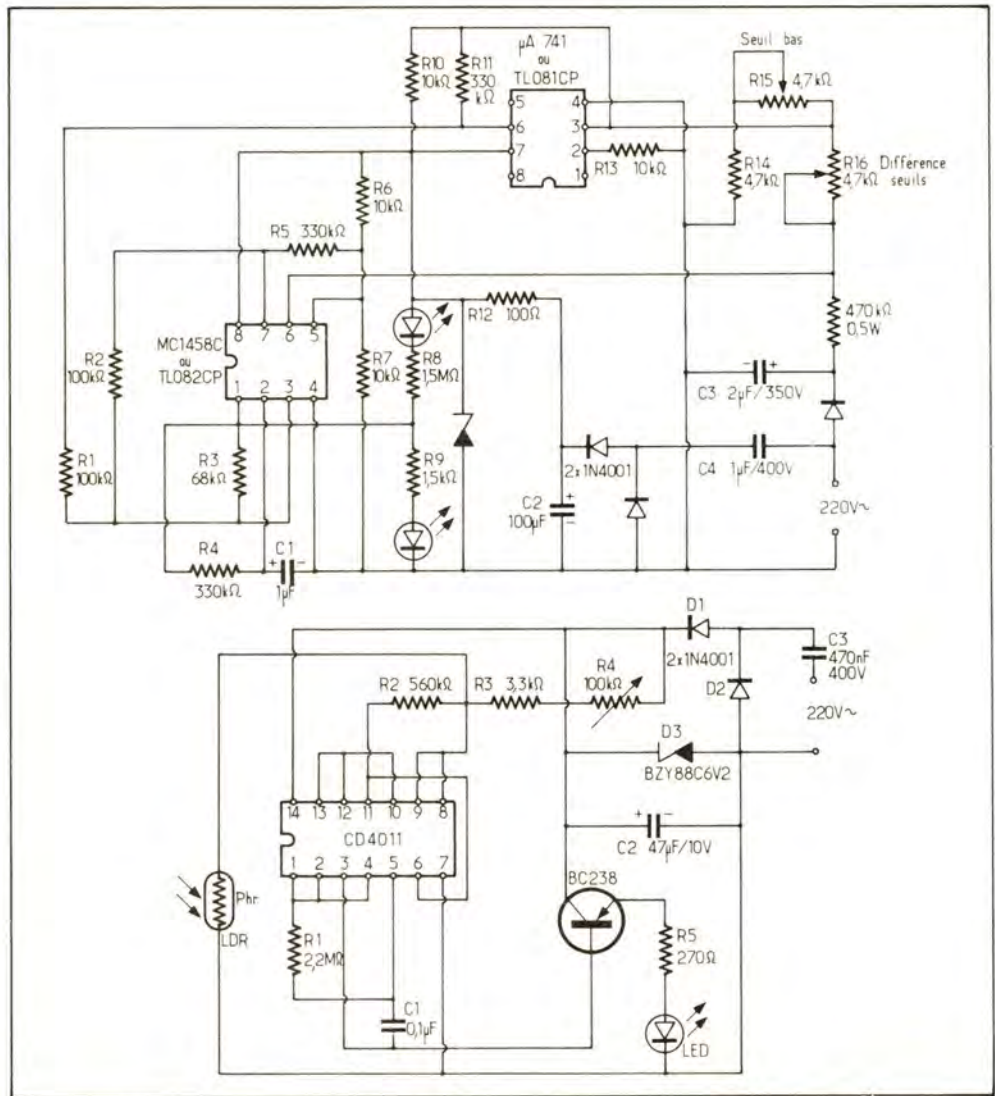


Fig. 7 à 8. – Ce clignotant répond à un excès de tension d'alimentation aussi bien qu'à une insuffisance. Schéma d'un clignotant répondant à l'obscurité.

ne se présente plus, à condition que l'intensité de sortie ne dépasse pas 10 mA. Dans le cas de la figure 5, cette intensité se trouve limitée par R_8 et R_9 .

VII – Indicateur de tension à double seuil

Pour avoir une indication à la fois pour la surtension et pour la sous-alimentation, il suffit de monter conjointement les deux versions du circuit de la figure 5. Utilisant des LED de couleurs différentes, on peut alors obtenir une indication sur la nature de la défaillance.

Mais généralement, il suffit qu'on soit averti que quelque chose ne va pas, et pour cela il suffit d'un indicateur qui clignote quand il y a soit trop, soit pas assez de tension, alors qu'il reste au repos, quand la tension de la prise de courant se

maintient à l'intérieur d'une fourchette donnée.

La figure 7 montre qu'on ajoute, pour cela, un autre amplificateur opérationnel et qu'on n'utilise comme détecteur de seuil bas. Chacune des résistances de polarisation (R_1 , R_2) de l'amplificateur clignotant est maintenant reliée à la sortie d'un comparateur. Il ne peut donc y avoir clignotement que quand les sorties des deux comparateurs se trouvent dans un état opposé. Comme les deux comparateurs sont utilisés avec des polarités complémentaires d'entrée, cela ne pourra être le cas que si l'état des deux correspond simultanément soit à une tension trop forte, soit à une tension trop faible.

Après avoir ajusté, par R_{15} , le seuil le plus bas (en dessous duquel on considère qu'il y a sous-alimentation), on agit sur R_{16} pour ajuster la largeur de la fourchette de tensions, à l'intérieur de laquelle le clignotement cesse.

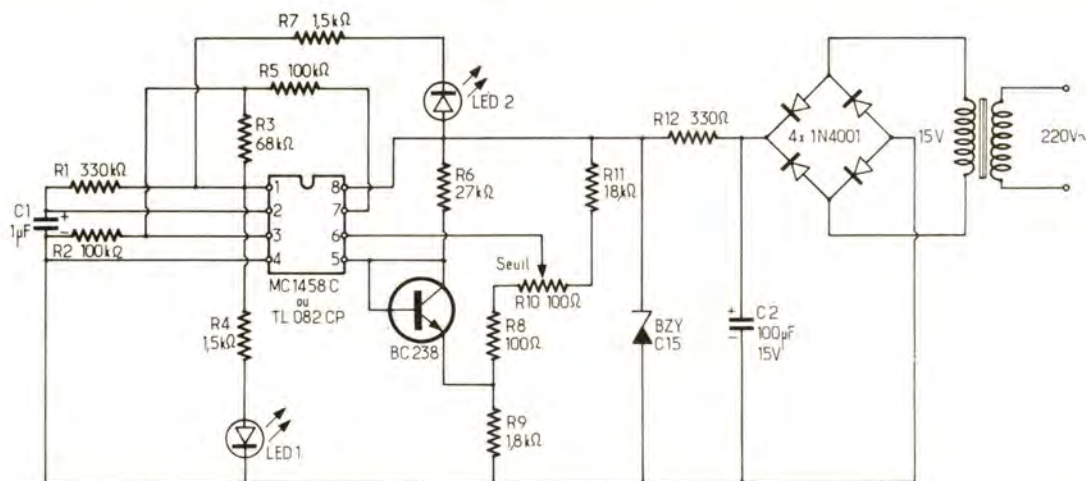


Fig. 9. – Le transistor de ce montage est utilisé en élément thermosensible, et il peut déclencher un clignotement soit en cas d'excès, soit en cas d'insuffisance de température.

VIII – Indicateur d'obscurité ou de lumière

Dans un précédent article, il avait déjà été question d'un clignotant exclusivement nocturne, et celui de la figure 8 en est une version « secteur ». Il peut non seulement servir pour indiquer, dans l'obscurité, un bouton d'éclairage, mais aussi pour signaler l'état d'éclairage dans une pièce voisine, ce qui peut être intéressant, soit parce qu'on y élève des poussins, soit parce qu'on y fait de la photo.

La figure 8 montre la version « clignotant dans l'obscurité » de l'appareil. Pour obtenir une version « clignotant lors éclairage », il suffit d'invertir la photorésistance (type LDR ou équivalent) avec l'ensemble $R_3 + R_4$. Dans les deux cas, R_4 sert à ajuster le seuil d'éclairage à partir duquel le trigger du circuit change d'état, soit pour autoriser, soit pour interrompre le clignotement. Ce trigger est constitué par deux des portes du CD4011, alors que les deux autres sont utilisées, comme dans un montage précédent, comme multivibrateur de clignotant.

Les connexions menant à la photorésistance sont susceptibles de capter des perturbations électriques, si leur longueur dépasse quelques dizaines de centimètres. Si on veut obtenir une indication à distance, il est ainsi préférable de monter la LED au bout de la ligne de liaison. On devra obligatoirement utiliser, pour cette ligne, un câble pour installations 220 V, car tout le montage est relié au réseau de distribution. Ces mêmes précautions d'isolement sont évidemment à prendre pour les boîtiers abritant les circuits décrits.

IX – Indicateur universel de dépassement de température

Le montage de la figure 9 est basé sur un principe souvent utilisé dans les thermomètres électroniques, et qui offre une précision relativement élevée. L'élément thermosensible est le transistor du montage. Il est connecté de façon à constituer une diode qui, polarisée dans le sens passant, via R_6 accuse une variation assez voisine de $2 \text{ mV}/^\circ\text{C}$ de la chute de tension qui se présente à ses bornes. Dans l'un des éléments du double amplificateur opérationnel intégré, on compare la tension fournie par l'élément thermosensible avec une tension de référence, ajustable par R_{10} . Si, par suite d'un échauffement, la première de ces deux tensions devient inférieure à la seconde, le second amplificateur opérationnel est polarisé en clignotant. En intervertissant les connexions menant aux broches 5 et 6 du circuit intégré, le clignotement commence quand la température devient inférieure au seuil qu'on a déterminé par R_{10} . Cet ajustage couvre une plage allant au moins de -20 à $+40$ °C.

Le transistor peut être monté au bout d'une connexion de plusieurs mètres sans que des perturbations soient à craindre. On peut ainsi utiliser le circuit pour contrôler la température en plein air, ou encore pour surveiller celle d'un aquarium, si on isole le transistor du liquide, ou du moins ses connexions. Une réponse à double seuil devient possible si on procède comme pour la figure 7. Pour des raisons d'isolement, l'indicateur a été conçu avec une alimentation par transformateur, bien qu'une alimentation directe, par condensateur réducteur, soit en principe possible.

X – Indicateur de bruit à mémoire

On peut avoir besoin d'un indicateur de bruit pour s'assurer que le niveau sonore dans un atelier de montage ne dépasse pas un niveau qu'on juge excessif, ou simplement pour détecter des bruits de pas dans un couloir. L'indicateur de la figure 10 est adapté à ces deux fonctions, car il possède deux commandes de sensibilité, R_8 (ajustage gros) et R_{10} (ajustage fin), permettant une adaptation à une très large gamme de décibels. Il possède également une fonction de mémoire temporaire. Si on prend $C_3 = C_7 = 10 \mu\text{F}$, le clignotement des LED persiste environ 30 secondes après la perception d'un bruit. Pour réduire ce délai, il suffit de réduire la valeur des condensateurs indiqués.

Comme microphone, on peut parfaitement utiliser un petit haut-parleur de 100Ω dont le châssis métallique est à relier avec la connexion de masse du schéma. Le fil du microphone doit être blindé, si sa longueur dépasse 1 m. On peut ainsi l'installer dans la chambre de bébé, et poser le clignotant sur le téléviseur des parents qui seront ainsi très discrètement informés de ce qu'ils ne peuvent entendre.

Dans le montage de la figure 10, l'un des éléments du double amplificateur opérationnel (obligatoirement du type Bifet, TL082CP, du fait de la fonction de mémoire) sert de clignotant, alors que l'autre est utilisé comme préamplificateur de microphone. Il est suivi d'un transistor BC238B, sur le collecteur duquel on recueille un signal BF d'amplitude suffisante pour pouvoir charger C_3 via D_1 . Le clignotement commence, dès que ce

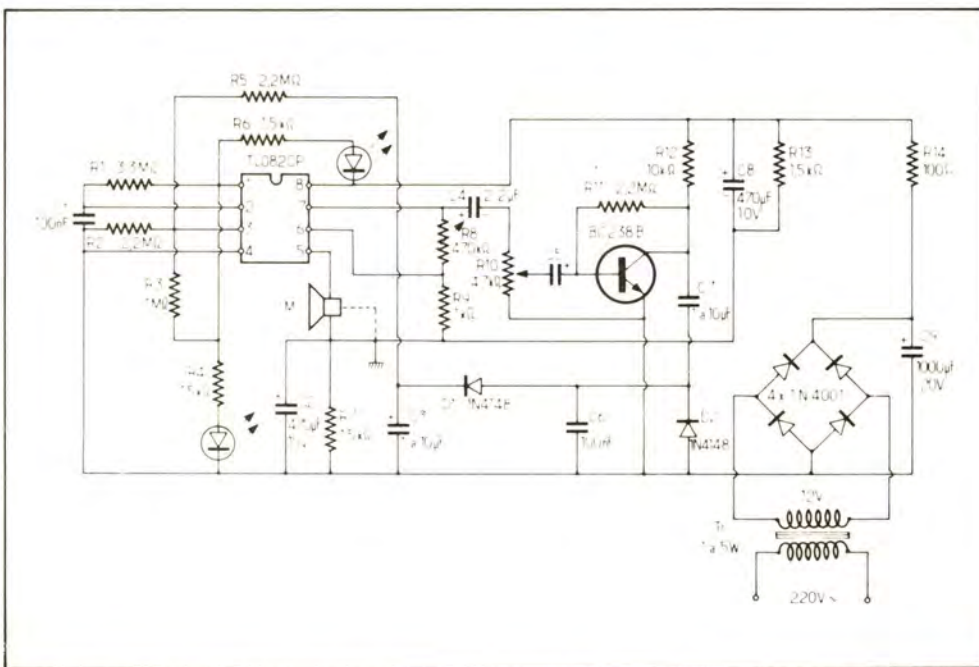


Fig. 10. – Grâce à deux ajustages de sensibilité, cet indicateur de bruit est adapté à un très large gamme d'intensités sonores.

condensateur se trouve chargé à une tension approximativement égale aux 2/3 de la tension d'alimentation.

Si le bruit cesse à ce moment, il reste encore une charge suffisante sur les capa-

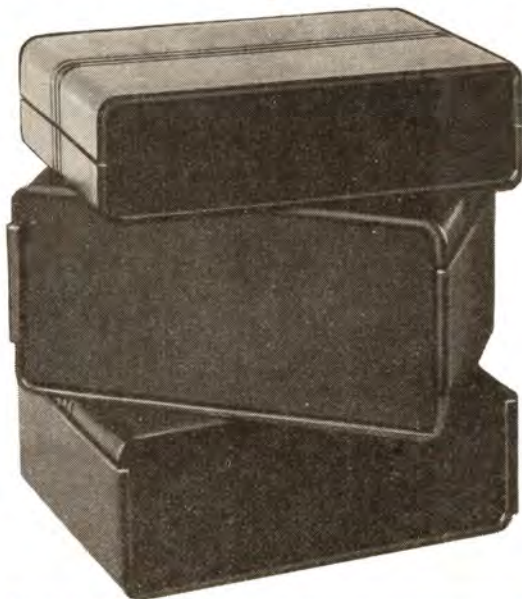
cités du circuit de redressement, pour que ce clignotement ne cesse qu'au bout de quelques secondes. Cette « mémoire » se manifestera avec une plus longue persistance, si le bruit capté dure plus long-

temps. Comme indiqué plus haut, on peut modifier la constante de temps de cette mémoire par le choix des valeurs de C₃ et C₇, ce qui permettra d'adapter l'appareil aux conditions d'utilisation envisagées.

H. SCHREIBER

Dans un prochain article, la description de dix mesureurs à LED : Indicateur passif de tension, 3 à 150 V – Indicateur passif de tension et de polarité – Indicateur actif de tension et de polarité, 1,5 à 500 V – Indicateur actif universel 5 états – Indicateur universel à alimentation permanente – Contrôleur ajustable de tension – Contrôleur à fenêtre – Comparateur de résistances – Indicateur de branchement pour transistors et diodes – Mesureur de gain en courant.

Vous qui cherchez un coffret pensez MMP



Nouvelle série de coffrets en plastique incassable (ABS) à fixation par vis et écrous. Des cheminées recevant des vis auto-taraudeuses permettent la fixation de vos circuits.

Série PP standard :	Dim. extérieures
Réf. 110 PP	115 x 70 x 60 mm
Réf. 115 PP	117 x 140 x 64 mm
Réf. 116 PP	117 x 140 x 84 mm
Réf. 117 PP	117 x 140 x 114 mm
Réf. 220 PP	220 x 140 x 64 mm
Réf. 221 PP	220 x 140 x 84 mm
Réf. 222 PP	220 x 140 x 114 mm

La visserie est fournie avec les coffrets.

Gamme standard de **BOUTONS DE RÉGLAGE**
Plastique ou aluminium,
à fixation encliquetable ou à vis.
Nous consulter!

MMP
10, rue Jean-Pigeon
94220 CHARENTON
Tél. : 376.65.07

Liste des revendeurs contre enveloppe timbrée à 1,30 F

Technologie des composants :

POTENTIOMETRES BOBINES de précision

LORSQU'ON dessine schématiquement un potentiomètre de faible puissance et un potentiomètre de précision, le graphisme est rigoureusement le même. Et c'est là où la technologie fait ressortir les différences fondamentales entre ces deux composants. Nous avons étudié au cours de l'article précédent les potentiomètres de faible puissance circulaires normaux. Un potentiomètre de précision de même puissance et de même valeur ohmique peut être facturé cinquante fois environ le prix du modèle de faible puissance. On voit que la différence est de taille.

Du reste, le terme de potentiomètre ne devrait pas être utilisé indifféremment pour deux types de composants aussi dissemblables. Le modèle bobiné de précision n'est plus un simple diviseur de tension, c'est un transmetteur électromécanique dont la tension de sortie est une fonction désirée de la tension appliquée et de la position angulaire de l'axe de commande. Toute sa fabrication est placée sous le signe de la précision la plus poussée. C'est ce composant que nous allons maintenant étudier.

1 - La fabrication des potentiomètres bobinés de précision

a) Le fil résistant

Afin d'obtenir une bonne précision angulaire et une bonne linéarité, il faut que le diamètre du potentiomètre soit grand et que le fil soit le plus fin possible. Ces appareils étant largement dimensionnés, on peut utiliser du fil très fin qui ne doit pas s'échauffer notablement. Du reste leur puissance reste faible.

Pour les faibles valeurs ohmiques il vaut mieux adopter un alliage moins résistant, plutôt que d'augmenter le diamètre du fil ou diminuer le nombre de spires. C'est pourquoi on emploie un alliage d'or, d'argent et de platine en fils de 10 μm à 70 μm . Ce fil est inoxydable et son coefficient de température négligeable.

Pour les valeurs plus élevées on utilise successivement le nickel cuivre et le nickel chrome.

Le fil résistant est isolé à l'émail thermorécupérable et il est bobiné à spires espacées, afin d'éviter les irrégularités dues aux copeaux et à l'usure du fil. En effet lorsqu'on bobine à spires jointives, l'opération d'usure de l'émail est plus difficile, seule la partie supérieure du fil peut être dénudée et les copeaux viennent obstruer les interstices entre le fil. Le curseur est soumis à ces irrégularités, ce qui augmente le bruit de rotation.

Si, au contraire, on espace légèrement les spires, les microjets usent l'émail sur la moitié de la surface du fil. Les copeaux sont facilement enlevés par le nettoyage à l'air comprimé et aux ultra-sons. Après un très long usage lorsque le curseur aura usé la partie supérieure du fil, il ne risquera pas de rencontrer l'émail (fig. 1).

b) Le support du fil

Le fil peut être bobiné d'une façon classique sur une plaquette rectangulaire en bakélite ou en celoron insensible à l'humidité.



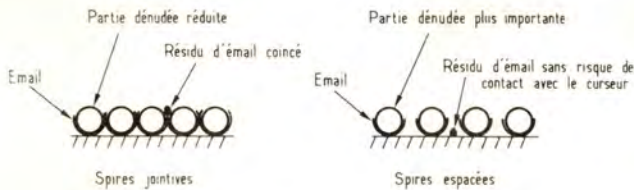


Fig. 1

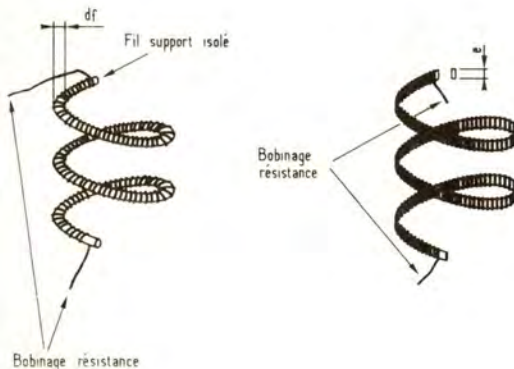


Fig. 2

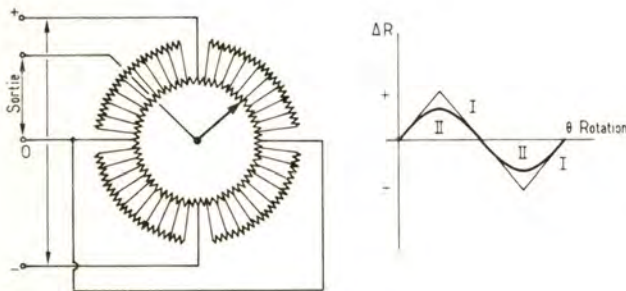


Fig. 3

Fonctions non linéaires				SINUS				COSINUS							
Les courbes ci-contre donnent une indication des diverses fonctions qui peuvent être réalisées avec des potentiomètres simples en multitours bobinés.				SIN 360°		SIN 180°		SIN 90°		COS 360°					
				$Y = \sin(360X)$		$Y = \sin(180X)$		$Y = \sin(90X)$		$Y = \cos(360X)$					
Diamètre 22,2 mm	Simples tours	Gamme ohmique		250 Ω	4kΩ	250 Ω	4kΩ	1kΩ	15 kΩ	250 Ω	4kΩ				
		Conformité ± %		Standard	1,7	1,8	1,5	1,6	1,3	2	1,7				
	Meilleure		1,1	0,9	1,1	0,9	0,6	0,5	1,1	0,9					
	10 tours		Gamme ohmique		1kΩ	25kΩ	1kΩ	25kΩ	1kΩ	100kΩ	1kΩ	25kΩ			
Conformité ± %		Standard	1,4	1	1,3	0,9	1,2	0,9	1,4	0,9					
Meilleure		0,25	0,2	0,25	0,2	0,2	0,15	0,25	0,2						
COSINUS				SINUS - COSINUS				CARRÉ				LOG			
COS 180°		COS 90°		SIN - COS 360°		Carré simple		Carré double		20 dB Log		40 dB Log			
$Y = \cos(180X)$		$Y = \cos(90X)$		$Y_1 = \sin(360X)$ $Y_2 = \cos(360X)$		$Y = +X^2$		$Y = \pm X^2$		$Y = 10^{X-1}$		$Y = 10^{2(X-1)}$			
1kΩ	15kΩ	1kΩ	15kΩ	Diamètre 50,8 mm - 1 tour		1kΩ	15kΩ	250Ω	55kΩ	1kΩ	12kΩ	500Ω	6kΩ		
1/8	1/5	1/6	1/3			1/5	1	15	1	25	1	25	2		
1,1	0,9	0,6	0,5			0,7	0,6	1,4	1	0,8	0,7	1,5	1,2		
1kΩ	100kΩ	1kΩ	100kΩ			1kΩ	70kΩ	1kΩ	20kΩ	1kΩ	70kΩ	1kΩ	35kΩ		
1,3	0,9	1,2	0,9	0,7	0,5	1,4	1	0,7	0,5	1,5	1				
0,3	0,2	0,2	0,15	0,20	0,15	0,30	0,25	0,20	0,15	0,35	0,3				

Fig. 4

On essaie aussi des plaquettes rectangulaires, à section ovoïde, en cuivre ou en aluminium oxydés qui dissipent mieux les calories.

Pour les potentiomètres hélicoïdaux à plusieurs tours on cherche à réduire les dimensions du support afin d'augmenter le nombre de spires, d'où la définition. On choisit, soit un fil oxydé ou émaillé de 2 à 3 mm de diamètre, soit une bande de bakélite longue étroite et mince (fig. 2).

Le bobinage du fil sur le support doit être parfaitement régulier de façon que la courbe soit la plus proche possible de la droite théorique.

c) Le boîtier

C'est une pièce qui doit être usinée avec une précision de l'ordre de 1/100^e de mm. Elle est généralement en alliage léger à base d'aluminium coulée et usinée. Au centre on prévoit un roulement à billes de précision, afin que l'axe soit bien positionné et que le couple de rotation soit faible et sans jeu.

Les sorties sont effectuées, soit au travers d'une plaquette en stratifié, soit au moyen de perles de verre parfaitement étanches.

d) Le curseur

Le curseur est très fin et très léger, car il ne s'agit pas de capter une énergie appréciable. Ainsi, l'usure du fil n'est pas perceptible et le couple de rotation est réduit.

Le curseur est un fil de 70 à 100 μm en alliage précieux. On utilise le « neyoro » (or, palladium) avec les fils en alliage précieux, en argent ou en nickel cuivre. Pour les fils en nickel chrome on préfère le « paliney » (or, argent, palladium, cuivre).

La pression du curseur sur le fil est comprise entre 20 et 50 CN (Centi Newton). Pour certains potentiomètres hélicoïdaux la pression du curseur peut descendre jusqu'à 1 CN.

Le contact entre le curseur et le rail central en cuivre argenté est effectué par un fil en « neyoro ».

e) L'obtention des lois spéciales de variation de résistance

En bobinant un fil unique sur le support on obtient une loi de variation linéaire.

Si la loi désirée est formée d'une succession de droites, il suffit de changer les caractéristiques du fil autant de fois qu'il y a de portions de droites.

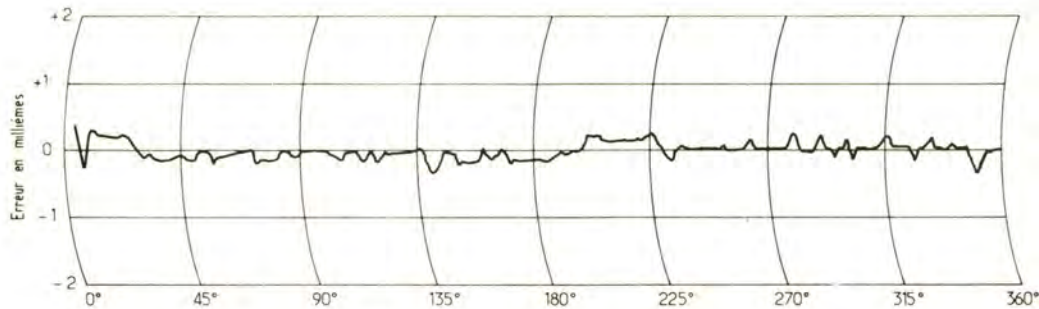
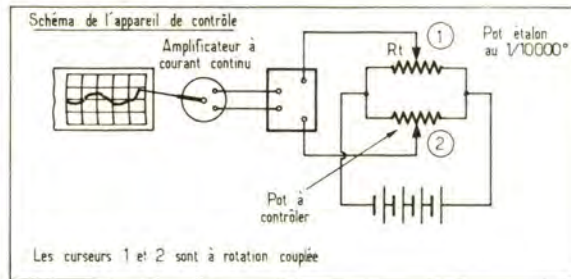
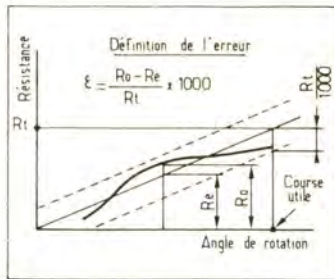
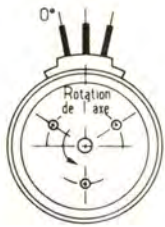


Fig. 5

Plus fréquemment la loi à obtenir est une fonction mathématique représentée par une courbe. Elle s'obtient en partant d'une variation linéaire modifiée par des shunts placés sur une portion de la résistance.

C'est de cette façon qu'est réalisée, par exemple, une courbe sinus-cosinus (fig. 3). On part d'un potentiomètre à rotation continue, sans butée de fin de course. Le bobinage linéaire est effectué sur une plaquette rectangulaire avec trois prises intermédiaires ; les deux extrémités sont réunies ensemble, ce qui donne quatre secteurs égaux.

Le potentiomètre est monté en pont, comme indiqué sur la figure 3. A ce moment la variation de résistance en fonction de l'angle de rotation est donnée par la courbe I. Il faut passer de cette succession de droites à la courbe II qui est la sinusoïde demandée. Pour cela on prévoit un certain nombre de prises sur le bobinage résistant, de façon à calculer et à poser les shunts qui modifient la loi de variation.

Le Rotapot MCB comporte 72 prises, soit 18 par quadrant. On obtient ainsi la courbe II avec une précision de 0,5 %. Le calcul, la pose des shunts et la vérification de la loi exigent une journée de travail pour un technicien spécialisé.

La figure 4 donne un certain nombre de fonctions non linéaires réalisées par BOURNS sur ses potentiomètres à 1 tour et à 10 tours, ainsi que les valeurs ohmiques et la conformité, c'est-à-dire la précision obtenue.

II - Les principaux modèles et leurs caractéristiques

a) Les caractéristiques générales

Les potentiomètres bobinés de précision doivent satisfaire aux prescriptions de la norme UTE NFC93265.

La linéarité, ou précision par rapport à la loi de variation est de $\pm 0,5\%$. On obtient $\pm 0,1\%$ et même $\pm 0,05\%$. La figure 5 donne la reproduction d'une feuille de contrôle réelle qui accompagne un potentiomètre de précision M.C.B. Chaque appareil est étalonné de la sorte. On voit la conformité avec la courbe de variation idéale.

La résolution, c'est le plus faible changement de résistance appréciable lorsqu'on tourne l'axe de commande. Dans les modèles bobinés cette valeur est déterminée par la résistance d'une spire du bobinage ; soit la résistance totale du potentiomètre divisé par le nombre de spires. C'est-à-dire que la courbe de linéarité n'est pas une droite, mais un escalier ayant autant de marches que le bobinage comporte de spires (fig. 6). C'est pourquoi on a intérêt à utiliser un fil fin, au besoin à faible résistivité, sur un support de diamètre important pour former un bobinage à haute résolution.

Le bruit dynamique, c'est le pourcentage de la tension appliquée qui se traduit par une fluctuation de la tension de sortie causée par des variations du courant dans l'élément résistif.

La gamme des valeurs ohmiques du bobinage suit la gamme E3 (1 - 2,2 - 4,7) par décade. La tolérance est comprise entre $\pm 5\%$ et $\pm 3\%$.

b) Les potentiomètres à un tour

Ils existent avec et sans butée de fin de course, en loi linéaire ou en lois mathématiques diverses. Ils sont surtout utilisés pour les asservissements.

- Dissipation : jusqu'à 6 W à 25 °C.
- Gamme de température : - 55 °C à + 105 °C.
- Gamme des valeurs : 10 Ω à 150 kΩ.
- Nombre de spires : 625 pour 10 Ω et 4355 pour 150 kΩ.
- Linéarité : $\pm 0,25\%$ à $\pm 0,075\%$.

Ils sont très nombreux sur les catalogues.

c) Les potentiomètres multitours

La vue éclatée du modèle Spectrol 10 tours type 500 est donnée sur la figure 7. Ces potentiomètres ont obligatoirement une butée de fin de course ; ils ne peuvent pas être à rotation continue. Ils sont toujours montés avec un bouton spécial compte-tours pour faciliter le réglage. Les modèles catalogués ont entre 3 et 42 tours de rotation entre les deux butées. Ils sont le plus souvent à loi de variation linéaire. Plusieurs boîtiers peuvent être commandés par le même axe.

- Dissipation : jusqu'à 3 W à 40 °C.
- Gamme de température : - 55 °C à + 105 °C.

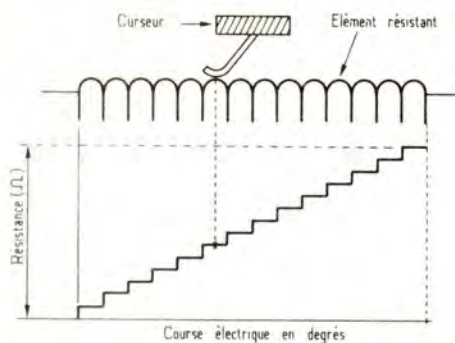


Fig. 6

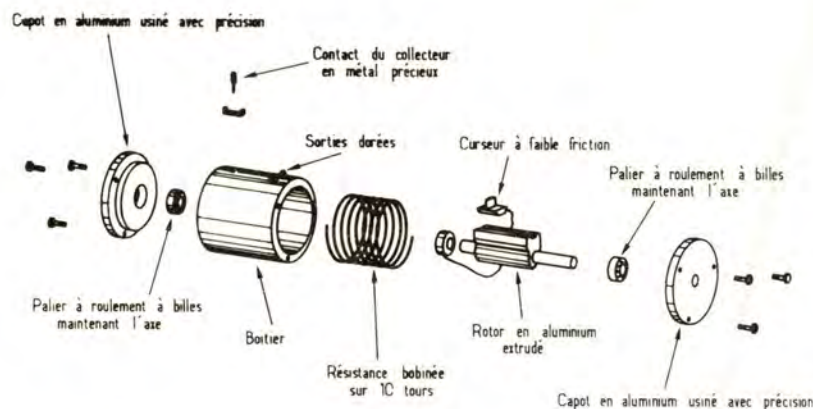


Fig. 7

- Gamme de valeurs : 20 Ω à 150 kΩ.
- Nombre de spires : 1506 pour 20 Ω et 10 586 pour 150 kΩ.
- Linéarité : ± 0,15 % à ± 0,05 %.

On remarque que pour une même valeur ohmique le nombre de spires d'un potentiomètre multitours est supérieur à celui d'un potentiomètre à un tour, sa résolution est meilleure. Par contre, il ne peut pas être utilisé en variation continue. L'application dicte le meilleur modèle à adopter.

d) Les potentiomètres d'ajustement

Ce sont des appareils miniatures de précision, entre 1 et 45 tours, destinés à être montés sur circuit imprimé pour l'étalonnage des circuits industriels, professionnels ou militaires. Ils ne sont donc pas manœuvrés par l'utilisateur en service normal.

- Dissipation : entre 0,2 et 1 W à 70 °C.
- Gamme des valeurs : 10 Ω à 20 ou 50 kΩ.
- Plage de température : - 55 °C à + 150 °C ou + 175 °C.
- Coefficient de température : ± 50 à ± 70 · 10⁻⁶/°C.
- Résolution : pour 10 Ω = 1,18 % et pour 50 kΩ = 0,1 %.

e) Les capteurs rectilignes

Ce sont des potentiomètres de précision dans lesquels l'axe commande le curseur d'une façon rectiligne et sans rotation. Ils transforment un mouvement mécanique rectiligne en tension électrique proportionnelle. Leur courbe est généralement linéaire. L'axe peut sortir à une ou aux deux extrémités ; dans ce cas il peut être commandé indifféremment d'un côté ou de l'autre. Le boîtier parallélépipédique est étanche, protégé contre la poussière et les aspersion, car un tel

capteur peut être placé dans la machine qu'il contrôle.

- Dissipation : jusqu'à 4 W à 85 °C.
- Gamme des valeurs : 500 Ω à 50 kΩ.
- Course utile : 1000 mm.
- Force de démarrage : 3 N.
- Vitesse de déplacement maximale : 15 mm/s.
- Endurance : un million de manœuvres.
- Coefficient de température : ± 60 · 10⁻⁶/°C.
- Résolution : pour 500 Ω = 8 spires/mm, pour 50 kΩ = 30 spires/mm.
- Dimensions : longueur : 150 mm, côté : 26 mm, axe : 6 mm.

III - L'influence de la charge

Le potentiomètre de précision ne peut pas être considéré seul, il faut tenir compte du circuit dans lequel il est inclus, pour apprécier les erreurs de linéarité dues à la charge.

Soit le schéma de montage de la figure 8. La source fournit une tension stable U. La résistance du potentiomètre est R_p et la charge est R_L. A 0 % de rotation, il n'y a pas d'erreur puisque R_L est en court-circuit. A 100 % il n'y a pas d'erreur non plus puisque c'est la tension de la source qui est appliquée en totalité sur la charge.

Mais entre les deux extrémités, il faut tenir compte du rapport $N = R_L / R_p$. La courbe d'erreur sur la linéarité atteint sa valeur maximale pour 67 % de rotation. Pour N = 1 l'erreur dépasse 12 %, pour N = 5 elle est encore de 3 % et pour N = 20 elle n'est plus que de 0,7 %. En poursuivant le calcul pour N = 100 l'erreur est de 0,15 %.

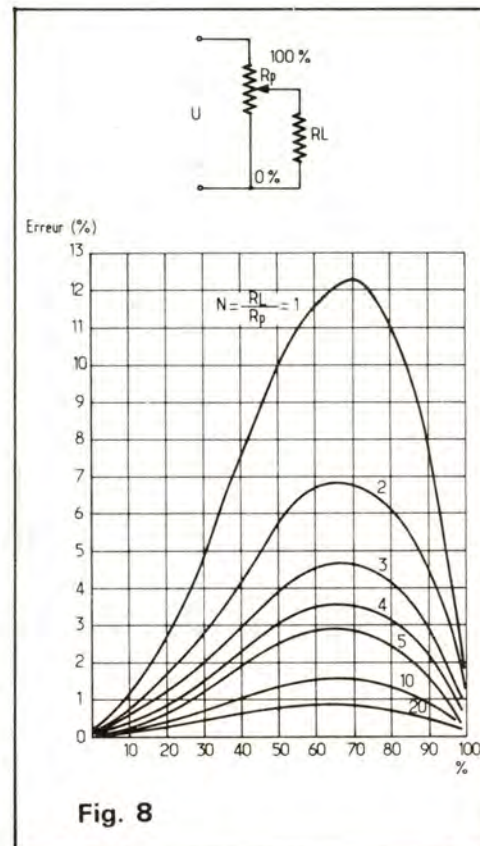


Fig. 8

Il faut donc veiller que la charge soit grande devant la valeur du potentiomètre, afin de ne pas fausser la linéarité du potentiomètre de précision.

Il ne faut pas hésiter à consommer beaucoup plus d'énergie dans le potentiomètre que dans la charge. On est cependant vite limité dans cette voie, car un potentiomètre de précision n'est pas un potentiomètre de puissance.

La solution réside dans l'étude d'une charge consommant très peu d'énergie.

R.C.

REVUE de la PRESSE TECHNIQUE INTERNATIONALE

Microampèremètre électronique pour courants très faibles

Principe

L'appareil de mesure que nous allons décrire a été proposé par I. QUEEN dans *Populars electronics* vol. 17 n° 1.

C'est un appareil coûtant très peu (15 dollars aux Etats-Unis) car il est relativement simple. On y trouve un circuit intégré LM308N, un microampèremètre (M) de 0 à 50 μA , deux potentiomètres, trois commutateurs, trois jacks, deux diodes et quelques composants R et C. Le schéma simplifié de l'appareil de I. QUEEN, est donné à la **figure 1**.

On peut constater que le courant à mesurer est appliqué entre l'entrée inverseuse 2 et l'entrée non inverseuse 3, mise à la masse. Il y a contre-réaction par la boucle constituée par R, montée entre la sortie S de l'amplificateur opérationnel CI-1 et l'entrée inverseuse. A la sortie on trouve la charge composée du microampèremètre M monté en série avec une résistance R_M .

Le gain de l'amplificateur est élevé, le courant d'entrée I passe par la résistance

de contre-réaction R. M est monté en voltmètre de sortie, étalonné en valeurs de I. Il mesure le produit RI.

La chute de tension dans l'amplificateur est négligeable, étant égale à la tension de sortie divisée par son gain en boucle ouverte.

Schéma complet

Ce schéma est donné à la **figure 2**, on y trouve les composants correspondant à ceux cités plus haut. Dans cet appareil, les terminaisons se font par jacks. J_1 est le jack d'entrée qui permet l'introduction du courant à mesurer entre les deux entrées. Le commutateur S_1 court-circuite l'entrée inverseuse vers la masse, ce qui permettra, comme on le verra par la suite, le réglage « zero » de l'appareil.

Considérons aussi le commutateur S_2 qui est unipolaire à trois directions a, b et c, le commun étant d. Il est facile de voir qu'il permet de modifier le taux de contre-réaction entre la sortie S et l'entrée inverseuse. En effet, en position (a) la boucle se compose de R_1 en parallèle avec R_3 , en position (b) la contre-réaction est assurée par R_3 et en position (c) la boucle est la résultante de R_2 et R_3 en parallèle.

Il y a déviation totale du microampère-

mètre M de 0 à 50 μA lorsque la résistance R_3 montée entre la sortie et l'entrée inverseuse est de 10 $k\Omega$, ce qui a lieu lorsque S_2 est en position (c). En effet dans ce cas R_2 de 10 $k\Omega$ est en parallèle sur R_3 de 1 $M\Omega$ et leur résultante est pratiquement 10 $k\Omega$.

D'autre part il y a équilibrage si la résistance totale de M est de 10 $k\Omega$. Comme la résistance interne d'un instrument de ce genre est de l'ordre de 1000 ou 2000 Ω , on a disposé en série avec M une résistance variable R_4 de 10 $k\Omega$, permettant de faire l'appoint pour atteindre les 10 $k\Omega$ requis.

Le réglage de R_4 se fait, pratiquement, pour obtenir la déviation totale du microampèremètre lorsque la tension de sortie de l'amplificateur est de + 0,5 V.

L'appareil est au maximum de sensibilité lorsque S_2 est en position (b) la contre-réaction étant assurée par R_3 de 1 $M\Omega$ uniquement. Cette position correspond à un courant d'entrée de 0,5 μA . Si S_2 est en position (a) la sensibilité est 5 μA à l'entrée. En résumé :

Pos. (a) : 0 - 5 μA

Pos. (b) : 0 - 0,5 μA

Pos. (c) : 0 - 50 μA

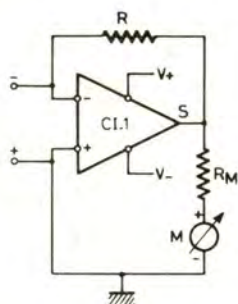


Fig. 1

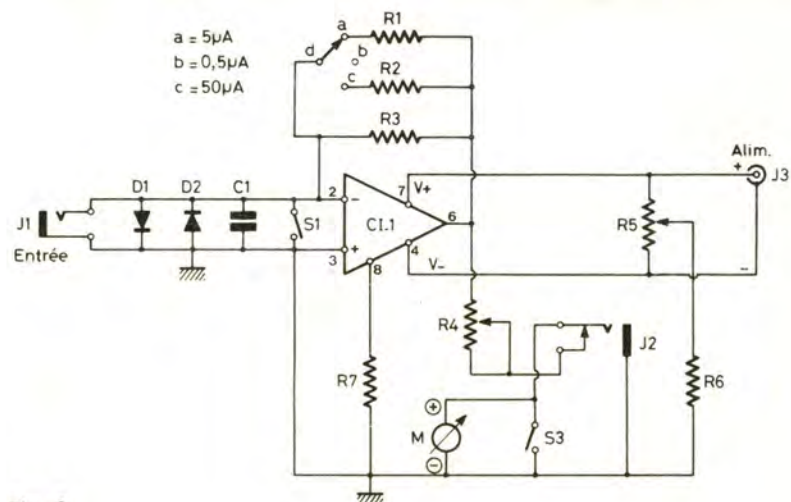


Fig. 2

Commutateurs et jacks

Trois commutateurs S_1 et S_2 figurent dans le montage. Normalement S_1 est en position « fermé » (ou contact) les deux entrées du circuit intégré sont réunies. Le signal appliqué au CI-1 est alors nul, et le microampèremètre devrait indiquer zéro. On réglerait R_5 pour qu'il en soit ainsi. On a indiqué précédemment la fonction de S_2 . Le commutateur S_3 permet de court-circuiter le microampèremètre M lorsque celui-ci n'est pas utilisé ce qui est excellent pour le protéger. D'autre part, on a disposé à l'entrée des diodes D_1 et D_2 qui protègent l'amplificateur opérationnel et l'instrument de mesure contre les surtensions continues dans les deux sens de polarité.

Ainsi, si une tension positive dépasse le seuil prévu, D_1 devient conductrice la surtension est absorbée. De même si la tension négative appliquée à l'entrée est trop forte c'est la diode D_2 qui conduit et fonctionne comme limiteuse. Le jack J_2 , en position de repos, réalise le contact entre la borne positive de M et l'extrémité inférieure de R_4 ce qui permet le branchement normal du microampèremètre. Si une fiche de jack est enfoncée dans la douille J_2 M est déconnecté de R_4 et peut être utilisé pour d'autres mesures n'étant plus relié à l'appareil que par la borne négative de masse.

Essais avec cellules solaires

Reste à voir comment peut être utilisé le microampèremètre dans diverses applications où le courant à mesurer est faible. Un moyen de s'exercer dans ce genre de mesures est de faire appel à des cellules solaires courantes, donnant au maximum une tension de l'ordre de 0,4 à 0,5 V sous courant maximum de quelques milliampères à 2,2 A selon la grandeur de la cellule (voir fig. 3).

Remarquons que lorsque l'éclairement de la cellule varie, la tension produite varie peu mais c'est le courant qui varie dans le même sens que l'éclairement.

En examinant la figure 3 on vérifiera ce qui vient d'être dit.

La courbe (a) correspond à un éclairement de 100 mW/cm^2 , valeur connue aussi sous le nom de AM1. La courbe (b) correspond au même éclairement de la part du soleil mais la cellule est essayée avec un éclairement diminué par un dispositif atténuateur de lumière. Il s'agit d'une cellule de petites dimensions, $2,6 \text{ cm}^2$ de surface totale utile.

En ordonnées on a inscrit le courant en mA de 0 à 85 mA et en abscisses, la tension en mV. Par exemple lorsque la tension reste fixée à 200 mV, la courbe (a) (plein éclairement) indique un courant de 82,5 mA environ, tandis que la courbe (b)

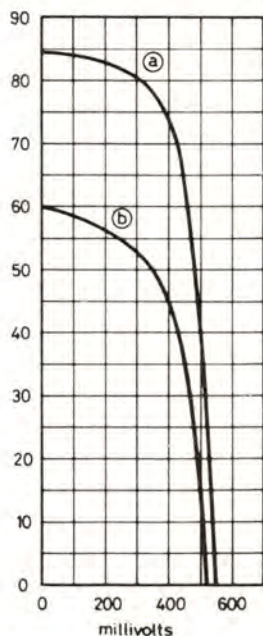


Fig. 3

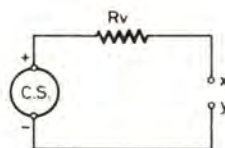


Fig. 4

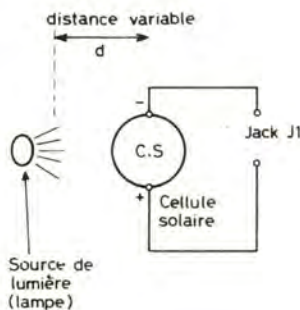


Fig. 5

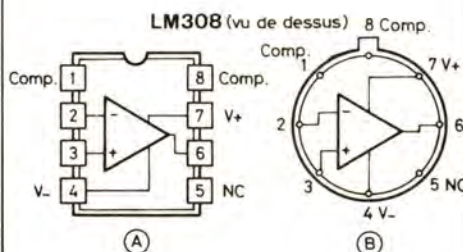


Fig. 6

indique un courant de 56 mA environ. Un courant très faible peut être obtenu en montant en série avec la cellule solaire, une résistance, comme indiqué à la figure 4.

La résistance interne de la cellule étant très faible, si la tension est de V_0 volts, le courant fourni entre x et y est V_0/R_v par exemple, soit :

$$V_0 = 0,2 \text{ V}$$

$$R_v = 1 \text{ M}\Omega.$$

Le courant fourni sera :

$$I_0 = V_0/R_v$$

$$\text{ou } I_0 = 0,2/10^6 = 0,2 \mu\text{A}.$$

Si le courant I_0 est imposé on déterminera la valeur de R_v . On a :

$$R_v = V_0/I_0$$

$$\text{ou } R_v 0,2/0,5 \cdot 10^{-6} = 400\,000 \Omega = 0,4 \text{ M}\Omega$$

$$\text{avec } I_0 = 0,5 \mu\text{A}$$

L'expérience pourrait aussi se faire de la manière suivante. On connectera deux fils à la cellule solaire, le fil positif sera relié au contact masse de la fiche du jack J_1 et le négatif au contact restant (voir fig. 5).

La distance sera variable. On enfoncera la fiche ce qui connectera la cellule **non encore éclairée**, aux bornes d'entrée de l'appareil.

On éclairera **très faiblement** la cellule de manière à ce que son courant soit très réduit. Ensuite on augmentera l'éclairement de la cellule jusqu'à ce que M indique $50 \mu\text{A}$.

L'opération suivante est le branchement de la cellule au jack J_2 . L'instrument M devra indiquer un courant de $1 \mu\text{A}$. Cette différence énorme de lecture est due au fait que M possède une résistance beaucoup plus grande que celle d'une cellule solaire.

On en déduit que l'appareil devra être utilisé avec l'entrée sur J_1 et non sur J_2 sauf cas spéciaux. D'autre part, grâce aux diodes limiteuses D_1 et D_2 montées en tête-bêche, la tension maximum de sortie de l'amplificateur opérationnel, dans une des trois sensibilités, sera de 0,7 V approximativement.

Alimentation

En ce qui concerne l'alimentation, elle sera fournie par l'intermédiaire du jack J_2 et on fera attention à ce que la borne désignée habituellement sous le nom de masse soit reliée au V- et non à la masse.

Cette alimentation peut être de $\pm 20 \text{ V}$, par exemple 5,9 ou 12 V. Ne pas adopter une tension trop élevée ou trop basse. Le potentiomètre D_5 de $5 \text{ k}\Omega$ sera robuste et devra supporter la puissance par son branchement à la tension \pm . Par exemple, si elle est de $\pm 20 \text{ V}$, soit 40 V

en tout le courant qui passera par D_5 sera :

$$I = \frac{40}{50\,000} = 0,0008 \text{ A}$$

et la puissance dissipée sera : $P = 40 \cdot 0,008 = 0,32 \text{ W}$ ou 32 mW

La simplicité du schéma permettra aux expérimentateurs de construire aisément l'appareil proposé. Voici à la **figure 6** le brochage du LM308, en boîtier rectangulaire ou cylindrique, les branchements étant les mêmes.

Réglages de mise au point

La mise au point de l'appareil peut s'effectuer par les opérations suivantes :

1° Connecter une tension de $\pm V$ (± 2 à ± 20 , par exemple $\pm 15 \text{ V}$) en J_3 en faisant bien attention aux polarités. Le commun de la tension positive et de la tension négative sera connecté à la masse (voir **fig. 7**).

2° Fermer S_1 et placer S_2 en position (b) correspondant à la sensibilité de $0,5 \mu\text{A}$.

3° Ouvrir le commutateur S_3 .

4° Le curseur de R_4 (linéaire) sera au milieu de sa course.

5° Ajuster R_5 pour obtenir la lecture zéro du microampèremètre.

6° Ouvrir S_1 et placer S_2 en position de $50 \mu\text{A}$ (c).

7° Connecter une source de courant continu de faible valeur (par exemple une cellule solaire peu éclairée) au jack d'entrée J_1 , montée avec deux fils comme expliqué plus haut.

On pourra aussi utiliser une batterie de $1,5 \text{ V}$ en série avec un potentiomètre de $1 \text{ M}\Omega$ monté en résistance variable. En effet, le courant de $50 \mu\text{A}$ est obtenu avec $300 \text{ k}\Omega$ donc le potentiomètre monté en résistance variable, donnera à la valeur maximum $1,5 / 10^6 = 1,5 \mu\text{A}$ et en diminuant la valeur de résistance en service, on obtiendra un courant de $50 \mu\text{A}$. Mesurer ensuite la tension de sortie de l'amplificateur avec un voltmètre pour lire $0,5 \text{ V}$ en ajustant R_4 de manière à ce que M indique $50 \mu\text{A}$.

Cet appareil est particulièrement stable mais sa mise au point et son étalonnage semblent assez délicats.

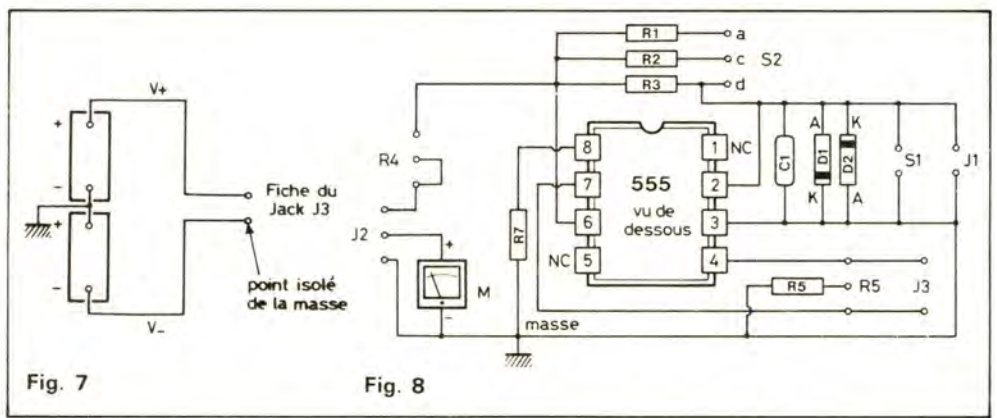
Les éléments utilisés ont les valeurs et caractéristiques indiquées ci-après :

Condensateur $C_1 = 0,1 \mu\text{F}$ disque céramique.

Diodes $D_1 = D_2 = 1\text{N}914$.

Circuit intégré LM308N (National) amplificateur opérationnel.

Jacks $J_1 =$ miniature phono à circuit ouvert



$J_2 =$ jack subminiature phono à circuit fermé

$J_3 =$ jack phono à isoler de la masse

Microampèremètre : 0 à $50 \mu\text{A}$.

Résistances, toutes de $0,25 \text{ W}$, tolérance 5 %, au carbone, sauf mention différente.

$R_1 = 110 \text{ k}\Omega$ (par exemple $100 \text{ k}\Omega + 10 \text{ k}\Omega$ en série)

$R_2 = 10 \text{ k}\Omega$

$R_3 = 1 \text{ M}\Omega$

$R_4 =$ potentiomètre ajustable de $10 \text{ k}\Omega$ linéaire

$R_5 =$ potentiomètre ajustable de $50 \text{ k}\Omega$ linéaire

$R_6 = 2,7 \text{ k}\Omega$

$R_7 = 10 \text{ M}\Omega$

Commutateurs :

S_1 et $S_3 =$ interrupteurs

$S_3 =$ commutateur unipolaire à trois positions dont le plot (b) ne sera pas connecté.

A noter que les sensibilités ne sont pas dans l'ordre croissant (ou décroissant) mais dans l'ordre suivant de (a) à (c) : $5 \mu\text{A}$, $0,5 \mu\text{A}$, $50 \mu\text{A}$. A la **figure 8** on indique l'emplacement des composants et des connexions, les dimensions étant arbitraires.

Indiquons que l'auteur propose aussi de remplacer le LM308 par un LM307 à condition de connecter la broche 3 (entrée non inverseuse) à la masse par l'intermédiaire d'une résistance de $30 \text{ k}\Omega$ shuntée par un condensateur de $0,1 \mu\text{F}$ et non directement comme il a été procédé

pour le LM308. Le LM307 se branche comme le LM308 mais les points 1, 8 et 5 doivent rester non connectés d'où suppression de R_7 .

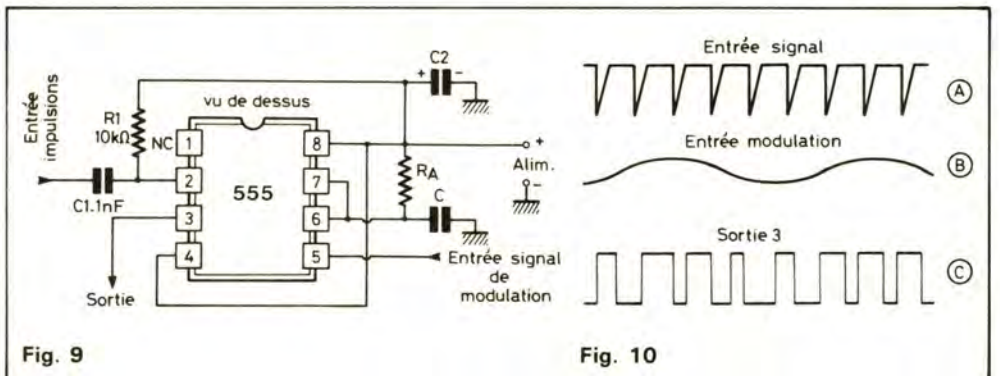
Montage modulateur

Dans **Elo, volume 1 1980**, nous relevons la description de quelques montages à circuit intégré 555 (auteur non cité). Voici d'abord à la **figure 9** le schéma d'un modulateur d'impulsions. Le 555 est indiqué par son vrai brochage et vu de dessus. Des impulsions régulières sont appliquées à la broche 2 par l'intermédiaire de C_1 de $1 \mu\text{F}$. Cette broche est connectée au + alimentation par R_1 de $10 \text{ k}\Omega$.

L'alimentation peut être de 5 à 15 V, par exemple 9 V. Les points 4 et 8 sont connectés à la ligne positive. Cette ligne peut être découplée vers la masse par C_2 de quelques microfarads par exemple $10 \mu\text{F}$.

En l'absence de modulation, la sortie 3 donnera des impulsions d'égale longueur tandis que si l'on applique un signal de modulation, par exemple sinusoïdal, au point terminal (ou broche) 5, la largeur de l'impulsion sera proportionnelle à l'amplitude du signal de modulation. Cela peut être vérifié à l'oscilloscope, qui produira sur son écran des courbes comme celles de la **figure 10**.

En (A) des impulsions régulières provenant d'un signal rectangulaire intégré, en (B) le signal de modulation de forme sinu-



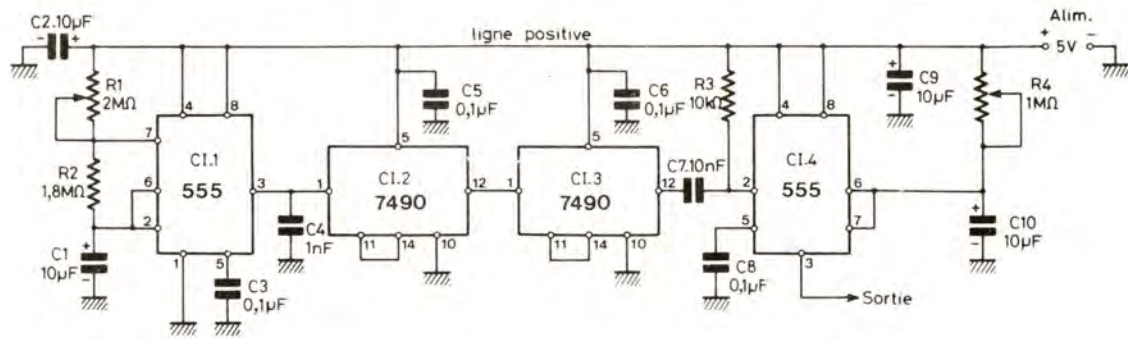


Fig. 11

soïdale par exemple et en (C) la tension rectangulaire à impulsions de rapport cyclique variable.

A l'entrée il faut appliquer les signaux d'un générateur d'impulsions régulières, réalisable avec un autre 555 par exemple.

Temporisateur à longue durée

Il s'agit d'un montage de la **figure 11** dans lequel on trouve deux 555, deux 7490 et un 7805.

Les 7490 sont des coupleurs de la série TTL et sont montés dans le présent montage comme des diviseurs de fréquence. CI-1, le premier 555 est monté en multivibrateur astable, donc oscillant librement sans aucun signal extérieur.

La fréquence d'oscillation de ce CI dépend des valeurs de C_1 , de R_1 et R_2 . Comme R_2 est ajustable, la fréquence ne dépendra que du réglage de ce potentiomètre.

On a,

$$f_1 = \frac{1,49}{(R_1 + 2R_2) C} \text{ Hz}$$

avec R en $M\Omega$ et C en μF . Cela donne, avec R_2 réglé sur $1,8 M\Omega$.

$$f_1 = \frac{1,49}{3 \cdot 1,8 \cdot 10} = 0,027592$$

ce qui correspond à une période,

$$T = 1/f = 36,2 \text{ secondes}$$

On désire par exemple que CI-4, deuxième 555 du montage fournisse des impulsions de 8 secondes de durée, toutes les heures. En remarquant que CD-4 est monté en monostable, on pourra déterminer R et C , dans le cas présent $C = C_{10} = 10 \mu F$ et la durée de l'impulsion est $t = 8$ secondes.

La relation qui donne $R = R_4$ est, avec C en μF et t en secondes :

$$R_4 = \frac{t}{1,1 C} = 0,727 M\Omega$$

valeur pouvant être acquise en réglant le potentiomètre R_4 monté en résistance variable de valeur maximum $1 M\Omega$.

Cela admis, reste à voir quelle est la fonction des deux diviseurs de fréquence réalisés avec les compteurs 7490.

A l'entrée point 1 de CI-2 le signal est à la fréquence,

$$f = 0,0277592,$$

qui correspond à la période,

$$T = 36 \text{ secondes environ}$$

En une heure il y a 3 600 secondes, la division de fréquence devra être dans le rapport

$$\frac{3\ 600}{36} = 100 \text{ fois}$$

les CI sont montés en effet pour obtenir une fréquence très basse,

$$f_2 = \frac{1}{3600} = 0,00027778 \text{ Hz}$$

Bien entendu, rien ne s'oppose à ce que l'on modifie les valeurs de R_1 , R_2 et C_1 pour obtenir à la sortie 3 de CI-1, une autre fréquence f_3 .

Dans ce cas, les deux 7490 divisent toujours f_3 par 100, ce qui donnera à la sortie 12 de CI-3, une fréquence,

$$f_4 = f_3 / 100$$

Connaissant f_3 on en déduira la période $t = 1/f_3$.

Il faudra ensuite que t soit plus grande que la durée de l'impulsion qui dans l'exemple précédent était de 81.

A titre d'exercice, nous allons calculer les valeurs des éléments du montage pour obtenir toutes les 2 heures, des impulsions dont la durée sera 12 secondes.

Les capacités C_1 et C_{10} resteront inchangées, donc $C_1 = C_{10} = 10 \mu F$.

De ce fait, comme $f_3 = 100 f_4$ et comme f_4 est donné par l'inverse de la période de 2 heures = 7 200 secondes,

$$f_4 = \frac{1}{2 \cdot 3600} = 0,00013889$$

et par conséquent,

$$f_3 = 100 f_4 = 0,013889 \text{ Hz.}$$

Connaissant f_4 et C_2 , la formule donnée plus haut,

$$f_3 = \frac{1,49}{(R_1 + 2R_2) C_1} \text{ Hz}$$

peut donner $R_1 + 2R_2$ en fonction de f_3 et C_1 .

On a, avec ces valeurs,

$$R_1 + 2R_2 = \frac{1,49}{10 \cdot 0,013889} M\Omega$$

On trouve,

$$R_1 + 2R_2 = 1,01279 M\Omega$$

Prenons comme précédemment $R_1 = R_2 = 0,33 M\Omega$.

Pratiquement cela conduira à prendre $R_2 = 0,33 M\Omega$

et R_1 égal à valeur supérieure permettant le réglage.

On prendra évidemment

$$R_1 = 0,5 M\Omega.$$

Le brochage du 555 est connu ; celui du 7490 est connu aussi.

Le CI est monté dans un boîtier DUAL IN LINE à deux fois 7 broches.

Dans chaque CI, on n'a branché qu'une partie des points terminaux : 5 à la ligne positive de + 5 V, 11 et 14 réunis, 10 à la masse, 12 est la sortie, 1 est l'entrée.

Remarquons dans ce montage, les découplages vers la masse, des points + des circuits intégrés par les condensateurs C_2 et C_9 , tous deux de $10 \mu F$, à disposer aussi près que possible des points 4 et 8 des 555.

Même remarque pour C_5 et C_6 de $0,1 \mu F$, découplant les sorties + alimentation, points 5 des CI-2 et CI-3.

On notera aussi la présence du circuit différentiateur $C_2 R_3$ ($10 nF - 10 k\Omega$) donnant au signal à TBF transmis au deuxième 555, la forme requise.

Le circuit déterminant la durée de l'impulsion, C_{10} et R_4 selon la formule

$$R = \frac{t}{1,1 C} M\Omega$$

donne avec $C = C_{10} = 10 \mu F$ et $t = 12$ secondes

$$R = R_4 = \frac{12}{11} = 1,09 M\Omega$$

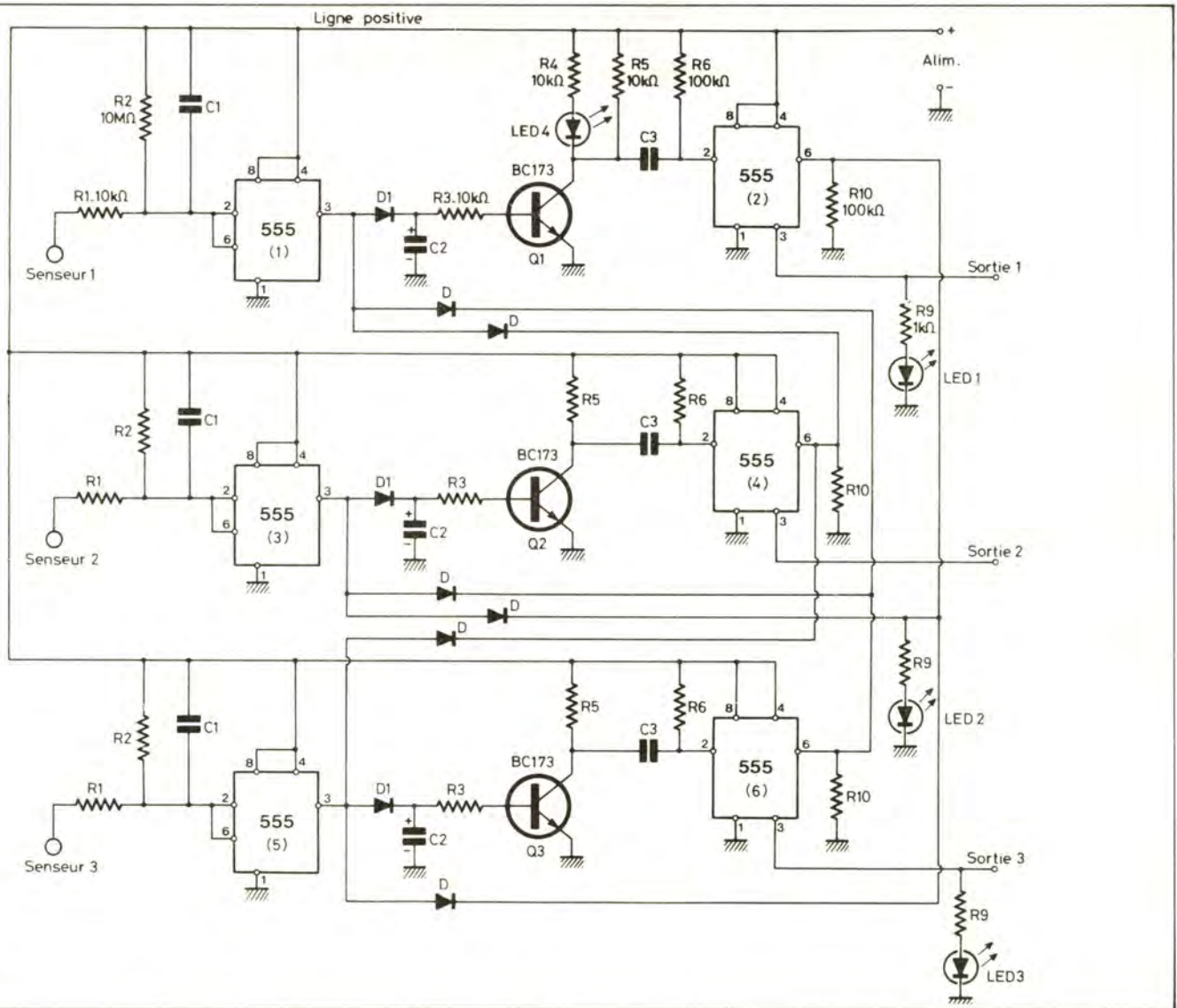


Fig. 12

De ce fait, on obtiendra, $R_4 = 1,5 \text{ M}\Omega$ ou $2 \text{ M}\Omega$, ou encore $1 \text{ M}\Omega$ réglable en série avec $0,5 \text{ M}\Omega$ fixe.

Voici maintenant un troisième montage avec des 555 qui peut être non seulement amusant mais aussi trouver de nombreuses applications utiles.

Senseur électronique à trois voies

Un « senseur » est tout simplement un dispositif sensible à une action quelconque. Un bouton de sonnerie est un « senseur » mot que l'on ne trouvera pas dans le dictionnaire habituel. Le mot correspondant anglais est « SENSOR » parfois traduit en français par capteur ou même pick-up. Dans le cas présent, le montage proposé est celui représenté à la figure 12. Il utilise six 555 et trois BC173, ainsi qu'un certain nombre de diodes dont l'auteur de l'article original n'a pas spécifié le type. Il est probable que lorsqu'on touche des « senseurs » par

exemple le senseur 1, la LED1 s'allume et les deux autres restent éteintes.

Si l'on touche un autre senseur, par exemple le senseur 2, la LED2 s'allume et les autres LED restent éteintes ou s'éteignent. Dans le cas de notre exemple, la LED1 était allumée, donc elle s'éteint, tandis que la LED3 était éteinte, donc elle continue à l'être jusqu'au moment où l'on touchera le senseur 3. Dans ce cas on verra les deux autres LED à l'état d'obscurité.

Les valeurs des éléments sont indiquées pour la plupart sauf celles des condensateurs ; 1 nF pour C_1 , $+ 10 \mu\text{F}$ pour C_2 et $1 \mu\text{F}$ pour C_3 , pourraient convenir ; ou toutes autres valeurs voisines.

Ce montage est semblable au montage d'un ensemble de trois poussoirs dont l'action sur l'un met à l'état de repos les deux autres.

Les trois voies sont à peu près identiques et on a adopté la même désignation pour les composants homologués tels que $R_1, R_2, C_1, C_2, D_1, D_2, \dots$. Les valeurs des

éléments sont les mêmes dans les trois voies.

En ce qui concerne les « senseurs » ce sont des petites surfaces métalliques disposées sur une surface isolante. Leur diamètre est de l'ordre du centimètre.

Lorsque le 555 (1) est déclenché par l'atouchement du senseur 1, il oscille et la sortie 3 est au niveau haut. De ce fait D_1 est conductrice et l'impulsion positive est transmise par R_3 à la base de Q_1 , un BC173, NPN, dont la tension de collecteur diminue en raison de la polarisation positive de la base et du courant croissant de collecteur. La LED4 s'allume. La sortie 3 du 555 (2) est alors au niveau haut de la LED1 s'allume, son anode étant positive par rapport à sa cathode.

Grâce aux diodes D les deux autres voies sont bloquées.

Il est possible de remplacer les LED 1, 2 et 3 par les relais, ce qui permettra, de commander par atouchement, toutes sortes d'appareils : oscillateurs, alarmes, musicaux, gammes d'ondes, etc. ■

F. JUSTER

Le Petit Minimum de MATHS

L'ELECTRONIQUE est une science où l'on peut réfléchir beaucoup, tout en calculant très peu, elle est de ce fait facilement accessible à tous ceux « qui en veulent » même s'ils ont un bagage scolaire assez mince. Toutefois, nous sommes un peu obligés dans nos exposés d'utiliser des notations mathématiques qui sont, en fait, ultra simples, mais ces signes conventionnels demeurent souvent « du chinois » pour beaucoup, et il serait temps d'en donner la traduction.

L'écriture mathématique est une simplification d'écriture ; exemple, vous prononcez votre année de naissance en toutes lettres mais vous l'écrivez avec quatre chiffres...

Nous nous proposons donc de vous familiariser avec le strict minimum de maths qui vous est indispensable pour lire et comprendre. Si vous n'aimez pas les maths rassurez-vous, l'auteur non plus... aussi nous n'aborderons uniquement que le côté pratique pour l'électronique, afin que cela reste digeste et relaxe.

Les signes conventionnels

Beaucoup d'adjectifs ou de petites phrases s'écrivent plus simplement à l'aide de signes conventionnels, voici ceux que l'on rencontre dans l'explication du fonctionnement d'un circuit électronique. Pour certains, nous indiquerons entre guillemets la façon de les prononcer :

V_2 (chiffre en bas) = « V deux » ou « V indice deux » = tension numéro 2.

I^2 (chiffre en haut) = « I deux », « I au carré » ou « I exposant deux » = $I \times I$.

$R_1 > R_2 = R_1$ supérieur à R_2 .

$R_3 < R_4 = R_3$ inférieur à R_4 .

$R_5 \gg R_6 = R_5$ très supérieur à R_6 .

$R_7 \geq R_8 = R_7$ supérieur ou égal à R_8 .

$V_A \approx V_B$ ou $V_A \neq V_B = V_A$ peu différent de V_B .

$T = K \cdot RC$ ou $T = k \cdot (RC)$ = La période T est égale au produit $R \times C$ multiplié par un facteur constant K (ou k), non indiqué ici.

$V = f(R_5, R_6)$ = « V égal f de R_5 et R_6 » = La tension V est fonction des valeurs de R_5 et de R_6 . (C'est vague...)

ΔI ou δI = « Delta I ». Différence ou écart de l'intensité.

$\Delta V / \Delta t$ = Variation de la tension pendant un espace de temps. C'est la vitesse de montée en tension.

$V = 1,46 \cdot I$ = La tension V est proportionnelle à I . (Ici $K = 1,46$).

Le signe x est souvent remplacé par un point, ou supprimé complètement quand il ne peut y avoir d'ambiguïté de lecture. Exemple : $1,46 \cdot I$ ou $1,46 \cdot I$ ou $1,46 I$.

Les parenthèses rassemblent un groupe de valeurs qui doit être par exemple multiplié par un nombre :

$$3(5 + 2) = 3 \times 7 = 21.$$

A ne pas confondre avec une parenthèse précédée de la lettre f minuscule qui ne signifie pas $f \times ()$ mais fonction de $()$.

Prenez garde aux valeurs écrites dans des textes anglais ou américains (notices, etc.), car points et virgules ont des significations inverses des nôtres ! Ainsi, trois mille virgule cinq s'écrit 3.000,5 en français et 3,000.5 en anglais...

Nous avons vu comment raccourcir des phrases, exemple celle-ci qui ferait un petit paragraphe :

$$R_5 = R_6 \geq R_3 = f(1/F)$$

Convaincu ?

Voyons maintenant comment « comprimer » des nombres trop longs à écrire.

Pourquoi les puissances de dix ?

Vous savez déjà que la période ou constante de temps d'un oscillateur ou d'une bascule monostable est environ égale à $t = 0,7 \cdot RC$ mais avec t en secondes, R en ohms et C en farads ; or le farad est une unité tellement monstrueuse qu'il n'existe pas de condensateur de 1 F, d'où l'utilisation de ses sous-multiples, le microFarad (μF) = millionième de Farad, le nanoFarad (nF) = millième de μF et le picoFarad (pF) = millième de nF. Donc si nous voulons connaître la constante de temps avec $R = 22 \text{ M}\Omega$ et $C = 168 \text{ pF}$ il faudrait faire l'opération :

$t = 0,7 \times 22.000.000 \times 0.000.000.000.168$! Bon courage... et il n'y a pas de calculatrice à $8 + 12 = 20$ chiffres. L'astuce consiste à remplacer ces rafales de zéros par des « puissances de 10 » qui rendent les calculs ultra rapides et sans risque d'erreur sur la virgule.

Le petit chiffre écrit en haut à droite du nombre 10 s'appelle l'« exposant », il veut dire combien de fois 10 a été multiplié par lui-même, ainsi $10^2 = 10 \times 10 = 100$; $10^3 = 1000$ et $10^1 = 10$.

Plus simplement on peut dire aussi que l'exposant est le nombre de zéros qu'il y a après le chiffre 1. Ainsi, et ce point est important, $10^0 = 1$ et non pas zéro. Notre résistance de $22 \text{ M}\Omega$ s'écrit donc $22 \cdot 10^6$ (prononcer « 22 dix puissance six »), ce qui sous entend 22 suivi de six zéros, donc bien 22 millions. De même, $27 \text{ k}\Omega$ s'écrit $27 \cdot 10^3 \Omega$.

Voyons maintenant les petites valeurs, celles où on est obligé de fractionner l'unité comme c'est le cas pour le farad et très souvent pour la seconde, l'ampère et le volt :

Trois dixièmes peut s'écrire $3/10$; $0,3$ ou encore $3 \cdot 10^{-1}$ (prononcer « trois dix moins un »). **L'exposant négatif donne la position après la virgule du chiffre des unités.** Voici quelques exemples où le chiffre des unités sera 3 :

$23 \cdot 10^{-4} = 0,0023$; $3,2 \cdot 10^{-2} = 0,032$; $843 \cdot 10^{-2} = 8,43$. On peut aussi dire que l'exposant négatif indique le décalage de la virgule vers la gauche.

Voici maintenant les exposants à savoir par cœur :

Giga (G) =	10^9
méga (M) =	10^6
kilo (k) =	10^3
milli (m) =	10^{-3}
micro (μ) =	10^{-6}
nano (n) =	10^{-9}
pico (p) =	10^{-12}

Toujours de trois en trois, donc un tableau facile à reconstituer.

Si un exposant ne vous convient pas parce qu'il n'est pas un multiple de 3, vous pouvez le modifier à condition de « décaler la virgule » sur le multiplicateur, exemples :

$$35 \cdot 10^4 = 350 \cdot 10^3 \text{ ou } 35 \cdot 10^{-4} = 3,5 \cdot 10^{-3}.$$

Rassurez-vous, nous verrons plus loin qu'il existe une calculatrice à cent francs qui effectue automatiquement tous ces calculs.

Les opérations avec les puissances de dix

Nous savons comprimer des nombres encombrants en zéros, voyons maintenant comment les manipuler.

Lorsqu'on multiplie des nombres notés en puissance de 10, on multiplie entre eux les multiplicateurs mais **on additionne les exposants**. Exemples : $6 \cdot 10^3 \times 4 \cdot 10^2 = 6 \times 4 \cdot 10^{3+2} = 24 \cdot 10^5$ ou $8 \cdot 10^{-2} \times 7 \cdot 10^{-3} = 56 \cdot 10^{-5}$ ou encore : $4 \cdot 10^5 \times 8 \cdot 10^{-2} = 32 \cdot 10^3$.

Nous savons enfin résoudre notre problème de tout à l'heure : $t = 0,7 \times 22 \text{ M}\Omega \times 168 \text{ pF}$.

$$t = 0,7 \times 22 \cdot 10^6 \times 168 \cdot 10^{-12} = 0,7 \times 22 \times 168 \cdot 10^{-6}$$

$$t = 2\,587 \cdot 10^{-6} = 2,587 \cdot 10^3 \cdot 10^{-6} = 2,587 \cdot 10^{-3} \text{ soit } \approx 2,6 \text{ ms.}$$

Calculons la fréquence :

$$F = \frac{1}{2,6} \cdot 10^{-3} = \frac{1}{2,6} \cdot 10^3 \approx 0,385 \text{ kHz} = 385 \text{ Hz}$$

Vous avez remarqué que pour faire passer une puissance de 10 d'un côté à l'autre d'un trait de fraction, il suffit simplement de **changer le signe de l'exposant**.

Pour diviser des nombres en puissances de dix c'est le même processus : On divise normalement les deux nombres et **on soustrait l'exposant** du diviseur à celui du divisé. Exemples :

$$12 \cdot 10^6 : 4 \cdot 10^2 = 3 \cdot 10^{6-2} = 3 \cdot 10^4$$

$$12 \cdot 10^2 : 4 \cdot 10^6 = 3 \cdot 10^{2-6} = 3 \cdot 10^{-4}$$

$$12 \cdot 10^{-2} : 4 \cdot 10^{-4} = 3 \cdot 10^{-2-(-4)} = 3 \cdot 10^{-2+4} = 3 \cdot 10^2$$

Pour additionner ou soustraire des nombres en puissances de dix, il faut bien sûr que les protagonistes soient ramenés dans la même « unité », c'est-à-dire avec le même exposant.

$$12 \cdot 10^3 + 15 \cdot 10^3 = 27 \cdot 10^3,$$

mais

$$12 \cdot 10^3 + 15 \cdot 10^2 = 12 \cdot 10^3 + 1,5 \cdot 10^3 = 13,5 \cdot 10^3.$$

La règle des signes

Nous avons effectué des additions et des soustractions d'exposants de valeurs négatives, c'est-à-dire précédés du signe moins. L'usage des nombres négatifs s'appelle la « notation algébrique ». Il est certes assez difficile pour un être matérialiste de concevoir la réalité d'un nombre négatif, -6 par exemple ; une analogie avec la comptabilité serait d'appeler négatif tout ce qui est dettes ou débit.

En électronique, vous ne rencontrerez des calculs avec les valeurs négatives que dans les exposants de puissances de dix. Il y a bien sûr les tensions négatives mais ici les calculs sont rarissimes, tandis que les résistances, les intensités et les puissances négatives n'existent (pratiquement) pas ; idem pour les capacités et les fréquences.

Donc pour le calcul du signe des exposants ne retenez que ces deux règles :

1) Le total des valeurs négatives (somme des dettes) est négatif : $(-2) + (-5) = -7$.

2) La soustraction d'un nombre négatif devient une addition : $4 - (-2) = 4 + 2 = 6$.

Vous avez saisi la signification des nombres en puissances de dix, mais par manque d'entraînement vous ne vous sentez pas encore sûr de vous pour jongler avec. Peu importe, car une petite merveille fera tous ces calculs pour vous sans se tromper, c'est une calculatrice dite « scientifique ». Celle que nous recommandons ne coûte que cent francs environ (parfois moins) et l'auteur n'utilise plus que celle-ci depuis plusieurs années pour concevoir ses prototypes ; c'est la « Texas - TI-30 ».

Utilisation de la Texas - TI-30

Les notices des calculatrices sont toujours rédigées pour ceux qui connaissent déjà les fonctions mathématiques. Pour nous électroniciens, la situation est différente : nous n'avons pas envie de connaître les subtilités de la mathématique, la machine elle, les connaît alors qu'elle se

débrouille avec les données qu'on lui donne.

Une touche marquée « EE » permet d'afficher n'importe quel nombre en puissance de 10. Exemple, pour écrire 220 k Ω ($220 \cdot 10^3$) on affiche « 220 » puis « EE » et « 3 » tout simplement ; il apparaît « 220 .03 ». Pour 42 mA ($42 \cdot 10^{-3}$) on affiche « 42 » « EE » « +/- » et « 3 ». On lit « 42 .-03 ». A présent posons-lui le problème du début :

$$t = 0,7 \times 22 \text{ M}\Omega \times 168 \text{ pF. Entrons :}$$

0,7 ; x ; 22 ; EE ; 6 ; x ; 168 ; EE ; +/- ; 12 ; = ; Lecture : 2,5872 - 03 soit 2,59 - 10^{-3} . Durée totale moins de dix secondes...

Enfonçons la touche « 1/x », donc pour nous 1/t, apparaît la fréquence « 3,86 .02 » soit 386 Hz.

Mieux, pour les additions ou soustractions de valeurs en puissances de dix, il n'est plus nécessaire de tout ramener au même exposant : on entre les données brutes et on appuie sur la touche « = ».

Pour diminuer la valeur de l'exposant d'un résultat, donc après la touche =, appuyez autant de fois sur la touche EE. Exemple : $4,25 \cdot 10^5 - EE - EE -$ donne $425 \cdot 10^3$.

Pour élever l'exposant appuyer sur la touche « INV » puis EE, INV, EE, etc.

Si le résultat d'une opération posée normalement, c'est-à-dire sans la touche EE, dépasse la capacité des huit chiffres, elle affiche automatiquement le résultat en puissance de dix, et ce jusqu'à concurrence d'un exposant maxi de ± 22 !

Si le résultat est infini, exemple 1 : 0 ou impossible comme $\sqrt{-2}$, elle nous affiche le mot « Error » avec ses digits. Autre gadget super utile, si on reste 12 minutes sans s'en servir, elle s'éteint automatiquement. Vous n'aurez certainement pas l'occasion d'exploiter toutes les possibilités de ses quarante touches...

Conclusion

Arrêtons-nous là pour aujourd'hui ; vous savez maintenant lire ce que vous appelez les « passages écrits en chinois ». Pour ces indispensables calculs en puissance de dix, vous avez le choix de vous entraîner avec nos petits exemples et en conservant votre calculatrice, ou bien d'acquérir une « scientifique » qui vous fera gagner du temps mais surtout de l'assurance.

Le mois prochain, nous nous familiariserons avec des notions très différentes mais très importantes, parce qu'utiles pour notre « hobby », à savoir, les échelles logarithmiques et la notation en décibels.

Michel ARCHAMBAULT



**En 1985,
la moitié des équipements électroniques
sera architecturée autour des
microprocesseurs.**



Que vous désiriez vous initier ou vous former aux techniques des **microprocesseurs** et mettre en pratique par des applications vos connaissances dans ce domaine, vous trouverez dans chaque numéro de Micro-Systèmes une série d'articles qui vous aideront à maîtriser cette technique.

Pour vous en convaincre, lisez plutôt le sommaire du numéro 11 de :

Mai-Juin 1980

Nos rubriques habituelles :

- Une introduction aux microprocesseurs.
- La programmation d'un microprocesseur.
- Initiation aux circuits digitaux.
- Construisez votre voiture robot.
- Le Basic.
- Les langages PASCAL et APL.
- Les fiches techniques des microprocesseurs couramment utilisés.
- Déterminez vos biorhythmes.
- Un programme d'échecs pour micro-ordinateurs.
- Un jeu célèbre : le compte est bon.
- Réalisez une carte mémoire dynamique.
- L'assemblage d'un système à microprocesseur...

Mais aussi :

- Un dossier complet : « Les unités mémoires à disques souples ».

Le sérieux d'un journal au service d'une technique.

En vente chez tous les
marchands de journaux.



MICRO SYSTEMES
15, rue de la Paix
75002 Paris
Tél. : 296.46.97.

MISCE

Micro Informatique Systèmes
et Composants Electroniques

S.E.B.C.M. 36, avenue de Saint-Cloud,
78000 Versailles. Tél. 950.27.59

Dépositaire : **SINCLAIR - SESCOSEM - ITT -
MOTOROLA - AUDAX - TEXAS**

Micro Informatique

Ordinateur APPLE II + 48 K	9 996 F
32 K	9 172 F
16 K	8 350 F
Mini floppy avec Drive	4 462 F
Mini floppy sans Drive	3 992 F
Imprimante Okidata	8 115 F

Tous périphériques et logiciels pour APPLE II.

Programme courrier répétitif.	
Kit microprocesseur KD 2 Motorola	
KIM I - SIM I - AIM 65...	
Métronome : Sinclair.	
Contrôleur de poche PDM 35	446 F
Oscilloscope portable sur pile	1 799 F
Multimètre de labo 2000 pts DM 235	776 F
Audax kit 31	248 F
Audax kit 51	480 F

Tout matériel pour circuit imprimé.

Ex. : marqueur	10,00 F
perchlorure - le sachet	12,80 F
Epoxy simple face :	
100 x 160	5,90 F
150 x 200	12,40 F
200 x 300	24,00 F

Tous composants électroniques optoélectroniques :

Exemples :	
Microprocesseur MC 6800	71,00 F
Z 80	138,00 F
Mémoires 256 x 4 2101	19,50 F
Mémoires dynamiques 4116	83,60 F
Circuits interfaces 8 T 26	15,90 F
8 T 28	22,40 F
8 T 95	9,40 F
8 T 96	15,10 F
8 T 97	15,10 F
MC 6850	31,50 F
MC 6852	37,20 F
Diacs ST 2	3,50 F
Triacs 6 A, 400 V	5,00 F
par 10	3,50 F
Diode 1 N 4148	0,30 F
1 N 4007	0,60 F
Leds 3 mm Vert, Rouge et Jaune	1,30 F
Leds 5 mm Vert, Rouge et Jaune	1,30 F
LDR 03	8,50 F
Afficheur AC TIL 312	8,85 F

Tous transistors C MOS TTL aux meilleurs prix.

Résistances par 100 1/4 W	9,00 F
et par valeur 1/2 W	10,00 F

Envoi de notre tarif contre 3,20 F en timbres poste :
Expédition province - Franco à partir de 400 F. Paiement à la commande + 15 F port - CIR. + 25 F.

68f
0 02 0 0 1

40f

130f
0 04 0 0 3

70f

35f
0 06 0 0 5

25f

Modulateur de lumière 3 voies 1500w, anti parasite
Accessoires (sans boîtier)

Modulateur de lumière 6 voies (stéréo) 1500w, anti parasite
Accessoires (sans boîtier)

Gradateur de lumière 1500w
Accessoires (sans boîtier)



**Pour
votre
SOIREE
samedi
prochain
6 kits pour
danser le
DISCO et
les SLOWS**

**BOUSSEAU
ELECTRONIQUE**

VENTE UNIQUEMENT PAR CORRESPONDANCE - COMMANDE A ADRESSEE A : BOUSSEAU ELECTRONIQUE 47 RUE D HAUTEVILLE 75010 PARIS - PORT ET EMBALLAGE 10 F. - GRATUIT A PARTIR DE 100 F - REGLEMENT PAR CHEQUE, C.C.P., MANDAT LETTRE - CONTRE REMBOURSEMENT RIEN A LA COMMANDE - FRAIS 10 F - REMISE 10% POUR 500 - 15% POUR 1000 F



Les Cloiseaux, Commune de PALEY - 77710 LORREZ-le-BOCAGE - Tél. 431.58.89
Ouvert du lundi au vendredi de 17 H à 19 H
Vente de composants courants et professionnels en toutes quantités.

Quelques exemples de prix - Prix par quantités

Table listing various electronic components and their prices. Columns include transistor types (BC 548, 549, etc.), resistors (LED CQY, Résistances), capacitors (Condensateurs électrolytiques, Condensateurs plastiques), and integrated circuits (Circuits intégrés TTL, Circuits intégrés MOS).

Vente uniquement sur commande, au comptoir ou par correspondance.
Le matériel est disponible sur place à partir du vendredi suivant votre commande.
Minimum d'envoi : 100 F, pour envoi contre remboursement joindre 11,40 F.

45, bd de la Gribelette,
91390 Morsang-sur-Orge
Tél. : 015.30.21

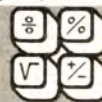
C.F.L.

107, av. Paul-Vaillant-Couturier,
94200 Ivry-sur-Seine
Tél. : 672.32.68
(à deux pas du dépôt BHV)
Ouvert du lundi après-midi
au samedi inclus de 9 h à 12 h
et de 14 h à 19 h

Large price list table with multiple columns of component numbers and prices. Includes categories like BC, AF, AD, BF, CA, LM, SN, TAA, TBA, TCA, TDA, AC, C-MOS, and various other part numbers.

Correspondance, paiement par chèque bancaire ou postal 15 F de port.

APPRENEZ CHEZ



AIDE COMPTABLE:
Vous aimez les chiffres? Devenez comptable: le métier le plus recherché par les petites annonces (préparation au CAP d'employé de comptabilité).



CAP EMPLOYE BANQUE:
Sans diplôme, ni expérience professionnelle, accédez à une situation sérieuse et bien payée.



CAPACITE EN DROIT:
Sans le baccalauréat, préparez chez vous la capacité en droit. Nombreux débouchés dans les domaines juridique et fiscal.



TRAD. COMMERCIAL (B.T.S.):
Profitez de l'effort d'exportation fait par les entreprises françaises, pour devenir un spécialiste recherché.



AGENT TECHN.-COMMERCIAL:
Vous aimez vaincre et convaincre? Exercez une profession dynamique et indépendante dans le domaine de la vente.



REPRESENTANT EN AUTOMOBILE:
Vous aimez l'automobile, la mécanique? Vous êtes attiré par la vente? Mettez-vous au service du premier exportateur français.



MAQUETTISTE PUBLICITAIRE:
Vous êtes précis, vous aimez inventer, faire des montages? Devenez maquetiste publicitaire!



TECHNICIEN DES TELECOMMUNICATIONS:
A l'heure de la télématique, alliez votre goût pour les techniques nouvelles et votre désir d'avoir un emploi stable. Préparez le concours organisé par le Ministère des P.T.T.



C.A.P. PHOTOGRAPHE:
Si la technique de la photographie vous passionne, dépassez le stade du simple amateur!



OPERATEUR DE PRISE DE VUES:
Optique, technique de la mise au point, de l'éclairage: devenez un parfait cameraman!



EDUCATEUR SPORTIF:
(Brevet d'Etat): Exercez une activité de plein air et préparez ensuite le monitorat (football, natation, etc.).



INSPECTEUR POLICE NATIONALE:
En préparant le concours d'inspection accédez à une profession aussi intéressante que variée (sécurité publique, renseignements généraux, police judiciaire, etc.).



AIDE MANIPULATEUR DE RADIOLOGIE:
Soyez un technicien dans un secteur à la pointe du progrès médical.



COMMERCANT:
Vous voulez vous mettre à votre compte? Acquérez les connaissances indispensables pour réussir.

POSSIBILITE DE COMMENCER VOS ETUDES A TOUT MOMENT DE L'ANNEE.

UNIECO FORMATION groupement d'écoles spécialisées, Etablissement privé d'enseignement par correspondance soumis au contrôle pédagogique de l'Etat.

VOUS LE METIER QUI VOUS PLAÎT



MONTEUR DEPANNEUR RADIO-TV HI-FI:

On manque de bons dépanneurs: alors si vous aimez l'indépendance et l'électronique choisissez ce métier.

TECHNICIEN RADIO-TV HI-FI:

Vous êtes passionné d'électronique et vous aimez le beau matériel, alors ce métier est fait pour vous.

TECHNICIEN ELECTRONICIEN:

Travaillez à la conception et au montage des circuits électroniques.

SOUS-INGENIEUR ELECTRONICIEN:

Collaborez à la recherche passionnante de nouveaux appareils électroniques.

BTS D'ELECTRONICIEN:

Pour vous assurer un bel avenir, préparez le BTS d'électronicien et accédez ainsi à un emploi passionnant et bien rémunéré.

MONTEUR CABLEUR EN ELECTRONIQUE:

Un métier de l'électronique rapidement accessible à tous.

CAP D'ELECTRICIEN:

Préparez cet examen et assurez-vous ainsi les meilleurs atouts pour commencer une solide carrière en électronique.

CONTREMAITRE EN ELECTRONIQUE:

Vous avez le sens des contacts humains et vous aimez l'électronique? Alors ce métier vous convient.

TECHNICIEN EN SONORISATION:

Vous avez le sens du rythme et vous êtes séduit par le beau matériel? Devenez un professionnel de la sono et assurez la mise en place et le contrôle des installations.

INSTALLATEUR EN TELEPHONES:

Le téléphone évolue: de nouvelles techniques passionnantes apparaissent; participez à leur mise en place.

ELECTRICIEN:

Travaillez dans un secteur clé, à l'avenir assuré.

ELECTRICIEN D'ENTRETIEN:

Vérifiez, maintenez et réparez les installations électriques.

MECANICIEN AUTO:

Vous êtes un passionné en mécanique auto? Alors faites-en votre métier.

CONDUCTEUR ROUTIER:

Vous aimez conduire et voyager? Préparez-vous à ce métier agréable et bien payé.

DIESELISTE:

Spécialisez-vous dans l'entretien, le dépannage et le réglage des véhicules Diesel: ils sont de plus en plus nombreux.

ELECTRICIEN EN EQUIPEMENT AUTO:

Installez les auto-radios, les lecteurs de cassettes; vérifiez et dépannez les équipements électriques.



GERANT DE STATION SERVICE:

Un métier indépendant et vivant pour ceux qui aiment les contacts, le travail en famille... et l'automobile.



ELECTROMECHANICIEN:

Construisez le matériel électrique: électroménager, transformateurs, appareils de levage...



DEPANNEUR EN ELECTROMENAGER:

Travaillez au service après vente ou installez-vous à votre compte dans un secteur particulièrement dynamique.



AGENT DE PLANNING:

Vous êtes méthodique, organisé, vous aimez prévoir et analyser: vous réussirez dans ce métier.



DESSINATEUR CONSTRUCTION METALLIQUE:

Exprimez-vous et mettez en valeur vos qualités en choisissant le dessin technique.



DESSINATEUR EN CONSTRUCTION MECANIQUE:

Exploitez votre habileté manuelle et vos qualités de rigueur et de méthode.



TECHNICIEN EN AGRONOMIE TROPICALE:

Partez vivre sous le soleil en apprenant l'agronomie tropicale.



SECRETAIRE ASSISTANTE VETERINAIRE:

Vous adorez les animaux? Alors soignez-les et vivez près d'eux.



VISITEUR VETERINAIRE:

Un métier d'avenir pour ceux qui aiment l'indépendance, la médecine et les animaux.



ELEVEUR DE CHIENS:

Rentabilisez un loisir, ou installez-vous rapidement à votre compte à peu de frais.



ELEVEUR DE CHEVAUX:

Faites de votre passion un vrai métier dans un secteur en pleine expansion.



AVICULTEUR:

Tirez profit de la demande croissante, et non satisfaite, en volailles de qualité.



APICULTEUR:

Faites d'un loisir, un vrai métier ou une activité d'appoint.



GARDE-CHASSE:

Travaillez au grand air, protégez la nature et les animaux.



AGENT TECHNIQUE FORESTIER:

Prép. concours Off. Nat. Forêts. Faites vivre les forêts en bénéficiant de la sécurité d'emploi.



DESSINATEUR(TRICE) PAYSAGISTE:

Créez jardins et espaces verts pour embellir l'environnement.



HORTICULTEUR:

Consacrez-vous à la culture des fleurs ou des légumes et montez votre propre affaire.



TECHNICIEN EN POLYCLTURE - ELEVAQE:

Apprenez à bien cultiver la terre et à monter un élevage rationnel afin de gérer au mieux votre exploitation.



TECHNICIEN EN CHAUFFAGE:

La recherche du confort crée de nouveaux emplois: Profitez-en.



DESSINATEUR EN BATIMENT:

Vous aimez concevoir, dessiner, alors créez vous-même les plans des maisons.



MONTEUR FRIGORISTE:

Tirez profit du développement croissant de l'industrie du froid en choisissant ce métier.



METREUR:

Vous aimez mesurer, compter, calculer: vous réussirez dans le mètre.



OPERATEUR(TRICE) SUR ORDINATEUR:

Veillez à la bonne marche de l'ordinateur et participez ainsi à une technique de pointe.



CAP DE L'INFORMATIQUE:

Pensez à votre avenir: préparez cet examen qui vous assurera de bons débouchés et de très bons salaires.



PROGRAMMEUR:

Dialoguez avec l'ordinateur en choisissant ce métier passionnant et rémunérateur.



PUPITREUR:

Surveillez les tableaux de commandes et soyez le « pilote » de l'ordinateur.

Pour chaque métier cité, nous préparons également à la plupart des CAP - BP - BTS correspondants.

BON POUR RECEVOIR GRATUITEMENT

et sans aucun engagement de votre part la documentation complète sur le métier qui vous intéresse.

Nos documentations, conçues par des spécialistes de l'orientation, vous donneront des renseignements complets, non seulement sur le métier que vous avez choisi, mais aussi sur toutes les carrières ou examens officiels s'y rapportant. Vous y découvrirez aussi le programme de chaque étude, les conditions pour y accéder, les débouchés offerts, etc.

Nom Prénom

Rue

..... Code postal L L L L L L

Ville

Avec l'accord de votre employeur, étude gratuite pour les bénéficiaires de la Formation Continue (loi du 16 juillet 1971).

Indiquez ci-dessous le métier qui vous intéresse

UNIECO FORMATION,

5780 , route de Neufchâtel - 76041 ROUEN Cedex

tous nos produits sont de qualité industrielle

221, Bd. RASPAIL - 75014 PARIS

<h3>TTL SÉRIE 74 NS TEXAS</h3> <table border="1"> <tr><td>7400</td><td>2,00</td><td>F</td><td>74110</td><td>6,70</td><td>F</td></tr> <tr><td>7401</td><td>2,00</td><td>F</td><td>74116</td><td>22,70</td><td>F</td></tr> <tr><td>7402</td><td>2,00</td><td>F</td><td>74121</td><td>3,95</td><td>F</td></tr> <tr><td>7403</td><td>2,00</td><td>F</td><td>74122</td><td>8,70</td><td>F</td></tr> <tr><td>7404</td><td>2,70</td><td>F</td><td>74123</td><td>5,80</td><td>F</td></tr> <tr><td>7405</td><td>2,70</td><td>F</td><td>74125</td><td>4,30</td><td>F</td></tr> <tr><td>7406</td><td>3,60</td><td>F</td><td>74126</td><td>4,30</td><td>F</td></tr> <tr><td>7407</td><td>3,60</td><td>F</td><td>74132</td><td>7,20</td><td>F</td></tr> <tr><td>7408</td><td>2,70</td><td>F</td><td>74136</td><td>8,10</td><td>F</td></tr> <tr><td>7409</td><td>2,70</td><td>F</td><td>74141</td><td>10,15</td><td>F</td></tr> <tr><td>7410</td><td>2,40</td><td>F</td><td>74142</td><td>32,00</td><td>F</td></tr> <tr><td>7411</td><td>2,70</td><td>F</td><td>74145</td><td>7,20</td><td>F</td></tr> <tr><td>7412</td><td>3,10</td><td>F</td><td>74147</td><td>16,30</td><td>F</td></tr> <tr><td>7413</td><td>4,40</td><td>F</td><td>74148</td><td>11,35</td><td>F</td></tr> <tr><td>7414</td><td>9,30</td><td>F</td><td>74150</td><td>10,15</td><td>F</td></tr> <tr><td>7416</td><td>3,00</td><td>F</td><td>74151A</td><td>6,00</td><td>F</td></tr> <tr><td>7417</td><td>3,00</td><td>F</td><td>74153</td><td>10,15</td><td>F</td></tr> <tr><td>7420</td><td>2,40</td><td>F</td><td>74154</td><td>6,00</td><td>F</td></tr> <tr><td>7423</td><td>3,00</td><td>F</td><td>74155</td><td>6,00</td><td>F</td></tr> <tr><td>7425</td><td>2,90</td><td>F</td><td>74156</td><td>6,00</td><td>F</td></tr> <tr><td>7426</td><td>2,90</td><td>F</td><td>74157</td><td>6,00</td><td>F</td></tr> <tr><td>7427</td><td>3,50</td><td>F</td><td>74159</td><td>26,30</td><td>F</td></tr> <tr><td>7428</td><td>5,45</td><td>F</td><td>74160</td><td>8,80</td><td>F</td></tr> <tr><td>7430</td><td>2,40</td><td>F</td><td>74161</td><td>8,30</td><td>F</td></tr> <tr><td>7432</td><td>3,00</td><td>F</td><td>74162</td><td>8,30</td><td>F</td></tr> <tr><td>7437</td><td>3,20</td><td>F</td><td>74163</td><td>8,30</td><td>F</td></tr> <tr><td>7438</td><td>3,20</td><td>F</td><td>74164</td><td>9,30</td><td>F</td></tr> <tr><td>7440</td><td>2,40</td><td>F</td><td>74165</td><td>9,30</td><td>F</td></tr> <tr><td>7442A</td><td>5,15</td><td>F</td><td>74166</td><td>10,80</td><td>F</td></tr> <tr><td>7443</td><td>13,60</td><td>F</td><td>74170</td><td>15,50</td><td>F</td></tr> <tr><td>7444</td><td>13,60</td><td>F</td><td>74172</td><td>80,40</td><td>F</td></tr> <tr><td>7445</td><td>8,90</td><td>F</td><td>74173</td><td>11,35</td><td>F</td></tr> <tr><td>7446A</td><td>6,60</td><td>F</td><td>74174</td><td>8,90</td><td>F</td></tr> <tr><td>7447A</td><td>7,50</td><td>F</td><td>74175</td><td>7,50</td><td>F</td></tr> <tr><td>7448</td><td>7,50</td><td>F</td><td>74176</td><td>7,90</td><td>F</td></tr> <tr><td>7450</td><td>2,40</td><td>F</td><td>74177</td><td>7,90</td><td>F</td></tr> <tr><td>7451</td><td>2,40</td><td>F</td><td>74180</td><td>7,90</td><td>F</td></tr> <tr><td>7453</td><td>2,40</td><td>F</td><td>74181</td><td>20,50</td><td>F</td></tr> <tr><td>7455</td><td>2,40</td><td>F</td><td>74182</td><td>8,30</td><td>F</td></tr> <tr><td>7460</td><td>2,40</td><td>F</td><td>74184A</td><td>17,50</td><td>F</td></tr> <tr><td>7470</td><td>3,40</td><td>F</td><td>74185A</td><td>17,50</td><td>F</td></tr> <tr><td>7472</td><td>2,90</td><td>F</td><td>74190</td><td>10,15</td><td>F</td></tr> <tr><td>7473</td><td>4,20</td><td>F</td><td>74191</td><td>10,15</td><td>F</td></tr> <tr><td>7474</td><td>3,35</td><td>F</td><td>74192</td><td>9,30</td><td>F</td></tr> <tr><td>7475</td><td>4,75</td><td>F</td><td>74193</td><td>8,30</td><td>F</td></tr> <tr><td>7476</td><td>3,55</td><td>F</td><td>74194</td><td>8,90</td><td>F</td></tr> <tr><td>7480</td><td>8,30</td><td>F</td><td>74195</td><td>7,20</td><td>F</td></tr> <tr><td>7481</td><td>12,50</td><td>F</td><td>74196</td><td>7,90</td><td>F</td></tr> <tr><td>7482A</td><td>9,20</td><td>F</td><td>74197</td><td>7,90</td><td>F</td></tr> <tr><td>7485</td><td>11,50</td><td>F</td><td>74198</td><td>11,35</td><td>F</td></tr> <tr><td>7486</td><td>3,35</td><td>F</td><td>74199</td><td>11,35</td><td>F</td></tr> <tr><td>7490</td><td>3,20</td><td>F</td><td>74221</td><td>11,35</td><td>F</td></tr> <tr><td>7490</td><td>4,95</td><td>F</td><td>74251</td><td>8,30</td><td>F</td></tr> <tr><td>7491</td><td>7,20</td><td>F</td><td>74259</td><td>15,50</td><td>F</td></tr> <tr><td>7492</td><td>6,00</td><td>F</td><td>74283</td><td>15,70</td><td>F</td></tr> <tr><td>7493</td><td>6,00</td><td>F</td><td>74284</td><td>17,50</td><td>F</td></tr> <tr><td>7495</td><td>7,25</td><td>F</td><td>74293</td><td>9,80</td><td>F</td></tr> <tr><td>7496</td><td>7,20</td><td>F</td><td>74365</td><td>6,25</td><td>F</td></tr> <tr><td>7497</td><td>43,45</td><td>F</td><td>74366</td><td>6,25</td><td>F</td></tr> <tr><td>74100</td><td>18,00</td><td>F</td><td>74367</td><td>6,25</td><td>F</td></tr> <tr><td>74107</td><td>3,35</td><td>F</td><td>74368</td><td>6,25</td><td>F</td></tr> <tr><td>74109</td><td>3,55</td><td>F</td><td>74390</td><td>17,70</td><td>F</td></tr> </table>	7400	2,00	F	74110	6,70	F	7401	2,00	F	74116	22,70	F	7402	2,00	F	74121	3,95	F	7403	2,00	F	74122	8,70	F	7404	2,70	F	74123	5,80	F	7405	2,70	F	74125	4,30	F	7406	3,60	F	74126	4,30	F	7407	3,60	F	74132	7,20	F	7408	2,70	F	74136	8,10	F	7409	2,70	F	74141	10,15	F	7410	2,40	F	74142	32,00	F	7411	2,70	F	74145	7,20	F	7412	3,10	F	74147	16,30	F	7413	4,40	F	74148	11,35	F	7414	9,30	F	74150	10,15	F	7416	3,00	F	74151A	6,00	F	7417	3,00	F	74153	10,15	F	7420	2,40	F	74154	6,00	F	7423	3,00	F	74155	6,00	F	7425	2,90	F	74156	6,00	F	7426	2,90	F	74157	6,00	F	7427	3,50	F	74159	26,30	F	7428	5,45	F	74160	8,80	F	7430	2,40	F	74161	8,30	F	7432	3,00	F	74162	8,30	F	7437	3,20	F	74163	8,30	F	7438	3,20	F	74164	9,30	F	7440	2,40	F	74165	9,30	F	7442A	5,15	F	74166	10,80	F	7443	13,60	F	74170	15,50	F	7444	13,60	F	74172	80,40	F	7445	8,90	F	74173	11,35	F	7446A	6,60	F	74174	8,90	F	7447A	7,50	F	74175	7,50	F	7448	7,50	F	74176	7,90	F	7450	2,40	F	74177	7,90	F	7451	2,40	F	74180	7,90	F	7453	2,40	F	74181	20,50	F	7455	2,40	F	74182	8,30	F	7460	2,40	F	74184A	17,50	F	7470	3,40	F	74185A	17,50	F	7472	2,90	F	74190	10,15	F	7473	4,20	F	74191	10,15	F	7474	3,35	F	74192	9,30	F	7475	4,75	F	74193	8,30	F	7476	3,55	F	74194	8,90	F	7480	8,30	F	74195	7,20	F	7481	12,50	F	74196	7,90	F	7482A	9,20	F	74197	7,90	F	7485	11,50	F	74198	11,35	F	7486	3,35	F	74199	11,35	F	7490	3,20	F	74221	11,35	F	7490	4,95	F	74251	8,30	F	7491	7,20	F	74259	15,50	F	7492	6,00	F	74283	15,70	F	7493	6,00	F	74284	17,50	F	7495	7,25	F	74293	9,80	F	7496	7,20	F	74365	6,25	F	7497	43,45	F	74366	6,25	F	74100	18,00	F	74367	6,25	F	74107	3,35	F	74368	6,25	F	74109	3,55	F	74390	17,70	F	<h3>MICROPROCESSEUR</h3> <p>6800 L (céramique) 95,60 F 8621 66,60 F 8602 26,20 F 8850 70,00 F 8795 9,80 F</p> <p>Quartz 1 MHz 43,00 F 1,8432 MHz 32,00 F 3,2768 MHz 32,00 F 3,5795 MHz 32,00 F 4,00 MHz 32,00 F 5,00 MHz 32,00 F 10 MHz 32,00 F</p> <p>DIODES ZENERS 500mW 2,7 à 75V 1,00 F 1,3W 2,7 à 39V 1,70 F</p> <p>DIODES BS 104 Varicap 8,70 F IN4001 à IN4007 0,80 F IN 4148 0,30 F 200V 3A 3,00 F</p> <p>PONTS MOULES 1A 200V 4,50 F 1,5A 400V 3,50 F 4A 200V 12,00 F 10A 200V 25,00 F 25A 200V 29,00 F</p> <p>TRANSISTORS AC 125 4,00 F AD 149 10,80 F AC 126 4,00 F AD 161 5,60 F AC 127 3,50 F AD 162 7,40 F AC 128 4,80 F AF 121 4,85 F AC 132 3,90 F AF 124 4,80 F AC 187 4,50 F AF 125 4,80 F AC 188 4,50 F AF 126 4,80 F AC 187/188 01 AF 127 4,80 F ASZ 15 20,50 F AC 188 01 4,50 F</p> <p>BC107 abc 1,90 F BC 337 1,80 F BC108 abc 1,90 F BC 338 1,70 F BC109 abc 2,30 F BC 413 1,60 F BC140 2,80 F BC 414 1,70 F BC141 3,40 F BC 415 1,80 F BC160 2,80 F BC 416 2,00 F BC161 2,85 F BC 431 2,05 F BC177 abc 2,20 F BC 432 2,20 F BC178 2,25 F BC 546 1,85 F BC182 1,30 F BC 547 1,75 F BC212 1,50 F BC 548 1,75 F BC223 abc 1,30 F BC 549 1,75 F BC171 1,30 F BC 550 1,80 F BC238 abc 1,30 F BC 556 1,70 F BC172 abc 1,30 F BC 557 1,80 F BC230 abc 1,60 F BC 558 1,80 F BC173 abc 1,60 F BC 559 1,80 F BC201 abc 1,60 F BC 560 1,80 F BC225 abc 1,60 F BC 559 2,30 F BC308 1,60 F BC 560 2,30 F BC255 abc 1,60 F BC 637 2,30 F BC309 1,60 F BC 638 2,35 F BC257 abc 1,60 F BC 639 2,45 F BC327 1,60 F BC 640 3,40 F</p> <p>BD 135 4,00 F BD 233 5,00 F BD 136 4,25 F BD 234 5,00 F BD 137 4,20 F BD 235 6,00 F BD 138 4,60 F BD 236 6,50 F BD 139 4,80 F BD 237 7,00 F BD 140 5,00 F BD 238 7,00 F BD 142 15,00 F</p> <p>DARLINGTON 4 AMPERES BD 675 NPN 8,00 F BD 676 PNP 9,00 F BD 677 NPN 10,00 F BD 678 NPN 11,00 F BD 679 NPN 11,00 F BD 680 PNP 12,00 F</p> <p>BF 254 2,60 F BF 310 3,20 F BF 255 2,60 F BF 311 5,20 F BF 257 3,50 F BF 314 4,85 F BF 258 3,60 F BF 362 5,60 F BF 259 4,80 F BF 414 4,50 F</p> <p>2N1613 2,40 F 2N2222A 1,65 F 2N1711 2,50 F 2N2368A 1,65 F 2N1893 2,55 F 2N2905 2,40 F 2N2219 2,30 F 2N2905A 2,40 F 2N2219 2,35 F 2N2907A 1,75 F 2N2222 1,60 F 2N2955 9,80 F 2N2646 6,50 F 2N3055 6,00 F 2N3053 3,25 F 115 W 8,00 F 2N3019 F et 3,80 F</p> <p>TIP 3055 7,80 F TIP 29 5,40 F TIP 33 8,30 F TIP 30 6,10 F TIP 34 9,50 F TIP 31 6,10 F TIP 35 18,00 F TIP 32 6,45 F TIP 36 19,50 F</p>	<h3>REGULATEURS DE TENSION FIXE BOITIER TO220</h3> <p>78 M Positif 0,5A 10,00 F 5 6 8 12 15 18 24V 79 M Négatif 0,5A mêmes tensions 11,00 F 78 Positif 1,5A 14,00 F 5 6 8 12 15 18 24V 79 Négatif 1,5A mêmes tensions 15,00 F</p> <p>L 200 25,00 F Tension (36V maxi) et courant (3,6A maxi) réglables</p> <p>LINÉAIRES LM 301 Mini-Dip 8b 3,50 F LM 301 TO5 4,80 F LM 311 Mini-Dip 8b 7,90 F LM 311 TO5 11,50 F LM 324 DIL 14b 7,20 F LM 387-8b 12,00 F NE 555V 8b 4,85 F NE 555V 14b 9,80 F 709 TO5 6,60 F 709 14b 4,40 F 741 14b 3,00 F 741 TO5 5,50 F 723 14b 4,90 F 723 TO5 4,70 F</p> <p>TBA 641 B1 15,00 F TBA 800 11,00 F TBA 810 18,50 F TCA 940 27,00 F S 566 B 32,00 F TCA 3089 23,00 F TDA 1037 16,50 F TDA 2020 36,50 F</p> <p>Ampli biffet - Très faible bruit : TL 071 9,50 F TL 072 11,50 F TL 074 16,80 F SO 041 P 14,00 F SO 042 P 18,00 F UAA 170 18,00 F UAA 180 18,00 F TMS 3874 38,00 F</p> <p>DIAC TRIAC THYR. Diac 32 V 2,50 F</p> <p>TRIAC 8A/400V 5,50 F 8A/400V isolé 7,80 F</p> <p>THYRISTOR 8A/400V 8,50 F</p> <p>De réglage à glissière - fixation sur circuit imprimé ou par vis. Course 60 mm - règlette de guidage du curseur et de protection de la piste. Simple de 4,7 kΩ à 1 MΩ Lin. 6,10 F Simple de 4,7 kΩ à 1 MΩ Log. 6,20 F Double de 4,7 kΩ à 1 MΩ Lin. 10,40 F Double de 10 kΩ à 100 kΩ Log. 10,70 F</p>	<h3>SUPPORTS DE CIRCUITS INTÉGRÉ TEXAS</h3> <p>A souder C 83 8 14 16 18 1.10 1.40 1.50 2.00 20 22 24 28 40 2.30 2.50 2.65 3.10 4.40</p> <p>A Wrapper C 91 8 14 16 18 2.20 3.05 4.30 4.55 20 22 24 28 40 6.20 6.30 6.90 8.50 12.00</p> <p>Supports de Transistors - Pour TO5 pour CI 2,30 F</p> <p>RÉSISTANCES Série E12 1/1, 2/1, 5/1, 8/2, 2/2, 7/3, 3/9, 4/7, 5/6, 6/8, 8/2 et leur multiple. 1/4 W 5% 1 Ω à 10 Ω 0,30 F 10 Ω à 2,2 MΩ 0,15 F 1/2 W 5% 1 Ω à 10 Ω 0,40 F 10 Ω à 10 M Ω 0,20 F 1 Watt 10 Ω à 10 M Ω 0,40 F</p> <p>Bobines - Vitrifées Série E6 de 0,1 Ω à 1 Ω Série E12 au dessus de 1 Ω 4W bobine 0,1 Ω à 3,3 k Ω 2,40 F 6W bobine 0,1 Ω à 6,8 k Ω 3,00 F 16W bobine 4 Ω à 52 Ω 16 Ω 8,00 F 1/4 W et 1/2 W par 5 et multiple mini</p> <p>POTENTIOMETRES Ajustables pas 2,54 mm pour circuit imprimé : Verticaux ou horizontaux 1,80 F Multitours (22 tours) 100Ω-1K-2K-5K-10K-20K - 12,00 F De réglage rotatifs à coses pour châssis sans inter : Simple de 100Ω à 10MΩ Lin. 3,10 F Simple de 4,7kΩ à 1MΩ Log. 3,20 F Double de 4,7 kΩ à 1 MΩ Log. 9,50 F Log. Double de 4,7 kΩ à 1 MΩ 9,90 F avec inter : Simple de 4,7 kΩ à 100 kΩ 8,20 F Double de 4,7 kΩ à 100 kΩ 14,50 F</p>	<h3>+CHIMIQUES +</h3> <p>25 V 40 V 63 V</p> <p>1 MF 1,00 F 1,00 F 1,00 F 2,2 MF 1,00 F 1,00 F 1,00 F 4,7 MF 1,00 F 1,10 F 1,10 F 10 MF 1,00 F 1,10 F 1,20 F 22 MF 1,10 F 1,20 F 1,40 F 47 MF 1,20 F 1,40 F 1,70 F 100 MF 1,40 F 1,50 F 2,00 F 220 MF 1,80 F 2,00 F 3,00 F 470 MF 2,90 F 4,50 F 5,00 F 1000 MF 5,00 F 6,50 F 7,80 F 2200 MF 6,30 F 8,30 F 12,00 F 4700 MF 10,00 F 18,00 F 22,00 F</p> <p>+CÉRAMIQUE + Type disque ou plaquette de 10 pF à 10 nF : 0,80</p> <p>22 nF 0,85 F 47 nF 0,70 F 100 nF 0,80 F</p> <p>+Styroflex + de 22 pF à 10 nF 0,70</p> <p>+MYLAR + Moule sorties Radiales 250V 400V 1000V</p> <p>1nF 0,80 0,80 0,85 2,2nF 0,80 0,80 0,85 3,3nF 0,80 0,80 0,85 4,7nF 0,80 0,85 0,90 6,8nF 0,85 0,85 0,90 10nF 0,95 1,10 1,00 15nF 0,95 1,15 1,00 22nF 1,00 1,20 1,10 33nF 1,00 1,20 1,10 47nF 1,00 1,25 1,15 68nF 1,00 1,25 1,15 0,1MF 1,10 1,30 1,20 0,22MF 1,30 2,50 8,00 0,33MF 1,50 2,80 2,20 0,47MF 2,20 3,45 2,60 0,68MF 2,80 4,50 3,90 1MF 3,50 5,70 4,20 2,2MF 6,20 2,20</p> <p>3,3 MF 100 V 8,00 F 4,7 MF 100 V 10,00 F 22 MF 63 V 21,00 F</p> <p>Céramique - Ajustables 2/6-3/10-4/20-10/40-10/60 - 3,50 F</p>	<h3>TRANSFORMATEURS D'ALIMENTATION</h3> <p>STANDARD - Primaire : 220 V - Fil renforcé - Imbriqué et vernis</p> <p>2 x 6V -250 mA 29,00 F 2 x 12V -250mA 29,00 F 2 x 15V -250mA 32,00 F 6V -500mA 27,50 F 9V -500mA 29,00 F 12V -400mA 31,00 F 15V -500mA 32,00 F 18V -450mA 34,00 F 2 x 6V -400mA 31,00 F 2 x 12V -500mA 31,00 F 2 x 15V -500mA 37,00 F 2 x 18V -500mA 39,50 F 6V -1A 30,00 F 9V -1A 34,00 F 12V -1A 35,50 F 15V -1A 37,00 F 18V -1A 41,00 F 24V -1A 42,50 F 30V -1A 52,00 F 35V -1A 56,00 F 50V -1,3A 68,00 F 60V -1,5A 77,00 F 2 x 6V -1A 35,50 F 2 x 7,5V -1A 37,00 F 2 x 9V -1A 42,50 F 2 x 12V -1A 42,50 F 2 x 15V -1A 52,00 F 2 x 17,5V -1A 56,00 F 2 x 25V -1,3A 68,00 F 2 x 30V -1,2A 87,00 F 6V -2A 34,50 F 12V -2A 42,55 F 15V -2A 55,00 F 24V -2,5A 88,50 F 36V -2A 87,00 F 50V -2A 109,00 F 75V -2A 119,00 F 2 x 6V -2A 42,55 F 2 x 7,5V -2A 55,00 F 2 x 12V -2,5A 68,50 F 2 x 18V -2A 87,00 F 2 x 25V -2A 109,00 F 2 x 37,5V -2A 146,00 F 12V -3A 55,00 F 15V -3A 55,00 F 30V -3A 146,00 F 70V -3,2A 188,00 F 2 x 6V -3A 55,00 F 2 x 15V -3,5A 110,00 F 2 x 25V -3A 146,00 F 2 x 35V -3,2A 188,00 F</p> <p>TRANSFO POUR PSYCHEDELIQUE Transfo pour psychédélique rapport 1/1 pour circuit imprimé. modèle miniature 11,00 F modèle forte puissance 14,00 F</p>	<h3>SELS A AIR</h3> <p>Puis. Nom. : 50 W / Crête 72 W 0,25 mH 17,00 F 2 mH 19,00 F 0,35 mH 18,00 F 3 mH 20,00 F 0,5 mH 18,50 F 4 mH 21,00 F 1,5 mH 18,00 F 5 mH 22,00 F</p> <p>TRANSFO D'IMPULSION Transfos d'impulsion 23,00 F pour stroboscopes et tubes à éclats. rapport de transformation 1/40 implantation sur circuit imprimé boîtier araldite moulé</p> <p>TUBE A ECLAT Tubes à éclats (pour stroboscopes) 40 joules 25,00 F 150 joules 45,00 F</p> <p>WRAPPING-OK Fil Outil à main classe A 57,00 F Fil Outil Just Wrapp avec bobine 118,00 F Pistolet à batterie ou pile 295,00 F Outil à extraire les CI 29,60 F Fil 0,025 bobine 30 m 118,00 F Pince coupante à ras 87,00 F Antiprojection 37,50 F Etau larg. 38 embase coupe 29,40 F Dévidoir 15 m avec coupe et dévidage 31,00 F Fil 0,025 bobine 15 m 19,00 F Fil 0,025 bobine 30 m 36,00 F Carte percée trous étamé 39,00 F Carte percée trous étamé bande 100 x 160 39,00 F Broches à fourche 38,70 F sachet de 25 11,90 F Broche simple face sachet de 25 23,10 F Broche support de CI sachet de 25 38,70 F Broche double sachet de 25 15,40 F Guide carte à ressort 14,70 F Guide avec équerre support 30,00 F Connecteur 44 broches pas 3,96 27,00 F Support composant + couvercle 14 tr la paire 11,50 F Support composants + couvercle 16 tr la paire 12,50 F Support composants + couvercle 24 tr la paire 17,60 F</p>
7400	2,00	F	74110	6,70	F																																																																																																																																																																																																																																																																																																																																																																																					
7401	2,00	F	74116	22,70	F																																																																																																																																																																																																																																																																																																																																																																																					
7402	2,00	F	74121	3,95	F																																																																																																																																																																																																																																																																																																																																																																																					
7403	2,00	F	74122	8,70	F																																																																																																																																																																																																																																																																																																																																																																																					
7404	2,70	F	74123	5,80	F																																																																																																																																																																																																																																																																																																																																																																																					
7405	2,70	F	74125	4,30	F																																																																																																																																																																																																																																																																																																																																																																																					
7406	3,60	F	74126	4,30	F																																																																																																																																																																																																																																																																																																																																																																																					
7407	3,60	F	74132	7,20	F																																																																																																																																																																																																																																																																																																																																																																																					
7408	2,70	F	74136	8,10	F																																																																																																																																																																																																																																																																																																																																																																																					
7409	2,70	F	74141	10,15	F																																																																																																																																																																																																																																																																																																																																																																																					
7410	2,40	F	74142	32,00	F																																																																																																																																																																																																																																																																																																																																																																																					
7411	2,70	F	74145	7,20	F																																																																																																																																																																																																																																																																																																																																																																																					
7412	3,10	F	74147	16,30	F																																																																																																																																																																																																																																																																																																																																																																																					
7413	4,40	F	74148	11,35	F																																																																																																																																																																																																																																																																																																																																																																																					
7414	9,30	F	74150	10,15	F																																																																																																																																																																																																																																																																																																																																																																																					
7416	3,00	F	74151A	6,00	F																																																																																																																																																																																																																																																																																																																																																																																					
7417	3,00	F	74153	10,15	F																																																																																																																																																																																																																																																																																																																																																																																					
7420	2,40	F	74154	6,00	F																																																																																																																																																																																																																																																																																																																																																																																					
7423	3,00	F	74155	6,00	F																																																																																																																																																																																																																																																																																																																																																																																					
7425	2,90	F	74156	6,00	F																																																																																																																																																																																																																																																																																																																																																																																					
7426	2,90	F	74157	6,00	F																																																																																																																																																																																																																																																																																																																																																																																					
7427	3,50	F	74159	26,30	F																																																																																																																																																																																																																																																																																																																																																																																					
7428	5,45	F	74160	8,80	F																																																																																																																																																																																																																																																																																																																																																																																					
7430	2,40	F	74161	8,30	F																																																																																																																																																																																																																																																																																																																																																																																					
7432	3,00	F	74162	8,30	F																																																																																																																																																																																																																																																																																																																																																																																					
7437	3,20	F	74163	8,30	F																																																																																																																																																																																																																																																																																																																																																																																					
7438	3,20	F	74164	9,30	F																																																																																																																																																																																																																																																																																																																																																																																					
7440	2,40	F	74165	9,30	F																																																																																																																																																																																																																																																																																																																																																																																					
7442A	5,15	F	74166	10,80	F																																																																																																																																																																																																																																																																																																																																																																																					
7443	13,60	F	74170	15,50	F																																																																																																																																																																																																																																																																																																																																																																																					
7444	13,60	F	74172	80,40	F																																																																																																																																																																																																																																																																																																																																																																																					
7445	8,90	F	74173	11,35	F																																																																																																																																																																																																																																																																																																																																																																																					
7446A	6,60	F	74174	8,90	F																																																																																																																																																																																																																																																																																																																																																																																					
7447A	7,50	F	74175	7,50	F																																																																																																																																																																																																																																																																																																																																																																																					
7448	7,50	F	74176	7,90	F																																																																																																																																																																																																																																																																																																																																																																																					
7450	2,40	F	74177	7,90	F																																																																																																																																																																																																																																																																																																																																																																																					
7451	2,40	F	74180	7,90	F																																																																																																																																																																																																																																																																																																																																																																																					
7453	2,40	F	74181	20,50	F																																																																																																																																																																																																																																																																																																																																																																																					
7455	2,40	F	74182	8,30	F																																																																																																																																																																																																																																																																																																																																																																																					
7460	2,40	F	74184A	17,50	F																																																																																																																																																																																																																																																																																																																																																																																					
7470	3,40	F	74185A	17,50	F																																																																																																																																																																																																																																																																																																																																																																																					
7472	2,90	F	74190	10,15	F																																																																																																																																																																																																																																																																																																																																																																																					
7473	4,20	F	74191	10,15	F																																																																																																																																																																																																																																																																																																																																																																																					
7474	3,35	F	74192	9,30	F																																																																																																																																																																																																																																																																																																																																																																																					
7475	4,75	F	74193	8,30	F																																																																																																																																																																																																																																																																																																																																																																																					
7476	3,55	F	74194	8,90	F																																																																																																																																																																																																																																																																																																																																																																																					
7480	8,30	F	74195	7,20	F																																																																																																																																																																																																																																																																																																																																																																																					
7481	12,50	F	74196	7,90	F																																																																																																																																																																																																																																																																																																																																																																																					
7482A	9,20	F	74197	7,90	F																																																																																																																																																																																																																																																																																																																																																																																					
7485	11,50	F	74198	11,35	F																																																																																																																																																																																																																																																																																																																																																																																					
7486	3,35	F	74199	11,35	F																																																																																																																																																																																																																																																																																																																																																																																					
7490	3,20	F	74221	11,35	F																																																																																																																																																																																																																																																																																																																																																																																					
7490	4,95	F	74251	8,30	F																																																																																																																																																																																																																																																																																																																																																																																					
7491	7,20	F	74259	15,50	F																																																																																																																																																																																																																																																																																																																																																																																					
7492	6,00	F	74283	15,70	F																																																																																																																																																																																																																																																																																																																																																																																					
7493	6,00	F	74284	17,50	F																																																																																																																																																																																																																																																																																																																																																																																					
7495	7,25	F	74293	9,80	F																																																																																																																																																																																																																																																																																																																																																																																					
7496	7,20	F	74365	6,25	F																																																																																																																																																																																																																																																																																																																																																																																					
7497	43,45	F	74366	6,25	F																																																																																																																																																																																																																																																																																																																																																																																					
74100	18,00	F	74367	6,25	F																																																																																																																																																																																																																																																																																																																																																																																					
74107	3,35	F	74368	6,25	F																																																																																																																																																																																																																																																																																																																																																																																					
74109	3,55	F	74390	17,70	F																																																																																																																																																																																																																																																																																																																																																																																					
<h3>CMOS</h3> <table border="1"> <tr><td>4001</td><td>3,20</td><td>F</td><td>4073</td><td>2,50</td><td>F</td></tr> <tr><td>4002</td><td>2,00</td><td>F</td><td>4075</td><td>2,50</td><td>F</td></tr> <tr><td>4006</td><td>11,40</td><td>F</td><td>4077</td><td>11,40</td><td>F</td></tr> <tr><td>4007</td><td>2,50</td><td>F</td><td>4078</td><td>2,50</td><td>F</td></tr> <tr><td>4008</td><td>11,75</td><td>F</td><td>4078</td><td>2,50</td><td>F</td></tr> <tr><td>4009</td><td>4,40</td><td>F</td><td>4081</td><td>2,50</td><td>F</td></tr> <tr><td>4010</td><td>4,40</td><td>F</td><td>4082</td><td>2,50</td><td>F</td></tr> <tr><td>4011</td><td>3,20</td><td>F</td><td>4089</td><td>13,45</td><td>F</td></tr> <tr><td>4012</td><td>2,50</td><td>F</td><td>4093</td><td>2,50</td><td>F</td></tr> <tr><td>4013</td><td>7,70</td><td>F</td><td>4094</td><td>3,70</td><td>F</td></tr> <tr><td>4014</td><td>9,35</td><td>F</td><td>4099</td><td>13,55</td><td>F</td></tr> <tr><td>4015</td><td>10,20</td><td>F</td><td>4162</td><td>9,50</td><td>F</td></tr> <tr><td>4016</td><td>3,85</td><td>F</td><td>41501</td><td>2,65</td><td>F</td></tr> <tr><td>4017</td><td>9,80</td><td>F</td><td>41502</td><td>10,20</td><td>F</td></tr> <tr><td>4018</td><td>9,80</td><td>F</td><td>41503</td><td>5,30</td><td>F</td></tr> <tr><td>4019</td><td>3,95</td><td>F</td><td>41506</td><td>6,25</td><td>F</td></tr> <tr><td>4020</td><td>10,20</td><td>F</td><td>41507</td><td>4,25</td><td>F</td></tr> <tr><td>4021</td><td>9,00</td><td>F</td><td>41508</td><td>2,45</td><td>F</td></tr> <tr><td>4022</td><td>9,00</td><td>F</td><td>41510</td><td>10,00</td><td>F</td></tr> <tr><td>4023</td><td>2,50</td><td>F</td><td>41511</td><td>10,00</td><td>F</td></tr> <tr><td>4024</td><td>2,50</td><td>F</td><td>41512</td><td>20,16</td><td>F</td></tr> <tr><td>4026</td><td>18,35</td><td>F</td><td>41514</td><td>25,35</td><td>F</td></tr> <tr><td>4027</td><td>9,10</td><td>F</td><td>41515</td><td>26,90</td><td>F</td></tr> <tr><td>4028</td><td>9,10</td><td>F</td><td>41516</td><td>10,00</td><td>F</td></tr> <tr><td>4029</td><td>12,25</td><td>F</td><td>41518</td><td>10,00</td><td>F</td></tr> <tr><td>4030</td><td>3,95</td><td>F</td><td>41519</td><td>4,45</td><td>F</td></tr> <tr><td>4034</td><td>17,50</td><td>F</td><td>41521</td><td>10,00</td><td>F</td></tr> <tr><td>4035</td><td>12,20</td><td>F</td><td>41522</td><td>10,00</td><td>F</td></tr> <tr><td>4040</td><td>12,55</td><td>F</td><td>41527</td><td>14,00</td><td>F</td></tr> <tr><td>4041</td><td>10,20</td><td>F</td><td>41528</td><td>10,00</td><td>F</td></tr> <tr><td>4042</td><td>9,30</td><td>F</td><td>41531</td><td>9,10</td><td>F</td></tr> <tr><td>4043</td><td>9,80</td><td>F</td><td>41532</td><td>11,45</td><td>F</td></tr> <tr><td>4044</td><td>9,80</td><td>F</td><td>41536</td><td>30,55</td><td>F</td></tr> <tr><td>4046</td><td>14,50</td><td>F</td><td>41538</td><td>13,30</td><td>F</td></tr> <tr><td>4047</td><td>11,75</td><td>F</td><td>41539</td><td>8,80</td><td>F</td></tr> <tr><td>4049</td><td>3,90</td><td>F</td><</tr></table>	4001	3,20	F	4073	2,50	F	4002	2,00	F	4075	2,50	F	4006	11,40	F	4077	11,40	F	4007	2,50	F	4078	2,50	F	4008	11,75	F	4078	2,50	F	4009	4,40	F	4081	2,50	F	4010	4,40	F	4082	2,50	F	4011	3,20	F	4089	13,45	F	4012	2,50	F	4093	2,50	F	4013	7,70	F	4094	3,70	F	4014	9,35	F	4099	13,55	F	4015	10,20	F	4162	9,50	F	4016	3,85	F	41501	2,65	F	4017	9,80	F	41502	10,20	F	4018	9,80	F	41503	5,30	F	4019	3,95	F	41506	6,25	F	4020	10,20	F	41507	4,25	F	4021	9,00	F	41508	2,45	F	4022	9,00	F	41510	10,00	F	4023	2,50	F	41511	10,00	F	4024	2,50	F	41512	20,16	F	4026	18,35	F	41514	25,35	F	4027	9,10	F	41515	26,90	F	4028	9,10	F	41516	10,00	F	4029	12,25	F	41518	10,00	F	4030	3,95	F	41519	4,45	F	4034	17,50	F	41521	10,00	F	4035	12,20	F	41522	10,00	F	4040	12,55	F	41527	14,00	F	4041	10,20	F	41528	10,00	F	4042	9,30	F	41531	9,10	F	4043	9,80	F	41532	11,45	F	4044	9,80	F	41536	30,55	F	4046	14,50	F	41538	13,30	F	4047	11,75	F	41539	8,80	F	4049	3,90	F																																																																																																																																																																					
4001	3,20	F	4073	2,50	F																																																																																																																																																																																																																																																																																																																																																																																					
4002	2,00	F	4075	2,50	F																																																																																																																																																																																																																																																																																																																																																																																					
4006	11,40	F	4077	11,40	F																																																																																																																																																																																																																																																																																																																																																																																					
4007	2,50	F	4078	2,50	F																																																																																																																																																																																																																																																																																																																																																																																					
4008	11,75	F	4078	2,50	F																																																																																																																																																																																																																																																																																																																																																																																					
4009	4,40	F	4081	2,50	F																																																																																																																																																																																																																																																																																																																																																																																					
4010	4,40	F	4082	2,50	F																																																																																																																																																																																																																																																																																																																																																																																					
4011	3,20	F	4089	13,45	F																																																																																																																																																																																																																																																																																																																																																																																					
4012	2,50	F	4093	2,50	F																																																																																																																																																																																																																																																																																																																																																																																					
4013	7,70	F	4094	3,70	F																																																																																																																																																																																																																																																																																																																																																																																					
4014	9,35	F	4099	13,55	F																																																																																																																																																																																																																																																																																																																																																																																					
4015	10,20	F	4162	9,50	F																																																																																																																																																																																																																																																																																																																																																																																					
4016	3,85	F	41501	2,65	F																																																																																																																																																																																																																																																																																																																																																																																					
4017	9,80	F	41502	10,20	F																																																																																																																																																																																																																																																																																																																																																																																					
4018	9,80	F	41503	5,30	F																																																																																																																																																																																																																																																																																																																																																																																					
4019	3,95	F	41506	6,25	F																																																																																																																																																																																																																																																																																																																																																																																					
4020	10,20	F	41507	4,25	F																																																																																																																																																																																																																																																																																																																																																																																					
4021	9,00	F	41508	2,45	F																																																																																																																																																																																																																																																																																																																																																																																					
4022	9,00	F	41510	10,00	F																																																																																																																																																																																																																																																																																																																																																																																					
4023	2,50	F	41511	10,00	F																																																																																																																																																																																																																																																																																																																																																																																					
4024	2,50	F	41512	20,16	F																																																																																																																																																																																																																																																																																																																																																																																					
4026	18,35	F	41514	25,35	F																																																																																																																																																																																																																																																																																																																																																																																					
4027	9,10	F	41515	26,90	F																																																																																																																																																																																																																																																																																																																																																																																					
4028	9,10	F	41516	10,00	F																																																																																																																																																																																																																																																																																																																																																																																					
4029	12,25	F	41518	10,00	F																																																																																																																																																																																																																																																																																																																																																																																					
4030	3,95	F	41519	4,45	F																																																																																																																																																																																																																																																																																																																																																																																					
4034	17,50	F	41521	10,00	F																																																																																																																																																																																																																																																																																																																																																																																					
4035	12,20	F	41522	10,00	F																																																																																																																																																																																																																																																																																																																																																																																					
4040	12,55	F	41527	14,00	F																																																																																																																																																																																																																																																																																																																																																																																					
4041	10,20	F	41528	10,00	F																																																																																																																																																																																																																																																																																																																																																																																					
4042	9,30	F	41531	9,10	F																																																																																																																																																																																																																																																																																																																																																																																					
4043	9,80	F	41532	11,45	F																																																																																																																																																																																																																																																																																																																																																																																					
4044	9,80	F	41536	30,55	F																																																																																																																																																																																																																																																																																																																																																																																					
4046	14,50	F	41538	13,30	F																																																																																																																																																																																																																																																																																																																																																																																					
4047	11,75	F	41539	8,80	F																																																																																																																																																																																																																																																																																																																																																																																					
4049	3,90	F																																																																																																																																																																																																																																																																																																																																																																																								

+ SOUDURE +
60%
30 gr. 15/10e 6,20 F
100 gr. 15/10e 15,00 F
500 gr. 15/10e ou 10/10e 68,00 F
500 gr. 8/10e 72,00 F

+ Tresse à Dessouder +
Le rouleau 8,60 F

Bombe pour Nettoyer les Contacts
Type Mini 19,35 F
Type Standard 27,70 F
Étamage à froid 1/2 l 39,60 F
Graisse silicone seringue 20 gr. 18,00 F
Vernis sans silicone 600 cc 26,20 F
Vernis spécial THT 600 cc 39,15 F

MATÉRIEL POUR RÉALISATION DES CIRCUITS IMPRIMÉS
Epoxy 16/10^e cuivré 35 µ 1 face 2 faces
75 x 100 3,50 5,50
100 x 150 9,00 11,00
150 x 200 14,00 21,00
200 x 300 28,00 42,30

Epoxy 16/10^e photosensible
75 x 100 1 face 2 faces
100 x 150 9,30 14,00
150 x 200 17,50 24,80
200 x 300 34,10 48,00
200 x 300 65,30 91,90

Résine photosensible en atomiseur pour reproducteur en positif
Type mini 75 cm³ 28,20 F
Type maxi 200 cm³ 59,30 F
Révélateur pour résine photosensible Pour 1/2 l 3,50 F
Gomme détergente et abrasive 9,50 F

Stylo marqueur
Traçage direct sur cuivre 19,00 F
Mylar pas 2,54 pour isolation 9 x 12 2,50 F
13 x 18 5,00 F
18 x 24 8,60 F

Film autoprotecteur pour contact 240 x 320 18,00 F
Révélateur et fixateur pour film (pour 10 feuilles) 20,00 F
Pastilles transfert φ 1,6/2,5/3,4 et circuit intégré - la feuille 2,50 F
Planche Mecanorma 9,00 F
Ruban 0,5/0,8/1,1/1,6/2/2,5 12,00 F
Lampe pour insoler film et résine 35,00 F
Perchlorure sachet pour 1 L 12,00 F

PERCEUSES ET COFFRETS
Très grande vitesse : 15.000 t/mn. Modèle PR C1 - Alimentation 9 à 14V livrée avec 3 mandrins 84,00 F

Modèle professionnel - 16.500 t/mn. Équipé d'un roulement à bille. Alimentation 14 à 18V. Capacité de mandrin : 0,3 à 3,5 mm boîtier métal livré avec 4 mandrins et la clé. Modèle PR C2 166,00 F

Support pour PR C1 45,00 F

Support Acier - Guidage par 4 paliers bronze pour PR C2 150,00 F

Flexible pour perceuse direct sur montage 44,00 F

Alimentation pour PR C1 73,00 F

+ FORETS +
Haute vitesse, spécial époxy φ 0,6 / 0,8 / 1,1 / 2,1 / 5/2 mm Pince 3,80 F

Coffrets
Perceuse PR C1 + 3 mandrins + 10 outils pour perceuse - meuler - polir et découper 120,00 F

Tout le nécessaire pour réaliser les circuits imprimés composé de :
- Perceuse PER C1 avec 3 mandrins
- 8 outils pour perceuse - meuler - polir et découper
- plaquettes de signes transferts - perchloreure de fer (pour 1 l)
- 1 stylo à graver les CI modèle professionnel
- 1 bombe de résine photosensible avec son révélateur
- 1 gomme pour nettoyer les circuits imprimés
- 1 bac matière plastique 228,00 F

ACCUS RECHARGEABLES CADMIUM-NICKEL
+ ITT +
180mA 1,2V φ10,5 11,50 F
Par 4 pièces 10,50 F
500mA 1,2V φ14,5 11,80 F
Par 4 pièces 10,50 F
1800mA 1,2V φ26 31,50 F
Par 4 pièces 28,50 F
4000mA 1,2V φ33 55,00 F
Par 4 pièces 48,00 F

Chargeur pour 4 batteries 80mA 80,00 F
Chargeur pour 4 batteries 500mA 65,00 F
Chargeur universel 123,00 F

FER A SOUDER
FER A SOUDER - SEM - Livré avec panne cuivre et prise de terre
20 W - 220 V 66,00 F
30 W - 220 V 65,00 F
40 W - 220 V 66,20 F
60 W - 220 V 69,85 F
Panne droite 30 W 3,30 F
Panne coudée 30 W 3,50 F
Panne droite 40 W 4,20 F
Panne coudée 40 W 4,50 F
Réponse fer 4,70 F

Nouvelle Série Eurosem
Mise à la masse
22 W 73,30 F
32 W 71,85 F
42 W 73,50 F

JBC - Livré avec panne longue durée et prise de terre
Crayon 15 W - 220 V 80,90 F
30 W - 220 V long D 67,80 F
40 W - 220 V 67,80 F
Rapide instant 151,00 F
38 W Senior 35,00 F
100 W Senior 63,85 F
Support Univ. 34,30 F

+ ENGEL -
30W - 220V instantané 95,00 F
40W Accu - rechargeable / source 220V 185,00 F

COSES - VIS
Picots pour circuit imprimé le cent 3,80 F
Raccord pour picots ci-dessus le cent 6,80 F
Cosses à souder φ 5 mm - 3 branches le cent 4,80 F
Cosses à souder φ 4 mm le cent 4,50 F
Cosses à souder φ 4 mm le cent 4,00 F
Cosses à souder φ 3 mm le cent 4,00 F
25 pièces
Canon isolant fibre φ 3 2,40 F
Canon isolant fibre φ 4 2,50 F
25 pièces 2,50 F

VISSERIE
Vis laiton 3 x 10 - le cent 5,50 F
Ecrus φ 3 mm - le cent 9,30 F
Vis laiton 4 x 10 - le cent 9,30 F
Vis laiton 4 x 15 - le cent 9,70 F
Vis laiton 4 x 20 - le cent 11,20 F
Ecrus φ 4 mm - le cent 11,30 F
Vis chromées 3 x 15 - le cent 9,80 F
Vis chromées 4 x 15 - le cent 12,40 F

RELAIS
Reed 5V 2 contacts T boîtier OIL 19,60 F
Reed 12 V 2 contacts T boîtier OIL 19,80 F
Miniature 12 V 2 contacts RT 15,50 F
Européen 6V-12V-24V 2 contacts RT 23,00 F
Européen 6V-12V-24V 4 contacts RT 26,00 F
Supports relais européen 6,50 F

COMMUTATEURS
Rotatifs - Ensemble monté Butée réglable
1 circuit 12 positions 8,40 F
2 circuits 6 positions 8,40 F
3 circuits 4 positions 8,40 F
4 circuits 3 positions 8,40 F

Rotatifs à monter
- Encliquetage complet avec vis et entretoises - axe 6 mm prévu pour 5 galettes
* Butée réglable 1 à 12 pos. 12,50 F
- Galette seule en matière synthétique bleue :
1 circ. - 12 pos. 12,00 F
2 circ. - 6 pos. 12,00 F
3 circ. - 4 pos. 12,00 F
4 circ. - 3 pos. 12,00 F

INTERRUPTEUR
Unipolaire 2 positions 9,55 F
Unipolaire 3 positions 13,50 F
Bipolaire 2 positions 13,15 F
Bipolaire 3 positions 15,50 F
Plastique - double inverseur 1,60 F
Bouton poussoir (contact poussé) 2,50 F

VU METRE
Exceptionnel
Type professionnel graduation en db, 55 x 47 mm fond noir - graduation orange et verte 26,50 F
Type rectangulaire graduation en db, et Watt - 40 x 18 fond noir - chiffres blancs 23,50 F
Indicateurs de fréquence graduation de 88 à 104 MHz 38 x 38 - très esthétique 25,00 F

APPAREILS DE MESURE
Ferromagnétique - classe 2 type professionnel 48 x 48 mm
Ampèremètres :
0,5 A - 1 A 39,00 F
1,5 A - 3 A - 5 A - 10 A 42,50 F
Spécial chargeur de batterie zone rouge de surcharge 5-8A 17,00 F
Voltmètres :
15V - 30V - 60V 39,00 F

COFFRETS TEK0
+ SERIE ACIER
Capot orange laqué au four L x h x l
BC1 = 60 x 118 x 89 28,00 F
BC2 = 124 x 118 x 89 36,00 F
BC3 = 164 x 118 x 89 40,00 F
BC4 = 222 x 118 x 89 48,00 F
CH1 = 60 x 118 x 49 19,00 F
CH2 = 124 x 118 x 49 27,00 F
CH3 = 164 x 118 x 49 32,00 F
CH4 = 222 x 118 x 49 38,00 F

+ SERIE ALUMINIUM
Capot laqué noir mat
Façade anodisée :
331 = 53 x 100 x 60 19,00 F
332 = 102 x 100 x 60 25,00 F
333 = 152 x 100 x 60 38,00 F
334 = 202 x 100 x 60 41,00 F
335 = 237 x 100 x 60 51,00 F

+ SERIE PLASTIQUE RECTANGULAIRE
Gris ou bleu suivant stock
Façade au anodisé
P1 = 80 x 50 x 30 8,50 F
P2 = 105 x 85 x 40 12,70 F
P3 = 155 x 90 x 50 16,70 F
P4 = 210 x 125 x 70 30,80 F

+ SERIE PLASTIQUE PUPITRE gris
Façade au anodisé :
L x P x H x h
362 = 160 x 95 x 60 x 40 20,70 F
363 = 215 x 130 x 75 x 45 30,80 F
364 = 320 x 170 x 85 x 50 65,50 F

Coffrets pour affichage digitaux
"orange - noir ou gris suivant stock"
façade pixels orange
D 12 = 120 x 30 20,00 F
D 13 = 150 x 135 x 55 24,00 F
D 14 = 180 x 155 x 58 34,00 F
1A 72 x 37 x 28 10,00 F
2A 72 x 57 x 28 11,00 F
3A 72 x 102 x 28 12,50 F
4A 82 x 140 x 28 14,00 F
1B 72 x 37 x 44 10,00 F
2B 72 x 57 x 44 11,00 F
3B 72 x 102 x 44 12,50 F
4B 72 x 140 x 44 14,00 F

LES KITS CHEZ COMPOKIT
Uniquement des KITS de qualité - faciles à monter et passionnants...

MODELES JOSTY-KIT
* Série JK - hobby - chaque kit est fourni dans son boîtier.
JK01 Ampli BF 2,5 W 67,00 F
JK02 Ampli micro 69,00 F
JK03 Génér BF sinus, 20Hz-20KHz 121,50 F
JK04 Tuner FM avec C.A.F. 112,00 F
JK05 Récepteur 27 MHz 129,00 F
JK06 Émetteur 27 MHz 110,00 F
JK07 Décodeur de Fréquences (pour télécommande par ex.) 178,00 F
JK08 Interrupteur crépusculaire (par cellule photo-électrique) 72,00 F
JK09 Alarme sonore 64,00 F
JK10 Timer réglable de 2 à 60 sec. 85,50 F

SERIE JOSTY
HF61 Récepteur PO-GO 72,00 F
HF65 Émetteur FM 41,00 F
HF310 Récepteur FM 183,00 F
HF325 Tuner FM grande sensibilité 307,50 F
HF330 Décodeur stéréo pour HF310 ou HF325 105,00 F
M1310 Vu-mètre stéréo et indicateur FM (pour HF310 et 325) 72,00 F
M1360 Générateur signaux carrés de 500 à 3000 Hz 24,00 F
AT347 Roulette électronique / un nouveau jeu passionnant 139,00 F

MODELES AMTRON
UK108 Micro émetteur FM 118,00 F
UK220 Générateur de signaux 56,50 F
UK355 Émetteur FM 60-140MHz longue portée 175,00 F
UK545 Récepteur AM/FM-26/150 MHz 170,00 F
UK707 Thermopile essuis glace 115,00 F
UK780 Déecteur de métaux 190,00 F
UK821 Horloge digitale avec réveil 240,00 F
UK875 Allumage électronique 205,00 F
UK873 Passe vue auto pour project, diapos
Toute la série UK est livrée avec boîtier 182,00 F

KS140 Indicateur de sortie à 14 LED 140,00 F
KS230 Amplificateur stéréo 2 x 15 W 232,00 F
KS262 Lumières séquentielles à 10 voies 264,00 F
KS290 Égaliseur à 4 voies 110,00 F
KS300 Carillon big ben 120,00 F
KS340 Modulateur TV VHF 81,00 F
KJ370 Sirène électronique bitonale 63,00 F
KS360 Indicateur clignotant sonore pour 2 roues 59,40 F
KS210 Millivoltmètre à cristaux liquides 400,00 F

MODELES ASSO
2012 Stroboscope 50 joules 140,00 F
2013 Stroboscope 300 joules 260,00 F
2022 Pré-ampli universel stéréo à 3 entrées : platine magnétique (RIAA) tuner magnétique Baxandall incorporé 220,00 F
2025 Étage de sortie 7 W mono 90,00 F
2026 Sirène américaine 10/12 W 110,00 F
2030 Touche-control secteur à gradateur incorporé de 1200 W 130,00 F
2032 Alimentation stabilisée, régulée, continue 1 à 24 V réglable à 1 A livrée avec transfo 155,00 F
2033 Alimentation stabilisée, régulée continue 5V 1A pour circuit TTL avec transfo 150,00 F
2037 Gradateur de lumière 1200 W avec self 75,00 F
2041 Antivol pour auto, détection sur contacts portière et sortie sur relais 125,00 F
2042 Antivol électronique pour appartement détection par ILS, sortie sur relais avec transfo 225,00 F

KIT OPPERMANN
Système d'alarme à ultra son : émetteur B116 80,00 F
récepteur B17 127,00 F
B103 Déecteur d'incendie et de gaz 184,00 F

SYSTEME D'ALARME UNIVERSEL A INFRAROUGE DE CONCEPTION MODULAIRE
Les fenêtres sont surveillées à l'aide d'un faisceau invisible, les portes peuvent être surveillées à l'aide de relais magnétiques.
B153 Émetteur infrarouge 80,00 F
B154 Récepteur infrarouge 105,25 F
B155 Analyseur pour récepteur infrarouge 59,90 F
B156 Commande d'alarme (contrôle de 11 points) 55,90 F
B157 Temporisateur d'alarme 79,40 F
B158 Relais de porte à 10 touches 155,80 F
B159 Relaire et analyseur magnétique 85,85 F

PANTEC
DIVISION DE CARLO GAVAZZI
PANTEC Hobby Kits
N°3 Alimentation 30 V stabilisée 2A2 127,00 F
N°4 Préampli RIAA 89,00 F
N°5 Ampli stéréo 2 x 10 W 134,00 F
N°6 Ampli stéréo 2 x 40 W 255,00 F

Kit IMD
KN6 Déecteur photo électrique 86,00 F
KN9 Convertisseur de fréquence AM/VHF 35,00 F
KN10 Convertisseur de fréquence FM/VHF 37,00 F
KN20 Convertisseur 27 MHz 53,00 F
KN23 Horloge numérique 135,00 F
KN24 Indicateur de niveau de crête à LED 138,00 F
KN26 Carillon de porte 2 trous 63,00 F
KN30 Modulateur 3 voies à micro 125,00 F

SPHERE - Haut parleur supplémentaire 10W - 8 Ω - Excellente présentation 38,00 F - Par 2 33,50 F

HAUT PARLEURS SLARE
Pour réaliser vous-même des enceintes Hi-Fi de Haute-Qualité

Référence	Diamètre en mm	Bande passante en Hz	Fréq. résonnante en Hz	Puissance nominale en W	Prix
MEDIUMS					
19 TSP	217x230	35-5000	30	80-120	536 F
17 MSP	180	45-12000	45	60-80	302 F
13 RSP	172x146	50-6000	50	60-80	300 F
12 MC (clos)	200x138	500-6000	180	70	184 F
10 MC (clos)	130	500-6000	210	30	117 F
TWEETERS					
TWZ (logis)	140	1,5-20 K	500	120 (à 5000 Hz)	221 F
TWM 2 (dôme) + diffuseur	110	2 - 20 K	1K	80 (à 5000 Hz)	178 F
TWM (dôme)	110	2 - 25 K	1K	80 (à 5000 Hz)	115 F
TWS (dôme)	110	2 - 22 K	1,5K	50 (à 5000 Hz)	76 F
TW0	87	2 - 22 K	1,1K	50 (à 5000 Hz)	51 F
TW 95E	82x82	5 - 22 K	1,5K	35 (à 5000 Hz)	29 F
BTW 85	85x85	6 - 20 K	2K	25 (à 5000 Hz)	25 F
FILTRES					
Référence	Fréq. de coupure en Hz	Affaiblissement par octave	Puissance en W	condensateur	Prix
F 1000	150-2000	12 db	150		437 F
F 600	500-6000	12 db	100		419 F
F 400	600-6000	12 db	80		197 F
F 40	600-6000	12 db	45	Non polarisé	196 F
F 30	600-6000	12 db	30	Non polarisé	112 F
F 240	7500	5 db	40	Non polarisé	84 F

Référence	Diamètre en mm	Bande passante en Hz	Fréq. résonnante en Hz	Puissance nominale en W	Prix
BOOMERS ET LARGE BANDE					
31 TE	330	23-5000	30	80/120	576 F
31 SPT	310	18-1500	18	60/80	529 F
26 SPCT	260	28-5000	26	60/80	403 F
25 SPCM	244	22-12000	26	40/45	231 F
25 SPCG3	244	28-6000	30	30/35	174 F
205 SPCG3	204	20-5000	22	30/35	157 F
21 CPR3	212	40-18000	40	30/40	205 F
21 CPR3 bi-cône	212	40-18000	40	20/30	104 F
21 CPR3	212	40-12000	40	25/30	93 F
21 CP	212	40-12000	40	15/20	53 F
17 CP	167	45-15000	45	10/15	44 F
12 CP	126	50-15000	50	10/12	38 F
PASSIFS					
SP 31	310	18-120	15		211 F
SP 25	244	20-120	18		85 F
P 21	212	40-120	25		38 F
P 17	167	50-120	30		33 F
Event pour constituer une enceinte Bass Reflex : diamètre 7 cm - Longueur 30 cm 3,00 F					



Fonctionnement et montages

CONSTRUISEZ VOUS-MEME VOTRE RÉCEPTEUR DE TRAFIC

P. DURANTON F3RJ-M

Etude des caractéristiques générales du récepteur. Etude et réalisation mécanique. Etude et réalisation des sous-ensembles. Réglage et finition. Répartition des fréquences radioélectriques. Liste des stations étalons de fréquence. 88 pages.

NIVEAU 2

PRIX 29 F

200 MONTAGES OC

F. HURE ET R. PIAT

Récepteurs. Les détectrices. Récepteurs de trafic 5 bandes AM/BLW. S-mètres. Le filtre Collins. Convertisseurs. Calcul des bobinages. Emetteurs. Oscillateurs VFO. Multiplication de fréquence. Etage final. Exciter DSB à modulateur en anneau. BLU. Le transceiver. Le code Morse. Alimentations. Alimentation stabilisée. Convertisseurs. Régulations. Modulation AM. Les microphones. Modulation de fréquence. Modulation de phase. Schémas pratiques. Préamplificateurs. Compresseurs. Mesures. Ondemètre. Capacimètre, etc. 492 pages.

NIVEAU 3

PRIX 84 F

EMISSION D'AMATEUR EN MOBILE

P. DURANTON

Dans ce livre, seuls les montages à transistors y sont étudiés.

Il contient la réalisation de 50 émetteurs et récepteurs et de 17 appareils de mesure. Il donne la description de circuits simples puis de montages complets, de stations d'amateur et enfin d'équipements de trafic aux normes professionnelles. 324 pages.

NIVEAU 2

PRIX 53 F

EMETTEURS-RÉCEPTEURS WALKIES-TALKIES

P. DURANTON

Montages à transistors et à circuits intégrés. Réglementations actuellement en vigueur. Récepteurs portatifs. Emetteurs portatifs. Emetteurs et récepteurs portatifs. Antenne réglable. Codes internationaux. 208 pages.

NIVEAU 2

PRIX 44 F



Technique et documentation

The World's RADIO Broadcasting STATIONS

« Guide à la minute » des émetteurs OC, PO et OL du globe. Stations européennes FM/TV inclus. Tous les renseignements souhaitables dans l'ordre des fréquences (horaires, puissance, fréquences...). 200 pages.

NIVEAU 1

PRIX 36 F

DE LA T.S.F. A L'ELECTRONIQUE

A. VASSEUR

Le lecteur sera impressionné par la somme d'intelligence et de ténacité qu'il a fallu aux pionniers de la « T.S.F. » pour créer, ou tout au moins jeter les bases de notre vie actuelle. L'histoire des balbutiements de l'électronique se lit comme un roman passionnant. 328 pages.

NIVEAU 1

PRIX 48 F

GUIDE RADIO-TELE Toutes les longueurs d'ondes

B. FIGHIERA

Caractéristiques des émetteurs recevables français, européens et mondiaux. Cartes d'implantation des principaux émetteurs. Réception des émissions très lointaines s'effectuant en ondes courtes. 80 pages et 6 planches.

NIVEAU 1

PRIX 25 F

WORLD RADIO T.V. HANDBOOK 1979

Chaque année. Parait en mars

Un dictionnaire complet de la Radio et de la Télévision internationale. Toujours le plus important et le plus complet... Plus de 500 pages. La source officielle d'une information exacte sur les stations mondiales de radio et de télévision. 560 pages.

NIVEAU 1

ÉPUISÉ

Prix pratiqués par la

LIBRAIRIE PARISIENNE DE LA RADIO

43, rue de Dunkerque, 75480 PARIS CEDEX 10

(AUCUN ENVOI contre remboursement. Port : jusqu'à 30 F : taxe fixe 8 F. De 30 F à 100 F : 15 % de la commande (+ 4 F Rdé). Au-dessus de 100 F : taxe fixe de 19 F.)

NOVOKIT

JEUX DE LUMIÈRE

Boîtier modulateur BMT 3 C + RG :

3 voies + réglage général —
1 200 W par voie

• Aucun risque de détérioration
de votre ampli. : impédance 100 Ω.

2 possibilités de modulation au
choix :

— par micro (en face avant)
— par liaison H.P. (prise arrière)
Très grande sensibilité.

3 formules

- en KIT sans habillage : 99 F
- en KIT avec habillage : 230 F
- en ordre de marche : 310 F

• Un inverseur permet de passer
d'un type de modulation à l'autre
instantanément.



AMBIANCE NIGHT CLUB



Chenillard modulateur CPM 08

8 voies, 1 200 W par voie.

• 9 triacs — 4 circuits intégrés —
13 diodes — 8 diodes. Led (rouges
et vertes).

8 programmes, sélectionnés par
clavier, dont un modulable au
rythme de la musique.

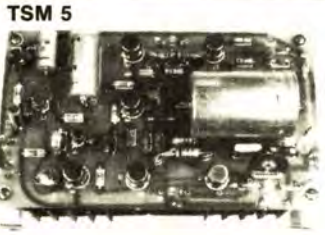
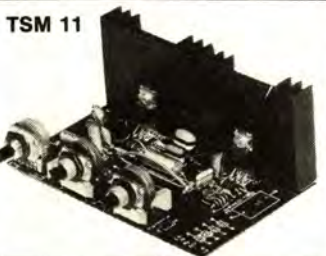
• Raccordement par prise DIN à
votre ampli. (Prise magnéto auxiliaire.)

4 FORMULES :

- en KIT sans habillage : 280 F
- en KIT avec habillage : 390 F
- câblé sans habillage : 360 F
- câblé avec habillage : 480 F.

• Visualisation sur façade du programme en service par 8 diodes Led chenillant en fonction du programme choisi.

Conditions de vente. Tous nos prix sont TTC minimum 40 F. Contre rembours. 20 % d'arrhes ou règlement à la commande. Port et emballage jusqu'à 2 kg : 15 F, de 2 à 3 kg : 25 F, 3 à 5 kg : 30 F, au-delà, tarif SNCF. Pour tous renseignements, joindre un timbre. Frais de contre-remboursement : 11 F. Chèques ou mandats à l'ordre de DISTRONIC, 32, rue Louis Braille, 75012 Paris. Heures d'ouverture : mardi au vendredi de 10 h à 13 h, 15 h à 19 h, le samedi de 9 h à 13 h et de 14 h à 19 h.
DISTRONIC : 32, rue Louis-Braille, 75012 Paris. Métro : Bel Air - Michel Bizot. Tél. 628.54.19.



TSM 1 PRESTIGE



Ensemble en kit complet, pièces détachées vendues séparément ou pas à pas.

- 2 x 70 W musique
- 2 x 35 W efficace (4 Ω)
- Préampli correcteur
- Filtre physiologique
- Correcteur + 18 dB grave. + 15 dB aigu.
- Par commutation.
- Filtres + 8 dB médium, anti rumble.
- Mode mono-stéréo
- 1 VU-mètre par canal,
- Entrée magnéto-tuner, 100 mV/50 kΩ
- Cellule Piézo, magnétique, 5 mV/50 kΩ
- Sortie sur HP (4 à 8 Ω)
- Distorsion à 50 % de sa puissance.
- Inférieure à 0,3 %
- Secteur 110/220 V

- Coffret peinture four 128,00
- 2 modules 278,00
- 1 préampli correcteur 99,00
- 1 préampli RIAA 40,00
- 1 transfo 78,00
- Accessoires divers, 1 face AV, prises, tons, etc. 109,00

Prix TTC 732,00

Le tout pris en bloc 650,00

- EN OPTION
- Psychédélique, 3 canaux 100,00
 - 1 adaptateur + 2 VU-mètres 68,00

- HAUT-PARLEUR SPECIAL GUITARE**
50 W eff. 310 mm. Convient pour modules TSM 5 175,00
- KITS POUR ENCENITES AUDAX**
- Kit 31, 30 W, Boomer, tweeter, filtre 2 voies 249,00
 - Kit BEX 40, 40 W Basse reflex 2 voies 395,00
 - KR 41, 40 W, Boomer, médium, aigu, filtres 3 voies 495,00
 - Kit 51, 50 W, Boomer, médium, tweeter, filtre 3 voies 495,00

- TSM 9 PRÉAMPLI GUITARE Kit 65,00 Câblé 82,00
- Entrée 5 mV, 5 à 47 kΩ, sortie 47 kΩ/1,5 V
- Convient pour tous les modules TSM 5.
- TSM 6 CORRECTEUR PHYSIOLOGIQUE 99,00 115,00
- TSM 7 CORRECTEUR RIAA 40,00 50,00
- TSM 8 PRÉAMPLI MICRO STÉRÉO 40,00 50,00

- Entrée 100 mV, 47 kΩ, sortie 800 mV 47 kΩ.
- Aigu + 15 dB, grave + 18 dB.
- TSM 4 AMPLI STÉRÉO 2 x 20 W MUSIQUE
- Avec correcteurs de tonalité, graves, aigus séparés
- Volume et balance, entrée piézo ou tuner.
- 300 mV/150 kΩ, sortie 4 à 5 Ω.
- Peut être utilisé sur 12 V voiture 120,00 150,00

- TSM 3 MINUS
- Ensemble comprenant :
- 1 coffret (250 x 190 x 85) 64,00
- 1 kit accessoires 60,00
- 1 ampli 2 x 20 W Musique (TSM 4) 120,00 150,00
- ou 1 ampli 2 x 15 W Musique (TSM 17) 95,00 118,00
- 1 transfo pour TSM 4 38,00
- ou 1 kit pour aliment. sur secteur pour TSM 17 40,00

- TSM 17 AMPLI-PRÉAMPLI STÉRÉO VOITURE 2 x 15 W MUSIQUE
- 2 x 7,5 W efficaces. Impédance 2,5 Ω à 5 Ω.
- Entrée 150 mV. Convient pour cellule piézo ou céramique. Distorsion inférieure à 0,3 % au 2/3 de la puissance. Alimentation 12 V batterie voiture 95,00 118,00
- H.P. spécial voiture double cône Ø 160 80,00
- Kit pour aliment. sur secteur 40,00

- TSM 11 AMPLI-PRÉAMPLI VOITURE 30 W MUSIQUE
- 2 x 15 W efficaces sous 14 V continu.
- Push 2 TDA 2002. Sortie 2,5 Ω à 8 Ω.
- Sensibilité 150 mV. Correcteurs de tonalité grave/aigu séparés.
- Distorsion inférieure à 0,3 % au 2/3 de la puissance.
- Entièrement protégé contre les courts-circuits 90,00 112,00
- Existe en stéréo 170,00 210,00
- H.P. spécial double cône pour portière Ø 160 80,00
- Kit d'alimentation sur secteur 20 V. Mono : 50,00 Stéréo : 65,00

- TSM 5 MODULES AMPLI MONO HIFI
- 10 transistors, entrée 800 mV, sortie 47 kΩ,
- 15 Hz à 100 kHz ± 1 dB, sortie 4 à 5 Ω.
- Protection électronique contre les courts-circuits.
- Distorsion inférieure à 0,3 % dans tout le spectre sonore.

W Musique	TRANSFO POUR				Pont + filtrage
	Kit	Câblé	1 Module	2 Modules	
50 W	100,00	125,00	41,00	54,00	21,00
70 W	139,00	170,00	54,00	78,00	28,00
90 W	185,00	225,00	78,00	102,00	33,00
120 W	225,00	270,00	102,00		

- TSM 2 ALIMENTATIONS STABILISÉES V 1-V 2
- V 1, 5 à 24 V, sous 1 A en kit 250,00
- V 2, 5 à 38 V, sous 2 A en kit 325,00
- Protégées contre les courts-circuits.
- Réglables en intensité et en tension.

- TSM 18 Ampli, préampli mono fonctionnant sous 12 V. Puissance 15 W musique 7,5 W efficace. Impédance d'entrée 150 kΩ sous 150 mV (convient pour cellule, cristal ou piézo). Sortie 2,5 Ω à 8 Ω, avec correcteurs de tonalité graves ou aigus séparés, potentiomètre de volume. KIT 58 F
- TSM 17 Version stéréo du TSM 18 95 F
- TSM 19 Pour vos SONO guitare, module de forte puissance 240 W musique, 120 W efficace. Entrée 47 kΩ sous 800 mV. Sortie 4 à 8 Ω, avec radiateur. Distorsion inférieure à 0,3 % dans tout le spectre sonore. KIT 275 F
- Aliment. et filtrage 200 F

Pour vos SONO, CLUB, CABARET, etc. :

- TSM 20 Table de mixage complète en kit à circuits intégrés et condensateurs « tantale » avec coffret et alimentation comprenant :
- 1 platine de mixage 20 voies mono TSM 25 360 F
- 10 modules stéréo à choix parmi les TSM 21, 22, 23, 24 680 F
- Alim. + accessoires 145 F
- 1 coffret grand luxe avec face avant gravée 320 F
- 2 VU-mètres 88 F
- En cadeau magnifique casque stéréo 1 593 F
- Net prix en bloc 1 500 F
- Port 30 F
- Cet ensemble, monté, câblé, réglé, en état de fonctionnement 3 250 F
- TSM 21 Préampli pour 2 guitares. Entrée 47 kΩ sous 5 mV. Sortie 0,7 V. Peut attaquer directement TSM 19. Prix 68 F
- TSM 22 Préampli RIAA stéréo. Entrée 47 kΩ sous 3 mV. Sortie 0,7 V. Prix 68 F
- TSM 23 Préampli pour 2 micros. Entrée 200 Ω ou plus sous 5 mV. Sortie 0,7 V. Prix 68 F
- TSM 24 Préampli auxiliaire, 2 entrées mono ou 1 stéréo. Entrée 600 mV sous 500 kΩ. Sortie 0,7 V. Prix 68 F

- TSM 25 Module pour table de mixage. Permet de mélanger 20 voies mono ou 10 voies stéréo. Pré-écoute au casque et indications VU-mètres commutables sur chaque voie séparée, mono ou stéréo ou sur toutes les voies mélangées. Correcteur de tonalité : 3 voies aigu, médium, grave. Indépendant sur chaque voie. Sensibilité par voie 500 mV. Sortie potentiomètre volume au maxi 800 mV. Sur époxy. KIT 360 F
- TSM 26 Alimentation stabilisée avec transfo 75 F
- Accessoires 70 F
- TSM 27 Lecteur K7 très haute qualité Lenco. Régulation 12 V et tête. Stéréo possibilité éjection automatique, avance et retour rapides 147 F
- Versión mono, avance rapide 120 F
- Versión mono sans éjection 60 F
- TSM 28 Système éjection automatique du fin de bande pour TSM 27 30 F
- TSM 29 et TSM 30 Alarme ultra son. Emetteur, Alim. 6-12 V. Portée : plusieurs mètres. Prix TSM 29 : 55 F - TSM 30 : 100 F
- TSM 32 Ensemble UHF-télévision 5 présélections. Fonctionne sous 150 V de 460 MHz à 860 MHz. Prix 85 F
- Versión O.M. de 430 MHz à 810 MHz 85 F
- TSM 33 Correcteur de tonalité pour TSM 19. Potentiomètre volume avec prise physiologique aigu, grave, balance. Sensibilité 150 mV sous 150 kΩ. Sortie 0,8 V. Stéréo. (Voir photo TSM 6) 90 F
- Versión mono 52 F
- TSM 34 Préampli RIAA cellule magnétique, stéréo, pour TSM 33 40 F
- TSM 35 Préampli micro ou tête magnéto. Stéréo pour TSM 33 40 F
- TSM 36 Régulateur vitesse pour K7 Universelle à circuit intégré. Entrée jusqu'à 18 V, sortie réglable. Prix 28 F
- TSM 38 Adaptateur VU-mètres sur ampli jusqu'à 200 W. Stéréo 18 F
- 2 VU-mètres 48 F

PRÉAMPLI-AMPLI BF	
CA 3020	25,00 F
LM 380	15,00 F
LM 381	20,00 F
TAA 300	15,50 F
TAA 611 B 12	11,80 F
TBA 641 B 11	22,00 F
TBA 800	11,40 F
TBA 810	14,00 F
TBA 915	26,00 F
TCA 730	25,10 F
TCA 740	22,50 F
TCA 940	29,50 F
TDA 2002	23,00 F
TDA 2020	40,00 F

ARRAYS	
CA 3018	12,80 F
CA 3046	10,00 F
CA 3049	25,80 F
CA 3086	7,50 F
CA 3096	19,50 F

COMPARATEURS	
LM 710	5,20 F
SN 72810	6,90 F

GÉNÉRATEURS	
ICL 8038	43,00 F
NE 566	32,00 F
XR 2206	51,00 F
XR 2207	33,00 F

CIRCUITS HF	
CA 3089	23,00 F
LM 373	43,70 F
MC 1496	12,90 F
MC 1648	34,00 F
OM 335	89,00 F
SO 41 P	13,50 F
SO 42 P	14,50 F
SL 611	30,00 F
SL 613	30,00 F
SL 620	45,00 F
SL 624	44,00 F
TBA 120	7,50 F
TBA 120 S	7,50 F
TDA 1047	28,40 F

95 H	39,90 F
11 C 90	116,00 F
HORLOGES	
ICM 7038	41,50 F
MM 5314	28,70 F
MM 5316	48,00 F
NE 555	4,20 F
NE 556	11,00 F

OPs	
CA 3080	9,50 F
CA 3130	12,50 F
CA 3140	13,00 F
LF 356	12,00 F
LM 301	7,50 F
LM 307	10,30 F
LM 308	17,70 F
LM 318	25,50 F
LM 324	8,50 F
LM 709	3,80 F
LM 741	3,50 F
LM 747	9,90 F
LM 749	20,00 F
LM 3900	6,80 F
LM 3301	6,80 F
MC 1458	10,00 F
RC 4136	9,00 F
TAA 761	9,90 F
TAA 961	7,50 F
TL 071	13,00 F
TL 084	21,00 F
XR 4212	20,00 F

PLLs	
CA 3090 AQ	45,00 F
MC 1310 P	14,50 F
NE 561	55,00 F
NE 562	55,00 F
NE 565	14,00 F
NE 567	16,00 F
XR 2211	57,50 F

RÉGULATEURS	
LM 317 T	20,00 F
LM 317 K	35,00 F
LM 309 K	14,50 F
LM 723	4,50 F

78XX	10,00 F
79XX	12,00 F
78LXX	4,00 F
TL 497	22,50 F

DIVERS	
FX 209	110,00 F
MK 50398	85,00 F
LM 3909	10,00 F
NE 543 K	26,00 F
S 566 B	29,00 F
UAA 170	17,00 F
UAA 180	17,00 F

NOUVEAUTÉS	
78H05	75,00 F
(5volts 5 ampères)	
78P05	120,00 F
(5 volts 10 ampères)	

CONVERTISSEURS 8 bits	
A/D	230,00 F
D/A	28,00 F

Supports pour composants discrets, avec couvercle	
16 GLB	7,50 F
24 GLB	9,00 F

CPU	
8080	99,50 F
6800	78,00 F
Z 80	167,50 F
SC/MP II	98,00 F

PÉRIPHÉRIQUES	
8205	7,50 F
8216	22,00 F
8224	43,20 F
8226	21,20 F
8228	61,90 F
6810	38,00 F
6844	249,00 F
Z 80 CTC	94,50 F
Z 80 PIO	94,50 F
Z 80 DMA	470,00 F
Z 80 SIO	665,00 F

RAMS STATIQUES	
7489	19,00 F
2101	30,00 F
5101	74,40 F
2102 L-2	18,00 F
2102-L4	15,00 F
2114 L	84,00 F
4044-45	84,00 F

RAMS DYNAMIQUES	
4027-25 NL	51,65 F
4116-25 NL	87,00 F

PROMS-EPROMS	
74S188	26,00 F
74S388	38,00 F
HM7641	129,00 F
2708	95,00 F
2516 (5 volts)	En stock

BUFFERS	
8T26	14,00 F
8T95	9,50 F
8T97	13,00 F
81LS97	18,00 F
75140	19,00 F
MC 1488 P	21,00 F
MC 1489 P	25,00 F

DIVERS	
AY 5 1013	59,50 F
AY 3 1015	72,00 F
TMS 6011	62,50 F
AY 5 2376	148,00 F
SFF 96364	205,00 F
RO 3 2513	92,00 F
MM 57109	198,00 F
MC 14411	89,00 F
MM 5220 BL	124,00 F
MM 5220 DF	124,00 F
RAM I/O	97,00 F
(INS 8154)	
MC 8602	25,50 F
2533	41,25 F

TTL	
7400	1,60 F
7404	1,75 F
7410	1,75 F

7413	3,35 F
7420	1,75 F
7447	5,90 F
7474	2,65 F
7490	3,80 F
7493	3,80 F
74120	4,20 F
74120	12,00 F
74121	3,25 F
74155	7,80 F
74192	9,10 F

TTL LS	
LS 00	4,00 F
LS 04	4,00 F
LS 05	4,00 F
LS 08	4,50 F
LS 10	4,00 F
LS 11	4,00 F
LS 32	5,00 F
LS 75	6,00 F
LS 139	13,00 F
LS 163	12,50 F
LS 165	18,00 F
LS 175	12,50 F

CMOS	
4000	2,20 F
4017	10,00 F
4016	4,60 F
4024	9,10 F
4053	11,75 F
4081	2,50 F

QUARTZ	
1 000 MHz	43,00 F
1 008 MHz	43,00 F
2 000 MHz	43,00 F
3 2768 MHz	39,00 F
4 000 MHz	39,00 F
5 000 MHz	39,00 F
10 000 MHz	39,00 F

10 000 MHz	49,00 F
10 245 MHz	43,00 F

FILTRÉS CÉRAMIQUES	
SFD 455 B	7,50 F
SFE 55 MA	7,50 F
SFE 10.7	6,60 F
CFS 455 J	115,00 F
IE 500	75,00 F
Miniperceuses P2	145,00 F
Alimentation	145,00 F
Support	150,00 F
Forets(0.6 à 3mm)	3,00 F
Fraises	4,20 F

Fers à souder JBC	
15 W	75,90 F
30 & 40 W	51,60 F
65 W	56,20 F
Pannes long. durée	17,15 F

Mesureurs PANTEC	
Minor	289,00 F
Dolomiti USI	453,00 F
Usjet	92,00 F

CONDENSATEURS MKH (série E 12)	
1 nF à 22 nF	0,80 F
27 nF à 47 nF	0,95 F
56 nF à 100 nF	1,00 F
120 nF à 150 nF	1,20 F
180 nF à 270 nF	1,30 F
270 nF à 330 nF	1,60 F
390 nF à 470 nF	2,00 F
560 nF à 680 nF	4,35 F
820 nF	4,60 F
1 µF	2,80 F
2,2 µF	6,50 F

Résistances 5% 1/4 W	
les 10	1,30 F
la pièce	0,14 F

NOTA : listes non exhaustives
 Nous effaçons les EPROMS
 Nous assurons la taille des quartz.
 Consultez-nous.



ELEKTRONIKLADEN

135 bis, boulevard du Montparnasse
 75006 PARIS
 Tél. : 320.37.02 - Télex 203.643 F

HORAIRE MAGASIN :

9 h 30 - 12 h 00
 14 h 00 - 19 h 00
 Fermé le dimanche
 et le lundi matin

ENVOIS CONTRE-REMBOURSEMENT.

Frais de 15,00 à 30,00 F
 selon nature du matériel.

MARGUERITE

2 bis, ruelle des Dames-Maures, 77 SAINT-THIBAUT-DES-VIGNES (près de Lagny)
 C.C.P. 12007-97 PARIS. — Ouvert de 9 h à 12 h et de 14 h à 18 heures. Fermé le dimanche et le lundi.
 Aucun envoi contre remboursement. Toute commande doit être accompagnée de son règlement, port compris. Minimum d'envoi : 50 F. Tél. : 430.20.30.

PETIT HAUT-PARLEUR à compression Ø cornet 125 mm, 600 ohms. 3 watts. 70 F + 15 F port.

HAUT-PARLEUR en enceinte circulaire Ø 22 cm. 600 ohms. 3 watts. 70 F + 20 F port.

HAUT-PARLEUR LS7. 600 ohms. Equipé PL 55, avec vis de fixation pour mobile. Dimensions 12 x 12 x 8 cm. 80 F + 16 F port.

BOBINE contenant environ 100 mètres de fil d'antenne cuivre torsadé, 1 mm pour constitution de cadre ou antenne filaire. 70 F + 10 F port.

ROULEAU d'environ 16 mètres de câble coaxial RG8/U, 50 ohms. Occasion. Equipé de 2 PL259. 100 F + 21 F port.

CABLE COAXIAL. Neuf. 11 mètres. Equipé de 2 PL259. 80 F + 14 F port.

BLOC UHF couvre de 200 à 500 Mcs en laiton argenté équipé d'un support 4 x 150 et de son tube plus matériel divers. 15 x 13 x 12 cm. 200 F + 25 F port.

Ensemble de mesure de T.O.S. avec coupleur, charge fictive 50 ohms, sonde détectrice et 2 relais coaxiaux 24 V. L'ensemble couvrant du continu à 1 300 Mcs. 300 F + 22 F port.

RELAIS COAXIAL OTTAWA. Fiches N. Du continu à 1 GHz. 24 V. 500 watts. 180 F + 12 F port.

Self de choc. R 100. 10 F + 1 F port. R 300. 12 F + 1 F port.

RELAIS COAXIAL RADIAL. Fiches BNC. Du continu à 2 GHz. 24 V. 500 watts. 150 F + 10 F port.

EMETTEUR-RECEPTEUR PRC 10. De 38 à 55 Mcs, accord continu; lecture de la fréquence sur cadran. Superhétérodyne à modulation de fréquence. Sensibilité 0,7 microV, 1,5 watt. Vendu avec son antenne, son combiné, son alimentation transistorisée, entrée 6, 12 V plus ampli BF. 670 F. Port dû. Notice 65 F + 8 F port.

L'alimentation seule transistorisée, entrée 6 ou 12 V avec ampli BF. Convient pour PRC 8, 9, 10 ou ER 79 B. Parfait état. 300 F. Port dû.

EMETTEUR-RECEPTEUR CSF. Couvre de 400 à 470 Mcs. Piloté quartz en enceinte thermostatée, 6 canaux (livré sans quartz). Equipé d'une QQE 03/20 au PA, d'une alimentation transistorisée, entrée 12 V. Matériel état neuf semi-transistorisé. Sortie coaxial sur fiche N. Dimensions : 47 x 29 x 9 cm. 650 F. Port dû.

Emetteur-récepteur SARAMER 69 A. De 100 à 156 Mcs. 10 watts, piloté quartz, 12 canaux. Accord automatique avec contrôle de la fréquence sur galva. Sensibilité 1 microV. Relais d'antenne incorporé, livré avec son schéma et celui de l'alimentation. 250 F. Port dû.

EMETTEUR de détresse SCR 578. Sur 500 Kcs. Vendu complet en saccho avec notice. 150 F. Port dû.

RECEPTEUR A.M.E. Couvre en accord continu de 10 Kcs à 1700 Kcs. 7 gammes MF s/ 80 Kcs. Sensibilité 0,2 microV. 110, 220 V, 50 Hz. 800 F. Port dû.

EMETTEUR-RECEPTEUR ANGR9C couvre en accord continu de 2 à 11,7 Mcs. 3 gammes. La station complète comprenant le TX, RX, quartz MF-son alimentation entrée 6, 12 ou 24 V et son cordon de liaison. Très bon état. Essai sur place. 800 F. Port dû. L'alim. seule 200 F.

En raison d'un GROS ARRIVAGE, les quatre articles suivants sont actuellement et provisoirement vendus à des prix défiant toute concurrence.

EMETTEUR-RECEPTEUR BC 659. De 27 à 40 Mcs. Piloté quartz, 2 canaux, 3 watts avec alim. transistorisée, entrée 6 ou 12 V. 200 F. Port dû. Notice 60 F + 8 F port.

AMPLIFI HF linéaire. 10 watts. De 27 à 40 Mcs pour BC 659 avec alim. secteur ou 12 V. Au choix. 150 F. Port dû.

Petite ALIMENTATION transistorisée. Entrée 6 ou 12 V. Sorties en charge. 137 V, 86 V, 6,2 V, 1,4 V. 120 F + 15 F port. Notice 20 F + 4 F port.

BOITE DE COUPLAGE avec antenne fouet. Réglage de 20 à 72 Mcs. Sortie s/BNC. 40 watts maxi. 50 ohms. Self à roulette incorporée. Lecture directe s/verrier, accord s/galva 200 microA. 150 F + 35 F port.

SACOCHÉ d'origine pour le BC 620 ou 659. 70 F + 15 F port.

RECEPTEUR COLLINS. Accord continu de 1,5 à 12 Mcs. 3 gammes. MF s/455 Kcs. Copie parfaite de la BLU. Vendu avec schéma d'alim. 400 F. Port dû.

ADAPTEUR-CONVERTISSEUR DE FREQUENCE. FERISOL RA 101 de 95 à 500 Mcs. Fonctionne à partir d'un récepteur 28 Mcs. Alim. à prévoir 6,3 V, 300 mA, 250 V, 200 mA. 600 F. Port dû. Notice 30 F + 4 F port.

RECEPTEUR SOCRAT. RR 37. Dimensions 20 x 12 x 9 cm. Comprendant tubes miniatures, matériel divers. Très certainement sur 80 Mcs. 80 F + 19 F port.

EMETTEUR-RECEPTEUR ARC 27. De 225 à 500 Mcs, comprenant une cavité équipée de 3 supports 2C39, un relais d'antenne coaxial, une soufflerie cage d'écurieul 2 sorties. Cet appareil en parfait état est livré sans capot et sans tube. 250 F. Port dû.

RECEPTEUR BC 603. Accord continu de 20 à 28 Mcs. AM, FM. 110, 220 V, 50 Hz. 350 F. Port dû. Le même sans alim. 200 F. Port dû. Notice 70 F + 8 F port.

OSCILLO QRPX6A. De 25 Hz à 4 Mcs. Sensibilité 0,1 microV/cm. Base de temps relaxée ou déclenchée. Ligne à retard et marqueur incorporés. 110, 220 V, 50 Hz. 350 F. Port dû. Notice 50 F + 8 F port.

OSCILLO CRC. 566. Double trace du continu à 30 Mcs. Base de temps relaxée ou déclenchée. Livré avec trois HF 5661 et commutateur électronique 5673. ENTIEREMENT REVISE. 110, 220 V, 50 Hz. 1 600 F. Port dû. Notice 105 F + 9 F port.

OSCILLO CRC. 540. Du continu

à 6 Mcs. Base de temps relaxée ou déclenchée. 110, 220 V, 50 Hz. 700 F. Port dû. Notice 100 F + 9 F port.

CONTROLEUR MULTIMESUREUR UNIVERSEL. Type TS 352/U. De 0 à 5 000 V en continu 20 000 ohms par volt. De 0 à 1 000 V en alternatif 1 000 ohms par volt. De 250 microA à 10 ampères. 7 gammes. Ohmmètre. 125 F. Port dû. Notice en anglais. 35 F + 5 F port.

Ensemble TRACEUR DE COURBES de réponses METRIX. 292AM. Rack standard comprenant un wobulateur 235BM, un oscillo 201AM, un géné marqueur 901BM. Fonctionne de 5 à 75 Mcs. 6 gammes. Wobulation réglable de façon continue, 110, 220 V, 50 Hz. 1 500 F. Port dû. Chaque notice 30 F + 4 F port.

LAMPOMETRE METRIX 310TR. Permet le contrôle des tubes. Culots américains 4, 5, 6, 7 broches PM, GM. Miniatures 7 broches. Culot octal, local, européens 4, 5, 6 broches. Rimlock. Transcontinental PM, GM. Telefunken 9 broches, 110, 220 V, 50 Hz. 470 F. Port dû. Recueil de combinaisons. 60 F + 8 F port.

LAMPOMETRE I 177. Vendu avec son adaptateur MX 949. Permet le contrôle de tous les tubes existant à ce jour. Livré avec recueil. 110 V, 50 Hz, 270 F. Port dû. Notice 60 F + 8 F port.

GENERATEUR BF3. FERISOL 901 ou 902. De 15 Hz à 150 Kcs. 4 gammes. Signaux carrés et sinusoidaux. Impédances de sortie nominales sur résistance (en signaux carrés ou sinus) asymétriques, symétriques. 37,5, 75, 150, 300, 600 ohms. 2,5-5 Kilohms. 110, 220 V, 50 Hz. 750 F. Port dû. Notice 50 F + 8 F port.

GENERATEUR UHF. METRIX 940. De 200 à 500 Mcs. Contrôle du pourcentage de

modulation, du niveau UHF et accord de la fréquence signalvas. Sortie UHF 50 ohms. HP de contrôle incorporé. Sortie casque 600 ohms, 110, 220 V,

GRAND CHOIX DE RÉSISTANCES,
CONDENSATEURS, TRANSISTORS,
C.I. EN STOCK. CONSULTER
NOTRE CATALOGUE
TOUS NOS ARTICLES SONT NEUFS
ET DE PREMIER CHOIX.
Prix par quantité nous consulter.

OPPERMANN

électronique

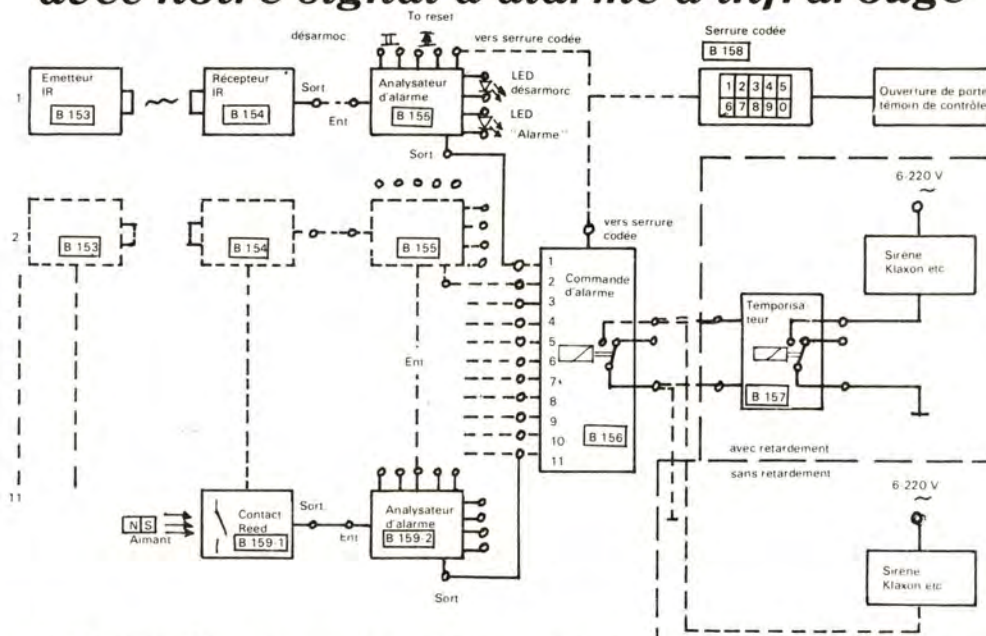
FRANCE

32340 MIRADOUX
Tél. : (62) 28.67.83

Recherchons revendeurs
pour la France

NE SOYEZ PLUS CAMBRIOLABLE !

avec notre signal d'alarme à infrarouge



Avec cet ensemble de kits vous êtes en mesure de réaliser facilement une protection efficace de votre maison ou appartement. Vous pouvez augmenter à volonté le nombre de points de surveillance (fenêtres, porte-fenêtres, portes). En outre vous pouvez oublier votre clef en la remplaçant par une serrure de porte codée. L'ensemble de l'alarme est prévu pour le fonctionnement avec une alimentation de 12 volts.



L'émetteur infrarouge :
Un générateur émet des impulsions à l'aide d'une fréquence de 8 à 10 KHz. On obtient ainsi une forte intensité pour une consommation très faible. Alimentation 12 V.
Dimensions de la platine : 60 x 50 mm.

N° de commande : B 153 Kit FF: 89.60



Le récepteur infrarouge :
Un phototransistor capte les impulsions. Le montage qui suit amplifie, élimine les parasites, et déclenche l'alarme. Le temps de réponse est inférieur à 1 sec. L'émetteur et le récepteur sont montés face à face devant la fenêtre à surveiller.

Dimensions de la platine : 95 x 60 mm.
N° de commande : B 154 Kit FF: 117.90



Analysateur pour récepteur infrarouge :
Il se trouve dans la centrale d'alarme. Si le faisceau est coupé, un thyristor est rendu conducteur. Un voyant indique en plus l'alarme. A l'aide du voyant on constate immédiatement de quelle alarme il s'agit.

Dimensions de la platine : 50 x 50 mm.
N° de commande : B 155 Kit FF: 62.60



Commande d'alarme :
Cet étage comporte 11 entrées pour permettre de surveiller 11 lieux différents. Si l'alarme a été déclenchée, un relais est commuté, permettant ainsi de déclencher une sonnette, un klaxon, une sirène, etc.

Dimensions de la platine : 50 x 50 mm.
N° de commande : B 156 Kit FF: 62.60



Temporisateur d'alarme :
Ce temporisateur peut être monté après l'étage de commande. Il permet de déclencher l'alarme à retardement de telle façon qu'on a par exemple le temps d'ouvrir une porte et de couper le système d'alarme à l'aide d'un interrupteur caché.

Dimensions de la platine : 50 x 50 mm.
N° de commande : B 157 Kit FF: 88.90



Serrure de porte codée :
Cette serrure comporte 10 touches. 4 touches sur les dix doivent être commutées dans un ordre bien défini. Cet ordre est facilement programmable par simple interconnexion de contacts. Dès qu'une mauvaise touche a été appuyée ou dans un mauvais ordre, la serrure ne réagit pas. Seulement lorsque la bonne combinaison a été inscrite, le système d'alarme est mis hors circuit.

Dimensions de la platine : 100 x 50 mm.
N° de commande : B 158 Kit FF: 174.50



Relais et analysateur magnétique :
Pour surveiller des portes on utilise des relais magnétiques qui sont moins chers que le système à infrarouge et tout aussi sûrs pour les portes n'ayant pas de surface vitrée. Une liaison par câble à 3 fils à la centrale est nécessaire.

L'analysateur pour relais magnétiques a les mêmes possibilités que celui du système infrarouge.
Dimensions de la platine : 50 x 50 (2 platines).
N° de commande : B 159 Kit FF: 96.15

Conditions générales de vente

Minimum d'envoi : FF 40,00 à partir de FF 300,00 port et emballage gratuits.
Port et emballage : 0 à 1 kg 10 FF, 1 à 3 kg 15 FF, 3 à 5 kg 20 FF, au-delà de 5 kg tarif SNCF.
Pour envoi contre remboursement minimum 10% d'arrhes, frais de contre-remboursement en sus. Pour règlement à la commande joindre chèque bancaire à l'ordre de OPPERMANN Sarl.

Bon à découper pour recevoir un catalogue gratuit

Nom _____

Adresse _____

1^{ère} EXPOSITION DU
**MODÈLE
RÉDUIT**



**AVIONS. AUTOS
BATEAUX. TRAINS...**

Du 26 Avril au 4 Mai 1980
de 10 à 19 heures



CNIT. PARIS

ORGANISATEUR : SPODEX - TELEPHONE : 522.94.60

**ÉDITIONS
TECHNIQUES & SCIENTIFIQUES
FRANÇAISES**



2 à 12, rue de Bellevue - 75940 PARIS CEDEX 19

POUR LES AMATEURS DE MODÉLISME

**CONSTRUCTION D'ENSEMBLES
DE RADIOCOMMANDE**

par **F. THOBOIS**

L'auteur expose les principes généraux des appareils et donne un très grand nombre de réalisations complètes, avec schémas et plans de câblage. Extrait du sommaire : Atelier. Boîtier. Circuits imprimés. Choix. Émetteurs. Récepteurs. Types « tout ou rien ». Servo-mécanisme. Ensemble proportionnel digital. Batterie et chargeur. Conseils. Réglementation. Un volume broché de 288 pages, format 15 x 21, couverture couleur.



NIVEAU 3 (Montages complexes)

PRIX 60 F

**LA RADIOCOMMANDE
DES MODÈLES RÉDUITS**

R.H. WARRING



**NIVEAU 3
PRIX 66 F**

**LA RADIOCOMMANDE
DES MODÈLES RÉDUITS**

par **R.H. WARRING**

La pratique du monocanal a disparu, car le coût de l'équipement était élevé. La commande proportionnelle est le système moderne de télécommande le plus complet et son grand mérite est qu'il n'exige aucune connaissance technique sur son fonctionnement et sur la manière de s'en servir. Extrait du sommaire : Circuits accordés. Commande proportionnelle. Avions en monocanal. Avions radio-guidés. Planeurs. Équipement. Hélicoptères. Moteurs. Moteurs électriques. Bateaux. Sous-marins. Voitures et véhicules. Un ouvrage de 296 pages, format 15 x 21, 139 schémas et 277 photos, couverture couleur.

(Montages complexes)

TECHNIQUE POCHE

J.-C. PORTERIE

**CONSTRUCTION
DES PETITS MODÈLES
DE CHEMIN DE FER
ÉLECTRIQUES**

Construction détaillée. Découpage. Cintrage. Soudure. Rivets. Peinture. Signalisation. Décors. Réseau. 116 pages.

NIVEAU 1

PRIX 28 F



N° 12

**MANUEL DU
MODÉLISTE
VAPORISTE**



**MANUEL
DU MODÉLISTE VAPORISTE**

J.-C. PORTERIE

Les enseignants des collèges techniques y puiseront des idées pour les exercices vivants à l'usage des jeunes apprentis. Le collectionneur y puisera une documentation rare sur le modélisme à vapeur. Conseils pratiques. Choix de l'échelle et du modèle. Pièces composant : le châssis, la distribution, la chaudière, la voie. Conseils d'usinage. Bancs d'essais. Mises en garde. Documentation très fournie du matériel roulant et des réseaux du passé. Un volume broché de 208 pages, format 15 x 21, couverture couleur.

NIVEAU 2

PRIX 45 F

Prix pratiqués par la

LIBRAIRIE PARISIENNE DE LA RADIO
43, rue de Dunkerque, 75480 PARIS CEDEX 10

(AUCUN ENVOI contre remboursement. Port : jusqu'à 30 F : taxe fixe 8 F. De 30 F à 100 F : 15 % de la commande (+ 4 F Rdé). Au-dessus de 100 F : taxe fixe de 19 F.)

HBN**suivez nos pub!****HBN****ELECTRONIC**

Siège Social : 12, rue Gambetta 51100 Reims - Tél. (26) 40 48 61

ELECTRONIC

VOC AL 3
Tensions continues de 2 à 15V
Intensité de sortie 2A
Alimentation : secteur 220V
Dimensions : 80x160 mm
Poids : 2,2 Kg 420 F



VOC AL 7
Tensions continues de 10 à 15V
Intensité de sortie de 0 à 12A
La tension et l'intensité de sortie sont indiquées sur 2 galvanomètres séparés 1090 F



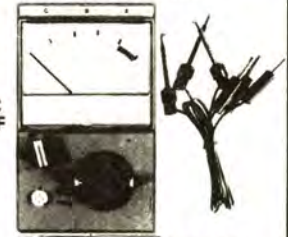
VOC 3 1058F
GÉNÉRATEUR BF



VOC 5 1617 F
GÉNÉRATEUR BF



T.O.S. METRE VOC 350 F

TRANSISTORMETRE

TRANSISTOR TESTER «Iskra»
Cet appareil permet de tester les transistors 336,00 F

SIGNAL TRACER «STYLO» 110 F
Alimentation pile - fréquence environ 1000 HZ

fers à souder

ELÉMENT DESSOUDEUR
adaptable sur les fers à souder JBC comme une panne.
. 50,60 F



FER A SOUDER 15W JBC
Le plus approprié pour la micro-soudure de petits circuits imprimés et les soudures de grande précision. Température de la panne 350° C en 50 secondes environ. Poids 35G
. 75,90

nos super promotions:**souder BFO****390 F**

souder 100 1B. 780 F
Régulateur d'induction

souder 300 1630 F
Régulateur d'induction et discriminateur

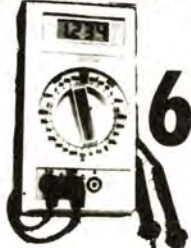
souder 400 2350 F
Très basse fréquence

CENTRAD «312»

229 F

**CENIRAD 819****376 F**

LE ROI DES CONTROLEURS
LIVRÉ AVEC :
cordons et pile
+ 1 étui

Beckman TECH 300**695 F**

- Affichage cristaux liquides
- Impédance d'entrée 22 MΩ
- 6 fonctions - 27 calibres
- Protection 1500 V
- Autonomie 2000 H

HBN FAIT ENCORE PLUS!

Ce magnifique contrôleur est livré avec chaque oscilloscope double trace.

**OSCILLOSCOPES HAMEG****parmi les plus vendus en Europe**

HM 812/2
50 MHz DOUBLE TRACE
MEMOIRE ANALOGIQUE
avec durée de rémanence variable
RETARD DE BALAYAGE
avec déclenchement «after-delay»
MEMORISATION MONOCOUP
également avec «automatic-store»
AFFICH. DES FONCTIONS PAR LED
hors gamme, retard, déclenchement, monocoup, mémorisation automatique



HM 512/8
Nouveau double trace 2x50 MHz à balayage retardé - 2 canaux DC à 50 MHz
Sensib. <5 mm fréquence 0 à 70 MHz
Graticule lumineux. Dimensions écran 8x10cm.



HM 412/4
Nouveau modèle - Double trace 2x20 MHz
Tube 8x10 cm - Amplificateur vertical
Retard de balayage 100 ns à 1 s
Bande passante DC à 20 MHz (3dB) - à 25 MHz (-6dB) - Sensib. 5mVcc à 20Vcc/cm réglable



HM 312/8
Nouveau modèle - Deux canaux :
0 à 20 MHz (3dB) - 0 à 28 MHz (-6dB)
Sensib. 5 mV/cm à 20V/cm
Tube 9x10 cm. Déclench. auto ou niveau réglable



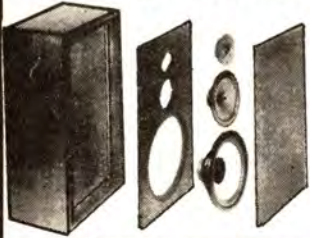
HM 307/3
Amplificateur vertical
Bande passante: 0-15 MHz à -3 dB
Sensibilité max. : 5 mVcc/cm
Dim : 212x114x265 mm
Livré avec câble de mesure HZ 32

GARANTIE TOTALE 1 AN - Larges facilités de paiement par crédit CREG

HBN Publicité

HBN**suivez nos pub!****HBN****ELECTRONIC**

Siège Social : 12, rue Gambetta 51100 Reims - Tél. (26) 40 48 61

ELECTRONIC**EBÉNISTERIES PRÉ-MONTÉES**

30 litres: 320 F

50 litres: 395 F

Très belle
finition noyer
d'Afrique.LIVRÉ AVEC : 1 face avant percée au choix,
adaptée à l'un de nos kits H.P.**SIARE**LE N° 1 DE L'ENCEINTE
HAUTE FIDÉLITÉ31 TE
120 W19 TSP
120 W
35 à
5000 HzTWZ
120 W
1,5 à
20 KHzFiltre
3 voies
F 1000
150W**KITS HAUT PARLEURS
KIT 51 AUDAX**3 voies - 50 W
..... 596 FKit Seas 253
3 voies 60 W
prix 495 FKit Seas 603
3 voies 80 W
prix 995 FKIT F3/50
50 W 3 voies
prix 320 F**mixage**SM 500
avec préécoute
460 FMX 600
490 F**CASQUES**

TS 1078

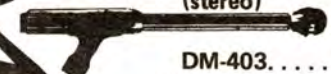
TE 1025

PHONIA
TE 1037 85 F
TE 1095 260 F
TE 1025 165 F
TS 1078 EXTRA PLAT... 385 F**GARRARD**platine
cellule
magnétique
SP 25 MK VI
Entraînement
courroiePlatine BSR C 123
295 F 550 F**platines****nos super promotions:
mini perceuse**

(du 1er au 31 mai 1980)

Livrée (en sachet)
avec un jeu de pinces.
9 à 14 V
600 mA
15000 T/minute**lot "accessoires perceuse"**6 meules - 3 polissoirs - 6 brosses métalliques
(laiton-acier) - 3 fraises - 3 forets à lames - 4 forets
- 6 disques à tronçonner + porte-disques - 3 scies,
Soit 39 accessoires 99F**MICROS**EM 209 Electret
Jack 6,3 mm. 61 FMICRO EM-507
prix 120 F

EM-702..... 200 F

EM-704..... 185 F
(stéréo)DM-403..... 170 F
Dynamic unidirectionnel**colonnes KIT: (sans les lampes)**3 voies ouverte 45 F
4 voies ouverte 55 F
6 voies ouverte 75 F
3 voies fermée 85 F
4 voies fermée 115 F
4 voies PAR 38 fermée... 145 F
colonne modulateur 298 FCHENILLARD Modu-
lateur JVS 6 avec micro
..... 440 F
JV ELECTRON SVM 3
..... 295 F**ET TOUJOURS LES
DALLES HÉLIOS!**35 x 35 5,00
50 x 50 10,00
37 x 50 10,00
**POSTER SPÉCIAL
LUMIÈRE NOIRE
..... 20 F**TUBE lumière noire 20 W, long. 60 cm 135,00
REGLETTE pour tube lumière noire 65,00**HAUT PARLEURS SONORISATION
«CELESTION»
G12 100..... 468 F****BOULES A FACETTES
avec moteur!**30 cm Ø
590 F20 cm Ø
450 F

HBN**dans toute la France****HBN****ELECTRONIC**

Siège Social : 12, rue Gambetta 51100 Reims - Tél. (26) 40 48 61

ELECTRONIC

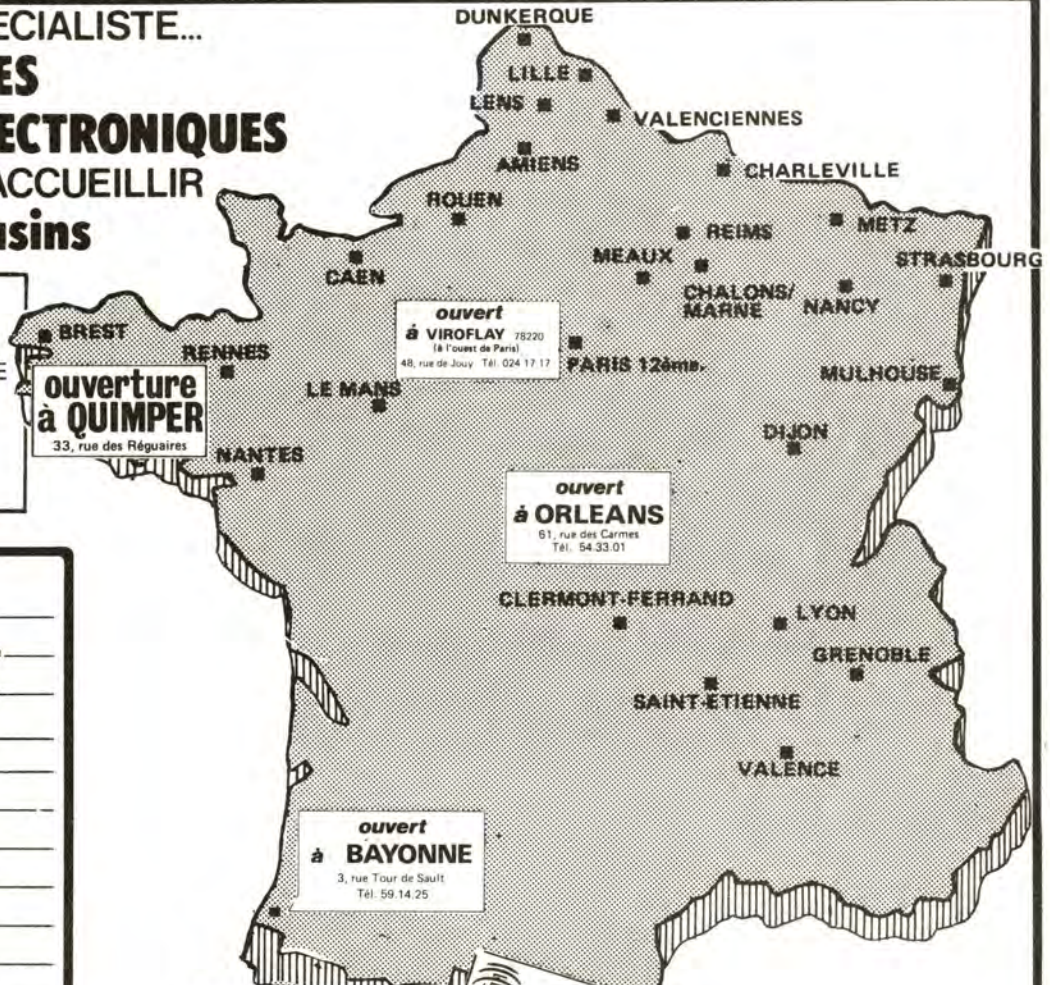
**LE PLUS GRAND SPECIALISTE...
DE PIÈCES DÉTACHÉES
ET COMPOSANTS ÉLECTRONIQUES**
...A CREE POUR VOUS ACCUEILLIR
une chaîne de magasins

COMMERCANTS
EN ÉLECTRONIQUE
OU DÉSIRANT OUVRIR
UN MAGASIN DANS VOTRE VILLE
DEVENEZ UN POINT DE VENTE
HBN

écrire au Siège
pour renseignements

LISTE DES MAGASINS

REIMS 46, avenue de Laon	LILLE 51, rue de Paris
LENS 43, rue de la Gare	METZ 60, passage Serpenoise
DUNKERQUE 45, rue Henri Terquem	CAEN 14, rue du Tour de Terre
AMIENS 19, rue Gresset	MEAUX Centre Commercial du Comptable de Richemont
CHALONS/M 2, rue Chamorin	LE MANS 16, rue Hippolyte Lacorne
STRASBOURG 4, rue du Travail	VALENCIENNES 57, rue de Paris
NANCY 116, rue St Dizier	LYON 2^e 9, rue Grenette
DIJON 2, rue Ch. de Verrières	ST ETIENNE 30, rue Gambetta
ROUEN 19, rue du Gal Giraud	CLERMONT.FD 1, rue des Sœurs des écoles
CHARLEVILLE 1, avenue J. Jaures	VALENCE 7, rue des Alpes
BREST 1, rue Malakoff	GRENOBLE Galerie Six Ombres - 101 Six Ombres
RENNES 33, rue de Fougères	MULHOUSE Centre Europe - 101 et 102 Europe
NANTES 4, rue J.J. Rousseau	PARIS 12^e 27, rue de Wattignies
REIMS 10, rue Gambetta	ORLEANS 61, rue des Carmes
VIROFLAY 48, rue de Jouy	BAYONNE 3, rue Tour de Sault
QUIMPER 33, rue des Réguaires	

HBN

notre catalogue
est disponible
dans tous nos
magasins

15 F

+ 10 F de port
pour envoi.

**DEVANT LA DIVERSITE DES ARTICLES VOTRE VISITE S'IMPOSE !**

SESCO - MOTOROLA - NATIONAL - FAIRCHILD - ITT - TEXAS - RTC - etc.

NOS PRIX SONT A L'UNITE SANS IMPOSITION DE QUANTITE
EN STOCK : MC 14011 BCP **5F**

QUELQUES EXEMPLES :

SN 7400 1,60F	Diodes 20A 100V RG12R20,00F	MC 7805 CK-TO3 12,00F	MJ 2501 22,00F
SN 7473 2,60F	LED Rouge 1,10F	BC 107-8-9. 1,50F	TIP 3055 10,00F
SN 7490 3,30F	Afficheur 8mm AC 12,00F	BC 237-8-9. 1,00F	2N 3442 11,00F
Triacs 6A 400V. 4,50F	Résist. à C.métal. 0,50F	AD 149 12,00F	2N 4915 14,00F
Diacs 1,80F	Ampli OP 741. 3,00F	BD 137 3,50F	2N 1711 3,00F
Zeners. 1,20F	NE 555 3,50F	BD 138' 3,50F	2N 3055 (RCA) 6,50F
1N 4004-5-6-7 0,60F	NE 556 9,00F	BTW 27-400R. 9,50F	2N 2646 (UJT) 6,00F
Diodes 20A 100V RG12. 20,00F	LM 381N. 21,00F	MJ 3001 20,00F	2N 3819 (FET) 3,00F



ÉDITIONS
TECHNIQUES &
SCIENTIFIQUES
FRANÇAISES
2 à 12,
rue de Bellevue,
75940 Paris Cedex 19

8^e ÉDITION
REVUE ET
CORRIGÉE

PRIX : 87 F
NIVEAU 3

Prix pratiqué
par la
LIBRAIRIE
PARISIENNE
DE LA RADIO
43, rue de Dunkerque,
75940 PARIS Cedex 19

ROGER A. RAFFIN



DÉPANNAGE MISE AU POINT, AMÉLIORATION DES TÉLÉVISEURS NOIR ET BLANC ET TÉLÉVISEURS COULEURS

Le présent ouvrage n'a pas d'autre but que d'aider le technicien et l'amateur radio à devenir un bon dépanneur de télévision en les guidant dans leur nouveau travail. Il est une documentation pratique, un guide sûr, un véritable instrument de travail, les pannes étudiées examinent tous les standards, et les trois chaînes françaises.

PRINCIPAUX CHAPITRES :

Généralités et équipement de l'atelier. Travaux chez le client. Installation de l'atelier. Autopsie succincte du récepteur de T.V. Pratique du dépannage. Pannes son et image. Mise au point et alignement des téléviseurs. Cas de réceptions très difficiles. Amélioration des téléviseurs. Dépannage des téléviseurs à transistors. Dépannage et mise au point des téléviseurs couleur.

Un volume broché, 424 pages, 263 figures. Format 15 x 21, couverture couleur.



à
MELUN (77)

KITS ET
COMPOSANTS
ELECTRONIQUES

G'ELEC S.A.R.L.

22, avenue THIERS
77000 MELUN
Tél. : 439.25.70

Ouvert DIMANCHE MATIN

- TOUTES FOURNITURES DE MATERIEL
- ELECTRIQUE ET ELECTRONIQUE
- JEUX DE LUMIERES DISCO
- AUDAX - HBN - JBC - MECANORMA
- PANTEC - SAFICO - SIARE - STALEC
- TEKO, etc.

RÉPERTOIRE DES ANNONCEURS

ACER	34	LOISITEK	40
ACI	172	LRC	32
ALBION	20-21-52-53	MABEL	50
ARLAUD	39	MAGNETIC FRANCE	28-29
AUBANEL	83	MAMAN ET CIE	46
B. H. ELECTRONIQUE	10-11	MISCE	171
BOUSSEAU ELECTRONIQUE	171	MMP	158
CCI	79	MONSIEUR KIT	65
CEDITEL	36-37	MREA	46
CFL	172	MARGUERITE	178
CIBOT	IV de Couv.	OFFICE DU KIT	58
CIRATEL	22-35	OPPERMANN ELECT FRANCE	32-179
CIRQUE RADIO	20-21-52-53	PARIS COMPOSANT	64-66
COMPTOIR RADIO ELECTRIQUE	62	PENTASONIC	II de Couv. - 3 à 6
COMPOKIT	174-175	PERLOR RADIO	72
COMPTOIR ELECTRO MONTREUIL	78	POUSSIELGUES DIFF ELECTRONI	77
COPIOX	73	RADIO KIT	59-60-61
LES CYCLADES	13 à 15 - 52-53	RADIO MJ	7 à 9
DAP	105	RADIO RELAIS	149
LE DEPOT	39	RAM	16-17
DISTRONIC	176-177	REUILLY COMPOSANTS	186 à 191
ECOLE CENTRALE	64	ROCHE	23
ELECTROME	41 à 43	SOAMET	152
ELEKTRONIKLADEN	178	SAINT QUENTIN RADIO	24-25 - 52-53
EREL	47	SEPA/ASSO	67
ETSF	44 à 45 - 176-184	SICERONT KF	80
EURELEC	51-106-110-111	STE NOUVELLE RADIO PRIM	20-21 - 52-53
FANATRONIC	132	SOGEFORM	75
FRANCLAIR ELECTRONIQUE	120	STAREL	18-19
GELEC	184	SURPLUS ELECTRONIC	185
GRADCO	128	TELE LABO	000
HBN	181 à 183	TELE SAINT-MARC	68 à 71
HEATHKIT	37	TERALEC	62
HOHL DANNER	48-49	TERAL	30-31
IMD RAB	12	TOUT POUR LA RADIO	134
INSTITUT ELECT RADIO	33	TOUTE L'ELECTRONIQUE	54-55
LAG ELECTRONIQUE	26-27	TPE TOUT POUR L'ELECTRONIQUE	III de Couv. - 194
LDTM	56-57	UNIECO	63-145-172-173
LECTRONIC TEC	50-59		



SURPLUS ELECTRONIQUE s.a.r.l.

7, rue de Bezons - 92400 COURBEVOIE - Tél.: 789 37 66



116 - 1.40	202 - 11.00	3819 - 4.50	CD4 - 3.50	380 - 18.50	47 nF - 88 nF	25 V	63 V	Préampli stéréo pour micro	54,00	30 W - LPT 201 + LPH 77 Filtr	155,00
117 - 1.55	203 - 11.50	4418 - 7.50	06 - 2.50	381 - 19,00	0,1 µF 250 V	1,00	1,00	Préampli micro	26,00	par condensateur	195,00
118 - 1,80	204 - 12,00	5458 - 6,00	05 - 3,40	382 - 19,50	0,1 µF 400 V	1,20	1,00	Ampli 5 W	78,00	40 W - LPT 204S + LPM 101 + LPHK 80	
143 - 7,20	226 - 7,20		07 - 3,40	383 - 30,00	0,15 µF 0,22 µF		1,00	Ampli 8 W	98,00	+ Filtré FH 3 - 60	420,00
	230 - 8,60	OA	08 - 2,20	384 - 26,00	0,33 µF	2,00	1,00	Ampli 10 W	110,00	50 W - LPT 204FS + LPM 131 + LPHK 75	
AC	231 - 9,20	95 - 1,00	10 - 2,20	386 - 12,00	0,58 µF 1 µF et		1,00	Préampli RIAA Stéréo	51,00	+ FH 3 - 70	520,00
125 - 126 - 127	232 - 12,50	200 - 2,00	11 - 2,20	387 - 17,50	2,2 µF	3,00	1,30	Contrôle de tonalité	75,00	70 W - LPT 207FS + LPMK 37 + LPHK 75	
128 - 132 - 176	233 - 7,20	202 - 2,00	13 - 4,30	391N60 - 25,00	4,7 µF	5,00	1,70	Ligne à retard. 15 millisecondes	38,00	+ FH 3 - 90	690,00
180 - 181 - 187	234 - 7,40		16 - 3,30	391N80 - 28,00			2,90	80 W - LPT 330FS + LPMK 50 + LPHK 75		+ FH 3 - 120	940,00
188 - 3,50	235 - 7,90	PONTS	17 - 3,30	555 - 4,00			6,40	90 W - LPT 330FS + LPMK 50 + LPMK 25		+ LPHK 75 + FH 4 - 120	1.100,00
127K - 128K - 176K	236 - 7,90	1A - 200 V	20 - 2,20	556 - 11,50	0,1 µF à 1 µF		2,50	ACCUS Nickel - cadmium - ITT			
180K - 181K - 187K	237 - 8,20	1,5A - 200 V	21 - 3,00	709 - 5,00	35 V	1,40	8,70	● 180 AAA (type R3) φ 10,5 x 44,5 mm	12,00		
188K - 4,50	238 - 8,40	3A - 80 V	25 - 2,50	723 - 9,50	2,2 µF 35 V	1,70	15,50	● 180 mAh			
	262 - 10,30	3A - 250 V	26 - 2,50	741 - 3,50	4,7 µF 35 V	2,50	2,50	● Chargeur pour 1x 4x 180 AAA	99,00		
AD	263 - 9,40	5A - 80 V	27 - 2,50	747 - 10,00	10 µF 35 V	2,50	2,50	Durée : 15 H			
142 - 143 - 15,00	266 - 14,00	25A - 400 V	28 - 3,50	1800 - 26,00	22 µF 16 V	2,50	2,50	● 500 AA (type R6) φ 14,5 x 50 mm	12,00		
149 - 15,00	267 - 15,40	TV18 - 11,00	30 - 2,50	1820 - 16,00	47 µF 6,3 V	2,50		● Chargeur pour 1x 4x 500 AA	79,00		
161 - 162 - 7,50	433 - 8,60		32 - 2,50	3089 - 10,50				Durée : 15 H			
262 - 13,00	436 - 9,60	RÉGULATEURS	37 - 3,00	3088 - 35,00				● 1800 mAh	29,00		
263 - 16,00	437 - 9,60	7005 - 8, 12, 15, 18	38 - 3,00					● 4000 I (type R20) φ 33 x 61 mm	54,00		
	438 - 10,00	7005 - 8, 12, 15, 18, 12	40 - 2,20	LED				● 4000 II (type R20) φ 33 x 61 mm	56,00		
AF		24 V - 1A	41 - 9,60	R, V, J, 3 ou				● 7S (grossier) 8 V 90 mAh			
106 - 7,00		LM309K	42 - 5,50	5 mm	1,50						
109 - 7,20	BDY	LM317K	44 - 5,50	Clip support 3 ou							
121 - 5,20		LM337K	45 - 9,80	5 mm	0,50						
124 - 125 - 5,50			46 - 9,10	Cabochon φ 5							
127 - 126 - 5,50	BF		47 - 9,10	R, V, J	3,00						
139 - 7,00		SAS	48 - 9,10	AF, F, 10 mm							
239 - 8,20		560S	50 - 2,20	A ou K	13,00						
		570S	51 - 2,20	AF, F 13 mm							
ASZ			53 - 2,20	A ou K	15,00						
15 - 17 - 18 - 15,00		SD	54 - 2,20								
16 - 17,00		41P - 42P	60 - 2,40	ZENERS							
			70 - 3,90	0,5 W 0,8 V							
AU		TAA	72 - 3,30	2,7 V - 3,3 V	2,00						
106 - 107 - 110		550	73 - 3,30	1,3 W - 3,9 V à							
112 - 113 - 25,00		611A12	74 - 3,30	56 V	2,00						
		611B12	75 - 5,00	1,3 W - 62 V à							
AY		611C11	76 - 3,30	100 V	3,00						
102 - 18,00		611C12	77 - 3,30	1,1 W - 110 V à							
103 - 105K - 13,50		621A11	78 - 3,30	200 V	3,50						
		621A11	79 - 3,30	RADIAT.							
		621A12	80 - 3,30	T05 (2N1711)							
BA		661A	81 - 23,50	5,0 W	1,50						
157 - 1,65		661B	82 - 23,50	T05 (2N1711)	2,50						
158 - 1,80		681B	83 - 23,50	T05 (2N1711)	2,50						
159 - 2,05		780 B	84 - 23,50	T05 (2N1711)	2,50						
243 - 1,20		781	85 - 23,50	T05 (2N1711)	2,50						
244 - 1,30		861	86 - 23,50	T05 (2N1711)	2,50						
			87 - 23,50	T05 (2N1711)	2,50						
			88 - 23,50	T05 (2N1711)	2,50						
			89 - 23,50	T05 (2N1711)	2,50						
			90 - 23,50	T05 (2N1711)	2,50						
			91 - 23,50	T05 (2N1711)	2,50						
			92 - 23,50	T05 (2N1711)	2,50						
			93 - 23,50	T05 (2N1711)	2,50						
			94 - 23,50	T05 (2N1711)	2,50						
			95 - 23,50	T05 (2N1711)	2,50						
			96 - 23,50	T05 (2N1711)	2,50						
			97 - 23,50	T05 (2N1711)	2,50						
			98 - 23,50	T05 (2N1711)	2,50						
			99 - 23,50	T05 (2N1711)	2,50						
			100 - 23,50	T05 (2N1711)	2,50						
			101 - 23,50	T05 (2N1711)	2,50						
			102 - 23,50	T05 (2N1711)	2,50						
			103 - 23,50	T05 (2N1711)	2,50						
			104 - 23,50	T05 (2N1711)	2,50						
			105 - 23,50	T05 (2N1711)	2,50						
			106 - 23,50	T05 (2N1711)	2,50						
			107 - 23,50	T05 (2N1711)	2,50						
			108 - 23,50	T05 (2N1711)	2,50						
			109 - 23,50	T05 (2N1711)	2,50						
			110 - 23,50	T05 (2N1711)	2,50						
			111 - 23,50	T05 (2N1711)	2,50						
			112 - 23,50	T05 (2N1711)	2,50						
			113 - 23,50	T05 (2N1711)	2,50						
			114 - 23,50	T05 (2N1711)	2,50						
			115 - 23,50	T05 (2N1711)	2,50						
			116 - 23,50	T05 (2N1711)	2,50						
			117 - 23,50	T05 (2N1711)	2,50						
			118 - 23,50	T05 (2N1711)	2,50						
			119 - 23,50	T05 (2N1711)	2,50						
			120 - 23,50	T05 (2N1711)	2,50						
			121 - 23,50	T05 (2N1711)	2,50						
			122 - 23,50	T05 (2N1711)	2,50						
			123 - 23,50	T05 (2N1711)	2,50						
			124 - 23,50	T05 (2N1711)	2,50						
			125 - 23,50	T05 (2N1711)	2,50						
			126 - 23,50	T05 (2N1711)	2,50						
			127 - 23,50	T05 (2N1711)	2,50						
			128 - 23,50	T05 (2N1711)	2,50						
			129 - 23,50	T05 (2N1711)	2,50						
			130 - 23,50	T05 (2N1711)	2,50						
			131 - 23,50	T05 (2N1711)	2,50						
			132 - 23,50	T05 (2N1711)	2,50						
			133 - 23,50	T05 (2N1711)	2,50						
			134 - 23,50	T05 (2N1711)	2,50						
			135 - 23,50	T05 (2N1711)	2,50						
			136 - 23,50	T05 (2N1711)	2,50						
			137 - 23,50	T05 (2N1711)	2,50						
			138 - 23,50	T05 (2N1711)	2,50						
			139 - 23,50	T05 (2N1711)	2,50						
			140 - 23,50	T05 (2N1711)	2,50						
			141 - 23,50	T05 (2N1711)	2,50						
			142 - 23,50	T05 (2N1711)	2,50						
			143 - 23,50	T05 (2N1711)	2,50						
			144 - 23,50	T05 (2N1711)	2,50						
			145 - 23,50	T05 (2N1711)	2,50						
			146 - 23,50	T05 (2N1711)	2,50						
			147 - 23,50	T05 (2N1711)	2,50						
			148 - 23,50	T05 (2N1711)	2,50						
			149 - 23,50	T05 (2N1711)	2,50						
			150 - 23,50	T05 (2N1711)	2,50						
			151 - 23,50	T05 (2N1711)	2,50						
			152 - 23,50	T05 (2N1711)	2,50				</		

TRANSFORMATEURS D'ALIMENTATION

STANDARD

Primaire 110/220 V

Sec. V	0,5 A Prix	1 A Prix	2 A Prix	3 A Prix	4 A Prix
6				58,00	80,00
9				58,00	80,00
12			48,00	58,00	85,00
15			53,00	65,00	90,00
24			59,00	69,00	95,00
30			73,00	95,00	95,00
35			73,00	95,00	105,00
2x12			85,00	109,00	138,00
2x15			90,00	109,00	138,00
2x24			95,00	138,00	145,00
2x30			98,00	145,00	148,00
2x35			98,00	145,00	148,00

TRANSFORMATEURS IMPREGNÉS PRIMAIRE 110/220 V

Sortie à picots pour C.I. et avec étrier

Sec Volts	VA	Dimensions mm	PRIX
6, 9, 12, 15, 18	3	32x38,4	24,90
2x6 2x9 2x12			26,50
6, 9, 12, 15, 18, 24	5	35x42	28,90
2x6 2x9 2x12 2x15			29,90
2x6-2x9 2x12-2x15 2x24	8	40x48	35,40
2x6-2x9 2x12-2x15 2x24	12	50x60	51,90

VOYANTS LUMINEUX



Type	Couleur	Ø	Tens.	Prix	
A	EL 06	Rouge	6,1	220 V	5,90
B	EL 09	Rouge	9	220 V	4,70
C	EL 10	Rouge	10,2	220 V	6,10
	EL 10	Jaune	10,2	220 V	6,10
	EL 10	Vert	10,2	220 V	7,45
D	TE 10	Rouge	10,2	6 V	8,45
	TE 10	Jaune	10,2	et	8,35
	TE 10	Vert	10,2	12 V	8,35

CABLES



- A - Bifilaire 300 Ω. Le mètre ... 1,40 F
- B - Coaxial télé 75 Ω. Le mètre. 1,80 F
- C - Fil câbl. tors. 5/10. Le mètre 2 cond. 0,50 F • 3 cond. 1,50 F
- D - Fil câbl. souple 5/10. Le m. 0,25 F
- E - Méplat 2 cond. 5/10. Le m. 1,00 F
- F - Fil blindé. Le mètre, 1 cond. 1,00 F
- I - Fil blindé 2 cond. mépl. 7/10 Le mètre 2,00 F

FIL DE CABLAGE

Souple. Coloris divers : rouge, gris, marron
Bobine de 100 m 12 F
Les 3 30 F

CELLULES SOLAIRES

0,5 V - 0,5 A
PIECE : 29 F



SUPPORTS pour circuits intégrés

8, 14 broches 1,20 F
16 broches 1,50 F

TORQUES



(non rayonnants)

Livrés avec coupelle de fixation Primaire 220 V



Second V	18	30	50	80	120	160	220	330
2x6								
2x10								
2x12								
2x15								
2x18								
2x22								
2x26								
2x30								
2x35								
12								
20								
24								
35								
40								
44								
50								
52								
60								
70								
Ø	71	81	93	106	106	125		
Haut.	33	35	35	35	45	50		

● Ne sont pas fabriqués.

2x35 - 470 VA 349 F

POUR LE DESSIN DES CIRCUITS IMPRIMÉS



- PASTILLES, tous formats
- La carte de 112 (même format) 6,30 F
- RUBANS. Rouleau de 16,5 m
- Largeurs :
 - de 0,38 mm à 1,78 10,90 F
 - de 2,03 mm à 2,54 13,00 F
 - de 3,17 mm à 7,12 16,00 F

Disponibles en toutes largeurs

BOITE DE CIRCUIT CONNEXION



840 contacts
Pas 2,54
Contacts par pince en nickel 725
Résistance électrique 15,6 μV/cm² (pinces de 9,5 mm de longueur)
Boîte en nylon chargé de fibre de verre
Capacité : < 0,6 pF.
Isolation 10 MΩ. Prix 155 F

POMPE A DESSOUDER

avec embout en téflon 53,80 F

POINTES DE TOUCHE

LA PAIRE (noire et rouge) 9,50 F

GRIP-FIL

Rouge ou noir L'unité 22 F
Petit modèle, rouge ou noir L'unité 14,50 F

REFROIDISSEURS POUR TO 3

D. : 140x77x15 mm
Dissipation : 35/40 W
PRIX unitaire 12,50 F
Par 4, la pièce 9,50 F
D. : 119x50x26 mm
Anodisé. Dissipation : 20 watts
PRIX unitaire 9,50 F
Par 4, la pièce 8,50 F

PROMO

MINIPERCEUSE - ALIM. 9 à 12 V
+ 2 MANDRINS + 1 FORET + BATI

LE TOUT 89^F



COFFRET N° 1

- 1 perceuse sans
- 3 mandrins
- Ø 2,1 à 2,5 mm
- 9 outils-accessoires pour percer, meuler, découper ou polir
- coupleur de piles
- Livré avec

PRIX 129 F

COFFRET N° 2

Idemique au coffret n° 1 + 30 outils-accessoires 185 F

LE BATI-SUPPORT de perceuse (gravure ci-dessus) 49 F

FLEXIBLE pour MINI-PERCEUSE 45 F

- Jeu d'accessoires pour mini-perceuse
- Transfo 110-220/9 V 78,00 F
- Disque scie 6,00 F
- Mandrill avec jeu de pinces 12,00 F
- Jeu de 3 meules abrasives 12,00 F
- Jeu de disques abrasifs (dur, moyen, tendre) 12,00 F
- Disque à tronçonner, Ø 22 12,00 F
- Disque à tronçonner, Ø 40 12,00 F
- Jeu de forets :
 - Ø 1,1, 1,5, 1,8 12,00 F
 - Ø 0,8, 1,4, 2 12,00 F
 - Ø 1, 1,4, 1,7 12,00 F

PERCEUSE SUPER PUISSANTE 2 AMP.

- Capacité du mandrin : 0,2 à 3,5 mm.
- Livrée avec 4 pinces serrage + clef. Alim. 12 à 20 V. Boîtier alumin., long 170 mm et Ø 40 mm. Poids : 330 g. Perçage de tous matériaux, acier, pierre, etc.
- Prix 155 F
- Support palier bronze 4 centrages. Prix 160 F

COMMENT RÉALISER DES CIRCUITS IMPRIMÉS COMME UN PROFESSIONNEL

- KIT N° 1 : 1 tube UV, 2 supports de tube, 1 starter et son support, 1 ballast 92 F
- KIT N° 2 : Méthode SENO PHOTO TRANSFERT film SENO, révélateur, lampe light-sun 139 F

Plaques présensibilisées - Positif -

Dim.	Epoxy 16/10 ^o 35 μ	Bakélite 16/10 ^o 35 μ
75 x 100	9,50	5,50
100 x 155	17,50	10,00
150 x 200	34,00	19,50
200 x 300	65,00	39,00

- Révélateur positif (pour 1 litre) 3,50
- Plaques pour circuits imprimés :
 - Epoxy 250 x 250 25,00
 - 380 x 380 33,00
 - Bakélite 435 x 326 15,00

- Avec notice.
- CONNECTEURS EN PROMOTION
- Connecteurs encartables, pour cartes imprimées simple face, au pas de 3,96 - 6,9, 11 et 16 broches, au choix Pièce 1,50 F
- Connecteurs mâles et femelles enfichables pour circuits imprimés, au pas de 5,08 - 5, 8 et 9 contacts, au choix. La paire 1,80 F



TUBE A ÉCLATS

40 Joules 26,00
150 Joules 48,00
Transfo. d'impulsions 18,00 F

Transfo. moulé 31,50 F

SUPPORT MURAL UNIVERSEL POUR ENCEINTES, ETC.



Fixation facile de vos enceintes sur une cloison, permettant une orientation idéale pour la stéréo

- BEK 100
- Inclin. verticale 150°
- Inclin. horizont. 0,42°
- Blocage 8 positions
- Charge maxi 25 kg

La paire 129 F

Double gradation, 2 couleurs, en dB
Possibilité d'éclair. (translucide)
Dim. : 80 x 40 mm.
Ouverture : 36,5 x 4,5 mm 63 F

Magnifique VU-METRE
Gradué en dB. Possibilité d'éclair. par transparence.
Sensibilité : 400 μA
Impédance : 850 Ω
Dim. du cadre : 60x45
Prix 40,50 F
Avec éclairage 45,00 F

APPAREILS DE MESURE MAGNETO-ELECTRIQUES CLASSE 2,5
Dimensions en mm
66x54 80x63 105x79

50 μA	154,00 F	158,00 F	161,00 F
100 μA	125,00 F	130,00 F	135,00 F
250 μA	119,00 F	123,00 F	127,00 F
500 μA	117,00 F	122,00 F	125,00 F
1 mA	114,00 F	118,00 F	122,00 F
10 mA	114,00 F	118,00 F	122,00 F
1 A	121,00 F	125,00 F	129,00 F
3 A	121,00 F	125,00 F	129,00 F
5 A	121,00 F	125,00 F	129,00 F
15 V	121,00 F	125,00 F	129,00 F
30 V	121,00 F	125,00 F	129,00 F
60 V	121,00 F	125,00 F	129,00 F
300 V	124,00 F	128,00 F	132,00 F
500 V	124,00 F	128,00 F	132,00 F

1 mA, cadran gradué en dB	107,00 F	111,00 F
---------------------------	----------	----------

APPAREILS DE MESURE FERRO-MAGNETIQUES
48x48 60x60

Voltmètres		
6, 10, 15, 30 V	35,00 F	38,00 F
60, 150 V	39,00 F	42,00 F
300 V - 400 V	53,00 F	57,00 F
Ampermètres		
1-3-6-10-15-30 A	35,00 F	38,00 F
Milliampermètres		
50, 100, 150, 300, 500 mA, 1 A	38,00 F	41,00 F

VOC VU-METRE ENCASTRABLE
Sensibilité 100 μA
RI = 1 000 Ω éclairage
Prix (avec éclairage) 97 F

CONTACTEURS ROTATIFS
1 galette - 1 circuit - 2 à 12 pos. 8 F
1 galette - 2 circuits - 2 à 6 pos. 8 F
1 galette - 3 circuits - 2 à 4 pos. 8 F
1 galette - 4 circuits - 2 à 3 pos. 8 F

COMMUTEURS A POUSSOIR EN - KIT -
Le kit comprend :
● Touches ou cellules (cosses à souder et à circuits imprimés).
● Bâti pour 1, 2, 4, 6, 8, 10 touches au choix.
● Système pour rendre les touches interdépendantes.

● Boutons	C. Cellules	4,00
	2 inverseurs	5,00
	4	6,00
	6	8,00
	8	9,00
	A. BATI pour	
	1 cellule	1,20
	2	1,40
	4	2,10
	6	2,80
	Préciser l'écartement entre chaque cellule suivant les boutons utilisés.	

B. SYSTÈME avec ressorts pour rendre les cellules interdépendantes.
Préciser le pas. 12,5, 15, 17 5,50
Boutons :
Rond chromé Ø 10, pas de 12,5 3,60
Rond noir Ø 9 0,90
Rond avec voyant Ø 10, pas 12,5 4,40
Rectangulaire avec voyant 6,60
(pas de 17. mont. horiz. pas 15 mont. vert.)

POTENTIOMÈTRES BOBINES BECKMANN
100, 200, 500 Ω, 1, 2, 5, 10, 20, 50, 100 kΩ
Prix unique 75 F

TTL, C MOS, CIRCUITS INTÉGRÉS, TRANSISTORS, LAMPES, CONDENSATEURS

LINEAIRES SPECIAUX

NE	611	610	14
526	45 A12	640	55
527	24 625	660	
529	24 AX	18 B	55
531	17 631	730	36
536	47 BX	18 740	39
543 K	26 641	750	32
555	5 A12	19 760	
556	10 641	B	18
560	59 B11	19 830	
561	59 641	S	15
562	59 B12	18 900	14
565	17 651	21 910	14
566	22 700	21 940	22
567	17 TBA	965	24
570	58 720	TDA	
571	55 A	27 440	22
5556	26 750	27 470	19
555	4,50 MSC	18 1002	22
611	800	15 1003	26
CX	19 810	1004	32
611	S	15 1005	31
B12	18 850	36 1006	29
611	860	33 1024	15
CX2	21 890	30 1025	29
621	920	20 1034	
AX1	25 940	30 NB	39
621	950	32 1037	24
A11	24 970	33 1038	30
621	820	15 1039	32
A12	25 TCA	1040	21
661	27 105	22 1041	21
765	15 150	1042	33
790	29 B	25 1045	18
8,61	160	1047	39
A	10 B	18 1054	21
TBA	160	1057	6
120	14 C	22 1059	12
221	14 205	1170	29
231	18 A	24 1405	13
240	23 280	1410	24
400	19 A	20 1412	13
400	290	1415	13
D	27 A	39 1420	22
400	315	20 2002	19
C	24 420	2010	29
520	21 A	39 2020	34
530	36 440	21 2030	27
540	54 511	22 2630	39
550	39 540	30 2631	31
560	45 550	33 2640	28
570	24 600	14 3310	24

708	2,30	2218	3,50	3053	3,60
730	3,50	2219A	3,40	3054	9,50
753	4,50	2222	2,00	3055	
918	3,70	2369	3,50	60V	5,00
930	3,90	2646	6,50	80V	5,30
1613	3,50	2647	9,00	100V	9,80
1711A3,10		2904A	3,20	3819	3,60
1889	3,80	29051	3,20	3906	5,90
1890	3,50	2907A	2,20	4416	8,70
1893	4,20				

TTL

Correspondance			
7400 = 74 LS 00			
SN 74	54	2,50	145 13,40
00	1,75	60	2,50 147 19,50
01	1,90	70	4,70 148 13,30
02	1,90	72	3,90 150 20,80
03	2,50	73	4,70 151 8,00
04	2,30	74	4,70 153 8,00
05	2,90	75	4,90 154 17,40
06	4,00	78	4,70 155 9,10
07	4,00	79	42,30 156 9,10
08	2,90	80	8,10 157 10,20
09	2,90	81	12,10 160 14,00
10	2,50	83	11,30 161 14,00
11	2,90	85	13,70 162 14,00
12	2,80	86	4,20 163 14,00
13	5,20	89	38,70 164 14,40
14	9,00	90	6,20 165 16,60
16	3,50	91	10,30 166 41,00
17	3,50	92	6,70 167 41,00
20	2,50	93	6,70 170 24,40
25	2,80	94	9,30 172 71,40
26	2,80	95	8,20 173 19,50
27	3,90	96	10,80 174 15,50
28	3,20	100	16,80 175 11,00
30	2,50	107	4,70 176 20,00
32	3,50	109	7,60 180 6,70
37	3,70	121	4,10 181 34,00
38	3,70	122	6,60 182 9,10
40	2,50	123	6,90 190 14,40
42	9,00	124	18,30 191 12,40
43	9,00	124	27,90 192 14,40
44	9,60	125	6,00 193 14,40
45	9,40	126	6,00 194 16,60
46	16,30	128	6,70 195 13,70
47	8,50	132	7,90 196 17,50
48	14,40	136	5,10 198 31,00
50	2,50	138	11,40 199 31,00
51	2,50	139	11,40 75
53	2,50	141	12,10 451 6,90
			542 6,90

MOTOROLA

1310	20	2801	15,00
1312	29	2955	24,00
6800P	78	3055	14,00
6802	234	MPSA	
6502	153	05	3,50
6821	48	06	3,50
68A10P	36	13	4,30
6850	62	20	3,40
6820	58	55	3,50
6845	312	56	3,70
6852	109,80	MPSL	
6875	84,00	01	3,30
7805	7,80	51	3,30
7812	7,80	MPSU	
7815	7,80	01	5,00
7824	7,80	05	5,50
7905	7,80	06	5,50
7912	7,80	10	9,70
7915	7,80	51	5,50
7924	7,80	55	5,50
		56	7,60
8001	22,00	MSS	
8002	24,00	1000	3,00
8003	25,50	MZ	
		2361	6,40
		8 T 26	14,00
		8 T 28	19,40
		8 T 95	13,20
		8 T 97	13,20
		8 T 98	13,20
		8 T 96	13,20
		2101	18,00
		2101	
		D	18,00
		340	10,00
		370	11,40
		D	89,00
		520	6,50
		2716	N.C.
		1090	17,00

NATIONAL LC

LM	324	11,00	565	27,00	
301	7,50	348	23,20	566	30,00
305	24,10	349	19,30	709	6,00
307	9,00	377	26,10	710	8,00
308	13,00	380	19,80	720	36,00
309K	22,00	381	19,80	723	12,50
310	29,30	382	19,80	725	35,00
311	14,20	386	11,80	741	6,00
317	36,90	387	12,50	747	10,20
318	30,40	391	26,00	748	10,20
320	32,00	555	4,80	761	19,00
323	37,00	561	33,00	3900	11,00

LD

110	50,00	DIVERS	SO42P	15,50
111	110,00	U7A	170	16,00
120	95,00	180	160	231 32,00
121	99,00	SO41P	UA95	
130	99,00	14,50	H90	68,00

C MOS

4000	2,10	4044	13,30
4001	2,10	4046	15,70
4002	2,10	4047	14,20
4007	2,40	4049	5,80
4008	15,40	4050	5,90
4009	7,90	4051	14,80
4010	7,10	4052	16,20
4011	2,60	4053	16,20
4012	2,90	4060	17,80
4013	6,00	4060	7,40
4015	14,10	0468	16,20
4016	5,90	4069	3,10
4017	12,30	4070	6,10
4018	20,90	4071	3,60
4019	6,60	4072	3,10
4020	15,40	4073	3,10
4023	2,40	4075	3,60
4024	10,30	4078	3,60
4025	2,40	4081	3,60
4026	23,70	4082	3,60
4027	5,10	4093	23,10
4028	9,60	4511	23,10
4029	12,30	4520	24,00
4030	6,00	4528	18,90
4033	15,00	4536	66,60
4035	15,20	4538	26,90
4036	39,00	4539	27,60
4040	16,20	4585	15,10

DIODES, PONTS

AA	4004	1,20	
119	0,70	4005	1,20
BA	4006	1,30	
102	2,00	4007	1,30
217	0,90	4148	0,35
214	0,90	914	0,50
126	3,00	PT	
127	3,00	1A	
BY	100 V	2,70	
179	5,00	1A	
188	2,20	200 V	3,00
206	1,80	1A	
227	2,20	600 V	4,20
OA	2A		
90	1,60	200 V	9,50
200	1,90	2A	
202	1,90	600 V	11,00
Zener	10A		
1/2 W	1,30	200 V	25,00
IN	25A		
4001	1,00	400 V	29,00
4002	1,00	4148	0,35
4003	1,00	914	0,50

ZENER

0,4 W 1,20		
3,6 V	8,2 V	18 V
3,9 V	9,1 V	20 V
4,7 V	10 V	22 V
5,1 V	11 V	24 V
5,6 V	12 V	27 V
6,8 V	13 V	30 V
7,5 V	18 V	39 V
1 W 2,00		
3,6 V	8,2 V	15 V
3,9 V	9,1 V	20 V
4,7 V	10 V	22 V
5,1 V	11 V	24 V
5,6 V	12 V	27 V
6,8 V	13 V	30 V
7,5 V	18 V	39 V

CI SPECIAUX «EXAR»

XR 1310	Décodeur FM stéréo	37,60 F
XR 2206	Générat. de fonctions sinus. rectangul., dents de scie. Fréq. de 0,5 Hz à 1 MHz, distors. < 0,5 %	
	Aliment. 26 V	63,00 F
XR 2207	VCO. Fréq. de 0 à 1 MHz.	44,60 F
XR 2240	Minuterie programmable. Gamme de retard. de 1 µs à plusieurs jours. Très grande stabilité. Alimentat. 4 à 15 V	37,00 F
XR 2266	CP. Servo commande contrôle	29,00 F
RETICON. SAD 1024	Ligne à retard stéréo analogique.	115,00 F
SAD 512	Double SAD 1024 dans le même boîtier	220,00 F
	Notice d'appl'cat., fournie avec chaque circuit.	

GENERAT. RHYTHMES SGS
(Fournis avec note d'application)
M 252 B1 : 120 F - M 253 B1 : 150 F

AFFICHEURS

7 segments, anode comm., 11 mm.	
Prix à l'unité	15 F
Par 4, l'unité	12 F

INTERSIL

ICM 7207	Générat. de fréq.	60,00 F
ICM 7208	Compt. Impuls.	
fré-mètre		2906,00 F
ICM 7209	Générat. de fréq.	33,00 F
Quartz p. génér. de fréq.		75,00 F
ICL 8038	Génér. de fonct. de préc.	63,00 F

MCC

102	Défect. niveau	16,00 F
122	Double détect. niveau	19,50 F
	GI	
AY 31270	Thermomètre	119 F
AY 31350	Carillon de porte.	
24 airs de musique		99 F

CONDENS. PROFESS.

SAFCO FELSIC 038		
40 V	63 V	100 V
2 200 µF	43,50	
4 700 µF	46,00	54,50 58,00
10 000 µF	71,00	87,00 155,00
22 000 µF	105,00	132,50

CONDENSATEURS

1^{er} CHOIX

Film plastique					
63 V	68	1,00	10	1,20	
nF	82	1,00	15	1,20	
2,2	0,80	µF	22	1,20	
4,7	0,80	0,1	1,00	23	1,20
6,8	0,80	0,15	1,40	47	1,20
8,2	0,80	0,22	1,40	47	1,20
		0,33	1,40	68	1,30
		0,47	2,20	µF	
250 V	0,68	2,80	0,1	1,30	
nF	0,82	2,80	0,15	1,70	
10	0,80	1	3,10	0,22	1,70
15	0,80	1,5	4,00	0,33	

LE LASERAMA

Le premier DISCO LASER d'appartement en semi kit



Nous mettons à votre portée une application du laser employée dans les discothèques à la mode. Grâce à un ensemble à combinaisons multiples, vous pourrez choisir à votre gré trois types de modulations pour créer des jeux de lumière et animer vos soirées.

Tube 2 mW seul : 998 F. Tube + alimentation en kit. Sans système de déflexion : 1 298 F

PRIX : 1 990 F

PROMOTION MODULES KITS PHILIPS, COMBI-PACK

- AMPLI-INTERPHONE H 6906 90 F
- ALARME SONORE H 6714 90 F
- MODULE PREAMPLI-AMPLI STEREO. 2 x 9 W. NL 7417 196 F
- GENERATEUR B.F. NL 6832 Gamme 20 à 200 kHz 152 F
- CONTROLEUR DIODES, TRANSISTORS 45 F
- PONT DE MESURES P6516. Résistances et condensateurs 75 F
- DETECTEUR ELECTRONIQUE DE NIVEAUX H 6815 40 F
- ALLUMAGE AUTOMATIQUE DES FEUX DE STATIONNEMENT A 6828. Commandé par cellule photo 15 F
- AVERTISSEUR SONORE A 6814. Pour éviter de laisser les phares de voiture allumés après coupure du contact 20 F
- MODULATEUR DE LUMIERE 3 VOIES NL 7330 190 F

Réalisez un ampli HI-FI de 30 ou 60 W.

CIRCUIT HYBRIDE « RTC »



Type	Puissance	PRIX
OM 961	60 W 8 Ω	230 F
OM 931	30 W 8 Ω	180 F

- Caractéristiques d'amplification : Bande pass. 20 Hz à 20 kHz ± 1 dB. Rapport S/B à 50 mW pondéré 87 dB. Rejection alim. 65 dB. Sens. d'entrée pour puissance maxi 0,97 V. eff. Distorsion harmonique totale P = 1 W : F = 1 kHz : 0,02 %.
- Alimentation symétrique.
- Protection contre les courts-circuits de la charge.
- Très bonne réponse en transitoire et distorsion harmonique.
- RADIATEUR SPECIAL POUR FIXER 1 ou 2 modules, 60 W 90 F
- KIT 961 COMPLET AVEC RADIATEUR Prix 350 F Sans radiateur 290 F
- KIT 931 avec radiateur 300 F Sans radiateur 240 F
- TRANSFO TORIQUE D'ALIMENTATION 80 VA 2 x 22 V pour 2 x OM 931 139 F 160 VA 2 x 26 V pour 2 OM 961 184 F

RELAIS

Support pour 2 RT à souder ou pour circuit imprimé 6 F
Support pour 4 RT à souder ou pour circuit imprimé 7,50 F



RELAIS DIL 16 br.

RT	5 V	6 V	12 V	RT	5 V	6 V	12 V
1	69Ω	100Ω	400Ω	2	43,4Ω	62,5Ω	250Ω
Prix	15 F	15 F	15 F	Prix	23 F	23 F	23 F

RELAIS EUROPÉENS

RT	6V	Prix	12 V	Prix
2	1 A 222Ω	21,00	530Ω	19,50
	5 A 58Ω	24,50	220Ω	24,50
4	1 A 58Ω	26,50	220Ω	26,50
	5 A 33Ω	32,50	130Ω	32,50

79 BD DIDEROT - 75012 PARIS
METRO : REUILLY-DIDEROT
TELEPHONE : 372.70.17
3 RUE DU MAINE - 75014 PARIS
METRO : MONTPARNASSE - EG. QUINET
TELEPHONE : 320.37.10
42 RUE DE CHABROL - 75010 PARIS
METRO : GARES DE L'EST ET DU NORD
TELEPHONE : 770.28.31

reuilly
montparnasse
acer

COMPOSANTS

LES KITS ASSOS : une sélection

- 2025. Sirène américaine avec H.P. 110 F
 - 2026. Sirène française 98 F
 - 2030. Gradateur à touche contrôlée à mémoire 130 F
 - 2037. Gradateur de lumière 1200 W 75 F
 - 2038. Commande électronique du son 140 F
 - 2021. Prémpli pour fondu en chaîne 120 F
 - 2001. Modul. 3 v. + 1 génér. (3 x 1200 W) 140 F
 - 2002. Modul. 3 v. + 1 inv. (4 x 1200 W) 165 F
 - 2003. Modul. 3 v. + 1 génér. avec micro 3 x 1200 W 195 F
 - 2004. Modulateur 3 v. + 1 inv. avec micro 4 x 1200 W 215 F
 - 2005. Modul. 3 v. + 1 génér. (décl. monitor.) 185 F
 - 2006. Modul. 3 v. + 1 inv. (décl. monitor.) 215 F
 - 2007. Chenillard 3 voies (3 x 1200 W) 170 F
 - 2008. Chenillard 4 voies (4 x 1200 W) 195 F
 - 2012. Stroboscope 50 joules 140 F
 - 2013. Stroboscope 300 joules 260 F
 - 2014. Stroboscope 2 x 300 à bascule 480 F
 - 2011. VU-mètre à 12 LED (mono) 130 F
- etc. 30 autres kits comprenant, voltmètres, table de mixage, compte-tours, pré-ampli, ampli, complètent cette gamme. Notices de montages très complètes, tous les C.I. sont sérigraphiés sur fonds rouges, composants triés. Documentations sur demande.

KITS « KURIUSKIT »

- KS 100. Mini récepteur FM 67,20 F
- KS 119. Comm. à cloche à 4 can. (Joy-Stick) 64,00 F
- KS 120. Jeu TV 384,00 F
- KS 130. Mélangeur audio à 2 canaux 64,00 F
- KS 140. Indicateur de sortie à 14 Leds 137,60 F
- KS 150. Temporisateur longue durée 104,00 F
- KS 155. Temporisateur de lumière 118,40 F
- KS 160. Timer photo 153,60 F
- KS 200. Micro émetteur FM (export) pour KS 210/220/225 81,60 F
- KS 205. Module de commutation 684,80 F
- KS 210. Millivoltmètre à cristaux liquides 400,00 F
- KS 220. Millivoltmètre à Leds 336,00 F
- KS 225. Millivoltmètre digital à Leds 534,40 F
- KS 230. Amplificateur stéréo 2x15 W 200,00 F
- KS 240. Modul. 3x1000 avec préampli 144,00 F
- KS 248. Alim. stabilisée 5 V, 0,5 A 59,20 F
- KS 250. Alim. stabilisée 12 V, 0,5 A 67,20 F
- KS 260. Chenillard à 3 voies 155,20 F
- KS 270. Flash électronique 187,20 F
- KS 280. Amplificateur de super aigüé 43,20 F
- KS 290. Egaliseur à 4 voies 97,60 F
- KS 300. Big Ben (carillon) 107,20 F
- KS 330. Générateur d'ondes carrées 88,00 F
- KS 350. Prémplificateur avec vibrato 72,00 F
- KS 360. Indic. clign. son. pr 2 roues 52,80 F
- KS 370. Sirène électronique bitorale 56,00 F
- KS 380. Prot. électr. pour enc. et H.P. 78,40 F
- KS 401. Horloge digitale avec réveil 222,40 F
- KS 410. Horloge digitale auto 240,00 F
- KS 420. Voltmètre dig. de panneau pour CC 264,00 F
- KS 460. Tester 350,40 F

KITS « AMTRON »

- UK242. Clignotant intermit. de signal. 92,80 F
- UK242W. Clignotant intermit. de signal. monté 104,00 F
- UK481. Chargeur de batterie et contrôleur pour automobile 289,60 F
- UK707. Temporisateur universel pour essuie-glace 112,00 F
- UK707W. Temporisateur universel pour essuie-glace monté 131,20 F
- UK823. Antivol pour automobile 126,40 F
- UK823W. Antivol pour automobile monté 142,40 F
- UK875. Allumage électr. à décharge capacitive 200,00 F
- UK875W. Allumage électronique à décharge capacitive monté 230,00 F
- UK263. Batterie électronique 713,60 F
- UK263W. Batterie électronique monté 859,20 F
- UK264. Leslie électronique 376,00 F
- UK264W. Leslie électronique monté 406,40 F
- UK716. Mélangeur stéréo, 3 entrées 264,00 F
- UK716W. Mélangeur stéréo à 3 voies monté 312,00 F
- UK770. Ensemble de commutation pour platine tourne-disque 76,80 F
- UK718. Pupitre de mélange stéréo à 6 entrées 848,00 F
- UK562. Contrôleur de transistors rapide 172,80 F
- UK108. Micro émetteur FM 106,00 F
- UK355C. Emetteur FM 60 + 140 MHz 171,20 F

MODULES POUR TUNER FM STEREO HIFI « RTC »

PLATINE ALIM. LR 1760 Avec transfo alim. Prix 180 F

TETE HF FDFI

87,5 à 108 MHz. Sens. ≤ 1 μV p. 26 dB S/B. Accord par diodes varicap. Stacions préréglées. Antenne 75 ou 300 Ω. Sortie pour indicateur de champ. Tension alim. 12 V 140 F

Cet ensemble comprend 3 modules (Tête HF-FI-Décodeur), enfilés par connecteurs professionnels sur la carte alimentation équipée du transfo.

- TRES GRANDE SENSIBILITE
 - Performances haut de gamme
 - Encombrement réduit
- Prix de l'ensemble 495 F

SPÉCIAL RADIO COMMANDE QUANTITÉ LIMITÉE

Emetteur et récepteur 4 canaux 27 MHz Le jeu avec notice complète Port : 15 F Emetteur seul : 70 F Récepteur seul : 80 F Antenne télescopique (11 brins) 70 cm 18 F

MANIPULATEURS MORSE

Réf. TK 1. Modèle standard (force ajustable) 34 F Réf. TK 2. Tout métal professionnel, mécanique de précision 78 F Réf. TK 3. Avec buzzer électronique permettant l'enregistrement des signaux en direct. Prix 88 F



DECODEUR LR 1750

Système à boucle à verrouillage phase (PLL). Taux de diaphonie ≤ 60 dB. Sortie indicateur stéréo. Commutation mono-stéréo. Niveau de sortie. Prix 105 F

ACCESSOIRES POUR TUNER « RTC »

- Potentiom. Bekmann régl. manuel 60,00 F
- Potentiomètre présélection 4 8,50 F
- Diode Led stéréo 1,80 F
- Galva O central 37,00 F
- Galva 400 μA mesureur de champs 34,00 F
- Commutateur sélection 8,50 F
- Coffret VOC 63,00 F

INDICATEUR A PALETTES



(courant continu) Pour chargeur de batteries, etc. Dim. : 55 x 44 encastr. 5, 10, 15, 20 A. AU CHOIX 14,50 F

« BST » MODULES

PRECABLES ET REGLES

- PREAMPLIS PAS. Pour cellule PU magnétique 31,00 F
- PBS. Linéaire entrée auxil. 31,00 F
- AMPLI. AV. CORRECTEUR ET ALIM. MA 33 S, MA 50 S. Caractéristiques communes. Puissances différentes. Stéréo 8-16 Ω. Sens. 180 mV-50 kΩ. 30 Hz-18 kHz. Régl. : vol. gauche et droite, basse-aigu. Dim. : 185 x 140 x 60 mm. MA 33 S, 2 x 15 W eff. 140,00 F MA 50 S, 2 x 25 W eff. 186,00 F
- TRANSFORMATEURS d'alimentation pour modules ampli TA 33. Sortie 2x28 V (p. MA 33 S) 54,20 F TA 50. Sortie 2 x 38 V (p. MA 50 S) 73,00 F

« POLYKIT » MODULES POUR TABLE DE MIXAGE



- BEO 130. Prémpli stéréo pour micros dynamiques 132 F
- BEO 131. Prémpli stéréo universel 128 F
- BEO 132. Prémpli stéréo pour pick-ups magnétiques 121 F
- BEO 133. Mélangeur stéréo 81 F
- BEO 134. Contrôle de tonalité stéréo 121 F
- BEO 135. VU-mètre stéréo 208 F
- BEO 136. Ampli suiveur 128 F
- BEO 145. Pupitre plat et portable permet de loger 14 modules 235 F
- BEO 148. Prémpli à effet panoramique pour micros 98 F
- BEO 149. Pré-écoute stéréo pour casque 199 F
- BEO 150. Filtre stéréo de bruit et de rumble 140 F
- BEO 137. Alim. stab. de 9-24 V 174 F
- BEO 170. Alim. stab. de 24 volts 195 F
- BEO 178. Crête-mètre stéréo à 18 diodes LED 210 F

CONTROLEUR CENTRAD « 819 »



Avec étui.
20 000 Ω/V continu, 4 000 Ω/V alternatif, 80 gammes de mesures. Livré avec cordons et piles.
Prix franco 346 F

CONTROLEUR VOC 20



20 000 Ω/V continu, 5 000 Ω/V alternatif, 43 gammes de mesures. Cadran miroir, anti-surcharges. Livré avec cordons et piles, avec étui.
Prix franco 225 F

CONTROLEUR METRIX « MX 001 »



échelle
Tens. cont. 0,1 V à 1600 V.
Tens. altern. 5 V à 1600 V.
Int. cont. 50 μA à 5 A.
Int. altern. 160 μA à 1,6 A.
Résist. 2 Ω à 5 MΩ.
20 000 Ω/V continu.
Prix franco 288 F

CONTROLEUR PANTEC « MINOR »



Contrôleur de poche. Sensibilité : 20 kΩ/V = et 4 kΩ/V 33 calibres.
Prix franco 289 F

LIBRAIRIE TECHNIQUE

- NOUVEAUTÉS**
- H. SCHREIBER : Comment perfectionner son laboratoire 40,00 F
 - J.-C. LEROUX : 40 gadgets électroniques, Auto-Moto 35,00 F
 - P. MORVAN : Ordinateur et Informatique en 15 leçons 30,00 F
 - W. SOROKINE : Schématiser, 78 40,00 F
 - H. LILEN : Mémoires Intégrées 85,00 F
 - W. SOROKINE : Dépannage des Radio-récepteurs 65,00 F
- CLASSEMENT PAR NOMS D'AUTEURS**
- E. AISEBERG**
- La radio et la T.V. 7 mais c'est très simple! 30,00 F
 - La physique dans la vie quotidienne 20,00 F
 - Le transistor? 27,00 F
- E. AISEBERG, R. DESCHÉPPER et L. GAUDILAT**
- Radio-Tubes 22,00 F
 - E. AISEBERG et J.-P. DOLIER : La télévision en couleurs? c'est presque simple! en réimp. 20,00 F
- R. AMATO**
- Cours fondamental de logique électronique 80,00 F
 - Basse Fréquence, calculs, schémas 55,00 F
- R. ARQUETTE et H. LILEN**
- Théorie et pratique des microprocesseurs (matériels, logiciels, mise en œuvre) 70,00 F
- A. BENSASSON**
- Analyse et calcul des amplificateurs HF 50,00 F
- F. BERGTOLD**
- Mathématiques pour électroniciens 55,00 F
- R. BESSON**
- Interphones et Talkies-Walkies 43,00 F
 - Récepteurs à transistors et à circuits intégrés 40,00 F
 - Pratique de la construction électronique 45,00 F
 - Schémas d'amplificateurs BF à transistors 35,00 F
 - Schémas d'amplificateurs basse fréquence à tubes 25,00 F
 - Technologie des composants électroniques 40,00 F
 - Tome I (4^e édition) 55,00 F
 - Tome II 45,00 F
 - Tome III 45,00 F
 - Téléviseurs à transistors (théorie et pratique) 60,00 F
 - Cours élémentaire de télévision moderne (2^e édition) 60,00 F
 - Sono et prise de son 43,00 F
 - P. BILSTEIN : Filtrage actif 65,00 F
 - P. BLEULER et J.-P. FAJOLLE : Cours d'électricité pour électroniciens 55,00 F
 - J.-P. BOYER : Cours élémentaire d'informatique 60,00 F
 - R. CARRASCO et J. LAURET : Cours fondamental de Télévision 110,00 F
 - P. CHAUVIGNY : Encyclopédie acoustiques HI-FI 22,00 F
 - Initiation HI-FI 35,00 F
 - Comment aménager son local d'écoute HI-FI 25,00 F
 - 10 encyclopédies acoustiques à réaliser soi-même 30,00 F
- R. DAMAY**
- Circuits de logique 100,00 F
 - L'amplificateur opérationnel 60,00 F
 - Logique électronique et C.I. numériques 100,00 F
 - Opto-électronique 45,00 F
- Ch. DARTEVELLE**
- Les magnétoscopes (Théorie et pratique) 35,00 F
 - L'oscilloscope dans le laboratoire et l'industrie 35,00 F
 - Réglage et dépannage des TV couleurs 85,00 F
 - Techniques HI-FI 60,00 F
 - Guide pratique HI-FI 33,00 F
- Comment choisir et installer sa chaîne HI-FI 35,00 F
- Comment choisir et bien utiliser son magnétoscope HI-FI 42,00 F
- HI-FI montages pratiques 35,00 F
- Techniques - Réglage - Dépannage téléviseurs à transistors 85,00 F
- P. DELACOURT**
- Principe du radar 22,00 F
- R. DESCHÉPPER et Ch. DARTEVELLE**
- La magnétophone et ses utilisations 22,00 F
- G. FELETOU**
- Liste équivalences transistors, diodes, thyristors 50,00 F
 - Liste équivalences circuits intégrés 40,00 F
- Ch. GUILBERT**
- Calcul et réalisation des transformateurs 30,00 F
 - La pratique des antennes 33,00 F
 - Récepteurs à galène et à transistors 20,00 F
 - Technique de l'émission-réception sur O.C. 60,00 F
 - Votre règle à calcul 18,00 F
- A. HAAS**
- L'oscilloscope au travail 45,00 F
 - Mesures électroniques 35,00 F
- G. LETRAUBLON**
- Musique électronique 60,00 F
- H. LILEN**
- Principes, applications avec C.I. linéaires 50,00 F
 - Circuits intégrés numériques 85,00 F
 - Thyristors et triacs 75,00 F
 - C.I. MOS et C.MOS 110,00 F
 - Du microprocesseur au micro-ordinateur 95,00 F
 - Guide mondial des microprocesseurs 95,00 F
- R. MASSCHO**
- Technique du magnétophone 60,00 F
 - A. MATORE : Cours élémentaire d'électronique 45,00 F
 - P. MOULIN : L'enregistrement magnétique d'instrumentation 110,00 F
 - J.-P. ZIMMICHEN : Emploi rationnel des transist. 57,00 F
 - Emploi rationnel des C.I. 50,00 F
 - L'oscilloscope? rien de plus simple! 33,00 F
 - Technologie des C.I. 35,00 F
 - Transistors à effet de champ 40,00 F
- Ch. PEPIN**
- Nouveaux plans de télécommande 20,00 F
- J.-C. POTIRON et W. SOROKINE**
- 100 montages électroniques à transistors 30,00 F
- R. QUINQUETON**
- Initiation à l'informatique 47,00 F
- E. SCHLOSSBERG et J. BROCKMAN**
- 50 jeux avec votre calculatrice électronique 22,00 F
- H. SCHREIBER**
- Guide mondial des semi-conducteurs 55,00 F
 - Radio-TV-Transistors 23,00 F
 - Réparation des récepteurs à transistors 35,00 F
 - Technique et applications des transistors 50,00 F
 - Application et commutation HI-FI 90,00 F
 - A. SIMON : Le dépannage TV? rien de plus simple! 20,00 F
- W. SOROKINE**
- Le dépannage des pannes TV par la mire et l'oscilloscope 45,00 F
 - TV dépannage, tome I 85,00 F
 - tome II 85,00 F
 - tome III 90,00 F
 - Montages électroniques à thyristors 30,00 F
 - Panne TV 35,00 F
 - Schématisation 74 30,00 F
 - 78 23,00 F
 - 77 40,00 F

CONTROLEUR CENTRAD « 310 »



20 000 Ω/V continu, 4 000 Ω/V alternatif, 48 gammes de mesures. Livré avec cordons et piles.
Prix franco 282 F

CONTROLEUR VOC 40



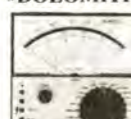
Avec étui, 40 000 Ω/V continu, 5 000 Ω/V alternatif, 43 gammes de mesures. Livré avec cordons piles, franco 255 F
En kit, franco 225 F

CONTROLEUR METRIX « MX 453 »



Spécial électricien.
Echelle.
Tension continu et alternatif de 3 à 750 V.
Int. continu et alternatif de 30 mA à 15 A.
Résistance de 0 à 5 kΩ.
Prix franco 464 F

CONTROLEUR PANTEC « DOLOMITI »



Universel. Sensibilité : 20 kΩ/V = et 39 calibres, franco 395 F
USI : avec VBF, μF, mF + F, 53 calibres, franco 453 F

CONTROLEUR CENTRAD « 312 »



20 000 Ω/V continu, 4 000 Ω/V alternatif, 36 gammes de mesures. Livré avec cordons et piles.
Prix franco 217 F

CONTROLEUR ISKRA « US 6A »



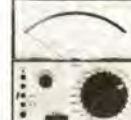
20 000 Ω/V continu. Tensions continues et alternatives. Intensités continues et alternatives. Résistances. Capacités.
Prix franco 209 F

CONTROLEUR METRIX « MX 462 »



Echelle
Tension continu 1,5 à 1000 V.
Tens. alternatif 3 à 1000 V.
Int. continu 100 μA à 5 A.
Int. alternatif 1 mA à 5 A.
Résistance 5 Ω à 10 MΩ.
20 000 Ω/V cont. et alt.
Prix franco 582 F

CONTROLEUR PANTEC « MAJOR »



Universel : sensibilité : 40 kΩ/V = et 41 calibres, franco 418 F
USI : avec VBF, nF, μF, mF + F, 55 calibres, franco 515 F

CONTROLEUR C d A « 770 »



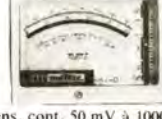
40 000 Ω/V continu, disjoncteur électronique, 6 gammes de mesures, 30 calibres.
Prix franco 666 F

CONTROLEUR ISKRA « UNIMER 3 »



20 000 Ω/V continu, classe précision 2,5 7 gammes de mesures, 33 calibres, dB-mètre.
Prix franco 281 F

CONTROLEUR METRIX « 202 B »



Tens. cont. 50 mV à 1000 V.
Tens. alternatif 15 à 1000 V.
Int. continu 25 μA à 5 A.
Int. alternatif 50 mA à 5 A.
Résist. 10 Ω à 2 MΩ.
Décibel 0 à 55 dB.
40 000 Ω/V continu.
Prix franco 670 F

CONTROLEUR NOVOTEST « TS 141 »



20 000 Ω/V continu, 10 gammes de mesures, 71 calibres. Classé 1,5 cc, 2,5 CA.
Prix franco 342 F

CONTROLEUR C d A « 771 »



20 000 Ω/V continu, 8 gammes de mesures, 38 calibres.
Prix franco 483 F

CONTROLEUR ISKRA « UNIMER 1 »



20 000 Ω/V continu. Ampli incorporé. Précision classe 2,5, protection fusible, 6 gammes, 38 cal.
Prix franco 434 F

TESTEUR DE TENSION ± 6, 12, 24, 110, 220 et 380 V



Affichage par LED. Continu et alternatif, ± 6, 12, 24, 110, 220 et 380 volts.
Prix franco 76 F

CONTROLEUR NOVOTEST « TS 161 »



40 000 Ω/V continu, 10 gammes de mesures, 69 calibres. Classe 1,5 cc, 2,5 CA.
Prix franco 365 F



CONTROLEUR 20 000 Ω/V = YOSHIDA 10 000 Ω/V
VC, 0,5 V à 1 000 V
V, 10 V à 1 000 V
IC, 50 μA à 250 mA
Ω, 0 à 6 MΩ
Décibels — 20 à + 62 dB
Miroir de parallaxe
Commutateur de fonctions
GARANTIE 1 AN
Prix avec piles et cordon 149 F
Etui de protection plastique 12 F

DÉFIEZ L'ORDINATEUR AUX ÉCHECS

Avec le « CHESS CHALLENGER 7 » vous pouvez choisir un partenaire à votre mesure grâce à 7 programmes à difficultés progressives. Selon votre force vous choisirez le programme : débutants, expérimenté, confirmé, mat en 2 coups, mat en 3 ou 4 coups, champion, tournoi. LE CHESS CHALLENGER est extraordinairement souple. Il accepte PROBLÈME, MODIFICATION DE POSITION, CHANGEMENT DE COULEUR EN COURS DE PARTIE, ETC.

GARANTIE AVEC NOTICE ... 995 F

TOUS NOS CONTRÔLEURS SONT LIVRÉS AVEC 140 RÉSISTANCES (valeurs courantes) [Résistances 1/2 W à couche 5 %] 5 ÉLÉMENTS par valeur de 10 Ω à 1 MΩ

OUVERT de 9 h à 12 h 30 et de 14 h à 19 h, sauf dimanche et lundi matin.

EXPÉDITION PARIS-PROVINCE comptant à la commande ou contre remboursement (Impérativement joindre 30 % du montant de celle-ci)

79 BD DIDEROT - 75012 PARIS
METRO : REUILLY-DIDEROT
TELEPHONE : 372.70.17

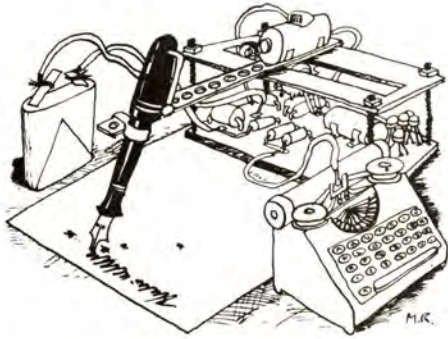
3 RUE DU MAINE - 75014 PARIS
METRO : MONTPARNASSE - Ed. QUINET
TELEPHONE : 320.37.10

42 RUE DE CHABROL - 75010 PARIS
METRO : GARES DE L'EST ET DU NORD
TELEPHONE : 770.28.31

VENTE PAR CORRESPONDANCE. Pour éviter les frais de contre-remboursement, nous vous conseillons de régler le montant total de votre commande. Port gratuit pour un montant minimum de 200 F. Pour commande inférieure, ajouter 20 F de port. Haut-parleurs et appareils de mesures port en sus.

Malgré nos stocks importants, une rupture d'approvisionnement est toujours possible. Dans ce cas, nous vous informerons des délais à prévoir. Prix établis au 1^{er} avril 1980.

La page du courrier



Le service du Courrier des Lecteurs d'Electronique Pratique est ouvert à tous et est entièrement gratuit. Les questions d'« intérêt commun » feront l'objet d'une réponse par l'intermédiaire de la revue. Il sera répondu aux autres questions par des réponses directes et personnelles dans les limites du temps qui nous est imparti.

COLLABORATION DES LECTEURS

Tous les lecteurs ont la possibilité de collaborer à « Electronique Pratique ». Il suffit pour cela de nous faire parvenir la description technique et surtout pratique d'un montage personnel ou bien de nous communiquer les résultats de l'amélioration que vous avez apportée à un montage déjà publié par nos soins (fournir schéma de principe et réalisation pratique dessinés au crayon à main levée). Les articles publiés seront rétribués au tarif en vigueur de la revue.

PETITES ANNONCES

6 F la ligne de 34 lettres, signes ou espaces, taxe comprise.

Supplément de 6 F pour domiciliation à la Revue.

Toutes les annonces doivent parvenir avant le 5 de chaque mois.

à la Sté AUXILIAIRE DE PUBLICITÉ (Sce EL Pratique), 70, rue Compans, 75019 Paris C.C.P. Paris 3793-60. Prière de joindre le montant en chèque C.P. ou mandat poste.

RECTIFICATIF

ORGUE TROIS OCTAVES

N° 26 Nouvelle série p. 82

Le schéma de principe précise que le circuit NE 555 s'alimente sous 9 V de tension alors que sur la « maquette » il n'est ali-

menté que sous 5 V tout comme le 7473 grâce aux éléments R_{27} et D_3 . Les deux possibilités sont bonnes.

METRONOME

N° 26 Nouvelle série p. 90

Dans la liste des composants les corrections n'ont pas été effectuées. Il fallait supprimer la cinquième ligne et donner à R_4 ,

$R_5 = 10 \text{ k}\Omega$ (marron, noir, orange) comme le laissait supposer la distribution des couleurs.

ANTIVOL AUTO

N° 26 Nouvelle série p. 101

Sur l'implantation des éléments, on aperçoit par transparence en bleu foncé le tracé du circuit imprimé, seulement au niveau de l'anode de D_{10} ,

le dessinateur a fait revenir la liaison sur le collecteur de T_3 alors qu'il fallait que la liaison se poursuive jusque sur la base.

SIRÈNE DE PUISSANCE

N° 26 Nouvelle série p. 121

Le tracé du circuit imprimé du module de puissance comporte, d'une part, l'oubli d'une piste entre le plus de C_1 et la résistance R_1 , et d'autre

part, une erreur au niveau de l'extrémité de la résistance R_3 dont la liaison doit revenir sur la base de T_2 et de T_4 et non sur l'émetteur de T_2 et de T_4 .

Recherche représentants multi-carte pour vente de matériel, accessoires Hi-Fi et vidéo, cordons, fiches, câble. Secteur PARIS et région NORD, EST. Env. C.V. à GENERALE INDUSTRIELLE DE CABLAGE, 19, rue Delorme, 03000 MOULINS.

Vends BC 107 : 1 F, 2N2222 : 1,50 F, 2N1711 : 1,70 F, 2N3055 : 6 F, TRIACS 6 A, 400 V : 4,50 F, SN7400 : 1,80 F, SN7490 : 3,50 F, SUP 1, 4 br. : 1,50 F. Liste contre enveloppe timbrée. CARON, 14, rue Gambetta, 59410 ANZIN.

Détecteur de radioactivité. Portable. Etanche. Pour géologie. Rech. rayons cosmiques. Transformable. Fonction. av. 2 piles 1,5 V. Livré complet. 3 K. Etat neuf. Val. : 2 500 F, vendu contre remboursement. : 350 F + port. BOISMOREAU-LIEZ, 85420 MAILLEZAIS.

Apprenez à dépanner et à régler votre voiture. Stage : une semaine 430 F. J.-L. MORTIER MARNOZ 39110 SALINS.

« Vds oscillo 8 MHz, 5 mV à 200 V/d transistors et Cl Bdt 1 μ s à 5 s Px : 1 100 F. Ecrire Gaëtan Palfroy, 22, clos des Blasches, 38550 St-Maurice l'Exil. »

BREVETEZ VOUS-MEMES VOS INVENTIONS. Grâce à notre guide complet, vos idées nouvelles peuvent vous rapporter gros, mais pour cela, il faut les breveter. Demander la notice 78 : «Comment breveter ses inventions», contre 2 timbres à ROPA. B.P. 41, 62101 CALAIS.

Partant de tous documents, réalisons vos C.I. sur V.E. : 18 F le dm^2 1 face, 23 F : 2 faces. Film, étam, perçage inclus. Scotchcal alu et plastique (calques) : 8 F le dm^2 . (Chèque à la commande + 5 F de port). IMPRELEC-LE-VILLARD, 74550 PERRIGNIER. Tél. (50) 72.41.25.

Cherchons vendeurs techniciens dégagés des obligations militaires pour : Sté Nouvelle Radio Prim. 5, rue de l'Aqueduc, 75010 PARIS. Tél. 607.05.15.

Votre C.I. sur époxy : 18 F le dm^2 , étamage inclus. Port : 8 F en récept. RIVERO, 19, rue de la Croix, 13007 MARSEILLE. A partir du 2 juin, 153, rue Paradis, 13006 MARSEILLE. Tél. (91) 33.35.76.

Vds lot composant élect. Bas prix. Demander liste à M. SZARZENSKI, 6, rue du Marais, CLAIROIS 60200.

Vends MICRAL 80-20. ORDINATEUR INDIVIDUEL. Tél. 734.43.01 ou 755.91.61.



Composition
Photocomposition : ALGAPRINT, 75020 PARIS
Impression - couverture : S.P.I. 75019 PARIS
Intérieur : EDICIS, LA HAYE-MUREAUX
Distribution : S.A.E.M. TRANSPORTS PRESSE

Le Directeur de la publication :
A. LAMER

Dépôt légal N° 546 - 2^{er} trimestre 1980

Copyright © 1979

Société des PUBLICATIONS
RADIOELECTRIQUES et SCIENTIFIQUES



La reproduction et l'utilisation même partielles de tout article (communications techniques ou documentation) extrait de la revue « Electronique Pratique » sont rigoureusement interdites ainsi que tout procédé de reproduction mécanique, graphique, chimique, optique, photographique, cinématographique ou électronique, photostat tirage, photographie, microfilm, etc.). Toute demande d'autorisation pour reproduction quel que soit le procédé, doit être adressée à la Société des Publications Radio Electriques et Scientifiques.



TOUT POUR L'ÉLECTRONIQUE SPÉCIALISTE ÉMISSION/RÉCEPTION O.M.

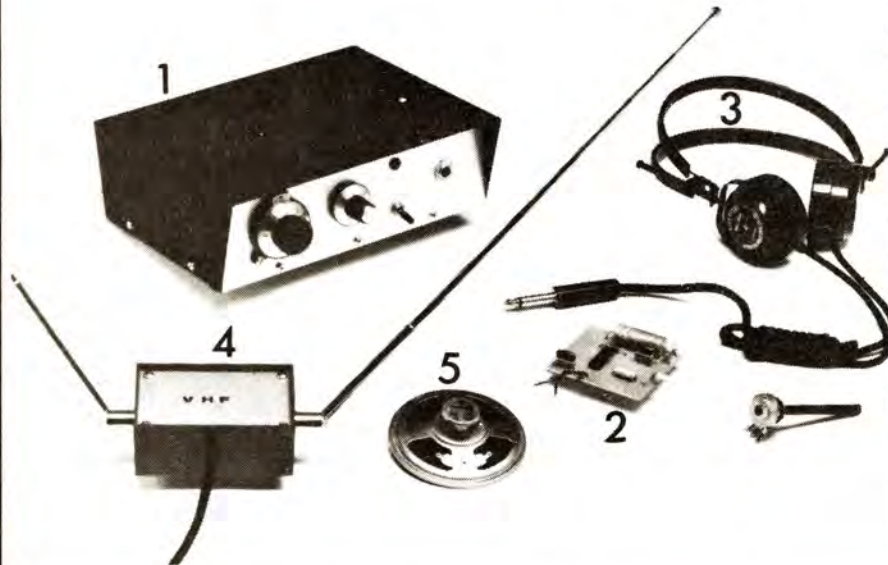
36, bd Magenta - Paris 10^e Tél. 201.60.14

ouvert du lundi après-midi au samedi soir de 9 h 30 à 12 h 30 et de 14 h à 19 h - Métro : Jacques Bonsergent-République-Gare de l'Est.

Chèque et mandat à l'ordre de T.P.E. - Expédition immédiate contre chèque à la commande



A QUELQUES PAS DE LA PLACE DE LA RÉPUBLIQUE et DE LA GARE DE L'EST
grand choix de condensateurs variables ● Selfs - MF ● Bobines ● Fils émaillé et fil d'argent ● etc.....



1 RECEPTEUR VHF à monter soi-même

Actuellement le meilleur. Permet de capter toute la bande aviation, le trafic météo, le 144 MHz (bande des 2 m amateur), le son de la TV de 110 à 180 MHz. Très sensible : 1 microvolt. Ecoute sur casque 2 000 ohms et recherche des stations par bouton vernier. Son nouveau boîtier, entièrement percé avec grille H.P. incorporée, est directement prévu pour recevoir : l'ampli BF 3 à 5 W et son haut-parleur 8 ohms, permettant une écoute plus confortable. Alim. 12 Vcc. Recommandé pour les débutants, ce petit récepteur très complet intéressera aussi les passionnés. Matériel en kit avec notice de montage très détaillée.

Prix 195 F (frais d'envoi 10 F)

2 AMPLI B.F.

3 à 5 W à circuits intégrés LM380. Module complet avec les composants, prêt à être raccordé sur notre récepteur VHF ci-contre. Alimentation de 6 V à 16 V. Sortie de 4 à 8 ohms en kit complet.

Prix 60 F (frais d'envoi 8 F)

3 CASQUE SPÉCIAL

Pour récepteur ci-contre VHF-UHF et OC super-sensible, magnétique, mono, impédance 2 000 ohms, sensibilité 95 dB à 100 Hz, idéal pour émission et réception.

Prix 65 F (frais d'envoi 10 F)

4 ANTENNE VHF 144 MHz

En boîtier avec deux radiants orientables de 2 x 0,60 m. Accord du 1/4 d'onde. Livrée en kit avec formule de calcul pour réception lointaine. Idéal pour notre VHF super-réaction.

Prix 60 F (frais d'envoi 10 F)

5 HAUT-PARLEUR

Ø 7 cm, 6 000 gauss, pour VHF

Prix 15 F

Si vous commandez le récepteur et ses accessoires :
Port forfaitaire 15 F pour l'ensemble

LA CHASSE AU TRÉSOR

Un besoin d'aventure, de découvertes, de rêves.
Le violon d'Ingres le plus excitant et le plus lucratif.

Une révélation pour les petits et les grands

- De passionnantes chasses aux trésors sous les anciennes ruines de châteaux, de fortifications, en forêts et près des sources.
- D'étonnantes trouvailles d'objets et de bijoux perdus sur les plages.
- Le plaisir sain de découvrir la nature d'avoir un but de promenade ou de vacances.



DÉTECTEURS DE MÉTAUX

Disponible chez : **TPE MAGENTA**
36, bd de Magenta, 75010 Paris. Tél. 201.60.14
(Doc. très détaillée contre 5 F en timbres.)

TARIF 1979 CTE Page couleur TTC

ACCESSOIRES

27/375	préampli d'antenne + 25 dB	272 F
27/380	préampli d'antenne auto	205 F
27/422	boîte d'accord pour antenne	109 F
27/116	mixeur diviseur antenne CB/auto	74 F
FU/400	filtre anti-parasites pour alt./gén.	65 F
PL/7545	support antivol pour RX/TX	60 F
SPL/7545	partie mobile seule du support	30 F
27/112	commut. d'antenne à 2 positions	62 F
27/113	commutateur d'antenne à 3 positions + ch.	81 F
12/175	manipulateur morse avec buzzer	80 F
12/185	cassette enregistrée lecture morse	35 F
R 90/58	cordon RG 58 PL/PL long. 45 ou 90	25 F
27/143	filtre anti-QRM TV	90 F
27/7000	tosmètre portable et réglable	150 F
27/1000	watt-mètre tosmètre 20, 200, 2000 W	310 F
27/120	tosmètre portable	170 F
RG/8U	câble coaxial 50 ohms Ø 11	6,50 F
RG/58U	câble coaxial 50 ohms Ø 6	3,50 F
QUARTZ	miniature	10 F

ALIMENTATION

AL 2000	alimentation fixe 2 A	139 F
LINCE	alimentation fixe 2 A	188 F
AL 5000	alimentation fixe 5 A	450 F
RG 620	alimentation variable 2 A	250 F
AL 3000	alimentation variable 3 A	451 F
AL 6000	alimentation variable 6 A	534 F
RG 1200	alimentation variable 12 A	850 F

ANTENNES

FOX 27	Mini antenne GP à selfs	100 F
GP/127	1/4 d'onde à 4 radians	205 F
GP/270	1/4 d'onde à 4 radans	107 F
GP/272	1/4 d'onde à 8 radians	198 F
GP/278	1/4 d'onde à 3 radans	288 F
SKYLAB	1/4 d'onde à 4 + 4 radans + 7,8 dB	290 F
BIG STAR	directive à 3 éléments 1/4 onde	432 F
SPIT FIRE	antenne à raccord direct par PL	492 F
AP/27	antenne BALCON	90,50 F
BOOMERANG	alimentation 3 A fix	195 F
RG/340		246 F



LE PLUS GRAND CHOIX D'ACCESSOIRES



POUR

AMATEURS RADIO

