

# Electronique pratique

COMMANDE HAUTE FREQUENCE  
RECEPTEUR ONDES COURTES  
TECHNOLOGIE AU COLLEGE  
SOLARISATEUR VIDEO  
DETECTEUR DE CHOCS  
COMPOSANTS JAPONAIS  
THERMOMETRE ISKRA, etc.



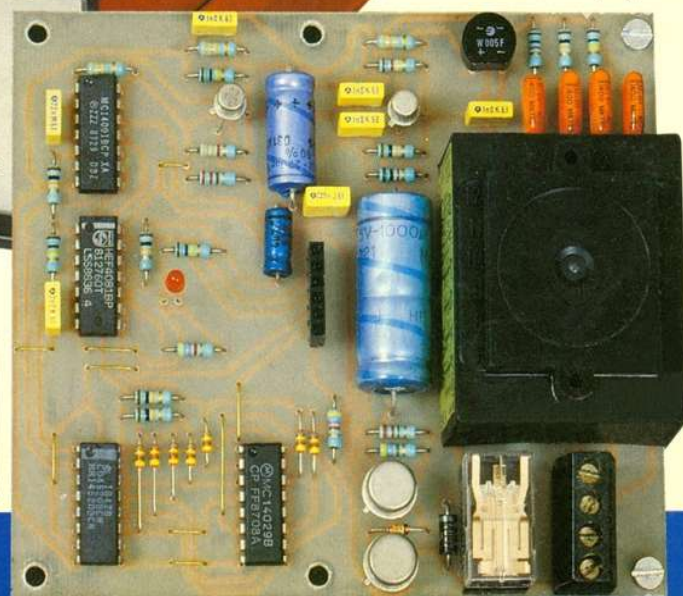
Sommaire détaillé page 34

NOVEMBRE 1989

T 2437 - 131 - 20,00 F

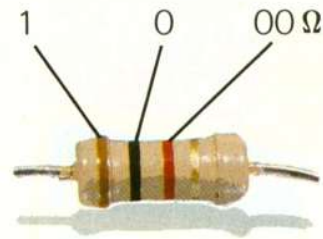


3792437020009 01310



BELGIQUE : 140 FB - LUXEMBOURG : 140 FL - SUISSE : 5.80 FS - ESPAGNE : 400 Prtas - CANADA : \$ 3.90

# Electronique pratique



1 2 3 Tolérance : or  $\pm 5\%$ , argent  $\pm 10\%$

1 <sup>re</sup> bague 1 <sup>re</sup> chiffre	2 <sup>e</sup> bague 2 <sup>e</sup> chiffre	3 <sup>e</sup> bague multiplicateur
1	0	$\times 1$
2	1	$\times 10$
3	2	$\times 100$
4	3	$\times 1\,000$
5	4	$\times 10\,000$
6	5	$\times 100\,000$
7	6	$\times 1\,000\,000$
8	7	
9	8	
	9	

FICHE TECHN.

CONFORT

AUTO

JEUX

MODELISME

MESURES

HIFI

GADGETS

INITIATION

ADMINISTRATION-REDACTION-VENTES : Société des Publications Radio-Electriques et Scientifiques.

Société anonyme au capital de 300 000 F.  
2 à 12, rue Bellevue, 75940 Paris Cedex 19.  
Tél. : 42.00.33.05 - Télex PVG 230 472 F

Directeur de la publication : M. SCHOCK

Directeur honoraire : Henri FIGHIERA  
Rédacteur en chef : Bernard FIGHIERA

Maquettes : Jacqueline BRUCE

Avec la participation de

Eric Blouet, Daniel Roverch, Guy Isabel, G. Amonou,  
Robert Knoerr, Francis Bernard, Patrice Wallerich, Alain  
Garrigou, Christophe Pichon. Ph. Bajck

La Rédaction d'Electronique Pratique décline toute  
responsabilité quant aux opinions formulées dans les  
articles, celles-ci n'engagent que leurs auteurs.

PUBLICITE : Société Auxiliaire de Publicité, 70, rue  
Compans, 75940 Paris Cedex 19 - Tél. : 42.00.33.05  
(lignes groupées) CCP Paris 3793-60

Directeur commercial : Jean-Pierre REITER

Chef de publicité : Pascal DECLERCK

Promotion : Société Auxiliaire de Publicité

Mauricette ELHINGER

70, rue Compans, 75019 Paris. Tél. : (1) 42.00.33.05

Direction des ventes : Joël PETAUTON

Abonnements : Odette LESAUVAGE

Titre donné en location-gérance à la Société Parisienne  
d'Édition, 2 à 12, rue de Bellevue, 75019 PARIS

Voir nos tarifs (spécial abonnements, p. 32).

En nous adressant votre abonnement, précisez sur  
l'enveloppe « SERVICE ABONNEMENTS », 2 à 12, RUE  
BELLEVUE, 75940 PARIS CEDEX 19.

Important : Ne pas mentionner notre numéro de compte  
pour les paiements par chèque postal - Prix d'un numéro :  
20 F.

Les règlements en espèces par courrier sont strictement  
interdits.

ATTENTION ! Si vous êtes déjà abonné, vous faciliterez  
notre tâche en joignant à votre règlement soit l'une de vos  
dernières bandes-adresses, soit le relevé des indications  
qui y figurent. ● Pour tout changement d'adresse, joindre  
2,20 F et la dernière bande.



« Le précédent  
numéro  
a été tiré  
à 96 000 ex. »

SOMMAIRE N° 131 - NOVEMBRE 1989

Revue Pdf

## REALISEZ VOUS-MEMES

<i>Un solarisateur vidéo</i>	35	3
<i>Une télécommande sonore</i>	40	7
<i>Un détecteur de chocs</i>	49	16
<i>Un commutateur audio</i>	55	21
<i>La télécommande par le secteur</i>	69	31
<i>Une radiocommande économique</i>	83	44
<i>Un détecteur de verglas</i>	90	51

## EN KIT

<i>TSM 110 : récepteur ondes courtes</i>	95	56
--	----	----

## PRATIQUE ET INITIATION

<i>La Technologie au collège (VI)</i>	61	27
<i>Oscilloscope 9202 BECKMAN</i>	99	60
<i>Thermomètre ISKRA</i>	102	61
<i>Les composants japonais : le LA 4422</i>	105	63
<i>Initiation (1<sup>re</sup> partie)</i>	107	64
<i>Fiche technique CD 4094</i>	117	74

## DIVERS

<i>Nos Lecteurs</i>	129	77
---------------------	-----	----

# UN SOLARISATEUR VIDEO



Les solarisations en couleurs autorisent de très beaux effets spéciaux. Ce montage permet de « décolorer » et ainsi de « torturer » l'image de votre téléviseur, le raccordement à la télévision s'effectuant à l'aide de la fiche Péritel.

## SCHEMA DE PRINCIPE

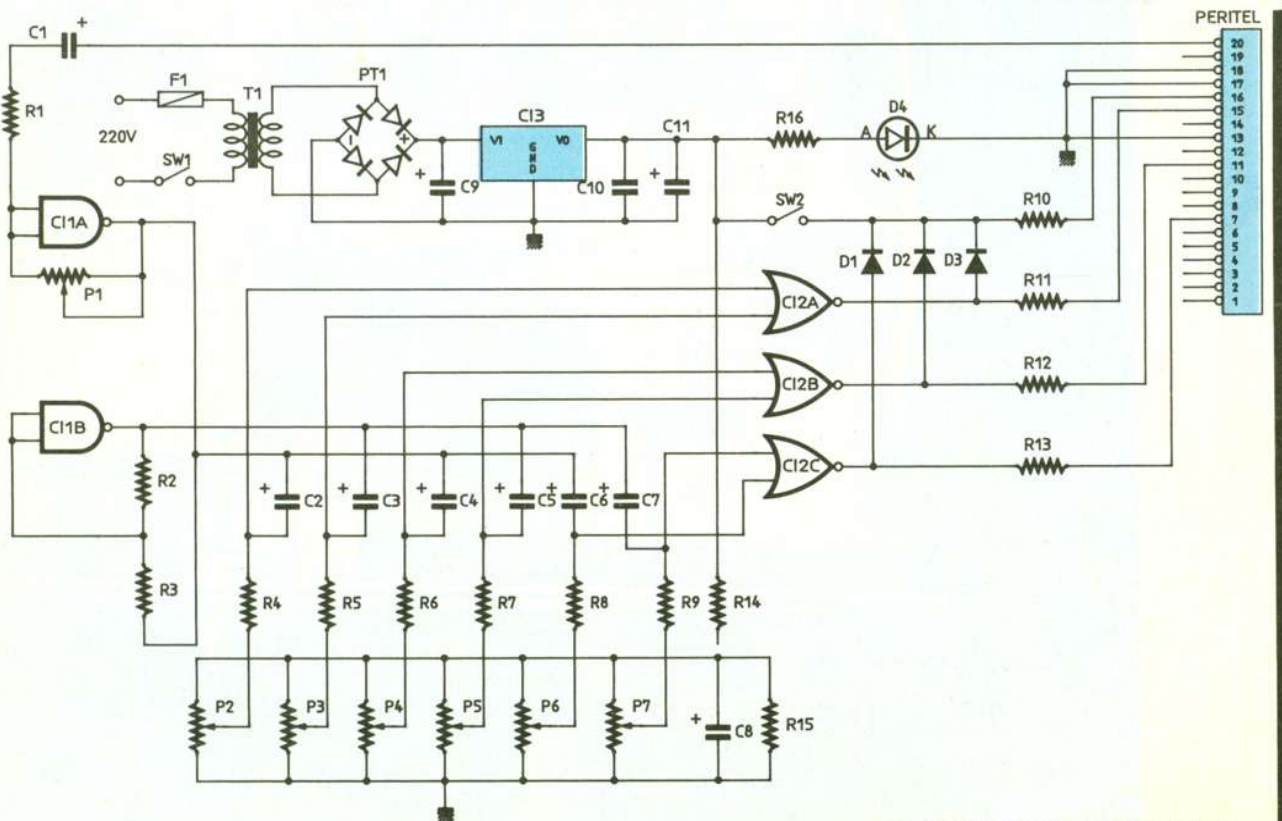
Il s'articule autour de deux circuits SN 74 LS alimentés sous 5 V.

Or, cela n'est pas le cas du signal issu de la fiche Péritel, son amplitude est d'environ 1 V. Nous utiliserons ici un circuit intégré logique type SN 74 LS 00. Certes, il ne s'agit pas vraiment là d'une application pour laquelle il a été prévu et la qualité d'amplification ainsi obtenue laisserait à désirer pour tout autre type d'utilisation. Cependant, elle restera largement suffisante dans notre cas. Un potentiomètre de réglage permettra d'adapter l'amplification à l'image à traiter et, éventuellement, de compenser un manque



1

Schéma de principe du solarisateur : on notera la présence d'une fiche Péritel femelle repérée SCART.



de contraste. De même, comme nous le verrons plus loin, nous aurons besoin également d'un signal vidéo inversé. Notre 74 LS 00 se chargera également de cette opération. Nous disposerons donc sur ses sorties d'un signal inversé, toutes deux amplifiées.

L'idée du traitement en fausses couleurs, l'effet de solarisation d'une certaine gamme de gris pour chaque couleur de base, rouge, vert, bleu, pouvant éventuellement se chevaucher, créant ainsi des couleurs composites : jaune, violet, orange, rose, bleu ciel, etc. Nous devons donc disposer de deux seuils pour chaque couleur de base ; l'un correspondant au gris le plus sombre attiré à la couleur, l'autre au plus clair. Nous réaliserons ces deux seuils grâce à l'utilisation simultanée du signal vidéo normal et de son in-

verse. Ils seront appliqués par l'intermédiaire d'un condensateur aux entrées d'un circuit 74 LS 02. De plus, chacune de ces entrées sera connectée à un potentiomètre. Celui-ci permettra de choisir le seuil. Pour chaque couleur de base nous disposerons donc de deux réglages permettant de calibrer sa zone d'action dans l'échelle des contrastes que présente l'image. Nous obtiendrons trois nouveaux signaux vidéo. Nous appliquerons par l'intermédiaire de la fiche Péritel le premier à l'entrée rouge du téléviseur, le deuxième à la verte et le dernier à la bleue. Nous obtiendrons ainsi un traitement en fausses couleurs de l'échelle du contraste de l'image. Notons ici que les couleurs de départ de cette dernière ne sont pas prises en compte. Il sera donc parfaitement possible de traiter en faus-

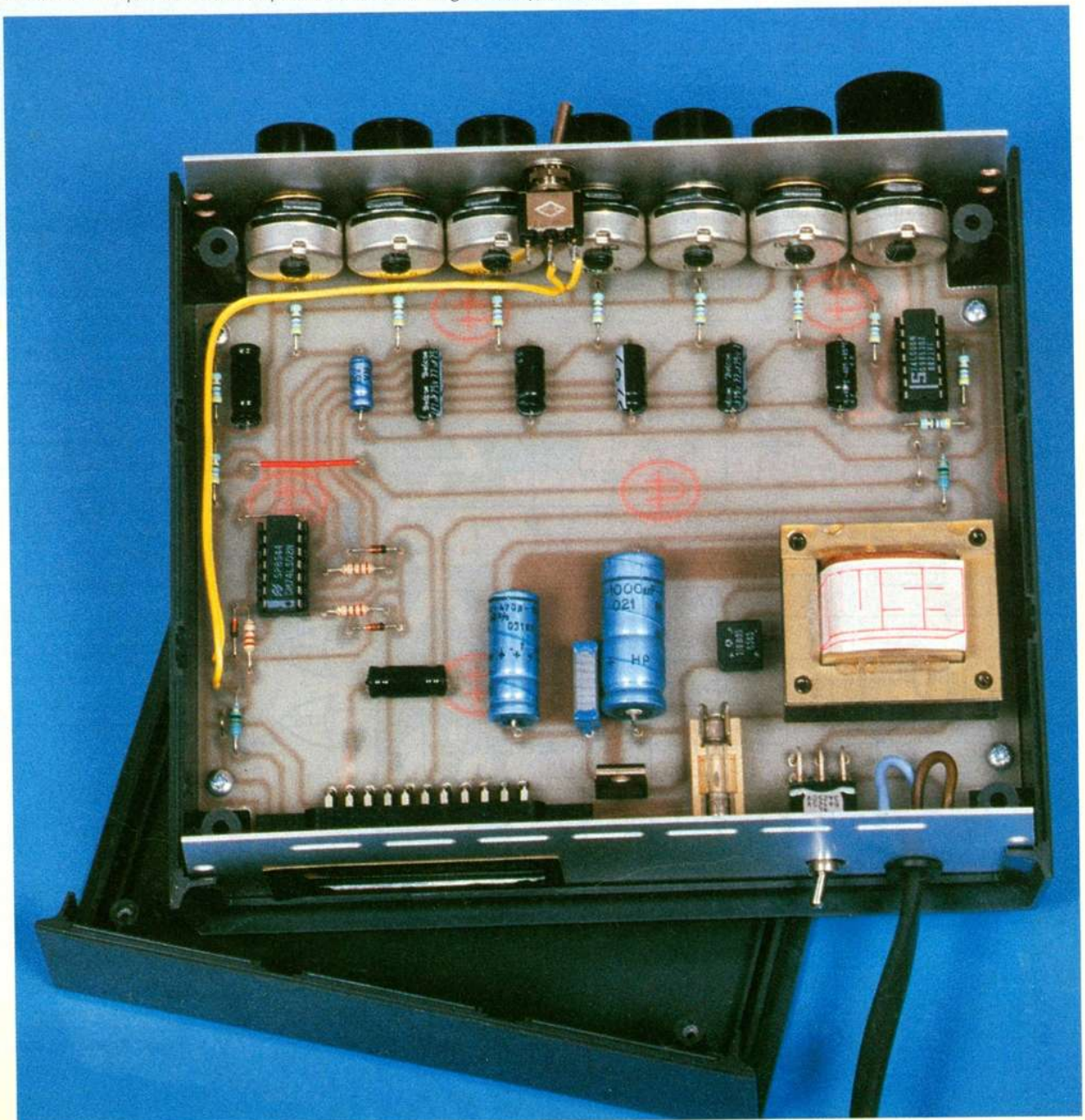
ses couleurs une image d'origine, donc éventuellement avec ses couleurs naturelles dans l'image traitée. Cette opération s'effectuera par commande, sur les zones noires de l'image modifiée, de la borne de commutation rapide du téléviseur.

## REALISATION PRATIQUE

### a) Circuit imprimé (fig. 2)

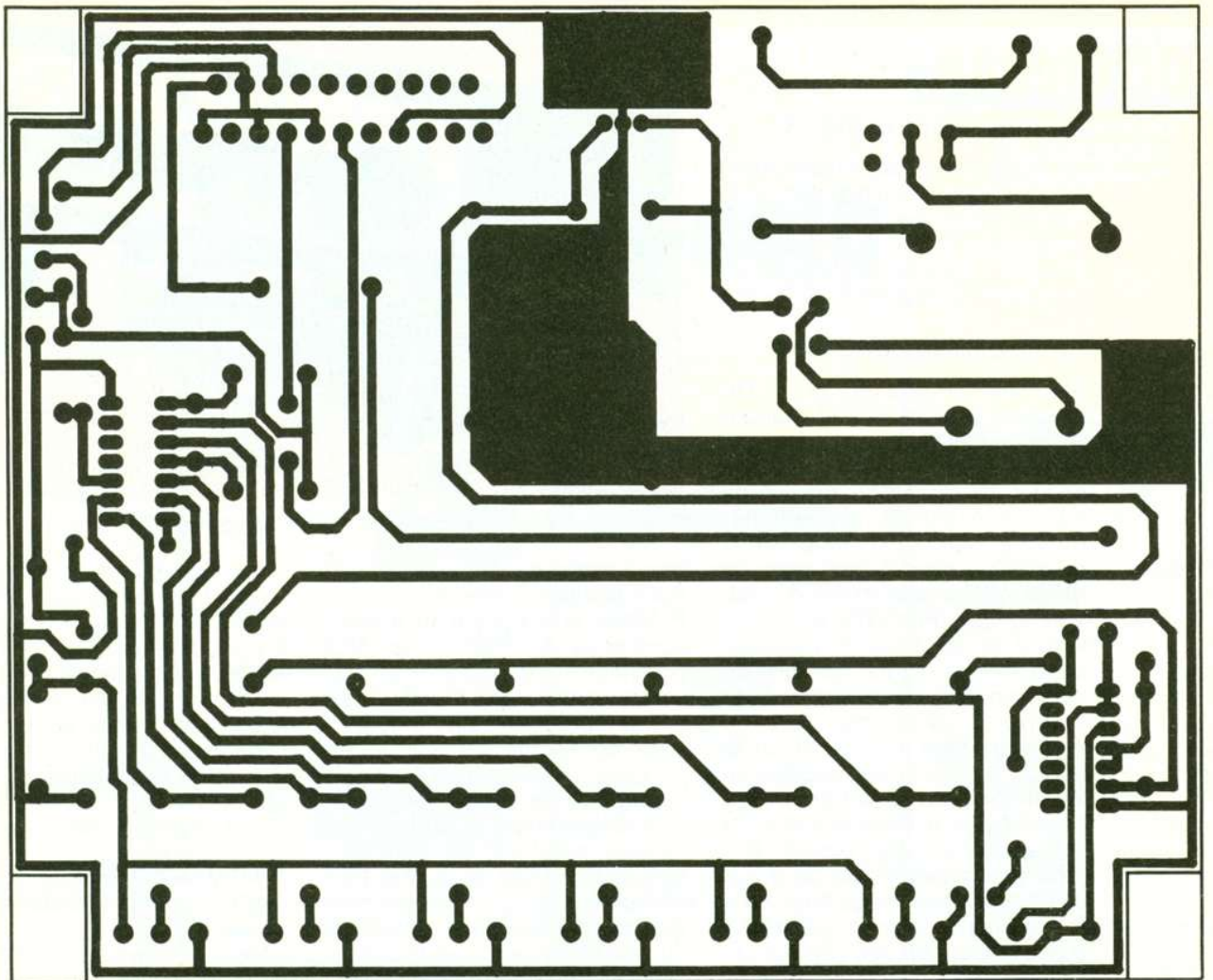
Possédant un tracé assez simple, il pourra se réaliser avec des pastilles et bandelettes, type Mécanorma, que l'on appliquera directement sur la surface cuivrée dégraissée d'une plaque de préférence en époxy. Celle-ci se gravera ensuite dans un bain de perchlorure de fer tiède. Tout les trous seront percés à 0,8 ou 1 mm.

Photo 2. — La platine n'utilise que deux circuits intégrés du type T. T. L.



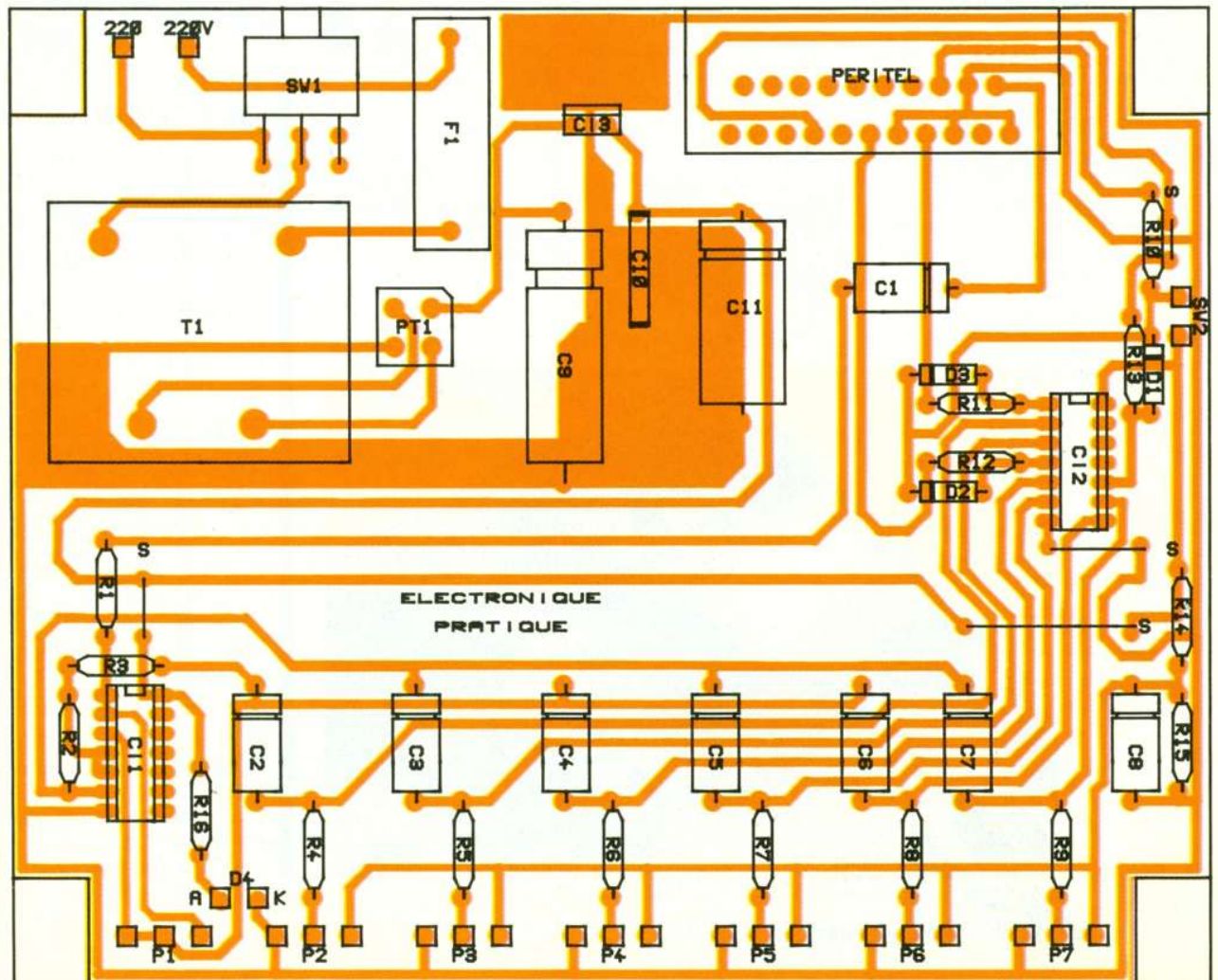
# 2

Le circuit imprimé à l'échelle 1, conçu pour s'intégrer dans un coffret Retex RE 2.



# 3

L'implantation des éléments : le circuit imprimé reçoit également les potentiomètres, la prise Péritel et le transformateur moulé.



## b) Implantation (fig. 3)

La progression de l'implantation est classique. On place dans l'ordre les straps, les résistances, les diodes, les supports des circuits intégrés, les condensateurs en surveillant leur polarité.

## c) Le câblage (fig. 4)

Seul point un peu délicat : le câblage de la fiche Péritel. Rappelons que ces fiches sont vendues démontées. Il est nécessaire de souder les fils sur les cosses de contact avant de les enficher dans le corps plastique de la prise. On prendra bien soin de respecter l'emplacement de chaque contact. Précisons enfin que le type de fil à utiliser pour réaliser cette liaison n'aura pas grande importance. Il devra simplement comporter 8 conducteurs au moins et il sera déconseillé de lui donner une longueur supérieure à 2 mètres. La fiche Péritel sera branchée sur le téléviseur et enfin le montage mis sous tension. Notons qu'une simple pile de 4,5 V ou un bloc secteur de bonne qualité de même tension suffisent à son alimentation. Le réglage de l'échelle de couleurs pourra alors être effectué.

## ESSAIS

Précisons que, en raison du nombre important de réglages que comporte ce montage, son utilisation nécessitera un court apprentissage.

Une fois le câblage terminé, tous les potentiomètres seront positionnés à mi-course et l'interrupteur

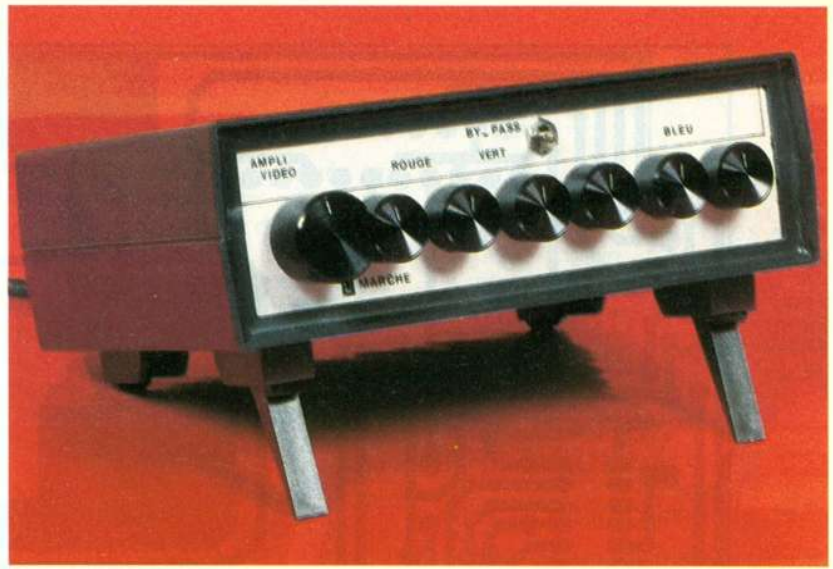


Photo 4. – Aspect de la maquette réalisée et habillée d'un coffret.

teur « vidéo directe » sera placé sur la position « sans ».

Prenons un exemple et intéressons-nous au rouge. Les deux potentiomètres de cette couleur seront ajustés de manière que l'écran présente une image à forte dominante rouge. On les tournera simultanément jusqu'à l'apparition de l'image rouge puis indépendamment jusqu'à ce que l'image comporte de nombreuses zones noires ou d'une couleur différente. En agissant alors sur les potentiomètres de réglage du vert et du bleu, une image en fausses couleurs, donc solarisée, sera obtenue.

Notons que sous ce type de fonctionnement, seuls les réglages de contraste et de luminosité du téléviseur agissent. Il faudra donc jouer sur l'ensemble de ces réglages jusqu'à obtenir une image satisfaisante. Cela terminé, il sera possible de contrôler l'action du potentiomètre de contraste général de notre montage. En jouant sur sa position,

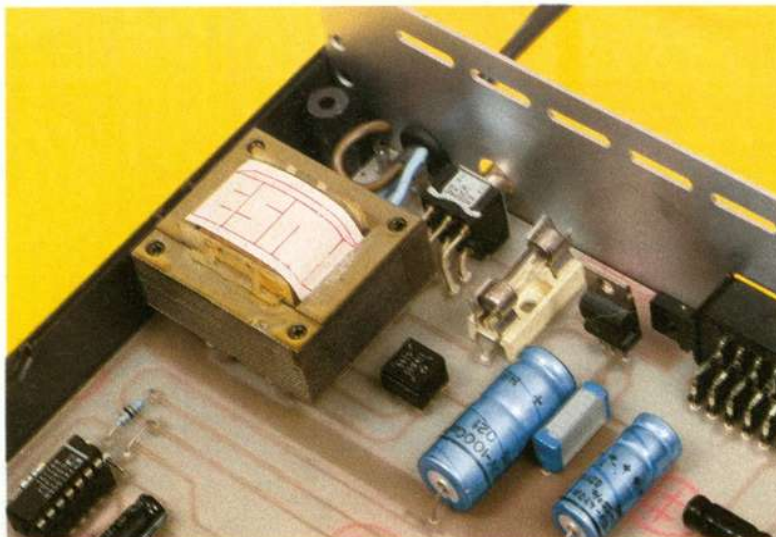
on notera son impact sur les couleurs obtenues. Il sera alors possible de basculer l'interrupteur « vidéo directe » sur la position « avec ». Les zones sombres de l'image traitée en fausses couleurs seront alors comblées par l'image de départ. Ici le réglage des couleurs du téléviseur pourra être utilisé pour modifier la coloration de la nouvelle image.

## CONCLUSION

Certes l'utilisation de ce montage demande une certaine expérience. Cependant, une fois maîtrisé, vous constaterez que ses possibilités sont pratiquement illimitées.

Eric BLOUET

Photo 3. – Vue de la section alimentation comportant un transformateur ESM.



## LISTE DES COMPOSANTS

- $R_1$  : 75  $\Omega$  (violet, vert, noir, or)
- $R_2$  à  $R_9$  : 470  $\Omega$  (jaune, violet, brun, or)
- $R_{10}$  : 75  $\Omega$  (violet, vert, noir, or)
- $R_{11}$  à  $R_{13}$  : 220  $\Omega$  (rouge, rouge, brun)
- $R_{14}$  à  $R_{16}$  : 470  $\Omega$  (jaune, violet, brun)
- $P_1$  : 1 k $\Omega$  linéaire
- $P_2$  à  $P_7$  : 10 k $\Omega$  linéaires
- $C_1$  à  $C_7$  : 22  $\mu$ F/25 V/axial
- $C_8$  : 10  $\mu$ F/25 V/axial
- $C_9$  : 1 000  $\mu$ F/25 V/axial
- $C_{10}$  : 100 nF
- $C_{11}$  : 470  $\mu$ F/25 V/axial
- $d_1$  à  $d_3$  : 1N4148
- $d_4$  : LED  $\varnothing$  5 mm
- $CI_1$  : SN 74 LS 00/TTL + support
- $CI_2$  : SN 74 LS 02/TTL + support
- $CI_3$  : 78U05/régulateur 5 V
- $PT_1$  : pont de diodes moulé
- $SW_1$  et  $SW_2$  : 2 interrupteurs, 1 contact
- 1 support de fusible + son fusible
- 1 fiche péritel femelle pour CI
- 1 transformateur 220 V-9 V-5 VA
- 1 boîtier Retex RE 2

# TELECOMMANDE SONORE



La commande à distance d'appareils électriques est souvent réalisée au moyen de rayons lumineux infrarouges. Ces derniers présentent en effet de nombreux avantages (facilité de codage, consommation faible, sécurité du code, portée relativement importante).

Aujourd'hui, nous choisirons l'originalité en présentant une télécommande qui émet un signal sonore codé au lieu de l'habituel rayon lumineux.

Nous verrons que cette procédure nous permet d'envisager la possibilité de retransmettre nos ordres par téléphone, ce qui n'est pas inintéressant.

Précisons que cette télécommande autorise l'émission de deux ordres différents, ce qui rend possible de nombreuses applications.

Bien que nous nous soyons efforcés de diminuer le volume de l'émetteur, la réalisation pratique ainsi que la mise au point de l'ensemble de ce montage ne présentent pas de difficulté particulière.

## I - PRINCIPE DE FONCTIONNEMENT

### a) Emetteur

Comme nous l'avons dit précédemment, nous nous sommes réservés la possibilité de retransmettre les ordres par téléphone, ce qui limite considérablement la bande de fréquence pouvant servir à la transmission (en théorie de 300 Hz à 3 400 Hz).

Nous avons choisi une fréquence fixe de 2 000 Hz. Comme vous l'avez deviné, le codage s'effectuera par hachage dans le temps de cette fréquence, procédé également utilisé dans la technique infrarouge.

Pour cela, un oscillateur TBF calé sur 11 Hz (fig. 1) active un monostable et un compteur décimal qui peut donc occuper successivement dix positions. Chacune des positions est comprise ou non dans le code. Nous verrons que dans le premier cas cela commande le monostable pour

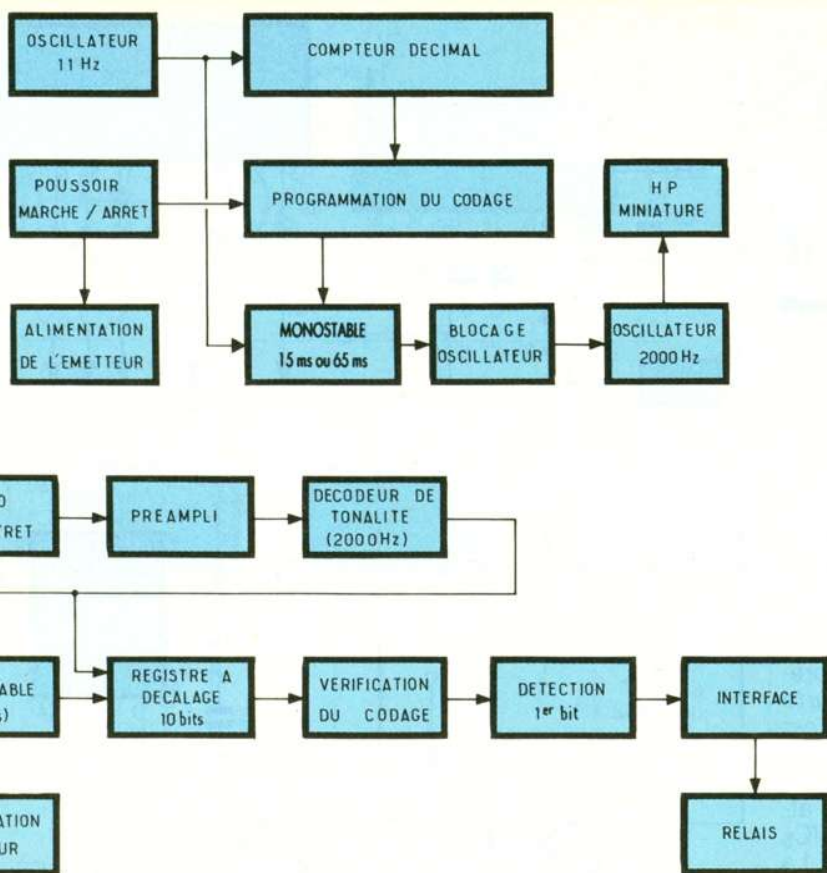
une durée de 15 ms au lieu de 65 ms dans le second cas.

La sortie du monostable autorise le fonctionnement de l'oscillateur BF à 2 000 Hz. Le signal sonore disponible sur le haut-parleur miniature dépend donc de l'état du monostable.

Le compteur décimal limite le cycle à 10 bits. En fait, nous verrons que les neuf derniers bits du mot retransmis permettront de détecter le code, tandis que le premier bit nous indiquera la nature de l'ordre retransmis, car ce bit varie selon le poussoir



# 1-2 *Synoptiques de l'émetteur et du récepteur : un registre à décalage permet de vérifier le codage du signal sonore.*



## b) Récepteur

L'émetteur devant être placé à proximité du récepteur, le signal sonore est capté par un micro. L'amplitude du signal est trop faible et requiert l'utilisation d'un préampli.

Dès lors, un circuit intégré spécifique détecte la présence de 2 000 Hz et rejette tout autre signal. Il assure le déclenchement d'un monostable 35 ms.

A l'issue de ce laps de temps, nous examinerons si le signal est toujours présent en sortie du décodeur. Le cas échéant, nous sommes en présence d'un signal long (65 ms), donc un bit 0, le cas contraire, il s'agit d'un signal court (12 ms), donc un bit 1.

Ce bit est alors retransmis sur l'entrée du registre à décalage. Successivement, tous les niveaux logiques seront injectés dans le registre à décalage et lorsque les neuf derniers bits présents dans le registre seront conformes au code, l'état du premier déterminera la sortie.

Dans ces conditions, cet état assurera, par l'intermédiaire de l'interface, l'alimentation du relais de sortie.

## II - FONCTIONNEMENT ELECTRONIQUE

### a) Emetteur

Lors de l'action du poussoir vers la position « M », l'ensemble du montage est alimenté par la pile et D<sub>2</sub>. Aussitôt l'oscillateur constitué des portes A et B génère sur la sortie B<sub>4</sub> une fréquence de 11 Hz.

Lors du flanc montant de cette fréquence, le compteur décimal passe en position 1, et, simultanément, le monostable bâti autour des portes C et D démarre pour une temporisation. La durée de celle-ci est normalement de 65 ms par la résistance R<sub>4</sub>.

Cependant, dans notre exemple, la sortie 1 de IC<sub>2</sub> vient de passer au NV<sub>1</sub> (niveau 1) et la charge de C<sub>4</sub> est fortement accélérée par D<sub>5</sub> et R<sub>5</sub>, si bien que cette durée est ramenée à 15 ms.

Durant cette charge, la sortie 11 de D présente le NV<sub>1</sub> autorisant le fonctionnement de l'oscillateur BF IC<sub>3</sub>. Les valeurs de R<sub>7</sub>, R<sub>8</sub> et C<sub>5</sub> nous garantissent une fréquence de 2 000 Hz qui est

émise durant 12 ms dans le haut-parleur miniature.

Peu après, C<sub>4</sub> étant chargé, la sortie 11 repasse à NV<sub>0</sub>, bloquant ainsi l'oscillateur BF.

Au prochain signal montant de l'oscillateur TBF, IC<sub>2</sub> passera en position 2, et, du fait de la présence de D<sub>6</sub>, le signal BF de 2 000 Hz sera émis durant 15 ms.

Lors du troisième signal, aucune diode n'étant câblée sur la sortie 3 de IC<sub>2</sub>, la durée du signal BF sera, vous l'avez deviné, de 65 ms.

Lorsque IC<sub>2</sub> aura terminé un cycle complet, l'état de la sortie 0 sera à 1. R<sub>3</sub> étant toujours au NV<sub>1</sub>, D<sub>3</sub> n'a aucune influence, et le signal sonore est émis durant 15 ms, indiquant qu'il s'agit d'un ordre « M ».

En revanche, si nous appuyons sur « A », le montage est alimenté par D<sub>1</sub>, mais R<sub>3</sub>, de valeur relativement faible devant R<sub>6</sub>, imposera un NV<sub>0</sub> sur le point « X » lorsque la sortie 0 de IC<sub>2</sub> sera à 1. Dans ces conditions, le signal sera émis durant 65 ms et nous serons donc en présence d'un ordre « A ».

### b) Récepteur

Le schéma de cette section (fig. 4) semble plus complexe, mais nous verrons qu'il s'agit d'une suite de montages simples.

Le signal sonore est capté par un micro à électret. La particularité de ce dernier est de nécessiter une alimentation continue qui est confiée à R<sub>11</sub>. Le signal est transmis par C<sub>7</sub> à T<sub>1</sub> monté en émetteur commun chargé d'amplifier correctement le niveau.

Nous recueillons sur le collecteur de T<sub>1</sub> un signal qui est transmis à IC<sub>4</sub> via C<sub>8</sub>. Sans entrer dans le détail interne de ce circuit intégré très pratique, nous dirons simplement que la sortie 8 présente un NV<sub>0</sub> uniquement si la fréquence du signal appliqué à l'entrée 3 est comprise dans une fourchette déterminée par R<sub>14</sub> et C<sub>11</sub>.

Dans ce cas, nous allumerons une LED de contrôle D<sub>10</sub>, mais cela aura surtout pour effet de démarrer le monostable constitué des portes E et F. La valeur de R<sub>19</sub> et C<sub>18</sub> détermine une durée de 35 ms.

Il convient, dès lors, de préciser le fonctionnement du registre à décalage (IC<sub>5</sub> et IC<sub>6</sub>), qui est par-



ticulièrement simple. Lors du flanc montant du signal horloge appliqué sur son entrée H, il recopie le niveau présent sur son entrée D sur sa première bascule. De plus, le niveau logique qui était auparavant présent sur cette bascule est transféré sur la deuxième bascule et ainsi de suite.

A l'issue des 35 ms, deux possibilités. Le signal sonore est terminé ou nous sommes en présence d'une impulsion courte (15 ms), et la sortie 8 de IC4 est repassée au NV<sub>1</sub>.

Dans notre cas, au flanc montant de la sortie 4 de F, le NV<sub>1</sub> qui attendait devant l'entrée 7 de IC5 accède à la première bascule. La sortie 5 est donc à 1.

Si après les 35 ms, le signal sonore était toujours présent, cela signifierait que nous sommes en présence d'un bip sonore de

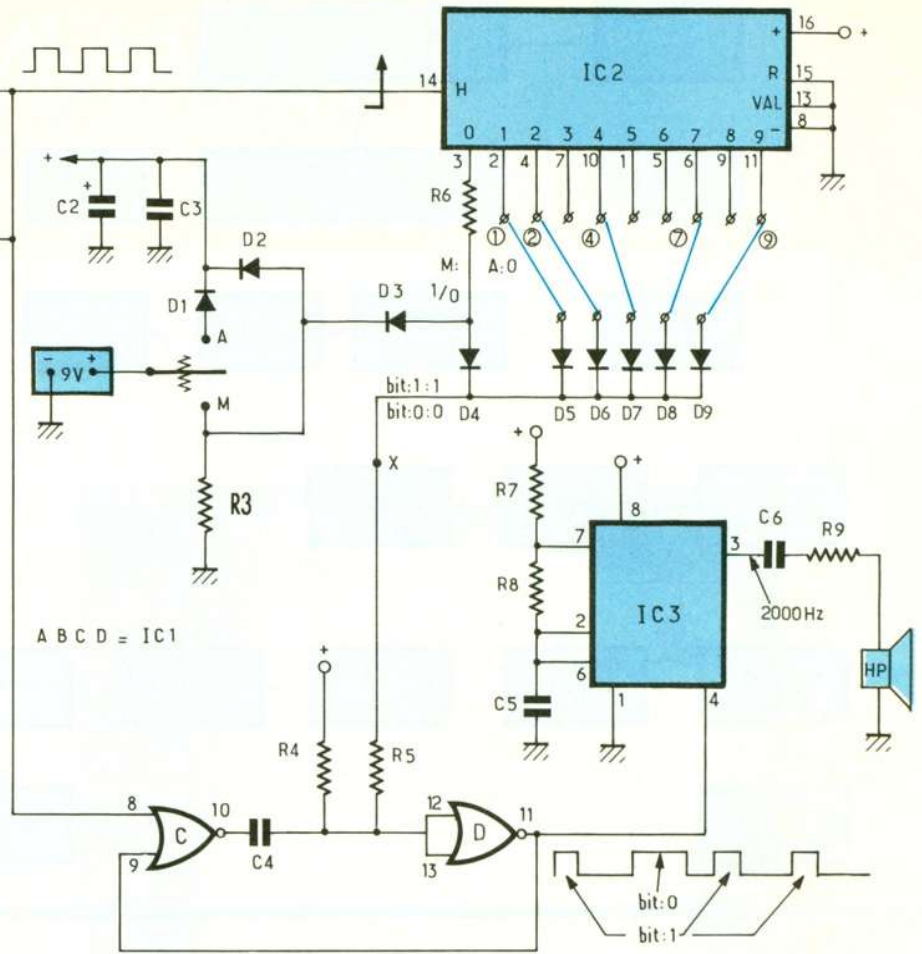
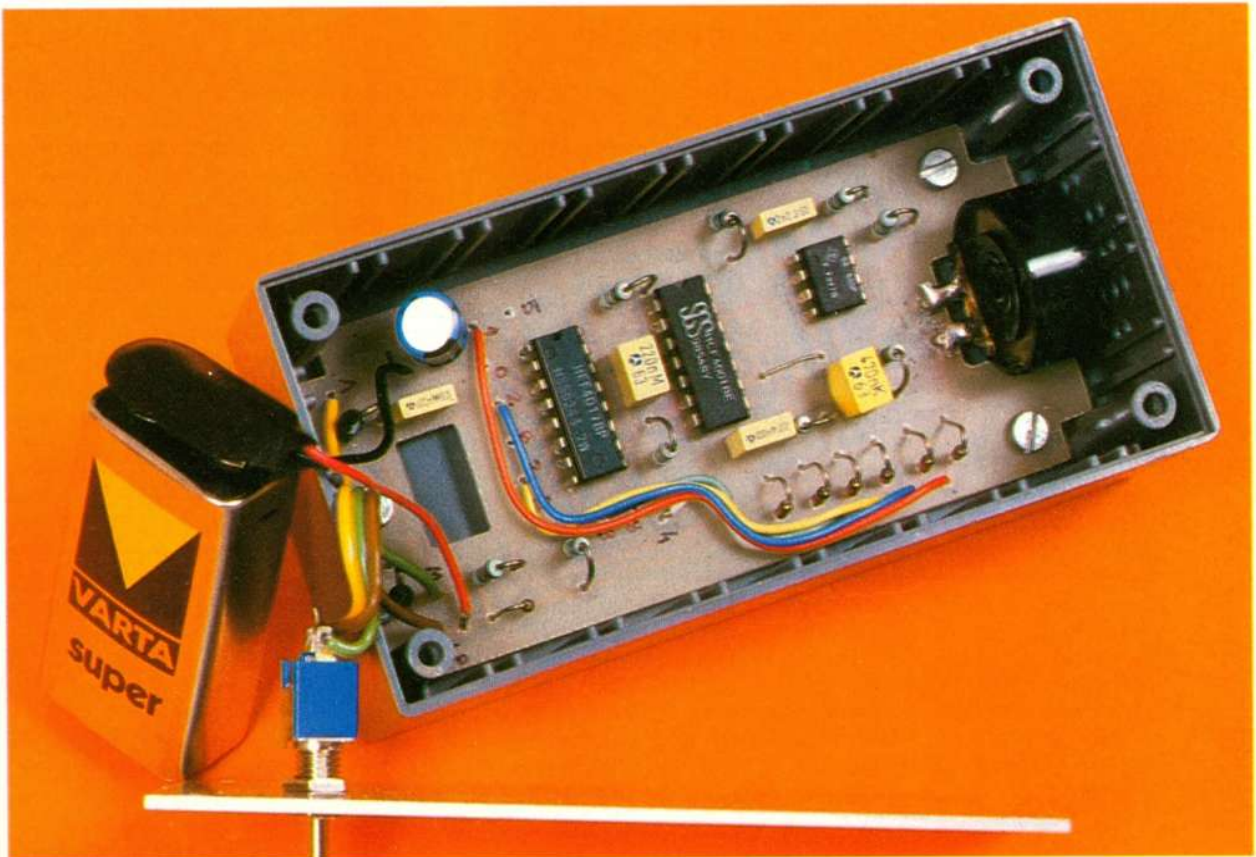
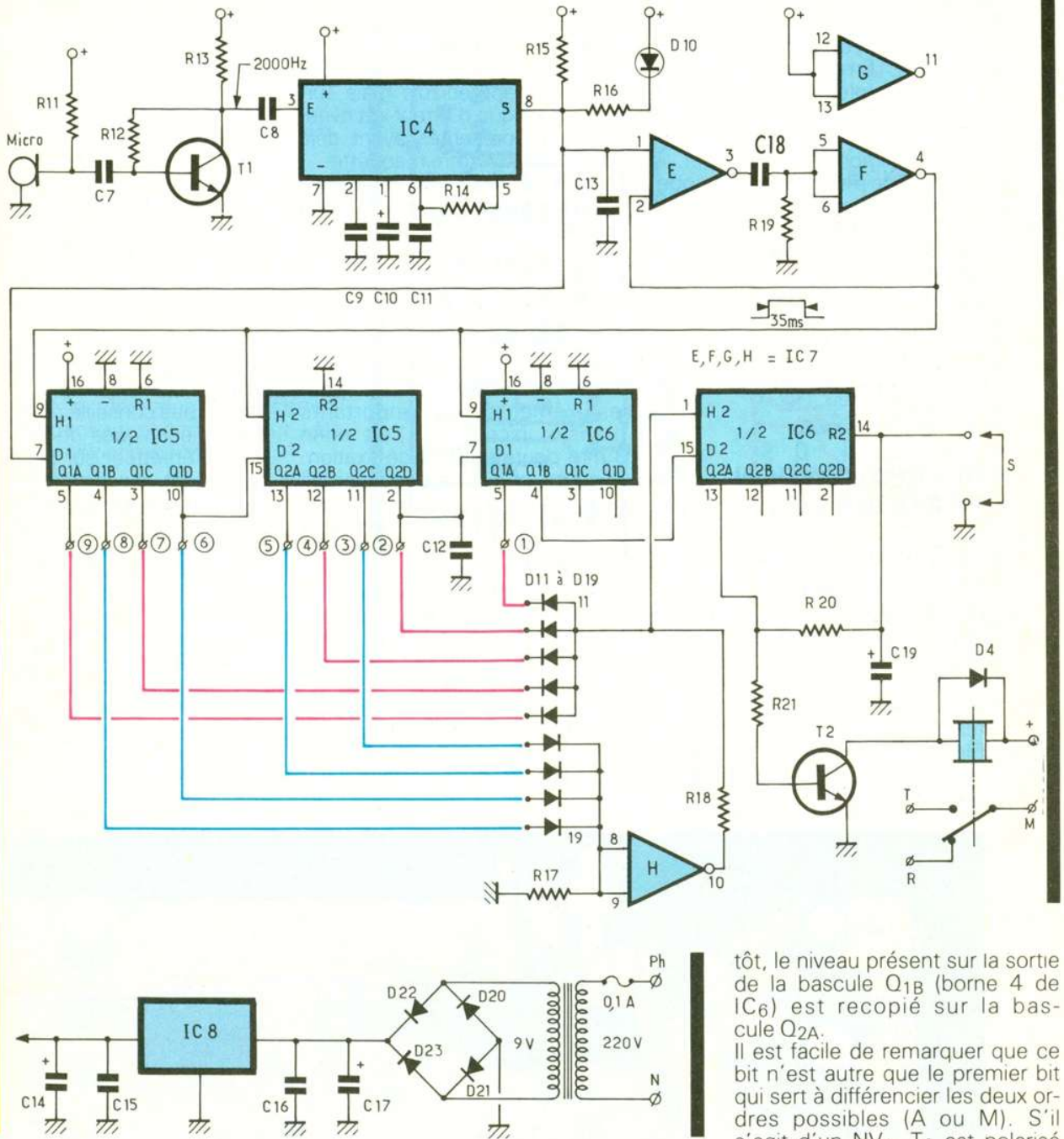


Photo 2. – Utilisation d'une pile de 9 V en alimentation autonome de l'émetteur.



# 4

Le récepteur utilisant un décodeur de tonalité référence 567.



65 ms. La sortie 8 de IC<sub>4</sub> serait toujours au NV<sub>0</sub>, qui serait injecté dans la première bascule. La sortie 5 de IC<sub>5</sub> serait, dans ce cas, au NV<sub>0</sub>.

Il est clair que les différents niveaux 0 et 1 issus de IC<sub>4</sub> rentreront au fur et à mesure dans le groupe de registres à décalage IC<sub>5</sub> et IC<sub>6</sub>.

Il est clair que la détection du code correct est confié aux diodes D<sub>11</sub> à D<sub>19</sub>. Sachant que notre code doit comporter cinq chiffres au NV<sub>1</sub>, les quatre restants doivent être au NV<sub>0</sub>. Pour détecter que les cinq chiffres sont au NV<sub>1</sub>, il suffit de vérifier qu'aucun

de ces cinq chiffres ne soient au NV<sub>0</sub> !

Si, par suite d'un code incorrect, la sortie 12 de IC<sub>5</sub> était au NV<sub>0</sub>, l'entrée 1 de IC<sub>6</sub> resterait au NV<sub>0</sub>, ce qui interdirait la modification de l'état de la sortie.

Dans la même optique, pour vérifier que les chiffres non utilisés sont bien au NV<sub>0</sub>, il suffit de contrôler qu'aucun d'eux ne soit au NV<sub>1</sub> ! Si cette condition est respectée, R<sub>17</sub> est au NV<sub>0</sub>. La sortie 10 de H est donc au NV<sub>1</sub>.

Pour résumer, si le code présent sur le registre à décalage est conforme, nous obtenons un NV<sub>1</sub> sur l'entrée 1 de IC<sub>6</sub>. Aussi-

tôt, le niveau présent sur la sortie de la bascule Q<sub>1B</sub> (borne 4 de IC<sub>6</sub>) est recopié sur la bascule Q<sub>2A</sub>.

Il est facile de remarquer que ce bit n'est autre que le premier bit qui sert à différencier les deux ordres possibles (A ou M). S'il s'agit d'un NV<sub>1</sub>, T<sub>2</sub> est polarisé par R<sub>21</sub> et assure l'alimentation du relais.

Notons dans ce cas la présence du strap S. Si ce dernier est en place, pas de remarque particulière et le relais reste alimenté jusqu'à ce que l'on envoie un ordre d'arrêt « A ». En revanche, s'il a été omis, C<sub>19</sub> va se charger via R<sub>20</sub>, et après 2 s, la bascule ainsi que le relais reviendront au repos (fonctionnement fugitif pour commander par exemple une gâche électrique).

Si nous émettons un ordre d'arrêt « A », la bascule Q<sub>2A</sub> repasse ou se maintient au NV<sub>0</sub> tandis que le relais revient, s'il ne l'était pas, au repos.

Dans tous les cas, il convient d'émettre un cycle complet (environ 1 s). En revanche, le fait d'émettre plusieurs cycles ne perturbent pas l'état de la sortie. Notons que la détermination du code est importante. En effet, il convient de s'assurer que le code choisi ne se retrouve pas dans une autre position, ce qui risquerait de provoquer des anomalies de décodage.

L'alimentation ne pose pas de problème particulier. Nous utilisons un régulateur intégré qui offre de nombreux avantages et garantit un fonctionnement sûr de IC4.

### III – REALISATION PRATIQUE

#### a) Circuits imprimés

Les figures 5 et 6 représentent respectivement le tracé retenu pour l'émetteur et pour le récepteur. Il est évident que, dans le premier cas, nous avons cherché à miniaturiser afin d'obtenir une télécommande compacte.

Bien que les circuits ne soient pas d'une densité importante, il

est préférable d'opter pour la reproduction par procédé photographique. Ainsi, le gain de temps est appréciable mais surtout tout risque d'erreur est évité, les tracés présentés ayant déjà été utilisés sur notre maquette.

La gravure des deux plaquettes sera réalisée à l'aide de perchlore de fer tiède (40°) afin d'activer cette opération quelque peu fastidieuse.

Après un rinçage énergique, il conviendra de prévoir les différents perçages : 0,8 mm pour les CI, 1 mm pour les composants classiques, 1,2 mm pour les éléments plus importants (transfo, picots, etc.) et enfin 3 mm pour les trous de fixation. Dès lors, on pourra découper les deux plaquettes aux dimensions définitives. On peut remarquer, à ce sujet, que les angles du circuit émetteur sont travaillés pour permettre une bonne insertion dans le boîtier (encombrement obligé). De plus, un évidement a été prévu pour faciliter la fixation du haut-parleur miniature.

On pourra alors procéder à l'implantation des différents composants conformément aux figures 7 et 8. Pour l'émetteur, il est

à remarquer que les résistances et les diodes ont été montées verticalement pour gagner de la place.

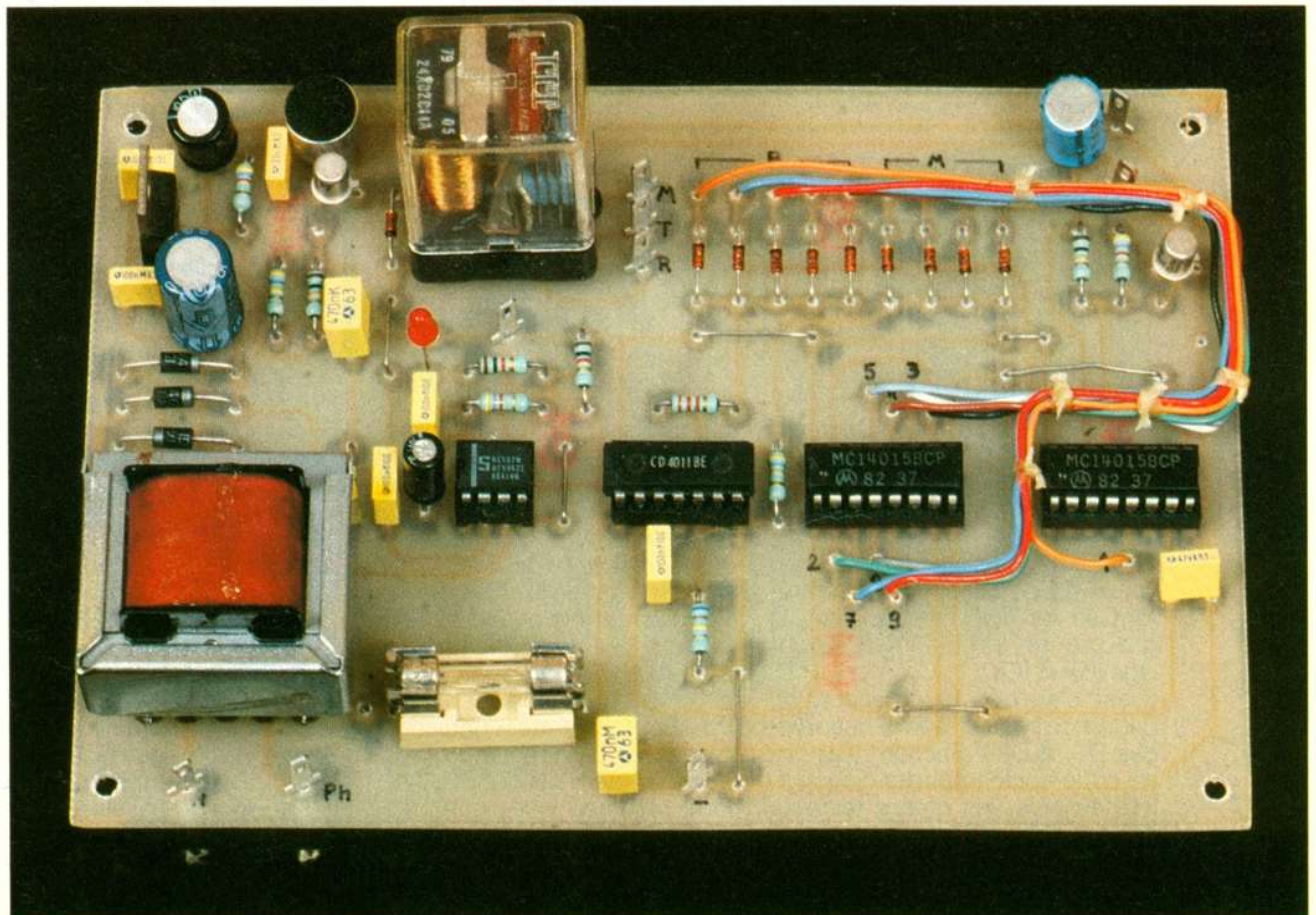
Si cela ne pose pas de problème pour les résistances, il convient de signaler l'importance de l'orientation des diodes. Celles-ci seront toutes soudées de la même façon, c'est-à-dire avec la cathode vers le haut.

En cas de doute, on n'hésitera pas à consulter le schéma de principe de la figure 3. Cette bonne habitude permet de déceler une erreur hélas toujours possible dans un schéma.

Il n'est pas conseillé pour des raisons mécaniques de monter les CI de l'émetteur sur support. Inversement, c'est préférable pour le récepteur afin de faciliter une maintenance éventuelle, étant donné que le récepteur n'est pas soumis à des vibrations importantes.

Sachant qu'il est très difficile d'acquérir un haut-parleur de petit diamètre pour l'émetteur, nous avons contourné le problème en utilisant le microdynamique avec cordon qui équipe tous les magnétophones bas de gamme (made in Taiwan). Il suffit

Photo 3 – La platine du récepteur utilise un relais en sortie, rendant l'ensemble universel.



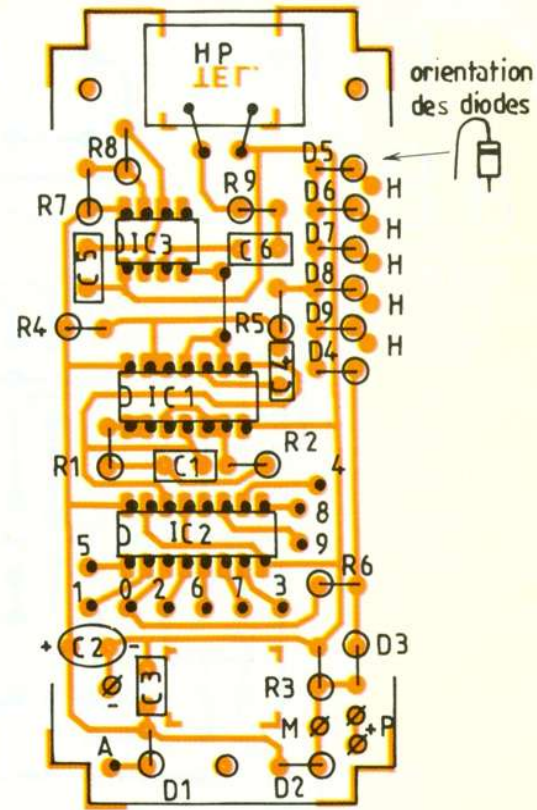
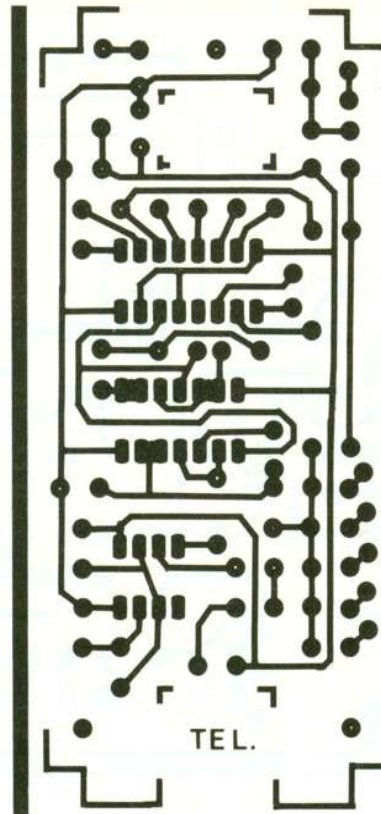
de casser l'enveloppe plastique abritant le commutateur marche-arrêt de la commande à distance et de récupérer la partie micro. L'expérience prouve que cela fonctionne très bien en haut-parleur.

Il importe de préciser enfin que le micro à électret est polarisé. La borne est facile à trouver car elle est reliée à la carcasse métallique du micro.

Réaliser le codage (identique !) de l'émetteur et du récepteur à l'aide de fils de câblage, si possible de couleur. Cela nécessitera 5 fils pour l'émetteur et 9 fils pour le récepteur (5 fils correspondant aux chiffres bons et 4 fils aux chiffres mauvais).

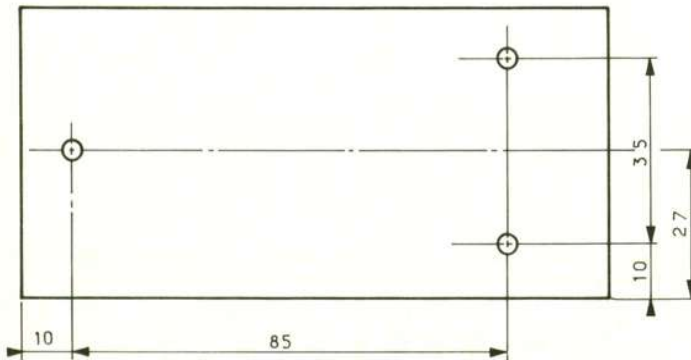
### b) Le montage final

Percer le fond du coffret selon la figure 9. Prévoir les trous sur le devant du boîtier pour laisser passer le signal sonore devant le haut-parleur. Percer le trou de fixation de l'inverseur fugitif sur le couvercle.



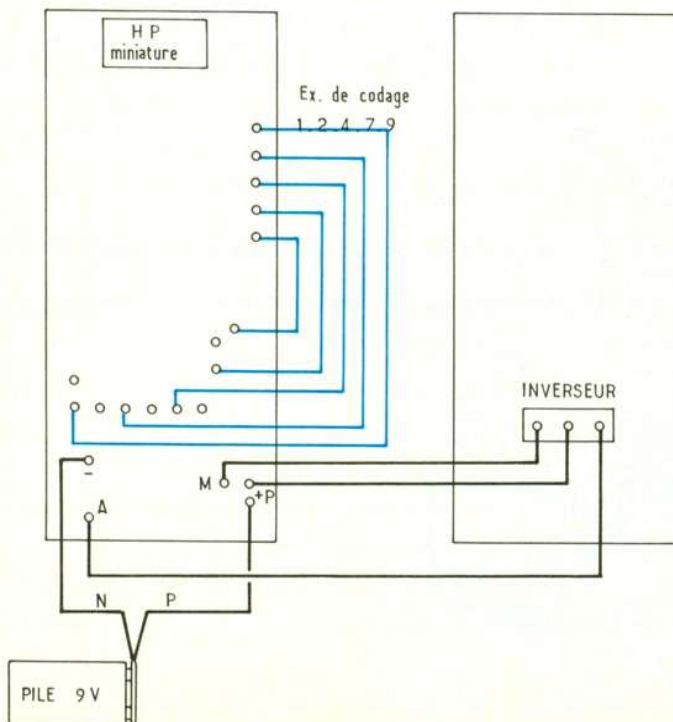
## 9

Perçage du coffret de l'émetteur.



## 10

Câblage de l'émetteur avec un exemple de codage.



Réaliser le câblage de l'émetteur selon la figure 10. Toujours pour des raisons d'encombrement, nous n'avons pas employé de cosses-poignard. Fixer la carte émission à l'aide de trois boulons de 3 mm avec écrous et contre-écrous.

Mettre en place la pile de 9 V correctement orientée. Un contact même fugitif de la pile à l'envers avec le connecteur entraînant la destruction des CI de l'émetteur.

Appuyer sur l'inverseur côté arrêt. Le haut-parleur émet un signal sonore haché de 2 000 Hz. Basculer dans l'autre position. Le hachage doit être différent à l'oreille.

La pile sera maintenue dans le boîtier à l'aide de mousse permettant de l'isoler des composants.

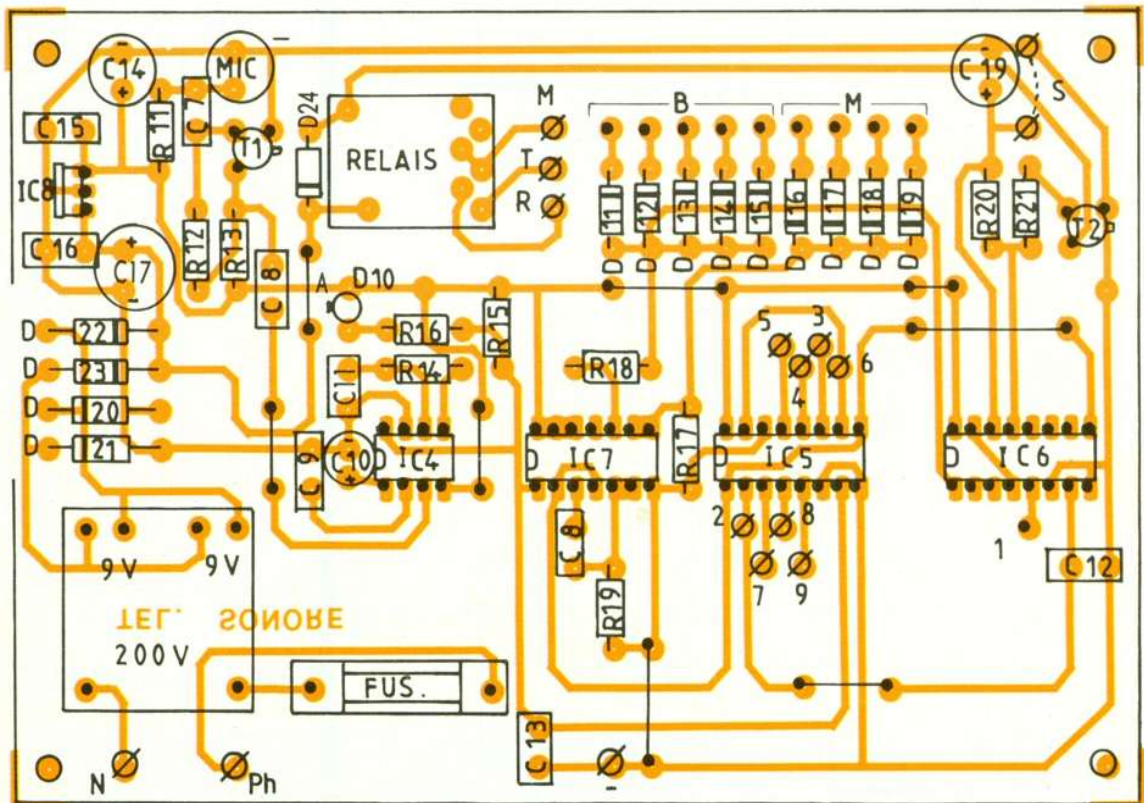
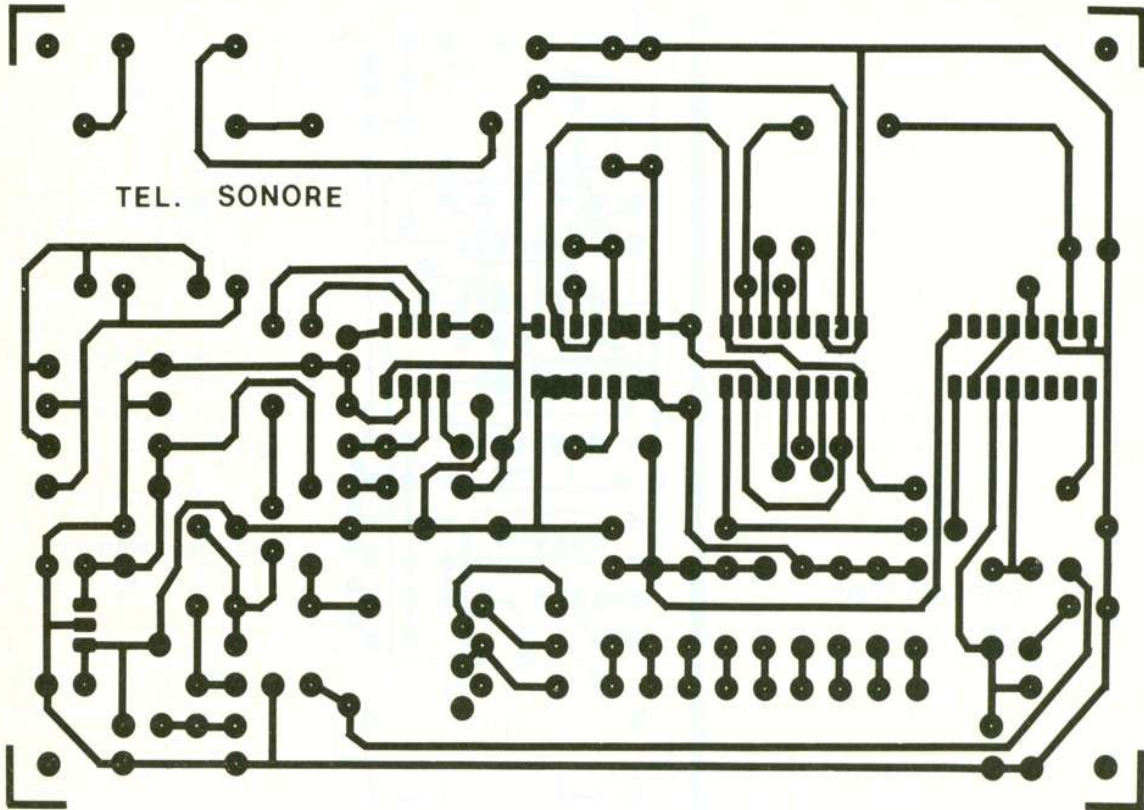
Mettre en place les CI du récepteur sur les supports correspondants. Installer le strap 5. Après un dernier contrôle, raccorder les cosses Ph et N sur le secteur 220 V.

### IV - CONTROLE FINAL

Placer l'émetteur à proximité du micro du récepteur (10 cm). Placer l'inverseur sur M et le mainte-

# à 5

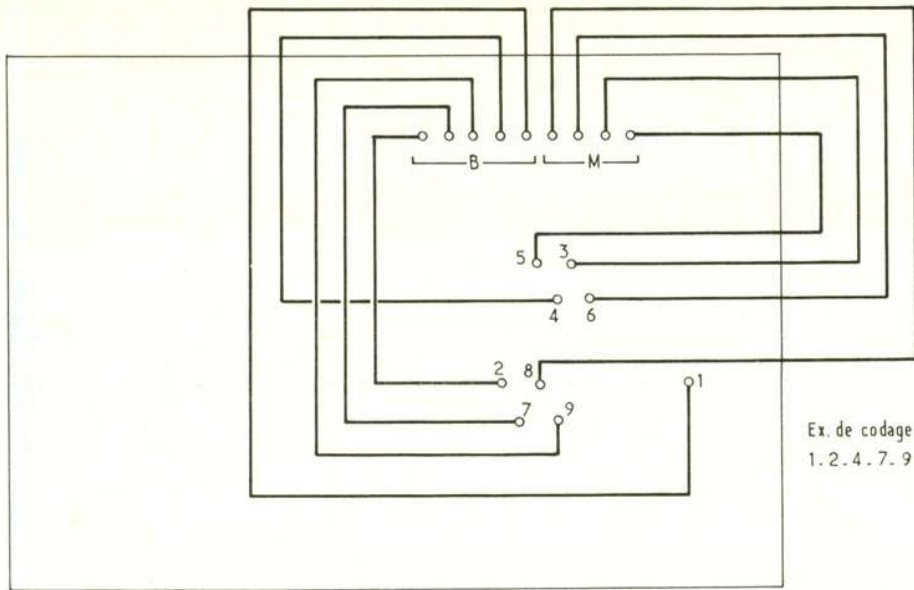
Circuits imprimés et implantations de l'émetteur et du récepteur, à l'échelle 1.



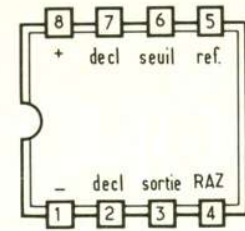
# 11 Câblage du récepteur avec un exemple de codage.

# 12 Utilisation du récepteur pour commander une gâche électrique.

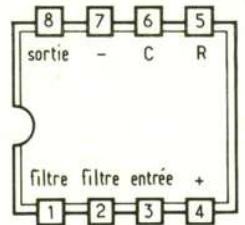
# 14 Brochages de divers composants de la télécommande.



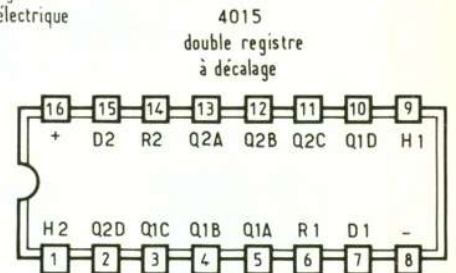
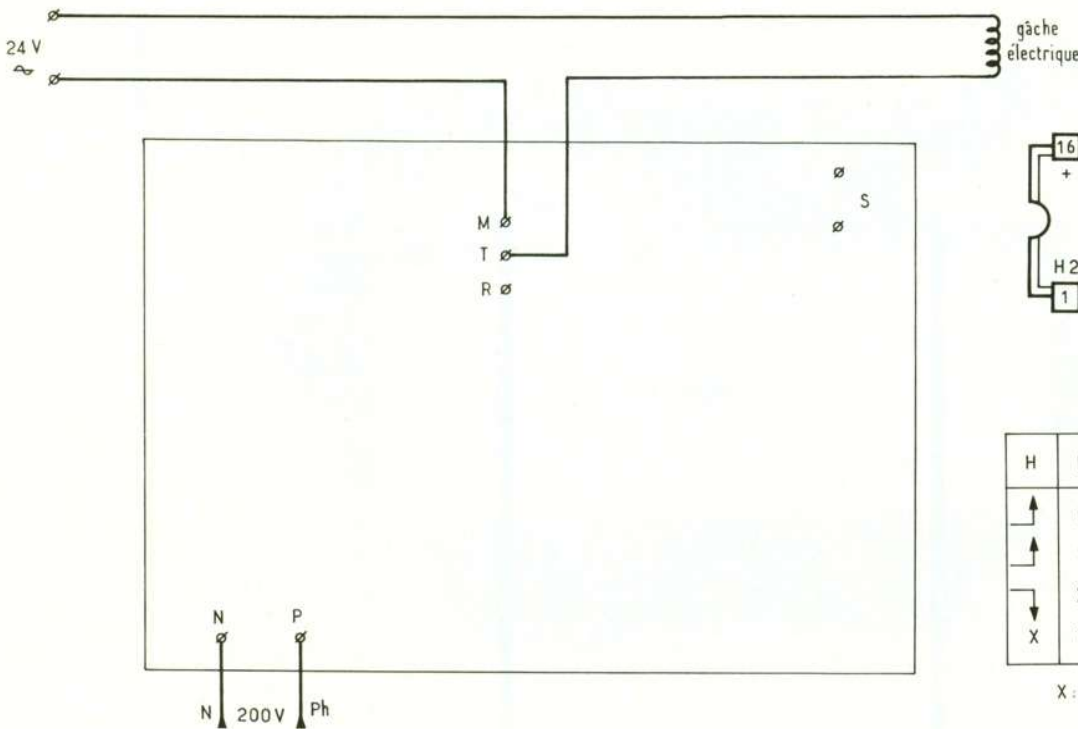
Ex. de codage  
1. 2. 4. 7. 9



555  
Timer



567  
décodeur  
de tonalité



4015

H	D	R	Q <sub>A</sub>	Q <sub>n</sub>	
↑	0	0	0	Q <sub>n-1</sub>	sans changement
↑	1	0	1	Q <sub>n-1</sub>	
↓	X	0	Q <sub>A</sub>	—	
X	X	1	0	0	

X : sans importance

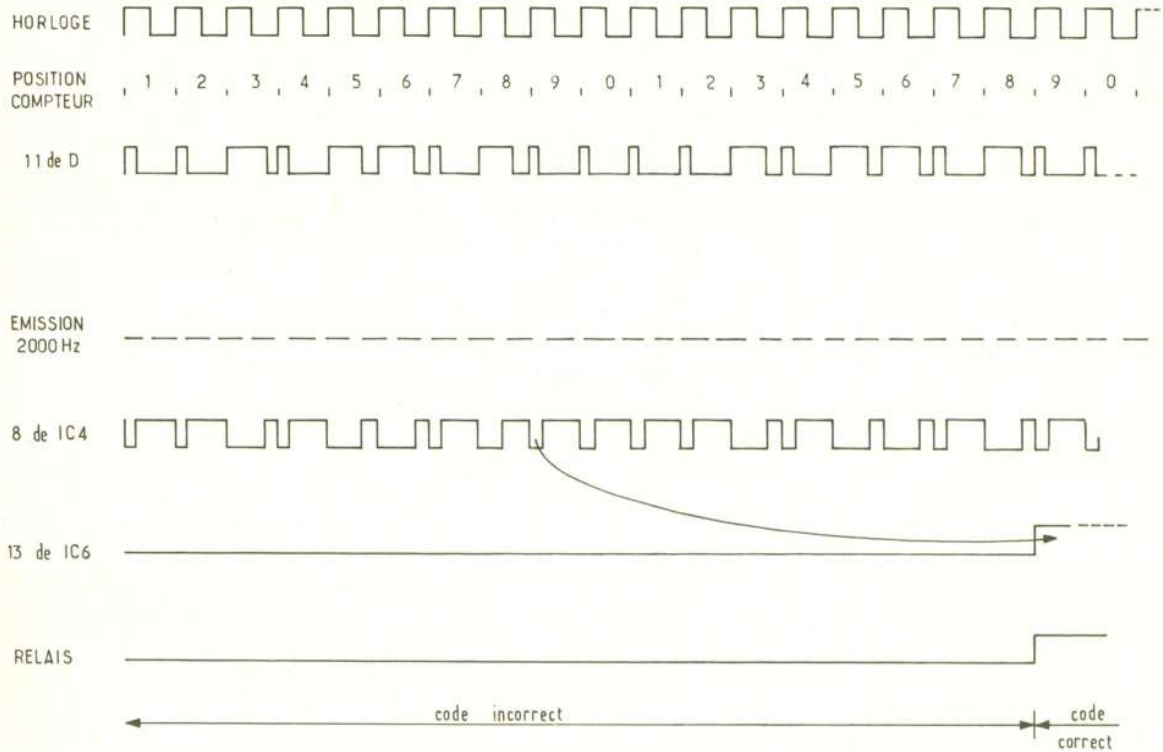
nir durant au minimum 1 s. Le haut-parleur émet son signal sonore caractéristique, la LED de contrôle du récepteur clignote, attestant de la réception de 2 000 Hz. Peu après, le relais passe au travail et se maintient dans cette position.

Il suffit de faire le même essai en agissant sur la position A de l'inverseur pour constater, outre le clignotement de la LED, la remise au repos du relais.

En supprimant le strap S, il convient de vérifier que le relais ne reste au travail que durant 2 s environ lors d'envoi d'un ordre M.

Photo 4. - Vue de la section alimentation comportant le fusible, le transformateur, le redresseur et le filtrage.





Nous proposerons, dès que possible, un montage permettant de raccorder cette télécommande sur le réseau PTT, ce qui autorisera une commande à distance à deux ordres depuis n'importe quel poste téléphonique.

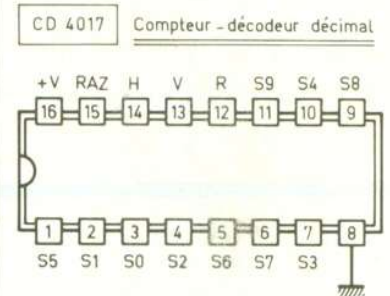
D. ROVERCH

## LISTE DES COMPOSANTS

- R<sub>1</sub> : 10 kΩ (brun, noir, orange)
- R<sub>2</sub> : 220 kΩ (rouge, rouge, jaune)
- R<sub>3</sub> : 1 kΩ (brun, noir, rouge)
- R<sub>4</sub> : 1 MΩ (brun, noir, vert)
- R<sub>5</sub> : 220 kΩ (rouge, rouge, jaune)
- R<sub>6</sub> : 10 kΩ (brun, noir, orange)
- R<sub>7</sub> : 10 kΩ (brun, noir, orange)
- R<sub>8</sub> : 150 kΩ (brun, vert, jaune)
- R<sub>9</sub> : 33 Ω (orange, orange, noir)
- R<sub>10</sub> : -----
- R<sub>11</sub> : 4,7 kΩ (jaune, violet, rouge)
- R<sub>12</sub> : 470 kΩ (jaune, violet, jaune)
- R<sub>13</sub> : 10 kΩ (brun, noir, orange)
- R<sub>14</sub> : 4,7 kΩ (jaune, violet, rouge)
- R<sub>15</sub> : 1 kΩ (brun, noir, rouge)
- R<sub>16</sub> : 1 kΩ (brun, noir, rouge)
- R<sub>17</sub> : 47 kΩ (jaune, violet, orange)
- R<sub>18</sub> : 2,2 kΩ (rouge, rouge, orange)
- R<sub>19</sub> : 680 kΩ (bleu, gris, jaune)
- R<sub>20</sub> : 10 kΩ (brun, noir, orange)
- R<sub>21</sub> : 4,7 kΩ (jaune, violet, rouge)

- C<sub>1</sub> : 220 nF plastique
- C<sub>2</sub> : 100 μF 25 V chimique vertical
- C<sub>3</sub> : 100 nF plastique
- C<sub>4</sub> : 100 nF plastique
- C<sub>5</sub> : 2,2 nF plastique
- C<sub>6</sub> : 470 nF plastique
- C<sub>7</sub> : 22 nF plastique
- C<sub>8</sub> : 470 nF plastique
- C<sub>9</sub> : 100 nF plastique
- C<sub>10</sub> : 1 μF chimique vertical
- C<sub>11</sub> : 100 nF plastique
- C<sub>12</sub> : 47 nF plastique
- C<sub>13</sub> : 470 nF plastique
- C<sub>14</sub> : 47 μF 25 V chimique vertical
- C<sub>15</sub> : 100 nF plastique
- C<sub>16</sub> : 100 nF plastique
- C<sub>17</sub> : 220 μF 25 V chimique vertical
- C<sub>18</sub> : 100 nF plastique
- IC<sub>1</sub> : 4001
- IC<sub>2</sub> : 4017
- IC<sub>3</sub> : 555
- IC<sub>4</sub> : NE 567
- IC<sub>5</sub> : 4015
- IC<sub>6</sub> : 4015
- IC<sub>7</sub> : 4011
- IC<sub>8</sub> : 7805
- T<sub>1</sub> : 2N 2222
- T<sub>2</sub> : 2N 2222
- 1 transfo 220 V/ 2 x 9 V, 1,7 VA
- 1 relais européen 6 V 2RT
- 1 support de relais
- 2 circuits imprimés
- 1 support DIL 8
- 1 support DIL 14
- 2 supports DIL 16
- 1 porte-fusible pour CI

- 1 fusible 0,1 A
- 1 micro à électret
- 1 haut-parleur (microdynamique, voir texte)
- 1 inverseur 1 circuit (1 pos. stabl., 2 pos. inst.)
- 1 connecteur pour pile
- 1 pile 9 V
- 1 coffre Retex RPO2
- Fils, vis, picots, etc.



CD4017											
H	S0	S1	S2	S3	S4	S5	S6	S7	S8	S9	R
□	1	0	0	0	0	0	0	0	0	0	1
□	0	1	0	0	0	0	0	0	0	0	1
□	0	0	1	0	0	0	0	0	0	0	1
□	0	0	0	1	0	0	0	0	0	0	1
□	0	0	0	0	1	0	0	0	0	0	1
□	0	0	0	0	0	1	0	0	0	0	0
□	0	0	0	0	0	0	1	0	0	0	0
□	0	0	0	0	0	0	0	1	0	0	0
□	0	0	0	0	0	0	0	0	1	0	0
□	0	0	0	0	0	0	0	0	0	1	0
□	0	0	0	0	0	0	0	0	0	0	1

# UN DETECTEUR DE CHOCS



Ce détecteur quelque peu particulier viendra compléter la panoplie déjà longue des capteurs susceptibles de déclencher un système d'alarme domestique ou automobile. Il est facile à mettre en œuvre, fiable et peu onéreux en raison des composants très courants utilisés ici.



## A - PRINCIPE DU MONTAGE

Pour produire un signal sonore discret mais strident, on utilise de nos jours le buzzer, qui existe en fait sous deux présentations : celui à oscillateur interne qu'il suffit d'alimenter sous une faible tension continue et qui produit une fréquence audible capable de faire vibrer un disque très fin de liaison ; l'autre modèle est un résonateur piézoélectrique présent dans bon nombre de montres et petits réveils actuels. Ce dernier modèle doit être attaqué par une fréquence alternative audible, proche de sa fréquence de résonance, pour délivrer un bruit d'autant plus fort que le compo-

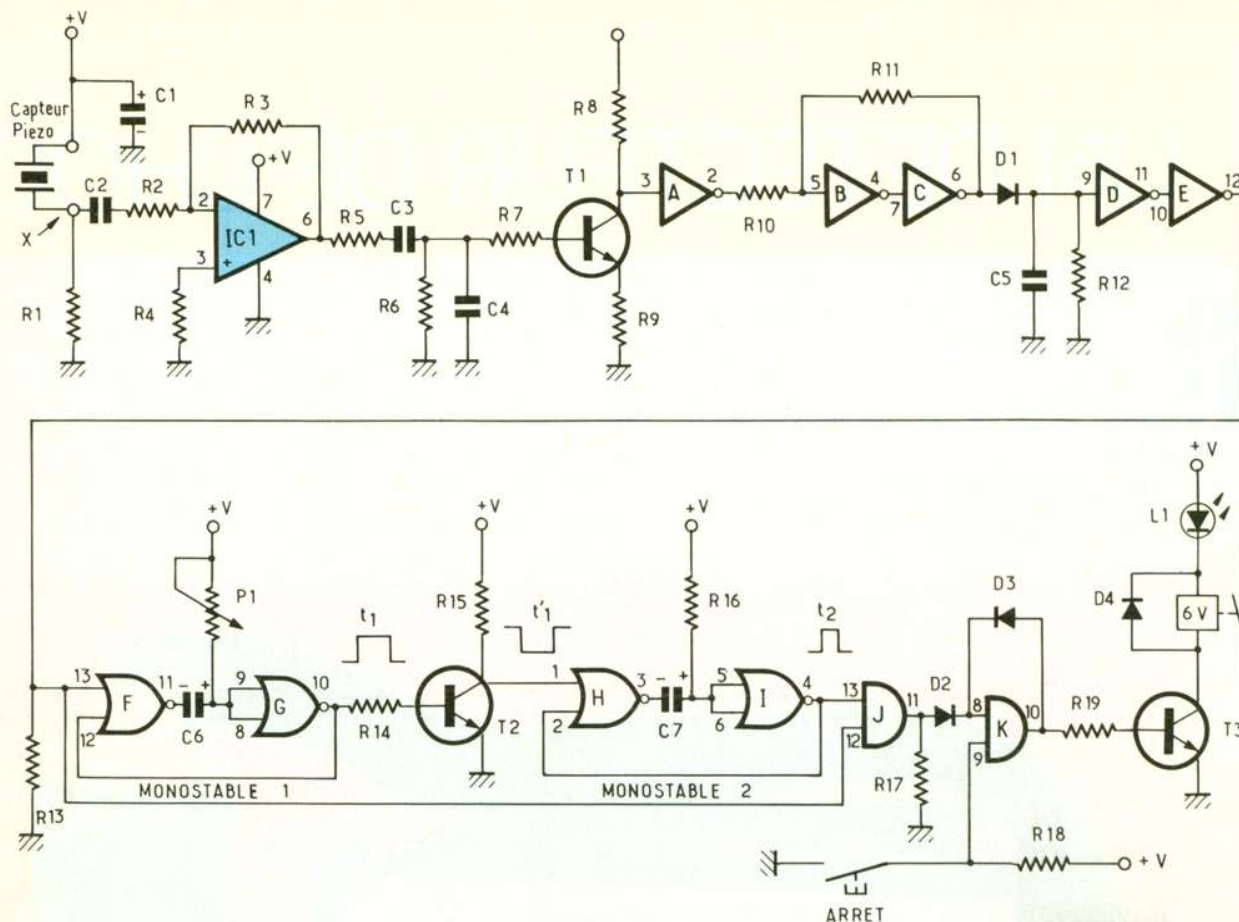
sant sera entouré par une enveloppe perforée convenable. Sans la présence de celle-ci, le niveau sonore produit par le résonateur est quasiment ridicule. Il suffit quelquefois de le coller sur le côté d'un coffret pour amplifier le son produit.

Ce composant donc nous intéresse au plus haut point, car il est facile de comprendre que la déformation de la pastille de laiton produit une modification d'ordre électrique que l'on peut aisément visualiser à l'oscilloscope. Ce phénomène est similaire, ou du moins inverse à celui qui permet à un cristal de quartz d'osciller s'il est mis sous tension dans un circuit adéquat. Sur cette constatation, il suffit d'amplifier le signal

recueilli, de le filtrer pour en extraire les fréquences les plus basses et de mettre en forme cette tension pour l'utiliser au mieux. Des vibrations rapides et nombreuses comme celles émises par une tondeuse ou un moteur électrique, génèrent sur la sonde des signaux électriques quasi permanents, qu'il suffit d'intégrer pour obtenir un niveau logique correct, haut ou bas selon l'utilisation que l'on compte en faire. Ou encore, un choc brutal sera transformé en une impulsion unique comme le ferait un système antirebonds ou trigger de Schmitt. On pourra solidariser le capteur piézo à une paroi vitrée ou la coller sur un élément susceptible d'être le siège de vibra-



**1** Le schéma développé du montage : on utilise comme capteur, un résonateur piézo-électrique ne comportant aucun oscillateur incorporé.



tions anormales ou de chocs. Bien entendu, un contact classique reste utilisable, tout comme une ampoule ILS « chatouillée » par un petit aimant mobile ; mais à l'oscilloscope, le capteur piézo se révèle être le plus sensible, que ce soit aux simples frottements ou aux chocs plus puissants directement sur la pastille de céramique centrale qu'il suffira de plaquer sur l'objet à surveiller à l'aide d'une ventouse ou d'un adhésif ordinaire.

Pour ne pas déclencher le petit relais de sortie au premier choc détecté, le dispositif sera complété par une temporisation ne prenant en compte que des vibrations ou des chocs régulièrement émis, comme des coups de marteau sur votre serrure par exemple.

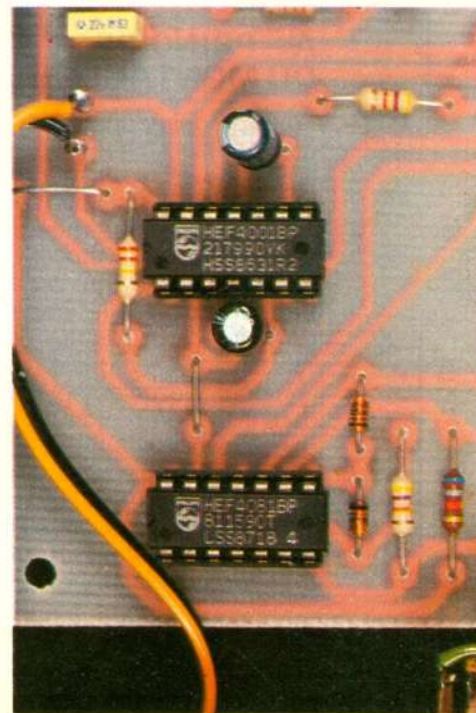
## B - ANALYSE DU SCHEMA ELECTRONIQUE

Il se trouve à la figure 1. Son alimentation sera confiée au secteur, mais une alimentation autonome serait envisageable. Nous réduirons la tension du secteur à

l'aide d'un transformateur de faible puissance, suivi de quatre diodes montées en classique pont de Graetz. Après un sérieux filtrage, on trouve tout simplement un régulateur intégré de 12 V, solution de facilité il est vrai ! Le condensateur chimique C<sub>1</sub> achève de filtrer cet étage. Nous allons à présent décomposer le schéma, assemblage d'éléments simples souvent utilisés dans nos montages. Donc, notre capteur sera une pastille piézo ultra-mince, que l'on aura soin de récupérer sur un résonateur ou même sur une carte postale musicale. Ce composant est polarisé, il faudra y songer pour l'utiliser. Un petit choc sur le laiton ou des vibrations aux alentours de ce module plaqué sur une surface plus grande auront pour effet immédiat de générer au point X sur le schéma une succession d'impulsions électriques parfaitement désordonnées. Cette tension composite est acheminée via le condensateur C<sub>2</sub> et la résistance d'un vulgaire ampli-OP, en l'occurrence IC<sub>1</sub>, notre 741 de ser-

vice. Le gain de cet étage est très élevé, en raison notamment de la valeur très élevée de la résistance R<sub>3</sub> ; il y aura distorsion du signal, mais cela n'a aucune importance ici, puisqu'un filtre passe-bande très sommaire va

Photo 2. - Ce détecteur de chocs n'utilise que des AOP et des portes logiques courantes.



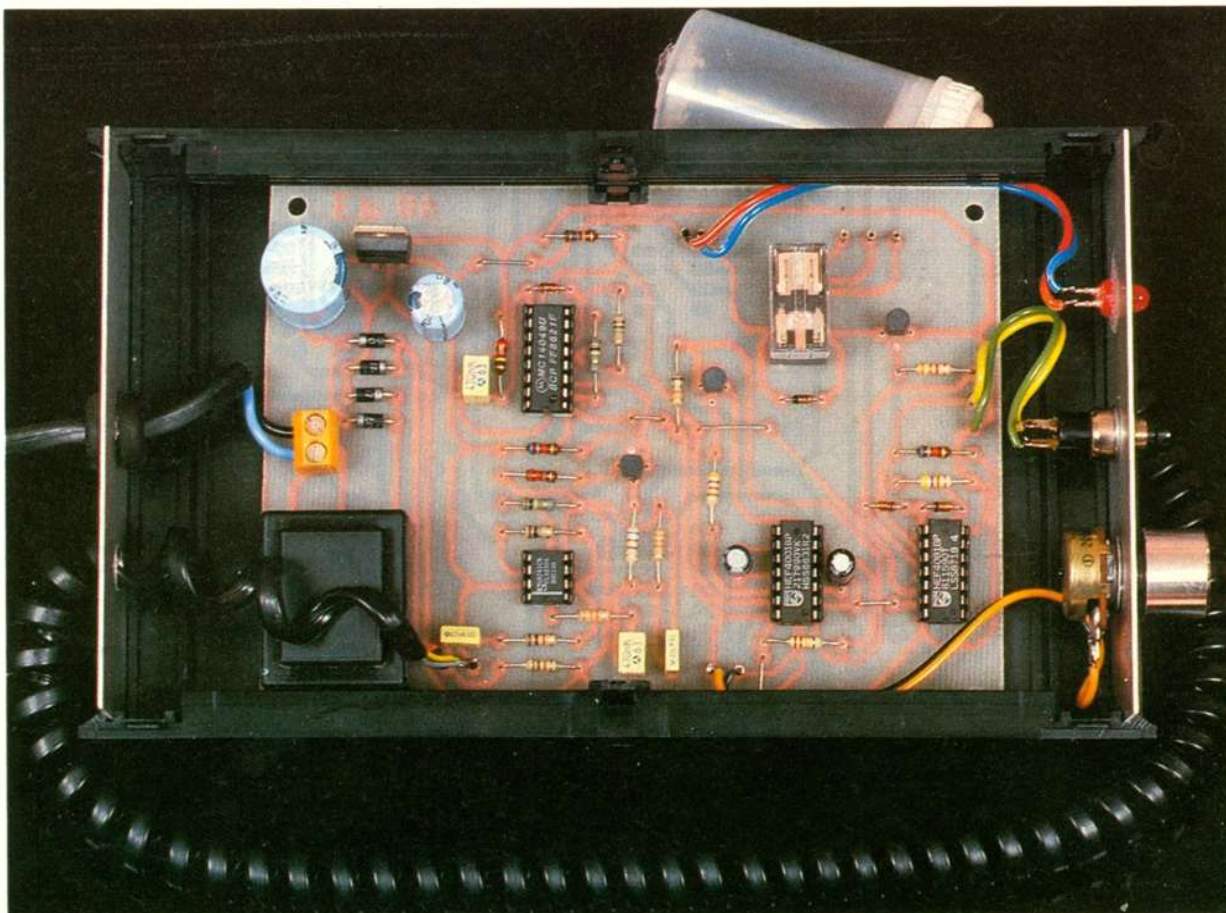


Photo 3. – Le transformateur moulé au premier plan, s'implantera directement sur le circuit imprimé.

extraire après amplification une bande de fréquences plus calmes et l'acheminer vers le transistor  $T_1$  jouant ici le rôle d'étage adaptateur. L'inversion introduite par ce transistor est annulée ensuite par la première porte A inverseuse du circuit IC<sub>2</sub> 4049 qui en comporte six. La résistance  $R_{10}$  attaque le trigger de Schmitt formé par les portes B et C. Ce montage fort connu permet d'obtenir, à partir de signaux « hésitants et complexes », des créneaux bien nets aux seuils bien définis. La résistance  $R_{11}$  de forte valeur introduit une sorte de rétroaction, et on signale ainsi un effet d'hystérésis peu gênant à cet endroit ; en somme, le circuit ne bascule pas au même endroit pour monter et pour descendre. Sur l'anode de la diode  $D_1$ , on recueille une multitude de signaux positifs qu'il va falloir intégrer, c'est-à-dire transformer en un unique signal positif tant que le capteur piézo détecte des vibrations suffisamment rapprochées. Le condensateur  $C_5$  stocke entre ses armatures une charge à chaque seuil haut et se vide à travers  $R_{12}$  pour alimenter les étages inverseurs D et E. Justement, sur la borne 12 de l'inverseur E, on

génère un créneau positif bien net à chaque série de vibrations ou chocs captés par la pastille piézo. Un premier étage monostable délivre un signal positif ; on utilisera pour le faire deux portes NOR et des éléments RC pour la durée. Il s'agit du potentiomètre  $P_1$  et du condensateur chimique  $C_6$  (durée  $t_1$ ). Le transistor  $T_2$  inverse ce signal (durée  $t_1$ ) pour pouvoir attaquer un second étage monostable construit autour des deux autres portes NOR H et I ; celui-ci produit un bref signal positif (durée  $t_2$ ) après le retard  $t_1$ .

On comprendra aisément que la porte AND J reçoit deux signaux, à savoir le créneau de l'impulsion ou du choc et le signal  $t_2$ .

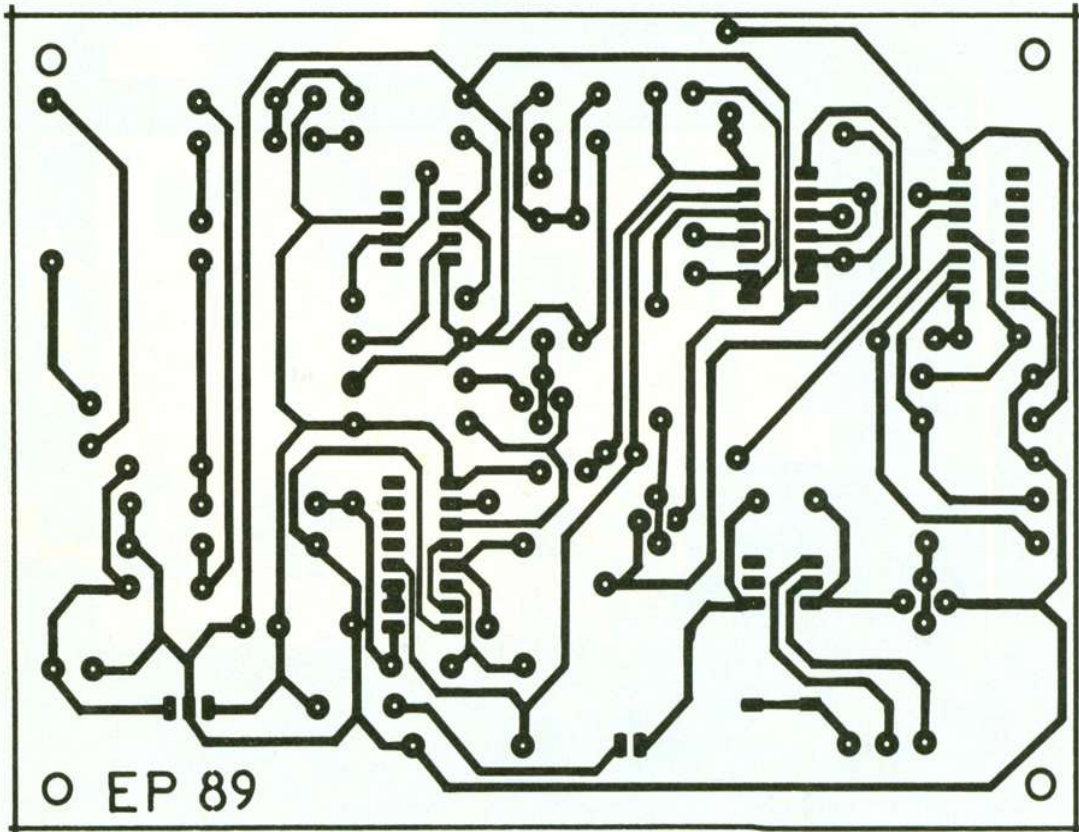
Ainsi, si des chocs réguliers sont détectés, la sortie 11 de la porte J passe au niveau 1 et par conséquent bascule au niveau haut la sortie 10 du dispositif bistable construit autour de la porte AND K. Notez la présence de la diode  $D_3$ , véritable mémoire du montage. La borne 9 étant constamment forcée à 1 à travers la résistance  $R_{18}$ , il suffit bien entendu d'une brève impulsion sur le poussoir ARRET pour mettre à zéro la bascule bistable.

Le relais de sortie pourra actionner un ou plusieurs contacts grâce à l'étage amplificateur  $T_3$ . Notez encore la présence en série avec la bobine d'une diode LED témoin sans résistance de limitation. Voici détaillé le schéma fort simple qu'il ne nous reste plus qu'à mettre en chantier.

## C – REALISATION PRATIQUE

Le circuit imprimé unique se trouve à la **figure 2**. Le tracé des pistes est donné comme à l'habitude à l'échelle 1. Une première méthode de reproduction consiste à appliquer directement les différents transferts sur la face cuivrée, préalablement bien dégraissée. Il s'agit d'un travail fort long et valable pour une seule fois ! Une autre technique consiste à passer par le biais d'un mylar, ou reproduction transparente des pistes de cuivre. Ce dernier sera ensuite interposé entre l'époxy présensibilisé et une source suffisante de rayons ultraviolets. L'époxy sera ensuite plongé dans un bain de révélateur à base d'une dilution de soude (ou produit Destop liquide).

2

Le circuit imprimé  
à l'échelle 1, clair  
et aéré.

Après un rinçage à l'eau froide, on peut enfin procéder à la gravure dans un bain de perchlorure de fer tiède, pour accélérer cette phase. Après la gravure complète, il reste à rincer encore une fois la plaquette et à la sécher. Toutes les pastilles sont ensuite percées à un diamètre conforme aux composants à monter. Un étamage chimique peut protéger les pistes et faciliter les opérations de soudure tout en mettant

bien en évidence les éventuelles microcoupures.

Pour l'implantation des composants, on consultera la liste et la figure 3. Nous vous conseillons de débiter par les quelques straps, puis les supports de CI, non obligatoires mais conseillés pour éviter toute surchauffe aux circuits intégrés. Puis viennent toutes les résistances, toutes orientées dans le même sens pour la tolérance, ce qui facilite

grandement la lecture de leurs valeurs. Montez encore les picots, les diodes en respectant leur sens et le reste des composants.

Après un dernier et sérieux contrôle, on peut passer au raccordement des divers éléments externes, reliés par quelques longueurs de fil souple. Le capteur piézo peut, à la manière d'un stéthoscope de médecin, être installé dans un petit boîtier muni d'une ventouse et raccordé à la plaquette par une longueur de câble souple. Le seul réglage consiste à doser à l'aide de P<sub>1</sub> la durée du retard accepté avant alarme. Pour le reste, cette maquette doit fonctionner du premier coup. Nous ne doutons pas que vous saurez exploiter les possibilités de ce capteur original en l'installant par exemple derrière une porte à protéger.

Guy Isabel

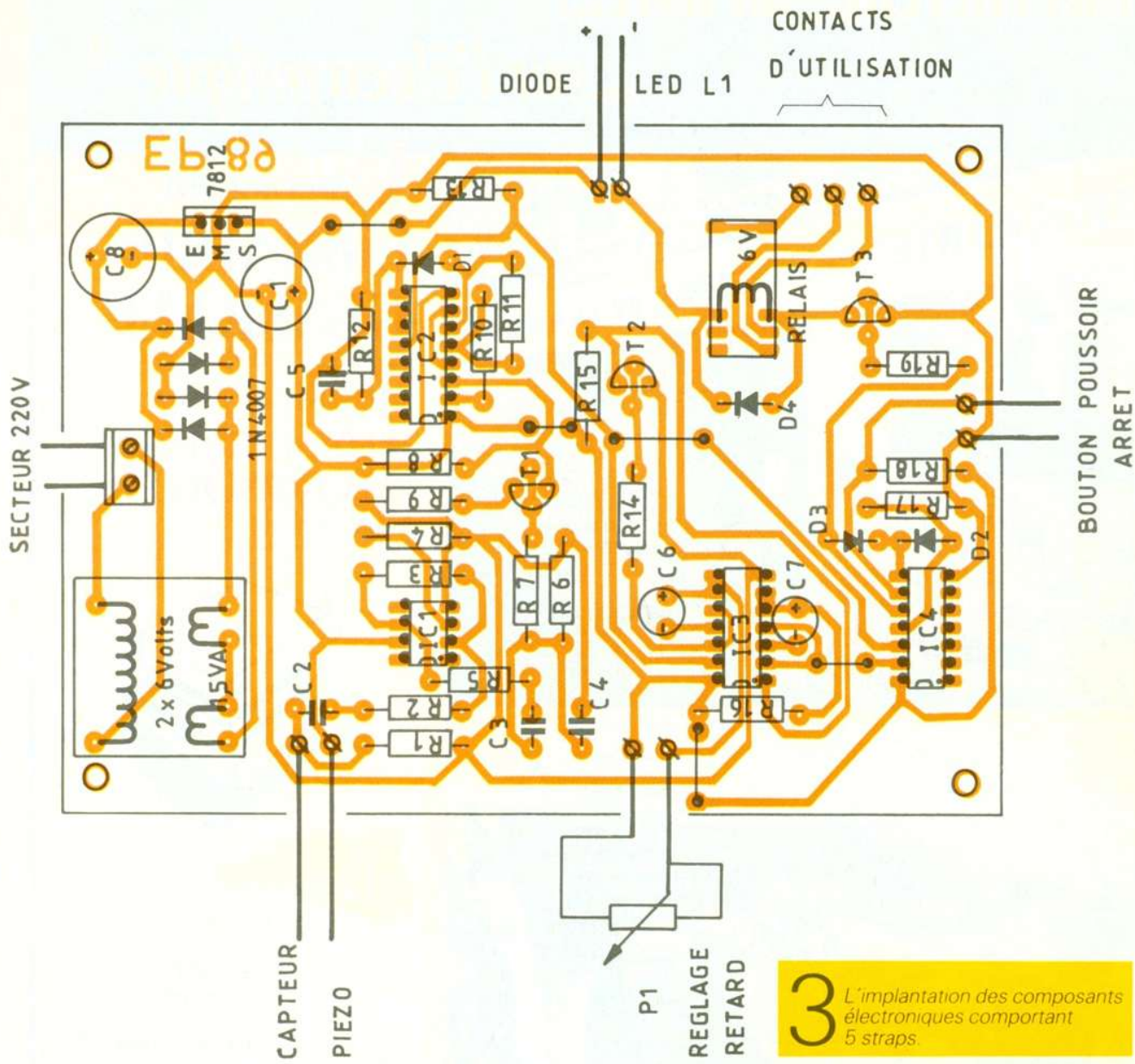
Photo 4. - Vue d'un résonateur piézo-électrique démonté.



## LISTE DES COMPOSANTS

### 1° Semi-conducteurs

IC<sub>1</sub> : ampli-OP  $\mu$ A 741 DIL 8  
IC<sub>2</sub> : sextuple inverseur C-MOS  
4049  
IC<sub>3</sub> : quadruple NOR C-MOS  
4001



**3** L'implantation des composants électroniques comportant 5 straps.

IC<sub>4</sub> : quadruple AND C-MOS 4081

D<sub>1</sub>, D<sub>2</sub>, D<sub>3</sub>, D<sub>4</sub> : diodes commutation 1N4148

4 diodes redressement 1N4007  
Régulateur intégré 12 V positif 7812

T<sub>1</sub>, T<sub>2</sub>, T<sub>3</sub> : transistor NPN BC337

L<sub>1</sub> : diode électroluminescente ø5 mm rouge

## 2° Résistances (toutes valeurs 1/4 W)

R<sub>1</sub> : 10 kΩ (marron, noir, orange)

R<sub>2</sub> : 1 kΩ (marron, noir, rouge)

R<sub>3</sub> : 1 MΩ (marron, noir, vert)

R<sub>4</sub> : 100 kΩ (marron, noir, jaune)

R<sub>5</sub>, R<sub>6</sub> : 33 kΩ (orange, orange, orange)

R<sub>7</sub> : 680 Ω (bleu, gris, marron)

R<sub>8</sub> : 6,8 kΩ (bleu, gris, rouge)

R<sub>9</sub> : 220 Ω (rouge, rouge, marron)

R<sub>10</sub> : 100 kΩ (marron, noir, jaune)

R<sub>11</sub> : 1 MΩ (marron, noir, vert)

R<sub>12</sub> : 220 kΩ (rouge, rouge, jaune)

R<sub>13</sub> : 56 kΩ (vert, bleu, orange)

R<sub>14</sub> : 4,7 kΩ (jaune, violet, rouge)

R<sub>15</sub> : 15 kΩ (marron, vert, orange)

R<sub>16</sub> : 220 kΩ (rouge, rouge, jaune)

R<sub>17</sub> : 47 kΩ (jaune, violet, orange)

R<sub>18</sub> : 6,8 kΩ (bleu, gris, rouge)

R<sub>19</sub> : 3,3 kΩ (orange, orange, rouge)

P<sub>1</sub> : potentiomètre linéaire 220 kΩ + bouton

## 3° Condensateurs

C<sub>1</sub> : chimique vertical 470 μF/25 V

C<sub>2</sub> : plastique 47 nF

C<sub>3</sub> : plastique 470 nF

C<sub>4</sub> : plastique 22 nF

C<sub>5</sub> : plastique 470 nF

C<sub>6</sub> : chimique vertical 10 μF/25 V

C<sub>7</sub> : chimique vertical 2,2 μF/25 V

C<sub>8</sub> : chimique vertical 2 200 μF/25 V

## 4° Divers

Boîtier Teko « Designer », modèle 10004, dimensions 199 x 111 x 46

Transformateur à picots Monacor 220/2 x 6 V 1,5 VA

1 support à souder 8 broches

2 supports à souder 14 broches

1 support à souder 16 broches

Résonateur piézo

Relais DIL 16 bobine 6 V

Picots à souder

Bornier vissé-soudé 2 plots

Cordon secteur

Fil souple multicolore

Câble souple à 2 fils

Passe-fil

# COMMUTATEUR AUDIO A TOUCHES SENSITIVES



Les amplificateurs Hi-Fi du commerce disposent, dans la majorité des cas, d'une seule entrée « auxiliaire »... et cela fait déjà un moment que vous avez annexé cette fiche à un appareil. Que faire maintenant que vous venez d'acquérir un lecteur de compact-disc, que vous désirerez aussi connecter votre téléviseur (le son TV Hi-Fi arrive), voire un magnétoscope, un micro-ordinateur ?

Le nombre d'entrées disponibles commence à être sérieusement insuffisant ! Nous vous proposons de multiplier ce nombre par quatre, en réalisant notre montage.

Comme les commutations se feront par le biais de circuits logiques, nous avons de plus décidé de doter notre appareil de touches à effleurement. Cela améliore grandement le confort d'utilisation.

## LES SCHEMAS THEORIQUES

Le schéma principal est donné figure 1, et les deux canaux sont représentés.

Commençons par les touches à effleurement. Elles sont réalisées autour d'un circuit C-MOS,  $Cl_1$ , un 4093 qui contient quatre portes NAND trigger. Cela permet d'obtenir une très haute impédance d'entrée et des fronts de sortie bien raides. Chaque porte voit ses entrées connectées au pôle positif par l'intermédiaire des résistances  $R_1$  à  $R_4$ . Ces résistances sont de valeur très élevée : 10 M $\Omega$ , mais cela suffit pour créer un niveau logique 1 sur les entrées, et donc un niveau bas sur les sorties. Un simple contact, par la résistance de la peau, entre une entrée et le pôle négatif enverra une impulsion positive sur la sortie concernée.

Il faut maintenant mémoriser ces impulsions. Ceci se fait par  $Cl_2$ , un 4076, qui contient quatre bascules de type D. Rappelons que la sortie Q d'une telle bascule prend l'état de son entrée D



lors d'un front de montée sur son entrée d'horloge... et reste dans cet état jusqu'au prochain front de montée d'horloge.

Dans le 4076, l'horloge est commune aux quatre bascules et est donc attaquée par un circuit « ou » constitué des diodes  $D_1$  à  $D_4$  et  $R_6$ .  $C_2$  a une fonction importante : il entraîne un léger retard du front de montée d'horloge par rapport au front de montée des entrées D. C'est indispensable pour le bon fonctionnement du circuit.

Supposons donc que l'on touche  $A_2$  : la sortie 3 de  $Cl_1$  passe à 1 ainsi que l'entrée  $D_1$ .  $D_2$ ,  $D_3$  et  $D_4$  sont au niveau bas. Le front

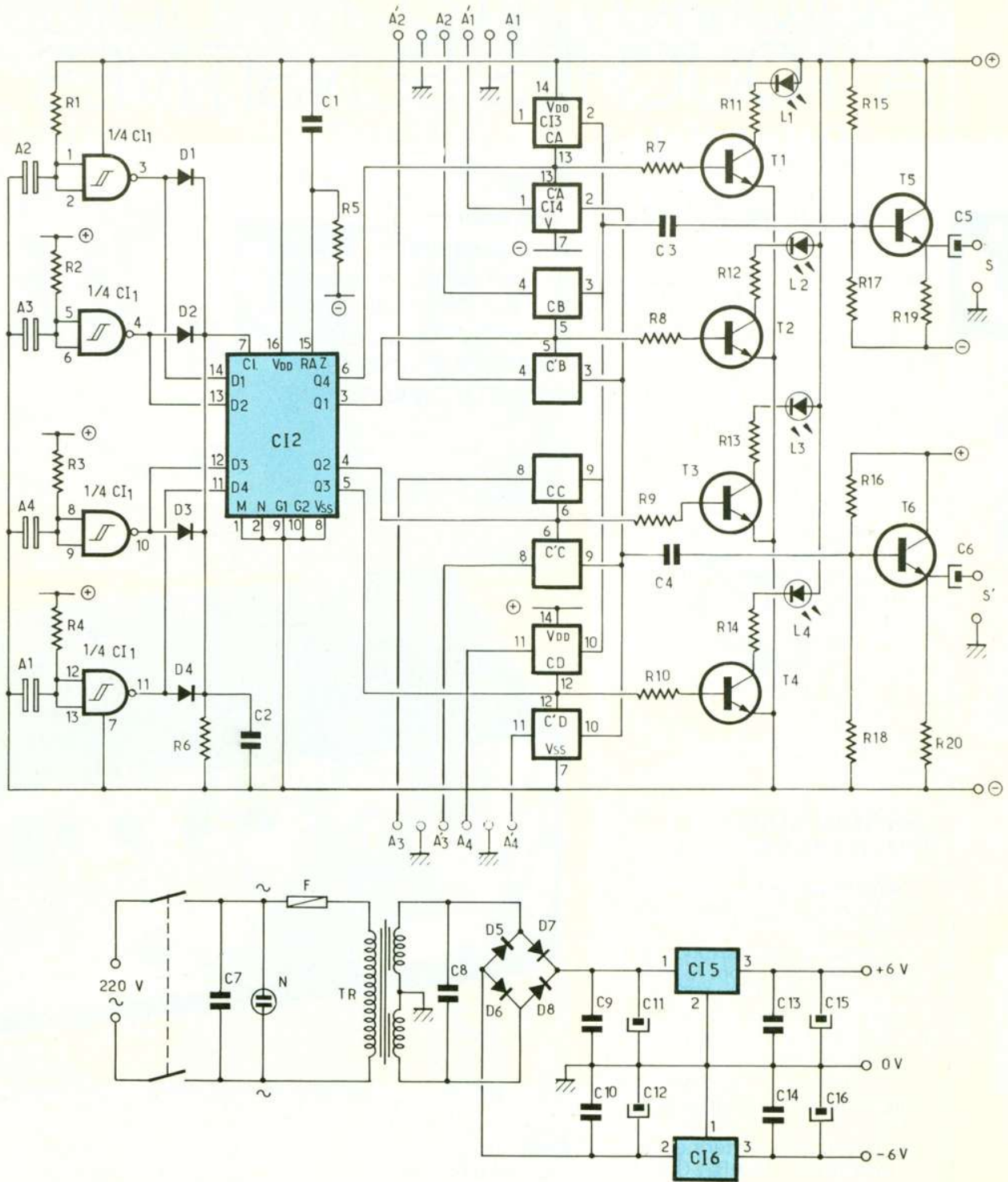
d'horloge fait alors passer  $Q_1$  à l'état 1 (s'il ne l'était pas déjà) et fait descendre les sorties  $Q_2$ ,  $Q_3$  et  $Q_4$  à zéro, du moins celle qui n'était pas déjà au niveau bas.

A la mise sous tension,  $C_1$  envoie une impulsion positive sur la RAZ. Une fois ce condensateur chargé, il ne joue plus aucun rôle. Les sorties  $Q_1$  à  $Q_4$  de  $Cl_2$  contrôlent les huit commutateurs contenus dans  $Cl_3$  et  $Cl_4$ . Ces commutateurs laisseront passer, ou pas, les signaux stéréo analogiques.  $Cl_3$  et  $Cl_4$  sont des 4066 et non leurs homologues 4016. Ceci pour plusieurs raisons :

– le commutateur étant sur « ON », la résistance de passage

1 Schéma principal : les triggers d'entrées permettent l'utilisation de touches à effleurement.

2 Le schéma complet de l'alimentation.



est plus faible que pour un 4016. (Le signal est moins amputé).

- Le commutateur étant sur « OFF », la résistance est plus élevée que pour un 4016. (Le signal passe moins quand il est coupé).

- Le commutateur étant passant, la résistance est plus linéaire que pour un 4016, quand le signal varie (la distorsion est moindre).

Notons un défaut important de ces circuits 4016 et 4066 en Hi-Fi : la séparation entre les signaux de deux portes communes au même circuit n'est que de 50 dB. Cela veut dire que si l'on y fait entrer les signaux droits et gauches d'une même source, la diaphonie (séparation des canaux) ne sera que de 50 dB. Inadmissible ! C'est pourquoi, dans notre montage, tous les si-

gnaux d'un canal attaquent un seul circuit. Le problème est ainsi totalement résolu.

Les sorties Q de C12 attaquent aussi les transistors T<sub>1</sub> à T<sub>4</sub> qui commandent les « LED » témoins L<sub>1</sub> à L<sub>4</sub>. R<sub>7</sub> à R<sub>10</sub> limitent les courants de bases, tandis que R<sub>11</sub> à R<sub>14</sub> fixent le courant dans les LED.

Chaque canal, au lieu de sortir directement des 4066, attaque un

montage collecteur commun ( $T_5$  et  $T_6$ ). On dispose ainsi d'une impédance d'entrée élevée et d'une de sortie faible. Il n'y aura ainsi aucun problème d'adaptation des sources, et vous pourrez utiliser un câble de bonne longueur pour attaquer l'entrée auxiliaire de votre amplificateur.

$C_3$  et  $C_4$  éliminent les éventuelles composantes continues.  $R_{15}$ ,  $R_{17}$  et  $R_{16}$ ,  $R_{18}$  polarisent les transistors en créant un pont de base.  $R_{19}$  et  $R_{20}$  fixent les courants de repos, tandis que  $C_5$  et  $C_6$  isolent les sorties de notre montage.

Remarquons que l'alimentation est symétrique. Cela évite d'avoir à polariser les entrées analogiques des 4066, puisque les signaux BF sont référencés par rapport à la masse.

Le schéma de l'alimentation est donné figure 2. Le point milieu d'un transformateur assure la référence de masse. Après redressement par  $D_5$  à  $D_8$  et filtrage par  $C_{11}$  et  $C_{12}$ , deux régulateurs intégrés – l'un positif et l'autre négatif – fournissent les tensions symétriques de 6 V nécessaires.

L'interrupteur K coupe les deux pôles du secteur, pour être certain de couper la phase. N est un témoin « néon ».

Les condensateurs  $C_7$  et  $C_8$  jouent le rôle d'antiparasites.  $C_{15}$  et  $C_{16}$  assurent un dernier filtrage.

$C_9$ ,  $C_{10}$ ,  $C_{13}$  et  $C_{14}$  épaulent les condensateurs chimiques et leur évitent un vieillissement prématuré, lié aux impulsions de coupures.

## REALISATION

Nous conseillons la méthode photographique pour reproduire le tracé du circuit imprimé de la figure 3. Vous pouvez cependant « scotcher » un calque sur la revue et recopier le dessin à l'aide de transferts. Reproduisez aussi le dessin de la figure 4, qui servira à réaliser les touches sensibles.

Nous passons sur les opérations de révélation et gravure, qui ont été décrites maintes fois.

Percez, dans un premier temps, tous les trous des deux circuits à

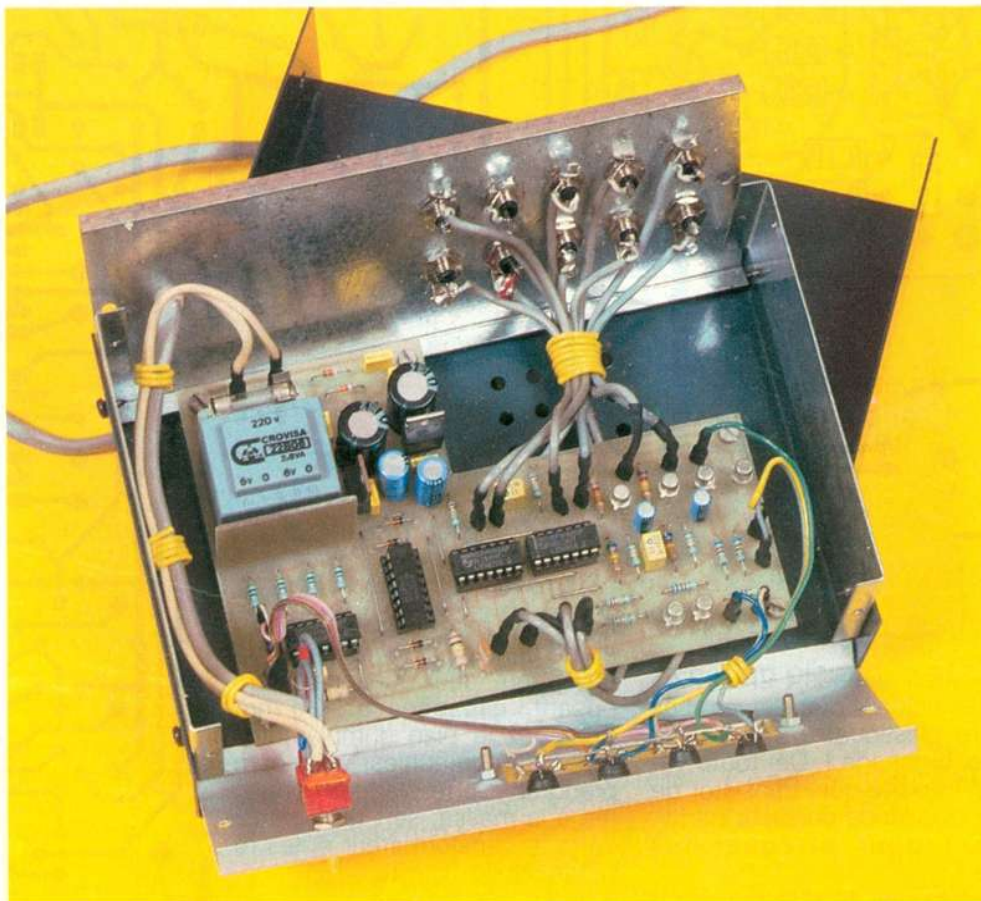
0,8 mm de diamètre. En vous référant au plan d'implantation des composants, figure 5, agrandissez ensuite les trous à un diamètre de :

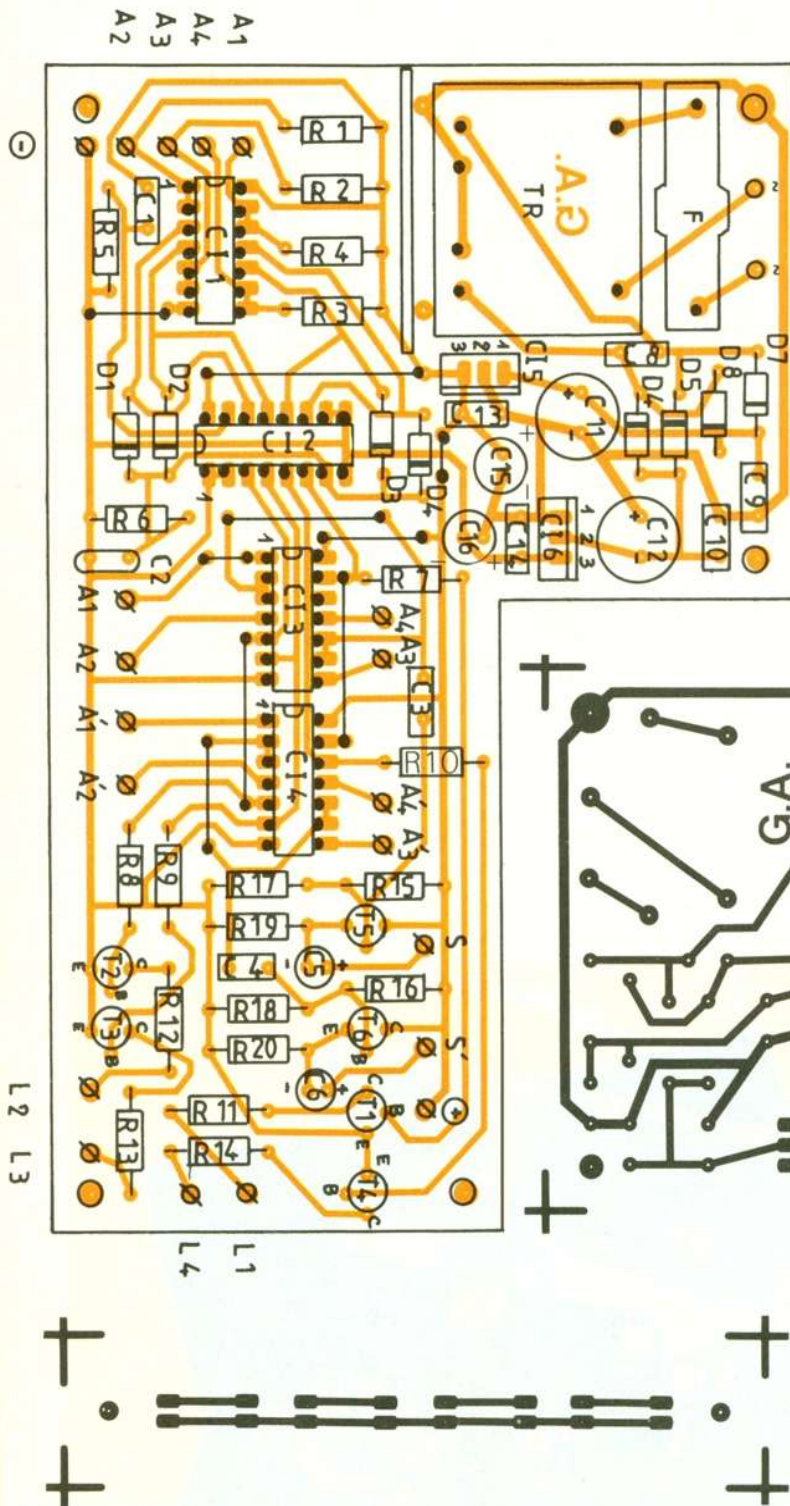
- 1 mm pour les circuits intégrés régulateurs et les agrafes qui constitueront les touches à effleurement.
- 1,2 mm pour les cosse « poignards » d'entrées et sorties et le support de fusible.
- 1,5 mm pour le transformateur,
- 3,2 mm pour les fixations (y compris celles de la plaque des touches).

Réalisez l'implantation des composants en commençant par les plus bas ; c'est-à-dire dans l'ordre : straps (9 en tout), diodes, résistances, supports de CI, cosse poignards, condensateurs « mylar » et céramiques, petits condensateurs chimiques, transistors, support de fusible, régulateurs, gros chimiques et enfin transformateur.

Le transformateur est un 2,8 VA de marque « Crovisa ». Un modèle 1,8 VA d'autres marques peut très bien convenir. L'empâ-

Photo 2. – L'ensemble de la maquette s'insérera parfaitement dans un boîtier ESM référencé EC 18/07 FA.





agrafeuse) de 10 mm. Si vous ne disposez pas de telles agrafes, vous pouvez très bien mettre des straps.

Vérifiez encore une fois l'orientation des composants polarisés, et mettez en place les circuits intégrés, à la bonne place et dans le bon sens.

Notre montage prend place dans un coffret « ESM » de référence EC 18/07 FA. Le plan de perçage des différentes faces est donné figures 6, 7 et 8. Il n'y a rien à en dire si ce n'est que la fenêtre rectangulaire de la face avant a été réalisée par un « perçage en rafale » et terminée à la lime.

Déposez sur les faces avant et arrière les inscriptions de votre

tement est généralement standard.

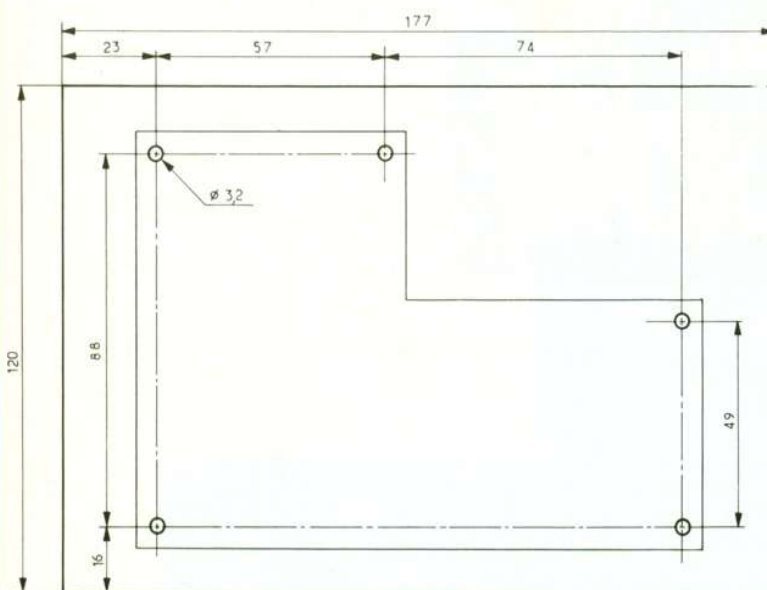
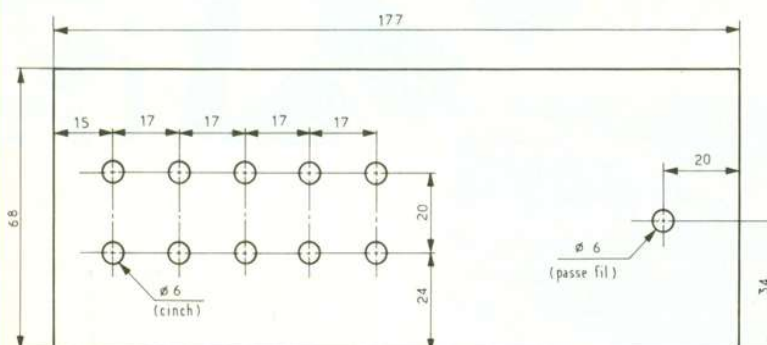
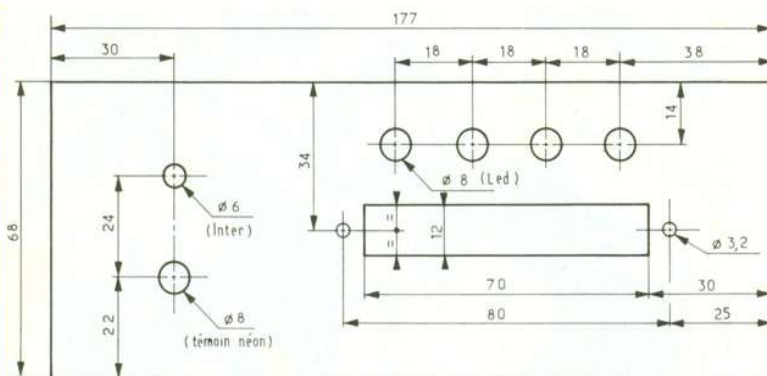
Notez aussi que nos « 2N2222 » ont des boîtiers métalliques. Les boîtiers plastiques n'ont pas le même brochage ! De toute façon, n'importe quel transistor de petite puissance convient parfaitement pour attaquer les « LED ».

Découpez une plaque de circuit imprimé de 35 mm sur 30 mm.

Soudez-y, parallèlement à la face et perpendiculairement au côté de 35 mm, deux queues de composant, espacées de 26 mm. Regardez le plan d'implantation et les photographies, vous comprendrez. Cette plaque, connectée à la masse, sert de blindage entre le transformateur et les résistances de 10 M $\Omega$ .

Soudez sur le petit circuit imprimé dix agrafes (pour grosse





choix et protégez-les par une ou plusieurs couches de vernis en bombe.

Rien n'empêche de changer les appellations des entrées, si vous les faites correspondre aux bonnes sorties...

Avant de passer au câblage proprement dit, fixez **tous** les éléments sur les trois faces.

Comme sur notre maquette, utilisez de préférence des cosses « fast-on » noyées dans de la gaine thermo-rétractable.

Un point important en BF : il faut un seul et unique point de masse.

Celui-ci sera réalisé par la fixation en haut à gauche du circuit imprimé. L'entretoise à cet endroit sera donc impérativement métallique et la peinture du coffret aura été soigneusement grattée.

Les entrées et sorties audio seront connectées par du câble blindé. Les « CINCH » étant reliées à la masse du coffret, le blindage des câbles ne sera relié qu'à une extrémité : à chaque fiche mais non au circuit imprimé.

Pour ce travail, reportez-vous à la **figure 9**, mais au moindre doute, consultez le schéma théorique.

## CONCLUSION

L'impédance de chaque entrée est environ de 300 k $\Omega$  et celles de sortie, de 100  $\Omega$ .

Sur notre maquette nous avons mesuré une bande passante s'étendant de 5 Hz à 600 kHz. Ce qui semble largement suffisant ! L'écrêtage se produit à 10 V crête-à-crête, ce qui est normal comme l'alimentation est de deux fois 6 V.

La diaphonie se situe en dessous du niveau du souffle, qui se trouve à - 80 dB.

Ce montage ne nécessite aucun réglage et ne doit donc poser aucun problème de réalisation.

G. AMONOU

## Liste des composants

### Résistances 1/4 ou 1/2 W 5 %

$R_1, R_2, R_3, R_4$  : 10 M $\Omega$  (marron, noir, bleu)

$R_5, R_6$  : 100 k $\Omega$  (marron, noir, jaune)

$R_7, R_8, R_9, R_{10}$  : 22 k $\Omega$  (rouge, rouge, orange)

$R_{11}, R_{12}, R_{13}, R_{14}$  : 620  $\Omega$  (bleu, rouge, marron)

$R_{15}, R_{16}$  : 620 k $\Omega$  (bleu, rouge, jaune)

$R_{17}, R_{18}$  : 680 k $\Omega$  (bleu, gris, jaune)

$R_{19}, R_{20}$  : 18 k $\Omega$  (marron, gris, orange)

### Condensateur céramique

$C_2$  : 470 pF

### Condensateurs film plastique Thomson 63 V

$C_1$  : 47 nF

$C_3, C_4$  : 220 nF

$C_8$  : 10 nF

$C_9, C_{10}, C_{13}, C_{14}$  : 100 nF

### Condensateur film plastique 400 V

$C_7$  : 10 nF

### Condensateurs chimiques radiaux 16 V

$C_5, C_6$  : 2,2  $\mu$ F

$C_{11}, C_{12}$  : 1 000  $\mu$ F

$C_{15}, C_{16}$  : 220  $\mu$ F

## Diodes

$D_1, D_2, D_3, D_4$  : 1N4148  
 $D_5, D_6, D_7, D_8$  : 1N914 ou 1N4148  
 $L_1, L_2, L_3, L_4$  : LED vertes  $\varnothing 5$

## Transistors

$T_1, T_2, T_3, T_4$  : 2N2222 boîtier métal  
 $T_5, T_6$  : BC 109C

## Composants passifs et divers

$F$  : 100 mA temporisé  
 $K$  : Inter 2 circuits  
 $N$  : témoin néon 220 V  
 $T_R$  : transformateur moulé  
 $2 \times 6 V, 1,8 VA$  ou  $2,8 VA$   
 3 supports 14 broches pour CI DIL  
 1 support 16 broches pour CI DIL  
 4 supports pour LED  $\varnothing 5$   
 10 CINCH châssis  
 1 support fusible pour circuit imprimé  
 Visserie, entretoises  $\varnothing 3$   
 1 câble secteur  
 1 fiche secteur  
 1 coffret « ESM » réf. EC 18/07  
 FA

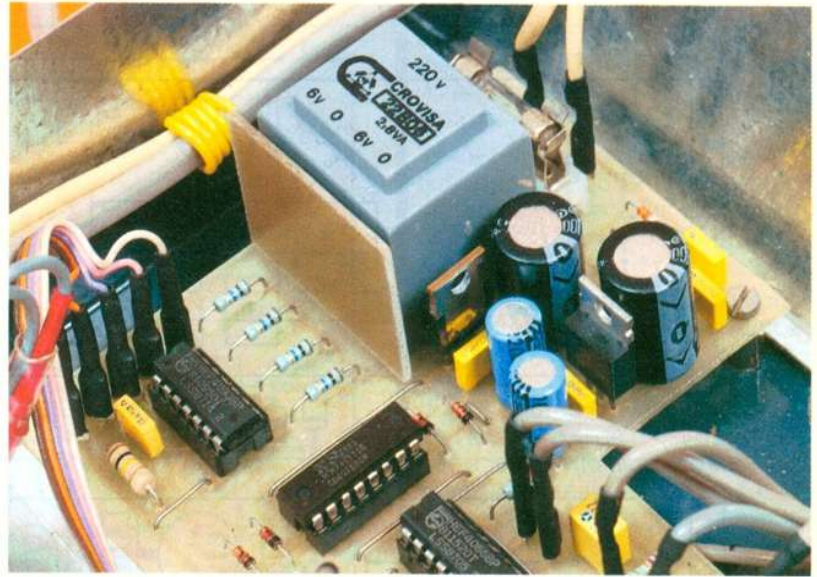


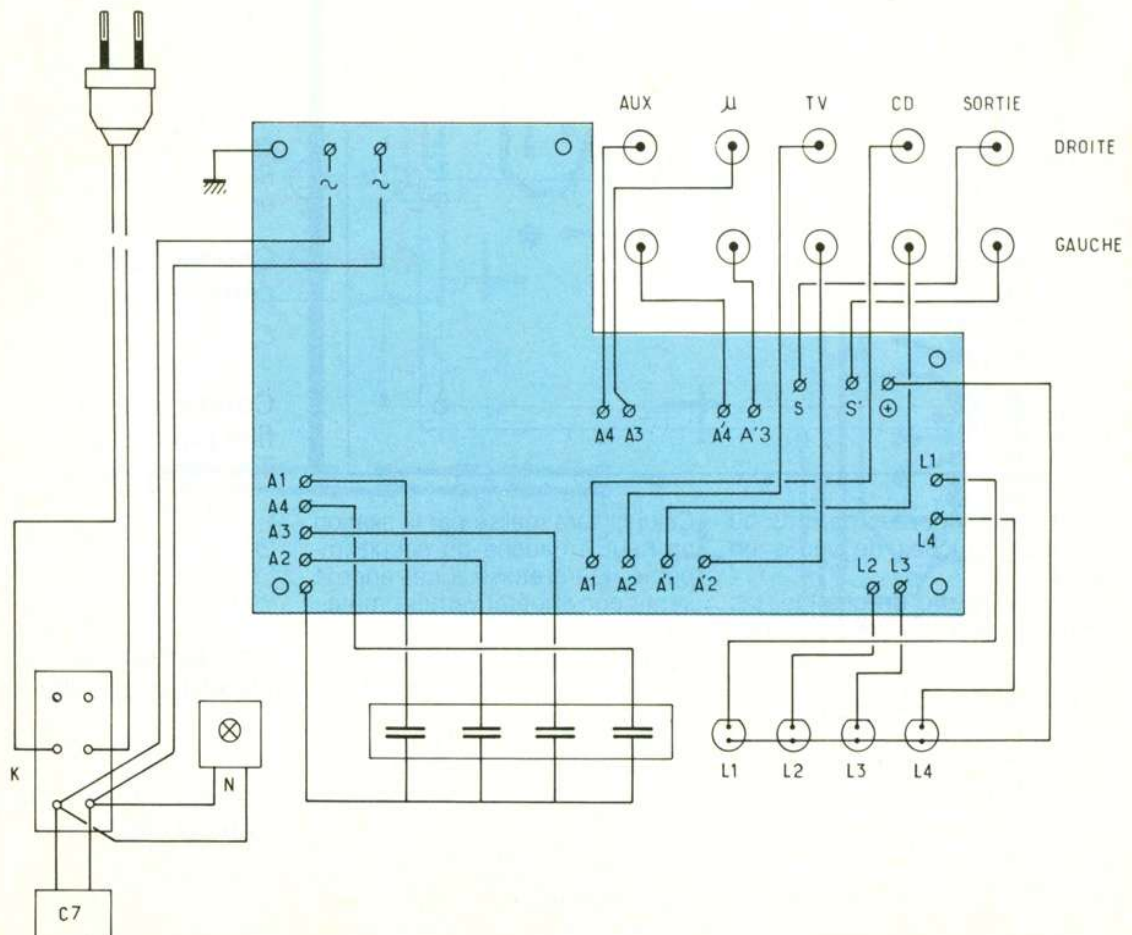
Photo 3. – La section alimentation : une plaque de circuit imprimé réalise un blindage simplifié du transformateur.

Nécessaire pour circuit imprimé  
 1 passe-fil secteur  
 Transferts pour face avant  
 Vernis aérosol  
 Agrafes 10 mm  
 Cosses « Fast-on » et « poi-gnards »  
 gaine thermo-rétractable  
 Câble en nappe  
 Câble blindé

## Circuits intégrés

$CI_1$  : 4093  
 $CI_2$  : 4076  
 $CI_3, CI_4$  : 4066  
 $CI_5$  : 7806 (régulateur + 6 V, TO220)  
 $CI_6$  : 7906 (régulateur - 6 V, TO220)

9  
 Le câblage, utilisant du câble blindé et des fiches CINCH.



# LA TECHNOLOGIE AU COLLEGE (VI)



Voici la présentation de notre troisième plaque « fonction », le clignotant électronique. Ce montage correspond, lui aussi, à l'un des kits étudiés avec la malette de technologie Technotronic, fabriquée par la société Pierron. Il s'agit d'un montage lumineux, toujours très apprécié.

Son étude expérimentale permettra de consolider les acquis des manipulations précédentes réalisées avec les résistances et les condensateurs.

## MONTAGE N° 3 LA PLAQUE FONCTION CLIGNOTANT

### Définition des besoins

Pour réaliser une balise de sécurité, un système d'alarme lumineux, des montages divertissants : gadget de bureau à D.E.L., bijou électronique, etc., nous avons besoin d'un montage capable de générer un signal rectangulaire périodique.

### Cahier des charges

#### Désignation du produit :

Plaque fonction clignotant.

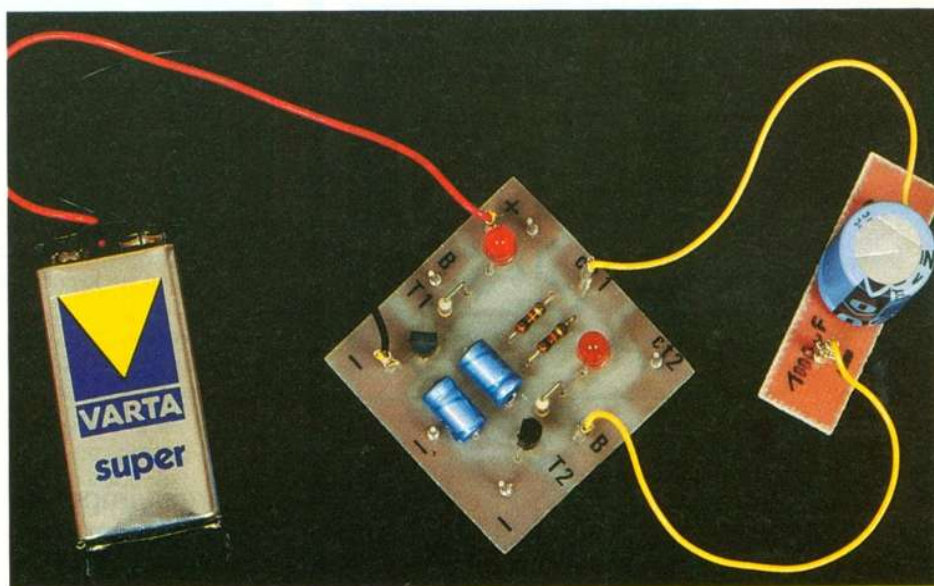
#### Caractéristiques

Les caractéristiques propres du montage, c'est-à-dire les temps d'allumage et d'extinction des deux D.E.L. varient suivant les valeurs des composants utilisés. Le clignotement des deux D.E.L. dépendra donc du prototype que vous mettrez au point.

- La fonction « clignotant » est assurée par le montage de la figure 1, un grand classique des montages électroniques, le *multivibrateur astable* d'Abraham et Bloch.

- Le fonctionnement du clignotant ne nécessite aucune commande. Dès la mise sous tension du montage, celui-ci se met immédiatement à osciller.

- L'oscillation (le clignotement) est visualisée par deux diodes électroluminescentes (D.E.L.).



- Les caractéristiques du montage pourront être modifiées même après la fabrication, en ajoutant d'autres résistances ou d'autres condensateurs en parallèle sur les premiers.

Ces composants supplémentaires pourront se brancher sur le pourtour de la plaquette de circuit imprimé où des liaisons du montage vers l'extérieur sont prévues.

- Liaisons vers l'extérieur :

- La base de  $T_1$  (notée  $BT_1$  sur le circuit, côté composants).

- Le collecteur de  $T_1$  (noté  $CT_1$ ).

- Le collecteur de  $T_2$  (noté  $CT_2$ ).

- Le « plus » de l'alimentation (noté « + »).

- Le « moins » de l'alimentation (noté « - »).

#### Contraintes

- Contrainte dimensionnelle : le montage est réalisé comme précédemment, sur un circuit imprimé de 45 mm x 45 mm. Il en sera de même pour toutes les autres plaques « fonction ».

- Les différents points du montage accessibles depuis le bord du circuit imprimé ont été positionnés de manière à faciliter les branchements lors du groupement de plusieurs plaques « fonction ».

- Les liaisons seront assurées par des fils munis de cosses à leurs extrémités. Des picots cylindriques ou des cosses « poignard » seront soudés sur le circuit imprimé suffisamment éloignés du bord afin de rendre possible l'utilisation éventuelle du bloc de jonction « Pierron ».

## DOSSIER TECHNIQUE 1<sup>re</sup> PARTIE

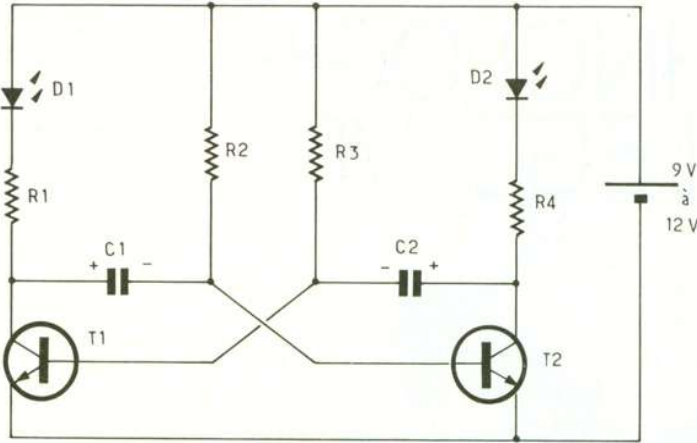
### Schéma du multivibrateur astable (fig. 1)

#### Nomenclature (fig. 2)

Les valeurs de  $R_2$  et de  $R_3$ , résistances de base respectivement de  $T_2$  et de  $T_1$ , ne sont pas précises.

1

Schéma du clignotant électronique utilisant deux DEL.



2

Nomenclature fournissant la liste des composants utilisés.

3-4

Dessins du circuit imprimé et de l'implantation : les liaisons avec l'extérieur pourront s'effectuer avec des cosses.

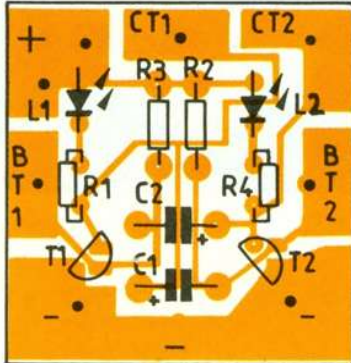
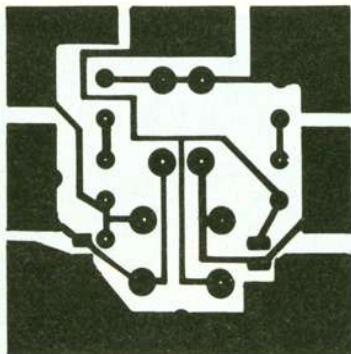


Photo 2. - La plaque fonction utilisant des cosses pour les liaisons extérieures.

faction si vous n'êtes que moyennement outillé (c'est-à-dire simplement en possession de pastilles « transfert » et d'un feutre indélébile).

- Procurez-vous une plaque de cuivre époxy de 45 mm x 45 mm, voire légèrement plus grande. Les découpes se réalisent très bien à la scie à métaux.

- Eliminez toutes traces d'oxydation du cuivre. Pour cela deux possibilités :

1° à sec, en utilisant une gomme abrasive spéciale pour circuit imprimé ou une bonne gomme à encre ;

Repérage	Désignation	Valeur	Observations
R <sub>1</sub>	résistance	470 Ω	1/4 W (jaune, violet, marron)
R <sub>2</sub>	résistance	?	
R <sub>3</sub>	résistance	?	
R <sub>4</sub>	résistance	470 Ω	
C <sub>1</sub> -C <sub>2</sub>	condensateur	6,8 μF	Polarisé ! Attention au sens !
D <sub>1</sub> -D <sub>2</sub>	diode DEL		
T <sub>1</sub> -T <sub>2</sub>	transistor	BC 238	ou équivalent BC108, 2N2222...

Non repérés sur le schéma : 9 picots cylindriques (ou cosses poignard).

sées. Notées par un « ? », vous en déterminerez, en effet, la valeur lors de la recherche du prototype.

### Le circuit imprimé et l'implantation (fig. 3 et 4)

Notez bien sur le circuit, côté composants, les six liaisons du multivibrateur vers l'extérieur. Deux picots pour le « + », trois pour le « - » autorisent plusieurs branchements en dérivation parfois nécessaires.

2° la plaque étant sous l'eau, frottez-la avec un tampon métallique fin à récurer.

Dans les deux cas, vous devez obtenir une surface de cuivre brillante.

- Maintenez, à l'aide d'adhésif, le dessin du circuit imprimé (calqué ou photocopié) sur la plaque, côté cuivre.

- Marquez légèrement, à l'aide d'une pointe à tracer ou d'un clou bien affûté, le centre de chaque trou.

- Collez directement sur le cuivre les pastilles « transfert » correctement centrées, en évitant de laisser vos empreintes digitales ! Travaillez avec minutie, surtout au niveau de l'emplacement des deux transistors.

- Réalisez au stylo feutre les liaisons comme indiqué à la figure 3.

- Procédez maintenant à la gravure du circuit. Si vous n'avez pas de machine à graver, versez le perchlorure de fer ou le persulfate d'ammonium moyennement chaud dans un récipient en verre ou en matière plastique. Plongez la plaque de cuivre époxy dans le bain d'acide et remuez-la fréquemment.

- Percez la plaque. Diamètre des forets : 0,8 mm ou 1 mm pour les composants. Pour les picots, suivant le modèle utilisé, le dia-

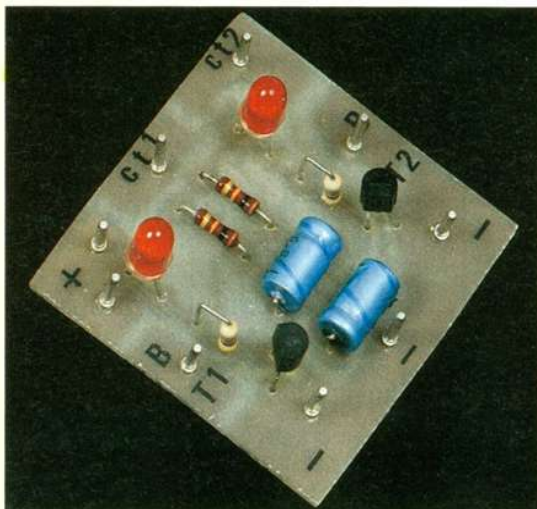
## REALISATION 1<sup>re</sup> PARTIE

### Fabrication du circuit imprimé

Comme toujours, vous pouvez choisir entre plusieurs méthodes pour réaliser le circuit imprimé :

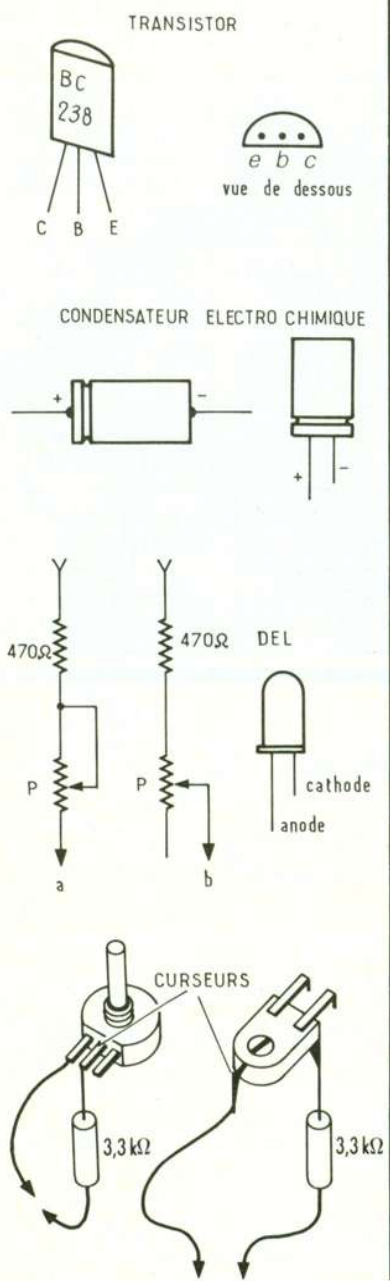
- utilisation du stylo feutre indélébile ;
- utilisation des signes transfert ;
- insolation du circuit sur du cuivre époxy présensibilisé ;
- circuits sérigraphiés (pour un grand nombre d'exemplaires).

Voici une méthode de réalisation détaillée qui vous donnera satis-



# 5-6

Brochage du BC 238 et d'un condensateur électrochimique. Les caractéristiques en « a » et « b » sont identiques.



mètre de perçage sera de 1,3 mm ou de 1 mm.

- Rincez abondamment et enlevez la peinture de protection avec de l'eau de Javel, du produit amoniacé... Souvenez-vous qu'une bonne soudure est irréalisable sur du cuivre oxydé, donc gomez une nouvelle fois votre circuit.

### Implantation des composants et soudure

Placez et soudez les composants dans l'ordre suivant : C<sub>1</sub>, C<sub>2</sub>, tous les picots, R<sub>1</sub> et R<sub>4</sub>. (Attention, les deux résistances sont placées verticalement.) Terminez ensuite avec les deux diodes DEL et les deux transistors convenablement implantés (voir figure 5). Ne soudez rien à l'emplacement prévu pour R<sub>2</sub> et R<sub>3</sub>.

### Recherche d'un prototype

En mettant notre prototype au point, à l'aide de quelques manipulations très simples, nous découvrons, par la même occasion, certaines caractéristiques du montage « clignotant ».

### Remarque :

En général, pour tous les montages que nous vous proposerons dans cette série, les indications théoriques seront précédées de différentes expérimentations. C'est la raison pour laquelle le dossier technique a été scindé en deux parties car, pour conserver à la réalisation, son aspect pédagogique, fournir d'emblée une explication même simplifiée du fonctionnement du multivibrateur astable n'était pas souhaitable.

### Manipulations

1° Tout d'abord, vérifiez la 1<sup>re</sup> partie de votre fabrication. Mettez votre montage sous tension, après avoir, bien entendu, correctement nettoyé (acétone ou dissolvant pour vernis à ongles frotté avec une vieille brosse) et vérifié le circuit.

Que se passe-t-il ? Le phénomène vous est désormais familier, les deux condensateurs se sont chargés. Vous avez reconnu la charge grâce à l'illumination rapide des deux diodes DEL (à noter : les deux condensateurs se sont chargés alternativement).

### « Touchons le montage du doigt »

2° Reliez avec les doigts le « + » à la liaison « BT<sub>1</sub> ». Pour cela, maintenez le circuit entre pouce et index au niveau du « + » et touchez la liaison « BT<sub>1</sub> » avec le majeur. D<sub>1</sub> s'illumine.

3° Reliez maintenant le « + » à la liaison « BT<sub>2</sub> ». D<sub>2</sub> s'illumine.

4° Reliez, à la fois, le « + » à « BT<sub>1</sub> » et à « BT<sub>2</sub> ».

### Le clignotant fonctionne !

Réalisez plusieurs modes de clignotement en vous mouillant plus ou moins les doigts. Cherchez à obtenir par exemple :

- un allumage très bref de D<sub>2</sub> pour un allumage beaucoup plus long de D<sub>1</sub> et inversement ;
- un allumage bref pour chaque DEL ;

- un allumage long pour chaque DEL, etc.

En effectuant ainsi les liaisons avec les doigts, vous avez, en fait, ajouté les deux résistances manquantes : R<sub>2</sub> (entre « + » et base T<sub>2</sub>) et R<sub>3</sub> (entre « + » et base T<sub>1</sub>) comme l'indique le schéma de principe de la figure 1.

Pour les amateurs de gadgets, vous pouvez d'ailleurs ne pas terminer la fabrication. Le montage pourrait, par exemple, prendre place dans un petit boîtier à l'extérieur duquel trois plaques en cuivre (reliées au « + », à BT<sub>1</sub> et à BT<sub>2</sub>) permettraient d'animer le clignotement des deux DEL.

### Utilisation de résistances

Nous allons néanmoins terminer la fabrication. Pour cela, cherchez les valeurs des résistances R<sub>2</sub> et R<sub>3</sub> qui vous conviennent. Vous pouvez utiliser des résistances montées sur des plaquettes de circuit imprimé de 15 mm x 45 mm comme pour les précédentes manipulations, ou bien puiser dans un lot de résistances en vrac et les relier au montage à l'aide de fils munis de pinces « crocodile » (valeur minimale des résistances : 3,3 kΩ).

### Utilisation de potentiomètres

Pour régler rapidement et avec précision votre montage, vous pouvez brancher deux potentiomètres utilisés en résistances variables (sorties à connecter : le curseur et l'une quelconque des deux extrémités de la résistance, voir figure 6).

Attention, il faut impérativement ajouter une résistance de protection en série avec la résistance variable, d'une valeur minimale de 3,3 kΩ. La jonction base-émetteur de T<sub>1</sub> ou de T<sub>2</sub> ne doit jamais être reliée directement au « + » sous peine de détruire le transistor.

Ça y est ! Vous avez peaufiné votre réglage, il s'agit maintenant de souder sur la plaque deux résistances équivalentes. Mesurez à l'ohmmètre la valeur des deux ensembles « potentiomètre plus résistance de protection ». Il ne vous reste plus qu'à trouver dans la série E24 de la figure 7, les deux résistances normalisées les plus proches des valeurs trouvées.

1 Ω	1,1 Ω	1,2 Ω	1,3 Ω	1,5 Ω	1,6 Ω	1,8 Ω	2 Ω	2,2 Ω	2,4 Ω	2,7 Ω	3 Ω
3,3 Ω	3,6 Ω	3,9 Ω	4,3 Ω	4,7 Ω	5,1 Ω	5,6 Ω	6,2 Ω	6,8 Ω	7,5 Ω	8,2 Ω	9,1 Ω
10 Ω	11 Ω	12 Ω	13 Ω	15 Ω	16 Ω	18 Ω	20 Ω	22 Ω	24 Ω	27 Ω	30 Ω
33 Ω	36 Ω	39 Ω	43 Ω	47 Ω	51 Ω	56 Ω	62 Ω	68 Ω	75 Ω	82 Ω	91 Ω
100 Ω	110 Ω	120 Ω	130 Ω	150 Ω	160 Ω	180 Ω	200 Ω	220 Ω	240 Ω	270 Ω	300 Ω
330 Ω	360 Ω	390 Ω	430 Ω	470 Ω	510 Ω	560 Ω	620 Ω	680 Ω	750 Ω	820 Ω	910 Ω
1 kΩ	1,1 kΩ	1,2 kΩ	1,3 kΩ	1,5 kΩ	1,6 kΩ	1,8 kΩ	2 kΩ	2,2 kΩ	2,4 kΩ	2,7 kΩ	3 kΩ
3,3 kΩ	3,6 kΩ	3,9 kΩ	4,3 kΩ	4,7 kΩ	5,1 kΩ	5,6 kΩ	6,2 kΩ	6,8 kΩ	7,5 kΩ	8,2 kΩ	9,1 kΩ
10 kΩ	11 kΩ	12 kΩ	13 kΩ	15 kΩ	16 kΩ	18 kΩ	20 kΩ	22 kΩ	24 kΩ	27 kΩ	30 kΩ
33 kΩ	36 kΩ	39 kΩ	43 kΩ	47 kΩ	51 kΩ	56 kΩ	62 kΩ	68 kΩ	75 kΩ	82 kΩ	91 kΩ
100 kΩ	110 kΩ	120 kΩ	130 kΩ	150 kΩ	160 kΩ	180 kΩ	200 kΩ	220 kΩ	240 kΩ	270 kΩ	300 kΩ
330 kΩ	360 kΩ	390 kΩ	430 kΩ	470 kΩ	510 kΩ	560 kΩ	620 kΩ	680 kΩ	750 kΩ	820 kΩ	910 kΩ
1 MΩ	1,1 MΩ	1,2 MΩ	1,3 MΩ	1,5 MΩ	1,6 MΩ	1,8 MΩ	2 MΩ	2,2 MΩ	2,4 MΩ	2,7 MΩ	3 MΩ
3,3 MΩ	3,6 MΩ	3,9 MΩ	4,3 MΩ	4,7 MΩ	5,1 MΩ	5,6 MΩ	6,2 MΩ	6,8 MΩ	7,5 MΩ	8,2 MΩ	9,1 MΩ

## REALISATION 2<sup>e</sup> PARTIE

Aucune difficulté pour terminer la fabrication, il suffit de souder les deux résistances  $R_2$  et  $R_3$  que vous avez choisies.

## DOSSIER TECHNIQUE 2<sup>e</sup> PARTIE

### Rôle de $R_2$ et de $R_3$

Avec les manipulations précédentes, vous avez pu constater que pour la diode  $D_1$  :

- le temps d'allumage est réglé par la résistance  $R_2$  ;
- le temps d'extinction est réglé par la résistance  $R_3$ .

Vous avez bien sûr remarqué que le temps d'allumage de  $D_1$  correspond au temps d'extinction de  $D_2$  et que le temps d'extinction de  $D_1$  est égal au temps d'allumage de  $D_2$ .

### Rôle de $C_1$ et de $C_2$

Branchons notre plaque condensateur de  $1\ 000\ \mu\text{F}$  en parallèle sur  $C_1$ . (Si vous ne l'aviez pas construite (n° 127), utilisez un condensateur avec deux fils munis de pinces « crocodile ».)

Le « + » de  $C_1$  est relié à  $CT_1$  et le « - » à  $BT_2$ . La capacité de  $C_1$  a donc augmenté ( $6,8\ \mu\text{F} + 1\ 000\ \mu\text{F}$ ). Que se passe-t-il ?

Plaçons maintenant le condensateur de  $1\ 000\ \mu\text{F}$  en parallèle sur  $C_2$ , nous constatons alors que pour la diode  $D_1$  :

- le temps d'allumage dépend de la valeur de  $C_1$  ;
- le temps d'extinction dépend, lui, de la valeur de  $C_2$ .

### Principe de fonctionnement (simplifié)

Dans le multivibrateur astable, un transistor a sa base reliée au collecteur de l'autre par l'intermédiaire d'un condensateur. Ce montage dit à couplages croisés ne permet pas aux deux transistors d'être passants en même temps. (Nous le vérifierons très bientôt en manipulant le transistor.)

Lorsque le transistor  $T_1$  est passant (donc  $T_2$  bloqué), le condensateur  $C_1$  se charge à travers  $R_2$  et  $D_1$  est illuminée (la manipulation nous l'a fait découvrir). Pendant  $C_1$ , en se chargeant, voit la tension à ses bornes augmenter (revoir le principe de fonctionnement de la minuterie,

n° 126). La base de  $T_2$  atteint plus ou moins rapidement  $0,7\ \text{V}$ . Le transistor  $T_2$  devient alors passant, ce qui a pour effet de bloquer  $T_1$ . le condensateur  $C_2$  va lui aussi se charger, mais à travers  $R_3$ , jusqu'à ce que la tension de base de  $T_1$  atteigne  $0,7\ \text{V}$  et le cycle recommence.

### Vérification par le calcul

Le fonctionnement exact du multivibrateur peut être calculé à l'aide des deux formules suivantes :

- temps d'allumage  $D_1 = 0,69 \times R_2 \text{ (en } \Omega) \times C_1 \text{ (en F)}$  ;
- temps d'extinction  $D_1 = 0,69 \times R_3 \text{ (en } \Omega) \times C_2 \text{ (en F)}$ .

Exemple numérique avec  $R_2 = 100\ \text{k}\Omega$  et  $R_3 = 330\ \text{k}\Omega$ .

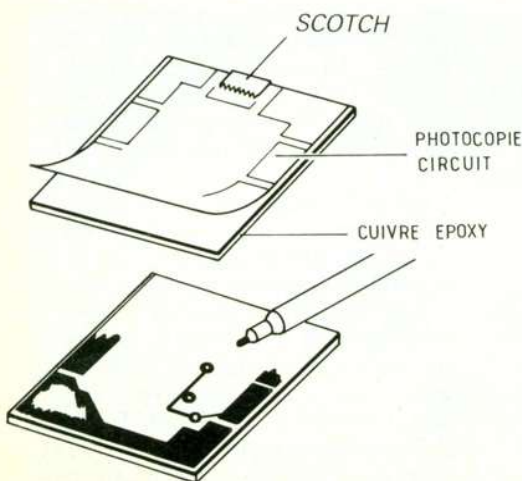
Allumage  $D_1 = 0,69 \times 100 \times 10^3\ \Omega \times 6,8 \times 10^{-6}\ \text{F} = 0,46\ \text{s}$ .

Extinction  $D_1 = 0,69 \times 330 \times 10^3\ \Omega \times 6,8 \times 10^{-6}\ \text{F} = 1,54\ \text{s}$ .

## CONCLUSION

Notre montage de ce mois-ci possède des caractéristiques précises, nous les avons étudiées. Il présente, néanmoins, certaines limites au niveau de son fonctionnement, nous les examinerons le mois prochain. La plaque fonction « clignotant » sera donc le point de départ de notre prochaine étude, qui nous fera découvrir plus en détail le transistor et l'amplification.

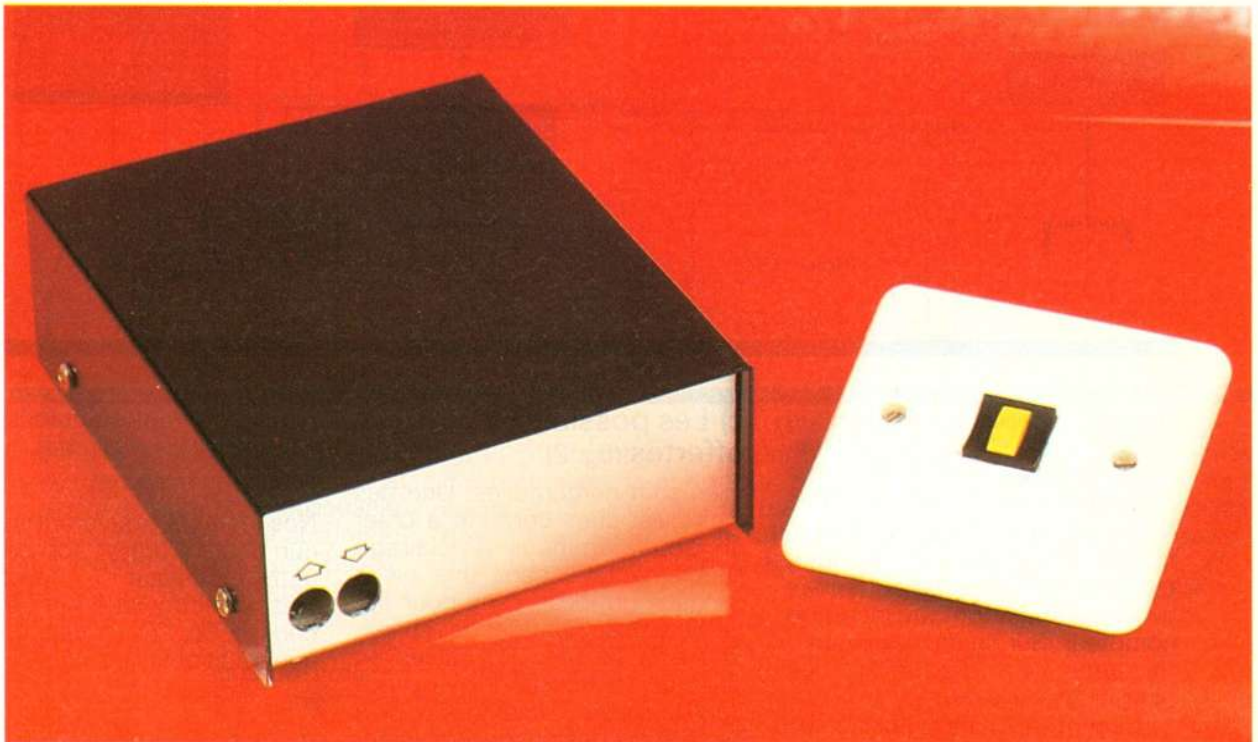
**Francis BERNARD**  
Enseignant au lycée  
Pierre-Mendès-France  
à Tunis



# LA TELECOMMANDE PAR LE SECTEUR



Les conducteurs électriques des installations existantes peuvent être utilisés, indépendamment de leur vocation propre, pour acheminer des courants de fréquence relativement élevés, ouvrant ainsi la voie à tout un champ d'applications.



## I - LE PRINCIPE

### a) Le secteur, véhicule de courants porteurs

Dans le cas général, une installation domestique se décompose en deux types de gaines contenant des conducteurs :

- celles issues d'interrupteurs et de récepteurs ;
- celles assurant l'alimentation des diverses prises de courant.

En utilisant les conducteurs de la seconde famille, qui sont toujours sous tension et qui ne subissent pas les coupures introduites par les appareils de commande, nous obtenons une possibilité permanente d'acheminement d'un ou plusieurs points de départ, vers un ou plusieurs points d'arrivée de l'installation électrique, sans modifier quoi que ce soit.

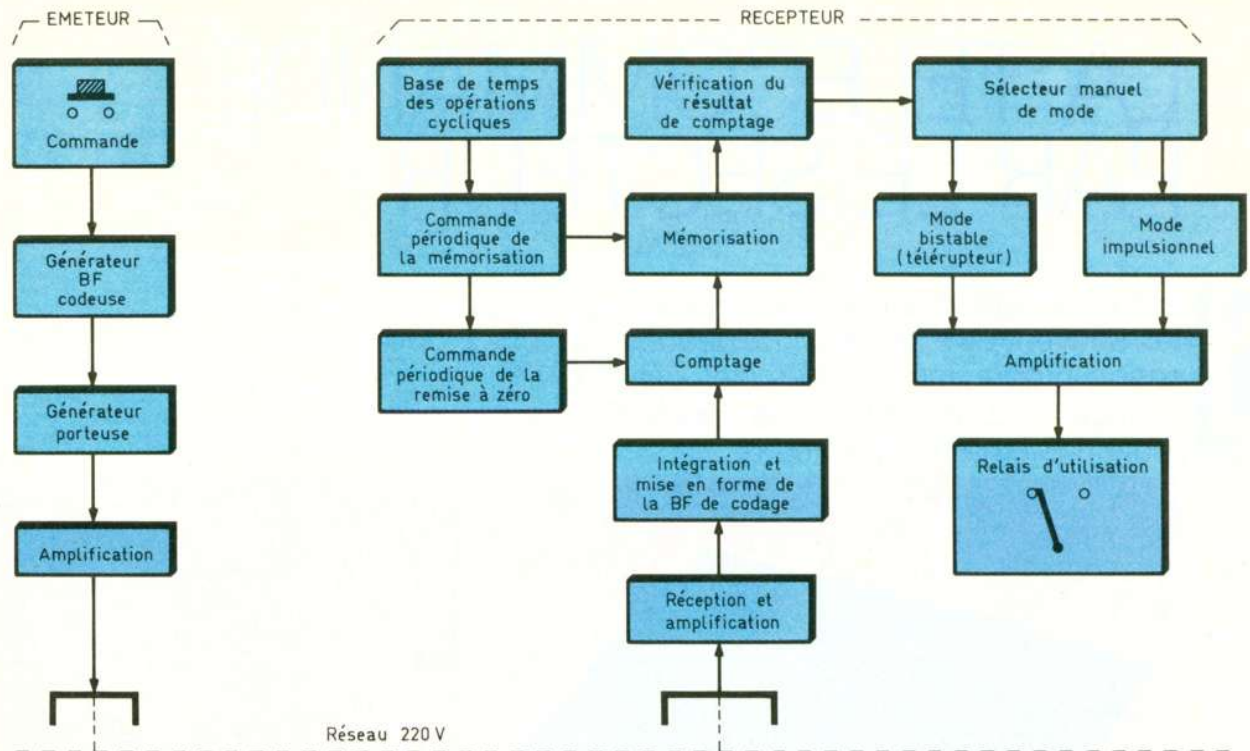
La technique mise en œuvre consiste à superposer au secteur 220 V/50 Hz des courants de basse tension et de fréquence de l'ordre de 10 kHz. Ces courants porteurs sont générés par un émetteur et sont récupérés par un récepteur par le moyen d'un traitement approprié.

Le montage que nous décrivons dans cet article comporte un émetteur que l'on pourra reproduire en autant d'exemplaires que nécessaire, et un récepteur. L'émetteur, de taille très modeste, fonctionne uniquement lorsque l'on appuie sur son bouton-poussoir de commande. A ce moment, il génère un train d'ondes de fréquence porteuse de l'ordre de 95 kHz, mais par impulsions périodiques de basse fréquence se situant dans la gamme du kilohertz. Cette disposition permet de créer une adé-

quation entre émetteur et récepteur, la basse fréquence faisant office de codage. Le récepteur comporte, en guise de sortie, un relais qui change de position à chaque sollicitation du bouton-poussoir de l'émetteur. Il est ainsi possible de l'utiliser à la manière d'un télérupteur comportant autant de points de commande que l'on désire. Mais cela n'empêche aucunement de monter sur la même installation d'autres récepteurs reliés à d'autres émetteurs par des basses fréquences différentes de codage.

### b) Le principe de fonctionnement (fig. 1)

Nous avons déjà évoqué le principe de fonctionnement de l'émetteur. Au niveau du récepteur, les courants porteurs sont prélevés du secteur par l'intermé-



dière de capacités, isolant le montage du 220 V. Ils sont ensuite amplifiés et mis en forme pour aboutir en définitive à la forme impulsionnelle de basse fréquence caractérisant le comptage. Les créneaux de comptage ainsi obtenus font avancer un compteur. Sur ce dernier sont effectuées périodiquement les opérations suivantes :

- mémorisation de la position du comptage ;
  - remise à zéro du compteur ;
  - comptage ;
- et ainsi de suite.

La fréquence de codage est reconnue correcte lorsque la mémorisation de la position du compteur correspond à une valeur fixée par la conception même du dispositif.

En faisant varier la période des opérations précédemment évoquées, on obtient autant de fréquences différentes de codage que l'on désire. Il suffira dans chaque cas d'accorder par un réglage approprié, la fréquence de l'émetteur sur le récepteur pris comme référence.

Le récepteur offre également la possibilité de fonctionner en mode impulsionnel, par opposition au mode bistable (télérupteur), suivant l'application souhaitée.

### c) Les possibilités offertes (fig. 2)

Elles sont nombreuses. Une des plus classiques consiste à créer un point lumineux d'éclairage supplémentaire dans une pièce ou dans un local, sans pour autant modifier l'installation, en évitant ainsi la pose de câbles en saillie ou de creuser des saignées dans le plâtre... Il suffit pour cela de se servir des prises de courant existantes.

Une autre application possible est la commande du chauffage ou du chauffe-eau, généralement disposé à l'extérieur des pièces d'habitation, en installant le bouton de commande à l'endroit que l'on désire.

Des conducteurs prévus pour l'éclairage extérieur d'une maison ou du portail d'entrée peuvent être utilisés pour actionner la sonnette en utilisant le récepteur en mode impulsionnel.

Enfin, dans le domaine industriel, l'alimentation des points lumineux d'un hangar comportant par exemple plusieurs travées, à partir d'un point géographique unique, nécessite de grandes longueurs de câbles. Grâce au recours aux courants porteurs, une telle installation peut énormément se simplifier : en effet, une seule ligne à deux conduc-

teurs suffit tout en autorisant les combinaisons d'allumage nécessaires.

Nos lecteurs trouveront sans aucun doute d'autres applications à cette technique où, une fois de plus, l'électronique vient à la rescousse de l'électricité domestique traditionnelle.

## II - LE FONCTIONNEMENT ELECTRONIQUE

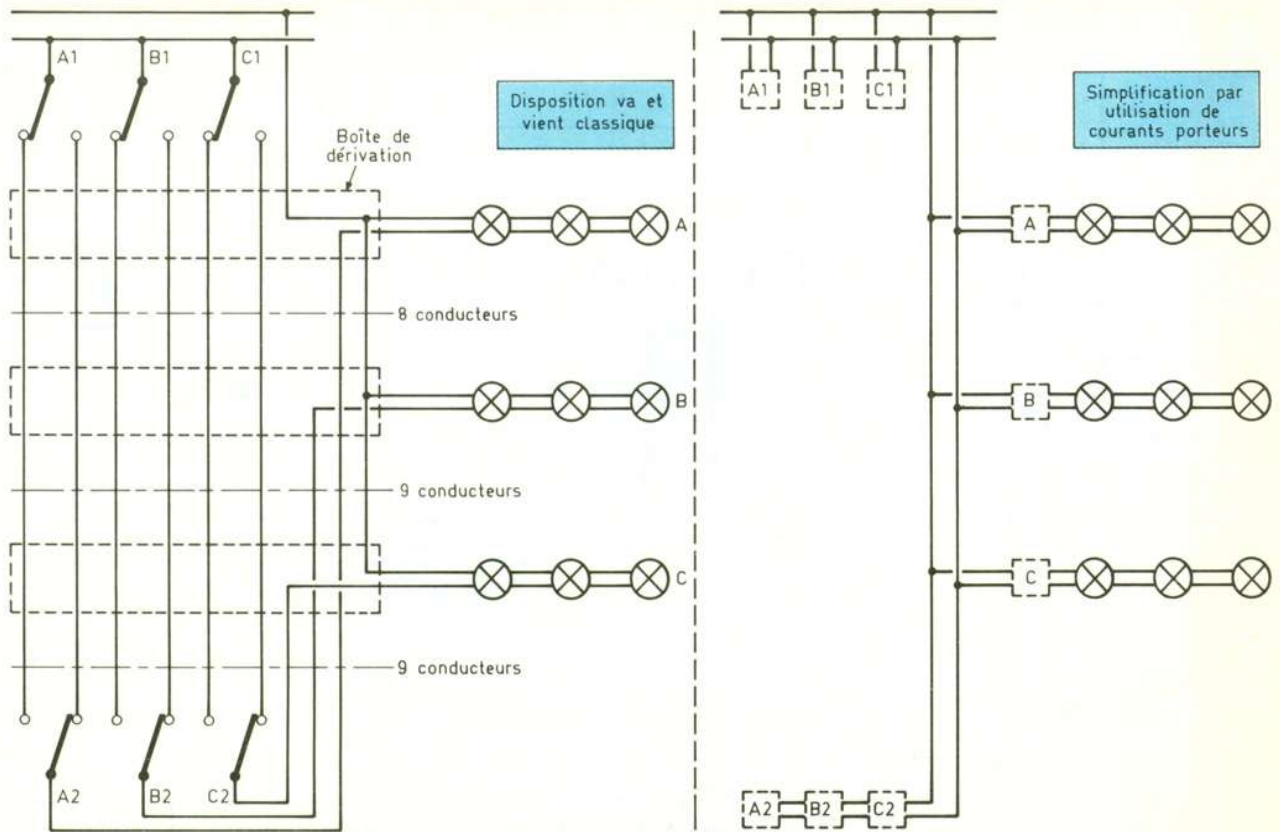
### 1° La commande (fig. 3)

#### a) Alimentation

La source d'énergie sera constituée d'une pile de 12 V miniature pour d'évidentes raisons de réduction du volume de l'émetteur. Etant donné que la consommation du montage n'excède pas 15 mA et que la durée d'une sollicitation est de l'ordre de la seconde, on peut déduire que l'autonomie d'une telle commande atteint plusieurs années... En fait, il aurait été possible de prélever l'énergie nécessaire directement du secteur, moyennant tout de même quelques complications. En particulier, un filtre aurait été nécessaire afin d'éviter de réin-



## 2 Exemples d'application : on commande trois travées de lampes séparément à partir de deux points.



jecter le 100 kHz de commande dans l'alimentation. De plus, une capacité de taille non négligeable se serait imposée pour assurer le prélèvement du courant 220 V. Ces dispositions se seraient soldées par une augmentation de l'encombrement, ce qui va dans le sens opposé au choix préliminaire, à savoir le logement du module sous le couvercle d'un traditionnel interrupteur mural. La capacité a pour mission d'assurer un certain antiparasitage ; de plus, elle sert de découplage de la pile d'alimentation, du restant du montage.

### b) Génération de la fréquence pilote

Les portes NAND III et IV forment un multivibrateur astable, dont on peut très brièvement rappeler le fonctionnement, d'autant plus que nous rencontrerons ce type de montage encore plusieurs fois.

Plaçons-nous en un instant quelconque du cycle, par exemple lorsque la sortie 10 présente un état bas, ce qui correspond à un état haut sur la sortie 11. La capacité  $C_2$  se charge à travers  $R_2$  et l'ajustable A. Lorsque le potentiel des entrées réunies de la

porte IV atteint la demi-tension d'alimentation, la porte bascule : sa sortie 11 passe à l'état bas et donc celle de la porte III à l'état haut. La capacité  $C_2$  se décharge puis se charge en sens contraire. Pendant ce temps, le potentiel des entrées de la porte IV décroît. Il faut noter que cette décroissance est plus rapide que la croissance précédente étant donné que le courant de charge trouve un chemin moins résistant, grâce au shuntage de  $R_2$ -A qu'effectuent la diode D et la résistance  $R_3$ . Quand le potentiel atteint la demi-tension d'alimentation, la porte IV bascule à nouveau : sa sortie repasse à l'état haut, tandis que celle de la porte III présente de nouveau un état bas. Le cycle se poursuit ainsi. La figure 6a illustre l'allure du signal ainsi délivré par la sortie 10. Quand l'ajustable occupe la position médiane, la période des crêteaux fournis est de l'ordre de 800 ms, ce qui correspond à une fréquence de 1,25 kHz. Cette dernière constitue la fréquence de codage. Grâce à l'ajustable, il est possible de la faire varier à volonté, afin de la caler, par exemple, sur un récepteur donné. On remarquera également que la diode D introduit une dissymétrie

volontaire entre les états hauts et bas. Ainsi la durée de l'état haut est inférieure à la demi-période, puisqu'elle se situe aux environs de 150  $\mu$ s.

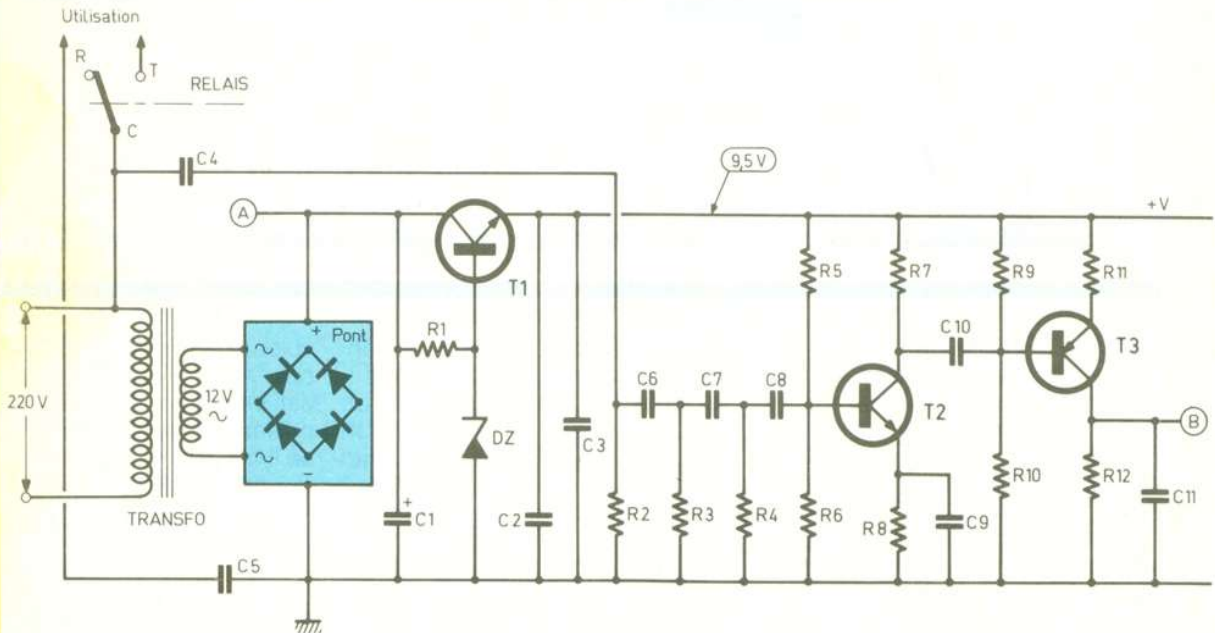
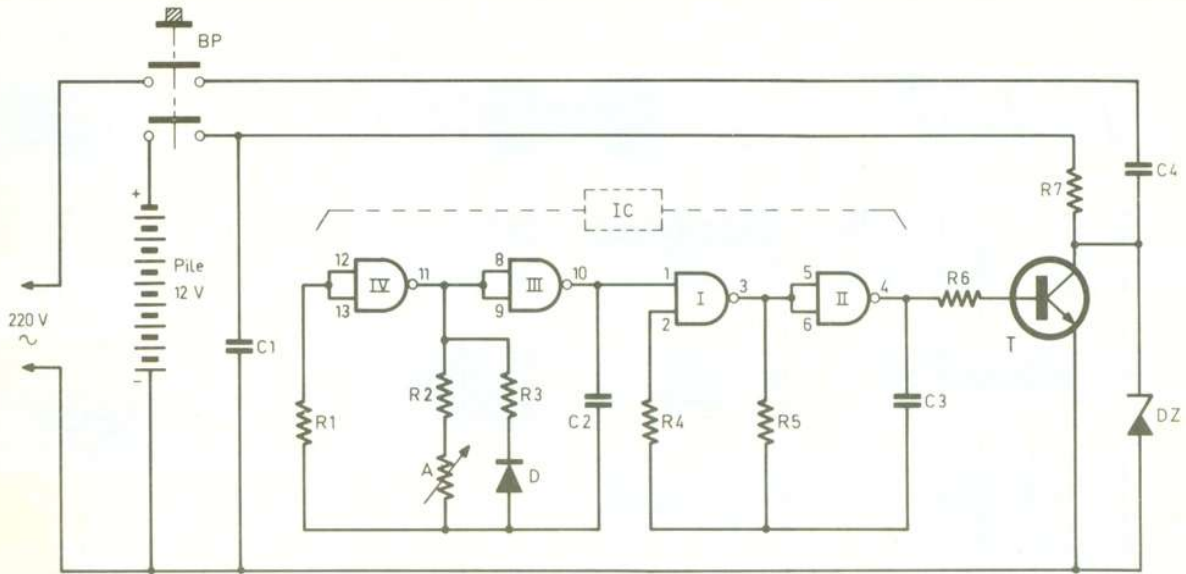
### c) Fréquence porteuse et émission

Les portes NAND I et II constituent encore un multivibrateur, mais du type commandé. En effet, pendant les phases du cycle du multivibrateur de codage où l'état de sortie est bas, la sortie de la porte I présente un état haut permanent, et celle de la porte II un état bas : le multivibrateur est en état de blocage. Par contre, pendant la présence d'un état haut sur l'entrée 1 de commande, le multivibrateur entre en action. Il fonctionne en délivrant des crêteaux symétriques ; mais, compte tenu des valeurs de  $R_5$  et de  $C_5$ , la période du signal généré est de l'ordre de 10  $\mu$ s, soit 100 kHz. Il s'agit de la fréquence porteuse qui se trouve donc périodiquement élaborée par l'émetteur, suivant le codage retenu.

Le transistor T amplifie ce signal, qui est recueilli en définitive sur son collecteur. On notera qu'en appuyant sur le bouton-poussoir

# 3-4

Schéma d'une platine de commande utilisant deux oscillateurs en cascade. Alimentation et amplification du récepteur.



on établit en fait deux contacts séparés : un premier pour l'alimentation basse tension du montage et un second qui met en communication l'une des phases du secteur avec le collecteur de T, par l'intermédiaire de la capacité C<sub>4</sub>. Celle-ci, de valeur relativement modeste (10 nF), présente une impédance très élevée pour le courant 50 Hz, mais, vis-à-vis du courant de télécommande de 10 kHz, cette impédance est 2 000 fois plus faible, d'où le filtrage et la protection du montage du 220 V secteur.

Cette protection se trouve encore accrue par la présence de la diode Zener Dz qui représente une sécurité supplémentaire en protégeant le transistor T de toute tension inverse dépassant la quinzaine de volts.

## 2° La réception

### a) Alimentation (fig. 4)

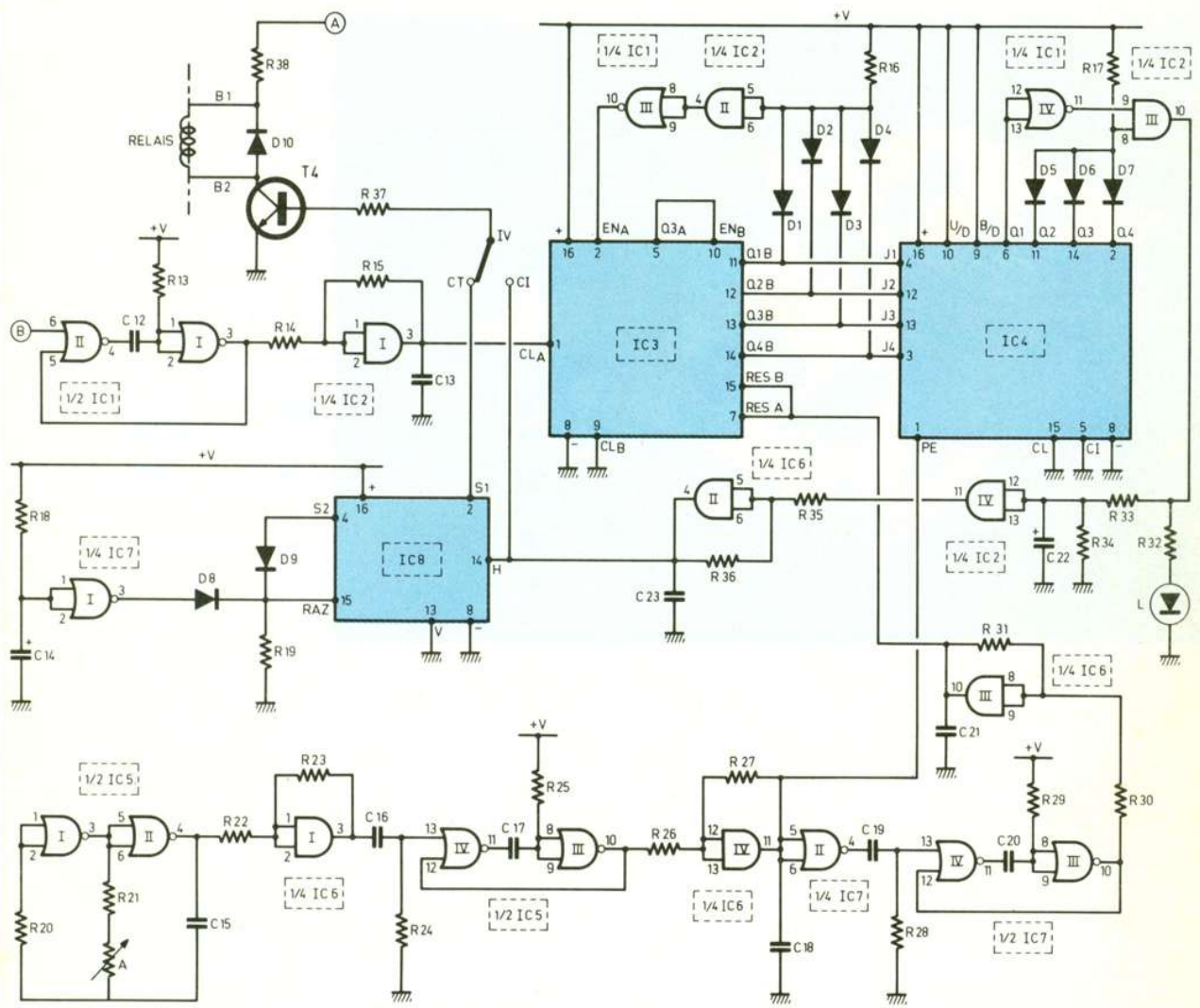
L'énergie nécessaire au récepteur est fournie par le secteur 220 V par l'intermédiaire d'un transformateur qui abaisse la tension à 12 V aux bornes de son enroulement secondaire. Un pont de diodes effectue un redressement double alternance, et la capacité C<sub>1</sub> réalise un premier filtrage. Le transistor NPN T<sub>1</sub>, dont la base est maintenue à un potentiel fixe de 10 V par la diode Zener Dz, délivre au niveau de son émetteur une tension continue et régulée à environ 9,5 V. La capacité C<sub>2</sub> assure un complément de filtrage tandis que C<sub>3</sub> a davantage pour mission d'écouler les fréquences parasites.

### b) Réception et amplification (fig. 4)

Les courants porteurs de l'ordre de 10 kHz sont captés par le biais des capacités C<sub>4</sub> et C<sub>5</sub>, respectivement reliées aux deux phases du secteur. Une première réception du signal se trouve ainsi disponible sur la borne positive de R<sub>2</sub>. Le réseau C<sub>6</sub>/C<sub>7</sub>/R<sub>2</sub>/R<sub>3</sub>/R<sub>4</sub> constitue une suite de cellules de découplage qui assure une mise en forme correcte des signaux ainsi prélevés sur le secteur. Ils attaquent, via la capacité C<sub>8</sub>, la base du transistor NPN T<sub>2</sub>, monté en émetteur commun. Sa polarisation est telle qu'en l'absence de signaux on relève un potentiel égal à la demi-tension d'alimentation sur le collecteur. On notera également le découplage de la résistance d'émetteur

# 5

Traitement complet du signal : la sortie du montage s'effectue sur relais, rendant le montage universel.



R<sub>8</sub> par C<sub>9</sub> pour améliorer le gain de ce premier étage amplificateur.

Le transistor PNP T<sub>3</sub> fait office de second étage d'amplification. Sa base est reliée au collecteur de T<sub>2</sub> par l'intermédiaire de C<sub>10</sub>, et sa polarisation est telle qu'en l'absence de signaux délivrés par la réception le potentiel du collecteur est nul.

La capacité C<sub>11</sub> effectue l'intégration du 100 kHz, si bien qu'il ne subsiste que les impulsions positives correspondant à la fréquence pilote de codage.

Les oscillogrammes de la figure 6a montrent l'allure des signaux aux différents points caractéristiques de ce circuit amplificateur.

### c) Mise en forme du signal (fig. 5)

Les portes NOR II et I de IC<sub>1</sub> constituent une bascule monostable, dont l'entrée de commande est reliée au collecteur de T<sub>3</sub>. En l'absence de signaux issus de ce collecteur, ou même pendant la réception, lors des états bas séparant deux impulsions positives de codage, la sortie 3 présente un état bas. La sortie 4, ainsi que les entrées réunies 1 et 2 sont à l'état haut. La capacité C<sub>12</sub>, dont les armatures sont au même potentiel, est donc déchargée. Dès qu'une impulsion de commande se présente sur l'entrée 6, la sortie de la porte II passe à l'état bas. La capacité C<sub>12</sub> se comporte comme un court-circuit, si bien que les entrées de la porte I passent également à un état bas. La sortie de la bascule présente alors un état haut. La sortie de la porte II reste à l'état bas même lorsque l'impulsion positive de commande aura disparu, grâce au verrouillage que provoque la liaison de la sortie 3, vers l'entrée 5. La capacité C<sub>12</sub> continue de se charger progressivement à tra-

vers R<sub>13</sub> jusqu'au moment où le potentiel disponible sur les entrées réunies de la porte I atteint la demi-tension d'alimentation. A ce moment, la porte I bascule, sa sortie repasse à l'état bas de repos. Celle de la porte II repasse à l'état haut, ce qui permet à C<sub>12</sub> de se décharger afin d'être prête pour la sollicitation suivante. En définitive, à la sortie de cette bascule, on relève des impulsions positives de durée calibrée à environ 500 μs, par les valeurs mêmes de R<sub>13</sub> et de C<sub>12</sub>. Cette disposition permet d'obtenir des créneaux dont la fin des états hauts se situe nettement en aval de celle des impulsions positives de commande, afin d'éviter toute erreur de comptage que pourrait engendrer une définition floue ou effritée de la pente descendante du signal issu du collecteur de T<sub>3</sub>. La porte AND I de IC<sub>2</sub> est montée en trigger de Schmitt. En effet, lors des basculements de cette porte, la résistance R<sub>15</sub> gé-

mande est reliée au collecteur de T<sub>3</sub>. En l'absence de signaux issus de ce collecteur, ou même pendant la réception, lors des états bas séparant deux impulsions positives de codage, la sortie 3 présente un état bas. La sortie 4, ainsi que les entrées réunies 1 et 2 sont à l'état haut. La capacité C<sub>12</sub>, dont les armatures sont au même potentiel, est donc déchargée. Dès qu'une impulsion de commande se présente sur l'entrée 6, la sortie de la porte II passe à l'état bas. La capacité C<sub>12</sub> se comporte comme un court-circuit, si bien que les entrées de la porte I passent également à un état bas. La sortie de la bascule présente alors un état haut. La sortie de la porte II reste à l'état bas même lorsque l'impulsion positive de commande aura disparu, grâce au verrouillage que provoque la liaison de la sortie 3, vers l'entrée 5. La capacité C<sub>12</sub> continue de se charger progressivement à tra-

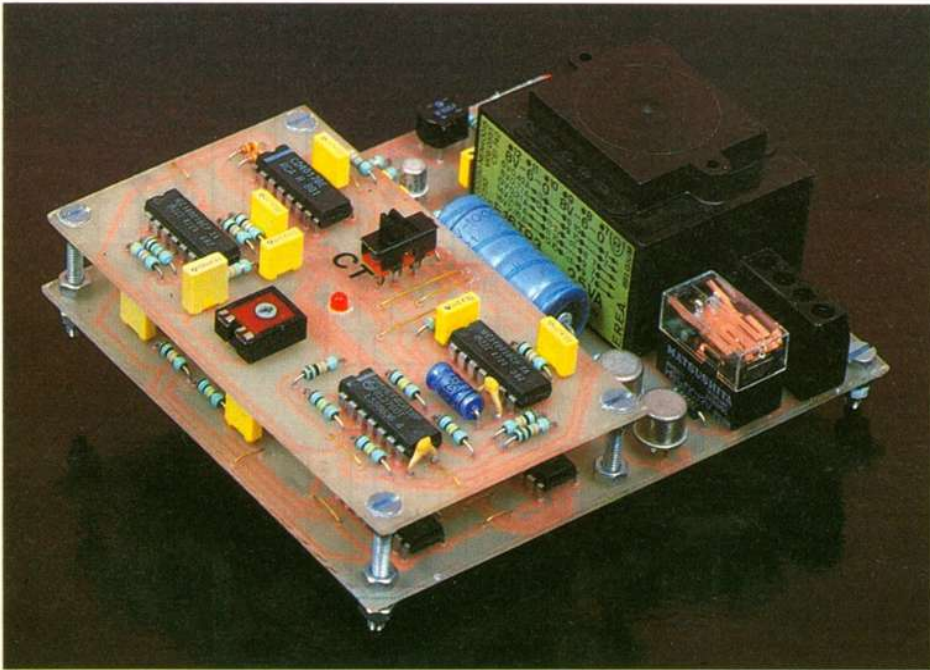


Photo 2. – Le récepteur se compose de deux circuits imprimés superposés.

nère une réaction positive qui produit une accélération de l'opération. Il en résulte des fronts ascendant et descendant bien verticaux parfaitement aptes à être pris en compte par un compteur.

#### d) Comptage (fig. 5)

Le circuit intégré IC<sub>3</sub> est un double compteur binaire ; chaque compteur a une capacité de 4 bits, ce qui lui permet d'occuper 16 positions différentes. Le compteur A avance au rythme des impulsions positives (fronts ascendants) présentées sur l'entrée de comptage Clock A. Ce comptage ne peut se réaliser qu'à la condition d'une entrée Enable A restant soumise à un état haut, ce qui est vérifié dans le cas général. Nous verrons un peu plus loin dans quelles conditions cette entrée peut être soumise à un état bas, neutralisant provisoirement le comptage. Une autre condition est la présence d'un état bas sur l'entrée Reset A : cela est également vrai dans le cas général. Les compteurs A et B reçoivent périodiquement, ainsi que nous l'explicitons ultérieurement, une impulsion positive sur leurs entrées Reset A et B, impulsion qui a pour conséquence immédiate la remise à zéro des deux compteurs.

La sortie Q<sub>3</sub>A du compteur A est reliée à l'entrée Enable B du

compteur B. En examinant le tableau de fonctionnement d'un CD 4520, repris en figure 7, on peut noter que, dans ce cas, le compteur B avance au rythme des fronts descendants présentés sur l'entrée Enable, à la condition que l'entrée Clock correspondante soit soumise à un état bas. Cette disposition a été volontairement adoptée pour que le compteur B avance d'un pas à chaque fois que le compteur A quitte la position 7 (111 en notation binaire) pour retrouver la position zéro. Ainsi, la capacité globale de comptage de IC<sub>3</sub> comporte  $8 \times 16 = 128$  positions différentes. Tant que le compteur B n'a pas atteint la position binaire 1111 (le lecteur vérifiera que cela est le cas pour les 119 premières impulsions élémentaires du comptage sur Clock A), les entrées réunies de la porte AND II de IC<sub>2</sub> sont soumises à un état bas ; en effet, au moins l'une des sorties Q<sub>1</sub>B à Q<sub>4</sub>B présente un état bas pour ces positions, ce qui, par l'intermédiaire des diodes D<sub>1</sub> à D<sub>4</sub>, a pour conséquence un potentiel quasiment nul à l'extrémité de R<sub>16</sub> reliée aux anodes communes de ces diodes. Dans ce cas, la sortie de la porte inverseuse NOR III de IC<sub>1</sub> présente un état haut qui permet au comptage de poursuivre sa progression. En revanche, dès la 120<sup>e</sup> impulsion de comptage, les quatre sorties Q<sub>1</sub>B à Q<sub>4</sub>B présentent simultanément un état haut ;

la sortie de la porte NOR passe alors à l'état bas, ce qui a pour effet de bloquer provisoirement le comptage. Ainsi, grâce à cette précaution, le compteur IC<sub>3</sub> ne saurait dépasser la position atteinte après 120 impulsions élémentaires. Seule une remise à zéro permet de déverrouiller la situation.

#### e) Mémorisation du comptage (fig. 5)

Le circuit intégré IC<sub>4</sub> est un CD 4029 qui a été détourné quelque peu de sa mission habituelle. En effet, son entrée de comptage Clock a été volontairement reliée à un état bas permanent.

Seule la fonction de « prépositionnement » du CD 4029 a été utilisée. A cet effet, les quatre entrées Jam 1 à Jam 4 sont reliées respectivement aux sorties Q<sub>1</sub>B à Q<sub>4</sub>B correspondantes de IC<sub>3</sub>. Pour chaque impulsion positive présentée sur l'entrée Preset, les quatre sorties Q<sub>1</sub> à Q<sub>4</sub> prennent instantanément les mêmes états binaires que les entrées JAM correspondantes et les conservent pendant toute la durée où l'entrée Preset est soumise à un état bas. Il s'agit donc bien d'une mémorisation, ou plus exactement d'une lecture du contenu de IC<sub>3</sub>, que l'on stocke et qui peut ainsi être remise périodiquement en question. Nous verrons plus loin comment est exploité ce résultat de lecture.

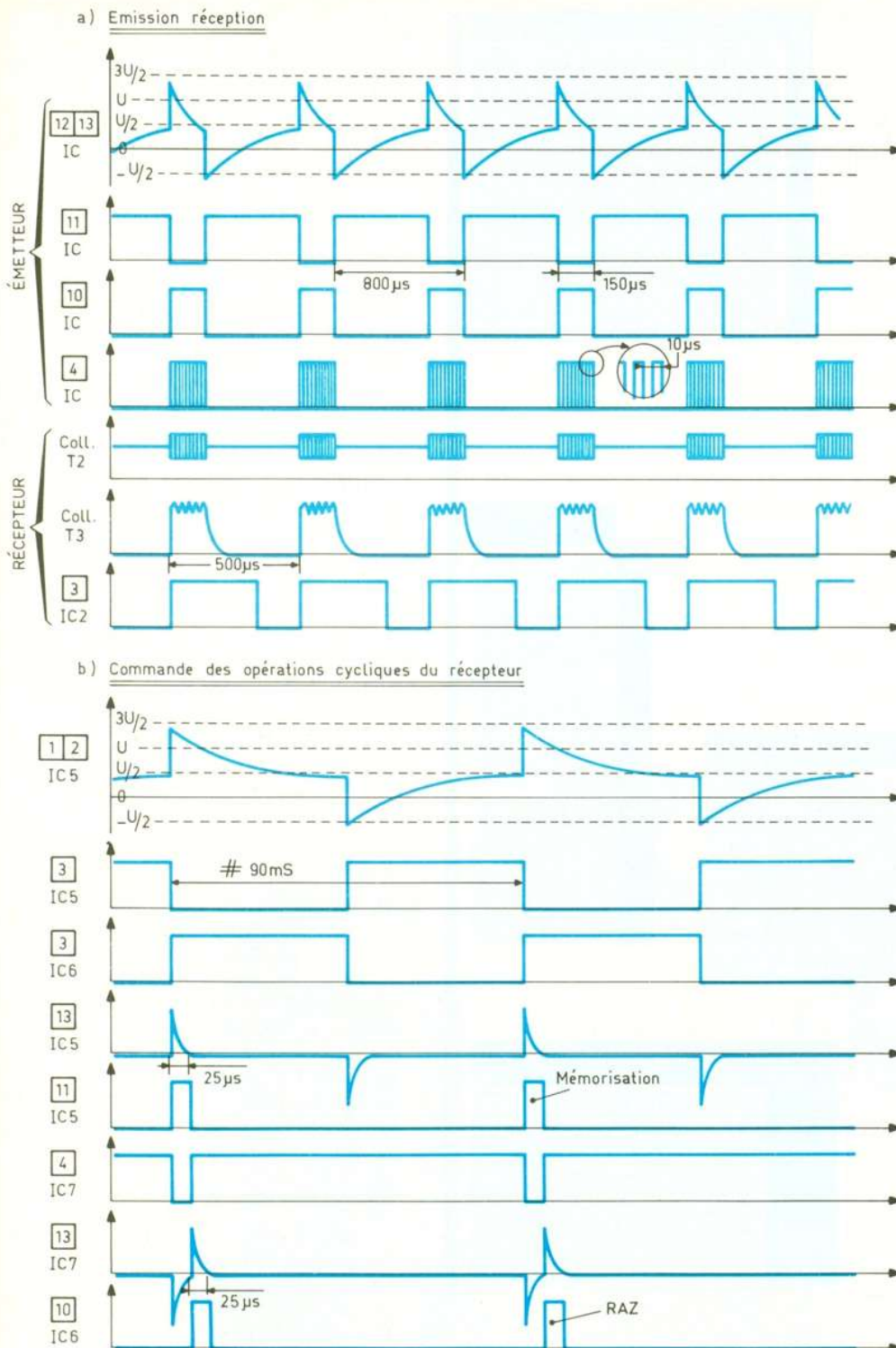
#### f) Base de temps des opérations périodiques (fig. 5 et 6)

Pour assurer le fonctionnement correct de la fonction consistant à vérifier et à détecter la fréquence du codage émis par l'émetteur, il est nécessaire de réaliser périodiquement et successivement les opérations suivantes :

- mémorisation de la valeur binaire occupée par IC<sub>3</sub> ;
- remise à zéro de IC<sub>3</sub> ;
- comptage pendant une durée fixée des impulsions de base.

La périodicité de cet ensemble chronologique est déterminée par une base de temps. A cet effet, les portes NOR I et II de IC<sub>5</sub> sont montées en multivibrateur. La période des créneaux délivrés par ce montage est proportionnelle au produit  $(R_{21} + A) \times C_{15}$ .

# 6 Oscillogrammes caractéristiques de fonctionnement du couple émetteur-récepteur.



Nous verrons à la fin de ce chapitre que la position jugée correcte du compteur IC<sub>3</sub>, à l'occasion d'un relevé périodique, est la valeur « 14 » pour le compteur B. Etant donné la division par 8 qu'effectue auparavant le compteur A, le début de cette position est atteint au bout de  $14 \times 8 = 112$  impulsions de base. Dans l'exemple traité, où la période de base du codage est de 0,8 ms, la

position évoquée ci-dessus est donc atteinte au bout de  $0,8 \text{ ms} \times 112 \# 90 \text{ ms}$ . Le réglage correct du curseur de l'ajustable A permet d'atteindre cette valeur. En réalité, le problème est inverse. En effet, en plaçant le curseur de l'ajustable A sur une position quelconque, on définit une base de temps correspondant à la mémorisation périodique, et c'est cette base de temps qui dé-

termine le codage que devra fournir l'émetteur. Tous les émetteurs prévus pour actionner le même récepteur seront donc à caler sur cette fréquence de codage grâce à l'ajustable que comporte chacun de ces émetteurs.

Enfin, la porte AND I de IC<sub>6</sub> est montée en trigger de Schmitt afin de fournir sur sa sortie des crêteaux dont les fronts sont parfaitement verticaux.

## g) Commande de la mémorisation périodique (fig. 5 et 6)

La capacité C<sub>16</sub> et la résistance R<sub>24</sub> constituent un montage dérivateur. En effet, grâce à la charge rapide de C<sub>16</sub> à travers R<sub>24</sub>, on relève, au moment d'un front ascendant délivré par la sortie du trigger, une brève impulsion positive sur l'armature de C<sub>16</sub> reliée à R<sub>24</sub>. Cette impulsion de commande est aussitôt prise en compte par la bascule monostable formée par les portes NOR III et IV de IC<sub>5</sub>, qui délivre sur sa sortie une impulsion de courte durée. Celle-ci est de l'ordre de  $25 \mu s$ , compte tenu des valeurs adoptées pour R<sub>25</sub> et C<sub>17</sub>. Le trigger constitué par la porte AND IV de IC<sub>6</sub> assure la mise en forme de ce signal, qui se caractérise ainsi par un début et une fin à fronts verticaux. C'est ce signal qui se trouve acheminé sur l'entrée Preset de IC<sub>4</sub> et qui assure le transfert du contenu du compteur de IC<sub>3</sub> dans le mémorisateur IC<sub>4</sub>.

Notons pour achever ce paragraphe que, dès le début de l'état bas présenté par la base de temps NOR I et II de IC<sub>5</sub>, la capacité C<sub>16</sub> se décharge par R<sub>24</sub>, ce qui permet au montage dérivateur de se trouver prêt à affronter l'ordre de mémorisation suivant.

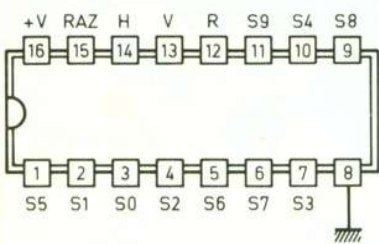
## h) Commande de la remise à zéro périodique (fig. 5 et 6)

L'impulsion positive de mémorisation est inversée en impulsion négative par la porte NOR II de IC<sub>7</sub>. Ainsi la fin de l'ordre de mémorisation correspond à un front positif sur la sortie de la porte NOR. Ce front positif est pris en compte par le circuit dérivateur C<sub>19</sub>/R<sub>28</sub> pour élaborer le signal de commande de la bascule monostable NOR III et IV de IC<sub>7</sub>. Celle-ci délivre alors une impulsion positive également fixée à

# 7

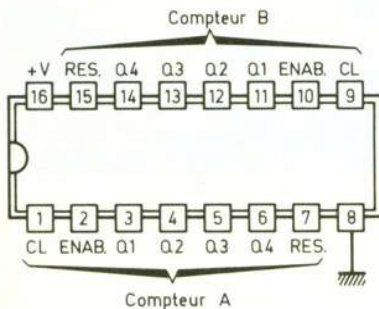
Brochages et fonctionnement des circuits intégrés utilisés.

CD 4017 Compteur-décodeur décimal



H	S0	S1	S2	S3	S4	S5	S6	S7	S8	S9	R
1	0	0	0	0	0	0	0	0	0	0	1
0	1	0	0	0	0	0	0	0	0	0	1
0	0	1	0	0	0	0	0	0	0	0	1
0	0	0	1	0	0	0	0	0	0	0	1
0	0	0	0	1	0	0	0	0	0	0	1
0	0	0	0	0	1	0	0	0	0	0	0
0	0	0	0	0	0	1	0	0	0	0	0
0	0	0	0	0	0	0	1	0	0	0	0
0	0	0	0	0	0	0	0	1	0	0	0
0	0	0	0	0	0	0	0	0	1	0	0
0	0	0	0	0	0	0	0	0	0	1	0

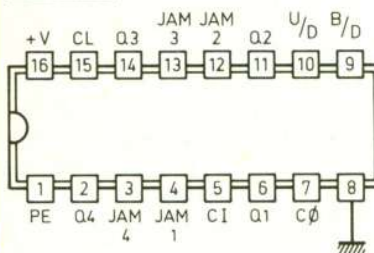
CD 4520 Double-compteur binaire



	Q4	Q3	Q2	Q1
0	0	0	0	0
1	0	0	0	1
2	0	0	1	0
3	0	0	1	1
4	0	1	0	0
5	0	1	0	1
6	0	1	1	0
7	0	1	1	1
8	1	0	0	0
9	1	0	0	1
10	1	0	1	0
11	1	0	1	1
12	1	1	0	0
13	1	1	0	1
14	1	1	1	0
15	1	1	1	1

CL	ENAB	RES	ACTION
1	1	0	Le compteur avance
0	1	0	Le compteur avance
1	X	0	Le compteur n'avance pas
X	1	0	Le compteur n'avance pas
1	0	0	Le compteur n'avance pas
1	1	0	Le compteur n'avance pas
X	X	1	Q1 = Q2 = Q3 = Q4 = 0

CD 4029 Compteur décompteur



Entrée	NIV.	ACTION
B/D	1	Comptage binaire
	0	Comptage BCD
U/D	1	Comptage
	0	Décomptage
PRESET	1	Qn = Jn
ENABLE	0	Qn découplé de Jn (Mémoire.)
CARRY IN	1	Neutralisation comptage
	0	Comptage front positif CL

environ 25  $\mu$ s, que le trigger AND III de IC<sub>6</sub> met en forme avant d'acheminer le signal sur les entrées Reset des compteurs A et B de IC<sub>3</sub>.

Le comptage peut débuter à présent ; on notera que les durées ajoutées des fonctions mémorisation et remise à zéro, soit 50  $\mu$ s, ne représentent qu'une faible partie de la période de la base de temps des opérations périodiques, qui est de 90 ms dans l'exemple traité. Cette fraction, qui correspond à 0,05/90

$\times 100 = 0,05 \%$ , peut être considérée comme quantité négligeable par rapport à la durée réservée au comptage.

### i) Exploitation du décodage (fig. 5)

La position particulière « 14 » du compteur B de IC<sub>3</sub> s'écrit en binaire : « 1110 » dans le sens Q<sub>4</sub>  $\rightarrow$  Q<sub>1</sub>. En dehors de cette position, la sortie de la porte AND III de IC<sub>2</sub> présente un état bas. Par contre, pour cette position parti-

culière, et pour celle-ci seulement :

- l'entrée 8 de la porte AND est soumise à un état haut ;
- les entrées de la porte NOR IV de IC<sub>1</sub> sont soumises à un état bas : la sortie présente donc un état haut.

Il en résulte donc un état haut sur la sortie de la porte III de IC<sub>2</sub>. L'apparition de cet état haut caractérise un codage cohérent et en phase avec l'émetteur. Cette situation est matérialisée par l'allumage de la LED L.

Revenons rapidement sur ce codage. Nous avons vu au paragraphe consacré au comptage que le compteur A de IC<sub>3</sub> effectuait auparavant une division par 8. Il résulte de cette disposition que la valeur « 14 » du compteur B est obtenue à partir de la 112<sup>e</sup> et jusqu'à la 119<sup>e</sup> impulsion élémentaire. A partir de la 120<sup>e</sup>, le compteur se bloque. Ce principe assure en fait une certaine tolérance au codage puisque, si « t » est la période du codage issu de l'émetteur, la période de la base de temps de déclenchement de la lecture prend en compte ce codage pour des valeurs T telles que :

$$112t \leq T \leq 119t$$

soit une tolérance de l'ordre de 7 %. Cette tolérance est justifiée par le fait que la fréquence de codage peut légèrement varier en fonction de facteurs extérieurs tels que la température. Elle assure une bonne stabilité et une meilleure fiabilité à l'ensemble, tout en facilitant la mise au point, sans pour autant en péjorer la sélectivité.

### j) Utilisation (fig. 5)

Dès que la porte AND III de IC<sub>2</sub> présente un état haut, la capacité C<sub>22</sub> se charge à travers R<sub>33</sub>. Lorsque le potentiel de l'armature positive atteint une valeur environ égale à la demi-tension d'alimentation, la porte IV de IC<sub>2</sub> présente à son tour un état haut. Du fait de la charge de C<sub>22</sub>, on notera que l'état haut sur la sortie de la porte IV apparaît avec un léger retard. Cette disposition est volontaire : en effet, elle oblige à ce que le résultat du décodage se trouve établi de façon stable et durable pendant toute la durée de l'émission du signal de télécommande. Ce décalage n'est pas perceptible par l'opérateur étant donné la période relative-

ment faible de la base de temps du récepteur ; l'expérience montre que le montage réagit avec une sollicitation de l'émetteur inférieure à la seconde.

La porte AND II de IC<sub>6</sub> est montée en trigger de Schmitt ; en conséquence, on relève sur sa sortie un front ascendant bien vertical qui attaque l'entrée « Horloge » d'un circuit intégré IC<sub>8</sub> bien connu de nos lecteurs, puisqu'il s'agit d'un CD 4017. Ce dernier avance au rythme des fronts ascendants. Du fait que l'entrée de remise à zéro (RAZ) se trouve reliée à la sortie S<sub>2</sub>, le compteur se trouve remis à zéro à chaque fois que le niveau 1 quitte la sortie S<sub>1</sub>. En définitive, IC<sub>8</sub> ne peut occuper que deux positions, l'état haut étant sur S<sub>0</sub> ou sur S<sub>1</sub>.

Lors de la mise sous tension du montage, par exemple à la suite d'une coupure du secteur, la capacité C<sub>14</sub> se charge à travers R<sub>18</sub>. Il en résulte une brève impulsion positive sur la sortie de la porte NOR I de IC<sub>7</sub>, qui, par l'in-

termédiaire de D<sub>8</sub>, assure une remise à zéro systématique du compteur, en réalisant de ce fait une initialisation d'office.

Grâce à l'inverseur IV, il est possible de sélectionner deux types de fonctionnement :

- le mode impulsionnel où l'on met en évidence le signal, uniquement pendant la durée de sollicitation du bouton-poussoir de l'émetteur ;
- le mode bistable où, sur la sortie S<sub>1</sub>, on recueille un état haut lors d'une impulsion en provenance de l'émetteur, puis un état bas lors de l'impulsion suivante, et ainsi de suite (principe du télérupteur).

Dans les deux cas, l'état haut recueilli sature le transistor NPN T<sub>4</sub>. Celui-ci comporte dans son circuit collecteur le bobinage du relais d'utilisation monté en série avec une résistance chutrice R<sub>38</sub>. Si R est la valeur de la résistance du relais 12 V et si U est le potentiel disponible sur l'armature positive de C<sub>1</sub> lorsque le relais est

fermé, la valeur de R<sub>38</sub> peut se déterminer par la relation :

$$R_{38} = \frac{U - 12}{12} \times R$$

La diode D<sub>10</sub> protège le transistor T<sub>4</sub> des effets liés à la surtension de self au moment du blocage de ce dernier.

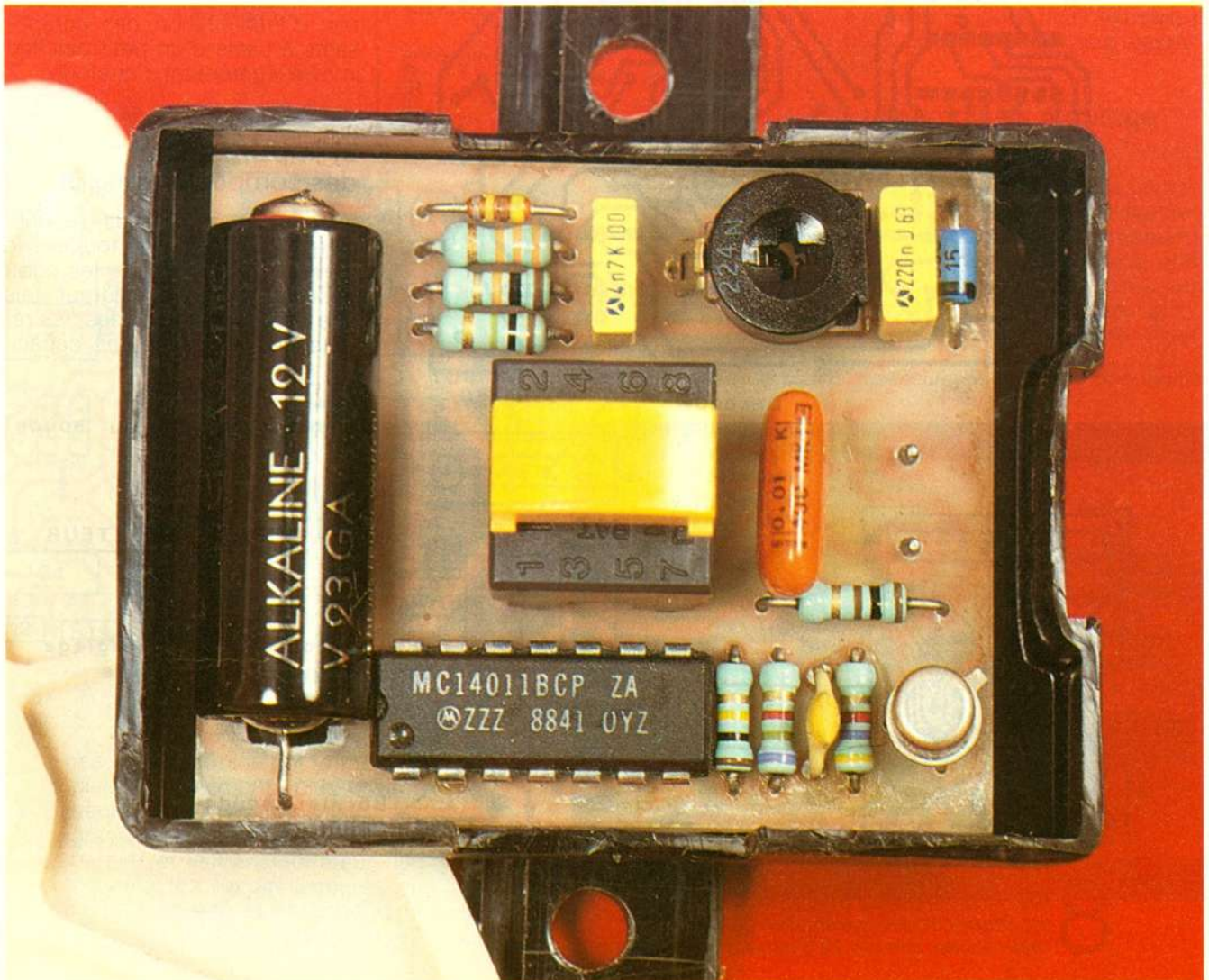
Les contacts Repos et Travail sont directement montés sur une phase du secteur : on recueille donc directement le 220 V pour l'alimentation d'un récepteur dont la puissance n'excède pas 500 W.

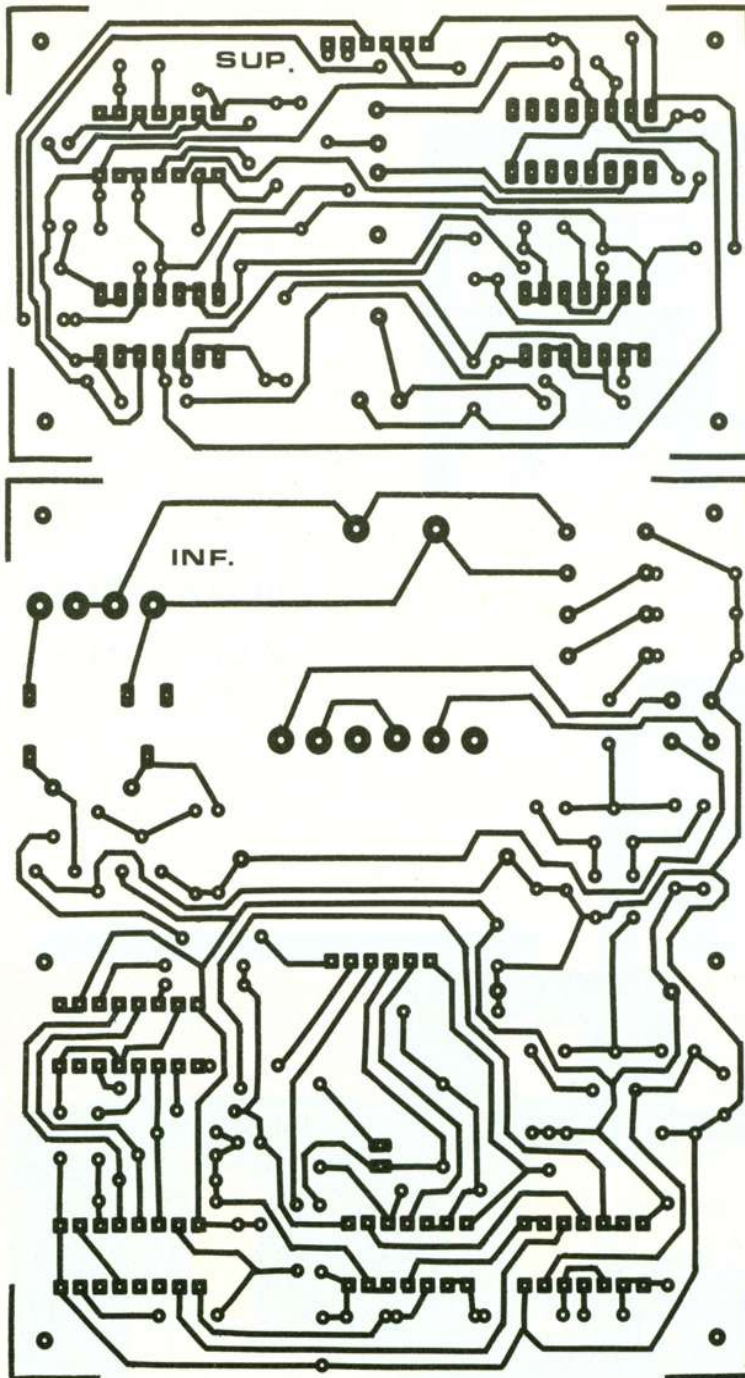
### III - LA REALISATION

#### a) Circuits imprimés (fig. 8)

Le récepteur comporte deux modules destinés à être montés l'un sur l'autre pour aboutir à une utilisation plus rationnelle du volume intérieur du coffret. Comme d'habitude, deux possibilités s'offrent pour reproduire ces circuits im-

Photo 3. - L'émetteur utilise une pile miniature afin de gagner en place et en simplicité de fonctionnement.



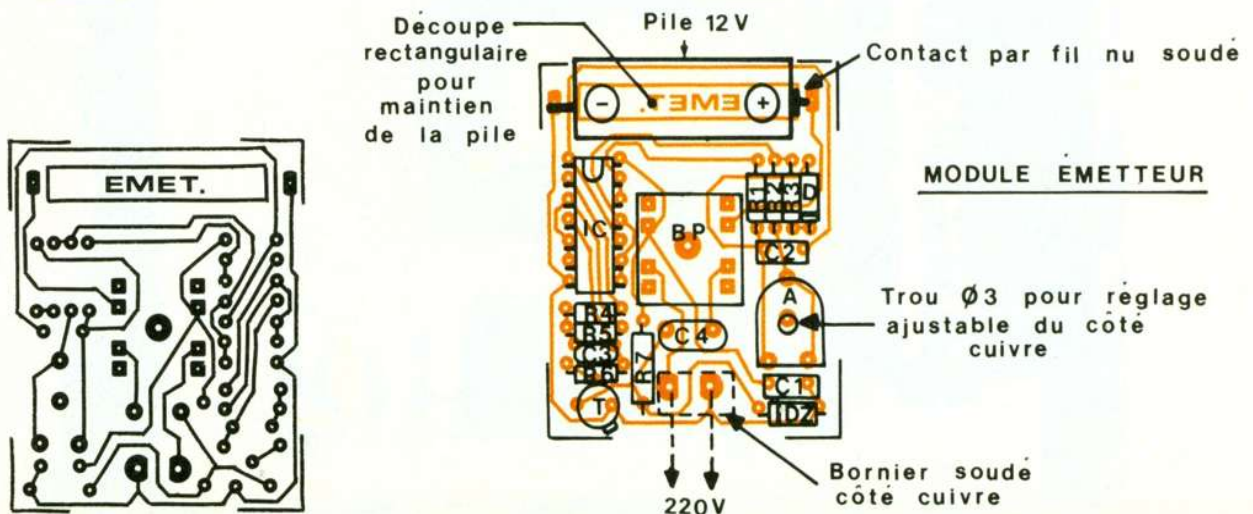


primés : la reproduction directe par l'application des éléments de transfert Mécanorma sur la face cuivre de l'époxy, ou la confection d'un mylar transparent pour mise en œuvre du procédé du rayonnement ultraviolet. En fait, il existe même une possibilité supplémentaire et... simplificatrice qui consiste à faire élaborer les circuits imprimés par un procédé photographique en partant des modèles publiés dans cet article. On peut noter que le circuit de l'émetteur comporte une densité assez grande au niveau des implantations pour obtenir une bonne miniaturisation. C'est la raison pour laquelle les pistes n'ont que 0,5 mm de largeur.

Après attaque et gravure de ces circuits dans un bain de perchlore de fer, toutes les pastilles seront percées à l'aide d'un foret de 0,8 mm de diamètre. Certains trous seront à agrandir et à adapter au diamètre des connexions des composants et éléments auxquels ils sont destinés. Enfin, pour finir, il est toujours bon d'étamer les pistes pour une meilleure tenue de ces dernières. Les traces de vernis laissées par le décapant du fil de soudure pourront s'enlever en fin d'opération d'implantation des composants à l'aide d'un petit pinceau imbibé légèrement d'acétone.

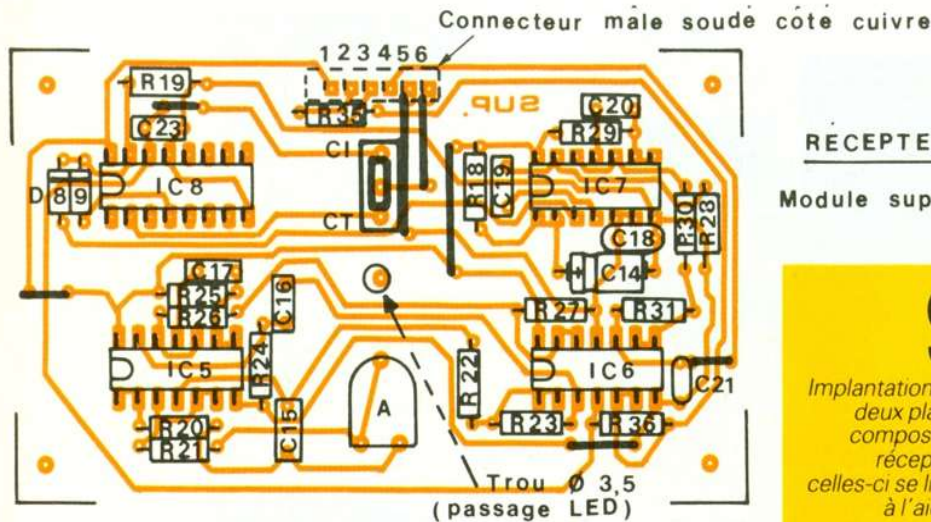
### b) Implantation des composants (fig. 9)

Pour les trois modules, le principe du montage est toujours le même : on débute par les composants de faible hauteur tels que les straps, les diodes, les résistances et les petites capaci-



8 Les circuits imprimés à l'échelle 1 accompagnés de l'implantation de l'émetteur : celui-ci utilise une pile 12 V miniature.



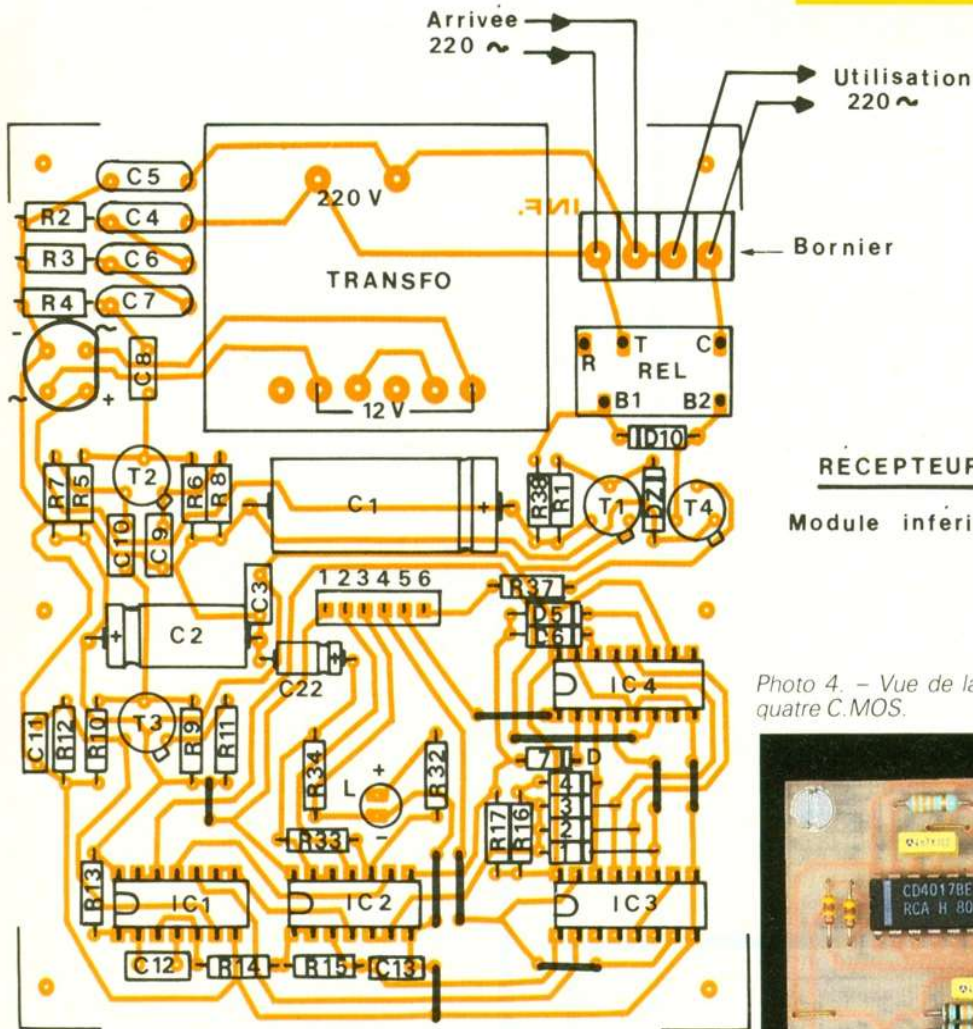


## RECEPTEUR

Module supérieur

# 9

Implantations des deux platines composant le récepteur : celles-ci se lieront à l'aide de connecteurs.



## RECEPTEUR

Module inférieur

faisant entre deux soudures consécutives sur le même boîtier. Bien entendu, il est primordial de porter toute son attention sur le respect absolu des orientations de tous les composants polarisés.

Le module supérieur du récepteur comporte un trou destiné au passage de la LED rouge de visualisation. Il faudra en tenir compte lors de la soudure de celle-ci afin de prévoir la hauteur appropriée des « pattes ».

Sur le module émetteur, une découpe rectangulaire est à pratiquer pour le logement et un meilleur maintien de la pile d'alimentation.

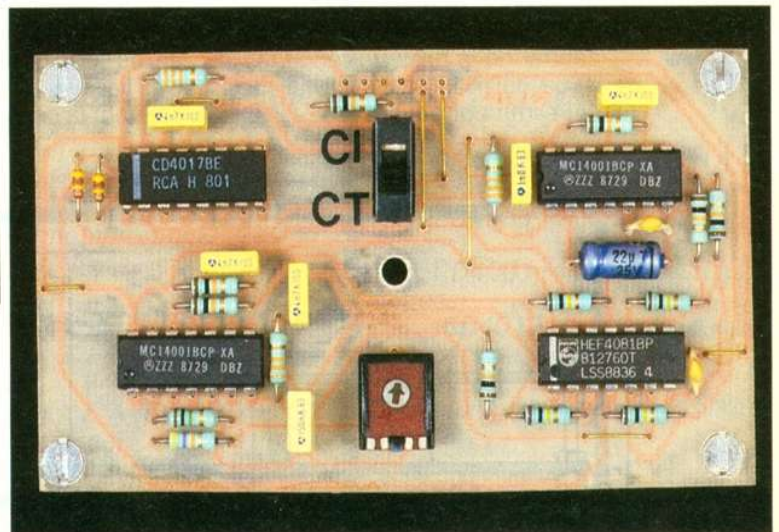
De même, avant de souder le poussoir « MEC », il y a lieu de monter, du côté des composants, une vis de diamètre 3 à tête fraisée pour une fixation ultérieure du couvercle. En face de la vis de réglage de l'ajustable, un trou de 3 mm de diamètre est à pratiquer afin de pouvoir effectuer le réglage du côté cuivre de l'époxy.

Enfin, le bornier de raccordement a été mis en place du côté cuivre, pour une utilisation plus rationnelle.

### c) Exemple de montage de la commande

L'exemple présenté par la photographie consiste à utiliser directement l'émetteur à la manière d'un appareil de commande que l'on peut éventuellement monter dans une boîte murale, elle-même noyée dans le plâtre. A cet

Photo 4. - Vue de la platine supérieure du récepteur comportant quatre C.MOS.



tés, et on termine par la mise en place des éléments plus volumineux comme les transistors, les grandes capacités, le relais, le bornier et le transformateur. On soudera les circuits intégrés en fin de montage et en ménageant un temps de refroidissement suf-

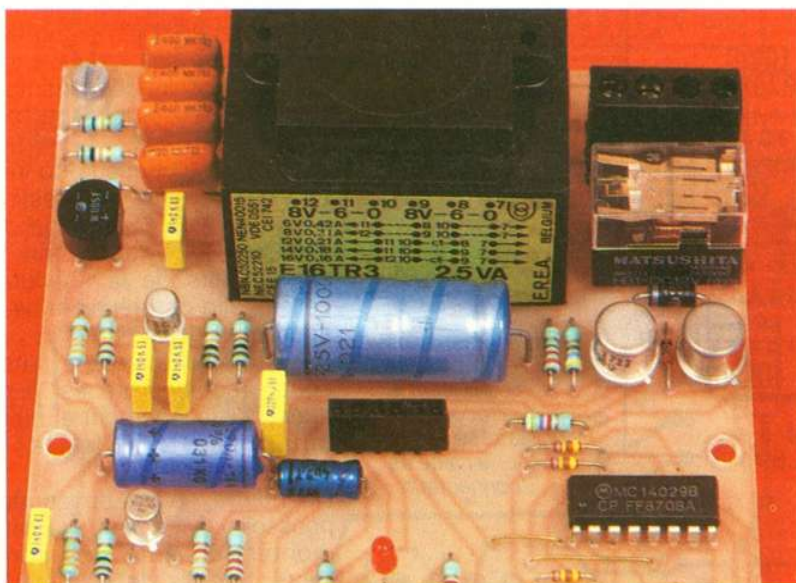


Photo 5. – La platine inférieure du récepteur intègre l'alimentation de 9,5 V.

effet, l'ensemble a été monté sous le couvercle d'une boîte de dérivation dans lequel une découpe carrée a été pratiquée afin de permettre le passage de l'habillement du poussoir « MEC ». Cet habillement a d'ailleurs été collé définitivement sur le couvercle, de l'intérieur. Le module a été placé en regard de cette découpe servant de référence. Il est recouvert d'un petit couvercle plastique de protection dans lequel un trou de passage du bornier est prévu. Un trou de passage de la vis de fixation est également à pratiquer. Enfin, une fois le bouton-poussoir engagé dans son habillement, l'ensemble est immobilisé grâce à une barrette traversant transversalement tout le boîtier et fixé au couvercle de la boîte de dérivation par l'intermédiaire de deux vis. Le trou central de la barrette reçoit la vis issue du module pour une meilleure immobilisation.

Bien entendu, ce type de montage n'est qu'un exemple de réalisation. Nos lecteurs pourront en imaginer d'autres selon les applications escomptées.

#### d) Montage du récepteur (fig. 10)

Les deux modules sont immobilisés l'un par rapport à l'autre par des vis et des écrous de 3 mm de diamètre formant entretoises. Lors de cette opération, on veillera à bien enclencher les ergots du connecteur mâle dans les encoches prévues et correspondantes du connecteur femelle. L'ensemble de ces deux connecteurs détermine la distance inter-modules. Grâce à la mise en œuvre de ces connecteurs, on évite les fils de liaison toujours fragiles après quelques manipulations. Ces liaisons par fils sont d'ailleurs souvent la cause de pannes et de

mauvais fonctionnements des montages qui en sont pourvus. L'ensemble des deux étages est ensuite moulé dans le fond du boîtier. Ce dernier peut alors recevoir son couvercle, dans lequel on aura pratiqué deux trous destinés au raccordement avec le réseau et le récepteur.

#### e) Mise au point

Elle est très simple ; une fois les raccordements effectués, le curseur de l'ajustable du récepteur est à positionner sur une position quelconque, par exemple la position médiane. Pour plus de facilité, émetteur et récepteur pourront être branchés sur la même prise de courant. On appuie ensuite sur le bouton-poussoir de l'émetteur en tournant dans un sens ou dans l'autre le curseur de l'ajustable, jusqu'au moment où l'on constate l'allumage de la LED de contrôle.

On recherche alors les positions extrêmes, gauche et droite, où la LED s'éteint, et on cale définitivement le curseur dans la position centrale correspondant à la bissectrice de l'angle formé par les deux positions limites, afin de conférer une bonne stabilité au montage.

Robert KNOERR

### LISTE DES COMPOSANTS

#### a) Module « émetteur »

- $R_1$  : 1 M $\Omega$  (marron, noir, vert)
- $R_2$  : 10 k $\Omega$  (marron, noir, orange)
- $R_3$  : 33 k $\Omega$  (orange, orange, orange)
- $R_4$  : 100 k $\Omega$  (marron, noir, jaune)
- $R_5$  : 7,5 k $\Omega$  (violet, vert, rouge)
- $R_6$  : 4,7 k $\Omega$  (jaune, violet, rouge)
- $R_7$  : 100  $\Omega$  (marron, noir, marron)
- A : ajustable 220 k $\Omega$ , implantation horizontale, pas de 5,08
- D : diode signal 1N4148, 1N914
- Dz : diode Zener 15 V/1,3 W
- $C_1$  : 0,22  $\mu$ F milfeuil
- $C_2$  : 4,7 nF milfeuil
- $C_3$  : 0,47 nF céramique
- $C_4$  : 10 nF/400 V mylar
- T : transistor NPN BC108C, 109C
- IC : CD4011 (4 portes NAND à 2 entrées)
- Pile 12 V (longueur 28, diamètre 10)

10

Agencement des platines dans le boîtier récepteur.

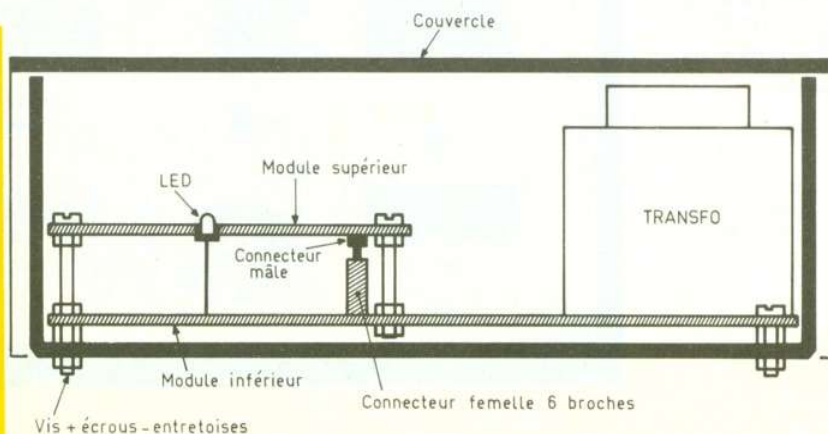
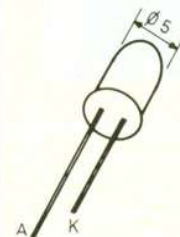
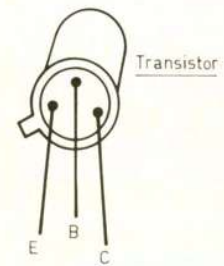




Photo 6. – Au premier plan, le transistor  $T_2$ , assurant l'amplification des signaux codés transitant sur le réseau EDF.



Bouton-poussoir MEC (double action)  
 Bornier à souder, 2 contacts  
 Boîtier plastique isolant  
 Couvercle de boîte de dérivation

#### b) Module inférieur du récepteur

9 straps (3 horizontaux, 6 verticaux)  
 $R_1$  : 470  $\Omega$  (jaune, violet, marron)  
 $R_2$  : 100 k $\Omega$  (marron, noir, jaune)  
 $R_3$  : 10 k $\Omega$  (marron, noir, orange)  
 $R_4$  : 1 k $\Omega$  (marron, noir, rouge)  
 $R_5$  : 120 k $\Omega$  (marron, rouge, jaune)  
 $R_6$  : 10 k $\Omega$  (marron, noir, orange)  
 $R_7$  : 33 k $\Omega$  (orange, orange, orange)  
 $R_8$  : 1 k $\Omega$  (marron, noir, rouge)  
 $R_9$  : 3,3 k $\Omega$  (orange, orange, rouge)  
 $R_{10}$  : 100 k $\Omega$  (marron, noir, jaune)  
 $R_{11}$  : 220  $\Omega$  (rouge, rouge, marron)  
 $R_{12}, R_{13}$  : 2  $\times$  33 k $\Omega$  (orange, orange, orange)  
 $R_{14}$  : 10 k $\Omega$  (marron, noir, orange)  
 $R_{15}$  : 100 k $\Omega$  (marron, noir, jaune)  
 $R_{16}, R_{17}$  : 2  $\times$  10 k $\Omega$  (marron, noir, orange)  
 $R_{32}$  : 4,7 k $\Omega$  (jaune, violet, rouge)  
 $R_{33}$  : 10 k $\Omega$  (marron, noir, orange)  
 $R_{34}$  : 100 k $\Omega$  (marron, noir, jaune)  
 $R_{37}$  : 4,7 k $\Omega$  (jaune, violet, rouge)  
 $R_{38}$  : 220  $\Omega$  (rouge, rouge, marron) voir texte  
 $D_1$  à  $D_7$  : 7 diodes signal 1N4148, 1N914  
 $D_{10}$  : diode 1N404, 4007

$D_z$  : diode Zener 10 V/1,3 W  
 Pont redresseur  
 L : LED rouge  $\varnothing$  3

$C_1$  : 1 000  $\mu$ F/25 V électrolytique  
 $C_2$  : 220  $\mu$ F/10 V électrolytique  
 $C_3$  : 0,22  $\mu$ F milfeuillet  
 $C_4$  à  $C_7$  : 4  $\times$  10 nF/400 V mylar  
 $C_8$  à  $C_{11}$  : 4  $\times$  1 nF milfeuillet  
 $C_{12}$  : 22 nF milfeuillet  
 $C_{13}$  : 2,2 nF milfeuillet  
 $C_{22}$  : 4,7  $\mu$ F/10 V électrolytique  
 $T_1$  : transistor NPN 2N1711, 1613  
 $T_2$  : transistor NPN BC108C, 109C  
 $T_3$  : transistor PNP 2N2907  
 $T_4$  : transistor NPN 2N1711, 1613  
 $IC_1$  : CD4001 (4 portes NOR à 2 entrées)  
 $IC_2$  : CD4081 (4 portes AND à 2 entrées)  
 $IC_3$  : CD4520 (double compteur binaire 4 bits)  
 $IC_4$  : CD4029 (compteur-décompteur binaire/BCD)  
 Connecteur femelle 6 broches  
 REL : relais 12 V/1RT (National)  
 Bornier à souder (4 contacts)  
 Transformateur moulé 220 V/12 V/2,5 VA

#### c) Module supérieur du récepteur

7 straps (4 horizontaux, 3 verticaux)  
 $R_{18}, R_{19}$  : 2  $\times$  33 k $\Omega$  (orange, orange, orange)  
 $R_{20}$  : 1 M $\Omega$  (marron, noir, vert)  
 $R_{21}$  : 47 k $\Omega$  (jaune, violet, orange)  
 $R_{22}$  : 10 k $\Omega$  (marron, noir, orange)

$R_{23}$  : 100 k $\Omega$  (marron, noir, jaune)  
 $R_{24}$  : 33 k $\Omega$  (orange, orange, orange)  
 $R_{25}, R_{26}$  : 2  $\times$  10 k $\Omega$  (marron, noir, orange)  
 $R_{27}$  : 100 k $\Omega$  (marron, noir, jaune)  
 $R_{28}$  à  $R_{30}$  : 3  $\times$  10 k $\Omega$  (marron, noir, orange)  
 $R_{31}$  : 100 k $\Omega$  (marron, noir, jaune)  
 $R_{35}$  : 10 k $\Omega$  (marron, noir, orange)  
 $R_{36}$  : 100 k $\Omega$  (marron, noir, jaune)

$D_8, D_9$  : 2 diodes signal 1N4148, 1N914  
 A : ajustable de 470 k $\Omega$ , implantation horizontale, pas de 5,08

$C_{14}$  : 22  $\mu$ F/10 V électrolytique  
 $C_{15}$  : 0,15  $\mu$ F milfeuillet  
 $C_{16}, C_{17}$  : 2  $\times$  4,7 nF milfeuillet  
 $C_{18}$  : 0,47 nF céramique  
 $C_{19}$  : 1 nF milfeuillet  
 $C_{20}$  : 4,7 nF milfeuillet  
 $C_{21}$  : 0,47 nF céramique  
 $C_{23}$  : 4,7 nF milfeuillet  
 $IC_5$  : CD4001 (4 portes NOR à 2 entrées)  
 $IC_6$  : CD4081 (4 portes AND à 2 entrées)  
 $IC_7$  : CD4001 (4 portes NOR à 2 entrées)  
 $IC_8$  : CD4017 (compteur-décodeur décimal)  
 Connecteur mâle 6 broches  
 Inverseur monopolaire à glissière

#### d) Divers

Boîtier métallique Retex Box R73-08 (116  $\times$  103  $\times$  50)

# UNE RADIOCOMMANDE ECONOMIQUE



Bien peu de réalisations de télécommande publiées dans *Electronique Pratique* utilisent les ondes HF, sans doute en raison du matériel de laboratoire nécessaire à leur parfaite mise au point.

Nous choisirons pourtant cette solution en raison notamment de la très grande portée obtenue et de l'absence totale de directivité.

En utilisant astucieusement une paire de talkie-walkie que vous auriez pu offrir à vos enfants pour Noël, nous éviterons totalement tous les problèmes habituellement rencontrés dans le domaine du 27 MHz. Le prix de revient est étonnamment bas et les performances, bien suffisantes pour notre application d'aujourd'hui.

## A - PRINCIPE DU MONTAGE

La télécommande ou commande à distance fait habituellement appel à la lumière, invisible dans le cas des infrarouges, ou encore aux ultrasons. Ces composants font régulièrement l'objet de réalisations dans notre revue et on ne compte plus les commandes à infrarouge, à un ou plusieurs canaux, commandes le plus souvent codées pour éviter tout déclenchement intempestif.

L'utilisation des ondes radioélectriques en haute fréquence est une solution très élégante, mais elle fait (heureusement) l'objet d'une réglementation très stricte de la part des services des Postes et Télécommunications qui en gardent un strict monopole, sauf en ce qui concerne quelques rares exceptions. En effet, toutes les bandes de fréquences sont scrupuleusement surveillées ; certaines sont réservées aux radioamateurs, d'autres, aux cibistes ou aux passionnés de radiomodélisme. Des services spéciaux disposent également de fréquences propres et réservées. Dans cette véritable jungle, une bande très étroite est réservée à la mise en œuvre des talkies-walkies (bande de 27,12 MHz) à la condition encore de ne pas dé-



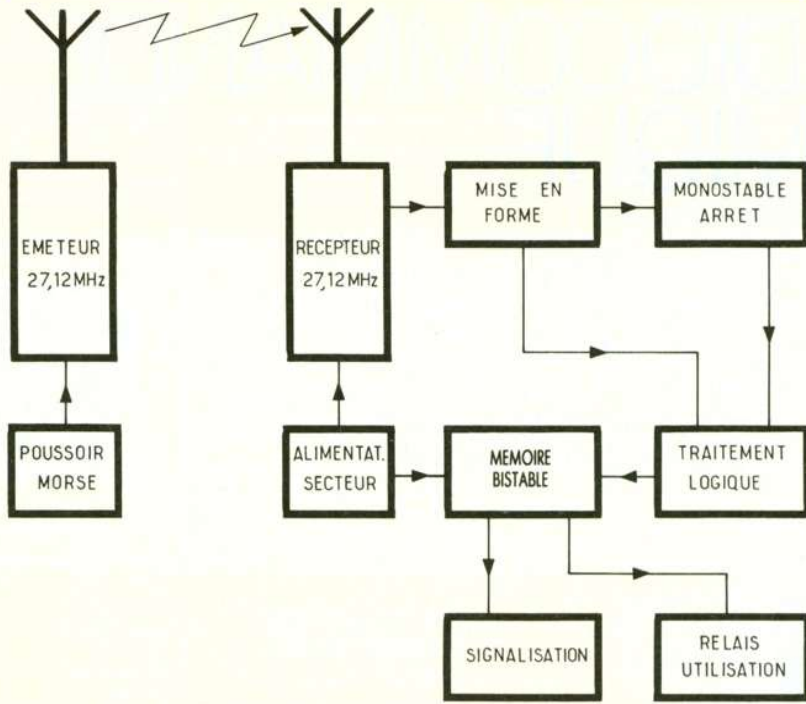
passer une puissance d'émission fort modeste en général (50 mW sur notre modèle !).

En d'autres termes, il est quasiment impossible en France de pouvoir émettre sans en avoir au préalable fait la demande aux services compétents des P et T et d'avoir obtenu une licence en bonne et due forme. L'utilisation d'un simple poste téléphonique sans fil non homologué peut vous exposer aux foudres de l'administration, et pourtant les exemples d'appareils vendus sans autorisation ne manquent pas. Nous avons découvert par hasard dans le rayon des jouets d'une grande surface une paire de postes dits « talkies-walkies » à un prix éton-

nant (environ 80 F les deux !). Notre attention fut attirée par le fait que ces postes à la fois émetteurs et récepteurs disposaient d'un poussoir morse, permettant d'établir une liaison codée à grande distance. Cette fonction est particulièrement intéressante si l'on songe qu'elle consiste à envoyer des signaux électriques longs ou courts, qui peuvent être facilement traités en binaire, c'est-à-dire par la présence ou non d'un signal dans le haut-parleur du récepteur. Il ne sera pas trop difficile de récupérer ce signal audible pour mettre en œuvre un relais, au moyen bien sûr de quelques composants complémentaires.

1

Synoptique : la radiocommande utilise une paire de talkies-walkies avec poussoirs Morse.



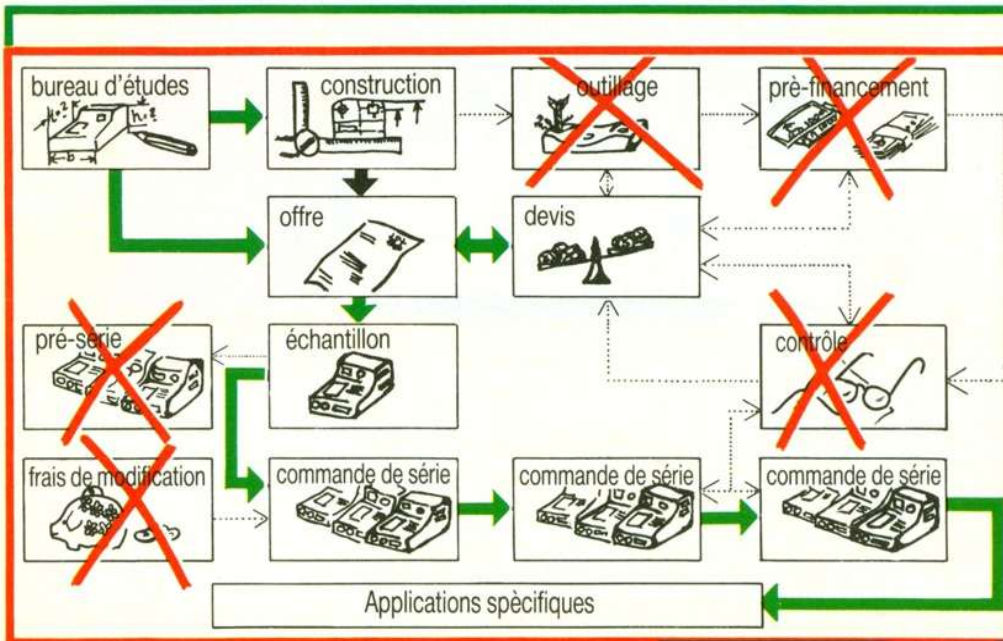
L'important est de préserver la partie HF déjà réglée et étalonnée en usine, et à laquelle il ne faudra toucher à aucun prix. Nous escamoterons de cette ma-

nière toutes les difficultés liées à la haute fréquence. Cette solution de facilité comporte pourtant quelques risques, car vous aurez tôt fait de vous apercevoir que les

cibistes parviennent à se faire entendre sur vos postes si ceux-ci sont en mode réception. Il faudra donc trouver un codage qui permette de s'affranchir de cet inconvénient. Pour des distances de l'ordre de quelques mètres seulement, l'antenne télescopique pourra même être omise sans que le fonctionnement en soit perturbé.

## B - ANALYSE DU SCHEMA ELECTRONIQUE

Pour l'émetteur, il n'y a qu'à préparer et à adapter convenablement l'un des deux postes, qui sont, rappelons-le, à tour de rôle, sollicités en émission ou en réception. Pour cette dernière, il suffit de mettre sous tension l'appareil et de monter un peu le volume. Ne vous alarmez pas du bruit de fond important qui cessera dès qu'un signal sera capté. Il est probable que, de temps en temps, vous puissiez capter des conversations provenant de cibistes, locaux ou non, car leur puissance d'émission importante par-



# COFFRETS PLASTIQUES

Pour vos coffrets plastiques, nous vous proposons une technologie souple, à vos mesures, sans frais d'outillage, personnalisée, sérigraphiée, de l'unité à la série, conception de prototype à partir de 72 heures. Usinage numérique.

## LA TOLERIE PLASTIQUE

Z.I. Route d'Etretat 76930 OCTEVILLE  
Tél. 35 44 92 92 - Fax 35.44.95.99



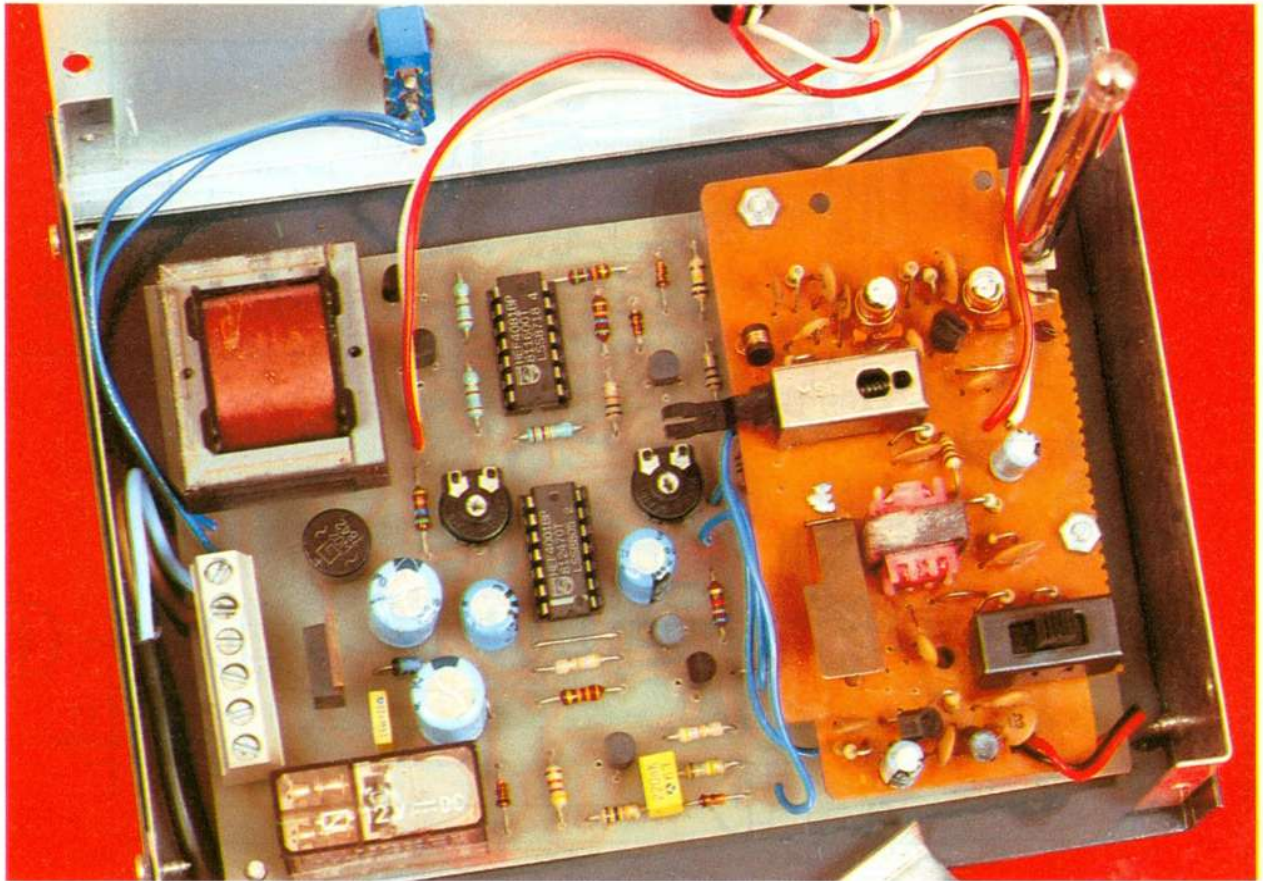
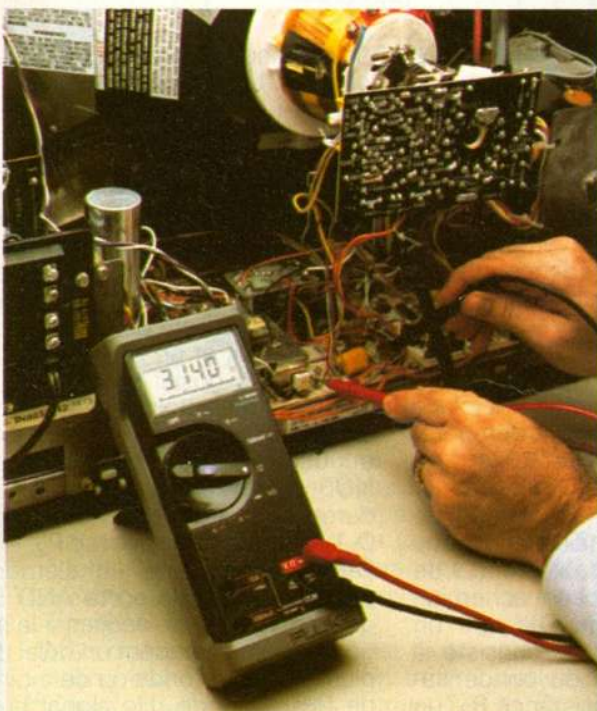


Photo 2. – Le récepteur, monté dans un boîtier ESM.

FLUKE ET PHILIPS - L'ALLIANCE EN TEST ET MESURE



PHILIPS



## La référence

### Les multimètres Fluke série 70:

La série des multimètres Fluke 70 offre une technologie et des performances avancées. C'est un investissement de choix pour le présent et l'avenir.

### 3 ans de garantie:

Avec une garantie de 3 années, vous réduirez vos coûts d'amortissement, avec la certitude d'une précision et d'une qualité de vos mesures, irréprochables.

### Plus de fonctions:

Choisissez le modèle de base 73, ou plus de fonctions avec les modèles 75 et 77: fonction maintien des mesures, signal sonore pour le test de continuité, changement de gamme automatique pour simplifier les opérations de mesure.

### Sécurité: protection interne:

Chaque multimètre de la série 70 aux normes rigoureuses de sécurité et de protection mettent l'utilisateur à l'abri de toutes déficiences.

Prix au 01.06.89

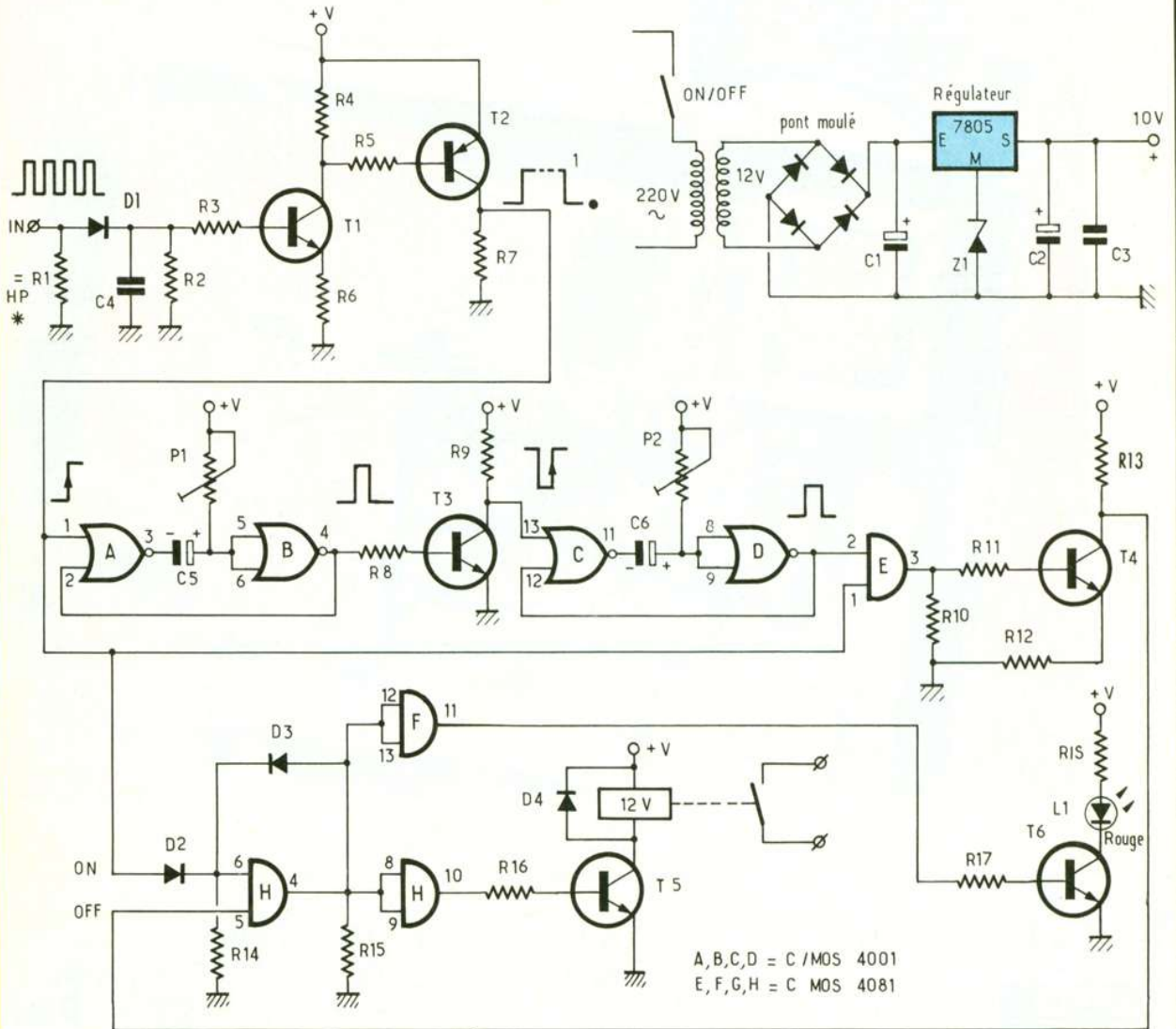
Fluke 73 .....	996,24 F TTC
Fluke 75 .....	1 435,06 F TTC
Fluke 77 .....	1 891,67 F TTC

Liste de nos distributeurs sur demande.

S.A. PHILIPS INDUSTRIELLE ET COMMERCIALE - Division Science et Industrie,  
105, rue de Paris, B.P. 62, - 93002 BOBIGNY CEDEX - (1) 49.42.80.80 - 210 290 Induphi

# 2

Schéma de principe : un signal émis plus de 0,5 seconde remet à zéro la mémoire tandis qu'un signal bref la met à 1.



vient sans peine à votre récepteur. N'espérez tout de même pas leur répondre, car votre puissance dérisoire ne pourra aller bien loin, disons quelques centaines de mètres à peine. Pour parler, il suffit d'actionner le poussoir latéral et de le relâcher pour l'écoute de la réponse dès que vous en aurez fini avec votre discours. Nous reviendrons plus loin sur les modifications à porter à l'un des postes qui devra faire office d'émetteur.

Le récepteur est similaire et sa fréquence est accordée exactement sur celle de son frère jumeau, condition expresse pour une bonne communication. Il nous faut dire tout de suite que le haut-parleur d'origine ne sera pas conservé, car la transmission de la parole ne nous intéresse pas ici. Nous utiliserons le poussoir d'appel morse souvent prévu et

qui consiste à envoyer dans les sondes un signal BF audible à l'aide de la porteuse HF en 27,12 MHz. Le haut-parleur ne peut être purement et simplement supprimé ; il sera donc remplacé par une résistance d'une valeur sensiblement équivalente à son impédance propre. Dans le prototype proposé, une impédance de 8 Ω sera remplacée par une minuscule résistance de 10 Ω soudée directement sur le côté cuivre du circuit, à la place des fils du haut-parleur démonté. Celle-ci est notée R1 sur le schéma donné à la **figure 2**.

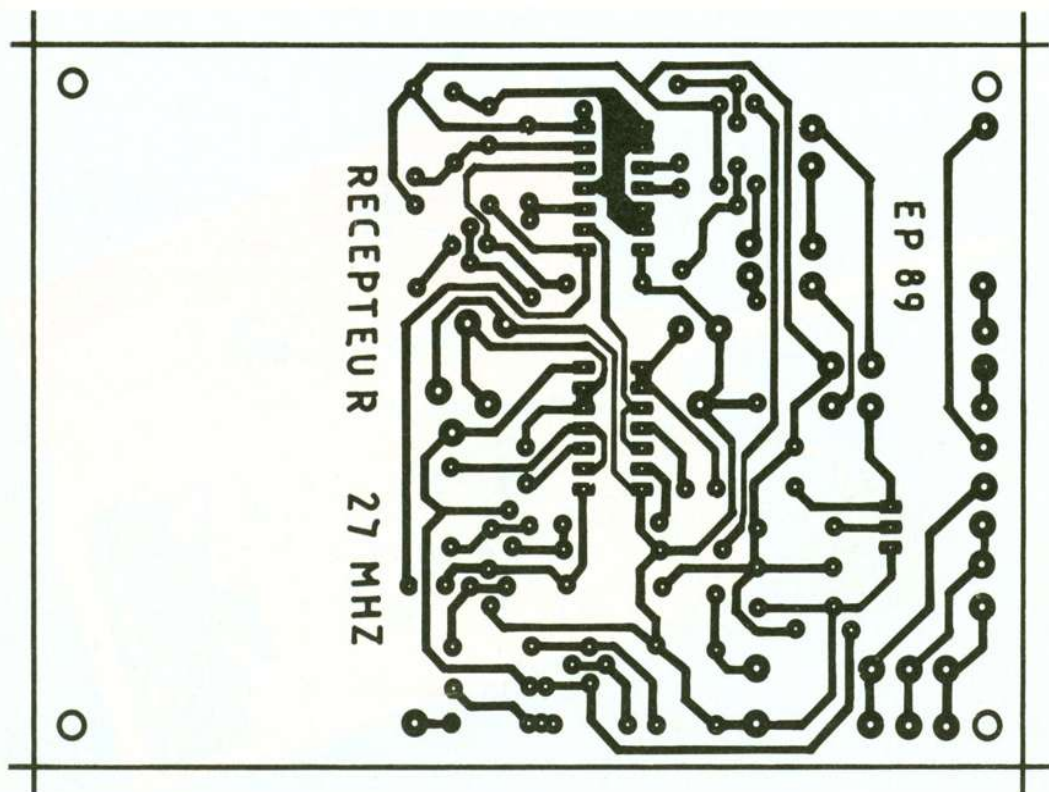
Le signal carré d'une fréquence de quelques centaines de hertz est prélevé du côté « chaud » de la résistance R1 et sera acheminé à travers la diode D1 vers un étage intégrateur. Il consiste à produire, à l'aide du condensateur C4 et de la résistance R2, un

niveau haut en présence d'un signal BF. Les transistors T1 et T2, ainsi que les composants annexes, achèvent de mettre en forme ce signal, avant d'aller attaquer une première bascule monostable. Les portes NOR A et B, sensibles à un front montant, produisent un signal d'une durée d'environ 0,5 seconde et qui dépend précisément de la valeur du chimique C5 et de l'ajustable P1. Le créneau positif est inversé à l'aide du transistor T3 et appliqué de suite au second monostable qui utilise les deux autres portes NOR du circuit intégré IC1. Sa durée sera cette fois-ci d'environ 0,1 seconde à régler avec P2.

On trouve ensuite un élément très important : la porte AND E, qui est chargée de vérifier si le signal est émis pendant un délai de plus de 0,5 seconde ou de moins de 0,5 seconde. Un signal bref

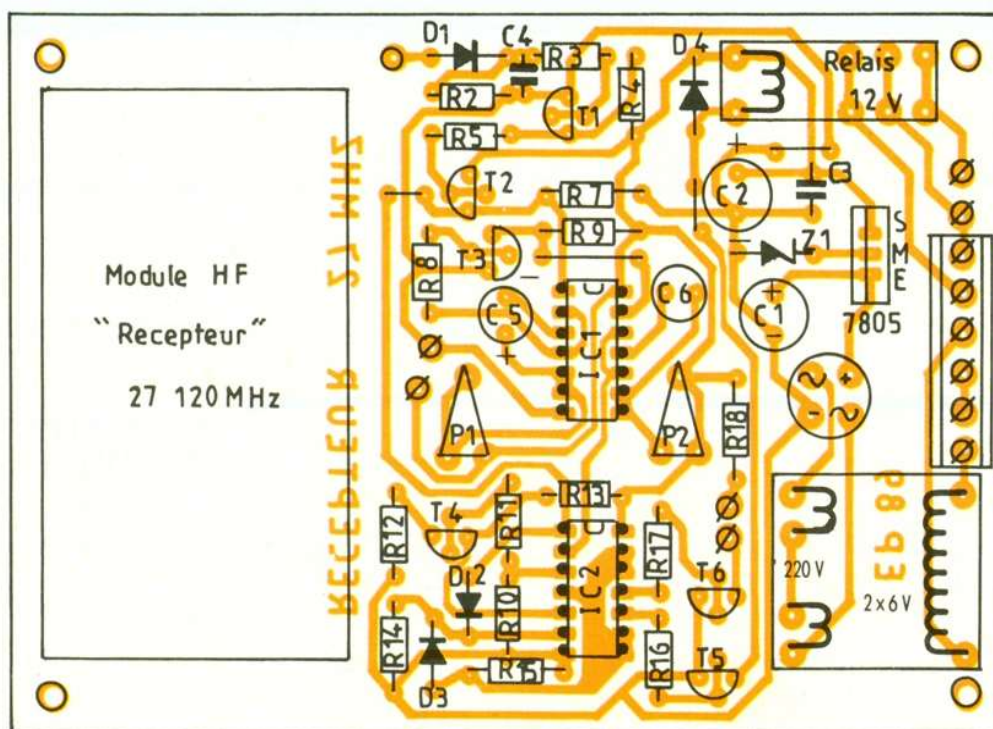
# 3

Le circuit imprimé pouvant accueillir également la platine du récepteur.



# 4

L'implantation : on n'oubliera pas d'insérer les straps de liaison.



sera envoyé sur la borne 1 de cette porte. Si les réglages sont corrects, ce signal ne suffira pas à mettre à 1 la sortie de cette fonction logique, car le premier monostable retarde le signal qui parvient à la borne 2.

Si, maintenant, le signal est plus long que 0,5 seconde, on trouvera simultanément les entrées 1

et 2 au niveau haut, donc la sortie 3 sera haute, elle aussi, et commandera, à travers la résistance R<sub>11</sub>, le transistor NPN T<sub>4</sub>, chargé de délivrer à son tour une commande vers l'élément suivant, à savoir la mémoire bistable. Elle consiste en une simple porte AND (la G). Deux diodes D<sub>2</sub> et D<sub>3</sub> assurent la mise en mé-

moire correcte des impulsions Set et Reset, respectivement les ordres Marche et Arrêt. Un ordre bref, dirigé via D<sub>2</sub> vers la mémoire bistable, met à 1 sa sortie 4, qui le reste grâce à la rétroaction de l'autre diode D<sub>3</sub>, à condition que le niveau logique appliqué en même temps sur la broche 5 soit bien haut. Il le sera



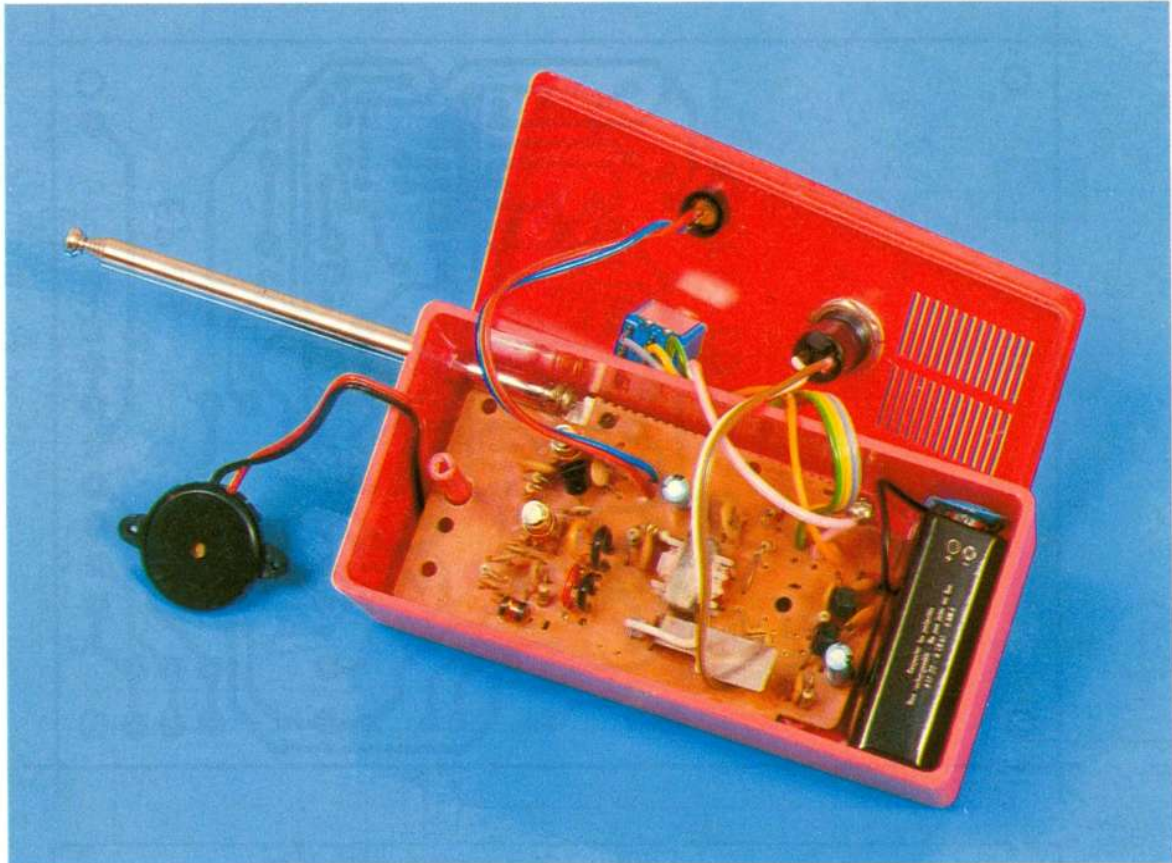


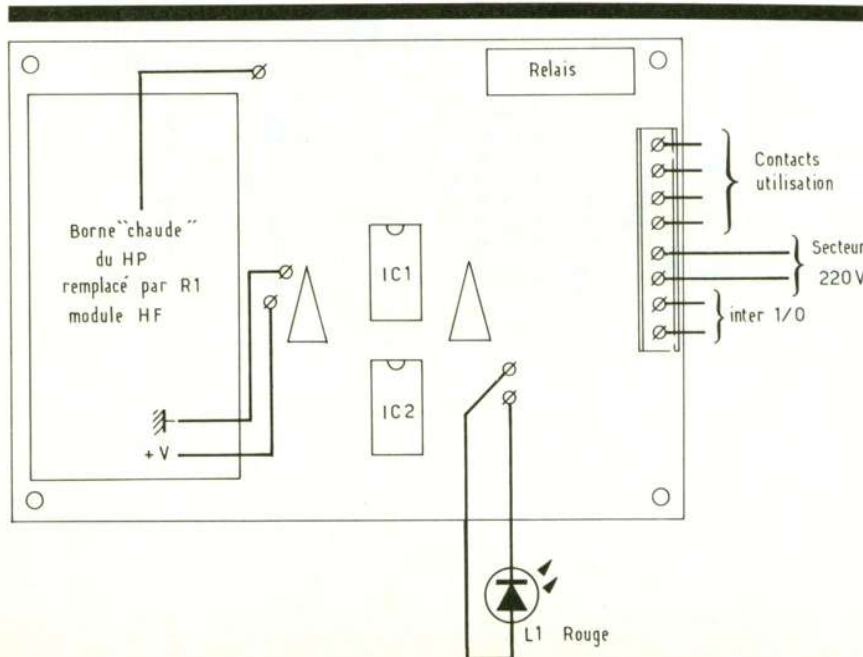
Photo 3. – L'émetteur remonté dans un boîtier plastique.

si le transistor T<sub>4</sub> n'est pas commandé, mais passera au niveau bas à travers R<sub>12</sub> si un signal long est envoyé.

Pour résumer la procédure, un signal plus long qu'une demi-seconde met la mémoire à zéro, tandis qu'un signal bref la met à 1. Il nous reste à exploiter cela :

le transistor T<sub>5</sub> est chargé d'alimenter le relais de sortie dont les contacts seront utilisés au gré de chacun. La diode D<sub>4</sub> a pour rôle de protéger le transistor des surtensions à la coupure. Une diode électroluminescente est prévue à l'aide du transistor T<sub>6</sub>. L'alimentation du récepteur est

confiée au secteur grâce à un schéma désormais classique. La tension de sortie du régulateur 7805 est majorée de la valeur notée sur la diode Zener Z<sub>1</sub>, c'est-à-dire 5,1 V. Les condensateurs C<sub>1</sub>, C<sub>2</sub> et C<sub>3</sub> assurent l'ensemble du filtrage.



## C – REALISATION PRATIQUE

### 1. Circuits imprimés

Le seul circuit à réaliser sera celui qu'il faut adjoindre au récepteur ; il est donné à la figure 3 à l'échelle 1. Il pourra se reproduire aisément à l'aide de produits Mécanorma ou par la méthode photographique. Sa taille est suffisante pour recevoir en plus la plaquette du récepteur que vous aurez achetée.

### 2. Préparation des talkies-walkies

Il faudra impérativement acheter des postes disposant de la touche d'appel morse. Les appareils

**5** Le câblage : on connectera également les fils d'alimentation et la borne « chaude » du récepteur sur le circuit imprimé de la maquette.

seront très soigneusement démontés ; ne touchez à aucun composant interne, et surtout pas aux fragiles bobinages déjà soigneusement accordés ! L'inter de mise en route sera remplacé par un modèle à levier, plus facile à monter en face avant du coffret. Le poussoir Parole-Ecoute sera dessoudé sur l'émetteur, puis il vous faudra retrouver les connexions établies à l'émission, c'est-à-dire action-

nées ! Remplacez les contacts par de simples straps, isolés ou non ( voir photos). Il convient encore de remplacer le haut-parleur miniature par la résistance  $R_1$ , mais sur les deux appareils. Un résonateur piézo peut se monter pour entendre la durée du signal de commande. Si une LED de mise sous tension existe, il est possible de la « sortir » en face avant. L'antenne télescopique est récupérée pour obtenir une

portée maximale. En procédant avec soin, ce montage doit fonctionner du premier coup.

Nous sommes persuadés que vous saurez apprécier et exploiter au mieux les formidables possibilités d'une telle radiocommande, qui met à la portée des amateurs que nous sommes le confort des transmissions HF habituellement réservées aux seuls professionnels.

Guy ISABEL

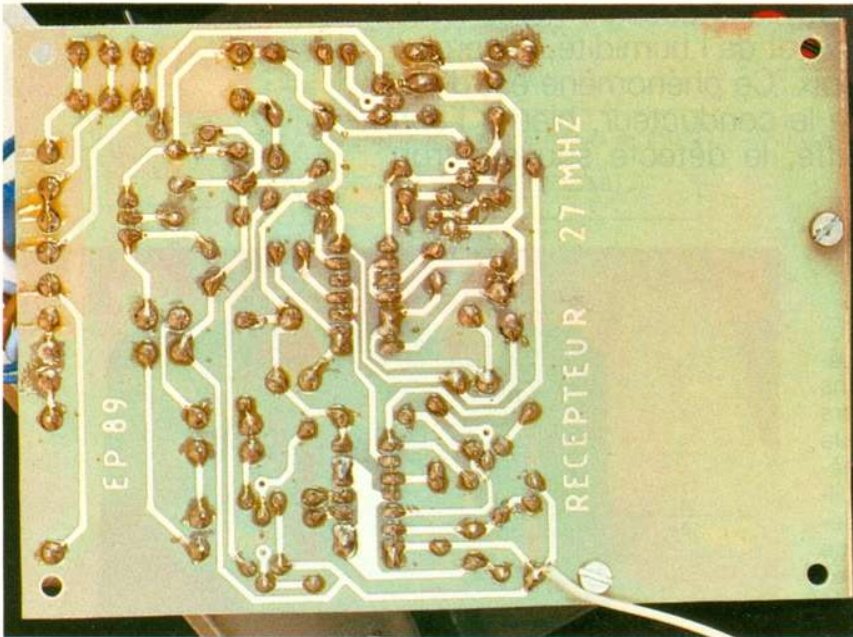


Photo 4. – On extrait la masse du circuit imprimé pour la connecter au boîtier métallique.

## LISTE DES COMPOSANTS

### 1° Semi-conducteurs

$IC_1$  : portes A, B, C, D, quadruple NOR C-MOS 4001  
 $IC_2$  : portes E, F, G, H, quadruple AND C-MOS 4081  
 $T_1, T_3, T_4, T_5, T_6$  : transistor NPN BC 337  
 $T_2$  : transistor PNP BC 327  
 Pont moulé ou 4 diodes 1N 4007  
 Régulateur 5 V positif 7805  
 $Z_1$  : diode Zener 5, 1 V  
 $D_1, D_2, D_3, D_4$  : diode commutation 4148  
 $L_1$  : diode LED rouge  $\varnothing$  5 mm

### 2° Résistances (toutes valeurs 1/4 W)

$R_1$  : 10  $\Omega$  (selon valeur haut-parleur)

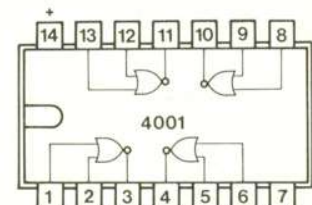
$R_2$  : 150 k $\Omega$  (marron, vert, jaune)  
 $R_3$  : 10 k $\Omega$  (marron, noir, orange)  
 $R_4, R_5$  : 47 k $\Omega$  (jaune, violet, orange)  
 $R_6$  : 1 k $\Omega$  (marron, noir, rouge)  
 $R_7$  : 33 k $\Omega$  (orange, orange, orange)  
 $R_8$  : 6,8 k $\Omega$  (bleu, gris, rouge)  
 $R_9$  : 47 k $\Omega$  (jaune, violet, orange)  
 $R_{10}$  : 56 k $\Omega$  (vert, bleu, orange)  
 $R_{11}$  : 10 k $\Omega$  (marron, noir, orange)  
 $R_{12}$  : 100  $\Omega$  (marron, noir, marron)  
 $R_{13}$  : 22 k $\Omega$  (rouge, rouge, orange)  
 $R_{14}$  : 100 k $\Omega$  (marron, noir, jaune)  
 $R_{15}$  : 56 k $\Omega$  (vert, bleu, orange)  
 $R_{16}, R_{17}$  : 2,7 k $\Omega$  (rouge, violet, rouge)  
 $R_{18}$  : 560  $\Omega$  (vert, bleu, marron)  
 $P_1, P_2$  : ajustable horizontal de 10 k $\Omega$ , pas de 2,54 mm

### 3° Condensateurs

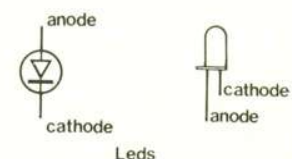
$C_1, C_2$  : chimique vertical 470  $\mu$ F/25 V  
 $C_3$  : plastique 22 à 100 nF  
 $C_4$  : plastique 220 nF  
 $C_5, C_6$  : chimique vertical 100  $\mu$ F/25 V

### 4° Divers

Récepteur : boîtier métal ESM, type EC 15105  
 émetteur : boîtier plastique  
 Transformateur à picots 1,5 VA – 220/12 V  
 Relais bobine 12 V, contacts selon utilisation  
 Bloc de 8 bornes vissé soudé pas de 5 mm  
 Inter. miniature unipolaire (récepteur)  
 Inter. miniature bipolaire (émetteur)  
 2 clips support de LED  $\varnothing$  5 mm  
 Résonateur piézo-électrique  
 Passe-fil, cordon secteur, picots à souder  
 Fil souple multibrin  
 Une paire de talkies-walkies au rayon jouets (modèle homologué P et T, avec poussoir appel morse)



4 portes NOR à 2 entrées



Leds

# UN DETECTEUR DE VERGLAS



La mauvaise saison est de retour, avec la pluie, le brouillard, la neige et le froid ; chaque point de cette énumération représente à lui seul toute une multitude de risques d'accident. Parmi les désagréments issus de la combinaison du froid et de l'humidité, le verglas occupe une place de choix. Ce phénomène est d'autant plus redoutable que le conducteur, bien à l'abri dans son véhicule chauffé, le détecte souvent trop tard...

## I - LE PRINCIPE DU DETECTEUR

La formation du verglas est le résultat d'une baisse plus ou moins rapide de la température alors que le sol est mouillé suite à de la pluie ou encore à des phénomènes de condensation de brouillard. L'important est donc de détecter suffisamment en avance cette baisse de température extérieure à l'habitacle du véhicule et de réaliser, par l'intermédiaire d'un affichage approprié, un dispositif d'attention. La **figure 1** reprend le synoptique complet du montage. Le composant qui est au cœur du dispositif est une CTN ; il s'agit d'une résistance à coefficient de température négatif. C'est un semi-conducteur qui a la particularité de diminuer de résistance lorsque la température augmente, ce qui est un phénomène inverse à celui que l'on observe sur une résistance classique où température et résistance varient dans le même sens.

La **figure 2** représente la courbe de réponse d'une CTN de 10 k $\Omega$ . On peut noter que la valeur nominale de 10 k $\Omega$  est seulement atteinte pour une température de 25° Celsius.

Grâce à deux comparateurs de potentiels, les valeurs de tension aux bornes de la CTN sont comparées à deux valeurs fixes correspondant à 0 °C et + 2 °C. Les résultats de ces comparaisons sont alors pris en compte par un système décodeur qui affiche en définitive soit :

- un signal vert pour  $t > 2$  °C ;



- un signal jaune pour  $0$  °C  $< t \leq 2$  °C ;
- un signal rouge pour  $t \leq 0$  °C.

La CTN est contenue dans une sonde extérieure, tandis qu'un boîtier, monté par exemple sur le tableau de bord, renferme l'électronique de traitement et l'affichage.

La températures de 0 °C représente, bien entendu, le point théorique où l'eau se transforme en glace. Mais il est important de prévenir le conducteur lorsque la température est légèrement supérieure à cette valeur ; aussi a-t-on défini une température de + 2 °C signalée par une LED jaune, pour laquelle il convient de faire attention à sa conduite, d'autant plus que le 0 °C peut déjà être atteint en certains points singuliers de la route,

comme les ponts, sous le tablier desquels s'engouffre souvent la bise...

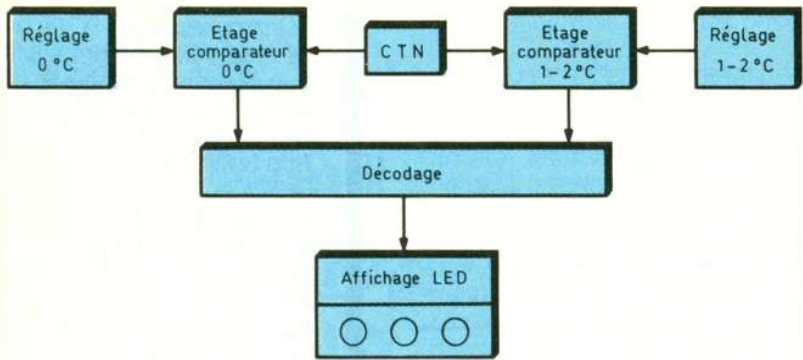
## II - FONCTIONNEMENT (fig. 3 et 4)

### a) Alimentation

L'énergie sera fournie pour le 12 V du véhicule. Mais il est nécessaire de disposer d'une tension bien constante, malgré les variations dues à la charge et au régime du moteur, afin d'obtenir des références de réglage bien stables. Aussi un transistor NPN T est monté en régulateur de potentiel. Sa base est maintenue à une valeur fixe de 10 V grâce à la diode Zener DZ dans laquelle s'établit un courant inverse limité par R<sub>1</sub>. Il en résulte, sur l'émet-

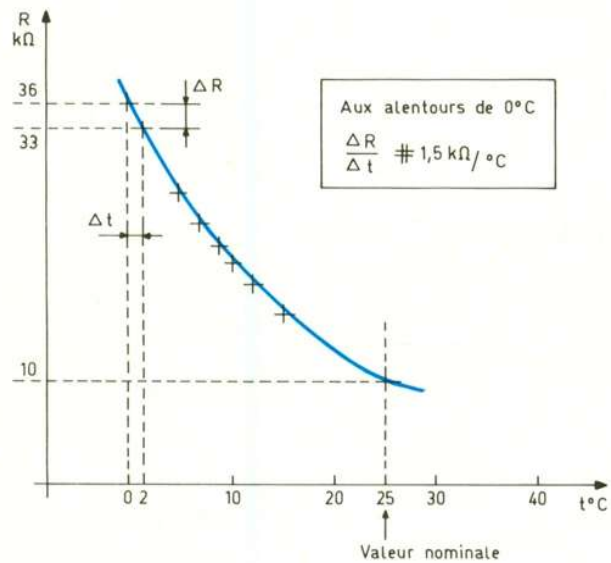
1

Le synoptique faisant apparaître un montage peu complexe.



2

Courbe de réponse d'une CTN (exemple d'une CTN de 10 KΩ).



3

Schéma du détecteur de verglas utilisant deux A.O.P. montés en comparateur.

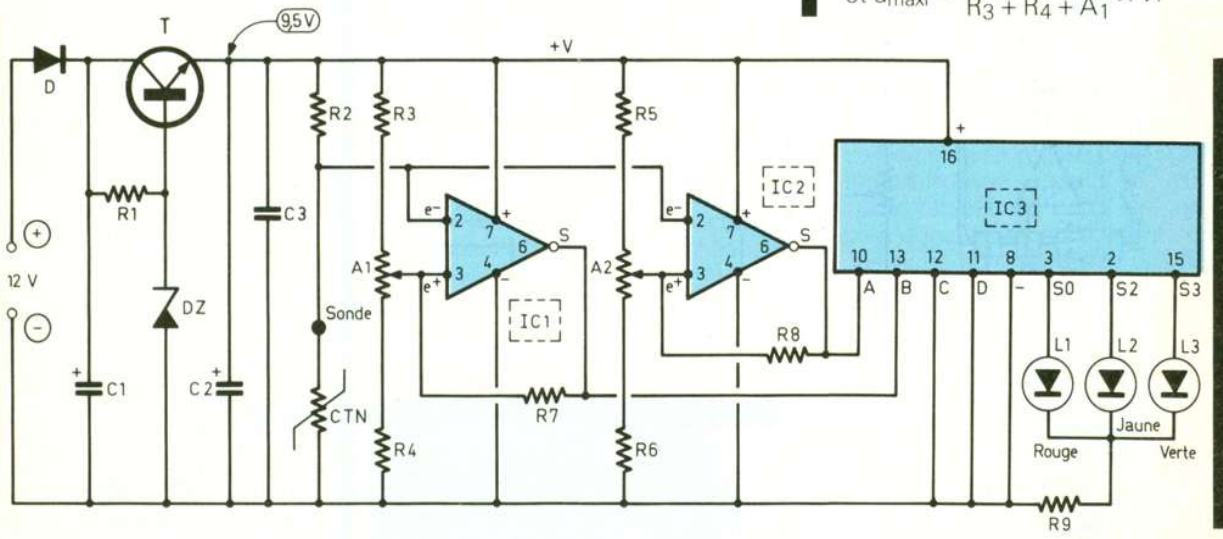


Table de fonctionnement

t °C	Sortie IC1	Sortie IC2	Conséquence
t > 2	1	1	Allumage L3 verte
0 < t ≤ 2	1	0	Allumage L2 jaune
t ≤ 0	0	0	Allumage L1 rouge

teur, une tension continue et régulée à environ 9,5 V. La capacité C<sub>1</sub> effectue un premier filtrage, tandis que la diode D sert de « détrompeur » qui évite bien des ennuis si on inversait les polarités de l'alimentation par mégarde. La capacité C<sub>2</sub> assure un complément de filtrage et C<sub>3</sub> fait office d'antiparasitage du montage aval.

b) Détection du point zéro

La CTN est montée en série avec une résistance R<sub>2</sub>. Au point commun de R<sub>2</sub>/CTN, on relève ainsi un potentiel :

$$U_1 = \frac{R_{CTN}}{R_{CTN} + R_2} \times V$$

Ce point est relié à l'entrée inverseuse d'un μA 741, IC<sub>1</sub>, monté en comparateur de potentiel. L'entrée directe est reliée au curseur de l'ajustable A<sub>1</sub>, dont les extrémités sont respectivement montées au « plus » et au « moins » par l'intermédiaire des résistances R<sub>3</sub> et R<sub>4</sub>. Il est donc possible de régler le potentiel de l'entrée directe à toute valeur u<sub>2</sub> telle que u<sub>mini</sub> ≤ u<sub>2</sub> ≤ u<sub>maxi</sub>.

Avec  $u_{mini} = \frac{R_4}{R_3 + R_4 + A_1} \times V,$

et  $u_{maxi} = \frac{R_4 + A_1}{R_3 + R_4 + A_1} \times V.$

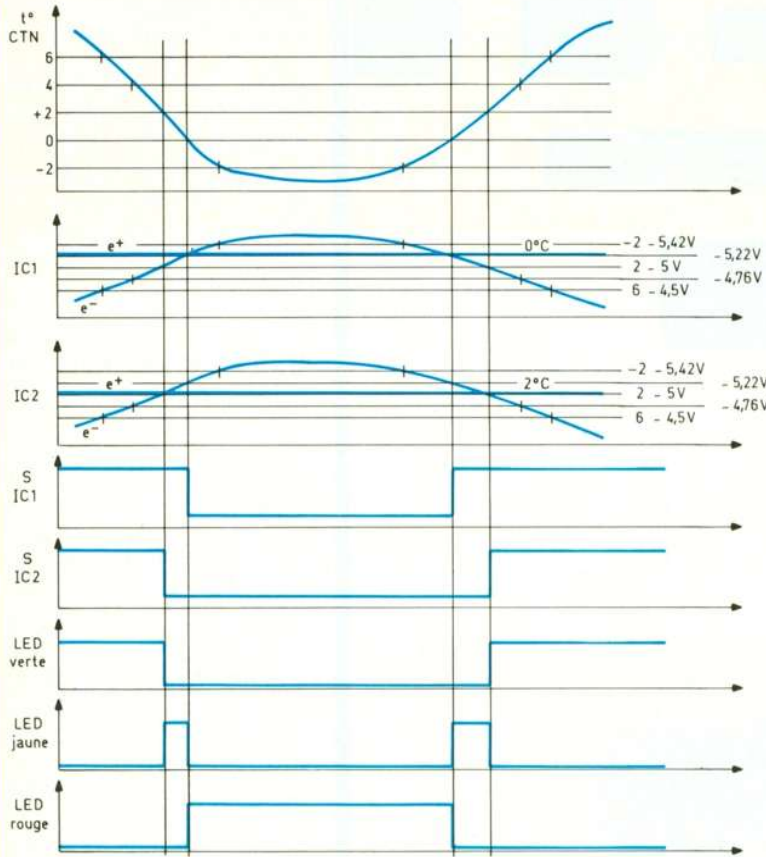
La figure 5 rappelle le fonctionnement d'un 741 utilisé en comparateur de potentiel. On notera que :

- la sortie S présente un état haut si u<sub>2</sub> > u<sub>1</sub> ;
- la sortie S présente un état bas si u<sub>2</sub> < u<sub>1</sub>.

Le réglage du curseur de l'ajustable est donc tel si la température

# 4

Courbes et chronogrammes montrant l'évolution des potentiels suivant la température.



est supérieure à 0 °C (le potentiel  $u_1$  étant relativement faible parce que la résistance de la CTN est elle-même faible),  $u_2 > u_1$  et la sortie présente un état haut.

Si la température baisse et atteint 0 °C, la résistance de la CTN augmente et donc également le potentiel  $u_1$  qui devient alors supérieur à  $u_2$  :  $u_2 < u_1$ . La sortie présente maintenant un état bas.

La résistance  $R_7$ , de valeur relativement élevée par rapport aux autres résistances constituant la chaîne de référence, introduit une réaction positive lors des basculements de  $IC_1$ , dans un sens et dans l'autre. Il en résulte, d'une part, un basculement plus franc et, d'autre part, une légère hystérésis dont la conséquence est une plus grande stabilité du niveau logique de sortie aux alentours de la zone critique.

Nous verrons en fin d'article comment réaliser pratiquement le réglage approprié de cette détection.

## c) Détection du point : + 2 °C

C'est à l'étage que forme  $IC_2$  qu'incombe cette mission. Le fonctionnement est tout à fait identique à la détection effectuée par  $IC_1$  pour le point zéro. On notera que l'entrée inverseuse  $e^-$  est également reliée au point commun de la CTN et de  $R_2$ . En revanche, le réglage du potentiel sur l'entrée directe est différent. Du fait que le dispositif doit détecter une température ponctuelle de basculement légèrement supérieure à la précédente, la résistance de la CTN étant de ce fait plus faible, le potentiel appliqué à l'entrée directe est donc inférieur à celui de la même entrée de  $IC_1$ . Au chapitre consacré à la réalisation pratique, nous indiquerons comment effectuer simplement ce réglage.

## d) Visualisation des détections

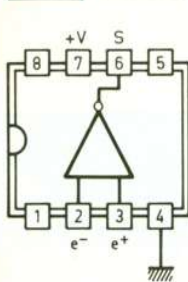
La table de fonctionnement reproduite en figure 3 indique le résultat du traitement logique qu'il convient d'appliquer aux diverses configurations des niveaux présentés par les sorties de  $IC_1$  et de  $IC_2$ . Ce traitement est confié à un circuit intégré décodeur BCD → décimal.

Il s'agit d'un CD 4028 dont le brochage et le fonctionnement

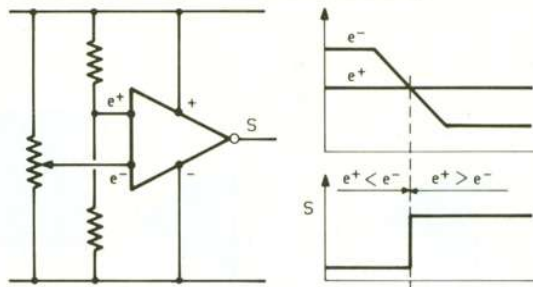
# 5

Brochage et fonctionnement des C.I. utilisés.

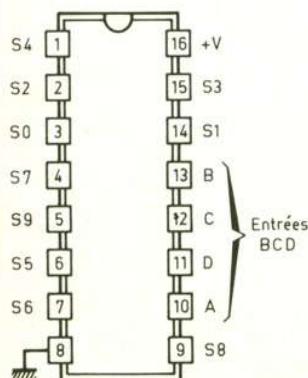
**μA 741** Ampli op



Fonctionnement en comparateur de potentiel



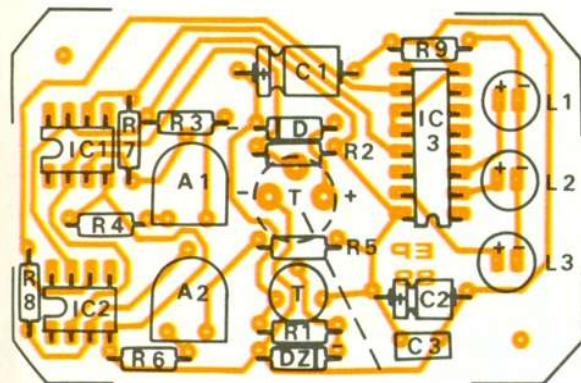
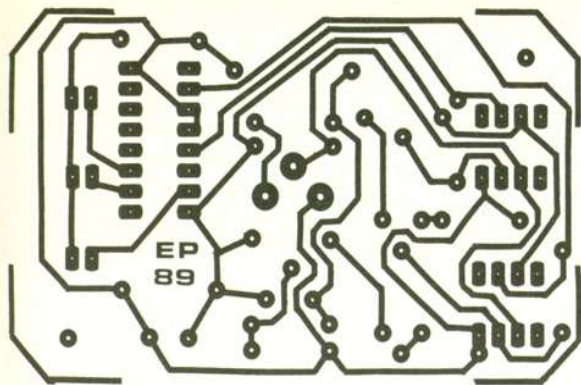
**CD 4028** Décodeur BCD → décimal



D	C	B	A	S0	S1	S2	S3	S4	S5	S6	S7	S8	S9
0	0	0	0	1	0	0	0	0	0	0	0	0	0
0	0	0	1	0	1	0	0	0	0	0	0	0	0
0	0	1	0	0	0	1	0	0	0	0	0	0	0
0	0	1	1	0	0	0	1	0	0	0	0	0	0
0	1	0	0	0	0	0	0	1	0	0	0	0	0
0	1	0	1	0	0	0	0	0	1	0	0	0	0
0	1	1	0	0	0	0	0	0	0	1	0	0	0
0	1	1	1	0	0	0	0	0	0	0	1	0	0
1	0	0	0	0	0	0	0	0	0	0	0	1	0
1	0	0	1	0	0	0	0	0	0	0	0	0	1
1	0	1	0	0	0	0	0	0	0	0	0	0	0
1	0	1	1	0	0	0	0	0	0	0	0	0	0
1	1	0	0	0	0	0	0	0	0	0	0	0	0
1	1	0	1	0	0	0	0	0	0	0	0	0	0
1	1	1	0	0	0	0	0	0	0	0	0	0	0
1	1	1	1	0	0	0	0	0	0	0	0	0	0

# 6-7

Le circuit imprimé et l'implantation : on utilisera une embase mâle DIN, côté module, pour réaliser les liaisons avec le tableau de bord.



Embase mâle DIN 3 broches soudées côté cuivre

sont rappelés en figure 5. On peut noter que seulement deux des quatre entrées BCD (Binaire Codé Décimal) sont utilisées : la sortie IC<sub>1</sub> étant reliée à l'entrée B, tandis que celle de IC<sub>2</sub> rejoint l'entrée A. Les entrées C et D de IC<sub>3</sub> sont soumises en permanence à un état bas du fait que le circuit n'aura jamais un nombre supérieure à 3 à décoder ; il s'agit donc ici d'une sous-

exploitation manifeste des possibilités du CD 4028...

Les LED L<sub>1</sub>, L<sub>2</sub> et L<sub>3</sub> sont respectivement montées sur les sorties So, S<sub>2</sub> et S<sub>3</sub> ; la configuration où un état haut apparaîtrait sur S<sub>1</sub> ne peut pas se produire dans les conditions normales de fonctionnement et de réglage du détecteur (voir la table de fonctionnement du CD 4028).

La résistance R<sub>9</sub> limite le courant dans la LED sollicitée à une quinzaine de milliampères.

## III - LA REALISATION

### a) Circuit imprimé (fig. 6)

Sa configuration n'est pas très serrée ; il est donc aisément reproductible par application directe des éléments appropriés Mecanorma sur la face préalablement bien dégraissée du cuivre de la plaque époxy. Ce dégraissage peut s'effectuer à l'acétone ou encore à l'aide d'une poudre à récurer accompagnée d'un peu d'eau. Après attaque du circuit dans un bain de perchlorure de fer suivie d'un rinçage abondant, toutes les pastilles seront percées à l'aide d'un foret de 0,8 mm de diamètre. Suivant la grosseur des connexions des composants à implanter, certains trous seront à agrandir en conséquence.

### b) Implantation des composants (fig. 7)

Après la soudure des diodes et des résistances, on implantera les ajustables, les capacités, le transistor et, en dernier lieu, les

circuits intégrés. Il va sans dire qu'il convient de bien vérifier l'orientation des composants polarisés. Attention également de ne pas chauffer outre mesure les circuits intégrés en ménageant un temps de refroidissement entre deux soudures consécutives sur le même boîtier.

Pour l'implantation des LED de 5 mm de diamètre, il conviendra de tenir compte de leur dépassement par rapport à la face supérieure du couvercle du boîtier.

Enfin, l'embase DIN 3 broches sera soudée directement, côté cuivre, sur le circuit. Cette disposition évite les raccordements par fils. De plus, le boîtier pourra ainsi être monté facilement sur une embase femelle DIN fixée sur le tableau de bord, ce qui permet même de l'enlever en été.

### c) Fabrication de la sonde

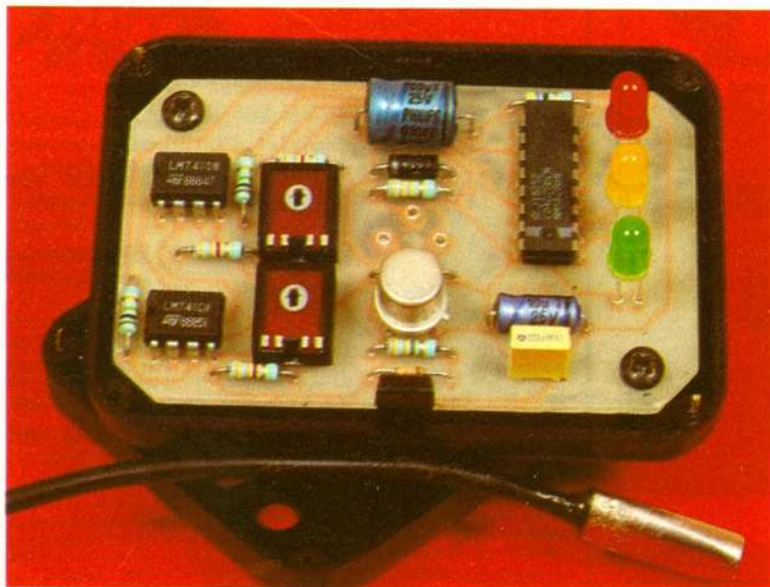
La figure 8 est un exemple de réalisation possible. Cette sonde ainsi constituée présente l'avantage d'être entièrement étanche. En conséquence, elle pourra braver sans problème les intempéries, tout en remplissant parfaitement son rôle de capteur thermique. Il convient de veiller cependant, au niveau de la réalisation, à bien isoler les connexions entre elles et également de la masse métallique du boîtier.

### d) Montage et mise au point

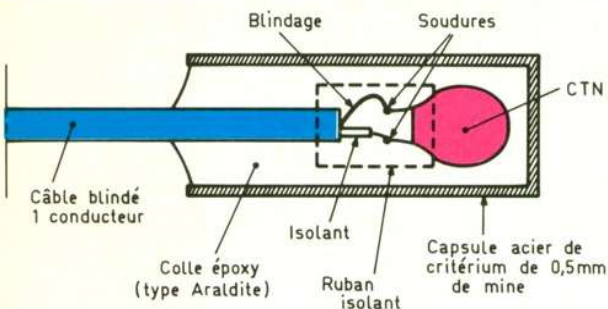
Le boîtier ainsi réalisé peut maintenant trouver sa place définitive sur le tableau de bord. On réalisera donc les raccordements nécessaires au niveau de l'embase femelle DIN : attention au respect du brochage adopté. L'étape suivante consiste à tarer définitivement le détecteur. Pour simuler les basses températures, et en particulier le zéro degré Celsius, une méthode simple consiste à introduire de la glace pilée dans un verre contenant un peu d'eau. En effet, pendant toute la durée de la fusion de la glace, la physique nous enseigne que l'ensemble eau et glace reste à la température constante de 0° Celsius. La sonde peut être fixée à proximité du bulbe d'un thermomètre à mercure de contrôle.

Avant de mettre l'ensemble sous tension, les deux ajustables seront positionnés à fond vers la

Photo 2. - Les trois LED indiquent les fenêtres dans lesquelles la température se situe.



8

Exemple de fabrication  
de la sonde CTN.

droite, sens des aiguilles d'une montre.

La sonde étant débranchée, dès la mise sous tension, on constatera l'allumage de la LED rouge. La sonde branchée aura pour conséquence l'allumage de la LED verte.

Dans un second verre, où la quantité de glace sera moins importante, on plongera l'ensemble sonde et thermomètre en attendant le réchauffement naturel qui aura pour conséquence la fusion totale de la glace et l'atteinte d'une température de l'ordre de 1,5 à 2 °C, au bout d'un certain temps. Il convient alors de tourner **lentement** le curseur de

## LISTE DES COMPOSANTS

$R_1$  : 330  $\Omega$  (orange, orange, marron)

$R_2$  : 33 k $\Omega$  (orange, orange, orange)

$R_3$  à  $R_6$  : 4 x 3,3 k $\Omega$  (orange, orange, rouge)

$R_7$  et  $R_8$  : 2 x 1 M $\Omega$  (marron, noir, vert)

$R_9$  : 47  $\Omega$  (jaune, violet, noir)

$A_1$  et  $A_2$  : 2 ajustables de 22 k $\Omega$ , implantation horizontale, pas de 5,08

DZ : diode Zener de 10 V/1,3 W

$L_1$  : LED rouge  $\varnothing$  3

$L_2$  : LED jaune  $\varnothing$  3

$L_3$  : LED verte  $\varnothing$  3

péter en agissant sur le curseur de  $A_1$  pour provoquer l'allumage de la LED rouge.

Il ne reste plus qu'à installer la sonde sur le véhicule, de préférence vers l'avant, assez loin du radiateur et des parties chaudes du moteur, dans un endroit où elle se trouve en contact direct avec le courant de l'air ambiant extérieur.

CTN : résistance à coefficient de température négatif de 10 k $\Omega$

D : diode 1N4004-4007

$C_1$  : 100  $\mu$ F/16 V électrolytique

$C_2$  : 10  $\mu$ F/10 V électrolytique

$C_3$  : 0,22  $\mu$ F, milfeuil

T : transistor NPN 2N1711, 2N1613

$IC_1$  et  $IC_2$  : 2 x  $\mu$ A 741 (amplificateur opérationnel)

$IC_3$  : CD 4028 (décodeur BCD  $\rightarrow$  décimal)

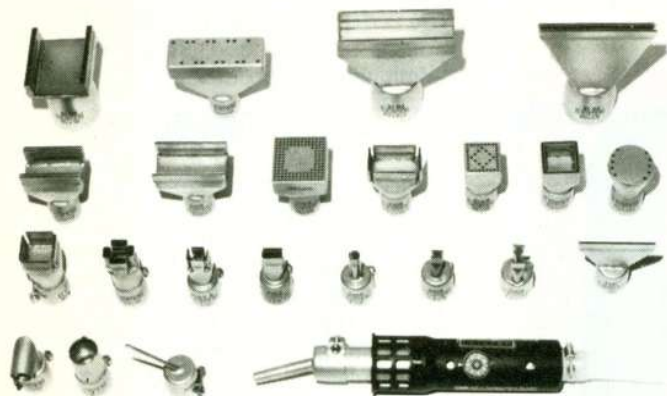
Embase mâle DIN 3 broches (récupérée d'une fiche DIN)

Embase femelle (pour montage sur tableau de bord de la voiture)

Boîtier Teko série « DESIGNER » 10 007

## Dessouder et souder sans contact

des composants CMS, DIP et PIN-GRID, ainsi que les connecteurs multibroches, en quelques secondes, avec l'appareil à air chaud Leister-Labor « S ». Réglable en température et en débit d'air. Plus de 400 buses différentes sont disponibles.



**Demandez notre documentation  
gratuite FR 97**

SAPELMECA, 57 rue Brancion, 75015 Paris  
Téléphone : 45.33.64.56, Téléfax : 45.33.94.97, Télex : 250 913

# Selectronic

BP 513 59022 LILLE Tél. : 20.52.98.52

## LE SYSTEME DE DETECTION A INFRA-ROUGES PASSIFS :

- 4 solutions pour couvrir tous les besoins :
- Mise en œuvre immédiate,
- Economique, (Décrit dans EP n° 118 et 119)

### MODULE HYBRIDE MS 02

Système de détection miniature, (33 x 33 x 11,5 mm).

- Détecte, sans lentille, un individu à 2 m.
- Muni d'une lentille de FRESNEL, il détecte des êtres vivants en déplacement dans la zone surveillée, jusqu'à 30 m.
- Température d'utilisation : - 10 à + 50°C
- Alimentation 2,6 à 5,5 V
- Consommation : - Veille : 30  $\mu$ A,  
- Détection : 1 à 2,5 mA.
- Courant de sortie : 300 mA max. (collecteur ouvert).

Le module MS 02 123.8464 ..... **260,00 F**

Le lot de 4 x MS 02 123.8549 ..... **940,00 F**



### LENTILLE CE 26

Barrière invisible.  
— Ouverture : 100°, Visée : 6°, — Portée : 12 m.

La lentille CE 26 123.8021 ..... **32,00 F**

\* Pour ces deux lentilles ci dessus, il est nécessaire d'utiliser le coffret GIL-BOX qui permet le montage et la courbure idéale de la lentille par rapport au MS 02.

— Dimensions : 72 x 52 x 60 mm.

Le coffret GIL-BOX ..... **30,00 F**

Le coffret GIL-BOX 123.8465 ..... **30,00 F**

### LENTILLE CE 01

Lentille ronde pour détection à longue portée (couloir, etc).

— Angle de visée : 4° — Portée : 30 m.

La lentille CE 01 123.7813 ..... **18,00 F**



**PRIX EN  
BAISSE**

### LENTILLE CE 24

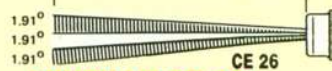
Détection volumétrique.

— Ouverture : 90°, Visée : 30°.

— Portée : 12 m min.

La lentille CE 24 123.9892 ..... **32,00 F**

— Portée : 12 m



### LENTILLE CE 12

Mini-lentille de FRESNEL.

Pour système de détection miniature, destiné à la surveillance de volumes réduits.

— Ouverture : 89°, Visée : 20°.

— Portée : 7 m.

La lentille CE 12 123.8022 ..... **16,00 F**

### FILTRE SPECIAL Infra-rouge

Se place devant la lentille de FRESNEL pour la présentation du montage.

— Aspect : blanc translucide.

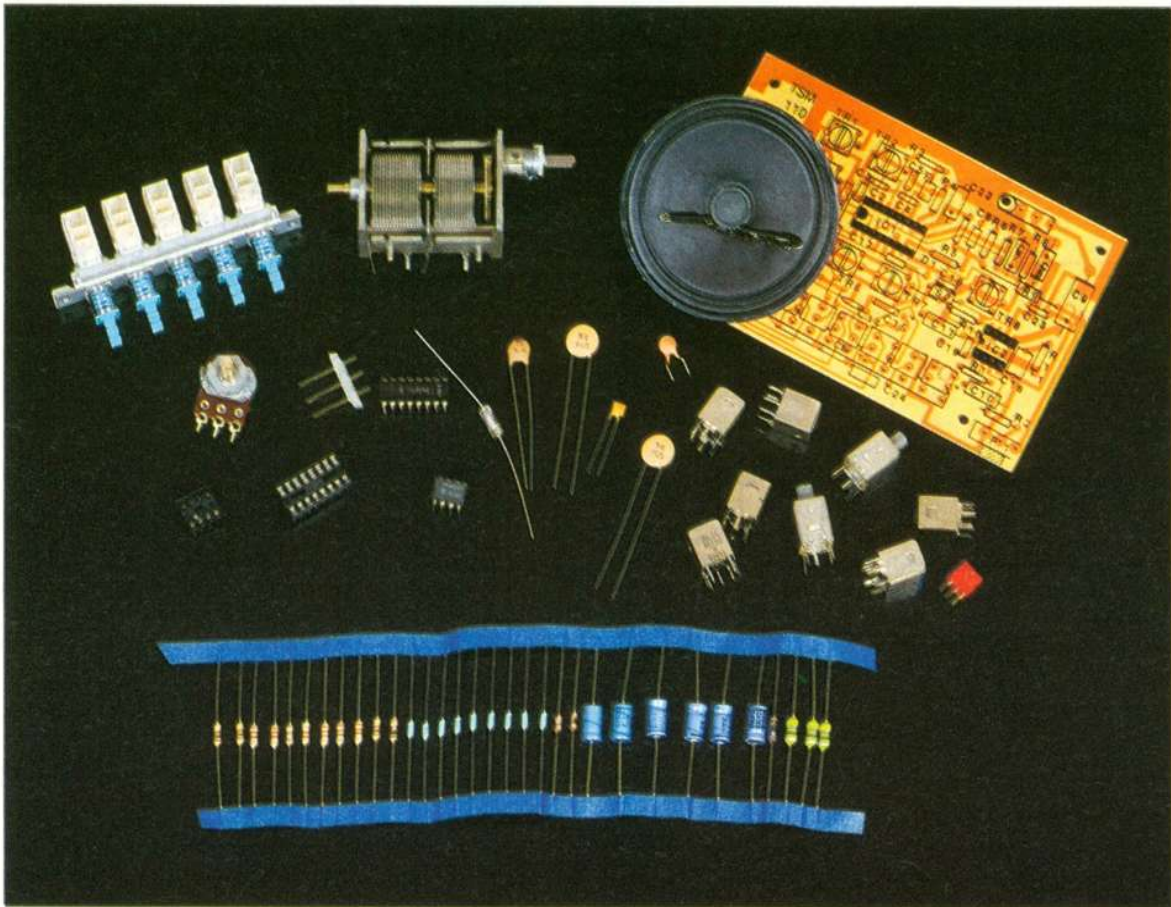
— Dimensions : 6 x 10 cm.

Le filtre 123.9893 ..... **10,00 F**

# RECEPTEUR 4 GAMMES ONDES COURTES TSM 110



Les ondes courtes (OC) ou short waves (SW) en Anglais s'étendent environ de 3,2 à 26 MHz. L'écoute sur ces fréquences peut s'avérer extrêmement intéressante vu la diversité et la quantité de stations émettrices.



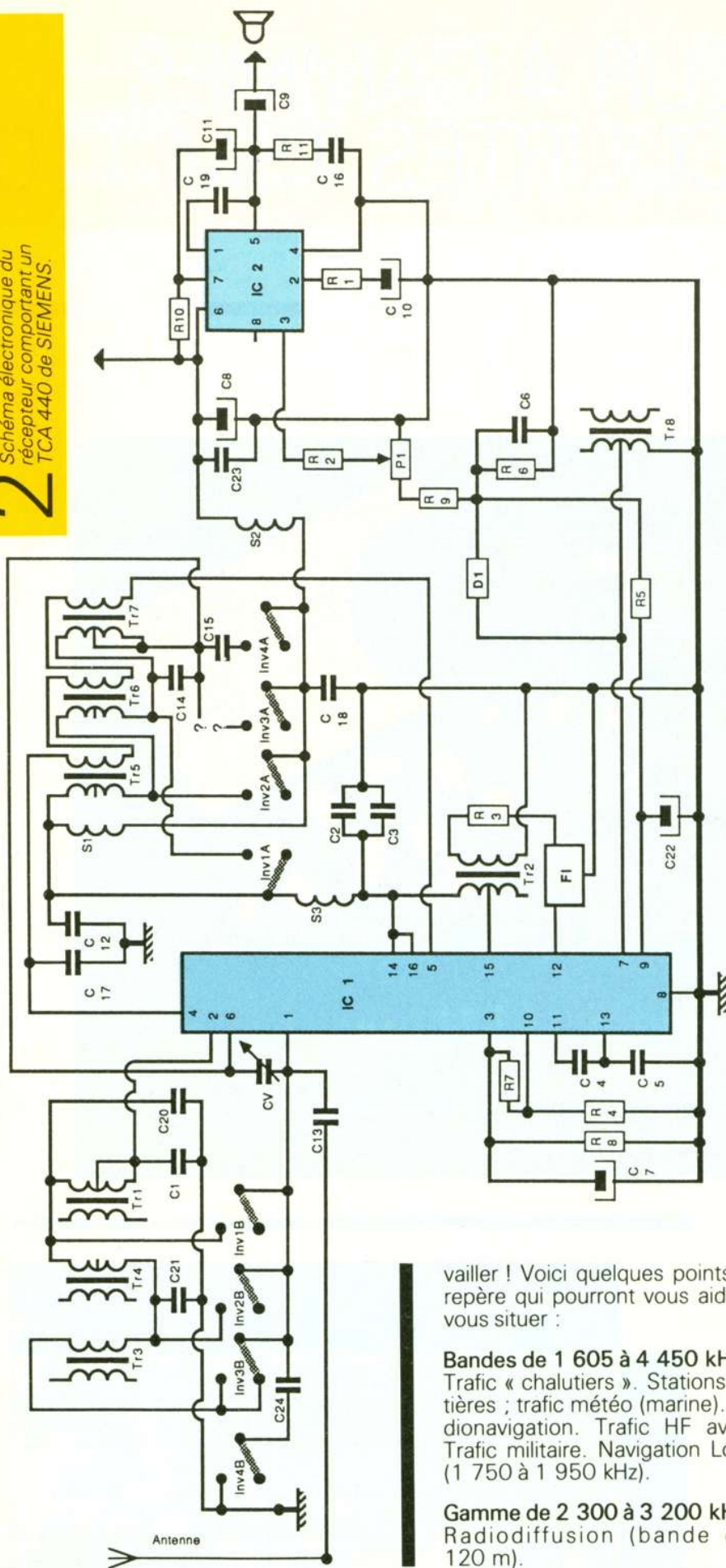
Le tableau de la **figure 1** résume les règles essentielles de propagation. Par jour et nuit, il faut entendre l'éclairement du trajet sur lequel l'onde se propage et non celui de l'émetteur et du récepteur seul.

Les trafics rencontrés en OC varient beaucoup suivant la région où l'écoute se situe. Certaines fréquences ou bandes de fréquences ne pourront cependant être reçues que par des récepteurs spéciaux ou des équipements professionnels. Il reste toutefois largement matière à tra-

	Fréquence	Onde	Propagation	
			Diurne	Nocturne
OC	3 à 8 MHz (préférable de nuit)	Directe	Médiocre	Bonne
		Réfléchie	Moyenne	Bonne
	8 à 26 MHz (préférable de jour)	Directe	Bonne à courte distance	Moyenne
		Réfléchie	Bonne	Médiocre

**1** Règles essentielles de propagation en ondes courtes.





vailler ! Voici quelques points de repère qui pourront vous aider à vous situer :

**Bandes de 1 605 à 4 450 kHz**  
Trafic « chalutiers ». Stations côtières ; trafic météo (marine). Radionavigation. Trafic HF avion. Trafic militaire. Navigation Loran (1 750 à 1 950 kHz).

**Gamme de 2 300 à 3 200 kHz**  
Radiodiffusion (bande des 120 m).

**Gamme de 3 200 à 3 400 kHz**  
Radiodiffusion (bande des 90 m).

**Fréquence de 3 881 kHz**  
Paris FAV : cours de lecture au son.

**Bande de 3 500 à 3 800 kHz**  
Bande « amateurs » 80 m. Télégraphie de 3 500 à 3 600 kHz ; téléphonie de 3 600 à 3 800 kHz.

**Gamme de 3 400 à 4 000 kHz**  
Trafic stations de gendarmerie.

**Gamme de 3 900 à 4 750 kHz**  
Radiodiffusion (bande des 75 m).

**Gamme de 4 750 à 5 060 kHz**  
(Bande des 60 m). Radiodiffusion Afrique ; certaines stations fonctionnant dans cette bande émettent également dans les bandes OC normales de radiodiffusion (19-25-31-41 et 49 m).

**Bande 4 500 à 5 850 kHz**  
Divers. Certains trafics HF aviation et trafics militaires.

**Gamme de 5 850 à 6 410 kHz**  
Radiodiffusion (bande des 49 m).

**Bande de 7 000 à 7 100 kHz**  
Bande « amateurs » 40 m. Télégraphie de 7 000 à 7 040 kHz ; téléphonie de 7 040 à 7 100 kHz.

**Gamme de 7 100 à 7 600 kHz**  
Radiodiffusion (bande des 41 m).

**Fréquence de 7 428 kHz**  
Signaux horaires (Pontoise). Relais partiel de l'émission permanente assurée sur la fréquence de 91,95 kHz.

**Bande des 8 800 kHz**  
Trafic HF aviation.

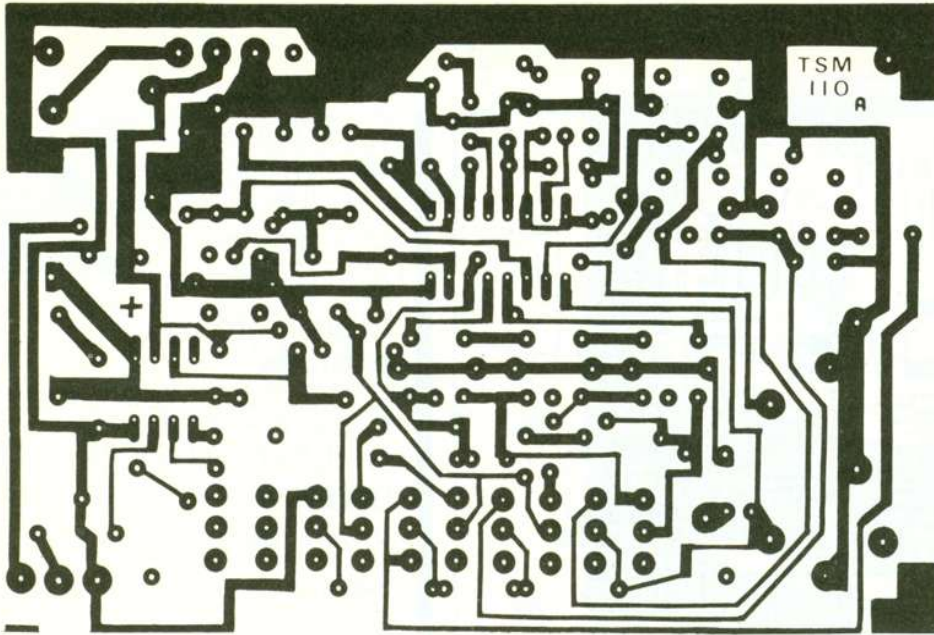
**Gamme de 9 500 à 9 775 kHz**  
Radiodiffusion (bande des 31 m).

**Fréquence de 10,775 MHz**  
Signaux horaires (Pontoise). Relais partiel de l'émission permanente effectuée sur la fréquence de 91,15 kHz.

**Gamme de 11,450 MHz à 12,480 MHz**  
Radiodiffusion (bande des 25 m).

**Fréquence de 13,783 MHz**  
Signaux horaires (Pontoise). Relais partiel de l'émission permanente effectuée sur la fréquence de 91,15 kHz.

**Bande de 14 à 14,35 MHz**  
Bande « amateurs » de 20 m. Télégraphie de 14 à 14,1 MHz ; téléphonie de 14,1 à 14,35 MHz.



**Gamme de 14,670 à 16 MHz**  
Radiodiffusion (bande des 19 m).

**Gamme de 17 à 18,750 MHz**  
Radiodiffusion (bande des 16 m).

**Gamme de 21 à 21,45 MHz**  
Bande « amateurs » 15 m. Télégraphie de 21 à 21,15 MHz ; téléphonie de 21,15 à 21,45 MHz.

**Bande de 20,7 à 22,8 MHz**  
Radiodiffusion (bande des 13 m).

**Bande de 25,6 à 26,1 MHz**  
Radiodiffusion (bande des 11 m).

Ce récepteur possède 5 gammes d'ondes sélectionnables par un clavier à poussoirs. Du type à changement de fréquence, ce super-hétérodyne couvre de 1,5 MHz à 21 MHz.

Le kit livré dans un coffret de cassette, type magnéto, comprend l'ensemble des composants accompagnés d'un circuit imprimé simple face, sérigraphié, et d'une notice de montage. Il est fabriqué en bande automatique de manière à éliminer tout risque d'erreurs de valeurs de composants.

## FONCTIONNEMENT

(fig. 2)

Le schéma est élaboré autour d'un TCA 440, circuit intégré Siemens qui regroupe tous les éléments constitutifs d'un récepteur AM couvrant la gamme des fréquences incidentes allant des grandes ondes jusqu'à 50 MHz environ.

La sensibilité de ce circuit atteint  $7 \mu\text{V}$  pour un rapport signal sur bruit de 26 dB (mesure normalisée) mais il est possible de descendre jusqu'à  $1 \mu\text{V}$  au prix toutefois d'une nette dégradation de (S+N/N), tout en pouvant toujours recouvrer le signal utile.

A l'aide du sélecteur de gamme qui agit sur Inv 1 A, B à Inv 4 A, B, on commute les circuits accoudés d'entrée, filtres de bande et d'oscillateur local. TR<sub>2</sub> et FI, filtre céramique, constitue le bloc de filtrage à la fréquence in-

Photo 2. - Le kit assemblé.

termédiaire (455 kHz) suivi à l'intérieur du TCA 440 de quatre étages amplificateurs dont les trois premiers sont commandés par l'amplificateur de commande automatique de gain. Celui-ci mesure le niveau de la tension démodulée après D<sub>1</sub> à l'aide du réseau intégrateur R<sub>5</sub>, C<sub>22</sub> et agit sur la polarisation et donc sur la transconductance des étages amplificateurs FI.

La tension FI de sortie, broche 7, attaque la diode de démodulation, germanium à pointe, suivie du classique réseau de lissage R<sub>6</sub>, C<sub>6</sub>. La tension AF obtenue est envoyée à un ampli audio constitué d'un TBA 820 M, apte à délivrer une puissance de 1 W sous 8 Ω. Le volume sera réglé par P<sub>1</sub> qui atténue plus ou moins le signal en provenance de la détection.

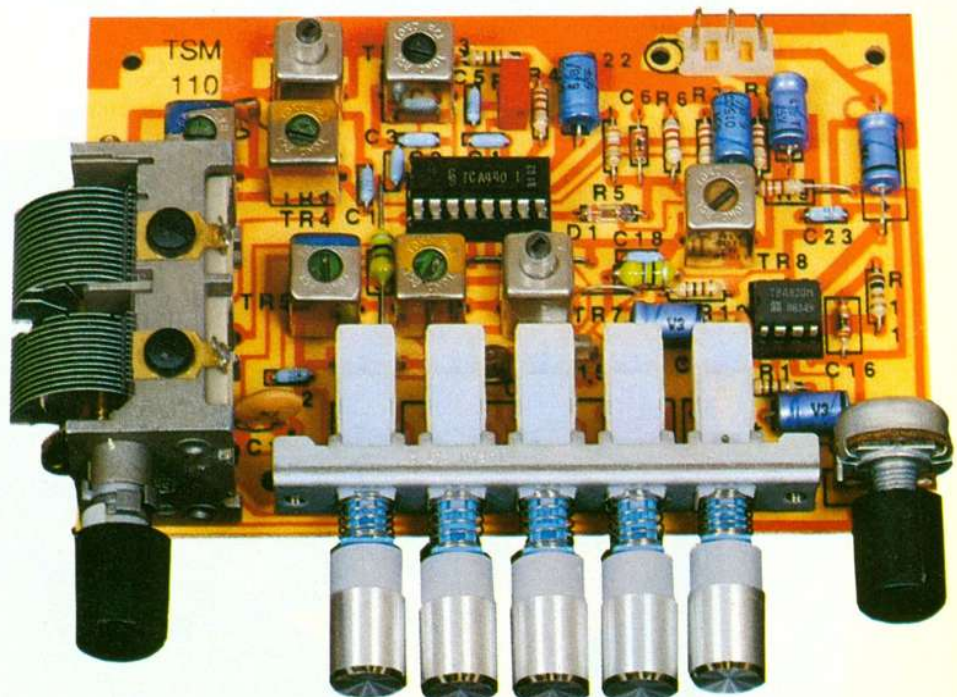
## MONTAGE (fig. 4)

On insérera au préalable les 7 straps. Suivront les résistances, les condensateurs, les selfs moulées, les deux supports de circuit intégré, les pots ferrites, puis les éléments encombrants tels que le condensateur variable, le clavier et le potentiomètre.

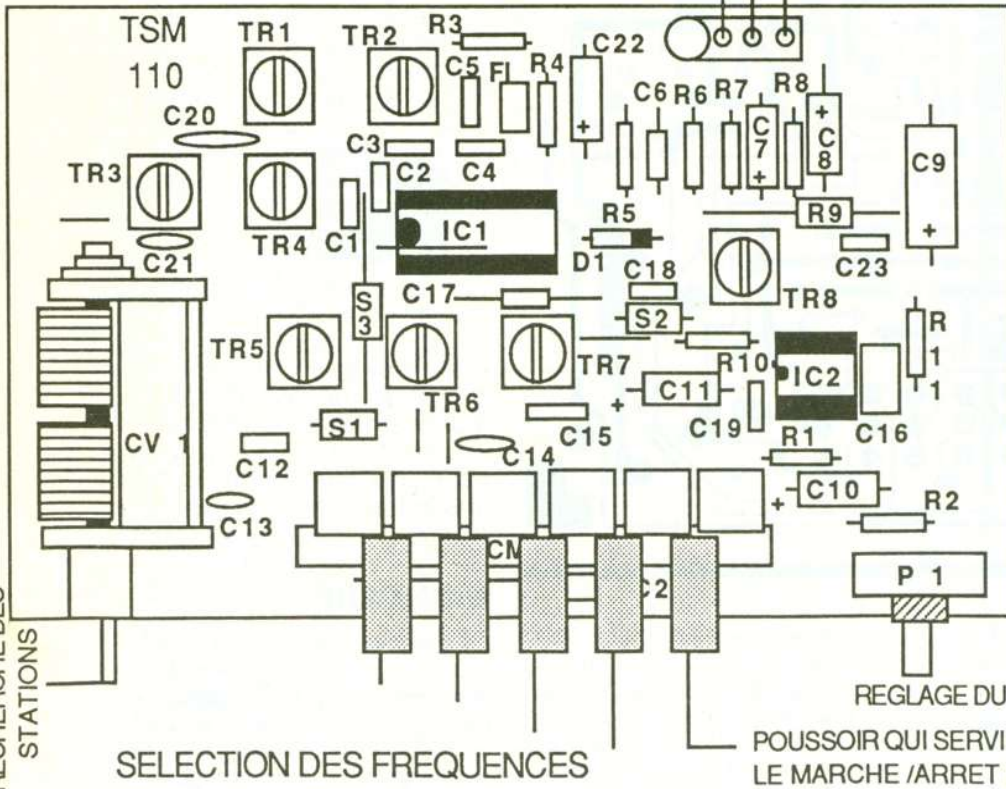
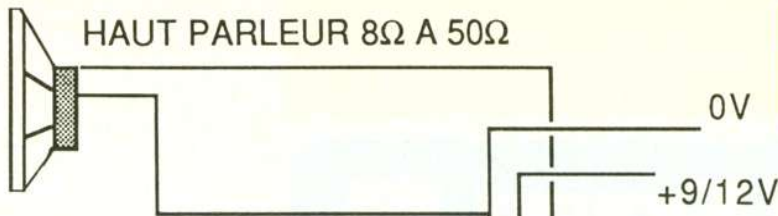
Le câblage ultra-simple se limitera aux deux fils d'alimentation (0 V, + 9/12 V) et à ceux du haut-parleur.

La platine pourra ensuite s'insérer dans un coffret rendant l'ensemble compact.

Ph. B.



**4** Le câblage du kit extrêmement simplifié : seuls le haut-parleur et l'alimentation 9/12 V se relieront au montage.



- C13, C21 : 56 pF
- C14 : 22 pF
- C15 : 315 pF ou 330 pF Styro
- C16 : 100 nF
- C19 : 220 pF
- C20 : 12 pF
- C24 : 180 pF Styro

**Condensateurs polarisés**

- C7, C22 : 1  $\mu$ F à 10  $\mu$ F/15 V
- C8, C10, C11 : 47  $\mu$ F/15 V
- C9 : 100  $\mu$ F ou plus/15 V

**Diode**

D1 : diode germanium

**Selfs**

S1, S2, S3 : 47  $\mu$ H

**Selfs 10/10**

TR1, TR7 : 203M37  
TR2 : 40044

**LISTE DES COMPOSANTS**

**Résistances**

- R1, R3 : 100  $\Omega$  (marron, noir, marron)
- R2, R4 : 2,2 k $\Omega$  (rouge, rouge, rouge)
- R5 : 39 k $\Omega$  (orange, blanc, orange)
- R6 : 8,2 k $\Omega$  (gris, rouge, rouge)

- R7, R8, R9 : 2,2 k $\Omega$  (rouge, rouge, rouge)
- R10 : 100  $\Omega$  (marron, noir, marron)
- R11 : 1  $\Omega$

**Condensateurs non polarisés**

- C1 à C4 : 47 nF
- C5, C12 : 47 nF
- C17, C18, C23 : 47 nF
- C6 : 4,7 nF

- TR3, TR5 : 435/690
- TR8 : 40152
- TR4, TR6 : 435720

**Potentiomètres**

P1 : 10 k $\Omega$  à 47 k $\Omega$   
CM1 : commutateur 5 touches

**Filtre céramique**

FI : 455 KC

**Supports de circuits intégrés**

- 1  $\times$  8 broches
- 1  $\times$  16 broches

**Circuits intégrés**

IC1 : TCA 440  
IC2 : TBA 820 M

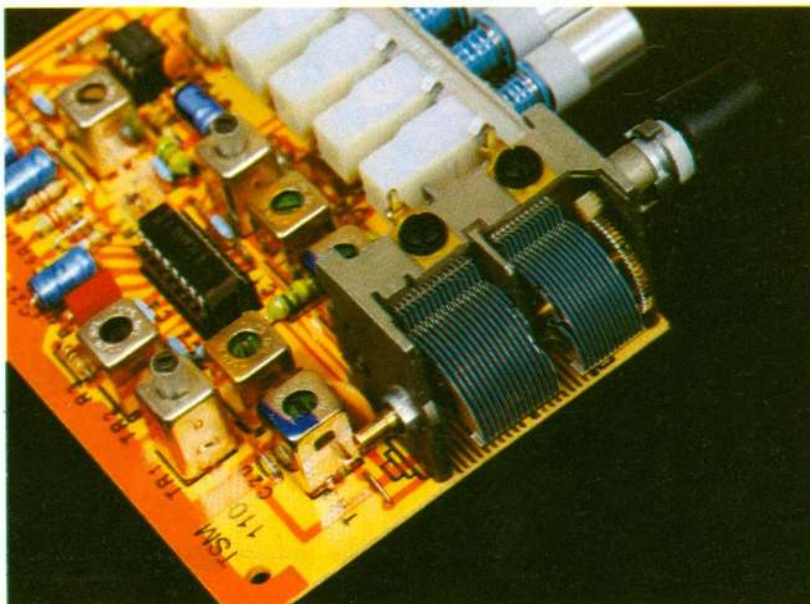
**Condensateur variable**

180/220pF  
(Lors du positionnement du condensateur, bien vérifier à ne pas tordre les pattes pendant l'opération soudure.)

**Connecteur**

1  $\times$  3 broches

Photo 3. - Vue rapprochée du condensateur variable d'accord situé à droite.



RECHERCHE DES STATIONS

# L'OSCILLOSCOPE 9202 DE BECKMAN INDUSTRIAL

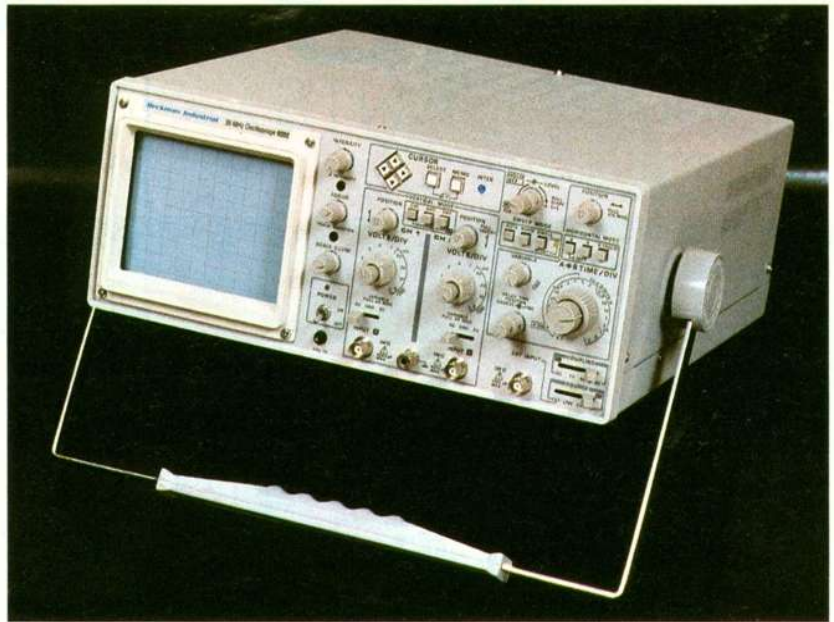


Beckman Industrial commercialise une nouvelle famille de cinq oscilloscopes possédant des bandes passantes allant de 20 à 60 MHz. Le 2 x 20 MHz que nous vous présentons possède bon nombre d'atouts faisant qu'il se détache particulièrement de la concurrence.

En effet, rares sont les modèles offrant de telles caractéristiques pour une bande passante réduite. Jugez plutôt :

- Double base de temps (B) pouvant être déclenchée après un retard variable continûment réglable sur la durée de balayage de la base de temps A.
- Système de déclenchement de bonne conception fonctionnant au minimum jusqu'aux limites de l'amplificateur vertical Y.
- Affichage alphanumérique à l'écran des paramètres du signal, géré par curseurs, avec possibilité de mesurer précisément les valeurs de tension, de rapport cyclique, de fréquence et de phase.
- Une forte sensibilité d'entrée atteignant 1 mV en expansion par 5.
- Une sortie sous 50  $\Omega$  de la voie 1.
- Une entrée de modulation de l'intensité du spot (voie Z).
- Le mode alterné-découpé (ALT-CHOP) sélectionné automatiquement avec la base de temps A...

En bref, cet appareil au rapport qualité/prix indéniable affiche des charmes qui sauront séduire beaucoup d'entre nous. Finies les erreurs de précision, grâce à la lecture numérique, au diable l'instabilité de signaux rapides grâce à la double base de temps : un nouveau confort de travail pour un peu plus de 6 000 F TTC.



## CARACTERISTIQUES

<b>Tube</b>	écran rectangulaire 6 pouces avec éclairage réglable du graticule
<b>Voies verticales</b> bande passante (à - 3 dB)	en DC : 0 à 20 MHz en AC : 10 Hz à 20 MHz
temps de montée	17,5 ns
sensibilité CH <sub>1</sub> , CH <sub>2</sub>	5 mV à 5 V/div. : 1 mV à 1 V/div. (x 5 mag)
précision	± 3 %, ± 5 % en expansion par 5
tension maximale admissible	400 V (continu + alternatif crête)
modes d'affichage	CH <sub>1</sub> , CH <sub>2</sub> , Add, alterné, découpé
<b>Voie horizontale</b> base de temps A	200 ns à 0,5 s/div.
base de temps B	200 ns à 0,5 ms/div.
expansion	x 10 (20 ns) sur A et B
sensibilité du déclenchement	DC à 10 MHz : une division en interne, 150 mVcc en externe 10 à 20 MHz : deux divisions en interne, 300 mVcc en externe
mode	TV : deux divisions en interne, 200 mVcc en externe auto, normal, monocoup (poussoir de réarmement)
sources de déclenchement	CH <sub>1</sub> , CH <sub>2</sub> , ligne, Ext
couplage	AC, DC, AC-LF, TV
<b>Mode X-Y</b> bande passante	continu à 1 MHz
erreur de phase	3° maximum, du continu à 50 kHz
<b>Affichage numérique</b> touche de sélection	choix du curseur actif : curseur référence, curseur relatif, ou les deux
touche mémoire	deux paires de curseurs peuvent être mémorisées
pavé de positionnement	les curseurs peuvent être déplacés dans huit directions
réglage d'intensité	n'agit que sur la luminosité de l'affichage numérique, augmentation dans le sens des aiguilles d'une montre
<b>Calibration</b>	1 Vcc ± 2 % en signal carré à 2 kHz
Consommation	40 VA
Poids	9 kg
Dimensions (mm)	137 (H) x 335 (L), (373 (P))

# LE THERMOMETRE 310 D'ISKRA



Ce 2000 points de poche, d'aspect plutôt agréable, dispose d'une sonde rétractable, commandant le fonctionnement. Il réalise des mesures de température en degrés Celsius ou en degrés Fahrenheit.

Le constructeur conçoit ainsi un produit commercialisable dans le monde entier, eu égard aux unités en cours.

Profitons de cet article pour rappeler succinctement le principe de fonctionnement des thermomètres à lecture analogique et l'utilisation des diverses unités.

## RAPPEL SUR LES THERMOMETRES

De nombreuses formes de thermomètres existent, différentes selon l'usage. Cependant, ces instruments reposent tous sur le même principe :

Un tube très fin, rempli d'un liquide extrêmement sensible à la chaleur (alcool, mercure...), voit le niveau varier en fonction de la température. L'étalonnage s'effectue de la façon suivante :

- Plongé dans la glace fondante, l'instrument affiche un niveau qui marquera le 0 °C.
- Plongé dans l'eau en ébullition, il indiquera le niveau correspondant à 100 °C.
- Il suffira alors de partager l'écart séparant les deux niveaux en 100 graduations, équivalant chacune à un degré Celsius (dans ce cas).

## LES DIVERSES UNITES EN USAGE

En thermométrie, il est extrêmement important lorsque l'on donne une température de préciser de quels degrés il s'agit. Outre les Celsius, on rencontre les Fahrenheit et les Kelvin, unités assez courantes suivant le pays ou le contexte dans lequel on les utilise.

Celles-ci valent respectivement 0,56 °C et 1 °C. La première s'emploie légalement aux U.S.A., en Grande-Bretagne et



dans les pays anglo-saxons. La seconde, partie intégrante du système international d'unités (S.I.), « m.k.s.A », indique 0 °K au zéro absolu (- 273,15 °C).

Le tableau de la **figure 1** résume les correspondances aux points fondamentaux.

Les formules suivantes nous livrent la correspondance entre les unités :

$$\bullet \text{ } ^\circ\text{C} = \frac{5}{9} (\text{ } ^\circ\text{F} - 32)$$

$$\text{K} = \left[ \frac{5}{9} (\text{ } ^\circ\text{F} - 32) \right] + 273,15$$

$$\bullet \text{ } ^\circ\text{F} = \left( \frac{9}{5} \cdot \text{ } ^\circ\text{C} \right) + 32$$

$$\text{K} = \text{ } ^\circ\text{C} + 273,15$$

$$\bullet \text{ } ^\circ\text{C} = \text{K} - 273,15$$

$$\text{ } ^\circ\text{F} = \frac{9}{5} \text{K} - 459,67$$

## FONCTIONNEMENT DU 310 D'ISKRA

La mesure s'effectue à partir d'une sonde au platine du type Pt 100 Ω. Celle-ci insérée dans un pont de mesure, du type Wheatstone, voit varier sa valeur en fonction de la température. La différence de potentiels aux bornes du pont est appliquée sur les entrées d'un circuit intégré 7106 d'Intersil, faisant office de convertisseur analogique-digital et de décodeur d'affichage L.C.D., entre autres.

La **figure 2** indique le fonctionnement de base. D'autres éléments viennent s'ajouter sur le schéma du constructeur que nous ne possédons malheureusement pas, jouant sur les réglages d'origine des échelles ainsi que sur l'équilibrage du pont.

La **photo 2** représente l'agencement interne de l'appareil.

	Glace fondante	Eau en ébullition
Degrés Celsius	0 °C	100 °C
Degrés Fahrenheit	32 °F	212 °F
Degrés Kelvin	273,15 K	373,15 K

## 2 Montage de base assemblant un pont de mesure et un C.A.N.

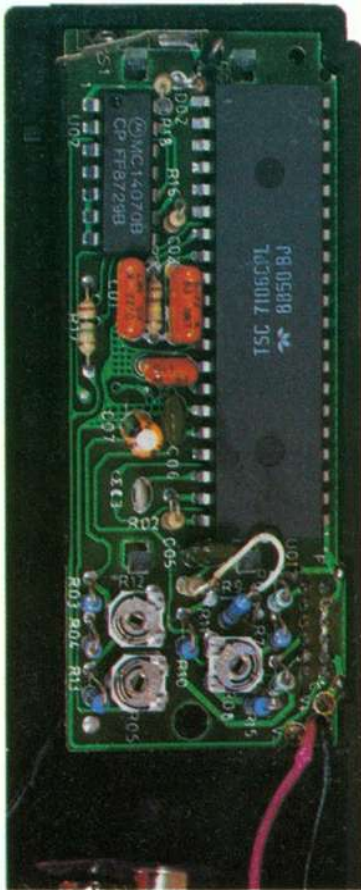
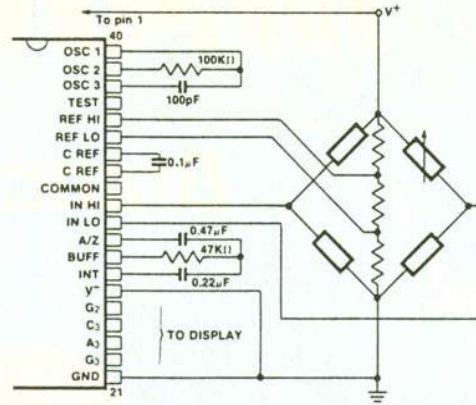


Photo 2. – Vue intérieure du thermomètre utilisant un 7106 d'Intersil.



### Caractéristiques de mesure

Calibres	<ul style="list-style-type: none"> <li>● - 50 à 150 °C</li> <li>● - 58 à 302 °F</li> </ul>
Résolution	<ul style="list-style-type: none"> <li>● 0,1 °C</li> <li>● 1 °F</li> </ul>
Précision	<ul style="list-style-type: none"> <li>● ± 1 °C (de 0 à 100 °C)</li> <li>● ± 3 °C (de - 50 °C à 0 °C et de 100 °C à 150 °C)</li> <li>● ± 2 °F (de 32 °F à 212 °F)</li> <li>● ± 6 °F (de - 58 °F à + 32 °F et de 212 °F à 302 °F)</li> </ul>
Coefficient de température	<ul style="list-style-type: none"> <li>● moins de 0,1 fois les caractéristiques de précision par °C (ou °F) de 0 °C à 18 °C et de 28 °C à 50 °C</li> </ul>

### Environnement

Température de stockage	- 40 à + 60 °C (pile retirée)
Humidité	de 0 à 90 % (de 0 à 35 °C) de 0 à 70 % (de 35 à 50 °C)

### Caractéristiques générales

Poids	● 130 gammes
Dimensions	● 14,2 cm (L) x 4,6 cm (l) x 2,8 cm (h)
Pile	● 9 V type 6F22
Durée de vie de la pile	● 300 heures
Affichage	● 3 1/2 digits à cristaux liquides avec une lecture maximale 1999
Echantillonnage	● 3 mesures par seconde
Accessoires	● pile, manuel d'instruction
Procédure de recalibrage	<ul style="list-style-type: none"> <li>● ajuster R<sub>5</sub> pour 0 °C</li> <li>● ajuster R<sub>12</sub> pour 85 °C</li> <li>● ajuster R<sub>8</sub> pour 32 °F</li> </ul>



Photo 3. – La sonde coulissant dans une rainure de guidage.

# LES CIRCUITS INTEGRES JAPONAIS : LE LA 4422

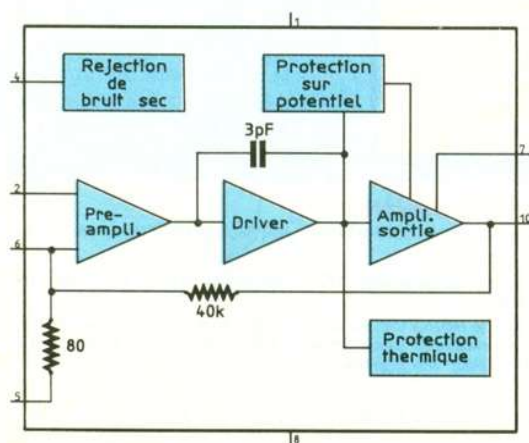
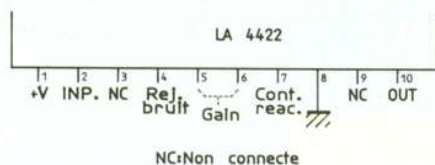


Avec ce numéro débute une nouvelle série de fiches techniques, portant sur les circuits intégrés japonais. De mieux en mieux distribués chez les revendeurs, ils ont envahi l'électronique grand public depuis nombre d'années. Aussi était-il nécessaire qu'*Electronique Pratique* leur ouvre ses colonnes.

## UN AMPLIFICATEUR DE PUISSANCE POUR AUTORADIO

### 1. Physionomie générale

Il s'agit d'un circuit intégré amplificateur de puissance tout à fait respectable : 5,8 W. Il se caractérise par un gain important : 53 dB. Sa mise en œuvre ne nécessite qu'un nombre très réduit de composants externes. Il dispose d'une contre-réaction stabilisée. Un dispositif interne limite le bruit sec consécutif à la coupure. Il est également muni d'une protection thermique. La **figure 1** indique son brochage tandis que la **figure 2** montre son agencement interne.



### 2. Paramètres de fonctionnement

#### a) Valeurs limites :

Tension d'alimentation : 18 V  
Courant sur sortie : 4,5 A (\*)  
Puissance dissipée : 7 W (\*)  
Température de fonctionnement : - 20 à + 75 °C  
Température de remisage : - 40 à + 150 °C

(\*) Avec radiateur en aluminium (100 x 100 x 1,5 mm<sup>3</sup>)

#### b) Valeurs recommandées :

Tension d'alimentation : 13,2 V  
Résistance de charge : 4 Ω

#### c) Valeurs caractéristiques :

(V = 13,2 V, R charge = 4 Ω, f = 1 kHz, circuit monté sur radiateur alu 100 x 100 x 1,5)

Courant de repos : 35 mA  
Gain : 53 dB  
Puissance de sortie : 5,8 W  
Distorsion harmonique : 0,7 %  
Impédance d'entrée : 30 kΩ  
Potentiel bruit : 1,2 mV

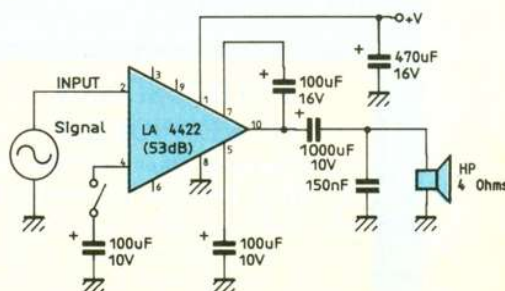
### 3. Application

La **figure 3** montre un exemple de montage du LA 4422, comme amplificateur de puissance pour autoradio. Peu de commentaires sont à faire sur ce montage, qui reste très simple et tout à fait conforme à la description technique de ce circuit intégré.

Le tableau accompagnant la **figure 3** résume les différents potentiels que l'on doit retrouver au niveau des diverses broches. Documentation fournie par la société COMP'AS.

Paramètres	
Broche	Potentiel (V)
1	13,2
2	0,01
3	—
4	7,4
5	1,2
6	1,2
7	11,8
8	0
9	—
10	6,6

Tensions mesurables sur les broches.



1-2 Brochage et diagramme fonctionnel du LA 4422.

3 Application : un amplificateur de puissance (5,8 W) pour autoradio.

# INITIATION 11



Ce volet va nous permettre de conclure avec le transistor bipolaire en précisant les domaines d'utilisation, après une petite remarque sur l'amplificateur différentiel. Nous définirons et mettrons en œuvre le transistor à effet de champ dans ses meilleures applications. Après le corrigé des exercices du volet 9, une réalisation conclura ce volet : un multiplexeur analogique pour offrir une trace supplémentaire à votre oscilloscope.

## RETOUR SUR L'AMPLIFICATEUR DIFFÉRENTIEL

Vous avez dû remarquer en manipulant sur l'amplificateur différentiel, dont le schéma est rappelé en **figure 1a**, que l'amplitude du signal de sortie variait selon la polarisation des signaux sur les deux entrées  $V_A$  et  $V_B$ . À l'état de

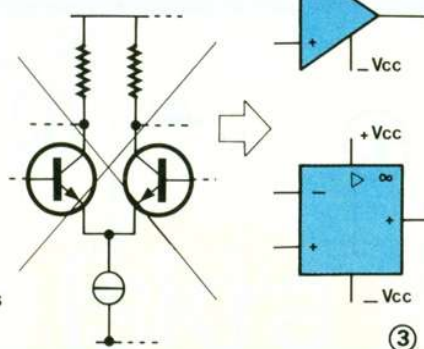
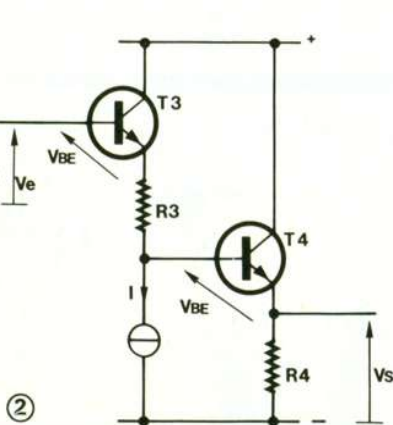
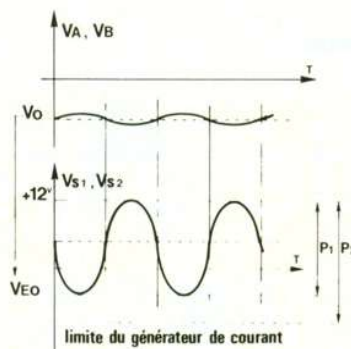
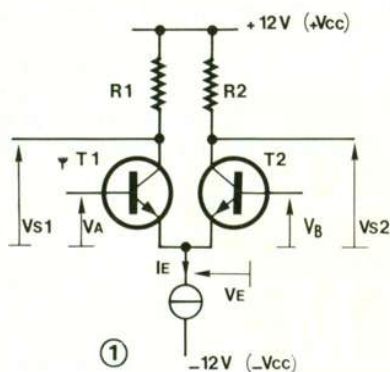
repos,  $V_A = V_B$ , et on mesure une tension de repos en sortie de même valeur en  $V_{s1}$  et  $V_{s2}$  ( $V_s = V_{CC} - R \cdot I_E/2$  avec  $R = R_1 = R_2$ ), définie à mi-valeur entre  $+V_{CC}$  et  $V_E$  minimum (à la saturation du générateur de courant constant). En fait  $V_E$  est lié à la polarisation des entrées  $V_A$  et  $V_B$  ( $V_E = V_A - V_{BE} = V_B - V_{BE}$ ). Donc si on fixe  $V_A = V_o$  et  $V_B$

$= V_o$ , on mesure en  $V_B$  la valeur caractéristique  $V_{EO} = V_o - V_{BE}$ . La sortie variera donc au maximum entre  $+V_{CC}$  et  $V_{EO}$ , en négligeant le  $V_{CE}$  de saturation des transistors, soit donc la plage repérée  $P_1$  sur la **figure 1b**; la plage maximum  $P_2$  étant définie pour  $V_{EO}$  proche de la tension de saturation du générateur de courant constant.

Dans l'étude ci-dessus, on a omis pour simplification de parler du signal variable superposé sur les entrées. C'est un écart infime entre  $V_A$  et  $V_B$  qui va faire varier les sorties.

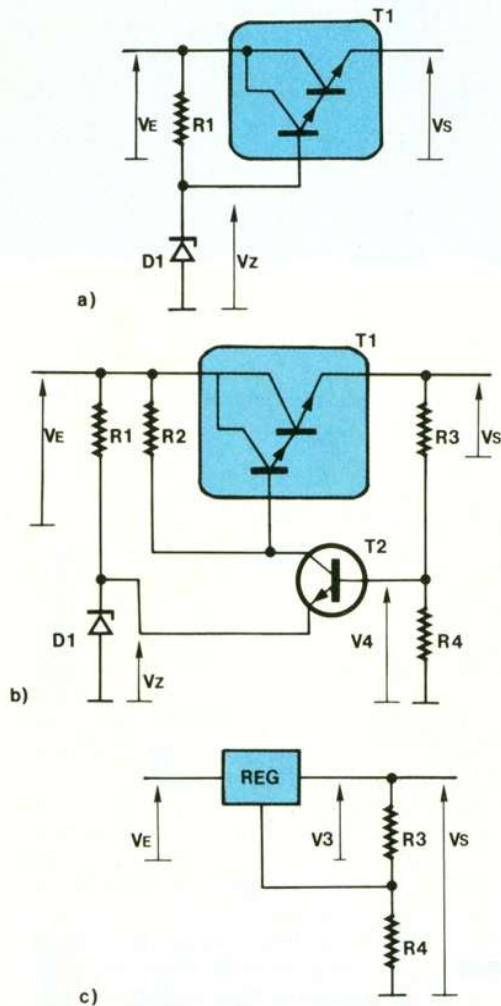
Un exemple : on fixe  $V_{CC} = 12$  V et la saturation du générateur de courant se fait pour  $V_E < -7$  V. La plage  $P_2$  vaut donc  $\{-7 ; +12$  V}. Si on fixe  $V_A = +0,7$  V, la plage  $P_1$  sera  $\{0$  V ;  $12$  V}, le point de repos en sortie sera établi à 6 V et  $V_B$  variera autour de  $V_A$ . Il en est de même en inversant  $V_A$  et  $V_B$ , mais l'évolution en sortie change. Si on fixe  $V_A = 6$  V, la plage  $P_1$  sera réduite et on devra modifier la polarisation de repos des sorties.

L'amplificateur opérationnel utilise cette structure de base, associée à d'autres structures à transistor pour limiter les contraintes d'utilisation. Un moyen d'utiliser les sorties précédentes est présenté en **figure 3**. Ce n'est bien sûr qu'une partie d'un amplificateur opérationnel, mais l'astuce employée est intéressante. On désire obtenir un décalage en tension de la sortie, par exemple  $V_s = V_e - 2,5$  V. Si on utilise une résistance, la chute de tension ne sera vraie que pour un courant de sortie donné ; or le courant de





# 4 Régulation de tension : version élémentaire, version obsolète et version intégrée.



sortie est rarement fixe, si ce n'est que parce que  $V_s$  varie. On peut utiliser une Zener en série sur la sortie, mais une tension de 2,5 V n'existe pas et la précision sur la tension serait bien floue. L'astuce est d'utiliser une résistance  $R_3$ , entre  $V_e$  et  $V_s$ , traversée par un courant constant  $I$ .  $T_3$  évite de consommer ce courant sur l'entrée  $V_e$ ,  $T_4$  évite de dériver le courant de sortie. Ce sont tous les deux des montages collecteur-commun (« suiveur ») déjà développés dans la série. La tension de sortie  $V_s$  vaut donc  $V_s = (V_e - V_{BE} - R_3 \cdot I - V_{BE})$ . En ré-

glant  $I$ , ou en ajustant  $R_3$ , on compense l'incertitude sur les  $V_{BE}$  et on ajuste la chute de tension à la valeur désirée.

Par exemple, dans le cas énoncé précédemment, on réglait le point de repos proche de 6 V avec une variation entre 0 V et 12 V. Si on désire une plage de  $V_s$  entre - 6 V et + 6 V, il faut donc effectuer, une chute de 6 V. On choisira  $R_3 = 4,7 \text{ k}\Omega$  et on ajustera  $I$  à une valeur proche du milliampère. Il suffit de se reporter aux volets précédents pour câbler un générateur de courant constant et relever pratiquement les caractéristiques de ce montage. Le signal d'entrée  $V_e$  pourra plus simplement être issu d'un générateur.

L'analyse et la mise en œuvre de l'amplificateur différentiel de base avait pour but d'observer des phénomènes pratiques et de mieux maîtriser le transistor ou aborder l'analyse d'un montage à transistors. En fait, la mise en œuvre n'est pas si aisée, et la conclusion est claire (fig. 3) : pour effectuer une amplification d'un signal ou un autre traitement, il est désormais préférable et plus souple d'utiliser un amplificateur opérationnel (« Ampli-OP » ou « AOP ») dont l'appellation normalisée est « amplificateur linéaire intégré ». La figure 3 présente le symbole américain (triangulaire) qui est remplacé par le symbole carré par la norme en vigueur. Ne soyez donc pas étonnés de retrouver cette forme carrée ou l'appellation « AL » pour Amplificateur Linéaire (intégré).

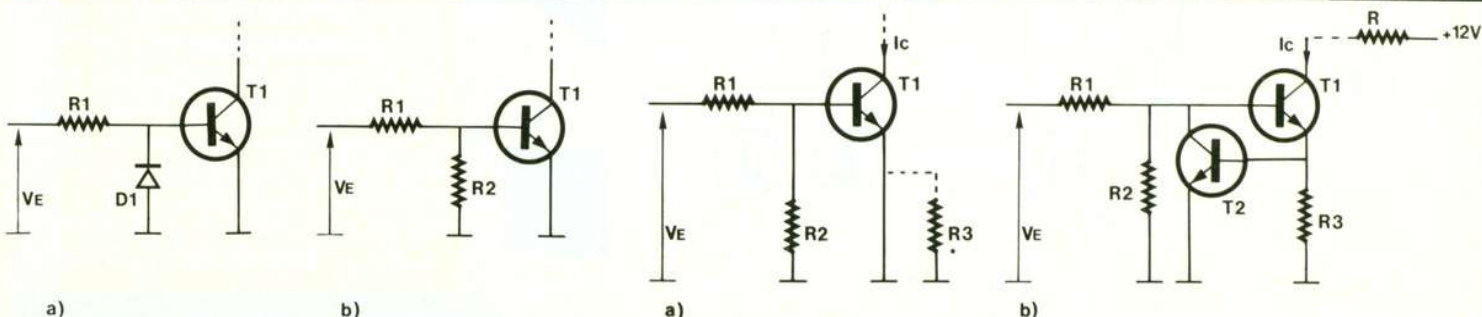
## REGULATION DE TENSION (fig. 4)

Le montage élémentaire de la figure 1a a déjà été présenté, à la seule différence que  $T_1$  est maintenant un transistor Darlington. La tension de sortie  $V_s$  est définie par la tension  $V_z$  de la Zener  $D_1$  et la chute de tension ( $V_{BE}$ ) de  $T_1$ ,

soit  $V_s = V_z - V_{BE}$ . Les valeurs usuelles de Zeners et l'incertitude sur le  $V_{BE}$ , qui n'est pas stable (varie selon  $I_c$ ...), empêchent de définir précisément  $V_s$ .

Un étage de régulation de tension d'une alimentation stabilisée comme celui présenté en figure 4b est désormais obsolète. C'est un montage dont l'analyse est intéressante, d'où sa présence, et qui permettra d'assurer le dépannage d'alimentations. La tension de sortie  $V_s$  est définie par la conduction de  $T_1$ , donc selon le courant fourni par  $R_2$  sur sa base. Ce courant sera maximal quand  $T_2$  sera bloqué. Le transistor  $T_2$  va dériver un courant à travers  $R_2$ , ce qui limite le courant de base de  $T_1$  et fera donc varier la tension de sortie. La tension  $V_4$  est égale à  $V_z + V_{BE}$  car  $T_2$  est toujours conducteur. La tension  $V_4$  est une fraction de  $V_s$ , donc  $V_s$  vaut  $V_4 \cdot (1 + (R_3/R_4))$ , car le courant de base de  $T_2$  sera faible par rapport à celui du pont  $R_3$ - $R_4$ . C'est  $T_2$  qui se chargera de régulariser le courant de base pour obtenir la tension de sortie définie par  $D_1$ ,  $R_3$  et  $R_4$ , soit  $V_s = (V_z + V_{BE}) \cdot (1 + (R_3/R_4))$ . Le phénomène est simple : si  $V_s = 0 \text{ V}$ , comme à la mise sous tension,  $T_2$  est bloqué et le courant de base de  $T_1$  est maximal ( $R_2$  définie pour garantir  $I_B$  suffisant selon le courant désiré en sortie). La tension  $V_s$  croît. Quand  $V_s$  atteint la valeur souhaitée,  $V_4$  est suffisant pour la conduction de  $T_2$ , ce qui limite le courant de base de  $T_1$  et donc la tension de sortie. Mais si  $V_s$  décroît,  $V_4$  aussi,  $T_2$  conduit moins, et  $V_s$  augmente. La tension de sortie se stabilise autour de la valeur définie précédemment.

Pour expérimenter ce montage, il suffit d'adopter les valeurs suivantes :  $V_e = + 24 \text{ V}$ ,  $D_1 = 5,6 \text{ V}$ ,  $R_1 = 10 \text{ k}\Omega$ ,  $R_2 = 10 \text{ k}\Omega$ ,  $T_1 = \text{BD679}$ ,  $T_2 = \text{BC548 C}$ ,  $R_4 = 6,2 \text{ k}\Omega$ . La tension de sortie sera fixée par la valeur de  $R_3$ .



# 5-6 Limitation du $V_{BE}$ interne, limitation en courant.

Pour trouver la valeur correcte de  $R_3$ , celle-ci s'exprime directement en  $k\Omega$  en faisant ( $V_s - 6,2 \text{ V}$ ) par le choix astucieux de  $R_4$ . Ainsi si  $V_s = 12 \text{ V}$ , alors  $R_3 = 12 - 6,2 = 5,8 \text{ k}\Omega$ . Il est également possible de remplacer  $R_3$ - $R_4$  par un potentiomètre pour faire varier  $V_s$ . La tension maximale de sortie est limitée par la tension d'entrée et la chute de tension dans  $R_2$  et  $T_1$ . Sa valeur est proche de  $22 \text{ V}$ . La formule le laissait sous-entendre, mais la pratique le vérifie : la tension de sortie ne peut descendre en dessous de  $6,2 \text{ V}$ , limite imposée par  $D_1$  et  $T_2$ .

La figure 4c présente le schéma d'une alimentation régulée, stabilisée, munie de protections multiples (ce qui n'est pas le cas du schéma de la figure 4a)... donc beaucoup plus performante. Ce schéma se limite à la mise en œuvre d'un régulateur intégré et de deux résistances associées qui définissent  $V_s$ . Si vous devez réaliser une alimentation, votre choix est donc évident, surtout en sachant qu'un régulateur peut être aussi petit qu'un BC548 (LM317L, 78L05...) et sera plus économique (prix, essais, implan-

tation...). La tension  $V_s$  est fixée par la formule  $V_s = V_3 \cdot (R_4/R_3)$ . La tension  $V_3$  est la tension de référence du régulateur, elle vaut  $+ 1,2 \text{ V}$  pour un LM317 qui s'emploie avec  $V_E$  et  $V_s$  positifs ; et  $- 1,2 \text{ V}$  pour le LM337, régulateur complémentaire, donc pour  $V_E$  et  $V_s$  négatifs. On emploiera éventuellement un transistor pour augmenter le courant de sortie du régulateur (cf. Initiation sur les régulateurs).

### VBE INVERSE (fig. 5)

La jonction BE d'un transistor est détruite si la tension appliquée en inverse dépasse une certaine limite. Cette limite est précisée dans les caractéristiques du transistor et est proche de  $- 5 \text{ V}$  pour un transistor NPN. La résistance  $R_1$  (fig. 5a, 5b) définit et limite le courant de base quand le transistor conduit, ce qui se produit quand  $V_E > + 0,6 \text{ V}$ . Si la tension d'entrée peut prendre une valeur négative, il faut que celle-ci soit inférieure au  $V_{BE}$  inverse (en valeur absolue !). Sinon, il faut protéger la jonction. La figure 5a présente la première solution. La tension inverse sur la

base est limitée à  $- 0,6 \text{ V}$  par  $D_1$  quand  $V_e < - 0,6 \text{ V}$ . L'autre solution de la figure 5b utilise un pont diviseur résistif. On a observé dans les volets précédents l'influence minimale de  $R_2$  quand le transistor conduit. Par contre, s'il est bloqué, le courant de base inverse est très faible et la tension inverse est définie par le pont diviseur  $R_1$ - $R_2$ , soit  $V_{BE} = V_E \cdot R_2/(R_1 + R_2)$ . On choisira  $R_1$  pour le courant de base désiré selon l'amplitude de  $V_E$  lors de la conduction du transistor et on choisira  $R_2$  pour limiter le  $V_{BE}$  inverse à une valeur inférieure à la limite définie par le constructeur. La solution de la figure 1b est préférable à des fréquences de fonctionnement élevées, mais il existe encore d'autres possibilités (une tension négative permet d'accélérer la commutation du transistor...).

### LIMITATION EN COURANT (fig. 6)

Dans le cas de la figure 5a, sans la résistance  $R_3$ , rien ne limite le courant de collecteur  $I_c$ . Il augmentera avec la température,

# Au Fur et à MESURE...

## OSCILLOSCOPE L 202



- Bande passante DC à 20 MHz (- 3 dB)
- Sensibilité 5 mV/Div.
- Tension post accélération 2 kV.
- Impédance d'entrée 1 M $\Omega$ .
- Temps de Montée 17,5 ns.
- Synchronisation et mode multiples.
- Mode d'emploi en français avec schémas.
- GARANTIE 1 AN**

## GENERATEUR de FONCTIONS G-205



Générateur de fonctions de 0,2 Hz à 2 MHz en 7 calibres. Sinus, Triangle, Carré, TTL, Impulsion rampe. Sinusoïde étalée. Entrée VCF. Générateur d'impulsions. Générateur à balayage.

## FREQUENCEMETRE 8100 A



Fréquencemètre de 1 Hz à 1000 MHz. Sensibilité 15 mV. 2 canaux d'entrée. Affichage LED à 8 digits. Mesure de fréquences, périodemètre, totalisateur et contrôle interne.

## MULTIMETRE 9020



Multimètre digital 20.000 points à mémoire. Tension continue : calibre de 200 mV/1000 V. Résolution de 10  $\mu$ V/100 mV. Protection max : 1000 V AC/DC crête. Tension alternative : calibre - 200 mV/750 V. Résolution 10  $\mu$ V/100 mV. Courant AC/DC. 2 mA/10 A. Résistance 200  $\Omega$ /20 M $\Omega$ . Test continuité. Test diode.

## THERMOMETRE 303 K



Thermomètre digital 3 digits 1/2. Avec sonde thermocouple K. Mesure de  $- 50^\circ$  à  $+ 1300^\circ \text{ C}$  Résolution 0,1 $^\circ \text{ C}$  et 1 $^\circ \text{ C}$ . Précision 0,2 %. Deux lectures  $^\circ \text{ C}$  et  $^\circ \text{ F}$ . Dim. : 130 x 72 x 83 mm

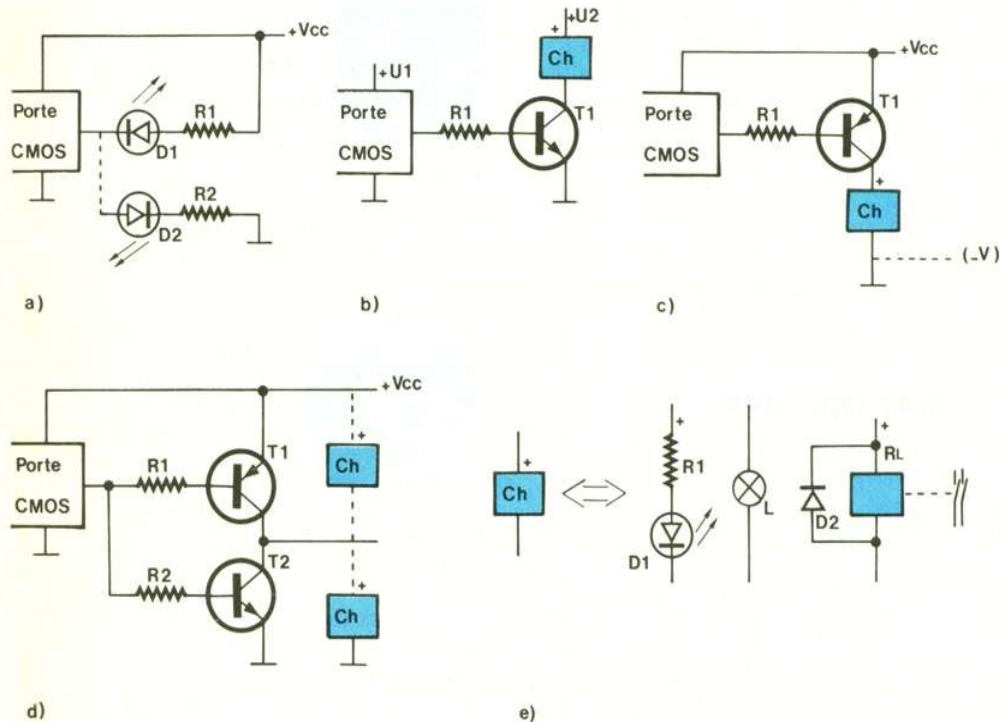
## MINI GENERATEUR de FONCTIONS 555



Générateur portable de 20 Hz à 150 kHz échelonnées en 46 fréquences fixes. Sinus et carré. Atténuateur - 20 dB. Taux de distorsion à 15 kHz : 0,05 % à 150 kHz : 0,3 %. Dim. : 150 x 82 x 21 mm

# Iskra

ZAC des peupliers - 27, rue des Peupliers - BAT A  
92000 NANTERRE - Fax : (1) 47.81.49.16  
Documentation sur demande. Joindre 3 timbre à 2,20 F.



## INTERFAÇAGE EN SORTIE (fig. 7)

Les circuits CMOS sont largement utilisés dans les montages proposés dans la revue, aussi on utilise le transistor avec de telles portes, ce qui simplifie d'ailleurs l'interface par rapport à d'autres technologies (TTL...).

La commande élémentaire est celle d'une DEL, depuis la sortie d'une porte CMOS. Le montage usuel est celui proposé en figure 7a en traits pleins (D<sub>1</sub>, R<sub>1</sub>). En effet, avec une alimentation de 5 V à 15 V, le courant de sortie à l'état bas est plus élevé qu'à l'état haut. On rencontre toutefois la commande de la DEL par un état haut (D<sub>2</sub>, R<sub>2</sub>). En fait, ce qui est important, c'est de ne pas utiliser cette sortie comme variable d'entrée d'une autre porte CMOS, ou, si c'est le cas, de respecter la valeur de la tension de sortie de la porte qui commande la DEL pour garantir l'état logique (en entrée, un état « 1 » est défini par  $V > (70\% V_{CC})$  et un état 0 par  $U < (30\% V_{CC})$ , avec le courant de sortie désiré). Le courant dans la DEL sera limité à des valeurs inférieures à 10 mA, même avec  $R = 0 \Omega$ , ce qui ne garantit pas toujours un éclaircissement suffisant.

Si on désire commander une charge plus importante, il faut utiliser un transistor. La charge peut être une DEL qui nécessite un courant élevé, plusieurs DEL montées en parallèle, une ampoule ou un voyant, ou même un relais, comme le précise la figure 7e. Noter la diode D<sub>2</sub> de protection (contre les surtensions induites à l'inhibition de la bobine) aux bornes du relais et la polarité de la charge qui est à respecter. Il y a alors trois solutions. En figure 7b, la porte CMOS commande un transistor NPN. Il sera bloqué pour un état « 0 » en sortie de la porte et sera saturé pour un état « 1 ». Le transistor devra être choisi pour garantir un courant de base inférieur au courant maximal fourni par la porte. Utiliser un Darlington comme le BD679 (NPN) pour de fortes puissances. R<sub>1</sub> sera définie pour garantir la saturation de T<sub>1</sub>. Un avantage de ce montage est la possibilité de commander une charge alimentée par une tension différente de celle de la porte CMOS. Ainsi une porte CMOS alimentée en 5 V pourra com-

mais aussi selon la charge disposée sur le collecteur. En insérant R<sub>3</sub>, si le courant augmente, celui d'émetteur aussi ; la chute de tension dans R<sub>3</sub> augmente, ce qui diminue la conduction de T<sub>1</sub> et donc son courant de collecteur. Cette solution est valable si V<sub>E</sub> est d'amplitude fixe et bien déterminée. Le choix de la valeur de R<sub>3</sub> n'est pas simple et plutôt « bidouille », de plus la limitation ne sera pas très franche.

On préfère la limitation de la figure 6b : la chute de tension dans R<sub>3</sub> va commander la base du transistor T<sub>2</sub>. Si le courant dépasse la limite  $0,6 V/R_3$ , T<sub>2</sub> va conduire, ce qui limite la conduction de T<sub>1</sub> et donc abaisse I<sub>c</sub>. Les résistances R<sub>1</sub> et R<sub>2</sub> seront définies selon l'amplitude de V<sub>E</sub> et la valeur de I<sub>c</sub>. Le transistor T<sub>1</sub> est donc protégé.

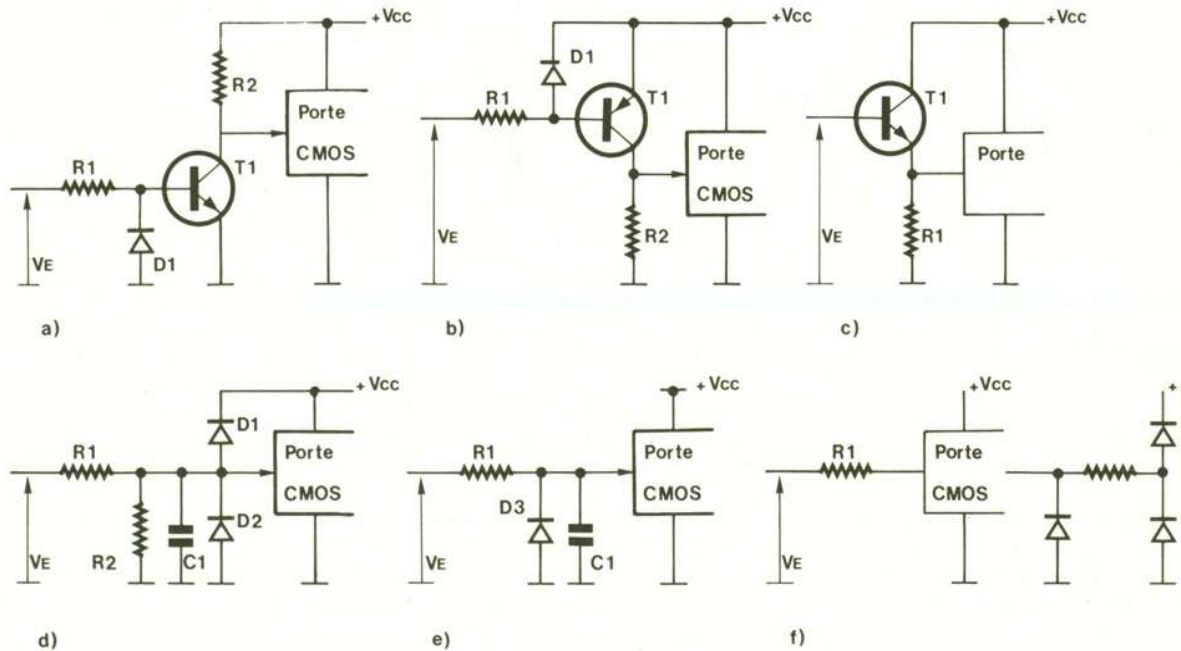
Essayez ce montage avec V<sub>E</sub> = + 12 V, R<sub>1</sub> = 1,2 k $\Omega$ , R<sub>2</sub> = 10 k $\Omega$ , T<sub>1</sub> = T<sub>2</sub> = BC548 C : avec R<sub>3</sub> = 0, le courant I<sub>E</sub> de T<sub>1</sub> vaut environ 10 mA. On s'attend à I<sub>c</sub> supérieur à 1 A car le bêta est élevé. En fait, c'est la droite de charge qui limitera I<sub>c</sub> à V<sub>CC</sub>/R. Si on dépasse I<sub>c</sub> max défini par le constructeur, le transistor est détruit. Essayez avec R = 12  $\Omega$ , et changez de transistor car il sera détruit, ainsi que R qui aura noirci ! En câblant R<sub>3</sub> = 62  $\Omega$ , la limitation sera effective à environ 10 mA. Il suffit de respecter la

dissipation en puissance pour que T<sub>1</sub> ne soit pas détruit. Le résultat est vérifiable avec R = 12  $\Omega$  ou même 0  $\Omega$  (court-circuit !). Avec V<sub>CC</sub> = 12 V, la puissance maximale dissipée s'établira autour de 0,1 W (valeur exacte  $P_D = (V_{CC} - 0,6 V)/I_c$  avec  $I_c = 0,6/R_3$ ).

## UTILISATION COURANTE DU TRANSISTOR

Vous utiliserez certainement très peu de montages à base de transistor parmi ceux analysés, dans le cadre des réalisations ou études proposées par la revue. Il ne faut pas tous les jeter au panier, car ils ont inspiré un raisonnement, et certaines des astuces mises en œuvre peuvent être utiles dans un autre contexte. Il convient de résumer par les montages types que vous serez amenés à utiliser.

On utilisera le transistor bipolaire principalement pour amplifier le courant de sortie d'une porte logique ou d'un circuit analogique (amplificateur...), et pour assurer une commande correcte des portes logiques. Cette utilisation s'appelle l'interfaçage, et on distingue les deux cas : en sortie, cas le plus fréquent car on a besoin de « puissance », et en entrée.



mander un relais alimenté en 12 V ou 24 V. La charge est alimentée ( $T_1$  saturé) pour un état « 1 » en sortie de la porte.

Pour commander la charge par un état « 0 » en sortie de la porte, on utilise un transistor PNP et le schéma de la **figure 7c**. Le transistor est saturé pour un état « 0 » et, dans ce cas, la charge est alimentée. A noter la possibilité d'alimenter la charge entre collecteur de  $T_1$  et une tension  $-V$ , inférieure à 0 V. La charge voit donc à ses bornes une tension de  $(V_{CC} + V)$  quand elle est activée. Le Darlington BD680 (PNP) convient pour de fortes puissances.

Si la charge est placée indifféremment entre la sortie et  $V_{CC}$  ou 0 V, il faut amplifier l'état haut et l'état bas. On conjugue donc les montages des **figures 7b** et **7c** pour obtenir celui de la **figure 7d**. On peut même câbler les deux charges symbolisées sur le schéma, à condition que les  $V_{CE}$  de saturation de  $T_1$  et  $T_2$  soient insuffisants pour activer la charge. Si on veut limiter le courant qui circule entre les deux transistors au moment de la commutation, on peut insérer des résistances de limitation entre collecteur et sortie. La chute de tension devra rester faible en regard avec la charge connectée.

**Remarque :** les montages des **figures 7a** ( $R_1D_1$ ) et **7b** s'appliquent aussi aux circuits TTL. Une porte TTL autorise un courant de 16 mA à l'état bas. On pourra in-

sérer une diode type 1N 4148 entre émetteur de  $T_1$  et masse du **schéma 7b** pour garantir l'immunité au bruit. Certains des montages ont déjà été rencontrés, mais il est utile de les regrouper pour faire la synthèse des possibilités.

## INTERFAÇAGE EN ENTRÉE (fig. 8)

On se limite aux portes logiques, mais il faut être conscient de l'utilisation possible de ces interfaces avec des circuits analogiques (AOP'S...), en adaptant légèrement le schéma. On évitera de se servir des montages proposés pour la commande d'entrées déclenchées par front, si elles ne sont pas munies d'un hystérésis. Si la tension d'entrée est différente de la plage 0 V à  $V_{CC}$  de la porte CMOS, le transistor adaptera les niveaux. La **figure 8a** propose une solution. Pour  $V_E < 0,6$  V,  $T_1$  est bloqué et la tension d'entrée de la porte CMOS vaut  $V_{CC}$ , soit un état « 1 ». Pour  $V_E > 0,6$  V,  $T_1$  est saturé et on trouve environ 0 V aux bornes de la porte CMOS, donc un état « 0 ». Ce montage réalise une complémentation logique, en plus d'assurer l'adaptation en courant. On définira  $R_1$  pour garantir le fonctionnement en commutation de  $T_1$ , selon l'amplitude de  $V_E$ . On se limitera à un faible courant de collecteur puisqu'une porte CMOS nécessite un cou-

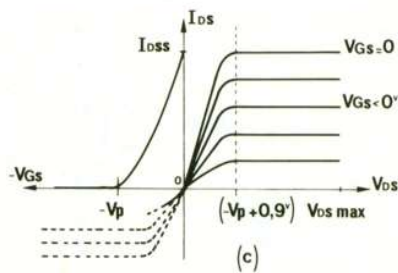
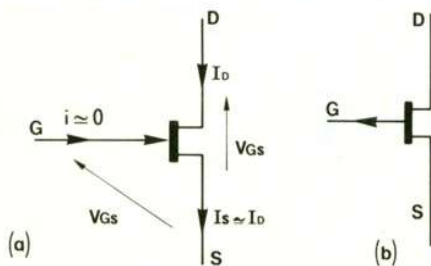
rant de polarisation très faible ( $1 \mu A$  au maximum). Un transistor à bêta élevé est donc inutile. La valeur minimale de  $R_2$  doit garantir le  $V_{CE}$  de saturation de  $T_1$  inférieur à 30 %  $V_{CC}$  pour conserver la définition de  $V_{IL}$  (état bas en entrée CMOS). En pratique, on choisit une valeur quelconque entre 10 k $\Omega$  et 100 k $\Omega$  selon la disponibilité. Ce montage est aussi exploitable avec une logique TTL. On choisira dans ce cas  $R_2 = 10$  k $\Omega$ , et le  $V_{CE}$  devra être inférieur à 0,8 V ( $V_{IL}$  d'un TTL) au moment de la saturation.

La **figure 8b** est une variante de la **figure 8a**, en utilisant un transistor PNP. Il existe toujours une complémentation de l'état de commande : si  $V_E > (V_{CC} - 0,6$  V),  $T_1$  est bloqué et un état « 0 » est reconnu à l'entrée de la porte. Si  $V_E < (V_{CC} - 0,6$  V),  $T_1$  est saturé, la tension d'entrée de la porte vaut une valeur proche de  $V_{CC}$ , soit un état « 1 », garanti par une saturation de  $T_1$  telle que la tension à l'entrée de la porte soit plus de 70 %  $V_{CC}$  pour un circuit CMOS et plus de 2,4 V pour un TTL. Ce montage est aussi utilisable avec des circuits TTL à condition de prendre  $R < 470 \Omega$  pour le 74xx et  $R < 2$  k $\Omega$  pour des 74 LSxx.

Le montage de la **figure 8c** réalise une adaptation d'impédance. On retrouve  $V_E - 0,6$  V à l'entrée de la porte. Il n'y a donc pas complémentation. Une tension en  $V_E$ , supérieure à 70 %  $V_{CC} + 0,6$  V, garantit un état « 1 » en

# 9

Symbole d'un TEC accompagné de son réseau de caractéristiques.



entrée de la porte, une tension inférieure à 30 %  $V_{CC} + 0,6 \text{ V}$  fixe l'état « 0 ». Ce montage a peu de raisons d'être avec des portes CMOS. En TTL, il est très utile pour s'affranchir du courant d'entrée. La valeur de  $R_1$  permettra le respect de l'état bas en tenant compte du courant d'entrée de la porte ( $-1,6 \text{ mA}$  pour 74xx,  $-400 \rightarrow$  pour 74LSxx), soit  $R_1 < 470 \Omega$  pour TTL et  $R_1 < 2 \text{ k}\Omega$  pour TTL LS, comme pour la figure 8b.

La figure 8d permet de s'affranchir du transistor. Le pont diviseur  $R_1$ - $R_2$  fixe l'amplitude de la tension à l'entrée de la porte. Si cette tension sort des limites de l'alimentation du circuit C.MOS, les diodes  $D_1$  et  $D_2$  conduisent et écrêtent le signal à la plage  $\{-0,6 \text{ V} ; V_{CC} + 0,6 \text{ V}\}$ . Le condensateur  $C_1$  limite les parasites en filtrant le signal. Avec des résistances de l'ordre de  $100 \text{ k}\Omega$ , un condensateur  $C_1$  de  $4,7 \text{ nF}$  convient le plus souvent. Il faut dimensionner  $R_1$  et  $R_2$  pour la commande correcte de la porte (respect des seuils 30 %  $V_{CC}$  et 70 %  $V_{CC}$ ) et supporter le courant limite des diodes à  $V_E$  maximum.  $D_1$  et  $D_2$  sont de type 1N4148.

La figure 8e présente une variante de la figure 8d en remplaçant  $D_2$  et  $R_2$  par une diode Eener  $D_3$ . En direct, elle remplace bien  $D_1$ . En inverse, elle limite la tension d'entrée de la porte à une valeur proche de  $V_{CC}$  tout en respectant le seuil de l'état « 1 » (70 %  $V_{CC}$ ) ; on choisit, par exemple,  $D_3 = \text{Zener } 4,7 \text{ V}$  ou  $5,1 \text{ V}$  pour  $V_{CC} = 5 \text{ V}$ . La diode  $D_1$  est donc devenue inutile.

Le plus simple est la solution apportée par la figure 8f. Elle est possible car une porte CMOS possède un réseau d'écrêtage à diodes intégré qui assure un rôle de protection. Il suffit donc de limiter le courant traversant ces diodes, en cas de surtension, pour éviter leur destruction et celle de la porte CMOS. Une va-

leur de  $R_1$  entre  $10 \text{ k}\Omega$  et  $470 \text{ k}\Omega$  convient, à condition de ne pas être en milieu trop perturbé et de savoir que le temps de propagation de cette interface augmente avec la valeur de  $R_1$ .

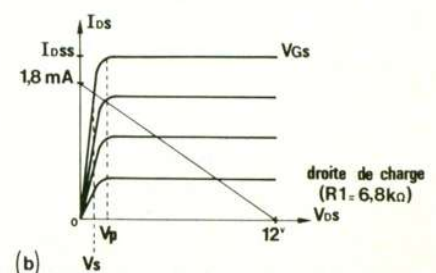
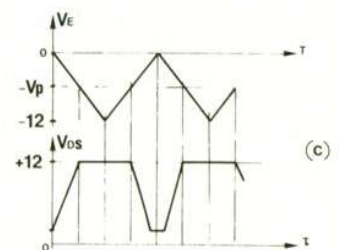
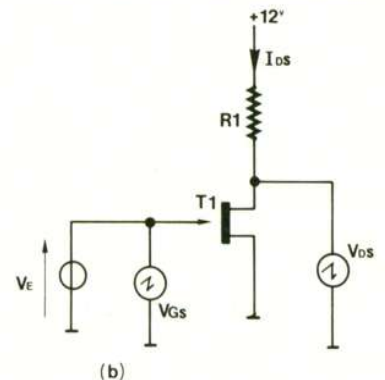
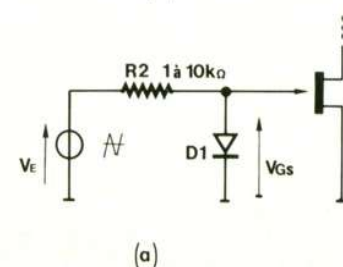
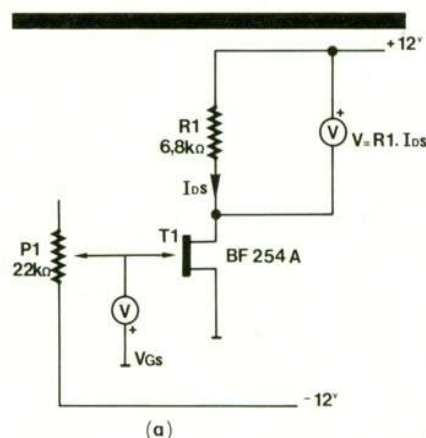
C'est fini avec le transistor bipolaire. Avant de clore ce volet, on va définir et mettre en œuvre un type nouveau de transistor : le TEC.

## CARACTERISTIQUES D'UN T.E.C.

L'appellation TEC est l'abréviation de Transistor à Effet de Champ (en anglais, FET = Field Effect Transistor). Contrairement au transistor bipolaire, il fonctionne avec une commande en tension. La figure 9a présente le symbole d'un TEC canal N. Il possède trois broches désignées D-S-G, abréviations de Drain, Source et Gate. La commande en tension s'effectue entre G et S ( $V_{GS}$ ). Le courant consommé par la « gate » est très faible (moins de  $1 \mu\text{A}$ ) et considéré comme

négligeable dans bien des cas. Le courant  $I_D$  va varier selon  $V_{GS}$ , et le courant  $I_S$  est sensiblement égal à  $I_D$ , d'où l'appellation fréquente  $I_{DS}$ . La tension  $V_{DS}$  varie selon  $I_{DS}$  et  $V_{GS}$ , de manière semblable à la variation du  $V_{CE}$  d'un transistor bipolaire.

Les caractéristiques essentielles d'un TEC canal N sont résumées sur le double graphe de la figure 9c. On observe la variation de  $I_{DS}$  en fonction de  $V_{GS}$ . La tension  $V_{GS}$  est toujours négative. Le courant  $I_{DE}$  varie du maximum (valeur caractéristique appelée  $I_{DSS}$ ) à  $V_{GS} = 0$ , au minimum, soit 0 pour  $V_{GS} = V_p$ . La relation n'est pas linéaire, mais s'exprime par la relation approchée  $I_{DS} = I_{DSS} \cdot (1 - (V_{GS}/V_p))^2$ . La plupart des TEC disponibles ont un  $V_p$  compris entre  $-2 \text{ V}$  et  $-8 \text{ V}$ . Sur le graphe  $I_{DS} = f(V_{DS}, V_{GS})$ , on observe un nombre limité de courbes pour un souci de clarté. Il y en a une infinité, selon la valeur de  $V_{GS}$ . On remarque que le courant reste constant quand  $V_{DS} > (-V_p + 0,9 \text{ V})$  et c'est une propriété du TEC qui permet de le faire fonctionner en générateur de courant constant. Le



fonctionnement du TEC est symétrique, on peut donc théoriquement inverser D et S. En fait, il se produit une légère dissymétrie des courbes, ce qui fait qu'on évite ce cas dans la pratique.

La notation  $V_p$  utilisée par l'auteur nécessite une remarque : habituellement, cette tension est notée  $V_{GSoff}$  ; en revanche la tension repérée ( $-V_p + 0,9\text{ V}$ ) correspond à l'appellation réelle  $V_p$  (tension de « pitch »). C'est uniquement pour raccourcir l'écriture que ce choix a été fait. La **figure 9b** présente le symbole du TEC complémentaire, de canal P. Comme pour le transistor PNP, son fonctionnement est analogue au TEC canal N, hormis la polarité de  $V_{GS}$ ,  $V_p$ ,  $I_{DS}$ ,  $V_{DS}$ .

## MANIPULATION

(fig. 10 et 11)

La manipulation va compléter cette analyse succincte. On utilise un TEC type BF245A. Le constructeur définit en outre, la tension  $V_{DS}$  maximale, soit  $\pm 30\text{ V}$ , le courant  $I_{DSS}$ , de 2 à 6 mA, la tension  $V_p$  proche de 2 V, et la puissance dissipée maximale  $P_D = 350\text{ mW}$ .

Le potentiomètre  $P_1$ , de préférence multitour pour des mesures plus « fines », permettra de régler  $V_{GS}$  de 0 V à  $-12\text{ V}$ , et le voltmètre mesurera la valeur. Selon  $V_{GS}$ ,  $I_{DS}$  va varier, donc la chute de tension aux bornes de  $R_1$  ( $V = R_1 \cdot I_{DS}$ ). Il suffit de mesurer cette tension pour en déduire  $I_{DS}$  en divisant la valeur lue par  $R_1$ . Il est possible d'utiliser un ampèremètre en série avec  $R_1$  pour avoir une lecture plus directe, mais la bonne habitude est de s'affranchir de l'ampèremètre, souvent plus source d'erreurs de mesure par sa résistance interne. Pour effectuer la manipulation, il faut câbler le montage de la **figure 10a**. En faisant varier  $V_{GS}$ , on mesure sa valeur et celle de  $I_{DS}$  pour tracer, point par point, puis par extrapolation, la caractéristique  $I_{DS} = f(V_{GS})$ . Elle doit ressembler à celle de la **figure 9c**. Le brochage du TEC BF245A est donné en **figure 12a**.

La **figure 10b** permet de visualiser les signaux à l'oscilloscope. On utilise un générateur BF, fournissant un signal triangulaire, de fréquence 1 kHz, dont l'amplitude sera réglée entre 0 V et  $-12\text{ V}$  par sa commande d'offset (décalage). On doit observer

en  $V_{DS}$  un signal d'allure semblable à la **figure 10c**. Quand  $V_{DS}$  atteint  $V_{CC}$ , le TEC est bloqué et  $V_{GS} = V_p$ . L'oscilloscope permettra de lire la valeur  $V_p$  à ce moment précis. On pourra diminuer l'amplitude négative de  $V_E$  jusqu'à  $V_p$  (environ  $-2\text{ V}$ ) pour mieux visualiser la conduction de  $T_1$ . Si on remplace la forme d'onde de  $V_E$  par un signal carré, on observe un signal carré en sortie. Le TEC fonctionne alors en commutation.

La **figure 11a** s'applique à ceux qui ne disposent pas d'un générateur de signaux avec réglage d'offset. La diode  $D_1$  (1N4148) protège l'entrée G du TEC et  $R_2$  limite le courant à ses bornes car la tension  $V_{GS}$  ne doit jamais excéder 0,6 V. La valeur de  $V_{GS}$  minimale sera de  $-30\text{ V}$  pour le BF245A.

La **figure 11b** présente la droite de charge du montage câblé en manipulation superposée aux caractéristiques du TEC. La tension  $V_{DS}$  variera entre la tension de saturation (proche de 1 V sur le graphe) et  $V_{CC}$ . Il est bien évident que vous pourrez avoir des valeurs bien différentes, car  $V_p$  varie de  $-2\text{ V}$  à  $-8\text{ V}$  et  $I_{DSS}$  de 2 mA à 6,5 mA selon l'échantillon de BF245A en votre possession. Il est intéressant de refaire la manipulation en prenant des valeurs différentes de  $R_1$ , en respectant  $P_D$ .

## GENERATEUR DE COURANT (fig. 12)

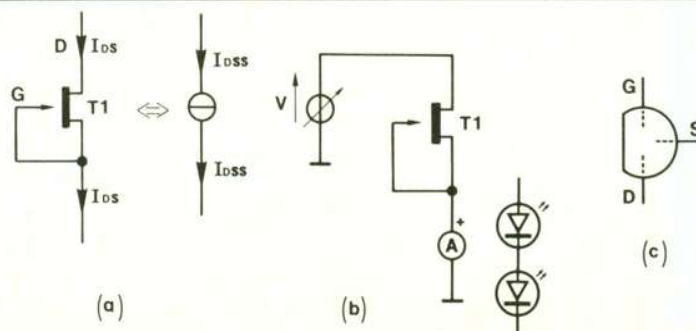
Il n'y a pas plus aisé qu'un TEC pour réaliser un générateur de courant. Au vu de sa caractéristique  $I_{DS} = f(V_{DS})$ , on observe que le courant reste constant tant que  $V_{DS}$  est supérieur à environ ( $-V_p + 0,9\text{ V}$ ), et ce quel que soit  $V_{GS}$ . L'action de  $V_{GS}$  sera de fixer la valeur du courant. Seulement, il faudrait une tension  $V_{GS}$  de commande « flottante ». Or il

existe une valeur particulière à  $V_{GS} = 0\text{ V}$ . Très simplement, en reliant G et S, le TEC sera donc parcouru par un courant constant  $I_{DSS}$  en respectant le minimum pour  $V_{DS}$ . La **figure 12a** présente le schéma qui se passe de commentaires, ainsi que l'analogie fonctionnelle. Ce générateur peut être polarisé au  $+V_{CC}$  par le « drain » ou au 0 V par la source car le courant est le même de part et d'autre.

La **figure 12b** présente la manipulation. On fixe  $V = 12\text{ V}$  et on lit  $I_{DS}$  sur l'ampèremètre. On fait varier  $V$  de 0 V à 30 V, et normalement  $I_{DS}$  doit rester sensiblement constant sauf pour  $V < (-V_p + 0,9\text{ V})$ . Remplacez l'ampèremètre par une DEL et observez la luminosité constante selon  $V$ . Prenez une DEL à faible courant ou remplacez le TEC par un BF245C ( $I_{DSS}$  : 12 à 25 mA). Fixez  $V = +12\text{ V}$  et ajoutez des DEL en série. La luminosité ne varie pas et, si oui, n'est due qu'à des DELs aux caractéristiques trop éparées. Le brochage du BF245 (G, S, D) est présent en **figure 12c**. Il se présente en boîtier TO92.

## VARIATION OHMIQUE (fig. 13)

La variation de  $I_{DS} = f(V_{DS})$  est linéaire, forme un coude puis se stabilise à une valeur constante. La variation linéaire s'effectue pour  $0\text{ V} < V_{DS} < 500\text{ mV}$  et est presque symétrique (**fig. 13a**). Si on veut s'affranchir de cette dissymétrie, on limitera l'amplitude de  $V_{DS}$  à  $\pm 50\text{ mV}$ . La pente de la variation linéaire correspond à une résistance dont la valeur est liée à  $V_{GS}$ . Si  $V_{GS} = 0\text{ V}$ , la résistance équivalente est comprise entre  $5\ \Omega$  et  $200\ \Omega$  selon le TEC. En revanche, à l'approche de  $V_p$ , cette résistance atteint  $100\text{ M}\Omega$ . La polarisation



de  $V_{GS}$  va donc faire varier cette résistance entre ces extrêmes.

La figure 13b présente la manipulation envisagée. La Zener  $D_1$  sera choisie selon  $V_p$  pour garantir une variation plus fine de  $V_{GS}$  dans la plage ( $-V_p$  ; 0 V). On définit  $R_2$  pour polariser correctement  $D_1$ . Le potentiomètre  $P_1$  sera de préférence multitour. Le voltmètre permettra la mesure de  $V_{GS}$ . On dispose un oscilloscope en entrée et en sortie pour la visualisation et comparaison des signaux.

On applique en  $V_E$  un signal sinusoïdal ou triangulaire, d'amplitude maximale 500 mV. En faisant varier  $P_1$ , on observe une variation de l'amplitude du signal de sortie  $V_s$  (superposer les deux traces de l'oscilloscope). Le condensateur  $C_1$  ne se justifie que si une composante continue est superposée à  $V_E$ . On remplace maintenant le générateur par une source audio (magnétophone...) et on connecte un amplificateur en sortie. On remarque le contrôle du niveau sonore, et donc de l'amplitude du signal à amplifier, en agissant sur  $P_1$ . On note une atténuation à niveau maximal par rapport à une liaison directe source audio-ampli qui est due à la résistance  $R_1$  qui se rajoute au pont diviseur résistance interne de la source audio  $R_E$  et de l'amplificateur  $R_s$ . La figure 13c présente le schéma équivalent du montage. De même, si  $R_{DS}$  varie, l'impédance en  $V_E$  varie et donc aussi l'amplitude. La variation d'amplitude sera limitée par la détermination de  $R_1$  ou en intercalant un étage suiveur en entrée pour s'affranchir de la résistance de sortie de la source.

## INTERRUPTEUR ANALOGIQUE (fig. 14)

On a vu que la résistance équivalente d'un TEC variait d'une valeur presque nulle à une valeur presque infinie. En se limitant à ses conditions extrêmes, on a l'équivalence avec un interrupteur. Celui-ci sera ouvert si  $V_{GS} < V_p$  et fermé si  $V_{GS} = 0$  V. Il suffit de réaliser une interface de commande adéquate... avec un transistor.

La figure 14a présente la solution. Si  $T_2$  est bloqué, il ne circule pas de courant dans  $R_1$ ,  $V_{GS} = 0$  V; le TEC  $T_1$  est donc équivalent à un interrupteur fermé. Si  $T_2$  est saturé, on retrouve environ  $-V_{CC}$  (au  $V_{CE}$  saturation près !) sur la borne G du TEC. La tension  $V_{GS}$  est donc égale à  $-V_{CC} - V_E$ . On doit considérer que ce cas correspond au blocage de  $T_1$  qui équivaut alors à un interrupteur ouvert. Pour garantir le blocage de  $T_1$ , il faut que  $V_{GS}$  soit inférieur à  $V_p$ , donc  $V_E > (-V_{CC} - V_p)$ . Il suffira donc que la plage de variation de  $V_E$  soit fixée au-dessus de ce seuil.

Le transistor  $T_2$  sera commandé par une porte CMOS. Il convient de faire une remarque sur l'alimentation de cette porte. Pour garantir le blocage de  $T_2$ , elle sera alimentée entre +V et  $-V_{CC}$ . Sa tension d'alimentation  $V_m$  devra se situer dans la plage d'alimentation des circuits CMOS. Si  $V_{CC} = 12$  V, en faisant +V = 0 V, la tension  $V_m$  vaut 12 V et la porte CMOS est correctement alimentée...

La figure 1b précise les points de polarisation : en (1),  $T_1$  est passant ; en (2),  $T_2$  est bloqué ( $-30$  V  $<$   $V_{GS} <$   $V_p$ ). Le graphe

de la figure 14c exprime visuellement la condition nécessaire pour garantir le blocage du TEC. La valeur minimale de  $V_E$  est ( $-V_{CC} + V_{CES} + V_p$ ) avec  $V_{CES}$  = tension de saturation de  $T_2$  (environ 0 V). La valeur maximale de  $V_E$  est définie par la tension  $V_{GS}$  maximale admissible, soit +30 V, et la valeur  $V_E$  minimum. La plage d'utilisation est limitée à ( $V_{GSM} + V_p$ ) avec  $V_{GSM} = 30$  V. Si  $V_{CC} = 15$  V, ce montage autorise un contrôle d'un signal analogique d'amplitude  $\pm 10$  V.

## CORRIGE DES EXERCICES (fig. 15)

Voici maintenant le corrigé des exercices du n° 129 de la revue :

**Exercice 1 :** Les équations de maille sont :

- (1)  $V_{CC} - R_1 \cdot I_B - V_{BE} = 0$  et
- (2)  $V_{CC} - R_2 \cdot I_C - V_{CE} = 0$

La première équation (fig. 15a) permet le calcul de  $R_1 = (V_{CC} - V_{BE})/I_B = 117$  k $\Omega$ . Comme  $\beta = 100$ ,  $I_C = \beta \cdot I_B = 10$  mA. La seconde équation permet le calcul de  $V_{CE} = V_{CC} - R_2 \cdot I_C = 5,8$  V. Si  $R_1 = 18$  k $\Omega$  (fig. 15b),  $I_B$  passe à 630  $\mu$ A. Par la relation B,  $I_C$  devrait être égal à 63 mA, mais la droite de charge limite  $I_C$  à la valeur maximale  $V_{CC}/R_2 = 19,4$  mA. Le transistor est donc saturé car un courant de 194  $\mu$ A suffit à être plus que conducteur, donc à tendre à la saturation, et  $V_{CE} = V_{CES}$ .

**Exercice 2 (fig. 15b et 15d) :** Il suffit de vous reporter sur le graphe de  $I_C = f(V_{CE})$  en figure 15d. La résistance minimale est atteinte quand la droite de charge frôle la courbe de puissance dissipée ( $P_D = 500$  mW). Les courbes du transistor ne sont pas représentées pour ne pas surcharger le graphe.

**Exercice 3 (fig. 15c) :** Les équations des mailles sont :

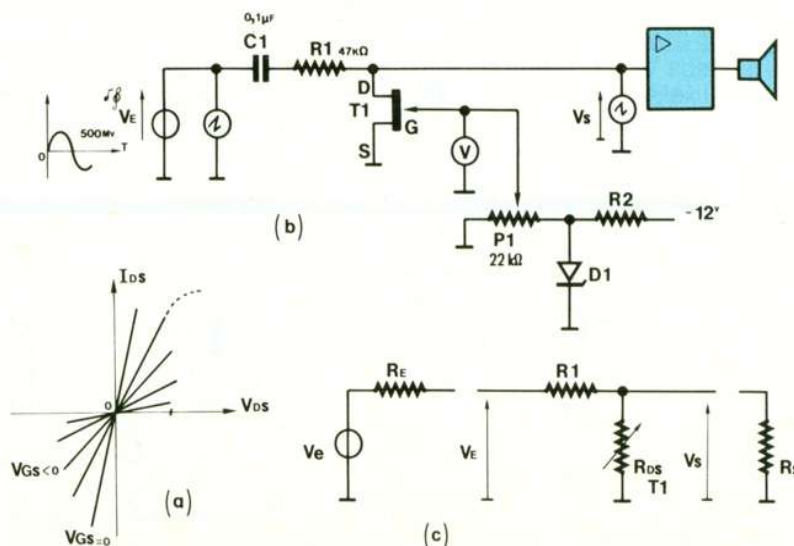
- (1)  $V_{CC} \cdot R_5 / (R_4 + R_5) - (R_4 // R_5) \cdot I_B - V_{BE} = 0$
- (2)  $V_{CC} - R_3 \cdot I_C - V_S = 0$
- (3)  $V_C = V_E + V_{CE}$
- (4)  $V_E = R_6 \cdot I_E = R_6 \cdot I_C$

De l'équation (3), on tire  $I_C = I_E = V_E/R_6 = 3$  mA. Le transistor fonctionne en mode linéaire, donc  $I_B = (I_C/\beta) = 30$   $\mu$ A. Pour calculer  $R_3$ , il suffit de résoudre :  $R_3 = (12$  V  $- V_E)$ . La mesure du  $V_{CE}$  devant se passer entre les bornes C et R, et non entre les bornes C et E. La tension  $V_B$  vaut ( $V_E + V_{BE}$ ). Il ne reste plus qu'à défi-

# 13

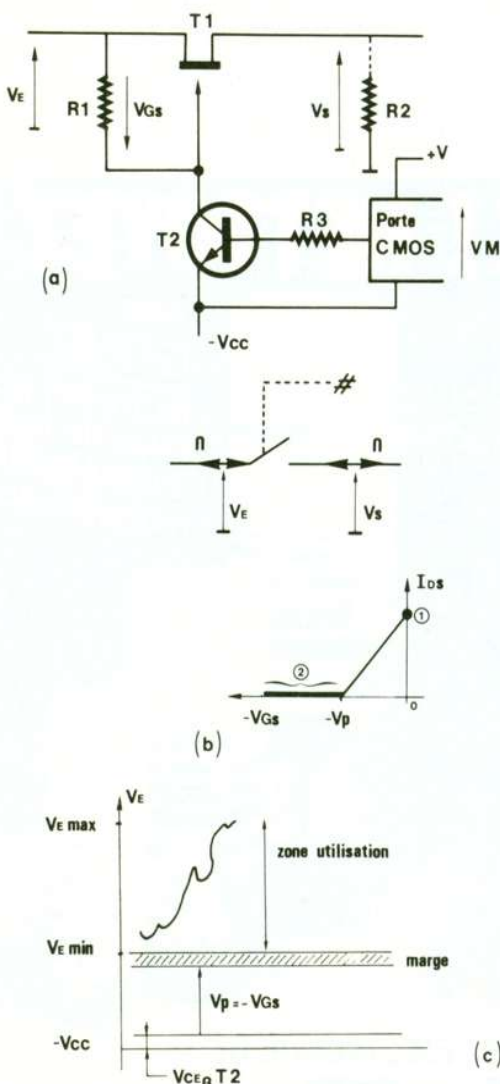
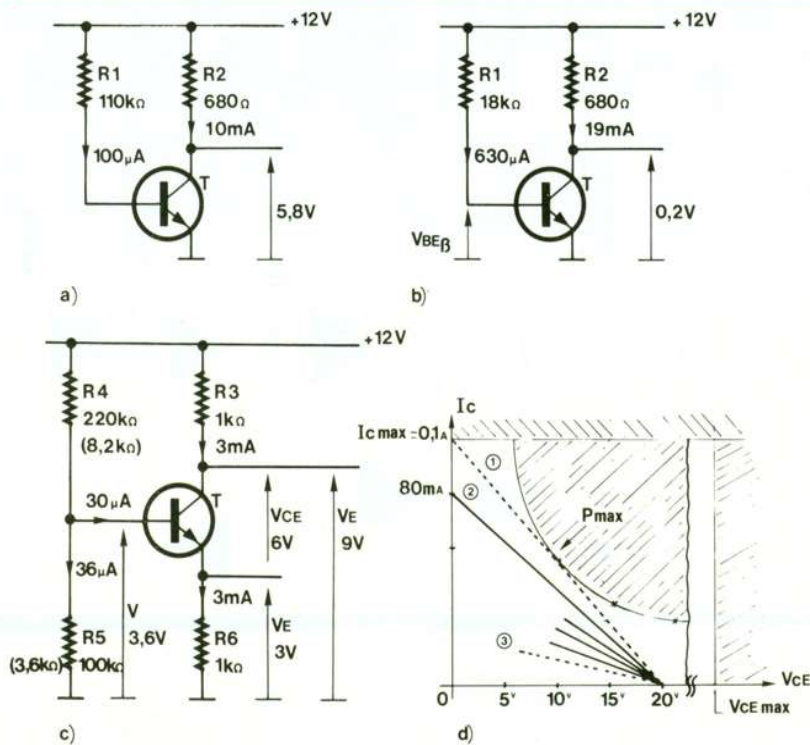
Variation ohmique :

- si  $V_{GS} = 0$  V,  
5  $\Omega <$  Req.  
< 200  $\Omega$ .
- si  $V_{GS} \approx V_p$ ,  
Req.  $\approx$  100 M $\Omega$ .



nir  $R_4$  grâce à la maille  $(V_{CC} - R_4 \cdot I_B) \cdot R_5 / (R_4 + R_5) = V_B$ , qui implique  $R_4 = 220 \text{ k}\Omega$ . Il existe une méthode plus rapide où on s'affranchit du courant  $I_B$ . Il suffit de choisir  $R_4$  et  $R_5$  de faible valeur. Ce n'est pas la peine dans ce cas, mais elles sont données entre crochets à titre d'exemple.

**Exercice 4 (fig. 15) :** Pour le choix d'un dissipateur thermique, on va définir certains paramètres du transistor. La puissance  $P_D = V_{CE} \cdot I_D$ , soit environ  $5 \text{ W}$ . On néglige les résistances thermiques  $R_{thjb}$  et  $R_{thbr}$ , d'où  $P_D = (T_j - T_a) / R_{thra}$ , ce qui implique  $R_{thra} = (T_j - T_a) / P_D$ . La résistance thermique du radiateur devra être inférieure à  $25 \text{ }^\circ\text{C/W}$  à  $25 \text{ }^\circ\text{C}$  et à  $18 \text{ }^\circ\text{C/W}$  pour une température de  $60 \text{ }^\circ\text{C}$ . On choisira dans les deux cas, un radiateur type  $RA_3$  ou  $RA_4$  ce qui impose respectivement un transistor en boîtier TO 3 ou TO 220.



## DOUBLEUR DE VOIES (fig. 16)

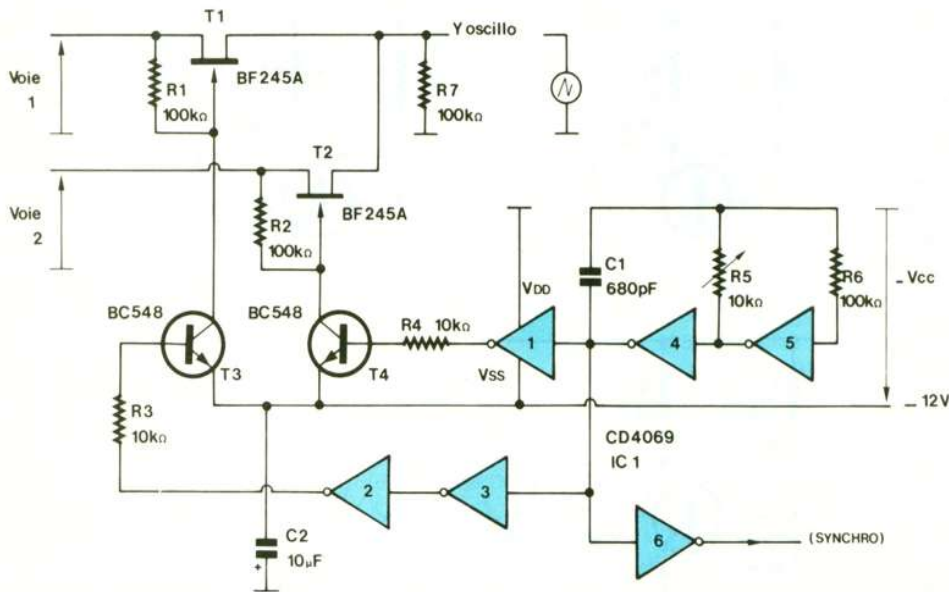
Cette réalisation sera utile à tous les possesseurs d'oscilloscopes et principalement ceux qui ne possèdent qu'un modèle monocourbe. Le principe du montage est de visualiser à tour de rôle les deux signaux sur une voie Y de l'oscilloscope. Si la commutation se fait suffisamment rapidement, on confondra les deux signaux et on aura l'impression de les visualiser en même temps. C'est ainsi que procède un oscilloscope bicourbe. La réalisation est voulue très simple, aussi n'est-il pas possible de séparer verticalement les traces, ni d'atténuer ou d'amplifier les signaux d'entrée. Les ensembles  $(T_1, R_1, T_3, R_3)$  et  $(T_2, R_2, T_4, R_4)$  viennent d'être analysés, et leur fonctionnement est identique à deux interrupteurs rapides, commandés par des signaux logiques. L'ensemble  $(C_1, R_5, R_6, IC_1)$  forme un générateur de signaux carrés complémentaires qui commandent en alternance les interrupteurs analogiques constitués par les ensembles précédents. Quand le TEC  $T_1$  est passant,  $T_2$  est bloqué et on retrouve en sortie la voie 1. Quand le TEC  $T_1$  est bloqué,  $T_2$  est passant, et c'est la voie 2 qui est présente en sortie. Cette alternance se fait au rythme de la fréquence de l'oscil-

lateur, soit  $F = 1 / (1,4 \cdot R_5 \cdot C_1)$ . Avec les valeurs mentionnées, la fréquence est de l'ordre de  $100 \text{ kHz}$ , ce qui autorise un balayage jusqu'à  $500 \mu\text{s/division}$  sans que le découpage soit trop visible. Pour éviter cette gêne visuelle, on agit sur la fréquence à l'aide de  $R_5$ . Si  $R_5$  diminue, la fréquence augmente (environ  $1 \text{ MHz}$  à  $R_5 = 1 \text{ k}\Omega$ ).

La résistance  $R_7$  augmente la rejection du signal entre voies car la résistance d'entrée de l'oscilloscope est élevée par rapport à la résistance du TEC bloqué. L'inconvénient est la baisse de la résistance d'entrée du montage. Les entrées des voies 1 et 2 voient leur résistance d'entrée varier entre plusieurs megohms (TEC bloqué) et une valeur beaucoup plus faible (environ  $50 \text{ k}\Omega$  car  $R_7$  intervient, ainsi que la résistance entre Source et Gate du TEC concerné,  $R_1$  ou  $R_2$ ). Cela peut avoir un effet néfaste sur certaines mesures ; aussi les mesures nécessitant une impédance d'entrée élevée sont à exclure. La sortie synchro permet une synchronisation éventuelle de l'oscilloscope (entrée synchro externe) sur le signal de découpage, mais il sera plus fréquent de se synchroniser sur la voie d'entrée choisie, en utilisant encore l'entrée de synchronisation externe de l'oscilloscope. L'ali-



# 16 *Mini-doubleur de voie pour oscilloscope, réalisé à partir de 2 TEC.*



mentation s'effectue par une source  $-V_{cc}$ , de  $-5\text{ V}$  à  $-18\text{ V}$ , mais il ne faut pas oublier qu'elle limite l'amplitude des signaux d'entrée. Alors on préférera une tension de  $-12\text{ V}$  ou  $15\text{ V}$ . De plus, le circuit CMOS pourra fonctionner à une fréquence plus élevée. Mais rien n'empêche d'alimenter ce montage avec une pile de  $9\text{ V}$  !

Il faut accepter ce montage comme un gadget, car ce n'est qu'une esquisse d'un commutateur bicourbe performant. Il aurait besoin de beaucoup d'améliorations. Pourtant, la mise en œuvre et la manipulation de ce montage ne sont pas exemptes d'intérêt. Il ne remplace pas un vrai oscilloscope bicourbe, mais il peut se rendre utile.

## CONCLUSION

Il y aura encore tant de choses à mettre en évidence lors de l'utilisation de transistors. Le TEC possède d'autres applications, dont l'amplification de signaux variables, tout comme le transistor, etc. La famille du TEC s'est agrandie avec les MOSTEC, les VMOS... C'est un domaine trop spécifique pour le développer. Aussi faut-il savoir faire une pause.

C'est donc le dernier numéro de cette série d'initiation à l'électronique. Il aurait encore fallu présenter les MOSTEC, les transistors « Shottky »... et de nombreux autres composants actifs ou passifs. En fait, ceux-ci sont moins employés. Ce dernier volet conclut en faisant une synthèse sur l'utilisation des transistors dans le contexte de la revue, en ayant même parfois débordé dans l'analyse.

En fait, après un an d'existence, la structure de ces volets a besoin d'être remaniée pour devenir encore plus abordable et varier les contenus. Rendez-vous le mois prochain pour découvrir une nouvelle série.

P. WALLERICH

# PROTEGEZ ! DESOXYDEZ ! NETTOYEZ !



Avec **TROPICOAT**  
vernis spécial  
circuits imprimés  
et THT.



Avec **JELTONET**  
nettoyant spécial  
pour tous contacts,  
potentiomètre.



Avec **ISONET**  
nettoyant pour  
têtes de lecture,  
magnétophones,  
magnétoscopes.



ET TOUTE UNE GAMME DE PRODUITS POUR L'ELECTRONIQUE.

Documentation gratuite sur demande à :  
8, rue Latérale, 92400 Courbevoie



COMPONIC : HALL 3 - ALLEE 33 - STAND 40

# CONNAITRE ET COMPRENDRE LES CIRCUITS INTEGRES

## FICHE TECHNIQUE N° 42 CD 4094

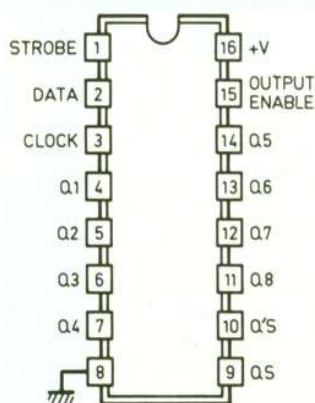
Le circuit de cette fiche est un registre-mémoire 8 bits à 3 états de sorties. Il comporte 8 sorties parallèles et 2 sorties séries. Il permet la réalisation de toutes sortes d'applications, allant du chenillard au décalage en compte-tours à LED.

### I - CARACTERISTIQUES GENERALES

- alimentation : 3 à 18 V ;
- consommation : quelques  $\mu\text{A}$  (sans débit sur les sorties d'utilisation) ;
- 8 sorties parallèles à 3 états ;
- 2 sorties séries à transition par front négatif ou positif ;
- fréquence maximale de fonctionnement : 5 MHz ;
- possibilité de mémorisation des sorties ;
- sorties « bufferisées » et capables de délivrer un courant de 20 mA sous 10 V.

### II - BROCHAGE (fig. 1)

Le circuit comporte 16 broches « dual in line » (2 rangées de 8). La broche 16 reçoit le « plus » alimentation tandis que la broche 8 est à relier au « moins ». Les broches 4, 5, 6, 7 et 14, 13, 12, 11 correspondent respectivement aux 8 sorties parallèles. Les broches 9 et 10 sont réservées aux



1

Broché  
du CD 4094.

2 sorties séries : la première réagit à une transition positive tandis que la seconde est sensible aux transitions négatives de comptage. La broche 15 « Output Enable » permet d'obtenir le 3<sup>e</sup> état (haute impédance) sur les 8 sorties parallèles. L'entrée « Clock » correspond à la broche 3, quant à l'entrée DATA de réception de l'information, elle se rapporte à la broche 2. Enfin, la broche 1 sert à la mémorisation de l'information sur les sorties parallèles.

### III - FONCTIONNEMENT (fig. 2, 3 et 4)

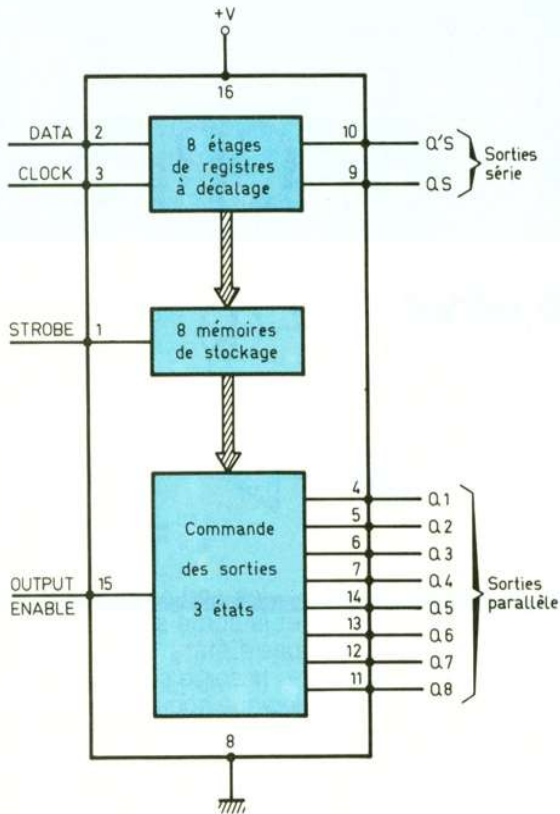
La transition des états logiques dans les registres à décalage se réalise au rythme des fronts positifs des créneaux de comptage présentés sur l'entrée Clock. Dans un premier temps, plaçons-nous dans le cas le plus courant où les entrées « Strobe » et « Output Enable » sont soumises à un état haut. Lors de chaque front positif présenté sur l'entrée Clock :

- la sortie parallèle  $Q_1$  passe à l'état logique existant sur l'entrée DATA au moment précis de la transition ;
  - la sortie parallèle  $Q_n$  passe à l'état qui existait précédemment sur la sortie  $Q_{n-1}$  ;
  - la sortie série  $Q_S$  passe à l'état précédemment présenté sur la sortie  $Q_7$  (dans ce cas elle réagit comme la sortie  $Q_8$ ) ;
  - la sortie série  $Q_S$  ne réagit pas : elle reste stable et son état logique est invariable.
- Lors de chaque front négatif présenté sur l'entrée Clock :

- les sorties parallèles  $Q_1$  à  $Q_8$  et la sortie série  $Q_S$  ne changent pas d'état ;
- la sortie série  $Q_S$  passe à l'état logique occupé par  $Q_7$ .

Les sorties  $Q_S$  et  $Q'S$  servent en fait à assurer la suite de la transmission de l'information à décalage dans l'entrée DATA d'un second circuit intégré du même type et dont l'entrée Clock est reliée à l'entrée Clock du premier circuit. Lorsque les impulsions de comptage ont une fréquence relativement élevée, il convient de se servir de la sortie  $Q_S$  pour assurer la liaison avec l'entrée DATA du compteur suivant. Par contre, si cette fréquence est plus faible, c'est la sortie  $Q_S$  qui est la plus appropriée. Les oscillogrammes de la figure 4 expliquent bien cette remarque. En effet, lorsque l'on dispose de peu de temps entre le basculement du signal DATA et le front positif présenté sur l'entrée Clock, il vaut mieux être prêt le plus tôt possible : dans ce cas, la sortie  $Q_S$ , qui réagit comme la sortie  $Q_8$ , est la mieux placée. Par contre, si ce temps est plus long, la sortie  $Q_S$ , qui bascule avec une demi-période de retard, est largement suffisante.

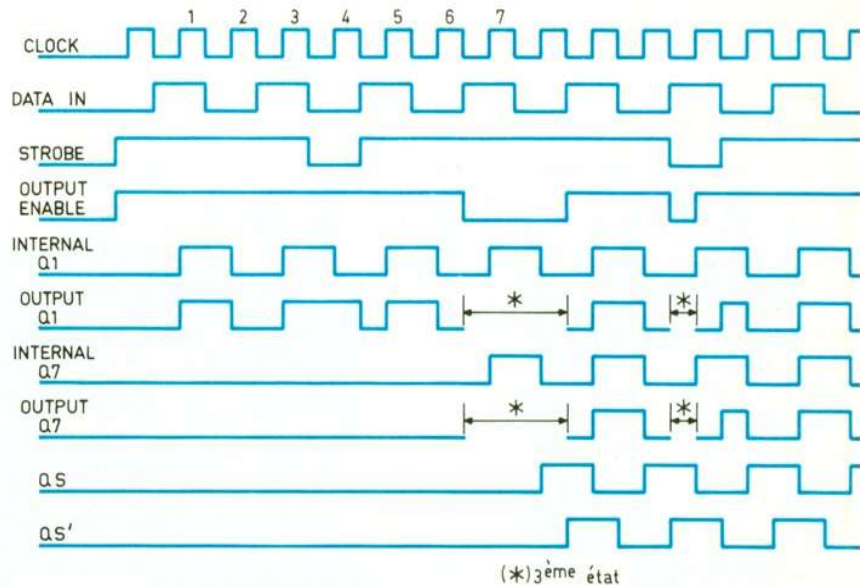
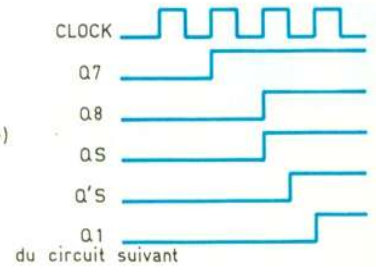
Lorsque l'on soumet l'entrée Strobe à un état bas, les 8 sorties parallèles restent figées sur le niveau logique qu'elles présentaient au moment de la transition du signal Strobe de l'état haut vers l'état bas. Les sorties séries, à l'inverse, ne sont pas affectées par cette commande : elles poursuivent leur propre logique suivant le niveau logique disponible sur le registre interne de  $Q_7$ . Notons que les registres internes  $Q_1$



CLOCK ▲	OUTPUT ENABLE	STROBE	DATA	Sorties parallèles		Sorties séries	
				Q1	Qn	Q5	Q'S
⌋	0	X	X	Z	Z	Q7	PC
⌋	0	X	X	Z	Z	PC	Q7
⌋	1	0	X	PC	PC	Q7	PC
⌋	1	1	0	0	Qn-1	Q7	PC
⌋	1	1	1	1	Qn-1	Q7	PC
⌋	1	1	1	PC	PC	PC	Q7

Utilisation des sorties séries

- ▲ : Changement de niveau
- X : Niveau indifférent
- PC : Pas de changement de niveau
- Z : Haute impédance (sortie déconnectée)



à Q8 ne sont pas affectés non plus par la commande Strobe. Lorsque l'entrée Strobe est de nouveau soumise à un état haut, les sorties Q1 à Q8 se synchronisent immédiatement sur leur registres internes respectifs en épousant le même niveau logique que ces derniers. La fonction Strobe est donc une fonction de mémorisation. Enfin, si on soumet l'entrée « Output Enable » à un état bas, toutes les 8 sorties parallèles seront décon-

nectées de leurs registres respectifs et présenteront un état de haute impédance encore appelé 3<sup>e</sup> état logique. Cette commande n'affecte en rien les fonctionnements des registres internes. De même, elle n'a aucune incidence sur les deux sorties séries.

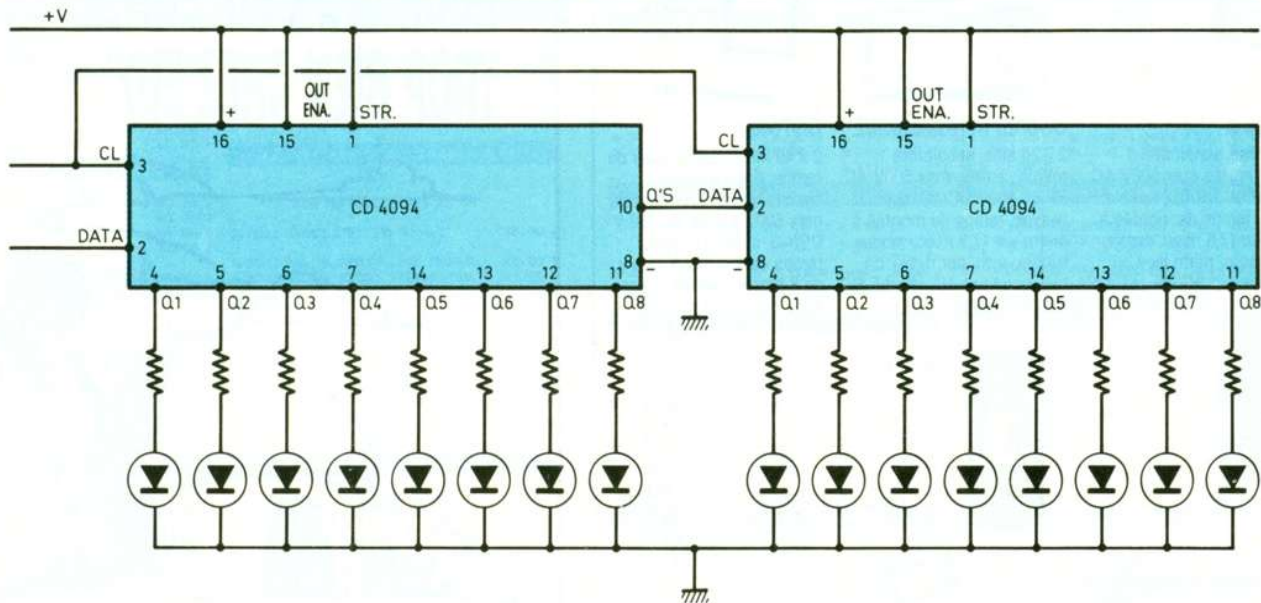
#### IV - UTILISATION

L'exemple illustré par la figure 5 constitue un cas classique d'utilisation de CD 4094. Ils forment

ici un registre à décalage à 16 sorties pouvant servir de chenillard à décalage. Une information à base d'un niveau logique 1 présentée sur l'entrée DATA du premier CD 4094 est ainsi transmise de proche en proche, ce qui se matérialise par l'allumage des LED correspondantes, au rythme des fronts positifs des créneaux de comptage. A partir de ce principe on peut, par exemple, construire un compte-tours simplifié en attri-

5

Utilisation en registre à décalage pour constituer un chenillard programmé en 16 sorties.



buant par exemple 500 t/mn à chaque LED, ce qui permet de couvrir une plage allant de 0 à 8 000 t/mn. Il suffit pour cela :

- de présenter pendant une durée fixe et calibrée les impulsions correctement mises en forme, en provenance du système d'allumage du moteur sur l'entrée Clock ;
- de présenter pendant cette

même durée un état haut permanent sur l'entrée DATA ;

- pendant cette durée, les entrées Strobe sont bien entendu soumises à un état bas de mémorisation du comptage précédent.

Au bout de cette durée fixe, se produisent alors successivement :

- un bref passage à l'état haut

sur les entrées Strobe pour enregistrer la nouvelle valeur d'avancement des LED à allumer ;

- une rapide « rafale » (au moins 16) de comptage avec l'entrée DATA soumise à un état bas, cela pour assurer la remise à zéro des registres.

Toutes ces opérations sont bien entendu cycliques et répétitives. ■

MULTIMÈTRES ET THERMOMÈTRES NUMÉRIQUES DE POCHE

# FRANÇAISE D'INSTRUMENTATION

**1<sup>er</sup> DISTRIBUTEUR  
FLUKE  
EN 1988**



**VOUS OFFRE UNE  
MALETTE DE TRANSPORT  
DESIGN**

(Pour l'achat d'un fluke : séries 70 ou 80)

**LA NOUVELLE SÉRIE 80 DE FLUKE EST RÉELLEMENT UNIVERSELLE**

Ils ne sont pas seulement numériques, ils sont aussi analogiques, compteurs-fréquence-mètres, enregistreurs, capacimètres et encore plus... Parce qu'ils sont les premiers multimètres dotés de 12 fonctions de mesures différentes, d'un affichage numérique, d'un affichage analogique et d'indicateurs sonores. Ils sont construits avec des caractéristiques de protection uniques. Le système d'alarme d'entrée (Input Alert), émet une alarme sonore pour vous avertir des erreurs de branchement des cordons de mesure sur les bonnes d'entrée. Ils sont livrés avec un étui jaune anti-chocs et un support Flex-Stand. Avec la fonction d'enregistrement MIN/MAX vous pourrez laisser fonctionner tout seul le multimètre et aller vous promener. Il enregistrera automatiquement la plus haute, la plus basse et la moyenne vraie de toutes les valeurs mesurées définies de quelques secondes jusqu'à 36 heures. Choisissez votre prochain multimètre.

**F.I. Fabricant-Distributeur - Une Expérience Peu Commune !**

SÉRIE 70

Prix au 01/10/89	
Fluke 73	996 F
Fluke 75	1435 F
Fluke 77	1892 F

SÉRIE 80

Prix au 01/10/89	
Fluke 83	2093 F
Fluke 85	2467 F
Fluke 87	3064 F

FRANÇAISE D'INSTRUMENTATION 5, Rue du bois des Jones Marins  
94120 FONTENAY-SOUS-BOIS  
Tel. : (1) 43.94.22.01 - Fax : (1) 43.94.28.37 - Telex : 842921

**Veillez me faire parvenir, sans engagement de ma part :**

Votre documentation sur les multimètres FLUKE  Les thermomètres FLUKE

Nom : .....

Société : .....

Service : .....

Adresse : .....

Tél. : .....

S.A.V. assuré dans toute la France



# LA PAGE COURRIER



## Petites Annonces

A vendre fond de commerce composants électroniques, région centre, C.A. 1,5 MF. S'adresser au journal.

### IMPRELEC

B.P. 5 - 74550 PERRIGNIER  
Tél. : 50.72.46.26

réalise vos C.I. étamés, percés sur V.E. : 30 F/dm<sup>2</sup> en S.F., 40 F/dm<sup>2</sup> en D.F., métallisation par câblés en suppl. Qualité professionnelle. Chèque à la commande + 16 Frs de frais de port.

Etudes et réalisations d'émetteurs TV - AM - FM, toutes fréquences, transmissions H.F. audio-vidéo.

Contacteur : Philippe BAJCIK de 9 h à 12 h  
au 69.38.30.84

### BREVETEZ VOUS-MÊME VOS INVENTIONS

Grâce à notre Guide complet, vos idées nouvelles peuvent vous rapporter gros, mais pour cela il faut les breveter. Demandez la notice 78 « Comment faire breveter ses inventions » contre 2 timbres à :

### ROPA

BP 41 - 62101 CALAIS

### CIRCUIT IMPRIME

Tél. : 54.29.80.19

MATEK RÉALISE VOS C.I. (étamés, percés) sur V.E. : 30 F/dm<sup>2</sup> en simple face. 40 F/dm<sup>2</sup> en double face. Délais rapides. Port 15 F.

Chèque à la commande. Egalement tous les composants. Adresse :

MATEK Parcey, 36250 ST MAUR

Appareils de Mesures Electroniques d'Occasion. Achat et Vente HFC.

AUDIOVISUEL Tour de l'Europe  
68100 MULHOUSE - Tél. : 89.45.52.11

### LA MAISON DE LA BATTERIE

Toutes piles  
Toutes batteries

Disponible au meilleur prix.

### SAFE

11, rue Crozatier 75102 PARIS  
Tél. : 43.40.17.50 Ouvert du lundi au vendredi.

**Distributeur important**  
Recherche Jeunes Techniciens composants et instrumentations pour **Direction Technique de Magasin**

Différents Secteurs disponibles Ile-de-France et Province  
Adresser candidature au journal qui transmettra N° 01.10

### RÉPAR' MESURE

Réparation appareils de mesure analogiques. Marques : Métrix et CDA de 1970 à nos jours. Professionnels et Grand Public.  
Tél. : 69.90.00.58 - 93370 MONTFERMEIL  
118, avenue des Coquelicots

Le service du Courrier des Lecteurs d'Electronique Pratique est ouvert à tous et est entièrement gratuit. Les questions d'« intérêt commun » feront l'objet d'une réponse par l'intermédiaire de la revue. Il sera répondu aux autres questions par des réponses directes et personnelles dans les limites du temps qui nous est imparti.

**COLLABORATION DES LECTEURS** - Tous les lecteurs ont la possibilité de collaborer à « Electronique Pratique ». Il suffit pour cela de nous faire parvenir la description technique et surtout pratique d'un montage personnel ou bien de nous communiquer les résultats de l'amélioration que vous avez apportée à un montage déjà publié par nos soins (fournir schéma de principe et réalisation pratique dessinés au crayon à main levée). Les articles publiés seront rétribués au tarif en vigueur de la revue.

**PETITES ANNONCES** - 38 F la ligne de 33 lettres, signes ou espaces, taxes comprises - Supplément de 38 F pour domiciliation à la Revue - 48 F pour encadrement de l'annonce.

Toutes les annonces doivent parvenir avant le 5 de chaque mois à la Société AUXILIAIRE DE PUBLICITE (Sce EL Pratique), 70, rue Compans, 75019 Paris C.C.P. Paris 3793-60. Prière de joindre le montant en chèque C.P. ou mandat poste.

## PREAMPLIFICATEUR FM-TV

Numéro 128, page 36

Il fallait lire dans le tableau de la figure 2, 4,5 spires pour L<sub>2</sub> à 470 - 580 MHz et à 438,5 MHz.

## ARRET ET DEPART D'UN CONVOI EN GARE

Numéro 130 page 79

Une erreur s'est glissée dans la nomenclature des composants. En fait Cl<sub>6</sub> = 7805 et Cl<sub>7</sub> = CMOS 4511.

## Electronique Pratique

sera présent à **COMPONIC**  
**HALL 1 - ALLEE A - STAND 14**  
Parc des expositions de Villepinte (93)  
du 13 au 17 Novembre 1989 inclus

Photocomposition :  
ALGAPRINT - 75020 PARIS  
Distribution :  
S.A.E.M. TRANSPORT PRESSE  
Le Directeur de la publication :  
M. SCHOCK

DEPOT LEGAL  
NOVEMBRE 1989  
N° D'EDITEUR 1155  
Copyright © 1989  
Société des PUBLICATIONS  
RADIOELECTRIQUES et SCIENTIFIQUES



La reproduction et l'utilisation même partielles de tout article (communications techniques ou documentation) extrait de la revue « Electronique Pratique » sont rigoureusement interdites ainsi que tout procédé de reproduction mécanique, graphique, chimique, optique, photographique, cinématographique ou électronique, photostat tirage, photographie, microfilm, etc.  
Toute demande d'autorisation pour reproduction, quel que soit le procédé, doit être adressée à la Société des Publications Radio Electriques et Scientifiques.

Direction de la Publication : M. SCHOCK. - Imprimeur : LA HAYE-MUREAUX  
Commission paritaire 60165.

## Répertoire des Annonceurs

ABONNEMENT .....	32
ACER .....	II <sup>e</sup> et III <sup>e</sup> Couv. + 3
ARQUIÉ COMPOSANTS .....	121
A.F.I .....	26
C.I.F. ....	19
CENTRAD (E.L.C.) .....	125
CENTRE ETUDES .....	16-127
CIBOTRONIC .....	26-27
COMP'AS .....	100
COMPO PYRÉNÉES (STCE) .....	17
COMPTOIR DU LANGUEDOC .....	23
C.V.E. ....	9
CYCLADES (LES) .....	39
DECOCK ELECTRONIQUE .....	33
DEPOT ELECTRONIQUE (LE) RETEX ..	116
DIFECO .....	16
DILEC .....	5
E.L.C. (CENTRAD) .....	125
E 85 .....	26
EDITIONS WEKA .....	106
EDUCATEL (UNIECO) .....	6-7
EFC (IPIG) .....	14
ÉLECTRONIQUE PRATIQUE .....	124
ELECTRO KIT (STARKIT) .....	28-29
ETC .....	100-101
ÉTUDES ET CONSEIL .....	124
EURELEC .....	25
EUROTECHNIQUE .....	33
FLAM .....	122
FRANÇAISE INSTRUMENTATION .....	119
FRANCLAIR .....	130
ISKRA .....	109
JELT .....	116
KARL LEISTER .....	94
KN ELECTRONIC .....	128
LA TOLERIE PLASTIQUE .....	84
LE HAUT-PARLEUR .....	22
LXTRONIC .....	8
LIBRAIRIE PARISIENNE	
DE LA RADIO .....	54
MANUDAX .....	104
MESURELEC .....	123
PENTASONIC .....	10-11-12-13
PERLOR RADIO .....	4
PHILIPS .....	85
PRAGMA SCANNER'S .....	127
PRO EDITIONS .....	122
R.A.M .....	15
RADIO MJ .....	24
REUILLY COMPOSANTS II <sup>e</sup> et III <sup>e</sup> Couv. + 3	
RC 51 .....	120
ROCHE .....	126
SAINT-QUENTIN RADIO .....	20-21
SELECTIONIC .....	25-82-94
SN GÉNÉRATION VPC .....	16
STARKIT (ELECTRO KIT) .....	28-29
STCE (COMPO PYRÉNÉES) .....	17
STE NOUVELLE RADIO PRIM .....	18
SVE ELECTRONIC .....	28
TECNI TRONIC .....	17
TELE ST MARC (TSM) . 30-31-65-66-67-68	
TERAL .....	IV <sup>e</sup> Couv.
TOUTE L'ELECTRONIQUE .....	124
TURBO TRONIC .....	120
UNIECO (EDUCATEL) .....	6-7

**NOUVEAU**  
**UNAOHM**



**G 4020.** 2 x 20 MHz. Ligne à retard.  
Testeur de composant.  
Recherche automatique  
de la trace. Avec 2 sondes .. **3730F**

# Composants TERAL

HEURES D'OUVERTURE : le lundi de 13 h 30 à 19 h  
du mardi au samedi de 9 h 30 à 19 h SANS INTERRUPTION

# 26

RUE TRAVERSIÈRE  
PARIS 12°  
TÉL. : 43.07.87.74 +  
MÉTRO : GARE DE LYON

**Beckman**



**9020**  
Double trace 2 x 20 MHz. Ligne à retard.  
Testeur de composants.  
Chercheur de trace.  
Livré avec 2 sondes combinées **3890 F**

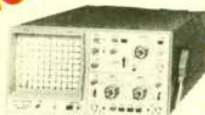
**COMPOSANTS - MESURES - LAMPES - SUPPORTS CI TULIPES - CONTACTS DORES**  
**A DES PRIX TERAL**

## FLUKE PROMOTION

**DM 77** avec housse anti-choc .. **1499 F**  
PRIX T.T.C.

## OSCILLOSCOPES

**HAMEG**



**NOUVEAU**  
**HM 203/6**  
Double trace 2 x 20 MHz 2mV à 20 V, add. soust. déclench.  
AC-DC-HF-BF. Testeur de composants.  
Livrés avec 2 sondes combinées .. **3900 F**

**HM 100/5**  
3 x 100 MHz avec 2 sondes .. **8730 F**

**NOUVEAU**  
**HM 205-2**  
Double trace 2 x 20 MHz. Testeur de composants.  
Mémoire numérique 2 x 1 K. Chercheur de trace.  
Livrés avec 2 sondes combinées .. **6580 F**

**HM 604.** 2 x 60 MHz avec expansion Y X 5. Post.  
accélééré 14 KV avec 2 sondes combinées .. **6760 F**

**HM 8001.** Appareil de base avec alimentation  
permettant l'emploi de 2 modules .. **1550 F**

**HM 8021-2.** Fréquence-mètre  
10 Hz à 1MHz Digital .. **2478 F**

**HM 8032.** Générateur sinusoïdal  
20 Hz à 20 MHz. Affichage de la fréquence. .... **1850 F**

**HM 8035.** Générateur d'impulsions  
2 Hz à 30 MHz .. PROMOTION **2355 F**

## UNAOHM

**G 4030**  
Double base de temps. Double trace.  
2 x 20 MHz. Bases de temps  
réglables. Testeur composant  
chercheur de trace  
avec 2 sondes. **4680F**



**OSCILLOSCOPE**  
**METRIX OX 722**  
Base de temps variable  
2 x 20 MHz **3900F**

## CHAUVIN ARNOUX

« SPECIAL  
ENSEIGNEMENT »  
Campus est conçu pour supporter le  
survolage et les étincelles dues aux  
fausses manœuvres. Simple et  
robuste, il résiste  
aux chocs .. **510F TTC**



Accessoires mesure. Pince de test.  
Adaptateur. Cordons. Pointe de touche.

**Fers**  
Antex CS 17 LD .. **134 F** JBC 15 W LD .. **135 F**  
Antex XS 25 LD .. **134 F** JBC 30 LD .. **135 F**  
Panne LD à partir de .. **29 F** JBC 40 LD .. **135 F**

**FERS WELLER**  
également disponible

## MULTIMETRES

### Beckman

**DM 10** - Modèle de poche .. **340 F**  
**DM 15 B** - AD/DC - 10 A - Bip .. **440 F**  
**DM 20 L** - Gain trans. Bip .. **497 F**  
**DM 23** - Précision 0,5 % HFE .. **587 F**  
**DM 25 L** - Test trans. et Capa .. **680 F**  
**DM 71** .. **399 F**  
**DM 73** - Gamme Auto-Mini .. **490 F**  
**DM 77** - Gamme Auto-Hold .. **610 F**  
**DM 850** .. **1650 F**  
**T 100 B** - 2000 points - Bip .. **850 F**  
**T 110 B** - 2000 points - Hold .. **995 F**  
**DM 78** - Multi de poche. Avec étui .. **249 F**  
**CM 20** - Capacimètre .. **799 F**  
**EDM 122** - Multimètre digital. Très grand display. 11 fonctions. Test de continuité sonore. Fréquence-mètre. Test capacité. Test diode .. **599 F**

## METRIX MULTIMETRES



• **MX 112 A** avec boîtier de transport .. **680 F**  
• **MX 512** .. **940 F**  
• **MX 562.** 2000 points 3 1/2 digits. Précision 0,2 %. 6 fonctions. 25 calibres .. **1410 F**  
• **MX 563** .. **2700 F**  
• **MX 575.** 20 000 points. 21 calibres. 2 gammes. Compteur de fréquence .. **3230 F**  
• **MX 573.** Multimètre digital analogique .. **2950 F**  
• **MX 453.** 20 000 Ω/V CC. VC : 3 à 750 V.I.C : 30 mA à 15 A IA : 30 mA à 15 A. Ω : 0 à 15 kΩ .. **865 F**  
• **MX 202 C.** T. DC 50 mV à 1000 V.T. AC 15 à 1000 V. Int. DC 25 μA à 5 A. AC 50 mA à 5 A. Résist. 10 Ω à 12 MΩ. Décibel 0 à 55 dB. 40 000 Ω/V .. **1120 F**  
• **MX 462 G.** 20 000 Ω/V CC/AC. 1,5 VC : 1,5 à 1000 V. VA : 3 à 1000 V. IC : 100 μ à 5 A. IA : 1 mA à 5 A. 5 Ω à 10 MΩA .. **940 F**

## FREQUENCEMETRES

### Beckman

**UC 10.** 5 Hz à 100 MHz. Compteur. Intervalles. Périodes. 8 afficheurs .. **3070 F**

### CENTRAD

**346** - 1 Hz 600 MHz .. **1880 F**  
**MC 713** - Mesureur de champ .. **3499 F**

## GENERATEURS DE FONCTIONS

**FG2.** 7 gammes. Sinus carrés triangles. Entrée VCF-OFFSET Beckman .. **1978 F**  
**AG 1000.** Générateur BF. 10 Hz à 1 MHz. 5 calibres. Faible dist. imp. 600 Ω/Monacor .. **1500 F**  
**SG 1000.** Générateur HF. 100 kHz à 150 MHz. 6 calibres Précis. 1,5 %. Sortie 100 mV Monacor .. **1460 F**  
**368.** Générateur de fonction. 1 Hz à 200 kHz. Signaux carrés sinus triangle Centrad .. **1420 F**  
**869.** Générateur de fonctions de 0,01 Hz à 11 MHz Centrad .. **3490 F**

## ALIMENTATIONS

**ELC**  
AL 841 .. **190 F** PROMOTION DU MOIS ALIMENTATION  
AL 784 .. **350 F** **13,8 V - 5 A**  
AL 785 .. **450 F** **PRIX TERAL**  
AL 745 AX .. **650 F** **450 F**  
AL 812 .. **730 F**  
AL 813 .. **730 F**  
AL 781 N .. **1840 F**  
ALIM - ELC

**CATALOGUES ET DOCUMENTATION**  
**SUR TOUTES LA MESURE - KITS - ILP**  
**COMPOSANTS - FICHES - CABLES**  
**A DES PRIX FOUS**

## MONACOR

**DMT 1000 A.** Multimètre digital automatique. Grand affichage. 19 mm. Avec mémoire. Clavier avec touches sensibles. 20 A. PROMO .. **498 F**  
**DMT 7000.** Multimètre digital. Grand affichage. 19 mm. Test capacité. Fréquence-mètre 20 Hz à 200 KHz. Test diode. Test transistor. 20 A. PROMO .. **597 F**  
**PT 140** .... **108 F**  
**PT 150** .... **129 F**  
**MT 250** .... **230 F**  
**DMT 2200** .. **360 F**  
**AG 1000** .. **1500 F**  
**SG 1000** .. **1460 F**  
**VM 1000** .. **1570 F**  
**LDM 815** .. **860 F**  
**CM 300** .... **576 F**

**ANTENNES**  
**EXTERIEURES U.H.F - V.H.F.**  
**AMPLI ANTENNE**  
**EXTERIEUR, INTERIEUR**

**ANTENNE INTERIEURE**  
**AMPLIFIÉE**  
Forme satellit., 30 dB .. **380 F**

**Modules,**  
**adaptation video**

**UNI - 1 A.** Module d'adaptation SECAM sur un magnéscope VHS/PAL. Le module .. **350 F**  
**Pour autre adaptation, nous consulter.**

## TRANSISTORS

### PRIX PROMO

**AY 102** .. **15,00 F** **BU 134** .. **16,00 F**  
**BF 457** .. **2,90 F** **BU 138** .. **16,00 F**  
**BF 870** .. **3,80 F** **BU 140** .. **16,00 F**  
**BF 871** .. **3,90 F** **BU 141** .. **16,00 F**  
**BU 104** .. **15,00 F** **BU 500 D** .. **15,00 F**  
**BU 109** .. **15,00 F** **BU 800** .. **15,00 F**

## SUPPORTS TULIPE

**8 B - 14 B - 16 B - 18 B - 20 B - 24 B - 28 B - 40 B.**  
La broche .. **0,20 F**

**RELAIS TYPE EUROPÉEN**  
**6 V - 2 RT** .. **43 F** **12 V - 2 RT** .. **33 F**  
Support relais 2 RT .. **7,80 F**

## LIGNE RETARD

**470 - NS** .. **18 F** **Quartz 6-5536** .. **9,50 F**

## PERCEUSES MAXICRAFT

Perceuse 42 W avec 9 outils .. **99F**  
Perceuse 42 W avec 15 outils .. **176F**  
Perceuse 50 W .. **190F**  
Alimentation pour perceuse .. **135F**  
Support perceuse .. **85F**  
Forets, meules, polissoirs .. disponibles

## MICRO-PROCESSEUR

**MC 1488** .. **9,50** **MM 53200** .. **47,00**  
**MC 1489** .. **9,50**  
**MC 6809 E** .. **63,00** PROMO .. **99,00**  
**MC 68 A 02** .. **45,00** **68705 P3** .. **38,00**  
**MC 68 A 21** .. **25,00** **6802** .. **14,00**  
**MM 4416** .. **48,00** **6821** .. **37,00**  
**MM 2732** .. **37,00** **MM 2732** .. **37,00**  
**MM 2716** .. **38,00** **MM 2114** .. **19,00**  
**MM 2764** .. **35,00** **MM 4116** .. **24,00**  
**SPO 256 ALL** .. **135,00** **TDA 2822** .. **14,00**

## DEPARTEMENT UNIQUE EN TRANSFORMATEUR

### FABRICATION FRANÇAISE

**5 VA, 1 second** .. **36,00** **5 VA, 2 second** .. **39,00**  
**12 VA, 1 second** .. **46,00** **12 VA, 2 second** .. **49,00**  
**25 VA, 1 second** .. **66,50** **25 VA, 2 second** .. **69,00**  
**40 VA, 1 second** .. **89,00** **40 VA, 2 second** .. **93,00**  
**60 VA, 1 second** .. **98,00** **60 VA, 2 second** .. **103,00**

## LABOTEC

Pour faire vos circuits imprimés, TERAL s'est équipé de la célèbre machine LABOTEC. Elle est à votre service pour les réaliser vous-mêmes au moindre coût. Tout le matériel nécessaire est, comme d'habitude, disponible chez TERAL.

Résistance 1/2 W, valeur courante  
**Prix uniquement par quantité**  
Panachés : **7,50 F** les 100 - Panachés : **32,50 F** les 500  
Panachés : **55 F** les 1000

## COMPOSANTS

### TRIMMER MULTITOURS

AJUSTABLES (25 T)  
**100 Ω - 200 Ω - 500 Ω - 1 kΩ - 2 kΩ - 5 kΩ - 10 kΩ - 50 kΩ**  
**100 kΩ - 200 kΩ - 500 kΩ** .. **9,70 F**

### CONDENSATEURS MKH

De 1 nF à 0,1 μF .. **1,20 F** pièce  
De 0,15 μF à 0,22 μF .. **1,90 F** pièce  
De 0,27 μF à 0,39 μF .. **2,15 F** pièce  
De 0,47 μF à 0,68 μF .. **3,20 F** pièce

## CANON A SOUDER

**9 Br mâle** .. **3,95 F** **25 Br mâle** .. **6,10 F**  
**9 Br fem.** .. **4,20 F** **25 Br fem.** .. **7,10 F**  
**Capot 9 B** .. **3,50 F** **Capot 25 B** .. **4,50 F**  
**15 Br mâle** .. **5,30 F** **37 Br mâle** .. **22 F**  
**15 Br fem.** .. **6,00 F** **37 Br fem.** .. **24 F**  
**Capot 15 B** .. **4,00 F** **Capot** .. **16 F**

## COFFRETS

**ESM** **TEKO**  
**EC 24-08** .. **116 F** **P 1** .. **15 F** **P 3** .. **35 F**  
**EC 26-10-FA** .. **161 F** **P 2** .. **22 F** **P 4** .. **52 F**  
**ET 32-11** .. **207 F** **AUS 12** .. **76 F**  
**ER 48-09** .. **355 F** **AUS 22** .. **87 F**  
**CAB 222** .. **67 F**

**TOUS LES MODÈLES DISPONIBLES**  
**DOC ET TARIF SUR DEMANDE**

**LA QUALITÉ PRO**  
**OLP ELECTRONICS**  
CIRCUITS PREAMPLIFICATEURS - AMPLIS HYBRIDES ET MOS DE PUISSANCE - ALIMENTATION TORIQUES - TRANSFORMATEURS TORIQUES

## FICHES

DINS - JACKS - CANNON - FICHES BANANES - FICHES ALIM. - ETC.

**OK KIT** **SAFICO**  
PL 66 alim digitale L'OUTILLAGE POUR L'ETUDIANT ET LE PRO  
PL 82 req. 50 MHz CIF  
OK 86. req. 1 MHz CIF  
PL 61 capac. digit. PROMO NC TOUTE LA GAMME DU N° 1 FRANÇAIS  
PL 56 Volt. digit. KF  
OK 123 Génè BF KF  
PL 44 Base de temps POUR PROTEGER VOS MONTAGES ELECTRONIQUES ET LES ENTRETIENIR.

**NOUS SOMMES DISTRIBUTEURS DES KITS TSM**



**TOUS LES COMPOSANTS DES «KITS COLLEGES» SONT DISPONIBLES SEPAREMENT. LISTE ET PRIX SUR DEMANDE**

**NOUS EXPÉDIONS EN FRANCE ET A L'ÉTRANGER A PARTIR DE 100 F D'ACHAT**  
**CES PRIX SONT DONNÉS A TITRE INDICATIF ET SONT VARIABLES SELON L'APPROVISIONNEMENT.**