

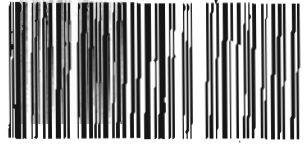
Electronique pratique



- SONNETTE SANS FIL
- ALIMENTATION DIGITALE
- TAPIS VERT
- DUREE COUPURE SECTEUR
- MOTEUR SYNCHRONE
- INTERRUPTEUR SENSITIF
- OSCILLOSCOPE BECKMAN, etc.



T 2437 - 152 - 22,00 F



OCTOBRE 1991



BEIGIQUE : 158 FB - LUXEMBOURG : 158 FL - SUISSE : 6.20 FS - ESPAGNE : 450 Pes - CANADA : \$ 4.25

UN MOTEUR SYNCHRONES EXPERIMENTAL



Voici un montage simple et sans prétention, à caractère essentiellement pédagogique. Il s'agit de faire tourner une... magnéto de bicyclette en moteur synchrone piloté par un variateur de fréquence. Nous en profiterons pour rappeler quelques notions simples sur les moteurs et les effets électromagnétiques du courant électrique.

I - LE PRINCIPE

a) Les moteurs électriques (fig. 1)

Si on déplace un conducteur électrique dans un plan perpendiculaire à un champ magnétique, on recueille aux extrémités de ce conducteur une différence de potentiel proportionnelle :

- à l'intensité du champ magnétique ;
- à la vitesse de déplacement.

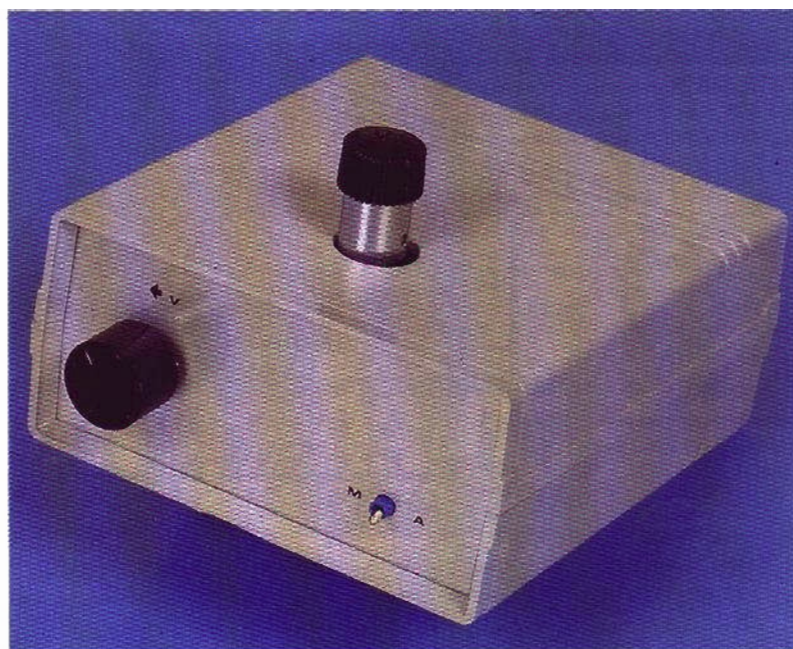
Nous venons d'explicitier le principe de base de tout générateur électromagnétique, tel que la dynamo ou l'alternateur.

Mais ce principe est réversible. En effet, lorsque l'on place dans un champ magnétique un conducteur parcouru par un courant électrique, toujours dans un plan perpendiculaire au champ, on constate que le conducteur est chassé dans ce plan ; il est donc soumis à une force dont l'intensité est proportionnelle :

- à l'intensité du champ magnétique ;
- à l'intensité du courant dans le conducteur.

C'est le principe de base de tout moteur électrique. La figure 1 met ce principe en évidence en indiquant une règle simple appelée « règle des trois doigts de la main droite », qui permet de prévoir le sens de déplacement du conducteur, si on connaît le sens du champ magnétique et de celui du courant.

Notons que la même règle s'applique à un générateur, mais il convient dans ce cas de se servir de la main gauche comme référentiel.



Selon la façon de mettre en pratique ce principe de base, on aboutit à plusieurs types de moteurs électriques.

1° Moteur à collecteur et à aimant permanent

La partie tournante, encore appelée rotor ou induit, comporte un bobinage alimenté par un collecteur à lames. Il s'agit d'un dispositif qui permet de faire circuler un courant dans la zone des conducteurs du bobinage placés toujours dans un plan perpendiculaire au champ magnétique pour ce qui est du déplacement de ces conducteurs. Le champ magnétique est un aimant permanent. En conséquence, en appliquant la règle précédemment évoquée, on peut remarquer que :

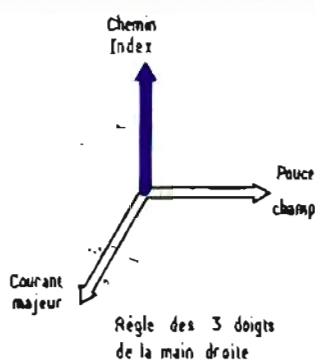
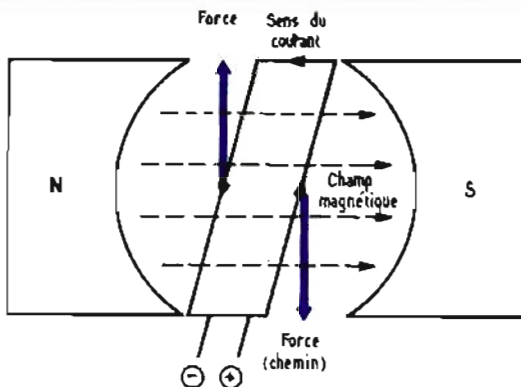
- le courant d'alimentation doit avoir un sens unique ;

- le sens de rotation s'inverse si on inverse les polarités.

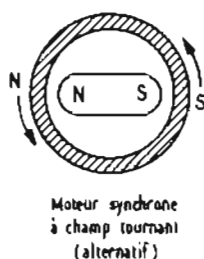
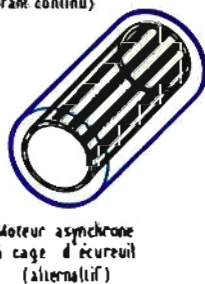
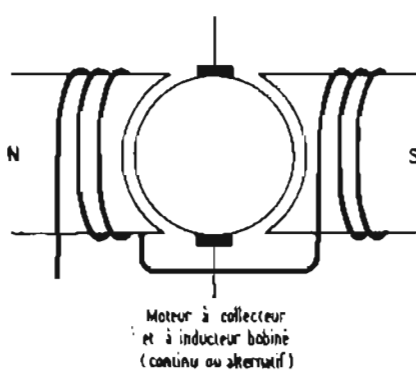
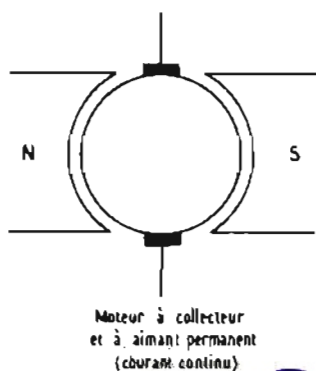
Ce type de moteur est en général peu puissant (mécanismes, jouets...).

2° Moteur à collecteur et à inducteur bobiné

Le rotor reste le même, mais l'inducteur ou le stator est bobiné, ce qui permet en général d'obtenir un champ magnétique plus puissant. Le bobinage du stator peut être alimenté en série ou en parallèle ; dans le premier cas, on a affaire à un moteur série qui donne un très fort couple au démarrage alors que, dans le second cas, il s'agit d'un moteur shunt dont la vitesse est pratiquement proportionnelle à la tension d'alimentation.



manière des barreaux d'une cage d'écureuil, subit des courants induits, et toujours en vertu du principe initialement établi, entre en rotation. La vitesse de rotation est fonction de la fréquence du courant, avec toutefois un léger glissement nécessaire à l'induction, d'où l'appellation « asynchrone ». A noter donc qu'il n'est pas nécessaire d'alimenter le rotor d'un tel moteur. Il en résulte une relative simplicité alliée à une grande robustesse.



4. Moteur synchrone

Par rapport au moteur évoqué précédemment, le rotor génère un champ magnétique qui « accroche » celui émis par le stator et qui est tournant. Il y a donc synchronisme de rotation entre champ et fréquence. Le champ magnétique du rotor peut émaner d'un aimant permanent pour les petits moteurs synchrones ; mais il peut également être produit par un bobinage qu'il suffit d'alimenter par deux bagues et des charbons, ce qui est une disposition plus simple qu'un collecteur à lames.

b) La magnéto de bicyclette qui devient moteur (fig. 2)

La magnéto de bicyclette est un générateur à courant alternatif. Le rotor est un aimant permanent. Pour augmenter son efficacité, il a été décomposé en huit secteurs : on rencontre alternativement un pôle nord et un pôle sud. Ces pôles défilent devant une armature métallique magnétique dont les épanouissements consécutifs correspondent à chacun des deux flasques d'un bobinage.

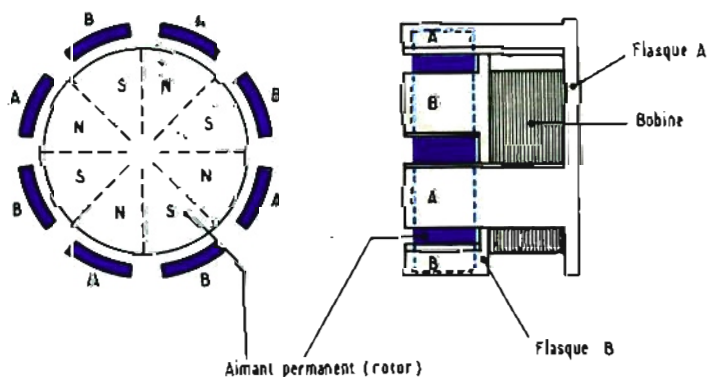
Par rapport au moteur précédent, en inversant la polarité de l'alimentation, il se produit une inversion simultanée du champ magnétique et du courant dans l'induit. En conséquence, le *moteur ne change pas de sens de rotation*. Il fonctionne donc également avec du courant alternatif, d'où son appellation fréquente de *moteur universel*.

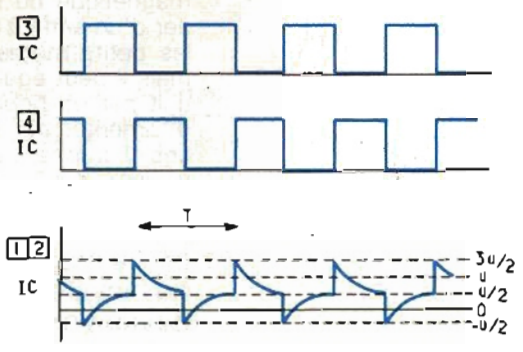
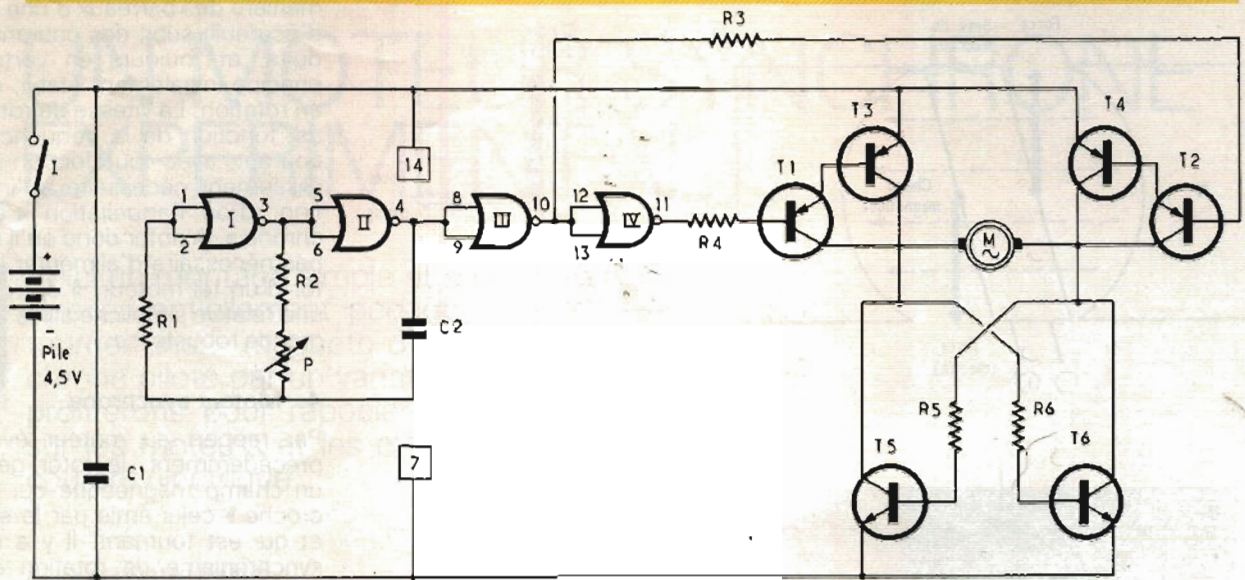
Pour inverser le sens de rotation, il faut donc uniquement inverser le courant soit dans le rotor, soit dans le stator.

3° Moteur asynchrone à cage d'écureuil

Le stator d'un tel moteur comporte un enroulement qui, parcouru par un courant alternatif, produit deux champs tournants inverses. Par le moyen d'un arti-

ficé déphaseur que nous ne détaillerons pas ici, l'un de ces deux champs est prépondérant au démarrage. Le rotor, dont les conducteurs sont disposés à la





versions de nom des pôles s'effectue aussi bien dans un sens que dans l'autre et le rotor n'a aucune raison de privilégier l'une ou l'autre des deux possibilités. De plus, au moment du démarrage, à cause de l'inertie mécanique du rotor, en alimentant le stator avec un courant alternatif... rien ne se passe, si ce n'est une légère vibration,

Lorsque le rotor tourne, on relève sur les bornes de la bobine un courant alternatif dont la fréquence s'exprime par la relation $F = 4 \times n$ (F en hertz et n : vitesse de rotation en tours/seconde). Le lecteur vérifiera que, pour une vitesse de l'ordre de 30 km/h, la fréquence du courant délivré atteint environ 500 Hz.

En alimentant le bobinage par un courant alternatif, un même élément du stator présente successivement un pôle sud suivi d'un pôle nord et ainsi de suite, et cela à la fréquence du courant d'alimentation. Les pôles du rotor, par rapport à ceux du stator, réagissent d'après la règle suivante :

- deux pôles de même nom se repoussent ;
- deux pôles de nom contraire s'attirent.

Le rotor tourne donc en synchronisme avec le champ tournant produit par le stator. En réalité, les choses ne sont pas si simples que cela. En effet, on peut considérer que la succession des in-

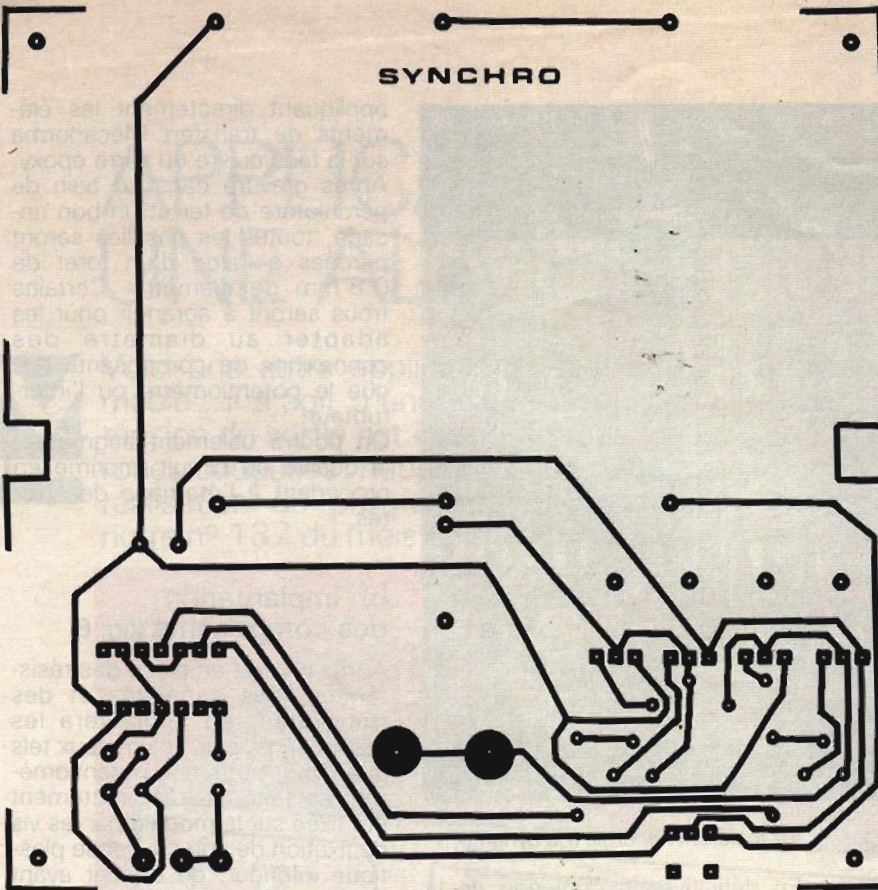
Photo 2. - Les trois piles reposent à même le circuit imprimé



SYNCHRO

5/6

Dessin du circuit imprimé /
L'implantation des composants.



Pour démarrer un tel moteur, il est donc nécessaire soit de le lancer, soit de présenter un courant de très faible fréquence. Dans ce cas, le rotor démarre dans un sens ou dans l'autre, un peu au hasard, suivant la position de repos qu'il occupait avant d'être alimenté.

On peut alors augmenter progressivement la fréquence. Si la valeur de celle-ci est « f », on obtient une vitesse de rotation égale à $n_{tr/s} = f/4$ ou si N est la vitesse en tours/minute : $N = 60 \times f/4 = 15 f$.

II - LE FONCTIONNEMENT DE LA COMMANDE SYNCHRONE

(fig. 3 et 4)

a) Alimentation

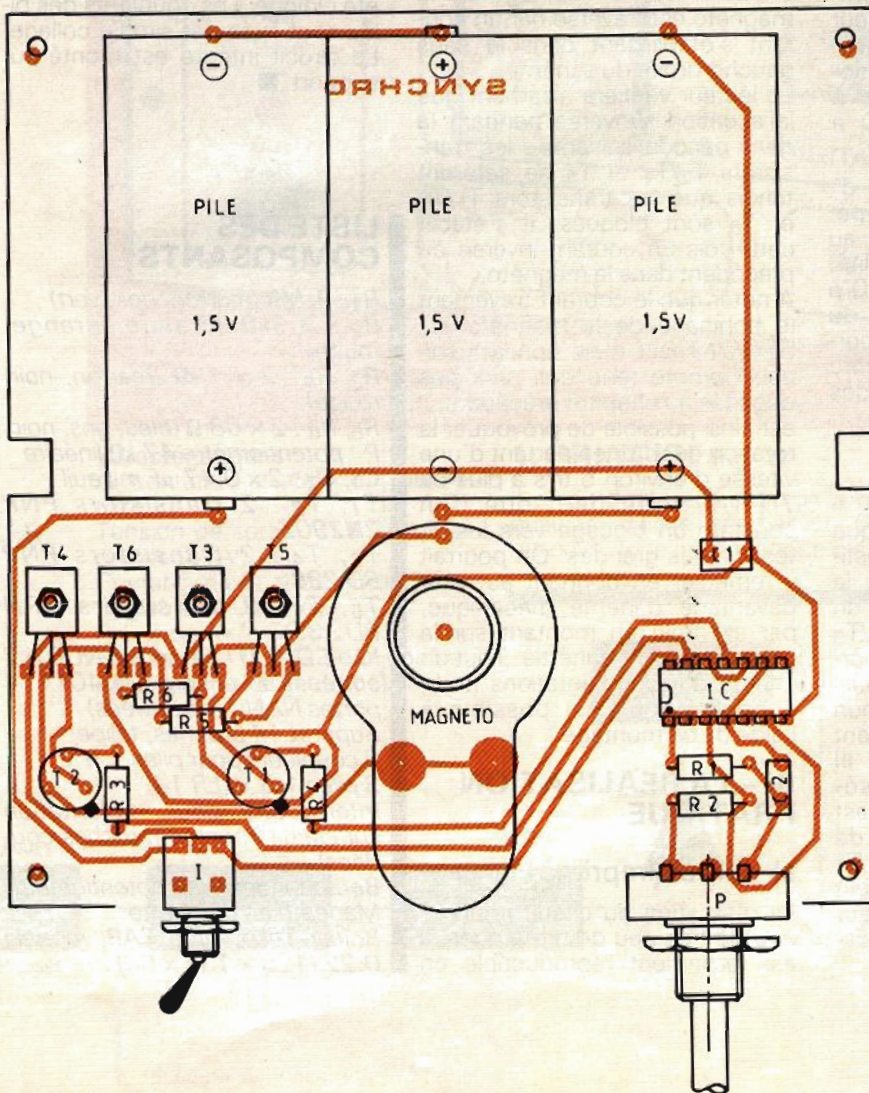
Il convient de disposer d'une source de courant suffisamment puissante pour alimenter une magnéto dont la puissance affichée est de l'ordre de 6 W. En conséquence, il a fallu faire appel à trois piles de 1,5 V du type LR14 de capacité convenable.

L'intensité débitée est d'environ 450 mA. Un interrupteur I assure la mise sous tension du montage tandis que la capacité C₁ découple l'alimentation du montage placé en aval.

b) Le générateur de fréquence

Les portes NOR I et II sont montées pour former un multivibrateur astable. La capacité C₂ se charge et se décharge pour se recharger dans l'autre sens, par la résistance R₂ et le potentiomètre P. Compte tenu du mode de sollicitation de C₂, cette dernière ne saurait être du type polarisé. La valeur de la période du créneau délivré par un tel oscillateur se détermine par la relation :

$$T \approx 2,2 \times (R_2 + P) \times C_2$$



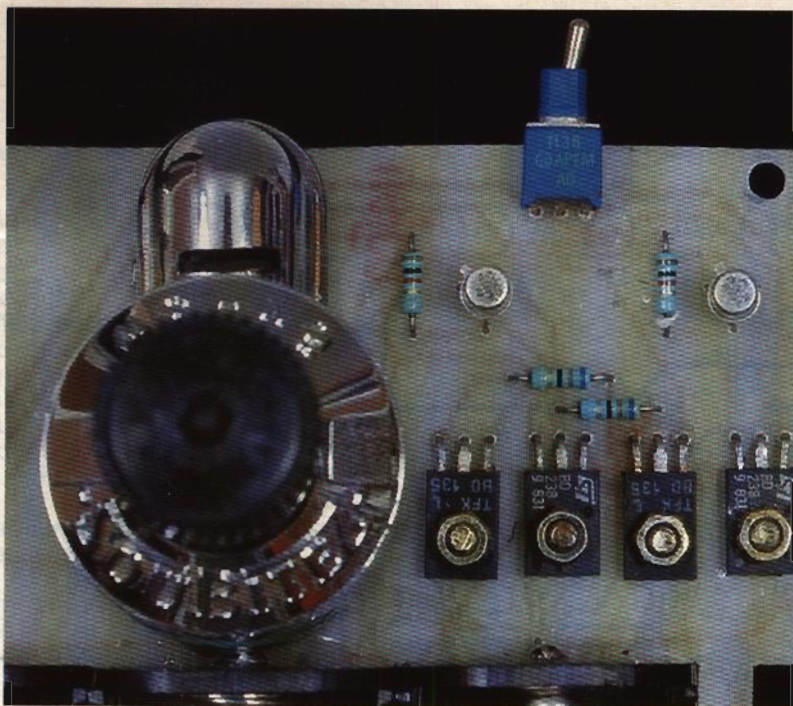


Photo 3. – Quatre transistors de puissance transfèrent l'énergie à la dynamo.

Etant donné les valeurs des composants mis en œuvre, la valeur de la période, suivant la position angulaire du curseur du potentiomètre, peut varier de 50 ms à 3,5 ms, c'est-à-dire de 20 à 285 Hz.

La résistance R_1 n'entre pas directement dans le calcul de la période. Sa présence confère au montage davantage de stabilité. On la choisit généralement 10 à 20 fois supérieure à celle du groupement R_2/P . Enfin, les portes III et IV produisent encore deux inversions consécutives des créneaux.

c) Amplification

Les transistors T_1 et T_3 ainsi que le groupement T_2 et T_4 constituent un Darlington. Lorsque la sortie de la porte IV présente un état bas, le groupement T_1/T_3 réalise une amplification importante en courant : en potentiel positif s'établit au point commun des deux collecteurs. Pendant cette demi-période, la porte III est à l'état haut. En conséquence, le groupement T_2/T_4 est bloqué. Il en est d'ailleurs de même en ce qui concerne T_5 . En revanche, un courant s'établit dans la jonction base-émetteur de T_6 , via R_6 ; ce dernier transistor se sature.

En définitive, le bobinage de la magnéto est traversé par un courant s'établissant dans le sens gauche-droite du schéma. Le lecteur vérifiera aisément que la situation s'inverse pendant la demi-période suivante : les transistors T_2/T_4 et T_5 se saturent tandis que les transistors T_1/T_3 et T_6 sont bloqués. Il s'établit cette fois un courant inverse du précédent dans la magnéto.

A noter que le courant traversant le bobinage de la magnéto est bien alternatif mais non sinusoïdal. Compte tenu des principes dégagés au chapitre précédent, il est ainsi possible de provoquer la rotation du rotor en partant d'une vitesse d'environ 5 tr/s à plus de 70 tr/s. Il se peut que l'on constate un blocage vers les vitesses plus grandes. On pourrait y remédier en donnant au rotor davantage d'inertie mécanique, par exemple en montant sur la poulie un volant d'inertie. Tout un champ d'expérimentations pratiques devient ainsi possible à l'aide de ce montage.

III – LA RÉALISATION PRATIQUE

a) Circuit imprimé (fig. 5)

La réalisation du circuit imprimé appelle très peu de remarques. Il est facilement reproductible en

appliquant directement les éléments de transfert Mécanorma sur la face cuivre du verre époxy. Après gravure dans un bain de perchlorure de fer et un bon rinçage, toutes les pastilles seront percées à l'aide d'un foret de 0,8 mm de diamètre. Certains trous seront à agrandir pour les adapter au diamètre des connexions de composants tels que le potentiomètre ou l'interrupteur.

On pourra utilement augmenter la qualité du circuit imprimé en procédant à l'étamage des pistes.

b) Implantation des composants (fig. 6)

Après la mise en place des résistances, des capacités et des transistors, on implantera les composants plus volumineux tels que l'interrupteur, le potentiomètre. La magnéto a directement été fixée sur le module par les vis de fixation de son couvercle plastique inférieur, ce dernier ayant été éloigné. Les coupleurs des piles sont fixés par simple collage. Le circuit intégré est monté sur support. ■

LISTE DES COMPOSANTS

- R_1 : 1 M Ω (marron, noir, vert)
- R_2 : 3,3k Ω (orange, orange, rouge)
- R_3, R_4 : 2 x 1 k Ω (marron, noir, rouge)
- R_5, R_6 : 2 x 68 Ω (bleu, gris, noir)
- P : potentiomètre 47 k Ω linéaire
- C_1, C_2 : 2 x 0,47 μ F milfeuillet
- T_1, T_2 : 2 transistors PNP 2N2907
- T_3, T_4 : 2 transistors PNP BD 238
- T_5, T_6 : 2 transistors NPN BD 135
- IC : CD 4001 (4 portes NOR à 2 entrées) ou encore CD 4011 (4 portes NAND à 2 entrées)
- Support 14 broches, tulipe
- 3 coupleurs pour piles 1,5 V
- 3 piles 1,5 V (LR 14)
- Interrupteur pour implantation sur circuit imprimé (broches coupées)
- Bouton-index pour potentiomètre
- Magnéto de bicyclette
- Boîtier Teko, série CAB, modèle 0,22 (128 x 135 x 60)

APPLICATION DES 2716 : UNE ALIMENTATION DIGITALE



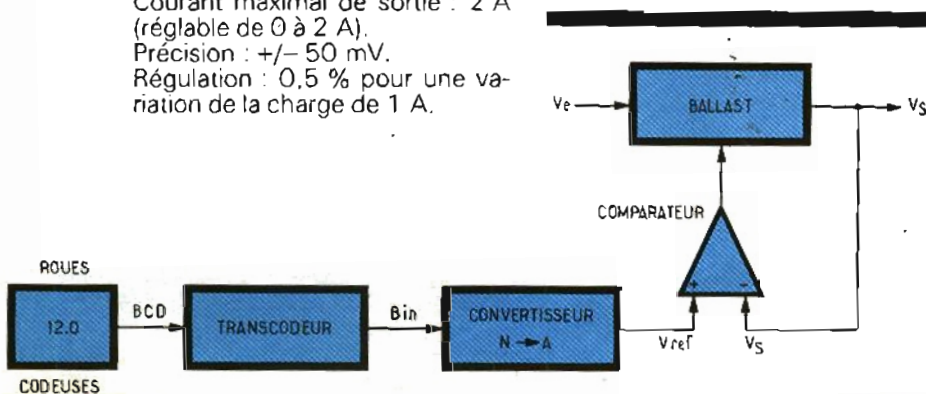
Voici une autre application d'une EPROM programmable : il s'agit d'une alimentation continue dont la tension de sortie est « programmée » à l'aide de trois roues codeuses. Rappelons que nous avons publié la réalisation du programmeur correspondant dans notre n° 137 du mois de mai 1990.



Caractéristiques :
Alimentation digitale de laboratoire.
Tension de sortie : 0 à 24 V par pas de 0,1 V.
Courant maximal de sortie : 2 A (réglable de 0 à 2 A).
Précision : ± 50 mV.
Régulation : 0,5 % pour une variation de la charge de 1 A.

1. PRINCIPE (fig. 1)

Il s'agit d'une alimentation à régulation linéaire par ballast. On retrouve donc le-synoptique clas-

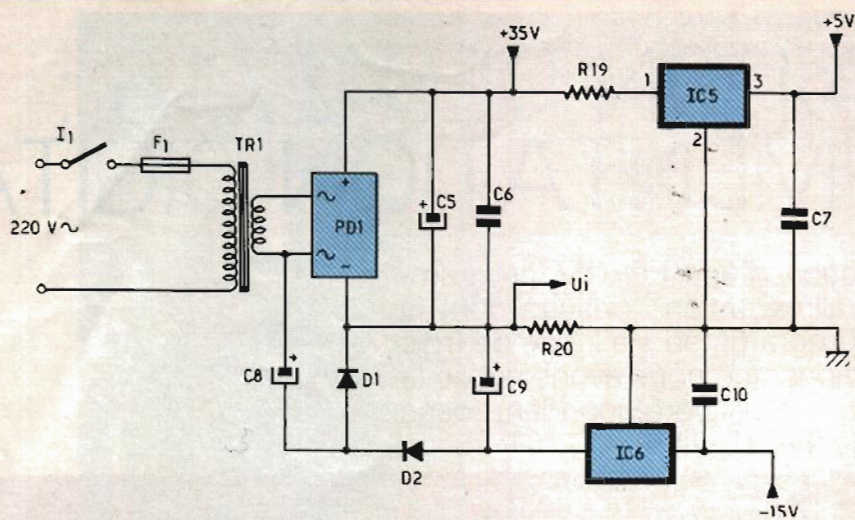


sique, à savoir tension de référence, comparateur et transistor ballast. Seulement, la tension de référence est ici générée de manière un peu spéciale : elle dépend du nombre affiché sur trois roues codeuses. La transformation de ce nombre en une tension est réalisée par un convertisseur numérique \rightarrow analogique. En fait, l'information des roues codeuses n'est pas exploitable directement (codage BCD), et il est donc nécessaire d'opérer un transcodage (en binaire), fonction réalisée par l'EPROM.

On a ainsi accès à 256 valeurs différentes de la tension de sortie avec une souplesse d'utilisation très grande.

1

Schéma de principe de l'alimentation.



La branche positive, quant à elle, est classique : redressement double alternance via PD1, filtrage par C5 (2 200 μ F par ampère) et C6. La tension continue résultante étant un peu élevée (environ 35 V), le régulateur de tension IC5 est alimenté via une résistance série R19 qui permet de « chuter » de quelque $100 \Omega \times 0,1 \text{ A} = 10 \text{ V}$. En raison de la forte chute de tension aux bornes de IC5 (environ 20 V), donc de la forte puissance à dissiper, ce dernier est muni d'un refroidisseur. Les capacités C6, C7 et C10 découplent les différentes tensions du montage. La LED D6 matérialise, par son allumage, le fonctionnement du montage.

2. ANALYSE DU SCHEMA

2.1. Alimentation (fig. 2)

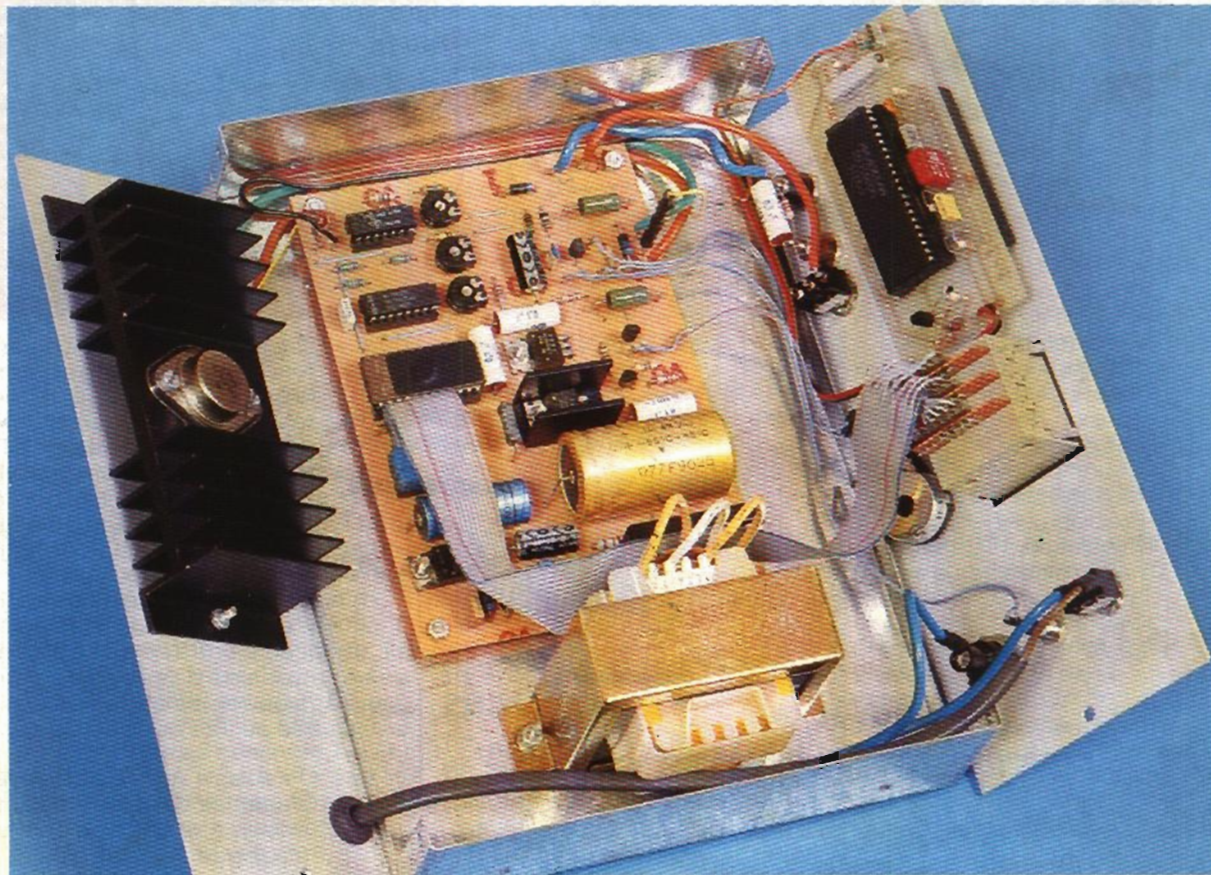
L'énergie est prélevée du secteur 220 V par un unique transformateur TR1 de 24 V 48 VA. Il est donc nécessaire d'avoir recours à une « astuce » pour obtenir une

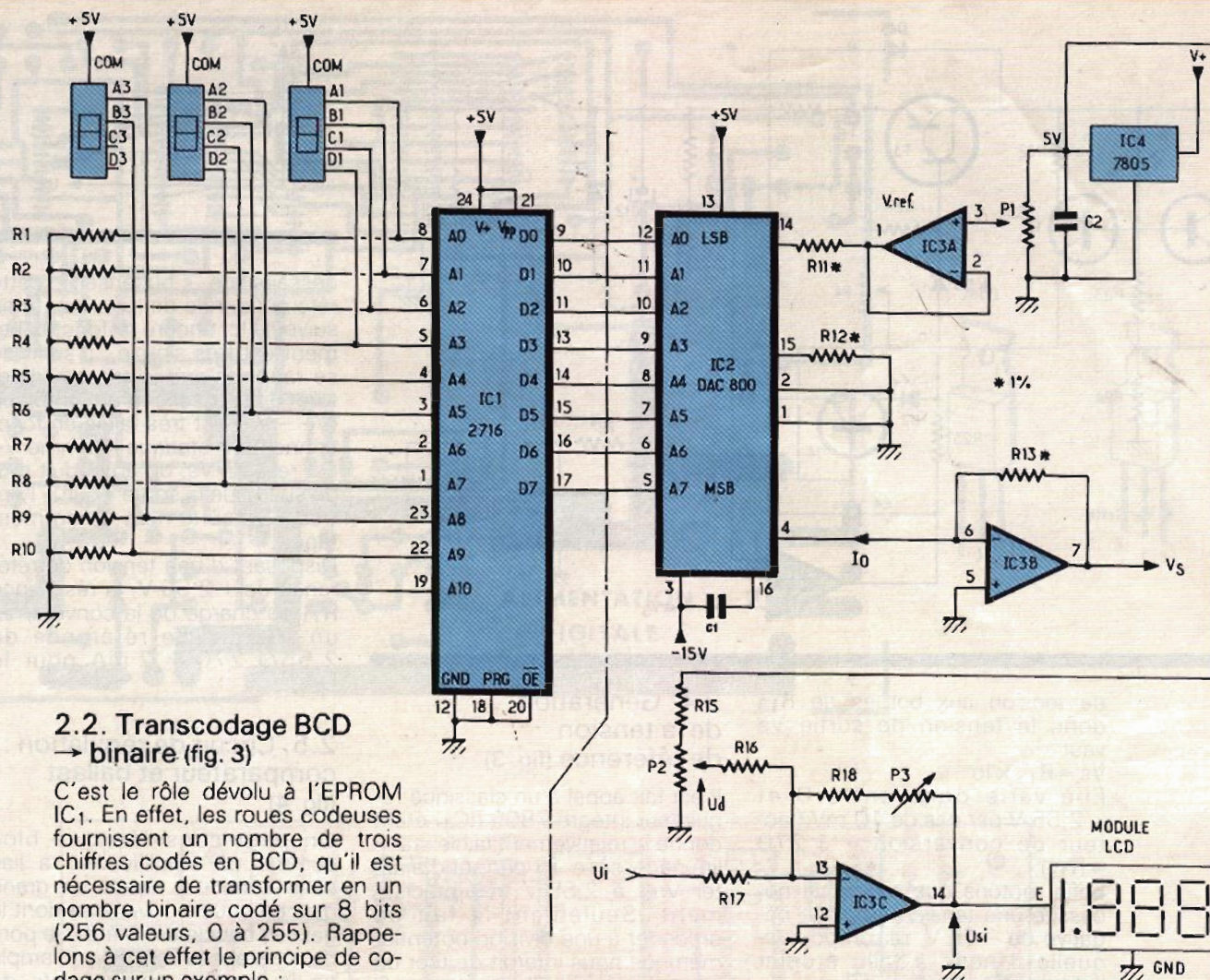
alimentation négative auxiliaire nécessaire au convertisseur numérique \rightarrow analogique et au voltmètre LCD. C'est le rôle du condensateur C8 qui crée une phase auxiliaire que les diodes D1 et D2 et le condensateur C9 transforment en tension continue négative et que le régulateur IC6 se charge de réguler à -15 V.

Remarque : attention au brochage différent des régulateurs positifs et négatifs, comme le souligne la figure 7.

Enfin, comme nous le verrons plus loin, le potentiel de référence (masse) est celui disponible après la résistance shunt R20 de 0,1 Ω , c'est pourquoi toute la partie commande s'y trouve connectée.

Photo 2. - Le câblage de la carte entre la face avant et la face arrière demande du soin. La résistance R30 et le condensateur C11 se placent directement aux bornes de sortie.





2.2. Transcodage BCD → binaire (fig. 3)

C'est le rôle dévolu à l'EPROM IC1. En effet, les roues codeuses fournissent un nombre de trois chiffres codés en BCD, qu'il est nécessaire de transformer en un nombre binaire codé sur 8 bits (256 valeurs, 0 à 255). Rappelons à cet effet le principe de codage sur un exemple :

127 (décimal) =
 01111111 (binaire) = $0 \times 2^7 + 1 \times 2^6 + 1 \times 2^5 + 1 \times 2^4 + 1 \times 2^3 + 1 \times 2^2 + 1 \times 2^1 + 1 \times 2^0 =$

0001	0010	0111
1	2	7

 (BCD, paquets de 4 bits)

On voit tout de suite que le codage en binaire nécessite moins de bits (8) que son équivalent en BCD (11) pour 256 valeurs. Le code BCD sera donc envoyé sur les lignes d'adresse de l'EPROM, alors que l'on récupérera les codes binaires sur les huit lignes de donnée. La douzième ligne d'adresse de IC1 est inutilisée, donc elle est reliée à la masse. Les résistances R1 à R10 de « pull-down » associées aux trois roues codeuses fournissent l'adressage de l'EPROM.

On peut maintenant déterminer la règle de remplissage de l'EPROM : le nombre N (codé en binaire sur D0 (LSB)... D7 (MSB))

= $n_1n_2n_3$ (trois chiffres) correspondant à une valeur de la tension de sortie doit être présent à l'adresse A telle que :

$$A = 256 \times (n_1) + 16 \times (n_2) + (n_3)$$

Ce qui nous donne le tableau de remplissage de la figure 14. Il faut noter qu'en raison des éventuels problèmes de transitoire lors du changement de valeur d'une ou plusieurs roues codeuses, la valeur 0 (correspondant à une tension de sortie nulle) doit se trouver à toutes les adresses « interdites ».

2.3. Conversion numérique → analogique (fig. 3)

Cette conversion incombe à IC2, qui est un DAC 800. Il comporte 8 entrées connectées aux 8 lignes de donnée de l'EPROM qui délivrent le code binaire proportionnel à la tension de sortie dési-

rée. Le DAC commute alors différentes sources de courant afin de fournir un courant de sortie. Il s'agit d'une variation purement linéaire du courant qui évolue alors entre deux valeurs extrêmes de 0 mA à + 2 mA.

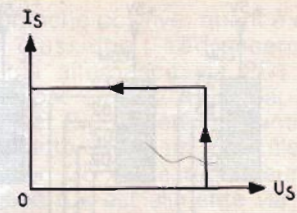
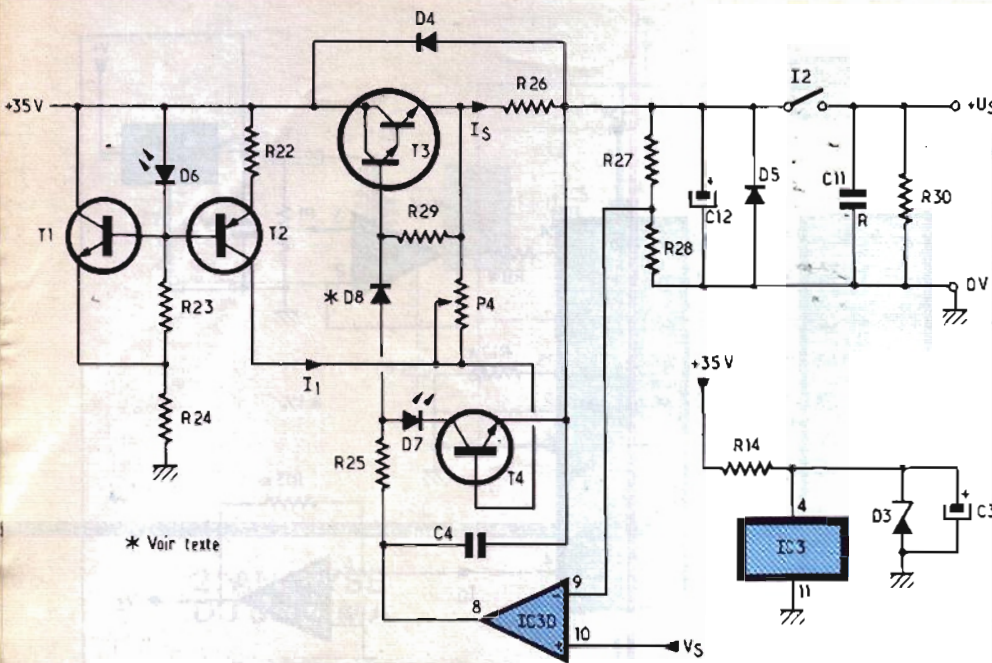
On a ainsi des pas de 10 mV de variation de la tension de sortie pour une variation d'une unité de code d'entrée binaire. IC3B se charge de la conversion courant → tension nécessaire du fait de la sortie en courant de IC2. Le fonctionnement en est très simple : l'amplificateur possédant un très grand gain différentiel (de l'ordre de 110 dB, soit 200 000), en fonctionnement statique la différence de potentiel entre ses deux entrées + et - est voisine de zéro. Or le courant de sortie de IC2 ne rentrant pas dans IC3B (courant de fuite négligeable), et le potentiel de la broche 6 étant très voisin de zéro, la chute

4

Schéma de la partie puissance de l'alimentation.
R₃₀ et C₁₁ se trouvent placés aux bornes de sortie.

5

Evolution de U_s
par rapport à I_s.



cessaire de « buffériser » cette référence, rôle de IC_{3A} monté en suiveur. Ici encore le fonctionnement est très simple : il suffit de se rappeler que la tension d'entrée différentielle d'un ampli-op (V₊ - V₋) est très faible en fonctionnement statique. Comme V₋ est reliée à V_s, on en déduit tout de suite que la sortie « suit » l'entrée +, d'où le nom de ce montage. Disposant d'une tension de référence de + 2,55 V, la résistance R₁₁ se charge de la convertir en un courant de référence de 2,55/1 270 = 2 mA pour le DAC.

de tension aux bornes de R₁₃ donc la tension de sortie V_s vaut :
 $V_s = R_{13} \times I_0$
 Elle varie donc entre 0 et + 2,55 V par pas de 10 mV (facteur de conversion = 1 270 = R₁₃). Enfin, notons que ce circuit nécessite une tension auxiliaire négative de - 15 V, raison pour laquelle il nous a fallu étudier l'alimentation précédente.

2.4. Génération de la tension de référence (fig. 3)

Il est fait appel à un classique régulateur intégré 7805 (IC₄) étant donné la relativement faible stabilité nécessaire. P₁ permet d'ajuster V_{ref} à 2,55 V très précisément. Seulement le fait de procéder à une division potentiométrique nous interdit de tirer un « fort » courant. Il est donc né-

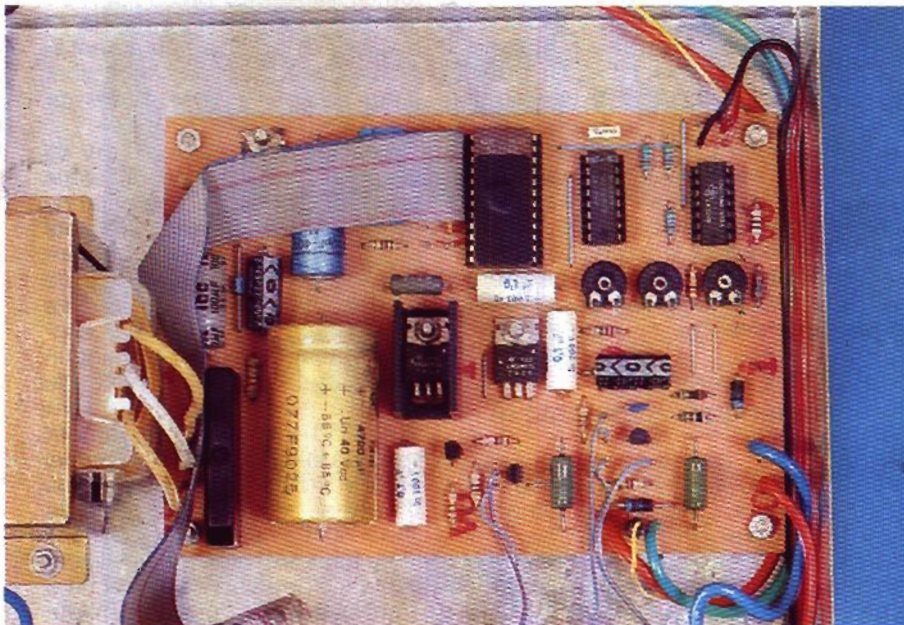
2.5. Circuit de régulation : comparateur et ballast (fig. 4)

On peut considérer ce bloc comme un amplificateur à liaisons continues ayant un grand gain en boucle ouverte et dont le gain en boucle est fixé par le pont de résistances R₂₇, R₂₈ : il amplifie la tension continue V_s de consigne. L'étage de sortie de cet amplificateur est un collecteur commun (T₃). La résistance R₂₆ située dans l'émetteur du ballast remplit plusieurs fonctions :
 - diminuer les courants transitoires → protection de T₃ ;
 - linéarisation des caractéristiques du transistor puisqu'il est alors attaqué en courant ;
 - mesure du courant de sortie → circuit limitation d'intensité.
 Le comparateur IC₃ doit pouvoir fournir une tension de sortie de 25 V environ. Il est donc alimenté via le réseau R₁₄/C₃/D₃ qui réalise deux fonctions : filtrage de l'ondulation résiduelle 100 Hz et stabilisation à 30 V.

2.6. Protection contre les surcharges de courant (fig. 4)

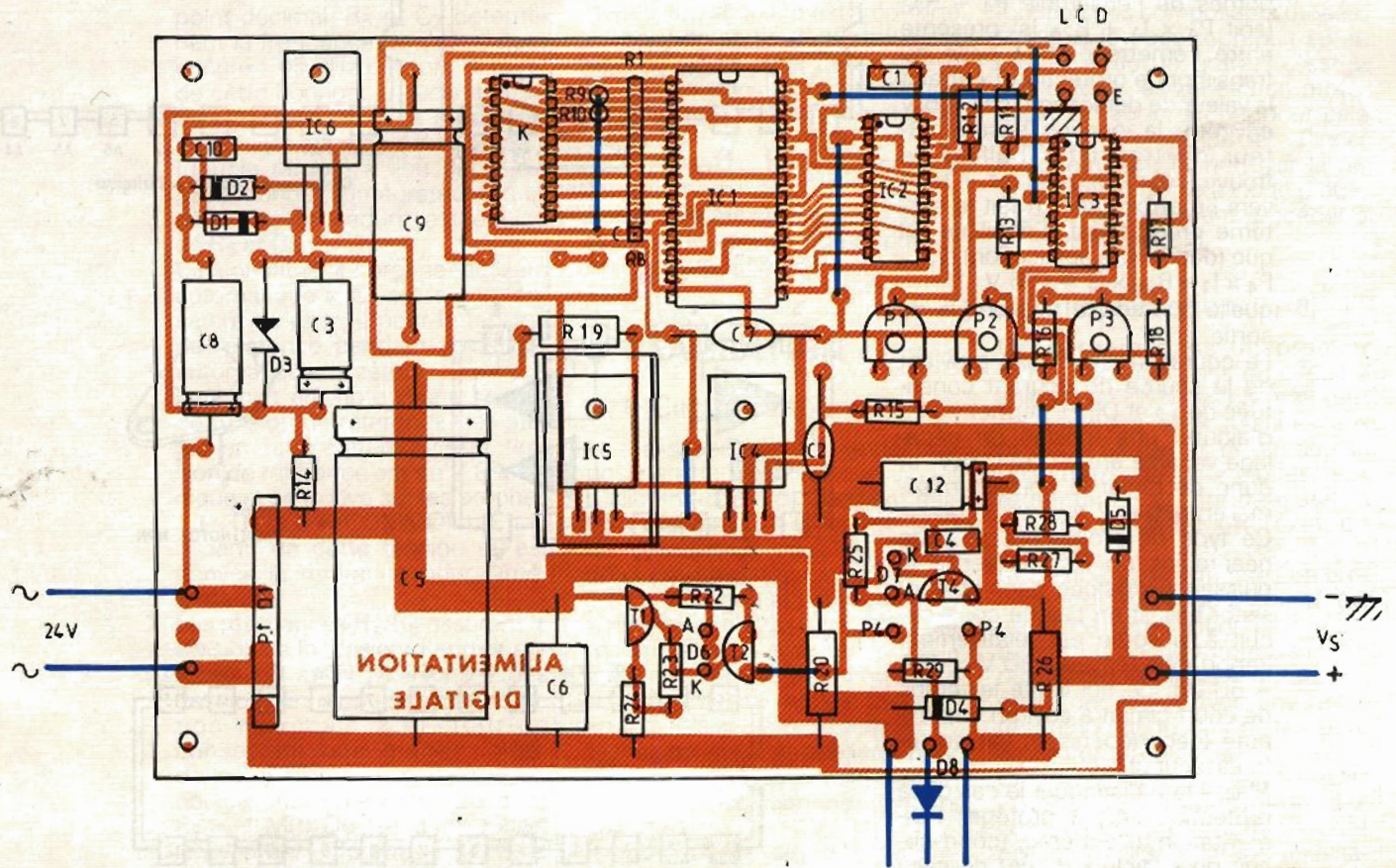
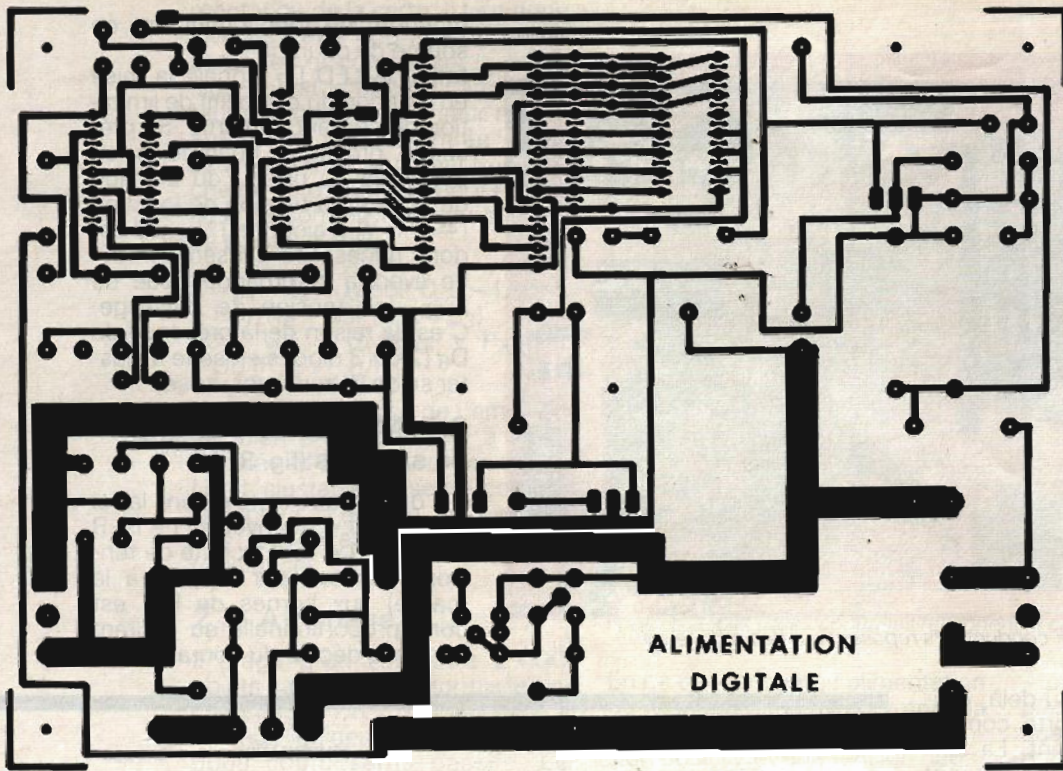
Le circuit annexe constitué de T₂, T₄ et P₁ permet de limiter le courant de sortie I_s à une valeur

Photo 3. - La carte principale supporte tous les composants électroniques.



6 à 8

Dessin du circuit imprimé.
Brochage des circuits intégrés 7805 et 7915.
Implantation des composants sur la carte.



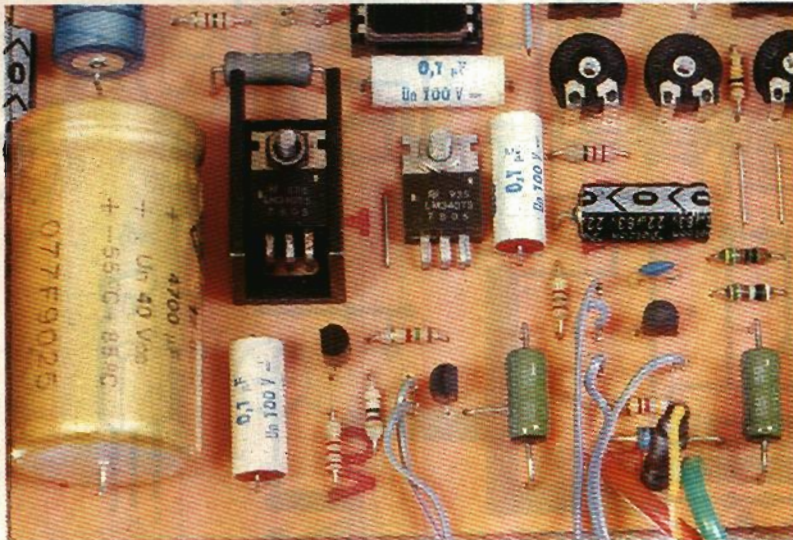


Photo 4. - Certains semi-conducteurs reposent sur des radiateurs.

maximale réglable. Au-delà, l'alimentation se comporte comme une source de courant. La tension U_s , en fonction du courant I_s , évolue comme suit (fig. 5).

En effet, lorsque la tension aux bornes de l'ensemble $P_4 + R_{26}$ (soit $P_4 \times I_1 + R_{26} I_s$) présente entre l'émetteur et la base du transistor de protection T_4 atteint la valeur de déblocage (soit 0,6 V environ), la jonction base-émetteur du transistor ballast se trouve court-circuitée et il tend vers l'état bloqué. En fait le système prend l'état d'équilibre tel que (dans notre application) :

$P_4 \times I_1 + R_{26} \times I_s \approx 0,6 \text{ V}$
 quelle que soit la tension U_s de sortie.

Le courant I_1 (0,6 mA) provient de la source de courant constituée de T_2 et D_6 : il permet via P_4 d'ajouter une tension de décalage variable entre 0 et 0,6 V, et donc de régler le courant maximal entre 0 et 2 A.

Ce type de protection présente néanmoins un inconvénient : la puissance dissipée dans le transistor ballast en cas de court-circuit à la sortie est relativement importante (environ $30 \text{ V} \times 2 \text{ A} = 60 \text{ W}$), ce qui limite le temps de court-circuit à environ une minute (cela dépend en fait du refroidisseur utilisé).

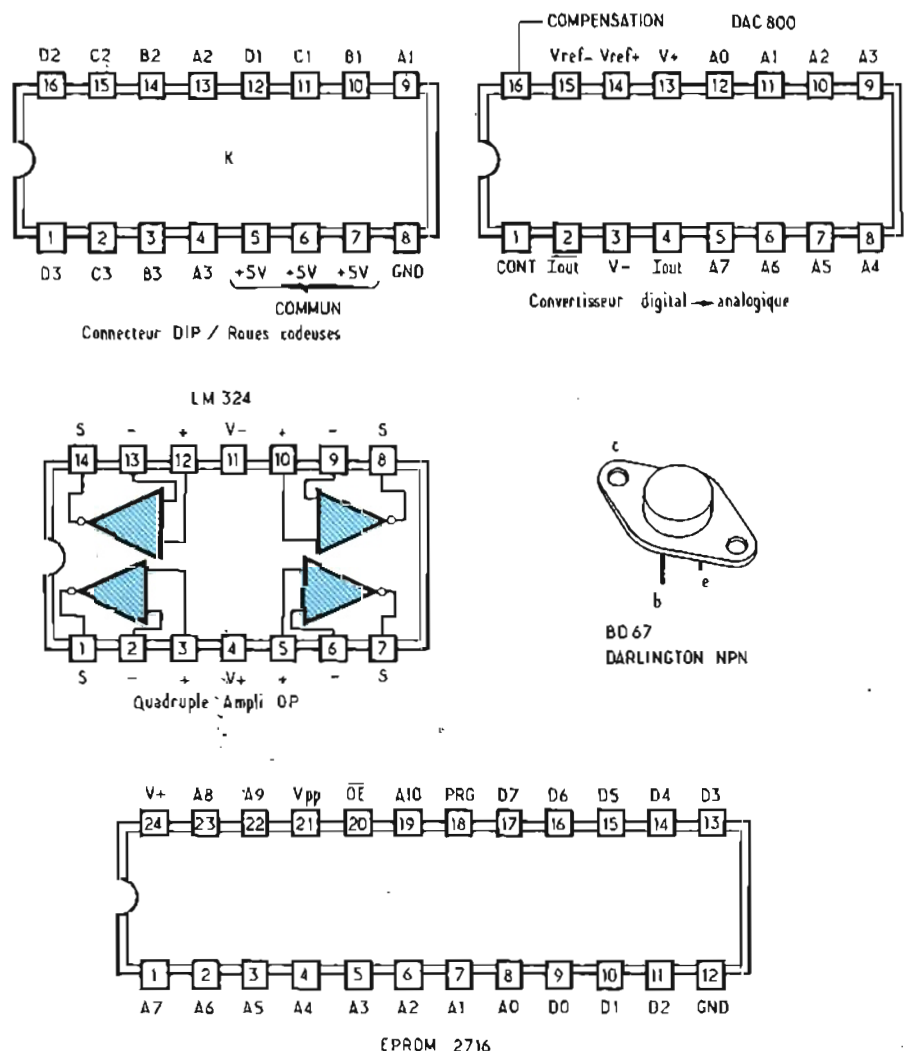
Mais il faut distinguer le cas où la protection sert à protéger l'alimentation elle-même (court-circuit de « faible » durée) de celui où elle sert à protéger les circuits qu'elle alimente (surcharge per-

manente ou fonctionnement en source de courant).

Enfin, la LED D_7 signale la mise en fonction du dispositif de limitation du courant de sortie. Sa présence provoque néanmoins un problème au niveau du blocage de T_3 , car sa tension de jonction (# 1,5 V) s'ajoute au V_{BE3} . Il est donc nécessaire d'insérer en série avec la commande issue de IC_{3D} une tension de décalage. C'est la raison de la présence de D_8 (2 ou 3 diodes en série à ajuster selon le transistor utilisé).

2.7. Mesure du courant de sortie I_s (fig. 3)

On utilise tout simplement la loi d'Ohm : $U = R I$, avec ici $i = I_s$, $R = R_{20}$ et $U = U_i$. La chute de tension (négative par rapport à la masse) aux bornes de R_{20} est donc proportionnelle au courant de sortie décalé du courant d'al-



mentation de la carte. Il faut donc inverser cette ddp (différence de potentiel) et compenser le décalage : c'est le rôle de l'amplificateur sommateur inverseur réalisé autour de IC_{3C}. L'entrée inverseuse est à un potentiel très proche de zéro (à cause de V₊ = 0), aussi la somme des courants en ce point est nulle.

$$0 = I_1 + I_2 + I_3 \text{ soit } 0 = -U_i/R_{17} + U_d/R_{16} + U_{si}/(R_{18} + P_3)$$

$$\text{donc } U_{si} = U_i (R_{18} + P_3)/R_{17} - U_d (R_{18} + P_3)/R_{16}$$

La tension de sortie de l'ampli-op est bien proportionnelle à U_i et décalée d'une valeur ajustable U_d. L'ajustable P₃ sert à corriger le facteur d'échelle en fonction des tolérances sur les diverses résistances.

2.8. Affichage LCD

Il s'agit d'un voltmètre 2 000 points calibré à 2 V. Hormis le circuit intégré 7106 et l'afficheur à cristaux liquides, il n'y a que quelques composants passifs. Le seul autre composant actif est un VMOS-FET du type BS 170, nécessaire à la commutation du point décimal. R₅ et C₂ déterminent la fréquence de l'oscillateur intégré : 45 kHz environ. A partir de cette horloge, le cycle de mesure prend forme : la procédure de mesure appelée « dual slope » (double rampe) a lieu deux fois par seconde. L'intégrateur requis par cette procédure est équipé de R₆ et C₅.

C₄ constitue « l'organe du zéro automatique ». C₃ est le condensateur de charge pour la tension de référence pendant l'ajustage automatique du zéro.

Le circuit est doté d'une source de tension de référence très stable en température ; cette tension de référence est de 2,8 V typique et se trouve sur les broches 1 (+ U) et 32 (COMMON). C'est à partir de cette tension qu'est dérivée la référence pour l'intégrateur.

Les résistances R₇/R₈ assurent la division de la tension d'entrée entre IN LO et IN HI. Nous avons besoin d'un rapport 1/10 (déviations maximale 2 V), tout en conservant une grande impédance d'entrée. C'est pourquoi nous avons choisi R₈ = 120 kΩ et R₇ = 1 MΩ. Du fait d'un apport légèrement différent de 1/10, la pleine échelle devra être corrigée à l'aide de P₁.



Photo 5. — Les roues codeuses rejoignent la carte par un câble méplat.

En ce qui concerne l'alimentation du module, nous avons retenu la solution « symétrique » (une tension positive et une tension négative, par rapport à la masse). Nous disposons déjà du +5 V (sortie de IC₅), mais la tension négative disponible est trop forte (-15 V en sortie de IC₆). Il suffit donc d'ajouter une Zener munie de sa résistance de polarisation (R₂/D₂) pour abaisser le potentiel négatif à -4 V environ ; le module est alors alimenté en 9 V (tension nominale).

Remarque : la masse de l'alimentation et le potentiel de référence de mesure (IN LO) sont communs.

3. REALISATION

3.1. Circuits imprimés

La réalisation pratique se décompose en deux parties : le circuit d'alimentation à proprement parler et le circuit d'affichage LCD du courant. Il vous faut donc deux plaques d'époxy, l'une de 140 x 100 mm et l'autre de 100 x 45 mm. Le tracé étant fin il est recommandé d'avoir recours à la méthode photographique. Le voltmètre est un modèle proposé en kit par la société Sélectronic. Signalons deux possibilités pour la confection des mylars nécessaires à l'insolation des circuits imprimés :

- reproduction du tracé sur calque à l'aide de pastilles, bandes et/ou stylos de dessin ;

- reproduction du tracé sur film plastique par photocopie haute qualité (méthode donnant de très bons résultats).

La figure 6 représente le tracé du circuit d'alimentation, qui sera éventuellement à retoucher en fonction des composants utilisés. Une fois le tracé reproduit sur le cuivre, il faut le graver, c'est-à-dire enlever les zones non protégées. On aura recours pour cela à du perchlorure de fer. Rincer abondamment et nettoyer la résine photosensible à l'aide d'acétone. Eventuellement procéder à un étamage à froid.

3.2. Implantation (fig. 8)

On percera dans un premier temps tous les trous du circuit à l'aide d'un foret de 0,8 mm, puis on agrandira ceux destinés aux picots d'entrée et de sortie, au pont de diode, aux diodes, aux régulateurs et condensateurs chimiques avec un foret de 1,2 mm.

Cette opération effectuée on procède à un étamage à chaud des pistes de forte section devant véhiculer un courant important. Ne pas hésiter à charger un peu en étain, car il faut avoir une faible résistance série des pistes pour améliorer la régulation.

Enfin, on peut commencer l'étape de l'implantation des composants, en commençant par les quelques straps (inévitables malheureusement), les résistances (sauf R₁₉, R₂₀ et R₂₆),

les ajustables, les supports de circuit intégré, les condensateurs non polarisés.

On poursuit ensuite avec R₁₉, R₂₀ et R₂₆ (à écarter du circuit imprimé pour une meilleure dissipation), les condensateurs chimiques (attention à la polarité), les diodes et le pont (attention au sens), les régulateurs de tension intégrés (à coucher sur le circuit). En ce qui concerne la réalisation du module voltmètre LCD, il faudra prendre un soin tout particulier au montage (pistes fines). Mettre en place le support de IC₁ et les composants passifs, puis la diode Zener (attention au sens) et le BS 170. L'afficheur se soude sur l'autre face (on intercalera de préférence un support constitué par deux barrettes en ligne). Le brochage des composants est proposé à la figure 9.

3.3. Tests préliminaires

On implante seulement IC₃ (LM 324) et on positionne tous les ajustables à mi-course. Mettre sous tension via I₁ (la LED D₆ doit s'allumer) et vérifier que l'on dispose bien d'une tension continue de :

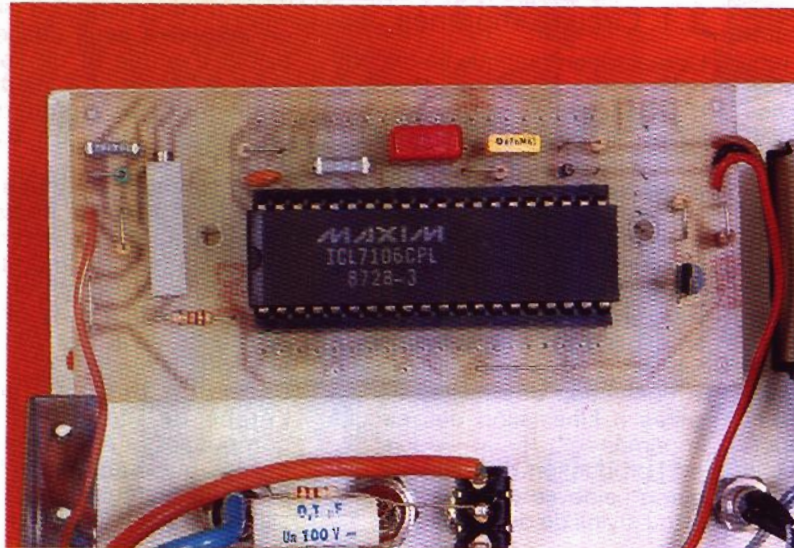
- 35 V environ aux bornes de C₅.
- 30 V environ aux bornes de C₃.
- 5 V aux bornes de C₇ et C₂.
- 2,5 V environ à la borne 3 de IC₃.
- - 15 V aux bornes de C₁₀.

Attention : le potentiel de référence (masse) est celui présent

Dump hexadécimal du contenu de l'EPROM 2716 Alimentation Digitale

	00	01	02	03	04	05	06	07	08	09	0A	0B	0C	0D	0E	0F
0000H	00	01	02	03	04	05	06	07	08	09	00	00	00	00	00	00
0010H	0A	0B	0C	0D	0E	0F	10	11	12	13	00	00	00	00	00	00
0020H	14	15	16	17	18	19	1A	1B	1C	1D	00	00	00	00	00	00
0030H	1E	1F	20	21	22	23	24	25	26	27	00	00	00	00	00	00
0040H	28	29	2A	2B	2C	2D	2E	2F	30	31	00	00	00	00	00	00
0050H	32	33	34	35	36	37	38	39	3A	3B	00	00	00	00	00	00
0060H	3C	3D	3E	3F	40	41	42	43	44	45	00	00	00	00	00	00
0070H	46	47	48	49	4A	4B	4C	4D	4E	4F	00	00	00	00	00	00
0080H	50	51	52	53	54	55	56	57	58	59	00	00	00	00	00	00
0090H	5A	5B	5C	5D	5E	5F	60	61	62	63	00	00	00	00	00	00
00A0H	00	00	00	00	00	00	00	00	00	00	00	00	00	00	00	00
00B0H	00	00	00	00	00	00	00	00	00	00	00	00	00	00	00	00
00C0H	00	00	00	00	00	00	00	00	00	00	00	00	00	00	00	00
00D0H	00	00	00	00	00	00	00	00	00	00	00	00	00	00	00	00
00E0H	00	00	00	00	00	00	00	00	00	00	00	00	00	00	00	00
00F0H	00	00	00	00	00	00	00	00	00	00	00	00	00	00	00	00
0100H	64	65	66	67	68	69	6A	6B	6C	6D	00	00	00	00	00	00
0110H	6E	6F	70	71	72	73	74	75	76	77	00	00	00	00	00	00
0120H	78	79	7A	7B	7C	7D	7E	7F	80	81	00	00	00	00	00	00
0130H	82	83	84	85	86	87	88	89	8A	8B	00	00	00	00	00	00
0140H	8C	8D	8E	8F	90	91	92	93	94	95	00	00	00	00	00	00
0150H	96	97	98	99	9A	9B	9C	9D	9E	9F	00	00	00	00	00	00
0160H	A0	A1	A2	A3	A4	A5	A6	A7	A8	A9	00	00	00	00	00	00
0170H	AA	AB	AC	AD	AE	AF	B0	B1	B2	B3	00	00	00	00	00	00
0180H	B4	B5	B6	B7	B8	B9	BA	BB	BC	BD	00	00	00	00	00	00
0190H	BE	BF	C0	C1	C2	C3	C4	C5	C6	C7	00	00	00	00	00	00
01A0H	00	00	00	00	00	00	00	00	00	00	00	00	00	00	00	00
01B0H	00	00	00	00	00	00	00	00	00	00	00	00	00	00	00	00
01C0H	00	00	00	00	00	00	00	00	00	00	00	00	00	00	00	00
01D0H	00	00	00	00	00	00	00	00	00	00	00	00	00	00	00	00
01E0H	00	00	00	00	00	00	00	00	00	00	00	00	00	00	00	00
01F0H	00	00	00	00	00	00	00	00	00	00	00	00	00	00	00	00

Photo 6. - La carte voltmètre avec le circuit intégré principal.



au-delà de la résistance R₂₀ (côté IC₅).

Ajuster alors P₁ afin d'avoir une tension de 2,55 V précisément sur la broche 1 de IC₃. Observer maintenant la tension de sortie de IC₃ broche 14 (le voltmètre LCD n'est pas connecté). Vérifier qu'une action sur P₂ permet de ramener cette tension très proche de 0,000 V (décalage typique 10 mV), et que de part et d'autre de cette position cette tension augmente.

Maintenant alimenter le voltmètre LCD (+ 5 V et - 15 V), et laissez-le se stabiliser une dizaine de minutes environ. Passé ce délai, vérifier que le zéro automatique fonctionne bien (relier l'entrée à la masse), puis injecter une tension continue de l'ordre de

	00	01	02	03	04	05	06	07	08	09	0A	0B	0C	0D	0E	0F
0200H	C8	C9	CA	CB	CC	CD	CE	CF	DD	D1	00	00	00	00	00	00
0210H	D2	D3	D4	D5	D6	D7	D8	D9	DA	DB	00	00	00	00	00	00
0220H	DC	DD	DE	DF	E0	E1	E2	E3	E4	E5	00	00	00	00	00	00
0230H	E6	E7	E8	E9	EA	EB	EC	ED	EE	EF	00	00	00	00	00	00
0240H	F0	F1	F2	F3	F4	F5	F6	F7	F8	F9	00	00	00	00	00	00
0250H	FA	FB	FC	FD	FE	FF	00	00	00	00	00	00	00	00	00	00
0260H	00	00	00	00	00	00	00	00	00	00	00	00	00	00	00	00
0270H	00	00	00	00	00	00	00	00	00	00	00	00	00	00	00	00
0280H	00	00	00	00	00	00	00	00	00	00	00	00	00	00	00	00
0290H	00	00	00	00	00	00	00	00	00	00	00	00	00	00	00	00
02A0H	00	00	00	00	00	00	00	00	00	00	00	00	00	00	00	00
02B0H	00	00	00	00	00	00	00	00	00	00	00	00	00	00	00	00
02C0H	00	00	00	00	00	00	00	00	00	00	00	00	00	00	00	00
02D0H	00	00	00	00	00	00	00	00	00	00	00	00	00	00	00	00
02E0H	00	00	00	00	00	00	00	00	00	00	00	00	00	00	00	00
02F0H	00	00	00	00	00	00	00	00	00	00	00	00	00	00	00	00
0300H	00	00	00	00	00	00	00	00	00	00	00	00	00	00	00	00
0310H	00	00	00	00	00	00	00	00	00	00	00	00	00	00	00	00
0320H	00	00	00	00	00	00	00	00	00	00	00	00	00	00	00	00
0330H	00	00	00	00	00	00	00	00	00	00	00	00	00	00	00	00
0340H	00	00	00	00	00	00	00	00	00	00	00	00	00	00	00	00
0350H	00	00	00	00	00	00	00	00	00	00	00	00	00	00	00	00
0360H	00	00	00	00	00	00	00	00	00	00	00	00	00	00	00	00
0370H	00	00	00	00	00	00	00	00	00	00	00	00	00	00	00	00
0380H	00	00	00	00	00	00	00	00	00	00	00	00	00	00	00	00
0390H	00	00	00	00	00	00	00	00	00	00	00	00	00	00	00	00
03A0H	00	00	00	00	00	00	00	00	00	00	00	00	00	00	00	00
03B0H	00	00	00	00	00	00	00	00	00	00	00	00	00	00	00	00
03C0H	00	00	00	00	00	00	00	00	00	00	00	00	00	00	00	00
03D0H	00	00	00	00	00	00	00	00	00	00	00	00	00	00	00	00
03E0H	00	00	00	00	00	00	00	00	00	00	00	00	00	00	00	00
03F0H	00	00	00	00	00	00	00	00	00	00	00	00	00	00	00	00

+ 1,9 V (obtenue à l'aide d'un potentiomètre entre + 5 V et masse par exemple) à la fois sur le voltmètre LCD et sur un multimètre de référence (2 000 points). Ajuster alors P₁ pour que les indications des deux appareils coïncident.

3.4. Programmation

Il ne vous reste plus qu'à implanter IC₁ et IC₂, mais auparavant il faut programmer la mémoire. Comme nous l'avons vu au début de cet article, elle contient une table de transcodage BCD → binaire. Deux possibilités :

- entrer un à un les codes de la figure 10 (adresses et données en hexadécimal) via le programmeur décrit dans le n° 137 ;

- ou bien si l'on dispose d'un ordinateur (compatible PC), créer un fichier de programmation à l'aide du programme BASIC (GW BASIC) donné figure 11 et faire programmer l'EPROM chez votre revendeur de composants. Remarque : ce fichier calcule les codes et les stocke dans un fichier appelé ALIM.BIN sous forme binaire.

Toutes les cases mémoires non utilisées sont à programmer avec la valeur 00H (le programme BASIC s'en charge, mais si vous y pensez une méthode manuelle est utilisée). Enfin un rappel pour les étourdis, la mémoire doit être vierge (FFH dans toutes les cases) avant programmation, aussi ne pas oublier de l'effacer aux ultraviolets.

3.5. Test final

Implanter IC₁ et IC₂ sans oublier au préalable de couper l'alimentation puis d'attendre la décharge des condensateurs si nécessaire. Placer les roues codeuses sur 12 V, le potentiomètre de limitation d'intensité à mi-course. Mettre sous tension via I₁ et vérifier que la tension de sortie est bien de l'ordre de 12 V. Sans charge en sortie, ajuster P₂ afin d'avoir une indication nulle (ou presque) sur l'ampèremètre LCD. Brancher alors une charge de l'ordre de 1 A en sortie, en série avec un ampèremètre de référence. Vérifier qu'une action sur le potentiomètre P₄ permet de limiter le courant de sortie. Placer alors P₄ en fin de course (résistance nulle) et ajuster P₃ afin d'avoir une indication sur l'ampèremètre LCD identique à celle du multimètre de référence (la valeur lue augmente quand on tourne P₃ dans le sens horaire). Il est alors peut-être nécessaire de retoucher le réglage du zéro via P₂ en déconnectant la charge.

Il ne vous reste plus qu'à vérifier que l'EPROM est correctement programmée : il suffit pour cela de passer en revue toutes les tensions de sortie possibles. Si une tension de sortie erronée de plus de 100 mV apparaît, il y a une erreur de programmation de l'EPROM. La retirer et vérifier son contenu avec le programmeur. Si son contenu est correct, vérifier votre câblage, vos soudures, les résistances R₁₁, R₁₂ et R₁₃ (qui doivent être à 1 %, rappelons-le) et la tension de référence de 2,55 V (broche 1 de IC₁).

Si tout est correct, il ne reste plus qu'à réaliser le montage mécanique de l'ensemble dans son coffret EB 21/08.

3.6. Montage en boîtier

Le plan de perçage de la face avant est donné figure 12 : il sera peut-être nécessaire de modifier légèrement la fenêtre des roues codeuses selon leurs dimensions. La sérigraphie est obtenue à l'aide de transferts (lettres et traits) recouverts d'une feuille de plastique adhésif transparent.

La disposition interne du circuit imprimé principal et du transformateur ne pose aucun problème : entretoises, vis, rondel-


```

10 REM Programme de calcul
    du contenu de l'EPROM
    2716
20 REM pour l'alimentation di-
    gitale
30 CLS
40 DIM a(2048)
50 FOR i=0 TO 2047
60 a(i)=0
70 NEXT i
80 OPEN "O", #1, "A:\ALIM.
    BIN"
90 FOR i=0 TO 255
100 j=INT (i/100)
110 k=INT ((i-j*100)/10)
120 l=i-k*10-j*100
130 a(1+16*k+256*j)=i
140 PRINT "A('';l+16*k
    +256*j;)"="";i
150 NEXT i
160 FOR i=0 TO 2047
170 PRINT #1,CHR$(a(i));
180 NEXT i
190 CLOSE #1
    
```

les et écrous. Seule précaution : éviter que la carte n'entre en contact avec le boîtier métallique.

Notons la possibilité de placer le transistor de puissance soit à l'intérieur (gain de place), soit à l'extérieur (meilleur refroidissement).

4. UTILISATION

Deux fonctionnements possibles :

- En mode source de tension, il suffit d'afficher à l'aide des roues codeuses la tension de sortie désirée. Le potentiomètre P₄ de limitation d'intensité est alors positionné en fonction de la protection à assurer (courant max de sortie).

- En mode source de courant (pour charger des accumulateurs par exemple), placer les roues codeuses sur une valeur relativement forte (supérieure à la force contre-électromotrice de la charge, soit 15 V environ pour une batterie de 12 V), et ajuster P₄ afin de lire le courant de sortie désiré. Remarque : l'indication des roues codeuses ne correspond plus à la tension de sortie réelle. Il est préférable de diminuer la tension de consigne jusqu'à la limite du fonctionnement correct afin de limiter la puissance dissipée par le ballast.

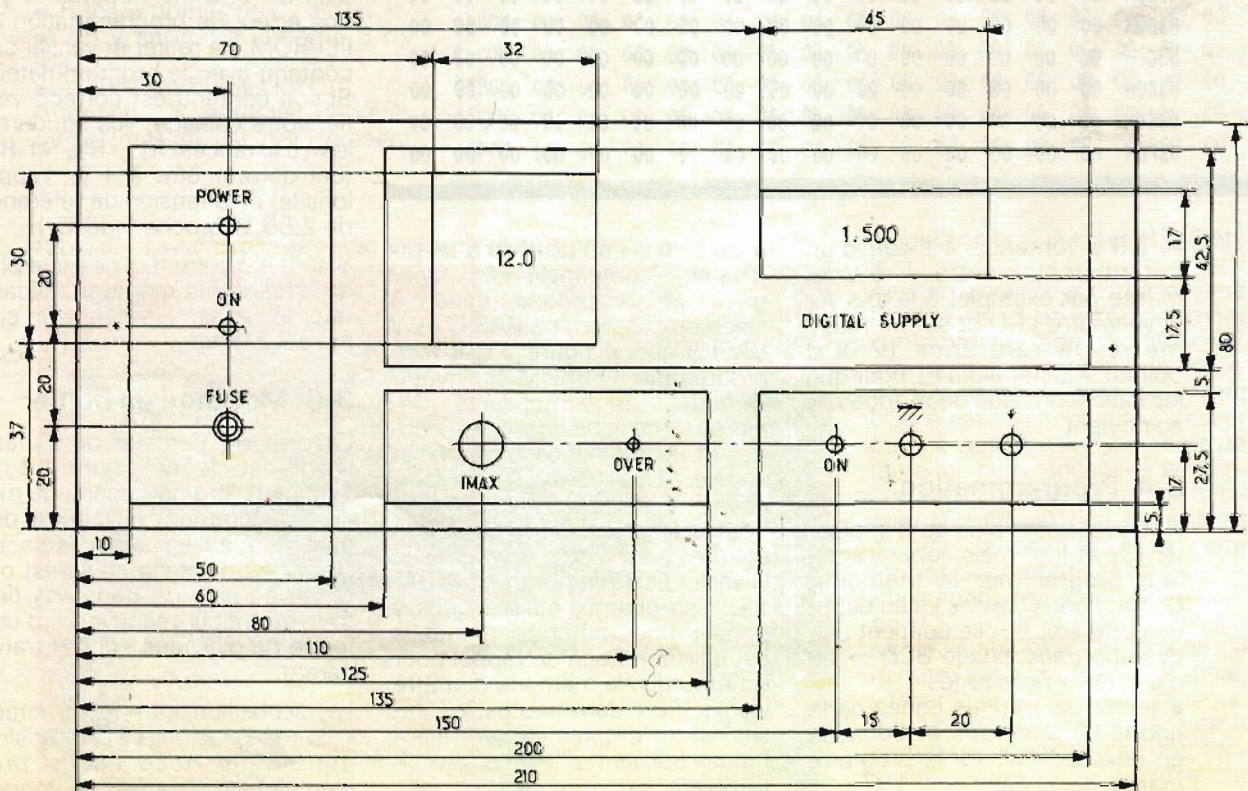
Patrick TISSOT



Photo 7. - Le transistor de sortie subit un refroidissement efficace grâce au radiateur placé sur la face arrière.

LISTE DES COMPOSANTS

- R₁ à R₈ : 10 kΩ (réseau SIL ou 8 x 10 kΩ)
- R₉, R₁₀ : 10 kΩ (marron, noir, orange)
- R₁₁ à R₁₃ : 1,27 kΩ 1 % (ou 1,2 kΩ triées) (marron, rouge, violet, marron)
- R₁₄ : 220 Ω (rouge, rouge, marron)



R₁₅ : 22 Ω (rouge, rouge, noir)
 R₁₆ : 100 kΩ (marron, noir, jaune)
 R₁₇ : 1 kΩ (marron, noir, rouge)
 R₁₈ : 5,6 kΩ (vert, bleu, rouge)
 R₁₉ : 100 Ω 3 W bobinée
 R₂₀ : 0,1 ou 0,15 Ω 3 W bobinée
 R₂₁ : 1 kΩ (marron, noir, rouge)
 R₂₂ : 1,5 kΩ (marron, vert, rouge)
 R₂₃ : 47 Ω (jaune, violet, noir)
 R₂₄ : 2,2 kΩ (rouge, rouge, rouge)
 R₂₅ : 1 kΩ (marron, noir, rouge)
 R₂₆ : 0,33 Ω 3 W bobinée
 R₂₇ : 90,9 kΩ 1 % (blanc, noir, blanc, rouge)
 R₂₈ : 10 kΩ 1 % (marron, noir, noir, rouge)
 R₂₉ : 4,7 kΩ (jaune, violet, rouge)
 R₃₀ : 2,2 kΩ (rouge, rouge, rouge)
 P₁ : 10 à 100 kΩ ajustable horizontale
 P₂ : 1 kΩ ajustable horizontale
 P₃ : 4,7 kΩ ajustable horizontale
 P₄ : 1 kΩ
 C₁, C₂, C₆, C₇, C₁₀, C₁₁ : 100 nF, 63 V
 C₃ : 22 μF 63 V
 C₄ : 6,8 nF 63 V

C₅ : 4 700 μF 40 V
 C₈ : 100 μF 40 V
 C₉ : 1 000 μF 40 V
 C₁₂ : 22 μF 63 V
 D₁, D₂, D₄, D₅ : 1N4002
 D₆ : voyant LED 3 mm rouge
 D₇ : voyant LED 3 mm rouge
 D₈ : 1N4148 (2 ou 3 diodes en série, voir texte)
 PD₁ : pont de diodes 3 A 60 V
 T₁ : BC 547 (NPN)
 T₂ : BC 557 (PNP)
 T₃ : BDX 67 (transistor darlington de puissance)
 T₄ : 2N2222 (NPN)
 IC₁ : EPROM 2716
 IC₂ : DAC 800 (convertisseur numérique → analogique)
 IC₃ : LM 324 (quadruple ampli-op)
 IC₄ : 7805 (régulateur + 5 V)
 IC₅ : 7805 ou 78L05 (régulateur + 5 V)
 IC₆ : 7915 (régulateur - 15 V)
 RC₁ à RC₃ : roue codeuse BCD 10 positions
 2 flasques pour roues codeuses
 Connecteur DIP 16 broches
 Câble en nappe 16 conducteurs
 TR₁ : transformateur 24 V 48 VA
 F₁ : fusible 500 mA 5 × 20

Porte-fusible châssis
 I₁ : inter unipolaire 2 A 250 V
 I₂ : inter unipolaire 3 A
 2 supports 16 broches
 1 support 14 broches
 1 support 24 broches
 1 bouton pour potentiomètre
 1 refroidisseur pour TO 220
 1 refroidisseur pour TO 3 (1 °C/W ou moins)
 Fil de câblage de forte section (1,5 mm²)
 2 embases banane (1 rouge et 1 noire)
 Boîtier ESM EB 21/08 FA
 Fil et fiche secteur
 Passe-fil
 Visserie 3 mm, entretoises
 1 kit voltmètre LCD Sélectronic réf. 41.655

FLUKE ET PHILIPS - L'ALLIANCE EN TEST ET MESURE

FLUKE.



PHILIPS



Fluke redéfinit le multimètre

Les multimètres de la nouvelle Série 80 ne sont pas seulement numériques, ils sont aussi analogiques, compteurs-fréquence-mètres, enregistreurs, capacimètres et encore plus...

Avec des innovations que seul Fluke peut vous offrir, comme la mesure du rapport cyclique, ou l'enregistrement de valeurs Min/Max et la moyenne d'un signal, ou une indication sonore Min/Max pour de nouvelles valeurs hautes ou basses.

La protection exclusive d'entrée Input Alert, qui vous indique quand les connexions ne sont pas adaptées en fonction de la mesure à effectuer. Et une protection exclusive : avec le boîtier Flex-Stand, ainsi vous pouvez utiliser les multimètres Série 80 dans les conditions les plus sévères.

Pour en savoir plus :

Tél. : PARIS (1) 49.42.80.80

PROVINCE n° Vert 05.48.95.80

LISTE DE NOS DISTRIBUTEURS SUR DEMANDE.

S.A. PHILIPS INDUSTRIELLE ET COMMERCIALE
 Division Science et Industrie, 105, rue de Paris, B.P. 187
 93003 BOBIGNY CEDEX - (1) 49.42.80.80 - 235 546 Induphi



PHILIPS

TM 19/91

INTERRUPTEUR A TOUCHE SENSITIVE ET TELERUPTEUR



Deux fonctions pour le même circuit, c'est ce que permet de réaliser le montage que nous vous proposons. Comme vous allez pouvoir en juger, il suffira de changer la valeur d'un composant pour passer de l'un à l'autre. Et bien que nous proposons deux circuits imprimés différents, l'un comme l'autre pourront fonctionner dans les deux configurations.

Les deux versions n'ont été envisagées que pour satisfaire à des impératifs liés aux connexions ou à l'insertion dans un boîtier.

PRINCIPE DE FONCTIONNEMENT DE LA BASCULE

La fonction « Télerrupteur » fait bien entendu appel à une bascule dont la sortie doit changer d'état après chaque appui sur le (ou les) poussoir(s) de commande. Le circuit de la figure 1 qui utilise les quatre portes NOR d'un boîtier 4001 remplit très bien cette fonction.

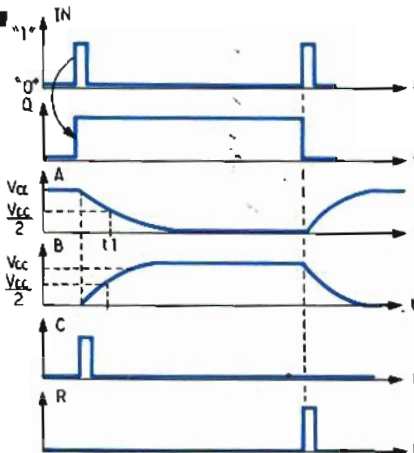
Les portes 3 et 4 constituent une bascule RS. Rappelons brièvement que, pour une telle bascule, l'application momentanée ou permanente d'un niveau logique « 1 » sur l'entrée de commande S a pour effet d'imposer le passage de la sortie Q à « 1 » si elle n'y était déjà. « S » est l'entrée de mise à « 1 » (SET en anglais). Avec l'entrée R, l'effet est inverse puisque Q passe à

« 0 ». R est donc l'entrée de remise à « 0 » (RESET en anglais). Pour comprendre le fonctionnement du montage de la figure 1, nous supposons que l'état initial (à l'instant 0-) est Q = et bien évidemment Q = 1. Le montage étant au repos, les entrées « A » et « B » sont dans l'état « 1-0 » première ligne du tableau de la figure 2. En tenant compte de la table de vérité d'une porte NOR on en déduit que R et S sont à « 0 ».

Si à l'entrée O on appuie sur le poussoir P (nous supposons cet appui de courte durée), l'entrée « IN » passe momentanément à

	IN	A	B	R	S	Q	Q
t = 0 -	1	1	0	0	0	0	1
t = 0 + 0*	1	0*	0	1*	1	0	0
t = t ₁	1	0	1	0	0	1	0

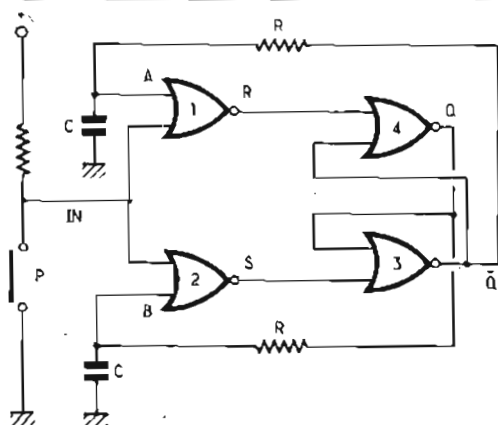
appui sur P



« 0 ». Nous nous trouvons alors dans la deuxième ligne du tableau (instant 0+), où nous remarquons que le signal S est passé à « 1 » puisque les entrées « IN » et « B » de la porte NOR₂ sont toutes deux à « 0 ». La sortie Q passe donc à « 1 ». Ce niveau « 1 » ne sera répercuté sur l'entrée B qu'au bout d'une durée t₁ = 0,7 R*C nécessaire pour que la tension aux bornes de C dépasse le niveau V_{cc}/2. Simultanément, l'entrée A passera à « 0 ». Les chronogrammes de la figure 3 montrent l'évolution des signaux en fonction du temps.

Si un nouvel appui intervient sur P après le délai t₁, il en résultera un retour de la sortie Q à « 0 ». En revanche, si l'on appuie 2 fois ou plus sur P pendant la durée t₁, tout se passe comme s'il n'y avait eu qu'une seule action.

On remarquera que si P est maintenu appuyé en permanence, la sortie Q passe alternativement de l'état « 0 » à l'état « 1 » et vice et versa avec une période égale à 1,4 R*C.



1 Quatre portes NOR suffisent à réaliser le télerrupteur.

2 La table de vérité.

3 Chronogramme de fonctionnement.

4

Le schéma complet du télérupteur équipé d'un triac.

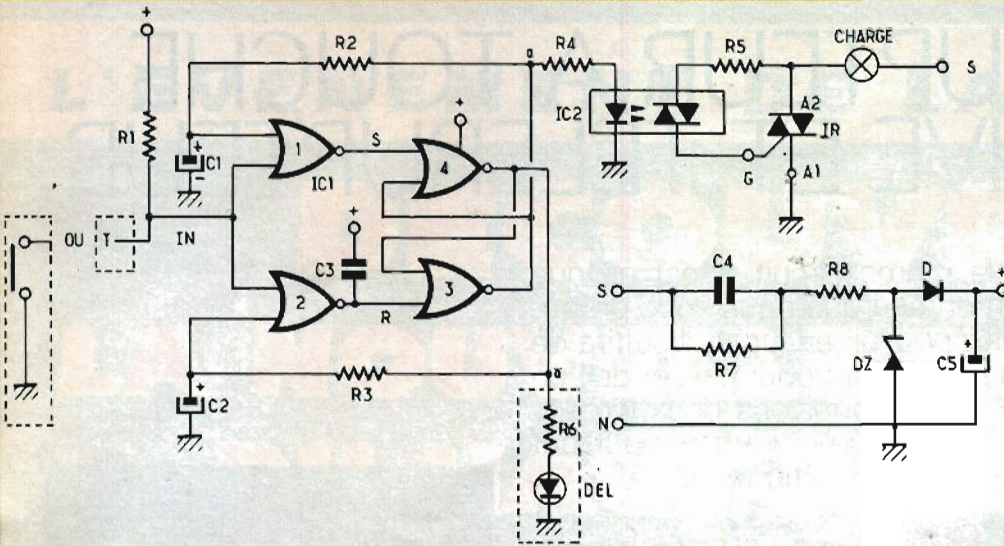


Photo 3. - Une DEL indique le fonctionnement de l'interrupteur.

SCHEMA GENERAL

On reconnaît à la figure 4 la bascule précédemment étudiée avec en plus le condensateur C3 qui relie le pôle positif de l'alimentation à l'entrée « R » de la porte 3. Ce condensateur a pour rôle d'imposer un niveau « 1 » lors de la mise sous tension du montage sur l'entrée de la porte 2. Il ré-

sulte de ceci que, à chaque mise sous tension, le système se retrouve avec $Q = 0$, donc au repos. Cette petite astuce évite au système de prendre un état indéterminé lors du retour du secteur après une panne.

La sortie Q alimente à travers R4 la diode LED de l'optotriac IC2 qui pilote le triac de puissance, la charge étant disposée entre

l'anode de ce dernier et le secteur.

Pour alimenter le tout nous avons fait appel à une alimentation secteur sans transformateur désormais connue des habitués de la revue. Ce type d'alimentation fait intervenir le condensateur C4 dont l'impédance en série avec R8 limite la valeur du courant dans la diode Zener Dz. La tension aux bornes de Dz est alors débarrassée des résidus d'alternances négatives et filtrée par C5. La tension continue ainsi obtenue est voisine de la tension Zener. R7 est disposée en parallèle sur C4 pour assurer sa décharge complète et rapide en cas d'intervention sur le montage.

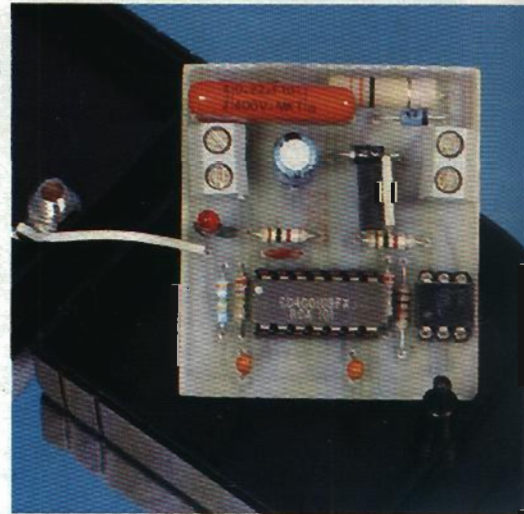
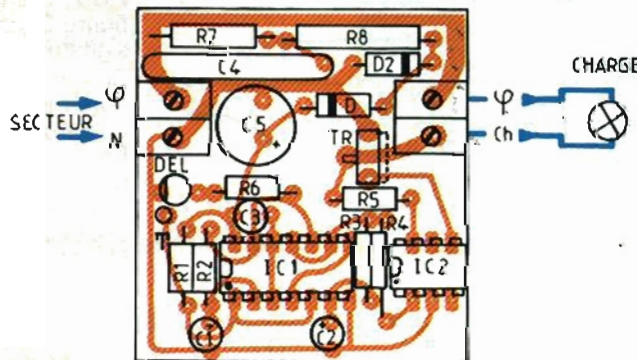
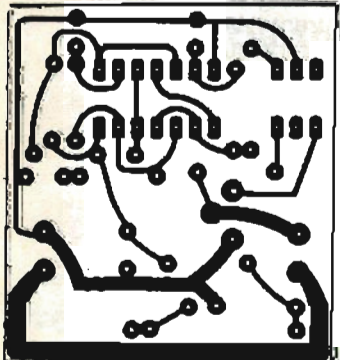
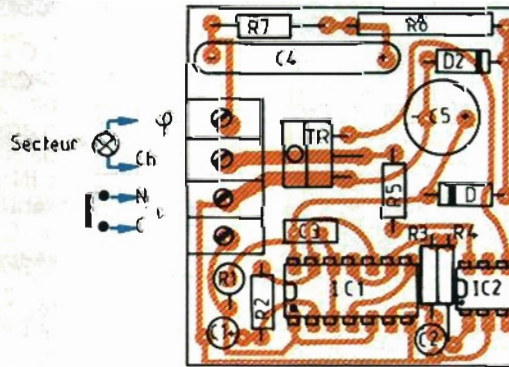
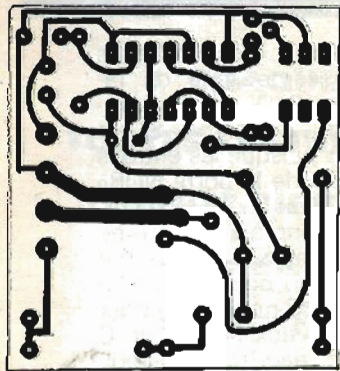
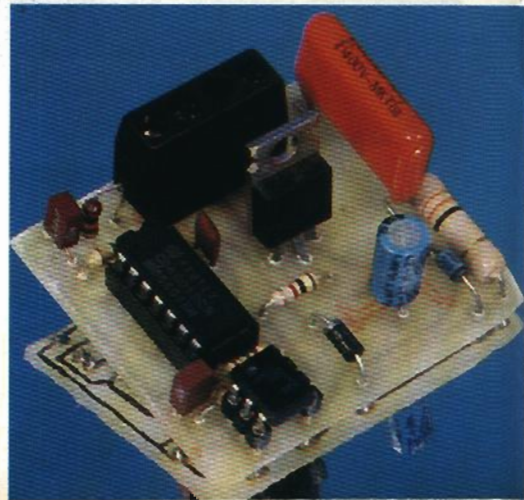


Photo 2. - Le contact sensible se matérialise par un socle de DEL.

Photo 4. - Deuxième version de l'interrupteur.



PASSAGE « TELERUPTEUR » « INTERRUPTEUR A TOUCHE SENSITIVE »

Dans le fonctionnement en « télérupteur » on prendra pour R_1 une résistance de 10 k Ω et l'on connectera entre l'entrée IN et la masse autant de pousoirs qu'il y a de points de commande. Pour passer à la version « touche sensitive », R_1 aura une valeur portée à plusieurs mégohms (au moins 3,9 M Ω), la valeur exacte n'étant absolument pas critique. L'entrée « IN » sera alors reliée à l'élément métallique qui servira de touche sensitive.

Nous remarquons sur le schéma que la sortie Q est chargée par une diode LED, un modèle haute luminosité, compte tenu du courant disponible qui est limité par R_6 à 4 ou 5 mA. Nous avons utilisé cette option dans la version touche sensitive en prenant comme élément métallique le support pour diode LED, qui, de ce fait, peut être repéré dans le noir dans le cas où l'on utiliserait ce dispositif pour allumer par exemple une lampe puisque la LED est alimentée lorsque $Q = 0$. Nous ne pensons pas que cette option puisse intéresser la version télérupteur car en général ce type de dispositif n'est pas forcément situé près d'un pousoir de commande, et, de toute manière, il ne peut être situé à plusieurs endroits en même temps. C'est pour cette raison que ni R_6 ni la LED ne figurent sur le module « télérupteur ».

REALISATION PRATIQUE

Les figures 5, 6, 7 et 8 donnent les typons et l'implantation des composants correspondant aux deux versions. Les modifications essentielles concernent la place des borniers qui ont été disposés de part et d'autre du circuit imprimé dans la version touche sensitive, alors que, dans la version télérupteur, toutes les liaisons ont lieu du même côté du circuit imprimé. Cette disposition devrait faciliter les raccordements dans un cas comme dans l'autre. Nous avons mis le module à touche sensitive dans un boîtier MMP de type C1 et l'on peut juger du résultat obtenu avec les photographies.

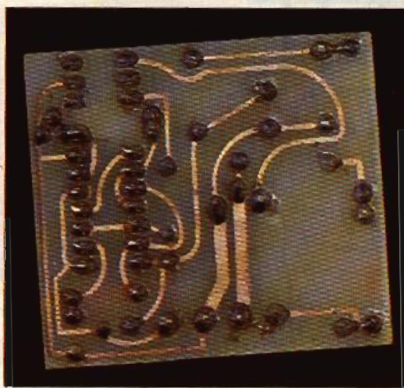


Photo 5. - Le circuit imprimé reste simple à reproduire.

L'encombrement des modules est tel que ceux-ci trouvent facilement leur place dans les boîtiers de raccordement (à encastrer ou non) de type Legrand par exemple.

Il est recommandé pour ces modules de respecter la distinction entre fil de phase et fil neutre. Cet impératif permettra d'éviter les désagréments liés au secteur présent en de nombreux points des modules en cas d'intervention sous tension.

On peut remarquer que le triac est utilisé sans radiateur. Il faudra donc se limiter à des puissances de l'ordre de 300 ou 400 W.

NOMENCLATURE

Résistances

R_1 : voir texte
 R_2, R_3 : 4,7 M Ω (jaune, violet, vert)
 R_4, R_5, R_6 : 1 k Ω (marron, noir, rouge)
 R_7 : 220 k Ω , 0,5 W (rouge, rouge, jaune)
 R_8 : 33 Ω , 1 ou 2 W (orange, orange, noir)

Condensateurs

C_1, C_2 : 0,33 ou 0,47 μ F (tantalé)
 C_3 : 1 nF
 C_4 : 0,22 μ F 400 V
 C_5 : 100 μ F 25 V (radial)

Divers

IC_1 : CD 4001
 IC_2 : MOC3020
TR : triac TIC 226 D
D : 1N4004
 D_2 : Zener BZX85C, 7,5 V
DEL : LED haute luminosité
Bornier pour circuit imprimé à 2 ou 4 bornes en fonction du type de montage

LA TELEVISION
A HAUTE
DEFINITION

LA TELEVISION
HAUTE
DEFINITION

Il est admis que la télévision actuelle a atteint ses limites techniques et que, désormais, l'avenir est à la télévision à haute définition et à sa technologie totalement nouvelle.

La proposition japonaise est incompatible avec les appareils actuels et impose un renouvellement total du parc. L'étude européenne, quant à elle, est progressive et compatible, à l'image de ce qui s'est passé lors de l'introduction de la couleur.

Les Etats-Unis ont également choisi cette voie, mais avec des impératifs techniques différents. Comme on peut s'en douter, la situation actuelle est donc complexe, et c'est pourquoi il est indispensable de faire le point.

C'est précisément l'objet de ce livre. Il s'adresse à un large public, car il reprend les bases techniques de la télévision et des systèmes de couleur, avant d'exposer et d'expliquer de façon précise les trois types de solutions de télévision à haute définition qui sont à l'étude à travers le monde. Prix de l'ouvrage : 150 F.

Editions Radio
11, rue Gossin
92543 Montrouge Cedex.

UN TOTALISATEUR DE DUREE DE COUPURE DE SECTEUR

Après une absence prolongée, il peut être utile de savoir si aucune coupure du réseau 220 V ne s'est produite. C'est le but de la présente réalisation qui, de surcroît, précise la durée totalisée de la coupure. Une information non dénuée d'intérêt, surtout si on possède un congélateur par exemple...

I. LE PRINCIPE

(fig. 1)

L'appareil est branché en permanence sur le secteur. Une LED verte témoigne d'ailleurs de sa présence. Les alternances du 50 Hz sont contrôlées en permanence par le montage ; ainsi toute microcoupure de plus de 50 ms de durée est aussitôt détectée et mémorisée. Une LED rouge signale ce fait dès que le courant du secteur est de nouveau présent. Une pile prend le relais de l'alimentation dès qu'une coupure intervient. Elle sauvegarde la mémorisation et le résultat d'un éventuel comptage précédent. Le comptage est piloté par une base de temps, uniquement opérationnelle lors des absences du secteur. Les impulsions de comptages sont intégrées par un compteur binaire présentant onze sorties. La lecture est possible par l'observation de l'allumage ou de l'extinction de onze LED, suivant le mode binaire. L'unité retenue est la minute.

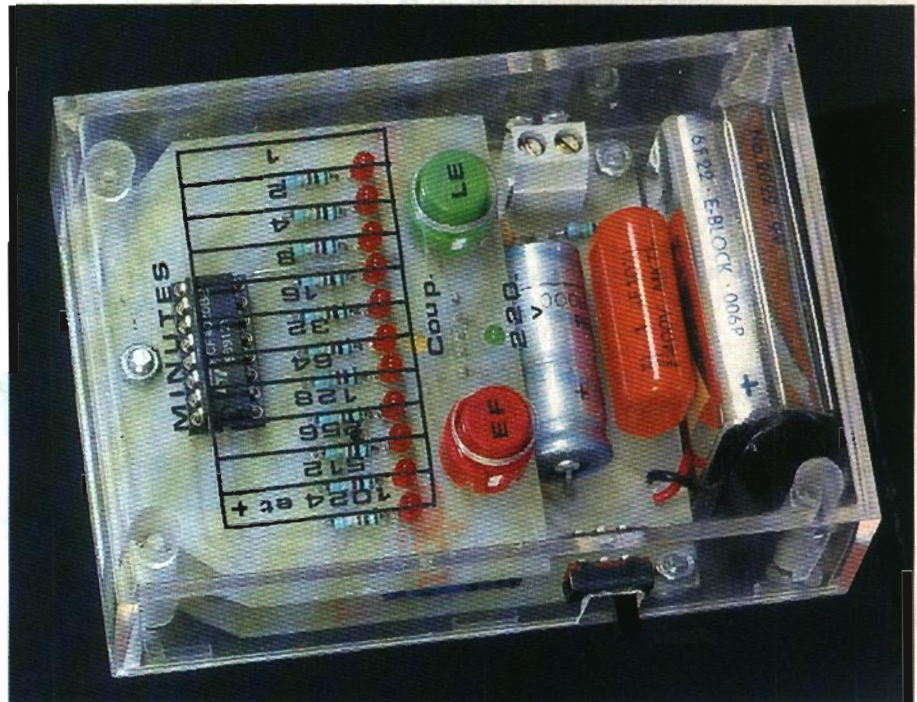
Afin de ne consommer qu'un minimum d'énergie, surtout pendant les coupures, les LED concernées ne s'allument que si l'on appuie sur un bouton-poussoir. En appuyant sur un second bouton-poussoir, on réalise la remise à zéro du compteur, ainsi que l'effacement de l'information « coupure ».

II. LE FONCTIONNEMENT

(fig. 2, 3 et 4)

a) Alimentation

L'énergie est directement prélevée du secteur sans le recours au



traditionnel transformateur. En effet, le couplage réalisé est capacitif ; lors de chaque alternance positive, un courant, limité par R_1 , charge la capacité C_1 . Par l'intermédiaire de la diode D_1 , il s'établit un potentiel positif sur l'armature positive de C_2 qui joue en même temps un rôle de filtre. Grâce à la diode Zener Dz , la valeur de ce potentiel s'établit à environ 10 V.

Pendant l'alternance suivante, qui est négative eu égard aux conventions adoptées, Dz et C_2 sont shuntées par la diode D_2 , ce qui permet à C_1 de se décharger et de se trouver ainsi prête pour affronter l'alternance suivante. La résistance R_2 permet une décharge rapide de C_1 , aussitôt que l'on ébranle le montage.

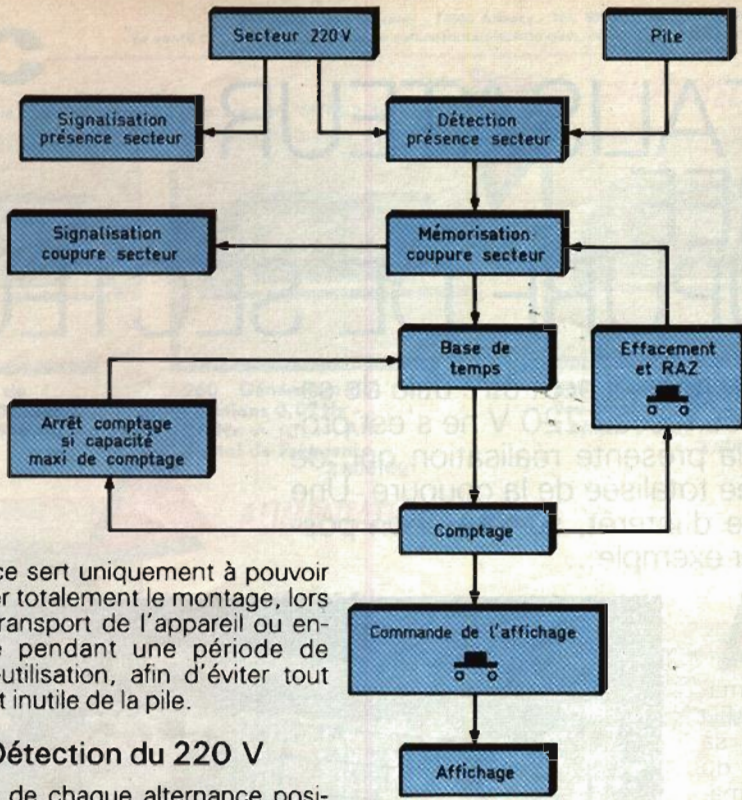
La LED verte L_{12} , dont le courant

est limité par R_3 , est allumée de manière permanente tant qu'il existe du 220 V sur l'entrée d'alimentation du montage.

Sur l'armature positive de C_9 , on relève alors un potentiel de 9,5 V, ce dernier étant acheminé via D_4 . En cas de défaillance du secteur, ce potentiel chute quelque peu à une valeur d'environ 8,5 V. Il s'agit en effet de l'alimentation de secours issue de la pile de 9 V à travers D_5 . Bien entendu, la diode L_{12} s'éteint dans ce cas. On notera que, lors de l'alimentation en provenance du secteur, la pile ne saurait être sollicitée étant donné que le potentiel disponible sur la cathode de D_4 est supérieur à celui délivré par la pile.

Enfin, l'interrupteur I doit être normalement fermé. Sa pré-

1
Schéma
synoptique de
la réalisation.



sence sert uniquement à pouvoir isoler totalement le montage, lors du transport de l'appareil ou encore pendant une période de non-utilisation, afin d'éviter tout débit inutile de la pile.

b) Détection du 220 V

Lors de chaque alternance positive issue du secteur, la capacité C₃ est chargée à travers D₃ et R₄. Pendant l'alternance négative, C₃ ne peut se décharger qu'à travers la résistance R₅. Il en résulte, sur les entrées réunies de la porte NOR II de IC₁, un potentiel ayant une allure en double

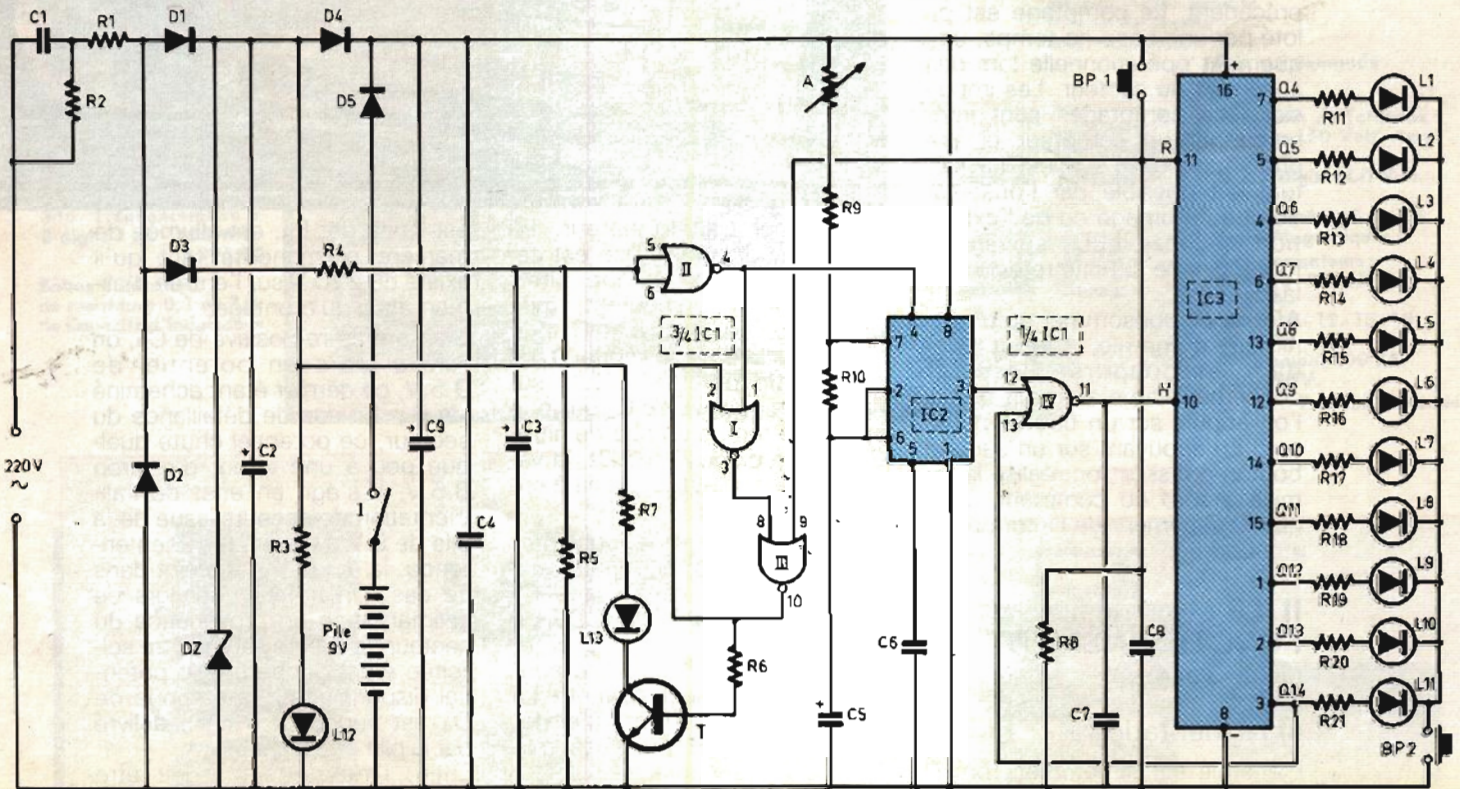
« dent de scie », mais dont les minima restent supérieurs à la dernière tension d'alimentation, si bien que la porte assimile le potentiel présenté, à un état haut. Sa sortie présente alors un état bas permanent.

En revanche, s'il se produit une coupure d'une durée supérieure à une période complète, la capacité C₃ a le temps nécessaire pour se décharger de manière telle que la porte NOR bascule.

Sa sortie passe à l'état haut. On notera que même une microcoupure aura ainsi pour conséquence l'apparition d'une impulsion positive sur la sortie de la porte NOR.

c) Mémorisation d'une coupure

Les portes NOR I et III constituent une bascule R/S. Il s'agit d'un dispositif de mémorisation fort simple. En effet, en situation normale, l'entrée 9, appelée entrée d'effacement, est forcée à l'état bas, grâce à la résistance R₈. Tant qu'il existe une alimentation secteur, l'entrée 1 est également soumise à un état bas. La sortie 10 est à l'état bas ainsi que l'entrée 2. La sortie 3 et donc l'entrée 8 sont alors à l'état haut. Le dispositif de mémorisation est en position de veille : il est armé. S'il se produit un état haut sur l'entrée 1, même bref, la sortie 3



2
Schéma détaillé
du montage.



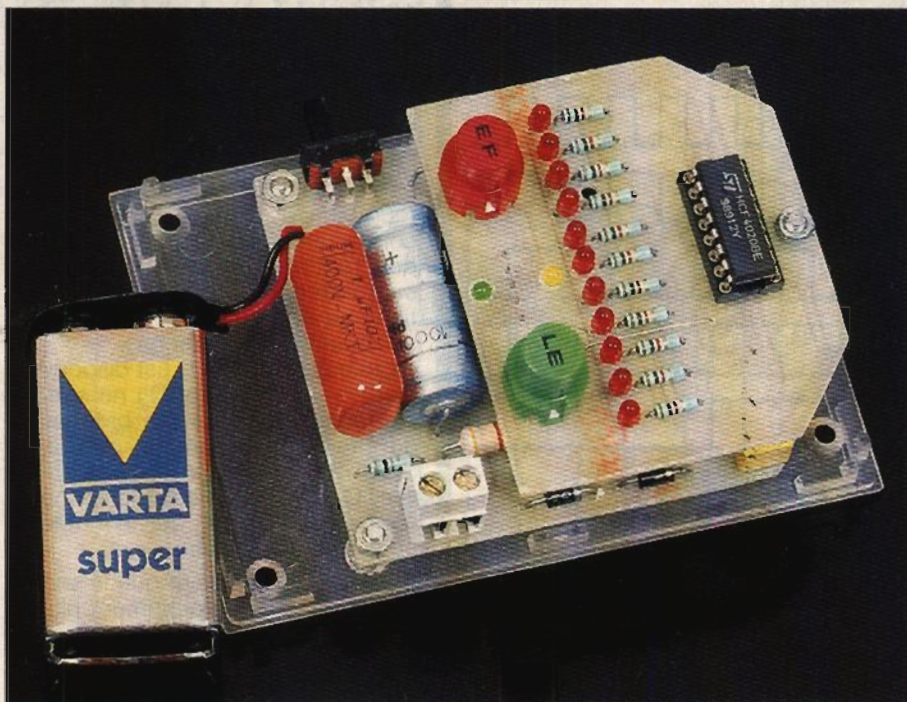
Photo 2. - La carte supérieure s'emboîte sur un support.

et donc l'entrée « Horloge » demandera dans ce cas des créneaux issus de IC₂, à une période de 7,5 secondes.

Pour effectuer la lecture du compteur, il convient d'appuyer sur BP₂, avec ou sans présence de l'alimentation. Le principe de la lecture est très simple : il suffira de totaliser les valeurs ci-dessous, en face des LED allumées :

L ₁ :	1 minute
L ₂ :	2
L ₃ :	4
L ₄ :	8
L ₅ :	16
L ₆ :	32
L ₇ :	64
L ₈ :	128
L ₉ :	256
L ₁₀ :	512
L ₁₁ :	1 024

Photo 3. - Les boutons poussoirs dépassent légèrement du boîtier qui comporte les inscriptions de durée de la coupure.



Lorsque le comptage atteint la valeur 1 024 (LED L₁₁ allumée seule), l'entrée 13 de la porte NOR IV passe à l'état haut, ce qui immobilise la sortie sur un état bas permanent. La capacité maximale de comptage est alors atteinte. Elle correspond à 17 heures et 4 minutes.

Le compteur peut être remis à zéro par appui sur BP₁. Ainsi, après avoir armé le montage, lors du retour après une absence donnée, voici les différents cas pouvant se présenter.

1^o La LED verte L₁₂ seule est allumée ; aucune coupure ne s'est produite au niveau du secteur.

2^o La LED verte L₁₂ et la LED jaune L₁₃ sont allumées. En appuyant sur BP₂ :

- un certain nombre de LED rouges (L₁ à L₁₁) s'allument ; il suffit de totaliser comme indiqué ci-dessus pour connaître la durée, en minutes, de la coupure ;

- aucune LED rouge n'est allumée ; la coupure (ou les coupures) n'a pas dépassé une durée de l'ordre de la minute.

3^o Toutes les LED sont éteintes. La coupure subsiste encore. En appuyant sur BP₂, on peut alors connaître sa durée depuis son origine.

III. LA REALISATION

a) Circuits imprimés (fig. 5)

Ils sont au nombre de deux : un module inférieur et un module supérieur. Leur réalisation n'appelle aucune remarque particulière. Les éléments de transfert Mécanorma, pastilles et bandelettes adhésives, peuvent être directement appliqués sur le cuivre préalablement bien dégraissé du verre époxy. Il convient cependant de bien respecter les règles suivantes :

- des pastilles devant recevoir les connecteurs mâle et femelle ;
- des trous de passage des LED L₁₂ et L₁₃ sur le module haut ;
- du trou de passage prévu pour le tournevis de réglage de la position de l'ajustable également sur le module supérieur.

Bien entendu, il est toujours possible de recourir à la méthode de reproduction photographique en se servant du module publié. Après attaque des circuits dans un bain de perchlorure de fer, les modules seront abondamment rincés. Ensuite, toutes les pastilles seront à percer à l'aide d'un foret de 0,8 mm de diamètre. Certains trous devront être agrandis à 1 ou 1,3 mm suivant le diamètre des connexions des composants auxquels ils sont destinés. Les pistes peuvent ensuite être étamées au fer à souder ; leur tenue n'en sera qu'améliorée.

b) Implantation des composants (fig. 6)

Peu de commentaires sont à faire sur ce travail très méticuleux et au cours duquel beaucoup de soin doit être apporté : la qualité des soudures, le respect absolu de l'orientation des composants polarisés, le risque de surchauffe de composants plus délicats tels que les LED. En effet, ces dernières devant être soudées très court pour des raisons d'encombrement, il convient de bien veiller à ne pas trop les chauffer. Quant aux circuits intégrés, l'auteur conseille toujours le recours au support. Le connecteur mâle du module supérieur est à souder côté cuivre. Avant la soudure de l'interrupteur à connexions coudees, il peut être avantageux de

5/6

Dessin du circuit imprimé de la carte supérieure et de la carte principale. Implantation des composants.

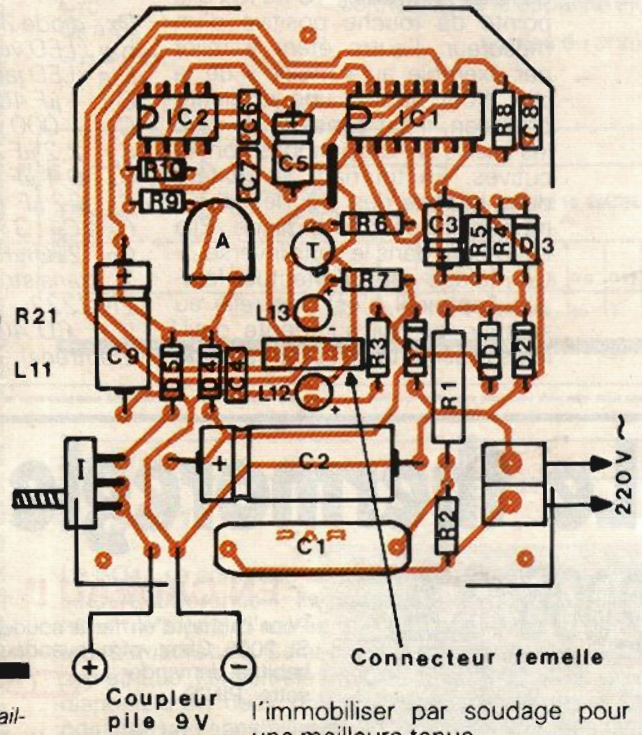
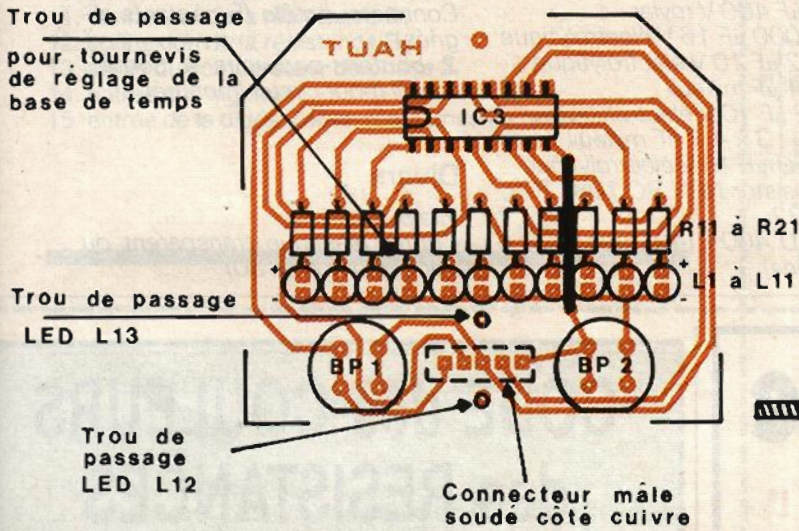
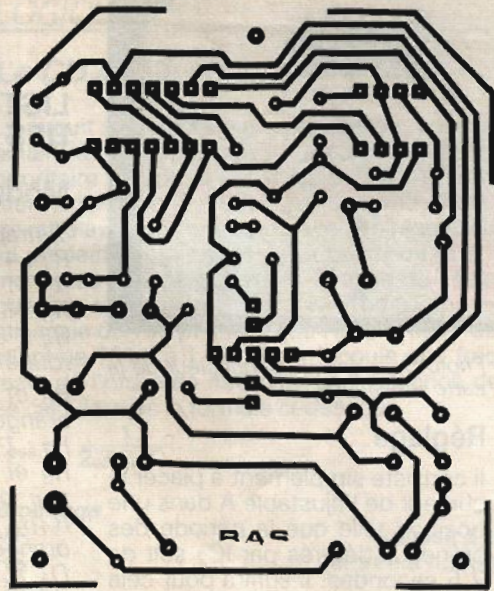
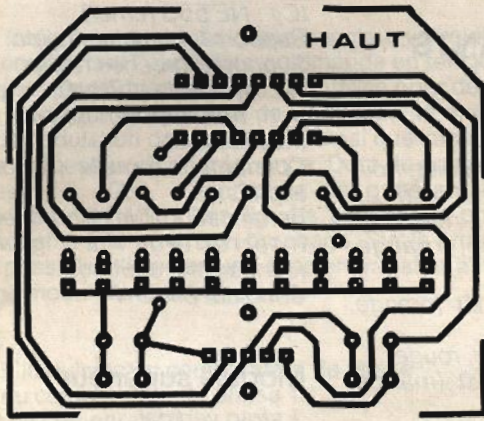
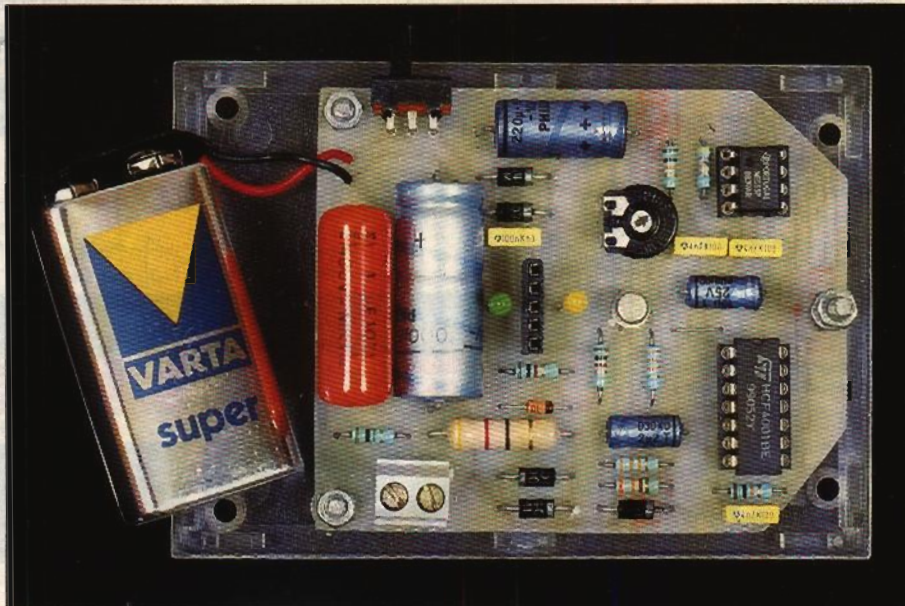


Photo 4. - La pile assure un fonctionnement sans défaillance.



l'immobiliser par soudage pour une meilleure tenue.

Enfin, les traces de vernis laissées par le décapant du fil de soudure peuvent être enlevées avec un pinceau imbibé d'un peu d'acétone.

Le module inférieur peut alors être monté dans le fond du boîtier. Le module supérieur sera solidaire du premier d'une part par les connecteurs et d'autre part par une vis de 3 mm de diamètre et des écrous servant d'entretoises réglables. Il conviendra également d'aménager le boîtier et de prévoir les passages :

- de l'index de l'interrupteur ;
- des fils de raccordement avec le secteur ;
- des boutons-poussoirs sur le couvercle.

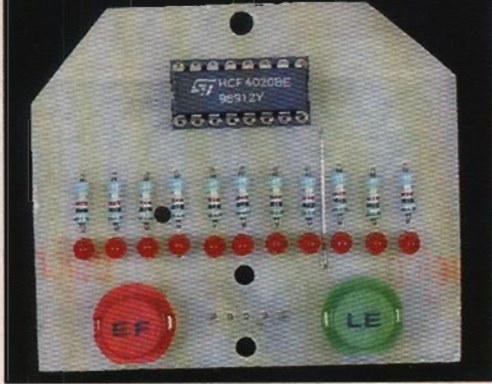


Photo 5. - Vue du connecteur de la carte supérieure.

Réglage

Il consiste simplement à placer le curseur de l'ajustable A dans une position telle que la période des crêteaux délivrés par IC₂ soit de 7,5 secondes. Il suffira pour cela de relier l'entrée n_o 10 de IC₃ à la pointe de touche positive d'un mesureur, l'autre étant à relier par exemple au « moins » de la pile. Pour obtenir une meilleure précision, il est conseillé de faire les essais sur dix périodes consécutives. En tournant le curseur dans le sens des aiguilles d'une montre, la période diminue. Elle augmente dans le sens inverse. Ce réglage sera à effectuer lorsque l'appareil n'est pas relié au secteur, ce qui augmente d'ailleurs la sécurité de l'opération. ■

LISTE DES COMPOSANTS

Module inférieur

- 1 strap vertical
- R₁ : 47 Ω / 2 W (jaune, violet, noir)
- R₂ : 1 MΩ (marron, noir, vert)
- R₃ : 1 kΩ (marron, noir, rouge)
- R₄ : 3,3 kΩ (orange, orange, rouge)
- R₅ et R₆ : 2 × 33 kΩ (orange, orange, orange)
- R₇ : 1 kΩ (marron, noir, rouge)
- R₈ et R₉ : 2 × 10 kΩ (marron, noir, orange)
- R₁₀ : 47 kΩ (jaune, violet, orange)
- D₁ à D₅ : 5 diodes 1N 4004, 4007
- Dz : diode Zener 10 V / 1,3 W
- L₁₂ : LED verte diamètre 3
- L₁₃ : LED jaune diamètre 3
- C₁ : 1 μF 400 V mylar
- C₂ : 1 000 μF 16 V électrolytique
- C₃ : 2,2 μF 10 V électrolytique
- C₄ : 0,1 μF milfeuille
- C₅ : 22 μF 10 V électrolytique
- C₆ à C₈ : 3 × 4,7 nF milfeuille
- C₉ : 220 μF 10 V électrolytique
- T : transistor NPN BC 108, 109, 2N 2222
- IC₁ : CD 4001 (4 portes NOR à 2 entrées)

- IC₂ : NE 555 (timer)
- Support 14 broches tulipe
- Support 8 broches tulipe
- A : Ajustable 470 kΩ, implantation horizontale, pas de 5,08 (noyau isolé)
- Connecteur femelle (5 contacts alignés)
- Bornier soudable (2 broches)
- Interrupteur à glissière (connexions soudées)
- Coupleur pile 9 V

Module supérieur

- 1 strap vertical
- R₁₁ à R₂₁ : 11 × 1 kΩ (marron, noir, rouge)
- L₁ à L₁₁ : 11 LED rouges, diamètre 3
- IC₃ : CD 4020 (compteur binaire à 14 étages)
- Support 16 broches tulipe
- Connecteur mâle (5 contacts alignés)
- 2 boutons-poussoirs à contact travail (pour circuit imprimé)

Divers

- Pile 9 V
- Coffret plastique transparent ou non (100 × 70 × 30)

Le thermoregle

SL-2006

Panne longue durée
10 modèles différents
Grande variété de travaux.

Grande puissance
200 W de réserve.
Chauffe rapide et
température constante
et précise.

Contrôle électronique
Etat compact sans
pièces mécaniques
pouvant tomber
en panne.

Direct au
réseau 220 V
Sans transformateur,
ni boîte de contrôle.

Multi-tension
120-240 V.

Construction
compacte
Robuste et sans
problèmes.

Sélection de
températures
Entre 230 et 400° C.

EN CADEAU !*

Pour l'achat d'un fer à souder SL 2006. Chez votre revendeur habituel demander votre PIN'S



Le fer à souder thermoréglé de taille et poids semblables à un fer à souder conventionnel.

Données techniques :

- Tension de régime : 240 V.
- Puissance absorbée pendant le travail à 400° C : 45 W.
- Puissance initiale : 200 W.
- Isolation au réseau : 20 MΩ à 400° C.
- Rigidité diélectrique à 20° C : 1500 V.
- Contrôle électronique de température, avec déclenchement de triac à zéro.
- Temps de chauffage jusqu'à 250° C : 40 secondes.
- Poids du fer (sans câble) : 70 grammes.

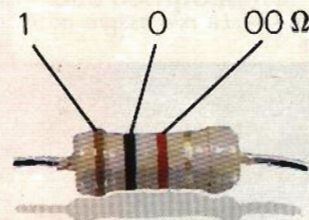
Consultez votre fournisseur habituel ou à JBC Outillage pour électronique, sarl B.P. 21 92600 ASNIERES

* Dans la limite des stocks disponibles.



un univers de solutions pour l'électronique

CODE des COULEURS des RESISTANCES



offert par :

Electronique pratique

1 2 3 Tolérance : or ± 5 %, argent ± 10 %

1 ^{re} bague 1 ^{er} chiffre	2 ^e bague 2 ^e chiffre	3 ^e bague multiplicateur
1	0	× 1
2	1	× 10
3	2	× 100
4	3	× 1 000
5	4	× 10 000
6	5	× 100 000
7	6	× 1 000 000
8	7	
9	8	
	9	

Le CD 4046

Ce circuit intégré se compose d'une boucle à verrouillage de phase comportant l'oscillateur commandé en tension et deux comparateurs indépendants. On l'utilise pour des applications telles que la synthèse de fréquence, la modulation et la démodulation de signaux FM ainsi que l'asservissement de processus ou de fréquence. Doté du compteur-décompteur CD 4029, il s'emploie en générateur de fréquence jusqu'à 1 MHz. Les figures ci-dessous proposent son schéma interne et son brochage. Sur la broche 9 il s'avère possible d'injecter une tension variable afin de réaliser une modulation de fréquence.

Brochage

1. sortie d'impulsion du comparateur de phase
2. sortie du comparateur de phase 1
3. entrée du comparateur
4. sortie du VCO
5. entrée d'inhibition
6. connexion A du condensateur C₁
7. connexion B du condensateur C₁
8. V_{SS}
9. entrée du VCO
10. sortie de l'étage suiveur
11. connexion de la résistance R₁
12. connexion de la résistance R₂
13. sortie du comparateur de phase 2
14. entrée des signaux
15. entrée de la diode Zener, régulatrice de tension.

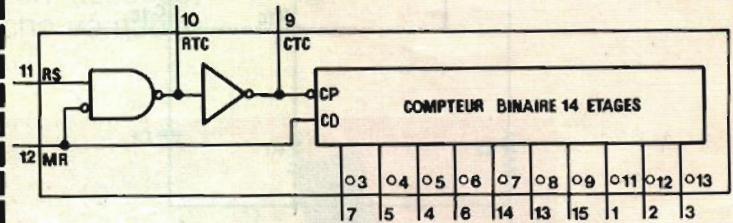
Le CD 4060

Le circuit se compose d'un oscillateur suivi d'un compteur binaire à 14 étages allant de 03 à 13, une remise à zéro prioritaire complète l'ensemble. Celle-ci remet les compteurs à zéro par la présence d'un niveau haut. L'oscillateur travaille avec des quartz ou avec un réseau RC comme celui présenté sur le schéma, à condition que R₂ soit nettement plus grande que R₁, la formule de calcul pour la fréquence s'avère correcte. C₁ doit prendre une valeur minimale de 100 pF alors que R₁ doit rester dans la fenêtre allant de 10 kΩ à 1 MΩ, il en découle une fréquence maximale de l'ordre de 430 kHz. La fréquence de l'oscillateur se calcule avec la formule ci-dessous :

$$F_{osc} = \frac{1}{2,3 \cdot R_1 \cdot C_1}$$

Brochage

- MR remise à zéro générale
- RS entrée d'horloge/oscillateur
- R_{TC} oscillateur
- CTC connexion de la capacité externe
- O₃ à O₉ sorties du compteur
- O₁₁ à O₁₃



Filtres actifs

Filtre passe-bande :

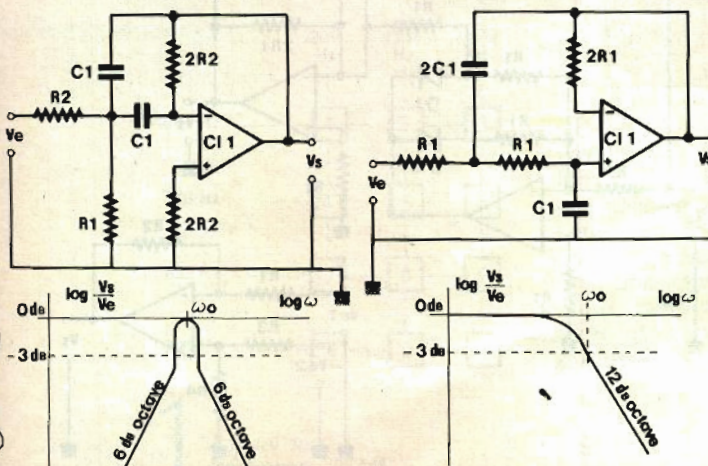
Le circuit décrit procure une pente de 6 dB par octave, sa fréquence centrale s'obtient en appliquant la formule suivante :

$$W_0 = \frac{1}{C_1 \times R_2} \times \sqrt{\frac{R_1 + R_2}{2 \times R_1}}$$

Filtre passe-bas :

Sa pente vaut 12 dB par octave, au-delà de W₀, qui se trouve en appliquant la formule :

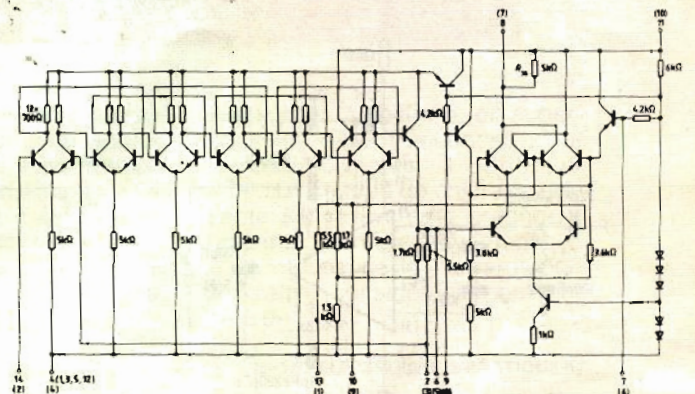
$$W_0 = \frac{1}{R_1 \times C_1 \times \sqrt{2}}$$



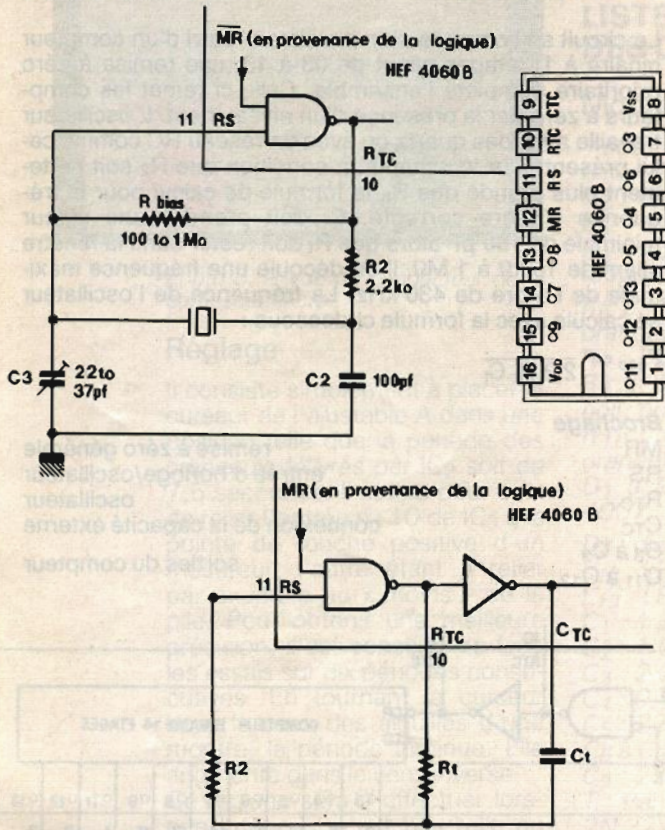
Le SO41

Le SO41 se compose de six étages symétriques à amplificateurs différentiels. Ils possèdent un gain de 68 dB et limitent le signal d'entrée afin de l'appliquer au démodulateur à quadrature. Celui-ci est formé pour un double étage symétrique, l'ensemble travaille jusqu'à 35 MHz. Ce circuit disponible en deux boîtiers, rond, métallique et DIP-14, possède une sensibilité de 30 μV. Il a été l'un des plus utilisés dans les domaines des radiofréquences pour la conception de récepteurs en bande étroite ou large pour l'écoute des stations FM. Sur le schéma d'application les inductances L₁ et L₂ seront remplacées par des transformateurs FI de 455 kHz ou 10,7 MHz, suivant le cas.

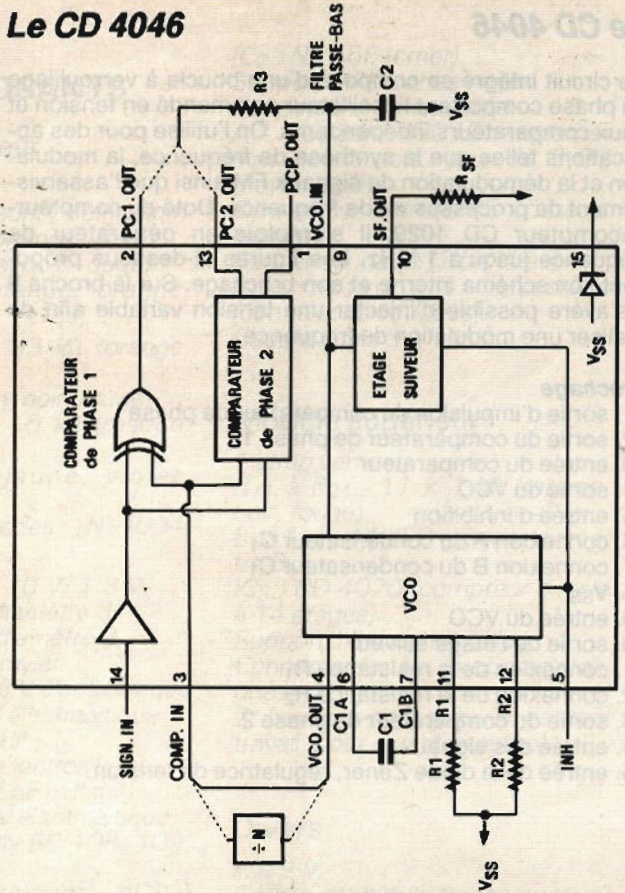
(Documentation Siemens 86/87)



Le CD 4060

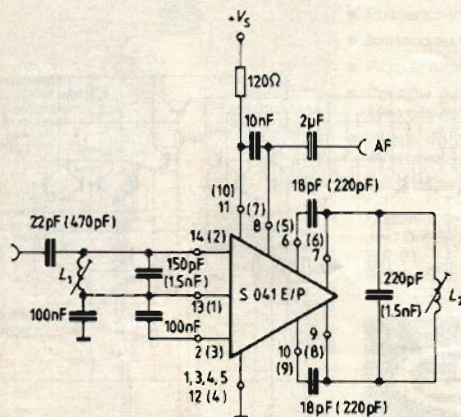


Le CD 4046



Le SO41

Caractéristiques :
 tension d'alimentation : de 4 à 15 V
 consommation de courant : 7 mA maximum
 amplitude de sortie audio : 170 mV
 sensibilité de limitation : 30 mV
 gain des étages FI : 68 dB
 impédance d'entrée : 50 kΩ à 455 kHz
 fréquence d'utilisation : de 0 à 35 MHz
 - Les composants notés entre parenthèses sont pour une FI de 455 kHz.
 - Les broches entre parenthèses s'appliquent au SO41E.
 (Documentation Siemens 86/87)



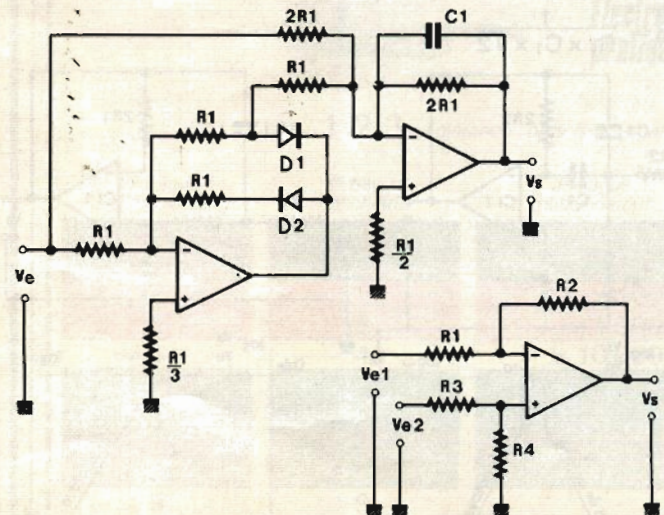
Redresseur actif

Amplificateur différentiel :
 La tension de sortie d'un tel montage vaut :

$$V_s = (V_{e2} - V_{e1}) \times \frac{R_2}{R_1} \text{ avec } R_2 = R_1$$

Redresseur double alternance :

Avec deux amplis OP, on réalise un redresseur actif dont le seuil devient très bas grâce à leur gain. Sa tension de sortie vaut $V_s = 0,9 \times V_{eff}$, avec V_{eff} comme étant la tension efficace d'entrée.



JEU DE LUMIERES 10 VOIES 1 023 PAS



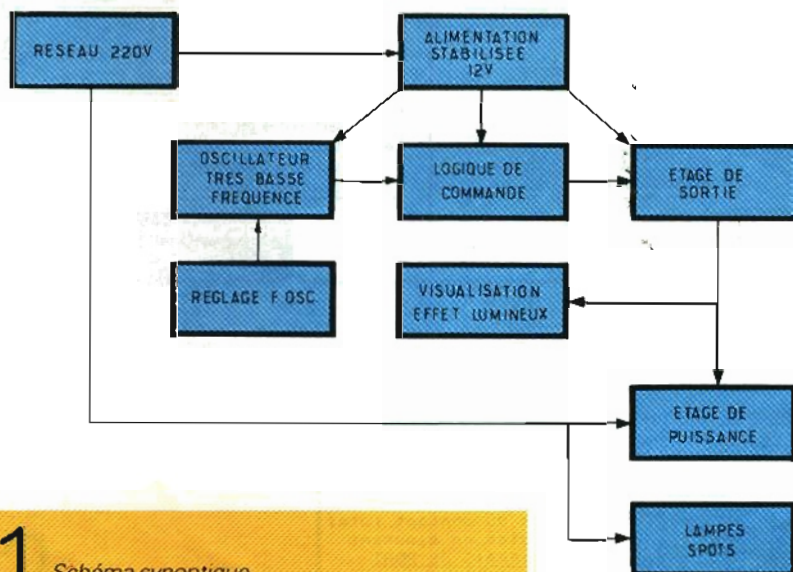
Depuis toujours les jeux de lumières ont fasciné les amateurs d'électronique. En effet ce sont des montages faciles à réaliser, peu onéreux, qui apportent une touche d'originalité à vos soirées musicales. Quoi de plus intéressant que d'apprendre à les réaliser soi-même ?

Le jeu de lumières comporte 10 voies, chacune d'elles possédant une ou plusieurs lampes le nombre de pas est de 1 023. Cependant ce jeu de lumières n'est pas programmable, il ne possède pas – comme on aurait pu le croire – de mémoire morte genre EPROM ou PROM, il a tout simplement sa propre logique de commande.

PRINCIPE DE FONCTIONNEMENT

Le schéma synoptique de la figure 1 permet de mieux cerner le fonctionnement, il s'agit d'une séquence binaire pseudo-aléatoire !

Un bien grand mot pour désigner une séquence réalisée autour d'une cascade de dix bascules D ! Le schéma de la figure 2 nous rappelle le fonctionnement



1 Schéma synoptique du jeu de lumière.

d'un tel circuit de la famille CMOS : le CD 4013.

Notre effet lumineux consiste tout simplement à créer une cascade avec 10 bascules, c'est-à-dire à relier la sortie d'une bascule i à l'entrée d'une bascule $i + 1$. Seulement, si on se limitait à ce câblage on obtiendrait un registre à décalage. Pour éviter cela, on intercale une porte EXOR (ou exclusif à deux entrées) dans la chaîne. La particularité de la séquence réside dans l'initialisation des différentes bascules. Pour notre part, nous avons relié les deux entrées de la porte EXOR aux sorties Q_7 et Q_{10} . L'initialisation des bascules est la suivante : Q_1 à Q_9 niveau logique bas, Q_{10} niveau logique haut.

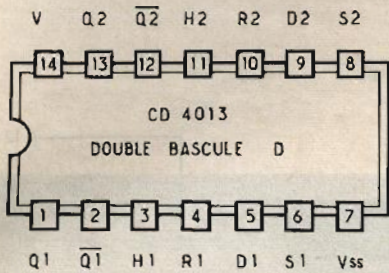


TABLE DE VERITE

Li	Ll	Ol
0	0	0
0	1	1
1	0	1
1	1	0

Table de vérité

Horloge	Donnée	Reset	Set	Q	Q
FM	0	0	0	0	1
FM	1	0	0	1	0
FD	X	0	0	0	0
X	X	1	0	0	1
X	X	0	1	1	0
X	X	1	1	1	1

Cela nous conduit à présenter le schéma de l'ensemble du jeu de lumières.

Le circuit imprimé en vue d'ensemble.

ALIMENTATION (fig. 3)

Montage très classique d'un redressement bialternance, le transformateur 220/12 V, associé au pont de Graëtz (diodes D₁ à D₄) et au condensateur de filtrage C₁, nous permet de récupérer au point A₁ une tension grossièrement filtrée de 15 V, utilisée ultérieurement à l'étage de puissance. Ensuite cette tension est régulée par le circuit intégré IC₁ de 12 V, les condensateurs C₂ et C₃ éliminent les parasites issus du secteur, et le condensateur C₄ sert de réservoir d'énergie. La LED L₁₁ alimentée via la résistance R₃₄ sera un témoin du fonctionnement de l'alimentation. Les protections sont au nombre de deux : un premier fusible, F₂, protégé globalement la commande à travers l'alimentation ; un autre fusible, F₁, protège la partie puissance, c'est-à-dire les rampes de spots.

SCHEMA DE COMMANDE (fig. 4)

L'horloge fait appel à un circuit intégré NE 555 monté en oscillateur astable à très basse fréquence.

Les composants R₃₁, R₃₂, P et C₆ déterminent la fréquence d'oscillation dont la valeur est donnée par la formule :

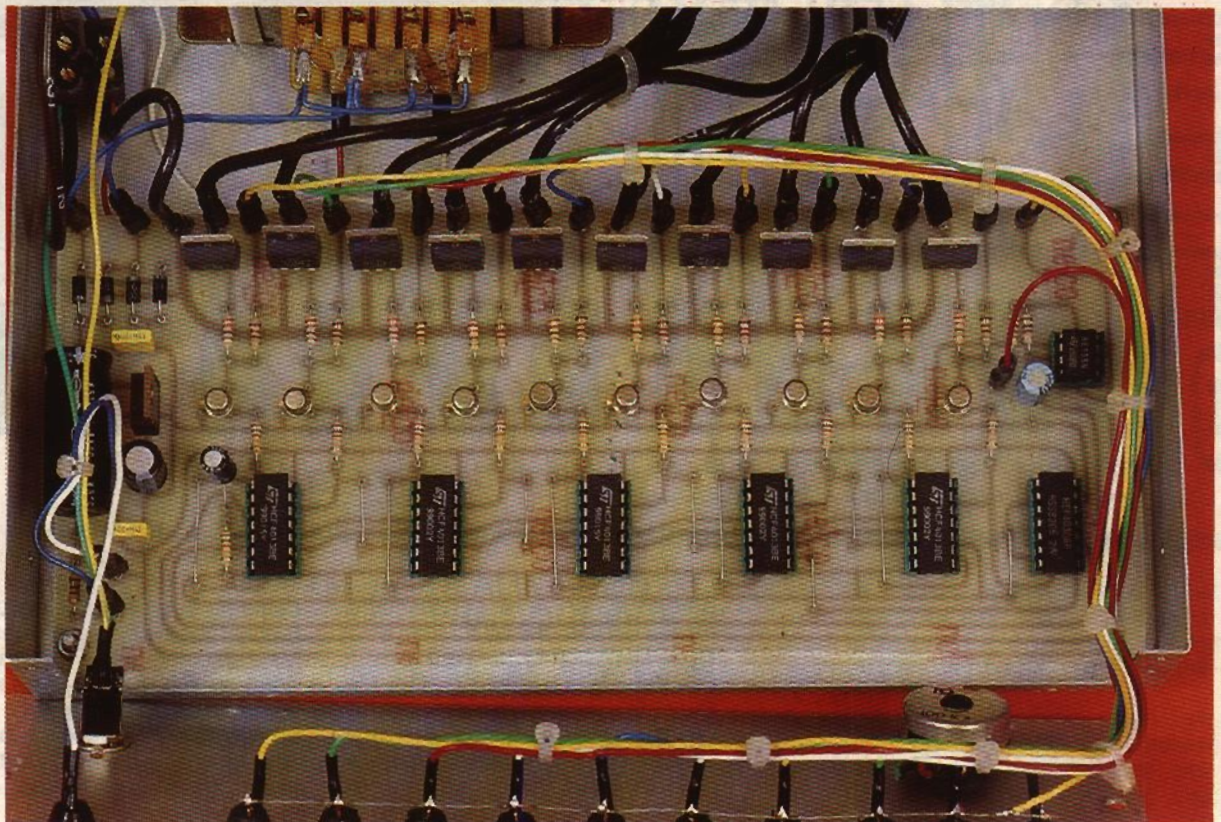
$$f_{osc} = \frac{\ln 2}{(R_{32} + P + 2 \times R_{31}) \times C_6}$$

Dans notre cas, où P est variable de 0 à 100 kΩ et R₃₂ = 2,2 kΩ, R₃₁ = 1 kΩ et C₆ = 33 μF, on obtient 0,2 Hz ≤ f_{osc} ≤ 5 Hz, ce qui suffit à notre montage. Les impulsions disponibles à la borne 3 de l'oscillateur IC₈ sont appliquées aux bornes 3 et 11 respectivement entrée horloge H₁ et H₂ des dix bascules D.

On peut voir sur le schéma donné à la figure 4, la cascade (citée auparavant) formée par les bascules D, IC₂ à IC₆, incluant la porte EXOR IC₇ pour obtenir la séquence de 1 023 pas.

L'initialisation de la séquence est assurée dès la mise sous tension par la cellule R₃₃-C₅ fournissant une brève impulsion positive aux entrées 4, 10 [reset] et 8 [set], plaçant ainsi le jeu de lumières à son premier pas.

Les fronts d'horloge suivants feront évoluer la séquence ; par exemple, au septième coup

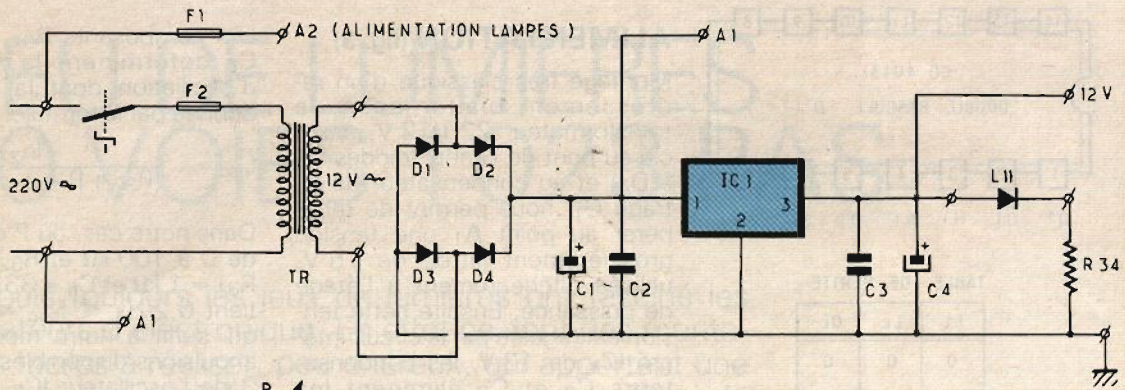


2

Table de vérité du CD4013.

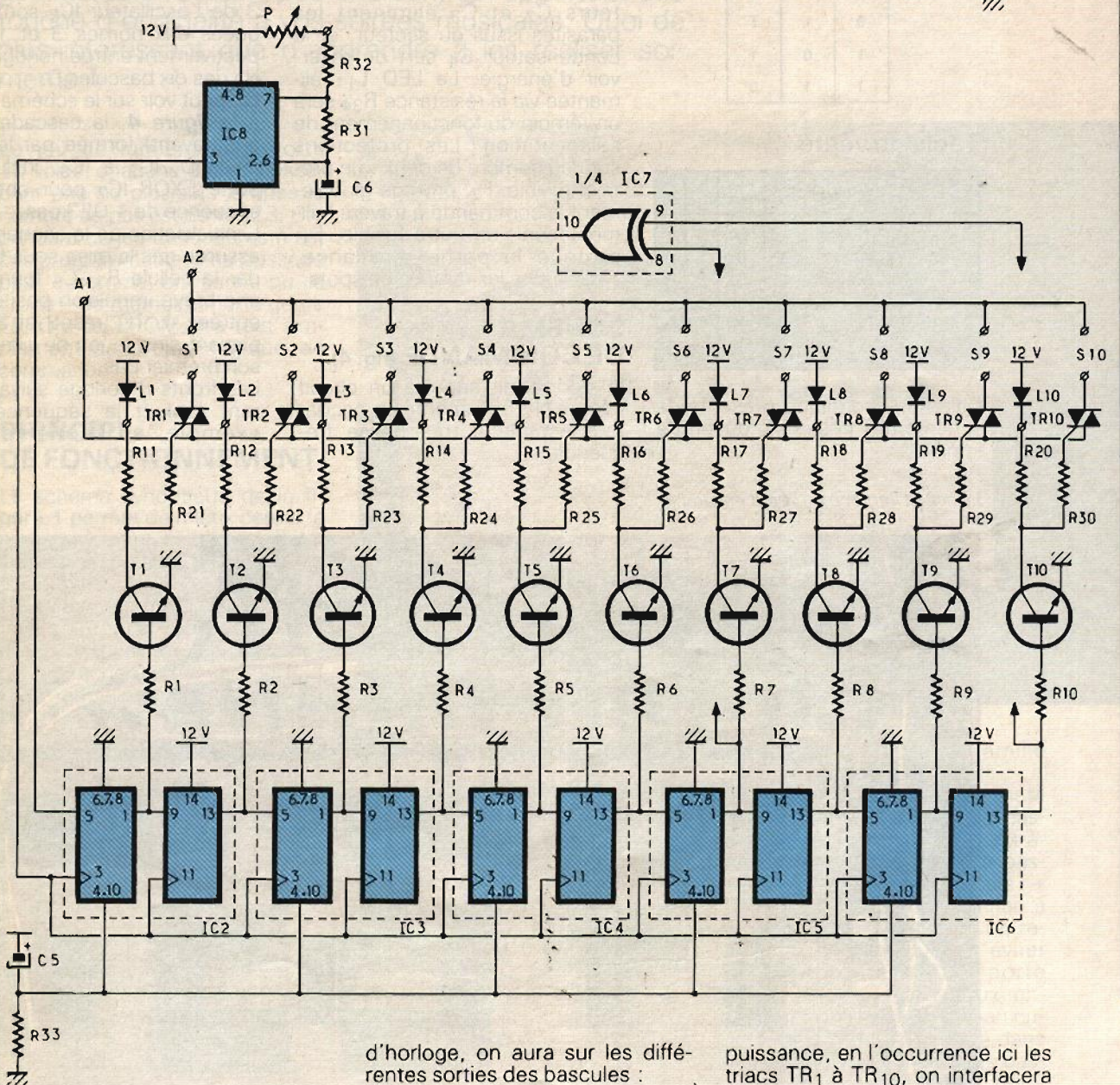
3

L'alimentation générale.



4

L'électronique du jeu de lumière.



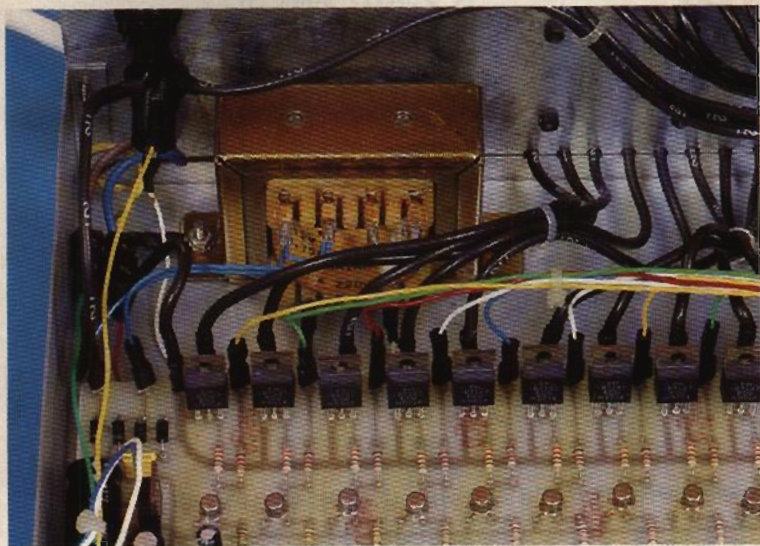
d'horloge, on aura sur les différentes sorties des bascules :

$Q_6 = 1$
 $Q_1, Q_2, Q_3, Q_4, Q_5, Q_7, Q_8, Q_9, Q_{10} = 0$

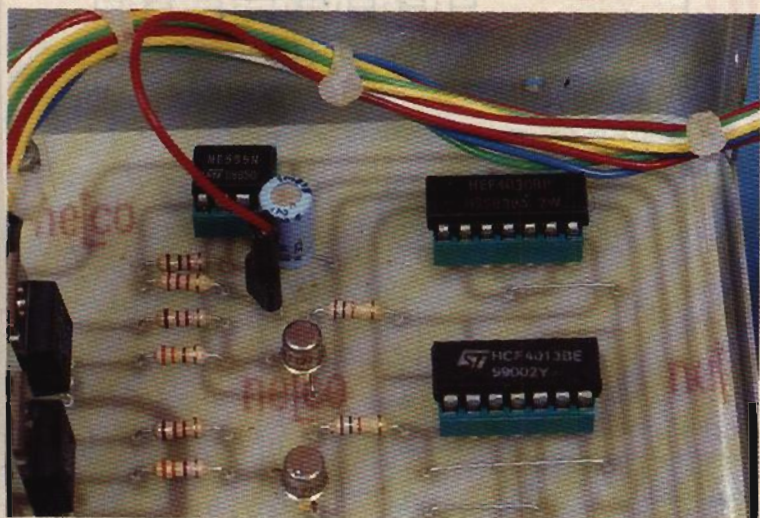
La technologie des circuits CMOS nous interdisant la commande directe d'un étage de

puissance, en l'occurrence ici les triacs TR₁ à TR₁₀, on interfacera les bascules par l'intermédiaire des transistors T₁ à T₁₀ via les résistances R₁ à R₁₀.

En reprenant notre exemple : $Q_6 = 1$, la borne 3 de IC₄ est au niveau logique haut, et par consé-



Le câblage demande un peu de patience.



Les circuits intégrés reposent sur des supports.

quent T_6 conduit et permet l'alimentation de la LED L_6 .

Simultanément, le triac TR_6 conduit grâce à R_{26} et son point d'alimentation A_1 , à la sortie S_6 la lampe s'allume.

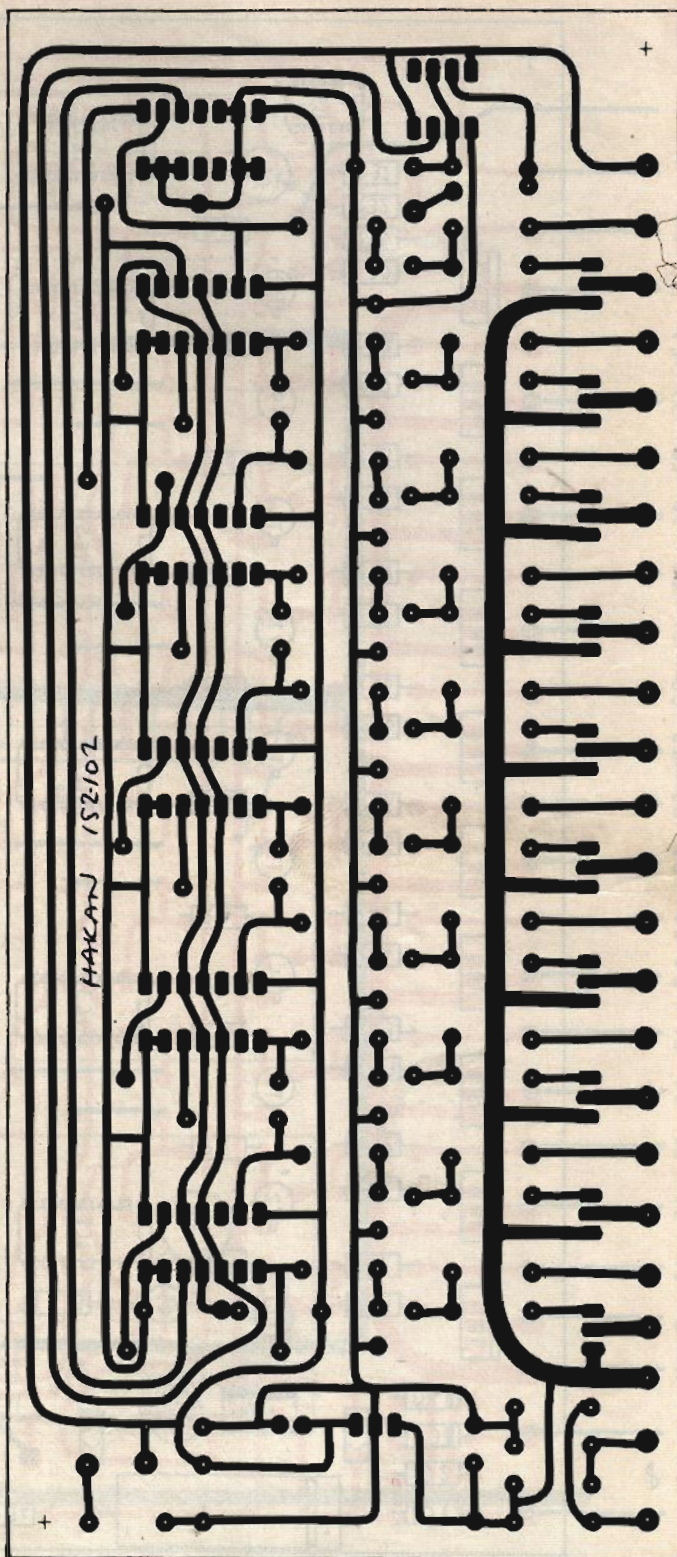
Les LED L_1 à L_{10} servent ici de contrôle de la séquence, elles attestent l'état des dix voies S_1 à S_{10} .

Le fonctionnement de chacune d'entre elles est rigoureusement identique, elles dépendent seulement de l'état logique des sorties des bascules D.

REALISATION PRATIQUE (fig. 5)

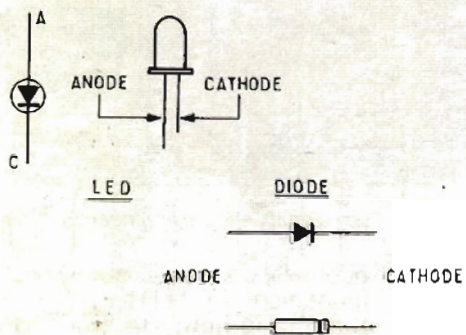
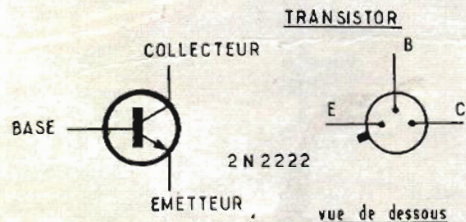
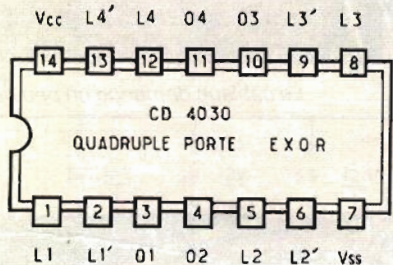
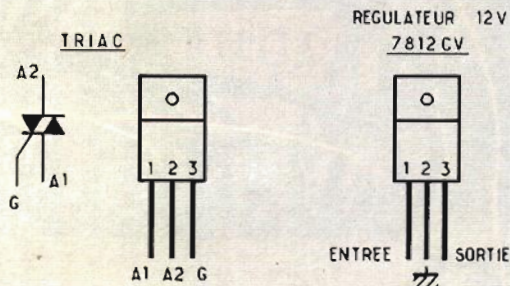
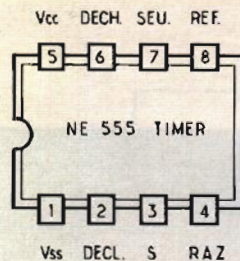
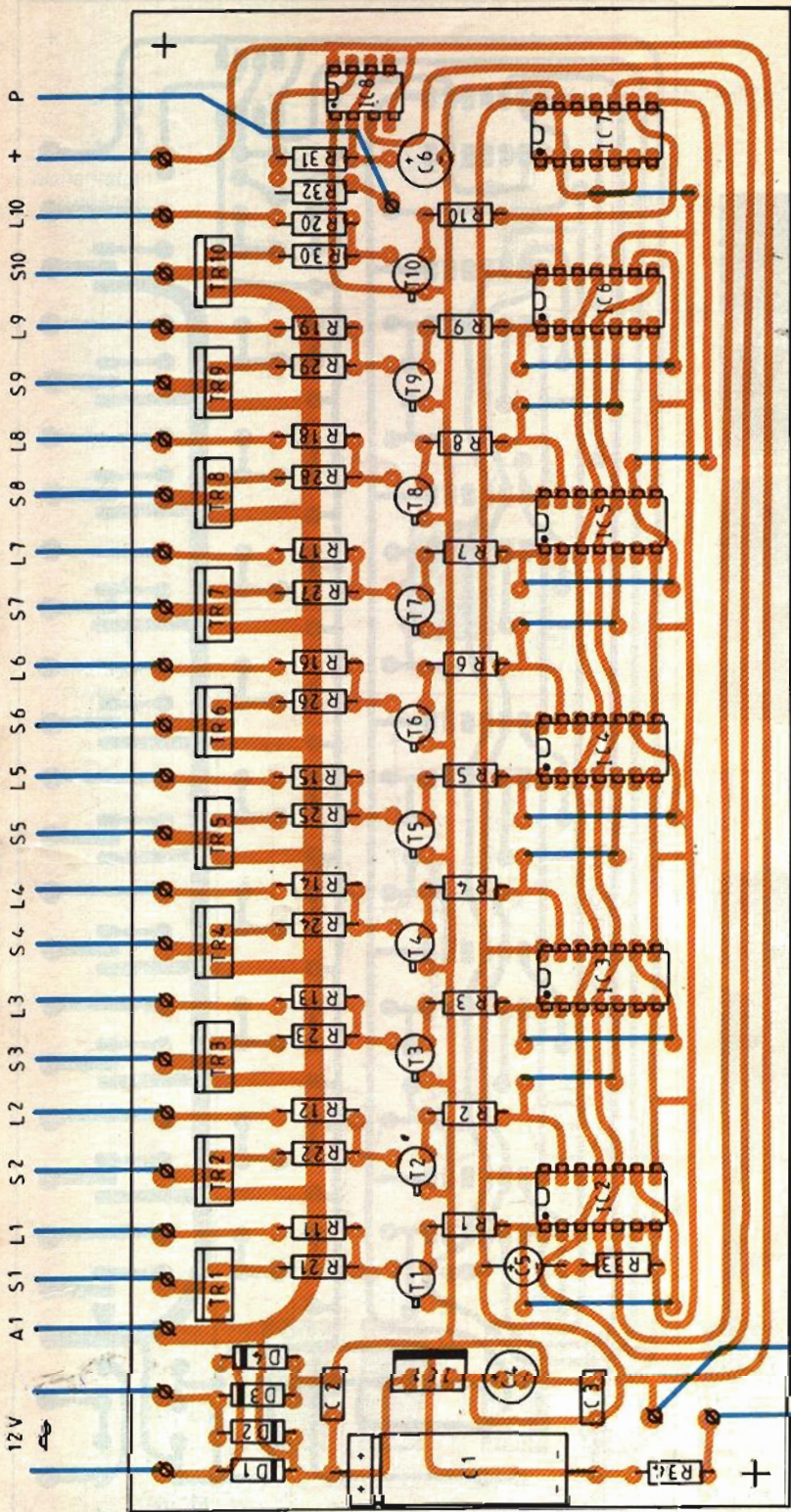
Circuit imprimé

Il est préférable de le reproduire par la méthode photographique, non pas pour la complexité du circuit, mais plutôt pour sa densité.



Le circuit époxy présensibilisé sera donc isolé par une source ultraviolet, révélé puis gravé dans un bain de perchlore de fer préchauffé.

Ensuite, après avoir soigneusement rincé la carte, on éliminera la résine avec de l'alcool, on protégera ce circuit dans un bain

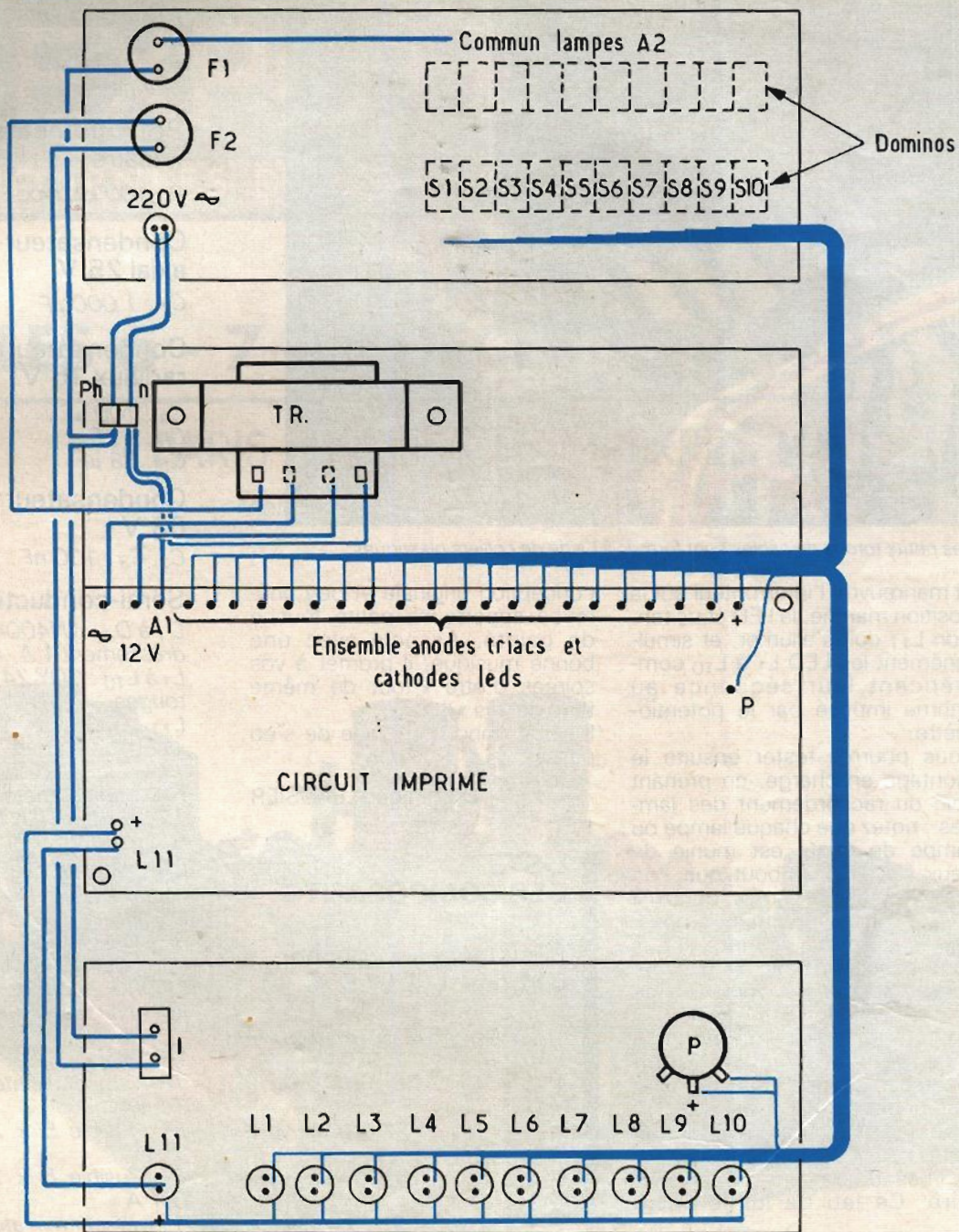


d'argenture ou d'étain, suivant les moyens de chacun.
On percera enfin le circuit imprimé à 0,8 mm pour les CI, 1 mm pour les divers composants, et 1,3 mm pour les cosses poignard. La fixation du circuit imprimé sera prévue par deux vis Ø 3 mm.

Implantation des composants (fig. 6 et 7)

On mettra d'abord en place les straps, assez nombreux certes, mais ils nous épargnent la confection d'un circuit imprimé

double face qui semble être un ennemi des amateurs d'électronique. Ensuite, on implantera dans l'ordre suivant : résistances, diodes, supports de CI, transistors, condensateurs, cosses et triacs pour finir, on veillera bien sûr à l'orientation des composants polarisés.



Montage final (fig. 8)

On commencera par la préparation du coffret ESM. On percera les faces avant et arrière, il faudra ébavurer tous les trous et repérer à l'aide de transfert Mécanorma, la dénomination de tous les éléments, ensuite on fixera définitivement LED, interrupteur, potentiomètre, support fusible et montage du circuit imprimé ; aucune

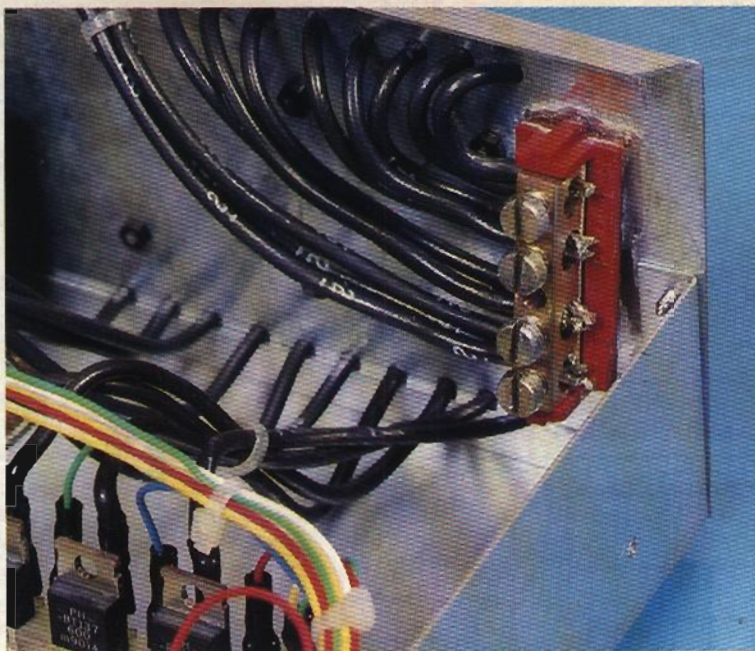
cotation n'étant prévue, on le fera au mieux. La plaque est fixée par deux vis \varnothing 3 mm, elle est surmontée à l'aide d'entretoises, on pensera à l'encombrement du transformateur et aux composants montés sur les faces du boîtier afin d'éviter les contacts malencontreux.

Le câblage s'effectue avec du fil $1,5 \text{ mm}^2$, pour la partie puissance, c'est-à-dire tout ce qui

concerne les spots lumineux, et du fil $0,5 \text{ mm}^2$ pour le reste des liaisons.

Essais

On s'assurera que le câblage du jeu de lumières est correct, qu'il ne manque pas de composants sur la plaque du circuit imprimé. On commencera par un essai à vide : brancher le cordon secteur



Les petits torons de câbles sont formés à l'aide de colliers plastiques.

et manœuvrer l'interrupteur sur la position marche, la LED sous tension L₁₁ doit s'allumer, et simultanément les LED L₁ à L₁₀ commencent leur séquence au rythme imposé par le potentiomètre.

Vous pourrez tester ensuite le montage en charge, en prenant soin du raccordement des lampes ; notez que chaque lampe ou rampe de spots est munie de deux fils avec embout que l'on branche sur une sortie de S₁ à S₁₀, et sur le commun lampes. Par mesure de sécurité, nous vous conseillons de ne pas dépasser 300 W par voie, afin de ne pas échauffer les triacs.

On peut remédier tout de même à ce petit problème, il suffit d'équiper chaque triac d'un radiateur dissipateur, genre ML 09, avec un kit de montage pour boîtier TO 220, cela tient seulement de l'usage que vous comptez en faire. Ce jeu de lumière, de

conception originale et peu onéreuse apporte sa petite touche de gaieté. Associé avec une bonne musique, il promet à vos soirées d'être « tout de même formidables » ! Il serait donc dommage de s'en passer.

Dominique LEROSIER

LISTE DES COMPOSANTS

Résistances à couche carbone 1/4 W 5 %

R₁ à R₁₀ : 10 kΩ (marron, noir, orange)
 R₁₁ à R₂₀ : 1,2 kΩ (marron, rouge, rouge)
 R₂₁ à R₃₀ : 330 Ω (orange, orange, marron)
 R₃₁ à R₃₄ : 1 kΩ (marron, noir, rouge)

R₃₂ : 2,2 kΩ (rouge, rouge, rouge)

R₃₃ : 10 kΩ (marron, noir, orange)

Potentiomètre axe 6 mm linéaire

P : 100 kΩ, type P20

Condensateur chimique axial 25 V

C₁ : 1 000 μF

Condensateurs chimiques radiaux 16 V

C₄ : 100 μF

C₅ : 1 μF

C₆ : 33 μF

Condensateur type Milfeuil 63 V

C₂, C₃ : 100 nF

Semi-conducteurs

D₁ à D₄ : 1N4004, diodes de redressement 1 A, 400 V

L₁ à L₁₀ : CQY 24, LED ø 5 mm, rouges

L₁₁ : CQY 96, LED ø 5 mm, jaune

T₁ à T₁₀ : 2N2222A, transistors NPN, boîtier métal

TR₁ à TR₁₀ : BT 137-600, triacs 8 A, 400 V

IC₁ : 7812CV, régulateur 12 V positif 1,5 A

IC₂ à IC₆ : CD 4013, double bascule D, flip flop

IC₇ : CD 4030, quadruple porte EXOR à 2 entrées

IC₈ : NE 555 timer

Divers

TR : transformateur 220/12 V, 10 VA

F₁ : fusible 5 × 20 mm rapide, 10 A

F₂ : fusible 5 × 20 mm rapide, 0,1 A

1 inverseur miniature à levier M/A 250 V, 3 A

2 barrettes domino 4°

2 portes fusibles châssis 5 × 20 mm, fixation écrou

1 bouton métal pour axe 6 mm

6 supports circuits intégrés 14 broches

1 support circuit intégré 8 broches

1 coffret ESM EB 21/08 FA

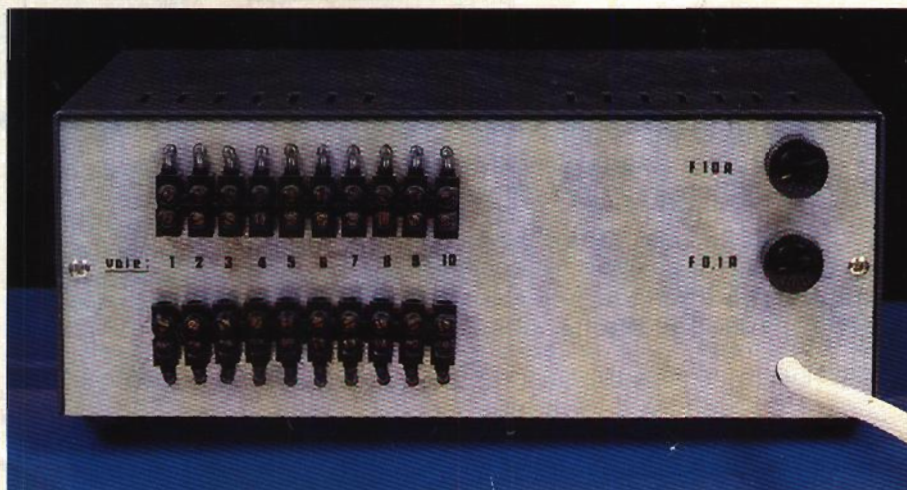
11 supports plastiques pour LED ø 5 mm

Cosse poignard

Fil, visserie, gaine thermorétractable...

1 cordon secteur avec fiche mâle 10/16 A

La face arrière supporte les bornes de sortie et les fusibles.



CONNAITRE ET COMPRENDRE LES CIRCUITS INTEGRES LE SAB 0600



FICHE TECHNIQUE N° 57

Si on désire substituer au bruit toujours stressant d'une sonnette traditionnelle un agréable carillon, le SAB 0600 est un circuit intégré tout à fait indiqué de mise en œuvre à l'obtention d'un harmonique carillon à trois notes, qui se traduirait par une complexité non négligeable si on voulait le réaliser avec des composants classiques.

1. CARACTERISTIQUES GENERALES

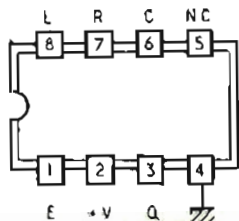
Le circuit génère un cycle de trois notes mélodieuses dont l'intensité est dégressive. Il en résulte une sensation de convergence harmonique, de ces trois notes, générée notamment par l'existence d'un relatif chevauchement de ces dernières.

Il nécessite très peu de composants périphériques et est capable d'alimenter directement un haut-parleur sans amplification intermédiaire. A l'état de veille, sa consommation est négligeable : inférieure à 1 μ A, ce qui permet d'utiliser une simple pile d'alimentation tout en disposant d'une très grande autonomie.

Le potentiel nominal de fonctionnement se situe dans une plage allant de 7 à 11 V. La puissance délivrée est de l'ordre de 0,16 W dans un haut-parleur d'une impédance de 8 Ω .

2. BROCHAGE (fig. 1)

Le circuit est contenu dans un boîtier rectangulaire de 8 broches « dual in line » (2 rangées de 4). Le « plus » de l'alimenta-



1

Brochage du circuit intégré.

tion est à relier à la broche n° 2 tandis que la broche n° 4 est destinée au « moins ». L'entrée de commande correspond à la broche n° 1. Les broches 7 et 6 reçoivent les composants (résistance et capacité) qui déterminent les fréquences internes de base régissant le fonctionnement du générateur de sons. Le broche n° 8, par la mise en place d'une capacité appropriée, permet d'agir sur les caractéristiques du son : stridence et gravité. Enfin, le haut-parleur d'utilisation est à relier à la broche n° 3. La broche n° 5 n'est pas à connecter.

3. FONCTIONNEMENT (fig. 2)

Lors trois fréquences de base : 660 Hz, 550 Hz et 440 Hz sont le résultat de la division de la fréquence générée par un oscillateur interne de 13,2 kHz. L'une de ces fréquences de base est encore une fois divisée pour obtenir la base de temps nécessaire pour le fonctionnement du dispositif de la décroissance progressive de l'intensité des notes émises, pour une meilleure simulation du tintement mécanique d'une cloche. Ce fonctionnement repose sur la mise en œuvre d'un convertisseur interne digital/analogique qui fournit à sa sortie un potentiel décroissant par note pour établir l'atténuation graduelle souhaitable. La succession de ces notes s'effectue par ailleurs avec chevauchement, ce qui contribue encore à une plus belle harmonie du carillon. Un ré-

seau RC extérieur (broches 6 et 7) détermine la fréquence de base du processus sonore.

La sortie (broche 3) peut alimenter directement un haut-parleur de 8 Ω d'impédance avec une puissance nominale maximale de 0,16 W. Les signaux de sortie ont la forme de crêteaux. Il est possible de réduire la stridence du son par atténuation des aigus en reliant la broche n° 8 au « moins » par l'intermédiaire d'une capacité appropriée de faible valeur. De même, par interposition d'un potentiomètre entre la sortie et le haut-parleur, la puissance émise par ce dernier devient réglable.

Après appui sur le bouton-poussoir, un cycle de trois notes s'établit, et le circuit se remet automatiquement en position de veille après cette phase active ; il en résulte une consommation quasiment nulle dans cette position d'attente : de l'ordre du micro-ampère.

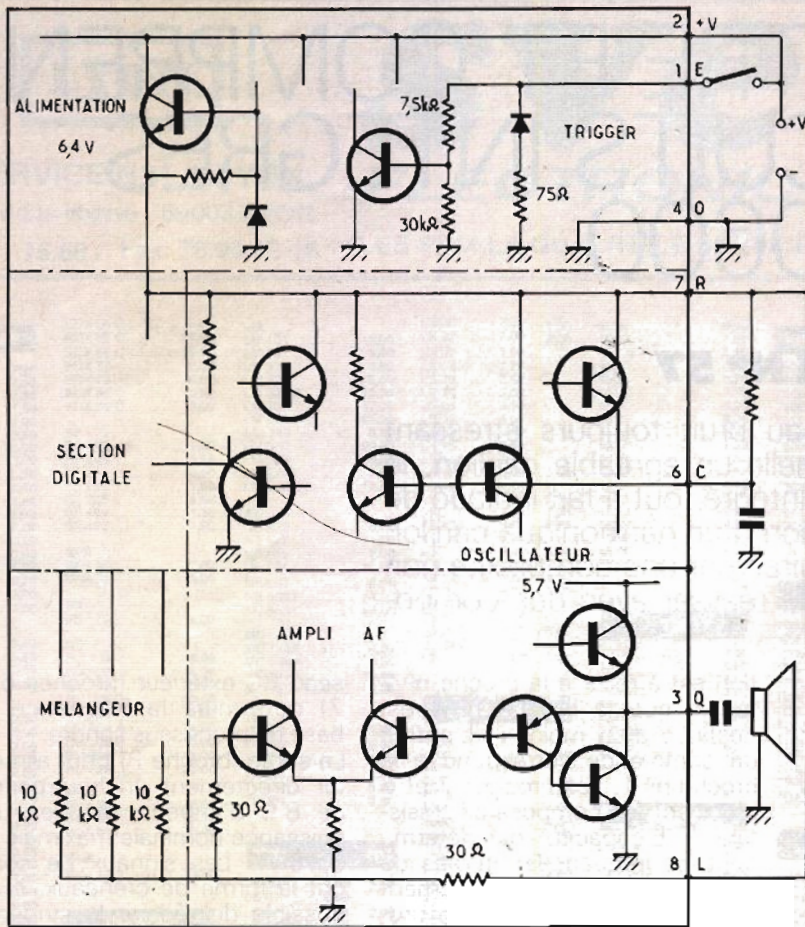
Le circuit démarre si l'entrée, 1 reçoit une impulsion positive allant de 1,5 V minimum à la tension d'alimentation + V maxi.

Si on maintient cette entrée à un état haut, le cycle se répète indéfiniment. Une impulsion de faible durée doit être supérieure à 2 ms pour être reconnue et acceptée par le système.

Si la ligne reliant l'entrée de commande au bouton-poussoir de commande est longue ou encore si celle-ci chemine parallèlement à d'autres conducteurs électriques, il est conseillé de la relier au « moins » par le biais d'une capacité adaptée.

2

Schéma interne simplifié du SAB 0600.



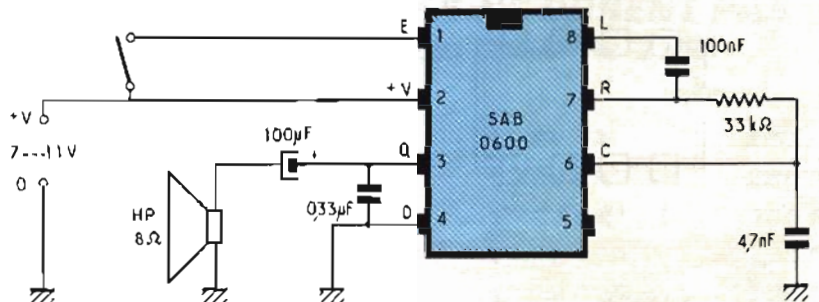
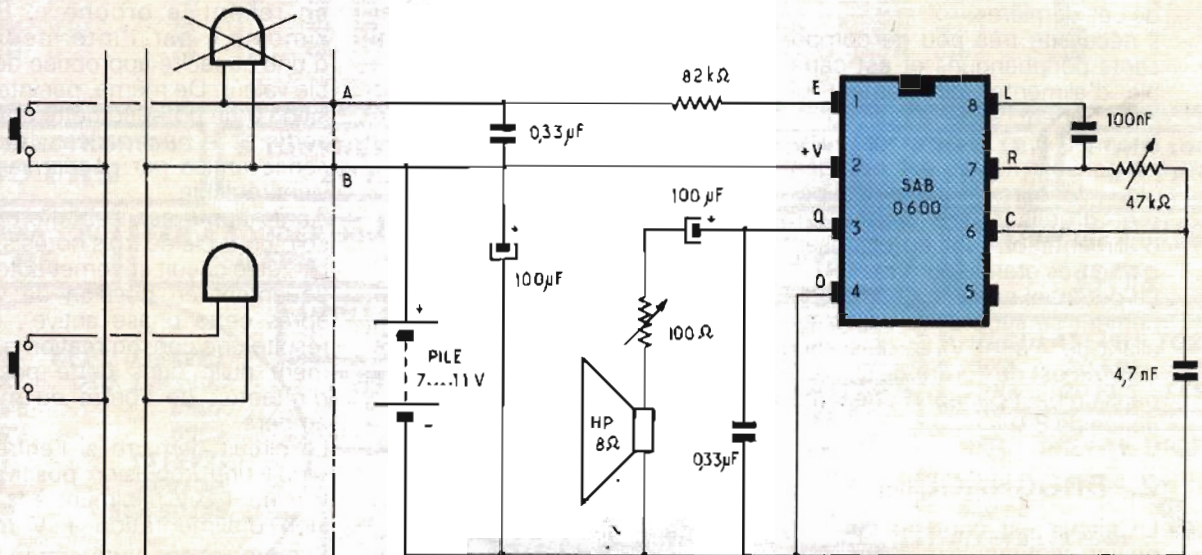
4. APPLICATION

La figure 3 représente le schéma général type d'utilisation de ce circuit intégré. Ce schéma appelle très peu de commentaires : il met simplement en pratique les principes préalablement explicités.

La figure 4 illustre une application intéressante étant donné qu'elle indique comment installer ce carillon électronique en lieu et place d'une installation traditionnelle de sonnerie. On notera en particulier qu'il est nécessaire cependant d'éloigner la sonnerie à cause de l'interférence qu'elle introduit sur l'entrée de commande du SAB 0600. En revanche, il est tout à fait possible de maintenir en place l'installation existante : à savoir le transfo alimentant éventuellement d'autres sonneries. Dans ce cas, la commande de l'entrée trigger du SAB 0600 se réalise par le bouton-poussoir et le secondaire du transfo d'alimentation de l'installation existante ; il est cependant nécessaire de prévoir pour cela la mise en place d'une résistance de limitation de $82\text{ k}\Omega$ sur la ligne de commande.

4

Une sonnerie auxiliaire pour téléphone.



3

L'application typique du composant.