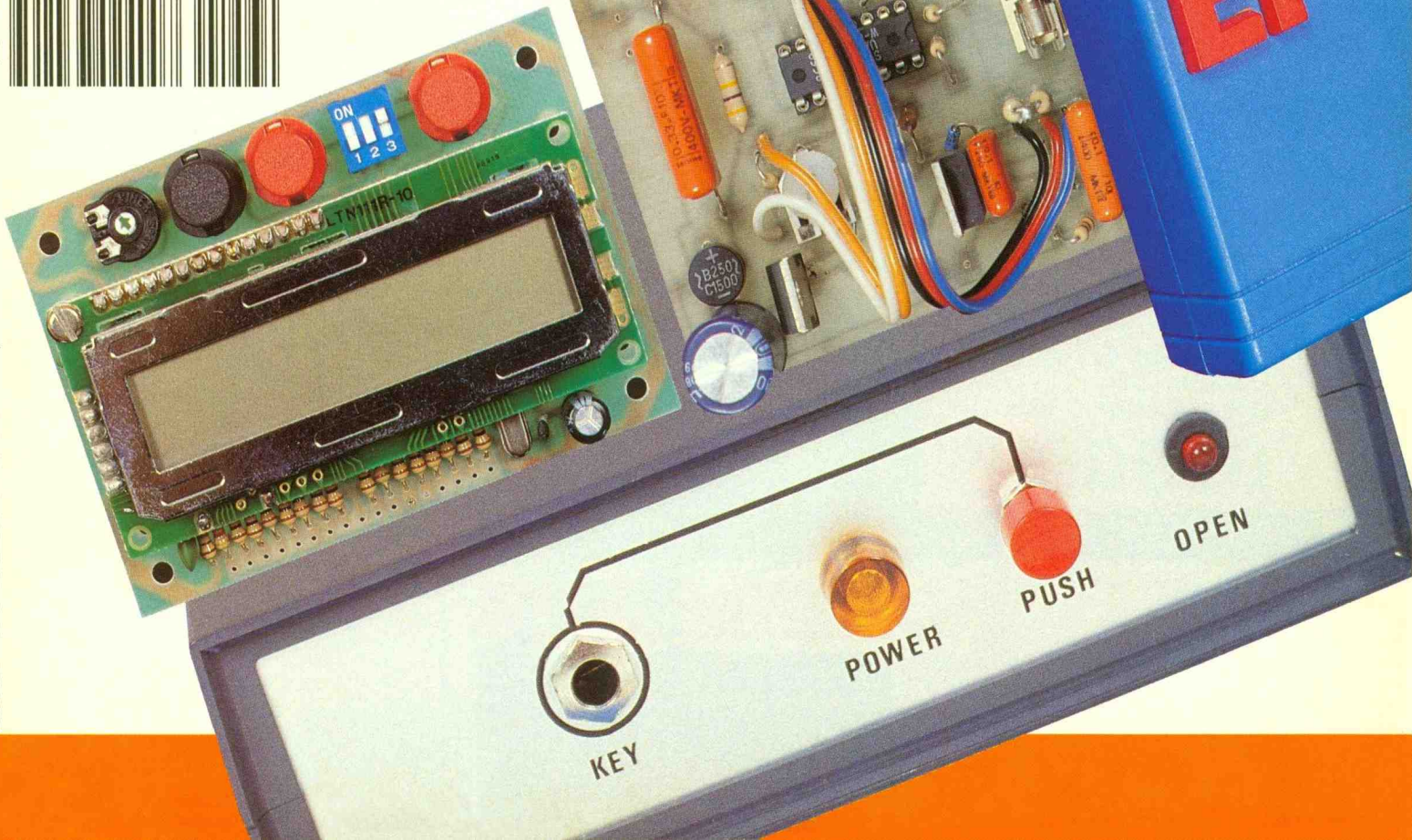


Electronique pratique

CLE ELECTRONIQUE
GESTIONNAIRE LCD
THERMOSTAT D'AMBIANCE
GRADATEUR 220 VOLTS
MOBILE SOLAIRE
MULTIMETRE M4650CR
TRANSCODEUR DTMF, etc.

T2437 - 153 - 24,00 F

NOVEMBRE 1991



BELGIQUE : 158 FB - LUXEMBOURG : 158 FL - SUISSE : 6,20 FS - ESPAGNE : 450 Ptas - CANADA : \$ 4,25

Electronique pratique

N° 153
NOVEMBRE 1991

ADMINISTRATION-REDACTION-VENTES : PUBLICATIONS GEORGES VENTILLARD

Société anonyme au capital de 350 880 F,
2 à 12, rue Bellevue, 75940 Paris Cedex 19.
Tél. : 42.00.33.05 - Fax : 42.41.89.40
Télex PGV 220 409 F

Directeur de la publication : Jean-Pierre VENTILLARD
Directeur honoraire : Henri FIGHIERA
Rédacteur en chef : Bernard FIGHIERA
Maquettes : Jacqueline BRUCE

Avec la participation de

R. Knoerr, G. Isabel, B. Petro, D. Rodriguez, J.-L. Tissot,
Ph. Bajcik, C. Pichon, D. Roverch, A. Garrigou
La Rédaction d'Electronique Pratique décline toute
responsabilité quant aux opinions formulées dans les
articles, celles-ci n'engagent que leurs auteurs.

PUBLICITE-PROMOTION : Société Auxiliaire de Publicité
70, rue Compans, 75940 Paris Cedex 19
Tél. : 42.00.33.05 (lignes groupées)
CCP Paris 3793-60

Directeur commercial : Jean-Pierre REITER
Chef de publicité : Pascal DECLERCK
Secrétaire : Karine JEUFFRAULT
Promotion : Mauricette EHLINGER
Marketing : Jean-Louis PARBOT

Direction des ventes : Joël PETAUTON
Inspection des ventes : Société PROMEVENTE,
M. Michel IATCA, 24-26, bd Poissonnière, 75009 Paris.
Tél. : 45.23.25.60. Fax : 42.46.98.11.
Abonnements : Odette LESAUVAGE

Titre P.R.E.S. donné en location-gérance
à la SOCIÉTÉ PARISIENNE D'ÉDITION
2 à 12, rue de Bellevue, 75019 PARIS

Voir nos tarifs (spécial abonnements, p. 20).

En nous adressant votre abonnement, précisez sur
l'enveloppe « SERVICE ABONNEMENTS », 2 à 12, RUE
BELLEVUE, 75940 PARIS CEDEX 19.

Important : Ne pas mentionner notre numéro de compte
pour les paiements par chèque postal - Prix d'un numéro :
24 F.

Les règlements en espèces par courrier sont strictement
interdits.

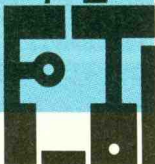
ATTENTION ! Si vous êtes déjà abonné, vous faciliterez
notre tâche en joignant à votre règlement soit l'une de vos
dernières bandes-adresses, soit le relevé des indications
qui y figurent. ● Pour tout changement d'adresse, joindre
2,30 F et la dernière bande.

Aucun règlement en timbre poste.
Forfait 1 à 10 photocopies : 30 F.



« Le précédent
numéro
a été tiré
à 80 300 ex. »

FICHE TECHN.



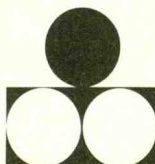
CONFORT



AUTO



JEUX



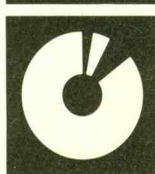
MODELISME



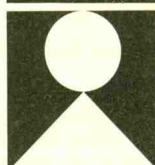
MESURES



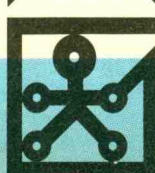
HIFI



GADGETS



INITIATION



SOMMAIRE

Revue Pdf

REALISEZ VOUS-MEMES

<i>Interrupteur crépusculaire</i>	29	3
<i>Clé électronique</i>	35	9
<i>Codeur d'impulsions</i>	45	19
<i>Thermostat à affichage digital</i>	53	27
<i>Mobile solaire</i>	65	35
<i>Commande vocale très sélective</i>	71	41
<i>Gradateur 220 V original</i>	84	51
<i>Eclairage automatique</i>	107	63

EN KIT

<i>Gestionnaire LCD LEXTRONIC</i>	41	15
-----------------------------------	----	----

PRATIQUE ET INITIATION

<i>Multimètre M4650CR MANUDAX</i>	79	47
<i>La formation EURELEC</i>	90	55
<i>Module monté CEBEK CD1</i>	95	59
<i>Fiches à découper</i>	101	*
<i>Connaître et comprendre : le TCM5089</i>	110	65
<i>Minitel 36 15 EPRAT</i>	114	—

DIVERS

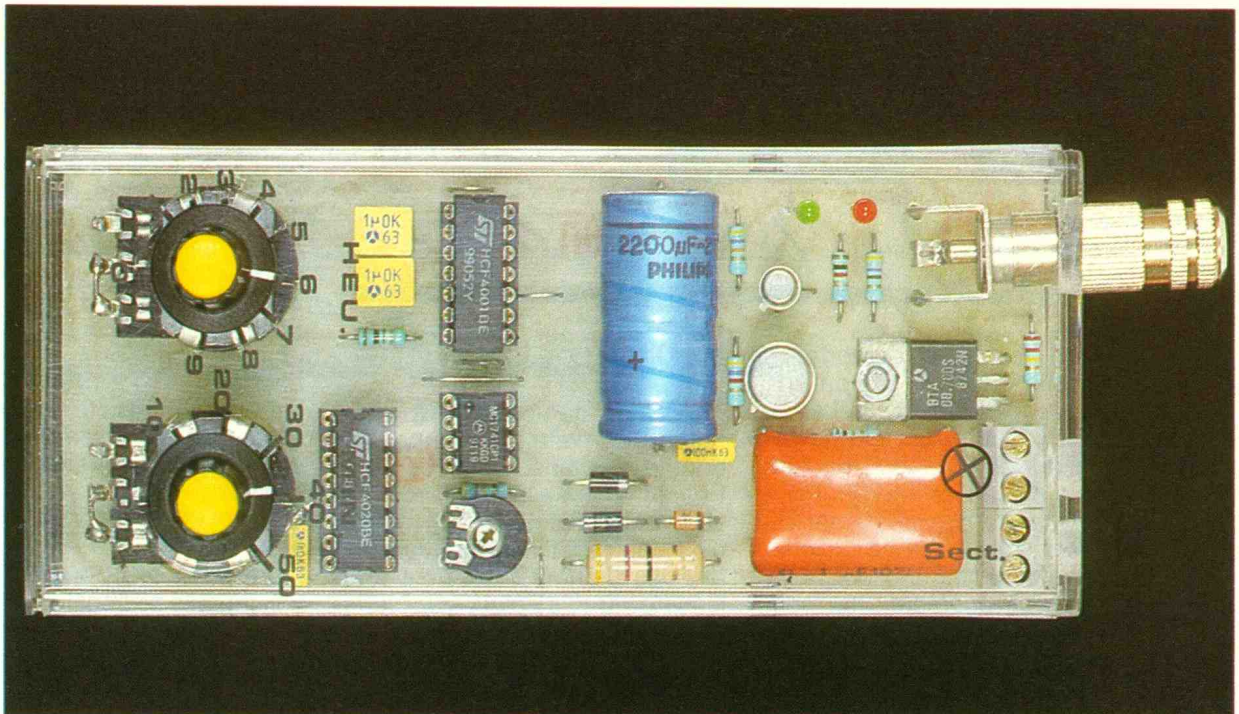
<i>Encart EDUCATEL</i>	59 à 62	—
<i>Courrier</i>	116	69

* La totalité des fiches à découper de la revue Electronique Pratique
sont compilés au format pdf dans le N°000 de la même revue.

UN INTERRUPTEUR CREPUSCULAIRE A EXTINCTION TEMPORISEE



Ce montage n'assure pas seulement l'allumage d'un point lumineux lorsque la nuit tombe, mais se charge également de son extinction après une temporisation réglable de quelques minutes à plusieurs heures. Les applications sont évidemment nombreuses : éclairage de vitrines de magasins, de cours, d'entrées, ou encore simulation de présence.



I – LE PRINCIPE (fig. 1)

Une photorésistance détecte la tombée de la nuit. Aussitôt se trouve déclenchée la conduction d'un triac capable d'alimenter un récepteur dont la puissance peut atteindre 400 W. En même temps un dispositif de temporisation prend son départ. La durée en est réglable par le jeu de deux potentiomètres ; un premier ayant sa plage graduée en heures, et un second dont la plage est graduée en dizaines de minutes.

Le triac se bloque lorsque la temporisation atteint sa limite. Bien entendu, si l'obscurité venait à cesser auparavant, le triac se bloquerait à ce moment-là.

Grâce à un ajustable, il est possible de régler le point de bascule-

ment jour/nuit pour un niveau d'obscurité désiré. Un système de signalisation de deux LED indique à l'utilisateur l'état du montage à tout moment :

- LED verte allumée : position de jour ;
- LED verte clignotante : position de nuit ;
- LED rouge allumée : triac opérationnel ;
- LED rouge éteinte : triac bloqué.

II – LE FONCTIONNEMENT (fig. 2 et 3)

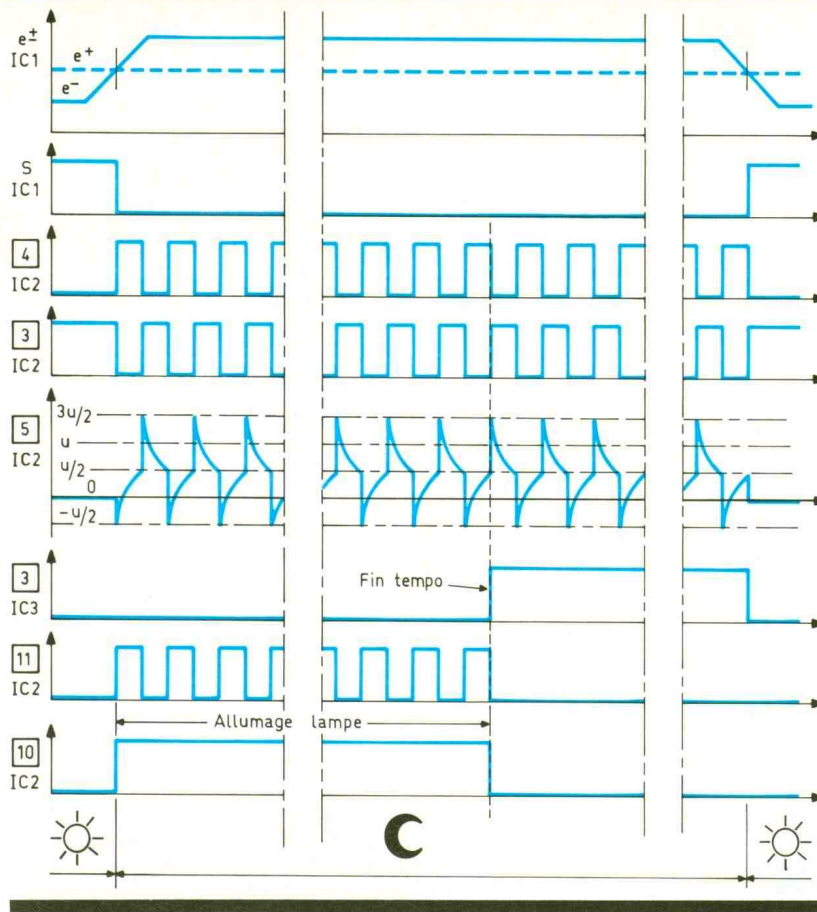
a) Alimentation

L'énergie nécessaire au fonctionnement du montage sera fournie directement par le réseau 220 V

sans le recours au volumineux et habituel transformateur. En effet, le couplage est capacitif. Lors d'une alternance de sens donné, la capacité électrolytique C_2 se charge à travers D_2 , R_1 et C_1 . Grâce à la zener D_z , le potentiel sur l'armature positive de C_2 est limité à une valeur de 10 V. La capacité de couplage C_1 , qui s'est chargée lors de cette alternance, sera ensuite déchargée, et même rechargée dans l'autre sens, pendant l'alternance suivante, afin d'être de nouveau prête pour affronter la troisième alternance, et ainsi de suite. Pendant cette phase d'équilibrage, la partie située en aval de D_2 se trouve shuntée par D_1 .

On obtient alors une tension continue de 10 V dont l'ondulation est à peine perceptible,

3 Allure des différents signaux en divers points du montage.



état haut de blocage du multivibrateur. En revanche, si on soumet l'entrée de commande (6) à un état bas, le multivibrateur entre en oscillation. Cela se traduit par des

charges, suivies de décharges puis de charges en sens contraire, des capacités C_4 et C_5 , à travers les potentiomètres P_1 et P_2 . Il en résulte, sur la sortie de la

porte I, des créneaux dont la période dépend essentiellement de la position angulaire des potentiomètres P_1 et P_2 , suivant la relation :

$$T = 2,2 \times (P_1 + P_2)(C_4 + C_5)$$

La résistance R_5 ne participe pas à la détermination de cette période ; elle joue uniquement un rôle de stabilisation et contribue à un meilleur fonctionnement du multivibrateur. Le transistor T_1 se trouve saturé chaque fois que la sortie de la porte I présente un état haut. Il comporte dans son circuit collecteur une LED L_1 de signalisation de couleur verte. On constate alors les deux situations suivantes :

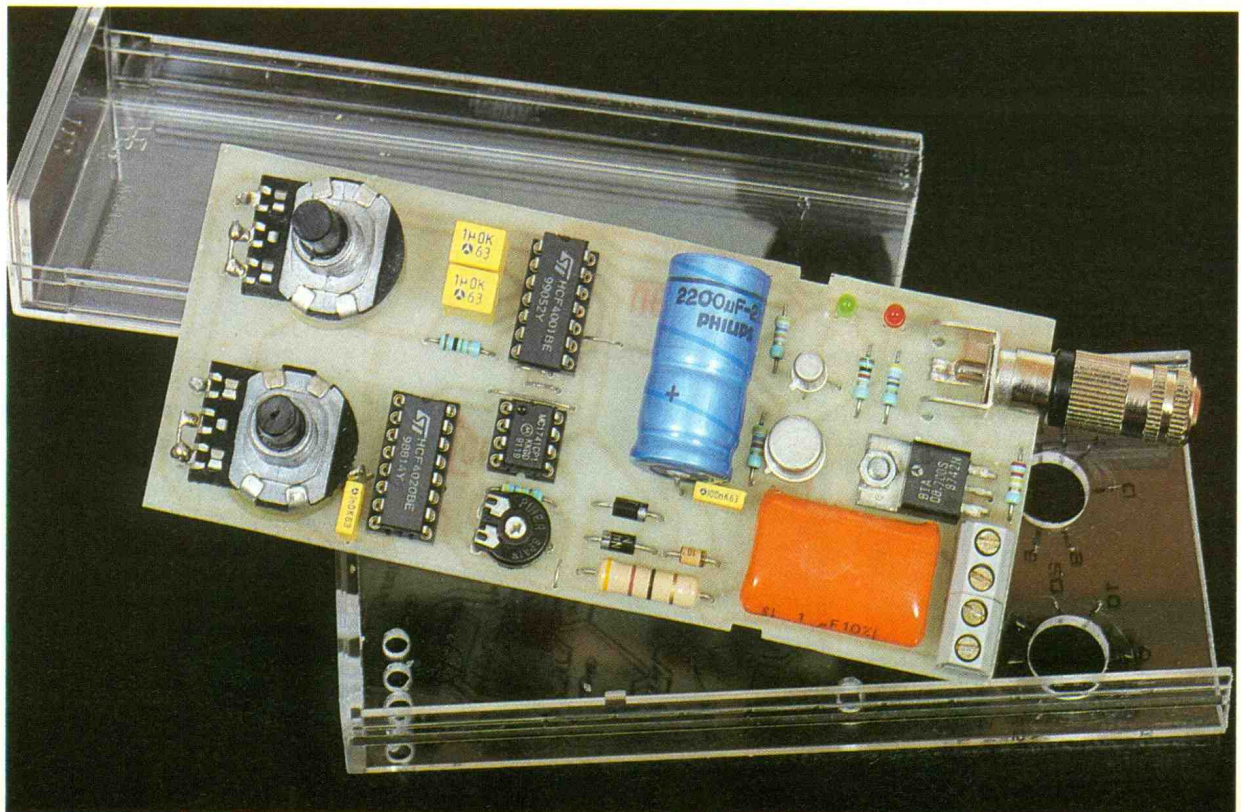
- de jour, la LED verte est allumée en permanence ;
- de nuit, la LED verte clignote.

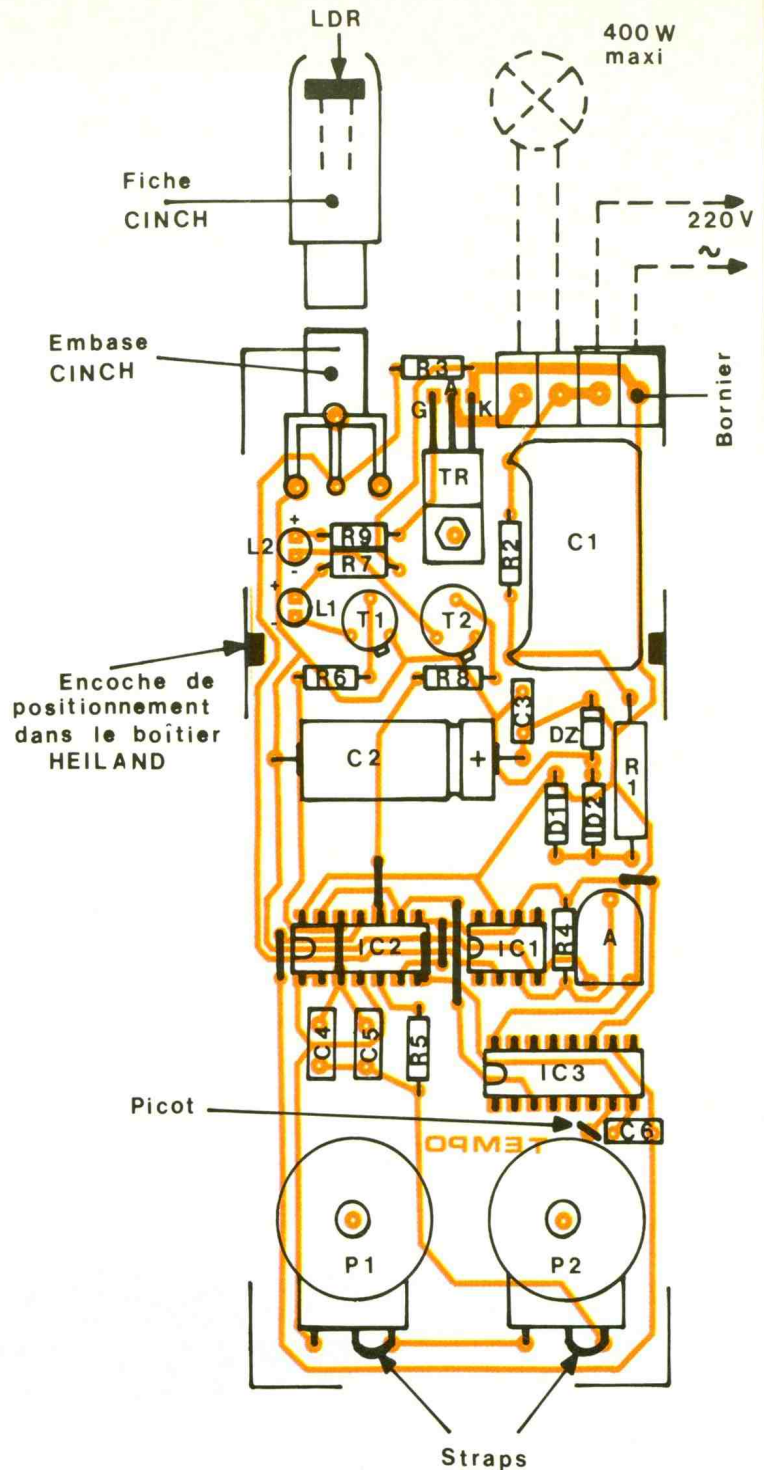
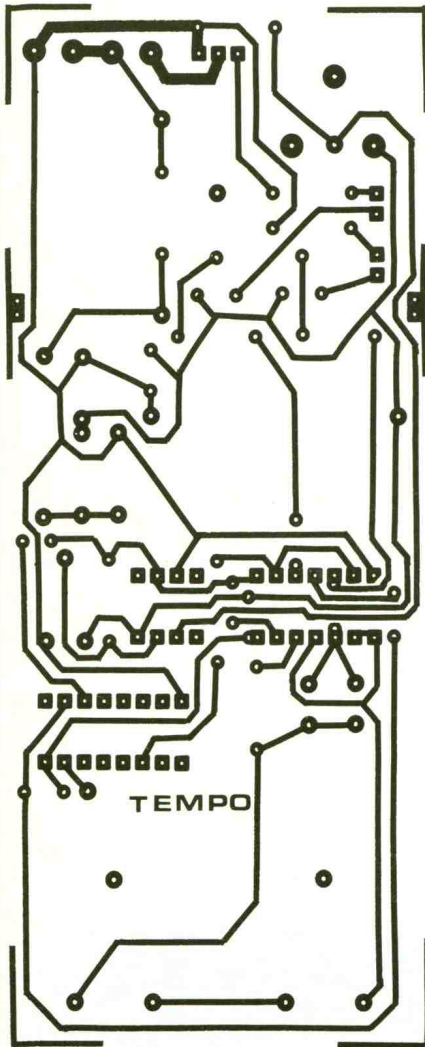
La fréquence de ce clignotement est bien entendu fonction du réglage des potentiomètres. Le potentiomètre P_1 , de valeur importante, servira à la détermination du nombre d'heures de la temporisation. Quant à P_2 , son rôle sera d'affiner le réglage grâce à l'introduction complémentaire de minutes, dans la temporisation. Nous en reparlerons.

d) Comptage

Le circuit intégré IC_3 est un compteur binaire comportant 14 étages consécutifs. A noter que les sorties Q_2 et Q_3 ne sont pas accessibles. Mais cela ne nous

Photo 2. - La carte comporte tous les composants utiles à son fonctionnement.





gêne pas, étant donné que nous nous servirons uniquement de la sortie Q_{14} . Un tel compteur avance d'un pas au rythme des fronts négatifs présentés sur son entrée « Horloge », à condition toutefois que son entrée « RESET » reste soumise à un état bas.

En situation de jour, cette entrée est soumise à un état haut délivré par la sortie du « 741 ». Le compteur est donc forcé à la position zéro ; toutes ses sorties Q_i présentent un état bas.

Dès la tombée de la nuit, la sortie du « 741 » passe à l'état bas. Le

multivibrateur entre en action. Il transmet ses oscillations sur l'entrée « Horloge » de IC_3 par le biais de la porte NOR IV, étant donné que l'entrée 13 de cette dernière est à l'état bas, imposé par la sortie Q_{14} .

Si la période des créneaux sur l'entrée « Horloge » est égale à « t », sur la sortie Q_1 , cette période sera de $2 \times t$. Sur Q_2 elle serait de $4 \times t$, soit $2^2 \times t$. Plus généralement, sur une sortie Q_n donnée, la période s'exprimera par la relation :

$$T_n = 2^n \times t$$

En particulier, sur Q_{14} , elle sera

égale à $2^{14} \times t = 16\,384 \times t$. Cela revient à dire que la sortie Q_{14} passera à l'état haut au bout de $16\,384/2 = 8\,192$ impulsions élémentaires.

A ce moment, la porte NOR IV présente sur sa sortie un état bas permanent : les impulsions élémentaires de comptage ne sont plus transmises vers le compteur. Le comptage cesse et le compteur reste bloqué sur cette position.

Au lever du jour, IC_1 présentant de nouveau un état haut sur sa sortie, le compteur IC_3 repassera sur sa position zéro.

e) Commande du triac

La conduction du triac d'utilisation est conditionnée par la saturation du transistor de commande T₂. Celle-ci se réalise lorsque la sortie de la porte NOR III présente un état haut. De jour, l'entrée 8 de cette porte étant soumise à un état haut par IC₁, la sortie de la porte III est à l'état bas. De nuit, les deux entrées de la porte III étant simultanément reliées à un état bas, la sortie présente un état haut. Le triac est alors en état de conduction, jusqu'au moment où intervient la fin de la temporisation. En effet, la sortie Q₁₄ présentant un état haut, l'entrée 9 de la porte III bloque alors la sortie sur un état bas. Le triac cesse de conduire. A noter que la LED rouge L2 se trouve insérée dans le circuit de gâchette du triac. Cette disposition apporte une économie de consommation du montage. On remarquera également que la conduction du triac est réalisée par « extraction » du courant de commande ; le triac travaille alors dans un quadrant davantage favorable ; ce qui permet l'utilisation d'un modèle courant, tout en garantissant son fonctionnement.

III – LA REALISATION

a) Circuit imprimé (fig. 4)

La configuration des pistes étant très peu serrée, la reproduction

du circuit imprimé ne pose pas de problème particulier. Les éléments de transfert MECANORMA, pastilles et bandelettes adhésives, peuvent être directement appliqués sur le cuivre préalablement bien dégraissé du verre époxy. Après gravure dans un bain de perchlorure de fer, le module sera abondamment rincé à l'eau tiède. Par la suite, toutes les pastilles seront à percer à l'aide d'un foret de 0,8 mm de diamètre. Certains seront à agrandir pour recevoir les connexions de composants plus volumineux tels que les capacités et le triac.

Pour achever le circuit imprimé, les pistes peuvent être avantageusement étamées, directement au fer à souder, pour une meilleure tenue.

b) Implantation des composants (fig. 5)

Après la mise en place des straps de liaison, on soudera les résistances, les diodes, les capacités et les transistors. On terminera par la mise en place de l'ajustable, du triac, du bornier et des supports de circuits intégrés. Il va sans dire qu'il convient d'apporter un soin tout à fait particulier dans le respect de l'orientation des composants polarisés. Toute erreur à ce niveau compromet totalement les chances d'un bon fonctionnement du montage, sans parler du risque de détérioration de composants. Les deux

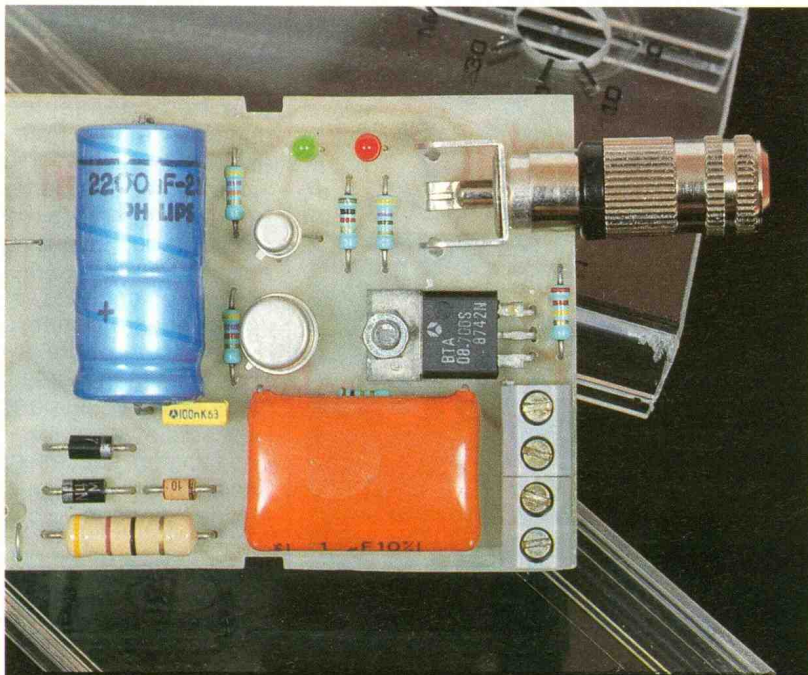
potentiomètres seront fixés sur le module au moyen d'une colle époxy, puis leurs connexions seront à relier aux pastilles du circuit imprimé.

Enfin, les traces laissées par le vernis du décapant contenu dans le fil de soudure peuvent être supprimées au moyen d'un pinceau imbibé d'un peu d'acétone.

c) Mise au point et graduation

La mise au point sera réduite à sa plus simple expression. Elle consiste simplement à placer le curseur de l'ajustable A dans la position souhaitable. En fait, la position médiane convient pratiquement dans tous les cas. En tournant le curseur dans le sens inverse des aiguilles d'une montre, le point de basculement de

Photo 3. – Le bornier de sortie assure les connexions vers les appareils à commander.



Heures	Période clignotement L ₁ (s)
1	0,44
2	0,88
3	1,32
4	1,76
5	2,20
6	2,64
7	3,08
8	3,52
9	3,96
10	4,44

Minutes	Période Q ₄ de IC ₃ (s)
10	1,17
20	2,34
30	3,52
40	4,69
50	5,86

Fig. 6. – Tableau de graduation



Photo 4. - Réalisation de la sonde avec sa LDR.

IC₁ se réalisera pour un éclairage plus important. Dans l'autre sens, le basculement aura lieu pour une plus grande obscurité. Il ne reste plus qu'à graduer la plage des potentiomètres. Il suffira pour cela d'utiliser le tableau de la figure 6. On procédera en deux étapes.

1. Heures (potentiomètre P₁)

Ce potentiomètre P₂ sera à bloquer à fond dans le sens inverse des aiguilles d'une montre afin qu'il présente une résistance nulle. Pour repérer les marques correspondant aux heures, on mesurera la période des clignotements de la LED verte, en comptant au moins 10 périodes successives pour obtenir une plus grande précision. Les valeurs à obtenir sont celles du tableau de la figure 6.

2. Minutes (potentiomètre P₂)

On bloquera le potentiomètre P₁ sur résistance zéro. Pour graduer en dizaines de minutes, le tableau de la figure 6 a prévu les périodes des créneaux à relever sur la sortie Q₄ du compteur. Un picot servant de point test a d'ailleurs été prévu à cet effet (se servir d'un mesureur analogique).

Pour simuler l'obscurité, il suffit de retirer la LDR insérée soit dans une fiche mâle CINCH, soit branchée au bout d'un câble blindé, suivant l'utilisation que l'on aura prévue.

Un dernier conseil touchant la sécurité. En effet, il faudra se souvenir que tout point du montage présente un potentiel de 220 V par rapport à la terre. Toute approche du module devra donc se faire, le montage préalablement débranché. ■

LISTE DES COMPOSANTS

7 straps (1 horizontal, 6 verticaux)

R₁ : 47 Ω/2 W (jaune, violet, noir)

R₂ : 1 MΩ (marron, noir, vert)

R₃ : 220 kΩ (rouge, rouge, jaune)

R₄ : 470 kΩ (jaune, violet, jaune)

R₅ : 1 MΩ (marron, noir, vert)

R₆ : 47 kΩ (jaune, violet, orange)

R₇ : 1 kΩ (marron, noir, rouge)

R₈ : 4,7 kΩ (jaune, violet, rouge)

R₉ : 470 Ω (jaune, violet, marron)

A : ajustable 47 kΩ, implantation horizontale, noyau isolé, pas de 5,08

LDR : photorésistance

P₁ : potentiomètre 1 MΩ (linéaire)

P₂ : potentiomètre 100 kΩ (linéaire)

D₁, D₂ : 2 diodes 1 N 4007

D_Z : diode Zener 10 V/1,3 W

L₁ : LED verte Ø 3

L₂ : LED rouge Ø 3

C₁ : 1 µF/400 V mylar

C₂ : 2 200 µF/16 V électrolytique

C₃ : 0,1 µF milfeuil

C₄, C₅ : 2 x 1 µF milfeuil

C₆ : 1 nF milfeuil

T₁ : transistor NPN BC 108, 109, 2 N 2222

T₂ : transistor NPN 2 N 1711, 2 N 1613

IC₁ : µA 741 (ampli OP)

IC₂ : CD 4001 (4 portes NOR à 2 entrées)

IC₃ : CD 4020 (compteur binaire 14 étages)

1 support 8 broches (tulipe)

1 support 14 broches (tulipe)

1 support 16 broches (tulipe)

1 triac (BTA 08 700 \$)

1 bornier 4 plots

1 fiche CINCH mâle

1 embase CINCH femelle à souder sur circuit imprimé

2 boutons à fléchette pour potentiomètres

1 picot

boîtier transparent HEILAND

Minitel
36 15
code
EPRAT

technologie des composants électroniques

R. BESSON



Diodes
Transistors
Thyristors
Opto-électronique
Circuits intégrés



tome 2

Cette sixième édition est totalement nouvelle par son plan et par son contenu. Nous l'avons voulue en conformité avec la technologie actuelle et avec son évolution prochaine.

L'esprit de ce livre n'a cependant pas été modifié, nous avons toujours voulu qu'il soit rigoureux, précis et clair, concis et facilement assimilable, sans avoir recours à des démonstrations mathématiques d'un niveau élevé.

Il s'adresse aux étudiants en électronique, aux professionnels qui veulent se tenir au courant de l'évolution rapide de la technologie des dispositifs actifs, ainsi qu'à tout esprit curieux qui cherche à savoir comment sont produits ces composants présents partout dans notre vie.

Ainsi, chaque sujet est traité dans une succession de chapitres homogènes, séparés du reste de l'étude. Pour cerner les différentes technologies les plus avancées et être parfaitement au fait des derniers développements, nous avons eu recours aux éminents spécialistes des principales sociétés, qui ont bien voulu nous confier des documents et répondre à nos questions sans ménager leur temps. Nous avons voulu conserver à ce livre son style et son esprit qui ont fait son succès depuis bien des années.

Prix de l'ouvrage : 250 F.

Editions Radio
11, rue Gossin
92543 Montrouge Cedex.

UNE CLE ELECTRONIQUE



L'exploitation d'un circuit intégré spécialisé très courant permet de réaliser un dispositif de commande digitale codée, avec une fiabilité remarquable et une simplicité de mise en œuvre étonnante.

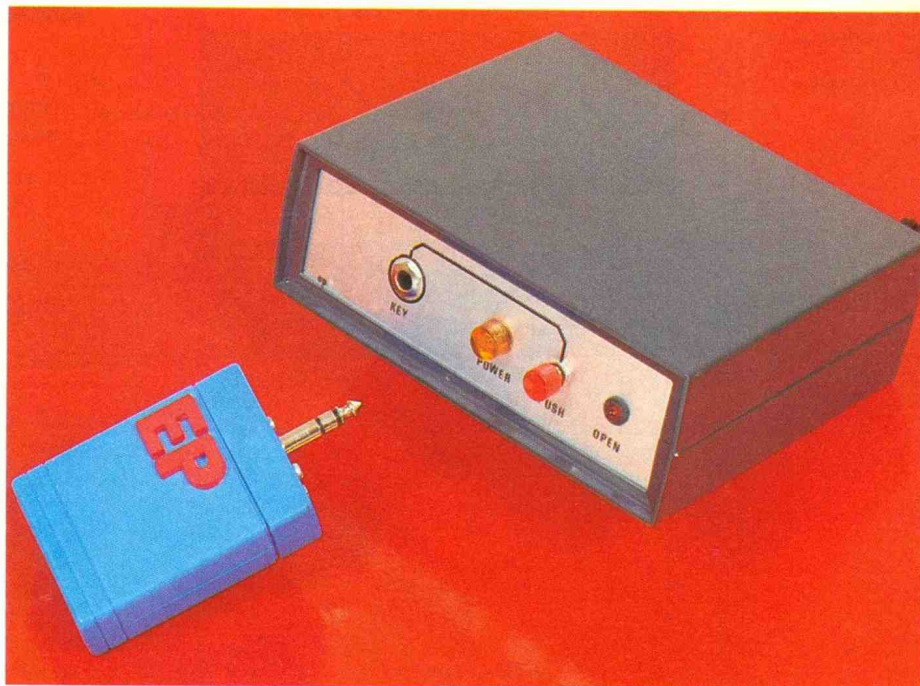
On pourra adapter cette maquette à la confection d'une serrure électronique, bien entendu, ou encore à un module de mise en service surveillé d'un appareil quelconque. La clé, pratiquement infraudable, consiste en un petit boîtier contenant un code binaire reconnu par le module fixé et validé en cas de conformité absolue. Tous les modes de transmission par télécommande sont possibles, et chacun pourra sans peine adapter ce projet à ses propres besoins.

A - PRINCIPE DE LA REALISATION

On trouve depuis quelques années déjà, dans le commerce, un circuit intégré particulièrement intéressant ; il s'agit d'un codeur-décodeur, ce qui sous-entend que ce circuit fonctionne toujours par paire, l'un en émetteur de code sur 12 bits, l'autre en récepteur, naturellement. Il s'agit du circuit de la famille MOS LSI portant la référence MM 53200. Outre ses performances remarquables, que nous allons détailler plus loin, il est facilement disponible chez votre revendeur de composants, et à un prix très raisonnable.

Lorsqu'on désire réaliser une commande à l'aide d'un fil électrique en toute sécurité, et sans risque de déclenchement intempestif du récepteur, on est amené à coder l'information de commande, et sans aller jusqu'à construire une serrure avec un clavier à touches, on aura intérêt à envoyer vers le récepteur un signal particulier, suffisamment complexe pour éviter une mise en marche involontaire ou pour mettre en échec les manipulations de personnes non autorisées.

Le circuit intégré MM 53200 est unique en son genre et peut à volonté être utilisé en codeur ou en décodeur, par le niveau logique

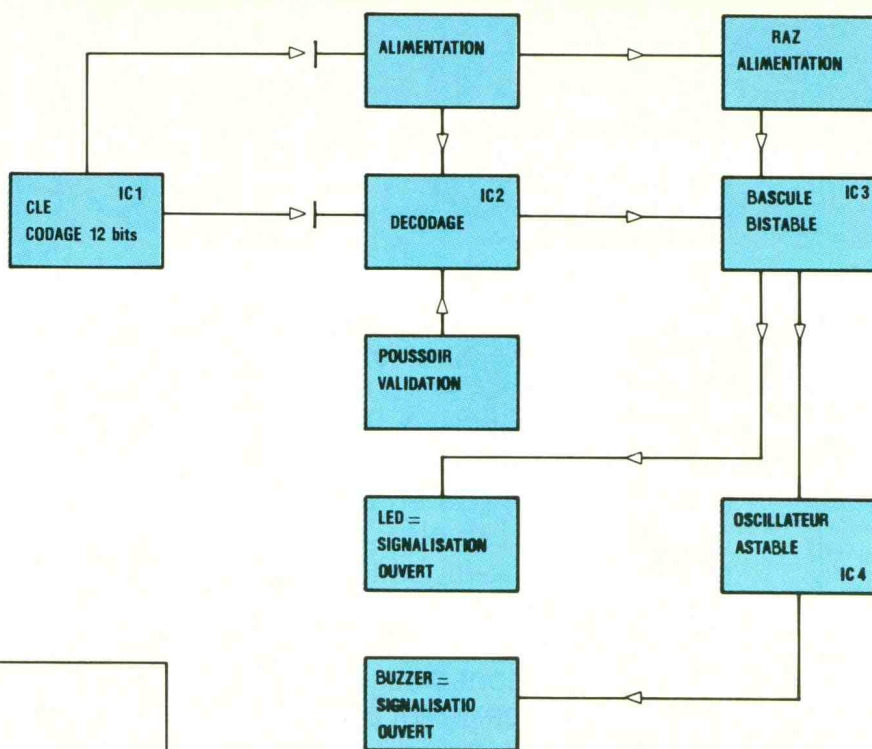


appliqué à l'une de ses nombreuses broches. Les possibilités de codage sur 12 bits permettent un maximum de 4 096 possibilités différentes, ce qui est suffisant dans la majorité des cas. Outre donc 12 bornes réservées au codage, le circuit en question possède une broche spéciale destinée à la base de temps interne. Nous analyserons plus tard le rôle des différentes bornes en relation avec le schéma retenu. Sachez encore que, pour la pro-

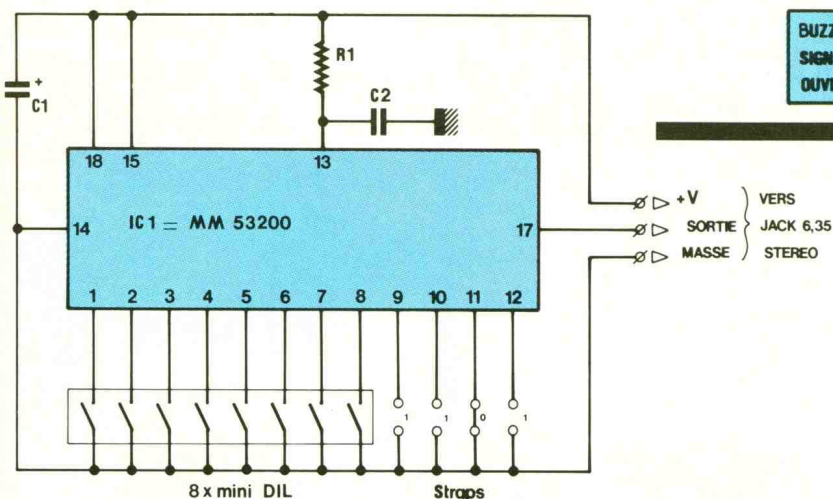
grammation, un état haut est obtenu simplement si l'entrée correspondante se trouve en « l'air » ; en reliant l'une des bornes de 1 à 12 à la masse ou « moins » de l'alimentation, on réalise un état bas pour le bit concerné. La base de temps interne nécessite une simple résistance et un condensateur pour une fréquence de l'ordre de 50 kHz. Il va sans dire que cette valeur devra être strictement la même pour le codeur et pour le

1 Schéma synoptique du montage.

décodeur, on devra donc utiliser des éléments aussi précis que possible pour cette fonction. Pour fonctionner en codeur, l'entrée 15 du circuit doit être reliée à l'état haut. Après alimentation, on recueille sur la sortie OUT (broche 17) un train cyclique de valeurs binaires représentant le code. Chaque message complet comporte en fait 13 bits, mais seul le premier n'est pas accessible au niveau de la programmation, et sert simplement à l'initialisation : le circuit récepteur pourra ainsi reconnaître le début du message. Les 12 bits suivants constituent le code à proprement parler. Un état 1 aura une durée double d'un état zéro, mais cette durée dépend également de la base de temps choisie. Le circuit codeur envoie plusieurs fois le



2 Le principe du codeur avec son MM53200.



message complet à chaque ordre de commande donné. La transmission des informations peut se faire directement ou indirectement, c'est-à-dire par l'intermédiaire d'un procédé quelconque de télécommande à infrarouge, à ultrasons ou ondes radio, mais plus simplement encore, comme c'est le cas ici, par le biais d'une liaison filaire bien ordinaire. Le message est comparé au modèle BIT par BIT, mais il est reconnu valable après réception de quatre cycles complets successivement captés. Un cycle unique correct ne pourra donc actionner intempestivement le récepteur. Quelle sécurité !

B - ANALYSE DU SCHEMA ELECTRONIQUE

Nous avons choisi de construire un module de commande codé,

dont la mise en service se fait par la simple insertion d'une véritable clé électronique aussi bien pour la mise en marche que pour l'arrêt. Le schéma très rudimentaire de l'émetteur est donné à la figure 2. Le cœur du montage est bien entendu le circuit MM 53200 alimenté entre 18 et 14 par une tension de l'ordre de 9 V. Cette alimentation ne sera délivrée qu'à l'insertion de la clé qui ne nécessite ainsi aucune pile ou accumulateur. Une simple fiche jack stéréo de 6,35 mm servira à assurer toutes les liaisons utiles, aussi bien électriques que mécaniques d'ailleurs (voir photos).

A la broche 13, on trouve le couple RC utilisant la résistance R1 et le condensateur C2, pour l'élaboration de la base de temps indispensable. La broche 15 = mode sélect est reliée au plus de l'alimentation comme il se doit pour

le circuit codeur. Les huit premiers bits du code, broches de 1 à 8 justement, seront facilement modifiés par la manipulation des contacts d'un bloc de 8 inter mini-DIL ; les 4 bits restants peuvent faire l'objet d'un même traitement, mais, dans la pratique, on peut se contenter de souder quelques straps rigides réalisant un code fixe. On trouve la valeur 1101 dans notre cas. Le message codé est disponible sur la broche 17, en une suite ininterrompue de bits à destination du récepteur fixe dont le schéma est donné à la figure 3. On retrouve sans surprise les mêmes bornes pour l'alimentation ; il est toutefois à noter que celle de la clé passe par un poussoir d'activation, éventuellement facultatif. La broche 15 est câblée en mode décodeur et se trouve donc reliée à la masse. Quant à la base de temps, elle utilise les mêmes valeurs pour R2 et C4, toujours sur la borne 13. L'entrée du message à lire se fait sur la borne 16, sans aucune autre précaution. Le transistor T1 assure l'interfaçage entre la sortie utile de IC2 et la bascule D déjà utilisée dans ces pages. A chaque code exact détecté, on récupère un bref signal d'environ une seconde. Le branchement particulier de la bascule D en diviseur par deux assure toutefois la mise en

3 Le schéma de principe du décodeur repose également sur l'utilisation d'un MM53200, un code exact fait coller le relais.

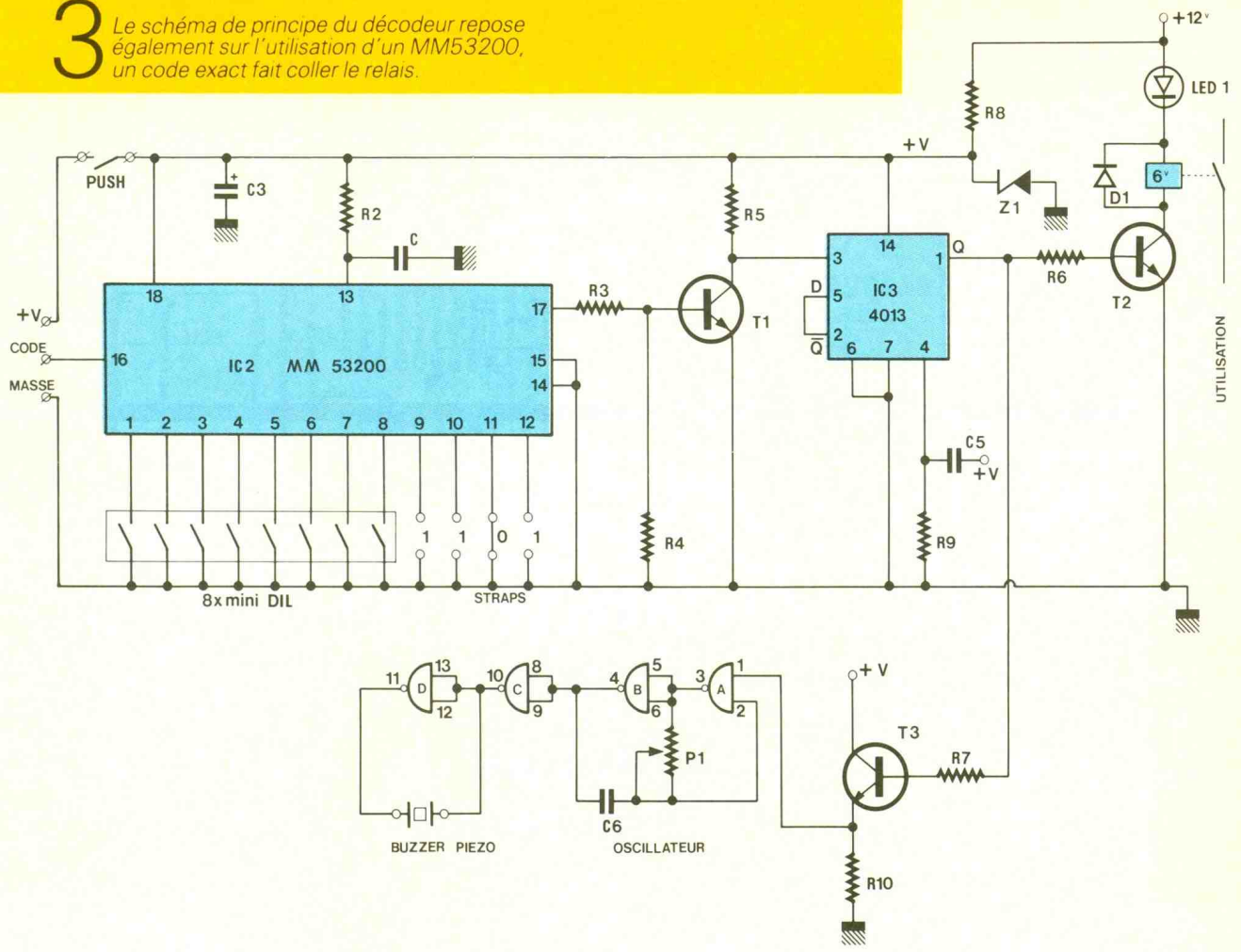
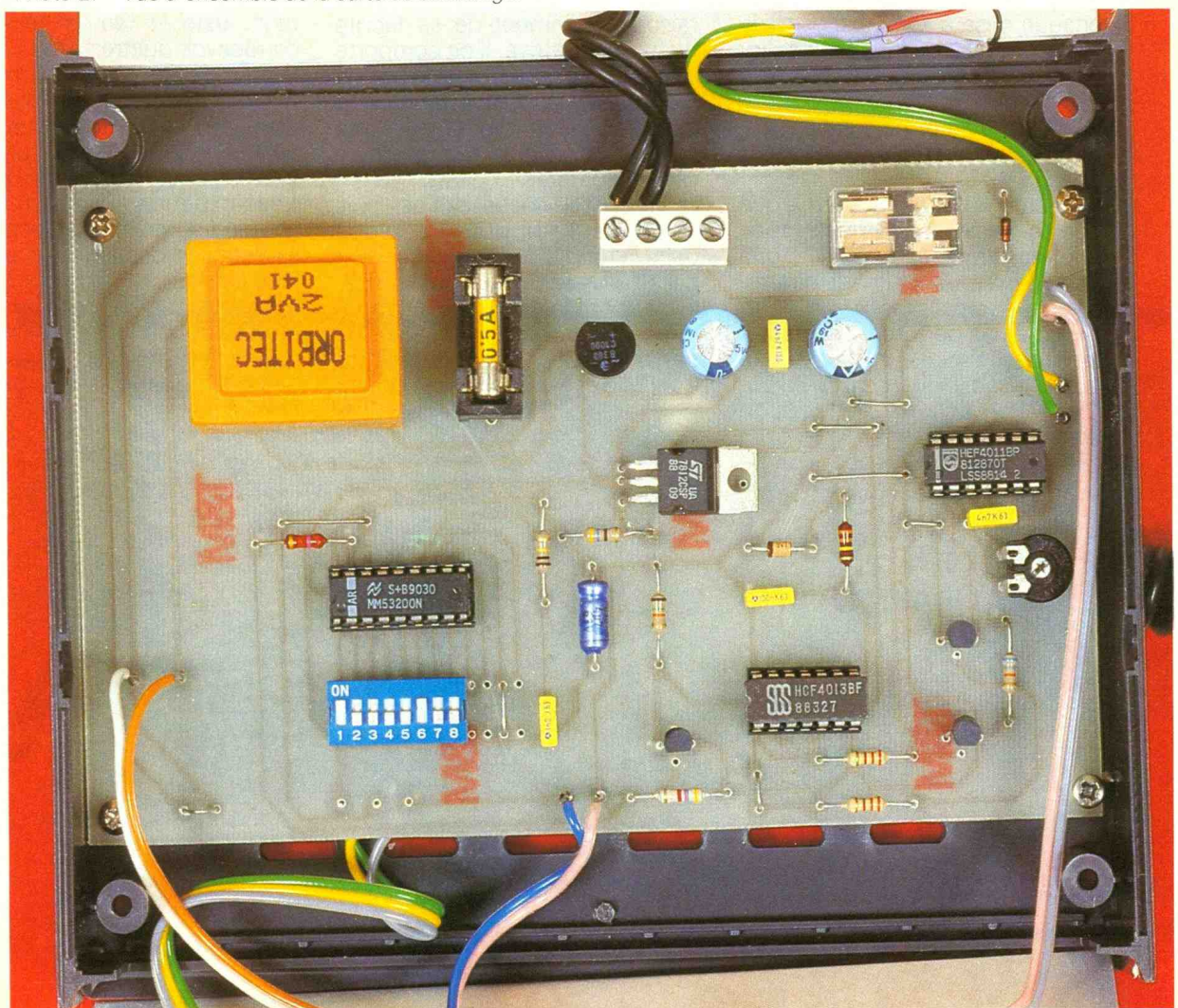
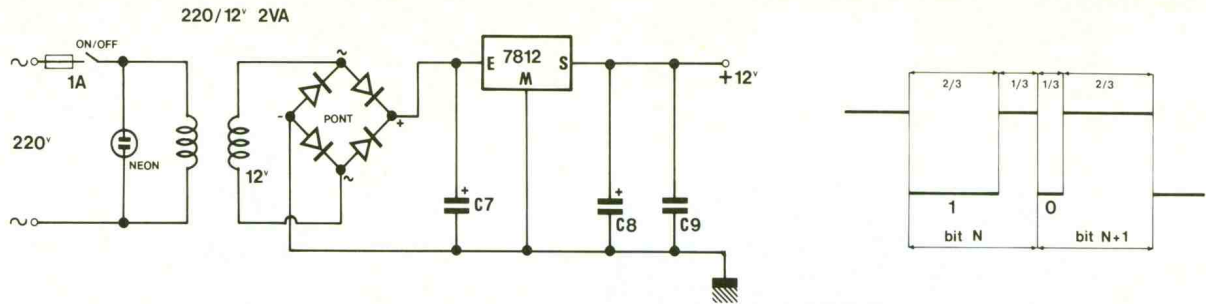


Photo 2. – Vue d'ensemble de la carte de décodage.





5

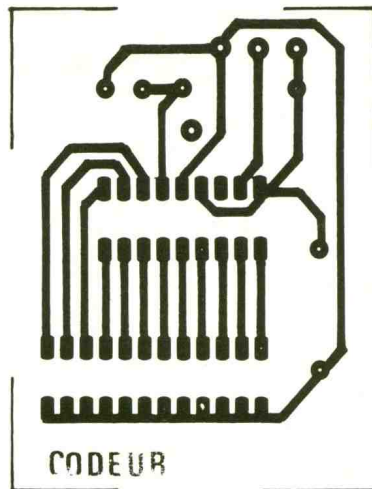
Circuit imprimé de la clé de codage.

mémoire de l'information, avec un changement d'état à chaque nouvelle séquence valide, un peu à la manière du télérupteur ou bascule JK en électronique. La sortie Q alimente à travers la résistance R_6 le transistor T_2 , lui-même chargé de piloter le relais monté en série avec son collecteur. A noter également la diode LED L_1 témoin indiscutable de la mise à l'état haut du relais. La diode D_1 est chargée, elle, de canaliser les surtensions selfiques occasionnées par la coupure rapide de la bobine du relais : elle protège de la destruction le transistor T_2 . Un petit schéma accessoire est encore proposé : on valide par le transistor T_3 un oscillateur astable actionnant finalement un résonateur piézo à chaque mise à 1 du dispositif de sortie. Cette option n'est pas indispensable et peut ne pas être câblée ou mise hors service en omettant de monter sur son support le quadruple circuit NAND C/MOS 4011.

Le lecteur attentif aura remarqué que le relais est alimenté sous une tension de 12 V pour, d'une part, permettre d'utiliser des relais plus puissants et, d'autre part, ne pas perturber l'alimentation des circuits codeur-décodeur à l'enclenchement de la bobine. Par ailleurs, la section alimentation reste classique, et fait une fois de plus appel à un régulateur de tension intégré du type 7812 se chargeant pratiquement de tout le travail.

C - REALISATION PRATIQUE

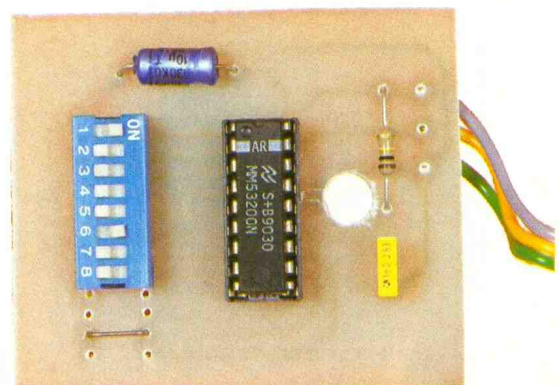
La clé électronique est de dimensions fort modestes ; le tracé du cuivre est donné à la figure 5. On peut se passer des interrupteurs de programmation en soudant quelques straps selon le code à obtenir. C'est évidemment moins pratique si l'on est amené à changer de code souvent. Le boî-



tier clipsable MMP type C_1 est particulièrement conseillé ici, en raison notamment de sa facilité de mise en œuvre. Il ne comporte aucune vis de fermeture, et la fixation de la plaque cuivrée est immédiate. En outre, il est disponible en plusieurs couleurs vives différentes.

Le circuit du récepteur est plus volumineux et prendra place dans le fond d'un magnifique boîtier RETEX ELBOX, modèle RE2. Il est possible de ne laisser apparente que la face avant dans le cas d'une application de serrure fixe. Le tracé du cuivre est donné

Photo 3. - Le codeur avec le MM53200 et les interrupteurs DIL.



à la figure 6 à l'échelle 1 pour une meilleure reproduction. La section alimentation prend une place importante dans l'ensemble ; les supports sont conseillés pour les divers circuits intégrés. Il faudra veiller à ne pas intervertir les trois liaisons de la fiche jack 6,35 mm. On devra encore relier, au moyen de quelques fils souples de couleur, le poussoir, la LED de contrôle et le résonateur piézo s'il est utilisé. Un dernier contrôle n'est jamais inutile et vous allez pouvoir procéder au premier essai. Il faut auparavant vérifier que le code binaire des circuits IC_1 et IC_2 est parfaitement cohérent, c'est-à-dire similaire. L'insertion de la clé ne produit aucun effet si le poussoir n'est pas actionné un petit instant, juste le temps nécessaire de recevoir quatre séries complètes et de les valider. Une première pression colle le relais, une seconde l'arrête, mais il faut pour cela que la clé reste présente tout le temps de la commande. Chacun pourra adapter cette petite maquette à sa convenance et se reposer confiant sur sa parfaite fiabilité.

On peut aisément imaginer qu'un module codeur unique et réglable puisse être relié à plusieurs canaux simultanément, mais en

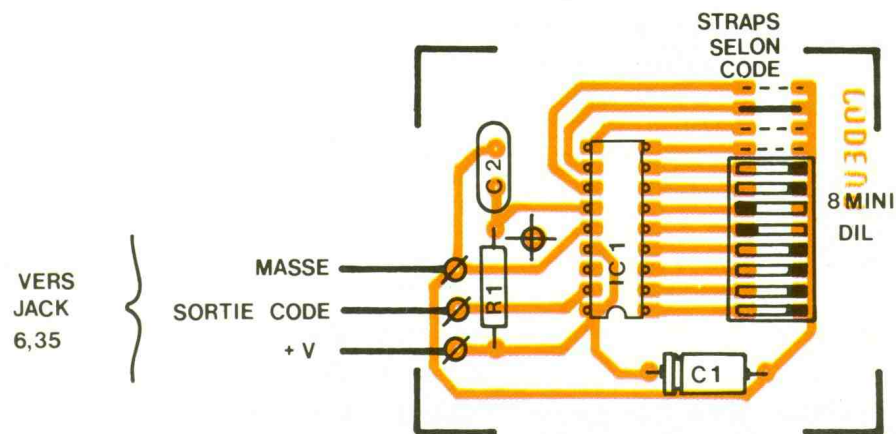
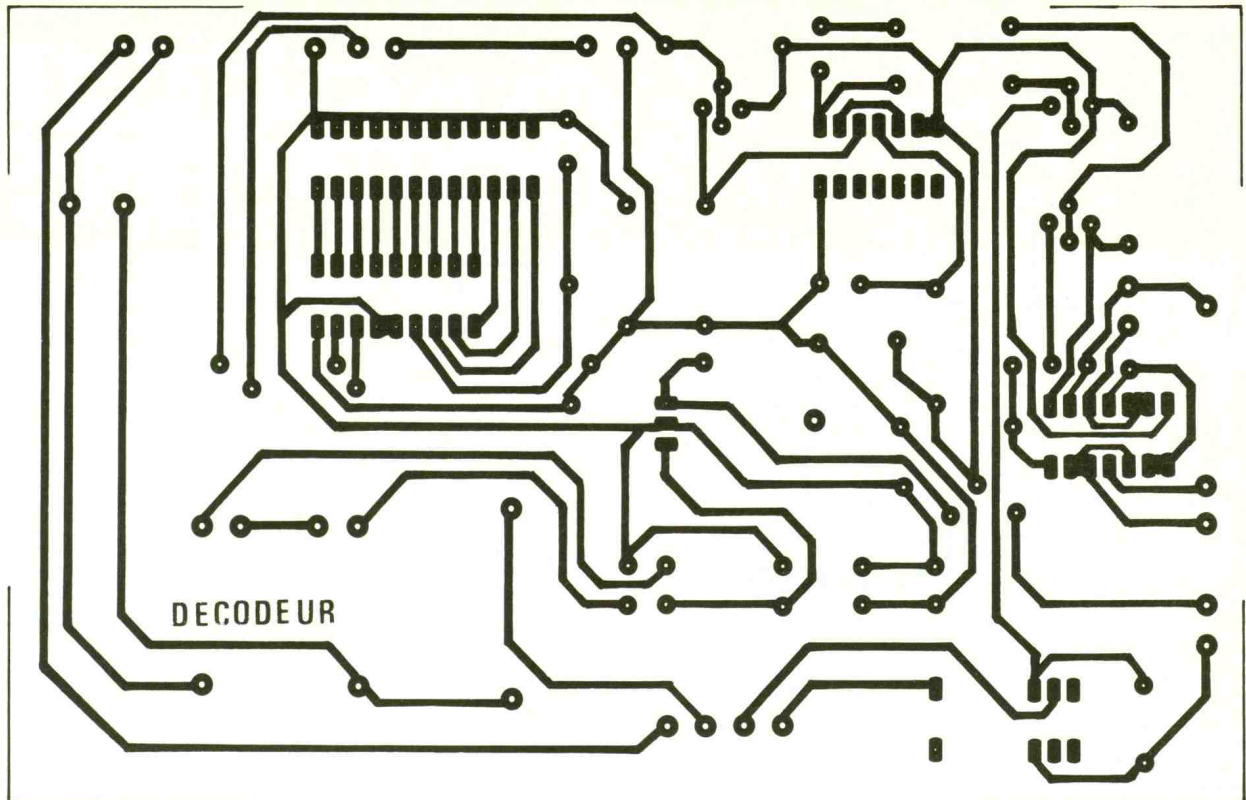
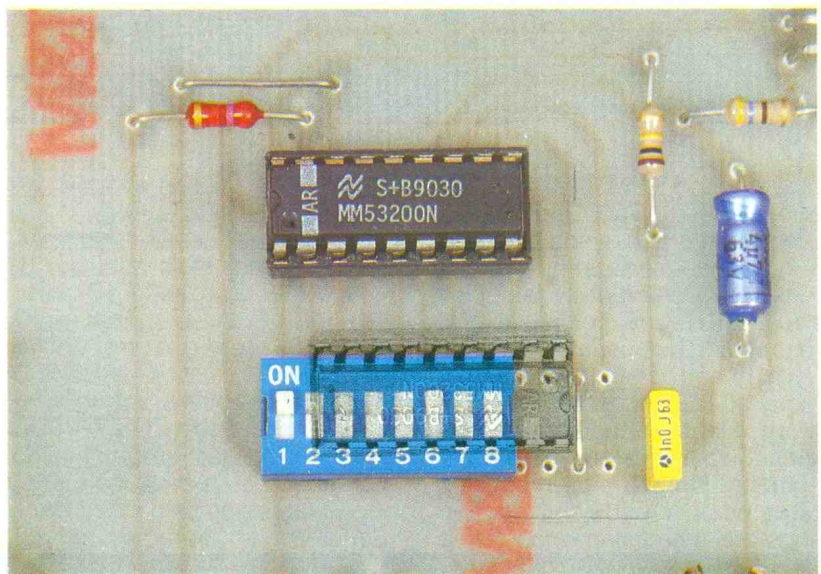
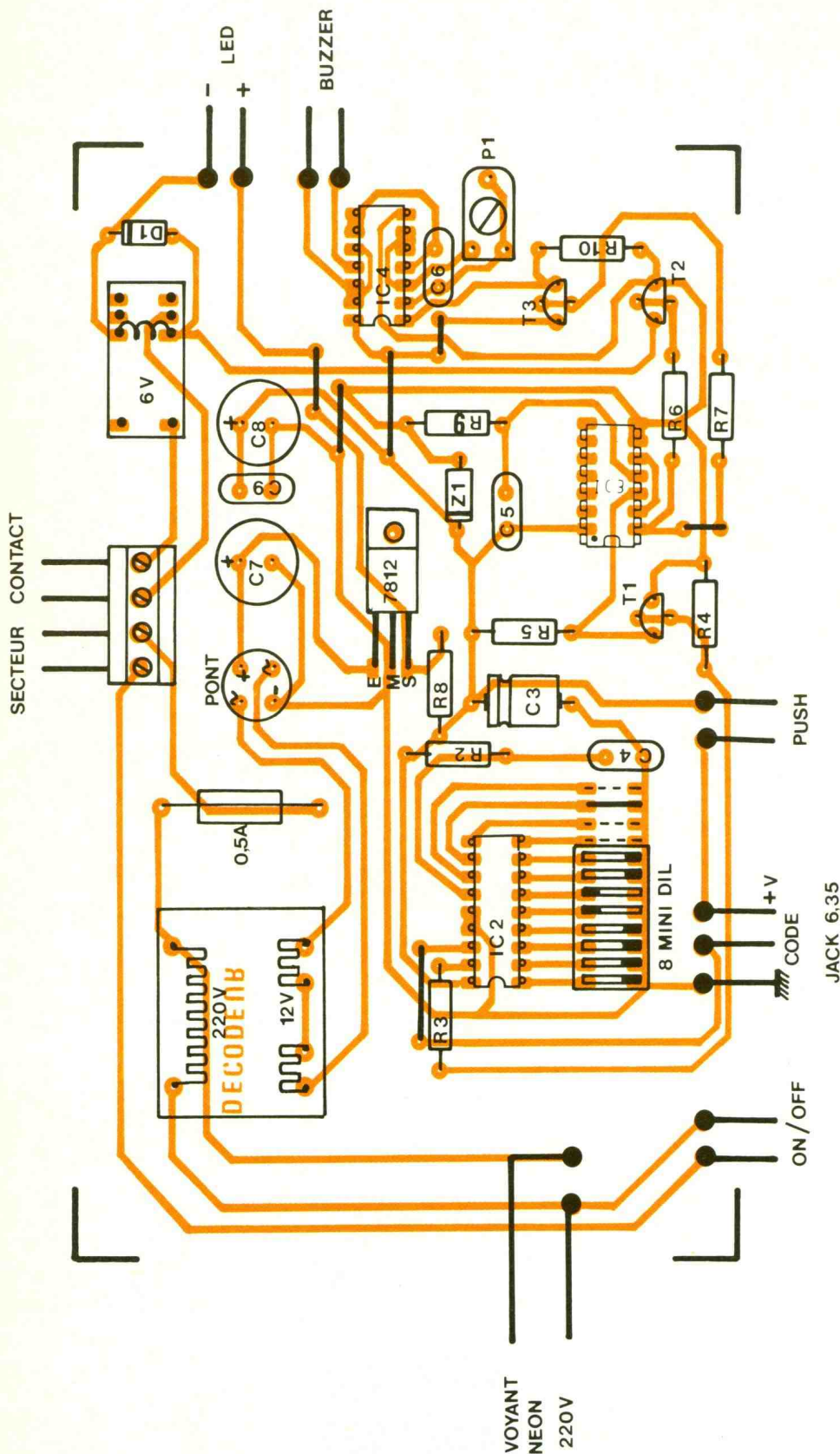


Photo 4. – Le positionnement des DIL correspond à celui du codeur.

présence de codes différents, seul celui des récepteurs qui sera conforme sera activé. Les possibilités sont immenses et l'expérimentation personnelle est vivement conseillée.

Guy ISABEL





LISTE DES COMPOSANTS

a) Semi-conducteurs

IC₁, IC₂ : circuit codeur-décodeur MM 53200

IC₃ : double bascule D C.MOS 4013

IC₄ : quadruple NAND C.MOS 4011

T₁, T₂, T₃ : transistor NPN BC337

D₁ : diode commutation 1N4148

Pont moulé cylindrique

Z₁ : diode Zener 9,1 V

Régulateur intégré 12 V positif 7812

b) Résistances (toutes valeurs 1/4 W)

R₁, R₂, 100 k Ω (marron, noir jaune)

R₃ : 2,7 k Ω (rouge, violet, rouge)

R₄ : 4,7 k Ω (jaune, violet, rouge)

R₅ : 15 k Ω (marron, vert, orange)

R₆, R₇ : 3,3 k Ω (orange, orange, rouge)

R₈ : 470 Ω (jaune, violet, marron)

R₉ : 330 k Ω (orange, orange, jaune)

R₁₀ : 68 k Ω (bleu, gris, orange)

P₁ : ajustable horizontal 100 k Ω

c) Condensateurs

C₁, C₃ : chimique horizontale 4,7 μ F/25 V

C₂, C₄ : plastique 1 nF

C₅ : plastique 100 nF

C₆ : plastique 4,7 nF

C₇, C₈ : chimique verticale 470 μ F/25 V

C₉ : plastique 5,6 nF

d) Divers

Boîtier RETEX ELBOX modèle RE2, dim. 171 x 56 x 145 mm

Boîtier plastique MMP clipsable type C₁, 84 x 58 x 26 mm

Transfo moulé à picots 220 V/12 V 2 VA

Support fusible et cartouche verre 5 x 20 0,5 A

Bloc de 4 bornes vissé-soudé pas de 5 mm

Poussoir miniature

Fiches jack mâle et femelle stéréo 6,35 mm

Voyant néon 220 V

Cordon secteur

Relais miniature DIL 16 bobines 6 V

Supports pour CI

LE SELECT 003 DE LEXTRONIC



En perpétuelle évolution, le marché des composants électroniques ne cesse de déverser son flot constant de nouveautés. Ainsi, depuis quelques années, les fabricants proposent, au sein de leurs catalogues, une multitude d'afficheurs alphanumériques à cristaux liquides. Ces derniers, aux caractéristiques fort intéressantes, nécessitent l'utilisation d'un microprocesseur pour pouvoir les mettre en œuvre, les rendant ainsi inexploitable pour les amateurs ou les personnes non initiées à la micro-informatique. Cela est d'autant plus navrant que les afficheurs en question pourraient apporter à vos réalisations des possibilités nouvelles jusqu'alors inaccessibles, tout en améliorant leur ergonomie de façon considérable.

Avec eux, finies les « batteries » de voyants austères et pas toujours très explicites ; en effet, l'ensemble des dispositifs de visualisation peut dès lors être concentré sur la fenêtre de l'afficheur avec une clarté sans équivoque.

PRINCIPE DE FONCTIONNEMENT (fig. 1)

Le gestionnaire LCD est architecturé autour d'une structure à microcontrôleur. Ce dernier gère l'afficheur (en mode 4 bits), la mémoire EEPROM par l'intermédiaire du bus I2C, et les différentes entrées de commande.

MONTAGE DU KIT (fig. 2 et 3)

1° Procédez tout d'abord à l'assemblage des entretoises en Nylon. Ces dernières devront préalablement être coupées en deux à l'aide d'une petite scie (scie à métaux par exemple). N'utilisez pas un cutter ou une lame, ceux-ci pouvant vous blesser en « ripant ». Limez ensuite les deux extrémités afin de les rendre planes (voir figure ci-dessous pour le montage).

2° Soudez ensuite ST1 (ce strap sera confectionné à l'aide d'une patte de résistance).

3° Soudez ensuite les résistances R₁ à R₂₄, puis les diodes D₁ à D₃ (attention au sens).

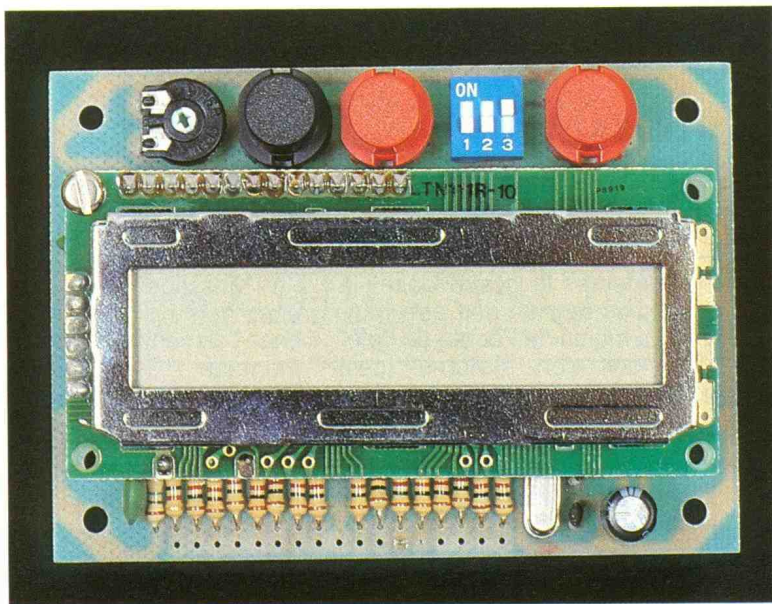
4° Soudez alors les condensateurs C₁ à C₉ puis BP₁ à BP₃, DIL₁, REG₁, T₁, AJ₁, RES₁ (voir point de repère), CONN₁, CONN₂ et Q₁.

5° Soudez enfin les supports SUP₁ à SUP₃ et placez les circuits intégrés sur ces derniers (attention au sens). Soudez ensuite les fils d'alimentation.

6° Le montage de l'afficheur vient clôturer la réalisation du kit.

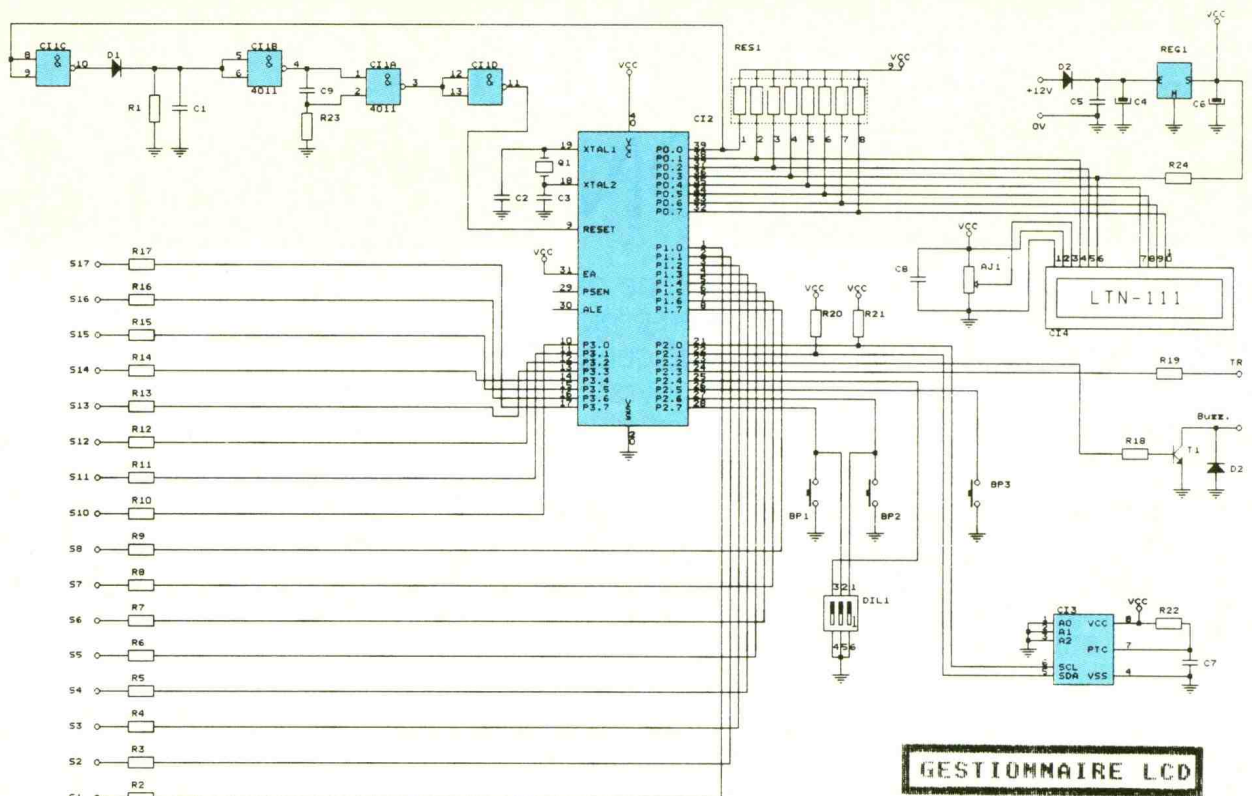
CARACTERISTIQUES

Alimentation : 9 à 12 V.
Consommation : 15 mA env.
Dimensions : 85 x 59 x 25 mm env.
Watch-dog intégré.
Mémoire EEPROM 256 octets.
Sortie pour buzzer.
Entrée/sortie de transfert.
Réglage de luminosité.



Ce dernier vient s'enficher sur CONN₁ et CONN₂, puis doit être visé avec une extrême précaution sur les entretoises en Nylon à l'aide des vis fournies avec le kit.
NOTA : Nous vous rappelons que les afficheurs alphanumériques LCD sont très, très fragiles, aussi n'exercez jamais de pression (aussi légère soit-elle) sur la fenêtre de ces derniers. Sachez qu'ils font, lors de la préparation des kits, l'objet de contrôle avant d'être convenablement protégés contre les chocs.

1 Le schéma de principe du gestionnaire repose sur l'emploi d'un microcontrôleur.



UTILISATION

- 1° Placez DIL₁ comme indiqué sur la figure de câblage et tournez AJ₁ à fond dans le sens inverse des aiguilles d'une montre.
- 2° Alimentez le gestionnaire, la mise sous tension doit être franche. La moitié de l'écran de l'afficheur doit alors s'allumer (cela correspond à sa phase d'initialisation), puis s'éteindre au

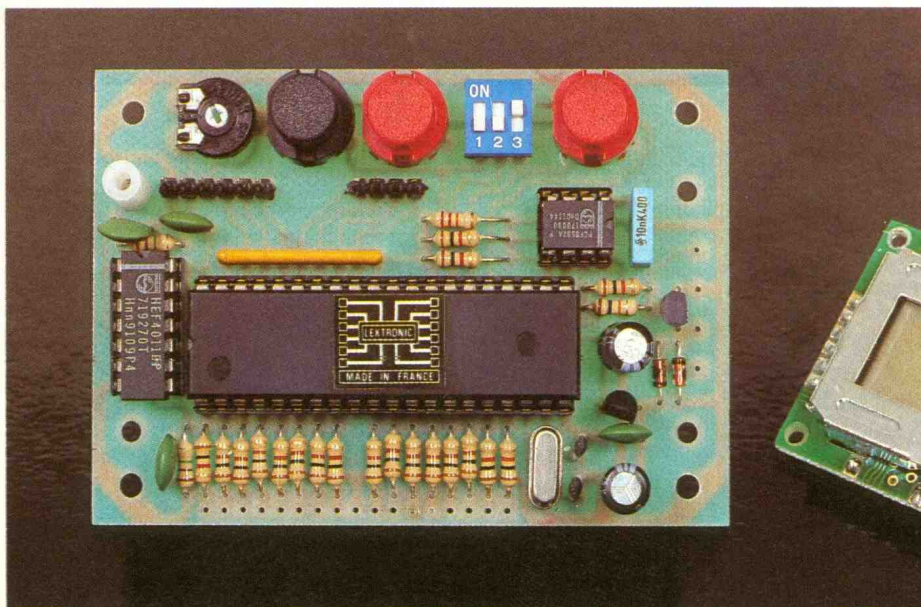
- bout d'un instant pour laisser apparaître (au bout de 6 secondes environ) 3 messages successifs de présentation : ' LEXTRONIC 1991 - A & A PRODUCTION - GESTIONNAIRE LCD ' puis enfin : '1) Message Fixe'. Si, en revanche, rien ne s'affiche, débranchez l'alimentation et revérifiez le montage.
- 3° Ajustez la luminosité de l'écran à l'aide de AJ₁.

4° Vous êtes à présent sur le menu général de programmation de votre Gestionnaire LCD, dès lors quatre possibilités vous sont offertes. Vous pouvez ainsi faire défiler les divers choix à l'aide des boutons de sélection BP₁ et BP₂, comme indiqué sur la figure ci-dontre. En cas de dépassement, vous revenez au choix initial.

Photo 2. - La carte principale supporte la totalité des composants. Notez le microcontrôleur qui gère l'ensemble.

a) Programmation de messages fixes

Vous avez la possibilité de programmer jusqu'à 16 messages différents (comportant chacun 16 caractères), ces messages sont appelés « fixes » car il ne défilent pas sur l'écran. Pour entrer ces derniers, il suffit, depuis le menu de programmation, d'afficher le message : '1) Message Fixe' et de valider ce choix à l'aide de BP₃. A ce stade, le Gestionnaire LCD vous demande le numéro du message que vous désirez programmer. Choisissez alors ce numéro à l'aide des boutons de sélection : BP₁ décrémente le numéro tandis que BP₂ l'incrémte. En cas de dépassement, on revient au numéro extrême. Pour votre premier essai,



choisissez le message N 1 et validez ce dernier à l'aide de BP₃. Le gestionnaire vous affiche alors le message N 1 à l'écran (lors de la première utilisation, votre mémoire EEPROM étant vierge, une suite de « carrés noirs » s'affiche sur tout l'écran). Un curseur clignotant se place sur le premier caractère de gauche. A l'aide des boutons de sélection, faite défiler les caractères issus de la liste suivante pour choisir votre première lettre : BP₁ la parcourt de droite à gauche et BP₂ inversement (en cas de dépassement on revient en début de liste respective) :

!" \$% '()*+,-./012345
6789:;<=>? .ABCDEFGHI
JKLMNOPQRSTUVWXYZ [Y
Z [Y ^-' abcdefghijklmno
pqrstuvwxyz{|} ><

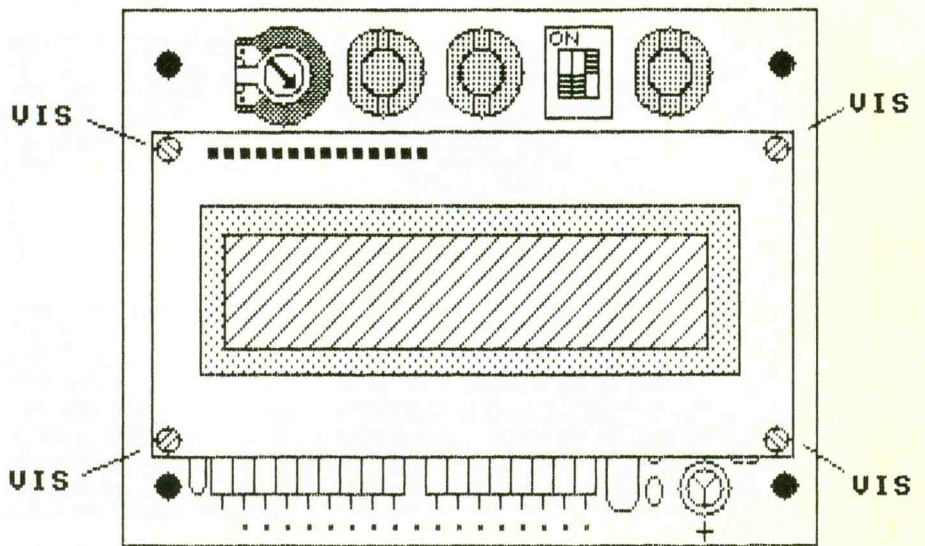
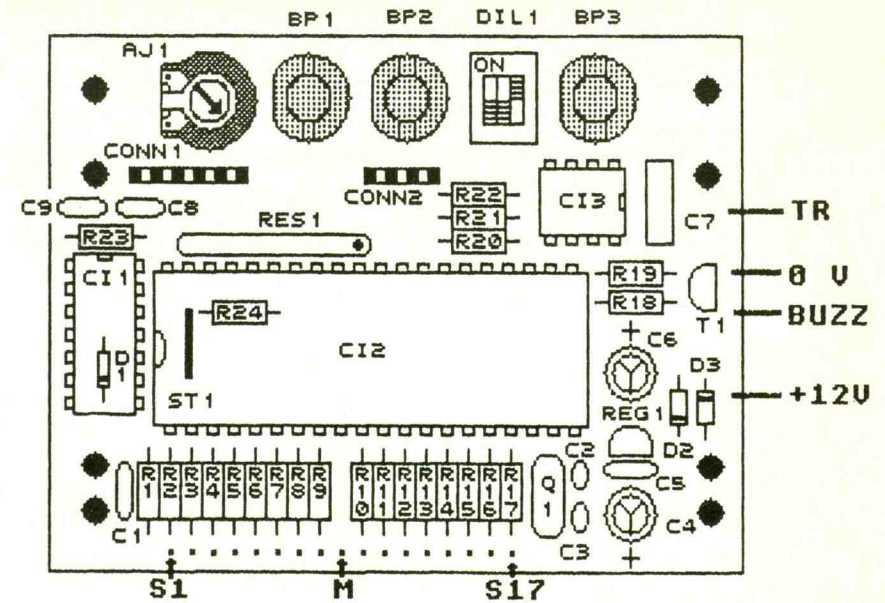
Une fois la première lettre de votre message choisie, validez-la avec BP₃, le curseur clignotant passe alors au deuxième caractère de votre message, il vous faut alors recommencer la même opération décrite ci-dessus jusqu'au 16^e caractère. Une fois la dernière lettre de votre message programmée, le Gestionnaire vous demande de patienter durant un très faible instant (nécessaire pour l'enregistrement en EEPROM). Dès lors, ce message est mémorisé (même en cas de coupure d'alimentation) ; bien sûr, rien ne vous empêche de le modifier à volonté.

b) Programmation de messages défilants à l'écran

Vous avez aussi la possibilité, dans le cas de messages plus longs, de mémoriser 7 phrases différentes comportant 32 caractères. Ces dernières défilent alors au travers de l'écran de la droite vers la gauche.

Attention !!! Sachez qu'il vous faut faire un choix entre la programmation de messages fixes ou défilants. En effet, le Gestionnaire LCD ne vous permet pas de mémoriser les deux en même temps.

Placez le Gestionnaire en phase de programmation, et sélectionnez depuis le menu (à l'aide de BP₁ et BP₂) le message : '2) Message Defil', puis validez avec BP₃. A ce stade, étant donné que vous aviez précédemment mémorisé des phrases en mode fixe, le Gestionnaire LCD vous demande de confirmer votre de-



mande ; en effet, en cas de réponse positive, l'ensemble des messages fixes sera effacé au profit des messages défilant que vous allez programmer (cela permet en cas de mauvaise manipulation de ne pas avoir à tout retaper !). Si vous ne voulez pas programmer les messages défilant, validez la réponse 'NON' à l'aide de BP₃ et le Gestionnaire LCD vous remettra sur le menu général. Si, en revanche, vous désirez vraiment programmer des messages défilant, choisissez la réponse 'OUI' à l'aide de BP₁, puis validez celle-ci avec BP₃ : dans ce cas, le Gestionnaire LCD vous demandera de patienter un instant (16 secondes environ, temps nécessaire pour l'effacement des messages fixes).

Bien sûr, dans le cas inverse où vous auriez programmé des messages défilant et que vous voudriez 'repasser' en mode fixe, le Gestionnaire LCD vous demandera alors de nouveau de confirmer votre choix (vous pouvez passer d'un mode à l'autre autant de fois que vous voulez).

Les messages défilant se programment de la même manière que les messages fixes, mis à part que leur nombre est réduit à 7 et que vous réalisez cette opération en deux fois : d'abord vous programmez les premiers caractères, puis les 16 autres (ainsi, ne vous étonnez pas si, après avoir entré le premier écran, un deuxième écran vierge s'affiche alors, en effet, il s'agit de la seconde partie du message à pro-

grammer). Pour faire afficher ces messages, il suffit de solliciter les entrées S₁ à S₇ correspondant aux N des phrases enregistrées (ici la sortie buzzer n'est pas actionnée). Une simple impulsion (1 seconde environ) sur une entrée de commande suffit à faire défiler le message jusqu'au bout. Vous pouvez modifier la vitesse d'affichage en mettant un des deux premiers interrupteurs DIL en position 'ON' (vers le haut).

c) Transfert/réception de messages vers/ depuis un autre gestionnaire

Alimentez les deux gestionnaires LCD à l'aide de la même source d'alimentation (masse commune) et reliez leur sortie TR ensemble. Pour recopier le contenu du 1^{er} Gestionnaire LCD vers le second, il suffit de passer en mode programmation sur les deux modules et d'afficher sur le 1^{er} Gestionnaire à l'aide des boutons BP₁ et BP₂ le message : '3) Transfert' (sans valider) et le message : '4) Réception' sur le second en validant alors ce dernier avec BP₃ ; l'écran affiche alors Réception : 01. Validez alors le premier Gestionnaire LCD (celui qui affiche : '3) Transfert') avec BP₃ ; à ce stade, le transfert des messages d'un gestionnaire à l'autre commence. Le contrôle de celui-ci s'effectue en temps réel par l'intermédiaire d'un compteur représentant le numéro des phrases en cours de transfert (cette opération prend à peine 15 secondes environ). En fin de transfert, les deux Gestionnaires reviennent au menu de

programmation (Le module 'receveur' vous demande de patienter un faible instant) et renferment les mêmes messages, il suffit alors de déconnecter les deux sorties TR.

NOTA : La longueur de la liaison entre les deux sorties TR ne doit pas excéder 10 cm. Prenez soin d'utiliser une couleur différente de celle de l'alimentation pour cette sortie afin de ne pas intervertir les fils (ce qui entraînerait la destruction de IC₂). En cas de problème au cours de la transmission (ou si vous avez enclenché une transmission ou une réception sans avoir connecté le second gestionnaire LCD) sachez que vous pouvez revenir au menu de programmation en appuyant sur BP₁.

Vous trouverez ci-contre deux schémas de commande des entrées du Gestionnaire LCD.

ATTENTION !!! En aucun cas vous ne devez lui appliquer directement une tension sur ses entrées sous peine de destruction de IC₂.

CONCLUSION

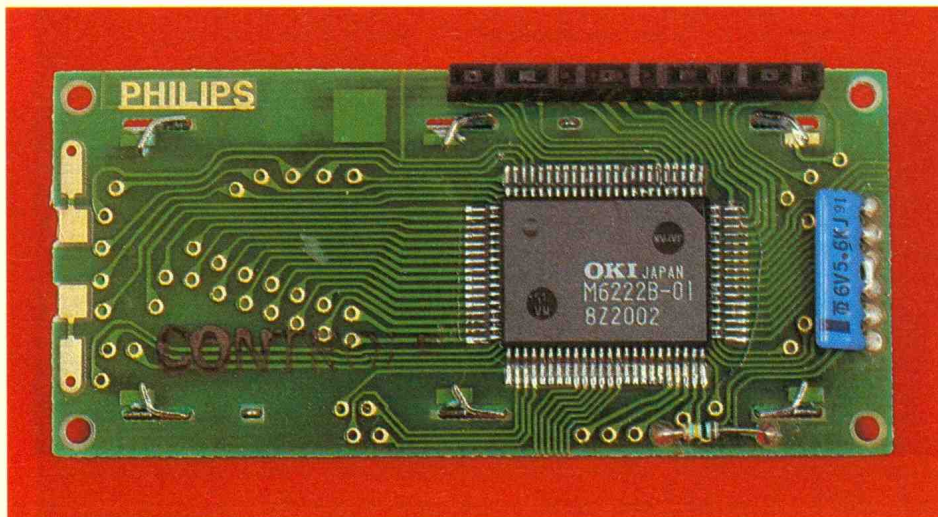
Un des principaux atouts du Gestionnaire LCD réside dans le fait que les messages programmés ne sont pas volatils. Ainsi grâce à l'utilisation de la technologie EEPROM, ces derniers seront sauvegardés même en cas de coupure d'alimentation !!! Ils pourront, par ailleurs, être programmés et reprogrammés à souhait très facilement au moyen de trois boutons poussoirs. ■

Une fois de plus pour un prix plus qu'abordable la Société Lextronic propose ce produit en kit à un prix de 320 F TTC, la notice de montage fournit tous les renseignements au montage de l'appareil. D'une qualité irréprochable, cette réalisation française réjouira les amateurs d'électronique d'avant-garde. ■

LISTE DES COMPOSANTS

R₁, R₂₃ : 1 MΩ
 R₂, R₃, R₄, R₅, R₆, R₇, R₈, R₉,
 R₁₀, R₁₁, R₁₂, R₁₃, R₁₄, R₁₅,
 R₁₆, R₁₇, R₁₉, R₂₀, R₂₁, R₂₄ :
 1 kΩ
 R₁₈ : 10 kΩ
 R₂₂ : 22 kΩ
 AJ₁ : 22 kΩ
 Res₁ : réseau 8 x 150 kΩ
 C₁, C₅, C₈, C₉ : 47 nF
 C₂, C₃ : 27 pF
 C₄ : 100 μF (25 V)
 C₆ : 100 μF (10 V)
 C₇ : 10 nF
 D₁, D₂, D₃ : 1N4148
 IC₁ : 4011
 IC₂ : LEX003
 IC₃ : PCF8582
 Reg₁ : 78L05
 T₁ : BC338
 Afficheur LTN111R-10
 Support 8 broches
 Support 14 broches
 Support 40 broches
 BP₁, BP₂, BP₃ : boutons poussoirs
 DIL₁ : DIL 3 interrupteurs
 CONN₁, CONN₂ : connecteurs
 Q₁ : quartz miniature
 Entretoise 1, entretoise 2
 8 vis pour entretoises et afficheur
 Fils
 Circuit imprimé
 Notice

Photo 3. - Conçu par Philips, l'affichage LCD est d'une technologie avancée.



E.T.S.F. recherche auteurs dans le domaine de l'électronique de loisirs

**Ecrire ou téléphoner à
 B. FIGHIERA
 2 à 12, rue de Bellevue
 75009 PARIS
 Tél. : (1) 42 00 33 05**

UN CODEUR D'IMPULSIONS DECIMALES EN FREQUENCES VOCALES



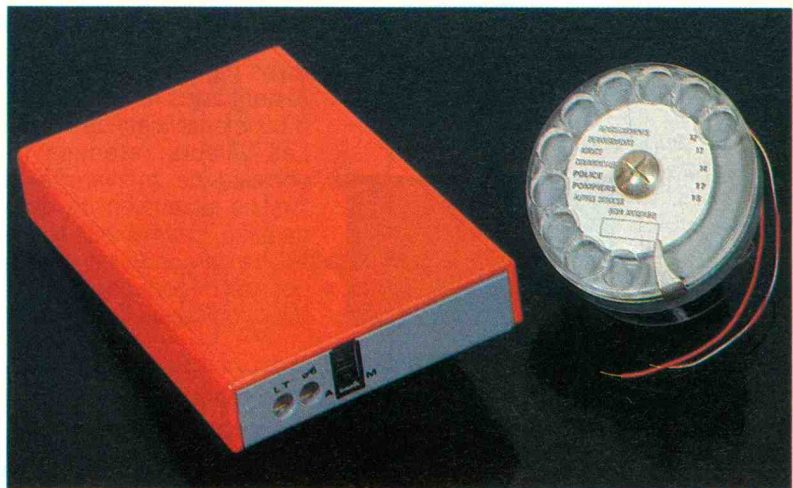
Le mode de chiffage DTMF (Dual Tone Multi Frequency) se substitue progressivement au principe des impulsions décimales provoquées par la rotation du traditionnel cadran téléphonique. Pour le moment, beaucoup de centraux acceptent encore les deux systèmes simultanément. Mais la généralisation de la DTMF avance à grands pas, et très rapidement se posera, pour les amateurs de téléphones anciens de style, le problème de les maintenir opérationnels. Le présent montage se charge de le résoudre.

I - LE PRINCIPE

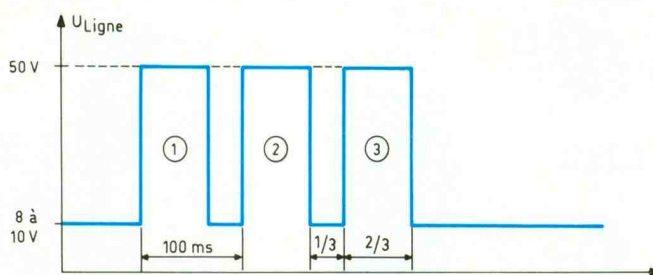
a) Rappel des deux types de chiffage (fig. 1)

Dans les deux cas, rappelons que le potentiel d'une ligne dont le téléphone n'est pas décroché est de l'ordre de 48 à 50 V. En décrochant le combiné, le circuit se ferme à travers l'impédance de l'appareil, et le potentiel chute à une valeur de 8 à 10 V.

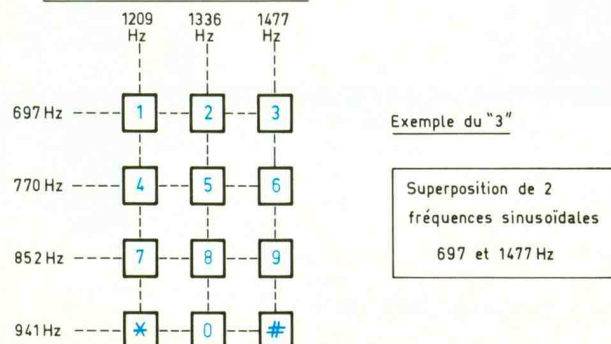
Le chiffage classique, dit à impulsions décimales, consiste à réaliser des coupures, une fois le combiné décroché. Ces coupures



a) Chiffage décimal par impulsions (exemple du "3")



b) Chiffage par fréquences vocales (DTMF)

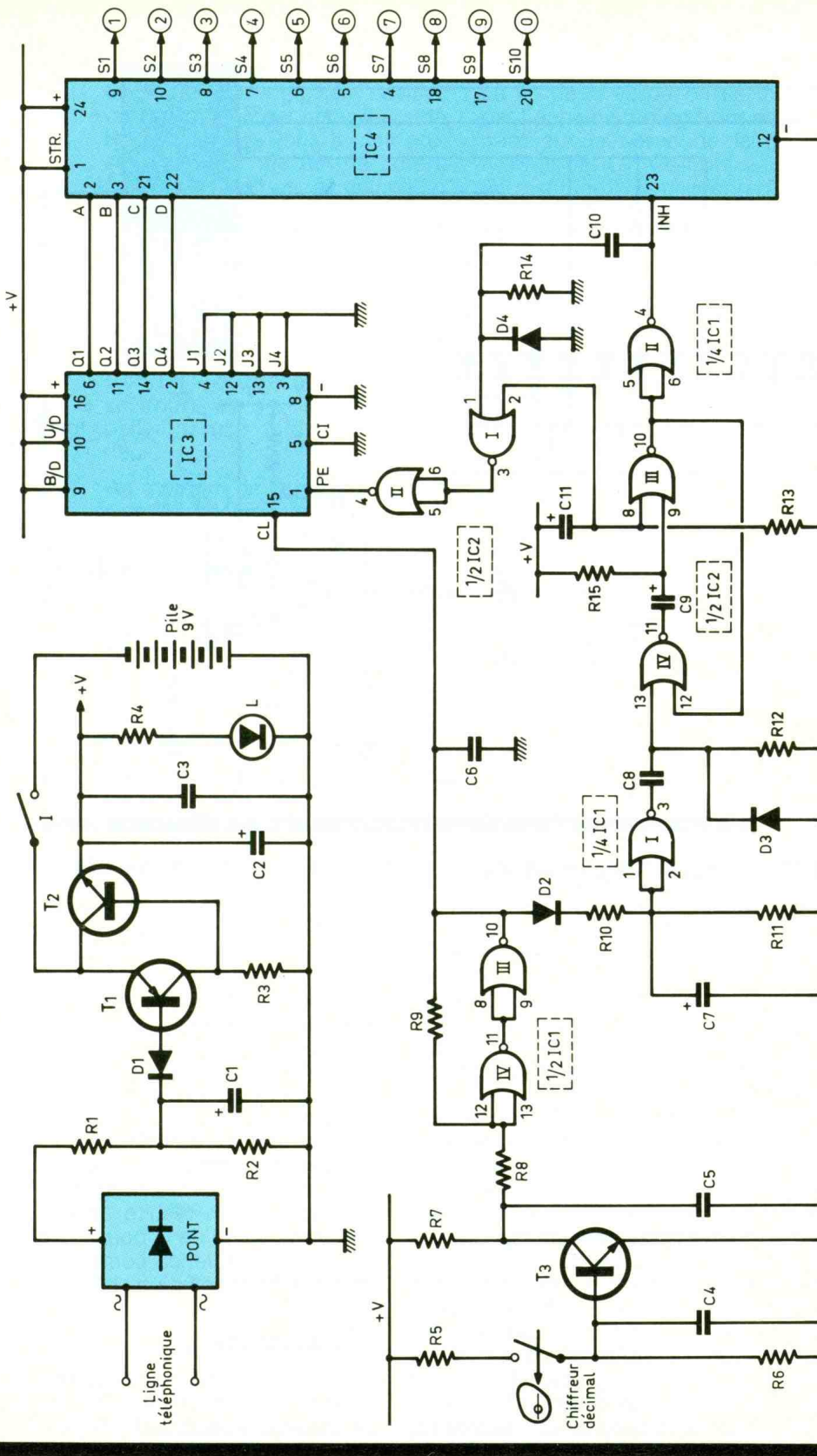


res ont alors pour conséquence la remontée du potentiel à 50 V, pendant leur durée. Leur fréquence est de 10 Hz ; elles se caractérisent donc par une période de 100 millisecondes. Pour une coupure, on enregistre une ouverture d'un contact pendant les 2/3 des 100 millisecondes. Ce contact est fermé pendant le 1/3 restant.

Pour former par exemple un « 3 », on réalise trois coupures consécutives ; pour le « 0 », ce seront 10 coupures. Il y a lieu de ménager un temps de repos de l'ordre d'une demi-seconde entre deux chiffres consécutifs. Mécaniquement, ces coupures sont obtenues par la rotation d'une came qui agit sur un micro-contact normalement fermé au repos. Grâce à un dispositif de roue à crochet, la came tourne uniquement lorsque le cadran revient vers sa position de repos,

1
Rappel des deux principaux types de codage, en haut décimal, en bas à fréquences vocales.

3 Schéma de principe de la partie alimentation et la prise en compte des impulsions du clavier décimal.



totalité de la phase qui correspond à la formation d'un chiffre. La fin de cette phase a pour conséquences la lecture et la validation du contenu du compteur. Un générateur DTMF est alors actionné pendant un court ins-

tant. Les fréquences produites, en rapport avec la position du compteur, sont alors amplifiées et émises dans la ligne téléphonique. Enfin, le compteur est remis à zéro pour être prêt à affronter le chiffrage suivant.

II - LE FONCTIONNEMENT

(fig. 3, 4 et 5)

a) Alimentation

L'énergie nécessaire au fonctionnement du montage est fournie par une pile de 9 V. Sa mise en marche est entièrement automatique, par le principe de la détection du décrochement du combiné téléphonique.

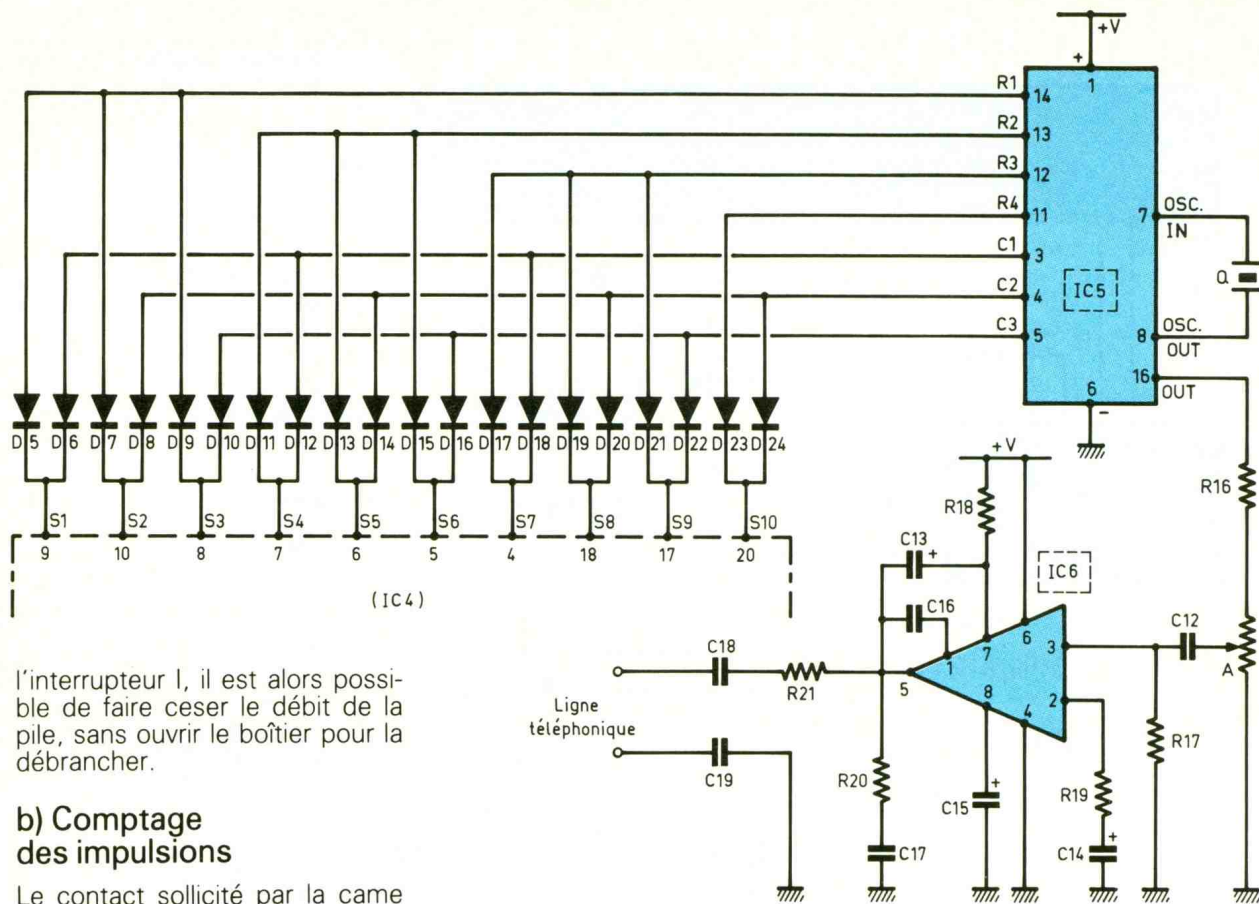
Lorsque ce dernier est raccroché, le point médian du pont diviseur que constituent les résistances R_1 et R_2 présente un potentiel de l'ordre de :

$$50 \times \frac{R_2}{R_1 + R_2} = 11,5 \text{ V}$$

Le transistor PNP T_1 dont la base se trouve à un potentiel supérieur à celui de l'émetteur est en état de blocage. Sur son collecteur, on enregistre alors un potentiel nul. Il en résulte donc également le blocage du transistor NPN T_2 . En revanche, si on décroche le combiné téléphonique, le point médian du pont R_1/R_2 chute à un potentiel d'environ 2,3 V. Le transistor T_1 se sature et présente au niveau de son collecteur un potentiel d'environ 9 V. Le transistor T_2 , monté en collecteur commun, se sature à son tour, établissant ainsi au niveau de son émetteur une tension continue d'environ 8,5 V. Les capacités C_2 et C_3 assurent le découplage de cette alimentation du montage lui-même. La LED jaune L , dont le courant est limité par R_4 , indique la mise en service de l'alimentation.

La capacité C_1 produit un effet d'intégration lors des sonneries du téléphone. Rappelons que, dans ce cas, le potentiel varie sinusoidalement de 0 à 100 V à une fréquence de 25 Hz. Sans la présence de C_1 , l'alimentation deviendrait opérationnelle à chaque fois que le potentiel de ligne avoisine une tension de zéro volt, ce qui n'est évidemment pas souhaitable. Grâce à C_1 , le potentiel du point médian du pont R_1/R_2 passe à une valeur de l'ordre de 20 V lors des sonneries, ce qui a pour effet le maintien du blocage de T_1 .

Enfin, l'interrupteur I est normalement fermé. Mais si on débranche le montage de la ligne téléphonique, l'alimentation automatique évoquée ci-dessus devient opérationnelle. Grâce à



l'interrupteur I, il est alors possible de faire cesser le débit de la pile, sans ouvrir le boîtier pour la débrancher.

b) Comptage des impulsions

Le contact sollicité par la came du chiffre à cadran est normalement fermé en position de repos. Le transistor T_3 est alors saturé, et son collecteur est à l'état bas. Pour chaque ouverture du contact, T_3 se bloque ; il en résulte un état haut sur son collecteur. On enregistre alors sur le collecteur de T_3 autant d'impulsions positives qu'il s'est produit d'ouvertures de contact, lors du chiffre. Les capacités C_4 et C_5 font office d'antirebonds. Quant aux portes NOR III et IV de IC_1 , elles constituent, avec R_8 et R_9 , un trigger de Schmitt. Ce dernier confère aux impulsions des fronts montant et descendant bien verticaux et tout à fait aptes à attaquer l'entrée de comptage de IC_3 , qui comporte un compteur-décompteur MOS référencé CD 4029. Un tel compteur avance au rythme des fronts ascendants présentés sur l'entrée « Clock ». Si l'entrée UP/Down est reliée à un état haut, ce qui est le cas dans le présent montage, le compteur avance dans le sens positif. Si, au contraire, cette entrée était reliée à l'état bas, le compteur « décompterait ».

L'entrée Binary/Decade est également soumise à un état haut ; en conséquence, le compteur

fonctionne suivant le mode binaire : il peut occuper successivement 16 positions que l'on peut constater sur les sorties Q_1 à Q_4 (de 0000 à 1111, en notation binaire). Si on soumettait l'entrée B/D à un état bas, le compteur évoluerait en mode BCD (décimal codé binaire), c'est-à-dire de 0000 à 1001. Mais le CD 4029 a d'autres cordes à son arc. Il dispose en effet de quatre entrées de prépositionnement notées JAM 1 à 4. Si on soumet, même brièvement, l'entrée « Preset Enable » à un état haut, les sorties Q prennent aussitôt les mêmes valeurs binaires que les entrées JAM correspondantes. Dans le cas présent, les entrées JAM sont toutes reliées à l'état bas. En conséquence, nous verrons ultérieurement qu'une impulsion positive sur l'entrée PE a pour effet la remise à zéro du compteur IC_3 .

c) Intégration des impulsions de comptage

Les résistances R_{10}/R_{11} , la capacité C_7 et la diode D_2 constituent un dispositif d'intégration. Lors

de l'élaboration des créneaux par le trigger NOR III et IV de IC_1 , les états hauts, par l'intermédiaire de D_2 et R_{10} , chargent la capacité C_7 . Pendant les états bas, la capacité C_7 ne peut se décharger que par la résistance de plus grande valeur R_{11} . Ainsi, pendant la formation d'un chiffre, on enregistre sur les entrées réunies de la porte NOR I de IC_1 un potentiel d'allure ondulée mais dont les minima restent dans tous les cas supérieurs à la demi-tension d'alimentation. Il en résulte un état bas sur la sortie de la porte NOR pendant la séquence correspondant à la formation d'un chiffre.

d) Validation

Lorsque les impulsions correspondant à la formation d'un chiffre cessent, il se produit un front ascendant sur la sortie de la porte NOR I de IC_1 . Ce front est aussitôt pris en compte par le dispositif dérivateur formé par C_8 , R_{12} et D_3 . En effet, le front positif a pour conséquence la charge de C_8 à travers R_{12} . Cela se traduit par une brève impulsion positive sur l'entrée 13 de la

porte NOR IV de IC₂ ; avec la porte NOR III, elle constitue une bascule monostable dont la sortie délivre une impulsion positive de durée fixée par les valeurs de R₁₅ et de C₉. Dans le cas présent, cette durée est de l'ordre de deux dixièmes de seconde.

Cette impulsion positive de durée calibrée se produit donc à la fin de la formation de chaque chiffre.

Elle est inversée en impulsion négative par la porte NOR II de IC₁, dont la sortie est reliée à l'entrée « Inhibit » du décodeur IC₄, qui se trouve alors validé. Nous reparlerons plus tard de ce décodeur.

Au moment de la mise sous tension du montage, la capacité C₁₁ se charge à travers R₁₃, si bien que l'on enregistre un état haut d'une durée de quelques dixièmes de seconde sur l'entrée de la porte NOR III de IC₂, en forçant ainsi la sortie à l'état bas pendant cette phase d'établissement de l'alimentation qui se trouve généralement accompagnée d'instabilités risquant de faire fonctionner à tort la bascule monostable.

e) Remise à zéro périodique du compteur

La fin de la validation se traduit par l'apparition d'un front ascendant sur la sortie de la porte NOR III de IC₁. Ce front est pris en compte par un second dispositif dérivateur formé par C₁₀, R₁₄ et D₄. Il en résulte alors une brève impulsion positive sur l'entrée 1 de la porte NOR I de IC₂, qui l'inverse en impulsion négative. Enfin la porte NOR II produit une deuxième inversion, si bien qu'au niveau de sa sortie se trouve alors disponible une impulsion positive présentée sur l'entrée « Preset » du compteur IC₃, ce qui a pour conséquence la remise à zéro de celui-ci.

Ainsi, à la fin de la formation d'un chiffre, il se produit successivement :

- la validation de la position du comptage-décodage ;
- la remise à zéro du compteur afin de le rendre apte et prêt pour prendre en compte le chiffre suivant.

A noter qu'au moment de la mise sous tension l'entrée 2 de la

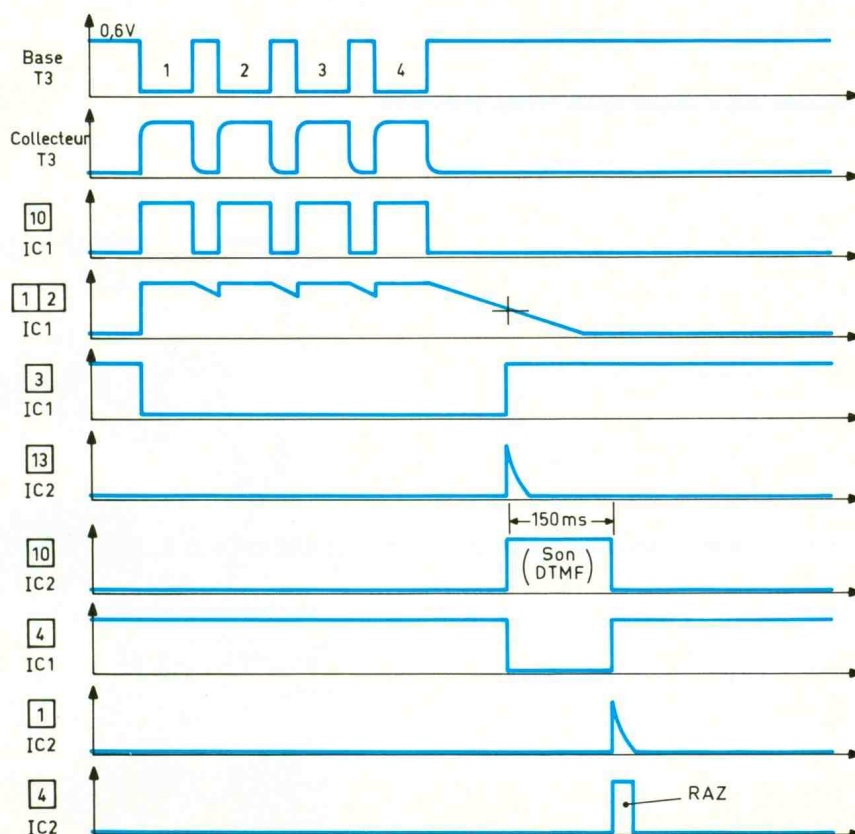
porte NOR I de IC₂ reçoit également l'impulsion positive d'initialisation évoquée en paragraphe précédent effectuant la remise à zéro préalable du compteur IC₄.

Comptage et décodage

Les sorties Q₁ à Q₄ sont respectivement reliées aux entrées A, B, C et D d'un circuit intégré décodeur noté IC₄. Il s'agit d'un décodeur binaire → 16 sorties linéaires référencé CD 4515. Un tel décodeur présente généralement sur ses 16 sorties, désignées S₀ à S₁₅, un état haut, sauf une qui est à l'état bas et qui correspond à la valeur binaire présentée sur les entrées A, B, C, D. Par exemple si cette valeur est 1001 (sens de lecture D → A), la sortie S₉ seule présente un état bas.

En fait pour que le décodeur soit opérationnel, il faut que l'entrée « Inhibit » se trouve soumise à un état bas.

Si on la soumet à un état haut, toutes les sorties sont à l'état haut, quelle que soit la valeur binaire présentée sur les entrées A à D. En définitive, la sortie S_i concernée suivant la position du compteur passe uniquement à l'état bas pendant la phase de validation que nous avons évoquée au paragraphe « d ».

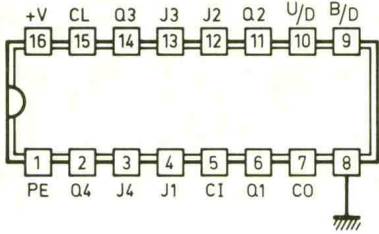


g) Le générateur DTMF

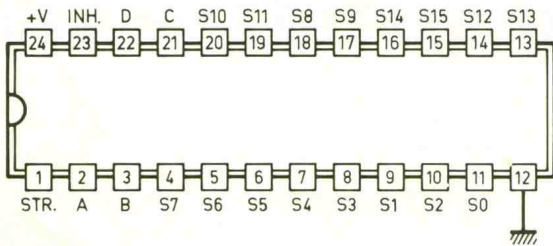
Il s'agit d'un circuit élaboré spécialement pour générer les fréquences vocales DTMF. Il est piloté par un quartz extérieur, ce qui garantit la stabilité et le respect de la valeur des fréquences de base. Pour le faire fonctionner, il suffit de soumettre simultanément une entrée R_i et C_j à un état bas. Dans tous les autres cas (une seule entrée ou deux entrées, soumises à un état bas), le générateur reste muet.

A titre d'exemple, si la sortie S₅ et IC₄ présente un état bas pendant la phase de validation, ce sont les entrées R₂ et C₂ qui sont simultanément reliées à un état bas, grâce aux diodes D₁₃ et D₁₄. Le circuit TCM 5089 élabore alors un signal disponible sur la sortie « OUT ». Ce signal est la composition des deux fréquences sinusoïdales de 770 et 1 336 Hz.

CD 4029 Compteur-décompteur BCD/binaire prépositionnable

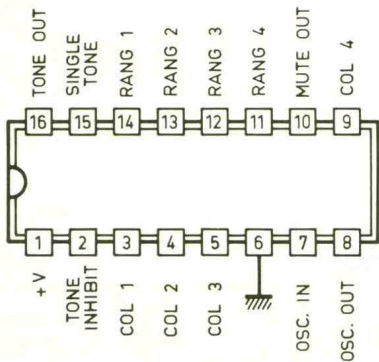


CD 4515 Décodeur binaire → 16 sorties (sorties à l'état bas)

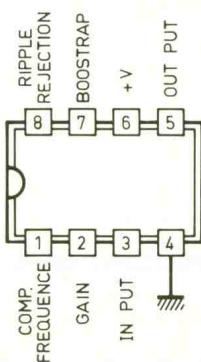


D	C	B	A	Etat bas
0	0	0	0	S0
0	0	0	1	S1
0	0	1	0	S2
0	0	1	1	S3
0	1	0	0	S4
0	1	0	1	S5
0	1	1	0	S6
0	1	1	1	S7
1	0	0	0	S8
1	0	0	1	S9
1	0	1	0	S10
1	0	1	1	S11
1	1	0	0	S12
1	1	0	1	S13
1	1	1	0	S14
1	1	1	1	S15

TCM 5089 Générateur DTMF



TBA 820 M Ampli audio



h) Amplification

Grâce au curseur de l'ajustable A, il est possible de prélever une fraction plus ou moins importante de l'amplitude du signal délivré par IC₅. Ce signal est ensuite acheminé sur l'entrée d'un amplificateur audio IC₆ ; c'est un TBA 820 M d'une puissance de l'ordre de 1 à 2 W. Peu de remarques sont à faire sur ce circuit dont les composants périphériques fixent les paramètres de fonctionnement.

Par l'intermédiaire de C₁₈, C₁₉ et R₂₁, le signal ainsi amplifié est injecté dans la ligne téléphonique. L'amplificateur travaille ici en gain fixe ; la puissance du signal délivré dépend donc uniquement de la position du curseur de l'ajustable A. Nous en reparlerons au paragraphe consacré à la mise au point.

III – LA REALISATION

a) Circuit imprimé (fig. 7)

Il est possible de l'élaborer en appliquant directement les éléments de transfert Mécanorma sur le cuivre préalablement bien dégraissé du verre époxy. On peut également transiter par la réalisation d'un mylar transparent ou encore procéder par voie photographique en se servant du modèle publié comme référence.

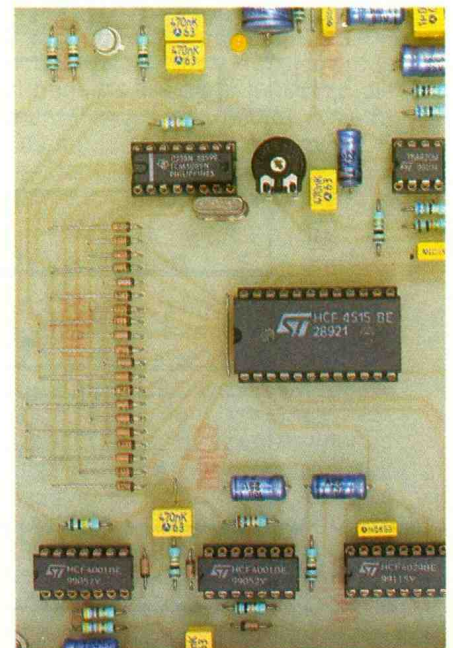
Après gravure dans un bain de perchlorure de fer suivie d'un abondant rinçage, toutes les pastilles seront percées à l'aide d'un foret de 0,8 mm de diamètre. Certains de ces trous seront à agrandir à 1 ou 1,3 millimètre pour les adapter au diamètre des connexions de composants plus

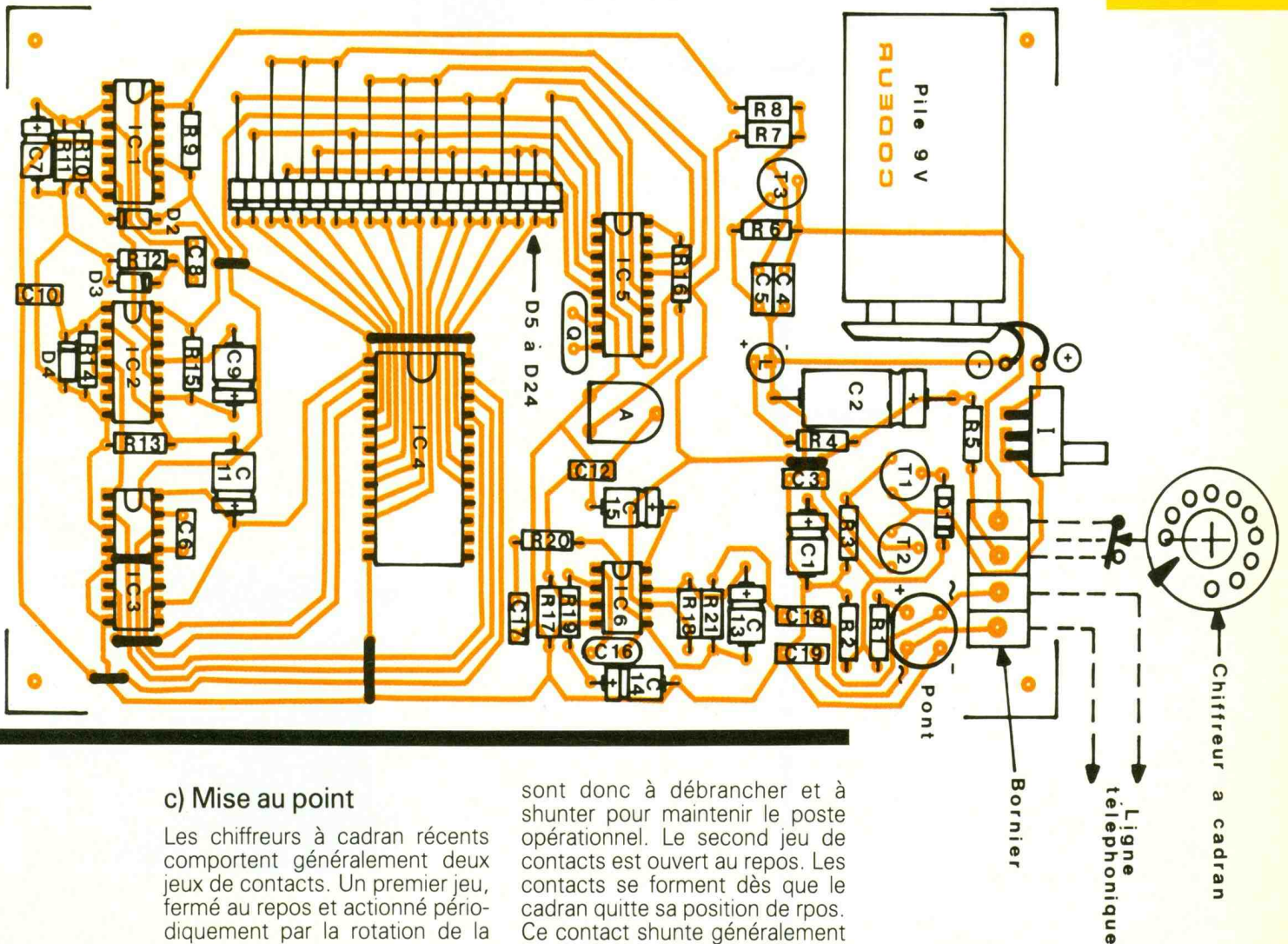
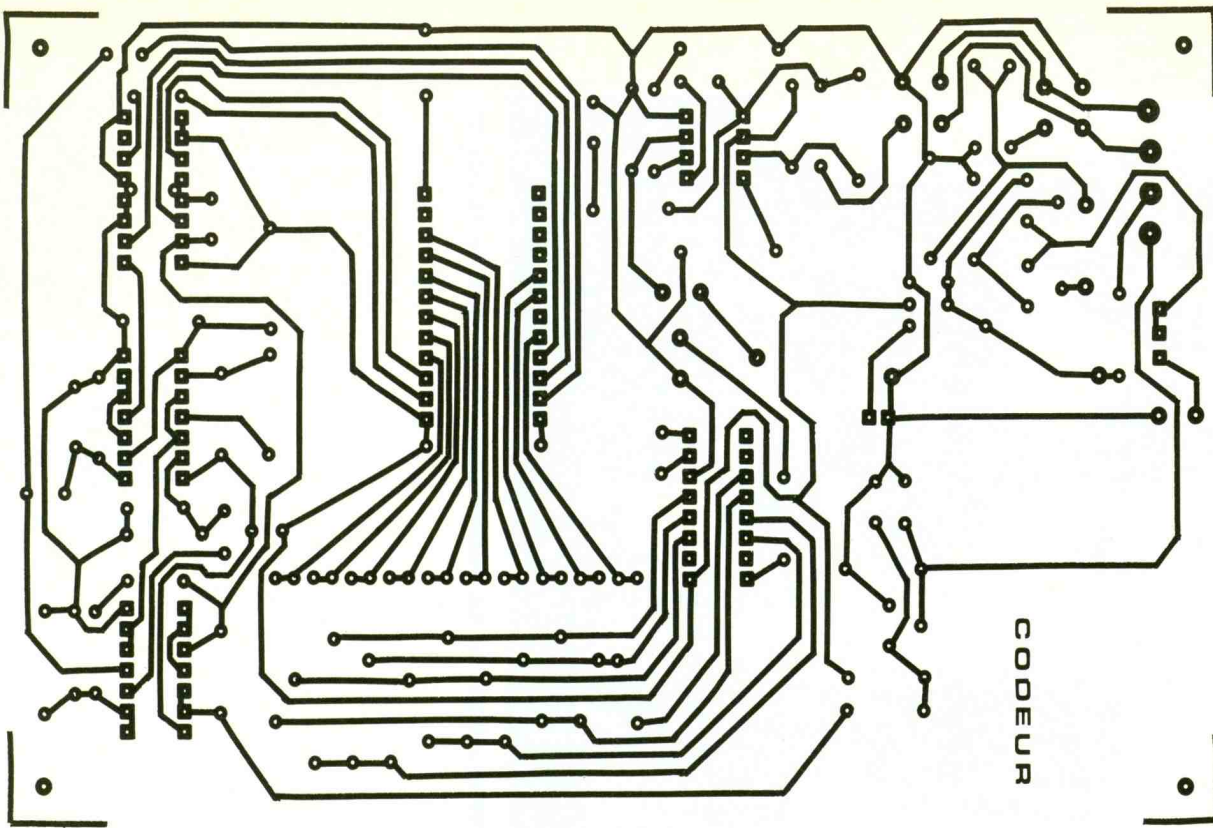
volumineux tels que les capacités électrolytiques ou les borniers. Enfin, pour achever la réalisation de ce circuit intégré, rappelons qu'il est toujours intéressant d'en étamer les pistes pour lui donner une meilleure tenue. Cette opération peut d'ailleurs être menée à bien à l'aide du fer à souder.

b) Implantation des composants (fig. 8)

Après la mise en place de quelques straps de liaison qui ont d'ailleurs permis d'éviter le problème de circuit double face, peu à la portée de l'amateur, on passera à l'implantation des diodes des résistances, de l'ajustable et des capacités. Ensuite, ce sera le tour des transistors, des supports des circuits intégrés et de la LED. Il va sans dire qu'il convient d'apporter un soin vraiment particulier au respect de l'orientation des composants polarisés. Toute erreur à ce niveau ne compromet pas seulement les chances d'un bon fonctionnement du montage, mais peut aboutir dans certains cas à la destruction de certains composants actifs. C'est le cas des circuits intégrés surtout. L'interrupteur à glissière a directement été collé sur le dessus du module, indépendamment de la soudure des connexions, afin de lui donner une meilleure tenue mécanique.

Photo 3. – La mise en place demeure facilitée par une implantation aérée.





c) Mise au point

Les chiffreurs à cadran récents comportent généralement deux jeux de contacts. Un premier jeu, fermé au repos et actionné périodiquement par la rotation de la came, est celui qu'il convient d'utiliser. Les liaisons existantes

sont donc à débrancher et à shunter pour maintenir le poste opérationnel. Le second jeu de contacts est ouvert au repos. Les contacts se forment dès que le cadran quitte sa position de repos. Ce contact shunte généralement le circuit de sonnerie afin d'éviter le tintement lors de la numérotation.

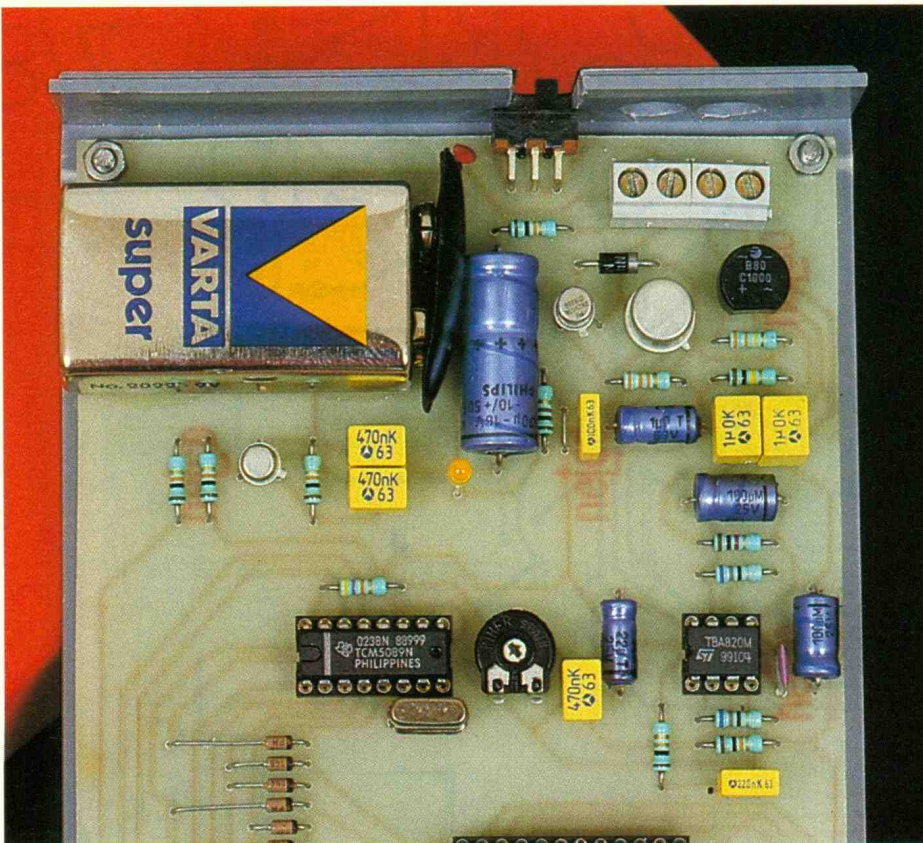


Photo 4. – La pile de 9 V assure un fonctionnement sans défaillance.

tion. Il n'est pas nécessaire d'intervenir sur ce contact.

En fermant l'interrupteur de mise en marche, l'alimentation s'établit aussitôt. Elle cesse uniquement lorsque l'on relie le montage à une ligne téléphonique, ainsi que nous l'avons déjà vu au paragraphe consacré à l'alimentation.

La mise au point est très simple : elle consiste à placer le curseur de l'ajustable A sur la position angulaire convenable. La puissance du signal injecté dans la ligne augmente si on tourne le curseur dans le sens des aiguilles d'une montre. L'expérience montre qu'il faut se garder de générer un signal trop puissant, sinon il ne saurait être pris en compte par le standard. Généralement, la position médiane de l'ajustable convient.

Enfin, rappelons qu'il est normalement interdit d'intervenir sur la ligne téléphonique, propriété de France Télécom.

Votre codeur est maintenant tout à fait opérationnel. Le module peut alors être introduit dans un boîtier faisant socle et placé sous l'appareil, ou encore directement dans le socle du téléphone ancien lui-même.

Robert KNOERR

LISTE DES COMPOSANTS

7 straps (1 horizontal, 6 verticaux)

R₁ : 330 kΩ (orange, orange, jaune)

R₂ : 100 kΩ (marron, noir, jaune)

R₃ : 33 kΩ (orange, orange, orange)

R₄ : 1 kΩ (marron, noir, rouge)

R₅, R₆, R₇, R₈ : 4 × 10 kΩ (marron, noir, orange)

R₉ : 100 kΩ (marron, noir, jaune)

R₁₀ : 4,7 kΩ (jaune, violet, rouge)

R₁₁ : 47 kΩ (jaune, violet, orange)

R₁₂, R₁₃, R₁₄ : 3 × 10 kΩ (marron, noir, orange)

R₁₅ : 22 kΩ (rouge, rouge, orange)

R₁₆ : 47 kΩ (jaune, violet, orange)

R₁₇ : 10 kΩ (marron, noir, orange)

R₁₈, R₁₉ : 2 × 68 Ω (bleu, gris, noir)

R₂₀ : 1 Ω (marron, noir, or)

R₂₁ : 1 kΩ (marron, noir, rouge)

A : ajustable 4,7 kΩ, implantation horizontale, pas de 5,08

D₁ : diode 1N 4004, 4007

D₂ à D₂₄ : 23 diodes-signal 1N 4148, 1N 914

L : LED jaune Ø 3

Pont de diodes : 1,5 A

C₁ : 1 μF/25 V électrolytique
 C₂ : 470 μF/10 V électrolytique
 C₃ : 0,1 μF milfeuillet
 C₄ et C₅ : 2 × 0,47 μF milfeuillet
 C₆ : 1 nF milfeuillet
 C₇ : 4,7 μF/10 V électrolytique
 C₈ : 0,47 μF milfeuillet
 C₉ : 10 μF/10 V électrolytique
 C₁₀ : 0,47 μF milfeuillet
 C₁₁ : 22 μF/10 V électrolytique
 C₁₂ : 0,47 μF milfeuillet
 C₁₃, C₁₄ : 2 × 100 μF/10 V électrolytique
 C₁₅ : 22 μF/10 V électrolytique
 C₁₆ : 220 pF céramique
 C₁₇ : 0,22 μF milfeuillet
 C₁₈, C₁₉ : 2 × 1 μF milfeuillet

Q : quartz 3,579545 MHz

T₁ : transistor PNP 2N 2907

T₂ : transistor NPN 2N 1711, 1613

T₃ : transistor NPN BC 108, 109, 2N 2222

IC₁ et IC₂ : 2 × CD 4001 (4 portes NOR à 2 entrées)

IC₃ : CD 4029 (compteur-décompteur BCD/binaire)

IC₄ : CD 4515 (décodeur binaire → linéaire 16 sorties basses)

IC₅ : TCM 5089 (générateur de fréquences DTMF)

IC₆ : TBA 820M (amplificateur audio)

1 support 8 broches tulipe

2 supports 14 broches tulipe

2 supports 16 broches tulipe

1 support 24 broches tulipe

1 bornier soudable 4 plots

1 interrupteur à glissière, broches soudées

1 pile 9 V (6F22)

1 coupleur de pile

Boîtier tôlerie plastique – N2 U6

RG (20 × 103 × 63)

Photo 5. – Le bornier de sortie facilite la liaison avec la ligne téléphonique.



THERMOSTAT A AFFICHAGE DIGITAL



L'utilité d'un thermostat n'est plus à démontrer. Sa fonction principale est de contrôler la température d'un élément en fonction d'un milieu. Partant de ce principe, il est facile d'envisager de nombreuses applications. Par exemple, la surveillance de la température de l'eau en fonction de la température extérieure ou encore, la régulation d'un chauffage électrique.

Notre thermostat présente les caractéristiques suivantes :

- Mesure des températures comprises entre 0 et 200 °C.
- Précision de l'affichage de l'ordre du degré sur trois chiffres.
- Réglage de l'hystérésis de 0 à + 5 °C.
- Possibilité de commander une charge directement sous 220 V.
- Affichage orientable pour plus de confort.
- Mise au point à l'aide d'un simple voltmètre numérique.

Voici comment fonctionne notre appareil :

Après s'être assuré que le bloc affichage est retiré de son support, on branche la fiche secteur à une prise de courant. Ce n'est qu'après qu'il faut enficher le bloc affichage sur son support. Selon la position d'un inverseur, il est possible de visualiser soit la température ambiante, soit la température de consigne. La consigne ou seuil est réglable par un potentiomètre, situé en façade de l'appareil, de 0 à 200 °C.

I - ANALYSE DU SCHEMA SYNOPTIQUE (fig. 1)

L'alimentation fournit trois tensions différentes nécessaires aux différentes parties du montage. L'élément principal est ici la sonde de température. Bien que de nombreux modèles existent sur le marché, le choix de l'auteur s'est porté sur le LM 135, circuit intégré performant de chez « National Semiconducteur ». Il se présente sous la forme d'un transistor en boîtier TO 92. Sa sensibilité est de 10 mV par degré Kelvin.



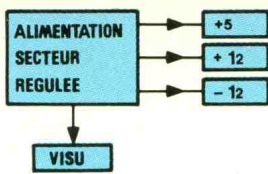
Rappelons pour mémoire que 0 °C équivaut à 273 °K. Partant de cette relation, il est aisé de convertir toutes les températures et de tracer conformément à la figure 2 la courbe caractéristique du capteur exprimant sa tension de sortie en fonction de la température. Malheureusement, ce capteur est étudié et calibré pour fournir une information en degrés Kelvin.

Bien évidemment, la majorité d'entre nous travaillant en degrés Celsius, il faut opérer une conversion adéquate afin d'obtenir une information analogique directement exploitable, que nous appellerons V_3 .

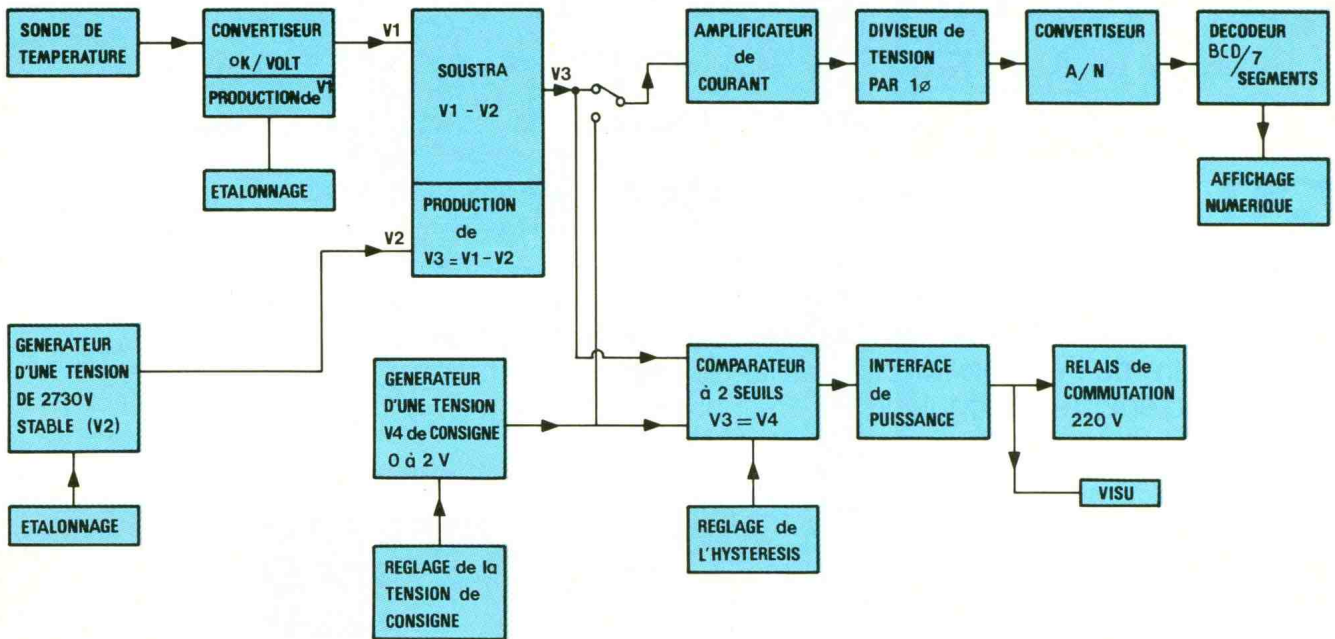
Résumons : Nous avons un circuit qui est capable de nous four-

nir une tension V_1 allant de 2,73 à 4,73 V de façon proportionnelle à la température. L'astuce consiste à retrancher en permanence à V_1 une tension V_2 , annulant ce que l'on pourrait appeler l'effet Kelvin. Pour convertir 273 °K en degrés Celsius, il suffit de faire $273 - k$, k valant 273 pour trouver 0 °C. Pour notre système, cela consiste à retrancher à V_1 une tension V_2 égale à 2,73 V très précise. Ainsi $V_3 = V_1 - V_2$ sera l'information qui sera exploitée par le circuit d'affichage.

La génération d'un signal de consigne est un générateur de tension variable entre 0 et 2 V appelé V_4 . Les valeurs V_3 (mesure de la température ambiante)



1 Schéma synoptique du montage.



et V_4 (consigne) sont appliquées à un comparateur à deux seuils. Pourquoi à deux seuils ? Tout simplement pour introduire la notion d'hystérésis ou retard de basculement. Pour comprendre le fonctionnement d'un tel dispositif, raisonnons par l'absurde : si le comparateur n'avait qu'un seuil, lorsque $V_3 < V_4$, le relais de sortie reste enclenché, en alimentant un chauffage électrique par exemple. Si $V_3 = V_4$ ou $V_3 > V_4$, le relais de sortie décolle,

le chauffage s'arrête puis la température ambiante décroît, ce qui implique que $V_3 < V_4$, et le chauffage se remet en marche ; on assiste alors à un effet d'instabilité du relais vers une oscillation, ce qui est très désagréable et génère des parasites, surtout si la charge connectée en sortie est de type inductive. Ainsi naît l'idée d'introduire un retard de basculement ou seuil. Le fonctionnement d'un comparateur à deux seuils est expliqué à la figure 3. On remarquera par ailleurs l'étrange similitude que présente la courbe, avec celle d'un opérateur à deux seuils dit trigger de Schmitt.

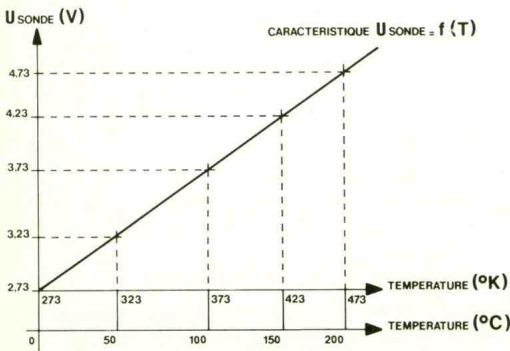
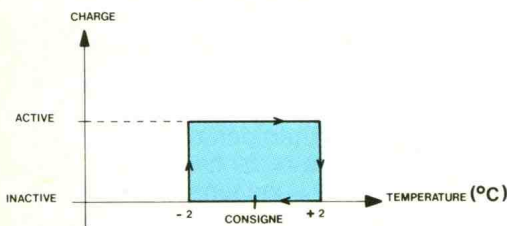
Notre retard est réglable entre 0 et 5 °C. La sortie du comparateur commande, via une interface de puissance, le relais avec l'éclairage d'une LED de fonction.

Après redressement par PR, on relève sur ce dernier, entre les bornes + et -, une tension d'environ 30 V, mais si l'on se réfère à la masse on mesure + 15 V et - 15 V, qui vont donc nous servir à réaliser une alimentation symétrique nécessaire pour le bon fonctionnement du montage. En partant de la borne + de PR, nous avons trois circuits différents :

- le premier, constitué de R_1, D_2, C_9 , délivre une tension de 12 V, sous une trentaine de milliampères, qui servira à alimenter le relais et la LED « fonction » ;
- le deuxième, constitué de IC_1, C_3, C_4 , délivre une tension de + 5 V, qui sera exploitée par le bloc affichage ;
- le troisième constitué de IC_2, C_5, C_6 , délivre la tension de + 12 V pour le système.

Notons la présence de C_1 qui sert de filtrage à la partie positive. C_2 , lui, sert de filtrage à la partie négative.

IC_3, C_7, C_8 délivre la tension de - 12 V nécessaire au système. D_1 , protégé, par R_2 , sert de visualisation de la présence du secteur. Le tout est protégé, au primaire du transformateur, par le fusible FUS, qui protège également la partie puissance du montage, celle qui est commutée par le relais.

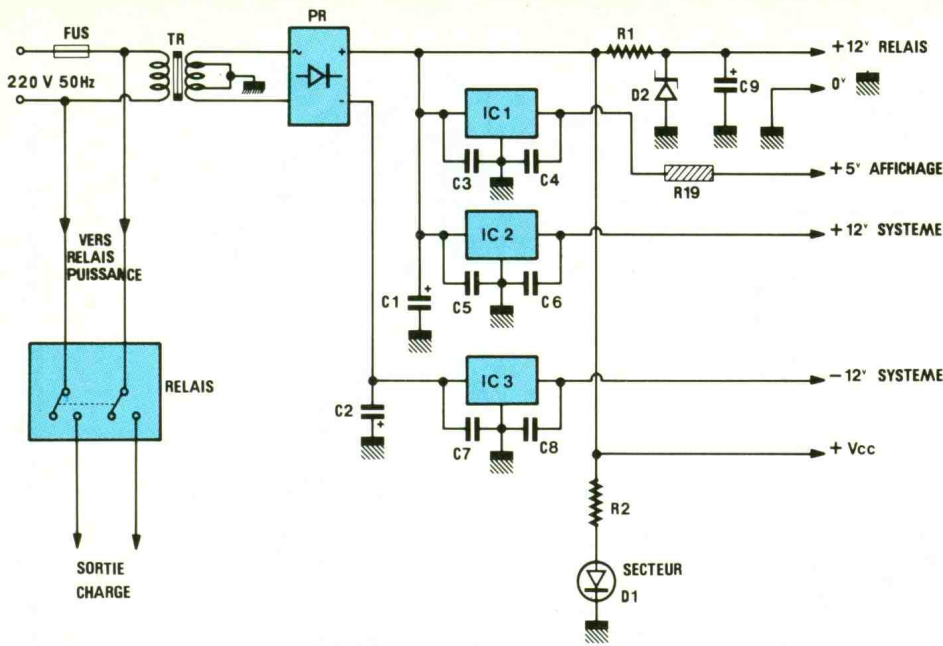


II - ANALYSE DES SCHEMAS DE PRINCIPE

1. La partie alimentation (fig. 4)

Nous utilisons un transformateur 220/2 x 15 V dont les deux enroulements secondaires sont reliés en série. De cette façon on bénéficie d'un point milieu symétrique qui fera office de masse.

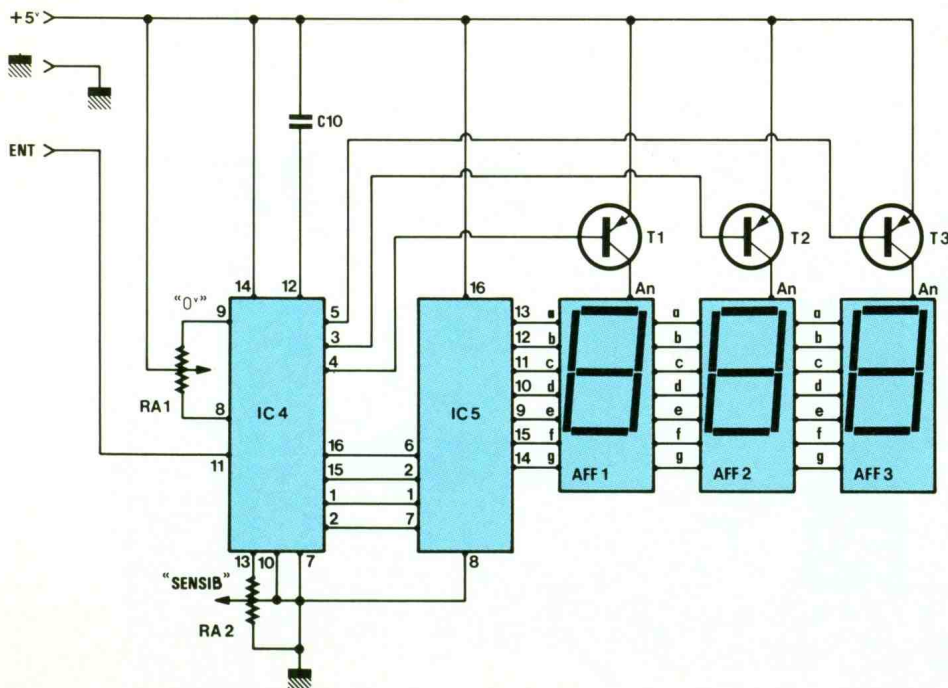
4 Schéma de l'alimentation.



2. La partie affichage (fig. 5)

Puisque l'affichage se réalise sur trois afficheurs AFF1, 2, 3 et que la précision est de l'ordre du degré, il était inévitable de faire appel au couple éternellement inséparable des circuits intégrés CA 3161 et 3162, dont les prix de revient ont incroyablement baissé puisqu'ils sont affichés (c'est le cas de le dire) à moins de 50 F la paire chez la plupart des annonces de cette revue.

Trois connexions sont nécessaires pour donner vie à ce bloc affichage. Le + 5 V, le 0 V ou la masse, le signal d'entrée qui, rappelons-le, ne doit surtout pas dépasser 999 mV, sensibilité maximale du CA 3162. Comment fonctionne donc ce couple formidable ? Le CA 3162 (IC4) est un convertisseur A/N (analogique numérique, qui convertit tout signal d'entrée analogique, compris entre 0 et 999 mV, en une valeur numérique sur 4 bits. Lorsqu'on sait qu'avec 4 bits il



n'est possible de compter que jusqu'à 15 (0000 à 1111) il faut bien employer une astuce pour compter jusqu'à 999. Pour cela, ce circuit emploie la technique du multiplexage, c'est-à-dire que, à une fréquence d'échantillonnage F, sont présentées tour à tour les valeurs de chaque digit (afficheur). Bien entendu, la fréquence de multiplexage F est calculée de façon que la persistance rétinienne de l'œil humain ne se rende compte de rien. La fréquence F est déterminée par C10, qu'il conviendra de ne pas modifier.

Pour ce circuit donc, RA1 sert à ajuster le « 000 », entrée court-circuitée bien entendu, tandis que RA2 règle la sensibilité du convertisseur. Les quatre sorties binaires (16, 15, 1, 2) de IC4 sont acheminées vers les quatre entrées (6, 2, 1, 7) de IC5, qui est un convertisseur binaire/BCD 7 segments pour afficheurs. Les trois afficheurs AFF1, AFF2, AFF3 sont des modèles à anode commune. Ainsi, par l'intermédiaire de T1, T2, T3, les afficheurs sont commutés au rythme de la fréquence de multiplexage F.

3. La partie traitement de l'information (fig. 6)

Nous allons décomposer ce schéma en six parties différentes afin d'en faciliter la compréhension.

3.1 Conversion température/tension

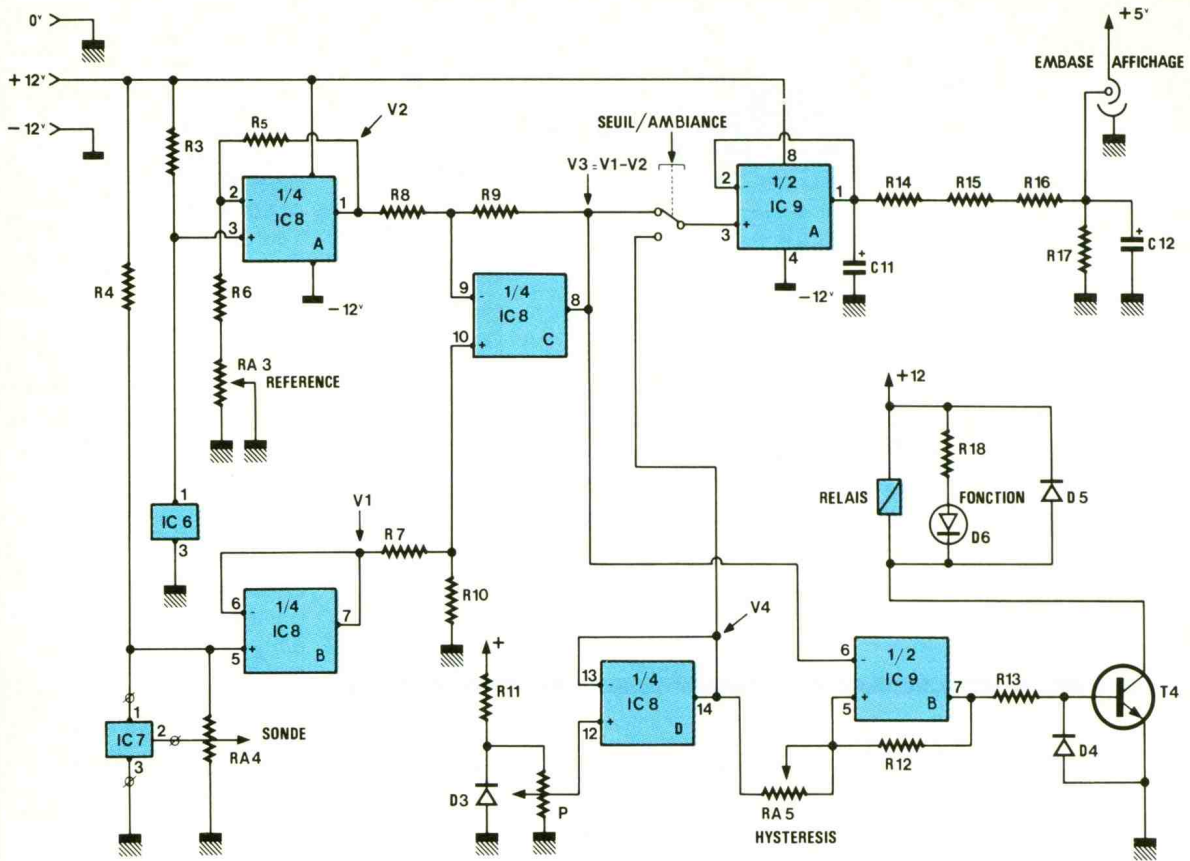
Rappelons-le, cette partie nous apporte des degrés Kelvin.

A travers R4 nous alimentons IC7, la sonde de température, qui dispose d'une entrée de tarage (broche 2) ; RA4 sert à étalonner la sonde, et on prélève ensuite l'information sur la broche 1 d'IC8. Ce branchement est celui d'une diode zener variable, c'est tout. IC8, un quadruple amplificateur opérationnel de type LM 324, loue ses services aux différentes fonctions. Ainsi, l'amplificateur B est monté en suiveur de tension (gain unitaire). On obtient ainsi une amplification en courant, ce qui évite de perturber IC7, et de fausser les mesures. On relève sur la broche 7 de l'AOP B une tension analogique V1 proportionnelle à la température en degrés Kelvin. Donc V1 variera entre 2,73 V pour 0 °C et 4,73 V pour 200 °C.

5 Schéma de la carte d'affichage.

6

Schéma de la carte principale de traitement et de conversion.



3.2 Générateur d'une tension stable V2

Au cours du chapitre I, nous avons vu la nécessité de cette référence de tension. C'est IC₆, le cœur, qui est un circuit intégré de présentation analogue à celle de

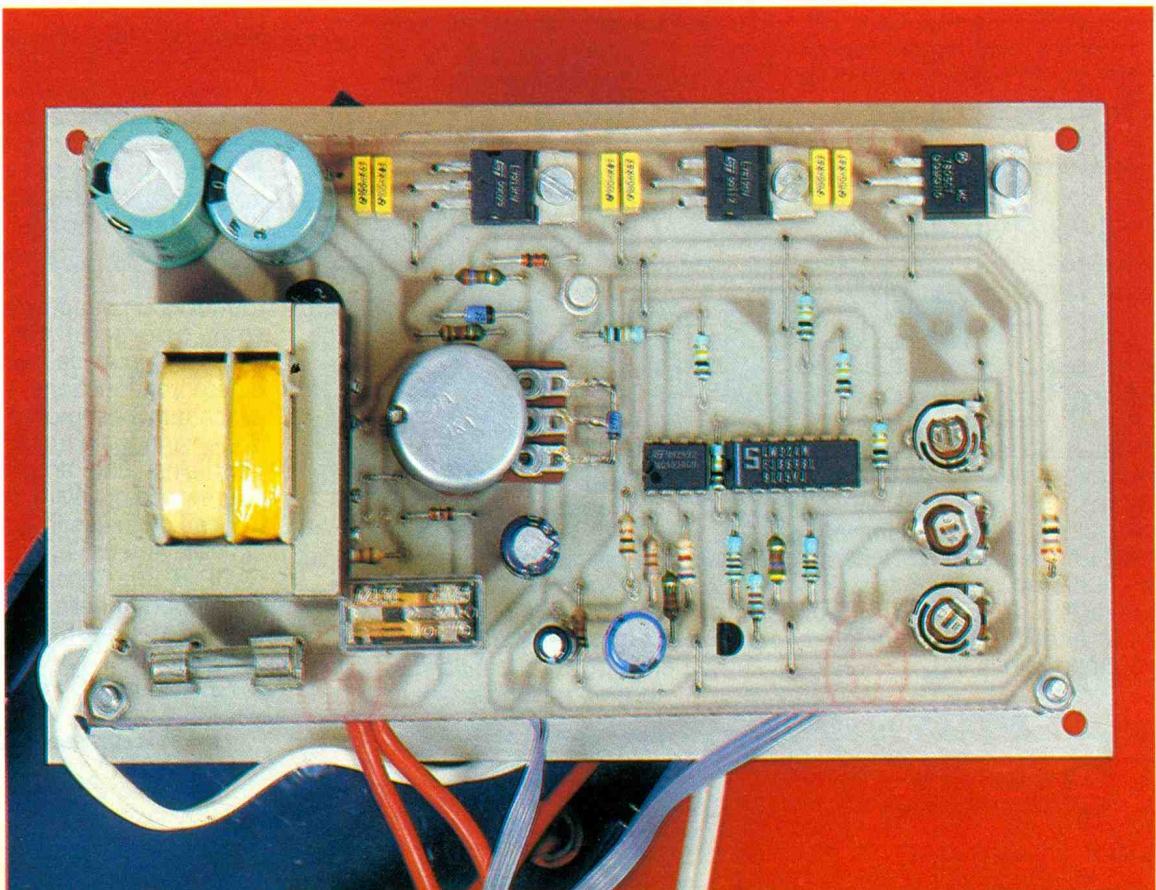
IC₇. Nous dirons en gros qu'il s'agit d'une diode zener dont la tension, calibrée en usine, vaut exactement 2,5 V ; de plus, elle est indépendante de la température. On amplifie cette tension pour l'AOP A dont le gain est ajustable de façon à amener la

sortie (broche 1) à 2,730 V très précisément, et ce, par action sur RA₃.

3.3 Effectuer la soustraction V1 - V2

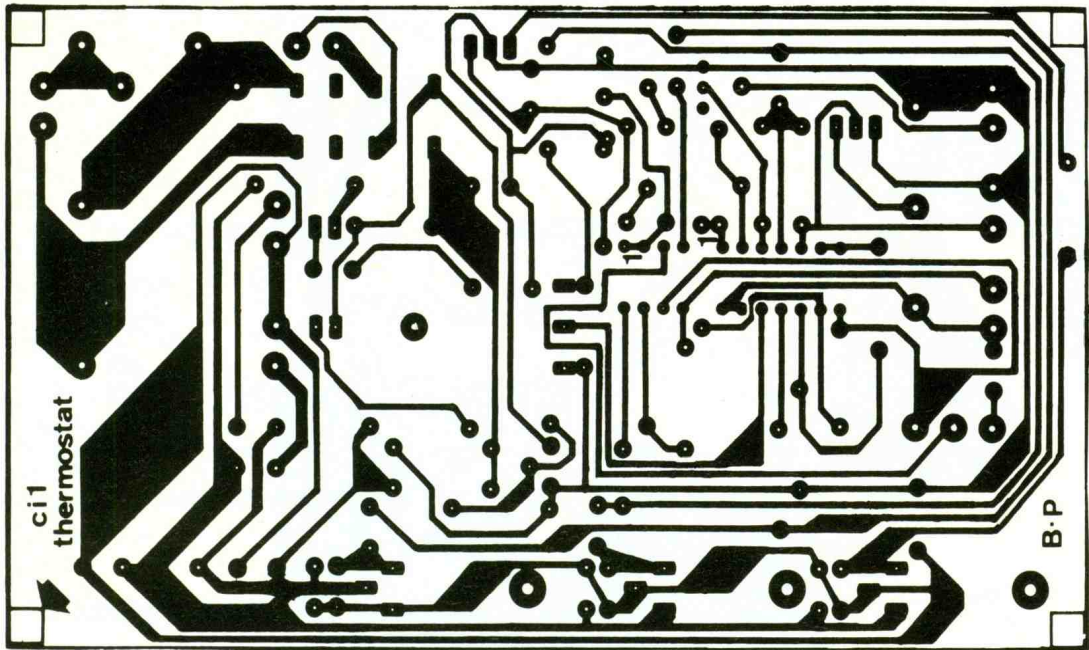
L'AOP C d'IC₈, associé aux résistances R₇ à R₁₀, réalise la diffé-

Photo 2. - Vue générale de la carte principale.



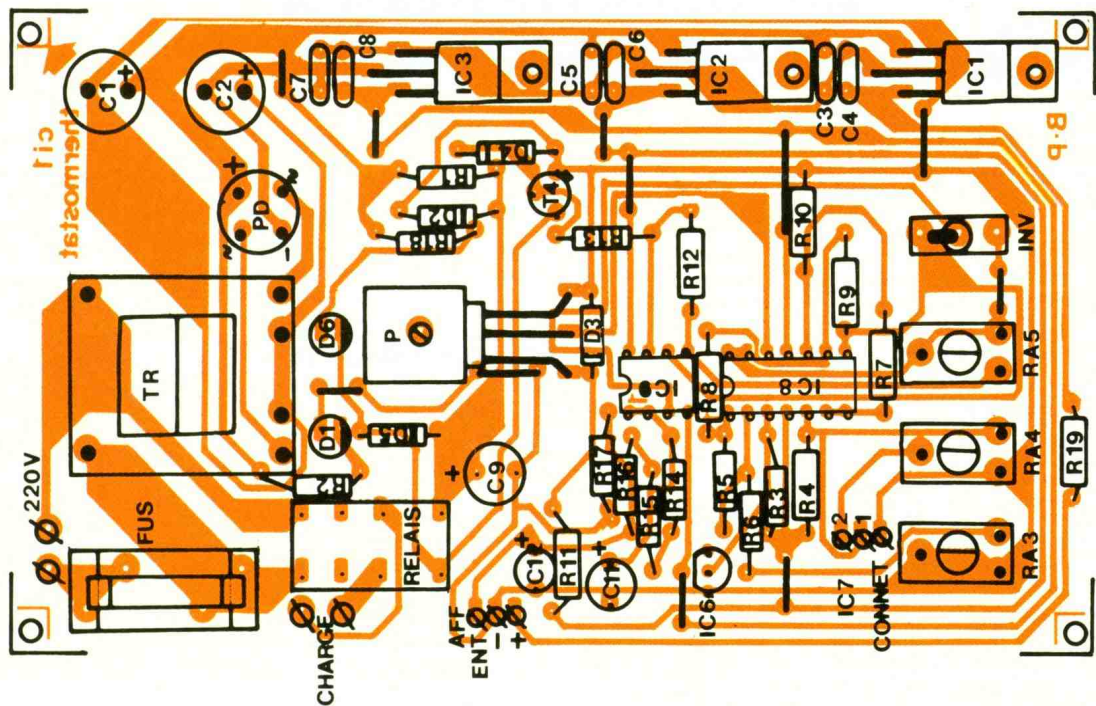
7

Dessin du circuit imprimé de la carte principale.



8

Dessin de l'implantation des composants.



rence permanente $V_1 - V_2$. A sa sortie (broche 8), on obtient une tension V_3 , qui est donc la température exacte en degrés Celsius. V_3 peut donc varier entre 0 et 2 V.

3.4 Génération d'une tension de consigne V_4

Le dispositif est très simple : R_{11} et D_3 constituent une source de tension d'une valeur égale à la valeur de D_3 . A l'aide de P on prélève une fraction de cette tension qui est appliquée à l'AOP D d'IC₈ monté en suiveur de tension. La tension sur la broche 14 ne devrait pas excéder 2 V.

3.5 Le comparateur à deux seuils

RA_5 , R_2 et une moitié de IC₉ (double AOP) constituent ce comparateur. Celui-ci reçoit, sur son entrée inverseuse, V_3 et, sur son entrée non inverseuse, V_4 . R_{12} introduit une contre-réaction dont l'effet est déterminé par RA_5 (l'hystérésis). La sortie (broche 7) de ce comparateur commande, par R_{13} , la base de T_4 , un transistor NPN de type 2N2222. On notera la présence de D_4 sur la base de T_4 . Son rôle est impératif ici, car les amplificateurs opérationnels sont

alimentés symétriquement par rapport à la masse. Ainsi leurs sorties peuvent prendre en théorie les valeurs de $-V_{cc}$, 0 V, $+V_{cc}$, soit : -12 , 0 V, $+12$ V. T_4 ne supporterait pas longtemps une tension négative sans D_4 .

Dans le circuit collecteur de T_4 , on trouve le relais, la diode de protection D_5 et la LED D_6 protégée par R_{18} , le tout étant relié au $+12$ V (relais). Lorsque $V_3 < V_4$ la broche 7 vaut $+12$ V, T_4 est passant, le relais est alimenté. Lorsque $V_3 > V_4$ la broche 7 vaut -12 V, T_4 est bloqué, le relais n'est plus alimenté.

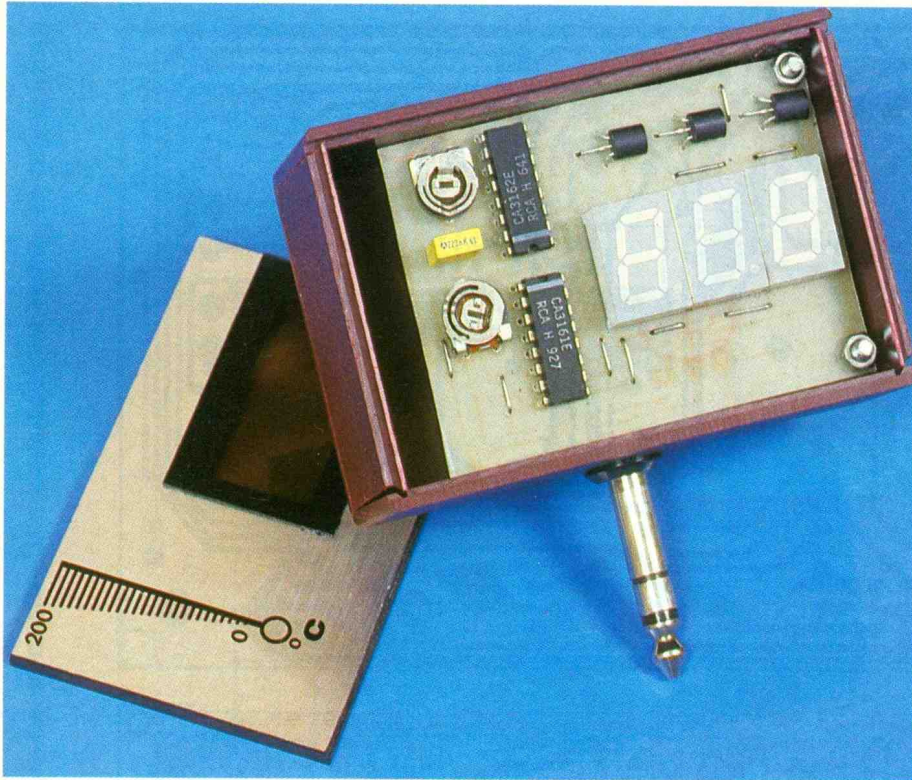


Photo 3. – La carte d'affichage dotée de deux réglages.

3.6 Adaptation en vue de l'affichage

L'AOP A d'IC₉ est monté en suiveur de tension. Il reçoit sur son entrée non inverseuse (broche 3) le résultat de la sélection faite par l'inverseur INV, qui sélectionne V₃ ou V₄. La sortie de l'AOP A (broche 1) présente une tension variant entre 0 et 2 V, qui est stabilisée par C₁₁. Sachant que la sensibilité maximale du bloc affichage est de 999 mV, il faut abaisser la tension issue de la broche 1 d'IC₉ afin d'avoir un affichage sur trois chiffres de la précision du degré. Ainsi R₁₄, R₁₅, R₁₆, R₁₇ réalisent un diviseur de tension. C₁₂ empêche les variations trop rapides du signal, ce qui se traduirait sur l'affichage par une instabilité gênante pour des mesures précises. La sortie du diviseur est maintenant apte à attaquer l'entrée du bloc affichage (voir II-2).

III – LA REALISATION PRATIQUE

Il faudra s'aider des photographies, surtout en ce qui concerne le circuit imprimé principal n° 1 dont le tracé est donné sur la figure 7. Son implantation se trouve sur la figure 8.

Le tracé du circuit imprimé n° 2 (celui du bloc affichage) se trouve

en figure 9 et son implantation en figure 10.

Bien entendu, il est hors de question de reproduire ces circuits par la méthode des transferts directs et feutre. En revanche, la méthode photographique par insolation aux ultraviolets est préconisée par l'auteur. Le perçage s'effectuera avec des forets dont les diamètres s'échelonnent de 0,6 à 3 mm.

On commencera ensuite par la carte principale. Un petit coup d'œil sur la photographie vous aura permis de remarquer que le potentiomètre P (réglage du seuil) et les LED D₁, D₆ avec l'inverseur INV sont soudés côté cuivre afin d'envisager une mise en coffret. Nous y reviendrons plus tard. Il faudra commencer par les straps ; sur la carte n° 1, il y en a onze. Ensuite on implantera les résistances, diodes, transistors, pont redresseur, circuits intégrés, condensateurs, etc.

On terminera par le transformateur. En ce qui concerne la carte n° 2, on implantera les onze straps dont deux sous les afficheurs, puis les CI, transistors résistances ajustables, condensateur et afficheurs.

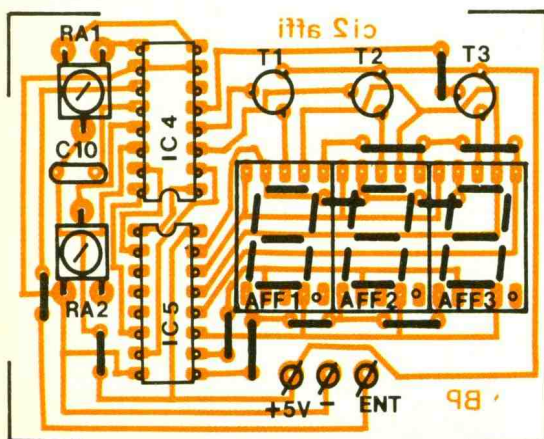
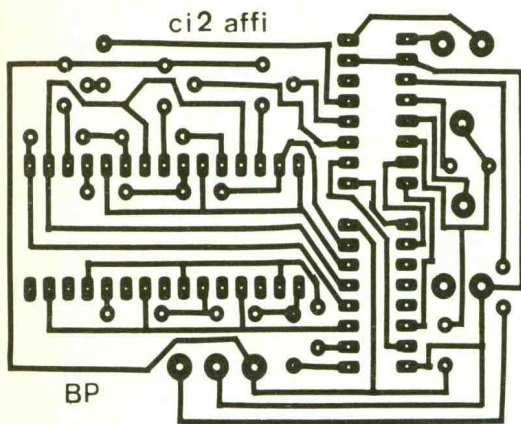
Une petite remarque enfin, la résistance R₁₇ du circuit imprimé n° 1 doit être montée sur un support que l'on confectionnera avec la barrette sécable, conformément à la photographie.

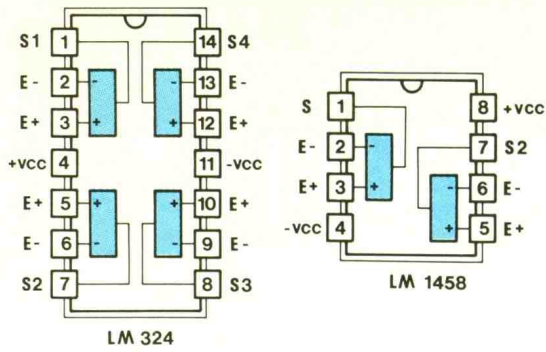
IV – REGLAGES ET ESSAIS

Pour les réglages, les deux cartes seront reliées par des fils, en l'occurrence, trois pour la liaison entre le module affichage et la carte principale. Le capteur de température IC₇ sera lui aussi relié à la carte principale à l'aide de trois fils de 20 cm en respectant le brochage donné en figure 11. Un fil secteur avec la prise adéquate pourra être soudé à l'endroit marqué 220 V-50 Hz Il est inutile pour l'instant de connecter une charge.

Vérifiez encore une dernière fois l'état de vos soudures, puis branchez le cordon secteur à une prise de courant.

Immédiatement, les afficheurs s'allument, affichant une valeur quelconque. Il convient maintenant de respecter à la lettre la méthode de mise au point qui va suivre, il en dépend, en effet, la bonne précision de l'ensemble.

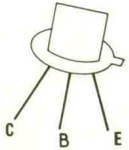




LM 324

LM 1458

2N2222



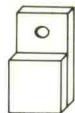
vue de dessous
LM 135 - LM 136



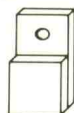
RELAIS



LED



7805
7812



7912

1° Nous allons régler le « 000 » du convertisseur de l'affichage. Pour cela, retirez R₁₇ de son support et remplacez-la par un strap ou tout autre procédé pouvant faire office de court-circuit. A l'aide d'un petit tournevis, il faut agir sur RA₁ pour lire « 000 » sur les afficheurs. Pour l'instant ne remettez pas R₁₇.

2° Nous allons régler maintenant V₂, c'est-à-dire 2,730 V. Pour cela, il conviendra d'utiliser un voltmètre numérique sur le calibre 3 V DC. Ce voltmètre sera placé entre la borne 1 de IC₈ (+) et la masse (partie métallique d'IC₁ ou d'IC₂ pour le -). Tournez RA₃ pour lire exactement 2,730 V.

3° Passons maintenant à l'étalonnage de la sonde. Pour cela, il faut le même voltmètre numérique sur le calibre 3 V DC que l'on place entre la broche 7 d'IC₈ et la masse du montage. Procédons maintenant à un petit « TP » de physique. Faisons bouillir une casserole d'eau.

Il faut maintenant s'arranger pour plonger le capteur IC₇ dans l'eau pendant qu'elle bout, mais atten-

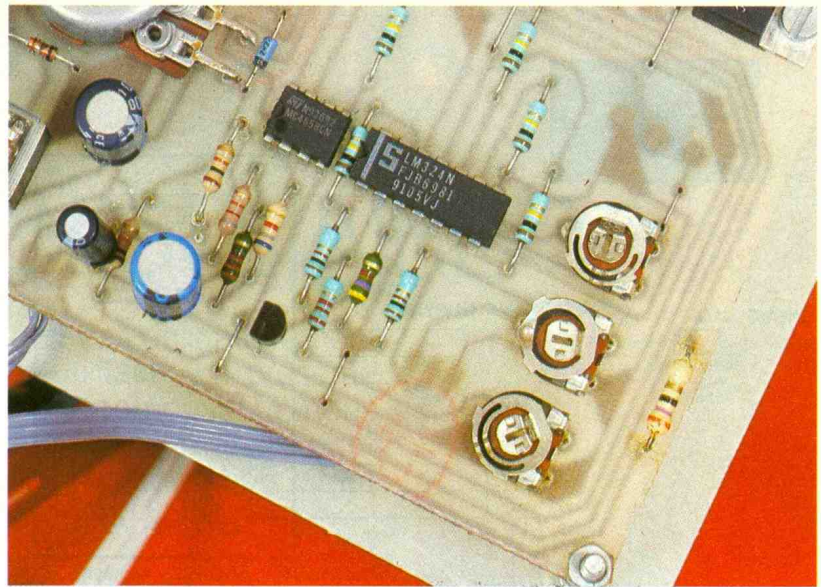


Photo 4. - L'implantation des composants reste aérée.

tion, si les pattes ne sont pas isolées, il ne faut immerger que le corps du capteur et non ses pattes. Car l'eau étant conductrice d'électricité, les mesures risquent d'être faussées à cause d'un court-circuit !

A l'aide du voltmètre, vous devez lire V₁ ; rappelons que l'eau bout à 100 °C, faisons-lui confiance quant à cette valeur ! Il nous faut agir sur RA₄ pour lire au voltmètre la valeur de 3,73 V, soit 373 °K. Une fois cette mesure vérifiée, votre capteur est étalonné. Toutefois, il conviendra de le laisser quelques minutes dans l'eau en ébullition afin d'obtenir une stabilisation totale en température. Retirons ensuite le capteur de l'eau afin de le laisser mesurer la température ambiante de la pièce ; cela prend environ cinq minutes.

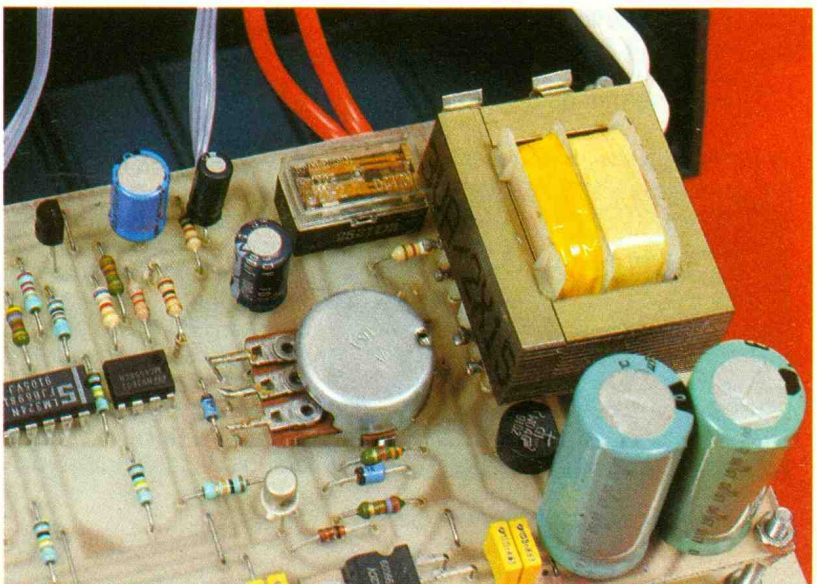
4° Nous allons maintenant revenir sur le module affichage pour effectuer un dernier réglage. Pour

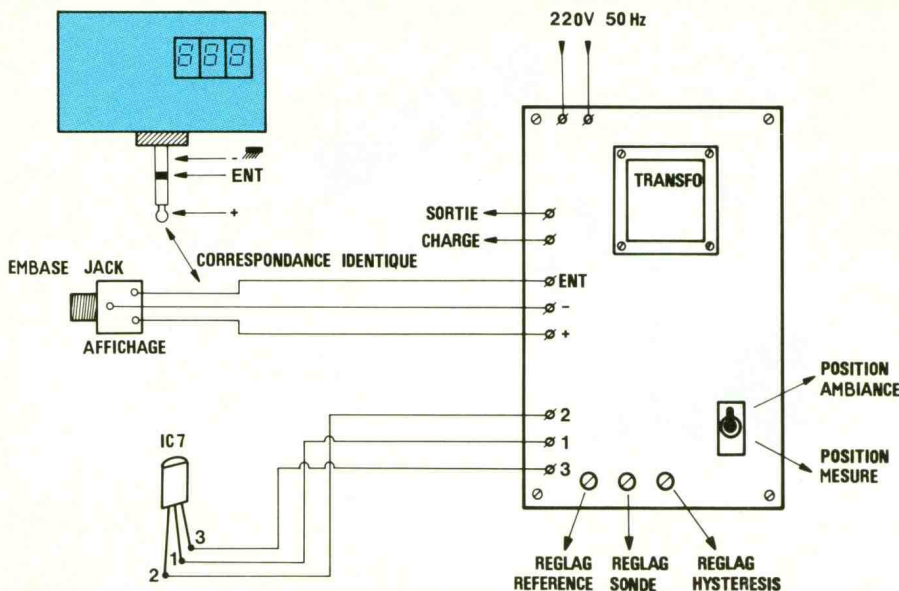
cela remettez R₁₇ sur son support. Basculez l'inverseur INV sur la position « ambiance », position pour laquelle le potentiomètre P n'a aucune influence sur l'affichage. Placez le voltmètre sur le calibre 3 V DC, entre la broche 1 d'IC₉ et la masse ou, si vous préférez, en parallèle sur C₁₁. Ajustez RA₂ pour lire la même valeur que sur le voltmètre (au facteur 10 près). Exemple :

Si la température de votre pièce est de 20 °C, vous allez lire la valeur de 0,2 V sur le voltmètre. Ajustez RA₂ afin de lire sur le module affichage, la valeur de « 020 ».

Voilà, nous en avons terminé avec les réglages, votre thermostat est réglé et opérationnel entre 0 et 200 °C. En rebasculant INV en position « seuil » assurez-vous que les variations de P font défiler, sur le module affichage, des valeurs comprises entre 000 et 200.

Photo 5. - Gros plan sur l'alimentation.





R_{18} : 3,3 k Ω (orange, orange, rouge)
 R_{19} : 22 Ω (rouge, rouge, noir)

Résistances ajustables

RA_1 : 10 k Ω
 RA_2 : 10 k Ω
 RA_3 : 10 k Ω
 RA_4 : 10 k Ω
 RA_5 : 10 k Ω
 P : potentiomètre linéaire 1 k Ω

Semi-conducteurs

PR : pont redresseur 1A5/50 V
 IC_1 : régulateur 7805
 IC_2 : régulateur 7812
 IC_3 : régulateur 7912
 IC_4 : CA 3162
 IC_5 : CA 3161
 IC_6 : LM 136
 IC_7 : LM 135
 IC_8 : LM 324
 IC_9 : MC 1458

Condensateurs

C_1 : électrochimique radial 1 000 μ F 63 V
 C_2 : électrochimique radial 1 000 μ F/63 V
 $C_3, C_4, C_5, C_6, C_7, C_8$: 100 nF/63 V, LCC jaune
 C_9 : électrochimique radial 100 μ F/16 V
 C_{10} : 220 nF/63 V, LCC jaune
 C_{11} : 100 μ F/25 V électrochimique radial
 C_{12} : 0,47 μ F/25 V électrochimique radial

Divers

TR : transformateur 220/ 2 x 15 V/3 VA
 FUS : fusible 10 A avec support CI
 Relais pour CI, 12 V, 2 RT
 1 embase jack stéréo 6,35 mm \varnothing
 1 jack stéréo mâle 6,35 mm \varnothing
 1 câble secteur
 2 douilles bananes pour la sortie charge
 Visserie, fil de câblage en nappe
 3 conducteurs
 1 bouton de potentiomètre
 2 coffrets

D_1 : LED rouge \varnothing 3
 D_2 : diode zener 12 V
 D_3 : diode zener 2,7 V
 D_4, D_5 : diode 1N4148
 D_6 : LED rouge \varnothing 3
 T_1, T_2, T_3 : BC 557 B
 T_4 : 2N2222
 AFF1, 2, 3 : afficheurs anodes communes rouges

V – MISE EN COFFRET ET CABLAGE DEFINITIF (fig. 12)

L'auteur a utilisé un coffret de la marque Teko, c'est le modèle P/3. Bien entendu, c'est un coffret qui n'est plus tellement au goût du jour, mais il est très pratique pour ce genre de réalisation. De plus, il est très robuste et peut être rendu étanche. Le circuit imprimé n° 1 s'y loge à merveille pour peu qu'il soit fixé sur la face avant. Pour le repérage et le plan de perçage, il est très facile de faire des marques correspondant aux différents éléments à faire ressortir en s'aidant du « typon ».

L'auteur n'a pas tenu à communiquer son plan de perçage car chacun saura faire preuve de bon sens, et utilisera certainement un coffret plus récent.

En revanche, pour le module affichage, l'auteur utilise un coffret de la Tôlerie Plastique, montée sur un jack stéréo 6,35. Ce dispositif ô combien fiable et astucieux permet de disposer d'un af-

fichage orientable, pour plus de confort. De plus, si vous réalisez plusieurs thermostats, vous pourrez utiliser le même module d'affichage, qu'il faudra enficher dans le thermostat concerné durant la phase de réglages. Tous les détails de câblage sont repris par la figure 12.

Cette réalisation ne devrait pas trop vous poser de problèmes. La phase de réglages demande un peu de patience, ce qui n'est rien par rapport aux services rendus par la suite. Bonne réalisation et bon confort.

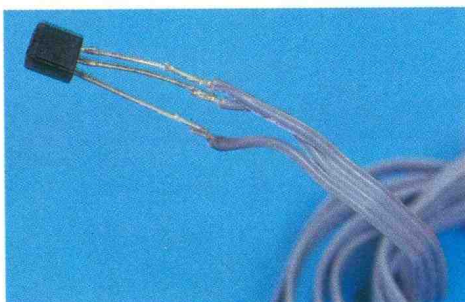
Bruce PETRO

NOMENCLATURE DES COMPOSANTS

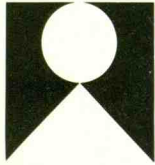
Résistances 1/4 W

R_1 : 270 Ω (rouge, violet, marron)
 R_2 : 3,9 k Ω (orange, blanc, rouge)
 R_3 : 4,7 k Ω (jaune, violet, rouge)
 R_4 : 1 k Ω (marron, noir, rouge)
 R_5 : 1 k Ω (marron, noir, rouge)
 R_6 : 2,2 k Ω (rouge, rouge, rouge)
 $R_7, R_8, R_9, R_{10}, R_{12}$: 100 k Ω (marron, noir, jaune)
 R_{11} : 1,5 k Ω (marron, vert, rouge)
 R_{13} : 10 k Ω (marron, blanc, rouge)
 R_{14} : 6,8 k Ω (bleu, gris, rouge)
 R_{15} : 1,2 k Ω (marron, rouge, rouge)
 R_{16} : 82 k Ω (gris, rouge, orange)
 R_{17} : 10 k Ω (marron, noir, orange)

Photo 6. – Détail du câblage de la sonde.



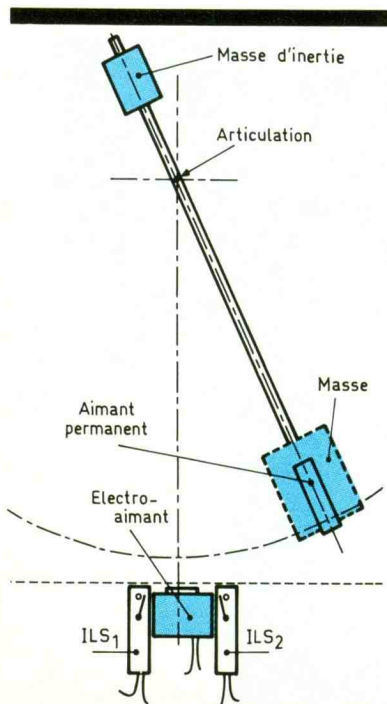
UN MOBILE SOLAIRE



Un montage électronique ne doit pas obligatoirement avoir un caractère strictement utilitaire. La présente réalisation le prouve. Avec peu de composants, nous vous proposons la construction de ce modèle dont l'énergie consommée ne vous coûtera rien étant donné qu'elle provient directement du soleil...

I. LE PRINCIPE (fig. 1)

Le mobile en question est un pendule à oscillations entretenues. Sans entrer dans les développements mathématiques et physiques complexes, rappelons qu'une masse ponctuelle accrochée au bout d'un fil fin (donc sans inertie) d'une longueur « l », l'autre extrémité étant attachée à un point fixe, et que l'on a éloigné de sa position de repos, entre en oscillation en décrivant une trajectoire correspondant à un arc de cercle de rayon « l ». La période des oscillations ne dépend que de la longueur du fil et de la pesanteur. Elle se détermine au moyen de la relation $T = 2\pi \sqrt{l/g}$ dans laquelle « g » représente la gravité ; à Paris, cette valeur est de $9,81 \text{ m/s}^2$. Avec un fil de 10 cm de longueur, le lecteur vé-



1 Principe mécanique du balancier.

rifiera que la période théorique des oscillations est de l'ordre de 0,6 s. Cela correspond à une fréquence trop élevée pour réaliser un mobile esthétiquement intéressant. Pour diminuer la fréquence sans aboutir à des longueurs de balancier trop importantes, il suffit de doter le système d'une certaine inertie.

Ce principe est illustré en figure 1, où le fil a été remplacé par une tige. À l'opposé de la tige rigide recevant la masse de base, on fixe une seconde masse dont l'importance de la réaction est d'autant plus grande qu'elle se trouve éloignée du point d'articulation. C'est d'ailleurs ce principe qui est mis en application dans les métronomes. En imprimant à la partie mobile un mouvement d'oscillation, on peut constater que celui-ci diminue progressivement d'importance ; l'angle entre la tige et la verticale passant par l'axe d'articulation diminue progressivement lors de chaque nouvelle position extrême du balancier. La raison réside dans la perte d'énergie que subit le système, à cause des frottements divers. Pour obtenir une oscillation entretenue, il est donc nécessaire de fournir périodiquement une énergie destinée à combler le déficit.

Pour cela, un aimant permanent a été introduit dans la masse inférieure du balancier. En passant devant un électro-aimant, ce dernier subit une répulsion, en synchronisation avec le mouvement oscillatoire. Cette force se produit lors de chaque passage, donc deux fois par période. L'ensemble est géré par une logique électronique détectant l'ordre de fermeture des deux interrupteurs magnétiques (ILS : interrupteurs à lames souples) afin de commu-



niquer à l'aimant permanent mobile l'effort de répulsion au bon moment. Cette force de répulsion est basée sur le principe de la proximité de deux pôles magnétiques de même nom : nord ou sud.

L'énergie est fournie par deux photopiles éclairées par la lumière naturelle. Toutefois, afin de pouvoir faire fonctionner le mobile sous un éclairage réduit, une alimentation directement prélevée du secteur 220 V a été prévue.

II. LE FONCTIONNEMENT (fig. 2 et 3)

a) L'alimentation

Ainsi que nous venons de le signaler, l'énergie peut avoir deux origines : le secteur et la lumière naturelle (ou artificielle, d'ailleurs). Concernant l'alimentation secteur, on notera que l'on s'est passé de l'habituel transforma-

teur, en privilégiant le prélèvement capacitif du réseau 220 V. Pendant une alternance que nous appellerons positive par convention, le courant issu du secteur traverse C_1 et R_1 , en chargeant C_1 , puis par l'intermédiaire de D_2 , établit un potentiel légèrement ondulé sur l'armature positive de C_2 . La valeur de ce potentiel est limitée à 10 V grâce à la diode Zener Dz. Lors de l'alternance suivante, qui est négative compte tenu de la convention adoptée ci-dessus, la diode D_1 shunte la partie aval de l'alimentation pour décharger, puis recharger dans l'autre sens, la capacité C_1 , qui se trouve ainsi prête pour recueillir l'alternance positive suivante. La résistance de grande valeur R_1 permet la décharge de C_1 , une fois le montage débranché du réseau 220 V. Grâce à cette précaution, l'amateur imprudent qui touchera les armatures de C_1 ne ressentira pas de secousse désagréable... La capacité de C_3 découple cette alimentation du restant du montage. Venons-en maintenant à l'alimentation solaire. Elle est basée sur la mise en œuvre de deux photopiles SOLEMS de 96 x 48 mm. Une telle photopile est essentiellement constituée de silicium amorphe hydrogéné. Elle présente une grande sensibilité, y compris pour les éclairagements moins importants. Une photopile du type retenu comporte quatorze bandes et présente un po-

tentiel de 6 V à pleine charge. Les deux photopiles ont été montées en série et alimentent le montage à travers D_3 , cette diode évite les courants inverses dans les photopiles en cas de recours à l'alimentation secteur pour un éclairage faible. La diode Zener limite également, dans le cas de l'alimentation solaire, le potentiel à 10 V. Sous ce potentiel, l'intensité absorbée par le montage est minime : de 0,7 mA à 0,8 mA. Nous verrons ultérieurement comment il a été possible d'obtenir une consommation aussi modeste.

Les photopiles sont capables de débiter 1,9 mA (sous 12 V) pour un éclairage de 10 000 lux, ce qui correspond à une exposition en plein soleil. Sous 1 000 lux le débit chute à 190 mA. Un éclairage moyen à l'intérieur d'une pièce se situe aux alentours de 5 000 lux, ce qui permet aux photopiles de couvrir assez largement le besoin en énergie du mobile.

A noter également qu'une ampoule de 100 W, disposée à un mètre des photopiles, assure un fonctionnement correct du mobile.

b) Le circuit de commande

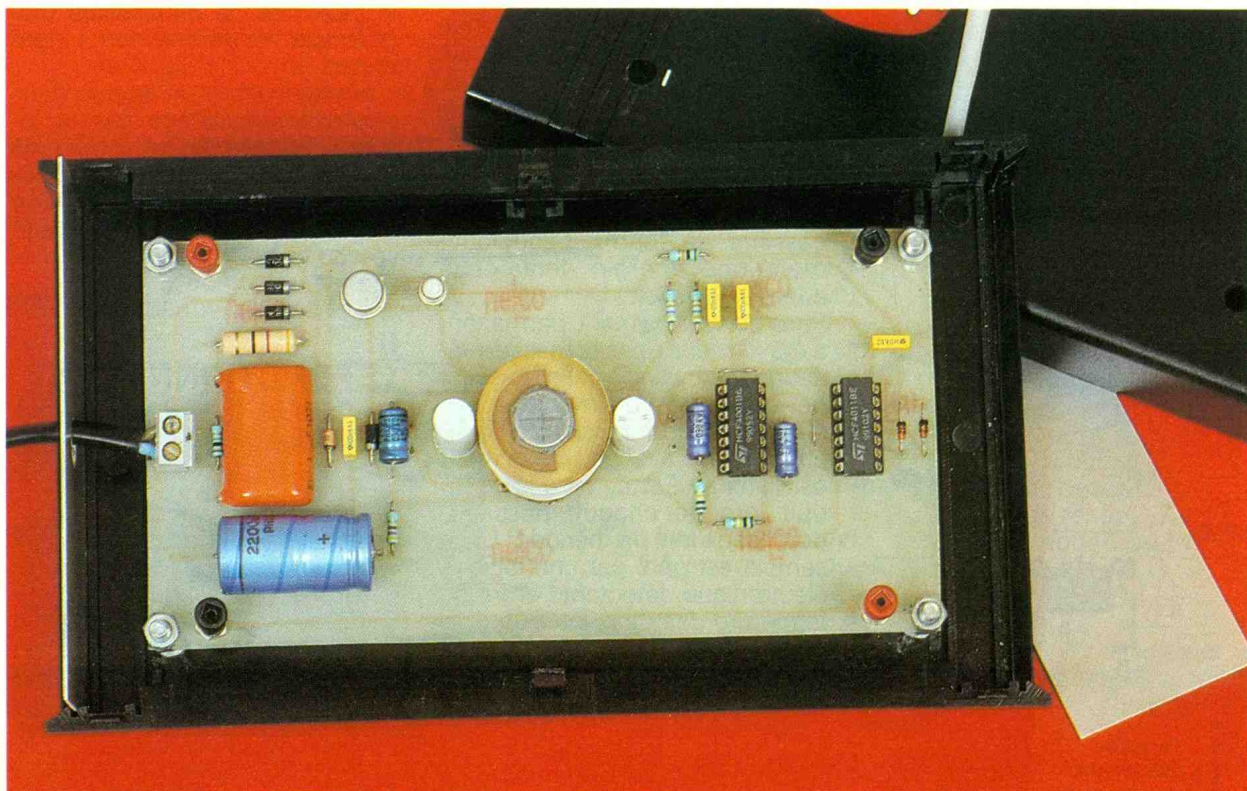
En observant le schéma du circuit de commande essentiellement bâti autour de IC_1 , IC_2 et des interrupteurs magnétiques ILS_1 et ILS_2 , on remarque surtout une

totale symétrie du montage. Cela s'explique par le fait que le montage doit fournir une force de répulsion à l'aimant permanent du mobile aussi bien dans le sens gauche-droite du déplacement du mobile que dans l'autre sens, **mais pas au même moment**. A titre d'exemple, examinons le fonctionnement du dispositif lorsque l'aimant permanent ferme d'abord le contact ILS_1 , puis celui de ILS_2 . Ces deux contacts sont physiquement disposés de chaque côté de la bobine de l'électro-aimant le long d'un axe représentant la projection de la trajectoire du mobile sur le plan horizontal. Le réglage est tel qu'un ILS donné se ferme pour quelques millimètres de décalage en avant ou en arrière de la position de repos du mobile.

Le but visé par la logique de commande consiste à provoquer l'alimentation passagère de la bobine de l'électro-aimant **uniquement** lorsque le contact ILS_2 est fermé, dans le cas de l'exemple que nous examinerons. C'est le respect de cette disposition qui est à l'origine d'un entretien efficace des oscillations du pendule. Revenons donc à l'exemple étudié où il se produit d'abord la fermeture du contact ILS_1 .

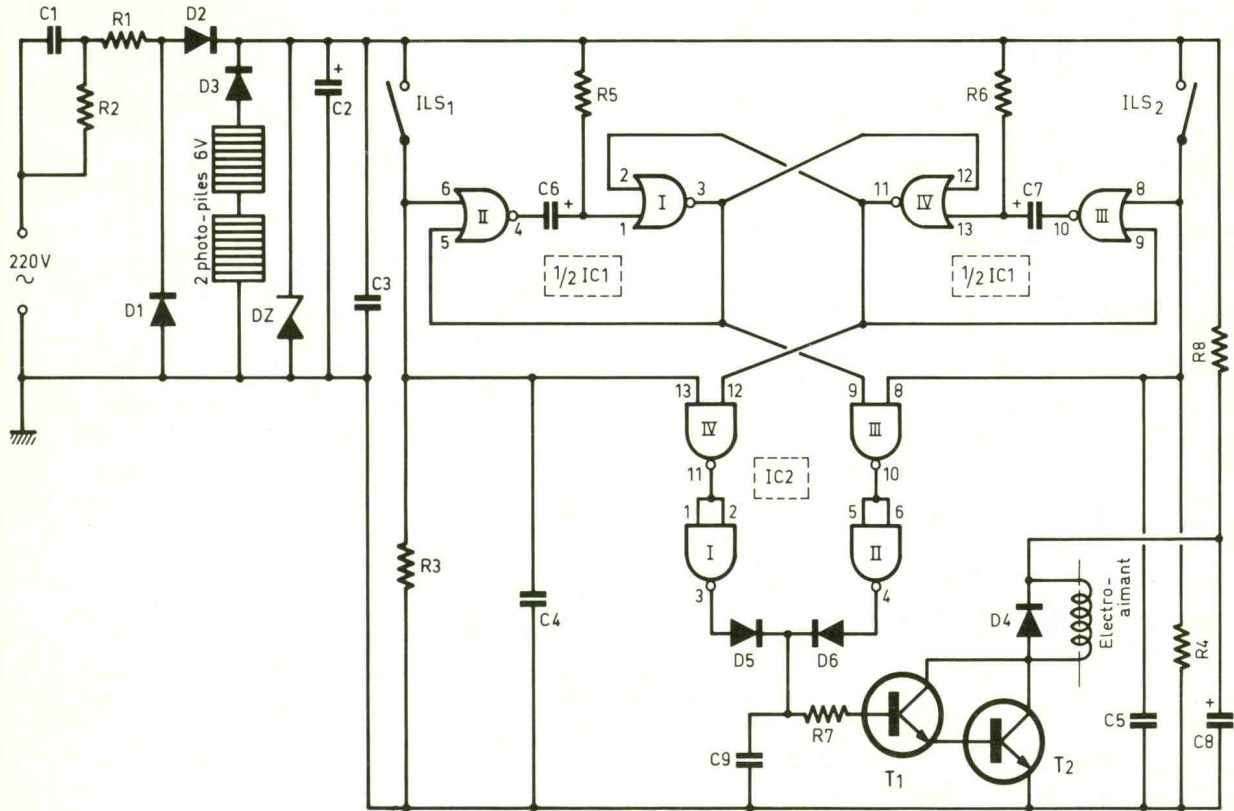
Les portes NOR I et II forment une bascule monostable qui présente sur sa sortie un état bas de repos. Il en est de même pour les portes NOR III et IV. On peut

Photo 2. – Vue générale de la carte principale.



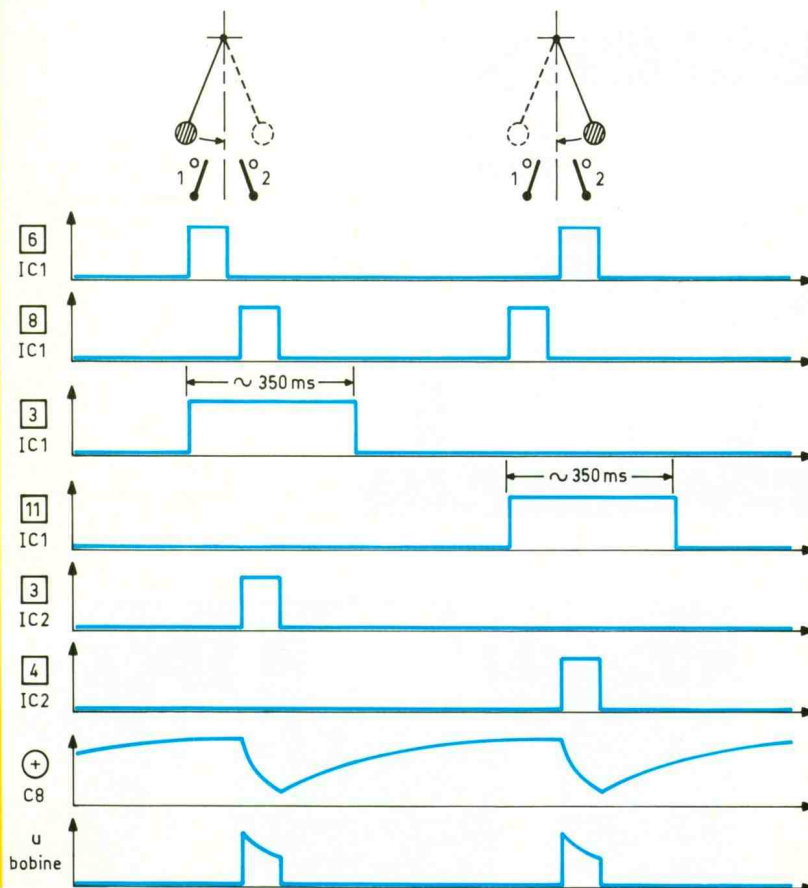
2

Schéma détaillé du mobile solaire.



3

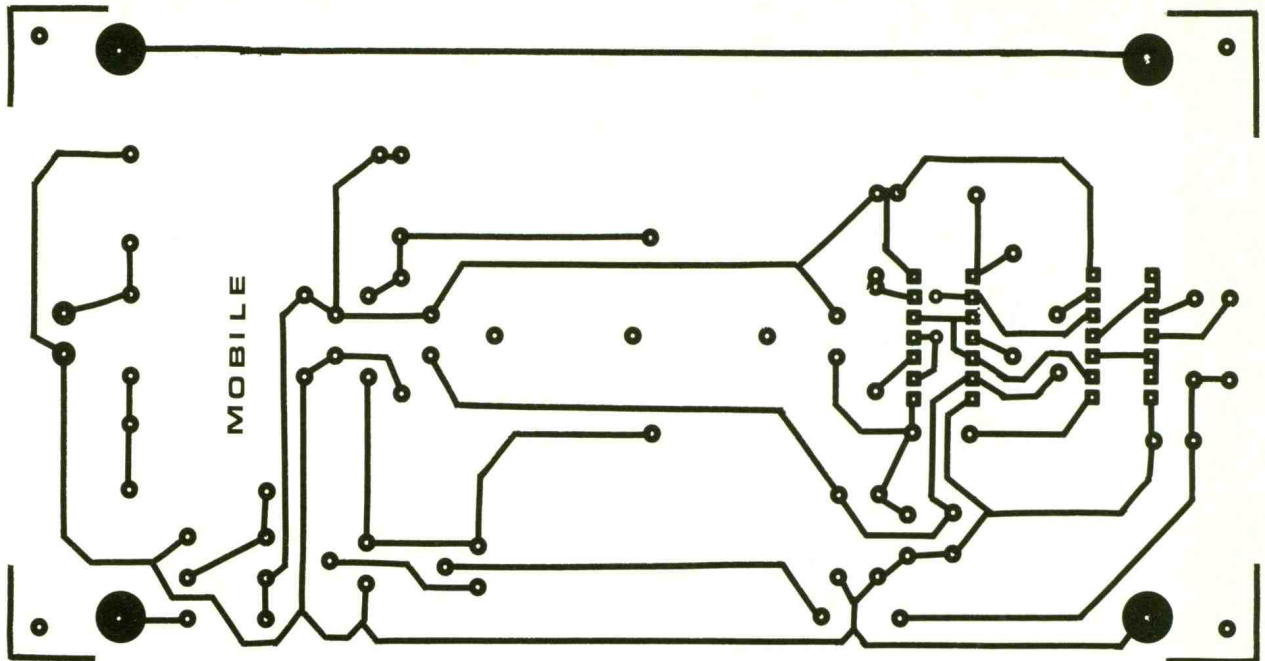
Quelques diagrammes obtenus à divers endroits du montage.



donc déjà constater, à ce niveau, que le passage à l'état haut de l'entrée 13 de la porte NAND IV ne sera suivi d'aucun effet puisque l'entrée 12 reste à l'état bas. La sortie reste donc à l'état haut de repos, tandis que la porte NAND I continue de présenter un état bas.

Mais la présentation d'un état haut sur l'entrée 6 de la porte NOR II fait démarrer la bascule monostable. Elle présente, sur sa sortie, un état haut dont la durée est indépendante de celle du signal de commande. Cette durée ne dépend que des valeurs de R_5 et de C_6 . Dans le cas présent, elle est de l'ordre de 350 ms.

Le mobile poursuit son chemin, et arrive maintenant le moment de la fermeture de contact ILS₂. La bascule formée par les portes NOR III et IV reste sans effet, étant donné que l'entrée 12 de la porte IV est forcée au niveau logique 1 par la bascule NOR I et II. De ce fait, si ILS₁ n'était pas encore ouvert pour des raisons d'hystérésis par exemple, l'ensemble NAND I et IV continue d'être neutralisé. A noter que ILS₁ est normalement ouvert lorsque ILS₂ se ferme ; les liaisons croisées entre bascules monostables constituent donc une garantie supplémentaire de fiabilité du montage. Mais revenons à notre étude de fonctionnement.



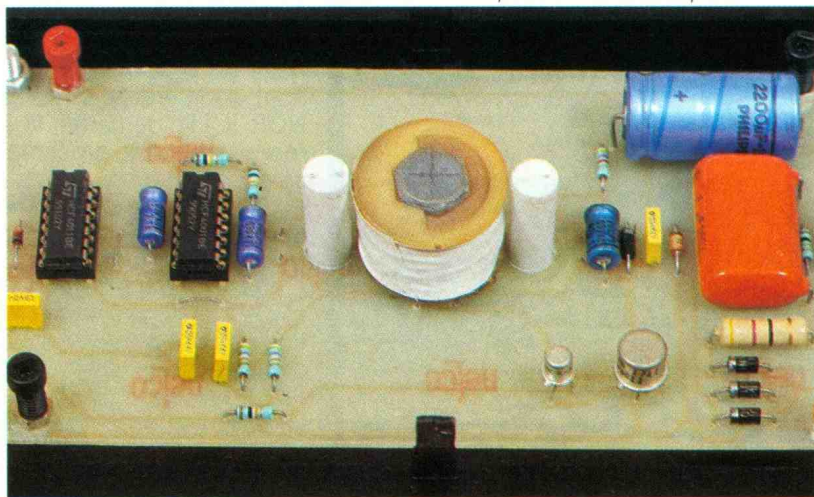
La fermeture de ILS₂ a pour conséquence la présentation d'un état haut sur l'entrée 8 de la porte NAND III. Etant donné que l'entrée 9 de la même porte est encore soumise à un état haut grâce à l'impulsion de 350 ms délivrée par la bascule monostable NOR I et II, la sortie de la

– ILS₂ : si le mobile se déplace de ILS₁ vers ILS₂ ;
 – ILS₁ : si le mobile se déplace de ILS₂ vers ILS₁.
 Les capacités C₄ et C₅ font office d'antirebonds au moment des fermetures et des ouvertures des contacts entre lames souples des interrupteurs magnétiques.

c) Le circuit de puissance

Les transistors T₁ et T₂ constituent un Darlington. Un tel montage produit une grande amplification en intensité. La bobine de l'électro-aimant est montée dans le circuit collecteur de ce Darlington. Lors de chaque état haut délivré par le point commun des cathodes de D₅ et D₆, cette bobine est alimentée. On remarquera que l'énergie nécessaire n'est pas fournie directement par l'alimentation du montage, mais par l'armature positive de la capacité C₈. Celle-ci restitue brutalement toute sa charge à travers le bobinage de l'électro-aimant, puis se recharge... tranquillement à travers R₈ lorsque le mobile est en dehors du voisinage des ILS. Grâce à cet artifice, on réalise une régulation de la consommation du montage, sans provoquer l'écroulement de l'alimentation, surtout si elle est solaire, pour chaque sollicitation de l'électro-aimant. La diode D₄ protège les transistors des effets liés à la surtension de self qui se manifestent lors des coupures.

Photo 3. – L'électroaimant avec ses deux interrupteurs à lames souples.



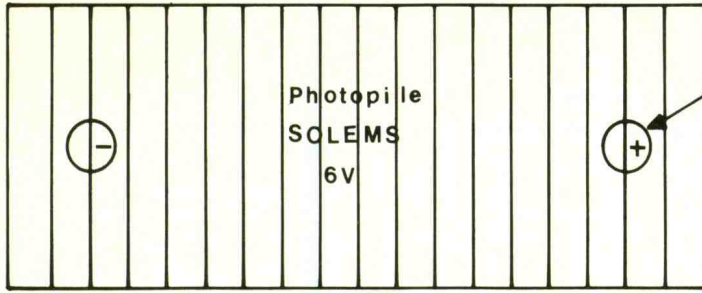
porte NAND III passe à l'état bas. Celle de la porte NAND II présente alors un état haut pendant toute la durée de la fermeture du contact ILS₂.
 En définitive, le fonctionnement de l'ensemble de cette logique de commande peut se résumer de la manière suivante : on relève un état haut au point commun des cathodes de D₅ et de D₆ pendant la durée de la fermeture du contact :

Photo 4. – Câblage du capteur photovoltaïque.

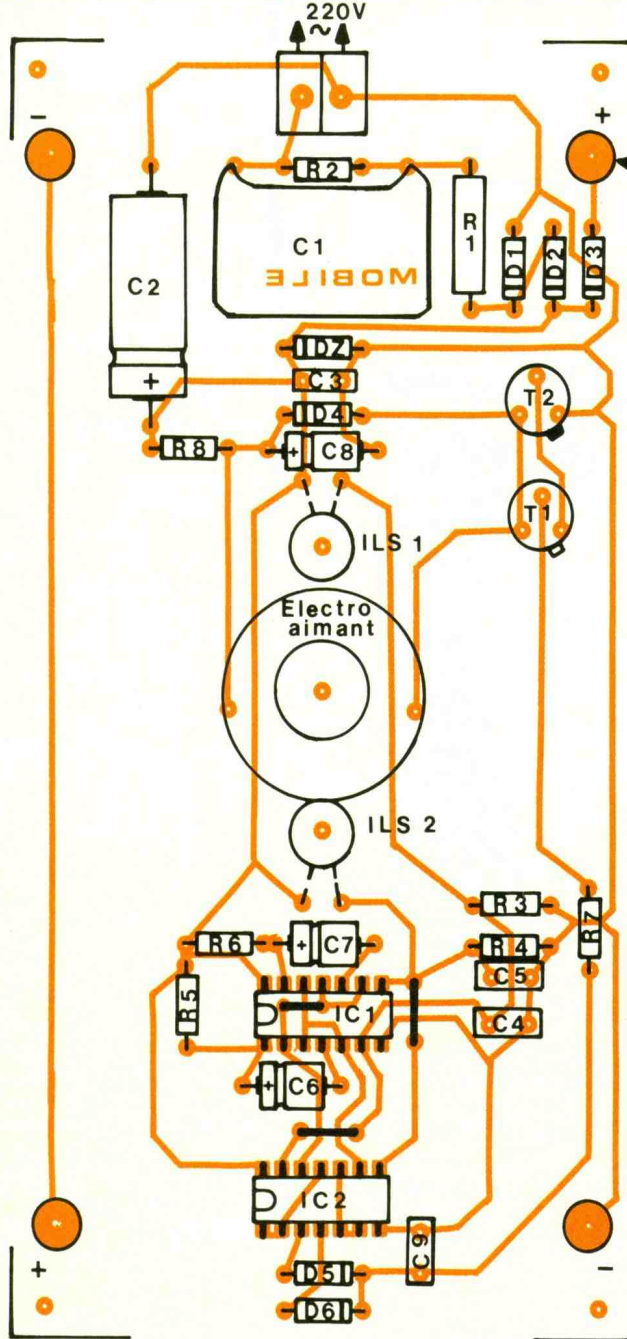


4/5

Dessin du circuit imprimé. Implantation des composants, seules les cellules solaires présentent une certaine fragilité.



Fiche "Banane" miniature collée sur dos de la photopile à la colle epoxy



Embase "Banane" miniature

III. LA REALISATION

a) Le circuit imprimé (fig. 4)

Peu de remarques sont à faire sur la réalisation du circuit imprimé, qui se caractérise surtout par sa grande simplicité. Il peut d'ailleurs être reproduit par application directe des éléments de transfert Mécanorma, pastilles et bandelettes, sur le cuivre de l'époxy. On se procurera tout de même les composants nécessaires avant de débuter la confection du circuit imprimé. Cela est surtout nécessaire pour l'électro-aimant, dont nous parlerons ultérieurement.

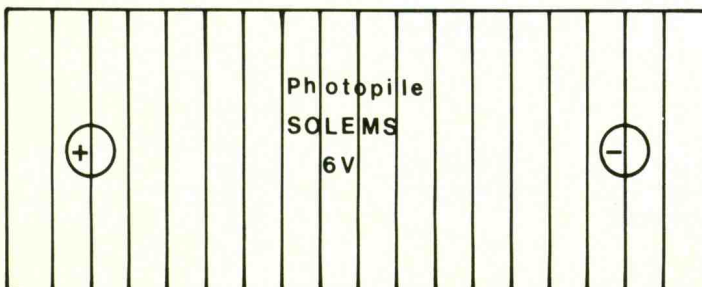
Après gravure dans le bain de perchlorure de fer suivie d'un abondant rinçage, toutes les pastilles seront percées à l'aide d'une foret de 0,8 mm de diamètre. Certains trous seront à agrandir pour les adapter aux connexions des composants plus volumineux.

b) Implantation des composants (fig. 5)

On plantera d'abord les straps, les diodes et les résistances. Ensuite, ce sera le tour des capacités et des transistors. Les circuits intégrés seront montés sur supports. Attention aux composants polarisés : il est absolument indispensable de les orienter correctement.

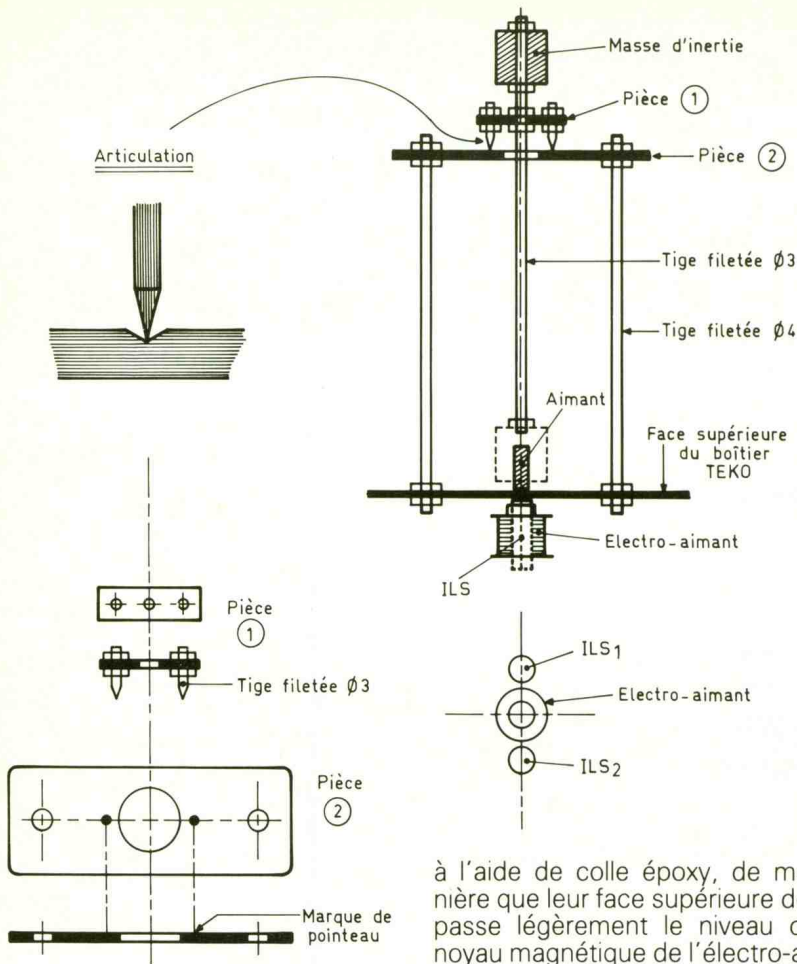
L'électro-aimant utilisé par l'auteur provient d'un relais de 6 V ou 12 V. Il présente une résistance de l'ordre de 300 Ω. Mais cela n'a pas beaucoup d'importance étant donné le type fugitif de son alimentation. En revanche, il est important de lui conserver son noyau en fer doux intérieur en éloignant toute armature métallique extérieure au bobinage. Il peut être fixé par vis ou encore collé sur le module.

Les interrupteurs ILS de forme cylindrique sont des modèles courants prévus pour être logés



6

Construction de la partie mécanique qui reste cependant assez simple.



dans les montants de fenêtres lors de l'installation d'un système d'alarme dans une habitation. Ils sont positionnés dans un trou de 8 mm de diamètre et immobilisés

Photo 5. - Le mobile solaire tout monté et prêt à l'emploi.



à l'aide de colle époxy, de manière que leur face supérieure dépasse légèrement le niveau du noyau magnétique de l'électro-aimant. Les photopiles SOLEMS comportent sur leurs bords, dans le sens de la largeur, des bandes de contact nickelées et soudables. Des fiches mâles « banane » miniature ont été collées à proximité de ces bandes également avec de la colle époxy. Le raccordement électrique entre bande et fiche est réalisé par strap. Des embases femelles ont été soudées en correspondance sur le module. Il est ainsi possible de brancher les photopiles, en les plaçant sur la face supérieure du boîtier TEK0 en y ménageant des trous de passage. Attention à l'orientation de ces photopiles.

c) Le montage mécanique

La figure 6 illustre un exemple de réalisation possible. Peu de remarques sont à faire sur ce type de montage mécanique. On notera cependant que la principale qualité à obtenir est la constitution d'un système de balancier à frottement réduit. Plutôt que d'avoir recours à l'articulation du type axe et palier, il est recommandé d'utiliser le principe des pivots, qui est d'ailleurs très simple à réaliser comme le montre la figure 6.

Le réglage mécanique de la position de la masse d'inertie est,

bien sûr, expérimental. L'intérêt est d'obtenir une période assez importante du balancier. L'aimant permanent est de type cylindrique ; il est vendu auprès des fournisseurs pour accompagner les ILS pour systèmes d'alarme. Si le montage ne fonctionne pas, il est nécessaire de retourner cet aimant afin d'obtenir un pôle magnétique de même nom que celui de l'électro-aimant à la partie supérieure de son noyau. La décoration, l'esthétique, l'objet dans lequel sera caché l'aimant permanent sont des éléments que l'auteur laisse à votre entière imagination.

Robert KNOERR

LISTE DES COMPOSANTS

3 straps (2 horizontaux, 1 vertical)

R_1 : 47 Ω , 2 W (jaune, violet, noir)

R_2 : 1 M Ω (marron, noir, vert)

R_3, R_4 : 2 x 47 k Ω (jaune, violet, orange)

R_5, R_6 : 2 x 100 k Ω (marron, noir, jaune)

R_7 : 10 k Ω (marron, noir, orange)

R_8 : 4,7 k Ω (jaune, violet, rouge)

D_1 à D_4 : 4 diodes 1N 4007

D_5, D_6 : 2 diodes-signal 1N 4148, 1N 914

Dz : diode Zener 10 V, 1,3 W

C_1 : 1 μ F, 400 V, mylar

C_2 : 2 200 μ F, 10 V, électrolytique

C_3 à C_5 : 3 x 0,1 μ F, milfeuil

C_6, C_7 : 2 x 4,7 μ F, 10 V, électrolytique

C_8 : 47 μ F, 10 V, électrolytique

C_9 : 1 nF, milfeuil

T_1 : transistor NPN BC 108, 109, 2N 2222

T_2 : transistor NPN 2N 1711, 1613

IC_1 : CD 4001 (4 portes NOR à 2 entrées)

IC_2 : CD 4011 (4 portes NAND à 2 entrées)

2 supports 14 broches tulipe

1 bornier soudable 2 plots

ILS₁ et ILS₂ : interrupteurs à lames souples

Electro-aimant : voir texte

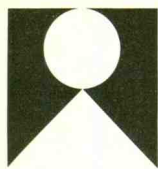
4 embases femelles « banane » miniature

4 fiches mâles « banane » miniature

2 photopiles SOLEMS (96 x 48), 6 V, Réf. : 14/096/048

Boîtier TEK0 « DESIGNER », modèle 10 004 (199 x 111 x 46)

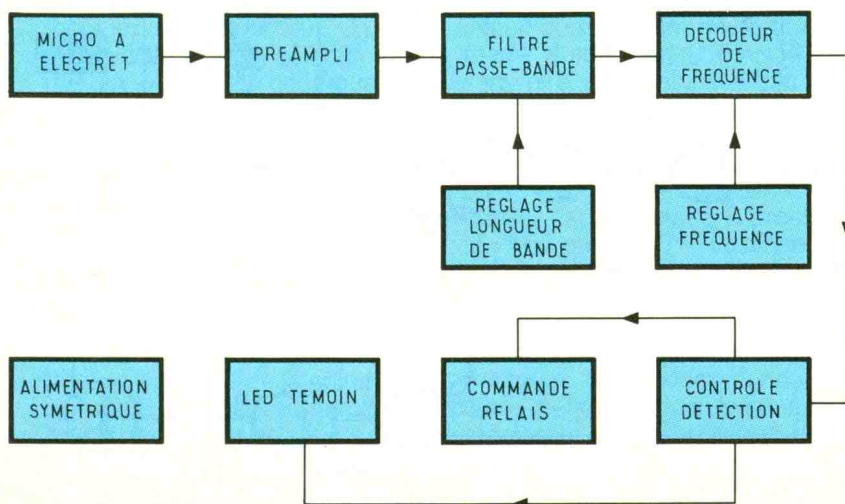
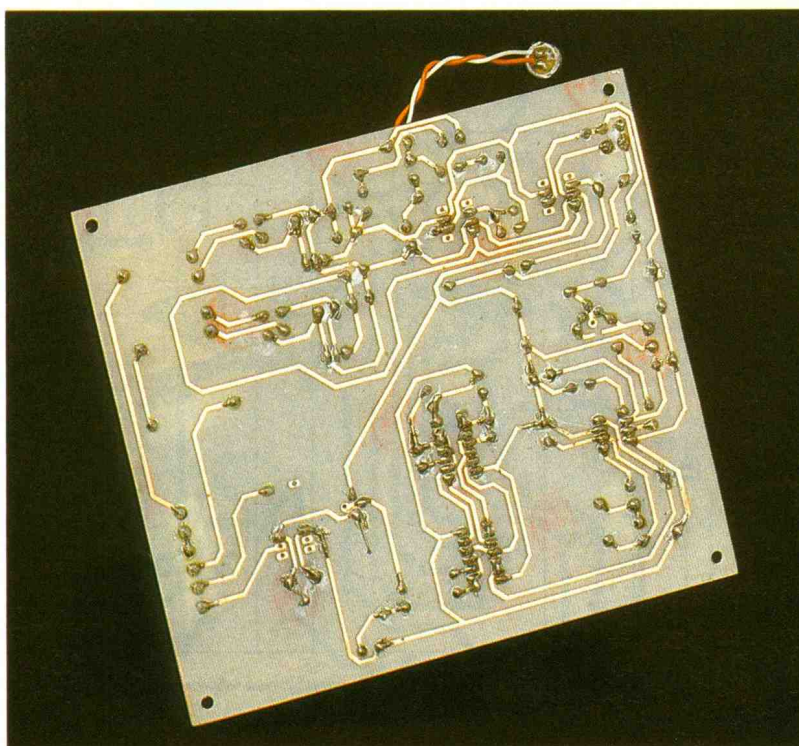
UNE COMMANDE VOCALE TRES SELECTIVE



Cette maquette vous permettra d'actionner un dispositif quelconque si elle capte une fréquence *très* précise, préalablement déterminée par vous. Il pourra s'agir d'un mot, d'un sifflement, d'une note de musique, ou encore du son d'un sifflet. Il vous sera très facile de l'adapter à une utilisation précise et d'exploiter ainsi ce mode de commande très futuriste.

A - PRINCIPE DE MONTAGE (figure 1)

Notre sujet d'aujourd'hui est de vous proposer une maquette capable d'actionner un relais ou d'illuminer une simple diode LED, lorsqu'elle détecte sur son étage d'entrée la présence d'une fréquence très précise. Ce n'est donc pas une simple commande vocale ou sonore comme il en a déjà été publié dans cette revue. Le domaine des sons audibles se situe généralement entre 20 Hz et 20 kHz, même si l'oreille humaine ne peut entièrement saisir ces fréquences extrêmes. La voix elle aussi a ses limites, et pour les sons très aigus, c'est-à-dire ceux qui ont une fréquence très élevée, on peut faire appel à un instrument de musique quelconque. Justement, dans le domaine musical, on détermine plusieurs octaves, de 0 à 8. A titre d'exemple, la guitare classique va de la corde basse ou *mi* de bourdon,

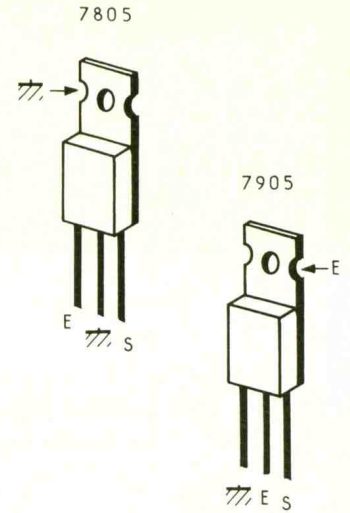
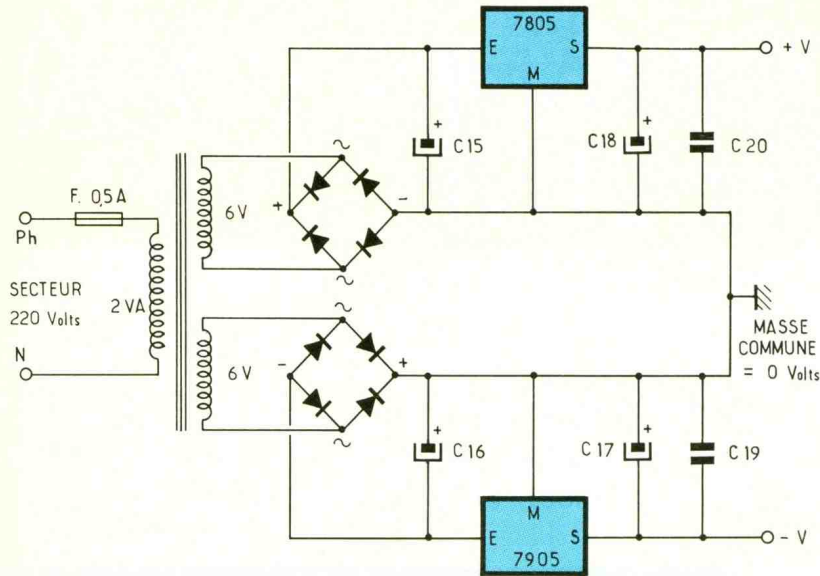


octave 2 (fréquence : 82,4 Hz) jusqu'à l'autre *mi*, la chanterelle, de l'octave 4 (fréquence 329,2 Hz). Ces précisions sont importantes, car notre module pourra être commandé par une fréquence unique de votre choix, et qui pourra provenir de n'importe quel instrument, ou encore d'un sifflement ou d'une note chantée.

Nous n'en sommes pas encore à pouvoir reconnaître un mot ou une phrase, et le « Sésame ouvre-toi » d'Ali Baba sera pour une autre fois. Le principe du montage consiste à capter le signal, si faible soit-il, à le mettre en forme, c'est-à-dire à l'amplifier et surtout à le filtrer et ne conserver

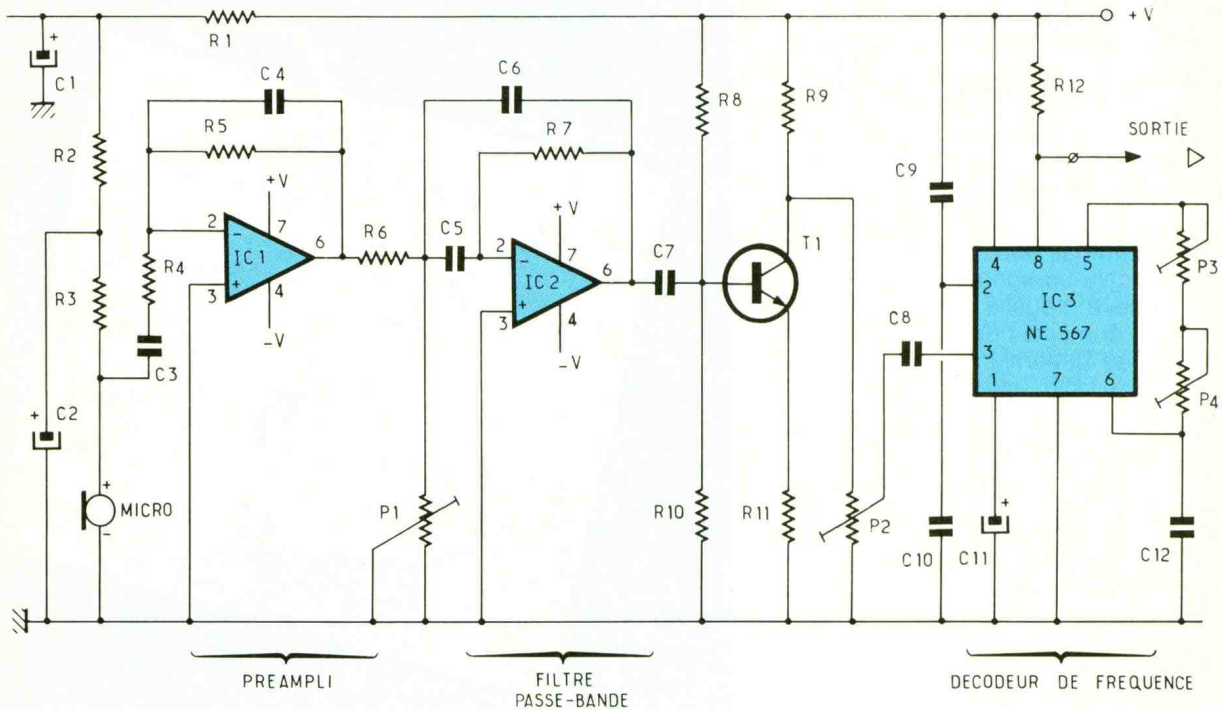
2

Schéma de l'alimentation symétrique.



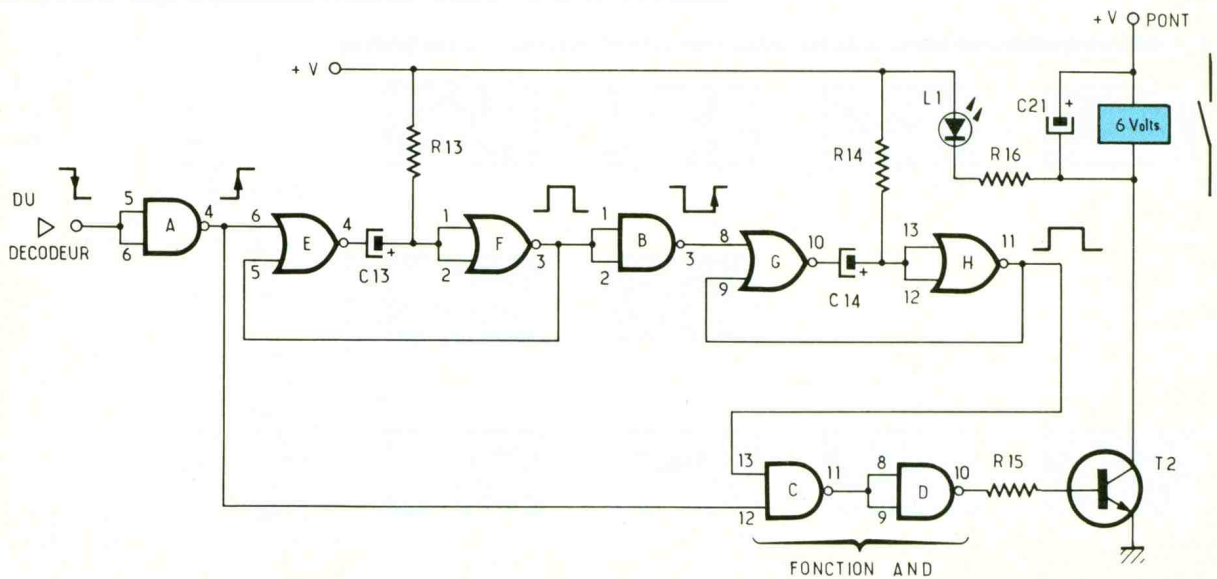
3

Le décodage de tonalité est confié au classique NE 567.



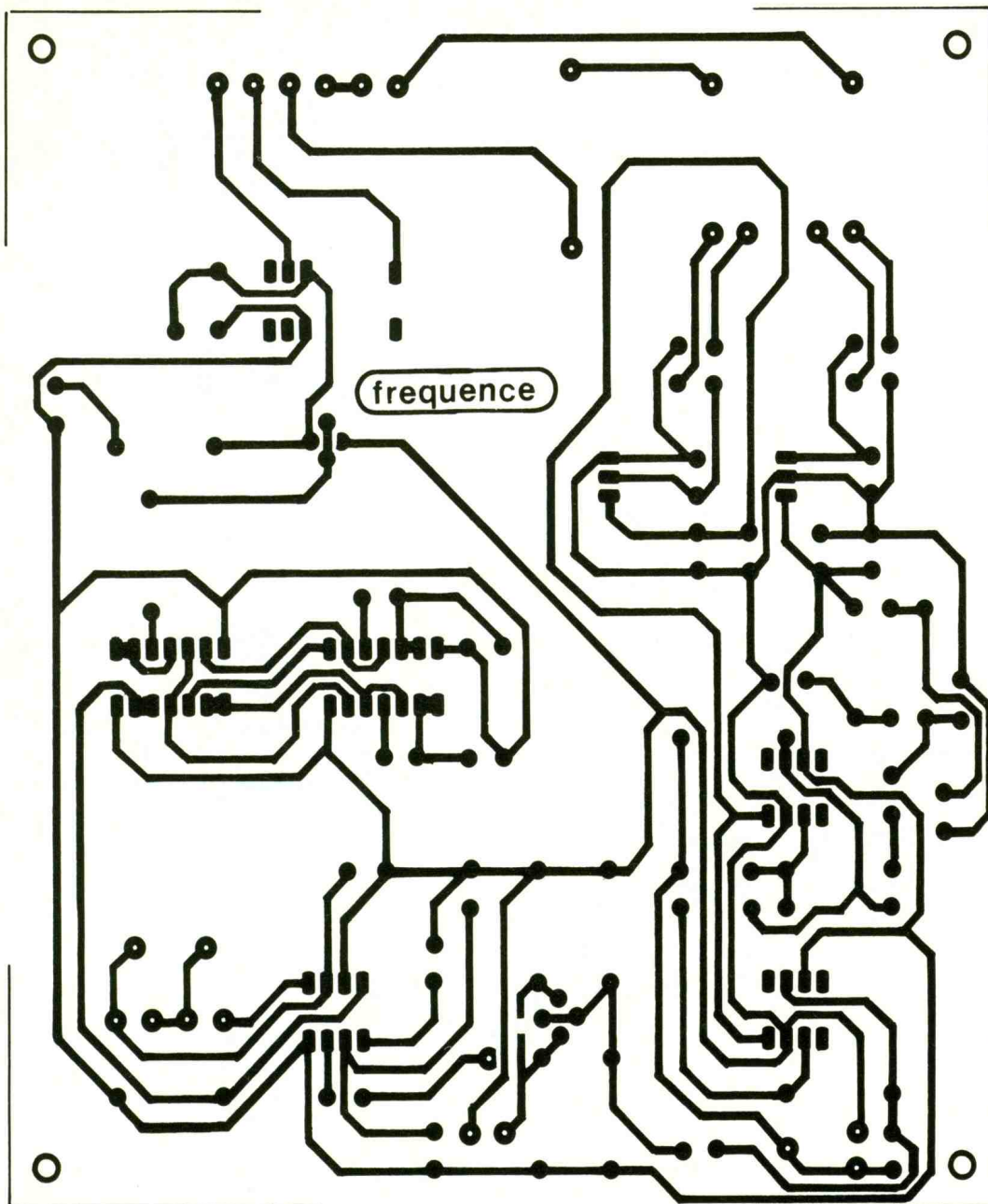
4

Logique de commande actionnant un relais 6 volts.



5/6

Dessin
du circuit
imprimé et
de son
implantation.



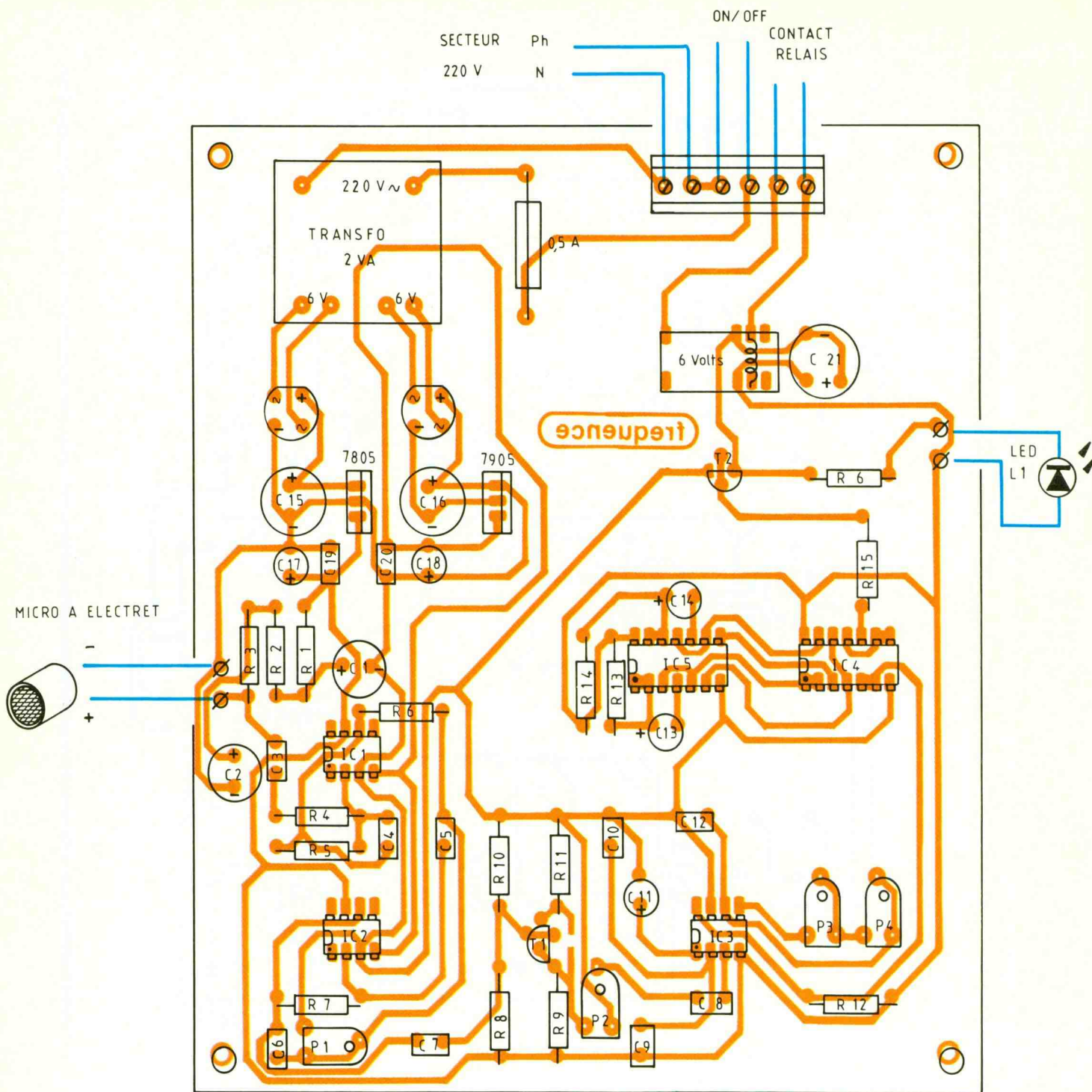
que la fréquence fondamentale et non les diverses harmoniques susceptibles de faire réagir également le circuit détecteur. Un filtre passe-bande très sélectif sera mis en œuvre, et contribuera à rendre le montage plus fiable encore. La fréquence de base sera très finement ajustée, et pour vous donner un aperçu, il sera possible, avec cette maquette bien étalonnée, de détecter une note de guitare et non la suivante ou la précédente. On pense immédiatement à la possibilité de construire un diapason comportant les six notes de la guitare, et signalant le réglage optimal des six cordes au moyen d'un simple commutateur. La précision sera donc d'une dizaine de hertz ou

moins si vous faites preuve de patience et de soin pour les réglages. L'étage d'entrée de ce circuit comporte un micro et son étage d'adaptation, mais il va sans dire qu'un signal électronique pourra tout aussi bien être directement appliqué au dispositif. Le décodeur de fréquence, peu utilisé jusqu'à présent dans ces pages, est le circuit à 8 broches LM 567 ou NE 567. Il est économique et relativement fiable ; sa sortie peut directement commander un petit relais. Pour augmenter les possibilités de ce montage, nous avons conçu un autre petit montage logique ne réagissant qu'en présence d'un signal correct à l'entrée pendant une durée suffisamment longue ;

cette précaution élimine les déclenchements hasardeux ou involontaires. Une véritable serrure pourra être montée, qui détectera, par exemple, trois notes successives, différentes et parfaitement calibrées.

B - ANALYSE DU SCHEMA ELECTRONIQUE

L'alimentation électrique a été confiée au secteur et nécessite une tension symétrique, évoluant entre + 5 V et - 5 V. Cette contrainte est dictée par l'utilisation d'une paire d'ampli-OP, plus performants à cette condition.



Ce schéma est donné à la **figure 2**. Il est fait usage de deux ponts moulés distincts, suivis classiquement d'un premier condensateur de filtrage de la tension redressée en double alternance. Le régulateur intégré sous boîtier TO 220 se charge de tout et dans notre cas le modèle 7805 assure une tension positive de 5 V à quelques décimales près. Deux condensateurs C₁₈ et C₂₀ achèvent le filtrage de la tension de sortie. Les choses se passent quasiment de la même manière pour la tension négative, dont la seule différence notable

est précisément l'utilisation d'un régulateur négatif, un modèle repéré 7905 ; son brochage est quelque peu différent, et on considère que l'entrée est le pôle négatif du pont de diodes, ce qui après tout est assez logique, non ? L'alimentation ne serait que double pour l'instant, car pour qu'elle devienne symétrique, il nous faut encore réunir la masse du 7805 avec la tension positive du régulateur négatif. Une tension de 10 V est naturellement disponible entre les bornes extrêmes + V et - V, tandis que la masse com-

mune de la source est la référence 0 V. La **figure 3** donne le schéma détaillé de tout le module détecteur. On trouve à gauche l'étage d'entrée avec le micro à électret et ses composants de polarisation ; le découplage de cet étage se fait au moyen de la résistance R₁ et du condensateur C₁. Le circuit IC₁, un classique ampli-OP 741, se charge d'une première et vigoureuse amplification du faible signal capté. Le gain de cet étage est égal au rapport de R₅ et de R₄, soit environ 680 sur la maquette. On trouve ensuite, construit au-

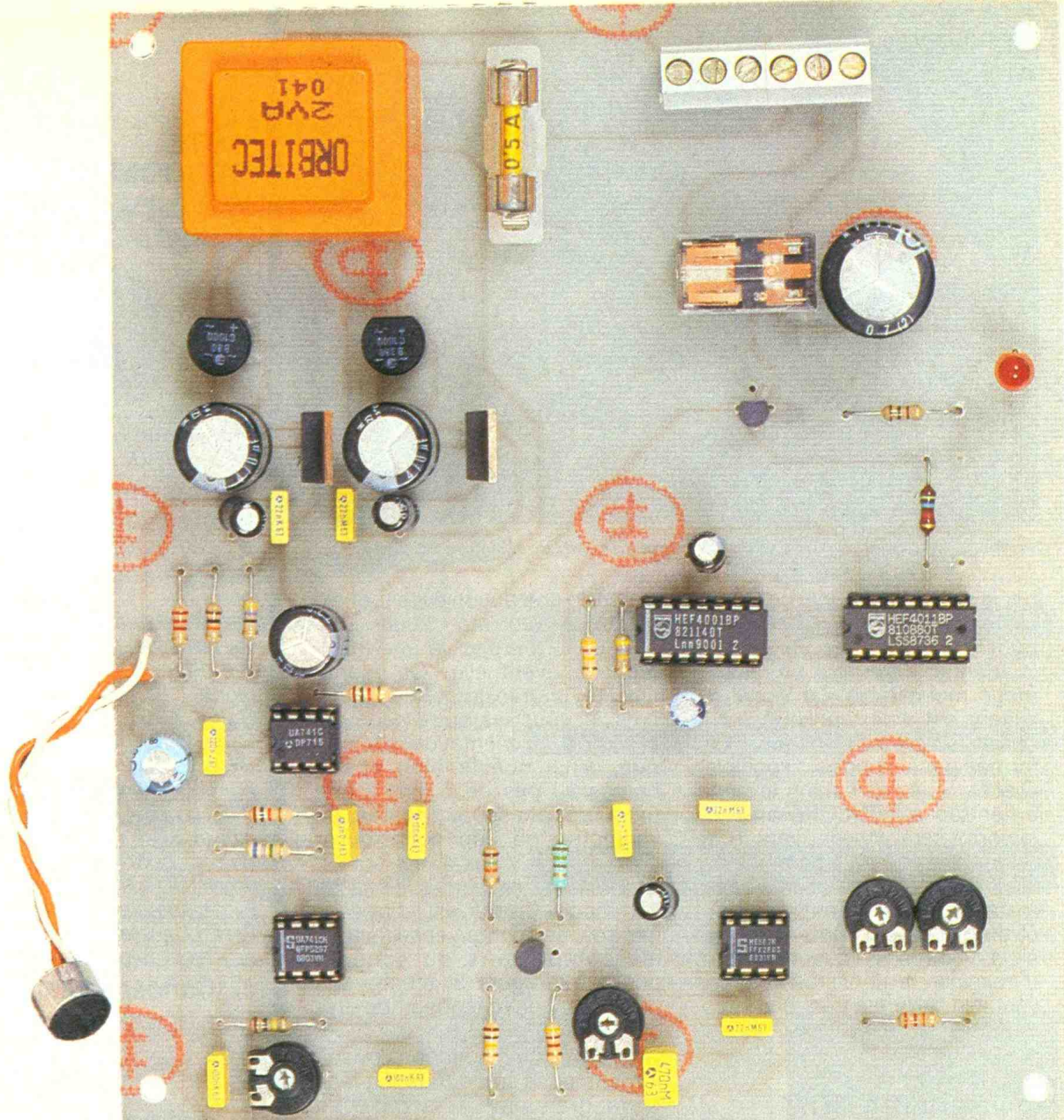


Photo 2. – Vue d'ensemble de la platine montée.

tour du circuit IC₂, un filtre passe-bande, dont la largeur de bande très étroite assure l'élimination des harmoniques indésirables. Si l'on maintient fixes les valeurs des composants R₆, R₇ et C₅, C₆, on peut régler la fréquence de résonance au moyen de l'ajustable P₁. Attention, ce réglage est à assurer pour une fréquence très particulière, et dans le cas où vous souhaiteriez détecter plusieurs fréquences successives il serait nécessaire de prévoir autant d'ajustables que de fréquences à décoder. Un commutateur à nombreuses positions serait alors bien utile. Pour vous aider à modifier cet étage très particulier, voici quelques éléments de calcul :

fréquence centrale du filtre :
 (condensateur C₅ = C₆)

$$f = 1/2 \pi C_5 \times \frac{R_6 + P_1}{R_6 \times R_7 \times P_1}$$

Avec l'ajustable P₁ à mi-course, notre prototype est accordé sur le *mi* haut de la guitare, aux alentours donc de 350 Hz. Un oscilloscope facilite évidemment le réglage, car il permet de constater exactement pour quelle valeur de P₁ l'amplitude est maximale. Le signal est transmis ensuite à travers C₇ vers un étage d'adaptation, construit autour du transistor T₁. On prélève sur le collecteur de celui-ci les fréquences à décoder, mais en dosant convenablement le niveau de celles-ci, d'où la présence de l'ajustable P₂ qui agit ici en réglage de volume. Finalement, le circuit décodeur IC₃ reçoit la fréquence à tester sur sa borne d'entrée 3. Le réglage précis de la fréquence pilote se fera au moyen des ajustables P₃ et P₄, associés à la capacité C₁₂. La sortie 8 est normalement haute ; si la fré-

quence détectée est reconnue valide, cette sortie passe à l'état bas. Une diode LED ou un relais peuvent être montés en lieu et place de la résistance R₁₂ ; il convient tout de même de prévoir une résistance de limitation dans le cas du montage de la LED. Le condensateur C₉ assure un bon fonctionnement du circuit face aux fluctuations de l'alimentation prélevée entre 4 et 7. Le circuit décodeur IC₃ est quelquefois sensible aux harmoniques, mais reste très performant si le signal d'entrée n'est pas trop puissant (100 mV environ sur la borne 3 est l'idéal).

Tout est dit, le reste n'est plus qu'adaptation à un projet particulier. D'ailleurs, la **figure 4** propose un petit complément bien utile. Il s'agit d'un traitement logique de l'information délivrée par le décodeur IC₃. Après inversion

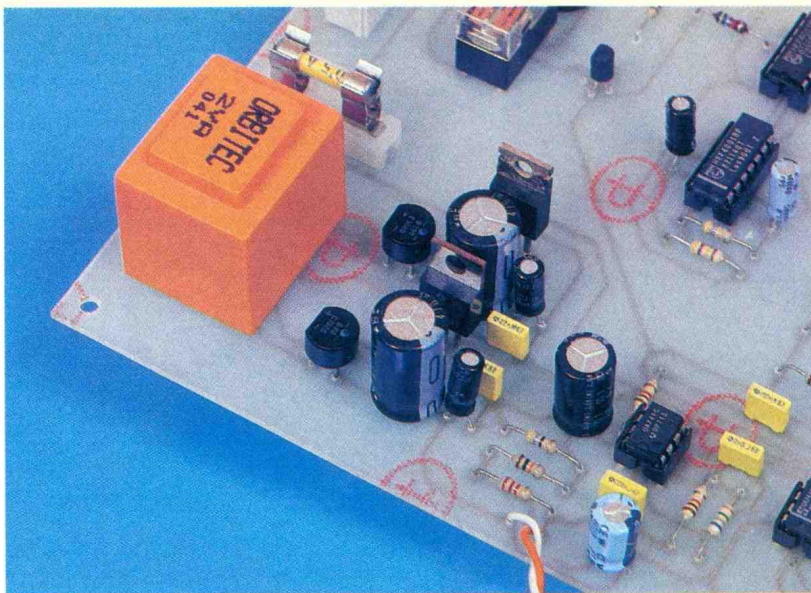


Photo 3. – L'alimentation 220 V et son transformateur.

par la porte A, le signal positif déclenche un premier monostable, dont le signal inversé par la porte B attaque à son tour un second étage monostable. Le signal résultant est enfin appliqué sur la borne 13 d'une fonction AND formée par les portes disponibles C et D. Si, à cet instant, le signal à l'entrée est ENCORE présent, la sortie sera activée, vers le relais et la diode LED de signalisation. Ainsi, un bref signal obtenu malencontreusement ne peut être considéré comme valide. Et à partir de là, il vous sera facile d'imaginer la constitution d'une véritable serrure à fréquences codées.

C – REALISATION PRATIQUE

Nous n'avons pas prévu de mise en boîtier pour cette maquette, en raison de son caractère quelque peu expérimental. Le tracé des pistes de cuivre est donné à la figure 5, à l'échelle 1, comme à l'habitude, pour une parfaite reproductibilité. La méthode photographique est conseillée, mais l'application de pastilles et bandes sur le cuivre nu est envisageable, moyennant beaucoup de soin et de patience aussi ! La mise en place des divers composants se fera selon les indications de la figure 6 et si possible dans l'ordre que nous préconisons ici : tout d'abord, signalons, une fois n'est pas coutume, que cette plaquette ne comporte aucun strap de liaison disgracieux, ce qui en soi n'est certes pas un exploit, mais se devait d'être dit. On débute par la mise en place des supports de circuit intégré, que l'auteur préconise chaque fois,

car cette précaution évite tout excès de chaleur aux circuits intégrés et surtout facilite une maintenance éventuelle. On monte ensuite le transformateur à picots, et tous les autres composants de l'alimentation symétrique, ainsi que le bloc des 6 bornes au pas de 5 mm. Cette première phase est testée au voltmètre, où l'on doit trouver + 5 V et - 5 V aux divers points, toujours par rapport à la masse commune. Si tout est correct, il est bon de monter ensuite tous les composants du schéma donné à la figure 3, c'est-à-dire constituant le décodeur de fréquence.

Une diode LED soudée provisoirement sur la sortie 8 de IC₃ facilitera grandement la mise au point et le réglage précis des divers ajustables. Un oscilloscope est souhaitable, mais non indispensable. Si vos talents de chanteur sont modestes, procurez-vous donc un petit diapason pour guitare ou encore un harmonica. L'avantage du diapason est évidemment de délivrer des notes précises d'une part, mais surtout aux fréquences connues, ce qui évite le recours à un appareil de mesure. Un simple petit calcul permet ensuite de retrouver la valeur des composants selon la fréquence choisie. Choisissez une note et réglez toute la maquette sur celle-ci. Rappelez-vous qu'il faut une bande passante très étroite, un volume sur P₂ très modeste, et surtout un réglage de fréquence très précis sur le décodeur IC₃. Pour ce faire, mettez P₄ en position médiane, réglez le mieux possible avec P₃, sinon modifiez la valeur de C₁₂, enfin finissez patiemment sur P₄.

Guy ISABEL

LISTE DES COMPOSANTS

a) Semi-conducteurs

IC₁, IC₂ : ampli-OP μ A 741 DIL 8
 IC₃ : décodeur de fréquence NE 567 DIL 8
 IC₄ : 4011
 IC₅ : 4001
 T₁, T₂ : transistors NPN BC 337
 L₁ : diode électroluminescente
 2 ponts moulés cylindriques
 Régulateur 5 V positif 7805 et négatif 7905

b) Résistances

(toutes valeurs 1/4 W)

R₁ : 47 Ω (jaune, violet, noir)
 R₂, R₄, R₆ : 10 k Ω (marron, noir, orange)
 R₃ : 2,2 k Ω (rouge, rouge, rouge)
 R₅ : 6,8 M Ω (bleu, gris, vert)
 R₇, R₈ : 100 k Ω (marron, noir, jaune)
 R₉ : 4,7 k Ω (jaune, violet, rouge)
 R₁₀ : 15 k Ω (marron, vert, orange)
 R₁₁ : 150 Ω (marron, vert, marron)
 R₁₂ : 22 k Ω (rouge, rouge, orange)
 R₁₃, R₁₄ : 470 k Ω (jaune, violet, jaune)
 R₁₅ : 5,6 k Ω (vert, bleu, rouge)
 R₁₆ : 100 Ω (marron, noir, marron)
 P₁ : ajustable horizontal 4,7 k Ω
 P₂, P₃ : ajustable horizontal 100 k Ω
 P₄ : ajustable horizontal 1 k Ω

c) Condensateurs

C₁ : chimique horizontal 220 μ F, 25 V
 C₂ : chimique horizontal 47 μ F, 25 V
 C₃ : plastique 220 nF
 C₄ : plastique 1 nF
 C₅, C₆, C₇ : plastique 100 nF
 C₈ : plastique 22 nF
 C₉ : plastique 470 nF
 C₁₀ : plastique 2,2 nF
 C₁₁ : chimique vertical 2,2 μ F, 25 V
 C₁₂ : plastique 22 nF
 C₁₃, C₁₄ : chimique vertical 4,7 μ F, 25 V
 C₁₅, C₁₆ : chimique vertical 470 μ F, 25 V
 C₁₇, C₁₈ : chimique vertical 2,2 μ F/25 V
 C₁₉, C₂₀ : plastique 22 nF
 C₂₁ : chimique vertical 1 000 à 2 200 μ F, 25 V

d) Divers

3 supports à souder 8 broches
 2 supports à souder 14 broches
 Micro électret miniature
 Relais miniature bobine 6 V
 Transfo à picots 220 V/2 \times 6 V 2 VA
 Porte-fusible + cartouche sous verre 5 \times 20 0,5 A
 Bloc de 6 bornes vissé-soudé

LE MULTIMETRE DIGITAL M 4650 CR



Ce multimètre que nous propose la société Manudax est un appareil de mesure tout à fait remarquable aussi bien par la quantité et la qualité des fonctions qu'il assure que par sa grande simplicité d'utilisation.

De plus, la possibilité d'enregistrer directement les mesures par micro-ordinateur lui confère une originalité non dénuée d'intérêt.

LA PRESENTATION GENERALE

L'électronique est protégée par un solide boîtier antichoc, très maniable. Une béquille arrière permet de l'utiliser aussi bien en position couchée ou incliné sur un plan horizontal que suspendu le long d'un support vertical.

Equipé de sa pile de 9 V, il a une masse de l'ordre de 360 g. Il est livré avec une paire de cordons de mesure, un fusible de rechange sans oublier un mode d'emploi très détaillé. En option, il est prévu le câble interface appareil-PC, ainsi qu'une disquette souple de programmation.

Description de la face avant

1° Surface d'affichage par cristaux liquides en 4 digits et demi (possibilité maximale d'affichage : 19 999, soit 20 000 points) et 41 points de bargraph analogique (2 lectures par seconde). En plus l'écran comporte toute une série d'autres indications possibles telles que la polarité, les unités, les fonctions...

2° Bouton de mise en service.

3° Bouton de fonction mémorisation et mesure de valeurs MAXI et MINI (DH MAX MIN).

4° Bouton pour fonction de mesure relative (LOGIC REL).

5° Sélecteur de calibre.

6° Support pour mesure de capacités.

7° Bouton de fonction liaison avec PC (COMM).

8° Support pour mesure du gain des transistors.

9° Entrée calibre 20 A (20 A).



10° Entrée autres calibres d'intensité (A).

11° Entrée commune de référence (COM).

12° Entrée V/Ω.

LES DIFFERENTES FONCTIONS

Indépendamment des mesures proprement dites l'appareil est caractérisé par un certain nom-

bre de fonctions qui augmentent son confort d'utilisation et ses performances.

Autotest automatique

Dès la mise en service du multimètre par le bouton prévu à cet effet, il se produit un autotest interne des principales fonctions. En particulier tous les chiffres, symboles et graduations appa-

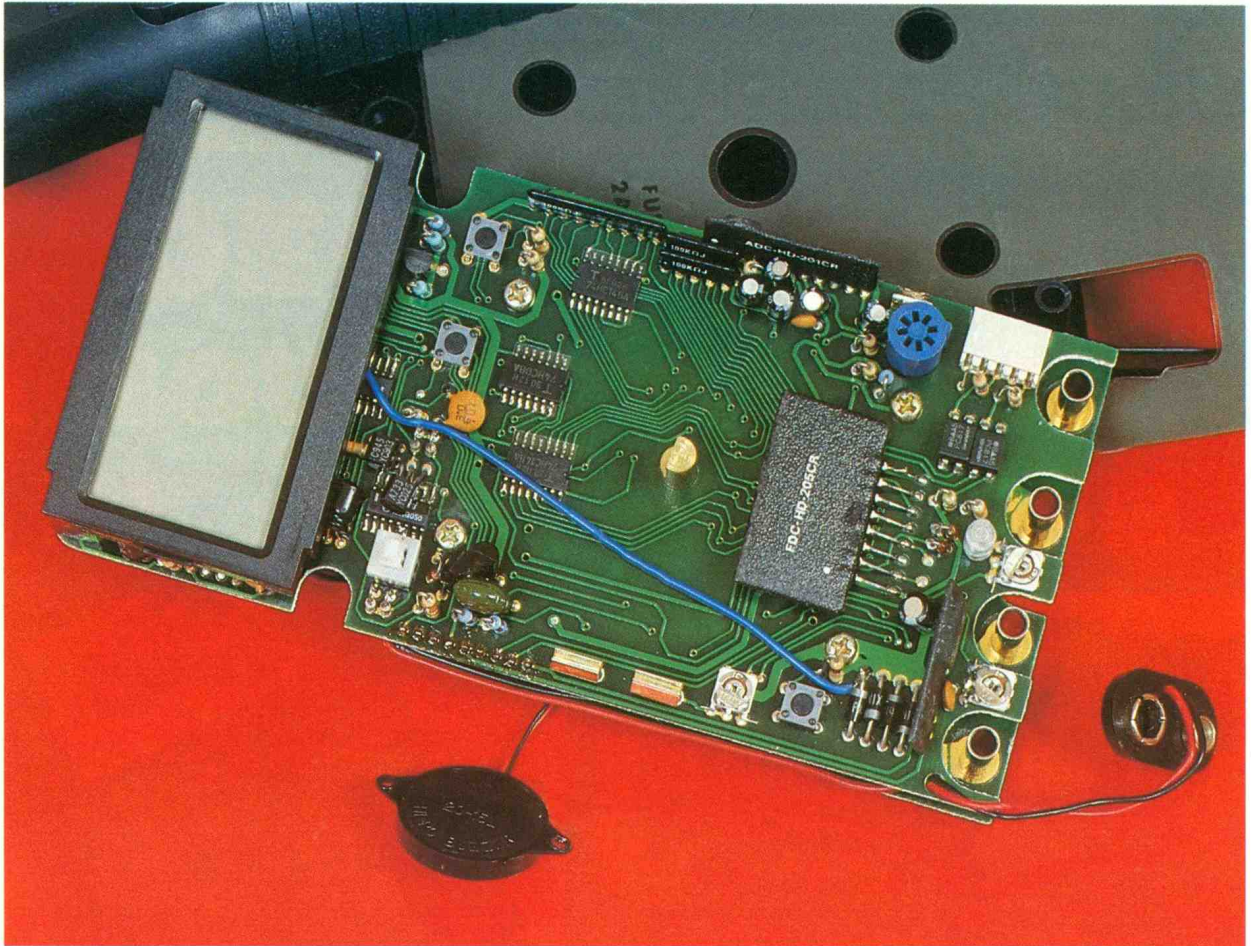


Photo 2. – Une technologie de pointe est mise en œuvre dans cet appareil.

raissent sur l'écran. A la fin de ce test, les affichages non concernés par le réglage du moment disparaissent et un BIP sonore se produit.

Coupage automatique

Cette fonction augmente la durée de vie de la pile d'alimentation. En effet, lorsqu'une configuration donnée subsiste sur l'affichage pendant plus de 15 minutes, sans variation, le multimètre se met automatiquement au repos. Cette fonction est toutefois neutralisée lorsque l'on est en relation avec un PC et que la touche « COMM » a été sollicitée.

Indication de dépassement de capacité

En présentant sur les entrées des valeurs non compatibles avec le calibre sélectionné, il apparaît sur l'affichage l'indication O.L (overflow) de surcharge avec clignotement des points constituant le bargraph analogique. Cette indication visuelle est accompagnée d'une suite de BIP sonores.

Cet avertissement ne se produit pas pour les mesures de résistances et de diode. A noter également qu'un BIP isolé est audible à l'occasion de chaque changement de calibre du sélecteur.

Bargraph analogique

Le bargraph est un complément intéressant de l'indication digitale puisque l'évolution de sa longueur est comparable à celle d'une aiguille d'un appareil analogique. Il permet ainsi une appréciation visuelle de valeurs essentiellement variables de faible fréquence. La longueur du bargraph est une fraction de la pleine échelle définie par le calibre sélectionné.

Indicateur de pile usagée

Lorsque la pile atteint un degré d'usure tel que l'on risque de ne plus obtenir de mesures correctes, l'indication apparaît à l'affichage. Il est vivement conseillé de remplacer la pile dans ce cas.

Mémorisation et mesures MAXI-MINI

En appuyant une première fois sur la touche DH, l'affichage reste figé sur la valeur mesurée à ce moment précis. En même temps apparaît l'indication « D-H » (Hold, c'est-à-dire mémorisation). La valeur affichée subsiste même lorsque l'on retire la pointe de touche.

Une seconde pression sur la touche DH a pour conséquence l'affichage de l'indication « MAX ». Il se produit alors l'affichage de la valeur maximale de la grandeur mesurée si cette dernière évolue, avec une mise à jour permanente.

Enfin, une troisième sollicitation de la touche DH fait apparaître l'indication « MIN ». Le principe d'affichage est le même que ci-dessus mais en ne retenant que la valeur minimale mesurée. Pour revenir en situation normale, il suffit d'appuyer une quatrième fois sur la touche DH ou encore de tourner le sélecteur de calibre.

Liaison avec PC

On peut raccorder le multimètre avec un micro-ordinateur, une imprimante, une table à tracer en utilisant un câble interface spécial référencé MT/RS-232 C

Référence relative

Si, lors d'une mesure, on appuie sur la touche « REL », la valeur se trouve mémorisée et constitue une nouvelle référence pour les mesures ultérieures. Sur l'affichage apparaît alors le signe Δ . Cette nouvelle référence s'applique également au bargraph analogique. Pour revenir en situation normale, on peut soit appuyer de nouveau sur la touche « REL » ou encore tourner le sélecteur de calibre.

L'UTILISATION

Dans ce paragraphe, nous passerons en revue les différentes possibilités de ce multimètre décemment très complet.

Tensions

Les entrées à utiliser sont le « COM » et le « V/ Ω ». On placera auparavant le sélecteur de calibre sur le calibre adapté ACV (alternatif) ou DCV (continu). Par précaution, s'il s'agit d'une tension

Photo 3. — Les fonctions de ce multimètre sont très complètes.



Photo 4. — La disquette livrée avec l'appareil fournit le programme pour mémoriser les données lues par le multimètre.

dont on n'a aucune idée de la valeur, on choisira toujours le calibre le plus élevé.

Pour les tensions continues, les calibres disponibles sont les suivants :

— 200 mV, 2 V, 20 V, 200 V et 1 000 V.

Pour les tensions alternatives :

— 200 mV, 2 V, 20 V, 200 V et 750 V.

Intensités

Les entrées à utiliser sont le « COM » et l'une ou l'autre des entrées « A » ou « 20 A ». La première est limitée à 200 mA, quant à la seconde, elle autorise une valeur pouvant atteindre 20 A.

L'entrée « A » est protégée par un fusible de 2 A. En revanche, l'entrée 20 A ne dispose d'aucune protection.

Les calibres disponibles sont les suivants (les valeurs sont les mêmes en continu et en alternatif) :

— 2 mA, 200 mA, 20 A.

Résistances

On utilisera les entrées « COM » et « V/ Ω ». Le sélecteur de calibre est à placer sur l'une des valeurs : 200 Ω , 2 k Ω , 20 k Ω , 200 k Ω , 2 M Ω , 20 M Ω .

Si le calibre retenu est trop faible en regard de la valeur à mesurer, l'indication O.L apparaît ainsi que le clignotement du bargraph. Toutefois, il n'y a pas d'émission de signal sonore.

A noter également que, pour les valeurs importantes de résistance (de l'ordre du mégohm), il convient d'attendre quelques secondes pour arriver à une stabilisation de l'indication digitale.

Les mesures de résistance se réalisent sous un potentiel de 1,2 V en circuit ouvert.

Jonctions et continuité

Les entrées à mettre en œuvre restent toujours les mêmes. Le sélecteur est à placer devant le repère « ». En cas de jonction coupée (ou de branchement à contre-sens), l'affichage « O.L » apparaît mais sans émission sonore. Une jonction en bon état se caractérise par l'indication de sa tension de jonction en millivolts (exemple : 600,0 mV pour une diode au silicium).

En cas de test de continuité, le buzzer émet un son si la résistance mesurée est inférieure à 30 Ω .

Bêtamètre

Le sélecteur est à placer devant le repère « hFE ». Le transistor dont on veut tester le gain aura ses pattes insérées dans le support prévu à cet effet en respectant le brochage Emetteur, Base, Collecteur et en tenant compte du type de transistor PNP ou NPN. Le gain (coefficient Bêta) apparaît alors en clair sur l'affichage. Le courant de test mis en œuvre est de 10 μ A sous un potentiel V_{CE} de 2,8 V.



Photo 5. – Sortie RS232.

Capacités

Pour cette mesure, il doit automatiquement apparaître la valeur « 00000 » au niveau de l'affichage, si aucune capacité n'est testée. Si tel n'est pas le cas, il est nécessaire d'appuyer sur la touche « REL ». Les calibres prévus sur la plage du sélecteur sont 2 000 pF, 200 nF et 20 μ F. La

mesure se réalise sous un potentiel de 3 V. Les connexions de la capacité à mesurer sont à insérer dans le support prévu pour cela.

Attention au respect de la polarité pour les capacités électrolytiques ou au tantale. De même, il est nécessaire que les capacités testées soient bien déchargées auparavant.

Fonction	Calibre	Précision	Résolution
DCV	200 mV 2 V 20 V	$\pm 0,05\%$ + 3 digits	10 μ V 100 μ V 1 mV
	200 V 1 000 V	$\pm 0,1\%$ + 5 digits	10 mV 100 mV
ACV	200 mV 2 V 20 V	$\pm 0,5\%$ + 10 digits	10 μ V 100 μ V 1 mV
	200 V 750 V	$\pm 0,8\%$ + 10 digits	10 mV 100 mV
DCA	2 mA 200 mA 20 A	$\pm 0,3\%$ + 3 digits $+0,5\%$ + 3 digits $\pm 0,8\%$ + 5 digits	100 nA 10 μ A 1 mA
ACA	2 mA 200 mA 20 A	$\pm 0,8\%$ + 10 digits $\pm 1\%$ + 10 digits $\pm 1,2\%$ + 15 digits	100 nA 10 μ A 1 mA
Capacité	2 000 pF 200 nF 20 μ F	$\pm 2\%$ + 20 digits $\pm 3\%$ + 30 digits	0,1 pF 1 nF
	Fréquence	20 kHz 200 kHz	$\pm 2\%$ + 5 digits
Résistance	200 Ω 2 k Ω à 2 M Ω 20 M Ω	$\pm 0,2\%$ + 10 digits $\pm 1,5\%$ + 3 digits $\pm 0,5\%$ + 5 digits	0,01 Ω 0,1 à 100 Ω 1 k Ω

Fréquences

Les entrées mises en œuvre sont le « COM » et le « V/ Ω ». Le sélecteur de calibre est à positionner devant l'un des deux repères 20 ou 200 kHz.

Test logique

Le sélecteur de calibre est à placer devant le repère . La référence zéro correspond au « COM ». Le niveau logique à tester sera pris en compte par l'entrée « V/ Ω ». On n'oubliera pas d'appuyer sur le bouton « REL » en reliant la pointe de touche « COM » à la référence du circuit et la pointe de touche « V/ Ω » sur le + V du circuit.

L'indication LOGIC apparaît sur l'affichage et un BIP se fait entendre :

Le test logique d'un point donné d'un montage peut donner trois résultats possibles :

- si le potentiel est supérieur à 70 % de + V, apparaît l'indication « Hi » (état haut) ;
- si le potentiel est inférieur à 30 % de + V, apparaît l'indication « Lo » (état bas) ;
- dans le cas où le potentiel se situe entre 30 et 70 %, on peut constater l'indication « - - - - ».

Liaison avec PC

Il convient dans ce cas de relier le multimètre au PC en question par le câble spécial prévu à cet effet. Après avoir appuyé sur le bouton « COMM », le PC est prêt à recevoir la lecture issue du multimètre sous la forme d'un mot de 14 bits.

LES CARACTERISTIQUES DU MULTIMETRE

(Voir tableau ci-contre.)

CONCLUSION

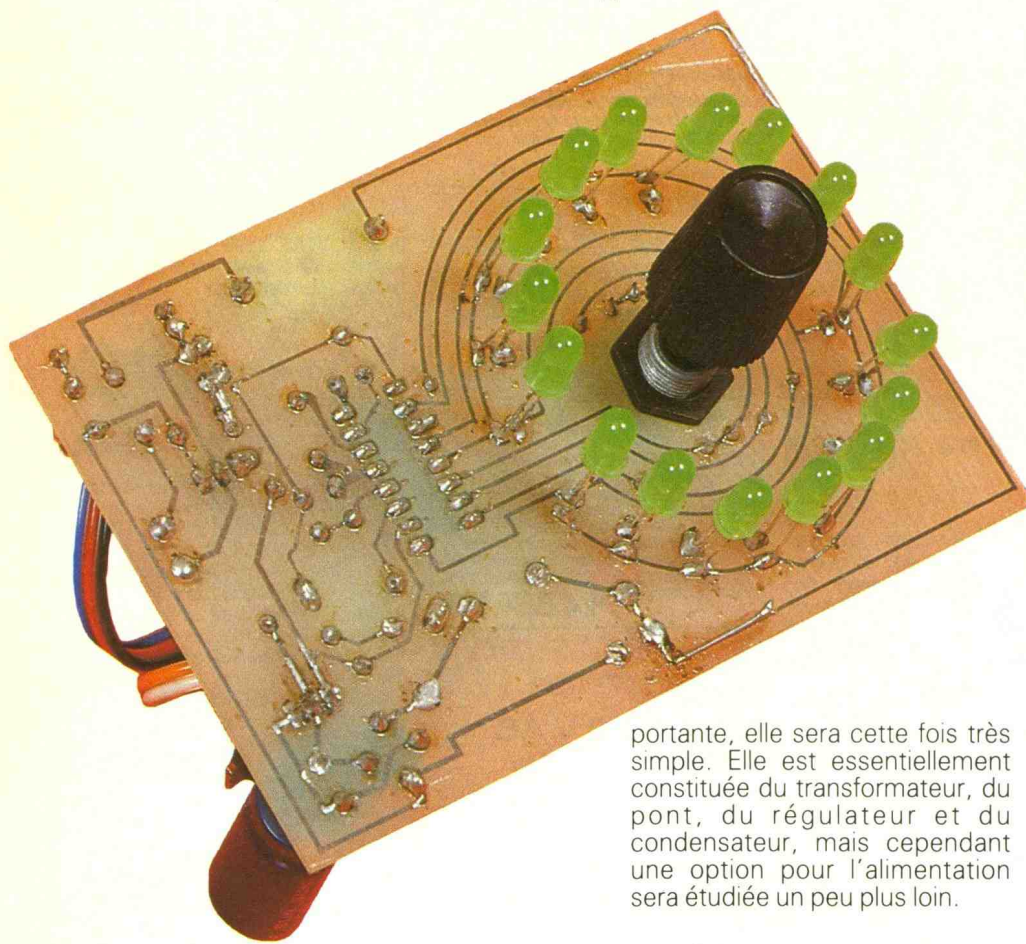
Un multimètre qui mérite d'être connu, que ce M 4650 CR. Ses très nombreuses possibilités, la qualité de ses performances, l'ergonomie de sa face avant en font un appareil que tout électronicien amateur ou professionnel devrait posséder.

Robert KNOERR

GRADATEUR DE LUMIERE AVEC VISUALISATION DE NIVEAU PAR LED



Ce gradateur se compose de trois parties distinctes. Il y a le gradateur lui-même, qui est constitué du premier étage du potentiomètre, du triac, du diac, des condensateurs, du fusible, de l'interrupteur du potentiomètre. La deuxième partie forme le niveau de visualisation. Cette deuxième partie aurait pu être réalisée mécaniquement, mais cette option fut très vite oubliée à cause de sa complexité de montage. Pour cette raison, nous avons une fois encore fait appel à une petite boîte noire, du type UAA 170.



portante, elle sera cette fois très simple. Elle est essentiellement constituée du transformateur, du pont, du régulateur et du condensateur, mais cependant une option pour l'alimentation sera étudiée un peu plus loin.

LE SCHEMA DE PRINCIPE (figure 1).

Cette puce a pour fonction de commander les 16 LED en mode point, mais suivant les goûts, un composant de la même famille que l'UAA 170, l'UAA 180, peut commander 12 LED en mode barre. Ainsi nous arrivons à la troisième partie du montage. Cette partie est primordiale ; c'est l'alimentation. Bien qu'im-

Le gradateur : la simplicité de ce gradateur laisse entendre évidemment que la charge pilotée sera résistive. Le diac relié à la gâchette du triac se bloque pour toute tension inférieure à 32 V, et le potentiomètre permet de faire varier l'intensité dans le schéma, le resistore variable de 1,8 M Ω

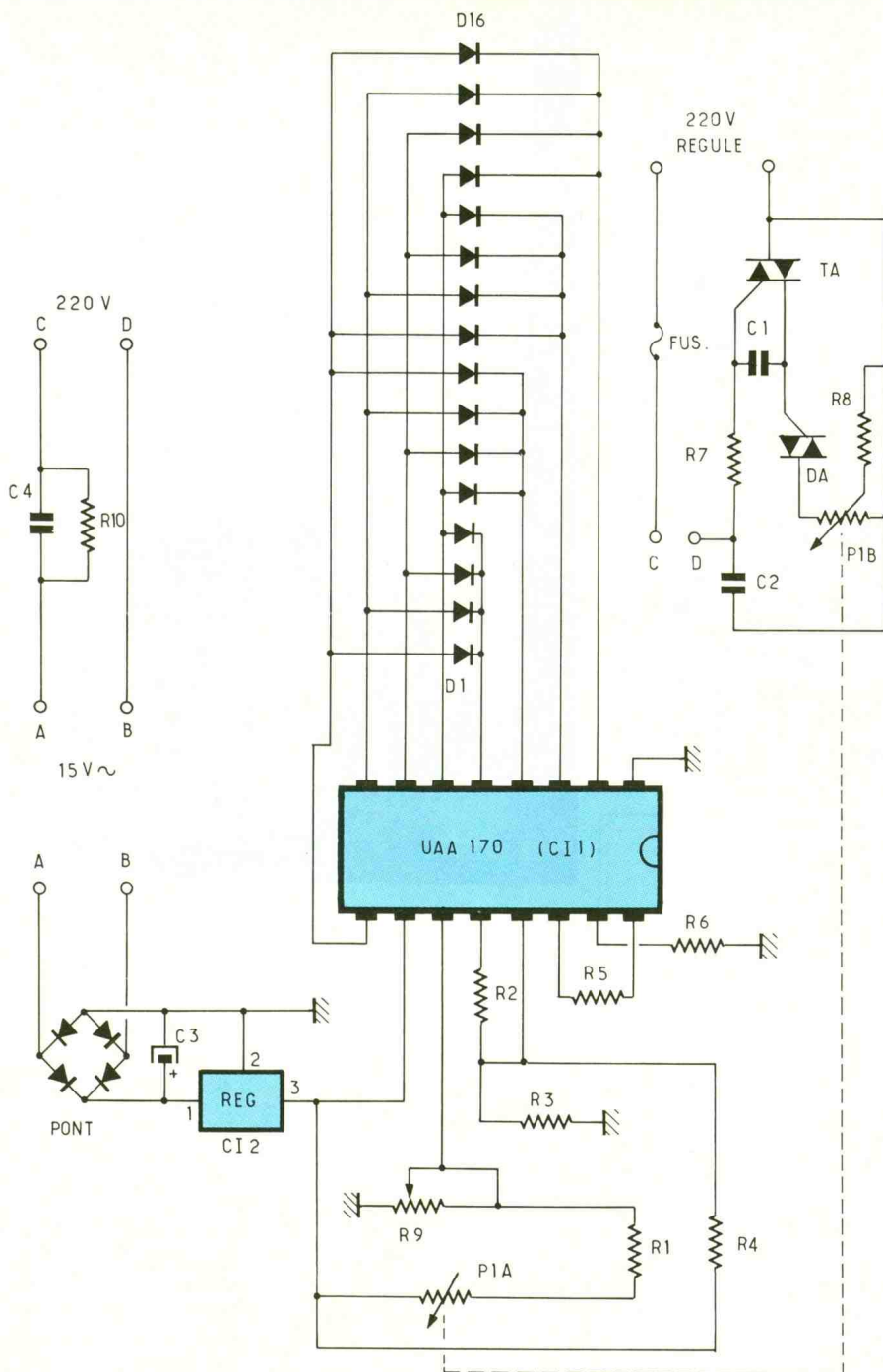
associé en parallèle au potentiomètre permet le réglage avec la visualisation. Mais nous n'irons pas plus loin, car l'originalité de ce montage réside plutôt dans la commande des LED.

La visualisation du niveau se fait grâce aux 16 LED reliées aux bornes 2 à 9 de l'UAA 170. Les variations du potentiomètre sont rapportées à la broche 11 (Vcontrôle) le resistore variable sert à ajuster le point de départ de la visualisation. Le resistore R₁ est ajouté en série au potentiomètre pour obtenir une résistance totale de 122 k Ω ($R_e = R_1 + R_2$). Les resistor R₂, R₃, R₄ fixent le V_{ref} mini et le V_{ref} maxi.

L'alimentation : le transformateur du type 2 x 6 V fournira, en associant ses broches en série, 12 V en alternatif. Le pont se chargera, lui, de redresser ce courant qui sera ensuite lissé par C₁ et réglé à une tension de 12 V grâce à REG. Ce genre d'alimentation est très volumineuse et onéreuse à cause du transformateur, mais elle est cependant pour les débutants moins dangereuse que l'option qui va suivre. En effet nous aurions pu remplacer le transformateur par un resistore, mais la puissance dissipée aurait été trop importante ; c'est pour cela que nous avons utilisé la réactance d'un condensateur avec pour outil la formule de calcul d'impédance d'un condensateur $[0,16 / (C \times F)]$ où C est la charge du condensateur en farads (le farad est la capacité d'un condensateur qui, soumis à une tension de 1 V, emmagasine une charge de 1 coulomb), et F la fréquence d'utilisation en hertz (en France elle est de 50 Hz) et évidemment avec aussi la loi d'Ohm : $U = R \times I$ avec U la tension en volts, R la résistance en ohms et I l'intensité en ampères. L'intensité dans le circuit est de 20 mA. Maintenant, voyons pour la tension : l'arrivée est de 220 V et il nous faut 20 V, donc le condensateur doit consommer 200 V. Grâce à la loi d'Ohm $200 \text{ V} / 0,020 \text{ A} = 10\,000 \Omega$, on trouve l'impé-

1

Un double potentiomètre agit à la fois sur le Triac et l'entrée du comparateur de l'UAA170.



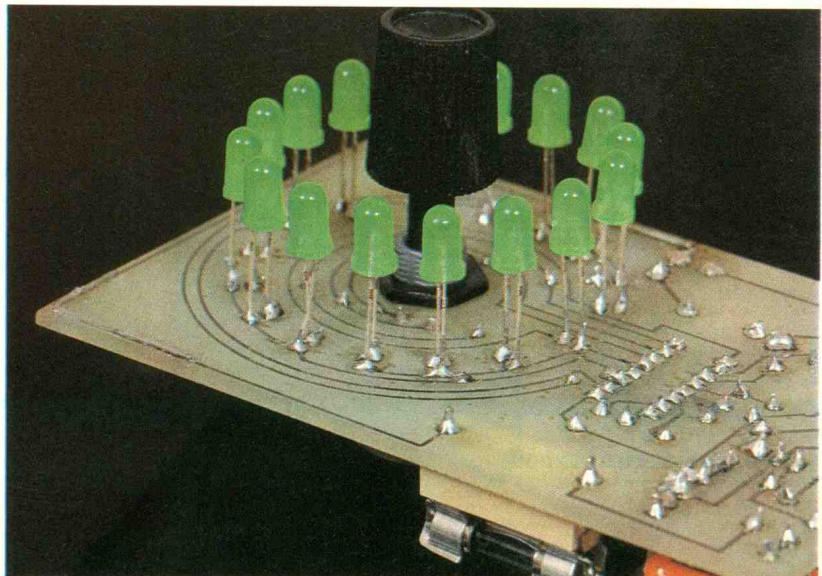
REALISATION

La figure 2 représente le tracé du circuit mesurant 145 x 70, et la figure 3 son implantation. La plaque pourra être reproduite par la méthode de photogravure, mais cette dernière reste onéreuse et loin de la portée de l'amateur. Cependant, il reste deux possibilités : celle de la reproduction par feutre, très économique certes, mais la finition ressemble plutôt à de la boucherie qu'à de l'électronique et la méthode de reproduction à l'aide de décalcomanie telle que le Mecanorma. Pour cette méthode, il faudra veiller à frotter la face du cuivre qui est en général traitée contre l'oxydation, bien l'essuyer, y appliquer les décalcomanies, puis plonger la plaque dans une solution de perchlore de fer préalablement chauffée au bain-marie dans un récipient en verre (ne pas oublier que le perchlore est un acide, donc attention aux évier en inox et à tous les récipients en métal). La figure 3 montre l'implantation des composants. On commencera par souder les straps, les résistores variables, le pont redresseur, le support de l'UAA 170, les résistores montés à la japonaise pour gagner de la place, le support fusible, le triac, REG, et enfin le transformateur. Mais la première tâche aura été de souder les fils préalablement étamés. Le potentiomètre stéréo devra avoir un étage de 470 k Ω et un autre de 100 k Ω . Ce composant n'existe pas sur le marché, donc une seule solution le fabriquer. C'est très simple il suffit de démonter le potentiomètre stéréo et de remplacer la piste 470 k Ω par la piste de 100 k Ω .

Une fois remonté, le potentiomètre sera vissé sur la plaque et si vous ne voulez pas mettre d'in-

Photo 2. - L'indication de tension relative est assurée par des diodes DEL.

dance du condensateur : 10 000 Ω . Appliquons la formule de calcul d'impédance d'un condensateur : $10\,000\ \Omega = 0,16 / (C \times 50)$ puis sortons l'inconnue : $10\,000 \times 50 \times C = 0,16$. Ainsi on arrive à la valeur de 0,32 μF pour simplifier nous arrondirons à 0,33 μF . R₈ veillera à la décharge de C₄ lorsque le montage sera hors secteur.



2/3

Dessin du circuit imprimé.
Dessin de l'implantation des composants.

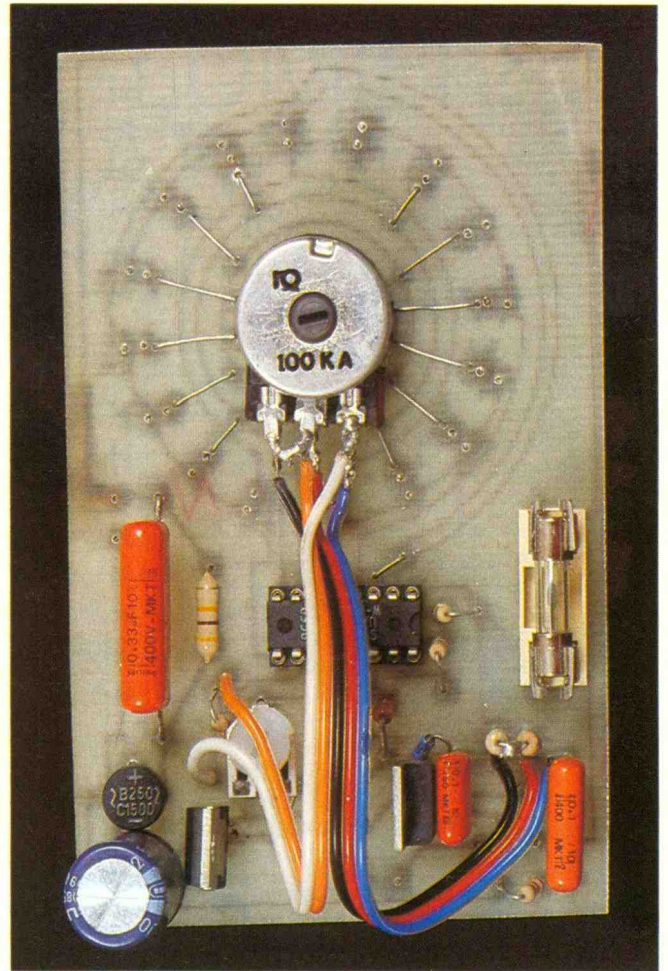
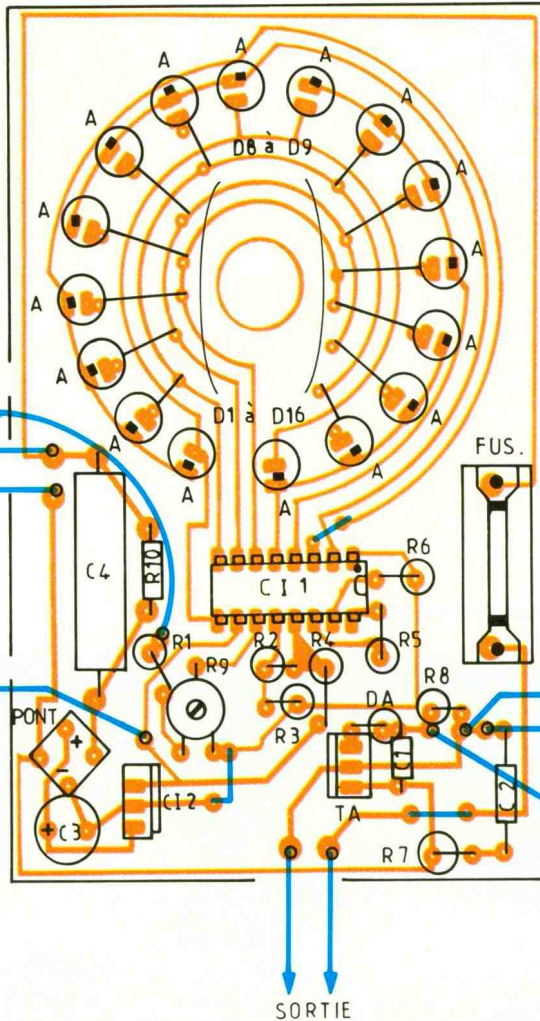
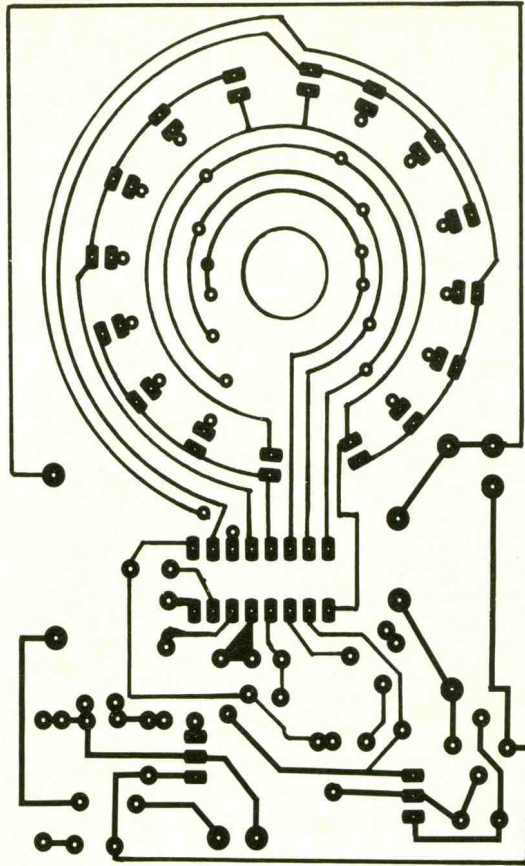


Photo 3. - Quelques straps prennent place pour l'alimentation des DEL.

interrupteur il faudrait relier par un strap les pistes 1 et 2. Les LED seront soudées côté cuivre et viendront se loger dans les supports fixés sur la face avant du boîtier choisi, la plaque sera vissée de même sur la face avant à l'aide d'entretoise (fig. 8). Les cosses banane seront aussi fixées sur l'avant puis reliées à la plaque grâce à du câble tressé.

David RODRIGUEZ

Photo 4. - Le UAA 170 demeure un circuit classique et éprouvé.



LISTE DU MATERIEL

Resistances

R_1 : 22 k Ω (rouge, rouge, orange)
 R_2 : 33 k Ω (orange, orange, orange)
 R_3 : 47 k Ω (jaune, violet, orange)
 R_4 : 180 k Ω (marron, gris, jaune)
 R_5 : 18 k Ω (marron, gris, orange)
 R_6 : 1 k Ω (marron, noir, rouge)
 R_7 : 220 Ω (rouge, rouge, marron)
 R_8 : résistance variable 1,8 M Ω modèle 82 p de chez Beckman
 R_9 : résistance variable 100 k Ω
 R_{10} : 470 k Ω (jaune, violet, jaune)

Potentiomètres

P_1 : 100 k Ω linéaire
 P_2 : 470 k Ω stéréo linéaire avec ou sans interrupteur

Semi-conducteurs

D_1 à D_{16} : diodes électroluminescentes au choix avec supports
 IC_1 : UAA 170 avec support
 DA : diac 32 V
 TC : triac 6 A/400 V
 REG : L 7812
 Pnt : 1,5 A/250 V

Condensateurs

C_1 : 0,1 μ F/400 V
 C_2 : 0,1 μ F/250 V
 C_3 : 1 000 μ F/25 V chimique
 C_4 : 0,33 μ F/400 V

Divers

FUS : fusible 5 A + support
 Câble 5 conducteurs
 Visserie

Limites absolues

Tension d'alimentation : 18 V
 Tension d'entrée : 6 V
 Courant de charge : 5 mA
 Température de jonction : 150 $^{\circ}$ C
 Résistance thermique : 90 K/W
 Température de stockage : - 40 $^{\circ}$ à + 125 $^{\circ}$ C

Plage de fonctionnement

Tension d'alimentation : 11 à 18 V
 Températures ambiantes : - 25 à 85 $^{\circ}$ C

Application

Contrôle de brillance
 Possibilité de commander 30 LED avec 2 UAA 170 en parallèle

TRIAC

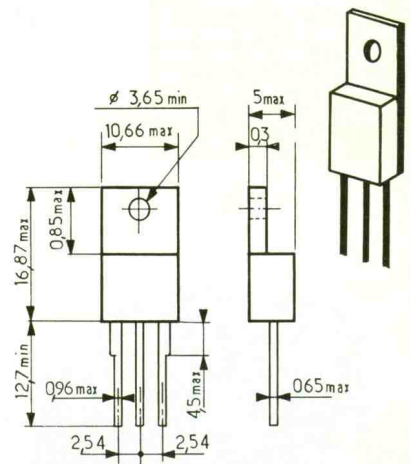
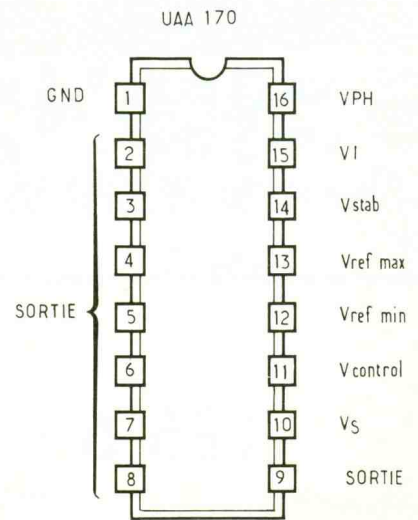
1 A1
 2 A2
 3 G

L 7812

1 INPUT
 2 GND
 3 OUTPUT

LED

la patte la plus longue est le (+)
 la patte la moins longue est le (-)



Le risque industriel est partout

ASYC, un symbole veillé sur vous

Sécurité, fiabilité et précision : ces trois exigences, votre multimètre doit pouvoir les respecter même dans les conditions les plus difficiles.

C'est pourquoi METRIX s'est penché sur tous les points critiques d'un multimètre, les a analysés, et a développé pour chacun d'eux des solutions exclusives.

ASYC, Advanced Safety Concept, est désormais le sigle qui atteste que votre multimètre comporte les caractéristiques ci-contre :

Fermeture du boîtier sans vis, étanchéité à basse pression, par double joint torique inaltérable (brevet METRIX).

Boîtier en matière V.O. auto-extinguible.

Homologation internationale VDE/GS : Un label de sécurité essentiel.

Cordons sécurité-section 1 mm². Impossibilité de toucher une partie conductrice. Forte section évitant l'échauffement.

Compartiment pile/fusible étanche vers l'extérieur et vers les circuits internes, par membrane à joint torique (brevet METRIX).

Accès aux piles et fusible sans vis, avec utilisation de la béquille de l'appareil. Obligation de débrancher préalablement les fils.

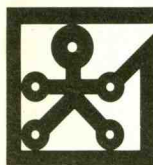
Verrouillage SECUR'X des cordons (brevet METRIX) : il empêche le débranchement accidentel. Très important sur les charges inductives.

A ces 7 points, la série 50 ajoute l'alarme de sécurité SAFETY-ALERT®. Un système exclusif qui avertit l'utilisateur si le signal dépasse le seuil limite.

ASYC et METRIX : une double garantie de perfection technologique.



LA FORMATION EURELEC



Fondé en 1959, Eurelec a toujours exercé son activité dans le domaine de la formation technique, au bénéfice, tout d'abord, des particuliers, puis, à partir de 1971, des entreprises, dans le cadre de la formation continue.

Plus de 3 000 d'entre elles ont ainsi fait appel à ses services, et c'est cette expérience irremplaçable, enrichie par les contacts permanents qu'elle implique, qui constitue aujourd'hui la meilleure garantie d'efficacité, et cela à tous les niveaux des services proposés, du conseil à la réalisation.



Eurelec élargit aujourd'hui son champ d'activité en proposant aux entreprises une gamme de modules, pour une durée totale de près de 500 heures de formation, dans différents domaines allant de l'électronique de base aux communications.

Ces modules multimédias, prévoyant généralement chacun 16 heures de formation, sont fondés sur la pratique et, en relation directe avec le monde du travail, permettent aux personnels

techniques de mettre leurs connaissances à jour, à leur propre rythme et sans quitter leur poste de travail.

L'utilisation de la vidéo, de cassettes audio, de livrets illustrés, de logiciels et de kits de simulation renforce leur rôle pratique et stimulant. C'est une étude de marché approfondie, auprès de nombreuses entreprises, qui a mené à l'élaboration de ces modules.

Le rôle d'Eurelec ne se limite pas

à la fourniture de modules de formation, mais intègre également des services de consultation et d'organisation pour assister les entreprises dans l'analyse de leurs besoins et la mise en place de solutions innovantes.

L'objectif principal d'Eurelec consiste toujours à trouver des réponses associant qualité, aspect pratique et efficacité.

Un nombre croissant d'entreprises ont découvert que la formation Eurelec par modules offre

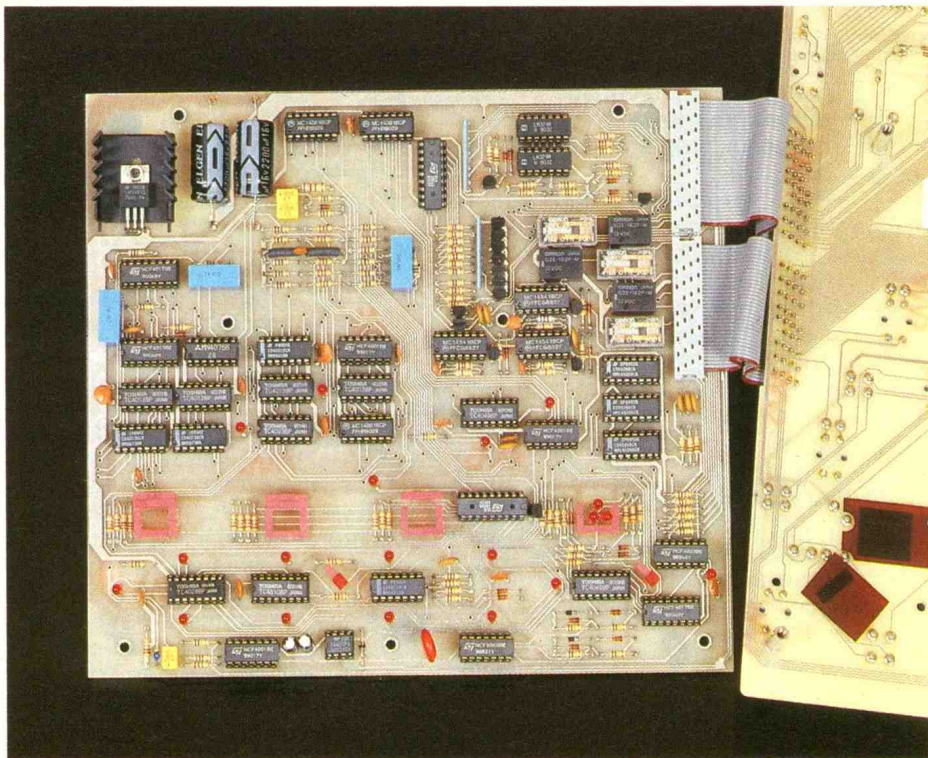


Photo 2. – Pour faciliter les manipulations, il aura fallu élaborer une électronique de gestion très sophistiquée.

une solution pratique aux problèmes qu'elles ont constatés.

Le personnel technique, en particulier, a besoin de réactualiser ses connaissances en permanence. Cependant, ce personnel est souvent en déplacement, parfois disséminé sur tout le territoire ou tout simplement, ne peut se libérer ; de ce fait, former ces employés indispensables à l'entreprise devient problématique et onéreux.

Il faut ajouter à cela que ce genre de personnel se sent souvent mal à l'aise dans un environnement de type scolaire, en particulier les plus âgés, qui ont quitté depuis longtemps les bancs de l'école. La Formation flexible, c'est-à-dire la possibilité d'étudier où et quand cela vous convient, apporte une solution efficace à ces problèmes. C'est également une solution financièrement rentable, car le temps soustrait à la production est réduit de façon significative, de même que les frais généraux.

L'enquête faite par Eurelec auprès des utilisateurs démontre que ceux-ci jugent les modules multimédias à la fois stimulants et intéressants. Un contrôle régulier de la progression des apprenants garantit le bon choix des modules étudiés et démontre précisément les compétences acquises.

I – UNE GAMME COMPLETE

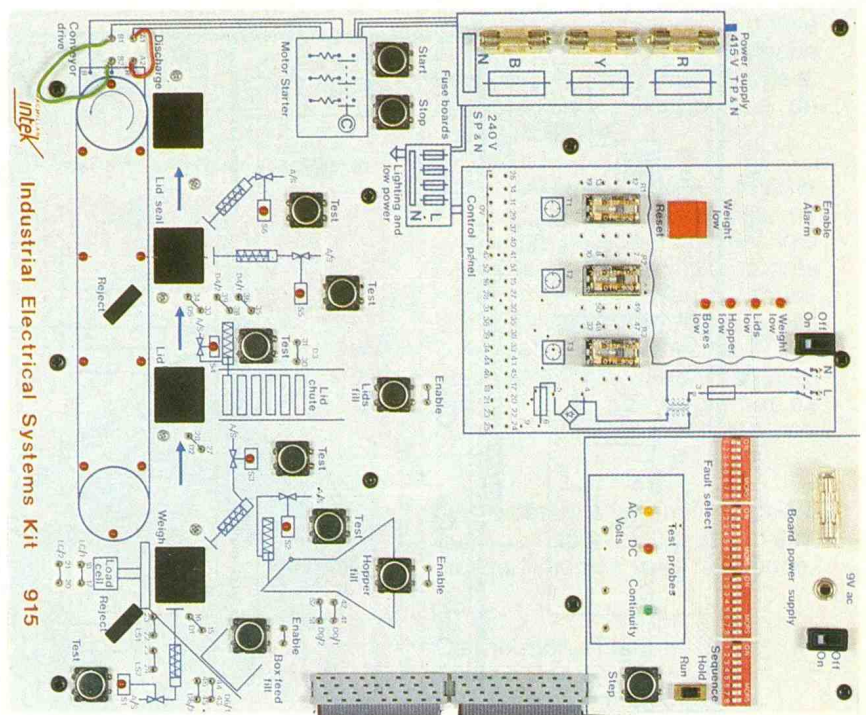
La gamme Eurelec comporte aujourd'hui plus de 25 modules de formation. La plupart d'entre eux ont été conçus et réalisés en collaboration avec des consultants travaillant habituellement dans l'industrie, parfaitement au fait

des informations permettant d'identifier les secteurs dans lesquels le manque de spécialistes compétents se fait le plus cruellement sentir. Ces consultants ont mis l'accent sur une approche éminemment pratique et progressive des problèmes, de façon à appliquer la théorie technique au travail de tous les jours.

Ces modules de formation couvrent de nombreux sujets tels que l'électricité, l'électronique, la structure des microprocesseurs, le dépannage, les automatismes et les communications. Ils sont utilisés principalement pour la remise à niveau des techniciens et ouvriers, spécialisés ou non. Ceux-ci représentent également un excellent moyen, pour toutes les catégories de personnel, des ouvriers aux chefs d'atelier et à la direction, d'acquérir une vue d'ensemble appréciable sur des sujets tels que le contrôle des processus industriels automatisés.

Le personnel concerné subit tout d'abord un « test initial » pour déterminer le niveau auquel il commencera sa formation. Un programme utilisant des modules de 16 heures est alors mis en place afin de répondre aux besoins précis de l'employeur pour la formation de chacun. Enfin, le test final prévu à la fin de chaque module assure l'employeur que l'apprenant a bien acquis les compétences prévues.

Photo 3. – Une plaque d'essai pour l'industrie électrique.



II – UNE CONCEPTION MULTIMEDIA

- Des fascicules théoriques et pratiques.
 - Du matériel pédagogique pour les travaux pratiques.
 - Des disquettes EAO traitant les chapitres essentiels.
 - Des cassettes audio.
 - Des cassettes vidéo illustrant les gestes techniques et visualisant des applications industrielles.
 - Des tuteurs formés spécifiquement à cette tâche, dont le rôle est d'assurer l'organisation et la gestion des formations à l'intérieur de l'entreprise, le suivi (tests, examens) et l'assistance aux apprenants.
- Ce type de formation présente l'avantage de plonger l'utilisateur dans le contexte des multimédias et donc de le familiariser de façon attractive et motivante avec la manipulation d'outils hautement technologiques. Il constitue également, pour les éléments ayant démontré de réelles aptitudes, une excellente préparation pour aborder des modules de formation qualifiants et diplômants.

III – LE CONSEIL EN FORMATION

L'approche Eurelec ne se borne pas à la simple fourniture de matériel de formation. L'établisse-

ment assure régulièrement d'autres services dans le domaine de la formation, du conseil à l'assistance, pour la mise en place de nouveaux programmes de formation.

Parmi les tâches les plus intéressantes qui leur sont confiées figurent celles qui demandent l'analyse détaillée des besoins de formation d'une entreprise. Celle-ci peut être suivie de la conception à la réalisation d'un programme de formation créé sur mesure, pour répondre à ses besoins. La formation des formateurs et la présentation au personnel concerné font souvent partie des services qui leur sont demandés, pour s'assurer que la mise en œuvre de cette formation sera à la fois efficace et sans problème.

Eurelec met à la disposition des entreprises toute une gamme de services de conseil en formation pour les aider à planifier la formation et à la mettre en œuvre de façon à atteindre leurs objectifs opérationnels. Ces services comprennent :

1. L'analyse des besoins de formation

Les différentes phases d'une ABF comportent :

- l'identification des objectifs opérationnels concernés (à l'échelle de la société et/ou du département) ;

- l'analyse des besoins en qualification pour atteindre ces objectifs ;
- l'identification des lacunes de qualification ;
- la formation nécessaire pour remédier à ces lacunes.

Ce qu'est une ABF

Une ABF analyse l'information recueillie auprès des responsables, en utilisant des interviews et des questionnaires. Une ABF peut aller, par exemple, d'un entretien de deux heures avec un responsable à une analyse d'une semaine sur le terrain. Les besoins sont répertoriés par ordre de priorité et les besoins de qualification sont mesurés en termes de performances, c'est-à-dire ce que les personnels concernés ont réellement besoin de faire.

Là où interviennent des changements d'organisation requérant, par exemple, des compétences pluridisciplinaires, une ABF peut établir une répartition objective des besoins de qualification à court et moyen terme ; cette intervention extérieure permet de faire accepter plus facilement ces changements par le personnel.

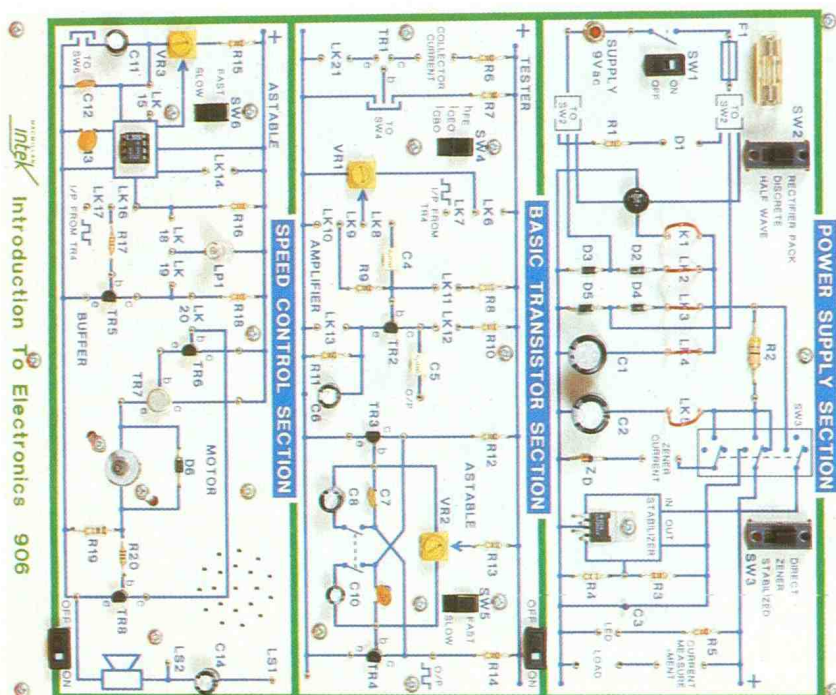
2. La conception et le développement de systèmes de formation

Eurelec peut aider à résoudre des problèmes tels que :

- stratégie : le meilleur moyen d'introduire la formation (essais, politique de l'entreprise, changement d'organisation) ;
- marketing de la formation : brochures, aides visuelles, réunions, mise en valeur des avantages de la formation ;
- organisation : qui doit faire quoi, où et comment : flexibilité ;
- diriger la formation : responsabilités, systèmes, soutien, etc ;
- formation déjà existante : comment l'utiliser au mieux.

3. Des services d'aide à la formation : formation de formateurs

De nouvelles méthodes de formation, plus particulièrement l'enseignement « à la carte », signifient que le rôle du formateur est en train de changer pour devenir aide et conseiller. Eurelec apporte son aide en formant les formateurs à ces nouvelles fonctions.



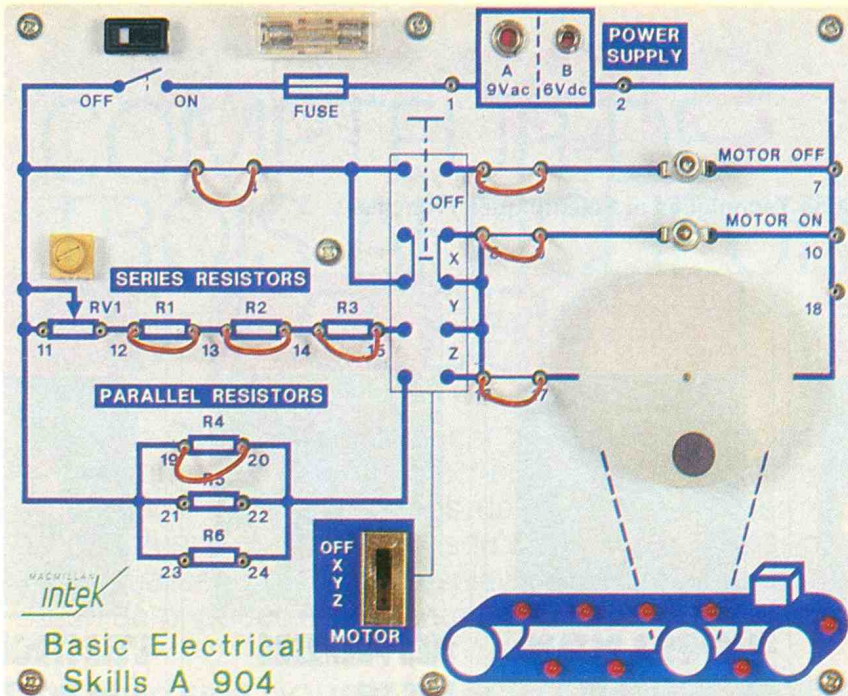


Photo 5. - Les notions de base en électricité seront acquises avec ce module.

Formation des cadres et chefs d'équipe

Les cadres et chefs d'équipe sont de plus en plus impliqués dans la formation de leur personnel. Eurelec peut les former à être plus efficaces dans leur nouveau rôle.

Enseignement « à la carte »

Pour les clients utilisant pour la première fois l'enseignement « à la carte », Eurelec utilisera généralement cette même méthode pour former les formateurs.

Tous ces services sont conçus « sur mesure » pour répondre aux besoins des clients ; ils font appel à des concepts pratiques et de simple bon sens pour réaliser des formations réellement efficaces.

Formation fondée sur ordinateur (EAO)

A la demande des entreprises, Eurelec peut créer des disquettes EAO traitant des sujets concernant des techniques particulières, propres à certaines entreprises.

Dans ce cas, une collaboration étroite entre des spécialistes de l'entreprise et le réalisateur de l'EAO est nécessaire.

Kit pratique

Eurelec a développé une large gamme de kits pratiques permettant d'effectuer les manipulations nécessaires pour faire la liaison entre théorie et pratique.

Les kits pratiques peuvent simuler des équipements ou des automatismes spécifiques à une entreprise.

Photo 6. - Un exemple de présentation d'un module d'initiation complet.



MONTAGES SIMPLES POUR TELEPHONE R. KNOERR

Robert KNOERR MONTAGES SIMPLES POUR TELEPHONE



Cet ouvrage vous permettra de compléter votre installation téléphonique en réalisant vous-même quelques montages, qui accroîtront le confort d'utilisation et les performances. Vous y découvrirez notamment le déléteur d'appels, l'éclairage automatique de l'endroit où se trouve le téléphone la nuit, la sonnerie musicale, le compteur d'appels, la surveillance téléphonique de votre habitation...

Ces montages, faciles à réaliser et très clairement expliqués, ne font appel qu'à des composants courants et disponibles auprès de tous les fournisseurs. L'outillage nécessaire ne dépasse pas le stade du simple mesureur. Les modules sont de taille volontairement réduite, ce qui permet de les loger dans de discrets coffrets.

Des montages plaisants et utiles, que vous apprécierez dans l'emploi quotidien de votre téléphone.

ETSF
Distribution : Editions Radio
11, rue Gossin
92543 Montrouge Cedex

COMPTEUR DE TROIS AFFICHEURS, CD-1 CEBEK



La firme CEBEK vient de lancer sur le marché son nouveau compteur de trois afficheurs, pensé spécifiquement pour des applications de comptage. Il permet d'effectuer le comptage jusqu'à 999 impulsions, qui se visualisent sur trois displays de sept segments, d'un demi-pouce et de haute luminosité.

CARACTERISTIQUES TECHNIQUES

- tension d'alimentation : 12 V (de 9 à 14),
- consommation moyenne : 50 mV,
- fréquence maximale de comptage : 10 imp./s,
- visualisation : 3 displays 1/2 pouce,
- entrée d'impulsions : fermeture de contacts,
- entrée de RESET : fermeture de contacts,
- protection inversion polarité : oui.

LE SCHEMA DES BLOCS

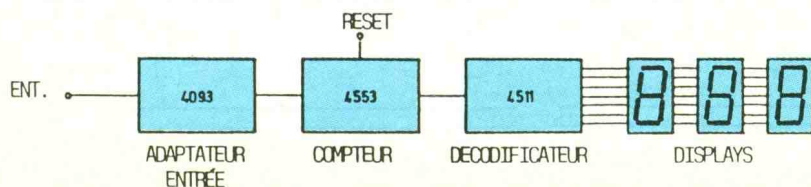
Comme on peut voir sur le schéma des blocs de la **figure 1**, le circuit du module est très simple, puisqu'il utilise seulement trois circuits intégrés et quelques composants passifs périphériques.

L'étape d'entrée, constituée par un trigger de Schmitt 4093, donne une forme correcte aux impulsions appliquées à l'entrée du circuit. Cette étape est très importante, parce que sa fonction est de présenter des impulsions pures, avec des flancs bien définis et libres d'impulsions parasites. Sa fonction principale est d'empêcher que, à cause de la réponse rapide du circuit, le module compte des fausses impulsions produites par des re-



bonds des contacts du dispositif qui génère les impulsions d'entrée. L'étape suivante, constituée par le circuit intégré 4553, est un compteur décimal multi-

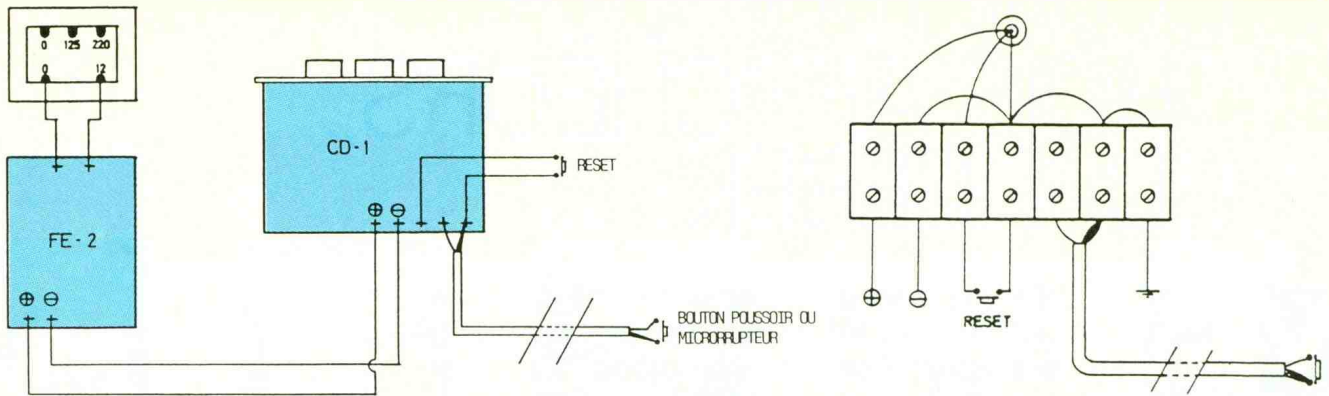
plexé, de trois décades, qui se charge de compter séquentiellement les impulsions qui arrivent de la première étape. Le circuit est configuré de manière que, quand le numéro d'impulsions comptées arrive à 999, le comptage recommence automatiquement à partir de zéro. Au moyen de la pression d'un bouton-poussoir, ouvert normalement, et connecté entre la borne de RESET (mise à zéro) et la masse du circuit, l'utilisateur peut mettre le



1

Schéma synoptique du fonctionnement de l'appareil.

2 Câblage du module Cebek avec alimentation.



3 Un bornier prend place au fond du boîtier pour faciliter les connexions.

compteur à zéro quand il le désire.

La dernière étape, le décodificateur 4511, convertit les impulsions codifiées de la sortie du compteur en une série de signaux, qui illuminent d'une forme appropriée les diverses diodes LED des trois displays de sept segments pour permettre la visualisation de la totalité des impulsions appliquées à l'entrée du circuit.

La fréquence de comptage maximale du circuit est de dix impulsions par seconde, ce qui est nécessaire pour la majorité des fonctions de comptage que l'on trouve dans l'industrie.

L'ALIMENTATION DU MODULE

La tension d'alimentation nominale du module CD-1 est de 12 V CC, malgré qu'il fonctionne parfaitement avec n'importe quelle tension comprise entre 9 V CC et 14 V CC.

Sa consommation moyenne est approximativement de 500 mA, ce qui permet l'utilisation d'une alimentation stabilisée de basse puissance ou bien des piles ou une batterie. Dans le cas où l'on veuille employer une alimentation, on pourra utiliser le modèle FE-2, que fournit aussi CEBEK,

ce qui permet d'avoir la sécurité d'obtenir les meilleures performances et fiabilité de l'ensemble.

CONNEXION DU MODULE

Comme on peut le voir sur la figure 2, dans la partie postérieure de la plaque du circuit imprimé principal du module, il y a cinq bornes pour les connexions extérieures.

Pour ces connexions, il est possible d'employer des bornes femelles faston, malgré qu'il soit recommandé de les réaliser par soudure pour une meilleure fiabilité.

L'entrée de l'alimentation du module, qui correspond aux bornes marquées par « + » et « - » sur la figure, est protégée contre l'inversion de polarité des connexions d'alimentation. De cette façon, on évitera la possibilité d'une avarie sur le module due à une erreur, au moment de son installation. Si l'alimentation se connecte avec une polarité inversée, le module simplement ne fonctionnera pas, sans autres conséquences.

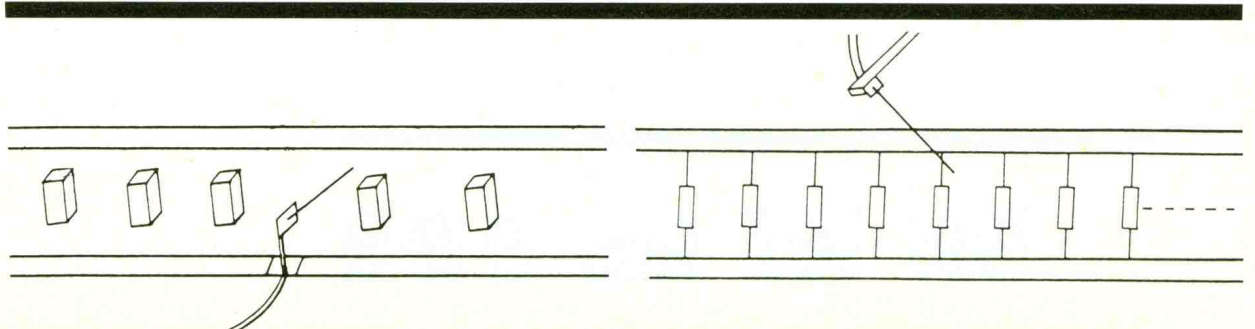
Aux bornes d'entrée des impulsions (les deux de droite) sera connecté un bouton-poussoir, un microinterrupteur, ou un dispositif électromécanique pourvu d'un

jeu de contacts normalement ouverts, lesquels devront se fermer par l'actionnement avec lequel on désire obtenir les impulsions électriques qui doivent se compter. Aux bornes de RESET, on devra connecter un bouton-poussoir normalement ouvert. Quand on le pressera, le compteur se mettra immédiatement à zéro, et les displays resteront avec l'indication « 0 0 0 ».

CONSEILS POUR SON INSTALLATION

Malgré que le circuit du compteur CD-1 soit d'une grande fiabilité et stabilité de fonctionnement, il est nécessaire de prendre quelques précautions pour son installation, surtout si dans l'ambiance où il va fonctionner il y a un haut niveau de parasites électriques. L'entrée de parasites dans le circuit peut produire de faux comptages, un fonctionnement erratique ou des mises à zéro anormales.

Il faut savoir que les parasites peuvent provenir tant du réseau comme de la manœuvre d'appareils électriques (moteurs, relais, etc.) comme directement par induction électromagnétique produite par la radiation d'autres appareils électriques et électroniques, ainsi que pour des



4 Compteur de pièces sur un banc de fabrication.

5 Comptage des composants électroniques enrubannées.

lignes électriques situées près du compteur. Pour les neutraliser, le module se montera dans une boîte métallique à laquelle sera connecté le négatif du circuit (borne à l'extrême droite de la **figure 2**). Cette connexion pourra se faire avec commodité en employant une borne de masse unie à la boîte avec une vis et un écrou. Pour une meilleure fiabilité de fonctionnement, il est conseillé que cette vis soit constituée par une borne accessible de l'extérieur de la boîte à l'objet et de connecter une prise de terre. Il est très important que cette prise de terre se réalise au même point de la boîte à laquelle on connectera la masse du circuit. De cette façon, on évitera les possibles effets indésirables de la boucle qui se formerait. Naturellement, il faudra laisser parfaitement libre de peinture les surfaces de la paroi de la boîte en contact avec la borne de masse et avec la borne de la prise de terre.

Comme le dispositif qui génère les impulsions que l'on veut compter (bouton-poussoir, microrupteur, etc.) peut être éloigné du point où est installé le compteur, le câble d'entrée à celui-ci aura une certaine longueur, car il devra être du type blindé. De cette façon, le câble ne captera pas les impulsions parasites

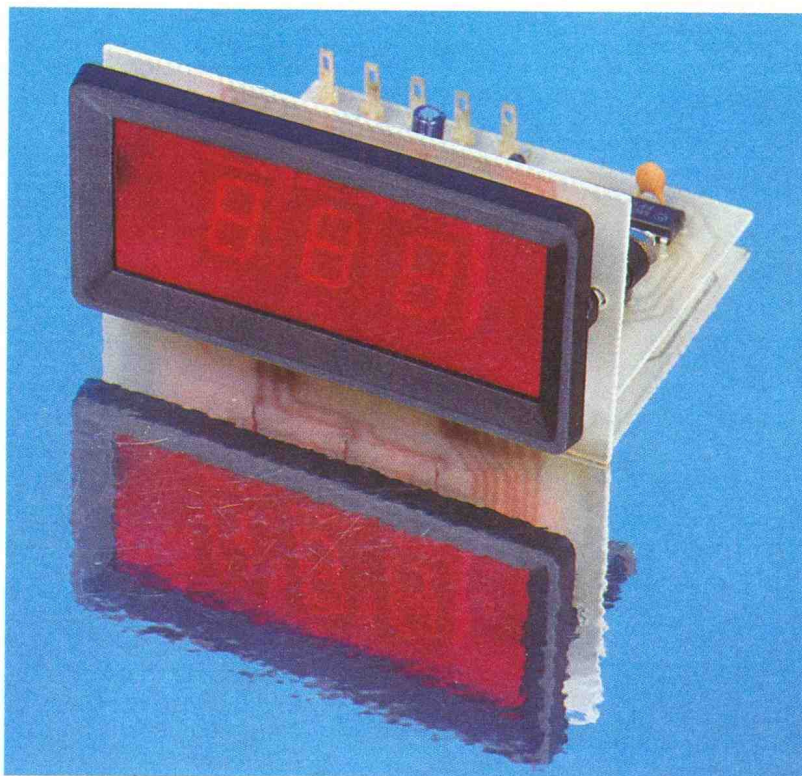


Photo 2. - Les 3 afficheurs sont disposés sur une carte en position verticale.

qui pourraient altérer le fonctionnement du compteur.

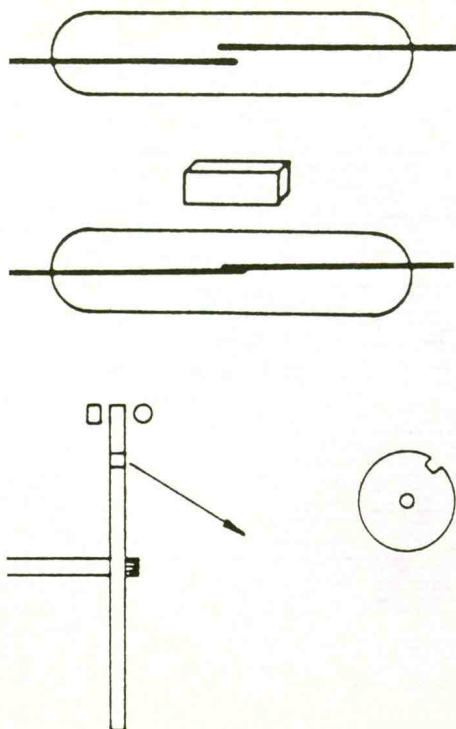
Logiquement le blindage de ce câble devra être connecté soit à la borne de masse du circuit du compteur, soit à celle située à l'extrême droite de la figure. Par ailleurs, il est très important que le blindage n'ait aucun contact à la terre en sa pose et devra être en gainage plastique. Normalement, le bouton-poussoir de RESET doit être monté sur la boîte qui contient le module. Mais si pour une raison quelconque il devait être installé à une certaine distance de celui-ci, et dans un environnement des parasites électriques intenses, il sera opportun que la connexion de ce bouton-poussoir soit réalisée avec un câble blindé, et on prendra les mêmes précautions d'installation qui ont été indiquées pour le câble d'entrée des impulsions.

MONTAGE DANS LA BOÎTE

Avec le module, est fournie une grille pour faciliter le montage du module dans la boîte. De cette façon, il est facile d'obtenir un finissage professionnel de l'ensemble et de dissimuler les possibles imperfections des bords de la fenêtre des displays.

Sur la plaque des displays, il y a deux trous latéraux qui servent à fixer le module du compteur à la boîte. Les vis de fixation du module devront être pourvues des entretoises appropriées de façon que les displays restent en position adéquate par rapport à la face avant de la boîte. Les connexions pour l'alimentation, du bouton-poussoir de RESET et de l'entrée des impulsions, pourront s'effectuer à travers de trous réalisés dans la boîte, pourvus de dispositifs isolants et de rétention. Sur la **figure 3**, on donne une forme de montage plus commode, qui consiste à monter, sur la face arrière de la boîte, une réglette de sept bornes avec vis.

Au travers d'un trou dans la boîte, dûment protégé, on fera passer les cinq connexions qui viennent du compteur, lesquelles se connecteront sur les bornes indiquées. La septième borne sera destinée à une éventuelle connexion d'une prise de terre, grâce à quoi on pourra se passer de la borne de terre indiquée antérieurement. Observer les trois ponts qui devront être montés sur la réglette pour les trois connexions de masse nécessaires. La masse de la boîte pourra être connectée sur une borne prévue à l'intérieur, fixée par une



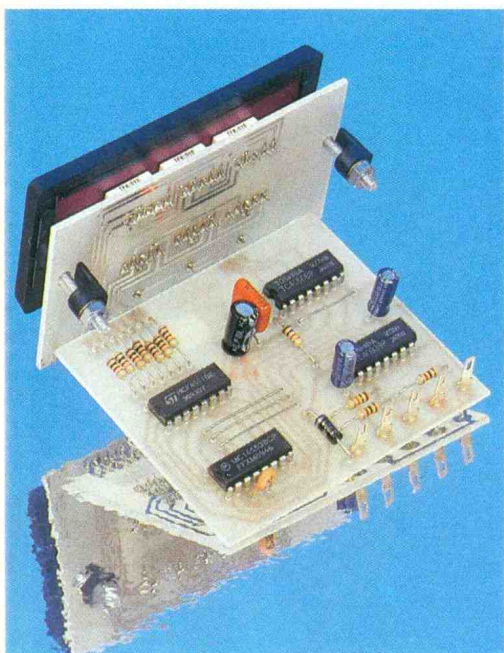


Photo 3. – De très bonne fabrication, le compteur est d'une mise en œuvre immédiate.

des vis de montage de la rélette.

Si on a prévu que le compteur fonctionne avec des piles, celles-ci pourront être logées à l'intérieur de la boîte, montées dans un support approprié. En conséquence, la boîte devra être choisie de façon qu'il y ait la suffisante place pour que le module ne soit pas en contact avec les piles. Dans le cas où on utilise la rélette des connexions extérieures, il n'est pas conseillé de se passer des deux contacts pour l'alimentation, pour le cas où il pourrait être nécessaire que l'alimentation du circuit soit extérieure.

APPLICATIONS DU COMPTEUR CD-1

– Compteur des pièces.

A part la manipulation manuelle, l'application générale la plus connue d'un compteur d'impulsions est celle d'un compteur de pièces. Dans la **figure 4**, on peut observer comment fonctionne un compteur de pièces déposées sur un ruban de transport dont l'installation et la mise au point sont très simples.

Comme on peut l'observer, une baguette légère, située à une hauteur appropriée, est déplacée par les pièces à compter. La charnière support de la baguette ferme les contacts du microinterrupteur à chaque passage d'une pièce, ce qui fait qu'une impulsion est appliquée à l'entrée du compteur.

Une variation très intéressante de ce système est celle représentée sur la **figure 5**, employée pour le comptage de composants électroniques enrubannés. Dans ce cas, la baguette sera disposée de façon ce soit les bornes d'une extrémité des composants qui actionnent la baguette.

– Compteur de tours.

Une application moins connue, mais pour cela non moins intéressante, consiste à compter le nombre de tours d'un disque de fer ou d'un axe. Pour cela, le microinterrupteur indiqué sur la **figure 2** devra être substitué par un interrupteur à lames, comme représenté sur la **figure 6**. Comme on le sait, les lames de ce type d'interrupteur, qui sont en même temps les contacts électriques, se ferment par l'approche d'un aimant.

Sur la **figure 7**, on montre la disposition pour le comptage des tours d'un disque, avec la condition que celui-ci ait une épaisseur limitée. Avec une disposition appropriée de l'aimant et de l'interrupteur à lames, quand l'entaille du disque passe entre les deux composants, l'effet écran que produit le disque entre les composants disparaît, et en conséquence, l'aimant ferme les contacts de l'interrupteur. La fermeture de ces contacts donne l'impulsion à l'entrée du compteur.

Si le disque ou la roue avaient une grosseur qui empêchait que l'aimant fasse sentir son influence sur l'interrupteur pour être trop séparé, il suffirait de monter sur la périphérie du disque une petite planche de fer avec une entaille, ce qui donnerait le même résultat décrit antérieurement.

Si l'on désire compter les tours d'un axe, on pourra appliquer le même principe, en montant sur l'axe un petit disque de tôle de fer de faible épaisseur avec une entaille sur son bord, avec un fonctionnement similaire au cas antérieur. ■

CATALOGUE MATELCO

MATÉRIEL SCIENTIFIQUE ET TECHNIQUE



matelco

91

Le nouveau catalogue Matelco vient de paraître et propose, au long de ses 174 pages, les nouveaux produits concernant la mesure, le laboratoire et les didacticiels. Dédié aux collègues et lycées techniques, ce catalogue regroupe le petit matériel électrique tel que les cosses banane, BNC, cordons de mesure pour multimètres et oscilloscopes, fils et câbles isolés, chargeurs d'accumulateurs et cellules solaires. Matelco dispose d'une gamme d'outillage complète pour électriciens et électroniciens avec des fers à souder, pinces coupantes, perceuses et accessoires, tours et fraiseuses sont également présents. Les composants électroniques ne représentent qu'une petite partie, avec la gamme des résistances et potentiomètres, condensateurs et semi-conducteurs courants. Au chapitre « Technologie » on trouve le matériel indispensable à la réalisation des circuits imprimés, des kits électroniques à usage didactique, livres d'Electronique Collège, boîtes de montage LegoTechnic, robotique et apprentissage de l'informatique. Bien sûr, dans les classiques Matelco, vous trouverez toujours la panoplie du matériel de mesure pour laboratoires à l'école, multimètre, oscilloscopes, boîtes à décade, alimentations et bancs de mesures.

Matelco
42, rue Georges-Claude
ZI Les Mille, B.P. : 94000
13793 Aix-en-Provence.
Tél. : 42.60.04.60.

ECLAIRAGE AUTOMATIQUE POUR VOITURE



Nous vous proposons ce mois-ci un petit montage très simple permettant l'extinction automatique de la lumière du coffre ou de l'habitacle après un certain temps.

LE PRINCIPE

Le montage repose sur un monostable déclenché à la mise sous tension. Dès que le coffre s'ouvre, il libère un contact poussoir à ouverture, ce qui ferme le circuit électrique de la lampe du coffre, comme le montre la figure 1.

Il suffit de remplacer la lampe du coffre par le montage décrit ci-dessous et de la raccorder à la sortie du module.

ANALYSE DU SCHEMA

On se reporte au schéma de la figure 2.

Le monostable est réalisé autour d'un circuit intégré NE 555, bien connu de tous, décrit à la figure 3.

Le réseau R_1C_1 déclenche le monostable à la mise sous tension, grâce au bref court-circuit occasionné par C_1 qui met la broche 2 de IC_1 à la masse.

Le réseau R_2C_2 détermine le temps d'allumage de la lampe.

Structure interne du monostable

Au repos, la sortie 3 (Q) est au niveau logique bas, donc Q au niveau logique haut. Le transistor

interne est polarisé et conduit. C est donc déchargé.

Pour le comparateur H, on aura : $e^+ < e^-$, d'où $s(H) = 0$.

Pour le comparateur B, on aura : $e^+ < e^-$, d'où $s(B) = 0$. L'ensemble est stable.

Sur un front descendant appliqué sur la borne 2, on déclenche le monostable. Pour le comparateur B, on aura $e^+ > e^-$, donc l'entrée RESET sera égale à 1. Q passe à 0, et Q, la sortie, passe à 1. Le transistor est donc bloqué et C peut ainsi se charger à travers R.

Lorsque $U_{condensateur} = 2/3 E$, on a alors, pour le comparateur H, $e^+ > e^-$. Les niveaux logiques de Q et \bar{Q} s'inversent. Le transistor conduit, et C peut alors se décharger. L'ensemble revient au repos.

Recherche de la période du monostable

Pendant T, U_c va évoluer de 0 à $2/3 E$. Pour la charge d'un condensateur, on a la relation $V_c = (1 - e^{-t/RC}) \cdot E$.

D'où :

$$2/3 \cdot E = (1 - e^{-T/RC}) \cdot E$$

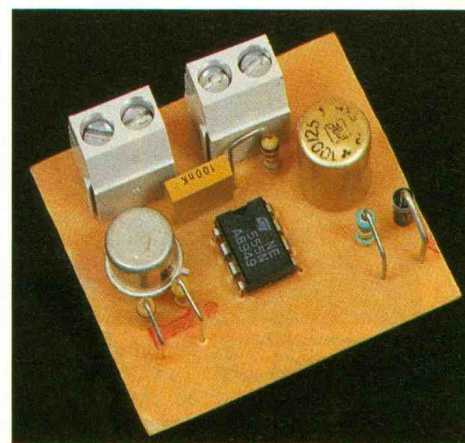
$$2/3 - 1 = -e^{-T/RC}$$

$$1/3 = e^{-T/RC}$$

$$-T/RC = \ln(1/3)$$

$$T = -\ln(1/3) \cdot R \cdot C$$

$$T = 1,098 \cdot R \cdot C$$



La constante de temps théorique est donc donnée par la relation :

$$T = 1,1 R_2 C_2$$

ce qui donne avec les valeurs indiquées :

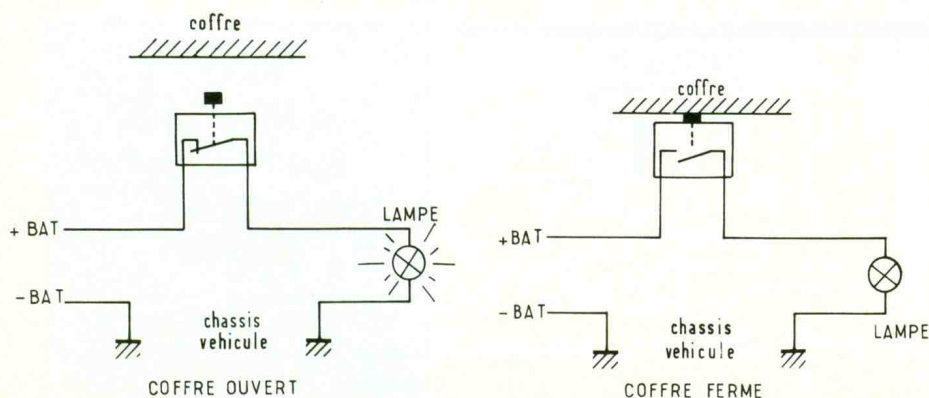
$$T = 1,1 \cdot 560 \cdot 10^3 \cdot 100 \cdot 10^{-6} = 11 \text{ s}$$

Mais il s'avère qu'avec des constantes de temps élevées, donc avec des valeurs R et C importantes, le courant de fuite du condensateur et le courant d'entrée du NE 555 ne sont plus négligeables, et que la formule n'est plus exacte. Il faudra donc faire plusieurs essais de valeurs pour obtenir le temps désiré.

Le NE 555 ne pouvant alimenter directement l'ampoule du coffre, il est nécessaire de passer par un étage à transistor.

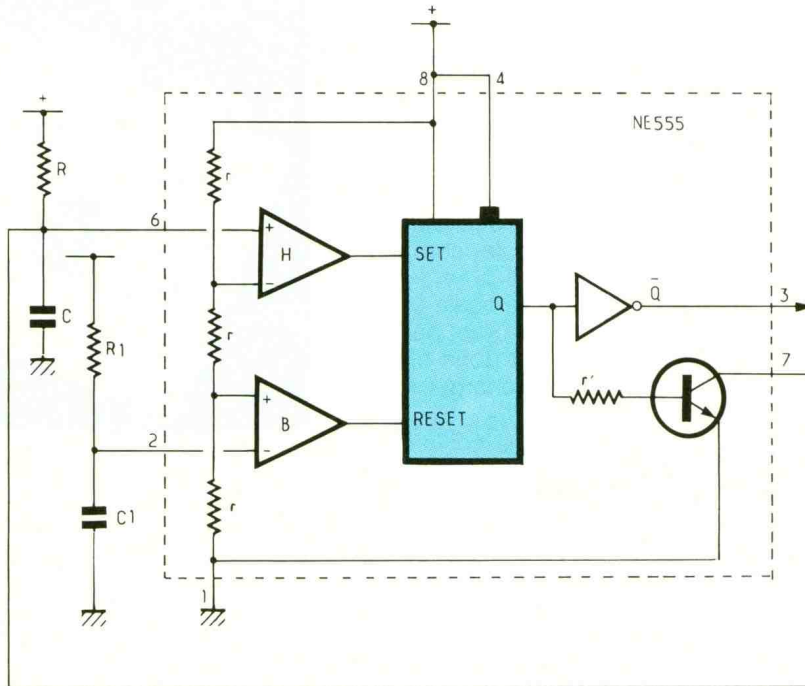
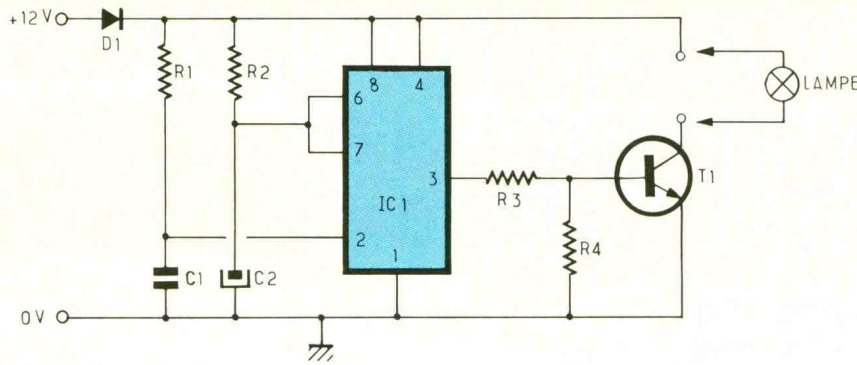
La sortie 3 du NE 555 polarise par l'intermédiaire de R_3 et R_4 le transistor T_1 qui alimente l'ampoule.

Suivant la puissance de l'ampoule, il faudra choisir T_1 en conséquence. Le modèle 2N1711 permet d'alimenter une ampoule de 6 W au maximum ; pour une puissance supérieure, il faudra mettre un BD 135 et remplacer R_1 par une résistance de 1 k Ω .



2-3

Schéma électronique avec un classique NE555.
Structure interne du NE555.



La diode D₁ protège le montage en cas d'inversion de la tension d'alimentation.

REALISATION

On retrouve sur les fig. 4 et 5 le tracé du circuit imprimé et l'implantation des composants à l'échelle 1.

Etant donné la simplicité du tracé, on pourra le reproduire par application directe de transfert type Mécanorma sur le cuivre bien dégraissé de l'époxy.

Après gravure dans un bain de perchlorure de fer, le module sera abondamment rincé à l'eau. Ensuite toutes les pastilles seront percées à l'aide d'un foret de

0,8 mm de diamètre. Certains seront à agrandir si les connexions des composants le nécessitent.

On peut alors commencer l'implantation des composants passifs tels que les résistances, puis le condensateur C₁, la diode D₁, et, pour finir, C₂, IC₁ et T₁. Pour simplifier le câblage dans la voiture, on pourra souder des borniers à vis sur le circuit imprimé pour l'alimentation et la sortie de la lampe.

MISE EN PLACE DANS LA VOITURE

On coupe les deux fils qui arrivent à la lampe (pas à pas), puis on les raccorde, en veillant à la polarité (fil noir = masse châssis), au module sur les points + et -. La lampe est ensuite connectée au module sur la sortie lampe.

Appuyer manuellement, ou en fermant le coffre, sur le bouton poussoir ; relâcher. La lumière doit s'allumer. Après le temps déterminé par R₂C₂, elle s'éteint. Une nouvelle pression sur le poussoir relance le cycle.

J.-L. TISSOT

NOMENCLATURE DES COMPOSANTS

R₁ : 10 kΩ, 1/4 W (marron, noir, orange)

R₂ : 560 kΩ, 1/4 W (vert, bleu, jaune) [voir texte]

R₃ : 2,2 kΩ, 1/4 W (rouge, rouge, rouge) [voir texte]

R₄ : 47 kΩ, 1/4 W (jaune, violet, orange)

C₁ : 100 nF, 63 V, pas 5 mm

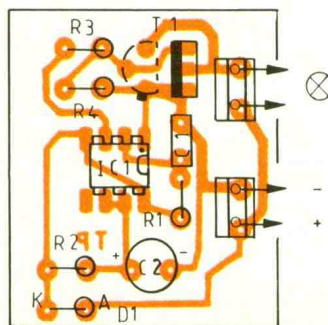
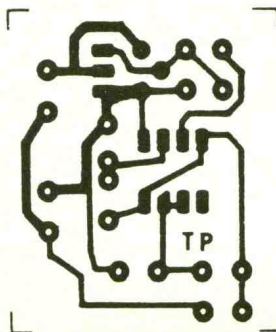
C₂ : 100 μF, 25 V, radial (voir texte)

D₁ : 1N 4007

T₁ : 2N 1711 ou BD 135 (voir texte)

IC₁ : NE 555 (+ support)

2 borniers 2 plots



4-5

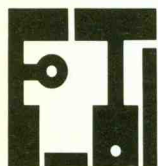
Dessin du circuit imprimé.
Implantation des composants.

E.T.S.F.
recherche auteurs
dans le domaine
de l'électronique
de loisirs

Ecrire ou téléphoner à
B. FIGHIERA
2 à 12, rue de Bellevue
75019 PARIS
Tél. : (1) 42 00 33 05

CONNAITRE ET COMPRENDRE LES CIRCUITS INTEGRES

FICHE TECHNIQUE N° 59 LE TCM 5089



Le TCM 5089 est un encodeur extrêmement utilisé en téléphonie. Ce circuit est en effet capable de générer les fréquences musicales nécessaires à la composition des numéros téléphoniques par fréquence vocale, c'est-à-dire suivant la technique de la DTMF (Dual Tone Multi Frequency). Il s'agit d'un circuit intégré relativement élaboré et nécessitant très peu de composants périphériques : un clavier et un quartz.

I – CONSIDERATIONS GENERALES

1. Le chiffrage par fréquence vocale

La DTMF est une technique de composition de numéros téléphoniques consistant à superposer, pour un chiffre donné, deux fréquences musicales parfaitement calibrées en valeur. Cette disposition introduit une plus grande fiabilité au niveau du décodage. Par rapport au chiffrage traditionnel qui consistait à générer des coupures, donc des variations binaires importantes du potentiel de ligne (état bas : 10 V, état haut : 50 V), ce système de fréquence vocale présente une plus grande souplesse d'utilisation accompagnée de certains avantages :

- on peut composer un numéro alors que deux combinés montés en parallèle sur la même ligne sont décrochés (opération impossible en numérotation classique) ;
- quand deux ou plusieurs postes sont branchés en parallèle, le chiffrage ne produit plus de tintements désagréables sur les autres postes au repos ;
- le temps de réponse est extrêmement rapide : pratiquement à la même vitesse que la succession des sollicitations des touches sur le clavier, surtout si le standard de raccordement est du type informatisé ;
- possibilité de se servir du clavier pour générer, après décrochement du poste abonné, des ordres divers, se prêtant particulièrement à la télécommande à code secret.

La DTMF est donc une technique élaborée de chiffrage téléphonique. A terme, l'ensemble du réseau français fonctionnera suivant ce principe.

- détection automatique de sollicitation simultanée de plus d'une touche ;
- génération de huit fréquences sinusoïdales de base ;
- alimentation : 3 à 10 V maxi ;
- puissance maximale de dissipation : 1,15 W à 25 °C ;
- température de fonctionnement : - 30 °C à + 70 °C.

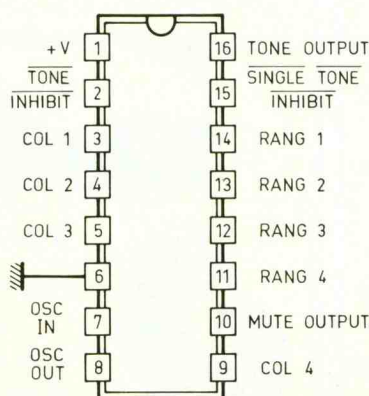
II – BROCHAGE (fig. 1)

Le circuit intégré se présente dans un boîtier rectangulaire de seize broches « dual in line » (deux rangées de huit). La broche n° 1 est réservée au « plus » alimentation, tandis que le « moins » est à relier à la broche n° 6. Les broches n° 7 et n° 8 reçoivent le quartz de pilotage ou l'entrée d'une fréquence pilote extérieure, pour la broche n° 7. Les broches 14 à 11 sont prévues pour être reliées aux quatre rangées des touches d'un clavier téléphonique, tandis que les broches 3 à 9 correspondent aux quatre colonnes du même clavier. Nous y reviendrons aux paragraphes suivants.

Le signal de sortie est récupéré sur la broche n° 16. La broche n° 10 permet de contrôler la sollicitation des touches du clavier. Le contrôle du signal de sortie se réalise par l'intermédiaire de la broche n° 2. Enfin la broche n° 15 autorise éventuellement la génération d'une fréquence unique, en dehors du principe de la DTMF.

2. Caractéristiques générales du TCM 5089

- consommation extrêmement faible à l'état de veille (environ 0,1 mA) ;
- seul composant périphérique nécessaire : un quartz de valeur très courante et utilisé en télévision couleur : 3,579 545 MHz ;
- capable de générer également des fréquences uniques ;
- contrôle de sollicitation d'une touche du clavier de commande ;



III – FONCTIONNEMENT (fig. 2, 3 et 4)

1. Les fréquences générées

Les tableaux de la **figure 3** reprennent les huit fréquences de base générées par le circuit intégré : quatre fréquences (F_1 à F_4) pour les rangées et quatre fréquences (C_1 à C_4) pour les colonnes. Le dernier tableau indique, pour chaque chiffre, la combinaison adoptée par le système DTMF, de deux fréquences de base. On notera que la fréquence la plus élevée et propre à la colonne 4 n'est pas utilisée dans le système de chiffrage DTMF.

Les signaux générés ont une allure sinusoïdale. Les deux fréquences sont additionnées point par point pour former un signal de sortie du type de celui qui est représenté en **figure 6**.

Les valeurs des fréquences de base sont obtenues par des divisions successives d'une fréquence pilote très élevée de plus de 3 MHz. Il en résulte la génération de valeurs numériques finales qui sont légèrement différentes des valeurs standards. Les spécifications définies par la téléphonie imposent une tolérance maximale de $\pm 1\%$. On notera que cette tolérance est largement respectée par le TCM 5089. Les mêmes spécifications limitent à 10 % les distorsions et exigent un niveau sonore de $2,7 \pm 3$ dB. Le circuit introduit une distorsion inférieure à 7 %.

2. Oscillateur

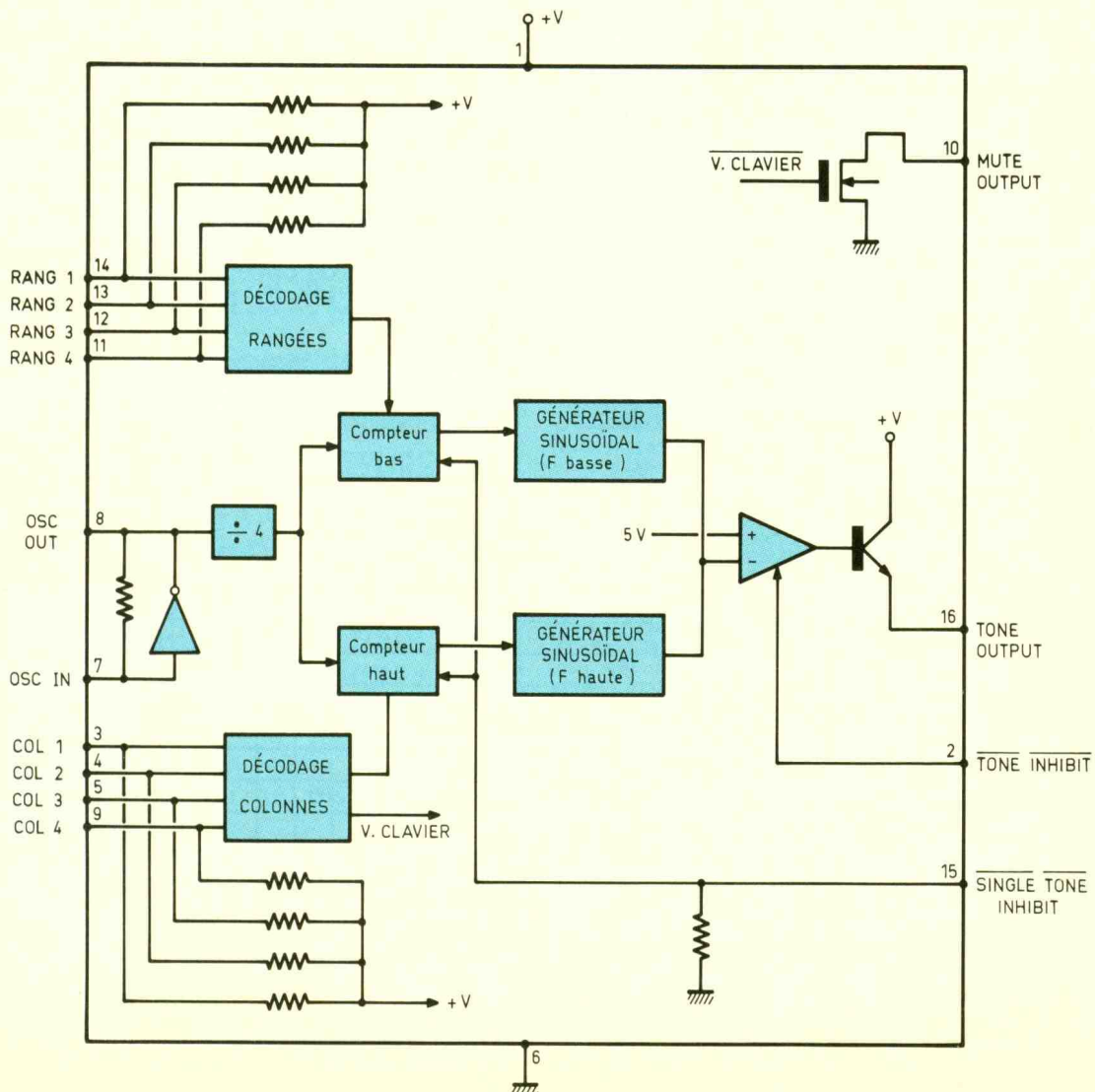
La fréquence pilote est obtenue à partir d'un quartz monté entre les broches 7 et 8 du circuit intégré. Il s'agit d'un quartz de 3,579 545 MHz, qui est une valeur très courante, utilisée no-

tamment en télévision couleur. Bien entendu, il est également possible de piloter le circuit intégré à partir d'une base de temps extérieure. Dans ce cas, le signal devra être introduit par l'intermédiaire de la broche n° 7, la broche n° 8 restant inutilisée.

3. Le clavier (fig. 4)

Le TCM 5089 peut être commandé par un clavier téléphonique comportant quatre rangées de trois colonnes, à savoir les chiffres de 0 à 9, l'astérisque (*) et la dièse (#), soit douze touches. Une touche donnée de rang « i » et de colonne « j » doit réaliser, si on la sollicite, un *double contact*, reliant simultanément le rang « i » et la colonne « j » à un commun, lui-même relié au « moins ». La résistance de contact peut aller jusqu'à 1 k Ω . Si on veut utiliser un clavier non motorisé et à *contacts simples* com-

2
Schéma interne simplifié du circuit intégré.



3 Les valeurs standards des fréquences DTMF.

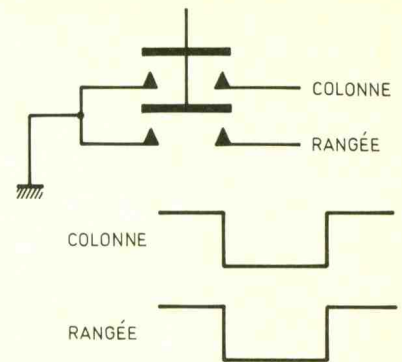
Fréquence	Valeur standard	Valeur réelle	% Erreur
F1 (R1)	697	701,3	+0,62
F2 (R2)	770	771,4	+0,19
F3 (R3)	852	857,2	+0,61
F4 (R4)	941	935,1	-0,63

Fréquence	Valeur standard	Valeur réelle	% Erreur
F5 (C1)	1209	1215,9	+0,57
F6 (C2)	1336	1331,7	-0,32
F7 (C3)	1477	1471,9	-0,35
F8 (*) (C4)	1633	1645	+0,73

(*) Valeur non utilisée en téléphonie

Chiffre	Fréquence basse	Fréquence haute	Rangée	Colonne
0	941	1336	4	2
1	697	1209	1	1
2	697	1336	1	2
3	697	1477	1	3
4	770	1209	2	1
5	770	1336	2	2
6	770	1477	2	3
7	852	1209	3	1
8	852	1336	3	2
9	852	1477	3	3
*	941	1209	4	1
#	941	1477	4	3

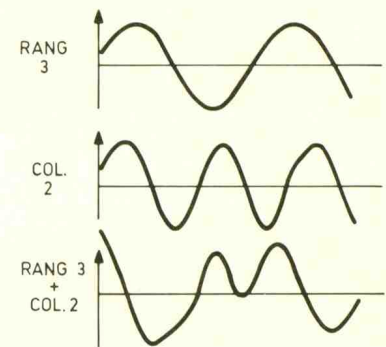
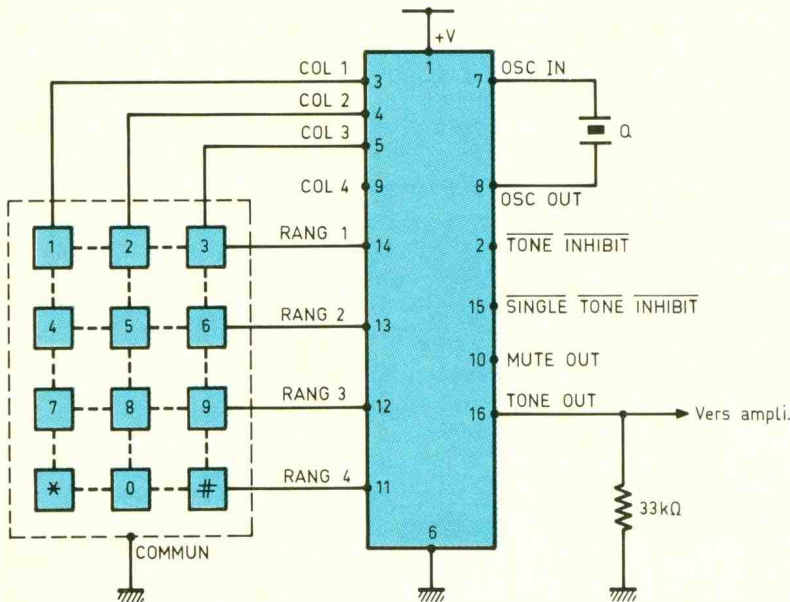
4 Détail d'un clavier classique pour postes DTMF.



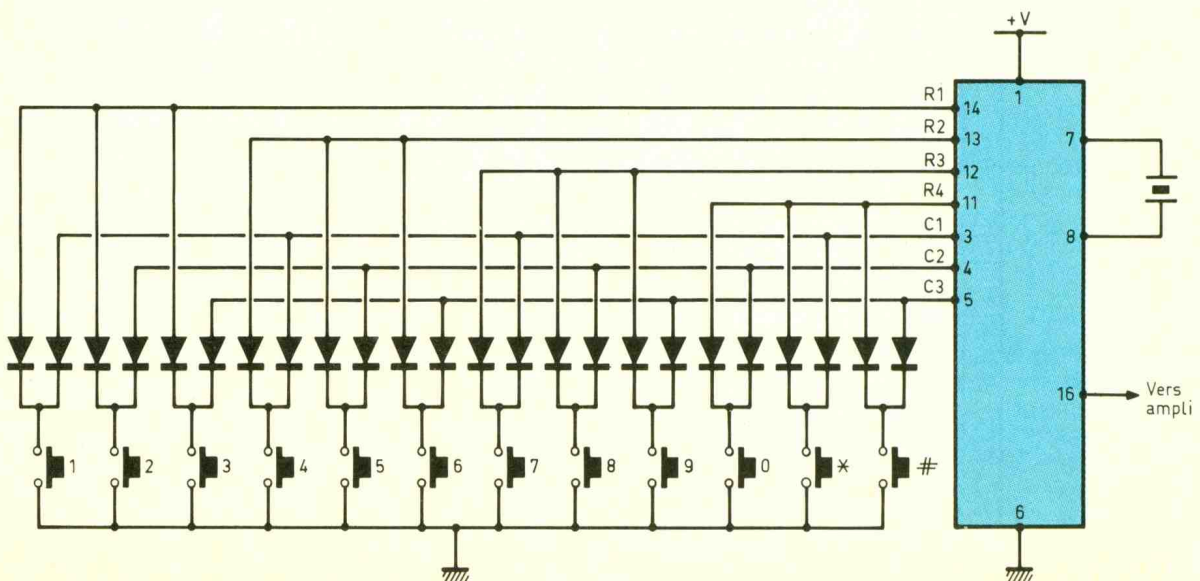
portant douze sorties et un « commun », il est nécessaire de recourir à vingt-quatre diodes-signal montées comme l'indique la figure 6.

Naturellement, il est possible de substituer au clavier une commande électronique différente pour relier simultanément le rang « i » et la colonne « j » au « moins », et constituer ainsi un chiffre automatisé par exemple. Enfin, le circuit intégré comporte un dispositif interne qui

5 Un exemple d'application.



6 Utilisation d'un clavier non matricié.



neutralise la sortie si l'on appuie simultanément sur plus d'une touche.

4. « Single tone inhibit » (broche n° 15)

En règle générale, cette broche est laissée « en l'air » : elle est en effet maintenue à un état bas grâce à une résistance interne. Dans ce cas, si on relie *seulement* soit une rangée, soit une colonne à un état bas, aucun signal n'est disponible sur la sortie. Il est cependant possible de pouvoir disposer d'une fréquence de base unique. Ainsi si on veut obtenir un signal correspondant à une colonne « j », il convient de soumettre la colonne en question à un état bas, et l'entrée « single tone inhibit » à un état haut. Aucun son n'est obtenu en revanche si on soumet plus d'une colonne à l'état bas. Dans le même ordre d'idées, si on désire obtenir une fréquence de base correspondant à une rangée « i », il convient de maintenir l'entrée « single tone inhibit » à l'état haut, la rangée « i » choisie à l'état bas, en même temps que deux quelconques colonnes « j ».

5. « Tone inhibit » (broche n° 2)

Cette entrée est généralement laissée « en l'air ». Elle est en effet soumise, par une liaison interne, à un état haut. Si on relie cette broche à un état bas, il se produit la neutralisation de l'amplificateur-mélangeur interne : aucun signal n'est disponible en sortie dans ce cas, quels que soient les niveaux logiques auxquels sont soumises les autres entrées.

6. « Mute out » (broche n° 10)

Il s'agit d'une sortie qui permet de contrôler la sollicitation d'une touche (ou de plusieurs) du clavier. S'agissant d'un transistor monté en collecteur ouvert (voir fig. 2) il est nécessaire, pour son utilisation, de relier cette sortie au « plus » alimentation par l'intermédiaire d'une résistance de 5 à 100 k Ω . Dans ce cas, on relève sur l'entrée 10 :

- un état haut si aucune touche du clavier n'est sollicitée ;
- un état bas si une ou plusieurs touches sont sollicitées.

7. « Tone output » (broche n° 16)

C'est sur cette broche que l'on recueille le signal de sortie. Ce dernier présente seulement une allure conforme si on relie la sortie au « moins » par l'intermédiaire d'une résistance de 30 à 100 k Ω , de manière à obtenir un certain débit. A noter que, en règle générale, le signal délivré n'a pas la puissance nécessaire pour être injecté dans une ligne téléphonique et encore moins d'actionner la membrane d'un haut-parleur. Une amplification s'impose donc. On pourra utiliser un circuit amplificateur de faible puissance, comme le TBA 820, par exemple, qui fera parfaitement l'affaire. Il y a cependant lieu de prévoir un réglage du gain afin de pouvoir doser la puissance délivrée pour la maintenir dans les limites fixées par les spécifications évoquées en début de paragraphe. Il suffira de procéder à des essais. Le couplage avec le réseau pourra être capacitif par la mise en œuvre d'un condensateur de 1 μ F non polarisé et présentant une tension d'isolement supérieure à 100 V. ■

EURO-COMPOSANTS

4, Route Nationale - BP 13
Tél. : 24.27.93.42

08110 BLAGNY
Fax : 24.27.93.50

NOUVEAU CATALOGUE 1992

KITS - COMPOSANTS - OPTO - CAPTEURS -
RELAIS - CONNECTIQUE - COFFRETS -
ALARME - OUTILLAGE - MESURE - ETC...

Une édition de plus de 140 pages + 12 pages de tarif dégressif par quantités, comportant de nombreuses informations techniques et conseils pratiques.

Je désire recevoir le catalogue général Euro-Composants 1992 au prix de 40 F (frais de port inclus) **disponible à partir du 15 novembre.**

Ci-joint mon règlement de 40 F par :

Chèque postal ou bancaire

Timbres

NOM : Prénom :

ADRESSE :

Code Postal : Localité :

..... Tél. :

UNE OREILLE PARTOUT !

AVEC LE SUPER MICRO-ESPION TX 2007

270 F
l'appareil

Vous souhaitez entendre ou enregistrer secrètement tout ce qui se dit ou fait dans un endroit précis, magasin, bureau, dépôt, maison, caravane, voiture, appartement, etc. ? Vous voulez surveiller un bébé qui dort, une personne malade, une voiture ou un garage, un commerce ou une maison, une situation ambiguë, nuit et jour ?

C'est désormais possible avec le TX 2007. Lorsque vous recevez ce formidable petit appareil électronique, branchez une simple pile de 9 volts et installez-le là où vous voulez tout surveiller. Il est très facile à cacher. Dès lors, le TX 2007 émet sur la bande FM et vous pouvez repartir l'écouter sur votre poste de radio, comme une émission normale, jusqu'à 500 mètres de distance en ville et 5 kms en plaine.

Très sensible : entend un chuchotement à 10 mètres. Collé contre un mur, vous fait entendre les bruits à travers la cloison. Fréquence réglable (85-115 MHz). L'appareil est pré-réglé sur 107 FM à la livraison. Garanti 3 ans.

TRES SIMPLE D'EMPLOI : BRANCHEZ UNE SIMPLE PILE 9 VOLTS ET C'EST TOUT :

VOUS ENTENDREZ TOUT SUR VOTRE RADIO FM, WALKMAN, CHAÎNE HI-FI, AUTO-RADIO, etc. et vous serez étonné à votre tour comme 140 000 acheteurs à ce jour ! Essayez vite (sans risque pendant 15 jours*) cette petite merveille, véritable petite radio-libre miniature qui peut porter à 20 kms si l'on ajoute piles et antenne ! Vous pouvez avoir confiance car : spécialistes et fabricants, nous fournissons depuis 7 ans les administrations, détectives, ambassades, professionnels de la sécurité, etc., etc.

VOTRE GARANTIE : si dans les 8 jours qui suivent sa livraison chez vous, pour une raison quelconque, vous n'étiez pas satisfait de votre TX 2007, vous seriez intégralement remboursé par le Directeur Général M. A. FRANCOIS. Sans discussion.

GRATUIT : En commandant dans les 8 jours, vous recevez en plus : le **GUIDE DE L'ESPIONNAGE** avec trucs, secrets, révélations, scandales, et le passionnant **CATALOGUE DES PRODUITS TRES SPECIAUX !!**

Vous pouvez commander par téléphone : 91 34 34 94 - par fax : 91 49 11 91 - par Minitel 3615 PRAGMA
Vous pouvez vous procurer l'appareil en magasin à notre adresse ci-dessous à Paris, (et aussi à Marseille)
: PRAGMA 276, bd Chave, 13005 - Tél. 91 34 34 94
BON DE COMMANDE RAPIDE (48 H) A DECOUPER ET ENVOYER A

"CIA-KGB" 95, bd Diderot, 75012 PARIS
(métro Reuilly-Diderot) - Téléphone (1) 40 09 88 33

Oui, envoyez-moi TX 2007 au prix de 270 F + 25 F de Colissimo recommandé.

Je désire piles alcalines 9 volts au prix de 30 F l'une.

NOM Prénom

Adresse

Code Postal Ville

Règlement par : Chèque ci-joint

Mandat lettre

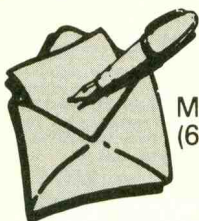
CB Carte Bleue (N° et date de validité svp)

Je réglerai au facteur en contre-rembours. (+35 F)

EP NOV. 91



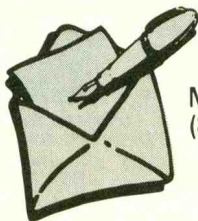
Le service du Courrier des Lecteurs d'Electronique Pratique est ouvert à tous et est entièrement gratuit. Les questions d'« intérêt commun » feront l'objet d'une réponse par l'intermédiaire de la revue. Il sera répondu aux autres questions par des réponses directes et personnelles dans les limites du temps qui nous est imparti.



M. PRUD'HOMME
(68)

Je souhaite réaliser une alimentation stabilisée à 25 V avec un LM317T. Pourriez-vous me préciser quelle tension minimale est nécessaire à l'entrée du circuit régulateur pour assurer correctement cette régulation ?

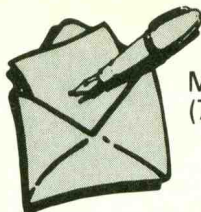
Le LM317T requiert, à son entrée, une tension supérieure d'environ 1,5 V à la tension de sortie. Ainsi, pour garantir une tension de 25 V sur la sortie, la tension d'entrée ne devra pas descendre en dessous de 26,5 V.



Mlle GUIRAUD
(81)

Je souhaiterais réaliser une alarme auto télécommandée. Avez-vous un montage correspondant à me proposer ?

Un montage correspondant au sujet qui vous intéresse a été présenté dans *E.P.* n° 139, p. 89. Précisons que cette alarme est conçue pour un véhicule équipé de la fermeture des portes par la télécommande d'origine du véhicule.



M. CAPLAN
(75)

Comme vous nous le faites remarquer, l'article du transmetteur vidéo, décrit dans *Electronique Pratique* n° 150 comporte les erreurs décrites ci-dessous :

Figure 5 : La résistance d'émetteur de T₁ marquée R₂₀ est, en fait, R₁₀ de la nomenclature.

Figure 7 : Circuit imprimé à l'envers.

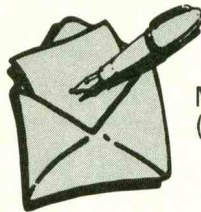
Figure 8 : C₂₆ et C₃₁ inversés.

R₂₀ dans le prolongement de R₁₉ est, en fait, R₁₈.

C₁ à droite de R₁ = L₁.

Nomenclature : C₃₂ et C₃₇, valeurs inversées.

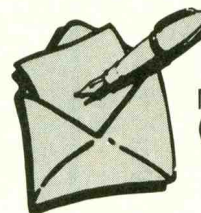
C₃₃ et C₃₉, valeurs inversées.



M. SEGUY
(11)

Pouvez-vous m'indiquer si vous avez déjà publié un montage destiné à permettre l'ouverture à distance d'une porte de garage dans un numéro d'Electronique Pratique ?

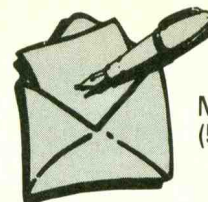
Le montage qui vous intéresse a été décrit dans *E.P.* n° 101, p. 93. Notez que la transmission utilise le rayonnement infrarouge, garantissant ainsi une sécurité de fonctionnement totale. Ce numéro est disponible contre 24 F.



M. CORDIER
(84)

Je souhaiterais réaliser un montage qui me permette de doubler la puissance en mono. Avez-vous présenté une telle réalisation dans Electronique Pratique ?

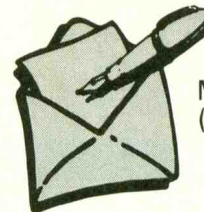
Effectivement, nous avons proposé le montage suivant, qui pourrait vous intéresser. Il s'agit d'*Electronique Pratique* n° 91, p. 84 : « Booster 2 x 16 W ». Ce numéro est disponible contre 24 F.



M. MENETRIER
(56)

Quels montages me conseillez-vous pour l'alimentation, à partir du 12 V disponible sur un camping-car, d'un camescope (6 V) et d'un rasoir à piles (3 V) ?

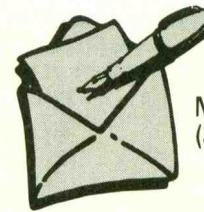
Pour l'alimentation en 6 V, la solution la plus élégante est l'emploi d'un régulateur intégré 7806 (voir *E.P.* n° 151, p. 45). En revanche, pour délivrer du 3 V, il convient de recourir au montage transistor ballast associé à une diode Zener 3,6 V insérée dans le circuit de la base.



M. COBOU
(02)

J'ai constaté une erreur dans la table de vérité de la porte « ou exclusif » présentée dans Electronique Pratique n° 150, p. 123. Est-ce exact ?

Effectivement, votre remarque est tout à fait fondée. Lorsque l'entrée A = 0 et l'entrée B = 0, la sortie S vaut, bien sûr, 1 et non 0 comme indiqué.



M. ACHARD
(38)

Je souhaiterais réaliser un voltmètre avec le LB1405 que vous avez présenté sur les fiches techniques. Cependant, l'alimentation que vous préconisez est de 6 V, alors que mon véhicule est en 12 V.

Nous vous déconseillons, effectivement, de brancher ce CI directement sur la batterie. Nous vous recommandons vivement l'emploi d'un régulateur intégré du type 7806. Pour le branchement de celui-ci, vous pouvez vous référer au montage présenté dans *E.P.* n° 151, p. 45.

Composants TERAL

26

RUE TRAVERSIÈRE
PARIS 12°
TÉL. : 43.07.87.74 +
FAX : 43.07.60.32
MÉTRO : GARE DE LYON



HEURES D'OUVERTURE : le lundi de 13 h 30 à 19 h
du mardi au samedi de 9 h 30 à 19 h SANS INTERRUPTION

DERNIERE NOUVEAUTE

BECKMAN. OSCILLOSCOPE TI 3051 5 MHz.
PRIX LANCEMENT : 1300F

9020
Double trace 2 x 20 MHz. Ligne à retard.
Testeur de composants.
Chercheur de trace.
Livré avec 2 sondes combinées **3740F**

- 9102. Double base de temps. 2 x 20 MHz **4440F**
- 9104. Double base de temps. 2 x 40 MHz **6420F**
- 9106 2 x 60 MHz **7980F**
- 9204 2 x 40 MHz **7750F**
- 9202 2 x 20 MHz **6195F**
- 9302 2 x 20 MHz. Mémoire numérique 2 K. Sensibilité 1 mV/Div. Livré avec 2 sondes **6790F**
- 9012 Double trace 2 x 20 MHz. Testeur. Composant. Livré avec 2 sondes **3289F**

NOUVEAUTÉ
RMS 225 BECKMAN 4 digits. Auto/Manuel. Bargraph rapide. Gaine anti-chocs. Conforme aux normes sécurité IEC 348, garantie 3 ans **1482F**

OSCILLOSCOPES
HAMEG

HM 203/7
Double trace 2 x 20 MHz 2 mV à 20 V, add. sous. déclench. AC-DC-HF-BF. Testeur de composants. Livrés avec 2 sondes combinées **3900 F**

HM 205/3
Double trace 2 x 20 MHz. Testeur de composants. Mémoire numérique 2 x 1 K. Chercheur de trace. Livrés avec 2 sondes combinées **6980 F**

HM 604
2 x 60 MHz avec expansion Y X 5. Post. accéléré 14 KV avec 2 sondes combinées .. **6760 F**

HM 100/5
3 x 100 MHz avec 2 sondes **8780 F**

- SERIE MODULAIRE**
- HM 8001**
Appareil de base avec alimentation permettant l'emploi dde 2 modules **1577 F**
 - HM 8011/3** Multimètre numérique **2395 F**
 - HM 8021/3**
Fréquence-mètre 10 Hz à 1 MHz Digital **2360 F**
 - HM 8032**
Générateur sinusoïdal 20 Hz à 20 MHz. Affichage de la fréquence **2150 F**
 - HM 8025** Analyseur de spectre **5870 F**

MONACOR
LES "NEWS" MULTIMETRES DIGITAUX

- DMT 2010.** 2000 PTS. 3 1/2 Digits. Test. diodes. **260 F**
- DMT 2035.** 2000 PTS. 3 1/2 Digits. Capacité-mètre. Fréquence-mètre. Test. diodes. Test. Transistor. Test. TTL **720 F**
- DMT 2040.** Modèle "Pocket" 4000 PTS. Hold. Test. diodes **359 F**
- DMT 2055.** Automatique. Bargraph. 4000 PTS. 3 3/4 Digits. Data. Hold. Test. diodes. Fréquence-mètre **1290 F**
- DMT 2070.** Testeur de composants. Capacité-mètre. Test. diodes **778 F**
- DMT 2075.** 2000 PTS. 3 1/2 Digits. Capacité-mètre. Test. transistors. Test. diodes. Test. continuité. Anti-chocs **690 F**

DMT-2035

- 2 000 pts = 3 1/2 digits
- Capacité-mètre = 2 nF - 20 F
- Fréquence-mètre avec Trigger = 2 kHz - 20 MHz
- V. DC = 1 000 V ● V.AC = 750 V
- A.AC/C = 20 A
- Ω = 200 Mohms
- Test transistors ● Test diodes
- Test TTL logique ● Test LED
- Test de continuité
- Précision de base = 0,5 %

720 F TTC*

- AG 1000.** Générateur de B.F. 10 Hz/1 MHz. 5 calibres. Faible distorsion. Impédance 600 Ω **1360 F**
- LCR 3500.** Pont de mesure digital. Affichage LCD. Mesure résistance, capacité, inductance et facteur de dépendance **1490 F**
- L-DM-815.** Grép. dép. Mètre **770 F**
- R-D 1000.** Décade de résistance **555 F**
- CM 300.** Capacité-mètre **576 F**

Documentation sur demande.
Accessoires mesure. Pince de test. Adaptateur. Cordons. Pointe de touche.

MULTIMETRES Beckman

- DM 10 - Modèle de poche **359 F**
- DM 15 B - AD/DC - 10 A - Bip **479 F**
- DM 20 L - Gain trans. Bip **539 F**
- DM 23 - Précision 0,5 % HFE **619 F**
- DM 25 L - Test trans. et Capa **719 F**
- DM 71 **419 F**
- DM 73 - Gamme Auto-Mini **559 F**
- DM 78 - Multi de poche. Avec étui **249 F**
- CM 20 - Capacité-mètre **829 F**
- EDM 122 - Multimètre digital. Très grand display, 11 fonctions. Test de continuité sonore. Fréquence-mètre. Test capacité. Test diode **649 F**
- DM 27 XL. Multimètre numérique grand afficheur. 17 mm. Livré avec étui **PROMO 799F TTC**
- DM 93. 4000 pts. Bargraph rapide **879F TTC**
- DM 95. 4000 PTS. Bargraph rapide. Sélection auto-manuelle **1095F TTC**
- DM 97. 4000 PTS. DATA - HOLDS - PEAK - HOLD. 1 mémoire MIN et MAX **1279F TTC**

METRIX MULTIMETRES

- MX 112 A avec boîtier de transport **699F**
- MX 512 **1000F**
- MX 562 2000 points 3 1/2 digits. Précision 0,2 %. 6 fonctions 25 calibres **1719F**
- MX 453. 20 000 Ω/VCC.

- VC : 3 à 750 V.I.C. : 30 mA à 15 A IA : 30 mA à 15 A.
- Ω : 0 à 15 kΩ **1000F**
- MX 202 C. T. DC 50 mV à 1000 V.T. AC 15 à 1000 V. Int. DC 25 μA à 5 A. AC 50 mA à 5 A. Résist. 10 Ω à 12 MΩ. Décibel 0 à 55 dB. 40 000 Ω/V **1360F**
- MX 462 G. 20 000 Ω/V CC/AC. 1,5 VC : 1,5 à 1000 V. VA : 3 à 1000 V. IC : 100 μA à 5 A. IA : 1 mA à 5 A. 5 Ω à 10 MΩA **1245F**
- MX 50 **1530F**
- MX 51. Affichage 5 000 points. Précision 0,1 %. Mémoire 5 mesures. Buffer interne **1950F**
- MX 52. Affichage 5000 points. Bargraph. Mesure en dB. Fréquence-mètre. Mémoire. 5 mesures **2700F**

OSCILLOSCOPE METRIX OX 722

Base de temps variable 2 x 20 MHz **3900F**

METRIX OX 725
2 x 20 MHz. Retard au déclenchement. Recherche de trace. Vitesse variable. **4440F**

FREQUENCEMETRES Beckman

UC 10. 5 Hz à 100 MHz. Compteur. Intervalles. Périodes. 8 afficheurs **3195 F**

CENTRAD

- 346 - 1 Hz 600 MHz **1995 F**
- 961. Gén. de fonction de 1 Hz à 200 Hz ... **1650 F**

GENERATEURS DE FONCTIONS

- FG 2A. 7 gammes. Sinus carrés triangles. Entrée VCF-OFFSET Beckman Qté limitée **1770 F**
- FG3 AE. 0,2 Hz à 2 MHz **2700 F**
- AG 1000. Générateur BF. 10 Hz à 1 MHz 5 calibres Faible dist. imp. 600 Ω Monacor **1360 F**
- SG 1000. Générateur HF. 100 kHz à 150 MHz 6 calibres Précis. 1,5 %. Sortie 100 mV Monacor **1325 F**
- 368. Générateur de fonction. 1 Hz à 200 kHz. Signaux carrés sinus triangle Centrad **1420 F**
- 869. Générateur de fonctions de 0,01 Hz à 11 MHz Centrad **3490 F**

ELC ALIMENTATIONS

- AL 745 AX de 1 V à 15 V - 3 A **700 F**
- AL 821. 24 V - 5 A **750 F**
- AL 812. de 1 V à 30 V - 2 A **790 F**
- AL 781 N. de 0 V à 30 V - 5 A **1990 F**
- AL 891. 5 V - 5 A **360 F**
- AL 892. 12,5 V - 3 A **300 F**
- AL 893. 12,5 V - 5 A **360 F**

LABOTEC

Toujours à votre service pour réaliser vos circuits imprimés.
PLAQUES EPOXY.
Présensibilisées STEP circuits.
La référence du Cl. 1 FACE 2 FACES
75 x 100 **11 F 12,50 F**
100 x 160 **19 F 24 F**
150 x 200 **39 F 45 F**
200 x 300 **79 F 89 F**

PLAQUES BAKELITE
Cartes étude à bandes ou pastilles étamées.
50 x 100 **9,50 F**
100 x 100 **18 F**
100 x 150 **27 F**
100 x 200 **33 F**

PERCEUSES MAXICRAFT

- Perceuse 42 W **78 F**
- Perceuse 42 W avec 15 outils **176 F**
- Perceuse 50 W **190 F**
- Alimentation pour perceuse **135 F**
- Support perceuse **90 F**
- Fer à souder gaz et Mini chalumeau **198 F**

COMPOSANTS

- EXTRAIT TARIF**
- BU 208 A **16 F**
 - BU 326 A **14 F**
 - BU 508 A **16 F**
 - BUT 11 A F **16 F**
 - BUS 11 **28 F**
 - MJ 15023 **45 F**
 - MJ 15024 **45 F**
 - MJ 15025 **45 F**
 - MJ 15026 **45 F**
 - MJ 15027 **45 F**
 - MJ 15028 **45 F**
 - MJ 15029 **45 F**
 - MJ 15030 **45 F**
 - MJ 15031 **45 F**
 - MJ 15032 **45 F**
 - MJ 15033 **45 F**
 - MJ 15034 **45 F**
 - MJ 15035 **45 F**
 - MJ 15036 **45 F**
 - MJ 15037 **45 F**
 - MJ 15038 **45 F**
 - MJ 15039 **45 F**
 - MJ 15040 **45 F**
 - MJ 15041 **45 F**
 - MJ 15042 **45 F**
 - MJ 15043 **45 F**
 - MJ 15044 **45 F**
 - MJ 15045 **45 F**
 - MJ 15046 **45 F**
 - MJ 15047 **45 F**
 - MJ 15048 **45 F**
 - MJ 15049 **45 F**
 - MJ 15050 **45 F**
 - MJ 15051 **45 F**
 - MJ 15052 **45 F**
 - MJ 15053 **45 F**
 - MJ 15054 **45 F**
 - MJ 15055 **45 F**
 - MJ 15056 **45 F**
 - MJ 15057 **45 F**
 - MJ 15058 **45 F**
 - MJ 15059 **45 F**
 - MJ 15060 **45 F**
 - MJ 15061 **45 F**
 - MJ 15062 **45 F**
 - MJ 15063 **45 F**
 - MJ 15064 **45 F**
 - MJ 15065 **45 F**
 - MJ 15066 **45 F**
 - MJ 15067 **45 F**
 - MJ 15068 **45 F**
 - MJ 15069 **45 F**
 - MJ 15070 **45 F**
 - MJ 15071 **45 F**
 - MJ 15072 **45 F**
 - MJ 15073 **45 F**
 - MJ 15074 **45 F**
 - MJ 15075 **45 F**
 - MJ 15076 **45 F**
 - MJ 15077 **45 F**
 - MJ 15078 **45 F**
 - MJ 15079 **45 F**
 - MJ 15080 **45 F**
 - MJ 15081 **45 F**
 - MJ 15082 **45 F**
 - MJ 15083 **45 F**
 - MJ 15084 **45 F**
 - MJ 15085 **45 F**
 - MJ 15086 **45 F**
 - MJ 15087 **45 F**
 - MJ 15088 **45 F**
 - MJ 15089 **45 F**
 - MJ 15090 **45 F**
 - MJ 15091 **45 F**
 - MJ 15092 **45 F**
 - MJ 15093 **45 F**
 - MJ 15094 **45 F**
 - MJ 15095 **45 F**
 - MJ 15096 **45 F**
 - MJ 15097 **45 F**
 - MJ 15098 **45 F**
 - MJ 15099 **45 F**
 - MJ 15100 **45 F**

DEPARTEMENT UNIQUE EN TRANSFORMATEUR

- FABRICATION FRANÇAISE**
- 6 VA. 1 second **36,00**
 - 10 VA. 1 second **39,00**
 - 15 VA. 1 second **45,00**
 - 24 VA. 1 second **53,00**
 - 38 VA. 1 second **75,00**
 - 60 VA. 1 second **103,00**
 - 6 VA. 2 second **40,00**
 - 10 VA. 2 second **43,50**
 - 15 VA. 2 second **48,00**
 - 24 VA. 2 second **57,00**
 - 38 VA. 2 second **79,50**
 - 60 VA. 2 second **107,50**

CONVERTISSEURS

- A TRANSISTORS**
- 12 V - DC - 220 V - AC **365 F**
 - CV - 101. Puissance 120 W **710 F**
 - CV - 201. Puissance 225 W **710 F**

ALIMENTATION HIRSCHMANN

1 A régulée, filtrée, stabilisée. Réglable de 3 V à 12 volts **125 F**

SUPER PROMO

ALIMENTATIONS

- Alim. 500 mA réglable de 3 V à 12 volts **29 F**
- 1 Ampère réglable de 3 volts à 12 volts. Régulée et filtrée **75 F**
- Alimentation 5 Ampères 12 volts **230 F**
- BOITIER MULTI PÉRITEL**
OMX 48. Répartiteur de 4 sources différentes vers un téléviseur ou magnétoscope (vidéo composite RVB ou Y,C) commutation électronique **970 F**
- BMP 02. Boîtier répartition Canal + permet de relier un décodeur sur 2 téléviseurs **450 F**

KITS ELECTRONIQUE M.T.C. ELECTRONIQUE COLLEGE

- EXP 03. Thermomètre affichage digital **210 F**
- EXP 04. Thermostat affichage digital **258 F**
- EXP 25. Table mixage. 4 entrées ST **260 F**
- EXP 28. Prise courant T^{re} infra-rouge **110 F**
- EXP 29. Télécommande infra-rouge **50 F**
- LABO 01. Voltmètre continu aff. digital **205 F**
- LABO 08. Multimètre digital **260 F**

OFFICE DU KIT

- CH 12. Ioniseur électronique **220 F**
- CH 14. Détecteur électronique **190 F**
- CH 20. Magnétophone numérique **350 F**
- CH 22. Transmetteur son à infrarouges **200 F**
- CH 24. Chien de garde électronique **290 F**
- CH 29. Alarme à infra sons **350 F**
- CH 26. T^{re} infra-rouges 4 canaux **390 F**
- PL 59. Truqueur de voix **100 F**
- PL 75. Variateur de vitesse **100 F**
- PL 82. Fréquence-mètre 30 Hz à 50 MHz **450 F**

TSM

- TSM 89. Booster stéréo 2 x 40 W **165 F**
- TSM 123. Bruiteur électronique **250 F**
- TSM 90. Micro-espion **50 F**
- TSM 122. Prémpli antenne **85 F**
- TSM 45. Booster 70 W **200 F**
- TSM 46. Booster 100 W **280 F**

LA QUALITE PRO
OLP ELECTRONICS

MODULES PREAMPLI

- HY 7. Mélangeur, 3 entrées, 1 voie **166 F**
- HY 8. Mélangeur, 5 entrées, 2 voies **161 F**
- HY 9. Prémpli 2 voies, correction RIAA **176 F**
- HY 73. Prémpli 2 voies guitare **268 F**

MODULES AMPLI

- HY 60. 30 W eff. **209 F**
- HY 128. 60 W eff. **346 F**
- HY 248. 120 W eff. **460 F**
- HY 368. 180 W **710 F**

COFFRETS

- ESM**
- EM 14 05 **42,80 F**
 - EM 10 05 **35,60 F**
 - ER 48 04 **277 F**
 - EP 21 14 **85 F**
- TEKO**
- P 1 .. **15 F**
 - P 2 .. **22 F**
 - AUS 12 **83 F**
 - AUS 22 **89 F**
 - CAB 222 **88 F**

COFFRETS PLASTIC

- D 30 **42 F**
- VD 4 **38 F**

TOUS LES MODELES DISPONIBLES DOC ET TARIF SUR DEMANDE

CONNECTIQUE

- DIN 3 B Mâle **2,70 F**
- DIN 5 B Mâle **2,90 F**
- DIN 6 B Mâle **3,50 F**
- DIN 7 B Mâle **4,80 F**
- DIN 8 B Mâle **5,50 F**

TYPE XLR NEUTRIX

- 3 B Mâle **19,50 F**
- 3 B Femelle **23,00 F**
- 4 B Mâle **24,70 F**
- 4 B Femelle **33,00 F**
- Jack 6.35 Mâle **2,90 F**
- Jack 6.35 Stéréo **4,50 F**
- Jack 6.35 Mâle métal **6,50 F**
- Jack 6.35 Mâle stéréo métal **8,50 F**

CANON A SOUDER

- 9 Br mâle **3,95 F**
- 9 Br fem. **4,20 F**
- Capot 9 B **3,50 F**
- 15 Br mâle **5,30 F**
- 16 Br fem. **6,00 F**
- Capot 15 B **4,00 F**
- 25 Br mâle **6,10 F**
- 25 Br fem. **7,10 F**
- Capot 25 B **4,50 F**
- 23 Br mâle **8,00 F**
- 23 Br fem. **7,50 F**
- Capot **7,50 F**

Fers JBC

- 15 W LD **148 F**
- 30 W LD **135 F**
- 40 W LD **135 F**
- 65 W LD **150 F**
- Thermoréglé 45 W **420 F**
- Station thermoréglée de 100° C à 1000° C **1580 F**
- Display **1580 F**

FER WELLER

- ENSEMBLE SOUDAGE
Fer thermostaté 24 V, 50 W **990 F**