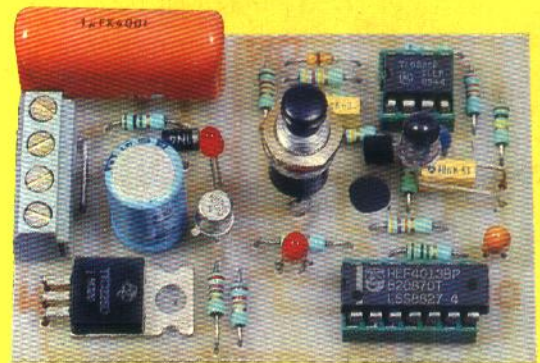
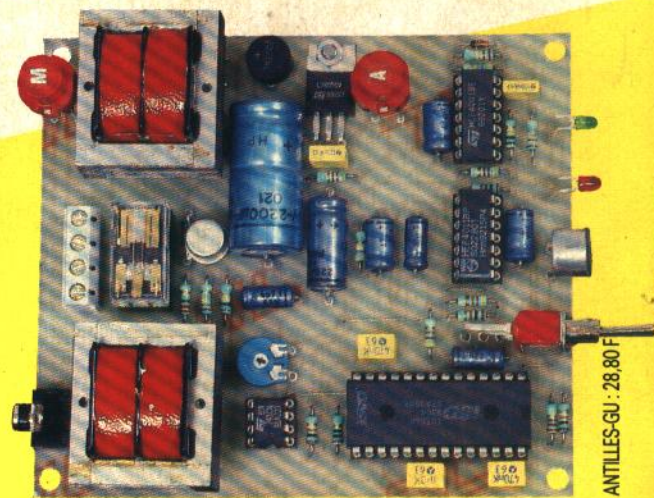


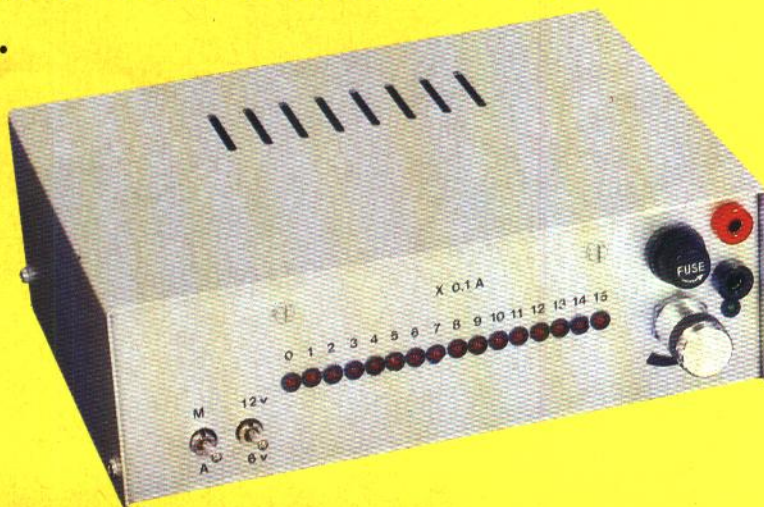
ELECTRONIQUE PRATIQUE

NUMERO 172 - JUILLET-AOUT 1993

LES COMPOSANTS D'OR
GRAND CONCOURS
1er PRIX GAGNEZ
UNE TWINGO



10 MONTAGES SIMPLES
ANALYSEUR LOGIQUE 8 VOIES
MINI-STANDARD TELEPHONIQUE
216 COULEURS DANS UNE DEL
RECEPTEUR INFRAROUGE UNIVERSEL
GENERATEUR DE SIGNAUX HF
ETC.



T2437 - 172 - 24,00 F



BELGQUE : 158 FB - LUXEMBOURG : 158 FL - SUISSE : 6.20 FS - ESPAGNE : 450 Ptas - CANADA : \$ 6.50 - ANTILLES-GU : 28,80 F

CAPTEURS D'ALARME



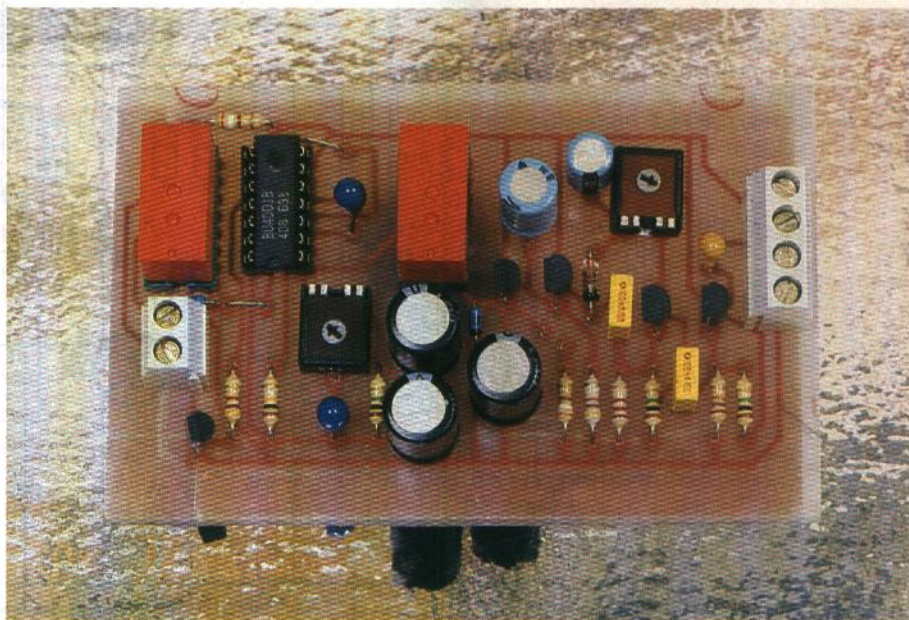
Certains chiffres parlent d'eux-mêmes. Environ 1 000 vols par effraction sont recensés quotidiennement dans notre hexagone. Notamment dans les régions fortement urbanisées, la courbe est ascendante d'une année sur l'autre, c'est dire que le problème est vaste et que la cambriole se porte bien. Face à une telle situation, nous n'avons guère que deux options possibles, la première étant de ne rien faire et d'attendre passivement... la seconde étant de réagir et de prendre un certain nombre de mesures préventives.

Les maisons individuelles, les villas, les pavillons sont les plus difficiles à protéger, à cause du nombre d'issues et d'accès.

C'est sur les portes de nos appartements que doivent porter nos efforts de prévention (ce qui ne doit pas nous faire oublier les autres issues).

Il reste à faire intervenir des capteurs capables de détecter une présence **AVANT L'INTRUSION**, ce qui n'est certes pas le plus aisé à réaliser.

Ces deux capteurs présentés sont complémentaires. Installés sur une même porte d'appartement, ils capteront les signaux avant-coureurs de l'effraction caractérisée. On voit mal en effet un cambrioleur, fût-il habile, fracturer une porte sans produire le moindre bruit, la moindre vibration, ni toucher la serrurerie à aucun moment.



LE CAPTEUR DE CONTACT

Il s'agit d'un détecteur sensible qui fait essentiellement appel à un simple circuit CMOS 4011. Le schéma de principe de la figure 1 reste simple et le fonctionnement fiable.

Le capteur est relié à la **gâche de la serrurerie** équipant la porte que l'on souhaite protéger par l'intermédiaire d'une longueur adaptée de câble blindé (maxi 30 cm). Si quelqu'un d'indésirable vient à toucher la serrure avec un instrument métallique pour la crocheter ou la forcer, les signaux ainsi émis par le corps humain transmis par l'intermédiaire des pièces métalliques sont captés et amplifiés par les portes 1 et 2 du 4011, puis détectés par la diode D1, pour enfin positionner les portes 3 et 4 au niveau 0 ou 1, suivant que la détection est activée ou non.

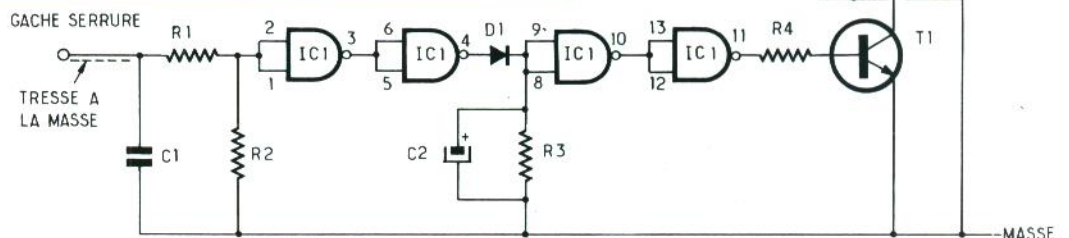
Lorsque la 4^e porte du 4011 est au niveau 0, T1 (2N2222) entre en conduction et alimente RL1, un petit relais enfichable sur support 16 pins qui va fournir la boucle NF qui servira à déclencher le circuit d'analyse.

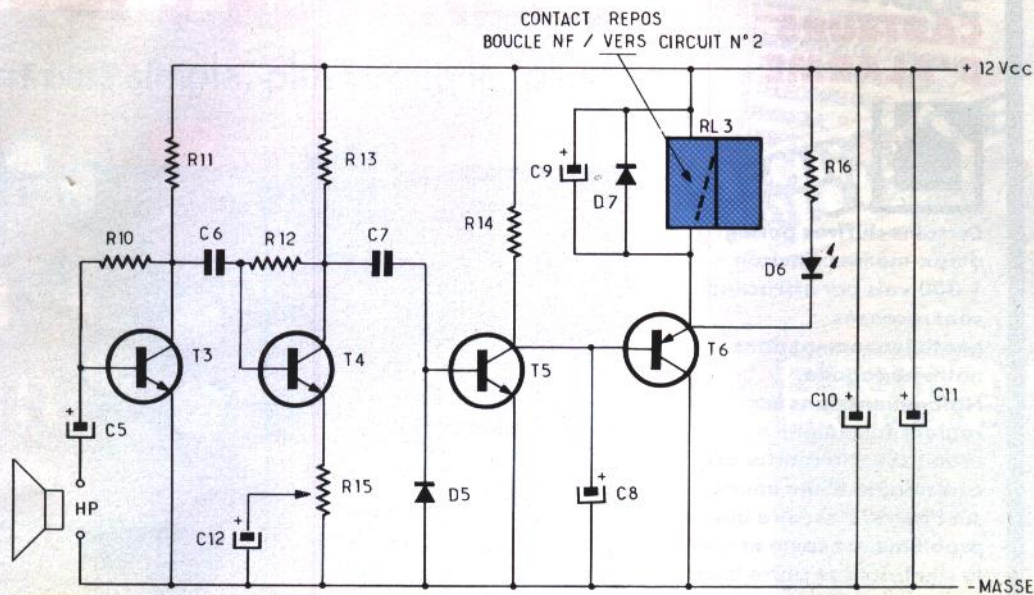
Cependant, tel quel, le circuit ne délivre qu'une information difficile à traiter, parce que trop fugitive, notamment si notre voleur vient à marquer quelques hésitations...

Pour pallier cet inconvénient, nous introduisons une « mémorisation temporaire » sous la forme d'un retard à la remise à zéro du circuit. C'est le rôle de C2, dont la valeur peut osciller entre 2,2 μ F et 4,7 μ F (tantale souhaitable mais non obligatoire). Chacun pourra donc adapter la valeur de C2 selon ses propres critères.

Dès lors, en touchant même brièvement la serrure, notre homme valide sans le savoir une information mémorisée pendant 1 à 3 secondes (suivant valeur de C2), ce que la DEL verte permet de visualiser avec précision.

1 Le schéma du capteur sensible.





2/3 Le schéma du capteur de vibrations. / Ce schéma est utilisé sur les deux cartes avec les mêmes références de composants, il s'agit du module d'analyse.

LE CIRCUIT D'ANALYSE (fig. 2)

L'analyse en question se résume à trois actions simples, mais indispensables :

1° « Estimer » le bien-fondé de l'information issue du capteur.

2° Eviter les déclenchements intempestifs.

3° Valider l'action du capteur et transmettre un signal exploitable sur la boucle NF d'une quelconque unité centrale.

Nous ferons donc appel cette fois-ci à un C.MOS 4001, parfaitement capable d'exécuter les trois actions dont il vient d'être question grâce à deux temporisations.

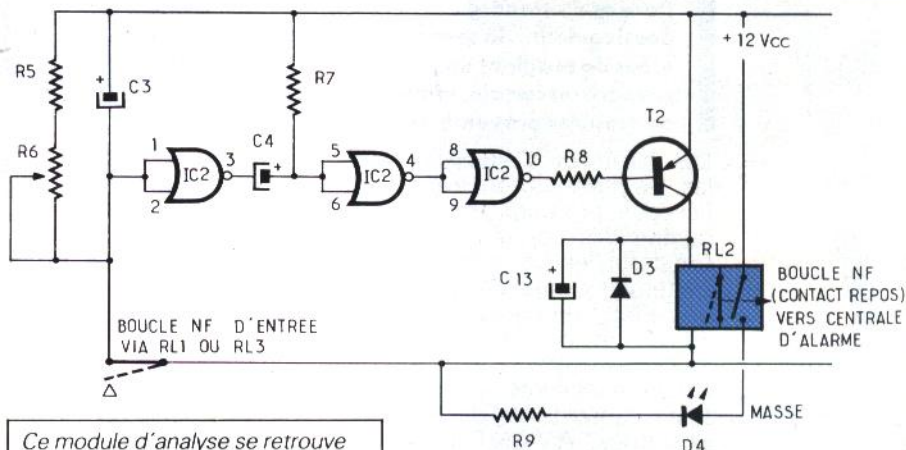
Si la serrure équipant la porte de l'appartement est touchée par une personne non animée de mauvaise intention, elle n'a aucune raison valable pour s'y attarder exagérément.

Dans ce cas, le toucher reste bref, RL1 colle durant quelque 3, 4 ou 5 secondes, mais cette information n'est pas prise en compte par le circuit n° 2.

Si, au contraire, il s'agit de notre cambrioleur, il y a fort à parier qu'il s'active au moins 10 secondes pour fracturer ladite serrure.

Dans ce cas, le circuit n° 2 prend en compte cette anomalie et estime qu'il y a lieu de valider.

Le processus est le suivant : lorsque RL1 colle, il ouvre la boucle d'entrée NF du circuit d'analyse



Ce module d'analyse se retrouve sur les deux cartes.

et « libère » la temporisation présente sur la porte 1 du 4001, constituée de C₃/R₅ et R₆, celle-ci étant réglable par l'ajustable R₆. Pour que l'information issue du capteur soit prise en compte, il faut que celle-ci soit d'une durée au moins égale à la temporisation programmée (6 à 10 secondes, constitue un bon réglage).

Lorsque C₃ atteint son seuil de décharge, la sortie 3 de la porte 1 passe brièvement à 0, état logique maintenu sur la porte 3 durant 1 seconde grâce à C₄. T₂ (PNP 2N2907) devient alors conducteur et assure l'alimentation de RL2, chargé d'ouvrir la boucle NF reliée à la centrale d'alarme.

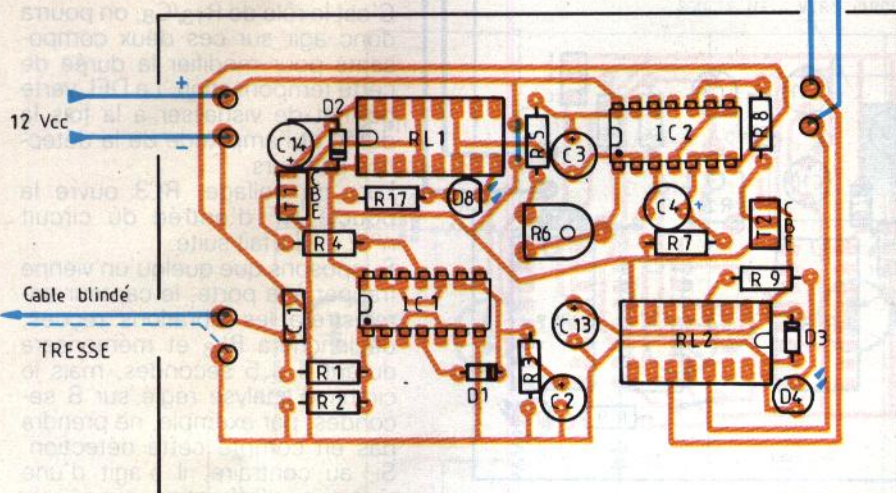
A noter que le temps de collage

de RL2 est fonction de R₇/C₄, il est invariable même si la durée d'ouverture du contact NF d'entrée du 4001 se prolonge ; de même, le relais n'est pas réactivé lors du retour du contact NF en position de fermeture.

LE CAPTEUR DE VIBRATIONS (fig. 3)

Supposons que notre cambrioleur ne soit ni « un fin crochet » ni « un fin parapluie » et qu'il préfère le moyen expéditif du pied de biche ou du gros tournevis, comme c'est souvent le cas. Même en y mettant des formes, il y aura production de bruits et vibrations en quantité suffisante pour que notre capteur remplisse son rôle.

CONTACT-NF



des vibrations avec un outil métallique que vous manipulerez (sur le plan) à environ 60 cm du HP.

Ces deux petits capteurs contribueront peut-être à vous éviter les multiples désagréments d'une effraction caractérisée. C'est en tout cas vers la prévention que doivent s'orienter les travaux en matière d'alarme domestique, ce qui n'empêche nullement d'envisager des matériels travaillant en deux phases de traitement : prévention d'abord, puis répression, lorsque la première n'atteint pas son objectif.

Pier RASSCHAERT

LISTE DES COMPOSANTS

Résistances

- R₁ : 2,2 MΩ (rouge, rouge, vert)
- R₂ : 10 MΩ (marron, noir, bleu)
- R₃ : 680 kΩ (bleu, gris, jaune)
- R₄ : 4,7 kΩ (jaune, violet, rouge)
- R₅ : 2 × 1 MΩ (marron, noir, vert)
- R₆ : 2 × 1 MΩ ajustable
- R₇ : 2 × 100 kΩ (marron, noir, jaune)
- R₈ : 2 × 4,7 kΩ (jaune, violet, rouge)
- R₉ : 2 × 390 Ω (orange, blanc, marron)
- R₁₆, R₁₇ : 390 Ω (orange, blanc, marron)
- R₁₀, R₁₂ : 1 MΩ (marron, noir, vert)
- R₁₁ : 27 kΩ (rouge, violet, orange)
- R₁₃ : 2,2 kΩ (rouge, rouge, rouge)
- R₁₄ : 47 kΩ (jaune, violet, orange)
- R₁₅ : 2,2 kΩ ajustable

Condensateurs

- C₁ : 1 nF
- C₂ : 4,7 μF
- C₃ : 2 × 10 μF
- C₄ : 2 × 10 μF
- C₅ : 2,2 μF
- C₆, C₇ : 100 nF
- C₈ : 100 μF
- C₉, C₁₀, C₁₁ : 470 μF
- C₁₂ : 10 μF
- C₁₃, C₁₄ : 220 μF

Semi-conducteurs

- T₁ : 2N2222, boîtier plastique
- T₂ : 2 × 2N2907, boîtier plastique
- T₆ : 2N2907, boîtier plastique
- T₃, T₄, T₅ : BC317A
- D₁, D₂, D₇ : 1N4148
- D₃ : 2 × 1N4148
- D₄ : 2 DEL rouge
- D₅ : OA85
- D₆, D₈ : DEL vertes
- IC₁ : CD4011
- IC₂ : 2 × CD4001

Divers

- 1 HP 8 Ω de 8 cm de ø
- RL₁, RL₃ : relais 12 V/2RT NEC, réf. : MR62-12SR
- RL₂ : relais 12 V/2 RT NEC, réf. : MR62-12SR

5/7

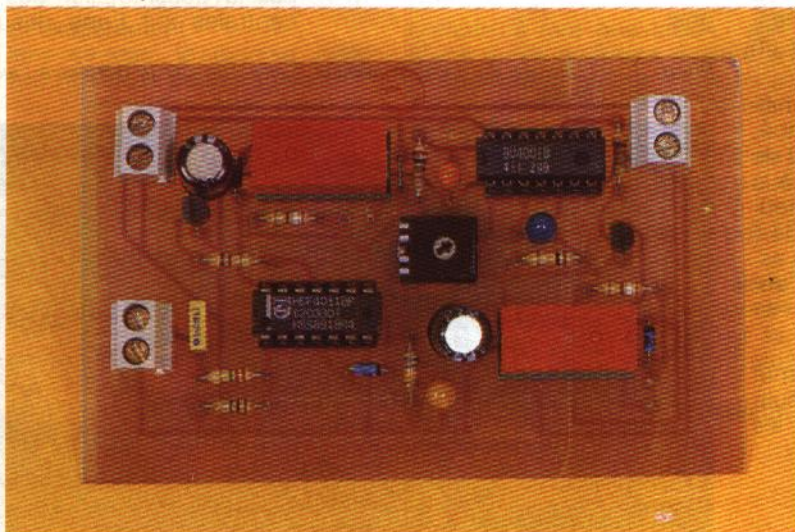
Dessin du circuit imprimé et implantation des composants du capteur sensible.

selon votre choix, vous pourrez raccorder ces deux capteurs par une câblerie deux paires : deux conducteurs pour l'alimentation et deux autres pour la boucle NF

(les deux boucles étant montées en série).

Pour effectuer le réglage des deux ajustables, placez le HP à plat sur le plan de travail et créez

Photo 2. - Le module du détecteur sensible.



UN CHARGEUR DE BATTERIES 6/12 V



Qu'elles soient au plomb ou au cadmium-nickel, les batteries ont besoin d'une recharge périodique. Suivant leurs caractéristiques, leur capacité ou leur tension, des paramètres précis de charge doivent être impérativement respectés si l'on veut qu'elles gardent une bonne durée de vie. Le chargeur que nous vous proposons dans cet article répond à cette définition, tout en restant simple, aussi bien dans sa réalisation que dans son utilisation.

I - LES CARACTERISTIQUES

Le chargeur est alimenté à partir du secteur 220 V. Il se caractérise par une puissance utile de l'ordre de 18 W. Il est capable de charger des batteries au plomb ou au cadmium-nickel de 6 V ou de 12 V, d'une capacité de 0,5 AH à plusieurs dizaines d'AH. Le courant de charge est réglable de 0,1 A à 1,5 A. Son intensité est signalée en permanence par l'allumage de l'une des 16 LED d'une rampe graduée de 0 à 1,5 A, par pas de 0,1 A.

Un fusible protège le chargeur des surintensités supérieures à 2 A. Une LED verte signale en permanence le sens correct du branchement de la batterie en charge ainsi que le bon état du fusible.

Sur la face avant du coffret, on distingue les commandes suivantes :

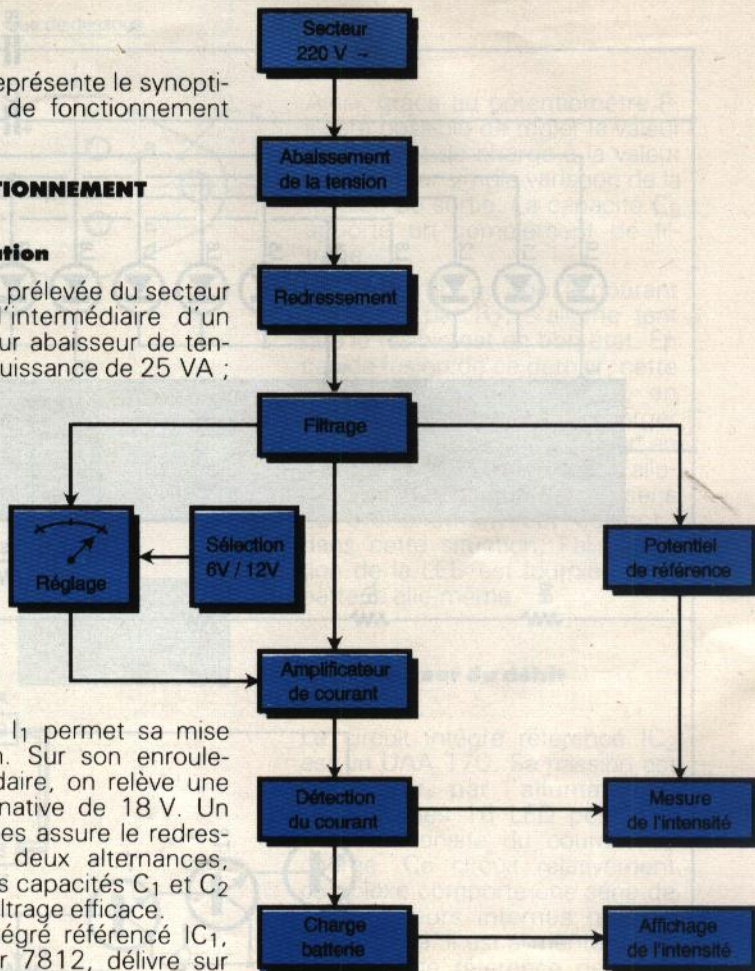
- un interrupteur général de mise en marche ;
- un sélecteur de tension de charge de 6 ou 12 V ;
- un potentiomètre servant au réglage du courant de charge.

La figure 1 représente le synoptique général de fonctionnement du chargeur.

II - LE FONCTIONNEMENT (fig. 2 et 3)

a) Alimentation

L'énergie est prélevée du secteur 220 V par l'intermédiaire d'un transformateur abaisseur de tension, d'une puissance de 25 VA ;



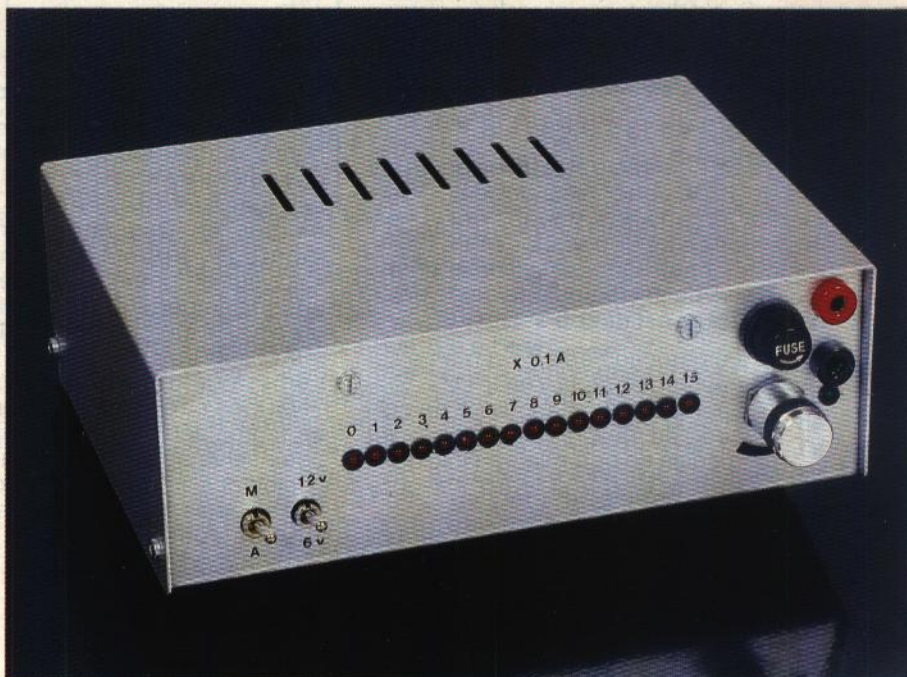
l'interrupteur I_1 permet sa mise sous tension. Sur son enroulement secondaire, on relève une tension alternative de 18 V. Un pont de diodes assure le redressement des deux alternances, tandis que les capacités C_1 et C_2 réalisent un filtrage efficace. Le circuit intégré référencé IC₁, un régulateur 7812, délivre sur sa sortie un potentiel continu stabilisé à 12 V. Il s'agit d'un potentiel de référence pour la mesure de l'intensité du courant de charge ; nous en reparlerons.

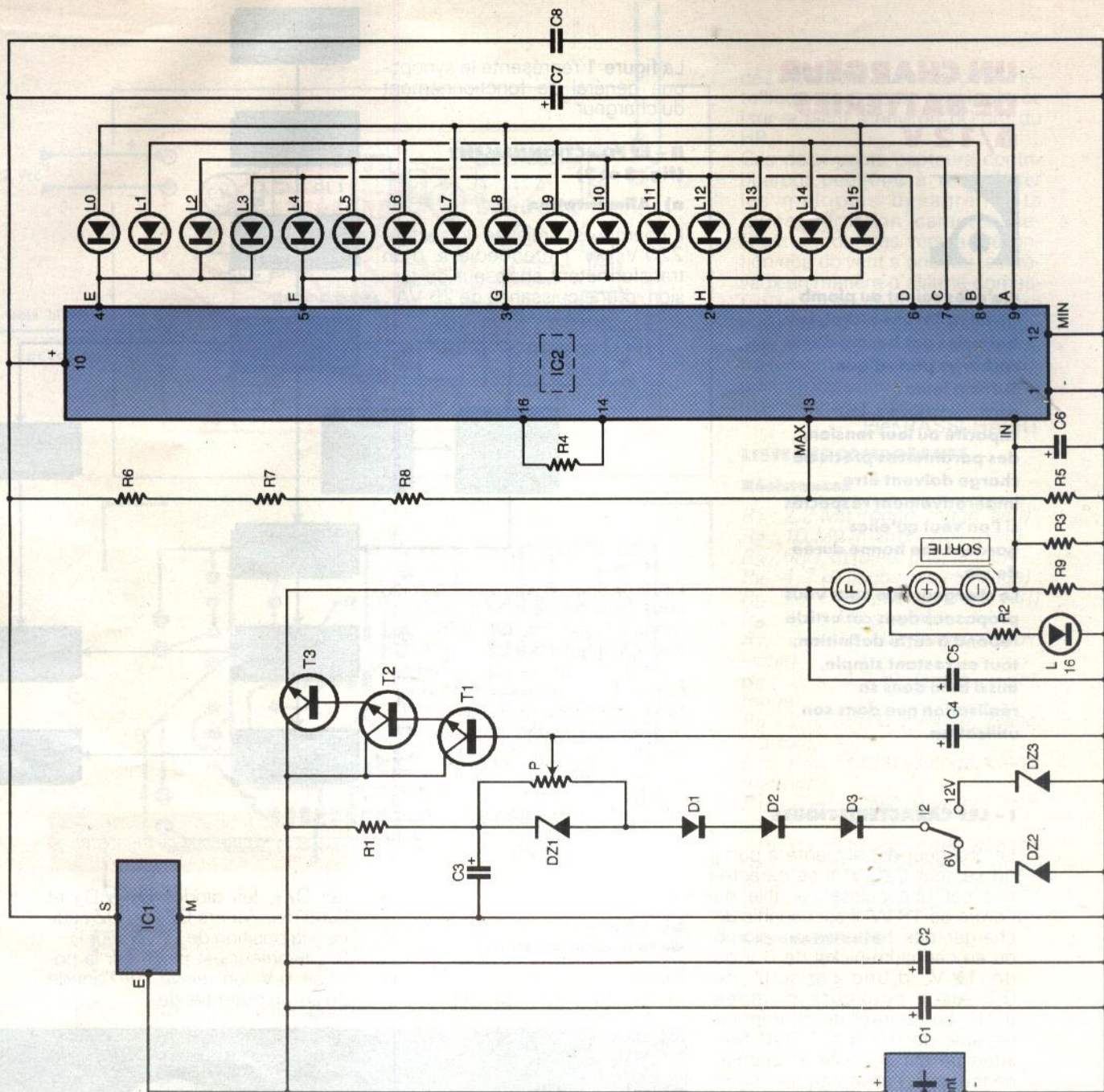
b) Réglage de la tension de charge

Sur le schéma, on distingue une chaîne constituée par R_1 , la Ze-

1 Le synoptique du montage.

ner DZ_1 , les diodes D_1 à D_3 et l'une des Zeners DZ_2 ou DZ_3 suivant la position de l'inverseur I_2 . Si l'inverseur est placé sur la position 6 V, on relève sur l'anode de D_1 un potentiel de :





$$6,2 \text{ V} + (3 \times 0,6 \text{ V}) = 8 \text{ V}$$

Si l'inverseur est positionné sur 12 V, cette valeur devient :

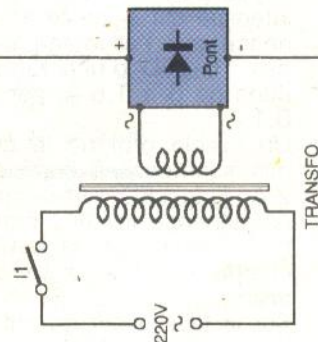
$$12 \text{ V} + (3 \times 0,6 \text{ V}) = 13,8 \text{ V}$$

Rappelons en effet que le potentiel de jonction d'une diode au silicium est de 0,6 V.

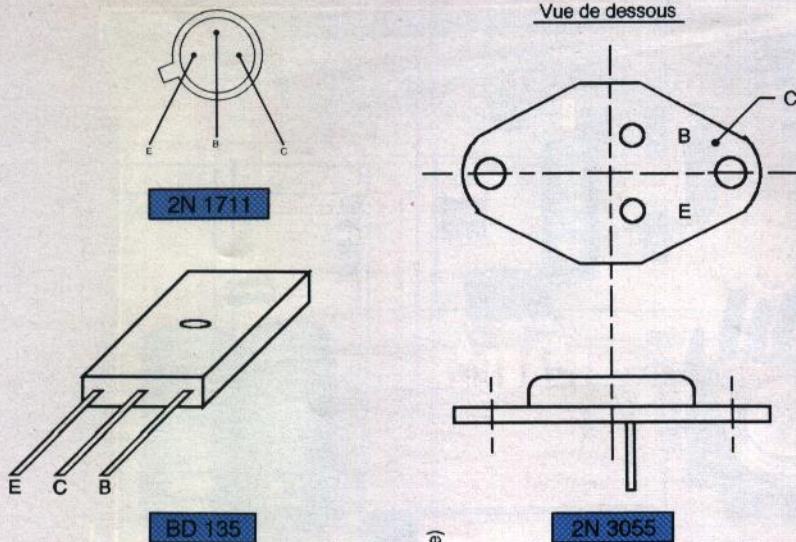
Le potentiomètre P est monté sur les bornes de la Zener DZ1. Suivant la position angulaire du curseur, on mesure donc sur le point médian un potentiel variable de :
 - 8 à 13,6 V si I₂ est sur position 6 V ;
 - 13,8 à 19,4 V si I₂ est sur position 12 V.

Les capacités C₃ et C₄ contribuent à une meilleure stabilité des potentiels.

Les transistors T₁, T₂ et T₃ sont montés en Darlington. Un tel montage, appelé également « suiveur de potentiel », effectue une très importante amplification du courant de commande acheminé sur la base de T₁. Sur l'émetteur de T₃, qui est un 2N3055, c'est-à-dire un transistor à gros débit, on enregistre un potentiel égal à celui qui est disponible sur la base de T₁, diminué de trois fois le potentiel de jonction base-émetteur, soit 0,6 V × 3 = 1,8 V.



2 Le schéma de principe.

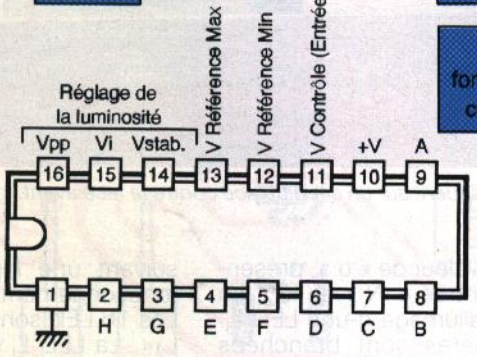


2N 1711

BD 135

2N 3055

Brochage et fonctionnement du circuit UAA 170



Ainsi, grâce au potentiomètre P, il sera possible de régler la valeur du courant de charge à la valeur désirée, par simple variation de la tension de sortie. La capacité C5 apporte un complément de filtrage.

La LED verte L16, dont le courant est limité par R2, s'allume tant que le fusible est en bon état. En cas de fusion de ce dernier, cette LED s'éteint. Par ailleurs, en branchant la batterie à charger avant de mettre le chargeur en marche, la LED L16 doit s'allumer, ce qui indique que le sens de branchement est correct ; dans cette situation, l'alimentation de la LED est fournie par la batterie elle-même.

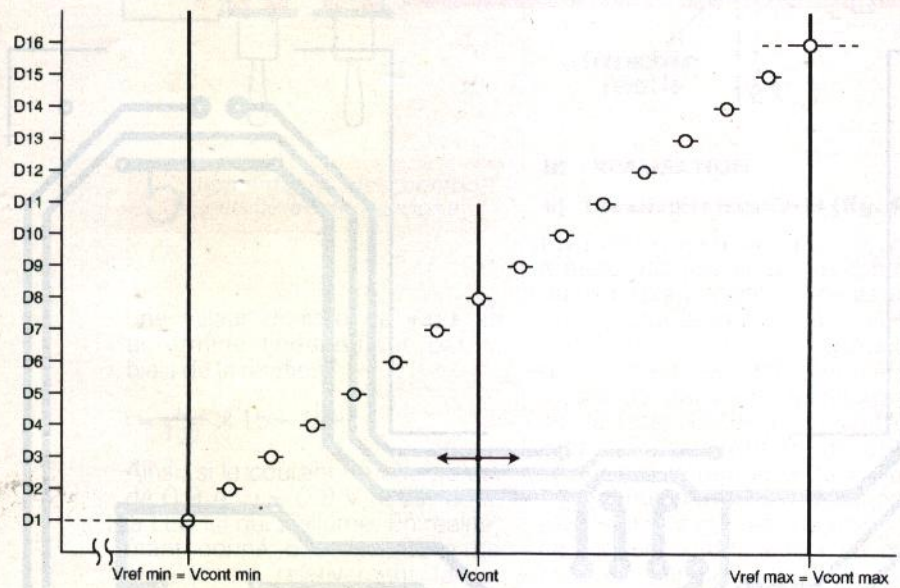
c) Indicateur du débit de charge

Le circuit intégré référencé IC2 est un UAA 170. Sa mission est d'indiquer, par l'allumage de l'une de ses 16 LED périphériques, l'intensité du courant de charge. Ce circuit relativement complexe comporte une série de comparateurs internes montés en cascade. Il est alimenté par le potentiel de référence de 12 V délivré par IC1 et filtré par C7. La capacité C8 élimine les éventuelles fréquences parasites. Les entrées « MIN » et « MAX » délimitent l'intervalle de potentiel à contrôler, ce dernier étant présenté sur l'entrée « IN ».

La borne inférieure de l'intervalle de mesure est définie par une valeur de potentiel appliquée sur l'entrée « MIN ». Dans le cas présent, celle-ci est de 0 V. Quant à la borne supérieure, son potentiel est fixé par le pont de résistances R5 à R8. Cette valeur est égale à :

$$\frac{R_5}{R_5 + R_6 + R_7 + R_8} \times 12V = 1,5V$$

Le courant de charge a pour conséquence l'apparition d'un potentiel aux bornes de la résistance de puissance R9. Ce potentiel s'exprime par la relation $u = R_9 \times I_{charge}$. Etant donné que R9 = 1 Ω, la valeur de « u » varie de 0 à 1,5 V pour une intensité du courant de charge variant de 0 à 1,5 A. La puissance thermique dissipée par R9 peut atteindre une valeur maximale, avant la fusion du fusible, de $R_9 \times I^2 = 1 \Omega \times 2^2A = 4 W$.



3 Le brochage des circuits et transistors.

En définitive, sur la sortie du Darlington, on dispose d'un potentiel de :
 - 6,2 V à 11,8 V pour I2 positionné sur 6 V ;
 - 12 V à 17,6 V pour I2 positionné sur 12 V.

Le courant de charge est acheminé à la borne positive par l'intermédiaire d'un fusible de 2 A. Nous verrons ultérieurement que la résistance R9 introduit une chute de potentiel supplémentaire dès qu'il se produit une circulation de courant, si bien qu'aux bornes du chargeur on obtient un potentiel utile de l'ordre de 6 à 11 V en position « 6 V » et de 12 à 17 V en position « 12 V ».

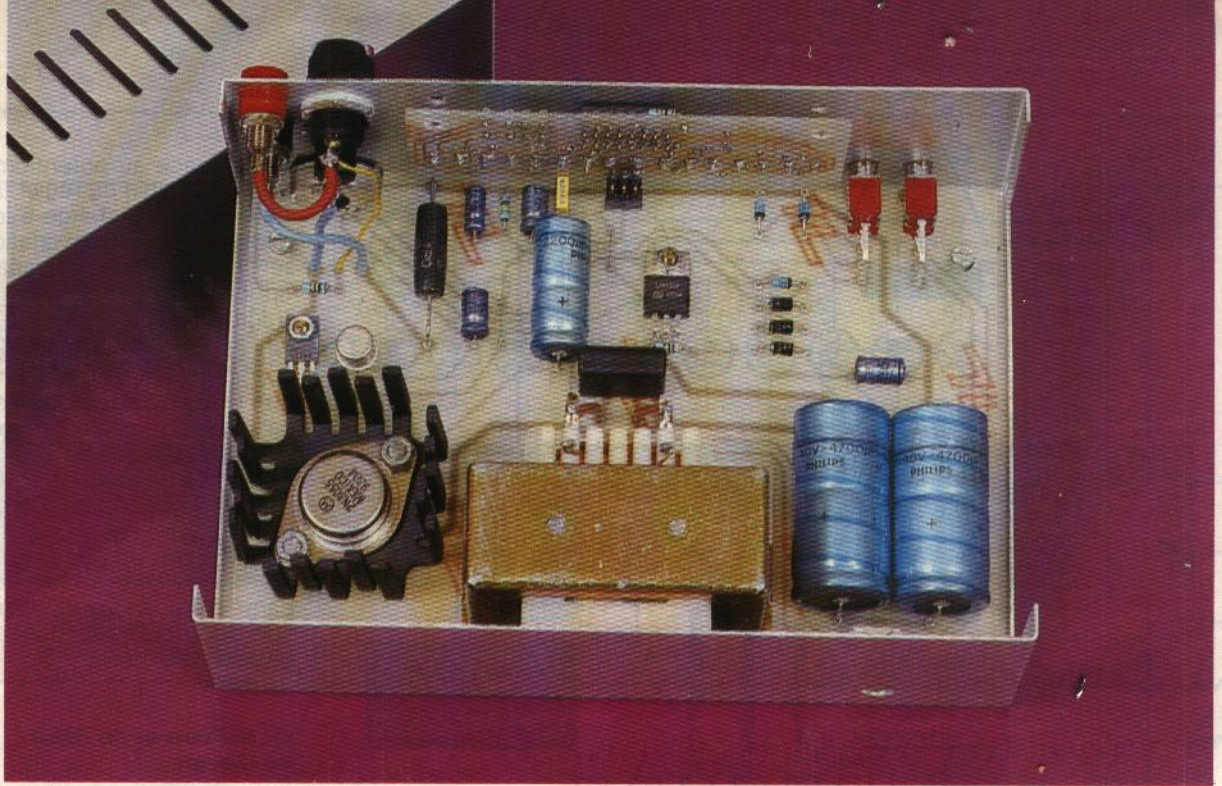
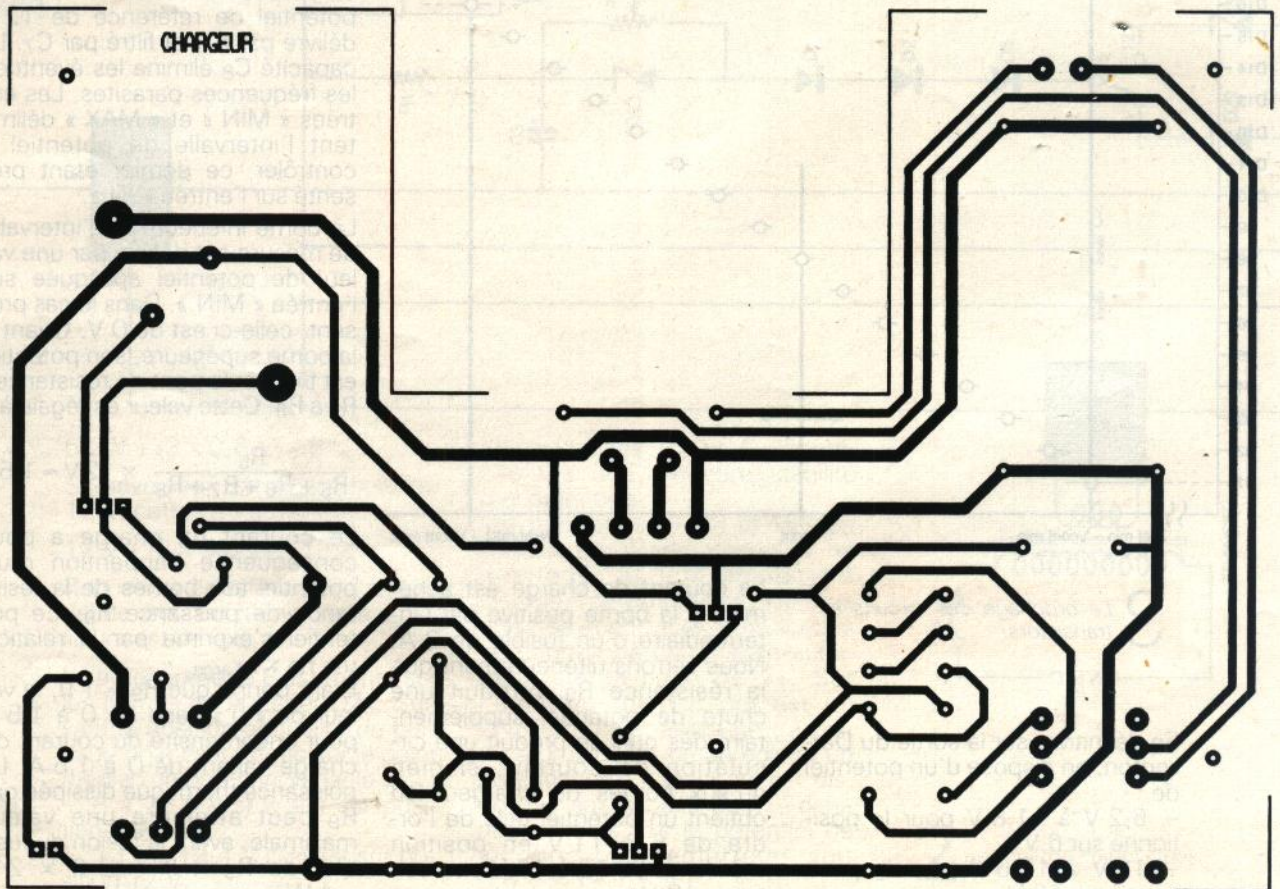


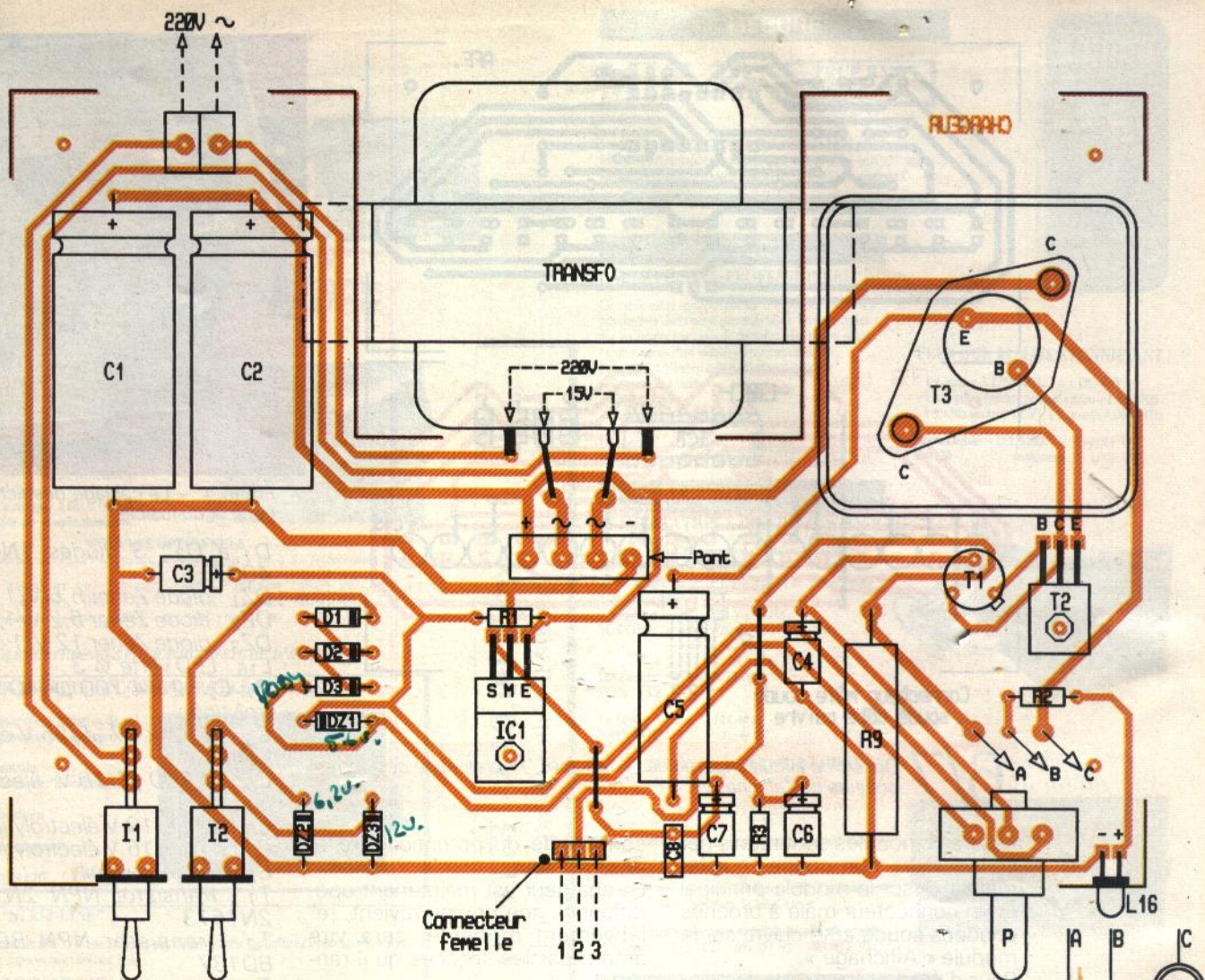
Photo 2. – Une vue générale du montage, les DEL se situent sur un circuit placé contre la face avant.

4 Dessin du circuit imprimé de la carte principale.

Suivant la valeur de « u », présentée sur l'entrée « IN » de IC₂, on observe l'allumage d'une LED L_i. Ces dernières sont branchées

suivant une logique propre au fonctionnement de l'UAA 170. Les 16 LED sont référencées L₀ à L₁₅. La LED L_i qui s'allume pour





5 Implantation des composants de la carte principale.

une valeur donnée de « u » se détermine linéairement par le biais de la relation :

$$i = \frac{u}{1,5} \times 15 = 10 u$$

Ainsi, si le courant de charge est de 0,9 A, $u = 0,9 V$, c'est donc la LED L_9 qui s'allume. En réalité, étant donné que l'intervalle de mesure est relativement faible, c'est-à-dire 1,5 V, la progression de l'allumage d'une LED donnée à la LED suivante, en cas d'intensité croissante, se réalise par glissement progressif, si bien qu'une intensité de 0,85 A par exemple se traduit par l'allumage simultané de L_8 et de L_9 . En revanche, si l'intensité se rapproche de 0,9 A, la LED L_9 seule s'allume. La résistance R_4 détermine le degré de luminosité des LED. Cette luminosité diminue si R_4 augmente.

III - REALISATION

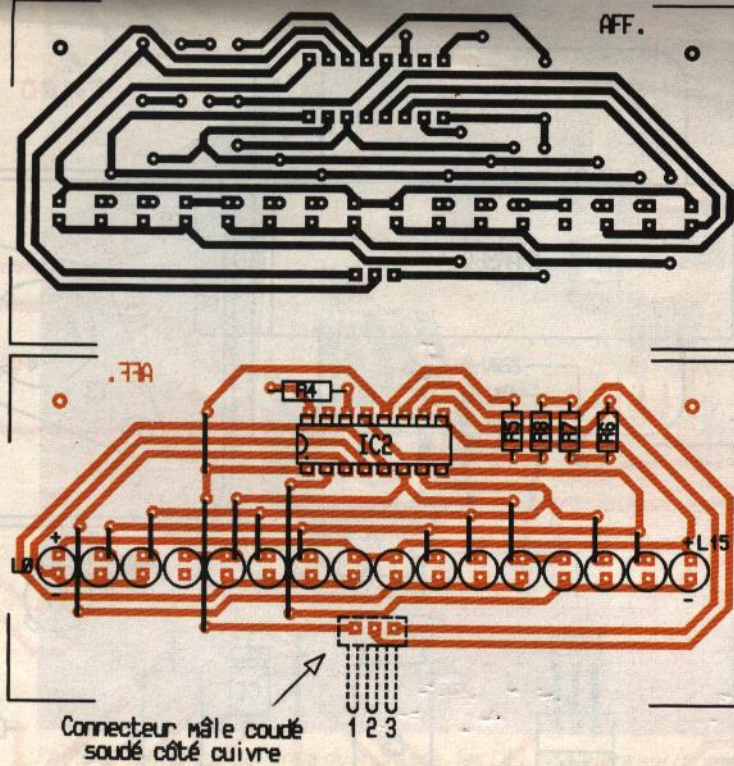
a) Les circuits imprimés (fig. 4 et 6)

La configuration des pistes n'étant pas très serrée, la reproduction des circuits imprimés ne pose pas de problème particulier. Il est donc possible d'appliquer directement les différents éléments de transfert Mecanorma, sur la face cuivrée et préalablement dégraissée du module époxy. On notera la largeur plus importante des pistes destinées à véhiculer le courant de charge. Après gravure dans un bain de perchlore de fer, les modules seront abondamment rincés à l'eau tiède. Par la suite, toutes les pastilles sont à percer à l'aide d'un foret de 0,8 mm de diamètre. Certains trous seront à agrandir afin de les adapter au diamètre des connexions de composants plus volumineux tels que les capacités et le transistor de puissance.

b) Implantation des composants (fig. 5 et 7) Face avant

Après la mise en place des quelques straps de liaison, on procédera à la soudure des résistances, des diodes et, d'une façon générale, des composants de faible taille. On terminera par la mise en place des composants plus volumineux. Il va sans dire qu'il convient d'apporter un soin tout à fait particulier quant au respect de l'orientation des composants polarisés.

Les inverseurs de commande ainsi que le potentiomètre sont du type à connexions pour circuit imprimé. Le transistor T_3 est monté sur un radiateur. La liaison de son boîtier (qui est le collecteur) avec les pistes est réalisée par les vis de fixation elle-même. Ces dernières peuvent être en laiton à tête plate. Le contact électrique sera amélioré si l'on étame préalablement les pastilles de forme carrée prévues à cet effet.



6/7 Dessin du circuit imprimé de l'affichage. / Implantation des composants de l'affichage.

Les deux modules sont réunis par connecteurs : un connecteur femelle fixé sur le module principal et un connecteur mâle à broches coudées soudé côté cuivre sur le module « Affichage ».

Pour d'évidentes raisons esthétiques, il est important d'apporter beaucoup de soin lors de l'alignement des LED.

Le porte-fusible ainsi que les embases banane sont fixés sur la face avant du boîtier. Des liaisons en fil isolé de section suffisante (au moins 1,5 mm²) sont donc à réaliser. La face avant est à travailler soigneusement. En effet, il convient d'y percer les trous de passage des LED, de l'axe de

commande du potentiomètre et des inverseurs.

Le chargeur est maintenant opérationnel, son prix de revient, relativement modeste, sera vite amorti par les services qu'il rendra.

Robert KNOERR

LISTE DE COMPOSANTS

a) Module principal

- 2 straps
- R₁ : 470 Ω (jaune, violet, marron)
- R₂ : 1 kΩ (marron, noir, rouge)
- R₃ : 100 kΩ (marron, noir, jaune)
- R₉ : 1 Ω/7 W (bobinée-vitrifiée)
- P : potentiomètre 4,7 kΩ linéaire
- Pont redresseur 3 A



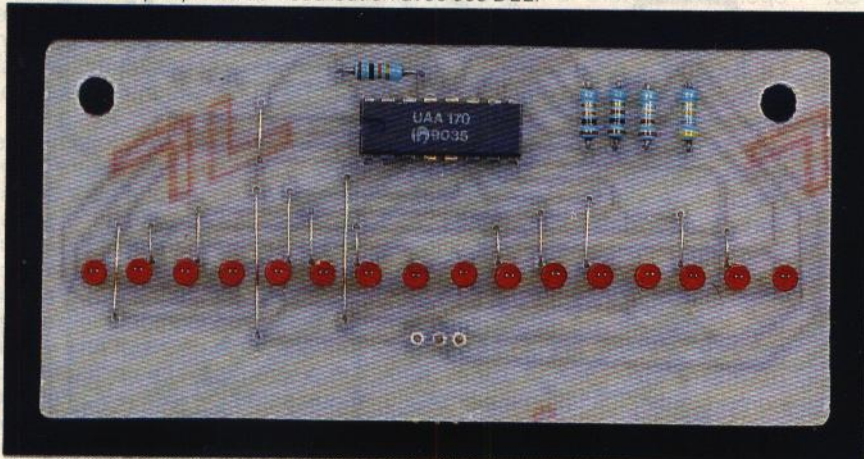
Photo 4. - Le câblage des fiches banane et du fusible.

- D₁ à D₃ : 3 diodes 1N4004, 4007
- DZ₁ : diode Zener 5,6 V/1,3 W
- DZ₂ : diode Zener 6,2 V/1,3 W
- DZ₃ : diode Zener 12 V/1,3 W
- L₁₆ : LED verte ∅ 3
- C₁, C₂ : 2 × 4 700 μF/40 V électrolytique
- C₃, C₄ : 2 × 47 μF/25 V électrolytique
- C₅ : 2 200 μF/16 V électrolytique
- C₆ : 10 μF/10 V électrolytique
- C₇ : 47 μF/16 V électrolytique
- C₈ : 0,1 μF milfeuilles
- T₁ : transistor NPN 2N1711, 2N1613
- T₂ : transistor NPN BD135, BD137
- T₃ : transistor NPN 2N3055
- Refroidisseur pour TO3 (45 × 45)
- IC₁ : régulateur 12 V/L7812
- I₁, I₂ : 2 inverseurs monopolaires pour circuit imprimé
- Connecteur femelle 3 broches
- Bouton à fléchette pour axe de potentiomètre
- Bornier soudable 2 plots
- Porte-fusible pour face avant (saillie)
- Fusible 2 A
- Embase banane rouge
- Embase banane noire
- Transformateur 220 V/ 18 W/ 25 VA
- Fils de liaison 1,5 mm²

b) Module « Affichage »

- 14 straps
- R₄, R₅ : 2 × 10 kΩ (marron, noir, orange)
- R₆ : 47 kΩ (jaune, violet, orange)
- R₇ : 22 kΩ (rouge, rouge, orange)
- R₈ : 1 kΩ (marron, noir, rouge)
- L₀ à L₁₅ : 16 LED rouges ∅ 3
- IC₂ : UAA 170 comparateur analogique
- Support 16 broches
- Connecteur mâle coudé 3 broches

Photo 3. - La plaquette de visualisation avec ses DEL.



LABO PC (3) ANALYSEUR LOGIQUE 8 VOIES



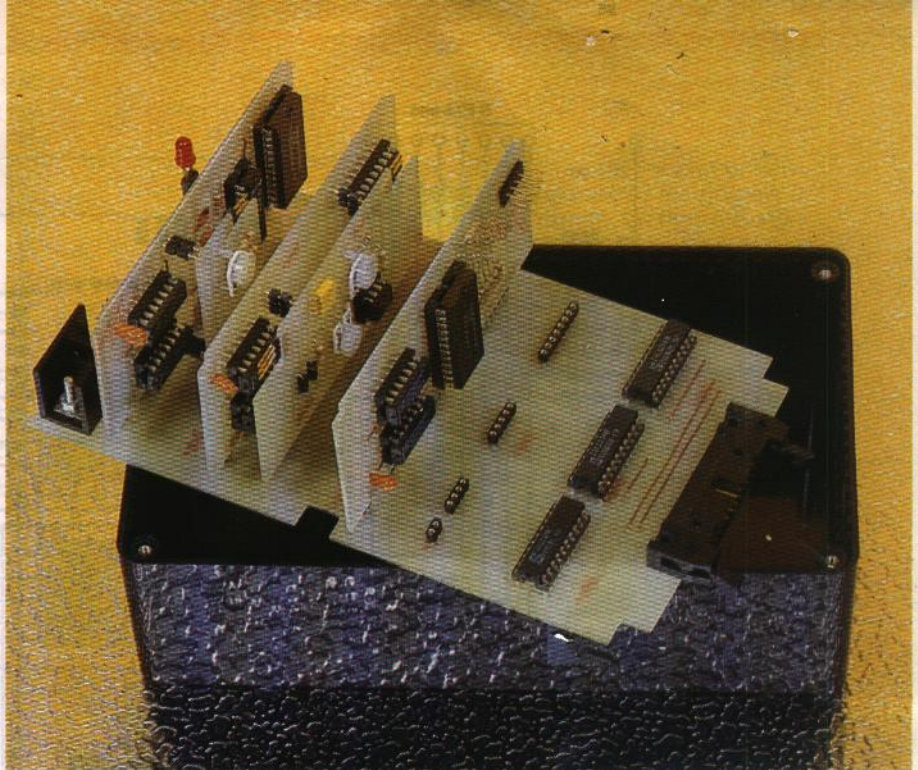
Le montage que nous décrivons ce mois-ci va vous permettre de visualiser jusqu'à huit niveaux logiques simultanément de façon à mieux comprendre ce qui se produit au niveau des entrées ou sorties des circuits TTL ou CMOS. L'affichage se fait sous la forme d'un chronogramme des 8 signaux. Eventuellement, ce montage peut aussi être utilisé comme carte 8 entrées.

PRINCIPE TECHNIQUE

La partie logique de décodage et de commande utilise les signaux du bus de commande pour piloter le latche. Celui-ci saisit les 8 signaux et les mémorise. Lorsqu'une opération de lecture est effectuée, le latche est verrouillé et aucune modification de son contenu n'est possible de façon à restituer un quartet sur le bus de données. Deux lectures successives seront donc nécessaires pour former l'octet contenant les 8 signaux. Nous utilisons ici le même circuit de latches que sur notre montage du PC-SCOPE du mois de mai 1993, le CD 4508, dont nous ne reprendrons pas l'explication. La partie logicielle se charge de récupérer ces deux quartets et d'effectuer le tracé sur l'écran de votre PC. La figure 1 reprend le fonctionnement du latche en fonction des différents signaux de commande du bus de la carte mère, adresse A₀ et A₁, Read / Write, Data High / Low, et ceux du bus de lecture VALID, E₀-E₃.

L'ANALYSEUR LOGIQUE 8 VOIES

Puisque nous voulons visualiser des états logiques, un seul bit par signal suffit à coder son état, 0 pour une absence de signal, 1



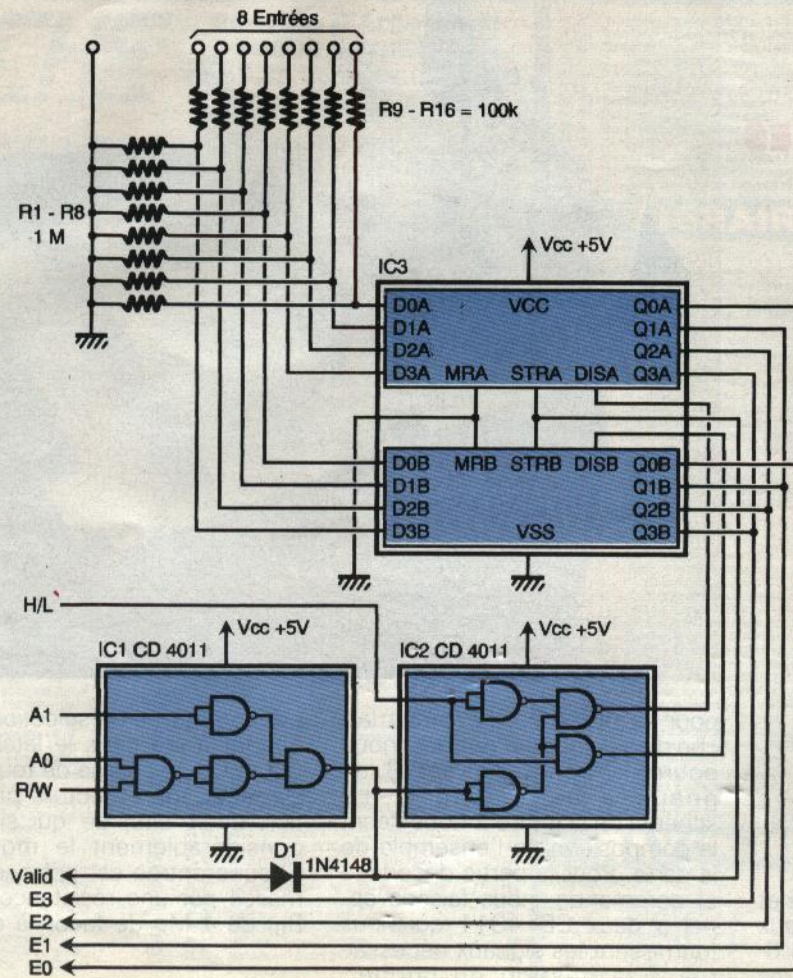
pour sa présence. Le circuit lache disposant de 8 entrées, nous pourrions donc analyser 8 signaux simultanément. Le schéma de la figure 2 nous décrit la composition de l'ensemble de la carte. Pour la partie décodage et commande, nous faisons appel à deux CD 4011 qui nous fournissent les signaux nécessaires à la gestion du latche : STROBE A/B, DISABLE A et DISABLE B. La validation se fait en décodant l'adresse 1 en lecture (A₀=1, A₁=0, R/W=1) avec H/L

pour permettre de sélectionner le quartet à lire dans le latche. Le CD 4508 se charge de tout : saisie, stockage et lecture par section de 4 bits, ce qui simplifie considérablement le montage. Chaque entrée est polarisée à la masse par une résistance (R₁ à R₈) de 1 Mo de façon à obtenir

1 Le fonctionnement des latches.

A ₀	A ₁	Read / Write	Data High / Low	Sortie IC1	Strobe A / B	Disable A	Disable B	Valid	Bus de données	
1	0	0	0	0	1	1	1	*	*	Ecriture adresse 1
1	0	0	1	0	1	1	1	*	*	Lecture adresse 1
1	0	1	0	1	0	0	1	0	L	Ecriture adresse <> 1
1	0	1	1	1	0	1	0	0	H	Lecture adresse <> 1
X	X	0	0	0	1	1	1	*	*	Lecture adresse <> 1
X	X	0	1	0	1	1	1	*	*	Lecture adresse <> 1
X	X	1	0	0	1	1	1	*	*	Lecture adresse <> 1
X	X	1	1	0	1	1	1	*	*	Lecture adresse <> 1

- [X] Non significatif
- [1] 1 logique +5V
- [0] 0 logique 0V
- [L] Quartet bas
- [H] Quartet haut
- [*] Haute impédance

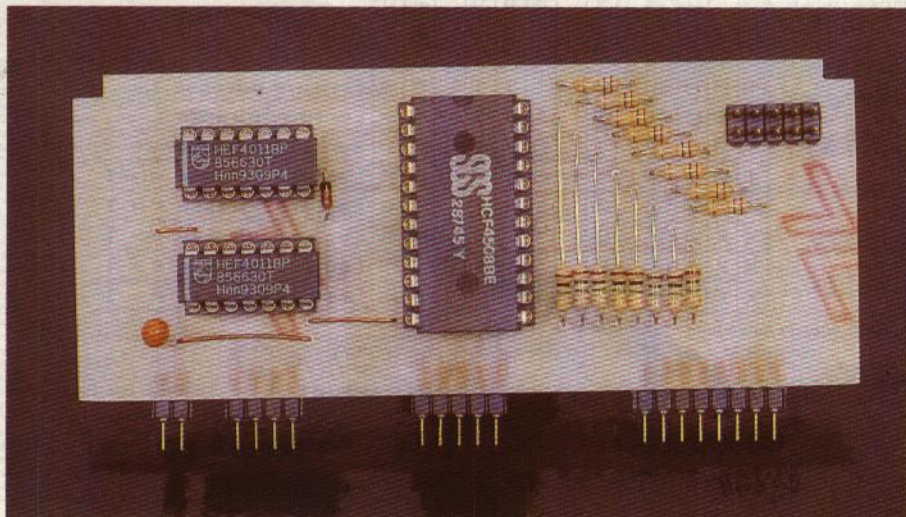


2 Le schéma de principe.

en absence d'entrée un 0 stable, compte tenu de la sensibilité des CMOS, une entrée non connectée peut prendre n'importe quel état. Une résistance de 100 k Ω

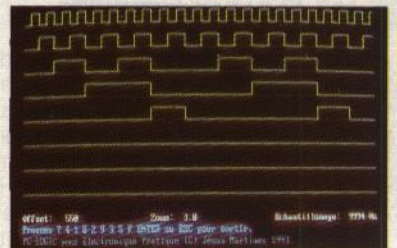
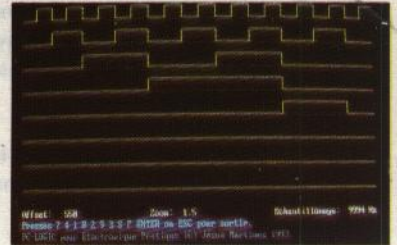
(R₉-R₁₆) est insérée en série sur chaque entrée (sauf pour la masse) de façon à obtenir une impédance élevée pour ne pas perturber les circuits mesurés. La

Photo 2. - La carte de l'analyseur, prête à l'emploi.



46 N° 172 ELECTRONIQUE PRATIQUE

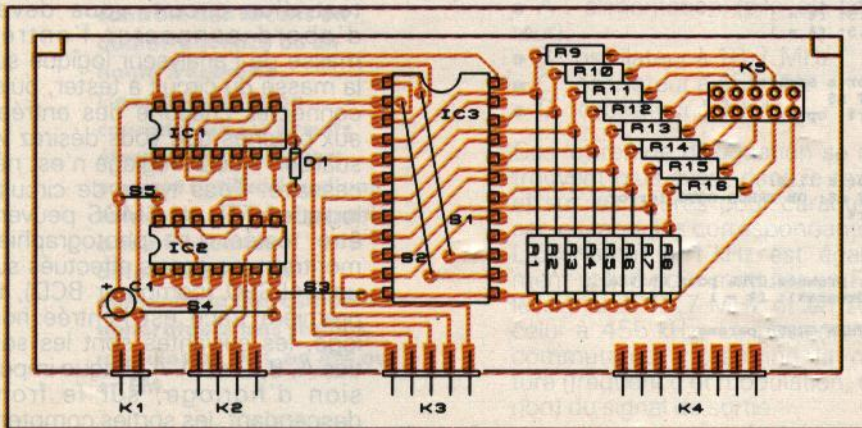
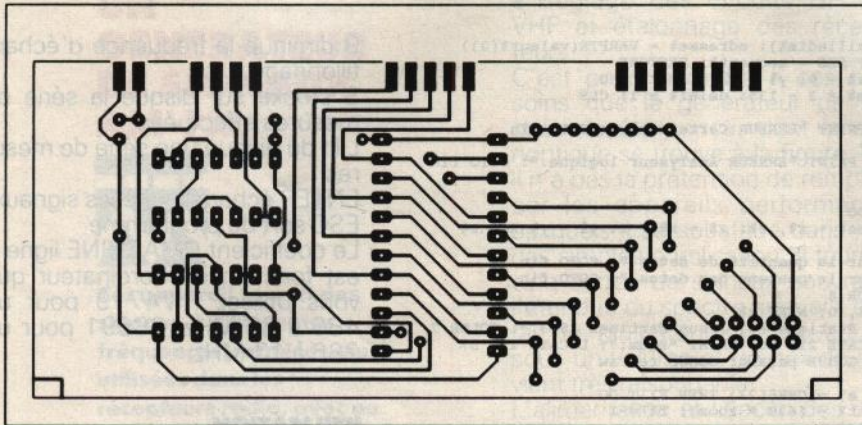
diode D₁ permet de récupérer le signal VALID lorsque la carte est sélectionnée en lecture pour permettre au logiciel de détecter la présence de l'analyseur. La carte se connecte sur un des slots disponibles de votre carte mère, elle répond à l'adresse 1 et peut donc être utilisée en même temps que le convertisseur analogique numérique et le convertisseur numérique analogique sans qu'il y ait aucune interaction.



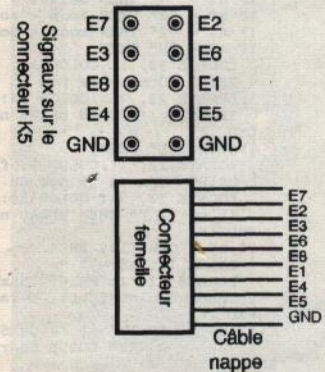
Photos 4 et 5. - Deux vues d'écran du PC lors de l'emploi du montage.

REALISATION PRATIQUE

La carte analyseur logique se compose d'un seul circuit imprimé dont le tracé est donné en figure 3. L'implantation est décrite en figure 4 et ne devrait pas poser de problème particulier, notez toutefois la position des cinq straps dont S₁ et S₂ se trouvent sous IC₂. Utilisez des supports de circuits, car tous les CI étant des CMOS, il faudra les insérer au dernier moment, quand toutes les opérations de soudures seront finies. Commencez par les straps, la diode, les résistances, les supports, le condensateur et les connecteurs. Les connecteurs K₁ à K₄ sont, comme à l'habitude, des barrettes de tulipes mâle/mâle que l'on aura découpées aux bonnes dimensions. Le connecteur K₅ est découpé sur une barrette de



le câble en nappe sur ce connecteur puis connectez les grip-fils à l'autre extrémité. La figure 5 indique la position des signaux sur le câble et le connecteur K5. Nous avons choisi la solution des grip-fils car ils permettent une connexion aisée sur le montage à tester sans avoir à souder quoique ce soit. La faible épaisseur du montage permet de l'insérer, de préférence, sur le deuxième slot, de façon à laisser libre les autres pour les cartes plus volumineuses.



3/4 Dessin du circuit imprimé et de l'implantation des composants.

5 Emplacement des signaux sur le câble.

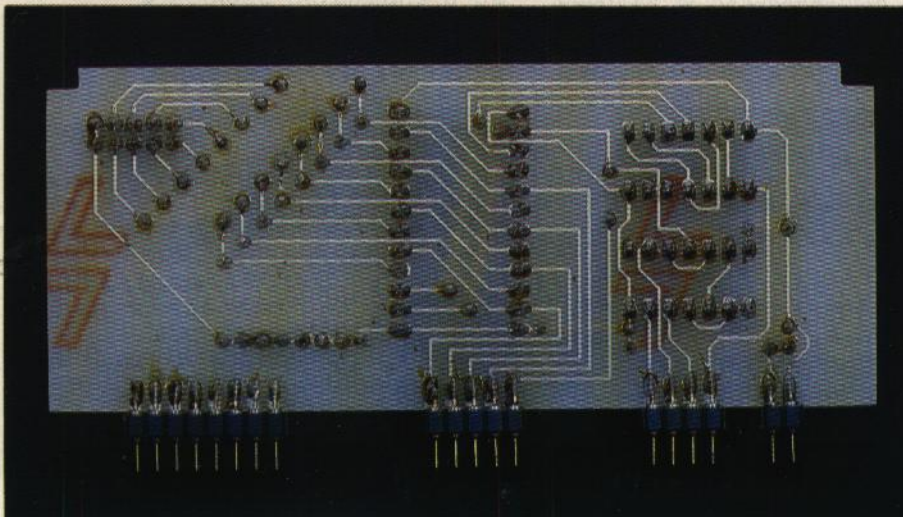


Photo 3. - Vue du côté des pistes.

connecteurs à picots pour obtenir deux fois cinq contacts et soudés bien parallèlement de façon à permettre une insertion facile du connecteur femelle. La

connexion avec les fils en nappe s'effectue par un connecteur deux fois cinq contacts femelle à sertir, dont seuls les neufs premiers fils sont utilisés. Sertissez

LE PROGRAMME QBLOGIC

Afin d'obtenir les meilleures performances, le tracé en temps réel n'est pas possible compte tenu du temps nécessaire pour afficher 8 voies. Nous vous proposons donc un programme qui va, comme le PC-SAMPLER, saisir une série de mesures en mémoire et vous permettra de les visualiser ensuite. Toutes les voies disponibles ne doivent pas obligatoirement être connectées, lorsqu'une voie n'est pas utilisée, elle restera simplement à 0.

Liste des commandes

- 8 diminue le zoom
- 2 augmente le zoom
- 4 déplace la fenêtre de visualisation à gauche
- 5 remise à zéro de l'offset
- 6 déplace la fenêtre de visualisation à droite
- 3 augmente la fréquence d'échantillonnage


```

tailledim = 16000: DIM valeur(tailedim): adresse = VARPTR(valeur(0))
segment = VARSEG(valeur(0)): DEF SEG = segment: RESTORE
adr = adresse + 135: zoom = 1: x = 0: y = 0: offset = 0
cmachine = 74719: cpt = tailedim * 2 - 135: delai = 1: CLS
OUT &H37A, 1
IF (INP(&H379) AND 128) = 0 THEN PRINT "ERREUR Carte mere.": GOTO fin
OUT &H37A, 5
IF (INP(&H379) AND 128) <> 0 THEN PRINT "ERREUR Analyseur logique.": GOTO fin
OUT &H37A, 1
DO
  READ a$: IF a$ = "" THEN EXIT DO
  z = VAL("&h" + a$): POKE adresse + x, z: x = x + 1: y = y XOR z
LOOP
IF x < 132 THEN PRINT "Erreur sur la quantité de datas.": GOTO fin
IF y < 165 THEN PRINT "Erreur sur le contenu des datas.": GOTO fin
CLS: SCREEN 9: LOCATE 23, 1: COLOR 8
FOR x = 0 TO cpt: POKE adr + x, 0: NEXT x
PRINT "PC-LOGIC pour Electronique Pratique (C) Jésus Martinez 1993.": COLOR 7
LOCATE 21, 1: PRINT "Offset:": LOCATE 21, 30: PRINT "Zoom:": LOCATE 21, 57
PRINT "Echantillonnage: Hz": GOSUB params: GOSUB redraw
DO
  f = 0: a$ = UCASE$(INKEY$): IF a$ = CHR$(27) THEN EXIT DO
  IF a$ = "4" THEN offset = offset - (639 * zoom): f = 1
  IF a$ = "5" THEN offset = 0: f = 1
  IF a$ = "6" THEN offset = offset + (639 * zoom): f = 1
  IF a$ = "3" THEN delai = delai - 1
  IF a$ = "9" THEN delai = delai + 1
  IF a$ = "8" THEN zoom = zoom + .5: f = 1
  IF a$ = "2" THEN zoom = zoom - .5: f = 1
  IF a$ = "S" THEN
    LOCATE 22, 1: COLOR 9
    PRINT "Donnez le nom du fichier a ecrire:"
    LOCATE 22, 36: COLOR 14: INPUT n$
    IF n$ <> "" THEN BSAVE n$, adr, cpt
  END IF
  IF a$ = "L" THEN
    LOCATE 22, 1: COLOR 9: f = 1
    PRINT "Donnez le nom du fichier a lire:"
    LOCATE 22, 34: COLOR 14: INPUT n$: ON ERROR GOTO lerror
    IF n$ <> "" THEN BLOAD n$, adr
  END IF
  IF a$ = CHR$(13) THEN
    COLOR 12: a$ = ""
    LOCATE 22, 1: PRINT "Sampling, pressez CTRL pour quitter."
    CALL absolute(cpt, delai, adresse): f = 1
  END IF
  IF a$ <> "" AND a$ <> CHR$(13) THEN GOSUB params
  IF f <> 0 THEN GOSUB redraw
LOOP
fin: END
lerror:
  LOCATE 22, 1: COLOR 12
  PRINT "Erreur de lecture fichier non trouvé."
  IF INKEY$ = "" THEN GOTO lerror
  RESUME NEXT
redraw: LINE (0, 0)-(639, 256), 0, BF
b = 0: IF offset <> 0 THEN b = PEEK(adr + offset - 1): COLOR 10
FOR x = 0 TO 639: a = PEEK(adr + (x * zoom) + offset): c = a
  FOR z = 0 TO 7
    IF (x MOD 4) = 0 THEN PSET (x, 32 + (z * 32)), 2
    a = a / 2: b = b / 2
    IF a = INT(a) THEN
      IF b = INT(b) THEN
        PSET (x, 32 + (z * 32)), 10
      ELSE
        LINE (x, 16 + (z * 32))-(x, 32 + (z * 32)), 0
      END IF
    ELSE
      IF b <> INT(b) THEN
        PSET (x, 16 + (z * 32)), 10
      ELSE
        LINE (x, 16 + (z * 32))-(x, 32 + (z * 32)), 0
      END IF
    END IF
  a = INT(a): b = INT(b): NEXT z: b = c: NEXT x: RETURN
params: COLOR 9
LOCATE 22, 1: PRINT "Pressez 7 4 1 8 2 9 3 S F ENTER ou ESC pour sortir."
IF delai < 1 THEN delai = 1
IF zoom < 1 THEN zoom = 1
IF zoom > 49 THEN zoom = 49
IF offset > cpt - (640 * zoom) THEN offset = cpt - (640 * zoom)
IF offset < 0 THEN offset = 0
COLOR 7: LOCATE 21, 9: PRINT USING "####"; offset: LOCATE 21, 36
PRINT USING "##.#"; zoom: LOCATE 21, 73
PRINT USING "####"; cmachine / (1 + (delai / 31.5)): RETURN
'
00 01 02 03 04 05 06 07 08 09 10 11 12 13 14 15 16 17 18 19 20 21 22 23
DATA 55,8B,EC,56,06,1E,07,06,0E,1F,8B,76,08,26,8B,1C,89,1E,7F,00,8B,76,06,26
DATA 8B,1C,89,1E,81,00,33,0C,8E,C0,26,A0,17,04,A3,7D,00,BE,83,00,BA,7A,03,B0
DATA 05,EE,4A,8B,0E,81,00,E2,FE,EC,8A,D8,42,B0,0D,EE,4A,8B,0E,81,00,E2,FE,EC
DATA 8A,F8,42,B0,01,EE,0D,EB,DO,EB,DO,EB,80,E3,0F,DO,E7,80,E7,F0,0A,DF,88,1C
DATA 46,32,E4,26,A0,17,04,3B,06,7D,00,75,0B,8B,1E,7F,00,4B,89,1E,7F,00,75,B7
DATA 1F,07,5E,5D,CB,90,90,90,90,90,90,90,90,90,90,90,90,90,90,90,90,90,90,90,90

```

9 diminue la fréquence d'échantillonnage

S stocke sur disque la série de mesures effectuées

L lit du disque une série de mesures

ENTER échantillonne les signaux ESC sort du programme.

Le coefficient CMACHINE ligne 4 est fonction de l'ordinateur que vous utilisez : 74719 pour un 486 à 33 MHz, 38691 pour un 286 à 12 MHz.

UTILISATION

Lorsque vous voulez effectuer le test d'un circuit, vous devez d'abord connecter l'entrée masse de l'analyseur logique sur la masse du circuit à tester, puis, connectez chacune des entrées aux broches que vous désirez visualiser. Aucun réglage n'est nécessaire. Tous types de circuits logiques TTL ou CMOS peuvent être testés. Les photographies montrent les essais effectués sur un 74LS90 (compteur BCD), la première trace est l'entrée horloge, les suivantes sont les sorties A, B, C et D. A chaque impulsion d'horloge, sur le front descendant, les sorties comptent de 0 (A = 0, B = 0, C = 0 et D = 0) à 9 (A = 1, B = 0, C = 0 et D = 1).

J. MARTINEZ

NOMENCLATURE ANALYSEUR LOGIQUE

R₁, R₈ : 1 MΩ 1/4 W (marron, noir, vert)

R₉, R₁₆ : 100 kΩ 1/4 W (marron, noir, jaune)

C₁ : 10 μF tantale de préférence

D₁ : 1N4148

IC₁, IC₂ : CD 4011 avec leurs supports

IC₃ : CD 4508 avec son support

K₁, K₄ : connecteur tulipe mâle/mâle autosécable

K₅ : connecteur à picots mâle autosécable

Câble

Connecteur femelle picots 2 x 5 contacts à sertir

Câble nappe 9 conducteurs

9 grips-fils

UN GENERATEUR DE SIGNAUX AM-FM



Cet appareil fournit des signaux à différentes fréquences parmi les plus utilisées dans les récepteurs radio, avec ou sans modulation, pour la mise au point ou le contrôle des circuits en audiofréquence ou en haute fréquence. L'expérimentation courante sur les circuits électroniques requiert souvent l'utilisation d'une source de signal alternatif à une fréquence déterminée, ce qui demande la disposition de générateurs très stables, modulés ou non, en AM ou en FM.

Les cas de figure suivants en sont des exemples :

- Mise au point de circuits audio : réglage d'amplificateurs, vérification de la linéarité et contrôle de la distorsion.
- Réglage de circuits à fréquence intermédiaire en AM ou en FM sur les fréquences FI normalisées.

- Réglage des circuits HF ou VHF et étalonnage des récepteurs.

C'est pour répondre à ces besoins que le générateur de signaux a été conçu, dont le synoptique se trouve à la figure 1 : il n'a pas la prétention de remplacer les appareils performants auxquels il se substitue dans les cas simples d'utilisation. Il fournit cinq sortes de signaux couvrant l'étendue du spectre auquel il est fait le plus couramment appel sous un volume et un prix de revient très raisonnables.

L'alimentation et chacun des oscillateurs sont réalisés sous forme de modules :

- A : alimentation (pile ou secteur).
- B : oscillateur à 10,7 MHz.
- C : oscillateur à 455 kHz.
- D : oscillateur à 1 kHz.

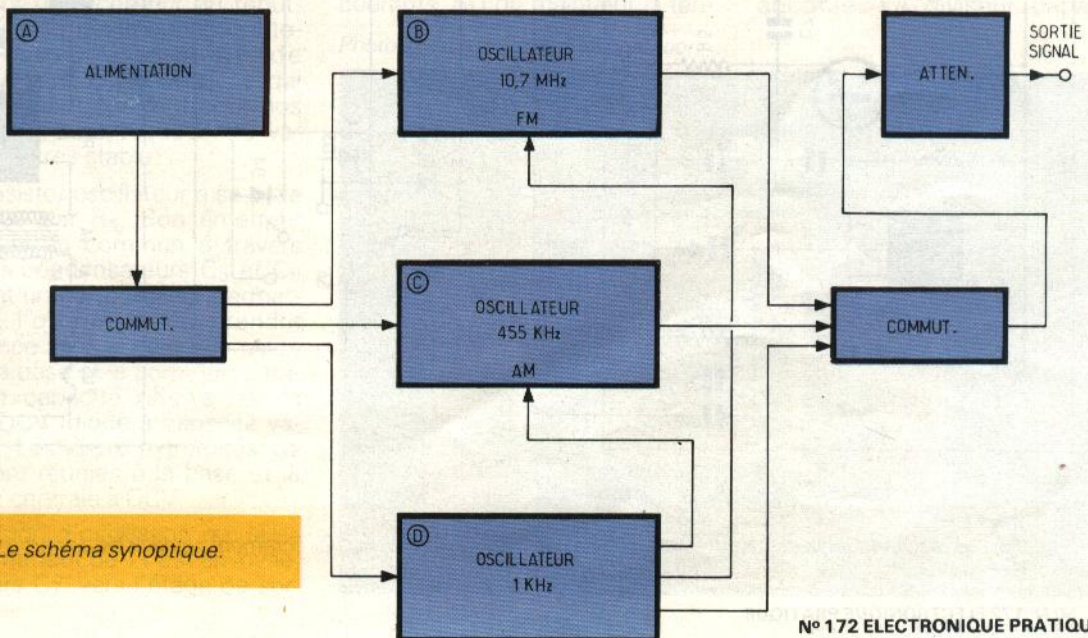
Ces lettres de désignation se retrouvent plus avant dans le texte et sur les figures pour caractériser les modules correspondants. L'oscillateur à 1 kHz est également utilisé pour moduler en FM le signal à 10,7 MHz et en AM celui à 455 kHz. La position du commutateur détermine la nature (fréquence et modulation, ou non) du signal de sortie.

ANALYSE DU SCHEMA DETAILLE (fig. 2)

Pour simplifier la conception et optimiser le fonctionnement du montage, chaque module a été réalisé avec des composants discrets.

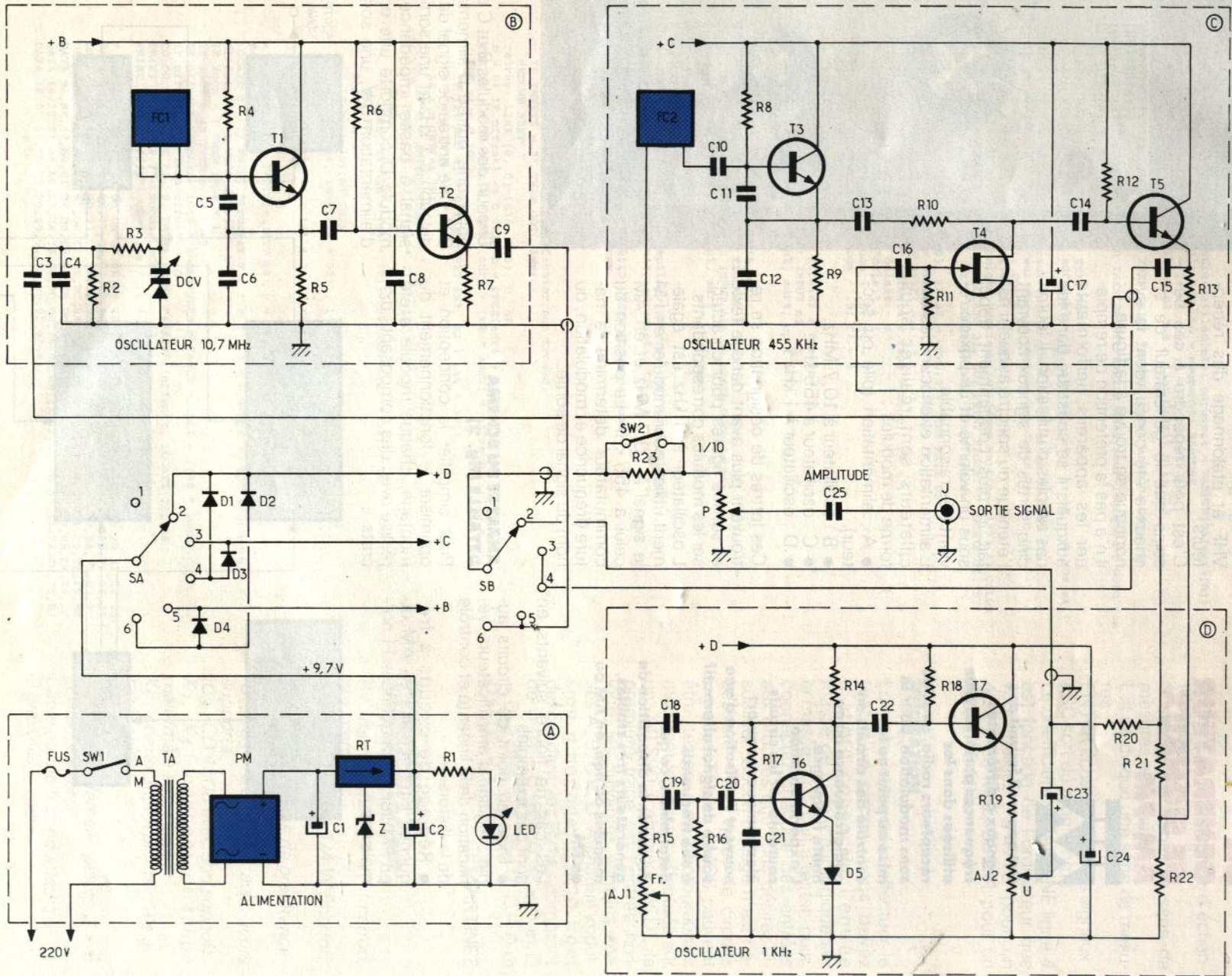


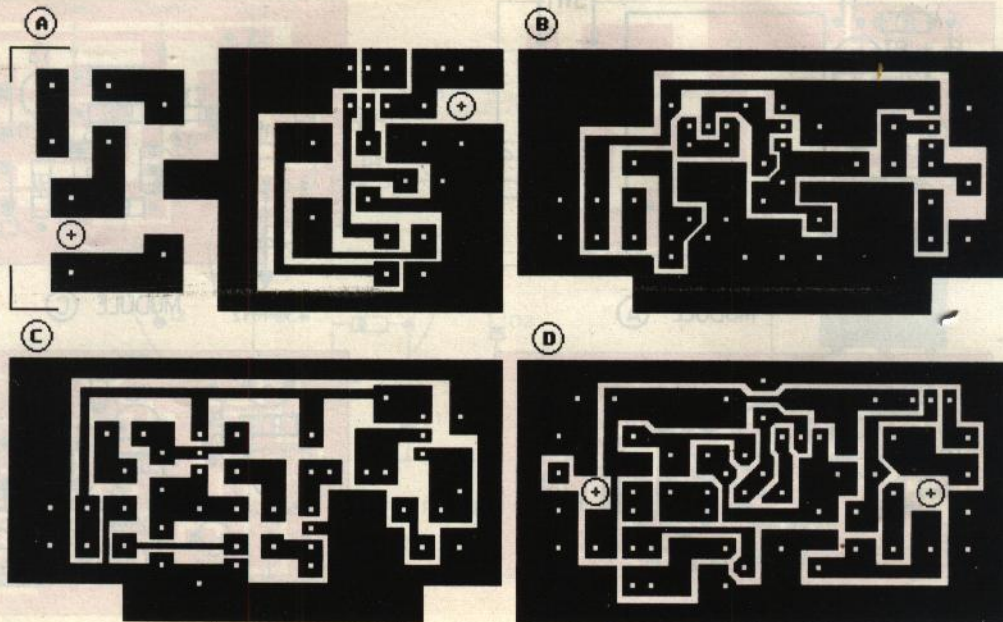
Chacun des modules B et C comporte une entrée d'alimentation 9 V, une entrée de signal de modulation à 1 kHz et une sortie de signal à basse impédance. Le module D comporte une entrée d'alimentation 9 V, une sortie à



1 Le schéma synoptique.

2 La résistance R23 est directement câblée sur SW2. C25 se trouve directement sur la fiche de sortie.





3 Les quatre circuits imprimés.

basse impédance et deux autres sorties destinées à moduler les oscillateurs B et C avec un niveau de tension approprié.

Le module oscillateur B (10,7 MHz) fait appel à un montage dérivé du classique modèle Pierce généralement utilisé avec un quartz. Dans le cas présent, nous employons un filtre céramique à 3 broches accordé sur 10,7 MHz que l'on rencontre assez souvent comme filtre de bande dans les récepteurs FM. Cette disposition présente l'avantage d'un prix très raisonnable et d'une plus grande disponibilité, surtout si cet élément est récupéré sur un récepteur au rebut. La précision de fréquence obtenue est couramment de $10,7 \text{ MHz} \pm 0,05 \text{ MHz}$, ce qui est largement suffisant pour nos besoins, d'autant que cette valeur reste très stable.

Le transistor oscillateur a sa base polarisée par R_4 . Son émetteur est réuni au commun à travers R_5 . Les condensateurs C_5 et C_6 forment un pont diviseur permettant à l'oscillation de prendre naissance avec le filtre FC_1 placé entre la base et le commun à travers la capacité offerte par la diode DCV (diode à capacité variable). Les deux extrémités de FC_1 sont réunies à la base et la broche centrale à DCV.

La tension d'oscillation recueillie sur l'émetteur de T_1 est envoyée, à travers C_7 , vers l'étage de sor-

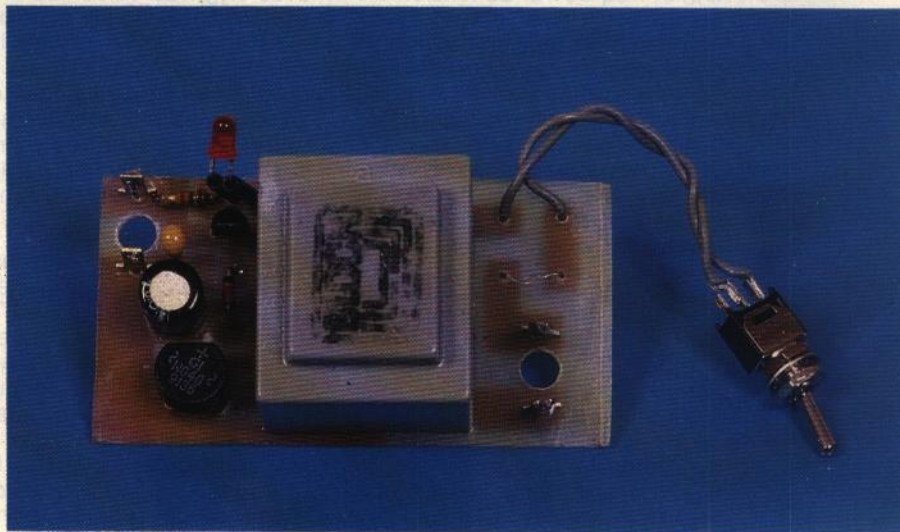
tie T_2 à collecteur commun. La résistance R_6 assure la polarisation de la base et la tension de sortie est prélevée aux bornes de la résistance d'émetteur R_7 . La composante continue est arrêtée par C_9 .

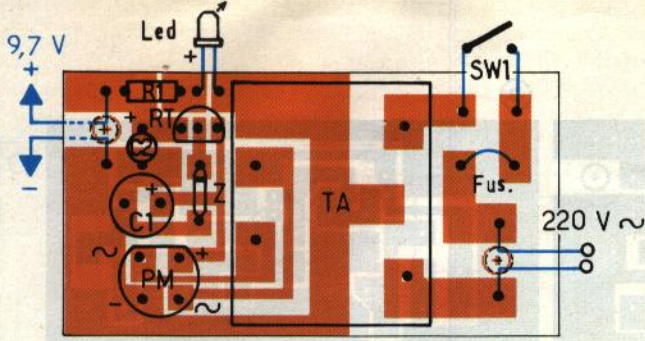
La tension de modulation FM est appliquée à DCV à travers C_3 et R_3 . C_4 sert de découplage HF et R_2 définit la polarisation moyenne de DCV. La tension à 1 kHz génère une variation de capacité de la diode et entraîne donc une déviation de la fréquence d'oscillation. Cette déviation est, certes, de très faible amplitude, mais elle suffit en général pour les besoins courants. Si l'on maintient la ten-

sion de modulation à une valeur qui n'excède pas un certain seuil voisin de 100 mV eff. dans notre cas, on ne fera pas apparaître de modulation d'amplitude parasite.

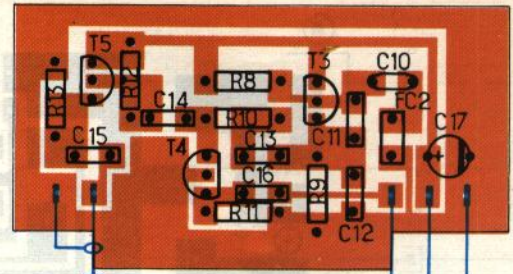
Le module oscillateur C (455 kHz) comporte un montage très semblable au précédent. Le transistor T_3 reçoit sur sa base, polarisée par R_8 , un filtre FC_2 à deux bornes centré sur 455 kHz. Le condensateur C_{10} est choisi pour fixer la fréquence sur la valeur souhaitée : en cas de non-fonctionnement ou de fréquence trop éloignée de la valeur nominale, on essaiera une valeur différente de celle que nous avons adoptée. Le diviseur capacitif

Photo 2. - Le module d'alimentation.

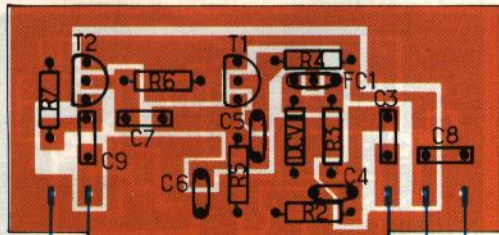




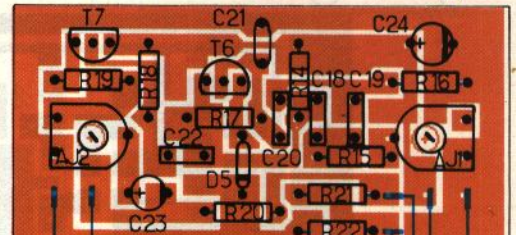
MODULE (A)



MODULE (C)



MODULE (B)



MODULE (D)

4 Les implantations des composants des quatre cartes.

C₁₁/C₁₂ assure, comme dans le cas précédent, une réaction positive qui entretient l'oscillation. Le signal est recueilli aux bornes de R₉ sur l'émetteur de T₃.

Ce signal est transmis vers la base de l'étage de sortie à travers le modulateur d'amplitude. Ce dispositif comporte un FET canal N (T₄), monté en résistance variable entre source et drain. Le signal de modulation AM est envoyé, à travers C₁₆, vers la grille de T₄ dont le potentiel continu est fixé au commun par R₁₁. La tension à 455 kHz est ainsi divisée par les résistances R₁₀ et Req de T₄. La tension disponible sur le drain de T₄ est fonction de la tension de modulation appliquée sur la grille du FET, ce qui constitue donc une modulation d'amplitude du signal utile. Les condensateurs C₁₃ et C₁₄ isolent le modulateur du continu. L'étage de sortie T₅ assure l'abaissement de l'impédance de sortie.

Le module oscillateur D (1 kHz) est prévu pour délivrer une tension sinusoïdale à 1 000 Hz. Il comprend un étage oscillateur T₆ et un étage de sortie T₇. L'oscillateur est du type à déphasage. Le signal de sortie, prélevé sur l'émetteur, aux bornes de R₁₄, est renvoyé sur la base à travers trois cellules RC (R₁₄, C₁₈,

R₁₅ + AJ₁, C₁₉, R₁₆, C₂₀), selon une disposition des plus classiques. Cette disposition est auto-oscillante si le gain de l'étage est supérieur à l'affaiblissement apporté par les cellules à la fréquence où le signal est réinjecté sur la base, avec un déphasage de 180°.

La résistance R₁₇ assure la polarisation de T₆, C₂₁ est un condensateur de faible valeur qui ajuste la phase et favorise l'oscillation. Pour régler avec précision la fréquence d'oscillation, on introduit un élément variable dans une des cellules (AJ₁ en série avec R₁₅). La valeur de R₁₅ est évidemment choisie pour obtenir exactement 1 kHz lorsque le curseur du potentiomètre est à peu près au milieu de sa course. Enfin, on améliore sensiblement la forme d'onde en introduisant une légère contre-réaction par la présence d'une diode silicium dans le circuit d'émetteur.

Le signal ainsi engendré est envoyé, à travers C₂₂, vers la grille de T₇, polarisée par R₁₈. L'étage T₇ abaisse très sensiblement l'impédance de sortie. Le signal utile est prélevé sur le curseur d'un potentiomètre ajustable (AJ₂) en série avec une résistance de protection R₁₉. Ce signal traverse C₂₃, qui le débarasse de la tension continue



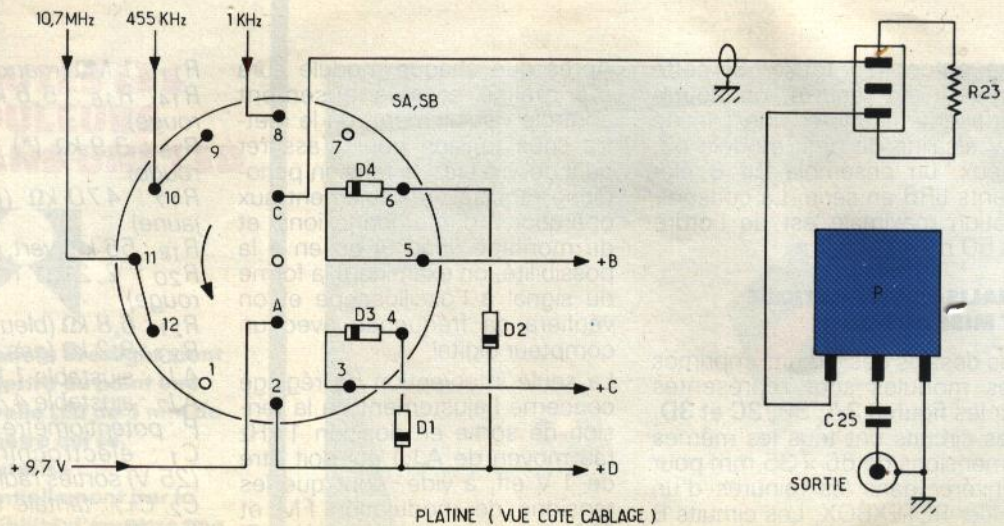
Photo 3. - Le générateur 10,7 MHz.



Photo 4. - L'oscillateur 1 000 Hz.

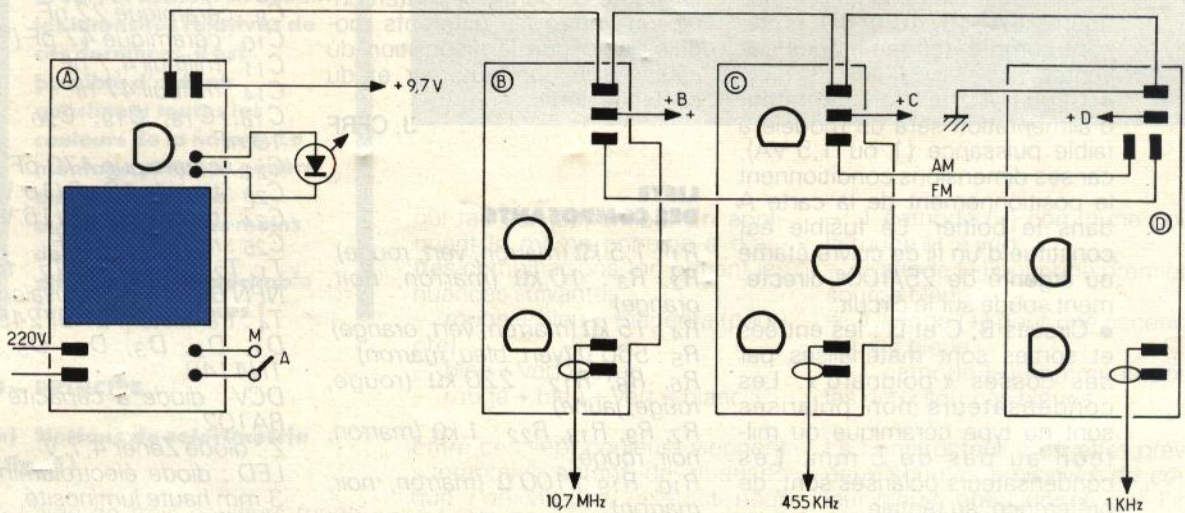


Photo 5. - Le générateur 455 kHz.



PLATINE (VUE COTE CABLAGE)

5 Le câblage du rotacteur et des modules.



superposée et alimente la chaîne des résistances R_{20} , R_{21} et R_{22} , dont les valeurs ont été choisies pour assurer les modulations FM et AM, respectivement des modules B et C.

Tous les signaux de sortie issus de B, C et D sont dirigés vers le secteur SB du commutateur de fonction à six positions :

- Position 1 : repos (sans signal).
- Position 2 : signal à 1 kHz (1 V eff.).
- Position 3 : signal à 455 kHz, non modulé (# 0,5 V eff.), riche en harmoniques.
- Position 4 : signal à 455 kHz, modulé en amplitude (# 20 %) à 1 kHz.
- Position 5 : signal à 10,7 MHz, non modulé (# 0,5 V eff.) riche en harmoniques.

- Position 6 : signal à 10,7 MHz, modulé en fréquence (quelques kilohertz de déviation) à 1 kHz.

La tension disponible sur le curseur de SB est envoyée vers le potentiomètre P de réglage d'amplitude, éventuellement en série avec R_{23} qui introduit un affaiblissement voisin de $1/10^e$ lorsque l'interrupteur SW_2 est ouvert. La sortie du signal est assurée en J à travers C_{25} .

Comme indiqué précédemment, le commutateur de fonctions assure également la distribution des tensions d'alimentation vers le ou les modules concernés. Par le jeu de quelques diodes, on peut en effet rendre actif un module oscillateur B ou C et l'oscillateur D sur les positions modulées (4 et 6). On évite ainsi d'avoir à utiliser un secteur supplémentaire de commutation.

Le module A constitue l'alimen-

tation secteur du générateur de signaux.

Le primaire du transformateur TA est réuni au 220 V à travers un fusible et un interrupteur. Le secondaire (9 V eff.) est connecté à un pont redresseur PM dont la sortie est filtrée par C_1 . La tension continue obtenue est stabilisée par un régulateur intégré RT (5 V) dont la tension de sortie est portée à + 9,7 V par la disposition d'une diode Zener de 4,7 V dans le retour vers le commun. L'utilisation de l'ensemble RT + Z a été choisi pour des raisons d'approvisionnement, mais on peut utiliser un régulateur 9 V en remplaçant Z par un court-circuit. Une LED en série avec R_1 indique que la tension continue est appliquée.

L'utilisation du secteur retire tout souci de stabilisation mais au prix d'un cordon qui ne permet pas

une autonomie totale. Si cette dernière est requise, on pourra parfaitement utiliser une pile de 9 V alcaline de petit modèle ou, mieux, un ensemble de 8 éléments LR6 en série. La consommation maximale est de l'ordre de 50 mA.

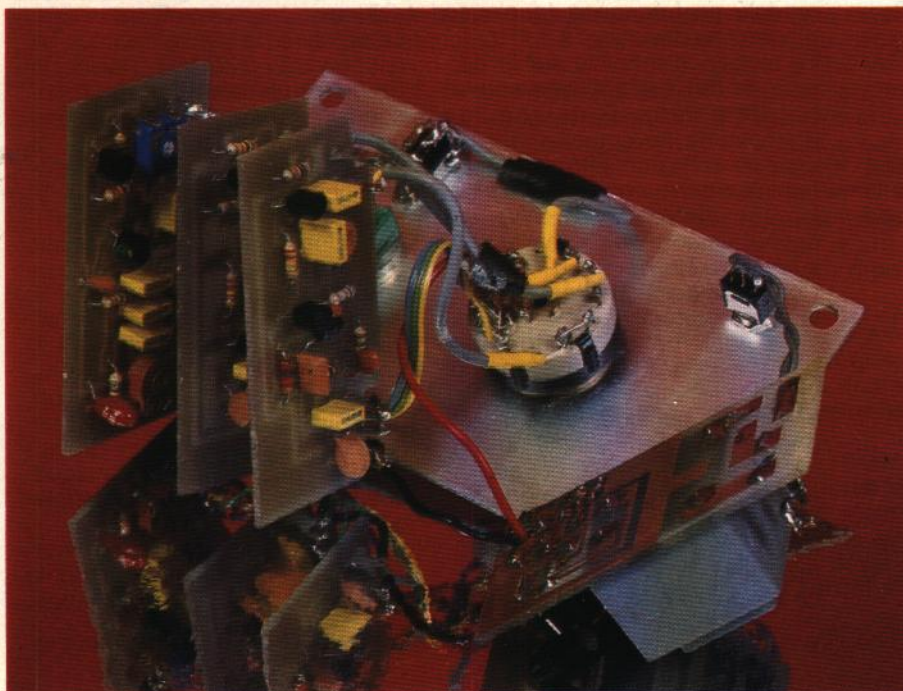
REALISATION PRATIQUE ET MISE AU POINT

Les dessins des circuits imprimés des modules sont représentés sur les figures 3A, 3B, 3C et 3D. Ces circuits ont tous les mêmes dimensions de 66 x 35 mm pour s'insérer dans les rainures d'un boîtier RETEXBOX. Les circuits B et C comportent des échancrures pour le positionnement des interconnexions.

L'implantation des composants se fera selon les indications des figures 4A, 4B, 4C et 4D, en tenant compte des remarques suivantes :

- Circuit A : le transformateur d'alimentation sera un modèle à faible puissance (1 ou 1,5 VA), car ses dimensions conditionnent le positionnement de la carte A dans le boîtier. Le fusible est constitué d'un fil de cuivre étamé ou argenté de 25/100^e directement soudé sur le circuit.
- Circuits B, C et D : les entrées et sorties sont matérialisées par des cosses « poignard ». Les condensateurs non polarisés sont du type céramique ou milfeuil au pas de 5 mm. Les condensateurs polarisés sont, de préférence, au tantale.

Photo 6. - L'assemblage des cartes.



Après que chaque module aura été réalisé et soigneusement contrôlé visuellement, on le mettra sous tension pour s'assurer qu'il délivre bien la tension périodique requise préalablement aux opérations d'interconnexions et de montage final. Si on en a la possibilité, on examinera la forme du signal à l'oscilloscope et on vérifiera sa fréquence avec un compteur digital.

La seule intervention de réglage concerne l'ajustement de la tension de sortie en position 1 kHz (au moyen de AJ₂) qui doit être de 1 V eff. à vide, pour que les tensions de modulation FM et AM aient l'amplitude requise. Si l'on souhaite obtenir une fréquence de 1 kHz très précisément, on agira sur AJ₁.

La figure 5 montre les interconnexions entre les différents modules ainsi que la disposition du câblage du commutateur et du circuit de sortie.

J. CERF

LISTE DES COMPOSANTS

- R₁ : 1,5 kΩ (marron, vert, rouge)
- R₂, R₃ : 10 kΩ (marron, noir, orange)
- R₄ : 15 kΩ (marron, vert, orange)
- R₅ : 560 Ω (vert, bleu, marron)
- R₆, R₈, R₁₂ : 220 kΩ (rouge, rouge, jaune)
- R₇, R₉, R₁₃, R₂₂ : 1 kΩ (marron, noir, rouge)
- R₁₀, R₁₉ : 100 Ω (marron, noir, marron)

- R₁₁ : 1 MΩ (marron, noir, vert)
- R₁₄, R₁₆ : 5,6 kΩ (vert, bleu, rouge)
- R₁₅ : 3,9 kΩ (*) (orange, blanc, rouge)
- R₁₇ : 470 kΩ (jaune, violet, jaune)
- R₁₈ : 56 kΩ (vert, bleu, orange)
- R₂₀ : 2,2 kΩ (rouge, rouge, rouge)
- R₂₁ : 6,8 kΩ (bleu, gris, rouge)
- R₂₃ : 8,2 kΩ (gris, rouge, rouge)
- AJ₁ : ajustable 1 kΩ (horizontal)
- AJ₂ : ajustable 470 Ω (horizontal)
- P : potentiomètre linéaire 1 kΩ
- C₁ : électrochimique 220 μF (25 V) sorties radiales
- C₂, C₁₇ : tantale 1 μF (35 V)
- C₃, C₁₃, C₁₅, C₂₂ : milfeuil 100 nF
- C₄, C₅ : céramique 1 nF
- C₆ : céramique 100 pF
- C₇, C₉, C₁₂ : milfeuil 1 nF
- C₈ : céramique 22 nF
- C₁₀ : céramique 47 pF (*)
- C₁₁ : milfeuil 4,7 nF
- C₁₄ : milfeuil 47 nF
- C₁₆, C₁₈, C₁₉, C₂₀ : milfeuil 10 nF
- C₂₁ : céramique 470 pF
- C₂₃ : tantale 10 μF (16 V)
- C₂₄ : tantale 22 μF (16 V)
- C₂₅ : milfeuil 220 nF
- T₁, T₂, T₃, T₅, T₆, T₇ : transistor NPN BC546 ou équivalent
- T₄ : transistor FET BF245C
- D₁, D₂, D₃, D₄, D₅ : diode 1N4148
- DCV : diode à capacité variable BA102
- Z : diode Zener 4,7 V
- LED : diode électroluminescente 3 mm haute luminosité
- PM : pont moulé cylindrique
- FC₁ : filtre céramique (3 bornes) 10,7 MHz
- FC₂ : filtre céramique CSB (2 bornes) 455 kHz
- RT : régulateur intégré miniature 5 V 78L05A
- TA : transfo d'alimentation 220/9 V eff. moulé ou 1,5 VA
- A, B, C, D : circuit imprimé époxy 1 face 66 x 35 mm (voir texte)
- S_A, S_B : commutateur LORLIN 2 x 6 positions
- SW₁ : switch miniature un contact travail
- SW₂ : inverseur à glissière miniature
- J : embase femelle CINCH à visser

Coffret Retex Polibox code RP2
Pour mémoire : boutons, câble secteur, visserie, cosses...

(*) Valeur susceptible d'être modifiée (voir texte).

TOUTES LES COULEURS DANS UNE LED



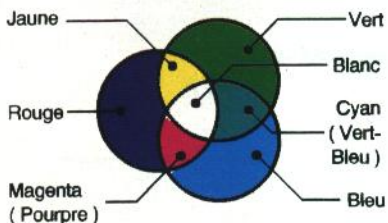
La société Everlight vient de mettre au point une nouvelle LED de 5 mm de diamètre qui se caractérise essentiellement par la possibilité d'émettre une luminescence à base des trois couleurs fondamentales : le rouge, le vert et le bleu. En dosant les intensités relatives de ces dernières, il est possible d'obtenir quasiment toutes les couleurs de la nature. Le montage proposé génère ainsi, de manière automatique, pas moins de 216 nuances différentes : un véritable festival de couleurs !

1 - PRINCIPE

a) Notions de colorimétrie (fig. 1)

A l'aide de trois couleurs fondamentales : le rouge, le vert et le bleu, on obtient par superposition lumineuse une infinité de possibilités suivant le dosage des luminescences relatives. A intensités égales des trois lumières émises, la couleur résultante est le blanc. En procédant par tout ou rien, par exemple, en mélangeant en quantités égales du rouge et du vert, c'est le jaune

1 Le mélange des couleurs.



qui fait son apparition. En appliquant le même principe à d'autres combinaisons, on obtient les nuances suivantes :

- rouge + bleu = magenta (pourpre)
- bleu + vert = cyan
- rouge + bleu + vert = blanc

Entre ces sept couleurs viennent s'intercaler autant de nuances que l'on voudra ; il suffit pour cela de faire varier les intensités relatives au sein du mélange.

b) Une nouvelle LED

Cette LED se distingue facilement des modèles bicolores existants, par le fait qu'elle possède six broches :

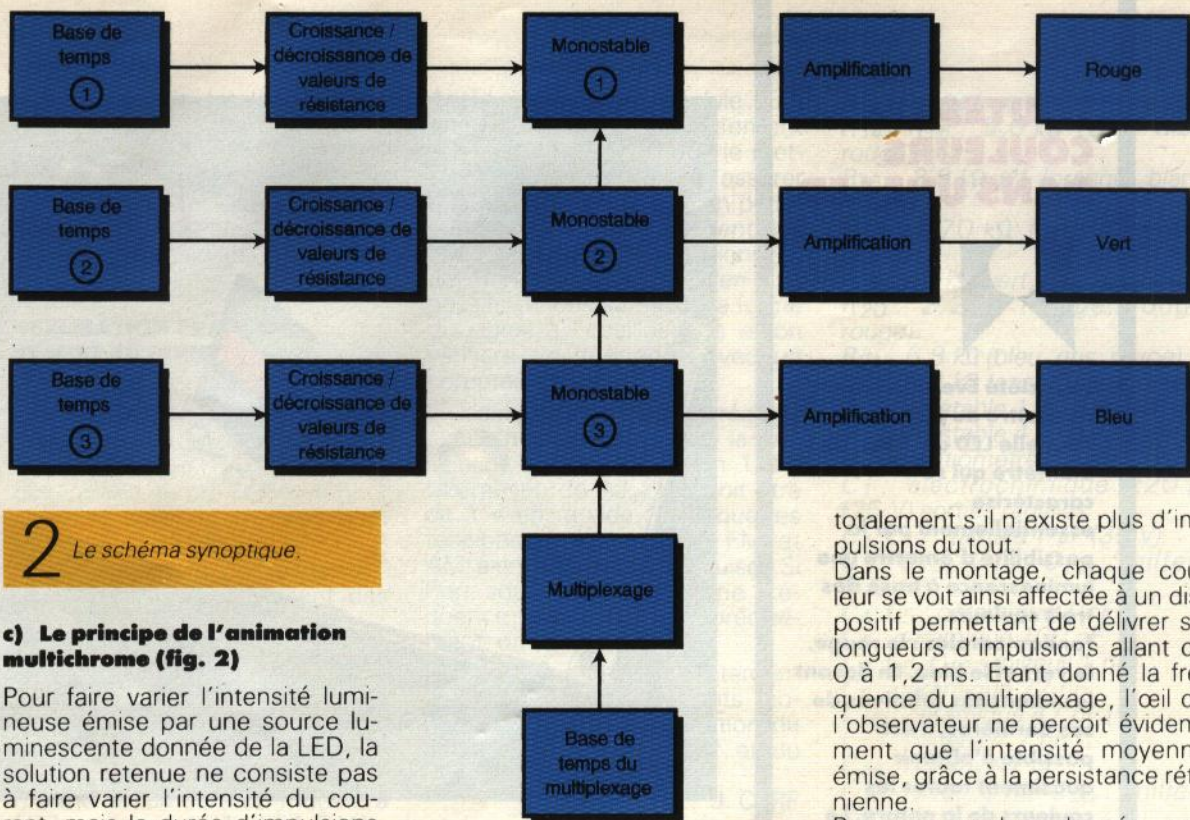
- 1 anode (+) pour le rouge
- 1 anode (+) pour le vert

- 1 cathode (-) commune pour le rouge et le vert
- 1 anode (+) pour une première source bleue
- 1 anode (+) pour une seconde source bleue
- 1 cathode (-) commune pour les deux sources bleues.

Le constructeur a en effet prévu deux sources émissives de couleur bleue, étant donné que l'intensité lumineuse d'une LED de couleur bleue, à alimentation électrique égale, est relativement inférieure à celle d'une LED rouge ou verte. Les deux sources permettent alors d'atteindre plus facilement l'équilibre.

Le tableau ci-après indique les caractéristiques des sources :

Source	Longueur d'onde (nm)	Puissance (mW)	Intensité continue maxi (mA)	Intensité de pointe (mA)	Tension (V)
Rouge	640	100	30	160	2
Vert	565	100	30	160	2,1
Bleu 1	470	170	40	100	3
Bleu 2	470	170	40	100	3



2 Le schéma synoptique.

c) Le principe de l'animation multichrome (fig. 2)

Pour faire varier l'intensité lumineuse émise par une source lumineuse donnée de la LED, la solution retenue ne consiste pas à faire varier l'intensité du courant, mais la durée d'impulsions périodiques elles-mêmes générées par un système de multiplexage.

Ainsi, si la base de temps de cette dernière se caractérise par une période de 1,3 ms (750 Hz, valeur retenue dans le présent montage) et si les impulsions

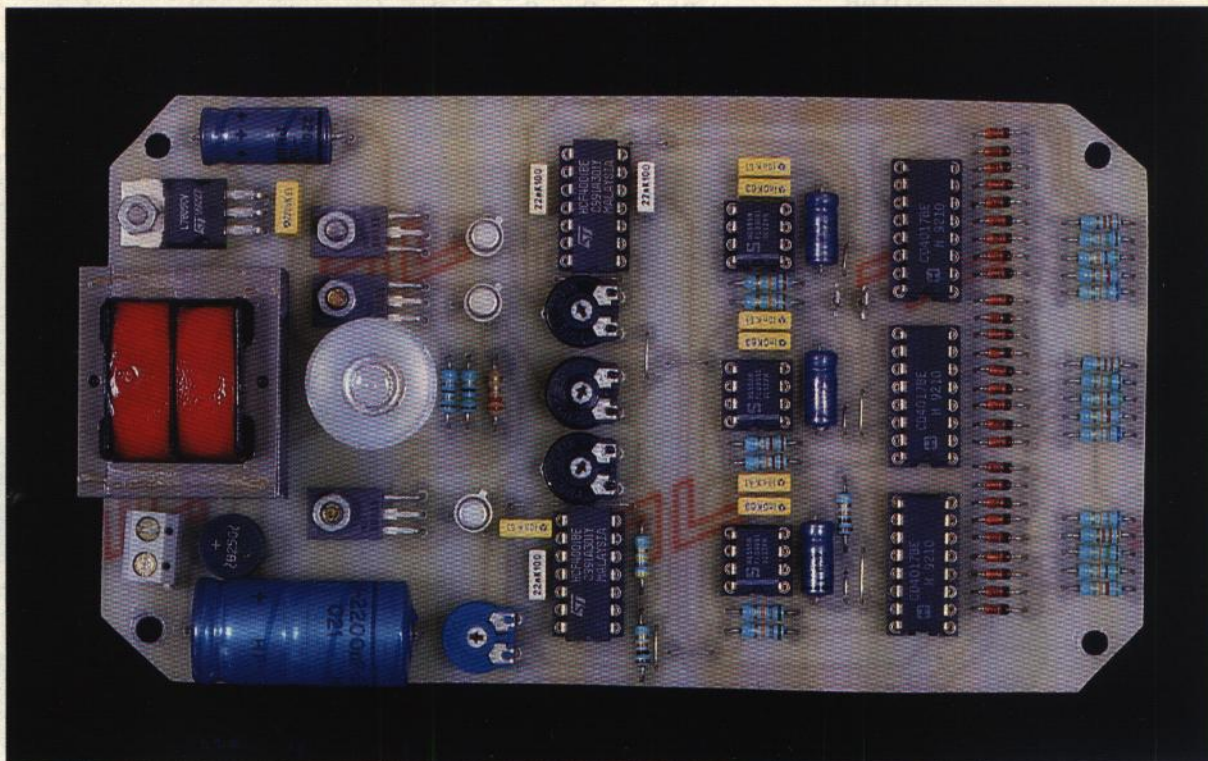
d'alimentation d'une source lumineuse ont une durée de 1,2 ms, l'émission se caractérise par une valeur maximale. Cette même émission peut être réduite de moitié, par exemple si la durée des impulsions tombe à 0,6 ms. Elle peut même être supprimée

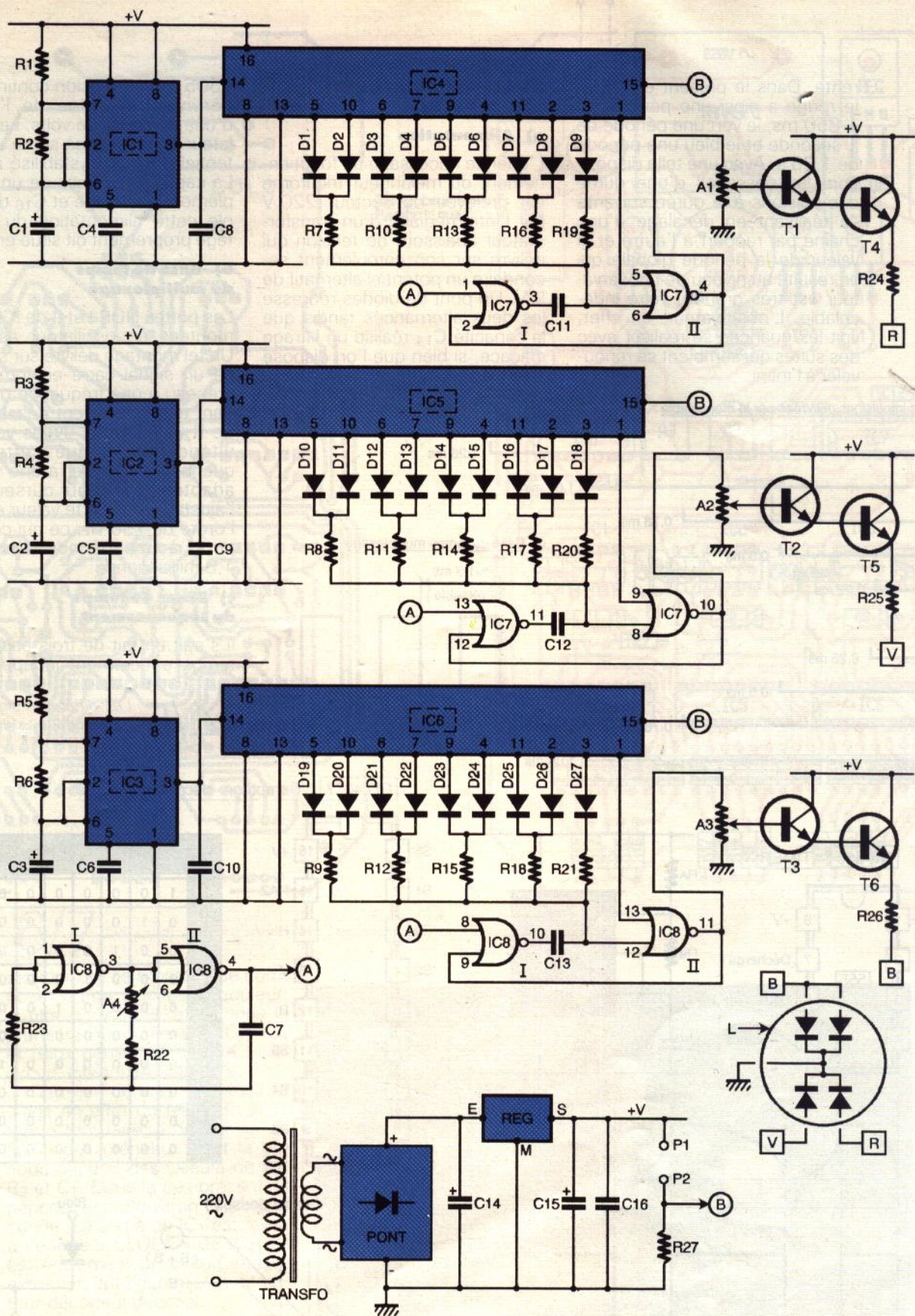
totalemment s'il n'existe plus d'impulsions du tout.

Dans le montage, chaque couleur se voit ainsi affectée à un dispositif permettant de délivrer six longueurs d'impulsions allant de 0 à 1,2 ms. Etant donné la fréquence du multiplexage, l'œil de l'observateur ne perçoit évidemment que l'intensité moyenne émise, grâce à la persistance rétinienne.

Pour une couleur donnée, une base de temps de l'ordre de la seconde assure les mises en service successives des durées d'impulsions sous la forme d'une séquence continue où ces durées sont croissantes, puis décroissantes, en passant par leur zéro, pour devenir à nouveau

Photo 2. - La platine avant sa mise en boîtier.





3 Le schéma de principe.

croissantes. Les impulsions sont ensuite amplifiées au courant pour alimenter la couleur correspondante de la LED.

Les trois couleurs sont ainsi contrôlées par trois chaînes indépendantes disposant chacune d'une valeur de période diffé-

rente. Dans le présent exemple, le rouge a ainsi une période de 1 850 ms, le vert une période de 1 seconde et le bleu une période de 1,25 s. Avec une telle disposition, les passages d'une durée d'impulsions à la durée suivante se réalisent en décalage d'une chaîne par rapport à l'autre et la valeur de la période globale qui en résulte au niveau de l'observateur est très grande, voire indécelable. L'observateur, en effet, voit les nuances se réaliser avec des suites qui semblent se renouveler à l'infini.

II - LE FONCTIONNEMENT (fig. 3, 4 et 5)

a) Alimentation

L'énergie nécessaire au fonctionnement du mélangeur trichrome est prélevée du secteur 220 V par l'intermédiaire d'un transformateur abaisseur de tension qui délivre sur son enroulement secondaire un potentiel alternatif de 9 V. Un pont de diodes redresse les deux alternances tandis que la capacité C₁₄ réalise un filtrage efficace, si bien que l'on dispose sur l'entrée d'un régulateur

7805, d'une tension continue légèrement ondulée de l'ordre d'une douzaine de volts. Le régulateur délivre sur sa sortie un potentiel continu et stabilisé à 5 V. La capacité C₁₅ assure un complément de filtrage et C₁₆ découple cette alimentation du montage proprement dit situé en aval.

b) Base de temps du multiplexage

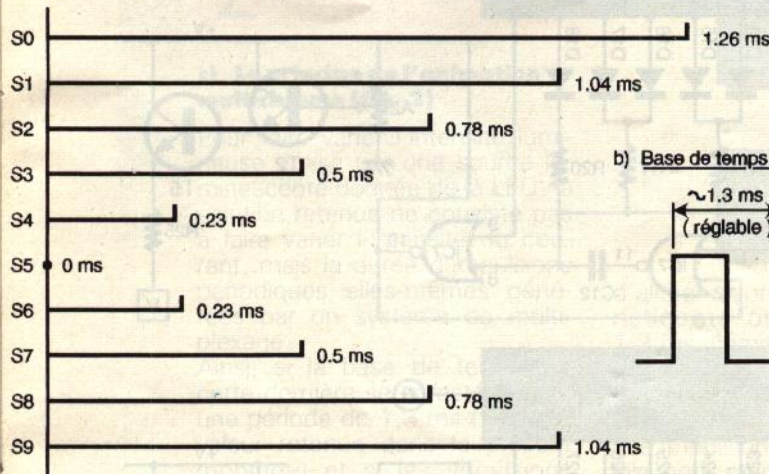
Les portes NOR I et II de IC₈ sont montées en oscillateur astable. Un tel montage délivre sur sa sortie un signal carré en forme de créneau à une fréquence dépendant essentiellement des valeurs de R₂₂, A₄ et C₇. Nous verrons ultérieurement que cette fréquence est à régler à une valeur adaptée grâce à un curseur de l'ajustable R₄. Cette valeur est de l'ordre de 750 Hz, ce qui correspond à une période d'environ 1,3 milliseconde.

c) Bases de temps du séquençage

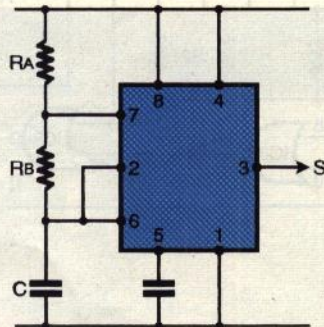
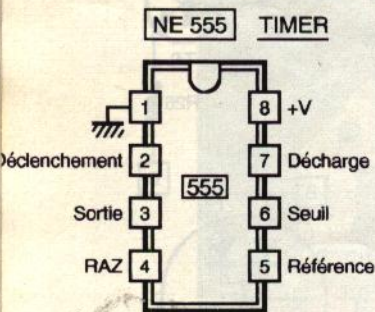
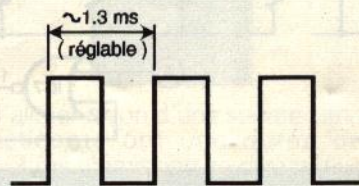
Il s'agit en fait de trois bases de temps entièrement indépendantes.

4/5 Les différents signaux et brochages des circuits intégrés.

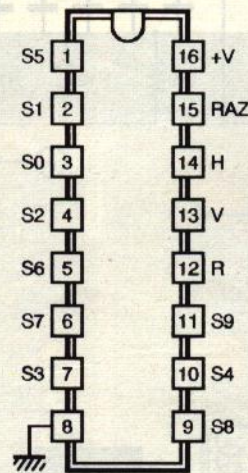
a) Durée des impulsions délivrées par le monostable



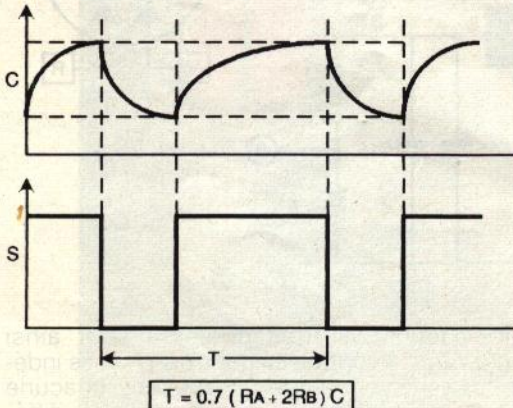
b) Base de temps multiplexage



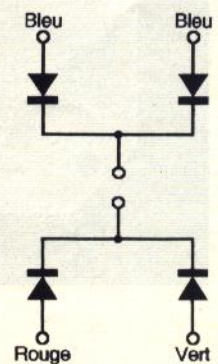
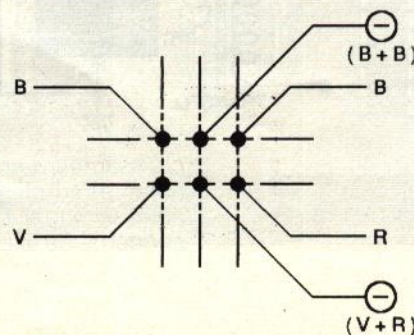
CD 4017 Compteur - décodeur décimal

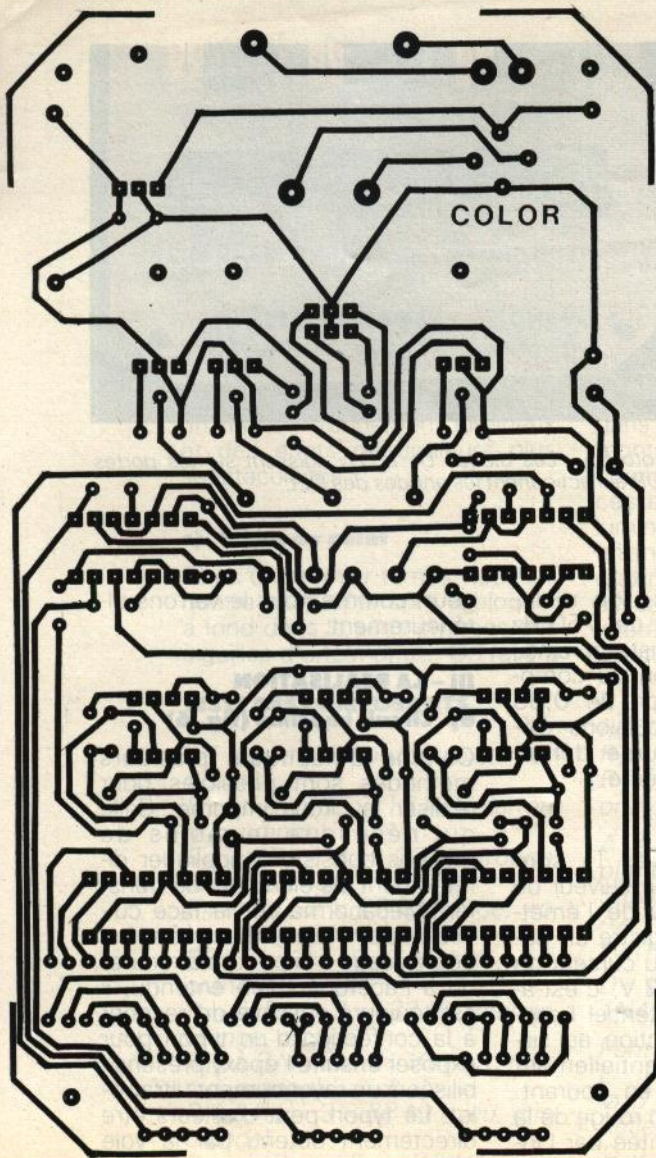


H	S0	S1	S2	S3	S4	S5	S6	S7	S8	S9	R
┌	1	0	0	0	0	0	0	0	0	0	1
┌	0	1	0	0	0	0	0	0	0	0	1
┌	0	0	1	0	0	0	0	0	0	0	1
┌	0	0	0	1	0	0	0	0	0	0	1
┌	0	0	0	0	1	0	0	0	0	0	1
┌	0	0	0	0	0	1	0	0	0	0	0
┌	0	0	0	0	0	0	1	0	0	0	0
┌	0	0	0	0	0	0	0	1	0	0	0
┌	0	0	0	0	0	0	0	0	1	0	0
┌	0	0	0	0	0	0	0	0	0	1	0

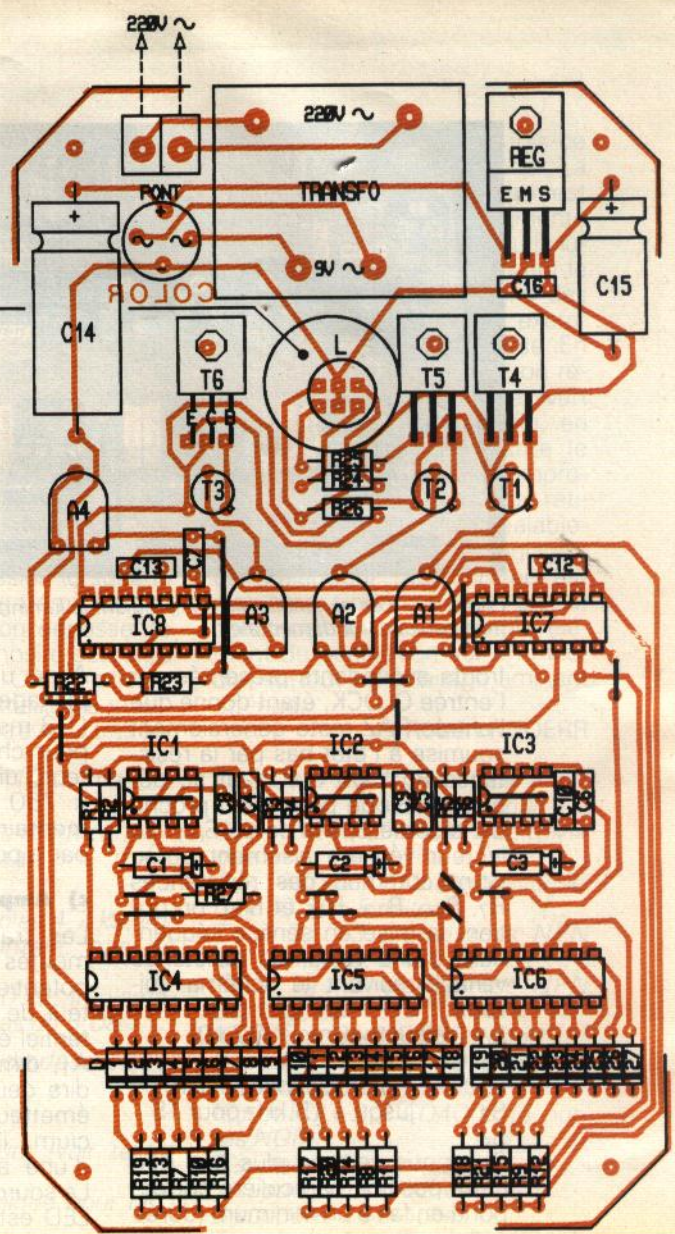


LED Tricolore (Vue du dessus)





Réflecteur
Parabolique



6/7 Dessin du circuit imprimé. / L'implantation des composants.

tes, puisque le montage se compose de trois chaînes de couleur. A titre d'exemple, examinons la première qui comprend IC₁, IC₄ et deux portes NOR de IC₇. Le circuit intégré référencé IC₁ est un familier de nos colonnes. Il s'agit en effet du NE 555, le timer à tout faire. Il délivre sur sa sortie des créneaux dont la période dépend des valeurs de R₁, R₂ et C₁. Dans le cas présent, la période est d'environ 0,85 seconde. La sortie de IC₁ est reliée à l'entrée « CLOCK » de IC₄ qui est également un circuit intégré extrêmement courant : un compteur-décodeur décimal.

d) Génération des longueurs d'impulsions

Le compteur IC₄, un CD 4017, avance pas à pas au rythme des

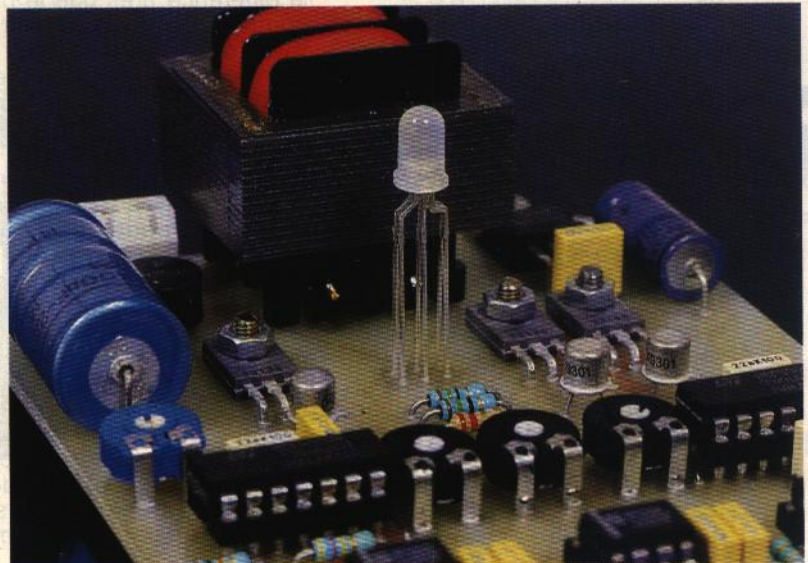


Photo 3. - La nouvelle LED dispose de cinq pattes d'alimentation.

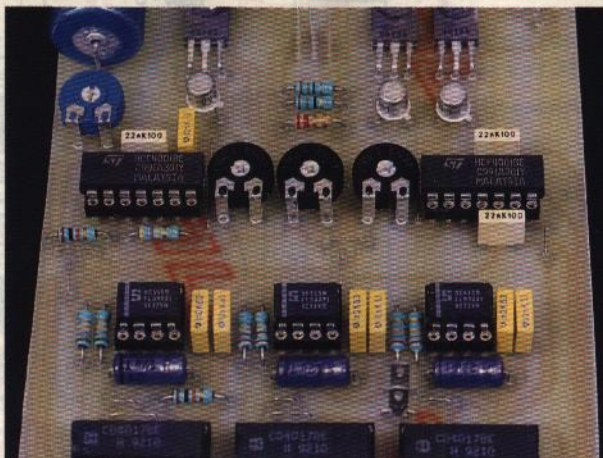


Photo 4. — Les ajustables A₁ à A₃ règlent la luminosité des trois couleurs fondamentales.

fronts ascendants présentés sur l'entrée CLOCK, étant donné que l'entrée RAZ reste généralement soumise à l'état bas par la résistance R₂₇. Un état haut se déplace ainsi de proche en proche de la sortie S_i à la sortie S_{i+1}. Le lecteur vérifiera aisément qu'au point commun des résistances R₇, R₁₀, R₁₃, R₁₆ et R₁₉, on obtient la mise en service séquentielle d'une valeur de résistance variable suivant le schéma suivant :

S₀ : valeur maximale (82 k Ω)

S₁

S₂ : décroissance linéaire

S₃ : jusqu'à 15 kHz pour 15

S₄

S₅ : nous verrons plus loin que cette position particulière correspond en fait à un minimum (durée nulle)

S₆

S₇ : croissance linéaire

S₈ : de 15 à 68 Ω

S₉

Et ainsi de suite.

Les portes NOR I et II de IC₇ sont montées en bascule monostable. Une telle bascule délivre sur sa sortie une impulsion positive dont la durée est directement proportionnelle aux valeurs des résistances évoquées précédemment, et cela pour chaque front montant délivré par le multivibrateur du multiplexage. Lorsqu'un état haut se manifeste sur la sortie S₅, la bascule est neutralisée en présentant sur sa sortie un état bas permanent. La figure 4 illustre les durées des impulsions obtenues pour chaque position du compteur. On remarquera en particulier que la durée maximale (S₀) est très proche de la période de multiplexage.

Avec une fréquence de multiplexage de l'ordre de 750 Hz (1,3 ms), on enregistrera ainsi, pour chaque position du compteur, une succession de 0,85 \times 750 # 630 impulsions élémentaires d'une durée définie par la position elle-même.

c) Amplification

Les transistors T₁ et T₄ sont montés en Darlington suiveur de potentiel. Au niveau de l'émetteur de T₄, on enregistre un potentiel égal à celui du curseur de A₁, diminuée de 1,2 V, c'est-à-dire deux fois le potentiel base-émetteur d'une jonction au silicium. Il s'agit essentiellement d'une amplification en courant. La source d'émission rouge de la LED est alors alimentée par l'intermédiaire de R₂₄ qui fait office de limiteur d'intensité.

On retrouve le même principe pour les sources verte et bleue, à la différence près que le bleu se compose de deux sources émissives de caractéristiques nettement différentes des autres, ce qui justifie une valeur sensiblement plus faible de R₂₆ par rapport à R₂₄ et R₂₅.

Ainsi que nous l'avons déjà vu au chapitre consacré au principe de fonctionnement, les pilotages des trois chaînes évoluent à des périodes différentes qui sont respectivement 850 ms, 1 seconde et 1,25 s.

En reliant les picots P₁ et P₂, toutes les entrées RAZ des compteurs sont soumises à un état haut. Les trois compteurs se positionnent alors sur S₀, ce qui correspond à la durée maximale des impulsions. Cette disposition facilitera le réglage du mélan-

geur, comme nous le verrons ultérieurement.

III - LA REALISATION

a) Circuit imprimé (fig. 6)

Comme d'habitude, plusieurs méthodes sont possibles pour réaliser le circuit imprimé. Celle qui nécessite le moins de moyens consiste à appliquer directement les éléments de transfert Mecanorma sur la face cuivrée de l'époxy après un dégraissage à la poudre à récurer ou à l'acétone. Bien entendu, il est toujours possible de recourir à la confection d'un typon pour exposer ensuite l'époxy présensibilisée à un rayonnement ultraviolet. Le typon peut d'ailleurs être directement obtenu par la voie photographique en partant du modèle publié.

Après révélation, le cas échéant, le module sera plongé dans un bain de perchlorure de fer pour gravure. Il sera ensuite abondamment rincé à l'eau tiède, puis il conviendra de percer toutes les pastilles à l'aide d'un foret de 0,8 mm de diamètre. Certains trous seront à agrandir à 1, voire à 1,3 mm, afin de les adapter aux connexions de certains composants tels que le transformateur, les grandes capacités électrolytiques ou les ajustables.

b) Implantation des composants (fig. 7)

On soudera dans un premier temps les différents straps de liaison. Ensuite, ce sera le tour des diodes et des résistances. On finira par les composants dont la hauteur est plus importante, comme les capacités, les transis-

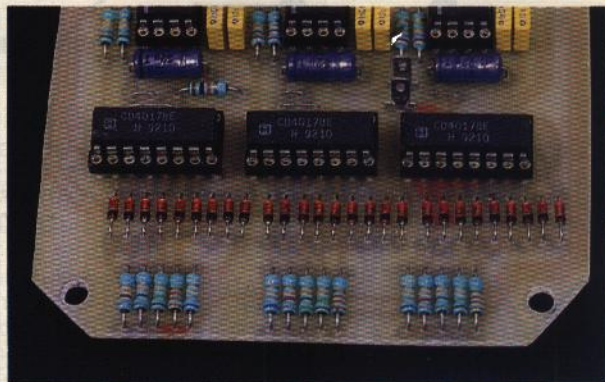


Photo 5. — Les diodes D₁ à D₂₇ agissent sur les portes NOR qui actionnent les anodes des DEL.

tors, les ajustables et le transformateur. Attention à l'orientation des composants polarisés. Il est préférable de monter les circuits intégrés sur des supports ; cette disposition évite de les chauffer inutilement tout en permettant une dépose facile en cas de recherche d'une cause de mauvais fonctionnement. Attention également à la bonne orientation de la LED à 6 pattes. Cette dernière sera d'ailleurs à coiffer d'une parabole de réflexion pour obtenir un meilleur rendement lumineux et des effets de couleurs plus spectaculaires.

c) Mises au point

Dans un premier temps, tous les quatre ajustables sont à bloquer à fond dans le sens inverses des aiguilles d'une montre. On reliera

alors les deux points pour positionner les trois compteurs sur leur sortie S_0 qui, rappelons-le, correspond à la longueur maximale des impulsions émises par les bascules monostables. Par la suite, on tournera progressivement le curseur de l'ajustable A_1 dans le sens des aiguilles d'une montre et on s'arrêtera quand la LED commence à présenter une coloration rouge.

Ensuite, on tournera très progressivement le curseur de A_4 dans le sens des aiguilles d'une montre, ce qui augmente la fréquence du multiplexage, et on cessera la progression lorsque la luminosité du rouge émis atteint un maximum. Si on dépasse ce maximum, la luminosité décroîtra assez rapidement. On a d'ailleurs intérêt, pour une meilleure stabilité du réglage, de revenir très lé-

gèrement en arrière, une fois ce maximum mis en évidence. La fréquence du multiplexage est alors bien réglée. On augmente ensuite encore quelque peu la luminosité du rouge en tournant le curseur de A_1 dans le sens des aiguilles d'une montre par exemple jusqu'au 3/4 de la course. En tournant le curseur de A_2 , on règle le mélange rouge et vert pour obtenir le jaune. Enfin, en agissant sur A_3 , qui ajoute le bleu, on essaiera de se rapprocher du blanc. On peut alors retirer la liaison établie préalablement entre les picots de réglage. Le mélangeur multichrome est maintenant opérationnel ; il peut constituer un très agréable élément de décoration sur un meuble, surtout en éclairage ambiant atténué.

Robert KNOERR

LISTE DES COMPOSANTS

16 straps (10 horizontaux, 6 verticaux)

R_1 et R_2 : $2 \times 18 \text{ k}\Omega$ (marron, gris, orange)

R_3 et R_4 : $2 \times 22 \text{ k}\Omega$ (rouge, rouge, orange)

R_5 et R_6 : $2 \times 27 \text{ k}\Omega$ (rouge, violet, orange)

R_7 à R_9 : $3 \times 15 \text{ k}\Omega$ (marron, vert, orange)

R_{10} à R_{12} : $3 \times 33 \text{ k}\Omega$ (orange, orange, orange)

R_{13} à R_{15} : $3 \times 51 \text{ k}\Omega$ (vert, marron, orange)

R_{16} à R_{18} : $3 \times 68 \text{ k}\Omega$ (bleu, gris, orange)

R_{19} à R_{21} : $3 \times 82 \text{ k}\Omega$ (gris, rouge, orange)

R_{22} : $10 \text{ k}\Omega$ (marron, noir, orange)

R_{23} : $470 \text{ k}\Omega$ (jaune, violet, jaune)

R_{24} et R_{25} : $2 \times 10 \Omega$ (marron, noir, noir)

R_{26} : $2,2 \Omega$ (rouge, rouge, or)

R_{27} : $10 \text{ k}\Omega$ (marron, noir, orange)

A_1 à A_3 : 3 ajustables $4,7 \text{ k}\Omega$, implantation horizontale, pas de 5,08

A_4 : ajustable $100 \text{ k}\Omega$, implantation horizontale, pas de 5,08

D_1 à D_{27} : 27 diodes, signal 1N4148, 1N914

Pont de diode 1,5 A

L : LED 3 couleurs (voir texte) $\varnothing 5$

Réflecteur parabolique pour LED $\varnothing 5$

REG : régulateur 5 V, 7805

C_1 à C_3 : $3 \times 22 \mu\text{F}/10 \text{ V}$ électrolytique

C_4 à C_7 : $4 \times 10 \text{ nF}$ milfeuill

C_8 à C_{10} : $3 \times 1 \text{ nF}$ milfeuill

C_{11} à C_{13} : $3 \times 22 \text{ nF}$ milfeuill

C_{14} : $2 \times 200 \mu\text{F}/16 \text{ V}$ électrolytique

C_{15} : $220 \mu\text{F}/10 \text{ V}$ électrolytique

C_{16} : $0,22 \mu\text{F}$ milfeuill

T_1 à T_3 : 3 transistors NPN BC 108, 109, 2N2222

T_4 à T_6 : 3 transistors NPN BD 135, BD 137

IC_1 à IC_3 : $3 \times \text{NE } 555$ (timer)

IC_4 à IC_6 : $3 \times \text{CD } 4017$ (compteur-décodeur décimal)

IC_7 et IC_8 : $2 \times \text{CD}4001$ (4 portes NOR)

3 supports 8 broches

2 supports 14 broches

3 supports 16 broches

Transformateur 220 V/9 V/2 VA

Bornier soudable 2 plots

2 picots

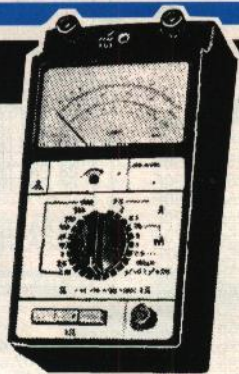
Boîtier Teko Coffre transparent

3TP (160 x 95 x 49)

GARANTIE 1 AN

99

F/TTC



ROBUSTESSE GARANTIE

MULTIMETRE 4315 AVEC EN PLUS CAPACIMETRE, DECIBELMETRE EN LECTURE DIRECTE et 42 fonctions en Voltmètre CC / CA - Ampèremètre CC/CA et ohmètre livré en mallette métallique hermétique.

En vente chez : (forfait de port 35 F)

ACER Composants

42, rue de chabrol
75010 PARIS
Tél. : 47 70 28 31
Fax : 42 46 86 29

ACER Reuilly Composants

79, boulevard Diderot
75012 PARIS
Tél. : 43 72 70 17
Fax : 42 46 86 29

X 1000

0.02

metrix

DU JAMAIS VU !

Multimètre digital 10 A.
Toutes fonctions de base
+ continuité sonore
+ test diode 3 1/2 digit -
grand afficheur -
Auto ranging automatique -
livré avec cordons et piles
+ notice en français.

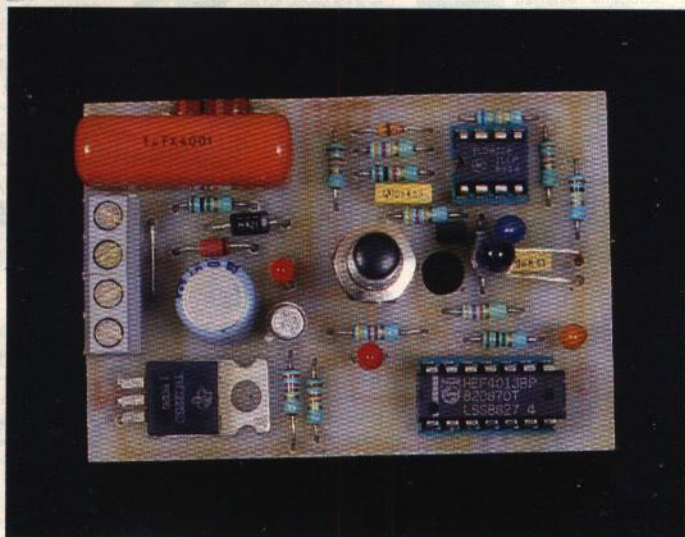
299
Frans TTC

AUTO RANGING AUTOMATIQUE

RECEPTEUR INFRAROUGE UNIVERSEL



Si de nombreux appareils audiovisuels sont aujourd'hui livrés avec une télécommande infrarouge, ce n'est pas encore le cas des appareils électroménagers. Il était donc tentant d'essayer de munir ceux-ci de cet avantage que représente la commande à distance et c'est ce que nous avons réalisé avec fort peu de composants, très courants et donc faciles à se procurer.



L'aspect émission est dévolu aux télécommandes dont vous disposez déjà car notre montage est sensible à la présence d'infrarouges et non pas à un quelconque système de codage.

I - PRINCIPE DE FONCTIONNEMENT

Comme nous venons de l'expliquer, notre récepteur infrarouge utilise le rayonnement émis par toute télécommande existante pour mettre en marche ou arrêter n'importe quel appareil électroménager, que ce soit un ventilateur, une cafetière ou plus simplement l'éclairage de la pièce

dans laquelle vous vous trouvez. Comme aucun circuit de décodage n'est prévu, il faudra seulement éviter de disposer deux récepteurs côte à côte si l'on ne souhaite pas les déclencher simultanément.

On voit sur le synoptique de la figure 1 que le signal reçu par un phototransistor est amplifié afin de piloter une bascule qui commande un interrupteur. La charge étant en série avec cet interrupteur, celle-ci sera alimentée ou non suivant l'état de la bascule. On retrouve ici le même principe de fonctionnement que pour un télérupteur (une première action met en marche, la suivante provoque l'arrêt et ainsi de suite). Une alimentation située en amont de la charge assure le fonctionnement de l'ensemble.

II - SCHEMA

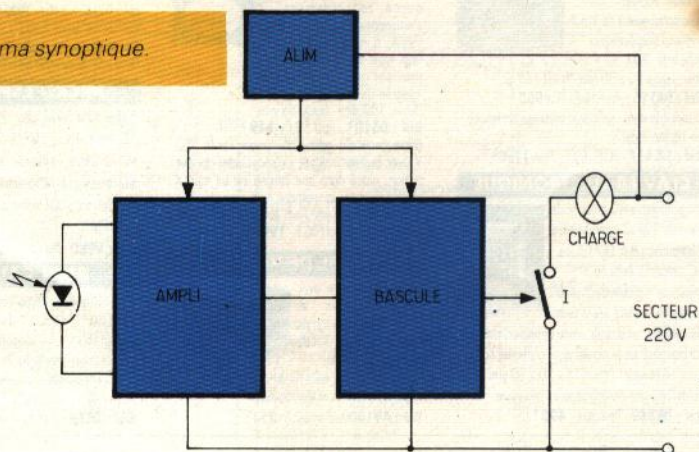
Le schéma complet du montage est représenté à la figure 2. Lorsque le phototransistor D₃ reçoit

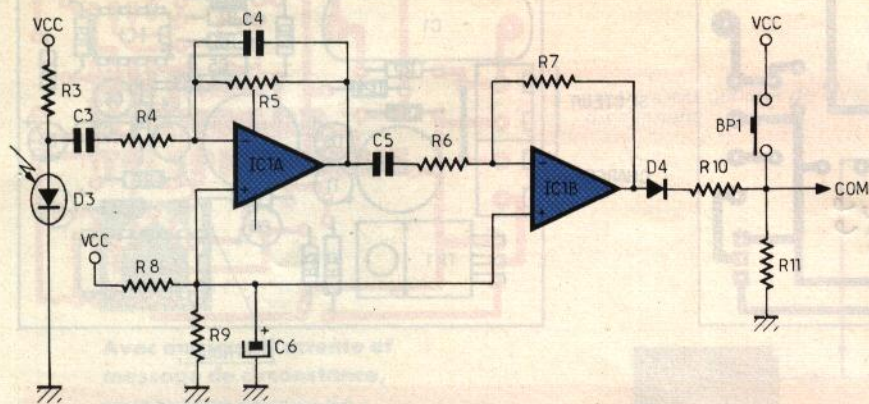
un rayonnement infrarouge, la tension à ses bornes varie au même rythme que ce rayonnement. Cette tension est appliquée capacitivement à un amplificateur de gain élevé réalisé avec les 2 AOP contenus dans un boîtier TL082. Le condensateur disposé en parallèle sur R₅ réduit le gain vers les hautes fréquences pour que le montage soit moins sensible aux parasites. L'amplification du premier étage est voisine de 150 et celle du deuxième proche de 500, ces valeurs élevées garantissent un fonctionnement à des distances de l'ordre de 4 à 5 mètres. Il faut noter cependant que l'état de la pile du boîtier émetteur influe directement sur la distance maximale.

L'alimentation générale étant unipolaire, les entrées non inverseuses de ces AOP ont été portées à un potentiel positif par rapport à la masse, obtenu grâce au diviseur résistif R₈-R₉ découplé par C₆.

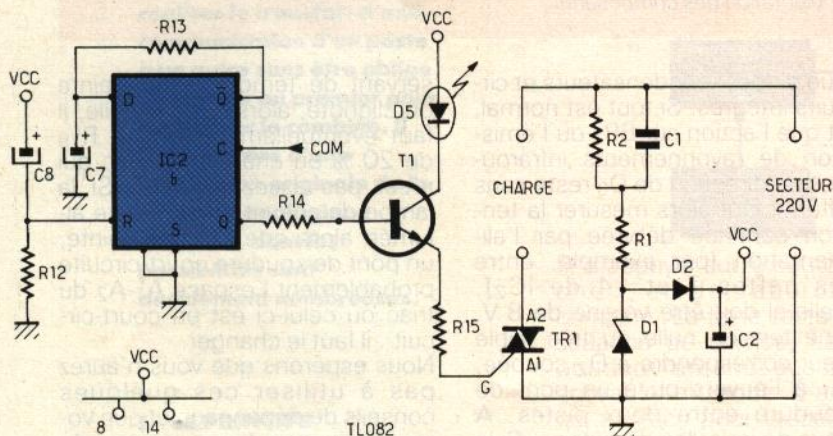
Au repos, le potentiel de la sortie de IC_{1b} est voisin de Vcc/3 (potentiel imposé sur l'entrée non inverseuse des AOP), valeur incompatible avec un fonctionnement satisfaisant de la bascule D de type 4013 qui lui est reliée. Le diviseur R₁₀-R₁₁ réduit donc cette tension pour que l'entrée Horloge « C » du 4013 soit au niveau bas au repos. La diode D₄ contribue à abaisser le potentiel de la sortie de IC_{1b} mais évite aussi au +Vcc d'aboutir sur l'étage de sortie de IC_{1b} lorsque l'utilisateur utilise le poussoir BP₁ qui agit comme le ferait une télécommande. Nous avons en effet muni notre montage d'une commande par bouton-poussoir pour les cas où l'utilisateur se trouve à proximité du module sans sa télécommande.

1 Le schéma synoptique.





teur sans transformateur dans laquelle le condensateur C_1 limite le courant circulant dans la Zener D_1 à une valeur raisonnable. La résistance R_2 placée en parallèle sur le condensateur en assure la décharge rapide lorsque le montage est déconnecté du secteur. La résistance R_1 limite le courant qui s'établit dans le montage lors de la mise sous tension. Grâce à la diode D_2 , on récupère aux bornes de C_2 (qui sert de réservoir) une tension strictement positive.



III - RÉALISATION PRATIQUE

Nous avons réalisé le circuit imprimé pour que celui-ci trouve sa place dans un boîtier MMP de type C1. Il vous sera possible de faire de même ou d'insérer le module directement dans le montage à commander s'il y a suffisamment de place dans son propre boîtier.

Tous les composants prennent place sur le typon de la figure 3. Pour l'implantation, on se conformera à la figure 4. Si l'on adopte le boîtier préconisé, on devra penser à faire le trou destiné au passage de l'ergot qui relie les deux demi-coquilles, avant de commencer le câblage.

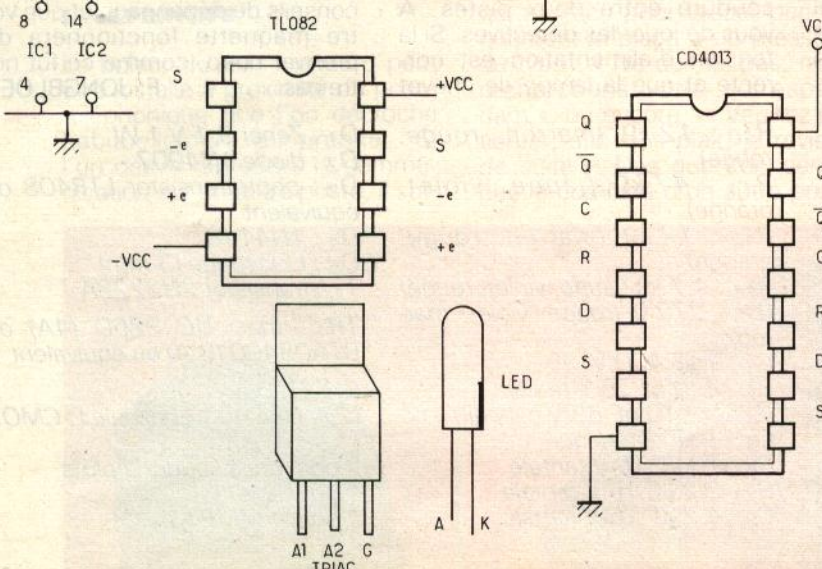
On veillera à utiliser pour C_1 un modèle 400 V de bonne qualité car ce montage reste sous tension en permanence. Comme les montrent les photographies, le triac n'a pas été muni d'un radiateur. La puissance commandée dans cette situation ne pourra excéder 150 ou 200 W. Pour une puissance supérieure, il faudra utiliser un radiateur de surface appropriée, donc changer aussi de boîtier, le modèle utilisé devenant trop petit.

Deux borniers assurent les liaisons avec le secteur et la charge. Il faudra donc usiner le boîtier pour que les fils puissent entrer dans le boîtier sans problème.

2 Le schéma de principe et les brochages des circuits.

La bascule D que nous utilisons et câblée en diviseur par 2. Cette fonction est réalisée par la liaison Q-D que nous avons temporisée par le tandem $R_{13}-C_7$ qui évite qu'un signal de commande trop long ne fasse basculer la sortie Q plusieurs fois de suite. Le circuit C_8-R_{12} assure le positionnement automatique de la bascule sur « 0 » lors de la première mise sous tension ou après une panne secteur.

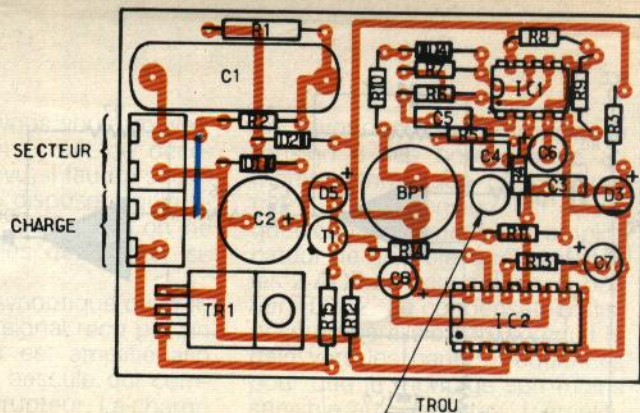
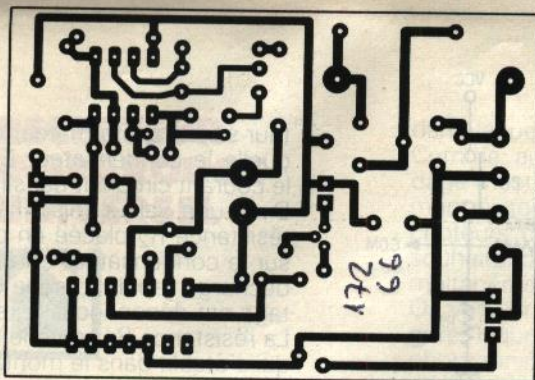
L'interrupteur utilisé pour cette application est un triac dont la gâchette reçoit le courant fourni par le transistor T_1 , car la sortie Q de la bascule D ne délivre pas un courant suffisamment élevé. Une diode LED témoin (D_5) est montée en série avec l'espace collecteur émetteur du transistor ainsi qu'une résistance de limitation du courant de gâchette (R_{15}). L'alimentation du module est assurée par une alimentation sec-



IV - MISE EN SERVICE

Quelle que soit sa destination, le montage doit être essayé avec une charge qui, pour l'occasion, peut être une lampe de chevet dont l'état vous renseignera immédiatement sur le bon fonctionnement du montage.

Ce montage étant relié directement au secteur, il conviendra d'agir avec précaution. Une mesure de sécurité élémentaire



3/4 Dessin du circuit imprimé et implantation des composants.

consisterait à relier le fil neutre du secteur à la borne qui est en même temps la masse du montage plutôt que d'y relier la phase. Un repérage préalable des deux fils secteur doit être réalisé en utilisant un tournevis testeur ou le montage que nous avons décrit dans le numéro 167 de février 1993 de cette revue.

Comme il n'y a aucun élément réglable, le montage doit fonctionner dès la dernière soudure achevée. Si tel n'était pas le cas, il conviendrait en premier lieu de vérifier votre câblage ainsi que l'orientation des composants tels

que diodes, condensateurs et circuits intégrés. Si tout est normal, et que l'action sur BP₁ ou l'émission de rayonnements infrarouges en direction de D₃ reste sans effet, il faut alors mesurer la tension continue délivrée par l'alimentation (par exemple, entre les pattes 7 et 14 de IC₂). Celle-ci doit être voisine de 8 V. Une tension nulle ou très faible peut correspondre à D₂ coupée, D₁ à l'envers ou à un pont de soudure entre deux pistes. A vous de jouer les détectives. Si la tension d'alimentation est correcte et que la lampe de chevet

servant de témoin reste éteinte ou clignote, alors que D₅ brille, il faut éventuellement réduire R₁₅ de 20 % ou changer le triac qui n'est pas assez sensible. Si la lampe de chevet témoin reste allumée alors que D₅ est éteinte, un pont de soudure court-circuite probablement l'espace A₁-A₂ du triac ou celui-ci est en court-circuit : il faut le changer.

Nous espérons que vous n'aurez pas à utiliser ces quelques conseils de dépannage et que votre maquette fonctionnera du premier coup, comme ce fut notre cas.

F. JONGBLOET

V - NOMENCLATURE

Résistances (1/4 W 5 %) sauf R₁ (1 W)

R₁ : 100 Ω (marron, noir, marron)
 R₂, R₁₃ : 1 MΩ (marron, noir, vert)
 R₃ : 100 kΩ (marron, noir, jaune)
 R₄ : 2,7 kΩ (rouge, violet, rouge)
 R₅, R₇ : 470 kΩ (jaune, violet, jaune)
 R₆ : 1 kΩ (marron, noir, rouge)
 R₈ : 68 kΩ (bleu, gris, orange)
 R₉ : 33 kΩ (orange, orange, orange)

R₁₀ : 12 kΩ (marron, rouge, rouge)
 R₁₁ : 47 kΩ (jaune, violet, orange)
 R₁₂ : 12 kΩ (marron, rouge, orange)
 R₁₄ : 4,7 kΩ (jaune, violet, rouge)
 R₁₅ : 270 Ω (rouge, violet, marron)
 C₁ : 1 μF 400 V
 C₂ : 220 μF 25 V radial
 C₃, C₅ : 10 nF 63 V milfeuil.
 C₄ : 1 nF céramique
 C₆ : 10 μF 16 V tantale
 C₇ : 2,2 μF 16 V tantale
 C₈ : 4,7 μF 16 V tantale

D₁ : Zener 9,1 V 1 W
 D₂ : diode 1N4007
 D₃ : phototransistor LTR408 ou équivalent
 D₄ : 1N4148
 D₅ : LED rouge (3 mm)
 T₁ : transistor 2N2222A
 TR₁ : triac TIC 226D (4A) ou BTA08400 (8 A) ou équivalent
 IC₁ : TL082
 IC₂ : HEF 4013 bascule D CMOS

2 borniers à souder 2 plots
 1 poussoir
 1 boîtier MMP type C₁



◀ Photo 3. - Le phototransistor capte le rayonnement IR du boîtier de télécommande.
 Photo 2. - Le bornier autorise le raccordement au secteur et à la charge. ▼



UN MINI-STANDARD TELEPHONIQUE

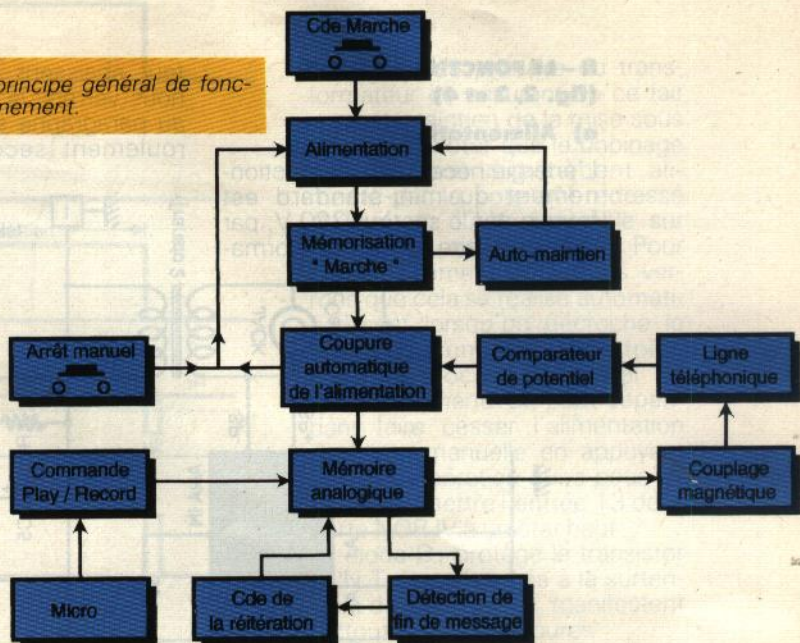


Avec musique d'attente et message de circonstance, ce montage permet de réaliser le transfert d'une communication d'un poste à un autre sans être obligé de revenir au premier pour raccrocher le combiné. Il s'agit encore d'une application originale de la mémoire analogique ISD 1016, dont les possibilités sont décidément nombreuses.

I - LE PRINCIPE

Le boîtier du mini-standard peut être installé à proximité du poste téléphonique que l'on décroche habituellement en premier. Si l'on désire reprendre la communication sur un autre poste, il suf-

1 Le principe général de fonctionnement.



fit d'appuyer sur le bouton « marche » et de raccrocher le combiné. La ligne reste alors en situation de service. Le correspondant entend aussitôt une agréable musique d'ambiance qui s'efface pour laisser périodiquement la place à un message du type : « Ne quittez pas, nous recherchons votre correspondant », ou encore : « Veuillez patienter, s'il vous plaît, je reviens de suite ». Dès que l'on décroche le combiné d'un autre poste

ou celui du premier poste, le mini-standard se met automatiquement hors service et la communication peut reprendre son cours normal. Grâce à un micro, il est possible de changer à tout moment le contenu du message vocal ou de la musique d'attente. On peut l'écouter en guise de contrôle à l'aide d'un casque que l'on branche sur une sortie prévue à cet effet. La figure 1 illustre le synoptique de fonctionnement du mini-standard.



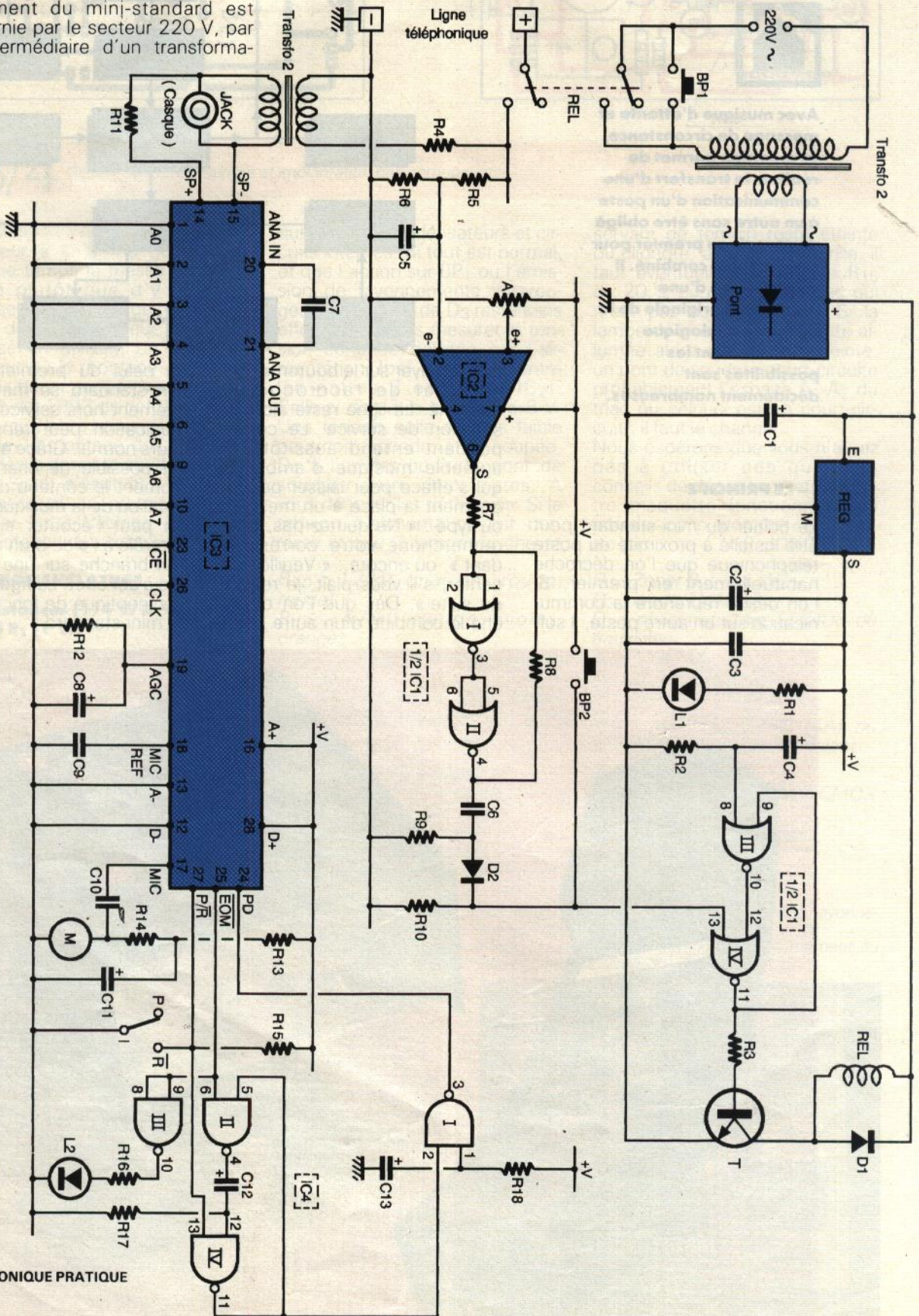
II - LE FONCTIONNEMENT (fig. 2, 3 et 4)

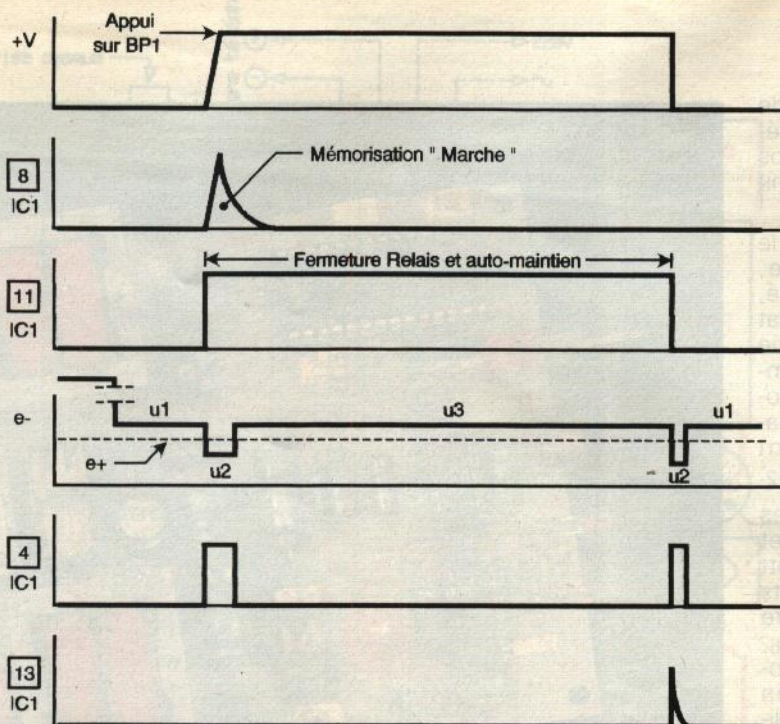
a) Alimentation

L'énergie nécessaire au fonctionnement du mini-standard est fournie par le secteur 220 V, par l'intermédiaire d'un transforma-

teur abaisseur de tension dont nous verrons la mise en marche au paragraphe suivant. Sur l'enroulement secondaire, on re-

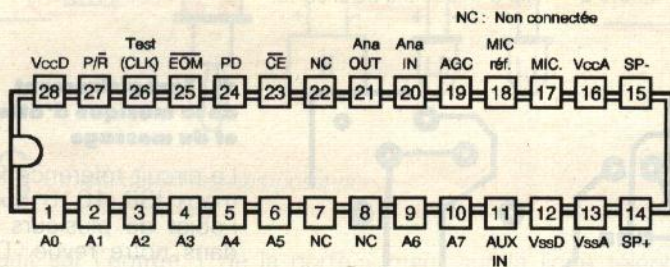
2 Le schéma de principe.





u1 : Téléphone décroché
 u2 : Téléphone + Standard
 u3 : Standard seul

3/4 Quelques courbes relevées sur le montage et le brochage de l'ISD 1016.



cueille un potentiel alternatif de 12 V dont un pont de diodes redresse les deux alternances. La capacité C₁ effectue alors un filtrage très efficace avant d'acheminer ce potentiel redressé et ondulé sur l'entrée d'un régulateur 7805 qui délivre sur sa sortie un potentiel continu et stabilisé à 5 V. La capacité C₂ réalise le restant du montage de cette alimentation. La LED verte L₁, dont le courant est limité par la résistance R₁, matérialise la mise sous tension du montage.

b) Mise en marche

En appuyant sur le bouton-poussoir BP₁, il se produit l'alimentation directe de l'enroulement primaire du transformateur. Il en résulte aussitôt l'apparition du potentiel de 5 V sur la sortie du régulateur 7805. Cela se traduit par la charge de la capacité C₄ à

travers R₂. En particulier, on relève sur l'entrée 8 de la porte NOR III de IC₁ une brève impulsion positive. Avec la porte IV du même IC, l'ensemble forme une bascule R/S (RESET/SET) dont le fonctionnement est le suivant :

- toute impulsion positive sur l'entrée 8 a pour conséquence l'apparition d'un état haut permanent sur la sortie de la bascule ;
- toute impulsion positive sur l'entrée 13 place la sortie de la bascule à un niveau bas permanent.

Ces deux entrées de commande restent normalement forcées à l'état bas, en dehors des impulsions de contrôle, grâce aux résistances R₂ et R₁₀.

En définitive, après avoir appuyé sur BP₁, le transistor T se sature. Il comporte dans son circuit collecteur un relais 2RT. Le premier jeu de contact ferme alors l'ali-

mentation du primaire du transformateur en assurant de ce fait un auto-maintien de la mise sous tension. A noter que le bobinage du relais est directement alimenté par le potentiel redressé et filtré de 12 V disponible sur l'armature positive de C₁. Pour couper l'alimentation, nous verrons que cela se réalise automatiquement lorsqu'on décroche le téléphone une seconde fois ; c'est le processus normal de fonctionnement. On peut cependant faire cesser l'alimentation de façon manuelle en appuyant sur BP₂, opération qui a pour effet de soumettre l'entrée 13 de la porte NOR IV à un état haut. La diode D₁ protège le transistor NPN T des effets liés à la surtension de self qui se manifestent surtout lors des coupures.

c) Arrêt du mini-standard

Dès la fermeture du relais, le second jeu de contacts insère dans la ligne téléphonique l'un des enroulements du coupleur magnétique placé en série avec la résistance R₄. L'ensemble a une impédance voisine d'un poste téléphonique. Le coupleur magnétique est tout simplement constitué par les deux enroulements 6 V d'un transformateur 220 V/2 x 6 V dans lequel l'enroulement primaire de 220 V reste inutilisé. Le potentiel de ligne, qui était préalablement passé de 50 V à une valeur de l'ordre de 10 V, chute maintenant à une valeur de 7 à 8 V, du fait du couplage sur la ligne téléphonique du poste décroché et du mini-standard. En raccrochant le combiné du poste, le potentiel remonte à une valeur d'environ 10 V.

Le circuit IC₂ est un 741 monté en comparateur de potentiel. Le potentiel de ligne est acheminé sur l'entrée inverseuse par l'intermédiaire du pont diviseur R₅/R₆ qui applique au potentiel de ligne un coefficient réducteur égal à R₆/(R₅ + R₆), c'est-à-dire 0,357 dans le cas présent. Grâce au curseur de l'ajustable A, on peut soumettre l'entrée directe de IC₂ à un potentiel réglable. Le réglage sera tel que ce potentiel « u » aura comme valeur :

$$u = 0,357 \times \left(\frac{u_3 + u_2}{2} \right)$$

Dans cette expression :
 - u₃ est la valeur du potentiel de ligne, avec le mini-standard seul en fonctionnement ;

— u_2 est la valeur du potentiel de ligne, avec le combiné du téléphone décroché en même temps que le fonctionnement du mini-standard.

Dans ces conditions, une fois le mini-standard en service, lorsqu'on raccroche le combiné, on enregistre le passage de l'état haut vers l'état bas sur la sortie de IC₂. En décrochant le combiné à nouveau, c'est le phénomène inverse qui se produit, à savoir l'apparition d'un front ascendant sur la sortie de IC₂.

Les portes NOR I et II, avec les résistances périphériques R₇ et R₈, forment un trigger de Schmitt qui délivre sur sa sortie des fronts ascendant et descendant à allure bien verticale. L'ensemble C₆, R₉, R₁₀ et D₂ constitue un dispositif dérivateur qui prend en compte les fronts montants délivrés par le trigger. La charge rapide de C₆ à travers R₉ qui en résulte a pour effet de produire sur la cathode de D₂ une impulsion brève qui replace la bascule R/S en position de repos. A ce moment, le relais s'ouvre et le mini-standard est hors service.

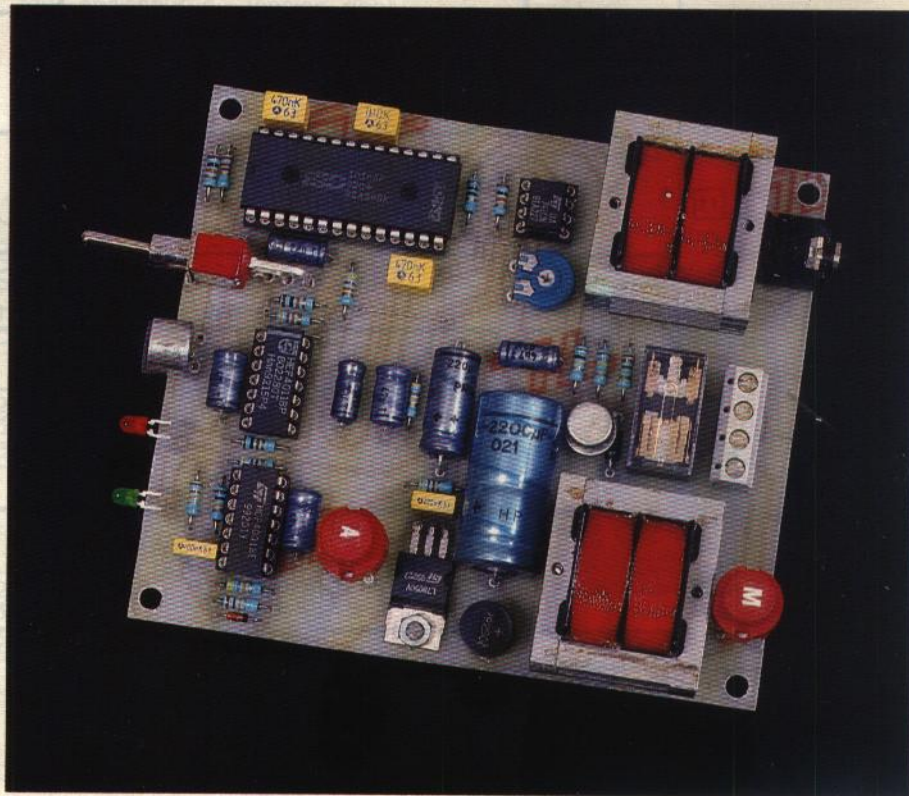
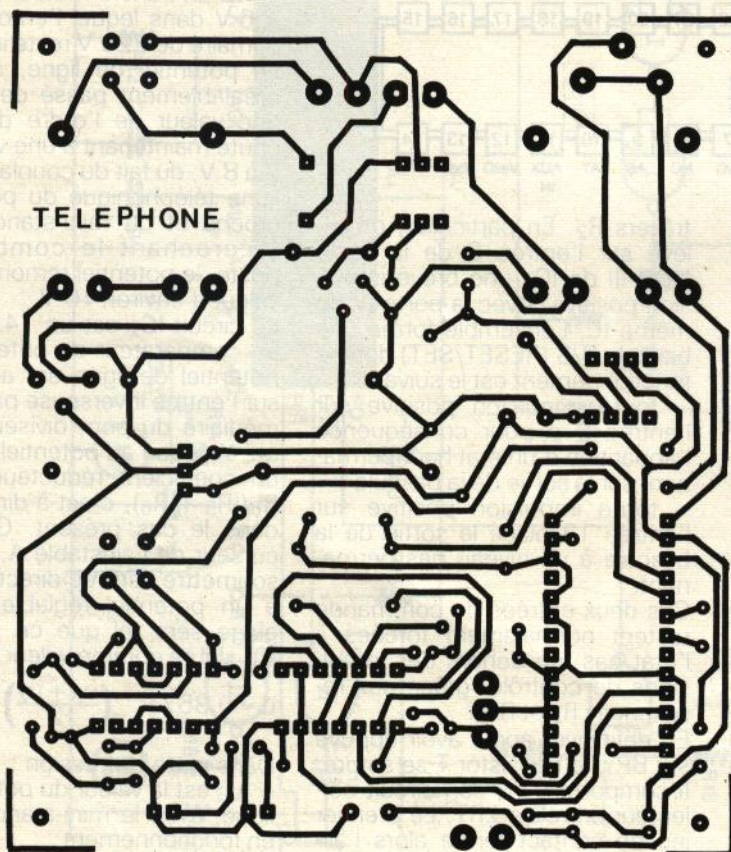


Photo 2. — Vue d'ensemble de la carte.



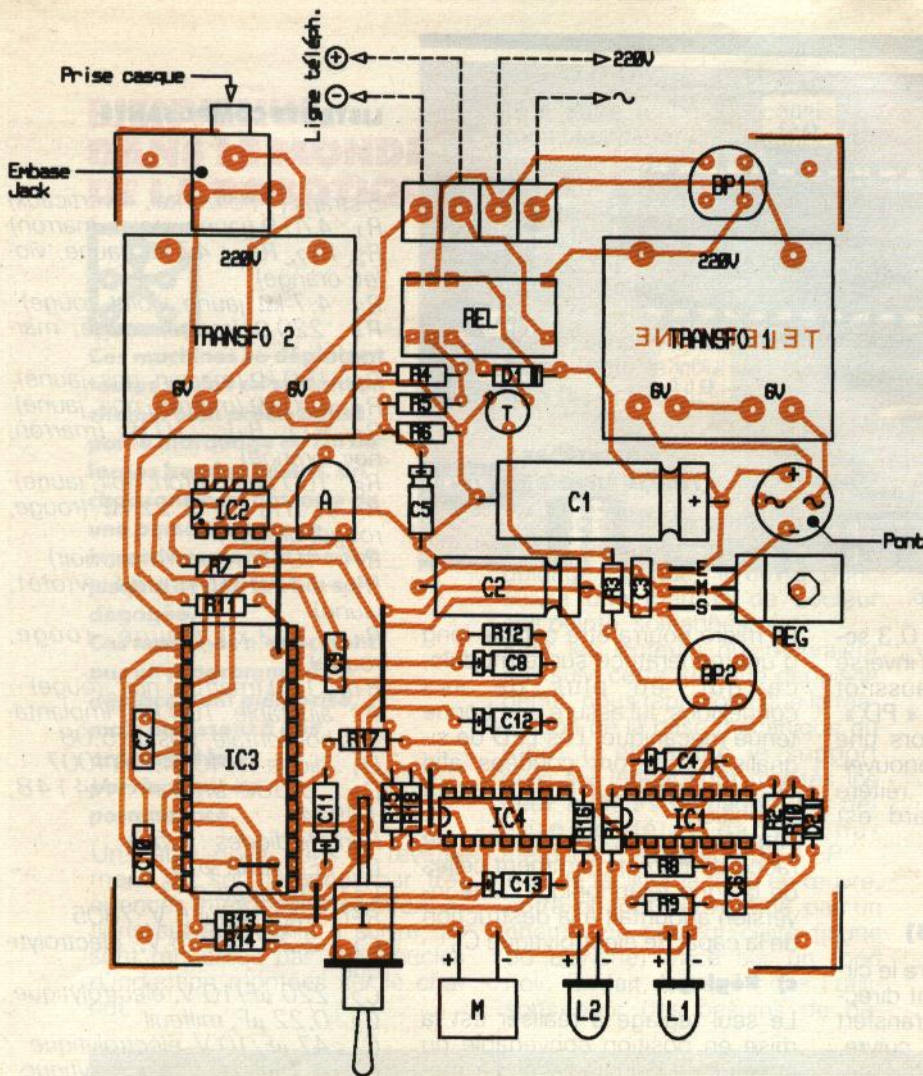
d) Enregistrement de la musique d'attente et du message

Le circuit référencé IC₃ est le fameux ISD 1016 qui a déjà fait l'objet de plusieurs publications dans notre revue. Dans la présente application, ce circuit peut être utilisé suivant deux cas de figure : l'enregistrement ou la restitution.

L'enregistrement se réalise par l'intermédiaire d'un micro du type Electret sur l'entrée « MIC », via la capacité de couplage C₁₀. Pour enregistrer, l'entrée « PLAY-RECORD » doit être soumise à un état bas. L'inverseur I est donc à placer en position adaptée. A noter que, dans cette situation, la bascule monostable constituée des portes NAND II et IV de IC₄ est neutralisée et présente sur sa sortie un état haut permanent.

Lorsqu'on met le standard en service, il se produit la charge de C₁₃ à travers R₁₈. En particulier, on note l'apparition d'un état bas

5 Dessin du circuit imprimé.



puissance de la partie musicale, pour y superposer un message vocal. Enfin, au bout de ces 16 secondes, en phase normale de restitution, il faut penser que le cycle recommence ; il est important de ne pas créer une transition brutale, de manière que le correspondant se rende compte le moins possible de cette reprise cyclique.

e) Restitution de l'enregistrement

L'entrée « P/R » est à soumettre à l'état haut par l'intermédiaire de R₁₅, suite à la mise en place convenable de l'inverseur I. Dès la mise sous tension du mini-standard, l'impulsion d'initialisation délivrée par la sortie de la porte NAND I de IC₄ se produit comme dans le cas de l'enregistrement. L'ISD 1016 démarre alors son cycle. Il restitue le contenu de sa mémoire sur les sorties « SP+ » et « SP- » qui sont reliées directement à l'autre enroulement du coupleur magnétique de ligne par l'intermédiaire de R₁₁. A noter que, en parallèle sur cet enroulement, est branchée l'embase femelle d'une prise pour casque. Cette disposition permet d'ailleurs d'écouter le contenu d'un enregistrement sans branchement du mini-standard sur la ligne téléphonique. Lorsque le cycle interne de IC₃ arrive à sa fin, un front descendant se produit sur la sortie « EOM ». Cela a pour conséquence le démarrage de la bascule monostable formée par les portes NAND II et IV de IC₄. Cette dernière est cette fois opérationnelle étant donné que son entrée 13 est soumise à un état haut. La bascule délivre sur sa sortie une impulsion négative

6 L'implantation des composants.

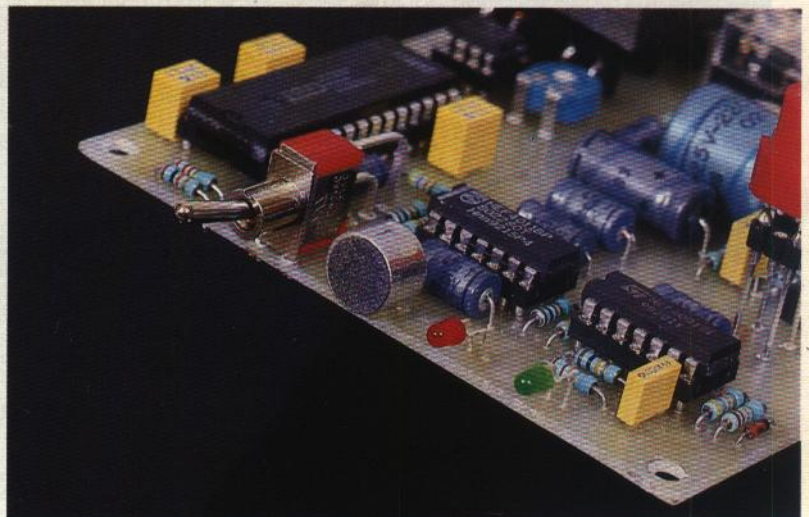
fugitif sur l'entrée 1 de la porte NAND I de IC₄. Cela se traduit par une impulsion positive sur la sortie de la même porte. Dès que cette impulsion d'initialisation cesse, l'entrée « PD » (Power Down) passe à l'état bas, ce qui assure le démarrage de la séquence interne de l'ISD 1016.

Rappelons que cette mémoire analogique se caractérise par une capacité d'enregistrement de 16 secondes. Au bout de cette durée, la sortie « EOM » passe à l'état bas. La sortie de la porte NAND III présente alors un état haut, ce qui a pour effet d'assurer l'allumage de la LED rouge L₂. Le cycle s'arrête puisque IC₃ ne saurait redémarrer tant que l'entrée « PD » n'a pas été soumise, même brièvement, à un état haut.

A noter que cet enregistrement peut se réaliser sans branche-

ment sur la ligne téléphonique. Pour obtenir un enregistrement de qualité, il convient de bien préparer la séquence. En particulier, il faut s'organiser de manière à placer dans une durée de 16 secondes une séquence musicale suivie d'une diminution de la

Photo 3. - Le micro-électret et les DEL d'indication du fonctionnement.



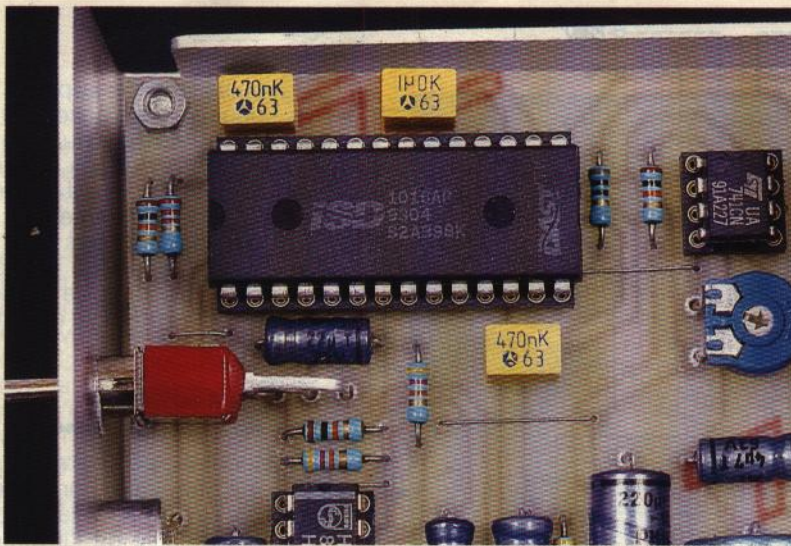


Photo 4. - Vue sur l'ISD 1016.

d'une durée de l'ordre de 0,3 seconde. La porte NAND l'inverse en impulsion positive aussitôt acheminée sur l'entrée « PD ». Le circuit IC₃ amorce alors une nouvelle séquence. Ce renouvellement de la restitution réitère tant que le mini-standard est placé sous tension.

III - LA REALISATION

a) Circuit imprimé (fig. 5)

Il est possible de reproduire le circuit imprimé en appliquant directement les éléments de transfert Mecanorma sur la face cuivre, préalablement bien dégraissée, du module époxy. Bien entendu, on peut également passer par le stade intermédiaire du mylar (ou typon), en ayant cette fois recours à la méthode d'exposition au rayonnement ultraviolet. Après gravure dans un bain de perchlorure de fer, le module sera soigneusement rincé. Ensuite, toutes les pastilles sont à percer à 0,8 millimètre. Certains trous sont cependant à agrandir à 1, voire à 1,3 millimètre de diamètre, afin de les adapter aux connexions des composants les plus volumineux.

b) Implantation des composants (fig. 6)

On débutera par la mise en place des straps de liaison. Ensuite, ce sera le tour des diodes, des résistances, des capacités et des supports de circuits intégrés. Attention à l'orientation des composants polarisés. On terminera par la soudure des composants plus volumineux, comme les transformateurs, les relais, les borniers, l'embase Jack et l'inverseur.

Le micro pourra être collé le long d'une génératrice sur le module, ce qui, en plus de ses connexions, lui assure une bonne tenue mécanique. Les LED de signalisation seront coudées afin de déboucher sur la face avant du boîtier.

Attention, enfin, aux polarités de raccordement, notamment celles de la ligne téléphonique. Une inversion aboutirait à la destruction de la capacité électrolytique C₅.

c) Réglage

Le seul réglage à réaliser est la mise en position convenable du curseur de l'ajustable A. La méthode à suivre est la suivante :

1. Mesure de u₂

C'est la tension de la ligne téléphonique lorsque le mini-standard et le poste téléphonique que l'on décrochera en seconde opération sont en service simultanément.

2. Mesure de u₃

Il s'agit du potentiel de ligne lorsque le mini-standard seul est en service.

3. Réglage du curseur de l'ajustable A

Le point médian de l'ajustable A, qui est relié à la broche n° 3 de IC₂, est à régler à une valeur « u » telle que :

$$u = 0,357 \left(\frac{u_2 + u_3}{2} \right) \text{ volts}$$

Ce réglage peut s'effectuer sans que le mini-standard soit relié à la ligne téléphonique.

Enfin, rappelons que, normalement, tout raccordement avec une ligne téléphone France Télécom doit théoriquement recevoir l'agrément de cette administration.

Robert KNOERR

LISTE DES COMPOSANTS

5 straps (1 horizontal, 4 verticaux)

R₁ : 470 Ω (jaune, violet, marron)

R₂, R₁₇, R₁₈ : 47 kΩ (jaune, violet, orange)

R₃ : 4,7 kΩ (jaune, violet, rouge)

R₄ : 220 Ω (rouge, rouge, marron)

R₅ : 180 kΩ (marron, gris, jaune)

R₆ : 100 kΩ (marron, noir, jaune)

R₇, R₁₄, R₁₅ : 10 kΩ (marron, noir, orange)

R₈ : 100 kΩ (marron, noir, jaune)

R₉ et R₁₀ : 2 x 22 kΩ (rouge, rouge, orange)

R₁₁ : 10 Ω (marron, noir, noir)

R₁₂ : 470 kΩ (jaune, violet, jaune)

R₁₃ : 2,2 kΩ (rouge, rouge, rouge)

R₁₆ : 1 kΩ (marron, noir, rouge)

A : ajustable 100 kΩ, implantation horizontale, pas de 5,08

D₁ : diode 1N4004, 1N4007

D₂ : diode-signal 1N4148, 1N914

Pont de diodes : 1,5 A

L₁ : LED verte ø 3

L₂ : LED rouge ø 3

REG : régulateur 5 V, 7805

C₁ : 2 200 μF/25 V, électrolytique

C₂ : 220 μF/10 V, électrolytique

C₃ : 0,22 μF, milfeuil

C₄ : 47 μF/10 V, électrolytique

C₅ : 4,7 μF/10 V, électrolytique

C₆ : 0,1 μF, milfeuil

C₇ : 1 μF, milfeuil

C₈ : 47 μF/10 V, électrolytique

C₉ et C₁₀ : 2 x 0,47 μF/10 V, milfeuil

C₁₁ : 22 μF/10 V, électrolytique

C₁₂ : 10 μF/10 V, électrolytique

C₁₃ : 47 μF/10 V, électrolytique

T : transistor NPN 2N1711, 2N1613

IC₁ : CD4001 (4 portes NOR)

IC₂ : μA741 (ampli-op)

IC₃ : ISD 1016 (mémoire analogique)

IC₄ : CD 4011 (4 portes NAND)

1 support 8 broches

2 supports 14 broches

1 support 28 broches

Embase Jack stéréo (sans coupure)

Bornier soudable 4 plots

BP₁ et BP₂ : 2 boutons-poussoirs (pour circuit imprimé)

REL : relais 12 V/2 RT (National)

2 transformateurs 220 V/2 x 6 V/1,5 VA

I : inverseur monopolaire à bascule (pour circuit imprimé)

M : micro Electrett, 2 broches

Boîtier Retex Box R73-08, 125 x 105 x 55

AIDE- MEMOIRE



Pour suppléer notre mémoire défaillante, quelquefois nous avons recours à des astuces pour parvenir à nous rappeler d'un rendez-vous ou d'une chose importante ; certains notent sur le dos de la main, sur un papier que souvent on oublie de relire, alors que d'autres utilisent le traditionnel « nœud au mouchoir ». Pour vous simplifier la vie, pourquoi ne pas avoir à sa disposition un petit module électronique, qui, périodiquement, lance quelques notes dans un buzzer pour vous obliger à penser à lui d'abord, et surtout à l'action pour laquelle vous l'avez mis en route précédemment.

L'action sur un petit interrupteur éteint le signal sonore et le cycle se reproduira plus tard jusqu'à ce que vous décidiez enfin de faire cesser cet esclave particulièrement obéissant, énervant même, parfois. Mais il vous aura peut-être aidé à ne pas oublier de passer un coup de fil important !

ANALYSE DU SCHEMA ELECTRONIQUE

Il s'agit de produire un signal audible périodique, qui s'éteindra seul si l'on omet de le faire, mais qui n'en continuera pas moins

plus tard de se rappeler à votre bon souvenir. L'oscillateur du circuit CMOS 4060, avec les composants C_1 et surtout l'ajustable P_1 , produit des créneaux rectangulaires à différentes fréquences, selon la valeur du diviseur par 2 que l'on utilise. Un signal BF audible est récupéré à la broche 3 de IC_1 et sera validé de temps à autre lorsque la borne 7 de IC_3 sera elle aussi au niveau haut. Ce signal durera tant que la sortie 5 ne sera pas haute elle non plus, et, à cet instant, la broche de RAZ 12 du circuit IC_1 sera un bref instant au niveau 1, ce qui équivaut pour elle à un ordre d'initialisation. A noter qu'à la mise sous tension également, une brève impulsion positive due à C_2 apparaît sur la broche 12, avec le même effet. Le signal retentit suffisamment longtemps pour vous permettre d'agir, c'est-à-dire actionner brièvement l'inter ON/OFF ou faire cesser définitivement le fonctionnement du module en coupant l'alimentation.

Il vous appartient de trouver le réglage correct de P_1 et de jouer éventuellement sur les diverses sorties de IC_1 pour adapter cette maquette à vos besoins personnels.

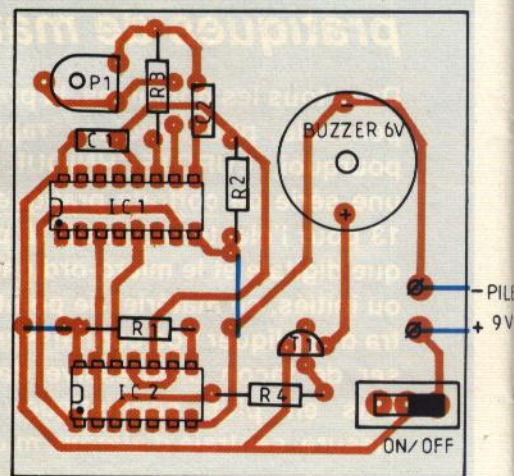
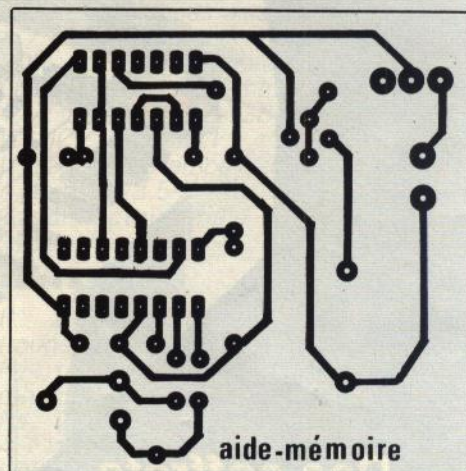
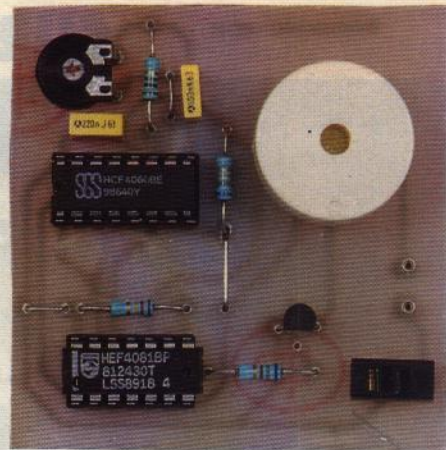
LISTE DES COMPOSANTS

IC_1 : oscillateur + diviseurs CMOS 4060

IC_2 : quadruple porte AND CMOS 4081

T_1 : transistor NPN BC 337 ou équivalent

R_1 : 120 k Ω (marron, rouge, jaune)



1/2/3

Le schéma de principe. / Dessin du circuit imprimé et implantation des composants.

R_2 : 68 k Ω (bleu, gris, orange)

R_3 : 1 M Ω (marron, noir, vert)

R_4 : 680 Ω (bleu, gris, marron)

P_1 : ajustable horizontal 470 k Ω

C_1 : plastique 220 nF

C_2 : plastique 100 nF

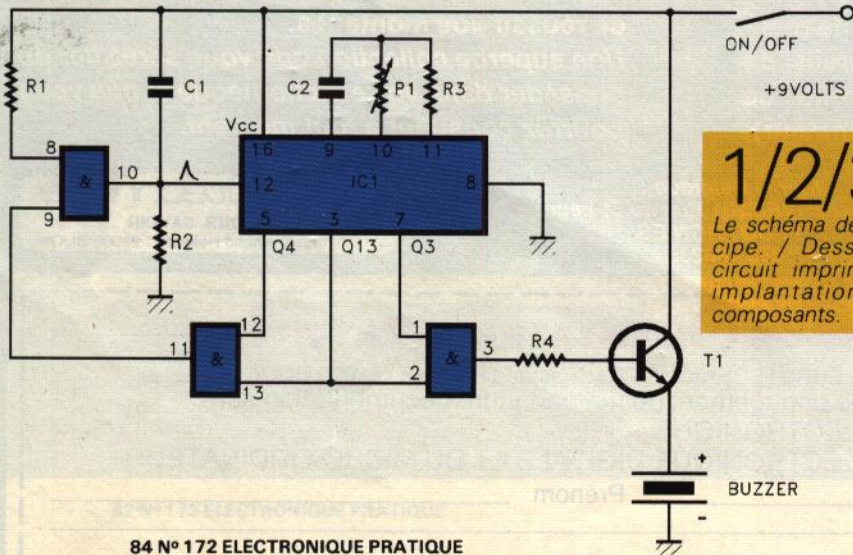
Buzzer 6 V

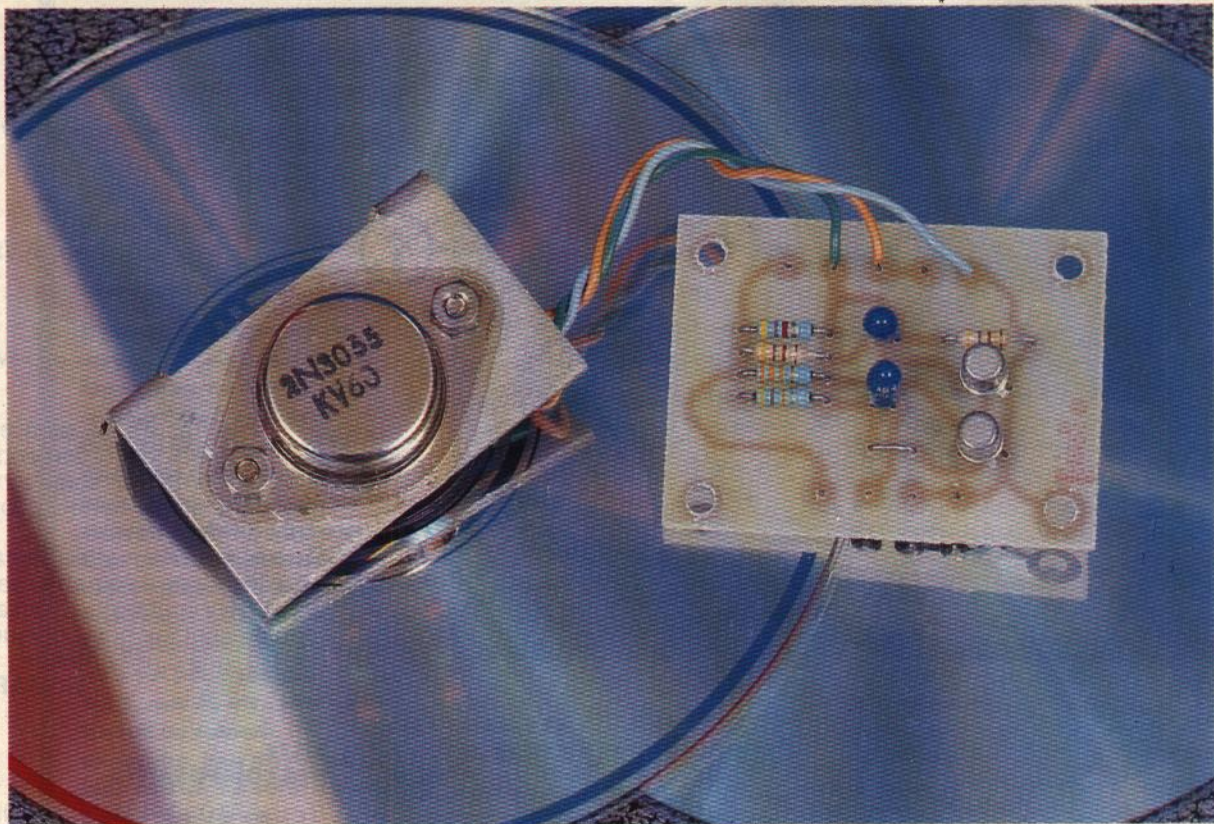
Support à souder 14 broches

Support à souder 16 broches

Inter miniature à glissière

Picots à souder





MINI-AMPLI BF



Il est bien vrai que de nombreux circuits intégrés sont disponibles sur le marché des composants pour réaliser toute sortes d'amplificateurs, cela dans des gammes de puissances allant de quelques milliwatts à des dizaines de watts, voir plus. Mise à part la conception d'une chaîne Hi-Fi ou d'une sonorisation, il est bien rare de ne pas avoir besoin d'un amplificateur de petite taille à placer dans une réalisation quelconque, c'est ce que nous vous proposons dans cet article.

Pour rester simple, il est fait appel à de bons vieux transistors d'approvisionnement plus que courant et qui restent très performants, puisque la puissance de sortie atteint 2 W sous seule-ment 6 V de tension d'alimenta-tion.

SCHEMA (fig. 1)

Le schéma se résume à peu de chose en fait, passons immédia-tement à sa description.

La tension de quelques millivolts, issue d'une source audio-fré-quence, est appliquée au poten-tiomètre d'entrée P₁, qui règle le volume, cela sous une impé-dance de 1 M Ω environ, le signal doit tout de même être élevé, de l'ordre d'une centaine de milli-volts.

Au niveau du curseur de P₁, la tension est injectée par l'intermé-diaire du condensateur C₁ à la base du premier transistor préamplificateur T₁.

Ce dernier fait partie d'un tan-dem, car T₁ et T₂ sont couplés en continu.

La résistance R₁ sert à la polari-sation de T₁, tandis que la résis-tance R₂, commune à T₁ et T₂, possède une valeur propre à as-surer la polarisation de la base de T₂ et la charge du collecteur de T₁.

La résistance de charge du col-lecteur de T₂ et le condensateur C₂ permettent de prélever les tensions BF préamplifiées et de les appliquer à la base de T₃, transistor de puissance ; ce der-nier est convenablement polarisé par le point que forment les résis-tances R₄ et R₅.

La bobine mobile du haut-parleur de 8 Ω fait office de charge du collecteur de T₃.

L'alimentation s'effectue sous 6 V de tension, par pile ou ali-mentation extérieure beaucoup plus adaptée eu égard à la consommation non négligeable en courant de la puissance maxi-male.

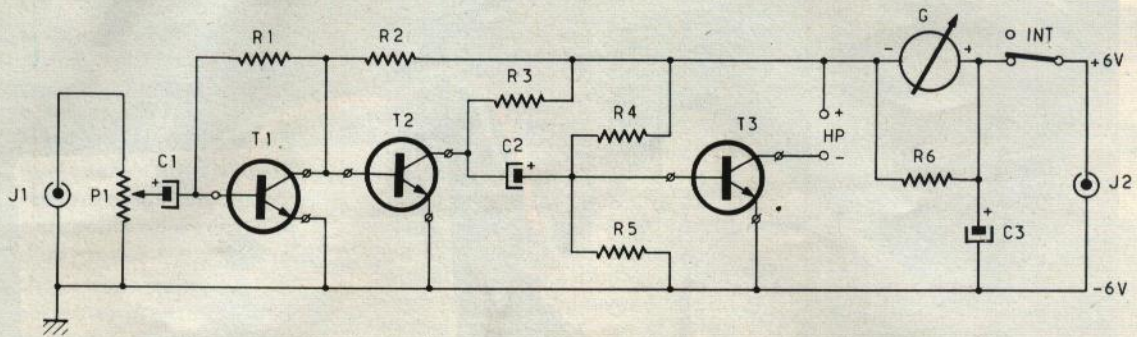
D'ailleurs, pour un contrôle (prin-cipalement dans le cas de l'ali-mentation par pile) du courant, nous avons inséré dans le positif de l'alimentation un petit indica-teur à aiguille qui tient lieu d'indi-cateur de saturation lorsque le courant absorbé devient critique (volume maximal).

Cette chute de tension entraîne notablement un rendement mé-diocre qui se traduit par une dis-torsion importante du signal.

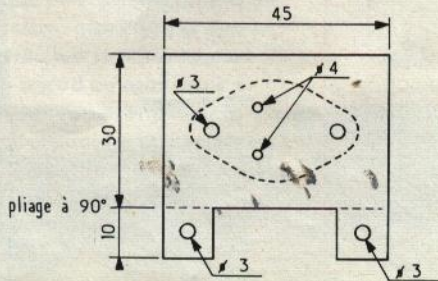
REALISATION

Exécuter le tracé du circuit im-primé selon votre méthode (transferts ou reproduction pho-tographique), puis passer à sa fa-brication suivant les directives bien connues, à savoir :

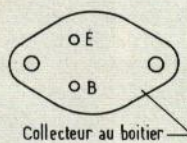
- gravure au perchlorure ;
- rinçage abondant à l'eau claire ;
- séchage ;
- suppression de la couche de protection au solvant et net-toyage soigné ;



REFROIDISSEUR TO3 en aluminium ép: 10/10



BOÎTIER T O3 vue de dessus



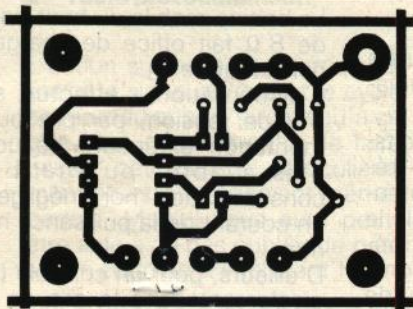
Il ne vous reste plus qu'à effectuer les divers raccordements extérieurs et mettre sous tension pour constater le bon fonctionnement de votre travail.

Si vous optez pour l'alimentation par pile interne, n'omettez pas de prévoir un interrupteur miniature (non présent sur notre maquette) dans la ligne d'alimentation.

G. MARTIN

1 Schéma de principe et brochage de T₃.

2/3 Dessin du circuit imprimé et implantation des composants.



– perçages à 0,8 mm, sauf trous de fixation de la platine au boîtier à 3 mm ;

– terminer par la préparation du boîtier (perçages et découpes) suivant les composants.

Le refroidisseur de T₃, transistor de puissance de sortie, est confectionné dans une chute d'aluminium de 1 mm d'épaisseur ; pour ce faire, voir les cotes préconisées, n'oubliez pas le mica d'isolation et les passages isolants au niveau du collecteur qui est relié au circuit imprimé via un fil par une cosse pour un contact parfait.

Passer à l'implantation des composants sur le circuit imprimé, attention à l'orientation de ceux qui sont polarisés (condensateurs), finir par les liaisons par fils entre le module, les divers commandes en façade et le transistor de puissance.

Concernant le galvanomètre indicateur de saturation, suivant le modèle employé, il sera nécessaire de le shunter par une résistance en parallèle pour une déviation satisfaisante, cette résistance est à déterminer par essais successifs, le mieux est de souder provisoirement un ajustable, de le régler, puis le dessouder et en mesurer la valeur à l'ohmmètre, et de placer une résistance fixe de valeur équivalente.

LISTE DES COMPOSANTS

R₁ : 47 kΩ 1/4 W 5 % (jaune, violet, orange)

R₂ : 33 kΩ 1/4 W 5 % (orange, orange, orange)

R₃, R₅ : 470 Ω 1/4 W 5 % (jaune, violet, marron)

R₄ : 4,7 kΩ 1/4 W 5 % (jaune, violet, rouge)

R₆ : shunt galva, 12 spires de fil de cuivre de Ø 0,8 mm sur un mandrin de 4 mm

C₁ : 4,7 μF/12 V tantale

C₂ : 4,7 μF/12 V tantale

C₃ : 100 μF/12 V chimique

Version NPN

T₁ : BC 109 ou équivalent

T₂ : BC 109 ou équivalent

T₃ : 2N3055

Pot 1 MΩ log

HP : 8 Ω/4 W

J₁ : ensemble jack, embase diamètre 2,5 mm

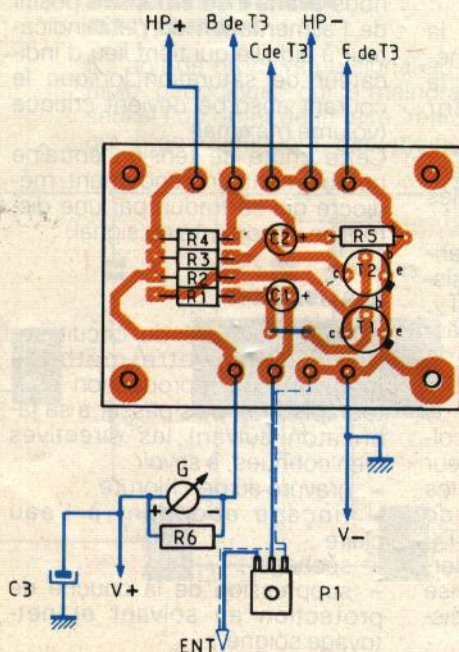
J₂ : ensemble jack, embase diamètre 2,5 mm

G₁ : galvanomètre miniature 200 à 400 μA

2 douilles de diamètre 2 mm, sortie HP

Refroidisseur pour TO3 avec accessoires d'isolation

Boîtier métallique Teko modèle 4/A 140 x 72 x 28 mm

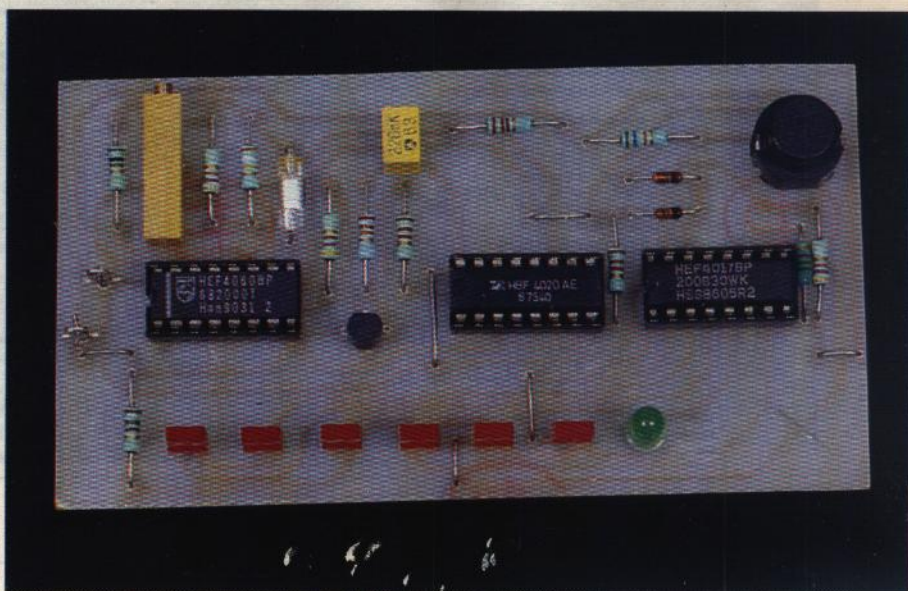


UN CALENDRIER HEBDOMADAIRE



Il nous est tous arrivé de ne plus savoir quel jour de la semaine on était à un moment ou à un autre. Pour ne plus perdre le fil du temps qui passe, pourquoi ne pas disposer sur votre table ou bureau d'un petit aide-mémoire électronique, chargé par une simple LED de nous rappeler discrètement qu'il est par exemple lundi, mardi, etc., jour de travail ou samedi, dimanche, jour de repos bien mérité ? Il suffira bien sûr de réaliser un compteur de jours et de prévoir une base de temps très lente et suffisamment stable.

Quelques composants ordinaires sont nécessaires et constitueront une maquette économique et utile à la fois. Une personnalisation de l'affichage est possible au goût de chacun.

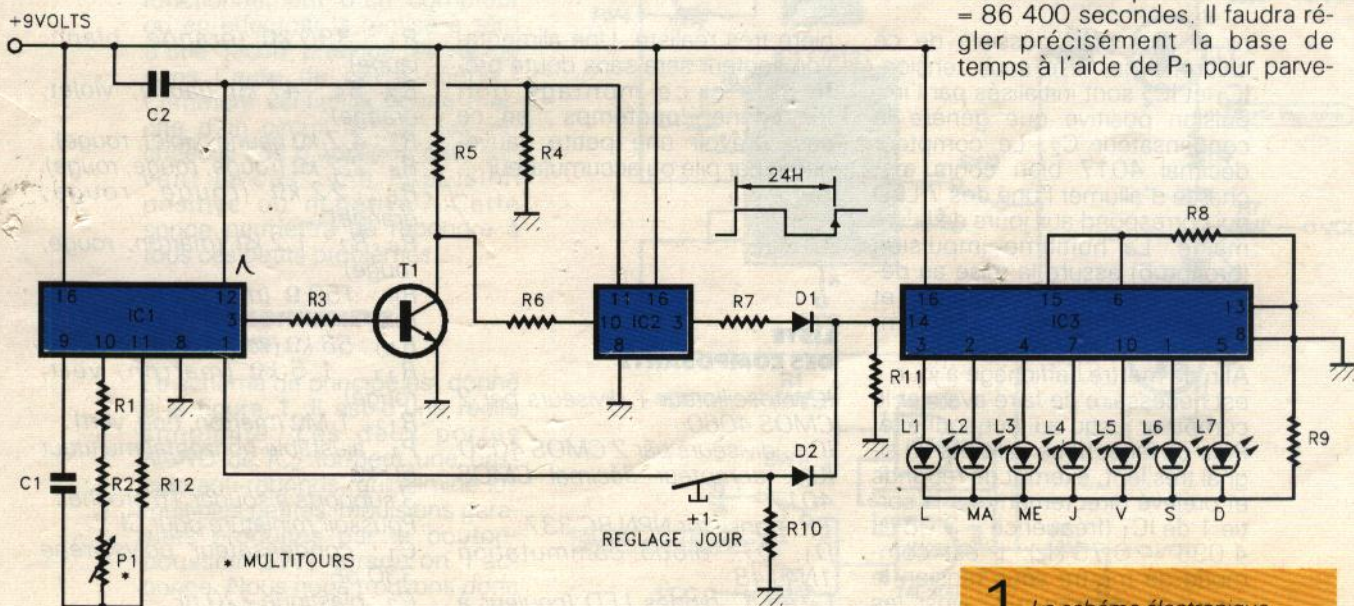


ANALYSE DU SCHEMA ELECTRONIQUE

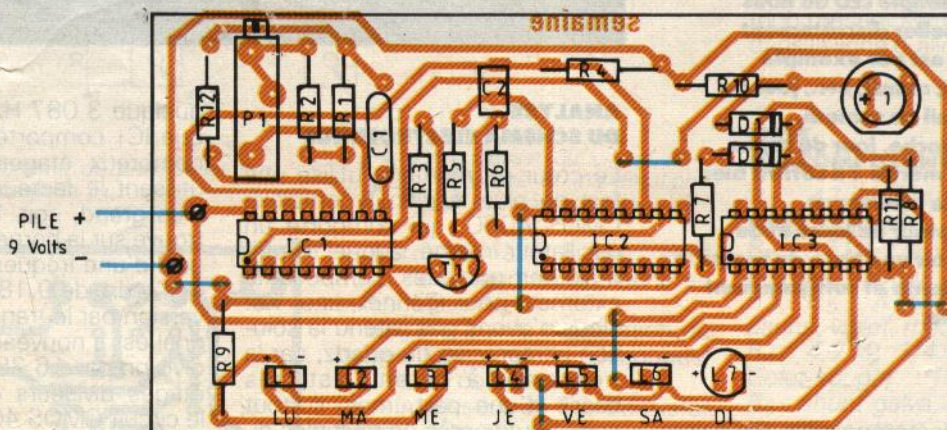
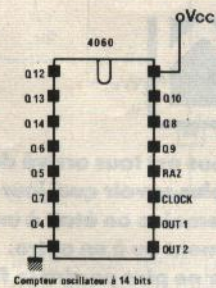
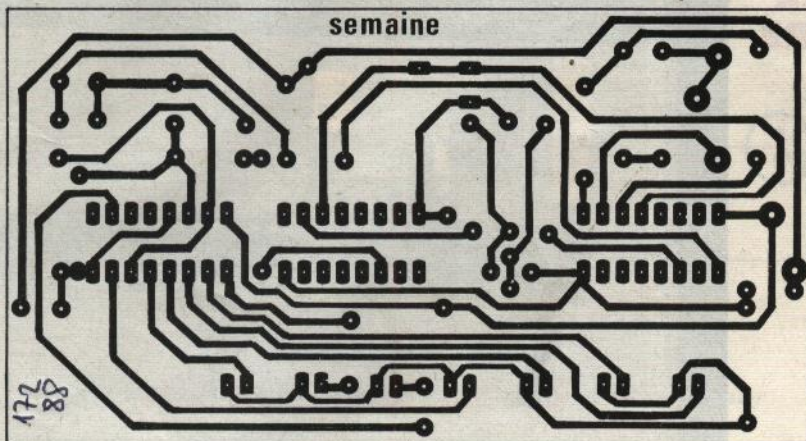
Le cœur du montage utilise une fois de plus le circuit complexe CMOS 4060, qui comporte un oscillateur interne, auquel il suffit d'ajouter quelques composants externes pour donner une vie. Nous n'avons pas retenu la solution ultraprécise du quartz, car la fréquence à obtenir est très basse d'une part, mais surtout doit aboutir après de multiples divisions à une période exacte de 24 heures. Le condensateur C₁ et l'ajustable P₁ (un modèle multitour est souhaitable) permettront de générer un signal de

quelque 3 087 Hz environ. Puisque IC₁ comporte également de nombreux étages diviseurs, en utilisant le facteur de division le plus grand, soit 16 384, on retrouve sur la borne 3 de IC₂ un signal d'une fréquence très basse, de l'ordre de 0,188 Hz. Après inversion par le transistor T₁, ce signal est à nouveau soumis à une division par 16 384, à l'aide des étages diviseurs contenus dans le circuit CMOS 4020. On trouve sur sa sortie un signal plus lent encore, d'une fréquence de 0,0000114 Hz, c'est-à-dire une période de 87 719 secondes.

Rappelons ici que la journée de 24 heures comporte $24 \times 3\,600 = 86\,400$ secondes. Il faudra régler précisément la base de temps à l'aide de P₁ pour parve-



1 Le schéma électronique.



2/3 Dessin du circuit imprimé et implantation des composants.

nir le plus près possible de ce chiffre. A la mise sous tension, IC₁ et IC₂ sont initialisés par l'impulsion positive que génère le condensateur C₂. Le compteur décimal 4017 bien connu est chargé d'allumer l'une des 7 LED qui correspond aux jours de la semaine. La huitième impulsion (broche 6) assure la prise au départ du compteur (broche 15) et le cycle hebdomadaire recommence.

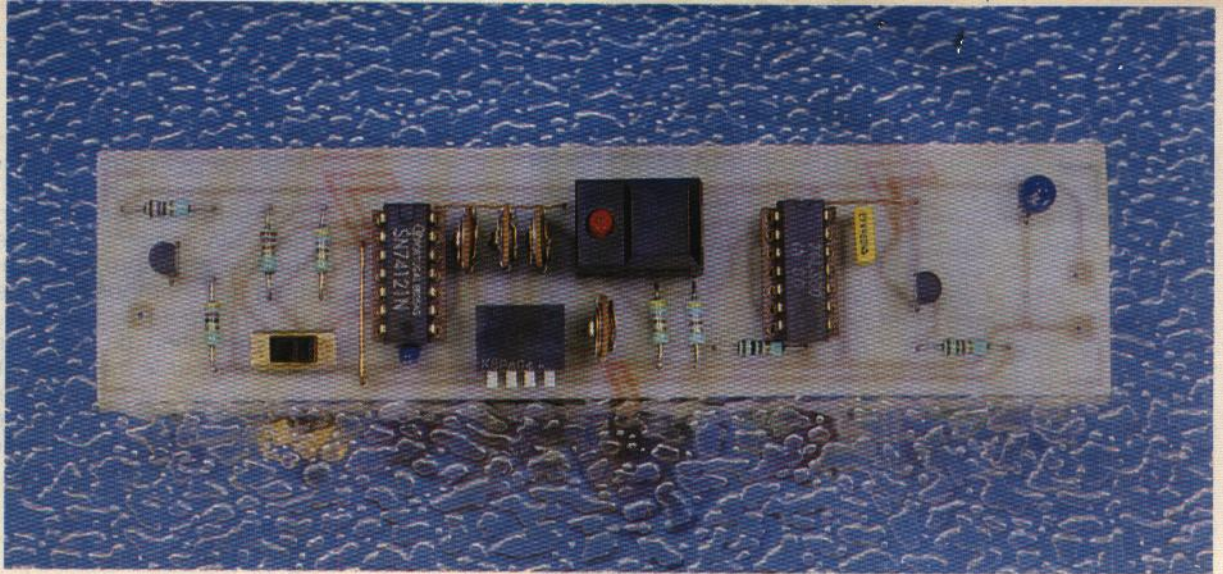
Afin de mettre l'affichage à jour, il est nécessaire de faire avancer le compteur jusqu'au jour souhaité. Pour ce faire, nous utilisons un signal très lent, exempt de rebonds et prélevé directement sur la sortie 1 de IC₁ (fréquence = 3 087 : 4 096 = 0,75 Hz). Il est commode de mettre sous tension le montage vers minuit, ainsi les jours se succéderont d'une ma-

nière très réaliste. Une alimentation secteur sera sans doute préférable si ce montage doit fonctionner longtemps ; en ce cas, prévoir une petite sauvegarde par pile ou accumulateur.

LISTE DES COMPOSANTS

IC₁ : oscillateur + diviseurs par 2 CMOS 4060
 IC₂ : diviseurs par 2 CMOS 4020
 IC₃ : compteur décimal CMOS 4017
 T₁ : transistor NPN BC 337
 D₁, D₂ : diode commutation 1N4148
 L₁ à L₇ : diodes LED (couleur à définir)

R₁ : 390 k Ω (orange, blanc, jaune)
 R₂, R₈ : 47 k Ω (jaune, violet, orange)
 R₃ : 4,7 k Ω (jaune, violet, rouge)
 R₄ : 2,2 k Ω (rouge, rouge, rouge)
 R₅ : 22 k Ω (rouge, rouge, orange)
 R₆, R₇ : 1,2 k Ω (marron, rouge, rouge)
 R₉ : 150 Ω (marron, vert, marron)
 R₁₀ : 56 k Ω (vert, bleu, orange)
 R₁₁ : 1,5 k Ω (marron, vert, rouge)
 R₁₂ : 1 M Ω (marron, noir, vert)
 P₁ : ajustable horizontal multitour 50 k Ω
 3 supports à souder 16 broches
 Poussoir miniature pour C₁
 C₁ : condensateur polystyrène 330 pF
 C₂ : plastique 220 nF
 Picots à souder



UNE SONDE GENERATRICE D'IMPULSIONS



Cette sonde s'avérera très utile dans tous les montages où des impulsions de plus ou moins courtes durées seront nécessaires pour en vérifier le bon fonctionnement, et en particulier sur les maquettes supportant des circuits logiques TTL.

Comment tester, en effet, le bon fonctionnement d'un compteur ou en effectuer la remise à zéro d'une façon pratique et rapide sans l'aide de cette sonde ? Comment vérifier la bonne marche d'un circuit à bascules latchées si l'on n'applique pas, suivant le cas, une impulsion positive ou négative ? Cette sonde permettra de répondre à tous ces petits problèmes.

LE FONCTIONNEMENT DU CIRCUIT

Le schéma de principe est donné à la figure 1. Il est d'une réelle simplicité. Les deux portes NAND de IC₂ forment une bascule anti-rebonds, qui élimine les multiples petites impulsions parasites produites par le bouton-poussoir SW₁ lorsqu'on l'actionne. Nous nous trouvons donc en présence, à la sortie de cette bascule, d'un beau flanc descen-

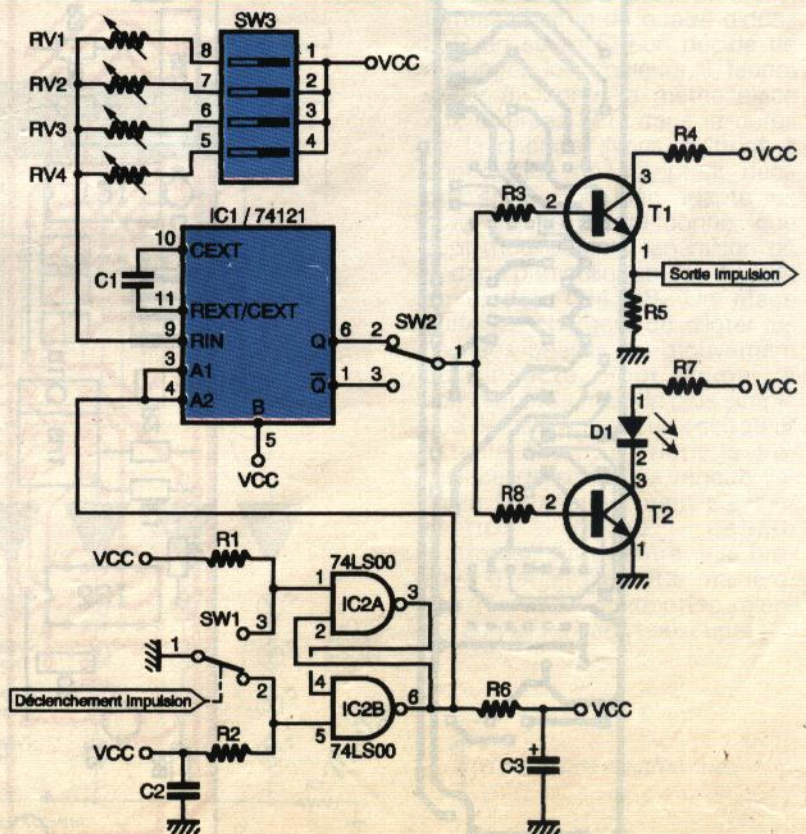
dant qui déclenche le monostable IC₁, un 74121 (il n'existe pas en TTL LS).

La durée du créneau en sortie de ce monostable est fixée par le condensateur C₁, ainsi que par les résistances ajustables RV₁ à RV₄. Sa sortie commande la base du transistor T₁ sur l'émetteur duquel on retrouvera cette impulsion. Il est à noter que ce créneau sera soit à flanc montant, soit à flanc descendant, par la manœuvre de l'inverseur SW₂,

chargé de sélectionner la sortie Q ou la sortie Q barre du 74121. Le commun de cet inverseur alimente également la base de T₂ qui indiquera la présence de l'impulsion en sortie de la sonde, en alimentant la LED qui charge son collecteur.

La durée du monostable sera ajustée par la sélection de l'une des quatre résistances ajustables, leurs valeurs, que nous n'avons pas fixées, devront être choisies entre 2,2 kΩ et 33 kΩ

1 Le schéma du montage.



suivant la durée souhaitée ; ce sera la même chose pour le condensateur C_1 qui devra voir sa capacité varier entre 1 nF et 10 μ F. Rassurez-vous, le choix ne sera bien compliqué grâce à la petite formule suivante :

$$\text{temps} = 0,7 RC \text{ (environ).}$$

Ainsi, avec une résistance de 10 k Ω et un condensateur de 1 μ F, nous produisons un créneau d'environ 7 ms. Avec la même résistance, mais avec un condensateur de 1 nF, l'impulsion sera de 7 μ s.

Ces résistances ajustables seront mises en circuit à l'aide de SW₃, un dip switch à quatre mini-interrupteurs. Il suffira de déterminer la valeur de la résistance en fonction de la gamme de durées choisies, et de prendre une résistance ajustable dont la valeur permettra un réglage de part et d'autre de cette durée. Et ce, pour les quatre positions de SW₃.

LA REALISATION

Le dessin du circuit imprimé que vous devrez reproduire est donné à la figure 2. Pas bien compliqué, excepté deux pistes assez fines qui réclameront un peu plus de soin.

Le circuit a été conçu dans le sens de la longueur pour d'évidentes raisons ergonomiques.

Pour réaliser le câblage, vous pourrez vous baser sur le schéma d'implantation représenté en figure 3. Trois straps sont à souder avant toute autre intervention. Puis viendront les résistances, les condensateurs, les transistors et les supports de circuits intégrés.

En dernier lieu, vous implanterez les commutateurs SW₁, SW₂ et SW₃. SW₂ sera un modèle miniature à glissière, très commun ; SW₃, comme nous l'avons déjà vu, sera un modèle dip switch, mais dont les commutateurs seront de préférence placés sur le

côté, ce qui permettra aisément leur manœuvre lorsque le montage sera incorporé dans son boîtier ; SW₁, quant à lui, sera un modèle à rupture brusque (Digitast) qui comportera une LED (D₁) incorporée.

L'alimentation du montage sera prélevée sur le montage à tester, si, bien sûr, la tension n'excède pas 5 V (ne pas oublier les circuits TTL de la sonde). Sinon, il faudra l'alimenter à l'aide d'une autre source.

LES ESSAIS

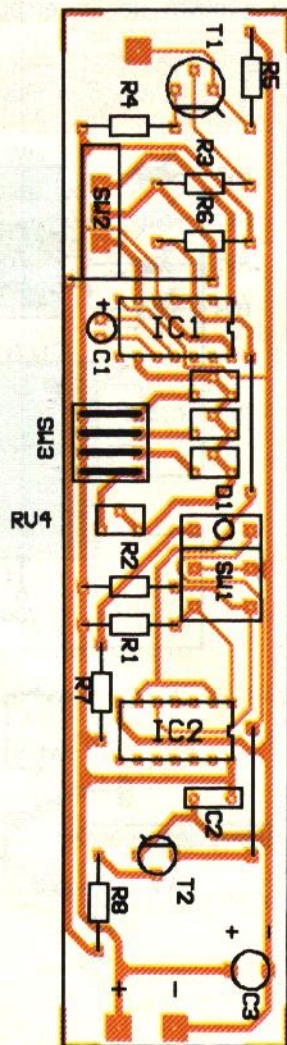
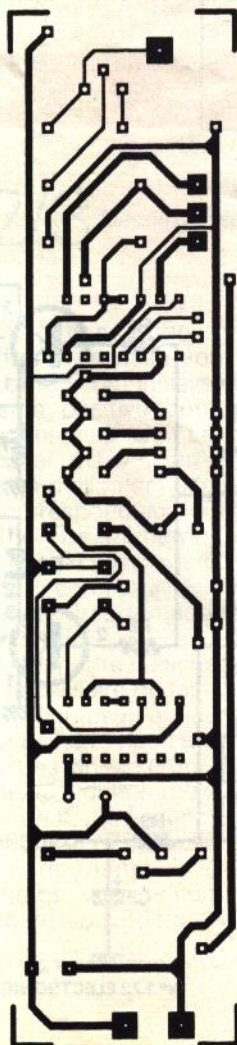
Calculez, comme expliqué ci-avant dans le texte, la valeur des résistances ajustables et de C_1 , suivant la durée des impulsions que vous aurez choisies. Si vous désirez ajuster très précisément ces durées, il vous faudra obligatoirement avoir recours à un oscilloscope, sinon il faudra vous contenter d'approximations.

Alimentez la sonde, puis actionnez SW₁. La LED D₁ doit s'allumer plus ou moins brièvement. Votre montage fonctionne alors et est prêt à vous rendre les services que vous attendez de lui.

P. OGUIC

2/3

Le dessin du circuit imprimé et l'implantation des composants.



NOMENCLATURE

Circuits intégrés

IC₁ : 74121
IC₂ : 74LS00

Résistances

R₁, R₂, R₆ : 4,7 k Ω (jaune, violet, rouge)
R₃ : 2,7 k Ω (rouge, violet, rouge)
R₄ : 47 Ω (jaune, violet, noir)
R₅ : 270 Ω (rouge, violet, marron)
R₇ : 100 Ω (marron, noir, marron)
R₈ : 1,5 k Ω (marron, vert, rouge)

Résistances ajustables

RV₁, RV₂, RV₃, RV₄ : voir texte

Condensateurs

C₁ : voir texte
C₂ : 100 nF
C₃ : 22 μ F 16 V tantale boule

Semi-conducteurs

T₁, T₂ : 2N2222

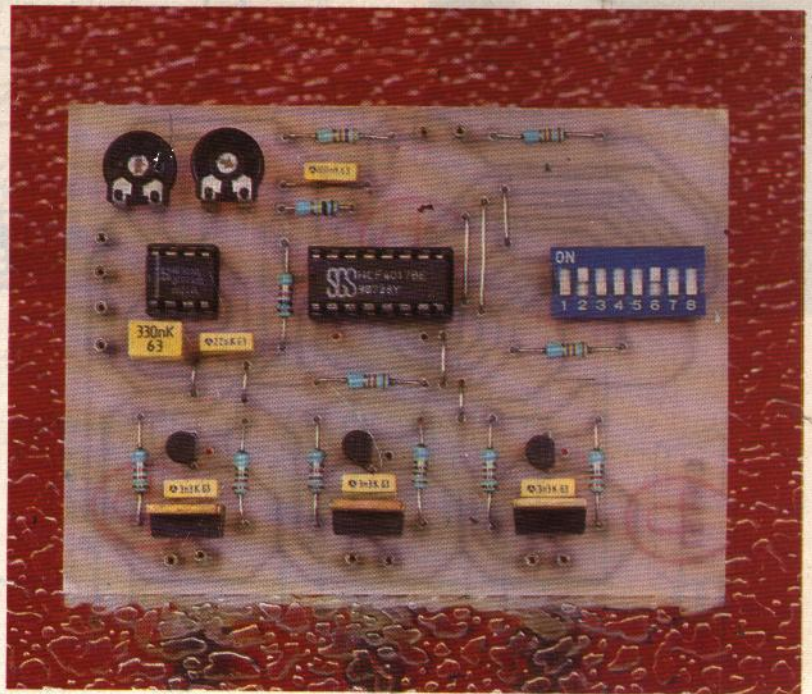
Divers

1 bouton-poussoir à rupture brusque (Digitast) équipé d'une LED D₁ (SW₁)
1 réseau de 4 dip switch (SW₃)
1 inverseur unipolaire pour circuit imprimé (SW₂)
2 supports de circuit intégré
14 broches

FLASH A REPETITION



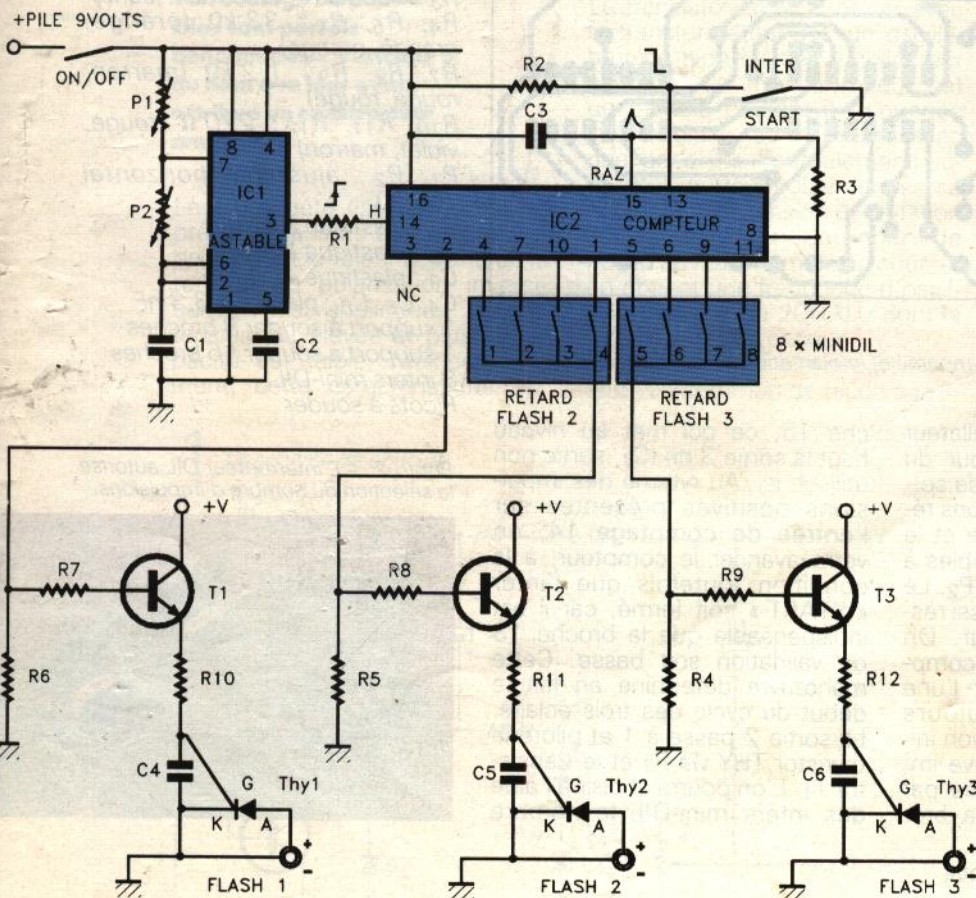
A l'aide de ce montage, il est possible de fixer sur la pellicule des images très brèves d'un sujet animé de mouvements périodiques, un peu à la manière dont la lampe stroboscopique permet de figer les attitudes d'un geste rapide. Bien entendu, il sera nécessaire de procéder à obturateur ouvert et de disposer de plusieurs flashes distincts.



La stroboscopie a été étudiée pour la première fois en 1832, puis mise en évidence en France par le physicien J. Plateau. Le procédé est destiné à l'étude des objets animés de mouvements périodiques, mais trop rapides

pour l'observation directe. On reconstitue l'illusion optique d'un mouvement figé par étapes, grâce à la persistance de l'impression rétinienne. Il suffit en fait d'éclairer l'objet mobile pendant de brèves périodes, tout comme

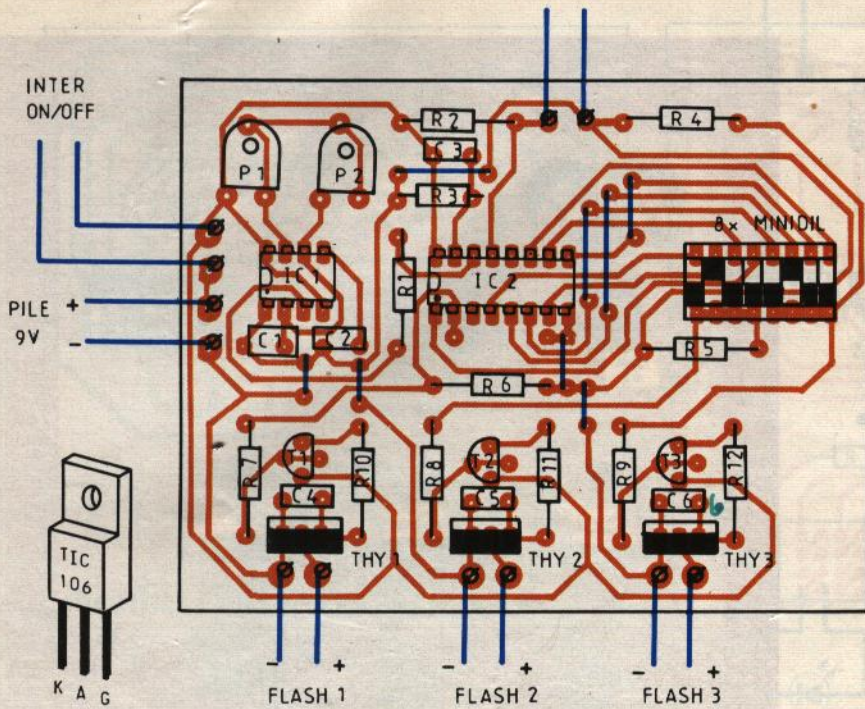
le ferait la lampe stroboscopique que connaissent bien nos jeunes lecteurs. Cette technique est utilisée également sur la platine tourne-disque (en perdution depuis l'invasion du CD), ou encore chez le garagiste qui utilise les éclairs d'une lampe au xénon pour le réglage de l'allumage d'un véhicule automobile. L'amateur intéressé et disposant de plusieurs flashes électroniques peut déclencher ces derniers successivement pour saisir diverses attitudes d'un objet animé de mouvements très rapides. Notre maquette permet la commande de trois unités de flash, avec réglage de l'intervalle entre chacun des éclairs. Il n'est guère possible d'obtenir le même résultat sur un flash unique, en raison des délais trop courts et du temps de recharge nécessaire au condensateur interne.



ANALYSE DU SCHEMA ELECTRONIQUE

Il s'agit en fait d'envoyer trois impulsions décalées dans le temps sur les gâchettes de trois thyristors distincts, affectés aux flashes électroniques à piloter. Le détail du schéma est donné à la fi-

1 Le schéma de principe.

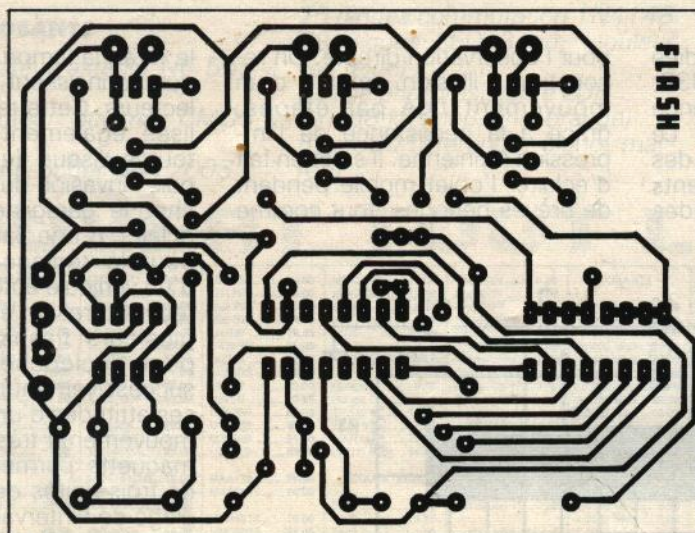


d'impulsions à attendre, donc le retard, pour déclencher le second éclair. Chacun saura exploiter ce réglage en fonction des clichés à prendre. A signaler encore que le compteur IC₂, après avoir validé sa broche 11, la dernière, retourne automatiquement à la broche 3, la première, pour un nouveau cycle. Cela peut permettre trois nouveaux éclairs à la condition que les flashes aient eu le temps de recharger leur condensateur respectif. A expérimenter donc. Un nombre plus élevé d'étages de commande peut être envisagé en adaptant quelque peu le schéma proposé. Il ne vous reste plus qu'à trouver un sujet original et à régler votre module « multi-flash ».

Guy ISABEL

LISTE DES COMPOSANTS

- IC₁ : astable 555 boîtier DIL 8
- IC₂ : compteur décimal CMOS 4017
- T₁, T₂, T₃ : transistor NPN BC 337
- THY₁, THY₂, THY₃ : thyristors TIC 106
- R₁ : 1 kΩ (marron, noir, rouge)
- R₂ : 47 kΩ (jaune, violet, orange)
- R₃ : 100 kΩ (marron, noir, jaune)
- R₄, R₅, R₆ : 33 kΩ (orange, orange, orange)
- R₇, R₈, R₉ : 1,2 kΩ (marron, rouge, rouge)
- R₁₀, R₁₁, R₁₂ : 270 Ω (rouge, violet, marron)
- P₁, P₂ : ajustable horizontal 100 kΩ
- C₁ : plastique 330 nF
- C₂ : plastique 22 nF
- C₃ : plastique 100 nF
- C₄, C₅, C₆ : plastique 3,3 nF
- 1 support à souder 8 broches
- 1 support à souder 16 broches 8 inters mini-DIL
- Picots à souder



2/3 Dessin du circuit imprimé et implantation des composants.

gure 1. Un classique oscillateur astable est construit autour du célèbre NE 555. Sur sa sortie 3, on relève des impulsions régulières, dont la fréquence et le rapport cyclique sont réglables à l'aide des ajustables P₁ et P₂. Le condensateur C₁ est lui aussi responsable de cette valeur. On trouve ensuite un simple compteur décimal 4017, dont l'une des dix sorties est toujours haute. A la mise sous tension initiale du montage, une brève impulsion positive est générée par le condensateur C₃ sur la bro-

che 15, ce qui met au niveau haut la sortie 3 de IC₂, sortie non utilisée ici. Au rythme des impulsions positives présentes sur l'entrée de comptage 14, on verra avancer le compteur, à la condition toutefois que l'inter « START » soit fermé, car il est indispensable que la broche 13 de validation soit basse. Cette manœuvre détermine en fait le début du cycle des trois éclairs. La sortie 2 passe à 1 et pilote le thyristor THY via R₇ et le transistor T₁. L'on pourra choisir à l'aide des inters mini-DIL le nombre

Photo 2. - L'interrupteur DIL autorise la sélection du nombre d'impulsions.



CONVERTISSEUR DE TENSION CONTINUE



Ce module à faible débit est particulièrement destiné à la polarisation de diodes à capacité variable afin d'obtenir une variation de fréquence sur un récepteur ou un générateur à fréquence élevée.

Les diodes à capacité variable ont fait leur apparition dans les applications courantes vers les années 80. Depuis, elles se sont améliorées et très largement répandues dans les montages qui font appel à un « accord électronique », particulièrement dans les circuits de commande automatique de fréquence et les boucles à verrouillage de phase. Elles sont parfois dénommées « Varicaps », du nom que leur avait attribué un constructeur américain.

Leur propriété essentielle est de présenter à leurs bornes une capacité dont la valeur dépend de la tension de polarisation inverse qui leur est appliquée : plus la tension est élevée et plus la capacité est faible. Malheureusement, cette caractéristique est

loin d'être linéaire et le coefficient de surtension est assez bas vers les faibles tensions.

On utilise des tensions de polarisation allant de quelques volts à 25 ou 30 V au maximum pour exploiter entièrement la caractéristique de ces diodes. Cette plage de tension excède le plus souvent la tension d'alimentation des montages autonomes, c'est pourquoi nous proposons la réalisation de ce module qui permettra une utilisation rationnelle de dispositifs d'accord électronique.

PRINCIPE DE FONCTIONNEMENT

L'oscillateur, alimenté par la basse tension (6 V, par exemple), fournit une tension à haute fréquence (quelques centaines de kHz) dont l'amplitude est amenée à une valeur telle qu'elle puisse fournir une tension continue plus élevée que celle de l'alimentation, après redressement et filtrage.

Cette tension est stabilisée de façon à se maintenir à une valeur de référence : 24 V dans notre cas.

SCHEMA ELECTRIQUE DETAILLE (fig. 1)

Le transistor NPN T forme, avec le transformateur TR, un oscillateur de type Hartley à collecteur accordé. Le transformateur est un modèle courant à fréquence intermédiaire de 455 kHz avec une prise sur l'enroulement accordé. L'autre enroulement sert à réinjecter une tension de réaction sur la base. En enfonçant le noyau au maximum de sa course, on obtient une fréquence d'oscillation voisine de 200 kHz dont la valeur n'est pas critique. L'émetteur de T est directement réuni au commun de façon à pro-



curer une oscillation énergique. La diode D₂ prévient les effets d'une inversion de tension qui pourrait prendre naissance de façon transitoire.

La tension recueillie aux bornes de l'enroulement accordé est redressée en simple alternance par D₁ et filtrée par C₃. Cette tension est envoyée, à travers R₂ et la diode électroluminescente, vers une diode Zener de stabilisation à 24 V. Le condensateur C₄ parachève le filtrage et élimine le bruit de la diode Zener. Cette tension de référence alimente un potentiomètre de réglage P qui permettra d'obtenir une tension d'accord comprise entre 0 et 24 V.

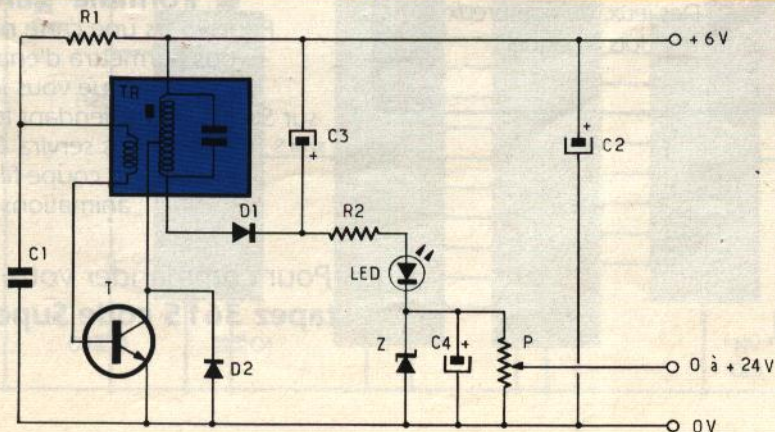
Le débit de cette source doit être suffisamment faible pour ne pas introduire d'affaiblissement de tension. C'est pourquoi le potentiomètre P aura une valeur relativement élevée (100 kΩ). Par ailleurs, la liaison vers la ou les varicaps se fera à travers une résistance de 220 kΩ non représentée sur le schéma. Cela ne pose pas de problème particulier car les diodes commandées sont polarisées en inverse et ont donc un très faible débit de quelques microampères.

Le circuit de polarisation de la base de T, constitué de R₁ et C₁, est déterminant pour la définition du débit moyen du montage. On choisira R₁ pour que l'intensité consommée sur la source de 8 V soit comprise entre 20 et 30 mA.

La présence de la diode LED est facultative mais elle indique, par son illumination, le bon fonctionnement de l'oscillateur.

On notera que la tension disponible à l'entrée du stabilisateur est la somme de la tension d'alimentation et de la tension aux bornes de C₃, on peut donc facilement quadrupler la tension d'alimentation en sortie pour obtenir un débit de 1 mA sous 24 V. En fai-

1 Le schéma de principe.



sant appel à une tension d'alimentation de 9 V, on peut obtenir une tension de sortie de 30 V, en changeant naturellement le type de Zener.

Le risque d'interférence entre ce montage et le récepteur dans lequel il est incorporé n'est pas négligeable car, comme dans tout convertisseur, l'oscillateur produit de nombreux harmoniques qui risquent de perturber la réception à certaines fréquences. Cet effet est en partie éliminé par le découplage de la tension d'alimentation par C₂. Au cas où cela ne suffirait pas, il conviendrait de disposer le module dans un petit blindage réuni au commun, de mettre une inductance d'arrêt de quelques mH en série avec l'alimentation, voire de choisir une fréquence d'oscillation non contraignante en réglant le noyau de TR.

REALISATION PRATIQUE

Le module est réalisé sur un minicircuit de 25 x 45 mm, dont la figure 2 représente le dessin et la figure 3 le plan d'implantation.

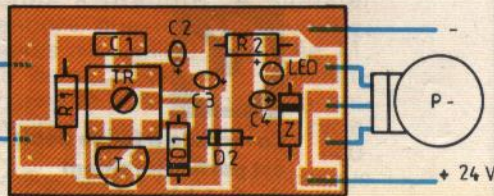
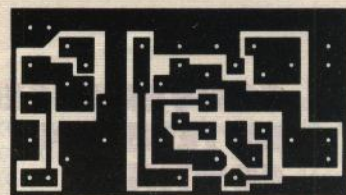
Le transformateur d'oscillation est un modèle Toko très courant

de 10 x 10 mm, il n'y a aucune difficulté à choisir des composants différents : seuls quelques écarts de performances pourraient être notés. Les condensateurs C₂ à C₄ sont au tantale mais peuvent être remplacés par des électrochimiques courants à sorties radiales. La diode Zener de 24 V peut être constituée de plusieurs éléments en série (par exemple 2 x 12 V) pour des raisons d'approvisionnement.

Le transistor est un BC 546 assez courant. On peut lui substituer tout autre type aux caractéristiques voisines. Pour obtenir une puissance supérieure, on pourra faire appel, par exemple, à un BD 135 en diminuant éventuellement R₁ afin d'obtenir un débit primaire de 50 à 60 mA.

L'accord électronique par variation de tension continue présente l'avantage de la simplicité, car on peut relier le potentiomètre de réglage au montage par des connexions longues. Ce potentiomètre est d'un type courant. Toutefois, si l'on souhaite obtenir un réglage plus fin et plus précis, on aura intérêt à prévoir un modèle démultiplié.

Jean CERF



2/3 Dessin du circuit imprimé et implantation des composants.

LISTE DES COMPOSANTS

- R₁ : 1 kΩ (marron, noir, rouge)
 - R₂ : 100 Ω (marron, noir, marron)
 - P : potentiomètre 100 kΩ linéaire
 - C₁ : 100 nF milfeuil
 - C₂, C₄ : 10 μF tantale, 25 V
 - C₃ : 1 μF, 35 V
 - D₁ : 1N4001 ou équivalent
 - D₂ : 1N4148 ou équivalent
 - Z : Zener 24 V
 - LED : ø 3 mm HL
 - T : BC 546 ou équivalent
 - TR : transformateur 455 kHz Teko 10 x 10 mm noyau jaune
- Circuit imprimé : 25 x 45 mm
époxy simple face (voir texte)

SUPERGAMES

LE SALON DES JEUX VIDEO ET DE LA HIGH-TECH DE LOISIRS



36 15 S U P E R G A M E S	Toutes les infos sur le salon mais aussi sur les nouveautés de la High-Tech de loisirs. Des jeux, de nombreux lots à gagner.	Appellez le 36 68 20 90 2 39 81 le matin
--	--	--

Devenez un visiteur privilégié SUPERGAMES 93

Commandez dès aujourd'hui votre billet d'entrée au Supergames 93 à tarif super préférentiel

■ Formule " journée "

Votre entrée au prix préférentiel de 30 frs au lieu de 50 frs sous forme d'une carte coupe-file, pour les animations de Supergames

■ Formule "carte pass"

Pour 95 frs une carte nominative vous permettra d'entrer autant de fois que vous le voudrez sur Supergames pendant les 5 jours. Ce pass vous servira également de coupe-file pour les animations du salon.

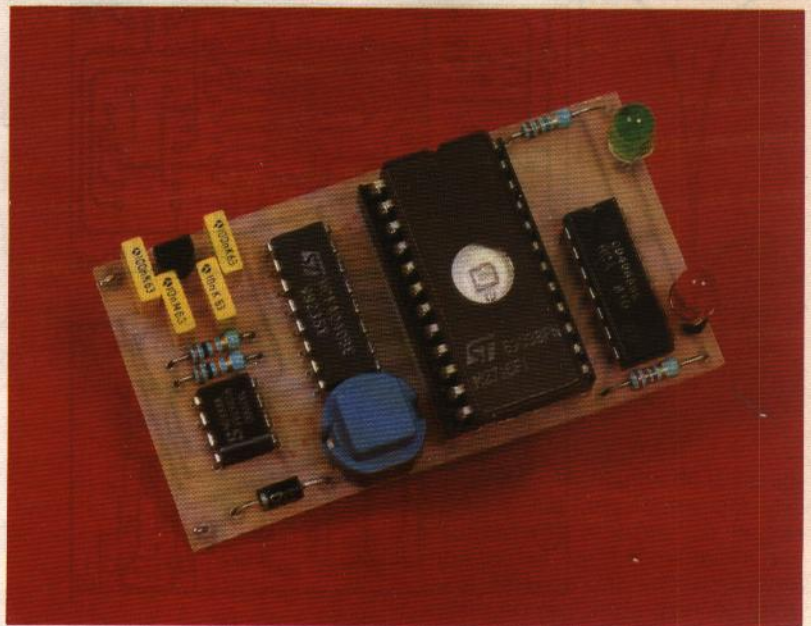
du 24 au 28 novembre 93
Parc des Expositions
Porte de Versailles - PARIS

Pour commander votre formule tapez 3615 code Supergames

UN TESTEUR DE VIRGINITE POUR EPROM



On ne présente plus la 2716, bien connue de tous les lecteurs, programmée et effacée des dizaines de fois, elle reste l'EPROM la plus utilisée dans le domaine de l'électronique de loisirs. Ce petit testeur rendra quelques services et évitera des fausses manipulations.



I - INTRODUCTION

Pour travailler avec les EPROM, les industriels affirment qu'il faut obligatoirement avoir recours à un ordinateur spécialement équipé pour programmer, dupliquer, tester. Nous répondrons qu'il n'est pas nécessaire d'utiliser une telle machine pour effacer les EPROM alors qu'en utilisant un tube à UV et ses circuits pour moins de 200 F, le tour est joué. Autrement dit, pour mener à bien toutes ces opérations, nos colonnes vous ont déjà offert tous les outils pour travailler. Voici le « virgitest », appareil qui permet de s'assurer de la virgi-

nité de l'EPROM lors de son achat ou après une séance d'effacement en vue d'une programmation future.

II - PRINCIPE DE FONCTIONNEMENT

Rappels

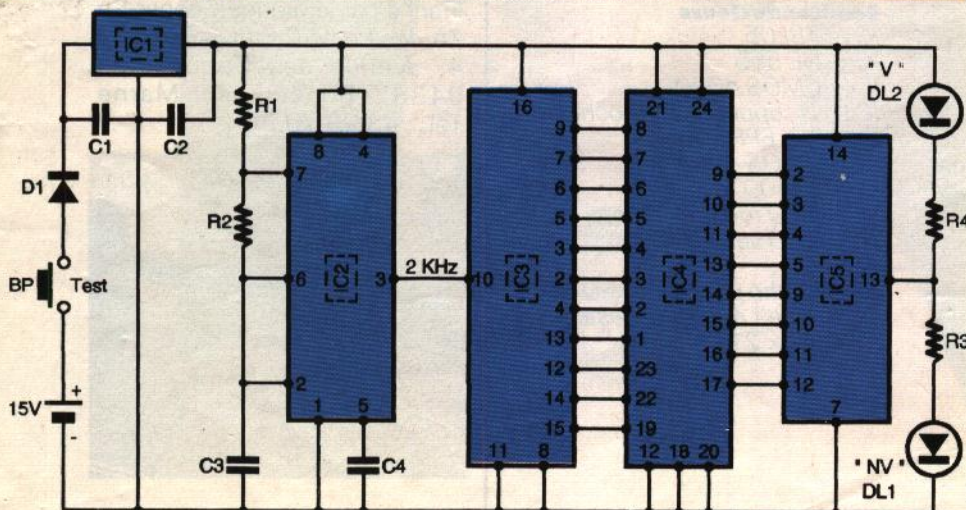
- Une EPROM vierge présente tous ses bits de sortie à l'état haut « 1 ».
- Programmer une EPROM consiste à écrire des « 0 » sur les entrées.
- Effacer une EPROM permet de transformer tous les bits à « 0 » en bits à « 1 ».

Le principe retenu pour notre « virgitest » consiste à lire toutes les données de l'EPROM et à les analyser, afin de détecter les éventuels « 0 » logiques témoins de la non-virginité de l'EPROM.

Le test est très rapide, puisque inférieur à 5 secondes, en raison de la lecture accélérée de toute la surface mémoire. Il démarre dès l'appui sur le bouton test et s'arrête dès son relâchement. Il est conseillé d'attendre 5 secondes pour être sûr de son authenticité. Deux LED peuvent matérialiser l'état de la mémoire :

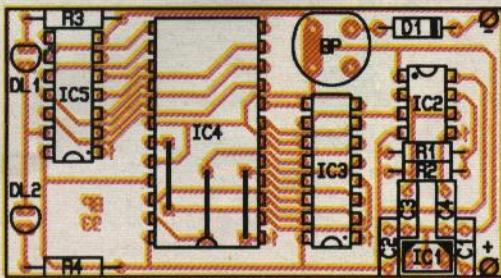
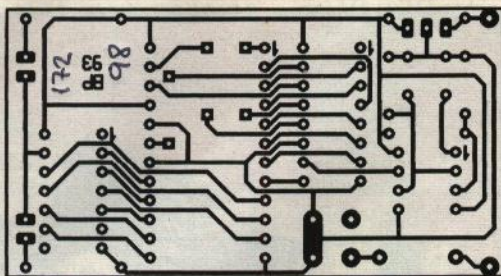
- 1 rouge pour « non-vierge »
 - 1 verte pour « vierge ».
- On choisira de câbler l'option qui intéresse le plus à défaut de ne pouvoir utiliser les deux LED à la fois.

1 Le schéma électronique.



III - ANALYSE DU SCHEMA DE PRINCIPE (fig. 1)

Alimenté par une pile de 15 V classique, IC₁ fournit une tension stable de + 5 V. IC₂, un NE 555 monté en astable, génère une fréquence de l'ordre de 2 kHz afin de cadencer IC₃, 4040 CMOS, adresseur de la mémoire à tester (IC₄). Toutes les sorties de l'EPROM IC₄ sont dirigées vers IC₅, une grosse porte NAND à 8 entrées. Rappelons que la sortie d'une telle porte vaut « 0 » si toutes les entrées valent « 1 », autrement dit, si la mémoire à tester est vierge.



2/3 Dessin du circuit imprimé et implantation des composants.

Dans ce cas, c'est DL₂ qui s'allume. Dans le cas contraire, c'est DL₁.

IV - RÉALISATION PRATIQUE (fig. 2 et 3)

Après gravure du circuit imprimé, on percera les trous comme suit :

- Ø 1 mm pour BP et D₁.
- Ø 0,8 mm pour les autres composants.

Suivant le coffret que vous choisirez, il est probable que BP et IC₄ doivent être surélevés. Conformément aux photographies, il faut utiliser plusieurs supports tulipes, les uns sur les autres. At-

tention également à la hauteur de la LED. Notre maquette s'intègre parfaitement bien dans un minicoffret de La Tôlerie Plastique.

Soulignons enfin que deux types d'affichages sont possibles :

- 1° affichage de la non-virginité : câbler DL₁ et R₃
- 2° affichage de la virginité : câbler DL₂ et R₄.

La pile de 15 V, que l'on trouve chez les photographes, sera soudée au circuit imprimé à l'aide de deux straps. Attention toutefois à ne pas trop la chauffer puisqu'elle n'est pas prévue pour cela.

Bruce PETRO

NOMENCLATURE DES COMPOSANTS

Résistances 1/4 W

- R₁ : 10 kΩ (marron, noir, orange)
- R₂ : 10 kΩ (marron, noir, orange)
- R₃, R₄ : 220 Ω (rouge, rouge, marron)

Condensateurs

- C₁, C₂ : LCC jaunes 100 nF
- C₃, C₄ : LCC jaunes 10 nF

Semiconducteurs

- IC₁ : 78L05
- IC₂ : NE 555
- IC₃ : CMOS 4040
- IC₄ : 2 supports 28 broches tulipes pour EPROM
- IC₅ : CMOS 4068
- D₁ : 1N4007
- DL₁ : LED rouge Ø 5 mm
- DL₂ : LED verte Ø 5 mm

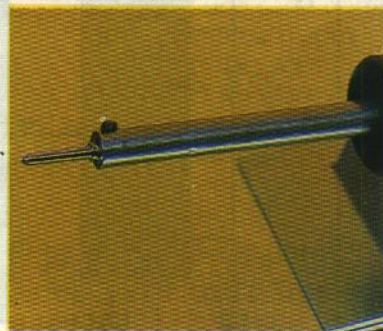
Divers

- BP : touche pour CI type D₆
- Coffret de La Tôlerie Plastique de 85 x 42 x 21 mm

MINIFER A SOUDER WELLER



La société Weller nous présente son nouveau fer pour les travaux de souder les plus délicats. Il s'adapte parfaitement aux usages des modélistes ferroviaires, à la réparation des servomécanismes et à la petite maintenance en électronique de précision. Alimenté sous 220 V, sa puissance atteint 12 W ; sur demande, l'amateur peut disposer de deux autres pannes dont les diamètres de 2,4 mm et 0,25 mm autorisent de multiples applications avec le minifer Weller. Avec la garantie de 1 an, les minifers à souder sont fabriqués à partir de matériaux de première qualité, chaque minifer étant soigneusement contrôlé et essayé avant l'expédition. Toutefois, la notice explicative livrée dans la boîte donne quelques précautions d'emploi concernant l'utilisation et l'entretien du fer à souder. Les produits Weller sont distribués en France par le groupe Cooper SA, ZA des Petits-Carreux, B.P. 63, 4, avenue des Coquelicots, 94382 Bonneuil-sur-Marne. Tél. : 43.39.70.39.



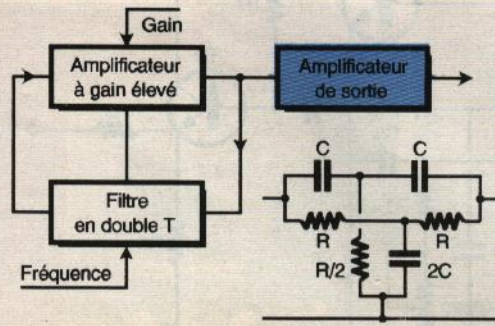
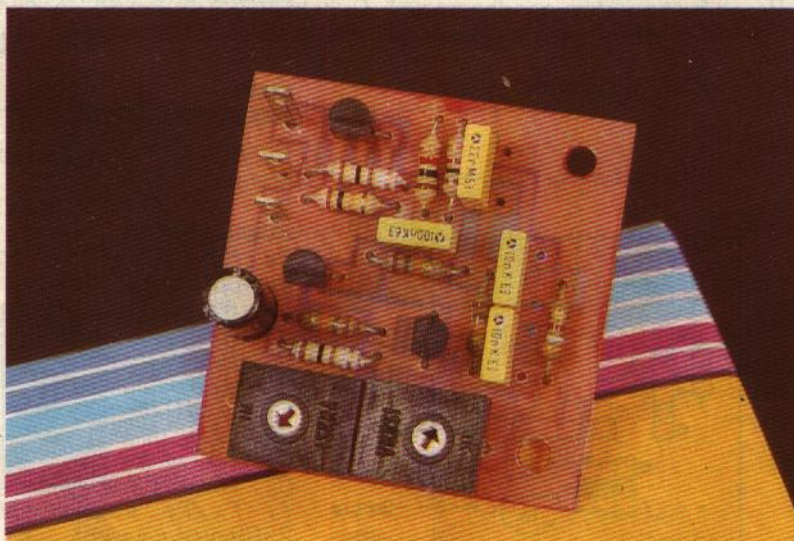
MODULE OSCILLATEUR AUDIO-FRÉQUENCE



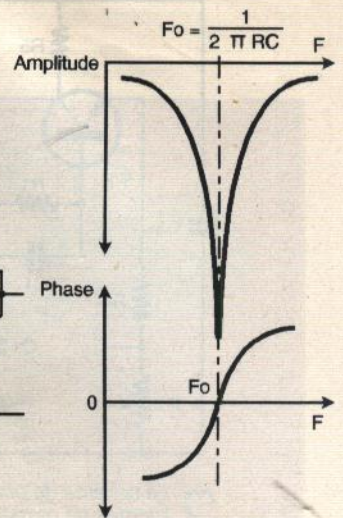
Voici un petit montage capable de fournir un signal audiofréquence sinusoïdal présentant une très bonne stabilité et un très faible taux de distorsion. Il est économique et très facile à réaliser.

Qui n'a eu besoin, à un moment ou à un autre, d'un petit oscillateur sinusoïdal pour effectuer la mise au point d'un montage, d'une chaîne Hi-Fi, la modulation d'un signal HF ? Ce montage s'adresse à ceux qui n'ont pas encore investi dans l'achat d'un générateur « sinus » délivrant une tension à faible distorsion.

Ce petit module, peu onéreux, de mise au point aisée, donnera satisfaction aux expérimentateurs démunis mais exigeants sur la stabilité et la qualité des signaux.



1 Le synoptique du montage avec le filtre en T ponté et ses courbes caractéristiques.



PRINCIPE DE FONCTIONNEMENT

La figure 1 présente le diagramme fonctionnel très simple de l'appareil qui comporte un amplificateur à gain élevé (réglable) équipé d'un filtre placé dans une boucle de réaction négative et un amplificateur de sortie.

Le filtre en double T, dont le schéma théorique et les caractéristiques apparaissent sur la figure 1, est le cœur du montage. On sait qu'un tel circuit, rarement utilisé dans un montage oscillateur, est un filtre coupe-bande très sélectif à la fréquence $F_0 = 1/2\pi RC$ dont la caractéristique de phase des signaux entrée/sortie s'annule à cette même fréquence. C'est précisément la condition requise pour que, au-delà d'une valeur de gain donnée, l'ensemble entre en oscillation à F_0 .

La raideur des flancs de la caractéristique d'amplitude est garante de la stabilité de la fréquence et de l'élimination des harmoniques que l'on peut optimiser en réglant le gain de l'amplificateur principal. La fréquence produite peut être amenée à une valeur bien précise (1 000 Hz dans notre réalisation) en ajustant l'un des composants du filtre.

SCHEMA DETAILLE (fig. 2)

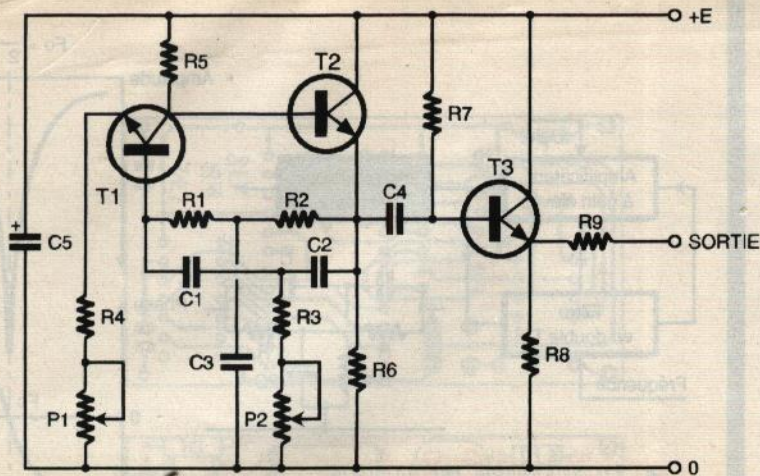
L'ensemble comporte trois étages à transistors NPN. L'amplification à gain élevé est obtenue par T_1 qui est monté en émetteur commun. Son collecteur est directement relié à la base de T_2 (collecteur commun).

Le filtre sélectif en double T est disposé entre l'émetteur de T_2 (résistance R_6) et la base de T_1 , c'est-à-dire entre deux points de phase opposée.

L'étage T_3 abaisse l'impédance et évite que les variations de charge ne perturbent les caractéristiques de l'oscillateur.

La polarisation de la base de T_1 est obtenue depuis l'émetteur de T_2 par les résistances R_1 et R_2 du filtre, ce qui constitue une simplification du montage. Le filtre est donc constitué des résistances R_1 , R_2 , R_3 , de l'ajustable P_2 et des condensateurs C_1 , C_2 et C_3 . En principe, on devrait satisfaire les conditions $P_2 + R_3 = R_1/2 = R_2/2$ et $C_3 = 2C_1 = 2C_2$ pour assurer une parfaite symétrie du filtre et, ainsi, optimiser le fonctionnement de l'oscillateur.

Toutefois, cette configuration ne peut être obtenue facilement avec des valeurs standardisées de composants pour générer une fréquence bien précise comme 1 000 Hz, par exemple. C'est



2 Le schéma de principe s'articule autour de trois transistors avec T_1 et T_2 montés en oscillateur. Les résistances R_1 et R_2 sont portées à $18\text{ k}\Omega$ du fait de la présence des jonctions des transistors T_1 et T_2 en parallèle.

pourquoi on a choisi de faire varier la branche $R_3 + P_2$, en conservant les conditions $R_1 = R_2$ et $C_1 = C_2$, et C_3 proche de $2C_1$. Ainsi, un ajustement de la fréquence est rendu possible sur une plage restreinte de 10 à 15 %. Bien entendu, on peut obtenir d'autres fréquences en modifiant les valeurs de C_1 , C_2 et C_3 .

La résistance R_4 en série avec le potentiomètre P_1 constitue la charge d'émetteur de T_1 ; on règle donc le gain de l'étage au moyen de P_1 . L'impédance dynamique de base de T_1 est élevée car l'émetteur n'est pas découplé, ce qui optimise le fonctionnement du filtre.

Le signal utile est prélevé sur l'émetteur de T_2 , aux bornes de R_6 . Il est envoyé, à travers C_4 , vers la base du transistor de sortie T_3 , monté en collecteur commun. La polarisation de ce transistor est assurée par la résistance R_7 . Le signal de sortie est disponible aux bornes de R_8 , sur l'émetteur de T_3 . Il est envoyé vers la borne de sortie à travers une résistance de protection

R_9 . L'impédance de sortie est voisine de $150\ \Omega$.

La tension d'alimentation, découplée par C_5 , peut varier dans de très grandes limites sans altérer sensiblement la fréquence d'oscillation définie par les caractéristiques du filtre. C'est ainsi qu'on a pu obtenir un signal sinusoïdal très pur (moins de 0,1 % de distorsion) avec une tension d'alimentation allant de 3 à 30 V. Il va de soi que, pour chacune des valeurs intermédiaires, l'amplitude du signal varie et le réglage de gain doit être adapté.

REALISATION ET MISE AU POINT

Le circuit imprimé de $40 \times 40\text{ mm}$ (fig. 3) supporte tous les composants de ce petit montage (fig. 4). Deux trous sont prévus pour une fixation sur entretoises, par exemple. On notera le doublement des percages de fixation des condensateurs C_1 , C_2 et C_3 , pour disposer, le cas échéant, de combinaisons parallèles permettant d'obtenir des

valeurs particulières de fréquence, sans modifier les composants résistifs du filtre.

La mise au point se fait de la façon suivante : on met les deux potentiomètres P_1 et P_2 à mi-course, on connecte un voltmètre alternatif en sortie, puis on applique la tension d'alimentation. Une tension doit être lue sur le voltmètre. En réglant P_1 vers la gauche, on repère le point de décrochage de l'oscillation et l'on revient très lentement dans l'autre sens jusqu'à l'apparition brusque du signal. Bien entendu, les possesseurs d'un oscilloscope pourront contrôler plus efficacement le réglage du gain en observant la forme d'onde obtenue. Si le gain est trop élevé, une distorsion apparaît.

Si l'on désire une fréquence précise, en faisant appel à un fréquencemètre digital, par exemple, on ajustera P_2 pour obtenir cette valeur, puis l'on retouchera éventuellement P_1 pour se situer au-dessus de l'accrochage.

La tension efficace obtenue en sortie, à travers un condensateur de $47\ \mu\text{F}$ sur une charge de $600\ \Omega$, est de l'ordre de 500 mV, lorsque la tension d'alimentation est de 9 V.

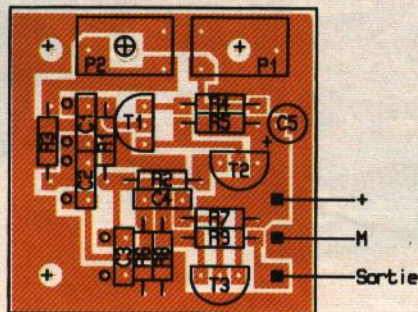
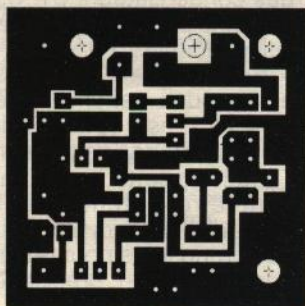
Tenant compte de la grande simplicité de réalisation et du faible coût de ce module, on peut envisager d'en réaliser plusieurs à des fréquences déterminées et de commuter leurs sorties pour obtenir les signaux désirés. Il suffit, pour déterminer les valeurs de C_1 , C_2 et C_3 , de retenir que la fréquence varie comme l'inverse de la capacité. Ainsi, avec des valeurs dix fois plus faibles de C , on obtient une fréquence dix fois plus élevée.

J. CERF

LISTE DES COMPOSANTS

- R_1, R_2, R_5 : $18\text{ k}\Omega$ (marron, gris, orange)
- R_3 : $3,9\text{ k}\Omega$ (orange, blanc, rouge)
- R_4, R_9 : $100\ \Omega$ (marron, noir, marron)
- R_6, R_8 : $1\text{ k}\Omega$ (marron, noir, rouge)
- R_7 : $100\text{ k}\Omega$ (marron, noir, jaune)
- P_1, P_2 : ajustables $1\text{ k}\Omega$
- C_1, C_2 : 10 nF milfeuil
- C_3 : 22 nF milfeuil
- C_4 : 100 nF milfeuil
- C_5 : $10\ \mu\text{F}$, 63 V chimique
- T_1, T_2, T_3 : transistor NPN BC 238B ou équivalent

3/4 Dessin du circuit imprimé et implantation des composants.

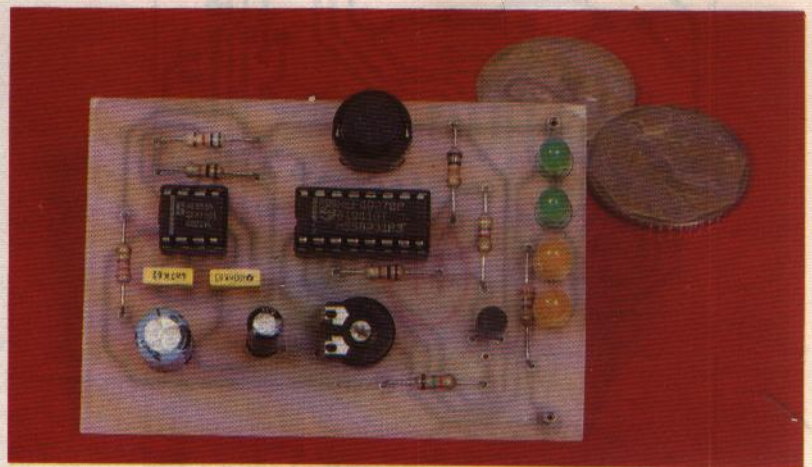


UN PILE OU FACE A SUSPENSE



Qui n'a jamais hésité devant une direction ou une attitude à prendre, et a dû à cet instant avoir recours à l'impartialité d'une simple pièce de monnaie ? C'est bien ainsi que l'on désigne sur un terrain de foot le côté de la pelouse qu'il faut attribuer à chaque équipe en début de match. Pour contenter tous les arbitres amateurs d'électronique, et les autres hésitants de toutes sortes, une poignée de composants électroniques peut apporter une solution fiable, économique et amusante, puisqu'elle introduit une petite attente crispante avant de délivrer son verdict, tout comme le ferait la pièce de monnaie qui, lancée, n'en finit plus de virevolter avant de laisser paraître la face gagnante.

Une simple bascule bistable actionnée très rapidement, puis immobilisée, ne pourra mentir et validera soit sa sortie Q, soit sa



sortie \bar{Q} parfaitement complémentaire. Il n'est pas question ici d'une troisième alternative, car la « pièce » proposée ne peut retomber sur sa tranche !

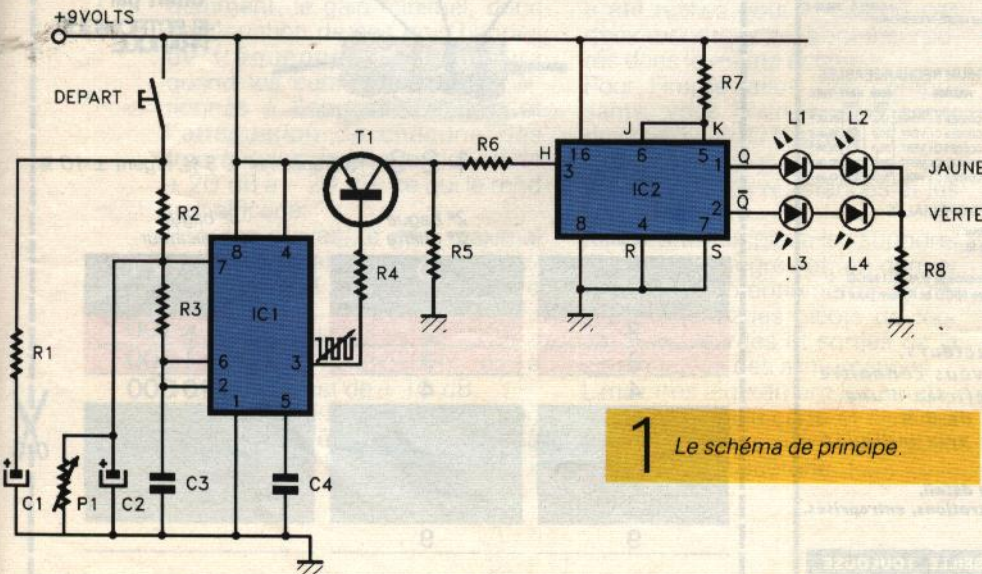
ANALYSE DU SCHEMA ELECTRONIQUE

Les moyens mis en œuvre sont fort modestes et tiennent sur une plaquette de dimensions réduites. L'oscillateur astable IC₁, un classique NE 555, délivre sur sa sortie 3 un signal carré périodique, dépendant pour une part des composants R₂, R₃ et C₃, mais également de la tension emmagasinée par le condensateur C₂ sur la borne 7. A la mise sous tension, le chimique C₁ se charge d'autant plus que la pression sur le poussoir DEPART est maintenue plus longtemps. Il en résulte une fréquence rapide au début, décroissant très vite (selon la position de l'ajustable P₁), et enfin plus de signal du tout. Les impulsions négatives valident fidèlement le transistor PNP T₁,

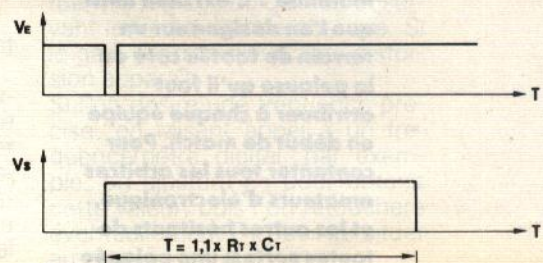
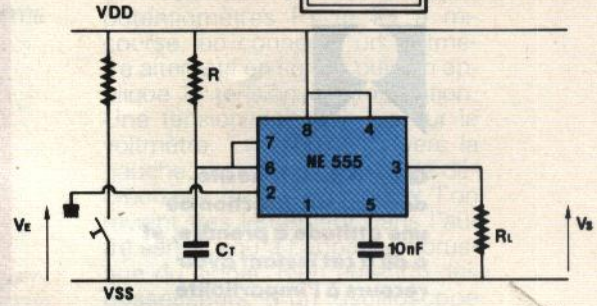
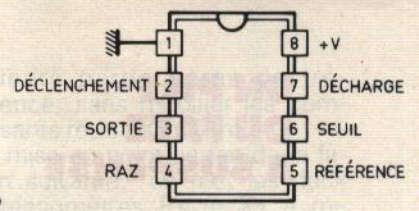
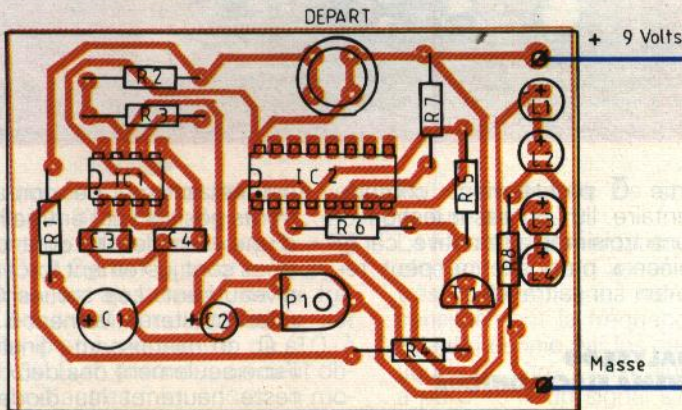
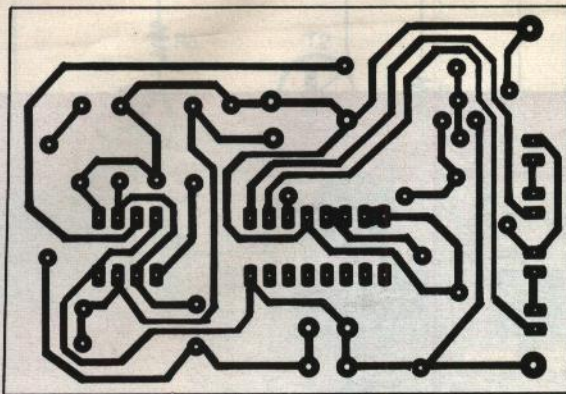
qui est chargé de donner des fronts positifs sur l'entrée horloge d'une bascule JK, dont ces entrées sont justement forcées à un niveau haut. Les sorties Q et \bar{Q} passant alternativement à A, puis à O, en ralentissant ; finalement, l'une seulement des deux sorties reste haute et les diodes LED correspondantes s'allument et le restent. On peut relancer le dispositif avant la fin du clignotement des LED. Il serait sage de prévoir un dispositifs de mise à l'arrêt, car l'une des sorties de IC₂ est toujours haute au départ... comme l'une des faces d'une pièce de monnaie est toujours visible, n'est-ce pas ?

LISTE DES COMPOSANTS

- IC₁ : bascule astable NE555 boîtier DIL 8
- IC₂ : bascule JK CMOS 4027
- T₁ : transistor PNP BC 327
- L₁, L₂ : diodes LED rouges 5 mm
- L₃, L₄ : diodes LED vertes 5 mm
- R₁ : 3,3 k Ω (orange, orange, rouge)
- R₂ : 56 k Ω (vert, bleu, orange)
- R₃, R₇ : 10 k Ω (marron, noir, orange)
- R₄ : 15 k Ω (marron, vert, orange)
- R₅ : 4,7 k Ω (jaune, violet, rouge)
- R₆ : 1 k Ω (marron, noir, rouge)
- R₈ : 270 Ω (rouge, violet, marron)
- P₁ : ajustable horizontal 1 M Ω
- C₁ : chimique vertical 220 μ F/25 V
- C₂ : chimique vertical 1 μ F/16 V
- C₃ : plastique 4,7 nF
- C₄ : plastique 100 nF
- 1 support à souder 8 broches
- 1 support à souder 16 broches
- Poussoir miniature pour CI
- Picots à souder



1 Le schéma de principe.



2/3 Dessin du circuit imprimé et implantation des composants.

4 Le principe du NE555.

1000 ET UNE PILES

et le courant passe!

ACCUS NICD						
REF.	TENSION	CAP.	DIM	POIDS	PRIX TTC	
SANYO						
N 50 AAA	1,2 V	50 MAH	10 x 15	3,5 g	23,50 F	
N 110 AA	1,2 V	0,11 AH	15 x 18	8 g	16,00 F	
N 150 N	1,2 V	150 MAH	12 x 29,5	9 g	25,00 F	
N 200 AAA	1,2 V	0,2 AH	10 x 45	10 g	19,00 F	
N 270 AA	1,2 V	0,27 AH	15 x 29	14 g	24,00 F	
N 500 AR	1,2 V	0,5 AH	16 x 28	22 g	37,00 F	
N 500 A	1,2 V	0,5 AH	16 x 28	22 g	23,00 F	
N 600 AA	1,2 V	0,6 AH	14 x 51	26 g	14,00 F	
N 700 AA	1,2 V	0,7 AH	14 x 51	27 g	17,00 F	
N 1300 SC	1,2 V	1,3 AH	23 x 43	48 g	24,00 F	
N 1400 SCR	1,2 V	1,4 AH	23 x 43	50 g	31,00 F	
N 1700 SCRC	1,2 V	1,7 AH	23 x 43	50 g	33,00 F	
N 2000 C	1,2 V	2 AH	27 x 50	77 g	39,00 F	
N 4400 D	1,2 V	4,4 AH	35 x 62	138 g	66,00 F	
N C 9 TYPE	1,2 V	0,1 AH	-	35 g	70,00 F	
PANASONIC						
1700 SCR	1,2 V	1,7 AH	23 x 43	50 g	35,00 F	

TRANSFO			
110/220 V POUR APPAREILS FONCTIONNANT SUR 110 V (RASOIR, TELEPHONE, IMPRIMANTE, SECHE-CHEVEUX).			
REF.	F 11 TRANSFO	110/220 V 50 W	110,00 F
	F 200 W TRANSFO	110/220 V 200 W	185,00 F

MAGLITE ET MITYLITE			
● MITYLITE EN BP INCLUS 2 PILES AA + FIBRE OPTIQUE			110,00 F
* MINIMAG. EN COFFRET INCLUS 2 PILES AA LR6			159,00 F
* MINIMAG. COFFRET INCLUS 2 PILES AAA LR03 + CLIP			129,00 F
* SOLITAIRE EN COFFRET INCLUS 1 PILE AAA LR03			99,00 F
* MAGLITE MODELE	2 X R20		264,00 F
	3 X R20		279,00 F
	4 X R20		289,00 F

PILES VANADIUM LITHIUM RECHARGEABLES							
REF.	TENSION	CAP.	POIDS	FIXATION	DIAM	HAUT	PRIX
					mm	mm	
VL 1220	3 V	7 MAH	0,8 g	COSSSES C.I. HORIZ.	12,5	2,0	25,00 F
VL 2000	3 V	20 MAH	2,2 g	COSSSES C.I. VERT.	20,0	2,0	33,00 F
VL 2300	3 V	30 MAH	2,9 g	COSSSES C.I. VERT.	23,0	2,0	38,00 F
VL 2330	3 V	30 MAH	3,7 g	COSSSES C.I. VERT.	23,0	3,0	42,00 F
VL 3000	3 V	100 MAH	6,9 g	COSSSES C.I. VERT.	30,0	3,2	43,00 F

PILES ET BATTERIES SPECIALES			
gammes complètes pour :			
- Téléphone sans fil ;			
- Ordinateur ;			
- Réalisation de montage d'ACCU NICD			
- Module mémoire NICD et lithium pour C.I.			

NOUVEAUX ACCUS			
N 240 AAA	1,2 V	240 MAH	10,5 X 44,5 10 g 25,00 F
N 850 AA	1,2 V	850 MAH	14,5 X 50 25 g 27,00 F

PACKS 7,2 V SANYO:			
7,2 V	1,3 AH		150 F
7,2 V	1,4 AH		185 F
7,2 V	1,7 AH SCRC		230 F
7,2 V	PAR 2 PCS		410 F

CHARGEURS NICD SANYO			
REF.	COURANT DE CHARGE	TYPE D'ACCU	PRIX
NC 2600	50 MAH	2 A 4 ACCUS R6-R3-R14-R20 9 V	71,00 F
NC 520	120 MAH	2 A 4 ACCUS R6-R3 1 DE 9 V	58,00 F
UNIV RAPID	500 MAH	2 A 4 ACCUS R6 R3-R14-R20 9V	229,00 F

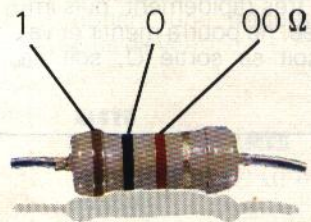
Vente par correspondance, mode de paiement : chèque, C.C.P., mandat. Contre-remboursement : min. 150 F d'expédition, Forfait port et emballage : 35 F. Franco à partir de 1000 F T.T.C. Les conditions énumérées ci-dessus uniquement pour paiement comptant.



amis lecteurs, faites-vous connaître et bénéficiez d'une remise de 5 % sur les prix indiqués.

vente au détail, administrations, entreprises.

CODE des COULEURS des RESISTANCES



offert par : ELECTRONIQUE PRATIQUE

1 2 3 Tolérance : or ± 5 %, argent ± 10 %

1 ^{re} bague 1 ^{er} chiffre	2 ^e bague 2 ^e chiffre	3 ^e bague multiplicateur
0	0	× 1
2	2	× 100
3	3	× 1 000
4	4	× 10 000
5	5	× 100 000
6	6	× 1 000 000
7	7	
8	8	
9	9	



UN CORRECTEUR DE TONALITE



Ce montage peut être considéré comme universel, puisqu'il pourra tout aussi bien s'intégrer dans un amplificateur BF existant, intercalé entre un CD portable et un ampli, ou plus simplement être utilisé avec la table de mixage décrite dans le numéro 169 d'Electronique Pratique.

LE SCHEMA

Il est représenté à la figure 1 et n'appelle que peu de commentaires, le fonctionnement du correcteur Baxandall étant décrit par ailleurs dans ce même numéro.

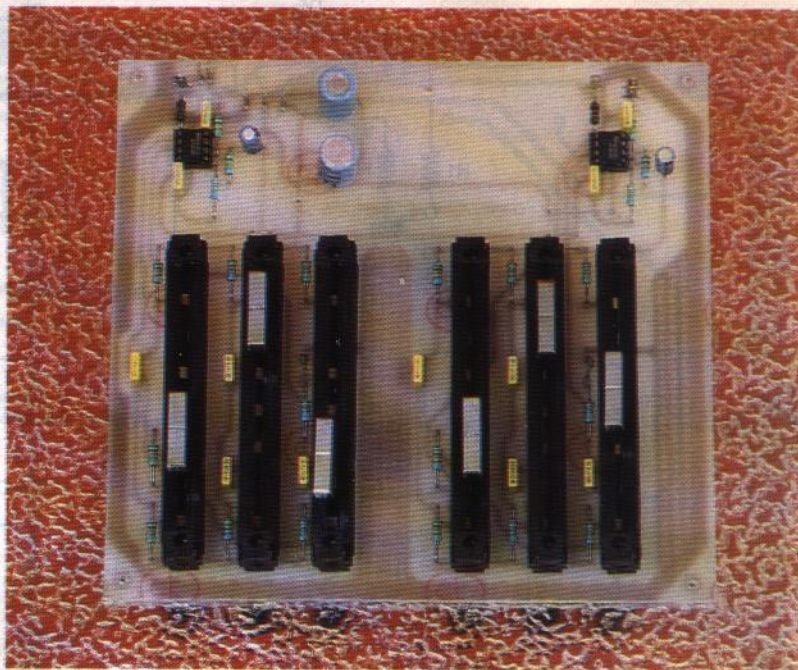
L'entrée du signal se fait sur l'entrée inverseuse de IC_{1b}, qui est donc configuré en amplificateur inverseur de gain unitaire.

La liaison avec l'étage suivant, le circuit des correcteurs, est capacitive. P₁ réglera le gain aux fréquences graves, P₂ aux fréquences aiguës. Pour ces trois potentiomètres, le gain maximal sera atteint lorsque les curseurs seront positionnés à l'extrême gauche, c'est-à-dire lorsque la résistance de contre-réaction formée de P₁ et R₅, P₂ et R₈, P₃ et R₁₀ sera de valeur maximale. Evidemment, le gain minimal, donc l'atténuation de ces trois bandes de fréquences, se produira quand les curseurs seront positionnés à l'opposé. Le gain et l'atténuation de chacune des trois bandes de fréquences va de +20 dB à -20 dB, ce qui le rend très efficace.

Pour les graves, le gain maximal se situe aux alentours de 10 Hz. A 60 Hz, il est encore de +10 dB.

Pour les médiums, il se situe à 1 000 Hz. A 300 Hz et à 4 000 Hz, il est de +10 dB.

La bande des aigus, quant à elle, voit son gain être au maximum à environ 13 kHz. A 4 000 Hz, il



est, comme celui des médiums, à +10 dB.

La sortie se fait par l'intermédiaire de IC_{1a}.

Chaque ligne d'alimentation des circuits intégrés IC₁ et IC₂ est découplée par un condensateur de 100 nF.

Si vous utilisez ce montage avec la table de mixage dont nous parlions en début d'article, les résistances R₁₂ et R₂₄ seront câblées. Sinon, elles seront remplacées par deux condensateurs de 100 nF à 220 nF.

LA REALISATION

Le circuit imprimé, dont le dessin a été représenté à la figure 2, est de même taille (en hauteur) que celui de la table de mixage. Cela a été réalisé pour le cas où ces deux montages seraient incorporés dans le même boîtier.

Pour l'implantation des composants, vous pourrez vous servir du schéma de la figure 3.

Commencez par souder les straps, puis les résistances et les condensateurs.

Puis mettez en place les supports de circuits intégrés et, en dernier lieu, les six potentiomètres rectilignes. Soudez les picots de raccord des entrées et sorties de la carte et ceux des alimentations.

Limez très légèrement les soudures au dos de la carte et éliminez les résidus de résine à l'aide d'un chiffon et de l'acétone.

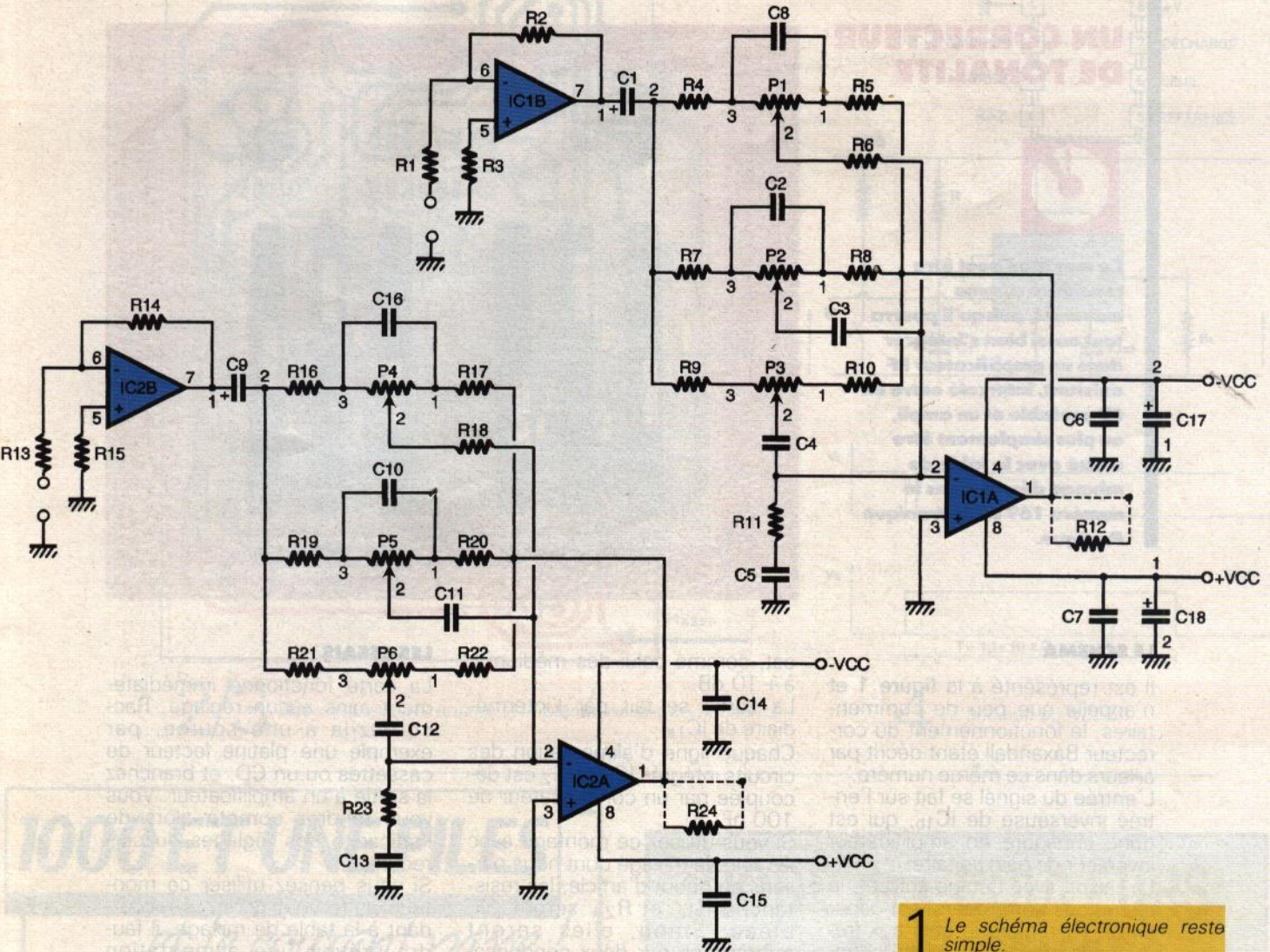
LES ESSAIS

La carte fonctionne immédiatement sans aucun réglage. Raccordez-la à une source, par exemple une platine lecteur de cassettes ou un CD, et branchez la sortie à un amplificateur. Vous vous rendrez compte alors de l'efficacité des réglages du correcteur.

Si vous pensez utiliser ce montage autrement qu'en le raccordant à la table de mixage, il faudra prévoir une alimentation double, c'est-à-dire symétrique. Elle pourra prendre la forme d'un transformateur de très petite puissance, d'un redressement avec filtrage et de deux régulateurs 7815 et 7915. Mais cette alimentation pourra tout aussi bien être deux piles de 9 V mises en série, ce qui vous permettra d'obtenir les pôles +, - et la masse au point de jonction de ces deux piles. Il faudra dans ce cas, bien évidemment, prévoir un interrupteur bipolaire qui coupera les alimentations + et - si vous ne voulez pas voir vos piles se décharger très rapidement.

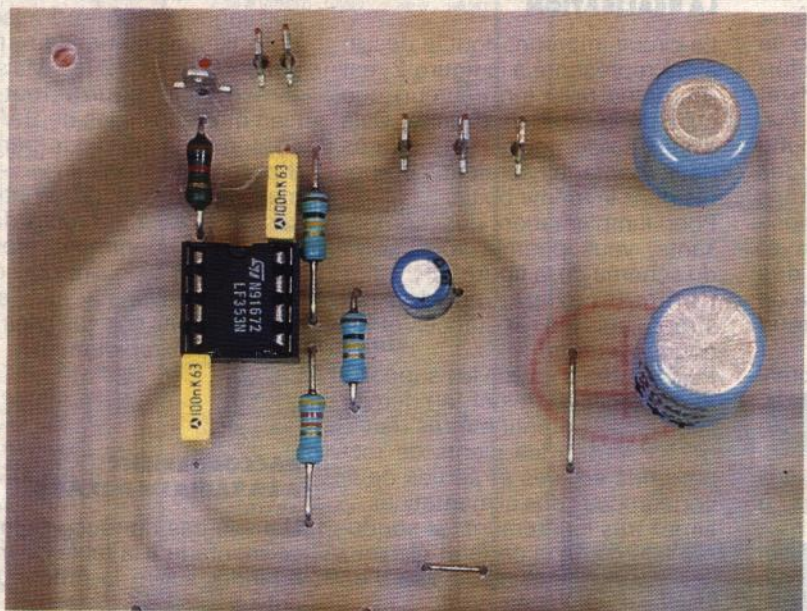
RACCORDEMENT A LA TABLE DE MIXAGE

Dans le cas du raccordement de ce montage à la table de mixage, il faudra suivre la procédure décrite ci-après.



1 Le schéma électronique reste simple.

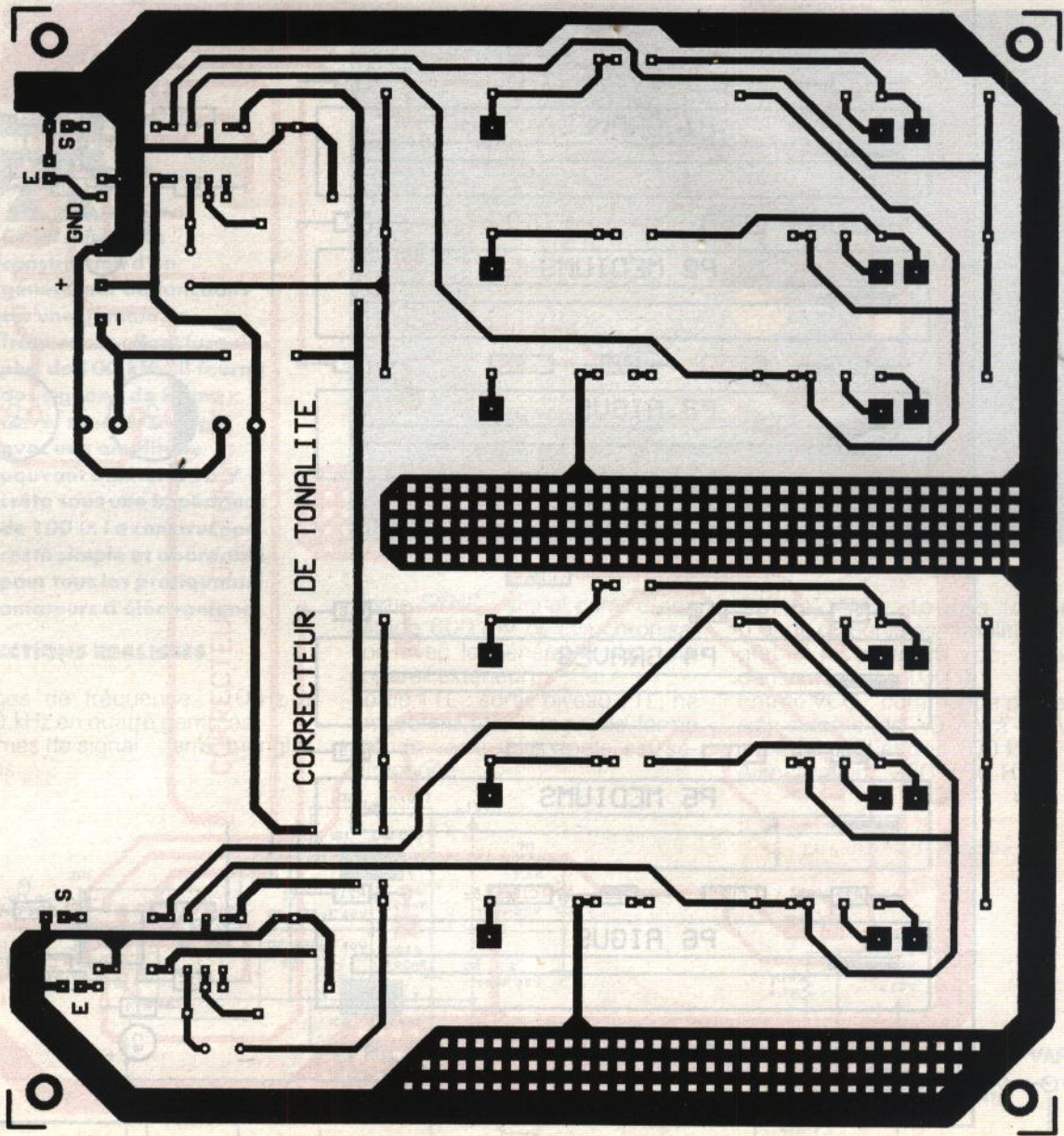
Photo 2. - L'électronique se retrouve à l'intérieur d'un double amplificateur opérationnel.



Il vous faudra, comme représenté à la figure 4, dessouder les straps 1 et 2. Dans les quatre trous ainsi libérés, soudez des picots. Percez un trou supplémentaire à l'emplacement représenté par une croix. Le picot que vous y placerez servira à raccorder la masse aux fils blindés que vous utiliserez pour le raccordement des deux platines. Pour ce câblage, vous pourrez utiliser aussi la figure 4.

Patrice OGUIC

Bibliographie : National Semi-conductors, Audio-Radio Handbook.



2/4 Dessin du circuit imprimé et raccordement à la carte concernant la table de mixage.

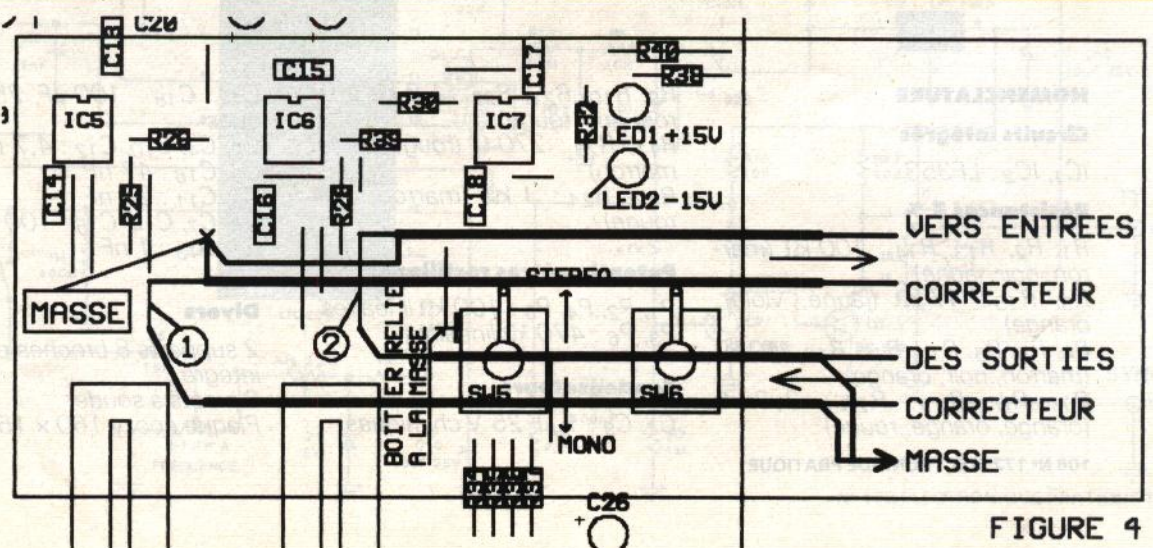
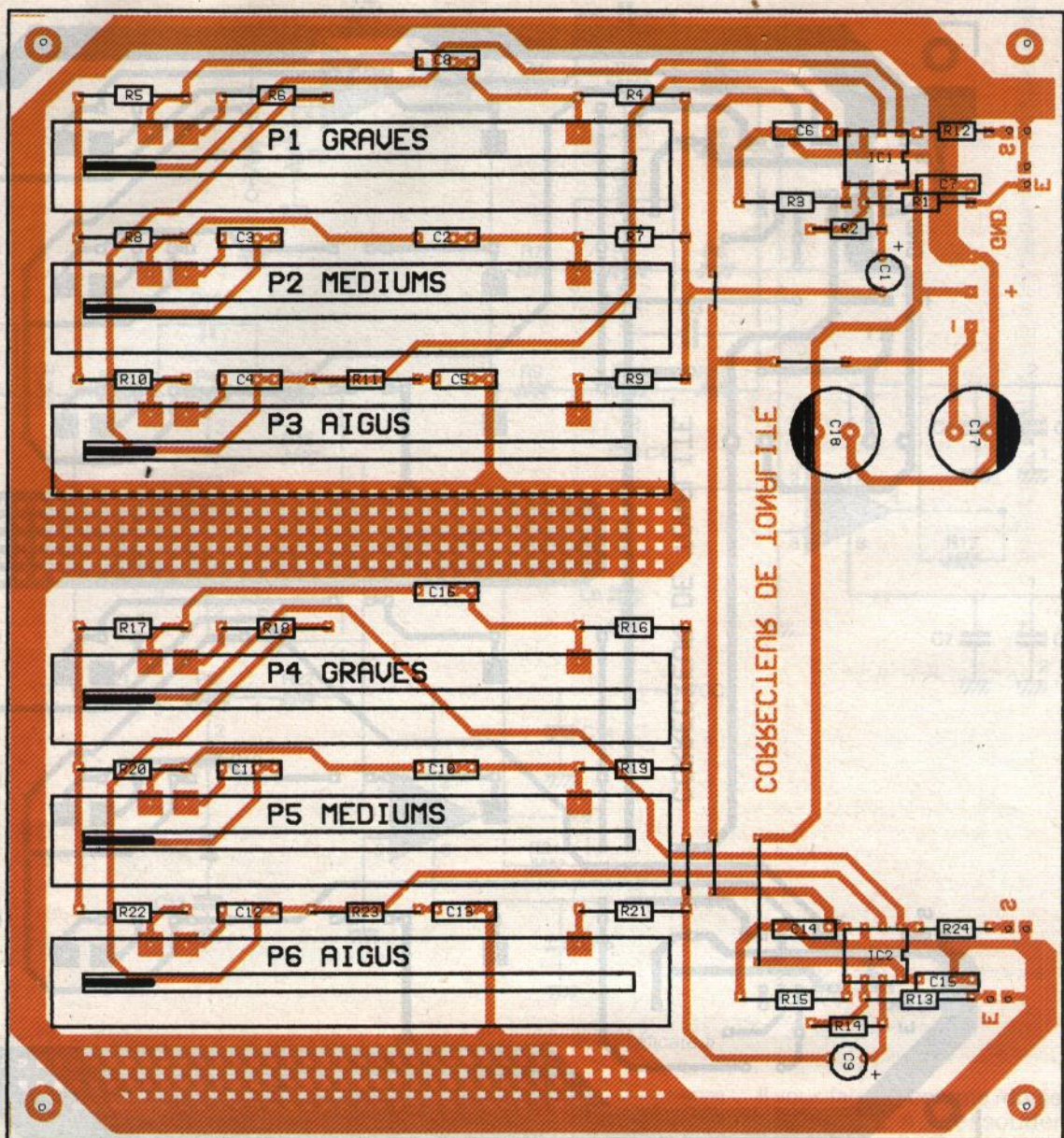


FIGURE 4



3 L'implantation des composants.

NOMENCLATURE

Circuits intégrés

IC1, IC2 : LF353

Résistances 5 %

R1, R2, R13, R14 : 100 kΩ (marron, noir, jaune)

R3, R15 : 47 kΩ (jaune, violet, orange)

R4, R5, R6, R16, R17, R18 : 10 kΩ (marron, noir, orange)

R7, R8, R19, R20 : 3,3 kΩ (orange, orange, rouge)

R9, R10, R21, R22 : 1,8 kΩ (marron, gris, rouge)

R11, R23 : 270 Ω (rouge, violet, marron)

R12, R24 : 1 kΩ (marron, noir, rouge)

Potentiomètres rectilignes

P1, P2, P4, P5 : 100 kΩ linéaires

P3, P6 : 470 kΩ linéaires

Condensateurs

C1, C9 : 1 μF 25 V chimiques

C17, C18 : 100 μF 25 V chimiques

C2, C4, C10, C12 : 4,7 nF

C8, C16 : 47 nF

C3, C11 : 22 nF

C6, C7, C14, C15 : 100 nF

C5, C13 : 1 nF

Divers

2 supports 8 broches pour circuit intégré

9 picots à souder

Plaque époxy 160 x 150

GENERATEUR EK001 EURO-KIT



Ce kit permet la construction d'un générateur de fonctions sur une gamme de fréquences allant jusqu'à plus de 100 kHz. Il fournit des signaux de forme carré, sinus et triangle avec une amplitude pouvant monter à 15 V crête sous une impédance de 100 Ω. La construction reste simple et abordable pour tous les pratiquants amateurs d'électronique.



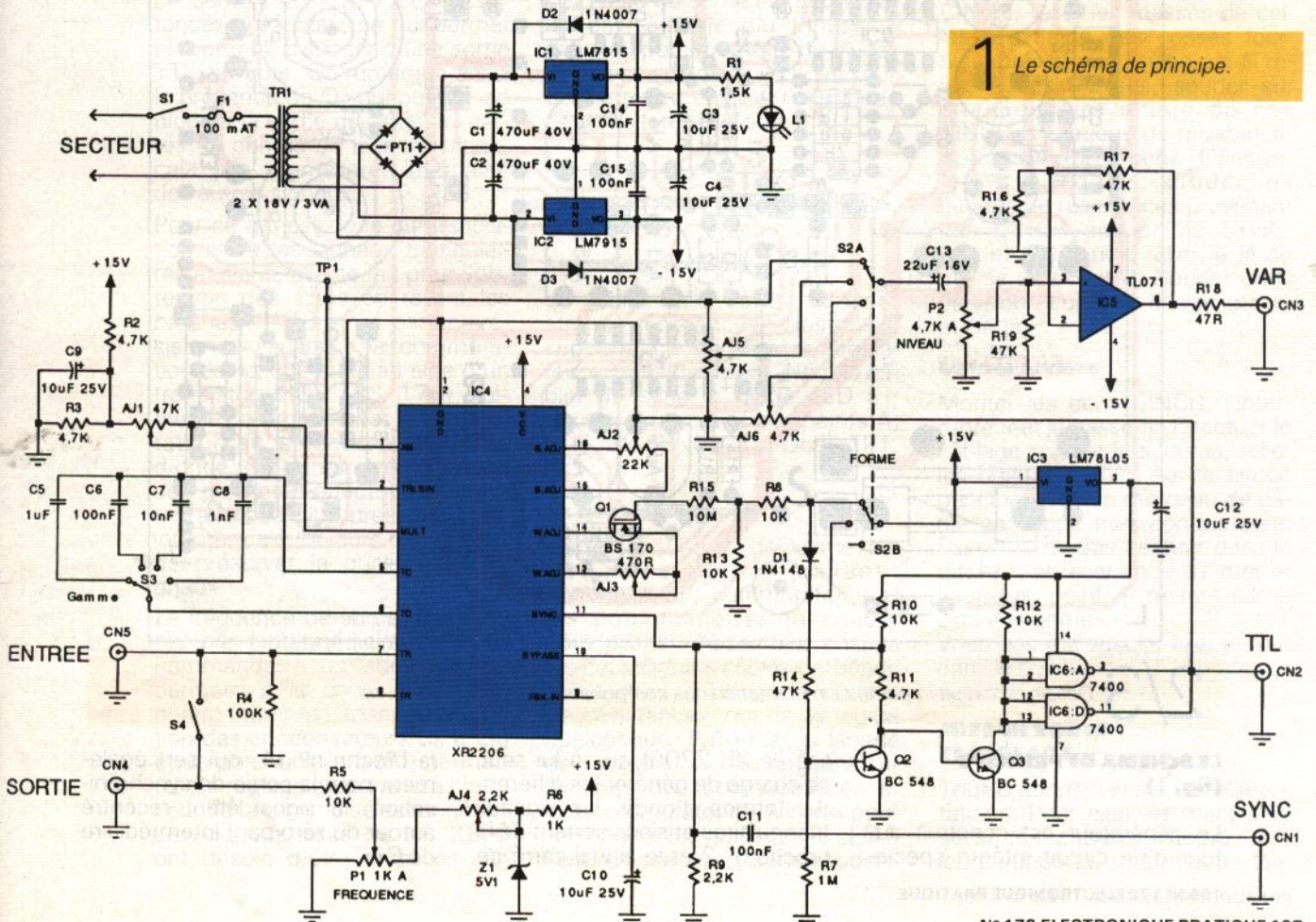
FONCTIONS REALISEES

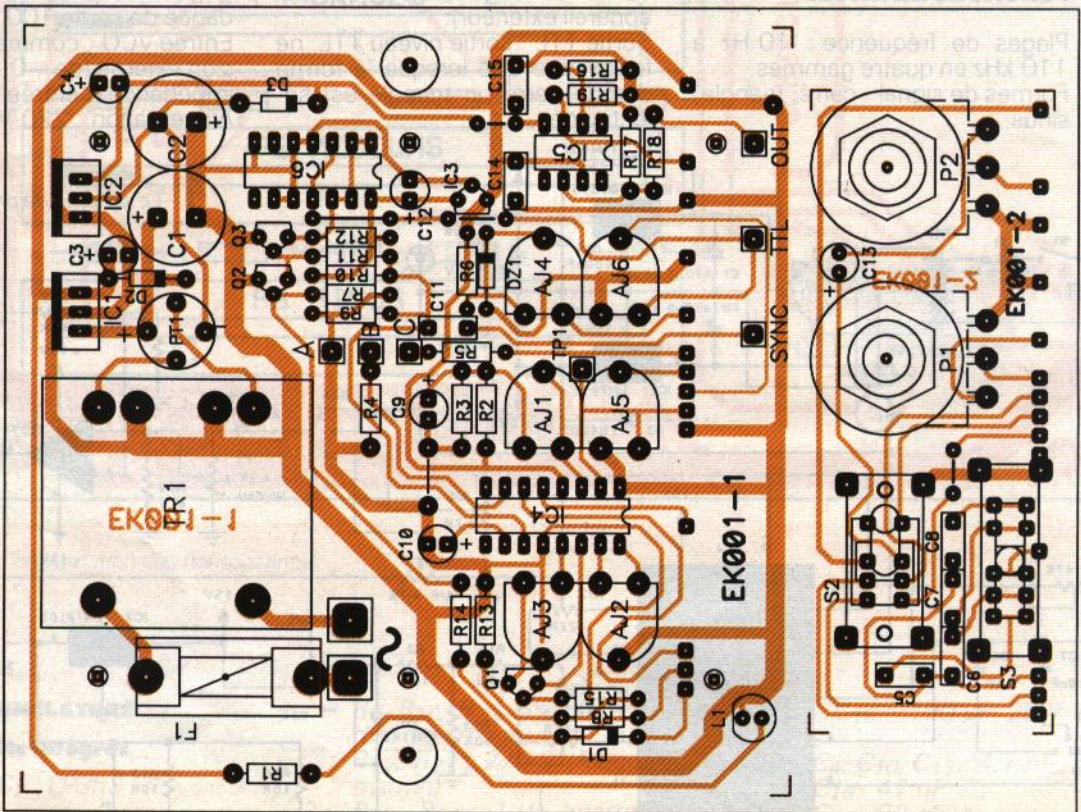
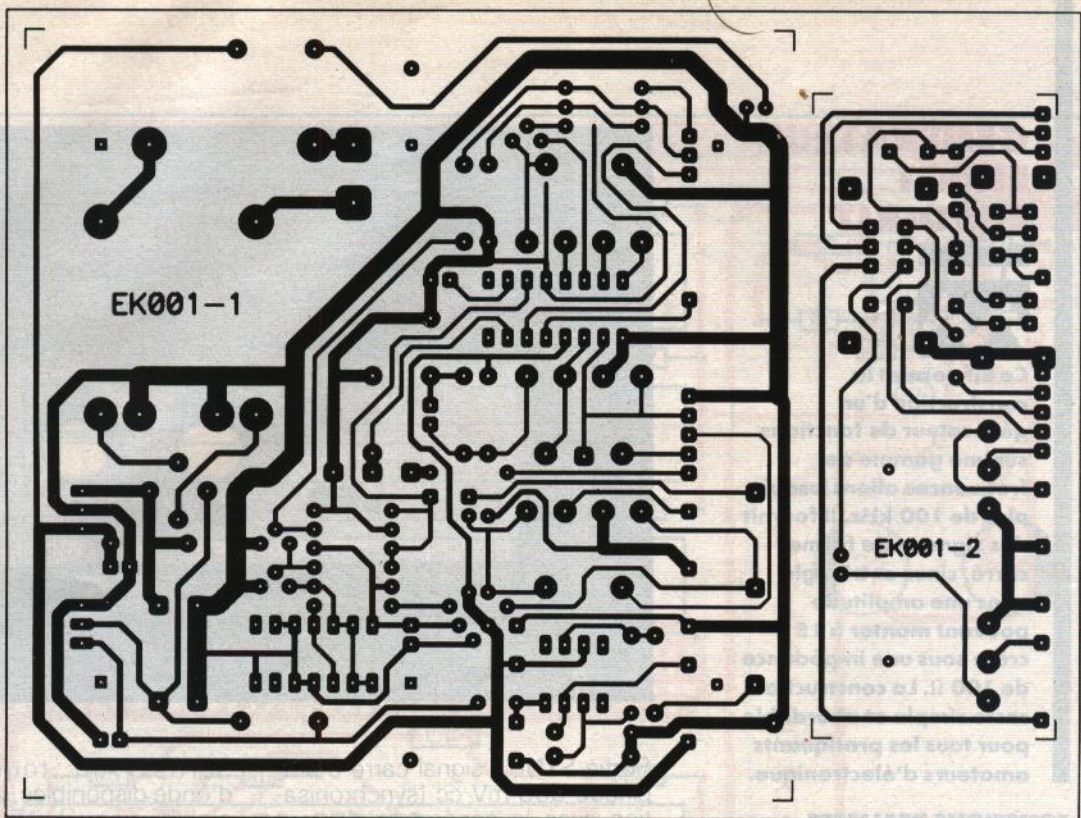
Plages de fréquence : 10 Hz à 110 kHz en quatre gammes.
Formes de signal : carré, triangle, sinus.

Sortie SYNC : signal carré d'amplitude 600 mV cc (synchronisation avec le générateur de tout appareil extérieur).
Sortie TTL : sortie niveau TTL, ne fonctionne que lorsque la forme d'onde carré ou triangle est sélectionnée.

Sortie VAR : toutes formes d'onde disponibles, amplitude réglable jusqu'à 15 Vcc, impédance de sortie 100 Ω.
Entrée VCO : commande par tension externe (de -0,3 V à +4 V), impédance d'entrée 100 kΩ.
Alimentation : 220 V 50 Hz.

1 Le schéma de principe.





2/3 *Dessin du circuit imprimé et implantation des composants.*

LE SCHEMA DE PRINCIPE (fig. 1)

Le générateur est construit autour d'un circuit intégré spécia-

lisé (le XR 2206) qui, à lui seul, se charge de générer les différentes formes d'onde, les signaux triangulaires et sinus sortant de la broche n° 2 et le signal carré de

la broche n° 11, qui sert également pour la sortie de synchronisation, le signal étant recentré autour du zéro par l'intermédiaire de C₁₁.

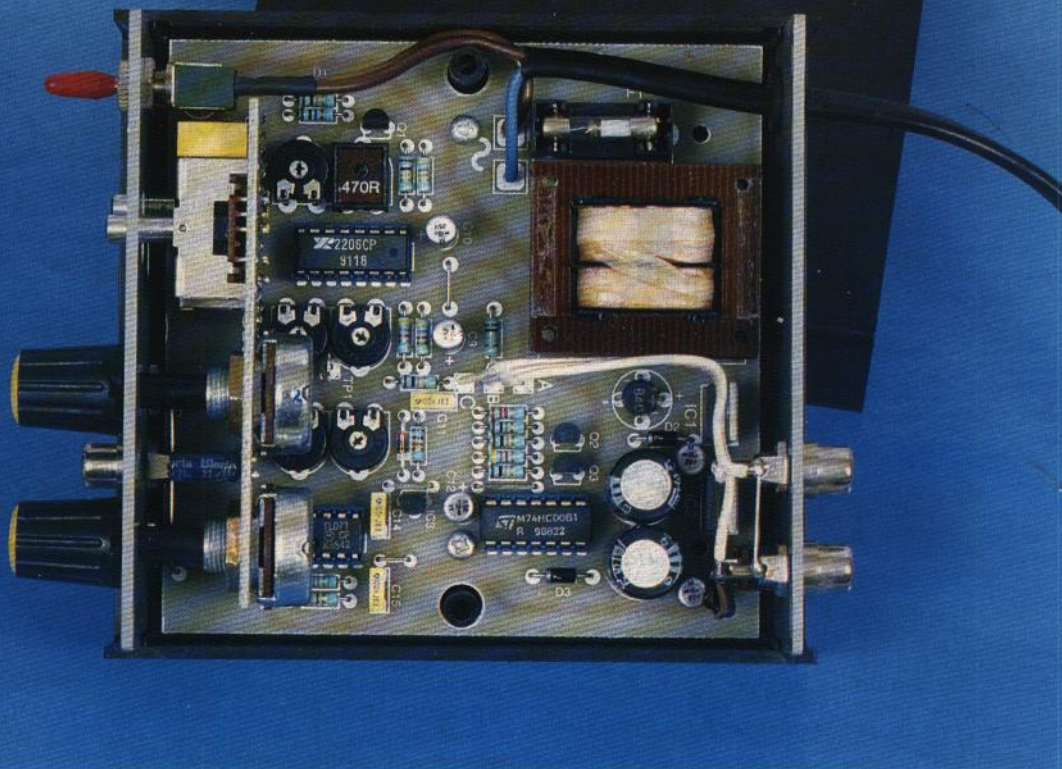


Photo 2. - Les deux cartes une fois assemblées dans leur boîtier.

Avant d'être exploités, les signaux carrés sont remis en forme par l'ensemble Q_3/IC_6 et leurs résistances associées, ce qui permet en outre de disposer d'une sortie TTL correcte. On remarque aussi la présence de Q_2 qui permet de bloquer la sortie des signaux carrés en dehors de leur utilisation, cela afin d'améliorer la qualité des autres signaux.

Pour ce qui est de la différenciation entre les signaux triangulaires et sinus, elle se fait pour l'obtention des sinus en reliant les broches n^{os} 13 et 14 par une résistance variable ; la commutation est ici effectuée à l'aide d'un transistor MOS (BS 170), lui-même commandé par le commutateur de sélection de forme d'onde. Cette manière de procéder permet d'effectuer la commutation au plus près du circuit intégré, cela toujours dans le but de préserver la qualité des signaux.

La fréquence de sortie est réglable par l'intermédiaire de deux commandes : un commutateur permettant le choix d'une des quatre gammes (par commutation des condensateurs C_5 à C_8) et un potentiomètre (P_1) permettant le réglage en continu à l'intérieur de la gamme sélectionnée. Les signaux issus du XR 2206 ont besoin d'être amplifiés afin

de pouvoir être exploités ; ce rôle est confié à l'amplificateur IC_5 . Le niveau de sortie est continuellement réglable par l'intermédiaire du potentiomètre de niveau P_2 . Les ajustables AJ_5 et AJ_6 permettent d'égaliser l'amplitude des trois formes d'onde.

REALISATION PRATIQUE (fig. 2 et 3)

La carte principale

La câbler dans l'ordre suivant : straps, résistances, ajustables, supports, condensateurs, régulateurs, transformateur. Ne pas câbler de suite la diode LED L_1 . Souder des cosses aux points A, B, C, M, SYNC, TTL, OUT, TP1, etc.

Le deuxième circuit

Câbler ensuite le deuxième circuit dans l'ordre suivant : condensateur, commutateurs et les potentiomètres (à souder côté pistes). Assembler ensuite les deux circuits câblés perpendiculairement à l'aide de queues de résistances ou de fil rigide quelconque. Présenter la façade de l'appareil en l'engageant sur les axes des potentiomètres et des commutateurs, afin de pouvoir couder les pattes de la LED à l'endroit adéquat, puis la souder.

La face avant (fig. 4 et 5)

Placer l'inter M/A et les trois CINCH, relier les masses de celles-ci à l'aide des cosses fournies, prévoir une liaison par fil reliée à ces masses, souder sur chaque point chaud de ces CINCH une queue de résistance. Après avoir positionné définitivement la façade, souder les queues de résistances provenant des CINCH aux points SYNC, TTL et OUT, puis relier le fil de masse au point M. Souder un fil de liaison entre un des points ~ et l'inter.

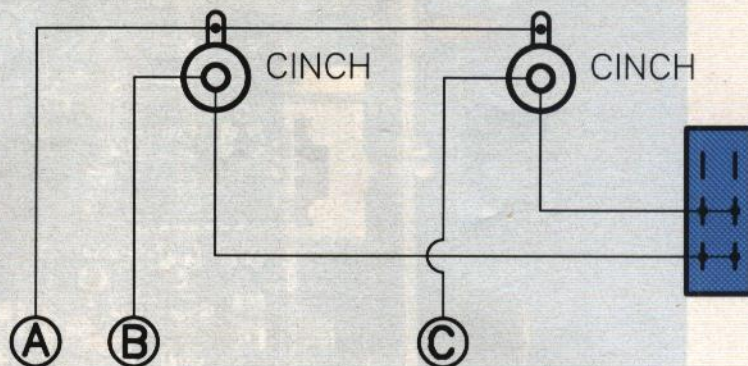
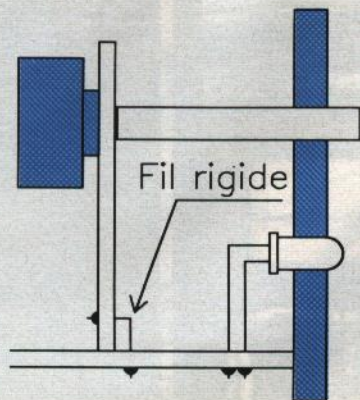
La face arrière

Monter les deux CINCH, l'interrupteur et le passe-fil. Effectuer le câblage suivant le schéma, relier les points A, B, C sur le circuit principal avec un morceau de câble en nappe trois conducteurs. Passer le cordon secteur dans le passe-fil et relier un fil à l'inter et l'autre au point ~ restant sur le circuit imprimé.

Vous pourrez ensuite fixer le tout dans le boîtier.

MISE EN ROUTE ET REGLAGE

Tout d'abord, vérifier les alimentations. Pour cela, et avant d'insérer les circuits intégrés sur leurs supports, mettre sous ten-



4/5 Montage de la face avant et câblage des fiches CINCH.

sion et vérifier en chargeant, si nécessaire à l'aide d'une résistance de 470Ω à $1 \text{ k}\Omega$:

+ 5 V entre la broche 14 de IC₆ et la masse

+ 15 V entre la broche 7 de IC₅ et la masse

- 15 V entre la broche 4 de IC₅ et la masse.

Si tout cela est correct, éteindre l'appareil et insérer les circuits à leur emplacement respectif. Placer ensuite tous les ajustables à mi-course et remettre sous tension.

Réglage de AJ₄ : On relie de préférence un fréquencemètre en sortie (VAR) et on ajuste AJ₄ afin que les graduations de la face avant correspondent sur la fréquence 1 kHz à la fréquence de sortie (veiller à ce que le bouton de commande soit correctement calé au niveau des butées). Les autres gammes seront automatiquement alignées de par la fourniture dans le kit de condensateurs triés (C₅ à C₈).

Réglage de AJ₂ et AJ₃ : Après avoir branché un oscilloscope en sortie (VAR), on choisit la forme d'onde sinus et une fréquence aux alentours de 1 kHz ; puis on agit sur ces deux réglages afin d'obtenir le minimum de distorsion. On bascule ensuite sur triangle et on renouvelle l'opération si besoin est.

Réglage de AJ₁ : On place la sonde de l'oscilloscope sur le plot test TP₁, le générateur délivrant toujours des sinusoides, et l'on ajuste AJ₁ pour avoir une amplitude de 1,3 Vcc.

Réglage de AJ₅ et AJ₆ : On replace l'oscilloscope en sortie et on bascule l'appareil sur sinus. Agir alors sur P₂ ou sur le calibrage de l'oscillo pour avoir par

exemple six carreaux sur l'écran ; on bascule ensuite le générateur sur triangle et on ajuste AJ₅ pour retrouver la même amplitude. Enfin, on procède de même pour le signal carré de AJ₆.

Le réglage est maintenant terminé.

FONCTIONNEMENT DU GÉNÉRATEUR DE FONCTIONS

Pas de remarques particulières si ce n'est que les sorties SYNC, TTL et VAR sont toutes trois synchrones.

Nota : L'inverseur à glissière de la face arrière doit être fermé (position basse en respectant le câblage préconisé) en fonctionnement autonome et ouvert si le générateur est connecté au wobulateur par les deux CINCH de la face arrière.

EURO-KIT
20, rue de l'Église
62550 Pernes-en-Artois
Tél. : (33) 21.41.98.76

LISTE DES COMPOSANTS

Résistances 1/4 W

R₁ : 1,5 k Ω (marron, vert, rouge)
R₂, R₃, R₁₁, R₁₆ : 4,7 k Ω (jaune, violet, rouge)
R₄ : 100 k Ω (marron, noir, jaune)
R₅, R₈, R₁₀, R₁₂, R₁₃ : 10 k Ω (marron, noir, orange)
R₆ : 1 k Ω (marron, noir, rouge)
R₇ : 1 M Ω (marron, noir, vert)
R₉ : 2,2 k Ω (rouge, rouge, rouge)
R₁₄, R₁₇, R₁₉ : 47 k Ω (jaune, violet, orange)
R₁₅ : 10 M Ω (marron, noir, bleu)
R₁₈ : 47 Ω (jaune, violet, noir)

P₁ : 1 kA
P₂ : 4,7 kA
AJ₁ : 47 k Ω
AJ₂ : 22 k Ω
AJ₃ : 470 Ω
AJ₄ : 2,2 k Ω
AJ₅, AJ₆ : 4,7 k Ω

Condensateurs

C₁, C₂ : 470 $\mu\text{F}/40 \text{ V}$ chimique radial
C₃, C₄, C₉, C₁₀, C₁₂ : 10 $\mu\text{F}/25 \text{ V}$ chimique radial
C₅ : 1 mF milfeuil
C₆, C₁₁, C₁₄, C₁₅ : 100 nF milfeuil
C₇ : 10 nF milfeuil
C₈ : 1 nF milfeuil
C₁₃ : 22 $\mu\text{F}/25 \text{ V}$ chimique radial

Diodes

D₁ : 1N4148
D₂, D₃ : 1N4007
DZ₁ : Zener 5 V1
PT₁ : pont de diodes 1 A
L₁ : LED rouge 5 mm

Transistors

Q₁ : BS 170
Q₂, Q₃ : BC 548B ou C

Divers

IC₁ : régulateur TO 220 7815
IC₂ : régulateur 7915
IC₃ : régulateur TO 92 78L05
IC₄ : C.I. XR 2206
IC₅ : C.I. TL 071
IC₆ : C.I. 74HCT00
S₁ : inverseur ou inter-secteur
S₂ : inverseur glissière 3 positions
S₃ : inverseur glissière 4 positions
S₄ : inverseur glissière 2 positions
F₁ : fusible 5 x 20 mm temporisé 100 mA
TR₁ : transformateur 3 VA 2 x 18 V

CONNAITRE ET COMPRENDRE LES CIRCUITS INTEGRES

Fiche technique : TDA 2030

Le TDA 2030 est un amplificateur basse fréquence qui réunit trois qualités non négligeables : une puissance intéressante, une grande simplicité de mise en œuvre, et un prix de revient extrêmement modique. Il se caractérise par un courant de sortie relativement intense.

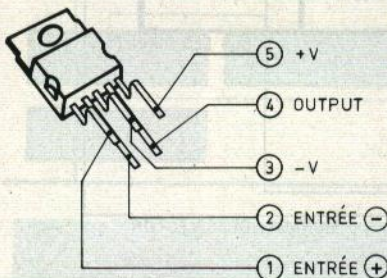


I - CARACTERISTIQUES GENERALES

La puissance nominale du TDA 2030 est de 14 W, sous une alimentation de 14 V et une impédance de charge de 4 Ω. Il comporte une protection automatique contre les courts-circuits. Il est également équipé d'une limitation interne contre les échauffements ainsi que d'un efficace dispositif facilitant la commutation de l'état actif vers l'état de veille.

Le potentiel maximal d'alimentation est de ± 18 V en alimentation symétrique. Le courant maxi-

mal de sortie est limité à 3,5 A, et le pouvoir de dissipation thermique est de 20 W.



II - BROCHAGE (fig. 1)

L'amplificateur est incorporé dans un boîtier présentant cinq « pattes » (deux et trois, situés sur deux plans différents) suivant une disposition normalisée appelée « pentawatt ». Le « plus » et le « moins » de l'alimentation correspondent respectivement aux broches 5 et 3. La sortie « OUTPUT » est la broche n° 4. Le circuit intégré comporte deux entrées : une entrée directe (broche n° 1) et une entrée inverseuse (broche n° 2). Une base métallique, électriquement reliée à la broche n° 3, est prévue pour être boulonnée sur un radiateur thermique de dissipation.

III - CARACTERISTIQUES DE FONCTIONNEMENT

Potentiel d'alimentation : ± 6 V à ± 18 V.

Courant de repos : 40 mA.
Courant sur l'entrée : 0,2 à 2 μA.
Distorsion : inférieure à 0,2 %.
Bande passante (- 3dB) : 10 à 140 000 Hz.
Impédance d'entrée : 5 MΩ.
Gain en tension : 90 dB (circuit ouvert), 30 dB (circuit fermé)
puissance (alimentation 16 V) : 18 W (charge 4 Ω), 12 W (charge 8 Ω).

IV - UTILISATION (fig. 2 et 3)

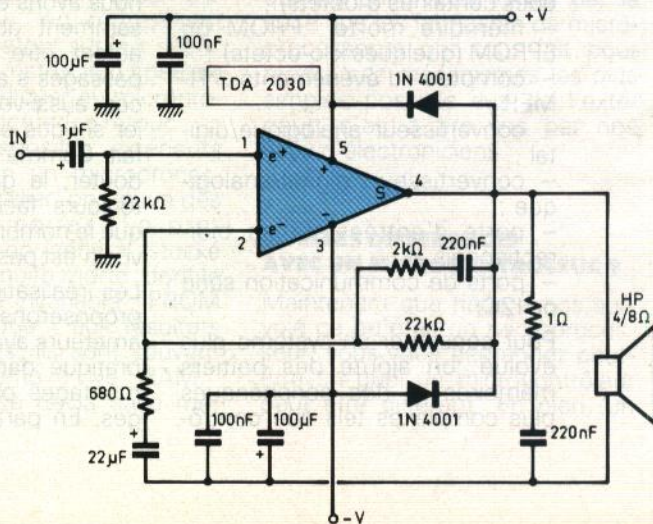
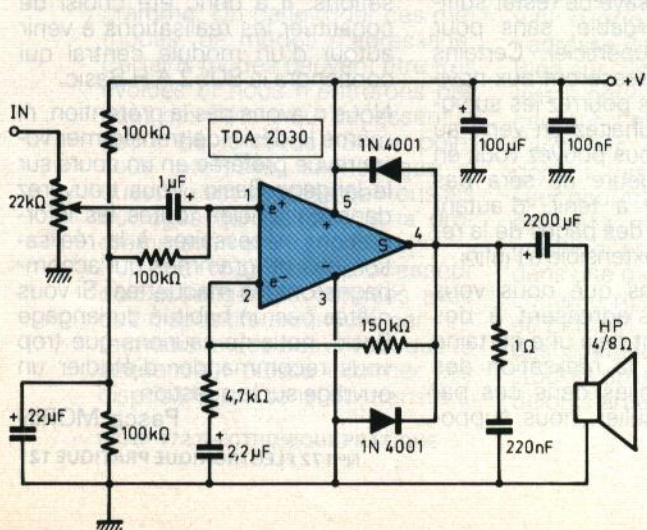
Le montage de la figure 2 illustre une utilisation type du TDA 2030 sous une alimentation simple. On distingue, indépendamment de l'alimentation « plus » et « moins », l'entrée de l'amplificateur. Les signaux sont prélevés par l'intermédiaire du curseur d'un ajustable et sont acheminés sur l'entrée par le biais d'une capacité. Un pont de résistance fixe un potentiel fixe de référence sur cette entrée.

Le signal de sortie alimente l'enroulement du haut-parleur par l'intermédiaire d'une capacité de valeur importante. La résistance de 1 Ω et la capacité de 220 nF stabilisent la fréquence. On reconnaît également la résistance de contre-réaction de 150 kΩ reliée à l'entrée inverseuse. Le gain varie en raison inverse de la valeur de cette résistance.

Deux diodes au silicium protègent l'amplificateur des effets de self dont l'origine peut venir du ou des haut-parleurs, surtout au moment de leur coupure.

La figure 3, en revanche, montre un exemple d'utilisation en alimentation symétrique. On notera l'absence de la capacité de couplage avec le HP, qui est, bien entendu, inutile dans cette configuration.

2/3 Application avec une alimentation assymétrique. Application avec une alimentation symétrique.



TDA 3810

E.P.

Le TDA 3810 est un circuit intégré spécialisé pour les systèmes d'autoradio ou de télévision qui permet de simuler l'effet stéréophonique et de générer l'effet spatial. Il se présente sous la forme d'un boîtier DIL 18 broches alimenté par une tension comprise entre 5 et 16 V, la consommation de courant maximale s'élève à 12 mA. La valeur de la résistance d'entrée vaut entre 50 à 70 k Ω , le gain en tension est de 0 dB et la réjection entre canaux droit et gauche s'élève à 70 dB. Les broches 7 et 8 autorisent le branchement des diodes de signalisation des modes « spatial » ou « pseudo-stéréo », le courant maximal débité peut monter jusqu'à 15 mA. Les broches 11 et 12 permettent le contrôle des modes de fonctionnement tel que l'indique le tableau ci-dessous, elles sont reliées sur un niveau logique 1 ou 0.

	11	12
Mono pseudo stéréo	1	0
spatial stéréo	1	1
stéréo	0	NC

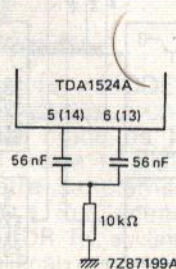
niveau 0 : de 0 à 800 mV
niveau 1 : de 2 à 5 V

Le niveau du signal d'entrée doit resté inférieur à 2 V efficaces. Sur le schéma d'application, les deux condensateurs de 3,9 nF en parallèle sur les résistances de 10 k Ω servent à optimiser les performances du montage dans le mode spatial, et ce dans le domaine des plus hautes fréquences. Le bruit en sortie sans signal à l'entrée n'excède pas 10 μ V efficaces.

TDA 1524

E.P.

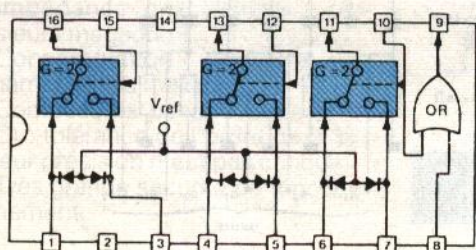
Ce circuit se caractérise par la possibilité de contrôler électroniquement le volume et la tonalité de signaux audio, simplement en appliquant une tension continue sur les broches 1, 9, 10 et 16. Il se présente sous la forme d'un boîtier DIL à 18 broches alimenté par une tension pouvant aller de 8 à 16 V, la consommation maximale s'élève à 56 mA sous 15 V. Sa mise en œuvre se fait plus particulièrement dans les autoradios et les téléviseurs. La tension maximale admissible à l'entrée vaut 2,5 V efficaces, la dynamique du contrôle de volume s'étend de -80 à +21 dB. Le réglage des basses à 40 Hz et des aiguës à 16 kHz agit sur plus et moins 15 dB. Le bruit en sortie lorsque les entrées ne sont pas raccordées vaut 310 μ V efficaces, la réjection entre les canaux droit et gauche s'élève à 60 dB. Le réglage de la balance agit sur au moins 40 dB d'une voie par rapport à l'autre. La résistance d'entrée aux bornes 4 et 15 varie de 10 k Ω à 160 k Ω quand le gain passe de 20 dB à -40 dB, la résistance de sortie vaut 300 Ω . Entre les bornes 5 et 6, on peut monter le filtre passe-bas à double pôle pour accentuer les basses.



TEA 5114

E.P.

Ce circuit intégré dispose de trois commutateurs à deux entrées ayant une bande passante de 20 MHz et une réjection entre les canaux de 55 dB. Les principales applications vidéo incluent sa mise en service dans les téléviseurs et les magnétoscopes équipés de prises Péritel pour la commutation des signaux RVB. La tension d'alimentation va de 9 à 13 V et la consommation de courant maximale est de 40 mA. Le gain du circuit pour des signaux d'une fréquence de 1 MHz et une tension d'entrée de 500 mV vaut 6 dB à partir d'un seuil de 2 Vc/c en sortie, le gain se réduit automatiquement par pas de 0,5 dB. La résistance d'entrée est de 10 k Ω alors qu'à la sortie elle chute à 15 Ω . Les résistances de charge « ZL » pouvant être connectées vont de 150 Ω sous 10 V à 300 Ω sous 12 V d'alimentation. Le contrôle des interrupteurs s'opère par des niveaux logiques, haut ou bas, de telle sorte que l'on passe de l'entrée R₁ à R₂ en appliquant une tension minimale de 0,4 V et de R₂ à R₁ avec une tension de 1 V.



TDA 8440

E.P.

Ce circuit intégré permet la commutation de signaux vidéo et audio dans les circuits de téléviseurs et magnétoscopes. La tension d'alimentation va de 10 à 13 V avec une consommation de courant maximale de 50 mA. Il est prévu à l'origine pour fonctionner avec le bus I²C avec un microcontrôleur. Les voies vidéo disposent d'un amplificateur procurant un gain de 6 dB, la tension d'entrée crête à crête peut aller jusqu'à 4,5 V. L'impédance de sortie vaut 7 Ω et 10 k Ω lorsque la voie n'est pas sélectionnée, la bande passante est de 10 MHz. Les quatre entrées audio supportent une tension maximale de 2 V, l'impédance vaut 100 k Ω et celle de sortie vaut 10 Ω en fonction et 100 k Ω lorsqu'elle n'est pas active. Le gain en tension est ici fixé à 1 dB avec une réjection entre les voies de 80 dB, la bande passante vaut 50 kHz. Le TDA 8440 peut s'utiliser soit avec un microcontrôleur à bus I²C selon un protocole défini ou directement par des tensions continues appliquées aux entrées de commandes S₁, S₂, S₃, OFF, SDA et SCL. Le système peut s'étendre jusqu'à sept circuits dont les sorties sont montées en parallèle.

Si le TDA 8440 est utilisé en dehors du cadre d'un contrôle via le bus I²C, les entrées S₀, S₁ et S₂ seront connectées à un niveau haut (12 V). Les sources audio/vidéo et le gain de l'amplificateur vidéo peuvent être sélectionnés par les broches SCL et SDA du circuit intégré en leur appliquant un niveau haut ou bas (0 V).

Sélection de la source 1 : SDA = 12 V
2 : SDA = 0 V
Gain vidéo = 2 (6 dB) : SCL = 12 V
1 (0 dB) : SCL = 0 V

Si plus d'un TDA 8440 est utilisé, la broche OFF est employée pour sélectionner le circuit actif.

Circuit TDA 8440 hors fonction : OFF = 12 V
en fonction : OFF = 0 V

