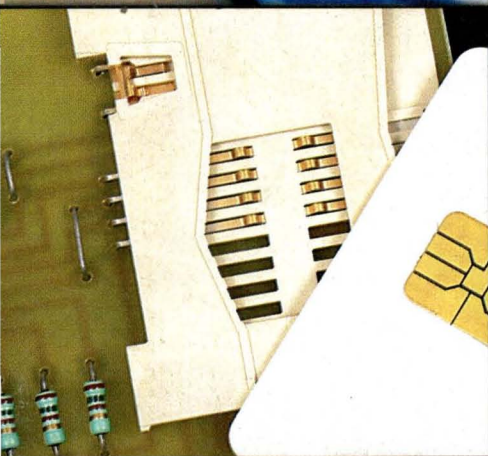
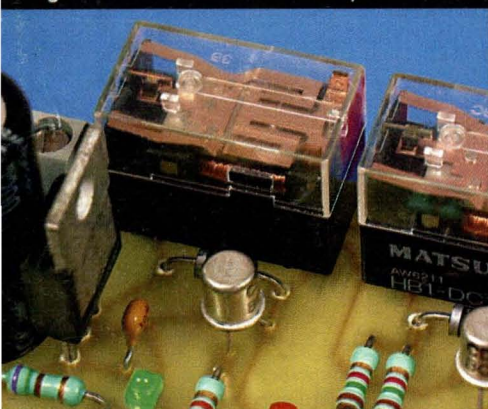


PROTECTION CONTRE LE DÉGÂT DES EAUX

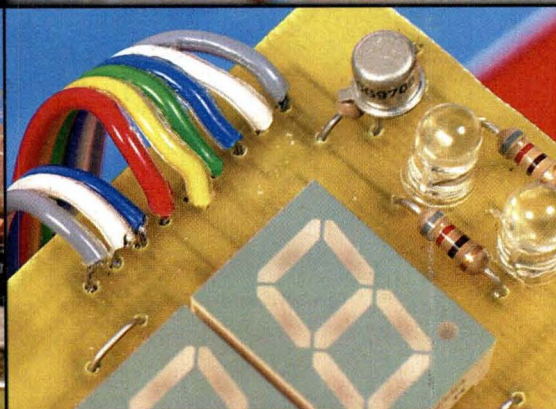
ÉLECTROVANNE ET MODULES HF DE COMMANDE



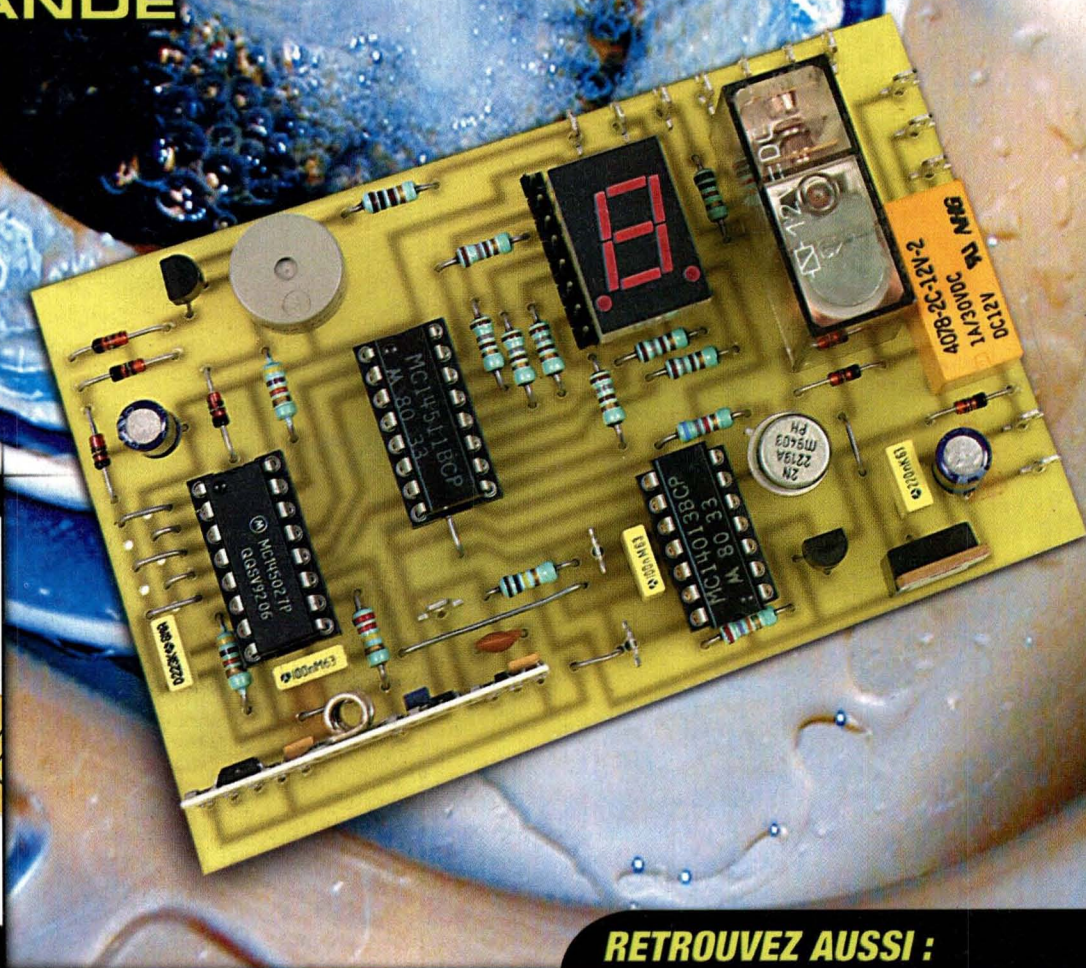
Programmeur de carte Purple et Pink



Télécommande par téléphone



Inductancemètre/capacimètre



RETROUVEZ AUSSI :

↳ Émetteur FM
pour son TV

↳ Surveillance
du secteur

FRANCE : 4,50€ • DOM SURF : 4,60€
BEL : 5,00€ • CH : 7,50FS
CAN : 5,95\$ CAN • ESP : 4,60€
GR : 4,60€ • TUN : 4,7 DT • LUX : 5,00€
MAR : 50 DH • PORT : 4,60€

T 02437 - 268 - F: 4,50 €





HI TECH TOOLS

Instrumentation électronique & outils de développement

Tél. (33) 02 43 28 15 04 - Fax. (33) 02 43 28 59 61

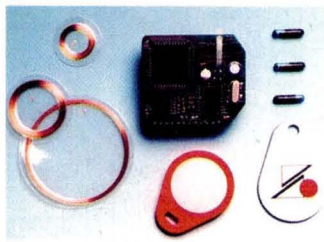
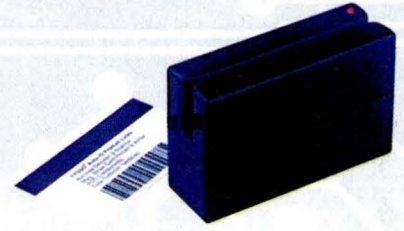
27, rue Voltaire - 72000 Le Mans - FRANCE - Email: info@hitechtools.com - Site: www.hitechtools.com



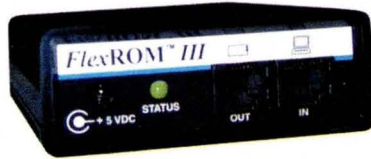
Lecteur / Encodeur de carte à Puce Cybermouse



Lecteur et Lecteur / Encodeur de carte magnétique



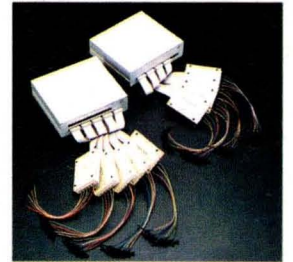
Système d'identification sans contact Transponder



Emulateur d'Eeprom / Flash



Emulateur pour Microcontrôleurs



Analyseur de signaux



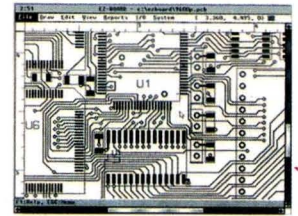
Oscilloscope numérique sur PC



Compilateur C pour PIC CCS



- 6805 C Compilateur
- 68HC11 C Compilateur
- 8051 C Compilateur
- PICC
- PICC-8
- XA C Compilateur
- Z80 C Compilateur
- H8/300 C Compilateur



Saisie de schéma - Simulation - Routage.



GALEP-4

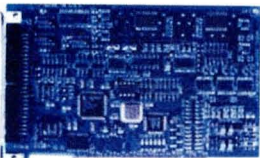


ALL-11P2

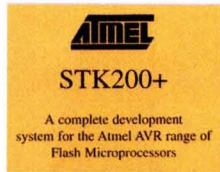
LABTOOL-48



TOPMAX



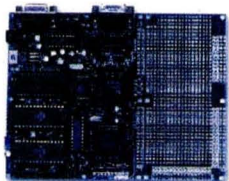
Carte d'acquisition sur Bus PCI 8 à 16 voies d'I/O A/N. Jusqu'à 2 voies de sorties N/A 90 à 100 KHz en échantillonnage Gain programmable ±10V ou 0 à 10V DMA, Interruption...



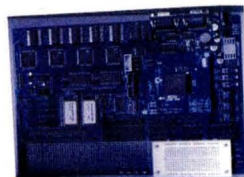
Système de développement AVR STK200
Composants supportés: AT 1200, 2313, 2323, 2333, 2343, 4433, 4434, 8515, 8535. AT Tiny 11, 12, 15 AT Mega 8, 16, 323, 161, 163, 64 AT Mega 130, 603, 128, - ISP Only



Système de développement BUS I²C



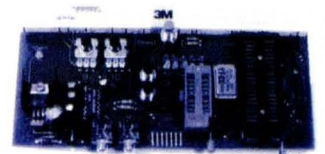
Système de développement pour M68HC11/12/16 et M68332 80C51 80C552 FE51RD2



Système de développement CMD-555

Configurations:

CMD-555 (MPC555), CMD-565 (MPC565), CMD-561 (MPC561), CMD-563 (MPC563), CMD-560 (MGT560. MPC556, MPC562, MPC564, et MPC566 sont tous supportés



Software PIC Proto Board Microchip ICD Programming/Debugging Outil de débogage et de programmation des PIC 16F8xx.

SOMMAIRE

ELECTRONIQUE PRATIQUE

N° 268 - SEPTEMBRE 2002
I.S.S.N. 0243 4911

PUBLICATIONS GEORGES VENTILLARD

S.A. au capital de 786 900 €
2 à 12, rue Bellevue, 75019 PARIS
Tél. : 01.44.84.84.84 - Fax : 01.44.84.85.89
Internet : <http://www.electroniquepratique.com>
Principaux actionnaires :
M. Jean-Pierre VENTILLARD
Mme Paule VENTILLARD

Président du conseil d'administration,
Directeur de la publication : Paule VENTILLARD
Vice-Président : Jean-Pierre VENTILLARD
Attaché de Direction : Georges-Antoine VENTILLARD
Directeur de la rédaction : Bernard FIGHIERA
Directeur graphique : Jacques MATON
Maquette : Jean-Pierre RAFINI

Avec la participation de : P. André, U. Bouteville,
J.P. Druis, G. Durand, A. Garrigou, G. Isabel,
R. Knoerr, B. Lebrun, E. Lèmery, Y. Mergy, P. Morin,
P. Oguic, Ch. Tavernier, O. Viacava.

La Rédaction d'Electronique Pratique décline toute responsabilité
quant aux opinions formulées dans les articles, celles-ci n'enga-
gent que leurs auteurs.

Directeur de la diffusion et promotion :

Bertrand DESROCHE

Responsable ventes :

Bénédicte MOULET Tél. : 01.44.84.84.54

N° vert réservé aux diffuseurs et dépositaires de presse :
0800.06.45.12

PGV - Département Publicité :

2 à 12 rue de Bellevue, 75019 PARIS
Tél. : 01.44.84.84.85 - CCP Paris 3793-60
Directeur commercial : Jean-Pierre REITER (84.87)
Chef de publicité : Pascal DECLERCK (84.92)
E-Mail : pub@electroniquepratique.com
Assisté de : Karine JEUFFRAULT (84.57)

Abonnement/VPC: Voir nos tarifs en page intérieure.

Préciser sur l'enveloppe «SERVICE ABONNEMENTS»

Important : Ne pas mentionner notre numéro de compte
pour les paiements par chèque postal. Les règlements en
espèces par courrier sont strictement interdits.

ATTENTION ! Si vous êtes déjà abonné, vous faciliterez notre
tâche en joignant à votre règlement soit l'une de vos dernières
bandes-adresses, soit le relevé des indications qui y figurent.

Aucun règlement en timbre poste.

Forfait photocopies par article : 4,60 €.

Distribué par : TRANSPORTS PRESSE

Abonnements USA - Canada : Pour vous abonner à
Electronique Pratique aux USA ou au Canada, commu-
niquez avec Express Mag par téléphone :

USA : P.O.Box 2769 Plattsburgh, N.Y. 12901-0239

CANADA : 4011boul.Robert, Montréal, Québec, H1Z4H6

Téléphone : 1 800 363-1310 ou (514) 374-9811

Télécopie : (514) 374-9684.

Le tarif d'abonnement annuel (9 numéros) pour les USA
est de 49 \$US et de 68 \$Can pour le Canada.

Electronique Pratique, ISSN number 0243 4911, is published
9 issues per year by Publications Ventillard at P.O. Box2769
Plattsburgh, N.Y. 12901-0239 for 49 \$US per year.

POSTMASTER: Send address changes to Electronique Pratique,
c/o Express Mag, P.O. Box 2769, Plattsburgh, N.Y., 12901-0239.



« Ce numéro
a été tiré
à 48 500
exemplaires »

BVP
Bureau de Vérification
de la Publicité.

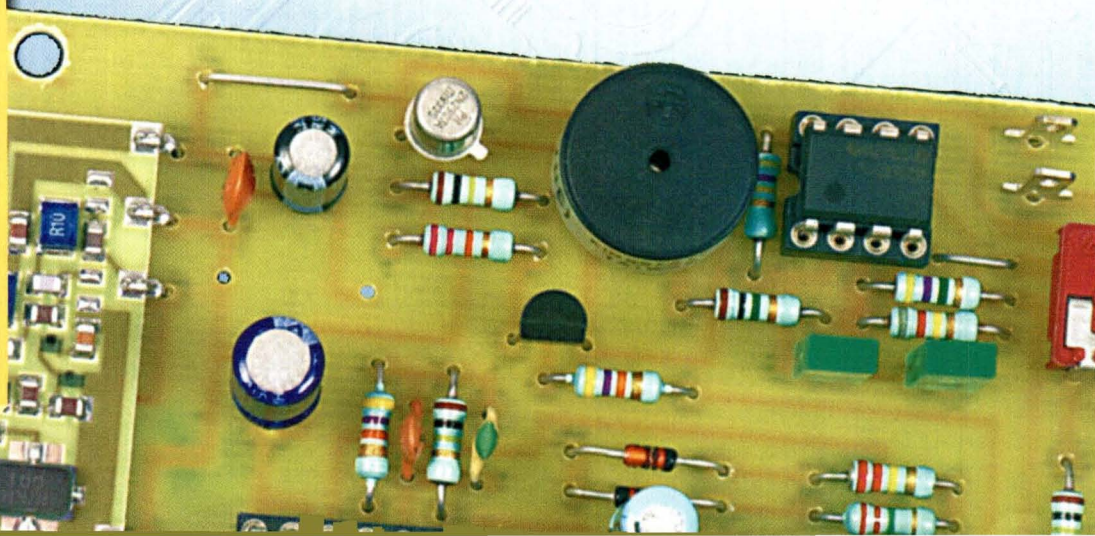
Réalisez vous-même

- 14 Mini émetteur FM pour son TV
- 18 Programmateur pour cartes PURPLE et PINK
- 24 Hacheur pour fil chaud
- 28 Surveillez la qualité du réseau EDF
- 34 Caméra de recul
- 40 Moteur à courant continu :
commande PWM par PicBasic
- 46 Espion téléphonique
- 48 L'arme absolue contre les dégâts des eaux
- 56 Alarme anti-abus pour motos et scooters
- 60 Télécommande par téléphone
- 68 Inductancemètre et capacimètre pour composants
de filtre
- 78 Adaptateur d'alimentation pour auto
- 82 Transceiver numérique expérimental

04 Infos OPPORTUNITÉS

DIVERS

- 10 Internet Pratique
- 76 RFsim 99
- 90 Concours robotique 2002



Composeur téléphonique sans fil pour GSM

● Référencé CU2101, ce système de transmission vous préviendra, sur votre téléphone portable, d'une anomalie ou d'un problème pouvant survenir sur l'un de vos biens. Il utilise une carte SIM via le réseau GSM et composera le numéro de votre choix pré-programmé. Très fonctionnel et ouvert sur son environnement, il s'activera par un ou plusieurs accessoires de commutation.

Caractéristiques

- Convient comme système d'alarme pour votre voiture, caravane, auto-caravane, bateau, moto, scooter, habitation, garage, etc. Protège également les bâtiments d'usine, containers, grues, company cars, chariots élévateurs, etc.
- Peut rapporter les pannes de machines, agrégats, climatiseurs et d'autres installations techniques, etc.
- Se laisse connecter à votre système de protection maison, systèmes d'alarme pour les bureaux et la voiture d'entreprise, détecteur de fumée et capteurs de mouvement, babyphones, etc.



- Utilise deux bandes (900 et 1800 MHz)

- En option

- Télécommande : AM6621 (receiver) + 600-1B (télécommande en canal)
- Capteur de mouvements (ultrasonique) : 951
- Capteur : 957
- Amplificateur/haut-parleur : CL2103/2
- Adaptateur réseau : PS1205
- Contact au mercure : 978
- Relais : 960

Spécifications

- Dimensions : 195x85x55mm
- Alimentation : 12VCC via adaptateur 220V/12V ou via accu, avec autonomie max. de 72 heures.

Prix : 220 € TTC

Thermomètre sans contact à infrarouge

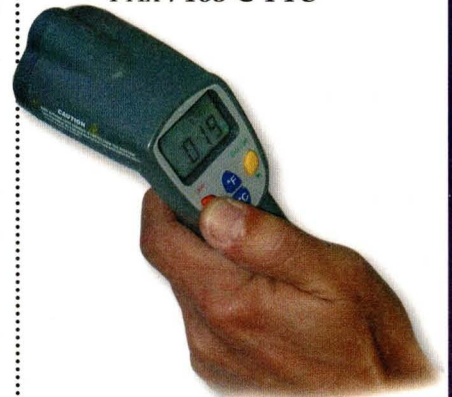
● Cet utile et ingénieux appareil, distribué par la société ACCELDIS, permet de recueillir à distance la température de surface de toute source de chaleur. Il rendra de précieux services tant dans les milieux professionnels de l'industrie que du tertiaire. Ergonomique, léger et simple d'emploi, ce thermomètre au design étudié offre une maniabilité et une préhension confortable, avec toute la précision que l'on peut en attendre.

Il suffit de pointer l'appareil dans la direction et sur la source de chaleur à mesurer; appuyer sur la gâchette qui déclenchera le scan, recueillant l'information, et presser le bouton rouge du laser qui vous permettra de viser l'objectif avec précision. La fonction "Hold" conservera la mesure lorsque vous relâchez la gâchette. L'écran digital de lecture dispose d'un back light et de deux boutons vous permettant de lire votre mesure en degrés Celcius ou Fahrenheit.

- La plage de température oscille de -20 à +270°C,
- Précision : ± 2%,
- Puissance laser : 1mW,
- Class II,
- Norme CEM,
- Alimenté par pile 9V,
- Poids : 180 g.
- Référence du thermomètre : 649-420



Prix : 109 € TTC



Pour de plus amples informations, en vente dans le réseau de distribution :

ACCELDIS

Tél. : 01.39.33.03.33

Contrôle d'accès par badge transpondeur

● Ce système, HAA86C, utilise la technique du transpondeur; c'est-à-dire que les échanges de données entre le badge et le lecteur se font par champ magnétique (sans contact). Le lecteur est également pourvu d'un clavier de codage pour une utilisation conventionnelle.

Caractéristiques

- Le système protège une seule porte
- Portée max. (circonstances normales) : 14-20 cm
- Clavier avec lecteur incorporé et 12 touches pour l'introduction de votre code
- Les données sont protégées en cas d'une interruption de courant
- Possibilité de connecter le clavier à un système d'alarme (consulter le revendeur de votre système d'alarme pour la connexion du clavier)
- Ajoutez/effacez des utilisateurs au moyen du code et de la

carte master

- 3 modes d'opération :
 - accès uniquement avec carte,
 - accès avec carte + code,
 - accès avec le code "facility"
- Fréquence : 125 kHz
- Usage avec : carte EM 1.8 mm-0.76 mm
- Capacité : 9999 cartes
- Interrupteur tamper incorporé : détecte chaque tentative d'ouvrir ou de briser le boîtier (sortie signal d'alarme, point A.B.)
- Temporisation d'ouverture de porte programmable de 1 à 250 secondes au moyen d'un code
- Cartes d'accès optionnelles : HAA86C/TAG et HAA86C/TAG2

Spécifications

- Clavier : 3 x 4 touches
- Valeurs nominales : CC 12V/1A
- Environnement :
 - Température de travail : 0 à +50°C (+32 à +122°F)
 - Humidité : de 20 à 90%
- Dimensions : 130x86x25 mm
- Relais : deux contacts relais (max. CC 12V/1A)

Prix : 199 € TTC

Carte d'accès optionnelle : 8 € TTC

Disponibles dans le réseau de distribution :

VELLEMAN Électronique

Tél. : 03.20.15.86.15 - www.velleman.fr

Les JAT (Journées d'Application Technique) : l'entreprise à la rencontre de l'enseignement...

Sur une idée originale de la "Société Française d'Instrumentation", les Journées d'Application Technique permettent aux fabricants, partenaires de celle-ci, de pouvoir présenter au corps enseignant des filières techni-

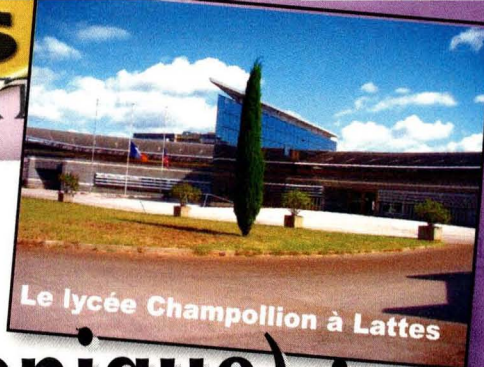
zines préférés), 115 professeurs ont pu découvrir les nouveautés de ces fabricants et assister à 3 conférences ayant pour sujet, la norme NFC-15-100 et la mesure de puissance, l'évolution de l'oscilloscopie, l'analyse d'énergie, respectivement animées par les sociétés LEM, TEKTRONIX et FLUKE.

Cette journée de formation a reçu la visite de personnalités locales, telles que le Président de la Commission lycées et enseignement secondaire, M. Cacciaguera, accompagné du Directeur de la formation professionnelle, M. Debez. M. Amiot, adjoint délégué à l'économie et au commerce s'est associé aux travaux des stagiaires, en fin de journée, lors de l'intervention de M. Verdun, Chef des travaux du lycée Champollion.

Au dire de tous, cette journée d'application technique, qui a

permis à l'ensemble des protagonistes de pouvoir échanger, dialoguer et s'informer mutuellement, fut couronnée par un franc succès.

Une réunion de préparation des JAT de la rentrée se tiendra début septembre et nous ne manquerons pas de vous informer sur les dates et lieux des prochaines manifestations à venir. À l'heure où nous imprimons, nous pouvons vous communiquer la prochaine JAT qui aura lieu le 22 octobre 2002 à l'PIUFM de Reims.



Le lycée Champollion à Lattes

Intervention de M. VERDUN, chef de travaux



Le stand de la société "FLUKE"

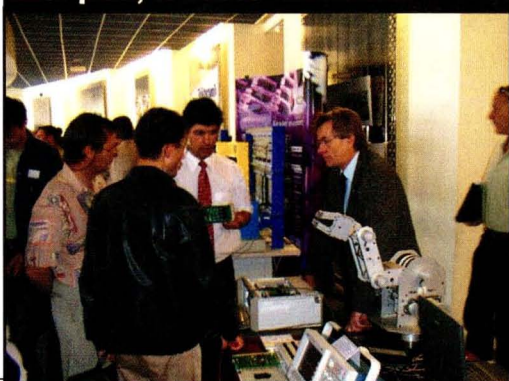


ques leurs dernières nouveautés en matière d'appareillage électronique, électrotechnique, mécanique...

Le 29 mai dernier, l'académie de Montpellier accueillait, au sein du lycée Champollion de Lattes, 7 entreprises spécialisées en appareillages de mesure et d'outils pédagogiques.

Sous l'impulsion de Française d'Instrumentation qui réunissait les sociétés ALECO (outils pédagogiques en génie électrique et mécanique), FLUKE France (appareils de mesure), LEM (appareil de mesure), MULTI-Contact France (accessoires de mesures), TEKTRONIX (appareils de mesure) ainsi que Electronique Pratique et MICROS & ROBOTS (vos maga-

Le stand de la "Société Française d'Instrumentation". À noter, en premier plan, le robot "HERCULE"



Le stand de la société "LEM"



Pour toutes informations :

JAT organisation - Française d'Instrumentation
44 rue des Noës 10000 TROYES
Tél. : 03.25.71.25.83 - www.distrame.fr

Une large gamme de modules électroniques

- Alarmes
- Automatismes
- Pré-ampli audio
- Etages de puissance
- Compteurs
- Détecteurs
- Convertisseurs DC
- Domotique
- Emetteurs FM
- Instrumentation
- Photocellules IR
- Voltmètres à LEDs
- Illumination
- Modélisme ferroviaire
- Système multiplexe
- Circuits musicaux
- Oscillateurs
- LCD's programmables
- Régulateurs
- Modules à relais
- Télécommandes RF
- Téléphonie
- Temporisateurs
- Synthèse vocale
- Vumètres

MODULES	GARANTIE	LIVRAISON
MONTÉS	3 ans	STOCK
TESTÉS	TOTALE	ou 3 semaines max
		RAPIDE

CEBEK vous propose plus de 400 modules électroniques montés et testés pouvant être directement intégrés dans vos applications industrielles ou grand public.

Chaque module est fourni avec notice et schémas facilitant la compréhension de l'installation.

Grâce à la fiabilité des circuits employés, aux procédés de fabrication et à une vérification unitaire, CEBEK offre une garantie totale de 3 ans sur tous ses modules.



Catalogue GRATUIT sur toute la gamme. Contactez-nous !

DISTREL

Tél. 01 41 39 25 07
Fax. 01 47 32 99 25
distrel@lemel.fr

www.distrel.fr

Kingbright[®]

une gamme très étendue de produits



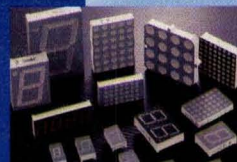
LED super lumineuses



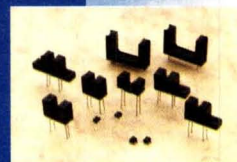
LED en boîtier CMS



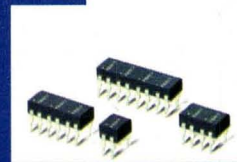
Afficheurs en CMS



Afficheurs et matrices à points



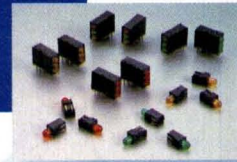
Fourches optoélectroniques



Optocoupleurs



LED à embase



Indicateurs LED pour circuits imprimés

PARTENAIRES DE KINGBRIGHT EN FRANCE

Isotope Electronics	Tel.: 01 - 69.86.97.97
Osmose Electronique	Tel.: 05 - 61.24.17.11
RDI Composants	Tel.: 01 - 49.63.56.83

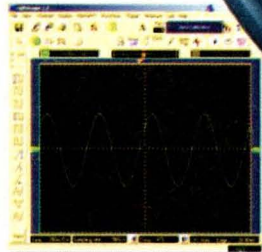
Kingbright[®]

KINGBRIGHT ELECTRONIC EUROPE GmbH
 Max-Planck-Straße 5, D-47608 Geldern Germany
 Telefon: +49 (28 31) 97 620-0 Telefax: +49 (28 31) 97 620-10
 E-mail: info@kingbright-europe.de http://www.kingbright.com

INFOS Opportunités

SDSP200, le nouvel oscilloscope numérique professionnel piloté par bus USB.

SDSP est un superbe oscilloscope numérique simple d'emploi, fruit de nombreuses années d'expériences en traitement de signal. Contrairement à des cartes conventionnelles ou à des systèmes qui utilisent le port parallèle, il n'est pas nécessaire d'ouvrir votre PC ni d'utiliser un adaptateur d'alimentation. SDSP, approximativement de la taille de votre main, utilise



une connexion USB comme interface d'alimentation et devient une solution de terrain immédiatement opérationnelle. SDSP est associé à un logiciel graphique qui regroupe toutes les fonctionnalités nécessaires pour visualiser votre signal, faire

des mesures temporelles et fréquentielles ou transférer les données vers les applications Word et Excel de Microsoft.

Livré complet en sacoche qui contient l'oscilloscope, le cordon USB et les logiciels sur CD ROM au prix de :

- 950 € TTC sans sonde
- 1030 € TTC avec 2 sondes

MULTIPOWER :
01.53.94.79.90 -
www.multipower.fr

L'A. E. A. - Les Radiophiles français -

recommande la visite du Musée de la reproduction du son à Saint-Fargeau (Yonne)

Le jumelage de notre association avec le Musée de Saint-Fargeau est l'aboutissement d'un quart de siècle en recherche d'une entente entre les historiens/collectionneurs et un établissement public de conservation.

L'enthousiasme des deux parties conduit à un résultat déjà sensible et le Musée, qui existait déjà, s'est enrichi de nombreuses pièces, notamment en Radio par l'acquisition d'une excellente collection de T.S.F.



L'agrandissement, prévu dans le proche avenir, en fera un établissement remarquable dans l'exposition des sujets qui nous passionnent.

Dès à présent, il faut mettre au programme des loisirs la visite de ces collections d'instruments de musique mécanique en état de marche ; de la remarquable collection de phonographes de toutes époques agrémentée par l'écoute de certains

enregistrements ; des postes de T.S.F. depuis les origines.

Pour se rendre à Saint-Fargeau (Yonne) : autoroute A77 sortie 21.

Du 1er avril au 15 novembre : ouvert de 10 à 12h et de 14 à 18h

En juillet et août : fermeture à 19h

Hors saison, le musée est ouvert pendant les vacances scolaires (toutes zones) l'après-midi et sur rendez-vous.

Entrée adulte : 3,80 €, - de 16 ans : 2,30 €, gratuite pour les - de 7 ans.

Tél. : 03.86.74.13.06
Fax. : 03.86.74.15.18
musée.son@wanadoo.fr

A.E.A. : BP 22 - 92222 BAGNEUX Cedex f6isc@wanadoo.fr
fax : 33 (0)1 46 55 13 15 - tél. : 33 (0)1 46 55 03 33
J.-C. MONTAGNE : 35, rue Salvador Allendé - F-92220 BAGNEUX

NOUVEAU !

Le N°1

du circuit imprimé français vous annonce l'arrivée de son nouveau catalogue pour la rentrée.



Demandez notre catalogue : circuits imprimés, câblages électroniques ; micro-électronique ; équipements ; produits ; accessoires et services. **Gratuit** pour les professionnels, les enseignants. Pour les particuliers, cher leurs revendeurs ou contre 1,83 € en timbres.



• ÉTUDE
• ÉDITION
• FABRICATION

11, rue Charles-Michels - 92220 Bagneux - France
Tél : 33 (0) 1 4547 4800 - Fax : 33 (0) 1 4547 1614
E-mail : cif@cif.fr - Web : <http://www.cif.fr>

Environnement de Développement Basic Tiger



- * Basic Multitâches avec 100 000 instructions /s.
- * Jusqu'à 4 MB de Flash et 2 MB de mémoire.
- * Gestion de périphériques :

- Ecrans graphiques Monochrome 240 x 128,
- Cartes Smart Média,
- Bus CAN, Ethernet (Disponible fin Juillet)
- Jusqu'à 4096 E/S Analogiques ou Numériques.

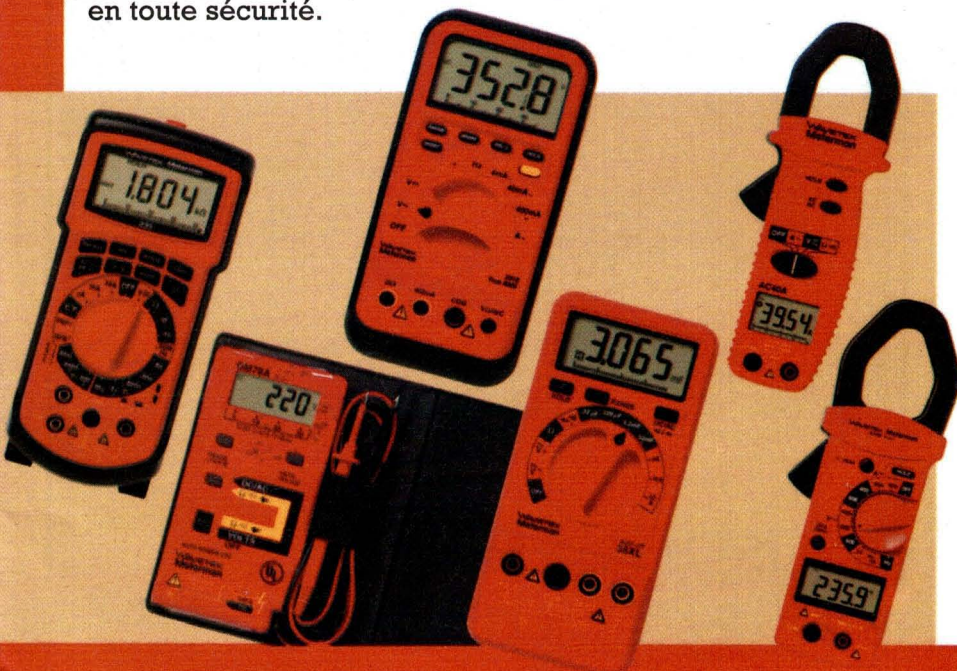
Kit Amateur : 223 € TTC avec un compilateur Basic limité à 3000 lignes, un module Tiny Tiger, une carte d'évaluation, des exemples en Basic, la documentation complète en format PDF.



Route de Ménétreau 18240 Boulleret
Tél:0820 900 021 Fax:0820 900 126
Site Web : www.optiminfo.com

METERMAN, DES OUTILS DE TEST QUI CONVIENNENT A VOS ATTENTES

Meterman, une nouvelle marque en matière d'outils de test et mesure, possède une gamme de plus de 40 multimètres, pinces et testeurs. Chacun de ces produits associe les caractéristiques, les fonctions et la précision correspondant à vos besoins, en toute sécurité.



Meterman™

Appellez-nous dès aujourd'hui pour plus d'informations

ELECTRONIQUE Diffusion

AGENCES ELECTRONIQUE DIFFUSION

SIÈGE SOCIAL : Avenue de la victoire 59117 WERVICQ-SUD
Tél : 03.28.04.30.60 / Fax : 03.28.04.30.61

ROUBAIX	2, rue de Florence	59100 ROUBAIX	Tél/Fax: 03.20.28.44.77 / 03.20.28.44.78
MALAKOFF	43, rue Victor Hugo	92240 MALAKOFF	Tél/Fax: 01.46.57.68.33 / 01.46.57.27.40
LILLE	234, rue des Postes	59000 LILLE	Tél/Fax: 03.20.30.97.96 / 03.20.30.98.37
LYON	45, rue Maryse Bastié	69008 LYON	Tél/Fax: 04.78.76.90.91 / 04.78.00.37.99
DUNKERQUE	26, rue de la Cunette	59140 DUNKERQUE	Tél/Fax: 03.28.86.80.90 / 03.28.86.80.91
ARRAS	50, av. Lobbedez	62000 ARRAS	Tél/Fax: 03.21.71.18.81 / 03.21.71.45.08
ROUEN	49, rue Saint Etier	76000 ROUEN	Tél/Fax: 02.35.89.75.82 / 02.35.15.48.81
VALENCIENNES	39, av. de St. Armand	59000 VALENCIENNES	Tél/Fax: 03.27.30.97.71 / 03.27.30.97.90
MONTPELLIER	49, rue G. Janvier	34000 MONTPELLIER	Tél/Fax: 04.67.27.18.73 / 04.67.27.18.74
DOUAI	16, rue Croix d'Or	59500 DOUAI	Tél/Fax: 03.27.87.70.71 / 03.27.86.56.64

Site Internet : <http://www.elecdf.com>
e-mail : comm@electronique-diffusion.fr

En électronique, Internet est une vraie mine d'or, vous en êtes sûrement convaincus. On y trouve des informations précieuses sur des sujets très complexes, mais les bases théoriques de l'électronique y sont également largement commentées pour le plus grand plaisir de nos lecteurs.

internet PR@TIQUE

Lorsque l'on découvre les bases de l'électronique, il y a, bien entendu, des théorèmes incontournables qu'il vaut mieux ancrer au plus profond de sa mémoire. Les lois de Kirchhoff ou les théorèmes de Thévenin et Norton font partie de bases indispensables à tout bon électronicien. Si vous ne les connaissez pas, ou si leur mise en pratique remonte à loin, les

faire varier différents paramètres sur le schéma présenté. Comme vous pourrez le constater vous-même, la mise en équation de la loi des nœuds et de la loi des mailles n'est pas bien compliquée pour cet exemple.

La deuxième page que nous vous invitons à visiter est un lien sur un document au format PDF. Il se situe à l'adresse <http://cso.ulb.ac.be/~jicolot/udep/gg/Lois%20de%20Kirchhoff.pdf>.

Ce document est un cours complet (fort bien rédigé) sur les lois de Kirchhoff. Il s'agit assurément d'un document à conserver précieusement.

La page suivante permet d'aborder exactement les mêmes notions, en quelques lignes simples à comprendre. L'exemple du pont diviseur intéressera, très certainement, nos plus jeunes lecteurs. La page en question se situe à l'adresse :

<http://www.iut-bethune.univ-artois.fr/~tredez/doc/rezo-elec/kirchhof.html>.

Une fois que l'on a acquis une bonne compréhension des lois de Kirchhoff, on peut aborder les théorèmes de

Lois de Kirchhoff

Commentaires :
Gustav Kirchhoff (1824-1887) a établi les deux lois fondamentales de l'électromagnétique suivantes :
- loi des nœuds : la somme algébrique des intensités qui arrivent à un nœud est nulle
- loi des mailles : la somme algébrique des différences de potentiel dans une maille fermée est nulle.
Ces deux lois sont aussi valables pour les phénomènes variables en fonction du temps dans l'approximation des états quasi-stationnaires : la longueur d'onde est grande par rapport aux dimensions du circuit.

L'applet :
Cet applet illustre les deux lois de Kirchhoff dans un circuit simple. Deux générateurs continus idéaux (de résistance interne nulle) de f.e.m. E_1 (variable) et E_2 débient dans un circuit constitué par les résistances R_1

$R_1 = 10 \Omega$, $R_2 = 10 \Omega$, et R_3 variable.
Le curseur bleu permet de faire varier E_1 entre $-8V$ et $+8V$. Le repère horizontal blanc correspond à $E_1 = 0$.
Le curseur blanc permet de faire varier R_3 entre 5Ω et 65Ω .
Le bouton [Solution] permet d'afficher 3 ampèremètres idéaux (de résistance interne nulle) qui indiquent les valeurs électriques des courants dans les trois branches du circuit. Si la valeur d'un courant est négative c'est que le sens réel de ce courant est opposé à celui de la flèche qui le représente.
Utilisation : Fixer les valeurs de E_1 et de R_3 . La loi des nœuds donne $I_3 = I_1 + I_2$. Calculer, en utilisant la loi des mailles, les valeurs des courants I_1 , I_2 . Contrôler votre résultat en cliquant sur le bouton [Solution].
Etudier les cas particuliers suivants :
 $E_1 = E_2$ (Les mailles sont symétriques)
 $E_1 = -E_2$ (Inverser alors le rôle de R_3)

1 <http://www.univ-lemans.fr/enseignements/physique/O2/electri/kirchhoff.html>

quelques pages Internet que nous vous proposons de visiter, ce mois-ci, devraient vous être d'un grand secours. Vous constaterez que, finalement, ces théorèmes reposent sur des constatations élémentaires (ce qui ne retire rien au mérite de les avoir énoncés) et que les notions mathématiques auxquelles elles font appels sont, elles aussi, du niveau élémentaire.

Entrons directement dans le vif du sujet en découvrant la page qui se situe à l'adresse <http://www.univ-lemans.fr/enseignements/physique/O2/electri/kirchhoff.html>
L'intérêt de cette page réside dans le petit applet (un petit programme écrit en JAVA qui est contenu dans la page HTML) qui permet de

2 <http://cso.ulb.ac.be/~jicolot/udep/gg/Lois%20de%20Kirchhoff.pdf>

Circuit contenant une pile (E, r) et deux conducteurs ohmiques de résistances R_1 et R_2 montés en parallèle :

Appliquons d'abord la loi des nœuds au nœud B : $I_1 + I_2 = I$
puis la loi des mailles : on obtient en partant du point A et en se déplaçant dans le sens trigonométrique pour chacune des mailles contenant

- la pile et le conducteur de résistance R_1 : $-R_1 I_1 - r I + E = 0$
- les deux conducteurs de résistances R_1 et R_2 : $-R_2 I_2 + R_1 I_1 = 0$

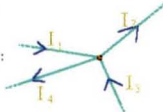
De ces trois équations, on tire :

$$I = \frac{E}{r + \left(\frac{1}{R_1} + \frac{1}{R_2}\right)^{-1}}$$

1. **Loi des nœuds**
 nœud : point commun à au moins 3 éléments (valable aussi pour 2 mais de moindre intérêt)
 orientation arbitraire des conducteurs
 on compte >0 toutes les orientations qui convergent vers le nœud et 0 celles qui en divergent (on pourrait faire le contraire)

La loi des nœuds peut être formulée de plusieurs façons :

a. Première forme.
La somme algébrique des intensités qui « arrivent » à un nœud est nulle.



Si on considère la partie de schéma suivante :

on peut écrire : $I_1 - I_2 + I_3 - I_4 = 0$

b. Deuxième forme.
 On peut aussi écrire que :
La somme des intensités qui arrivent au nœud est égale à la somme des intensités qui en repartent.
 ce qui donne ici : $I_1 + I_3 = I_2 + I_4$

c. Troisième forme.
 Le plus souvent, on a besoin d'exprimer une intensité par rapport aux autres. Il est beaucoup plus rapide de dire, par exemple, que l'intensité I_1 (qui arrive au nœud) est égale à la somme des intensités I_2 et I_4 (qui en repartent) moins l'intensité I_3 (qui arrive également au nœud) soit : $I_1 = I_2 + I_4 - I_3$

Thévenin et Norton plus sereinement. Ces Théorèmes sont illustrés à la page qui se situe à d'adresse :

<http://www.univ-lemans.fr/enseignements/physique/02/electri/thevenin.html>.

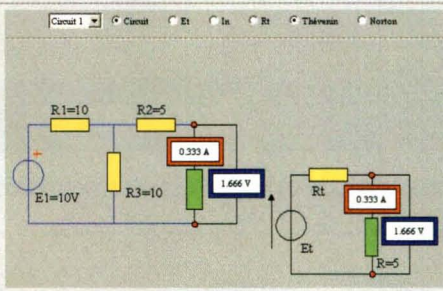
Cette page présente un schéma animé grâce à un petit applet en JAVA, ce qui agrémente un peu la navigation.

Enfin, pour terminer notre visite d'aujourd'hui, le site qui se situe à l'adresse

<http://www.univ-lille1.fr/euclid/mléf/simpl621.htm> permet de suivre, pas à pas, la mise en application du théorème de Thévenin à l'aide d'un exemple assez courant. Ne vous laissez pas rebuter par l'apparente complexité des calculs qui sont présentés sur cette page. Lorsqu'on lit le document à tête reposé les équations coulent de source.

3 <http://www.iut-bethune.univ-artois.fr/~tredez/doc/rezoelec/kirchhof.html>

Théorème de Thévenin



Principe :
Théorème de Thévenin :
 On peut remplacer tout circuit linéaire, qui alimente par les bornes A et B un dipôle D, par un générateur de tension idéal en série avec une résistance R_t . La fem E_t du générateur est égale à la ddp mesurée entre A et B quand le dipôle D est débranché. La résistance R_t est égale à la résistance mesurée entre A et B quand le dipôle D est débranché et que les générateurs sont remplacés par leurs résistances internes.

Théorème de Norton :
 On peut remplacer tout circuit linéaire, qui alimente par les bornes A et B un dipôle D, par un générateur de courant idéal en parallèle avec une résistance R_n . L'intensité I_n du générateur est égale à au courant de court-circuit entre A et B quand le dipôle D est débranché. La résistance R_n est égale à la résistance mesurée entre A et B quand le dipôle D est débranché et que les générateurs sont remplacés par leurs résistances internes.

On démontre ces deux théorèmes en utilisant le [Principe de superposition](#).

On montre que $R_t = R_n$ et que $I_n = E_t / R_t$

L'applet :
 La liste de choix permet de sélectionner un circuit parmi trois. Chaque circuit alimente la résistance R.
 Les boutons radio permettent de visualiser sur des appareils de mesure idéaux les valeurs des tensions, courants et résistances et de choisir entre les circuits équivalents de Thévenin et de Norton.
 Pour chaque circuit, calculer les valeurs de E_t , R_t et I_n .

Conseils :

- Circuit 1 : Quand R est débranchée, il ne circule pas de courant dans R2.
- Circuit 2 : Commencer par chercher l'équivalent Thévenin de E_1 , R_1 et R_2 . Pour trouver I_n , ne pas oublier que les deux générateurs débitent dans le court-circuit entre A et B.
- Circuit 3 : Voir que ce circuit a la structure d'un pont dont la diagonale de mesure est la résistance R. Le calcul direct de I_n est délicat : il faut calculer le courant

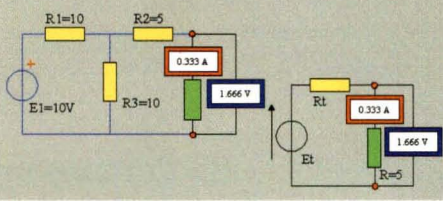
Nous en avons fini avec notre 'ballade' sur le thème des lois de Kirchhoff et des théorèmes de Thévenin et Norton. Nous espérons que les quelques pages que nous vous avons présentées ici vous auront permis de découvrir (ou de vous remémorer) les notions de base qui permettent de calculer la valeur des composants des montages qui vous sont présentés dans ces pages.

Bien entendu, il reste beaucoup d'autres sites à visiter sur ces thèmes, comme en témoignent les liens de ce dossier qui sont loin d'être exhaustifs. Nous vous souhaitons donc une agréable découverte des sites proposés et nous vous donnons rendez-vous le mois prochain pour de nouvelles découvertes.

<http://www.univ-lemans.fr/enseignements/physique/02/electri/thevenin.html>

5 <http://www.univ-lille1.fr/euclid/mléf/simpl621.htm>

Théorème de Thévenin



Principe :
Théorème de Thévenin :
 On peut remplacer tout circuit linéaire, qui alimente par les bornes A et B un dipôle D, par un générateur de tension idéal en série avec une résistance R_t . La fem E_t du générateur est égale à la ddp mesurée entre A et B quand le dipôle D est débranché. La résistance R_t est égale à la résistance mesurée entre A et B quand le dipôle D est débranché et que les générateurs sont remplacés par leurs résistances internes.

Théorème de Norton :
 On peut remplacer tout circuit linéaire, qui alimente par les bornes A et B un dipôle D, par un générateur de courant idéal en parallèle avec une résistance R_n . L'intensité I_n du générateur est égale à au courant de court-circuit entre A et B quand le dipôle D est débranché. La résistance R_n est égale à la résistance mesurée entre A et B quand le dipôle D est débranché et que les générateurs sont remplacés par leurs résistances internes.

On démontre ces deux théorèmes en utilisant le [Principe de superposition](#).

On montre que $R_t = R_n$ et que $I_n = E_t / R_t$

L'applet :
 La liste de choix permet de sélectionner un circuit parmi trois. Chaque circuit alimente la résistance R.
 Les boutons radio permettent de visualiser sur des appareils de mesure idéaux les valeurs des tensions, courants et résistances et de choisir entre les circuits équivalents de Thévenin et de Norton.
 Pour chaque circuit, calculer les valeurs de E_t , R_t et I_n .

Conseils :

- Circuit 1 : Quand R est débranchée, il ne circule pas de courant dans R2.
- Circuit 2 : Commencer par chercher l'équivalent Thévenin de E_1 , R_1 et R_2 . Pour trouver I_n , ne pas oublier que les deux générateurs débitent dans le court-circuit entre A et B.
- Circuit 3 : Voir que ce circuit a la structure d'un pont dont la diagonale de mesure est la résistance R. Le calcul direct de I_n est délicat : il faut calculer le courant

P. MORIN

Contact

DUNOD - ETSF

recherche **AUTEURS**

contacter B. Fighiera,

tél: 01 44 84 84 65

Email :

b.fighiera@electroniquepratique.com

ou écrire
 2 à 12 rue de Bellevue
 75019 Paris

<http://www.univ-lemans.fr/enseignements/physique/02/electri/kirchhoff.html>
<http://cso.ulb.ac.be/~jcolot/udep/gg/Lois%20de%20Kirchhoff.pdf>
<http://www.iut-bethune.univ-artois.fr/~tredez/doc/rezoelec/kirchhof.html>
<http://www.univ-lemans.fr/enseignements/physique/02/electri/thevenin.html>
<http://www.univ-lille1.fr/eudil/mlef/simpl621.htm>
<http://tcts.fpms.ac.be/cours/1005-01/theocirc1.pdf>
<http://scf.fundp.ac.be/~amayer/cours/app.num/kirchhoff.html>
<http://et21.ifrance.com/et21/loidesnoeuds/>
<http://et21.ifrance.com/et21/diviseur-tension-courant/>
<http://cours.cegep-st-jerome.qc.ca/203-201-r.f/partie2/chap8/section5.htm>
http://www.eisi.ch/dem/thcir/th%C3%A9or%C3%A8me_de_th%C3%A9venin-norton.htm
<http://marpix1.in2p3.fr/calor/my-web/elec1/chap1/page9.html>
<http://www.chez.com/loverde/htmlthev/calcr0.htm>
<http://www.chez.com/loverde/htmlthev/thevenin.htm>
<http://perso.wanadoo.fr/aurelie/electronique/Norton1.htm>
http://www.ifrance.com/scientix/methodixphi/elec1_bts.htm
http://www.gel.ulaval.ca/~odin/circuits_28.html
http://www.ac-nancy-metz.fr/enseign/physique/phys_appl/TP/TP-1ET01/Theoreme.pdf

Liste des liens de ce dossier **T1**

www.elecson.com

Composants

Câbles

Connectique

Vidéo

Outillages

Alarme

Alimentations

Mesure

Haut-parleurs

Convertisseurs

Kits (ferroviaires)

**Place Henry Frenay - 4 rue Jean Bouton
75012 PARIS**

Tel : 01 43 40 29 36 - Fax : 01 43 40 37 02

HB Composants

**VOTRE SPÉCIALISTE
EN COMPOSANTS ÉLECTRONIQUES**

A 20 minutes de Paris, stationnement facile

UNE SÉLECTION DE QUALITÉ :

- Composants électroniques,
- Outillage,
- Appareils de mesure,
- Kits : TSM, collège, Velleman, OK Industries,
- Accessoires,
- Librairie technique,
- Haut-parleurs...

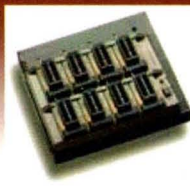
HB Composants

HB Composants

7 bis rue du Dr Morère
91120 PALAISEAU
Tél. : 01 69 31 20 37
Fax : 01 60 14 44 65

Du lundi au samedi de 10h00 à 13h00 et de 14h30 à 19h00

• PROGRAMMATEURS ALLI 1-P2, GANG-08, ALL-07, FLEX700, ALL-03 •



HI-LO SYSTEMS

- Plus de 6000 composants supportés
- Port série / port parallèle
- Environnement 32 bits pour Windows 9x/ 2000/ NT/ME/XP
- Extensible en programmeur universel de production
- Garanti 2 ans en échange standard

PRO SERIES (autonomes High speed)



Nos Adaptateurs & Convertisseurs

GALEP 4
Programmeur universel portable
Rapport Qualité Prix excellent

Nos Programmeurs ISP
(In System Programmes)

Nos effaceurs de composants

- Lecteur et graveur de cartes magnétiques

PETIT PRIX

• CARTES MAGNETIQUES, CARTE À PUCE •

Support technique gratuit et illimité
Produits sélectionnés, prix étudiés ...
Produits garantis en échange standard

. Lecteurs et Graveurs de cartes magnétiques
- Connexion PC
- Logiciel inclus

(PROGRAMMATION)

22, place de la République
92600 Asnières-sur-Seine- France
Tél. 33 (0)1 41 47 85 85 / Fax 33 (0)1 41 47 86 22
commercial@programmation.fr
www.programmation.fr

. Lecteur et Encodeur de cartes à puce disponible pour

- wafer gold,
- fun card
- silver card
- pour d'autres cartes nous contacter...

. cartes magnétiques, cartes à puce, composants ...

. Lecteurs et Graveurs de cartes magnétiques

AUTONOME

. Lecteurs encodeurs de cartes à puce
. Kits de développement

• EMULATEURS, ANALYSEURS LOGIQUES, LOGICIELS, AJOUT DE PÉRIPHÉRIQUES •

. Emulateurs pour μ C ST5, ST6, ... et éproms

. Analyseurs logiques PC

. Ports Série, parallèle et USB sur bus PCI, ISA, PCMCIA...

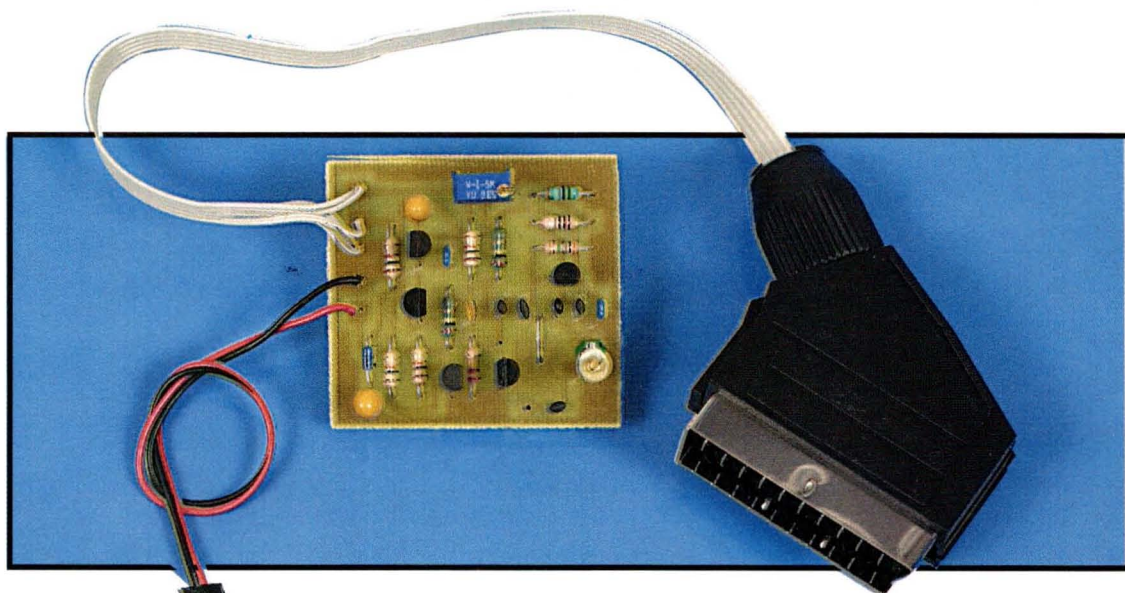
• STATIONS DE SOUDAGE & DESSOUDAGE •



• ET ACCESSOIRES •



Mini émetteur FM pour son TV



Il vous est peut-être arrivé de renoncer à suivre une émission TV à une heure avancée de la nuit, afin d'éviter de troubler le sommeil légitime des occupants de la maison. Ce petit émetteur FM vous permettra, pour peu que vous disposiez d'un récepteur FM de poche, de suivre votre émission préférée sans crainte d'importuner la quiétude du logis familial.

Voici, en effet, un montage simple qui peut apporter un petit plus dans le confort audiovisuel du domicile.

Bien sûr, il existe dans le commerce divers casques « sans fil » proposant le même service, mais ceux-ci sont assez onéreux, en comparaison du prix de revient de la petite carte décrite ci-dessous, pourvu que vous possédiez un récepteur FM de poche, même de bas de gamme. Il s'agit d'un émetteur de faible puissance qui, connecté à demeure sur la prise Péritel du téléviseur, ne fonctionne que lorsque celui-ci est allumé.

Schéma électrique

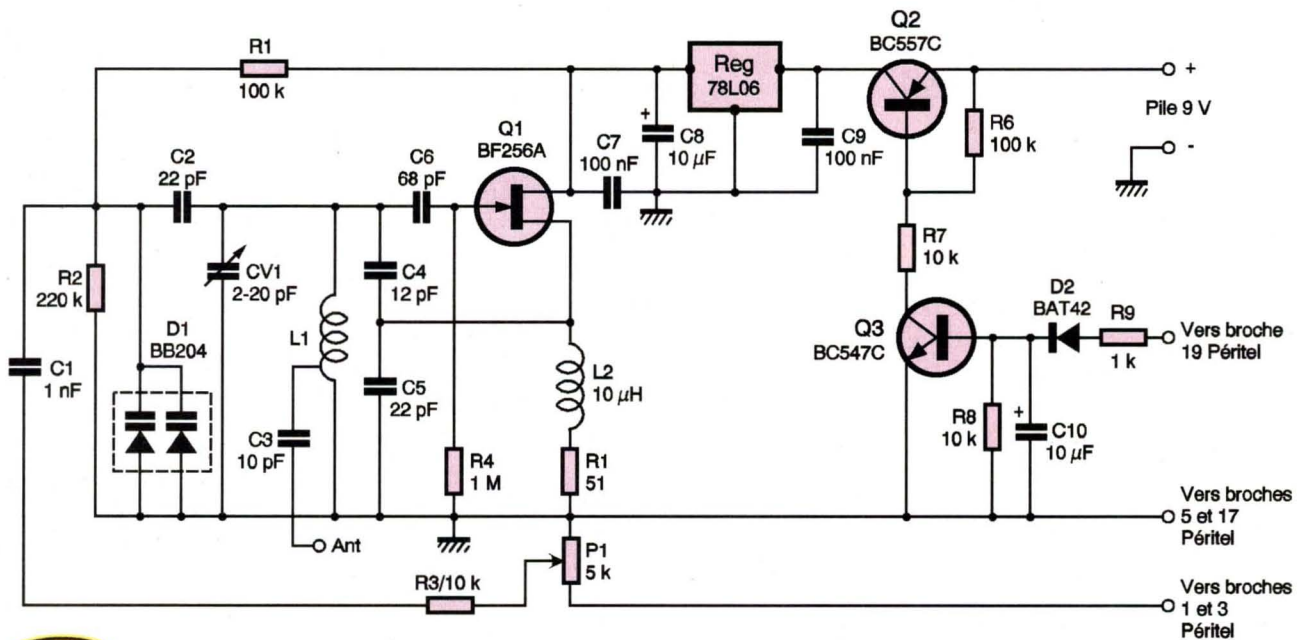
On voit rapidement, sur le schéma présenté en **figure 1**, que cet émetteur n'est autre qu'un oscillateur libre de type Colpitts dont l'acteur principal est le transistor à effet de champ Q_1 . La caractéristique de puissance de sortie de tout oscillateur est généralement antagoniste de ses caractéristiques de stabilité et de pureté spectrale. Ces deux dernières qualités ont été prioritaires

dans la conception de notre montage, puisque la puissance est volontairement limitée à quelques mW, compte tenu de la faible portée requise dans cette application. Qui dit puissance faible dit aussi consommation faible, ce qui ne gêne rien, notre émetteur étant alimenté par une pile de 9V. La fréquence d'oscillation est déterminée par le circuit oscillant essentiellement constitué par la capacité CV_1 et l'inductance L_1 . Cette dernière est d'ailleurs élaborée sur le circuit imprimé, ce qui va dans le sens de la stabilité de fréquence et d'une meilleure reproductibilité du montage.

La réaction grille/source est obtenue par le diviseur capacitif formé par C_4 et C_5 , dans une configuration en drain commun, celui-ci étant découplé par la capacité C_7 . La modulation est due aux variations de capacité de la diode Varicap D_1 , qui, par l'intermédiaire de C_2 , viennent modifier la fréquence de résonance du circuit oscillant. Les résistances R_1 et R_2 polarisent la diode Varicap dans la zone linéaire de sa caractéristique $C=f(U_{ak})$ afin d'optimiser le taux de distorsion. Le signal audio, en provenance de la prise Péritel du télé-

seur, est réglable en amplitude par le potentiomètre P_1 avant d'être transmis à la diode Varicap au travers de la résistance R_3 et du condensateur C_1 . La valeur relativement faible de ce dernier permet d'obtenir une pseudo préaccentuation du signal, la réponse amplitude/fréquence ne devenant plate que vers 10 kHz. La tension d'alimentation est stabilisée par un régulateur de type 78L06. L'alimentation est présente à l'entrée de ce régulateur si le transistor Q_2 est en état de saturation. Cette condition est remplie si le transistor Q_3 est, lui-même, conducteur, c'est-à-dire si un signal vidéo est présent en broche 19 de la prise Péritel lorsque le téléviseur est en fonctionnement. La diode D_2 permet de détecter ce signal vidéo, tout en laissant passer la composante continue moyenne de ce signal.

Avec les valeurs des composants indiquées, la couverture de fréquences de cet émetteur s'étend, environ, de 85 à 110 MHz pour une variation complète de CV_1 . La consommation s'établit à une dizaine de milliampères en fonctionnement et une fraction de milliampère en veille.



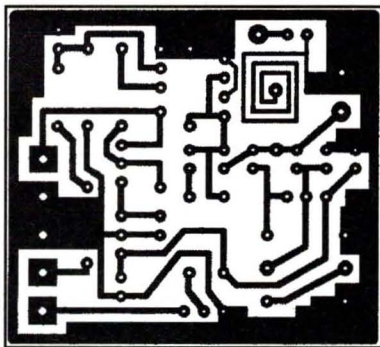
1 Schéma de principe

Réalisation et mise en service

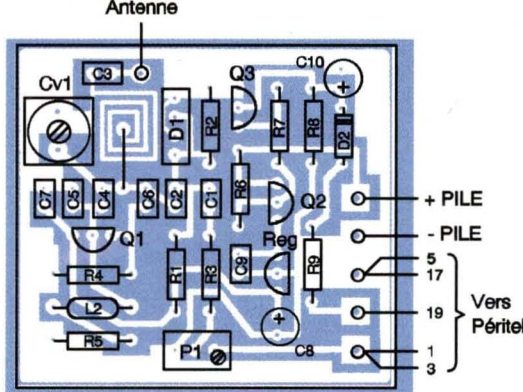
Le circuit imprimé, dont le dessin du cuivre est représenté en **figure 2**, sera réalisé à partir d'une classique plaque de verre époxy de 1,6 mm d'épaisseur. Avant de commencer le câblage des composants (**figure 3**), il conviendra de vérifier l'aspect de l'inductance L_1 . La piste qui en constitue les spires doit avoir des contours nets. Attention aux éventuelles micro-coupures ou pontages entre les spires. Cela peut paraître évident, mais toute anomalie sur ce «composant» provoquera une panne difficile à décoder. Tous les composants sont d'approvisionnement facile. La double diode Varicap est un modèle BB204 dis-

ponible, entre autres, chez CONRAD ou SELECTRONIC. Il semble d'ailleurs que ce modèle soit devenu le seul distribué couramment dans ce type de composant, en version «à piquer». A noter qu'une diode Varicap simple en boîtier D07 (par exemple du type BA119 ou 1N950 s'il en reste dans vos fonds de tiroirs !) peut convenir et le circuit imprimé en permet l'implantation. En fait, les caractéristiques de ce composant ne sont pas excessivement critiques, dans la mesure où l'accord peut être repris par CV_1 et l'excursion de fréquence par P_1 . Il faudra toutefois, dans ce cas, porter la valeur de C_2 à 33 pF, s'agissant d'une diode simple. On remarquera la possibilité de connecter une antenne (un fil d'une vingtaine de centimètres est suffisant) qui, au

travers de la capacité C_3 , sera reliée à la prise intermédiaire de l'inductance L_1 . Mais dans la plupart des cas, cette opération ne sera pas nécessaire. Le simple rayonnement de l'oscillateur permet, en effet, une portée d'une dizaine de mètres, ce qui devrait être largement suffisant, à condition, bien sûr, de ne pas installer cet émetteur dans un boîtier métallique ! Seulement cinq broches de la fiche PériTel sont utilisées. Si la fiche PériTel que vous utilisez est du type à broches serties, nous vous conseillons, cependant, de monter la totalité des broches afin d'assurer une meilleure tenue mécanique de la fiche dans le connecteur du téléviseur. La carte ainsi que la pile 9V pourront être maintenues de part et d'autre de la fiche PériTel au moyen d'un bracelet



2
Tracé du circuit imprimé



3 Implantation des éléments

Nomenclature

- R₁, R₆ : 100 kΩ
- R₂ : 220 kΩ
- R₃, R₇, R₈ : 10 kΩ
- R₄ : 1 MΩ
- R₅ : 51 Ω
- R₉ : 1 kΩ
- P₁ : 5 kΩ
- C₁ : 1 nF
- C₂, C₅ : 22 pF
- C₃ : 10 pF
- C₄ : 12 pF
- C₆ : 68 pF
- C₇, C₈ : 100 nF
- C₉, C₁₀ : 10 μF
- CV₁ : 2-20 pF
- D₁ : BB204
- D₂ : BAT41
- L₂ : 10 μH
- Reg : 78L06
- Q₁ : BF256A
- Q₂ : BC557C
- Q₃ : BC547C

élastique, ou d'un collier de plastique, afin de constituer un ensemble homogène. Il ne reste plus qu'à connecter cet ensemble sur le téléviseur et d'allumer celui-ci. Il faudra ensuite rechercher sur le récepteur un



l'émetteur FM équipé d'un oscillateur Colpitts

«trou», libre de toute émission dans la bande FM, puis d'actionner doucement le condensateur ajustable CV₁ jusqu'à entendre, sinon immédiatement le son TV, du moins la porteuse de l'émetteur caractérisée par une absence totale de souffle dans le récepteur. Régler ensuite le potentiomètre P₁ pour obtenir un niveau sonore comparable à celui des stations FM «normales». Il est inutile, et même déconseillé, de pousser excessivement ce niveau, car

la qualité du son risque de se détériorer tant du côté émission que du côté réception.

Si tous les composants sont conformes à la nomenclature, ce montage doit fonctionner du premier coup et vous étonner par ses performances en termes de stabilité et de qualité sonore.

B. LEBRUN



PYRENEES

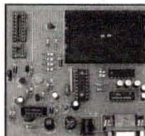
312, rue des Pyrénées 75020 Paris
Tél. : 01 43 49 32 30 Fax : 01 43 49 42 91
Horaires d'ouverture : lundi au samedi 10 h 30 à 19 h

«Surfez» sur notre site internet de nombreuses promos «on line»
www.compopyrenees.com

WN ELECTRONIQUE

324 rue des Pyrénées 75020 Paris
Tél. : 01 43 58 40 48 - Fax : 01 43 58 49 48
Horaires d'ouverture : lundi au samedi 10 h 30 à 19 h

PROGRAMMATEUR MILLENIUM MAXI
programme les cartes à puce et de type Wafer ainsi que les composants «24C16 et PIC16F84...» directement sur le support prévu à cet effet
SUPER PROMO 35 €



	x 1	x 10	x 25
Carte Gold Wafer			
Carte Silver			
Carte Fun			
PIC16F84			
PIC16F876			
24LC16			
24LC32			

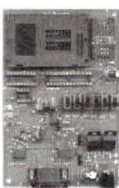
PRIX EN BAISSÉ



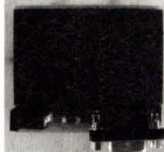
Programmeur de cartes à puces multimodes Phoenix/Smartmouse/I2Cbus/AVR-SPIprog/PIC-JDMprog
Le CAR-04 est un lecteur/programmeur/co-puceur de cartes à puces compatible avec les modes de programmations Phoenix/Smartmouse/I2Cbus/AVR-SPI prog/PIC-JDMprog permettant entre autres de lire et programmer les WaferCard (PIC16C84, PIC16F84), les GoldCard (PIC16F84+24LC16), les SilverCard (PIC16F876+24LC64), les JupiterCard (AT90S2343+24C16), les FunCard (AT90S8515 +24C64), les cartes Eeproms à Bus I2C (24Cxx, D2000), les cartes SIM de téléphone portable ainsi que la mémoire de différents types de cartes asynchrones à microprocesseurs. La fréquence de fonctionnement de l'oscillateur peut être réglée sur 3,579 MHz ou 6 MHz. Le CAR-04 se connecte sur le port série de tout compatible PC (cordon fourni). Il est équipé de protections contre les inversions de polarités et les courts-circuits. Il possède en standard un connecteur de cartes à puces aux normes ISO7816 ainsi qu'un connecteur micro-SIM et fonctionne sous Windows95/98/NT/2000/ME/XP.
Prix 89 €



XP01
Le XP01 est un programmeur de cartes à puces compatible Phoenix/Smartmouse (6 MHz) et JDMprog. Il permet de lire et programmer les cartes Wafer, Gold Wafer, Silver, ainsi que les composants (supports tulipe prévus) PIC16F876, PIC16F84 et 24LC16.
Le circuit possède en standard un connecteur de carte à puce ISO7816. Un connecteur micro-SIM est prévu en option.
Prix 60 €



XP 02 nouveau programmeur
Le programmeur XP02 est un lecteur/programmeur de cartes à puces (type ISO 7816) et de composants. Il permet de lire et de programmer :
- Les cartes à puces (Goldcards, Silvercard, Funcard, Jupitercard,...)
- Les cartes EEPROM à bus I2C (Dx000,...)
- Les cartes SIM (GSM,...)
- Les composants EEPROM séries (famille 24Cxx,...)
- Les composants PIC de MICROCHIP (famille PIC12C50x, PIC16X84, PIC16F87x,...)
Il fonctionne sur tous les ports séries de compatible PC et il est compatible avec de nombreux logiciels. **Meilleur rapport qualité prix.**
Livré avec cordon port série, notice d'utilisation et disquette **Prix 89 €**



Programmeur MILLENIUM 4
Programme les cartes à puce et les cartes type «wafer» ainsi que les composants 24C16 et PIC16F84 directement sur les supports prévus à cet effet. Livré avec logiciel de programmation Windows sur disquette. Câble de raccordement PC et alimentation non fournis. Il programme carte Gold, Carte Silver, Carte Fun, Carte Fun4.
39 €

MAINTENANCE VIDEO

- THT TV **à partir de 22,87 €**
- Kit de courroie magnétoscope (suivant le modèle de 1,07 € à 3,81 €)
- Pochette de 5 inter. divers de TV et scopes **12,04 €**
- Pochette de 5 inter. Grundig **10,52 €**
- Pochette 70 fusibles 5 x 20 rapides 0,5 A - 1 A - 1,6 A - 2 A - 2,5 A - 3,15 A - 4 A **4,42 €**
- Pochette 70 fusibles 5x20 temporisés 0,5 A-1 A-1,6 A-2 A-2,5 A-3,15 A-4 A **4,42 €**
- Pochette 70 fusibles 6 x 32 0,5 A-1 A-1,6 A-2 A-2,5 A-3,15 A-4 A **8,99 €**
- Bombe de contact KF mini **5,95 €** moyen **7,47 €** max **13,57 €**
- Bombe refroidisseur mini **7,47 €** grand modèle **13,57 €**
- Tresse étamée 1,20 m **1,45 €** 30 m **14,48 €**

GRAND CHOIX DE PIECES DETACHEES POUR MAGNETOSCOPES ET TV, COMPOSANTS JAPONAIS.

SELECTION ET PROMO DES LIVRES

- Connaître les composants électroniques 12,04 €
- Pour s'initier à l'électronique, tome 1 16,77 €
- Pour s'initier à l'électronique, tome 2 16,77 €
- Electronique, rien de plus simple 14,33 €
- Electronique à la portée de tous, tome 1 17,53 €
- Electronique à la portée de tous, tome 2 17,53 €
- 304 circuits 25,15 €
- Panes TV 21,34 €
- Le dépannage TV rien de plus simple 14,48 €
- Cours de TV, tome 1 25,92 €
- Cours de TV, tome 2 27,44 €
- Fonctionnement et maintenance TV couleur tome 1 29,73 €
- tome 2 29,73 €
- tome 3 29,73 €
- Les magnétoscopes VHS 29,73 €
- Carte à puce 19,82 €
- Répertoire mondial des transistors 35,83 €
- Maintenance et dépannage PC Windows 95. 34,30 €
- Montages électroniques autour du PC 33,54 €

KITS MAINTENANCE MAGNETOSCOPE + TV

Kit de 10 courroies ø différents : • carrée 4,42 € • plate 5,34 €

NOUVEAUTES LIVRES 8500 panes TV **44,97 €** (version

Extraits de nos disponibilités • N'hésitez pas à nous consulter

MANUELS TECHNIQUES

Livre ECA : BAND 1 : 22,71 € • BAND 2 : 22,71 € • les 2 : 42,62 €

ELECTRONIQUE PRATIQUE

4,50€

263 Février 2002 ■ www.eprat.com

RÉSERVEZ
DÈS MAINTENANT ET
GRATUITEMENT

CONRAD
ELECTRONIQUE. TECHNIQUE. LOISIRS.
2003

15 000 ARTICLES
600 PAGES

PLUS DE 600 PAGES

LIVRAISON
24H OU 48H
GARANTIE

PLUS DE 15000 RÉFÉRENCES

SATISFAIT
OU REMBOURSÉ

Catalogue
Général
2003

~~5,95€~~ www.conrad.fr

notre prochain
catalogue général
2003

ALARME/LOISIRS - ELECTRICITE/ENVIRONNEMENT -
INFORMATIQUE/BUREAUTIQUE - COMMUNICATION -
HIFI/VIDEO - SONO/LUMIERE - AUTO/VELO - MESURE -
OUTILLAGE - KITS - COMPOSANTS - MODELISME - LIBRAIRIE

**1 AN D'ABONNEMENT À
ELECTRONIQUE
PRATIQUE**

9 NUMÉROS *

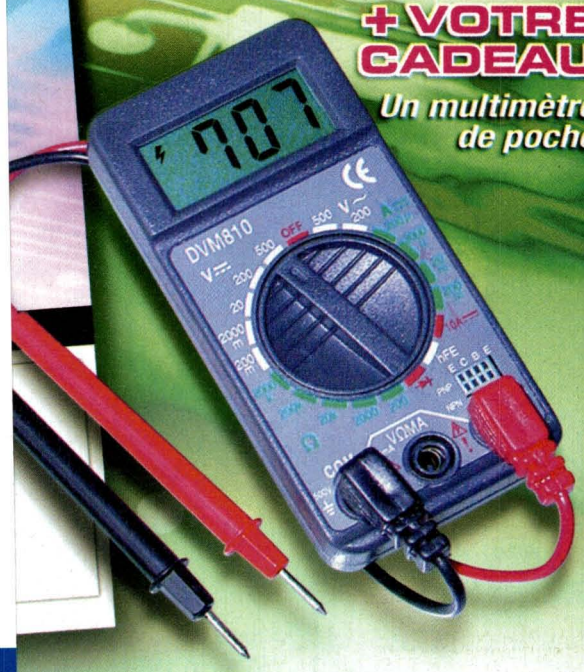
31,50 €
au lieu de 42 €

ECONOMISEZ : 10,50 €

* 6 numéros d'ELECTRONIQUE PRATIQUE
prix kiosque : 4,50 €
+ 3 numéros par an d'ELECTRONIQUE PRATIQUE
avec le cahier supplémentaire INTERFACES PC
prix kiosque : 5 €

**+ VOTRE
CADEAU**

Un multimètre
de poche



ABONNEZ-VOUS

..... AU MAGAZINE DE REFERENCE EN ELECTRONIQUE.....

Oui, je profite de votre offre EXCEPTIONNELLE
et je retourne vite mon coupon à l'adresse suivante :

ELECTRONIQUE PRATIQUE service abonnements - 18/24 quai de la Marne - 75164 Paris Cedex 19
Tél. : 01 44 84 85 16 Fax : 01 42 00 56 92 - Internet : www.electroniquepratique.com

1 AN : 9 numéros
d'ELECTRONIQUE PRATIQUE
au prix de **31,50 €**
(au lieu de 42 €) *Etranger : 41,40 €*

Je bénéficie d'une petite annonce gratuite
 VOTRE CADEAU un multimètre de poche
3 1/2 digit, pratique et utile !
19 pages de mesure - indication automatique de la polarité.
Livré avec pile d'alimentation, cordons de test et doc en français.
(environ 3 semaines pour la livraison à domicile)

Ci-joint mon règlement par :

Chèque bancaire ou postal Carte Bancaire

N° : _____ Date d'exp. : _____

Signature (obligatoire) : _____

M Mme Mlle Nom/Prenom : _____

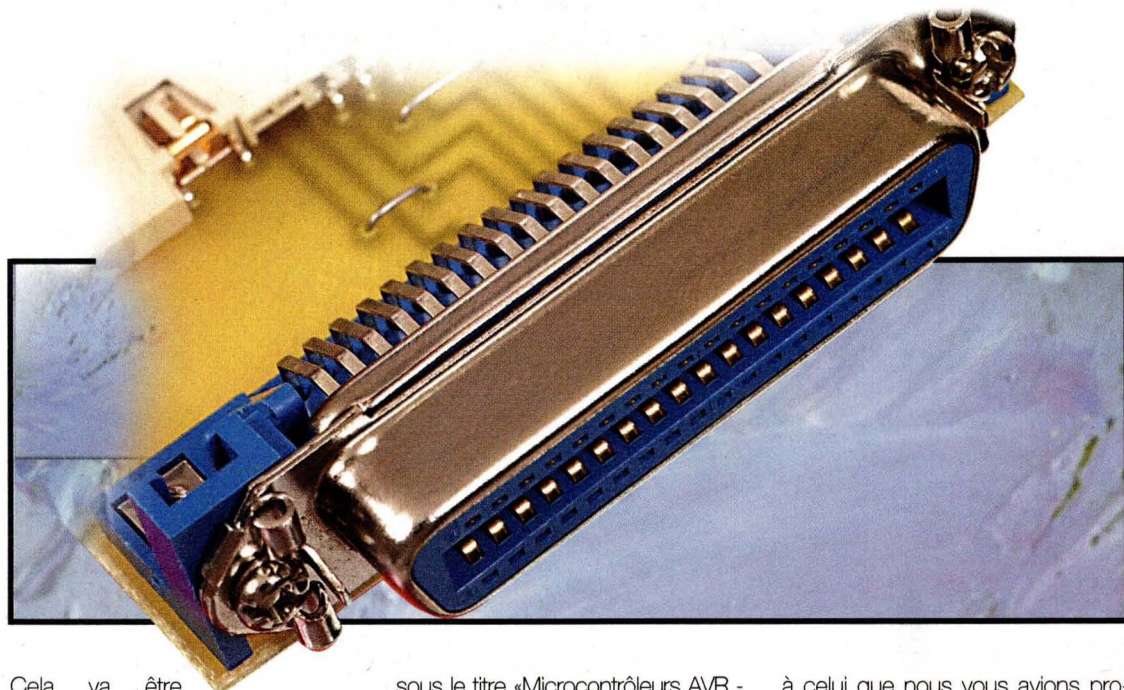
Adresse : _____

CP : _____ Ville : _____

EP268

Continuement la loi sur l'informatique et les libertés (loi n° 78-17 du 6 janvier 1978) modifiée par la loi n° 2000-911 du 17 septembre 2000 et la loi n° 2002-276 du 11 mars 2002 relative à l'accès à l'information, à la liberté d'accès, à la transparence administrative, aux libertés individuelles et à la création d'un droit au regard de l'information personnelle.

Programmateur pour cartes **PURPLE et PINK**



Avec notre numéro de juin 2002, vous savez réaliser toutes les cartes à puce Wafer actuelles que sont les Gold, Silver, Purple et Pink. Nous avons vu ensuite dans le numéro de juillet/août comment lire ces cartes avec une interface Phœnix ou Smart Mouse et programmer les cartes de type Gold et Silver. Il n'y a donc plus que les cartes Purple, ou cartes Fun, et les cartes Pink, ou cartes Jupiter, que vous ne sachiez pas encore programmer.

Cela va être chose faite dès que vous aurez lu cet article et pour une dépense ridicule de surcroît puisque le montage proposé ne comporte que cinq composants et, encore, en comptant les connecteurs !

Si vous avez lu avec attention notre numéro de juin 2002, vous savez qu'une carte Purple ou une carte Pink contient un microcontrôleur de la famille AVR de ATMEL. Comme les PIC de MICROCHIP, tous les circuits de cette famille supportent la programmation en circuit appelée aussi ISP (pour In System Programming) ou bien encore ICSP (pour In Circuit Serial Programming).

Cette programmation, qui a lieu sous forme série, n'impose de devoir accéder qu'aux pattes : /MCLR (reset), CLK (horloge externe), SCK, MISO et MOSI du microcontrôleur ; pattes qui sont justement accessibles via le connecteur des cartes à puce Purple et Pink comme nous l'avons vu dans notre numéro de juin 2002.

Rappelons que, si vous voulez en savoir plus sur les microcontrôleurs AVR de ATMEL, nous vous recommandons vivement la lecture de l'ouvrage que nous leur avons consacré

sous le titre «Microcontrôleurs AVR - Description et mise en œuvre» publié chez DUNOD.

La réalisation d'un programmeur pour ces cartes se borne donc à celle d'un programmeur de microcontrôleur AVR de ATMEL équipé, bien sûr, d'un connecteur pour cartes à puce.

Schéma du programmeur

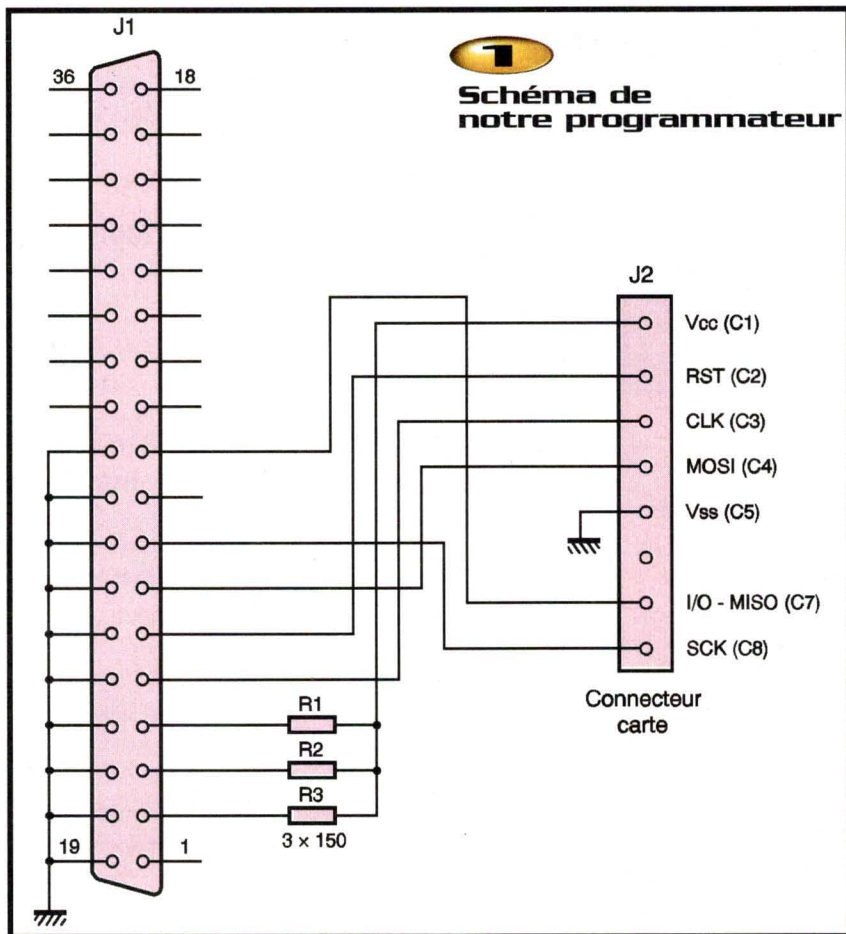
Contrairement à ce que l'on pourrait penser, c'est à partir du port parallèle d'un PC, et non du port série, que la programmation d'un circuit ATMEL est la plus facile. En effet, les signaux disponibles sur le port série ne sont pas aux bons niveaux électriques (RS232 alors qu'il nous faut des niveaux TTL) et les chronogrammes ne sont pas non plus corrects. La liaison série d'un PC est en effet du type asynchrone alors que nous travaillons ici en mode série synchrone.

La **figure 1** présente le schéma du programmeur qui, même s'il est ici adapté aux microcontrôleurs contenus dans les cartes Purple et Pink, pourrait en fait programmer n'importe quel microcontrôleur AVR de ATMEL. Il ressemble d'ailleurs comme un frère

à celui que nous vous avons proposé, mais pour les microcontrôleurs ATMEL cette fois-ci, dans notre numéro 253 de décembre 2000.

Les lignes SCK, MISO, MOSI et RESET sont pilotées directement par des lignes de données du port parallèle du PC. La masse est évidemment reliée à la masse de la liaison parallèle tandis que l'alimentation nécessaire à la carte à programmer est prélevée, elle aussi, à partir de trois lignes de données du port parallèle via les résistances de 150 Ω . Il suffit ainsi de mettre ces trois lignes au niveau haut ou au niveau bas au moyen du logiciel de programmation pour commander l'alimentation de la carte à programmer. Cette façon de faire n'est possible qu'en raison de la très faible consommation des circuits AVR en phase de programmation.

Une ligne supplémentaire est nécessaire, par rapport à ce que nous avons expliqué ci-dessus pour la programmation en circuit, puisque nous commandons aussi XTAL1 à partir du port parallèle. En effet, si dans une application classique sur laquelle on programme le microcontrôleur, celui-ci se trouve tout naturellement muni de son horloge et peut donc fonc-



Réalisation

tionner, ce n'est pas le cas dans une carte à puce. Il faut donc lui fournir cette horloge depuis l'extérieur, en l'occurrence le port parallèle du PC, via la patte XTAL1 qui fonctionne alors en entrée du microcontrôleur.

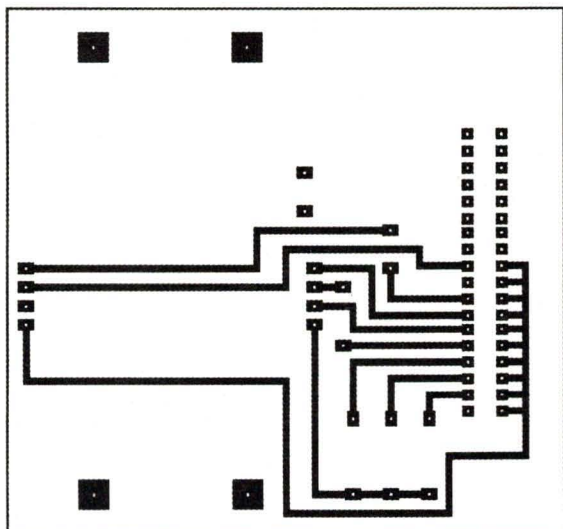
Le tracé du circuit imprimé que nous avons réalisé vous est proposé **figure 2** et le plan d'implantation, si tant est qu'il soit vraiment nécessaire, apparaît **figure 3**. Notre

programmeur est muni d'un connecteur Centronics femelle soudé à 90° permettant ainsi son branchement immédiat à l'extrémité du câble qui aboutit normalement à votre imprimante, selon une pratique que nous affectionnons tout particulièrement. Attention ! Si l'on ne trouvait pas le passé qu'un modèle de connecteur pour cartes à puce, ce n'est plus le cas aujourd'hui et de nombreuses versions différentes sont disponibles. Il se peut donc que les plots de fixation en plastique de celui que vous aurez entre les mains ne « tombent » pas au-dessus des grosses pastilles que nous avons prévues à cet effet sur le dessin du circuit imprimé. Attendez donc d'avoir votre connecteur pour réaliser les perçages correspondants.

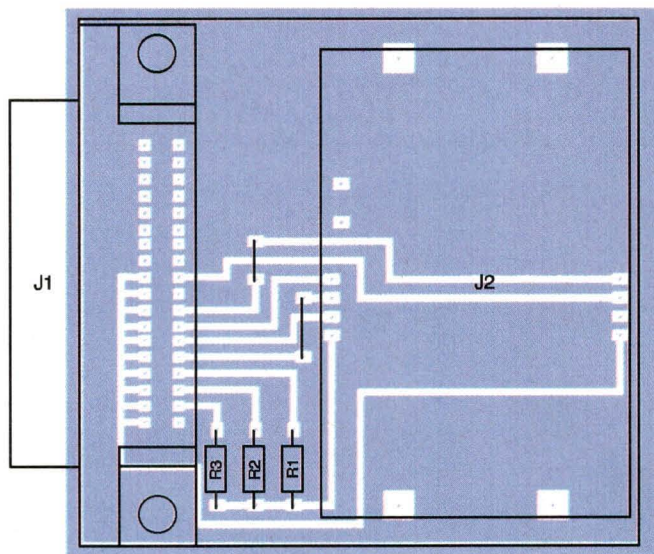
Notez aussi que, si votre connecteur est compatible ISO et AFNOR, il dispose d'un double jeu de contacts de connexion. La position AFNOR n'étant plus utilisée aujourd'hui sur les cartes à puce et ne l'ayant jamais été sur les cartes Wafer, vous devrez couper les pinoches correspondantes avant de placer le connecteur sur le circuit imprimé.

Utilisation du programmeur

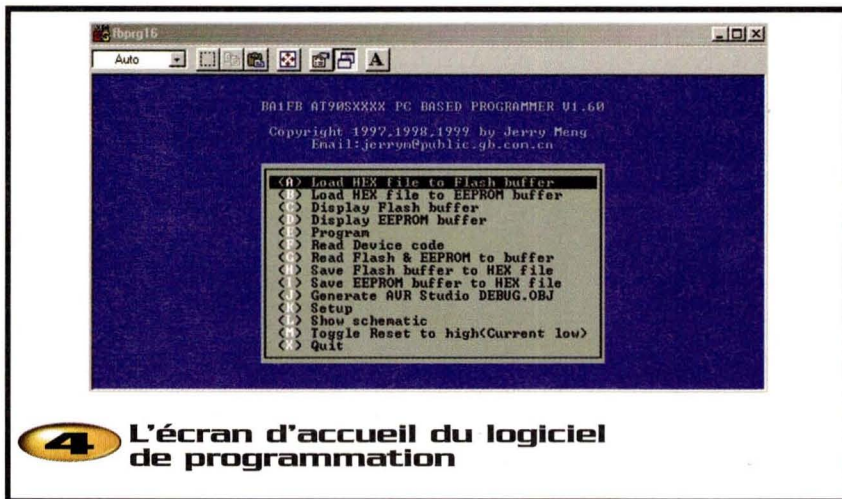
Ce programmeur doit évidemment être piloté par un logiciel approprié. Plusieurs solutions sont disponibles sur Internet. Nous avons retenu celle proposée par



2 Tracé du circuit imprimé du programmeur



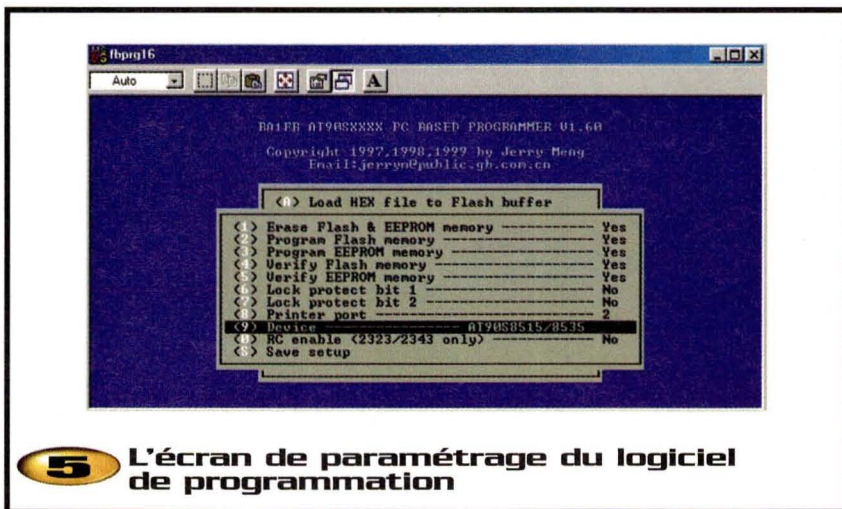
3 Implantation des composants



4 L'écran d'accueil du logiciel de programmation

M. Jerry Meng, radioamateur chinois, qui le propose gracieusement en tant que free-ware. Vous pourrez donc l'utiliser sans avoir à payer les moindres droits, le copier et le redistribuer si nécessaire mais en prenant la précaution de toujours mentionner son origine et, bien sûr, sans demander la moindre rémunération en échange. Ce logiciel est disponible sur le site Internet de la revue (www.electroniquepratique.com) ainsi que sur le site Internet de l'auteur de ces lignes (www.tavemier-c.com). Il est constitué du seul fichier baptisé FBPRG16.EXE que vous copierez dans le répertoire de votre choix qui deviendra alors son répertoire de travail. S'agissant d'un logiciel fonctionnant sous DOS, il est utilisable directement sous DOS ou dans une fenêtre DOS de Windows 95 ou 98 sans aucun problème. Pour le lancer, il suffit de taper son nom ou de double cliquer sur celui-ci si vous travaillez sous Windows 95 ou 98. Un écran analogue à celui visible **figure 4** s'ouvre

alors pour vous donner accès aux commandes du logiciel. Vous pouvez raccorder votre programmeur à tout instant au port parallèle LPT1 ou LPT2 de votre PC. Par contre, veillez à ne pas placer la carte dans son connecteur tant que le logiciel n'a pas été lancé. En effet, dans le cas contraire les lignes du port parallèle peuvent être dans n'importe quel état, dépendant de ce qui a été fait sur le PC au préalable, et la carte pourrait donc se trouver alimentée de manière incorrecte lors de son insertion dans le connecteur, ce qui pourrait l'endommager. Si vous programmez une carte Purple ou Pink du commerce, vous n'avez aucune précaution particulière à prendre. S'il s'agit d'un modèle de réalisation personnelle, tel ceux vus dans notre numéro de juin 2002, il faut veiller à mettre en place les straps S₁ et S₂ pendant cette phase de programmation. Bien que l'utilisation du logiciel ne présente



5 L'écran de paramétrage du logiciel de programmation

pas vraiment de difficulté, sa seule disponibilité en langue anglaise nous a incités à vous proposer ci-dessous un petit résumé de son mode d'emploi. Après deux ou trois utilisations, vous constaterez cependant qu'il vous devient bien vite inutile.

Mode d'emploi du logiciel de programmation

Le programme se lance sous DOS en frappant son nom (FBPRG16) et sous Windows 95 ou 98 en double-cliquant sur le nom de fichier correspondant. Dans les deux cas, la fenêtre visible **figure 4** (ou son seul contenu sous DOS) s'affiche.

La barre en vidéo inversée peut être déplacée avec les touches fléchées du curseur mais il est également possible d'accéder immédiatement à une commande en frappant sa lettre code rappelée entre parenthèses au début de chaque ligne.

Lorsqu'une commande propose plusieurs options (cas de la commande Setup par exemple), il faut frapper «entré» pour les faire défiler. De même, pour valider une commande ou un choix il faut également frapper « entrée ».

Bien que le descriptif des commandes affichées à l'écran soit assez explicite voici, le rôle et les fonctions de chacune d'elles classées par lettre code.

A : Charge un fichier au format normalisé Intel HEX (produit par l'assembleur AVR notamment) dans la mémoire tampon ou buffer de programme. La commande demande, en bas d'écran, le nom du fichier concerné qui doit être dans le répertoire contenant le logiciel de programmation.

B : Charge un fichier au format normalisé Intel HEX dans la mémoire tampon ou buffer de l'EEPROM de données du microcontrôleur de la carte. La commande demande également le nom du fichier concerné qui doit être dans le répertoire contenant le logiciel de programmation.

C : Affiche le contenu de la mémoire tampon de programme. L'affichage s'arrête automatiquement lorsque l'écran est plein. Vous pouvez alors terminer l'affichage en frappant «escape» ou «echap.» ou bien continuer l'affichage en frappant n'importe quelle touche.

D : Affiche le contenu de la mémoire tampon de l'EEPROM de données du microcontrôleur de la carte. L'affichage s'arrête

automatiquement lorsque l'écran est plein. Comme pour la commande C, vous pouvez terminer l'affichage en frappant «escape» ou «échap.» ou bien continuer l'affichage en frappant n'importe quelle touche.

E : Programme le circuit préalablement sélectionné avec la commande «Setup» avec les contenus des mémoires tampons de programme et d'EEPROM de données. La progression du processus est affichée sur l'écran et toute erreur est signalée.

F : Lit le code interne du circuit. Cette commande permet d'afficher le code interne du circuit qui indique le fabricant et, dans une certaine mesure, le type de circuit. Cette commande ne fonctionne pas si les bits de sécurité ont été programmés.

G : Cette commande lit le contenu des mémoires EEPROM de données du microcontrôleur de la carte et de programme de ce dernier et les place dans les mémoires tampons correspondantes. Cette commande ne fonctionne pas si les bits de sécurité ont été programmés. On retrouve alors dans les mémoires tampons, à chaque adresse, une donnée égale à cette dernière (00 à l'adresse 00, 01 à l'adresse 01 et ainsi de suite).

H : Sauvegarde le contenu de la mémoire tampon de programme dans le fichier de votre choix qui sera au format normalisé Intel HEX. La commande demande le nom du fichier concerné qui sera placé dans le répertoire contenant le logiciel de programmation.

I : Fonctionne comme la commande H mais pour la mémoire tampon d'EEPROM de données du microcontrôleur.

J : Génère, avec le contenu de la mémoire tampon de programme, un fichier compatible du logiciel de simulation AVR Studio.

K : Cette commande donne accès à une nouvelle fenêtre visible figure 5 qui permet un certain nombre de sélections décrites à la fin de cette notice. La sortie de cette commande se fait en validant le S pour «Save setup».

L : Cette commande ne sert à rien car elle permet juste de faire afficher à l'écran un schéma synthétique du programmeur.

M : Cette commande permet de changer alternativement l'état de la ligne RESET du circuit à programmer. Elle indique aussi l'état courant de cette ligne. Lorsqu'elle est à l'état haut (high) le circuit est en mode nor-

mal ; lorsqu'elle est à l'état bas (low) le circuit est en mode programmation.

X : Permet de quitter le logiciel et de revenir au DOS ou à Windows 95 ou 98 selon l'origine de l'appel du programme.

La commande K ou «Setup» donne accès à un certain nombre d'options repérées par des chiffres ; options que voici.

1 : Permet d'effacer ou non les mémoires de programme et EEPROM de données du microcontrôleur avant programmation. Notez que si vous souhaitez seulement effacer un circuit, il faut valider cette fonction et désélectionner les fonctions 2 et 3 ci-dessous.

2 : Permet à la commande E de programmer ou non la mémoire de programme.

3 : Permet à la commande E de programmer ou non la mémoire EEPROM de données du microcontrôleur.

4 : Permet de vérifier ou non la mémoire de programme.

5 : Permet de vérifier ou non la mémoire EEPROM de données du microcontrôleur.

6 : Permet de verrouiller ou non le 1er bit de protection.

7 : Permet de verrouiller ou non le 2eme bit de protection.

8 : Permet de choisir le port parallèle utilisé par le programmeur (1 ou 2).

9 : Permet de choisir le type de circuit à programmer au moyen de la fenêtre qui s'ouvre alors. Il suffit d'amener la barre en vidéo inversée sur le circuit choisi ou de taper directement le numéro placé en face de sa référence. Vous choisirez, bien évidemment, un circuit en rapport avec celui

contenu dans votre carte : AT90S8515 dans le cas de la carte Purple et AT90S2343 dans le cas de la carte Pink.

O : Permet de valider ou non l'oscillateur RC interne sur les circuits 2323 et 2343 seulement.

S : Permet de sortir de la commande tout en validant et mémorisant les choix préalablement faits. Attention ! Ces choix seront utilisés par défaut lors du prochain lancement du logiciel.

Malgré son interface un peu «spartiate» due à son fonctionnement sous DOS, ce programme est parfaitement fonctionnel et donne toute satisfaction pour la programmation de ces cartes.

D'autres logiciels, disponibles sur Internet, résultent du «piratage» de logiciels commerciaux ; il est donc hors de question que nous vous les présentions ici.

C. TAVERNIER

www.tavernier-c.com

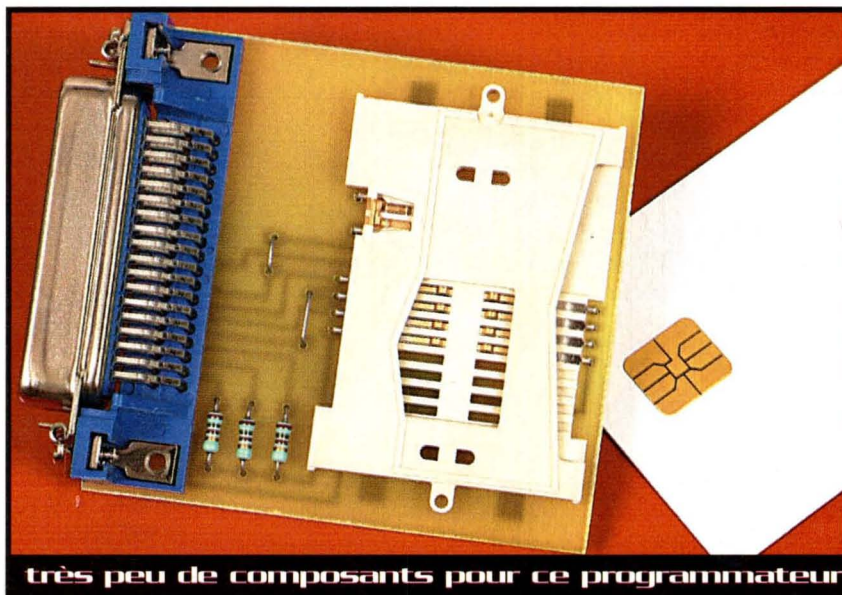
Nomenclature

R₁ à R₃ : 150 Ω 1/4W 5%

(marron, vert, marron)

J₁ : connecteur Centronics femelle soudé à 90° pour circuit imprimé

J₂ : connecteur pour carte à puce ISO format ID 1 (normal), ITT Cannon, Molex ou compatible



La bibliothèque idéale pour l'amateur d'électronique

INITIATION

Circuits imprimés en pratique, J. Alary 20 €
 Formation pratique à l'électronique moderne, M. Archambault 19,50 €
 Pour s'initier à l'électronique, B. Fighiera / R. Knoerr 23 €
 Petits robots mobiles, F. Giamarchi 20 €
 Construisons nos robots mobiles F. Giamarchi / L. Flores 21 €
 Circuits imprimés, P. Gueulle 21,50 €
 Alimentations à piles et accus, P. Gueulle 19,50 €
 Mesures et comptages, G. Isabel 22,60 €
 L' électronique à la portée de tous, G. Isabel 24,50 €
 Cellules solaires, A. Labouret / P. Cumunel / J-P. Braun / B. Faraggi 19,50 €
 Guide de choix des composants, J-F. Machut 25,50 €
 Pour s'initier à l'électronique logique et numérique, Y. Mergy 22,50 €
 Apprendre l'électronique fer à souder en main, J-P. Oehmichen 23 €
 Mes premiers pas en électronique, R. Rateau 18,50 €
 S'initier à la programmation des PIC, A. Reboux 31 €
 Electronique et programmation, A. Reboux 24,50 €

ÉLECTRONIQUE & INFORMATIQUE

Initiation au microcontrôleur 68HC11 (disquette incluse), M. Bairanzadé 30,50 €
 Instrumentation virtuelle sur PC (disquette incluse), P. Gueulle 30,50 €
 Basic pour microcontrôleurs et PC (cédérom inclus), P. Gueulle 30,50 €
 Montages à composants programmables sur PC (téléchargement web), P. Gueulle 24,50 €
 Téléphones portables et PC, P. Gueulle 31 €
 PC et cartes à puces (disquette incluse), P. Gueulle 35 €
 Logiciels PC pour l'électronique (cédérom inclus), P. Gueulle 35,50 €
 Cartes magnétiques et PC (disquette incluse), P. Gueulle, 30,50 €
 Composants électroniques programmables sur PC (disquette incluse), P. Gueulle 30,50 €
 Montages avancés pour PC (disquette incluse),

E. Larchevêque / L. Lellu 30,50 €
 Le microcontrôleur ST623X (disquette incluse), M. Laury 23 €
 Mesures et PC (téléchargement web), P. Oguic 27,50 €
 Moteurs pas à pas et PC, P. Oguic 22 €
 Interfaces PC (disquette incluse), P. Oguic 30,50 €
 Pratique du microcontrôleur ST622X (disquette incluse), E. Quagliozzi 23 €

MONTAGES ÉLECTRONIQUES

Émetteurs et récepteurs HF, H. Cadinot 22,50 €
 Radiocommandes à modules HF, H. Cadinot 22,60 €
 Alarmes et sécurité, H. Cadinot 25,50 €
 Jeux de lumière, H. Cadinot 23 €
 Télécommandes, P. Gueulle 23 €
 Construire ses capteurs météo, G. Isabel 18,50 €
 Détecteurs et autres montages pour la pêche, G. Isabel 22,50 €
 Oscilloscopes, R. Rateau 28,50 €
 Modélisme ferroviaire, J-L. Tissot 21 €
 Électronique et modélisme ferroviaire, J-L. Tissot 21,50 €

NOSTALGIE

La radio et la télévision ? Mais c'est très simple !, E. Aisberg / J-P Oehmichen 24,50 €
 La radio ?... mais c'est très simple !, E. Aisberg 24,50 €
 Sélection Radio tubes, E. Aisberg / L. Gaudillat / R. Deschepper 21,50 €
 Amplificateurs à tubes, R. Besson 23 €
 Les appareils BF à lampes, A. Cayrol 25,50 €
 La restauration des récepteurs à lampes, A. Cayrol 23 €
 Lexique officiel des lampes radio, A. Gaudillat, 15 €
 L' électronique ? Rien de plus simple !, J-P. Oehmichen 23 €
 Le dépannage TV ? Rien de plus simple !, A. Six 20 €
 Schémathèque - Radio des années 30, W. Sorokine 25 €
 Schémathèque - Radio des années 40, W. Sorokine 25 €
 Schémathèque - Radio des Années 50, W. Sorokine 25,50 €

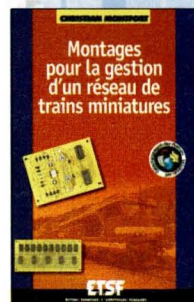
à la une



- Apprendre à lire et à écrire dans la plupart des cartes à puces
- Réaliser une « boîte à outils » complète
- Monter des applications pratiques

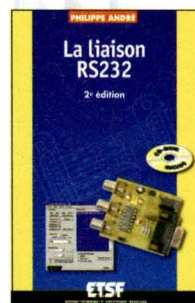
CD-Rom inclus : tous les logiciels et fichiers nécessaires

176 pages – 35 €



- L'ensemble de la gestion d'un réseau de trains miniatures en 34 montages

160 pages – 21 €



- Le fonctionnement technique et les aspects logiciels la RS232
- Une dizaine d'applications variées et représentatives

CD-Rom inclus : les programmes en C, les schémas des circuits et différents utilitaires

248 pages – 38 €

Retrouvez l'intégralité de la collection **ETSF** sur www.dunod.com

Bon de commande à retourner à SAINT QUENTIN RADIO
 6 rue St Quentin, 75010 PARIS – tél. : 01 40 37 70 74 – fax 01 40 37 70 91

TITRES	PRIX

Nom / Prénom	Participation 1 ouvrage : 3,81 € 2 ouvrages : 6,10 € 3 à 5 ouvrages : 7,62 €
Adresse	
Code postal [] [] [] [] [] Ville	DOM : + 6,10 € / ouvrage TOM : demander devis
Montant à payer	
Signature	

Mode de règlement : par chèque à l'ordre de ST QUENTIN RADIO
 par Carte Bancaire n° [] [] [] [] [] [] [] [] [] [] [] [] [] [] []
 Date de validité [] [] [] []

SAINT-QUENTIN RADIO

ROBOTS EN KIT VELLEMAN

MICROBUG COURANT MK127



Robot miniature en forme d'insecte, le Microbug est en permanence à la recherche de la lumière : propulsion par deux moteurs à châssis ouvert, réglage de la photosensibilité, réglage du comportement. Les diodes LED indiquent le sens de la marche. Il s'arrête dans l'obscurité totale. Alim. 2 piles LR3 de 1,5 V non fournies. Prix : **13,95 €**

MICROBUG RAMPANT MK129

Robot miniature en forme d'insecte, le Microbug est en permanence à la recherche de la lumière : propulsion par deux moteurs à châssis ouvert, réglage de la photosensibilité, réglage du comportement. Vitesse réglable, choix entre deux démarches. Les diodes LED indiquent le sens de la marche. Le robot s'arrête dans l'obscurité totale. Alim. 2 piles LR3 de 1,5 V non fournies. Prix : **18 €**



LECTEUR/ÉDITEUR POUR CARTE SIM

GSCR



Ce lecteur/éditeur permet de copier, modifier, et mémoriser les données de l'annuaire de votre carte SIM (téléphone portable, etc.). Sous Windows 95, 98 ou NT, il est livré avec logiciel CD-ROM et cordon. Prix : **30,34 €**

CONNECTIQUES ET CORDONS

- cordon USB (A) mâle/mâle 3 m **5,34 €**
- fiche mâle USB (A) à souder **2,30 €**
- USB (A) châssis **1,83 €**
- fiche mâle USB (B) à souder **2,30 €**
- USB (B) châssis **1,83 €**
- adaptateur USB (M)/USBB (M) **5,95 €**
- adaptateur USBA (M)/USBB(F) **5,95 €**
- fiche SVHS M/dorée **3,35 €**
- câble Hi density vidéo le mètre **3,35 €**
- 2 x 75 Ω blindé Ø 8 mm

	5 m	10 m	15 m
cordon SVGA M/M	18,75 €	33,39 €	41,01 €
cordon SVGA M/F	19,51 €	33,39 €	41,01 €

cordon SVHS 4 br 1,8 M 5,49 € - 5 m 8,54 € - 10 m 12,96 €



TRANSISTORS ET CIRCUITS INTÉGRÉS

AD 818.....5,95 €	IRFP 240.....4,88 €	LT 1028.....14,48 €	MJ 15025.....5,03 €
AD 820.....4,57 €	IRFP 350.....5,79 €	LM 3886.....9,30 €	MJE 340.....0,76 €
AD 822.....5,34 €	HM 628-512.....24,24 €	MAX 038.....23,78 €	MJE 350.....0,76 €
IRFP 150.....6,71 €	LM 317K.....3,81 €	MAX 232.....1,83 €	UM3750.....2,29 €
IRF 530.....1,83 €	LM 317HVK.....10,37 €	MJ 15001.....1,83 €	NE5534AN.....1,07 €
IRF 540.....2,29 €	LM 338K.....8,38 €	MJ 15002.....3,20 €	OPA 604.....4,42 €
IRF 840.....2,74 €	LM 395T.....4,12 €	MJ 15003.....3,35 €	OPA 627.....22,71 €
IRF 9530.....2,29 €	LM 675T.....7,01 €	MJ 15004.....3,51 €	OPA 2604AP.....4,57 €
		MJ 15024.....5,03 €	TDA 7294.....11,43 €

MICROCONTRÔLEURS ATMEL ET MICROCHIP

AT89C2051-24PC.....6,10 €	PIC12C509-04/P.....3,96 €	PIC16F84-20P.....10,37 €
AT89C51-20PC.....5,79 €	PIC12C509-04/JW.....27,29 €	PIC16F876.....10,98 €
AT89S8252-24PC.....13,57 €	PIC16C54A-04/P.....4,42 €	M24C16P.....2,29 €
AT89C53-24PI.....9,91 €	PIC16C54A/JW.....11,59 €	M24C32.....2,90 €
PIC12C508-04/P.....2,90 €	PIC16C65A/JW.....22,11 €	24C64.....2,74 €
PIC12C508-04/SM CMS.....2,90 €	PIC16C74A/JW.....32,93 €	MC68HC11A1FN.....13,57 €
PIC12C509-04/S CMS.....3,51 €	PIC16F84/04P.....7,47 €	

CIRCUITS IMPRIMÉS

Epoxy 8/10 présens. 1F 100 x 160 3,96 €	Epoxy présens. 1F 100 x 160 3,96 €
Epoxy 8/10 présens. 1F 200 x 300 13,11 €	Epoxy présens. 1F 200 x 300 12,04 €
Epoxy 8/10 présens. 2F 100 x 160 5,79 €	Epoxy présens. 2F 100 x 160 5,03 €
Epoxy 8/10 présens. 2F 200 x 300 14,03 €	Epoxy présens. 2F 200 x 300 15,09 €

Prix donnés à titre indicatif pouvant varier selon les cours de nos approvisionnements.

Prix : la pièce **5,95 € ttc**

EXPEDITION COLISSIMO ENTREPRISE (*) UNIQUEMENT : mini 15,24 € de matériel Tarifs postaux Ile de France (75-77-78-91-92-93-94-95) : 0-250 g : 4,30 € ; 250g-2kg : 5,80 € ; 2kg-5kg : 8,80 € ; 5 kg-10 kg : 11 € ; 10 kg-15 kg : 15 €. Contre-remboursement : + 4,30 € paiement : chèque, mandat, carte bleue, DOM-TOM et étranger nous consulter. Horaires : du lundi au vendredi de 9 h 30 à 12 h 30 et de 14 h à 18 h 30. Le samedi de 9 h 30 à 12 h 30 et de 14 h à 17 h.

(*) équivaut à un recommandé

Horaires : du lundi au vendredi de 9 h 30 à 12 h 30 et de 14 h à 18 h 30
le samedi de 9 h 30 à 12 h 30 et de 14 h à 17 h

Nouveau ! sélection de kits Velleman

NOUVEAU



PROGRAMMATEUR XP 02

Le programmeur XP02 est un lecteur/programmeur de cartes à puces (type ISO 7816) et de composants. Il permet de lire et de programmer :
- Les cartes à puces (Goldcards, Silvercard, Funcard, Jupitercard,...) - Les cartes EEPROM à bus I2C (Dx000,...) - Les cartes SIM (GSM,...)
- Les composants EEPROM séries (famille 24Cxx,...)
- Les composants PIC de MICROCHIP (famille PIC12C50x, PIC16X84, PIC16F87x,...). Il fonctionne sur tous les ports séries de compatible PC et il est compatible avec de nombreux logiciels. Livré avec cordon port série, notice d'utilisation et disquette

Prix **89,50 €**

PROGRAMMATEUR ATM-01

L'ATM-01 permet de programmer la nouvelle génération des microcontrôleurs en technologie RISC 8 bits de chez Atmel, famille AT89S, AT90S, ATTiny et ATmega. Le circuit se branche sur le port série de tout compatible PC et possède des supports tulipes 8, 20, 28 et 40 broches permettant la programmation des différents modèles de composants, les ATMega nécessitant un adaptateur supplémentaire. Il programme également les 24Cxx. Le logiciel très complet fonctionne sous Windows 95/98/NT/2000. Sans alim.

Prix : **59 € ttc**



PROGRAMMATEUR/LECTEUR/COPIEUR EPROM EPR-01A

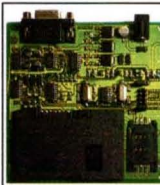


L'EPR-01A permet de lire, copier et programmer les EPROMS (famille 27xxx, 27Cxxx) et les EEPROMS parallèle (famille 28xxx, 28Cxxx) de 24 à 28 broches. Les tensions de programmation disponibles sont de 12V, 12,5V, 21V et 25V. La carte se branche sur le port parallèle de tout compatible PC et est équipée d'un support tulipe 28 broches permettant la programmation des différents composants. Le logiciel convivial fonctionne sous DOS avec des fenêtres et des menus déroulant.

Prix : **89 € ttc**

NOUVEAU

CAR-04 LECTEURS PROGRAMMATEURS CARTE À PUCE



Le CAR-04 est un lecteur/programmeur/copieur de cartes à puces compatible avec les modes de programmations Phoenix, Smartmouse, I2Cbus, AVR/SPIprog et PIC/JDMprog permettant entre autre de lire et programmer les WafCard (PIC16C84, PIC16F84), les GoldCard (PIC16F84+24LC16), les SilverCardII (PIC16F876+24LC64), les JupiterCard (AT90S2343+24C16), les FunCard (AT90S8515+24C64), les cartes EEPROMs à Bus I2C (24Cxx, D2000), les cartes SIM de téléphone portable ainsi que la mémoire de différents types de cartes asynchrones à microprocesseurs. La fréquence de fonctionnement de l'oscillateur peut être réglée sur 3,579MHz ou 6,000MHz. Le CAR-04 se connecte sur le port série de tout compatible PC (cordon fourni). Il est équipé de protections contre les inversions de polarités et les courts circuits. Il possède en standard un connecteur de cartes à puces aux normes ISO7816 ainsi qu'un connecteur micro-SIM et fonctionne sous Windows95/98/NT/2000/ME/XP.

CAR-04 : **95 € ttc**

CARTE À PUCE VERGE GOLD CARD

Carte à puce vierge «Gold Card» (format carte téléphonique)
PIC16F84 + 24C16 intégrés
Silver Card (PIC16F876 + 24C32)

Prix : la pièce **14 € ttc**
Prix : la pièce **22 € ttc**

WAFER CARD

Circuit imprimé époxy 8/10e pour lecteur de carte à puce. Vierge, sérigraphié - tous métal - vernis épargne. Ce circuit accepte les composants de la famille des PIC exemple 16fxx et des EEPROM type 24cxx permet de réaliser des montages de type contrôle d'accès, serrure codée à carte, jeux de lumière programmable, monnayeur électronique et autres montages programmables...

Prix : la pièce **5,95 € ttc**



SAINT-QUENTIN RADIO 6, rue Saint-Quentin, 75010 Paris - Tél. : 01 40 37 70 74 - Fax : 01 40 37 70 91



Réservez dès à présent notre catalogue

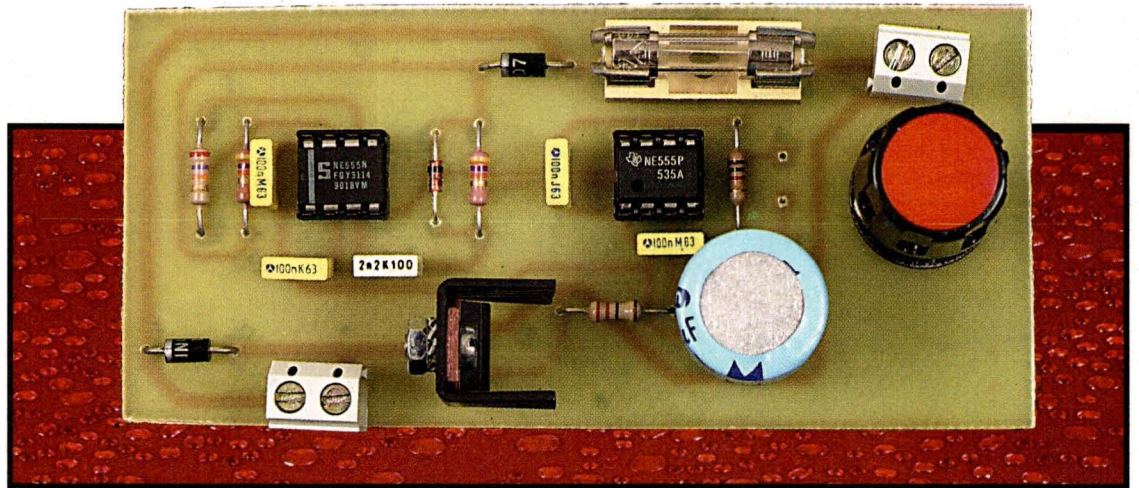
Pour cela, joignez 4 timbres à 0,46€.
Vous recevrez le catalogue courant novembre 2002.

Veuillez inscrire ci-dessous votre adresse

Bon à découper et à nous faire parvenir ✂

Hacheur

pour fil chaud



Il ne s'agit pas là d'un fil à couper le beurre, encore que... Le fil chaud est très utilisé en modélisme pour découper des formes en polystyrène. Le module que nous vous proposons de réaliser permet de contrôler la température de ce fil. Il pourra aussi vous servir pour contrôler la vitesse d'un petit moteur à courant continu, du genre de ceux utilisés dans les mini-perceuses ou en robotique.

Principe de la découpe

Nous n'allons pas décrire dans ces colonnes la façon d'utiliser ce fil, bien connue des modélistes.

Notre propos consistera seulement à décrire une carte s'intercalant entre la batterie d'alimentation et le fil de découpe, permettant de contrôler facilement le courant, donc la température.

Il s'agit simplement d'utiliser une corde à piano traversée par un courant constant. En la choisissant assez fine, sa résistance n'est pas négligeable et la puissance dissipée (échauffement par effet Joule) sera fonction du courant.

Ce fil est suffisamment chaud pour faire fondre le polystyrène. Il s'agit là d'un accessoire idéal pour façonner, par exemple, des ailes d'avion, de planeur ou des coques en tous genres.

Certains n'hésitent pas à connecter la corde à piano directement sur une batterie de voiture. Ceci permet effectivement une découpe, mais le fil est amené au rouge ce qui entraîne un dégagement de fumées nocives, sans compter un aspect pas toujours très esthétique.

Principe du hacheur

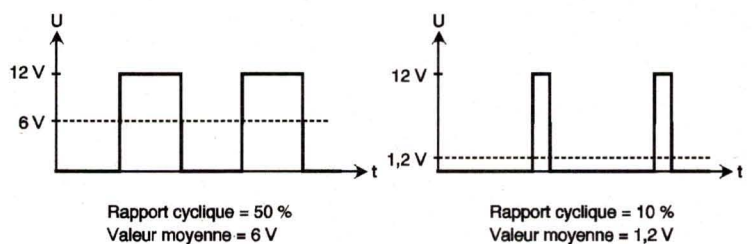
Pour éviter les problèmes d'échauffement d'un régulateur, nous avons choisi d'utiliser un petit hacheur extrêmement simple à construire. Pour ceux de nos lecteurs qui ne seraient pas encore familiarisés avec ce principe, nous allons brièvement l'exposer.

Il s'agit d'alimenter une charge directement avec la tension batterie pendant un temps que l'on contrôle. Par exemple, en supposant que l'on a une batterie 12V, on peut alimenter une résistance quelconque pendant 50% du temps. La résistance "voit" alors une tension moyenne de $12 \times 50\% = 6V$. Si ce pourcentage (appelé rapport cyclique) est de 10%, la tension moyenne sera alors de

$12 \times 10\% = 1,2V$. la simple application de la loi d'Ohm $I=U/R$ nous montre que le courant moyen varie dans la même proportion. Ceci est illustré par la **figure 1**.

La tension d'alimentation étant appliquée, seulement une partie du temps, on dit qu'elle est hachée d'où le nom de hacheur. Dans notre cas, ce "hachage" se fera environ 200 fois par seconde.

Le très grand intérêt de ce système est que la commutation se fait par un transistor qui sera soit bloqué, soit saturé. À l'état bloqué, ce composant, n'étant traversé par aucun courant, ne dissipe évidemment aucune puissance et, à l'état saturé, la chute de tension collecteur/émetteur est faible, de même que la puissance dissipée.



1 Principe du hacheur

Schéma fonctionnel

Il vous est donné en **figure 2**. Pour l'analyser nous allons nous aider du chronogramme donné en **figure 3**.

Tout d'abord, nous trouvons le bloc intervalle qui va cadencer le système. Il génère un signal carré dont la durée correspondra à l'intervalle entre deux périodes d'alimentation de la charge. Cette durée est fixe. Le second bloc est un dérivateur qui va mettre ce signal carré en forme en transformant ses flancs en impulsions. Nous verrons, par la suite, que seules les impulsions correspondant aux fronts descendants seront conservées.

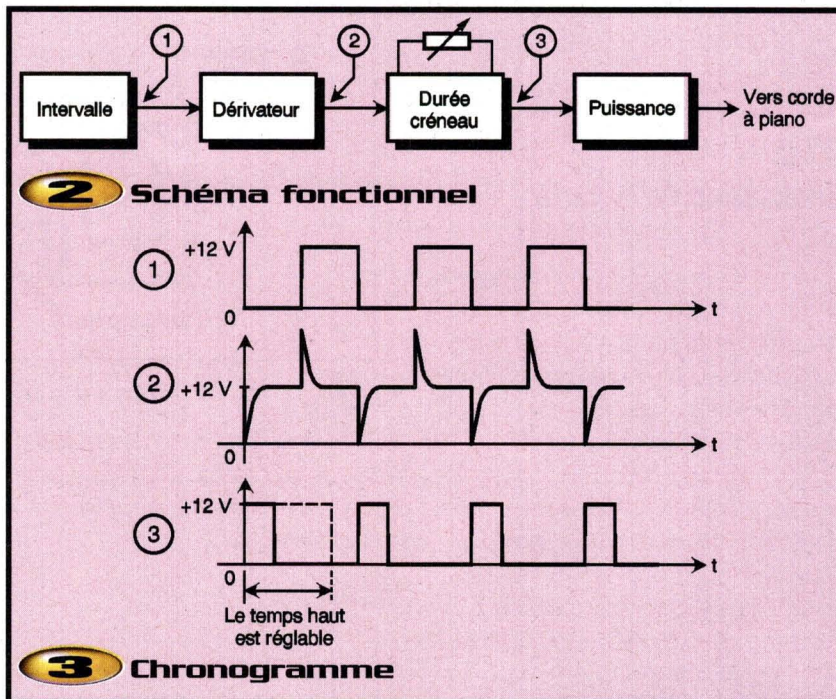
Le bloc suivant permet de générer le créneau qui correspondra au temps d'alimentation de la charge. C'est sur ce temps que vous agirez pour régler le courant moyen dans le fil chaud. Un potentiomètre vous permettra d'ajuster le rapport cyclique entre environ 10% et 90%.

Pour terminer, ce signal attaque ensuite l'élément de puissance qui permet de hacher l'alimentation à 200 Hz.

Analyse du schéma

Vous pouvez trouver ce schéma en **figure 4**. Tout d'abord, pour assurer la fonction intervalle, nous trouvons U_1 qui est un bien classique 555 monté en astable. La fréquence du signal rectangulaire est fixée par R_1 , R_2 et C_1 .

Nous trouvons ensuite le dérivateur constitué de C_3 et R_3 . Nous devrions trouver sur sa sortie des impulsions en lancée négative



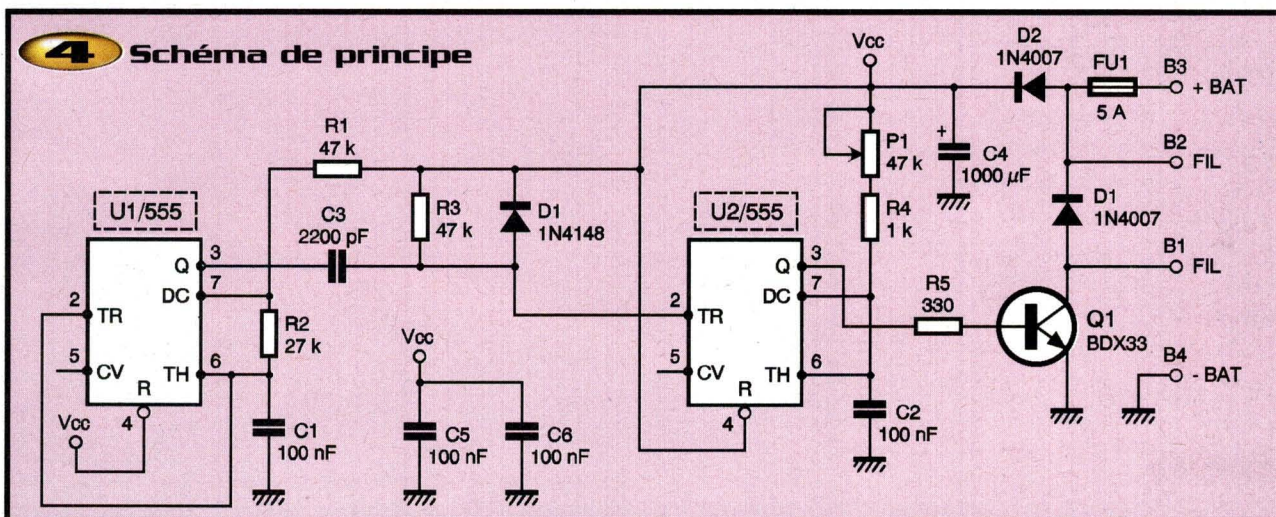
tive et en lancée positive. Ces dernières ne nous sont d'aucune utilité et sont mêmes néfastes car leur valeur crête est supérieure à la tension d'alimentation. La diode D_1 est donc présente pour écrêter tout ce qui est supérieur à V_{CC} .

Il nous reste donc les impulsions en lancée négative qui vont nous permettre de commander U_2 , qui est encore un 555, mais cette fois monté en monostable. Chaque fois que le niveau sur son entrée de commande TR passe en dessous de $1/3V_{CC}$, c'est à dire 4V, il génère un créneau dont la durée dépend de P_1 , R_4 et C_2 .

La sortie de ce monostable attaque alors le transistor Q_1 qui est l'élément de puissance chargé de commuter la tension d'alimenta-

tion de notre fil chaud. D_1 est la diode dite "de roue libre" qui permet d'éliminer les surtensions dues à la commutation.

Mis à part les traditionnels condensateurs de découplage C_5 et C_6 , le fusible de protection FU_1 , il ne reste plus sur notre schéma que D_2 et C_4 qui peuvent vous intriguer. Ces deux éléments sont là pour permettre d'avoir une alimentation parfaite de l'astable et du monostable dans tous les cas. En effet, vous pouvez choisir de ne pas alimenter votre montage à partir d'une tension continue issue d'une batterie ou d'une alimentation, mais à partir d'un chargeur de batterie. Dans ce dernier cas, la tension n'est pas continue mais simplement redressée. D_2 se comporte alors



comme la diode d'un redressement mono alternance et C_4 joue le rôle du condensateur de filtrage. Quant au fil chaud, il s'accommodera parfaitement d'une tension simplement redressée et hachée.

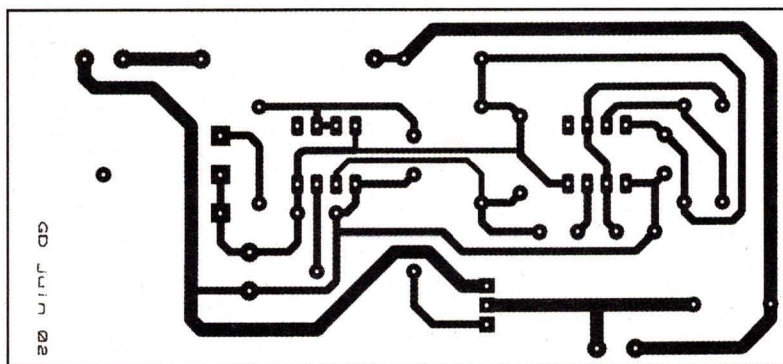
Réalisation de la carte

Vous trouverez le circuit imprimé en **figure 5** et l'implantation en **figure 6**. La carte est en époxy simple face avec un emplacement prévu pour le potentiomètre. En ce qui concerne la gravure, vous pouvez constater que le côté cuivre est très simple et aéré. La gravure directe est donc parfaitement possible. Dans tous les cas, veillez à avoir les pistes de la partie puissance suffisamment larges car elles devront véhiculer un courant relativement important. Si elles étaient trop étroites, elles s'échaufferaient en même temps que le fil chaud ! Un bon étamage de ces pistes est conseillé. Pour les connexions, nous avons adopté des borniers à vis qui sont très pratiques. L'écartement de 5mm entre leurs broches est, en principe, standard. Le seul élément dont les cotes pourraient quelque peu différer est le support de fusible.

Le câblage lui-même appelle peu de commentaires particuliers. Comme toujours, facilitez-vous la tâche en travaillant par ordre d'épaisseur des composants, en commençant par les moins épais. N'oubliez pas de percer, préalablement à 10 mm, l'emplacement du canon de potentiomètre. Si tous vos composants sont correctement soudés et dans le bon sens, le fonctionnement sera immédiat sans le moindre réglage.

Réalisation de l'outil de coupe

Le fil est une simple corde à piano. Pour une longueur de l'ordre de 50 cm, un diamètre de 0,2 à 0,3 mm est idéal. Pour des longueurs plus importantes, il sera nécessaire d'augmenter ce diamètre pour des raisons de rigidité mais, surtout, pour que la résistance du fil ne dépasse pas les 3 à 4 Ω . Le support que nous avons adopté (**figure 7**) est formé d'une baguette de plastique de 10x10x500 mm, aux extrémités de laquelle nous avons vissé deux chutes d'époxy de 10x80 mm. Ces dimensions sont, bien entendu, largement adaptables selon l'usage que vous ferez de cet accessoire. La corde à piano est tendue à



5 Circuit imprimé côté cuivre

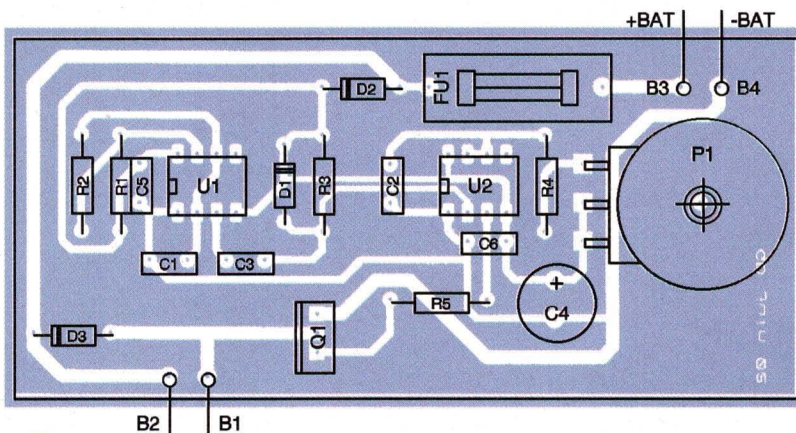
l'aide de deux dominos électriques (débarassés de leur habillage plastique) qui assurent à la fois la fixation mécanique et le contact électrique.

Essais

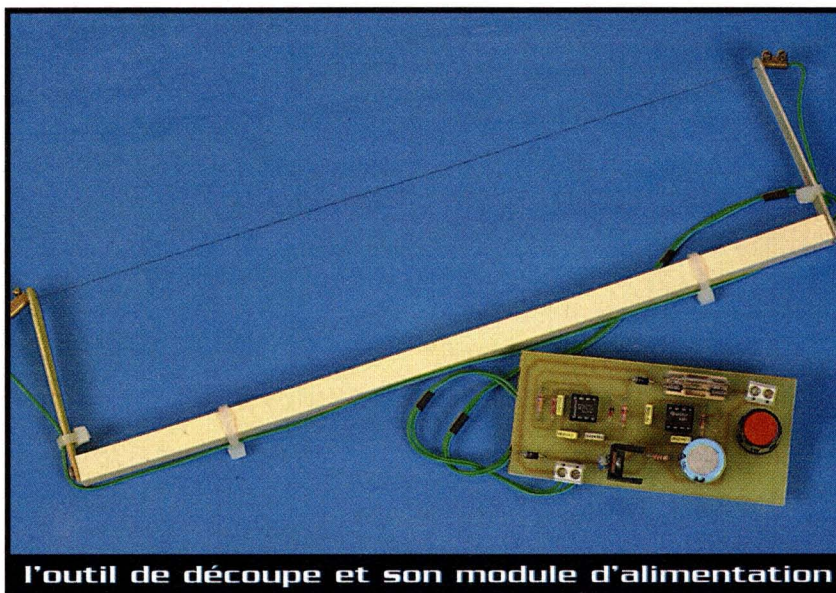
La source d'alimentation peut être à peu près quelconque, il suffit qu'elle soit de

l'ordre de 10 à 15V et qu'elle puisse fournir jusqu'à 3A.

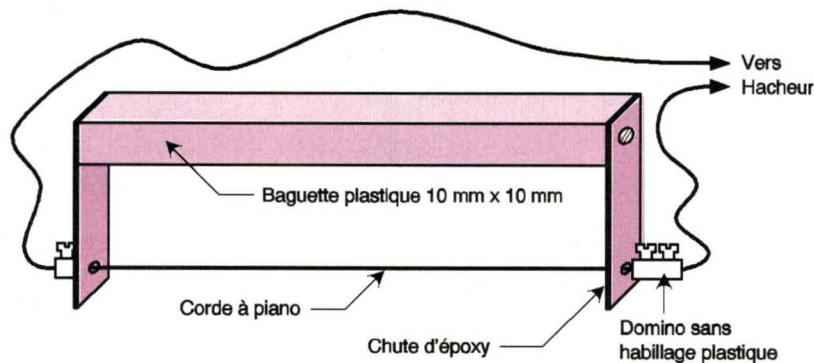
Il suffit de câbler les deux borniers et de mettre le potentiomètre au minimum (sens inverse des aiguilles d'une montre). Dès la mise sous tension, vous pourrez constater que vous pouvez faire varier presque instantanément la température de la corde à piano en agissant sur la commande.



6 Implantation des composants



l'outil de découpe et son module d'alimentation



7 Croquis exemple outil de découpe

Nomenclature

R₁, R₃ : 47 kΩ 1/4W (jaune, violet, orange)	D₁ : 1N4148
R₂ : 27 kΩ 1/4W (rouge, violet, orange)	D₂, D₃ : 1N4007
R₄ : 1 kΩ 1/4W (marron, noir, rouge)	B₁, B₂ : borniers 5mm fil chaud
R₅ : 330 Ω 1/4W (orange, orange, marron)	B₃, B₄ : borniers 5mm alimentation 12V
P₁ : potentiomètre 47 kΩ	FU₁ : fusible 5A
C₁, C₂, C₅, C₆ : 100 nF/63V film plastique	2 supports de circuit intégré 8 broches
C₃ : 2200 pF/63V film plastique	1 dissipateur pour transistor boîtier TO220
C₄ : 1000 µF/25V chimique	1 bouton potentiomètre
U₁, U₂ : NE555 ou LM555	1 domino petit modèle
Q₁ : BDX33 (version A ou B ou C ou D)	Corde à piano, baguette plastique

Pour effectuer vos découpes, réglez la température à la valeur minimum pour fondre correctement le polystyrène. Il est inutile d'aller au-delà, la coupe ne sera pas meilleure et les dégagements de fumée deviennent importants.

Pour terminer

Ce module peut rendre service au modéliste désireux de faire certaines découpes, mais il peut aussi permettre de commander, dans les mêmes conditions, de petits moteurs à courant continu.

Vous pouvez l'utiliser pour régler la vitesse du moteur de propulsion d'un robot ou, tout simplement, pour régler la vitesse de votre mini-perceuse.

Dans tous les cas, il suffit de connecter le moteur à la place du fil chaud.

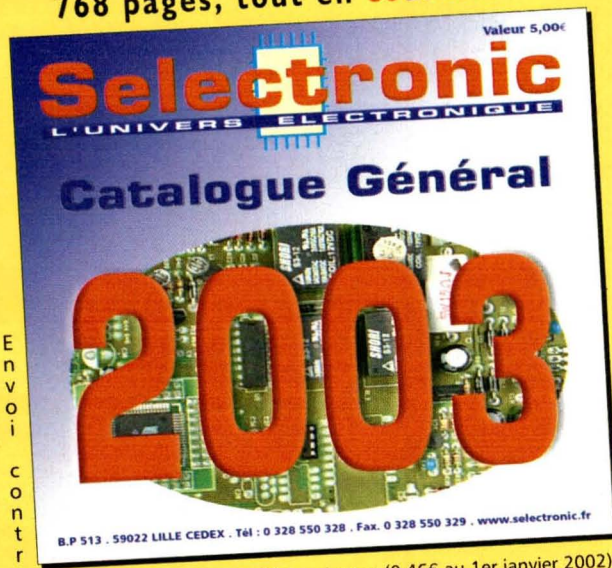
Un tout dernier conseil : ne vous brûlez pas !

G. DURAND

768 pages, tout en couleurs

Nouveau

Catalogue Général



Selectronic

L'UNIVERS ELECTRONIQUE

Connectique, Electricité.
Outillage. Librairie technique.
Appareils de mesure.
Robotique. Etc.

Plus de 15.000 références

Coupon à retourner à : **Selectronic B.P 513 59022 LILLE Cedex**

OUI, je désire recevoir le **"Catalogue Général 2003" Selectronic** à l'adresse suivante (ci-joint 10 timbres au tarif "LETTRE" en vigueur (0,46 € au 1er janvier 2002)) :

IPC

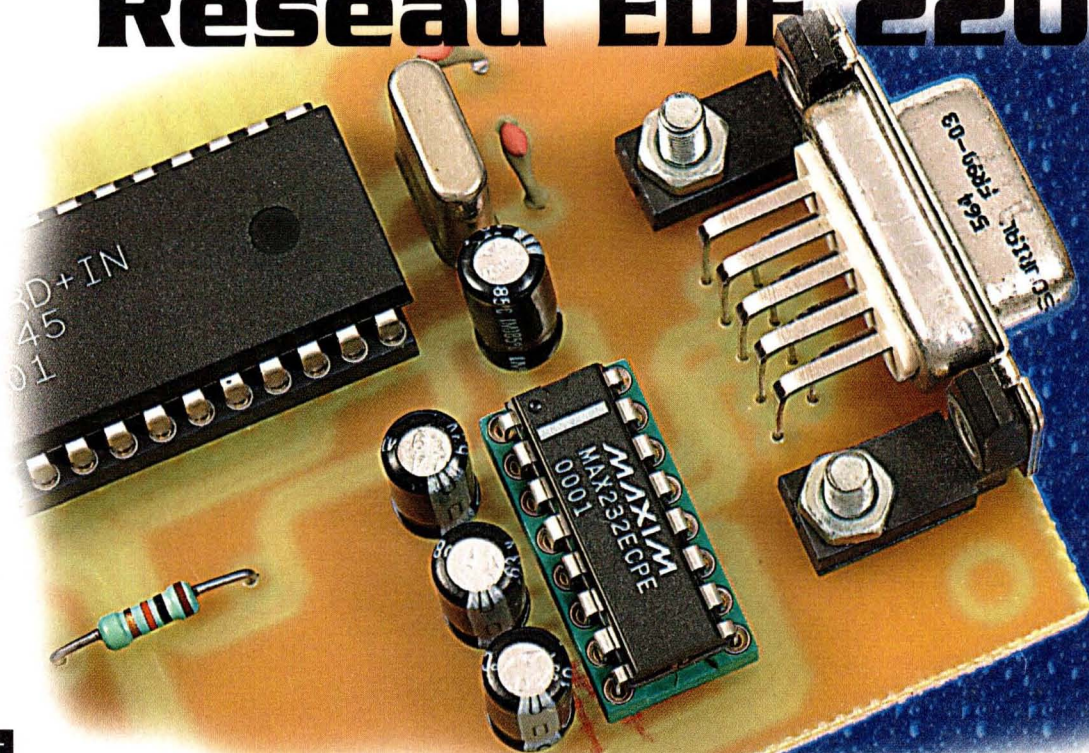
Mr. / Mme : Tél :

N° : Rue :

Ville : Code postal :

"Conformément à la loi informatique et libertés n° 78.17 du 6 janvier 1978, Vous disposez d'un droit d'accès et de rectification aux données vous concernant"

Surveillez la qualité du Réseau EDF 220V



Tout le monde sait bien que la stabilité de la tension 220V fournie aux abonnés du réseau EDF peut être affectée par des changements brusques de la demande des consommateurs. En hiver, par exemple, les consommateurs font volontiers appel au chauffage électrique entre 6H et 8H du matin, ce qui provoque parfois quelques problèmes de régulation pour EDF. Les conséquences pour les usagers sont loin d'être égales, car elles dépendent de la situation géographique de l'abonné et de la qualité de son raccordement au réseau.

Avant de brancher des équipements fragiles sur vos prises 220V (tels que des ampoules faibles consommation qui durent plus longtemps, à condition de ne pas les exposer à des tensions élevées), il est utile d'avoir une idée de la qualité du courant qui vous est fourni par le réseau EDF. C'est le but du petit montage que nous vous proposons de réaliser ici.

Schéma

Le schéma de notre montage est reproduit en **figure 1**. Le cœur du système est articulé autour d'un microcontrôleur P89C51 auquel est associé une mémoire FLASH externe. Le latch U_6 démultiplexe le poids faible du bus d'adresse qui est transmis alternativement avec le bus des données sur le port PO. Le circuit U_6 est synchronisé par le signal ALE qui est fourni par le microcontrôleur. Les lignes de données et les lignes d'adresse sont reliées à la mémoire FLASH (U_4) dans le désordre le plus total afin de simplifier le dessin du circuit imprimé. Ceci n'est pas gênant puisque le même

"désordre" sera employé en écriture puis en lecture. La seule contrainte que cela impose est liée au fait que la mémoire FLASH attend des mots de commande à des adresses bien précises pour accepter les opérations d'écriture. Pour s'en sortir avec un tel schéma, il suffit de traduire les adresses et les mots de commande et le tour est joué. Le reste de la mise en œuvre du microcontrôleur est tout à fait classique, aussi nous ne nous attarderons pas sur ce sujet. Les lecteurs qui souhaitent des explications sur la mise en œuvre de l'oscillateur et la remise à zéro du microcontrôleur ou la liaison RS232 sont invités à feuilleter les numéros précédents de la revue.

L'alimentation du montage est articulée autour du régulateur LM7805 (REG₁). Le transformateur TRSF₁ abaisse la tension secteur à environ 9V. La tension alternative fournie par TRSF₁ est redressée par DD₂ puis filtrée par C₄. Enfin REG₁ assure la régulation de la tension VCC à 5V. Bien que la tension abaissée par le transformateur soit à l'image de la

tension du secteur, nous avons préféré faire appel à un montage à optocoupleur pour surveiller la tension 220V. Cette solution permet de suivre les variations rapides du secteur et permet une meilleure précision. L'optocoupleur retenu pour ce montage ne demande que quelques centaines de μA pour assurer le transfert du courant et il possède un taux de transfert proche de 80%, ce qui permet de limiter au strict minimum le courant qui circule dans R₁ afin de limiter la puissance qu'elle doit dissiper (moins de 1W). La diode émettrice de l'optocoupleur (ISO₁) ne supporte pas une tension inverse élevée ce qui explique pourquoi nous avons redressé le 220V à l'aide du pont de diodes DD₁. Cela permet aussi à notre montage d'effectuer ses mesures pendant les alternances positives et négatives, sans avoir à se soucier d'un quelconque synchronisme. Faites attention à la référence du pont de diodes DD₁, car il sera soumis à des tensions très élevées. Pour des raisons de sécurité, ne modifiez pas cette référence à moins de savoir exactement ce que vous faites.

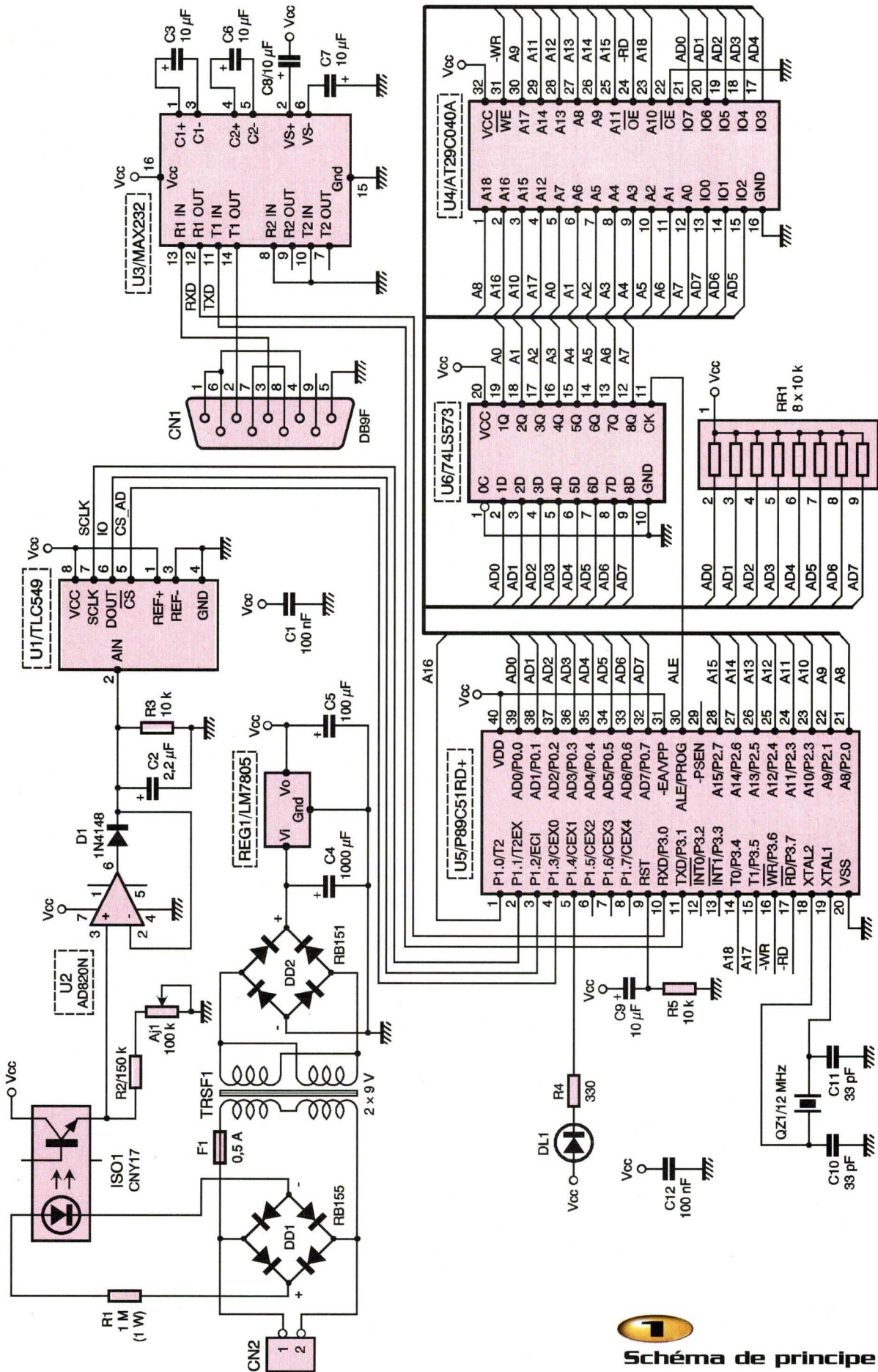
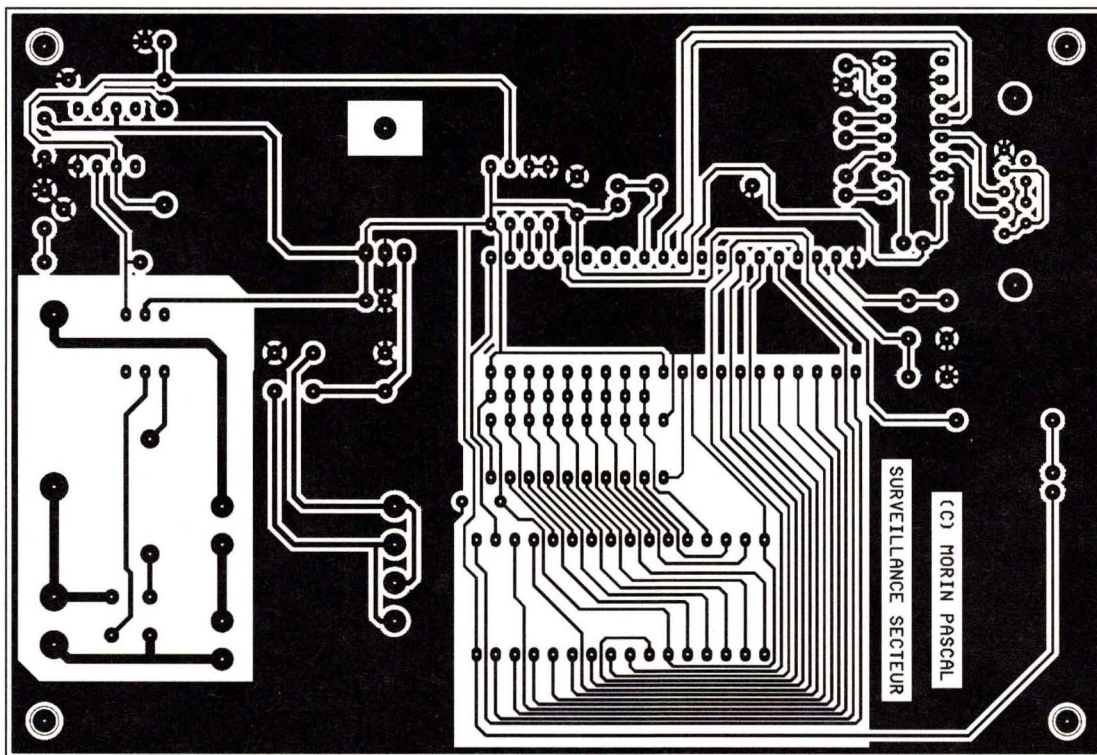


Schéma de principe

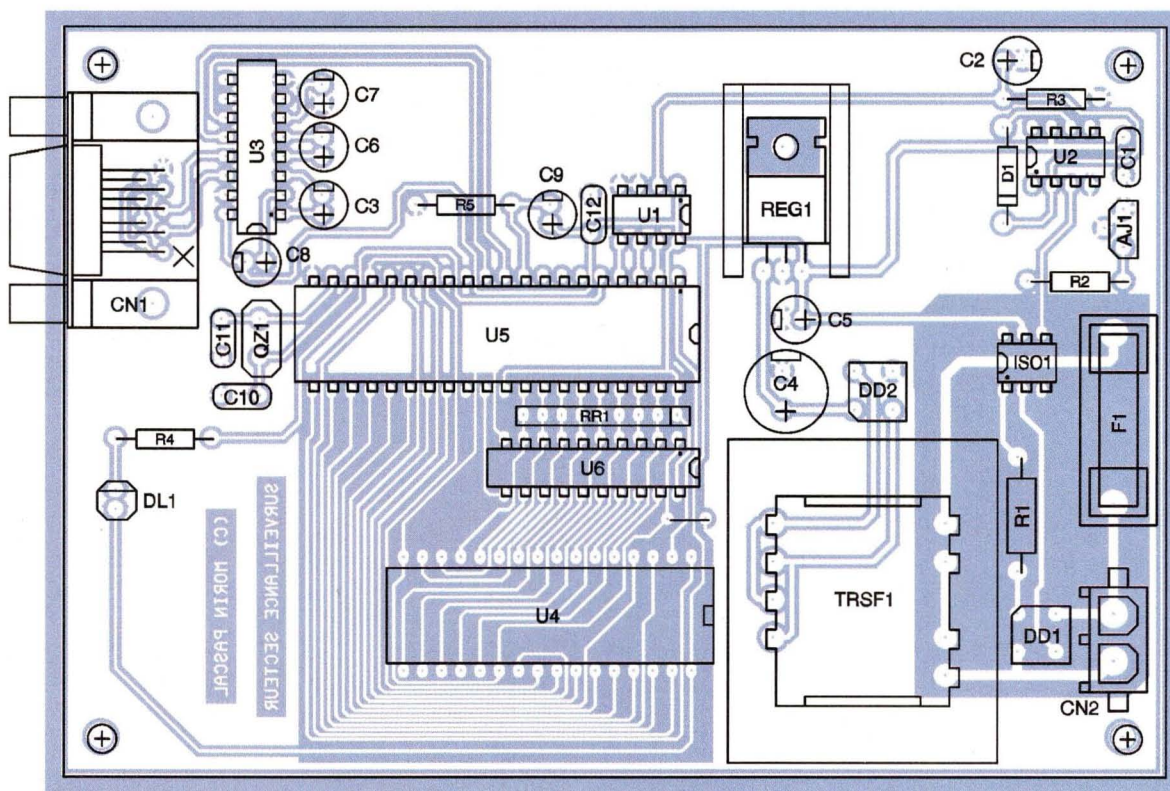


2 Tracé du circuit imprimé

A chaque alternance, l'optocoupleur ISO₁ fournira, sur sa sortie un courant qui est proportionnel au courant qui traverse la diode émettrice. La tension qui sera développée aux bornes de R₂ + AJ₁ sera donc l'image

de la tension du secteur, à un facteur d'échelle près. Cette tension est ensuite redressée par l'amplificateur opérationnel U₂ qui est monté en redresseur parfait, ce qui permet d'obtenir la tension crête aux

bornes de C₂. La résistance R₃ permet de décharger lentement C₂ lorsque le redresseur est bloqué, ce qui permet de suivre l'évolution de la tension crête. La tension qui apparaît aux bornes de C₂ est ensuite



3 Implantation des éléments

convertie en valeur numérique par le circuit U_1 (TLC549). Il s'agit d'un convertisseur 8 bits qui dialogue avec le microcontrôleur via une interface série synchrone (une liaison de type SPI). La tension de référence appliquée au convertisseur provient directement de la tension VCC, ce qui est possible lorsque la précision voulue n'est pas très importante. Le reste n'est plus qu'une affaire de logiciel.

Réalisation

Le dessin du circuit imprimé est reproduit en **figure 2** tandis que la vue d'implantation est visible en **figure 3**. Les pastilles seront percées à l'aide d'un foret de 0,8 mm de diamètre, pour la plupart. En ce qui concerne REG_1 , DD_1 , DD_2 , il faudra percer les pastilles avec un foret de 1 mm de diamètre. En ce qui concerne AJ_1 , il faudra percer les pastilles avec un foret de 1,3 mm tandis que les pastilles du transformateur, du porte-fusible et du connecteur CN_1 seront percées avec un foret de 2,5 mm de diamètre. N'oubliez pas de percer le trou de passage de la vis

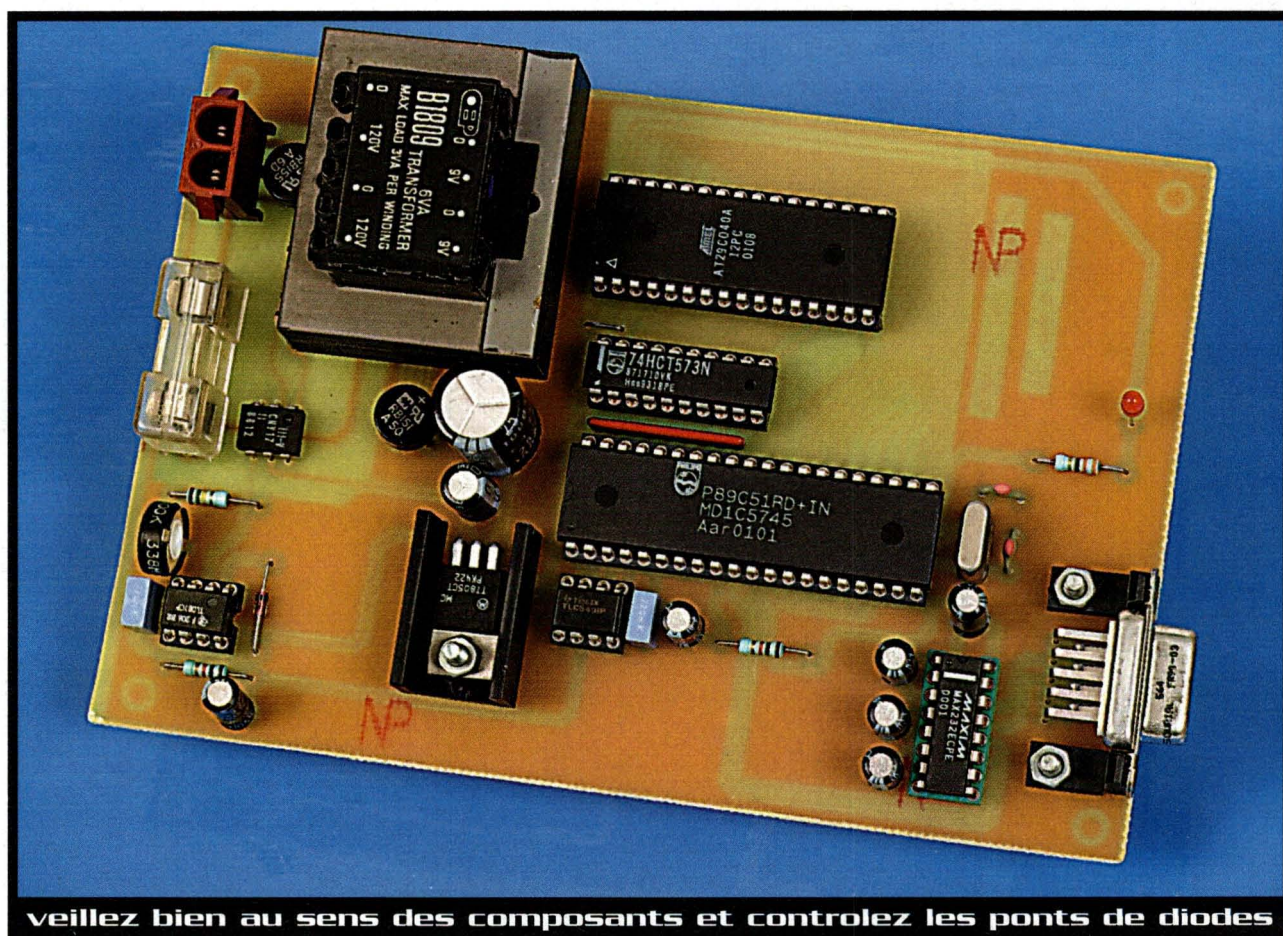
de maintien du régulateur et du connecteur SubD 9 points avec un foret de 3,5 mm.

Veillez bien au sens des composants et contrôlez particulièrement les ponts de diodes et l'optocoupleur ISO_1 . Vous n'aurez pas le droit à l'erreur. Respectez les références indiquées dans la nomenclature et ne modifiez rien sans être parfaitement certain de ce que vous faites. Cette remarque concerne particulièrement le pont de diode DD_1 et la résistance R_1 dont les caractéristiques sont critiques pour des questions de sécurité. N'oubliez pas que, comme nous l'avons déjà mentionné, le pont de diodes DD_1 sera raccordé directement sur le 220V. La tension redressée peut atteindre plus de 350VDC ce qui explique pourquoi la résistance R_1 doit pouvoir encaisser la haute tension produite par DD_1 . Choisissez impérativement une résistance de 1 M Ω /1W à couche carbone (résistance d'isolement 1000 M Ω avec une tenue aux surtensions de 1000V minimum). Sinon, vous pourriez avoir une désagréable surprise. Ensuite, mais c'est moins dangereux, ne

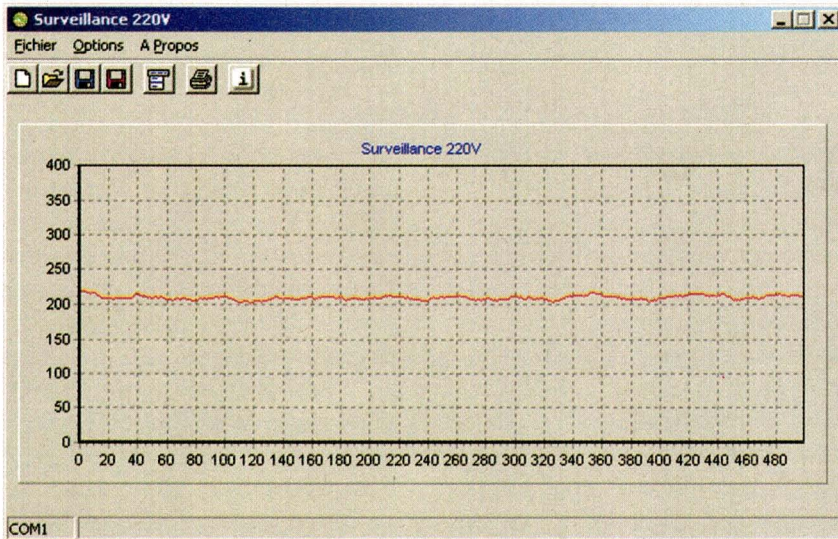
modifiez pas la référence de ISO_1 , R_2 et AJ_1 si vous souhaitez que le montage fonctionne vraiment.

Vous noterez la présence d'un strap unique qui se situe près du circuit U_5 . Ne l'oubliez pas. Le régulateur REG_1 sera monté sur un petit dissipateur ayant une résistance thermique inférieure à 18°C/W pour éviter d'atteindre une température de jonction trop élevée si d'aventure le montage était placé dans un endroit confiné où la température ambiante serait élevée (on ne sait jamais). Le microcontrôleur U_5 sera programmé avec le contenu d'un fichier qui se nomme "SURV220.HEX" que vous pourrez vous procurer par téléchargement sur le serveur Internet de notre revue (eprat.com). Si vous n'avez pas la possibilité de télécharger des fichiers sur Internet, vous pourrez adresser une demande à la rédaction en joignant une disquette formatée, accompagnée d'une enveloppe self-adressée convenablement affranchie (tenir compte du poids de la disquette).

Le montage est accompagné d'un programme pour Windows afin de vous faciliter la tâche en vue de récupérer les don-



veillez bien au sens des composants et contrôlez les ponts de diodes



nées mémorisées par le montage et de paramétrer son mode de fonctionnement. Le programme en question se nomme "WSURV220.EXE" et son utilisation est tellement évidente qu'elle se passe pratiquement de commentaire.

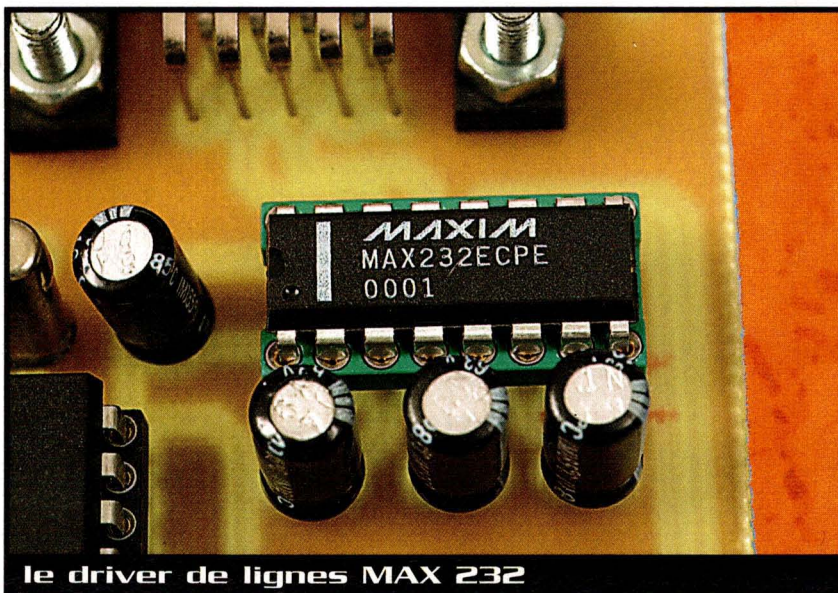
Notez simplement qu'à la première utilisation du programme, vous devrez lui indiquer sur quel port série le montage est connecté. Bien entendu, vous pourrez modifier ce paramètre par la suite si vous le souhaitez.

Lors de la première mise en service du montage, vous devrez configurer l'appareil car la mémoire FLASH pourrait contenir des données incohérentes si elle n'est pas vierge. Le programme WSURV220 vous permettra d'effacer le contenu de la mémoire FLASH. De plus, il vous faudra aussi indiquer au montage quelle période

d'échantillonnage vous souhaitez qu'il utilise. Vous aurez le choix entre des périodes allant de 0,1s à 25,5s ce qui, compte tenu de la mémoire disponible dans la mémoire FLASH (512Ko moins une zone réservée de 1Ko), permet d'assurer une surveillance continue pouvant s'étendre de 14 h 30 minutes jusqu'à plus de 154 jours d'affiliés. Cela devrait être suffisant pour couvrir la majorité des besoins les plus courants.

Nous terminerons cet article par une dernière précision que vous attendiez peut-être : La diode LED clignote brièvement à chaque acquisition et lorsque le contenu de la mémoire FLASH est saturé, elle reste allumée en permanence.

P. MORIN



le driver de lignes MAX 232

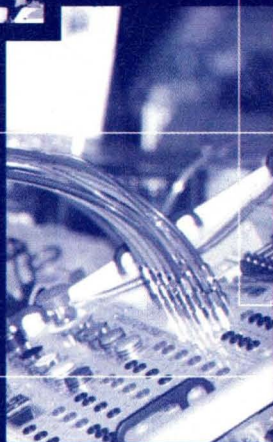
4

Vue d'écran

Nomenclature

- AJ₁ : ajustable vertical 100 kΩ
- CN₁ : connecteur SubD 9 points femelle, sorties coudées, à souder sur circuit imprimé (ex. : réf. HARTING 09 66 112 7601)
- CN₂ : embase Mate N-lock série HE15 2 contacts, sorties droites à souder sur circuit imprimé (ex. : réf. AMP 350786-1)
- C₁, C₁₂ : 100 nF
- C₂ : 2,2 μF/25V sorties radiales
- C₃, C₆ à C₉ : 10 μF/25V sorties radiales
- C₄ : 1000 μF/25V sorties radiales
- C₅ : 100 μF/25V sorties radiales
- C₁₀, C₁₁ : 33pF céramique au pas de 5,08 mm
- DD₁ : pont de diodes RB155 ou équivalent (500V/1A)
- DD₂ : pont de diodes RB151 ou équivalent (50V/1A)
- DL₁ : diode LED rouge 3mm
- D₁ : 1N4148 (diode de redressement petits signaux)
- F₁ : fusible 0,5A (5x20mm) + support à souder sur circuit imprimé
- ISO₁ : opto-isolateur CNY17
- QZ₁ : quartz 12 MHz en boîtier HC49/U
- REG₁ : régulateur LM7805 (5V) en boîtier TO220 + dissipateur thermique 18°C/W (ex. : SHAFFNER réf. RAWA 400 9P)
- RR₁ : réseau résistif 8x10 kΩ en boîtier SIL
- R₁ : 1 MΩ 1W 5% (marron, noir, vert) à couche carbone (résistance d'isolement 1000 MΩ avec une tenue aux surtensions de 1000V minimum)
- R₂ : 150 kΩ 1/4W 5% (marron, vert, jaune)
- R₃, R₅ : 10 kΩ 1/4W 5% (marron, noir, orange)
- R₄ : 330 Ω 1/4W 5% (orange, orange, marron)
- TRSF₁ : transformateur 220/2x9V/6VA à souder sur circuit imprimé, ex. : réf. OEP B1809
- U₁ : TLC549
- U₂ : AD820N
- U₃ : driver de lignes MAX232
- U₄ : mémoire FLASH AT29C040A (ou équivalent)
- U₅ : P89C51RD+ ou P89C51RC+
- U₆ : 74LS573 ou 74HCT573

EDUCATEC



EDUCATEC

Salon Professionnel des Equipements, Systèmes, Produits et Services pour l'Education et la Formation

Professional Exhibition of Educational and Vocational Training Equipment, Systems, Products and Services

Du **Mercredi 20**
au **Samedi 23** Novembre 2002
ParisExpo - Porte de Versailles **Hall 7.1**



Educatec 2002 se tient dans le cadre du



le salon de l'éducation

Organisé par :



TARSUS
GROUPE MM

Tarsus-Groupe Mm
31/35 rue Gambetta
BP 141 - 92154 Suresnes cedex - France
Tél : +33 (0)1 41 18 86 18
Fax : +33 (0)1 45 06 29 41

Nom : Prénom :

Fonction : Société :

Adresse :

□ □ □ □ Ville :

Tél. : Fax :

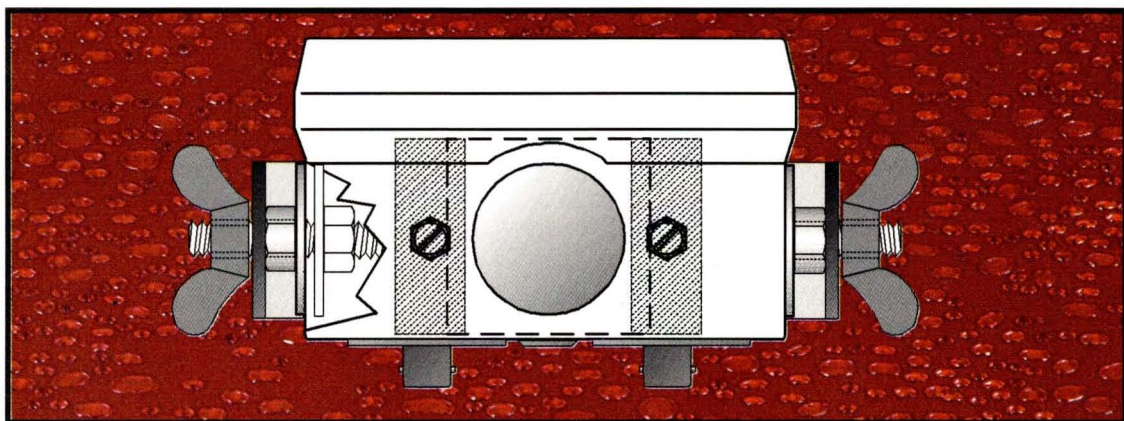
e-mail : Site web :

Souhaite recevoir des informations sur le salon Educatec

Souhaite exposer au salon Educatec

Merci de retourner ce coupon à l'adresse ci-contre ou par fax : +33 (0) 1 45 06 29 41

Pour les campings caristes ou caravaniers, une **camera de recul bon marché...**



La camera

Les modèles ne manquent pas ! (voir : «Panorama des cameras miniatures» dans *Électronique Pratique* n°261). Il faut lui trouver une boîte étanche. Pour notre prototype, nous avons utilisé un boîtier «plexo» LEGRAND de 115x80 mm. On peut y caser une camera ayant au maximum une face avant de 43x55 mm. Dans ce boîtier on fixera une vitre (verre ou Plexiglas) qui obturera, à l'intérieur, un des 4 passages de fils. Les 3 autres conserveront bien sûr leurs bouchons. Toutes les ouvertures seront rendues absolument étanches à grand renfort de silicone. N'oublions pas que notre camera se trouvera parfaitement et violemment exposée aux intempéries ! Et, comme chacun sait, l'électronique ne fait pas bon ménage avec l'humidité !

Pour une raison évidente, toute la visserie est en inox. Une tige filetée, avec rondelles et écrous, traverse le boîtier de part en part. Sur celle-ci prend position un étrier en alu. Deux écrous à oreilles permettent de positionner la camera pour une vision adéquate. À ce sujet, il serait judicieux de choisir

une camera ayant un angle d'ouverture de 90° au minimum, de manière à balayer une surface suffisamment large pour relayer les rétroviseurs latéraux.

La plupart des cameras affichent une température de fonctionnement allant de -10° à +55°C. Il n'a pas été prévu de résistance chauffante pour l'hiver... Un défi à relever. Par contre, le refroidissement est plus compliqué, bien que l'on trouve des modules refroidisseurs à effet Peltier.

Pendant les grosses chaleurs, la température monte très vite, la camera étant par nécessité étanche, les calories produites lors du fonctionnement sont très difficilement évacuées. Il faut quand même dire que son utilisation est assez brève.

Le modulateur

C'est un modulateur que l'on trouve facilement dans le commerce. Il est de marque ALPS et fonctionne sous 5VCC. Il serait sage de se procurer, par la même occasion, le brochage du modulateur car il existe plusieurs variantes. Bien vérifier, aussi, la triple compatibilité : camera, modulateur, téléviseur.

Bien que cela soit assez facile à mettre en œuvre, nous n'utiliserons pas la partie audio... Les rétroviseurs ne parlent pas ! Mais peut être donnerons-nous la parole à notre camera de recul dans un autre article ?

L'alimentation

Le module camera utilisé (réf. 19 27 75 de chez CONRAD) est donné pour une tension de fonctionnement de 12V. Il fonctionne encore parfaitement sous 10,5V tout en chauffant moins... Quant au modulateur, il demande une tension de 5V.

Le courant continu présent dans un véhicule est sujet à variation de 12,5V moteur coupé à plus de 14V moteur en marche. Comme la camera de recul est utilisée à 99% pour des manœuvres, celle-ci risque d'être suralimentée. Une stabilisation double est donc nécessaire. Elle est assurée par 2 régulateurs, un 7810 et un 7805. Cette alimentation très classique n'appelle que peu de commentaires.

Pour permettre aux puristes un ajustement de la tension, le circuit prévoit la mise en œuvre ou non de diodes DXm, DXc (1N4004), lesquelles

Il existe des caméras noir et blanc dont le prix ne dépasse pas 76 €... D'autre part, on trouve, lors de ventes promotionnelles, de petits téléviseurs 14 cm noir et blanc (fonctionnant en 220V alternatif et 12V continu) autour de 45 €. Avec les composants annexes, notre caméra de recul nous revient à environ 150 €. Bien sûr, nous ne compterons pas notre temps... Mais quel plaisir! et quelle sécurité cela apporte!

rajouteront, comme chacun sait, leur tension de seuil, soit 0,7V (pour des diodes au silicium). Pour mémoire, on peut mettre des diodes en série. Une autre solution consiste à utiliser des diodes zéner, mais avec l'anode côté masse... Si on ne met pas de diodes, ne pas oublier de les remplacer par un strap (queue de composant par exemple).

Le maximum de courant est demandé par le module camera. Comme il n'est de l'ordre que d'une centaine de mA, il n'a pas été prévu de radiateur sur les régulateurs. Alimentation et modulateur se trouvent sur le même circuit imprimé et à proximité du téléviseur, voire dans celui-ci, s'il y a suffisamment de place...

Le téléviseur

Comme indiqué en début d'article, le téléviseur utilisé est prévu pour un fonctionnement en 12V continu. Il est d'ailleurs livré avec une fiche allume-cigares, ce qui sous-entend un fonctionnement sans devoir régler la tension...

Par contre, ce téléviseur ne comporte pas de prise Péritel, d'où l'obligation du modulateur. D'autre part, il ne possède pas la fonction de «balayage inversé». C'est à dire que l'image sur l'écran est le reflet exact de ce que voit la camera : ce qui se trouve à sa droite se retrouvera à droite sur l'écran, ce qui est somme toute très logique !

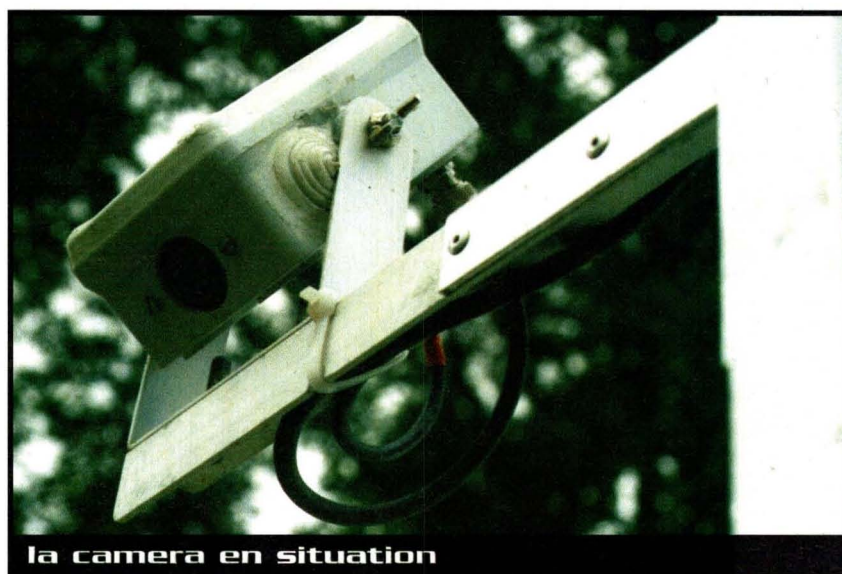
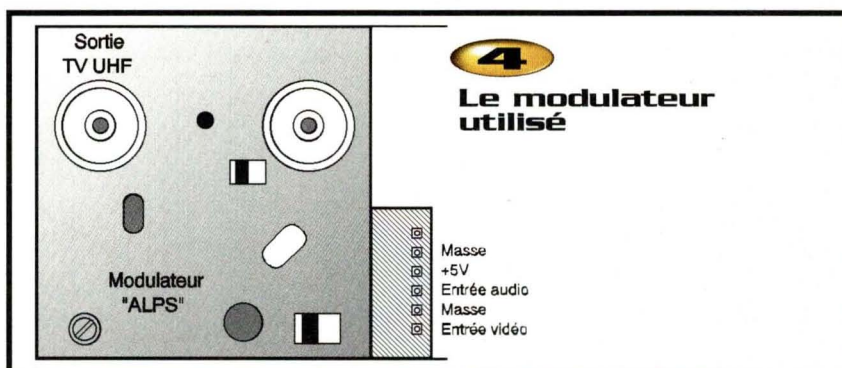
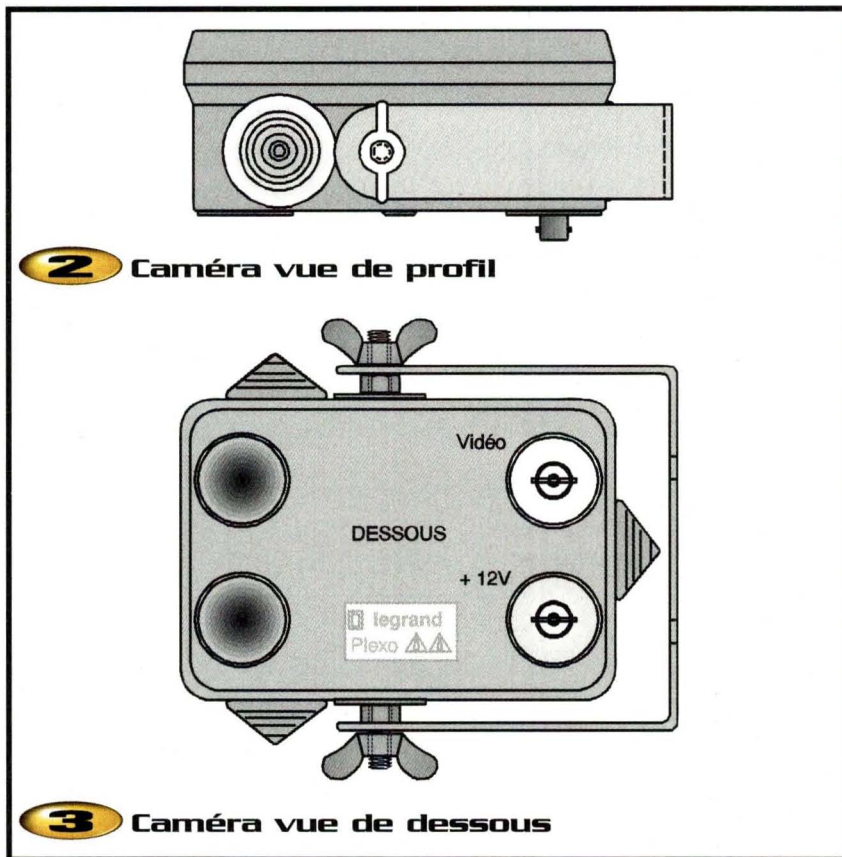
Le problème, c'est que ça ne colle pas avec ce qui est vu dans les rétroviseurs latéraux, d'où certaines confusions pouvant se révéler néfastes ! Il faut donc en passer par-là et obtenir ce fameux balayage inversé qui est utilisé sur tous les moniteurs de cameras de recul.

Là, on pourrait s'attendre à des complications extrêmes, celles-ci seront réduites à deux fils à dessouder et à ressouder, en les inversant. Le plus difficile étant de repérer la bobine de déviation horizontale et les deux fils y aboutissant.

Si erreur il y a, l'image aura «la tête en bas», signifiant que les fils que nous avons inversés sont ceux de la bobine de déviation verticale...

Ces 2 bobines se trouvent sur le col du tube cathodique.

Il paraît superflu de dire que toutes ces opérations s'effectueront téléviseur débranché !



Après inversion et, donc, obtention du balayage inversé, il sera nécessaire de retoucher les aimants annulaires sur le col du tube pour recentrer l'image.

La ligne vidéo est en coaxial 75 Ω (5 ou 6 mm).

On remarquera que la ligne d'alimentation de la camera est en coaxial 5 mm 50 Ω. Cela permet un antiparasitage efficace, une meilleure étanchéité vis à vis de la fiche BNC et une protection du positif vis à vis de la masse omniprésente. Choisir un

coaxial ayant une tresse assez fournie, certains câbles coaxiaux blindés avec une feuille d'aluminium possèdent une tresse anémique.

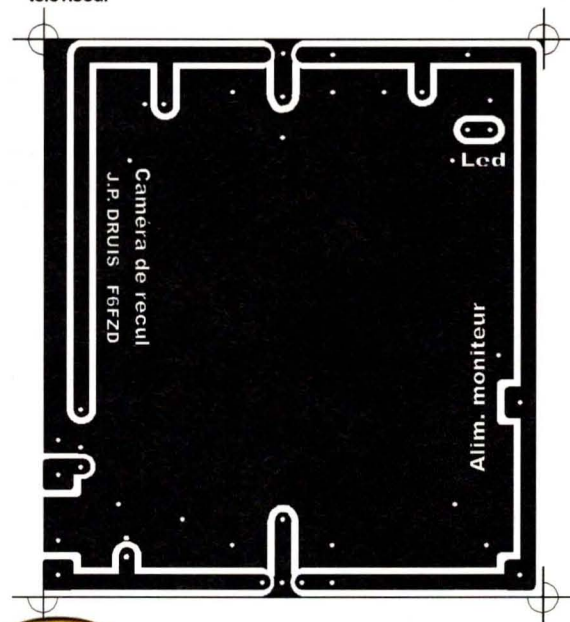
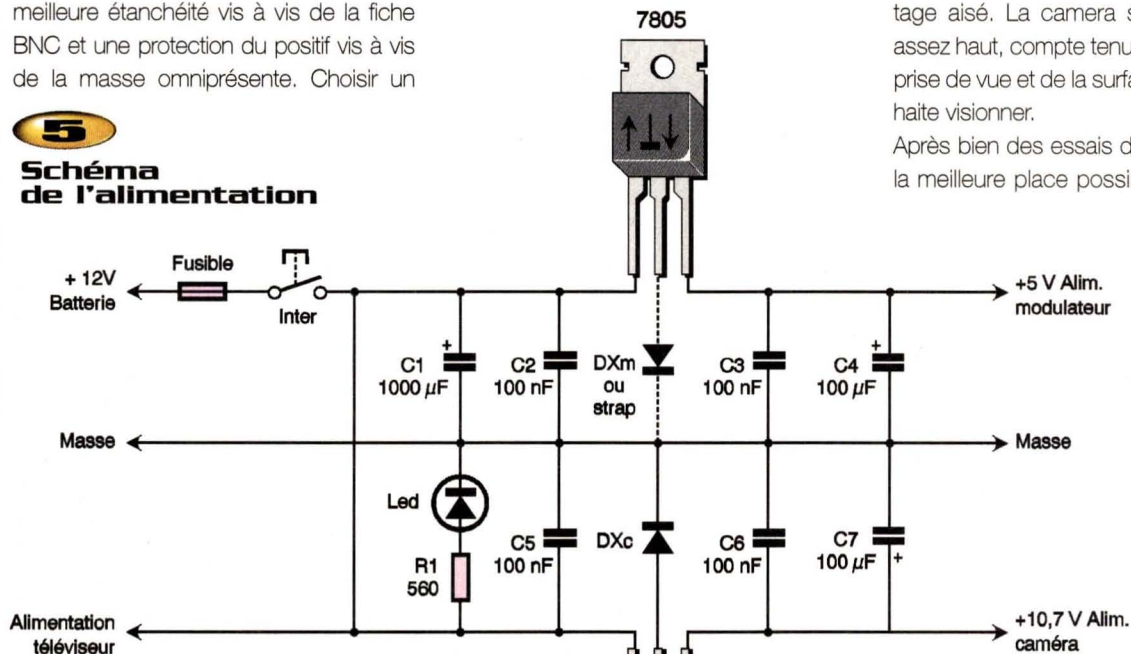
Là aussi, le silicone est de rigueur ! L'eau a une très grande faculté à s'insinuer où il ne faut pas !

Installation dans le camping-car

La camera est installée sur une potence en profilé alu de section carrée (25x25 mm). Cette potence est rendue solidaire du porte vélos par des «U» en tige filetée inox de 6mm. L'utilisation d'écrous à oreilles permet un démontage/remontage aisé. La camera sera positionnée assez haut, compte tenu de son angle de prise de vue et de la surface que l'on souhaite visionner.

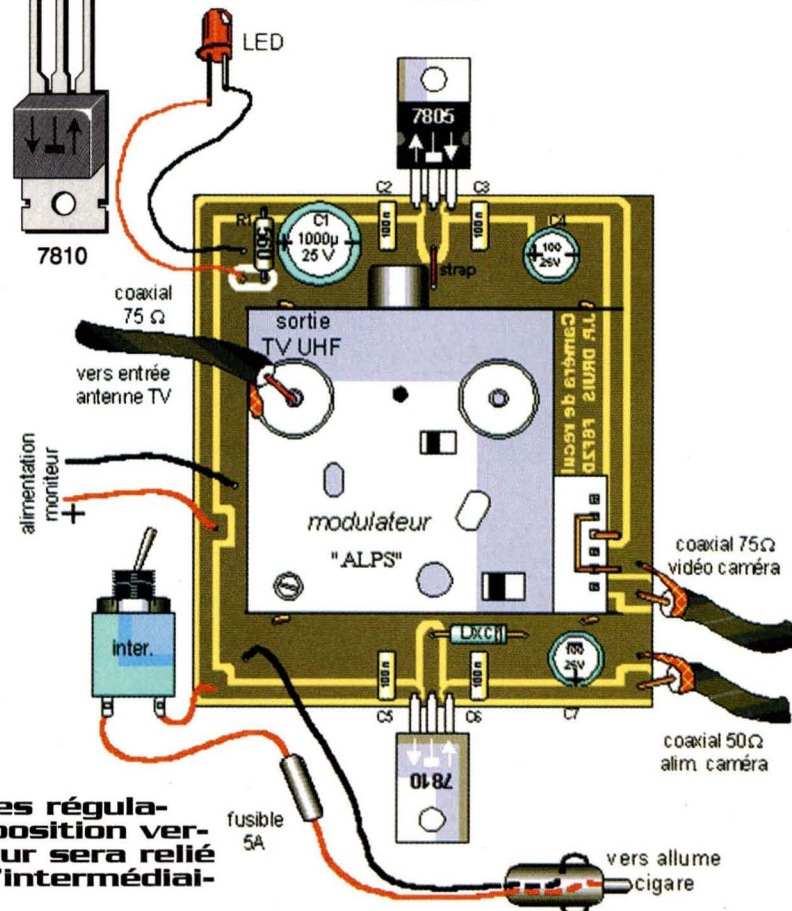
Après bien des essais de recherches de la meilleure place possible du téléviseur

5 Schéma de l'alimentation



6 Tracé du circuit imprimé Côté en contact avec la face sensibilisée

7 Implantation des composants (Les régulateurs 78XX pourront prendre la position verticale !) Le blindage du modulateur sera relié au plan de masse du verso par l'intermédiaire de fils de cuivre soudés



sur le tableau de bord, on s'est vite rendu compte que cela restreignait la visibilité et que l'excès de lumière gênait l'observation de l'écran. Finalement, le «moniteur» de l'auteur se trouva relégué sur le tapis de sol contre le tablier, entre le passager et le conducteur. L'écran se retrouve à l'ombre, l'image regagne un très bon contraste. L'œil balaie assez facilement : rétroviseurs latéraux, écran, rétroviseurs latéraux, écran... N'oublions jamais que chaque manœuvre réclame un regard «panoramique» !

Le moniteur est posé sur une embase en contre-plaqué servant de protection et, en même temps, de support pour l'interrupteur, la LED, les prises alimentation et TV UHF et le circuit imprimé. L'écran est incliné à 45° pour une visibilité optimum. Deux pointes fines, sans tête, plantées au-dessous, sur les flancs, évitent tout dérapage sur la moquette, mais il y a mieux à faire !

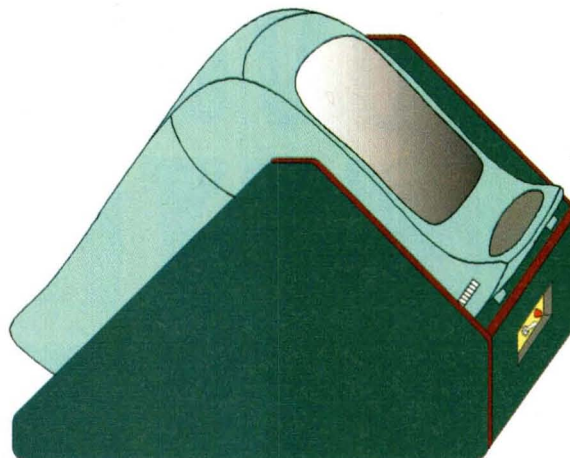
Il ne reste plus qu'à trouver l'image, la bonne, car le modulateur UHF produit deux bandes latérales dont une est atténuée. Pour cela, on manœvrera le bouton de syntonisation du téléviseur et/ou la vis fendue du modulateur.

Je vous souhaite de bonnes manœuvres en marche arrière... N'hésitez pas à remplacer votre camera de recul actuelle qui se trouve être, en l'occurrence 9 fois sur 10, votre passagère... elle vous en saura gré !

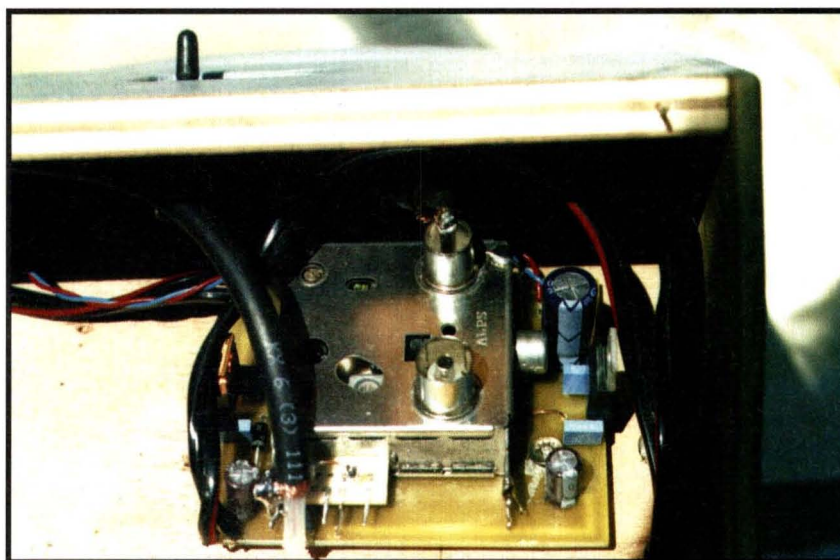
J.-P. DRUIS
F6FZD

Nomenclature

- C₁ : 1000 µF/25V radial**
- C₄, C₇ : 100 µF/25V radial**
- C₂, C₃, C₅, C₆ : 100 nF mylar**
- R₁ : 560 Ω**
- DXm, DXc : diodes (voir texte)**
- 1 régulateur 7805**
- 1 régulateur 7810**
- 1 LED rouge**
- 1 interrupteur**
- 1 fusible 5A (montage sur fil)**



8 **Vue du bâti-support. L'interrupteur et la LED sont à l'avant. Les entrées vidéo et alimentation 12V sont à l'arrière**



le modulateur et ses composants périphériques



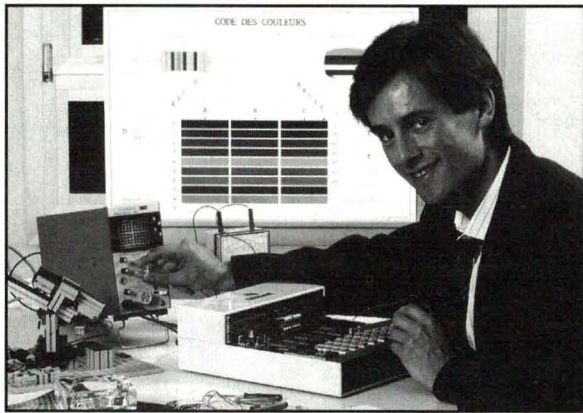
le récepteur TV et son support

RETROUVEZ TOUT SUR L'ELECTRONIQUE & LA ROBOTIQUE



[www.electroniquepratique.com
www.microsetrobots.com]

FAITES DE VOTRE PASSION UN METIER



EN CHOISSANT EDUCATEL, PROFITEZ DE TOUS CES AVANTAGES

1 Vous choisissez librement la formation qui convient le mieux à votre projet. Si vous hésitez, nos conseillers sont à votre disposition pour vous renseigner, vous guider. Vous pouvez les appeler au **02 35 58 12 00** à Rouen.

2 Vous étudiez chez vous, à votre rythme. Vous pouvez commencer votre étude à tout moment de l'année et gagner ainsi un temps précieux.

3 Pendant votre formation, vous bénéficiez d'un enseignement pratique et dynamique : vous recevez avec vos cours le matériel d'expérimentation ou les logiciels nécessaires à vos exercices. Certains de ces matériels ont été spécialement créés par le bureau d'étude d'EDUCATEL.

4 Vous êtes suivi personnellement par un professeur spécialiste de la matière enseignée. Il saura vous aider et vous guider tout au long de votre formation.

5 Si vous le souhaitez, vous pouvez également effectuer un stage pratique, en cours ou en fin de formation. Ce stage se déroulera soit en entreprise, soit dans le centre de stages Educatel à Paris.

LA FORMATION QUE VOUS POUVEZ CHOISIR	Niveau d'accès	Type de formation
Electronicien / Technicien électronique	4ème / 3ème	⇄
Technicien de maintenance en micro électronique	3ème	⇄
BEP électronique / BTS électronique	3ème / Term	☐
Connaissance des automatismes	Acc. à tous	▲
Electronique pratique / Initiation à l'électronique	Acc. à tous	▲
Les automates programmables	3ème	▲
Technicien en automatismes	terminale	⇄
Monteur dépanneur radio TV Hifi	3ème	⇄
Technicien RTV Hifi / Technicien en sonorisation	1ère / 3ème	⇄
Assistant ingénieur du son	2nde	⇄
Techn. de maint. de l'audiovisuel électronique	3ème	⇄
Installateur dépanneur en électroménager	3ème	⇄
Bac professionnel MAVELEC	CAP/BEP	☐
CAP /BEP / BTS électrotechnique	3è/CAP/Term	☐
Techn. de maintenance en matériel informatique	Terminale	⇄
Programmeur micro	3ème	⇄
Analyste programmeur micro	Terminale	⇄
Analyste programmeur de gestion	Terminale	⇄
BTS informatique de gestion	Terminale	☐
Programmeur système	Terminale	⇄
Développeur d'application en Java	Terminale	⇄

- ⇄ Préparation directe à un métier
 ☐ Préparation à un examen d'Etat
 ▲ Formation courte pour s'initier ou se perfectionner dans un domaine

Si vous êtes salarié(e), vous avez la possibilité de suivre votre formation dans le cadre de la formation professionnelle continue

Educatel
 UNE FORMATION POUR CHAQUE PROJET

Etablissement privé d'enseignement à distance
 soumis au contrôle de l'Education Nationale

**INSCRIPTION A TOUT
 MOMENT DE L'ANNEE**

INFORMATIONS EXPRESS :
 à ROUEN : 02 35 58 12 00
 à PARIS : 01 42 08 08 08

www.educatel.fr

DEMANDE D'INFORMATIONS SANS AUCUN ENGAGEMENT DE VOTRE PART - CHEZ VOUS EN 48 H DES RECEPTION DE CE COUPON

Oui, je demande tout de suite une documentation GRATUITE

sur la formation qui m'intéresse :

(demande à retourner à : EDUCATEL - 76025 Rouen Cedex)

Si votre choix de formation ne figure pas dans la liste, indiquez-nous clairement celle que vous recherchez.

M. Mme Mlle

(ECRIRE EN MAJUSCULES S.V.P.)

Nom :

Prénom :

Adresse : N° Rue

Code postal

Ville

Contactez-moi au :

entre : Heures H

Ma situation

Date de naissance : / /

(Il faut être âgé de 16 ans minimum pour s'inscrire)

Niveau d'études :

Activité : Salarié (précisez) :

A la recherche d'un emploi

Mère au foyer Etudiant

Autre (précisez) :

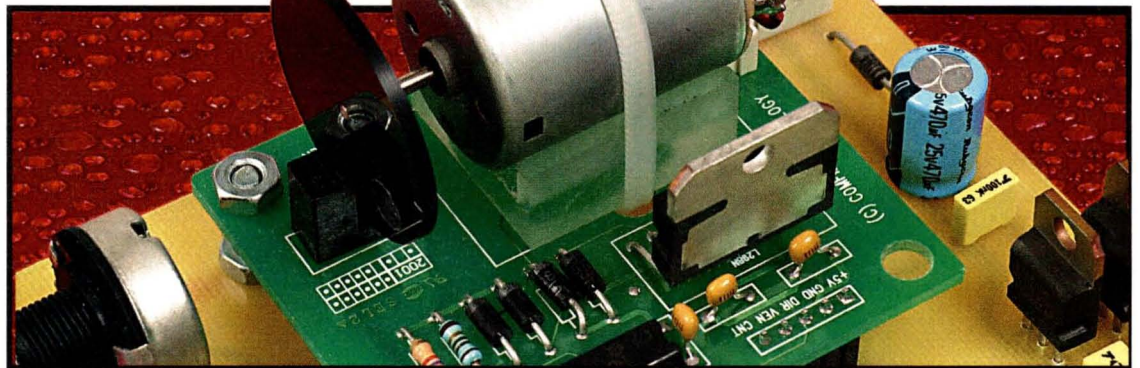
A titre d'information, disposez-vous :

d'un ordinateur PC d'une connexion internet

d'un e-mail :

Moteur à courant continu

Commande PWM par microcontrôleur PIC-BASIC



Après avoir présenté les possibilités du nouveau microcontrôleur COMFILE, à savoir le circuit intégré PB-3B programmable en langage Basic, nous allons pouvoir développer plus avant certaines applications utilisées dans la construction de robots électroniques. Nous allons débiter par la commande des moteurs à courant continu, selon le principe PWM ou commande par largeur d'impulsion (MLI en français).

Cette étude englobe les diverses commandes de mise en marche et d'arrêt, de changement du sens de rotation et, surtout, de la variation de vitesse. Vous trouverez également un petit module d'affichage LCD rappelant tous les paramètres de la commande du moteur choisi (voir photos).

Cette réalisation pourra sans mal prendre place à bord d'un véhicule quelconque ou animer un robot tout droit issu de votre imagination, moyennant quelques adaptations très aisées. Comme vous vous en doutez, la partie programmation sera très largement simplifiée par la mise en œuvre d'un langage Basic propre à ce tout nouveau μP et déjà fort apprécié des amateurs d'automatismes qui ne maîtrisent pas le langage assembleur si hermétique aux néophytes que nous étions hier encore.

Le module "DC MOTOR driver"

Le fabricant COMFILE, par l'intermédiaire de son distributeur LEXTRONIC, propose, en complément des composants actifs divers, des modules spécifiques très variés et

particulièrement bien conçus. Nous utiliserons dans cet article, outre un circuit intégré PB-3B déjà décrit, une platine "DC Motor driver" spécialisée dans le pilotage des moteurs à courant continu. Elle est livrée avec un (petit) moteur directement fixé sur le circuit et toute l'interface de puissance nécessaire (circuit L298). En outre, un disque perforé fixé en bout d'arbre permet de mesurer la vitesse de rotation du moteur livré par l'intermédiaire d'une fourche optique chargée de compter les impulsions périodiques. La tension d'alimentation de ce petit module est prévue à 5V seulement. Il va sans dire que l'on pourra, moyennant adaptation, piloter un moteur différent situé hors plaquette et veiller à récupérer des informations en déportant également le capteur de vitesse. Notre maquette, ne revêtant qu'un caractère didactique, sera relativement compacte et classique dans sa présentation.

Le schéma électronique

Il est proposé à la **figure 1** et s'articule, bien entendu, autour du désormais célèbre circuit à 28 broches, le PB-3B, microcontrôleur program-

mable en Basic. La source d'alimentation est impérativement de 5V ; nous séparons la tension nécessaire au moteur grâce au régulateur IC₂ et celle indispensable au reste du montage par le biais du régulateur IC₁. La diode D₁ anti-retour accepte une tension continue de 8 à 10V, provenant de piles ou batterie Cd/Ni dont il convient d'ailleurs de calculer l'autonomie pour une application embarquée autonome raisonnable.

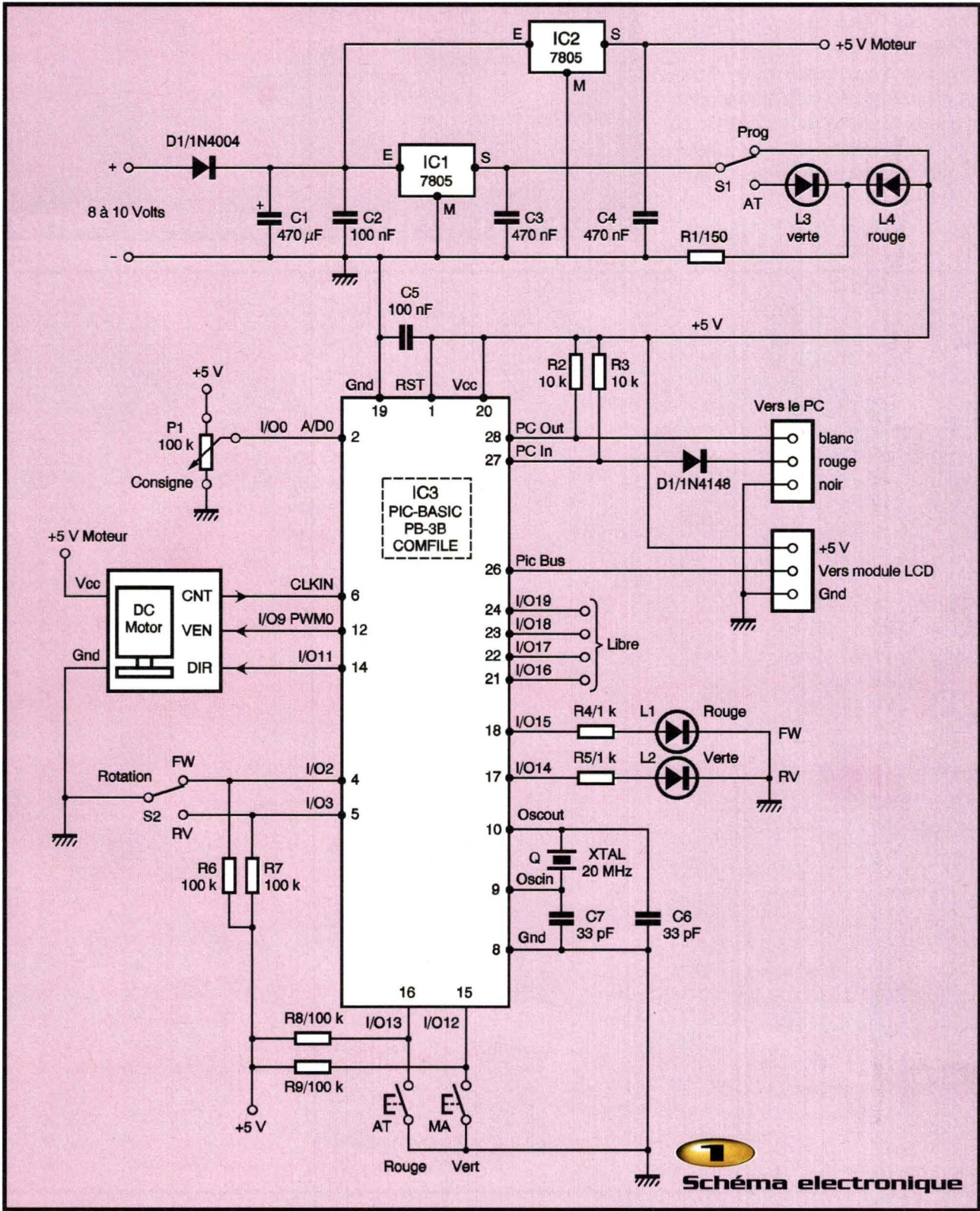
Comme à l'habitude, le commutateur à glissière S₁ permet de mettre le montage hors tension pendant la manipulation du cordon de branchement. D'ailleurs, les LED L₃ et L₄, verte et rouge, vous aiderons à éviter toute fausse manœuvre mettant en péril la vie du circuit IC₃. Deux connecteurs à 3 broches, détrompés impérativement, sauront relier le montage, d'une part à votre PC par une liaison filaire sur le connecteur habituellement réservé à l'imprimante, d'autre part à l'ensemble afficheur à cristaux liquides comportant deux lignes de 16 caractères. La platine DC MOTOR est alimentée directement entre son +5V propre et la masse commune du montage. La broche DIR, reliée sur l'entrée I/O 11, détermine, selon son

niveau logique, le sens de rotation du moteur (FW = avant ou RV = arrière). L'entrée VEN devra recevoir des signaux calibrés PWM, issus de la broche 12 du circuit microcontrôleur, mais la broche 13 de PWM1 aurait tout aussi bien pu être mise à contribution. Ces deux sorties du PB-3B génèrent un signal carré de fréquence fixe,

mais dont le rapport cyclique est variable et directement fonction d'une grandeur dans le programme. A noter, encore, que ce signal est produit en tâche de fond et que le PIC-BASIC peut réaliser d'autres instructions en même temps.

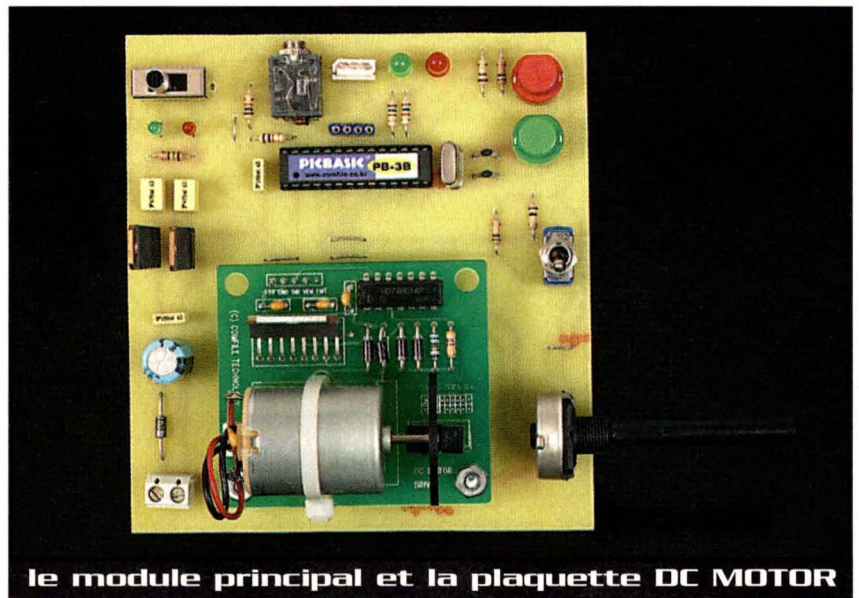
La consigne de vitesse sera délivrée au

moyen du potentiomètre P₁, dont le curseur est relié sur la broche 2, l'une des cinq entrées de conversion analogique vers digital du µP. Le programme utilisera l'instruction ADIN qui convertit la tension du potentiomètre évoluant entre 0 et 5V, en un nombre binaire sur 10 bits, de 0 à 1023, selon une parfaite progression



linéaire. Les deux poussoirs AT et MA sont reliés respectivement sur les entrées I/O 13 et 12, avec l'aide des résistances de polarisation R_B et R_G . De même, l'inverseur S_2 vous permettra de choisir le sens de rotation du moteur sur l'une des entrées I/O 2 ou 3. Deux diodes électroluminescentes, rouge et verte, peuvent faire office de signalisation si vous ne souhaitez pas mettre en œuvre l'afficheur LCD.

Quelques entrées/sorties restent disponibles pour asservir cette application au moyen de fins de course, par exemple, ou par d'autres capteurs spécifiques. (Attention à ne pas dépasser une valeur de 5V sur toutes ces broches du PIC-BASIC).



le module principal et la plaquette DC MOTOR

10	prog DCmotor DIM V as INTEGER DIM S as BYTE DIM M as BYTE DIM C as INTEGER OUT 1,0	'déclaration des variables
DEB:	IF KEYIN(12,25) = 0 THEN OUT 1,1 IF KEYIN(13,25) = 0 THEN OUT 1,0	'poussoir MARCHÉ vert 'poussoir ARRÊT rouge
80	M = OUTSTAT (1)	'mémoire MARCHÉ ou ARRÊT sur port1
90	C = COUNT(1) IF KEYIN(2,25) = 0 THEN S = 1 ELSE S = 0 IF S = 0 AND M = 1 THEN OUT 14,1 IF S = 1 AND M = 1 THEN OUT 15,1	'comptage des impulsions, CNT > CLKIN 'sens FW ou RV sur port2 'led verte si marche Avant 'led rouge si marche Arrière
130	V = ADIN(0) OUT 11,S	'consigne de vitesse sur le potentiomètre 'commande du sens sur la broche DIR
150	IF M = 1 THEN PWM 9,V ELSE PWM 9,0 GOSUB AFF GOTO DEB	'PWM sur la broche VEN 'vers S/program.affichage
AFF:	SET PICBUS HIGH LCDINIT CSROFF LOCATE 0,0 PRINT "DCmotor" LOCATE 8,0 IF S = 0 THEN PRINT "FW >" IF S = 1 THEN PRINT "RV >" LOCATE 12,0 IF M = 1 THEN PRINT "ON" IF M = 0 THEN PRINT "OFF" LOCATE 0,1 PRINT "Speed:" LOCATE 7,1	'initialisation afficheur LCD 'texte fixe 'affichage du sens de rotation 'affichage MArche ou Arrêt
320	C = C * 25 PRINT DEC(C) DELAY 50 OUT 14,0 : OUT 15,0 RETURN	'affichage image de la vitesse 'la valeur du compteur est affectée d'un coefficient 25 'extinction des LED 'fin du S/programme et nouveau cycle

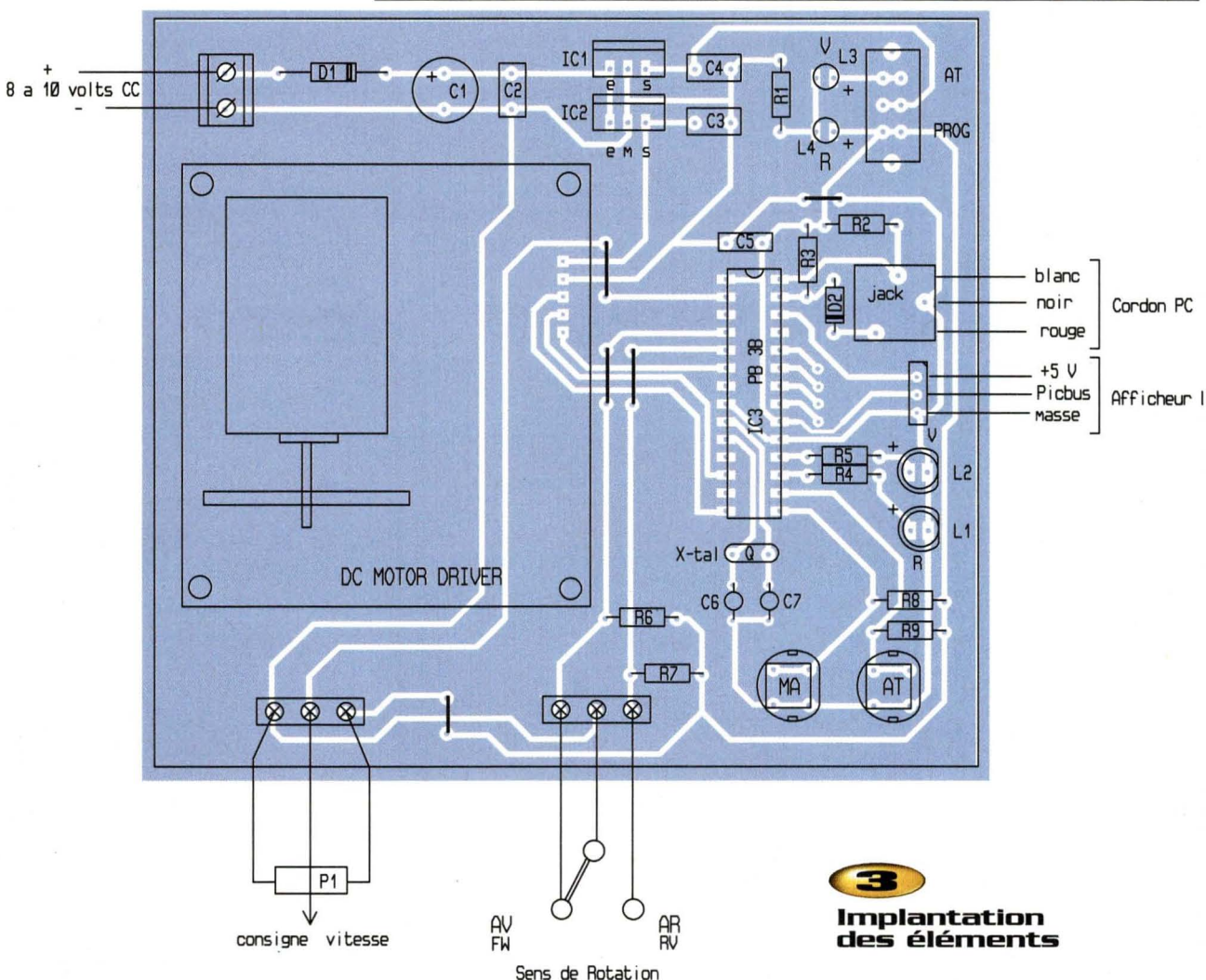
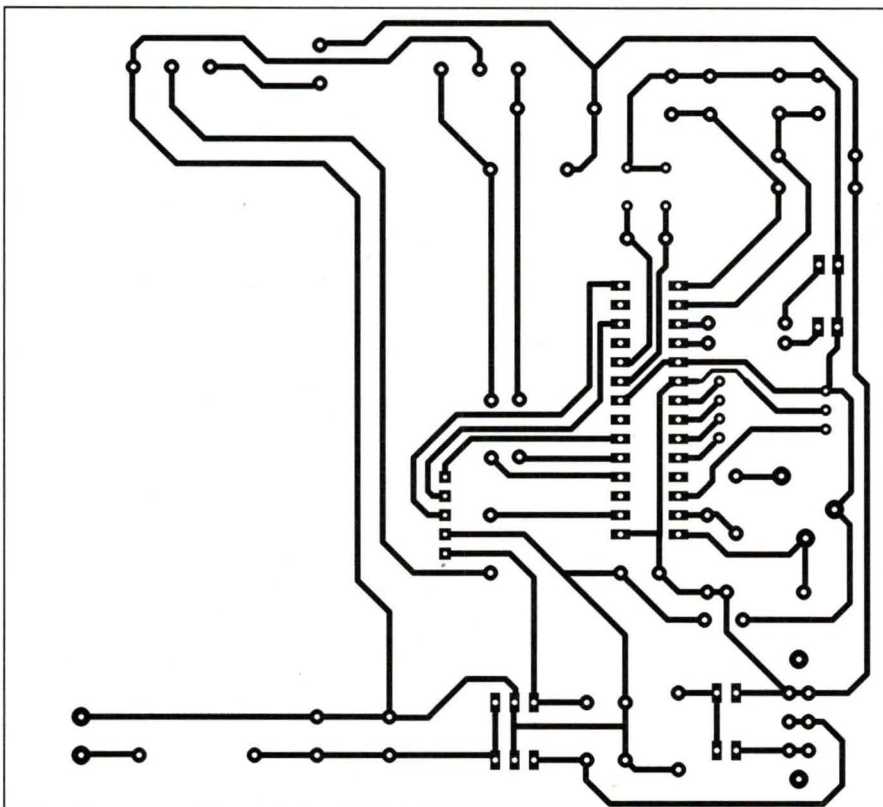
Le programme en Basic

Il reste relativement succinct grâce à l'emploi d'instructions puissantes. Nous le donnons en annexe mais ne détaillerons que les lignes ou instructions particulières non encore abordées au cours des articles précédents. Nous vous rappelons que vous devez relier cette maquette sur votre PC au moyen du câble à 3 fils proposé par COMFILE, avec le programme PB-39 adapté au circuit IC₃.

La saisie du programme s'apparente à une simple saisie de texte avec, toutefois, une possibilité de "debuggage" très puissante lors de la mise au point d'un programme personnel.

2

Tracé du circuit imprimé



3

Implantation des éléments

Voici quelques explications complémentaires :

- ligne 80 : l'utilisation de l'instruction OUTSTAT permet de connaître l'état logique d'un port quelconque et de l'utiliser comme variable active dans le programme. À l'aide des poussoirs MA et AT, nous allons construire une véritable mémoire bistable (= variable M)
- ligne 90 : La sortie CNT du module DC MOTOR est reliée directement sur l'entrée CLKIN du microcontrôleur et permettra de compter les impulsions issues du disque en rotation (= variable C). L'option COUNT(1) réalise une mise à zéro périodique de cette variable à chaque fois que l'instruction est appelée. Dans un délai de temps connu, on peut donc apprécier la vitesse du moteur ou son image.
- ligne 130 : la variable V contiendra l'équivalent binaire de la position du potentiomètre de consigne P1.
- ligne 150 : si l'ordre Marche est donné (M = 1), le moteur sera commandé par un signal PWM complété par la valeur de la variable en question.

La gestion de l'afficheur LCD est facultative, mais reste fort simple ; il faut veiller à l'initialisation, à la déclaration de la vitesse de communication et à la position des divers messages à afficher.

Réalisation, essais

On trouvera sur les **figures 2 et 3** tous les détails pour mener à bien cette application. Le circuit PIC-BASIC sera monté sur un support adapté à broches tulipes. La plaquette DC Motor est insérée par 5 broches à wrapper sur un connecteur femelle de même pas ; elle sera immobilisée au moyen de 2 ensembles vis-écrous de 4 mm.

Pour un moteur extérieur, on pourra déconnecter la prise à 2 broches, mais le coupleur opto-fourche devra être des-soudé et relié par 3 ou 4 fils souples. Vous disposez à présent d'un ensemble particulièrement performant pour commander un moteur à courant continu (ou plusieurs) avec toute la souplesse et le confort nécessaire.

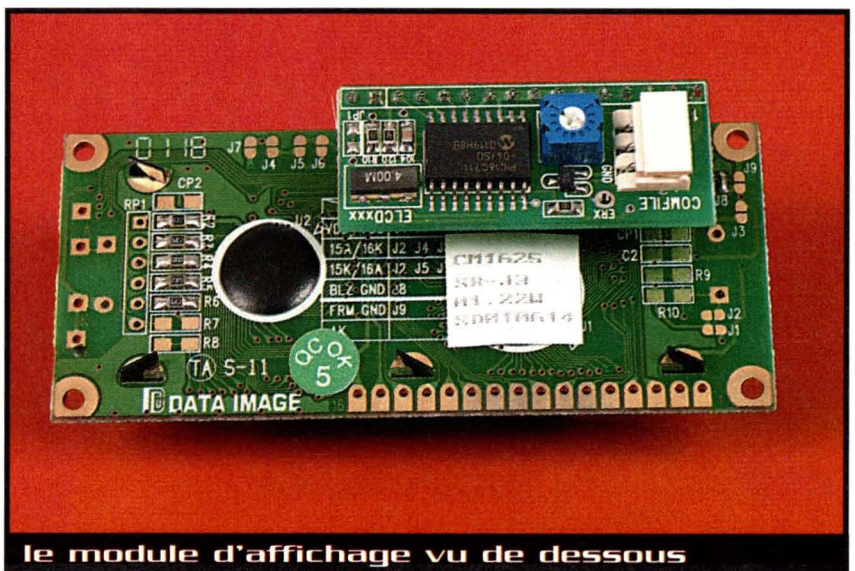
G. ISABEL



paramètres de la commande du moteur

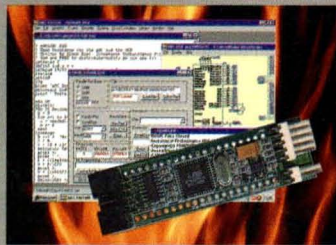
Nomenclature

- IC₁, IC₂ : 7805, régulateurs intégrés 5V positif boîtier TO220
- IC₃ : microcontrôleur PIC-BASIC, modèle PB-3B, boîtier DIL28 de COMFILE
- Module commande de moteur à Ct continu (DCMOTOR DRIVER)
- Module d'affichage LCD 2x16 caractères
- Ces composants COMFILE sont disponibles chez LEXTRONIC (prévoir câble de raccordement et logiciel PB-39 sur CD fourni)
- D₁ : 1N4004 diode redressement
- D₂ : 1N4148 diode commutation
- L₁, L₂ : diodes LED 5mm (rouge et vert)
- L₃, L₄ : diodes LED 3mm (rouge et vert)
- R₁ : 150 Ω 1/4W
- R₂, R₃ : 10 kΩ 1/4W
- R₄, R₅ : 1 kΩ 1/4W
- R₆ à R₉ : 100 kΩ 1/4W
- P₁ : potentiomètre 100 kΩ, variation linéaire
- C₁ : 470 µF/25V chimique vertical
- C₂ : 100 nF plastique
- C₃, C₄ : 470 nF plastique
- C₅ : 100 nF plastique
- C₆, C₇ : 33 pF céramique
- 1 bloc de 2 bornes vissé-soudé, pas de 5mm
- 1 inter à glissière inverseur
- 1 ensemble jack stéréo 3,5mm, liaison vers PC
- 1 connecteur 3 broches détrompé pour afficheur LCD
- 1 support à souder 28 broches tulipes, modèle étroit
- 1 quartz à fils 20 MHz
- 1 inter inverseur à levier (rouge + vert)
- Prévoir alimentation continue de 8 à 10V



le module d'affichage vu de dessous

Compilateur BASIC "ABCedit" pour "AVR"



«ABCedit» est un environnement de développement qui vous permettra de concevoir très rapidement et simplement des applications professionnelles autour du microcontrôleur **ATMEL™ AT90S8535**, capables d'être exécutées jusqu'à

8 millions d'instructions/sec !!!

Le «Starter-kit» comprend:

- 1 assembleur et un compilateur «BASIC»
- 2 câbles + logiciel de programmation (ISP)
- 1 module microcontrôlé «ABCmini».



Le module «ABC mini» se présente sous la forme d'une carte D.I.L 40 broches destinée à recevoir votre programme au sein de sa mémoire Flash afin que vous puissiez tester rapidement votre application.

Specifications techniques:

- Mémoire programme: 8 Ko en Flash
- Mémoire RAM: 512 octets
- Mémoire EEPROM: 512 octets
- 2 timers/compteurs 8 bits
- 1 timer/compteur 16 bits
- 32 ports d'entrées/sorties dont 8 entrées de conversion analogique/numérique 10 bits.
- Modes d'interruption interne/externe
- Horloge temps réelle intégrée (heure/date)
- Mode power down
- Alimentation: 9 - 12 Vcc / 35 mA
- UART programmable intégré
- Max232 intégré au module

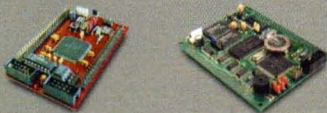
Le «Starter-Kit» complet **83,69 €**
Le module «ABCmini» supplémentaire **53,20 €**

Doc et description complète sur notre site internet

Cartes 68HC12 ELEKTRONIK LADEN.de

Lextronic propose une gamme complète de cartes et platines de développement pour microcontrôleurs Motorola™ 68HC12: HC908, 68HC812, HC912B32, MC912D60A, développement USB...

Doc et description complète sur notre site internet



Programmateurs de composants ENEC

Lextronic propose une gamme complète de programmeurs de composants professionnels proposés à des tarifs extrêmement compétitifs.

Afficheurs LCD

Lextronic propose une gamme complète d'afficheurs LCD/VFD alphanumériques ou graphiques. Versions «standards» ou versions à commande série RS-232 ou I2C™.

Catalogue LEXTRONIC sur CD-ROM

Commandez dès maintenant ce dernier en nous envoyant **3,81 € en timbre ou en chèque** à l'adresse ci-dessous

GRATUIT pour les écoles, IUT, universités... Envoyez simplement une demande sur papier à entête en précisant bien les coordonnées complètes du demandeur

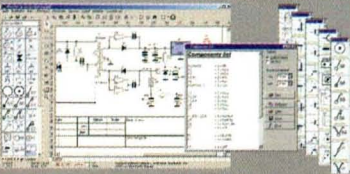
Nouveau!

Consultez les documentations de tous nos produits sur notre CD-ROM édition 2002 (format PC - environnement Windows™ - ne nécessite aucune installation). Ce dernier renferme également notre catalogue général avec près de 19 rubriques ainsi que les démos de nos logiciels de CAO et programmeurs.

Logiciels de C.A.O «ABACOM»

Bénéficiant de tarifs extrêmement compétitifs associés à une simplicité d'utilisation et de prise en main sans égal, ces logiciels aux caractéristiques professionnelles disposent d'une très grande réputation à l'origine de leur franc succès auprès des PME/PMI, écoles, étudiants, hobbiistes, centres de formation...

SPlan 5.0

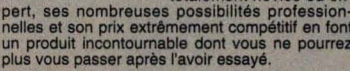


«Splan» est un très puissant logiciel dédié à la conception de schémas électriques, de diagrammes et de schémas électroniques

Quelques unes de ses possibilités: Sauvegarde automatique - Exportation des documents (GIF /BMP) - Fonctions «Undo» / «Redo» - Grille d'aide «magnétique» - Numérotation automatique des composants - Génération de la liste des composants - Bibliothèque de composants/symboles livrée (extensible à volonté) - Importation d'images Bitmap - Impression paramétrable...

Le logiciel «Splan» **42,20 €**

Sprint Layout V3.0

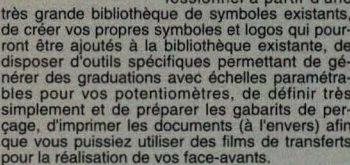


«Sprint-Layout» est un formidable logiciel dédié au tracé manuel de circuits imprimés (simple ou double faces). Que vous soyez totalement novice ou expert, ses nombreuses possibilités professionnelles et son prix extrêmement compétitif en font un produit incontournable dont vous ne pourriez plus vous passer après l'avoir essayé.

Quelques unes de ses possibilités: Sauvegarde automatique - Exportation des documents au format BMP ou Gerber™/«Xcellon™» - Impression paramétrable - Fonction «Undo», copier, miroir horizontal/vertical, rotation à 90°, coller, effacer, dupliquer... - Bibliothèque de composants standards et CMS livrée (extensible à volonté) - Modification des dimensions (et des trous de perçage) de toutes les pistes et pastilles - Touches de raccourcis clavier - Dim. carte max.: 300 x 300 mm - Importation de fichiers «bitmap» issues d'un scanner vous permettant de récupérer les implantations des magazines et de redessiner par dessus par transparence - Génération manuelle du chevelu - Largeur de piste min: 0,1 mm - Ajout de textes sur la carte - Grille d'aide paramétrable, etc, etc...

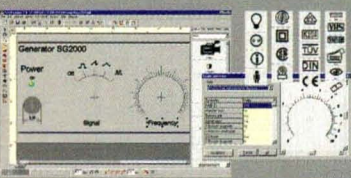
Le logiciel «Sprint Layout» **48,32 €**

Front Designer 2.0



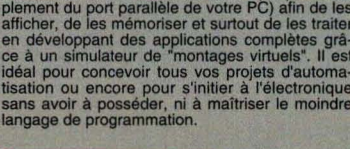
«FrontDesigner» est un logiciel qui vous permettra de dessiner très rapidement et simplement des face-avant à l'aspect professionnel à partir d'une

très grande bibliothèque de symboles existants, de créer vos propres symboles et logos qui pourront être ajoutés à la bibliothèque existante, de disposer d'outils spécifiques permettant de générer des graduations avec échelles paramétrables pour vos potentiomètres, de définir très simplement et de préparer les gabarits de perçage, d'imprimer les documents (à l'envers) afin que vous puissiez utiliser des films de transferts pour la réalisation de vos face-avant.

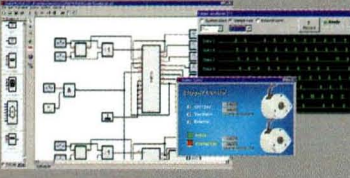


Le logiciel «Front Designer» **42,20 €**

Digital ProfilLab 2.0



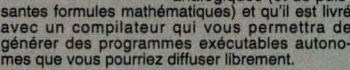
«Digital-ProfilLab» est un logiciel capable de récupérer des données en provenance de cartes d'interfaces à entrées / sorties tout-ou-rien (ou plus simplement du port parallèle de votre PC) afin de les afficher, de les mémoriser et surtout de les traiter en développant des applications complètes grâce à un simulateur de «montages virtuels». Il est idéal pour concevoir tous vos projets d'automatisation ou encore pour s'initier à l'électronique sans avoir à posséder, ni à maîtriser le moindre langage de programmation.



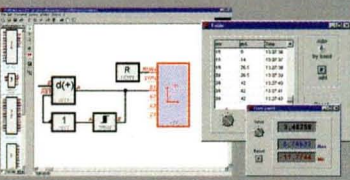
Quelques fonctions utilisables en simulation: Leds, afficheurs 7 segments, bargraphs, afficheurs hexadécimal, afficheur LCD, switches, boutons-poussoirs, interrupteurs, potentiomètres, curseurs, portes logiques, timers (pulsé, monostable), bascule (type RS, RS avec horloge, JK, D...), compteurs divers, registres à décalage, multiplexeurs, démultiplexeurs, décodeur BCD, décodeur 7 segments, «composants arithmétiques» (additionneur, comparateur...), RAM, ROM, horloges diverses, générateur de nombres aléatoires, module de restitution de fichiers «wav», enregistreur numérique, circuit de génération de RESET, composants série 74xx, port parallèle, port série, mini table traçante programmable, etc...

Logiciel «Digital-ProfilLab» (sans carte) **42,20 €**

ProfilLab Expert 2.0

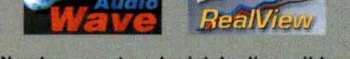


«ProfilLab-Expert» dispose des mêmes possibilités que le logiciel ci-dessus mise à part qu'il peut en plus gérer des données analogiques (et de puissantes formules mathématiques) et qu'il est livré avec un compilateur qui vous permettra de générer des programmes exécutable autonomes que vous pourriez diffuser librement.



«ProfilLab-Expert» (sans carte) **121,69 €**

DDM ProfilLab 2.0



Nombreux autres logiciels disponibles: «Loch Master»: aide à la conception de prototypes sur cartes pastillées, «Audio-Wave»: générateur basse fréquence sur PC, «DDM-ProfilLab»: logiciel de simulation et d'acquisition, «RealView»: Logiciel d'acquisition...

Tous les logiciels ABACOM fonctionnent sous Windows™ 95/98/Me/NT/ 2000/XP. Téléchargez et testez les versions de démo directement sur notre site internet **www.lextronic.fr**

SPECIAL MODULES ROBOTIQUES



MINI MODULE «SONAR» Délivre une impulsion dont la largeur est proportionnelle à la distance qui le sépare d'un obstacle (3 cm à 3 m) - Alim.: 5 VCC - Dim.: 43 x 20 x 17 mm. Le module seul **33,99 €**

Version 3 cm à 6 m (sortie I2C™ seule) **60,93 €**



MINI MODULE «BOUSSOLE» Fournie la position en degré via une impulsion à largeur variable ou depuis une information série type I2C™ - Alim.: 5 Vcc - Dim.: 35 x 32 mm. Le module seul **44,97 €**

PICBASIC

Les **PICBASIC** sont de petits modules hybrides composés d'un microcontrôleur qui se programme très facilement en «BASIC» via un PC grâce à un logiciel (environnement Windows™ 3.1/95/98/Me) qui transférera vos instructions dans sa mémoire par un câble raccordé au port imprimante. Une fois «téléchargé», ce dernier pourra être déconnecté du PC pour devenir autonome.

Architecture «pseudo-multitâche» capable de gérer 6 actions **simultanément en plus du programme principal** tout en conservant une vitesse max. de **56.000 commandes/sec**. Instructions spécialisées (convertisseurs analogiques/numériques, gestion de servos, moteurs pas-à-pas, PWM, I2C™, SPI™, RS232, claviers matriciels, horloge / calendrier). **Idéals** pour réalisation rapide d'applications en robotique, alarme, information embarquée, mesure sur site, collecte de données, domotique, automatisme...

Lorsqu'ils sont reliés au PC, les **PICBASIC** réagissent en véritable **sonde d'émulation**, vous permettant de stopper l'exécution du programme pour vérifier sur la fenêtre de votre PC les valeurs de **toutes les variables** (et de les modifier sur PICBASIC2000) ou d'**exécuter votre application en mode pas-à-pas ou jusqu'au prochain point d'arrêt** (le rêve pour les développeurs !).

Enfin, sachez que les documentations des PICBASIC sont entièrement en FRANÇAIS



PICBASIC-1B

Mém. prog.: 2 K - Mémoire RAM: **96 octets** - Ports E/S: **16 - 1000 commandes/sec** - Dim.: 57 x 27 x 9 mm.

Le module seul au détail **40,40 €**
Pack de programmation comprenant 1 module + 1 CD + 1 câble de liaison + notice **53,66 €**



PICBASIC-1S

Mém. prog.: 4 K - RAM: **96 octets** - Ports E/S: **16 dont 5 CAN 8 bits** - 1000 commandes/sec - Dim.: **57x27x9 mm**

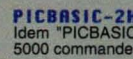
Le module seul au détail **57,17 €**
Pack de programmation comprenant 1 module + 1 CD + 1 câble de liaison + notice **69,97 €**



PICBASIC-2S

Mém. prog.: 8 K - Mémoire RAM: **96 octets** - Ports E/S: **27 dont 8 CAN 8 bits** - 1000 commandes/sec - Dim.: **45 x 25 x 15 mm**

Le module seul au détail **73,48 €**
Pack de programmation comprenant 1 module + 1 CD + 1 câble de liaison + notice **86,13 €**



PICBASIC-2H

Idem «PICBASIC-2S» sauf mém. prog.: **16 K** et **5000 commandes/sec**. Module seul **83,69 €**

Pack de programmation comprenant 1 module + 1 CD + 1 câble de liaison + notice **95,89 €**



PICBASIC-3B

Mém. prog.: 4 K - Mémoire RAM: **80 octets** - Ports E/S: **18 dont 5 CAN 10 bits** - 56.000 commandes/sec. - Dim: **28,20 broches**

Le circuit intégré seul **28,20 €**
Pack de programmation comprenant 1 circuit + 1 CD + 1 câble de liaison + notice **48,02 €**



PICBASIC-3H

Circuit 40 broches sauf Ports E/S: **29 dont 8 CAN 10 bits**. Circuit intégré seul **44,21 €**

Pack de programmation comprenant 1 circuit + 1 CD + 1 câble de liaison + notice **64,79 €**



PBM-R1 (PICBASIC2000)

Mémoire prog.: **64 K (flash)** - Mémoire RAM: **8 k** - Mémoire EEPROM: **8 k** - Ports E/S: **34 dont 10 CAN 10 bits** - 40.000 commandes/sec. - Dim.: **65 x 75 x 16 mm**

Le module seul au détail **96,96 €**
Pack de programmation comprenant 1 module + 1 CD + 1 câble de liaison + notice **143,15 €**



PBM-R5 (PICBASIC2000)

Idem ci-dessus sauf mémoire EEPROM (32 K), mémoire RAM (32 K) - **8 CAN 10 bits** + **2 CAN 12 bits** + horloge/calendrier sauvegardé.

Le module seul au détail **123,64 €**
Pack de programmation comprenant 1 module + 1 CD + 1 câble de liaison + notice **169,98 €**

CAN = Convertisseur Analogique/Numérique

Description complète des instructions avec explications et exemples complets sur notre CD-ROM et notre site internet **www.lextronic.fr**

Lextronic

Représentant / Distributeur pour la France de: Assaut - Conlin Technology - Due-CI - Elektronika.com - Eteck - Etec - Investment technologies - JCM Inventions - Kew electronic - Mont Dy - Matrix Orbital - Microswot - Orim Display Technology - Palau - Radnorris - Seatrix - Sensory - SemsStick - telecontroll



LEXTRONIC

36/40 Rue du Gal de gaulle
94510 La Queue en brie

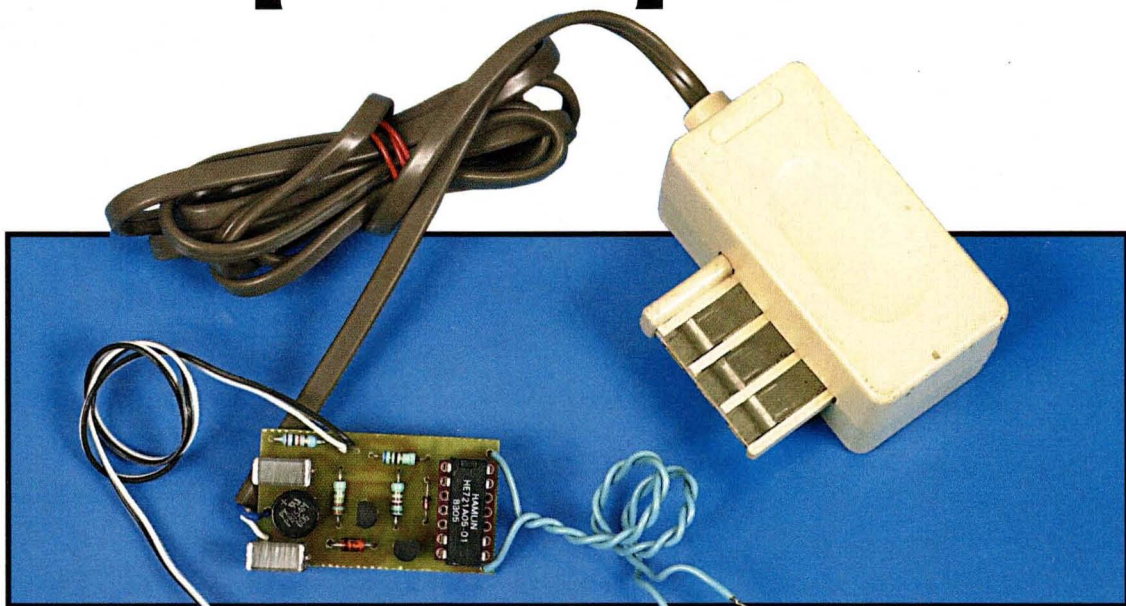
Tél.: 01.45.76.83.88

Fax: 01.45.76.81.41

www.lextronic.fr

Prix TTC - Port en sus: 6,71 €

Espion téléphonique



Le contact «travail» du relais permet la mise en service d'un magnétophone par sa fonction «pause» ou la commande d'un enregistreur digital à mémoire analogique du type «ISD25xx». Les signaux BF fournis offrent même la possibilité de recomposer le numéro d'abonné car l'enregistrement commence dès le décrochement du combiné et, donc, avant la numérotation à base de fréquences DTMF. La réalisation tient sur un minuscule circuit imprimé de 43x23 mm, bien plus petit que la prise gigogne à laquelle il est branché, et ne requiert que des composants très courants et discrets. Il ne nécessite aucune alimentation externe pour fonctionner, puisqu'il se contente du courant de la ligne téléphonique. Ajoutons, pour finir, que son coût total ne dépasse pas la dizaine d'euros.

RAPPEL JURIDIQUE

France Télécom interdit tout raccordement d'appareil sur ses lignes sans son agrément. Le présent montage est destiné à un usage sur des lignes téléphoniques privées.

Rappelons également que les écoutes téléphoniques, sans accord

préalable, entraînent des sanctions pénales.

Schéma de principe

Le schéma de la **figure 1**, d'une simplicité apparente, doit néanmoins se conformer à certaines normes de sécurité obligatoires. La tension de service des condensateurs de liaison et de protection C_1 et C_2 ne doit pas être inférieure à 100V. En effet, les signaux de sonnerie atteignent 90V et la tension de ligne au repos tourne autour de 50V. La résistance R_1 achemine les fréquences audio, dépourvues de composante continue, par C_1 .

Le pont de redressement PR_1 polarise convenablement, pour notre montage, la tension présente sur la ligne. Pour les raisons invoquées précédemment, choisissez un modèle supportant 250V.

La tension issue de la diode zéner D_1 , limitée par la résistance R_2 , attaque la base du transistor T_1 . Il reste passant tant que la tension de ligne dépasse 27V, tension de la diode zéner. La résistance R_3 charge faiblement le collecteur de T_1 . Le transistor T_2 ne se

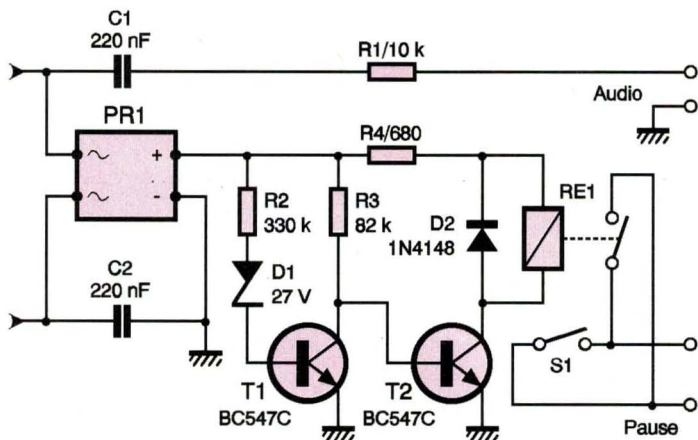
débloque pas si T_1 conduit, car sa base voit un état proche de la masse. Le relais RE_1 n'est donc pas alimenté. Si une personne décroche un combiné quelque part sur la ligne, la tension chute de 50 à 12V, le transistor T_1 se bloque et T_2 devient passant. L'excitation du relais provoque la fermeture du contact travail déclenchant la procédure d'enregistrement.

La résistance R_4 limite le courant du relais et protège la ligne d'une surcharge, si sa bobine se met en court-circuit. La diode D_2 évite les courants de retour, préjudiciables à la vie de T_2 . L'interrupteur S_1 permet de forcer l'alimentation du magnétophone, pour permettre l'écoute, ou le rebobinage de la bande sans prise de ligne.

La réalisation

Le minuscule dessin du circuit imprimé simple face est donné à la **figure 2**. Pour le report du dessin, nous vous recommandons la méthode photo rapide et fiable, mais l'emploi du stylo ou des transferts adhésifs peut être envisagé. L'opération suivante consiste à graver le circuit dans le perchlore de fer. Rincez-le abondamment à l'eau claire

Un espion doit faire preuve d'au moins deux qualités : la discrétion et l'efficacité de surveillance. Celui que nous vous proposons de réaliser ce mois-ci en possède davantage ! Raccordé en parallèle sur la ligne téléphonique, il répond à toute prise de ligne par un quelconque combiné en actionnant un relais et en envoyant les signaux audio sur une prise d'enregistrement.



1 Schéma de principe

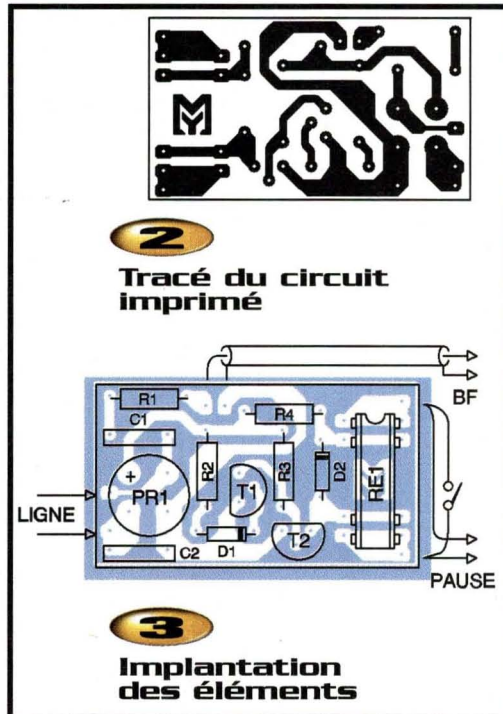
avant de percer les trous avec un foret de 0,8 mm de diamètre. Ceux de la diode zéner doivent être alésés à 1 mm.

Le plan d'implantation des composants est donné à la **figure 3**. Commencez par souder les résistances, puis les diodes, le support de circuit intégré facultatif pour le relais après suppression des six broches centrales, les transistors, le pont de redressement et, enfin, les deux condensateurs au mylar. Ces derniers, en fonction de leur taille, devront éventuellement prendre place sous le circuit imprimé ou hors des trous comme sur la maquette. Prenez garde au sens des composants polarisés ! Soudez les cordons et prises de liaison en fonction

du magnétophone que vous utilisez. La figure 4 donne le brochage de la prise téléphonique.

Mise en service

Un contrôle minutieux de votre circuit ne peut pas nuire, surtout avant de le relier à une installation téléphonique, même privée ! Au besoin, utilisez une loupe afin d'éliminer tous risques de courts-circuits entre deux pistes avant la mise sous tension. Effectuez les raccordements. Au repos, le contact du relais doit présenter une résistance infinie. Dès le décrochement d'un combiné, le contact se ferme pendant tout le temps de la communication.

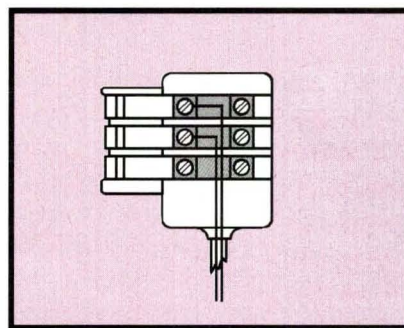


2

Tracé du circuit imprimé

3

Implantation des éléments



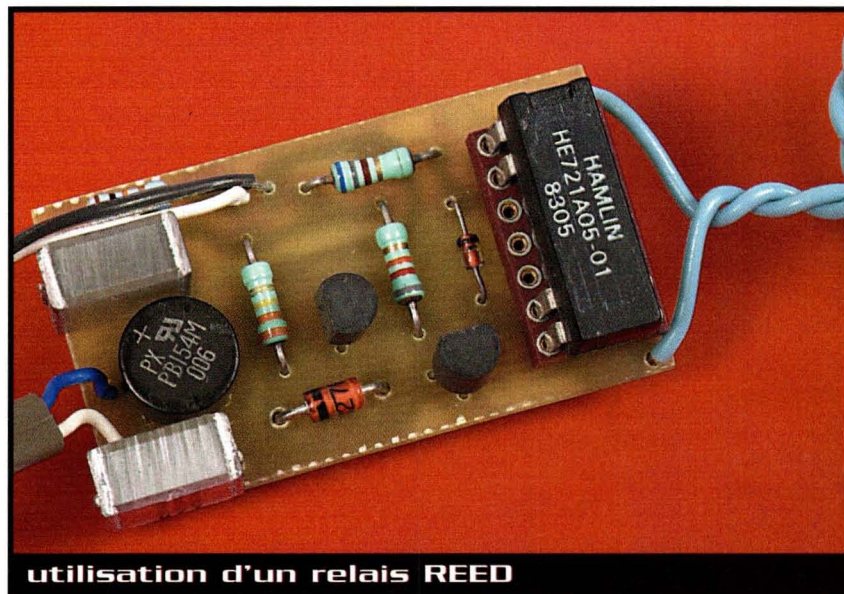
4

Câblage de la prise téléphonique

Y. MERGY

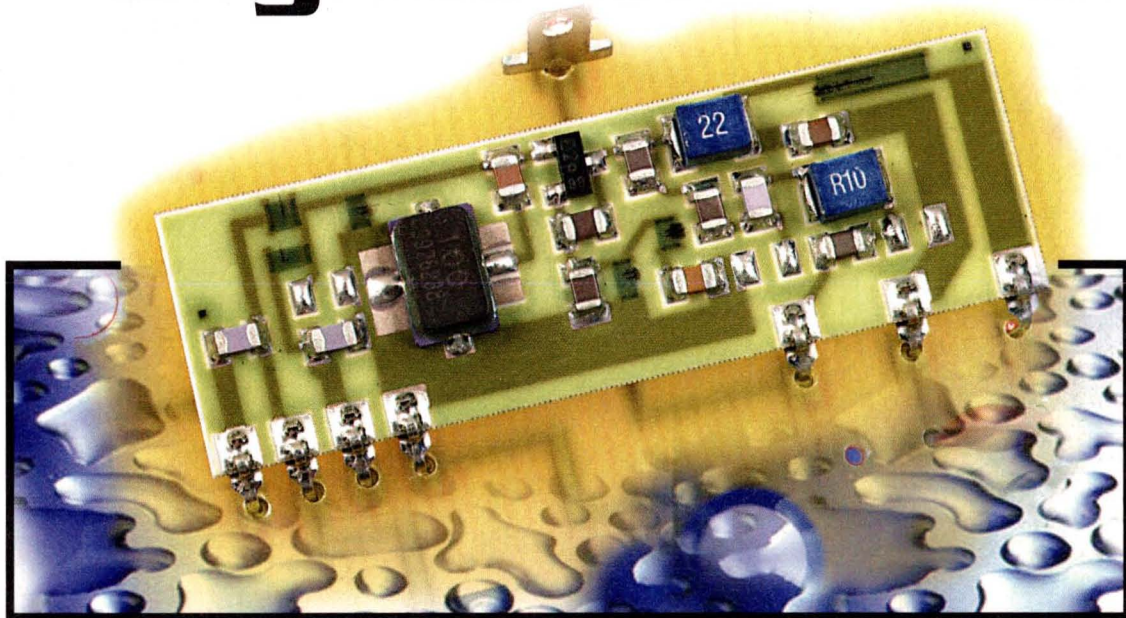
Nomenclature

- R₁ : 10 kΩ (marron, noir, orange)
- R₂ : 330 kΩ (orange, orange, jaune)
- R₃ : 82 kΩ (gris, rouge, orange)
- R₄ : 680 Ω (bleu, gris, marron)
- C₁, C₂ : 220 nF/250V
- D₁ : Zéner 27V
- D₂ : 1N4148
- T₁, T₂ : BC547C
- PR₁ : pont de redressement W06 (250 à 600V)
- 1 support de circuit intégré à 14 broches
- RE₁ : Relais REED en boîtier DIP 5V 1 contact T
- S₁ : interrupteur simple
- 1 prise téléphonique mâle (gigogne de préférence)
- Prises selon magnétophone
- Fils de câblage



utilisation d'un relais REED

L'arme absolue contre les dégâts des eaux



Même s'ils ne font pas la une des journaux car leurs effets sont rarement spectaculaires, les dégâts des eaux arrivent au premier rang des «catastrophes» domestiques, et ils ne font encore sourire que ceux qui n'ont jamais eu à en subir. Bien sûr, n'importe quelle assurance multirisque habitation vous protège contre ce type d'accident, mais la meilleure assurance ne remplacera jamais des albums photo perdus ou, pire encore, votre collection d'Électronique Pratique imbibée d'eau !

Il suffit pourtant d'assez peu de choses pour se prémunir contre ce type d'accident, mais encore faut-il concevoir le système correspondant correctement. En effet, toutes les alarmes acoustiques ou visuelles ne servent à rien si l'accident survient alors que vous êtes absent. Et s'il est normal et prudent de couper l'eau lorsque l'on part en vacances, ce n'est pas le cas lorsque l'on ne s'absente que quelques heures dans une journée. Il suffit pourtant de moins de temps que cela pour inonder maison ou appartement.

Présentation générale

Notre système ne repose pas sur une alarme sonore ou visuelle, même s'il en dispose bien sûr, mais sur une électrovanne placée juste après le robinet général d'arrivée d'eau des locaux protégés. Dès que l'un de ses détecteurs, car il peut en supporter plusieurs, décèle une fuite d'eau, il commande l'électrovanne qui coupe l'arrivée d'eau.

Comme il est rare que les fuites ne puissent se produire qu'au niveau de cette arrivée d'eau et que vous ne disposez certainement pas de gaines

électriques vides pour tirer des câbles dans tout votre domicile, la liaison entre les détecteurs de fuites et la centrale d'alarme qui commande l'électrovanne a lieu par liaison radio codée.

On peut ainsi placer autant de détecteurs que l'on veut dans les endroits «sensibles» : à côté des lave-linge et lave-vaisselle, dans la salle de bain, sous la chasse d'eau, etc.

Les détecteurs sont alimentés par pile pour une sécurité et une facilité de mise en place maximum. Et comme l'usure de la pile est très lente, puisque celle-ci dure plus d'un an, les détecteurs surveillent automatiquement son état et déclenchent une alarme lorsqu'il est temps de la changer.

La centrale qui commande l'électrovanne dispose d'une sortie par relais pour cette dernière mais également d'une autre sortie isolée pour un composant téléphonique par exemple. Elle comporte également un afficheur qui indique, grâce à un chiffre compris entre 0 et 7, le numéro du détecteur ayant provoqué l'alarme. Une LED complète ces indications et sert à signaler que la pile d'un capteur est proche de sa fin de vie ; le numéro

indiquant alors de quel capteur il s'agit.

Enfin, pour que notre système soit toujours opérationnel, la centrale dispose d'une alimentation sauvegardée par batterie afin que vous soyez protégé même en cas de coupure de courant.

Schéma d'un détecteur

Voyons tout d'abord le schéma d'un détecteur présenté dans son intégralité **figure 1**. La partie détection d'humidité fait appel au circuit logique CMOS 4093 IC_{1a}. Ce dernier est une porte à trigger de Schmitt dont la sortie passe au niveau haut en cas d'humidité entre les points E et M. Le potentiomètre P₁ permet d'ajuster la sensibilité afin de ne pas déclencher l'alarme dans des locaux normalement humides, telles des caves par exemple.

En cas d'alarme, la sortie de IC_{1a} valide la porte IC_{1b}. Cette dernière est montée en oscillateur à très basse fréquence dont les états logiques haut et bas sont de durées inégales grâce aux diodes D₁ et D₂. Sa sortie, après inversion par IC_{1c}, commande les transistors T₁ et T₂ qui assurent

donc l'alimentation du module émetteur radio M₁, ainsi que du buzzer BZ. Elle agit aussi sur l'entrée TE de IC₂ qui est un 145026, émetteur de données codées que l'on ne présente plus. Ses adresses sont fixées à demeure comme vous le souhaitez afin de différencier votre système de celui du voisin. Par contre, les données sont ramenées sur des mini-interrupteurs DIL et servent à sélectionner le numéro affecté au détecteur.

Remarquez que la ligne de donnée D6 n'est pas utilisée par les mini-interrupteurs DIL mais provient de la sortie de la porte IC_{1d} qui sert à la surveillance de la pile de la façon suivante. Si la tension de la pile est suffisante, la tension présente sur l'entrée non-inverseuse de IC₃ est supérieure à celle présente sur son entrée inverseuse. La sortie de IC₃ est donc au niveau haut et la ligne D6 de IC₂ au niveau bas. Si la ten-

sion de la pile tombe en dessous du seuil déterminé par R₉, R₁₀, LED₁ et LED₂, l'inverse se produit et D6 passe au niveau logique haut qui est alors transmis au récepteur.

L'alimentation de l'ensemble est confiée à une pile 9V standard dont la durée est au minimum d'un an (un an et demi en pratique). En effet, vu les composants choisis et la valeur des éléments que nous avons calculée, la consommation du détecteur complet au repos n'est que de 30 µA.

Schéma de la centrale

Le schéma de la centrale est scindé en deux parties : le récepteur d'alarme visible **figure 2** et l'alimentation sauvegardée visible **figure 3**.

Pour ce qui est du récepteur, le module M₁ se charge de délivrer à IC₁ les données reçues du détecteur en alarme. Dans l'hypothèse où l'adresse programmée sur le récepteur est identique à celle choisie sur les détecteurs, deux phénomènes vont avoir lieu. La sortie VT va passer à un ce qui permettra aux relais RL₁ et RL₂ de coller

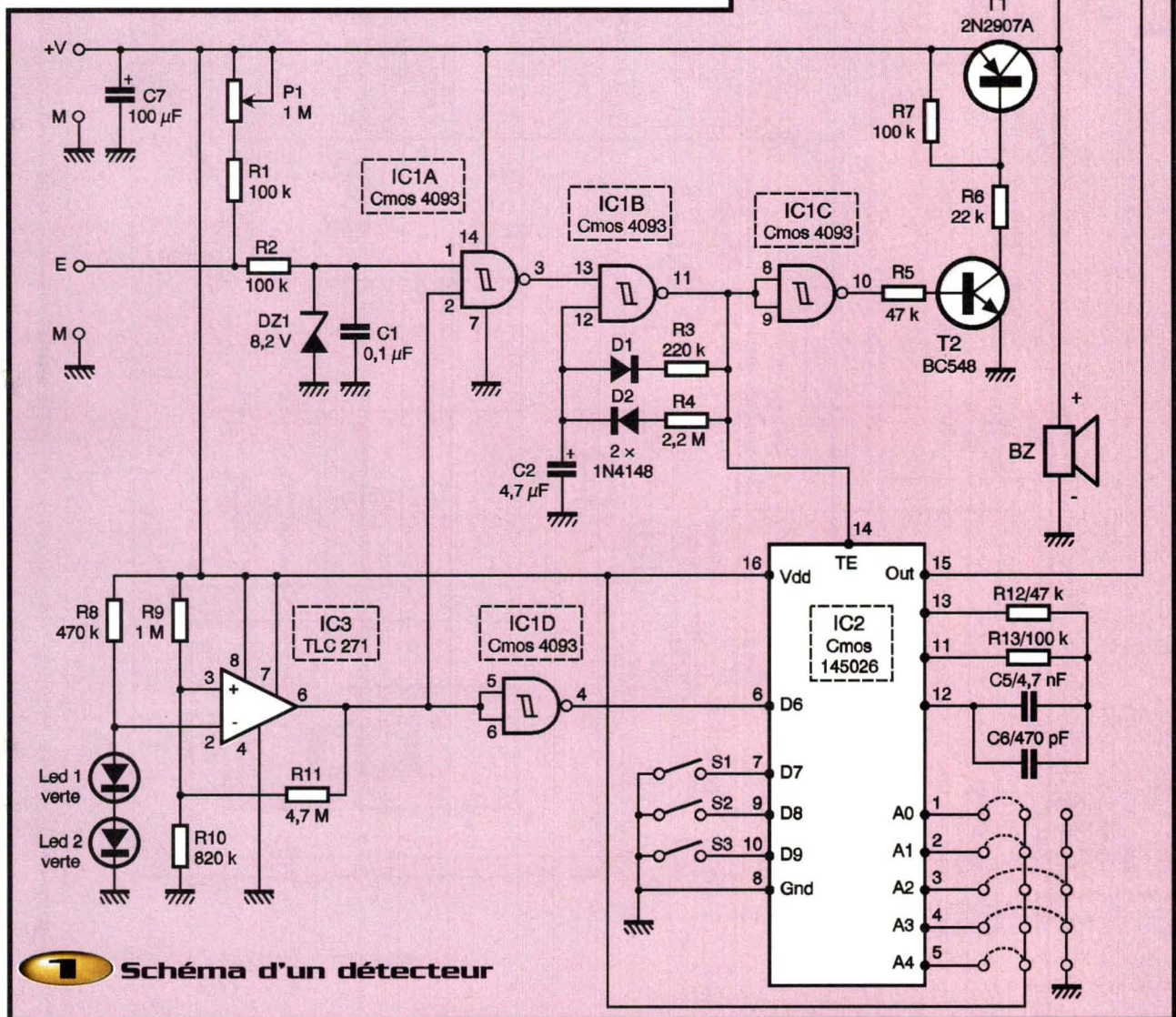
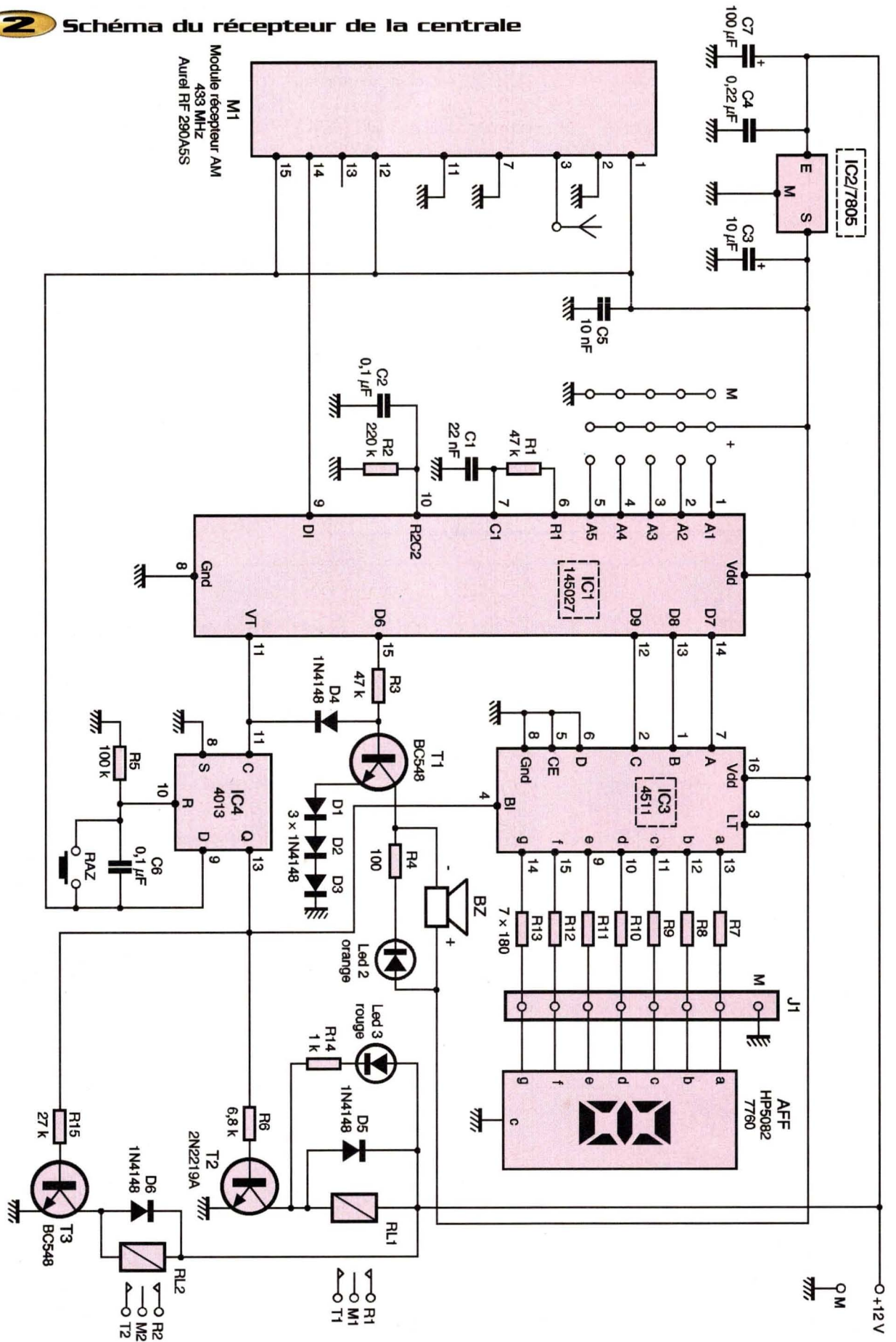
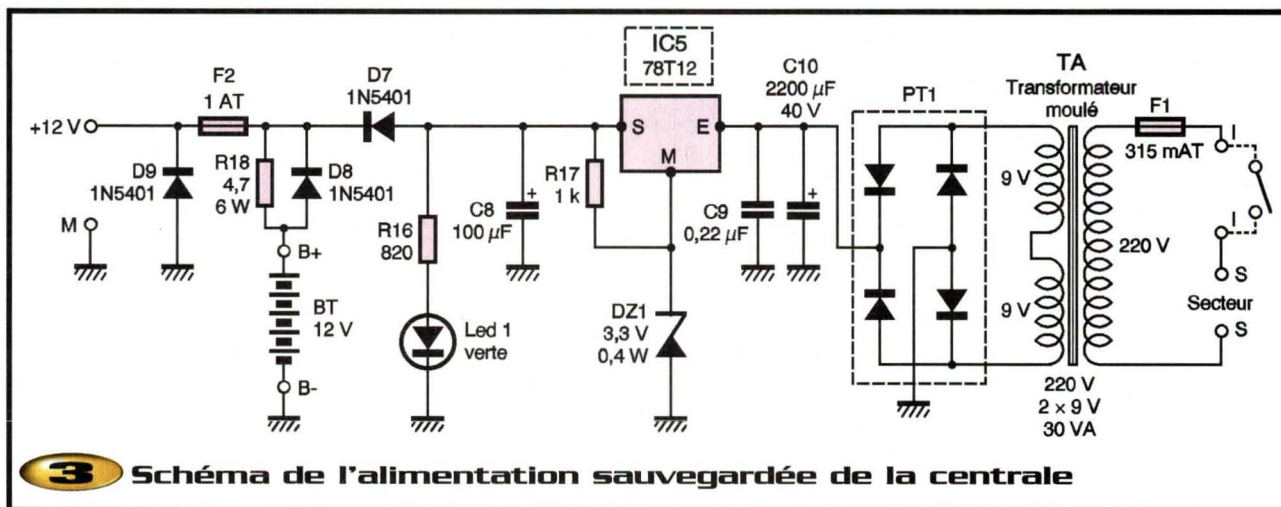


Schéma d'un détecteur

2

Schéma du récepteur de la centrale





3 Schéma de l'alimentation sauvegardée de la centrale

après passage par la bascule D contenue dans IC₄ chargée de mémoriser cet état. La donnée programmée sur D7 à D9 du détecteur correspondant va, quant à elle, se retrouver appliquée à IC₃ qui est un décodeur BCD - 7 segments. Il va alors faire indiquer à l'afficheur le numéro du détecteur en alarme.

Le passage à un de la sortie VT permet également au transistor T₁ de ne plus être bloqué par la diode D₄. Si la pile de l'émetteur en cours d'alarme est bonne, son entrée de données D6 est à zéro comme nous l'avons vu ci-dessus et T₁ reste donc bloqué par la sortie D6 de IC₁. La LED₂ est donc éteinte. Par contre, si la pile est usée et a provoqué l'alarme, D6 est au niveau haut ce qui sature T₁, allume la LED₂ et active le buzzer BZ.

Remarquez que la bascule D dispose d'une circuiterie de remise à zéro automa-

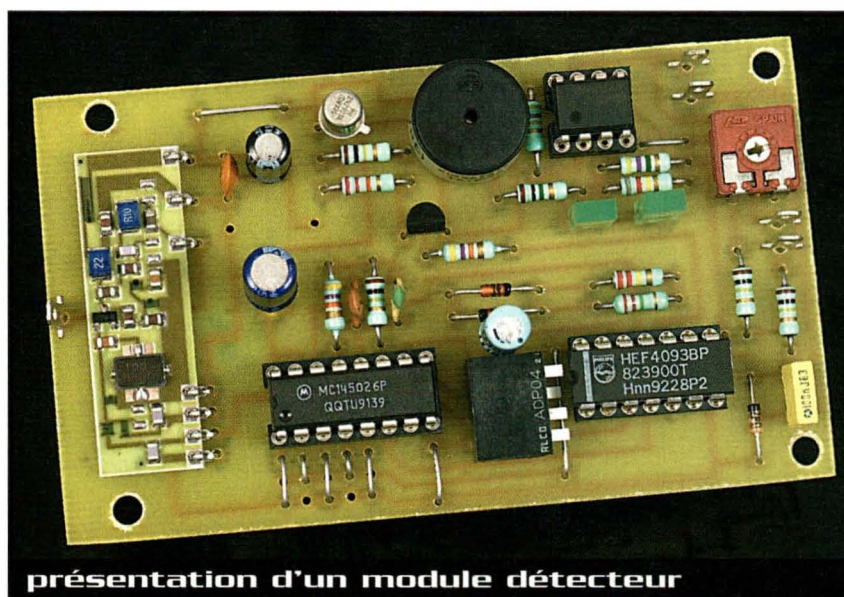
tique à la mise sous tension grâce à la cellule R₅ - C₆. Cette remise à zéro est doublée par le poussoir RAZ pour remettre la bascule à zéro suite à une alarme.

L'alimentation sauvegardée respecte, quant à elle, le schéma visible figure 3. Côté secteur, un transformateur se charge d'alimenter, après redressement et filtrage, le régulateur intégré 12V IC5 dont la tension de sortie est artificiellement remontée grâce à la zener DZ1. En procédant de la sorte, on dispose en sortie de ce régulateur d'une tension suffisante pour maintenir correctement en charge la batterie au plomb à électrolyte gélifié BT. La résistance R18 permet la charge de cette batterie tandis que les diodes D7 et D8 assurent automatiquement la commutation batterie/secteur. La LED indique la présence du secteur et, par là même, le bon fonctionnement du chargeur.

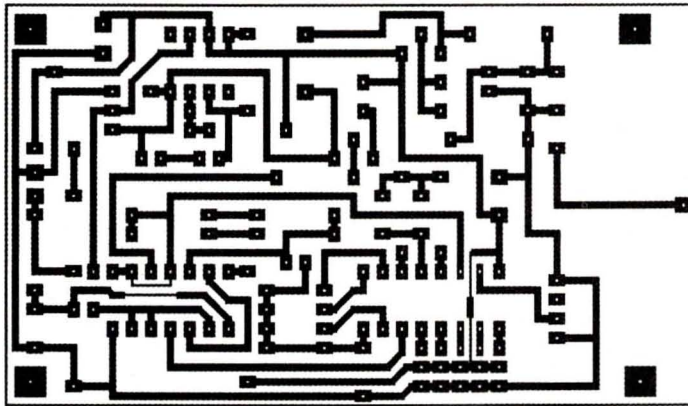
Notez la présence «curieuse» de la diode D₉. Elle permet en fait d'éliminer les surtensions induites lors de la commande de la bobine de l'électrovanne ; commande qui se fait à partir de cette tension de 12V puisqu'elle est sauvegardée et permet donc à l'électrovanne comme à l'alarme de fonctionner même en cas de coupure du secteur.

Réalisation des détecteurs

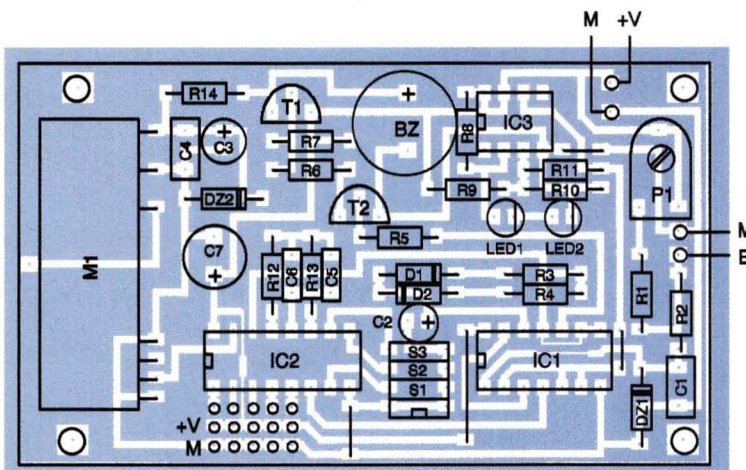
La nomenclature des composants ne pose pas de problème particulier. Veillez juste à choisir un buzzer à faible consommation dont la tension d'alimentation est comprise entre 3 et 12 ou 15V. Ce sont généralement les plus courants. Ne remplacez pas le TLC271 par un modèle soi-disant équivalent car la consommation du montage au repos pourrait alors augmenter de façon prohibitive et réduire la durée de vie de la pile à quelques semaines. Notez aussi que DZ₂ n'existe pas dans cette version du détecteur et que, de ce fait, R₁₄ est à remplacer par un strap sur le circuit imprimé. Le tracé du circuit imprimé utilisé vous est présenté **figure 4**. Il supporte l'ensemble des composants dont la mise en place est à faire dans l'ordre classique : composants passifs puis composants actifs en respectant le sens des composants polarisés, bien sûr, et en suivant les indications de la **figure 5**. Les circuits intégrés pourront avantageusement être montés sur supports. Le module AUREL, quant à lui, sera monté à plat sur le circuit imprimé comme vous pouvez le voir sur notre maquette. Le codage des adresses du 145026 est réalisé au moyen de straps soudés à demeure



présentation d'un module détecteur



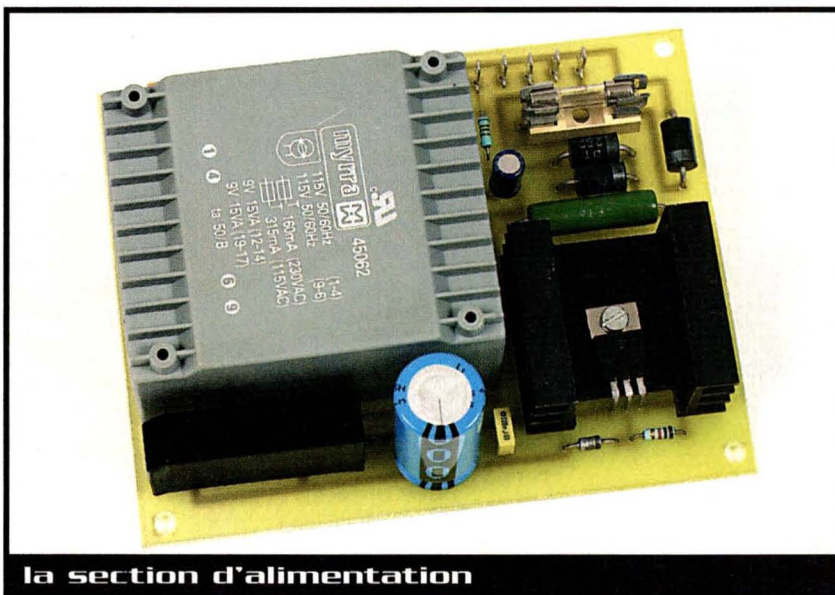
4 Tracé du circuit imprimé d'un détecteur



5 Implantation des composants d'un détecteur.

puisque ce choix est fixe. Vous relierez donc quelques pattes à la masse, d'autres au positif de l'alimentation et vous en laisserez en l'air si vous le souhaitez. Les don-

nées seront codées soit par soudure de straps à demeure si vous avez décidé de fixer définitivement vos numéros de détecteurs, soit au moyen de mini-interrupteurs



la section d'alimentation

DIL, dont l'emplacement est prévu sur le CI, si vous souhaitez pouvoir modifier les numéros au cours du temps.

Réalisation de la centrale

L'approvisionnement des composants ne pose pas plus de problème que pour l'émetteur. Par contre, veillez à choisir un buzzer à électronique intégrée qui fonctionne à partir d'une tension d'alimentation de 3V. Deux circuits imprimés dont les tracés vous sont proposés figures 6 et 8 sont utilisés. Celui de la figure 6 correspond au récepteur de la figure 2 et celui de la figure 7 à l'alimentation sauvegardée de la figure 3. L'implantation des composants ne pose pas de problème particulier en suivant les indications des figures 7 et 9, si ce n'est de bien respecter le sens des composants polarisés.

Veillez également à mettre en place les straps d'adresses sur le 145027 de façon identique à celle utilisée sur les détecteurs, faute de quoi le récepteur ne pourra jamais les comprendre.

L'afficheur peut être monté directement sur le circuit imprimé du récepteur, qui devra alors être fixé derrière la face avant du boîtier recevant la centrale. Mais nous avons prévu aussi de déporter tous ses fils de liaison grâce au connecteur J₁, constitué de pinoches mâles au pas de 2,54 mm si nécessaire.

Le régulateur IC₂ du récepteur n'a pas besoin de radiateur tandis que le modèle ML33 indiqué dans la nomenclature pour IC₅ est impératif. La charge de la batterie et l'alimentation de l'électrovanne en cas d'alarme sollicitent en effet beaucoup ce circuit.

L'électrovanne

L'efficacité du montage repose évidemment sur la qualité de l'électrovanne. Notre centrale peut commander n'importe quel modèle compte tenu de sa sortie par relais mais, pour bénéficier de l'alimentation sauvegardée, il faut évidemment choisir un modèle avec une bobine 12V continu. Attention à ne pas dépasser une consommation de 750mA au niveau de cette bobine, faute de quoi notre alimentation serait trop juste. De plus, comme l'électrovanne n'est alimentée qu'en cas d'alarme,

il faut utiliser un modèle normalement ouvert. Pour ce qui est de sa taille, et donc du diamètre de ses tuyaux de raccordement, tout dépend de ce qui équipe le local à protéger et du débit dont vous souhaitez disposer.

Sachez toutefois que chez tous les fabricants d'électrovannes sérieux, on peut quasiment « monter » son électrovanne sur mesure en fonction des paramètres que nous avons indiqués ci-dessus. Attention ! Ne soyez pas surpris par le prix. Une bonne électrovanne coûte aux alentours de 100 euros sinon un peu plus.

En ce qui nous concerne nous avons fait appel à une L280 - Z610A de la marque italienne SIRAI. Sa bobine 12V consomme environ 500mA et son diamètre de passage est de 1 pouce (25 mm) ce qui convient pour une habitation normale occupée par cinq ou six personnes.

La batterie de sauvegarde de notre centrale sera directement conditionnée par la consommation de l'électrovanne. Vous la choisirez en fonction du temps maximum pendant lequel vous estimerez que le courant peut rester coupé alors que vous avez une fuite d'eau en utilisant la relation approximative suivante :

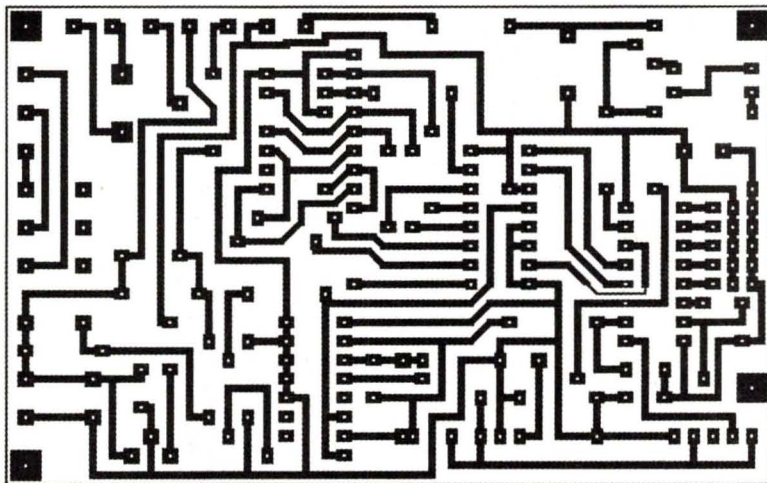
C_{batterie} en A.h = $1,5 \times D \times I$ où D est la durée de fonctionnement en heure et I le courant consommé par la bobine de l'électrovanne en ampère.

Les essais

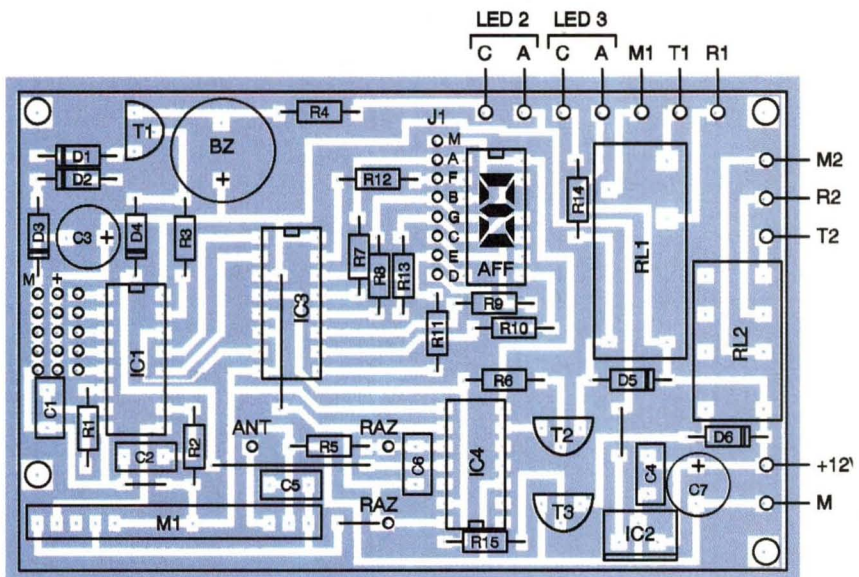
Commencez par mettre le circuit imprimé d'alimentation de la centrale sous tension, tout d'abord sans batterie. Vérifiez que la tension entre M et +12V est de l'ordre de 14V. Reliez alors une batterie entre les points +B et -B en respectant sa polarité et laissez cette dernière se charger si nécessaire. Connectez le récepteur au circuit imprimé d'alimentation, les relais doivent rester décollés, le buzzer doit être silencieux et les LED₂ et ₃ doivent être éteintes.

Alimentez alors un détecteur avec une pile neuve ou une alimentation de laboratoire réglée sur 9V et laissez le point E en l'air. Rien ne doit se passer, l'afficheur et les LED de la centrale doivent être éteints et les relais doivent rester décollés.

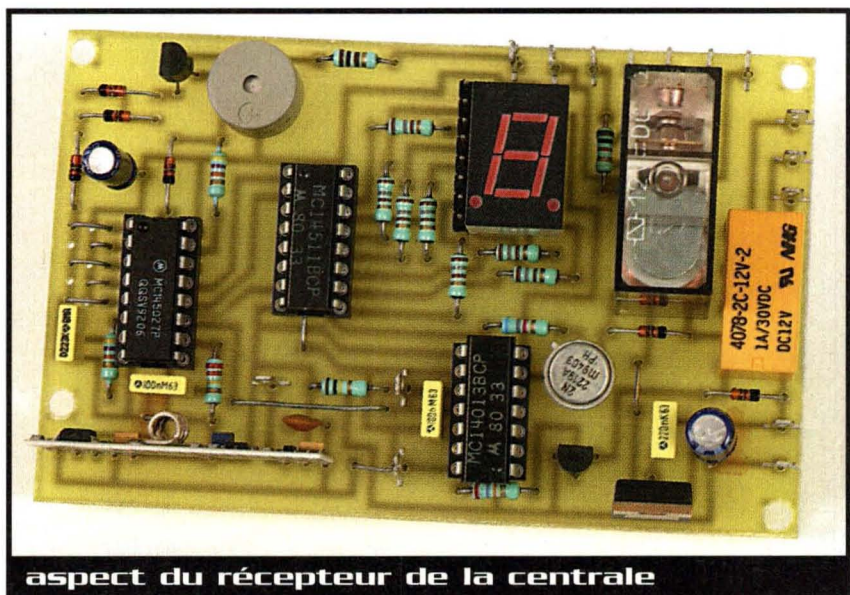
Reliez alors les points E et M soit directement, soit avec un doigt mouillé. Les relais de la centrale doivent coller et le numéro du



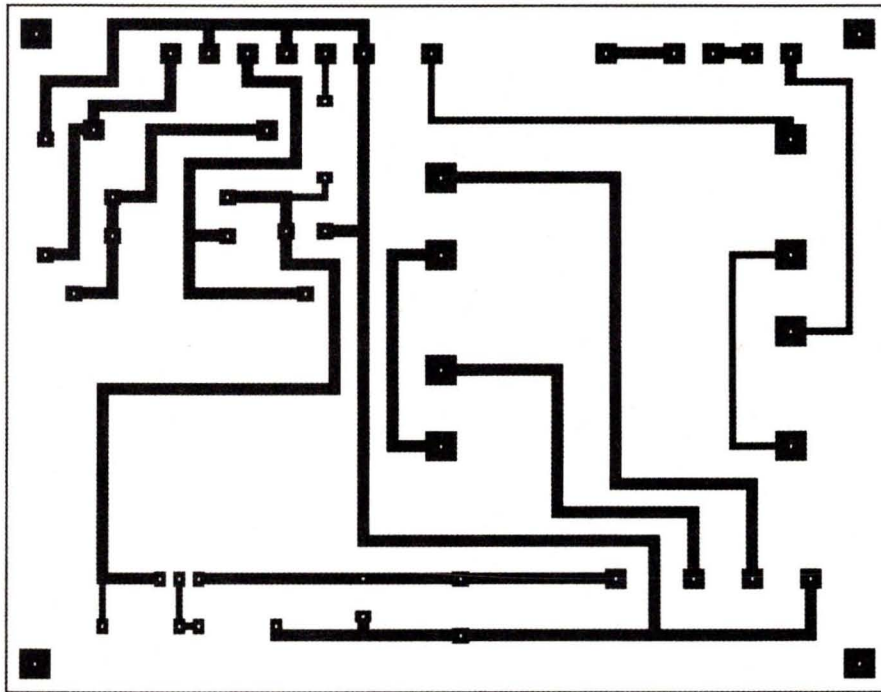
6 Tracé du circuit imprimé du récepteur de la centrale



7 Implantation des composants du récepteur de la centrale



aspect du récepteur de la centrale



8 Tracé du circuit imprimé de l'alimentation de la centrale

détecteur qui a été sélectionné avec ses mini-interrupteurs doit être visible sur l'afficheur. La LED₃ doit être allumée et le buzzer du détecteur doit se faire entendre. Si ce n'est pas le cas, revoyez vos montages

et le codage des adresses au niveau des 145026 et 145027.

Notez que le buzzer du détecteur ne fonctionne pas en continu, de même bien sûr que l'émission radio d'alarme. Par contre,

au niveau de la centrale, les relais, l'afficheur et la LED₃ restent activés dès la première réception d'alarme. Un appui sur le poussoir RAZ permet de remettre la centrale à son état de repos lorsque le détecteur n'est plus actif.

Si vous avez utilisé une alimentation de laboratoire pour essayer le détecteur, diminuez sa tension de sortie. Dès que vous allez atteindre environ 6,8V, le buzzer du détecteur va à nouveau être audible. Les relais de la centrale vont coller, les LED₂ et ₃ vont s'allumer car la LED₂ sert à indiquer une alarme pour cause d'usure de pile. Le buzzer de la centrale va également être audible, toujours afin de signaler une alarme d'usure de pile et donc différencier celle-ci d'une alarme d'inondation.

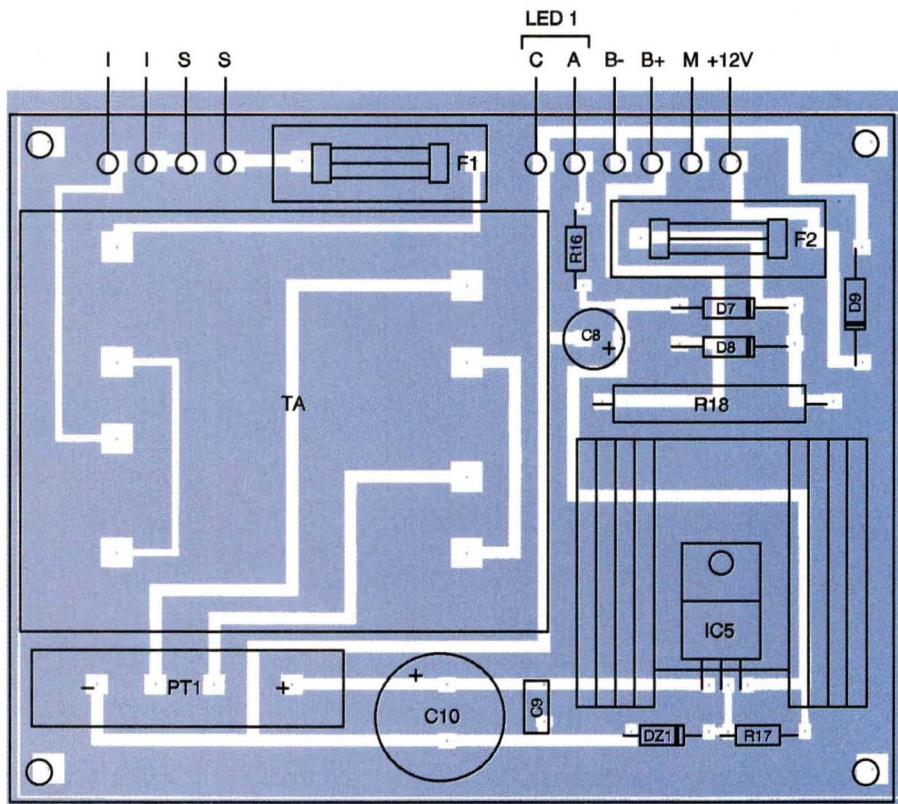
Quelques conseils de mise en place

Si le détecteur est posé directement par terre, à l'endroit où les dégâts peuvent se produire, la «sonde» de détection d'humidité sera constituée, par exemple, de deux vis fixées sur le boîtier même du détecteur et reliées l'une au point E et l'autre au point

M. Toute autre solution permettant de relier E à M lorsque de l'eau est présente est évidemment envisageable en fonction de la configuration particulière des locaux à surveiller.

Selon l'éloignement de vos détecteurs par rapport à la centrale, il sera peut être nécessaire de relier au récepteur une antenne qui, idéalement, sera du type quart d'onde et devra donc mesurer 17 cm de long environ pour la fréquence de 433,92 MHz. Cette antenne pourra être un simple fil rigide isolé ou bien encore une antenne du commerce prévue pour cette fréquence. Le même traitement pourra également être fait sur le ou les détecteurs les plus éloignés de la centrale. Vous devez alors pouvoir atteindre une distance de plusieurs dizaines à une centaine de mètres sans difficulté. La distance exacte à partir de laquelle la liaison cesse de fonctionner ne peut être donnée précisément car elle dépend énormément de la configuration et de la nature des obstacles placés entre émetteur et récepteur. Ainsi,

9 Implantation des composants de l'alimentation de la centrale

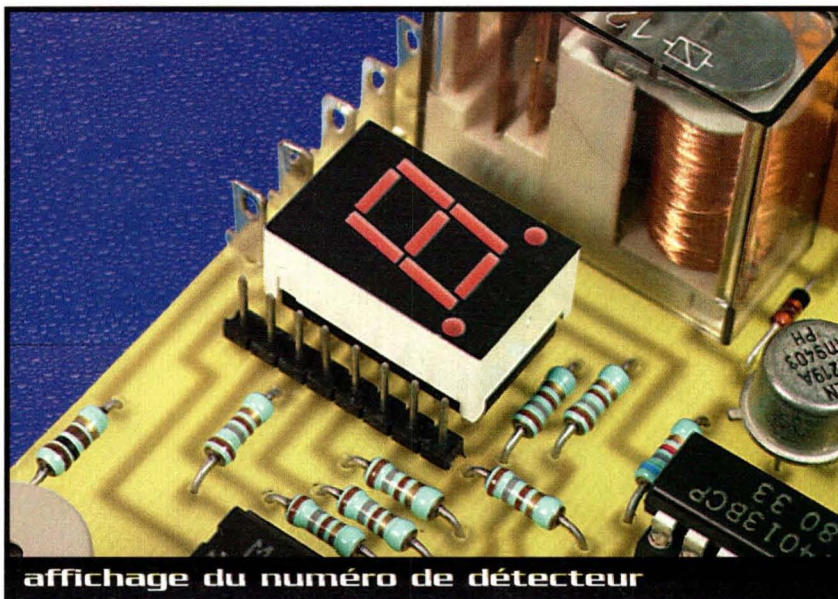


des murs en briques ou en parpaings ont un effet atténuateur relativement faible alors que des murs en béton armé constituent une véritable cage de Faraday et peuvent réduire la portée à quelques mètres seulement.

Dans le cas général, ce beau système ne fonctionnera jamais ou alors très rarement aussi, nous vous conseillons de le déclencher tous les six mois environ, en mouillant intentionnellement les contacts des détecteurs, ne serait-ce que pour actionner ainsi l'électrovanne et éviter qu'elle reste collée le jour où vous aurez vraiment besoin d'elle.

C. TAVERNIER

www.tavernier-c.com



Nomenclature

Un détecteur

IC₁ : 4093 CMOS
 IC₂ : 145026 CMOS
 IC₃ : TLC271
 T₁ : 2N2907A
 T₂ : BC548 A, B ou C
 DZ₁ : zéner 8,2V/0,4W
 DZ₂ : non utilisée
 D₁, D₂ : 1N914 ou 1N4148
 LED₁, LED₂ : LED vertes (impératif)
 M₁ : module émetteur AM 433 MHz
 AUREL TX433 SAW
 R₁, R₂, R₇, R₁₃ : 100 kΩ 1/4W 5%
 (marron, noir, jaune)
 R₃ : 220 kΩ 1/4W 5%
 (rouge, rouge, jaune)
 R₄ : 2,2 MΩ 1/4W 5%
 (rouge, rouge, vert)
 R₅, R₁₂ : 47 kΩ 1/4W 5%
 (jaune, violet, orange)
 R₆ : 22 kΩ 1/4W 5%
 (rouge, rouge, orange)
 R₈ : 470 kΩ 1/4W 5%
 (jaune, violet, jaune)
 R₉ : 1 MΩ 1/4W 5%
 (marron, noir, vert)
 R₁₀ : 820 kΩ 1/4W 5%
 (gris, rouge, jaune)
 R₁₁ : 4,7 MΩ 1/4W 5%
 (jaune, violet, vert)
 R₁₄ : non utilisée, remplacée par un strap
 C₁ : 0,1 µF mylar
 C₂ : 4,7 µF/25V chimique radial
 C₃ : 22 µF/15V chimique radial
 C₄ : 10 nF céramique
 C₅ : 4,7 nF céramique
 C₆ : 470 pF céramique

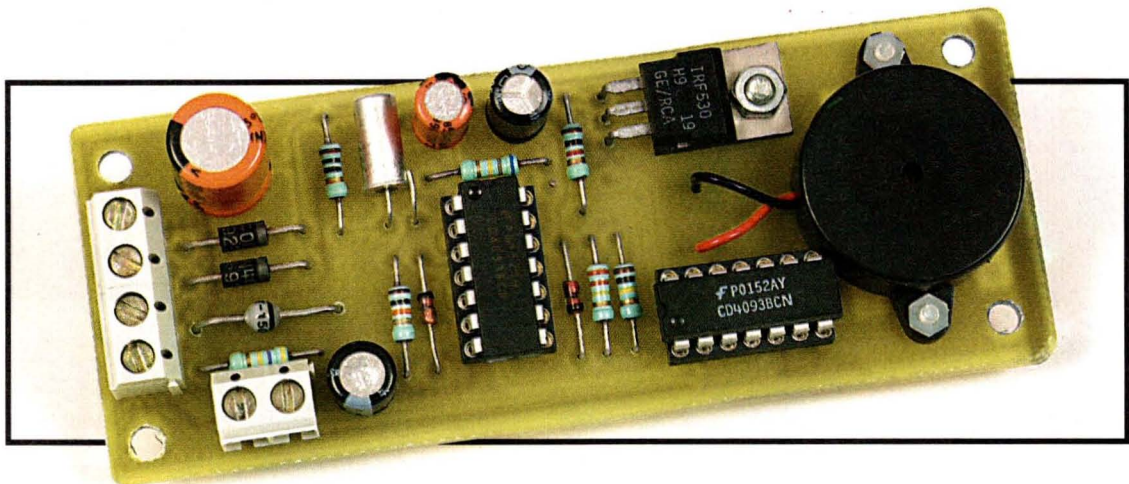
C₇ : 100 µF/25V chimique radial
 P₁ : potentiomètre ajustable Cermet
 1 MΩ horizontal
 S₁ à S₃ : blocs de quatre mini-interrupteurs DIL
 Buzzer piézo à électronique intégrée (voir texte)
 1 support de CI 8 pattes
 1 support de CI 14 pattes
 1 support de CI 16 pattes

La centrale

IC₁ : 145027 CMOS
 IC₂ : 7805 (régulateur +5V/1A, boîtier TO220)
 IC₃ : 4511 CMOS
 IC₄ : 4013 CMOS
 IC₅ : 78T12 (régulateur +12V/3A, boîtier TO220)
 AFF₁ : afficheur 7 segments à LED à cathodes communes, HP 5082-7760 ou équivalent
 T₁, T₃ : BC548 A, B ou C
 T₂ : 2N2219A
 DZ₁ : zéner 3,3V/0,4W
 D₁ à D₆ : 1N914 ou 1N4148
 D₇ à D₉ : 1N5401
 PT₁ : pont moulé B125 C5000/3300 ou équivalent
 LED₁ : LED verte
 LED₂ : LED orange
 LED₃ : LED rouge
 M₂ : module récepteur AM 433 MHz
 AUREL RF290A5S
 R₁, R₃ : 47 kΩ 1/4W 5% (jaune, violet, orange)
 R₂ : 220 kΩ 1/4W 5%
 (rouge, rouge, jaune)

R₄ : 100 Ω 1/4W 5%
 (marron, noir, marron)
 R₅ : 100 kΩ 1/4W 5%
 (marron, noir, jaune)
 R₆ : 6,8 kΩ 1/4W 5% (bleu, gris, rouge)
 R₇ à R₁₃ : 180 Ω 1/4W 5%
 (marron, gris, marron)
 R₁₄, R₁₇ : 1 kΩ 1/4W 5%
 (marron, noir, rouge)
 R₁₅ : 27 kΩ 1/4W 5%
 (rouge, violet, orange)
 R₁₆ : 820 Ω 1/4W 5%
 (gris, rouge, marron)
 R₁₈ : 4,7 Ω 6W bobinée
 C₁ : 22 nF mylar
 C₂, C₆ : 0,1 µF mylar
 C₃ : 10 µF/25V chimique radial
 C₄, C₉ : 0,22 µF mylar
 C₅ : 10 nF céramique
 C₇, C₈ : 100 µF/25V chimique radial
 C₁₀ : 2200 µF/40V chimique radial
 RL₁ : relais 12V/1RT/10A Finder 4031, Schrack RP41, Zettler AZ697
 RL₂ : relais miniature 12V/1RT, Fujitsu FBR244 ou équivalent
 TA : transformateur moulé bas profil 220V/2x9V/30VA
 F₁ : porte fusible et fusible T20 de 315mA temporisé
 F₂ : porte fusible et fusible T20 de 1A temporisé
 BT : batterie à électrolyte gélifié 12V (voir texte pour capacité)
 BZ : buzzer à électronique intégrée, alimentation à partir de 3V
 1 support de CI 14 pattes
 2 supports de CI 16 pattes
 Radiateur pour IC₅ : ML33 ou équivalent

Alarme anti-abus pour motos et scooters



Schéma

Comme vous pouvez le découvrir sur le schéma reproduit en **figure 1**, ce montage fait appel à de simples portes NON-ET (avec trigger de Schmitt). Le montage est en fait constitué de deux monostables redéclenchables montés tête bêche. Le premier monostable détermine le temps d'activation de l'alarme lorsque celle-ci est déclenchée tandis que le second monostable détermine le temps d'interruption de l'alarme avant qu'un nouveau cycle ne recommence.

La surveillance est assurée par un petit détecteur de mouvement sans mercure (SW₁ sur le schéma) qui devra être placé en position repos lorsque le 2 roues à surveiller repose sur sa béquille. Lorsque le contact est ouvert, la résistance R₅ fixe le potentiel de l'entrée 1 de la porte U_{1A} à 0. La sortie de U_{1A} (broche 3) est alors maintenue à l'état haut de sorte que le condensateur C₃ est libre de se charger via la résistance R₃. Dans un premier temps, nous considérerons que le condensateur C₃ est chargé

depuis longtemps (contact en position repos depuis un temps suffisant). Nous reviendrons plus tard sur la phase transitoire de la mise sous tension du montage et de la charge initiale de C₃.

Lorsque C₃ est chargé, la porte U_{1B} voit un état haut sur ses entrées (broches 5 et 6) de sorte que sa sortie est à l'état bas (broche 4). La porte U_{2A} inverse l'état de la sortie de U_{1B} de sorte que sa sortie (broche 3 de U_{2A}) est à l'état haut. Puisque nous nous sommes placé dans le cas où l'état que nous décrivons est stable depuis longtemps, le condensateur C₄ est lui aussi chargé (via R₇). La porte U_{1C} voit donc un état haut sur ses entrées (broches 8 et 9) que l'on retrouve en sortie de U_{1D} (sur la broche 11) car les deux portes U_{1C} et U_{1D} sont montées en "suiveur".

Nous voici donc revenu à la porte U_{1A} et nous pouvons maintenant dire que tant que le détecteur SW₁ reste en position ouverte la broche 2 de U_{1A} sera à l'état haut et sa sortie (broche 3) à l'état haut également. Dès que le détecteur de mouvement change d'état, cela provoque l'apparition d'un

niveau haut sur l'entrée 1 de la porte U_{1A}. La porte U_{1A} voit maintenant un niveau haut sur ses deux entrées. La porte U_{1A} réalisant une fonction NON-ET, il apparaît donc un niveau bas sur sa sortie (le complément de "1 ET 1" fait 0).

En raison de la présence de la diode D₃, la porte U_{1A} va décharger très rapidement le condensateur C₃ et la sortie U_{1B} va passer à l'état haut au même instant. Même si le contact SW₁ revient ensuite au repos, la sortie de U_{1B} restera à l'état haut puisque le condensateur C₃ est maintenant déchargé. La sortie de U_{1B} restera à l'état haut jusqu'à ce que le condensateur C₃ se charge et que la tension à ses bornes atteigne la tension de seuil de la porte U_{1B}. Le temps de charge est fixé à 20 secondes environ par la valeur de C₃ et de R₃. Si le contact SW₁ reste à l'état actif, cela retardera l'instant à partir duquel le condensateur pourra se charger, comme nous le verrons un plus loin.

La sortie de U_{1B} pilote la porte U_{2B} qui pilote à son tour la porte U_{2C}. En l'absence de contact sur CN₃ (utilisé pour raccorder un interrupteur à clé), la

Les deux roues sont souvent la cible des passants et des enfants. Certains se risquent parfois à les manipuler malgré le poids de ces engins, simplement pour savoir l'effet que cela fait d'être assis au guidon. Partant du principe qu'il vaut mieux prévenir que guérir, nous vous proposons d'équiper vos deux roues d'une petite alarme dont le fonctionnement repose sur un détecteur de mouvement. Certes notre petit montage n'évitera pas le risque de vol, mais il dissuadera peut-être les enfants de monter sur votre moto.

broche 5 de la porte U_{2B} est portée à l'état haut grâce à R₂. Dans ce cas, l'état de sortie de U_{1B} se retrouve sur la grille du transistor T₁, via R₄. Lorsque C₃ est déchargé, le transistor T₁ devient alors passant et le buzzer BZ₁ se met à retentir.

Pour éviter d'alourdir le montage, nous avons fait appel à un petit buzzer piézo-électrique auto-oscillant. Cependant nous avons dimensionné T₁ pour pouvoir piloter directement une petite sirène avec ce montage (à la place de BZ₁). Cependant le courant fourni à la sirène provient, soit de la source raccordée à l'entrée +9V, soit de la source raccordée au +12V. Ne l'oubliez pas si vous utilisez une petite pile pour l'entrée +9V. De plus, le courant qui va traverser les diodes D₁ et D₂ doit rester inférieur à 1A. Vous pourrez donc piloter une sirène de 12W max. avec notre montage (ce qui devrait être largement suffisant).

Lorsque l'alarme est déclenchée, le transistor T₁ est rendu conducteur pendant au moins 20 s (le temps que C₃ se charge au travers de R₃). Pendant ce laps de temps,

la porte U_{2A}, qui inverse l'état de sortie de U_{1B}, présente un niveau bas sur sa sortie (broche 3). Ceci va provoquer la décharge de C₄ au travers des résistances R₇ et R₆ (via D₄). La constante de temps liée aux valeurs de C₄, R₆ et R₇ est telle que le condensateur C₄ sera déchargé avant les 20 s de commande de la sirène (la diode D₄ sert ici à obtenir un temps de charge de C₄ plus long que son temps de décharge).

Dès que C₄ est suffisamment déchargé (bien avant la fin des 20 secondes, donc) la sortie de la porte U_{1C} va basculer à l'état haut et celle de la porte U_{1D} va basculer à l'état bas. Dès lors, l'état de SW₁ n'a plus d'importance car la sortie U_{1D} impose à elle seule un état haut sur la sortie de U_{1A}. Le condensateur C₃ est donc libre de se charger à partir de maintenant (si ce n'était pas déjà le cas avant).

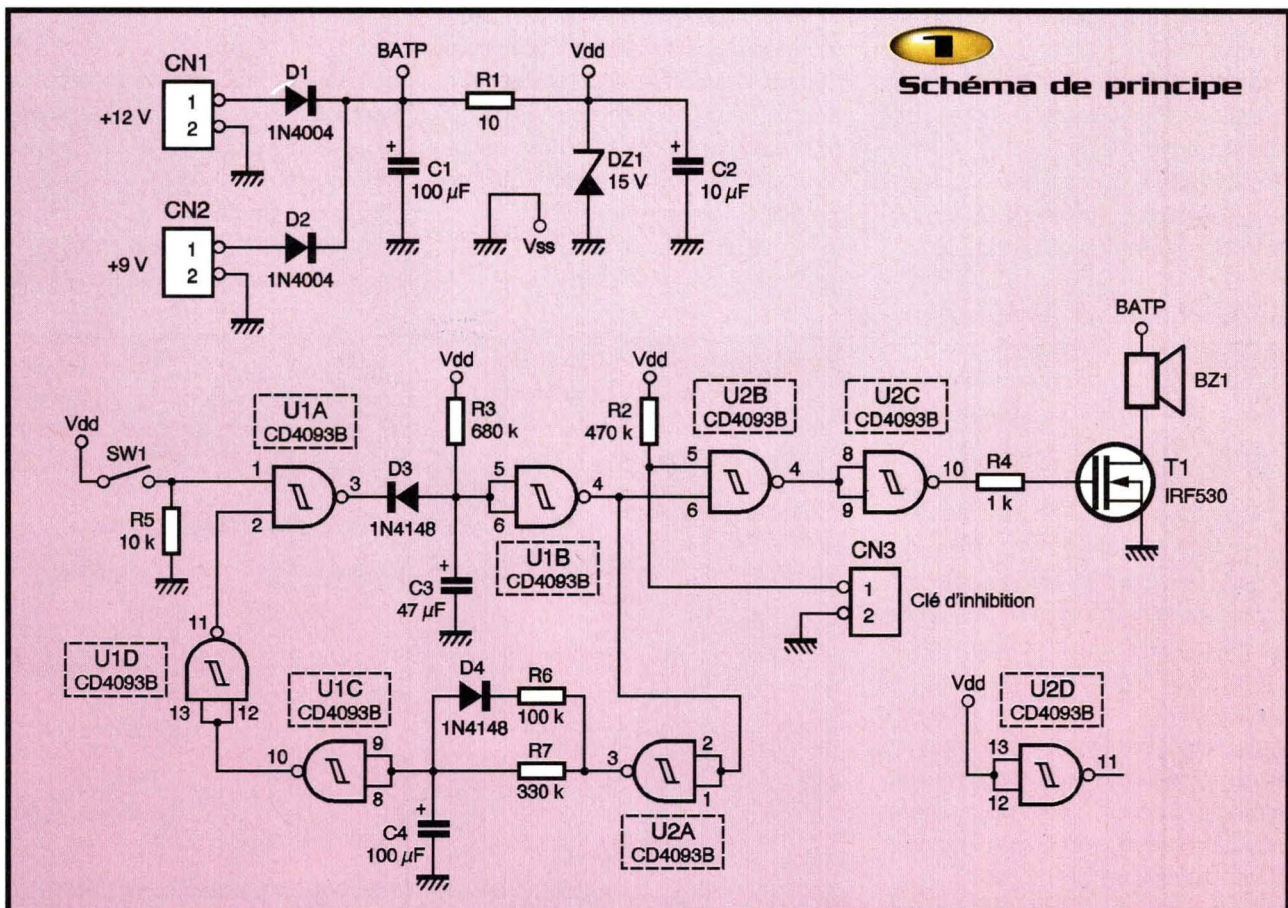
La temporisation de 20 s liée à C₃ démarquera, soit parce que SW₁ est retourné à l'état ouvert, soit parce que la porte U_{1D} aura changée d'état. Si le détecteur SW₁ est resté longtemps dans l'état actif, le signal

de commande de la sirène sera donc un peu plus long que 20 s. En régime établi, il faudra tenir compte du temps que C₄ va mettre pour se décharger avant que la porte U_{1D} inhibe finalement l'entrée correspondant à SW₁.

Lorsque les 20 secondes sont écoulées et que C₃ est suffisamment chargé, la sortie de U_{1B} repasse à zéro et la sirène s'arrête de retentir. La porte U_{2A} repasse à l'état haut de sorte que C₄ se charge à nouveau (via R₇). La charge de C₄ va prendre environ 23 secondes. Pendant ce temps, la porte U_{1A} inhibe toujours l'entrée qui lit l'état du détecteur SW₁.

À l'issue de la charge de C₄, la sortie de la porte U_{1D} repasse enfin à l'état haut. À ce moment là, si le contact de SW₁ est revenu au repos, la sirène reste éteinte pour de bon et la surveillance reprend son cours normal. Sinon l'alarme repart dans un nouveau cycle et la sirène retentit à nouveau.

Abordons maintenant la phase de mise sous tension ou de mise en route de l'alarme (ouverture du contact sur CN₃). Les



deux phases peuvent être assimilées car la seule chose qui compte, pour la suite de ces explications, est le fait que C_3 est déchargé (ce qui a toutes les chances de se produire lorsque vous mettrez votre moto sur sa béquille). Lors de ces deux phases, la sirène va retentir pendant 20 secondes, le temps que le condensateur C_3 se charge. Il faudra donc penser à laisser la clé d'inhibition de l'alarme en position OFF (contact présent sur CN_3) pendant au moins 20 secondes avant de mettre l'alarme en route (retrait du contact sur CN_3). Ceci est une conséquence indirecte du schéma très simple que vous avons retenu pour ce montage. Cependant, nous pensons que cette contrainte d'utilisation reste tolérable (cela vous laissera le temps de retirer votre casque tranquillement).

L'alimentation du montage est conçue pour permettre le fonctionnement de l'alarme à l'aide d'une petite pile de 9VDC, si jamais la batterie est déconnectée. Les diodes D_1 et D_2 permettent de mettre les deux alimentations en parallèle. De plus, elles protègent le montage contre les inversions de polarités. En situation normale, c'est la batterie 12V qui fournira le courant d'alimentation du montage via la diode D_1 . La diode D_2 sera bloquée puisque le potentiel présent sur son anode (9V) est plus faible que celui présent sur la cathode de D_1 (11,4V environ). En cas de perte de déconnexion de la batterie, c'est la pile qui prendra le relais de l'alimentation le montage via la diode D_2 .

Le condensateur C_1 est utilisé pour filtrer les perturbations qui ne manqueront pas de se présenter sur les bornes d'alimentation. Pour un véhicule circulant dans des conditions difficiles (route chaotique), on considère généralement que des connecteurs d'alimentation usagés peuvent introduire des micro-coupures allant de 100 μ s à 1 ms (à cause des vibrations). Dans notre cas de figure, le montage ne sera opérationnel qu'à l'arrêt, il n'a donc pas à craindre ce genre de perturbation. Cependant, le condensateur C_1 permet aussi d'absorber des parasites en tout genre engendrés par la rupture de la commande d'éléments selfiques (avertisseur sonore par exemple) montés en parallèle sur le même faisceau d'alimentation que notre montage.

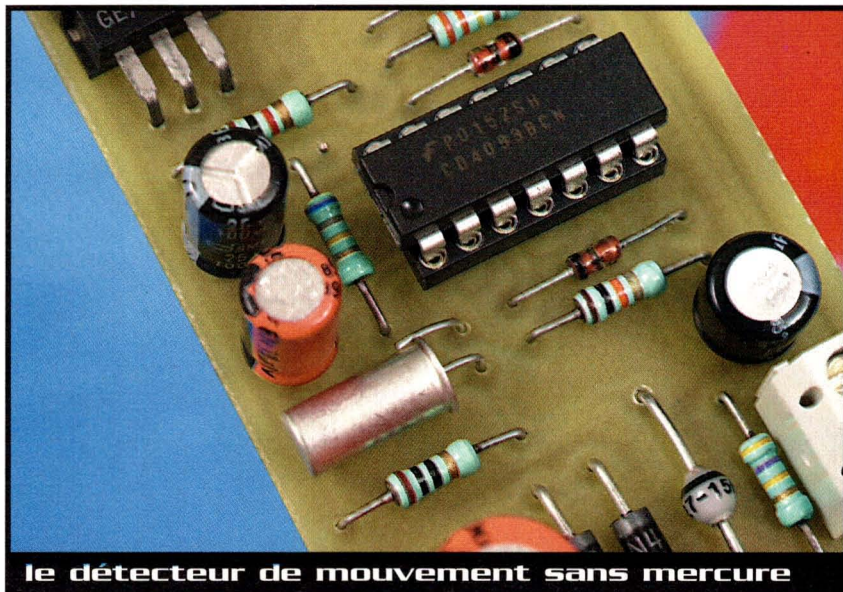
Certaines perturbations peuvent être très rapides et les condensateurs chimiques sont trop lents pour pouvoir les absorber. Pour protéger les circuits logiques CMOS de ce montage, nous avons donc dû faire appel à une diode zéner de moyenne puissance (elle n'absorbera que les impulsions de courte durée, les impulsions plus longues étant filtrées par C_1). La tension de fonctionnement de la diode DZ_1 a été choisie volontairement à la limite de ce que supportent les circuits U_1 et U_2 , afin d'éviter de consommer un courant important en mode veille (pour ne pas décharger la batterie). Avec une batterie à 12V, le courant de fuite dans DZ_1 sera de l'ordre de 10 μ A, ce qui reste raisonnable. Notez, au passage, que l'essentiel du courant de veille de ce montage proviendra de la diode zéner. En effet, le courant consommé par les circuits U_1 et U_2 est de quelques μ A et le courant circulant dans la clé d'inhibition (25 μ A environ) ne sera consommé que lorsque vous prendrez possession de votre moto (une fois que le moteur est démarré, la consommation du montage n'est plus un souci).

La diode DZ_1 devra pouvoir dissiper 500mW car, dans certains cas assez rares, on observe des surtensions importantes (35V à 80V) aux bornes de l'alternateur d'un véhicule. Ce phénomène, que l'on nomme le "load dump", se produit surtout lorsque les cosses de la batterie ne sont pas bien serrées. Si la batterie est en charge au moment où la connexion se rompt (à cause du passage sur une bosse, par exemple),

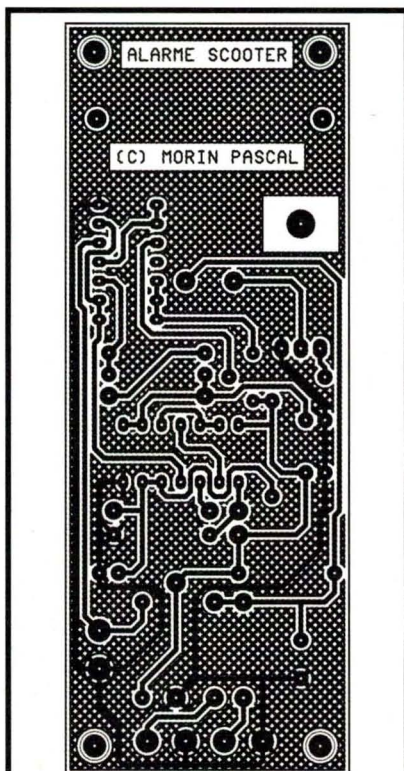
l'énergie emmagasinée dans l'inducteur de l'alternateur provoque une surtension importante (car le courant de charge de la batterie est interrompu brutalement). La durée de cette surtension dépend du temps de réaction nécessaire pour faire diminuer le courant dans l'inducteur (dont l'effet selfique s'oppose naturellement aux variations de courant). De plus en plus souvent le "load-dump" est écrêté (à 35V environ) par un dispositif intégré dans l'alternateur (une diode Transil de forte puissance). Mais sur des 2 roues un peu anciens, rien ne garantit que cette protection existe. Mieux vaut donc prévoir une diode DZ_1 capable d'encaisser un fort courant pendant près de 100 ms. La résistance R_1 sera également dimensionnée pour pouvoir dissiper de l'énergie pendant un "load-dump". En dehors de ces phases de fonctionnement un peu particulières, la résistance R_1 et la diode zéner DZ_1 ne dissiperont pratiquement aucune énergie. De toutes les façons, si vos cosses de batteries ne sont pas bien serrées, vous aurez tôt fait de découvrir des désagréments autres qu'une défaillance de notre montage.

Réalisation

Le dessin du circuit imprimé est visible en **figure 2**. La vue d'implantation associée est reproduite en **figure 3**. Les pastilles seront percées à l'aide d'un foret de 0,8 mm de diamètre, pour la plupart. En ce qui concerne CN_1 , CN_2 , CN_3 , D_1 , D_2 et T_1 , il faudra percer les pastilles avec un foret de

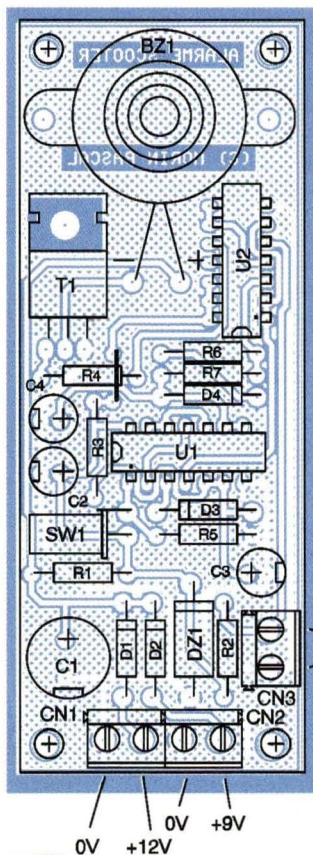


le détecteur de mouvement sans mercure



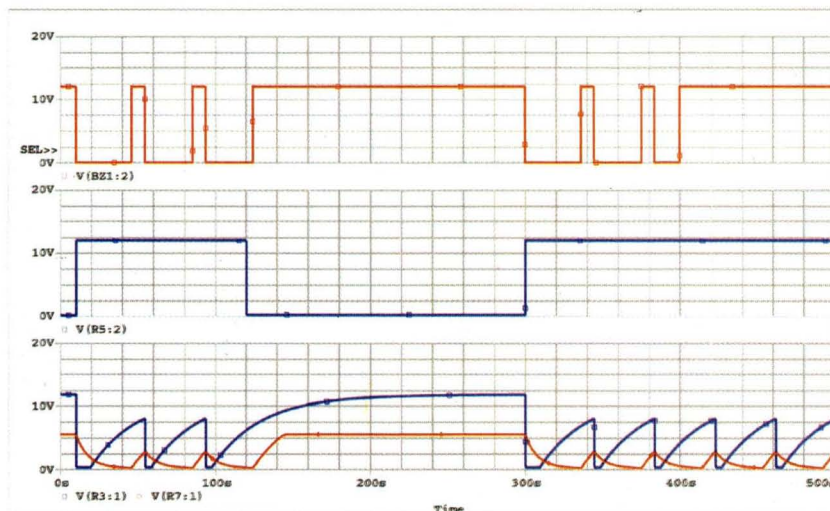
2

Tracé du circuit imprimé



3

Implantation des éléments



4 Exemple de détection V(R5:2), tension imposée par SW1

1 mm de diamètre. En ce qui concerne DZ1, il faudra percer les pastilles avec un foret de 1,2 mm de diamètre. Si vous utilisez le même buzzer que nous, n'oubliez pas de percer les trous de passage pour les vis de fixation (percer les pastilles avec un foret de 3 mm de diamètre). Enfin, n'oubliez pas de percer le trou de passage pour les vis de fixation de T1 à l'aide d'un foret de 3,5 mm de diamètre.

Comme d'habitude, procurez-vous les composants avant de dessiner le circuit, au cas où il vous faudrait adapter un peu l'implantation. Cette remarque concerne essentiellement le détecteur de mouvement SW1 et le buzzer piézo-électrique BZ1. Pour le reste, il n'y a pas de difficulté particulière pour l'implantation. Soyez tout de même attentifs au sens des condensateurs chimiques et des circuits intégrés. N'oubliez pas l'unique strap de ce montage qui se situe sous R4.

L'utilisation du montage est quasi-immédiate. Prenez soin de repérer le sens de fonctionnement du détecteur SW1 en vue d'étudier l'implantation du montage sur votre moto et prévoyez l'emplacement du contacteur à clé qui sera raccordé au bornier CN3. Bien que le montage soit protégé contre les inversions de polarité de l'alimentation, soyez vigilants et aidez-vous de la figure 3 pour raccorder le montage. Rappelons qu'il est nécessaire d'attendre un peu plus de 20 secondes avant de mettre l'alarme en route (retrait du contact

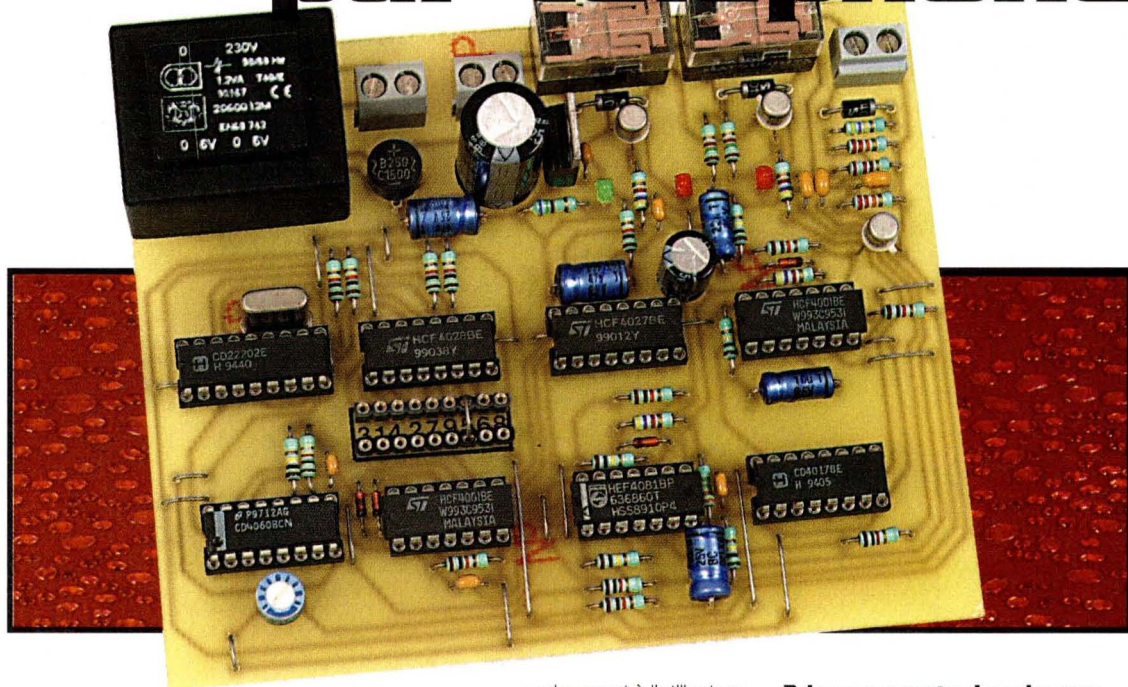
sur CN3) pour laisser suffisamment de temps au condensateur C3 de se charger (pour éviter d'entendre la sirène !).

P. MORIN

Nomenclature

- BZ1** : buzzer piézo-électrique référence KPE-220 (ou équivalent VELLEMAN)
- CN1 à CN3** : borniers à vis 2 contacts, bas profil
- C1, C4** : 100 µF/25V sorties radiales
- C2** : 10 µF/25V sorties radiales
- C3** : 47 µF/25V sorties radiales
- DZ1** : diode zener 15V 1W
- D1, D2** : 1N4004 (diode de redressement 1A/400V)
- D3, D4** : 1N4148 (diode de redressement petits signaux)
- R1** : 10 Ω 1/2W 5% (marron, noir, noir)
- R2** : 470 kΩ 1/4W 5% (jaune, violet, jaune)
- R3** : 680 kΩ 1/4W 5% (bleu, gris, jaune)
- R4** : 1 kΩ 1/4W 5% (marron, noir, rouge)
- R5** : 10 kΩ 1/4W 5% (marron, noir, orange)
- R6** : 100 kΩ 1/4W 5% (marron, noir, jaune)
- R7** : 330 kΩ 1/4W 5% (orange, orange, jaune)
- SW1** : détecteur de mouvement (sans mercure)
- T1** : IRF530
- U1, U2** : CD4093B

Une télécommande par téléphone



Grâce à ce montage, il vous sera possible de commander, même de très loin, à partir d'un téléphone fixe ou encore d'un portable, toutes sortes de fonctions dans une maison ou un appartement. Par exemple, la mise en route ou l'arrêt du chauffage ou encore l'allumage ou l'extinction d'un éclairage rentrent sans problème dans les possibilités de cet appareil.

Le principe

Pour des raisons de simplification, le récepteur est limité à un canal unique contrôlé par un relais pouvant occuper deux positions : ouvert ou fermé. Pour l'activer, il suffit de composer le numéro téléphonique de la ligne sur laquelle il est branché.

Au bout de 7 sonneries, le montage prend la ligne. Pendant environ 4 secondes, un signal sonore rappelle à l'utilisateur la position du relais d'utilisation : «bips» courts (4 Hz) si le relais est fermé, «bips» plus longs (1 Hz) s'il est ouvert.

Au bout de cette période, le système devient silencieux, également pour une durée de 4 secondes. Pendant cet intervalle de temps, l'utilisateur peut, s'il le désire, modifier la position du relais. Il suffit pour cela d'appuyer sur une touche à partir de son poste. Si le relais est ouvert, il se ferme et inversement.

Cette touche, préalablement programmée au niveau du récepteur, est un chiffre de 1 à 9.

Après ces 4 secondes de silence, intervient à nouveau une période de 4 secondes de signalisation sonore

qui permet à l'utilisateur d'avoir la confirmation de la réalisation correcte de sa commande.

Ces alternances signalisation/silence se produisent pendant environ 40 secondes, terme au bout duquel le dispositif raccroche automatiquement.

Le fonctionnement (figures 1 et 2)

Alimentation

L'énergie provient du secteur 220V par l'intermédiaire d'un transformateur qui délivre sur son enroulement secondaire un potentiel de 12V.

Un pont de diodes redresse les deux alternances et la capacité C_1 effectue un premier filtrage.

Sur la sortie du régulateur 7805, on relève un potentiel continu stabilisé à 5V, valeur imposée par la présence du circuit décodeur du signal de télécommande (il s'agit d'un SSI202).

La capacité C_2 réalise un filtrage complémentaire et C_4 fait office de capacité de découplage.

La mise sous tension du montage est signalisée par l'allumage de la LED L_3 .

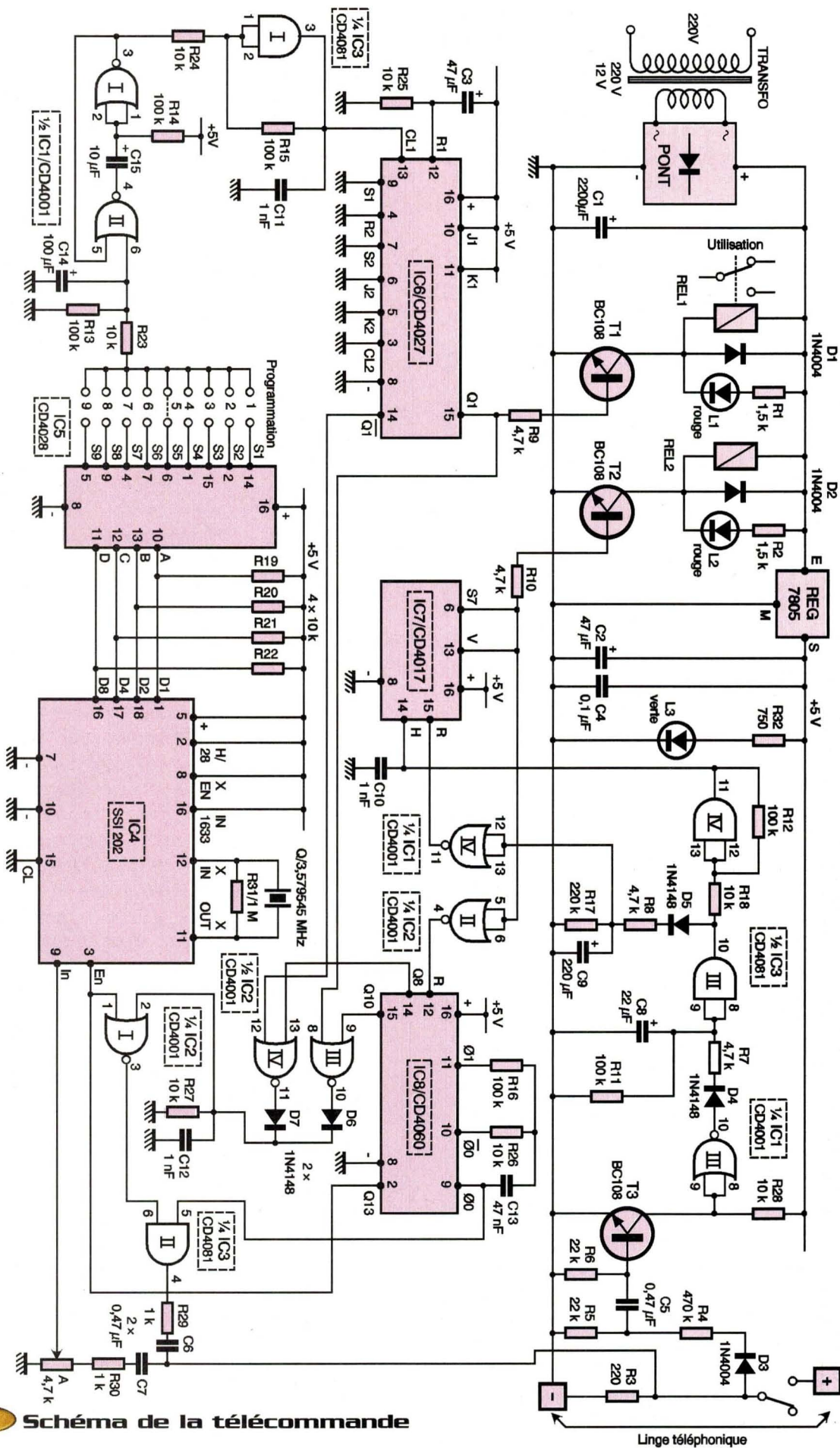
Prise en compte des signaux de sonnerie

Le signal de sonnerie a une allure sinusoïdale d'une fréquence de 25 Hz. L'amplitude totale entre minima et maxima est de l'ordre de 100V. Le pont de résistances R_4/R_5 permet d'en prélever une fraction d'environ 5% avant de la diriger sur la base du transistor T_3 par l'intermédiaire de C_5 .

Sur le collecteur de T_3 , on relève ainsi des créneaux caractérisés par une amplitude de 5V. La porte NOR III de IC_1 les inverse. Lors des sonneries, l'ensemble D_4 , R_7 , R_{11} et C_3 réalise le filtrage de ces créneaux par une intégration du signal. Il en résulte, au niveau de la sortie de la porte AND III de IC_3 , une succession d'états hauts en phase avec les sonneries, à savoir : 3,3 secondes d'état haut suivis de 1,7 secondes d'état bas et ainsi de suite.

Ces créneaux sont aussitôt pris en compte par le trigger de Schmitt formé par la porte AND IV de IC_3 et de ses résistances périphériques R_{12} et R_{18} .

Ce dernier délivre, sur sa sortie, des créneaux dont les fronts ascendants et descendants sont bien verticaux.



1 Schéma de la télécommande

Ils seront utilisés pour le comptage ainsi que nous le verrons au prochain paragraphe.

Comptage des signaux de sonnerie

Dès l'apparition du premier état haut sur la sortie de la porte AND III de IC₃, le dispositif intégrateur D₅, R₈, R₁₇ et C₉ entre en action.

En particulier, la capacité C₉ se charge très rapidement, par l'intermédiaire de la résistance de faible valeur R₈, lors des états hauts et se décharge lentement dans R₁₇, caractérisée par une valeur beaucoup plus grande.

La porte NOR IV de IC₁ inverse le niveau logique disponible sur l'entrée si bien que l'on peut observer, pendant les sonneries, un état bas permanent sur la sortie de cette porte.

Le circuit intégré référencé IC₇ est un compteur décimal très courant : il s'agit du CD4017. Dès le début des sonneries, son entrée «Reset» est soumise à un état bas. L'entrée «Horloge» recevant les fronts montants en phase avec les sonneries en provenance du trigger, le comptage peut démarrer.

À noter qu'en situation de repos, l'état haut était bloqué sur la sortie S0 du fait que l'entrée «Reset» était soumise à un état haut permanent.

Dès le début de la 7ème sonnerie, la sortie S7 présente un état haut, ce qui soumet également l'entrée de validation «V» à un état haut d'où le blocage du compteur dans cette position.

Prise de ligne et restitution temporisée

Au même moment, le transistor T₂ se sature. Dans son circuit collecteur est inséré le bobinage d'un relais dont les contacts «travail» se ferment aussitôt. La résistance R₃ est alors montée en parallèle sur les bornes de la ligne téléphonique. L'impédance de cette résistance étant proche de celle d'un poste téléphonique, il se produit la prise de ligne ce qui, par ailleurs, fait également cesser les sonneries.

La diode D₂ protège le transistor des effets liés à la surtension de self qui se manifestent essentiellement lors des ouvertures. La fermeture du relais de ligne est matérialisée par l'allumage de la LED L₂. À noter que le bobinage du relais est directement alimenté par le potentiel redressé de 12V disponible sur l'armature positive de C₁.

Cette situation dure aussi longtemps que la capacité C₉ n'a pas atteint un niveau de décharge suffisant.

Au bout de 40 secondes environ, le potentiel sur l'armature positive de C₉ est tel que la porte NOR IV de IC₁ bascule : sa sortie passe alors à l'état haut. Il en résulte la remise à zéro immédiate du compteur IC₇. Le relais de ligne s'ouvre et la LED L₂ s'éteint.

Relais d'utilisation

Le relais d'utilisation est commandé par le transistor T₁ dont la base est alimentée ou non suivant l'état de la sortie Q1 de IC₆. C'est un CD4027. Un tel circuit comporte

2 bascules JK, c'est à dire bistables. Seule l'une des bascules est utilisée. À l'occasion de chaque front montant présenté sur l'entrée «CL1», la sortie Q1 change d'état. Remarquons, par ailleurs, que la sortie Q1 (Q barre) complémentaire (broche n° 14) présente toujours un état opposé à celui qui est disponible sur Q1.

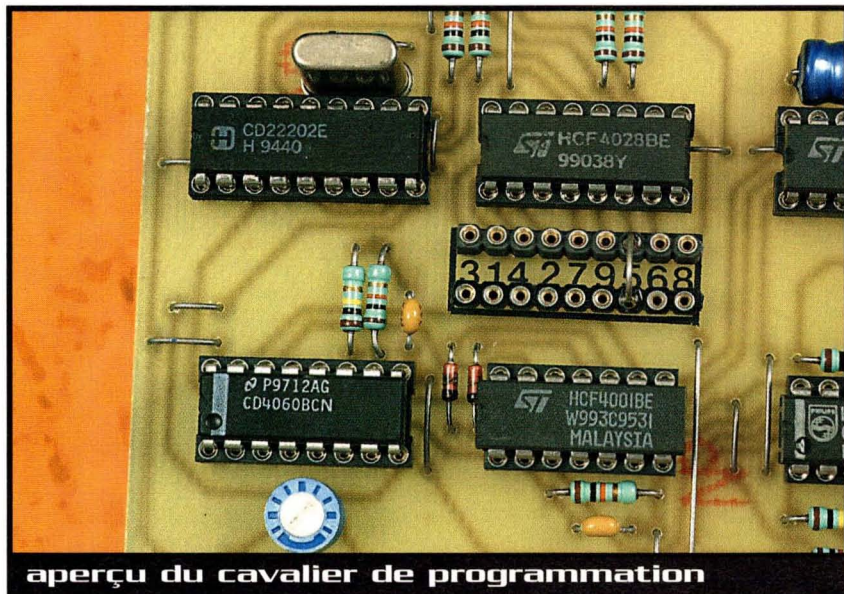
Lorsque la sortie Q1 présente un état haut, le transistor T₁ se sature et le relais d'utilisation est fermé. Cette fermeture est signalisée par l'allumage de la LED L₁. En cas de coupure de courant ou encore au moment de la première mise sous tension, la charge rapide de C₃ à travers R₂₅ produit une brève impulsion positive sur l'entrée «Reset 1» de IC₆ : Il en résulte l'initialisation automatique de ce dernier par l'apparition systématique d'un état bas sur la sortie Q1 et, donc, par l'ouverture du relais d'utilisation.

Notons également que le bobinage de ce relais est également alimenté par le potentiel de 12V issu de l'armature positive de C₁. Nous verrons ultérieurement comment est assurée la commande de l'entrée «CL1» de IC₆.

Signalisation sonore de la situation du relais d'utilisation

Le circuit intégré IC₉ est un compteur binaire de 14 étages (CD4060). En situation de repos et lors des sonneries d'appel, son entrée «Reset» est soumise à un état haut. Il en résulte son blocage : toutes les sorties Qi présentent un état bas. En revanche, dès que se produit la prise de ligne, l'entrée «Reset» reçoit l'état bas disponible sur la sortie de la porte NOR II de IC₂. Le compteur devient aussitôt actif. En particulier, on peut relever au niveau de la sortie F0 un créneau de forme carré caractérisé par une période de l'ordre de la milliseconde, ce qui correspond à une fréquence de 1 kHz. Ce sera la fréquence musicale de base de la signalisation sonore.

Sur une sortie Qi donnée, la période du signal carré disponible peut être déterminée par la relation : $T_{Qi} = T_{F0} \times 2^i$ C'est ainsi que la période des créneaux disponibles sur la sortie Q8 est de 0,25 seconde et celle de Q10 de 1 seconde. Au point commun des cathodes des diodes D₆ et D₇, on relève un signal caractérisé par une fréquence de 4 Hz quand le relais est fermé (état bas sur Q1 (Q barre)) et de 1 Hz



aperçu du cavalier de programmation

lorsque le relais est ouvert (état bas sur Q1). L'un ou l'autre de ces signaux est disponible sur la sortie de la porte NOR I de IC₂ à condition que la sortie Q13 présente un état bas, ce qui est le cas au début de la mise en action du compteur IC₃. Sur la sortie de la porte AND II de IC₃, on relève alors une suite de bips musicaux caractérisés par la fréquence de 1 kHz issue de la sortie FO du compteur : bips courts (4 Hz) si le relais est fermé, bips longs (1 Hz) si le relais est ouvert. Ces signaux sont injectés dans la ligne téléphonique par l'intermédiaire de R₂₉ et de C₆.

La période des créneaux présentés par la sortie Q13 de IC₃ étant de l'ordre de 8 secondes, la signalisation sonore sera

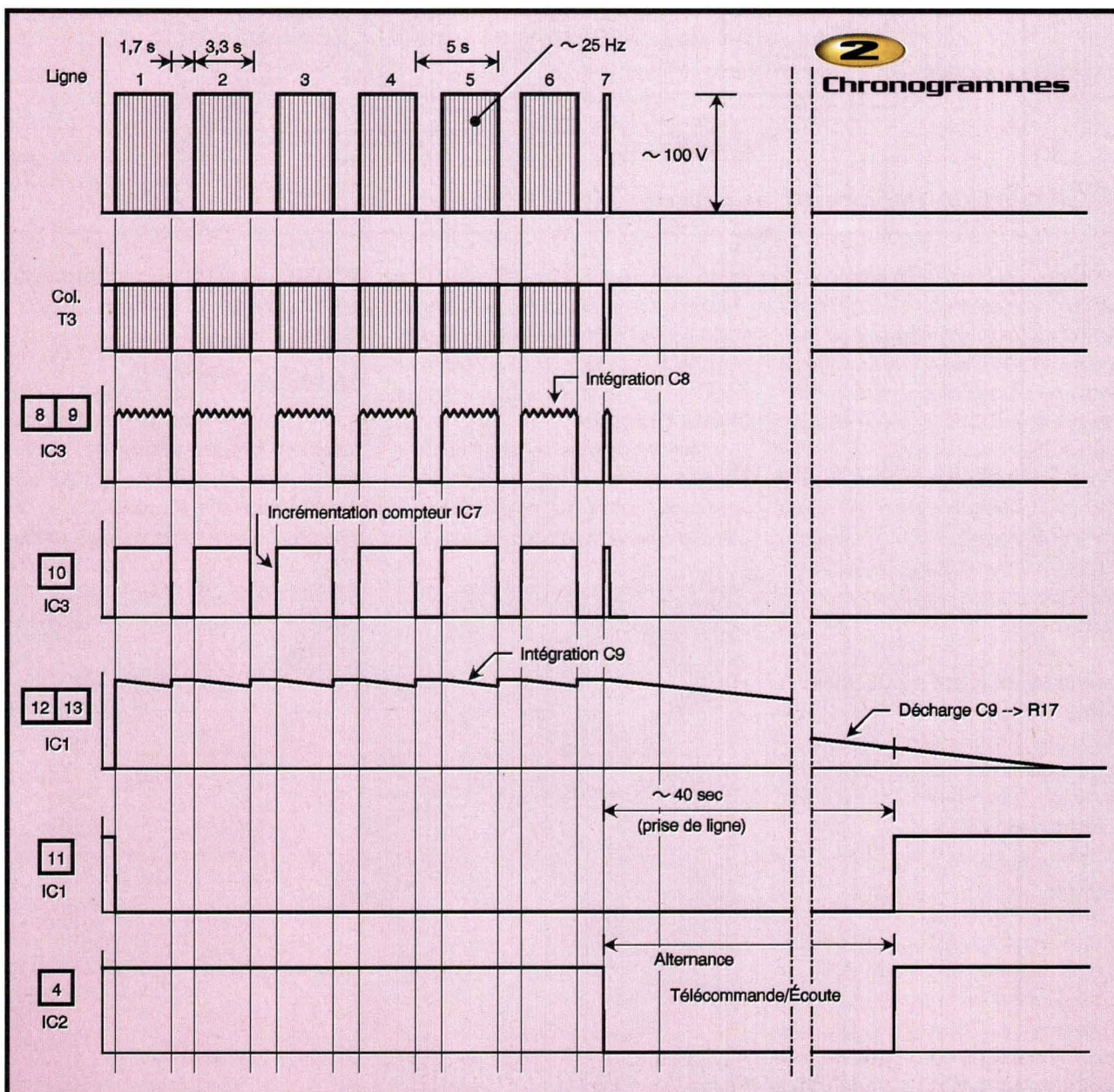
active pendant une durée de 4 secondes. En effet, au bout de ce temps, la sortie de la porte NOR I de IC₂ présentera sur sa sortie un état bas de blocage (état haut sur Q13). Il se manifestera ensuite un silence de la même durée, silence au bout duquel la signalisation sonore reprendra et ainsi de suite.

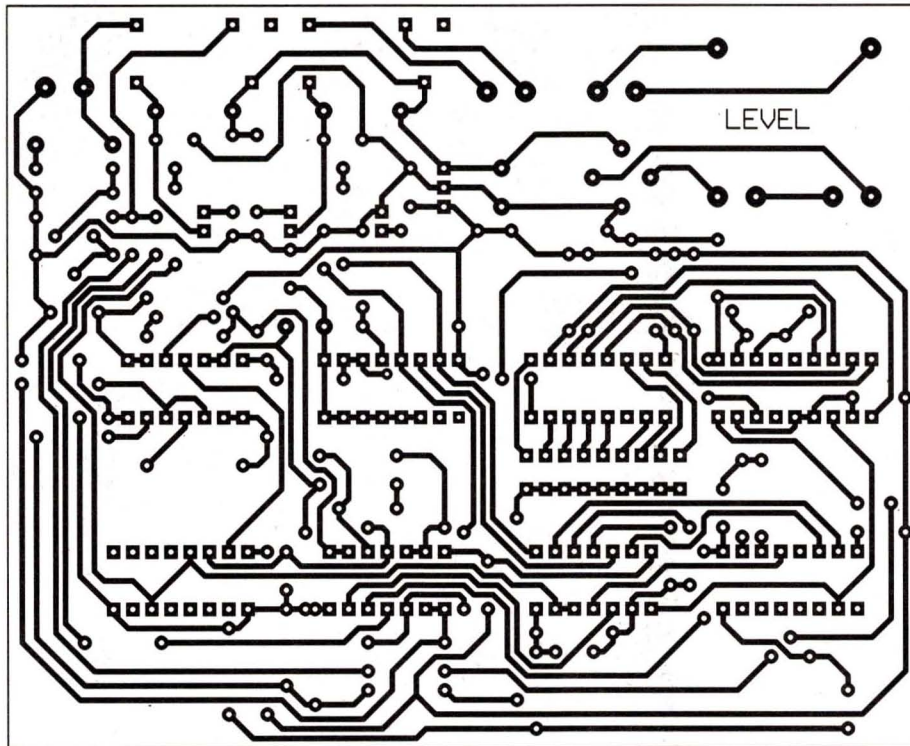
Décodage du signal de télécommande

La télécommande est assurée par un signal DTMF (Dual Tone Multi Frequency). Il s'agit de la superposition de deux signaux sinusoïdaux dont les fréquences normalisées au niveau international sont rappelées en figure 3. Ce signal, prélevé de la ligne télé-

phonique par le biais de C₇ et de R₃₀, est acheminé sur l'entrée «In» de IC₄ qui est un décodeur DTMF → binaire : le SSI202. Grâce à l'ajustable A, il est possible de prélever une fraction plus ou moins importante de l'amplitude du signal. Le SSI202 dispose d'une base de temps interne pilotée par un quartz externe de 3,579545 MHz. Il est seulement actif lorsque son entrée «EN» est soumise à un état haut, ce qui est le cas lors des silences (absence de signalisation sonore).

Suivant la touche sollicitée à partir du poste téléphonique de télécommande, les 4 sorties D1, D2, D4 et D8 présentent une configuration binaire de 1 (0001) à 9 (1001). À noter que le chiffre zéro a du





3 Tracé du circuit imprimé

être exclu étant donné que son décodage par IC_4 se traduit par la configuration binaire 1010 (10) qui ne fait plus partie du système BCD (Binaire Codé Décimal) sur lequel repose le fonctionnement du circuit intégré IC_5 , un CD4028. Ce dernier délivre sur la sortie correspondante «Si» un état haut lors du décodage du signal DTMF. À l'aide d'une programmation très simple par une liaison entre picots, cet état haut est transmis vers l'entrée de la bascule monostable formée par les portes NOR I et II de IC_1 .

Commande du relais d'utilisation

L'état haut, issu du point commun des picots de programmation, est pris en compte par le dispositif que forment R_{23} , R_{13} et C_{14} . La durée de la charge à demi potentiel d'alimentation de C_{14} par l'intermédiaire de R_{23} , est de l'ordre de la seconde.

C'est seulement au bout de ce délai, volontairement introduit pour confirmation, que la bascule monostable entre en action. Elle délivre sur sa sortie un état haut d'une durée de 700 millisecondes. Ses fronts montants et descendants sont pris en compte par le trigger constitué par la

porte AND I de IC_3 et des résistances qui l'accompagnent R_{15} et R_{25} afin d'obtenir des signaux mieux adaptés à la commande de la bascule JK de IC_6 que nous avons déjà évoquée au paragraphe «Relais d'utilisation».

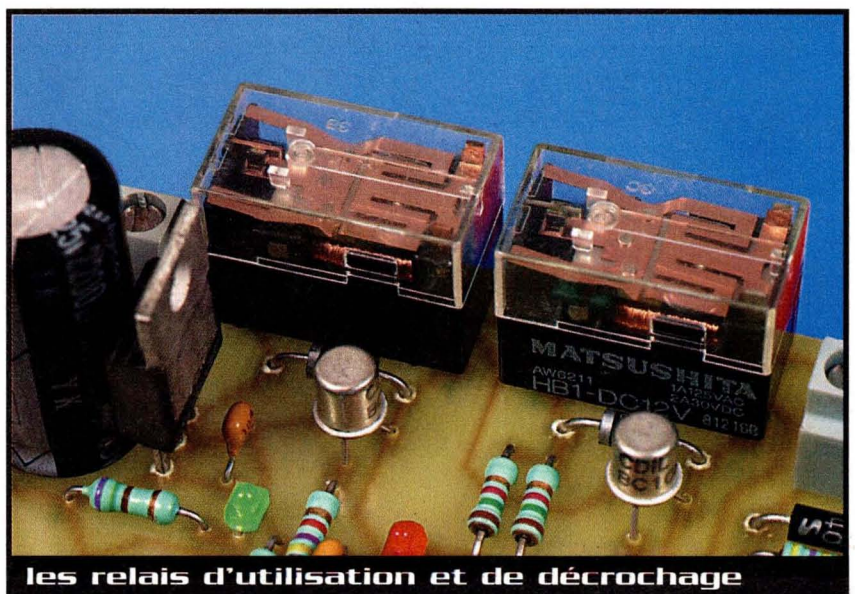
En définitive, chaque signal de télécommande, validé par une reconnaissance de conformité, a pour effet de provoquer lors de la présentation d'un front montant sur

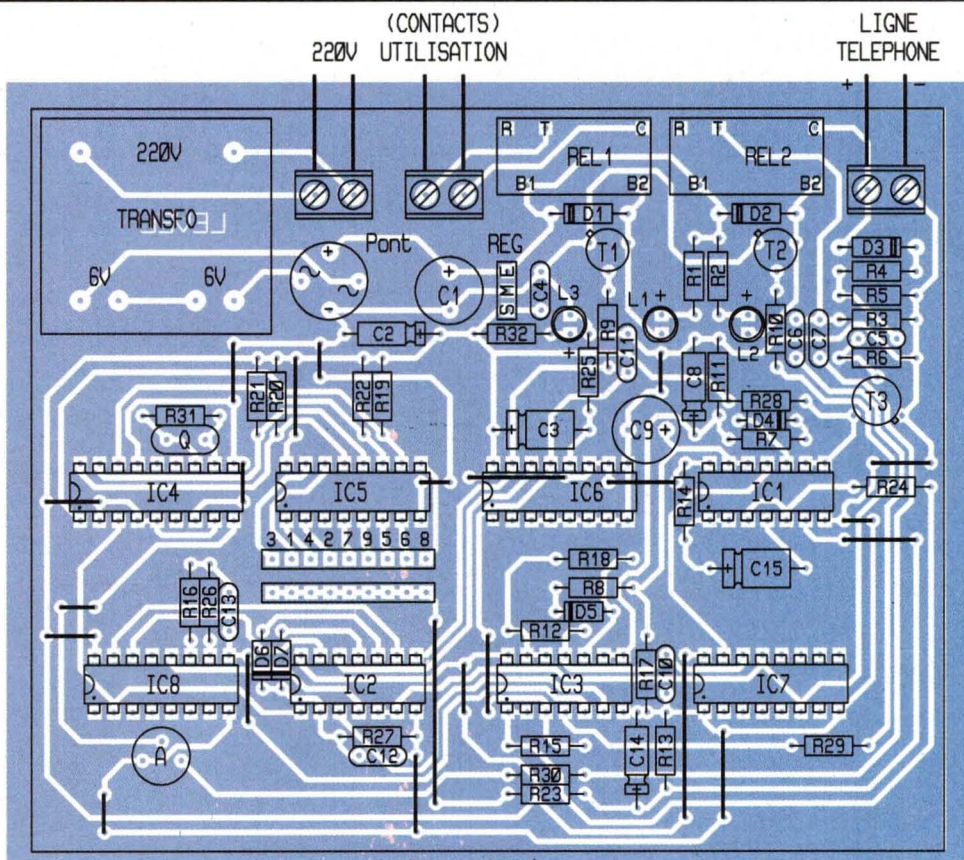
l'entrée «CL1» de IC_6 , le changement d'état de la bascule JK de IC_6 et, donc, du relais d'utilisation.

La réalisation

Le circuit imprimé (figure 3)

On fera appel aux méthodes usuelles : éléments de transfert, procédés par reproduction photographique ou informatique.





4 Implantation des éléments

Après gravure dans un bain de perchlorure de fer, le module est à rincer abondamment à l'eau tiède. Par la suite, toutes les

pastilles seront percées à l'aide d'un foret de 0,8 mm de diamètre. Certains trous seront à agrandir afin de les adapter aux

diamètres des connexions des composants davantage volumineux auxquels ils sont destinés.

Nomenclature

22 straps (9 horizontaux, 13 verticaux)
R₁, R₂ : 1,5 kΩ (marron, vert, rouge)
R₃ : 220 Ω (rouge, rouge, marron)
R₄ : 470 kΩ (jaune, violet, jaune)
R₅, R₆ : 22 kΩ (rouge, rouge, orange)
R₇ à R₁₀ : 4,7 kΩ (jaune, violet, rouge)
R₁₁ à R₁₆ : 100 kΩ (marron, noir, jaune)
R₁₇ : 220 kΩ (rouge, rouge, jaune)
R₁₈ à R₂₈ : 10 kΩ (marron, noir, orange)
R₂₉, R₃₀ : 1 kΩ (marron, noir, rouge)
R₃₁ : 1 MΩ (marron, noir, vert)
R₃₂ : 750 Ω (violet, vert, marron)
A : ajustable 4,7 kΩ
D₁ à D₃ : diodes 1N4004
D₄ à D₇ : diodes-signal 1N4148
L₁, L₂ : LED rouges ∅ 3
L₃ : LED verte ∅ 3
Pont de diodes 500mA
REG : régulateur 5V (7805)
C₁ : 2200 µF/25V électrolytique (sorties radiales)
C₂, C₃ : 47 µF/10V électrolytique
C₄ : 0,1 µF céramique multicouches
C₅ à C₇ : 0,47 µF céramique multicouches
C₈ : 22 µF/10V électrolytique

C₉ : 220 µF/10V électrolytique (sorties radiales)
C₁₀ à C₁₂ : 1 nF céramique multicouches
C₁₃ : 47 nF céramique multicouches
C₁₄ : 100 µF/10V électrolytique
C₁₅ : 10 µF/10V électrolytique
Q : quartz 3,579545 MHz
T₁ à T₃ : transistors NPN BC108, 2N2222
IC₁, IC₂ : CD4001 (4 portes NOR)
IC₃ : CD4081 (4 portes AND)
IC₄ : SSI202 (décodeur DTMF Æ binaire)
IC₅ : CD4028 (décodeur BCD Æ décimal)
IC₆ : CD4027 (double bascule JK)
IC₇ : CD4017 (compteur/décodeur décimal)
IC₈ : CD4060 (compteur binaire 14 étages)
3 supports 14 broches
4 supports 16 broches
1 support 18 broches
Transformateur 220V/2x6V/1VA
REL₁, REL₂ : relais 12V/1RT (type National)
3 borniers soudables 2 plots
18 picots (2 barrettes de 9)

Implantation des composants (figure 4)

On commencera par la mise en place des straps de liaison. Ensuite, ce sera le tour des diodes, des résistances et des supports des circuits intégrés. On poursuivra avec les capacités, les transistors et les LED pour terminer avec les composants de plus grande hauteur. Il convient d'apporter un soin soutenu quant au respect de l'orientation des composants polarisés.

Le montage ne nécessite pas de réglage particulier.

La position médiane du curseur de l'ajustable A convient généralement. Si tel n'était pas le cas, une rotation du curseur dans le sens des aiguilles d'une montre a pour effet d'augmenter l'amplitude des signaux DTMF en provenance de la ligne et inversement.

R. KNOERR

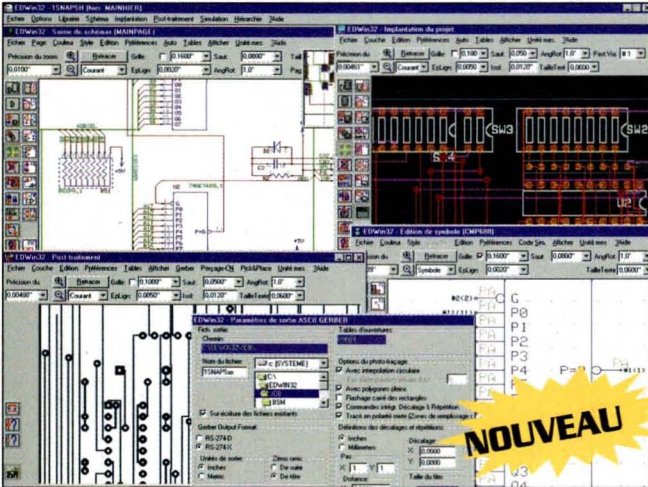
Consultez notre site internet ! De nouveaux outils pédagogiques, électroniques, électrotechniques, pour l'éducation et la formation !

SPECIAL RENTREE

EDWin XP2000 professionnel

Realizer®

Gagnez votre temps de développement !



NOUVEAU

NOUVEAU

Réalisez vos cartes électroniques

EDWin LE LOGICIEL DE CAO LE PLUS COMPLET 2 en 1 = CAO + SIMULATION

INCLUANT LES MODULES SUIVANTS :

- Saisie du schéma
- Autoroutage automatique (Arizona) ou manuel
- Jusqu'à 32 couches
- Fabrication de circuits imprimés (typons, fichier Gerber, Excelon)
- Phototraçage
- Simulation mode mixte (mini labo embarqué avec des outils graphiques pour visionner des signaux)
- Simulation Ed Spice moteur Spice pour professionnels avertis (transformé de Fourier-Pôles Zéro, fonctions de transfert)
- Simulation thermique, véritable météo de la carte outil indispensable pour dimensionner vos circuits (radiateurs, ventilation)
- Simulation électromagnétique : définition champ magnétique de la carte au niveau de chaque broche de chaque composant
- CEM + intégrité du signal (tests CEM, génération de graphes, de courbes)
- EDCOMX (générateur de modèle Spice - véritable outil de développement car vous programmez vos propres outils de simulation) programmation en C++ et intégration de vos DLL via Windows dans Spice pour professionnels avertis

LA SOLUTION POUR BATIR ET DEVELOPPER VOS PROJETS

Reconnu par l'Education nationale, CNRS, Grandes Ecoles et Industries

SPECIAL RENTREE

EDWin XP2000 pack amateur à partir de	498€ 229 € TTC
EDWin XP2000 pro à partir de	3530€ 2287 € TTC
Mise à jour EDWin 32 NC vers EDWin XP2000 NC	300€ 150 € TTC
Mise à jour EDWin XP2000 PRO	860€ 300 € TTC

AVEC LE REALIZER® CE QUE VOUS DESSINEZ C'EST CE QUE VOUS PROGRAMMEZ

Le Realizer® est le nouvel outil de développement le plus simple pour programmer les microcontrôleurs sans connaître la programmation. Le Realizer® dispose d'une librairie de composants : des portes logiques, des comparateurs, tables de valeurs, soustracteurs, additionneurs, mémoires, compteurs, convertisseurs analogiques digitales, timers, multiplexeurs, etc.

Le Realizer® dispose d'outils graphiques pouvant relier les divers composants comme des fils, des graphes pour les tests et la simulation interactive ainsi quand vous aurez terminé votre schéma, le Realizer® le transforme en code car à chaque composant correspond un code, ce qui a pour conséquence une réduction du temps de programmation de 80% par rapport à la programmation traditionnelle car vous ne vous occupez pas des initialisations des entrées-sorties, timers, mémoires registres et toutes les déclarations, etc.

Il dispose d'une interface utilisateur intuitif qui utilise des représentations graphiques, les vérifications des règles de dessins en temps réel. L'attention maximale est portée sur le système du dessin et non sur les détails du microcontrôleur, vous n'avez plus besoin de connaître les registres du microcontrôleur.

Actuellement, les microcontrôleurs concernés sont ceux des familles SGS de Thomson les ST6X-ST7X et MICROCHIP les PIC 16 bits, PIC 14 bits, PIC 12B, etc.

Avec Realizer®, vous dessinez, il programme, vous simulez

Offres valable jusqu'au 31/10/2002

Realizer pour ST6/ST7	455€ 229 € TTC
Realizer Student PicXX + STX	150 € TTC
Realizer Pro	nous consulter



ESPACE COMPOSANT ELECTRONIQUE

66 Rue de Montreuil 75011 Paris, métro Nation ou Boulet de Montreuil.

Tel : 01 43 72 30 64 / Fax : 01 43 72 30 67

Ouvert le lundi de 10 h à 19 h et du mardi au samedi de 9 h 30 à 19 h

www.ibcfrance.fr *Nouveau moteur de recherche*
Commande sécurisée

PLUS DE 28000 REFERENCES EN STOCK

HOT LINE PRIORITAIRE pour toutes vos questions techniques : 08 92 70 50 55 (0.306 € / min).



XSAT-CDTV410VM

- Mediaguard™ et Viaccess™ intégrés
- Sortie audio numérique par fibre optique
- DiSEqC 1.2 avec autofocus et aide à la recherche des satellites
- Mise à jour du logiciel par satellite (Hot Bird 13° est)

319 € 2632.00 Frs



Prix de lancement

MAGICMODUL

Module PCMCIA 5VoltProcesseur ARM7 à 30 Mhz (comme dans les Dreamcast) RAM 256 ko Flash RAM 2 Mo. Connecteur PCMCIA 68 pôles

X10 **169 €** 1108.57 Frs

X1 **175 €** 1147.92 Frs

PROGRAMMEUR MAGICMODUL

programmeur modulmagic Programmeur pour module PCMCIA de développement MagicModul

24 € 157.43 Frs

Prix de lancement



IRDETO

Module PCMCIA Irdeto pour démodulateur satellite

125.00 € 100.00 Frs

VIACCESS

Module PCMCIA Viaccess pour démodulateur satellite

89.00 € 100.00 Frs



LNB SIMPLBSTE8-601B

LES TETES LNB Tête de réception satellite universelle simple, ALPS BSTE8-601B

13.50 € 88.55 Frs

< LES ROBOKITS >



AUTOTECH

37.92 € 248.74 Frs

ROBOMECH

37.92 € 248.74 Frs

TYRANOMECH

37.92 € 248.74 Frs

STEGOMECH

37.92 € 248.74 Frs

TRAINMECH

43.17 € 283.18 Frs

Une série de kits mécaniques motorisés pour le futur ingénieur, permettant de se familiariser avec le fonctionnement d'une transmission pilotée par pignons ou par poulies et élastiques. Facile à construire, sans colle ou soudage.

CARTES COMPOSANTS



Environnement de Développement : **BASIC TIGER.**

*Basic Multitaches avec 100 000 instructions /s.

*Jusqu'à 4 MB de flash et 2 MB de mémoire.

*Gestion de périphériques:
- Ecran graphique Monochrome 240 x 128, carte Smart Média, Bus

CAN, Ethernet (disponible fin juillet), jusqu'à 4096 E/S. Analogiques ou numériques. Kit Amateur : 223 € TTC avec un compilateur Basic limité à 3000 lignes, un module Tiny Tiger, une carte d'évaluation, des exemples en Basic, la documentation complète en PDF.

223 € 1784.00 Frs



NOUVEAU !!!
LES CARTOUCHES D'ENCRE COMPATIBLES
Prix de lancement

Canon :
BCI 24 BK / BCI 24 noir - CANON S 300 4.35€
BCI 24 C / BCI 24 Couleur - Canon S 300 8.60€
Epson :
T 026401 / STYLUS PHOTO 810/820/ C50 16.30€
T 027401 / STYLUS PHOTO 810 / 820 15.90€

Ces produits sont donnés à titre d'exemple parmi la gamme de cartouches d'encre compatible

REF Composants	unité	X10	X25			
PIC16F84/04	24.00	3.66€	22.00	3.35€	21.00	3.20€
PIC16F876/04	57.40	8.75€	56.74	8.65€	56.00	8.55€
PIC12c508A/04	10.00	1.52€	9.50	1.45€	8.00	1.22€
24C16	7.87	1.20€	7.22	1.10€	6.89	1.05€
24C32	10.82	1.65€	10.17	1.55€	9.84	1.50€
24C64	16.73	2.55€	15.68	2.39€	15.55	2.37€
24C256	34.00	5.18€	32.00	4.88€	29.00	4.42€

REF Cartes	unité	X10	X25			
D2000/24C02	39.00	5.95€	36.00	5.49€	33.00	5.03€
D4000/24C04	49.00	7.47€	46.00	7.01€	41.00	6.25€
WAFER GOLD/ 16F84+24LC16	23.94	3.65€	23.29	3.55€	20.99	3.20€
ATMEL / AT90S815+24LC64 FUN	65.27	9.95€	63.30	9.65€	60.68	9.25€
ATMEL / AT90S815+24LC256 FUN4	91.51	13.95€	79.37	12.10€	75.44	11.50€
Wafer silver 16F877+24LC64	65.27	9.95€	63.30	9.65€	60.68	9.25€

PCB 105 Programmeur de cartes & de composants

Apollo 105 Adaptateur Atmel pour programmeur PCB105 (évite le déplacement des cavaliers)

PCB112 Programmeur pour cartes et composants ATMEL (AT90S815 + 24CXX).

PCB101 programmeur 12C508/509 16F84 24C16/32/64

PCB106 Duplicateur carte wafer, autonome (pile 9V) sans ordinateur.

PCB101-3 Adaptateur pour PCB101 pour programmation cartes

PCB102 Kit serrure codée avec 1 carte clé haute sécurité, change de code automatiquement à chaque insertion

XP02 Programme les cartes ATMEL, SILVER + PIC carte wafer 16F876, 16F84 et 24CXX

Apollo programmeur de carte wafer AT90S85xx+24lcxx.

68,45 € 449.00 Frs en kit
83,70 € 549.04 Frs monté

30.35 € *231.55 Frs

37.96 € 249.00 Frs

37.95 € * 248.94 Frs en kit
53.35 € * 349.95 Frs monté

53.20 € 348.97 Frs en kit
60.85 € 399.15 Frs monté

24.24 € 159.00 Frs en kit
30.35 € 199.08 Frs monté

59.46 € 159.00 Frs en kit
74.70 € 199.08 Frs monté

75 € *491.97 Frs

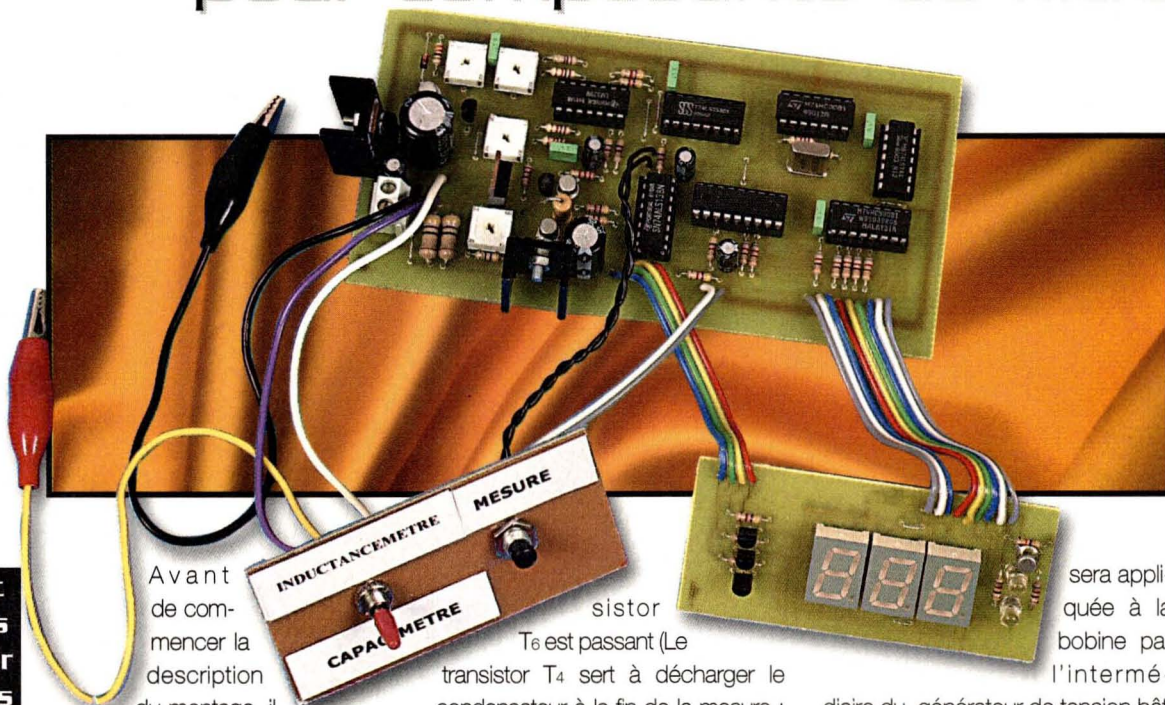
13.50 € * 91.31 Frs



LES PROGRAMMATEURS

Nos prix sont donnés à titre indicatif et peuvent être modifiés sans préavis. Tous nos prix sont TTC. Les produits actifs ne sont ni repris ni échangés. Forfait de port 6.10 (chronopost) Port gratuit au-dessus de 228.67 d'achat. Chronopost au tarif en vigueur. Télépaiement par carte bleue. Photos non contractuelles

Inductancemètre et capacimètre pour composants de filtre



Lorsque l'on met au point des filtres pour enceintes ou des filtrages d'alimentation basse tension, il est intéressant de connaître la valeur des composants utilisés, surtout si l'on confectionne soi-même ses bobinages. Le présent montage est formé par la réunion d'un capacimètre dont la gamme couvre des valeurs allant de 0,1 μF à 0,999 F et d'un inductancemètre mesurant des valeurs allant de 0,01 mH à 99 H, les deux appareils étant à calibration automatique.

Avant de commencer la description du montage, il

faut noter que les valeurs lues sur l'inductancemètre ne seront fiables que si la résistance continue de la bobine testée ne dépasse pas 5 Ω , ce qui est le cas justement pour les bobines utilisées dans les filtres d'enceinte et les filtres d'alimentation basse tension.

Principe de la mesure des capacités

Pour mesurer la valeur d'une capacité, on a recours à la définition même du FARAD : Un condensateur aura une capacité de 1 Farad si l'établissement d'un courant de charge de 1A entraîne une variation de tension de 1V à ses bornes en 1 seconde. Cette intensité de 1A étant trop élevée pour notre montage, nous nous contenterons de 200mA, valeur qui permettra une mesure assez rapide des condensateurs de forte capacité. Ce courant de 200mA est généré par une source de courant bâtie autour du transistor T₃ et des résistances R₅, R₆, R₁₄ ainsi que RV₄ qui permet de la régler à sa juste valeur. Elle est activée lorsque le tran-

sistor T₆ est passant (Le transistor T₄ sert à décharger le condensateur à la fin de la mesure ; T₅ ne servant, quant à lui, qu'à inverser le signal de commande provenant de IC₂ de façon à ce que T₆ soit bloqué lorsque T₄ est passant et inversement.). Nous verrons plus loin le déroulement du cycle de mesure qui consistera donc à mesurer le temps nécessaire pour voir varier de 1V la tension aux bornes du condensateur à tester, une fois la source de courant de 200mA activée.

Principe de la mesure des inductances

Comme pour la mesure des capacités, on a recours ici à la définition du Henry : Une bobine aura une inductance de 1 H si une tension de 1V, appliquée à ses bornes, entraîne une variation de courant de 1A en 1 seconde. Cette fois encore, la valeur d'intensité donnée dans la définition est trop élevée ; nous nous contenterons d'attendre que la variation d'intensité atteigne 50mA. De plus, ce n'est pas une tension de 1V mais de 2V qui

sera appliquée à la bobine par l'intermé-

diaire du générateur de tension bâti autour de T₂, R₂ et RV₃.

Cette valeur de 2V a été choisie pour minimiser l'impact possible, sur la précision de la mesure, occasionné par les variations de tension base/émetteur de T₂ lors de la montée du courant.

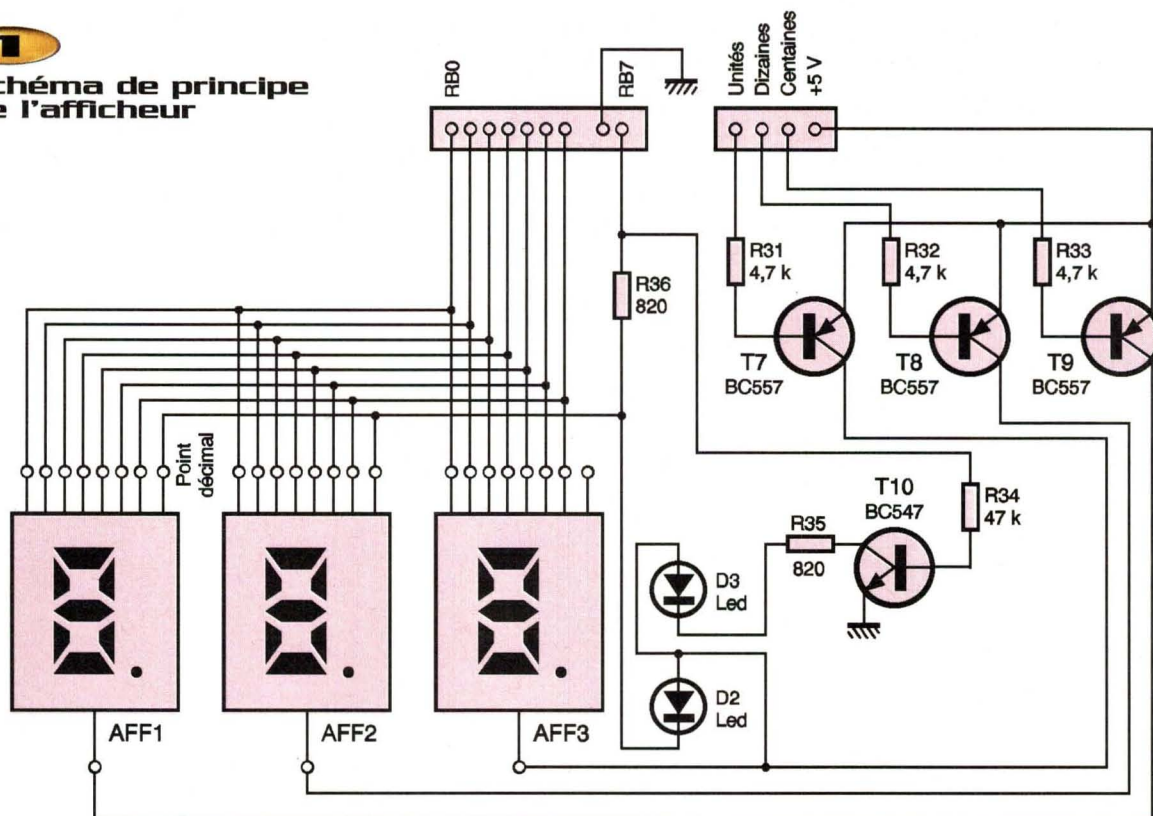
La résistance R₃ sert à mesurer la valeur de l'intensité du courant traversant la bobine. Le transistor T₁ permet d'activer, sur commande, la source de tension. Ici encore, la mesure consistera donc à mesurer le temps nécessaire au courant traversant la bobine pour varier d'une valeur de 50mA, une fois la tension de 2V appliquée.

Fonctionnement du montage

Bien que le montage soit principalement organisé autour d'un microcontrôleur PIC 16F84 (IC₁), une grande partie du processus de mesure est autonome, cela parce que la base de temps servant au comptage a une période de 0,25 μs , trop courte pour

1

Schéma de principe de l'afficheur



le PIC afin de disposer d'une bonne résolution permettant de mesurer, tout autant, les faibles valeurs d'inductance et de capacité que les valeurs élevées grâce à l'utilisation de forts courants et tensions d'attaque, puisque l'appareil ne possède qu'une seule gamme.

Préparatifs pour effectuer la mesure

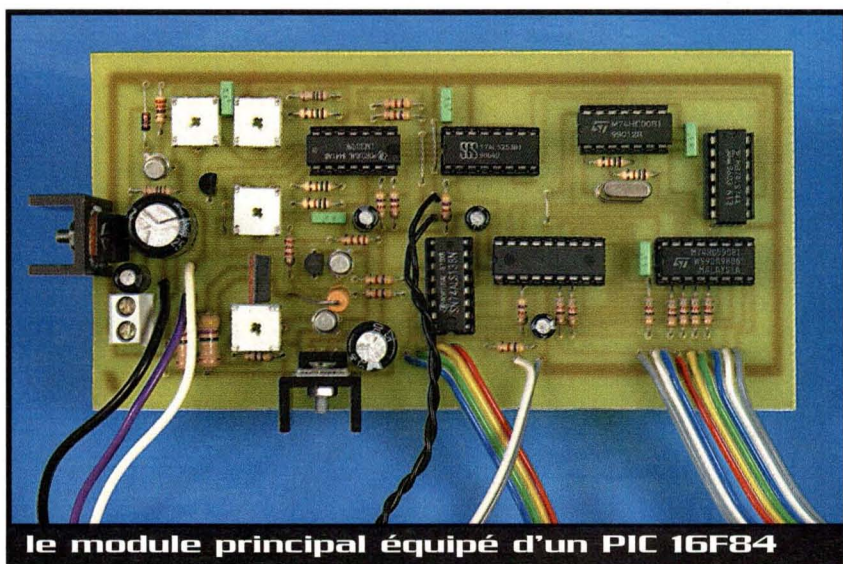
Le cycle de mesure est lancé lors de l'appui sur le poussoir P1 relié à l'entrée RESET du PIC. Celui-ci débute alors son pro-

gramme en vérifiant s'il s'agit d'une capacité ou bien d'une inductance à mesurer, selon l'état de l'entrée RA1 reliée à l'inverseur I1A : (I1A et I1B sont les éléments d'un même inverseur deux circuits, deux positions, voir la **figure 2**). Si RA1 est à l'état bas, l'appareil mesurera une capacité, dans le cas contraire ce sera une inductance ; L'autre partie du commutateur, I1B, se charge de connecter les cordons de mesures à la bonne source de courant ou de tension selon le cas. L'entrée B du circuit IC6, un multiplexeur 74LS253, est éga-

lement reliée à RA1 ; lorsque cette dernière est à l'état bas (mesure des capacités), on trouve aux sorties 1Y et 2Y de IC6 les niveaux présents aux sorties des comparateurs IC7D et IC7C ; dans l'autre cas, lorsque RA1 est mise à l'état haut par l'intermédiaire de I1A (mesure d'une inductance), on trouve aux sorties 1Y et 2Y de IC6 les niveaux présents aux sorties des comparateurs IC7A et IC7B.

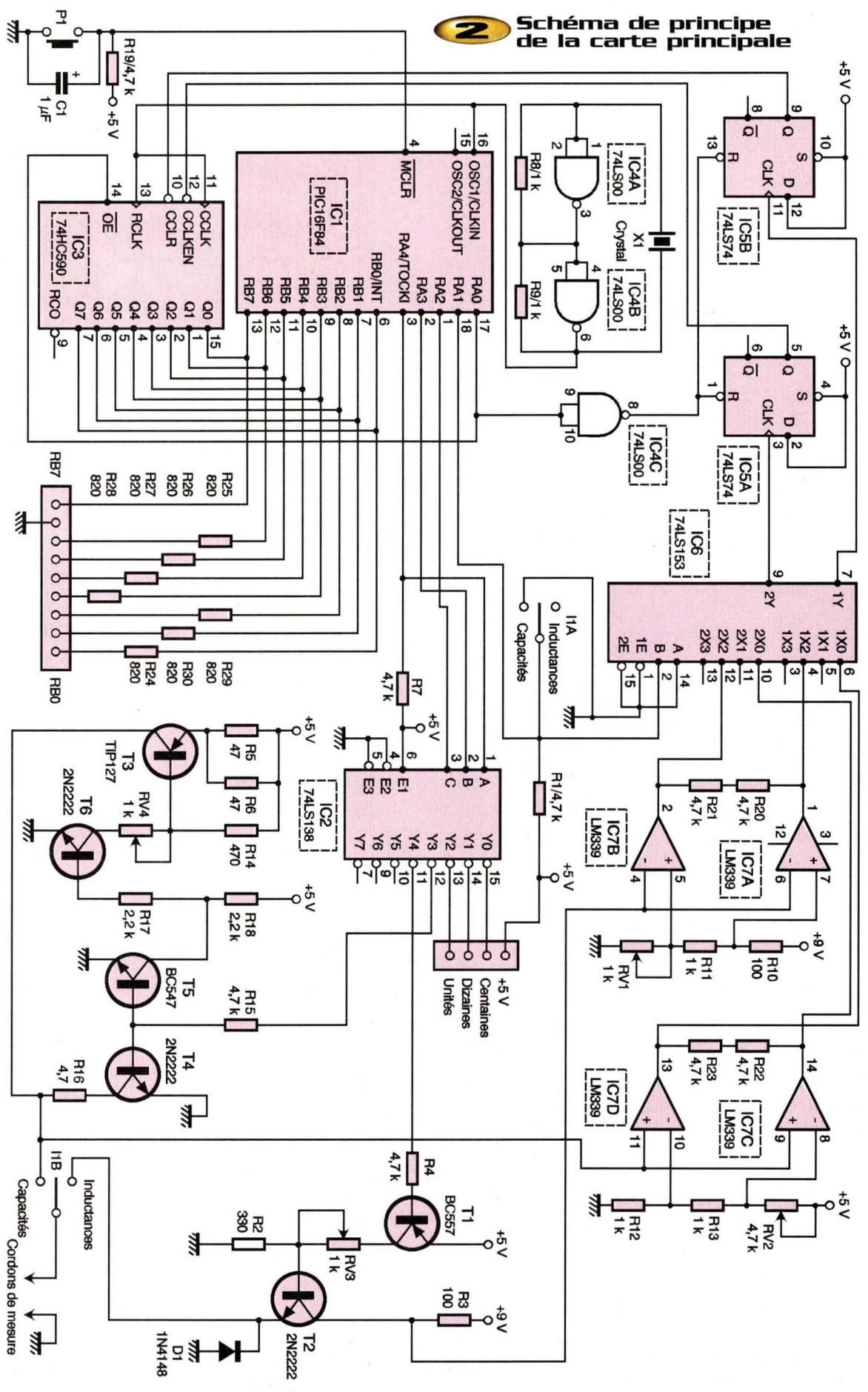
Juste après le reset, le microcontrôleur met à l'état haut sa sortie RA0 ; cet état, inversé par la porte NAND IC4C, remet à zéro les sorties des bascules IC5A et IC5B ; ces sorties sont connectées aux entrées CCLR (reset, active à l'état bas) et CLKEN (validation du comptage, active aussi à l'état bas) de IC3, qui est un compteur 8 bits possédant un registre de sortie qui peut être mis en état de haute impédance ; l'entrée CCLR étant prioritaire sur la seconde, le compteur IC3 reste à zéro et ignore les signaux provenant de l'horloge constituée autour des portes NAND IC4A et IC4B d'une fréquence de 4 MHz (On remarquera que le 74HC590 (IC3) possède deux entrées d'horloge, CCLK pour le compteur 8 bits et RCLK pour le transfert des sorties du compteur vers le registre de sortie).

Le PIC refait alors passer à l'état bas sa sortie RA0 ; les bascules IC5A et IC5B sont ainsi

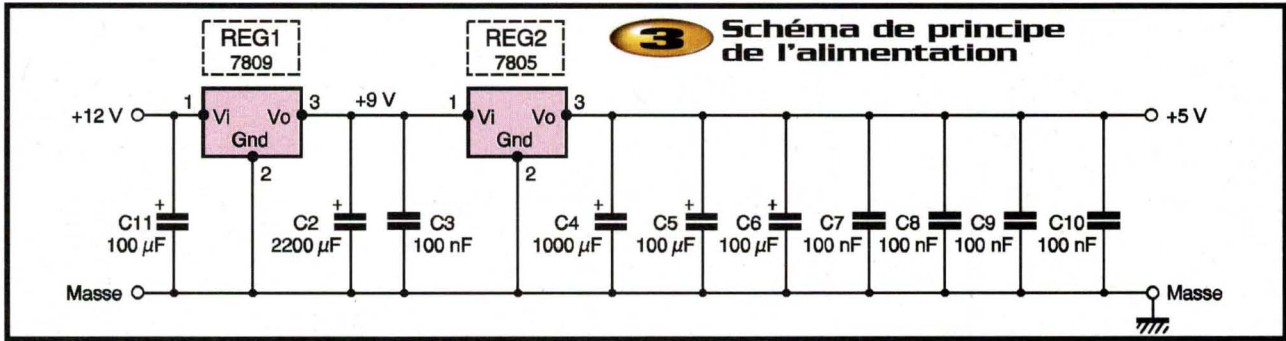


le module principal équipé d'un PIC 16F84

2 Schéma de principe de la carte principale



3 Schéma de principe de l'alimentation



libérées de l'ordre de reset et sont prêtes à recevoir les signaux qui proviendront des sorties de IC₆. De plus, la sortie RA0 du PIC est également reliée à l'entrée OE du compteur IC₃, ce qui, du fait de la présence d'un état bas, valide les sorties du registre associé au compteur et permet au PIC de lire les valeurs présentes sur les lignes Q0/Q7 de IC₃, celles-ci étant reliées aux entrées RB7/RB0 du port B du microcontrôleur.

Les principaux circuits étant maintenant initialisés, la mesure proprement dite peut commencer.

Déroulement de la mesure

Nous prendrons l'exemple de la mesure d'une capacité (RA1 à l'état bas). Pour activer la source de courant bâtie autour de T₃, le PIC fait passer à l'état bas la sortie Y3 de IC₂, qui est un décodeur 74LS138, en envoyant la valeur convenable sur les lignes RA2/RA4. On remarquera que la sortie RA4 possède une résistance de tirage R₇, rendue nécessaire puisque cette sortie est à collecteur ouvert. Le condensateur à tester, déchargé au départ, se charge. Le potentiel de collecteur de T₃ augmente donc. Or, le collecteur de T₃ est relié à l'entrée de deux comparateurs IC_{7C} et IC_{7D} qui vont servir à déterminer le temps exact nécessaire au condensateur pour se charger d'une tension de 1V : Pour cela, le pont

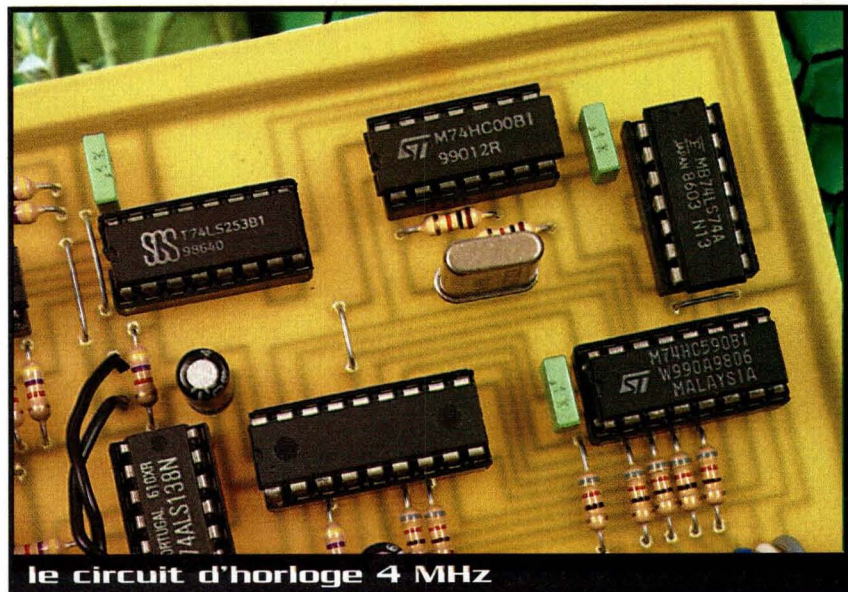
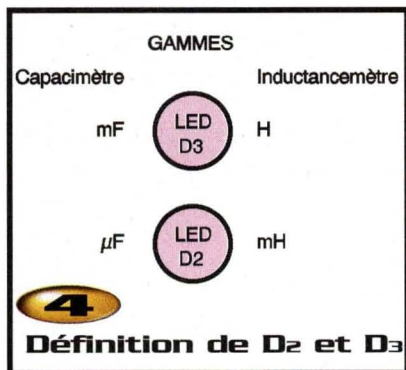
diviseur de tension formé par RV₂, R₁₃ et R₁₂ a été calculé afin d'avoir exactement 1V aux bornes de R₁₃ ; ainsi, lorsque le potentiel de collecteur de T₃ atteint celui de l'entrée du comparateur IC_{7D}, la sortie de ce dernier, qui était à l'état bas, passe à l'état haut, ce qui marque le début du temps du comptage : ce front montant est transmis à l'entrée d'horloge de la bascule D (IC_{5B}) par l'intermédiaire du multiplexeur IC₆ ; la sortie de la bascule, qui était jusqu'alors à l'état bas, passe à l'état haut, puisque son entrée D est reliée au +5V. Cet état haut parvient alors jusqu'à l'entrée CCLR du compteur IC₃ : le reset est invalidé et le comptage commence.

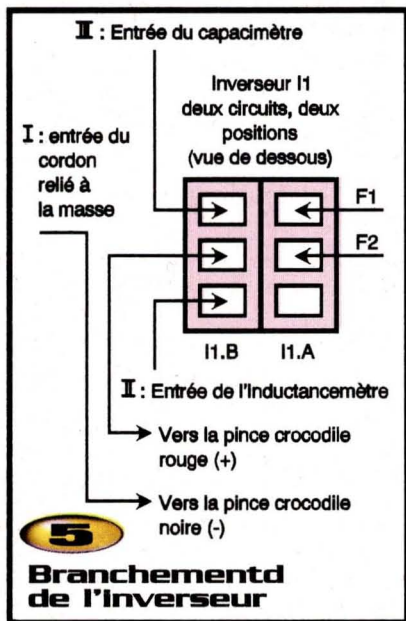
Il faut remarquer que IC₃ n'étant qu'un compteur 8 bits, il ne pourra compter au-delà de 256 périodes de 0,25 µs, aussi le PIC prend-il alors à sa charge le compte des bits de poids plus élevés en incrémentant son compte à chaque retour à l'état bas de la sortie de poids fort Q7 de IC₃ (reliée à l'entrée RB0 du PIC), ce qui se produit toutes les 64 µs.

Lorsque le condensateur à tester a aug-

menté sa tension de juste 1V, le potentiel de l'entrée + du comparateur IC_{7C}, qui est reliée à l'armature positive de ce condensateur, dépasse le potentiel du point commun entre R₁₃ et RV₂ ; La sortie du comparateur passe alors à l'état haut, cet état haut étant transmis, par l'intermédiaire du multiplexeur IC₆, à la bascule IC_{5A}, dont la sortie passe elle-même à l'état haut. Cet état, rapporté à l'entrée CCLKEN du circuit IC₃, suspend le comptage des impulsions de l'horloge 4 MHz et termine donc la mesure proprement dite.

Le rôle des bascules IC_{5A} et IC_{5B} est d'éviter de transmettre aux entrées de commandes CCLR et CCLKEN de IC₃ les rebascullements possibles des sorties des comparateurs, lorsque ceux-ci se trouvent très près du seuil d'égalité de leurs deux potentiels d'entrées + et -, car à ces instants précis, la moindre fluctuation de tension de l'alimentation peut inverser momentanément le signe de cette différence de potentiel et générer des salves d'impulsions parasites ; par contre, grâce aux bascules D (IC_{5A} et B), seul le premier basculement





compte, les basculements parasites suivants sont sans effet.

Calcul et affichage de la valeur

Si vous détaillez le schéma, vous remarquerez qu'aucun signal n'informe le microcontrôleur de l'arrêt du comptage ; en fait, c'est la disparition du cycle de 64 μ s qui l'informe de la venue de la fin du comptage et active alors les routines de calculs.

En premier lieu, le microcontrôleur charge en mémoire la valeur présente sur les lignes Q0/Q7 du compteur IC3, ce qui permet d'attendre la résolution de 0,25 μ s annoncée précédemment (cela lui permet aussi, dans le cas des valeurs faibles dont la mesure a duré moins de 64 μ s, de savoir que cette mesure a effectivement eu lieu).

Ensuite, le microcontrôleur convertit le nombre binaire sur 24 bits, issus du comptage, en décimal et détermine, en fonction de la grandeur du chiffre obtenu, l'unité (LED témoin : μ F ou mF sur l'afficheur pour les condensateurs, mH ou H pour les inductances, voir **figure 1**) ainsi que l'emplacement de la virgule.

Il faut reconnaître que ces calculs prennent, en fait, un temps plus long que la mesure elle-même et, cela, d'autant plus que la valeur mesurée est grande : pour donner un ordre de grandeur, il faut environ 20 s pour obtenir le résultat de la mesure d'un condensateur de 0,1 F, mais seulement 4 s pour 20000 μ F (Le temps croît linéairement avec la valeur mesurée).

Lorsque le PIC a déterminé la valeur à afficher, il fait passer à l'état haut sa sortie RAO, ce qui met les sorties Q0/Q7 du compteur IC3 en haute impédance ; le PIC programme alors le port B en sortie, ce qui lui permet de piloter les afficheurs AFF1/AFF3 successivement par l'intermédiaire du décodeur IC2. La limitation de courant admissible par le microcontrôleur empêche de rendre très lumineux cet affichage multiplexé, mais il reste toutefois lisible et l'on gagne beaucoup en simplicité de conception. Les LED D2 et D3 fonctionnent de façon alternée grâce au transistor T10, elles indiquent l'unité dans laquelle il faut lire le nombre affiché (figure 1).

L'affichage persiste, même une fois que le composant à testé a été retiré.

Attention, les afficheurs sont des modèles à ANODE commune.

Pour la mesure des inductances, le principe est le même, mais c'est alors le pont diviseur R10, R11 et RV1, associé aux comparateurs IC7A et B, qui sert de référence aux instants de début et de fin de la procédure de comptage.

Réalisation (figures 6 à 9)

Le circuit imprimé comporte un certain nombre de pistes étroites ; si vous éprouvez des difficultés à obtenir des gravures fiables de vos plaques, pensez à utiliser des plaques d'époxy présensibilisées dites professionnelles qui, si elles sont plus chères, donnent des résultats irréprochables.

Lors du placement des composants, il faudra commencer par les ponts de liaison et les résistances ; si l'on ne parvient pas à installer horizontalement R5, R6 et R16 qui sont des résistances de puissance (1W), il suffira de les placer verticalement. On placera ensuite les supports de circuits intégrés, les transistors, les ajustables et, enfin, les autres composants plus volumineux. Reportez-vous à la figure 2 pour les branchements des fils à l'inverseur deux circuits deux positions I1. Notez bien à quelle position de l'inverseur correspond la commutation de chacun des circuits, afin de ne pas tenter de mesurer une inductance en position capacimètre ou inversement ; cela s'avérerait dangereux pour le transistor T2 lors de l'étalonnage de l'appareil. Comme on le voit sur la maquette présentée ici, on terminera les deux cordons de mesure par des pinces crocodiles.

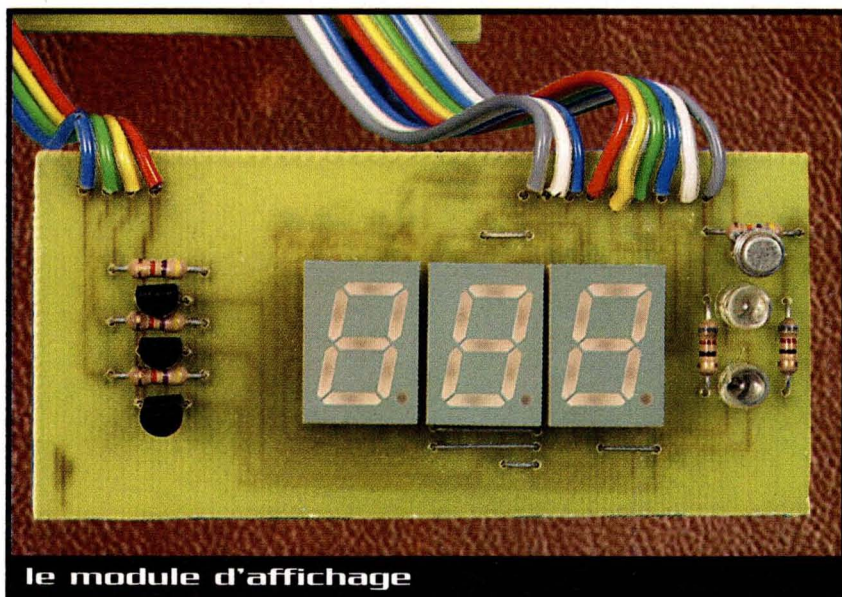
Le fichier servant à programmer le PIC s'appelle INDCAP.HEX ; le seul fusible à valider est PWRT, les autres doivent être éteints ; l'horloge à sélectionner est XT.

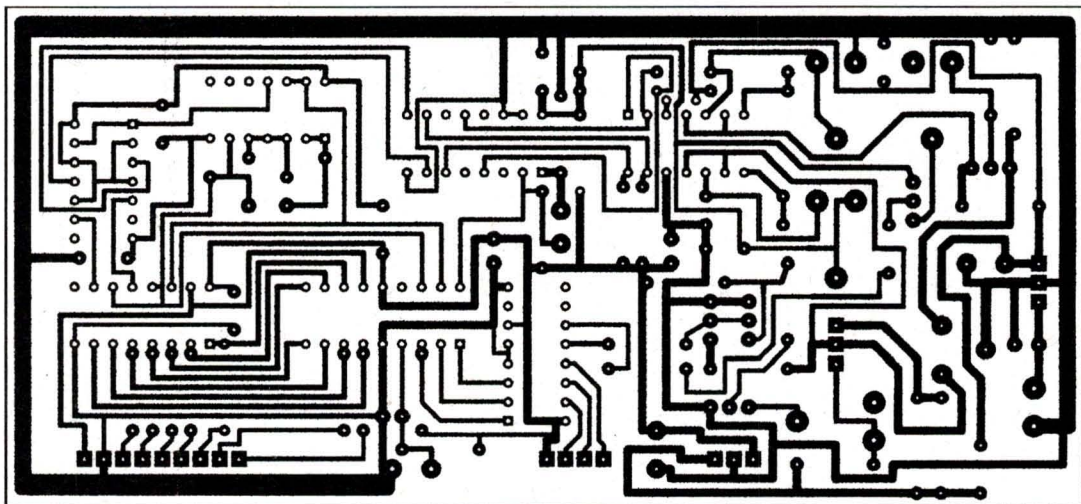
Réglages et utilisation

Avant de mettre le montage sous tension, il convient de mettre tous les ajustables à mi-course. On alimente alors le montage sous une tension de 12V.

On commencera par régler RV1 pour obtenir exactement 5V aux bornes de R11. De même, on réglera RV2 pour obtenir exactement 1V aux bornes de R13.

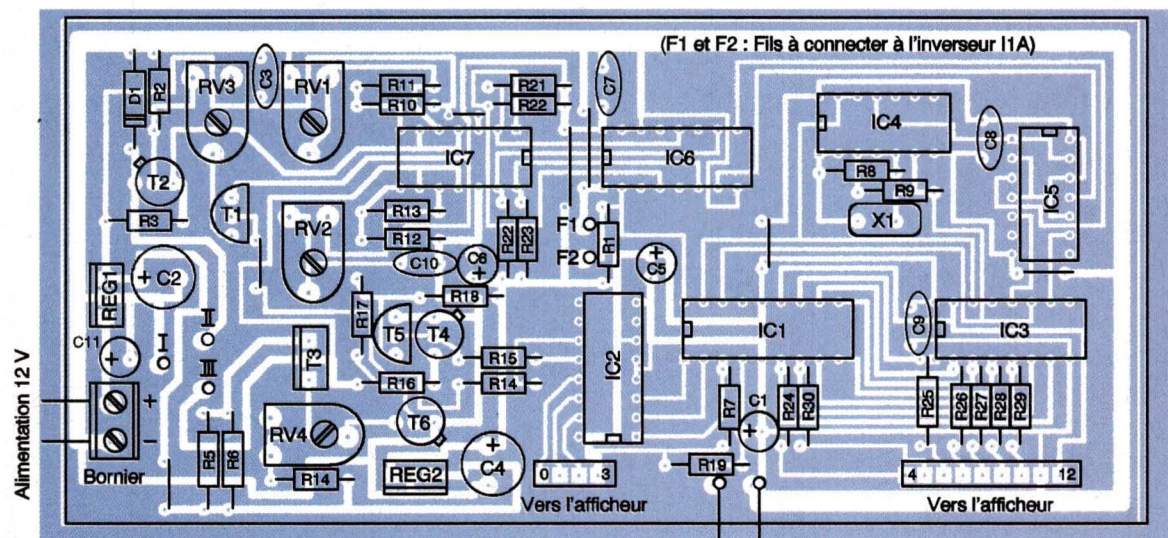
Ensuite, basculez l'interrupteur I1 pour faire fonctionner le montage en capacimètre et mettez deux résistances de 10 Ω en parallèle entre les cordons de mesure (ce qui fait





6 Tracé du circuit imprimé de la carte principale

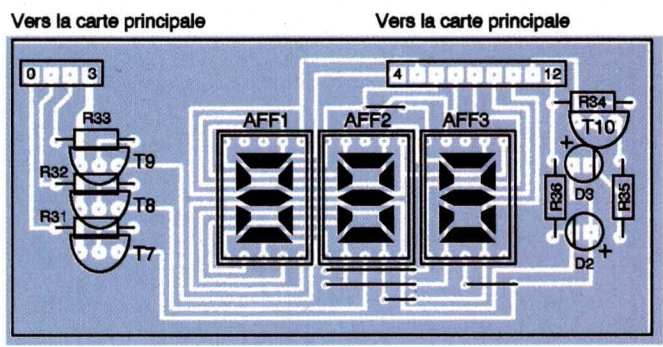
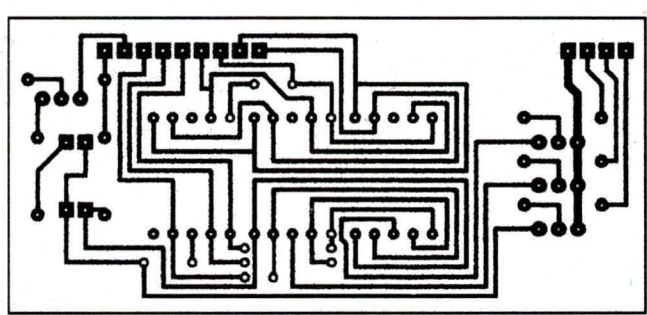
7 Implantation des éléments



- I : Entrée cordon relié à la masse
 - II : Entrée de l'inductancemètre
 - III : Entrée du capacimètre
- } Vers l'inverseur I1B

8 Tracé du circuit imprimé côté afficheur

9 Implantation des éléments



donc 5 Ω). Appuyez alors sur le poussoir P1 et réglez RV4 pour obtenir 1V aux bornes de ces deux résistances de 10 Ω : vous remarquerez peut-être que si vous attendez trop, la tension affichée a tendance à dériver lentement : cela est dû à l'échauffement du transistor T3 : il vaut mieux effectuer le réglage rapidement et à froid. On pourra aussi munir le transistor d'un petit dissipateur (la place est étroite cependant autour de T3), mais cet échauffement n'influe, en fait, pas beaucoup sur la mesure. Ce réglage étant effectué, faire basculer l'in-

rupteur I₁ pour passer en mode inductancemètre ; il faut alors placer une résistance de 220 Ω entre les cordons et appuyer sur le poussoir P₁. Ensuite, il suffit de régler RV₃ pour obtenir 2V aux bornes de cette résistance de 220 Ω.

L'appareil est maintenant étalonné.

Maintenant, pour effectuer une mesure, il suffit d'accrocher les pinces crocodiles aux bornes du composant à tester, de mettre l'interrupteur I₁ dans la position correspondant au composant (condensateur/bobine) et d'appuyer alors sur le poussoir P₁. Le résultat est affiché quelques secondes après, dans la plupart des cas (sauf composant de capacité élevée). Si l'appareil paraît bloqué, appuyez une seconde fois sur le poussoir P₁ ou bien couper l'alimentation si cela ne semble pas suffire (Les valeurs affichées juste après la mise sous tension de l'appareil ne sont pas fiables.) Pour la mesure des inductances, il n'y a pas de précautions particulières à prendre, mis à part l'influence possible de la résistance intrinsèque de la bobine, comme nous le verrons au paragraphe suivant.

Par contre, la mesure des capacités demande plus d'attention : en premier lieu, il convient de bien respecter la polarité des condensateurs chimiques et relier le pôle négatif au fil noir.

De plus, le condensateur à tester DOIT ÊTRE DÉCHARGÉ, sous peine d'endommager T₃ ou, tout simplement, d'empêcher le montage de fonctionner même en actionnant de nouveau le poussoir P₁ ; dans ce dernier cas, il conviendra alors de mesurer la capacité d'un autre condensateur de très faible valeur (par exemple 0,47 µF) et, une fois le résultat affiché, de brancher les cordons au premier condensateur, puis d'attendre ainsi quelques secondes car, lorsque l'affichage est actif, le montage décharge automatiquement tout condensateur branché à ses bornes (ce qui n'est pas le cas après l'appui sur P₁ qui lance la mesure), cela afin d'être prêt pour une nouvelle mesure ; cependant, lorsque l'on teste des condensateurs de forte capacité (0,1 F par exemple), cette décharge prend un certain temps et, si l'on appuie trop tôt sur le poussoir P₁, la mesure sera faussée (5 à 6 secondes d'attente suffisent amplement).

Enfin, il conviendra d'éviter de tester des condensateurs dont la tension de service

se trouvera être inférieure à 9V, car, même si en temps normal la tension de charge lors de la mesure ne dépasse pas 2V, il se peut, en cas de mauvais fonctionnement ou de retard dans l'ordre de décharge donné par le PIC (par le biais des lignes RA2/RA4), que la tension appliquée au condensateur testé monte jusqu'à la valeur de celle de l'alimentation régulée, soit 9V.

Remarque :

Si vous possédez un condensateur ou une inductance étalon, c'est à dire d'une précision allant de 1 à 5%, vous pouvez régler directement l'appareil en ajustant RV₁

(inductance) ou RV₂ (capacité) par petites touches, puis en appuyant sur P₁ pour lire le résultat du réglage et en poursuivant ainsi jusqu'à obtenir la bonne valeur.

Fiabilité des mesures

Le montage retourne, pour chaque mesure, un résultat possédant trois chiffres significatifs (sauf lorsque l'on approche de la résolution minimale de 0,1 µF ou de 0,01 mH, auquel cas il n'y en a plus que deux ou un seul), mais il convient de ne pas surestimer la précision du dernier chiffre et cela d'autant plus que le nombre affiché



on aperçoit la résistance R₁₆ de 1W

Nomenclature

- R₁, R₄, R₇, R₁₅, R₁₉ à R₂₃, R₃₁ à R₃₃ : 4,7 kΩ
- R₂ : 330 Ω
- R₃, R₁₀ : 100 Ω
- R₅, R₆ : 47 Ω 1W
- R₈, R₉, R₁₁ à R₁₃ : 1 kΩ
- R₁₄ : 470 Ω
- R₁₆ : 4,7 Ω 1W
- R₁₇, R₁₈ : 2,2 kΩ
- R₂₄ à R₃₀, R₃₅ : 820 Ω
- R₃₄ : 47 kΩ
- RV₁, RV₃, RV₄ : ajustables 1 kΩ
- RV₂ : ajustable 4,7 kΩ
- C₁ : 1 µF
- C₂ : 2200 µF
- C₃, C₇ à C₁₀ : 100 nF
- C₄ : 1000 µF
- C₅, C₆, C₁₁ : 100 µF
- T₁, T₇ à T₉ : BC557
- T₂, T₄, T₆ : 2N2222
- T₃ : TIP 127
- T₅, T₁₀ : BC547

- D₁ : 1N4148
- D₂, D₃ : LED haute luminosité
- AFF₁ à AFF₃ : afficheurs 7 segments 13 mm à ANODE commune
- IC₁ : PIC 16F84
- IC₂ : 74LS138
- IC₃ : 74HC590 (pas en LS)
- IC₄ : 74HC00
- IC₅ : 74LS74
- IC₆ : 74LS253
- IC₇ : LM 339
- REG₁ : 7809
- REG₂ : 7805
- X₁ : quartz 4 MHz
- P₁ : poussoir
- I₁ : Inverseur 2 circuits, 2 positions
- Bornier deux plots
- Deux pinces crocodiles
- fil en nappe à souder
- fil

de valeur élevée : il est surtout indicatif, sans plus.

On aura de toute façon intérêt à faire au moins deux mesures pour chaque composant.

Plusieurs paramètres peuvent affecter la précision de l'appareil ; si l'on exclut la qualité des réglages des différents ajustables RV1 à RV4 qui dépend de celle du multimètre utilisé, la cause principale d'erreur vient des défauts intrinsèques des composants testés, c'est à dire, entre autres, du courant de fuite des condensateurs et de la résistance continue des bobines. Dans les deux cas, cela se traduit par une exagération de la valeur retournée par le montage en comparaison de la valeur réelle.

Bien entendu, le fort courant de charge, imposé par le montage aux condensateurs, fait que dans la majorité des cas ce courant de fuite sera négligeable, à moins de tomber sur un condensateur défectueux (Pour obtenir une erreur de 10%, il faudrait un courant de fuite de 20mA, ce qui est considérable).

Il faut noter, cependant, que les conditions de mesure elles-mêmes ont une influence ; le fort courant de charge peut, en quelque sorte, indisposer certains condensateurs et la mise en parallèle, lors du test de plusieurs condensateurs en divisant par autant le courant de charge de chacun, donne parfois des résultats assez différents de la simple addition des valeurs mesurées séparément (Les condensateurs de sauvegarde semblent le plus sujet à ce phénomène).

Par contre, le cas des inducteurs est plus délicat. Une résistance intrinsèque de 4 Ω introduit déjà, à la fin de mesure, lorsque le courant traversant la bobine atteint 50mA, une chute de tension de 0,2V, soit 10% de la tension établie à ses bornes. On constate donc que l'appareil ne donnera des résultats fiables que pour des bobines à faible résistance intrinsèque, ce qui est le cas des bobines couramment employées dans les filtres d'enceintes, les filtrages d'alimentation basse tension et tous les dispositifs fonctionnant sous un fort cou-

rant. En pratique, jusqu'à 5 Ω environ, cette résistance parasite n'altère pas vraiment le résultat de la mesure, mais son influence croît rapidement au-delà à 15 Ω , l'erreur atteint déjà 30%.

Ici, la même remarque que pour les condensateurs s'impose ; la mise en série des inductances peut donner des résultats différents de la simple addition des valeurs obtenues séparément, cela parce que les conditions de mesure pour les composants dans ces deux cas de figures ne sont pas les mêmes (Temps de montée du courant différent, tension différente aux bornes de chacune des bobines...).

Pour tester l'inductancemètre, vous pourrez, par exemple, mesurer l'inductance des selfs moulées miniatures entre 10 et 470 μ H (leur résistance interne est normalement inférieure à 5 Ω) et vérifier la concordance des résultats.

O. VIACAVA

GO TRONIC

4 Route Nationale - BP 13

08110 BLAGNY Tél. : 03 24 27 93 42 - Fax : 03 24 27 93 50

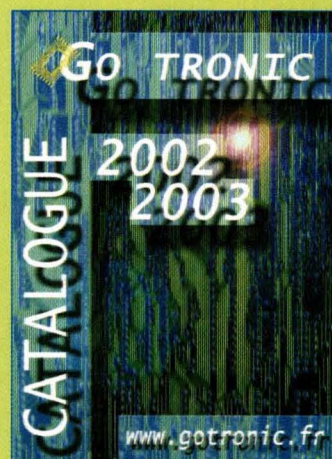
Web : www.gotronic.fr - E-mail : contacts@gotronic.fr

Ouvert du lundi au vendredi (de 9h à 12h et de 14h à 18h et le samedi matin de 9h à 12h).

FERME DU 3 AU 26 AOUT 2002 INCLUS

CATALOGUE GÉNÉRAL 2002/2003

www.gotronic.fr



PLUS DE 300 PAGES de composants, kits, robotique, livres, logiciels, programmeurs, outillage, appareils de mesure, alarmes...

Recevez le **Catalogue Général 2002/2003**

contre 6 €

(10 € pour les DOM-TOM et l'étranger).

GRATUIT pour les Ecoles et les Administrations.

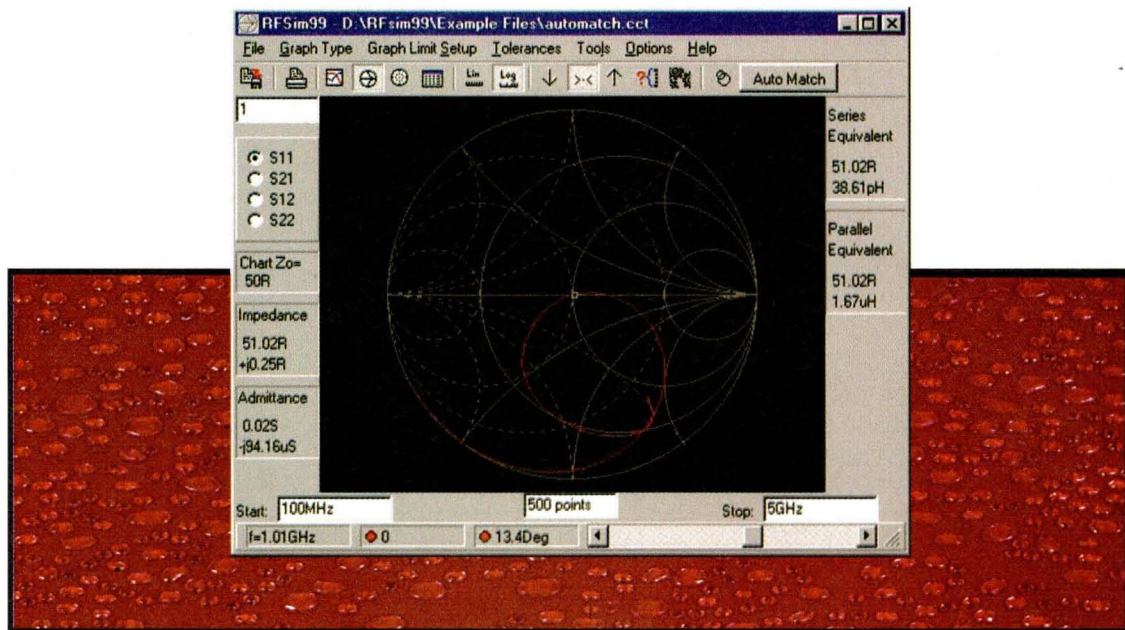
Veillez me faire parvenir le nouveau catalogue général **GO TRONIC**, je joins mon règlement de 6 € (10 € pour les DOM-TOM et l'étranger) en chèque, timbres ou mandat.

Nom Prénom

Adresse

Code postal Ville

RFsim99



Il n'est plus nécessaire de prouver l'utilité des outils informatiques pour le développement de cartes électroniques, allant du logiciel de CAO pour les schémas et le routage des PCB, à la programmation des composants (μ C, EEPROM,...). Parmi ces outils, les simulateurs constituent une catégorie souvent peu utilisée par l'électronicien amateur. Le fait est sans doute du au coût très élevé de ce type de logiciel. Pour notre part, nous vous présentons un simulateur gratuit orienté HF.

La simulation du schéma électronique est depuis plusieurs années très répandue dans l'industrie. Ces simulateurs permettent de gagner du temps (donc de l'argent) lors de la mise au point d'un schéma. Comme leur nom l'indique, ils permettent de simuler le comportement d'un circuit électronique, c'est-à-dire de vérifier son fonctionnement. Ils permettent ensuite de valider le fonctionnement en tenant compte de la précision des composants et des effets des changements de température.

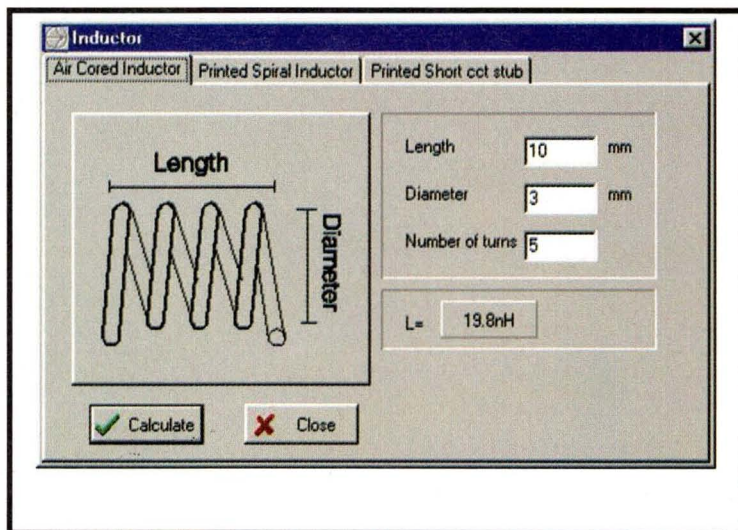
La simulation de circuits électroniques comporte différents niveaux de difficulté.

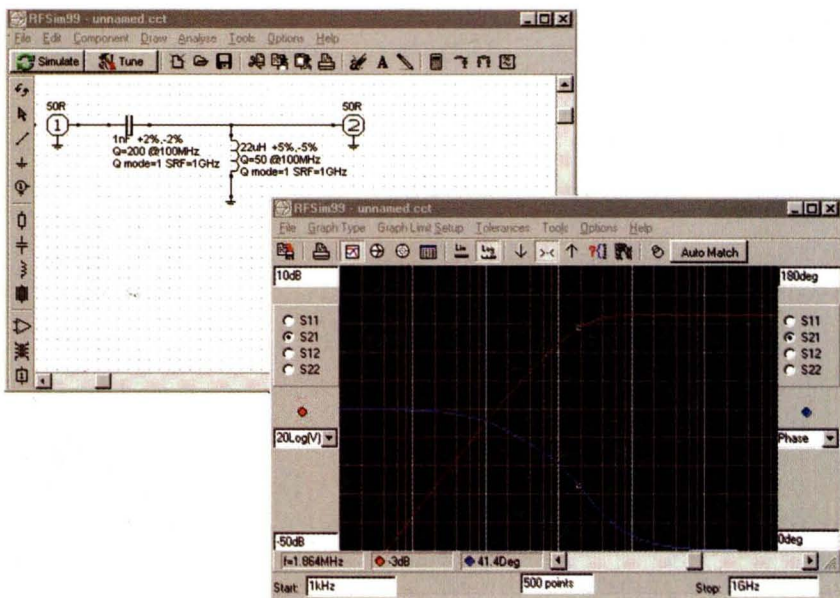
On peut avoir besoin de simuler un schéma purement numérique, purement analogique ou mixte (analogique et numérique). On comprend donc que les différents types de simulation sont plus ou moins complexes. De plus, l'utilisateur exige une performance importante à ces outils permettant ainsi d'avoir le minimum de surprise lors de la réalisation « physique » de la carte. Ces performances ont bien évidemment un coût. Par conséquent, un logiciel mixte de très bonne facture sera vendu une petite fortune.

Ce coût est, bien entendu, inacceptable pour la plupart des petites et moyennes entreprises et, à fortiori, par l'électronicien amateur. Pour pallier l'utilisation de ces gros logiciels polyvalents, on a toujours vu des simulateurs plus raisonnables dont le domaine de compétences est limité. En effet, on peut voir des logiciels spécialisés en logique câblée (portes), en électronique de puissance, en haute fréquence ou, encore, pour certains microcontrôleurs comme les PIC.

Néanmoins, ces logiciels ne sont pas gratuits et ils coûtent quelques cen-

taines à plusieurs milliers d'Euros du shareware au logiciel professionnel. Par conséquent, l'électronicien amateur peut uniquement se contenter de l'acquisition d'un shareware. Malheureusement, les simulateurs en shareware sont, pour la plupart, orientés vers des simulateurs numériques et pour quelques rares produits analogiques basse fréquence. C'est pour toutes ces raisons que nous vous présentons un logiciel gratuit, disponible sur Internet, qui est spécialisé dans la simulation de circuits haute fréquence. Ce logiciel est appelé : RFsim99. Il est





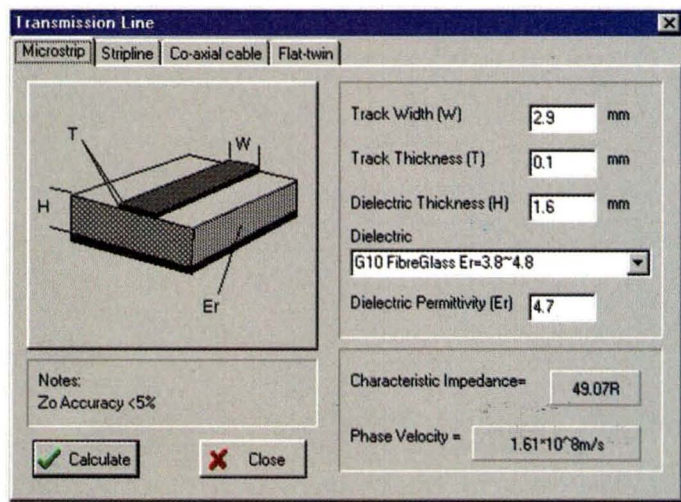
réellement gratuit à condition de respecter les termes énumérés dans la condition de licence présentée à l'installation du logiciel et dans l'aide. Ce logiciel n'existe qu'en version anglaise, mais les termes utilisés sont

simples et suffisamment explicites. Pour ce qui est des possibilités et de la qualité de ce logiciel, gratuit ne veut pas dire rustique, bien au contraire. Ce logiciel est l'outil idéal pour débiter en simulation HF. En effet, il

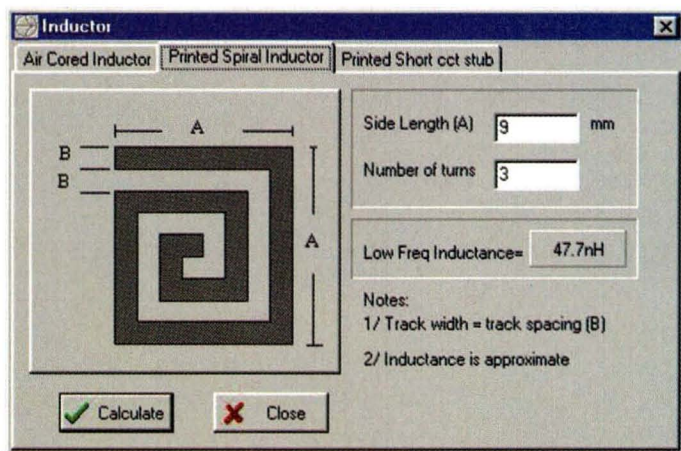
est possible de mettre en pratique la plupart des notions théoriques appliquées aux radios fréquences avant même d'avoir acheté ou soudé le moindre composant. La saisie du schéma se fait par l'intermédiaire de la fenêtre principale. Pour ce qui est des composants, on dispose de tout ce qui est nécessaire pour la majeure partie des simulations. En effet, il y a la résistance, le condensateur, la self, le transformateur, l'amplificateur, la ligne de transmission et le module de paramètres S à 1 ou 2 ports. Ce dernier composant permet de simuler n'importe quel composant (à 1 ou 2 ports) à partir du moment où l'on dispose de ces paramètres S.

Pour que le circuit soit simulable, il faut d'une part que tous les composants utilisés soient connectés, d'autre part que les ports d'entrée (1) et de sortie (2) soient connectés également.

Ensuite, il est possible de lancer la simulation. Les résultats sont présentés sous forme de courbe : amplitude ou phase, en fonction de la fréquence, et diagramme de Smith.



Mis à part la simulation, ce logiciel contient une grande liste de petits utilitaires accessibles par le menu «Tools» dans la fenêtre principale. Parmi ces outils, on trouve des assistants à la conception d'atténuateur, de filtre, de self, de ligne de transmission, de coupleur, entre autres. Il y a également une calculatrice «intelligente» permettant de convertir des valeurs dans différentes unités, de calculer le bruit thermique et de convertir une fréquence en une longueur d'onde et vice versa.



Accessoirement, on peut citer quelques caractéristiques annexes : le logiciel est compatible WIN 9X et NT, de plus, il contient un véritable fichier d'aide. Le téléchargement est possible à l'adresse suivante :

<http://webook.fset.de/20091999PHCHO/edacad.htm>

La taille de ce fichier est d'environ 2 Mottets. Il ne vous reste plus, à présent, qu'à vous régaler. Le mot n'est pas trop fort, car avec ce logiciel, la simulation de circuit radiofréquence est un vrai plaisir.

Ph. ANDRE
(F4CX5)

Adaptateur d'alimentation pour automobile



De nos jours, un grand nombre de petits appareils fonctionnent sous une tension inférieure à 12V et se contentent d'une faible intensité (inférieure à 800mA.). Citons, par exemple, les baladeurs audio en tous genres, les téléphones mobiles, les ordinateurs de poche, les appareils photo numériques, les jeux vidéos, etc. La liste n'est pas exhaustive et le budget réservé à l'achat des piles s'alourdit. Nous vous proposons de réaliser un minuscule montage chargé d'abaisser et de stabiliser la tension de votre véhicule.

Celui-ci s'intercale entre l'allume-cigares et la prise d'alimentation externe de l'appareil à alimenter. Il comporte une protection par fusible en entrée, une sécurité électronique contre les courts-circuits en sortie et contre les surchauffes. Vous avez le choix entre trois tensions fixes, et une tension variable, de plus, vous débourserez seulement l'équivalent d'un ou deux jeux de piles !

Schéma de principe

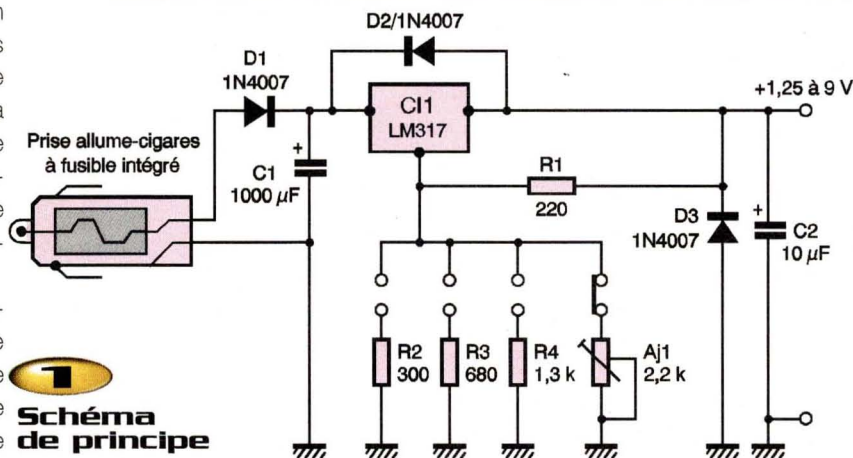
Le schéma de la **figure 1** ne fait mention d'aucun composant rare ou onéreux. La prise d'allume-cigares intègre généralement un fusible de 2A, dans le cas contraire, la prudence impose d'en ajouter un. La diode D₁ protège le montage contre une inversion de polarités, peu probable lorsque le câblage des prises est effectué. La tension d'entrée, préalablement filtrée par le condensateur C₁, attaque le régulateur positif ajustable CI₁. La résistance R₁ fixe le

courant de la tension de référence de 1,25V. Partant de cette mesure,

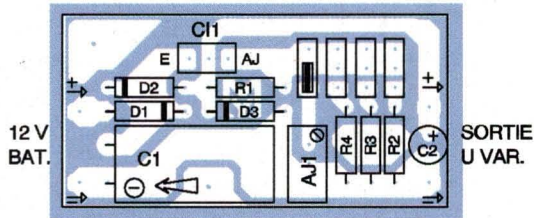
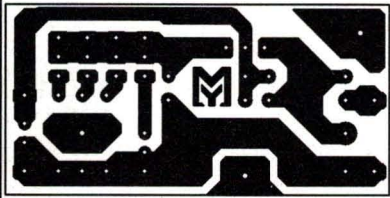
une résistance raccordée à la masse donne la tension de sortie

Usortie (V)	R ₂ (théorique en Ω)	R ₂ (normalisée en Ω)
1,5	44	43
3	308	300
4,5	572	560
5	660	680
6	836	820
7,5	1100	1100
9	1364	1300
10	1540	1500
12	1892	1800

Voici la formule permettant de calculer la valeur de la résistance R₂, R₂ (par exemple) = R₁ / (1.25 / (Usortie - 1.25)) vous évitant de fastidieux calculs.



1 Schéma de principe



2 Tracé du circuit imprimé **3** Implantation des éléments

souhaitée.

Sur notre montage, il est possible de sélectionner une tension parmi trois fixes déterminées par R_2 à R_4 ou une ajustable réglable à l'aide de AJ_1 .

Le condensateur C_2 effectue un dernier filtrage de la tension de sortie. Les diodes D_2 et D_3 protègent C_1 , en cas de charges capacitatives importantes.

la réalisation

La **figure 2** donne le dessin du circuit imprimé simple face. Sa petite taille impose un minutieux travail de câblage. Nous vous recommandons la méthode photo, rapide et fiable, pour transférer le typon, mais l'emploi du stylo ou des bandes adhésives peut être envisagé. Après l'opération de gravure au perchlore de fer, rincez le circuit abondamment à l'eau claire, puis percez-le à l'aide d'un foret de 0,8mm de diamètre. Certains trous doivent être alésés à 1mm.

Suivez le plan d'implantation des composants sur la **figure 3**. Le premier travail consiste à placer les deux vis dans leurs entretoises filetées, sous les résistances R_2 à R_4 , et à l'autre extrémité du circuit. Par la suite, cette opération deviendrait impossible. Le trou correspondant à la fixation du LM317 doit rester libre, il sert uniquement de repère pour le perçage du radiateur. Vient ensuite la soudure des composants dans cet ordre : les diodes, puis les résistances, les barrettes sécables mâles, la résistance ajustable et, enfin, les deux condensateurs chimiques.

Le régulateur C_1 , demande un soin tout particulier, il convient de le monter préalablement sur une équerre servant de dissipateur thermique, selon le plan de la **figure 4**. Son isolation électrique impose certaines précautions durant l'assemblage puis lors des futures manipulations de l'ensemble

sous tension, car la vis de fixation est reliée au potentiel de la sortie. Vissez le radiateur au circuit imprimé par l'autre extrémité des entretoises, puis soudez les trois pattes du régulateur sur les pastilles, du côté cuivré. Soudez les cordons, la prise d'allume-cigares et la prise d'alimentation de sortie en fonction de l'usage auquel vous destinez le montage.

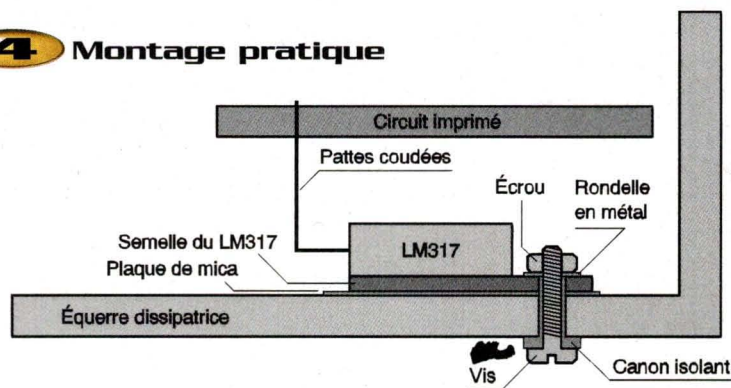
Mise en service

Contrôlez, une dernière fois, l'état du circuit et la qualité de votre travail. Au besoin, utilisez une loupe afin d'éliminer tous risques de courts-circuits entre deux pistes avant la mise sous tension. Raccordez, sur le véhicule, la prise d'allume-cigares munie

d'un fusible de 2A, sans connecter d'appareil en sortie. Vérifiez la tension en déplaçant le cavalier sur les quatre positions, en le plaçant sur la première position, faites varier la tension à l'aide de l'ajustable AJ_1 . Court-circuitez les fils de sortie pendant deux à trois secondes, la protection doit entrer en action et tout doit redevenir normal à l'issue du test. Assurez-vous d'avoir sélectionné la tension correcte avant de relier un appareil en sortie. Ne dépassez pas une consommation de 500mA en dessous de 7,5V, car plus la tension de sortie est faible et plus le régulateur doit dissiper de puissance sous forme de chaleur.

Y. MERGY

4 Montage pratique



Nomenclature

- R_1 : 220 Ω (rouge, rouge, marron)
- R_2 : 300 Ω (orange, noir, marron)
- R_3 : 680 Ω (bleu, gris, marron)
- R_4 : 1,3 k Ω (marron, orange, rouge)
- AJ_1 : 2,2 k Ω résistance ajustable verticale 25 tours
- Barrette sécable mâle (12 broches)
- C_1 : 1000 μ F/25V
- C_2 : 10 à 47 μ F/25V
- D_1 à D_3 : 1N4007

- C_1 : LM317
- 1 cavalier de configuration
- 1 longueur de 60mm environ d'équerre en aluminium
- Visserie et entretoises filetées de 3mm de diamètre
- 1 nécessaire de montage isolant pour T0220
- 1 prise d'allume-cigares à fusible intégré (2A)
- Fils de câblage

DZ électronique

23, Rue de Paris
94220 CHARENTON Métro: CHARENTON-ÉCOLES

TEL: 01- 43 -78 -58-33
FAX: 01- 43 -76 -24-70

VENTE PAR CORRESPONDANCE

1 Euro = 6,55957 Francs

WWW.Dzelectronic.com

HORAIRE:
DU MARDI AU SAMEDI INCLUS
10h à 12h ET DE 14h à 18h

VENTE PAR CORRESPONDANCE - RÉGLEMENT À LA COMMANDE ENVOI COLISSIMO SUR DEMANDE Port et emballage de 0 - 6Kg..... 8.38 euro et plus de 6Kg..... 15.24euro (Etranger NC)
Ces prix sont valables dans la limite des stocks disponibles. Ils sont donnés à titre indicatif TTC et peuvent être modifiés en fonction des fluctuations du marché et sous réserve d'erreurs typographiques.

Composants Rares: L120ab - SAA1043P - D8749h - TCM3105m - 2n6027 - 2n2646 - U106bs - UAA170 -

PIC16F84A	4.42	241c16	2.29
PIC16c622	5.95	241c32	3.35
PIC16F876	11.43	241c64	4.47
PIC16F628	8.38	241c65	5.95
PIC16c57rc	4.47	241C128	5.30
PIC12c508a	2.29	241C256	4.80
PIC16c625a	9.00	24c512	10.74
PIC16F877-20	15.20	AT90s8515	19.67
PIC17C42	12.96	74hc14	0.30
MC145026	NC	2732B-300	9.50
68HC11A1F1	18.50	ISD2590	NC
68HC11E1FN	18.00	MJ15024	5.03
68HC811E2FN	29.00	MJ15025	5.03
MAX/ICL232	2.29	TDA9503	15.00
MAX/232D cms	1.83		

Réalisez vos circuits imprimés Simple Face et Double Face en quelques minutes (Film positif)

EMMIBOX-CLIP Station à air chaud pour SMD (cms)



CONNECTEURS Full pins Mobile-GSM-Mobile

Ericsson
Nokia
Motorola
Mitsubishi
Phillips
Samsung
Siemens
Sony
Exct....

Pack 25 connecteurs GSM 62€


ECRAN-Lcd

Ericsson-337/T28/
Nokia-3110/3310/3330
8210/6210/6110
Motorola-T191/V3688/
V3690/V8080/V66/V55
Samsung-N100/ à partir de 10€
Siemens c35

TRANSFORMATEUR TORRIQUE

2x10V 0.150mA x1 **13.57€**
1x12V 30VA x3 **30.34€**
dim 67mm/H34mm

Afficheur LCD graphique 240x200pts
monochrome Dim:88x88mm **30.49€**



Plaquette d'Essai sans soudure 840trous **6.86€**



Barrette de 32 LED (Rouge) Très Haute luminosité 12V 300mA Dim:32x1cm **8.99€**



Manuel GSM 2002

Clip Nokia sans pc 3210/3310 /8250/8210

Nokia Magic Clip DCT3

Clip Samsung A300 / A400

Emmibox Motorola sans PC

Emmibox Motorola et Nokia sans PC

Câble Dejan NOKIA 4 en 1 (Nokia 3210/3310 6110/8210)

Câble Samsung 4en1 (A100/A188, A200/A288, A300/A388, SGH600)

Programmeur-port Série ou Parallèle-Copieur autonome sur pc -Serrure codée

Module processeur PCMCIA aux normes ISO.(Magic Module) NEW

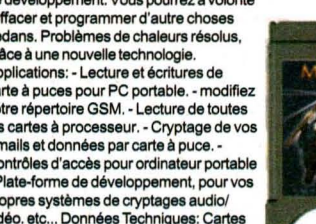
Livré vierge de tout programme

Plate-forme de développement avec lecteur de smartcards intégré. Programmation du module libre, grâce à sa plate-forme de développement. Vous pourrez à volonté l'effacer et programmer d'autres choses dedans. Problèmes de chaleurs résolus, grâce à une nouvelle technologie.

Applications: - Lecture et écritures de carte à puces pour PC portable. - modifiez votre répertoire GSM. - Lecture de toutes les cartes à processeur. - Cryptage de vos Emails et données par carte à puce. - Contrôles d'accès pour ordinateur portable

Plate-forme de développement, pour vos propres systèmes de cryptages audio/vidéo, etc... Données Techniques: Cartes PCMCIA 5V avec processeur 3.3V interne pour une meilleure dissipation de la chaleur. Processeur ARM7 à 30MHz. RAM de 256 ko, 2Mo de Flash Connecteur PCMCIA 68 pôles. Se programme avec le MM programmeur, ou aussi dans un ordinateur portable sous LINUX, les drivers pour WINDOWS sont en cours de développement.

220€



Programmeur pour Magic Module.

il est indispensable si vous ne possédez pas d'ordinateur portable sous LINUX. Il se branche sur le port COM de votre PC à l'aide d'un câble série RS232.

35€

Programmeur ATMELE AT90s85xx «Apollo»

20€

Programmeur LT 48

Vrai universel 48 pins drivers. Supporte EEPROM, PROM, EPLD, µP... Raccordez le au PC par port Printer. Projet de programmation utilisateur. Auto identification du type composant. Plan de tous les convertisseurs de genre. Identification présence/sens composant. Mise à jour gratuite illimitée sur le WEB. Mode programmation de production. Options simulateur mémoire 128K/816b.

1315€



Programmeurs

Lecteur-copieur-PIC/JDM-AVR-Bus 12c-Phoenix-Smartmouse-FunCARD-Gold/Wafer-Silver- Carte Eaprom D2000-D4000

PCB105 **85€**
PCB106 **60.83€**

CAR04 **95€**
XP02 **85€**

Cartes à puces Vierge

WAFER Gold..... 9.00€ (pic16F84A+24LC16)
WAFER silver2.....22.00€ (pic16F877+24LC64)
WAFER Fun.....14.00€ (AT90s8515a+24LC64)
WAFER Fun 4.....22.00€ (AT90s8515a+24LC256)

PCB-102(Monté)SERRURE codée

Serrure codée avec changement de code à chaque introduction de la carte typeGold ou Wafer programmé) et effacement des codes de la carte. Autonome en cas de perte d'une carte (fournis avec une carte programmé) Alim:12Vc Application :porte-garage-chambre d'hotel-photocopier exact.....

74.70€



EFEPROM-01A

Léger et compact cet effaceur d'EPROMs effacera tout composant effaçable par UV. • Jusqu'à 5 Eproms de 40 broches effaçable en meme temps. • Minuterie réglable ajustée par microcontrôleur. • Bloc secteur et manuel d'utilisation livrés. • Dimensions: 158 x 69 x 37mm. • Poids: 230 g.

106€



Vidéo

Caméra Pinhole
CMOS Noir et blanc pixels : 352(H) x 288(V)
D: 14x14x17mm- **91.32€**

Caméra NetB
Mini-caméra cmos sur un flexible de 20cm pixels 330k-1lux-angle 92°
Alim:DC12V **86.74€**

Caméra N/B cmos 1/3"
pixels 330k- lignes380
1 lux mini Lentille:f3.6mm/F2.0/
Angle 90° Alim:12v DC
D16x27x27mm **89.79€**

Caméra N/B PINHOLE
CCD 1/3" 500x582 pixels 380
lignes.0.5Lux Lentille:F2.0
Ojectif:f5.0/F3.5 Angle
70°IRIS automatique
Alim:12V CC-120mA. **80.73€**

ESSAI des caméras sur place.

121.99€ **Caméra couleur CCD 1/4" + Audio**
525x582 pixels 350 lignes. 5 lux F1.4/ angle :72°/
3.6mm Alim:12v DC
Dim:40x40mm

159.30€ **Caméra couleur Pal 1/4 CCD + Audio image sensor-5Lux/F1.2**
Ojectif 3.6mm pixels 512x582 angle 92° DC12V-200mA
Dim:30x23x58mm

98.94€ **Caméra couleur Pal 1/3 Cmos + Audio image sensor**
pixels 330k lines tv 380
3luxDC12V
Dim:30x23x58mm

120.28€ **Caméra couleur Pal 1/3 Cmos + Audio image sensor-3Lux/F1.2**
Ojectif 3.6mm pixels 380k lines tv 380 DC12V
Dim:30x23x58mm

208.00€ **Projecteur Infra-rouge 48 Led*15m**
Alim:230Vac

214.19€ **MonsB3**
Moniteur N&B 9"(22) haute résolution 800/1000lignes TV
Dimension:25x23x25mm

318.77€ **MonsB2**
Moniteur N&B 12"(30) +Audio haute résolution 1000lignes TV
Dimension:310x310x308mm

181.41€ **Caméra de surveillance**
Caméra de surveillance étanche +système de déclenchement de magnéto scope et TV permanent ou temporairement de 15 à 20s.

227.15€ **MONCOL**
Moniteur couleur pal TFT à écran LCD 4" 89622pixels
D:11x14x20mm
250gr ALIM 12V

152.30€ **Moniteur pal TFT à écran LCD 5.6" 22440pixels**
Image inverse Rétro-éclairage OSD
D:119x85x54
450gr ALIM 12V

399.00€ **Moniteur pal TFT à écran LCD 5.6" 22440pixels**
Image inverse Rétro-éclairage OSD
D:119x85x54
450gr ALIM 12V

457€ **Emetteur vidéo 2.4Ghz sans fil**
caméra couleur modèle super miniature Dim:34x18x20mm Dim:150x88x40mm

196.66€ **EMETTEUR VIDEO SUBMINIATURE 2,4 GHZ ESM2.4-A**
Micro émetteur vidéo 2,4 GHz Ce module hybride sub-miniature blindé transmet distance les images issue d'une caméra (couleur ou N&B). Doté d'une mini antenne filaire omnidirectionnelle, il dispose d'une portée maximale de 300 m en terrain dégagé (30 m en intérieur suivant nature des obstacles).Module conforme aux normes radio et CEM. Dim:34x18x20mm

ACCESSOIRES -Vidéo

OBJECTIF caméra

ANGLE FOCAL

CAML4 150°/112° 2.5mm/F2.00 **33.54€**
CAML5 53°/40° 6mm/F2.00 **25.76€**
CAML6 40°/30° 8mm/F2.00 **21.19€**
CAML7 28°/21° 12mm/F2.00 **24.24€**

EMETTEUR A/V 2.4GHZ SANS FIL - AVMOD1TX

Spécifications

- fréquence (4 canaux) : 2400 - 2483.5MHz
- puissance de sortie RF : 50mW
- portée d'émission : 300m (rayon visuel)
- antenne : antenne omnidirectionnelle
- alimentation : CC 12V / 70mA, régulée
- dimensions : 12 x 50 x 8mm

196.66€

Récepteur 4 canaux 2.4Ghz audio/vidéo

457€

WWW.Dzelectronic.com WWW.Dzelectronic.com WWW.Dzelectronic.com

DZélectronique-DZélectronique

Pièces détachées
TV - vidéo
Composants électroniques
Antennes



100, bd Lefebvre 75015 PARIS
Tél. : 01 48 28 06 81
Fax : 01 45 31 37 48
Métro : Porte de Vanves
Ouvert du mardi au vendredi 9 h 30 - 12 h 30
14 h - 19 h, samedi 9 h 30 - 12 h 30 / 14 h - 18 h

Inverseurs de tension courant continu vers courant alternatif

Pour usage d'appareils de 220 V dans la voiture ou sur un bateau. Complètement protégé. Tension de sortie : 220 VCA. Tension d'entrée : 12 VCC (10-15 Vcc voitures, camionnettes, etc.)

Puissance de sortie 150 W avec fiche secteur française
PI150B 67 €



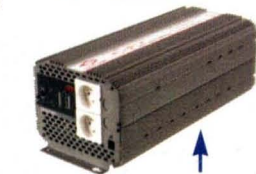
Puissance de sortie 300 W avec fiche secteur française
PI300B 99 €



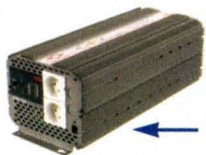
Puissance de sortie 600 W avec fiche secteur française
PI600B 219 €



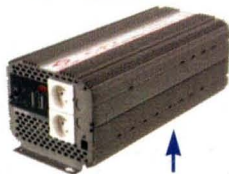
Puissance de sortie 1000 W avec fiche secteur française
PI1000B 335 €



Puissance de sortie 2500 W avec fiche secteur française
PI2500B 860 €

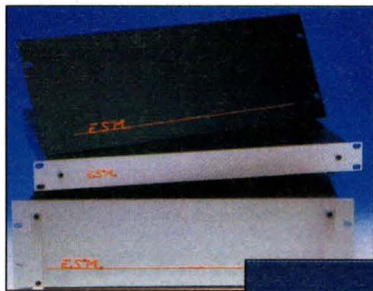


Puissance de sortie 3000 W avec fiche secteur française
PI3000B 900 €

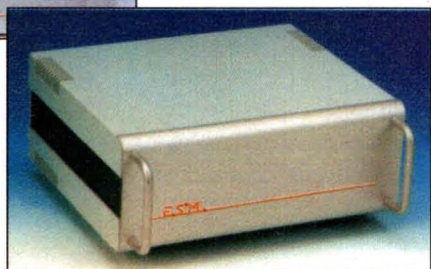


CONVERTISSEUR DE TENSION 24 VCC vers 12 VCC
Max 20 A. Pour l'usage d'appareils 12 V dans des camions, bateaux, etc. **50 €**

Produits commercialisés par KN ELECTRONIC : Pour les marques suivantes, nous pouvons vous fournir l'ensemble de leurs produits même si ces derniers ne sont pas repris dans notre catalogue AFX - DIEMEN - FLUKE - JBC - KF - KONIG - LUMBERG - MELICONI - MONACOR - VARTA - VELLEMAN - VISA - WELLER



Tous les coffrets standards de la gamme ESM (tôle acier - aluminium - aluzinc) racks 19" - boîtiers - pupitres, etc.



Séries ER - EC2 - EC3 - EB1 - EB2 EP1 - EP2 - EC1 AT - 6000 + accessoires...

CATALOGUE SUR SIMPLE DEMANDE

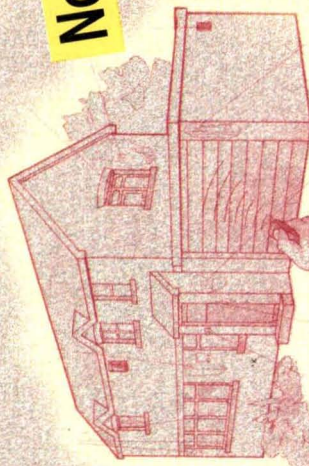
Département tôlerie de précision sur mesure nous consulter

DISTRICOM BP 495 - 95005 CERGY PONTOISE CEDEX

Tél. : 01 34 30 00 05 - Fax : 01 34 30 06 58

E-mail : info@districomindustrie.com - www.districomindustrie.com

Nouveau



Avantages de la centrale :

- Sans fil (433 MHz)
- 4 zones programmables + panique
- Clavier de commande
- Télécommande à micro contrôleur
- Simple d'installation
- Discret et efficace
- Code tournant
- Brouilleur de code
- Sirène de 110dB
- Jusqu'à 24 détecteurs H.F.
- Evolutive
- Prix très compétitif

UNE PROTECTION INTELLIGENTE ET EVOLUTIVE



339 TTC €
réf. 360.003
Kit de base

N'ATTENDEZ PAS D'ETRE UNE VICTIME !

Centrale d'Alarme Sans Fil "SkyLink"

Multiprotection 4 zones

Mettez votre logement, votre commerce, etc ...

à l'abri des voleurs

Système de sécurité sans fil (433 MHz) simple d'installation et fiable, qui fait appel à la dernière technologie en la matière. C'est la première centrale à être équipée non seulement d'un code tournant (Rolling code) mais aussi d'un brouilleur de code, ce qui donne plus de sécurité pour une utilisation domestique ou professionnelle et réduit significativement les fausses alarmes qui sont courantes avec les autres systèmes utilisant des connexions sans fil. L'ensemble de base est composé d'une centrale d'alarme à 4 zones, 2 détecteurs magnétiques de porte/fenêtre, 1 détecteur I.R. à double commande, 1 télécommande à micro contrôleur et le nécessaire d'installation (alimentation et batteries incluses). Chaque des 4 zones peut recevoir jusqu'à 6 détecteurs (soit au total 24 détecteurs). La centrale est équipée d'une sirène de 110dB, d'indicateurs d'états par zone, d'un contact anti-sabotage, d'une batterie de secours et d'un clavier de commande avec touche panique. Celui-ci permet la programmation de la centrale ainsi que la mise en/hors service. réf. 360.003

ACCELdis

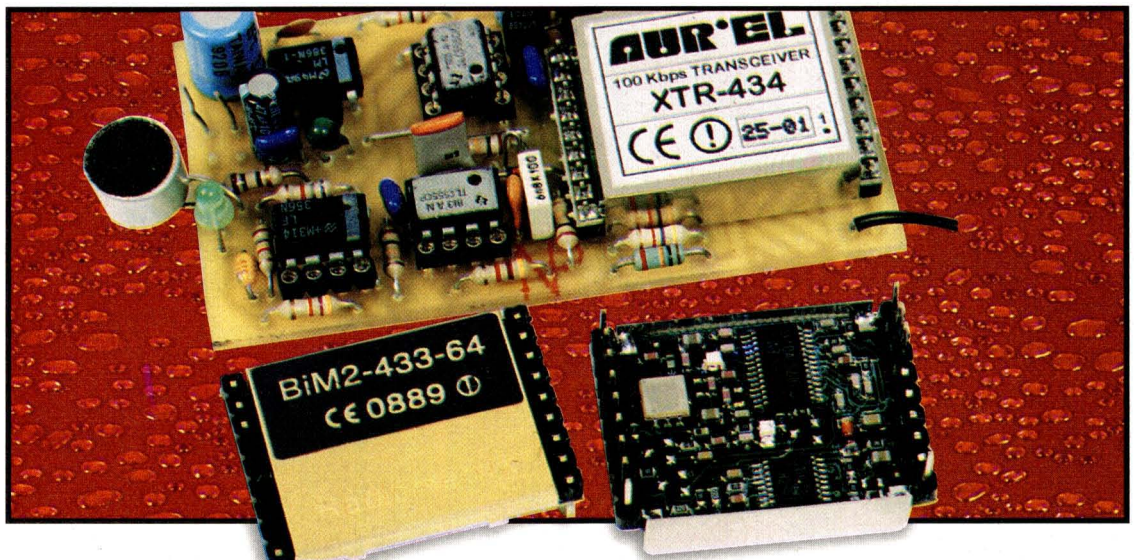
24, av. de l'Escourcier - Parc d'Activités 95200 SARCÈLLES
Tél. 01 39 33 03 33 Fax 01 39 33 03 30

Importateur exclusif - www.acceldis.com - e-mail - acceldis@acceldis.com
Pour recevoir la fiche produit avec la liste des revendeurs, prière de nous communiquer sur papier libre vos coordonnées.

Revendeurs et installateurs, nous contacter <<<

SKYTRONIC

Transceiver numérique expérimental...



Voici un petit émetteur/récepteur audio qui utilise une technique de transmission de classe numérique et qui fait appel à des modules de communication bidirectionnelle rapide développés respectivement par AUREL et RADIOMETRIX. Les deux modules ont l'avantage d'être compatibles broche à broche. Le rôle du transceiver numérique est de transmettre de l'audio, à la manière d'un talkie-walkie.

Ici, on travaille dans la bande de 433 MHz, ce qui ne demande aucune autorisation, tant que les modules sont conformes aux exigences européennes (marquage CE). Les dernières recommandations européennes précisent que la bande ne doit pas être utilisée pour l'audio, ici, nous contournons la réglementation en transformant l'audio en une suite d'impulsions codées en largeur !

Comment ça marche ?

Les modules AUREL XTR-433 et RADIOMETRIX BIM2-433-64 ont été, tous les deux, conçus pour un échange de données numériques. Nous les avons sortis de ce contexte pour cette application. Tous deux, travaillent en modulation de fréquence, comportent un émetteur et un récepteur et peuvent travailler au-dessus de 64 kilobits par seconde.

La **figure 1** donne le synoptique proposé par RADIOMETRIX dont la documentation est nettement plus complète que celle de AUREL qui suffit toutefois à une exploitation. Émetteur et récepteur des modules sont installés sous un même boîtier

blindé. L'empreinte est de 23x33 mm avec une hauteur de 4 mm pour la version RADIOMETRIX et 10 pour AUREL. Ce dernier adopte une fabrication sur les deux faces du module et le premier sur une seule face.

Deux entrées commandent l'une la réception, l'autre l'émission, et alimentent les modules respectifs. La consommation en attente, module alimenté, est très basse : 100nA chez AUREL et moins de 1µA pour RADIOMETRIX.

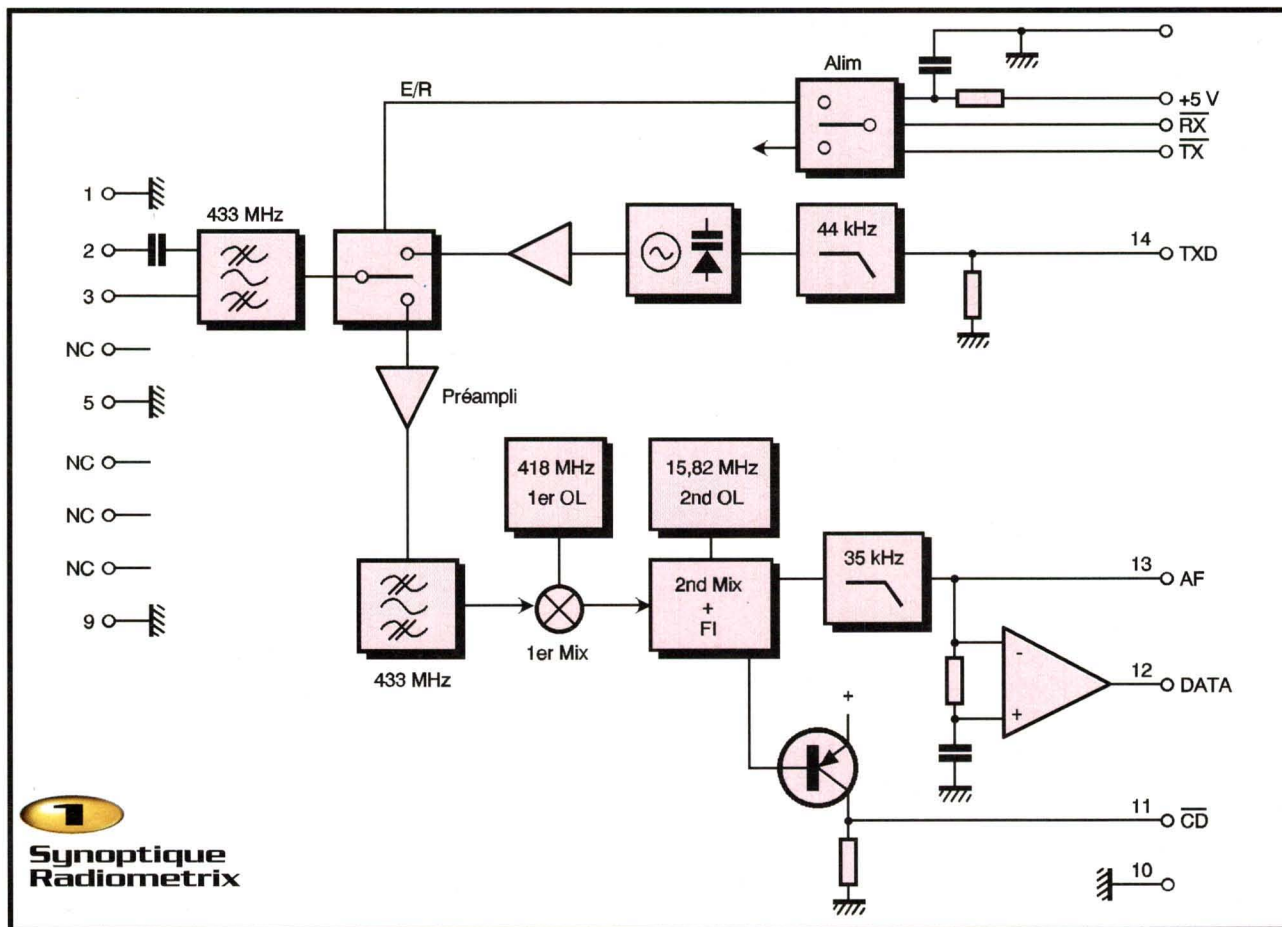
La tension d'alimentation nominale est de 5V, RADIOMETRIX précise toutefois une plage de tension de 3,3 à 10V avec une puissance d'émission qui, au-dessus de 5V, passe au-dessus des +10 dBm maximum autorisés. Un petit filtre est installé sur l'arrivée de la tension d'alimentation mais attention, l'ondulation de l'alimentation doit impérativement être faible : le récepteur utilise en effet, comme la plupart des modules, un détecteur de données qui s'adapte automatiquement à la tension continue présente en sortie du démodulateur pour en extraire que les données numériques. L'entrée inverseuse de l'ampli-op traite les variations rapides et l'entrée non

inverseuse reçoit une tension moyenne filtrée... Attention, beaucoup de récepteurs sont sensibles à ce type de perturbation qui peut entraîner des carences d'exécution des ordres dans des systèmes codés...

Les données à émettre entrent sur la broche 14 et rencontrent un filtre passe-bas du second ordre, c'est à dire à 12 dB/octave, il élimine les transitions trop raides pour limiter l'excursion en fréquence de l'émetteur. Le signal filtré attaque une diode à capacité variable associée à un résonateur à onde de surface dans un oscillateur modulé en fréquence. Le résonateur fixe la fréquence d'émission.

L'amplificateur de puissance est suivi d'un commutateur d'antenne commandé par les ordres d'émission ou de réception. Enfin, le signal traverse un filtre passe-bande destiné à éliminer les composantes hors spectre qui pourraient interdire la conformité du produit.

Côté réception, le signal RF sera filtré deux fois, une fois à l'entrée, la seconde en amont du premier mélangeur. Le récepteur est à double changement de fréquence. L'ampli à fréquence intermédiaire est associé à un



1
Synoptique
Radiometrix

démodulateur. Une sortie de détection de signal alimente la sortie CD de détection de porteuse (Carrier Detect) qui signalera l'arrivée d'un signal. Deux sorties sont prévues, une pour le signal de sortie "large bande", (filtré à 35 kHz), l'autre pour les données. Le XTR 433 de AUREL a une vitesse de transmission de 100 kbds, contre 64 pour

le BIM2-433-64 de RADIOMETRIX. Son filtre de sortie est accordé sur 50 kHz.

Le schéma de principe (figure 2)

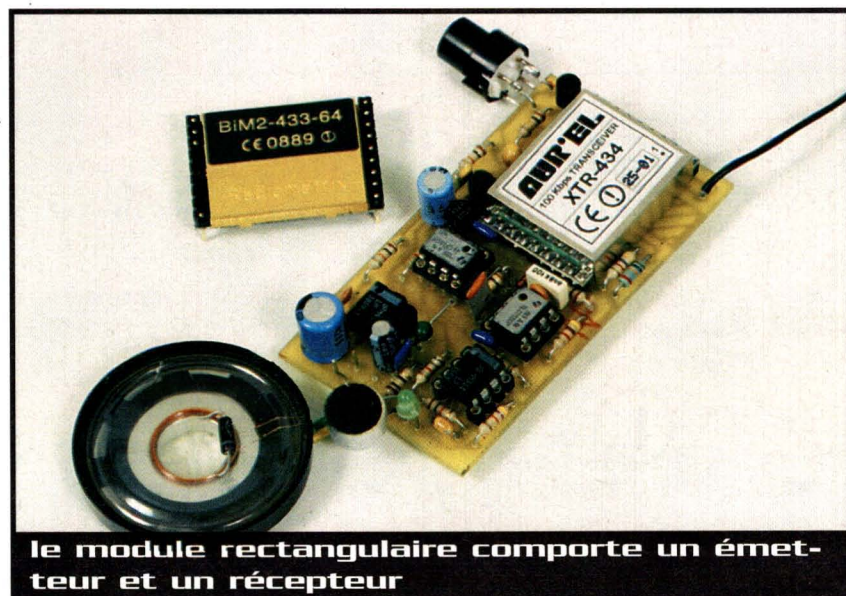
Le montage est alimenté par une pile de 9V, c'est beaucoup plus rationnel que les ali-

mentations 12V nécessaires pour les émetteurs audio FM... Cette tension est filtrée par C_{11} et alimente un régulateur destiné à fournir une basse tension de 5V soigneusement stabilisée. La tension de 9V alimente directement l'amplificateur de puissance. Ce dernier a une consommation qui varie très peu entre 5 et 9V, comme c'est le responsable des variations de tension dues à la résistance interne de la pile, on évite leur répercussion sur le 5V.

L'audio est transmis à l'électronique par un micro à électret classique, la résistance R_1 le polarise et le circuit R_2/C_1 assure un léger filtrage.

L'amplificateur audio est un LF356, alimenté en mono tension, il est polarisé par la diode D_1 . Le condensateur C_1 améliore la stabilité en courant continu et joue un rôle de filtre passe-haut associé à la résistance R_2/R_1 .

Le choix de ce circuit intégré est un point sensible, il doit être capable de travailler avec une basse tension d'alimentation et surtout ne pas être sensible à la présence d'une fréquence radio. A titre d'exemple de circuit à éviter : le TLC271 que nous avons



Le module rectangulaire comporte un émetteur et un récepteur

prévu au départ et qui ne supporte absolument pas la présence proche d'une onde radio...

Les deux TLC555 qui suivent sont deux "timers" à basse consommation, utilisés ici comme modulateur en largeur d'impulsion. C_{13} génère des impulsions toutes les 30 μ s ou à une fréquence audio lorsque le bouton d'appel est actionné. Les impulsions déclenchent un monostable dont la durée sera déterminée, d'une part par la constante de temps R_6/C_4 et, d'autre part, par la tension audio envoyée sur l'entrée 5 du circuit.

On obtient, en sortie de C_{12} , des signaux rectangulaires modulés en largeur (modulation dite PWM, (Pulse With Modulation)). La tension moyenne de la sortie 3 de C_{12} est sensiblement égale à la moitié de la tension d'alimentation (valeur moyenne d'un signal carré) à laquelle est superposée la tension audio. Le modulateur que nous avons utilisé ici ne revendique pas le qualificatif de haute-fidélité. Une certaine distorsion est là mais n'entrave pas trop l'intelligibilité, qualité première du système.

Ce signal à 30 kHz est envoyé à l'entrée de

modulation 14 (TXD) du module émetteur/récepteur MOD₁.

Le transceiver sera alimenté au travers d'un interrupteur général. La pédale d'émission/réception ouverte est en mode réception. Dans ce cas, le transistor T_1 est conducteur et transmet un 0 sur l'entrée NON-RX 16. L'entrée d'émission est alors à l'état haut.

Le module comporte un circuit d'inhibition qui interdit le fonctionnement lorsque les deux entrées sont à 1. Si elles sont toutes deux à 0, le module RADIOMETRIX sort le signal émis en vue d'une vérification. Le module AUREL propose une condition à ne pas utiliser, sans plus de commentaires... Dans ce schéma, nous travaillons uniquement en bascule de l'émission à la réception.

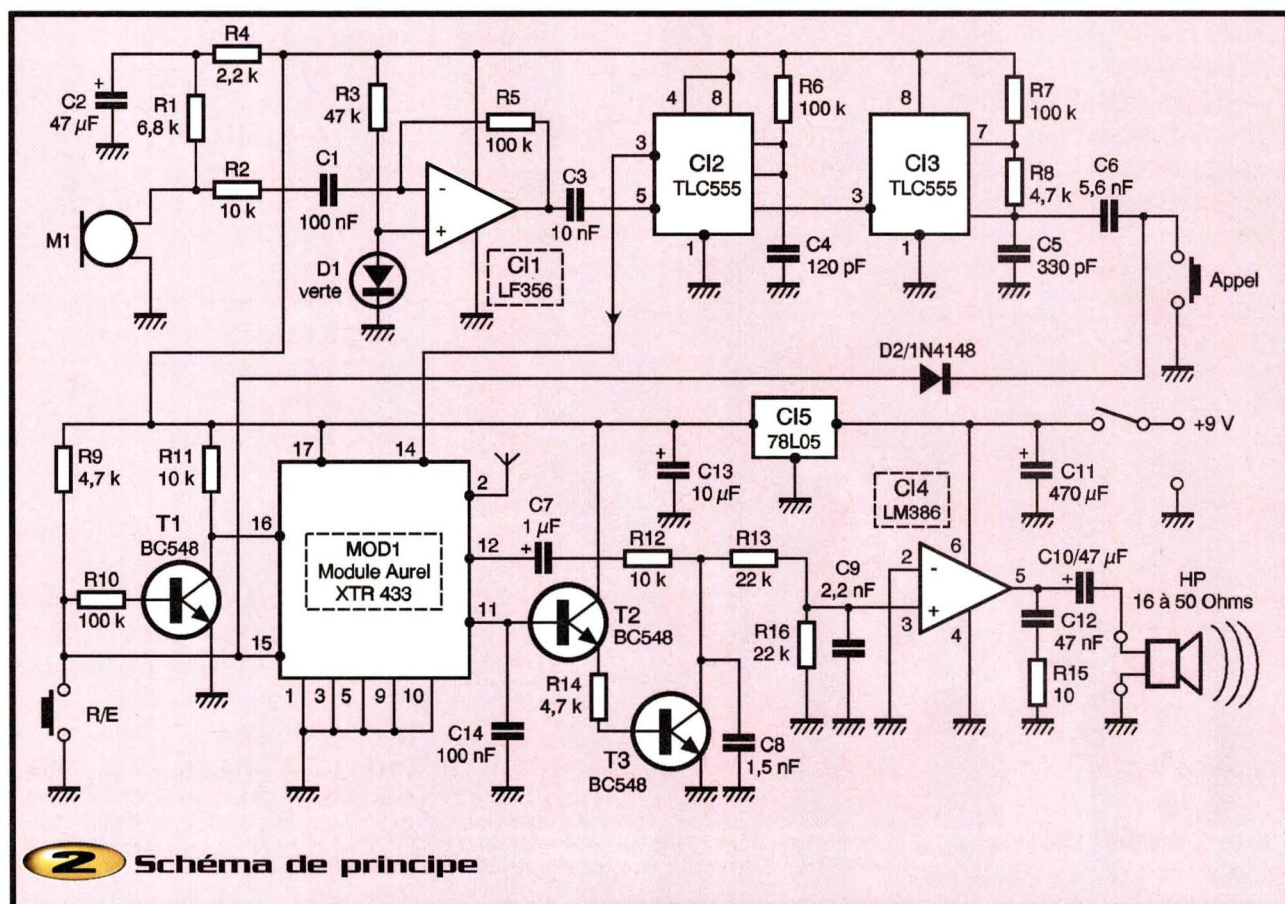
Le signal de sortie part vers la démodulation PWM et l'amplification.

Comme nous transmettons un signal à 30 kHz, il est inaudible. Un filtrage aux environs de 10 kHz complète le filtrage interne. Il reste, en sortie du filtre, un résidu sinusoïdal à 30 kHz ne perturbant pas trop le traitement des signaux. La

sortie du circuit de détection de porteuse (11) transite dans un étage suiveur (cette sortie est à haute impédance nous dit AUREL), le transistor T_3 court-circuite l'audio et évite l'écoute permanente d'un souffle désagréable pour les oreilles sensibles...

Le condensateur C_{14} introduit une constante de temps. Il évite la perception de craquements dus à la présence de signaux parasites perçus comme une porteuse par le récepteur. Le seuil de détection de la porteuse (donnée CD) n'est placé que 3 dB au-dessus du seuil de sensibilité. Signalons que cette détection n'est pas utilisée dans le module comme squelch (silencieux) et que des données sont disponibles en permanence sur les sorties AF (13) et "données" (12) du module.

L'amplification de puissance est confiée à un LM386 exploité dans son schéma le plus simple. Nous n'avons pas installé ici de commande de niveau, on peut éventuellement placer un potentiomètre ajustable en série avec le haut-parleur ou remplacer la résistance R_{16} par une résistance variable de 22 k Ω ...



Réalisation

Le circuit imprimé est donné **figure 3** et l'implantation sur la **4**.

Le circuit imprimé sera réalisé de façon traditionnelle de préférence par gravure chimique. Le câblage commencera par l'installation des deux straps placés près de Cl_2 . On continuera avec les composants les moins hauts puis de plus en plus hauts : lorsque le circuit est retourné, les composants restent en place.

On pourra utiliser des supports pour les circuits intégrés comme d'ailleurs pour le module, une fois le montage au point ou pour réaliser le second transceiver, on pourra omettre ces supports.

Une fois les composants passifs à leur place, on soudera le circuit d'alimentation Cl_5 . On vérifiera alors la présence des diverses tensions d'alimentation sur les broches des circuits intégrés.

Attention, si vous vérifiez, ce qui est une excellente idée, la ligne de masse, vous constaterez une coupure concernant l'alimentation des TLC555, en effet, la liaison passe par l'intérieur des modules, histoire d'économiser un strap !

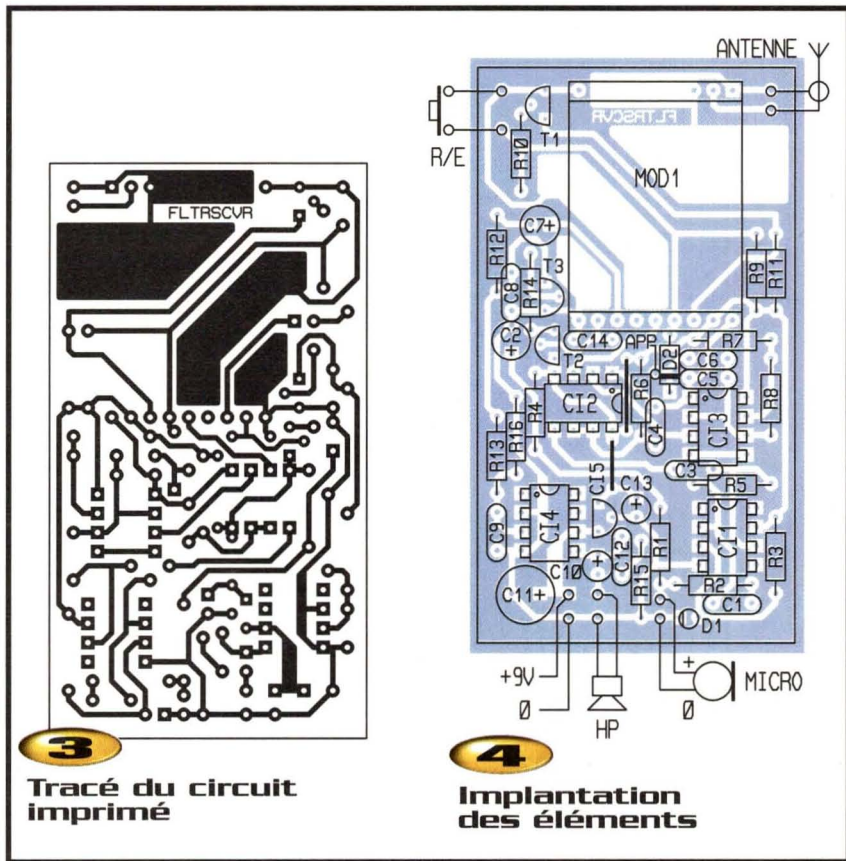
Lorsque l'on fera les tests préalables du modulateur, on devra, si le module n'est pas à sa place, relier les broches 10 et 18 afin d'assurer la continuité de masse.

L'oscillogramme A donne quelques signaux relevés sur la maquette, avec et sans modulation. On pourra vérifier, avant de connecter le module, la présence d'une modulation, preuve du bon fonctionnement du système. On voit par ailleurs sur cet oscillogramme une certaine asymétrie de la modulation propre au principe de fonctionnement du modulateur à 555... On peut mieux faire...

Si on réalise une paire de transceivers (ce qui paraît normal !), on pourra commencer par installer et tester la partie réception. On pourra ainsi réaliser une liaison complète.

L'oscillogramme B donne deux signaux relevés en sortie, la sortie AF est une sinusoïde à 30 kHz et l'autre signal un carré, ici non modulé.

Pratiquement, il existe une modulation résiduelle constituée de bruit de fond du à la gigue des signaux démodulés. Le module RADIOMETRIX ajoute un léger gazouillis par rapport au module AUREL, sinon, les

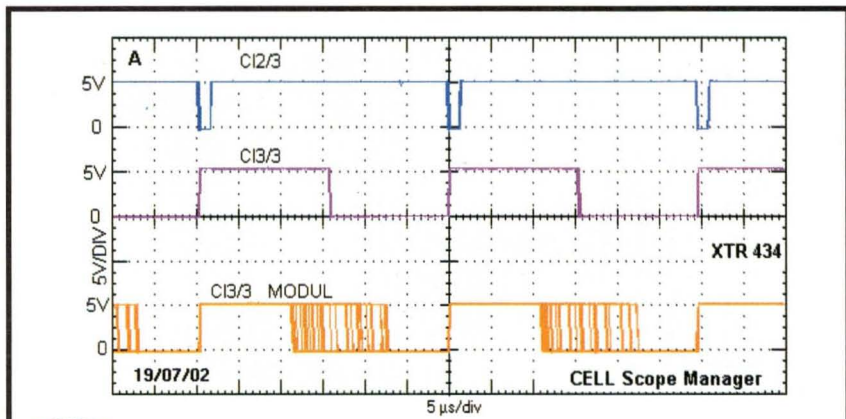


deux assurent un fonctionnement quasiment identique et sont parfaitement interchangeables...

On ajoutera un interrupteur qui mettra le transceiver en communication avec la pile au moment de l'utilisation. Le tout s'installera dans un boîtier de matière plastique. Le détecteur de porteuse détecte toute porteuse travaillant dans la bande de

433 MHz. Lors d'une veille, on pourra entendre les systèmes de télécommande de portail des environs. Par ailleurs, la réglementation concernant ce type de produit limite le temps d'utilisation à un rapport cyclique émission/réception de 10 %, soit 6 minutes par heure...

A vous d'en faire bon usage, après tout, les voisins auront peut-être besoin de fer-



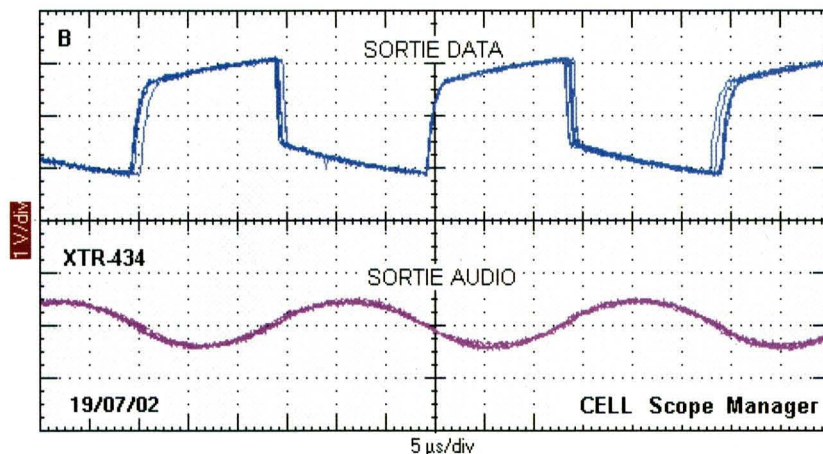
A **C12/3** envoie des impulsions espacées de 30 μs pour déclencher le monostable Cl_3 . Une fois la modulation appliquée, le front arrière de l'impulsion se déplace de part et d'autre de la valeur moyenne

mer leur portail, vos émissions perturberont également leur système. Le prix à payer pour une utilisation libre de droits est un relatif encombrement du spectre...

E. LEMERY



Nous sommes en sortie du récepteur, la sortie audio donne une sinusoïde due au filtrage des données reçues, la sortie Data remet en forme les signaux



Nomenclature

R₁ : 6,8 kΩ 1/4W 5% (bleu, gris, rouge)

R₂, R₁₁, R₁₂ : 10 kΩ 1/4W 5% (marron, noir, orange)

R₃ : 47 kΩ 1/4W 5% (jaune, violet, orange)

R₄ : 2,2 kΩ 1/4W 5% (rouge, rouge, rouge)

R₅ à R₇, R₁₀ : 100 kΩ 1/4W 5% (marron, noir, jaune)

R₈, R₉, R₁₄ : 4,7 kΩ 1/4W 5% (jaune, violet, rouge)

R₁₃, R₁₆ : 22 kΩ 1/4W 5% (rouge, rouge, orange)

R₁₅ : 10 Ω 1/4W 5% (marron, noir, noir)

C₁₇, C₁₄ : 100 nF (104) céramique

C₂ : 47 µF/3V chimique radial

C₃ : 10 nF (103) céramique

C₄ : 120 pF (121) céramique

C₅ : 330 pF (331) céramique

C₆ : 5,6 nF (562) MKT ou céramique

C₇ : 1 µF/6,3V (106) tantale

C₈ : 1,5 nF (152) céramique

C₉ : 2,2 nF (222) céramique

C₁₀ : 47 µF/6V chimique radial

C₁₁ : 470 µF/10V céramique

C₁₂ : 47 nF (473) céramique

C₁₃ : 10 µF/6,3V tantale goutte

D₁ : diode électroluminescente verte 3mm

D₂ : diode silicium 1N4148

T₁ à T₃ : transistors NPN BC548

Cl₁ : LF356

Cl₂, Cl₃ : TLC555

Cl₄ : LM386

Cl₅ : 78L05

M₁, micro à électret, HP : Haut-parleur miniature 8 à 50 Ω

MOD₁ : module AUREL XTR 433 Importé par P2M (01 30 62 64 64) ou

Module BIM2-433-64 RADIOMETRIX Importé par LEXTRONIC

Kit d'évaluation Universel RADIOMETRIX

Le fabricant anglais RADIOMETRIX ajoute à sa gamme d'émetteurs et récepteurs des kits d'évaluation. Ces outils ont pour objet, non seulement de permettre une estimation de toutes les caractéristiques des modules d'émission et de réception, mais aussi de tester des antennes ou simplement de servir d'outils d'aide à la conception de systèmes de transmission radio. Le kit Universel, le dernier-né, est une évolution des kits précédents et travaille sur diverses fréquences...

Constitution

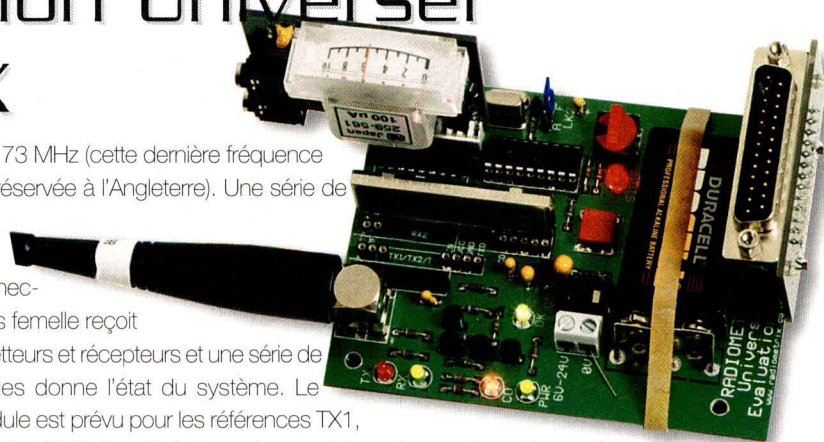
La valise contient deux modules expérimentaux identiques susceptibles d'émettre ou de recevoir. Ces modules comportent un connecteur BNC sur lequel on connectera une antenne accordée sur 868, 433

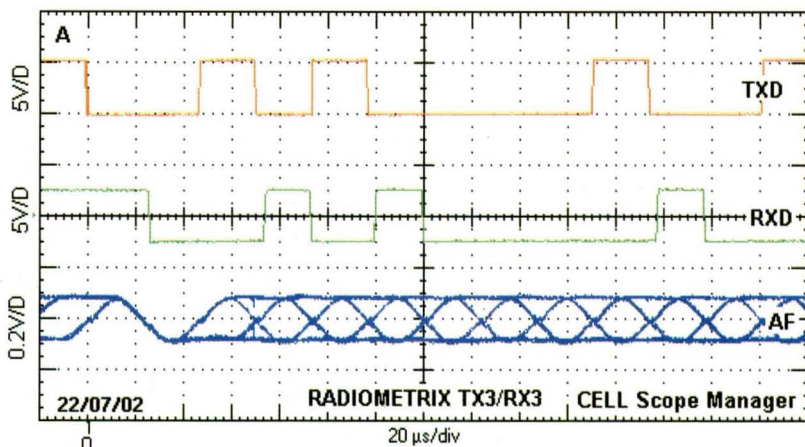
ou 173 MHz (cette dernière fréquence est réservée à l'Angleterre). Une série de

connecteurs femelle reçoit émetteurs et récepteurs et une série de diodes donne l'état du système. Le module est prévu pour les références TX1, 2 et 3 et RX1, 2 et 3 ainsi que les module émission/réception BIM. Une pile de 9V ou un bornier alimente le module. Le module d'évaluation reçoit un microcontrôleur PIC associé à un sélecteur de mode de fonctionnement qui lui donnent, avec l'alimentation par pile, une autonomie totale, sans association de PC.

Divers cavaliers programment le module à divers paramètres de fonctionnement, par exemple une fréquence de données pour

le test de systèmes de transmission de données. RADIOMETRIX fournit une paire de quartz à souder destinée à porter la fréquence maximale de transmission de 40 kb/s à 64 kb/s. Un module enfichable d'entrée/sortie permet un contrôle du niveau reçu sur les récepteurs (super-hétérodynes) disposant d'une sortie RSSI (indicateur de niveau de signal reçu). Sa sortie casque permet une écoute du niveau et un dernier connecteur





A

Le microcontrôleur envoie vers l'émetteur les données à émettre TXD. Ces dernières sortent sous forme audio du récepteur (diagramme de l'œil). Ici plusieurs traces ont été superposées. Un circuit met en forme les données pour les restituer ligne RXD

pour jack de 3,5mm accueille un signal audio à transmettre. RADIOMETRIX fournit également une carte d'interface permettant de relier le module à un ordinateur en vue d'une évaluation ou d'une programmation. Les modules travaillent dans les deux directions, soit en même temps pour les transceivers, soit avec un émetteur sur un module et un récepteur sur l'autre. Aucun détrompeur n'est prévu pour les transceivers, en cas d'inversion, leur brochage interdit l'alimentation, ils ne courent aucun risque.

Un interrupteur met le module sous tension et un sélecteur rotatif à 16 positions choisit son mode de fonctionnement. Des diodes électroluminescentes indiquent l'état du

module : réception, émission, détection d'une porteuse et présence d'un signal cohérent sans oublier la mise sous tension, avec des clignotements associés à un fonctionnement dynamique.

Les tests permis

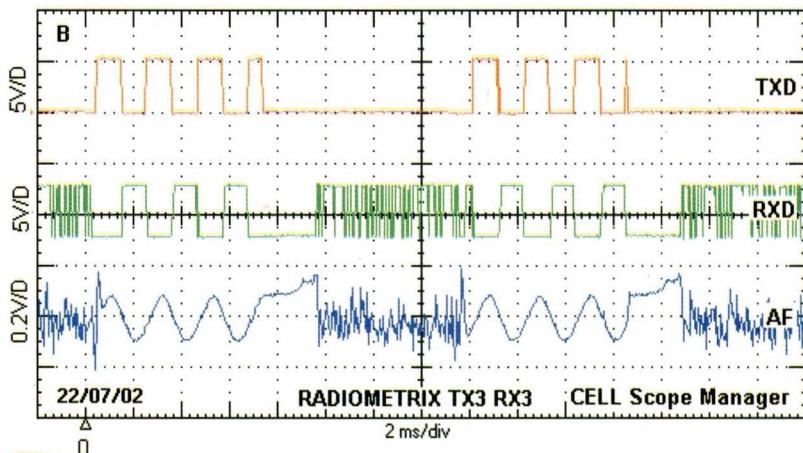
Le codeur permet d'effectuer des tests pratiques, avec modulation et reconnaissance ou non d'un signal. Les modes d'émission sont utilisés, outre pour la vérification de la réalité du fonctionnement, pour des mesures de puissance d'émission, de spectre ou encore de pureté spectrale de la porteuse. On pourra également visualiser l'efficacité d'une antenne.

La transmission de signaux codés aléatoires permet de visualiser les capacités de reconnaissance grâce au diagramme de l'œil visible sur l'écran de l'oscilloscope connecté à la sortie du récepteur.

Nous avons ici, oscillogramme A représenté ces données, tout en bas, nous avons le diagramme de l'œil résultant de la superposition de plusieurs balayages. Les deux autres traces correspondent aux données pseudo-aléatoires transmises et reçues. Ici, émetteur et récepteur sont placés à proximité l'un de l'autre.

Sur l'oscillogramme B, l'émetteur envoie des salves de signaux à 500 Hz environ. L'examen des transitions permet de se rendre compte d'une période d'incertitude dans la transmission d'un train de signaux... C'est utile pour transmettre des données numériques.

Un mode écho utilisant deux modules équipés chacun d'un émetteur et d'un récepteur (ou d'un transceiver) permet de travailler en ré-émission des données reçues avec incrémentation d'une unité de la donnée transmise. Dans ce mode, la microcontrôleur vérifie la donnée et allume, si la donnée est correcte, la diode de signal. Cette technique d'émission/réception permet d'obtenir un compte-rendu rapide de la validité des opérations dans une zone connue. Nous avons ainsi pu échanger des données à une distance d'une quarantaine de mètres avec quelques pertes de signal dues à une mauvaise orientation relative des antennes...



B

Le module envoie ici des trains de signaux visualisés TXD, nous avons, plus bas, le comportement du récepteur avec son temps de recouvrement. On peut perdre quelques données pendant les transitions

Conclusions

Une fois, la notice bien comprise, nous avons reçu de RADIOMETRIX une VO en anglais, ce type de kit accélère sensiblement la conception des systèmes de transmission de données qu'ils soient ou non rapides, plus besoin d'avoir à sa disposition un jeu complet émetteur/récepteur pour commencer à valider son travail sur les codeurs ou encore les antennes, à vérifier la compatibilité entre différents modules qui, pourtant, ont des spécifications très proches.

E. LEMERY

Importation en France : LEXTRONIC

MODULES VIDEO 2.4 GHz

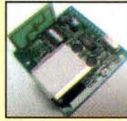
Tous nos modules vidéo utilisent les mêmes fréquences (2413, 2432, 2451, 2470 MHz) et sont compatibles entre eux.
Retrouvez tous nos modules 2,4 GHz sur notre site internet <http://www.infracom-france.com>

COMTX24 ET COMRX24 : platines montées et testées, alimentation 13,8 V, sorties audio (6,0 et 6,5 MHz, modifiables en 5.0 ou 5.5 MHz) et vidéo sur RCA, sortie HF sur SMA femelle.

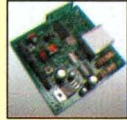


Emetteur COMTX24 2,4 GHz 20 mW : **45,58 €**
Emetteur COMRX24 2,4 GHz : **45,74 €**
Option synthèse de fréquences ATVPRO24 avec roues codeuses : **75,46 € (montée)**

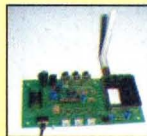
COMTX24 MINI : platines miniatures, montées et testées, antenne patch intégrée, alimentation 13,8 V, sorties audio (6,0 et 6,5 MHz, modifiables en 5.0 ou 5.5 MHz) et vidéo, signaux disponibles sur plots à souder.



Emetteur COMTX24MINI, 2,4 GHz 20 mW, dimensions 45 x 45 x 20 mm, poids 9 g : **39 €**
Récepteur COMRX24MINI, 2,4 GHz, dimensions 70 x 70 x 20 mm, poids 28 g : **39 €**



TVCOM : émetteur 1,2 ou 2,4 GHz, disponibles en 20/50/200 mW, connectique SMA femelle, contrôle de fréquence par roues codeuses (de 2,3 à 2,5 GHz), deux sous-porteuses audio, une vidéo, livré monté, circuit imprimé, sérigraphié + vernis épargne, manuel Français. **Modules livrés montés.**



1,2 GHz 50 mW : **102,90 €** -
2,4 GHz 20 mW : **102,90 €** - 2,4 GHz 200 mW : **156,26 €**

promotion **CAMÉRA VIDÉO COULEUR SANS FIL**

Réf. C161P 2,4 GHz, 10 mW, livrée avec support articulé, antenne : ~~228 €~~ **185 €**



promotion **CAMUSB** Pack complet de transmission vidéo sans fil, réception sur port USB (WebCam), avec caméra 2,4 GHz couleur (10 mW), récepteur USB + antenne, avec 3 entrées vidéo filaires, CD-ROM de logiciels pilotes : **250 €**



BOITIER EXTÉRIEUR ÉTANCHE boîtier plastique étanche, de couleur grise, résistant aux UV, livré avec fixation de mât, dimensions : 145 x 70 x 98 mm, parfaitement adapté pour monter nos modules au plus près possible de l'antenne, sans pertes coaxiales. Réf. 7778. **39,48 €**

ANTENNES



Toutes nos antennes sont utilisables en télé-vision, transmission de données, ou réseaux sans fil (Wireless Lan).

PA13R, panneau 2,4 GHz, 10 dB, 130 x 130 mm, N femelle **84,61 €**

Patch 2,4 GHz, 5 dBi, 80 x 100 mm, SMA femelle **31,25 €**

Hélice 2,4 GHz, longueur 98 cm, poids 700 g, 14 dB, N femelle **110,53 €**

Yagi 2,4 GHz, courte, 50 cm, gain 12 dBi, 10 elts **110,53 €**

Dipôle 2,4 GHz, 0 dB, SMA mâle, droit ou cou-

dée 90° **17,53 €**

Dipôle 2,4 GHz, + câble SMA longueur 15 cm environ + fixation bande Velcro™ **28,20 €**



Paraboles 2,4 GHz, réalisation en grillage thermoformé, avec acier inoxydable, connecteur N mâle, puissance max. 50 W impédance 50 Ohms.

Réf. SD15, gain 13 dBi, dimensions 46 x 25, poids 2,5 kg **50 €**

Réf. SD27, gain 24 dBi, dimensions 91 x 91, poids 5 kg **95,70 €**



Antenne omni 2,4 GHz, gain 7 dB, hauteur 60 cm, connectique N, réf. 241360 **185 €**

Antenne omni 2,4 GHz, polarisation circulaire, idéale pour des applications mobiles, gain 2 dB, hauteur 23 cm, connectique TNC, réf. QHA2500 **160 €**



MODULES MINIATURES :

Platines montées et testées, alimentation 12 Vcc, fréquences fixes (2413, 2432, 2451, 2470 MHz), 1 x audio, 1 x vidéo.



Réf. : **MINITX24AUDIO**, 10 mW, micro intégré, sortie antenne SMA (antenne fournie), 115 x 20 x 7,5 mm **76,07 €**

option sortie d'antenne SMA : + **16 €**

Réf. : **MINITX24**, 50 mW, 30 x 25 x 8 mm, 8 g, antenne incorporée **60,82 €**

Réf. : **CCTV1500**, récepteur, sélection de fréquence par switch, antenne fournie, en boîtier **75,46 €**



CONVERTISSEUR 2,4 GHz/ 1,2 GHz

Livré monté, gain 50 dB, bruit 2,1 dB, entrée N femelle, sortie F femelle, téléalimenté 14-18 Vcc, OL900 MHz, réception de 2300 à 2500 MHz minimum, connexion directe sur récepteur satellite analogique. **139,49 €**

MONITEUR TFT 5"6 couleur

avec récepteur 2,4 GHz intégré + caméra couleur 2,4 GHz, 4 canaux

Réf. : BM4/TRX : **494,70 €**



FREQUENCEMETRE 10 MHz - 3 GHz

Réf. FC 1001 **119,67 €**

Gamme de fréquences : 10 MHz à 3 GHz. Entrée : 50 ohms sur BNC, antenne télescopique fournie - Alimentation : sur batterie, chargeur fourni, durée environ 6 heures - Sensibilité : < 0,8 mV at 100 MHz, < 6 mV at 300 MHz, < 7 mV at 1,0 GHz, < 100 mV at 2,4 GHz - Affichage : 8 chiffres - Divers : boîtier en aluminium anodisé, manuel en anglais.

FREQUENCEMETRE 10 MHz - 3 GHz Réf. FC 2002 **243,16 €**

Identique FC1001, mais avec couverture de 10 Hz à 3 GHz, afficheur LCD rétroéclairé et filtre intégré.

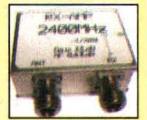
PREAMPLIFICATEUR 2,4 GHz

Réf. LNC24 Gain 26 dB, bruit 0,7 dB, connectique N femelle, monté et testé : **129,5 €**



AMPLIFICATEUR Réf. TVPA13

Entrée 10 à 30 mW/ sortie 1 W, connectique SMA, télé-alimentation possible. **173,99 €** seul **193,75 €** avec télé-alimentation



CABLE COAXIAL

ADAPTATEURS POUR CARTES LUCCENT

Câbles d'adaptation longueur 30 cm, connecteur Lucent d'un côté, N (femelle ou mâle) de l'autre. Coaxial faible perte en Téflon. Le modèle avec N femelle est utilisable pour un montage sur châssis, boîtiers, etc.

PIGTAIL-BU câble avec N femelle **60,08 €**

PIGTAIL-ST câble avec N mâle **62,50 €**

PIGTAIL-SMA câble avec SMA mâle **21,20 €**



CABLE COAXIAL AIRCOM + rouleau de 25 m, spécial 2,4 GHz (télévision, réseaux sans fil, etc.) **72,95 €** + port 15 €

CONNECTEUR N mâle ou femelle pour Aircom + **9,90 €**

PINCE A SERTIR réf. HT301G pour câbles RG58U, RG95U, RG174U, RG316U pou fibres optiques, sur connecteurs SMA, BNC, N, etc. **44,95 €**



GPS

GM200 : GPS en boîtier type souris PC, récepteur 12 canaux, entrée DGPS, acquisition des satellites en 10 secondes à chaud, indicateurs à LED, antenne active intégrée, cordon RS232 (2,90 m), dimensions 106 x 62 x 37 mm, poids 150 g, livré avec manuel anglais et support magnétique. Existe également en version USB, tarif identique. Prix : **206 €**



GM80 : module GPS OEM, 12 canaux, 73 x 46 x 9 mm, 35 g seulement, sortie antenne MCX, communication sur port TTL, manuel anglais, livré avec CD-ROM. Prix : **169,98 €**



Antenne GPS déportée pour GM80 : 41,91 €
GM80 + antenne : **198,03 €**

promotion

Infracom

Belin, F-44160 Saint Roch ☎ 02 40 45 67 67 / 📠 02 40 45 67 68

Email : infracom@infracom-france.com Web : <http://www.infracom-france.com>

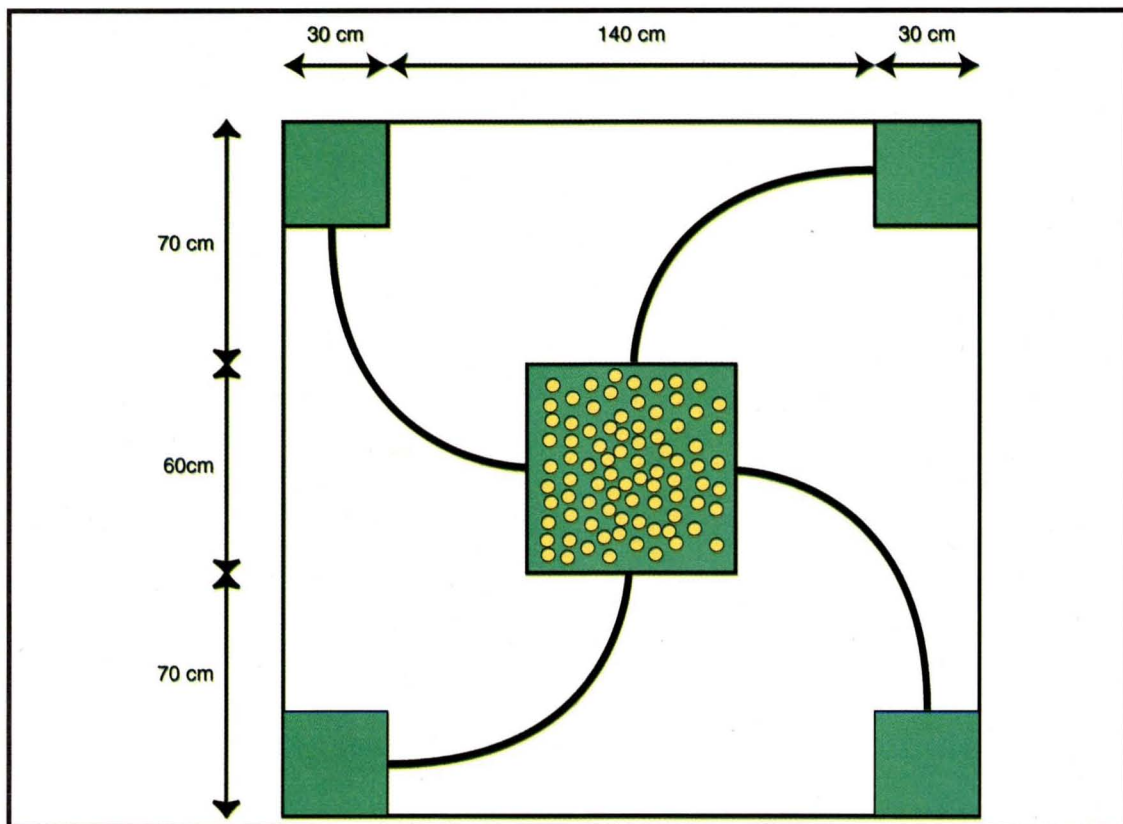
Catalogue complet sur CD-ROM contre 3,81 € en timbres, ou via internet, format PDF, sur notre site web

☐ Vente par correspondance exclusivement, du Lundi au Vendredi, frais de port en sus + 12 €

Attention, nouvel email et nouveau site internet : www.infracom-france.com

Attention : respectez les gammes de fréquences en vigueur dans les pays d'utilisation

Grand Concours de Robots 3ème édition



Organisé par Électronique Pratique, ce concours est ouvert à tous les lecteurs et a pour vocation de développer la curiosité, l'ingéniosité sous un aspect ludique. Les personnes, groupes, clubs ou écoles souhaitant participer à ce concours sont invités à faire parvenir, à la rédaction une fiche de pré-inscription précisant succinctement le projet. Ils recevront alors tous les conseils voulus et de plus amples renseignements. Le concours aura lieu courant novembre 2002. La date et le lieu exacts seront précisés ultérieurement.

Le thème

Quatre robots se rencontrent au cours d'un jeu de collecte de balles. Le but du jeu est de ramener le plus de balles de ping-pong dans son enclos, avant les 3 minutes limites. Au départ, les balles sont situées dans un enclos central.

Comme pour tout concours, les décisions d'arbitrage sont sans recours, à l'exception d'un accord entre toutes les parties prenantes.

L'aire de Jeu

La table qui supporte l'aire de jeu ne doit pas être modifiée par les robots.

Détails de l'aire de jeu

L'aire de jeu est une table carrée, en bois de 2x2m, peinte en blanc.

Un rebord en bois, peint en blanc, de 5cm de hauteur et de 1cm d'épaisseur, délimite les contours de la table. De fortes lumières éclairent le terrain.

La table est constituée :

- D'un carré au centre de 60x60cm, délimité par un rebord en bois, peint en blanc, de 5cm de hauteur et de 1cm d'épaisseur. Il s'agit de l'enclos central.

- Quatre carrés de 30x30cm, délimités par un rebord en bois, peint en blanc, de 5cm de hauteur et de 1cm d'épaisseur. Il s'agit des enclos de collecte pour chaque robot.

- Les différents chemins sont réalisés avec de l'adhésif noir de 19mm de large (voir croquis). Le dessin est indicatif, le rayon du virage sera choisi par les arbitres au dernier moment.

Les mesures indiquées seront respectées par les organisateurs avec une marge de 2% pour l'aire de jeu et de 10% pour les tracés au sol.

Les balles de ping-pong

Les balles de ping-pong placées dans l'enclos sont de couleur blanche ou orange et de taille 38 ou 40mm.

Les robots

Les robots doivent être capables de transporter, de projeter ou de pousser une balle de ping-pong vers les enclos. Les robots ne doivent pas détenir ou bloquer volontairement plus de trois balles en même temps. Les robots doivent impérativement être autonomes, c'est à dire, embarquer leur source d'énergie, leurs moteurs et leur système de contrôle.

Chaque robot sera construit dans le seul but de répondre aux critères du thème choisi. Toute action ayant un but différent entraînera l'élimination immédiate du robot.

Il est interdit d'enlever des balles dans l'enclos des autres concurrents, volontairement ou non.

Structure

Les robots de la catégorie A ne devront pas dépasser la taille d'un cube de 20cm de côtés au début de la partie. Puis un déploiement de 20cm maxi-

mum sur un des côtés sera accepté. Les robots de la catégorie B ne devront pas dépasser les cotes de 30cm de large sur 30cm de long sur 20cm de haut. Puis un déploiement de 30cm maximum sur un des côtés sera accepté. Les robots ne doivent pas libérer d'éléments volontairement sur le terrain. La structure mécanique sera laissée à l'initiative des participants, mais pourra néanmoins faire appel à des éléments de montages classiques et commerciaux.

Sources d'énergie

Les seules sources d'énergie acceptées sont les accumulateurs ou piles.

Il est nécessaire de disposer de plusieurs jeux de batteries.

Système de contrôle

Le concours est divisé en deux catégories de robots :

A) Des robots à roues sans circuits programmables.

B) Des robots marcheurs programmables, c'est à dire non équipés de roues ou de chenilles. D'autre part, ces robots devront utiliser exclusivement un microcontrôleur PIC 16F84. Pour cette catégorie, on accep-

tera l'utilisation de deux balises actives ou passives par robots. Ces balises devront être placées au début de la partie dans l'enclos central et l'enclos de chaque robot.

Le robot étant autonome, aucun contrôle extérieur n'est admis pendant le concours.

L'homologation

Lors de la phase d'homologation, les arbitres vérifient les différents mouvements de chaque robot.

Les parties

Les parties durent 3 mn.

Chaque robot est placé sur son chemin, contre le rebord de son enclos.

Un arbitre donne le signe du départ. Sur son ordre, chaque robot est activé. Pendant toute la durée de la partie, il est interdit de toucher aux robots.

Les balles qui sortent du carré central ou des enclos sont encore jouables, mais celles qui tombent de la table de jeu, deviennent hors jeu et ne sont pas remises sur la table pendant la partie.

Au bout de trois minutes, l'arbitre ordonne

l'arrêt des robots.

Le robot gagnant est celui qui a le plus de balles de ping-pong dans son enclos, à la fin de la partie. Son score est enregistré pour la suite.

L'arbitre est seul juge du bon déroulement du concours.

Les qualifications

Les groupes sont organisés en fonction du nombre de participants. Chaque robot rencontre trois autres robots du groupe, une seule fois.

Les points sont répartis de la manière suivante :

- 3 points pour une victoire
- 1 point en cas d'égalité
- 0 point pour une défaite

La finale

Lors de la phase finale, les 16 meilleurs robots se rencontreront dans des parties à élimination directe. En cas d'égalité, la partie est recommencée. A la deuxième égalité, le robot, le mieux classé lors des qualifications, est déclaré vainqueur.

FICHE DE PRÉ-INSCRIPTION

Nom - Prénom	
Adresse	
Téléphone, Fax (facultatif)	
Email (facultatif)	
Présenter votre projet Catégories : A <input type="checkbox"/> ou B <input type="checkbox"/> (cocher la case)	
Principe (fonctionnement)	
Actionneurs (Moteurs)	
Capteurs	
Stratégie	
Moyens disponibles	
Budget	

PETITES annonces

N° 268 - SEPTEMBRE 2002

Appareils de mesures électroniques d'occasion. Oscilloscopes, générateurs, etc.
HFC Audiovisuel - Tour de l'Europe - 68100 MULHOUSE
RCS Mulhouse B306795576
Tél. : 03. 89. 45. 52.11

Achète "Service manual" et pièces magnétoscope VHS toutes marques et en particulier : Akai, Orion, Sony... **M. SAVARD**
Tél. : 01 45 80 10 29 (75)

VDS log. CAO QR40 800br. (val. 227,15 €) vendu 167,69 €
Tél. : 02 31 32 09 44.

VDS alim labo 2x50 V-1A. Condo neuf : 1000 µF 400V-4,5A FRS. 1500 µF 315V ITT. Mat pour montage à lampes. 1 mini perceuse 100W/220V : 14 000 tr/mn. Divers HP Siare et Audax.
Tél. : 06 12 52 86 92

VDS oscillo analogique portable (11 kg) 2x120 Mhz double BT - visu synchro sur pseudo 3ème voie. Notice emploi, mat. pro. bon état et fonctionnement garantis. 360 €. Envoi en C.R. Collissimo assuré 24 €.
Tél. : 06 76 99 36 31

Cause santé, vds stock composants variés et détaillés. Liste 30 p. c/2 timbres 0,46 €. Ou web : rriccs@aol.com
M. COHEN-SALMON
66 c Bld Martyrs Résistance
21000 DIJON

VDS E/R Talco 40 MHz synthétisé + schémas : 46 €. - Codeur stéréo FM AEG : 915 €. - Ampli FM 88/108 MHz AEG Téléfunken 500 W à transistors (In=15w) + alim. + schémas prix : 1 220 €. - Ampli FM 1KW (In : 15w) : 2 290 €. - Tube émission 3CX800 neuf.
Prix : 600 €.
Tél. : 05 65 67 39 48

JH 27 ans, 4 ans expérience électronique générale, CHERCHE EMPLOI TECHNICIEN AUDIO/VIDÉO sur Dépt 19- 24- 46.
Tél. ap. 20 h : 05 55 85 85 24

Particulier vend oscilloscope HAMEG 203 2x20 MHz. Etat neuf.
Prix : 500 €
Tél. : 05 53 84 09 42

VDS livres électronique théorique et pratique (Dunod, masson, Publitrone...) liste sur demande au
02 41 62 76 32 (49).

VDS fréquences 3 GHz, Systron Donner 6053 20 Hz - 3 GHz, 7 chiffres significatifs, résolution de 0,1 Hz à 0,1 MHz suivant gamme de mesure. 2 entrées : jusqu'à 200 MHz, BNC, 1 meg. atténuateur par 1, 10, 100, 1000 de 0,2 GHz à 3 GHz, n, 50 ohms. Sensibilité 10 mV. Etat et fonctionnement garantis; Photo sur demande : 240 €. Expédition en C.R. collissimo, assuré, comprise. Emballage soigné.
Tél. : 06 76 99 36 31

VDS : - imprimante HP laserjet 1200 : 260 €.
- carte modem HP V90/56K 0197X : 26 €.
Matériel neuf et emballage d'origine
Tél. : 04 94 74 48 10
M. Gérard long
260 Avenue de Port Issol
83110 SANARY S/MER

VDS mesureur de champ COMEF 700 MST : 46 €. Tubes cathodiques TVC, revues EP 80/81/89/92/95/96, Le Haut-Parleur 94/95/97, Elektor 92/93/94. 15 € par année.
M. DUPRÉ Hubert
16 rue Michel Lardot
10450 BRÉVIANDES
Tél. : 03 25 82 26 57

VDS matériel pour montage à lampes. 1 alim labo 2x50V 1 A avec protections. 1 mini perceuse 220V 100 W 2000 à 14 000 tr/mn. Ensemble HP Audax PR 38 + PR 17 + PR 130.
Tél. : 06 12 52 86 92

Théorie spectaculaire : pour mettre fin à la crise de l'énergie, il faut bobiner le 1er pôle de l'alternateur en 0 220V et le 2è pôle en 0-110-115V. le 0 220V se décharge à contre-sens dans le 0 110V d'où du 110V différentiel dans une charge, le 0 110 entre le point 115 et le point 0 débite sur lui-même dans une autre charge de même valeur. Le rotor est donc attiré et repoussé par le stator par 2 forces équivalentes dont la résultante est nulle. L'alternateur peut être entraîné par un moteur transfo 2000 W entrée 1950 W sortie. 50 W de consommation réelle, 3 CV de couple moteur.

BON Patrice
33 Square Henri Dunant
42400 ST CHAMOND
Tél. : 04 77 31 98 13

VDS poste TSF année 1930 marque Tecalemit 4 lampes HF bon état de marche. Prix 150 €. **VDS poste TSF** valise année 1935 marque Pizon Bros 7 lampes, batterie secteur très bon état. Prix 150 €
Tél. : 01 46 77 08 72

VDS onduleur PC 220 v/500VA : 200 €. Verins 12V (long. 37,5 cm, diam. 45/22) Idéal pour paraboles. Portail lot de 2 : 92 €. Antennes panneaux FM LB 5 KW G : 7,5 Db. Pièce : 275 €. Imprimante laser bureau Hewlett Packard laserjet III : 122 €. Micro cravate sans fil VHF + base diversity + alim. prix : 228 €.
Tél. : 05 65 67 39 48

IMPRELEC
102, rue Voltaire
01100 OYONNAX
Tél. : 04 74 73 03 66
Fax : 04 74 73 00 85
e-mail : imprelec@wanadoo.fr
Réalise vos :
CIRCUITS IMPRIMÉS SF ou DF, étamés, percés sur V.E. 8/10 ou 16/10, œilletons, sérigraphie, vernis épargne face alu.
Qualité professionnelle.
Tarifs contre une enveloppe timbrée ou par téléphone.

DÉPART EN RETRAITE
Paris 19è
BOY ELECTRONIC cède fonds de commerce : bail + stock + clientèle.
Activité : pièces et composants électroniques, gros, demi/gros et détail.
Tél. : 06 03 20 85 10

Jeune retraité, passionné maquette robotique cherche personne même profil pour envisager et peut-être réaliser une belle idée.
Tél./fax. : 04 93 21 13 16

Gratuitement (hormis frais de port) Divers appareils de mesure. Echange possible.
Tél. : 02 48 64 68 48

Nous rappelons à nos lecteurs que les petites annonces gratuites sont exclusivement réservées aux particuliers abonnés.
Pour les sociétés (PA commerciales) vous reporter au tarif.
Merci de votre compréhension.
Le service publicité.

EDUCATEC

Salon Professionnel des Equipements, Systèmes, Produits et Services pour l'Education et la Formation
Professional Exhibition of Educational and Vocational Training Equipment, Systems, Products and Services



Educatec 2002 se tient dans le cadre du
le salon de l'éducation

Organisé par :

TARSUS
GROUPE M M

Tarsus-Groupe Mm : 31/35 rue Gambetta
BP 141 - 92154 Suresnes cedex - France
Tél. : +33 (0) 1 41 18 86 18 - Fax : +33 (0) 1 45 06 29 41

REVUE

VIDEO ET SURVEILLANCE

**SYSTEME DE SURVEILLANCE N/B
2 CANAUX AVEC INTERCOM**



2 entrées caméra mini-din, tube image 5,5", fonction séquenceur automatique - sortie audio et vidéo - fonction interphone - caméra CMOS 1/4 "avec CCDIR pour meilleure vision nocturne. Livré avec câble 20 m + support réglable + adaptateur sec-teur. Alim. fournie Réf. : CAMSET2C **119 €**

MONITEUR LCD TFT 7" COULEUR

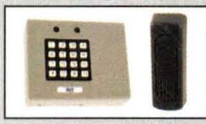
avec rétro-éclairage et audio Léger, compact, image haute définition, toutes les fonctions pouvant être pilotées par la télécommande. NTSC/PAL/AV1/AV2, wide mode... **495 €**



**CAMERA COULEUR SUPER MINIATURE
CCD 299 €**



CONTRÔLE D'ACCÈS AUTONOME + LECTEUR DE CARTES



Commande de porte autonome. Lecture de la carte 14 à 20 cm. Protection des données et interruption de courant. Interrupteur anti-tamper incorporé. Etanche. **294 €**

COMPOSEUR TELEPHONIQUE SANS FIL



Prévient via le réseau GSM de toute effraction sur vos biens. Bi-bande 900-1800 MHz. Activé par commutation existante. **220 €**

CAMERA «BULLET» N/B

CCD 1/3". Résolution 500 H x 582 V avec vision nocturne (12 LEDs IR) activation automatique **160 €**



CAMERA «BULLET» couleur

CCD 1/4". Résolution 512 H x 582 V avec vision nocturne (12 LEDs IR) activation automatique des LEDs IR. Etanche **318 €**



CONTRÔLE D'ACCÈS PAR BADGE A TRANSPONDEUR

Clavier avec lecteur incorporé et 12 touches pour l'introduction de votre code. 3 modes d'opération : avec carte ou code ou code facility. Carte d'accès optionnelle HAA86C/TAG. Alim. 12 V 1A. **199 €**



HAA86C/TAG Carte en option **5 €**

HAAC86/TAG2 Carte en option **8 €**

NOUVEAUTES

LOUPES VIDEO



Destinées à tous travaux de précision, elles se manipulent comme des loupes traditionnelles. Connectées en permanence à la prise péritel de votre TV, elles restitueront l'image agrandie de l'objet ou du document que vous consultez sur votre écran.
• Caméra haute définition grossissement (jusqu'à 25 fois sur un écran de 36 cm). Commutation automatique TV/vidéo, livré complet en mallette de transport, pile + notice
• Réf. LVE (noir et blanc) **150 €** **garantie 1 an**
• Réf. LVEC (couleur) **195 €**

LOUPES VIDEO MACRO ET MACRO PLUS

Destinées spécifiquement aux personnes atteintes de basse vision (glaucome, diabète, DM1A...). la lecture s'effectue sur votre écran TV en balayant le document à lire au moyen d'un petit scanner manuel. Vidéo positive corrigée et vidéo négative corrigée pour compenser la mauvaise qualité de certains documents imprimés. Contraste accentué. Le scanner de la version Macro Plus est équipé d'une seconde caméra pour utilisation comme loupe vidéo.
• Réf. MACRO (lecture) **440 €**
• Réf. MACRO PLUS (lecture et loupe) **580 €**

SEMICON 2002 JAEGER ELEKTRONIK
Le répertoire le plus complet 42000 transistors, 15400 FET, 25000 diodes, 4300 thyristors, 30500 CI, 2800 divers, 150000 équivalences, fabricants, adresses, etc. **99 €**
prix de lancement

ROBOTIQUE

Kits mécaniques motorisés en bois

Série de kits d'initiation permettant de se familiariser avec le fonctionnement d'une transmission pilotée par pignons ou par poulies. Facile à construire sans colle ni soudage. Prix unitaire TTC : **22,50 €**



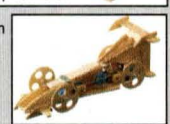
Tyrannomech



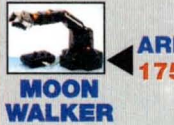
Coptermehc



Automech



Trainmech



MOON WALKER



ARM AVOÏDER III



HYPER LINE TRACER



SUMOMAN

PROMOTIONS

CAMERA MINIATURE COULEURS

réf. Camcolcha1 C-MOS 1/3" - 380 lignes - PAL - 3 lux/F1.2 objectif 3,6 mm - 12 vcc/50 mA - dim. : 30 x 23 x 58 mm **120 € TTC**

ALIMENTATIONS COMPACTES A DECOUPAGE PSSM4 53 € TTC

Tension à sortie réglable 5-6-7,5-9-12-15 vcc 3,6 A (avec 8 fiches différentes). Tensions d'entrée : 100-240 Vca 50/60 Hz 800 mA. PSSM5 idem 12-15-18-20-22-24 Vcc/2,3A **53 € TTC**

MULTIMETRE DVM 990BL

Numérique 3 1/2 digit 10 A résistance - capacité - fréquence max 20 kHz - température : -20°C 1000°C data-hold rétro-éclairage + protection d'erreur de mesure par les cordons **61 € TTC**

KITS DEPANNAGE MAGNETOSCOPES PHILIPS (mécanique)

KIT ES7028 **50 €**

KIT ES7127 **13 €**

KIT ES7121 **11,50 €**

KIT ES7122 **13 €**

KIT ES7110 **14,50 €**



Le plus grand choix de télécommandes de Paris !

Plus de 1500 références de marques et de remplacement pour TV - magnétoscopes - satellites et appareils audio En stock et sur commande (48/72 h)



KN Electronic
c'est aussi :
la distribution
des pièces d'origine
des marques suivantes

Grand choix : Inters - THT - kit alimentation - télécommandes pour TV toutes marques - Kit alim et kit maintenance, télécommandes, embrayages, courroies, etc. pour vidéo toutes marques - Grand choix circuits intégrés et transistors européens et japonais. Liste sur demande : 3,05 € port inclus

Tous nos prix sont donnés à titre indicatif pouvant varier selon le cours de nos approvisionnements. Vente aux professionnels - particuliers - gros - détail - détaxe à l'exportation - Frais de port forfait d'expédition jusqu'à 100 g 2,30 € - de 100 g à 1 kg 4,60 € - + de 1 kg 6 € - DOM-TOM et étranger port réel avion recommandé



Adaptateur NEW 2 cartes SIM

sur 1 téléphone, c'est désormais possible. Dispo pour les modèles Nokia réf. 8210, 3310, 3210, etc. Permet d'obtenir deux lignes sur le même portable d'un même ou différent opérateur (si votre mobile accepte les différents opérateurs). (Par quantité NC) **32 € TTC**



Data câbles

Câbles de déblocage de téléphone portable (modèles Nokia 8210, 3310, Ericsson, Motorola, Sony, Samsung, etc.). Livré sans le soft. (Par quantité NC) **7,50 € TTC**

Carte à puce plat-form (vierge) dite Silvercard II (PIC 16F877 + 24C64) prix unitaire **22 €** par 10 **18,5 €**



Promo

PROGRAMMATEUR ALL PIC 16C

Permet de programmer les PICs et les EEPROMS juste en déplaçant les interrupteurs d'un côté ou de l'autre par l'intermédiaire du connecteur ISO **Prix 75 € TTC**

Wafer serrure vierge (PIC 16F84 + 24C) prix unitaire **3 €**

PICCard II avec LED (PIC16F876 + 24C64) prix unitaire **5 €** sans composant

Cart 3 programmeur de PIC

Le Cart 3 est un programmeur pour PIC 876-16F84 et 24C16. Alimentation par PC. **23 €** spécial Silver 4

Car OS lecteur/programmeur de PIC et d'EEPROM PIC 16F84-876 + série 24Cxx avec connecteur ISO pour programmation directe des cartes à puces (PIC 84 ou 876) Promo **31 €**

LIBRAIRIE TECHNIQUE ETSF

TOUTE LA GAMME EN STOCK

Nos partenaires : constructeurs pour lesquels nous avons un agrément pour la distribution des pièces détachées certifiées d'origine.

BRANDT - SABA - TELEFUNKEN - THOMSON - ITT - GRAETZ - NOKIA - OCEANIC - SALORA - SCHAUB-LORENZ - SONOLOR - PHILIPS - RADIOLA - SCHNEIDER - SONY

Nos autres partenaires : constructeurs auprès desquels nous pouvons vous obtenir les pièces spécifiques d'origine :

AKAI - DAEWOO - GRUNDIG - HITACHI - MITSUBISHI - ORION - PIONEER - SHARP - SAMSUNG

Produits commercialisés par KN ELECTRONIC : Pour les marques suivantes, nous pouvons vous fournir l'ensemble de leurs produits même si ces derniers ne sont pas repris dans notre catalogue AFX - DIEMEN - FLUKE - JBC - KF - KONIG - LUMBERG - MELICONI - MONACOR - VARTA - VELLEMAN - VISA - WELLER

REPERTOIRE des annonceurs

ABONNEMENT	17	ELECTRONIQUE DIFFUSION	9
ACCELDIS	81	ELECTRONIQUE PRATIQUE	38
ARQUIE COMPOSANTS	88	ESM	81
ATHELEC/CIF	9	GO TRONIC	75
CENTRAD ELC	III couv.	HB COMPOSANTS	12
CIED/EDUCATEL	39	HI TECH TOOLS	II couv.
CIF/ATHELEC	9	INFRACOM	89
COMPO PYRÉNÉES	16	KINGBRIGHT	7
CONRAD encart collé «carte T»	17	KN ELECTRONIQUE	81-93
DISTREL	7	LEXTRONIC	45
DISTRICOM	13	MERCURE TELECOM	66
DZ ELECTRONIQUE	80	OPTIMINFO	9
ECE	67	PERLOR RADIO	5
EDUCATEC	33	PROGRAMMATION	13
EDUCATEL/CIED	39	SAINT QUENTIN RADIO	22-23
ELC CENTRAD	III couv.	SELECTRONIC	27
ELECSO O10C	12	VELLEMAN	IV couv.

PETITES ANNONCES

PAYANTES : (particuliers non abonnés et annonces de sociétés) : 15,00 € la ligne de 33 lettres, signes ou espaces, taxes comprises. Supplément de 8,00 € pour domiciliation à la Revue. 15,00 € pour encadrement de l'annonce.

GRATUITES : (abonnés particuliers uniquement) : Abonnés, vous bénéficiez d'une petite annonce gratuite dans les pages Petites Annonces. (Joindre à votre annonce votre étiquette d'abonné). Cette annonce ne doit pas dépasser 5 lignes de 33 lettres, signes ou espaces et doit être **NON COMMERCIALE UNIQUEMENT RÉSERVÉE AUX PARTICULIERS**. Pour les sociétés, reportez-vous aux petites annonces payantes. Le service publicité reste seul juge pour la publication des petites annonces en conformité avec la Loi. Toutes les annonces doivent parvenir avant le 5 de chaque mois à **Publications Georges Ventillard, Département Publicité Electronique Pratique, 2 à 12, rue de Bellevue, 75019 Paris. C.C.P. Paris 3793-60. Prière de joindre le montant en chèque bancaire, CP ou mandat poste.**

COLLABORATION DES LECTEURS

Tous les lecteurs ont la possibilité de collaborer à «Electronique Pratique». Il suffit, pour cela, de nous faire parvenir la description technique et surtout pratique d'un montage personnel ou bien de nous communiquer les résultats de l'amélioration que vous avez apportée à un montage déjà publié par nos soins (fournir schéma de principe au crayon à main levée). Les articles publiés seront rétribués au tarif en vigueur de la revue.



La reproduction et l'utilisation même partielle de tout article (communications techniques ou documentation) extrait de la revue «Electronique pratique» sont rigoureusement interdites ainsi que tout procédé de reproduction mécanique, graphique, chimique, optique, photographique, cinématographique ou électronique, photostat tirage, photographie, microfilm, etc.

Toute demande à autorisation pour reproduction, quel que soit le procédé, doit être adressée à la Société des Publications Georges Ventillard.

Flashage : ARUMEDIA

Distribution : S.A.E.M. TRANSPORT PRESSE

Directeur de la publication : Mme Paule VENTILLARD

N° Commission paritaire 60165 - Imprimerie SIEP

DEPOT LEGAL SEPTEMBRE 2002

N° D'EDITEUR 1769

Copyright © 2002

PUBLICATIONS GEORGES VENTILLARD

elc



AL 991S

Interface RS 232 - Logiciel fourni
 ± 0 à 15V / 1A ou 0 à 30V / 1A
 2 à 5,5V / 3A ; - 15 à +15V / 200 mA
238,00 € (1 561,18 F)



AL 923 A

1,5 à 30V / 5A à 30V et 1,5A à 1,5V
150,70 € (988,53 F)



AL 901 A

1 à 15V / 4A à 15V et 1A à 1V
99,27 € (651,17 F)



AL 942

0 à 30V / 0 à 2A et charg. de Bat.
149,50 € (980,60 F)



AL 941

0 à 15V / 0 à 3A et charg. de Bat.
144,72 € (949,30 F)



AL 924 A

0 à 30V / 0 à 10A
416,21 € (2 730,16 F)



AL 781 NX

0 à 30V / 0 à 5A
316,94 € (2 078,99 F)



AL 936N - 592,02 €

(3 883,40 F)
 2 x 0 à 30V / 0 à 3A ou 0 à 60V / 0 à 3A
 ou 0 à 30V / 0 à 6A
 et 2 à 5,5V / 3A ou 5,5 à 15V / 1A



AL 936

(3 569,59 F)
 2 x 0 à 30V / 0 à 2,5A ou 0 à 60V / 0 à 2,5A
 ou 0 à 30V / 0 à 5A et 5V / 2,5A ou 1 à 15V / 1A



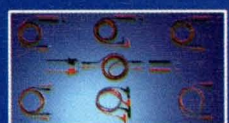
DV 932 **44,25 €** (290,26 F)
 DV 862 **32,89 €** (215,74 F)



DM 871 **26,67 €** (174,94 F)
 MOD 55 **14,35 €** (94,13 F)



MOD 52 ou 70
40,66 € (266,71 F)



TSC 150
10,17 € (66,71 F)



S110 1/1 et 1/10
27,39 € (179,67 F)

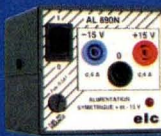


BS220
8,97 € (58,84 F)



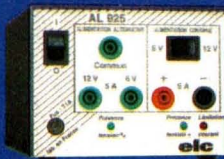
AL 841 B

3V 4,5V 6V 7,5V 9V 12V / 1A
39,47 € (258,91 F)



AL 890 N

+ et -15V / 400mA
46,64 € (305,94 F)



AL 925

6 ou 12V / 5A en = et ~
124,38 € (815,88 F)



AL 843 A

6 ou 12V / 10A ou 24V / 5A en = et ~
236,81 € (1 553,37 F)

PRIX TTC
1€ = 6,55957 F

NOUVEAU

elc

59, avenue des Romains - 74000 Annecy
 Tél. 33 (0)4 50 57 30 46 - Fax 33 (0)4 50 57 45 19
 En vente chez votre fournisseur de composants électroniques
 ou les spécialistes en appareils de mesure

Je souhaite recevoir une documentation sur:

Nom.....
 Adresse.....
 Ville.....Code postal.....

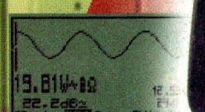
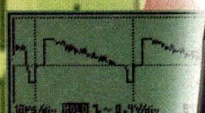
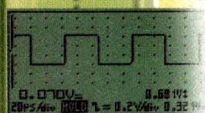
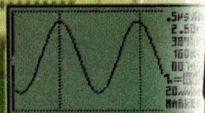
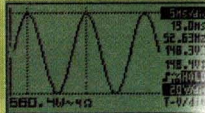
CMJN - Tél. 04 50 46 03 28



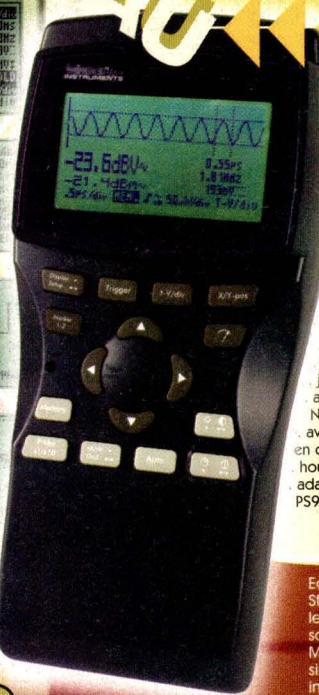
PERSONALSCOPE™



Enfin tout le monde peut s'offrir son propre oscilloscope. Le PersonalScope Velleman n'est pas un multimètre graphique mais un oscilloscope portable, aux dimensions et au prix d'un multimètre de bonne qualité. Grâce à sa haute sensibilité - jusqu'à 5mV/div - et ses fonctions supplémentaires, le HPS10 constitue l'appareil idéal pour les hobbyistes, les concepteurs et les techniciens. Grâce au rapport qualité/prix favorable, le PersonalScope est l'oscilloscope le plus approprié pour les buts éducatifs d'écoles et de collèges. Le HPS10 convient pour des mesures de tensions réseau et des mesures sur des appareils audio, les signaux numériques, toutes sortes de capteurs, l'analyse de signaux dans les applications du secteur automobile, installations audio pour voitures, etc... Son réglage automatique facilite le mesurage de différentes formes d'ondes.



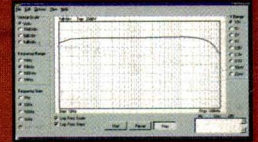
185,00 €



HPS10

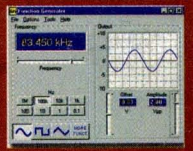
fréquence d'échantillonnage 10MHz
 largeur de bande analogique 2MHz
 sensibilité 5mV à 200V/div en 12 pas
 base de temps 200ns à 1heure/div en 32 pas
 fonction d'installation automatique
 niveau de déclenchement : run, normal, once, roll, slope +/-
 déplacement du signal au long des axes des X et Y
 affichage DVM
 calcul de puissance audio (rms et peak)
 mesures : dBm, dBV, DC, rms ...
 marqueurs pour la tension et le temps
 affichage de fréquence (via les marqueurs)
 fonction d'enregistrement (roll mode)
 mémoire pour 2 signaux
 LCD à haute résolution : 128x64 pixels
 jusqu'à 20 heures avec piles alcalines
 alimentation : 5 piles 1.5V LR6 ou accus
 Nicd / NiMH (non inclus)
 avec circuit de rechargement des piles
 en option :
 housse : BAGHPS
 adaptateur réseau 9V / 500mA : PS905

GENERATEUR DE FONCTION POUR PC (0-1MHz) AVEC ADAPTATEUR



Fonction 'table traçante' niveau (dB) / fréquence (Hz) (avec PC scope) K7103, PCS32, PC64, PCS100, PCS500, K8031

Echelle de fréquences : de 0.01Hz à 1MHz.
 Stabilité à base de cristal quartz. Liaison avec le PC isolée par photocoupleur. Signal sinus à faible THD. sortie de synchronisation avec niveau TTL.
 Mémoire de signaux 32K. Formes d'onde standard : sinus, carré, triangle. Système d'exploitation Windows™ inclus pour le générateur de fonction et les oscilloscopes Velleman pour PC. Possibilité de créer vos propres formes d'ondes grâce à l'éditeur intégré. Peut être connecté au même port (d'imprimante) parallèle standard (LPT1, 2 ou 3).
 Bode plotter pour usage avec les oscilloscopes Velleman pour PC.



Fenêtre 'Générateur de fonctions' avec affichage préliminaire du signal.

EN VERSION KIT

K8016

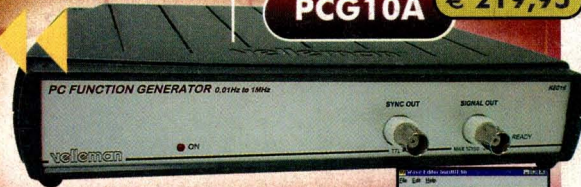


€ 169,00

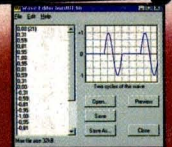
-> ISOLÉ OPTIQUEMENT DE L'ORDINATEUR <-

EN VERSION MONTÉE

PCG10A € 219,95



alimentation : adaptateur 12VCC standard, 800mA (PS1208)
 résolution de l'instauration de fréquence : 0.01%
 amplitude : 100mVpp à 10Vpp @ charge 600ohms
 offset : de 0 à -5V ou +5V max. (résolution 0.4% de pleine échelle)
 résolution verticale : 8 bits (0.4% de pleine échelle)
 fréquence d'échantillonnage max. : 32MHz
 faible THD : < 0.08%
 impédance de sortie : 50ohms



Possibilité d'édition de l'onde.

OSCILLOSCOPE NUMERIQUE

Le K8031 est un oscilloscope numérique qui utilise un ordinateur aussi bien pour la lecture que pour l'opération. Toutes les fonctions standard d'un oscilloscope sont présentes dans le programme fourni sous Windows. L'opération est similaire à celle d'un oscilloscope normal. La connexion est établie à l'aide du port parallèle de l'ordinateur. L'ordinateur et l'oscilloscope sont complètement séparés de la façon optique.

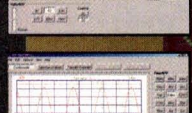
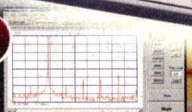


ISOLÉ OPTIQUEMENT DE L'ORDINATEUR <-

EN VERSION KIT

K8031

1 canal
 réponse en fréquence : 0Hz à 12MHz (± 3dB)
 repères pour la tension, temps et la fréquence
 résolution verticale : 8 bit
 fonction de configuration automatique
 séparé optiquement de l'ordinateur
 tension d'alimentation : 9 - 10Vcc / 500mA
 exigences min. du système :
 PC compatible avec IBM
 Windows 95, 98, ME, (Win2000 ou NT possible)
 porte d'imprimante LTP1, LTP2 ou LTP3
 en options :
 sonde oscilloscope x1 / x10 : PROBE60S (isolée)
 bloc secteur non-régulé universel entrée CA
 sortie CC : PS908
 oscilloscope :
 base de temps : 0.1µs à 100ms / division
 source de démarrage : CH1 ou point zéro
 fréquence d'échantillonnage (temps réel) : 800Hz à 32MHz
 vraie lecture RMS (uniquement composant CA)
 enregistreur transitoire
 échelle de temps : 20ms/div à 2000s/div
 temps d'enregistrement max. : 9.4heures/écran
 analyseur de spectre :
 gamme de fréquence : 0.1 - 400Hz à 16MHz



149,95 €

OSCILLOSCOPE POUR PC 50MHz AVEC ADAPTATEUR

Le PCS500 est un oscilloscope numérique qui utilise un ordinateur compatible IBM aussi bien pour la lecture que pour l'opération. La connexion est établie à l'aide du port parallèle de l'ordinateur.

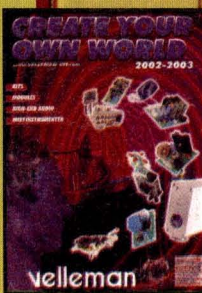
-> ISOLÉ OPTIQUEMENT DE L'ORDINATEUR <-

oscilloscope :
 base de temps : 20ns à 100ms / division
 source de démarrage : CH1, CH2 ou point zéro
 sensibilité d'entrée : 5mV à 15V / division avec fonction setup automatique
 lecture true RMS (uniquement composant CA)
 fréquence d'échantillonnage :
 temps réel : 1.25KHz à 50MHz
 répétitif : 1GHz
 analyseur de spectres :
 échelle de fréquence : 0.1 - 2KHz à 25MHz
 échelle de temps linéaire ou logarithmique
 enregistreur de signaux transitoires :
 échelle de temps : 20ms/div à 2000s/div
 temps d'enregistrement max. : 9.4heures/écran
 enregistrement automatique pour plus d'un an



PCS500A

€ 495,00



Demandez notre catalogue kit avec liste de nos distributeurs. Joindre 2 € en timbres.

8, rue du Maréchal de Lattre de Tassigny, 59800 Lille

03 20 15 86 15
 03 20 15 86 23



velleman®
 électronique