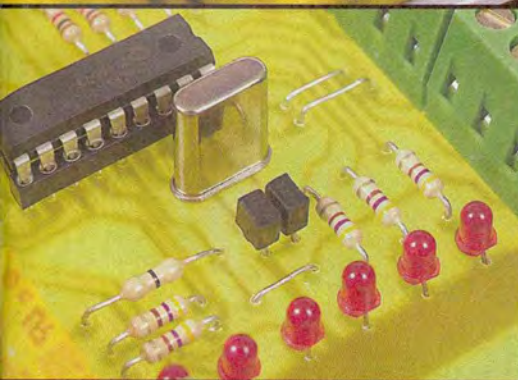


Tout pour réaliser, comprendre
SERRURE A CODE-BARRES

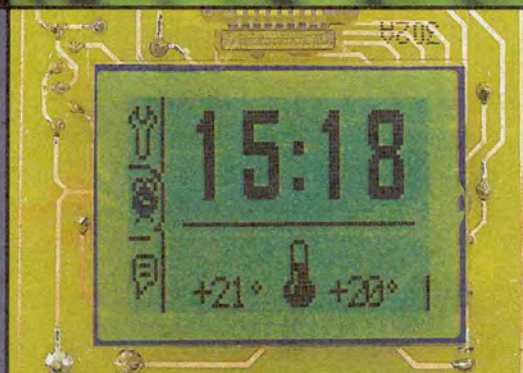
*simple, efficace,
 gérée par un Pic*



Automate programmable sur PC



Clavier virtuel "universel"



Moniteur de surveillance de température

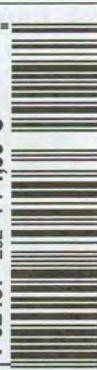
RETROUVEZ AUSSI :

↳ Chargeur rapide
 d'accumulateurs
 Ni-MH et Ni-Cd

↳ Testeur/vérificateur
 de transistors

FRANCE : 4,50 € • DOM Avion : 5,70 €
 BEL : 5 € • CH : 7,50 FS
 CAN : 5,95 \$ CAN • ESP : 4,60 €
 GR : 4,60 € • TUN : 4,7 DT • LUX : 5 €
 MAR : 50 DH • PORT CONT : 4,60 €
 DOM SURF : 4,60 €

T 02437 - 282 - F: 4,50 €



SOMMAIRE

ELECTRONIQUE PRATIQUE

Fondateur : Jean-Pierre VENTILLARD

N° 282 - AVRIL 2004

TRANSOCEANIC

S.A.S. au capital de 40 000 €

Président : Patrick VERCHER

2 à 12, rue Bellevue, 75019 PARIS

Tél. : 01.44.84.88.26 - Fax : 01.44.84.88.18

Internet : <http://www.electroniquepratique.com>

RÉDACTION :

Directeur de la publication :

Patrick VERCHER

Conseiller technique :

Bernard DUVAL

Secrétaire de rédaction :

Annie LECOMTE

Mise en page :

Didier BELLANGER

Couverture :

Dominique DUMAS

Illustrations :

Alain BOUTEVEILLE SANDERS

Avec la participation de : E. Belouet, G. Durand, G. Ehretsmann, I. Garrigou, R. Knoerr, E. Lemery, P. Mayeux, Y. Mergy, P. Morin, P. Oguic, A. Reboux, M. Waleczek

La Rédaction d'Électronique Pratique décline toute responsabilité quant aux opinions formulées dans les articles, celles-ci n'engagent que leurs auteurs.

DIFFUSION/VENTES :

Bertrand DESROCHE

Bénédictte MOULET

Tél. : 01.44.84.84.54

N° vert réservé aux diffuseurs et dépositaires de presse : 0800.06.45.12

Publicité : À la revue :

2 à 12, rue de Bellevue - 75019 Paris

Tél. : 01 44 84 88 26

Fax : 01 44 84 88 18

E Mail : pub@electroniquepratique.com

ABONNEMENTS/VPC :

18-24, quai de la Marne - 75019 Paris - Tél. : 01 44 84 85 16 - Fax : 01 42 00 56 92. Préciser sur l'enveloppe «SERVICE ABONNEMENTS»

Important : Ne pas mentionner notre numéro de compte pour les paiements par chèque postal. Les règlements en espèces par courrier sont strictement interdits.

ATTENTION ! Si vous êtes déjà abonné, vous faciliterez notre tâche en joignant à votre règlement soit l'une de vos dernières bandes-adresses, soit le relevé des indications qui y figurent. Aucun règlement en timbre poste.

Forfait photocopies par article : 4,60 €.

Abonnements USA - Canada : Pour vous abonner à **Électronique Pratique** aux USA ou au Canada, communiquez avec Express Mag :

USA : P.O.Box 2769 Plattsburgh, N.Y. 12901-0239

CANADA : 4011boul.Robert, Montréal, Québec, H1Z4H6

Téléphone : 1 800 363-1310 ou (514) 374-9811

Télécopie : (514) 374-9684.

Le tarif d'abonnement annuel pour les USA est de 49 \$US et de 68 \$Can pour le Canada.

I.S.S.N. 0243 4911

N° Commission paritaire : 60155

Distribution : Transport Presse

Imprimé en France/Printed in France

Imprimerie : SIEP/Bois le Roi - 77590

DEPOT LEGAL AVRIL 2004

Copyright © 2004 - TRANSOCEANIC

« Ce numéro
a été tiré
à 45 300
exemplaires »

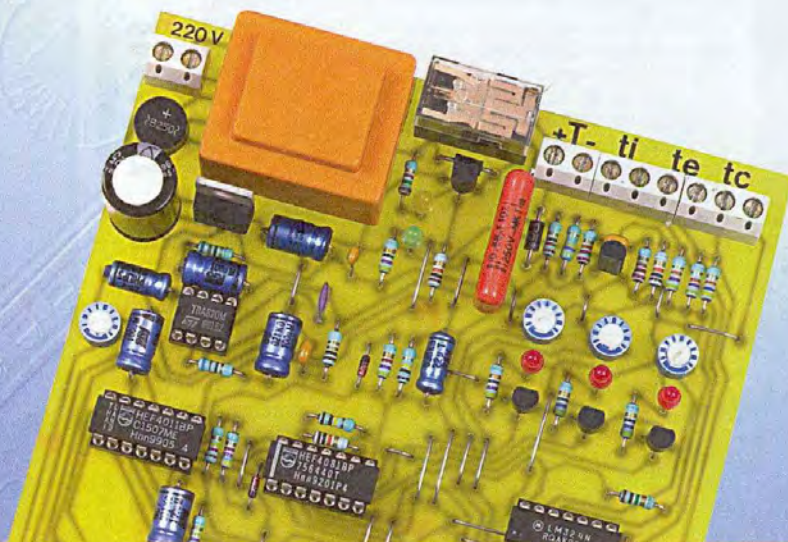
Réalisez vous-même

- 12 Horloge de précision à circuits logiques CMOS
- 18 Clavier virtuel " universel "
- 28 Serrure électrique à code-barres
- 34 Mise en œuvre des minis écrans graphiques : thermoclock
- 44 Automate programmable sur PC
- 50 Testeur/identificateur de transistors : determinator 4001
- 56 Pont en H de commande
- 62 Interface fibre optique pour liaison RS 232
- 66 Développez vos applications avec le Tiny Tiger
- 76 Chargeur rapide d'accumulateurs Ni-MH et Ni-Cd
- 82 Protégez l'alimentation 5V de vos montages
- 84 Télécommande par téléphone, deux sorties sur relais

04 Infos OPPORTUNITÉS

DIVERS

- 10 Internet Pratique



À NOS ABONNÉS :

Afin de palier l'absence d'*Électronique Pratique* en février 2004, nous vous informons que nous éditerons des numéros distincts en mai et juin 2004. Le nombre de numéros servis restera ainsi identique (9 numéros).

**LE PROCHAIN NUMÉRO D'ÉLECTRONIQUE PRATIQUE
SERA EN KIOSQUE LE 5 MAI**

ELC / CENTRAD présente son nouveau catalogue 2004/2005

Le fabricant Français nous dévoile la nouvelle édition de son catalogue, refondu, augmenté des dernières nouveautés de la firme, basée à Annecy. Résultats d'un travail de recherches permanentes, ELC/CENTRAD présente, en intégralité l'ensemble de ses gammes d'alimentations réglables, multiples, d'alimentations fixes de table, d'alimentation fixes d'équipement, de fréquencemètres, générateurs, et boîtes de décades ainsi que d'indicateurs de tableau, cordons, sondes et outillage. Le catalogue, luxueux, broché en dos carré et fort de 126 pages couleurs, passe en revue les caractéristiques détaillées de chaque produit, le tout en 3 langues (Français, Anglais et Allemand) ce qui renforce son accessibilité à l'export.



Parmi les dernières nouveautés, signalons les générateurs de fréquences à synthèse numérique directe GF 265 & 266 encore plus performants, avec moins de distorsion.

Outre sa notoriété établie avec ses alimentations de laboratoire, destinées à l'Education Nationale, ELC/CENTRAD développe en OEM, une gamme importante d'alimentations industrielles munies de Clips sur rail DIN (légère et d'encombrement réduit).

Le catalogue général 2004/2005 est disponible sur simple demande pour les professionnels

et l'enseignement. Pour les particuliers, une documentation de 6 pages couleurs reprenant en résumé l'ensemble des produits de la distribution de détails, est également disponible sur simple demande.

Pour en savoir plus : **ELC/CENTRAD**
59 av des Romains 74 000 Annecy
Tel : 04 50 57 30 46.

Montre LaCie à mémoire Flash USB 2.0

Leader sur le marché des périphériques de stockage pour la création de contenu numérique, le constructeur LaCie annonce l'arrivée d'un nouveau périphérique mobile à mémoire Flash, la Data Watch. Cette montre high-tech, montée sur un bracelet noir très design, est un petit chef d'œuvre d'intégration réussie et permet d'emporter partout avec soi jusqu'à 256 Mo de données en toute sécurité.

La Data Watch LaCie est équipée de l'interface USB 2.0, sept fois plus rapide que l'USB 1.1 : ses taux de transfert atteignent 7,39 Mo/s en écriture et 7,68 Mo/s en lecture. Ce minuscule périphérique de stockage peut néanmoins se connecter aux équipements USB 1.1 de précédente génération et fonctionne sans adaptateur secteur. Une fois connectée, la Data Watch est alimentée par le bus USB et assure une liberté de mouvement sans contrainte.

Compacte et naturellement amovible, cette « montre de stockage » offre un support universel original et peu coûteux pour les échanges de données : un objet fonctionnel qui fait office de navette multiplate-forme. Extrêmement simple à utiliser avec son interface USB universellement compatible, la Data Watch LaCie vous permet de transférer fichiers audio, présentations, feuilles de calcul ou documents sans vous encombrer inutilement. Elle se connecte sans problème sur tout ordinateur Mac ou PC. Capable de fonctionner comme un véritable disque de démarrage du système, la Data Watch s'installe en un clin d'œil. Elle présente tous les avantages du plug & play et des connexions à chaud, autant de caractéristiques pratiques pour des échanges de données simples et rapides entre le bureau et la maison.

La Data Watch LaCie est d'ores et déjà disponible et livrée avec un câble d'extension USB pour connexion aux ordinateurs de bureau. Son prix public est de 85 euros HT pour la 128 Mo et de 125 euros HT pour la 256 Mo. Pour plus d'informations, consulter le site www.lacie.com/fr



SELECTRONIC distribue les alimentations LASCAR electronics

Le fabricant Anglais LASCAR electronics, issu de l'industrie présente au public Français, sa dernière nouveauté d'alimentation de laboratoire référencée PSU-130, modèle destiné aux particuliers et à l'enseignement. Pour assurer pleinement le lancement de sa gamme sur le territoire national, il s'est associé les services du grand distributeur national : Sélectronic. Cette nouvelle gamme d'alimentation à découpage (Haut rendement, échauffement négligeable), compacte et légère séduit par son design particulièrement recherché et innovateur. La référence présentée ici, PSU-130, est une alimentation 0 à 30 V/1A disposant d'une sortie réglable de 1,5 à 30VDC/1A (courant maxi 1,2 A). Totalement protégée contre toute surcharge, elle dispose d'un afficheur LCD rétro-éclairé (lecture du courant de sortie et de la tension) ainsi que de sorties sur bornes IEC. Dimensions 137 x 53 x 140 mm. Poids : 520 gr. Elle est fournie avec adaptateur bornes à vis.

Cette alimentation est disponible chez Sélectronic sous la référence 122D 810 au prix de 89 € TTC, elle devrait emporter les suffrages de nombreux adeptes.



PORTIERS VIDEOS COULEUR DE LUXE

« Enfin un portier vidéo qui ne ressemble pas à un portier vidéo ! » Cette nouvelle génération de portiers haut de gamme se démarque des concurrents par :



- Une esthétique sobre et raffinée (permettant une intégration élégante dans votre décoration intérieure)

- Une technique évoluée et éprouvée

- Une qualité professionnelle

Le modèle phare de la gamme, SEL-06 KI, dispose des caractéristiques suivantes :

LE MONITEUR :

- Ecran extra-plat (diagonale 10cm), LCD 4 " SHARP
- Type mains libres (plus de combiné)
- Sonnette 3 mélodies au choix (16 notes), 3 niveaux de volume sonore
- Réglages de luminosité et de contraste
- Commande d'ouverture de porte à distance
- Dimensions : 200 X 235 X 45 mm

Alimentation : 230 VAC

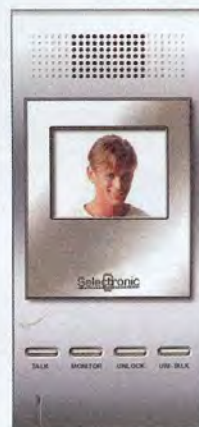
LE PORTIER :

- Conçu pour montage en extérieur VERITABLEMENT ETANCHE à la pluie et au ruissellement
- Insensible au soleil et aux UV
- Température de fonctionnement de -20° à + 60°C
- Caméra CCD couleur SONY (hautes performances)
- LEDs d'éclairage nocturne du sujet, angle de vision ajustable
- Montage encastré dans le support
- Dimensions : 125 X 85 X 53 mm

RACCORDEMENT : liaison 4 fils (vidéo + audio + télécommande ouverture)

Distance maximum : jusqu'à 200 m avec du câble CAT5 (en option) Référence 7300-1 (SEL-06KI) au prix TTC de 449 €

Un petit modèle (disposant d'un moniteur à écran LCD de 2,5" (diagonale : 6,5 cm) est également disponible au prix de 399 € TTC.



PROMOS de PRINTEMPS SELECTRONIC



Le mini catalogue de 26 pages regroupant sa sélection printanière de promotions est comme à l'accoutumée, riche en diversité et en « bonnes affaires ».

Les principales familles de produits sont représentées telles que : Confort, Sécurité, Alarme, Vidéo-surveillance, Hi-fi, Mesure, Audio/Vidéo, Outillage, Energie, kits, communication, loisirs, robotique, Auto/Moto et pour finir le secteur Librairie.

Disponible gratuitement sur simple demande pour la version papier et téléchargeable en version PDF sur le site :

www.selectronic.fr

Cette offre spéciale est valable jusqu'au 30 avril 2004.

Tél. : 03 28 55 03 28

AMPHENOL chez AUDIO SUD



Audio Sud distribue la gamme des connecteurs audio et vidéo Amphenol depuis de nombreuses années. Associés aux câbles de la marque Eurocable, ils sont aujourd'hui les produits les plus performants pour les professionnels de l'audio et de la vidéo.

La gamme se compose de :

- Connecteurs XLR à souder, série AC comprenant des fiches prolongateurs et embases mâles et femelles 3, 4, 5 broches

- Connecteurs XLR 3 broches mâles, femelles prolongateurs série MI à montage automatique sans soudage, uniquement par sertissage avec ou sans outil. C'est un produit unique permettant des montages rapides et fiables

- Connecteurs multibroches série EP spécialement conçus pour des systèmes acoustiques très performants
- Connecteurs Jacks série T d'une qualité répondant aux pires conditions de travail en milieu professionnel.

AUDIO SUD

Tél. : 04 67 27 43 05

Fax : 04 67 27 85 64

e-mail :

info@audiosud.com

<http://www.audiosud.com>



Thermomètres numériques FI 308 / FI 309

Les thermomètres numériques FI 308 et FI 309, proposés par Française d'Instrumentation, font appel à la technologie des thermocouples de type K. Ils sont simples d'utilisation et possèdent une autonomie d'environ 200 heures.

Ces thermomètres affichent les températures en °C ou °F, en haute ou en basse résolution, pour une étendue de mesure de - 50°C à + 1 300°C. Les deux thermomètres sont dotés d'un détecteur de sonde avec indicateur visuel (2 pour le FI 309), ce système offre la possibilité de vérifier que la sonde est bien connectée et fonctionnelle. Le FI 309 est un thermomètre numérique à double entrée. Il propose trois modes d'affichage pouvant être sélectionnés pour indiquer la température d'entrée (voie 1 ou 2) ou la différence de température entre les deux entrées. D'autres fonctions sont accessibles, comme la fonction maintien de la mesure qui fige sur l'écran LCD (2 000 points) la température mesurée, ou encore l'enregistrement des valeurs min/max/moy.

Le modèle FI 308 est livré en standard avec un thermocouple K, alors que le FI 309, permettant les mesures différentielles, est accompagné de deux thermocouples K. Ils sont également équipés d'une gaine de protection anti-choc pour prévenir les risques d'endommagement des appareils.

Pour de plus amples renseignements :

Française d'Instrumentation/ Distrame S.A

Tél : 03 25 71 25 83

www.distrame.fr



DU WiFi, encore du WiFi, toujours du... WiFi !



La société Infracom, spécialiste en émission/réception, ne cesse sa quête permanente d'idées et de produits novateurs en matière de transmission de l'information.

Les antennes à fente 14 dBi (Réf. WG180) ou 19 dBi (Réf. WG1800) proposées ici apportent, dans l'utilisation de couverture de zone en WiFi ou vidéo sans fil, des solutions effi-

caces et simples à mettre en œuvre.

Caractéristiques techniques :

Canal WiFi : 7 (1, 7 et 13 par la suite)

Ouverture : 120° à gain identique, 180° en acceptant une perte de gain sur les extrémités du rayonnement

Impédance : 50 Ohms

Connecteur : N femelle

Matériaux : Aluminium

Polarisation : V ou H

Matériaux : Aluminium

Dimensions : 100 x 10 x 5 cm

Fixation : non fournie, montage par brides en U standard

Pour de plus amples informations :

INFRACOM - Tél. : 02 40 45 67 67

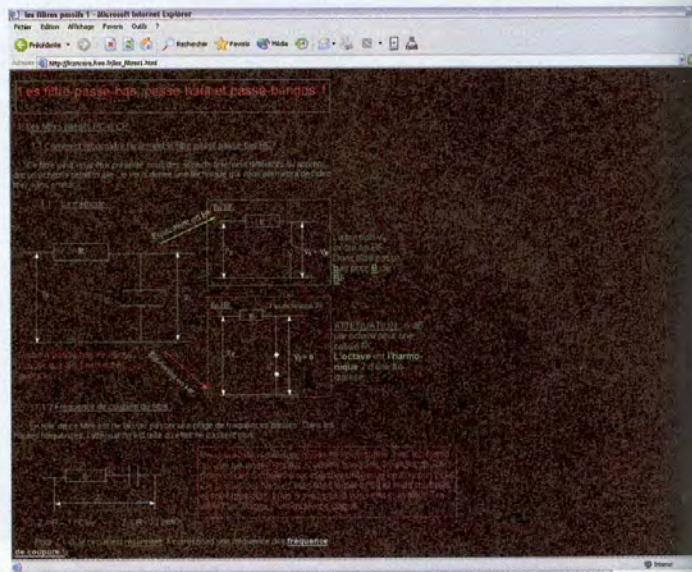
Ou <http://online.infracom.fr>

Les filtres font partie des fonctions très fréquemment employées en électronique. On les trouve en abondance dans tous les systèmes audio, les systèmes de télécommunication (comme le filtre ADSL par exemple), les systèmes de mesure, etc. Comme il se doit, Internet fourmille de pages très intéressantes sur le sujet, dont celles que nous vous présentons aujourd'hui.

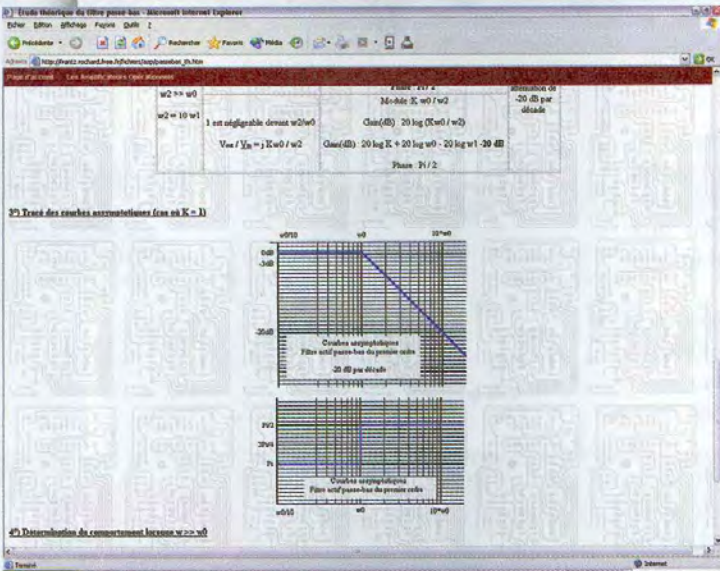
internet PR@TIQUE

Pour aborder le sujet en douceur, nous vous proposons de visiter le site qui porte l'URL (venant de l'anglais "Uniform Resource Locator") suivante : http://licencera.zfree.fr/les_filtres1.html. Ce site présente les deux filtres les plus simples et les plus

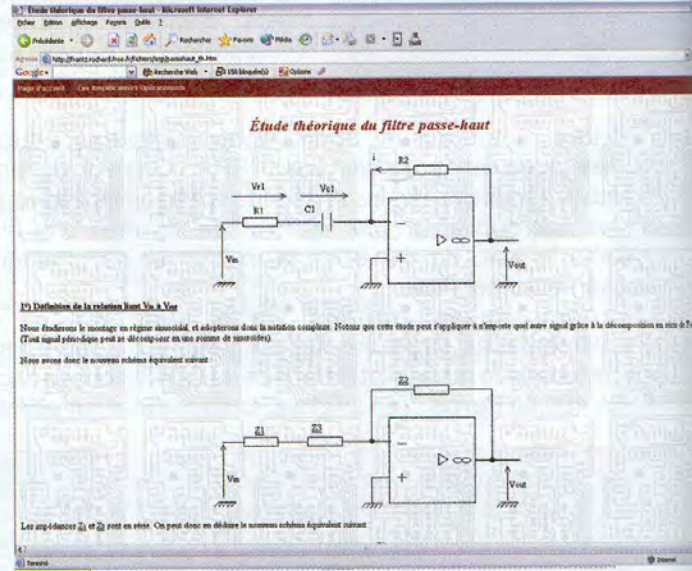
http://licencera.free.fr/les_filtres1.html **1**



http://frantz.rockard.free.fr/fichiers/aop/passe-bas_th.htm **2**



http://frantz.rockard.free.fr/fichiers/aop/passe-haut_th.htm **3**



communs : Il s'agit des filtres R/C passe bas et passe haut. Le site rappelle les formules qui permettent de calculer la fréquence de coupure des filtres. Notez également le lien en bas

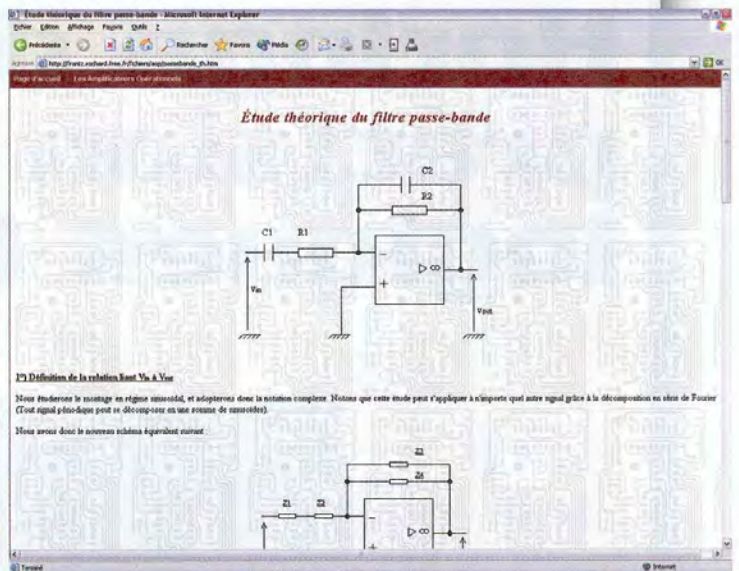
de page qui renvoie sur la page suivante, laquelle présente les filtres R/L cette fois-ci. Le site suivant que nous vous invitons à visiter se situe à

l'adresse http://frantz.rochard.free.fr/fichiers/aop/passebas_th.htm. La page indiquée ici présente l'étude classique d'un filtre passe bas réalisé à l'aide d'un amplificateur opérationnel. Les explications fournies sur ce site sont un peu plus théoriques que pour le site précédent, mais quelques rappels ne font jamais de mal.

Notez que vous trouverez sur ce site des pages équivalentes qui présentent d'autres types de filtres. Pour le filtre passe haut voir la page http://frantz.rochard.free.fr/fichiers/aop/passehaut_th.htm et pour le filtre passe bande voir la page http://frantz.rochard.free.fr/fichiers/aop/passebande_th.htm.

http://frantz.rochard.free.fr/fichiers/aop/passebande_th.htm

4



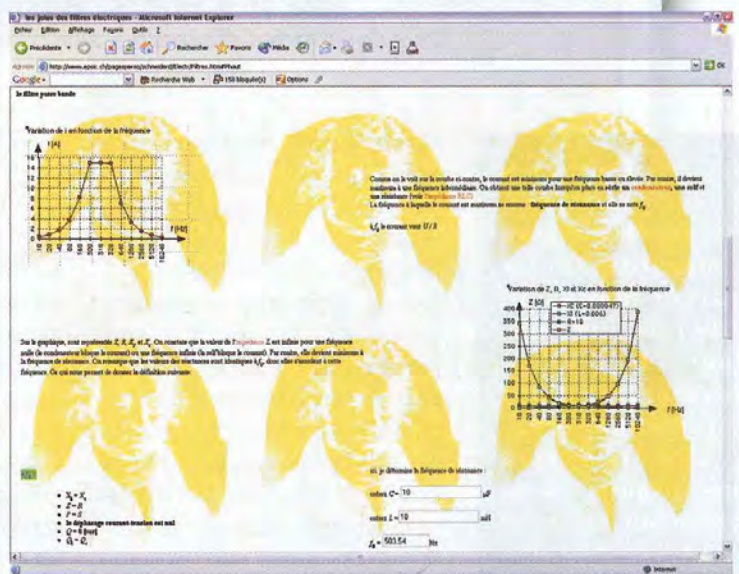
<http://www.epsic.ch/pagesperso/schneiderd/Electr/Filtres.htm>

5

Si la théorie n'est pas votre point fort, vous serez très certainement intéressés par le site qui se situe à l'adresse <http://www.epsic.ch/pagesperso/schneiderd/Electr/Filtres.htm>. Ce site se propose de calculer à votre place la fréquence de coupure des filtres R/C ou R/L de type passe bas, passe haut, passe bande ou coupe bande.

Il y a, bien entendu, d'autres pages à découvrir sur ce sujet. Vous trouverez quelques liens supplémentaires à visiter dans le tableau situé à la fin de cet article. Certains liens vous renvoient sur des sites universitaires qui proposent en ligne de vrais cours complets et gratuits (comme, pas exemple, <http://www.essi.fr/~leroux/courssignal/node41.html>). Si ce sujet vous intéresse, nous vous invitons vraiment à les consulter et nous vous donnons rendez-vous le mois prochain pour de nouvelles découvertes.

P. Morin

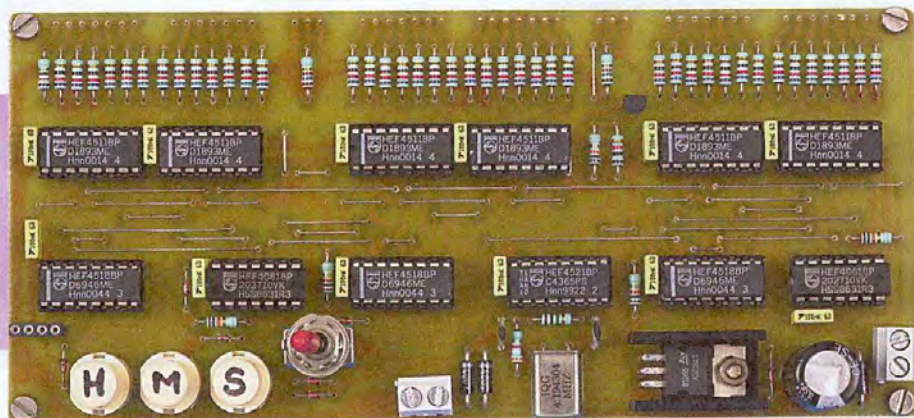


- http://licencera.free.fr/les_filtres1.html
- http://frantz.rochard.free.fr/fichiers/aop/passehaut_th.htm
- http://frantz.rochard.free.fr/fichiers/aop/passebas_th.htm
- http://frantz.rochard.free.fr/fichiers/aop/passebande_th.htm
- <http://www.epsic.ch/pagesperso/schneiderd/Electr/Filtres.htm>
- <http://www.zikinf.com/rec/filtres.php>
- http://gilles.chagnon.free.fr/cours/courlong/4_3_1_3.html
- http://www.ist.jussieu.fr/~auvray/CSEO12_Filtres_a_commutation.pdf
- <http://www.essi.fr/~leroux/courssignal/node41.html>
- <http://kudelsko.free.fr/articles/filtres.htm>
- http://b.schmerber.9online.fr/mes_hp/lefiltre.htm
- <http://vmicho.host.sk/expose/circuitsRC/>
- <http://www.cyber.uhp-nancy.fr/demos/GEIL-002/filtres/>
- <http://sitelec2.free.fr/cours/speciaux.pdf>

T1

Liste des liens

Horloge de précision à circuits logiques CMOS



Hormis le plaisir de posséder une belle horloge électronique à moindre coût, le présent montage constitue un bon apprentissage de la logique des compteurs.

En cas de coupure de la tension du secteur, une pile de 9 volts prend le relais, assurant le comptage en temps réel sans l'affichage par souci d'économie d'énergie, seules les quatre led centrales continuent à clignoter. Afin d'obtenir une bonne précision, nous utilisons un quartz de plus de 4 MHz.

Ajoutons qu'un connecteur d'extension accueillera ultérieurement un petit montage destiné à sonner les heures de manière plutôt musicale.

Schéma de principe

Étudions ensemble le schéma de la **figure 1**, moins complexe qu'il ne paraît car constitué d'ensembles identiques.

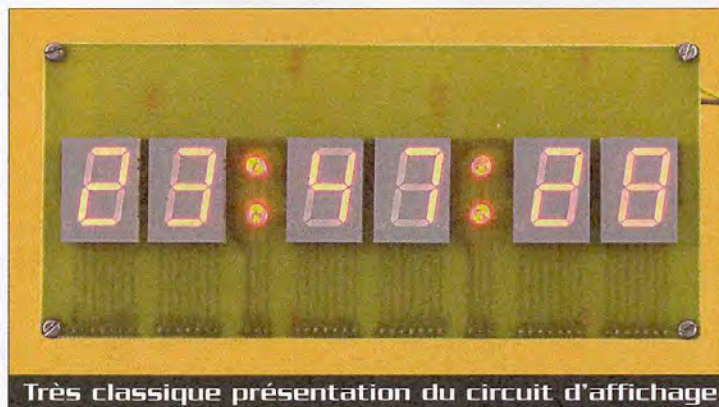
Voyons, en premier lieu, un synoptique global sans entrer dans les détails. Tout d'abord, une

base de temps (C110) génère un signal carré très stable de 1 Hz pour le compteur des secondes (C17) et de 2 Hz pour la mise à l'heure et le clignotement central par (T1). Chaque compteur attaque un décodeur BCD pour afficheur à sept segments. Lorsque les 59 secondes se sont écoulées, une impulsion est envoyée au compteur des minutes (C18). Selon le même schéma, le compteur des heures (C19) reçoit une impulsion après 59 minutes. A l'issue des 23 heures, C19 est initialisé et passe à

zéro. L'alimentation par un jeu de diodes peut être secourue par une pile.

Entrons maintenant dans les détails afin d'analyser plus finement le fonctionnement.

Le circuit (C110), un CD 4521, renferme un oscillateur et une cascade de diviseurs. La fréquence de base de 4 194 304 Hz est fixée par le quartz X1, les résistances R1, R2 et les condensateurs C2 et C3. En sortie nous obtenons un beau signal carré de 1 Hz sur la broche Q22, et 2 Hz sur la broche Q21. Le signal de



Très classique présentation du circuit d'affichage

Parmi les montages électroniques suscitant un vif intérêt auprès de nos lecteurs, une belle horloge occupe une place prépondérante. Celle que nous vous proposons de réaliser ce mois n'utilise que des circuits logiques CMOS, sans faire appel à un quelconque microcontrôleur ou à la programmation. Cette horloge fonctionne dès la dernière soudure refroidie ! L'heure se lit facilement sur six grands afficheurs à sept segments pour les secondes, les minutes et les heures.

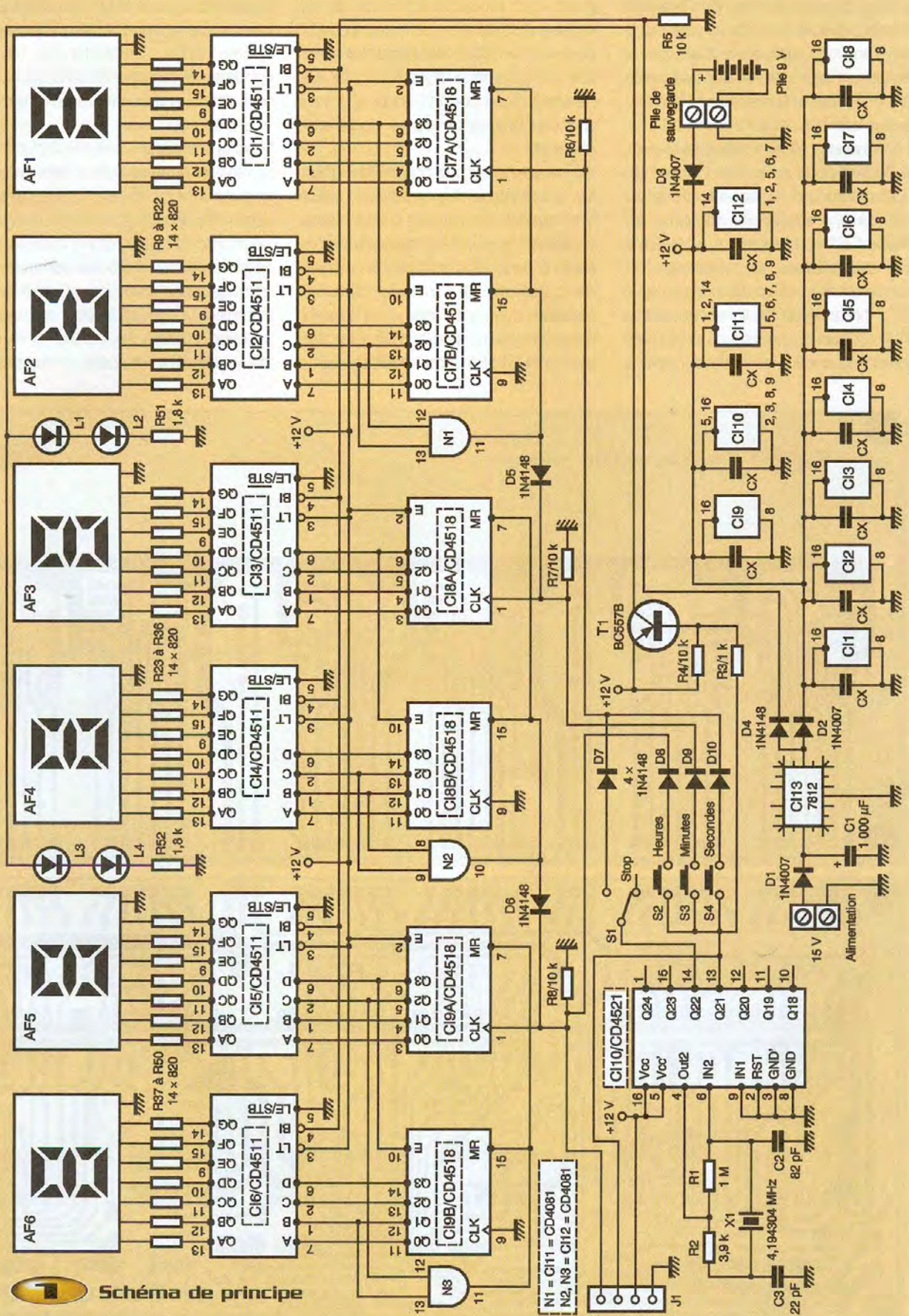


Schéma de principe

N1 = C111 = CD4081
 N2, N3 = C112 = CD4081

1 Hz peut être interrompu par l'inverseur S1 pour démarrer à l'instant voulu après la mise à l'heure. Il passe ensuite par la diode anti-retour D7 avant d'attaquer le compteur des unités de secondes (CI7A). Au repos, la résistance R6 maintient un état bas sur l'entrée " CLK ".

A chaque impulsion, le compteur avance de 1 et code les sorties binaires Q0 à Q3 en fonction. Lorsque le compteur passe à 0, il envoie une impulsion sur l'entrée " E " du compteur suivant (CI7B celui des dizaines de secondes) qui avance d'une position. La porte logique " ET " N1 analyse les lignes de sorties Q1 et Q2 de ce compteur. Lorsqu'elles passent au niveau haut, cela signifie que

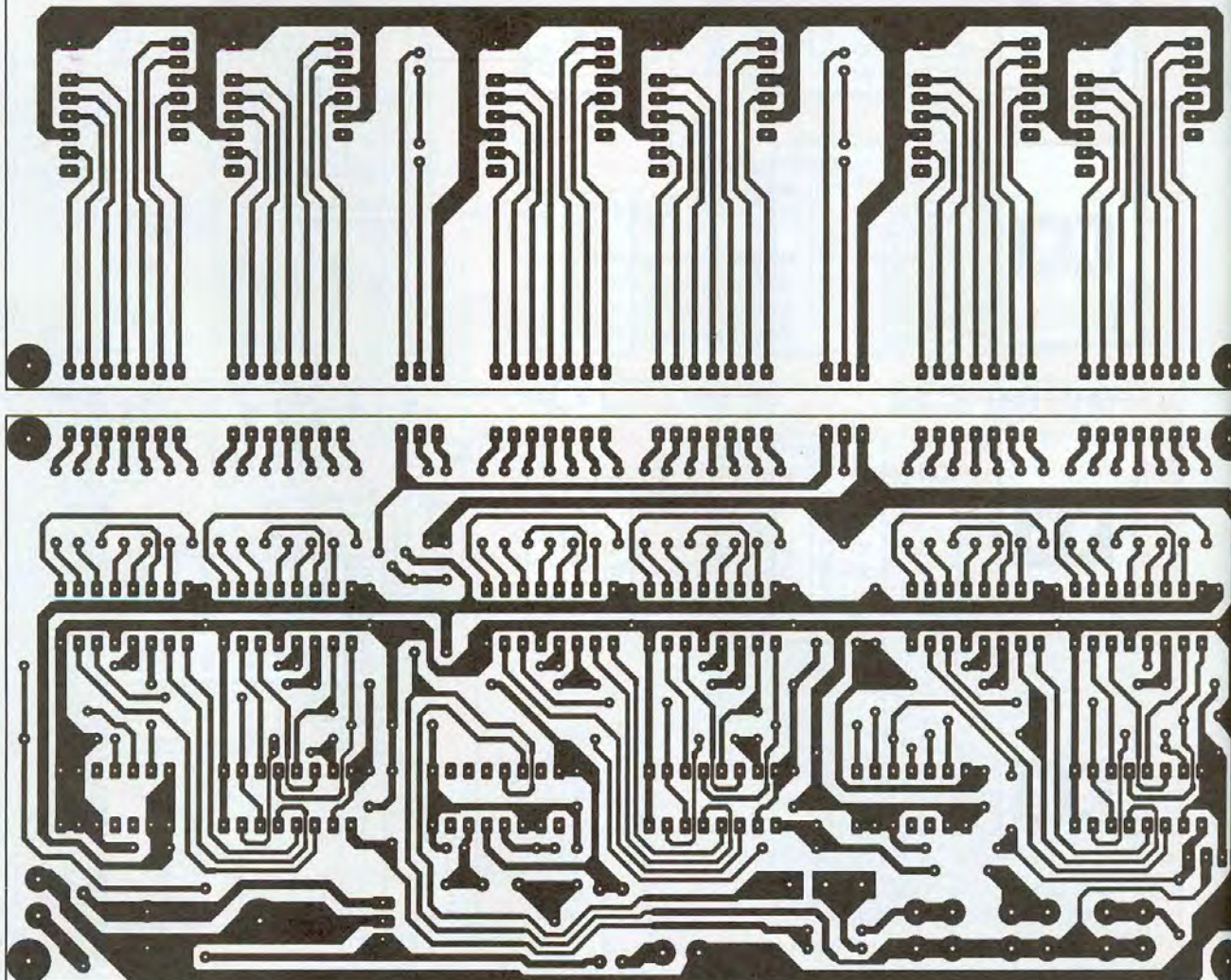
la valeur 6 est atteinte, ce qui correspond à 60 secondes. La sortie de N1 initialise alors les deux compteurs de CI7 pour afficher " 00 " seconde et fait avancer le compteur CI8A (unités de minutes) d'une position en lui envoyant une impulsion à travers la diode anti-retour D5.

Nous venons de voir comment s'effectue le comptage des secondes jusqu'à 60. L'avance des minutes et des heures se produit de manière totalement identique à l'aide des compteurs intégrés dans CI8 et CI9. La seule différence réside au niveau des heures car la valeur maximale n'est pas 60, mais bien évidemment 24 ! Il faut donc détecter cette

valeur, c'est le rôle de la porte " ET " N3 en analysant la sortie Q1 de CI9B (valant deux dizaines) et Q2 de CI9A (valant quatre unités). La sortie de N3 se contente de remettre CI9 à 0, à cet instant l'horloge est initialisée et affiche " 00 : 00 : 00 ".

Voyons maintenant comment s'effectue la relation entre la valeur binaire issue des compteurs, et les afficheurs à sept segments. En effet, un afficheur à sept segments dispose d'une broche par segment et d'une broche commune, la cathode dans notre cas. En sortie du compteur, nous travaillons sur quatre broches codées en binaire. Entre les deux, il suffit d'intercaler un décodeur

2 Tracé du circuit imprimé



BCD pour afficheur à sept segments (C11 à C16). Ce type de circuit possède justement quatre entrées (A à D) et sept sorties (QA à QG). En fonction de la valeur lue en entrée, les sorties passent à l'état haut ou bas pour illuminer les segments voulus. Les quarante-deux résistances R9 à R50 limitent le courant pour les led de chaque segment.

Le signal de 2 Hz issu de C10 joue un double rôle. Il est utilisé pour la mise à l'heure de l'horloge : lors de l'appui sur une des touches S2 à S4, il incrémente au rythme de la demi-seconde les compteurs C19, C18, ou C17 via les diodes anti-retour D8 à D10. Ce signal sert également à cadencer les quatre

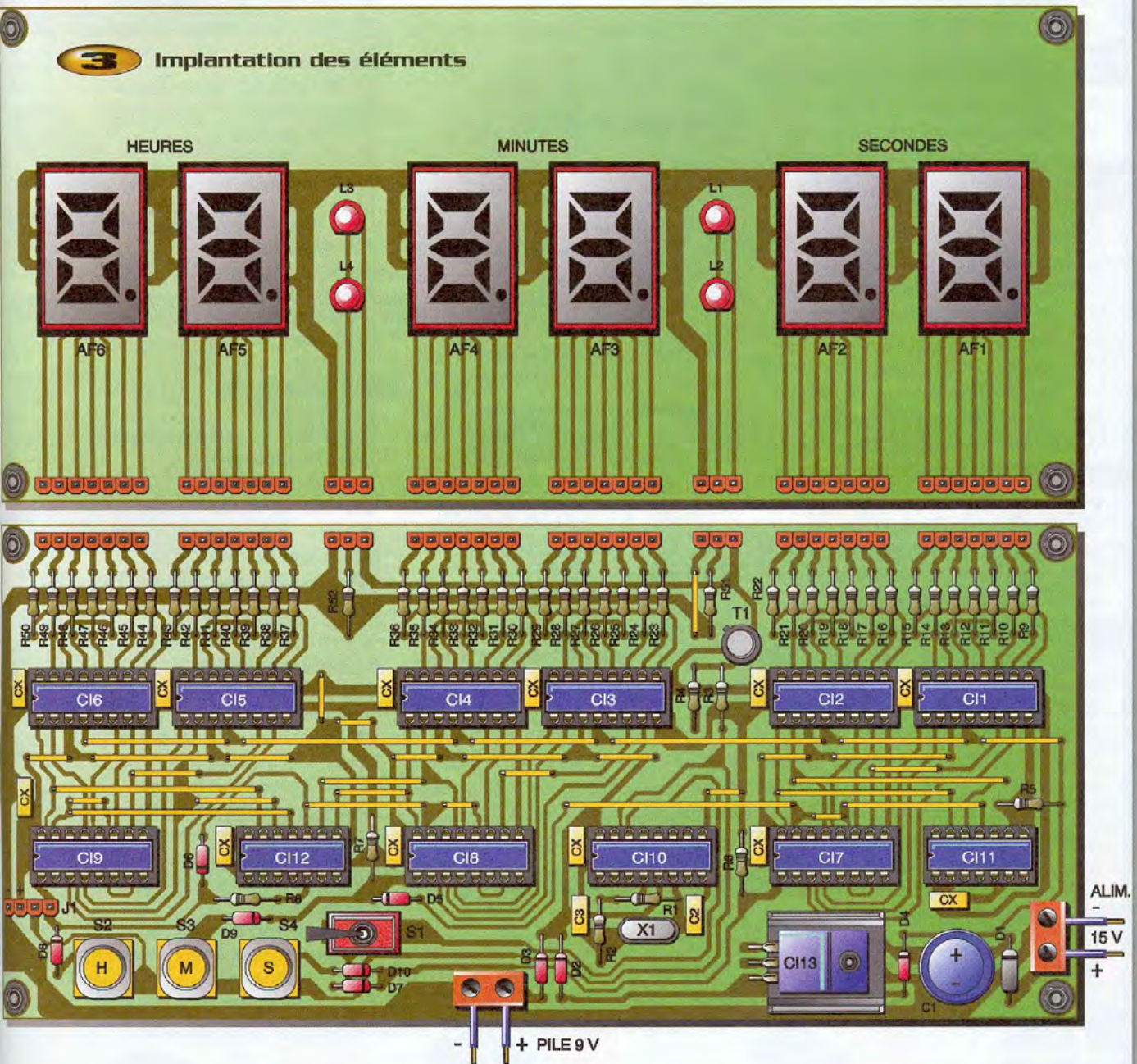
led centrales L1 à L4 à travers le transistor T1.

Voyons enfin la partie alimentation. La tension nécessaire au fonctionnement normal est issue d'un simple bloc secteur 15 volts 500 mA du commerce ou confectionnée par vos soins. La diode D1 protège le montage des inversions de polarités accidentelles peu appréciées par les circuits logiques. Le condensateur filtre la tension d'entrée et le régulateur positif C13 la stabilise à 12 volts. La diode D2 aiguille la tension vers l'alimentation de l'ensemble des circuits. En cas de coupure de la tension du secteur, il serait dommage de perdre l'heure ! Pour cette raison, comme sur les hor-

loges commerciales, nous avons prévu une pile de 9 volts de secours. La diode D3 joue le double rôle de protection anti-inversions et anti-retour. Lorsque la tension du secteur est présente, elle est supérieure à la valeur de la tension de la pile, la diode D3 évite ainsi une " suralimentation " de la pile de secours.

Le courant requis à l'illumination des segments est relativement important. De ce fait, en cas de coupure de la tension du secteur, la diode D4 ne conduit plus de potentiel positif et les broches " BI " des décodeurs BCD se retrouvent au niveau bas par la résistance R5. Hormis l'affichage, l'horloge continue de fonctionner normalement, le clignotement

3 Implantation des éléments



des led L1 à L4 l'atteste. Dès retour du réseau, tout rentre dans l'ordre.

Les condensateurs CX découplent la tension au plus près de chaque broche d'alimentation des circuits C11 à C12.

Le connecteur J1 pourvu de quatre broches (masse, +12 volts, 2 Hertz et incrémentation des heures) est destiné à une extension capable de sonner de manière musicale toutes les heures. Ce montage sera décrit dans un prochain numéro d'*Électronique Pratique*, mais notre horloge est déjà totalement fonctionnelle.

La réalisation

La **figure 2** donne le dessin des deux circuits imprimés nécessaires. L'un d'eux supporte les afficheurs, l'autre les composants de la platine de commande. La méthode de gravure par photo s'impose pour de tels montages, car les pistes sont vraiment très proches les unes des autres, surtout lors du passage d'une piste entre deux broches d'un CI. L'étape suivante consiste à plonger le circuit quelques secondes dans le révélateur, puis dans le bain de perchlorure de fer pour l'attaque du cuivre. Il convient de bien rincer les plaques d'époxy à l'eau tiède entre chaque bain. Les trous sont percés avec un foret de 0,8 mm. de diamètre, certains sont alésés à des diamètres supérieurs selon les queues des composants que vous utilisez.

Afin de donner un rendu professionnel à votre horloge, il est préférable, à ce stade, de peindre à la bombe en noir mat la face composants de la plaque d'affichage avant d'implanter ceux-ci.

L'implantation des composants des deux platines est donnée à la **figure 3**. La plaque d'affichage ne comporte que les six afficheurs et quatre led.

Sur le circuit de commande, commencez par souder les très nombreux straps imposés par une réalisation sur circuit simple face. Poursuivez traditionnellement par les résistances, les diodes, les supports de circuits intégrés et les composants par ordre de taille et de fragilité, les grosses pièces en dernier, comme le régulateur vissé sur son radiateur. Prenez garde au sens des composants polarisés (diodes, circuits intégrés,

touches, transistor...)

Les liaisons électriques entre les deux platines s'effectuent, de préférence, par des connecteurs de type tulipe femelles et mâles. Pour mener à bien cette opération, insérez les connecteurs femelles, du côté platine de commande sur la face cuivrée. Faites de même avec les connecteurs mâles sur la platine d'affichage, également sur la face cuivrée. Ne soudez rien pour l'instant. Assemblez mécaniquement les deux circuits imprimés, faces cuivrées en regard, à l'aide de vis de diamètre 3 mm. et d'entretoises filetées de longueur 10 mm. Soudez maintenant les connecteurs. Un plexiglas légèrement teinté sur la façade donnera un aspect professionnel à votre horloge.

Ne négligez pas le radiateur de CI13, il doit dissiper quelques watts.

Mise en service

Avant toute chose, observez bien à la loupe vos deux circuits afin d'éliminer tout risque de court-circuit entre deux pistes cuivrées, lesquelles se côtoient de manière très proche par endroits. Vérifiez une dernière fois la valeur et le sens des composants. Sans embrocher les CI, alimentez votre horloge et vérifiez la valeur de la tension, notamment sur les broches d'alimentation des circuits logiques. Hors tension, insérez chaque circuit dans son support, l'horloge doit immédiatement afficher une heure et commencer à compter les secondes.

Utilisation

A la mise sous tension, l'affichage est probablement erroné, voire incohérent (93 secondes, par exemple). Réglez l'heure dans cet ordre : les secondes, les minutes, puis les heures. Chaque réglage influe en effet sur le suivant (après 59 secondes, les minutes sont incrémentées, etc.). Basculez l'inverseur S1 sur " Stop " puis, à l'instant voulu, remettez-le en position normale, votre horloge sera ainsi parfaitement à l'heure.

En cas de coupure du secteur, la pile prend le relais instantanément, l'affichage est inhibé et seules les quatre led centrales clignotent au rythme de la

demi-seconde. Quand la tension est rétablie, l'affichage normal réapparaît, l'heure a été sauvegardée malgré la coupure

Y. MERGY

Nomenclature

Résistances :

R1 : 1 M Ω (marron, noir, vert)
 R2 : 3,9 k Ω (orange, blanc, rouge)
 R3 : 1 k Ω (marron, noir, rouge)
 R4 à R8 : 10 k Ω (marron, noir, orange)
 R9 à R50 : 820 Ω (gris, rouge, marron)
 R51, R52 : 1,8 k Ω (marron, gris, rouge)

Condensateurs :

C1 : 1000 μ F 25 volts (électrochimique à sorties radiales)
 C2 : 82 pF (céramique)
 C3 : 22 pF (céramique)
 Cx : 12 condensateurs de 47 à 100 nF (mylar jaune)

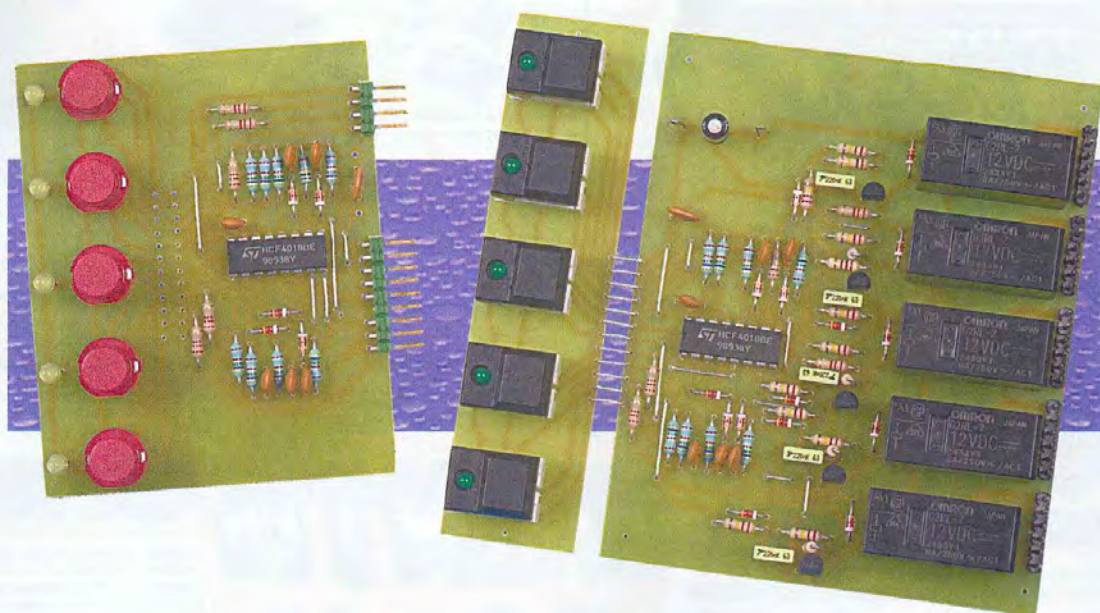
Semi-conducteurs :

D1 à D3 : 1N4007
 D4 à D10 : 1N4148
 L1 à L4 : Led 5 mm haute luminosité de préférence (rouge)
 T1 : BC557B
 CI1 à CI6 : CD 4511
 CI7 à CI9 : CD 4518
 CI10 : CD 4521 (disponible chez St Quentin Radio à Paris et en VPC)
 CI11, CI12 : CD 4081
 CI13 : 7812
 AF1 à AF6 : Afficheurs ref. SC08-11HWA cathode commune hauteur 20 mm (disponibles chez St Quentin Radio à Paris et en VPC)

Divers :

X1 : Quartz de 4,194304 MHz
 2 Supports de circuit intégré à 14 broches
 10 Supports de circuit intégré à 16 broches
 2 borniers à 2 broches au pas de 5,08
 S1 : Inverseur unipolaire
 S2 à S4 : Touches à contact travail (modèle D6 rond)
 1 pile de 9 volts et son connecteur
 1 dissipateur thermique horizontal
 Barrettes sécables femelles type tulipe (52 broches)
 Barrettes sécables mâles (48 broches)
 4 entretoises filetées \varnothing 3 mm, longueur 10 mm, femelle-femelle
 8 vis \varnothing 3 mm, longueur 5 mm.

Clavier virtuel "universel"...



Bon, l'universel, nous vous l'avons déjà servi un certain nombre de fois, mais nous ne lui résisterons pas une fois encore. Le commutateur dont nous vous proposons la réalisation peut jouer un grand nombre de rôles et simuler le comportement des claviers aux touches interdépendantes. Vous savez, ceux avec lesquels l'appui sur une touche fait relever les autres grâce à une ingénieuse barre glissant sous les touches... Si vous cherchez ce type de clavier, vous aurez du mal à le trouver. Même la table des matières de la bible RS ne le mentionne pas.

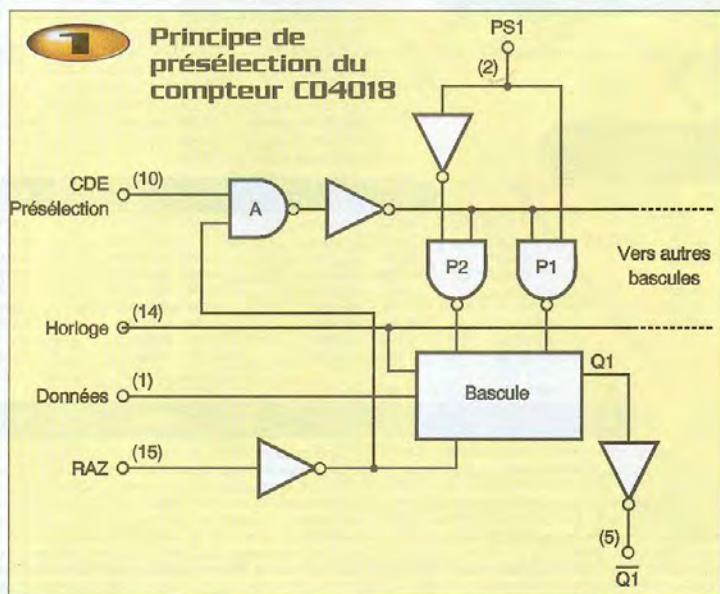
Notre propos est de vous donner une idée de conception à partir d'un circuit très simple qui n'a certainement pas été conçu dans ce but, mais qui satisfait à notre cahier des charges.

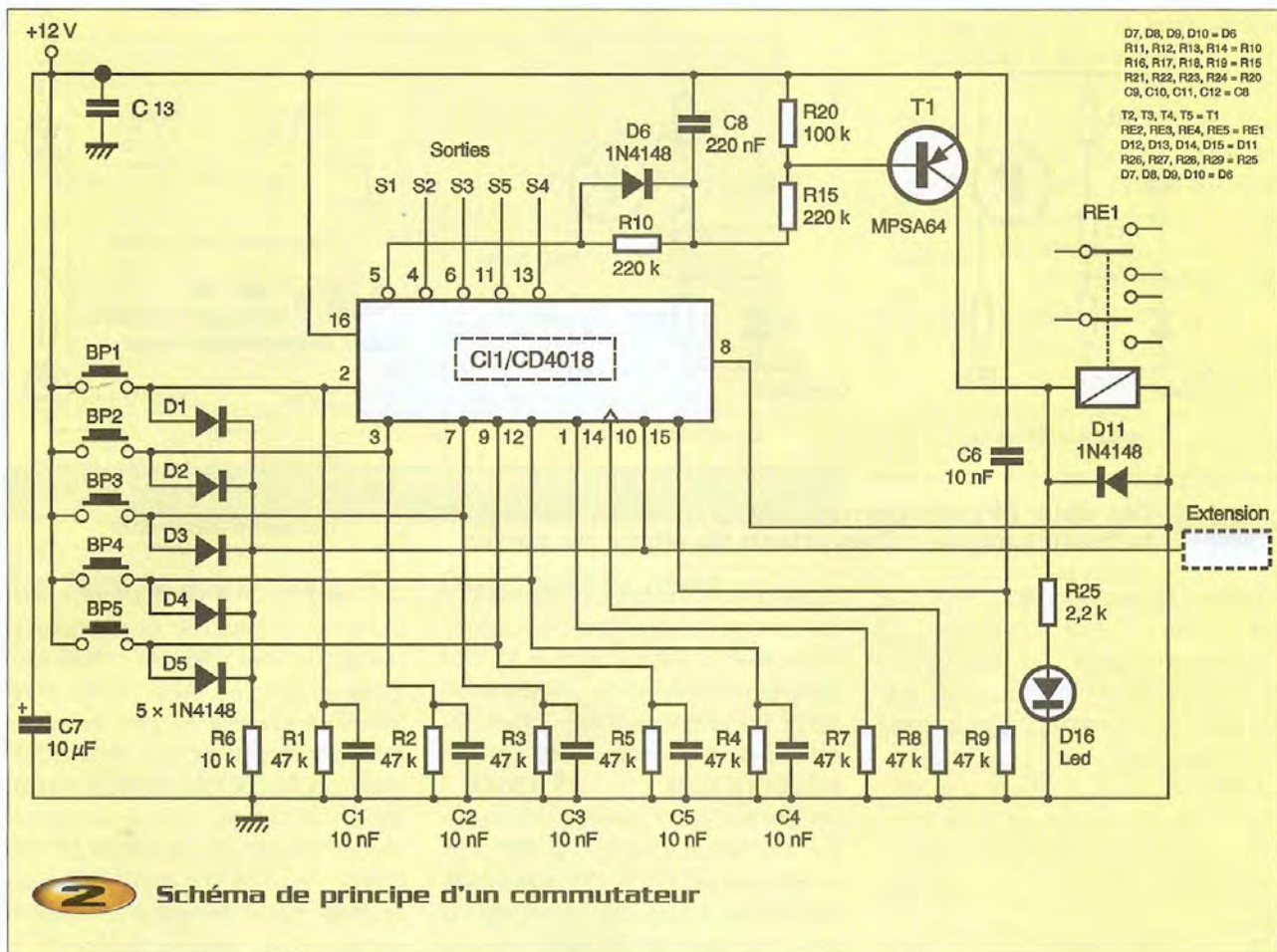
Ce circuit permettra de réaliser un clavier de 2 à N touches interdépendantes, le "N" étant un nombre allant à l'infini ou presque, par multiple de 5. Comme dans les claviers mécaniques, vous pourrez enfoncer deux touches à la fois, mais il manquera une fonction : la petite pression qui fait remonter toutes les touches... Une fois la description du système de sélection et d'inter-verrouillage clos, nous verrons comment figurer le montage avec des commandes diverses dont un système de commutation "coupe avant contact" ou "contact après coupure", le "break before make" ou "make before break" des Anglo-saxons.

Le circuit de commande

Après une plongée dans la liste des circuits intégrés disponibles, nous nous sommes rabattus sur le circuit CMOS 4018 pris dans

une série normale, c'est-à-dire capable de travailler jusqu'à 15 V. Le montage pourra donc commander des relais de 12 V très courants sur le marché. Cette tension nous autorise un fonctionne-





ment avec une tension de 12 V, sans que la chute dans le semi-conducteur entraîne un dysfonctionnement du relais. Avec une alimentation de 5 V, la chute de tension aurait été un peu plus élevée et aurait conduit à un risque d'absence de collage.

Le 4018, quel que soit d'ailleurs son préfixe (attention à vos fonds de tiroir, certaines versions rapides ont une tension de fonctionnement limitée à 5 V !), est un compteur à présélection. Ce compteur contient cinq bascules. Chacune comporte une entrée de présélection qui commande l'état de sa sortie. Sur ce circuit, les sorties sont inversées. Lorsque les bascules sont remises au zéro (il y a une entrée spécialisée dans ce rôle), toutes les sorties passent à 1.

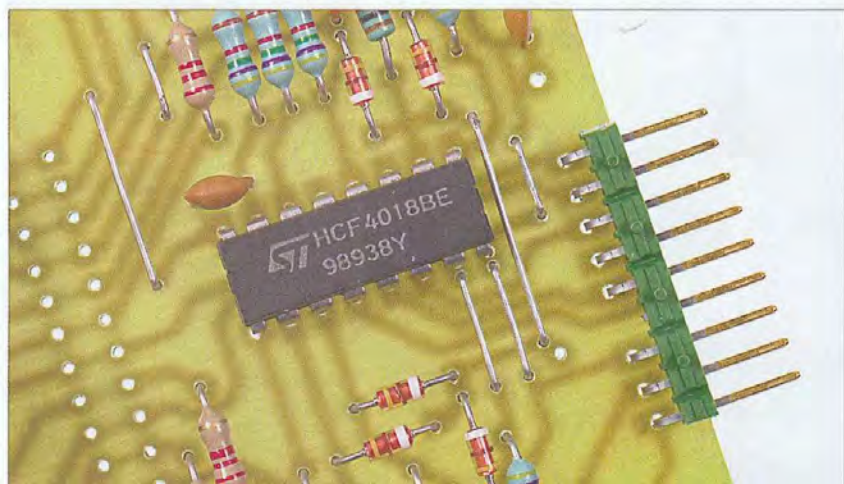
Le fait d'envoyer sur l'entrée de présélection un 1 associé à un autre 1 appliqué à l'entrée de commande de la présélection transfère le signal d'entrée à la bascule correspondante. La sortie de cette dernière passe au zéro. Ce comp-

teur comporte également une entrée d'horloge et une de données que nous laisserons tranquillement à l'état bas.

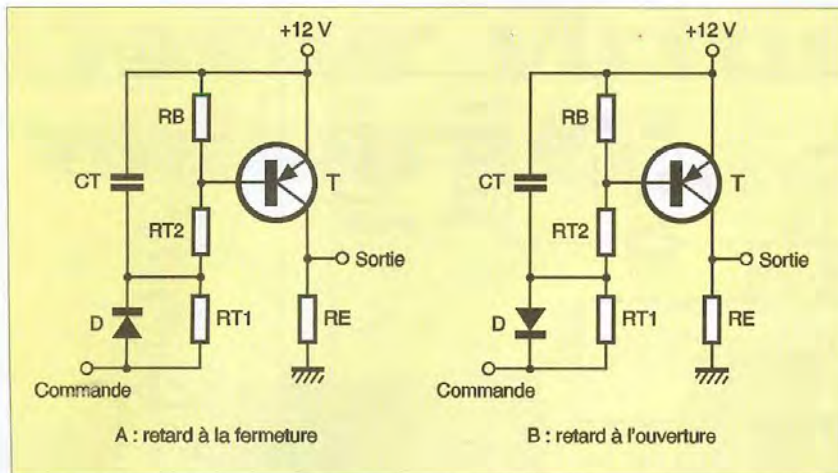
La **figure 1** représente une partie du schéma interne. L'entrée de remise à zéro reçoit un 1 et transmet, par son inverseur, un 0 à toutes les bascules du circuit qui passent au zéro. Ce 0, trans-

mis à la porte A, empêche alors l'injection d'une demande de présélection. Il y a donc priorité de la remise à zéro sur la présélection.

Une fois le signal de remise au zéro disparu, la porte A devient transparente et sa sortie suit, avec une inversion, la tension de l'entrée de présélection.



Le CD4018 se prête particulièrement bien à cette application



3 Ces deux circuits permettent une temporisation à la fermeture ou à l'ouverture du signal de sortie

L'entrée PS1 au zéro, les sorties des deux portes P1 et P2, sont à l'état 1. Si l'on envoie un " plus " sur l'entrée PS1, la porte P2 devient inactive, tandis que P1 sera en mesure d'accepter le signal de présélection.

Chaque fois que l'on enverra une commande de présélection, la sortie de la bascule suivra la tension présente sur l'entrée PS1, tantôt par P1, tantôt par P2.

Une fois l'ordre exécuté, le compteur reste dans l'état imposé.

La **figure 2** donne le schéma de principe d'un clavier complet, nous avons toutefois limité la représentation du circuit de sortie à un seul élément, les quatre autres seront identiques.

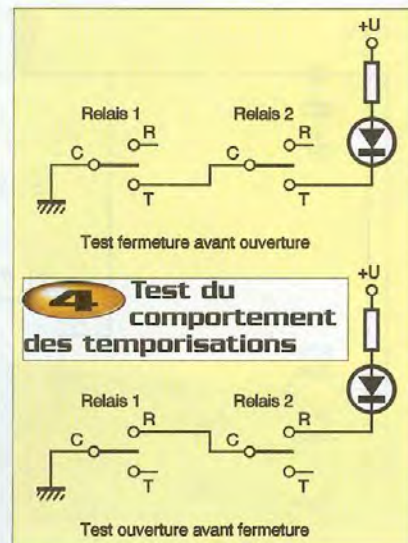
Les cinq boutons poussoirs fugitifs BP1 à BP5 commandent les entrées de présélection. Les diodes D1 à D5 envoient

la tension de commande de la présélection chaque fois que l'une des touches est actionnée. Elles jouent un rôle de porte OU et empêchent d'envoyer un signal de présélection sur toutes les entrées du 4018 chaque fois que l'on sollicite une sortie.

Les entrées sont ramenées à la masse par les résistances R1 à R5. Les condensateurs C1 à C5 ralentissent l'application de la tension et réduisent la sensibilité des entrées aux parasites réputés rapides.

La valeur de la résistance de rappel R6 accélère l'application du 0 à l'entrée de commande de présélection. Le choix d'une résistance de haute valeur retarderait le retour de la tension au zéro et entraînerait un fonctionnement en mode fugitif du clavier.

Dans le cas d'une extension du clavier



pour augmenter le nombre de sorties, toutes les entrées de commande de présélection des différents circuits sont reliées en parallèle. Ainsi, l'envoi d'une tension de commande à destination de l'entrée d'un autre module remet le premier module dans l'état dicté par la position de son clavier, c'est-à-dire zéro si aucune touche n'a été actionnée. Par contre, si l'on actionne plusieurs touches, toutes les sorties correspondantes passent dans l'état demandé.

La commande simultanée demande un parfait synchronisme. En effet, si l'une des touches est relâchée avant l'autre, la présence de la tension de commande de la présélection entraînera un retour trop rapide au zéro. C'est un peu ce qui se passait avec les claviers mécaniques !

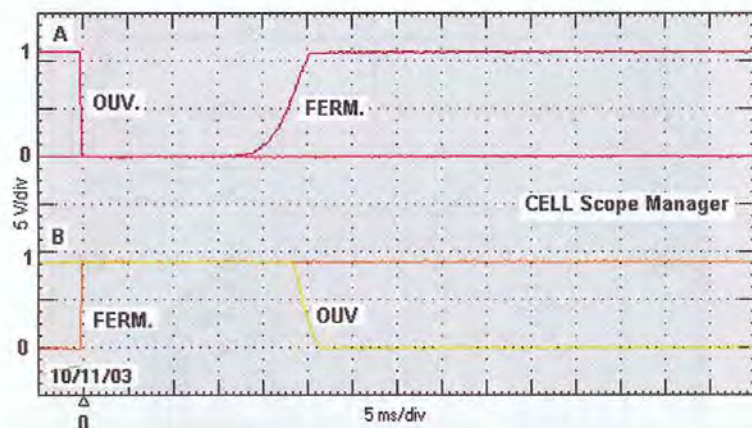
Les entrées d'horloge et de donnée 1 et 14 ne sont pas utilisées, elles sont donc ramenées au zéro.

L'entrée d'horloge et celle de données sont ramenées à la masse et donc inactives. Si vous en avez besoin pour d'autres applications, vous pourrez les utiliser. Nous aurions pu les mettre directement à la masse, mais cette action ultérieure eut été impossible.

L'entrée de remise à zéro du " clavier " commande un retour au zéro à la mise sous tension. Là, on s'écarte du clavier mécanique qui avait la vertu de rester indéfiniment dans la position donnée, même une fois l'alimentation coupée... On aurait pu installer une pile associée à une mémoire CMOS, mais est-ce vraiment utile ?



Utilisation de boutons poussoirs du type "Shadow" à led intégré



Oscillogramme du comportement du circuit de la figure 3 avec $R_E = 300 \Omega$

Que faire de notre clavier ?

Nous vous proposons ici deux applications.

La première se contente de sortir des informations au niveau logique. Vous pourrez mettre derrière ce qui vous passe par la tête. Par exemple, vous pourrez l'adapter à la commutation de signaux audio tels ceux d'une chaîne hi-fi. On commande alors des commutateurs CMOS de type 4066. Il faudra toutefois prévoir un inverseur pour leur commande, ils deviennent en effet conducteurs sous l'effet d'une tension de commande positive. Un sextuple 4069 fera l'affaire et sera utilisé à 83 %... Le second circuit utilise des relais électromécaniques qui pourront couper une charge dont la puissance dépend du composant utilisé. Certains relais sont capables de couper de très faibles courants, d'autres se spécialisent dans la puissance. Nous avons pris ici une empreinte de circuit assez universelle pour recevoir divers types de relais très standards aujourd'hui.

Avec ces relais, on pourra l'utiliser comme dispatching, par exemple commutation d'enceintes multimédia pour une comparaison qualitative ou, encore, pour commuter des instruments de mesure, générateurs et analyseurs pour la réalisation de test semi-automatisés. Ils sélectionneront, par exemple, des filtres dans des instruments de test audio. L'intérêt est que l'on peut passer directement d'un filtre à un autre, sans le balayage successif imposé habituellement par le commutateur rotatif.

Commande de relais

Derrière le circuit intégré CMOS, nous avons installé un circuit de commande permettant d'obtenir un retard à la fermeture (collage) du relais.

La **figure 3** donne le principe du circuit de commande que l'on retrouvera avec les valeurs sur le circuit général de la figure 2. La résistance R_E constitue la charge du transistor T. Le condensateur CT est initialement déchargé par les résistances RT2 et RB. La résistance RB court-circuite la base et l'émetteur de T et réduit le courant de fuite du transistor T. Le circuit de commande 4018 envoie sur l'entrée de commande une tension négative. Après application de la tension de commande, le condensateur CT se charge progressivement au travers de RT1 et RT2. L'anode de la diode D étant négative par rapport à sa cathode, elle n'est traversée par aucun courant. La tension aux bornes de RB va donc augmenter progressivement et, au bout d'un certain temps, elle sera suffisante pour commander le passage d'un courant dans la jonction base/émetteur de T. Ce transistor va se mettre à conduire. Nous avons donc, du fait de CT, un retard à la mise en conduction de T. Plus sa valeur sera élevée et plus le retard sera long. Pour la coupure, l'entrée de commande devient positive et passe pratiquement au potentiel de l'alimentation 12V. La cathode de la diode D devient négative, par rapport à son anode, et le condensateur CT se décharge au travers de la diode et de la résistance de source du circuit de commande. Nous aurons

donc une constante de temps beaucoup plus rapide à la coupure.

Le circuit B ressemble au A, mais la diode a été inversée. Cette fois, au moment de l'application du signal de commande négatif, le condensateur CT se charge rapidement au travers de la diode et de la résistance de sortie à l'état bas du circuit CMOS. Le transistor T se met rapidement à conduire.

Pour couper le courant, on envoie une tension positive sur l'entrée de commande. La diode reçoit une tension positive sur sa cathode et une tension négative sur son anode. Elle ne conduit pas et le condensateur CT se décharge au travers de RT1, RT2 et RB. Nous aurons par conséquent un retard à l'ouverture du circuit, donc des contacts de travail du relais.

L'oscillogramme montre le comportement du circuit de la figure 3 avec une résistance R_E de 300Ω , valeur proche de la résistance en courant continu des bobines des relais 12 V.

Dans l'application pratique, les constantes de temps sont légèrement différentes. En effet, le bobinage du relais constitue une inductance opposant un retard à l'augmentation du courant. De même à sa fermeture, on obtiendra un retard dû au passage du courant dans la diode de protection une fois le transistor coupé. Ce retard s'ajoute à celui dont l'électronique est responsable.

Dans l'application pratique, le relais joue un rôle de déclencheur. En effet, dès que le courant dans T1 est suffisant, le relais commence à coller. Il se produit une réaction positive : dès que le circuit magnétique du relais commence à voir sa longueur se réduire par attraction de sa palette, la force d'attraction augmente et accélère la fermeture. Cette particularité évite l'emploi d'un trigger de Schmitt pour assurer une conduction franche.

La commande des relais s'effectue avec un transistor de type Darlington. Lequel permet d'installer un circuit à haute impédance adapté à la sortance des circuits CMOS. La sortie active à l'état bas impose l'emploi d'une structure de type PNP. Les résistances R10 et R15 vont pouvoir prendre une valeur élevée et le condensateur de temporisation C8

pourra avoir un diélectrique plastique et ne sera pas chimique.

Avec les valeurs de la figure 2, nous avons ici un temps de collage supérieur au temps de décollage. Les contacts de travail d'un relais, précédemment collés, s'ouvriront avant le collage des contacts de travail du relais suivant. C'est la fonction " Break before Make " d'un commutateur, Ouverture avant Fermeture. Pour réaliser la fonction " Make before Break " de fermeture avant ouverture, on utilise la configuration de la **figure 3b** où la diode est inversée.

Comment s'assurer des temps relatifs de collage et décollage ?

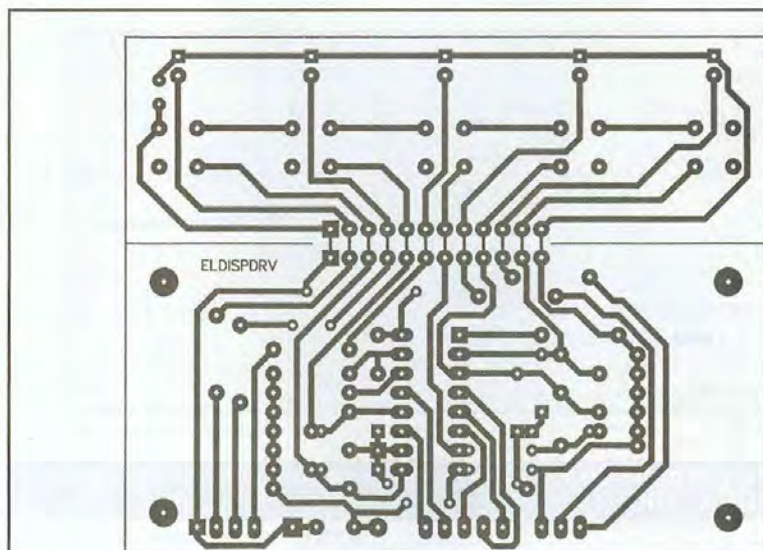
Pour s'assurer que la séquence de collage/décollage suit bien les règles que vous avez imposées, on peut câbler les contacts des relais comme indiqué sur la **figure 4**.

En haut, nous avons le concept de fermeture d'un relais avant l'ouverture de l'autre. Pendant la période de transition, les deux relais seront collés simultanément. Le circuit d'alimentation de la diode électroluminescente sera brièvement fermé. Lors de la commande de l'un des deux relais, on constatera un bref allumage de la diode.

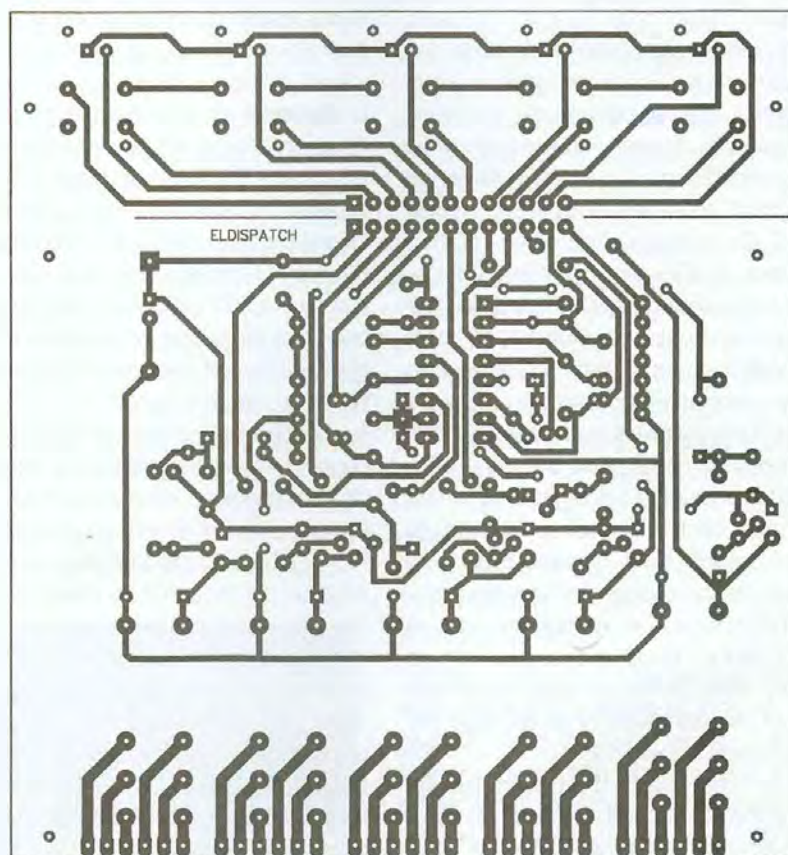
En bas, nous avons changé le câblage. Cette fois, nous désirons tester la formule de l'ouverture avant la fermeture. Donc, pendant la transition de l'un à l'autre, les deux relais doivent être simultanément en position de repos. En câblant la diode de la façon indiquée, c'est-à-dire à l'aide de ses contacts de repos, celle-ci devra s'allumer brièvement lors de la transition.

Les projets pratiques

Le premier circuit imprimé rassemble un clavier équipé de touches économiques et de diodes "témoin" externes qui se contente de commander d'autres organes laissés à votre discrétion. Ici, nous n'avons pas l'interface permettant de contrôler la charge, on sort simplement les informations logiques à destination d'un commutateur électronique ou autre. Le circuit n'assure pas les temporisations à l'ouverture et à la fermeture. Si les touches d'un clavier mécanique permettent de connaître la position des



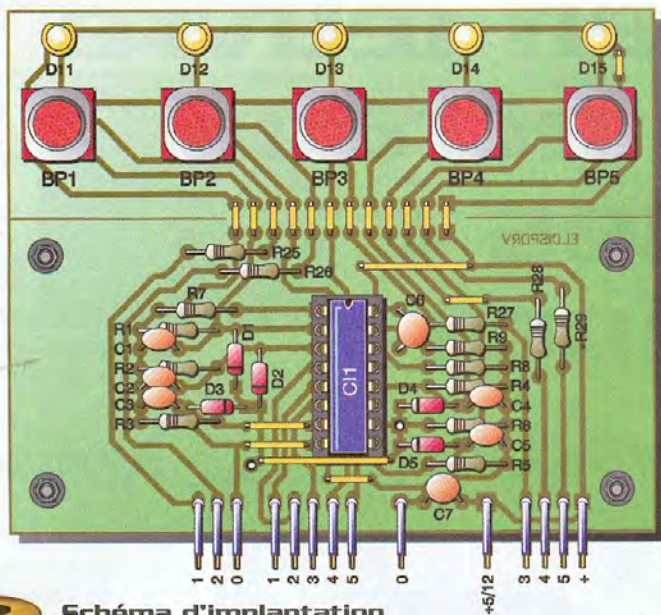
7 Tracé du circuit imprimé



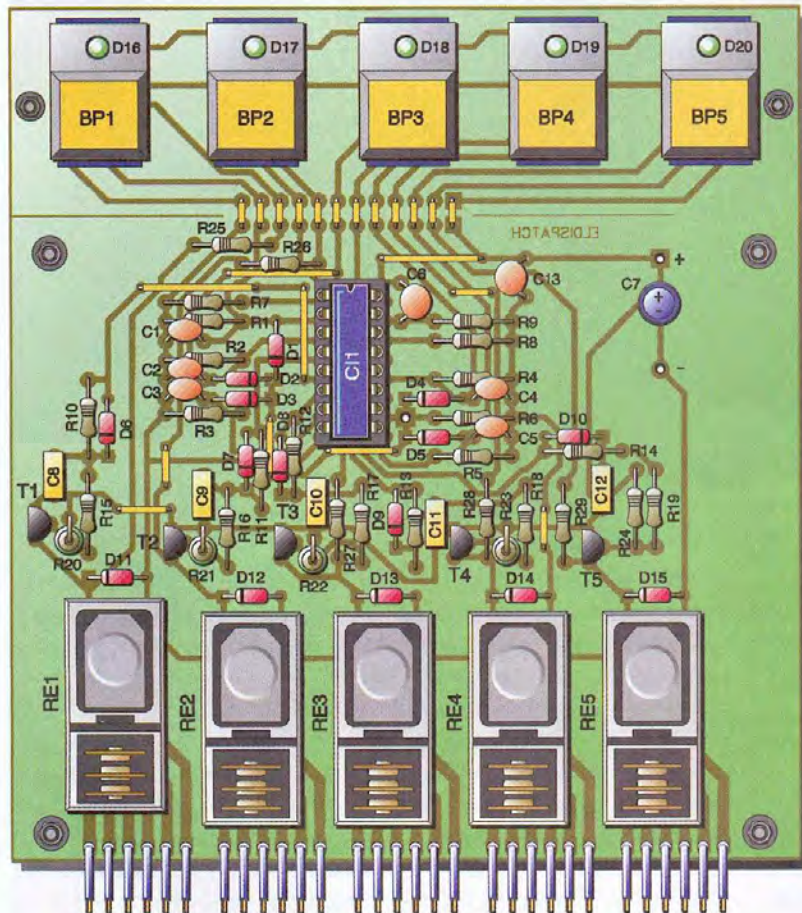
5 Tracé du circuit imprimé

touches, il n'en est pas de même avec des touches fugitives. Nous avons donc installé une série de diodes associées à des résistances, elles s'allumeront une

fois la résistance reliée à une tension positive. Vous pouvez éventuellement inverser les diodes et l'alimentation du rail commun pour avoir une commande



5 Schéma d'implantation



6 Schéma d'implantation

par un zéro, le rail commun étant relié au "+" de l'alimentation. La **figure 5** donne le dessin du circuit imprimé et la **figure 6** l'implantation des compo-

sants. Nous avons conservé, pour les deux applications, les mêmes numéros des composants même si, dans la version de base, tous les composants du

circuit de commande n'existent pas. La liste des composants, et par suite leur valeur, sera commune aux deux montages.

La seconde application utilise des relais en sortie, nous avons prévu une sortie sur cosses. Une sortie sur bornier exige davantage de place, à moins de n'utiliser qu'un inverseur, donc trois contacts par relais. Sur cette application, nous retrouverons tous les composants du schéma de principe avec, bien sûr, la multiplication par cinq des composants de commande des relais. La **figure 7** donne le dessin du circuit imprimé et la **figure 8** l'implantation des composants. Pour cette réalisation, nous avons utilisé des boutons-poussoirs Shadow à diode électroluminescente intégrée.

Le circuit proposé permet de commander cinq relais. Si vous avez besoin d'un nombre supérieur de contacts et d'un nombre inférieur de relais, vous pouvez très bien mettre en parallèle deux boutons-poussoirs, voire adopter des constantes de temps différentes pour les deux relais. L'un d'eux fermera ses contacts avant l'autre. Quand on vous disait que c'était universel !

E. LEMERY

Nomenclature

R1 à R5, R7 à R9 : 47 k Ω

(jaune, violet, orange)

R6 : 10 k Ω (marron, noir, orange)

R10 à R19 : 220 k Ω (rouge, rouge, jaune)

R20 à R24 : 100 k Ω (marron, noir, jaune)

R25 à R29 : 2,2 k Ω (rouge, rouge, rouge)

C1 à C6 : 10 nF céramique

C7 : 10 μ F/16 V chimique radial

C8 à C12 : 220nF

C13 : 100nF

D1 à D15 : diodes silicium 1N4148

D16 à D20 : diodes électroluminescentes, rouges ou vertes, 3 mm

T1 à T5 : transistors PNP Darlington MPSA64

C11 : CD4018

Touches D6 (circuit de commande) ou Shadow

Série SE (dispatching à relais)

Relais : 2 inverseurs KS-E2, Omron G2-RL2, Schrack RT424012, Siemens 23037 etc.

La mise en œuvre des mini écrans graphiques : thermoclock



Thermoclock vous propose d'exploiter un mini écran graphique pour afficher l'heure ainsi que deux températures prises en deux endroits différents. L'ensemble est réglable à l'aide de boutons poussoirs qui vous permettent de naviguer sur différents écrans pour effectuer vos réglages.

Présentation

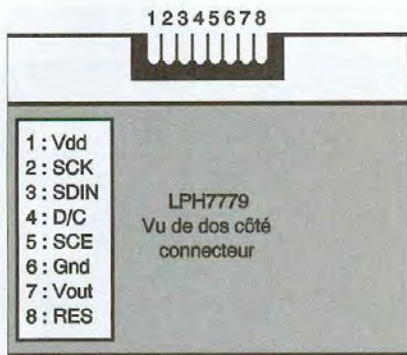
Les millions de téléphones cellulaires aujourd'hui utilisés par le grand public ont provoqué l'apparition ainsi que la généralisation de composants électroniques fort intéressants.

Ainsi les micros moteurs utilisés comme vibreurs, les cartes à puces et les batteries ont vu leurs caractéristiques et leur disponibilité s'améliorer à une vitesse exponentielle. On trouve également les minis écrans dont sont équipés tous ces appareils et qui sont aujourd'hui un argument de vente tant leurs caractéristiques explosent. Les constructeurs vantent,

en effet, le nombre de couleurs affichées, leur taille, etc. La généralisation de ces composants a fait fondre leur prix et nous allons pouvoir en profiter en exploitant ici un mini écran graphique LCD affichant 84 pixels par 48. Cet écran, dont il existe différentes références, équipe, entre autres, le téléphone portable référencé 3310 du constructeur Nokia. Cet écran porte également la référence LPH7779 et est équipé de huit broches : c'est le modèle que nous allons découvrir et utiliser. On le trouve facilement en pièces détachées à un prix particulièrement abordable puisque certains revendeurs le proposent à moins

d'une dizaine d'euros (une adresse sur Internet vous est proposée en fin d'article pour vous le procurer).

Signalons que l'on trouve deux types de conditionnement pour cet écran. Certains revendeurs le proposent intégré dans une coque plastique avec le clavier à membrane en tant que pièce de rechange du téléphone 3310. On peut également le trouver nu. Sachez simplement que ce dernier sera plus pratique à utiliser pour notre montage. Dans le cas contraire, il vous faudra démonter l'écran de sa coque plastique ou, pourquoi pas, concevoir votre circuit imprimé.

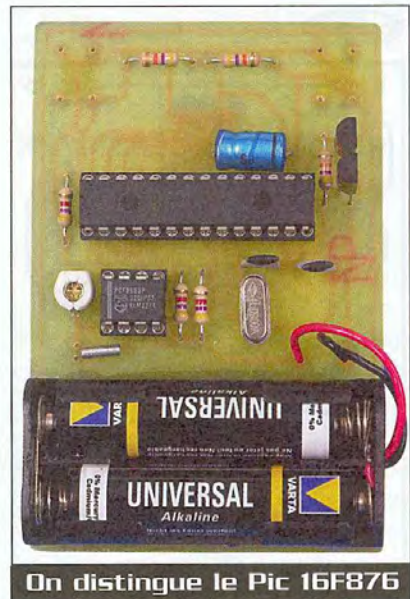


1 brochage du mini-écran

L'écran LPH7779

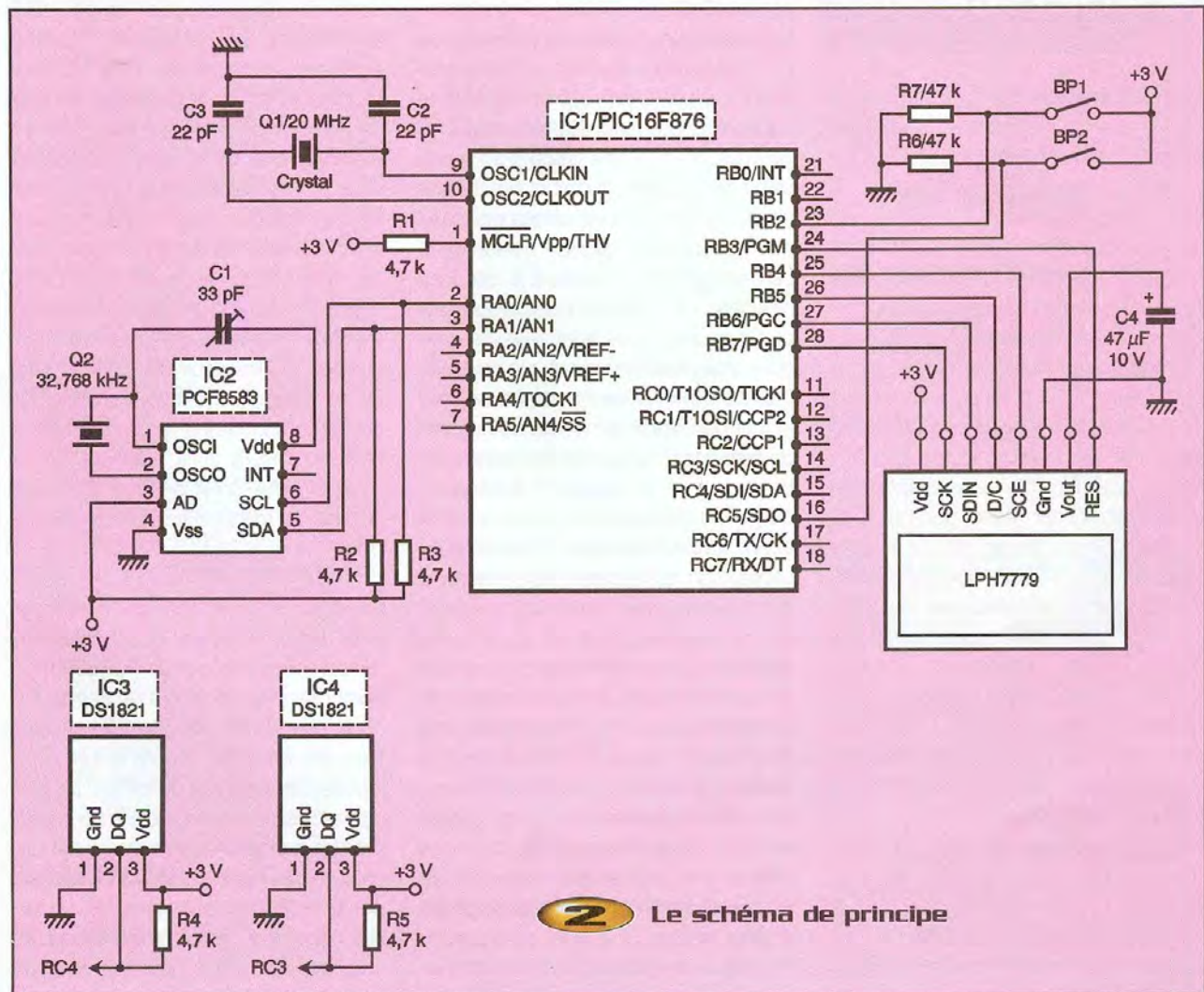
Comme nous l'avons vu, cette référence désigne notre mini écran graphique. Il est intéressant de s'arrêter un instant sur ses caractéristiques. La résolution de l'écran est de 84 pixels par 48 qui s'affichent sur une surface de 22 par 30 mm.

Le contrôleur est intégré sur l'écran et s'interface avec une électronique de contrôle à l'aide d'un connecteur à huit broches. Le contrôleur est un Philips PCD8544 dont la platine de silicium est directement implantée sur la face inférieure du sandwich en verre enfermant les cristaux liquides. Ce composant se charge, entre autres, de générer toutes les tensions dont l'écran LCD a besoin pour fonctionner. Il est équipé d'une interface série, dont la vitesse maximale est de 4 mégabits/seconde, et qui permet de l'interfacer très facilement avec un microcontrôleur : un 16F876 dans le présent montage. L'écran est prévu pour être alimenté avec une tension de 3 volts : nous allons donc alimenter tout notre montage directement avec deux piles de 1,5 volts. La tolérance du Pic et de l'écran aux variations inhérentes à la charge des piles nous permet d'éviter l'installation d'un régula-



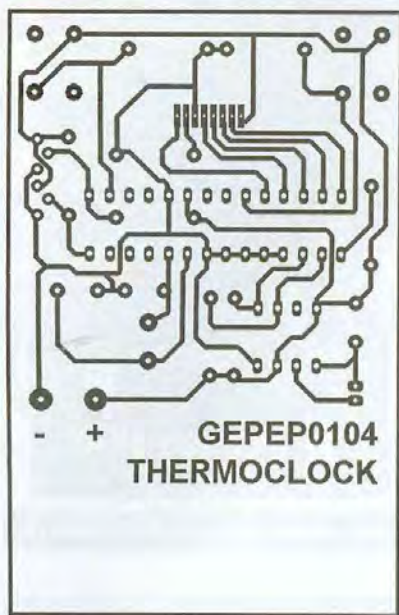
On distingue le Pic 16F876

teur. Mais revenons à notre écran et à la façon dont on interface celui-ci avec notre Pic. L'interface série qui l'équipe

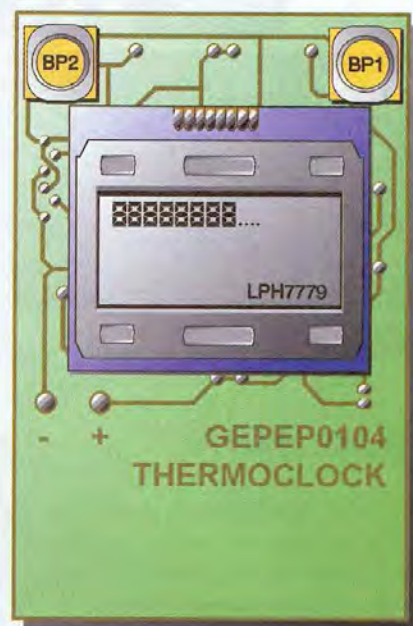
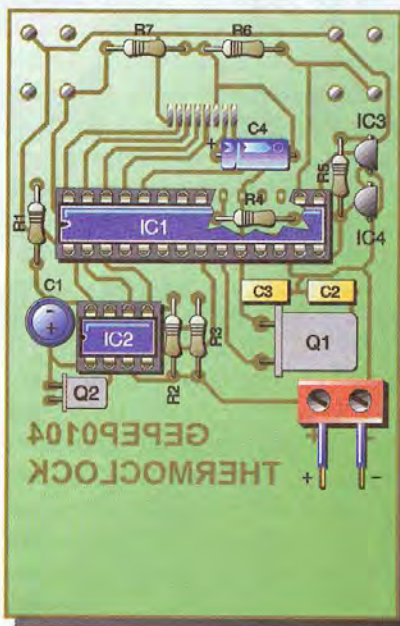


2 Le schéma de principe

3 Circuit imprimé



4 Implantation des éléments



impose l'utilisation de cinq broches de l'un des ports de notre Pic qui se voient ainsi affectés aux signaux Sélection de l'écran (chip select), Reset, Données/Instructions (data/command), Horloge (clock) et données (data), permettant l'envoi d'octets. La matrice de l'écran est divisée en six lignes de 8 pixels par 84. L'envoi d'un octet en ram est immédiatement répercuté à l'affichage par l'allumage et l'extinction des pixels représentant le mot de 8 bits ainsi envoyé. L'incréméntation d'octet en octet est automatiquement gérée par le contrôleur. Il est alors simplement nécessaire d'envoyer une série d'octets pour voir un motif s'afficher sur une ligne. Les lignes chip select et D/C permettent d'informer l'écran que l'information présente sur le port série lui est bien destinée et qu'il s'agit, soit d'une commande permettant d'indiquer les coordonnées en X et Y ou de paramétrer l'écran lors de l'initialisation, soit qu'il s'agit d'un octet qu'il doit afficher. De la même manière, le contraste, l'inversion vidéo ainsi que les différents modes de fonctionnement se règlent à l'aide d'une instruction envoyée en mode command. Si vous désirez aller plus loin, nous ne saurions trop vous conseiller de vous procurer sur Internet le manuel au format .pdf édité par Philips et détaillant l'ensemble des instructions permettant de piloter le PCD8544.

Description

Le montage que nous vous proposons ce mois prend place sur une petite platine de 5 par 7 cm qui va accueillir le support de pile ainsi que tous les composants. L'écran sera placé coté cuivre de façon à profiter du fait qu'il est équipé d'un connecteur spécifique spécialement conçu pour ce type d'installation. La seule difficulté consiste à le faire tenir à l'arrière. Pour ce faire, nous proposons d'utiliser une petite épaisseur de colle que nous disposerons entre la platine et l'écran. On maintiendra soigneusement le tout pendant le temps du collage afin de respecter l'alignement imposé par les broches tout en appuyant fermement sur le connecteur. Rappelons que le LPH7779 est une pièce électronique fragile, son connecteur l'est également et n'est pas prévu pour être manipulé de nombreuses fois : nous vous conseillons de le traiter avec précaution en faisant preuve d'un maximum de délicatesse. Le cœur du montage est constitué par le pic 16F876 cadencé à 4 MHz. Ce modèle a été choisi en raison des 8 K de mémoire dont il est équipé. En effet, notre écran est de type non intelligent et ne contient aucune image ou police. Il est donc nécessaire de les stocker dans le Pic à côté du programme chargé de gérer les fonctions proposées par notre montage. L'emploi de ce

microcontrôleur permet donc de se passer d'une mémoire externe et autorise la simplification de l'ensemble. Il permet également de bénéficier d'un affichage rapide non limité à la vitesse de transfert de l'information entre, par exemple, une mémoire I2C et le Pic. Thermoclock vous propose ainsi trois écrans successifs symbolisés par une icône qui passe en noir lorsque l'écran qui lui correspond est actif. Vous trouverez successivement un écran principal présentant l'heure et les deux températures enregistrées par les deux DS18B21 de chez Dallas. L'écran suivant vous propose les réglages successifs vous permettant d'ajuster l'heure et la date. Le dernier vous rappelle, sous la forme d'un texte défilant, le mode d'emploi du thermoclock.

En jetant un coup d'œil sur le schéma, vous aurez remarqué que la base de temps est fournie par un PCF8583. Ce composant répondant à la norme I2C nous permet de disposer d'une heure formatée en BCD disponible lors de la lecture des registres du circuit. Le principe global du montage consiste donc à aller lire successivement le résultat des mesures fournies par les DS18B21 puis par le PCF8583 pour venir les afficher sur notre mini écran graphique. Mais voyons de plus près comment s'articule notre montage.

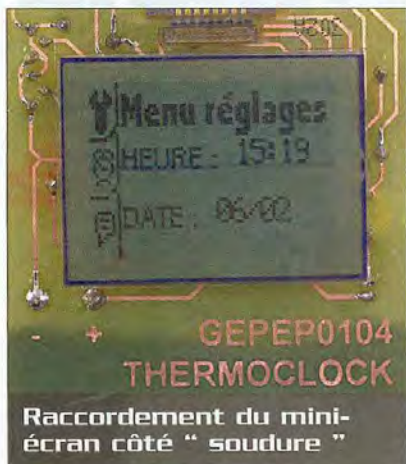


Schéma de principe

Comme précisé auparavant, c'est un Pic16F876 qui est chargé de piloter l'ensemble des périphériques que nous lui avons adjoint (**Figure 1**). Ce microcontrôleur sera classiquement cadencé à 4 MHz par le quartz Q1 et par l'intermédiaire de C3 et C2. Le PCF 8583 (IC2) est accompagné de quatre composants : le condensateur ajustable C1, le quartz d'horloger Q2 et deux résistances R3 et R2 de 4,7 k Ω dont le rôle est de maintenir à l'état haut les lignes SDA et SCL du bus I2C. Une résistance R1 de 4,7 k Ω maintient la broche 1 MCLR du Pic à l'état haut. Deux boutons poussoirs BP1 et BP2 accompagnés de leur résistance R7 et R6 génèrent des états hauts lors de la pression sur les broches RB2 et RC5 du pic que l'on a placé à l'état bas. Cinq broches du port B du Pic sont dédiées au pilotage du LPH7779. Les deux capteurs de température IC3 et IC4 sont donc des composants du fondeur Dallas et répondent à la norme de communication One-Wire. Ces capteurs fournissent une information de température précise au degré codée sur une trame de 8 bits. Ils sont connectés directement au Pic sur les broches 3 et 4 du port C. Deux résistances de rappel de 4,7 k Ω R5 et R4 placent le bus de communication à l'état haut. Le LPH7779 est directement connecté au port B du Pic.

La réalisation

La construction de notre montage n'appelle aucun commentaire particulier. Tous les composants installés sur notre

platine (**Figure 3**) sont notamment disponibles chez le revendeur Electronique Diffusion. Veillez simplement, lors de la réalisation du circuit imprimé (**Figure 4**), à ce que les pistes permettant la connexion à l'écran soient nettes et qu'aucun court circuit n'ait été créé entre elles. Vous pouvez d'ailleurs en profiter pour inspecter l'ensemble de votre circuit à l'ohmmètre. Soudez d'abord les résistances puis les quartz, les condensateurs et les boutons poussoirs qui doivent être installés coté pistes. Achevez votre montage par l'installation des supports de circuits intégrés.

Avant d'installer ces derniers, mettez votre montage sous tension avec deux piles de 1,5 V et vérifiez la présence de la tension aux bons endroits : support de circuit intégré et emplacement de l'écran. Vous pouvez installer les DS1821 au bout d'un câble à trois conducteurs ce qui vous permettra d'aller prendre la température à différents endroits éloignés de l'afficheur. Lorsque vous êtes certain qu'il n'y a pas d'erreur sur votre montage, programmez le Pic avec le fichier THCLK.hex que vous trouverez sur notre site : www.electroniquepratique.com. Placez bien tous les fusibles sur non activés et sélectionnez XT pour la partie horloge lors de la programmation. La partie la plus délicate consiste à installer l'écran au dos du montage (coté cuivre comme les boutons poussoirs). Déposez une goutte de soudure sur le connecteur destiné à recevoir l'écran et étalez uniformément celle-ci à l'aide d'une tresse à dessouder. Découpez une petite épaisseur de polystyrène destinée à être installée entre l'écran et la platine coté cuivre. Le polystyrène absorbera les queues de composant. Placez une goutte de colle à deux composants à séchage rapide sur chaque face du polystyrène puis ajustez le tout à l'arrière de votre platine. Orientez l'écran de façon à ce que chaque patte du connecteur (**Figure 4**) soit en contact avec une unique languette de cuivre lui correspondant. Maintenez le tout le temps du collage en appuyant délicatement sur le connecteur. Pensez que lorsque vous relâchez la pression, les pattes du connecteur doivent bien rester en contact avec le circuit imprimé. Lorsque cette opération est achevée, vous pouvez installer les

circuits intégrés et mettre votre montage sous tension : celui-ci doit fonctionner immédiatement.

Utilisation

Le premier écran vous indique l'heure et les températures relevées par nos DS1821. Pour régler l'heure, rendez-vous à l'écran suivant en appuyant sur BP1. L'appui sur BP2 démarre le défilement des chiffres de l'heure. Lorsque celui qui correspond est affiché, maintenez BP2 appuyé jusqu'à ce que le chiffre des minutes défile et ainsi de suite pour la date. Lorsque le réglage est effectué, appuyez sur BP1 pour retrouver l'écran principal. Si vous constatez une dérive de l'heure, ajustez le condensateur variable C1.

Guy EHRETSMANN

Nomenclature

IC₁ : Pic 16F876 4 Mhz + support 28 broches tulipe étroit

IC₂ : PCF 8583 + support 8 broches tulipe

IC₃, IC₄ : Dallas DS1821 (Electronique Diffusion)

C₁ : 33 pF variable

C₂, C₃ : 22 pF

C₄ : 47 μ F, 10V axial

R₁, R₂, R₃, R₄, R₅ : 4,7k Ω [Jaune, Violet, Rouge]

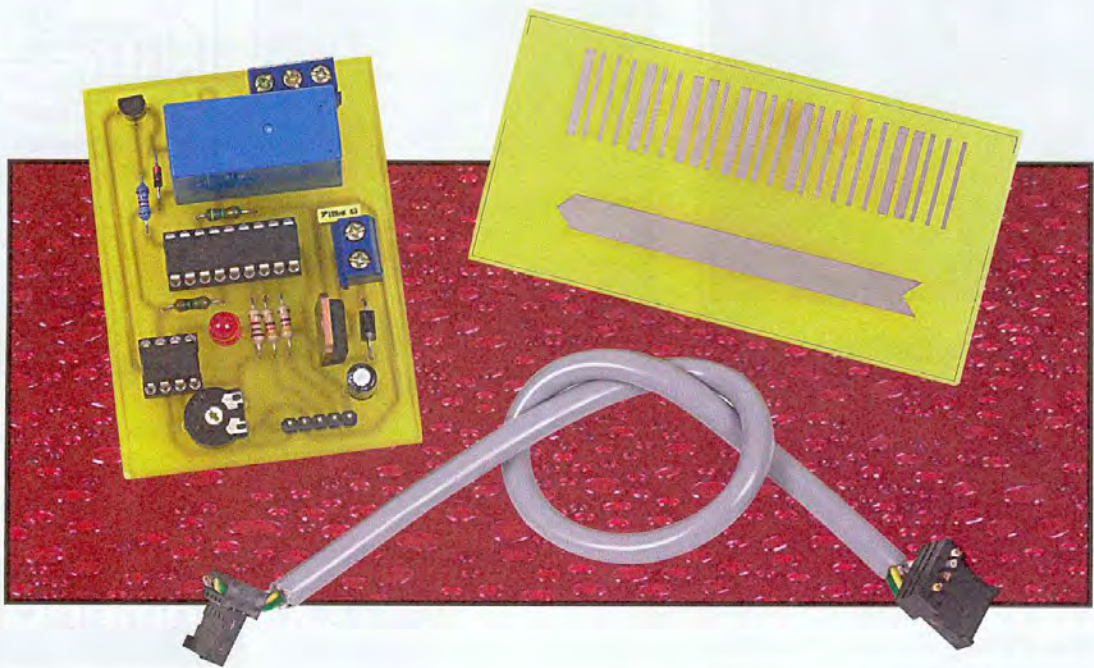
R₆, R₇ : 47k Ω [Jaune, Violet, Orange]

Q₁ : quartz 20 MHz

Q₂ : quartz 32,768 kHz

Écran graphique : LPH7779 à 8 broches. (<http://www.jelu.se/shop.php> ou faire une recherche en tapant " nokia " 3310 LCD dans votre moteur de recherche).

Serrure électrique à code-barres



Les serrures traditionnelles à clés ont encore de beaux jours devant elles. Il n'empêche, de nombreux dispositifs existent déjà ou s'inventent chaque année pour "moderniser" ce système. Parmi ceux-ci, on peut citer les télécommandes radio ou infrarouges, les transpondeurs, les iButtons, les cartes à puces, les cartes magnétiques et les code-barres. C'est ce dernier moyen qui est illustré dans ce montage.

Notre lecteur de code-barres est un simple capteur CNY70 associé à un microcontrôleur PIC16F84, la clé à code-barres étant quant à elle gravée sur un morceau d'époxy. Le programme du microcontrôleur tient en quelques lignes écrites en BASIC F84, langage proche de l'assembleur mais simple à comprendre et à utiliser : le montage est donc idéal pour s'initier tout à la fois à l'électronique en général et à ce microcontrôleur, en particulier.

Dessin de la clé graphique, le code-barres

Un code-barres est une représentation graphique d'une information, représentation optimisée pour une lecture optique. A cet effet, les barres doivent contraster avec les espaces, ce qui explique qu'elles sont souvent noires sur fond blanc. Le principe d'un lecteur de code-barres est rapidement déduit : un rayon émis par une source lumineuse est envoyé sur le code-barre, la lumière plus ou moins réfléchiée par les barres et les espaces est alors captée par un récepteur optique puis interprétée par un décodeur. Comme vous l'avez certainement remarqué lors de vos achats, il n'y a pas de standard unique pour le

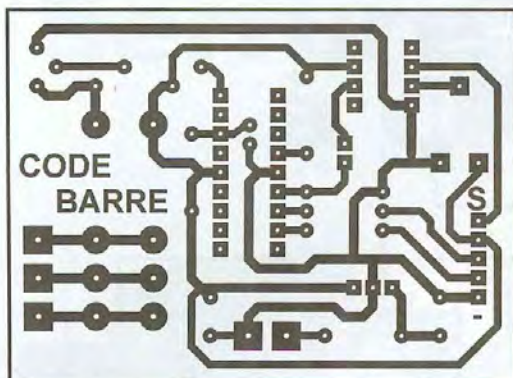
graphisme des code-barres : chaque industrie ou organisme a son propre standard (EAN13, CODE 39, etc.) alors pourquoi pas nous ! La **figure 1** décrit le principe que nous avons utilisé pour coder un nombre compris entre 0 et 255. Ce nombre s'écrit en binaire à l'aide de 8 bits de valeur 0 ou 1. Dans l'exemple, le nombre à convertir en code-barres est 137. Ce nombre s'écrit en notation binaire 10001001. Notre représentation graphique va consister à tracer une large barre noire suivie d'un mince espace blanc pour coder un 1 et à tracer une mince barre noire suivie d'un large espace blanc pour coder un 0. Pour préciser les termes "large" et "mince", "large" représente une grandeur métrique deux fois plus grande que "mince". Un tel codage présente



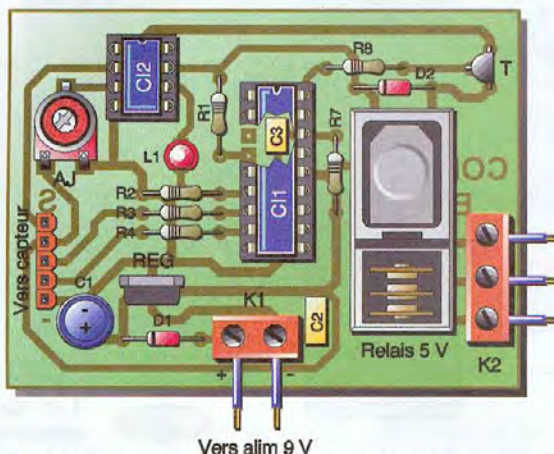
pour nous plusieurs intérêts : le tracé d'un tel code-barres est à la portée de n'importe quel programmeur (donc moi !) avec un algorithme simple et surtout, sa lecture est aisée par un capteur optique quelconque sans nécessiter la



finesse d'un rayon laser. Le logiciel CODE-BARRES.exe, créé à l'occasion de ce montage et présenté **figure 2**, permet de dessiner des clés d'après trois nombres de huit bits. Le nombre de clés différentes possible est donc de 256 x 256



4 Tracé du circuit imprimé de la carte à PIC



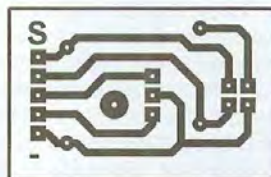
6 Implantation des éléments de la carte à PIC

la couleur rouge. Pour cela, l'anode de la LED rouge reliée à RB1 est à l'état haut alors que l'anode de la LED verte reliée à RB2 est à l'état bas. Lorsqu'une clé est passée devant le capteur et reconnue, les états de RB1 et RB2 sont inversés et la LED devient alors verte pendant dix secondes. Pendant ce même délai, le relais commandant une serrure électrique est activé par un passage à l'état haut de RA1 et donc la conduction du transistor T.

Le programme du PIC

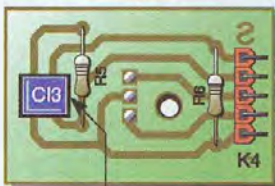
Le programme CODE_BAR du PIC est disponible sur le site Internet d'ELECTRONIQUE PRATIQUE sous deux formes : la première est le listing en BASIC F84 présenté dans cet article, la seconde est son fichier hexadécimal. Les lecteurs ne possédant pas le BASIC pourront ainsi charger directement le fichier hexadécimal à partir d'un des programmeurs proposés par la revue, les lecteurs possédant le BASIC pourront, plus tard, modifier plus facilement le programme source selon leurs envies et surtout selon leur propre clé !

L'écriture du programme se fait sans difficulté majeure. Les lecteurs fidèles



5 Tracé du circuit imprimé du capteur

7 Implantation des composants de la carte capteur



FACE MARQUÉE



MONTÉE CÔTÉ PISTES

; (1) déclaration des variables et des tableaux

```
VAR IMAGE
VAR FOIS
VAR LIGNE
DATA AFFI
```

; (2) initialisation

```
ORG 0
CONFIG PORTA,0
CONFIG PORTB,0
OUT PORTB,128
OUT PORTA,31
```

; (3) Affichage

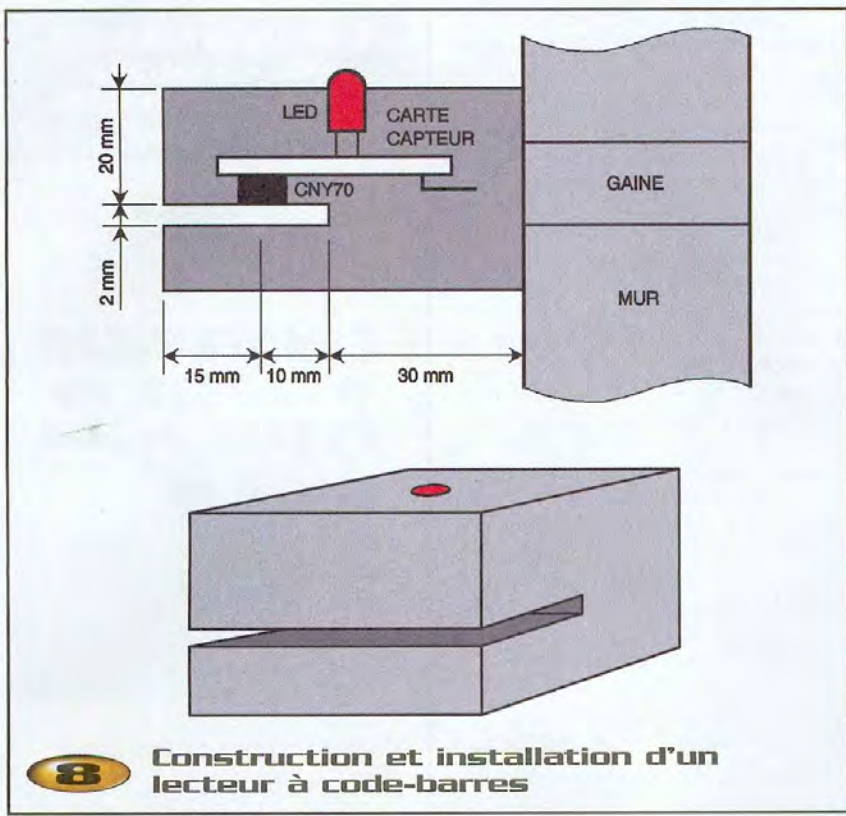
```
DEBUT FOR IMAGE=0 TO 4
FOR FOIS=1 TO 10
LIGNE=6*IMAGE
OUT PORTB, AFFI[LIGNE]
BCF PORTA,4
PAUSE 1
BSF PORTA,4
INCF LIGNE,1
OUT PORTB, AFFI[LIGNE]
BCF PORTA,3
PAUSE 1
BSF PORTA,3
INCF LIGNE,1
OUT PORTB, AFFI[LIGNE]
BCF PORTA,2
PAUSE 1
BSF PORTA,2
INCF LIGNE,1
OUT PORTB, AFFI[LIGNE]
BCF PORTA,1
PAUSE 1
BSF PORTA,1
INCF LIGNE,1
OUT PORTB, AFFI[LIGNE]
BCF PORTA,0
PAUSE 1
BSF PORTA,0
INCF LIGNE,1
OUT PORTB, AFFI[LIGNE]
BCF PORTB,7
PAUSE 1
BSF PORTB,7
NEXT FOIS
NEXT IMAGE
GOTO DEBUT
```

; (4) les données de l'affichage

```
AFFI 191,191,179,179,191,191
191,161,173,173,161,191
128,158,158,158,158,128
191,161,173,173,161,191
191,191,179,179,191,191
```

retrouveront de profondes similitudes avec des programmes de réception infrarouge parus dans des numéros précédents d'ELECTRONIQUE PRATIQUE. Le programme écrit en BASIC F84 se comprend facilement avec les quelques commentaires qui suivent sur le rôle de chaque partie du programme.

1: Déclaration des variables. Pour utiliser une variable dans le programme, il faut la déclarer en tête de programme. Pour rendre plus facile la compréhension du programme, il est recommandé de baptiser les variables par un nom en rapport



boucle **ATT...GOTO ATT** tant que RBO reste à l'état haut, donc tant qu'aucune barre ne passe devant le capteur.

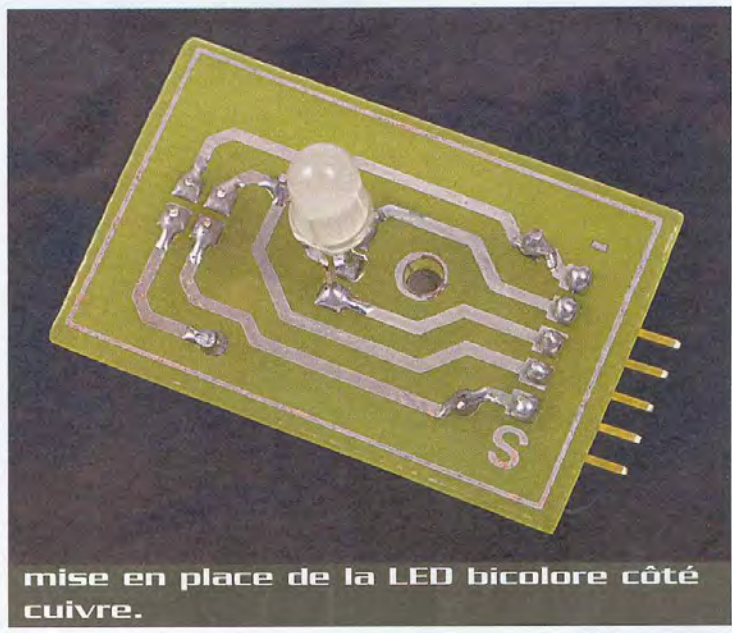
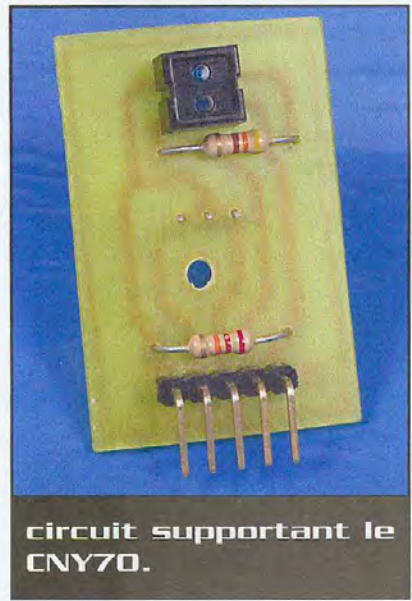
4 : décodage des 8 premiers bits. Le capteur ayant détecté le passage d'une barre, le PIC va mesurer la durée de son passage (DUREE_B) et la durée de l'espace qui suit (DUREE_E). Pour mesurer ces temps, l'état de la broche RBO est échantillonné toutes les 200 µs (GOSUB DELAI_200). La fin du premier bit commence lors de la détection de la barre du second bit. A cet instant, la comparaison de DUREE_B et DUREE_E du premier bit permet d'en déduire sa valeur 0 ou 1. La même opération est effectuée sur les 7 autres bits et au final, CODE_1 contient la valeur des 8 bits lus.

5 et 6 : décodage des 16 autres bits. CODE_2 et CODE_3 sont obtenus de la même manière que CODE_1.

7 : est-ce le bon code-barres ? Si la clé qui a défilé devant le capteur est bien la clé que doit détecter le programme, alors **CODE_1 = NOMBRE_1, CODE_2 = NOMBRE_2, CODE_3 = NOMBRE_3**. Dans ce cas, la LED bico-

8 Construction et installation d'un lecteur à code-barres

avec leur fonction: les variables NOMBRE_1, NOMBRE_2, NOMBRE_3 représentent les trois nombres définissant la clé et utilisés par CODE_BARRES.exe pour la dessiner, DUREE_B et DUREE_E représentent les durées respectives d'une barre et d'un espace successif lors du défilement de la carte devant le capteur, CODE_1, CODE_2, CODE_3 sont les trois nombres lus sur la carte par le capteur, etc.
2 : Initialisation . Avec les deux instructions CONFIG, toutes les broches des ports A et B sont programmées en sortie sauf RBO. La boucle FOR...NEXT produit cinq clignotements de la LED L2 en deux



couleurs : c'est une manière de constater que le programme et le montage fonctionnent à la mise sous tension. Après cette série de clignotements, seule la partie rouge de cette LED reste allumée (BSF PORTB,1). L'initialisation se termine par l'attribution de valeurs numériques aux variables **NOMBRE_1, NOMBRE_2, NOMBRE_3** : il est impératif que ces trois variables aient les mêmes valeurs que dans **CODE_BARRES.exe**.
3 : le programme principal. Après avoir initialisé les 3 nombres CODE_1, CODE_2 et CODE_3 à 0, le programme parcourt la

lore passe en vert (**BSF PORTB,1 et BSF PORTB,2**) et le relais est activé (**BSF PORTA,1**) pendant 10 secondes (**PAUSE 100**).

8 : pause de 200 µs. Pour comparer les deux nombres représentant les durées des défilements des barres et espaces, il est important que ces nombres soient inférieurs à 255 puisque les nombres sur un PIC ne sont codés que sur 1 octet. DUREE_B et DUREE_E sont donc incrémentés d'une unité toutes les 0,2 ms. La lecture du capteur est interrompue si DUREE_B dépasse 100, soit si la lecture

d'une barre dure plus de 20 ms. Une barre " large " mesurant environ 2 mm, la vitesse de défilement minimale est donc de 10 cm/s. La carte mesurant environ 10 cm, son passage devant le capteur ne doit pas durer plus de 1 s.

Le logiciel CODE_BARRES.exe

Utilitaire sans autre prétention que celle de créer rapidement une clé à code-barres, le logiciel CODE_BARRE.exe se prend en main rapidement. Entrez dans les trois champs prévus à cet effet les **trois nombres NOMBRE_1, NOMBRE_2 et NOMBRE_3** définissant la clé puis appuyez sur le bouton **Dessiner code-barres**. Sauvegardez alors ce dessin. Votre clé pourra alors être gravée en même temps que les deux autres circuits imprimés.

Réalisation du montage

Pour des raisons évidentes de sûreté, le montage a été scindé en deux parties : une première comportant le capteur CNY70 et la LED bicolore de signalisation, la seconde comportant le PIC et le relais commandant la serrure. Les deux circuits imprimés sont présentés **figures 4 et 5**. Les composants sont implantés en respectant les dessins des **figures 6 et 7** et en contrôlant la bonne orientation des supports et des composants polarisés, circuits intégrés C_1 , C_2 , C_3 , des LED, régulateur et condensateur C_1 . Il ne faudra pas oublier le condensateur C_3 , placé dans le support du PIC.

Ces deux parties du montage sont reliées par un câble cinq conducteurs muni de deux connecteurs femelles. Les broches des connecteurs K_3 et K_4 sont dans le même ordre identifiable par les signes " - " et " s ".

Le schéma de la **figure 8** décrit un exemple de construction d'un lecteur de code-barres. La clé à code-barres glisse dans une fente d'une profondeur de 25 mm. Ainsi, les barres et espaces sont détectés par le capteur CNY70 placé à 15 mm du bord de la fente. Le capteur CNY70 étant orienté vers le bas, la LED L_2 est soudée coté cuivre pour être vu sur la face supérieure. Ce lecteur avec le capteur étant placé sur un mur extérieur, la carte du PIC est placée à l'intérieur, le câble cinq conducteurs enfilé dans une gaine, assurant la liaison.

Réglage et utilisation

Le programme chargé dans le PIC et le lecteur réalisé, il ne reste que le réglage de l'ajustable à effectuer pour rendre notre montage opérationnel. Ce réglage n'a pas besoin d'être extrêmement pointu : la tension sur la broche 3 devant être supérieure à 0 et inférieure à 3 V, le plus simple sera de mettre le curseur de

l'ajustable en position centrale et de reprendre éventuellement ce réglage par la suite. Vous devez constater que si vous placez votre clé contre le capteur, la LED L_1 reste allumée quand il n'y a pas de réflexions lumineuses sur une barre et s'éteint dans le cas contraire. Si c'est le cas (et il n'y a aucune raison que cela ne le soit pas) et si la LED L_2 a clignoté 5 fois en teinte orangée à la mise sous tension, c'est que le programme fonctionne et il ne reste plus qu'à essayer la clé. Faites-la défiler rapidement **dans le sens de la flèche** devant le capteur, la LED L_2 doit passer au vert et le relais s'enclencher pendant 10 secondes. Il ne faut pas hésiter à effectuer un défilement très rapide, le code ne pouvant être reconnu si le défilement est trop lent (voir paragraphe " le programme du PIC " : le défilement doit durer 1 s au maximum). Si cet article manque par endroit de clarté, n'hésitez pas à contacter l'auteur pour quelques renseignements complémentaires: alain.reboux@wanadoo.fr

A. REBOUX

Nomenclature

C_1 : PIC16F84 + support 18 broches

C_2 : UA741 + support 8 broches

C_3 : CNY70

R_1, R_2 : 1 k Ω

marron, noir, rouge

R_3, R_4, R_5 : 430 Ω

jaune, orange, marron

R_6 : 22 k Ω

rouge, rouge, orange

R_7 : 4,7 k Ω

jaune, violet, rouge

R_8 : 2,2 k Ω

rouge, rouge, rouge

C_1 : 10 μ F

C_2 : 100 nF

C_3 : 22 μ F

D_1 : 1N4001

D_2 : 1N4148

L_1 : LED ROUGE

L_2 : LED BICOLORE

REG : Régulateur 7805

T : 2N2222A

REL : relais 5 V

K_1 : bornier 2

K_2 : bornier 3

K_3, K_4 : connecteurs mâles 5 broches

Câble 5 conducteurs + 2 prises femelles 5 broches.

Construisez et lancez des fusées à eau

Écologique
Spectaculaire
À la portée de tous

CONSTRUISEZ ET LANCEZ DES FUSÉES À EAU

Ivan Lanoë

Écologique
Spectaculaire
À la portée de tous

ETSF

Prenez un bouchon de liège, une valve de chambre à air, une bouteille en plastique ainsi qu'une pompe à vélo et lancez-vous dans la fabrication de votre première fusée à eau !

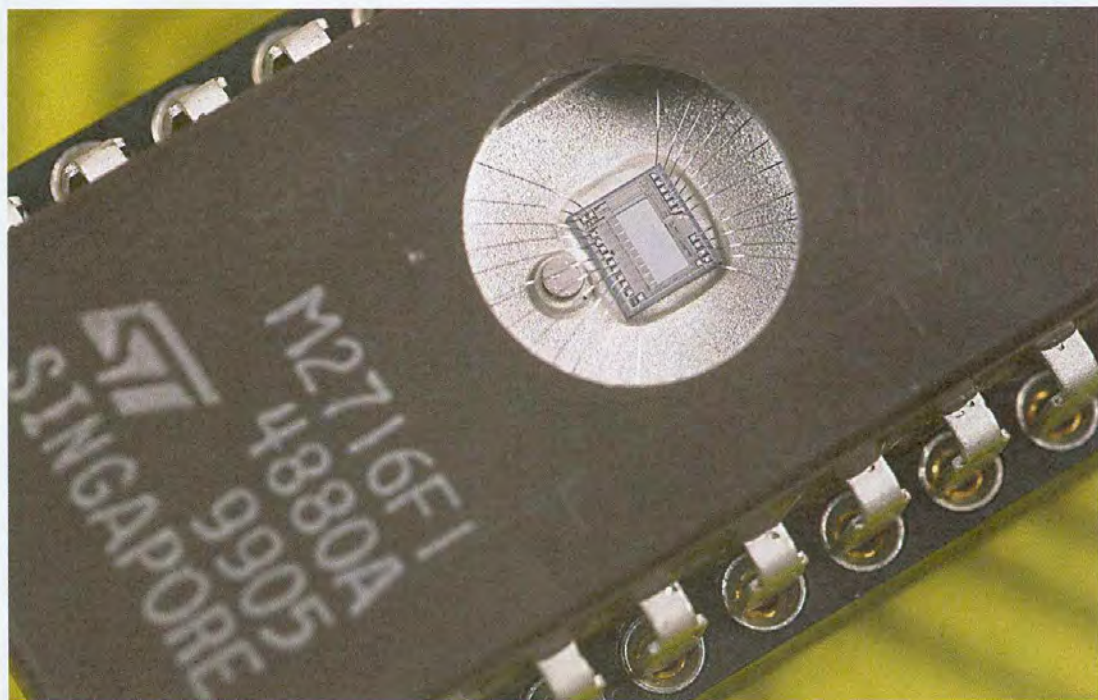
Pour cela, il n'y a rien de plus simple, il vous suffit de vous laisser guider par l'auteur, qui vous accompagnera étape par étape dans cette réalisation.

Bien sûr, le charme de cette activité pour le moins ludique opérant, vous ne vous arrêterez pas là et progresserez rapidement dans la maîtrise des fusées à eau : vous apprendrez à déclencher le départ au moment voulu, à agir sur la trajectoire de vol, à améliorer les performances de l'engin, etc.

Pour toute personne désireuse de se lancer dans la réalisation et l'exploitation des fusées à eau, cet ouvrage aux potentiels pédagogiques et ludiques indiscutables est l'outil idéal.

Ivan Lanoë
ETSF-Planete Sciences
136 pages - 22,50 €

Un contrôle de températures par téléphone



Grâce à ce montage, il vous sera possible de contrôler jusqu'à trois températures par simple appel téléphonique. Ce dispositif se prête particulièrement bien à la télésurveillance d'une résidence secondaire. Dans l'exemple présenté, le système assure le contrôle simultané des températures extérieure et intérieure et de celle qui règne à l'intérieur du congélateur.

L'interprétation du résultat de l'interrogation téléphonique est très simple et se trouve visualisée sur un module récepteur comportant trois led bicolores correspondant aux trois paramètres évoqués ci-dessus.

Chaque led peut ainsi présenter une coloration donnée correspondant aux deux possibilités suivantes : le vert si tout va bien, le rouge s'il y a anomalie.

LE MODULE ÉMETTEUR (figures 1 et 2) Alimentation

L'énergie est prélevée du secteur 220 volts par l'intermédiaire d'un transformateur abaissant le poten-

tiel à une valeur de 12 volts. Un pont de diodes redresse les deux alternances, tandis que la capacité C1 réalise un premier filtrage. Un régulateur délivre sur sa sortie un potentiel continu et stabilisé à 5 volts. La capacité C2 effectue un complément de filtrage et le condensateur C3 découple l'alimentation du circuit aval. L'allumage de la led verte L2 indique la mise sous tension du montage.

Détection des sonneries d'appel

Lors des sonneries, on relève sur la ligne téléphonique un courant sinusoïdal caractérisé par une fréquence de 25 Hz et d'une ampli-

tude de l'ordre de 96 volts. Le pont diviseur formé par les résistances R4 et R6 prélève une fraction de ce potentiel avant de le présenter sur la base du transistor T1. Sur le collecteur de ce dernier, on observe alors des signaux carrés d'une amplitude de 5 volts et d'une période de 40 millisecondes. La porte NAND III de IC1 inverse les signaux en question, de manière à présenter un état bas lors des silences et un signal carré pendant les sonneries.

Traitement des signaux de sonnerie

L'ensemble D3, R11, R13 et C5 forme un dispositif intégrateur. Sur la sortie de la porte AND III de IC2,

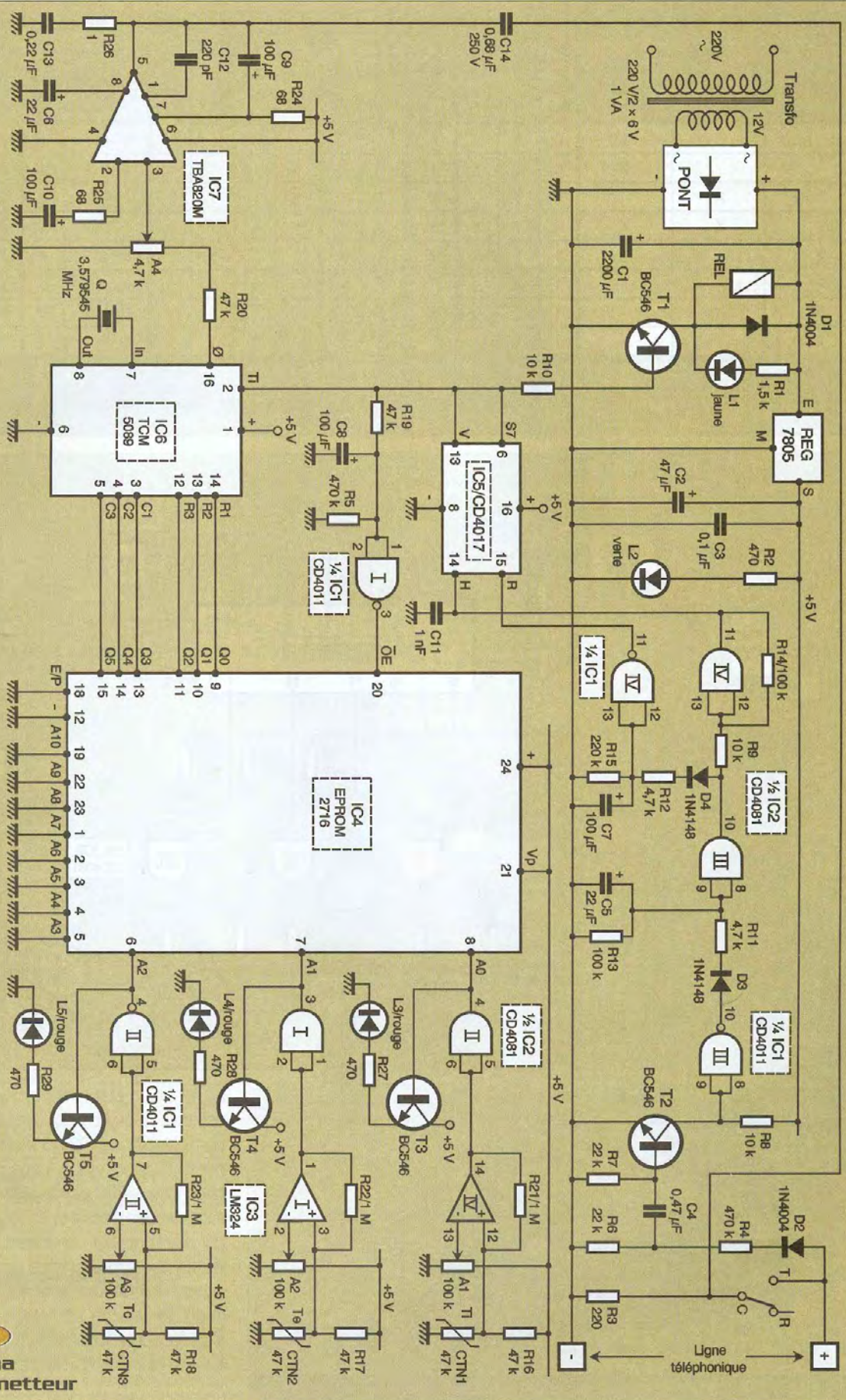


Schéma de l'émetteur



Le quartz du récepteur, associé au SSI 202

R12, R15 et C7, joue également un rôle intégrateur. Sur la sortie de la porte NAND IV de IC1, on relève :

- un état haut permanent en l'absence de sonnerie, ce qui a pour effet de maintenir le compteur IC5 à zéro
- un état bas pendant toute la durée des sonneries, ce qui rend le compteur opérationnel.

Prise de ligne

Au bout de sept sonneries, un état haut se présente sur la sortie S7 du compteur IC5. Cela a comme conséquence le blocage du compteur, étant donné que son entrée de validation est soumise à un état haut permanent. Une deuxième conséquence est la saturation du transistor T1 qui comporte, dans son circuit collecteur, la bobine du relais de prise de ligne. On remarquera que ce dernier est directement alimenté par le potentiel de l'ordre de 12 volts disponible sur l'armature positive de C1. De même, la led jaune L1 s'allume afin de signaler l'opération de prise de ligne.

La fermeture du relais se traduit par la mise en parallèle sur la ligne téléphonique de la résistance R3. Les sonneries cessent aussitôt.

Restitution de la ligne

Grâce à la décharge lente de C7 dans R15, l'entrée de remise à zéro du compteur IC5 reste encore soumise à un état bas pendant environ 15 secondes

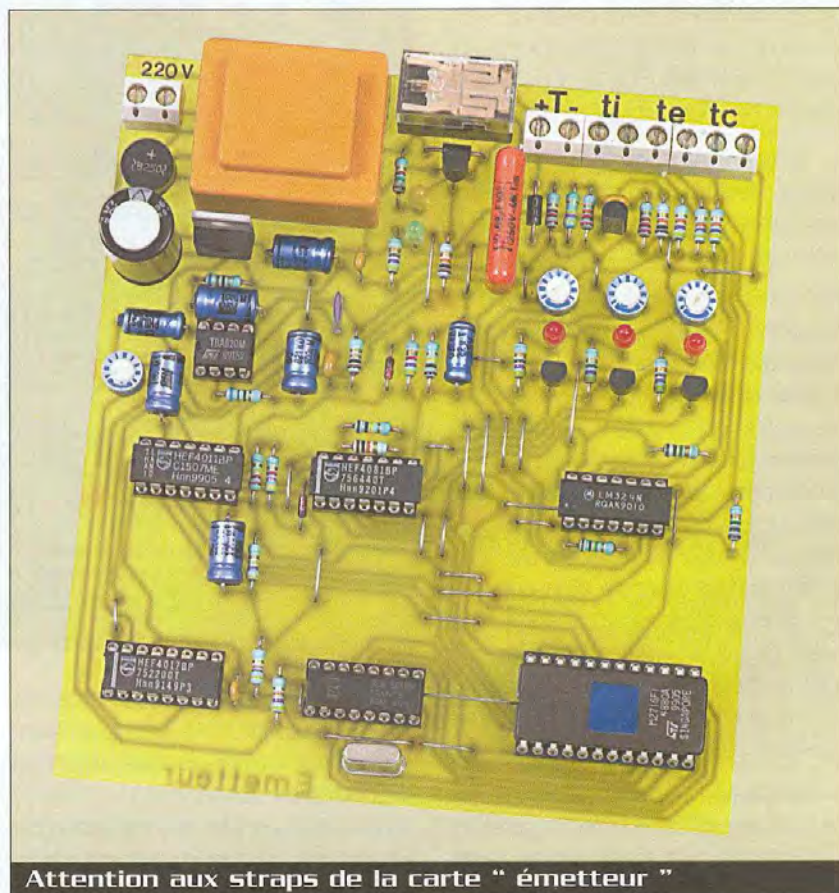
après la prise de ligne. Mais au bout de cette durée, la capacité C7 étant suffisamment déchargée, la sortie de la porte NAND IV de IC1 repasse à son état haut de repos. Il en résulte la remise à zéro du compteur et le blocage de T1. Le relais s'ouvre : la ligne est restituée automatiquement.

Contrôle des températures

Les températures sont essentiellement contrôlées par trois groupements comportant chacun une sonde et un ampli-op monté en comparateur de potentiel. A titre d'exemple, la sonde CTN1 est affectée à l'appréciation de la température intérieure de la résidence à surveiller. La sonde est une CTN (résistance à coefficient de température négatif) dont la résistance augmente lorsque la température diminue.

Avec R16, elle forme un pont diviseur dont la sortie aboutit sur l'entrée directe de l'ampli-op IV de IC3 (contenu dans un boîtier LM 324 qui en renferme quatre). L'entrée inverseuse est reliée au point médian de l'ajustable A1.

Lorsque la température à laquelle est soumise la sonde est, par exemple, de + 3 °C, la résistance de la CTN est de l'ordre de 100 kΩ. Il en résulte un potentiel d'environ 3,4 volts sur l'entrée directe. Le curseur de l'ajustable A1 sera, par exemple, réglé de façon à présenter un



Attention aux straps de la carte " émetteur "

potentiel de 3,5 volts sur l'entrée inverseuse. Dans cette situation, la sortie de l'ampli-op présente un état bas.

Imaginons que la température de la sonde chute à 0 °C. La résistance de la CTN1 passe alors à 110 kΩ et le potentiel de l'entrée directe devient égal à 3,52 volts. Il en résulte le passage de la sortie de l'ampli-op à l'état haut. Ainsi, dans ce cas de figure, on retiendra que si la température intérieure tombe en-dessous d'une limite donnée, la sortie de l'ampli-op passe à l'état haut, alors qu'elle était à l'état bas tant que la température était en dessous de cette limite.

La résistance R21 introduit une réaction positive lors des basculements par apport (ou retrait) d'une petite quantité complémentaire de potentiel lors des basculements du comparateur. Cela a pour conséquence une meilleure stabilité de fonctionnement en écartant les hésitations du système quand il est proche de la limite.

La porte AND II de IC2 reprend ces mêmes valeurs logiques en leur conférant toutefois des niveaux 0 ou 1 rigoureusement égaux à 0 ou 5 volts. La led rouge L3, insérée dans le circuit émetteur de T3 (lui-même monté en amplificateur de courant) s'allume dès que la température atteint le minimum évoqué ci-dessus.

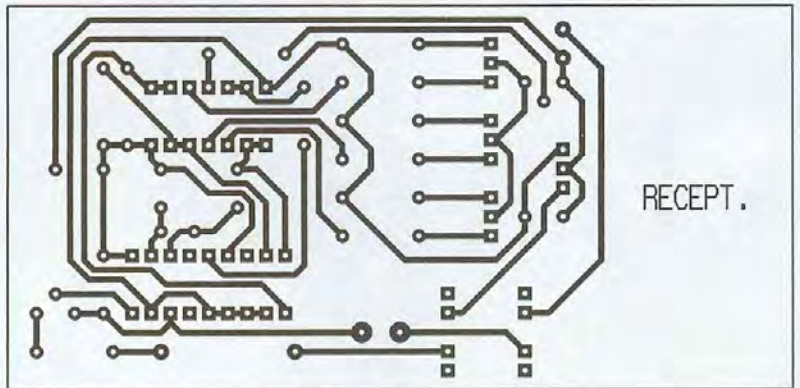
Le groupement comportant la sonde CTN2, affecté au contrôle de la température extérieure, fonctionne suivant le même principe.

Il en est de même pour la sonde CTN3, à la différence près que la sortie de l'ampli-op II est reliée aux entrées réunies de la porte NAND II de IC1. Il en résulte le passage à l'état haut de la sortie de cette dernière lorsque la température de la CTN3 passe **au-dessus** d'une limite fixée. La raison est la possibilité d'utiliser cette sonde pour contrôler, par exemple, la température intérieure d'un congélateur. Si celle-ci dépasse, par exemple, la valeur de - 2 °C, cela est le critère d'un arrêt du fonctionnement du congélateur ou encore celui d'une panne persistante du secteur de distribution 220 volts.

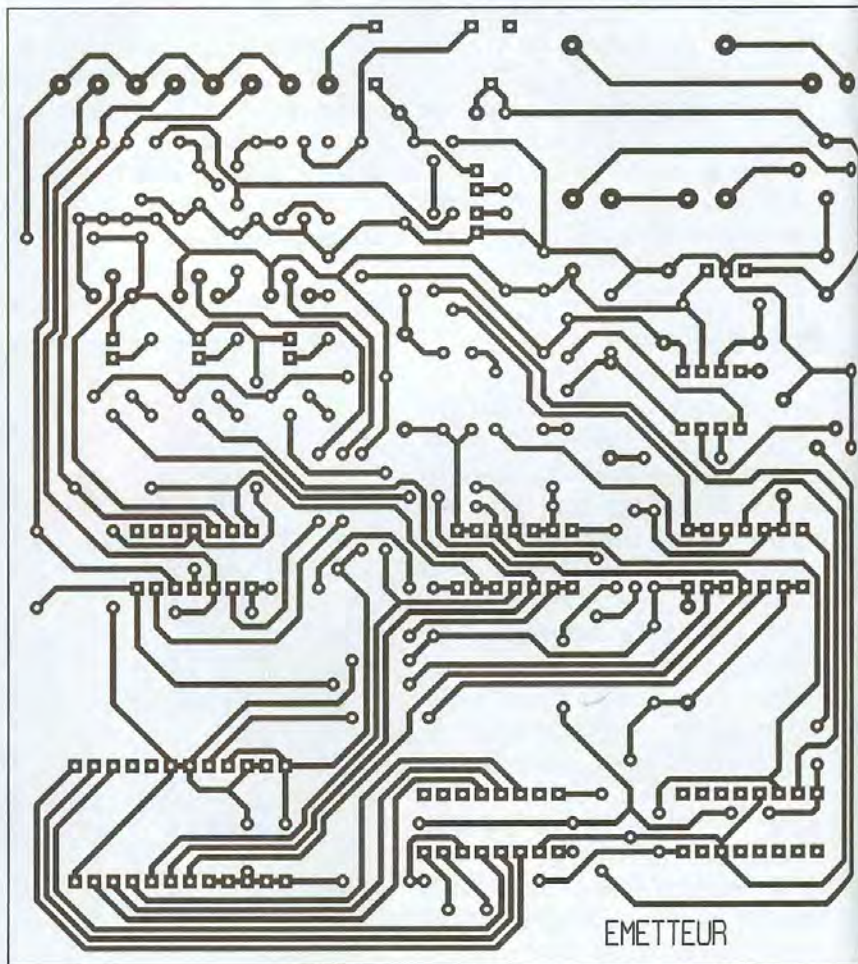
En définitive, il convient de retenir que les trois sondes dans l'exemple présenté contrôlent trois températures : intérieure, extérieure et celle régnant à l'inté-

rieur d'un congélateur. Le résultat de ces contrôles est présenté sous une forme logique aux entrées-adresses A0, A1 et A2 de l'Eprom IC4.

La situation normale est matérialisée par un état bas, l'anomalie se traduit par un état haut.

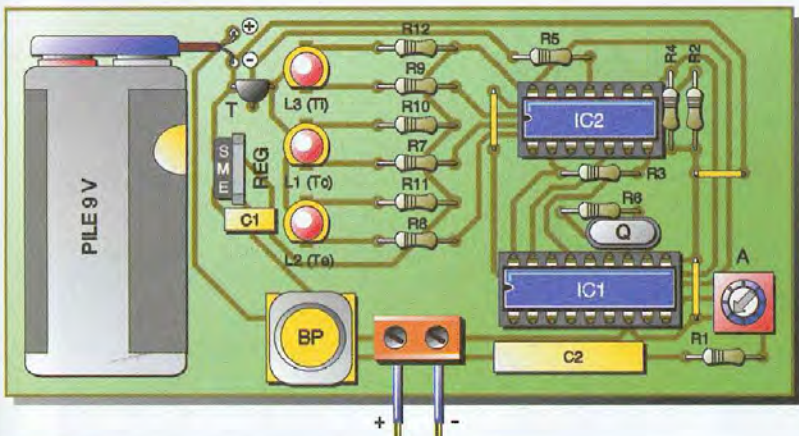


4 Tracés des circuits imprimés

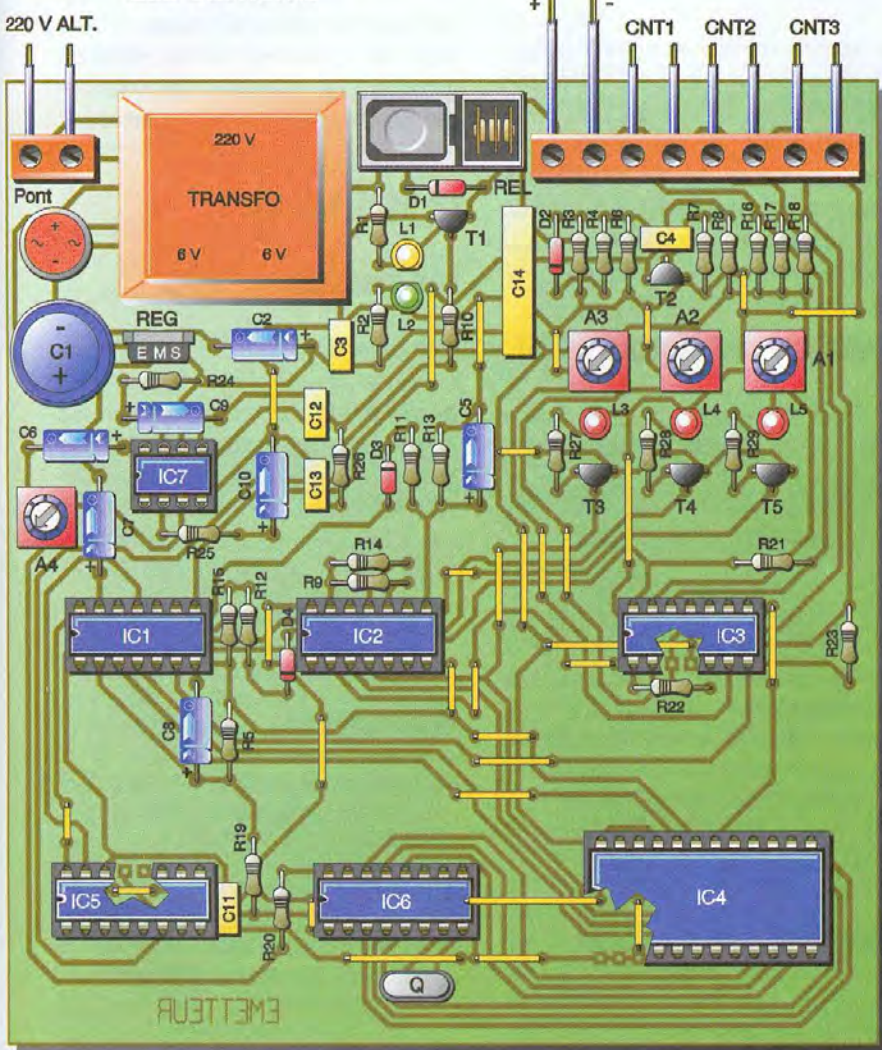


Encodage des états de contrôle

Le circuit référencé IC6 est un TCM 5089. Il s'agit d'un encodeur DTMF (Dual Tone Multi Frequency). Un tel circuit, dont la base de temps interne est



5 Implantation des éléments



pilotée par le quartz Q, génère sur sa sortie les signaux DTMF (fréquences vocales), correspondant à la composition du chiffreage téléphonique. Rappelons qu'un chiffre donné correspond à la réunion de deux fréquences sinusoïdales. Par exemple, le chiffre 3

est matérialisé par les deux fréquences de base de 697 et 1477 Hz. Le fonctionnement de ce circuit est relativement simple. Il comporte essentiellement trois entrées (C1, C2 et C3), relatives aux trois colonnes de touches d'un clavier téléphonique et quatre entrées (R1, R2,

R3 et R4) correspondant aux quatre rangées de touches du même clavier.

Pour commander au circuit la génération des fréquences correspondant, par exemple, au chiffre 4, il suffit de relier **simultanément** les entrées C1 et R2 à un état bas.

Les possibilités de situations résultant du contrôle des trois températures sont au nombre de huit. Elles sont résumées dans le tableau de la **figure 2**. Par exemple, la situation correspondant au cas où la température du congélateur est trop haute, la température extérieure correcte et la température intérieure trop faible, est répertoriée par le chiffre téléphonique 5.

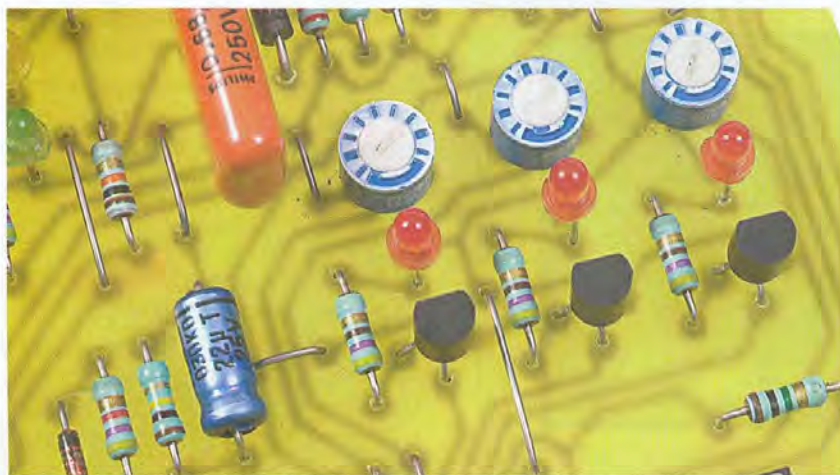
On notera que le cas d'une situation correcte pour les trois paramètres correspond au chiffre 8 (le chiffre 0 n'est pas utilisé).

L'Eprom IC4 est donc à programmer suivant ce principe. Ainsi, pour la situation évoquée ci-dessus, l'adressage de l'Eprom correspond à la configuration binaire 101 (sens de lecture A2, A1, A0), soit l'adressage 005 de l'Eprom, ce qui doit se traduire par la génération vocale du chiffre 5. Il est donc nécessaire que les entrées C2 et R2 de IC6 soient soumises à un état bas. Compte-tenu des liaisons des entrées de IC6 avec les entrées-sorties Q de l'Eprom, on obtient donc la configuration binaire des sorties suivantes :

- **1110** (sens Q7, Q6, Q5, Q4). À noter que les sorties Q7 et Q6 non utilisées prennent systématiquement l'état haut
- **1101** (sens Q3, Q2, Q1, Q0). Ces valeurs binaires se notent respectivement E et D dans le système hexadécimal retenu pour la programmation de l'Eprom.

Génération des fréquences vocales

La transmission des résultats des trois paramètres contrôlés est réalisée par l'émission d'un signal DTMF par le montage pendant toute la durée de la prise de ligne. Rappelons que, pendant cette durée, la sortie S7 du compteur IC5 présente un état haut qui est également transmis à l'entrée Ti (Tone Inhibit) de IC6. Dès que cette entrée est soumise à un état haut, ce circuit devient opéra-



Les trois ajustables de réglage des consignes

tionnel. Il est en situation de blocage quand cette entrée est reliée à un état bas.

Au début de la prise de ligne, la capacité C8 se charge à travers R19. Il en résulte un état haut sur la sortie de la porte NAND I de IC1 qui a pour conséquence la neutralisation de l'Eprom, dont les sorties sont inactivées. Au bout de l'ordre de trois secondes, la capacité C8 étant suffisamment chargée, la sortie de la porte NAND passe à l'état bas ce qui active les sorties de l'Eprom. Cette disposition évite au système d'injecter un signal DTMF dès le début de la prise de ligne, c'est-à-dire lors de la phase d'instabilité d'établissement de la communication téléphonique.

Le circuit IC7 est un amplificateur audio. Il injecte le signal DTMF dans la ligne téléphonique par l'intermédiaire de la capacité C14. Son coefficient d'amplification est réglable grâce au curseur de l'ajustable A4 dont la position angulaire permet de prélever une fraction plus ou moins grande du potentiel délivré par IC6.

LE MODULE RÉCEPTEUR (figure 3)

Alimentation

Le module est alimenté à partir d'une pile de 9 volts. En appuyant sur le bouton-poussoir, la pile est reliée au montage. En particulier, sur la sortie du régulateur 7805, on relève un potentiel continu, stabilisé à 5 volts, valeur imposée

par la mise en œuvre du circuit intégré décodeur IC1. La capacité C1 découple l'alimentation du circuit aval du module. A noter que l'appui sur le bouton-poussoir à double contact "travail" a également pour conséquence la mise en relation du montage avec la ligne téléphonique par l'intermédiaire de la capacité C2.

Décodage des signaux DTMF

Le circuit IC1 est un SSI 202. Il s'agit d'un décodeur DTMF. Les signaux sont présentés sur l'entrée IN par le biais de l'ajustable A dont le curseur permet de prélever une fraction réglable de l'amplitude des signaux en provenance de la ligne téléphonique. Le circuit décodeur a sa base de temps interne pilotée par le quartz Q.

Pour l'exemple explicité dans le chapitre consacré au fonctionnement de l'émetteur dont le cas d'anomalies transmises correspondait au chiffre 5, la configuration binaire des sorties de IC1 est 0101 (sens de lecture D8, D4, D2, D1).

Affichage des résultats

Seules les sorties D4, D2 et D1 sont utilisées. Chacune de ces sorties est reliée aux entrées réunies d'une porte AND du boîtier IC2.

La sortie de chaque porte AND est reliée à l'anode "rouge" d'une LED bicolore, par l'intermédiaire d'une résistance de limitation de courant. L'anode "verte" est reliée en permanence à la polarité positive d'alimentation, également par le

biais d'une résistance de limitation. Ainsi, deux cas peuvent se présenter :

- la sortie D est à l'état bas : la led bicolore présente la couleur verte
- la sortie D est à l'état haut : la led bicolore passe à un rouge orangé.

Dans l'exemple repris ci-dessus, on verra alors :

- la led L2 de couleur verte (situation normale pour la température extérieure)
- les led L1 et L3 de couleur rouge (anomalies pour les températures congélateur et intérieure).

On remarquera que les led s'allument seulement lorsque le circuit décodeur reçoit effectivement des signaux DTMF. En effet, c'est seulement à ce moment que la sortie DV de IC1 passe à l'état haut, ce qui permet la saturation du transistor T qui contrôle le retour de courant des broches communes des led.

LA RÉALISATION

Les modules

La **figure 4** fait état des circuits imprimés des deux modules. Quant à la **figure 5**, elle reprend l'implantation des composants. On n'oubliera pas les nombreux straps de liaisons qui peuvent être réalisés avec du fil de cuivre étamé. Attention au respect de l'orientation des composants polarisés. La même remarque s'applique pour le branchement sur la ligne téléphonique.

Les réglages

Pour le module "émetteur", il convient de régler les valeurs limites des températures contrôlées par les trois sondes. Le réglage est très simple. Après avoir placé la sonde correspondante dans un milieu de référence, il suffira de tourner le curseur de l'ajustable correspondant (A1, A2 ou A3) dans un sens ou dans l'autre et de le laisser sur la position qui fait apparaître l'allumage de la led correspondante (L3, L4 ou L5).

La CTN devra être soudée sur l'extrémité d'un fil blindé et immobilisée dans un volume fermé, par exemple un capuchon de stylo à bille finalement étanché à l'aide d'un bouchon de colle du type époxy. Il sera ainsi possible de plonger la sonde



Utilisation du LM324 quadruple AOP

dans une bassine contenant de l'eau que l'on dosera (ajout de glace) de façon à obtenir la température désirée. Cette méthode peut s'appliquer pour les températures allant de 0 °C (glace fondante) à quelques degrés.

Pour les températures négatives, il conviendra de placer la sonde correspondante dans un réfrigérateur (casier à légumes ou freezer).

A titre d'exemple, les températures retenues pourraient être :

- 0 °C comme limite de température extérieure

- 5 °C pour la température intérieure (contrôle du chauffage en marche réduite)
- 5 °C pour la température du congélateur

En cas de non utilisation de l'une ou l'autre des sondes, il suffira de monter un strap sur le bornier correspondant pour les sondes CTN1 et CTN2 et de ne rien monter sur le bornier s'il s'agit de la sonde CTN3.

Quant à l'ajustable A4, généralement la position médiane du curseur convient. En tournant le curseur dans le sens horaire, on augmente la puissance des signaux DTMF injectés dans la ligne.

Au niveau du module "récepteur", la position médiane du curseur de l'ajustable A est généralement la bonne. En cas de saturation, il convient de réduire l'amplitude des signaux en provenance de la ligne en tournant le curseur dans le sens anti-horaire.

Programmation de l'Eprom

Il conviendra au préalable d'effacer une programmation éventuellement issue d'une utilisation précédente de l'Eprom pour une autre application, en exposant la fenêtre prévue à cet effet à un rayonnement ultra-violet pendant environ quinze minutes.

Quant à la programmation elle-même, elle est très rapide étant donné qu'il est seulement nécessaire de programmer huit lignes, ainsi que le montre le tableau de la figure 2.

R. Knoerr

Nomenclature

Émetteur

31 straps (12 horizontaux, 19 verticaux)
R1 : 1,5 k Ω (marron, vert rouge)
R2 : 470 Ω (jaune, violet, marron)
R3 : 220 Ω (rouge, rouge, marron)
R4 et R5 : 2 x 470 k Ω (jaune, violet, jaune)
R6 et R7 : 2 x 22 k Ω (rouge, rouge, orange)
R8 à R10 : 3 x 10 k Ω (marron, noir, orange)
R11 et R12 : 2 x 4,7 k Ω (jaune, violet, rouge)
R13 et R14 : 2 x 100 k Ω (marron, noir, jaune)
R15 : 220 k Ω (rouge, rouge, jaune)
R16 à R20 : 5 x 47 k Ω (jaune, violet, orange)
R21 à R23 : 3 x 1 M Ω (marron, noir, vert)
R24 et R25 : 2 x 68 Ω (bleu, gris, noir)
R26 : 1 Ω (marron, noir, or)
R27 à R29 : 3 x 470 Ω (jaune, violet, marron)
CTN1 à CTN3 : 3 résistances CTN de 47 k Ω (logées dans sondes hors module)
A1 à A3 : 3 ajustables de 100 k Ω
A4 : ajustable de 4,7 k Ω
D1 et D2 : 2 diodes 1N 4004
D3 et D4 : 2 diodes-signal 1N 4148
L1 : led jaune diamètre 3
L2 : led verte diameter 3
L3 à L5 : 3 led rouges diamètre 3

Pont de diodes

Régulateur 5 volts (7805)

C1 : 2200 μ F/25 V - Électrolytique (sorties radiales)

C2 : 47 μ F/10 V - Électrolytique

C3 : 0,1 μ F - Céramique multicouches

C4 : 0,47 μ F - Céramique multicouches

C5 et C6 : 2 x 22 μ F/10 V - Électrolytique

C7 à C10 : 4 x 100 μ F/10 V - Électrolytique

C11 : 1 nF - Céramique multicouches

C12 : 220 pF - Céramique multicouches

C13 : 0,22 μ F - Céramique multicouches

C14 : 0,68 μ F/250 V - Plastique

Q : Quartz 3,579545 MHz

T1 à T5 : 5 transistors NPN BC 546

IC1 : CD 4011 (4 portes NAND)

IC2 : CD 4081 (4 portes AND)

IC3 : LM 324 (4 ampli-op)

IC4 : EPROM 2716

IC5 : CD 4017 (compteur-décodeur décimal)

IC6 : TCM 5089 (encodeur DTMF)

IC7 : TBA 820 M (ampli audio)

1 support 8 broches

3 supports 14 broches

2 supports 16 broches

1 support 24 broches

Transformateur 220 V/2 x 6 V/1 VA

Bornier soudable 2 plots

Bornier soudable 8 plots

Relais 12 V/1RT (type National)

Récepteur

3 straps (1 horizontal, 2 verticaux)

R1 : 1 k Ω (marron, noir, rouge)

R2 à R5 : 4 x 10 k Ω (marron, noir, orange)

R6 : 1 M Ω (marron, noir, vert)

R7 à R9 : 3 x 220 Ω (rouge, rouge, marron)

R10 à R12 : 3 x 1 k Ω (marron, noir, rouge)

A : ajustable 4,7 k Ω

L1 à L3 : 3 led bicolores diamètre 5 (3 broches)

C1 : 0,1 μ F - Céramique multicouches

C2 : 0,68 μ F/250 V - Plastique

Q : Quartz 3,579545 MHz

T : Transistor NPN BC 546

Régulateur 5 volts (7805)

Bouton-poussoir (2 contacts travail)

Pile 9 volts

Coupleur de pile

IC1 : SSI 202 (décodeur DTMF)

IC2 : CD 4081 (4 portes AND)

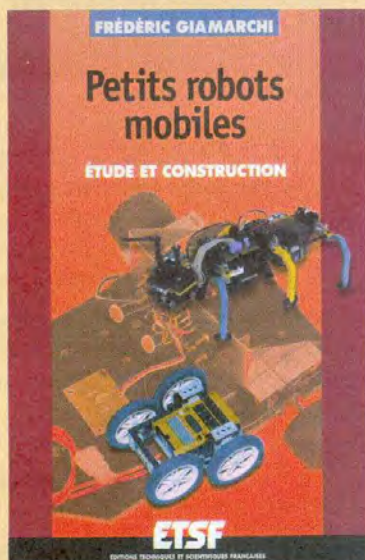
1 support 14 broches

1 support 18 broches

Bornier soudable 2 plots

Petits robots mobiles Étude et construction

La robotique mobile, souvent artistique et amusante, est une science et une technique en développement qui s'ouvrent désormais à tous grâce à la chute des prix et à la fiabilité des composants électroniques disponibles aujourd'hui.



Après une présentation générale de la constitution des robots, l'auteur guide pas à pas le lecteur dans la construction de robots de complexité croissante, chapitre après chapitre. Il l'incite à faire travailler son imagination pour améliorer chaque robot conçu, grâce à des conseils et des exercices. Parmi les rares ouvrages sur le sujet, ce guide d'initiation, conçu dans une optique pédagogique, est idéal pour débiter en robotique et démarrer de petits projets. Passionnés de concours de robotique mobile, amateurs intéressés... cet ouvrage peut constituer un tremplin pour réaliser un jour le robot de vos rêves. Les enseignants et les étudiants y trouveront un support pratique pour aborder la robotique de manière ludique.

F. GIAMARCHI - ETSF/DUNOD
144 pages - 22,50€

Construisons nos robots mobiles

La robotique permet de réaliser des robots !



Mais la robotique, c'est aussi de formidables moments ludiques pendant lesquels vous concevrez une créature artificielle capable de réaliser des tâches humaines ou ayant un comportement «humain».

Au travers d'une approche volontairement pédagogique, c'est ce que veut montrer ce second livre consacré à la robotique mobile dans la collection ETSF, en invitant le lecteur à réaliser plusieurs robots de complexité croissante et de technologies différentes. Tous ces robots sont réalisables aussi bien par un roboticien en herbe que par un passionné d'électronique ou de mécanique. Certes le débutant devra patienter un peu avant de pouvoir aborder tous les robots du livre. Cela est plus particulièrement vrai pour les derniers modèles qui nécessitent de l'expérience et des connaissances techniques avancées, que ce soit en électronique, en mécanique ou en programmation

F. GIAMARCHI/L. FLORES
ETSF/DUNOD
176 pages - (23€)

Pour s'initier à l'électronique logique et numérique

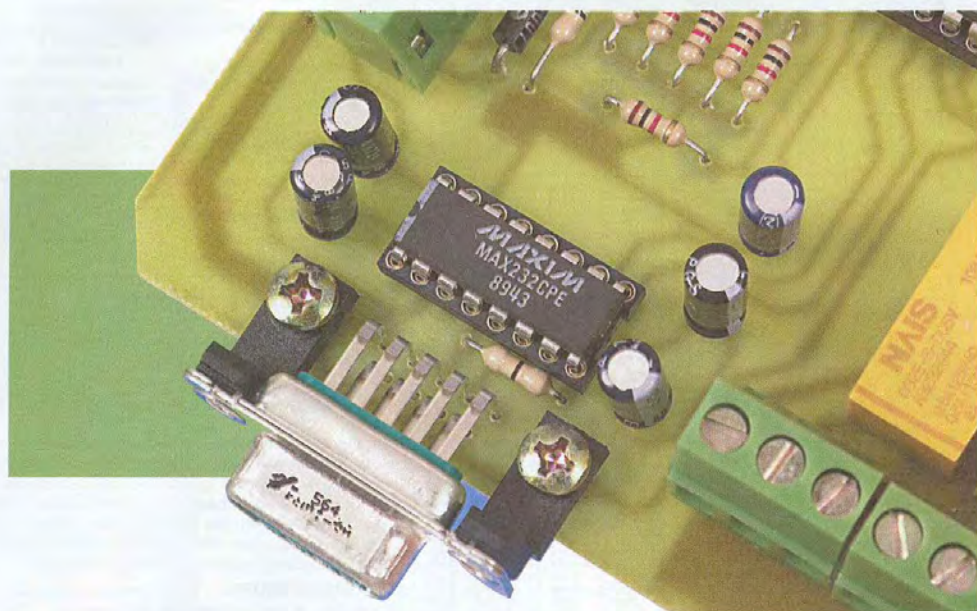
Voilà bien des années que notre quotidien a été pris d'assaut par toute une armée de petits « 0 » et de petits « 1 », sans lesquels toutes les révolutions technologiques que nous vivons aujourd'hui n'auraient jamais vu le jour.



Paradoxalement, cette « nouvelle électronique » fait encore peur à de nombreux amateurs qui préfèrent se cantonner à la classique électronique analogique. Ce livre va leur prouver qu'ils ont eu tort de ne pas s'y être intéressé beaucoup plus tôt ! Loin des ouvrages scolaires et universitaires austères et ardues sur le sujet, ce livre initie le lecteur de manière progressive à l'électronique logique et programmable. La pratique accompagne constamment les bases théoriques nécessaires par le biais de montages à la fois pédagogiques, ludiques et utiles. Après la lecture de cet ouvrage, l'utilisation de portes logiques et de composants programmables (ici le Basic Stamp 2, une carte microcontrôleur à base d'un PIC qui se programme en langage BASIC) n'aura plus de secret pour vous.

Y. Mergy - DUNOD
212 pages - 24€

Automate programmable sur PC



Le montage décrit dans cet article est une interface permettant de simuler le fonctionnement d'un automate programmable industriel (API).

L'approche pédagogique qui en résulte est rendue possible grâce à l'emploi d'un PC.

Présentation

Nous vous proposons aujourd'hui de réaliser un mini automate programmable permettant de commander six relais, selon des équations réalisées à partir de l'état de cinq entrées et incluant également les états des six sorties pilotables. Le logiciel de commande permet de réaliser un schéma électrique, ce mode de programmation étant le plus simple et le plus didactique (langage à contacts). Il existe bien d'autres langages, tels que le Graphcet, ou bien encore des langages analytiques pour programmer un automate.

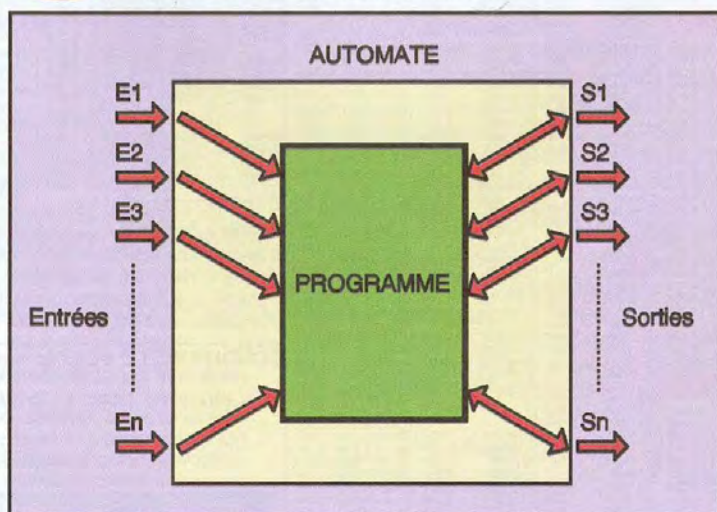
La platine sera reliée au PC via une liaison série. Sur cette liaison, transiteront les ordres issus du PC pour le pilotage des relais, ainsi que l'état des entrées renvoyé par la platine vers le PC.

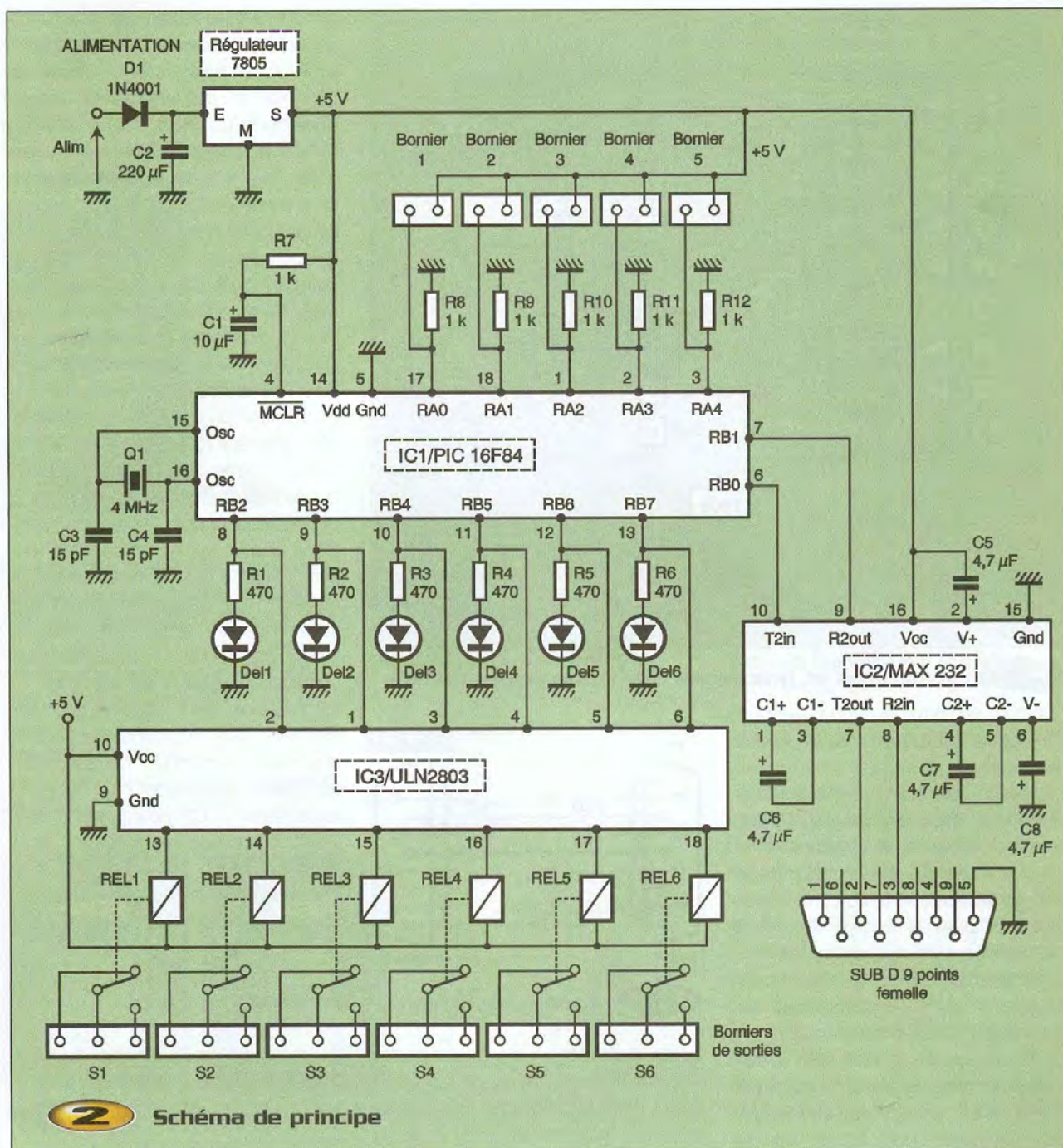
Le logiciel de commande a été développé sous Visual Basic 5, lequel permet de simuler le fonctionnement de l'automate programmable présenté.

Définition simplifiée d'un automate

Un automate programmable est un appareil sur lequel sont câblées des entrées et des sorties.

1 Présentation de l'automate





ties. Chaque sortie est dépendante d'une équation réalisée, d'une part avec les entrées, et d'autre part avec les sorties. L'énorme avantage que procure un automate par rapport à la logique câblée est que l'état des sorties est issu de combinaisons logiques programmables, donc modifiables rapidement.

Ce qui évite, par exemple, de refaire du câblage quand une fonction réalisée doit évoluer. Un automate peut être assimilé à un microcontrôleur.

En effet, celui-ci peut piloter des sorties

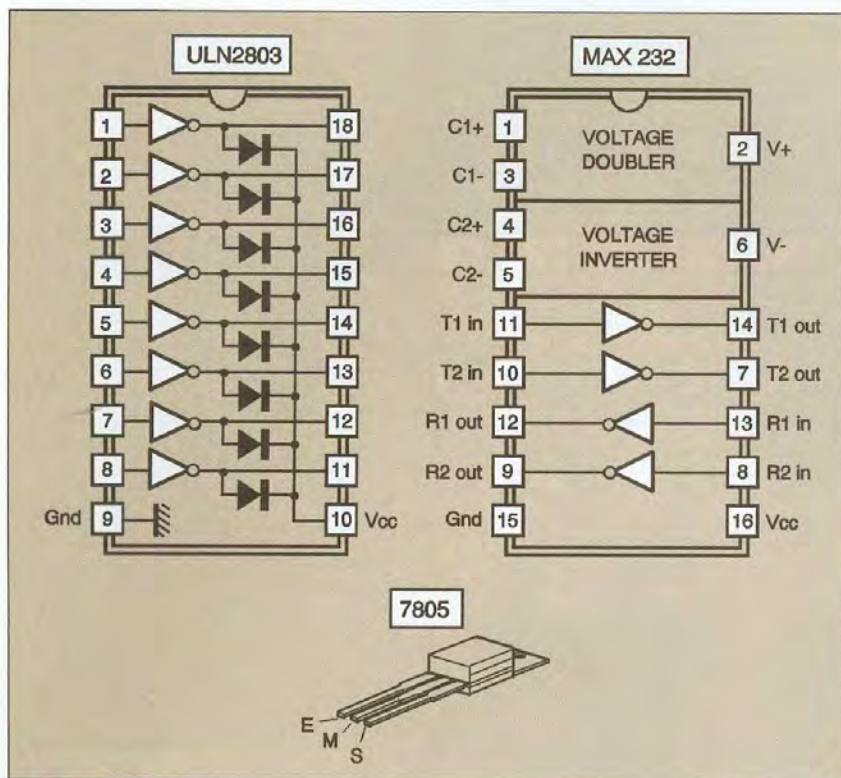
en fonction du programme logé dans sa mémoire.

Schéma de principe

Le schéma de principe est donné **figure 2**.

L'alimentation du montage est réalisée par un bloc secteur positionné sur 9 V, la platine consomme 250 mA lorsque tous les relays sont commandés. Une diode (D1) de type 1N4001 protège le montage contre les inversions de polarité. Un

régulateur de type 7805 fournit les 5 V nécessaires au fonctionnement du PIC 16F84 du MAX232 et de l'ULN2803. La commande des six relays des sorties est interfacée autour d'un ULN 2803, circuit possédant huit buffers inverseurs et capable de piloter un relais sur chacune de ses voies. Comme on peut le remarquer, il n'y a pas de diode de "roue libre" aux bornes des relays, les huit diodes sont intégrées au boîtier ULN (voir schéma interne du composant **figure 3**). Chaque bornier de sortie permet d'utili-



3 Structures et brochages des composants utilisés

ser le contact travail ou repos de chaque relais.

La gestion côté hard du montage est confiée à un microcontrôleur PIC 16F84. Le rôle du programme logé dans le Pic consiste à attendre un ordre de pilotage d'un ou de plusieurs relais commandés via le port B, et de renvoyer vers le PC l'état du port A utilisé ici en entrée.

Le programme du Pic et le logiciel de l'automate sont téléchargeables sur notre site. (*PIC.hex et automate.exe*)

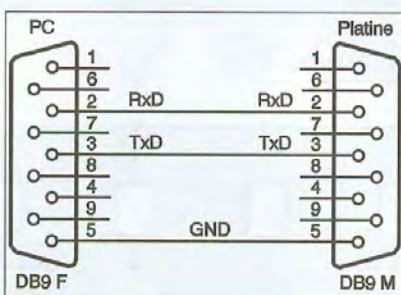
Le PC, via sa liaison série RS232, est relié au montage par ses broches 2, 3 et 5 (Rx Tx et masse) via un circuit MAX 232 composant dont le rôle est de remettre en forme les signaux provenant d'un PC pour aller vers une logique TTL, et inversement.

Liaison PC – Platine

La liaison entre la platine et le PC (**figure 4**) pourra être réalisée avec du fil en nappe et deux prises DB9 (une femelle et une mâle).

La réalisation

La **figure 6** donne le dessin du circuit imprimé. Celui-ci devra être réalisé avec



4 Cordon de liaison

un soin particulier par la méthode photographique typon + exposition aux UV, la platine étant raccordée au PC. Le perçage des trous se fera en 0,8 mm et 1 mm ou 1,5 mm pour le passage des pattes de composants plus larges comme les borniers.

La **figure 7** présente l'implantation des composants. Soudez, dans un premier temps, par ordre de taille : les straps, les résistances, la diode, les supports DIL, les condensateurs. Terminez par les borniers, les relais, les leds, la prise DB9 et le régulateur 5 V.

Le logiciel de commande

Le logiciel de commande est réalisé sous Visual Basic 5. Le principe de

fonctionnement retenu est le suivant : un premier Timer (composant logiciel sous Visual Basic) analyse toutes les 100 ms, un par un, chaque contact d'une ligne de pilotage d'un relais. Si dans la boucle de scrutation on ne rencontre que des contacts fermés, alors on actionne le pilotage du relais concerné. Sinon, on passe à la deuxième ligne de commande. Si aucune ligne de contacts n'est pas complètement fermée, alors le relais est désactivé. Une fois la deuxième ligne analysée, on continue avec le relais suivant. Et ainsi de suite jusqu'au relais numéro six.

En parallèle, un deuxième Timer, également réglé sur 100 ms, analyse l'état de chaque entrée, ceci, en décomposant la valeur hexadécimale renvoyée par la platine électronique. Après un traitement, chaque entrée est déclarée à un état "1" ou "0". Si une entrée est déclarée à "1", alors tous les contacts du schéma portant le même état vont se fermer ou s'ouvrir dans le cas d'un contact inversé (RAO/ par exemple).

Le troisième Timer utilisé a pour rôle d'émettre vers la platine électronique une valeur numérique correspondant aux relais à commander ("01" pour piloter le relais 1, "02" pour piloter le relais 2, "03" pour piloter les relais 1 et 2, etc.).

Comme d'habitude, vous pouvez télécharger le logiciel sur le site de la revue : www.eprat.com

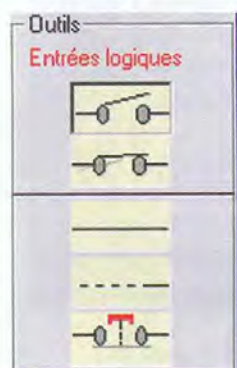
Possibilités du logiciel

La copie d'écran du logiciel de commande est visible en figure 5



Présentation de la carte

Chacun des six relais de la platine peut être commandé par deux lignes parallèles de sept contacts câblés en série. Chaque contact peut être du type normalement ouvert ou bien normalement fermé (contact travail ou contact repos, voir **figure 5a**).



5a

A chacun des contacts travail, on peut attribuer, soit une entrée RA0, RA1, RA2, RA3, RA4, soit une sortie S1, S2, S3, S4, S5, S6. Pour un contact de type repos, on peut attribuer, soit une entrée RA0/RA1/RA2/RA3/RA4/ soit une sortie S1/S2/S3/S4/S5/S6/. Ce choix est proposé par liste déroulante lors du placement du contact (**figures 5b et 5c**).



5b et 5c

A chacune des six sorties S1 à S6, correspond un relais. Chaque bobine de relais peut être :

- 1- de type "normal"
- 2- de type "inversé". Dans ce cas, la sortie est inversée logiquement par rapport à l'équation des contacts.
- 3- de type "temporisé". Dans ce cas, la valeur de temporisation en seconde doit être indiquée dans le champ prévu à cet effet. Il est à noter que la temporisation n'est implémentée que sur la retombée du relais (temporisation à la chute

figure 5d).



5d

Une option "simulation" permet d'essayer le fonctionnement sans connecter la platine au PC. Dans ce mode, les entrées peuvent être "forcées" en indiquant leur état "0" ou "1" dans le champ prévu à cet effet (**figure 5e**).



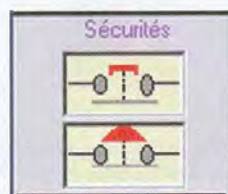
5e

Sécurité

Deux contacts de sécurité (coup de poing, **figure 5f**) peuvent être intégrés au schéma.

Le premier contact de sécurité est local. Il interrompt le circuit uniquement dans la ligne dans laquelle il est inséré. Ce contact agit comme une entrée standard. Dans ce cas, si le relais est du type "inversé" et que le contact est actionné, alors le relais sera alimenté.

Le deuxième contact de sécurité est



5f

5g



général. Il interromptra tous les circuits et forcera tous les relais dans la position repos, même si un ou plusieurs d'entre eux sont du type "inversé". Ce contact n'a pas besoin d'être inséré dans une ligne, il est par défaut sur toutes les lignes.

Chaque clic de souris sur l'un des contacts de sécurité, lors d'un fonctionnement normal ou d'une simulation, inverse la position de celui-ci (**figure 5g**). Le logiciel offre la possibilité d'enregistrer un schéma et, bien sûr, de l'ouvrir à tout moment afin de l'exécuter (menu "fichier" puis "enregistrer" et "ouvrir").

Ensuite nous retrouvons la vue d'écran du logiciel programmé. Nous sommes en mode simulation. Les contacts repérés en vert sont passants. Les sorties actives sont également de couleur verte (sortie S3 sur l'écran).

Mise en service

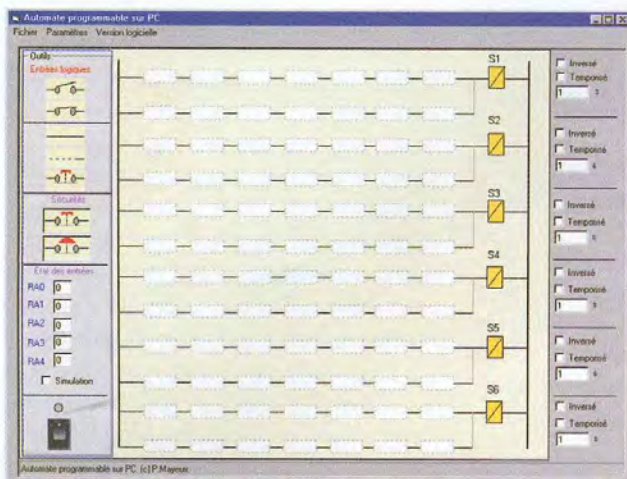
Essai du logiciel sans la platine

Commencez, dans un premier temps, par sélectionner le type de contact (**figure 5a**) à insérer dans votre nouveau schéma (un clic de souris sur le contact permet la sélection). Puis cliquez dans la zone de dessin à l'endroit d'insertion du contact. Un menu déroulant vous permet alors de choisir le nom de l'entrée ou de la sortie (**figures 5b et 5c**). Sélectionnez en cliquant sur un nom de la liste déroulante. Réalisez la suite de votre schéma selon ces instructions.

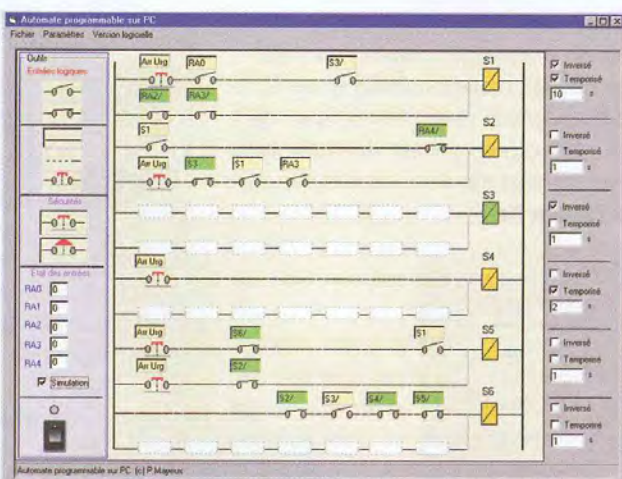
Une fois votre schéma terminé, cochez la case "simulation".

Vous pouvez dès lors donner une valeur aux entrées RA0 à RA4 (0 ou 1) en sélectionnant le champ prévu à cet effet (**figure 5e**) et en indiquant la valeur de celui-ci (0 ou 1).

Vous pouvez, dès à présent, vérifier le fonctionnement de votre schéma. En effet, tous les contacts correspondant aux entrées que vous avez modifiées vont s'animer (passage de 1 vers 0 et



Vue d'écran du logiciel avant programmation



Vue d'écran du logiciel programmé

inversement). Si le nom d'un contact est de couleur verte, c'est que celui-ci est passant. Dans le cas contraire, il est de couleur jaune. Ce code de couleur s'applique également pour les sorties S1 à S6.

Si vous avez sélectionné la fonction "inverse" de la sortie, alors celle-ci est en fonctionnement opposé. Quand tous les contacts d'une ligne sont passants, alors le relais est désactivé. Il est activé dans le cas contraire.

Si vous avez sélectionné la fonction "temporisation" de la sortie, vous pouvez vérifier, qu'en cas d'alimentation puis de coupure du relais, celui-ci ne se désactive qu'après écoulement de la temporisation (en secondes) indiquée dans le champ prévu (figure 5d). La temporisation n'est active qu'à la désactivation du relais uniquement (même si l'option "inverse" est cochée).

Essai avec la platine connectée

Les essais ont été réalisés avec un PC cadencé à 1 GHz. Le logiciel a été également essayé sous les systèmes d'exploitation Windows 95-98-Nt et 2000. Après avoir vérifié qu'aucun court-circuit éventuel n'est présent, que les valeurs des composants et que le sens de montage de la diode, du Pic 16F84 ainsi que de l'ULN 2803 et du MAX232 sont respectés, connectez le montage au port série du PC via un **cordon non croisé** (broche 2 F avec broche 2 M; broche 3 F avec broche 3 M et broche 5 F avec broche 5 M). Alimentez ensuite le montage avec un bloc secteur

capable de délivrer 500 mA, celui-ci sera positionné sur 9 V.

Si vous êtes connectés sur un port différent de COM1, allez dans le menu "Paramètres" et sélectionnez votre port série, puis cliquez sur le bouton "Enregistrer".

Réalisez un schéma avec un arrêt d'urgence local et l'entrée RA0 qui commande la sortie S1, par exemple (figure 5h).

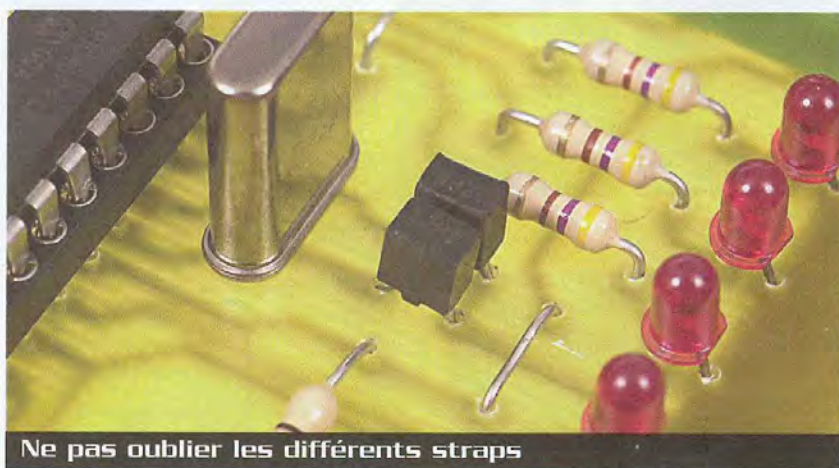
Basculez ensuite l'interrupteur de mise en service du port de communication (le voyant passe alors au vert).

Connectez un interrupteur sur l'entrée

RA0 de la platine (attention à ne pas mettre d'alimentation sur l'interrupteur, un + 5 V est déjà câblé sur le connecteur de chaque entrée) et actionnez le, vous devez alors observer l'activation du relais S1. Une led rouge de signalisation permet de visualiser la sortie commandée.

Sur le logiciel, cliquez ensuite sur le bouton d'arrêt d'urgence local (figure 5f); le relais doit alors se désactiver. Réarmez le bouton d'arrêt d'urgence local, le relais est de nouveau commandé. Cliquez ensuite sur le bouton d'arrêt général, le relais doit se désactiver.

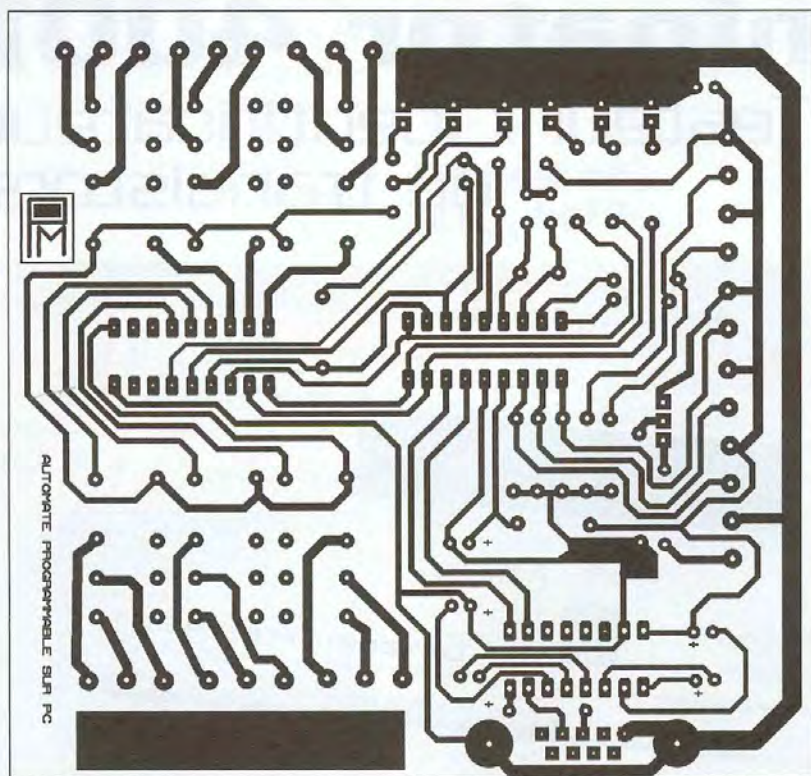
Sur les borniers de sorties, on retrouve



Ne pas oublier les différents straps

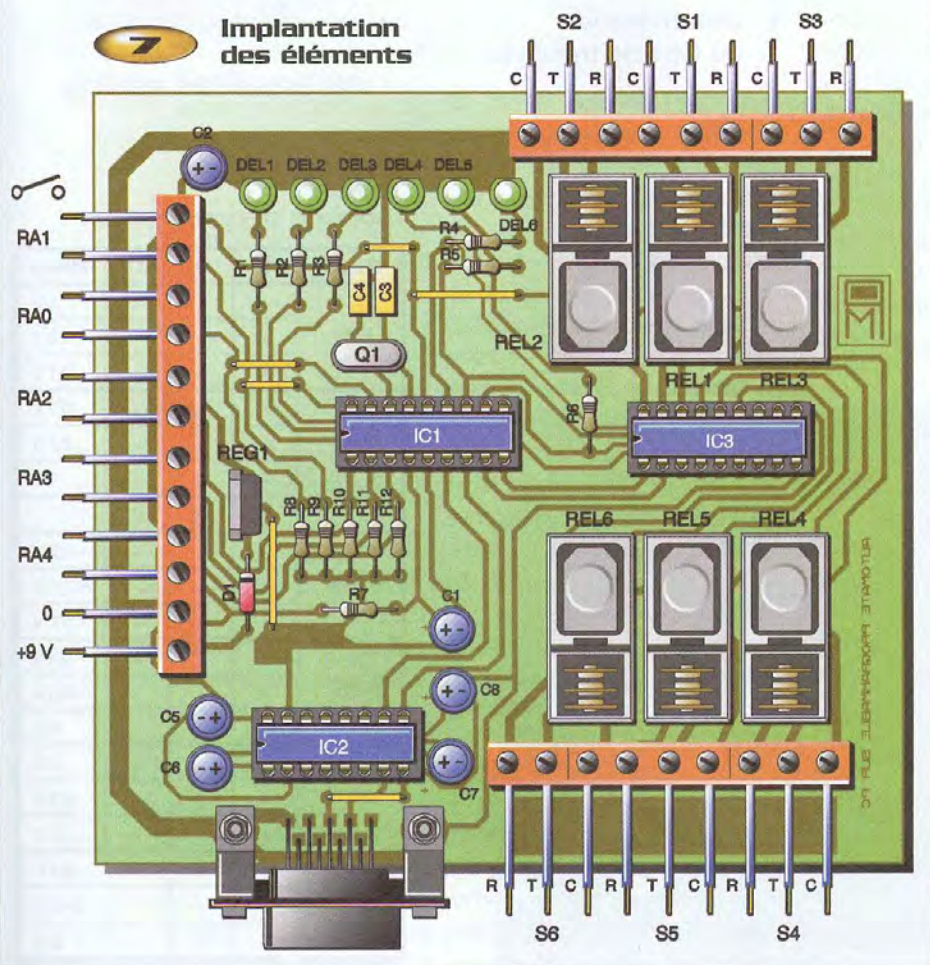
5h





6 Le circuit imprimé

7 Implantation des éléments



sur chaque groupe de trois contacts (cas de S4, S5 et S6) le "commun" du contact relais "C" à droite avec, ensuite le contact "travail" (T) puis le contact "repos" (R). Ainsi, le montage s'adapte au mieux aux applications à gérer.

Il conviendra d'adapter le relais par rapport à l'application commandée. Le modèle employé dans le montage possède des contacts supportant 1 A sous 30 VDC ou 125 VAC

Conclusion

Cette réalisation vous permettra, je l'espère, de découvrir l'automate programmable, ainsi que les possibilités offertes par cet appareil. L'approche choisie pour cet article est plutôt pédagogique. La prochaine étape sera de transférer dans une mémoire le schéma réalisé sur PC, afin de rendre le montage autonome.

Bonnes applications...

Site : <http://perso.libertysurf.fr/p.may>

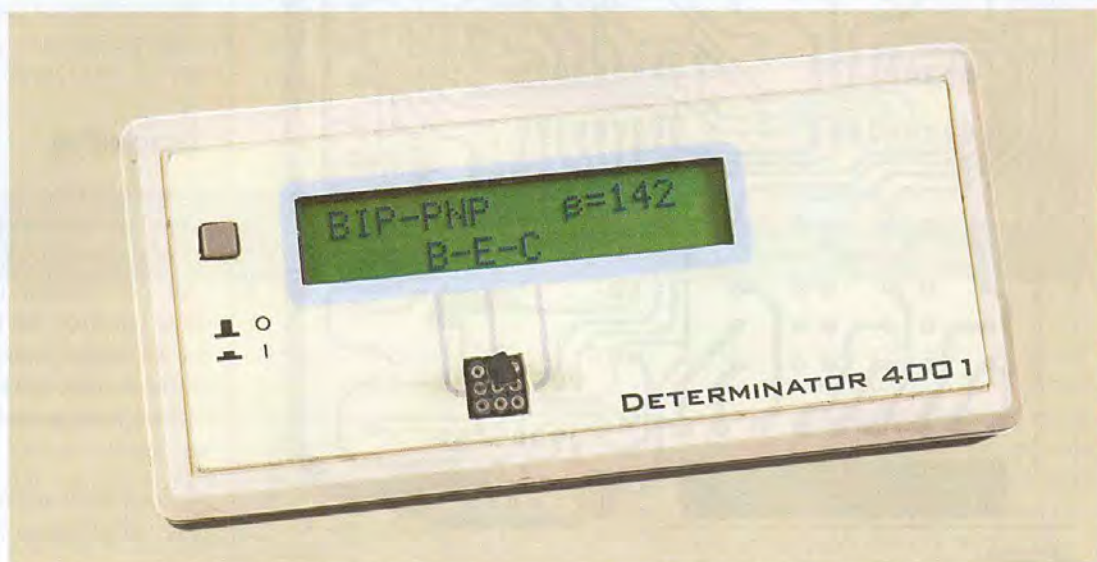
P. MAYEUX

Nomenclature

- IC1 : PIC 16F84
- IC2 : MAX 232
- IC3 : ULN 2803
- REG 1 Régulateur 5V 7805
- Q1 : Quartz 4 MHz
- D1 : Diode 1N 4001 ou équivalent
- DEL1 à DEL6 : Diode électroluminescente 3 mm
- R1 à R6 : Résistance 5% 470 Ω (jaune, violet, marron)
- R7 à R12 : Résistance 5% 1 kΩ (marron, noir, rouge)
- C1 : Condensateur 10 µF 63 V sortie radiale
- C2 : Condensateur 220 µF 63 V sortie radiale
- C5 à C8 : Condensateur 4,7 µF 63 V sortie radiale
- C3, C4 : Condensateur céramique 15 pF
- 6 relais 5 V contact 1 A type OMRON G5V- ou NAIS D82E-S-DC5V
- 2 support 18 broches
- 1 support 16 broches
- Conn1 : Prise SUB-D 9 points femelle pour circuit imprimé
- 1 cordon 9 pt pour port série mâle-femelle (attention : pas de croisement)
- 10 borniers triples à vis pour circuit imprimé
- 1 bloc secteur 12 V 500 mA

Déterminator 4001

Testeur / Identificateur de transistors



L'amateur dispose souvent dans des tiroirs de nombreux transistors sauvés d'une mort certaine qui attendent d'être réutilisés, réincarnés dans de nouveaux montages. Ces petits composants fragiles peuvent avoir souffert au cours de leur existence, et méritent un repos bien mérité. D'autres peuvent donner encore le meilleur d'eux-mêmes, à condition toutefois que l'on sache à quoi on a affaire.

Le montage que nous vous proposons permet la détermination automatique du type de transistor (PNP, NPN, NJFET, PJFET, NMOS, PMOS), son brochage, ainsi qu'un paramètre le caractérisant (gain en courant pour les bipolaires, $R_{DS(on)}$ pour les FET, tension de seuil pour les MOSFET). Un afficheur à cristaux liquides se charge d'afficher toutes ces informations.

Principe de fonctionnement

Les trois bornes du transistor inconnu peuvent être commutées à travers une résistance déterminée soit à la masse, soit à une tension de + 5 V. La résistance en question peut prendre l'une des valeurs suivantes : 100 Ω , 1 k Ω , 5,6 k Ω ou 100 k Ω .

Un microcontrôleur PIC16F872 mesure les tensions sur les trois bornes afin de déterminer les différents paramètres.

Le microcontrôleur effectue deux tâches successives :

1 - Détermination du type de transistor

Deux parmi les trois bornes du transistor sont mises successivement à la masse, la troisième étant reliée au + 5 V à travers une résistance de 5,6 k Ω .

Le microcontrôleur mesure la tension sur cette dernière et en déduit le type de transistor grâce aux trois tensions ainsi mesurées. Le **tableau 1** résume les différents cas possibles.

Le symbole (-) correspond à la connexion de l'électrode considérée à la masse par une résistance de 100 Ω . Le symbole (+) correspond à une connexion au + 5 V à travers 5,6 k Ω .

Comme vous pouvez le constater, cette approche permet de faire un premier tri. Mis à part les transistors MOSFET, l'examen des trois tensions mesurées permet d'identifier le transistor. Par exemple, si on trouve deux mesures donnant 5 V et une proche de 0,7 V, il s'agit probablement soit d'un NPN, soit d'un NMOS. L'ambiguïté sera levée lors de la tenta-

tive de la mesure du gain en courant du transistor. La distinction entre les transistors



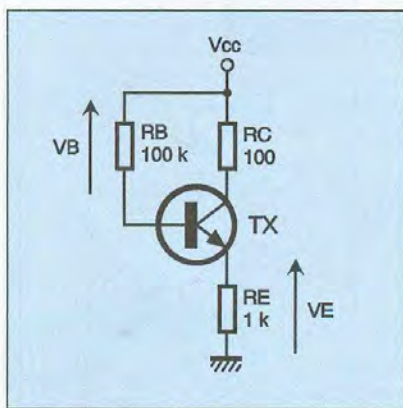
Table de détermination

Bornes	E	B	C	Mesure
NPN	-	-	+	5 V
	+	-	-	5 V
	-	+	-	0,7 V
PNP	-	-	+	0,7 V
	+	-	-	0,7 V
	-	+	-	5 V
	S	G	D	
NJFET	-	-	+	~0,5 V
	+	-	-	~0,5 V
	-	+	-	0,7 V
PJFET	-	-	+	~0,5 V
	+	-	-	~0,5 V
	-	+	-	5 V
NMOS	-	-	+	5 V
	+	-	-	0,7 V
	-	+	-	5 V
PMOS	-	-	+	0,7 V
	+	-	-	0 - 5 V
	-	+	-	5 V

PJFET et les transistors PNP est effectuée grâce à la tension mesurée qui est sensiblement plus faible dans le cas des FET, tension dépendant du R_{DSON} . Ce premier crible permet d'identifier la base des transistors bipolaires ou la grille des transistors à effet de champ.

2 - Détermination du brochage complet

Les deux autres bornes seront identifiées en configurant le transistor en collecteur commun ou en source suivieuse (figure 2).



2 Configuration pour la mesure du β

Le gain du transistor est déterminé par la mesure de V_B et de V_E . On a en effet

$$V_E = R_E \times \beta \times V_B / R_B$$

$$\beta = (V_E \times R_B) / (V_B \times R_E)$$

L'étendue du gain susceptible d'être mesurée par notre montage s'étend de 20 à 999.

Un premier gain en courant est d'abord mesuré avec une configuration d'émetteur-collecteur donnée. Si celle-ci ne donne pas une valeur de gain suffisante, la seconde configuration est utilisée, en permutant le collecteur et l'émetteur. Si cette dernière configuration ne donne toujours pas satisfaction, le transistor est déclaré invalide.

Dans le cas d'un transistor MOSFET, le courant de grille est proche de zéro, ce qui permet son identification. La tension de seuil correspond alors à la tension $V_{CC} - V_E$ (pour un canal N). Pour qu'un

transistor MOSFET soit reconnu par notre montage, sa tension de seuil doit être inférieure à 4,5 V et doit être du type à enrichissement.

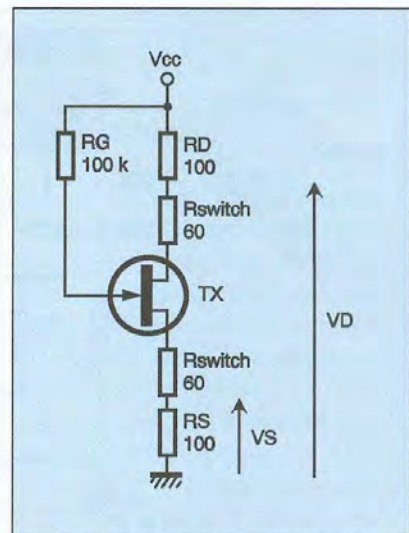
Principe de mesure du R_{DSON} des FET

Le transistor FET est rendu passant par la résistance R_G connectée au + 5 V pour un transistor canal N (à la masse pour un canal P). Sur le schéma de la figure 3 on a représenté les résistances R_{SWITCH} des commutateurs analogiques. Celles-ci sont de l'ordre de 60 Ω , cependant leurs valeurs exactes seront déterminées par une procédure de calibration automatique.

La mesure des tensions V_S et V_D permet la détermination de R_{DSON} (on néglige le courant de grille) :

$$V_S = V_D \times R_S / (R_{DSON} + 2 \times R_{SWITCH})$$

Notez que la mesure de cette résistance est effectuée pour une tension grille-source de l'ordre de 0,6V. La valeur mesurée sera légèrement plus faible que celle obtenue habituellement avec $V_{GS} = 0$. Notez, par ailleurs, que la grande majorité des transistors à effet de champ sont symétriques, c'est-à-dire que le drain et la source jouent le même rôle. Il n'est donc pas possible de déterminer ces deux électrodes. Ainsi, seule la grille sera identifiée par notre appareil.



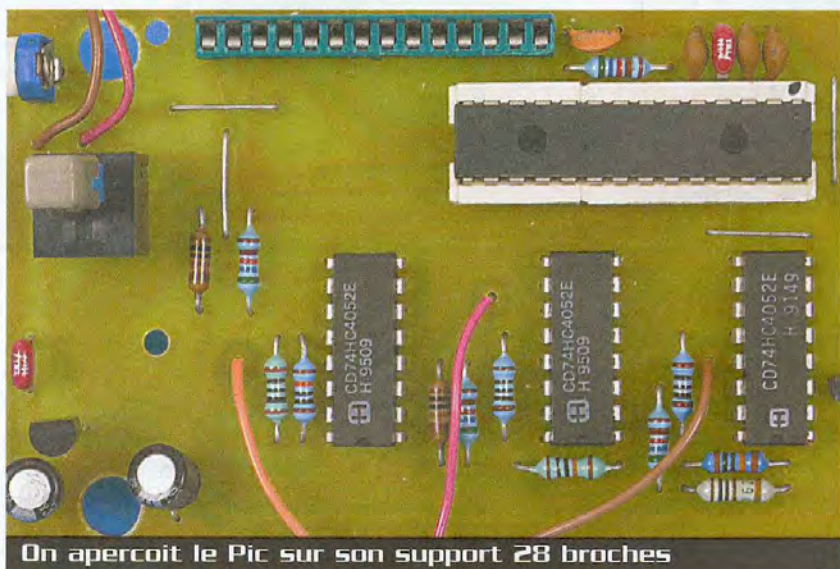
3 configuration pour la mesure du R_{DSON}

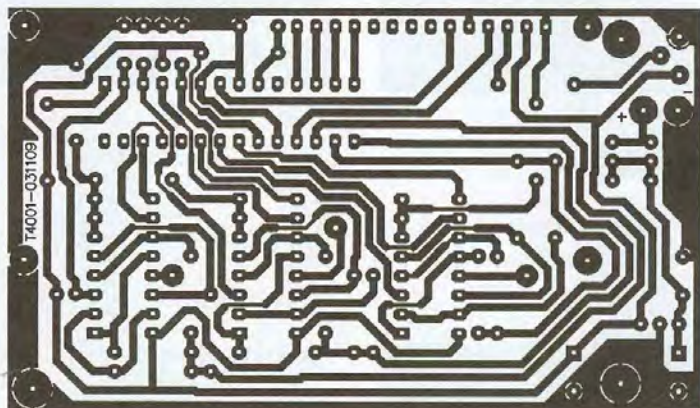
Schéma électrique

Le schéma complet du montage est donné à la figure 4.

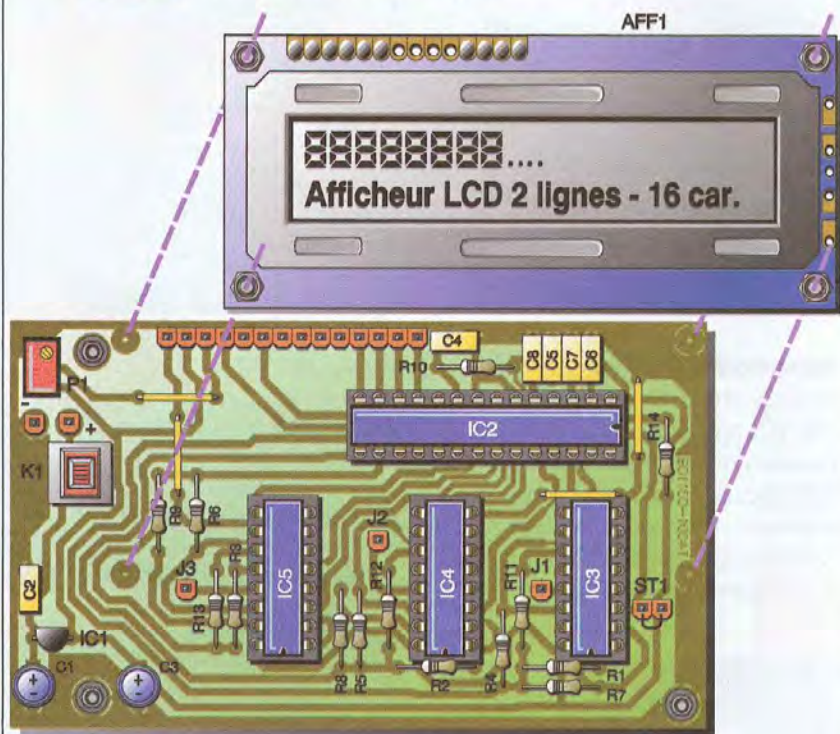
Le montage consommant environ 6 mA est alimenté par une pile 9 V. Un régulateur 78L05 associé à trois condensateurs de découplage permet d'abaisser la tension à 5 V précisément, permettant d'alimenter le PIC16F872, l'afficheur à cristaux liquides ainsi que les trois commutateurs analogiques 74HC4052.

L'afficheur communique avec le microcontrôleur en mode 4 bits via cinq broches du PORTC et par la broche RA5 du port A. Le PIC16F872 "tourne" à 1 MHz environ grâce au réseau R_{10}/C_4 . Il dispose





5 Tracé du circuit imprimé



6 Implantation des éléments

giques AN0, AN1 et AN3. Afin de s'affranchir des résistances internes des commutateurs lors de la mesure des courants, la mesure des tensions n'est pas effectuée directement sur les bornes du transistor inconnu, mais aux bornes des résistances en utilisant le second multiplexeur du 74HC4052.

Pour finir, les condensateurs de 1 nF effectuent un léger filtrage des signaux.

Le programme

Le programme a été écrit entièrement en assembleur et utilise la totalité des 2K

d'espace codé du PIC16F872. Il est possible d'utiliser un afficheur d'une seule ligne de 16 caractères en utilisant le fichier T4001-1.HEX, ou bien un afficheur de deux lignes de 16 caractères en programmant le PIC16F872 avec le fichier T4001-2.HEX. Le microcontrôleur devra être programmé avec les options suivantes :

- Oscillateur en mode RC
- Chien de garde (WDT) non validé
- Timer à la mise sous tension validé
- Brown-out reset non validé
- Protection EEPROM non validé
- Autorisation d'écriture en mémoire flash non validé

Mode debug non validé
Protection du code non validé

Réalisation

Le tracé du circuit imprimé est donné à la **figure 6** et l'implantation à la **figure 7**. On veillera à respecter la bonne orientation des supports de circuits intégrés, des deux condensateurs chimiques et du régulateur 5 V. On n'oubliera pas de souder les quatre straps.

Les résistances à 1 % peuvent être remplacées par des résistances à couche métallique à 5 % triées au multimètre. L'afficheur à cristaux liquides sera fixé sur le circuit imprimé côté composants. Afin d'être démontable, l'afficheur sera muni d'une barrette sécable mâle-mâle. Le circuit imprimé sera doté, quant à lui, d'une barrette de 14 contacts femelle (un demi-support de circuit intégré 28 broches fait parfaitement l'affaire).

En ce qui concerne le support de test du transistor, on peut utiliser des contacts tulipes femelles ou bien un support de transistor que l'on soudera sur un morceau de plaque d'essai. On connectera ce support au circuit imprimé par trois fils souples, en veillant à respecter l'ordre naturel du circuit imprimé : contact de droite sur J₁, contact du milieu sur J₂ et le dernier sur J₃.

Le circuit est prévu pour prendre place dans un boîtier standard SUPERTRONIC de type PP-5, qui possède un compartiment pour pile 9 V (distribué par Selectronic).

Étalonnage

Avant toute chose, il faut procéder à une calibration des résistances internes des commutateurs analogiques. La connaissance exacte de celles-ci permet d'accroître la précision de la mesure du R_{DSON} des transistors à effet de champ. Dans le cas où la calibration ne serait pas effectuée, la valeur 65 Ω est prise par défaut pour chaque commutateur. Lors de la première mise en marche, le logiciel va s'assurer que la calibration a été effectuée et le cas échéant affiche le message "ERREUR CAL" pendant une seconde environ. La procédure d'étalonnage est simple et automatique. Il

faut pour cela mettre le testeur sous tension en ayant pris soin de positionner un cavalier sur JP₁ et de connecter ensemble les trois bornes de test. Le testeur affiche alors le message " CALIBRATION ". Le cavalier de court-circuit doit alors être retiré et la procédure de calibration démarre. trois résistances sont mesurées successivement, avec l'affichage successif de leurs valeurs. Le testeur passe ensuite en mode normal. Si tout s'est bien passé, on ne devrait plus avoir de message d'erreur lors des mises sous tension suivantes. Notez qu'il est possible de refaire une calibration à tout moment.

Utilisation

Il faut commencer par régler le potentiomètre de contraste P₁, afin de rendre l'affichage visible. Après un message d'invite donnant la version du logiciel, l'afficheur doit se présenter comme ci-dessous si aucun transistor n'est connecté.



La première ligne donne les indications sur le type de transistor, sa polarité et la valeur du paramètre. La seconde ligne indique le brochage du transistor.

Transistor bipolaire

La mesure du gain en courant est effectuée pour un courant collecteur variant de 1,5 mA à 4 mA environ suivant la valeur du β .

BIP-NPN $\beta = 225$
E-B-C

Transistor à effet de champ

La résistance R_{DSON} est mesurée pour une tension grille-source de 0,6 V environ.

Seule la position de la grille est indiquée.

N-JFET $r = 345 \Omega$
G--***

Transistor Mosfet

La tension indiquée correspond à la tension de seuil du transistor pour un courant drain de l'ordre de 2 mA.

P-MOSFET $V = 2,45 V$
D-G-S

Transistors non reconnus

Transistor Darlington : Notre testeur ne permet pas sa détection.

Transistors Germanium PNP :

Ils peuvent être reconnus comme des transistors à effet de champ de type P ou pas reconnus du tout.

Transistors Germanium NPN :

Ces anciens transistors (OC140 par exemple) possèdent un gain en courant inverse non négligeable. Il est nécessaire d'effectuer deux essais successifs en permutant l'émetteur et le collecteur, le brochage définitif étant celui qui procure le gain le plus élevé.

M. WALECZEK
MichelWaleczek@aol.com

Nomenclature

R₁ à R₃ : 100 k Ω 1 %

R₄ à R₆, R₁₀ : 5,6 k Ω

R₇ à R₉ : 1 k Ω 1 %

R₁₁ à R₁₃ : 100 Ω 1 %

R₁₄ : 47 k Ω

P₁ : potentiomètre ajustable vertical 10 k Ω

C₁, C₃ : 10 μF

C₂, C₅ : 100 nF

C₄ : 100 pF

C₆ à C₈ : 1 nF

IC₁ : 78L05

IC₂ : PIC16F872 + support 28 broches

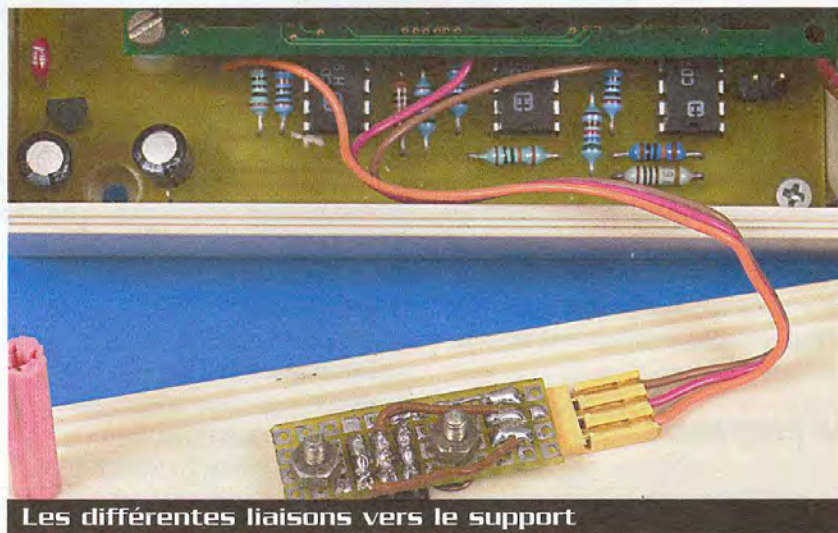
IC₃ à IC₅ : 74HC4052

AFF₁ : afficheur LCD standard 1 ou 2 lignes de 16 caractères

ST₁ : 2 broches mâle pas 2,54 mm

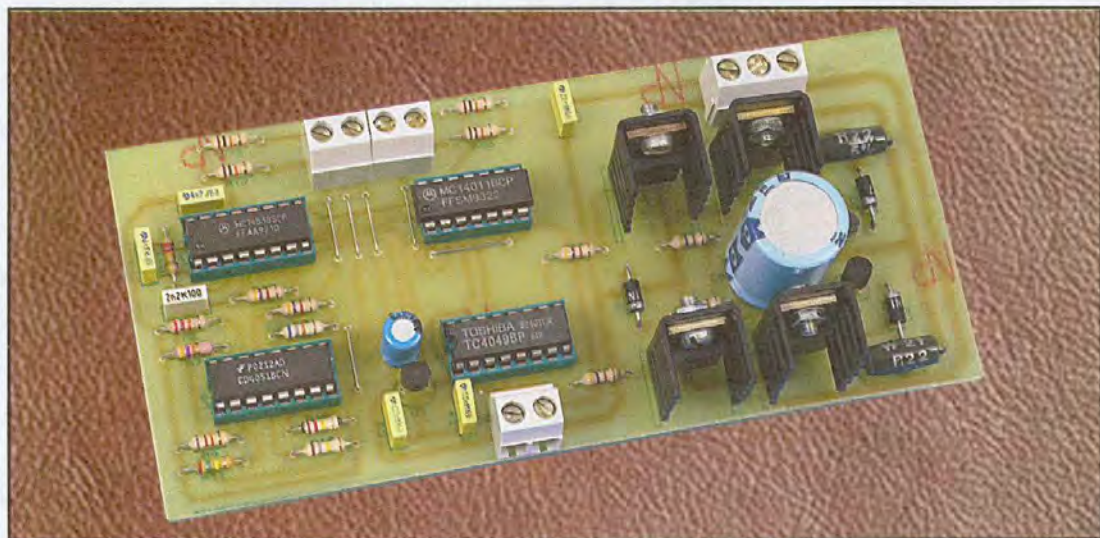
K₁ : interrupteur marche/arrêt ALPS

Boîtier SUPERTRONIC PP-5



Les différentes liaisons vers le support

Pont en H de commande



On peut facilement trouver dans le commerce des variateurs destinés au modélisme. Malgré toutes leurs qualités, ils sont souvent mal adaptés à des réalisations simples en raison de leur mode de commande qui nécessite souvent un microcontrôleur. La carte que nous vous proposons est commandée à partir de quatre niveaux logiques qui peuvent être fournis par de simples contacts ou des capteurs en tous genres. Ces informations autorisent huit vitesses différentes dans chaque sens de rotation.

La carte que nous vous proposons est parfaitement adaptée à de petits projets n'utilisant pas de microcontrôleur... mais peut aussi rendre de précieux services en présence d'un microcontrôleur !

Principe de fonctionnement

Pour nos lecteurs néophytes, nous pensons qu'il est intéressant de préciser ce qu'est un pont en H. Nous allons pour ceci nous appuyer sur la **figure 1**.

Vous pouvez, tout d'abord, constater que le nom de ce montage vient de sa ressemblance avec la lettre H.

- En **figure 1a**, les quatre interrupteurs sont ouverts et le moteur n'est pas alimenté.

- En **figure 1b**, les interrupteurs K_1 et K_3 sont fermés. Le moteur est alors alimenté avec le courant circulant de gauche à droite.

- En **figure 1c**, ce sont, cette fois, les interrupteurs K_2 et K_4 qui sont activés. Le moteur est de nouveau alimenté, mais vous constatez que le courant circule dans l'autre sens, ce qui change aussi le sens de rotation. Il suffit donc d'activer l'une ou l'autre des deux diagonales pour changer le sens de rotation du moteur. Il doit aussi

être évident qu'il ne faut jamais activer les deux diagonales en même temps : ceci provoquerait un superbe court-circuit.

Dans notre montage, les interrupteurs seront, bien entendu, remplacés par des transistors. Pour la variation de vitesse, nous ferons appel au principe du découpage. Un moteur alimenté en permanence tournera, bien sûr, à sa vitesse maximum. Que se passe-t-il s'il est alimenté seulement 50 % du temps ? Eh bien, à condition de faire cette commutation plusieurs centaines de fois par seconde pour ne pas avoir une rotation saccadée, le moteur se comportera exactement comme s'il recevait la moitié de la tension d'alimentation. Pour prendre un exemple concret, un moteur auquel on applique une tension de 10 V pendant 50 % du temps se comportera comme s'il était alimenté sous 5 V. S'il reçoit cette tension pendant seulement 10 % du temps, il "verra" 1 V à ses bornes et tournera très doucement ou sera à l'arrêt.

Comme la tension n'est pas appliquée en permanence, on dit qu'elle est hachée ou découpée, d'où le terme découpage. Pour effectuer ce découpage, nous utiliserons les interrupteurs (transistors) de la diagonale passante.

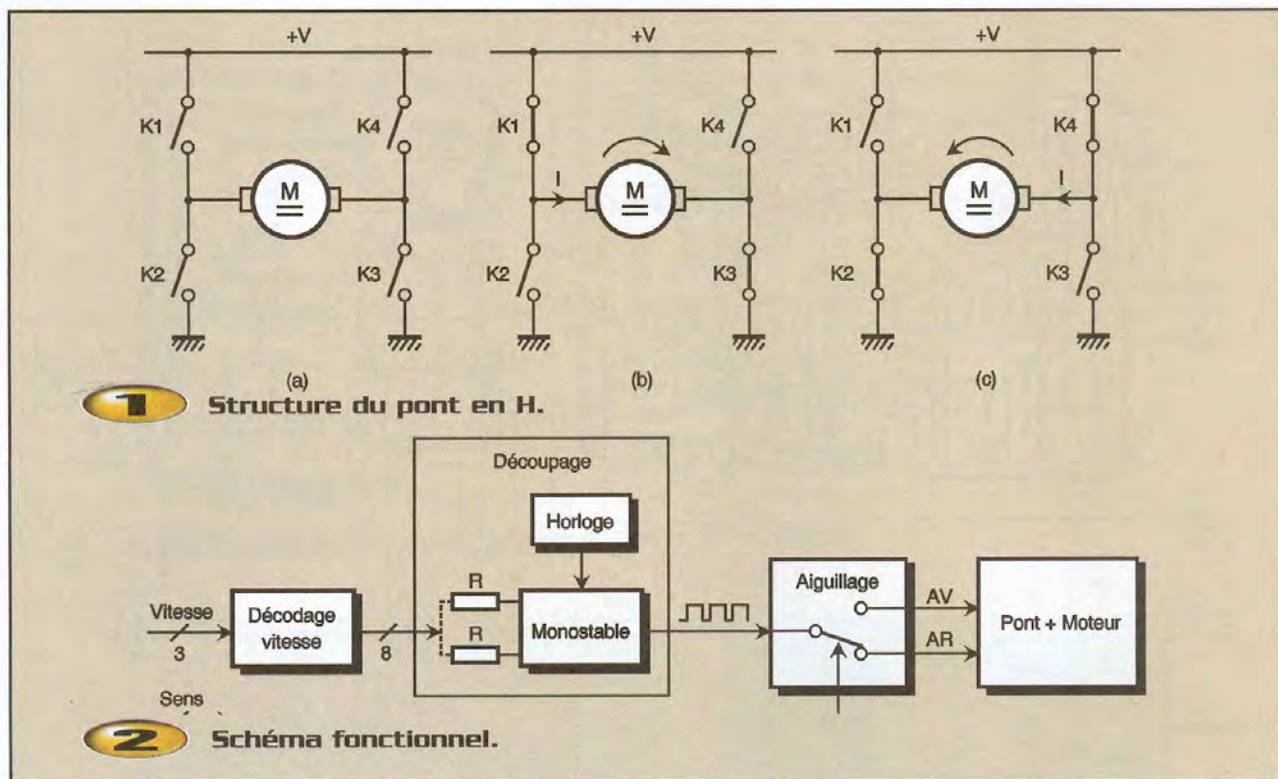
Nous la rendrons passante pendant un pourcentage du temps, ce qui déterminera la vitesse de rotation. En employant un langage plus technique, ce pourcentage s'appelle le rapport cyclique et les transistors seront rendus passants par un signal rectangulaire dont nous maîtriserons le rapport cyclique de près de 0 % jusqu'aux environs de 90 %.

Pour finir, il faut souligner que la vitesse est donc commandée par des transistors qui sont toujours soit bloqués, soit saturés. En conséquence, la puissance qu'ils devront dissiper restera toujours faible.

Schéma fonctionnel

Dans ce schéma (**figure 2**), nous retrouvons le pont en H avec ses interrupteurs commandés par paires. Le signal de découpage est dirigé sur la paire adéquate par l'intermédiaire d'un aiguillage, lui-même activé par l'entrée logique correspondant au sens de rotation.

Le découpage est obtenu à partir d'un signal d'horloge dont les caractéristiques seront fixes et d'un monostable. Le signal d'horloge permet de déclencher le monostable dont la durée du cré-



neau de sortie sera ajustable. La fréquence est fixe (horloge) et le temps à l'état haut réglable : nous avons bien là le signal nécessaire au contrôle de la vitesse. Il nous reste le bloc de décodage de la vitesse. Il permet, à partir de trois niveaux logiques sur l'entrée, d'obtenir les huit sorties qui vont contrôler la durée du créneau de sortie du monostable.

Vous pouvez encore noter, d'une part la présence d'une alimentation 5 V pour la partie logique et, d'autre part, une alimentation destinée à la partie puissance, c'est-à-dire au moteur. La tension de cette dernière dépendra du type de moteur utilisé.

dans la base, alors que Q_2 et Q_3 sont des PNP que l'on saturera en extrayant un courant de base.

Dans notre schéma, si l'on considère la paire Q_1 et Q_3 , le transistor du haut ne pourra être passant que si le courant de base peut descendre vers la masse par R_4 . Ceci sera le cas seulement si Q_1 a été rendu passant grâce à un niveau haut appliqué sur R_{14} . Il suffit donc de commander l'un des transistors du bas pour commander l'autre transistor de la diagonale.

Il reste la limitation de courant formée de

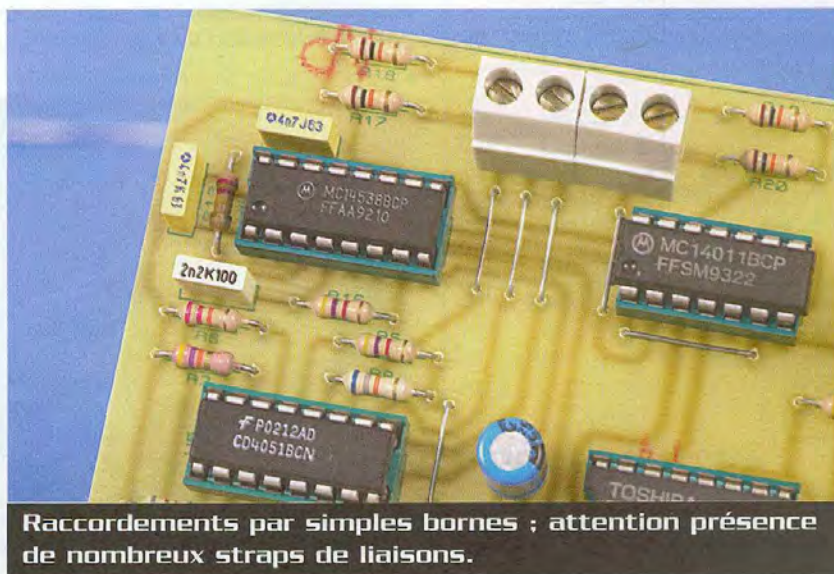
Q_5 , Q_6 , R_1 et R_2 . Son fonctionnement est simple et nous allons analyser le fonctionnement de celle de gauche. La résistance R_1 est traversée par le courant de la diagonale, y développant donc une tension. Tant que cette tension est inférieure à 0,7 V, Q_6 sera bloqué et n'interviendra pas dans le circuit. Par contre, à partir de 0,7 V, Q_6 deviendra passant et aura tendance à remonter le potentiel de la base de Q_2 . Comme ce transistor est un PNP, il aura tendance à moins conduire et un équilibre va se créer.

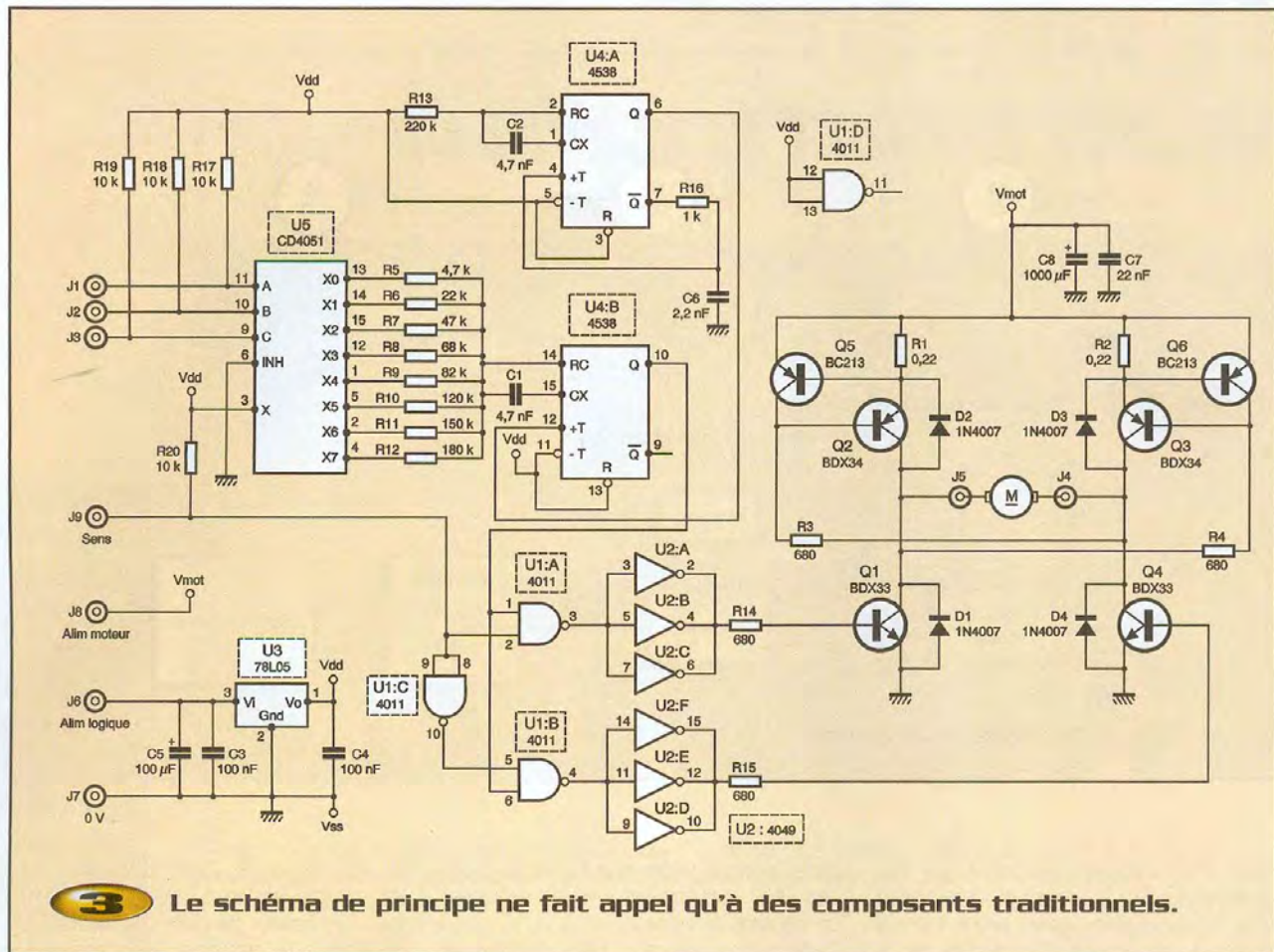
Analyse du schéma (figure 3)

Partie puissance

Il semble logique de commencer, là encore, par le pont qui est peut-être la partie la plus complexe. Vous pouvez déjà noter qu'il est un peu plus qu'un pont classique : il dispose d'une limitation de courant dans chaque branche afin de protéger les transistors contre d'éventuels courts-circuits. Le pont lui-même est formé de Q_1 , Q_2 , Q_3 et Q_4 . La structure adoptée permet de commander une paire de transistors en saturant seulement celui du bas.

Pour comprendre ceci, remarquez que les transistors du bas sont des NPN, commandés en injectant un courant





3 Le schéma de principe ne fait appel qu'à des composants traditionnels.

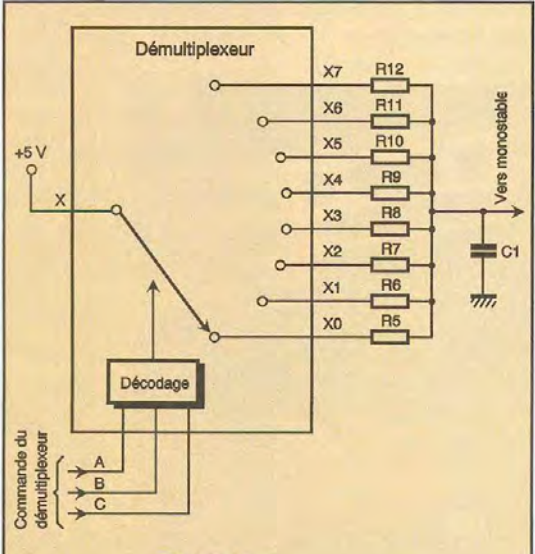
En cas de court-circuit au niveau du moteur, cet équilibre permettra de ne pas dépasser un courant $I_{max} = 0,7 V/R$. Le choix que nous avons fait, situe cette limitation aux environs de 3A. Attention, ce système limite le courant,

empêchant la destruction instantanée des transistors, mais si le court-circuit dure trop longtemps, la destruction aura tout de même lieu par échauffement !

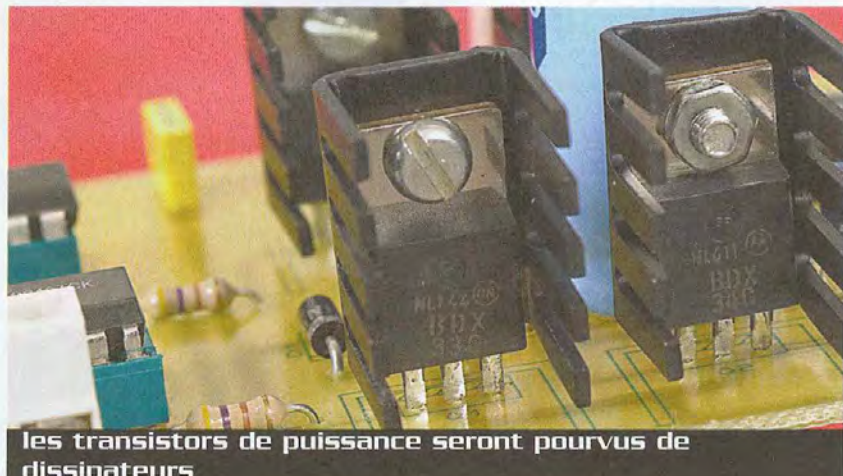
le permet d'assurer un courant suffisant pour bien saturer les transistors du pont. Avec les portes NAND du CD4011, ces inverseurs constituent l'aiguillage permettant la commande des diagonales du pont. Le signal de découpage provenant de U_{4b} est appliqué simultanément à U_{1a} et U_{1b} . Ce signal ne pourra se retrouver sur la sortie de l'aiguillage que si l'autre entrée de la porte NAND est au niveau haut. Cette deuxième entrée reçoit la commande de sens de rotation

Partie découpage et décodage

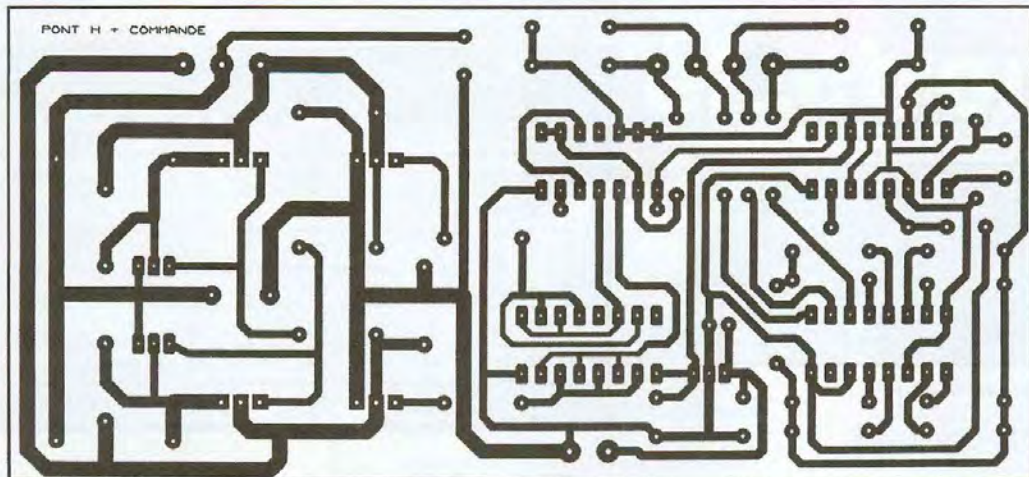
Vous avez dû observer que R_{14} et R_{15} sont attaquées chacune par un groupe de trois inverseurs. Leur mise en parallèle



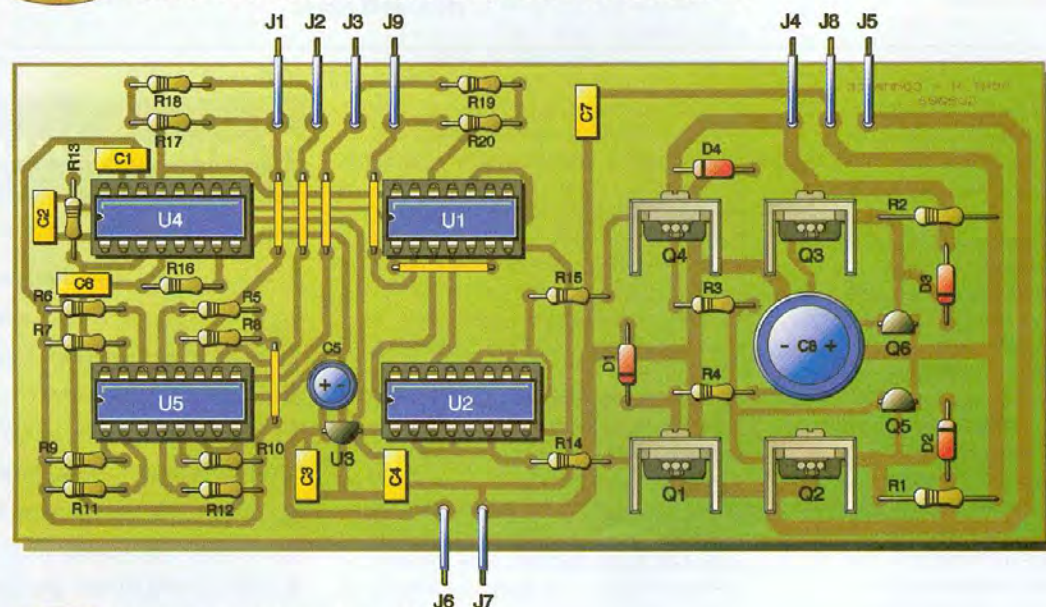
4 Principe de fonctionnement du multiplexeur.



les transistors de puissance seront pourvus de dissipateurs



5 Tracé du circuit imprimé publié à l'échelle 1.



6 Implantation des éléments.

pour U_{1a} et son complément pour U_{1b} . Il y aura donc toujours une diagonale activée alors que l'autre sera bloquée. L'arrêt du moteur ne pourra être obtenu qu'en programmant la diagonale active avec une vitesse nulle grâce au découpage.

L'horloge et le monostable de notre schéma fonctionnel sont construits autour du CD4538 qui est un double timer. Pour obtenir le créneau d'horloge, nous avons rebouclé le premier timer sur lui-même par l'intermédiaire du réseau R_{16} , C_6 . Il fonctionne ainsi fort bien en astable, ce qui est une application peu courante de ce circuit. La fréquence est fixée par R_{13} , C_2 , R_{16} et C_6 .

Les impulsions ainsi obtenues sont appliquées sur la seconde moitié de ce circuit, cette fois-ci utilisé conventionnellement en monostable. La durée de cré-

neau obtenue sur sa sortie est fixée par C_1 , et la résistance qui lui est associée.

Celle-ci est l'une des résistances R_5 à R_{12} . Elles sont toutes reliées au démultiplexeur U_5 qui n'est, finalement, rien d'autre qu'une sorte de commutateur à huit positions permettant de toujours avoir l'une de ses sorties connectée à l'entrée X. La **figure 4** vous permettra sans doute de mieux visualiser ceci.

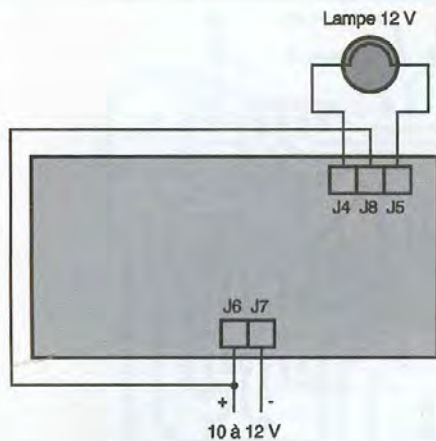
Les trois entrées de commande du démultiplexeur sont ramenées au +5 V par l'intermédiaire de trois résistances. De cette façon, même si les entrées ne sont reliées à rien elles ne seront pas en l'air et la sortie commandée sera alors X7, correspondant à la plus grande vitesse. Pour les autres combinaisons, il suffit d'amener les entrées au niveau de la masse. La même précaution a été prise pour l'entrée

de commande du sens de rotation. Nous allons terminer par U_3 qui est un classique régulateur 5 V. Il permet d'alimenter toute la logique à partir d'une tension quelconque comprise entre 8 V et 15 V.

La partie puissance est alimentée indépendamment par la borne J8. Cette tension V_{mot} peut être une tension comprise entre 5 V et 20 V, ceci dépendant uniquement des caractéristiques de votre moteur. Si la tension de votre moteur est compatible avec la tension de la partie logique, vous pourrez envisager une alimentation unique.

Réalisation de la carte

La carte est réalisée en simple face. Vous trouverez le côté cuivre en **figure 5** et l'implantation en **figure 6**. Si



7 Câblage pour essais.

J1 (A)	J2 (B)	J3 (C)	Résistance sélectionnée	Rapport cyclique	
0	0	0	R5	3 %	ARRET
0	0	1	R6	10 %	Vitesse lente
0	1	0	R7	20 %	
0	1	1	R8	30 %	
1	0	0	R9	40 %	
1	0	1	R10	55 %	
1	1	0	R11	70 %	
1	1	1	R12	85 %	Vitesse maximum

8 Tableau précisant le rapport cyclique selon le niveau appliqué aux entrées.

vous pratiquez la gravure directe, soyez très attentif, certaines zones étant assez denses. Il est indispensable de respecter la largeur des pistes de la partie puissance.

Comme toujours, nous vous conseillons l'étamage des pistes.

Pour les connexions, nous avons utilisé des borniers à vis qui sont très pratiques. On trouve généralement des modules de deux et de trois contacts qui permettent de faire toutes les associations. L'écartement de 5 mm entre leurs broches est standard.

Le câblage, lui-même, appelle peu de commentaires particuliers. Simplifiez-vous la tâche en travaillant par ordre d'épaisseur des composants, en commençant par les moins épais.

Si tous vos composants sont correctement soudés et dans le bon sens, le fonctionnement sera immédiat sans le moindre réglage. Soyez très attentif au sens des diodes de roue libre D₁ à D₄. Vous avez sans doute remarqué que le prototype présenté a une sérigraphie du côté composants. En effet, nous avons choisi de le réaliser avec un circuit imprimé dont les deux faces sont présensibilisées.

Ceci permet, bien sûr, la gravure du cuivre mais permet, aussi, d'avoir la sérigraphie des composants en utilisant le schéma d'implantation comme un typon. D'ou un aspect final réellement "professionnel."

Essais

Aucun réglage n'est à prévoir. Pour éviter d'éventuels dégâts en cas d'erreur, nous vous conseillons de faire le premier essai en remplaçant le moteur par une simple ampoule 12 V (genre ampoule de stop pour les voitures). Vous pouvez

alors prévoir une alimentation de l'ordre de 10 à 12 V qui sera commune à la partie logique et à la partie puissance (figure 7).

En mettant sous tension sans aucune commande sur les entrées, l'éclairage doit être maximum. En mettant les entrées de commande au 0 V, selon toutes les combinaisons possibles, vous devez constater que la lumière produite diminue.

Vous trouverez en figure 8 un tableau donnant le rapport cyclique correspondant aux différentes combinaisons possibles sur les entrées.

Si ce fonctionnement est correct, vous pouvez maintenant connecter un moteur à la place de l'ampoule et refaire les mêmes essais. Ce sera, cette fois, la vitesse de rotation qui variera, ainsi que le sens.

Vous pouvez, bien entendu, adapter les différents rapports cycliques à vos besoins en agissant sur les résistances sélectionnées. Restez toutefois entre les valeurs extrêmes correspondant à l'arrêt et à la vitesse maximum.

Pour terminer

En faisant preuve d'un peu d'imagination, ce module peut avoir une foule d'applications. En particulier, si vous êtes un peu fâchés avec les microcontrôleurs, il devrait vous permettre de, tout de même, développer des robots en lui connectant seulement quelques portes logiques et des capteurs. Et si vous voulez programmer un microcontrôleur, il vous permettra de conserver le timer intégré pour d'autres tâches que la gestion du découpage.

À vous de jouer !

G. DURAND

Nomenclature

R₁, R₂ : 0,22 Ω 3W bobinées

R₃, R₄, R₁₄, R₁₅ : 680 Ω 1/4W (bleu, gris, marron)

R₅ : 4,7 kΩ 1/4W (jaune, violet, rouge)

R₆ : 22 kΩ 1/4W (rouge, rouge, orange)

R₇ : 47 kΩ 1/4W (jaune, violet, orange)

R₈ : 68 kΩ 1/4W (bleu, gris, orange)

R₉ : 82 kΩ 1/4W (gris, rouge, orange)

R₁₀ : 120 kΩ 1/4W (marron, rouge, jaune)

R₁₁ : 150 kΩ 1/4W (marron, vert, jaune)

R₁₂ : 180 kΩ 1/4W (marron, gris, jaune)

R₁₃ : 220 kΩ 1/4W (rouge, rouge, jaune)

R₁₆ : 1 kΩ 1/4W (marron, noir, rouge)

R₁₇ à R₂₀ : 10 kΩ 1/4W (marron, noir, orange)

C₁, C₂ : 4,7 nF/63V mylar

C₃, C₄ : 100 nF/63V mylar

C₅ : 100 µF/25V chimiques radial

C₆ : 2,2 nF/63V mylar

C₇ : 22 nF/63V mylar

C₈ : 1000 µF/25V chimiques radial

U₁ : 4011-U₂ : 4049-U₃ : 78L05-U₄ : 4538-

U₅ : 4051

Q₁, Q₄ : transistors BDX33

Q₂, Q₃ : transistors BDX34

Q₅, Q₆ : transistors BC213

D₁ à D₄ : diodes 1N4007

Borniers à vis, supports de circuits intégrés,

4 dissipateurs pour TO220

Interface Fibre Optique pour Liaison RS232



Il existe de nombreuses situations dans lesquelles il est préférable d'utiliser des fibres optiques pour transporter des signaux de communication. C'est le cas, par exemple, lorsqu'il s'agit de relier deux bâtiments par une liaison insensible à la foudre. Le montage que nous vous proposons dans ces pages vous permettra d'isoler galvaniquement une liaison RS232 de façon parfaite.

Schéma

Le schéma de notre montage est reproduit en **figure 1**. Les composants principaux de ce montage sont, bien évidemment, les opto-coupleurs RX1 et TX1 qui ont été choisis dans la famille HFBR de Hewlett Packard. Les caractéristiques de ces opto-coupleurs conviennent parfaitement à la transmission des signaux d'une liaison RS232.

La mise en œuvre de ces opto-coupleurs est particulièrement simple. L'émetteur est tout simplement une diode led logée dans un boîtier particulier, adapté pour permettre le raccordement d'une fibre optique avec une connectique courante et bon marché. Pour piloter efficacement la diode led de l'émetteur, nous avons fait appel à quatre portes 74HC08

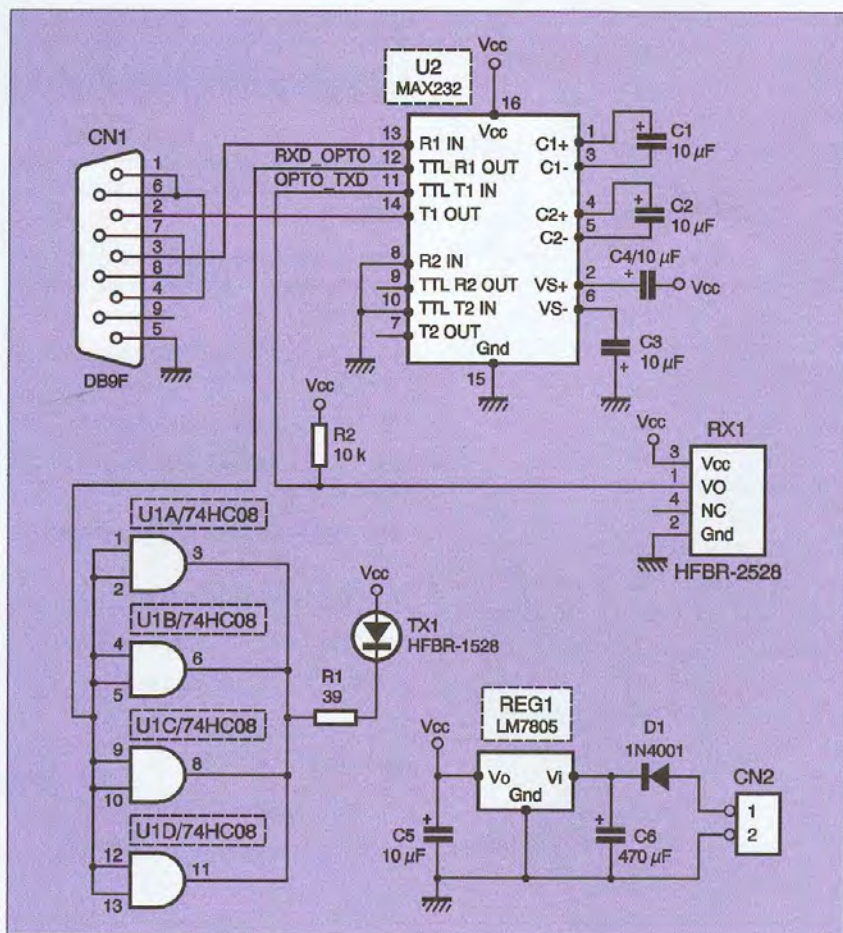
montées en parallèle. En effet, la diode led de TX1 consomme près de 80 mA. Il faut donc lui associer un étage de commande assez musclé. Pour permettre à ce montage de fonctionner jusqu'à 19 200 bauds, nous avons préféré faire appel à un circuit logique plutôt qu'à un étage de commande réalisé avec des transistors discrets.

Le récepteur est tout simplement un phototransistor avec son électronique de mise en forme, monté dans un boîtier identique à celui de l'émetteur. Le récepteur dispose d'une sortie à collecteur ouvert, ce qui explique la présence de la résistance R2 qui sert à maintenir la sortie à l'état haut lorsqu'il n'y a pas de signal lumineux en entrée.

Les signaux issus de la liaison RS232 sont transformés en

niveaux TTL à l'aide d'un circuit familier puisqu'il s'agit du circuit MAX232 (U2). Ce circuit intègre des convertisseurs DC-DC pour transformer les signaux TTL (0 V et 5 V) en signaux compatibles avec la norme RS232 (-9 V et +9 V avec le circuit MAX 232). Les condensateurs C1 à C4 permettent d'assurer le bon fonctionnement des convertisseurs internes du circuit U2.

Si vous êtes attentif au schéma, vous aurez sûrement noté que notre montage ne véhicule que les signaux RX et TX de la liaison RS232. Les signaux nécessaires au contrôle de flux (DTR, DCD, DSR, RTS et CTS) sont rebouclés entre eux, au niveau du connecteur CN1, afin de former une liaison de type " nul modem ". Cela signifie que ce montage n'est pas adapté au transport des informa-



1 Schéma de principe

tions ou lorsqu'un contrôle de flux matériel est indispensable. En revanche, le montage fonctionne parfaitement bien lorsque le contrôle de flux est logiciel (Xon/Xoff, par exemple). La plupart des montages avec une liaison RS232 qui sont proposés dans la revue ne bénéficient d'aucun contrôle de flux matériel, tout comme la plupart des petits appareils du commerce. Seuls les modems externes et les imprimantes à liaison série utilisent encore un contrôle de flux matériel. Notre montage s'avère donc un précieux allié dans de nombreux cas de figures.

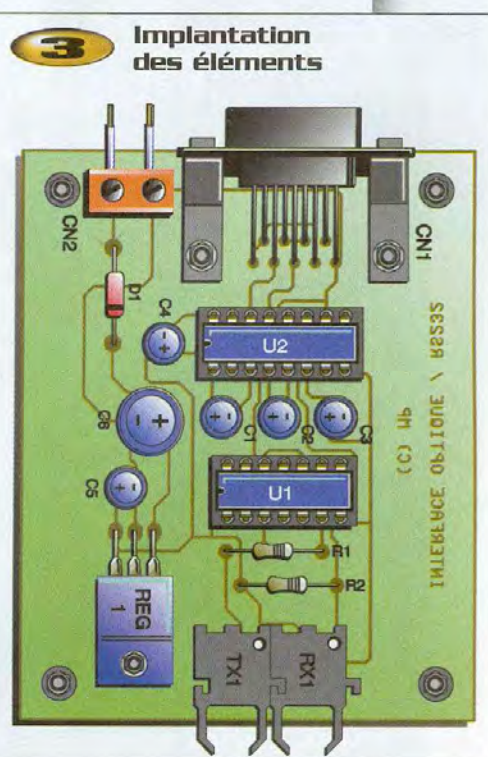
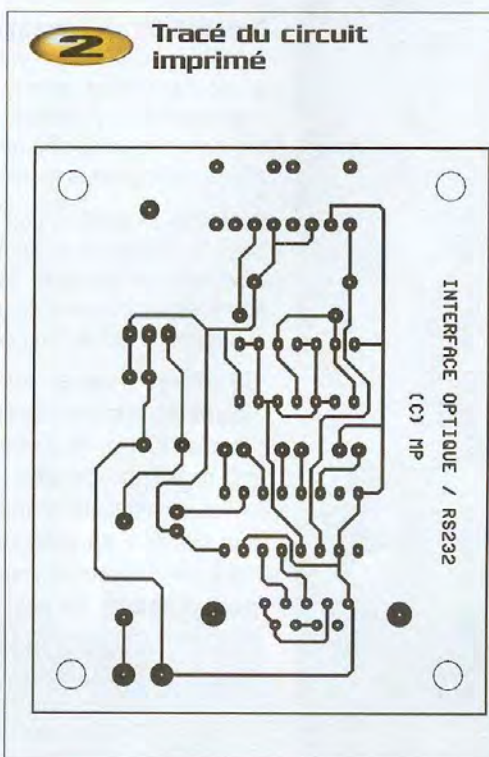
L'alimentation de ce montage est articulée autour d'un simple régulateur LM7805 (REG1). Le montage pourra donc être alimenté par une tension de 9 VDC à 12 VDC, qui n'a pas besoin d'être stabilisée. Vous pourrez facilement utiliser un petit bloc d'alimentation d'appoint à partir du moment où ce dernier est capable de fournir 200 mA sous

12 VDC. La diode D1 permet de protéger le montage en cas d'inversion du connecteur d'alimentation et le condensateur C6 vient parfaire le filtrage de la tension d'alimentation.

Réalisation

Le dessin du circuit imprimé est visible en **figure 2**. La vue d'implantation associée est reproduite en **figure 3**. Les pastilles seront percées à l'aide d'un foret de 0,8 mm de diamètre, pour la plupart. En ce qui concerne REG1 et D1, il faudra percer les pastilles avec un foret de 1 mm de diamètre. N'oubliez pas de percer les trous pour le passage des vis de fixation de CN1 avec un foret de 3,5 mm de diamètre.

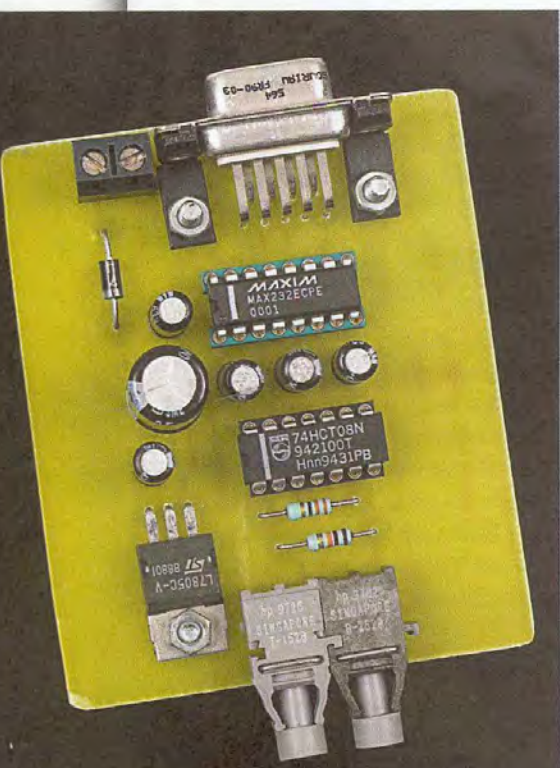
L'implantation des composants nécessaires à ce montage ne pose pas de problème particulier. Simplement, veillez à bien choisir un connecteur femelle pour CN1. Un modèle mâle s'implanterait parfaitement sur le circuit, mais les points de connexions se retrouveraient inversés symétriquement par rapport à



Nomenclature

- CN1** : Connecteur Sub-D, 9 points, femelle, sorties coudées, à souder sur circuit imprimé (par exemple, référence Harting 09 66 112 7601).
- CN2** : Bornier de connexions à vis, 2 plots, au pas de 5,08 mm, à souder sur circuit imprimé, profil bas.
- C1, C2, C3, C4, C5** : 10 µF / 25 volts, sorties radiales
- C6** : 470 µF / 25 volts, sorties radiales
- D1** : 1N4001 (diode de redressement 1 A / 100 V)
- REG1** : Régulateur LM7805 (5 V) en boîtier T0220
- RX1** : Opto-coupleur HFBR-2528
- R1** : 39 Ω 1/4 W 5 % (Orange, Blanc, Noir)
- R2** : 10 kΩ 1/4 W 5 % (Marron, Noir, Orange)
- TX1** : Opto-coupleur HFBR-1528
- U1** : 74HC08
- U2** : Driver de lignes MAX232

Morin Pascal



Il faut disposer de deux modules identiques

l'axe vertical. Ajoutons qu'en raison des nombreuses sollicitations qu'il aura certainement à subir, le connecteur CN1 sera immobilisé à l'aide de deux boulons logés dans les passages prévus à cet effet.

Le régulateur REG1 pourra être monté sur un petit dissipateur thermique afin de limiter la température de fonctionnement à une valeur acceptable au toucher. Si vous fixez le montage dans un petit boîtier, cela n'est pas indispensable.

L'utilisation de ce montage nécessite, bien entendu, la réalisation de deux modules identiques (un de chaque côté de la liaison RS232). La fibre optique connectée à l'opto-coupleur RX1 du premier montage sera raccordée à l'opto-coupleur TX1 de l'appareil distant, et vice-versa.

Une fois ceci terminé et les montages mis sous tension, la liaison RS232 doit être immédiatement opérationnelle.

MONDIAL

DE LA

MAQUETTE ET DU MODÈLE RÉDUIT

19^e SALON DES JEUX

L'AUTRE FAÇON DE VOIR LE MONDE

DU 10 AU 18 AVRIL 2004

PARIS EXPO PORTE DE VERSAILLES

de 10h à 19h - NOCTURNE VENDREDI 16 AVRIL JUSQU'À 22 H

www.salon-maquette.com

25^e MONDIAL MAQUETTE ET MODELE RÉDUIT 19^e SALON DES JEUX - 10-18 avril 2004

Pour son 25^e anniversaire, le prochain salon de la maquette et du modèle réduit sort le grand jeu. En effet pour fêter son quart de siècle d'existence, pour le plus grand bonheur des passionnés, les organisateurs, les fédérations, les exposants et les bénévoles se mobilisent activement pour offrir au quelque 200 000 visiteurs attendus de grands moments.

Du 10 au 18 avril, le hall 1 de la porte de Versailles se transforme pour l'occasion en véritable scène de spectacle où près de 10 000 maquettes de bateaux, de trains, d'autos, d'avions mais aussi de figurines, de maisons de poupées et d'éditeurs de jeux se côtoient et proposent, tout au long de ces journées, des animations étonnantes.

Du côté des avions - sur un espace aérien de 80 000 m³ - **Du côté des navigants** - sur un plan d'eau de 600 m² - **Du côté des trains** - sur un réseau de 2 000 m² - **Du côté des roulants** - sur un circuit de 900 m² - **Du côté des maquettes et des figurines** - de très belles réalisations de maquettes remarquables par leur variété et leur qualité - **Du côté du salon des jeux** - Concours et compétitions sont au rendez-vous tous les jours à l'occasion du salon des jeux qui se tient aux mêmes dates et lieu

INFORMATIONS PRATIQUES

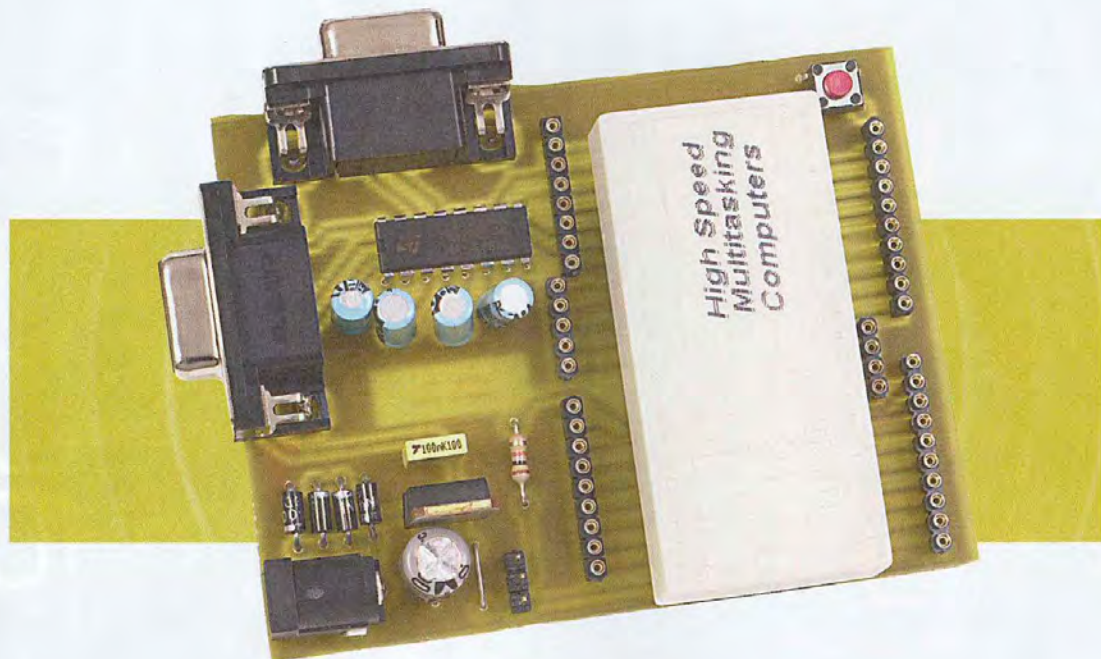
Dates : du samedi 10 au dimanche 18 avril 2004 de 10 h à 19 h

Nocturne : vendredi 16 avril jusqu'à 22 h

Lieu : hall 1 - Paris porte de Versailles

Tarifs : 11 € pour les adultes, 7 € pour les enfants de 7 à 12 ans, gratuit pur les moins de 7 ans

Développez vos applications avec le Tiny Tiger



Cette carte d'application va vous permettre de réaliser très rapidement des montages autonomes grâce à la librairie logiciel et exemples inclus dans le compilateur Basic pour gérer la plupart des périphériques externes. Cette puissance de développement est due à notre unique module Tiny Tiger dont nous vous donnons ci-après les caractéristiques.

Pour l'aspect matériel

- 512 kB ... 4 MB FLASH de programmes et données
- 32kB ... 2MB SRAM (pouvant être sauvegardée par batterie)
- Jusqu'à 100 000 BASIC instructions/sec
- Jusqu'à 32 tâches BASIC simultanées
- 2 ports séries, jusqu'à 624 kB
- Port logiciel additionnel, jusqu'à 9,6 kB
- 36 entrées/sorties universelles dont quatre entrées analogiques, sortie PWM
- Générateurs d'impulsions, compteur d'impulsions
- Mesure durée + fréquence
- Extensible jusqu'à 4096 E/S

- numériques ou analogiques par module externe
- Basse énergie : 50 mA à pleine vitesse
- Programmation sur circuit, chien de garde
- Horloge temps réel, mise en veille

Pour l'aspect logiciel

- Jusqu'à 100 000 BASIC instructions/sec
- Jusqu'à 32 tâches BASIC simultanées
- Nombre illimité de variables et routines
- Variable locale et globale
- Nombre entier 32-bits rapides

- Réel 64-bits double précision (quinze chiffres utiles)
- Variable de types : Byte, Word, Long, Real, Strings, mémoire FIFO
- Tableau jusqu'à huit dimensions de strings, byte, word, long, real
- Librairies de périphériques pour : claviers (matricé ou PS2), LCD (texte, graphique, tactile) e-mail, ethernet, imprimante, I2C, encodeurs, fichier WAV, modules d'entrées/sorties (analogiques, numériques, collecteurs ouverts, servomoteurs, opto-coupleurs, etc.)

Schéma structurel

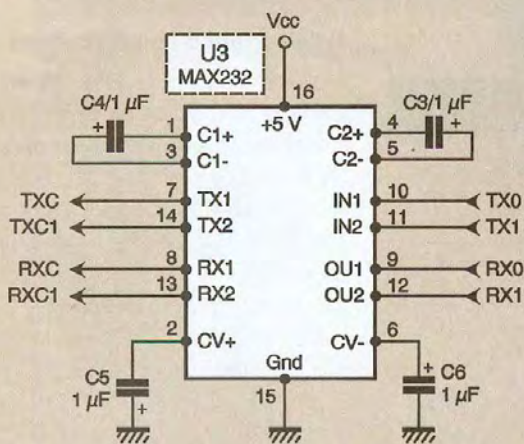
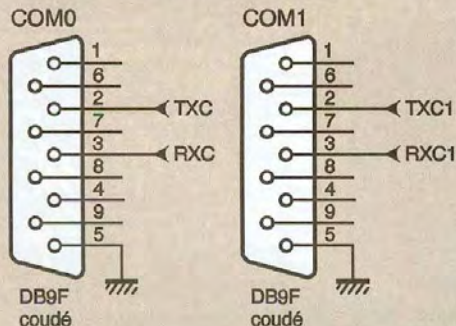
La mise en œuvre du composant Tiny Tiger ne nécessite qu'une alimentation 5 V régulés, fournie par

un simple régulateur 7805 avec deux condensateurs de découplage (100 μ F, 100 nF), ainsi que quatre diodes pour

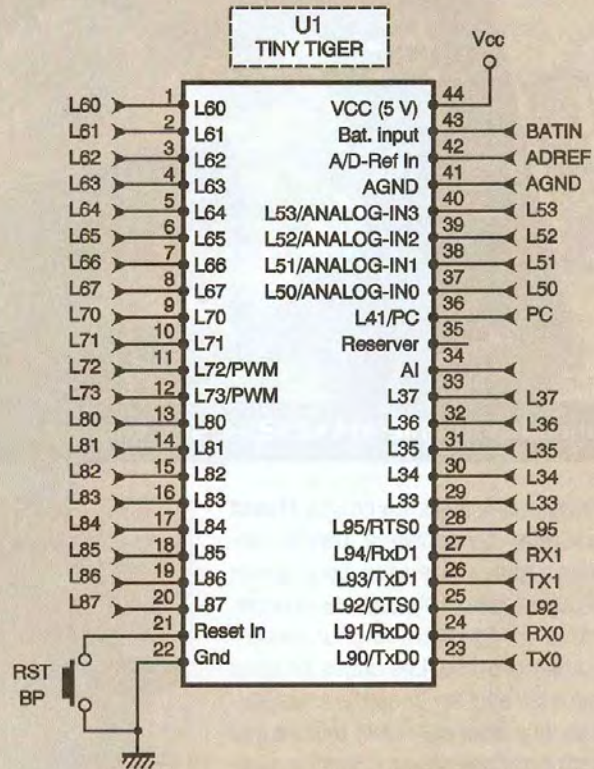
permettre l'utilisation de tout bloc secteur. La broche PC sera reliée à trois picots pour permettre de configurer le

mode de fonctionnement du composant Tiny Tiger en mode autonome (PC) ou programmation, mise au point (RUN) à

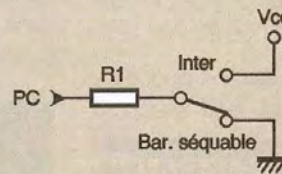
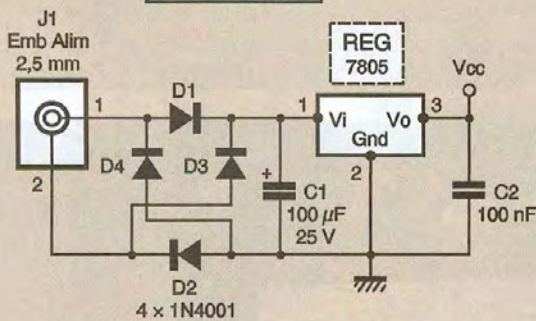
Connexion ports séries



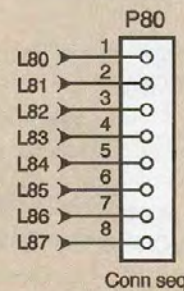
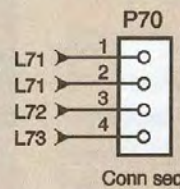
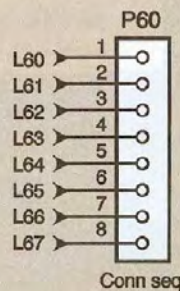
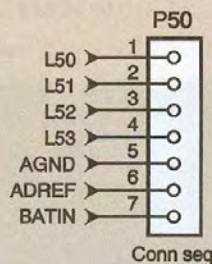
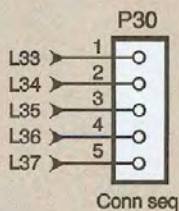
Tiny Tiger



Alimentation



Connecteurs



Le schéma de principe



L'incontournable MAX232 et ses condensateurs

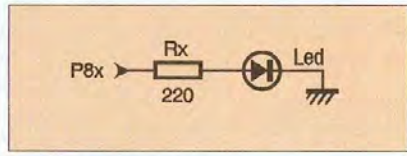
partir d'un ordinateur. La broche **Reset** pourra être connectée à un bouton-poussoir relié à la masse pour activer une mise à zéro utile lors du changement de configuration ou pour réinitialiser un programme. Les autres broches disponibles sont les ports d'entrées/sorties du Tiny Tiger qui seront reliés à des barrettes sécables permettant de réaliser des liaisons avec d'autres cartes filles.

Platine

Celle-ci sera réalisée sur une plaque de circuit imprimé simple face avec, au centre, le composant Tiny Tiger monté sur deux rangées de barrettes sécables à contacts tulipes de gros diamètre. Puis, autour, seront disposés les barrettes sécables ainsi que le régulateur, les condensateurs et les diodes.

Mise en œuvre

Installez le logiciel Basic Tiger Lite limité à 3 000 lignes sur votre ordinateur possédant un système d'exploitation Windows. Connectez ensuite le câble de liaison série à l'ordinateur et sur la carte au port série de programmation COM 0. Puis, placez le cavalier sur la position PC. Maintenant, vous pouvez connecter le bloc secteur 12 V/500 mA et démarrer l'environnement de dévelop-



2 Visualisation

pement Tiger Basic Lite 5.01 présent sur le bureau de Windows. Allez dans **Options** communication pour sélectionner le port série adéquat et cliquez sur le bouton OK. Maintenant, utilisez dans **View, Tiger stats** pour obtenir la communication avec le module Tiny

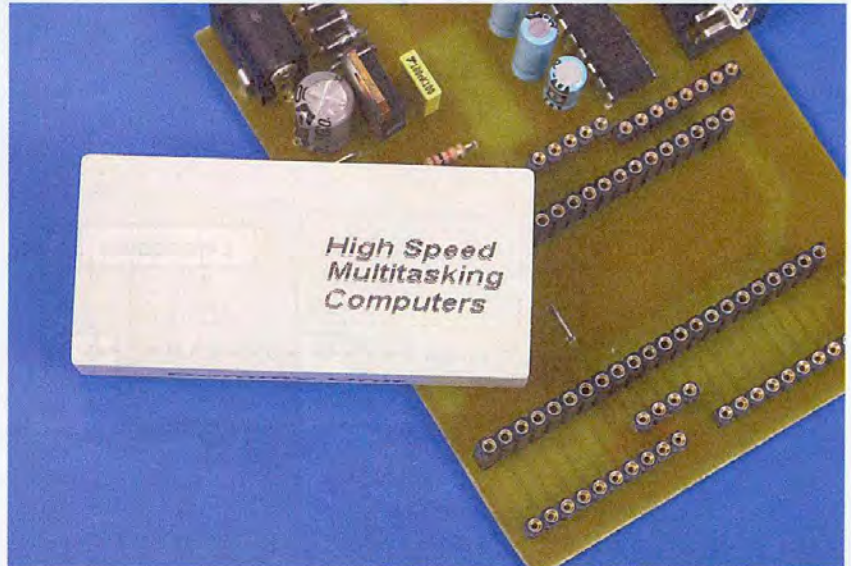
Tiger et avoir les informations sur le contenu de sa mémoire.

Environnement de développement

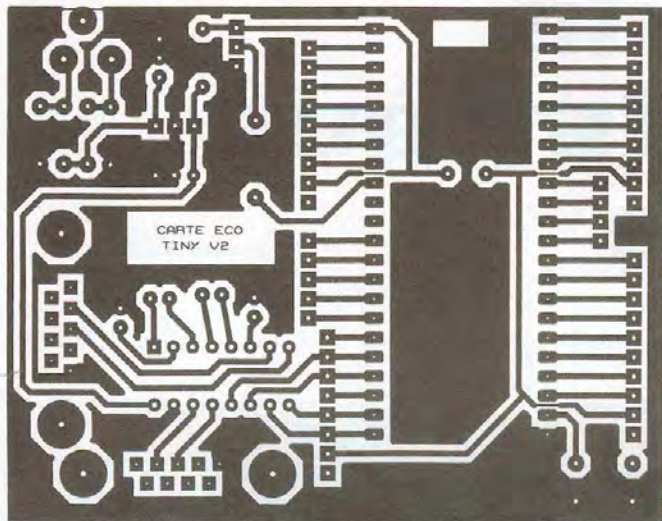
Celui-ci intègre tous les outils nécessaires à la réalisation d'un projet électronique comme la compilation, la programmation sur site ou à distance, la mise au point par des points d'arrêt ou ligne par ligne, la visualisation des variables désirées que nous allons mettre en œuvre avec un premier programme d'exemple.

1) Ouverture d'un programme

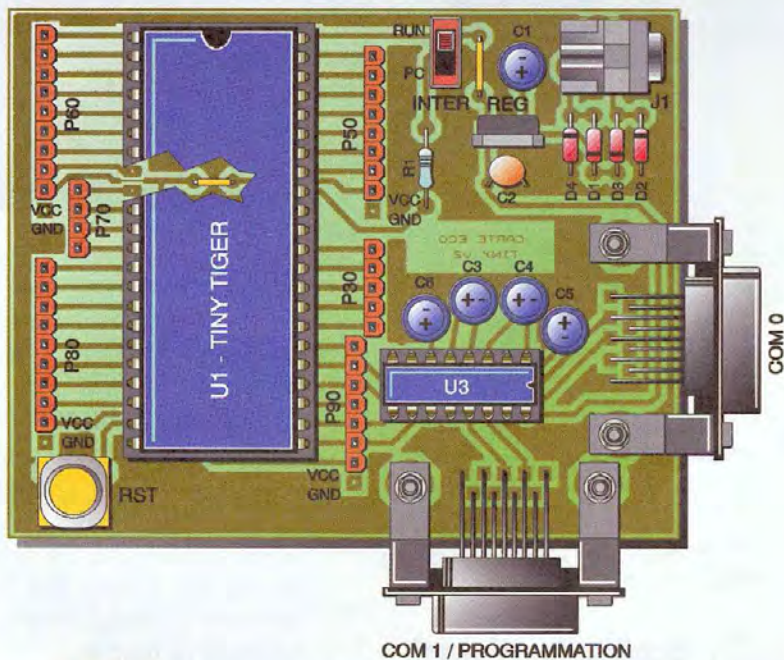
Allez dans le menu **File, Open** puis choisissez le programme LL_iport_ou0.tig dans le sous répertoire **Exemples**. TASK MAIN. Début de la tâche MAIN WORD I. Variable I de type Word DIR_PORT 8,0. Le port 8 est configuré en sortie I=0. Mise à zéro de la variable LOOP 9999999. Début de la boucle avec répétition du nombre LL_IPORT_OUT 8,10101010b. Le port 8 aura les broches paires à 5 V WAIT DURATION 500. Attente du programme de 500 ms LL_IPORT_OUT 8,01010101b. Le port 8 aura les broches impaires à 5 V WAIT DURATION 500. Attente du programme de 500 ms



Le Tiny Tiger se monte sur deux rangées de barrettes sécables



3 Le circuit imprimé



4 Implantation des éléments

$I = I + 1$. Incrémentation de un
ENDLOOP. Fin de la boucle
END. Fin du programme
On reliera à une des broches du port 80
une led avec une résistance de 220 Ω à
la masse.

2) Programmation, exécution

Allez dans le menu **Start, Compile**
pour compiler ce programme, puis faites
Run pour le télécharger dans le module
Tiny Tiger. Maintenant, son exécution est
visible par le clignotement de la led.

3) Mise au point

Aller dans le menu **Debug** pour obtenir
les commandes disponibles comme :
- **Trace Into (In Task)** pour une exé-
cution ligne par ligne dans une tâche.
- **Trace Into (every where)** pour une
exécution ligne par ligne dans tout le
programme.
- **Stop program** pour arrêter le pro-
gramme.
- **Reset program** pour une remise à
zéro.

- **Run to cursor** pour exécuter le pro-
gramme jusqu'au curseur.

- **Toggle breakpoint** pour l'activation
d'un point d'arrêt sur une ligne particulière.

- **Delete Breakpoint** pour supprimer
tous les points d'arrêt du programme.

Pour notre exemple, nous utiliserons la
remise à zéro du programme, puis la
commande Trace Into ou F6 pour
suivre le cheminement de notre pro-
gramme.

Maintenant, nous allons pouvoir placer
le curseur sur la ligne $I = I + 1$ et utiliser
le menu **View, add watches** pour insé-
rer la variable I dans la fenêtre de visu-
alisation de variable **Watch**. Ce qui nous
permettra d'avoir la valeur en temps réel
à condition que l'option **Refresh
Watch** du menu option **Debugger** soit
cochée.

Le processus de développement d'une
application est terminé et il ne vous reste
plus qu'à basculer l'interrupteur en
mode **Run** pour que le module Tiny
Tiger fonctionne en autonome avec ce
programme. Bien d'autres instructions
Basic pourront être exploitées selon vos
besoins en utilisant le fichier d'aide avec
la touche de fonction F1.

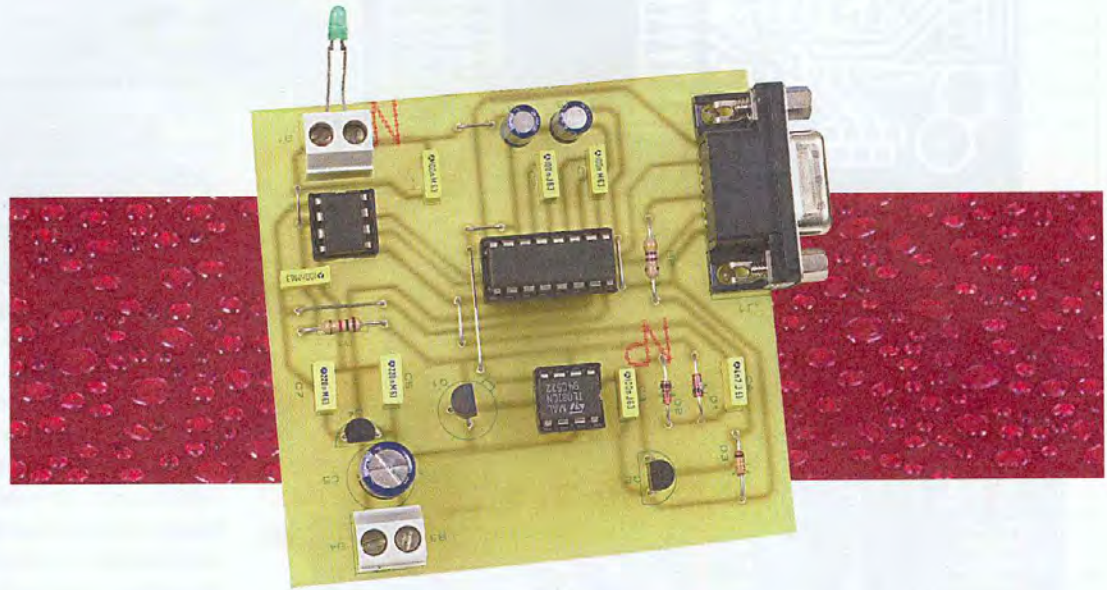
Le module Tiny Tiger et le compilateur
Basic Tiger Lite Multitâches limité à
3000 lignes avec toutes les bibliothèques
de la version professionnelle sont commer-
cialisés par la société Optiminfo au prix
de 142 € TTC (www.optiminfo.com ou
Tél. : 0 820 900 021).

E. BELOUET

Nomenclature

- R1 : 10 kΩ (marron, noir, orange)
- C1 : 100 µF / 25V radial
- C2 : 100 nF
- C3 à C6 : 1 µF/63 V radial
- U1 : TINY TIGER
- U3 : MAX232
- D1 à D4 : 1N4001
- COM0, COM1 : DB9 F coudé
- INTER Bar. sécable
- J1 : Embase Alimentation 2.5mm
- P30 à P80 : Connecteurs sécables
- Régulateur 7805
- RST : Bouton Poussoir

Traceur de caractéristique de dipôle



Le terme " dipôle " désigne tout composant ayant en tout et pour tout deux connexions. On peut classer dans cette catégorie la plupart des composants passifs comme les résistances, diodes électroluminescentes, diodes diverses, LDR, CTN, etc. La maquette très simple que nous vous proposons permet de tracer leur caractéristique sur l'écran d'un PC et de l'imprimer. Dans un cadre didactique, elle peut rendre des services inestimables en facilitant la compréhension de phénomènes divers.

Description générale

Ce petit module se connecte au port série d'un PC et peut être alimenté par une banale pile pression 9 volts. La caractéristique que nous traçons représente le courant dans le composant en fonction de la tension appliquée, c'est-à-dire $I = f(U)$. Le principe de la mesure est représenté en **figure 1**. Une tension E en marches d'escalier alimente le composant sous test via une résistance R1. La tension U aux bornes du dipôle sera mesurée par notre carte et deviendra l'axe X de notre caractéristique. Quant au courant, il n'est pas mesuré mais sera facilement calculé par le logiciel selon la formule $I = (E-U)/R1$. Cette valeur sera l'axe Y de notre tracé. Réalisé en électronique tradition-

nelle, un tel montage est rapidement du genre " usine à gaz " mais, grâce à l'utilisation du PC, vous allez pouvoir constater que l'électronique reste très simple.

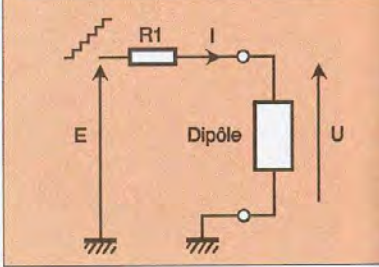
Schéma fonctionnel (figure 2)

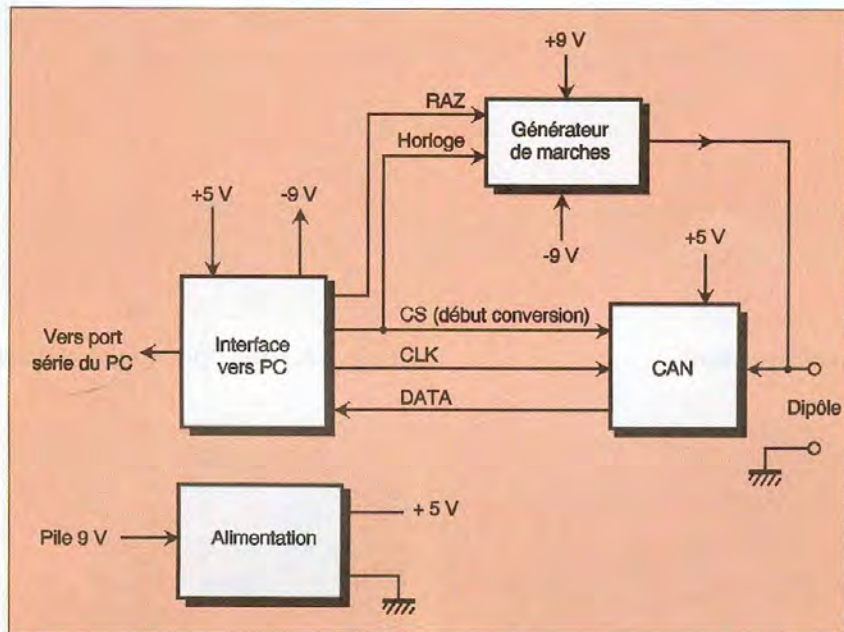
Dans ce schéma fonctionnel, nous retrouvons la résistance R1, déjà vue, ainsi que le dipôle à tester. Les signaux de commande du générateur de marches proviennent du circuit qui assure l'interface vers le port série du PC. Comme son nom l'indique, la RAZ provoque la remise à zéro de la rampe de tension une fois la dernière marche atteinte. L'autre entrée est l'horloge qui permet d'ajouter une marche sur chaque front montant.

La partie interface vers le PC effectue l'adaptation de tension entre le port série et les niveaux logiques de notre montage. Cette interface génère aussi une tension négative de 10 volts que nous mettons à profit pour alimenter le générateur de marches. Le coeur de cette carte est, bien sûr, le convertisseur analogique numérique. Il est du type 8 bits et fournit le résultat de sa conversion sous forme série. Pour ceci, il



Principe de la mesure





2 Schéma fonctionnel du traceur

communique avec le PC par l'intermédiaire de trois lignes qui passent évidemment par l'interface série. La première de ces lignes provoque le lancement de la conversion. Elle est commune avec la RAZ déjà vue. Ce CAN a aussi besoin d'une horloge, c'est le rôle de la ligne CLK. En retour le convertisseur renvoie les 8 bits du résultat de la conversion par la ligne DATA. Tout ceci est résumé sur le chronogramme de la **figure 3**.

Chaque bit est disponible sur DATA lors de chaque niveau haut de CLK, en terminant par le poids faible de l'octet.

Il nous reste à examiner la fonction alimentation. Elle peut se faire à l'aide d'une pile pression 9 volts ou à partir de n'importe quelle source délivrant entre 9 et 15 volts. Cette tension est utilisée directement pour alimenter le générateur de marches en positif. Elle est aussi abaissée à 5 volts pour les besoins de l'interface série et du CAN.

Analyse du schéma

Vous pouvez, bien entendu, câbler directement cette maquette sans en connaître le fonctionnement dans les détails, mais vous seriez alors parfaitement désarmé en cas de problèmes. Faites un petit effort et suivez-nous ! Vous pouvez constater que le nombre

de composants est assez restreint. Malgré cette simplicité, une partie du montage est un peu ardue à analyser. Nous allons commencer par celle-ci, c'est-à-dire le générateur de marches d'escalier. Il s'agit d'un montage rarement employé aujourd'hui. Il fait pourtant appel à moins de composants que son équivalent en circuits logiques. Il s'agit d'une "pompe à diodes" dont vous trouverez le schéma simplifié en **figure 4a**. On peut distinguer trois phases de fonctionnement.

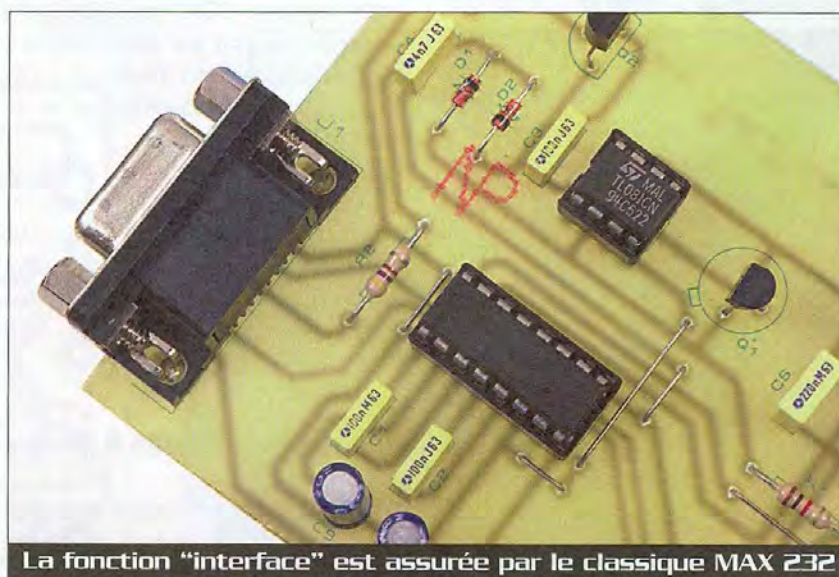
A la première mise sous tension, les deux capacités sont déchargées et

nous avons donc la configuration de la **figure 4b** lors du premier top d'horloge. D1 n'est pas passante et les deux condensateurs se chargent à travers D2, sachant que le rapport entre leurs valeurs implique que C3 va se charger à 0,25 V. Cette tension se retrouve en sortie de l'amplificateur. Il s'agit de la première marche.

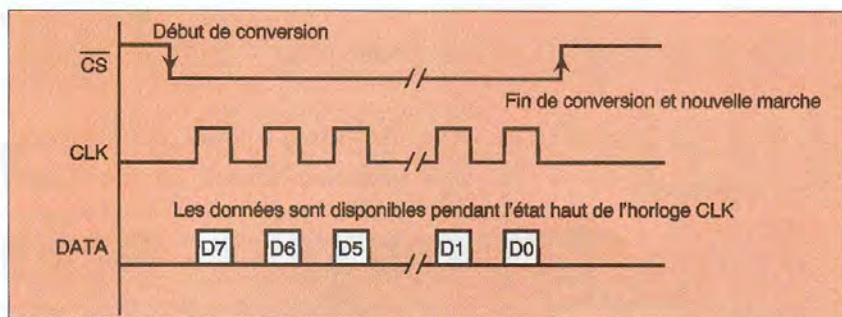
Lors de l'étape suivante, l'horloge passe à 0 V, ce qui est illustré par la **figure 4c**. Cette fois, c'est D2 qui se bloque alors que D1 devient passante, avec pour conséquence l'annulation de la charge précédente de C4 qui est, cette fois, chargé à partir de la sortie de l'amplificateur à 0,25 V. La diode D2 pouvant être considérée comme bloquée, la charge de C3 ne change pas pendant toute cette phase. Nous sommes toujours à la première marche.

Enfin, lors de la troisième phase, l'horloge repasse à l'état haut (**figure 4d**). D2 devient passante alors que D1 se bloque. La charge précédemment acquise par C4 est alors "poussée" dans C3 qui gagne 0,25 V, sa tension passant à 0,5 V. Cette tension se retrouve, bien sûr, en sortie de l'amplificateur et nous avons notre deuxième marche. Ensuite, pour chaque nouvelle impulsion d'horloge, la sortie augmentera de 0,25 V.

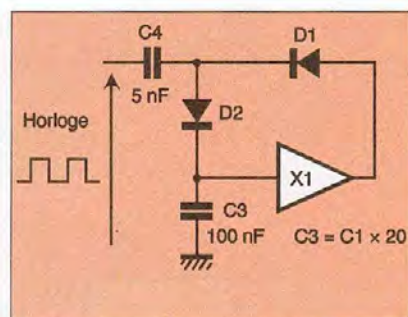
Ce processus peut se reproduire jusqu'au moment où la tension de sortie de l'amplificateur atteint la tension d'alimentation positive. Dans notre cas, ceci correspond à environ quarante marches



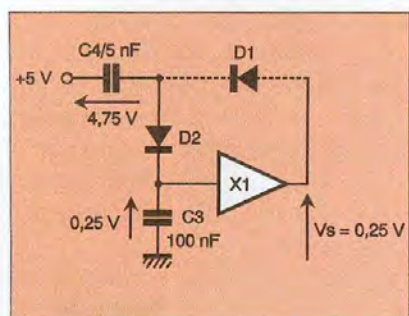
La fonction "interface" est assurée par le classique MAX 232



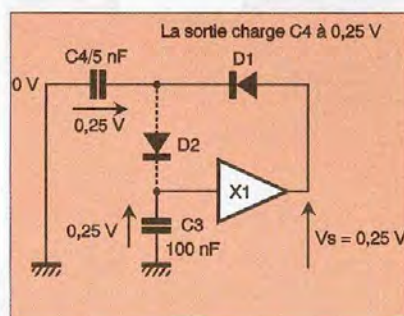
3 Chronogramme de fonctionnement



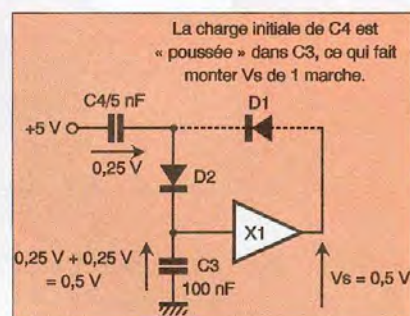
4a Une "pompe à diodes"



4b Étape 1



4c Étape 2



4d Étape 3

compte tenu des pertes dans les diodes et de l'utilisation de valeurs normalisées pour C3 et C4.

Nous pouvons maintenant revenir à notre schéma général **figure 5**. L'amplificateur du générateur de marches est formé par l'amplificateur U3 et le transistor Q1. Le signal d'horloge est appliqué sur C4.

Le transistor Mosfet Q2 reçoit la commande RAZ sur sa grille, autorisant alors la décharge de C3 lorsque le nombre de marches voulu a été généré. Le générateur est alors prêt pour une nouvelle rampe.

La fonction interface série est assurée par le très classique MAX232. Il a déjà été décrit maintes fois, nous n'insisterons donc pas. Comme nous l'avons déjà souligné, il génère une tension de -10 V pour son usage interne. Nous l'utilisons pour alimenter en négatif l'amplificateur opérationnel U3.

Il y a peu de choses à dire sur le convertisseur TLC548, son fonctionnement ayant été analysé plus haut.

Notez simplement qu'il est câblé pour mesurer des tensions comprises entre 0 et 5 V, ce qui donne, pour un convertisseur 8 bits, une résolution de l'ordre de 20 millivolts.

Logiciel

Cette carte ne peut fonctionner seule, le convertisseur et le générateur de marches étant entièrement gérés par logiciel. Son installation consiste à créer un répertoire dans lequel vous copierez l'exécutable `carac.exe` et le fichier `grille.bmp`.

Nous avons essayé de rendre son utilisation la plus intuitive possible. Sur la droite de la fenêtre, vous pouvez choisir entre les ports COM1 ou COM2. Au lancement, le port par défaut est toujours COM2, ceci afin d'éviter un conflit sur les PC ayant quelques années et utilisant COM1 pour la souris.

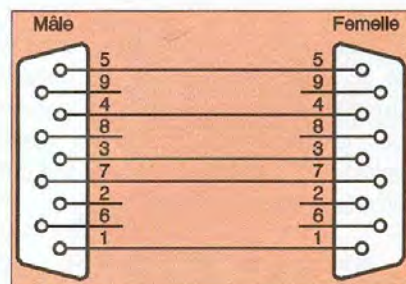
Une fois le composant à tester en place, il suffit de cliquer sur le bouton "Mesure" et la courbe $I = f(U)$ se trace en quelques secondes. Lorsqu'elle est complète, vous pouvez l'imprimer si vous souhaitez en conserver une trace, le bouton adéquat est bien visible.

Réalisation (figures 6 et 7)

Le circuit imprimé n'étant pas très dense, toutes les méthodes de gravure sont envisageables. Le nombre de com-

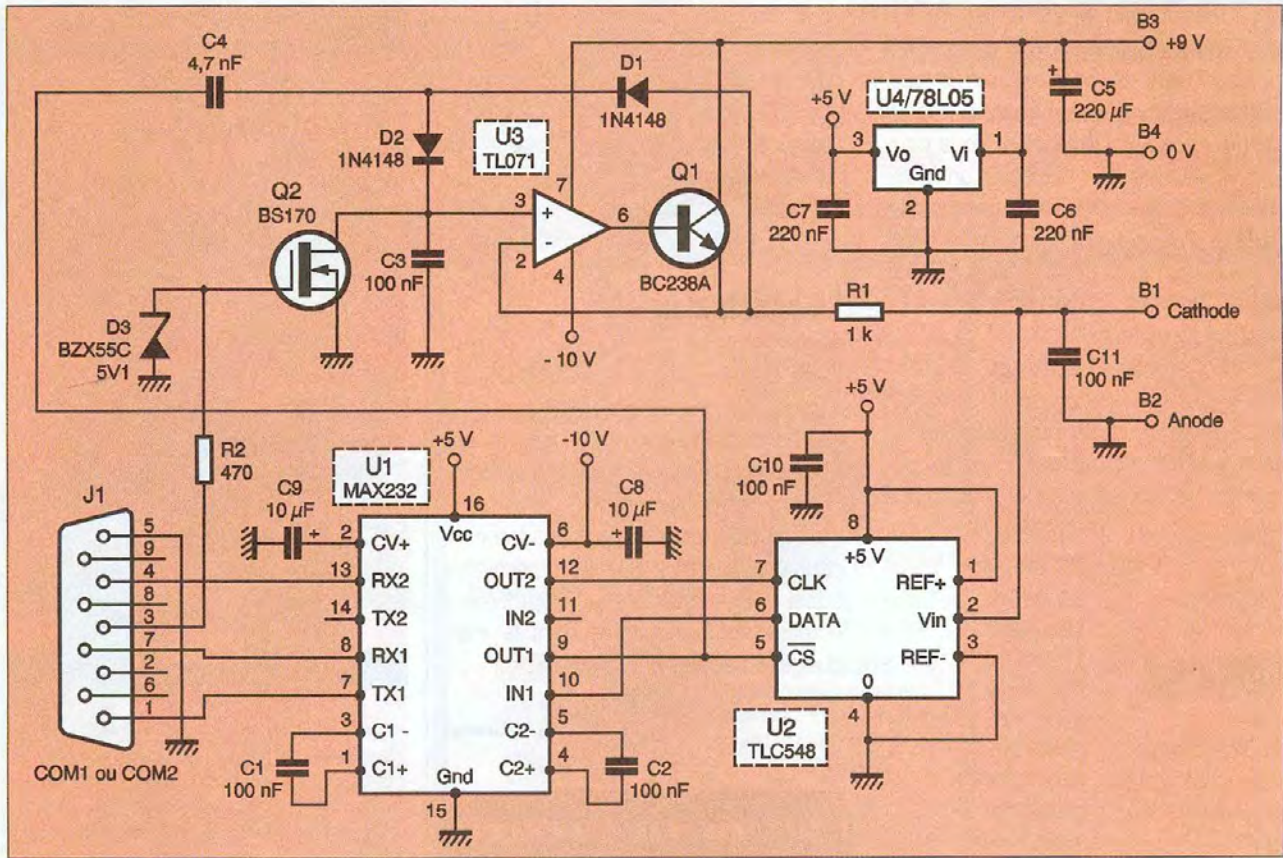
posants étant assez faible, le risque d'erreurs est faible lui aussi. Soyez très attentif en implantant les trois diodes et les condensateurs chimiques, une inversion du sens se traduirait par un non fonctionnement. Veillez à faire des soudures soignées, ceci plus particulièrement dans la zone du générateur de marches. Un surplus de soudure, donc de résine, peut provoquer des courants de fuite indésirables.

L'étape la plus délicate concerne le cor-



8 Cordon de liaisons

don de liaisons vers le PC. Si vous utilisez un cordon du commerce, veillez très attentivement à ce qu'il ne soit pas croisé ! Si vous le réalisez vous-même, il suffit de relier ensemble les broches portant le même numéro (**figure 8**).



5 Schéma de principe

Essai

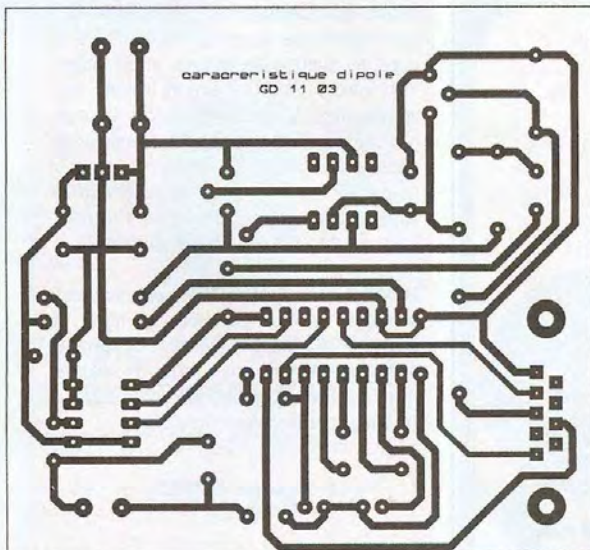
Nous avons écrit que cette carte ne peut pas fonctionner en autonome, mais vous pouvez tout de même l'alimenter,

puis vérifier que le 5 volts est bien présent et que le - 10 volts est bien produit par le MAX232. Si ces deux points sont corrects, vous pouvez alors connecter le cordon au PC et lancer le programme. Il

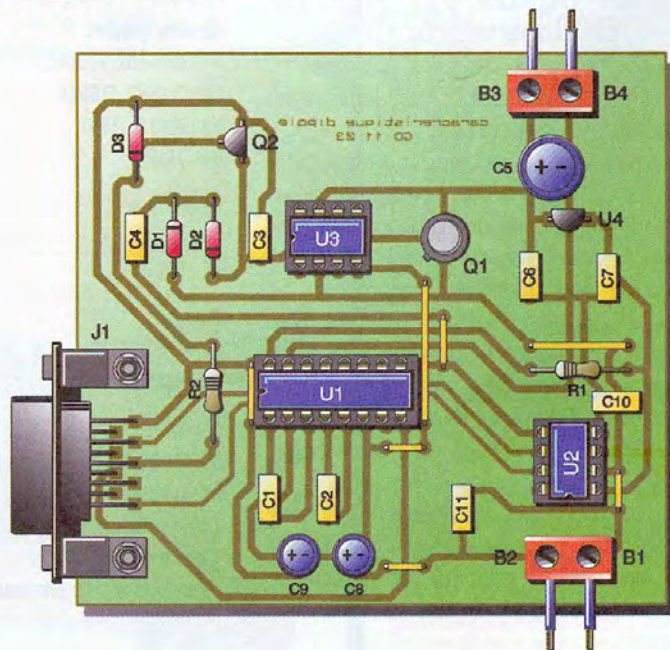
n'y a aucun réglage et le fonctionnement est immédiat.

Pour commencer, votre dipôle peut être une simple résistance de valeur quelconque. Cliquez sur la touche " Mesure ".

6 Tracé du circuit imprimé



7 Implantation des éléments



Vous devez voir se tracer une droite dont la pente sera fonction de la résistance choisie. Si ce n'est pas le cas, vérifiez que vous avez sélectionné le bon port et le cordon de liaisons. Vous pouvez éventuellement connecter un multimètre sur les lignes utilisées du port série et vérifier que les tensions varient lorsque vous lancez une mesure. Vérifiez aussi la présence de la rampe de tension sur l'émetteur de Q1.

Plusieurs exemplaires ont été réalisés. Sur certains, le fonctionnement n'était plus assuré pour des températures inférieures à 15°. Il s'agissait alors de problèmes de courants de fuite dans les composants du générateur de marches. C'est le seul problème que nous ayons rencontré.

Utilisation

Au lancement du programme, vous avez une fenêtre Windows classique. Deux " boutons radio " permettent le choix entre COM1 ou COM2. Une fois le composant à caractériser en place, il suffit d'appuyer sur la touche " Mesure ". La grille est alors chargée et la caractéristique se trace point par point en quelques secondes.

Si vous souhaitez tracer une nouvelle caractéristique en conservant la précédente, cochez la case " Plusieurs traces ". Vous pourrez ainsi faire des comparaisons ou tracer une famille de courbes. Cette possibilité est particulièrement précieuse pour tracer, par exemple, la caractéristique d'une photorésistance sous différents éclairagements ou la caractéristique d'une thermistance à diverses températures.

La dernière possibilité consiste, bien entendu, à conserver une trace papier de la caractéristique. Vous pouvez lancer l'impression par la touche " Imprimer " ou le menu " Fichier ".

Vous pourrez constater que sur des caractéristiques présentant une forte pente, la trace peut présenter des irrégularités. Elles sont dues à la résolution limitée à 20 millivolts du convertisseur utilisé.

Un dernier détail : la pile doit être en très bon état. Si sa tension est trop faible, vous verrez le haut de vos caractéristiques partir à la verticale. Si vous êtes

confronté à ce problème, il peut être intéressant d'opter pour un petit bloc d'alimentation secteur (ou toute autre source assurant une tension suffisante). Dans ce cas, la tension d'alimentation pourra être sans problème de 10 ou 12 V. Sa stabilisation n'est pas nécessaire.

En conclusion

Cette carte n'est pas un appareil de mesure de grande précision, tel n'est pas son but. Par contre, elle peut rendre de grands services pour mieux comprendre le fonctionnement de certains composants (diodes, photorésistances, capteurs divers...). Elle vous permettra aussi de caractériser rapidement nombre de composants dont le marquage est absent ou inexploitable.

G. Durand

Nomenclature

Résistances :

R1 : 1 k Ω (marron, noir, rouge)

R2 : 470 Ω (jaune, violet, marron)

Capacités :

C1, C2, C3, C10, C11 : 100 nF/63 V film plastique

C4 : 4,7 nF/63 V film plastique

C5 : 220 μ F/25 V chimique

C6, C7 : 220 nF/63 V film plastique

C8, C9 : 10 μ F/50 V chimique

Circuits intégrés :

U1 : MAX232, ICL232...

U2 : TLC548, TLC549

U3 : TL071, TL081...

U4 : 78L05

Transistors :

Q1 : BC238A

Q2 : BS170

Diodes :

D1, D2 : 1N4148

D3 : BZX55C5V1

Divers :

B1, B2, B3, B4 : Borniers à vis

J1 : embase DB9 femelle

1 câble DB9 mâle/femelle

1 pile 9 volts

1 connecteur pour pile pression 9 volts

NOUVEAUTÉ

PATRICE OGUIC

Moteurs pas-à-pas et PC

2^e édition



ETSF

ÉDITIONS TECHNIQUES ET SCIENTIFIQUES FRANÇAISES

Les moteurs pas-à-pas sont aujourd'hui très largement utilisés dès qu'un système mécanique doit être positionné angulairement avec précision, ou doit fonctionner à vitesse variable. Ces moteurs, qui nécessitent une électronique de commande, sont l'interface idéale entre l'électronique numérique et la mécanique. Leurs immenses qualités font qu'ils sont employés dans des domaines d'application toujours plus nombreux et plus variés :

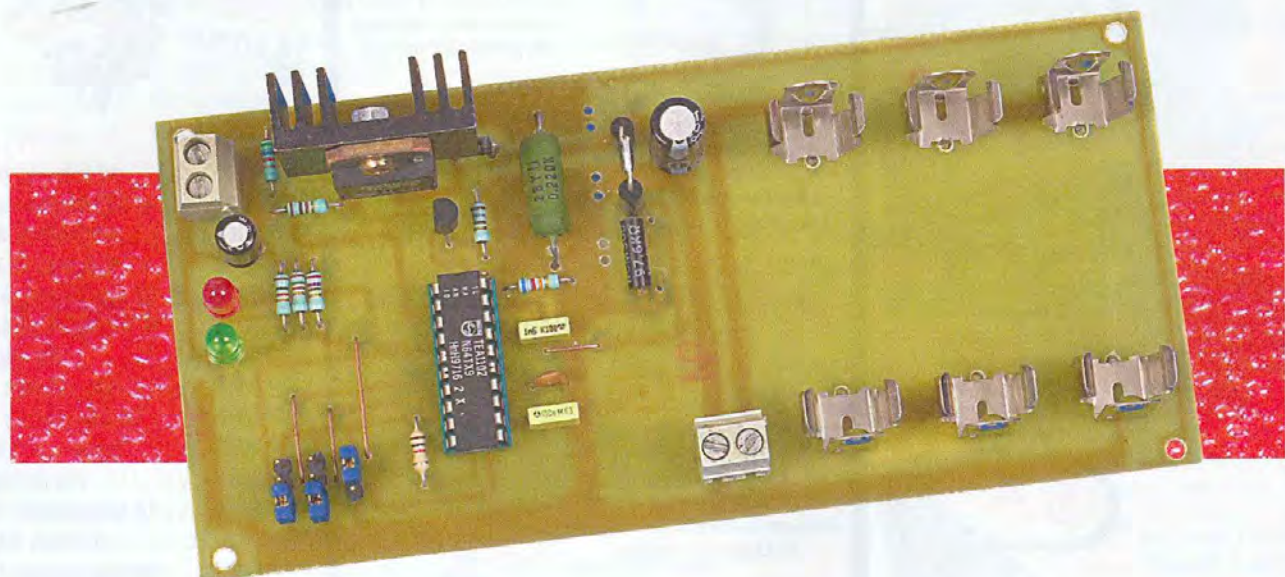
- robotique (positionnement des axes, vitesse variable du robot, etc.) ;
- informatique (déplacement d'une tête de lecture d'un lecteur, déplacement de la tête d'impression, avance du papier pour les imprimantes, commande des axes pour les tables traçantes, etc.) ;
- astronomie (positionnement du télescope pour suivre un astre par exemple ;
- réception TV par satellites (positionnement d'une parabole).

Et ce ne sont là que quelques-unes des applications que la lecture de ce livre vous permettra d'appréhender au gré de vos besoins et de votre imagination. Technologie et commande des moteurs pas-à-pas, circuits intégrés spécialisés dans la commande de ces moteurs, réalisation d'interfaces de commandes diverses à partir d'un PC : tout y est exposé et conçu de manière à ce que la découverte se fasse... pas à pas, et ce au travers de nombreux montages commentés et illustrés.

PATRICE OGUIC, après avoir été journaliste technique durant plusieurs années, se consacre désormais à l'écriture d'ouvrages techniques dont les sujets sont plus spécialement orientés vers l'électronique de loisirs et l'initiation aux techniques modernes.

Patrice OGUIC
ETSF

Chargeur rapide d'accumulateurs Ni-MH et Ni-Cd



Le chargeur que nous vous proposons de construire peut être qualifié d'universel dans la mesure où le circuit intégré utilisé pour sa réalisation permet aussi bien la recharge des accumulateurs Ni-MH et Ni-Cd que des batteries Li-Ion et SLA. Nous n'utiliserons pas ici cette dernière possibilité, ces batteries étant moins utilisées que les premières dans les applications les plus courantes

Le circuit intégré TEA1102

Fabriqué par Philips, le circuit intégré TEA1102 est un processeur de charge rapide pour les batteries Ni-Cd, Ni-MH, Li-Ion et SLA. Son schéma interne est représenté en **figure 1**. On y découvre une électronique assez complexe :

- un convertisseur DA et AD
- un réseau de protection composé de détecteur de seuil à amplificateurs opérationnels
- une alimentation régulée
- un circuit de logique de contrôle qui établit un dialogue entre différents blocs. Il contrôle également la méthode de charge, l'initialisation et la détection de batterie pleinement chargée
- un timer et un circuit de signalisation des états à led
- un circuit de contrôle de la char-

ge et de commande des composants externes.

Les principales caractéristiques du TEA1102 sont les suivantes :

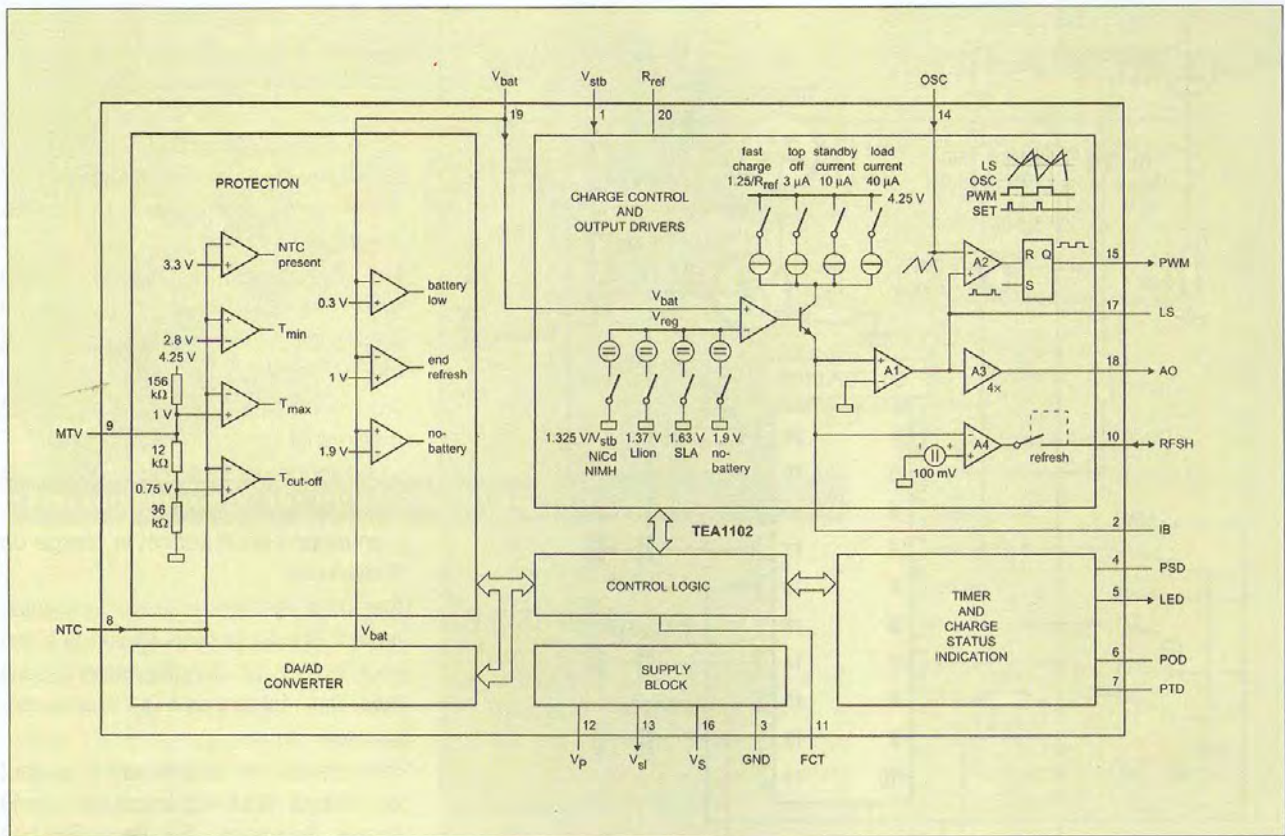
- charge normale et rapide de différents types de batteries
- trois états de charge (Ni-MH et Ni-Cd) : rapide, " top-off " et entretien ou régulation de tension
- deux états de charge (Li-Ion et SLA) : limitation de courant et de tension
- courant de charge rapide ajustable (0,5 CA à 5 CA)
- détection de fin de charge par mesure de la température
- commutation automatique vers le système de mesure de la tension de crête si un détecteur de température n'est pas utilisé
- possibilité d'utiliser en même temps la détection de température et la détection de tension de crête

- système de décharge automatique de la batterie avant la recharge (refresh)

- protection par timer (fin de charge par dépassement de la durée autorisée)
- protection contre les courts-circuits

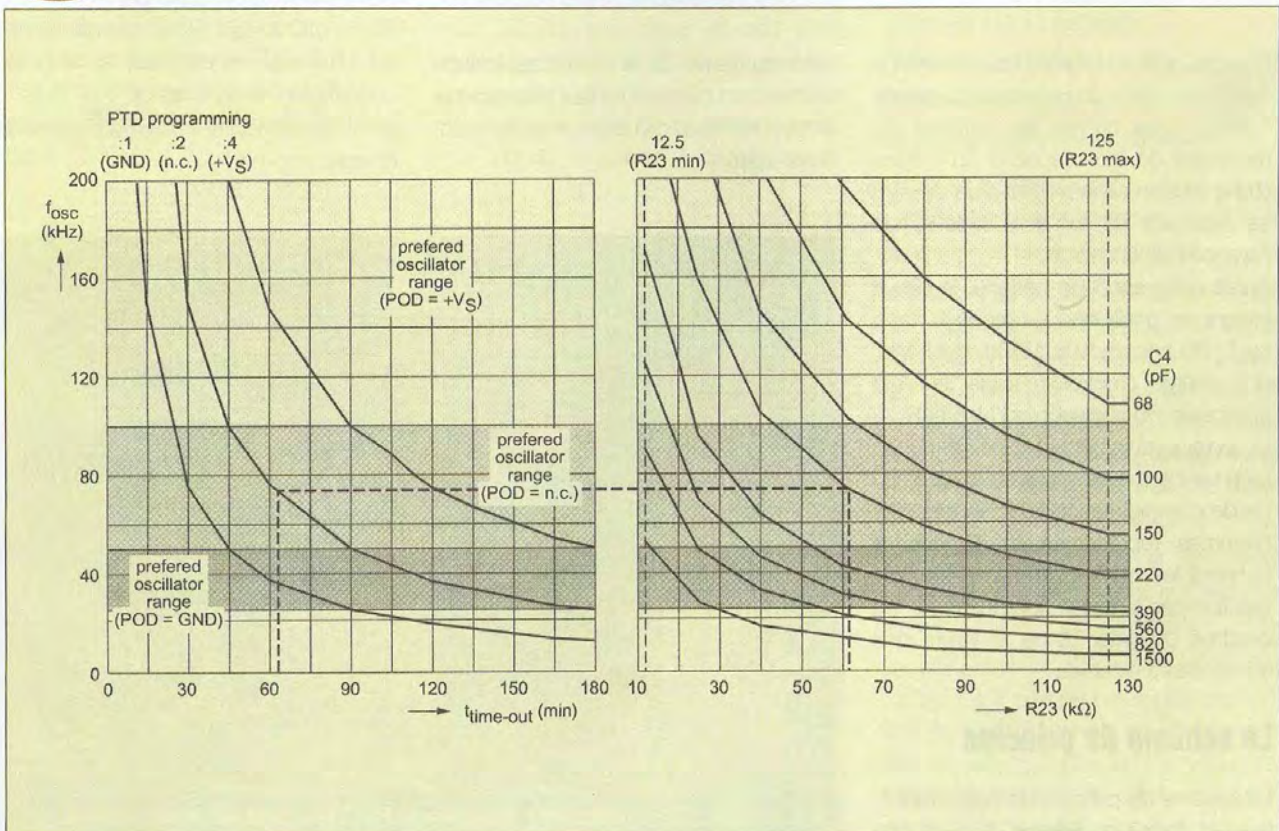
La fin de la charge rapide dépend du type de batterie utilisé. Avec les accumulateurs Ni-Cd et Ni-MH, la charge prend fin en fonction de la température ($\Delta T/\Delta t$) et/ou de la détection de la tension de crête. Avec les accumulateurs SLA et Li-Ion, elle se termine quand leur tension atteint respectivement 2,45 V et 4,1 V.

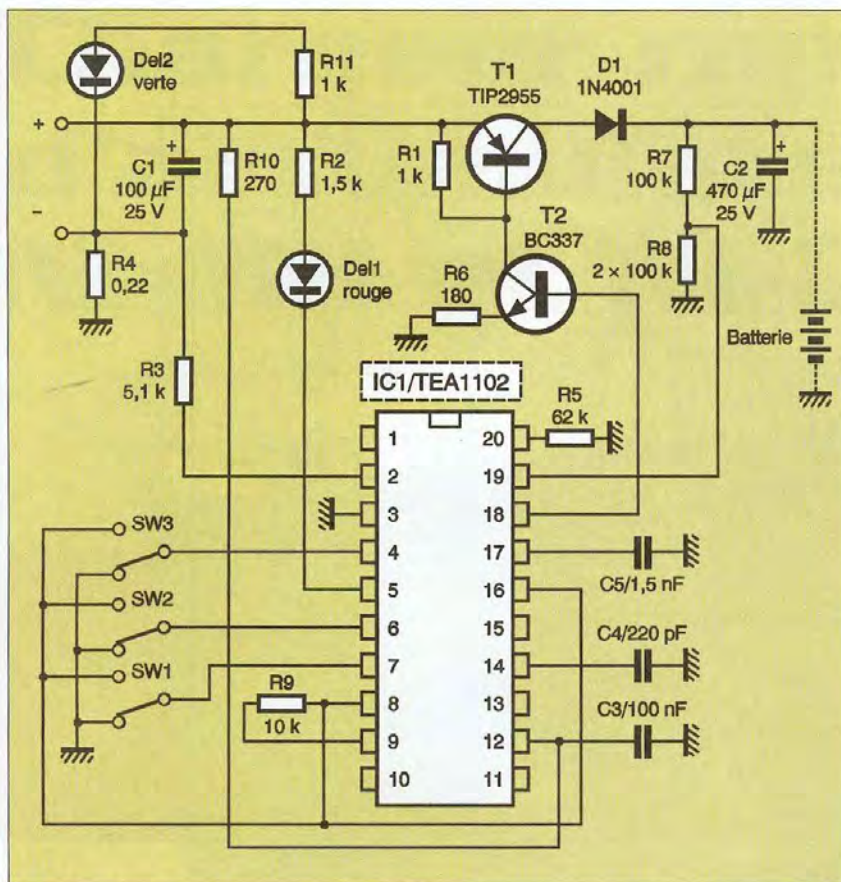
La période de charge rapide est suivie par une période dite " top-off " pour les accus Ni-Cd et Ni-MH. Cette seconde période consiste à charger complètement les batteries au moyen d'un courant réduit.



1 Structure interne du TEA 1102

2 Diagramme du timer interne programmable





3 Schéma de principe

Pour les accus Li-Ion et SLA, la charge rapide est suivie d'une période appelée "fill-up" qui charge les batteries au maximum de leur capacité au moyen d'une tension constante et d'un courant se réduisant au fur et à mesure de l'avancée de la charge.

Après cette seconde période, le circuit intégré se positionne en mode "stand by". Pour les accus Ni-Cd et Ni-MH, une charge d'entretien faible leur est appliquée. Pour les accus Li-Ion et SLA, le courant est inexistant dans ce mode. Le timer interne est programmable à l'aide de commutateurs externes. Les diagrammes représentés en **figure 2** donnent les durées de "time-out" en fonction des tensions appliquées sur les broches du timer et de la valeur des composants externes.

Le schéma de principe

Le schéma de principe de notre réalisation est donné en **figure 3**. Il est bien

entendu dérivé de la note d'application du fabricant puisqu'il ne faut pas espérer innover lorsque l'on utilise un composant aussi spécialisé.

Le montage a été conçu pour la charge de trois éléments Ni-Cd ou Ni-MH. Par changement de la valeur d'une résistance (R8), on peut procéder à la recharge de six ou neuf éléments. En effet, le pont diviseur constitué par les résistances R7 et R8 permet de mesurer la tension aux bornes de la charge.

Par changement du rapport existant entre ces deux résistances, on peut augmenter le nombre de batteries à charger. Ainsi :

- un rapport de 2 permet la charge de 3 éléments
- un rapport de 5 permet la charge de 6 éléments
- un rapport de 8 permet la charge de 9 éléments.

Ces deux résistances doivent obligatoirement être à très faible tolérance si l'on veut obtenir un fonctionnement sans faille. Des résistances à 0,1 % sont obligatoires.

Trois résistances déterminent le courant de charge rapide et le courant de la charge d'entretien : R3, R4 et R5. Les formules simples permettant de calculer leur valeur en fonction du courant souhaité sont données ci-dessous :

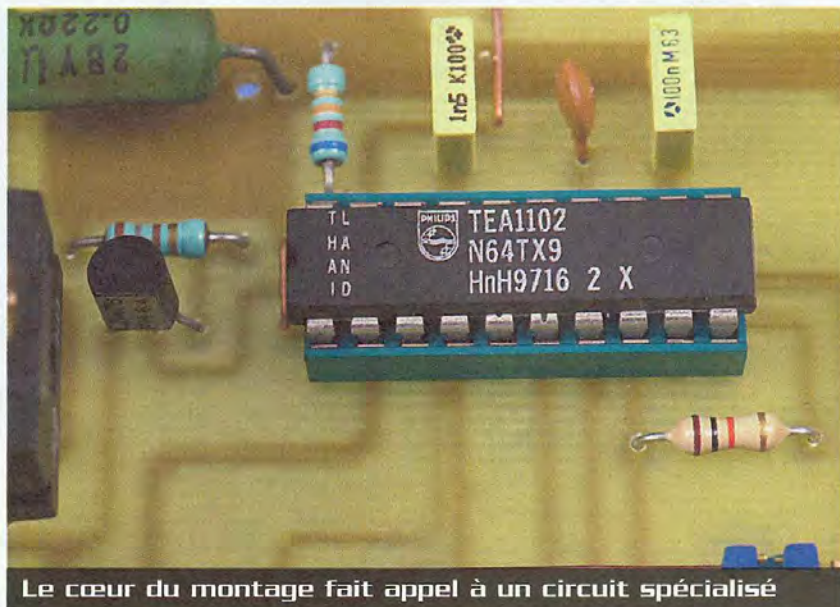
$$R4 = 100 \text{ mV} / I \text{ charge rapide}$$

$$R3 = (R4 \times I \text{ top-off}) / 3 \mu\text{A}$$

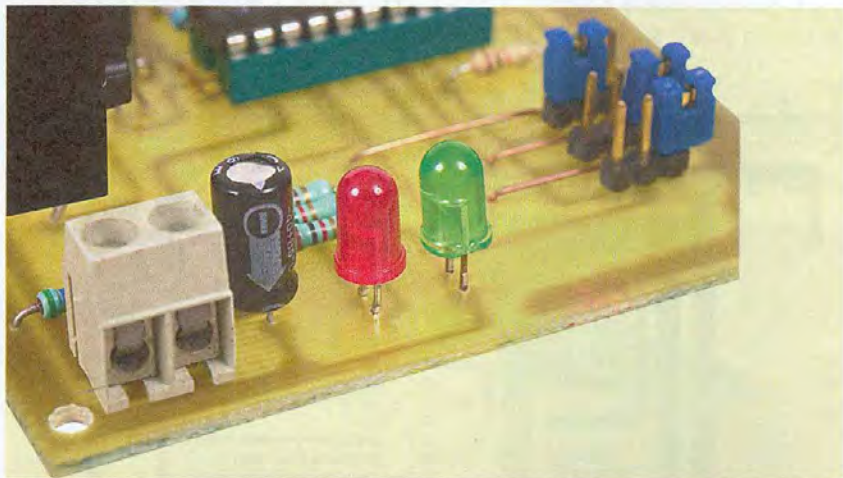
$$R5 = (1,25 \times R3) / (R4 \times I \text{ charge rapide})$$

ou " I charge rapide " est la valeur du courant de " charge rapide "

et " I top-off " est la valeur du courant de charge " top-off "



Le cœur du montage fait appel à un circuit spécialisé



Témoin de mode de fonctionnement et de charge

La led DEL2 indique la mise sous tension du chargeur et la led DEL1, lorsqu'elle est allumée, le mode de charge rapide et, lorsqu'elle s'éteint, la fin de ce mode. Le courant de charge s'applique aux accumulateurs au travers d'un transistor de puissance qu'il convient de correctement dissiper.

La mise en conduction de T1 (et T2) est commandée par la sortie AO (analog output) du TEA1102.

La durée de charge est déterminée par le positionnement des commutateurs SW1 et SW2 (broches POD et PTD du TEA1102). On se référera à la figure 2 afin de déterminer cette durée de "time-out".

La réalisation

Le dessin du circuit imprimé est précisé en **figure 4**. La **figure 5** donne le schéma de l'implantation des composants. Nous avons placé les supports adéquats, prévus initialement pour la recharge de trois éléments de batteries, sur le circuit imprimé (pour trois batteries de type R6). Nous avons également prévu une sortie sur un bornier à vis pour les autres cas.

La résistance R7 possède une valeur de 100 k Ω . La résistance R8 doit donc avoir une valeur de 50 k Ω . Nous avons prévu pour celle-ci des emplacements pour l'implantation de deux résistances de 100 k Ω en parallèle, ce qui permet-

Nomenclature

- R1, R11 : 1 k Ω (marron, noir, rouge)
- R2 : 1,5 k Ω (marron, vert, rouge)
- R3 : 5,1 k Ω (vert, marron, rouge)
- R4 : 0,22 Ω /3 watts
- R5 : 62 k Ω (bleu, rouge, orange)
- R6 : 180 Ω (marron, gris, marron)
- R7 : 100 k Ω 0,1 %
- R8 : 2 résistances de 100 k Ω en parallèle 0,1 %
- R9 : 10 k Ω (marron, noir, orange)
- R10 : 270 Ω (rouge, violet, marron)
- C1 : 100 μ F/25 V
- C2 : 470 μ F/25 V
- C3 : 100 nF
- C4 : 220 pF
- C5 : 1,5 nF
- T1 : TIP2955
- T2 : BC337
- D1 : 1N4001 (courant de charge inférieur à 1 A)
- DEL1 : diode électroluminescente rouge
- DEL2 : diode électroluminescente verte
- IC1 : TEA1102 (Radio Saint-Quentin, voir liste des annonceurs)
- 1 support pour circuit intégré 20 broches
- 1 refroidisseur thermique
- 2 borniers à vis à deux points
- 3 supports pour batterie type R6 picots et cavaliers

tra de se contenter d'une unique valeur. Les résistances à tolérance de 0,1 % sont en effet assez onéreuses.

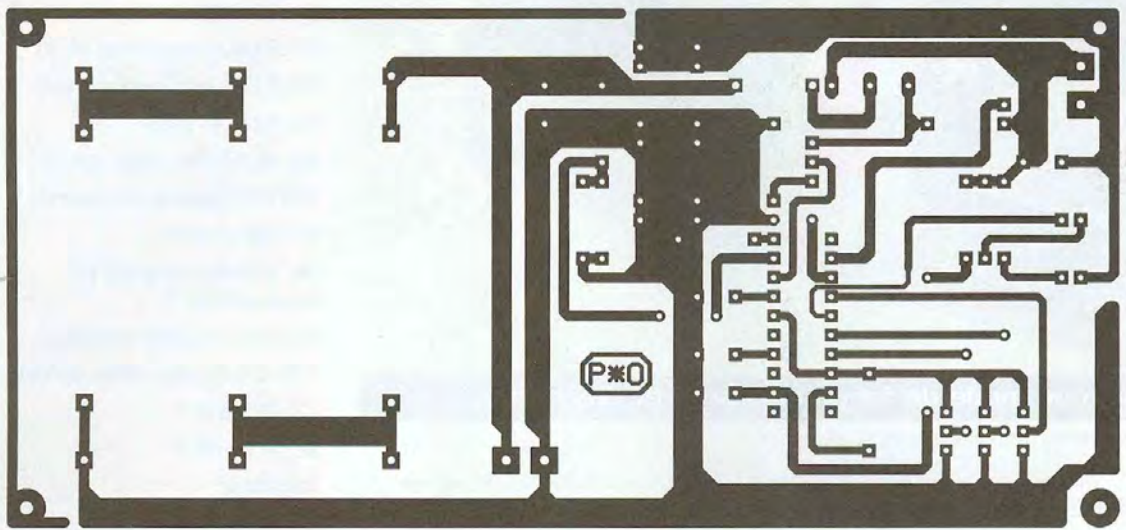
Même chose pour la résistance R4 qui doit avoir une valeur de 0,22 Ω si l'on souhaite un courant de 500 mA, mais qui peut descendre à 0,1 Ω pour un courant de 1 A. Le câblage, mais est-ce bien utile de le rappeler, débutera par l'implantation des straps, puis des résistances et des condensateurs.

Les commutateurs SW1 et SW2 sont constitués par des picots sur lesquels viennent s'insérer des cavaliers.

Le transistor T1 doit absolument être refroidi car il dissipe beaucoup de chaleur en fonctionnement de charge rapide. On pourra choisir un morceau rectangulaire d'aluminium ou de duralumin sur lequel il sera fixé, non sans avoir au

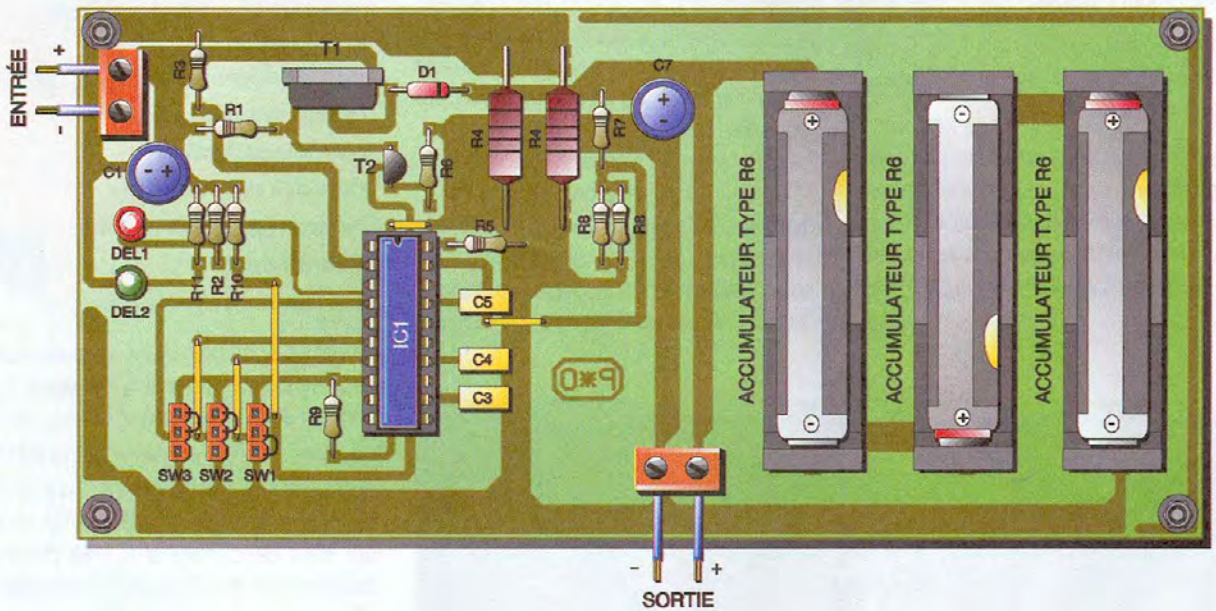


Le transistor de puissance et son dissipateur



4 Tracé du circuit imprimé

5 Implantation des éléments (pour R7 et R8, voir les différentes configurations)



préalable enduit sa semelle de graisse thermique, ce qui assurera un excellent contact. La tension d'alimentation est connectée au montage au moyen d'un bornier à vis à deux points.

Les essais

Ils se résument à peu de chose. La tension d'alimentation (9 V à 11 V) est reliée

à la platine sans qu'aucune batterie ne soit insérée dans les supports. La led verte est allumée, tandis que la rouge est éteinte.

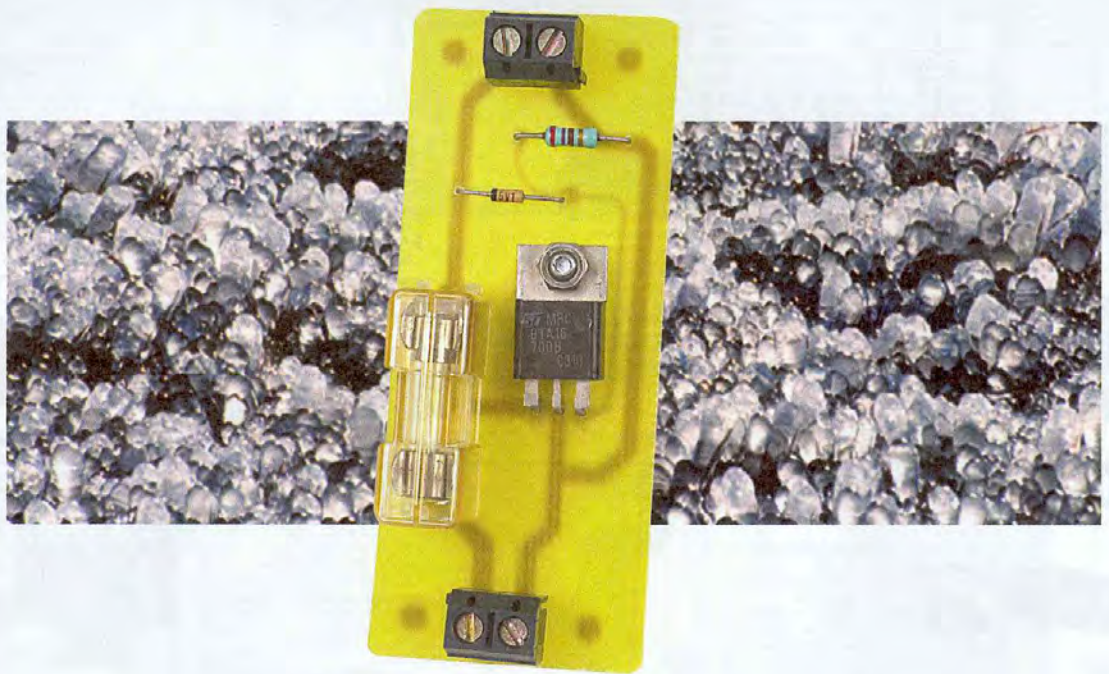
Dès la mise en place des accumulateurs, la led rouge s'allume et la charge débute. On peut éventuellement mesurer le

courant de charge qui doit s'établir approximativement à 500 mA.

Pour des batteries de 1000 mAh, la durée de " time-out " sera configurée à 120 minutes.

P. Oguic

Protégez l'alimentation 5 V de vos montages



Les petits blocs d'alimentation du commerce fonctionnent de plus en plus selon le principe des alimentations à découpage pour améliorer le rendement du système. Cependant, certains peuvent se révéler instables lorsque le courant consommé par la charge varie trop rapidement. Si le bloc d'alimentation en question est utilisé pour alimenter directement des circuits logiques à forte intégration (microcontrôleur, FPGA...), les instabilités de la tension de sortie peuvent se révéler catastrophiques.

Pour protéger les montages sensibles aux dépassements de la tension d'alimentation, nous vous proposons de réaliser un petit montage ultra simple. Lequel repose sur le principe largement répandu appelé 'crowbar' dans la littérature anglo-saxonne.

Schéma

Le schéma de notre montage est reproduit en **figure 1**. Comme vous pouvez le constater, on peut difficilement faire plus simple ! Le principe du montage est le suivant : il consiste à faire sauter un fusible lorsque la tension surveillée dépasse le seuil fixé.

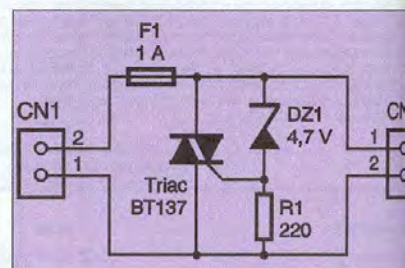
Dans notre cas de figure, la tension d'alimentation sera raccordée

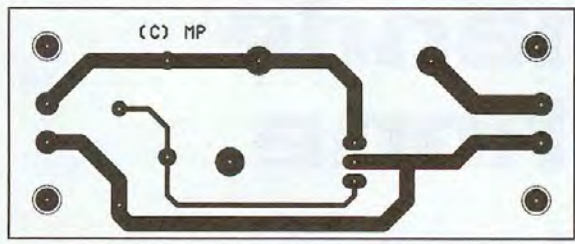
au connecteur CN1, tandis que la tension de sortie protégée sera délivrée par CN2. Si la tension d'alimentation dépasse la tension de seuil de la diode zéner DZ1, un courant circulera dans la résistance R1. Si la tension qui se développe aux bornes de R1 dépasse 1,2 V environ, le triac deviendra passant. Ce qui entraînera la mise en court circuit de l'alimentation au travers du fusible. Si le fusible est correctement dimensionné, il ne mettra que quelques dixièmes de seconde pour s'ouvrir. Le montage raccordé à CN2 sera donc totalement protégé.

Pour déterminer le seuil de déclenchement de la protection de notre montage, il suffit donc d'ajouter 1,2 V à la tension de

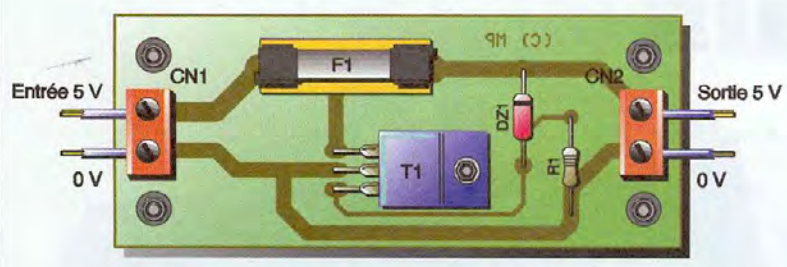
seuil de DZ1. Avec les valeurs retenues pour notre schéma, la protection se déclenche lorsque la tension d'alimentation dépasse 5,9 V. Pour protéger certains circuits logiques très fragiles ($V_{CC\ max} = 5,5\ V$), il faudra certainement utiliser une diode zéner de 4,3 V, valeur un peu moins fré-

1 Schéma de principe





2 Le circuit imprimé



3 Implantation des éléments

quente. Dans ce cas, il conviendra de choisir un modèle à 1 % afin d'éviter que le montage ne se déclenche pour des tensions pourtant acceptables (seuils compris entre 5,2 V et 5,7 V avec une diode zéner de 4,3 V 5 %).

Généralement, ce type de protection fait appel à un thyristor, mais nous avons préféré utiliser un triac très courant pour vous faciliter l'approvisionnement des composants. Le triac retenu permet de commuter un courant de 12 A, ce qui ne signifie pas que nous pouvons monter un fusible de 10 A sur ce montage. En effet, un fusible met un certain temps avant de s'ouvrir. Le temps varie beaucoup en fonction de la surcharge et, un peu, en fonction de la température ambiante. Plus le courant de surcharge est important et plus le fusible s'ouvre rapidement. Il faudra donc que le triac supporte le courant de court-circuit pendant ce temps-là.

Le courant de court-circuit va dépendre des caractéristiques de l'alimentation qui fournit le courant au montage. Si l'alimentation comporte un circuit de filtrage avec une forte valeur capacitive, le courant de court-circuit risque alors d'être très important (ce qui peut s'avérer être un avantage car le fusible

sautera plus rapidement). Si le calibre du fusible est trop proche de la limitation de courant de l'alimentation, il faudra beaucoup de temps pour faire sauter le fusible. Notez qu'il est préférable d'éviter les fusibles retardés avec ce montage, afin de ne pas "stresser" inutilement le triac.

Tout ceci explique pourquoi nous conseillons de limiter l'utilisation de ce montage à la protection des systèmes qui consomment moins de 1 A, de façon à limiter le calibre maximum du fusible que le triac devra faire "sauter". Notez également que notre montage consomme un peu moins de 3 mA en situation normale.

Réalisation

Le dessin du circuit imprimé à reproduire est visible en **figure 2**. La vue d'im-



En place le triac BAT16

plantation associée est indiquée en **figure 3**. Les pastilles seront, pour la plupart, percées à l'aide d'un foret de 0,8 mm de diamètre. En ce qui concerne les connecteurs et le triac, il conviendra de percer les pastilles avec un foret de 1 mm de diamètre. N'oubliez pas de percer le trou de passage de la vis de fixation du triac avec un foret de 3,5 mm de diamètre. Avant de réaliser le circuit imprimé, il est préférable de vous procurer les composants pour vous assurer qu'ils s'implanteront correctement. Cette remarque concerne particulièrement le porte fusible. Pour le reste, il n'y a vraiment aucune difficulté d'implantation. Soyez simplement attentif aux polarités de l'alimentation lorsque vous branchez le montage. Si vous inversez les polarités, le triac deviendra automatiquement passant, ce qui provoquera la destruction systématique du fusible.

Rappelons que ce montage est conçu pour protéger l'alimentation de petits systèmes qui ne consomment pas beaucoup de courant (moins de 1 A sous 5 V). Evitez par conséquent de placer un fusible de 2 A ou 3 A sur le porte fusible pour ne pas faire "souffrir" inutilement le triac en cas de déclenchement de la protection.

Pascal Morin

Nomenclature

T1 TRIAC 12 A ou 16 A (BT137 ou BTA16)

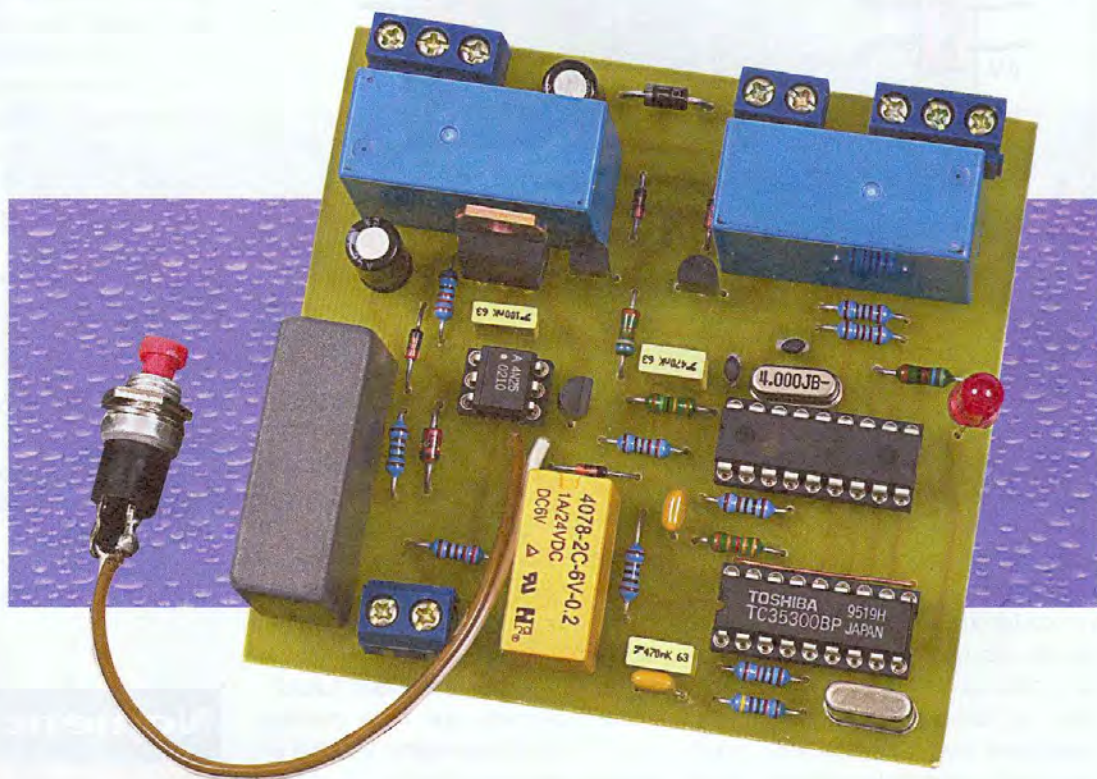
CN1, CN2 Bornier de connexion à vis, 2 plots, au pas de 5,08 mm, à souder sur circuit imprimé, profil bas

DZ1 Diode Zéner 4,7 V 5 % 1/4 W

F1 Fusible 200 mA à 1 A dim 5x20mm + support à souder sur circuit imprimé

R1 220 Ω 1/4 W 5 % (Rouge, Rouge, Marron)

Télécommande par téléphone 2 sorties sur relais



L'utilisation d'un microcontrôleur permet à ce système de télécommande très courant en électronique analogique de s'enrichir de nouvelles fonctionnalités. Le schéma électrique est aussi plus simple et se traduit en pratique par un circuit imprimé de dimensions réduites. Le cœur de ce montage est le microcontrôleur PIC16F84 bien connu maintenant des lecteurs.

La description de cette télécommande est complétée par un important paragraphe de commentaires sur le programme contenu dans le PIC, écrit pour l'occasion en BASIC F84, langage proche de l'assembleur et développé par l'auteur.

Caractéristiques techniques du montage

La plupart des caractéristiques techniques de ce montage sont définies par le programme conte-

nu dans le PIC16F84. Les lecteurs initiés à la programmation de ce microcontrôleur auront alors tout le loisir de les modifier suivant leurs préférences.

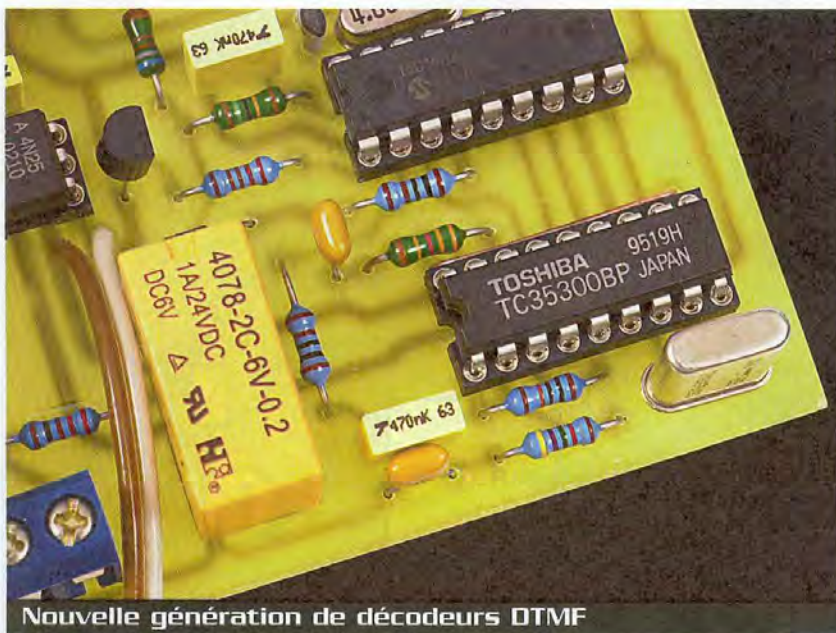
- décrochage au bout de quatre sonneries,
- attente du code d'accès de quatre chiffres. Si le code n'est pas bon, le circuit raccroche. Si le code est correct, le montage envoie une série de quelques notes de musique,
- attente des ordres successifs, conformément au tableau des fonctions définies **figure 1**,



Correspondance touche/action

	Relais 1	Relais 2
État	1	2
Marche	4	5
Arrêt	7	8

#	Raccrochage
Relais fermé (on)	bip bip
Relais ouvert (off)	bip bip bip bip



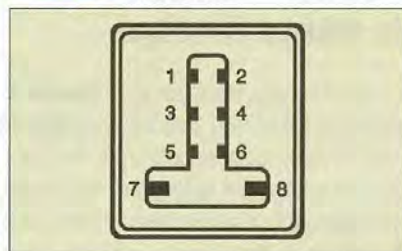
tors T1 à T3. Les diodes D4 à D6 sont montées en protection contre les courants induits par les selfs des relais. Les deux relais REL1 et REL2 sont les relais commandant l'alimentation des appareils électriques, le relais REL3 commande la prise de ligne par le montage.

Le montage est connecté à la ligne téléphonique par un câble deux conducteurs reliés aux broches 1 et 3 d'une prise murale dont un schéma est décrit **figure 3**. La prise de ligne, obtenue par la fermeture du relais REL3, consiste à charger la ligne par la résistance R1 de 220 ohms. Cette fermeture est commandée par le microcontrôleur PIC après détection de quatre sonneries. Une sonnerie est un signal sinusoïdal de fréquence 50 Hz et d'amplitude 80 V. Les sonneries durent environ 1,7 seconde et sont séparées entre elles par un temps de silence de 3,3 secondes. Le procédé mis en place pour détecter les sonneries, et donc ce signal sinusoïdal de grande amplitude, rappelle le schéma classique d'une alimentation sans transformateur. La led incluse dans l'optocoupleur 4N25 est parcourue par un petit courant lors de chaque sonnerie et rend alors conducteur le phototransistor associé. La broche RB7 du PIC, normalement à l'état bas, est alors portée au niveau haut. Il ne reste qu'à compter le nombre de passages à l'état haut pour déclencher la prise de ligne à l'instant voulu.

Une fois la ligne prise, et sans passer par des composants trop spécialisés, le PIC peut envoyer des sons sur la ligne téléphonique. À cet effet, la broche RA3 est programmée pour générer des impulsions à différentes fréquences sonores et transmises à la ligne au travers de C5 et R5.

La dernière partie du montage s'articule autour du TC35300BP. Ce composant est un décodeur de tonalité DTMF qui remplace depuis quelque temps le MT8830 et le célèbre SSI202 qui, devenu obsolète, n'est plus fabriqué. A tout appui sur une touche d'un clavier téléphonique correspond l'envoi d'une tonalité DTMF, tonalité qui, son nom l'indique, est constituée du mélange de deux fréquences comme indiqué par le tableau de la **figure 4**. A la réception, le décodeur, connecté à la ligne téléphonique à travers C7 et R11, déduit des deux fréquences reçues, le numéro de la touche appuyée. Le résultat de cette déduction est écrit sur les broches Q1 à Q4 du

3 Prise téléphonique murale



TC35300BP et transmis aux broches B0 à B3 du PIC. Vous remarquerez que pour faciliter le dessin du circuit imprimé, l'ordre des broches Q et B est inversé. Ça ne complique pas le programme, mais il faut y penser et se référer au tableau de la figure 4. Exemple pour illustrer ce qu'on vient de voir : un appui sur la touche 3 d'un téléphone correspond à l'envoi, sur la ligne téléphonique d'un son constitué des fréquences 697 Hz et 1477 Hz. A la réception de cette tonalité, la ligne StD passe au niveau haut pour prévenir qu'une tonalité valide a été reçue. La lecture des broches Q permet alors de retrouver la touche appuyée. Dans notre cas, pour un 3, nous avons donc Q1, Q2 à 1 et Q3, Q4 à 0. D'après les connexions au port B du PIC, le nombre lu sur ce port est alors 12.

Le programme

L'écriture du programme se fait sans difficulté majeure : il suffit de savoir réaliser quelques sous-programmes de base. Le programme écrit en BASIC F84 se comprend facilement avec les quelques commentaires qui suivent expliquant rapidement le rôle de chaque partie du programme.

;(1) définition des variables et tableaux. Pour utiliser une variable ou un tableau, il faut les déclarer en tête de programme. Pour rendre plus facile la compréhension, il est recommandé de baptiser les variables par un nom en rapport avec leur fonction: les variables CODE_1, CODE_2, CODE_3, CODE_4 stockent les quatre chiffres du code d'accès. Ces quatre chiffres sont comparés lors de la prise de ligne aux quatre touches appuyées AP_1, AP_2, AP_3 et AP_4. La variable chiffre contient la valeur lue sur le port B lors de l'envoi d'une tonalité DTMF. La variable COMPTEUR stockera l'intervalle de temps entre deux sonneries ou sans ordre pour assurer la déconnexion automatique. REL_1 et REL_2 stockent l'état des relais 1 et 2 : 0 si ouvert, 1 si fermé, etc.

;(2) écriture EEPROM initiale. Les deux premiers octets de l'EEPROM interne contiennent l'état des deux relais REL1 et REL2. Ici, les deux relais sont donc

Fréquence	1209 Hz	1336 Hz	1477 Hz	1633 Hz
697 Hz	Touche 1	Touche 2	Touche 3	Touche A
770 Hz	Touche 4	Touche 5	Touche 6	Touche B
852 Hz	Touche 7	Touche 8	Touche 9	Touche C
941 Hz	Touche *	Touche 0	Touche #	Touche D

4 Les tonalités DTMF

initialement ouverts lors de la première utilisation.

;(3) initialisation des ports ou registres. L'initialisation de certains registres, dont les registres de direction des ports, est primordiale. **TRISA = % 10000** et **TRISB = % 10001111** configurent en sortie les broches RA0 à RA3 et RB4 à RB6. Les autres broches RA4, RB7 et RB0 à RB3 sont configurées en entrée. **BITSOUND PORTA,3** définit la broche RA3 comme sortie son des instructions **SOUND**.

;(4) vérification programmation. Ce petit programme de trois clignotements de la led permet de s'assurer lors de la mise sous tension que le programme a été chargé dans le PIC et qu'il fonctionne, à priori !

;(5) Le code d'accès original est formé par les quatre chiffres 4, 3, 2 et 1. N'oubliez pas de le changer dans votre programme.

;(6) lors de la mise sous tension du montage, à la première utilisation ou

après une coupure de courant, l'état des relais sauvegardé préalablement en EEPROM est récupéré. La lecture de l'EEPROM nécessite le sous-programme R_EEPROM. À l'adresse de l'octet à lire fournie, **ADRESSE**, ce sous-programme renvoie la valeur de l'octet lu, **DONNEE**. Si la valeur d'un relais est 0, l'interrupteur doit être ouvert, la broche concernée RB4 ou RB5 est alors portée à l'état bas (BCF). Si la valeur d'un relais est 1, l'interrupteur doit être fermé et la broche concernée est alors portée à l'état haut (BSF).

;(7) sommeil et attente sonnerie. Après la séquence d'initialisation, il ne va plus rien se passer avant l'appel téléphonique. Le PIC est donc mis en sommeil, le réveil étant provoqué par la détection d'une sonnerie et donc la détection d'un changement d'état sur RB7. Pour détecter ce changement d'état, il faudra mettre à 1 le bit RBIE et à 0 le bit de signalisation RBIF : c'est le but de l'instruction INTCON = % 00001000. Après

ce réveil, le nombre de sonneries est comptabilisé dans IMPUL. La led connectée à RB6 est allumée à chaque sonnerie. Quand IMPUL égale 4, le PIC exécute le sous-programme de décrochage. Avant d'atteindre quatre sonneries, si l'écart entre deux sonneries est supérieur à quatre secondes, le compte est remis à 0.

;(8) décrochage. Le relais REL3 connecté à RA2 est fermé et la led restera allumée jusqu'au raccrochage.

;(9) attente du code d'accès. Les quatre chiffres correspondant aux tonalités détectées par le décodeur DTMF sont stockés dans les variables AP_1 à AP_4. Cette attente des quatre chiffres du code d'accès utilise le sous programme ATT_C (comme ATTente_Chiffre). Ce programme renvoie ERREUR = 1 si l'attente est trop longue.

;(10) vérification du code. Les chiffres reçus sont comparés au code mémorisé.

;(11) le code est correct, quelques notes de musique sont envoyées sur la ligne.

;(12) attente des ordres. De la même façon que pour les chiffres du code d'accès, le PIC attend maintenant les chiffres correspondant aux ordres.

;(13) traitement des ordres. Différentes actions sont effectuées suivant le chiffre reçu conformément au tableau de la figure 1.

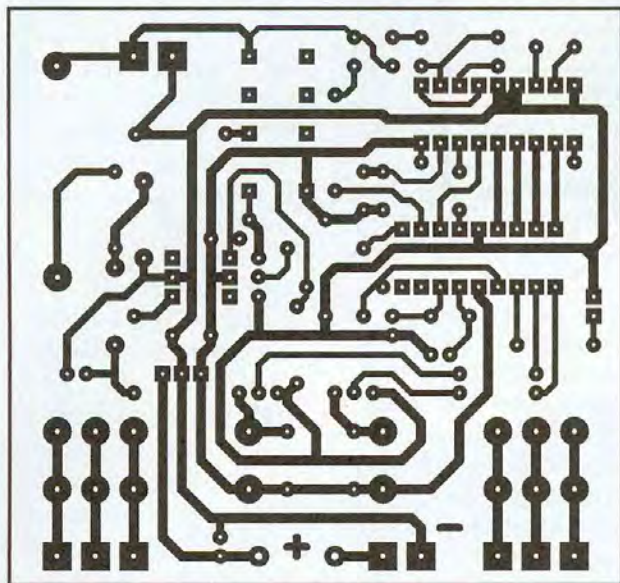
;(14) sous-programme d'attente d'un chiffre. Quand une tonalité est présente sur la ligne, la broche RA4 passe à l'état haut. La valeur présente sur les broches RB0 à RB3 est alors lue (**CHIFFRE=PORTB AND 15**). L'attente d'un chiffre, comptabilisée dans COMPTEUR, ne peut excéder quarante secondes.

;(15) et (16) sonorité ON et sonorité OFF. Lors d'un appui sur les touches 1 ou 2 de demande d'état, un relais fermé (ON) est signalé par deux "bip", un relais ouvert (OFF) par quatre "bip".

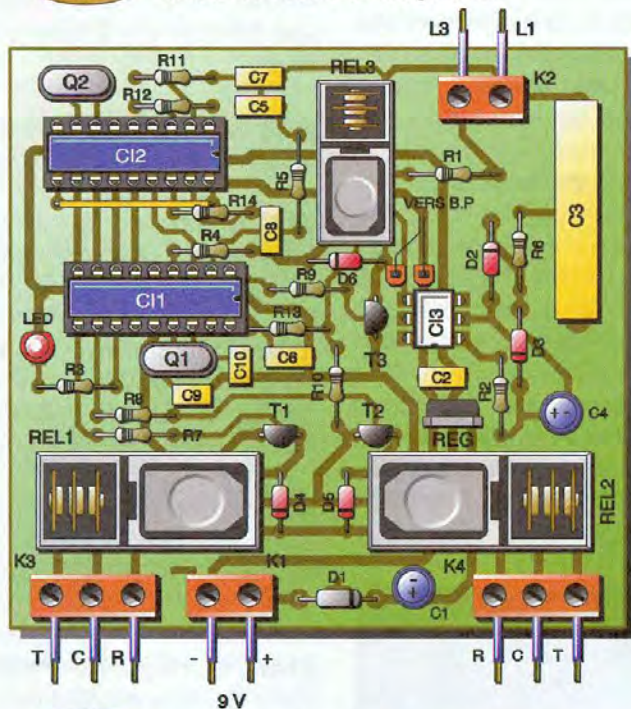
;(17) et (18) écriture et lecture de



L'emploi de relais rend l'ensemble universel



5 Tracé du circuit imprimé



6 Implantation des composants

EEPROM. L'écriture de données en EEPROM nécessite de suivre scrupuleusement les instructions prévues par MICROCHIP.

Chargement du programme dans le PIC

Le programme COM_TEL.BAS est disponible sur le site Internet d'ELECTRONIQUE PRATIQUE (www.electroniquepratique.com)

sous trois formes : la première est le listing en BASIC F84 présenté dans cet article mais facilement adaptable à d'autres BASIC, la seconde est son fichier assembleur et la troisième son fichier hexadécimal. Les lecteurs ne possédant pas le BASIC pourront ainsi charger directement le fichier hexadécimal à partir d'un des programmeurs proposés par la revue, les lecteurs possédant le BASIC pourront, plus tard, modifier facilement le programme source

selon leurs envies. À titre d'exemple, citons les modifications du nombre de sonneries avant prise de ligne, la modification des signaux d'état ON et OFF, ou du code d'accès, et l'ajout d'autres fonctions.

Réalisation

Le circuit imprimé de ce montage est présenté **figure 5**. Les composants sont implantés en respectant le dessin de la **figure 6**. On veillera comme d'habitude à respecter la bonne orientation des supports, des transistors, du régulateur et des autres composants polarisés (diodes, led, condensateurs). Pour ne pas l'oublier, le seul et unique strap sera placé en premier. Le bouton poussoir BP sera vissé sur le boîtier dans lequel vous insérerez ce montage et la led pourra être disposée à proximité.

Mise en œuvre et utilisation

Après avoir connecté votre montage d'une part à une prise téléphonique et, d'autre part à une petite alimentation 9 V, celui-ci est prêt à recevoir les premiers ordres de commande à distance. Il peut aussi être commandé en local par un téléphone branché en parallèle sur la ligne téléphonique, un confort d'utilisation que nous pouvons mettre maintenant à profit pour vérifier l'ensemble du fonctionnement sans le moindre coût. Le téléphone étant décroché, appuyez quatre fois sur le bouton poussoir BP. Entre chaque appui, attendez environ quatre secondes et vous verrez alors à chaque fois, la led s'allumer une demi-seconde. Au quatrième appui, (qui correspond à la quatrième sonnerie dans le cas d'un appel par un téléphone éloigné), le relais REL3 se ferme, le montage prend la ligne, la led reste allumée jusqu'au prochain raccrochage et un "bip" s'entend dans le téléphone. Entrez alors lentement les quatre chiffres du code d'accès, un "bip" signale la prise en compte de chaque chiffre (si vous n'avez pas perçu de "bip", reapez le chiffre). Après le quatrième chiffre, si le code est bon, le montage émet quelques notes de musique et se montre prêt à recevoir vos ordres.

Touche	Q4 = B0	Q3 = B1	Q2 = B2	Q1 = B3	Port B
1	0	0	0	1	%1000 = 8
2	0	0	1	0	%0100 = 4
3	0	0	1	1	%1100 = 12
4	0	1	0	0	%0010 = 2
5	0	1	0	1	%1010 = 10
6	0	1	1	0	%0110 = 6
7	0	1	1	1	%1110 = 14
8	1	0	0	0	%0001 = 1
9	1	0	0	1	%1001 = 9
0	1	0	1	0	%0101 = 5
*	1	0	1	1	%1101 = 13
#	1	1	0	0	%0011 = 3
A	1	1	0	1	%1011 = 11
B	1	1	1	0	%0111 = 7
C	1	1	1	1	%1111 = 15
D	0	0	0	0	%0000 = 0

7 Correspondance touche/lecture port B

Appuyez par exemple sur la touche 1 de votre téléphone pour connaître l'état du relais 1 : ce relais étant par programmation initialement ouvert, une série de quatre "bip" doit être émise. Pour fermer ce relais, appuyez sur la touche 4. A un nouvel appui sur la touche 1 doit répondre une série de deux "bip". Vous pouvez ainsi poursuivre vos essais de bon fonctionnement. Pour quitter, vous

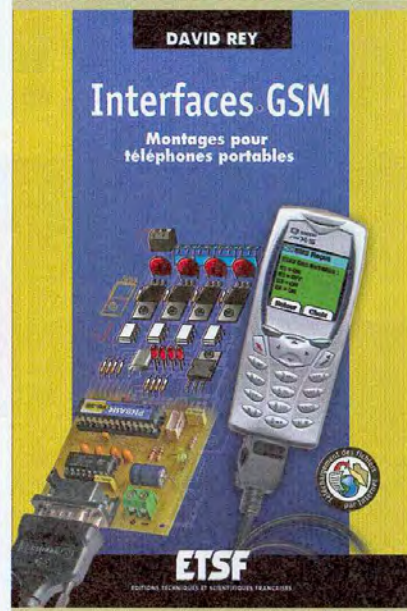
avez le choix : soit vous ne faites rien et le montage se déconnecte au bout de quarante secondes, soit vous appuyez sur la touche # (dièse).

Si cet article manque par endroits de clarté, n'hésitez pas à contacter l'auteur pour quelques renseignements complémentaires: alain.reboux@wanadoo.fr

A. REBOUX

Nomenclature

- R₁ : 220 Ω
- R₂ : 330 Ω
- R₃ : 560 Ω
- R₄, R₅ : 1 kΩ
- R₆ : 1,5 kΩ
- R₇ à R₉ : 2,2 kΩ
- R₁₀ : 6,8 kΩ
- R₁₁ : 47 kΩ
- R₁₂ : 100 kΩ
- R₁₃ : 150 kΩ
- R₁₄ : 330 kΩ
- C₁, C₄ : 100 µF/25 V
- C₂ : 100 nF/63 V
- C₃ : 2,2 µF/100V X2
- C₅, C₆ : 470 nF
- C₇, C₈ : 100 nF céramique
- C₉, C₁₀ : 22 pF
- D₁ : 1N4001
- D₂ : zener 4,7 V
- D₃ à D₆ : 1N4148
- CI₁ : PIC16F84
- CI₂ : décodeur DTMF TC35300BP (ou équivalent)
- CI₃ : optocoupleur 4N25
- REG : régulateur 7805
- T₁ à T₃ : 2N2222A
- Q₁ : Quartz 4 MHz
- Q₂ : Quartz 3,579545 MHz
- LED : LED rouge
- REL 1, REL 2 : relais 6 V
- REL 3 : relais 6V
- 2 supports 18 broches
- 1 support 6 broches
- BP : bouton poussoir
- K₁, K₂ : bornier 2 broches
- K₃, K₄ : bornier 3 broches



Interfacer un mobile GSM avec un ordinateur ou un microcontrôleur dans le but de piloter et de surveiller n'importe quel processus, grâce à l'envoi et la réception de commandes par SMS, c'est facile. Ce livre vous le prouve.

Interfaces GSM vous explique comment est codé un SMS et quelles sont les commandes "AT" spécifiques qui permettent de l'envoyer via la liaison série du téléphone. Vous mettez ces connaissances en pratique en réalisant des télécommandes pour piloter, par exemple, des cartes à base de relais, de triacs, ou encore des cartes destinées à la télémessure, aussi bien logique qu'analogique. Un montage plus ambitieux permet de piloter 32 entrées et 32 sorties logiques ainsi que 8 entrées analogiques via le réseau GSM.

Vous tenez entre vos mains un ouvrage unique qui permet d'interfacer simplement des montages électroniques grand public avec un équipement de téléphonie mobile. Vous pourrez par ailleurs aisément créer vos propres applications grâce à ce livre : amis électroniciens, une autre façon de profiter du réseau GSM s'offre à vous !

Voici donc un ouvrage qui s'adresse aux électroniciens amateurs, même novices. Sa lecture est également fortement conseillée aux électroniciens professionnels.

DAVID REY, titulaire d'un DUT Mesures Physiques, s'est spécialisé dans les domaines de l'électronique et des télécommunications sans fil, et plus particulièrement dans le réseau GSM.

David REY
ETSF