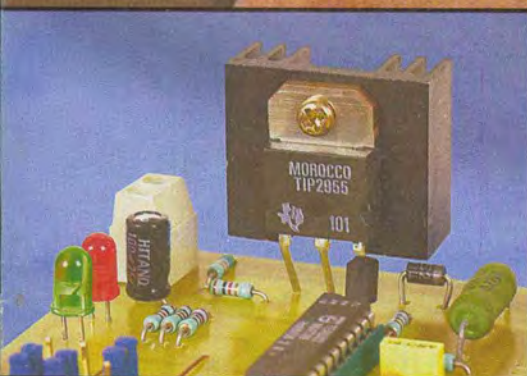
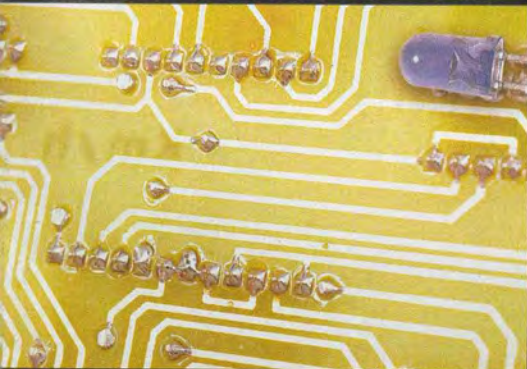


**LOUPE
VIDÉO***avec
visualisation
sur écran TV*

Calcul des dissipateurs thermiques



Circuits imprimés et imprimantes



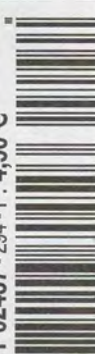
Barrière infrarouge

RETROUVEZ AUSSI :

- ▷ Détecteur de rayonnements électromagnétiques
- ▷ Fréquencemètres 50 MHz

FRANCE : 4,50 € • DOM Avion : 5,70 €
 BEL : 5,20 € • CH : 7,50 FS
 CAN : 5,95 \$ CAN • ESP : 4,60 €
 GR : 4,60 € • TUN : 4700 TNM
 MAR : 50 DH • PORT CONT : 4,60 €
 DOM SURF : 4,60 €

T 02437 - 294 - F : 4,50 €



SOMMAIRE

ELECTRONIQUE PRATIQUE

Fondateur : Jean-Pierre VENTILLARD

N° 294 - MAI 2005

TRANSOCEANIC

S.A.S. au capital de 574 000 €

Président : Patrick VERCHER

2 à 12, rue Bellevue, 75019 PARIS

Tél. : 01.44.84.88.26 - Fax : 01.44.84.88.18

Internet : <http://www.electroniquepratique.com>

RÉDACTION :

Directeur de la publication :

Patrick VERCHER

Conseiller technique :

Bernard DUVAL

Secrétaire de rédaction :

Annie LECOMTE

Mise en page :

Didier BELLANGER

Couverture :

Dominique DUMAS

Illustrations :

Alain BOUTEVEILLE SANDERS

Photos :

Isabelle GARRIGOU

Avec la participation de : X. Fenard, P. Gueulle,

G. Isabel, F. Jongbloet, R. Knoerr, J.P. Mandon,

P. Mayeux, P. Morin, P. Oguic, A. Reboux,

G. Tournabien, O. Viacava

La Rédaction d'Electronique Pratique décline toute responsabilité quant aux opinions formulées dans les articles, celles-ci n'engagent que leurs auteurs.

DIFFUSION/VENTES :

Bertrand DESROCHE

Tél. : 01.44.84.84.54

N° vert réservé aux diffuseurs et dépositaires de presse :

0800.06.45.12

PUBLICITÉ : Caroline DARSY

2 à 12, rue de Bellevue - 75019 Paris

Tél. : 01 44 84 88 26

Fax : 01 44 84 88 18

E Mail : caroline.darsy@wanadoo.fr

ABONNEMENTS/VPC :

18-24, quai de la Marne - 75019 Paris

Tél. : 01 44 84 85 16 - Fax : 01 42 00 56 92.

Préciser sur l'enveloppe «SERVICE ABONNEMENTS»

Important : Ne pas mentionner notre numéro de compte pour les paiements par chèque postal. Les règlements en espèces par courrier sont strictement interdits.

ATTENTION ! Si vous êtes déjà abonné, vous faciliterez notre tâche en joignant à votre règlement soit l'une de vos dernières bandes-adresses, soit le relevé des indications qui y figurent.

Aucun règlement en timbre poste.

Forfait photocopies par article : 5,00 €.

Abonnements USA - Canada : Pour vous abonner à

Electronique Pratique aux USA ou au Canada,

communiquiez avec Express Mag :

USA : P.O.Box 2769, Plattsburgh, N.Y. 12901-0239

CANADA : 8155 rue Larrey, Anjou (QC) H1J2L5

Téléphone : (514) 355-3333

Sans frais : 1 800 363-1310

Fax : (514) 355-3332.

Courriel : expsmag@expressmag.com

Internet : www.expressmag.com

Le tarif d'abonnement annuel pour les USA et le Canada est de 53,90 €.

I.S.S.N. 0243 4911

N° Commission paritaire : 0909 T 85322

Distribution : Transport Presse

Imprimé en France/Printed in France

Imprimerie : SIEP/Bois le Roi - 77590

DEPOT LEGAL MAI 2005

Copyright © 2005 - TRANSOCEANIC

« Ce numéro
a été tiré à 36 500
exemplaires »

Infos/Nouveautés Opportunités

4

Internet pratique

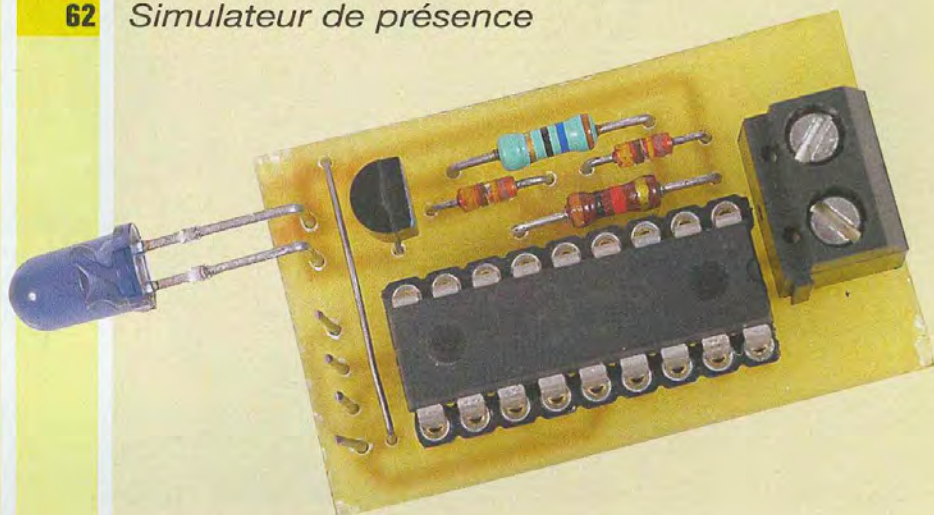
8

Initiation

- 10 *Circuits imprimés et imprimantes*
- 14 *Calcul des dissipateurs thermiques*
- 20 *CAO avec EAGLE*
- 24 *Les relais statiques*
- 28 *La Basic Card "Multi Applications"*
- 50 *Technique des infrarouges*
- 68 *Amplificateurs opérationnels de puissance pour la commande de moteurs*

Réalisez vous-même

- 32 *L'USB par la pratique : adaptateur pour programmeur de PIC*
- 36 *Loupe vidéo*
- 40 *Détecteur de rayonnements électromagnétiques*
- 44 *Fréquencemètres automatiques 50 MHz sur port RS232 et USB*
- 52 *Barrière infrarouge à 555 et à PIC*
- 56 *Analyseur logique portable*
- 62 *Simulateur de présence*



LE PROCHAIN NUMÉRO D'ÉLECTRONIQUE PRATIQUE
SERA EN KIOSQUE LE 6 JUIN 2005

SELECTRONIC

Une vraie notion de service dans la distribution des composants électroniques



Sélectronic vient de fêter son 28^{ème} anniversaire. Une telle longévité dans la distribution des composants électroniques, kits, appareillages de mesure, outillage spécifique n'est pas le fait du hasard. Ses fondateurs, M. Mainardi, électronicien chevronné, sa femme, Mme Mainardi, directrice administrative et financière, et son beau-frère, ont toujours mis en avant le sérieux des informations techniques fournies par leur équipe concernant les composants distribués naturellement sélectionnés avec attention. Cela se traduit non seulement par la disponibilité de 20 000 références en stock, mais aussi par l'assurance d'avoir tous les renseignements sur leurs performances, pour s'engager dans le

montage d'un circuit avec sérénité. Cette démarche honnête de véritables électroniciens est tout à l'honneur de l'équipe de Sélectronic qui est tout aussi prompt à traiter et à répondre au flot de commandes journalières (entre 300 et 500 par jour). Pour se faire, la base centrale de Lille stocke sur près de 1000 m² ces 20 000 références avec l'aide d'un puissant système informatique, afin de répondre dans "98%" des cas le jour même aux commandes arrivées le matin ! Inutile de préciser que le service livraison ne « chôme » pas, tout en assurant un emballage protecteur efficace pour que les composants arrivent à « bon port ». Pour les kits, appareillage de mesure, accessoires électroniques, etc.

Sélectronic dispose d'un service après-vente ultra-équipé, d'une efficacité redoutable afin de satisfaire la clientèle le plus rapidement possible sans laisser traîner les problèmes. En dehors de ses deux points de vente, à Lille et à Paris, et afin de découvrir avec leurs spécifications la multitude de produits proposés, Sélectronic a édité un superbe catalogue. Sa présentation, sa mise en page, l'organisation de ses rubriques autorisent une lecture intuitive qui facilite grandement la recherche au sein des multiples références. De même, le site web constamment réactualisé, est une mine de renseignements accessibles rapidement. L'esprit de perfection de Sélectronic s'exprime aussi par sa sélec-



Chauvin Arnoux, des pinces multimètres de fuite F62 / F65



Deux nouvelles pinces multimètres pour contrôler rapidement les courants de fuite et rechercher les défauts d'isolement des installations sous tension sont proposées par Chauvin Arnoux. Rechercher et localiser les défauts d'isolement sans arrêter l'installation est l'atout principal des pinces F62 et F65 Chauvin Arnoux. Avec une résolution

exceptionnelle de 10 μ A, ces pinces sont particulièrement adaptées à la mesure de ces courants de fuites.

Des coupures intempestives du disjoncteur différentiel, provoquées par le déséquilibre des courants entre phases ou les courants de fuite circulant à la terre, peuvent perturber le bon fonctionnement des appareils et installations électriques. Ces nouvelles pinces sont alors la solution pour déceler en amont ces courants. Un filtre anti-harmoniques désactivable facilite aussi la recherche des défauts d'isolement sur réseaux pollués (alimentation à découpage, variateurs de vitesse, onduleurs, ...) Une forte immunité de 70dB, des mâchoires des pinces à l'environnement électrique (perturbations électromagnétiques) permet de ne mesurer que le courant du conducteur enserré, indépendamment des éventuels conducteurs proches (câbles, ...)

Les pinces F62 et F65 sont aussi des pinces multimètres complètes et compactes : mesure de l'intensité jusqu'à

100 A, mesure des tensions alternatives et continues, mesure de la fréquence, de la résistance et de la continuité sonore. La F65 offre en plus des mesures RMS pour davantage de précision.

Autres atouts appréciés des professionnels, le rétro éclairage et l'extinction automatique en cas de non-utilisation prolongée de l'appareil.

Les F62 et F65 sont particulièrement bien accueillies dans les pays germaniques, où les normes ont beaucoup évolué, de telle sorte que la mesure des défauts d'isolement sous tension avec une pince est aujourd'hui reconnue. Une évolution que nous retrouverons bientôt dans les autres pays européens dont la France.

Contact client :

Chauvin Arnoux – Test & Mesure

Tél. : 01 44 85 44 85

Fax : 01 46 27 73 89

E-mail : info@chauvin-arnoux.fr

Internet : www.chauvin-arnoux.com

Analyseur de protocole USB « USB EXPLORER200 »

Idéalement conçu pour les développeurs de périphériques, d'hôtes, de logiciels embarqués ou de drivers USB, ce boîtier de petite taille est un analyseur de protocole "USB 2.0" high speed non-intrusif qui permet d'afficher les états du bus, les paquets transmis et de décoder les descripteurs du protocole USB.

Il suffit de connecter celui-ci entre un ordinateur personnel (ou un portable) et n'importe quel périphérique USB pour en visualiser instantanément le trafic. Lors de la capture des paquets, l'affichage en temps réel des statistiques permet de vérifier l'état du bus avant même de consulter les paquets lus.

Les transactions sont ensuite affichées chronologiquement dans une liste et accompagnées de l'adresse de périphérique et du numéro de *endpoint*. Une seconde vue donne le détail de l'élément sélectionné.

Pour faciliter l'identification des paquets intéressants, le logiciel intègre des fonc-



tions de filtrage et de coloration des paquets. Il donne à l'utilisateur le choix entre plusieurs niveaux de détail et les informations tirées du trafic qui sont accompagnées de références à la norme USB (affichage selon transferts de haut-niveau, affichage des transactions non hiérarchisées, affichage des transactions "OUT NAKées" avec filtrage selon nombre d'octets de données, filtrage temporel...).

Ce dernier affiche également l'état des lignes de données et d'alimentation. De même, les données contenues dans les

paquets peuvent être affichées de différentes manières (Hex, Dec, Bin, Byte, Word... et correspondance ASCII). Les requêtes de la classe hub sont affichées sous forme textuelle. Il est possible de rechercher des transactions USB, des données d'endpoints, des requêtes Setup ou des textes dans les colonnes en fonction de plusieurs critères.

Décliné en 2 versions, l'Explorer 200 dispose également (pour le modèle le plus évolué) d'un trigger matériel, d'un décodage des classes USB exhaustif, d'une fonction d'exportation des données ainsi que d'un kit de développement permettant de concevoir ses propres logiciels d'analyse USB sur mesure.

Lextronic

36-40, rue du Général de Gaulle
 94510 La Queue en Brie

Tél. : 01.45.76.83.88

Web : www.lextronic.fr

email : infos@lextronic.fr

internet PR@TIQUE

Les boucles à verrouillage de phase (qui sont aussi appelées des PLL) font vraiment partie des fonctions qui sont très employées dans les systèmes électroniques modernes. L'étude de cette fonction fait désormais partie de tous les programmes d'enseignement électronique dignes de ce nom, aussi il n'est pas étonnant de trouver de nombreux documents sur ce sujet sur la toile mondiale. Nos lecteurs sont également confrontés aux boucles à verrouillage de phase, souvent sans le savoir. En effet on retrouve fréquemment ce dispositif dans le bloc d'horloge des microcontrôleurs récents et dans de nombreux démodulateurs HF. Nous avons donc jugé légitime de consacrer au moins une fois notre rubrique à ce sujet.

Pour entrer directement dans le vif du sujet nous vous proposons de charger dans votre navigateur Internet la page qui se situe à l'adresse :

http://www.ac-nice.fr/sti/back/electro_ligne/cours.htm. Vous y trouverez un cours relativement accessible sur les PLL. Comme toujours en électronique, les formules mathématiques fleurissent partout à la lecture du document mais il n'est pas indispensable de maîtriser les transformées de Laplace pour comprendre comment fonctionne une PLL. En revanche, pour étudier la stabilité de ce type de dispositif, de bons bagages en mathématiques sont fortement recommandés.

Que nos jeunes lecteurs se rassurent. Il existe bien d'autres

sites sur Internet qui abordent le sujet de façon plus simple. D'ailleurs, le site précédent propose également l'étude expérimentale d'une PLL réalisée autour du circuit CD4046 (qui est un classique du genre). L'approche expérimentale permet souvent de retenir plus facilement les notions principales. Etant donné que vous pourrez vous procurer les composants nécessaires à cette petite étude pour quelques euros seulement, vous ne pourrez pas invoquer le prix comme excuse pour ne pas vous plonger dans l'étude des PLL.

1 http://www.ac-nice.fr/sti/back/electro_ligne/cours.htm

On retrouve d'ailleurs le circuit CD4046 dans de nombreuses réalisations décrites sur le Net. C'est le cas par exemple du site qui se trouve à l'adresse suivante :

<http://www.enseirb.fr/~dondon/PLL/PLLana/PLLana.html>. Ce site s'attache à décrire le plus simplement possible les différentes fonctions d'une PLL classique. Les notions mathématiques mises en avant sur ce site sont un peu plus simples, ce qui rend la lecture plus aisée.

Si vraiment les maths vous rebutent de trop nous vous invi-

http://www.ac-nice.fr/sti/back/electro_ligne/ETEX.HTM

2

<http://www.enseirb.fr/~dondon/PLL/PLLana/PLLana.html>

3

4 <http://www.iut.u-bordeaux1.fr/geii/pdf/cours10.pdf>

On peut également obtenir un schéma bloc à retour unitaire, il est représenté sur la Fig. 7.

Le gain en boucle fermée du système se met sous la forme suivante :

$$\frac{f_s(p)}{f_e(p)} = \frac{m_s(p) \cdot \phi_s(p)}{1 + H(p)} \quad (2)$$

avec $H(p) = \frac{2\pi k_d k_v F(p)}{p}$, le gain en boucle ouverte.

Fig. 5 Schéma bloc en grandes fréquences

tons à basculer sur la page qui se situe à l'adresse <http://pages.infinet.net/niuton/ntv/pll.html>. Ce site ne présente que les notions de base, ce qui est suffisant pour se faire une idée générale du fonctionnement d'une boucle à verrouillage de phase. En revanche, si vous êtes à l'aise avec les mathématiques, vous trouverez certainement très utile de télécharger un cours complet sur les boucles à verrouillage de phase à l'adresse :

<http://www.iut.u-bordeaux1.fr/geii/pdf/cours10.pdf>.

Et, si vraiment votre soif de connaissance en électronique est insatiable, alors nous vous invitons à télécharger également le cours sur les boucles à verrouillage de phase entièrement numériques qui se situe à l'adresse :

http://www.ist.jussieu.fr/~auvray/CSE017B_PLL_Numerique.pdf.

A force d'évoquer le milieu scolaire dans ce sujet, peut être que les interrogations écrites de vos jeunes années vous manquent? Alors ne désespérez pas, vous pourrez contrôler vos connaissances à l'aide du document qui se trouve à l'adresse <http://www.ta-formation.com/ Acrobat-exos/q-pll.pdf>. Vous remarquerez sûrement que les réponses sont disponibles à la fin du document, alors ne trichez pas ! Vous trouverez en annexe bien d'autres liens à consulter sur

http://www.ac-nice.fr/sti/back/electro_ligne/cours.htm

http://www.ac-nice.fr/sti/back/electro_ligne/ETEX.HTM

<http://www.enseirb.fr/~dondon/PLL/PLLana/PLLana.html>

<http://www.iut.u-bordeaux1.fr/geii/pdf/cours10.pdf>

<http://pages.infinet.net/niuton/ntv/pll.html>

http://www.ist.jussieu.fr/~auvray/CSE017B_PLL_Numerique.pdf

<http://www.ta-formation.com/ Acrobat-exos/q-pll.pdf>

<http://www.enseirb.fr/~dondon/PLL/PLLnum/PLLnum.html>

<http://www.discip.crdp.ac-caen.fr/physapp/bts/electronique/107/107.htm>

http://sitelec2.free.fr/cours/boucle_verrouillage_phase.pdf

<http://csmpe.enst.fr/2001/sujets/psi/phys-2-psi-2001.pdf>

<http://membres.lycos.fr/cepls/complement/art43/art43.html>

<http://www.essi.fr/~leroux/transmission/node28.html>

<http://www.greyc.ensicaen.fr/~planglois/ens/iut/electronique/tp/pll.pdf>

<http://www.laas.fr/JDA2001/Actes/acco.pdf>

<http://www.physique.ens-cachan.fr/pagregp/enseignement/elec/electronique/t%E9I%E9com.pdf>

http://perso.wanadoo.fr/xcotton/electron/DOSSIER_Modulation_et_PLL_Chevillard_Desmouliere.pdf

http://www.esinsa.unice.fr/~aliferis/fr/teaching/courses/e4_tp_electronique/esinsa4_tp_electronique_3_pll.pdf

ce sujet ainsi que de nombreux documents à télécharger. Nous vous souhaitons donc une agréable découverte des sites proposés et nous espérons vous retrouver dès le mois prochain pour de nouvelles découvertes grâce à Internet.

P. MORIN

5 http://www.ist.jussieu.fr/~auvray/CSE017B_PLL_Numerique.pdf

opposition de phase et l'on peut écrire $F_{\text{out}}(t) = 0$. Créons ce ou exclusif et injectons le à l'entrée de blocage du compteur K, ce dernier cesse de fonctionner. Le CAS ne reçoit plus de retenues et la ligne de phase disparaît. Que devient alors le fonctionnement de la boucle si Fe et Fout cessent d'être en opposition de phase ?

Si la différence de phase entre Fe et Fout vaut $\pi - \Delta\phi$, le compteur K n'est actif que lorsque le signal $X = F_{\text{out}} \oplus D_{\text{out}}$ est au niveau haut c'est à dire pendant

Boucle avec réduction du bruit de phase.

Une durée $T_e \frac{\Delta\phi}{2\pi}$, il reçoit alors $MRF T_e \frac{\Delta\phi}{2\pi}$ impulsions d'entrée et délivre $MRF T_e \frac{\Delta\phi}{2\pi K}$ retenues C.

Pendant une durée TE le CAS reçoit un nombre d'impulsions utiles

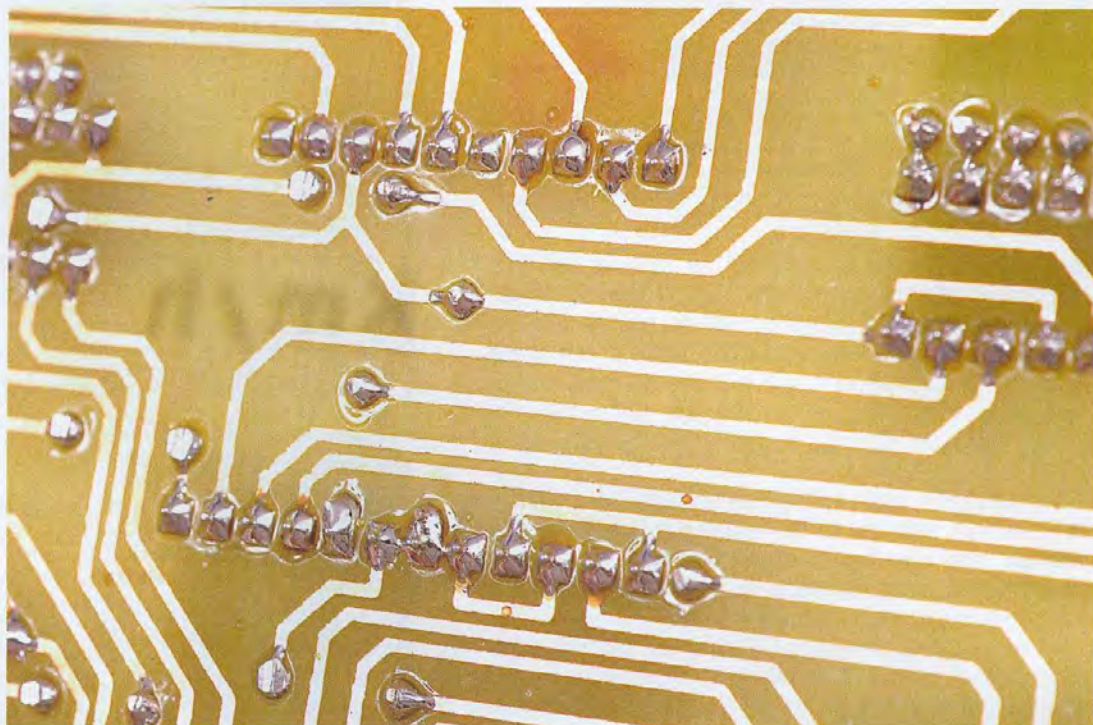
6 <http://www.ta-formation.com/ Acrobat-exos/q-pll.pdf>

a) le signal B est le signal d'entrée (point 1)
 b) le signal C est le signal en sortie du comparateur de phase (point 2)
 c) la valeur moyenne du signal C est d'environ 1.2V
 d) le filtrage n'est pas parfait car le signal D (point 3) présente une ondulation
 e) si on augmente la fréquence du signal d'entrée, la tension D diminue
 f) si on augmente la fréquence du signal d'entrée, le déphasage entre A et B varie

6. Une pll est équipée d'un diviseur dans la boucle de retour :

T1 Liste des liens

Circuits imprimés et imprimantes



Bien avant la révolution de la photographie numérique, les PC avaient déjà bouleversé les méthodes de conception et de réalisation des circuits imprimés. Aujourd'hui, le point de convergence entre ces deux techniques se situe clairement du côté des imprimantes et des outils logiciels qui les pilotent, plutôt que dans les cuvettes des labos photos !

Des tracés numériques

Oserait-on encore tracer des circuits imprimés en collant des pastilles et des rubans, ou bien avec de l'encre de Chine ? Même si l'on trouve toujours dans le commerce, "jusqu'à épuisement des stocks", quelques rares fournitures pour le dessin manuel ou la gravure directe, il n'est aujourd'hui guère concevable de s'en servir autrement que pour des retouches ou de l'initiation. Sans forcément succomber aux charmes des routeurs automatiques et des outils de conception intégrés, la seule façon raisonnable de pastiller un circuit imprimé passe, depuis de nombreuses années, par un micro-ordinateur. Il existe, pour ce faire, d'excellents logiciels dont les versions Lite, très suffisantes pour un usage amateur, sont parfois gratuites

(voir le CD-ROM de notre dernier ouvrage "Circuits imprimés et PC" aux éditions DUNOD/ETSF). Autant dire que les tracés sont aujourd'hui numériques et se présentent donc, tout comme les photos du même nom, sous la forme de fichiers faciles à transmettre par Internet ou à sauvegarder sur disques, sans perte de qualité lors de copies en nombre illimité. Si les publications papier contiennent encore des tracés à l'échelle 1 à titre d'illustration, un typon numérique est presque systématiquement offert sur un site web ou sur un CD-ROM. Même les plus simples des logiciels de pastillage permettent à l'amateur de rivaliser de finesse et de précision avec les cartes professionnelles, tout au moins sur l'écran car la gravure du cuivre est une toute autre paire de manches. À moins de confier ce travail

à un atelier spécialisé capable d'opérer directement à partir de fichiers numériques, il faudra bien passer par une impression sur papier ou sur film pour réaliser la réserve délimitant l'action du produit chimique d'attaque. Compte tenu des étonnantes performances d'une imprimante moderne utilisée avec soin, ce sont bel et bien les techniques de gravure et de câblage qui fixeront les limites : s'il est parfaitement possible, sur l'écran et même sur le papier, de faire passer trois ou quatre pistes entre deux pattes d'un boîtier DIP, l'amateur aura tout intérêt à se limiter à une seule. De même, produire des empreintes suffisamment fines pour accueillir les circuits intégrés CMS aux pattes les plus serrées suppose qu'une technique de soudage appropriée puisse être mise en oeuvre et maîtrisée.

Une qualité "photo"

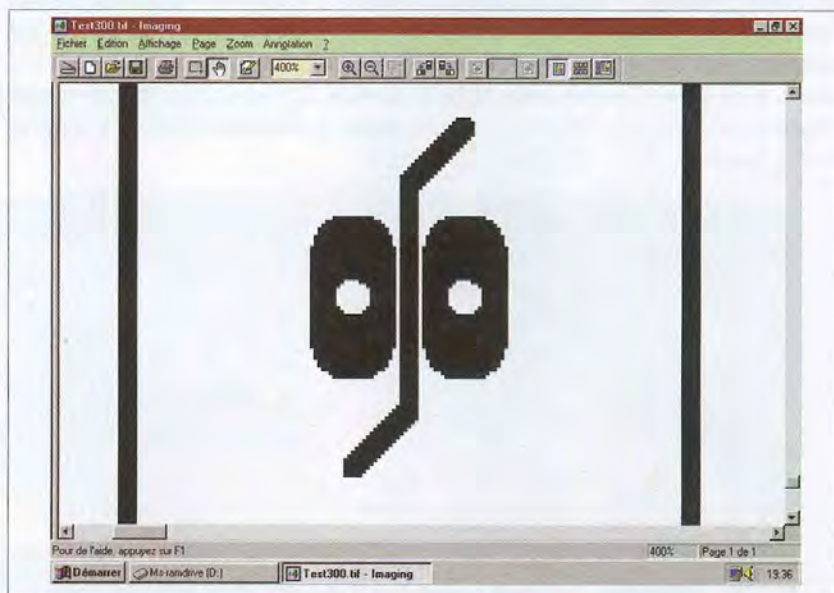
Que l'on grave un tracé facile en passant par un très commode film transférable au fer à repasser, ou que l'on préfère insoler une plaque pré-sensibilisée pour accéder à un maximum de finesse, la réalisation d'un document à l'échelle 1, opaque ou transparent, est indispensable.

La plupart des logiciels de dessin de circuits imprimés fonctionnant maintenant sous Windows, on n'a en principe que l'embaras du choix en matière d'imprimante : comme il paraît loin, le temps où il fallait bien se contenter de machines à aiguilles et ruban, dont la résolution de 240 dpi suffisait pourtant pour sortir directement d'honnêtes pistes de 0,3 mm, sans même parler des coûteuses tables traçantes à plume mobile ! Aujourd'hui, on aura essentiellement à choisir entre une technologie laser ou jet d'encre. Pour les travaux qui nous intéressent, le principal avantage d'une imprimante laser est de pouvoir produire directement un film transparent, d'une opacité parfois suffisante (au besoin après un traitement par vernissage) pour une insolation directe. En contrepartie, rares sont les lasers (mais il en existe !) qui offrent une précision dimensionnelle suffisante : bien souvent, elles agrandissent ou rétrécissent légèrement l'image, de façon généralement inégale en "X" et en "Y", au point que certains logiciels permettent d'introduire des corrections à l'impression. À l'inverse, compte tenu de leur très grande simplicité mécanique, la plupart des imprimantes à jet d'encre sont exemplaires sur ce plan, à condition d'être correctement gérées par le logiciel utilisé, drivers compris. Lorsqu'elles sont de qualité photo, elles offrent une défini-

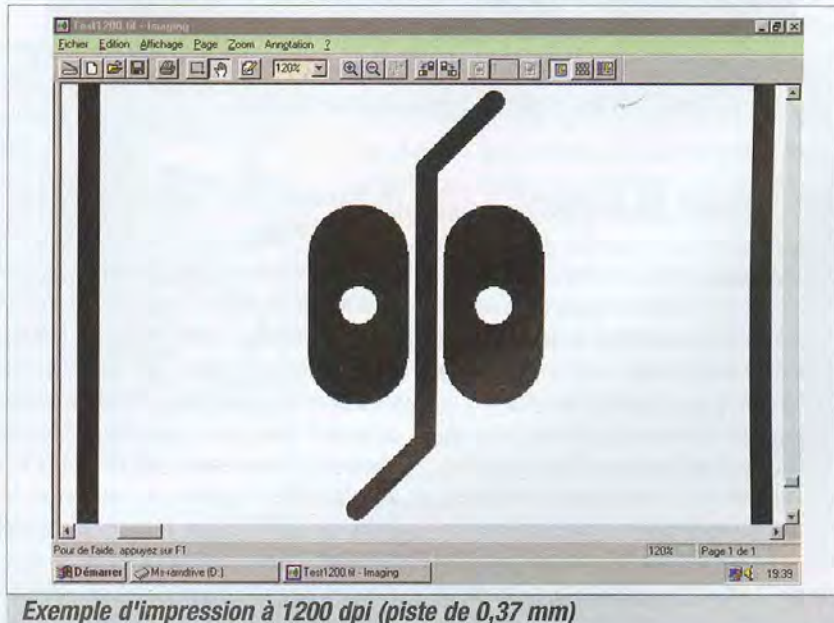
tion plus que satisfaisante, mais à la condition expresse d'opérer sur un papier approprié et d'être paramétrées en conséquence. Une définition effectivement supérieure à 1200 dpi (points par pouce) est monnaie courante, tandis que des prétentions allant (sous réserve de vérification) jusqu'à 9600 dpi ne surprennent déjà plus personne. À titre de point de repère, il est tout de même bon de savoir qu'une résolution de 2400 à 3400 dpi est couramment considérée comme suffisante pour des travaux d'imprimerie de bonne qualité, et Dieu sait si l'on est perfectionniste dans cette profession ! Dommage qu'un papier spécial jet d'encre courant peine à restituer plus de 300 dpi, ce qui correspond tout de même à la résolution d'une bonne

photo couleur numérique tirée, en laboratoire industriel, sur du vrai papier argentique. Certains papiers couchés font sensiblement mieux (360 dpi et plus), sans atteindre toutefois l'excellence des meilleurs papiers photographiques, tandis que la plupart des papiers ordinaires ou calques donnent des résultats franchement médiocres. Mais réfléchissons-y donc un peu : 300 dpi signifie 300 points par pouce, c'est-à-dire que 300 pixels accolés occupent précisément 25,4 mm. D'où une largeur de pixel théorique de 85 micromètres, disons un dixième de millimètre pour peu que l'encre bave un peu.

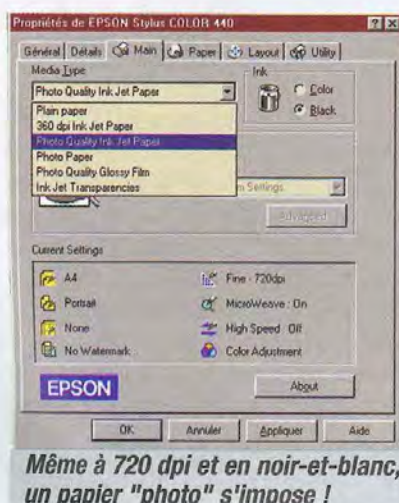
Cela ne fait guère que trois ou quatre points de front pour tracer une piste de 0,3 mm de large, ce qui suffit tout juste pour obtenir des



Exemple d'impression à 300 dpi (piste de 0,37 mm)



Exemple d'impression à 1200 dpi (piste de 0,37 mm)



Même à 720 dpi et en noir-et-blanc, un papier "photo" s'impose !

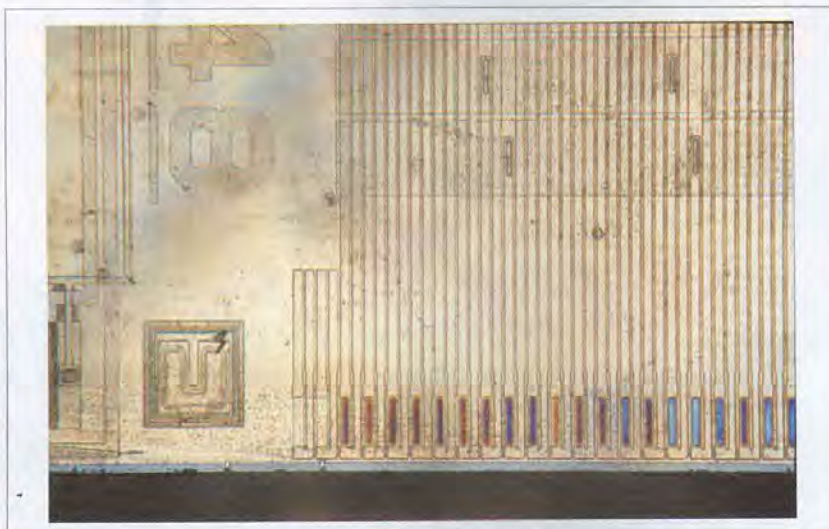
coudes et des obliques d'une qualité acceptable. Bref, un tracé de circuit imprimé à pistes plus fines que 0,3 mm exige mieux que la qualité photo standard d'amateur, du moins (et c'est tout l'intérêt de la chose) si l'on opère directement à l'échelle 1.

À 1200 ou 2400 dpi, du fort beau travail peut être accompli (pistes de 0,05 à 0,1 mm, quasiment la classe 5 ou 6 des fabricants industriels), mais à la condition expresse d'utiliser un papier d'une résolution en rapport. Ce sera, la plupart du temps, du papier photo que l'on aura tout intérêt à se procurer sous la marque même de l'imprimante, pour une parfaite compatibilité avec le dosage de l'encre. Moyennant un bon paramétrage des options d'impression dans le logiciel, la tête à jet d'encre effectuera le nombre de passes voulu, avec des décalages judicieusement choisis, pour obtenir des pixels parfaitement jointifs, ou se chevauchant même imperceptiblement.

donc le recours à des formats unifiés, afin d'être facilement lisibles et imprimables par tout un chacun (mais pas destinés, en principe, à être modifiés). Or, les formats graphiques sont légion, mais souvent mieux adaptés à des photos couleur qu'à des tracés de circuits imprimés, aux exigences draconiennes en matière de respect de l'échelle. Fondamentalement, deux grands types de formats graphiques peuvent être distingués : bitmap et vectoriels. Dans un fichier BMP, TIFF, ou JPEG, par exemple, on enregistre directement le tracé sous une forme pixellisée, ce qui impose une définition (en dpi) qui ne coïncidera pas forcément avec celle de l'imprimante qui sera finalement utilisée. Il s'ensuit donc souvent un ré-échantillonnage logiciel au moment de l'impression, opération de mise à l'échelle par interpolation qui peut dégrader la qualité du tracé et qui nécessite, de toute façon, un logiciel capable de s'en charger (par exemple l'application "Imaging"

option de sortie en format PostScript encapsulé, mais à défaut, on peut aussi installer dans Windows le driver d'une quelconque imprimante PostScript, et lui faire diriger l'impression vers un fichier .EPS. Bien souvent, exploiter un tel fichier vectoriel avec des logiciels appropriés permet d'obtenir de meilleurs résultats qu'en imprimant directement depuis l'application "circuits imprimés" ! Un émulateur PostScript comme GhostScript (facile à trouver gratuitement sur Internet) permet ainsi de convertir un fichier PostScript en une multitude d'autres formats graphiques : TIFF, bien sûr, mais aussi PDF, avec une résolution librement choisie en fonction du travail à effectuer, par exemple 1200 ou 2400 dpi.

Faut-il préciser qu'un tel fichier PDF peut être visualisé et imprimé sur tout PC ou Macintosh équipé de la visionneuse gratuite Acrobat Reader ? Cela donne non seulement accès, avec le maximum de qualité, à n'importe quelle imprimante installée sous Windows, mais aussi au monde Macintosh si cher aux professionnels des arts graphiques. Un fichier PDF (ou carrément PostScript) pourra ainsi être sorti sur une imprimante "pro" dans tout bon laboratoire de travaux numériques, sur un papier de qualité exceptionnelle et dans un format si nécessaire supérieur au A4 des machines les plus courantes. Mieux, certains imprimeurs sont équipés de flasheuses capables de produire un véritable film photographique de résolution et de densité incomparables : à condition de leur fournir un fichier PostScript exploitable, ils peuvent normalement faire ce travail pour un prix modique. Enfin, mettre en ligne ou transmettre un fichier PDF est probablement le meilleur moyen de s'assurer qu'il sera utilisable par virtuellement n'importe qui.



Plusieurs passes de la tête sont inévitables quand les buses ne sont pas jointives ("puce" d'impression d'une cartouche CANON)

Les formats de fichiers

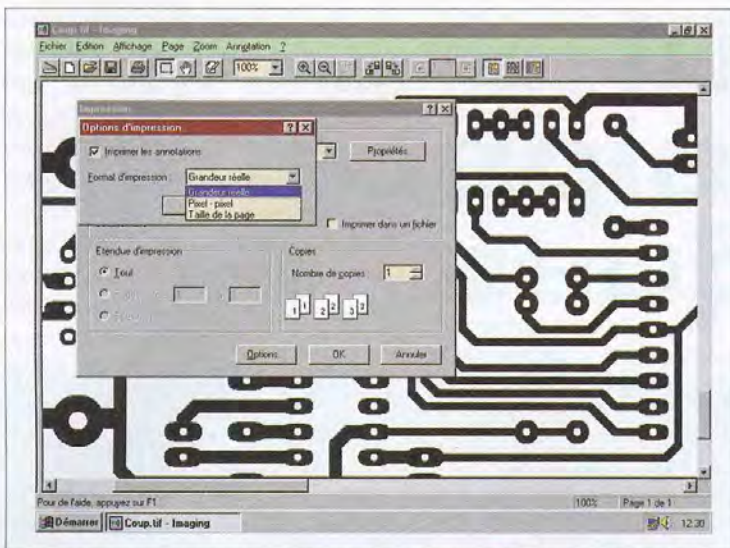
Vaste question, dans la mesure où pratiquement chaque logiciel enregistre les tracés qu'il produit dans un format "propriétaire". Le gros avantage de celui-ci est qu'il permet à tout moment (sauf avec certains logiciels de démonstration, gratuits), de "ré ouvrir" et modifier un travail déjà sauvegardé. Pas question, en revanche, de communiquer un tel fichier à un tiers qui ne disposerait pas du même logiciel, ou au minimum d'une visionneuse compatible. L'échange de tracés numériques de circuits imprimés, notamment en ligne, exige

de Windows 95/98, paramétrée en mode grandeur réelle).

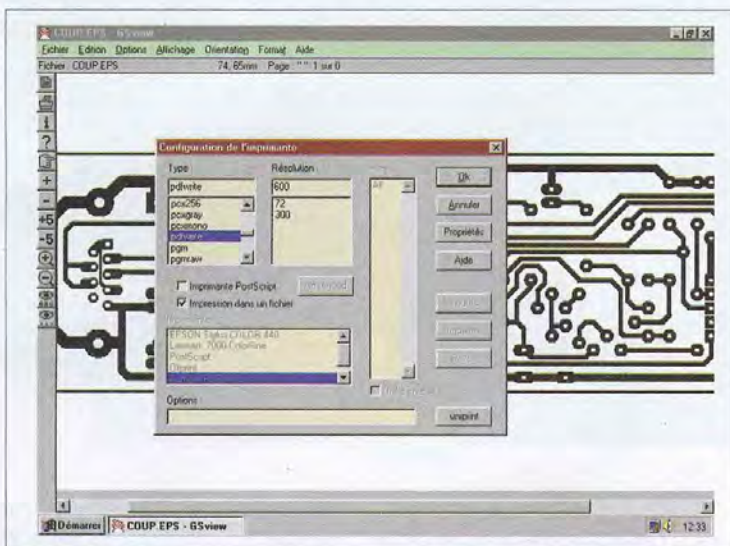
Un fichier vectoriel (et notamment PostScript) se compose par contre d'une description du tracé, essentiellement formée d'une liste de coordonnées définissant, par exemple, les extrémités de segments de droites ou d'arcs de cercles, sans qu'un quelconque chiffre de résolution n'intervienne explicitement. Il est alors possible d'agrandir ou de réduire le tracé, ou de l'imprimer à n'importe quelle résolution, sans rien perdre de sa finesse d'origine. Tout bon logiciel de dessin de circuits imprimés possède généralement une

Les consommables

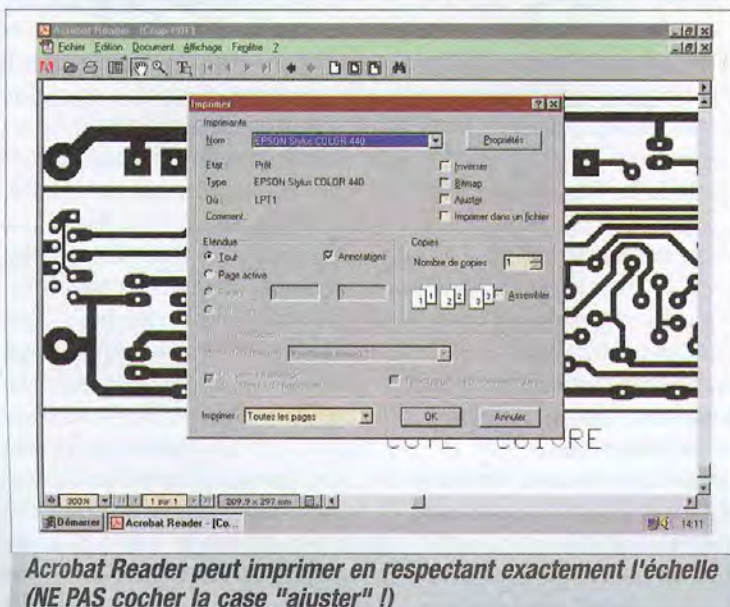
Nous avons montré à quel point les résultats obtenus avec une imprimante à jet d'encre sont tributaires de la qualité du papier utilisé, du moins pour les tirages opaques destinés à être contretypés sur Reprothane, ou photocopiés sur film plastique ou à transfert thermique. Bien qu'il existe des films transparents compatibles avec certaines imprimantes à jet d'encre, ceux-ci sont avant tout destinés à la rétroprojection et permettent rarement d'obtenir un contraste suffisant pour l'insolation impeccable de plaquettes présensibilisées. Il en va de même avec les



L'impression "grandeur réelle" d'un fichier TIFF respecte l'échelle du tracé



GhostScript sait convertir des fichiers PostScript en format PDF



Acrobat Reader peut imprimer en respectant exactement l'échelle (NE PAS cocher la case "ajuster" !)

papiers calque végétaux, qui présentent par ailleurs l'inconvénient majeur de se gondoler localement sous l'action de l'encre. Même après séchage, il en résulte une stabilité dimensionnelle plus que médiocre, qui les rend presque toujours impropres à l'usage qui nous intéresse. Mais les caractéristiques de l'encre entrent également en ligne de compte ! Des différences très sensibles d'opacité, de temps de séchage, et de résistance à l'humidité existent déjà entre imprimantes utilisant des cartouches de leur propre marque, et encore plus si l'on se tourne vers des cartouches génériques ou rechargées. Le rechargement à la seringue des cartouches est véritablement la bête noire des fabricants d'imprimantes, qui vendent leurs machines pratiquement à perte avec la perspective de se rattraper sur les consommables. Ils font donc tout pour décourager la pratique du rechargement qui, si elle est parfois délicate, peut donner d'excellents résultats à des prix sans concurrence : l'auteur le fait depuis des années, après avoir commencé par des cartouches de photocopieur ! C'est particulièrement pertinent en matière d'impression de tracés de circuits imprimés, très gourmands en encre dès lors que de grands aplats sont présents, mais qui ne nécessitent guère que du noir.

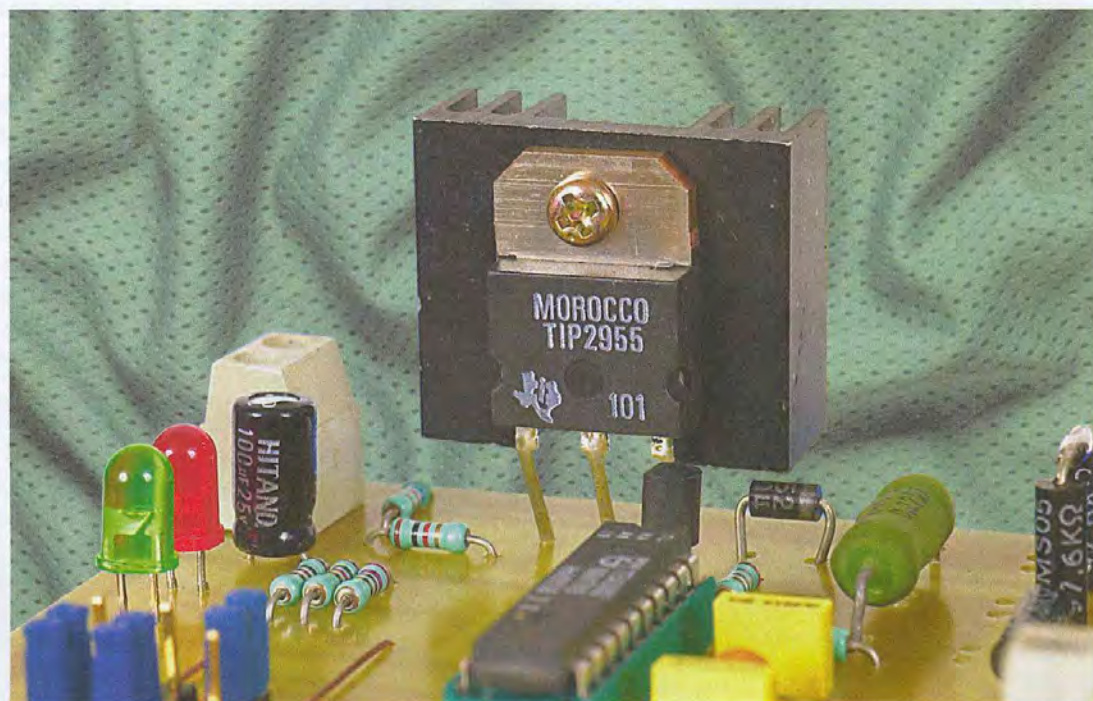
Encore faut-il se méfier des imprimantes qui refusent d'imprimer en noir si leur cartouche couleur est vide ou absente, ou qui sont munies d'un système anti-remplissage, parfois aussi élaboré qu'une carte à puce. Il nous paraît tout de même prudent d'éviter cette méthode avec les imprimantes à tête d'impression incorporée, dont les cartouches ne sont que de simples réservoirs tout au plus munis d'une éponge interne, et donc relativement bon marché. En effet, l'usage d'une encre inappropriée (ou un remplissage maladroit) peut fort bien détériorer définitivement une tête dont le remplacement coûterait plus cher que l'imprimante complète ! Aucun scrupule, par contre, et nous l'affirmons haut et fort, avec les cartouches (bien plus chères que les précédentes) qui contiennent leur propre tête d'impression (comme la très populaire Lexmark 70 et ses dérivées, par exemple). Si les choses tournent mal, on ne tuera guère qu'une cartouche vide, promise de toute façon au recyclage, et on ne gaspillera que quelques centimètres cube d'encre en bouteille. Un maître mot : respecter scrupuleusement les instructions du fournisseur d'encre (très spéciale !), que l'on trouvera (s'il est sérieux...) soit dans un manuel papier, soit sur un CD-ROM, soit sur son site web (voir par exemple www.jrinkjet.co.uk).

On ne craindra pas de se conformer aux rituels les plus ésotériques, car on parvient réellement à ranimer certaines cartouches rétives en les secouant d'une certaine façon dans un sac plastique, ou en les enfermant quelques jours, avec une éponge humide, dans une boîte hermétique.

On appelle cela le "système D", mais attention ! Cela peut parfois être salissant...

P. GUEULLE

Le calcul des dissipateurs thermiques



Les dissipateurs thermiques sont incontournables en électronique car il est souvent nécessaire de refroidir les transistors et autres composants de puissance. En effet, tout dispositif traversé par un courant électrique subissant l'effet joule perd une partie de la puissance qui lui est transmise sous forme de chaleur.

Dès lors que la puissance perdue devient importante ou bien si les conditions d'évacuation de la chaleur sont insuffisantes, il faut faire appel à un dissipateur thermique. Cet article vous aidera à dimensionner correctement les dissipateurs dont vous avez besoin dans vos applications personnelles.

Les problèmes

Différents effets de la chaleur sont redoutés dans les systèmes électroniques. Généralement, le point principal que l'on regarde en premier concerne la température de jonction. En effet, pour la plupart des composants classiques, la température de jonction des semi-conducteurs doit être maintenue en deçà de 150 °C (175 °C pour certains composants

récents). Au-delà de cette température, la colle qui reporte les puces sur le fond des boîtiers n'assure plus correctement le maintien. Cela provoque rapidement une forte dégradation des conditions d'évacuation de la chaleur et entraîne généralement un emballement thermique (si la puissance à dissiper reste constante). Ensuite, au-delà de la déformation du boîtier, les propriétés du silicium commencent à être altérées vers 190 °C. Il est donc vital de limiter la température de jonction des composants aux valeurs spécifiées par les constructeurs si l'on veut garantir une durée de vie satisfaisante au système électronique que l'on étudie.

Mais il n'y a pas que la température de jonction qu'il faut surveiller dans un système électronique. En effet, les composants sont assemblés sur un circuit imprimé qui ne supporte pas

des températures aussi élevées. Par exemple, sur un substrat classique tel que l'époxy 16/10°, on considère que la température maximale de fonctionnement se situe aux alentours de 125 °C. Au-delà, la dilatation du PCB devient telle que les joints de soudure sont sollicités anormalement ce qui finit toujours par provoquer une forte dégradation du contact (ce qui entraîne à son tour un échauffement plus élevé de la soudure, etc.). Il existe également de nombreux composants électroniques qui n'apprécient guère les températures élevées. Citons par exemple les condensateurs chimiques qui finissent par « sécher », les diodes leds et les optocoupleurs qui sont très sensibles au phénomène de dilatation, etc. N'oublions pas non plus de citer les problèmes de manipulation qui peuvent être difficiles à résoudre si l'on veut éviter aux utilisateurs de se

brûler avec un système électronique qui dissipe beaucoup de puissance.

Bref, comme vous l'aurez compris, la prise en compte des phénomènes thermiques en électronique est un point important. Les lois de la thermodynamique sont loin d'être simples à utiliser pour le commun des mortels. La modélisation en éléments finis des dispositifs électroniques à étudier n'est pas une sinécure non plus ! Fort heureusement pour l'amateur, dans la plupart des cas il est possible de se contenter d'une modélisation très simple qui ne met en œuvre que des formules simples que nous allons décrire un peu plus loin.

Comme nous l'avons mentionné dans l'introduction, pour les systèmes électroniques, la chaleur est directement issue des pertes par effet joule. Plus la puissance dissipée est élevée, plus la température du composant incriminé est élevée. En vertu du principe de diffusion, la chaleur produite localement par un point chaud cherche à se répartir aux alentours du point en question pour tendre finalement vers une température uniforme de l'univers. À une échelle plus modeste, on constate que la chaleur cherche à se répartir au travers de trois phénomènes principaux : La conduction, la convection et la radiation (voir la **figure 1**).

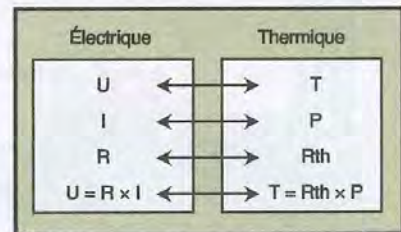
dient de température qui s'établit dans les éléments traversés dépend de la nature des matériaux employés et de leurs dimensions géométriques.

Lorsque l'on examine le chemin que peut suivre la chaleur, on constate que des fluides (généralement de l'air ou de l'eau) sont également en contact avec les éléments au travers desquels la chaleur s'écoule par conduction. Il en résulte bien entendu un échange avec le milieu extérieur. Si le gradient de température entre les éléments qui chauffent et le milieu ambiant est suffisant, on voit apparaître une circulation du fluide qui va accélérer les échanges thermiques. On appelle ce phénomène la convection. On parle de convection naturelle lorsque le mouvement des fluides est naturel, sinon on parle de convection forcée (par exemple, si l'on ajoute un ventilateur dans le système). Selon la nature des matériaux qui sont en contacts, la chaleur emprunte plus volontiers la conduction ou la convection pour se diffuser. Cependant les deux phénomènes cohabitent en permanence. Nous verrons plus loin qu'en première approche, il n'est pas nécessaire de les distinguer pour dimensionner les dissipateurs employés en électronique.

Enfin, pour en terminer avec la description

En pratique

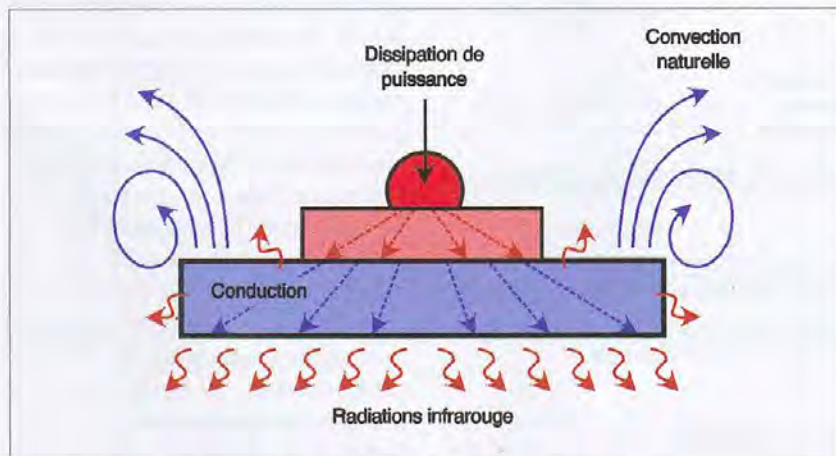
Abordons maintenant le côté concret des choses pour un électronicien. En première approximation, on constate que tout point chaud est une source d'énergie et la chaleur qu'elle produit s'écoule dans les matériaux avec lesquels il est en contact, la chaleur choisissant majoritairement le chemin de moindre résistance. L'analogie avec la circulation d'un courant électrique est alors facile à faire. De plus, il faut noter qu'il a été constaté expérimentalement que la différence de température qui s'établit entre les pièces en contact (le gradient de température) est proportionnelle à la puissance à dissiper. Dès lors, il a été assez facile de définir par analogie ce que l'on appelle la résistance thermique (voir la **figure 2**).



2 Analogie entre les lois électriques et les lois thermiques

Tant que les phénomènes mis en jeu restent linéaires l'analogie est possible et les formules mathématiques qui en découlent sont tout aussi simples que la fameuse loi d'Ohm. La **figure 2** illustre la traduction mathématique de cette analogie : la formule $U = R \times I$ devient $T = R_{th} \times P$. Au même titre que U est la différence de tension qui apparaît aux bornes d'une résistance R, T est la différence de température qui se développe aux bornes des éléments mécaniques symbolisés par la résistance thermique R_{th}. De même que la différence de tension est proportionnelle au courant qui traverse la résistance, la différence de température est proportionnelle à la puissance qui circule dans l'élément caractérisé par R_{th}.

Il n'est donc pas nécessaire de formuler indépendamment une loi pour décrire le phénomène de la convection, une loi pour le phénomène de la conduction et une loi pour le phénomène de la radiation. La résistance thermique regroupe en un seul terme les trois phénomènes dont nous avons parlé, ce qui est bien pratique pour la suite des calculs qui



1 La conduction, la convection et la radiation

Les principes généraux

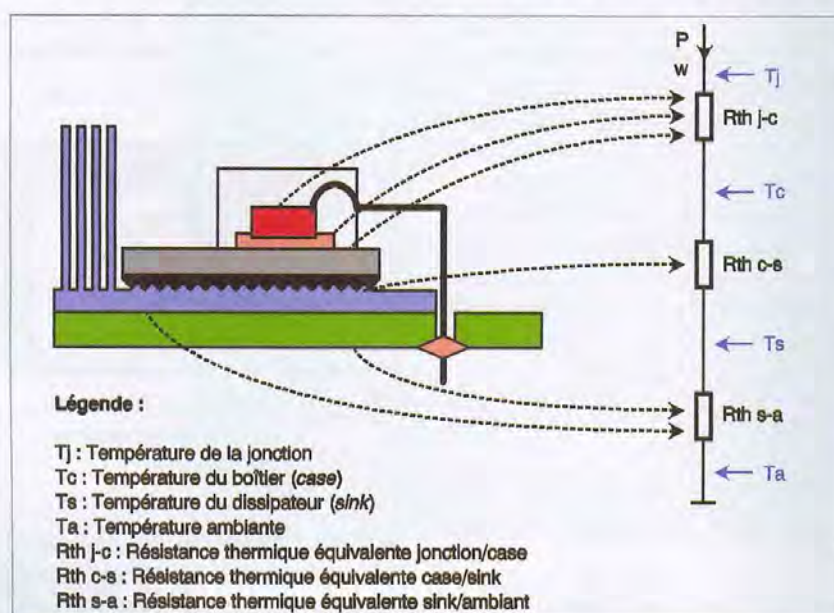
La conduction, comme son nom l'indique, permet à la chaleur de se propager dans la masse des matériaux qui sont en contacts. Le flux de chaleur se déplace de proche en proche, empruntant majoritairement le chemin de moindre résistance (tout comme le fait également le courant électrique). Le gra-

des phénomènes mis en jeu, vous savez sûrement que tout corps chaud émet des radiations infrarouges. Une part de l'énergie est donc véhiculée par les radiations. À l'échelle des systèmes électroniques, ces radiations représentent une faible part de l'énergie dissipée. C'est pour cela qu'elle est souvent négligée (ou assimilée par la dimension des autres phénomènes).

nous intéressent. À partir du moment où l'on est à l'aise avec la loi d'Ohm, il est facile par analogie d'étudier le dimensionnement d'un dissipateur thermique dans les situations les plus courantes. En effet, de même qu'il est possible de modéliser par différentes résistances le chemin parcouru par un courant (résistance des fils, résistance de contact, résistances équivalentes aux différents dispositifs électroniques), il est également possible de décomposer la résistance thermique d'un assemblage mécanique en différentes résistances élémentaires. La **figure 3** reproduit le modèle le plus utilisé pour étudier l'assemblage d'un transistor de puissance sur un dissipateur thermique.

rement plus favorables (on constate tout de même 10 % à 20 % de gain selon les cas). Notez que pour les éléments mécaniques qui ne sont pas soudés entre eux, il faut faire apparaître une résistance qui représente le contact des surfaces qui sont mises en contraintes. En effet, les surfaces en question ne sont jamais parfaitement planes et l'état de surface des éléments en question détermine grandement la résistance thermique du contact. Lorsque la puissance à dissiper est importante, cette résistance supplémentaire freine la conduction de la chaleur et introduit un fort gradient de température qui peut être préjudiciable au système. On peut diminuer grandement cette résistance de contact en

un profilé d'aluminium très performant par plusieurs transistors de puissance. Lorsque les performances attendues ne sont pas trop élevées, on peut décider de réaliser soi-même le dissipateur à l'aide d'une simple tôle d'aluminium ou de cuivre, montée verticalement pour profiter au mieux de la convection naturelle. Dans ce cas, l'abaque de la **figure 5** pourra vous permettre de déterminer empiriquement les dimensions de la tôle nécessaire pour votre application. Notez dans ce cas qu'il vaudra mieux prendre des marges de fonctionnement plus importantes que d'habitude. Par exemple, dans vos calculs prenez environ 120 °C comme limite pour la température de jonction de vos transistors. Vous aurez ainsi une marge de 30 °C pour couvrir vos incertitudes de calculs et de réalisation, ce qui est suffisant lorsque la puissance mise en jeu reste inférieure à 10 W environ (ce qui revient à dire que l'erreur sur la résistance thermique globale doit rester inférieure à 3 °C/W).



3 Le modèle thermique équivalent de l'assemblage d'un transistor

Lorsque la puissance à dissiper est modeste, il est généralement possible de trouver le dissipateur adapté à vos besoins sur catalogue. C'est d'ailleurs le choix le plus sûr car les caractéristiques annoncées sont généralement correctes. Dans le cas contraire, vous devrez utiliser du profilé d'aluminium dont la résistance thermique se calcule en fonction de la longueur utilisée à l'aide d'un abaque fourni par le fabricant. Ce type de profilé est généralement vendu au mètre ce qui revient assez cher si l'on a besoin de seulement 10 cm. Mais c'est en général la seule solution lorsque l'on vise une résistance thermique inférieure à 2 °C/W. Les dissipateurs du commerce sont généralement peints en noir. Cela permet tout simplement d'optimiser le rayonnement des infrarouges par le dissipateur, ce qui permet d'obtenir des performances légè-

re utilisant de la pâte thermique à base de silicone. Cette pâte vient combler les irrégularités des surfaces en contact et assure un bien meilleur transfert thermique.

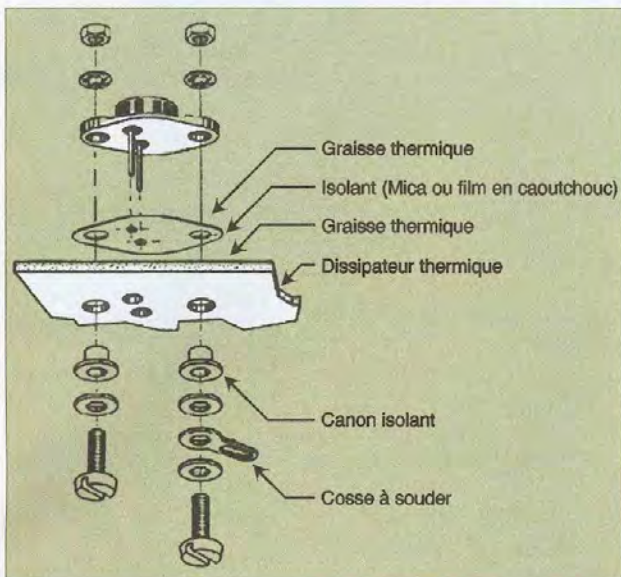
Les remèdes

Si vous réalisez régulièrement les montages qui sont proposés dans ces pages, vous aurez sûrement remarqué qu'il faut parfois intercaler des feuilles isolantes (mica ou caoutchouc) entre les transistors de puissance et le dissipateur (voir la **figure 4**). Cet isolement introduit également une résistance thermique supplémentaire qui s'oppose à la circulation de la chaleur. Il ne faut donc utiliser cette solution que lorsque cela est indispensable, comme par exemple pour partager

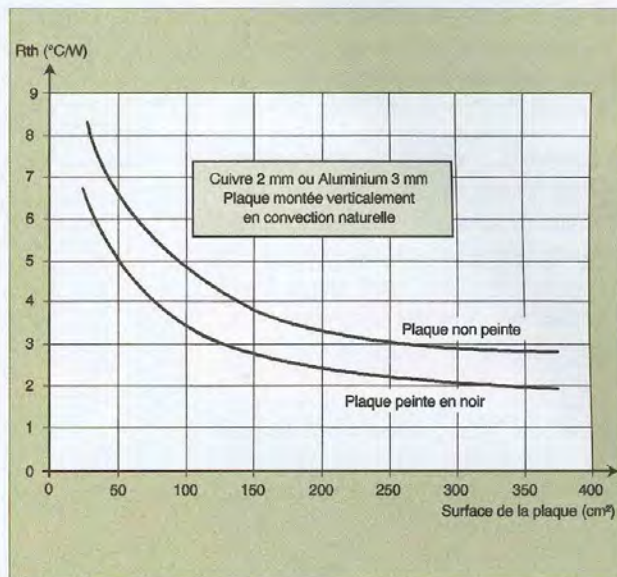
Les astuces

Enfin, notez que lorsque la puissance à dissiper est faible (moins de 500 mW), il est possible d'utiliser le cuivre d'un circuit imprimé en guise de dissipateur. Cependant, cette solution est beaucoup plus difficile à maîtriser car les abaques tels que celui de la **figure 6** ne sont pas faciles à trouver (ils sont souvent confidentiels) et ils ne prennent pas en compte le fait qu'il y a généralement plusieurs sources de chaleur sur une carte électronique (un régulateur, des transistors de puissances et un microcontrôleur par exemple). Lorsque plusieurs transistors partagent le même dissipateur thermique, il est possible de faire un schéma équivalent au montage, comme on le fait avec des résistances classiques. La **figure 7** donne un exemple de montage équivalent.

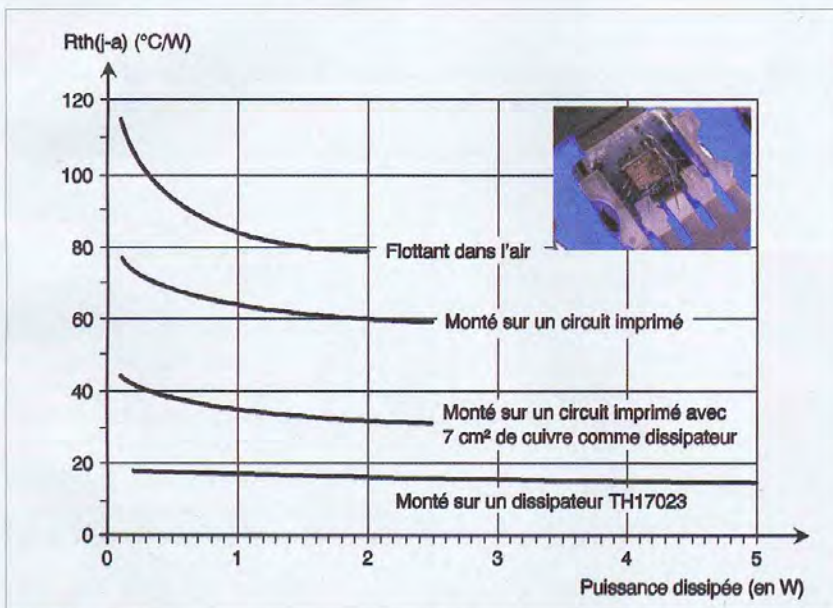
Toutes les explications que nous avons données jusqu'à présent prenaient en compte la dissipation d'une puissance constante. Très souvent, la puissance dissipée par les transistors varie avec une dynamique assez rapide et l'estimation de la température de jonction à l'aide d'une puissance moyenne peut s'avérer trop contraignante et conduire à surdimensionner largement le système. Une fois de plus, l'analogie avec les phénomènes électriques vient à notre secours. En effet, l'inertie de la matière face à un flux de chaleur peut être représentée par une capacité



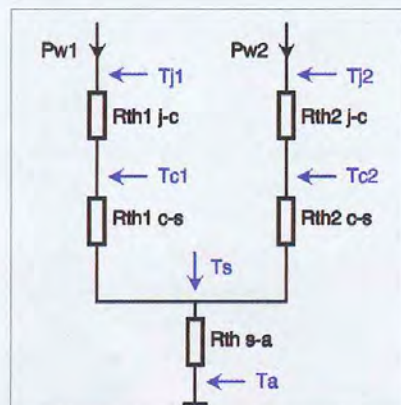
4 Exemple du montage d'un transistor TO3 sur un dissipateur thermique



5 Résistance thermique d'une plaque de cuivre ou d'aluminium



6 La résistance thermique d'un transistor TO220 installé dans différentes configurations



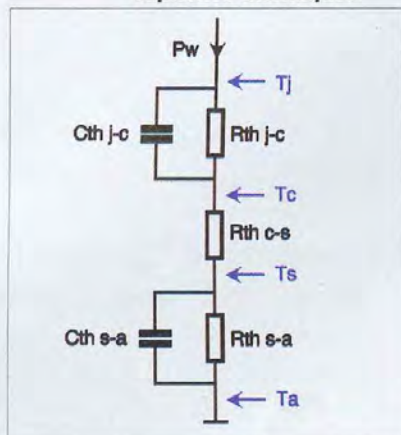
7 Schéma équivalent du montage de deux transistors sur un seul dissipateur thermique

thermique. De la même façon qu'un condensateur emmagasine du courant, la matière emmagasine de la chaleur. L'analogie est donc facile à faire et il suffit d'ajouter la capacité thermique des différents éléments en parallèle avec leur résistance thermique pour que le schéma équivalent puisse être utilisé afin de prendre en compte des profils très variés de la puissance dissipée (voir la figure 8).

Étant donné que nous sommes en présence d'un système qui reste linéaire (tant que la puissance dissipée est raisonnable), la réponse impulsionnelle d'un tel système peut

être déterminée facilement grâce au théorème de superposition (tout comme on le fait dans le domaine électrique). Il suffit de décomposer la puissance en échelons élémentaires et de calculer la réponse du système à chacun de ces échelons. Ensuite, il ne reste plus qu'à faire la somme de toutes les réponses pour déterminer la réponse globale du système, comme le montre la figure 9. Cependant, la difficulté principale consiste à estimer correctement la capacité thermique du système et il n'y a généralement pas d'autre choix que de l'estimer expérimentalement à l'aide de quelques mesures (par

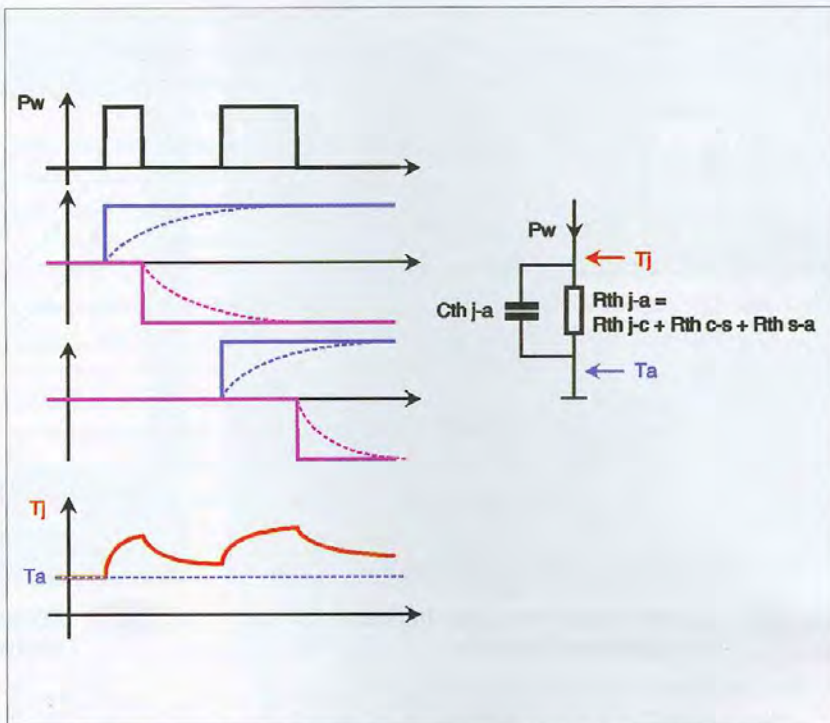
8 Schéma équivalent avec la prise en compte des capacités thermiques



exemple, en mesurant la température à l'aide d'un thermocouple pendant que le système est soumis à un échelon élémentaire bien maîtrisé).

Bien entendu, il existe de nombreux logiciels professionnels qui savent déterminer avec précision les paramètres thermiques équivalents des systèmes électroniques, mais les choses se compliquent assez vite et il est généralement nécessaire d'abandonner le modèle simplifié que nous vous avons présenté ici.

Dans ce cas il est généralement préférable d'utiliser la simulation plutôt que les calculs pour étudier le comportement du système car les calculs deviennent vite très complexes. Si ce sujet vous intéresse, vous trouverez une note d'application très intéressante sur le site www.infineon.com (anciennement Siemens) en cherchant le document portant l'intitulé « Thermal Modeling of Power Electronic Systems » à l'aide du moteur de recherche du site.



Réponse impulsionnelle du système complet (modèle ultra simplifié) à l'aide du théorème de superposition

P. MORIN

CD-01
Led
Fichiers PDF - 145 pages

**TRIODES
TÉTRODES
PENTODES**

30 €

6L6 6550 845

2A3 845 7189/EL84

6V6 7189/EL84 300B

9 AMPLIFICATEURS
DE 9 Weff A 65 Weff

*Et si vous réalisiez
votre ampli à tubes...*

*Une sélection de 9 amplificateurs
de puissances 9 Weff à 65 Weff
à base des tubes
triodes, tétrodes ou pentodes*

*Des montages à la portée de tous
en suivant pas à pas nos explications*

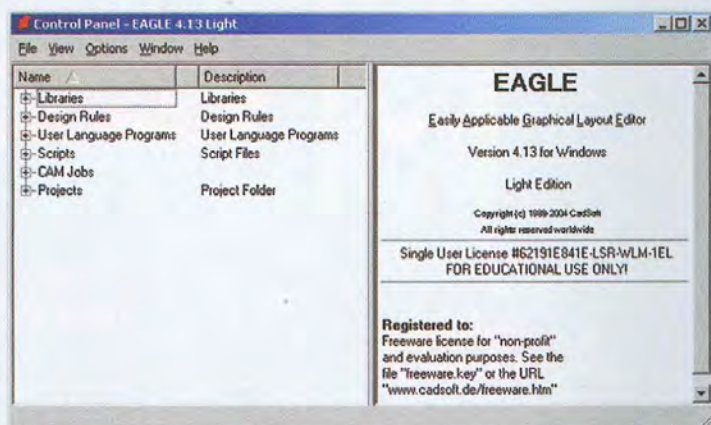
Je désire recevoir le CD-Rom (fichiers PDF) « Et si vous réalisiez votre ampli à tubes... »

France : 30 € Union européenne : 30 € + 2 € frais de port Autres pays : nous consulter

Nom : _____ Prénom : _____
N° : _____ Rue : _____
Code Postal : _____ Ville-Pays : _____

Ci-joint mon règlement par : chèque bancaire CCP mandat - Union européenne : règlement uniquement par mandat postal
A retourner accompagné de votre règlement à : EDITIONS PÉRIODES 2-12 rue de Bellevue 75019 Paris Tél. : 01 44 84 88 28

CAO avec Eagle



1 Fenêtre de lancement

Les principaux avantages du logiciel « Eagle » de Cadsoft sont :

- Gratuité pour des plaques jusqu'à 8 x 10 cm
- Routage simple et double face
- Pas de limite de net, pastille, composant, temps
- Bibliothèque de composants importante
- Version de démo identique à la version professionnelle sans restriction.

Présentation

Ce logiciel est destiné en premier temps au domaine professionnel mais la société Cadsoft offre la possibilité d'une licence Freeware présentant toutes les options professionnelles avec seulement les restrictions suivantes : Taille limite du PCB : 8 x 10 cm, 1 feuille de schéma sans limite de taille, routage 2 couches au lieu de 16. Sinon, toutes les autres fonctions sont disponibles.

Cet article va vous présenter la méthode de réalisation d'un PCB en partant du schéma jusqu'au routage.

Installation

Vous trouverez sur le site <http://www.cadsoft.de> l'accès aux

informations sur le logiciel Eagle. Vous pouvez aussi directement télécharger la version 4.13 en utilisant ce lien <ftp://ftp.cadsoft.de/pub/program/4.13r1/eagle-win-eng-4.13r1.exe>

Vous remarquerez qu'il n'y a pas de différence entre le téléchargement de la version freeware et la version complète puisque la limitation n'intervient que par le numéro de licence. Une fois téléchargée, il vous suffit de lancer

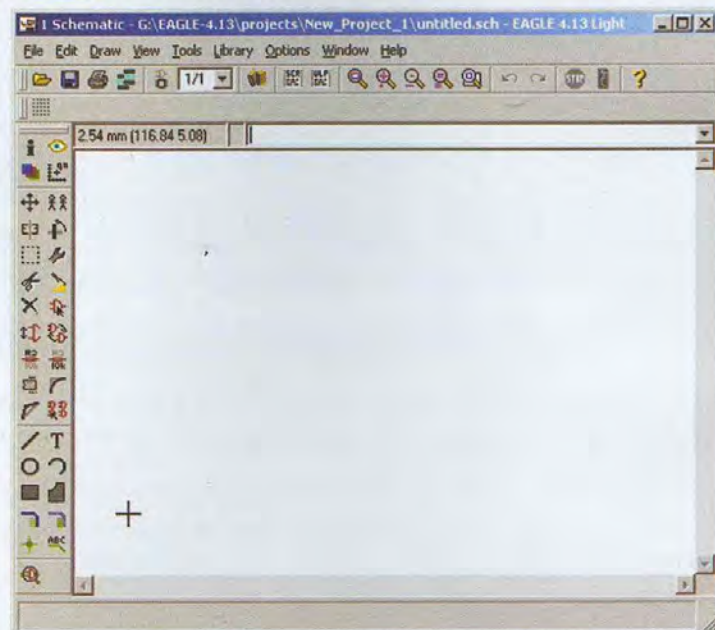
l'exécutable. Après l'installation, lors du premier démarrage, l'interface vous propose de rentrer votre numéro de licence. Il vous suffit de cliquer sur le bouton « freeware » pour lancer la version d'évaluation.

Interface

Après le lancement, vous verrez la fenêtre présentée en **figure 1**.

- **Libraries** : contient toutes les bibliothèques (symboles et empreintes) des composants utilisables. En cliquant sur le +, vous voyez apparaître le nom de chaque bibliothèque et en cliquant sur un composant, vous voyez son symbole, son empreinte et une description du composant.
- **Design Rules** : permet de définir des paramètres de vérification du routage afin de vérifier qu'il n'y a pas d'erreur de routage, non respect de l'isolation ...
- **User Language Program** : contient des scripts de traitement automa-

2 Rubrique projects



Lorsque l'on souhaite réaliser un montage sur du PCB, nous avons deux solutions : utiliser des plaques d'essais à trous ou réaliser un routage comme pour la plupart des articles présentés dans cette revue. Nous allons vous présenter un logiciel permettant de réaliser ce type de routage.

tique. (création d'une liste des composants, mesure de la résistance des pistes) ...

- **Script** : Permet de définir les paramètres personnels de l'environnement.
- **CAM Jobs** : Permet la création de dossiers de productions : Gerber, traceur ...
- **Projets** : Contient la liste de tous vos schémas et montages.

Pour commencer, nous allons créer un projet afin de réaliser notre montage. Pour ce faire, il suffit de cliquer sur File->New->Project. Vous verrez alors apparaître un dossier « New_Project_1 » dans la rubrique Projects. Vous pouvez renommer ce dossier comme bon vous semble. Ensuite, en faisant un clic droit sur votre projet, cliquez sur New->Schematic. Une nouvelle fenêtre va apparaître (voir **figure 2**).

Saisie de schéma

La fenêtre représente votre feuille de schéma. L'accès aux fonctions est disponible via les menus contextuels : File, Edit, Draw, View ... ou via les icônes disposées en haut et à gauche de l'écran. Il est aussi possible d'appeler une fonction directement en tapant son nom. Lorsque vous tapez le nom de la fonction, il est possible de ne taper que les deux ou trois premières lettres, le logiciel interprète automatiquement le mot commençant par ces lettres. Si vous placez votre souris sur les icônes, le nom de la fonction apparaît au bout d'une seconde. La philosophie de la saisie de schéma est de placer les composants sur la feuille et de les connecter entre eux à l'aide de fils appelés « Net ». Une fois le schéma réalisé, l'outil transformera votre schéma en PCB mais nous verrons cela plus tard dans cet article.

Voici la liste des fonctions disponibles et leurs utilités :

- **Add** : Permet d'ajouter un composant sur le schéma. Il est possible d'écrire directement Add Vcc pour ajouter le symbole d'alimentation ou bien de faire Add puis de choisir dans la librairie Supply le symbole Vcc.
- **Change** : Permet de changer les caractéristiques des éléments du schéma (taille du texte, des fils, orientation, texte ...) Lorsque vous utilisez cette fonction, un menu vous indique la liste des propriétés disponibles et vous pouvez choisir la modification à apporter.
- **Copy** : Permet de copier un composant déjà présent à l'écran

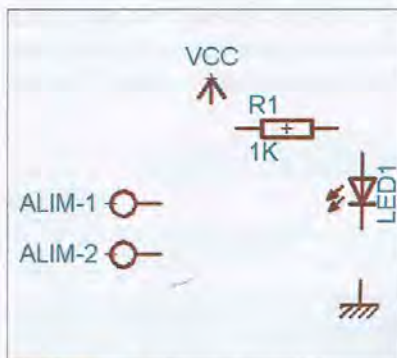
- **Cut** : Permet de mettre en mémoire les éléments sélectionnés
- **Delete** : Efface l'élément sélectionné
- **Gateswap** : Intervertit les cellules d'un même composant si plusieurs cellules existent ex : 7406N (6 portes NON dans un composant)
- **Group** : Permet de sélectionner plusieurs composants
- **Invoke** : Permet d'appeler les symboles d'alimentations des composants
- **Mirror** : Réalise un miroir du symbole pour faciliter la saisie de schéma
- **Militer** : Permet d'arrondir les angles
- **Move** : Déplace le composant sélectionné
- **Name** : Permet de changer la référence du composant (R1, C1, C4, IC2 ...)
- **Paste** : Permet de coller ce qui est en mémoire à la suite de la fonction Cut
- **Pinswap** : Permet d'intervertir deux pins d'un composant si cela est possible
- **Rotate** : Permet de tourner par pas de 90° la sélection
- **Smash** : Permet de dissocier les éléments d'un symbole (symbole, name, value) afin de pouvoir sélectionner chaque élément de manière unitaire
- **Split** : Permet de couper un net ou un fil en deux parties
- **Value** : Permet de définir la valeur du composant sélectionné. Ex : 100 ohms, 1µF ...
- **Net Classes** : Définit la classe de routage (usage professionnel)
- **Arc** : Trace un arc de cercle
- **Bus** : Définit un bus de fils pour tracer les liaisons constituées de plusieurs nets. Ex : Bus de données
- **Circle** : Trace un cercle
- **Junction** : Réalise une connexion entre deux nets qui se croisent
- **Label** : Affiche le nom d'un net
- **Net** : C'est le fil qui permet de connecter les composants entre eux.
- **Polygone** : Définit une zone ayant une forme définie à partir de traits.
- **Rect** : Trace un rectangle
- **Text** : Ajoute un texte sur le schéma
- **Wire** : Définit un fil qui peut se conduire comme un net.
- **Grid** : Permet de définir la grille de travail
- **Erc** : Affiche les erreurs électriques sur le schéma
- **Drc** : Affiche les erreurs de routage
- **Error** : Affiche le dernier rapport d'erreurs
- **Use** : Permet d'ajouter une librairie externe dans le schéma
- **Open** : Permet d'ouvrir une librairie et bas-

cule dans le mode gestion des bibliothèques

- **Update** : Met à jour le schéma avec la librairie spécifiée
 - **Update All** : Met à jour toutes les librairies utilisées dans le schéma
 - **Assign** : Définit des raccourcis pour assigner des combinaisons de touches à des fonctions. Ex Ctrl+S = Save
 - **Set** : Définit les paramètres par défaut
- Il existe d'autres fonctions qui sont accessibles seulement en mode "Librairie" ou "Routage", nous verrons cela plus tard.

Nous allons maintenant saisir un schéma afin de comprendre le principe de gestion du schéma. En premier lieu, nous allons faire Add puis sélectionner dans la librairie LED->led->LED5MM, afin d'afficher une led. Placez ensuite cette led sur votre page à l'aide du bouton Gauche de la souris. Vous allez ensuite procéder de même pour ajouter les composants suivants : RCL->R-EU_->R-EU_207/7, Supply1->GND, Supply1->VCC, Con-prt500->AK500/2.

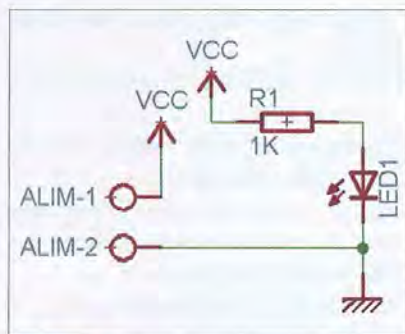
Pour définir la valeur de la résistance, utilisez la fonction Value et cliquez sur la résistance puis entrez 1K. La valeur s'affiche sous la résistance. Nous allons maintenant utiliser Name pour changer le nom du connecteur en cliquant dessus et en le renommant Alim. Vous obtiendrez alors la **figure 3**.



3 Gestion du schéma

Utilisez la fonction copy pour dupliquer le symbole Vcc que vous mettrez au dessus du connecteur. Utilisez la fonction Net pour connecter les composants entre eux. Vous devez obtenir la **figure 4**.

Vous pouvez remarquer que le clic droit permet de modifier les angles de courbure du net. De même, si vous déplacez les composants avec la fonction Move, le clic droit permet de faire tourner le composant sur lui-même. Nous allons maintenant ajouter un



4 Résultat

texte « Eprat Exemple ». Vous remarquerez que lorsque vous utilisez la fonction Text, vous obtenez une barre de travail supplémentaire qui commence par un carré Vert – 91 Nets. Cela indique que le texte que vous allez ajouter est considéré comme un Net. Nous allons changer la couche afin de sélectionner la couche 94 Symbol. Vous pouvez aussi définir la taille (Size), le rapport entre la taille du trait et la taille du caractère (Ratio) ainsi que le type de police (Vectoriel, Proportionnel ou fixe). Le bouton droit de la souris permet aussi de faire tourner le texte. Maintenant que votre schéma est complet, vous pouvez enregistrer votre schéma en cliquant sur Save (le nom n'est pas important). Nous allons ensuite convertir le schéma en PCB. Pour ce faire, il suffit de taper Board. À ce moment, la fenêtre de routage apparaît avec tous les composants affichés à l'écran et connectés par des fils jaunes.

Fenêtre de routage

Les composants se trouvent à l'extérieur du cadre blanc. Ce cadre détermine la surface maximale utilisable pour router (8 x 10 cm). Vous pouvez déplacer les composants à l'intérieur du cadre blanc avec la fonction Move. Le bouton droit de la souris permet de faire pivoter le composant. Une fois les composants à leurs places, vous pouvez réduire la taille de la zone de travail afin de définir la taille de votre PCB. Il vous suffit de déplacer les traits du contour avec la fonction Move. Vous pouvez aussi utiliser la fonction Group pour définir un cadre qui entoure vos composants. Pour ce faire, sélectionnez la fonction Group puis placez vous en haut à gauche de vos composants, clic gauche (restez appuyé) et définissez un rectangle englobant tous les composants. Lorsque vous relâchez le bouton, les composants se mettent en surbrillan-

ce. Maintenant, si vous sélectionnez la fonction Move, un clic droit sur la souris permet de déplacer tout le groupe de composants alors que le clic gauche ne permet de déplacer qu'un composant. Le cadre définissant la zone de travail peut être supprimé avec la fonction Delete. Cette fonction ne peut pas supprimer un composant lorsque la fenêtre de schéma est active car l'avantage de ce logiciel est que chaque modification réalisée sur la saisie de schéma est implémentée en temps réel sur la fenêtre de routage. Les traits jaunes des Signaux représentent les Net sur le schéma. Afin de transformer les Signaux en pistes, nous allons utiliser la fonction Route. À ce moment, vous verrez apparaître le choix de la couche de routage (Top ou Bottom) représentant respectivement la couche composant et soudure. Pensez à sélectionner la couche 16 Bottom lorsque vous routez un PCB simple face.

Voici l'explication des champs suivants :

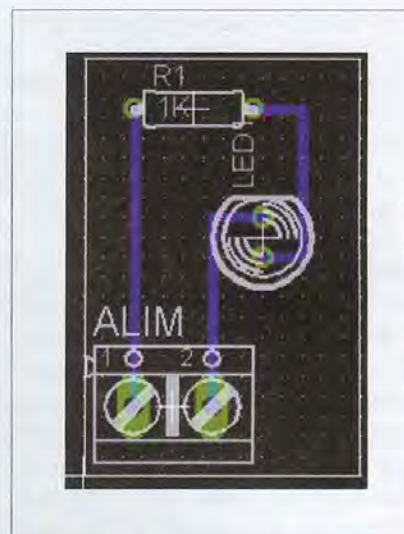
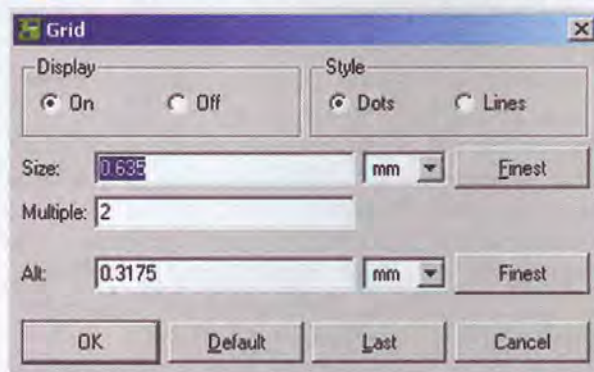
- **Width** : Épaisseur de la piste
- **Diameter** : Diamètre de la pastille et des vias en cas de routage en double face,
- **Drill** : Diamètre des trous de vias.

Lorsque vous tracez vos pistes, vous remarquez que les pistes se positionnent par rapport à la grille. Vous pouvez la changer en utilisant la fonction Grid (**figure 5**).

Par défaut, l'unité de mesure est en Inch mais vous pouvez utiliser les mm. Il faut savoir que le pas des composants est de 1,27 mm alors pensez à utiliser des rapports 2 afin de pouvoir vous connecter aisément au composant (ex : 0.635 ou 0.3175mm).

Lorsque vous cliquez sur une piste après avoir sélectionné la fonction Route, vous obtenez à l'écran une piste qui va suivre la direction que vous lui donnez. Après le routage, vous obtiendrez l'équivalent de la **figure 6**.

5 La fonction Grid



6 Routage

Pensez à faire Text + Layer 16 pour entrer un commentaire permettant de reconnaître le sens du typon lors de l'impression.

La fonction Smash vous permet, en cliquant sur un composant, de rendre son nom et sa valeur déplaçable avec la fonction Move.

Si vous souhaitez annuler le routage d'une piste, vous pouvez utiliser la fonction Ripup qui a pour but de transformer une piste (Wire) en un signal (fils jaune).

Voici la liste des fonctions disponibles sous l'interface de routage :

- **Disp** : Permet de définir les couches à afficher
- **Hole** : Permet de définir un simple trou
- **Via** : Ajoute une pastille traversante (trou + pastille)

La fonction Disp est très importante car elle permet d'afficher toutes les couches qui définissent un routage. Les couches sont des structures qui représentent les informations suivantes :

- 1 - **Top** : Cuivre (pistes) face composants
- 16 - **Bottom** : Cuivre face soudures
- 17 - **Pad** : Empreinte des composants
- 18 - **Via** : Empreinte des trous de changement de face
- 19 - **Unrouted** : Représente les Signaux (Net) sur le schéma
- 20 - **Dimension** : Définit la zone du PCB

- 21 - **tPlace** : Composant face supérieure
- 22 - **bPlace** : Composant face inférieure
- 25 - **tName et bName** : Nom des composants faces supérieure et inférieure.

Il existe d'autres couches qui définissent le masque de brasage, les zones d'interdictions... mais toutes ces informations dépassent le cadre de présentation d'un logiciel pour amateur. Comme nous vous le disions, ce logiciel est destiné autant aux professionnels qu'aux particuliers. C'est pour cela qu'il est possible de prendre en compte toutes les contraintes.

Nous allons maintenant voir comment faire pour imprimer notre carte. Faites Disp puis sélectionnez seulement les couches 16, 17, 18, 20, puis il suffit de cliquer sur Print. Vous obtenez alors la **figure 7**.

Vous pouvez alors imprimer en mode miroir,



7 Fenêtre de la fonction Print

rotation de 90°, à l'envers, en Noir et Blanc et en traits pleins (Solid). Je vous recommande d'imprimer votre PCB directement sur du papier calque pour pouvoir insoler vos plaques directement après l'impression.

Ce logiciel possède bien sûr beaucoup plus de fonctions et s'il vous a paru simple lors de cette présentation, nous vous encourageons à tester toutes les fonctions accessibles via les menus.

Voici une petite description des bibliothèques que vous allez utiliser le plus souvent.

- **RCL** : Résistance, condensateur, inductance
- **Diode** : diode et diode zener
- **Con-ptr500** : connecteur à visser
- **Atmel, Microchip, Intel** : Processeur type Pic...
- **Frames** : Cadres de présentation pour les schémas
- **Supply1** : Symbole d'alimentation
- **Crystal** : Quartz

- **Transistor** : Transistor
- **V-reg** : régulateur de tension

À vous de balayer les bibliothèques à la recherche des composants que vous recherchez. Si dans le pire des cas, vous ne trouvez pas votre bonheur, il vous est possible de créer vos propres composants.

Création d'un composant

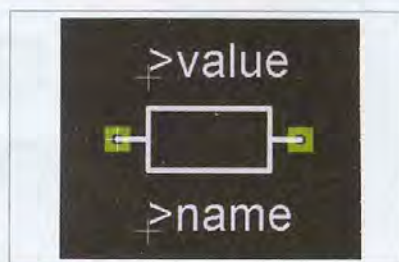
Pour lancer la fenêtre de création, utiliser la fonction Open en sélectionnant une bibliothèque déjà existante (afin de réutiliser une empreinte). Voici par exemple, comment créer une résistance. Faire « Open test », test étant le nom de notre bibliothèque. Un composant est constitué de trois éléments : une empreinte (pac), un symbole et un device qui est l'élé-

ment qui détermine la correspondance entre le symbole et l'empreinte. Nous allons commencer par créer l'empreinte de la résistance. Pour ce faire, tapez Edit->Package puis le nom du package ex : R-7_5 pour une résistance au pas de 7,5 mm. La fonction Pad vous permet de créer une pastille, placez en deux espacées de 6 carreaux à l'écran pour faire 7,5 mm. Vous pouvez changer la forme, le diamètre extérieur et intérieur de la pastille à l'aide des icônes dans la barre des tâches.

Ensuite, dessinez votre résistance à l'aide de la fonction Wire + Layer 21 (tPlace). Puis, ajoutez le texte >name en layer 25 (tName) et >value en layer 27 (tValue). Ainsi vous pourrez afficher la référence et la valeur du composant. Le résultat est présenté en **figure 8**. Maintenant faites : Edit->sym puis entrer résistance. Nous allons ainsi créer le symbole. Utilisez la fonction Pin pour ajouter deux pins représentant les points de connexions de notre résistance. Vous pouvez changer la longueur, le type et la direction des Pin (ex : pin court, longue, signal horloge, entrée ou entrée/sortie).

Utilisez ensuite la fonction wire pour dessiner le symbole de la résistance. Ajouter le texte >name et >value comme précédemment. Utilisez la fonction Change->Visible->Off et cliquer sur les Pins, leur nom va disparaître (**figure 9**).

Il ne nous reste plus qu'à associer le symbo-



8 Affichage de la référence et de la valeur



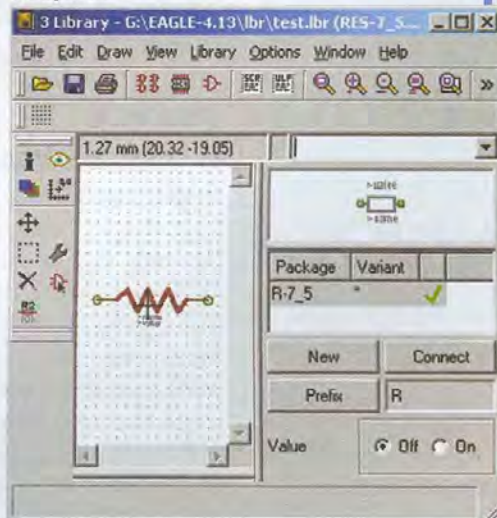
9 Dessin du symbole de la résistance

le et l'empreinte pour créer notre nouveau composant. Faites Edit->Dev entrer le nom de votre composant (ex : Res-7_5). Tapez Add pour sélectionner le symbole, tapez Package puis sélectionnez l'empreinte et entrez Connect pour connecter les Pins avec les Pads. Utilisez la fonction Prefix + (ex : R) pour faire en sorte que le nom soit automatiquement R1, R2 ... sur les schémas (**figure 10**). Enregistrez c'est fini ! Vous pouvez maintenant vous servir de votre nouveau composant. J'espère que cette présentation vous aura permis de découvrir ce logiciel et n'hésitez pas à essayer les fonctions pour découvrir toute la puissance d'Eagle.

6. TOURNABIEN

10

Mise en place du nouveau composant



Les relais statiques



Nous allons, dans ce numéro, vous présenter les caractéristiques techniques de certains relais statiques. Ces composants, comme nous le verrons plus loin, peuvent remplacer avantageusement dans certains cas les relais traditionnels. Ils pourront être employés dans de nombreux domaines tels que les systèmes de communication, les équipements téléphoniques ou bien pour des applications robotiques, domotiques, instrumentales ou encore médicales.

Principe

Un relais statique est par définition un organe ayant la fonction d'un relais mais réalisé avec des composants électroniques, sans aucune pièce mécanique en mouvement. Son fonctionnement reste assez simple puisqu'il s'apparente au fonctionnement d'un opto-coupleur.

En fait, on pilote une led qui vient à son tour éclairer l'électrode de commande d'un Opto-MOS ou bien d'un Opto-triac ou encore d'un Opto-thyristor (figures 1a à 1f).

Avantages et inconvénients des relais statiques

Les relais statiques possèdent de nombreux avantages par rapport à leurs cousins les relais classiques. Nous pouvons déjà dire sans trop nous avancer que l'usure des contacts est inexistante pour les relais dits statiques puisque par définition ils n'ont pas de contact (figure 2), leur durée de vie est donc allongée.

D'autre part, la fréquence d'utilisation peut être bien supérieure car il n'y a pas de partie mécanique à entraîner d'où une rapidité de commutation et un temps de réponse diminués.

Un autre atout est l'absence de perturbation des montages, il ne faut pas oublier les effets indésirables propagés par la bobine d'un relais dans une application, surtout si aucun système de protection (diode de roue libre par

exemple) n'est inséré aux bornes de cette bobine. Nous pouvons également citer les lieux d'utilisations en atmosphère viciée qui impliquent l'utilisation d'un relais étanche, ce que supportera notre relais statique puisqu'il est par définition étanche de construction.

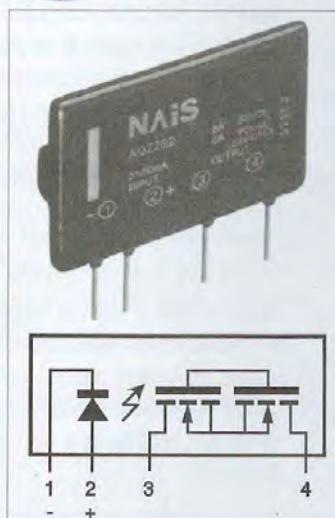
La partie commande est également un atout pour les relais statiques puisque celle-ci consistera à piloter une led qui à son tour commandera un photo-MOSFET, la consommation de courant ainsi que la tension seront bien inférieures

à la puissance nécessaire pour piloter un relais classique.

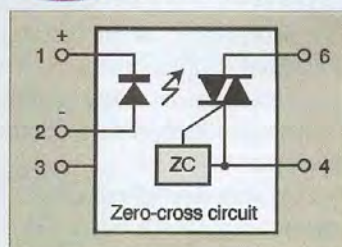
Un des avantages, cette fois ci pour le relais classique, est le nombre de contacts ainsi que leurs fonctions (normalement fermé NF ou normalement ouvert NO), notez cependant qu'il existe des boîtiers possédant quatre relais statiques et que certains types de relais statiques offrent le choix contact NO ou NF.

On pourrait également se dire que l'in-

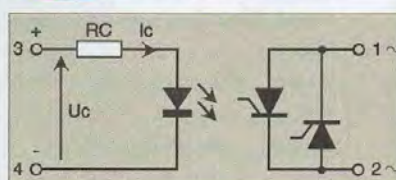
1a Relais à opto-MOS

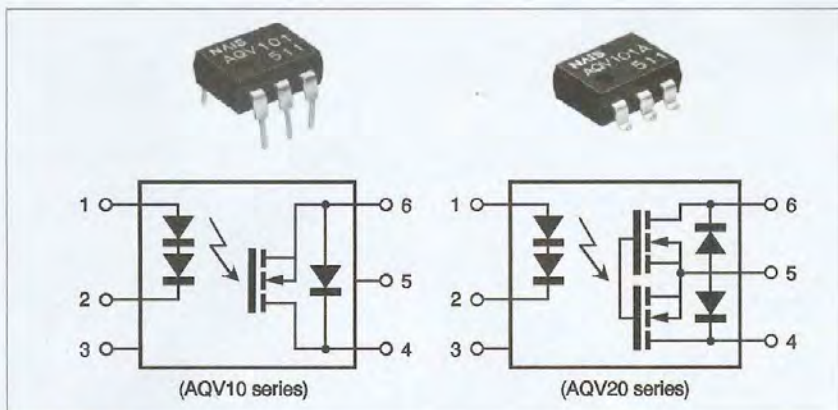


1b Relais avec opto-triac

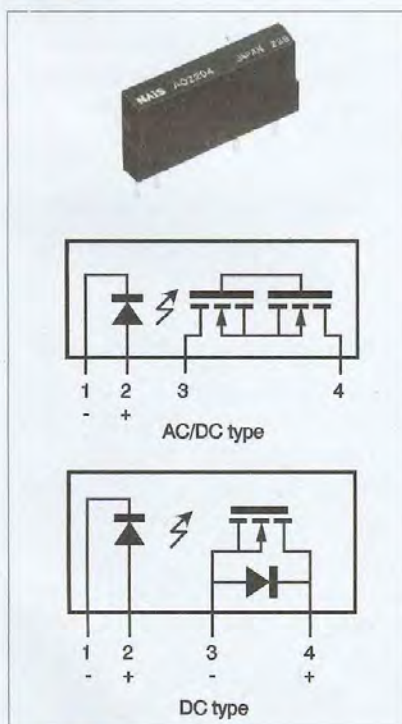


1c Relais à opto-MOS





1d Relais à opto-MOS



1f Relais à opto-MOS

tensité passant dans les contacts d'un relais est bien supérieure à celle offerte dans un MOSFET, mais il existe des relais statiques à base de photo-triacs ou photo-thyristors pouvant laisser passer des intensités de plus en plus intéressantes (figure 3).

Enfin, un des derniers avantages que possède le relais statique est son encombrement qui peut être bien inférieur à l'encombrement d'un relais à contacts (boîtier CMS figure 4).

Choix d'un relais statique

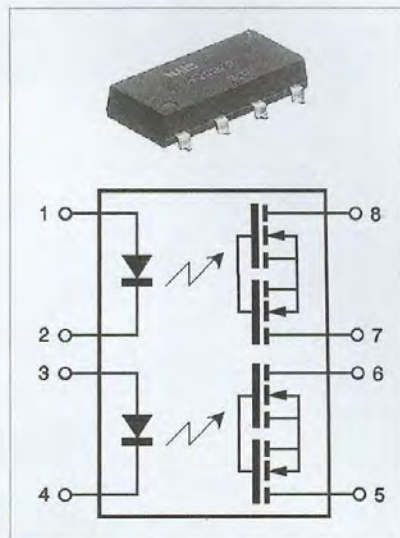
Pour choisir un relais statique, vous devez en

premier lieu consulter les caractéristiques d'entrée telles que la tension de commande, le courant, la fréquence d'utilisation ainsi que les caractéristiques de sortie comme le courant de sortie maximal admissible ainsi que la tension ou encore la résistance théorique du contact en prenant la précaution de vérifier la courbe de la résistance de sortie en fonction de la température ambiante.

(Figure 5 par exemple pour la série AQV 212 et 215).

Le tableau 1 reprend quelques unes des caractéristiques de certains relais, pour plus d'informations, notamment si vous souhaitez les datasheets, vous pouvez vous connecter sur le site :

<http://www.aromat.com/pcsd/product/pmos/selection.html>



1e Relais à opto-MOS

2 Coupe interne simplifiée d'un relais statique

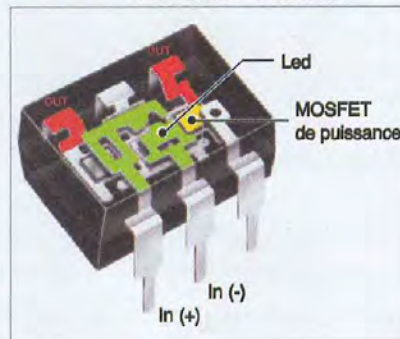


Tableau 1 - Caractéristiques de quelques relais statiques

Type	Contact en Ohms	U sortie	I sortie
AQV104	6,3	400 V	0,18 A
AQV202	0,74	60 V	0,4 A
AQV203	5,5	250 V	0,2 A
AQV210	16	350 V	0,13 A
AQV212	0,44	60 V	0,5 A
AQV214	22,5	400 V	0,12 A
AQV215	1,15	100 V	0,3 A
AQV216	55	600 V	0,04 A
AQV217	5,5	200 V	0,16 A
AQV259	85	1000 V	0,03 A
AQW272	0,11	60V	1,8 A
AQZ105	0,08	100 V	2,6 A
AQZ262	0,036	60 V	6 A
AQZ264	1	400 V	1 A
PCE12-20		12 V	20 A
Série 53TP		240/480 Vac	25-50 A
TD2420Q		120/240 Vac	15-20 A

U sortie max	40 V	60 V	100 V	200 V	250 V	350 V	400 V	600 V	1 000 V	1 500 V
Série	1	2	5	7	3	0	4	6	9	8
Cont										
1 voie	AQV251	AQV252	AQV255	AQV257	AQV259		AQV254		AQV259	AQV258
1 voie	AQV221	AQV212	AQV215	AQV217		AQV210	AQV214	AQV216		
1 voie	AQV201	AQV102	AQV225	AQV227	AQV103					
1 voie	AQV101	AQV202			AQV203					
1 voie		AQY272	AQY275	AQY277		AQY210	AQY214			
2 voies				AQW227			AQW224			
2 voies		AQW212	AQW215	AQW217		AQW210	AQW214	AQW216		
4 voies							AQX2144			
Relais Photo MOS de Puissance										
1 voie		AQZ102	AQZ105	AQZ107			AQZ104			
1 voie		AQZ202	AQZ205	AQZ207			AQZ204			
1 voie		AQZ282					AQZ284			

Tableau 2 - Tension max admissible en sortie

Le **tableau 2** indique la tension d'utilisation maximale admise entre les sorties et ceci pour quelques relais statiques de la série AQV.

peuvent vous connecter sur le site de Radiospares <http://www.radiospares.fr>

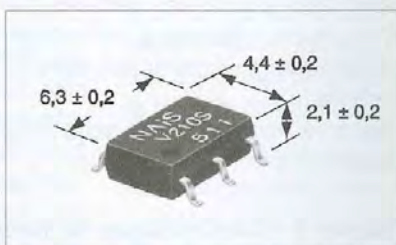
P. MAYEUX
<http://perso.libertysurf.fr/p.may>

Pour conclure

Voici une présentation sommaire des différents relais statiques présents sur le marché.

Ces composants se retrouvent de plus en plus dans les applications et leurs caractéristiques intéressantes en font des remplaçants de nos bons vieux relais, qui ont sans doute encore quelques années devant eux.

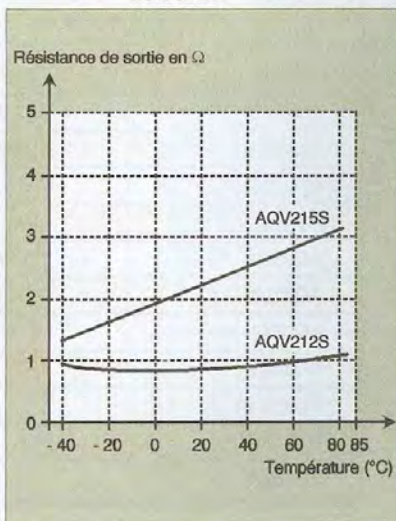
Pour vous procurer ces relais statiques, vous



4 Relais format CMS

5 Évolution de la résistance de sortie

3 Relais statique de puissance



Rohde et Schwarz prend le contrôle de Hameg

Le groupe électronique Rohde et Schwarz vient de racheter la société Hameg GmbH.

Traditionnellement spécialisé dans le matériel de haut de gamme, Rohde et Schwarz va, avec sa nouvelle filiale indépendante, étendre le spectre de ses produits vers des appareils à la fois bon marché et fiables.

Cette nouvelle filiale conserve l'appellation de marque déposée Hameg.

Rohde et Schwarz reprendra tous les collaborateurs Hameg des sites de production et de recherche ainsi que la filiale de distribution française.

Selon Roland Steffen, responsable de la division Test & Mesure de Rohde et Schwarz, tout au long des décennies passées, Hameg a accumulé des compétences importantes en ce qui concerne le développement, la fabrication et la commercialisation.

C'est sur ces compétences que nous comptons nous appuyer pour tirer le meilleur parti possible des synergies avec la maison mère.

De son côté, l'ancien propriétaire, Karl Hartmann, qui se retire en raison de son âge se réjouit de voir Hameg aux mains d'une entreprise dont la politique est de préserver un savoir-faire qui permettra à Hameg de continuer d'exister.

La BASICCARD "Multi Applications"



Des kits de développement sur CD-ROM

Vous avez dit "multiapplications" ?

De JavaCard à Multos, en passant par l'éphémère Windows for smart cards de Microsoft, qui dit "système d'exploitation ouvert" pour cartes à puce dit normalement multi applications. Cela ne signifie pas seulement que plusieurs applications distinctes peuvent cohabiter en toute sécurité dans une même carte, mais aussi que l'on peut aisément en ajouter et en retirer individuellement à tout moment. Avec la BasicCard telle que nous la connaissons, on pouvait au besoin bricoler pour loger plusieurs applications dans un seul et même programme, quitte à utiliser une classe ISO différente pour chacune d'elles. Même si certaines techniques de programmation peuvent organiser un semblant de cloisonnement entre elles afin qu'une application donnée puisse ou non accéder aux données gérées par une autre, une bien meilleure étanchéité est exi-

gée pour les utilisations potentiellement sensibles. Mais surtout, avec la BasicCard Enhanced ou même Professional, le téléchargement d'un programme est une opération globale qui commence par effacer en bloc (Clear EEPROM) tout ce que pouvait déjà contenir la carte. Dans la nouvelle famille Multi Applications, la mémoire de la BasicCard peut être

organisée en répertoires à la manière d'un disque dur, où l'on peut à tout moment créer, modifier, ou supprimer des fichiers depuis l'extérieur. Et précisément, une application se présente alors sous la forme d'un fichier exécutable, accompagné si besoin est par d'autres fichiers abritant des données ou des clés cryptographiques. Théoriquement, une application sup-



Pour rivaliser vraiment avec la JavaCard, il manquait encore à la BasicCard des fonctionnalités "multi applications". Avec la ZC 6.5, vedette du salon CARTES 2004, cette lacune est désormais magistralement comblée ! Supportée par un outil de développement étoffé mais toujours gratuit, la BasicCard est donc plus que jamais une alternative crédible, et bien plus accessible, aux deux grands systèmes d'exploitation ouverts du marché.

plémentaire peut donc être chargée soit par l'émetteur de la carte, soit par son porteur si on lui en donne les moyens (par exemple en lui fournissant un petit logiciel pilotant le lecteur PC/SC de son ordinateur habituel). Certes, nous n'en sommes pas encore au stade du téléchargement transparent de nouvelles applications par Internet ou GSM mais on s'en rapproche petit à petit...

Des possibilités de cette envergure supposent, bien entendu, que n'importe qui ne puisse pas venir charger n'importe quoi dans n'importe quelle carte en circulation : une carte multi applications ne se conçoit pas sans un mécanisme de téléchargement sécurisé, capable d'authentifier les entités autorisées à installer, modifier, ou supprimer des applications dans sa mémoire. Dans le cas de la BasicCard, cela peut notamment se faire par un système de signature des applications, reposant sur différents algorithmes cryptographiques mis à la disposition du développeur. On n'est décidément pas bien loin des concepts de la JavaCard, avec ses applets, si ce n'est que la programmation se fait en Basic et donc de façon beaucoup plus simple.

Un peu d'histoire

La BasicCard a cela d'étonnant (certains diront même d'exaspérant !) qu'il ne se passe guère de trimestre sans qu'une nouvelle "révision" logicielle vienne rendre obsolètes les versions de cartes utilisées jusqu'alors. Un peu moins fréquemment, le kit de développement (gratuit sur www.basiccard.com) est remanié de façon plus ou moins profonde, obligeant chaque fois à recompiler les codes-source mis au point avec l'une ou l'autre des versions antérieures.

Peu de nos lecteurs ont probablement travaillé avec le kit logiciel V1.21 (juin 1998), déjà offert dans notre ouvrage "Basic pour microcontrôleurs et PC". À ce stade, seule la BasicCard Compact ZC 1.1, aujourd'hui abandonnée, était supportée. La version 2.50 (décembre 1998) a marqué la transition de MS-DOS vers Windows 32 bits, évoluant rapidement vers une version 2.60 compatible PC/SC : une révolution pour l'époque ! Simultanément, une première BasicCard Enhanced (ZC 2.3) était lancée, qui devait déranger le monde impitoyable de la télévision à péage, au point d'être promptement condamnée à mort. La version 3.10 (septembre 2000) a confirmé cette évolution en

tirant définitivement un trait sur la possibilité de créer des exécutables MS-DOS. Elle marque également le passage à la version 3 de la BasicCard Enhanced (ZC 3.3 et ZC 3.4), plus politiquement correcte car démunie (en principe...) de passerelle vers le langage machine natif du processeur. Plusieurs révisions logicielles se sont alors succédées, jusqu'à la V3.21 accompagnant le remplacement de la ZC 3.3 par la ZC 3.9 (pour cause de changement de fondeur).

La version majeure N°4 du kit de développement représente un tournant décisif : le lancement, en 2001, de la BasicCard Professional ZC 4.1. Dotée d'une puce en technologie Flash, bien plus souple et nettement plus performante (celle de feu "Windows for smart cards" ?), d'une capacité mémoire largement accrue, et de la cryptographie RSA, ce fut aussi la première BasicCard à pouvoir fonctionner en protocole T=0. Autant dire que l'on pouvait enfin développer des cartes SIM à partir de BasicCards faciles à se procurer à l'unité (www.hitechtools.com) et même laisser vagabonder son imagination en direction des applications monétiques ou santé les plus diverses.

Mais la perspective de voir de simples particuliers aller jouer dans la cour des grands a semé la panique, au point que la ZC 4.5, qui a vite succédé à la ZC 4.1, a dû être précipitamment retirée du commerce de détail ! Cela ne l'a pourtant pas empêché d'être retenue (en février 2004) pour développer la carte à puce destinée à l'initiative OpenPGP de cryptographie personnelle, elle aussi éminemment dérangeante.

Qu'à cela ne tienne ! les fondeurs européens ne souffrant pas tous de la même paranoïa sécuritaire que leurs confrères américains, la ZC 5.4 est venue prendre le relais, avec des performances encore plus intéressantes (mais sans l'algorithme RSA, frappé de toute façon par des restrictions d'exportation).

Peu de temps après, la ZC 5.5 suivait, bénéficiant d'une capacité mémoire double (32 Ko), comparable en fait à celle de la ZC 4.5 qu'elle remplace si avantageusement. D'où une multiplication frénétique des révisions du kit logiciel : versions 4.12 à 4.20 en 2001, 4.21 à 4.32 en 2003, jusqu'à l'ultime V4.52 en 2003, qui reste toujours d'actualité.

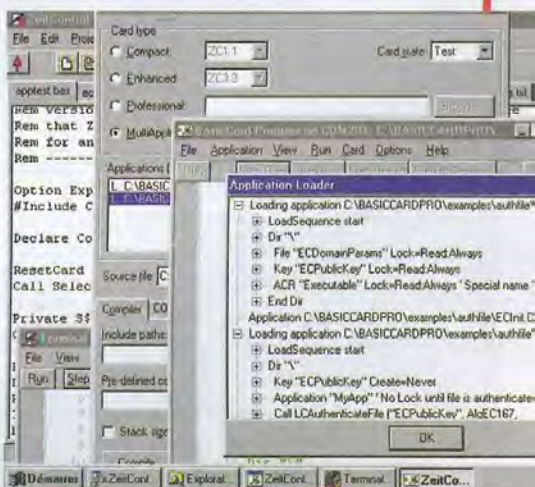
Tout cela pour aboutir, en juin 2004, à la ZC 6.5 ou BasicCard Multi Applications et à une nouvelle révision majeure du kit logiciel (version 5) avec son lot d'améliorations (dont

la très appréciée gestion des SW1SW2=91XX au lieu de 9000).

La ZC 6.5 et le kit de développement V5

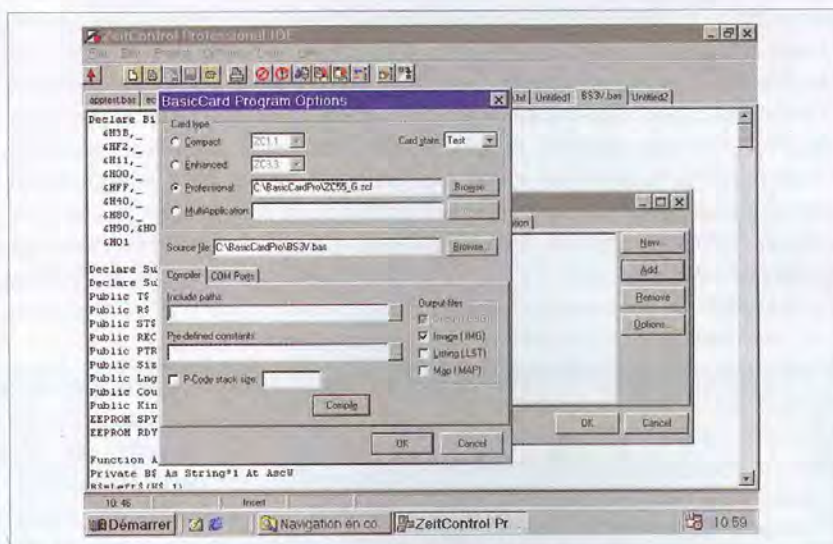
Même si le kit logiciel V5.07 supporte toujours (d'ailleurs avec brio) les familles Enhanced et Professional, il introduit une rupture assez nette avec le passé : du ménage a été fait parmi les révisions obsolètes des systèmes d'exploitation des cartes, tandis que les fichiers de configuration destinés à l'ancien compilateur ne sont plus reconnus par le nouveau et vice versa. En clair, si l'on tient à pouvoir continuer à travailler sur des cartes vraiment dépassées (mais pour ainsi dire inusables !), il vaudra mieux installer le kit logiciel V5 sur un ordinateur distinct. Rappelons, de toute façon, que les kits V4 (et même V5...) se contentent très largement d'un P75 et de Windows 95 (ou 98SE si l'on tient à utiliser un lecteur USB). Au passage, il y a là une bonne occasion pour sauter le pas, et se mettre (si ce n'est déjà fait) à développer avec l'environnement intégré Professional IDE plutôt qu'en mode ligne de commande.

La logique même du processus de développement change, en effet, assez sensiblement bien que les codes-source existants puissent, en général, être assez facilement réemployés. Jusqu'à la version 4 incluse, en effet, un fichier .IMG produit par le compilateur ZCBASIC se chargeait tout simplement dans la carte à l'aide de l'utilitaire BLOAD. Dans le cas de la BasicCard Multi Application, les choses sont fondamentalement diffé-



L'environnement de développement professionnel sous interface graphique Windows

rentes car un fichier .IMG peut contenir à la fois l'exécutable d'une application (son fichier .APP), et différents fichiers annexes (par exemple des clefs cryptographiques) à traiter selon des modalités diverses et variées (cela parce qu'il comporte une section dite Loader). Qui plus est, plusieurs fichiers .IMG peuvent être chargés les uns derrière les autres, en une ou plusieurs sessions, sans effacer globalement la carte entre temps et en nécessitant ou non des authentifications cryptographiques. Bref, un fichier .IMG n'est plus un simple fichier carte, mais plutôt un fichier application : on ne le chargera pas avec BLOAD, mais on l'exécutera avec le simulateur logiciel ZCSIM et c'est ce dernier qui enchaînera les étapes du téléchargement, avec ou sans effacement préalable. À tout prendre, peut-être même aurait-il mieux valu renommer son extension, tant la différence est d'importance ! Quitte à changer ses habitudes, donc, autant passer carrément à un environnement de développement multi fenêtré, qui opère ces manœuvres de bas niveau de façon bien plus confortable, et au format .DBG, compatible avec le debugger offert en prime. Tout au plus devra-t-on se familiariser avec deux tableaux de bord un peu différents : celui destiné aux cartes multi applications comporte notamment, en plus des boutons de compilation, des boutons commandant le chargement et la suppression d'applications dans la carte. Logique ! On remarquera aussi un champ permettant de déclarer la taille de la pile mémoire (heap) allouée à l'application, puisque pour des raisons d'étanchéité, chacune doit avoir la sienne : on veillera à choisir une valeur suffisante en fonction de l'encombrement des



Celui destiné aux BasicCards Enhanced et Professional

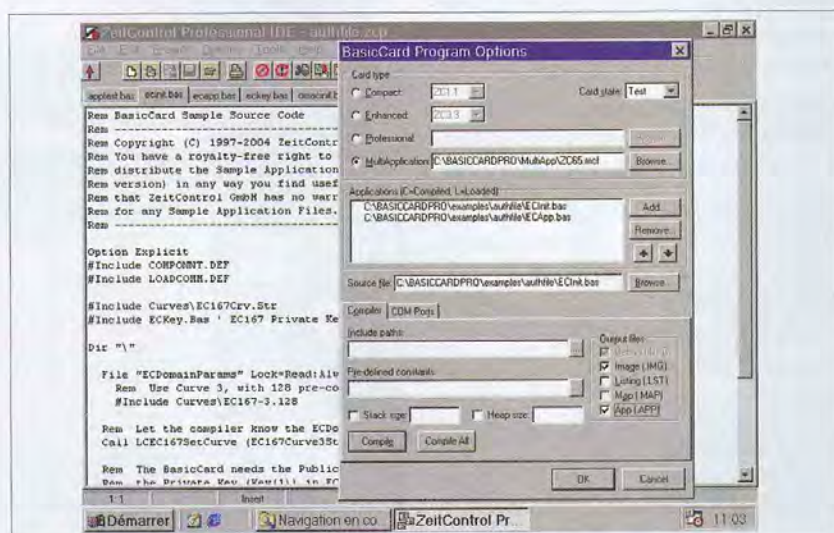
chaînes EEPROM dynamiques utilisées, sans pour autant monopoliser inutilement de l'espace éminemment précieux.

Toujours gratuit, ce remarquable logiciel permet une simulation très fine des applications carte et terminal, grâce à un concept de lecteur virtuel : on commence par lancer l'exécution du programme écrit pour le terminal (en général le lecteur PC/SC d'un PC) et de celui destiné à la carte. À ce stade, on a le choix entre charger une vraie carte et l'introduire dans un lecteur physique, ou exécuter son programme dans un module simulateur jouant le rôle d'un lecteur virtuel. Dès lors, de multiples fenêtres d'inspection peuvent être appelées à volonté, pour examiner à la loupe le fonctionnement satisfaisant ou défectueux des deux programmes en cours d'exécution : c'est cela, le fameux debugger !

La carte et son lecteur

À l'origine, le système BasicCard a été imaginé pour monter, de toutes pièces, des applications carte se suffisant entièrement à elles-mêmes et opérant d'ailleurs en protocole T=1. C'est pour cela que ses outils de développement permettent de construire et simuler, en parfait synchronisme, des programmes pour les cartes et pour les PC raccordés aux lecteurs ou terminaux. Avec l'apparition de lecteurs PC/SC et de BasicCards "T=0" s'est présentée une opportunité exceptionnelle de couper en deux cette belle organisation. Dans notre ouvrage "Plus loin avec les cartes à puce" (éditions ETSF), nous montrons ainsi comment développer, d'une part des cartes compatibles avec des terminaux existants (notamment les téléphones portables GSM) et d'autre part de pures applications pour lecteurs PC/SC, utilisables avec des cartes déjà en circulation (cartes SIM, bancaires, Vitale, etc.) Avec la BasicCard Multi Applications, il faut rentrer dans le droit chemin : lorsqu'une carte contient plusieurs applications (en théorie jusqu'à 128 !), seul un logiciel spécialement conçu pour elles peut sélectionner l'une ou l'autre avant de nouer le dialogue.

Fort heureusement, on peut tout de même prévoir une application par défaut, qui sera immédiatement disponible après chaque reset de la carte. Même s'il n'y a, à première vue, aucun intérêt à utiliser une ZC 6.5 avec une seule application (autant choisir une ZC 5.4, presque moitié moins chère), c'est bel et bien par là qu'il faut logiquement commencer à expérimenter. Si l'on en croit ZeitControl,



Le tableau de bord supportant la BasicCard Multi Applications

les fichiers créés pour cette carte seront directement utilisables avec ses prochaines révisions logicielles, sans nécessité de recompilation, un peu comme des applets Java : ce serait déjà une amélioration de taille ! Tout ce qu'il y a de nouveau à apprendre, à ce stade, tient dans les premières lignes du code-source : la façon de fixer le protocole T=0 ou T=1 (ou désormais de laisser le terminal choisir), et la syntaxe à respecter pour créer un fichier application.

Dans un cas particulièrement simple, cela se présentera comme suit :

```
#Include COMPONNT.DEF
#INCLUDE LOADCOMM.DEF
#include ATRLList.DEF

Dir "\"
File "ATR" Lock=Read:Always
TOAtrZC65$
Application"DefaultApp"Create=U
pdate Lock=Execute:Always
End Dir
```

Pour obliger une ZC 5.4, par exemple, à fonctionner en T=0, on aurait probablement construit de toutes pièces une réponse au reset (ATR) sous la forme d'une ligne ressemblant à :

```
Declare Binary ATR
=&H3B, &HF2, &H11, &H00, &HFF, &H40
, &H80, &H90, &H00, &H01
```

Avec la ZC 6.5, il faut charger un fichier baptisé "ATR" dans le répertoire racine (\) de la carte. Ici, il est commode de recopier le fichier TOAtrZC65\$ fourni avec le kit de développement (d'où la directive #Include ATRLList.DEF), mais on pourrait naturellement en écrire un sur mesures. Cela avec les précautions d'usage, évidemment, car la moindre maladresse à ce niveau peut tuer irrémédiablement la carte ! C'est dans ce même répertoire racine (mais on pourrait en spécifier un autre) que l'on va enregistrer aussi le fichier exécutable de l'application. En lui donnant le nom DefaultApp, on s'assure que celle-ci sera accessible, dans n'importe quel terminal, dès le reset de la carte. Ce n'est toutefois pas une obligation, et s'il n'y a pas d'application par défaut, la carte répondra pour le moment SW1SW2=6E00 (classe ISO inconnue) à la plupart des commandes qu'elle recevra. Tout autre nom (par exemple "MyApp") suppose, en effet, que le logiciel du terminal commence par sélectionner l'application au moyen d'une commande spéciale (SelectApplication) de la forme

```
CO A0 00 00 Lc Filename
```

(Filename étant tout simplement le nom de l'application, en ASCII, et Lc le nombre d'octets de celui-ci). Mais il y a mieux : une application en cours d'exécution dans la carte peut elle-même en sélectionner une autre, avec possibilité de retour spontané à l'application par défaut dès qu'une commande non reconnue est reçue !

C'est à ce niveau du code-source que l'on peut fixer les règles de sécurité régissant l'application : Create=Update signifie que l'on peut remplacer le fichier de l'application par un autre de même nom sans formalité particulière, et Lock=Execute:Always que l'on peut l'exécuter sans devoir jamais montrer patte blanche. Bref, aucune mesure de sécurité n'est mise en place : l'accès est totalement libre ! À la suite de la ligne End Dir, on placera le code-source de l'application proprement dite, écrit selon la syntaxe habituelle du ZCBasic (la plupart du temps, les applications déjà développées pour les ZC 5.4 ou ZC 5.5 pourront être réutilisées pratiquement sans modification). Si maintenant on souhaite développer une seconde application pour la même carte, il suffit de suivre le même canevas, en s'abstenant toutefois de déclarer à nouveau l'ATR, car un tel doublon ferait échouer le chargement de la seconde application.

À vrai dire, si l'on prévoit de charger plusieurs applications (et ce sera normalement le cas !) il vaut mieux placer l'ATR dans un fichier d'initialisation séparé, qui préparera le contenu de base du répertoire racine.

Prenons un exemple :

```
Option Explicit
#include COMPONNT.DEF
#include LOADCOMM.DEF
#include Curves\EC167Crv.Str
#include ECKey.Bas

Dir "\"
File "ATR" Lock=Read:Always
TOAtrZC65$
File "ECDomainParams"
Lock=Read:Always
#include Curves\EC167-
3.128
Call LCEC167SetCurve
(EC167Curve3String)
Key "ECPublicKey"
Lock=Read:Always
Usage=kuSign
Algorithm=AlgEC167
LCPublicKey (LCIndexedKey
(ltCompileTime, 1), AlgEC167)
```

```
ACR "Executable"
Lock=Read:Always
Signed ("ECPublicKey")
End Dir
```

Outre le fichier ATR, ce code rassemble trois éléments qui vont être placés dans le répertoire racine :

- un fichier ECDomainParams contenant des paramètres cryptographiques,
- une clef cryptographique ECPublicKey,
- une ACR (Access Control Rule), c'est-à-dire une règle régissant les modalités sécuritaires d'accès à un type donné de composant (ici uniquement les exécutables).

Dans le cas présent, seuls les exécutables signés avec la clef publique ECPublicKey pourront être exécutés : si donc nous chargeons notre application DefaultApp telle quelle à la suite de ce fichier d'initialisation, elle ne pourrait pas s'exécuter puisqu'elle n'est pas signée !

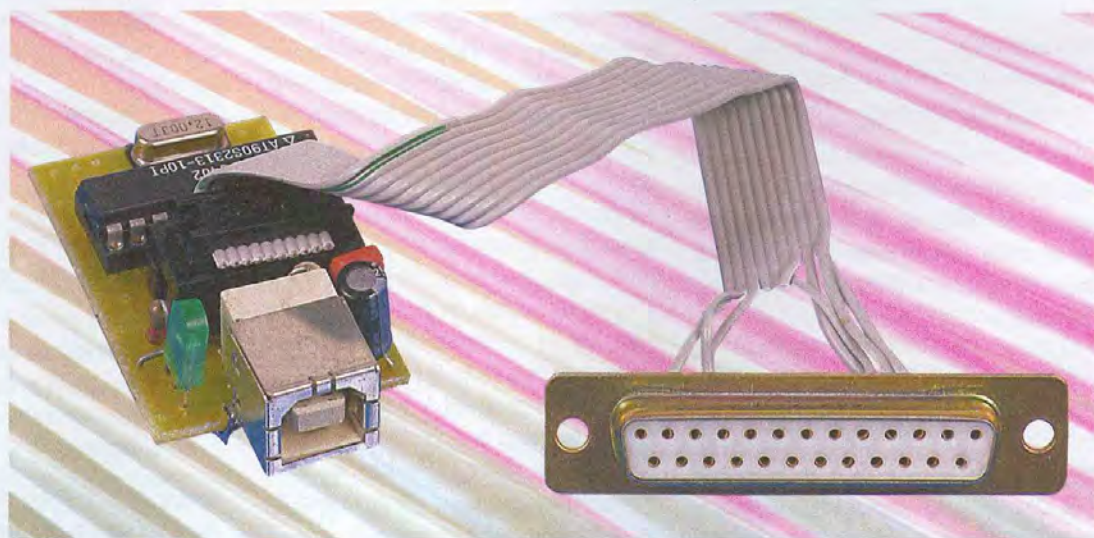
Pour signer une application portant, par exemple, le nom "MyApp", il suffit d'ajouter quelques lignes à son code-source, essentiellement un appel à la commande LCAuthenticateFile, en se servant bien entendu de la même clef que celle que contient déjà la carte :

```
Call LCAuthenticateFile
("ECPublicKey", AlgEC167,
LCIndexedKey (ltCompileTime,
1), "MyApp")
```

Rentrer dans le détail des multiples procédures sécuritaires que supportent la ZC 6.5 et son outil de développement nous entraînerait évidemment bien trop loin et cela n'a d'ailleurs pas grand intérêt si l'on se borne à charger des applications que l'on développe soi-même pour ses propres besoins expérimentaux. Gérer la distribution d'applications dans le public, par contre, nécessite une organisation rigoureuse et la conservation sécurisée des clefs et des numéros de série des cartes que l'on met en circulation. Sous ce rapport, il est clair que la BasicCard Multi Applications s'adresse en tout premier lieu à des émetteurs de cartes institutionnels, ou à tout le moins professionnels. Elle se démarque ainsi quelque peu de la BasicCard Professional qui, en dépit de son appellation, se taille un succès bien mérité auprès des amateurs avertis. Autant dire que la BasicCard, sous toutes ses formes, n'a vraiment pas fini de déranger, et c'est ce que l'on peut lui souhaiter de mieux !

P. GUEULLE

L'USB par la pratique : un adaptateur USB expérimental pour les programmeurs de PIC parallèle et série



La pratique est certainement le meilleur moyen de mieux connaître l'USB, en voici un exemple : Plusieurs programmeurs compatibles avec le logiciel ICPROG ont été décrits dans notre revue. Le PC doit posséder une interface parallèle qui tend à disparaître. Ce montage permet d'utiliser ces programmeurs en passant par l'USB.

L'état de l'art

La disparition des ports série et parallèle sur les PC au profit de l'USB rend les programmeurs utilisant ces interfaces obsolètes. L'utilisation de convertisseurs USB vers série ou vers parallèle ne résoud pas le problème. En effet, ce matériel n'est pas prévu pour un fonctionnement détourné des ports qu'utilisent les programmeurs. Évidemment, les programmeurs professionnels intelligents, utilisant par exemple la liaison série en conformité avec la norme, peuvent s'utiliser avec les convertisseurs USB vers série. Pour dialoguer avec le PIC en mode programmation, il faut générer des trames spécifiques, c'est la fonction de ce montage (figure 1).

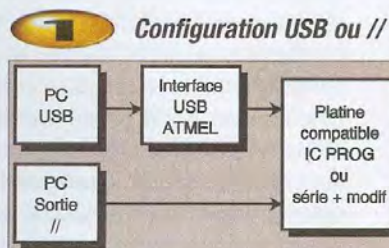
L'objectif est de passer progressivement du port parallèle à l'USB tout en conservant la maîtrise de son matériel. En cas de casse, un ATMEL est bien moins onéreux à remplacer qu'un produit "fermé".

Le monde ne s'est pas fait en un jour ! Et retrouver les mêmes fonctions que celles du logiciel IC-PROG : lecture et programmation de nombreux circuits n'est pas possible avec le logiciel donné dans cet article. Toutefois, le module d'interface USB avec son logiciel est adapté pour gérer toute la gamme des PIC puisqu'il est capable de générer les trames de commandes des PIC en mode "programmation".

C'est donc, normalement, au niveau du logiciel du PC qu'il faut étendre le programme pour programmer tous

les autres membres de la famille. Ce montage très simple permet de lire un PIC 16F84 par l'USB en utilisant une platine de programmation compatible avec le logiciel IC-PROG.

La programmation est aussi possible, toutefois encore expérimentale, il faudra la vérifier. La multitude de configurations sur PC : vitesse, système :

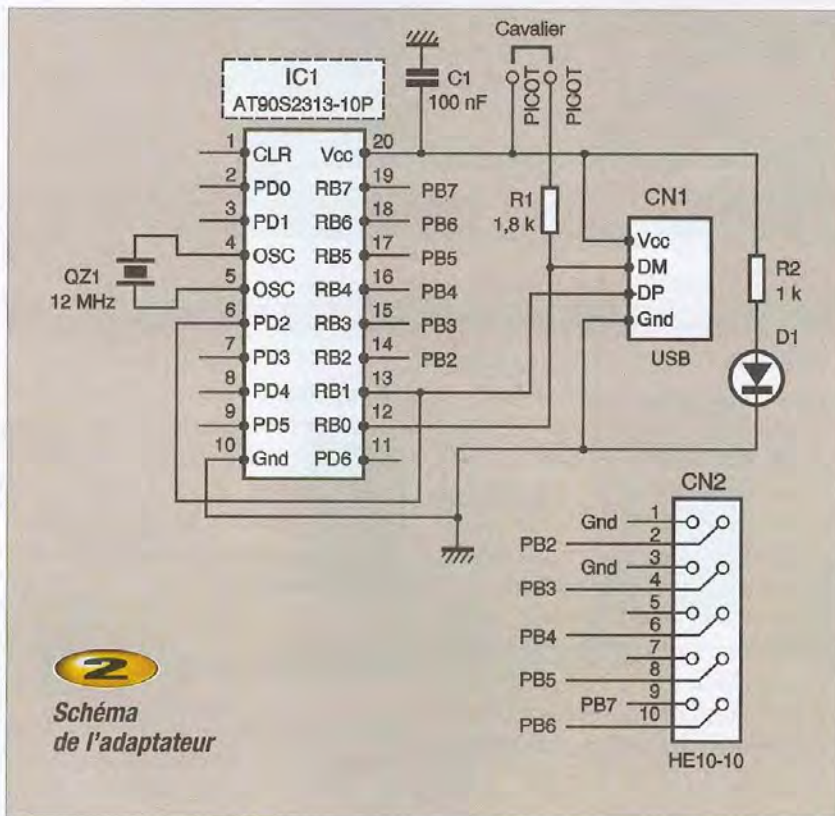


Windows98, WindowsXP, nécessite de nombreux tests avant de pouvoir affirmer un fonctionnement sans défaut.

La platine IC-PROG

Nous ne reviendrons pas sur son schéma (voir *Électronique Pratique* n° 253), il faut seulement connaître les signaux qui la commandent.

Deux signaux servent pour l'alimentation : l'un commande la mise sous tension du circuit, Vdd, le 5 V, l'autre celle du Vpp, le 13 V, il sert aussi de remise à zéro. Deux autres permettent d'envoyer les informations vers le PIC : DATAOUT et CLOCK. Tous ces signaux sont sortants, du PC vers la platine. Un seul signal, entrant, permet la lecture : DATAIN. Le **tableau 1** résume le câblage. Le nom, la correspondance sur la DB25 du PC, la connectique sur le circuit ATMEL. À noter qu'il existe le VPP2, non utilisé, à ne pas relier. La dernière colonne permet la confection du câblage pour la programmation de l'ATMEL, nous y reviendrons.



2
Schéma de l'adaptateur

Signaux	DB25 PC_IC-PROG	ATMEL	DB25 Prog ATMEL	DB25 ATMEL
VDD	D2/4	PB5		
VPP	D3/5	PB4		
DATAOUT	D0/2	PB7	SCLK	D6/8
CLK	D1/3	PB6		
DATAIN	ACK/10	PB2	MISO	ACK/10
GND	18 ... 25			
VPP2	D4/6	PB3 (ne pas relier)	RESET	D4/6
			MOSI	D5/7

Câblage des deux DB 25 (interface et prog. ATMEL)

Les platines séries et carte à puce

Les mêmes signaux de commande sont aussi présents sur le connecteur RS232 9 points, mais les niveaux ne sont pas compatibles avec les signaux TTL. Il faut réaliser une intervention et le plus simple consiste à enlever le MAX 232 (sur support) puis à y placer un cavalier fabriqué à partir d'un autre support.

Attention, la polarité des signaux n'est pas forcément la même. Une version modifiée du logiciel sera nécessaire, ou alors, on optera pour des portes de polarités contraires, par exemple des AND en remplacement des NAND (cas d'*Électronique Pratique* n° 283),

idem pour les cartes à puces. L'adaptation des montages utilisant l'alimentation de la liaison série serait acrobatique, donc à éviter.

Le montage

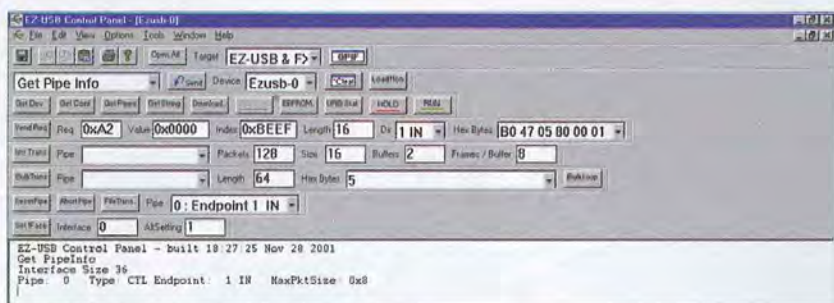
Le schéma électrique est très simple, comme le montre la **figure 2**. Il a été possible grâce au travail de Mr Igor Cesko (www.cesko.host.sk) qui a réussi à implémenter le protocole USB dans le microcontrôleur ATMEL 2313, alors que celui-ci ne dispose d'aucun interface USB. La vitesse et le jeu d'instruction efficace de ce processeur à permis cette prouesse.

En modifiant ce programme, il a été possible de l'adapter pour lire ou programmer les PIC.

Sur le même PC, le temps pour la lecture du PIC 16F84 a été de 20 secondes par l'USB et de 18 secondes par le logiciel IC-PROG sur le port parallèle.

Cela s'explique par le fait que pour l'un comme pour l'autre, il faut réduire la vitesse de dialogue avec le PIC pour tenir compte de la "bande passante" du câble imprimante. La liaison entre l'interface USB et la platine IC-PROG sera de préférence courte, environ 30cm.

Le circuit fonctionnant sous 5 V, il utilise l'alimentation de l'USB sans régulateur. Le quartz de 12 MHz est légèrement au dessus de la fréquence maximale donnée par le constructeur, soit 10 MHz, ce léger overclocking ne pose aucun problème. Le connecteur a deux fonctions. La première, bien évidemment, de relier la platine au programmeur PIC parallèle et la seconde, tout simplement de programmer l'ATMEL. On constate aussi la présence d'un cavalier. S'il est présent, le module est détecté par le PC et le gestionnaire de l'USB. Sans, l'ATMEL est alimenté, mais l'USB ne détecte pas sa présence. Cette configuration sera utilisée, par exemple, lors de la programmation de l'ATMEL. Le circuit imprimé a été réalisé avec le logiciel free-ware de Bruno Urbani, ainsi la modification ou l'adaptation sera aisée. On constate sur le PCB que des pastilles sont prévues afin d'ac-



Logiciel Cypress de mise au point

céder aux autres ports du circuit en vue d'expérimentations.

La réalisation ne doit pas poser de problèmes. Ne pas oublier la confection des deux cordons HE10 DB25, l'un pour la programmation de l'ATMEL, l'autre pour relier le module à la platine de programmation.

Avant tout branchement de l'USB, vérifier qu'aucun court-circuit n'existe entre le 5 V et la masse. Certains PC ont des limiteurs de courant, d'autres des fusibles pas évidents à changer. En cas de doute, intercaler un hub.

L'œuf ou la poule

Il peut paraître paradoxal d'utiliser le port parallèle pour programmer l'ATMEL alors que l'objectif est justement de pouvoir s'en passer. Là encore, le monde ne s'est pas fait en un jour ! Le programme fbprg16.exe est utilisé pour la programmation. L'ATMEL se programme en 5 V. Le cavalier est enlevé, la platine est alimentée par l'USB et branchée par le cordon de programmation de l'ATMEL sur le port imprimante. Le **tableau 1** partie droite donne le câblage. On retrouve ce

câblage dans le logiciel, la liaison avec le quartz n'est pas à faire puisqu'il y a un quartz sur la platine. Il est à noter que ces deux cordons ne pourront pas être confondus puisqu'ils ont chacun une prise 25 points de sexe opposé, enfin le signal reset devra être "tiré" sur le connecteur.

Installation du module USB

Une fois programmé, lors du premier branchement, le PC va détecter un nouveau matériel. Il faut lui présenter le fichier ezusbw2k.inf et il demandera le fichier ezusb.sys. Petite explication, la société Cypress a de nombreux circuits USB, avec un environnement très agréable pour le développement et la mise au point, malheureusement les circuits ne sont pas distribués dans le réseau amateur. Le driver simple d'expérimentation de Cypress répond à notre cahier des charges. L'ATMEL se fait passer pour un circuit Cypress. Avec cela, nous pouvons utiliser le programme EzMr.exe (**figure 3**), qui permet la mise au point côté module USB. Notre interface USB est low speed

(1,5 Mbits/s), ce logiciel gère aussi les produits USB Cypress full speed, soit 12Mbits/s et enfin la high speed : 480 Mbits/s. Notre module rudimentaire en USB n'utilise que le dialogue "vendeur request". En remplissant correctement les champs, on peut passer des ordres manuellement, comme par exemple la mise « ON » du VCC ou du VPP.

L'utilisation

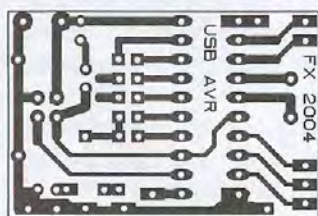
Le programme expérimental est rudimentaire mais suffisant pour faire les opérations de base, test hardware, lecture effacement et programmation. Un ensemble de menus, dans une fenêtre DOS, permet une utilisation facile.

Les sources

Comme d'habitude, toutes les sources sont disponibles sur le site de la revue. Chacun pourra les adapter, à l'exception du driver que Cypress ne fournit pas, qui n'est pas nécessaire et trop technique. Pour réaliser d'autres applications, il faut un assembleur ATMEL et un compilateur C ou bien d'autres langages pourvu qu'ils aient les primitives USB. Les deux logiciels libres utilisés pour ce projet ont été l'assembleur multi cible AS version V1.42 et le compilateur Watcom. Le logiciel en assembleur pour l'ATMEL est dans le fichier FXusbAVR.asm, il lui faut aussi le fichier de déclaration 2313def.inc. Pour le PC, le source est décomposé en plusieurs fichiers. Le fichier PGX01_5usb.c est le plus intéressant puisqu'il assure l'interface entre l'USB et le programme d'interface utilisateur. Le logiciel a été conçu et mis au point en trois jours. La connaissance du fonctionnement de l'USB a permis ce résultat, d'autant plus que les commentaires du programme assembleur ATMEL dans la langue de l'auteur M. Igor Cesko.

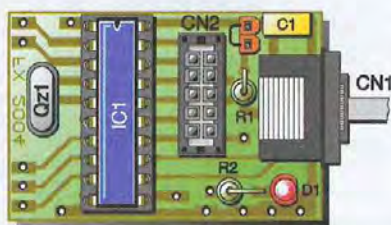
X. FENARD

hxavier.fenard.free.fr



3

Tracé du circuit imprimé



4

Implantation des éléments

Nomenclature

CN1 : Connecteur USB
 QZ1 : Quartz de 12 MHz
 IC1 : ATMEL AT90S2313-10P + support
 CN2 : Connecteur HE10 embase.
 C1 : Capacité de 100 nF de découplage.
 R1 : Résistance de 1,8 kΩ, détection USB
 R2, D1 : Option LED + résistance 1 kΩ
 indication présence alimentation.
 Cavalier

Une loupe vidéo



Nous vous offrons avec cette réalisation la possibilité de visualiser aisément sur l'écran d'un téléviseur quelconque, les détails d'un objet difficilement observable à l'œil nu, ou encore d'agrandir considérablement la taille d'un texte ou d'une illustration pour compenser une déficience visuelle parfois gênante.

En outre, pour remédier à un manque de luminosité, nous avons doté notre dispositif d'un ensemble d'éclairage réglable pour éviter le quasi éblouissement de l'incontournable caméra C/MOS que nous exploitons.

En effet, la miniaturisation extrême des capteurs d'images et la chute vertigineuse de leurs prix permettent aujourd'hui de mettre en œuvre aisément un petit module caméra, en noir et blanc pour notre modèle, mais guère plus coûteux si l'on souhaite travailler en couleur !

Les applications de cette véritable loupe électronique sont nombreuses et chacun trouvera facilement des raisons précises de disposer d'un tel outil, habituellement proposé à la vente chez les opticiens, mais à quel prix ?

Nous pouvons citer toutes les aides

pour les personnes souffrant de troubles de la vue : courrier, collections minutieuses, loisirs ou bricolages, jeux de lettres ou mots croisés, notices ou contrats rédigés avec des caractères illisibles à l'œil nu, etc.

L'électronique de loisir peut également faire appel à cet outil pour, par exemple, l'inspection très précise des pistes de cuivre d'un circuit, ou la lecture des repères illisibles d'un composant.

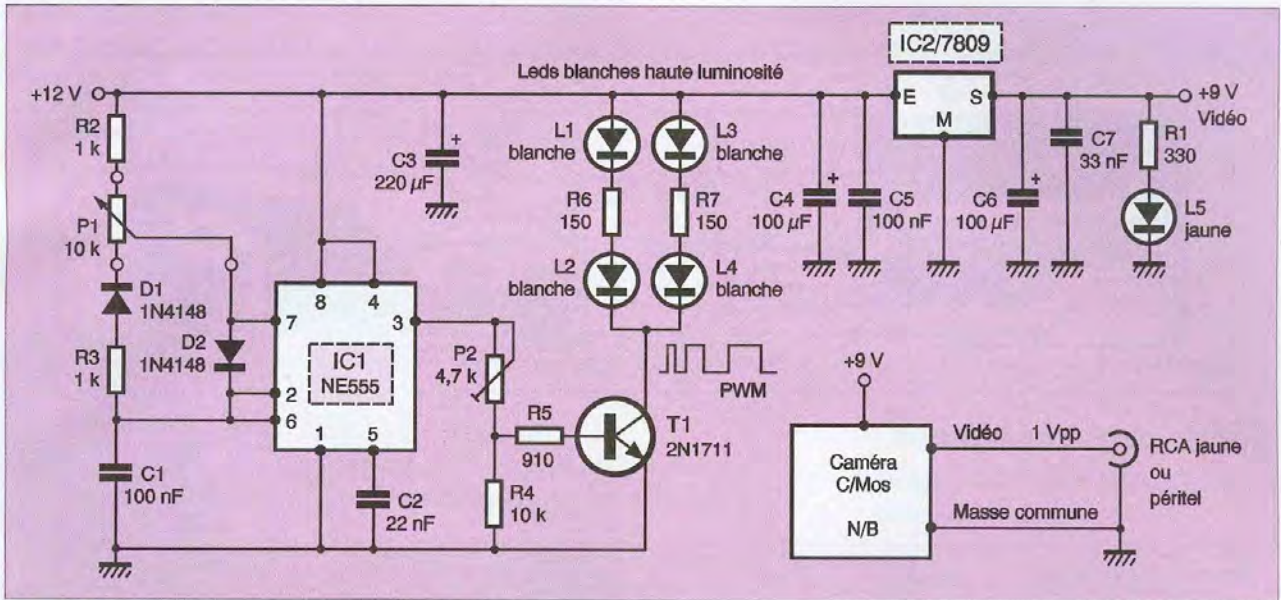
On pourra encore inspecter confortablement un endroit habituellement inaccessible en insérant la loupe et son éclairage dans des interstices peu praticables.

Comme vous le voyez, les sujets ne manquent pas et sans aucun doute cette réalisation vous séduira par sa simplicité et par son côté pratique.

Analyse du schéma électronique

La caméra utilisée, un modèle C/MOS économique en noir et blanc, dispose d'un objectif réglable par simple visage et s'alimente simplement sous une tension filtrée comprise entre 8 et 15 volts.

En fait, nous avons opté pour une tension de 9 volts produite et stabilisée par un classique régulateur intégré de type 7809. La **figure 1** donne le détail de cette section alimentation, devant laquelle il faudra prévoir un bloc secteur compact délivrant une tension de 12 volts avec un courant de quelques 200 milliampères. Une alimentation sur piles ou accus est malgré tout envisageable, mais au détriment de l'autonomie.



1 Schéma du principe complet de la loupe électronique

Les caractéristiques complètes de la caméra ne sont guère critiques et de nombreux modèles du commerce peuvent convenir.

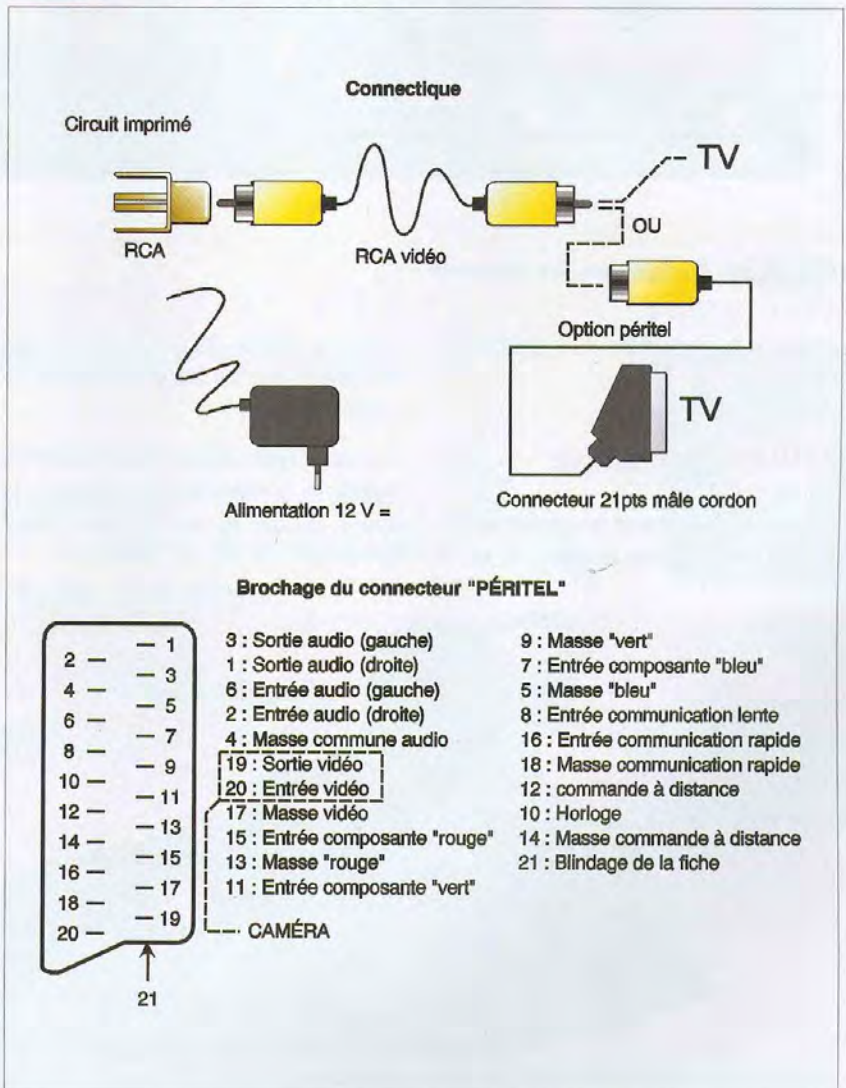
Le distributeur LEXTRONIC propose un choix relativement vaste à des prix très abordables. Notre modèle porte la référence CAMT9, avec capteur C/MOS 1/4 de pouce en noir et blanc. Sa résolution est de 628 x 582 pixels, avec une sensibilité de 0,5 lux (à f1,4). Le signal produit (1Vpp) sera facile à diriger vers la prise RCA jaune dont disposent en façade bon nombre de téléviseurs.

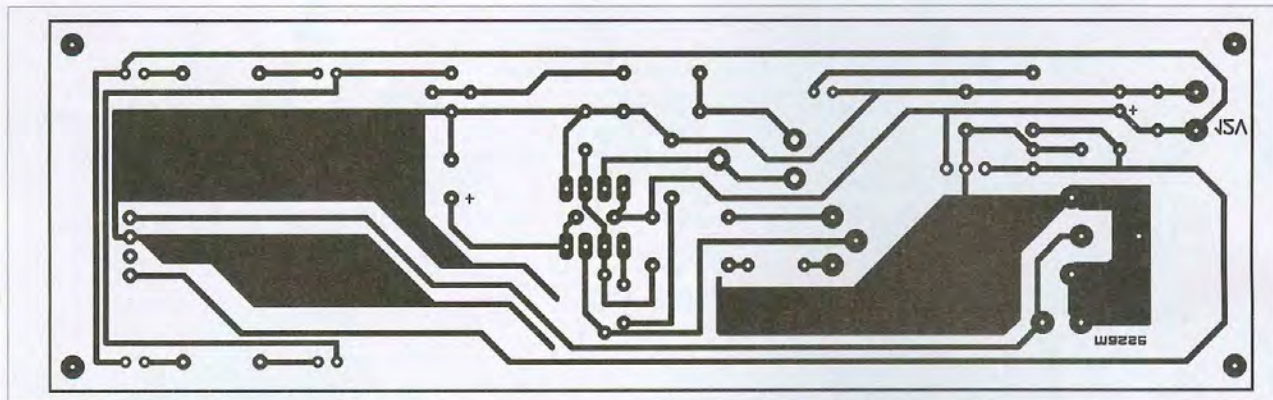
On pourra encore, moyennant un petit cordon adaptateur, exploiter la prise PERITEL arrière que l'on trouve sur la plupart des téléviseurs, mêmes anciens.

Le reste du schéma proposé se résume en un simple oscillateur astable à rapport cyclique variable. Il est construit autour du classique circuit NE555, en l'occurrence IC1. À l'aide du potentiomètre P1, on pourra disposer sur la sortie 3 d'un signal variable, destiné à piloter le transistor T1 via la résistance R5. Les diodes électroluminescentes blanches L1 à L4, assemblées en un mode série /parallèle, sont des modèles à très haute luminosité. Leur consommation est limitée à quelques 20 milliampères par les résistances R6 et R7, offrant une qualité d'éclairage très confortable.

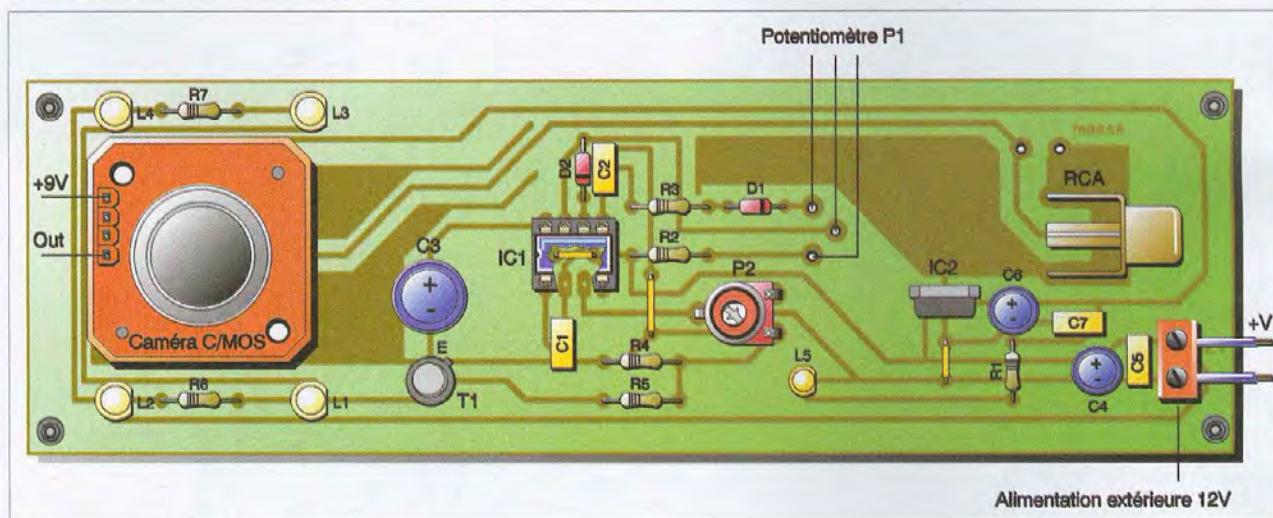
Le réglage du rapport cyclique, comme dans tout hacheur qui se respecte, permet une variation suffisante de la luminosité dispensée par les leds concentrée autour de l'objectif de la caméra dans le cas toujours probable où trop de lumière risque d'aveugler le

4 Raccordements vers la TV





2 Tracé du circuit imprimé



3 Implantation des éléments

capteur et de produire une tache blanche sur l'écran.

Réalisation pratique

Nous avons voulu donner une forme particulière au circuit imprimé recevant à la fois la

minuscule caméra (29 mm x 29 mm), son éclairage et tous les autres composants du schéma.

La prise en main de notre loupe permet de l'utiliser de la même manière que l'on tiendrait le manche de son équivalent optique bien connu.

On trouvera sur la **figure 2** le tracé à l'échelle des pistes de cuivre et sur la **figure 3**, l'implantation des composants.

Il conviendra de veiller avant la gravure aux dimensions exactes de la caméra N/B (ou couleur) approvisionnée. Il est possible d'avoir à déplacer quelque peu les quatre leds blanches.

À l'opposé de la carte électronique, on trouvera la prise RCA femelle recevant finalement le cordon de liaison vers le téléviseur et les deux pastilles reliées à la tension de 12 volts produite extérieurement (**figure 4**).

Le potentiomètre de réglage P1 sera soudé côté cuivre, après avoir fixé son corps par un écrou sur la carte imprimée.

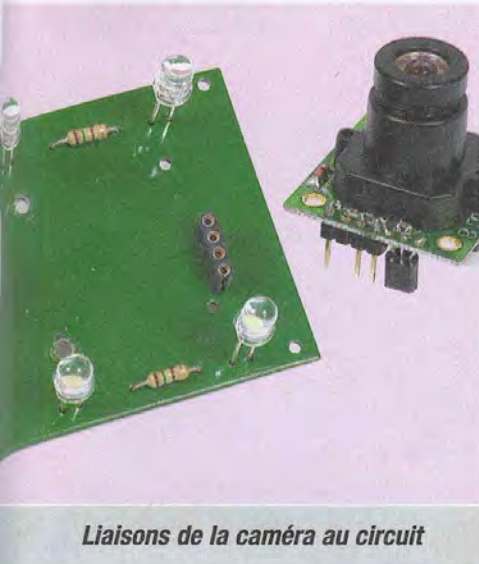
Il sera également possible de dissocier la caméra et les leds du circuit électronique en utilisant un câble souple multiconducteurs. Un poste fixe est une autre solution envisageable, avec l'avantage de pouvoir régler par vissage la netteté de l'objectif une fois pour



Le module caméra et ses entretoises de fixation

toutes, avec la luminosité adéquate. Nous ne doutons pas que vous apprécierez à sa juste valeur ce nouvel outil électronique, offrant d'immenses possibilités dans bon nombre de domaines.

G. ISABEL



Liaisons de la caméra au circuit

Nomenclature

Semi-conducteurs :

- IC1 : oscillateur NE 555, boîtier DIP 8
- IC2 : régulateur intégré 9 volts positif 7809, boîtier TO 220
- D1, D2 : diode commutation 1N 4148
- T1 : transistor NPN 2N 1711
- L1, L2, L3, L4 : diodes électroluminescentes 5 mm, blanches, haute luminosité
- L5 : diode led jaune 3 mm

Résistances

(toutes valeurs 1/4 de watt) :

- R1 : 330 Ω
- R2, R3 : 1 k Ω
- R4 : 10 k Ω
- R5 : 910 Ω
- R6, R7 : 150 Ω
- P1 : potentiomètre 10 k Ω , courbe A + bouton
- P2 : ajustable horizontal, pas 2,54 mm, 4,7 k Ω

Condensateurs :

- C1 : plastique 100 nF
- C2 : plastique 22 nF
- C3 : chimique vertical 220 μ F / 25 volts
- C4, C6 : chimique vertical 100 μ F / 25 volts
- C5 : plastique 100 nF
- C7 : plastique 33 nF

Divers :

- Module caméra N/Blanc C/MOS, résolution 365 Kpixels (Lextronic)
- Support à souder 8 broches tulipe
- Connecteur RCA femelle à souder pour circuit imprimé
- Bloc d'alimentation moulé, 230 V / 12 volts continu, 200 mA
- Cordon RCA mâle - mâle
- Adaptateur RCA femelle - Péritel mâle par cordon

Selectronic

L'UNIVERS ELECTRONIQUE

18.000 références en ligne,
des docs techniques à télécharger,
un espace client à votre disposition,
un site très convivial



www.selectronic.fr

Catalogue Général 2005



Coupon à retourner à notre **NOUVELLE** adresse :
Selectronic - BP 10050
59891 LILLE Cedex 9

OUI, je désire recevoir le **Catalogue Général 2005** **Selectronic** à l'adresse suivante (ci-joint 10 timbres-poste au tarif "lettre" en vigueur)

Mr/Me :

Tél :

N° :

Rue :

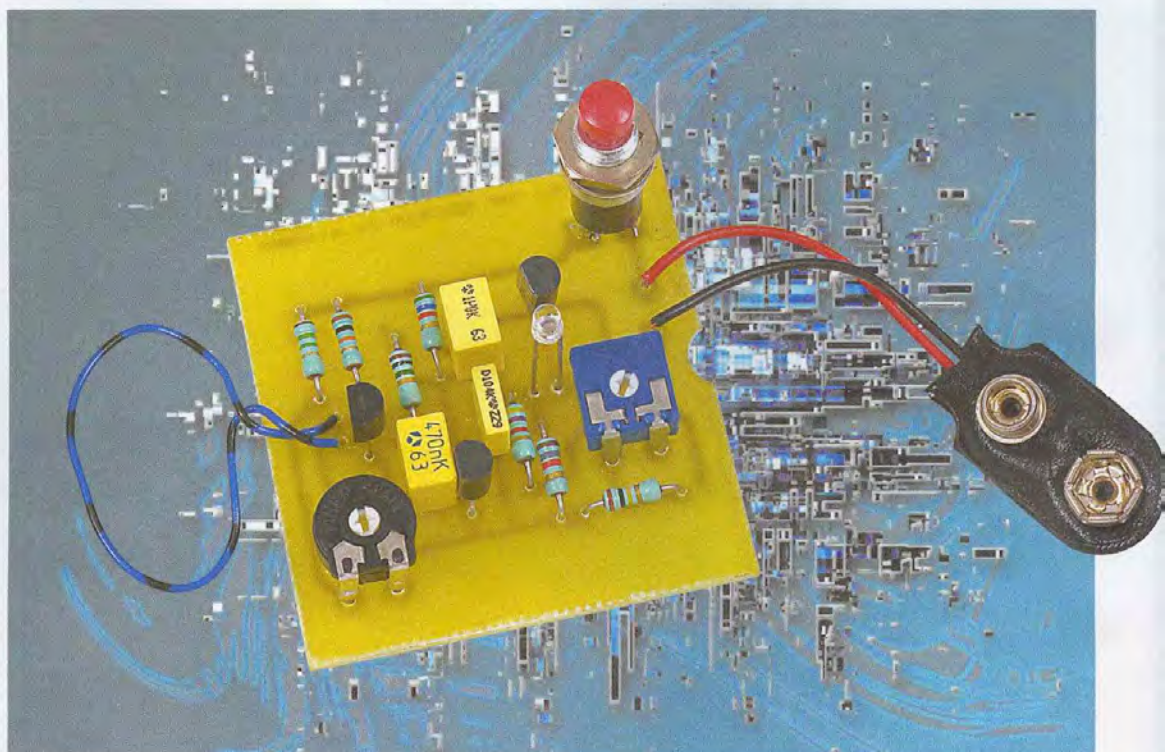
Ville :

Code postal :

"Conformément à la loi informatique et libertés n° 78.17 du 6 janvier 1978, vous disposez d'un droit d'accès et de rectification aux données vous concernant"

EP

Détecteur de rayonnements électromagnétiques



S'il n'est pas prouvé que le rayonnement des appareils électroménagers et des lignes du secteur qui envahissent nos habitations soient nuisibles à la santé, personne à ce jour ne peut affirmer que celui-ci est totalement inoffensif. Comme il est souvent impossible de supprimer la source des rayonnements proprement dite, nous pensons qu'il est possible d'organiser notre espace de vie, tout au moins pour les zones de séjour prolongé comme le salon ou la chambre à coucher, de manière à nous éloigner des dites sources.

Le montage proposé dans ces lignes est un détecteur de rayonnements électromagnétiques (secteur et autres) permettant à l'utilisateur d'aménager son espace vital en toute connaissance de cause.

Schéma structurel (figure 1)

Le capteur utilisé pour cette réalisation est une simple spire de fil (L1) associée au transistor MOSFET (T1) polarisé au début de sa zone de conduction par le tandem R1, AJ1. On récupère au niveau du drain de T1 l'image de la force électromotrice induite dans la spire L1 fortement amplifiée.

Les signaux ainsi amplifiés présents aux bornes de R2 sont transmis capacitivement par le condensateur C1 à un deuxième étage amplificateur monté en émetteur commun, bâti autour du transistor bipolaire NPN de référence T2.

L'amplitude du signal présent sur le collecteur de T2 dépend bien sûr de l'intensité du rayonnement ambiant, mais des niveaux de plus de 100 mV ont été enregistrés lors des essais à proximité de l'oscilloscope utilisé pour la mesure.

Le condensateur C2 assure la liaison avec le troisième et dernier étage amplificateur à transistor.

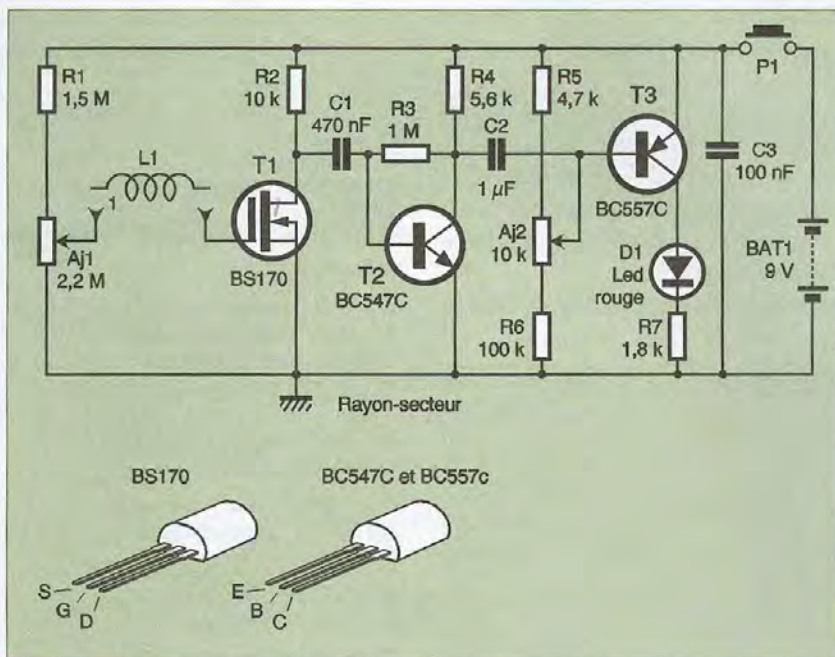
La base de T3 est polarisée par R5, R6 et l'ajustable AJ2 que l'on doit régler afin que T3 soit à la limite du blocage

en l'absence de rayonnement, entraînant de ce fait l'extinction de la led D1 placée dans le circuit collecteur.

En présence d'un rayonnement quelconque, les alternances négatives du signal récupéré aux bornes de R4 entraînent la mise en conduction de T3 et donc l'allumage de la led D1. La résistance R7 limite le courant direct traversant la diode led.

Ce montage ne servant qu'occasionnellement et pendant la durée juste nécessaire au diagnostic des zones « contaminées », un simple poussoir (P1) fait office d'interrupteur marche-arrêt.

Le découplage de l'alimentation (une pile 9V de type 6F22) est assuré par C3.



1 Schéma de principe

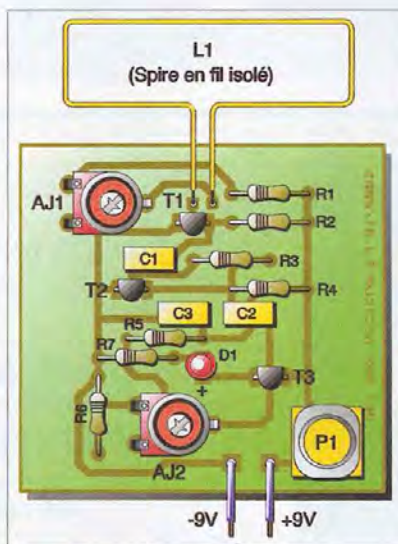
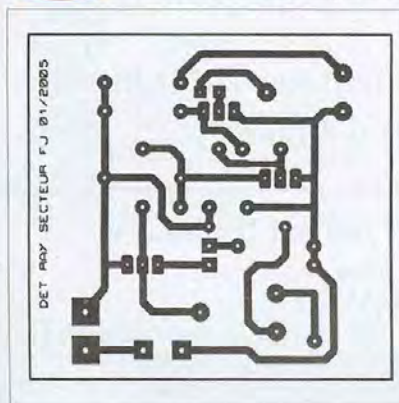
Réalisation pratique

L'ensemble des composants prend place sur le circuit imprimé dont le dessin est visible en **figure 2**.

L'implantation des composants est proposée en **figure 3**. La taille du circuit imprimé est adaptée au coffret destiné à le recevoir. Il s'agit en l'occurrence d'un coffret MMP de type C1 de forme parallélépipédique (85 x 59 x 26 mm) qui possède un logement adapté aux piles 9 V de type 6F22.

Tous les composants, y compris le poussoir marche-arrêt, sont fixés sur le circuit imprimé. La longueur des pattes de la diode led D1

2 Tracé du circuit imprimé



3 Implantation des éléments

devera être calculée pour que celle-ci affleure la surface du coffret lorsqu'il est refermé. Pour la bobine de détection, on utilisera une simple spire de fil (type téléphone isolé sous plastique) de taille et de forme adaptée au boîtier.

Essai, mise au point

Pour devenir opérationnel, notre détecteur nécessite deux réglages très simples à effec-

tuer. Il convient en tout premier lieu de se placer dans une zone non (ou peu) perturbée par des rayonnements comme le centre d'une pièce, à distance respectable de tout branchement électrique y compris d'éclairage, ou mieux à l'extérieur d'une habitation et à distance de toute ligne haute tension.

Après avoir contrôlé la bonne orientation des transistors et de la led D1, on placera AJ1 en butée dans le sens horaire puis on alimentera le module réalisé sous 9 V, en ayant pris soin de court-circuiter temporairement le poussoir P1 afin de ne pas être obligé de le maintenir enfoncé pendant les réglages.

En tournant l'ajustable AJ2 alternativement dans les deux sens, on doit passer de l'état « led allumée » à l'état « led éteinte ». Le bon réglage pour AJ2 est celui qui correspond à l'état « led quasiment éteinte ».

En utilisant une led à boîtier transparent haute luminosité, on doit à peine apercevoir une zone rougeoyante en la regardant de face.

Pour régler AJ1, il faut maintenant approcher notre module (à quelques centimètres) d'une source de rayonnements : prise électrique murale en plastique, téléviseur, chaîne HI FI, fil d'alimentation d'une lampe de chevet etc. En tournant AJ1 dans le sens anti-horaire, on constatera que pour un réglage particulier, la led D1 s'allume d'autant plus intensément que l'on se rapproche de la source de rayonnements. En procédant par petites retouches successives, on devra s'arranger pour que la led commence à briller le plus loin possible de la source de rayonnement sans toutefois rester allumée en permanence quand on s'en éloigne, ce qui correspondrait à la mise en conduction permanente de T1, donc à un mauvais réglage de AJ1.

Cette étape de réglage est plus ou moins délicate mais à la portée de tout électronicien même amateur.

Lorsque l'ajustable AJ1 est correctement réglée, le détecteur est opérationnel. Vous pouvez alors contrôler votre environnement direct. Nous avons constaté personnellement que le détecteur réagissait fortement à l'approche d'équipements vidéo ou informatiques alors que nous en étions encore éloigné de plus d'un mètre.

Des détections franches ont aussi été constatées à plus de 40 cm d'un radio réveil (désormais éloigné de la tête de lit) et à 20 cm pour les cordons d'alimentations de lampes de chevets. Plus étonnant pour un lustre sous tension dont le rayonnement a été

détecté à plus de 1,20 m alors que celui ci ne présente aucun défaut d'isolation après contrôle. Nous avons pu constater l'effet bénéfique du blindage métallique (relié à la terre) de machines à laver en service dont le rayonnement à quelques centimètres était quasi nul.

Ce détecteur réagissant systématiquement au voisinage de fils secteurs sous tension, il peut aussi permettre de savoir si une prise ou

un équipement, comme un tableau électrique sur lequel on doit effectuer une intervention, est bien hors tension.

Dans ce dernier cas, il peut être intéressant de remplacer le poussoir P1 par un interrupteur afin de s'assurer, pendant toute l'intervention, que le secteur est absent de l'équipement concerné sans avoir à maintenir le poussoir appuyé.

Nul doute que ce petit montage trouvera sa

place dans votre matériel de mesure et que vous lui trouverez de nombreuses occasions de se rendre utile.

F. JONGBLOËT



Position de la led et du bouton poussoir

Nomenclature

Résistances 1/4 W 5 %

- R1 : 1,5 M Ω (marron, vert, vert)
- R2 : 10 k Ω (marron, noir, orange)
- R3 : 1 M Ω (marron, noir, vert)
- R4 : 5,6 k Ω (vert, bleu, rouge)
- R5 : 4,7 k Ω (jaune, violet, rouge)
- R6 : 100 k Ω (marron, noir, jaune)
- R7 : 1,8 k Ω (marron, gris, rouge)

- AJ1 : 2,2 M Ω ajustable horizontal
- AJ2 : 10 k Ω ajustable horizontal

- C1 : 470 nF/63 V plastique
- C2 : 1 μ F/63 V plastique
- C3 : 100 nF/63 V plastique

- T1 : BS170 MOSFET boîtier TO92
- T2 : BC547C Transistor Bipolaire(NPN)
- T3 : BC557C Transistor Bipolaire (PNP)
- D1 : Led haute luminosité rouge boîtier transparent 3 mm
- P1 : Poussoir contact NO
- Coupleur de pile Type 6F22
- Coffret MMP type C1

Et si on parlait « tubes » ... 11 COURS

Led

N^{os} 174 à 184

25 €



94 pages

Et si on parlait tubes...

En 11 cours,
apprenez à connaître
et à maîtriser
le fonctionnement des tubes
électroniques

Émission thermoionique, électron-volt,
charge d'espace...

Je désire recevoir le CD-Rom (fichiers PDF) « Et si on parlait tubes... »

France : 25 € Union européenne : 25 € + 2 € frais de port Autres pays : nous consulter

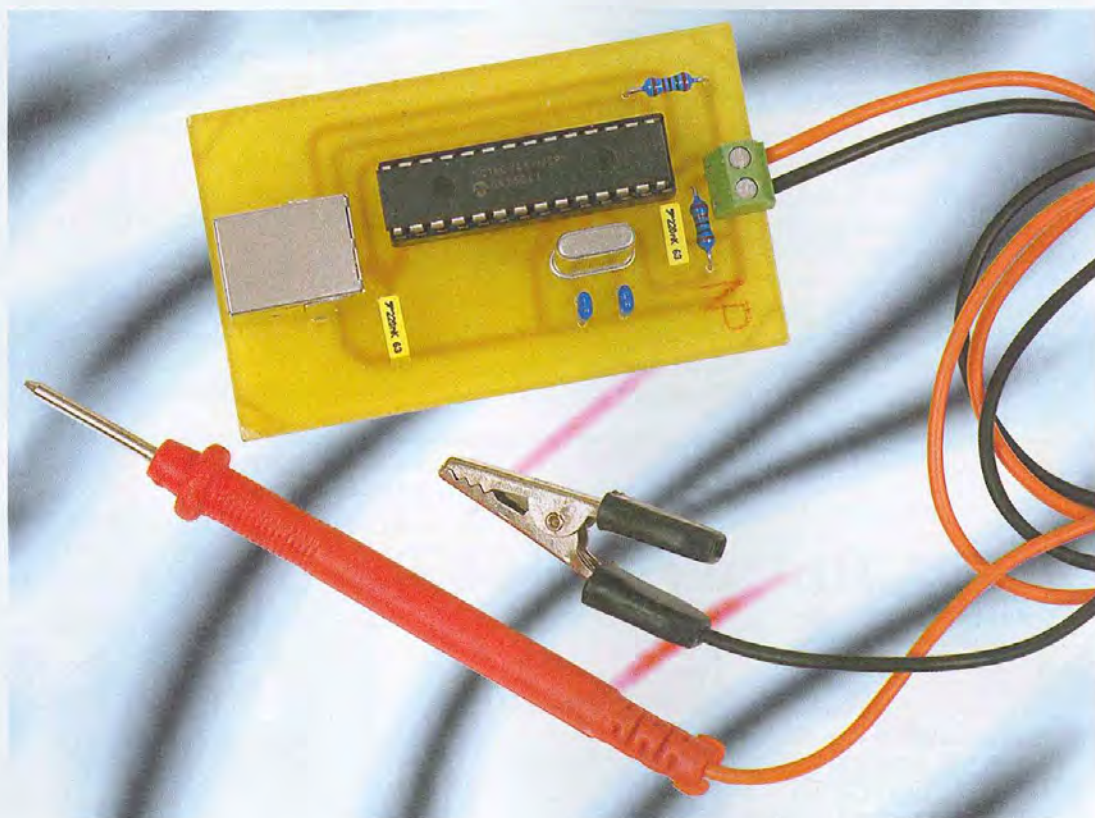
Nom : _____ Prénom : _____

N° : _____ Rue : _____

Code Postal : _____ Ville-Pays : _____

Ci-joint mon règlement par : chèque bancaire CCP mandat - Union européenne : règlement uniquement par mandat postal
A retourner accompagné de votre règlement à : EDITIONS PÉRIODES 2-12 rue de Bellevue 75019 Paris Tél. : 01 44 84 88 28

Fréquencemètres automatiques 50 MHz sur port RS232 et USB



Cet article vous propose la réalisation de deux fréquencemètres performants, totalement automatiques et d'un prix de revient très modeste, idéal pour vos circuits digitaux. Ces fréquencemètres fonctionnent de la même manière. Dans les deux cas, le calcul de la fréquence est confié à un microcontrôleur et l'affichage est réalisé sur l'écran d'un PC. La différence entre les deux vient du support de transmissions de données utilisé.

Une version utilise la liaison série RS232 qui équipe encore de nombreux PC et l'autre version, la liaison USB particulièrement nécessaire si vous envisagez prochainement l'achat d'un ordinateur portable couramment livré maintenant avec des ports USB uniquement.

Pour la réalisation du fréquencemètre version RS232, l'auteur a utilisé un de ses composants favoris, choix qu'il partage avec de nombreux lecteurs. Ce montage aura donc pour cerveau un des microcontrôleurs de chez MICROCHIP, le PIC16F628. Pour la réalisation du fréquencemètre version

USB, ce sera un PIC16C745 du même constructeur. Deux montages qui vous permettront donc de poursuivre votre initiation aux microcontrôleurs PIC : les points traités dans le programme seront plus particulièrement l'utilisation du TIMER1 en compteur et de l'USART intégrée du 16F628.

Principe de fonctionnement d'un fréquencemètre

Un fréquencemètre n'est en fait qu'un compteur dont le rôle est de compter

le nombre de périodes du signal à mesurer pendant un temps déterminé. Si ce temps est d'une seconde, le nombre de périodes obtenu donnera directement la fréquence du signal.

Ainsi, si notre compteur comptabilise 100 périodes en une seconde, c'est que le signal mesuré est de 100 Hz et si notre compteur comptabilise 50 millions de périodes, c'est que le signal a une fréquence de 50 MHz. Bien que simpliste, ce dernier exemple dévoile les deux principales caractéristiques essentielles à un fréquencemètre. Si l'on veut qu'il soit performant, il faut qu'il puisse compter des

Calcul initial de la fréquence F sur 1 ms puis suivant le résultat :	
Si F supérieure ou égale à	Durée de la mesure
32 768 kHz (32,76 MHz)	1 ms
16 384 kHz (16,38 MHz)	2 ms
8 192 kHz (8,19 MHz)	4 ms
4 096 kHz (4,09 MHz)	8 ms
2 048 kHz (2,04 MHz)	16 ms
1 024 kHz (1,02 MHz)	32 ms
512 kHz	64 ms
256 kHz	128 ms
128 kHz	256 ms

1 Optimisation de la durée de la mesure en fonction de la fréquence

grands nombres et qu'il les compte vite. Bien sûr, s'il ne peut pas comptabiliser de grands nombres, il est possible de réduire l'intervalle de temps dans lequel on fera la mesure mais s'il compte trop lentement, il ne pourra pas déterminer la fréquence d'un signal trop élevé. Notre compteur sera ici le TIMER1 des PIC16F628 et 16C745: les initiés savent donc qu'il s'agit d'un compteur 16 bits susceptible de compter les états hauts et bas d'un signal présent sur la broche RB6/T1CKI (16F628) ou RC0/T1CKI (16C745). La documentation fournie par le constructeur MICROCHIP précise que les durées des états hauts et bas ne doivent pas être plus petites que 10 ns. Ces durées correspondent donc à une fréquence maximale de $1/(10\text{ ns} + 10\text{ ns})$ soit 50 MHz. Nos PIC sont donc capables de remplir le rôle qu'on veut leur confier. Par contre, il semble impossible de compter les 50 millions de périodes du signal pendant une seconde puisque ce nombre nécessite 26 bits en

binaires (%10 1111 1010 1111 0000 1000 0000) et que notre compteur n'en a que 16. Comme expliqué plus haut, avec ses 16 bits, notre compteur ne comptant que jusqu'à 65535, il suffira de compter le nombre de périodes sur 1 ms et la fréquence sera obtenue en multipliant ce nombre par mille. Mais cette durée de 1 ms ne doit pas être la même pour tous les signaux. Si vous essayez avec un tel fréquencemètre de mesurer sur 1 ms un signal de 100 Hz par exemple, il y a de fortes chances que le résultat soit faux puisque cette période de 1 ms est très inférieure à la période du signal.

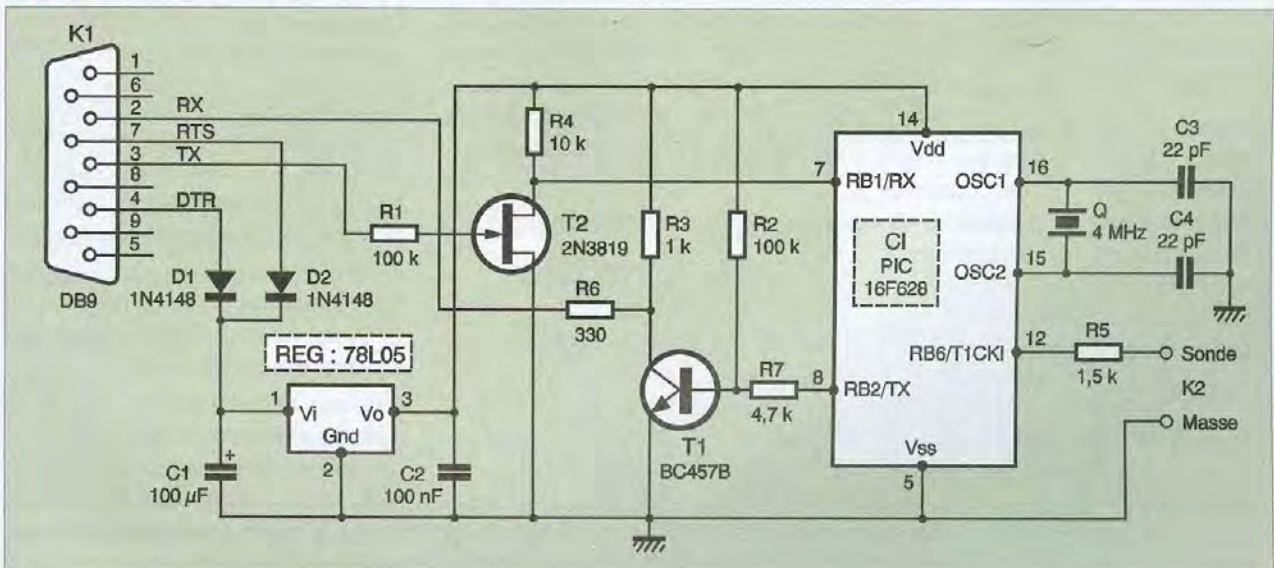
L'idéal serait que notre fréquencemètre adapte sa durée de mesure à la fréquence à mesurer selon les critères du tableau présenté **figure 1**. D'après ce tableau, une première mesure est faite à l'échelle maximale pendant une durée de 1 ms. Si le résultat est inférieur à 32 767 et puisque notre compteur sait compter jusqu'à 65 536, si nous doublons la durée de la mesure, le résultat sera toujours inférieur à 65535, (donc dans les limites de notre compteur) et sera en plus deux fois plus précis. En appliquant ce tableau et en y rajoutant même d'autres lignes, il serait possible de construire un fréquencemètre aussi précis que l'on veut. Mais comme vous le découvrirez lors de la description du programme, l'auteur a limité les durées des mesures à 1 ms, 4 ms, 10 ms, 50 ms et 250 ms, mais rien ne vous empêche de modifier le programme pour y ajouter des durées différentes, en particulier si vous recherchez la précision en basse fréquence.

Fréquencemètre version RS232

Présentation du schéma électrique

Le schéma électrique exposé **figure 2** nous montre la grande simplicité du montage qui ne requiert qu'une poignée de composants. Ce schéma peut être scindé en 3 parties bien distinctes. La partie droite, à partir du PIC, qui justifie le nom et le rôle du montage puisqu'elle comporte une sonde et le PIC utilisé en tant que compteur. Dans ce montage simple, seule une résistance de 1,5 k Ω est placée entre la patte du PIC qui compte et le système dont on mesure la fréquence. Pour éviter la destruction du PIC, il est donc important de limiter l'emploi de ce fréquencemètre aux montages digitaux alimentés en basse tension comme c'est généralement le cas de tous nos montages à base de PIC où la tension utilisée est rarement supérieure à 5 V. La précision du quartz à 4 MHz est importante puisque c'est de cette horloge que dépend la justesse de la fréquence calculée. La seconde partie, à gauche, composée des deux diodes 1N4148, du régulateur et des deux condensateurs est chargée de fournir l'alimentation de 5V nécessaire au montage à partir du 12 V extrait des broches RTS et DTR. La partie centrale est chargée d'adapter les niveaux électriques des signaux transitant entre le PC et le PIC. D'habitude, cette fonction est plus généralement confiée à un MAX232 mais la solution rudimentaire expo-

2 Schéma électrique du fréquencemètre version RS232



sée occupe un peu moins de place, ce qui nous permettra de caser notre fréquence-mètre dans un petit boîtier en ABS.

Les programmes

Le logiciel sur PC

Le logiciel `Frequencemetre_RS232.exe` présenté **figure 3** interroge en permanence le PIC16F628 pour lui demander le résultat de sa dernière mesure. Cette mesure est ensuite affichée sur l'écran.

Lors de l'envoi de la mesure au PC, le PIC transmet aussi la durée de la mesure qui est aussi affichée. Pour utiliser ce fréquence-mètre, il faut préciser le port série COM1 ou COM2 utilisé et alimenter les broches TRS et DTR, ce qui justifie la présence des menus PORT et MARCHE/ARRET (M/A).



3 Le logiciel fréquence-mètre-RS232 en action

Le programme du PIC

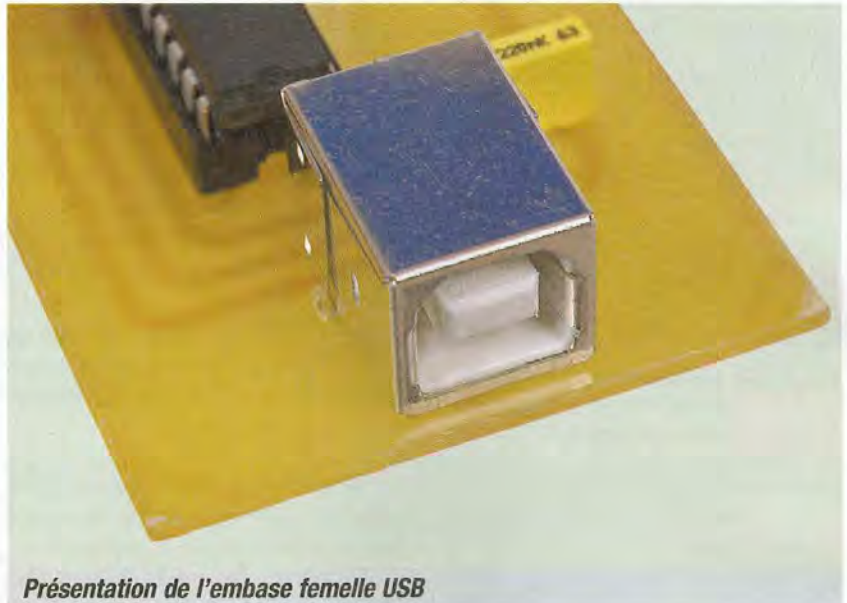
Généralités

Le programme `FREQ_RS` est disponible sur le site Internet d'ELECTRONIQUE PRATIQUE (www.electroniquepratique.com) sous deux formes. La première est le listing en BASIC présenté dans cet article mais facilement adaptable à d'autres BASIC et la seconde est son fichier hexadécimal.

Les lecteurs ne possédant pas le BASIC pourront ainsi charger directement le fichier hexadécimal à partir d'un des programmeurs proposés par la revue, les lecteurs possédant le BASIC pourront, plus tard, modifier facilement le programme source selon leurs envies, par exemple, s'ils veulent plus de précisions en basse fréquence.

Utilisation de L'USART

Pour transmettre la demande de mesures au PIC et recevoir les résultats, il est pratique d'utiliser l'Universal Synchronous Asyn-



Présentation de l'embase femelle USB

chronous Receiver Transmitter (USART), interface de communication série intégrée dans le PIC16F628.

Avec cette interface, la communication avec un PC est simplifiée à l'extrême. Il suffit de préciser dans le registre `SPBRG` la vitesse de transmission et d'activer l'émission et la réception dans les deux registres de contrôle `TXSTA` et `RCSTA` en positionnant à 1 les 2 bits respectifs `TXEN` (TX Enable) et `RXEN` (RX Enable). Après avoir configuré les deux broches `RB1/RX` et `RB2/TX` en entrée (il n'y a pas d'erreur), il suffit de mettre l'octet à envoyer dans le registre `TXREG` pour qu'il parte automatiquement à la vitesse désirée sur la broche `RB2`.

Dès l'envoi terminé, le bit `TRMT` du registre `TXSTA` passe à 1 pour signaler la fin de transmission et qu'il peut donc envoyer un autre octet. De même, tout octet reçu sur `RB1` est stocké dans `RCREG`. Le bit `RCIF` du registre `PIR1` prévient de la réception d'un octet. Une fois le registre `RCREG` lu, `RCIF` repasse à 0.

Utilisation du TIMER1 en compteur

Le `TIMER1` est un module qui peut être utilisé en timer ou en compteur. En timer, `TMR1` s'incrémente au rythme des cycles d'instructions proportionnellement à l'horloge. En compteur, il s'incrémente au rythme des fronts montants présentés sur sa broche `RB6`. Le choix du mode dépend du bit `TMR1CS` (`TMR1` Clock Source Select). Si ce

bit est à 1, le `TMR1` compte les fronts montants sur `RB6` et s'il est à 0, les fronts montants de l'horloge interne. Pour compter sur 16 bits, le `TMR1` est scindé en deux registres de 8 bits : le `TMR1H` qui contient les 8 bits de poids fort et le `TMR1L` qui contient les 8 bits de poids faible. Enfin, l'incrémement du compteur n'est effectuée que si le `TMR1` n'est pas stoppé, état qui dépend du bit `TMR1ON`.

Déroulement simplifié du programme du PIC

- Attente de la demande de mesure par le PC,
- Mise à 0 du compteur (donc des registres `TMR1H` et `TMR1L`),
- Démarrage du compteur (bit `TMR1ON` à 1),
- Attente de 1 ms,
- Arrêt du compteur.

À ce stade, nous avons donc dans `TMR1` le nombre de périodes du signal pendant 1 ms. Pour obtenir la fréquence, il suffirait de multiplier ce nombre par mille mais la précision serait très insuffisante pour les fréquences basses.

Suivant le contenu du registre `TMR1H`, le PIC va recommencer une nouvelle mesure avec une durée plus grande.

Cette mesure effectuée, les valeurs de la durée des contenus de `TMR1H` et `TMR1L` sont envoyées au PC. C'est le PC qui, avant l'affichage du résultat, déduit la fréquence d'après le nombre de périodes mesurées et la durée du comptage.

Le programme plus détaillé

Écrit en BASIC, le programme se comprend facilement. Les quelques commentaires qui suivent expliquent le rôle de chaque partie du programme.

- (1) La configuration : le PIC est configuré en mode horloge à quartz, le watchdog et le reset par la broche MCLR ne sont pas utilisés.
- (2) Définition des variables et tableaux. Pour utiliser une variable ou un tableau dans le programme, il faut les déclarer en tête de programme. Pour en rendre plus facile la compréhension, il est recommandé de baptiser les variables par un nom en rapport avec leur fonction : la variable DUREE représente le registre dans lequel est précisée la durée de la mesure, la variable MSB est le contenu de TMR1H après la première mesure, les variables VB1, VB2 et VB3 sont utilisées pour les sous-programmes de délai, etc.
- (3) Initialisation. C'est dans cette partie qu'est défini le sens des entrées/sorties : TRISB=%00000110 configure les broches RB1/RX et RB2/TX en entrées. (Il n'y a pas d'erreurs, RB2 en entrée est imposé par MICROCHIP). De même, le sens de RB6 n'est pas pris en compte quand RB6 joue le rôle d'entrée d'horloge externe.

SPBGR à 51 signifie une vitesse de transfert à 1200 bits/s. (voir plus de précisions sur la documentation MICROCHIP, www.microchip.com). L'émission et la réception série sont activées et le TIMER1 est configuré en compteur.

- (4) Le programme principal qui appelle d'abord le sous-programme de réception. En cas de réception d'une demande de mesure (réception d'un R), le sous-programme de comptage est appelé. Sinon, on attend une nouvelle réception de demande.
- (5) Les comptages successifs: avant chaque comptage, le compteur TMR1 est mis à 0.
- (6) Les comptages étant terminés, les valeurs de la durée, de TMR1H et de TMR1L sont envoyées au PC.
- (7) Sous-programme d'envoi de données vers le PC. La valeur à envoyer est placée dans TXREG puis il faut attendre que la valeur soit envoyée pour mettre une nouvelle valeur dans TXREG : on vérifie donc que TRMT passe à 1.
- (8) Sous-programme de réception. ce sous-

programme boucle tant qu'aucune donnée n'arrive.

- (9) Les temporisations diverses. C'est dans cette partie que sont élaborées les différentes temporisations de 1 ms, 4 ms, 10 ms, 50 ms et 250 ms. La difficulté consiste à trouver la meilleure façon (la plus courte) de créer des boucles qui s'imbriquent entre elles et que la durée de l'ensemble dure exactement 1000 cycles, 4000 cycles, 10 000 cycles, 50 000 cycles et 250 000 cycles. Ce n'est pas un travail très passionnant et ça explique pourquoi l'auteur n'a pas défini plus de durées différentes.

Réalisation

Le circuit imprimé du montage est présenté **figure 4**. Les composants seront implantés en respectant le dessin de la **figure 5**.

On veillera comme d'habitude à respecter la bonne orientation du support, des diodes D1 et D2, du condensateur C1 et des transistors. Ce circuit peut être installé dans un petit boîtier ABS de dimensions 75 x 28 x 49 mm.

La prise DB9 (connecteur K1) permet de relier le fréquencemètre à un PC à l'aide d'un câble rallonge série (ne pas utiliser de câble null-modem dont les fils RX et TX sont croi-

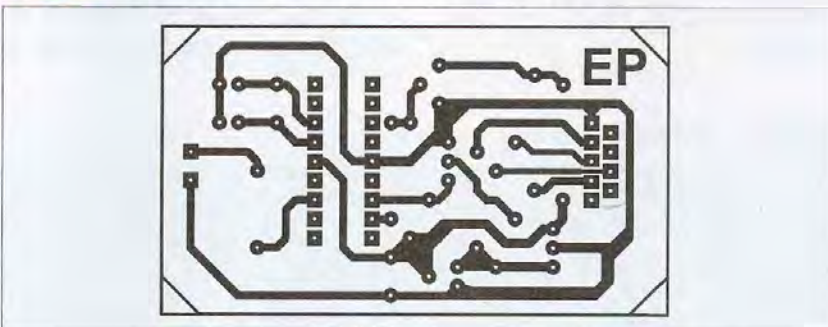
sés). Il est bien sûr possible de s'en passer si l'on soude directement les 5 fils nécessaires sur le circuit. De la même façon, il serait possible de se passer du bornier K2 pour connecter la sonde et la masse.

La "sonde" est ici un simple cordon constitué d'un câble souple et d'une pointe de touche rouge. Le fil de masse est terminé par une pince crocodile noire.

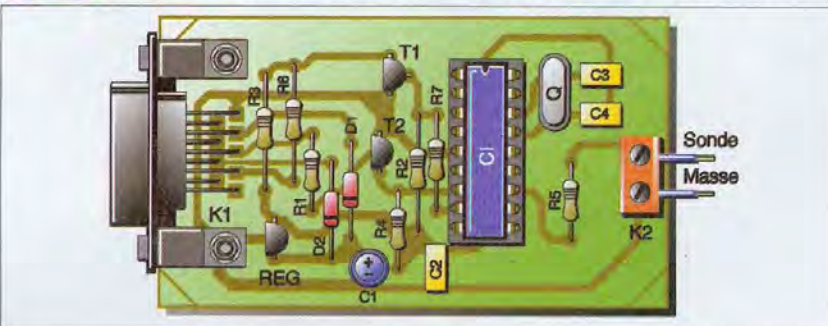
Mise en œuvre et utilisation

Une fois le montage terminé et le PIC programmé placé sur son support, tout est prêt. Le montage étant alimenté par le PC, il suffit de le raccorder à une des prises séries et de lancer le logiciel FREQUENCEMETRE_RS232.EXE. Ce fréquencemètre étant entièrement automatique, il n'y a normalement rien à faire ou très peu. Une barre de menu permet de choisir le port utilisé, item COM1/COM2 et d'alimenter ou non l'interface, item MARCHE/ARRET. Le logiciel est capable de détecter si l'interface est branchée. Si vous mettez le logiciel sur marche alors que l'interface n'est pas branchée, un message vous l'indiquera et dans ce cas, il faudra remettre le logiciel sur ARRET avant de brancher l'interface.

4 Le circuit du fréquencemètre version RS232



5 L'implantation des composants du fréquencemètre version RS232



Fréquencemètre version USB Présentation du schéma électrique

Le schéma électrique exposé **figure 6** est encore plus simple que celui de la version RS232.

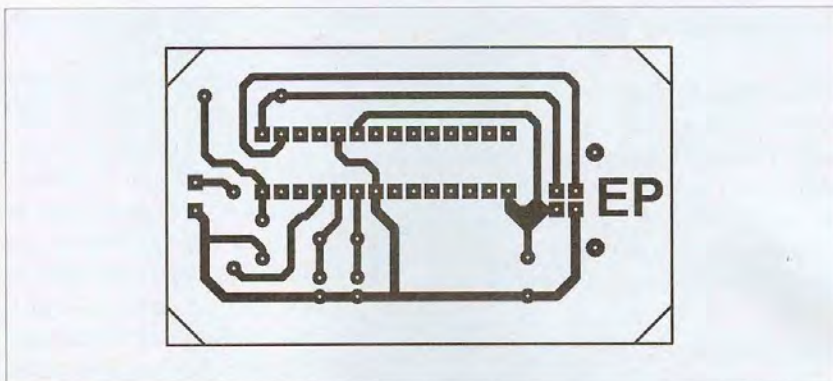
D'une part, il n'y a en effet plus besoin d'adapter les niveaux des signaux électriques, d'autre part l'alimentation est fournie directement par le PC sans autre besoin de régulation. Des 3 parties précédentes, il ne reste donc que l'essentiel.

Le TIMER1 programmé en compteur s'incrémente au rythme des fronts montants présentés sur la broche RC0. Le PIC16C745 nécessite un quartz à 6 MHz et génère à partir de celui-ci, une horloge à 24 MHz. L'horloge interne du PIC est donc de $24 / 4$ MHz soit 6 MHz.

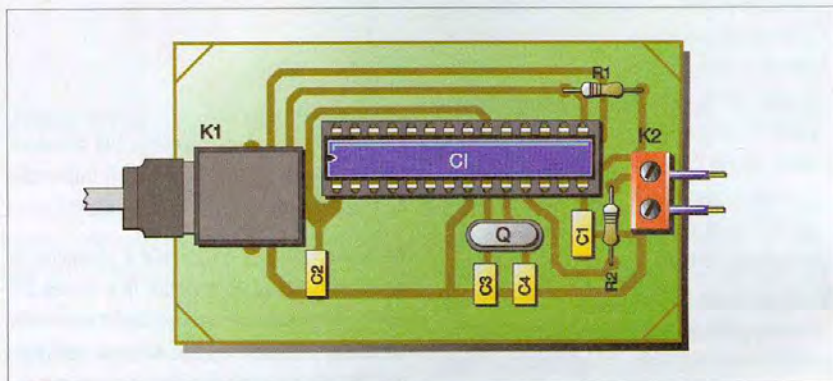
Pour parler brièvement du programme `FREQ_USB.hex` à charger dans le PIC, la partie comptage est très semblable à celle du 16F628.

La seule différence est qu'il a fallu réécrire les temporisations car maintenant 1 ms correspond à 6000 cycles (au lieu de 1000), 4 ms correspondent à 24 000 cycles, ..., et 250 ms à 1 500 000.

L'utilisation du module USB fera prochainement l'objet d'un article dans votre magazine.



7 Circuit version USB



8 Implantation version USB

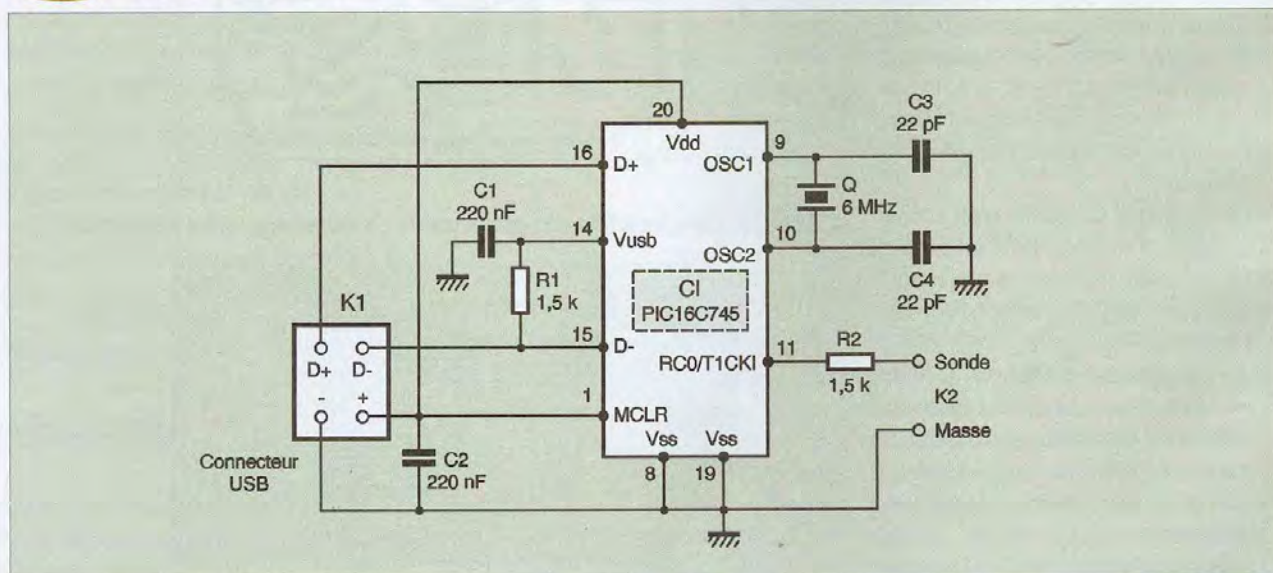
Réalisation

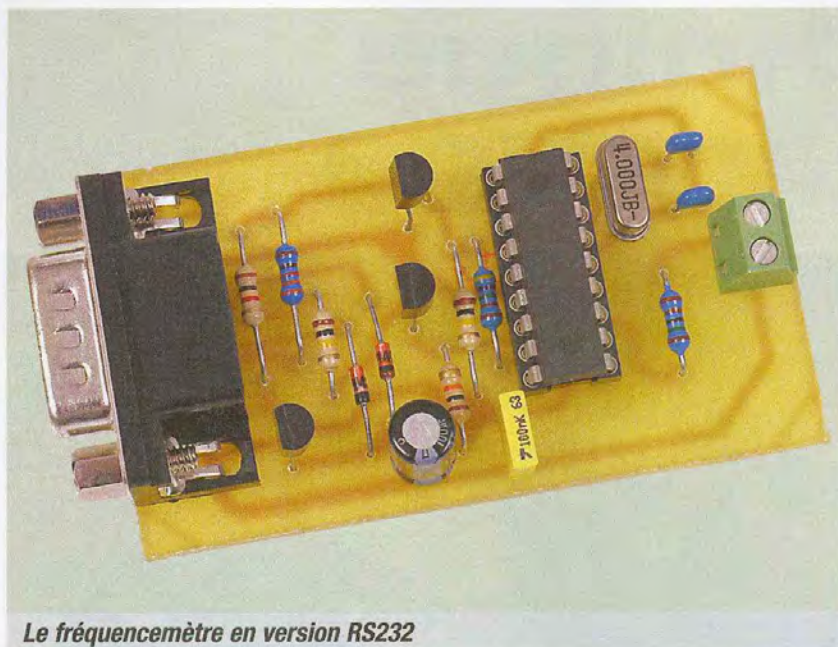
Le circuit imprimé du montage est présenté **figure 7**. Les composants seront implantés en respectant le dessin de la **figure 8**. On veillera comme d'habitude à respecter la

bonne orientation du support. Ce circuit peut être installé dans un petit boîtier ABS de dimensions 75 x 28 x 49 mm.

Le connecteur K1, prise femelle USB de type B, permet de relier le fréquencemètre à un PC à l'aide d'un câble USB. Le câble USB (type

6 Schéma version USB





Le fréquencesmètre en version RS232

câble imprimante USB) à utiliser comporte donc à une extrémité un connecteur mâle de type A que l'on branche sur le PC et à l'autre extrémité, un connecteur mâle de type B que l'on branche à notre interface.

La "sonde" et le fil de masse sont identiques à ceux de la version RS232.

Mise en œuvre et utilisation

Le logiciel `Frequencemetre_USB.exe` présenté **figure 9** fonctionne comme le logiciel pour RS232 : le PIC est interrogé en permanence et transmet le résultat de sa dernière mesure et la durée utilisée. Une fois le montage terminé et le PIC programmé placé sur son support, tout est prêt.

Le montage étant alimenté par le PC, il suffit de le raccorder à une des prises USB de votre ordinateur et de lancer le logiciel `FREQUENCEMETRE_USB.EXE`.

Il n'y a pas de driver USB à charger. Lors du

branchement du fréquencesmètre sur un des ports USB, le PC détecte un nouveau matériel appelé "FREQUENCEMETRE".

Il cherche puis trouve automatiquement le driver fourni avec WINDOWS pour les périphériques USB respectant la norme HID (Human Interface Device).

Le fréquencesmètre étant maintenant reconnu par le système, le message "interface connectée" s'affiche ainsi que la fréquence du signal à mesurer.

A. REBOUX

alain.reboux@wanadoo.fr

Nomenclature

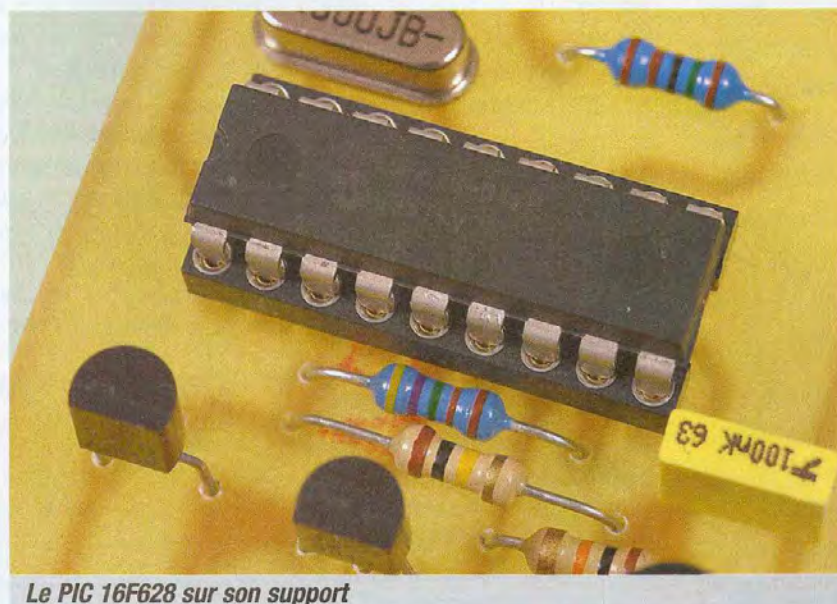
Fréquencesmètre RS232

- R1, R2 : 100 k Ω
- R3 : 1 k Ω
- R4 : 10 k Ω
- R5 : 1,5 k Ω
- R6 : 330 Ω
- R7 : 4,7 k Ω
- C1 : 100 μ F
- C2 : 100 nF
- C3, C4 : 22 pF
- CI : PIC16F628
- D1, D2 : diode 1N4148
- T1 : BC547B
- T2 : 2N3819
- REG : Régulateur 78L05
- Q : Quartz 4 MHz
- 1 Support 18 broches
- K1 : DB9 soudé pour CI
- K2 : Bornier pas 3,81

Fréquencesmètre USB

- R1, R2 : 1,5 k Ω
- C1, C2 : 220 nF
- C3, C4 : 22 pF
- CI : PIC16C745
- Q : Quartz 6 MHz
- 1 support 28 broches
- K1 : embase femelle USB de type B
- K2 : bornier pas 3,81

9 Le logiciel fréquencesmètre-USB en action



Le PIC 16F628 sur son support

Technique infrarouge



Les télécommandes infrarouges accompagnent de nos jours pratiquement tous les appareils du commerce. De la traditionnelle « ZAPETTE » du téléviseur jusqu'au climatiseur sans oublier la liaison IrDA de votre ordinateur, l'infrarouge est partout et semble un des systèmes les plus simples et les moins coûteux pour piloter des appareils sur de petites distances. En revanche, l'électronicien amateur, pour peu qu'il souhaite utiliser les possibilités de l'IR se retrouve confronté au problème du décodage des signaux consécutifs à l'apparition d'une « jungle » de standards sur le marché.

Cet article, proposé en plusieurs volets, fait le point sur les principes de la communication IR et décrit les principaux standards. Pour ceux qui disposent de télécommandes exotiques, nous décrirons les outils permettant d'analyser le signal IR, il ne restera plus qu'à « fabriquer » le signal qui fera réagir le récepteur.

Principe général

Un signal IR, comme un signal RS232 par exemple, est constitué de trames elles mêmes constituées d'un niveau haut et bas. (Figure 1)

Un signal infrarouge est donc un signal asynchrone envoyé vers un récepteur, ce récepteur assurant le décodage et reconstituant en sortie la trame envoyée par l'émetteur. Jusque là, le principe semble être commun puisqu'il est à la base de la plupart des systèmes de communication. Si l'on

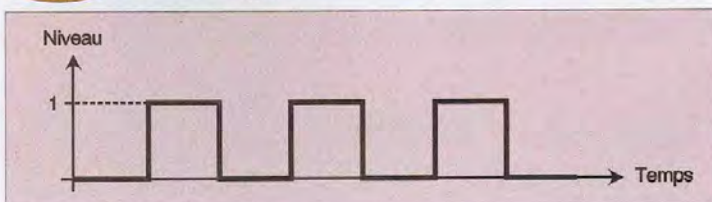
s'intéresse à la fiabilité de la transmission, on peut imaginer tout de suite que si le support de transport est la lumière, le risque est important de trouver dans la lumière solaire ou dans la lumière artificielle des signaux lumineux infrarouges qui vont perturber notre système de réception.

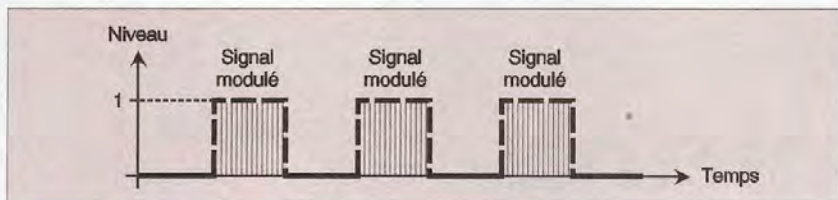
Il a donc été décidé de moduler le signal infrarouge à une fréquence telle qu'il y ait peu de chances de retrouver ce type de modulation dans la lumière solaire ou artificielle. La fréquence choisie, qui est de 36 kHz, nous conduit à obtenir un signal identique à celui de la figure 1 mais pour lequel

les niveaux 1 sont modulés à 36 kHz (Figure 2).

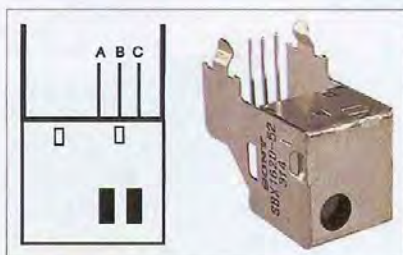
Pour le récepteur, il s'agit donc de démoduler un signal à 36 kHz pour reconstituer la trame envoyée par l'émetteur. Il s'agit probablement de la partie la plus délicate de l'opération. Heureusement, cette fréquence est, a priori, universelle et un certain nombre de fabricants de composants ont réalisé des récepteurs IR qui intègrent un démodulateur 36 kHz. Pour nous, cet appareil sera vu comme un composant qu'il suffira d'alimenter en 5 volts et qui nous fournira un signal TTL en fonction de la présence ou non du signal 36 kHz.

1 Allure du signal





2 Les niveaux "1" sont modulés à 36 kHz



3 Récepteur SBX 160 de SONY

Les récepteurs infrarouges

Les récepteurs IR que nous vous présentons ici sont les plus couramment utilisés et ceux pour lesquels vous n'aurez pas de problème d'approvisionnement en France. Il est tout de même important de noter que dans tous les magnétoscopes ou téléviseurs qui sont mis au rebus, on trouve un récepteur IR logé dans la face avant de l'appareil. Celui-ci pourra être récupéré pour faire des tests, le tout étant de repérer les 3 broches, +5 volts, 0 volt et signal avant de le dessouder.

Le récepteur SBX160 de SONY

Probablement le plus courant des récepteurs IR existants sur le marché, il se présente sous la forme d'un boîtier métallique blindé intégrant toute l'électronique de décodage. Trois broches au pas de 2,54 mm en partie inférieure du boîtier permettent de l'intégrer directement sur le circuit imprimé. Comme tous les récepteurs que nous avons testés, celui-ci est presque « PLUG AND PLAY » (Figure 3).

Sur notre schéma, le SBX1620 est vu de des-



Le LTM8848 de LITEON

sus, la borne A doit être au +5 volts, la borne B est le signal, la borne C doit être à la masse.

Le récepteur LTM8848 de LITEON

Moins courant mais tout aussi efficace, ce module se présente sous une forme voisine de celle du module SONY.

Le récepteur SFH506 de SIEMENS

Ce récepteur, plus compact que les modèles que nous vous avons proposés ci-dessus, se présente sous la forme d'un boîtier plastique noir avec un bosselage du côté de la cellule de réception. Son implantation sur un circuit imprimé est des plus simples du fait de l'absence d'ergots soudés sur le boîtier comme pour les récepteurs SONY et LITEON. Ce récepteur est également vendu sous la référence TSOP1736 (pour une fréquence de 36 kHz) ou TSOP1733 (pour une fréquence de 33 kHz).

L'émission infrarouge

Pour l'émission, rien de plus simple, il suffit de disposer d'une LED infrarouge et de lui appliquer le signal modulé à 36 kHz que nous avons décrit au paragraphe 1. Plusieurs modèles de LEDs infrarouges existent, nous avons utilisé pour nos essais une LD271 de chez SIEMENS. Cette LED infrarouge est donnée pour un courant de 130 mA et une tension de 1,5 V.

LA LED LD271 de SIEMENS

Les caractéristiques peuvent être téléchargées à l'adresse suivante :

http://batronix.com/pdf/ld_271.pdf

Il s'agit maintenant de construire un circuit qui soit capable, quelle que soit la tension d'alimentation, de fournir un courant à notre LED que nous avons défini à 40 mA. Pour cela, nous choisissons un montage émetteur suiveur qui permet de contrôler ce courant (Figure 4). Les diodes D2 et D3 sont des diodes à usage général du type 1N4148 ou similaires. Elles sont destinées à fixer un potentiel sur la base du transistor T1 de

1,2 volt (2 x 0,6 volt). La tension V_{be} du transistor étant égale à 0,6 volts, la tension U_1 aux bornes de R2 est donc de 0,6 V. Il suffit de calculer la valeur de R1 pour fixer le courant dans la diode infrarouge D1.

Soit I_{d1} fixé à 40 mA.

$$R2 = U_1 / I_{d1} = 0,6 \text{ V} / 0,04 \text{ A} = 15 \Omega$$

R2 devra être égale à 15 Ω pour que le courant soit limité à 40 mA.

Pour T1, on choisira n'importe quel transistor NPN à usage général ayant un gain d'au



La LED LD271 de SIEMENS

moins 100. Un 2N2222 par exemple fera parfaitement l'affaire. Pour R1, il suffira que le courant traversant cette résistance soit au moins égal à $I_{d1}/\text{Béta}$, on en déduira

$$R1 = (U_s - 1,2) / (I_{d1} / \text{Béta})$$

$$\text{Si } \text{Béta} = 100 \text{ (gain de T1)} \quad I_b = 40 \text{ mA} / \text{Béta}$$

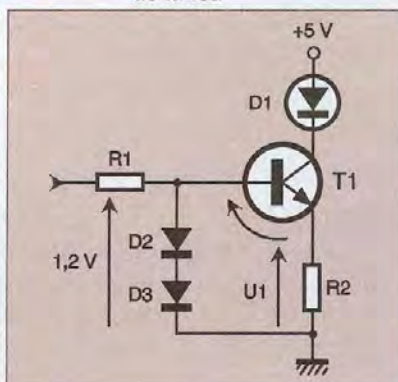
$$= 0,04 / 100 = 400 \mu\text{A}$$

$$R1 = (5 - 1,2) / 400 \cdot 10^{-6} = 9\,500 \Omega$$

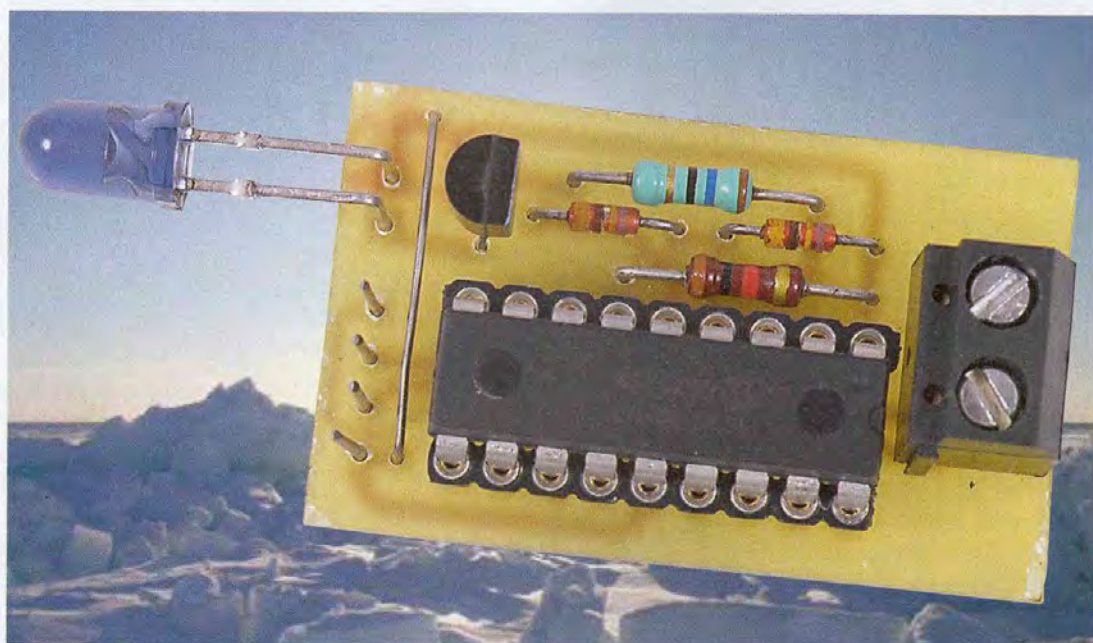
On choisira une valeur de 8 600 Ω dans la série normalisée. Ce montage vous permettra de tirer le meilleur parti de la puissance de votre LED tout en assurant la protection de celle-ci. Dans la plupart des cas et dans les articles suivants, la LED sera câblée directement à la sortie du processeur ou du circuit de pilotage. Le rendement sera moins bon mais suffisant pour des applications de tests.

JP. MANDON

4 Circuit d'alimentation de la led



Une barrière infrarouge



Les principes généraux ayant été décrits, nous allons maintenant aborder les applications de l'infrarouge. La barrière est probablement le plus utilisé des capteurs dans les installations d'alarme ou de détection de présence. Elle ne doit pas être confondue avec les systèmes de radar infrarouge qui, eux, sont basés sur la mesure de température ambiante dans un local.

Le système que nous décrivons ici est destiné à compter par exemple le nombre de passages au niveau d'une porte.

Principe de l'émetteur IR

L'émetteur tel que nous l'avons conçu est destiné à envoyer à intervalle régulier un signal modulé à 36 kHz vers le récepteur. Pour cela, nous allons câbler un circuit en bistable à 36 kHz qui sera déclenché à intervalles réguliers par un deuxième bistable.

La **figure 1** illustre ce principe.

On voit sur la figure 1 que la LED infrarouge est modulée avec un signal de 36 kHz pendant 50 millisecondes, puis éteinte pendant 50 ms. Le premier émetteur décrit dans cet article est basé sur deux NE555 montés en mul-

tivrateurs. Le schéma est donné **figure 2**.

Le premier NE555 est réglé pour générer un signal carré de 10 Hz, sa sortie via la broche 3 autorise le fonctionnement du 2^{ème} NE555 durant les fronts hauts du signal. Le second NE555 dont la fréquence est réglée à 36 kHz alimente la LED infrarouge au

travers de la résistance de 220 Ω . L'émetteur pourra être alimenté sous des tensions de 5 à 12 volts.

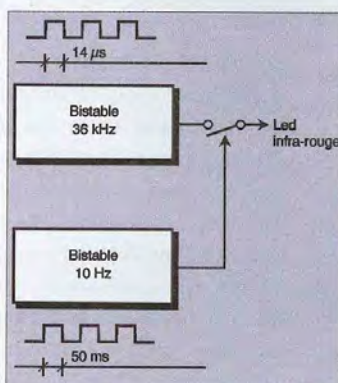
Le circuit imprimé (figures 3 et 4)

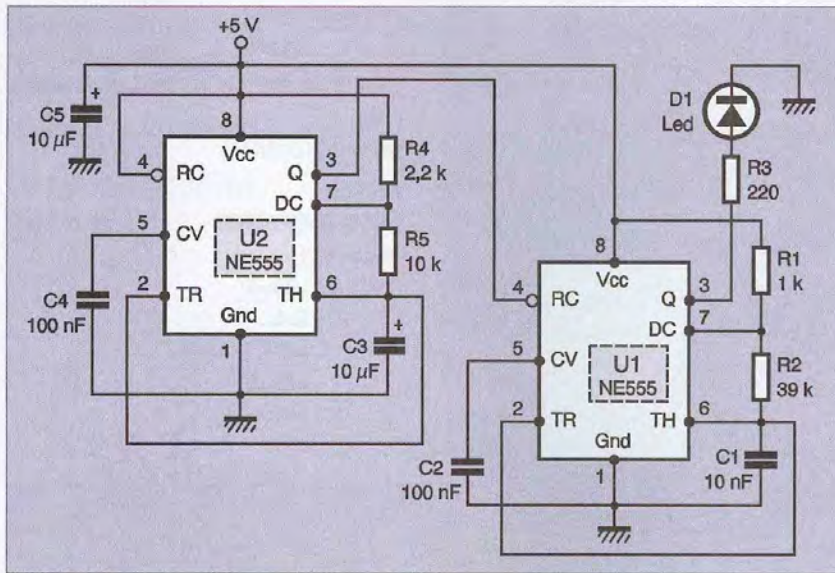
Le circuit imprimé de l'émetteur a été réalisé avec la version d'essai du logiciel ARES de PROTEUS. Après avoir insolé puis gravé le circuit, on prendra soin d'étamer les pistes avant de procéder au perçage. On commencera par souder les composants passifs, puis, enfin, les deux circuits intégrés.

Principe du récepteur IR

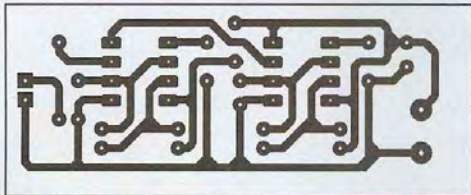
Le récepteur IR fonctionne suivant le principe d'un monostable à réenclenchement. Ce monostable reçoit toutes les 50 ms une impulsion sur sa broche 2, ceci a pour effet de déclencher une

Principe retenu

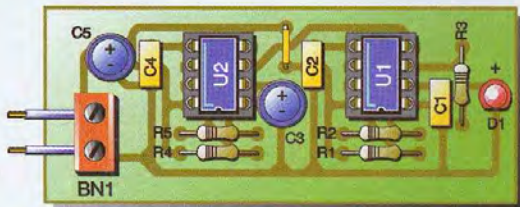




2 Schéma de principe de l'émetteur IR (version 555)

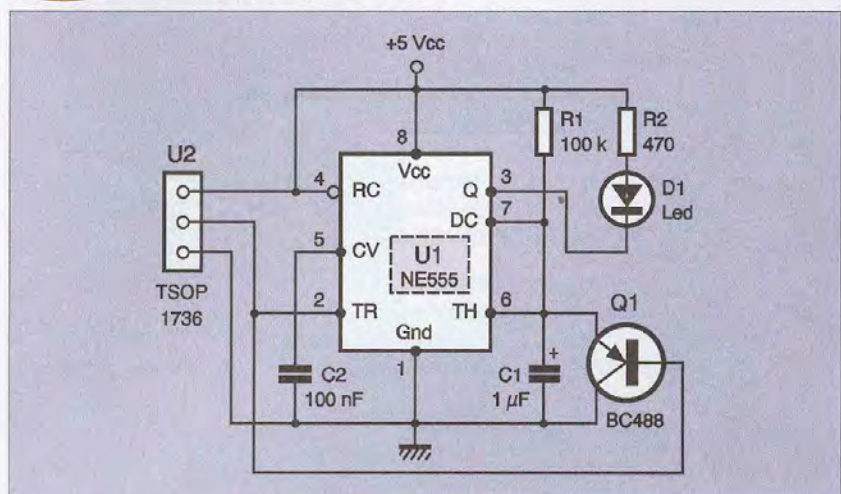


3 Tracé du circuit imprimé



4 Implantation des éléments

5 Schéma de principe du récepteur



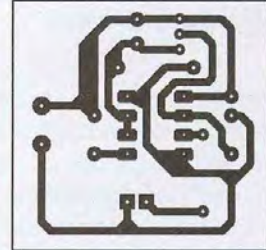
5 Schéma de principe du récepteur

Nous avons construit le récepteur avec un TSOP1736 et un NE555. La période du monostable a été fixée à 100 ms et calculée de la façon suivante :

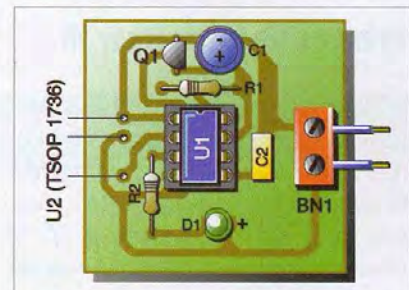
$$T = 1,1 R C = 1,1 \times 100000 \times 1 \times 10^{-6} = 0,11 \text{ seconde soit } 110 \text{ ms.}$$

Le schéma (figure 5)

Le circuit imprimé (figures 7 et 8)



7 Tracé du circuit imprimé

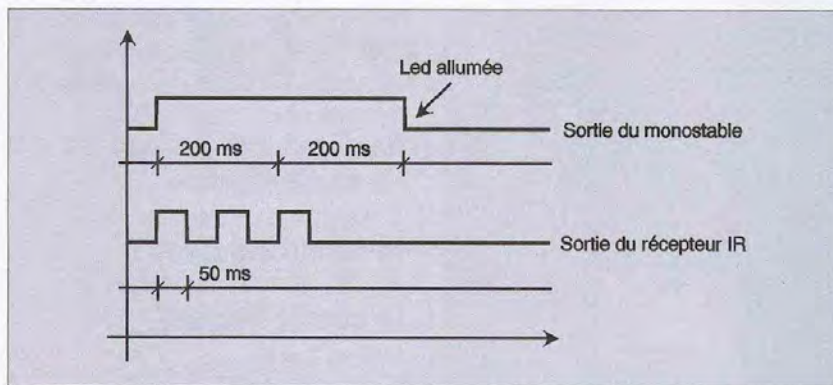


8 Implantation des éléments

La barrière IR version PIC

Nous allons maintenant décrire le même montage mais en utilisant un PIC 16F88 pour l'émission. C'est en comparant les schémas

impulsion sur sa sortie de 200 ms. Si, pendant 200 ms, aucune impulsion n'est reçue sur la borne 2, la sortie du monostable "retombe" et provoque l'allumage de la LED. La disparition du signal sur le récepteur infrarouge étant due à une rupture de l'émission entre l'émetteur et le récepteur, on détecte donc un passage devant l'émetteur. On voit sur la **figure 6** que la disparition du signal de sortie du récepteur IR entraîne la mise à zéro de la sortie au bout de 200 ms, ce temps étant la période du monostable de réception. Le fait d'augmenter ce temps augmentera la durée pendant laquelle la disparition du signal n'est pas prise en compte. Ceci peut être utile si des déclenchements intempestifs sont constatés sur la barrière.



6 Chronogrammes

de ce type d'application que l'on comprend tout l'intérêt de placer des processeurs dans nos montages. Le gain de taille est important, et encore, nous n'avons pas utilisé le modèle CMS. Si le prix de revient du montage est un peu plus élevé avec un PIC, la surface de cuivre utilisée n'est pas comparable.

Principe de L'émetteur IR

Le fonctionnement de cet émetteur est identique à celui de l'émetteur à base de 555, nous avons intégré dans le schéma **figure 9** le montage émetteur suiveur décrit par ailleurs pour augmenter le courant dans la LED et obtenir des distances de transmission un peu plus élevées. Le programme a été réalisé en langage C avec CC5X.

Le signal à 36 kHz module la sortie B0 de façon régulière pour permettre au récepteur construit précédemment de décoder le signal modulé.

Le programme en langage C est on ne peut plus simple et il a été adapté pour pouvoir



Présentation du récepteur IR

être chargé dans le PIC à l'aide du bootloader de SPARKFUN :

// programme émetteur.c

#pragma chip PIC16F88

#pragma bit LED @ PORTB.0

#pragma origin 4

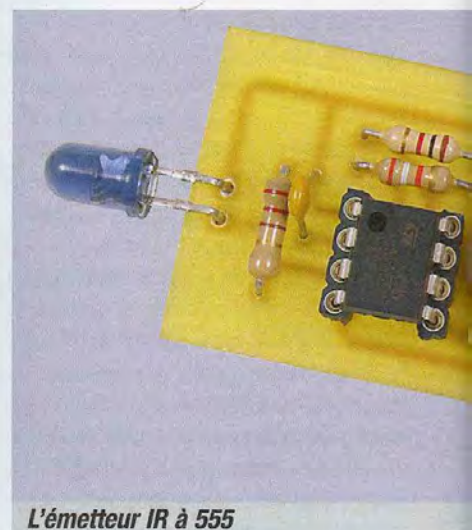
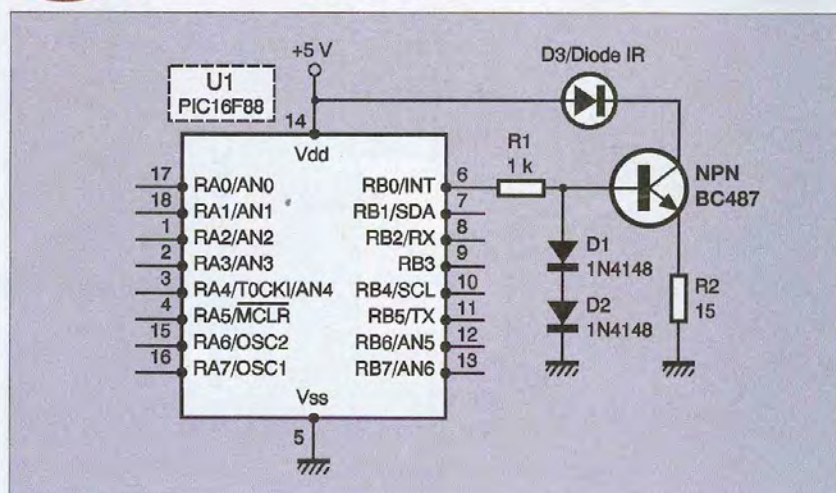
while (--i!=0);

}

}

Une boucle "while" a été utilisée pour réaliser la temporisation plutôt qu'une boucle "for". Cette boucle est plus rapide avec un "while"

9 Schéma de principe de l'émetteur à PIC



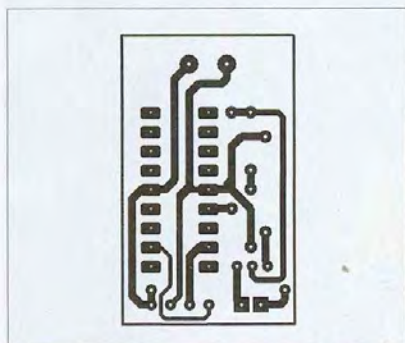
L'émetteur IR à 555

et permet de mieux contrôler la période du signal sur la sortie.

Le circuit imprimé

(figures 10 et 11)

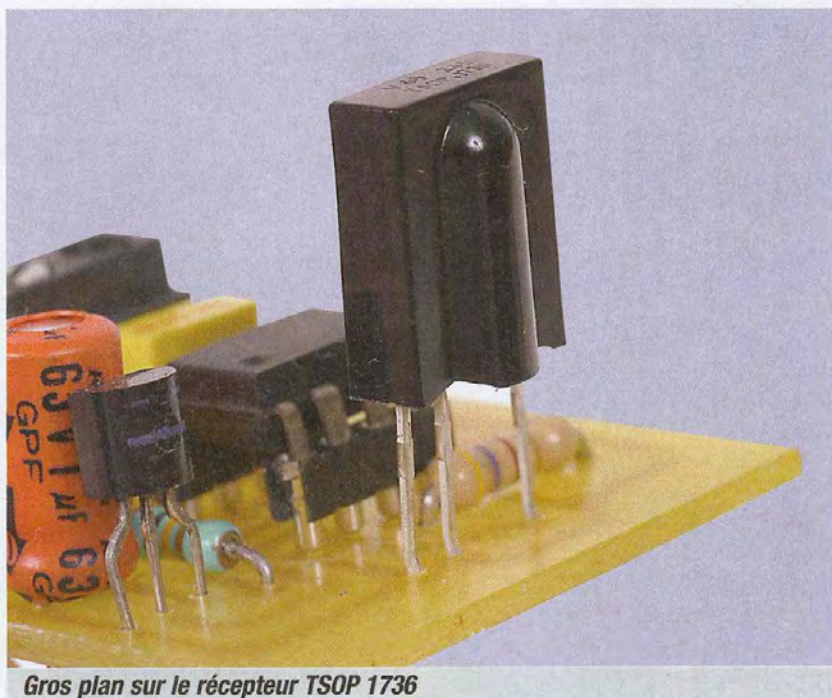
J.P. MANDON



10 Tracé du circuit imprimé



11 Implantation des éléments



Gros plan sur le récepteur TSOP 1736

Nomenclature

Barrière à 555

Les condensateurs seront choisis avec une tension de 25 ou 63 Volts.

- C1 : 10 nF
- C2, C4 : 100 nF
- C3, C5 : 10 μ F chimique
- R1 : 1 k Ω
- R2 : 39 k Ω
- R3 : 220 Ω
- R4 : 2,2 k Ω
- R5 : 10 k Ω
- U1, U2 : NE555
- D1 : LED infrarouge
- BN1 : Bornier 2 plots au pas de 5,08 mm

Récepteur IR

Les condensateurs seront choisis avec une tension de 25 ou 63 Volts.

- C1 : 1 μ F

- C2 : 100 nF

- R1 : 100 k Ω

- R2 : 470 Ω

- U1 : NE555

- D1 : LED verte

- BN1 : Bornier 2 plots au pas de 5,08 mm

- U2 : TSOP1736

- Q1 : BC488

- PNP universel

Émetteur version PIC

- U1 : 16F88

- R1 : 1k Ω

- R2 : 15 Ω

- D1, D2 : 1N4148

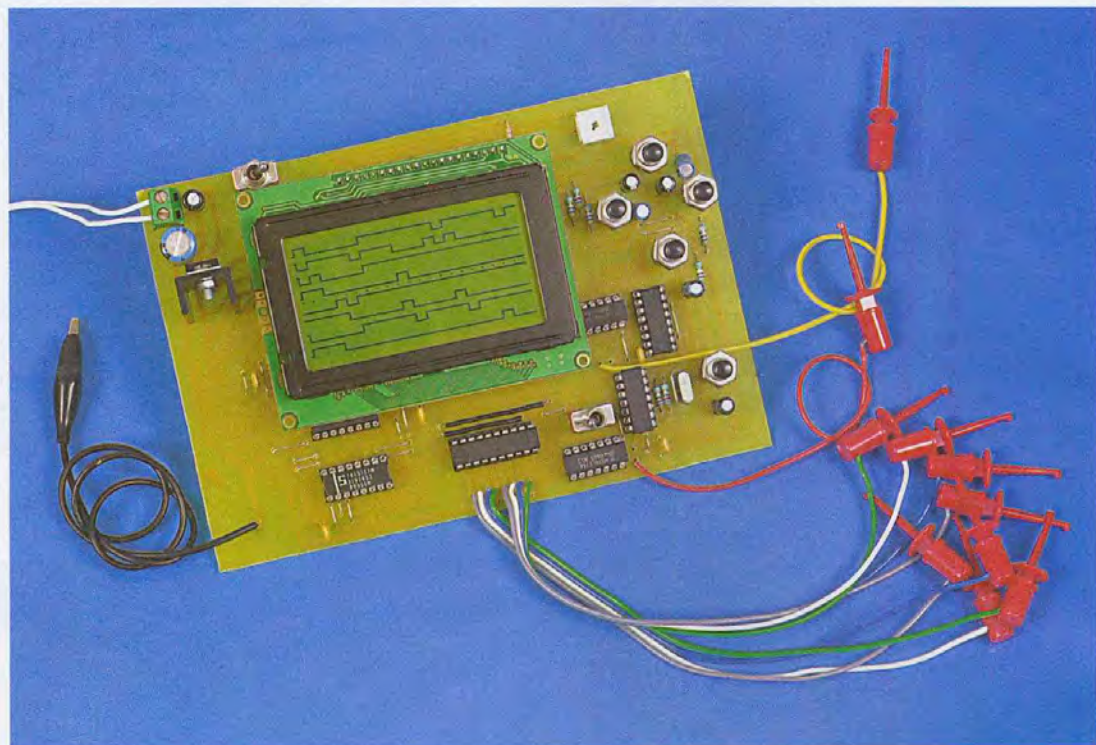
- Q1 : BC487 ou transistor NPN universel

- D3 : Diode IR

- BN1 : Bornier 2 plots au pas de 5,08 mm

- de 5,08 mm

Analyseur logique portable



Fonctions

L'appareil propose onze fréquences fixes d'échantillonnage :

10 MHz, 5 MHz, 2,5 MHz, 1,25 MHz, 625 kHz, 312,5 kHz, 50 kHz, 10 kHz, 5 kHz, 1 kHz, 500 Hz ainsi qu'une entrée E2 pour l'utilisation d'une horloge externe de fréquence maximale de 10 MHz.

Le déclenchement de la mesure est possible par le front montant ou descendant d'un signal se présentant à l'entrée E1.

L'afficheur LCD 128x64 (Disponible chez Lextronic pour 27 Euros) présente les huit voies logiques enregistrées sous la forme de créniaux sur huit horizontales et hautes de huit points. La densité de cet affichage est réglable par le biais de deux poussoirs P1 et P3 ce qui permet soit de détailler une région particulière de la mémoire ou bien de disposer d'une vue d'ensemble de grandes régions de celle-ci.

Deux poussoirs, P2 et P4, permettent d'explorer le contenu de l'enregistrement en décalant l'affichage d'un demi-écran vers l'avant ou vers l'arrière, et ceci quelle que soit la densité de l'affichage en cours.

Vue générale du montage

Le montage possède deux modes de fonctionnement suivant qu'il soit en enregistrement ou en lecture. Le circuit 74LS157 (IC5) qui comporte quatre multiplexeurs deux voies permet le basculement d'un mode à l'autre, en fonction de l'état logique présent en sortie de la bascule 74LS74 (IC10:B).

Le PIC 16F877 (IC1) supervise le mode lecture, prenant les échantillons de la mémoire (IC4) après avoir fixé l'adresse pointée par les compteurs 74HC590 (IC2) et (IC3) et commandant

alors l'affichage sur l'écran LCD1 par ses lignes RC4/RC7, RD0/RD3 et RE1, RE2.

Cinq poussoirs permettent de commander l'appareil.

L'interrupteur I1 a, pour sa part, le rôle d'inverser le sens du front déclenchant l'enregistrement.

Durant la phase d'enregistrement, la part active du montage est indépendante du PIC, sauf lorsque celui-ci est utilisé pour générer les basses fréquences d'échantillonnage de 50 kHz à 500 Hz.

Pour obtenir les fréquences plus élevées, on utilise un générateur construit autour de trois inverseurs de (IC9), suivi d'un compteur/diviseur de fréquence 74HC590 (IC8) et d'un multiplexeur 74LS151 (IC7) qui permettra la sélection de la fréquence voulue.

La bascule (IC10:B) est à la base du système de déclenchement et d'arrêt

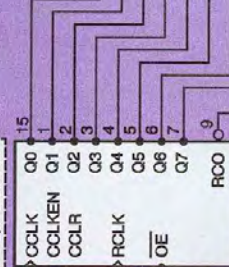
Le présent montage est un analyseur logique huit voies capable d'échantillonner jusqu'à 10 MHz, qui dispose de son propre afficheur LCD et d'une mémoire de 32 Ko afin de pouvoir fonctionner de façon autonome.

IC6/74HC574

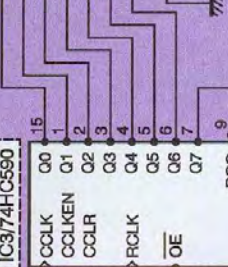


8 Entrées logiques

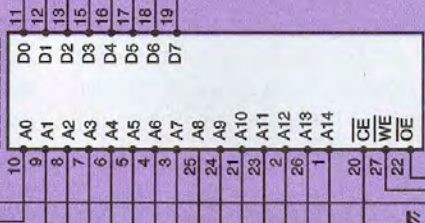
IC2/74HC590



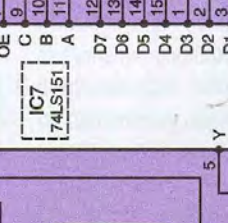
IC3/74HC590



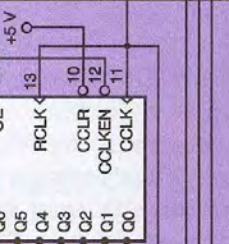
IC4/61256



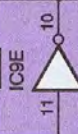
IC7/74LS151



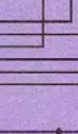
IC8/74HC590



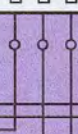
IC9B/74LS04



IC9C/74LS04



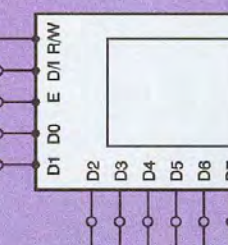
IC9A/74LS04



IC1/PIC16F877A



CS1



CS2

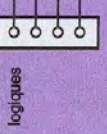
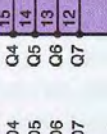
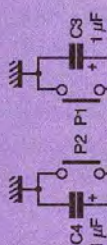
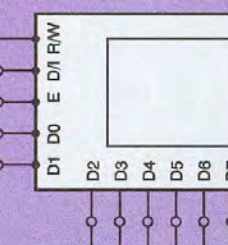
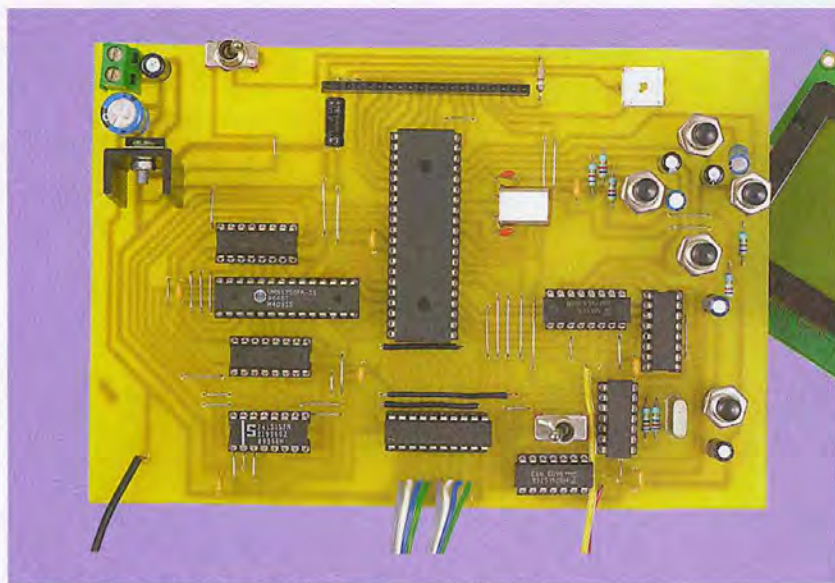


Schéma de principe



Un câblage qui ne présente aucune difficulté

automatiques de l'enregistrement. Enfin, le circuit 74HC574 (IC6) sert de tampon et de protection entre le circuit mesuré et le montage.

Principe de fonctionnement

Mode enregistrement :

Pour préparer l'enregistrement des 8 voies logiques d'entrées, le PIC remet premièrement à zéro les deux compteurs IC2 et IC3 par l'intermédiaire de sa sortie RD6. Dans la mesure où les compteurs 74HC590 IC2 et IC3 disposent d'un registre de sortie en retard d'une impulsion d'horloge sur leur compteur interne, le PIC doit générer une impulsion d'horloge par sa sortie RA3 pour amener ces registres de sortie à zéro. Cette impulsion d'horloge peut également incrémenter ou non le compteur interne de IC2 et IC3 en

fonction de l'état logique présent à leurs entrées CCLKEN, reliées respectivement aux sorties RD7 et RD5 du PIC. La dernière étape de cette préparation consiste à mettre à l'état haut l'entrée D de la bascule IC10:B reliée à la sortie RA5 du PIC. Dès lors, tout front montant sur l'entrée horloge de cette bascule fera passer la sortie Q à l'état haut et amorcera le processus automatique d'enregistrement. L'interrupteur I1 permet de commander le départ de ce processus par un front montant ou descendant grâce à la porte inverseuse IC9:C.

Dès que la sortie Q de la bascule IC10:B passe à l'état haut, les sorties de la mémoire IC4 sont invalidées, les sorties du registre tampon IC6 sont validées et mettent donc à disposition du montage les signaux logiques à mesurer. Cet état haut sélectionne, grâce au multiplexeur IC5, les signaux de commande propres à l'enregistrement (Entrées 'B'). Le premier multiplexeur reçoit sur son entrée

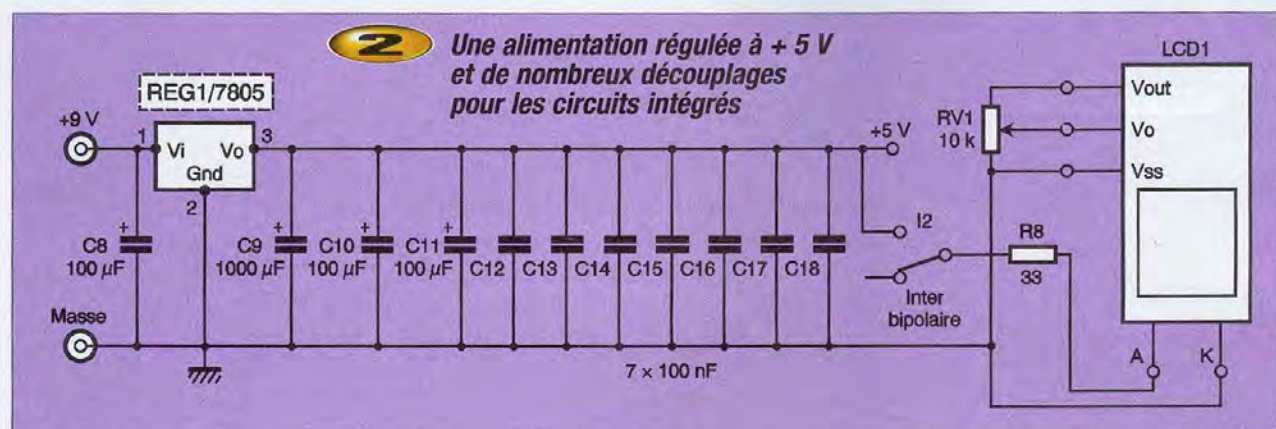
1B la fréquence d'échantillonnage choisie, disponible en sortie Y du multiplexeur IC7. Cette fréquence, présente en sortie 1Y du multiplexeur est réinjectée à l'entrée 3B du troisième multiplexeur de IC5 et se retrouve en sortie 3Y pour commander enfin les entrées horloges des deux compteurs IC2 et IC3 et celle du registre IC6.

Les lignes RA0/RA2 du PIC déterminent cette fréquence d'échantillonnage en désignant le signal présent à l'une des entrées D0 à D7 qui sera reporté à la sortie Y du multiplexeur IC7. Ces différentes entrées (D0 à D5) reçoivent les fréquences obtenues par division de la fréquence de base de 10 MHz du générateur construit autour des inverseurs IC9:E, IC9:F et IC9:D, cette division étant effectuée par le compteur IC8.

L'entrée D6 reçoit les fréquences générées par le PIC qui permettent d'échantillonner de 50 kHz à 500 Hz ; alors que D7 est destinée à un signal d'horloge extérieur.

La sortie Y1 de IC5 sert aussi à déclencher l'enregistrement des données en mémoire lorsque cette sortie est à l'état bas, car elle est reliée à la broche WE de la mémoire. Le quatrième multiplexeur de IC5 sert à propager jusqu'au compteur IC3 le signal de retenue issu de la sortie RCO indiquant que le compteur IC2 vient de basculer de 255 à 0, permettant d'incrémenter IC3.

L'enregistrement se poursuit jusqu'à ce que les 32768 cases mémoires aient été enregistrées, ce qui est indiqué par le passage à l'état haut de la sortie Q7 du compteur IC3. Cet état haut est inversé par IC9:B et sert à remettre à zéro la bascule IC10:B. Dès lors, la sortie Q de cette bascule repasse à zéro et invalide le mode enregistrement en agissant sur le multiplexeur IC5. Comme il n'y a pas de remise à zéro des compteurs à cet instant, l'entrée reset de la bascule IC10:B reste activée et Q reste à l'état bas, malgré le fait que



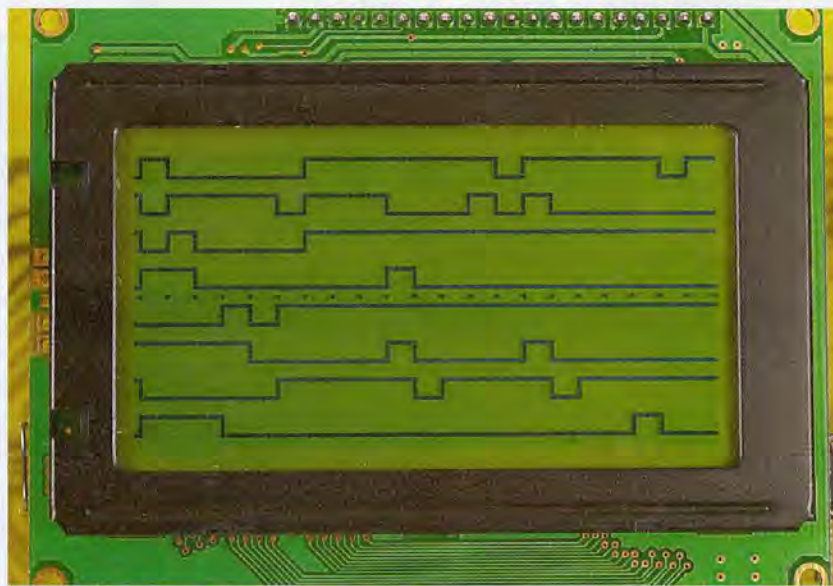
l'entrée D soit toujours à l'état haut. Ainsi, un nouveau front montant du signal de déclenchement sur l'entrée horloge de cette bascule reste sans effet. Le PIC lit en permanence l'état de la ligne Q en sortie de la bascule et son retour à l'état bas lui indique que l'enregistrement est achevé ; il passe alors en mode lecture.

Mode lecture:

Lors du passage en mode lecture, le PIC remet à zéro sa sortie RA5 de façon à interdire tout nouveau déclenchement du processus d'enregistrement. La sortie Q de la bascule IC10:B se trouve à présent à l'état bas et de ce fait, les entrées 'A' des multiplexeurs de IC5 sont sélectionnées. De plus, les sorties de la mémoire IC4 sont validées alors que celles du registre IC6 ne le sont plus. La sortie Y1 du premier multiplexeur de IC5 reste toujours à l'état haut, ce qui maintient la mémoire IC4 en mode lecture. Les horloges des compteurs IC2 et IC3 sont à présent commandées par la sortie RA3 du PIC reliée à l'entrée 3A de IC5. Enfin, l'entrée d'autorisation de comptage de IC3 est connectée à la sortie RD5 du PIC par l'intermédiaire des broches 4A/4Y de IC5. Un fois ces préparatifs terminés, le montage est apte à afficher les résultats de la mesure sur l'écran LCD. Pour ce faire, il positionne les compteurs IC2 et IC3 à l'adresse de la mémoire qui correspond au début de la zone qui doit être affichée, en les incrémentant pas à pas par les fronts d'horloge générés par RA3. Ensuite, le PIC lit la mémoire octet par octet par l'intermédiaire du port B, en incrémentant toujours pas à pas IC2 et IC3 si nécessaire ; cela en fonction de la densité d'affichage qui est sélectionnée en agissant sur les poussoirs P1 et P3. Selon les cas, un octet sera associé à plusieurs colonnes sur l'écran (affichage dilaté) ou bien une colonne correspondra à plusieurs octets (affichage dense). Chaque bit d'un octet de la mémoire qui représente une voie enregistrée est associé pour sa part à huit lignes sur l'écran servant à dessiner les signaux logiques. Les lignes RC4 à RC7, RD0 à RD4 et RE0/RE1 servent à commander l'afficheur LCD1. D'autres indications sont données à la rubrique : utilisation du montage.

Réalisation du montage :

Le seul composant spécifique du montage est l'afficheur LCD 128x64 disponible chez LEXTRONIC. Il n'est pas garanti que le mon-



L'afficheur visualise 8 voies logiques

tage fonctionne avec d'autres modèles d'afficheurs.

Comme de nombreux composants sont situés sous l'afficheur, il faudra songer à surélever ce dernier en utilisant des barrettes HE14 1x20 que l'on enfilera dans une embase 1x20 soudée pour sa part sur la plaque. De même, le quartz et les quelques condensateurs placés sous l'afficheur devront être soudés à demi couchés. Il faut éviter de souder directement l'afficheur sur le circuit car il ne serait plus possible alors d'extraire le PIC de son support pour pouvoir le reprogrammer.

Les poussoirs utilisés sur la maquette sont des modèles économiques non prévus pour être soudés sur un circuit imprimé. Leurs cosses de sorties ont simplement été taillées à la pince coupante pour pouvoir s'accommoder d'un perçage de 2,5 mm environ. Ces poussoirs étant de qualité très moyenne, ils ne sont utilisables qu'en les manipulant par des appuis longs et espacés.

Le circuit imprimé offre la possibilité de blinder les câbles recevant les données à enregistrer, l'horloge extérieure et le signal de déclenchement synchronisé. Il sera intéressant de souder à leurs bouts des grip-fils qui faciliteront les connexions des sondes au montage à étudier.

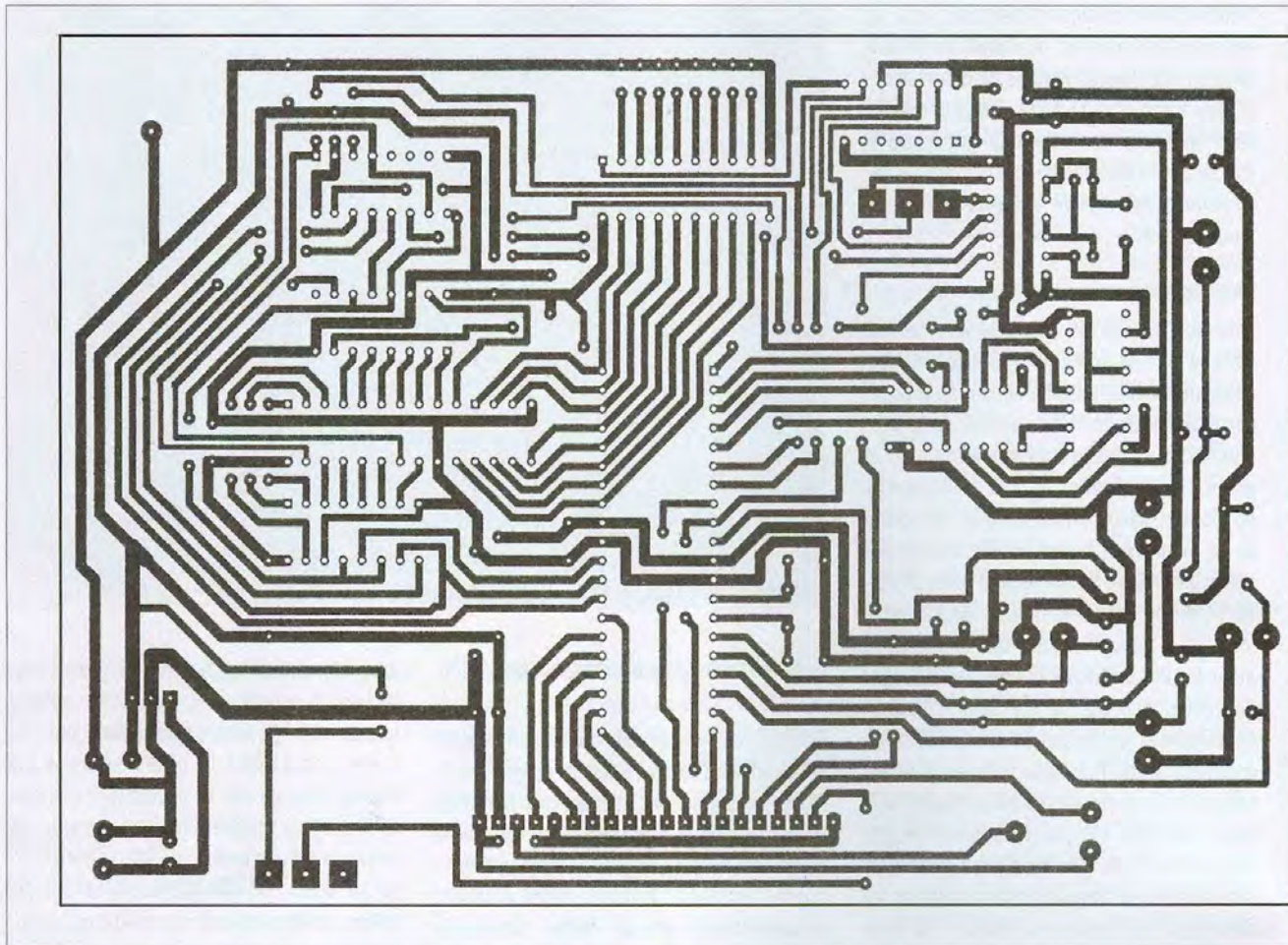
Les pistes du circuit imprimé sont suffisamment larges pour ne pas poser de problème lors de la gravure. On soudera en premier les résistances et les nombreux ponts de liaisons, en n'oubliant pas ceux présents sous IC1 et IC5, puis les supports des circuits inté-

grés et les condensateurs. Le programme servant à programmer le PIC se nomme Logique.hex, il faudra désactiver tous les fusibles, sauf PWRT. Le code source est disponible et s'appelle Logique.dat à lire avec EDIT.COM. L'alimentation nécessaire au montage est une tension de 9 V pouvant fournir au moins 500 mA, surtout si l'on compte utiliser le rétroéclairage accessible en basculant l'interrupteur I2.

Le seul réglage du montage concerne le contraste de l'afficheur qui est contrôlé par l'ajustable RV1. À la première mise sous tension, il sera préférable de le positionner à mi-course.

Utilisation :

Il faut mettre le montage sous tension avant de connecter sa masse à celle du montage à étudier par l'intermédiaire du fil de masse disponible à cet effet, ce qui permet alors de connecter les sondes aux points à mesurer. Le montage ne peut mesurer que des niveaux logiques au standard TTL, c'est à dire compris entre 0 V et 5 V, des niveaux négatifs ou plus élevés demanderont une adaptation afin d'éviter la destruction de certains circuits et IC6 en particulier. Les dessins qui apparaissent sur l'afficheur à la mise sous tension sont purement aléatoires. Afin de lancer un enregistrement, il faut appuyer sur le poussoir P5, ce qui permet alors de choisir sur l'écran la fréquence d'échantillonnage parmi les onze possibles ou bien encore l'option horloge extérieure (EXT) en appuyant sur les



3 Tracé du circuit imprimé

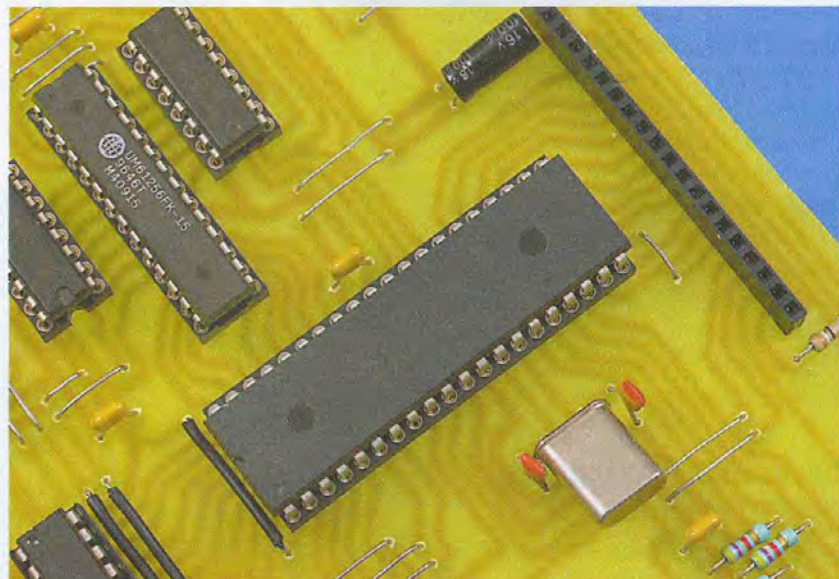
poussoirs P1 ou P3 pour avancer ou bien revenir à l'option précédente. Une fois le choix effectué, il faut appuyer une nouvelle fois sur P5 pour autoriser l'enregistrement. Il faut bien noter que l'enregistrement ne débutera que lors de la présence d'un front montant ou descendant sur l'entrée E1, le sens déclenchant du front étant déterminé par l'interrupteur I1. (Basculé à gauche : front descendant ; basculé à droite : front montant).

Une fois l'enregistrement achevé, le montage en affiche le début sur l'écran LCD. Il est alors possible de faire défiler par bloc d'un demi écran à la fois le contenu de la mémoire, en utilisant les poussoirs P2 pour avancer et P4 pour reculer. Parfois une période du signal mesuré tient juste sur un demi écran et ne paraît pas bouger, ce qui n'est qu'une illusion.

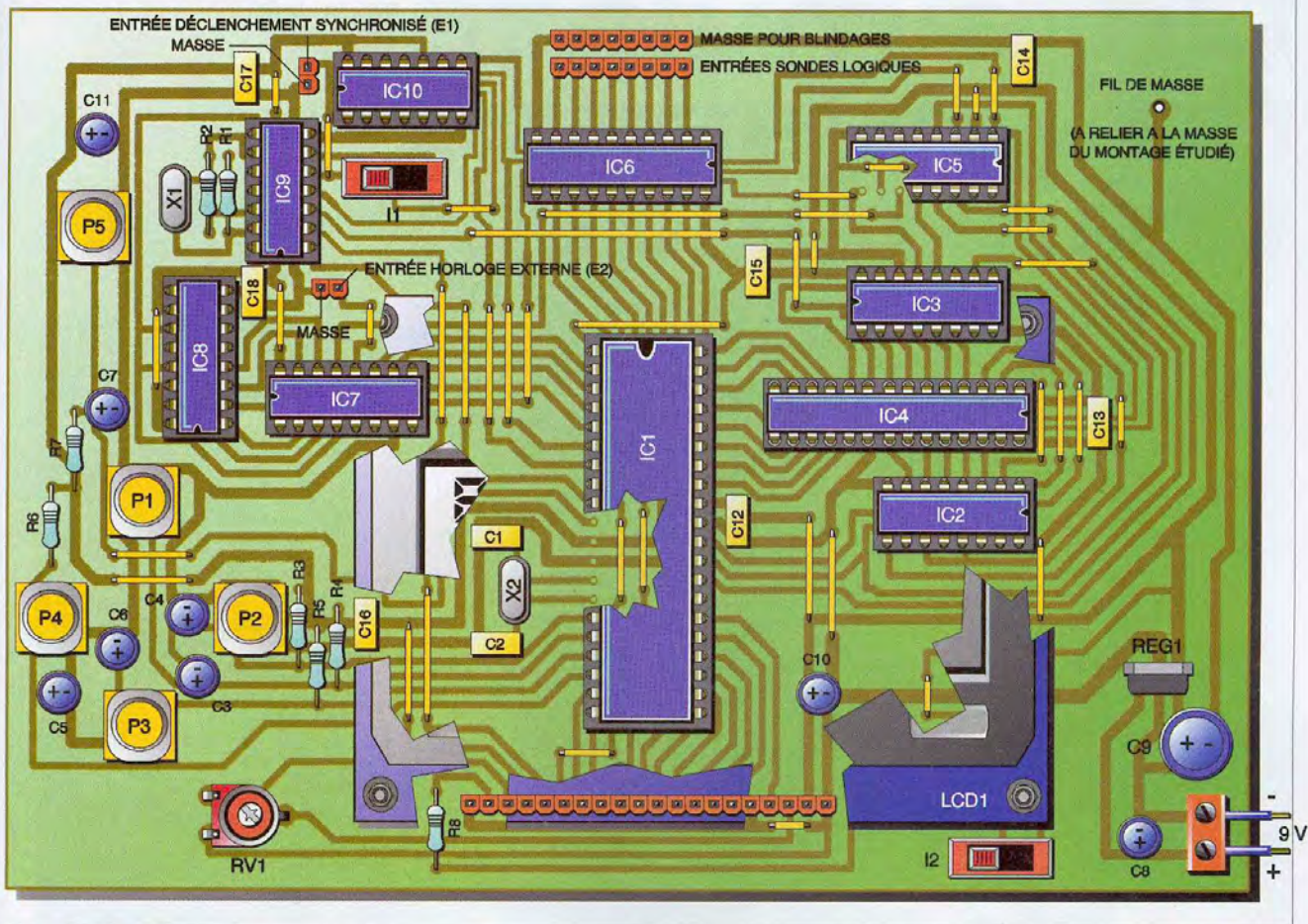
La densité de l'affichage est également réglable par l'intermédiaire de P1 pour l'augmenter et de P3 pour la diminuer. Lorsque l'affichage est très dense, il n'est plus pos-

sible de distinguer une grande partie des signaux enregistrés, mais cela autorise une navigation plus rapide dans la mémoire.

Lorsque la densité de l'affichage est suffisamment faible, une ligne en pointillés apparaît au centre de l'écran où figure un point



Utilisation d'un PIC 16F877A



4 Implantation des éléments. Il y a de nombreux straps à mettre en place

allumé pour marquer le début de chaque échantillon enregistré. En cas d'affichage dense, elle disparaît.

Au sujet du choix des fréquences d'échantillonnage, il faut remarquer que l'option préférable dans la majorité des cas reste celle de l'horloge extérieure, c'est à dire celle du montage à étudier. L'échantillonnage à fréquence fixe, si cette fréquence n'est pas suffisamment élevée en comparaison de celles des signaux à mesurer, peut amener à des résultats difficiles à interpréter au premier abord. Pour s'en convaincre, on pourra par exemple échantillonner un signal d'horloge à 4 MHz en choisissant une fréquence d'échantillonnage de 10 MHz.

Pour effectuer des mesures sur des signaux lents, par exemple sur des dispositifs activés manuellement, l'option 1 kHz autorise une durée d'enregistrement de 32 s environ et celle de 500 Hz une durée de 1 minute 04 secondes.

D. VIACAVA

Nomenclature

Résistances :

R1, R2 : 820 Ω
R3, R4, R5, R6, R7 : 4,7 k Ω
R8 : 33 Ω

Condensateurs :

C1, C2 : 15 pF
C3, C4, C5, C6, C7 : 1 μ F/63V polarisé
C8, C10, C11 : 100 μ F/16V
C9 : 1000 μ F/16V
C12, C13, C14, C15, C16, C17, C18 : 100 nF

Circuits Intégrés :

IC1 : PIC16F877A
IC2, IC3, IC8 : 74HC590
IC4 : 61256
IC5 : 74LS157
IC6 : 74HC574
IC7 : 74LS151
IC9 : 74LS04
IC10 : 74LS74

Régulateur :

REG1 : 7805

Ajustable :

RV1 : 10 k Ω

Quartz :

X1 : 10 MHz
X2 : 4 MHz

Écran à cristaux liquides :

LCD1 (128x64) : 128GN15D (Lextronic)

Divers :

Bornier 2 plots, 5 poussoirs, Barrette mâle HE14 1x20, barrette femelle HE14 1x20, un dissipateur TO220, fil (blindé en option), 10 grip-fils économiques (en option), une pince crocodile pour le fil de masse, supports pour circuits intégrés.

I1, I2 : Interrupteurs bipolaires

Un simulateur de présence très fonctionnel



Complément utile et efficace de tout système d'alarme, la simulation de présence respecte le vieil adage selon lequel il vaut mieux prévenir que guérir. En effet, faire croire à un observateur extérieur à une habitation que cette dernière est occupée peut souvent éviter une tentative d'effraction.

Le montage proposé se caractérise en outre par une originalité consistant à le brancher directement sur un interrupteur, ce qui présente l'avantage d'allumer les points d'éclairages normaux et usuels plutôt que de commander des ampoules alimentées à partir de prises de courant. L'effet produit est d'autant plus crédible. De plus, il est simple de reproduire le montage en autant d'exemplaires que l'on voudra.

Principe

Le montage est branché sur les deux bornes de l'interrupteur commandant un point d'éclairage donné. L'interrupteur étant ouvert, les batteries du dispositif se chargent à travers

une résistance de grande valeur ohmique et par le filament de l'ampoule. Bien entendu, le courant de charge de quelques milliampères est bien incapable de produire le moindre rougissement du filament.

Dès que l'obscurité atteint un niveau suffisant, un triac assure l'alimentation normale de l'ampoule. Plusieurs possibilités de réglages sont prévues : extinction définitive après une durée pré-réglée ou encore alternances d'allumages et d'extinctions.

Afin de simplifier la mise en service du dispositif, il est possible de recourir à un interrupteur comportant en même temps une prise de courant dont on reliera les pôles à ceux de l'interrupteur. On obtient ainsi un branchement aisé et rapide du montage. Il est recommandé de bien repérer cette

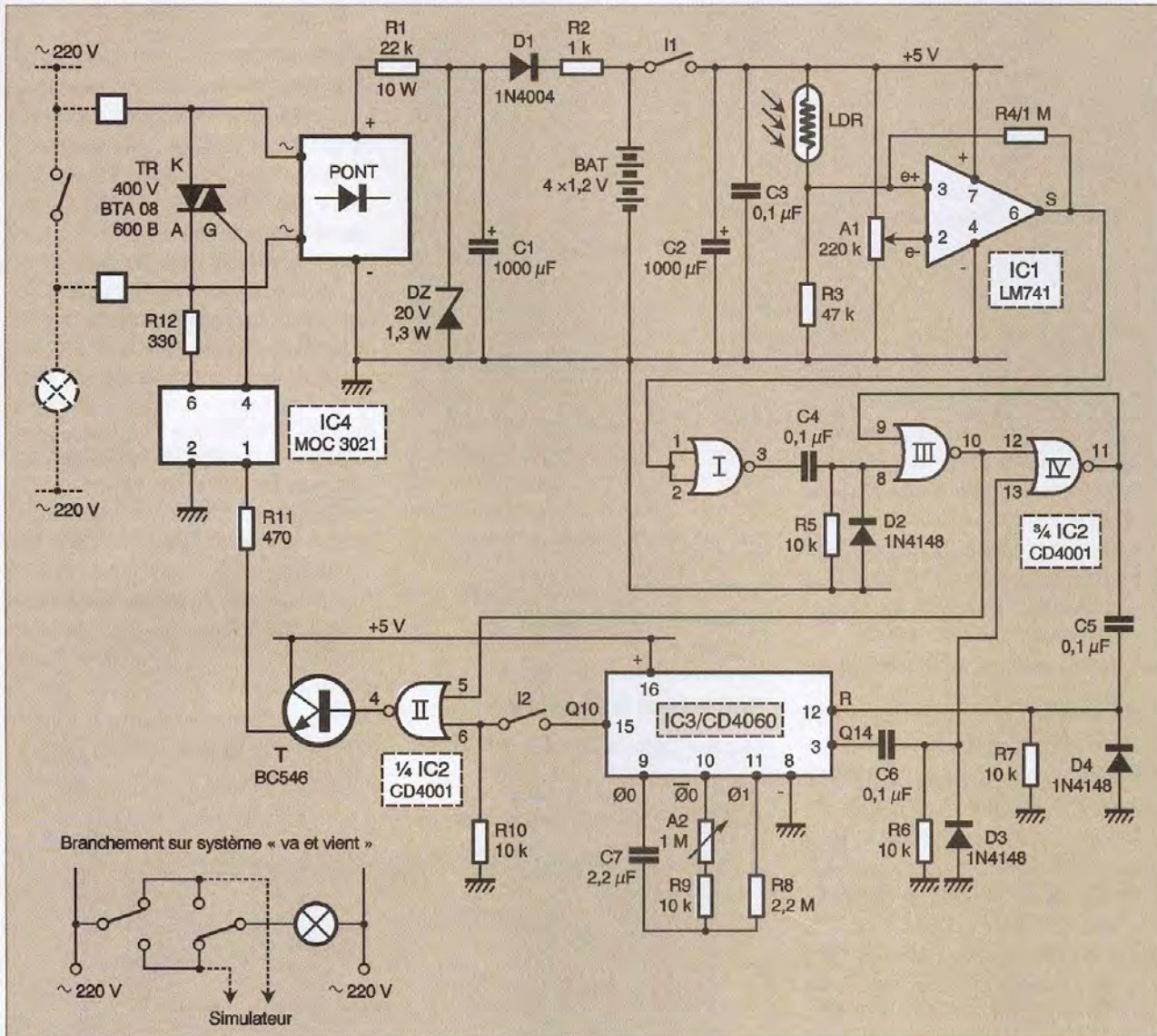
prise (qui n'est pas une source de courant 220 V) par exemple en y portant la mention « Simulateur de présence ».

Il est ainsi possible de réaliser autant de simulateurs que l'on désire et que l'on affectera chacun à un interrupteur. Bien entendu, tous ces simulateurs se caractériseront de préférence par des réglages différents. En cas d'éclairage commandé par un « va et vient », il suffira de brancher le simulateur sur les deux fils navettes (voir figure 1).

Fonctionnement (Figure 1)

Alimentation et charge batteries

Le montage est alimenté par quatre batteries LR3 de 1,2 V et de 750 mAh



1 Schéma de principe

de capacité. Avec une consommation de l'ordre de 15 mA (triac alimenté), l'autonomie du dispositif atteint plusieurs dizaines d'heures ce qui est largement suffisant. Lorsque l'interrupteur de commande de l'éclairage est en position d'ouverture, un courant de charge de la batterie s'établit entre ses deux pôles grâce au pont de diodes, la résistance R1, la diode D1, la résistance R2 et le filament de l'ampoule d'éclairage. Cet ensemble forme ainsi une chaîne dont tous les éléments sont placés en série. La diode zéner DZ joue un rôle de sécurité en contrôlant que le potentiel redressé ne dépasse pas 20 volts au niveau des armatures de la capacité de filtrage C1. En fait, tant que la batterie est en charge, le potentiel disponible sur l'armature positive de C1 se situe à une valeur de l'ordre de 14 à 15 volts.

En revanche, si on débranchait par inadvertance la batterie, sans la présence de la diode zéner, le potentiel atteindrait rapidement une valeur de près de 300 volts, niveau que la capacité électrolytique ne saurait supporter. Le courant de charge est de l'ordre de 7 à 12 mA, suivant l'état de décharge de la batterie. L'interrupteur I1 est normalement fermé. Il met en relation la batterie avec le montage situé en aval. Le potentiel d'alimentation est d'environ 5 volts. La capacité C2 assure un complément de filtrage tandis que C3 fait office de capacité de découplage. En ouvrant l'interrupteur I1, il est possible de préserver la charge de la batterie lors des périodes de non utilisation du montage.

Détection d'un niveau donné d'obscurité

Le circuit référencé IC1 est un LM 741 monté

en comparateur. L'entrée directe est reliée au point commun à la photo-résistance LDR et R3. Quant à l'entrée inverseuse, elle se trouve en relation avec le point médian de l'ajustable A1. Lorsque la LDR est soumise à un éclairage, sa résistance ohmique est très faible : quelques ohms. Il en résulte que le potentiel présenté sur l'entrée directe est supérieur à celui qui caractérise l'entrée inverseuse. La sortie du comparateur présente un potentiel voisin de 5 volts, et la sortie de la porte NOR I de IC2 se caractérise par un état bas.

Lorsque l'obscurité ambiante augmente, la résistance ohmique de la LDR augmente. À un moment donné, le potentiel présenté sur l'entrée directe devient supérieur à celui de l'entrée inverseuse. La sortie de IC1 présente alors un potentiel voisin de zéro (à la tension

de déchet près). La sortie de la porte NOR I passe alors à l'état haut. La résistance R4 introduit une réaction positive dans le système de comparaison lors des basculements. Il en résulte une accélération du phénomène ainsi qu'une meilleure stabilité, due à l'hystérésis ainsi générée. Suivant la position angulaire du curseur de l'ajustable A1, il est possible de régler la détection de l'obscurité au niveau désiré.

Mémorisation de la détection de l'obscurité

Les portes NOR III et IV de IC2 sont montées en bascule R/S (Reset/Set). Dès la détection d'une obscurité suffisante, la sortie de la porte NOR I présente un front ascendant aussitôt pris en compte par le dispositif dérivateur formé par C4, R5 et D2. La capacité C4 se charge rapidement à travers R5 ce qui a pour conséquence une brève impulsion positive sur l'entrée 8 de la bascule R/S.

Il en résulte le passage immédiat des sorties :

10 à l'état bas

11 à l'état haut

Ces états restent stables même lorsque l'entrée 8 de la porte NOR III est de nouveau soumise à un état bas. Car c'est bien ce qui va se passer : en effet, nous verrons ultérieurement que dès la détection de l'obscurité, l'éclairage de la pièce s'allume. Il en résulte une action sur la LDR qui interprétera cette situation comme un éclairage diurne et qui, sans la précaution évoquée ci-dessus, l'éteindrait et ainsi de suite. En définitive, la détection d'une obscurité suffisante est ainsi mémorisée. Nous verrons plus loin dans quelles conditions la bascule revient dans sa position de repos.

Temporisation

Le circuit intégré IC3 est un CD 4060. Il s'agit d'un compteur binaire comportant 14 étages montés en cascade. Il comporte également un oscillateur interne dont l'activité est continue étant donné que l'entrée Reset (broche N° 12) est reliée à l'état bas en permanence par la résistance R7. La période des créneaux carrés disponibles sur la broche \emptyset dépend essentiellement de la position angulaire du curseur de l'ajustable A2. Cette période (en secondes) se détermine par la relation $T = 2,2 [(A2 + R9) C7]$

Au moment de la mémorisation de la détection de l'obscurité évoquée au paragraphe précédent, le front ascendant disponible sur

la sortie 11 de la bascule R/S agit sur le dispositif dérivateur formé par C5, R7 et D4. L'impulsion positive qui est présentée sur l'entrée Reset du compteur à cette occasion a pour effet la remise à zéro de ce dernier en début de phase de détection de l'obscurité.

La période du signal carré disponible sur la sortie Q14 de IC3 est obtenue en partant de la période de base T définie ci-dessus et en la multipliant par la valeur 2^{14} . Plus précisément, la sortie Q14 présente un front montant au bout d'une demie période du signal caractérisant Q14, ce qui revient à dire que ce front ascendant se produit au bout d'une durée égale au produit $T \times 2^{13}$, soit $8192 \times T$. Au bout de cette durée, le front montant qui en résulte est transmis par le dispositif dérivateur C6, R6 et D3, à l'entrée 13 de la bascule R/S. Cette dernière se place alors sur sa position de repos.

Sur la sortie Q10, la période du signal carré se détermine par la relation $T \times 2^{10}$, soit $1024 \times T$.

Exploitation de la temporisation

Il y a deux façons de tirer parti de la tempori-

sation générée par le compteur IC3 :

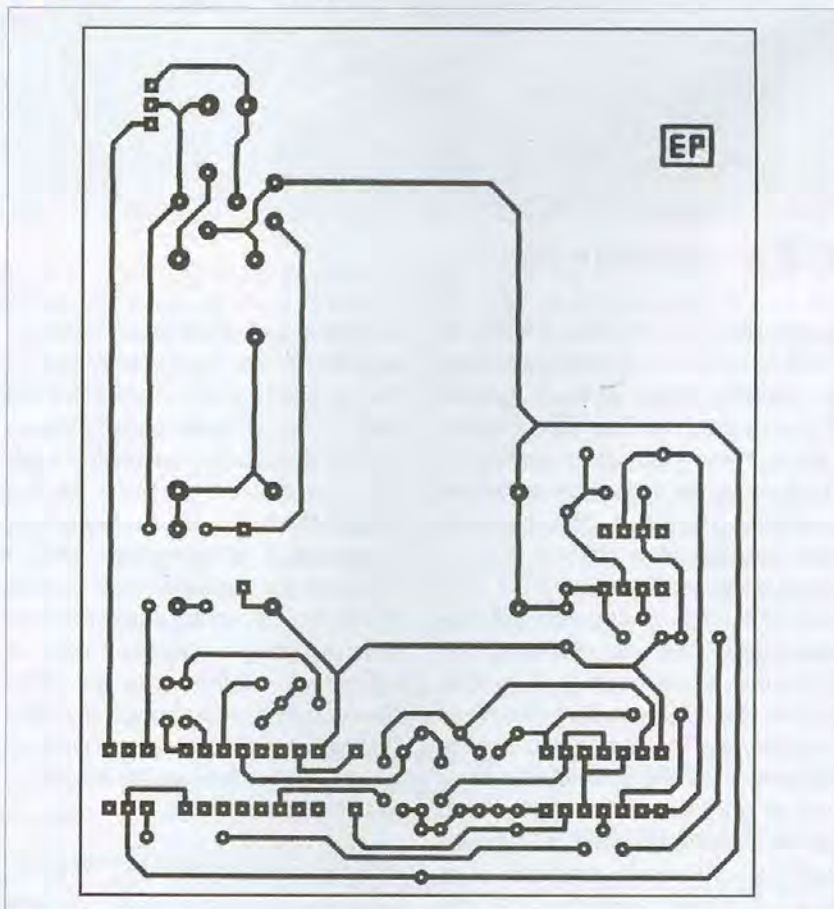
Interrupteur I2 ouvert

L'entrée 6 de la porte NOR II est soumise en permanence à un état bas par l'intermédiaire de R10. Dès le début de la mémorisation de la détection de l'obscurité, l'entrée 5 de cette même porte est soumise à un état bas. Il en résulte un état haut sur la sortie de la porte NOR II. Cette situation subsiste jusqu'au bout de la temporisation $8192 \times T$ explicitée au paragraphe précédent. À l'issue de celle-ci, la bascule R/S se « démemorise » et la sortie de la porte NOR II repasse à l'état bas.

Interrupteur I2 fermé

L'entrée 6 de la porte NOR II est d'abord soumise à un état bas ce qui reproduit dans un premier temps la situation décrite ci-dessus. Mais au bout de $1024/2 \times T$ soit $512 \times T$, cette entrée est soumise à un état haut ce qui a pour conséquence le passage de la sortie de la porte NOR II à l'état bas. Après une même durée de $512 \times T$, cette même sortie repasse à l'état haut et ainsi de suite, jusqu'à la fin de la temporisation commandée par la sortie Q14 de IC3.

2 Tracé du circuit imprimé



Commande de l'éclairage

Le transistor NPN T, monté en collecteur commun, c'est à dire en suiveur de tension, délivre sur son émetteur le même niveau logique que celui qui est disponible sur la sortie de la porte NOR II. Cet état haut amplifié est acheminé par l'intermédiaire de R11 sur la diode lumineuse interne du coupleur optique IC4. Il se produit alors une conduction entre les broches 6 et 4 du coupleur. En particulier, cela a pour conséquence l'établissement d'un courant de gâchette, limité par R12, au niveau du triac TR. Ce dernier devient actif et provoque l'allumage du point d'éclairage normalement commandé par l'interrupteur ainsi shunté.



Des composants actifs très courants

La réalisation

Circuit imprimé (Figure 2)

La réalisation du circuit imprimé ne pose pas de problème particulier. Les moyens habi-

tuels peuvent être mis en oeuvre. Après gravure dans un bain de perchlorure de fer, le module est à rincer abondamment dans de l'eau tiède. Tous les trous sont ensuite percés à l'aide d'un foret de 0,8 mm de diamètre.

Certains seront à agrandir afin de les adapter aux diamètres des connexions des composants qui le nécessitent

Implantation des composants (Figure 3)

Après la mise en place des straps de liaison, on implantera les diodes, les résistances, les supports des circuits intégrés et les capacités. On terminera par les ajustables, le transistor et le triac.

Attention au respect de l'orientation des composants polarisés. Le coupleur recevant les accumulateurs LR3 sera collé sur le module. Dans un premier temps, les curseurs des ajustables seront placés dans leur position médiane. De même, les interrupteurs I1 et I2 sont à placer en position "ouverture".

Mises au point

Avant de procéder aux réglages du montage, il convient de charger les batteries. À cet effet, on branchera le simulateur sur les bornes de l'interrupteur auquel il est destiné, l'interrupteur I1 restant ouvert. Il est alors possible de contrôler la charge des batteries. En effet, il suffit de mesurer pour cela le potentiel aux bornes de la résistance R2. Du fait de sa valeur (1 k Ω), la valeur relevée en volts représente, directement exprimé en milliampères, le courant de charge.

Après quelques heures, on débranchera le montage de son alimentation secteur. Les mises au point qui vont suivre peuvent en effet se réaliser avec le simulateur alimenté par ses propres batteries, après avoir fermé l'interrupteur I1.

Réglage de l'ajustable A1

La position angulaire du curseur de cet ajus-

3 Implantation des éléments

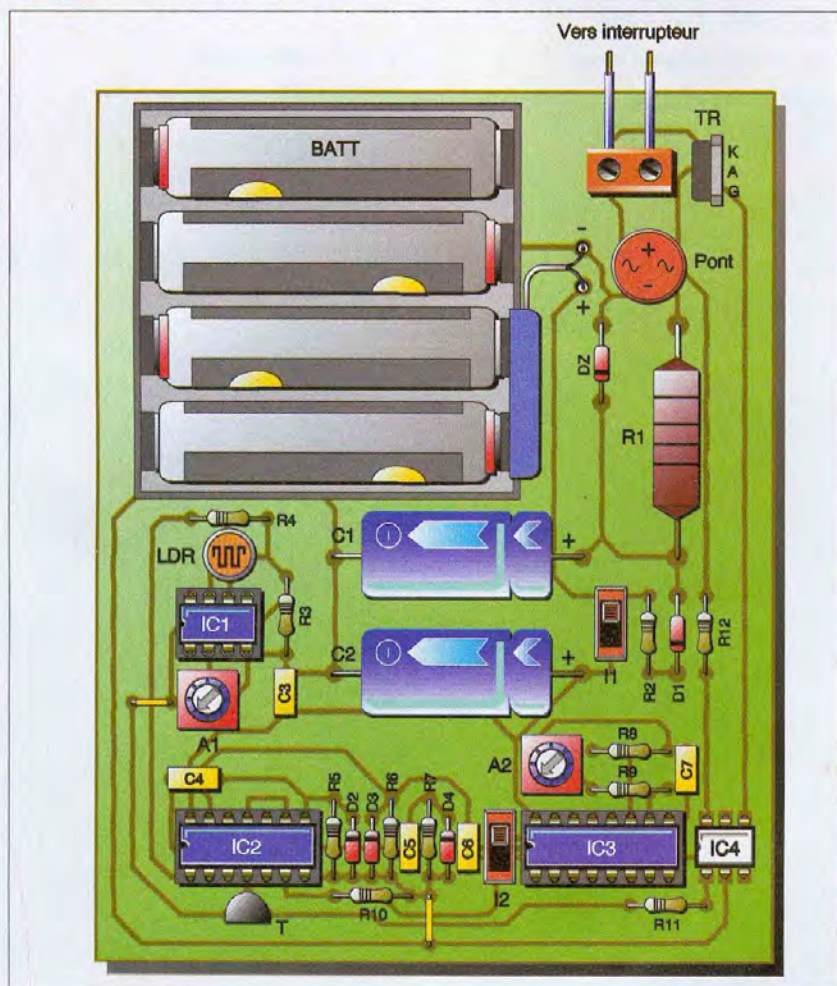


table détermine le niveau d'obscurité souhaité pour le démarrage de la temporisation. Il suffit d'attendre la tombée de la nuit et d'agir sur le curseur dans un sens ou dans l'autre de façon à obtenir un état haut sur la sortie 3 de la porte NOR 1 de IC2. Ce niveau de basculement correspond à une obscurité plus importante si on tourne le curseur dans le sens horaire. Généralement, la position médiane convient.

Réglage de l'ajustable A2

On se fixera une durée maximale de la temporisation telle qu'elle est explicitée au paragraphe « Temporisation ». Si celle-ci est par exemple de 4 heures, on calculera la période correspondante au signal carré disponible au niveau de la broche n° 9 (Ø) de IC3. Cela revient à effectuer le calcul suivant :

$$T = \frac{4 \times 3600}{8192} \text{ s} = 1,75 \text{ s}$$

Il convient également de décider si l'interrupteur I2 est à laisser ouvert ou au contraire à fermer. En cas de fermeture et dans le cas de l'exemple traité ci-dessus, les périodes d'allumages et d'extinctions seront de :

$$1,75 \text{ s} \times 1024 = 1792 \text{ s, soit environ 30 minutes.}$$

Le tableau ci-après indique la plage des réglages possibles.

Enfin, il est recommandé de placer le module dans un boîtier en matière isolante pour d'évidentes raisons de sécurité. En effet, les parties conductrices sont directement reliées au secteur 220 volts. On peut même munir ce boîtier d'une fiche mâle intégrée (par exemple en utilisant deux fiches du type « banane ») pour une utilisation encore plus simple et plus pratique du montage.

R. KNOERR

	T (Ø9)	T (Q 10)	T Max (1/2 période de Q14)
Mini	0,0484 s	49 s	6 min 36 s
Moyen	2,4684 s	42 min	5 h 37 min
Maxi	4,8884 s	1 h 24 min	11 h 05 min

Nomenclature

2 straps (1 horizontal, 1 vertical)

- R1 : 22 kΩ - 10 W (bobinée vitrifiée)
- R2 : 1 kΩ (marron, noir, rouge)
- R3 : 47 kΩ (jaune, violet, orange)
- R4 : 1 MΩ (marron, noir, vert)
- R5 à R7 : 3 x 10 kΩ (marron, noir, orange)
- R8 : 2,2 MΩ (rouge, rouge, vert)
- R9 et R10 : 2 x 10 kΩ (marron, noir, orange)
- R11 : 470 Ω (jaune, violet, marron)
- R12 : 330 Ω (orange, orange, marron)

A1 : Ajustable 220 kΩ

A2 : Ajustable 1 MΩ

LDR : Photo-résistance Ø 5 mm

Pont de diodes

- DZ : Diode Zéner 20 V / 1,3 W
- D1 : Diode 1N 4004
- D2 à D4 : 3 diodes signal 1N 4148

- C1 et C2 : 2 x 1000 µF / 25 V - Électrolytique
- C3 à C6 : 4 x 0,1 µF - Céramique multicouche
- C7 : 2,2 µF - Céramique multicouche

T : Transistor NPN - BC 546

TR : Triac - 400 V - BTA 08 600 B

IC1 : LM 741 (ampli-op)

IC2 : CD 4001 (4 portes NOR)

IC3 : CD 4060 (compteur binaire 14 étages + oscillateur)

IC4 : MOC 3021 (coupleur optique)

1 support 6 broches

1 support 8 broches

1 support 14 broches

1 support 16 broches

I1 et I2 : 2 interrupteurs unipolaires DIL

Bornier soudable

Coupleur 4 piles LR3

4 accus 1,5 V - LR3

Coupleur pression



On distingue la photo-résistance

Amplificateurs opérationnels de puissance pour la commande de moteurs

Si nous utilisons souvent des amplificateurs opérationnels courants dans les réalisations que nous vous proposons, ceux de puissance et supportant une haute tension ne le sont que rarement. Ils permettent de concevoir des commandes de moteurs à courant continu, des amplificateurs audiofréquences et même des alimentations haute tension. Dans cet article, nous vous proposons la description de quelques AOP de puissance ainsi que leurs schémas d'application.



Le LM675

Le premier composant que nous vous présentons est le LM675, amplificateur présentant une large bande passante et une basse tension d'offset d'entrée, ce qui le destine aussi bien aux applications en courant AC ou DC. Le LM675 est capable de délivrer un courant excédant 3 ampères sous une tension de 60 V.

Il est équipé de deux protections : l'une contre un courant débité excessif et l'autre contre une élévation dangereuse de sa température interne.

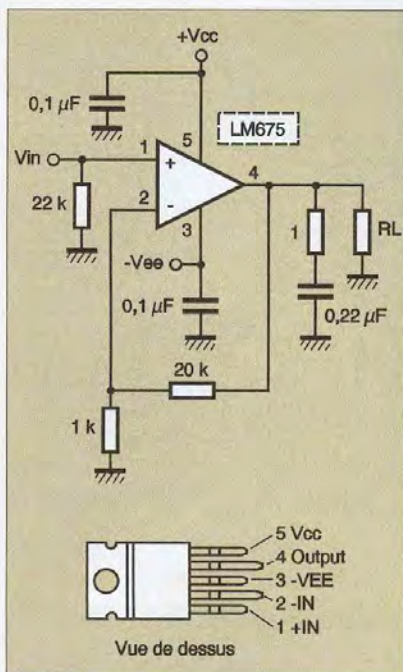
Son brochage ainsi que l'une de ses applications types sont donnés en **figure 1**.

Ses principales caractéristiques sont les suivantes :

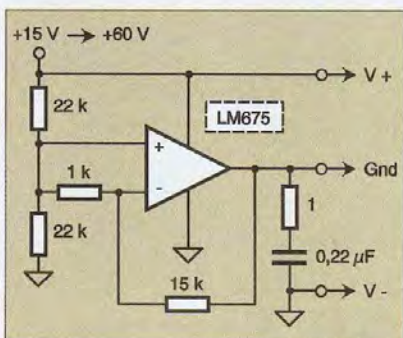
- Courant de sortie de 3 A
- Gain typique de 90 dB
- « Slew rate » de 8 V/μs
- Bande passante en puissance de 70 kHz
- Offset typique de 1 mV
- Protection contre les courts-circuits
- Gamme de tension d'alimentation de 16 V à 60 V
- Diodes internes de protection

- Réjection de l'ondulation d'une valeur de 90 dB

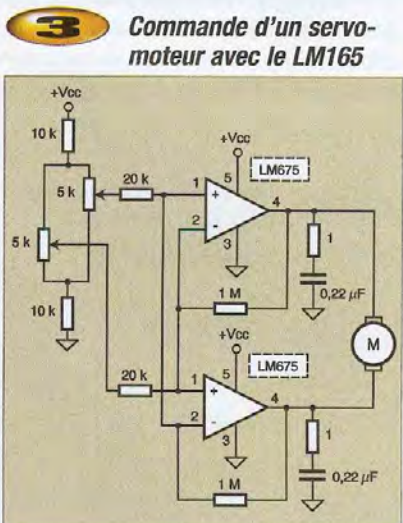
Ses applications concernent aussi bien le contrôle de la vitesse des moteurs, les amplificateurs de servomoteurs, que les amplificateurs de pont ou les systèmes d'instrumentation. Nous donnons en **figure 2** un schéma permettant de disposer d'une alimentation symétrique à partir d'une simple tension d'entrée. Cette alimentation est réglable entre +/- 8 V et +/- 30 V. Le circuit représenté en **figure 3** nous semble très intéressant dans la mesure où deux tensions permettent le positionnement exact de l'axe d'un



1 Brochage du LM675 et configuration typique



2 Alimentation symétrique

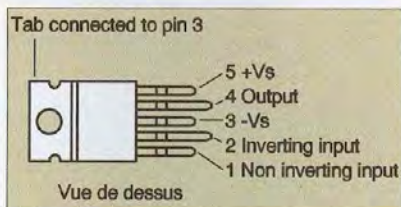


3 Commande d'un servomoteur avec le LM675

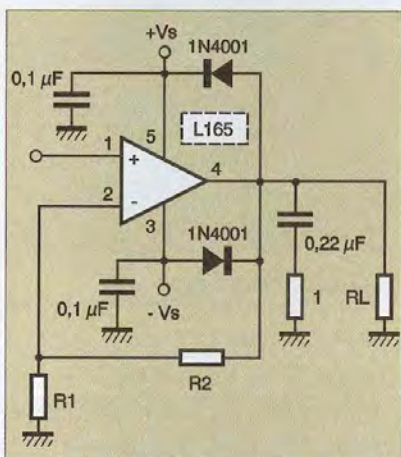
servomoteur. Ces tensions ici issues de deux potentiomètres peuvent également provenir de convertisseurs et le moteur peut être ainsi piloté par un microcontrôleur.

Le L165

Second amplificateur présenté, le L165 est un circuit intégré monolithique en boîtier Pentawatt. Son brochage est donné en **figure 4**. Son courant de sortie atteint 3 A (3,5 A en pique) et il dispose, comme la plupart de ses concurrents, des protections en courant et en température. Il est alimenté sous une tension symétrique pouvant atteindre +/- 18 V. Sa configuration en ampli-

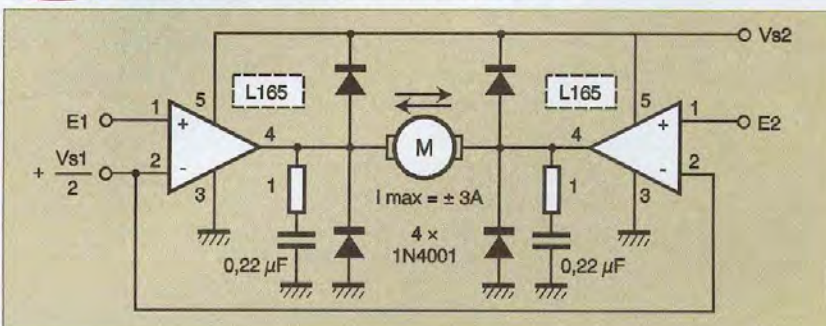


4 Brochage du L165



5 Le L165 configuré en amplificateur non inverseur

6 Pilotage bidirectionnel d'un moteur C.C.

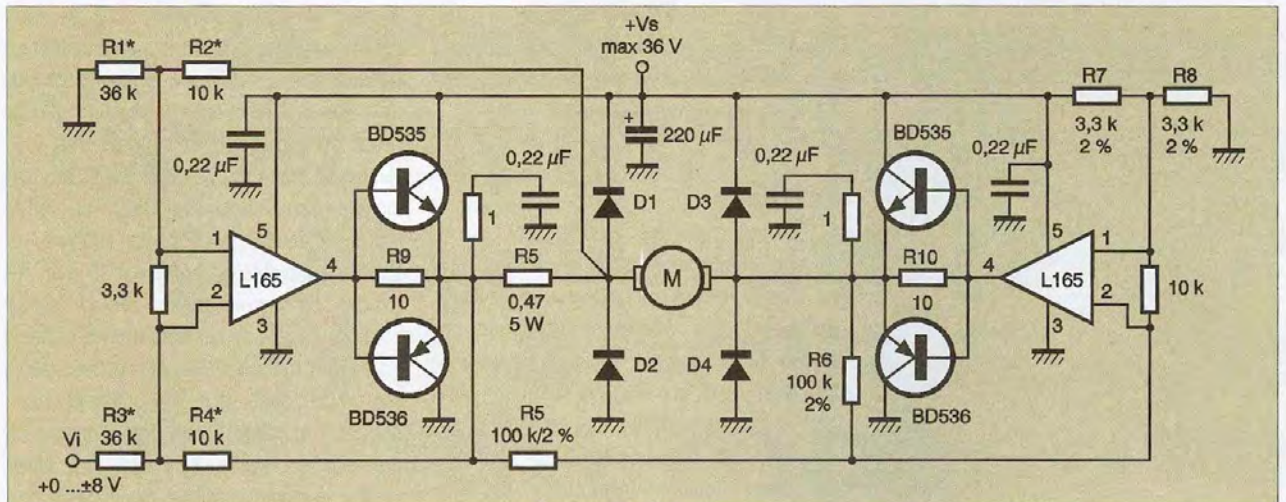


ficateur non inverseur de gain >10 est représentée en **figure 5**. Voyons maintenant ce qui nous intéresse, c'est-à-dire la commande de moteurs à courant continu. Le schéma donné en **figure 6** permet le pilotage bidirectionnel d'un moteur au moyen de signaux logiques compatibles TTL, CMOS et µP. Les entrées logiques E1 et E2, selon le niveau qui leur est appliqué, déterminent le sens de rotation du moteur tandis que la tension appliquée sur la dernière permet de régler la vitesse du moteur. C'est un montage tout à fait recommandé pour être utilisé en robotique. Un montage à peu près similaire est présenté en **figure 7**. Il doit être utilisé lorsque le moteur employé demande un courant supérieur à 3,5 A. Les diodes de protection doivent tenir 4 A et être relativement rapides (<= à 500 ns). La dernière application présentée concernant le L165 est donnée en **figure 8**. Elle permet le contrôle bidirectionnel de la vitesse du moteur. Ici, un tachymètre solidaire de l'axe du moteur règle la vitesse. On pourrait également concevoir un convertisseur numérique/analogique bipolaire permettant cette commande au moyen d'un microcontrôleur.

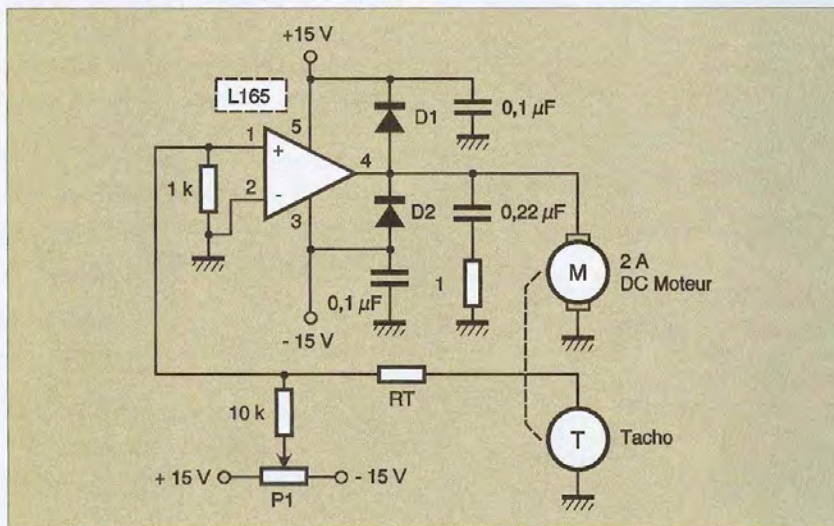
L'OPA544

C'est un amplificateur opérationnel haute tension pouvant débiter un courant supérieur à 2 A et qui peut être alimenté sous une large gamme de tension : +/- 10 V à +/- 35 V. Ses principales caractéristiques sont les suivantes :

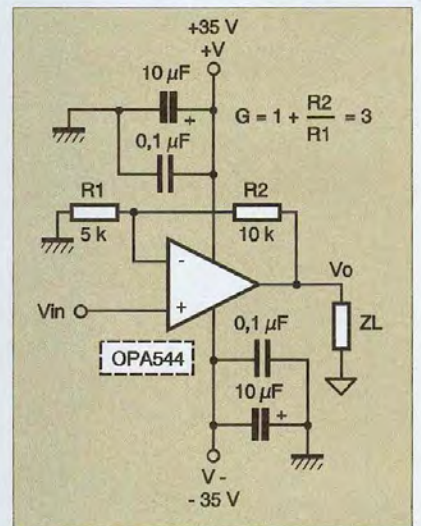
- Courant de sortie important supérieur à 2 A
 - Large gamme de tensions d'alimentation
 - « Slew rate » de 8 V/µs
 - Limitation interne du courant
 - Protection thermique interne
 - Courant d'entrée du FET de 100 pA
 - Offset d'entrée : 1 mV maximum
- Ses applications sont pratiquement iden-



7 Pilotage d'un moteur consommant un fort courant

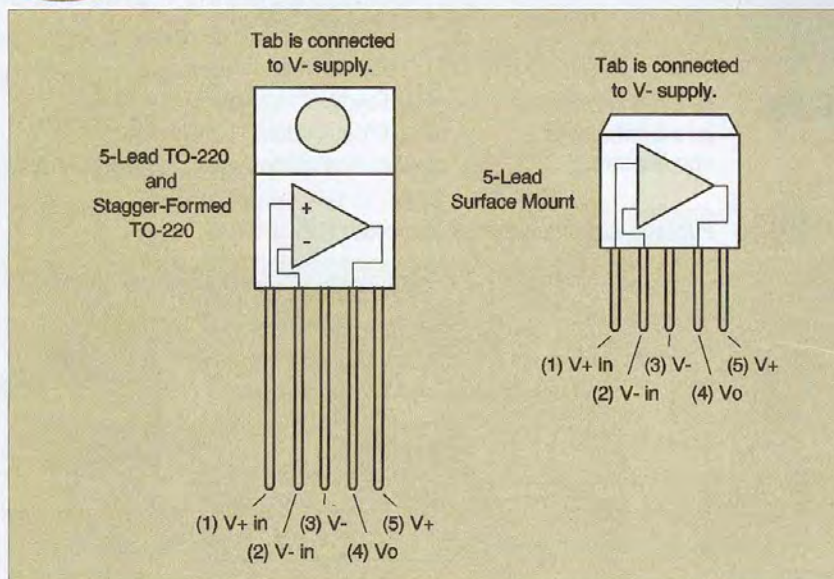


8 Contrôle de la vitesse d'un moteur avec tachymètre



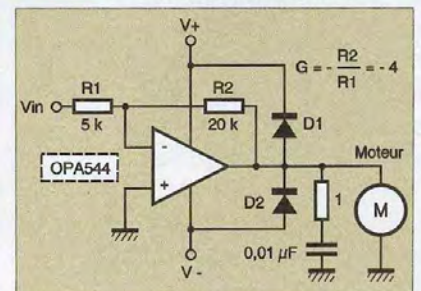
10 Application typique de l'OPA544

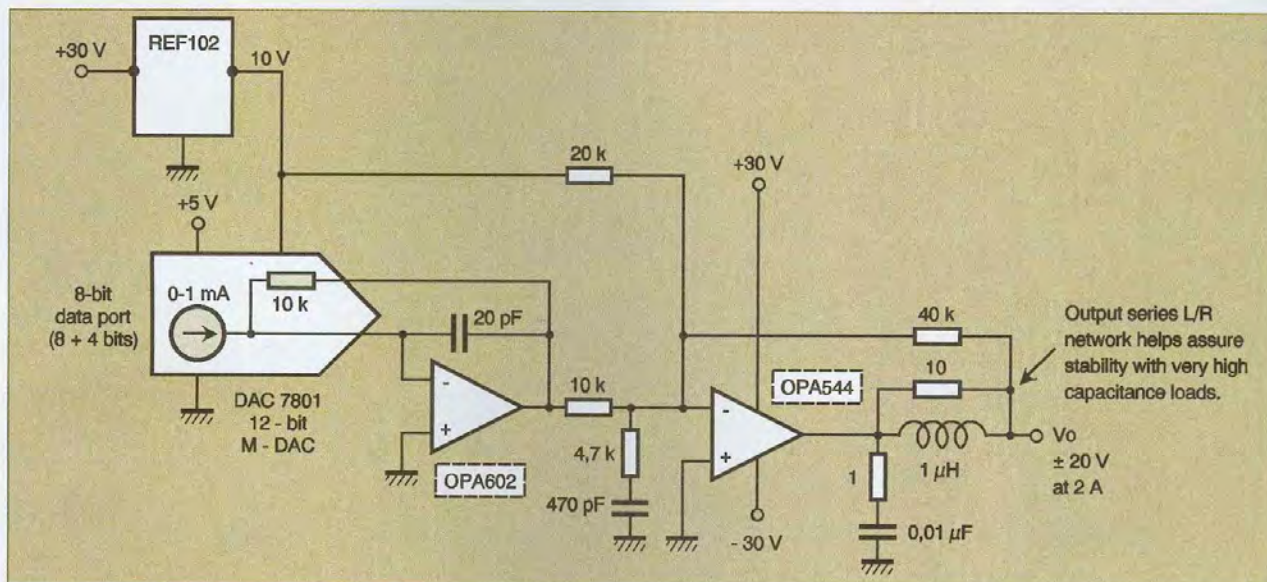
9 Brochage de l'OPA544



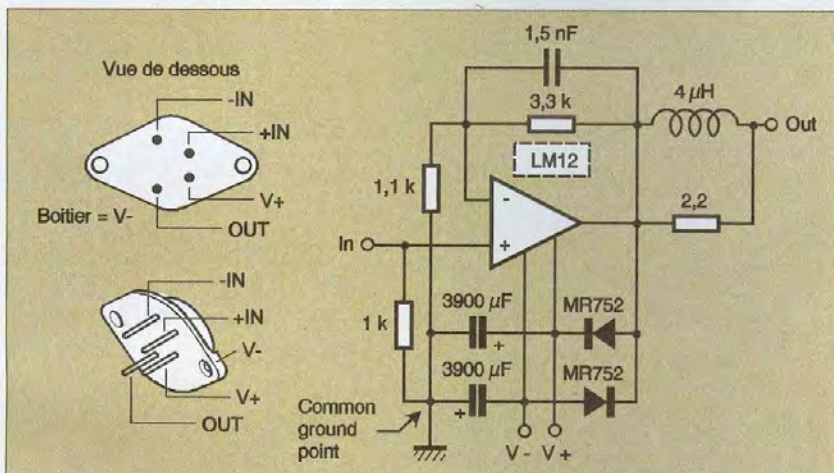
tiques aux AOP déjà présentés : commande de moteurs, alimentation de puissance programmable, amplificateur de servomoteurs, amplificateur audiofréquences. Son brochage et son application typique sont respective-

11 Commande d'un moteur C.C. avec un OPA544





12 Alimentation conçue autour d'un OPA544



13 Brochage du LM12 et application typique (amplificateur BF)

ment donnés en figures 9 et 10. Il est à noter que l'OPA544 ne nécessite pas obligatoirement une alimentation symétrique. Par

exemple, V_- peut être porté à -6 V tandis que V_+ peut atteindre 65 V . Attention cependant, car avec cette valeur positive, le composant

n'est plus protégé contre les courts-circuits. Nous donnons deux schémas simples utilisant l'OPA544 en figures 11 et 12. Le premier est une commande moteur à courant continu ne nécessitant que fort peu de composants, les deux diodes doivent être de type rapide.

Le second schéma est une alimentation pouvant délivrer une tension comprise entre -20 V et $+20\text{ V}$ sous un courant de 2 A . C'est une alimentation tout particulièrement destinée à être pilotée par un microcontrôleur au moyen d'un convertisseur numérique/analogique 12 bits. La résistance de $1\ \Omega$ et le condensateur de 10 nF mis en série assurent une stabilité parfaite au montage.

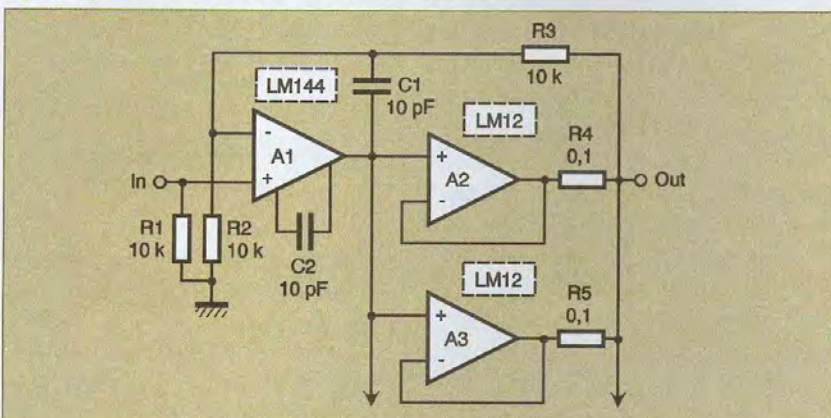
Le LM12

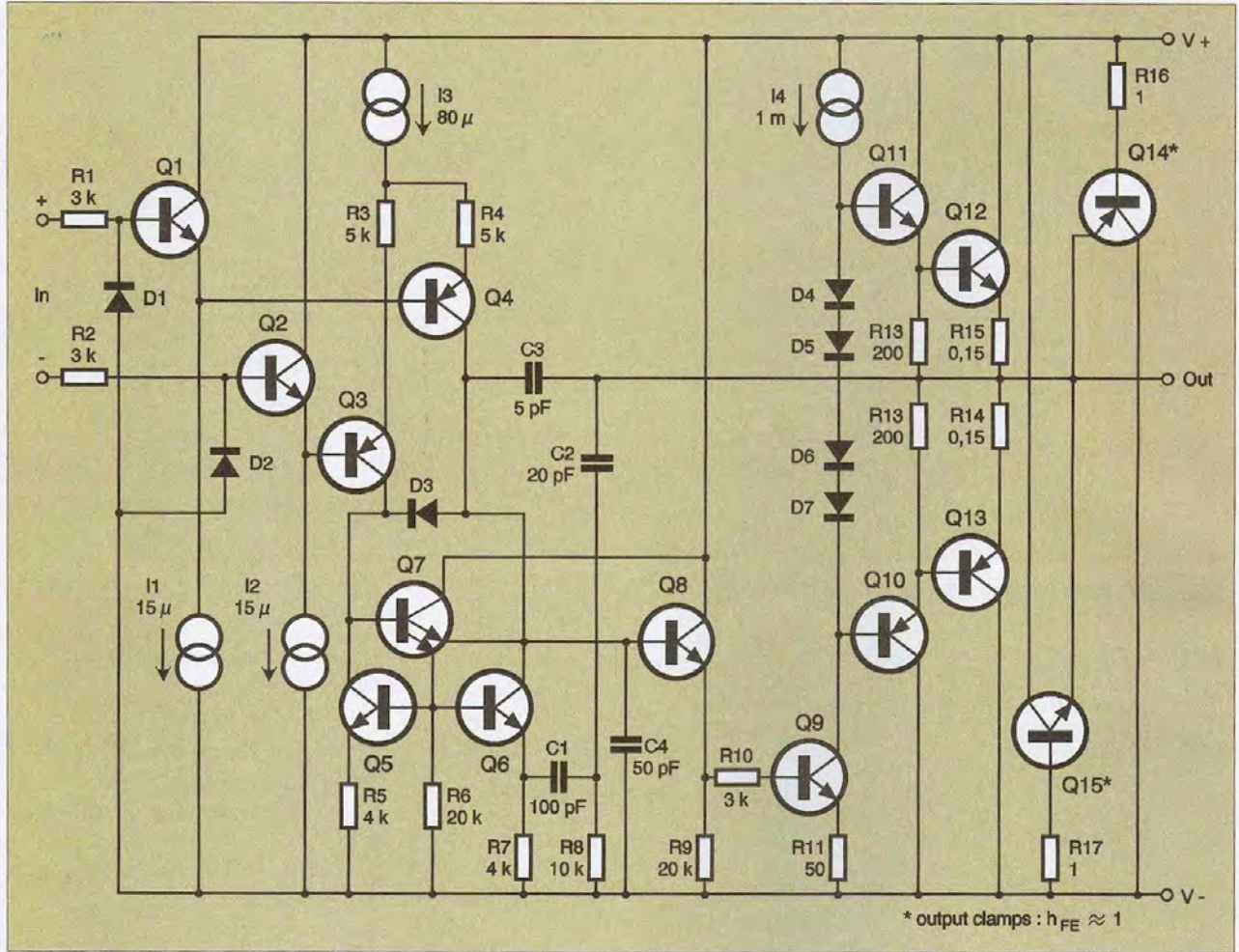
Nous arrivons maintenant au dernier amplificateur de puissance que nous voulions vous présenter. C'est l'un des plus puissants puisqu'il permet de disposer d'une tension de sortie comprise entre $\pm 25\text{ V}$ sous un courant atteignant sans problème $\pm 10\text{ A}$. Il est capable de fournir un signal sinusoïdal d'une puissance de 80 W dans une charge de $4\ \Omega$, et ce, avec une distorsion de $0,01\%$. Son brochage et une application typique (amplificateur audiofréquences de puissance) sont donnés en figure 13.

Ses caractéristiques sont les suivantes :

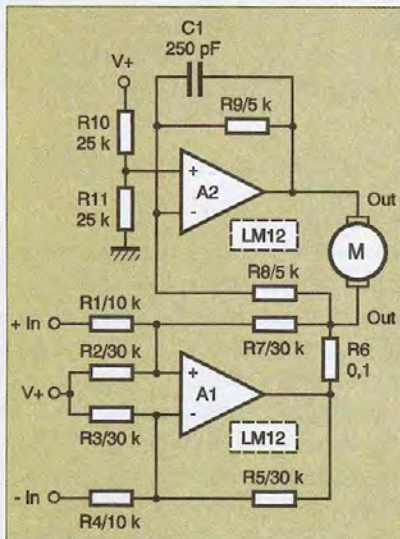
- Protection interne
- Limitation interne de la température
- Protection contre des tensions supérieures à la normale

14 Mise en parallèle de plusieurs LM12





15 Schéma interne du LM12

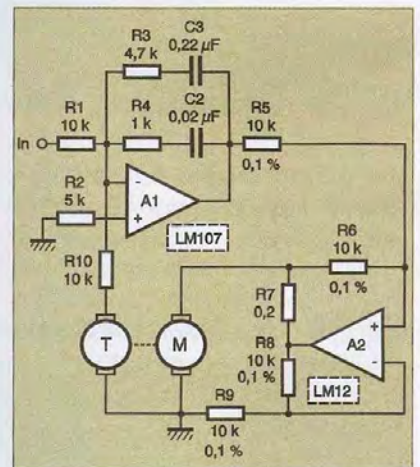


16 Commande d'un servomoteur avec alimentation unique

- Limitation du courant de sortie
- Admet des pics de 800 W
- « Slew rate » de 9 V/μs

- Plusieurs LM12 peuvent être mis en parallèle afin d'augmenter la puissance de sortie comme le montre le schéma donné en **figure 14**

Son schéma interne est donné en **figure 15**. Ses principales applications sont la conception d'alimentation de puissance, les régulateurs haute tension, les amplificateurs audio-fréquences de haute qualité et le contrôle des servomoteurs. Les amplificateurs opérationnels sont habituellement alimentés par des tensions symétriques. Il est cependant fort pratique de pouvoir les alimenter sous une seule tension. C'est ce qui est réalisé sur le schéma de la **figure 16** montrant la commande d'un servomoteur. L'une des entrées peut être mise à la masse, l'autre commandant alors le sens de rotation. Il est aussi possible d'appliquer une tension positive de référence sur l'une des entrées et faire varier le signal de commande autour de cette valeur. La dernière application que nous vous présentons est donnée en **figure 17**. Il s'agit d'une commande de servomoteur utilisant un



17 Commande de servomoteur avec tachymètre

tachymètre couplé à l'axe du moteur. La vitesse est variable en fonction de la valeur du signal d'entrée.

P. OGUIC
Bibliographie : NS, ST, BURR-BROWN