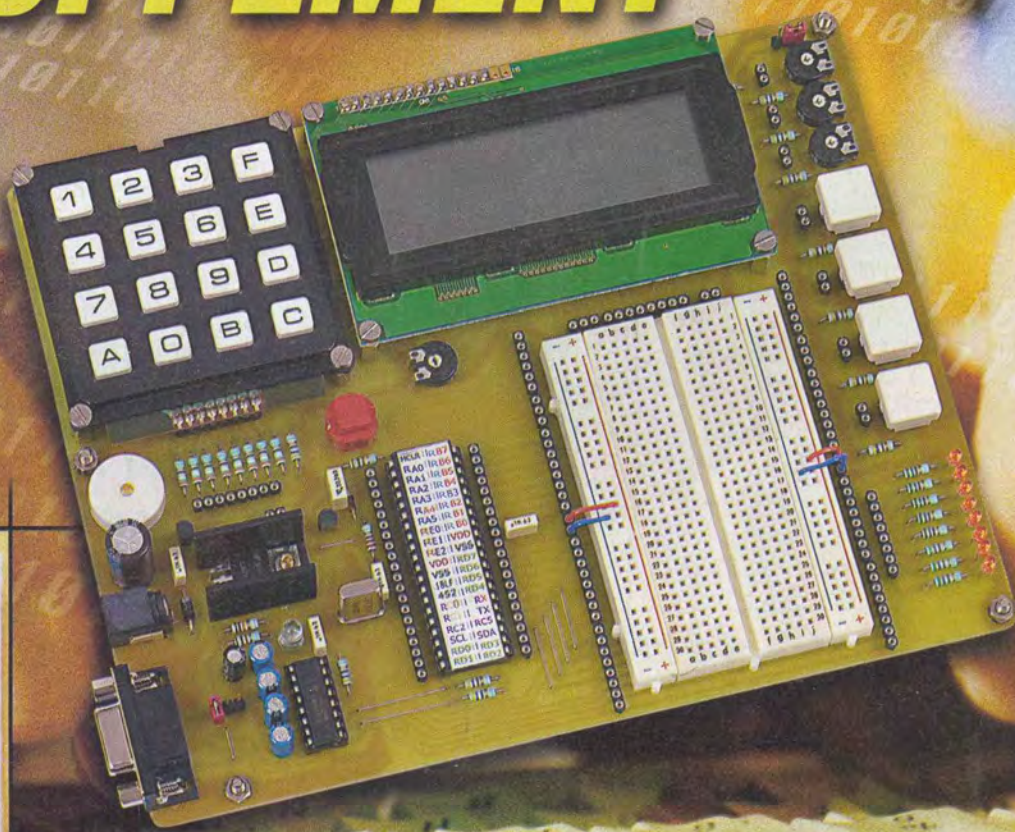


# CARTE DE DÉVELOPPEMENT

pour

- Pic 16 F xxx
- Pic 18 F xxx
- et plus

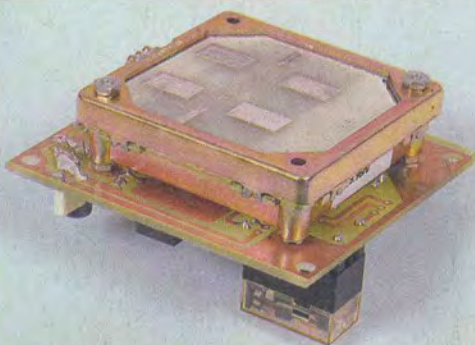


1	2	3	4	5
6	7	8	9	10
11	12	13	14	15
16	17	18	19	20

Assistant au jeu Rapido®



Reproduction d'un message sonore

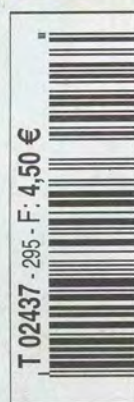


Détecteur hyper-fréquence

**RETROUVEZ AUSSI :**

↳ Mesurer le rayonnement des relais GSM

FRANCE : 4,50 € • DOM Avion : 5,70 €  
BEL : 5,20 € • CH : 7,50 FS  
CAN : 5,95 \$ CAN • ESP : 4,60 €  
GR : 4,60 € • TUN : 4700 TNM  
MAR : 50 DH • PORT CONT : 4,60 €  
DOM SURF : 4,60 €



# SOMMAIRE

## ELECTRONIQUE PRATIQUE

Fondateur : Jean-Pierre VENTILLARD

N° 295 - JUIN 2005

### TRANSOCEANIC

S.A.S. au capital de 574 000 €

Président : Patrick VERCHER

2 à 12, rue Bellevue, 75019 PARIS

Tél. : 01.44.84.88.26 - Fax : 01.44.84.88.18

Internet : <http://www.electroniquepratique.com>

### RÉDACTION :

Directeur de la publication :

Patrick VERCHER

Conseiller technique :

Bernard DUVAL

Secrétaire de rédaction :

Annie LECOMTE

Mise en page :

Didier BELLANGER

Couverture :

Dominique DUMAS

Illustrations :

Alain BOUTEVEILLE SANDERS

Photos :

Isabelle GARRIGOU

Avec la participation de : P. Gueulle, F. Jongbloet, R. Knoerr, E. Lemery, Y. Mergy, P. Morin, P. Oguic, A. Reboux, G. Samblancat

La Rédaction d'Electronique Pratique décline toute responsabilité quant aux opinions formulées dans les articles, celles-ci n'engagent que leurs auteurs.

### DIFFUSION/VENTES :

Bertrand DESROCHE

Tél. : 01.44.84.84.54

N° vert réservé aux diffuseurs et dépositaires de presse : 0800.06.45.12

### PUBLICITÉ : Caroline DARSY

2 à 12, rue de Bellevue - 75019 Paris

Tél. : 01 44 84 88 26

Fax : 01 44 84 88 18

E Mail : [caroline.darsy@wanadoo.fr](mailto:caroline.darsy@wanadoo.fr)

### ABONNEMENTS/VPC :

18-24, quai de la Marne - 75019 Paris

Tél. : 01 44 84 85 16 - Fax : 01 42 00 56 92.

Préciser sur l'enveloppe «SERVICE ABONNEMENTS»

**Important :** Ne pas mentionner notre numéro de compte pour les paiements par chèque postal. Les règlements en espèces par courrier sont strictement interdits.

**ATTENTION !** Si vous êtes déjà abonné, vous faciliterez notre tâche en joignant à votre règlement soit l'une de vos dernières bandes-adresses, soit le relevé des indications qui y figurent.

Aucun règlement en timbre poste.

Forfait photocopies par article : 5,00 €.

**Abonnements USA - Canada :** Pour vous abonner à

**Electronique Pratique** aux USA ou au Canada,

communiquez avec Express Mag :

USA : P.O.Box 2769, Plattsburgh, N.Y. 12901-0239

CANADA : 8155 rue Larrey, Anjou (QC) H1J2L5

Téléphone : (514) 355-3333

Sans frais : 1 800 363-1310

Fax : (514) 355-3332.

Courriel : [expsmag@expressmag.com](mailto:expsmag@expressmag.com)

Internet : [www.expressmag.com](http://www.expressmag.com)

Le tarif d'abonnement annuel pour les USA et le Canada est de 53,90 €.

I.S.S.N. 0243 4911

N° Commission paritaire : 0909 T 85322

Distribution : Transport Presse

Imprimé en France/Printed in France

Imprimerie : SIEP/Bois le Roi - 77590

DEPOT LEGAL JUIN 2005

Copyright © 2005 - TRANSOCEANIC

« Ce numéro  
a été tiré à 36 500  
exemplaires »

## Infos/Nouveautés Opportunités

4

10

## Internet pratique

## Initiation

12

*Utilisation des régulateurs de tension*

20

*Les effets du câblage dans les montages électroniques*

26

*Les alimentations (linéaires et à découpages)*

64

*Mesurer le rayonnement des relais GSM*

## Réalisez vous-même

32

*Détecteur hyper-fréquence*

36

*Carte de développement pour PIC 16 Fxxx et PIC 18Fxxx et DIGIMOK PIC PRO 452 et 252*

44

*Conversion numérique analogique à l'aide de la MLI : application à la reproduction d'un message sonore*

50

*Codeur/décodeur Morse*

56

*Variateur/interrupteur pour éclairage*

60

*Assistant au jeu de Rapido®*

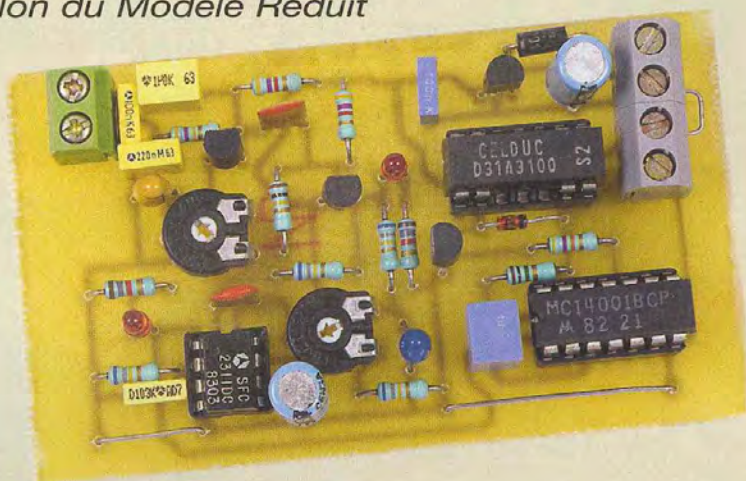
70

*Détecteur de passage de véhicule*

## Divers

18

*Salon du Modèle Réduit*



LE PROCHAIN NUMÉRO D'ÉLECTRONIQUE PRATIQUE  
SÉRA EN KIOSQUE LE 8 JUILLET 2005

## SAINT QUENTIN RADIO.



Saint Quentin Radio situé à équidistance entre les gares de l'Est et du Nord de Paris est devenu depuis plus de trente ans la boutique « incontournable » de composants électroniques, accessoires, petit outillage, appareillage de mesure pour tous les adeptes de montages électroniques. Fondée en 1974 par Madame Thérèse Marie, avec un dynamisme qui ne s'est jamais essouffé, toujours à la recherche de composants de hautes performances et le plus souvent novateurs, elle a su insuffler à toute l'équipe de vendeurs, sérieux et disponibilité par rapport à la demande des clients. L'expérience est primordiale dans la vente des composants électroniques, car le passionné de montages ne se contente pas d'à peu près quant aux explications ou spécifications sur tel ou tel type de composant. Ainsi l'équipe de Saint Quentin a toujours été ouverte sur l'avenir avec la recherche de produits novateurs. Ainsi ils furent les premiers à proposer les composants de chez National Semiconductor avec en particulier les premiers régulateurs de tension, amplificateurs opérationnels, ainsi que pour les montages sophistiqués, les résistances de haute précision à couche métal. L'équipe de Saint Quentin Radio est à l'écoute de la demande de ses clients. Elle peut proposer des séries spécifiques répondant à leurs attentes, cela en relation avec les plus grands constructeurs. Soulignons à ce sujet l'honnêteté des prix, en relation avec la proposition de compo-

sants de qualité aux performances en concordance avec leurs spécifications. L'équipe de Saint Quentin refuse la politique d'achats de « lots » dont la garantie de performances est peu fiable. Elle ne pratique pas la surenchère du « prix d'appel » pour attirer de manière déloyale le client. Cette grande honnêteté vis-à-vis des amateurs de montages électroniques est payante, la pérennité de ce magasin en atteste et la satisfaction du client en est la preuve.

Autre atout de Saint Quentin Radio, la disponibilité immédiate de près de 20 000 références parfaitement archivées avec des codes spécifiques pour un repérage en temps réel par l'équipe pour éviter toute attente. Afin de faciliter le choix de ses composants, depuis 1981, Saint Quentin Radio édite chaque année un nouveau catalogue fort bien conçu, par ses sous divisions en rubriques spécifiques (librairie, outillage, appareillage de mesure, composants, câbles, fiches, relais, montages en kits, etc.). Dans celui-ci, nous avons constaté la présence de produits spécifiques en outre tels que les prises professionnelles Netrick assurant un contact mécanique parfait sans résistances ni capacités parasites. Nous avons découvert aussi un choix très large de câbles de liaisons de tous diamètres et de toutes couleurs et pour les amateurs de montages à tubes, un nombre de références incroyable chez les grandes marques Electro-Harmonix, Sovtek, Sylvania, Siemens, STA, Miniatron. Ce catalogue complet est disponible au magasin au prix de 2,50€ ou par courrier à 5€. Notez que pour un total d'achats cumulable de 50€



*Madame Marie accueille toujours ses clients avec le sourire*



*Quelques composants exposés*

par correspondance, 2,50€ vous seront remboursés sur le prix du catalogue.

La librairie de Saint Quentin radio est à notre connaissance une des mieux achalandées de France, concernant les livres sur l'électronique, l'électro-technique, l'audio-véo, l'automatisme.

Il s'agit d'une véritable mine d'or de renseignements pour apprendre, faire évoluer ses connaissances dans tous les domaines de l'électronique.

Enfin, soulignons l'accueil prodigué chez Saint Quentin Radio où vous êtes toujours reçus avec le sourire, une grande amabilité, une véritable écoute et un professionnalisme au dessus de tout soupçon. Toutes ces raisons font de Saint Quentin un haut lieu des composants électroniques dont la réputation n'est point usurpée. Au sein d'un milieu particulièrement machiste, il faut rendre hommage à Madame Thérèse Marie de perpétuer ce professionnalisme dans la distribution des composants.

### Saint Quentin radio

6 rue de Saint Quentin

75010 Paris

Tél. : 01 40 37 70 74

Fax : 01 40 37 70 91

Internet : [www.stquentin.net](http://www.stquentin.net)

## DIGI INTERNATIONAL

La société américaine Digi International fête cette année ses 20 ans. Son implantation en Europe par le biais de l'Allemagne a été un véritable succès. Le leader du Connectware facilite la mise en réseau de périphériques en développant des produits et technologies performants et simples à utiliser (cartes multilignes, serveurs de terminaux).

Digi International propose une gamme de produits très complète comprenant des serveurs de terminaux, des serveurs sécurisés de console de management, des cartes séries asynchrones, des technologies USB et embarquées pour permettre la connexion d'un nombre illimité de terminaux ou d'utilisateurs aux réseaux LAN, aux systèmes multi-utilisateurs et à Internet.

Lors du salon RTS du mois d'avril dernier, Digi International annonçait le lancement du premier module processeur destiné au secteur de l'industrie, le ConnectCore 9C. Ce module devrait permettre aux entreprises de concevoir aisément d'importantes fonctionnalités



de traitement avec des capacités de réseau Ethernet, dans une solution unique et à haute performance. Les utilisateurs n'auront ainsi qu'à concevoir leurs produits une seule fois et pourront les utiliser avec de multiples technologies de réseau.

Le ConnectCore 9C fournit un remarquable niveau de fonctionnalités y compris Ethernet 10/100 Base-T, 4 MB RAM et jusqu'à 4 ports série TTL de grande

vitesse. Il comprend également un contrôleur LCD intégré, une combinaison pouvant comprendre jusqu'à 4 ports série de grande vitesse, des interfaces SPI, des interfaces de périphériques/hôtes USB 2.0 fonctionnant à pleine vitesse, une interface de bus I2C et jusqu'à 55 GPIO pour satisfaire les besoins des applications à haut débit. « En utilisant notre plate-forme commune de logiciels et d'outils de développement, le temps consacré à la conception peut être diminué de moitié tout en permettant aux clients de réutiliser la conception d'un produit sur de multiples technologies de réseau » explique Frédéric Luu, Directeur des ventes EMEA chez Digi International. Les modules et kits de développement ConnectCore 9C seront disponibles à partir du mois de juin.

### Digi International

2 rue de l'église  
 92200 Neuilly sur Seine  
 Tél. : 01 55 61 98 98

## MICROLEASE FRANCE



Toute société fabricant du matériel électronique a un jour eu besoin d'un appareil de tests ou de mesures. L'investissement de ce type d'appareils n'est pas négligeable. En effet, outre le prix d'achat, il faut également calculer le taux d'amortissement, la rentabilité, l'entretien des outils et surtout la dépréciation du matériel.

L'avancée rapide des technologies fait naître de nouveaux instruments de mesures et de tests plus appropriés aux besoins des entreprises, mais que deviennent les anciennes machines ?

Microlease, société internationale, permet aux entreprises d'éviter un investissement trop lourd et trop rapidement obsolète en proposant la location d'appareils de toutes marques, quels que soient les besoins des utilisateurs. Les sociétés peuvent ainsi obtenir un appareil de mesure sophistiqué pour la durée nécessaire de leurs tests sans payer l'obsolescence du produit après utilisation. De grands fabricants remplissent le catalogue de Microlease tels que Acterna, Advantest, Agilent Technologies, Bruel & Kjaer, California Instruments, Rohde & Schwarz, Tektronic et beaucoup d'autres encore.

Depuis le mois de mars dernier, Microlease se lance dans la vente d'équipements reconditionnés. En partenariat avec Agilent Technologies et dans le cadre du programme « Agilent Advantage Assurance », le fournisseur se positionne clairement comme l'un des revendeurs leaders de matériel d'occasion.

« Depuis quelques mois, de plus en plus de clients se tournent vers nous afin d'acquérir du matériel reconditionné », explique Henri Garcia, Business Manager France de Microlease. « Depuis 25 ans,

nous proposons ce type de services à notre clientèle avec un succès constant... Nous n'hésitons pas à mettre en avant ce domaine de notre activité ; la hausse récente des demandes en matière d'équipements reconditionnés ne fait que renforcer la justesse de notre approche métier ». Trois catégories d'appareils se démarquent particulièrement dans cette tendance, l'instrumentation générale (oscilloscopes, enregistreurs...) les équipements de Radio Fréquence et d'Hyper Fréquence (générateurs, analyseurs...) et les gammes de télécoms et Datacoms.

Ce nouveau service ne s'arrête pas à la simple vente de matériel reconditionnés. Outre le fait que tous les instruments soient évalués, entièrement calibrés et garantis pour respecter leurs performances d'origine, la société offre également une garantie de 2 ans supplémentaires gratuite d'assistance technique et de réparation. Une solution plus qu'avantageuse pour toute entreprise désireuse d'acquérir du matériel de bonne qualité avec un taux d'amortissement plus qu'intéressant.

### Microlease France

Tél. : 01 60 92 41 84  
 E-Mail : france@microlease.com  
 Internet : [www.microlease.com/fr](http://www.microlease.com/fr)

## Pour mieux vous servir, Opti-Machines s'agrandit

Opti-Machines, importateur exclusif en France de la gamme de machine-outils allemande Optimu-Quantum s'agrandit et vous accueille à partir du 1<sup>er</sup> juin 2005 dans ses nouveaux locaux à Wambrechies.

Sur plus de 1000 m<sup>2</sup>, venez découvrir et tester leurs gammes de tours, fraiseuses, perceuses, scies, tourets à mouler, etc.

Avant d'acheter une machine, Opti-Machines vous offre la possibilité de la tester.

Une opportunité pour tous les passionnés et professionnels du travail du métal d'éprouver la qualité des machines et de découvrir la politique de la société, où haute qualité et prix extrêmement compétitifs sont les deux priorités.



N'hésitez pas à vous déplacer pour rencontrer cette équipe de professionnels qui vous réservera toujours le meilleur accueil.

Vous pouvez aussi découvrir les produits Opti-Machines de chez vous en commandant leurs catalogues ou en consultant leur site :

[www.optimachines.com](http://www.optimachines.com)

### Opti-Machines

Parc d'activités du Chat

Rue Marie Curie

59118 Wambrechies

Tél. : 03 20 03 69 17

Fax : 03 20 03 77 08

Email : [optimachines@wanadoo.fr](mailto:optimachines@wanadoo.fr)

## T'nB gagnez de la place dans votre espace...

T'nB démocratise les accessoires multi-média & rangement et propose, à des prix très raisonnables, des solutions de rangements intelligents.

Votre ordinateur a pris du poids ? T'nB vous propose un régime économique et haut en couleur... Vos photos de vacances prennent trop de place, vos dossiers d'école réalisés l'an passé vous encombrant, vos 288 Divx monopolisent votre disque dur, il vous suffit de les graver sur CD et de les stocker dans un classeur via les jolies pochettes colorées T'nB. Si vous souhaitez simplement transporter vos fichiers MP3 chez votre meilleur ami... la clé USB rouge électrique T'nB est faite pour vous ! Elle dispose de 64,



128 ou 256 Mo avec des temps de lecture/écriture records (respectivement 9 Mo/s et 8 Mo/s). Cette clé, fournie avec un logiciel, peut être partitionnée, amorçable (démarrage de l'ordinateur sur la clé en cas de souci) et protégée par mot de passe. Contenu : Clé mémoire, tour de cou, câble USB, un mini CD avec logiciels de gestion et de protection. Compatible Windows 2000 (ou ultérieur) et Mac OS. Prix : 33,90 € (64 Mo) ou 47,90 € (128 Mo) ou 79,90 € (256 Mo).

Ingénieuses, pratiques, esthétiques, les pocket file de T'nB spéciales classeur sont indispensables à tous les fréné-

tiques de la gravure ! Films, photos, documents en tout genre, à chaque dossier sa couleur... et pour optimiser l'espace au maximum, T'nB vous propose des pochettes doubles recto/verso. Contenu : 25 pochettes CD en polypropylène, recto/verso, perforées, pour ranger 2 CD. 5 couleurs : bleu, vert, orange, rouge, beige. Prix : 2,99 €.

### Informations lecteurs :

04 90 42 38 38

ou

[www.t-nb.com](http://www.t-nb.com)

# internet PR@TIQUE

Les afficheurs à cristaux liquides sont présents au quotidien dans notre vie. Il y en a dans nos montres, dans nos appareils domestiques, dans les téléviseurs modernes, dans les écrans d'ordinateurs, dans nos voitures, dans les vitrines des magasins, etc... L'électronicien amateur les côtoie encore plus que les autres puisqu'il en trouve également dans ses appareils de mesures et dans de nombreux montages tels que ceux qui ont été publiés dans ces pages. Pour l'électronicien amateur, il est donc légitime de se demander comment fonctionnent ces afficheurs et nous vous proposons de vous tourner vers Internet pour trouver la réponse à cette question.

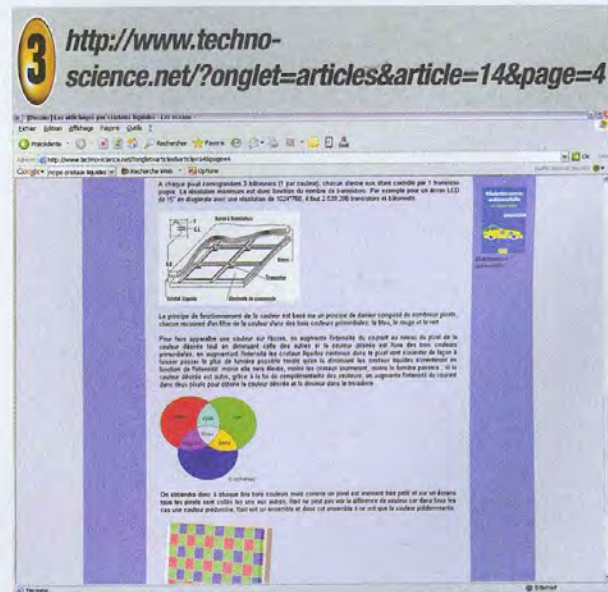
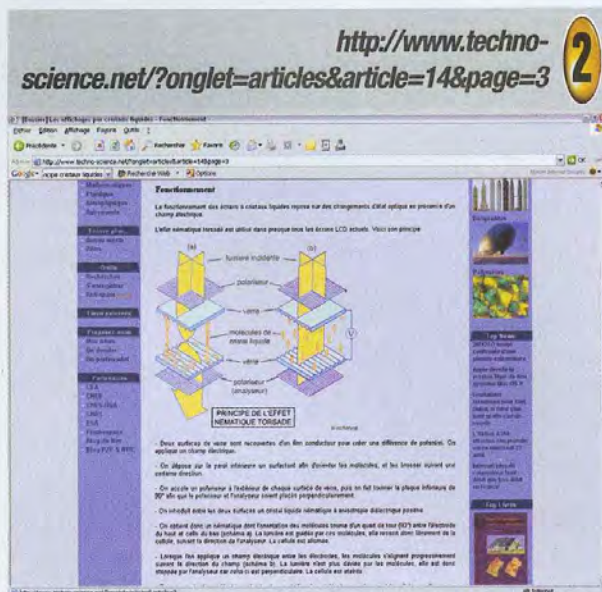
En guise d'introduction, nous visiterons la page qui se situe à l'adresse :

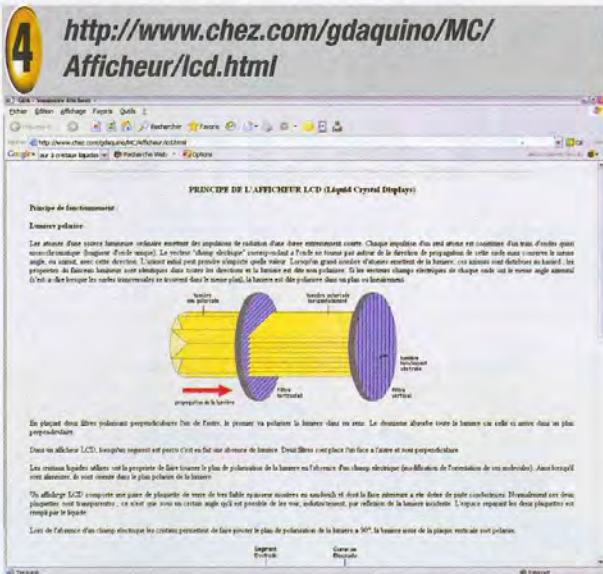
«<http://www.techno-science.net/?onglet=articles&article=14&page=2>». Cette page explique que le cristal liquide est un état particulier de la matière dans lequel certaines molécules conservent un alignement particulier. L'arrangement des molécules est tellement fin (de l'ordre de quelques nm) qu'il existe une interaction entre les cristaux et la lumière qui les traverse.

La page qui se situe à l'adresse « [Le principe de fonctionnement des cristaux liquides est expliqué. On voit une image d'un homme et du texte qui décrit comment les molécules s'alignent et interagissent avec la lumière.](http://www.techno-scien-</a></p>
</div>
<div data-bbox=)

1 <http://www.techno-science.net/?onglet=articles&article=14&page=2>

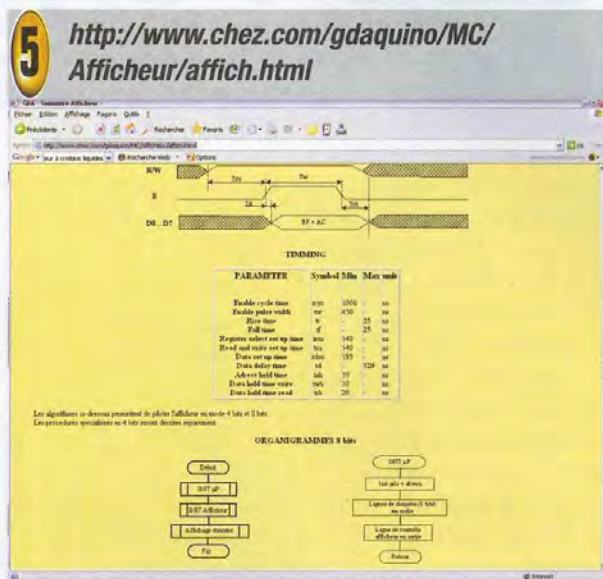
ce.net/?onglet=articles&article=14&page=3 » illustre parfaitement comment cette interaction est mise en œuvre dans les afficheurs LCD, avec l'aide de deux filtres polariseurs. A l'état de repos, la lumière qui est polarisée par le premier filtre subit une rotation lorsqu'elle traverse les cristaux liquides. Cela lui permet de passer sans encombre le deuxième filtre. Le dispositif est alors transparent.





peu moins lisibles car elles sont en noir et blanc, mais les explications restent intéressantes.

Ce site aborde également un côté pratique susceptible d'intéresser nos lecteurs à l'adresse « <http://www.chez.com/gdaquino/MC/Afficheur/lcd.html> ».



En revanche, sous l'effet d'un champ électrique les molécules des cristaux liquides changent d'alignement ce qui annule la rotation des ondes lumineuses de sorte que le second filtre polariseur arrête la lumière. Le dispositif devient donc opaque sous l'effet du champ électrique. Vous retrouverez des explications similaires dans un document au format Word que vous pouvez télécharger à l'adresse « [http://artic.ac-besancon.fr/reseau\\_stl/FTP\\_STL/J123.doc](http://artic.ac-besancon.fr/reseau_stl/FTP_STL/J123.doc) ».

La dernière page du site « <http://www.techno-science.net/?onglet=articles&article=14&page=4> » en rapport avec les afficheurs LCD explique comment sont fabriqués les écrans LCD modernes pour contourner certains problèmes liés au comportement des cristaux liquides. Vous y trouverez expliqué succinctement la différence entre les écrans à cristaux liquides DSTN et les écrans à matrices actives (TFT).

Si vous souhaitez revoir les mêmes notions, mais expliquées et illustrées un peu différemment, vous pourrez consulter le site qui se trouve à l'adresse « <http://www.chez.com/gdaquino/MC/Afficheur/lcd.html> ». Certaines illustrations y sont un

quino/MC/Afficheur/affich.html ». Cette page explique comment exploiter les petits afficheurs LCD du commerce que l'on emploie régulièrement dans les montages proposés dans la revue. Les nombreux algorithmes présentés sur cette page sont exploitables avec la majorité des petits afficheurs, ce qui est vraiment très pratique lorsque l'on n'a pas la documentation d'un afficheur que l'on a récupéré.

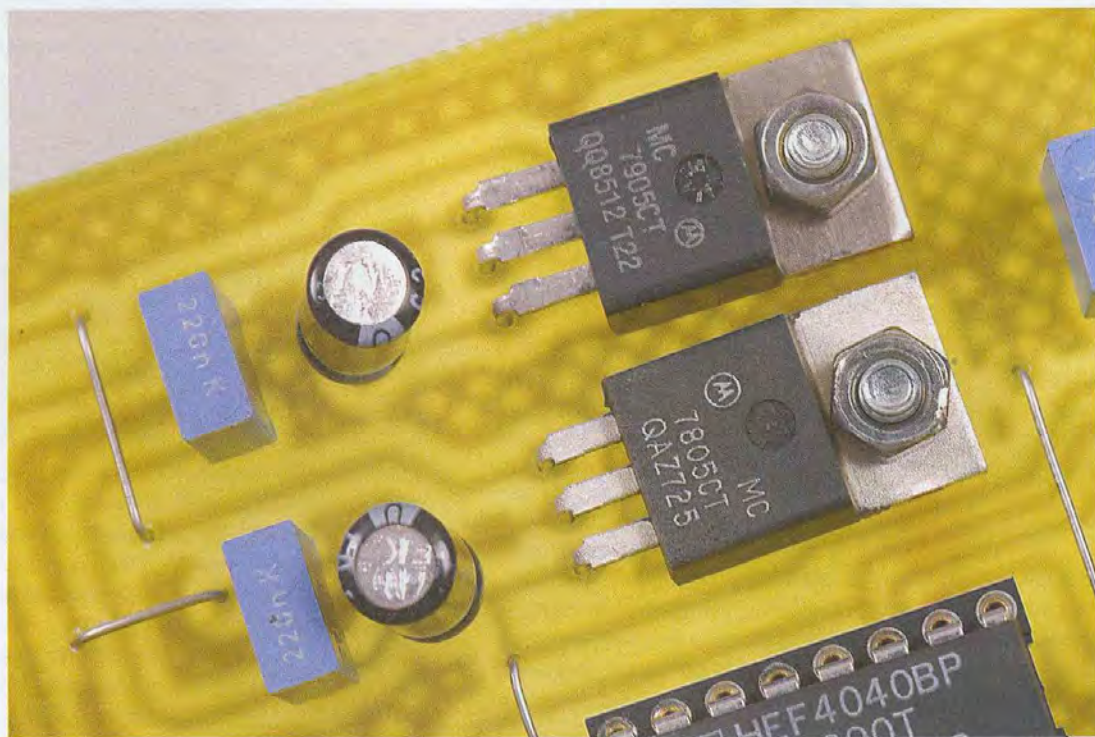
Bien entendu, il existe encore bien d'autres sites intéressants sur ce sujet. Nous vous invitons à visiter quelques uns des liens cités en annexe avant de vous donner rendez-vous le mois prochain pour de nouvelles découvertes grâce à Internet.

Morin Pascal.

- <http://www.techno-science.net/?onglet=articles&article=14&page=2>
- <http://www.techno-science.net/?onglet=articles&article=14&page=3>
- <http://www.techno-science.net/?onglet=articles&article=14&page=4>
- <http://www.chez.com/gdaquino/MC/Afficheur/lcd.html>
- <http://www.chez.com/gdaquino/MC/Afficheur/affich.html>
- [http://artic.ac-besancon.fr/reseau\\_stl/FTP\\_STL/J123.doc](http://artic.ac-besancon.fr/reseau_stl/FTP_STL/J123.doc)
- <http://perso.wanadoo.fr/cristaux.leroux-girard/perturbations%20frame.htm>
- <http://www.siteduzero.com/imgnum/premiere/ecrans.php>
- <http://www.tomshardware.fr/articlemoniteur.php?IdArticle=837&NumPage=4>
- <http://www.ac-nancy-metz.fr/pres-etab/lycom/electro/Electro-cours/affichage.htm>
- <http://www.crystec.com/crylcdf.htm>
- <http://www.cst.fr/dtech/03-jan98/dtech03.html>
- <http://membres.lycos.fr/cristauxliquideslcd/principe2.html>
- <http://matthieu.benoit.free.fr/affi-lcd.htm>
- <http://www.aurel32.net/elec/lcd.php>
- [http://www.electronique-numerique.com/javamokstratprog/lcd\\_principe\\_fonctionnement.htm](http://www.electronique-numerique.com/javamokstratprog/lcd_principe_fonctionnement.htm)
- [http://perso.wanadoo.fr/daniel.robert9/Digit/Digit\\_10TS4.html](http://perso.wanadoo.fr/daniel.robert9/Digit/Digit_10TS4.html)



# Utilisation des régulateurs de tension



*Qu'ils soient fixes ou ajustables, les régulateurs de tension sont très souvent, pour ne pas dire toujours, utilisés dans les montages électroniques. Leur mise en œuvre très simple ne nécessite que deux condensateurs d'entrée et de sortie afin d'obtenir une tension de sortie régulée très stable. Nous vous proposons de voir maintenant comment, en leur adjoignant quelques composants supplémentaires, il est possible d'améliorer leurs caractéristiques.*

## Les régulateurs à tension de sortie fixe

### La série 78XX et 79XX

Les régulateurs de tension existent en deux versions dans la mesure où leur tension de sortie peut être soit positive (série LM78XX), soit négative (série LM79XX) par rapport à la masse. Ils peuvent être présentés en boîtiers TO220 ou T03. Le brochage d'un LM78XX est donné en **figure 1**. Celui du LM79XX est différent : les broches INPUT et GROUND sont interverties.

Leurs caractéristiques principales sont les suivantes :

- Tension d'entrée maximum de 35 V pour les régulateurs 5 V à 18 V et 40 V pour les régulateurs 20 V et 24 V

- Courant maximum de sortie 1 A à 1,5 A (limitation interne)
- Protection interne du transistor de sortie
- Protection thermique
- Protection contre les courts-circuits
- Existents en tensions de sortie : 5 V, 6 V, 8 V, 9 V, 12 V, 15 V, 18 V, 20 V et 24 V

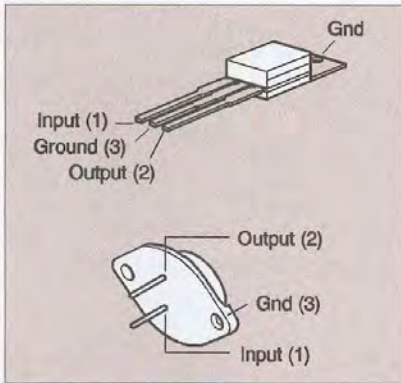
Leur schéma interne est donné en **figure 2**. On y distingue la tension de référence, le générateur de courant, ainsi que les différentes protections et l'étage de puissance de sortie. Dans certains cas, l'utilisation seule d'un régulateur de tension n'est pas suffisante et il est alors nécessaire d'employer des composants supplémentaires. Nous vous proposons quatre exemples parmi les plus courants :

- 1 - Courant de sortie du régulateur

insuffisant : le schéma donné en **figure 3** apporte une solution à ce problème. Il permet de disposer d'un courant de sortie important tout en conservant la protection contre les courts-circuits en sortie. Deux transistors et deux résistances sont nécessaires. La résistance R se calcule de la manière suivante :  $R = V_{beQ2} / I$ .

2 - Nécessité d'une alimentation symétrique en utilisant un seul régulateur de tension positif : le circuit utilisé est donné en **figure 4**. Il nécessite un transistor de puissance, un amplificateur opérationnel et deux résistances supplémentaires. Le fonctionnement est très simple. Deux tensions primaires, l'une positive et l'autre négative, alimentent le montage. La tension issue d'un pont diviseur par deux et connectée entre la sortie du



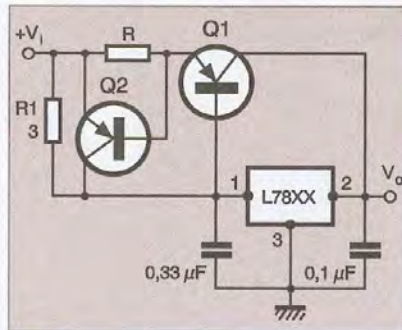


**1** Brochage des régulateurs fixes positifs

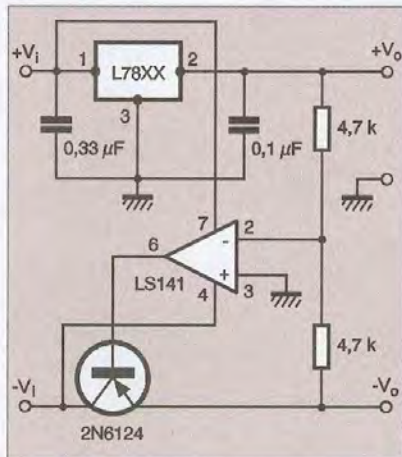
régulateur de tension et la tension négative est appliquée sur l'entrée inverseuse d'un amplificateur opérationnel dont la sortie commande la base d'un transistor de puissance. Si la tension  $+V_o$  varie, la tension  $-V_o$  varie dans les mêmes proportions.

**3** - Nécessité d'une alimentation variable à l'aide d'un régulateur fixe : le schéma est donné en **figure 5**. Une résistance ajustable et un amplificateur opérationnel suffisent à ajuster la tension de sortie. L'AOP est configuré en suiveur. Son entrée non inverseuse est connectée au curseur du potentiomètre qui permet de lui appliquer une tension variable. La broche GND du régulateur n'est pas reliée à la masse mais à la sortie de l'amplificateur dont la tension permet de diminuer ou d'augmenter la tension  $V_o$ .

**4** - Alimenter un régulateur de tension à partir d'une tension supérieure à celle admissible : on utilise alors le schéma représenté en **figure 6**. Un transistor, une diode zéner et une résistance suffisent à abaisser la tension  $V_{in}$  à une valeur acceptable par le régulateur. La tension de sortie du transistor est égale à



**3** Augmentation du courant de sortie



**4** Tensions symétriques à partir d'un régulateur

la tension de zéner diminuée de la tension  $V_{be}$ .

## Le LM323

Le LM323 est un régulateur de tension fixe présenté en boîtier TO3 qui fournit une tension de sortie positive de 5 V et qui peut débi-

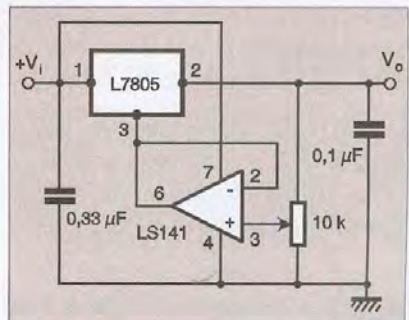
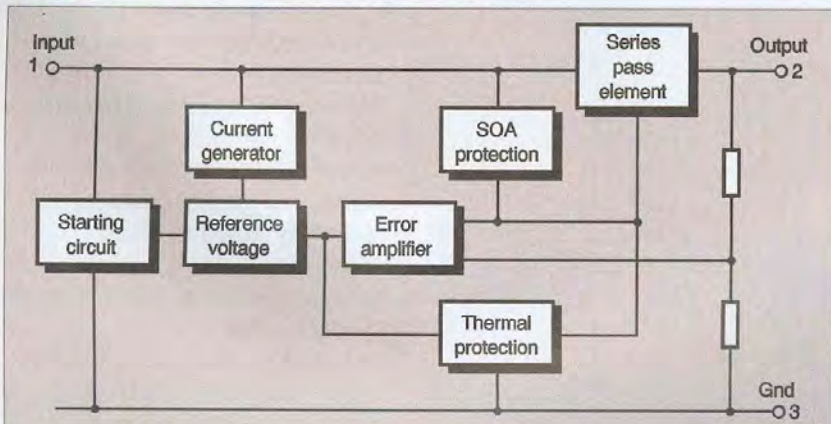
ter un courant de 3 A. Ses caractéristiques principales sont les suivantes :

- Précision initiale de 1%
- Courant de sortie maximum de 3 A
- Limitation interne du courant de sortie et de la température
- Impédance de sortie de  $0,01 \Omega$
- Tension d'entrée minimale de 7,5 V
- Dissipation de puissance de 30 W

Si un courant de 3 A est insuffisant, on peut utiliser le schéma donné en **figure 7**. Le circuit qui y est représenté permet, au moyen de trois LM323 et de deux amplificateurs opérationnels, d'augmenter le courant de sortie à 10 A. Une tension négative non régulée est nécessaire au fonctionnement des amplificateurs opérationnels. Les régulateurs conservent leur protection de surcharge.

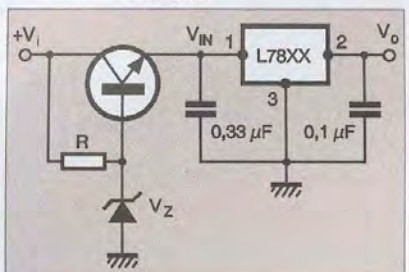
Une autre application pratique du LM323 est la conception d'une alimentation réglable de 0 V à 10 V et débitant un courant de 3 A dont le schéma est donné en **figure 8**. Un amplificateur opérationnel de type LM101A est nécessaire. C'est lui, dont la sortie est connectée à la broche de masse du LM323, qui permet d'ajuster la tension de sortie du régulateur de tension. Une alimentation négative supplémentaire qui ne doit pas nécessairement être régulée (entre -10 et -20 V) alimente l'AOP.

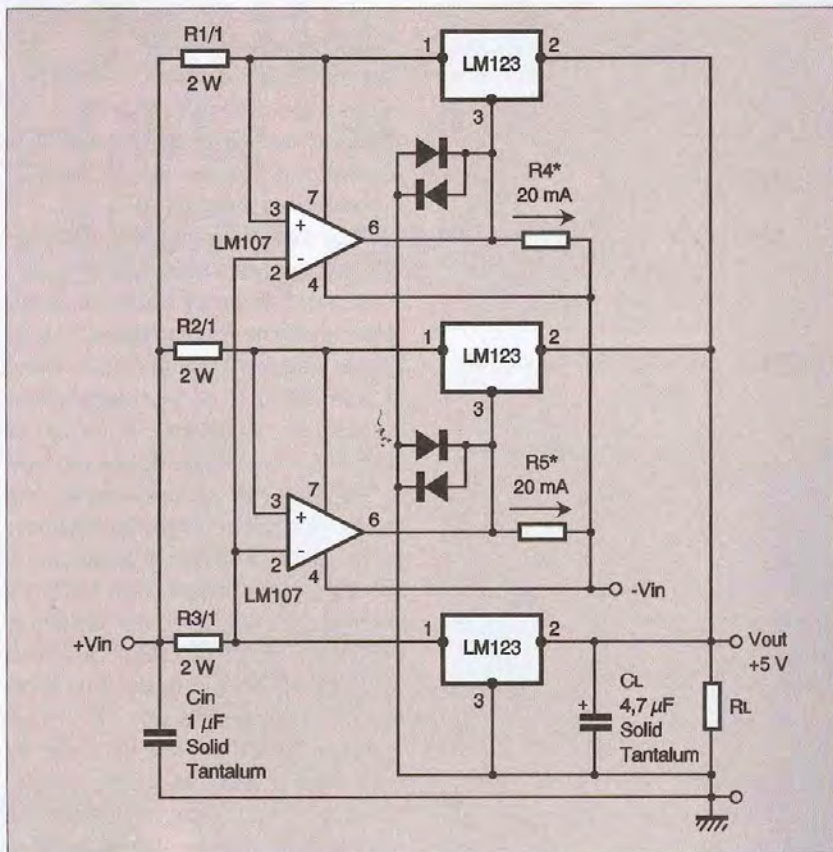
**2** Structure interne d'un régulateur 78XX



**5** Alimentation ajustable à partir d'un régulateur

**6** Diminution de la tension d'entrée





**7** Augmentation du courant de sortie (10A)

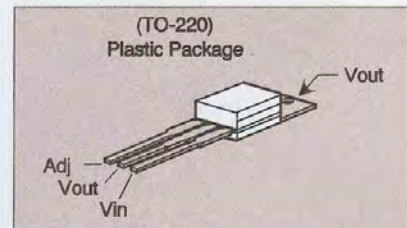
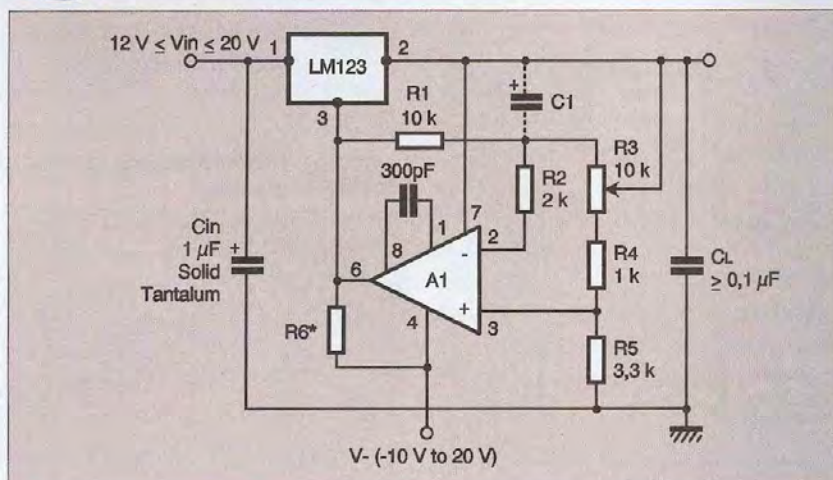
## Les régulateurs à tension de sortie variable

### Le LM317

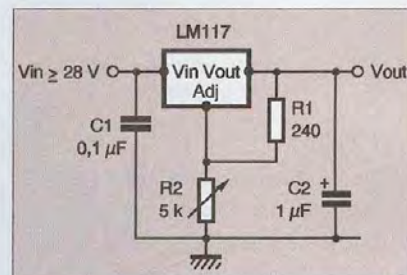
Le LM317 est un régulateur de tension ajustable le plus couramment présenté en boîtier TO220 à 3 broches (voir brochage en **figure 9**). Il est capable de débiter un courant

de 1,5 A et permet d'obtenir une tension de sortie variable entre 1,2 V et 37 V. Il est remarquablement facile à utiliser car il ne nécessite que deux résistances externes afin de régler sa tension de sortie. Signalons que la régulation est meilleure que celle des régulateurs à tension de sortie fixe. Le schéma représenté en **figure 10** donne la configuration classique d'un LM317 tandis que celui donné en **figure 11** permet de calculer

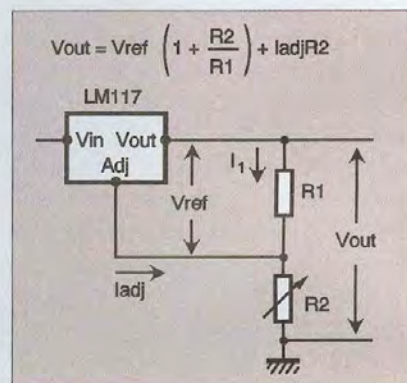
**8** Alimentation réglable avec un LM323



**9** Brochage du LM317



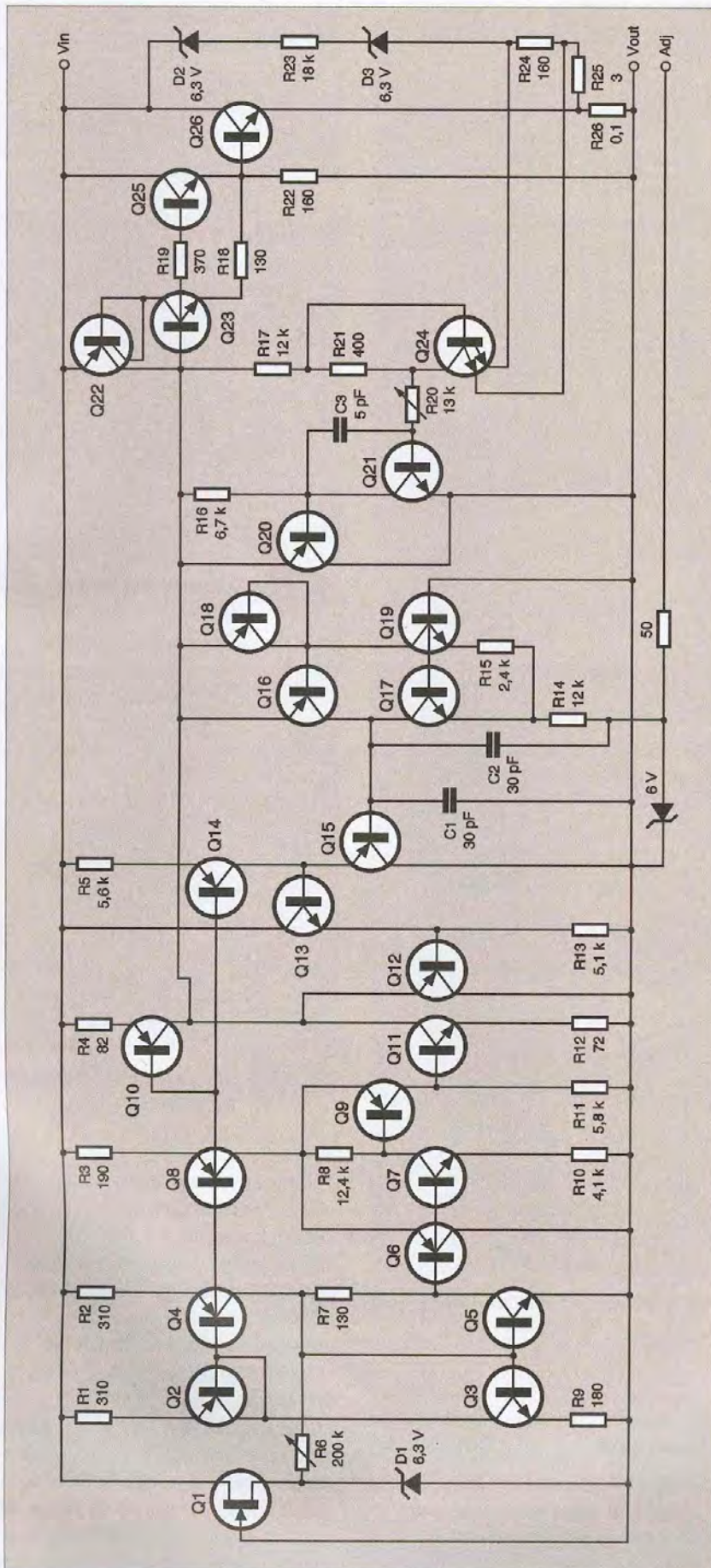
**10** Configuration en régulation simple



**11** Calcul de la tension de sortie d'un LM317

la résistance R2 en fonction de la tension de sortie souhaitée en sachant que la tension Vref est égale à 1,25 V et que la valeur de la résistance R1 est de 240 Ω. Pour information, nous donnons en **figure 12** le schéma interne du LM317. Ses principales caractéristiques sont les suivantes :

- Tolérance de la tension de sortie maximum de 1 %
  - Régulation de ligne maximum de 0,01 %
  - Régulation en charge maximum de 0,3 %
  - Tension minimum de 1,2 V
  - Courant de sortie de 1,5 A
  - Limitation constante du courant en fonction de la température
  - Sortie protégée contre les courts-circuits
- Le circuit LM317 permet la conception, au moyen de composants externes, d'alimenta-



tions réglables en tension et pouvant débiter un courant très important. Nous vous proposons trois schémas qui ont fait leurs preuves et qui sont tout à fait exploitables :

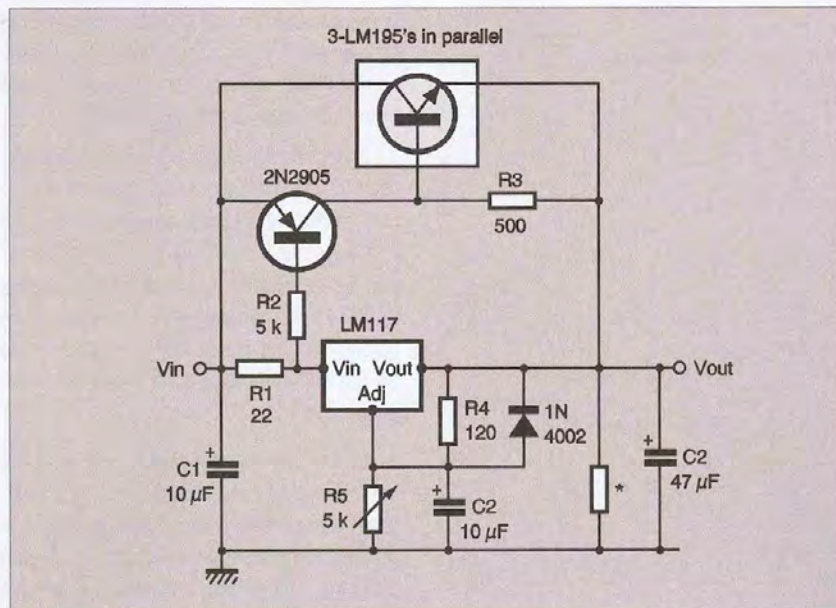
1 - En **figure 13** est représenté un circuit utilisant trois LM195 placés en parallèle et pouvant débiter un courant supérieur à 8 A. Le condensateur C1 doit être un modèle au tantale. La résistance placée entre les broches de sortie de l'alimentation et marquée d'un astérisque doit constituer une charge de 30 mA minimum lorsque le circuit ne débite aucun courant.

2 - Le schéma donné en **figure 14** est tout à fait intéressant puisqu'il permet de se constituer à peu de frais une véritable alimentation de laboratoire (tension constante et courant constant). Elle permet d'obtenir une tension de sortie comprise entre 1,2 V et 30 V et peut débiter 5 A. Le potentiomètre R2 permet de régler le courant de sortie tandis que R8 ajuste la tension à la valeur désirée. Une diode LED placée en sortie de l'amplificateur opérationnel de contrôle signale le passage en mode courant constant.

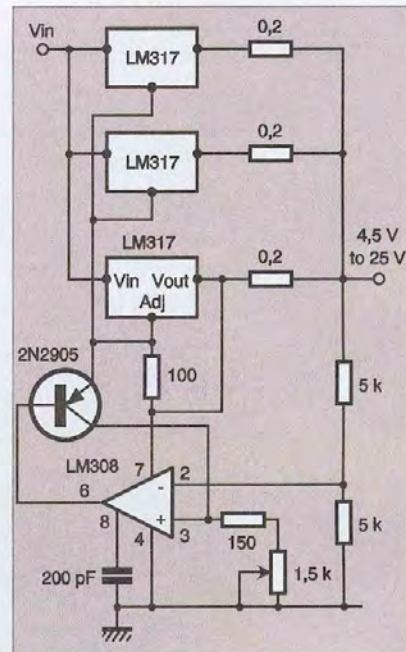
3 - Le circuit représenté en **figure 15** est tout à fait remarquable par le très important courant qu'il peut débiter. On aperçoit sur le dessin que trois LM317 ont été placés en parallèle et que cette alimentation peut débiter 4 A, soit environ 1,3 A par régulateur. Pour notre part, nous avons été jusqu'à mettre en parallèle 12 régulateurs qui nous donnaient un courant supérieur à 15 A. Les résistances placées en sortie de chaque LM317 permettent d'équilibrer le courant débité par chacun d'eux. Le système de régulation de la tension utilise un amplificateur opérationnel dont l'entrée inverseuse est connectée au point milieu d'un diviseur de tension qui mesure la tension de sortie. Sa sortie commande un transistor dont l'émetteur est connecté aux broches de réglage de la tension de chaque LM317.



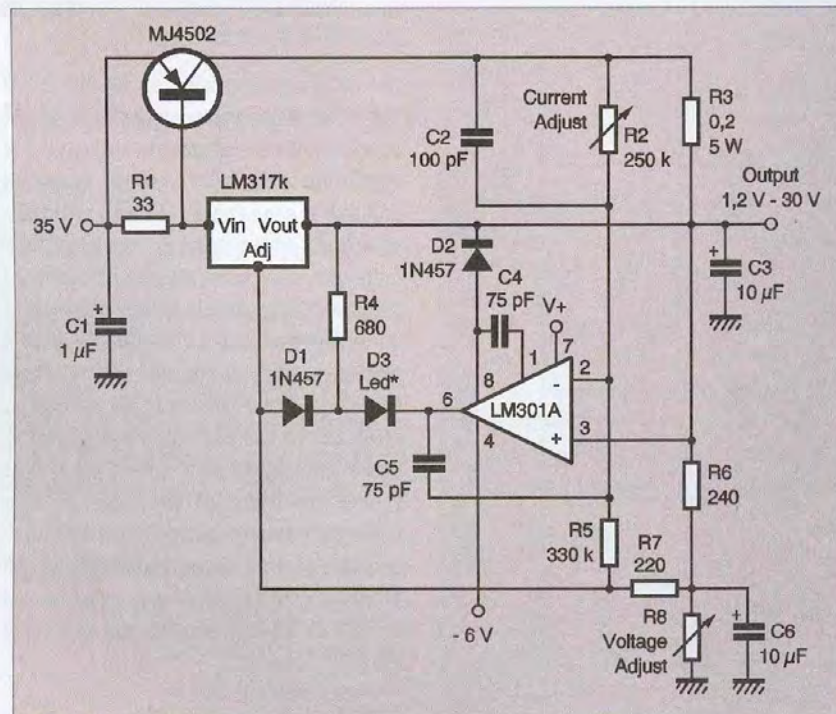
Structure interne du LM317



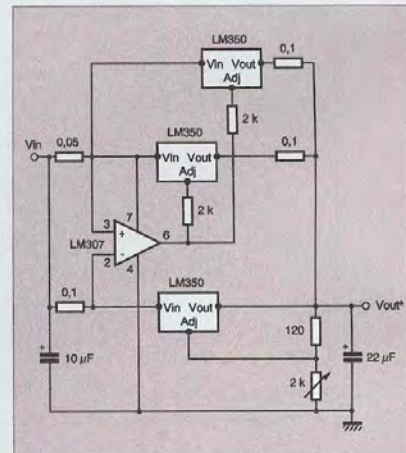
**13** Alimentation réglable 8A avec un LM317



**15** Alimentation 4A avec un LM317



**14** Alimentation réglable en tension et en courant avec un LM317



**16** Alimentation 10A utilisant trois LM350

- Tension minimum de sortie de 1,2 V
  - Courant de sortie garanti de 3 A
  - Régulation thermique
  - Sortie protégée contre les courts-circuits
  - Limitation constante du courant en fonction de la température
  - Régulation de ligne maximum de 0,01 %
  - Régulation en charge maximum de 0,3 %
- Comme pour les autres régulateurs, on peut coupler plusieurs LM350 et y adjoindre des composants externes qui permettent d'augmenter le courant de sortie dans de fortes proportions. Le schéma de la **figure 16** donne un exemple qui permet d'obtenir un courant de sortie de 10 A en utilisant trois

## Le LM 350

Le circuit intégré LM350 est une version améliorée du LM317 puisqu'il permet d'obtenir un courant de sortie maximum de 3 A. Son brochage est le même et sa mise en œuvre

ne nécessite que deux résistances (voir **figures 8 et 9**).

Il offre les mêmes protections de limitation de courant et de protection en température. Ses principales caractéristiques sont les suivantes :

LM350 et un amplificateur opérationnel de contrôle. On remarque les résistances d'équilibrage de 0,1  $\Omega$ .

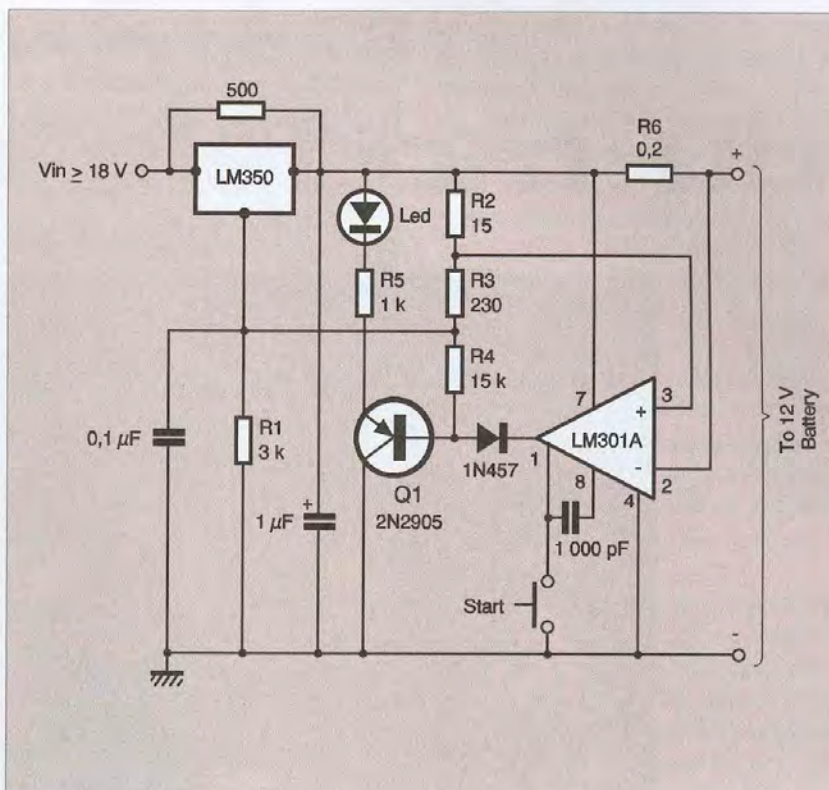
Une autre application très intéressante est représentée en **figure 17**. Il s'agit d'un chargeur de batterie 12 V. Un appui sur le bouton poussoir « START » permet le début de la charge qui prend fin lorsque la batterie a atteint sa tension nominale de charge, soit environ 13,8 V. C'est la résistance R6 qui est chargée de cette mesure.

Nous voici arrivés au terme de la description des régulateurs les plus courants et de quelques applications fort utiles. Nous avons sélectionné celles les plus susceptibles d'intéresser nos lecteurs parmi les nombreuses applications existantes.

P. OGUIC  
Bibliographie : NS

**17**

Chargeur de batterie automatique  
avec un LM350



## Selectronic

L'UNIVERS ELECTRONIQUE

18.000 références en ligne,  
des docs techniques à télécharger,  
un espace client à votre disposition,  
un site très convivial



[www.selectronic.fr](http://www.selectronic.fr)



### Catalogue Général 2005



Coupon à retourner à notre  
**NOUVELLE** adresse :  
**Selectronic - BP 10050**  
**59891 LILLE Cedex 9**

**OUI**, je désire recevoir le  
**Catalogue Général 2005**  
**Selectronic** à l'adresse suivante  
(ci-joint 10 timbres-poste  
au tarif "lettre" en vigueur)

Mr/Me : .....

Tél : .....

N° : .....

Rue : .....

Ville : .....

Code postal : .....

"Conformément à la loi  
informatique et libertés n° 78.17 du  
6 janvier 1978, vous disposez d'un droit  
d'accès et de rectification aux données  
vous concernant"

EP

# Salon du modèle réduit



*Ce chargeur plaqué or célèbre les 75 ans de Graupner*

Pour la première fois, ont eu lieu les trophées Dassault de l'innovation de la maquette, récompensant la recherche technologique dans le domaine du modélisme. Le premier prix a été attribué à la soucoupe sous-marine de Damien Verlane dotée de microprocesseur, caméra HF, enregistreur de données, projecteur à Led et propulsé par turbines orientables. Le second prix va à l'hélicoptère Proxflyer de Petter Muren, un hélicoptère doté de deux rotors contrarotatifs, particulièrement stable et facile à piloter, radio-



*Allongé par terre, le robot Hitec s'apprête à se relever tout seul pour une séance de danse ! Il utilise 21 servos conçus pour la robotique*

guidé, il ne pèse que... 6,9 grammes, vous avez bien lu... Faites donc une recherche internet sur Proxflyer, vous aurez des surprises ! Le troisième prix a été remporté par le robot Hitec dont nous parlerons un peu plus loin... Il sera bientôt dans le commerce !

L'évolution la plus significative de ces dernières années se situe sans doute dans le domaine de la propulsion électrique. Les moteurs ont subi une augmentation notable de puissance avec l'apparition d'aimants au samarium/cobalt, puis, plus récemment, ceux au fer-néodyme-bore. La technologie des moteurs et de leurs régulateurs suit, les transistors à effet de champ de puissance ont vu leur résistance en saturation diminuer (on est loin des 0,1  $\Omega$  des fameux BUZ 10) et les moteurs sans balais triphasés sont à pilotage électronique.

Le rendement de ces moteurs atteint 90 % ou plus alors qu'il fallait compter avant sur les 75 % d'un bon moteur à balais. Certains moteurs à rotor en cloche ont l'avantage d'une vitesse de rotation faible accompagnée d'un

couple élevé ce qui évite de perdre de l'énergie dans un réducteur de vitesse. Le choix devient très difficile ! Cette évolution est particulièrement visible dans le domaine de l'aviation miniature où les modèles ultra-légers sont de plus en plus puissants, les hélicoptères électriques deviennent capables d'acrobaties et de vols sur le dos, le tout dans le silence le plus parfait...

Du côté des radios, on voit apparaître chez Spektrum ou Hitec de nouvelles techniques de transmission à spectre étalé dans la bande libre des 2,4 GHz. Près de 80 fréquences sont alors disponibles. À la mise en route, l'émetteur balaie le spectre et trouve un canal libre.

Le récepteur cherche de son côté et se cale sur cette émission grâce à une identification. En cas de perturbation, le système recherche une autre fréquence, le procédé met en oeuvre un émetteur/récepteur permettant au récepteur de signaler à l'émetteur une



*Cette tourelle gyrostabilisée sera la charge utile du drone électrique de Bertin*

mauvaise réception. Cette bidirectionnalité permet aussi la télémétrie avec, en préparation, des centrales de mesure ou un report vers l'émetteur de la tension de la batterie du récepteur. Ce système n'est prévu pour l'instant que pour des modèles de sur-

*Si le modèle réduit commence souvent avec quelques bouts de bois ou morceaux de carton, il conduit à des technologies d'un très haut niveau comme nous avons pu le constater lors du dernier salon de la maquette et du modèle réduit. N'est ce pas le modèle réduit qui a le plus fait évoluer les accumulateurs ?*



**Un hélicoptère que l'on apprend à piloter en une matinée... Ces commandes sont assistées et il peut emmener une charge pour l'inspection d'ouvrages d'art. Conçu pour le Laboratoire Central des Ponts et Chaussées**

face, la portée annoncée est de 1000 m. L'émission à partir d'aéronefs est soumise à autorisation.

Les constructeurs proposent cette nouvelle bande sous forme de modules émetteurs qui s'installent à la place de ceux des émetteurs ainsi que des récepteurs existants. Le quartz poursuit son existence mais plusieurs récepteurs passent à la synthèse de fréquence, technique qui devient économique, le prix d'un quartz étant relativement élevé. Les émetteurs à partie RF modulaire reçoivent aussi cette technologie.

Les servomécanismes deviennent de plus en plus petits ou de plus en plus gros et puissants. Le plus petit modèle commercial pèse 3 g et le plus gros plus de 160 g... Les pignons traditionnels de nylon moulé sont réservés aux modèles économiques tandis qu'on arrive au sommet de la gamme avec les pignons en titane de Hitec. Ce dernier nous a surpris à plus d'un titre. Si vous lisez *Électronique Pratique*, vous aurez sans doute remarqué l'emploi de servos de radiocommande dans les robots. Eh bien pour vous, Hitec sort un servo spécial pour la robotique.



**Même les hélicoptères se sont miniaturisés, ici chez le japonais Hirobo**

Son débattement atteint 180° (au lieu de 90°), son bras de sortie est en alu, ses pignons en titane et il reçoit un circuit numérique permettant la programmation de sa course. Sa base reçoit, du côté opposé à sa sortie, un filetage permettant le montage d'un axe. Pour rester dans la robotique, ce même Hitec présentait un Robot construit avec 21 servos. C'est le prototype d'un robot qui devrait être commercialisé vers le mois de septembre pour un prix proche du millier d'Euros avec son programme, sa platine de gestion des servos et une télécommande. Il utilisera un nouveau servo moins onéreux que celui précédemment évoqué.

Restons dans le domaine du robot (pas très présent sur le Salon) avec la plate-forme Nono du français Micrelec en évolution sur le stand. Son micro contrôleur se programme en Grafcet ou par algorithme. Il dispose de détecteurs de contact et d'obstacle et peut recevoir d'autres capteurs. Cette firme présentait aussi des fraiseuses et tours à commande numérique pour modélistes aisés ou clubs...

Le salon du modèle réduit montre aussi des applications professionnelles de ces machines volantes ou pas. Le Laboratoire Central des Ponts et Chaussées utilise des drones pour l'inspection des ouvrages, par exemple le viaduc de Millau. L'un d'eux, opérationnel depuis peu, utilise un hélicoptère à moteur thermique équipé d'un GPS et d'une caméra. L'exploitant programme un parcours, démarre le moteur et appuie sur le bouton décollage de sa valise de commande. L'hélicoptère suit alors l'itinéraire programmé. Les appareils de bord, magnétomètre, GPS, gyroscope travaillent pour garantir le

suivi du tracé. Des commandes permettent de laisser l'engin en vol stationnaire ou de le ramener au sol en urgence en cas de problème. Quant au pilotage, totalement assisté, il n'a demandé qu'une matinée de prise en main au pilote. Les pilotes d'hélicoptères modèle réduit connaissent les difficultés de ce pilotage !

Un autre drone, cette fois électrique, est en préparation chez Bertin. Il s'agit d'une plate-forme propulsée par deux hélices contrarotatives mues par un moteur alimenté par un accu au lithium. La charge utile de 500 g est constituée par une tourelle gyroscopée équipée d'une caméra. Les progrès à venir dans les accumulateurs devraient permettre d'envisager une autonomie d'une demi-heure.

L'équipement de ces drones de systèmes de zoom devrait permettre à terme de localiser des défauts de l'ordre du dixième de millimètre. Si vous aviez 18000 Euros de côté, vous auriez pu vous offrir le chargeur à chenille radiocommandé célébrant les 75 ans de Graupner. Trop tard, les 75 exemplaires de cette version dorée 24 carats sont vendus ! Sa benne est actionnée par un vérin hydraulique. Cette machine de 11 kg (non ce n'est



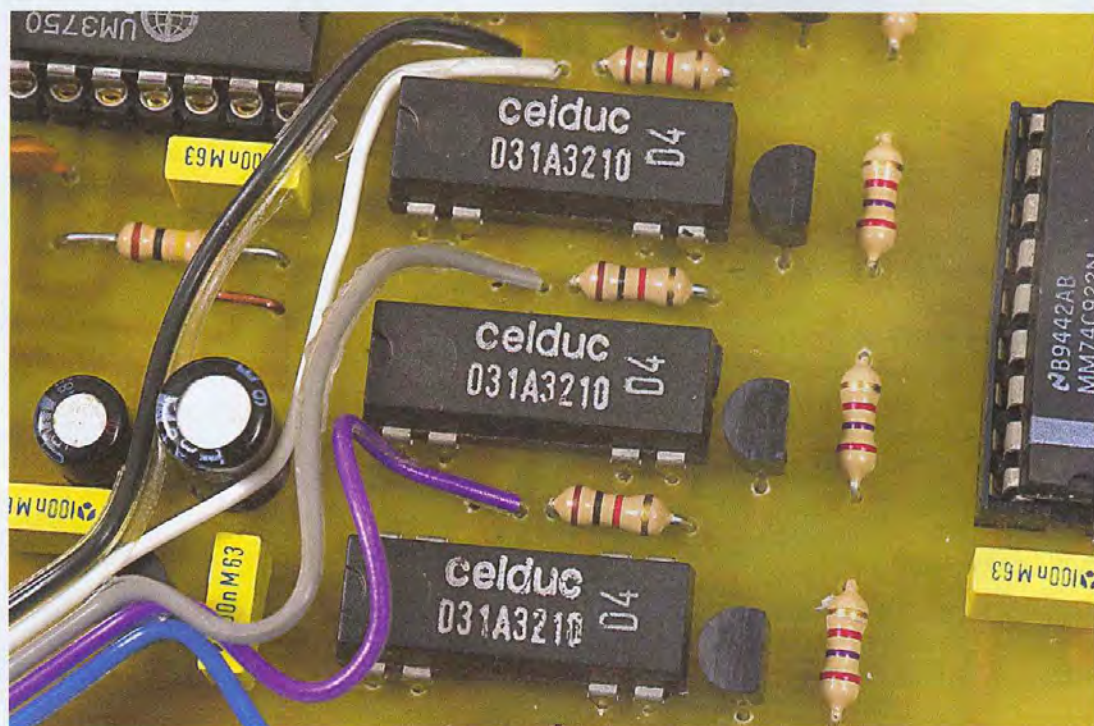
**Le Nono de Micrelec, une plate-forme prête à évoluer, dans tous les sens du terme !**

pas du plastique !) est livrée avec un émetteur doré lui aussi...

Quant au train électrique, il reste encore assez stable avec toujours des commandes numériques. À noter tout de même l'application d'une technique de motorisation pas très connue pour les pantographes d'une motrice électrique Trix (Marklin) à l'échelle HO, il s'agit de moteurs piézoélectriques utilisant les ondes de surface d'un matériau piézo électrique pour relever en douceur les pantographes.

E. LEMERY

# Les effets du câblage sur les systèmes électroniques



*La conception d'un système électronique ne se résume pas à l'agencement des composants électroniques sur un circuit imprimé. De nombreux phénomènes peuvent influencer sur le comportement d'un montage électronique et une bonne prise en compte des influences externes est primordiale pour assurer la fonction globale.*

Parmi les effets souvent ignorés, ou parfois simplement négligés, nous pouvons citer les interactions qui existent entre le câblage et les cartes électroniques qu'il raccorde.

## Phénomènes les plus fréquents

De nombreux phénomènes prennent naissance dans les câbles électriques. Certains, comme les couplages par un champ rayonné, sont bien connus des audiophiles.

D'autres, comme les décalages de masse sont moins connus, bien que tout aussi simples à comprendre. Sans prétendre vous exposer ici tous ces phénomènes de façon exhaustive,

nous allons vous présenter quelques-uns des phénomènes les plus fréquents auxquels on est confronté lorsque l'on souhaite faire communiquer ensemble plusieurs cartes électroniques.

Tout le monde sait que lorsqu'un courant électrique traverse un fil électrique, il donne naissance à un champ électromagnétique rayonné (figure 1). Ce champ va exercer une influence sur le monde qui l'entoure par différents couplages.

Selon l'intensité du courant qui traverse le fil et selon la distance qui sépare ce dernier des éléments métalliques environnants, l'influence du champ sera plus ou moins importante. La signature spectrale du courant influe

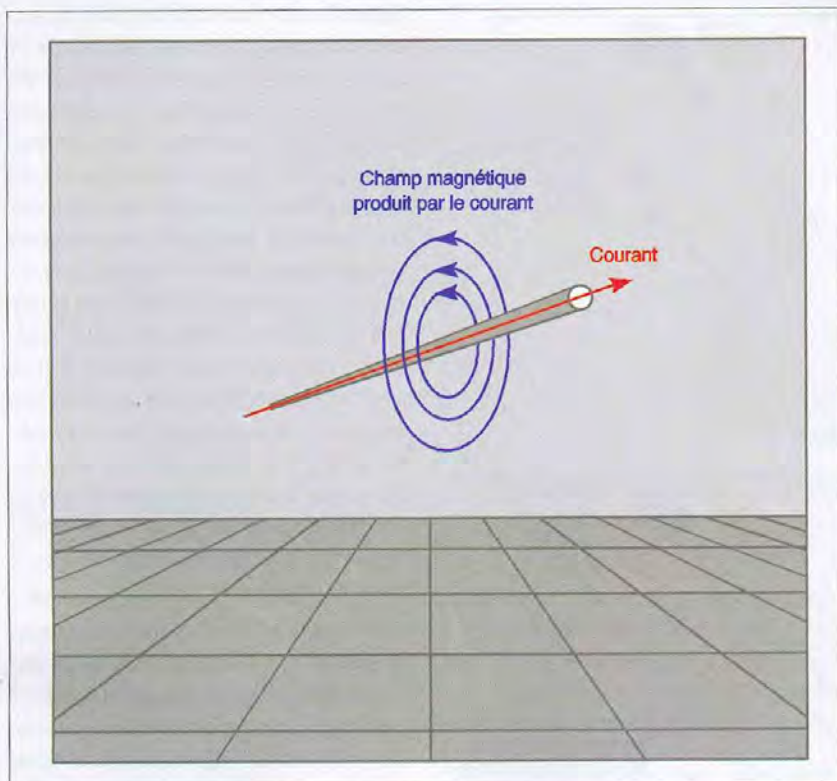
également sur la nature du couplage car selon la longueur d'onde du signal, les structures sur lesquelles le couplage va s'exercer peuvent changer.

Réciproquement, lorsqu'un fil électrique est soumis à un champ électromagnétique externe, on constate l'apparition d'un courant qui est issu du couplage entre le fil et le champ électromagnétique.

Selon l'amplitude du courant et sa composition spectrale, les effets peuvent varier. Cela peut aller du simple dysfonctionnement d'une carte électronique jusqu'à la destruction de certains composants.

Il va sans dire que l'immunité d'une carte électronique vis-à-vis des courants couplés est étudiée sérieuse-





## 1 Naissance d'un champ électromagnétique

ment dans les systèmes commerciaux. Tous ces couplages sont étudiés dans le cadre de la compatibilité électromagnétique (CEM) des systèmes électroniques, ce qui va bien au-delà des simples couplages dus au câblage. Selon le domaine d'application du système final, les normes à respecter sont plus ou moins difficiles à tenir et nous en resterons à cette description sommaire de la CEM pour ne pas sortir du cadre de cet article.

En revanche, nous allons nous intéresser à l'étude de quelques cas de figures très fréquents dans lesquels une bonne compréhension des phénomènes mis en jeu suffit à trouver une solution grâce à un meilleur câblage. Notez que lorsque nous parlons de câblage, nous incluons également les pistes des circuits imprimés.

Les points que nous allons aborder maintenant concernent donc également le routage des circuits imprimés.

### Premier cas de figure

Le premier cas que nous allons étudier est développé **figure 2**. Cet exemple montre comment une piste ou un câble peut rayonner sur des fils voisins. Cet exemple met en évidence que l'on a tout intérêt à éloigner le

plus possible les pistes ou les câbles qui sont traversés par des courants élevés ou bien lorsque les variations de courant sont violentes ou rapides (lorsque la dérivée du courant  $di/dt$  est élevée).

Pour des systèmes à faible ou moyenne intégration (ce qui est souvent le cas des montages de l'amateur), l'éloignement des câbles est souvent possible mais il faut veiller à

maintenir la distance entre les câbles sur toute la longueur du chemin de câble.

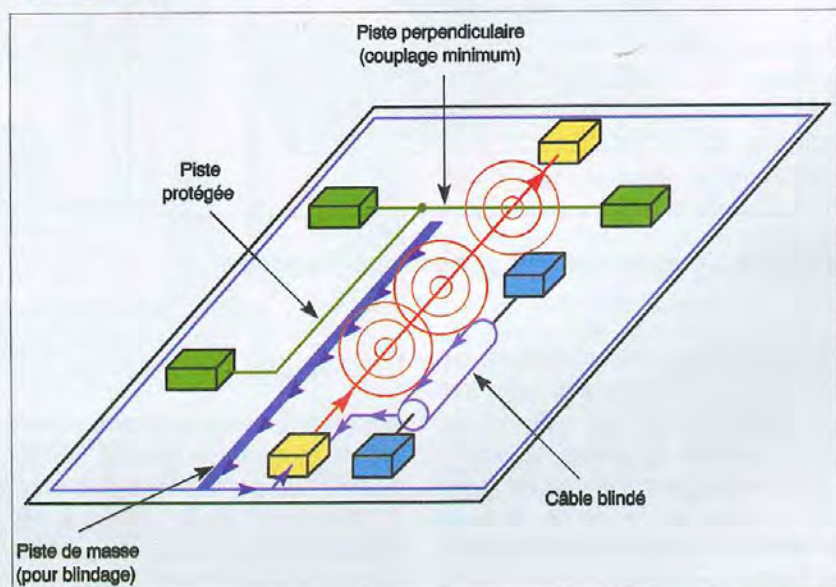
Cela devient vite problématique si le système complet est intégré dans un coffret et qu'il n'est prévu qu'un seul passage de câble ! S'il est toujours possible de s'en sortir en remaniant la mise en boîte, au détriment de l'esthétique ou de la facilité d'utilisation, il n'est pas toujours aussi simple d'éloigner des pistes sensibles sur un circuit imprimé. Dans ce cas, la **figure 3** indique comment faire pour minimiser les couplages.

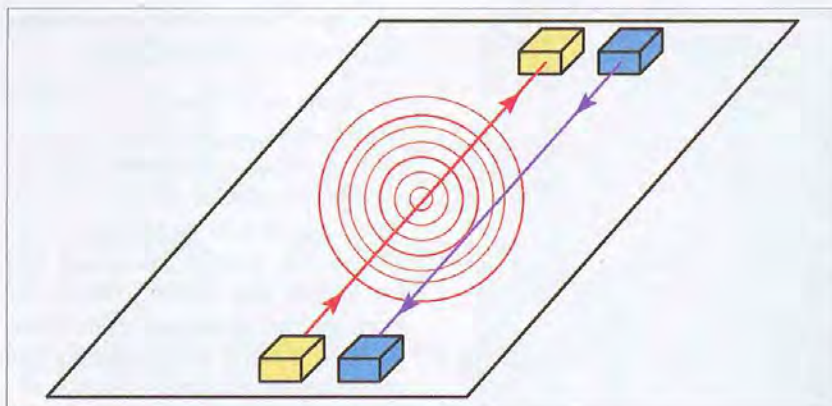
L'utilisation d'un câble blindé est bien entendu la solution qui vient en premier à l'esprit mais une bonne compréhension du problème permet de prendre conscience qu'un bon blindage ne sert à rien si les courants couplés sur le blindage ne peuvent pas circuler correctement pour retourner à la source. La **figure 4** indique une erreur très fréquente qui survient lorsque l'on n'a pas bien identifié la source de la perturbation.

Sur un circuit imprimé, l'utilisation de pistes de masse placées de part et d'autre des pistes sensibles est une bonne pratique. Mais on peut aussi améliorer fortement le comportement d'une carte électronique en prenant soin de veiller à ce que les signaux sensibles se croisent toujours à angle droit (le couplage est alors minimum).

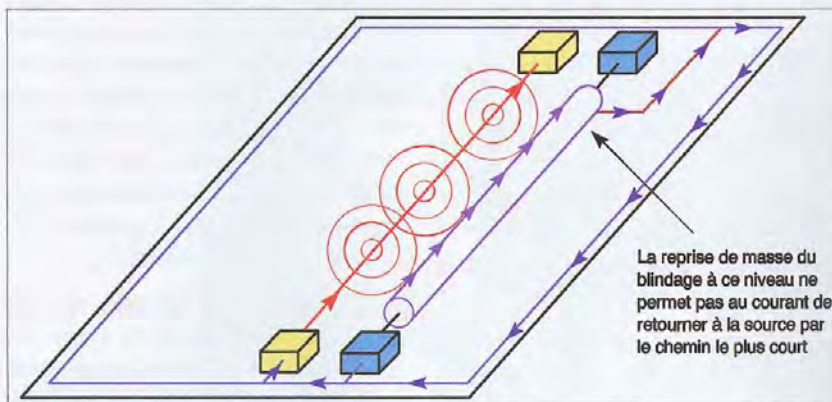
Mais là aussi, il faut veiller à ne pas anéantir les effets de ces bonnes pratiques par une disposition irréfléchie des cartes dans le boîtier final. La **figure 5** donne l'exemple d'une

## 2 Rayonnement avec les fils voisins

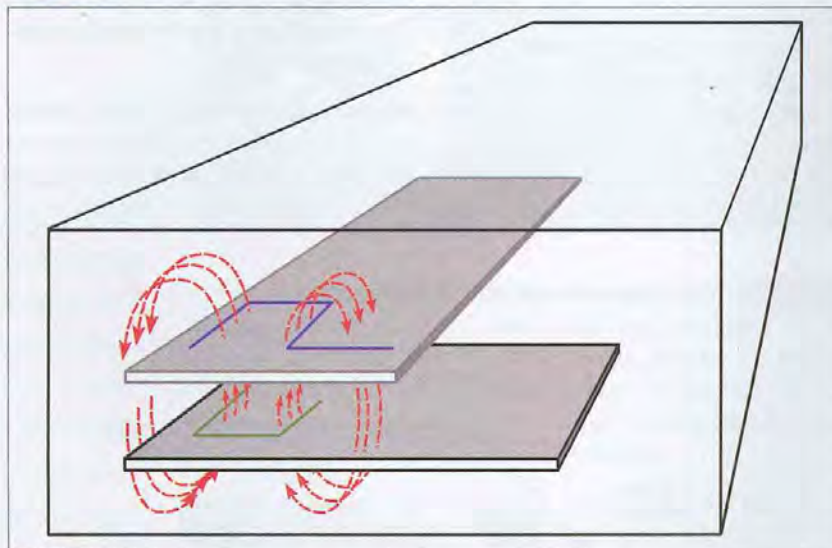




### 3 Comment minimiser les couplages ?



### 4 Ce qu'il ne faut pas faire



### 5 Disposition gênante de deux cartes électroniques

disposition de deux cartes électroniques qui peut s'avérer très gênante si les cartes sont très rapprochées et si elles véhiculent des signaux sensibles qui forment des boucles (en HF certaines boucles peuvent être considérées comme fermées par des éléments parasites du montage, ce qui peut accroître les facteurs de couplage).

## Le décalage des masses

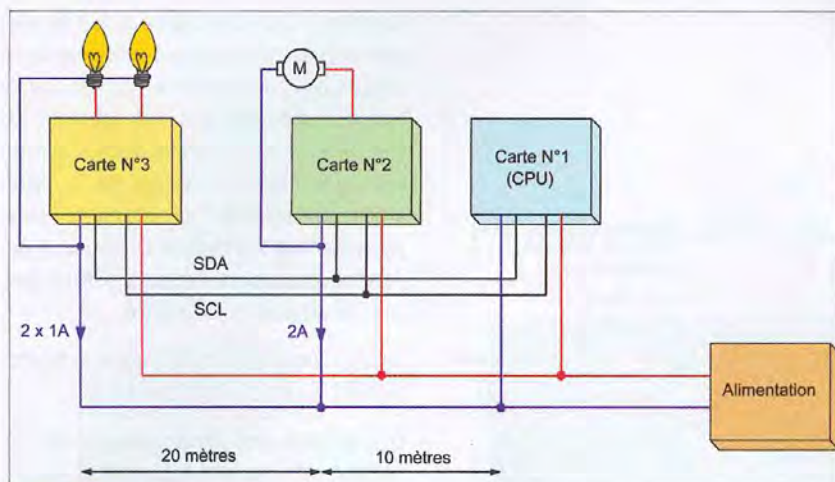
Abordons maintenant un autre problème très fréquent en domotique, lorsqu'il s'agit de raccorder plusieurs cartes électroniques par un câble qui fournit également l'alimentation. La **figure 6** donne le schéma d'une installation domotique filaire classique tandis que la

**figure 7** donne une représentation du problème auquel on s'expose dans ce cas de figure. Ce problème s'appelle le décalage des masses. Selon la nature des charges qui sont pilotées par les différentes cartes réparties du système, la marge de fonctionnement des interfaces électroniques peut être dépassée, provoquant une perte totale ou partielle des communications selon le cas de figure. En effet, on constate, sur la figure 7, que le courant de retour des charges provoque l'apparition d'une différence de potentiel tout au long du fil de masse. Pour les cartes les plus éloignées, cela revient à communiquer avec un décalage de masse dans les alimentations. Dans le cas de l'utilisation d'un bus de communication tel que le bus I2C, la figure 7 montre que le système ne fonctionnera pas à cause du décalage de masse.

Notez que dans cet exemple, nous n'avons tenu compte que des pertes résistives des fils. Il n'y a pas que le courant moyen à prendre en compte pour déterminer si le problème du décalage des masses peut influencer sur la communication entre les différentes cartes d'un système. Les courants impulsionnels générés par les charges doivent également être parfaitement connus. Un petit moteur à courant continu ou une simple ampoule 12 V provoquent des appels de courants que l'on ne soupçonne pas toujours, comme le montre les courbes de la **figure 8**. En réalité, dans l'exemple de la figure 7 il faudrait aussi ajouter la chute de tension due à l'effet inductif (ajouter  $L \cdot di/dt$ , avec  $L$  qui représente l'inductance équivalente du fil). Alors imaginez ce qui se passe dans les fils lorsqu'il s'agit de piloter la motorisation d'un portail ou une lampe de 100 W.

N'oubliez pas que lorsqu'un moteur démarre, il est considéré comme étant en couple bloqué à cause de l'inertie de la charge qu'il doit déplacer. Au démarrage, le courant consommé par un moteur est donc maximum. Ensuite, si le système mécanique mis en mouvement possède une butée, le moteur finira également par être bloqué (à moins que le système de commande du moteur possède un capteur de fin de course) ce qui provoque à nouveau l'apparition d'un pic de courant sur les alimentations (qui dure jusqu'à la coupure de l'alimentation du moteur).

En ce qui concerne les ampoules électriques, la résistance du filament en tungstène est très faible au moment de l'allumage. Après la mise sous tension, le filament rougit très vite et sa température atteint 2500 °C à 2600 °C.



## 6 Installation domotique filaire

A cette température, la résistance du filament est multipliée pratiquement par 10 par rapport à sa valeur à la température ambiante. Or, c'est la valeur à 2500 °C qui détermine la puissance de la lampe ce qui signifie qu'une lampe froide (éteinte) consomme 10 fois plus de courant au départ. Lorsque l'on ne connaît pas cette petite subtilité, on peut facilement se faire surprendre par les phénomènes de décalage de masse dans le cas d'un système qui pilote des petites ampoules.

## La connectique

Enfin, nous terminerons cette brève présentation des problèmes liés au câblage par un phénomène qui concerne essentiellement les

connecteurs bas de gamme. Dans un système complet, tous les points de contacts doivent être étudiés soigneusement car ils sont une source importante de dysfonctionnements.

S'il est assez naturel de penser à dimensionner les connecteurs et le diamètre des fils pour supporter correctement des courants élevés, il est en revanche beaucoup moins évident d'être vigilant aux signaux qui véhiculent très peu de courant.

Avec la chasse au gaspillage d'énergie, ce qui part d'un bon sentiment, il est très fréquent d'augmenter au maximum l'impédance des étages d'entrée et de sortie des signaux échangés entre les cartes électroniques. Cependant, lorsque le courant mis en

jeu devient trop faible, le choix d'une connectique appropriée de bonne qualité devient important.

En effet, les connecteurs non dorés sont sujets à l'oxydation. Lorsque aucun courant ne circule pendant une longue période (plusieurs mois) dans les broches d'un connecteur bas de gamme (dont l'état de surface des broches n'est pas très bon de surcroît), il se forme une fine couche d'oxyde qui s'imisce entre les éléments en contact.

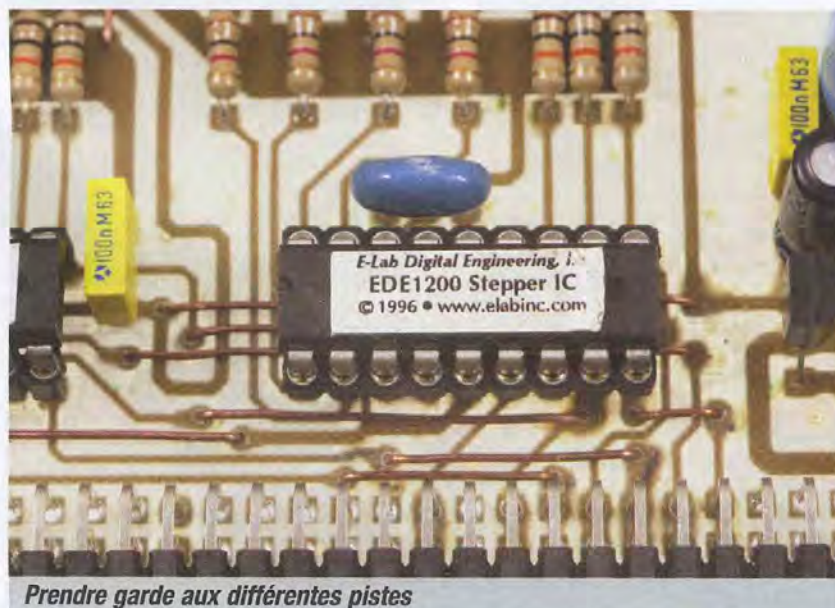
Cette couche d'oxyde va se comporter comme une barrière pour les électrons qui vont chercher à circuler lorsque le signal électrique sera enfin activé. Si l'impédance de la source du signal est trop élevée (plusieurs centaines de kΩ), la barrière d'oxyde pourra résister et se comporter comme l'ajout d'une résistance de contact de forte valeur.

Ce phénomène se rencontre souvent dans les systèmes enfouis qui doivent être réveillés après une longue période d'inactivité par l'appui sur un bouton poussoir déporté. La **figure 9** schématise le problème. Ici, dans un souci d'optimisation du courant consommé (exemple d'un système en veille alimenté par une pile sur une longue période), le concepteur a cru bien faire en augmentant au maximum la valeur de la résistance de polarisation associée au bouton poussoir qui réveille le système.

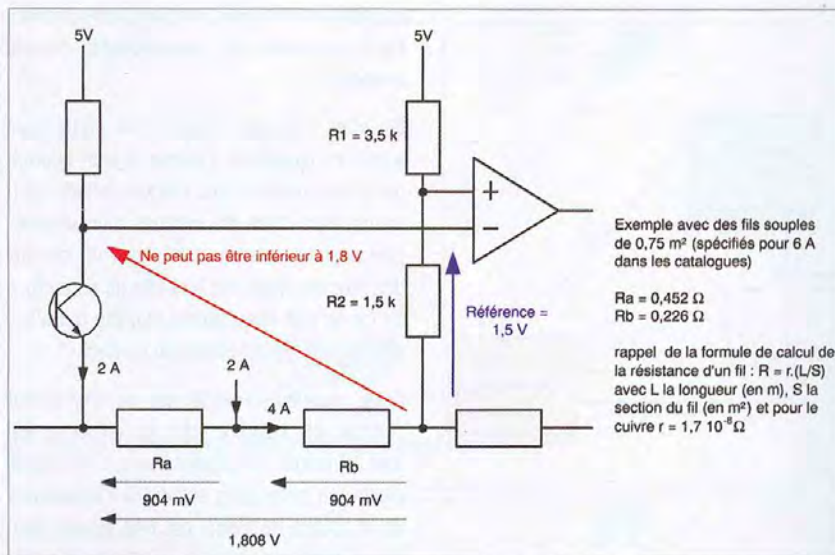
Dans un tel cas de figure, il faut absolument faire appel à un connecteur doré (souvent beaucoup plus coûteux et difficile à approvisionner) et il faut également veiller à utiliser un bouton poussoir parfaitement adapté (étanche et contact inoxydable).

Pourtant, dans le cas de notre exemple, il existe une autre possibilité. Elle consiste à diminuer radicalement la valeur de la résistance de polarisation associée au bouton poussoir pour bénéficier de ce que l'on appelle « le courant de nettoyage ». En effet, pour passer la barrière isolante, il suffit de chercher à passer en force (un peu comme dans une diode à effet tunnel). Dès que les électrons vont franchir la barrière, ils vont éroder peu à peu la couche d'oxyde, d'où l'expression de « courant de nettoyage ». On considère que pour des connecteurs non dorés de qualité standard, un courant de nettoyage de 10 mA est suffisant.

Bien souvent, la simple prise de conscience de ce phénomène suffit à résoudre le problème.



Prendre garde aux différentes pistes



me. Dans le cas de la **figure 9**, il n'est pas vraiment gênant de diminuer la résistance de  $1 \text{ M}\Omega$  à une valeur de l'ordre de  $1 \text{ k}\Omega$  (si le bouton poussoir ne sert pas souvent). En effet, avec les circuits CMOS actuels, le courant consommé par l'entrée de la porte logique qui surveille l'interrupteur ne sera pas sensible à la valeur de la résistance de polarisation. Le courant de veille d'un tel système ne serait donc pas affecté.

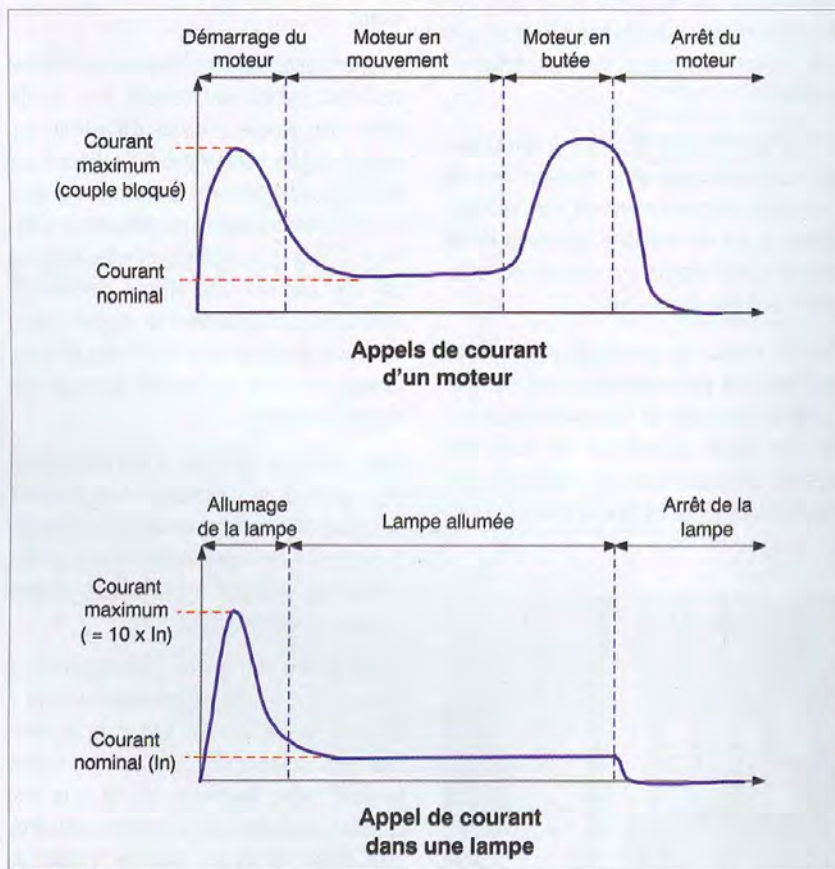
Seul le courant consommé lorsque le bouton poussoir est appuyé sera plus élevé.

En conclusion, nous ajouterons qu'un peu de réflexion suffit souvent à résoudre la plupart des problèmes liés au câblage dans les systèmes qui mettent en œuvre plusieurs cartes électroniques.

Nous espérons que ces lignes vous auront apporté les quelques points de repères nécessaires à cette réflexion.

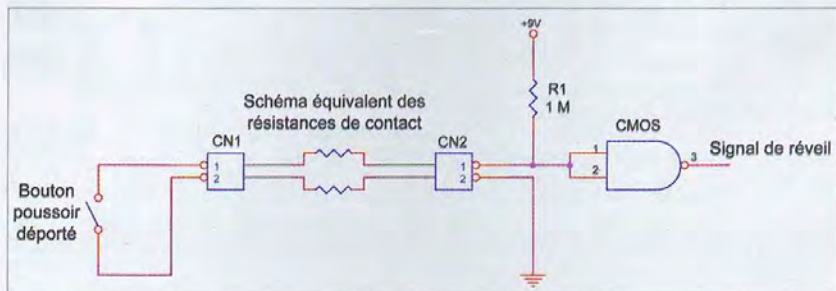
P. MORIN

## 7 Cas de décalage des masses

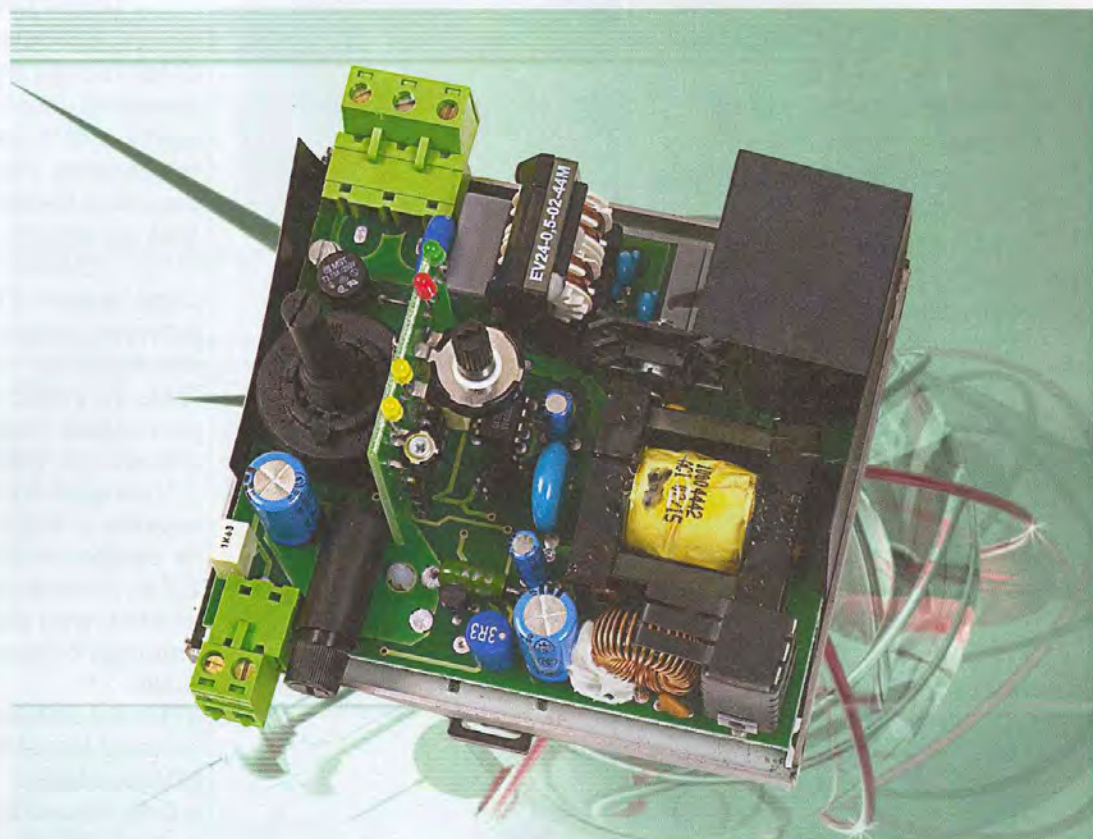


## 8 Différents appels de courant

**9** Se méfier de l'oxydation des contacts de certains éléments



# Les alimentations démystifiées (linéaires et à découpage)



*L'alimentation électronique constitue la pièce maîtresse de tout appareil, montage expérimental, ou réalisation aboutie. Les piles n'apportent pas toujours la meilleure solution et il est fréquemment souhaitable de recourir aux services d'une alimentation électronique fiable et plus « musclée ». Les besoins ne sont pas forcément évidents à définir. Au cours de cet article, nous allons vous aider dans cette démarche en vous exposant les différentes technologies, leurs avantages et inconvénients.*

Nous traiterons des modèles linéaires et terminerons par les alimentations à découpage, plus délicates à mettre en œuvre, mais bien plus performantes. Vous trouverez également quelques schémas de base, bien pratiques pour se repérer.

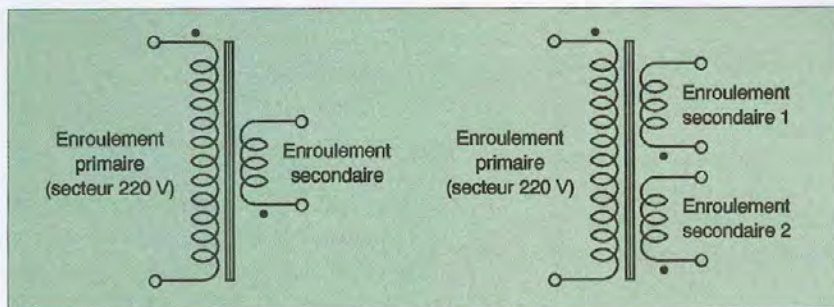
## Transformation, redressement et filtrage

C'est la base de toutes les alimentations dont nous allons parler. Certaines, issues de l'industrie, se passent du transformateur d'alimentation. Nous ne pouvons pas traiter ce sujet ici pour d'évidentes raisons de sécurité et de complexité. Le transformateur d'alimentation est un élément statique

à induction électromagnétique. Il sert à transformer une tension alternative en une ou plusieurs tensions, généralement différentes, mais de même fréquence. Il comporte un enroulement primaire constitué d'un grand nombre de spires de fil émaillé fin et un ou plusieurs bobinages secondaires comportant bien moins de spires (pour un transformateur abaisseur de tension) de fil d'un diamètre supérieur. La **figure 1** montre quelques représentations de transformateurs. Notez le point déterminant le début du bobinage. La tension alternative doit subir un redressement simple ou double alternance. À cet effet, il est possible d'employer une simple diode, deux diodes, ou un pont dit de « Graëtz ». La **figure 2** donne les schémas des diffé-

rents modes de redressement, accompagnés de leurs courbes respectives. En **figure 2a**, une seule diode redresse une seule alternance. En **2b**, un pont de « Graëtz » redresse les deux alternances. En **2c**, deux secondaires fournissent une seule tension redressée sur les deux alternances. Enfin, en **2d**, les deux mêmes secondaires donnent naissance à deux tensions redressées sur les deux alternances, symétriques par rapport à la masse.

La tension redressée ainsi obtenue ne peut être considérée comme continue. Un efficace filtrage à l'aide de condensateurs va lisser cette tension de manière à atténuer au maximum la composante alternative. La **figure 3** montre le schéma et l'oscillogramme



**1** Représentation d'un transformateur d'alimentation

du filtrage de la tension. Cette technique s'applique, bien sûr, à tout mode de redressement. Cette alimentation rudimentaire peut suffire dans certains cas mais elle n'offre pas la stabilité nécessaire à bon nombre d'applications. De plus, en cas de court-circuit, le redresseur risque la destruction, sans parler du transformateur ! Le simple fusible peut remédier à ce problème en utilisant des composants largement dimensionnés.

## Régulation linéaire ou à découpage

Essayons de comparer succinctement et simplement les deux technologies. La régulation linéaire adapte la tension de manière proportionnelle aux besoins en sortie. Les divers éléments comparent en permanence la tension demandée pour le courant débité et font chuter l'excédent de puissance par des résistances ou des transistors sous forme d'effet Joule (chaleur). L'élévation de température des composants est étroitement liée à la puissance inutilisée. L'alimentation à découpage travaille différemment. Un hacheur de courant commande un circuit destiné à accumuler de l'énergie (self, diode rapide, transistor MOSFET et condensateurs). L'étage de puissance se comporte comme un simple interrupteur commandé électroniquement selon un rapport cyclique variable, en fonction de la tension requise. L'effet joule est moindre et le rendement bien meilleur. Nous nous étendrons plus en détails sur ces principes aux paragraphes concernés.

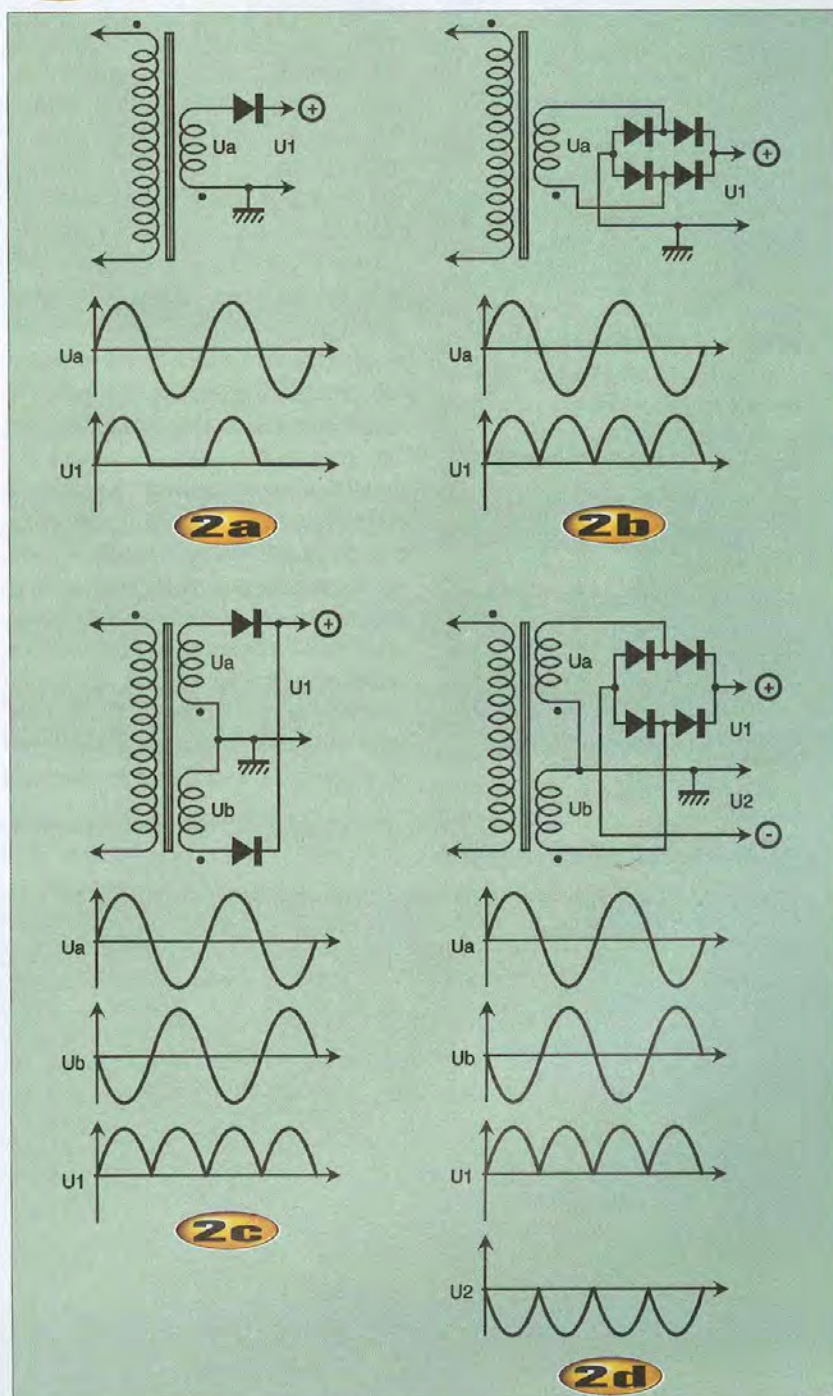
## Alimentation linéaire à régulation parallèle

Ce mode de régulation présente l'avantage de n'utiliser que peu de composants. Voyez son principe de base sur le schéma de la figure 4.

Une diode zéner courante ne peut dissiper plus de 0,25 ou 1,3 watt pour la plus puissante. Ce montage s'apparente à une diode zéner de forte puissance et bénéficie de la puissance de dissipation du transistor darlington. Le calcul des éléments reste identique à celui d'une diode zéner simple. L'exemple part d'une tension d'entrée de 18 volts pour obtenir 13,2V (zéner = 12 V) en sortie sous 1 ampère.

$$R = (U_{\text{entrée}} - U_{\text{zener}}) / I(\text{sortie})$$

**2** Les différents modes de redressement

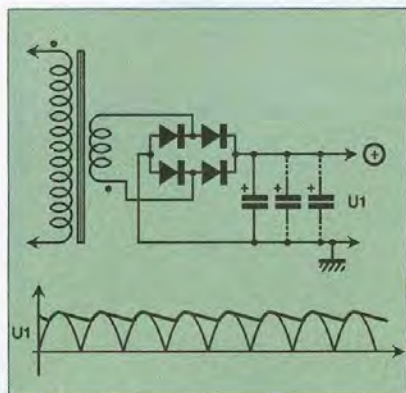


exemple :  $R = (18-12)/1 = 6 \Omega$

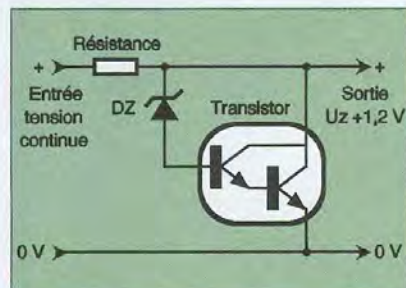
$$P_{(résistance)} = R \times I^2$$

exemple :  $P = 6 \times 1 \times 1 = 6 \text{ W}$

Il convient d'opter, par sécurité, pour une résistance d'une puissance de 10 watts et de doter le transistor d'un bon dissipateur thermique. Ce type d'alimentation présente plusieurs inconvénients : les composants sont volumineux et chauffent abondamment.

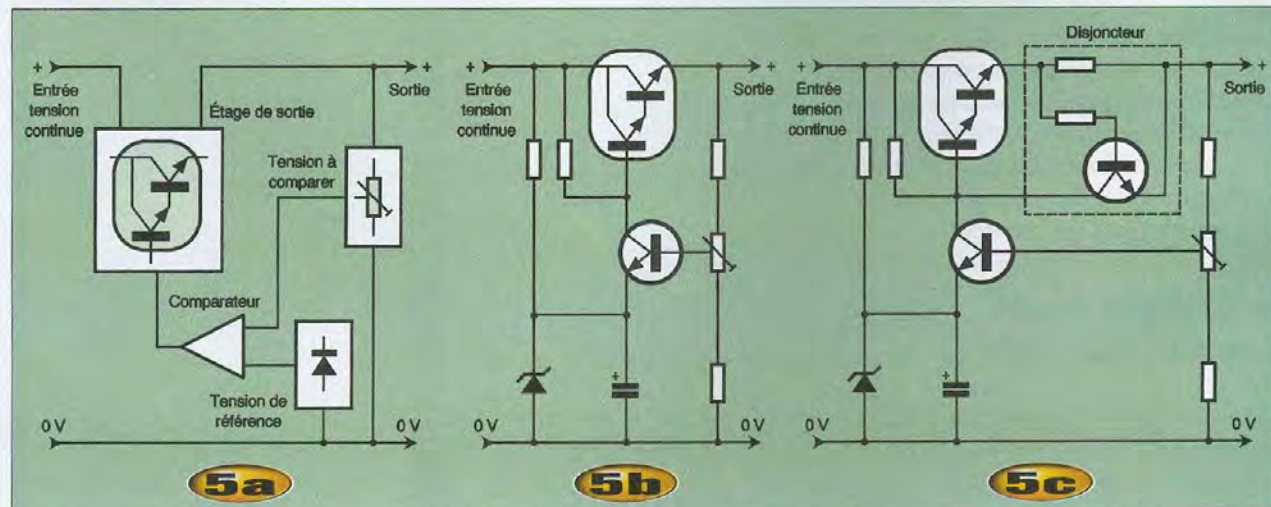


**3** Le filtrage de la tension



**4** La régulation linéaire parallèle

**5** La régulation linéaire série



## Alimentation linéaire à régulation série (figure 5)

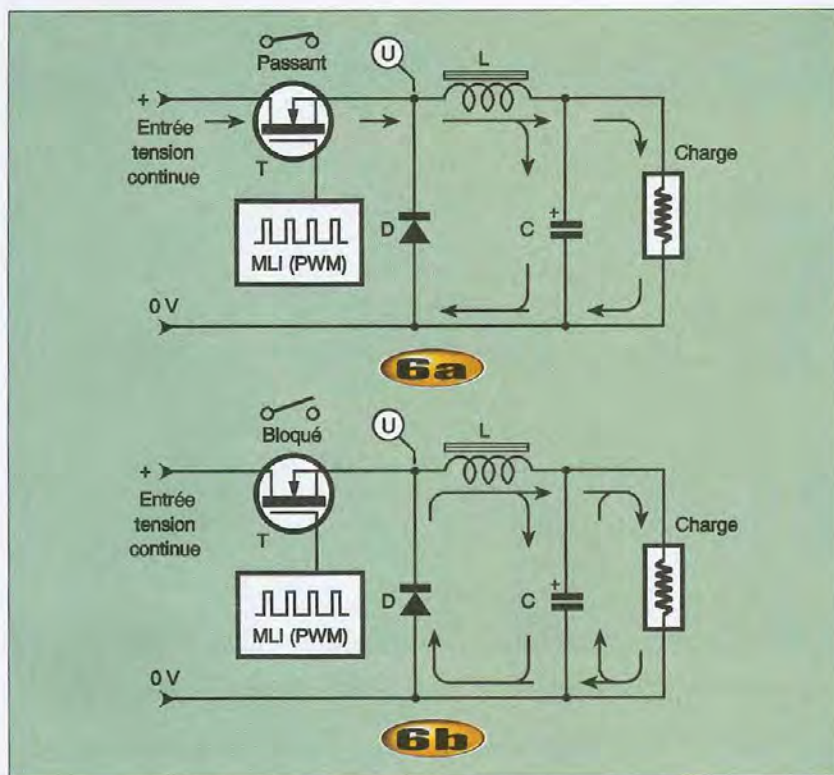
Ce modèle d'alimentation, bien que linéaire, à fait ses preuves durant de longues années. À ce jour, bon nombre d'électroniciens préfèrent cette technologie, plus simple à mettre en œuvre. La **figure 5a** donne le synoptique de base. Un simple transistor, ou un amplificateur opérationnel (AOP), compare une tension de référence à celle issue d'un pont diviseur en sortie. Le résultat commande l'étage de sortie. Le circuit s'auto régule pour s'approcher au mieux de la tension de consigne déterminée par le pont diviseur. Le schéma de la **figure 5b** montre un exemple rudimentaire, mais parfaitement fiable de l'analyse faite ci-dessus. Une diode zéner fournit la tension de référence filtrée par un condensateur et limitée en courant par une résistance. Un transistor NPN compare la tension de référence à celle issue de la résistance ajustable. Les résistances de part et d'autre de cette dernière servent de « butées » afin de ne pas dépasser un seuil inférieur et supérieur de tension. Un transistor Darlington NPN se charge de réguler la tension en dissipant l'excédent de puissance en chaleur par transfert à son dissipateur thermique. Il convient, par sécurité, de doter l'alimentation d'un disjoncteur électronique. Celui-ci surveille continuellement le courant de sortie et intervient en cas de surcharge et de court-circuit franc. La **figure 5c** reprend le schéma précédent additionné de trois composants pour tenir ce rôle. Le courant traverse une faible résistance de puissance. En cas de surcharge, quand la différence de potentiel à

ses bornes atteint 0,7 volt, le transistor NPN devient passant et bloque l'étage de puissance. Il existe un circuit intégré spécialisé : le LM723, dont les performances ne sont plus à démontrer et qui comporte l'intégralité des circuits nécessaires à la réalisation d'une alimentation. Ce composant est couramment utilisé dans l'industrie et nous vous recommandons la consultation de sa fiche technique sur le site Internet du fabricant :

« <http://www.national.com/pf/LM/LM723.html> ».

## Généralité sur les alimentations à découpage

Nous en avons parlé précédemment, une alimentation à découpage travaille de manière très différente. Tout le fonctionnement s'articule autour de la self alimentée en régime de commutation à une fréquence élevée (entre 20 kHz et 300 kHz environ, selon les fabricants). Pour expliquer simplement le principe relatif à cette technologie, il faut savoir qu'en présence d'une tension, l'intensité aux bornes de la self croît régulièrement : elle se charge en courant. À la mise hors tension, le courant ne pouvant plus circuler provoque une très forte montée en tension. C'est cette caractéristique qui est mise à profit. Pour travailler électroniquement à très grande vitesse, l'interrupteur chargé de mettre la self en et hors tension est généralement remplacé par un transistor MOSFET de puissance à très faible résistance de fonctionnement (quelques milliohms). Une diode rapide aiguille l'énergie vers un ou plusieurs condensateurs faisant office de réservoirs.



**6** Alimentation à découpage "Step-down"

Les termes qui nomment et définissent les alimentations à découpage sont, malheureusement anglais. Voyons les principaux.

**Step-down** ou **Buck** : Définit une alimentation où la tension de sortie est inférieure à celle d'entrée. L'interrupteur électronique est placé comme sur une régulation série.

**Step-up** ou **Boost** : La tension de sortie est supérieure à celle d'entrée. L'interrupteur électronique est positionné comme pour une régulation parallèle.

**Buck-Boost** : C'est un convertisseur qui inverse la tension. L'interrupteur est de type « série », mais la diode est inversée.

**Flyback** : La self est remplacée par un transformateur dans un montage Step-down.

**Forward** : La self est également remplacée par un transformateur mais nécessite un enroulement supplémentaire.

**À résonance** : La commutation ne s'effectue que lorsque l'intensité est nulle dans la self, ce qui évite les parasites liés aux commutations à pleine puissance.

**À pompe de charges** : Ces alimentations ne font plus appel aux inductances mais à des condensateurs. Elles ne peuvent fournir que de faibles puissances (quelques mA).

Il existe une multitude de circuits intégrés spécialisés pour les alimentations à découpage. Nous avons choisi, pour cet article, le SG3524 ou LM3524 capable de gérer plu-

sieurs configurations. D'une puissance réduite, il est possible de lui adjoindre des MOS-FET externes permettant de commuter de fortes puissances. Nous n'étudierons ici que les deux premiers modèles : step-up et step-down, les plus simples à mettre en œuvre et les plus répandus.

## Alimentation à découpage de type « Step-down »

(figure 6)

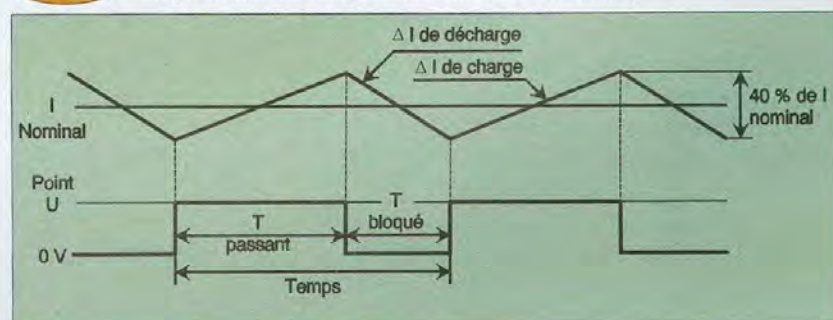
La tension de sortie est plus faible que la tension d'entrée. Les figures 6a et 6b donnent les deux phases de fonctionnement du principe électrique de ce genre d'alimentation. Le transistor MOSFET à très faible résistance de fonctionnement ( $R_{DS\ on\ max}$ ) et capable de

supporter une forte intensité (6b) se comporte comme un interrupteur électronique. Celui-ci est commandé en modulation de largeur d'impulsions (MLI ou PWM en anglais) par un oscillateur. Les périodes pendant lesquelles il est passant ou bloqué sont de durée variable afin de réguler la tension de sortie.

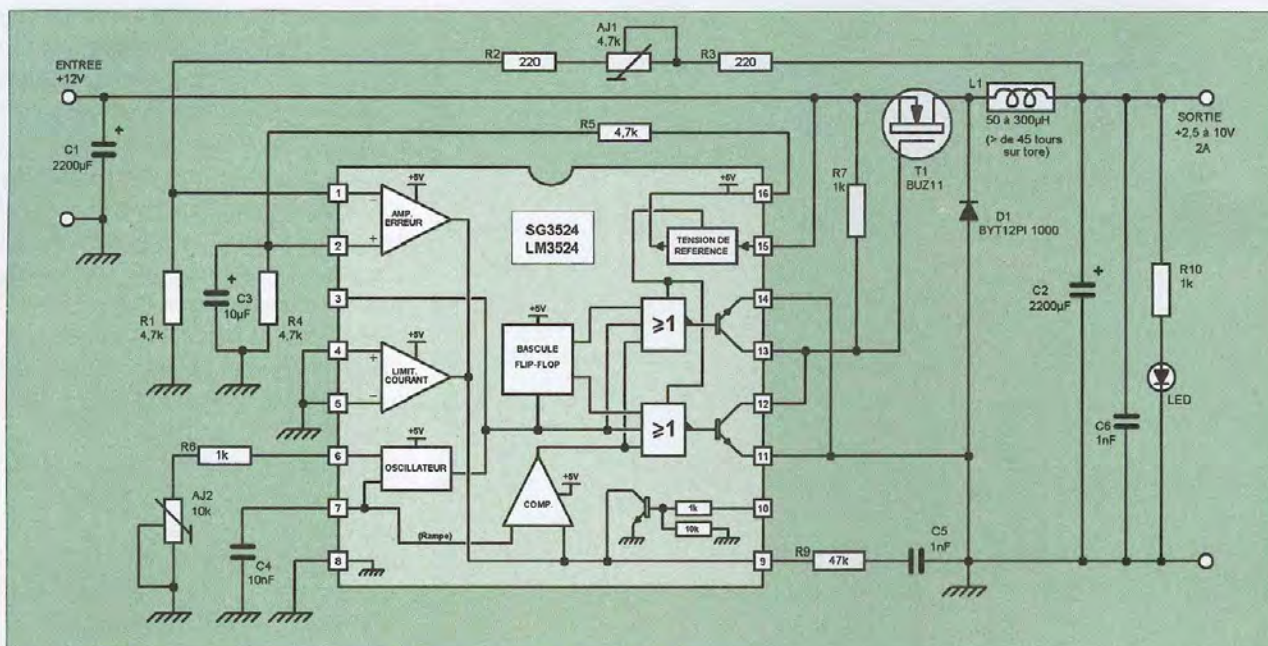
Lorsque le transistor T conduit (figure 6a), la charge est alimentée à travers l'inductance L sous une tension approximativement égale à celle d'entrée. Le courant ne traverse pas la diode D, raccordée à l'inverse. Le condensateur C se charge en même temps. Durant la phase de blocage de T (figure 6b), la self force le point « U » (commun de la cathode de la diode et de la source du transistor) au potentiel négatif pour maintenir la fuite du courant. La diode devient conductrice et le courant s'écoule à travers D et L. La tension est filtrée par L et C afin d'obtenir un signal continu de bonne qualité en sortie. La self génère un accroissement du courant de «  $\Delta I$  » issu de son changement de tension (courant de rupture). La meilleure règle consiste à maintenir un «  $\Delta I$  » d'environ 40 % de I nominal, voyez le graphique de la figure 7.

Afin de ne pas rester sur une étude théorique, nous vous proposons un exemple de schéma de principe d'alimentation à découpage à réduction de tension (Step down). Au cœur de la figure 8, notez la présence du circuit intégré spécialisé SG3524. La vue interne du composant permet de mieux comprendre le fonctionnement, contrairement aux schémas habituels, peu explicites avec un simple rectangle sombre pour toute représentation du circuit intégré. Constatez la présence d'une tension de référence, générée de manière interne. Un amplificateur d'erreur compare une fraction de cette tension ( $R_4, R_5$ ) à celle prélevée en sortie au moyen d'un diviseur de tension ( $R_2, AJ_1, R_3$ ). Cette fonction permet de régler et réguler la tension de sortie. Les valeurs de  $R_6, AJ_2$  et C4 définissent la fréquence de l'oscillateur interne. Le SG3524

## 7 Diagrammes de $\Delta I$ (accroissement de I nominal)







## 8 Exemple d'alimentation à découpage de type "Step down"

comprend également un limiteur de courant, inutilisé ici, mais indispensable dans une alimentation de laboratoire. Vous retrouvez les principaux organes cités ci-dessus, à savoir : le transistor MOSFET, la diode, la self et le condensateur de sortie.

sur la **figure 10**. Le circuit intégré spécialisé SG3524 est également mis à contribution. La vue interne du composant facilite la compréhension du fonctionnement. La régulation de la tension de sortie s'effectue par le biais de l'amplificateur d'erreur chargé de comparer

une fraction de la tension de référence (R4, R5) à celle prélevée en sortie au moyen d'un diviseur de tension (R2, AJ1, R3). Retrouvez les principaux composants cités lors de l'étude théorique : le transistor MOSFET, la diode, la self et le condensateur de sortie.

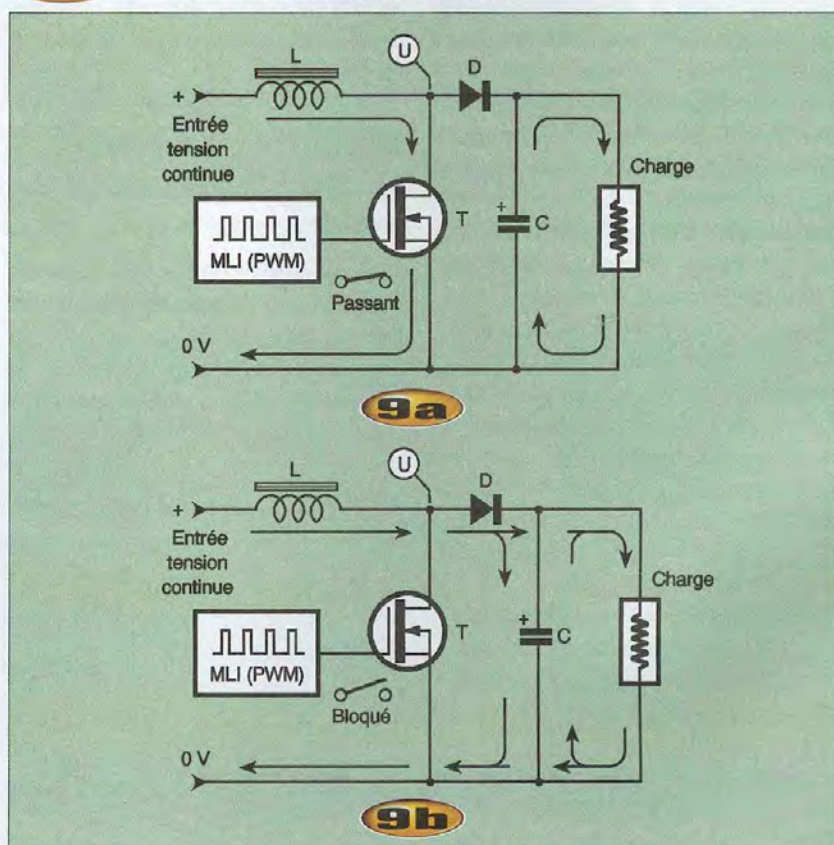
## Alimentation à découpage de type « Step-up » (figure 9)

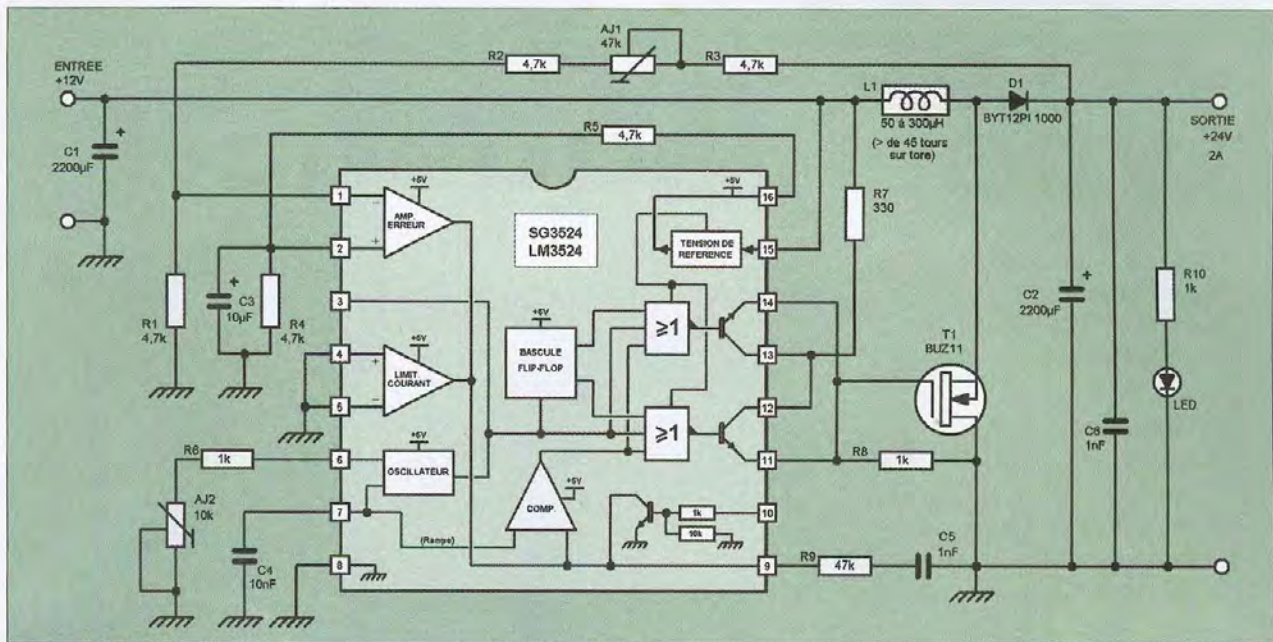
La tension de sortie est plus élevée que la tension d'entrée. Les **figures 9a** et **9b** donnent les deux états définissant le principe électrique de ce modèle d'alimentation.

Là encore, un transistor MOSFET de puissance fait office d'interrupteur électronique commandé en largeur d'impulsions par un oscillateur. Passant ou bloqué durant des laps de temps différents, il régule la tension de sortie.

Lorsque le transistor T conduit (**figure 9a**), l'énergie est stockée dans la self L ; la diode D montée à l'inverse empêche la décharge du condensateur C. Durant la phase de blocage de T (**figure 9b**), l'énergie emmagasinée par l'inductance L s'écoule en chargeant le condensateur C via la diode D afin de compenser la décharge du condensateur, survenue durant le temps de conduction de T. La self génère sensiblement le même accroissement de courant «  $\Delta I$  » que pour l'alimentation de type « Step down » ; voyez le graphique de la **figure 7**. Ici aussi, nous vous proposons un exemple de schéma de principe d'alimentation à découpage à élévation de tension (Step up)

## 9 Alimentation à découpage "Step-up"





**10** Exemple d'alimentation à découpage de type "Step up"

## Bibliographie

L'auteur de cet article prépare un ouvrage pour la fin de l'année aux éditions Dunod

ETSF. Il sera intitulé : « Réaliser ses alimentations électroniques » et traitera de manière très concrète la majorité des alimentations et proposera de nombreuses réalisations par-

tant des plus simples pour terminer par des appareils aux caractéristiques ambitieuses.

Y. MERGY

### SYSTÈME DE DÉVELOPPEMENT POUR BUS CAN

Le kit de développement CAN Bus comprend une carte proto avec quatre modules



(PIC16, PIC18, deux composants esclaves) et un connecteur externe. Le kit comprend également un tutorial et un livre d'exercices avec les fichiers sources et drivers pour tout savoir et bien maîtriser le Bus CAN.

### CARTE D'ACQUISITION SUR BUS PCI et PORT USB

- \* De 8 à 64 voies d'Entrée Analogique 14-Bits
- \* Jusqu'à 4 voies de Sortie Digitale 14-Bits
- \* De 24 à 32 voies d'Entrée/Sortie Digitale avec compteur/timer
- \* De 16 à 32 voies d'Entrée/Sortie Relais
- \* 16 voies d'Entrée RTD/Thermocouple



### SYSTÈME BIOMETRIQUE

Les systèmes de développement AET60 et AET63 sont composés d'outil hardware (lecteur biométrique avec capteur ultrasensible) et d'outil software (logiciel de développement



avec librairie de fonction pour Visual Basic, C++ et Delphi). Ce package de développement est un excellent outil dédié aux applications biométriques. Le développeur peut mettre en œuvre très rapidement des applications en biométrie. Différents exemples d'application sont fournis

### IDENTIFICATION SANS CONTACT PAR TRANSPONDEUR

Application : Contrôle d'accès, identification des personnes, des animaux et des objets. Les transpondeurs sont avec (ou sans) mémoire et sont disponibles sous forme de badge, porte-clé, jeton, tag...



### SYSTÈME DE DÉVELOPPEMENT POUR INTERNET EMBARQUÉ

Le kit Internet Embarqué est livré avec un débogueur ICD, une carte de développement avec PIC et modem 56K et un manuel sur le TCP/IP. La carte embarquée est une carte d'évaluation dont la finalité est de montrer la connexion Internet via un modem. En utilisant les codes sources fournis, un certain nombre d'applications Internet via TCP/IP peuvent être réalisées



### MODULE AUTONOME DE LECTEUR BIOMETRIQUE AVEC PROCESSEUR INTEGRE

Le FDA01 est un système indépendant de reconnaissance d'empreinte digitale composé d'un capteur optique et d'une carte de traitement.



### PROGRAMMATEUR ET MULTICOPIEUR UNIVERSEL, AUTONOME, PORTABLE



### LECTEUR/ENCODEUR DE CARTE MAGNÉTIQUE



- Lecteur simple sur série, keyboard, USB et TTL.
- Lecteur/encodeur sur port série

### TMS DSP



### SYSTÈME DE DÉVELOPPEMENT



### CARTES D'ÉVALUATION AVEC CPU



MICROCHIP PIC 68HC 11/12/16 68 332 80C 552 80C 31/51 80C 535

### COMPILATEUR & ASSEMBLEUR



68HC 11/12/16 68/332 80C 31/51/52 MICROCHIP P

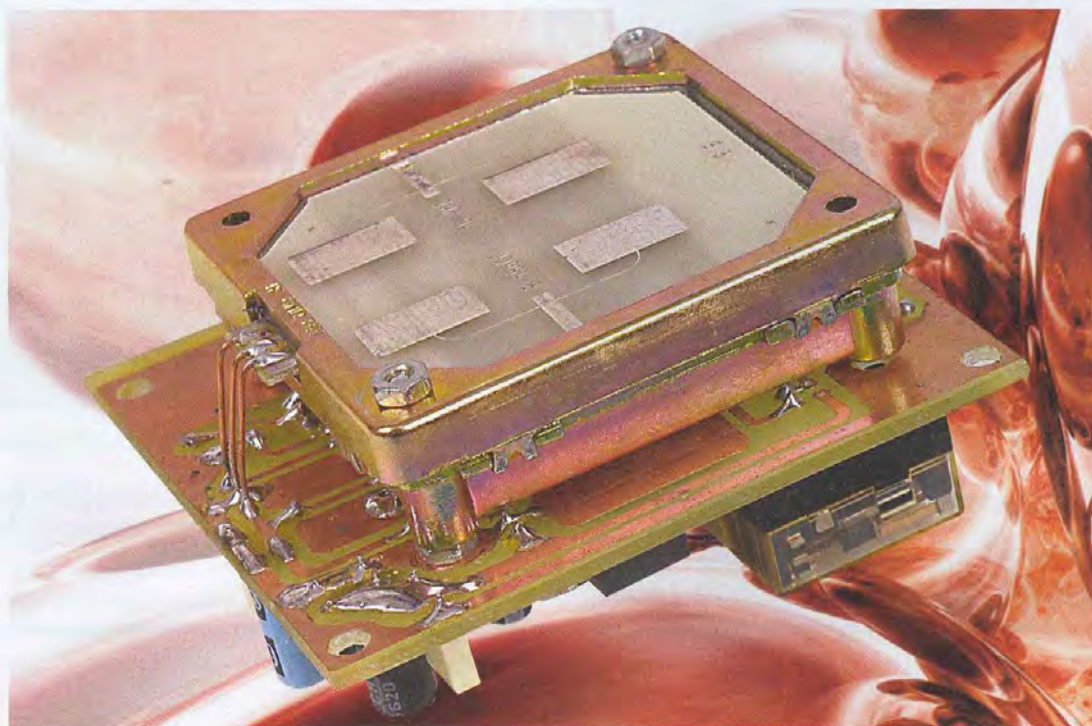
27, rue Voltaire  
72000 LE MANS

Tél : 02 43 28 15 04  
Fax : 02 43 28 59 61

<http://www.hitechtools.com>  
E-mail : [info@hitechtools.com](mailto:info@hitechtools.com)

HI TECH TOOLS (H.T.T.)

# Détecteur hyperfréquence



*Le détecteur que nous vous présentons dans cet article permet de déceler un mouvement ou un changement de position à une distance relativement importante et même au travers d'une porte non métallique. Il utilise un module hyperfréquence à effet Doppler qui ne nécessite qu'une électronique très simple et d'un coût dérisoire. On peut dès lors imaginer une foule d'applications.*

Notre réalisation nécessite le module hyperfréquence MDU1030 qui utilise l'effet Doppler. Il exploite la fréquence 9,9 GHz et transmet une énergie sous forme de micro-ondes.

Cette énergie prend la forme d'un lobe ovoïde et permet ainsi de surveiller une grande surface. Les objets présents dans cette surface reflètent l'énergie reçue qui est analysée par le détecteur. Ainsi, si aucune modification dans la position des objets ne survient, la fréquence du signal renvoyé reste identique. Au contraire, si la moindre modification est détectée, la valeur réfléchie est modifiée et le MDU1030 le détecte.

Le détecteur repose sur l'utilisation d'un oscillateur à FET dont la fréquence est stabilisée par un résonateur diélectrique. Cette façon de procéder procure une grande stabilité en fréquence et en température, quel que soit le mode utilisé, qu'il soit continu ou pulsé.

Les caractéristiques électriques du MDU1030 sont données ci-dessous :

- Puissance rayonnée : 13 dBm EIRP
- Consommation : 40 mA en émission continue et 2 mA en émission pulsée
- Sensibilité du récepteur : - 86 dB
- Angle de détection : 36° x 72°
- Portée maximum : 20 mètres
- Température d'utilisation : -10 °C à +55 °C
- Dimensions : 54 x 54 x 14,5 (mesures en millimètres)
- Tension d'alimentation : +5 Vcc

Le détecteur est présenté en boîtier métallique ce qui assure son blindage. Sa représentation physique est donnée en **figure 1**. Quatre trous présents aux angles du boîtier permettent d'assurer sa fixation.

Les applications de ce module sont nombreuses :

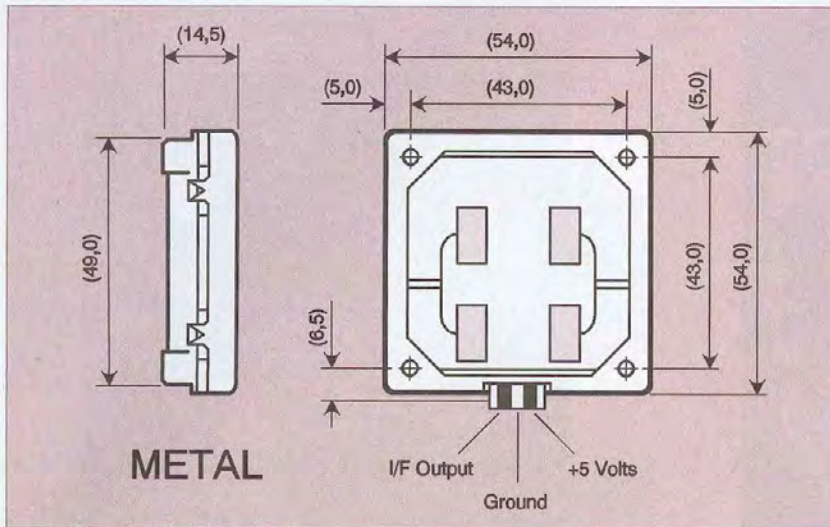
- Simulation de présence au travers d'une porte
- Radar de recul
- Dissuasion pour véhicule

- Ouverture automatique de porte
- Allumage automatique
- Détecteur d'intrusion

Le MDU1030 nécessite un circuit amplificateur de 70 dB et d'une bande passante de 3 Hz à 80 Hz à 3 dB. C'est ce que nous allons voir maintenant.

## Le schéma de principe

Le schéma de principe est donné en **figure 2**. Très simple, il ne nécessite que deux circuits intégrés dont un régulateur de tension. Le circuit amplificateur, un LM324, quadruple amplificateur opérationnel, permet de concevoir deux étages d'amplification et deux étages de sortie. Le premier amplificateur apporte un gain de 10 et possède une bande passante limitée à environ 80 Hz ainsi que nous l'avons signalé plus haut. Sa sortie alimente l'entrée du second AOP au travers d'une résistance ajustable, ce qui per-



**1** Présentation physique du module

met de régler son gain, au maximum 20 et donc la sensibilité du montage. La bande passante est également limitée, limitation due au condensateur de 1 nF en parallèle sur la résistance de contre réaction. Une seconde résistance ajustable de 100 k $\Omega$ , constituant

avec un condensateur de 22 nF un réseau RC, permet de filtrer le signal de sortie. Les deux derniers étages, identiques, sont les amplificateurs de sortie. L'un permet l'illumination d'une diode LED afin de contrôler l'état des sorties, tandis que l'autre, par l'intermé-

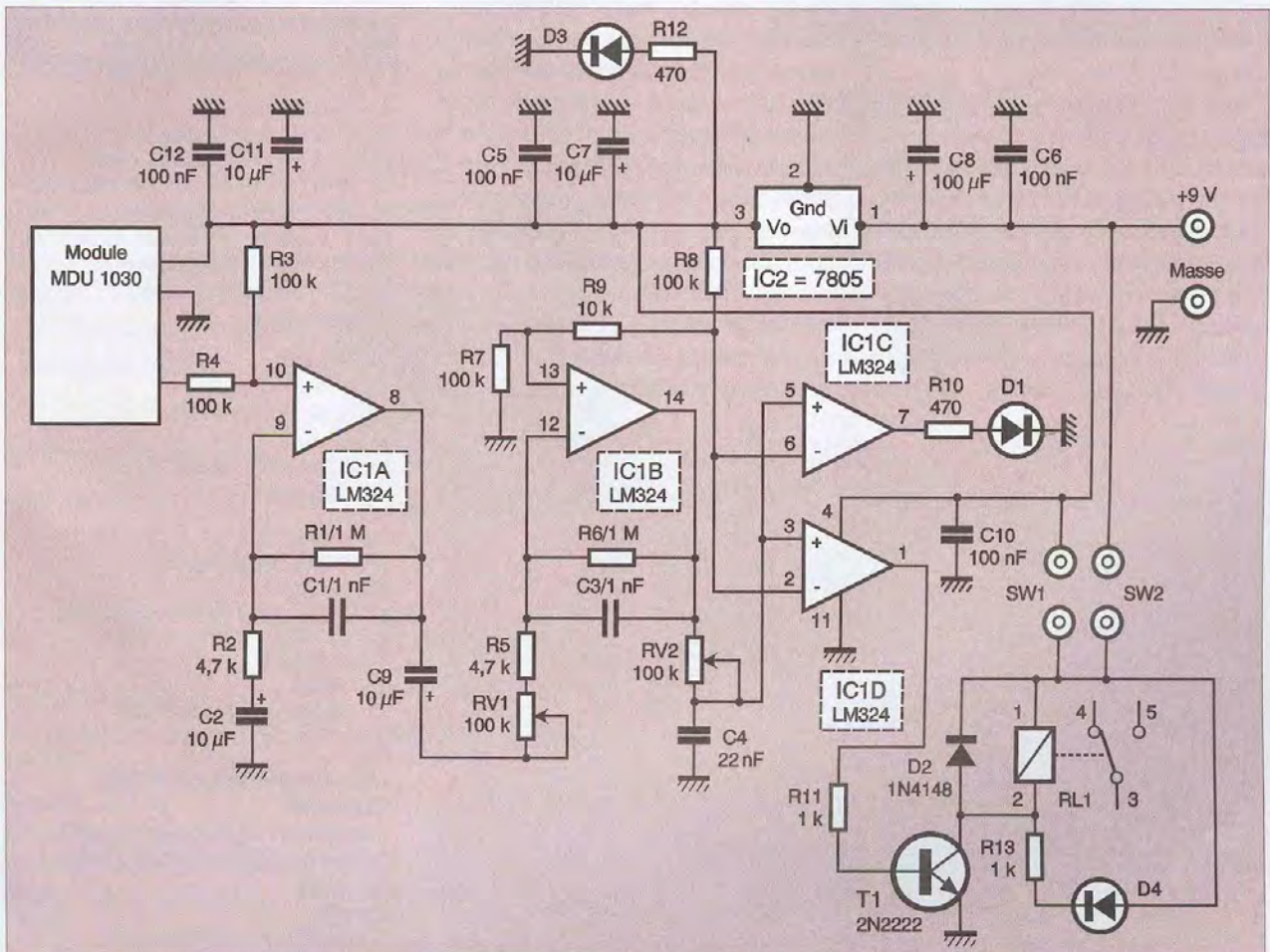
diaire d'un transistor, commande un relais. Il est à noter que nous avons choisi la solution inverse de celle choisie habituellement, c'est-à-dire que le relais est alimenté au repos et se décolle donc en cas de détection. Cette façon de procéder permet de signaler à l'utilisateur toute défaillance de l'un des composants, ou tout simplement une coupure de l'un des fils d'alimentation. Afin que la bobine du relais, continuellement alimentée, ne chauffe pas exagérément, celle-ci a été choisie pour une tension d'alimentation de 6 V.

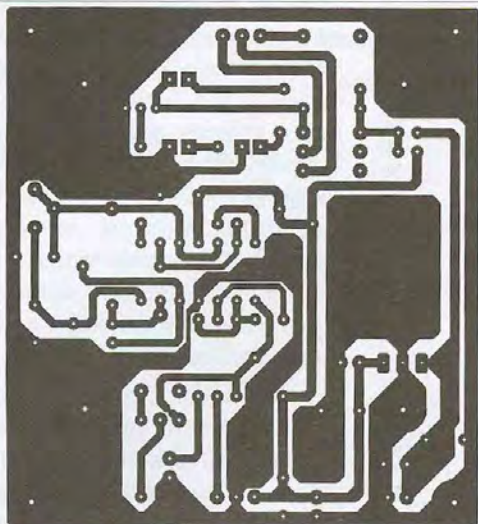
Lors d'une détection, le décollage du relais ne dure que quelques fractions de seconde. Il faut donc faire suivre notre montage, par exemple, par une sirène temporisée. La platine est alimentée sous une tension de 5 V générée par un régulateur de tension dont le primaire reçoit une tension continue de 9 V sous un courant de 100 mA.

**La réalisation**

Le tracé du circuit imprimé est donné en **figure 3**, tandis que la **figure 4** représente le

**2** Schéma de principe





### 3 Tracé du circuit imprimé

schéma d'implantation des composants. Aucun strap n'est à implanter sur la platine ce qui simplifie les choses. On soudera d'abord les plus petits composants tels les résistances, les condensateurs, les diodes LED et la diode qui se situe sous le relais. On implantera ensuite les deux résistances ajustables de type horizontal puis le régulateur de tension qu'il est inutile de fixer sur un dissipateur thermique étant donné le faible courant qu'il doit débiter.

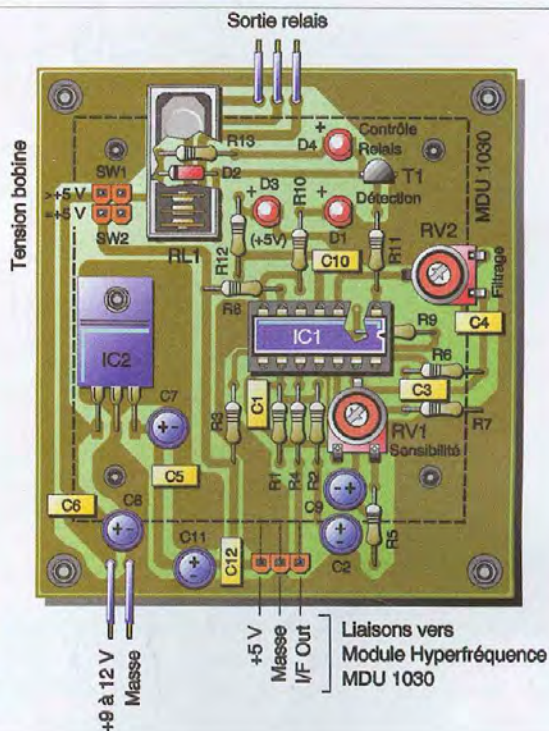
Deux commutateurs permettent de choisir la tension qui est appliquée à la bobine : soit 5V pour un relais dont la bobine est de 6 V, soit 9 V pour une bobine de 12 V. Le circuit intégré est placé sur un support, ce qui facilite son échange en cas de défectuosité du composant. Afin de rendre le montage le plus compact possible, le détecteur hyperfréquence est fixé au moyen de quatre vis et écrous au dos du circuit imprimé. Les trois

### 4 Implantation des éléments

connexions s'effectuent par trois morceaux de fils rigides, isolés ou non. Après une minutieuse vérification du câblage et après avoir constaté qu'aucun court-circuit ou micro-coupure n'existait, on peut passer aux essais. Ceux-ci sont d'une simplicité enfantine. On règle les deux ajustables à mi-course puis on place le montage sous tension. On vérifie la présence de la tension 5 V puis on pose la platine dans un endroit quelconque, le détecteur étant placé vers l'endroit à surveiller. Le relais doit être collé et la diode de détection allumée. Il suffit alors de se mouvoir dans l'aire de surveillance pour constater que le relais décolle et que la diode s'éteint. Suivant la sensibilité voulue, on agira sur les deux

potentiomètres en procédant à un essai à chaque réglage.

P. OGUIC



## Nomenclature

#### Résistances :

- R1, R6 : 1 M $\Omega$  (marron, noir, vert)
- R2, R5 : 4,7 k $\Omega$  (jaune, violet, rouge)
- R3, R4, R7, R8 : 100 k $\Omega$  (marron, noir, jaune)
- R9 : 10 k $\Omega$  (marron, noir, orange)
- R10, R12 : 470  $\Omega$  (jaune, violet, marron)
- R11, R13 : 1 k $\Omega$  (marron, noir, rouge)
- RV1, RV2 : résistance ajustable horizontale 100 k $\Omega$

#### Condensateurs :

- C1, C3 : 1 nF
- C2, C7, C9, C11 : 10  $\mu$ F/16V
- C4 : 22 nF
- C5, C6, C10, C12 : 100 nF à 150 nF
- C8 : 100  $\mu$ F/25V

#### Semi-conducteurs :

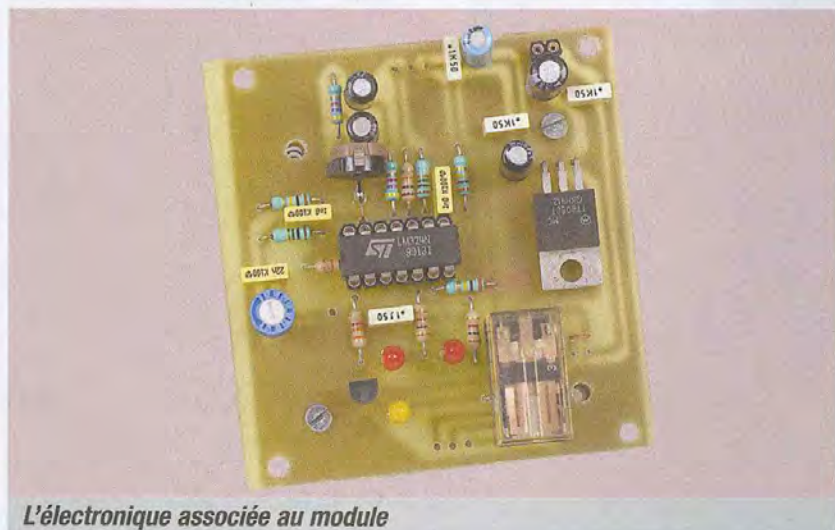
- T1 : 2N2222, BC237, BC547
- D2 : 1N4148
- D1, D3, D4 : diodes électroluminescentes

#### Circuits intégrés :

- IC1 : LM324
- IC2 : régulateur de tension 7805

#### Divers :

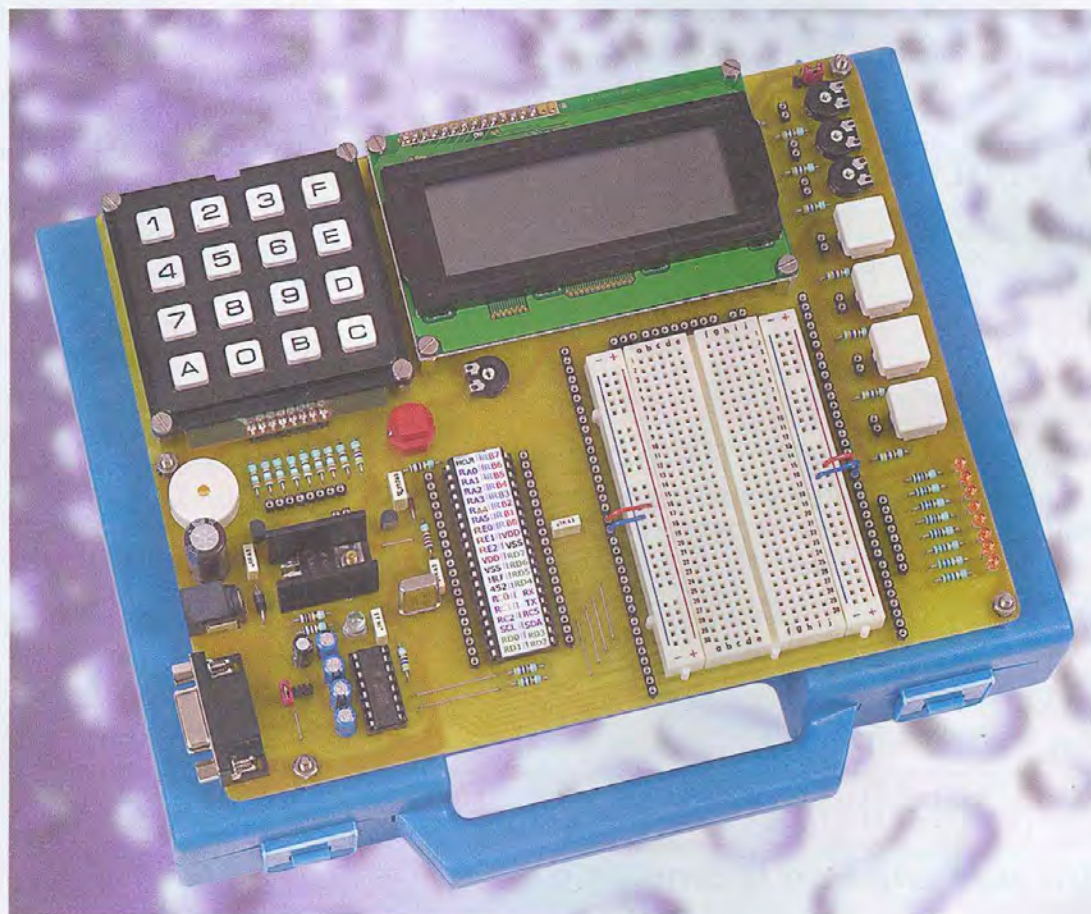
- 1 module hyperfréquence MDU1030 (LEXTRONIC)
- 1 support pour circuit intégré 14 broches
- 2 morceaux de barrette sécable de picot deux points
- 1 cavalier
- 1 relais HB2 tension de bobine 6 V



L'électronique associée au module

# Carte de développement pour PIC 16Fxxx et 18Fxxx et DIGIMOK® PIC PRO 452 et 252

*Bon nombre d'électroniciens, lecteurs d'Électronique Pratique, travaillent sans peine avec les PIC16Fxxx. Certains d'entre eux hésitent à passer aux récents microcontrôleurs PIC18Fxxx. Il est vrai que ces derniers présentent quelques particularités internes, notamment une volumineuse mémoire flash en 16 bits et se programment différemment. Nous allons étudier la solution très simple consistant à employer un compilateur d'utilisation aisée, mais néanmoins performant.*



## Présentation

La société française Digimok® commercialise, entre autres, des microcontrôleurs PIC 18F252 et 18F452 préprogrammés et prévus pour travailler à l'aide du puissant compilateur

basic fourni gratuitement. Contrairement à certains composants comme les « BasicStamp » de chez Parallax®, ceux de la société Digimok® conservent la quasi totalité de leur espace mémoire libre. Les microcontrôleurs sont préprogrammés uniquement

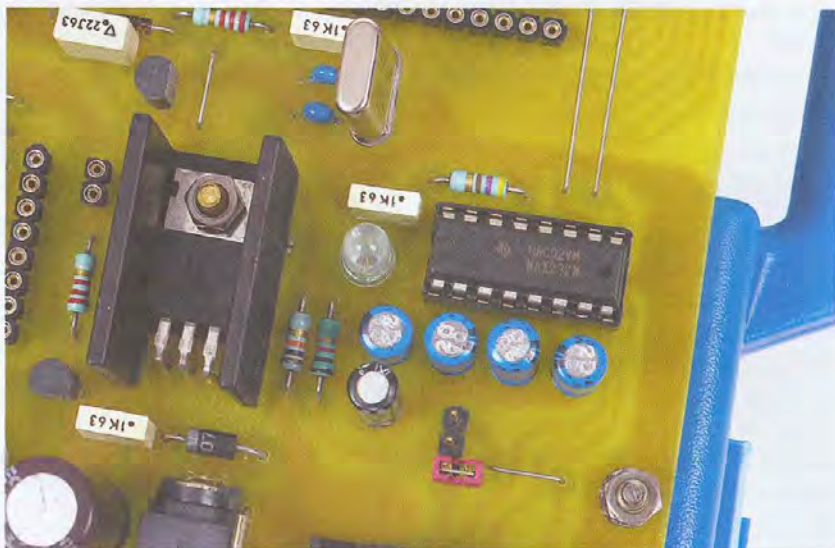
avec quelques octets formant un « bootloader » spécifique.

Le prix d'un PIC PRO 452 programmé s'élève seulement à 15 €. Pour cette somme, le compilateur basic pour Windows® est fourni sur CDROM. Inutile de vous dire qu'il n'en fallait

pas plus pour exciter notre curiosité ! Plus besoin de programmeur, un circuit à base du traditionnel MAX232 suffit. Le basic très complet gère même les afficheurs LCD alphanumériques et graphiques et travaille sous forme de modules basic fournis à intégrer dans votre source. Ces modules peuvent, de plus, être modifiés ou enrichis par le programmeur, donc par vous-même ! Les microcontrôleurs sont parés d'une belle étiquette colorée afin de repérer chaque broche (voyez nos photos). Toute la documentation est en français et plus de 200 exemples de programmes et modules font également partie de l'ensemble. Il ne vous manque qu'une platine d'expérimentation évolutive destinée également à télécharger votre programme à l'aide du « bootloader » et à établir le dialogue entre le PC et le PIC, c'est l'objet de cet article.

## Principe du « BOOTLOADER »

Un « bootloader » (pourrait se traduire par : téléchargement depuis le début de la mémoire) présente plusieurs avantages majeurs : programmer un microcontrôleur sur son application, à très grande vitesse, sous la tension de service (+5 volts) en utilisant un circuit électronique très simple. Dès le téléchargement terminé, le programme tourne immédiatement. Un « bootloader » se compose d'un logiciel tournant sur le PC ayant pour tâche de dialoguer avec le PIC par le port sériel (RS232) et d'un mini programme de quelques octets à placer en mémoire du microcontrôleur PIC une seule fois, mais à l'aide d'un programmeur traditionnel. Ce programme est fonction du PIC, de sa vitesse d'horloge (quartz), et du protocole de dialogue du port sériel (9600Bd, 19200Bd, 38400Bd, etc.). Par la suite, le logiciel du PC envoie une initialisation au PIC, celui-ci répond qu'il est prêt à recevoir le programme selon la vitesse de communication prédéfinie. Cette manière de travailler permet de développer des projets bien plus rapidement. La société Digimok® a intégré le bootloader, mis au point par leurs soins, dans leurs composants « PIC PRO » ce qui dispense l'utilisateur du programmeur traditionnel. Il fonctionne de manière légèrement différente. Il ne comporte pas d'initialisation par le PC. Une action manuelle sur le bouton RAZ de l'application indique au PC que le microcontrôleur est prêt. Après téléchargement du programme, une autre action sur RAZ le fait tourner.



La partie alimentation et l'interface de programmation

Tout ceci se commande à partir d'un bel éditeur de code avec terminal sériel et un fichier d'aide bien documenté.

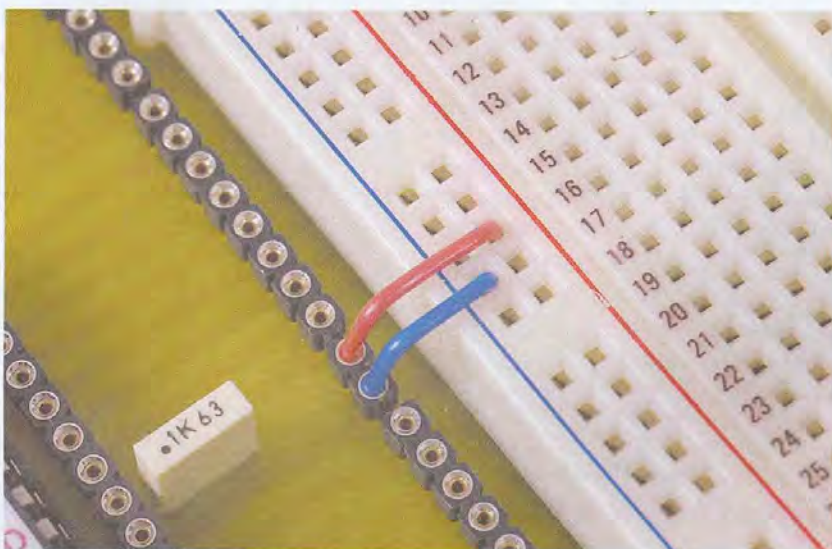
## Caractéristiques de la carte

Voici les principaux éléments constitutifs de notre carte de développement évolutive. Conçue par nos soins pour fonctionner avec les microcontrôleurs PIC PRO 252 et 452 de chez Digimok®, elle s'accommode également très bien des PIC16Fxxx et PIC18Fxxx programmés avec d'autres compilateurs comme « Proton Development suite » de chez Crownhill Associates® par exemple.

- « Bootloader » à base de MAX232 prévu pour fonctionner en initialisation manuelle

ou automatique selon deux signaux différents (RTS ou DTR).

- Alimentation stabilisée et protégée de 5 volts.
- Support à 40 broches et adaptateur embrochable à 28 broches.
- Fréquence d'horloge modifiable par échange du quartz (20MHz par défaut).
- Toutes les lignes du PIC accessibles sur doubles connecteurs de type tulipe.
- Plaque d'expérimentations à 400 contacts embrochables.
- Afficheur LCD de 2 lignes de 16 caractères ou de 4 lignes de 20 caractères.
- Clavier à 16 touches matricées.
- Support de mémoire de données I2C (24LC256 par exemple).
- 1 buzzer piezo.



Alimentation de la plaque d'essais

- 3 résistances ajustables.
- 8 leds.
- 4 touches individuelles à niveau logique haut au repos.

## Schéma de principe

Le schéma de principe de la **figure 1** montre une disposition peu habituelle des éléments. Nous vous présentons plusieurs ensembles destinés à se raccorder au support du microcontrôleur. Un schéma unique aurait été trop confus pour une bonne compréhension de chaque partie. Nous avons parlé d'une carte évolutive car vous pourrez la câbler au fur et à mesure de vos besoins et en fonction de votre budget.

Voici la description des trois sous-ensembles devant impérativement être câblés.

accueillir un PIC PRO 452 Digimok®, un PIC18F452, un PIC 16F877, etc. Entourant ce support, se trouvent deux rangées de 20 broches de type tulipe destinées à recevoir l'adaptateur pour les circuits à 28 broches tels que PIC PRO 252 Digimok®, PIC 18F252, PIC 16F876, etc. Le quartz d'horloge X1 se monte également sur des broches de type tulipe. Par défaut, sa valeur s'élève à 20MHz, mais toute valeur peut convenir. Il est même possible d'embrocher un résonateur piezo à sa place. Les condensateurs C10 et C11 entretiennent l'oscillation.

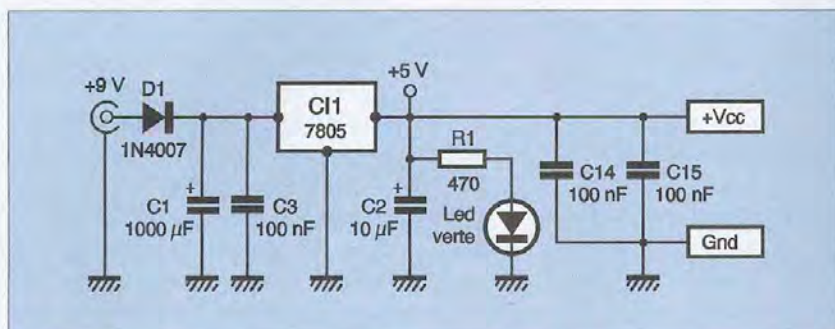
## L'interface de programmation (BOOTLOADER)

Une prise DB9 sert à raccorder la platine au PC à l'aide d'un câble non croisé (**figure 3**).

Il faut convertir au standard TTL les signaux RS232, inacceptables pour le microcontrôleur. Nous aurions pu concevoir ce convertisseur à base de transistors mais nous avons préféré la solution du traditionnel circuit MAX232 (C12) dont la fiabilité n'est plus à démontrer. Son schéma type utilise, comme toujours, les quatre condensateurs C4 à C7 pour les pompes de charge.

C8 découple la tension d'alimentation au plus près de C12. Les résistances R6 et R7 jouent un rôle de protection contre les surcharges. Les lignes RC6 et RC7 des PIC sont prévues pour recevoir le téléchargement des programmes via le « Bootloader ».

Nous avons vu que les PIC PRO de chez Digimok® ne nécessitent pas d'initialisation automatique, contrairement à certains autres « Bootloaders ». De ce fait, le cavalier J1 sert à configurer cette fonction. Sans cavalier : initialisation manuelle ; cavalier entre C et 1 : initialisation par « RTS » ; cavalier entre C et 2 : initialisation par « DTR ». Lorsque le transistor T1 est bloqué, la broche MCLR du PIC reçoit un état haut à travers R2, D2 et R5. Si T1 est passant (initialisation), il force un état logique bas sur MCLR. Le condensateur C9 envoie une impulsion basse au PIC à la mise



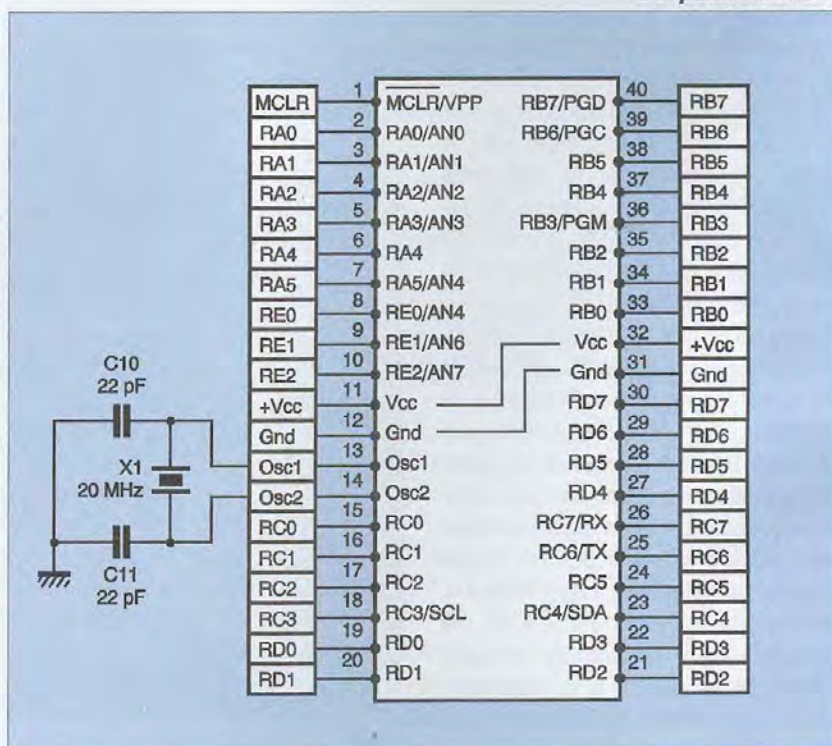
**1** La section d'alimentation

## L'alimentation

Pour d'évidentes raisons de sécurité, la transformation du 230 volts en 9 volts est confiée à un bloc secteur du commerce, non représenté ici. La diode D1 effectue un redressement mono-alternance, mais joue surtout le rôle de protection contre les inversions accidentelles des polarités. Le condensateur C1 filtre la tension et C3 la découple au plus près du régulateur C11. Ce dernier stabilise et protège la tension à 5 volts. C2 filtre cette dernière. La Led LV, limitée en courant par la résistance R1 visualise le bon fonctionnement de l'alimentation. Les condensateurs C14 et C15, représentés ici, découplent la tension d'alimentation du microcontrôleur.

## Le support du PIC et la plaque d'expérimentations

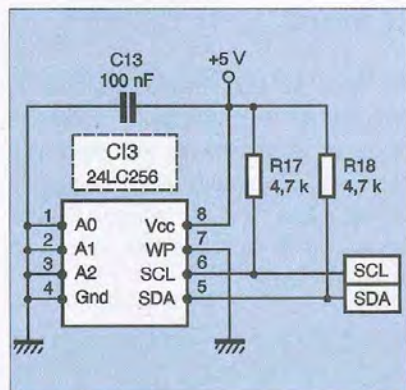
Un support à 40 broches (**figure 2**) peut



**2** Support 40 broches et plaque d'expérimentations





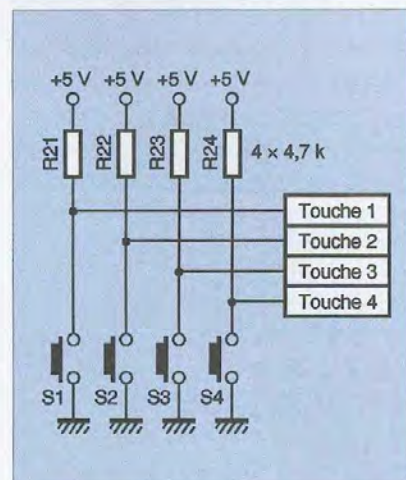


## 6 Mémoire I2C

ainsi que la broche WP sont reliées à la masse. Le condensateur C13 découple la tension d'alimentation de la mémoire. La ligne SCL se charge du cadencement de la programmation (horloge) et la ligne SDA véhicule les données entrantes ou sortantes. Ces 2 lignes se raccordent directement au PIC sur les lignes établies par programmation. Les résistances R17 et R18 maintiennent un niveau logique haut au repos.

## Les 4 touches individuelles

Les quatre touches S1 à S4 forcent les entrées considérées à la masse lorsqu'elles sont actionnées (figure 7). Au repos, les résistances R21 à R24 assurent un niveau logique haut sur ces mêmes entrées.

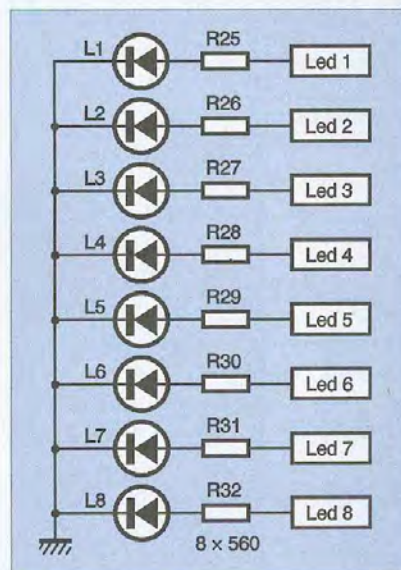


## 7 Touches

## Les 8 LEDs de visualisation

Les huit leds L1 à L8 n'attendent qu'une tension positive sur une sortie pour s'allumer

(figure 8). Les résistances R25 à R32 limitent leur courant à environ 6 mA. Il est possible de réduire légèrement la valeur de ces dernières (390 Ω maxi) afin d'augmenter légèrement l'intensité.



## 8 Les huit leds de visualisation

## Les 3 résistances ajustables

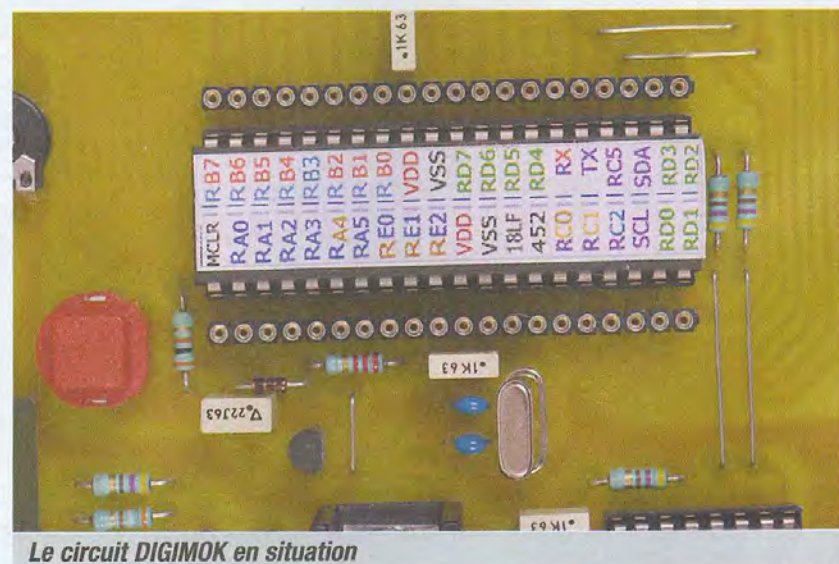
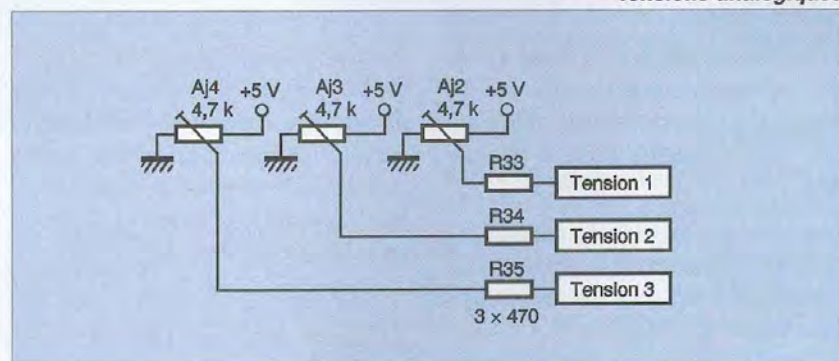
Les trois résistances ajustables (figure 9) AJ2 à AJ4 prélèvent, indépendamment, une partie de la tension entre 0 et +5 volts. Cette dernière est transmise à l'entrée analogique de votre choix sur le PIC à travers les résistances R33 à R35.

## Le clavier matricé à 16 touches

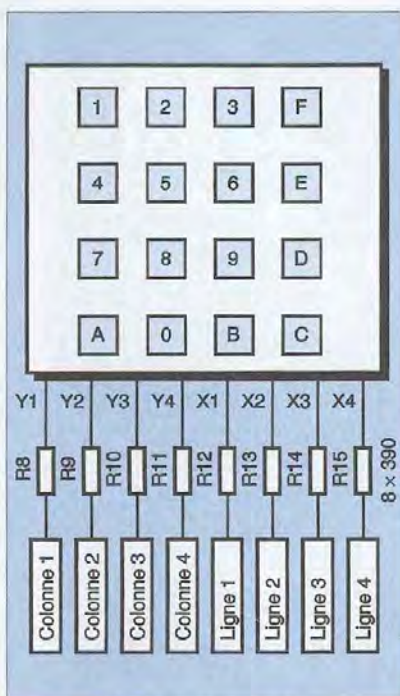
Un clavier matricé présente l'avantage d'offrir 16 touches pour seulement 8 lignes de commande du microcontrôleur (figure 10). Le principe est simple : 4 lignes en sortie (Y1 à Y4 par exemple) sont mises à « 1 » à tour de rôle. Dans le même temps, les 4 autres lignes (X1 à X4) préalablement configurées en entrée, sont scrutées pour chaque commande de Y1 à Y4. La, ou les touches action-

## 9

### Tensions analogiques



Le circuit DIGIMOK en situation



**10** Clavier à 16 touches

nées, sont inmanquablement détectées par ce procédé du fait de leur état logique haut. Les compilateurs basic offrent des instructions spécifiques simplifiant à l'extrême cette procédure.

## La réalisation

Malgré les performances et la multitude de fonctions offertes par cette carte d'expérimentations, tous les composants prennent place sur une platine de type simple face. L'adaptateur 28 broches vers 40 broches se situe sous le clavier. Cet emplacement ne comporte aucune piste et cette astuce nous évite de graver un petit circuit supplémentaire. La **figure 11** propose le dessin du typon. Après réalisation du circuit imprimé selon la méthode photographique, Veillez à effectuer les perçages avec le plus grand soin. Certains trous doivent être alésés à un diamètre supérieur en fonction des pattes des composants. Suivez le plan d'implantation des pièces sur la **figure 12**. Soudez en premier lieu les ponts de liaisons afin de ne pas en oublier, poursuivez le câblage en fonction de la taille et de la fragilité des composants : les résistances et les diodes en priorité puis terminez par les condensateurs chimiques. Prenez garde au sens des composants polarisés (circuits intégrés, diodes, leds, condensateurs

chimiques, etc.). Ne cherchez pas à souder le clavier et l'afficheur LCD pour l'instant. Il est préférable de raccorder ces derniers sur des connecteurs de type tulipe femelles sur le circuit imprimé et mâles sur le clavier et l'afficheur. Ce procédé offre l'avantage de permettre l'interchangeabilité de ces derniers et d'accéder aux vis de maintien de la platine. Tous les connecteurs de cette carte d'expérimentations sont constitués de barrettes femelles de type tulipe. Ces connecteurs, au coût très abordable, permettent de raccorder les modules aux lignes du microcontrôleur à l'aide de morceaux de fils rigides fins de type téléphonique.

Munissez les 7 trous de fixation de la carte d'entretoises filetées mâles / femelles de 3 mm de diamètre et de 8 mm de longueur. Insérez-les du côté vis sous le circuit imprimé et posez des rondelles éventail et des écrous. Le clavier et l'afficheur sont fixés à l'aide d'entretoises identiques ou légèrement plus longues. Pour vous livrer à vos expérimentations, vous avez besoin d'un bloc secteur délivrant 9 à 12 volts continus, des fils de câblage rigides, des microcontrôleurs, etc. Tous ces accessoires prennent place dans un coffret mallette sur lequel il est conseillé de fixer la platine, comme sur notre maquette. L'intérieur recouvert, au fond, par de la mousse anti-statique constitue un excellent revêtement prêt à accueillir vos précieux microcontrôleurs.

## Utilisation

Après les indispensables vérifications (composants, pistes, etc.), vous pouvez alimenter votre carte. La led LV allumée atteste de la présence du « +5 volts ». **Vous ne devez jamais insérer un composant à programmer sans débrancher le connecteur d'alimentation. Attendez également la décharge du condensateur C1.** La programmation d'un microcontrôleur à l'aide du « boot-loader » est fonction du composant et du compilateur employés. La société Digimok® vous épaula très bien à ce sujet sur son fichier d'aide. En un mot : une initialisation prépare le PIC PRO à recevoir le programme, la suivante lance ce dernier et ainsi de suite. Pensez à ne rien raccorder aux lignes RC6 et RC7 durant le transfert du programme.

Nous avons développé un petit programme de test, très bien documenté, vous permettant d'essayer la plupart des fonctions de votre carte d'expérimentations. Il se trouve

## Nomenclature

### Résistances 5% :

R1, R6, R7, R19, R33 à R35 : 470  $\Omega$  (jaune, violet, marron)  
 R2, R20 : 2,2 k $\Omega$  (rouge, rouge, rouge)  
 R3 : 1 k $\Omega$  (marron, noir, rouge)  
 R4, R36 : 10 k $\Omega$  (marron, noir, orange)  
 R5 : 100  $\Omega$  (marron, noir, marron)  
 R8 à R15 : 390  $\Omega$  (orange, blanc, marron)  
 R16 : 47  $\Omega$  (jaune, violet, noir)  
 R17, R18, R21 à R24 : 4,7 k $\Omega$  (jaune, violet, rouge)  
 R25 à R32 : 560  $\Omega$  (vert, bleu, marron)  
 AJ1 : 10 k $\Omega$  Résistance ajustable horizontale 1 tour  
 AJ2, AJ3, AJ4 : 4,7 k $\Omega$  Résistances ajustables horizontales 1 tour

### Condensateurs :

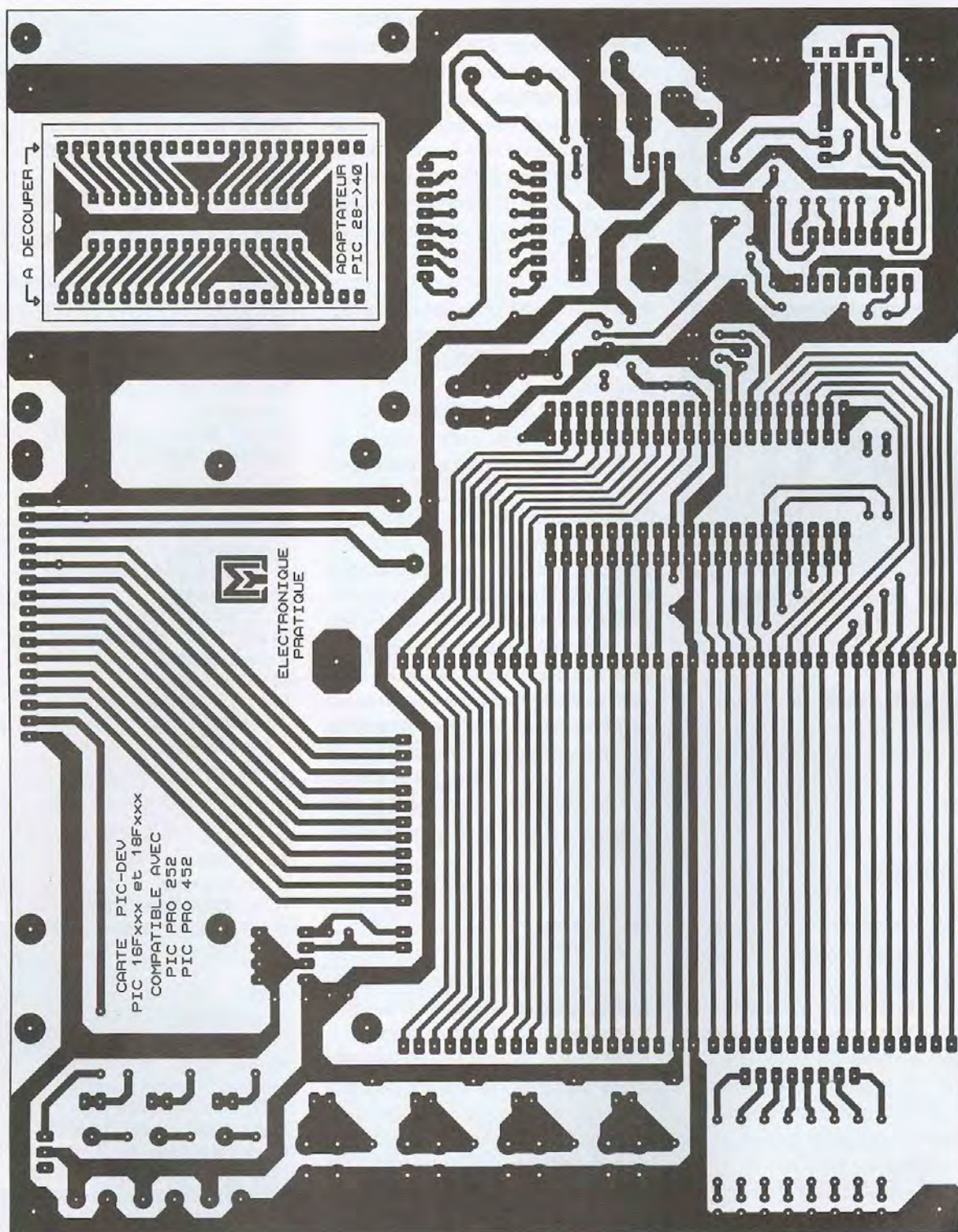
C1 : 1000  $\mu$ F/25 volts (électrochimique à sorties radiales)  
 C2 : 10  $\mu$ F/25 volts (électrochimique à sorties radiales)  
 C3, C8, C12 à C15 : 100 nF (mylar)  
 C4 à C7 : 1  $\mu$ F/63 volts (électrochimique à sorties radiales)  
 C9 : 220 nF (mylar)  
 C10, C11 : 22 pF (céramique)

### Semi-conducteurs :

D1 : 1N 4007  
 D2 : 1N 4148  
 C11 : 7805  
 C12 : MAX232  
 C13 : 24LC256  
 LV : Led 5mm verte  
 T1, T2 : BC547B (ou équivalent)  
 L1 à L8 : Led 3 mm orange ou jaune par exemple

### Divers :

X1 : Quartz 20MHz  
 1 Prise DB9 femelle coudée pour circuit imprimé  
 1 Clavier à 16 touches matricées  
 1 Afficheur LCD 4x20 caractères  
 1 Buzzer piézo (diamètre 17 mm.)  
 1 prise d'alimentation de 2,1 mm.  
 1 Support de circuit intégré à 40 broches  
 1 Support de circuit intégré à 16 broches  
 1 Support de circuit intégré à 8 broches  
 5 Touches modèle D6 à contacts "travail"  
 Plusieurs barrettes sécables femelles de type tulipe  
 2 x 3 broches de barrettes sécables mâles  
 2 cavaliers de configuration  
 1 Dissipateur thermique horizontal pour T0220  
 1 coffret mallette plastique type R2 (chez Electronique Diffusion)  
 Mousse anti-statique  
 Visserie de diamètre 3 mm (entretoises filetées, écrous, rondelles, etc.)



sur le site Internet de la revue :  
<http://www.electroniquepratique.com> en  
 téléchargement libre.

## À propos de la société DIGIMOK®

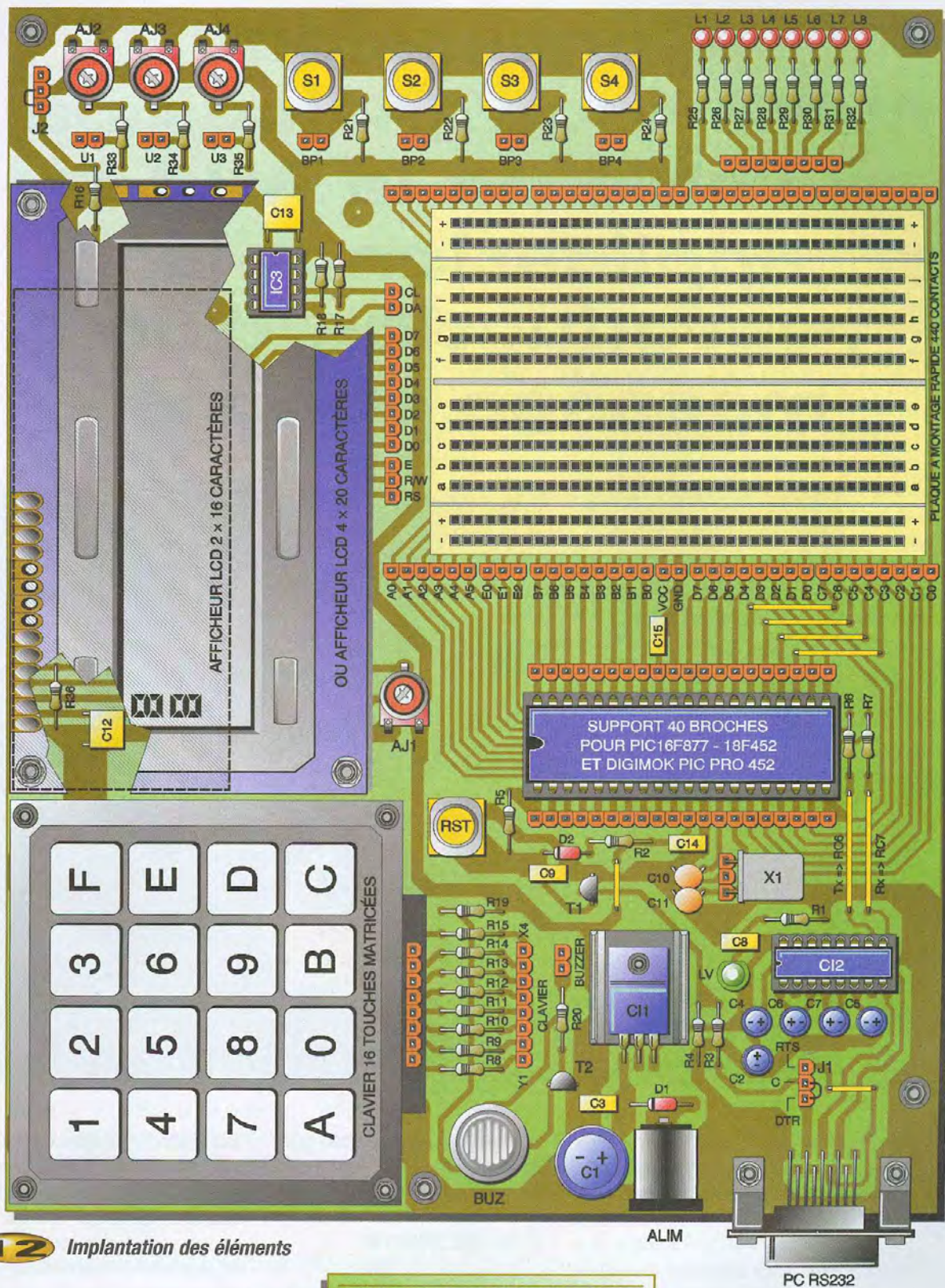
Les PIC PRO 452 couleur, PIC PRO 252 cou-

### Tracé du circuit imprimé

leur, PIC PRO 76 coûtent chacun 15 € TTC, le compilateur sur CDROM pour Windows® est gratuit. Le PIC PRO 77 vaut 22 € TTC, le compilateur est toujours offert. Il existe également un PIC PRO 452M à 35 € permettant de travailler en multitâches et capable d'exécuter plusieurs programmes simultanément,

en parallèle. Si vous souhaitez travailler à l'aide de PIC vierges, il est possible de se procurer un puissant compilateur : le « Basic Pic Pro » pour 50 €, avec en bonus, le « Basic Avr Pro » offert !

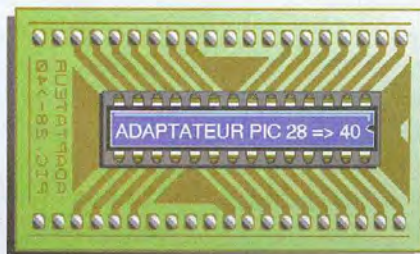
Une visite s'impose sur leur site Internet :  
<http://www.digimok.com>, vous y trouverez



## 12 Implantation des éléments

une mine d'informations, une version de démonstration et des sources en libre téléchargement.

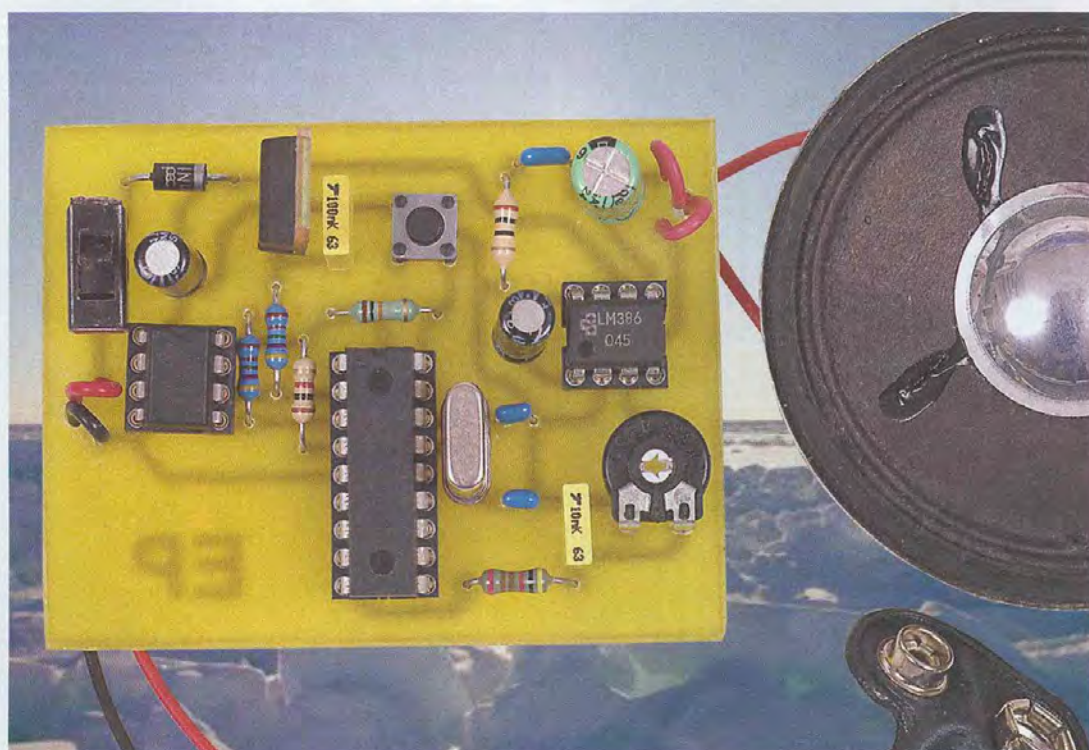
Y. MERGY



Implantation de l'adaptateur

# Conversion numérique/analogique à l'aide de la MLI : application à la reproduction d'un message sonore

*La Modulation en Largeur d'Impulsion (MLI) ou Pulse Wave Modulation (PWM) dans la langue de Shakespeare est maintenant très largement utilisée pour la commande de moteurs. C'est aussi une manière de créer un convertisseur numérique-analogique à moindre frais.*



Pour vous le démontrer, l'auteur a repris un de ses articles du numéro 277 intitulé « un PIC qui parle » et a remplacé le convertisseur numérique analogique R/2R par l'utilisation de la PWM. Vous constaterez alors que la restitution du message vocal préalablement enregistré dans une EEPROM est d'une qualité honorable pour un rapport qualité/prix très élevé puisque la PWM est une fonction implantée d'origine sur la plupart des microcontrôleurs! Le microcontrôleur utilisé pour cette expérience est un

PIC16F628, maintenant bien connu des lecteurs.

## Principe général

Le principe général d'utilisation de notre montage est décrit **figure 1**. Le message vocal que va répéter le PIC est mémorisé dans une mémoire EEPROM 24C256 d'une capacité de 32 ko de type I2C. Cette capacité de 32 ko nous permet de stocker un message vocal d'une durée de 4 secondes et

échantillonné à la fréquence de 8 kHz. Les données du message vocal à charger dans la mémoire I2C sont extraites d'un fichier son de type WAV créé par exemple par le logiciel MAGNETOPHONE, accessoire livré avec WINDOWS. Une fois ces données obtenues, elles sont chargées dans l'EEPROM I2C avec un petit programmeur d'EEPROM comme l'un de ceux proposés précédemment dans la revue. Pour restituer le son, le PIC lit une par une les données présentes dans l'EEPROM et les envoie au module PWM.

## Préparation, constitution des données par un PC :

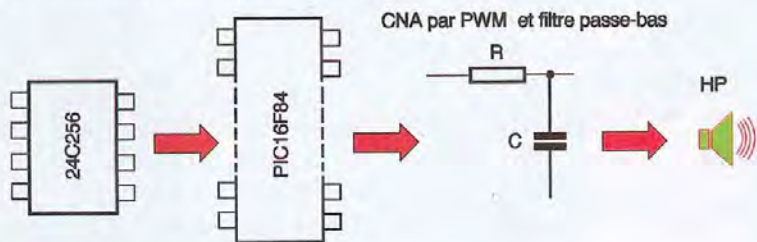
CAN par carte son du PC



Fichier WAV  
8 bits / 8 kHz  
Fichier BIN



## Restitution des données par le montage :



## 1 Schéma d'utilisation

## Conversion analogique/numérique

Le schéma de la **figure 2** représente dans un cas général les impulsions émises par une sortie PWM. Les impulsions sont émises à une fréquence fixe  $F$  et ont une largeur  $L$  variable, inférieure à  $T=1/F$ . Le PIC16F628 permet de coder la largeur  $L$  sur un maximum de 10 bits. Pour nous compliquer la tâche en fait trop facile, et puisque nos données sonores sont codées sur 8 bits dans l'EEPROM, nous coderons notre PWM sur 9 bits. Dans ces conditions, en utilisant les formules de la PWM précisées dans la documentation du PIC16F628, PR2 sera égal à 127 et si l'horloge du PIC est un quartz à 8 MHz, la fréquence  $F$  sera de  $1/((127+1) \times 4 \times T_{osc})$  soit 15625 Hz.

L'analyse de FOURIER du signal représenté **figure 2** montre qu'il existe alors un fort pic à la fréquence  $F$  de 15625 Hz et aux multiples  $kF$ . Avant de l'appliquer à un haut-parleur, il faudra donc faire passer le signal par un filtre passe-bas pour éliminer tous ces bruits para-

sites. Ce filtre passe-bas peut être un simple filtre RC dont les lecteurs connaissent par cœur la formule :

$$RC=1/(2 \times \pi \times fc)$$

Le message vocal ayant été numérisé à 8 kHz, l'échantillonnage effectué par le PC a automatiquement enlevé les composantes fréquentielles de la voix supérieures à 4 kHz (théorème de SHANNON). Lors de la restitution du son, notre filtre RC prendra donc cette même fréquence de coupure.

## Schéma électrique

Le schéma électrique du montage est présenté **figure 3**. Il est assez simple comme c'est souvent le cas dans les montages à base de microcontrôleurs. Au cœur, se trouve le PIC16F628 cadencé par un quartz à 8 MHz. Ce microcontrôleur et l'EEPROM sont alimentés par une tension continue de 5 V fournie par une pile de 9 V et un régulateur 7805. L'amplificateur audio LM386 est lui directement alimenté en 8,4 V. L'EEPROM 24C256

est une mémoire de type I2C. Comme pour les autres mémoires, pour y lire ou y écrire une donnée, il faut préciser l'adresse de la donnée et le mode lecture ou écriture. À la différence des mémoires plus classiques à accès parallèle, toutes les informations d'adresse, de données ou de mode sont transmises ici en série sur la ligne SDA, la ligne SCL portant un signal d'horloge et assurant la synchronisation des transferts. Cet article n'abordant qu'une utilisation particulière des EEPROM I2C, j'invite les lecteurs désirant de plus amples informations sur le bus I2C à faire un tour sur le site Internet d'adresse :

<http://www.aurel32.net/elec/i2c.php> ou sur le site de Pierre COL, d'adresse :

[http://col2000.free.fr/i2c/protocol/i2c\\_pro.htm](http://col2000.free.fr/i2c/protocol/i2c_pro.htm).

Vous y trouverez des explications sur leur fonctionnement, des schémas de programmeurs d'EEPROM et des programmes d'applications.

La ligne SDA est reliée à RA4, la ligne SCL à RA3, ces 2 lignes étant maintenues à l'état haut en l'absence de signal par les résistances R3 et R4. L'adresse de cette EEPROM, sur le bus I2C qui ne supporte qu'elle, est tout simplement 0, les broches A0, A1 et A2 étant reliées à la masse.

Comme expliqué au paragraphe précédent, le signal PWM sortant de RB3 est filtré par le filtre passe-bas constitué de R5 et C5 puis amplifié 200 fois par l'ampli audio LM386 avant d'être envoyé sur un petit haut-parleur. Pour obtenir une fréquence de coupure de 4 kHz, si nous prenons  $R5=4 \text{ k}\Omega$ , C5 doit être proche de 10 nF.

Pour entendre le message vocal, il faut bien sûr fermer l'interrupteur I pour alimenter le montage mais en plus appuyer sur le bouton-poussoir BP connecté à RA1. En l'absence d'appui, la ligne RA1 est maintenue à l'état haut par la résistance de pull-up R2. En cas d'appui, RA1 est portée à l'état bas.

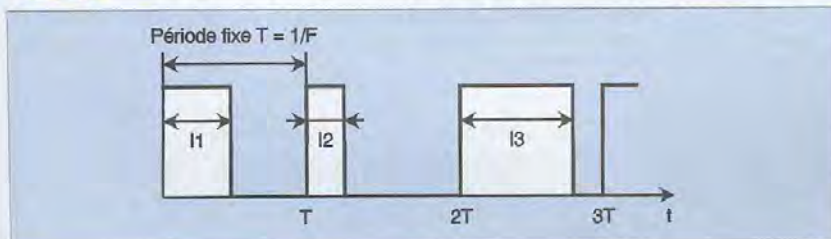
## Programmation du PIC

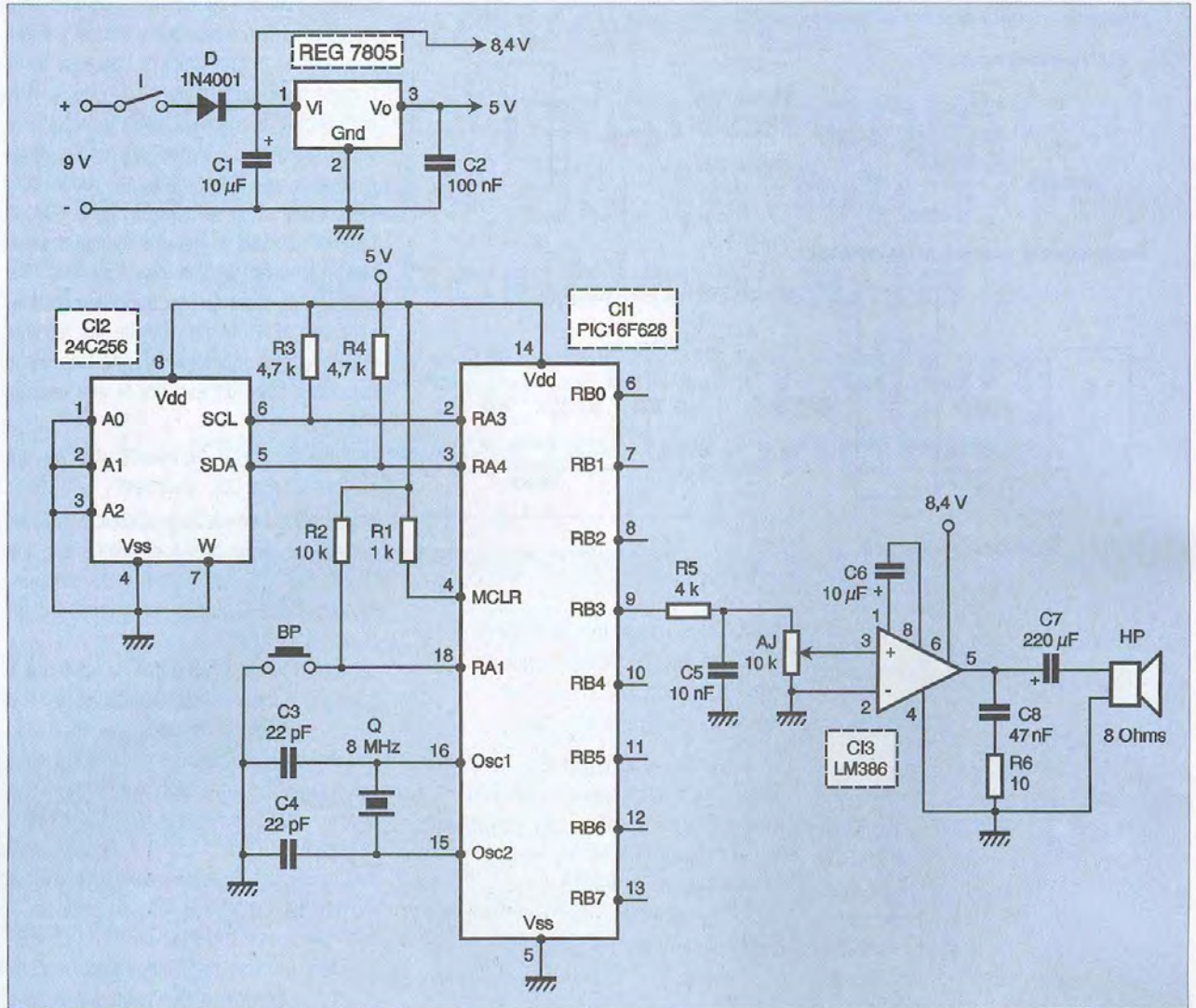
Remarques préliminaires :

## Lecture de l'EEPROM I2C

Les données du message vocal ont été préalablement chargées dans une EEPROM I2C. Le programme consiste à lire ces données les unes après les autres puis à les envoyer au module PWM. La **figure 4** schématise le protocole de lecture de l'EEPROM I2C utilisé par notre programme. L'adresse de chaque

## 2 La largeur des impulsions est proportionnelle à l'amplitude du son





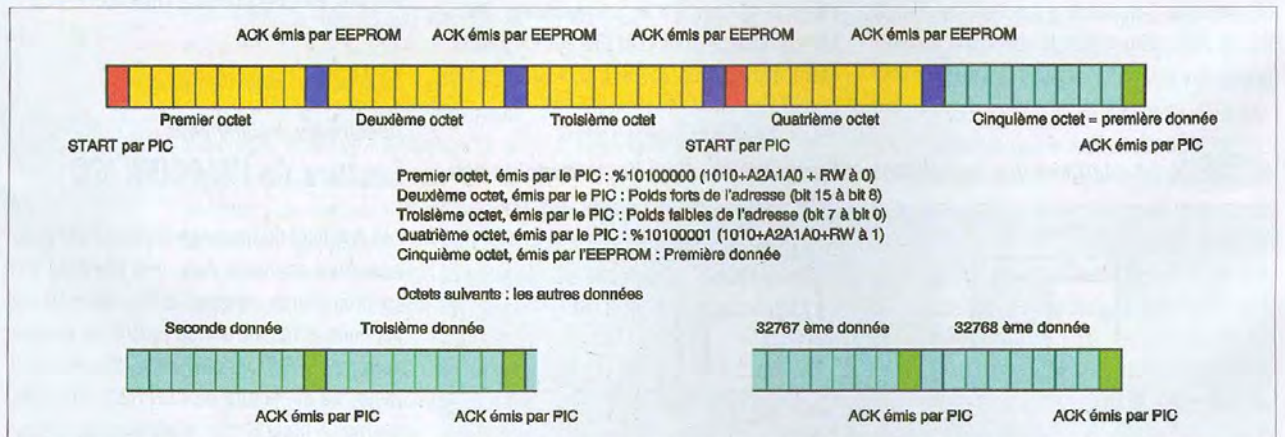
### 3 Schéma de principe

donnée est codée sur 2 octets: l'octet de poids fort ADD\_HAUT et l'octet de poids faible ADD\_BAS, avec adresse= ADD\_HAUT x 256 + ADD\_BAS. Notre message vocal compor-

tant 32768 données, la dernière donnée est située à l'adresse 32767. Sur le schéma de la figure 3, nous remarquons que seule l'adresse de la première donnée (adresse=0), est

transmise sur le bus. Après l'envoi de cette première donnée et l'ACK (accusé de réception) du PIC, l'EEPROM continue d'envoyer successivement et automatiquement les

### 4 Protocole de lecture





données contenues dans les mémoires suivantes à chaque nouvel ACK du PIC. Les variables ADD\_HAUT et ADD\_BAS ne sont donc pas utilisées directement pour dialoguer avec l'EEPROM mais servent de compteurs. Quand ADD\_HAUT atteint 128 (l'adresse est alors égale à  $128 \times 256 = 32768$ ), la totalité de l'EEPROM a été lue.

## Utilisation du module PWM

La génération de PWM est automatisée sur un PIC16F628: il suffit de préciser la fréquence de travail en initialisant le registre PR2, de préciser la largeur des impulsions dans les bits des registres CCP1L et CCP1CON<4,5> puis de démarrer le Timer2 et le module PWM.

## Détails particuliers du programme

(1) déclaration des étiquettes et variables. Les étiquettes SCL, SDA et I2CACK sont utilisées pour rendre plus compréhensible le programme (ainsi BSF PORTA,SDA se comprend mieux que BSF PORTA,4). ADD\_I2C est l'adresse de l'EEPROM sur le bus I2C.

(2) initialisation: la broche RB3 est configurée en sortie PWM ainsi que toutes les broches du port A sauf RA1 configurée en entrée (pour la prise en compte d'un appui sur le bouton poussoir). Les 2 lignes SDA et SCL sont mises à l'état haut, état normal des lignes d'un bus I2C quand aucun composant n'en a encore pris le contrôle.

(3) attente d'appui sur le BP : tant que RA1 est au niveau haut, le programme ne quitte pas la boucle PRIN-GOTO PRIN.

(4) accès à l'EEPROM: pour accéder aux données contenues dans l'EEPROM, il faut d'abord accéder à l'EEPROM elle-même. La variable ADD\_I2C est initialisée à la valeur %10100000. les 4 premiers bits 1010 indiquent que le périphérique I2C est une EEPROM, les 3 zéros suivant représentent l'adresse de l'EEPROM, les broches A2, A1, A0 étant reliées à la masse, le dernier zéro est le bit de lecture/écriture ici en écriture pendant l'initialisation. Le sous-programme ADRESSAGE permet d'envoyer les 3 premiers octets comme précisé dans la figure 4. Ces 3 octets sont précédés par un signal de START et chacun est suivi par un ACK émis par l'EEPROM.

(5) envoi de l'ordre de lecture: après l'envoi de ces 3 octets, un nouveau START est envoyé, suivi par l'adresse de l'EEPROM en précisant que nous allons la lire (bit RW à 1). Le PIC attend alors l'accusé de réception de cet ordre de lecture envoyé par l'EEPROM.

(6) le programme principal, la réception des 32768 octets et leur envoi dans le module PWM: après avoir reçu l'ordre de lecture et envoyé l'ACK, l'EEPROM envoie la première donnée. Le PIC envoie alors un accusé de réception de cette donnée et le programme la prépare pour le module PWM.

À l'accusé de réception du PIC, l'EEPROM envoie une nouvelle donnée. Ce même processus se répète pour les 32768 données de l'EEPROM et s'arrête donc quand ADD\_HAUT atteint 128, soit le bit 7 de ADD\_HAUT à 1. La valeur OCTET sur 8 bits est émise par le module PWM sur 9 bits!

Le bit supplémentaire est CCP1CON4 qui reste en permanence à 0. Le bit 0 de OCTET est placé dans CCP1CON5 et les 7 autres bits

de OCTET décalés vers la droite puis placés dans CCP1L.

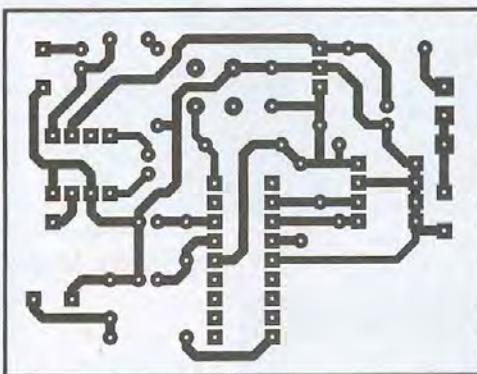
(7) divers sous-programmes I2C de gestion de l'EEPROM: pour plus de détails, faites un tour sur le site de Pierre Col indiqué précédemment.

(8) temporisations diverses pour transfert I2C et lecture successive des octets à la fréquence d'environ 8 kHz.

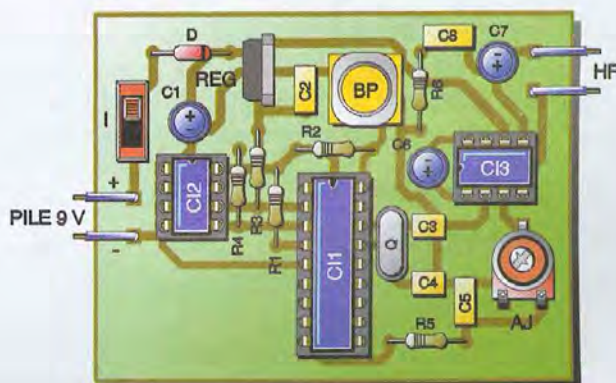
## Chargement du programme dans le PIC

Le programme PICPARL2 est disponible sur le site Internet d'ELECTRONIQUE PRATIQUE ([www.electroniquepratique.com](http://www.electroniquepratique.com)) sous 3 formes : la première est le listing en BASIC F84 présenté dans cet article mais facilement adaptable à d'autres BASIC, la seconde est son fichier assembleur et la troisième son fichier hexadécimal.

### 5 Tracé du circuit imprimé



### 6 Implantation des éléments



## Réalisation électronique

Le circuit imprimé du montage est présenté **figure 5**. Les composants seront implantés en respectant le dessin de la **figure 6**. On veillera à respecter la bonne orientation des supports et composants polarisés : diode D, condensateurs, régulateur 7805, circuits intégrés C11, C12 et C13.

## Préparation et mise en œuvre

Sur le site d'Electronique Pratique, vous trouverez un fichier nommé « MSG\_VOC.PIC ». Ce fichier d'exemple contient les données d'un message vocal à charger dans l'EEPROM 24LC256. Pour personnaliser plus tard le montage avec votre propre message sonore, utilisez la méthode décrite dans les lignes suivantes.

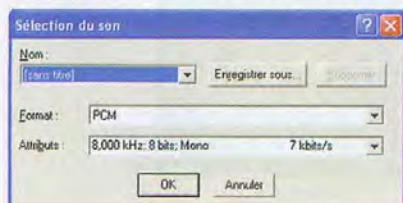
## Étape préparatoire 1 : enregistrement du message vocal

Avec l'accessoire « MAGNETOPHONE » de WINDOWS présenté **figure 7** (ou un autre logiciel équivalent), enregistrez un message vocal de 4 secondes (s'il est plus long, il sera tronqué à 4 secondes). Dans le menu Fichier, sélectionnez Propriétés et dans la nouvelle fenêtre, cliquez sur Convertir maintenant. Les paramètres sont à sélectionner comme indiqué **figure 8**, format PCM et attributs : 8 kHz, mono. Cliquez sur OK puis enregistrer votre fichier son sous le format WAV.



**7** L'accessoire magnétophone de Windows

**8** Choix des paramètres



## Étape préparatoire 2 : modification du fichier WAV

Outre les valeurs des différents échantillons, un fichier son de type WAV comporte un en-tête de 58 octets. Cet en-tête contient en particulier les informations permettant à tout PC de restituer correctement un son enregistré auparavant : sont donc précisés les paramètres essentiels comme la fréquence d'échantillonnage, la longueur des données (8 ou 16 bits), etc. Cet en-tête caractéristique est détaillé dans le livre « Devenez un magicien du numérique » des éditions DUNOD. Cet en-tête ne nous est d'aucune utilité dans le cas présent, sa présence est même néfaste : il nous fait perdre 58 octets d'échantillons de son. Utilisez alors le logiciel WAV-BIN, disponible sur le site et présenté **figure 9** : il enlève l'en-tête de tout fichier son WAV échantillonné à 8 kHz et crée un fichier du même nom avec l'extension «.PIC». Si le fichier WAV original comportait plus de 32768 échantillons, il sera tronqué à 32768. Si ce fichier comportait moins de 32768 échantillons, des échantillons complémentaires de valeur 128 seront ajoutés.



**9** Emploi de WAV-BIN

## Étape préparatoire 3 : chargement du fichier binaire dans l'EEPROM I2C

Le fichier binaire obtenu lors de l'étape 2 contient les données à charger dans l'EEPROM 24LC256. Pour cela, utilisez un des programmeurs déjà proposés par la revue ou montez un des programmeurs décrits sur le site de Pierre Col.

## Mise en œuvre

Le PIC contenant le programme et l'EEPROM contenant les données sont placés sur leurs supports respectifs, le montage est immédia-

## Nomenclature

R1 : 1 kΩ  
R2 : 10 kΩ  
R3, R4 : 4,7 kΩ  
R5 : 4 kΩ/±1%  
R6 : 10 Ω

C1 : 10 µF/63 V  
C2 : 100 nF  
C3, C4 : 22 pF  
C5 : 10 nF  
C6 : 10 µF/63 V  
C7 : 220 µF/16 V  
C8 : 47 nF

Q : quartz 8 MHz  
D : diode 1N4001 (ou 1N400X)  
C11 : PIC16F628 + support 18 broches  
C12 : 24LC256 + support 8 broches  
C13 : LM386 + support 8 broches  
REG : régulateur 7805  
AJ : ajustable 10 kΩ  
I : interrupteur  
BP : bouton-poussoir  
HP : haut-parleur 8 Ω  
1 contact pression 6F22-9 V

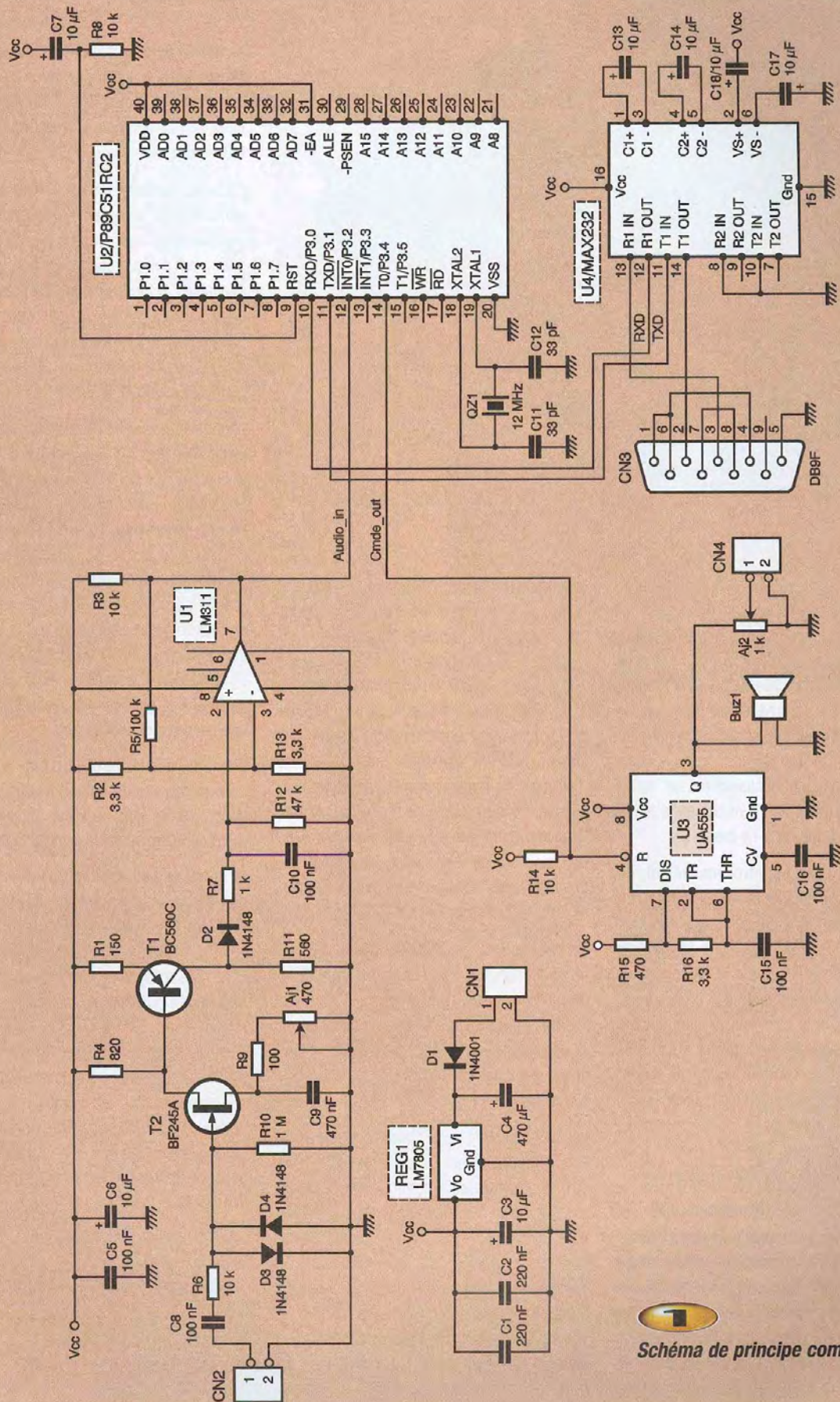
tement utilisable. Fermez l'interrupteur I et à chaque appui sur le bouton-poussoir BP, vous entendrez le message vocal mémorisé. Outre l'aspect pédagogique, les applications de ce montage sont multiples : il suffit de personnaliser le message vocal à son application et éventuellement de remplacer le bouton poussoir par un autre type d'interrupteur ou un dispositif de détection.

A. REBOUX  
alain.reboux@wanadoo.fr

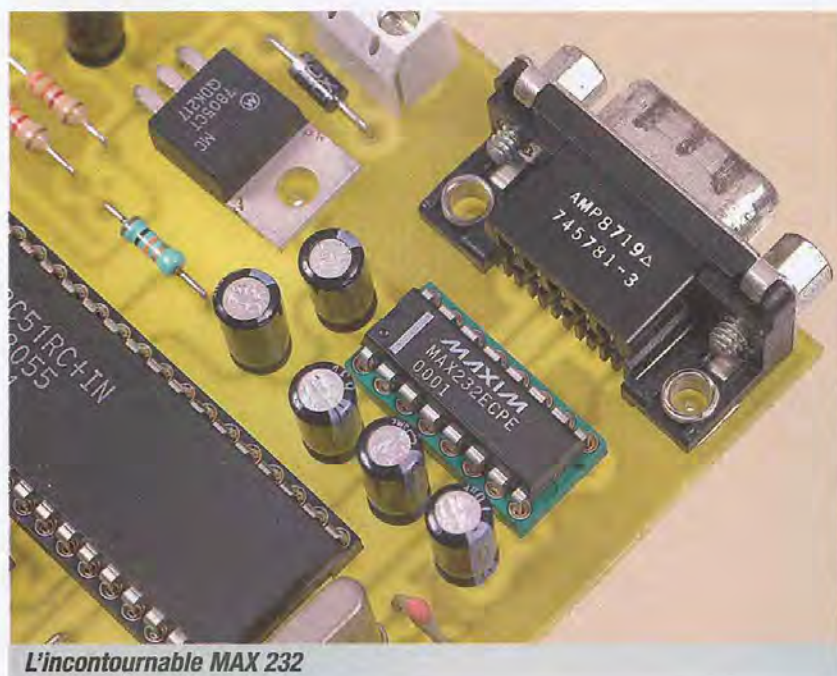


Utilisation du circuit audio LM386





**Schéma de principe complet**



L'incontournable MAX 232

dant le temps du 'RESET', l'oscillateur sera actif. La première instruction demandée au microcontrôleur, par le programme implanté dans l'Eprom, sera justement de placer à l'état bas le port qui pilote U3. Nous aurions pu ajouter une porte inverseuse pour contrôler plus efficacement U6 et nous affranchir de ce petit défaut à la mise sous tension, mais finalement, la gêne occasionnée est tellement minime que cela ne valait pas la peine d'ajouter un circuit dans ce montage.

Cela permet d'ailleurs, involontairement, de vérifier de façon audible le bon démarrage du microcontrôleur. Si le signal sonore est émis en permanence à la mise sous tension du montage, cela signifie que le microcontrôleur n'exécute pas correctement son programme. La sortie du circuit U3 pilote directement un petit transducteur piézoélectrique, qui fournira localement un contrôle auditif du signal émis. Une résistance ajustable est également connectée à la sortie de U3, ce qui permet de régler le niveau du signal de sortie pour l'adapter à l'équipement auquel vous souhaitez vous raccorder.

Notez que le signal de sortie de notre montage présente une composante continue qui peut être gênante si l'équipement qui reçoit le signal audio ne possède pas de condensateur de liaison sur son entrée (ce qui est assez rare tout de même). Dans ce cas, pensez à ajouter vous-même un condensateur de liaison en série avec la sortie.

Le signal audio à décoder est prélevé sur CN2 au travers du condensateur de liaison C8. La résistance R6 et les diodes D3 et D4 permettent d'écarter le signal, au cas où ce dernier aurait une amplitude trop importante. Le signal audio pilote ensuite la grille du transistor T2 qui sert essentiellement d'étage d'isolement, afin de maintenir une impédance d'entrée élevée pour notre montage. Grâce à l'utilisation d'un transistor à effet de champ, l'impédance d'entrée du montage est fixée par la valeur de R10. Selon les caractéristiques de vos équipements, vous pourrez adapter cette valeur de R10.

Le transistor T2 est polarisé le plus simplement du monde grâce à une résistance montée en série avec sa source (R9 + AJ1). La résistance ajustable AJ1 permet de déplacer le point de repos de l'étage d'entrée tandis que le rapport entre les résistances R11 et R1 fixe le gain de l'étage final.

Le signal amplifié qui apparaît aux bornes de R11 est redressé par D2, puis filtré par R7 et C10. La composante continue qui apparaît aux bornes de la résistance R12 sera utilisée pour décaler le signal filtré de façon à attaquer le comparateur U1 qui est monté en 'trigger de Schmitt'. Les seuils de basculement se font par les résistances R13, R2 et R5. La sortie du comparateur U5 étant une sortie à collecteur ouvert, une résistance de 'pull-up' est nécessaire (R3) pour fixer la valeur de l'état haut.

## Réalisation

Le dessin du circuit imprimé est reproduit en **figure 2**. La vue d'implantation associée est reproduite en **figure 3**. La plupart des pastilles seront percées à l'aide d'un foret de 0,8 mm de diamètre.

En ce qui concerne les borniers à vis, le régulateur REG1 et la diode D1, il faudra percer les pastilles avec un foret de 1 mm de diamètre. Enfin, en ce qui concerne les résistances ajustables, il faudra percer les pastilles avec un foret de 1,3 mm de diamètre. N'oubliez pas de percer également les trous de passage des vis de fixation du régulateur et du connecteur Sub-D 9 points.

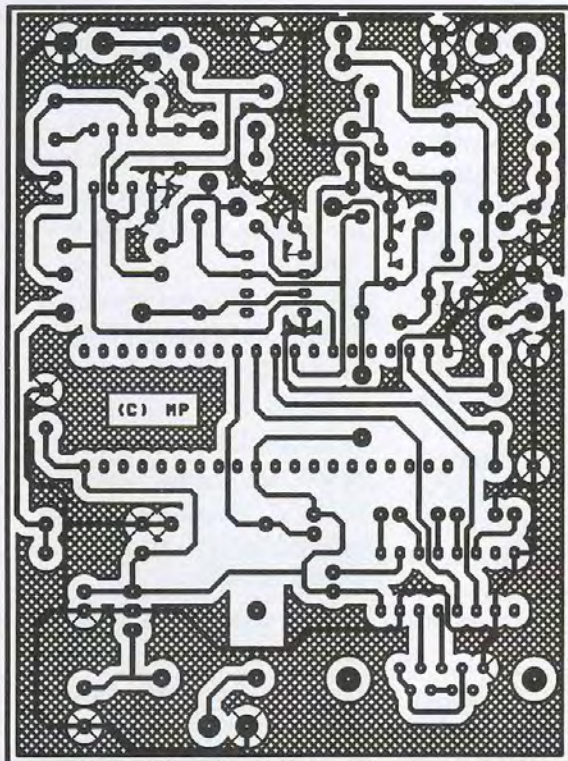
Avant de réaliser les circuits imprimés, il est préférable de vous procurer les composants pour vous assurer qu'ils s'implanteront correctement. Cette remarque concerne particulièrement le transducteur piézoélectrique BUZ1. Il n'y a pas de difficulté particulière pour l'implantation, mais soyez tout de même attentifs au sens des condensateurs et des circuits intégrés et veillez bien à choisir un connecteur femelle pour CN3. Vous noterez également la présence de 4 straps qu'il est préférable d'implanter en premier pour des raisons de commodité.

Enfin, le microcontrôleur sera programmé avec le contenu du fichier 'MORSE.HEX' que vous pourrez vous procurer par téléchargement sur le serveur Internet de la revue.

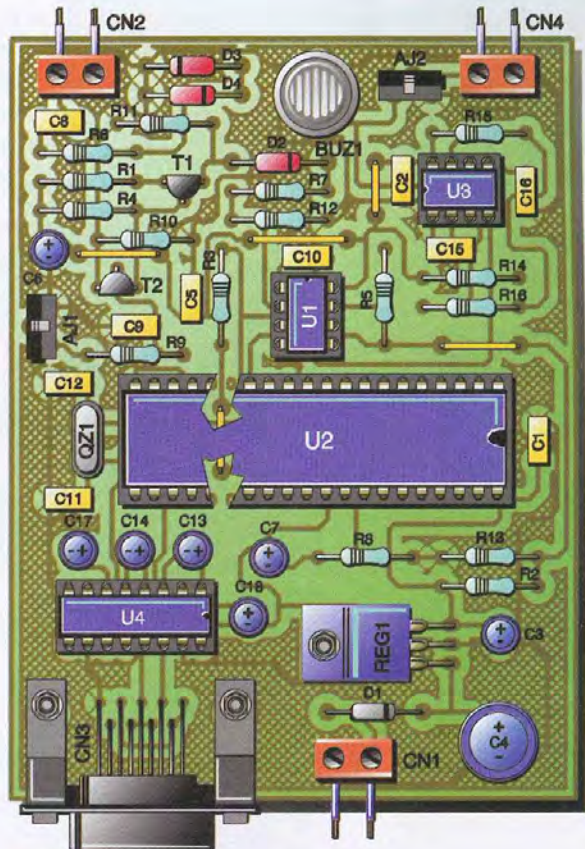
Le montage est très simple à utiliser, à condition de régler correctement l'ajustable AJ1. Cette résistance ajustable permet d'amener le point de repos du dernier étage de l'amplificateur de telle sorte que le signal utile soit bien centré par rapport aux seuils du comparateur.

Pour cela, placez temporairement l'entrée (CN2) en court-circuit à la masse, pour éviter que des parasites sur l'entrée ne gênent le réglage. Placez un multimètre sur la sortie de U1 (pin 7) par rapport à la masse. Commencez par tourner AJ1 à fond dans le sens inverse des aiguilles d'une montre.

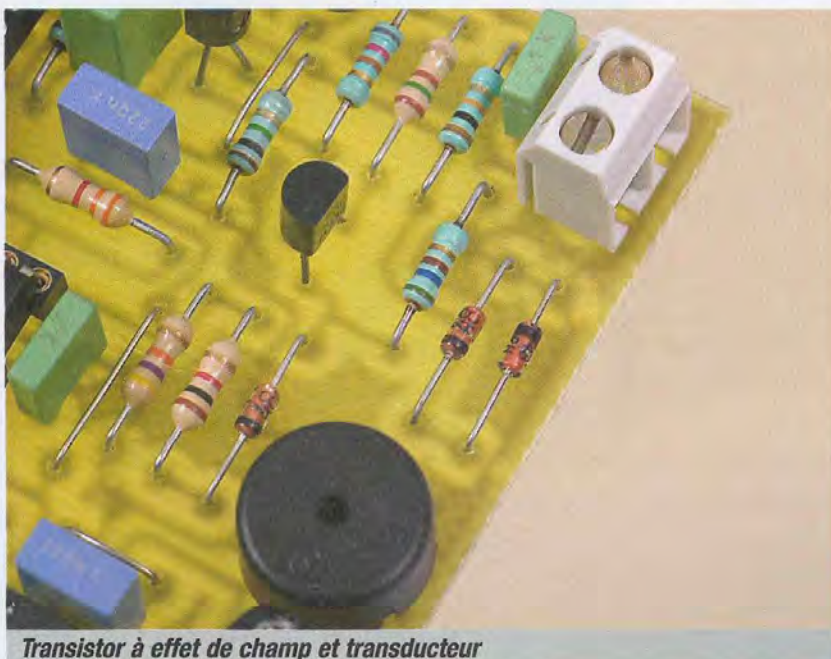
La sortie de U1 doit alors être à l'état haut (environ 5 V sur la sortie). Ensuite, réglez AJ1 en progressant dans le sens des aiguilles d'une montre, jusqu'à ce que la sortie de U1 (pin 7) passe à l'état bas. Dès que c'est chose est faite, tournez encore un peu AJ1 pour garantir au montage une sensibilité suffisante (afin de ne pas déclencher le comparateur sur



**2** Tracé du circuit imprimé



**3** Implantation des éléments



Transistor à effet de champ et transducteur

du bruit). Vous pouvez ensuite retirer le court-circuit sur CN2. Le montage est prêt à l'emploi. Dans un premier temps, pour faciliter les essais, vous pouvez reboucler la sortie du montage sur son entrée afin de vérifier que tout fonctionne bien.

Il ne reste plus maintenant qu'à piloter le montage via le port série de votre PC pour lui demander de transmettre des données en code morse. Pour cela, nous vous conseillons d'utiliser le programme d'émulation de terminal de Windows (Hyperterminal.exe) et de paramétrer la liaison RS232 à 9600 Bauds, 8 bits de données, 1 bit de stop, pas de parité et un contrôle de flux XON/XOFF. A la mise sous tension, le montage doit émettre un message d'accueil sur le port série.

Les commandes que vous pouvez transmettre ensuite au montage sont très simples. Tous les caractères ayant une correspondance avec un code morse sont immédiatement

convertis en signal audible. A l'inverse, si un signal audio est appliqué à l'entrée du montage, les codes morse qui seront reconnus seront envoyés sur le port série. Les pauses entre les codes morse sont converties par le montage en espace. Un seul espace est transmis, même si la pause est très longue.

L'appareil est capable de s'adapter à différentes vitesses de transmission. Pour augmenter la vitesse de traitement, il suffit d'envoyer à l'appareil le caractère ">".

A l'inverse, pour réduire la vitesse de traitement, il suffit d'envoyer à l'appareil le caractère '<'. En guise de

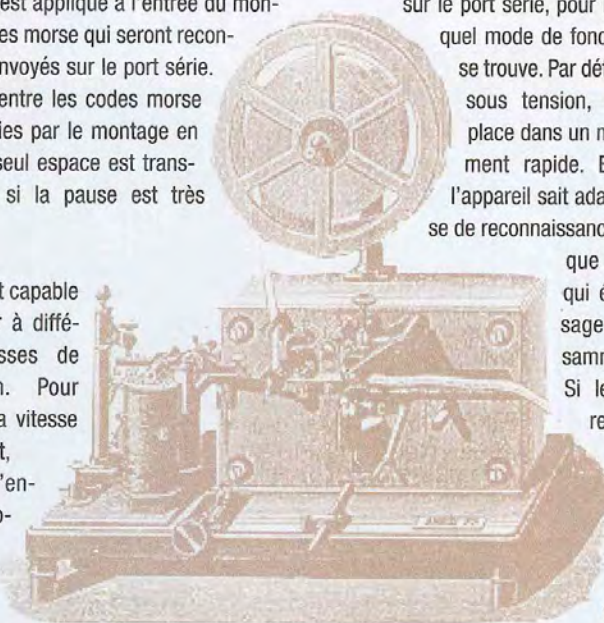
réponse, le montage envoie un petit message sur le port série, pour indiquer dans quel mode de fonctionnement il se trouve. Par défaut, à la mise sous tension, l'appareil se place dans un mode relativement rapide. En réception, l'appareil sait adapter sa vitesse de reconnaissance, à condition

que l'opérateur qui émet le message soit suffisamment régulier.

Si les messages reçus ne vous semblent pas cohérents, modifiez la vitesse de traitement pour essayer de

"cadrer" un peu mieux le signal reçu.

P. MORIN



## Nomenclature

- AJ1 : Ajustable 470 Ω (montage vertical)
- AJ2 : Ajustable 1 kΩ (montage vertical)
- Buz1 : Transducteur Piézoélectrique au pas de 7,5 mm (par exemple Murata référence PKM13EPP-4002).
- CN3 : Connecteur Sub-D, 9 points, femelle, sorties soudées, à souder sur circuit imprimé (par exemple référence HARTING 09 66 112 7601).
- CN1, CN2, CN4 : Borniers de connexions à vis, 2 plots, au pas de 5,08mm, à souder sur circuit imprimé, profil bas.
- C1, C2 : 220 nF
- C3, C6, C7, C13, C14, C17, C18 : 10 µF / 25 volts, sorties radiales
- C4 : 470 µF / 25 volts, sorties radiales
- C5, C8, C10, C15, C16 : 100nF
- C9 : 470nF
- C11, C12 : Condensateur céramique 33 pF, au pas de 5,08 mm
- D1 : 1N4001 (diode de redressement 1 A /100 V)
- D2, D3, D4 : 1N4148 (diode de redressement petits signaux)
- QZ1 : Quartz 12 MHz en boîtier HC49/U
- REG1 : Régulateur LM7805 (5 V) en boîtier TO220 + dissipateur thermique 18 °C/W (par exemple Shaffner référence RAWA 400 9P)
- R1 : 150 Ω 1/4 W 5 % (Marron, Vert, Marron)
- R2, R13, R16 : 3,3 kΩ 1/4 W 5% (Orange, Orange, Rouge)
- R3, R6, R8, R14 : 10 kΩ 1/4 W 5% (Marron, Noir, Orange)
- R4 : 820 Ω 1/4 W 5% (Gris, Rouge, Marron)
- R5 : 100 kΩ 1/4 W 5% (Marron, Noir, Jaune)
- R7 : 1 kΩ 1/4 W 5% (Marron, Noir, Rouge)
- R9 : 100 Ω 1/4 W 5% (Marron, Noir, Marron)
- R10 : 1 MΩ 1/4 W 5% (Marron, Noir, Vert)
- R11 : 560 Ω 1/4 W 5% (Vert, Bleu, Marron)
- R12 : 47 kΩ 1/4 W 5% (Jaune, Violet, Orange)
- R15 : 470 Ω 1/4 W 5% (Jaune, Violet, Marron)
- T1 : BC560C
- T2 : BF245A (uniquement le modèle A)
- U1 : LM311P
- U2 : P89C51RC2 (ou 87C52 et équivalents)
- U3 : NE555
- U4 : Driver de lignes MAX232

### Rappel du code Morse

A	· ·	X	· · · ·
B	· · · ·	Y	· · · · ·
C	· · · ·	Z	· · · · ·
D	· · ·		
E	·	1	· · · · ·
F	· · · ·	2	· · · · ·
G	· · · ·	3	· · · · ·
H	· · · ·	4	· · · · ·
I	· ·	5	· · · · ·
J	· · · · ·	6	· · · · ·
K	· · · ·	7	· · · · ·
L	· · · ·	8	· · · · ·
M	· ·	9	· · · · ·
N	· ·	0	· · · · ·
O	· · · ·	Virgule " , "	· · · · ·
P	· · · ·	Point d'interrogation " ? "	· · · · ·
Q	· · · ·	Fraction " / "	· · · · ·
R	· · · ·	Deux points " : "	· · · · ·
S	· · · ·	Point virgule " ; "	· · · · ·
T	·	Parenthèse	· · · · ·
U	· · ·	Pause	· · · · ·
V	· · · ·	Guillemet	· · · · ·
W	· · · ·	Point d'arrêt	· · · · ·

# Un variateur- interrupteur pour éclairage 220 V



**Cette nouvelle application d'un PIC à huit pattes vous permettra de piloter astucieusement toute sorte de petits éclairages secteur à peu de frais. Le circuit imprimé a été suffisamment réduit pour être logé dans un simple boîtier de connexion électrique pouvant servir de support à un bouton poussoir à encastrer.**

## Présentation

Un appui bref permettra d'allumer ou éteindre la lumière, tandis qu'un appui prolongé servira à régler l'intensité de la lumière.

La miniaturisation du montage est ici rendue possible par l'utilisation d'une alimentation directe à impédance chutrice, à la place du classique transformateur.

En même temps et sans vouloir être alarmiste, ce type de montage ne vous pardonnera pas la moindre erreur de câblage.

Il vous faudra vérifier tout deux fois plutôt qu'une avant de mettre sous tension, sans oublier que tout le montage est relié au secteur...

## Le PIC12C508

Ce circuit bas de gamme (« low-end ») est le plus rustique représentant de la grandissante famille des PIC12xx.

Pour ceux qui voudraient plus facilement retoucher le programme, il est également disponible en version 'flash' reprogrammable à volonté avec le PIC12F508.

**Voici ses principales caractéristiques :**

- Présentation en boîtier huit pattes dont une entrée et 5 entrées/sorties.
- 33 instructions codées sur des mots de 12 bits.
- Mémoire programme de 512 instructions (dont seulement 256

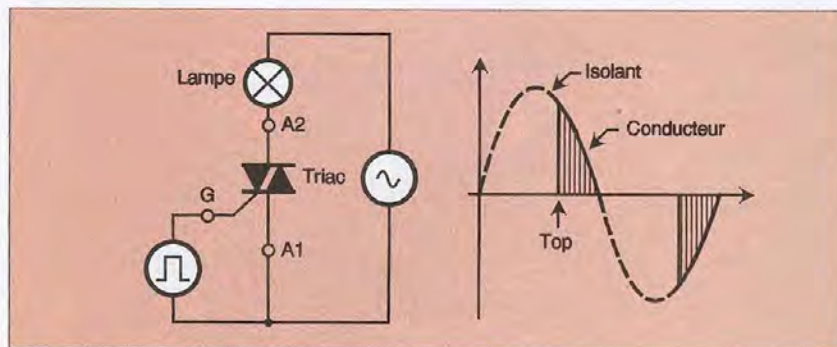
- adressables par l'instruction CALL)
- 25 octets de RAM.
- Une pile à seulement deux niveaux (pour les CALL).
- Un oscillateur interne à 4 MHz +/- 1 % (ou externe).
- Un timer 8 bits (pas d'interruption possible).
- Un mode veille très économe (<1 µA).

La **figure 1** montre sa structure interne et ses différents étages.

Ce circuit est le plus simple et le plus économique de la famille, il en existe également de nombreuses variantes incluant une mémoire data eeprom (12C518, 519), ou des convertisseurs ADC.







### 3 Position de l'impulsion par rapport au zéro

pour 10 mA. La résistance R1 sert de sécurité et R2 permet de décharger C1 quand le montage est débranché. La diode Z1 et le condensateur C2 permettent ensuite d'obtenir une tension d'un peu plus de 4,5 V tout juste convenable. La consommation du montage lampe éteinte avoisine les 15 mA sous 220 V. L'alimentation du montage et le type de commande du triac utilisés ici imposeront d'utiliser une charge non inductive ne dépassant pas 60 W. La résistance R7 a été ajoutée pour éviter les démarrages difficiles en déchargeant complètement la capacité C2. Vous remarquerez que la patte GP5 du PIC, qui est l'entrée synchro, est reliée au 220 V directement par les résistances R5 et R6. Vu les fortes valeurs de ces résistances, le courant encaissé par les diodes de protection interne du PIC® ne dépasse pas 30 µA. Il n'y a pas de problèmes. Côté sécurité, le montage a été pourvu d'un fusible 1 A et d'une varistance. Celle-ci se mettra en court-circuit en cas de surtension et le fusible est là pour encaisser le choc au lieu du montage tout entier.

**Attention** : N'oubliez pas, que ce montage est connecté directement sur le secteur ! Ne touchez même pas les pattes du PIC, ni les contacts du bouton-poussoir. Il est impératif de prendre des précautions lors des premiers essais.

Ne branchez pas votre oscilloscope sur le montage sans utiliser un transformateur d'isolation !

### Logiciel

Le montage étant prévu pour utiliser un seul bouton-poussoir comme ceux que l'on trouve dans les magasins de bricolage, c'est la durée d'appui sur le bouton qui va déterminer le fonctionnement du montage.

- Un appui rapide provoquera l'inversion de l'état de la sortie (niveau pré-régulé -> arrêt -> maximum -> Arrêt...). C'est la fonction interrupteur.
- Un appui prolongé, permet de faire varier lentement et alternativement la puissance

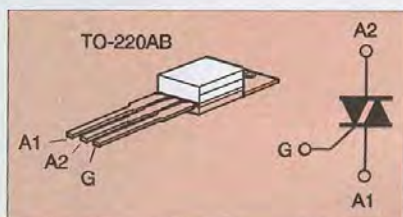
délivrée par le triac, qui passe alors du maximum au minimum, jusqu'au relâchement du bouton, où le niveau voulu reste fixe.

### Le programme de notre variateur est scindé en trois parties :

- Une première partie d'initialisation du PIC, et des différents registres utilisés.
- Une boucle sans fin principale (MainLoop), qui se répète à la même fréquence que le secteur. C'est elle qui compte le retard variable avant de générer le top de conduction sur chaque demi-période. En utilisant le timer interne, elle se resynchronise en permanence sur le secteur en admettant de légères variations de fréquence.
- La dernière partie, plus subtile, est appelée lorsque la touche est appuyée (ou juste relâchée).

C'est elle qui détermine si l'appui sur la touche est bref ou prolongé, grâce à la variable APPUYE, qui totalise le nombre de boucles successives où la touche est appuyée.

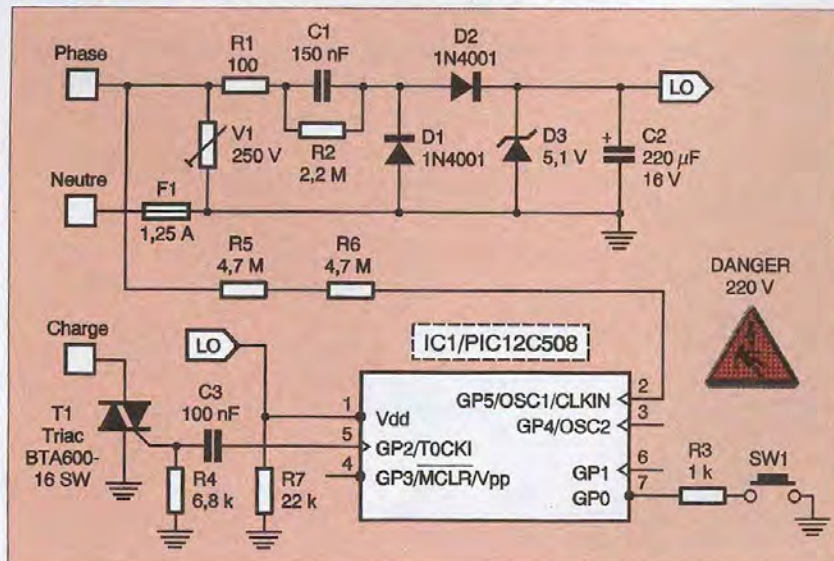
Dans le premier cas, le retard d'impulsion passe d'un extrême à l'autre, dans le second, il est simplement incrémenté.



### 5 Brochage du triac BTA600-16 5W

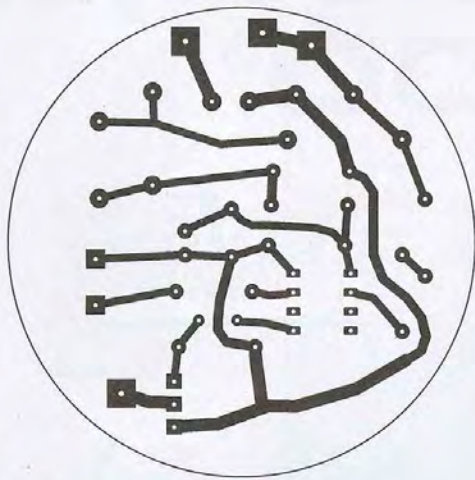
L'organigramme page ci-contre en résume le principe.

### 4 Le montage est directement alimenté par le secteur

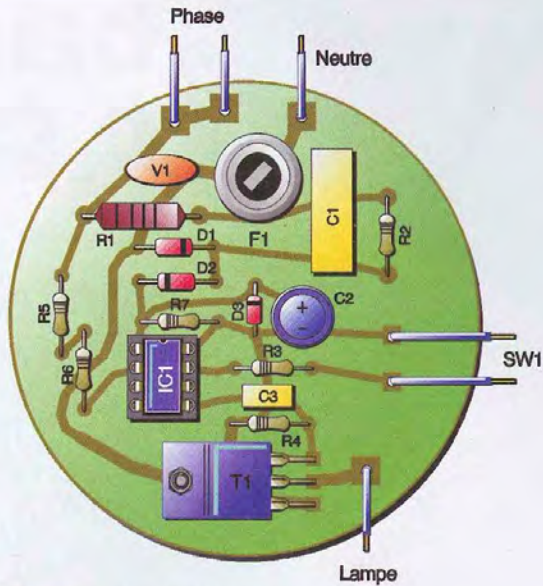


### Réalisation

Le circuit imprimé a été prévu pour être inséré dans un boîtier circulaire à encastrer dans les murs (type Legrand...). Ce type de boîtier sert de support à toutes sortes d'interrupteurs qui viennent se clipser dessus, tout en offrant une protection aux fils du secteur. Si vous choisissez ce type d'installation, il faudra tailler le circuit imprimé en cercle au plus juste, pour l'ajuster au boîtier. Tous les composants devront être soudés assez bas pour laisser suffisamment de hauteur au bouton poussoir. Le circuit et l'implantation sont donnés aux figures 6 et 7 et ne présentent pas de difficultés particulières si ce n'est



**6** Tracé du circuit imprimé



**7** Implantation des éléments

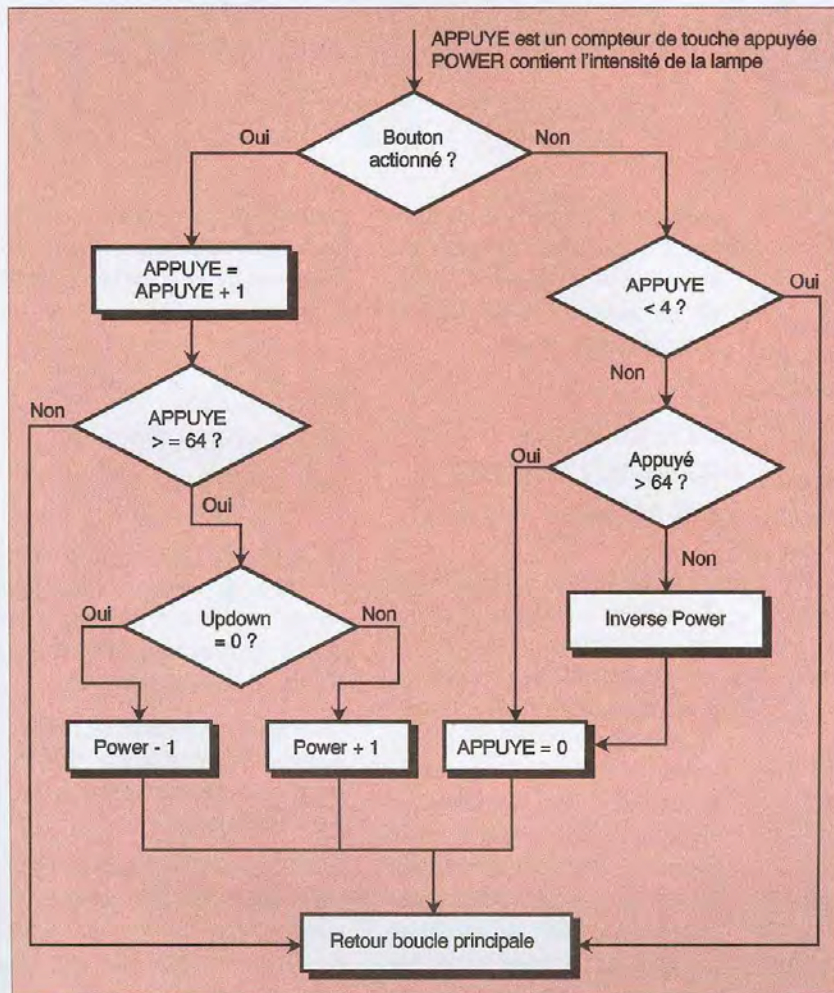
que les soudures d'un tel montage devront être parfaitement réalisées en évitant toute possibilité de court-circuit aux conséquences fatales ! L'alimentation sur le secteur se fait

sur les broches PHASE et NEUTRE. La lampe sera connectée sur les broches PHASE et LAMPE du montage. Le fonctionnement est alors immédiat. Une

seconde après la mise sous tension, la lampe doit s'allumer à plein régime.

**Note :** Ne branchez pas votre oscilloscope sur ce genre de montage, sans utiliser un transformateur d'isolement ! La prise de masse de votre sonde risque d'en garder des traces. En cas de problèmes, il vaut mieux tout débrancher, vérifier le montage, et utiliser un simple voltmètre pour vérifier le 5 V alimentant le microcontrôleur.

G. SAMBLANCAT  
g.samblancat@free.fr



## Nomenclature

### Résistances :

R1 : 100 Ω / 1W  
R2 : 2,2 MΩ  
R3 : 1 kΩ  
R4 : 6,8 kΩ  
R5, R6 : 4,7 MΩ  
R7 : 22 kΩ

### Condensateurs :

C1 : 150 nF / 400V Polyester X2 autocicatrisant (fonctionne aussi à 100 nF)  
C2 : 220 μF / 16 V  
C3 : 100 nF

### Semi-conducteurs :

IC1 : PIC12C508  
D1, D2 : 1N4001  
D3 : zéner 5,1 V  
T1 : Triac BTA600-16 SW (niveau logique)

### Divers :

V1 : Varistance anti-surtension 250 V  
F1 : Mini fusible pour C.I. 1,25 A

# Assistant au jeu RAPIDO®



*Pour gagner au Rapido, il faut laisser faire le hasard. Alors pourquoi ne pas réaliser ce montage dont le fonctionnement repose sur un tirage totalement aléatoire pouvant aboutir à la fortune...*

## Principe

La configuration de l'affichage est celle des écrans Rapido et des bulletins correspondants, à savoir 4 rangées de 5 LEDs, représentant tous les nombres de 1 à 20. En appuyant sur le bouton-poussoir, deux compteurs à bases de temps séparées se bloquent chacun sur une position aléatoire. Le premier compteur se rapporte aux 5 colonnes et le second est relié aux 4 rangées. L'intersection colonne-rangée ainsi obtenue se traduit par l'allumage de la LED correspondante.

## Fonctionnement (Figure 1)

## Alimentation

Le montage fonctionne avec une pile de 9 volts qu'un interrupteur I permet de mettre en service. La capacité C1 assure une meilleure stabilité du

potentiel d'alimentation, en particulier lors des alternances comptage/allumage. Quant à la capacité C2, son rôle est de découpler l'alimentation du montage proprement dit.

## Base de temps du compteur affecté aux colonnes

Les portes NOR I et II de IC1 forment un oscillateur astable commandé. Tant que l'on n'appuie pas sur le bouton-poussoir BP, l'oscillateur « tourne » en permanence en délivrant sur sa sortie un signal carré caractérisé par une période de l'ordre de 100  $\mu$ s, ce qui correspond à une fréquence de 10 kHz. Le trigger constitué par les portes III et IV du même circuit intégré confère à ces signaux des fronts montants et descendants caractérisés par une allure plus verticale et donc plus appropriés à l'incrémement d'un

compteur. Dès que le bouton-poussoir est sollicité, l'oscillateur se bloque en présentant sur sa sortie un état haut permanent.

## Commandes des sorties affectées aux colonnes

Le circuit intégré IC5 est un CD 4017. Il s'agit d'un compteur - décodeur décimal qui avance d'un pas pour chaque front montant présenté sur son entrée CLOCK (broche 14).

Étant donné que l'entrée RAZ (Remise à zéro) se trouve reliée à la sortie S5, Le compteur ne peut occuper que les 5 positions S0 à S4.

C'est donc sur l'une de ces 5 sorties, reliées aux anodes des 4 LEDs configurant chaque colonne, qu'un état haut sera disponible dès que l'on appuie sur le bouton-poussoir.

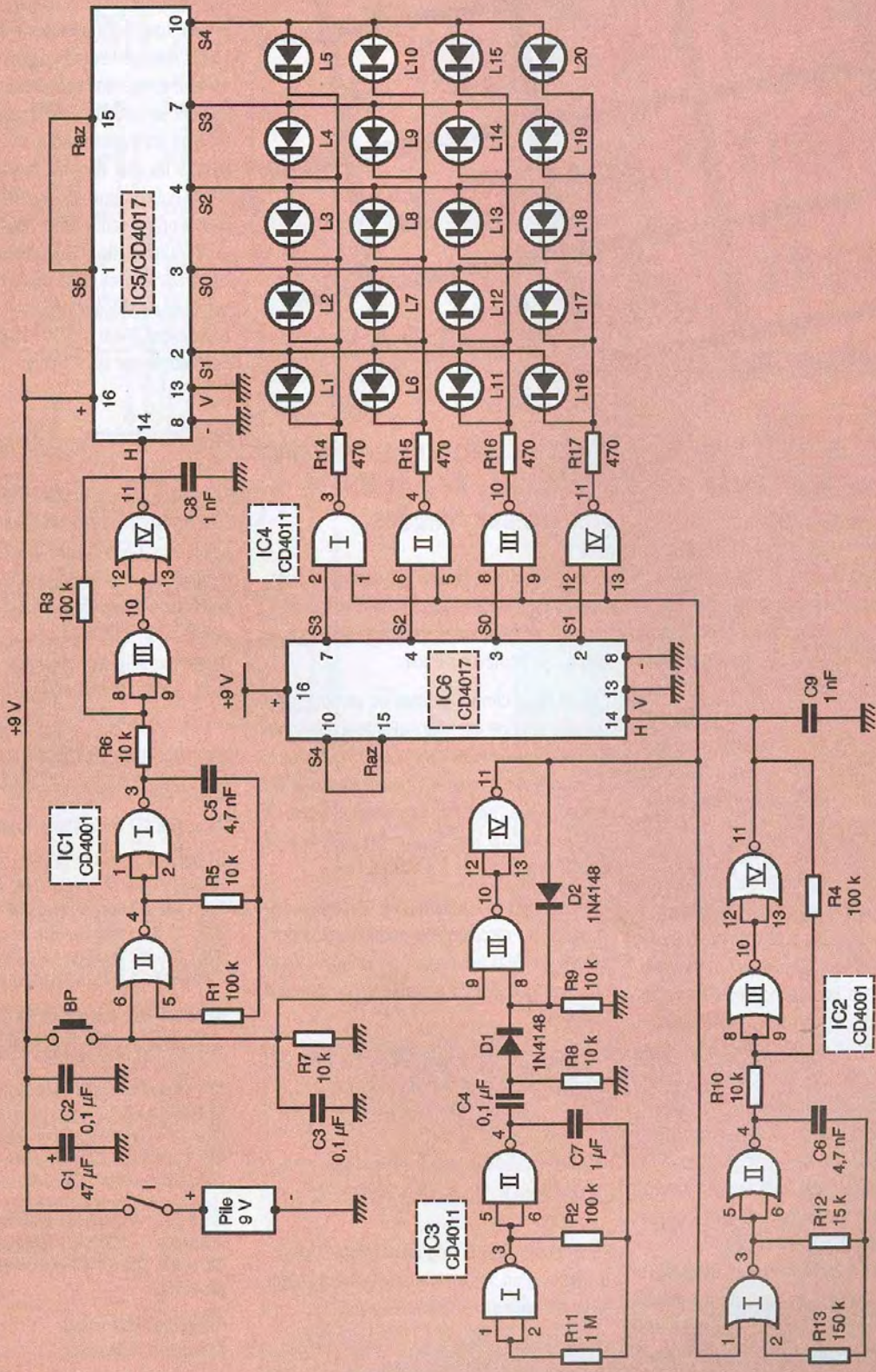


Schéma de principe



Reproduction de la grille de jeux

### Commande de l'arrêt de la base de temps du compteur affecté aux rangées

Les portes NAND I et II de IC3 forment un oscillateur astable fonctionnant de manière permanente. Ce dernier délivre un signal carré d'une période de l'ordre de 220 millisecondes. Les fronts montants de ce signal sont pris en compte par un système dérivateur constitué par C4, R8, R9 et D1. Sur l'anode de D1, on relève ainsi de brèves impulsions positives se succédant à cette même valeur de période. Les portes NAND III et IV de IC3 sont montées en portes de mémorisation. Tant que l'entrée 9 est soumise à un état bas, ce qui est le cas général grâce à la présence de R7, la sortie de ce dispositif de mémorisation reste à l'état bas. En revanche, dès que l'on appuie sur le bouton-poussoir, la sortie en question passe à l'état haut, mais avec un retard tout à fait aléatoire pouvant aller de 0 à 220 millisecondes. En effet, pour obtenir un état haut sur la sortie, il est nécessaire d'attendre l'arrivée d'une impulsion positive transmise par D1, ce qui verrouille la sortie du dispositif sur un état haut stable grâce à D2. Cette situation dure aussi longtemps que l'on appuie sur le bouton-poussoir. Grâce à cet artifice, on introduit un délai aléatoire avant de bloquer la base de temps du compteur affecté aux rangées une fois que l'on a appuyé sur le bouton-poussoir, ainsi que nous le verrons ultérieurement. Cette disposition augmente encore l'aspect aléatoire du tirage en évitant qu'il puisse y avoir une relation quelconque entre les positions de blocage du premier et du second compteur.

### Base de temps et commande des sorties du compteur affecté aux rangées

Les portes NOR I et II de IC2 forment également un oscillateur astable dont le fonctionnement est permanent tant que l'on n'appuie pas sur le bouton-poussoir.

Les signaux carrés générés se caractérisent par une période intentionnellement différente de l'oscillateur NOR I et II de IC1, toujours dans le but d'accroître l'aspect aléatoire du tirage. Cette période est environ égale à 150  $\mu$ s, soit 6,6 kHz. Les portes NOR III et IV de IC2 sont montées en trigger.

Nous avons vu au paragraphe précédent que la sortie du dispositif de mémorisation présentait un état haut avec un certain retard une fois que l'on a appuyé sur le bouton-poussoir.

C'est après cette temporisation aléatoire que l'oscillateur astable se bloque.

### Commandes des sorties affectées aux rangées

Le compteur IC6 est également un CD 4017 avançant d'un pas au rythme des fronts montants délivrés par la sortie du trigger.

Ce compteur ne peut occuper que l'une des 4 positions S0 à S3, étant donné que l'entrée RAZ est reliée à S4.

Lorsque l'oscillateur évoqué au paragraphe précédent est bloqué, on relève alors un état haut sur l'une des 4 sorties en question.

### Commande de l'affichage

Tant que les entrées réunies (1, 5, 9 et 13) des 4 portes NAND I à IV de IC4 sont soumises à un état bas, leurs sorties présentent des états hauts. Aucune LED ne peut ainsi s'allumer. En revanche, dès que l'oscillateur NOR I et II de IC2 est en situation de blocage, ces entrées réunies sont soumises à un état haut. Il en résulte un état bas sur la sortie de la porte NAND qui se trouve en regard avec la sortie S de IC6 présentant un état haut. Cela se traduit par l'allumage de la LED située à l'intersection de la colonne et de la rangée définie par les positions de blocage des deux compteurs. Les résistances R14 à R17 limitent le courant consommé par la LED concernée.

### Réalisation

La figure 2 reprend le circuit imprimé du montage. Peu de remarques sont à faire à ce sujet. Quant à la figure 3, elle donne le plan d'insertion des composants. Attention à l'orientation des composants polarisés. Le montage ne nécessite pas de réglages. Avant de clore ce descriptif de fonctionnement, posons-nous la question sur le nombre

### Nomenclature

21 straps (17 horizontaux, 4 verticaux)

R1 à R4 : 4 x 100 k $\Omega$  (marron, noir, jaune)  
 R5 à R10 : 6 x 10 k $\Omega$  (marron, noir, orange)  
 R11 : 1 M $\Omega$  (marron, noir, vert)  
 R12 : 15 k $\Omega$  (marron, vert, orange)  
 R13 : 150 k $\Omega$  (marron, vert, jaune)  
 R14 à R17 : 4 x 470  $\Omega$  (jaune, violet, marron)

D1 et D2 : 2 diodes signal 1N 4148

L1 à L20 : 20 Leds rouges  $\varnothing$  3 mm

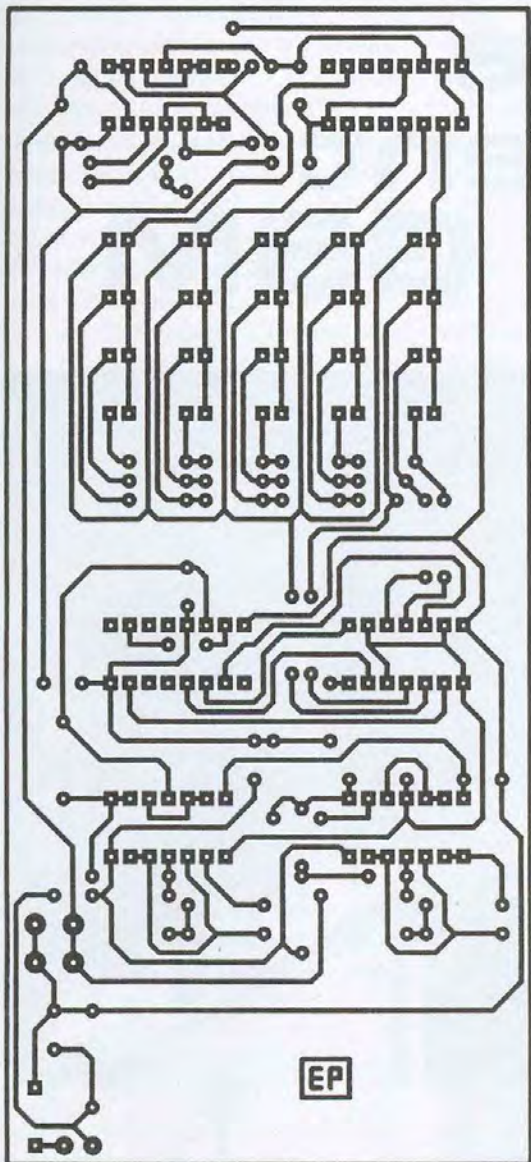
C1 : 47  $\mu$ F/16 V - Electrolytique  
 C2 à C4 : 3 x 0,1  $\mu$ F - Céramique multicouches  
 C5 et C6 : 2 x 4,7 nF - Céramique multicouches  
 C7 : 1  $\mu$ F - Céramique multicouches  
 C8 et C9 : 2 x 1 nF - Céramique multicouches

IC1 et IC2 : 2 x CD 4001 (4portes NOR)  
 IC3 et IC4 : 2 x CD 4011 (4portes NAND)  
 IC5 et IC6 : 2 x CD 4017 (compteur-décodeur décimal)

4 supports 14 broches  
 2 supports 16 broches

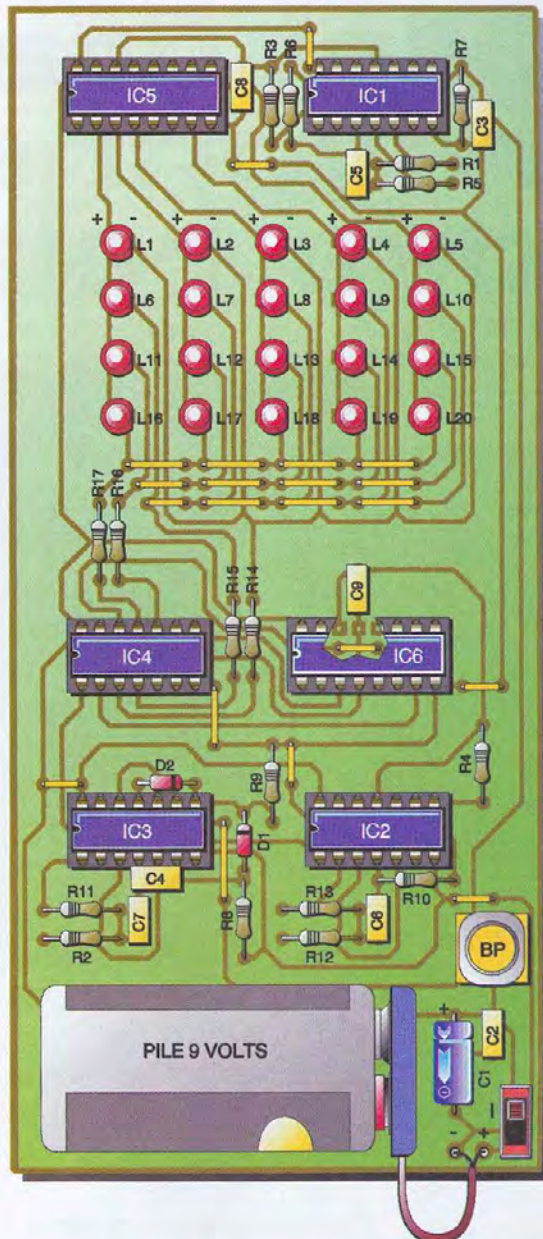
BP : Bouton-poussoir à contact "Travail"  
 (pour circuit imprimé)

I : Interrupteur monopolaire DIL  
 Pile 9 volts  
 Coupleur pression



## 2

Tracé du circuit imprimé



## 3

Implantation des éléments

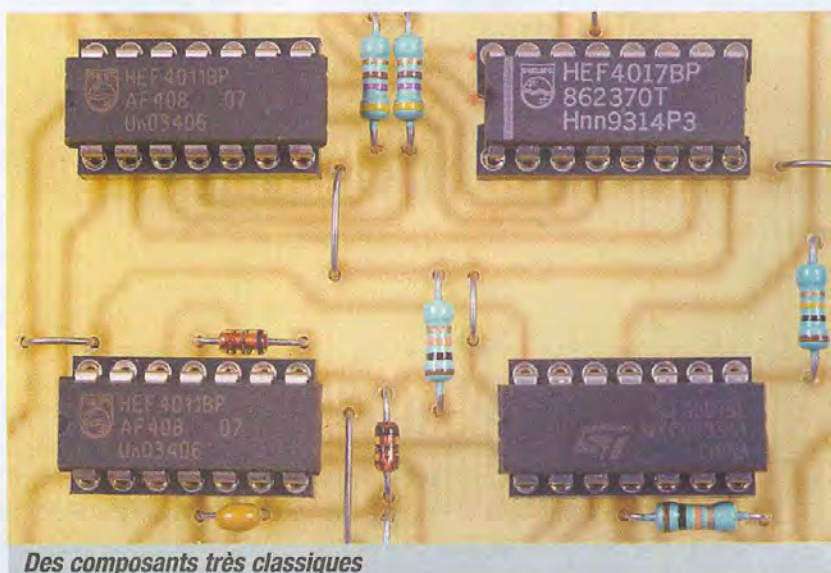
de chances d'obtention de la totalité des 8 numéros. Le principe de ce calcul de probabilités est le suivant. Tout se passe comme si l'on disposait dans un premier temps d'un sac contenant par exemple 20 boules numérotées de 1 à 20. Pour le tirage de la 1<sup>ère</sup> boule les chances sont de 8/20. Pour la seconde, elles sont de 7/19, pour la 3<sup>ème</sup> 6/18 et ainsi de suite.

En définitive, le nombre de chances se calcule par la relation :

$$\frac{8}{20} \times \frac{7}{19} \times \frac{6}{18} \times \frac{5}{17} \times \frac{4}{16} \times \frac{3}{15} \times \frac{2}{14} \times \frac{1}{13} = \frac{1}{125970}$$

Mais ne nous laissons pas démoraliser par cette spéculation mathématique et faisons plutôt confiance à notre montage pour voir sourire Dame Fortune...

R. KNERR



Des composants très classiques

# Mesurer le rayonnement des relais GSM



*Inquiétudes des riverains pour leur santé, matraquage médiatique d'une objectivité pour le moins discutable, prolifération d'associations et autres collectifs d'opposants, les relais de téléphonie mobile sont "dans le collimateur" ! Dans la grande majorité des cas, pourtant, des mesures rigoureuses de champ électromagnétique pourraient dissiper les craintes, ou mettre en évidence des sources de pollution radio autrement plus préoccupantes...*

## À chacun son métier

Les radiocommunications ont toujours eu un petit côté "magie noire" lié au caractère immatériel du support de transmission utilisé. Cela peut fasciner, passionner, mais aussi effrayer, surtout si l'on fait abusivement l'amalgame entre "radioélectricité" et "radioactivité". Il ne saurait être question de l'ignorer, les radiocommunications à courte ou longue distance reposent fondamentalement sur la propagation d'ondes ou "rayonnements" électromagnétiques appartenant à la même grande famille que la lumière visible ou les infrarouges. Même si l'étude des effets biologiques des rayonnements électromagnétiques (voire même des anomalies du champ magnétique terrestre !) est une discipline parfaitement respectable et

d'ailleurs d'une grande richesse scientifique, la pratique des radiocommunications est un métier qui repose sur des compétences d'une nature totalement différente. Une bonne partie de la méfiance du public envers les relais de téléphonie mobile provient des affirmations alarmistes de certains scientifiques, probablement incollables en biologie mais peu habitués à calculer un "budget de liaison" GSM. En un mot comme en cent, donc, à chacun son métier ! Les transmissions font précisément partie de celui de l'auteur, qui estime de son devoir de contribuer à "tordre le cou" à quelques superstitions qu'il est grand temps de cesser de colporter en affolant inutilement la population.

Les services de l'État ne s'y trompent d'ailleurs pas, qui ont "pris le taureau par les cornes" en chargeant l'ANFR

(le "gendarme" des radiocommunications) d'un effort de transparence sans précédent : un protocole de mesure inattaquable a été défini, auquel se conforment obligatoirement les organismes accrédités qui opèrent, aux frais des opérateurs mais en toute indépendance, des contrôles de champ à la demande des riverains d'installations inquiétantes. Assister à de telles mesures revêt un grand intérêt, donnant des idées de contrôles faciles à effectuer par ses propres moyens, et dont les résultats pourront (agréablement ?) surprendre.

## Un protocole officiel

Dans le monde communicant qui est le nôtre, il n'est guère de centimètre carré du territoire national qui ne soit



irradié par une impressionnante variété d'ondes électromagnétiques, d'origines aussi bien civiles que militaires, et à vocation tant professionnelle que de divertissement.

Désigner la téléphonie mobile comme bouc émissaire privilégié est tout à la fois facile, idéologiquement séduisant pour tout bon militant "anti-libre entreprise", et résolument absurde sur le plan technique. C'est ainsi que le protocole de mesure V2.1 de l'ANFR, daté du 3 mai 2004, impose un balayage sans trous du "paysage radioélectrique" entre 100 kHz et 3 GHz. Cela exclut, hélas, pas mal de rayonnements d'origine militaire, sur lesquels il est de bon ton de ne pas se poser de questions, alors même que les réponses seraient peut-être édifiantes... Après un repérage visuel des lieux, la première tâche d'une équipe de mesure accréditée (par le très sérieux COFRAC) consiste à rechercher un point de champ maximum, cumulé sur toute la bande de fréquence considérée. Cela se fait généralement dans un "lieu de vie" au sujet duquel ont été exprimées des inquiétudes, mais dans la plupart des cas, le champ le plus important sera trouvé à l'extérieur (sur un balcon, ou devant une fenêtre grande ouverte). Ce premier dépistage se fait en déplaçant manuellement une "sonde isotropique large bande", soigneusement étalonnée en laboratoire, et affichant une valeur exprimée en volts par mètre (V/m).

champ "économique", dont le certificat d'étalonnage (s'il existe !) ne porte souvent que sur une seule fréquence et un seul niveau de champ... Une fois le point de champ maximum repéré, c'est à cet endroit que l'on procèdera à un balayage détaillé de toutes les sources de rayonnement reçues. Cela en déployant "les grands moyens" : différentes antennes étalonnées montées tour à tour sur un trépied isolant à tête orientable, analyseur de spectre professionnel, micro-ordinateur portable avec logiciel spécifique, décodeur UMTS, etc.

somme (efficace vraie) de toutes ces contributions afin de vérifier que l'on retombe bien, aux incertitudes de mesure près, sur une valeur équivalente. C'est là que l'analyse risque d'embarrasser les vaillants Don Quichotte anti-GSM : ce sont bien souvent la radiodiffusion FM et la télévision qui s'approchent le plus des valeurs limites d'exposition fixées par les normes (tant françaises qu'européennes), assez loin devant les relais GSM installés dans le voisinage immédiat ! Songeons que la tour Eiffel, par exemple, rayonne à elle seule plus de puissance que



*Antenne de mesure (boucle) du champ magnétique en basse fréquence*



*Antenne de mesure (biconique) du champ électrique en haute fréquence*



*La sonde isotropique large bande*

Malgré sa simplicité et sa rapidité, ce test est de très loin plus significatif que ceux pouvant être réalisés au moyen d'un détecteur de

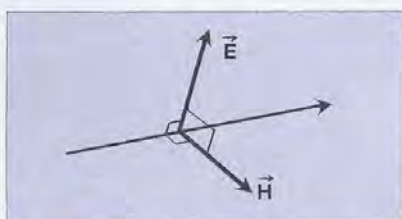
La règle du jeu, incontournable, est de déterminer avec précision la contribution de chaque source de rayonnement dans le champ global préalablement mesuré. En fin d'acquisition, il est intéressant de faire la

l'ensemble des relais GSM du territoire... En fait, la grande question philosophique est la pertinence ou non des normes : en vertu du "principe de précaution" et des doutes que suscitent leurs propres travaux de laboratoi-

re, certains scientifiques ont défini une "bio-norme" officieuse, très prudemment située vers 0,6 V/m. Il convient de rapprocher cette valeur de champ, en dessous de laquelle pratiquement tout le monde s'accorde pour admettre qu'il ne peut exister aucun risque sérieux, des limites réglementaires (arrondies) de 28 V/m (FM, TV), 42 V/m (GSM 900), 59 V/m (GSM 1 800), et 61 V/m (UMTS). Et n'oublions surtout pas que téléphoner avec un portable expose la tête à un champ pouvant atteindre une centaine de V/m ! À ce stade, une seule conclusion s'impose donc : il faut creuser la question, et pour cela comprendre en profondeur les lois physiques régissant la propagation des ondes radio, autrement dit les "équations de Maxwell"...

## La physique du rayonnement

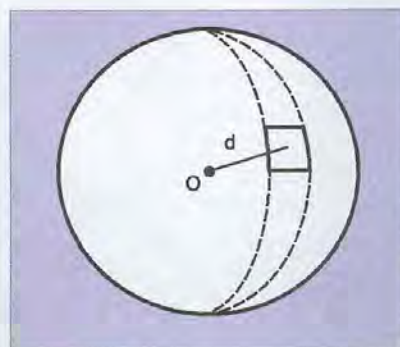
C'est depuis 1865 que l'on dispose, grâce aux travaux du physicien Maxwell, des bases théoriques sur lesquelles repose encore aujourd'hui toute la technique des radiocommunications. Fondamentalement, on modélise une onde électromagnétique plane par deux vecteurs perpendiculaires, représentant respectivement le champ électrique (E) et le champ magnétique (H), disposés selon la **figure 1**.



**1** Les vecteurs champ électrique et magnétique

Cela, du moins, en zone de "champ formé", c'est-à-dire pas exagérément près de l'antenne d'émission, et dans une configuration de "polarisation verticale". En polarisation horizontale, c'est le vecteur champ électrique qui se trouverait dans un plan horizontal contenant l'axe de propagation, et le vecteur champ magnétique qui serait vertical. Mais il existe, en pratique, bien d'autres arrangements : polarisations circulaire, elliptique, oblique, sans oublier que les antennes GSM sont bien souvent de type "crosspolar" (polarisations croisées). Sans anticiper par trop sur l'exposé des bonnes pratiques, on se doute déjà que le positionnement d'une antenne de mesure pourra influencer sensible-

ment sur le résultat obtenu, ce dont il faudra naturellement tenir compte. Que ce soit à l'émission ou à la réception, l'antenne est le "transducteur", parfois complexe, qui convertit une puissance électrique en champ électromagnétique et vice versa : aucune transmission radio n'est donc physiquement possible sans antenne, fût-elle rudimentaire ! En espace libre, il existe une relation simple entre les modules des vecteurs champ et la densité de puissance rayonnée :  $R = E \times H$ ,  $R$  étant exprimée en  $W/m^2$ ,  $E$  en  $V/m$ , et  $H$  en  $A/m$ . Mais de plus,  $E$  et  $H$  se déduisent l'un de l'autre par la formule  $E = 377 \times H$ ,  $377 \Omega$  étant ce que l'on a coutume d'appeler "l'impédance du vide". En champ formé, donc, il suffit de mesurer le champ électrique ou le champ magnétique, au plus commode, pour connaître les modules des deux grandeurs. En un point donné, il en résulte que l'on peut calculer la densité surfacique de puissance en divisant par 377 le carré de la valeur du champ électrique que l'on aura mesurée. Inversement, on peut prédire la valeur du champ électrique à une distance donnée d'une source ponctuelle rayonnant de façon identique dans toutes les directions (isotropique) : il suffit de multiplier la puissance émise (en watts) par 30, de prendre la racine carrée du résultat, et de diviser le tout par la distance (en mètres). Cela, parce que la densité surfacique de puissance est égale à la puissance émise, divisée par  $4\pi$  fois le carré de la distance.



**2** La propagation en espace libre

En fait, cette loi physique est semblable à celle régissant l'éclairage d'une surface située à une certaine distance d'une source lumineuse ponctuelle d'intensité donnée, et on parle d'ailleurs même volontiers de la "surface équivalente" d'une antenne plutôt que de son gain ! On en retiendra surtout que si la puissance reçue d'un émetteur décroît

bien, comme chacun le sait, selon le carré de la distance, la décroissance du champ électrique est simplement proportionnelle à la distance.

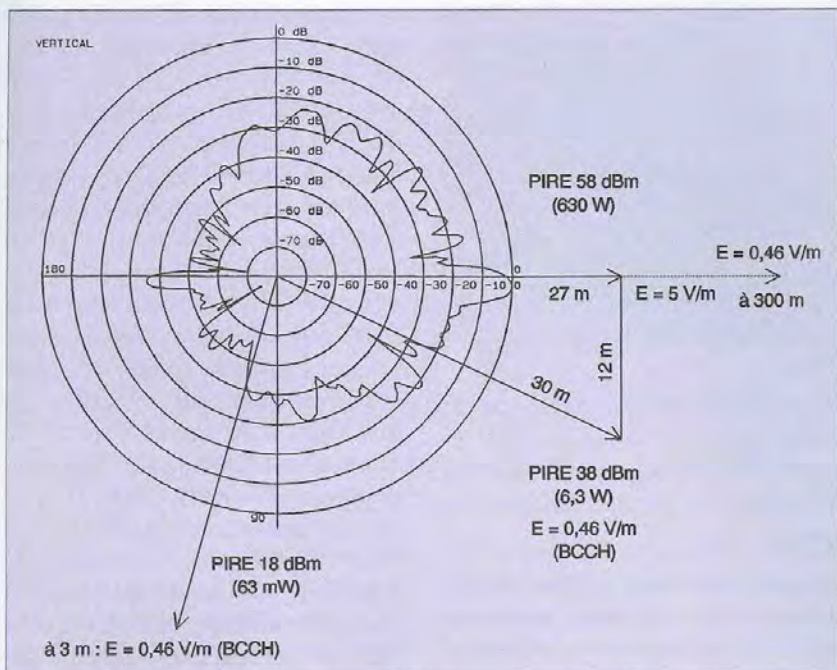
Ce qui complique les choses, c'est que l'antenne isotropique n'est qu'une vue de l'esprit, bien commode en théorie mais à peu près irréalisable physiquement : toute antenne réelle rayonne davantage dans certaines directions et moins dans d'autres, ce qui veut dire qu'elle est plus ou moins directive.

Dans la plupart des applications pratiques, ce sera un avantage et on cherchera même à accentuer, par construction, cette directivité (voir EP N° 293). Dans une direction donnée, on tiendra facilement compte du gain d'une antenne (par exemple 10 dB) en calculant une "Puissance Isotropique Rayonnée Équivalente" (PIRE) : cela revient à multiplier la puissance de l'émetteur par le gain de l'antenne dans cette direction, ou plus simplement à additionner des décibels. Imaginons ainsi un émetteur GSM 1800 d'une puissance de 20 watts, soit 43 dBm.

Si l'opérateur annonce une PIRE de 58 dBm dans le lobe principal de directivité de l'antenne (droit devant), c'est que celle-ci introduit un gain de 15 dB, menant à une puissance apparente, dans cette direction, de 630 watts. Tel est le cas (bien réel) illustré par la **figure 3** : le diagramme de directivité, dans le plan vertical, d'une véritable antenne de station de base sur lequel nous avons pratiqué une petite construction graphique.

En respectant évidemment l'échelle, nous avons figuré la droite reliant l'antenne à un point situé chez un riverain habitant à une distance de 27 m, mais 12 m plus bas. L'intersection de cette droite avec le diagramme de directivité trouvé sur le site Internet du fabricant de l'antenne permet d'estimer la PIRE à 38 dBm ( $58 - 20$ ), soit 6,3 W. Vraiment pas de quoi fouetter un chat... On en déduit que le champ électrique, à 30 m, doit être de 0,46 V/m, chiffre quasiment conforme au résultat (0,42 V/m) d'une mesure pratiquée peu après. Derrière l'antenne et juste en dessous (dernier étage de l'immeuble hébergeant le relais), ce même champ de 0,46 V/m se manifesterait à une distance de seulement 3 m, sans préjudice des 10 ou 12 dB d'atténuation supplémentaire provenant de la dalle en béton armé qui constitue la toiture.

C'est dans l'axe exact du lobe principal de l'antenne, c'est-à-dire à une distance de 300 m que l'on retrouverait ce champ de



**3** Diagramme de directivité d'un véritable relais GSM

0,46 V/m, précisément là où le "faisceau" d'ondes s'approche du sol pour desservir confortablement les utilisateurs de téléphones mobiles. On le voit, nous sommes nettement en dessous de la "bio-norme" de 0,6 V/m, et à cent lieues des valeurs limites d'exposition fixées par les normes !

## Quelques points de repères

Lorsque la proximité d'un relais GSM soulève des inquiétudes, la première chose à faire est évidemment d'examiner la disposition de ses antennes afin de déterminer comment se situent géographiquement les "lieux de vie" par rapport à leur lobe principal supposé, souvent incliné (on dit "tilté") de quelques degrés vers le sol. Il est alors utile d'avoir une idée des puissances mises en jeu : typiquement, un relais GSM 900 injectera au maximum 320 à 640 W dans chacune de ses antennes, tandis qu'un relais GSM 1800 n'excèdera pas 20 à 40 W. Si l'on se risque à évaluer le niveau de champ électrique qui en résulte en certains points du voisinage, il importe de comparer les résultats estimés avec les quelques points de repère commodes (tableau ci-contre)

Dans la mesure du possible, nous avons tenté de faire correspondre les trois grandeurs usuelles que sont champ électrique, densité surfacique de puissance, et densité d'absorption spécifique (DAS), cette dernière

V/m	$\mu\text{W}/\text{cm}^2$	W/kg	Situation
137	5000	2	Four à micro-ondes usagé à 5 cm DAS maxi selon normes européennes Pires GSM 2 W récents contre l'oreille (Une exposition intermittente s'impose...)
100	2700	1,08	Interférences EMI très probables
61	1000		Four à micro-ondes neuf à 5 cm
		0,4	Apparition des effets thermiques
59	900		Limite légale d'exposition 1800 MHz
43	500	0,2	Meilleurs GSM 2 W récents contre l'oreille
42	470	0,19	Limite légale d'exposition 900 MHz
28	208	0,08	Limite légale d'exposition cumulée
20	100	0,04	GSM 900 2 W à 40 cm
14	50	0,02	GSM 900 2 W à 60 cm
6	10	0,004	GSM 900 2 W à 1,20 m, norme suisse
3	2,4	0,001	Directive européenne "CEM"
2	1	0,0004	GSM 900 2 W à 4 m, GSM 1800 1 W à 2,60 m
1	0,27	0,0001	Interférences EMI très improbables
0,61	0,1	0,00004	Limite "bio-norme" (principe de précaution)
0,46	0,056	0,00002	GSM 900 2 W à 17 m, GSM 1800 1 W à 12 m

unité servant surtout à caractériser les téléphones mobiles commercialisés.

Ce qui saute aux yeux, c'est que les chiffres les plus préoccupants (mais néanmoins

conformes aux normes) sont atteints lorsque l'on téléphone, pas lorsque l'on stationne à proximité d'un relais. En fait, téléphoner avec un GSM tenu à l'oreille peut soumettre le cerveau à des rayonnements capables de perturber la plupart des équipements électroniques par des interférences "EMI", et comparables à ceux que l'on relève à quelques centimètres d'un four à micro-ondes en fonctionnement...

C'est ce qui fait dire à certains opposants que les normes actuelles sont largement trop laxistes, dictées en fait par un principe de précaution relatif aux effets thermiques (échauffement des tissus) connus depuis des lustres, et non pas biologiques ou neurologiques, encore à l'étude. D'où l'intérêt de vérifier que les champs induits par les relais du voisinage restent très largement en dessous des normes en question, en attendant qu'on les rende peut-être un jour plus strictes.

## Faire ses propres mesures

Effectuer des mesures de champ selon le protocole de l'ANFR suppose un investisse-



**La totale : GSM 900 et 1800, UMTS, TV, et radio FM. Qui va gagner ?**

ment fort lourd en matériel et prestations d'étalonnage, que seuls quelques laboratoires très fortunés peuvent supporter, ainsi qu'un savoir-faire typiquement équivalent au niveau DUT "Mesures Physiques". Il en résulte qu'une demi-journée de mesures sur site coûte grossièrement entre 700 et 1 200 euros H.T., la plupart du temps aux frais des opérateurs mis en cause. Si on se limite à "ausculter" un relais GSM du voisinage sans s'attarder sur d'autres sources de rayonnement (peut-être bien pires, une station "amateur", par exemple), alors il est possible de faire un travail assez précis à très peu de frais. Cela, en exploitant le mode "trace" d'un téléphone portable approprié, mais dans un but fort différent de ceux que poursuivent les adeptes du "Netmonitoring", un sport très à la mode... On sait bien qu'un mobile Alcatel, par exemple, peut être mis en mode "trace" en appuyant six fois sur la touche "0" puis une fois sur la touche "étoile". Dans le menu "Network" ou "Réseau", on dispose d'une indication permanente du niveau de réception du relais sur lequel le mobile est inscrit, ou "fait semblant" d'être inscrit si on l'a équipé d'une carte SIM réalisée, selon nos indications, à partir d'une BasicCard. Dans le menu "RXLEV", on trou-



**Des résultats étonnamment précis avec fort peu de moyens !**

vera la même information, mais pour les autres relais du même opérateur que l'on reçoit le plus fort : nous sommes bel et bien en présence d'un petit "analyseur de spectre".

Comprise entre 0 et 63, cette valeur RXLEV est peu différente du niveau en dB $\mu$ V du signal reçu par l'antenne, mais la spécification GSM 05.08 explique comment en déduire une valeur assez précise, exprimée en dBm. À partir de ces informations, nous avons créé un tableau (RXLEV.PDF) donnant directement la correspondance avec le niveau de champ électrique exprimé en V/m, tant en 900 qu'en 1 800 MHz, en estimant légitimement à 0 dB le gain de l'antenne incorporée au mobile.

En fait, le niveau maximum RXLEV=63 ne correspond guère qu'à 0,03 V/m en 900 MHz, et à 0,058 V/m en 1800 MHz : si donc le mobile affiche moins de 63, alors on est très largement en dessous de la "bio-norme" !

Cela pour un canal d'émission donné, cependant, en l'occurrence le "BCCH" de chaque relais examiné, c'est-à-dire son canal "balise" qui émet en permanence au maximum de la puissance autorisée.

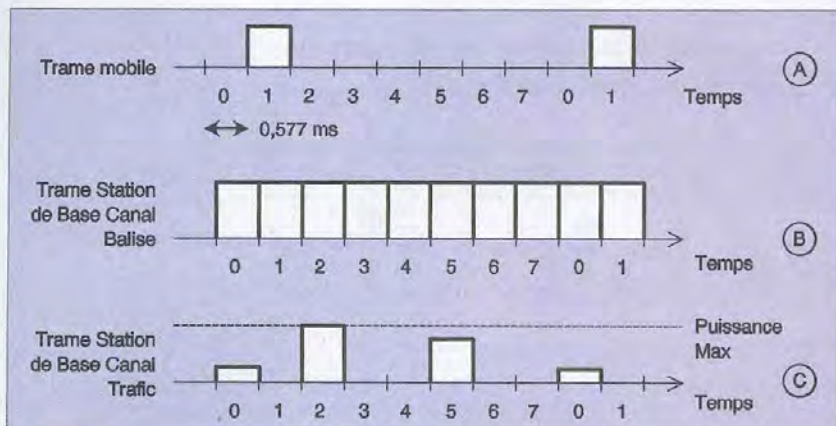
Un secteur de relais regroupe habituellement

de 3 à 9 canaux (TRX), dont le niveau de puissance s'adapte en permanence au strict nécessaire pour garantir une bonne qualité de liaison avec chaque mobile desservi. C'est bien ce que l'on constate sur l'oscillogramme de la **figure 4**, relevé en sortie analogique d'un mesureur de champ relié à une antenne 900 MHz pointée vers un relais.

Chaque impulsion (burst) parmi huit correspond à un mobile différent (multiplexage TDMA), et à la puissance d'émission juste suffisante pour garder un bon contact avec lui. Cela correspond exactement au cas "C" de la **figure 5**, sur laquelle le cas "B" est celui du canal BCCH (8 "bursts" de puissance identique), et le cas "A" celui d'un mobile (un seul "burst" sur les huit d'une trame, à moins d'opérer en GPRS). N'en déplaise donc à bien des "scientifiques" qui confondent cordialement les deux, les émissions d'une station de base sont beaucoup moins "pulsées" (et donc dangereuses, paraît-il) que celles d'un téléphone portable... Pour estimer le champ électrique régnant effectivement en un lieu donné, il convient cependant de consolider les contributions de tous les canaux du relais observé, et en toute rigueur celles des relais voisins si l'on souhaite avoir une vue d'ensemble vraiment objective. Le principe à appliquer est celui de la "somme géométrique" ou "RMS" (le "carré de l'hypoténuse", en somme !), car une addition arithmétique n'aurait ici aucun sens. Encore faut-il avoir une idée du nombre de canaux qu'exploite le relais, et Dieu sait si les opérateurs sont discrets sur ce point ! Le protocole ANFR prescrit d'y substituer une "extrapolation" à puissance maximum, selon des coefficients arbitraires tenant compte de l'importance supposée du relais (milieu rural ou urbain plus ou moins dense). Mathématiquement parlant, on multiplie la valeur de champ

## **4** Les "bursts" observés sur un canal de trafic GSM





## 5 Enveloppes des "bursts" sur les canaux "mobile" et "station de base" en GSM

mesurée sur le BCCH par la racine carrée du nombre de canaux, soit par un facteur compris entre 1,7 et 2,8 (en 1 800 MHz) ou 2,5 (en 900 MHz). Et pour cumuler les champs de plusieurs relais, on effectue la racine carrée de la somme des carrés de leurs contributions respectives. Un exemple pratique : un relais en zone urbaine très dense conduit à une lecture de  $RXLEV=60$  sur son canal BCCH, soit  $0,04 \text{ V/m}$ . Extrapolons à 6 canaux en multipliant par 2,45, et nous obtenons une contribution de  $0,1 \text{ V/m}$  pour ce relais là où la mesure est effectuée. Imaginons qu'un relais voisin soit détecté à un niveau  $RXLEV=58$  et ne dispose que de trois canaux, sa contribution serait de  $0,033 \times 1,7 = 0,06 \text{ V/m}$ .

Le champ résultant pourrait alors être évalué à  $0,11 \text{ V/m}$  (racine carrée de la somme des carrés). C'est fort rassurant, mais dans bien des lieux très proches d'un relais, le mobile sera malheureusement "en butée" à  $RXLEV=63$ , tandis qu'il n'est pas forcément facile d'intercaler un atténuateur étalonné. Certains mobiles Alcatel plus anciens (type BE1 et antérieurs) donnent, en plus, une valeur hexadécimale qui décroît lorsque le niveau reçu augmente : elle s'appelle RSSI (Received Signal Strength Indicator) et va jusqu'à 0 dBm, soit  $13 \text{ V/m}$  en 1 800 MHz (une valeur que nous n'avons même pas pu approcher en nous promenant téméairement dans le "périmètre de sécurité" d'un groupe d'antennes GSM 1 800 émettant sur le BCCH inspecté...). À titre de comparaison,  $RXLEV=63$  correspond à  $RSSI=5Eh$ , valeur de champ en dessous de laquelle notre tableau RSSI.PDF ne cherche donc pas à descendre. À signaler aussi certains téléphones Motorola qui, placés en mode "Test" par une carte SIM spéciale (encore et toujours une BasicCard !) affichent directement en dBm le niveau reçu

sur n'importe quel canal spécifié. À force de pratiquer des mesures de ce genre (ce qui est toujours passionnant et, force est de le reconnaître, souvent rassurant), on constate vite que des variations non négligeables se produisent dès que le téléphone utilisé est déplacé de quelques centimètres. C'est normal, en raison des courtes longueurs d'onde mises en jeu, de la non-isotropie, de la polarisation des antennes employées et des multiples réflexions sur les obstacles les plus divers (apparition d'ondes stationnaires). Même les équipes accréditées rencontrent ce problème, auquel le protocole ANFR apporte une solution : au point de mesure choisi, faire au moins trois lectures en plaçant successivement l'antenne dans trois positions orthogonales, et faire la moyenne géométrique (racine carrée de la somme des carrés) des valeurs relevées.

## Quelques outils

Les équipes de mesure accréditées pour appliquer le protocole ANFR font appel à un PC portable, équipé d'un logiciel spécifique



L'analyseur de spectre (Anritsu MS2711B)

qui pilote complètement l'analyseur de spectre.

Une fois la phase d'acquisition achevée (ce qui peut prendre pas loin d'une heure), c'est lui qui effectue tous les calculs nécessaires et rédige le rapport dont on retrouvera, quelque temps plus tard, une version condensée sur [www.cartoradio.fr](http://www.cartoradio.fr).



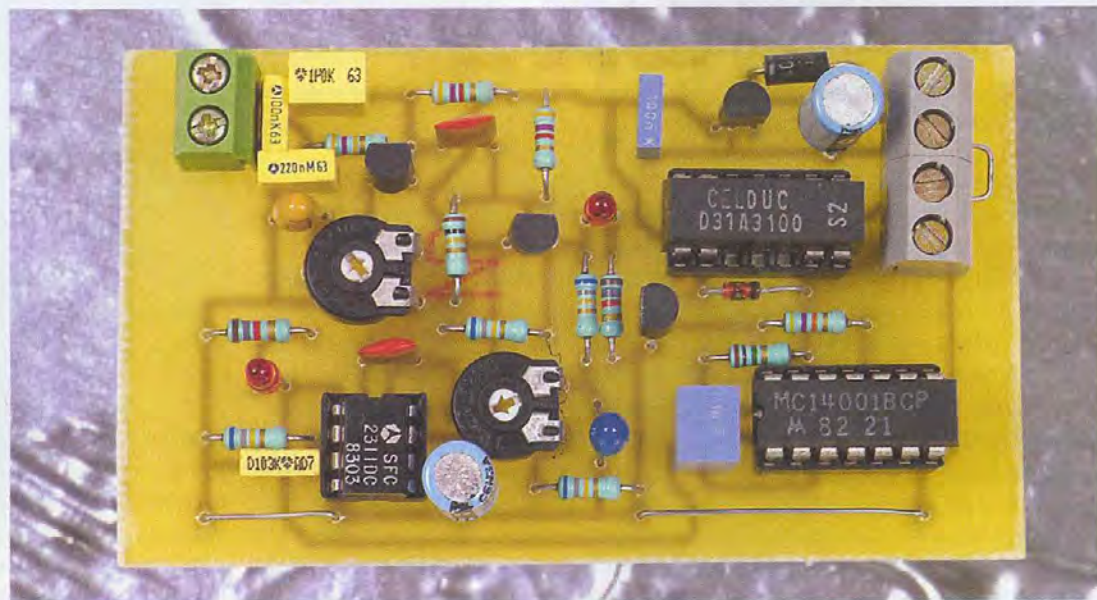
Le PC portable, équipé d'un logiciel développé par Supélec d'après le protocole

Au niveau du simple particulier désireux de satisfaire sa curiosité et de se rassurer, il est également possible d'informatiser très largement les calculs. Un tableur comme Excel ou Works se prête parfaitement à ce genre de tâche, tout en permettant de présenter très "proprement" les résultats. Nous avons imaginé deux programmes (RXL.XLS et RSS.XLS) capables de "faire parler" rapidement les valeurs RXLEV ou RSSI lues sur un mobile Alcatel mis en mode "Trace", au voisinage d'un relais sur lequel on aura "accroché" le téléphone grâce à une carte SIM appropriée. Notons que ces outils attendant des valeurs décimales, il faudra préalablement convertir (0 à 255) les valeurs hexa (00 à FF) de RSSI relevées sur le téléphone.

Il n'entre pas ici dans nos prétentions de regrouper des mesures effectuées (comme le veut le protocole ANFR) tous relais confondus, mais d'en ausculter un seul en particulier : celui au sujet duquel on se pose des questions ! À titre de confirmation, notre programme PIRE.XLS pourra aider à évaluer le champ imputable à un émetteur de PIRE connue (ou choisie arbitrairement), en tenant compte d'une atténuation d'environnement qui peut facilement atteindre 12 dB si un mur en béton vient s'interposer. Si ce relais dont on est riverain apparaît comme générant un champ électrique inférieur à la bio-norme, nous aurons parfaitement rempli notre mission "vérité" !

P. GUEULLE

# Détecteur de passage de véhicule



*Associé à une centrale d'ouverture de portail automatique, le montage proposé permettra à l'utilisateur de déclencher l'ouverture de celui-ci dès qu'il s'en approchera avec son véhicule. Il n'aura donc plus à actionner sa télécommande, tout au moins quand il sortira de chez lui. On pourrait bien entendu prévoir un second capteur côté voie publique mais chaque automobiliste qui passerait déclencherait ledit portail (il n'y a pas de reconnaissance spécifique du véhicule), ce qui n'est pas forcément le but recherché. Étudions maintenant le fonctionnement de notre détecteur.*

## Principe de fonctionnement

Le but que nous recherchons avec ce détecteur est que seul un véhicule automobile puisse déclencher l'ouverture du portail. La solution faisant intervenir la coupure d'un faisceau lumineux ne convenant pas, nous nous sommes donc retournés vers un détecteur de métal, matière première de tout véhicule automobile. Outre le fait qu'il n'est plus nécessaire d'activer la télécommande quand vous quittez votre propriété en voiture, l'avantage de cette solution réside dans le fait que ni les enfants, ni les animaux, ne pourront déclencher l'ouverture (sauf en utilisant les moyens classiques : télécommande, bouton poussoir) ce qui constitue un élément de sécurité non négligeable puisque vous pouvez gérer la mise à disposition de ces éléments à votre guise.

Bien que le volume de métal que

représente un véhicule soit important, la distance entre la bobine de détection (enfouie dans le sol) et la carrosserie n'est pas négligeable (30cm en moyenne) ce qui impose au détecteur de métal que nous avons conçu pour cette application d'être aussi sensible que ceux que l'on utilise pour trouver des « trésors ».

Le cœur du montage repose sur un oscillateur (de type Colpitts) à bobinage et condensateurs (schéma fonctionnel de la **figure 1**). En fonctionnement normal, c'est à dire lorsqu'aucune masse métallique ne se trouve à proximité du bobinage, l'amplitude des oscillations est constante.

Lorsque la masse métallique du véhicule passe à proximité du bobinage, les lignes de champ magnétique se déforment, engendrant une absorption d'énergie magnétique sur le circuit oscillant et par voie de conséquence une modification de l'amplitude des oscillations plus ou moins importante.

En détectant cette variation momentanée de l'amplitude des oscillations à l'aide d'un comparateur, on dispose à la sortie de celui-ci d'une information qu'il suffit d'exploiter pour activer l'ouverture du portail par fermeture du contact d'un relais.

On pourrait penser que le traitement des variations de l'amplitude des oscillations passe par l'utilisation d'un simple comparateur dont le seuil de basculement serait fixé une fois pour toute en fonction de l'amplitude des oscillations en l'absence de véhicule à proximité de la bobine de détection.

Le raisonnement est juste mais il fait abstraction du fait que le comportement d'un oscillateur dépend de nombreux paramètres telle que la température. Les variations de celle-ci modifient le point de repos de l'amplificateur destiné à compenser les pertes du circuit accordé afin que le montage puisse entrer et rester en oscillation. Ces dérives lentes (la température



tances R1, R2 et AJ1. Ces quatre composants constituent la partie amplificatrice de l'oscillateur alors que C3, C4 et la bobine de sol constituent le quadripôle de réaction. Ce sont ces composants qui fixent la fréquence d'oscillation. Nous avons relevé une valeur de 45 kHz avec la bobine proposée. Cette valeur n'est absolument pas critique pour le fonctionnement du montage. La mise en oscillation dépend du condensateur C2 (qui assure le découplage continu entre l'entrée et la sortie de l'amplificateur) et du réglage de l'ajustable Aj1. Il conviendra de régler celui-ci afin que l'oscillation présente sur le collecteur de T1 soit à la fois stable et d'amplitude maximale tout en restant de forme sinusoïdale. Les oscillations recueillies sur le collecteur de T1 sont appliquées à la base de T2 grâce à la liaison capacitive assurée par le condensateur C5. La valeur choisie pour les résistances R3 et R4 place T2 au début du blocage. L'entrée en conduction de T2 n'est possible que lorsque T1 oscille. Dans ce cas, la led disposée dans le collecteur brille d'autant plus fort que l'amplitude des oscillations est plus grande ce qui constitue un élément d'appréciation du fonctionnement du montage fort utile pour sa mise au point. Dans cette configuration, on peut aussi remarquer que le transistor T2 fonctionne en redresseur car seules les alternances négatives du signal appliquées sur sa base peuvent le débloquenter puisque T2 est un PNP. Étant câblé en émetteur commun, on dispose sur le collecteur de T2 d'un signal formé d'alternances positives puisque ce type d'amplificateur est inverseur. Le signal présent sur le collecteur de T2 est simultanément appliqué au détecteur de crête constitué de R7, R8, C6 d'une part et au moyennneur réalisé avec R6, R9, Aj2 et C7. La différence de comportement de ces deux circuits, en apparence identiques, est principalement due aux valeurs très différentes des condensateurs C6 et C7. La tension de sortie du détecteur de crête qui suit immédiatement toute variation de l'amplitude des oscillations est appliquée à l'entrée inverseuse du comparateur, alors que la sortie du moyennneur (qui évolue lentement compte tenu de la constante de temps de R9, Aj2, C7 très grande) débouche sur l'entrée non inverseuse du comparateur U1. C'est un LM311 qui a été choisi pour assurer la comparaison car son étage de sortie comporte un transistor que l'on peut configurer à volonté. Le collecteur et l'émetteur ne sont reliés à aucun potentiel fixe et tous deux accessibles sur des pattes du circuit intégré. Nous avons opté pour une

sortie sur l'émetteur ce qui impose que le collecteur (pin 7) soit relié au pôle positif de l'alimentation. Le résultat de la comparaison est récupéré au niveau de l'émetteur du transistor (pin1).

En fonctionnement normal, Aj2 est réglé pour que le transistor de sortie du comparateur soit bloqué. La led D2 reste éteinte. La présence d'un véhicule à proximité du bobinage oscillateur entraîne le basculement du comparateur et de ce fait l'entrée en conduction du transistor de sortie, la led D2 s'allume. Ce front montant est mis à profit pour déclencher le monostable constitué des portes NOR U2A et B associées à C9 et R10. La porte NOR U2C étant disponible, celle-ci a été utilisée comme tampon. On récupère sur sa sortie un créneau positif de durée voisine de la seconde tout à fait identique au signal de sortie de U2B. Pendant ce créneau, la bobine du relais est activée via le transistor T3, ce qui ferme le contact RL1B. La diode D3 protège le transistor T3 contre les surtensions qui apparaissent aux bornes de la bobine du relais lors de sa désactivation.

L'alimentation globale de ce module s'effectue sous 8 V que l'on récupère à la sortie du régulateur U3. Le montage consommant très peu, un modèle 78L08 convient parfaitement. La tension d'entrée du régulateur est prélevée sur celle du gestionnaire de portail qui est généralement de 12 V. La diode D4 disposée en amont du régulateur U3 protège celui-ci contre d'éventuelles inversions de polarité.

## Réalisation pratique

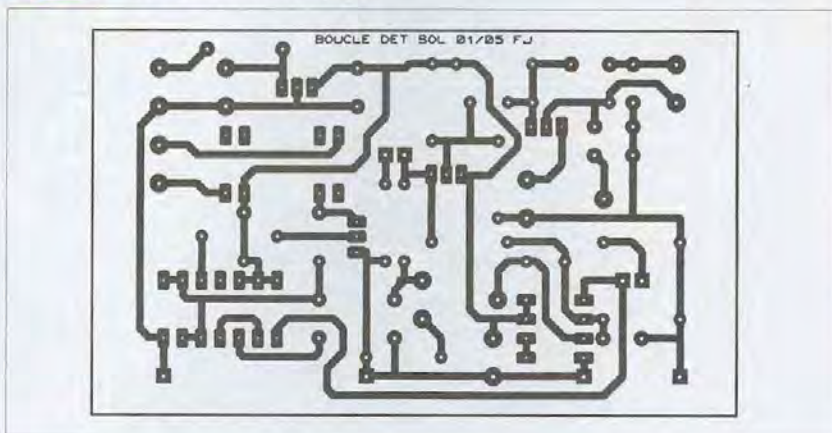
L'ensemble des composants prend place sur le circuit imprimé dont le typon est fourni à la

**figure 4.** L'implantation des composants devra être conforme au schéma de la **figure 5.** Le câblage débutera par les straps que l'on confectionnera avec du fil de 0,4 ou 0,6 mm de diamètre (type fil de téléphone) et se poursuivra en plaçant tous les composants passifs. Les composants les plus fragiles seront placés en dernier car plus sensibles à la chaleur du fer à souder. Pensez à contrôler l'orientation de tous les condensateurs polarisés et surtout des transistors, diodes et autres composants actifs qui ne supportent pas l'inversion de polarité. Les premiers essais de ce détecteur ne pourront débuter qu'une fois le bobinage réalisé.

La bobine que l'on devra enfouir dans le sol pourra être réalisée avec du fil de cuivre rigide isolé par du polychlorure de vinyle de 1,5 mm<sup>2</sup> de section, de type H07V-U. Il s'agit en fait du fil que l'on utilise dans les habitations pour le câblage des circuits électriques comme l'éclairage. Ce fil possède une rigidité correcte pour l'application envisagée et il est disponible en couronne de 100 m dans toutes les grandes surfaces de bricolages pour un prix généralement inférieur à 5 €.

Le bobinage et ses liaisons sont réalisés avec le même fil. On évite ainsi les soudures intermédiaires, sources de problèmes un jour ou l'autre. Avant de commencer sa réalisation, il convient de déterminer l'endroit où vous allez le placer afin de mesurer la longueur totale de fil nécessaire. Cette longueur sera égale à celle de la bobine proprement dite, augmentée du double de la distance « L » qui la sépare du module électronique, qui, compte tenu de sa taille réduite, peut certainement prendre place dans le coffret du gestionnaire de portail. Le bobinage détecteur ne devra pas être positionné dans la zone d'ouverture

### 4 Tracé du circuit imprimé





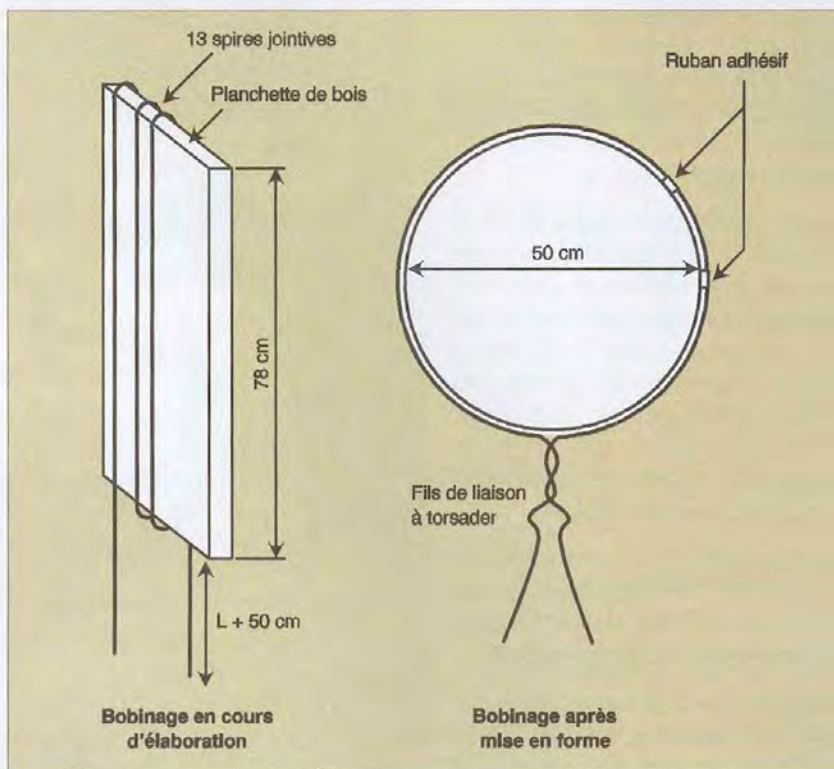
du portail mais à environ 3 ou 4 m en retrait de celui-ci pour éviter au conducteur d'avoir à effectuer une marche arrière pendant l'ouverture. Sachant que la bobine comporte 13 spires de diamètre 50 cm, soit une longueur proche de 21 m, la quantité de fil nécessaire exprimée en mètres sera par conséquent égale à  $2L + 21$ . Vous pouvez prendre une marge supplémentaire d'un mètre pour pallier aux imprévus.

Une façon simple pour réaliser le bobinage consiste à s'appuyer sur une planchette de bois (contre-plaqué ou aggloméré) de 10 cm de largeur et de 78 cm de long (demi-périmètre de la bobine). Après avoir réservé une longueur  $L + 50$  cm de fil sans le couper, on entoure la planchette des treize tours nécessaires à la confection du bobinage proprement dit en exerçant une légère tension sur le fil pour que celui-ci reste en place sur la planchette (voir la **figure 6**).

Le reste du fil (théoriquement  $L + 50$  cm) constitue la seconde extrémité du bobinage que l'on peut torsader légèrement avec son homologue.

On donnera sa forme définitive au bobinage après avoir retiré la planchette qui nous servait de support pour sa confection. Les 13 spires seront solidarifiées avec du ruban adhésif puis insérées dans une gaine isolante flexible de type ICA 3321 de diamètre approprié dont on aura fendu toute la longueur afin de permettre l'insertion du bobinage.

Les deux fils de liaisons pourront à leur tour être insérés dans le même type de gaine que le bobinage ou dans une gaine de diamètre plus faible si l'on en dispose. On assurera l'immobilisation complète du bobinage et de ses



**6** Réalisation du bobinage (voir texte)

liaisons dans les gaines isolantes en y injectant de la mousse expansive. Comme le fil de cuivre, ce type de gaine (annelée de couleur grise) se trouve très facilement dans les magasins de bricolages au rayon électricité.

## Mise au point

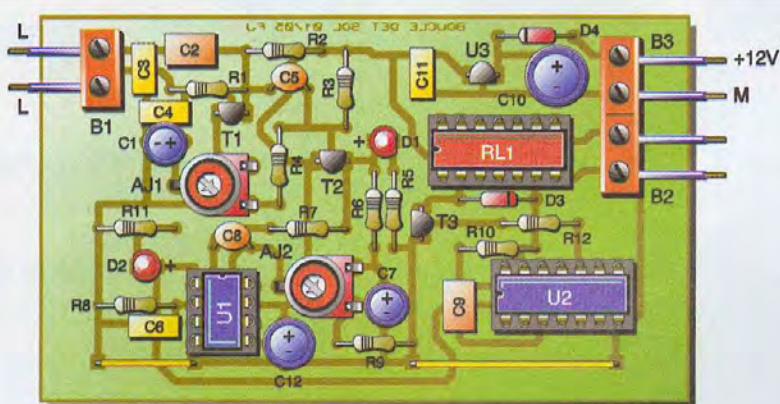
Tous les éléments de cette réalisation étant maintenant disponibles, il ne reste plus qu'à procéder aux essais. Pour cela, la bobine sera reliée au connecteur à vis B1 alors qu'une tension continue de 12 V sera appliquée à B3

(respecter la polarité). Pour s'assurer de la fermeture du contact du relais (accessible au niveau du bornier B2) en présence d'un véhicule, on pourra insérer un élément de visualisation constitué par la mise en série d'une led et d'une résistance de limitation de courant de 1 k $\Omega$  comme le suggère le schéma de la **figure 7**.

Pour un premier essai en atelier, le bobinage sera placé à plat sur le sol. À la mise sous tension, la diode led D1 sera peut-être déjà illuminée. Si ce n'est pas le cas, agir sur AJ1 pour parvenir à cet état. Si pour un réglage donné, cette led s'éteint, revenir légèrement en arrière pour obtenir une luminosité normale.

Dans cet état, un oscilloscope relié au collecteur de T1 doit montrer l'existence d'une oscillation sinusoïdale d'environ 1 volt d'amplitude alors qu'au niveau du collecteur de T2, on récupère des alternances positives d'amplitude proche de 8 V. La tension moyenne relevée par rapport à la masse avec un voltmètre continu placé sur le collecteur de T2 est de 2,2 V. Ce point de fonctionnement étant acquis, il ne reste plus qu'à régler AJ2. L'absence de masse métallique à proximité du bobinage doit correspondre à un état « led éteinte ». Le réglage correct de AJ2 doit

## 5 Implantation des éléments



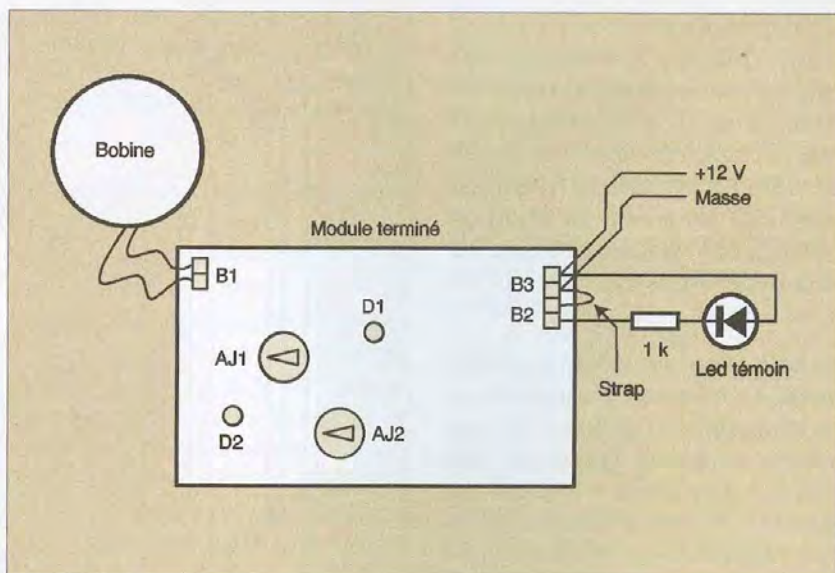
permettre d'obtenir ce résultat. Comme ce réglage agit sur la sensibilité du détecteur, il est évident que l'on placera le curseur de l'ajustable AJ2 de façon à obtenir tout juste l'extinction de D2 si l'on veut disposer d'un détecteur sensible.

On peut considérer que le réglage de AJ2 est satisfaisant lorsqu'en approchant une masse métallique (boîte à gâteaux ou autre) à une vingtaine de centimètres de la bobine, cette action entraîne l'illumination de D2 ainsi que celle de la led témoin reliée au connecteur B2. Dans le même temps, on pourra constater une réduction de la luminosité de D1 d'autant plus importante que la masse métallique est plus proche du bobinage.

Ce dernier contrôle peut d'ailleurs être réalisé en extérieur en vérifiant que le passage d'un véhicule au dessus du bobinage placé sur le sol produit bien l'effet escompté.

Dès que ce type de réaction est acquis, il ne reste plus qu'à enfouir le bobinage et ses fils de liaisons sur le passage du véhicule (entre les passages de roues de préférence). Il est évident que cette opération n'est pas trop compliquée avec un sol meuble (terre surmontée de gravillons) ou avec un revêtement de type pavés posés sur sable.

Pour des revêtements comme le béton, la mise en œuvre ne sera pas aussi simple, mais elle reste réalisable si l'on fait appel à une disqueuse équipée de lames au carbure de tungstène. Une petite tranchée de quelques centimètres de largeur et de 6 ou



## 7 Montage à réaliser pour les essais

7 cm de profondeur est suffisant. Ne pas enfouir la bobine trop profondément car cela réduit sa sensibilité.

La couche de ciment recouvrant la gaine qui enveloppe le bobinage aura une épaisseur d'au moins 3 cm pour éviter un effritement ultérieur de ce dernier.

Une fois ce travail d'enfouissement fastidieux terminé, on procédera à un dernier réglage des 2 ajustables afin de bénéficier d'un fonctionnement sans reproche de ce détecteur.

F. JONGBLOËT



Le comparateur en situation

## Nomenclature

### Résistances 1/4W/5%

- R1 : 470 kΩ (jaune, violet, jaune)
- R2, R3 : 4,7 kΩ (jaune, violet, rouge)
- R4 : 100 kΩ (marron, noir, jaune)
- R5, R11 : 1,8 kΩ (marron, gris, rouge)
- R6, R7, R8, R9 : 680 kΩ (bleu, gris, jaune)
- R10 : 1,5 MΩ (marron, vert, vert)
- R12 : 47 kΩ (jaune, violet, orange)

- AJ1 : 470 Ω Ajustable horizontale
- AJ2 : 47 kΩ Ajustable horizontale

- C1 : 10 µF/25 V Tantale goutte
- C2, C9 : 1 µF/63 V Milfeuil
- C3, C11 : 100 nF/63 V Milfeuil
- C4 : 220 nF/63 V Milfeuil
- C5, C8 : 470 pF céramique
- C6 : 10 nF/63 V Milfeuil
- C7 : 4,7 µF/25 V Tantale goutte
- C10, C12 : 100 µF/16 V chimique radial

- T1 : 2N2222A transistor NPN
- T2 : BC557C transistor PNP
- T3 : BC547C transistor NPN
- D1, D2 : leds rouges 3 mm haute luminosité
- D3 : 1N4148
- D4 : 1N4001
- U1 : LM311
- U2 : MC14001BCP (4 portes NAND 2 entrées)
- U3 : 78L08 régulateur 8 V (boîtier T092)

- RL1 : Relais REED DIP 5V/1 T (ou 1RT)
- B1, B2, B3 : Borniers 2 plots à souder sur CI

- 2 supports DIL 14 pattes
- 1 support DIL 8 pattes
- Fil de 1,5 mm<sup>2</sup> (voir texte)