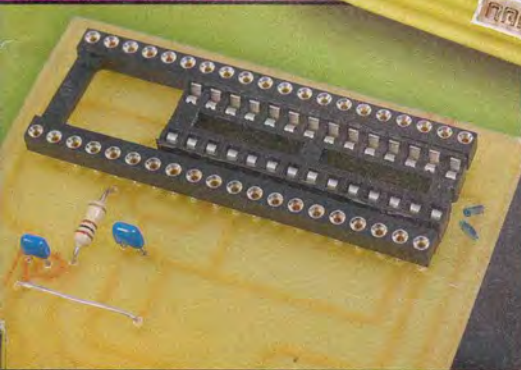


RÉALISEZ VOTRE PROPRE SERVEUR WEB

autonome et doté
d'entrées et sorties
logiques
supplémentaires



Découvrez les dsPICs



pH mètre numérique



Lampe torche à led de puissance

RETROUVEZ AUSSI :

- ▷ La technologie des triacs
- ▷ L'électronique pour produire de la musique

FRANCE : 4,50 € • DOM Avion : 5,70 €
BEL : 5,20 € • CH : 7,50 FS
CAN : 5,95 \$ CAN • ESP : 4,60 €
GR : 4,60 € • TUN : 4700 TNM
MAR : 50 DH • PORT CONT : 4,60 €
DOM SURF : 4,60 €

T 02437-298 • F: 4,50 €



SOMMAIRE

ELECTRONIQUE PRATIQUE

Fondateur : Jean-Pierre VENTILLARD

N° 298 - OCTOBRE 2005

TRANSOCEANIC

S.A.S. au capital de 574 000 €

Président : Patrick VERCHER

2 à 12, rue Bellevue, 75019 PARIS

Tél. : 01.44.84.88.26 - Fax : 01.44.84.88.18

Internet : <http://www.electroniquepratique.com>

RÉDACTION :

Directeur de la publication :

Patrick VERCHER

Conseiller technique :

Bernard DUVAL

Secrétaire de rédaction :

Annie LECOMTE

Mise en page :

Didier BELLANGER

Couverture :

Dominique DUMAS

Illustrations :

Alain BOUTEVEILLE SANDERS

Photos :

Isabelle GARRIGOU

Avec la participation de : H. Cadinot, F. Gras,

R. Knoerr, Y. Mergy, P. Morin, P. Oguic,

A. Reboux, D. Rey, G. Samblancat

La Rédaction d'Electronique Pratique décline toute responsabilité

quant aux opinions formulées dans les articles, celles-ci

n'engagent que leurs auteurs.

DIFFUSION/VENTES :

Bertrand DESROCHE

Tél. : 01.44.84.84.54

N° vert réservé aux diffuseurs et dépositaires de presse :

0800.06.45.12

PUBLICITÉ :

2 à 12, rue de Bellevue - 75019 Paris

Tél. : 01 44 84 88 26

Fax : 01 44 84 88 18

E Mail : pub.ep@wanadoo.fr

ABONNEMENTS/VPC :

18-24, quai de la Marne - 75019 Paris

Tél. : 01 44 84 85 16 - Fax : 01 42 00 56 92.

Préciser sur l'enveloppe «SERVICE ABONNEMENTS»

Important : Ne pas mentionner notre numéro de compte pour les paiements par chèque postal. Les règlements en espèces par courrier sont strictement interdits.

ATTENTION ! Si vous êtes déjà abonné, vous faciliterez notre tâche en joignant à votre règlement soit l'une de vos dernières bandes-adresses, soit le relevé des indications qui y figurent.

Aucun règlement en timbre poste.

Forfait photocopies par article : 5,00 €.

Abonnements USA - Canada : Pour vous abonner à

Electronique Pratique aux USA ou au Canada,

communiquez avec Express Mag :

USA : P.O.Box 2769, Plattsburgh, N.Y. 12901-0239

CANADA : 8155 rue Larrey, Anjou (QC) H1J2L5

Téléphone : (514) 355-3333

Sans frais : 1 800 363-1310

Fax : (514) 355-3332.

Courriel : expsmag@expressmag.com

Internet : www.expressmag.com

Le tarif d'abonnement annuel pour les USA et le Canada

est de 53,90 €.

I.S.S.N. 0243 4911

N° Commission paritaire : 0909 T 85322

Distribution : Transport Presse

Imprimé en France/Printed in France

Imprimerie : SIEP/Bois le Roi - 77590

DEPOT LEGAL OCTOBRE 2005

Copyright © 2005 - TRANSOCEANIC

« Ce numéro
a été tiré à 36 500
exemplaires »

Infos/Nouveautés Opportunités

4

Internet pratique

8

Initiation

10

Technologie des triacs

18

Les transistors en commutation

22

L'électronique pour produire de la musique

30

La montée en puissance des diodes leds

72

Initiation à la RFID

Réalisez vous-même

28

Émetteur RC5 à PIC 16F876

32

Lampe torche alimentée sous 1,5 V

34

PH-mètre numérique

40

PICbasic "web server"

46

Entrées et sorties logiques supplémentaires

52

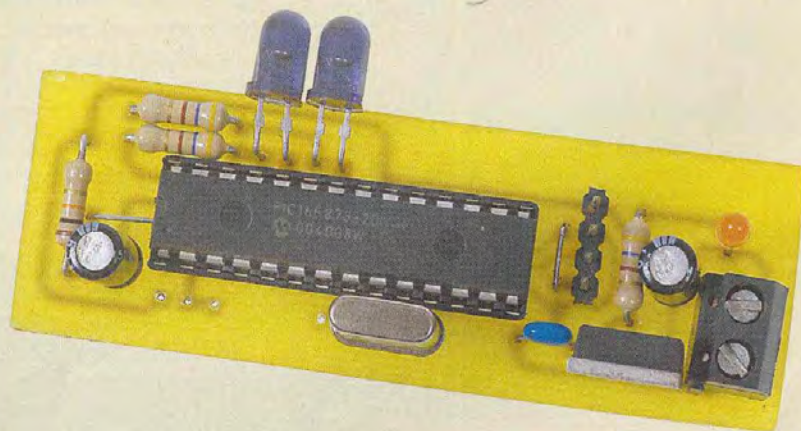
Découvrir les dsPICs

58

Radar à effet Doppler - Fizeau

66

Système de recherche de personnes



LE PROCHAIN NUMÉRO D'ÉLECTRONIQUE PRATIQUE
SERA EN KIOSQUE LE 7 NOVEMBRE 2005

elc

Fabricant français réputé pour ses alimentations basse tension, générateurs de fonctions et ses boîtes à décades, etc vous propose le nouvel afficheur LED2472

Caractéristiques

Voltmètre ou Ampèremètre = et ~ RMS vrai
Calibre à préciser
2000 points
Existe aussi en version « Process »
4-20mA ou 0-10V
Ultra compact (format 3/64 DIN 24x72mm)
4 afficheurs à LED de 14mm
Montage rapide sans outil
Borniers débrochables
DC / AC automatique ou manuel
Alimentation directe +5 V ou 7,5 V à 12 V
Alimentation optionnelle jusqu'à 250 VAC isolée

Le LED2472

Avec RMS vrai permet la mesure précise d'une tension ou d'un courant = ou ~.

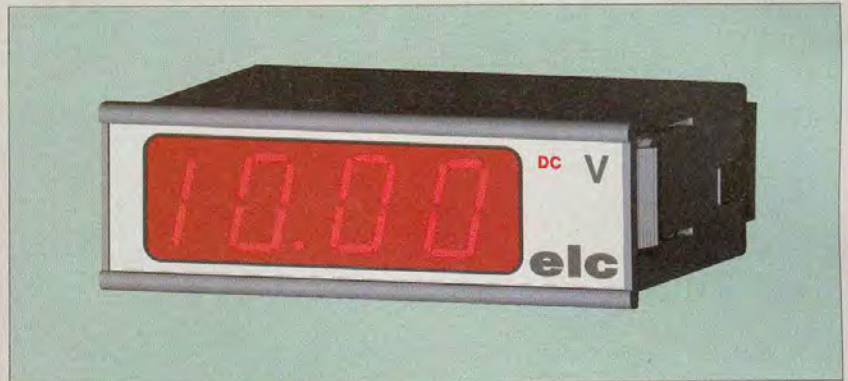
La version LED2472P indique 0 à 100 pour une lecture 4-20mA ou 0-10V.

Lecture aisée

Sur 4 digits à LED rouge de 14mm et par un point intermittent signalant la tension alternative. Il est également possible de le forcer en mode continu.

Facile à installer

Son format standard DIN permet une intégration



esthétique à un maximum de supports. Son installation est **rapide et sans outil** sur toute surface, grâce à des clips latéraux crantés.

Alimentation standard

Directe en +5V, ou +7.5 à +12V continu ou de 10 à 250V en continu ou alternatif (selon l'option clipsable choisie). Raccordement par borniers débrochables.

Protégé

Il bénéficie d'une protection IP31 avec son boîtier ABS auto extinguable et sa façade polycarbonate offre une protection IP55.

Conforme RoHS

Il est conforme aux nouvelles directives RoHS.

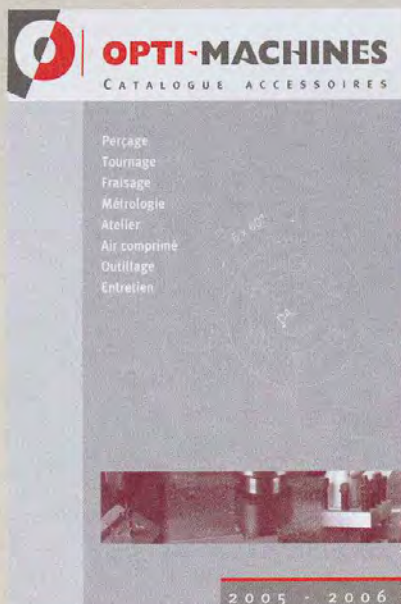
Disponible

Chez votre distributeur conseil habituel au prix de lancement de 35 € HT.

elc

59, Avenue des Romains
74000 ANNECY – FRANCE
Tél : +33 (0)4 50 57 30 46
Fax : +33 (0)4 50 57 45 19
Email : commercial@elc.fr
Web : <http://www.elc.fr>

NOUVEAU CATALOGUE OUTILLAGE / ACCESSOIRES 2005/2006 D'OPTI-MACHINES



Découvrez le nouveau catalogue outillage/accessoires 2005/2006 d'Opti-Machines qui fort des remarques de ses clients et en réponse à une demande de plus en plus importante, vous propose une large gamme d'outillage de qualité.

S'appuyant sur son expérience des machines-outils de qualité allemande (Optimum/Quantum), ce catalogue est un véritable complément au catalogue machines-outils pour tous ceux qui désirent équiper leur atelier.

Ce dernier catalogue référence plus de 1000 outils professionnels performants et innovants au rapport qualité / prix indiscutable afin d'assurer toutes les exigences d'une utilisation quotidienne.

On y trouve : les accessoires de perçage (étaux, mandrins, forets...), tournage (pointes tournantes, outils de tours, tourelles...), fraisage (bridage, pinces, fraises...) ainsi que la

métrologie (micromètres, comparateurs, pied à coulisse,...), l'atelier (presses, ponceuses, levage,...), l'air comprimé, l'outillage à main (servantes, coffres, workshops,...) et l'entretien. Chacun y trouvera réponse à ses besoins.

Tous les produits sont conformes aux normes les plus strictes et l'outillage à main est garanti à vie.

N'hésitez pas, comparez et commandez le nouveau catalogue contre 10 timbres à 0.53 euro ou un chèque de 5.30 euros afin de couvrir les frais d'envoi.

Opti-Machines livre dans toute la France.

OPTI-MACHINES

Parc d'Activités du Chat – Rue Marie Curie
59118 WAMBRECHIES
Tél : 03 20 03 69 17 Fax : 03 20 03 77 08
optimachines@wanadoo.fr
www.optimachines.com

AXESS TECHNOLOGY

Distributeur en France des produits de Séoul Semiconductor, AXESS TECHNOLOGY annonce le lancement sur le marché français de la gamme Z Power

Axess Technology annonce la disponibilité d'une nouvelle LED de puissance RGB, mise au point par SEOUL SEMICONDUCTOR qui élargit aujourd'hui encore sa gamme de produits, pour répondre aux besoins du marché, de la décoration et de l'éclairage.

Cette nouvelle famille de LEDs de puissance appelée « Z-power » (1W, 2,5W et 5W) s'élargit avec la LED de puissance RGB.

Technologie :

Dans le même boîtier, ont été assemblés trois chips de 1W (1 rouge, 1 vert et 1 bleu). Il est désormais possible de mixer les trois couleurs primaires et obtenir une multitude de teintes. Grâce aux trois chips très proches les uns des autres, le mixte des couleurs se fait directement à l'intérieur du boîtier, ce qui permet d'éclairer des murs ou des objets à des distances très courtes.

Avantages client de la LED RGB :

- 6 pins à 120° - Possibilité d'ajouter une lentille
- Economies en termes de coût (remplacement de 3 LED (R+G+B) par une seule: la LED de puissance RGB).
- Les 6 pins permettent de driver les 3 couleurs indépendamment.
- Simplification de l'électronique.
- Facile à utiliser et à driver.
- Excellent mixe des couleurs.
- Compatible en process de refusion. (Soudure à la vague)

Applications : éclairage intérieur, extérieur, théâtre, vitrines de magasins, éclairage architectural pour les monuments et les bâtiments, chromothérapie, jardins, balisage (plot, clou, spot)...

Commercialisation

- Emetteur
- Emetteur assemblé sur PCB
- Possibilité d'ajouter une lentille

Services apportés par AXESS TECHNOLOGY :

Pour renforcer l'accompagnement de



ses clients dans le domaine de la décoration et de l'éclairage, Axess Technology s'est doté d'un département « LIGHTING ». De ce fait, Axess Technology est en mesure de proposer à ses clients un support technique, une aide au design, outre les accessoires tels que lentilles, alimentations, drivers de LED...

Aussi, nous vous proposons des solutions finies ou semi-finies en collaboration avec des sous-traitants reconnus.

A propos d'Axess Technology :

Historiquement dédié au monde industriel, Axess Technology est spécialisé depuis 1989 dans les solutions de visualisation (écrans LCD, TFT, Plasma, cartes d'interface, dalles tactiles) et composants électroniques (verres et modules LCD, magnétiques, opto-électroniques), composants pour la conversion d'énergie, semi-conducteurs et produits wireless. Axess Technology joue non seulement un rôle d'importateur-distributeur REP, mais surtout se fait fort d'apporter son savoir-faire technique sur l'ensemble des produits commercialisés (produits standards et customs), adapté aux besoins spécifiques de chaque client. Fort de 2 départements R&D (l'un spé-

cialisé en solutions de visualisation basé à Rungis, l'autre en Télécoms et Wireless, basé à Rennes), Axess Technology apporte, de fait, une véritable expertise industrielle autour de chaque projet. Grâce à un partenariat fort avec des groupes d'envergure, experts dans leur domaine : NEC, Sanyo, Au Optronics, Powertip, NetSilicon-Digi, Silicon Image, Elan Microelectronics, Lattice, Séoul Semiconductor..., et à l'appui de ses filiales basées en Asie (Japon, Corée, Taiwan, Shenzhen, Axess Technology assure une veille économique et technologique, avec pour vocation de proposer sans cesse des nouveaux produits, au coût le plus juste. Sa présence sur le territoire national est assurée par 7 agences locales, et en Allemagne, par le biais d'une filiale : Aaronn Electronic GmbH.

AXESS TECHNOLOGY

3/5 rue du Jura
Bâtiment Tokyo - Silic 586
94663 RUNGIS Cedex

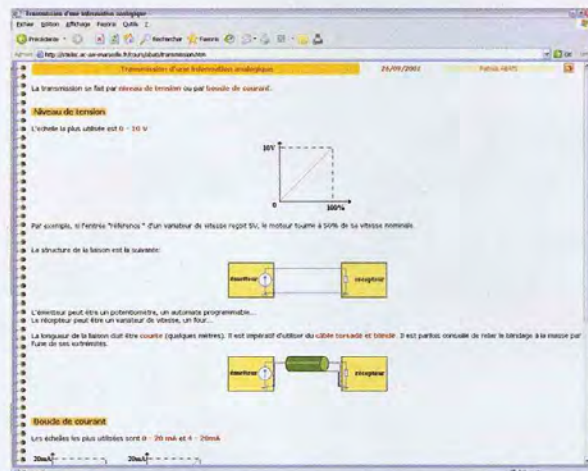
Tél : +33 (0) 1 49 78 88 88
Fax : +33 (0) 1 49 78 88 89

www.axess-technology.com

internet

PR@TIQUE

Les systèmes électroniques utilisent de nombreux types de liaisons pour échanger des informations avec le monde extérieur. Les possibilités sont d'ailleurs légions : Liaison série asynchrone (RS232) ou synchrone, liaison parallèle, liaison ethernet, bus USB, bus Firewire, bus CAN, bus I2C, boucle 4-20mA, etc... Toutes ces liaisons trouvent leur utilité, en fonction des performances souhaitées, mais elles nécessitent souvent la mise en œuvre d'un microcontrôleur ce qui peut s'avérer pénalisant pour de nombreux petits appareils de mesure. Pourtant lorsqu'il s'agit de transmettre le résultat d'une mesure il est possible d'utiliser une boucle de courant 4-20mA dont la réalisation purement analogique permet de se passer de tout système numérique. Pour découvrir comment fonctionne ce type de liaison nous allons bien entendu faire appel à Internet.



1 <http://stielec.ac-aix-marseille.fr/cours/abati/transmission.htm>

Le premier site Internet que nous vous invitons à consulter se trouve à l'adresse : <http://stielec.ac-aix-marseille.fr/cours/abati/transmission.htm>.

Ce site présente très rapidement l'avantage d'une liaison en courant par rapport à une liaison en tension.

Ce site explique également comment on effectue la transformation entre la valeur à transmettre et le courant qui circule sur la boucle, selon que l'on travaille avec une échelle 0-20mA ou bien une échelle 4-20mA.

Il suffit de quelques lignes seulement sur le sujet pour comprendre le principe d'une liaison 4-20mA.

En revanche la mise en œuvre nécessite souvent l'utilisation de composants spécialisés pour la conversion 4-20mA.

Lorsque la précision de la liaison n'est pas trop élevée, il est possible de réaliser un convertisseur avec des composants discrets. Le site http://hollard.club.fr/10v_420_ma.htm propose un schéma assez simple d'un tel convertisseur.

2 http://hollard.club.fr/10v_420_ma.htm

Convertisseur 10V 4-20mA

Ce convertisseur électronique possédant une alimentation intégrée a une sortie 4-20mA avec comme référence la masse à 0V réalisée par Pierre B-ARCEL que je salue au passage.

Une tension est imposée aux bornes de 0-8 de façon à fournir le courant demandé. Pour cela l'ampli est en mode tension agissant à l'entrée 0-20V la tension de sortie, et l'ampli adapte les tensions. Sans la troisième branche nous avons un convertisseur 20V 0-20mA.

Exemple : 1-48 est tel que 20V à ses bornes donne 16mA. le montage à un gain de 1. Si la tension de sortie à 0V avec un entrée 20V, la tension aux bornes de 0-8 est donc de 20V soit un courant traversant R36 de 16mA. Si la tension de sortie est de 2V avec un entrée de 20V, on se retrouve un sortie de 20mA (20V de l'entrée + 2V de la sortie). Il en est de même pour les bornes de 0-8 20V - 2V soit à nouveau 20V.

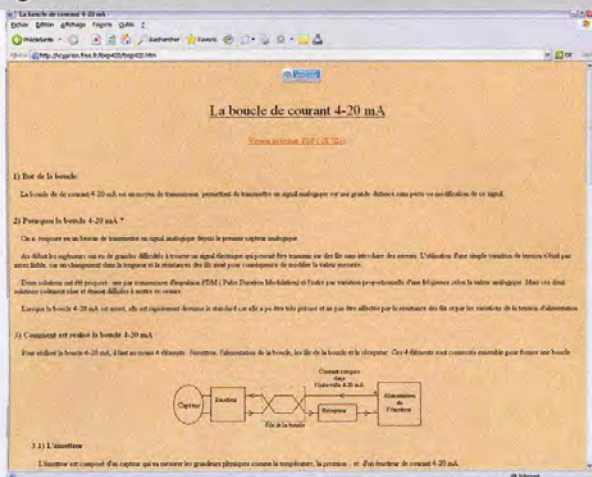
Pour décider la plage de sortie il suffit d'ajouter la troisième branche.

Réalisation

Le type est prévu pour deux convertisseurs. Les valeurs des composants, et leur placement sont indiqués en cliquant sur l'icône.

Pour régler le convertisseur il faut connecter la sortie, mettre l'entrée à 20V, mettre la troisième branche à 0V, régler R2 de façon à obtenir 16mA, puis régler la troisième branche pour obtenir 20mA.

3 <http://vcyprien.free.fr/loop420/loop420.htm>



L'intérêt d'une boucle de courant ne réside pas seulement dans la transmission d'une information en courant. Une boucle permet aussi d'assurer l'alimentation de l'équipement distant à l'aide des fils de la boucle.

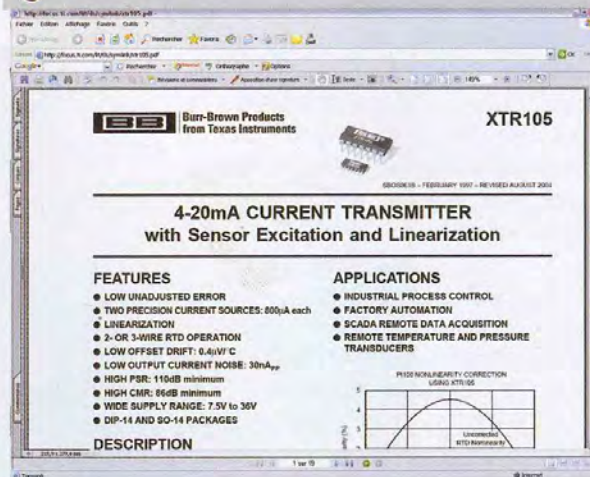
Cela est illustré par le site à l'adresse :

<http://vcyprien.free.fr/loop420/loop420.htm>. Bien entendu l'équipement distant devra consommer moins de 4mA, faute de quoi il sera difficile de caler le zéro de l'échelle des mesures.

Le site évoqué propose le schéma d'une liaison 4-20mA complète, avec l'émetteur et le récepteur. Le schéma utilise des composants très connus, puisque l'émetteur n'est autre qu'un circuit XTR105 et le récepteur est un circuit RCV420.

Ces circuits sont désormais fabriqués par Texas instrument, depuis le rachat de la compagnie Burr-Brown. Comme tou-

4 <http://focus.ti.com/docs/prod/folders/print/xtr110.html>



jours en électronique, lorsque l'on souhaite étudier le fonctionnement d'un circuit intégré, rien ne vaut la datasheet originale du fabricant.

Si la langue anglaise ne vous rebute pas trop vous pourrez vous procurer la datasheet du circuit XTR105 sur le site de Texas Instrument, l'adresse :

<http://focus.ti.com/docs/prod/folders/print/xtr105.html>, tandis que la datasheet du circuit RCV420 peut être téléchargée à partir de l'adresse :

<http://focus.ti.com/docs/prod/folders/print/rcv420.html>.

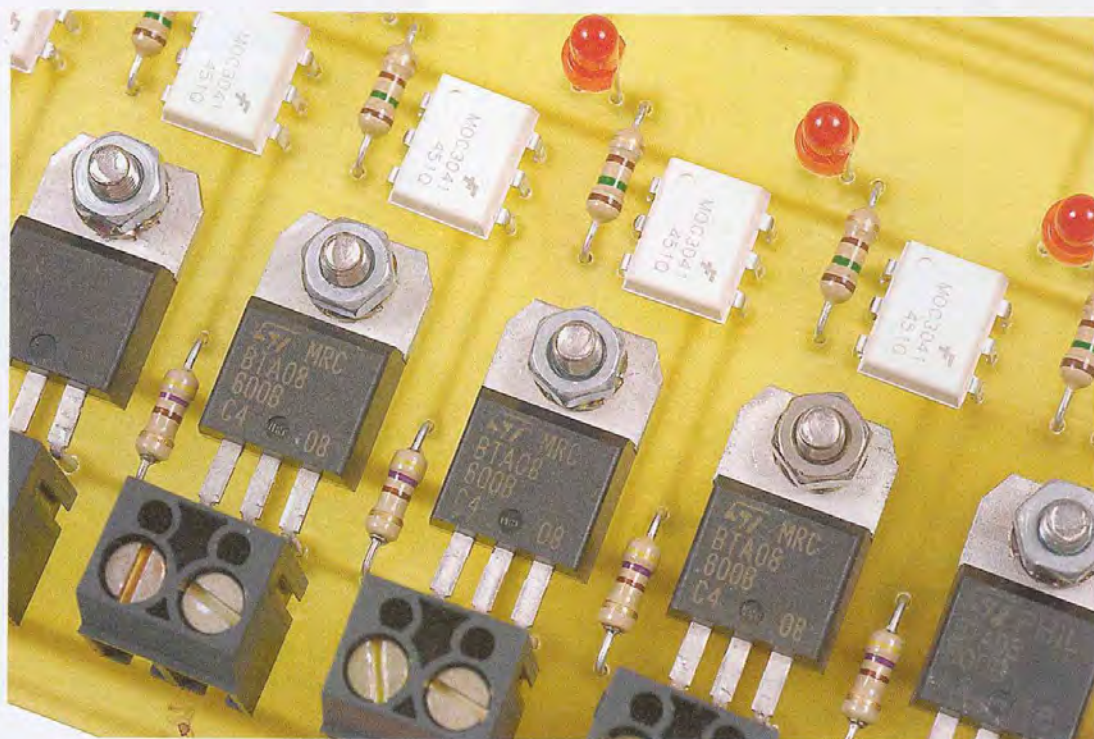
C'est sur l'étude des circuits XTR105 et RCV420 que nous vous quittons et nous vous donnons rendez-vous le mois prochain pour de nouvelles découvertes sur la toile mondiale.

Morin Pascal.

- <http://stielec.ac-aix-marseille.fr/cours/abati/transmission.htm>
- http://hhollard.club.fr/10v_420_ma.htm
- <http://vcyprien.free.fr/loop420/loop420.htm>
- <http://focus.ti.com/docs/prod/folders/print/xtr110.html>
- <http://focus.ti.com/docs/prod/folders/print/rcv420.html>
- <http://www.scan-data.com/app-1115.pdf>
- <http://www.bb-elec.com/bb-elec/literature/tech/curentlp.pdf>
- <http://vcyprien.free.fr/telechar/loop420.pdf>
- <ftp://ftp.ac-toulouse.fr/pub/pha/document/accueil/Amand1.zip>
- http://perso.wanadoo.fr/michel.hubin/capteurs/concep/chap_311.htm
- http://www.gch.iut-tlse3.fr/cours/metro/P1_C2_III.html
- http://www.bb-elec.com/tech_articles/current_loop_app_note/not_digital_current_loop.asp#41

T1 Liste des liens

Le triac



Omniprésent dans les dispositifs de jeux de lumière, le triac est un composant familier. On le rencontre dans la plupart des applications secteur tels que les gradateurs, thermostats et autres interrupteurs commandés électroniquement. À partir des années 70 sont apparues de nouvelles générations de triacs, dits SNUBBERLESS ou Hi-Com, aux performances améliorées spécialement pour une utilisation avec des charges inductives.

Le triac

De manière simpliste, le triac peut être considéré comme un interrupteur commandé.

À l'état bloqué, il se comporte comme un interrupteur ouvert. Par contre, un courant de commande appliqué sur l'électrode de déclenchement du triac entraîne sa conduction. Son comportement est alors celui d'un interrupteur fermé.

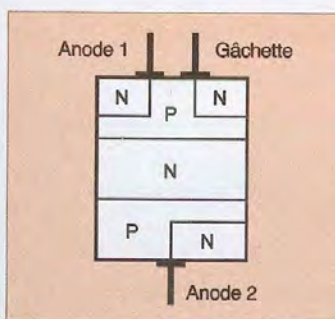
En l'absence de courant de commande, le triac passe systématiquement d'un état conducteur à un état bloqué lors de la transition d'alternance du secteur.

Ces caractéristiques du triac laissent entrevoir un potentiel important d'applications.

Outre les commandes en tout ou rien de type relais, comme celles d'un thermostat ou d'un déclencheur photosensible, des systèmes de régulation par découpage de la tension d'alimentation de la charge sont envisageables et même fréquents, le plus simple étant le gradateur.

Structure d'un triac

Le triac est assimilable à deux thyristors tête-bêche (association en antiparallèle) et constitue ainsi un élément bidirectionnel. La **figure 1** présente la structure de ce semi-conducteur.



Structure du triac

Le triac dispose de trois électrodes dont une de commande (gâchette) et deux pour le passage du courant principal (**figure 2**). Pour des applications courantes de petites et moyennes puissances, les triacs utilisés sont souvent des modèles en boîtiers TO-220, non isolés (TO-220AB) ou isolés

(TO-220FP ou ST186 pour la version plastique isolée).

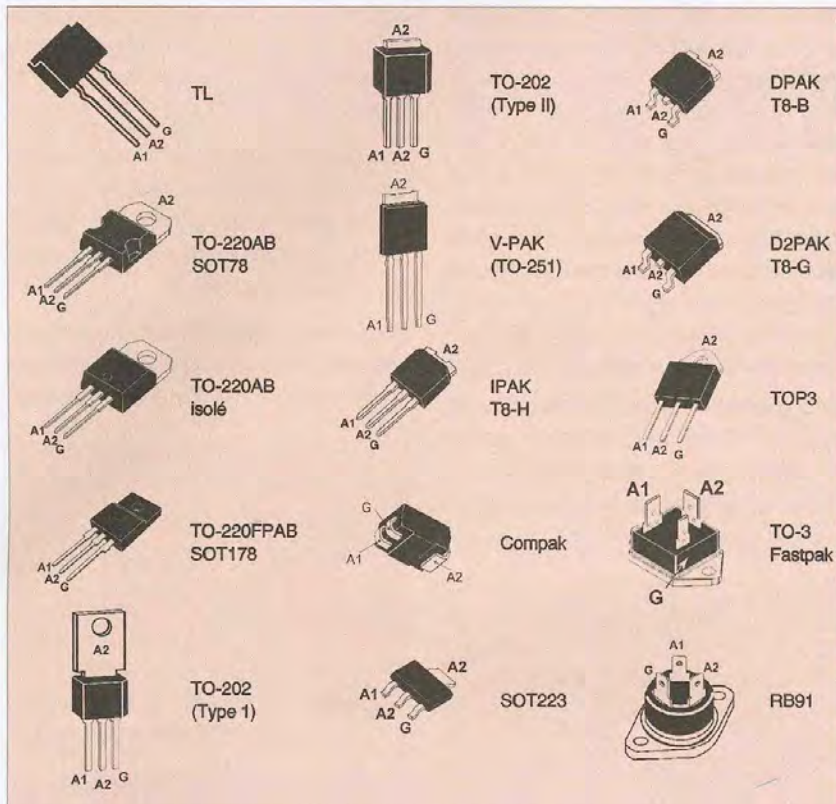
Fonctionnement d'un triac

Un triac peut passer de l'état bloqué à un régime conducteur, si un courant d'amorçage traverse la gâchette ou si la tension entre ses électrodes A1 et A2 dépasse une certaine valeur (en pratique c'est le cas de certains déclenchements intempestifs dus à une pointe de surtension d'alimentation).

Un triac repasse à l'état bloqué, suite à une inversion de sa tension de polarisation entre ses bornes A1 et A2 ou si le courant principal chute au-dessous de la valeur du courant de maintien I_H .

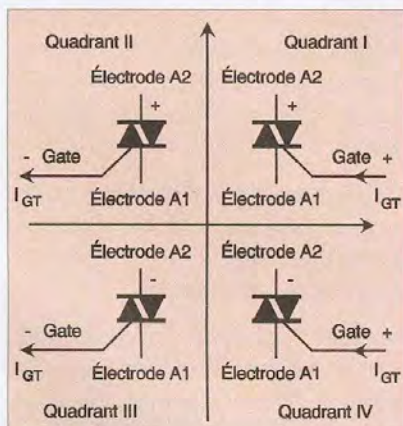
L'amorçage du triac

En régime alternatif, le changement d'état d'un triac peut être provoqué dans les deux sens de polarisation de



2 Brochages des triacs

ses électrodes principales A1 et A2. Ainsi, selon la polarisation du courant de gâchette, quatre quadrants de polarisation du triac sont définis (figure 3).



3 Quadrants de polarisation

À chaque quadrant correspond un mode d'amorçage du triac. Ces modes sont définis par la notation simplifiée du tableau de la figure 4.

Par exemple, si l'on applique une tension $V_{A2-A1} > 0$ entre les électrodes principales du triac et une tension de gâchette négative par rapport à l'anode A1, la polarisation du

| QUADRANT | V_{A2-A1} | V_{G-A1} | I_G | Notation |
|----------|-------------|------------|--------|----------|
| I | > 0 | > 0 | Faible | ++ |
| II | > 0 | < 0 | Moyen | + - |
| III | < 0 | < 0 | Moyen | - - |
| IV | < 0 | > 0 | Elevé | - + |

4 Notation simplifiée des modes d'amorçage

triac est celle du quadrant II, de notation simplifiée + -.

Pour chaque quadrant d'amorçage sont définis un courant d'amorçage I_{GT} , un courant de maintien I_H et un courant d'accrochage I_L . Le courant d'amorçage doit être maintenu tant que le courant principal n'a pas dépassé deux à trois fois la valeur du courant de maintien I_H . Ce courant minimal d'amorçage est le courant d'accrochage I_L du triac.

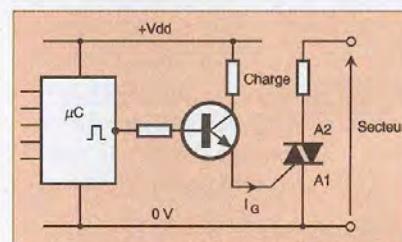
Ensuite, si le courant de gâchette est supprimé, le triac restera conducteur tant que le courant d'anode sera supérieur au courant de maintien I_H .

Selon le quadrant, l'amorçage du triac peut être plus ou moins difficile, en particulier pour le quadrant IV, lequel nécessite généralement un courant d'amorçage deux fois plus important. En pratique, le quadrant IV est généralement évité.

D'ailleurs, il existe deux grandes familles de

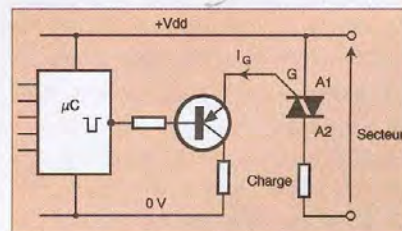
triacs, l'une regroupant les triacs utilisables pour les quatre quadrants (triac standard) et l'autre utilisable pour les quadrants I, II et III, regroupe en particulier les triacs de type Snubberless ou Hi-com, triacs recommandés pour une utilisation avec des charges inductives ou dans un environnement présentant de forts parasites secteur. Les triacs, dits sensibles présentant des courants de gâchette compatibles avec la sortie des circuits logiques, appartiennent aussi à cette seconde famille.

La figure 5 présente le schéma type de commande d'un triac en modes I et IV, le courant de gâchette étant alors positif par rapport au potentiel de l'anode A1.



5 Commande d'un triac en modes I & IV

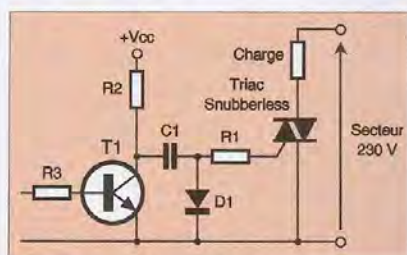
La commande d'un triac en mode II et III est précisée par le schéma type de la figure 6, sur lequel on remarque un courant de gâchette négatif.



6 Commande d'un triac en modes II & III

La figure 7 présente une application type de commande de triac en modes II & III. Lorsque le transistor T1 est bloqué, le condensateur C1 est chargé au travers de la résistance R2 et de la diode D1. Cette diode évite que le courant de charge du condensateur traverse

la gâchette du triac. Un modèle de diode Schottky est d'ailleurs préférable, car sa faible chute de tension directe garantit une tension inférieure à la tension V_{GT} d'amorçage du triac. Lorsque le transistor T1 devient conducteur, le condensateur C1 se décharge dans le circuit de gâchette du triac, entraînant sa conduction. Le courant de gâchette est ainsi une impulsion de courant négatif traversant la résistance R1 et le transistor T1.



7 Schéma d'application d'une commande en modes II & III

Contraintes d'utilisation

Le triac présente quelques contraintes d'utilisation, en particulier en cas de charge inductive ou de parasites environnants. Elles concernent la rapidité de la variation de tension (dV/dt) entre les anodes du triac et le dI/dt du courant principal.

En effet, lors du passage de l'état bloqué à l'état conducteur du triac, un courant important peut être provoqué par le circuit extérieur. Dans le même temps, la chute de tension aux bornes du triac n'est pas instantanée. Par conséquent, il y aura présence simultanée de tension et de courant entraînant une puissance instantanée pouvant atteindre des valeurs importantes. L'énergie dissipée dans un faible espace se traduit par une élévation de température brutale des jonctions. Si la limite thermique critique est dépassée, il y aura destruction du triac, due à un dI/dt excessif.

Les contraintes de variation de tension sont de deux ordres : le dV/dt appliqué au triac bloqué et le dV/dt appliqué au triac en conduction (appelé également dV/dt en commutation).

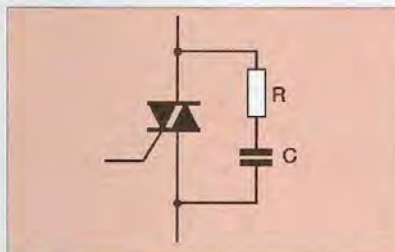
Une vitesse excessive de croissance de la tension appliquée entre les bornes A1 et A2 d'un triac bloqué risque de provoquer son amorçage en l'absence de signal de gâchette. Ce phénomène est dû à la charge de la capacité interne du triac.

Le courant de charge de cette capacité peut

être suffisant pour déclencher le triac. Mais ce n'est pas le principal risque de déclenchement intempestif. La valeur maximale du dV/dt en commutation du triac est généralement beaucoup plus faible et une variation trop rapide de la tension aux bornes du triac au moment de son blocage peut entraîner aussitôt un nouvel amorçage. Le triac est ainsi réenclenché, alors que son blocage était recherché.

Protection par un réseau RC

Un réseau RC de protection du triac, **figure 8**, est souvent souhaitable pour limiter les effets du dV/dt et des surintensités, surtout si la charge est inductive ou en cas de certains types de surtensions extérieures.



8 Triac avec réseau RC de protection

Le calcul des valeurs des composants R et C dépend de plusieurs paramètres dont la valeur du courant dans la charge, l'inductance et la résistivité de la charge, la tension de service et également des caractéristiques du triac. L'ensemble de ces paramètres étant difficilement identifiable, des valeurs empiriques sont souvent retenues. L'association d'une résistance de 100 à 150 Ω et d'un condensateur de 100 nF donne des résultats satisfaisants. On notera toutefois que la valeur de la résistance doit être plus faible ou du même ordre de grandeur que la charge tout en étant assez élevée pour limiter le courant de décharge du condensateur, afin de respecter la valeur maximale du dI/dt au moment de l'amorçage.

Accessoirement, un réseau RC améliore l'entrée en conduction d'un triac commandant une charge inductive. Le courant de décharge du condensateur permet en effet de palier au retard à l'amorçage du courant inductif en maintenant le courant principal au-dessus de la valeur minimale de maintien I_H .

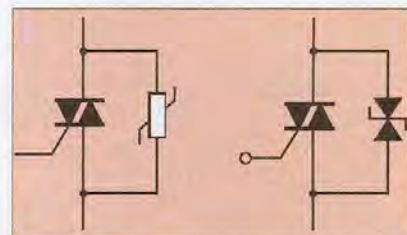
Protections complémentaires

Le **figure 9** présente la protection d'un triac

par une varistance ou une TRANSIL en parallèle sur ses anodes, ce qui élimine les dV/dt excessifs, dus à des surtensions parasites du secteur 230 V.

Un réseau RC peut néanmoins être maintenu pour atténuer les dV/dt présents lors des commutations d'état du triac et dont le niveau n'est pas suffisant pour rendre active la varistance ou la TRANSIL.

Une protection supplémentaire et non négligeable peut être apportée par une varistance placée aux bornes d'une charge inductive.



9 Protection du triac contre les surtensions parasites

Une autre varistance en parallèle sur la tension d'alimentation atténuera les parasites véhiculés par le réseau secteur.

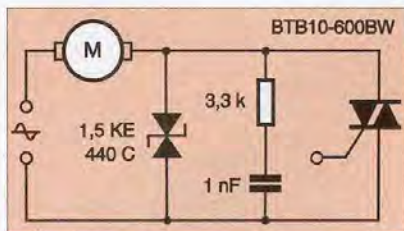
Les triacs de nouvelle génération

Généralement désignés par les appellations SNUBBERLESS ou Hi-com, ces triacs ont été conçus pour fonctionner correctement sans réseau de protection RC, spécialement avec des charges inductives telles que des moteurs ou autres bobines et relais.

Ces triacs présentent donc des caractéristiques de dV/dt et dI/dt , très améliorées, en particulier au moment de la commutation, cas du $(dV/dt)_{com}$ et du $(dI/dt)_{com}$.

Par contre, ces triacs ne sont pas utilisables dans le quadrant IV et sont uniquement recommandés pour un amorçage correspondant aux quadrants I et III. Pour les triacs STMicroelectronics, ces triacs sont référencés avec un suffixe CW ou BW pour les plus performants (**figure 12** et **13**). Le tableau de la **figure 14** présente une sélection de triacs Hi-Com d'origine Philips Semiconductors.

Bien que présentant des caractéristiques améliorées par rapport au triac standard, il peut être néanmoins nécessaire, dans un environnement très sévère, d'améliorer la protection de ces triacs, en particulier à l'état



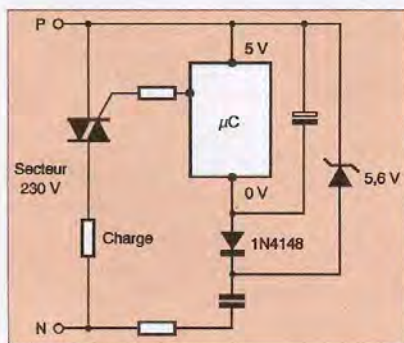
10 Amélioration optimale

bloqué. La **figure 10** illustre ce contexte pour le cas particulier d'une commande d'un moteur de 1200 W. Une TRANSIL ou une varistance limitera les pics de surtension et un réseau RC atténuera les dV/dt dus aux parasites, les composants R et C étant dans ce cas plus modestes, avec un encombrement et un coût beaucoup plus faibles.

Les triacs sensibles pour circuits logiques

Des triacs logiques sont des triacs sensibles, dont le courant d'amorçage est généralement inférieur à 5 ou 10 mA selon les séries (TW et SW pour les produits STMicroelectronic et D et E pour ceux de chez Philips Semiconductors).

La série TLC de STMicroelectronic est une ancienne conception de triacs sensibles



11 Application des triacs logiques

désormais obsolètes. La plupart des micro-contrôleurs ou autres circuits logiques peuvent ainsi commander directement ces triacs.

Compte tenu de leur simplicité d'utilisation, ils sont idéals pour des réalisations nécessitant un nombre réduit de composants, telles que la commande de lampes, de résistances chauffantes ou encore de petits moteurs. La **figure 11** illustre une telle application avec une alimentation basse tension directe à partir du secteur.

Liste de triacs

Les fabricants de triacs sont nombreux, mais quelques références sont familières sur le marché grand public.

En suite des tableaux déjà présentés, les **figures 15 et 16** complètent la sélection des principaux triacs rencontrés chez les différents revendeurs. Ci-dessous est rappelée la définition des principales caractéristiques, à savoir :

$I_{T(RMS)}$: Courant efficace à l'état passant du triac

I_{TSM} : Courant de surcharge de pointe accidentelle à l'état passant du triac

I_{TM} : Courant de crête à l'état passant d'un triac

I_{OHM} : Courant de crête à l'état bloqué d'un triac

I_{GM} : Courant de crête d'amorçage par la gâchette

I_{GT} : Courant d'amorçage par la gâchette

I_H : Courant continu hypostatique

I_L : Courant d'accrochage du triac

V_{GT} : Tension de gâchette à l'amorçage

V_{DRM} : Tension de pointe répétitive à l'état bloqué

dV/dt ou dV_o/dt : Vitesse critique de croissance de la tension à l'état bloqué

$(dV/dt)_{COM}$: Vitesse critique de croissance de la tension à la commutation

dI/dt : Vitesse critique de croissance du courant à l'état passant

$(dI/dt)_{COM}$: Pente critique de décroissance du courant à la commutation

t_{GT} : Temps d'amorçage contrôlé par la gâchette

R_{thjc} : Résistance thermique jonction-boîtier

R_{thja} : Résistance thermique jonction-ambiant

Récapitulatif des règles principales d'utilisation des triacs

- Pour rendre conducteur un triac, il faut appliquer sur sa gâchette un courant supérieur à la valeur maximale de I_{GT} . Ce courant doit alors être maintenu jusqu'à ce que le courant principal, traversant le triac, ait atteint la valeur I_L .

- Pour obtenir le retour à l'état bloqué du triac, le courant principal traversant le thyristor et la charge doit chuter en dessous de la valeur I_H pendant un laps de temps suffisant.

- Lors de la conception d'un circuit à triac, il est vivement recommandé d'éviter un déclenchement du triac correspondant au quadrant IV ($I_{GT} > 0$ et $V_{A2-A1} < 0$). De plus, les nouvelles générations de triacs ne sont pas utilisables pour ce mode IV de déclenchement.

- Pour éviter les perturbations dues à des parasites environnants, des précautions sont à prendre, surtout si le circuit de déclenchement est relié au triac par des fils. Dans ce cas, ils devront être d'une longueur minimale et l'on utilisera de préférence deux fils torsadés ou un câble blindé. Une résistance de $1\text{ k}\Omega$ ou moins sera placée en parallèle entre la gâchette et l'électrode A1. Un filtre RC passe-bas pourra compléter la protection.

Autrement, utilisez un triac dont le courant d'amorçage I_{GT} est élevé.

- En cas de déclenchements intempestifs, une protection du triac doit être mise en place. Si le dV/dt ou le $(dV/dt)_{COM}$ sont critiques, un réseau RC série placé entre l'anode et la cathode est nécessaire. Si le dI/dt est limite, une self à air de quelques micro henry sera placée en série avec la charge.

Une meilleure alternative consiste à utiliser des triacs de nouvelle génération, triacs SNUBBERLESS ou Hi-Com.

- Si la tension de pointe répétitive à l'état bloqué du thyristor V_{DRM} est excessive à cause de pics de tension parasites, il sera nécessaire de placer une self à air de quelques micro henry en série avec la charge. Une varistance en parallèle sur le secteur 230 V pourra compléter le filtre secteur et le thyristor pourra être protégé par une varistance ou une TRANSIL en parallèle sur ses électrodes principales.

- Un courant de gâchette suffisamment fort, dans les limites des caractéristiques du triac, est préconisé pour maintenir les caractéristiques du triac dans le temps et éviter une dégénérescence progressive de son circuit de gâchette.

- En cas de dI/dt extrême, une self à air de quelques micro henry ou une thermistance CTN sera placée en série avec la charge.

| Référence | I _{T(RMS)} (A) | V _{DRM} (V) | dV/dt (V/μs) | I _{GT} | | | | I _H (mA) | Boîtier | R _{thj-a} (°C/W) | R _{thj-c} (°C/W) | Usage |
|-------------|----------------------------|-------------------------|-----------------|-----------------|----|-----|-----|------------------------|----------|------------------------------|------------------------------|-------------|
| | | | | I | II | III | IV | | | | | |
| TLC116 T | 3 | 200 | 10 | 5 | 5 | 5 | 5 | 15 | TL | - | - | LOGIQUE |
| TLC116 D | 3 | 200 | 10 | 5 | 5 | 5 | 10 | 15 | TL | - | - | LOGIQUE |
| TLC116 S | 3 | 200 | 20 | 10 | 10 | 10 | 10 | 15 | TL | - | - | LOGIQUE |
| TLC116 A | 3 | 200 | 20 | 10 | 10 | 10 | 25 | 25 | TL | - | - | LOGIQUE |
| TLC116 B | 3 | 200 | 20 | 25 | 25 | 25 | 50 | 8 | TL | - | - | LOGIQUE |
| TLC226 T | 3 | 400 | 10 | 5 | 5 | 5 | 5 | 15 | TL | - | - | LOGIQUE |
| TLC226 D | 3 | 400 | 10 | 5 | 5 | 5 | 10 | 15 | TL | - | - | LOGIQUE |
| TLC226 S | 3 | 400 | 20 | 10 | 10 | 10 | 10 | 15 | TL | - | - | LOGIQUE |
| TLC226 A | 3 | 400 | 20 | 10 | 10 | 10 | 25 | 25 | TL | - | - | LOGIQUE |
| TLC226 B | 3 | 400 | 20 | 25 | 25 | 25 | 50 | 8 | TL | - | - | LOGIQUE |
| TLC336 T | 3 | 600 | 10 | 5 | 5 | 5 | 5 | 15 | TL | - | - | LOGIQUE |
| TLC336 D | 3 | 600 | 10 | 5 | 5 | 5 | 10 | 15 | TL | - | - | LOGIQUE |
| TLC336 S | 3 | 600 | 20 | 10 | 10 | 10 | 10 | 15 | TL | - | - | LOGIQUE |
| TLC336 A | 3 | 600 | 20 | 10 | 10 | 10 | 25 | 25 | TL | - | - | LOGIQUE |
| TLC336 B | 3 | 600 | 20 | 25 | 25 | 25 | 50 | 8 | TL | - | - | LOGIQUE |
| TLC386 T | 3 | 700 | 10 | 5 | 5 | 5 | 5 | 15 | TL | - | - | LOGIQUE |
| TLC386 D | 3 | 700 | 10 | 5 | 5 | 5 | 10 | 15 | TL | - | - | LOGIQUE |
| TLC386 S | 3 | 700 | 20 | 10 | 10 | 10 | 10 | 15 | TL | - | - | LOGIQUE |
| TLC386 A | 3 | 700 | 20 | 10 | 10 | 10 | 25 | 25 | TL | - | - | LOGIQUE |
| TLC386 B | 3 | 700 | 20 | 25 | 25 | 25 | 50 | 8 | TL | - | - | LOGIQUE |
| BTA06-xxxSW | 6 | 600/800 | 40 | 10 | 10 | 10 | - | 15 | TO-220AB | 60 | 2,7 | LOGIQUE |
| BTA06-xxxTW | 6 | 600/800 | 20 | 5 | 5 | 5 | - | 10 | TO-220AB | 60 | 2,7 | LOGIQUE |
| BTA08-xxxB | 8 | 600/800 | 400 | 50 | 50 | 50 | 100 | 50 | TO-220AB | 60 | 2,5 | STANDARD |
| BTA08-xxxC | 8 | 600/800 | 200 | 25 | 25 | 25 | 50 | 25 | TO-220AB | 60 | 2,5 | STANDARD |
| BTA08-xxxBW | 8 | 600/800 | 1000 | 50 | 50 | 50 | - | 50 | TO-220AB | 60 | 2,5 | SNUBBERLESS |
| BTA08-xxxCW | 8 | 600/800 | 400 | 35 | 35 | 35 | - | 35 | TO-220AB | 60 | 2,5 | SNUBBERLESS |
| BTA08-xxxSW | 8 | 600/800 | 40 | 10 | 10 | 10 | - | 15 | TO-220AB | 60 | 2,5 | LOGIQUE |
| BTA08-xxxTW | 8 | 600/800 | 20 | 5 | 5 | 5 | - | 10 | TO-220AB | 60 | 2,5 | LOGIQUE |
| BTA10-xxxB | 8 | 600/800 | 400 | 50 | 50 | 50 | 100 | 50 | TO-220AB | 60 | 2,4 | STANDARD |
| BTA10-xxxC | 8 | 600/800 | 200 | 25 | 25 | 25 | 50 | 25 | TO-220AB | 60 | 2,4 | STANDARD |
| BTA10-xxxBW | 8 | 600/800 | 1000 | 50 | 50 | 50 | - | 50 | TO-220AB | 60 | 2,4 | SNUBBERLESS |
| BTA10-xxxCW | 8 | 600/800 | 500 | 35 | 35 | 35 | - | 35 | TO-220AB | 60 | 2,4 | SNUBBERLESS |
| BTA12-xxxB | 12 | 600/800 | 400 | 50 | 50 | 50 | 100 | 50 | TO-220AB | 60 | 2,3 | STANDARD |
| BTA12-xxxC | 12 | 600/800 | 200 | 25 | 25 | 25 | 50 | 25 | TO-220AB | 60 | 2,3 | STANDARD |
| BTA12-xxxBW | 12 | 600/800 | 1000 | 50 | 50 | 50 | - | 50 | TO-220AB | 60 | 2,3 | SNUBBERLESS |
| BTA12-xxxCW | 12 | 600/800 | 500 | 35 | 35 | 35 | - | 35 | TO-220AB | 60 | 2,3 | SNUBBERLESS |
| BTA12-xxxSW | 12 | 600/800 | 40 | 10 | 10 | 10 | - | 15 | TO-220AB | 60 | 2,3 | LOGIQUE |
| BTA12-xxxTW | 12 | 600/800 | 20 | 5 | 5 | 5 | - | 10 | TO-220AB | 60 | 2,3 | LOGIQUE |

12 Tableau de sélection de triacs STMicroelectronic en boîtiers isolés

15 Sélection de triacs standards BOURNS en boîtiers TO-220 non isolés

| Référence | I _{T(RMS)} (A) | V _{DRM} (V) Max. | dV/dt (V/μs) Typ. | I _{GT} (mA typ. / max.) | | | | I _H Max. (mA) | Boîtier | R _{thj-a} (°C/W) | R _{thj-c} (°C/W) | Usage |
|-----------|----------------------------|---------------------------------|-------------------------|----------------------------------|--------|-------|------|--------------------------------|---------|------------------------------|------------------------------|----------|
| | | | | I | II | III | IV | | | | | |
| TIC201 | 2,5 | 400/700 | 20 | 5 | 8 | 10 | 25 | 30 | TO-220 | 62,5 | 10 | LOGIQUE |
| TIC206 | 4 | 400/700 | 20 | 5 | 5 | 5 | 10 | 15 | TO-220 | 62,5 | 7,8 | LOGIQUE |
| TIC216 | 6 | 400/800 | 20 | 5 | 5 | 5 | 10 | 30 | TO-220 | 62,5 | 2,5 | LOGIQUE |
| TIC225 | 8 | 400/800 | 20 | 2,3/5 | 3,8/20 | 3/10 | 6/30 | 20 | TO-220 | 62,5 | 2,5 | LOGIQUE |
| TIC226 | 8 | 400/800 | 100 | 6/50 | 12/50 | 10/50 | 25/- | 30 | TO-220 | 62,5 | 1,8 | STANDARD |
| TIC236 | 12 | 400/800 | 400 | 12/50 | 19/50 | 16/50 | 34/- | 40 | TO-220 | 62,5 | 2 | STANDARD |
| TIC246 | 16 | 400/800 | 400 | 12/50 | 19/50 | 16/50 | 34/- | 40 | TO-220 | 62,5 | 1,9 | STANDARD |
| TIC256 | 20 | 400/800 | 450 | 15/50 | 30/50 | 20/50 | 32/- | 40 | TO-220 | 62,5 | 1,9 | STANDARD |
| TIC266 | 25 | 400/800 | 450 | 15/50 | 30/50 | 20/50 | 20/- | 40 | TO-220 | 62,5 | 1,52 | STANDARD |

| Référence | $I_{T(RMS)}$ (A) | V_{DRM} (V) | dV/dt (V/ μ s) | I_{GT} | | | | I_H (mA) | Boîtier | R_{thj-a} (°C/W) | R_{thj-c} (°C/W) | Usage |
|-------------|---------------------|------------------|-------------------------|----------|----|----|-----|---------------|----------|-----------------------|-----------------------|-------------|
| | | | | 10 | 10 | 10 | - | | | | | |
| BTB06-xxxSW | 6 | 600/800 | 40 | 10 | 10 | 10 | - | 15 | TO-220AB | 60 | 2,7 | LOGIQUE |
| BTB6-xxxTW | 6 | 600/800 | 20 | 5 | 5 | 5 | - | 10 | TO-220AB | 60 | 2,7 | LOGIQUE |
| BTB08-xxxB | 8 | 600/800 | 400 | 50 | 50 | 50 | 100 | 50 | TO-220AB | 60 | 2,5 | STANDARD |
| BTB08-xxxC | 8 | 600/800 | 200 | 25 | 25 | 25 | 50 | 25 | TO-220AB | 60 | 2,5 | STANDARD |
| BTB08-xxxBW | 8 | 600/800 | 1000 | 50 | 50 | 50 | - | 50 | TO-220AB | 60 | 2,5 | SNUBBERLESS |
| BTB08-xxxCW | 8 | 600/800 | 400 | 35 | 35 | 35 | - | 35 | TO-220AB | 60 | 2,5 | SNUBBERLESS |
| BTB08-xxxSW | 8 | 600/800 | 40 | 10 | 10 | 10 | - | 15 | TO-220AB | 60 | 2,5 | LOGIQUE |
| BTB08-xxxTW | 8 | 600/800 | 20 | 5 | 5 | 5 | - | 10 | TO-220AB | 60 | 2,5 | LOGIQUE |
| T810-xxxH | 8 | 600/800 | 40 | 10 | 10 | 10 | - | 15 | IPAK | 100 | 1,6 | LOGIQUE |
| T835-xxxH | 8 | 600/800 | 400 | 35 | 35 | 35 | - | 35 | IPAK | 100 | 1,6 | SNUBBERLESS |
| BTB10-xxxB | 8 | 600/800 | 400 | 50 | 50 | 50 | 100 | 50 | TO-220AB | 60 | 2,4 | STANDARD |
| BTB10-xxxC | 8 | 600/800 | 200 | 25 | 25 | 25 | 50 | 25 | TO-220AB | 60 | 2,4 | STANDARD |
| BTB10-xxxBW | 8 | 600/800 | 1000 | 50 | 50 | 50 | - | 50 | TO-220AB | 60 | 2,4 | SNUBBERLESS |
| BTB10-xxxCW | 8 | 600/800 | 500 | 35 | 35 | 35 | - | 35 | TO-220AB | 60 | 2,4 | SNUBBERLESS |
| BTB12-xxxB | 12 | 600/800 | 400 | 50 | 50 | 50 | 100 | 50 | TO-220AB | 60 | 2,3 | STANDARD |
| BTB12-xxxC | 12 | 600/800 | 200 | 25 | 25 | 25 | 50 | 25 | TO-220AB | 60 | 2,3 | STANDARD |
| BTB12-xxxBW | 12 | 600/800 | 1000 | 50 | 50 | 50 | - | 50 | TO-220AB | 60 | 2,3 | SNUBBERLESS |
| BTB12-xxxCW | 12 | 600/800 | 500 | 35 | 35 | 35 | - | 35 | TO-220AB | 60 | 2,3 | SNUBBERLESS |
| BTB12-xxxSW | 12 | 600/800 | 40 | 10 | 10 | 10 | - | 15 | TO-220AB | 60 | 2,3 | LOGIQUE |
| BTB12-xxxTW | 12 | 600/800 | 20 | 5 | 5 | 5 | - | 10 | TO-220AB | 60 | 2,3 | LOGIQUE |

13 Sélection de triacs STMicroelectronics en boîtiers non isolés

Par exemple, pour la commande d'une résistance chauffante dont la valeur est plus faible avant son échauffement, le dI/dt

peut atteindre une valeur excessive, si la commutation se produit au sommet de la tension secteur.

Une solution adéquate est de prévoir le déclenchement au passage par zéro de la tension secteur, afin que le courant croisse

14 Sélection de triacs Hi-Com, Philips Semi-conductors

| Référence | V_{DRM} (V) | $I_{T(RMS)}$ (A) | I_{GT} (mA) | dV/dt (V/ms) | dI_{COM}/dt (A/ms) | dI_T/dt (A/ms) | Package |
|-------------|------------------|---------------------|------------------|-------------------|-------------------------|---------------------|---------|
| TA208-600B | 600 | 8 | 2-50 | 1000 | 14 | 100 | SOT78 |
| TA208-800B | 800 | 8 | 2-50 | 1000 | 14 | 100 | SOT78 |
| TA208X-600B | 600 | 8 | 2-50 | 1000 | 14 | 100 | SOT186A |
| TA208X-800B | 800 | 8 | 2-50 | 1000 | 14 | 100 | SOT186A |
| TA212-600B | 600 | 12 | 2-50 | 1000 | 24 | 100 | SOT78 |
| TA212-800B | 800 | 12 | 2-50 | 1000 | 24 | 100 | SOT78 |
| TA212X-600B | 600 | 12 | 2-50 | 1000 | 24 | 100 | SOT186A |
| TA212X-800B | 800 | 12 | 2-50 | 1000 | 24 | 100 | SOT186A |
| TA216-600B | 600 | 16 | 2-50 | 1000 | 28 | 100 | SOT78 |
| TA216-800B | 800 | 16 | 2-50 | 1000 | 28 | 100 | SOT78 |
| TA216X-600B | 600 | 16 | 2-50 | 1000 | 28 | 100 | SOT186A |
| TA216X-800B | 800 | 16 | 2-50 | 1000 | 28 | 100 | SOT186A |
| TA225-600B | 600 | 25 | 2-50 | 1000 | 44 | 100 | SOT78 |
| TA225-800B | 800 | 25 | 2-50 | 1000 | 44 | 100 | SOT78 |

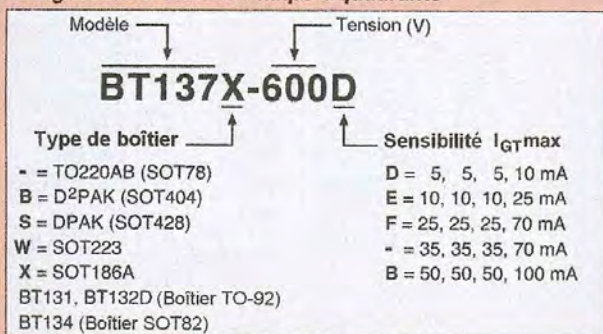
Sélection de Triac quatre quadrants

| Référence | $I_{T(RMS)}$ (A) | I_{TSM} (A) | BOÎTIER |
|-----------|---------------------|------------------|----------|
| BT136 | 4 | 25 | TO-220AB |
| BT137 | 8 | 55 | |
| BT138 | 12 | 90 | |
| BT139 | 16 | 140 | |
| BT136F | 4 | 25 | SOT-186 |
| BT137F | 8 | 55 | |
| BT138F | 12 | 90 | |
| BT139F | 16 | 140 | |

Caractéristiques des triacs BTxxx selon leur sensibilité

| Série | I_{GT} max selon le quadrant | | | | dV_D/dt | dV_{com}/dt |
|-------|--------------------------------|------|-------|------|-----------|---------------|
| | (I) | (II) | (III) | (IV) | | |
| - | ++ | +- | -- | -+ | < 100 | 10 TYP. |
| G | 35 | 35 | 35 | 70 | < 200 | < 10 |
| F | 50 | 50 | 50 | 100 | < 50 | 10 TYP. |
| E | 25 | 25 | 25 | 70 | 50 TYP. | - |
| D | 10 | 10 | 10 | 25 | 5 TYP. | - |

Désignation des triacs Philips 4 quadrants



progressivement avec l'évolution de la tension secteur.

En cas de fixation, le triac doit être fixé solidement au circuit imprimé ou à son dissipateur par un boulon ou un rivet POP, avant d'effectuer les soudures.

Un dissipateur est recommandé dans des conditions de températures élevées.

Ces triacs sont utilisables selon les quatre quadrants I, II, III et IV. La chute de tension entre anodes à l'état passant de ces triacs est au maximum de l'ordre de 1,7 V et la tension de gâchette à l'amorçage est au maximum de 1,5 V. La résistance thermique R_{th} j-a est de 60 °C/W pour les triacs en boîtier non isolés TO-220AB et de 55 °C/W pour les triacs en boîtiers isolés SOT-186. Ces triacs sont disponibles en différentes versions de boîtiers, mais aussi de sensibilité et de tension de pointe répétitive maximale V_{DRM} à l'état bloqué. Par exemple, pour un BT136-500, la tension V_{DRM} est de 500 V. Deux lettres compléteront la référence pour indiquer la nature du boîtier et le niveau de sensibilité de la gâchette dont la valeur est précisée dans un second tableau.

16 Principaux triacs Philips en boîtier TO-220AB

H. CADINOT



Montages pour téléphones portables par David Rey

Ce livre, très facile à appréhender, vous donne toutes les clefs pour interfacer un téléphone mobile GSM avec un ordinateur ou un micro-contrôleur afin de piloter et de surveiller n'importe quel processus grâce à l'envoi et à la réception de commandes par SMS.

Pour la première fois, cet ouvrage vous explique clairement comment est codé un SMS et quelles sont les commandes AT spécifiques afin de les envoyer via la liaison série du téléphone.

Toutes ces connaissances sont mises en pratique pour réaliser des télécommandes qui pilotent, par exemple, des cartes avec relais, triacs, aussi bien que celles destinées à la télémessure en logique ou en analogique.

Cet ouvrage vraiment unique permet d'interfacer simplement des montages électroniques grand public à partir d'un téléphone mobile.

Interfaces GSM est édité par ETSF/Dunod et proposé à 29 €

www.dunod.com

Les transistors utilisés en commutation



Les transistors sont utilisés selon deux modes de fonctionnement : en amplification et en commutation. Nous avons déjà évoqué le fonctionnement des transistors en amplification petit signaux dans un numéro précédent et nous vous proposons aujourd'hui de découvrir les propriétés des transistors utilisés en commutation.

Tout d'abord, pour comprendre pourquoi il est assez aisé d'utiliser les transistors bipolaires en commutation, il faut se reporter au réseau des courbes de transfert de ces derniers.

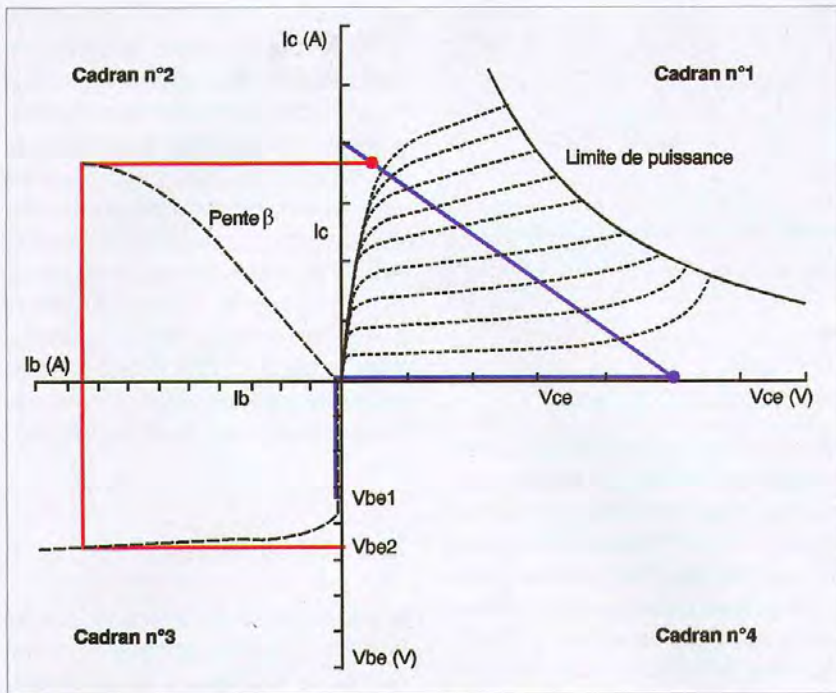
La **figure 1** illustre le point de repos d'un transistor polarisé selon le schéma de **figure 2**. Lorsque le courant de base est nul ou très faible, le courant de collecteur est quasiment nul lui aussi. Le transistor se trouve dans un état dit « bloqué », ce qui correspond au point de fonctionnement illustré en bleu sur la figure 1. Toute la tension d'alimentation V_1 se retrouve aux bornes du transistor, entre le collecteur et l'émetteur, la chute de tension aux bornes de RC étant nulle puisque aucun courant ne circule. Le transistor peut alors être considéré comme un interrupteur ouvert.

Les explications

À l'inverse, si l'on injecte un courant suffisant dans la base du transistor, on va imposer un courant dans le collecteur qui pourrait en toute logique atteindre $I_C = \beta \times I_B$. Le courant I_B est fixé par la tension V_1 et la résistance R_B selon la relation : $I_B = (V_1 - V_{BE}) / R_B$ avec V_{BE} qui représente la tension entre la base et l'émetteur du transistor et qui se situera entre les points V_{be1} et V_{be2} de la figure 1. Dans la pratique, on considère que V_{BE} est pratiquement constant et se situe entre 0,6 V et 0,7 V. Si le courant de base est fixé à une valeur assez importante par les éléments extérieurs, on va provoquer la saturation du transistor car le courant de collecteur ne pourra pas dépasser la limita-

tion imposée par RC ($I_C \text{ max} = V_1 / RC$). La tension aux bornes des transistors est alors quasiment nulle comme cela ressort du point de fonctionnement illustré en rouge sur la figure 1. Dans cet état, le transistor peut alors être considéré comme un interrupteur fermé.

Les applications possibles d'un schéma aussi élémentaire sont très nombreuses. On utilise un transistor monté en commutation chaque fois que l'on a besoin de piloter un actionneur ou un témoin lumineux (qui prend la place de RC dans le schéma) à partir d'un circuit numérique ayant une puissance de sortie trop faible (ex : pour commander une diode, LED, commander un relais, commander un moteur, etc.). Le schéma complémentaire de la **figure 3** indique comment utiliser un



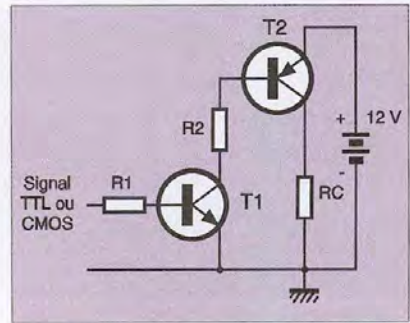
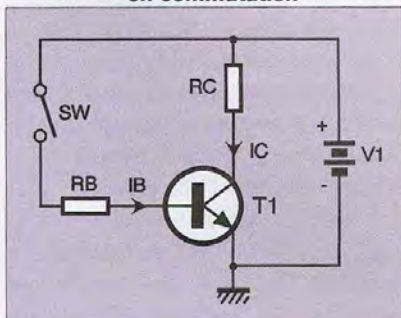
1 Point de repos d'un transistor polarisé

transistor PNP en commutation. Le principe est identique à celui du schéma de la figure 2, à la différence qu'avec un transistor PNP, il suffit de laisser le courant de base s'écouler vers la masse pour piloter le transistor. Notez que, dans le cas de la figure 3, le courant de base est également fixé par V_1 et R_B selon la formule $I_B = (V_1 - V_{BE}) / R_B$.

En théorie

Le choix de l'utilisation d'un montage à transistor NPN ou PNP est généralement dicté par le mode de fonctionnement souhaité au repos. De nombreux circuits logiques présentent une sortie inactive fixée à l'état haut lorsqu'ils sont au repos (c'est le cas le plus répandu pour les ports de sorties des micro-

2 Exemple le plus simple d'un transistor NPN utilisé en commutation



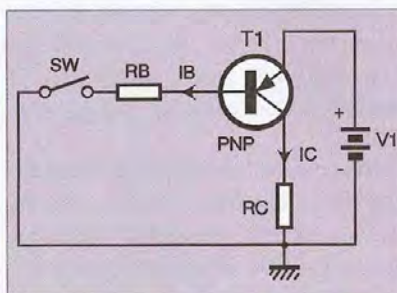
4 Adaptation d'un signal 5 V pour piloter une charge 12 V

contrôleurs pendant la phase de remise à zéro). Dans ce cas, l'utilisation d'un montage à transistor PNP permet d'obtenir un signal inversé tout en ne consommant pas de courant de base à l'état inactif. À l'inverse, avec des circuits dont la sortie est inactive à zéro, l'utilisation d'un transistor NPN est plus appropriée. Bien entendu, on peut être amené à utiliser le transistor complémentaire lorsque l'on souhaite inverser volontairement les états de repos.

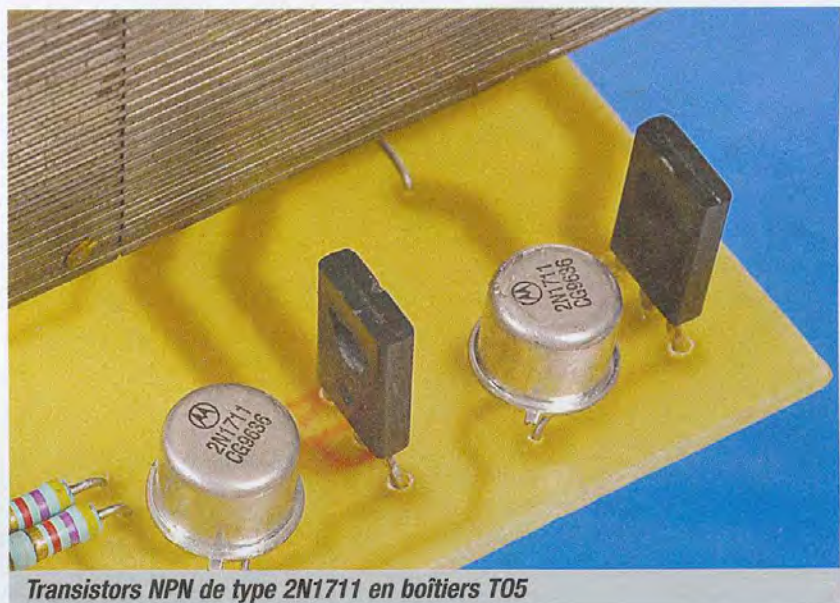
Le fonctionnement en commutation des transistors NPN ou PNP que nous avons décrit jusqu'à présent est relativement simple à contrôler : il suffit de s'assurer que le courant de base sera toujours supérieur au besoin de la charge R_C , ce qui peut se traduire par la condition suivante :

$$R_B < (V_1 - V_{BE}) \times (\beta \times R_C) / V_1$$

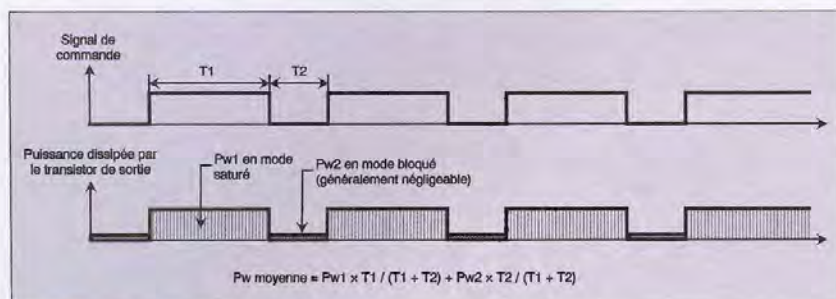
En clair, cela signifie que pour un transistor ayant un gain β , il faut choisir une résistance R_B suffisamment basse pour fournir un cou-



3 Schéma type de l'utilisation d'un transistor PNP en commutation



Transistors NPN de type 2N1711 en boîtiers TO5



5 Calcul de la puissance moyenne

rant de base capable d'assurer les besoins liés à la valeur de RC. Pour respecter cette inégalité, il faudra parfois choisir un transistor ayant un gain plus élevé (voir même un transistor Darlington, mais dans ce cas ne pas oublier que $V_{BE} = 1,2 \text{ V}$ environ) ou bien il faudra cascader les étages de commutation, sachant que chaque étage supplémentaire inverse le signal de sortie. L'association d'un étage NPN avec un étage PNP permet également de changer de référentiel. Le schéma de la **figure 4** indique comment on peut adapter un signal TTL (5 V) pour piloter une charge sous 12 V.

Lorsque l'on utilise des transistors en commutation pour piloter des charges, on s'intéresse généralement aux pertes et à la puissance dissipée par le transistor de sortie. Si l'on considère les pertes statiques d'un transistor, le calcul est généralement assez aisé car elles sont essentiellement dues à la tension de saturation résiduelle qui apparaît entre le collecteur et l'émetteur et que l'on note V_{CEsat} dans les spécifications techniques. En première approximation, la puissance dissipée par un transistor correctement saturé est donnée par la formule :

$$P_w = V_{CEsat} \times I_C, \text{ avec } I_C = (V_1 - V_{CEsat}) / RC$$

Dans le cas du transistor bipolaire, on ne calcule pas la valeur de V_{CEsat} mais on l'estime sur les courbes de transferts fournies par les fabricants. Lorsque l'on ne possède pas des données précises sur ce paramètre, on considère généralement que la tension V_{CEsat} se situe aux alentours de 250 mV pour les petits transistors (utilisés pour des courants inférieurs à 300 mA). Sinon, on prend plutôt 500 mV dans les calculs.

Lorsque les courants mis en jeu sont importants et que le gain du transistor est relativement modeste, on tient compte également des pertes dans la jonction base / émetteur. Dans ce cas, la puissance dissipée par le transistor devient :

$$P_w = (V_{CEsat} \times I_C) + (V_{BE} \times I_B)$$

Étant donné que la tension V_{CEsat} est relativement faible, la puissance dissipée par un transistor saturé est relativement modeste. C'est bien là tout l'intérêt des transistors utilisés en commutation. Si le transistor est piloté par un signal périodique, il faut calculer la puissance efficace équivalente en fonction des temps de conduction et de blocage du transistor. Avec un signal de commande carré (commande en mode tout ou rien), le calcul est assez facile car cela revient à calculer la puissance moyenne de chacun des états statiques pondérés par des coefficients qui dépendent des temps d'activation. La **figure 5** indique comment le faire concrètement.

Une fois que l'on a calculé la puissance perdue dans le transistor, il convient généralement de calculer quelle sera sa température de jonction pour déterminer si l'ajout d'un dissipateur thermique est nécessaire ou non. Si ce sujet vous intéresse, nous vous invitons à consulter l'article paru dans le numéro 294 (mai 2005).

Les schémas ultra simples que nous avons abordés jusqu'ici fonctionnent très bien si le signal de commande est parfait et si la fréquence des transitions reste faible (générale-

ment moins de 20 kHz). Dans le monde réel, il faut prendre en compte l'environnement des montages pour cerner si les dérives possibles sont gênantes ou pas. Nous n'aborderons pas dans cet article les phénomènes d'emballage thermique et les phénomènes non linéaires qui se produisent au sein même des transistors bipolaires, car cela intéresse essentiellement les spécialistes chargés de mettre en oeuvre des systèmes industriels en grande série avec une fiabilité exemplaire. Nous serons donc plus modeste et nous aborderons uniquement les problèmes liés au courant de fuite et aux pertes par commutation.

Les améliorations

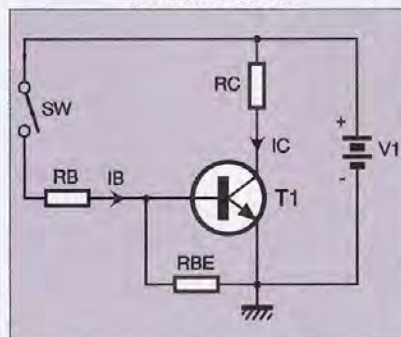
Le défaut principal d'un schéma tel que celui de la figure 2 apparaît facilement à l'examen des courbes de la figure 1. Le moindre courant de fuite au niveau de l'interrupteur de commande ira alimenter la base. Même avec un interrupteur de commande bien isolé, il existe de nombreux facteurs d'environnement qui peuvent engendrer des courants de fuite (une humidité ambiante excessive, par exemple, suffit pour faire tomber la résistance d'isolement d'un interrupteur en dessous de 1 M Ω).

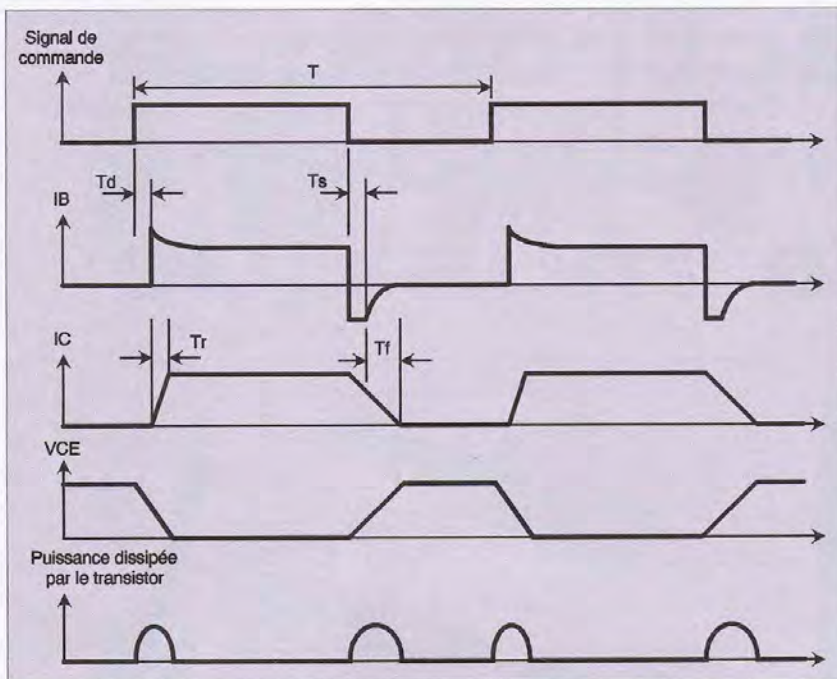
L'imperfection de l'étage de sortie des circuits logiques provoque également l'apparition de courants de fuite dans la base d'un transistor même lorsque le signal de commande est maintenu à l'état bas. En effet, selon la topologie du schéma et la sortance du circuit de commande, il arrive fréquemment qu'un signal à l'état bas se situe entre 300 mV et 400 mV. Si l'on se reporte à la courbe du cadran 3 de la figure 1, on comprend qu'un tel signal provoquera l'apparition d'un léger courant dans la base du transistor. Le courant de fuite se verra alors amplifié par le transistor, ce qui créera un courant de fuite dans le circuit du collecteur d'autant plus élevé que le gain du transistor sera grand.

Lorsqu'un montage fait appel à plusieurs étages à transistors montés en commutation, un simple courant de fuite de 1 μA en entrée peut se transformer en un courant de fuite en sortie dépassant plusieurs mA ! Pour les systèmes alimentés sur pile ou batterie, de tels courants de fuite sont inacceptables.

À défaut de pouvoir totalement éliminer les courants de fuite, il faut donc chercher à en minimiser l'influence. Une solution très simple consiste à ajouter une résistance rela-

6 L'ajout de la résistance RBE permet de diminuer fortement l'influence des courants de fuite





7 Illustration des pertes par commutation

tivement élevée entre la base et l'émetteur du transistor comme cela apparaît sur le schéma de la **figure 6**. En effet, lorsque la tension VBE est faible, la résistance va offrir un chemin bien plus facile à emprunter pour le courant de fuite.

Ce dernier est alors détourné de la base ce qui en réduit fortement l'effet. Si la résistance est suffisamment élevée, elle ne provoquera qu'une gêne mineure lorsque le circuit est commandé (le courant nécessaire à la commande augmente de VBE / RBE). Si les courants de fuite redoutés sont importants, il est possible de diminuer la résistance RBE auquel cas il faudra ajuster la résistance RB afin de maintenir le courant nécessaire sur la base et garantir que le transistor restera bien saturé lorsque le circuit sera commandé.

Les pertes par commutation sont un autre phénomène très courant auquel il faut faire attention lorsque l'on utilise des transistors à des fréquences relativement élevées (à partir de 20 kHz et plus). Pour résumer grossièrement, disons que ces pertes sont dues en grande partie à l'effet capacitif de la jonction Base/Émetteur du transistor.

En effet, ce dernier stocke des charges au niveau de sa base ce qui retarde la mise en conduction du transistor de même que son blocage.

À chaque commutation, il en résulte des

phases intermédiaires pendant lesquelles le transistor fonctionne en régime linéaire, phases pendant lesquelles la puissance dissipée devient importante.

La durée des phases intermédiaires dépend beaucoup du circuit de commande et le calcul exact des pertes est généralement complexe. Lorsque l'on peut relever les formes d'ondes qui apparaissent en sortie du tran-

sistor (si l'on néglige la puissance dissipée par la jonction Base / Emetteur) et si l'on connaît le courant consommé par la charge, il devient alors possible d'estimer la puissance dissipée pendant les commutations comme cela apparaît sur la **figure 7**.

Souvent, il est possible de trouver les paramètres Td, Tr, Tf et Ts dans les spécifications du transistor. Dans ce cas, le calcul de la puissance perdue à chaque commutation peut être estimée par la formule suivante :

$$P_{wd} = (VCE_{max} \times IC_{max}) \times (T_{on} + T_{off}) / 6$$

Avec $T_{on} = T_d + T_r$ et $T_{off} = T_s + T_f$ et P_{wd} étant alors exprimé en W.s (on peut ramener la puissance de commutation à une puissance moyenne par rapport à la durée d'un cycle en y ajoutant les pertes statiques et en pondérant le tout par T).

Pour limiter les pertes par commutation, on cherche généralement à éviter de sursaturer inutilement le transistor.

On doit alors faire face à l'exercice délicat qui consiste à choisir une résistance de base qui permette de saturer le transistor quoiqu'il arrive (en fonction du gain, de la charge et de la tension d'alimentation) sans pour autant prendre des marges de fonctionnement trop importantes (pour éviter d'accumuler des charges dans la base). L'exercice se termine bien souvent par le choix d'un transistor dont le gain n'est pas trop dispersé.

P. Morin



Transistor ayant en charge de collecteur un relais REED

L'électronique pour produire de la musique



L'homme a toujours cherché à confectionner des instruments de musique à l'aide des objets qui l'entourent, en les modifiant au besoin, afin de générer des sons plus ou moins mélodieux. Quel électronicien n'a pas tenté de créer un air de musique au moyen d'une poignée de composants ? Mais bien souvent, le résultat s'est révélé décevant.

Électronique Pratique vous propose, sur quelques pages, une initiation à cette technique. Vous découvrirez peut-être que la musique est très liée aux mathématiques. À l'issue de cet article théorique, vous serez en mesure (ce n'est pas un jeu de mots) de « composer » l'air de musique escompté sans fausses notes, au bon tempo, au moyen de quelques circuits intégrés des plus courants.

Rappels de solfège

À l'époque médiévale, la gamme de notes s'appelait « SOLFA », d'où son nom actuel de SOLFÈGE.

La musique s'écrit sur une portée composée de cinq lignes parallèles, sur et entre lesquelles se placent les

notes. En tête de la portée se trouve la clé. Il en existe plusieurs : clé de SOL, clé de FA, clé de DO ou d'UT selon la hauteur de la partition en fonction de l'instrument. Pour simplifier, au cours de cet article nous ne parlerons que de la clé de SOL, la plus jolie à dessiner. La gamme se compose de sept notes : DO, RÉ, MI, FA, SOL, LA, SI, respectivement de la plus basse à la plus haute. Il est évident qu'il faut plus de sept notes pour composer une musique. Nous disposons, entre certaines notes, de demi-tons ou altérations nommés dièses ou bémols selon qu'ils élèvent ou diminuent la note. Nous parvenons ainsi à douze notes pour former une octave. En combinant successivement plusieurs octaves, nous obtenons un grand nombre de notes. La **figure 1** montre la position

des notes sur la portée et sur un clavier.

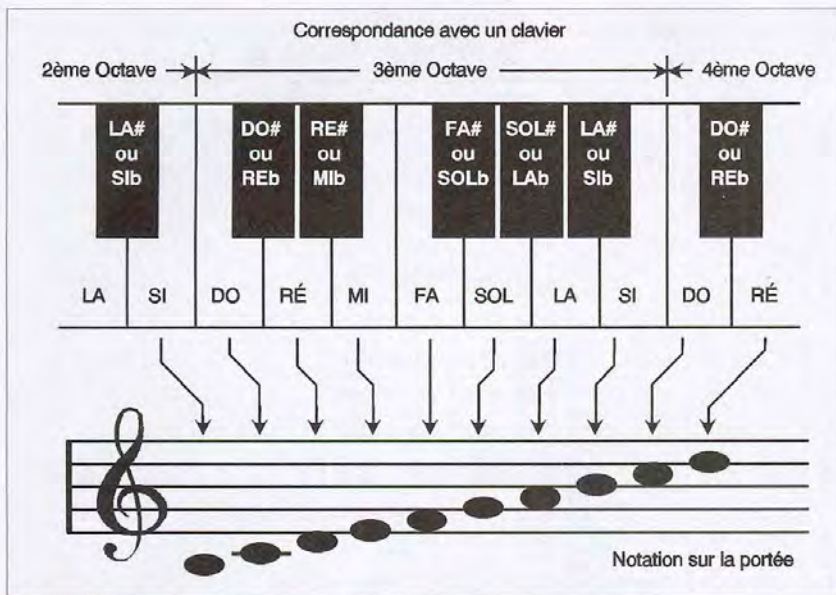
Selon les cultures et les régions du globe, les notes prennent des noms différents, le **tableau 1** donne les équivalences les plus connues.

Une note ne dure pas toujours le même temps. Hormis la rapidité d'exécution générale de la mélodie appelée « TEMPO », le temps de chaque note varie selon son type. La **figure 2** donne les symboles des sept types de notes. De gauche à droite, nous trouvons la ronde, la blanche, la noire, la croche, la double croche, la triple croche et enfin la quadruple croche.

En prenant « T » comme unité de temps, voici la durée de chaque note.

Ronde : T

Blanche : T / 2

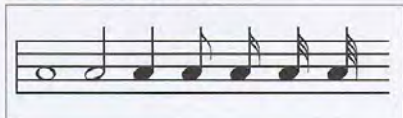


1 Position des notes sur la portée

- Noire : T / 4
- Croche : T / 8
- Double croche : T / 16
- Triple croche : T / 32
- Quadruple croche : T / 64

Le tempo de la mélodie peut s'accélérer ou ralentir, le temps « T » varie, mais les proportions respectent toujours cette unité.

2 Symboles des sept types de notes



En musique, il faut une note de référence. Elle est donnée par le diapason et correspond au « LA » de la 4^{ème} octave.

Les mathématiques et la musique

Nous l'avons évoqué ci-dessus, la musique peut se calculer mathématiquement !

Considérons la note de référence : le LA du diapason. Sa fréquence est précisément de 440 Hz. Notre oreille perçoit très largement plus de 8 octaves.

Nous vous proposons, pour commencer,

d'observer le **tableau 2** énumérant avec une grande précision (le milli hertz) la fréquence de chaque note.

En examinant attentivement ce tableau, notez la place du « LA » de référence. Un premier constat permet de déterminer que la transposition d'une octave à l'autre s'opère en élevant ou en abaissant la fréquence d'une puissance de 2. Vous pouvez donc calculer, sans peine, le « LA » de toutes les octaves. Le calcul des autres notes d'une même octave est un peu plus complexe. Si vous n'avez pas trouvé, voici la solution : l'écart entre chacune d'elles équivaut exactement à la racine 12^{ème} de 2 soit : $2^{1/12}$ en notation mathématique. Ne la calculez pas, elle vaut : 1,059463094. En calcul approché, il convient de choisir 1,0595 ou 1,0594 selon la fréquence obtenue.

Vous êtes maintenant en mesure de calculer toutes les fréquences correspondant aux notes de musique sur bien plus de 8 octaves, et cela à partir du seul « LA » de référence ! Après toutes ces précisions scientifiques, abordons l'aspect purement électronique.

L'électronique et la musique

Que faut-il à l'électronicien pour générer une note de musique ? Il ne s'agit pas, au cours de cet article, d'obtenir une sonorité bien musicale, douce et mélodieuse à l'oreille, mais simplement de générer une fréquence stable et bien nette. Les lecteurs désirant améliorer la musicalité des notes devront perfectionner les montages de base à l'aide

Tableau 1. Équivalence des noms des notes

| | | | | | | | | | | | | |
|-----------|--------------------------------------|----|------------------------------------|-----------------------|----|----|------------------------------------|-----|------------------------------------|----|------------------------------------|----|
| Classique | Altération H Note Altération B | DO | DO# RE ^b | RE MI ^b | MI | FA | FA# SOL ^b | SOL | SOL# LAB | LA | LA# SI ^b | SI |
| Boécienne | Altération H Note Altération B | C | C# D ^b | D E ^b | E | F | F# G ^b | G | G# A ^b | A | A# B ^b | B |
| Allemande | Altération H Note Altération B | C | c ^{is} d ^{es} | d e ^{es} | e | F | f ^{is} g ^{es} | g | g ^{is} a ^{es} | a | a ^{is} h ^{es} | h |

| FRÉQUENCES (en hertz) DES NOTES DE MUSIQUE SUR 8 OCTAVES | | | | | | | | | |
|--|------|----------------------------|----------------------------|----------------------------|----------------------------|----------------------------|----------------------------|----------------------------|----------------------------|
| NOTE | | 1 ^{ère} Octave | 2 ^{ème} Octave | 3 ^{ème} Octave | 4 ^{ème} Octave | 5 ^{ème} Octave | 6 ^{ème} Octave | 7 ^{ème} Octave | 8 ^{ème} Octave |
| C | DO | 32.703 | 65.406 | 130.812 | 261.624 | 523.248 | 1046.496 | 2092.992 | 4185.984 |
| C# | DO# | 34.648 | 69.296 | 138.592 | 277.184 | 554.368 | 1108.736 | 2217.472 | 4434.944 |
| D | RE | 36.708 | 73.416 | 146.832 | 293.664 | 587.238 | 1174.656 | 2349.312 | 4698.624 |
| D# | RE# | 38.891 | 77.782 | 155.564 | 311.128 | 622.256 | 1244.512 | 2489.024 | 4987.048 |
| E | MI | 41.203 | 82.406 | 164.812 | 329.624 | 659.248 | 1318.496 | 2636.992 | 5273.984 |
| F | FA | 43.654 | 87.308 | 174.616 | 349.232 | 698.464 | 1396.928 | 2793.856 | 5587.712 |
| F# | FA# | 46.246 | 92.498 | 184.996 | 369.992 | 739.984 | 1479.968 | 2959.936 | 5919.872 |
| G | SOL | 48.999 | 97.998 | 195.996 | 391.992 | 783.984 | 1567.968 | 3135.936 | 6217.872 |
| G# | SOL# | 51.913 | 103.826 | 207.652 | 415.304 | 830.608 | 1661.216 | 3322.432 | 6644.864 |
| A | LA | 55.000 | 110.000 | 220.000 | 440.000 | 880.000 | 1760.000 | 3520.000 | 7040.000 |
| A# | LA# | 58.270 | 116.540 | 233.080 | 466.160 | 932.320 | 1864.640 | 3729.280 | 7458.560 |
| B | SI | 61.735 | 123.470 | 246.940 | 493.880 | 987.760 | 1975.520 | 3951.040 | 7902.080 |

Tableau 2. Fréquence des notes

de filtres, générateurs d'enveloppes, et autres accessoires.

Nous venons de voir qu'une note de musique est une simple fréquence audio fixe. Il suffit d'un oscillateur astable pour générer cette fréquence.

Ce dernier peut être conçu selon plusieurs méthodes. La première solution consiste à employer une simple porte logique à seuil. Plusieurs circuits intégrés, plus ou moins performants, peuvent se charger de cette tâche : notamment le CD4046, le CD4047, le CD4060 ou le CD4521.

L'oscillateur peut également se concevoir autour d'un amplificateur opérationnel de type LM741 ou TL081, mais nous vous conseillons le célèbre NE555 dont la fiabilité n'est plus à démontrer.

Voyez l'article du numéro 287 d'Électronique Pratique (octobre 2004).

L'électronicien d'aujourd'hui travaille beaucoup selon la technique numérique. La génération de notes de musique est bien plus simple à l'aide de microcontrôleurs : quelques composants périphériques indispensables suffisent. La hauteur des notes, leur durée et toutes les caractéristiques de la musique à jouer dépendent uniquement du programme interne.

Afin d'illustrer cet article, voyons quelques exemples de schémas permettant de concevoir certains appareils musicaux. Il s'agit d'une base de départ permettant de com-

prendre les diverses techniques et même si ces montages fonctionnent très bien, il convient souvent de les améliorer pour développer votre projet (filtres, affichage à cristaux liquides, amplification plus poussée, visualisation du tempo, etc....).

Application n°1 : un accordeur universel

Il s'agit d'un appareil capable de produire n'importe quelle note de musique sur 9 octaves, d'où le qualificatif : « universel ».

Le tempo (durée de la note) et le volume sonore peuvent varier à votre convenance. Ce schéma ne comporte aucun ajustage, toujours délicat, des fréquences et cette caractéristique permet d'entreprendre sa réalisation sans appareil de mesures.

Voyons les principes retenus sur la **figure 3**. Un monostable construit autour d'un NE555 fixe la durée de la note en agissant sur l'initialisation d'un second NE555 monté en oscillateur ayant un rapport cyclique de 50 %. Ce dernier, par adaptation de son réseau RC à l'aide d'un commutateur à 12 positions, fournit 12 fréquences de référence.

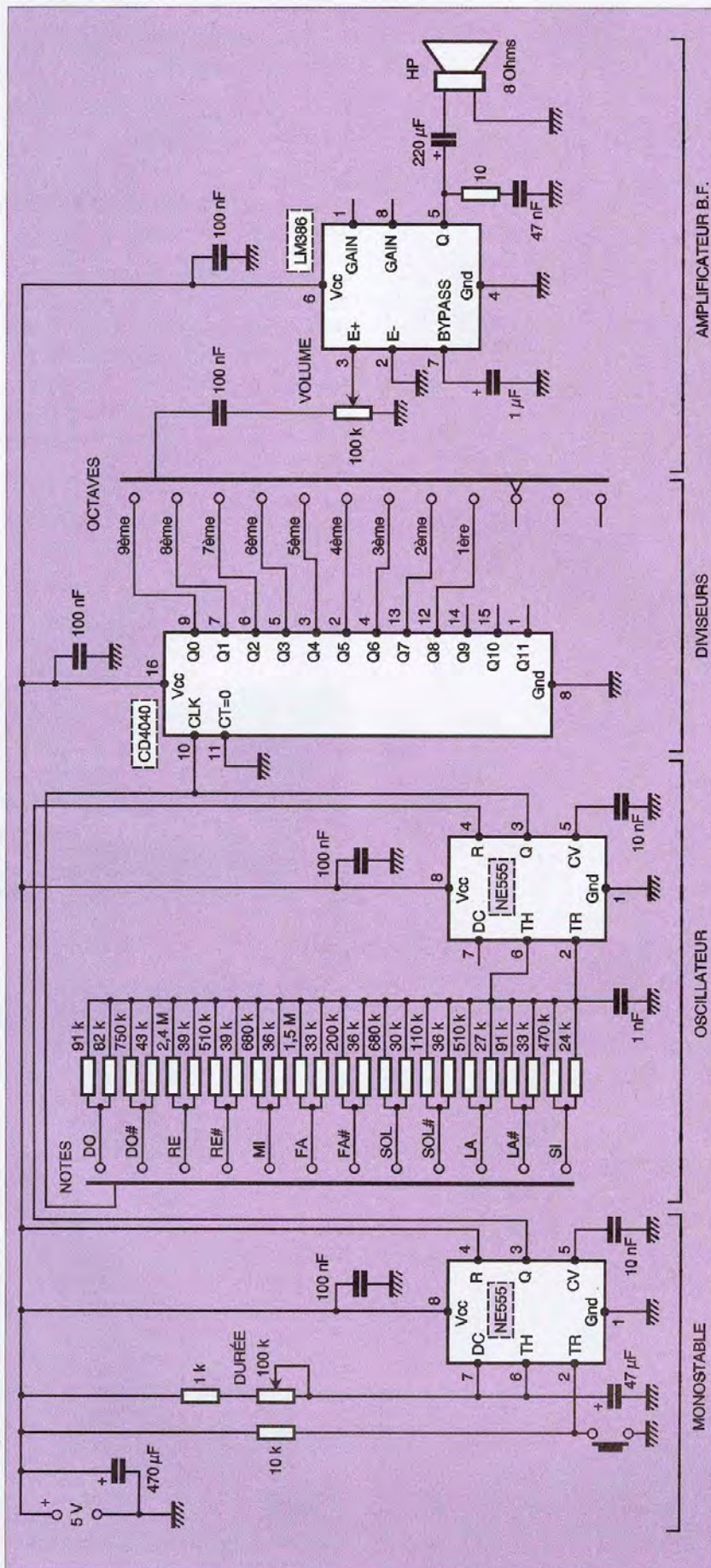
Notez au passage la manière efficace d'obtenir avec précision la valeur de résistance voulue par association de deux résistances en parallèle. Nous choisissons ainsi les écarts pour les 12 notes de la gamme à une hauteur très élevée. Un circuit CD4040 opère des divisions successives afin de produire la note

sélectionnée sur 9 octaves. Un second commutateur détermine la hauteur souhaitée pour l'amplification.

Application n°2 : un générateur de mélodie

Notre premier exemple ne pouvait produire qu'une seule note de musique à chaque commande. La présente application génère, de manière ininterrompue, une petite mélodie de 10 notes consécutives.

La **figure 4** donne le schéma de principe. Étudions sommairement les différents étages qui le constituent. Un CD4060 se charge de produire des impulsions de commande de durée réglable (TEMPO). Ces dernières remplacent l'action manuelle pour passer d'une note à la suivante. Un compteur CD4017 se décale d'une sortie à chaque impulsion et alimente la résistance ajustable correspondante à travers une diode anti-retour. L'oscillateur construit autour d'un NE555 génère une note de musique en fonction de la valeur de son réseau RC et plus précisément du réglage des résistances ajustables. Remarquez les 3 premières sorties du CD4017 reliées à la même note. Nous obtenons ainsi une première note de durée triple. De la même manière, il est possible de rejouer une note, ou de la faire durer. Voyez également la dernière sortie du CD4017 laissée en l'air après la diode, non utilisée ici. Vous l'avez compris, nous générons de cette façon, un silence de la durée d'une note.



Le dernier étage, après réglage du volume, amplifie le signal pour un haut-parleur de 8 Ω.

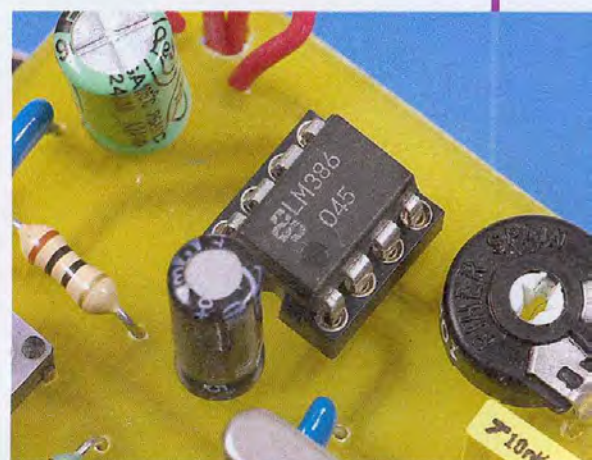
Application n°3 : un microcontrôleur pour une mélodie

L'application précédente permet de produire un petit air de musique comptant un maximum de 10 notes à l'aide de composants traditionnels. L'utilisation d'un microcontrôleur simplifie le schéma et repousse très loin la limitation à 10 notes et le tempo fixe de chacune d'elles.

Comme le montre le schéma de principe de la **figure 5**, nous avons employé le PicBasic-3B de chez Comfile® bien connu des lecteurs d'Électronique Pratique. Notez le faible nombre de composants périphériques ! Tout se gère par programmation : le nombre de notes de musique, leur durée variable à souhait, la hauteur de la mélodie, etc.... La sortie peut se faire sur un haut-parleur après amplification, ou sur un buzzer simple, dépourvu d'oscillateur interne.

Nous conservons le même principe pour l'amplificateur BF autour du LM386, avec son réglage de volume.

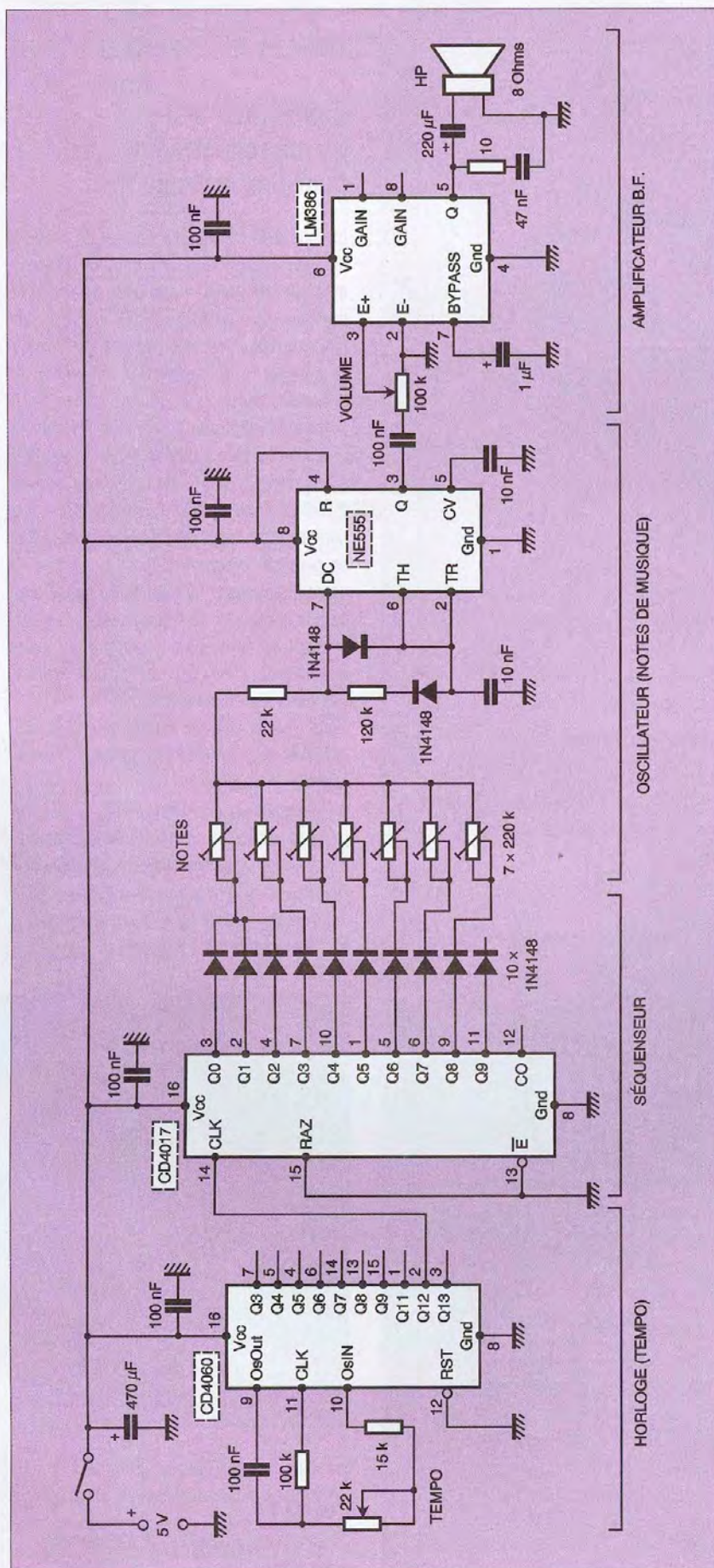
Le programme peut être réduit à sa plus simple expression : une seule instruction suffit à jouer toute une mélodie. La ligne de code de l'exemple ci-dessous joue l'air « joyeux anniversaire » par la ligne 16 du microcontrôleur, donc sur le haut-parleur.



Un circuit LM386 en amplification audio



Schéma de principe de l'accordeur universel



10 PLAY 16,
 "C5C7D4C4F4E2C5C7D4C4G4F2C5C7+C4A
 4F4E4D2A#5A#7G4E4G4F4"

Une simple modification permet de jouer le même air sur le buzzer.

10 PLAY 15,
 "C5C7D4C4F4E2C5C7D4C4G4F2C5C7+C4A
 4F4E4D2A#5A#7G4E4G4F4"

La chaîne de caractères entre guillemets, derrière l'instruction, liste chaque note (lettres) suivie de la durée (chiffre) allant de la ronde à la triple croche. Les lecteurs désirant approfondir leurs connaissances à propos du PicBasic-3B peuvent s'adresser à la société Lextronic, revendeur spécialisé de ce composant.

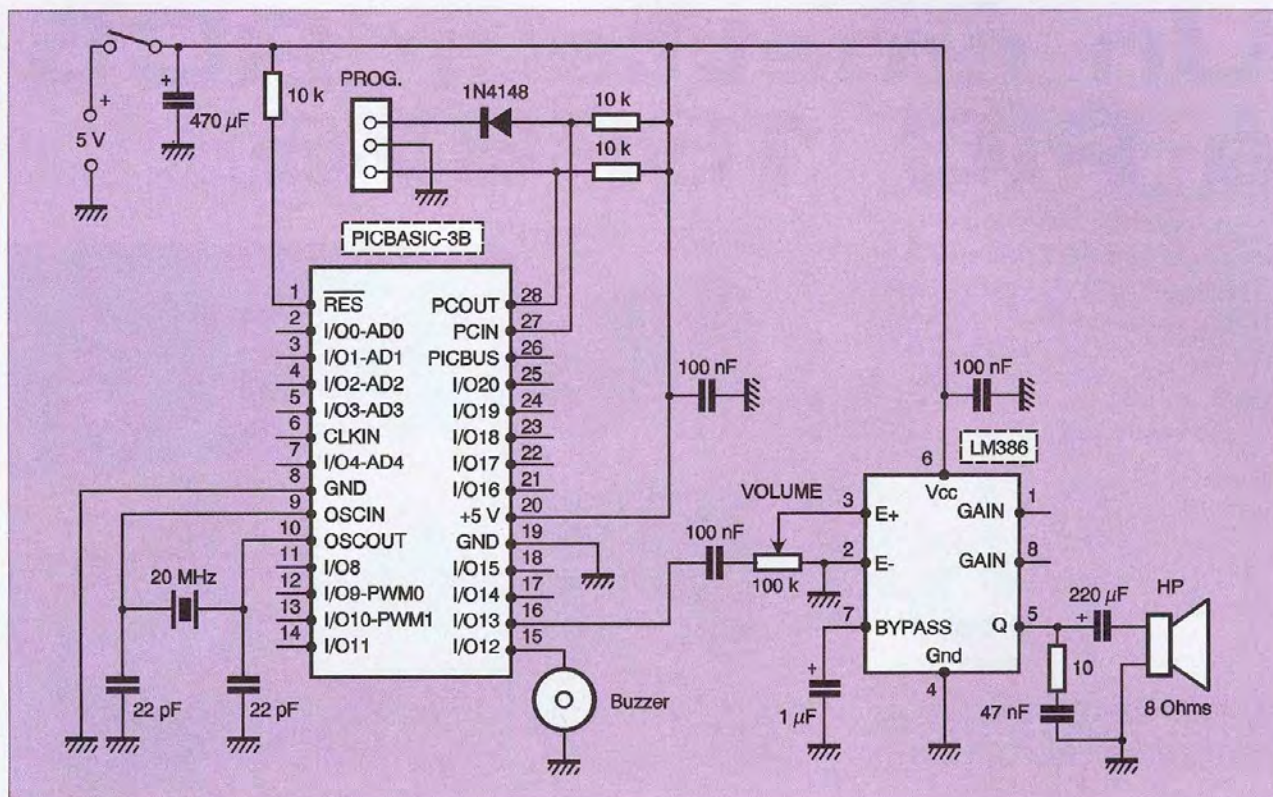
Y. MERGY



Présentation désormais connue, du PICBASIC PB-3B



Schéma de principe du générateur de mélodie



5 Schéma de principe doté d'un PICBASIC

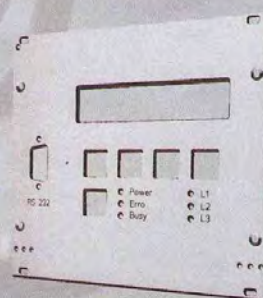


FACES AVANT ET BOÎTIERS

Pièces unitaires et petites séries à prix avantageux.

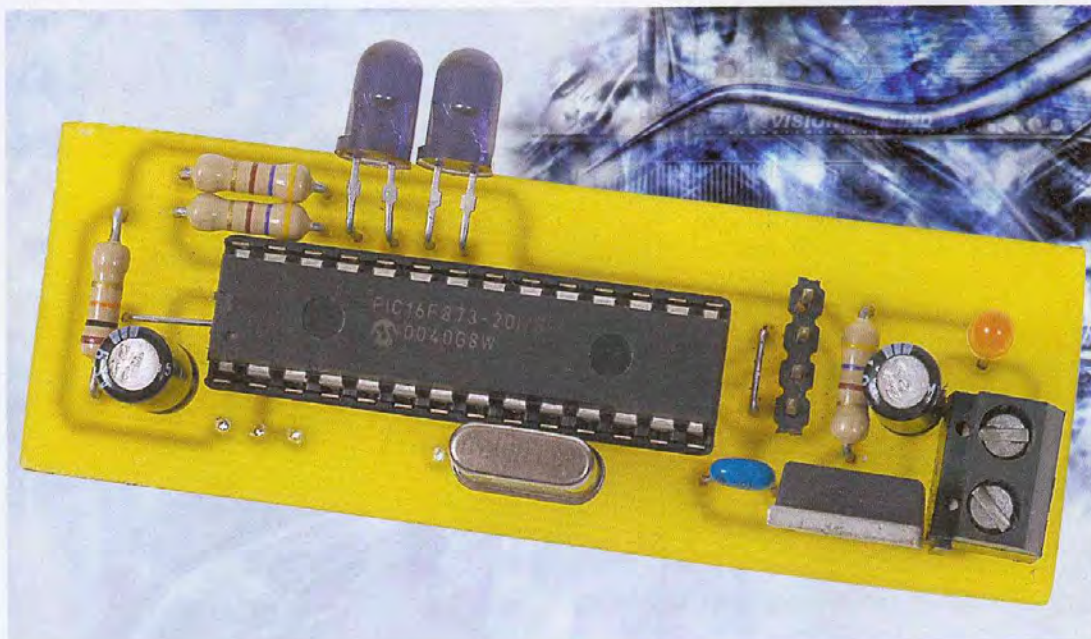
A l'aide du Designer de Faces Avant, disponible gratuitement sur internet ou sur CD, vous pouvez réaliser facilement votre face avant individuelle.

- Calcul des prix automatique
- Délai de livraison: entre 5 et 8 jours
- Si besoin est, service 24 / 24



Exemple de prix: 28,15 € majoré de la TVA /des frais d'envoi

Un émetteur RC5 à PIC 16F876



Cet émetteur a été réalisé pour tester la reproduction des signaux RC5 à partir d'un microcontrôleur. Il permet d'envoyer à un récepteur une trame RC5 dont on aura choisi le codage. Le programme a été réalisé en C et est présenté ici dans sa version « minimaliste ».

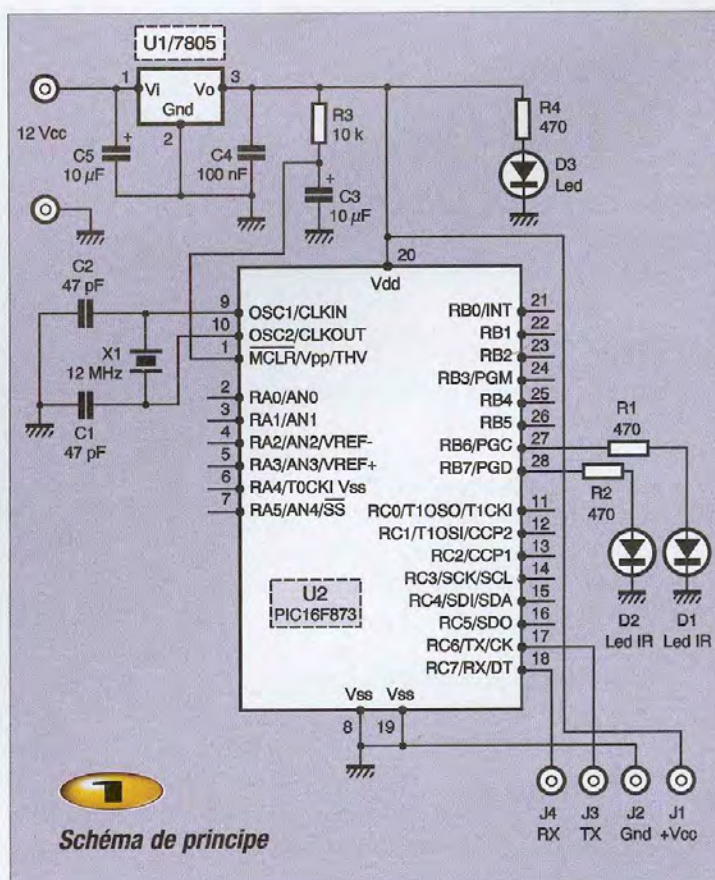
Il permet toutefois de disposer d'un ensemble fonctionnel de sous programmes avec lesquels il sera possible de réaliser des applications plus musclées et correspondant à vos besoins.

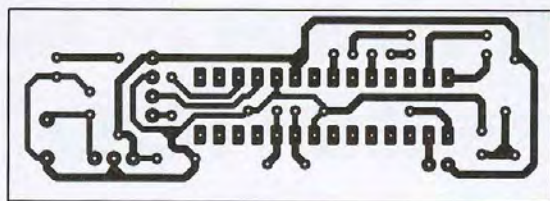
Le schéma (figure 1)

Notre émetteur a été réalisé avec un PIC 16F873 cadencé à 12 MHz, nous avons intégré deux LEDs infrarouges pour l'émission du signal RC5. Ceci permet d'avoir une puissance d'émission un peu plus importante et donc, de disposer d'un peu plus de portée. Le circuit de reset est standard pour ce type de processeur et un régulateur 5 V permet d'alimenter le montage depuis une source de tension de 8 à 20 volts.

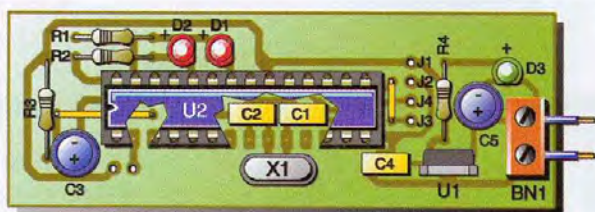
Nous avons intégré un connecteur pour pouvoir télécharger le programme à partir d'un bootloader et ainsi, pouvoir faire des modifications.

Un certain nombre de ports restent libres vous permettant de leur affecter

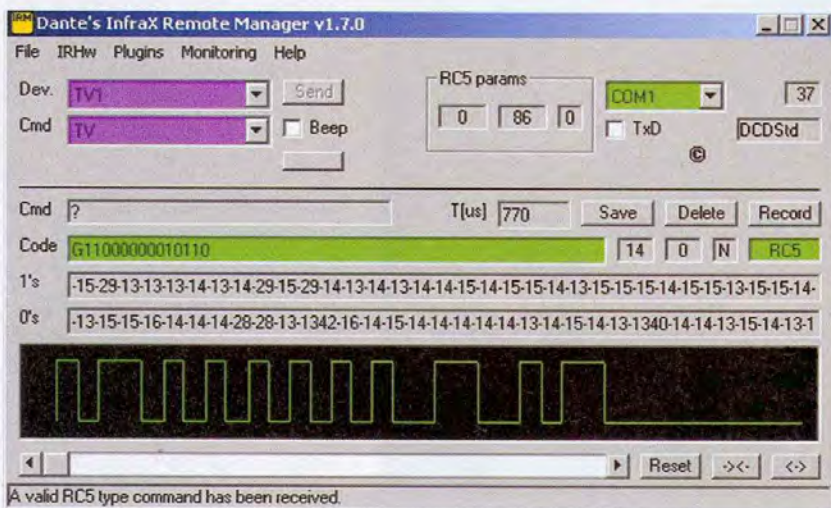




2 Tracé du circuit imprimé



3 Implantation des éléments



4 Vue d'écran

des fonctions dans l'application que vous réaliserez.

Le circuit imprimé (figures 2 et 3) Le programme

Le programme a été réalisé en langage C avec CC5X. La version d'évaluation est suffisante pour compiler et tester ce programme. En effet, il ne dépasse pas la limite des 1k de code autorisés par le compilateur d'évaluation.

Le code à envoyer en RC5 a été défini dans une constante que nous avons appelé Touche 0 et qui figure en début du programme :

```
#define Touche0 0b11000000010110
```

Il ne faut pas oublier de faire figurer les 2 bits de start et le bit de basculement dans cette constante. L'ensemble doit représenter les 14 bits du protocole RC5.

Le sous programme d'envoi du code est défini par la fonction sendRC5 qui reçoit en paramètre le code à envoyer sous forme d'un entier non signé de 16 bits. Les 2 bits restants ne sont pas utilisés.

Il est à noter que toutes les temporisations permettant de respecter les timings des signaux RC5 sont réalisés par le timer 1 et le timer 0 du PIC et sont gérés dans une routine d'interruptions que l'on trouvera dans le module « interrupt.c ».

Nous avons intégré dans ce programme un module « UART.C » qui permettra de recevoir et d'envoyer des données sur l'UART du PIC et de les recevoir sur le PC pour réaliser, par exemple, un convertisseur série RC5.

Une fois le programme compilé et downloadé dans le PIC, démarrez IRM et mettez vous en mode RECORD pour vérifier que les données envoyées par le 16F876 sont comprises par IRM et reconnues comme codées sous le protocole RC5.

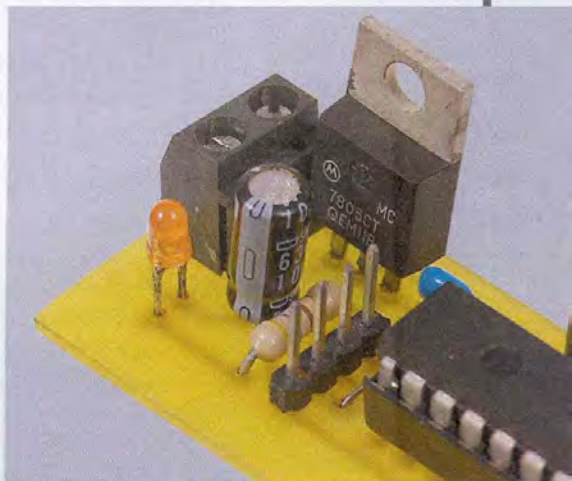
Si tout fonctionne correctement, vous devrez avoir à l'écran l'image de la figure 4.

On voit que le code reçu par IRM correspond à celui défini dans la constante Touche0 de notre programme en C.

JP. MANDON

Nomenclature

- U1 : 7805
- R1, R2, R4 : 470 Ω
- R3 : 10 kΩ
- C3, C5 : 10 µF chimique
- C1, C2 : 47 pF
- C4 : 100 nF
- X1 : 12 MHz
- D1, D2 : Led IR, LD 271
- D3 : LED
- U2 : 16F873, 16F876



Le connecteur J1 à J4 et le régulateur

La montée en puissance des leds blanches



Malgré un prix de revient encore élevé, les leds blanches sont de plus en plus utilisées. De nombreux modèles de lampes torches utilisent maintenant des leds blanches haute luminosité en boîtier classique de 5 mm. C'est que ces leds ont de quoi séduire : longévité décuplée, rendement élevé, solidité, faible encombrement, faible tension...

De plus, il existe depuis peu de nouveaux modèles surpuissants. La société Lumileds a jeté un pavé dans la mare avec sa gamme de leds 'Luxeon' qui détient le record de la plus puissante led (5 W - 110 lumens).

Quand une led blanche 5 mm émet un flux lumineux de 1 lumen sous 20 mA, le modèle 'Luxeon Star III' émet 20 lumens sous 350 mA. Le modèle 'Star V' atteint même les 110 lumens sous 700 mA.. Attention les yeux !

Ces leds fournissent largement le meilleur rendement en énergie lumineuse disponible actuellement (figure 1).

Ces performances sont rendues possibles entre autre par une dissipation

thermique très optimisée, qui accroît également la durée de vie d'une façon significative (figure 2). Une led 'Luxeon' conserve toujours 70 % de son efficacité après 5 ans d'utilisation non stop ! En comparaison, certaines ampoules 'krypton' de bas de gamme ne sont garanties que pour 15 heures de fonctionnement.

Une telle longévité est par contre entièrement liée aux conditions d'alimentation. Le courant en particulier ne devra pas dépasser les valeurs préconisées.

La figure 3 représente la courbe d'alimentation courant/tension de la led 'Star/O' dont l'intensité maximum préconisée est de 350 mA (500 mA en impulsions).

Lumen ou Candela ?

Les fournisseurs de leds n'utilisent pas toujours la même unité, parfois on parle de 'mcd' (milli-candela), parfois de 'lm' (lumens).

Le candela permet de quantifier une intensité lumineuse à un point donné. Cette unité doit donc être reliée à la largeur du faisceau pour pouvoir parler de puissance lumineuse.

Le "lumen", lui, équivaut au produit de l'intensité lumineuse par la surface angulaire sur laquelle elle est émise. Il s'agit donc ici de puissance lumineuse (flux lumineux) et 1 lumen = 1 candela x 1 stéradian. Le stéradian (sr) mesure l'angle solide (cône) qui découpe une surface égale à $\pi \cdot r^2 / 4$ sur la sphère où se situe l'observateur lorsque l'angle de rayonnement est égal à 'r'.

Exemple :

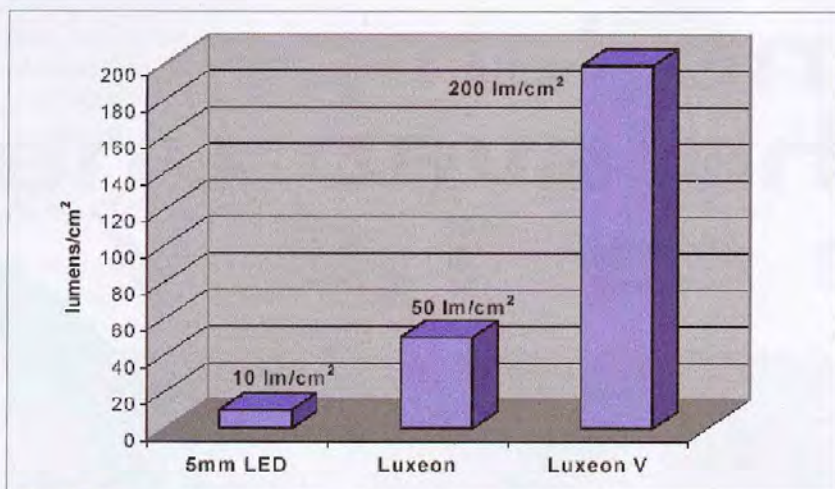
Avec une led très haute luminosité blanche de 8500 mcd éclairant sur 15° on aura :

$15^\circ = 0,26$ rad ce qui donne une surface de 0,05 sr et une puissance lumineuse = $0,05 \times 8500 / 1000 = 0,46$ lm

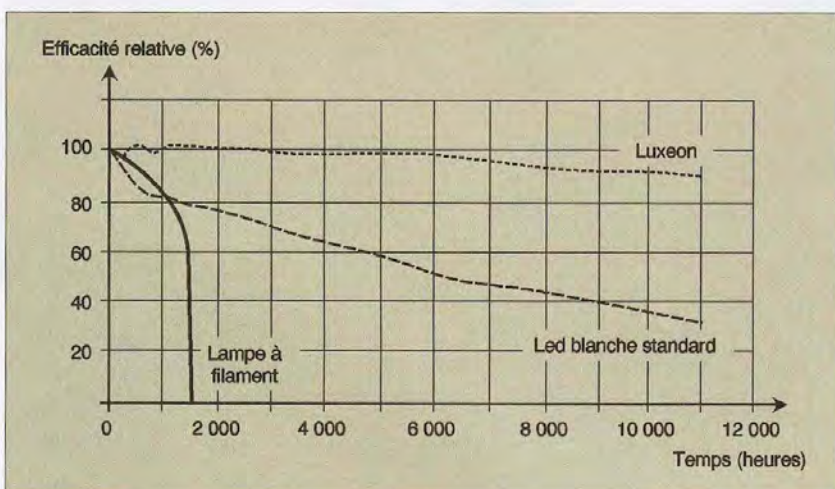
Ces nouvelles leds sont disponibles en plusieurs puissances et aussi en plusieurs boîtiers.

Le modèle 'STAR/O' est intéressant car son optique intégrée délivre un faisceau très fin et intense, capable de fonctionner des heures avec une simple pile de 4,5 V.

L'intensité lumineuse atteint 180 Cd dans l'axe de la lentille, pour un flux total de 18 lm (l'angle à mi-intensité est de 20°).



1 Densité d'émission lumineuse



2 Longévités comparées

Utilisations

En continu :

Le courant de 350 mA sous 3,4 V (700 mA sous 7 V pour le modèle 5 W) peut être obtenu grâce à une alimentation secteur sur mesure (voir dans les liens ci-dessous), mais il peut être plus intéressant de partir d'une alimentation standard et surtout d'une simple pile. La tension sera choisie légèrement supérieure aux 3,4 V nécessaires, rendant obligatoire la limitation de courant (avec une résistance par exemple).

Prenons le cas de l'alimentation d'une led 'Star/O' sous une tension de 4,5 V.

La chute de tension aux bornes de la résistance devra être de :

$$U_r = 4,5 - 3,4 = 1,1 \text{ V}$$

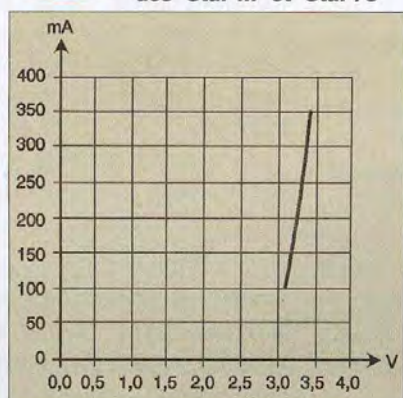
Le courant étant supposé de 350 mA

$$U = R \cdot I \rightarrow R = U/I \rightarrow R = 3,2 \Omega$$

Une puissance non négligeable est alors perdue dans la résistance sous forme de chaleur.

$$P_r = U^2/R \rightarrow P_r = 1,1 \times 1,1/3,2 = 0,38 \text{ W}$$

3 Condition d'alimentation des 'Star III' et 'Star /O'



On pourra prendre dans ce cas une résistance de 3,3 Ω.

Un modèle 1 W sera préférable pour éviter un échauffement trop important. En ce qui concerne la température, la led devra également être montée avec attention.

Le châssis en aluminium sur lequel sont montées les leds 'Luxeon' monte vite en température et même si celui-ci peut supporter de fortes chaleurs, il faut savoir que le rendement lumineux est inversement proportionnel à la température de la diode. Il est donc préférable de rajouter dans la mesure du possible un morceau de radiateur taillé sur mesure.

En mode impulsionnel :

Un autre avantage des leds est de pouvoir les alimenter sans problème en mode impulsionnel.

Le courant est cette fois haché, et en faisant varier simplement la largeur de l'impulsion conductrice, il est possible de faire varier l'intensité lumineuse de 0 à 100 %.

On utilisera alors un signal carré de modulation PWM (pulse wide modulation) dont la fréquence devra être supérieure à 100 Hz pour éviter tout scintillement.

L'intensité maximale instantanée pourra atteindre 500 mA au lieu de 350 mA (1 A pour le modèle 5 W) dans la mesure où le courant moyen ne dépassera pas les 350 mA.

La résistance de limitation peut alors être réduite ou carrément supprimée suivant les montages et leur alimentation, le rendement global n'en sera que meilleur.

G. SAMBLANCAT

Liens utiles

<http://www.luxeon.com> - tout sur les leds 'high power'

<http://shop.dotlight.de> - nombreuses leds et accessoires (optiques).

<http://fr.farnell.com> - nombreux modèles de leds jusqu'à 5W

<http://www.totalstyles.fr> - nombreuses leds et accessoires

Une lampe torche avec une pile de 1,5 V



Qu'elles soient à haute ou très haute luminosité, voire même « Luxeon », les leds blanches sont de plus en plus puissantes et grâce à un rendement toujours plus important, il est maintenant possible de les utiliser dans de nombreuses applications. Par rapport à une ampoule classique, le gain en autonomie est souvent important et malgré un prix de revient un peu plus élevé, la longévité est également très supérieure.

Ce montage a la particularité de pouvoir alimenter une telle led avec une seule pile de 1,5 V. On obtient ainsi une lampe de poche miniature qui ne s'épuisera pas de sitôt.

Fonctionnement

Les leds blanches du commerce fonctionnant de 3,42 V pour les Luxeon (voir **figure 1**), à 3,6 V pour les modèles « haute luminosité » plus classiques, la tâche principale du montage sera d'élever la seule tension de 1,5 V disponible. Le principe est celui du convertisseur « boost » ou hacheur parallèle à self.

La **figure 2** donne le détail du schéma de principe. Les deux transistors T1-T2 constituent un premier multivibrateur économique dont la fréquence tourne autour des 60 kHz.

Ce signal carré « pilote » est ensuite appliqué sur le transistor T3 qui va ou non autoriser le passage du courant au travers de la self L1.

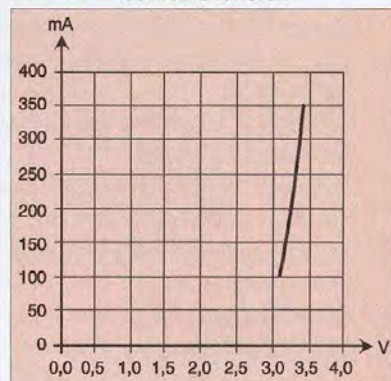
À chaque demi-période où le transistor est passant, la self stocke de l'énergie sous forme magnétique, tandis que le condensateur C3 se charge. Lors de la demi-période suivante où le transistor T3 est bloqué (circuit ouvert), l'énergie stockée par la self s'ajoute à celle stockée par le condensateur C3 au travers de la diode D1. L'utilisation d'une diode schottky (1N5819) permettra ici d'améliorer les performances grâce à une tension de seuil plus faible et un temps de réponse plus rapide.

La self devra présenter une résistance série assez faible de l'ordre de 0,1 Ω. Le rendement global du montage avoisine les 70 %. Ce n'est qu'un mini-

mum dans le monde des alimentations à découpage, mais notre montage étant assez simple...

Une led blanche haute luminosité (3,6 V / 25 mA) pourra ainsi être alimentée à plein régime. Dans le cas de l'utilisation d'une led « Luxeon Star/O » (avec

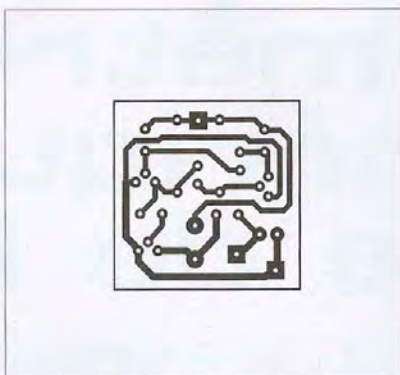
1 Caractéristique courant/tension



optique intégrée) la tension tombera par contre à 3 V. La led sera donc un peu sous-alimentée, mais vu son rendement, le faisceau restera étonnamment puissant. Attention aux yeux !

Réalisation

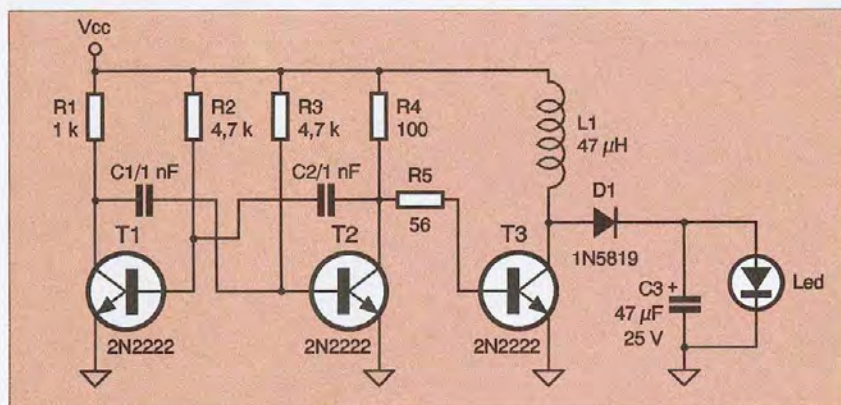
Le circuit imprimé simple face et l'implantation des composants (figures 3 et 4) qui vous sont proposés ici ont été miniaturisés de manière à permettre de caser tous les composants sur un carré de 25 x 25 mm. Cela



3 Tracé du circuit imprimé



Gros plan sur la led



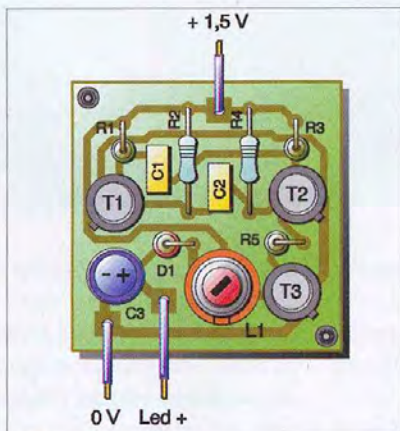
2 Principe du convertisseur "boost"



Le module prêt à l'emploi

correspond à l'embase d'une led « Luxeon Star/O », sur laquelle le circuit imprimé pourra être fixé avec deux écrous et entretoises. On pourra au besoin intercaler entre les deux une plaque de plastique carrée pour isoler le dissipateur de la led des soudures du circuit imprimé.

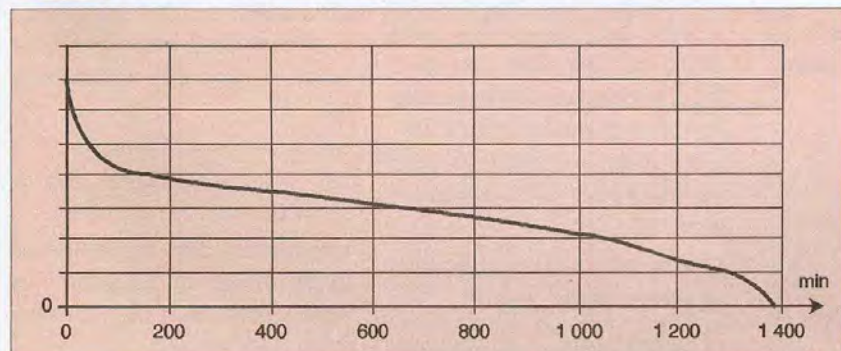
La figure 5 représente la variation d'intensité lumineuse de la « Star/O » alimentée par le montage et une simple pile alcaline (« AA ») bas de gamme. Cela donne une idée de la durée d'éclairage obtenue. Après vingt heures de fonctionnement, il est encore possible de lire dans le noir.



G. SAMBLANCAT

4 Implantation agrandie

5 Variation de luminosité



Liens

<http://www.luxeon.com>,
<http://www.luxeonstar.com> (tout sur les leds "high power")
<http://shop.dotlight.de> (de nombreuses leds ainsi que des accessoires optiques).
<http://fr.farnell.com> (nombreux modèles de leds jusqu'à 5 W)

Nomenclature

Résistances :

R1 : 1 kΩ
 R2, R3 : 4,7 kΩ
 R4 : 100 Ω
 R5 : 56 Ω

Condensateurs :

C1, C2 : 1 nF
 C3 : 47 µF / 25 V

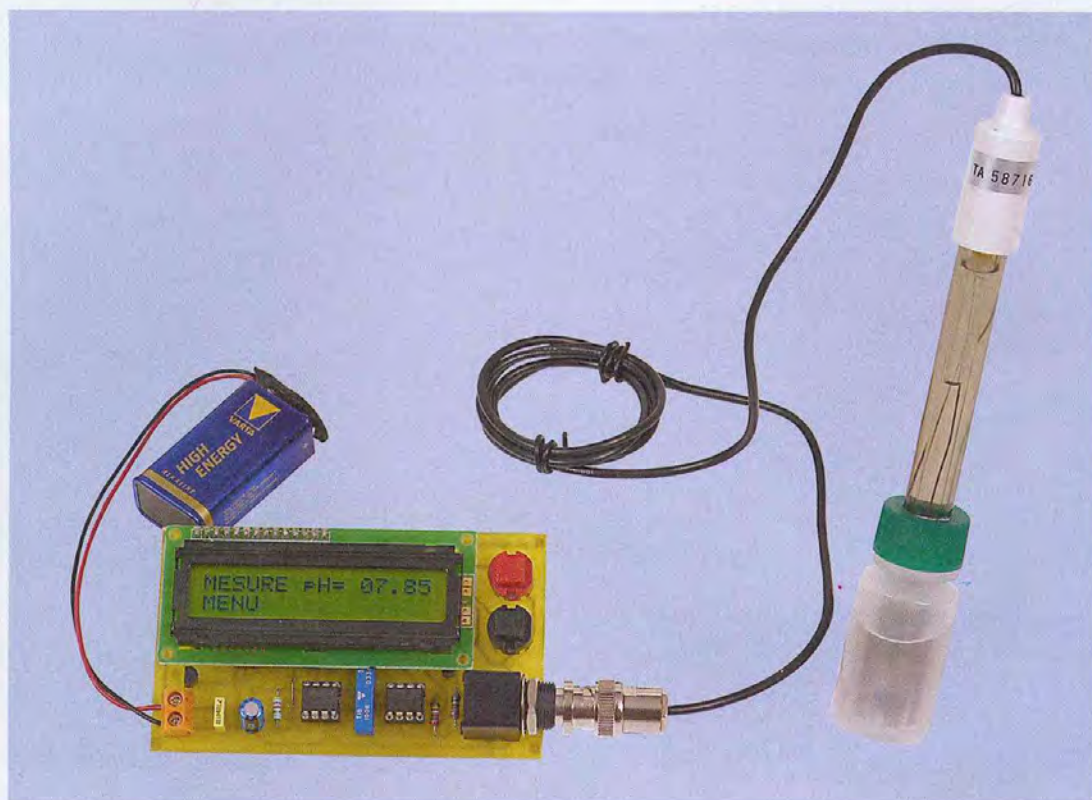
Inductance :

L1 : 47 µH (1,2 A/0,1 Ω à corps radial en ferrite)

Semi-conducteurs :

T1, T2, T3 : 2N2222
 D1 : 1N5819
 LED1 : Led blanche haute luminosité, ou « Luxeon Star/O » (lumileds)

PH-mètre numérique à base de PIC



Nous vous proposons de réaliser un pH mètre à affichage numérique LCD (2 x 16 caractères). Ce montage vous permettra de mesurer le pH de diverses solutions afin de savoir si le milieu est acide, neutre ou basique. Les applications sont multiples : suivi de l'eau des piscines, des aquariums, mesure du pH de l'eau du robinet, de solutions alimentaires, du sol (mélanger un peu de terre avec de l'eau distillée).

L'eau pure se dissocie spontanément en 2 ions H^+ et OH^- .

À 25 °C, l'eau pure contient autant de H^+ que de OH^- soit 10^{-7} M (moles par litre)

La concentration en H^+ définit le pH. On a $[H^+] = 10^{-pH}$

Si le pH est supérieur à 7, le milieu est dit basique ou alcalin (ex : soude, savon..)

Si le pH est inférieur à 7, le milieu est dit acide (ex : vinaigre, jus de citron..)

À pH 7, le milieu est neutre.

Schéma électrique

(figure 1)

Une pile de 9 V ou un bloc secteur continu peuvent être utilisés pour alimenter ce montage.

Un régulateur 78L05 abaisse et stabilise la tension à 5 V.

Le PIC16F84A est cadencé à 4 MHz.

Le PORT B <2-7> permet d'envoyer les commandes à l'écran LCD (mode 4 bits).

Un potentiomètre ajustable permet de régler le contraste de l'afficheur LCD. Les broches 0 et 1 du PORT B sont associées à 2 boutons poussoirs pour accéder aux menus (que nous détaillerons plus loin). Sur ces 2 lignes, des résistances de tirage maintiennent le potentiel d'entrée à +5 V. Une pression sur un bouton fait chuter à 0 V le potentiel sur l'entrée correspondante.

La partie délicate du montage est la sonde de pH (figure 2).

Le modèle utilisé ici est disponible

chez Selectronic (référence PE-03).

La sonde est constituée de 2 électrodes intégrées.

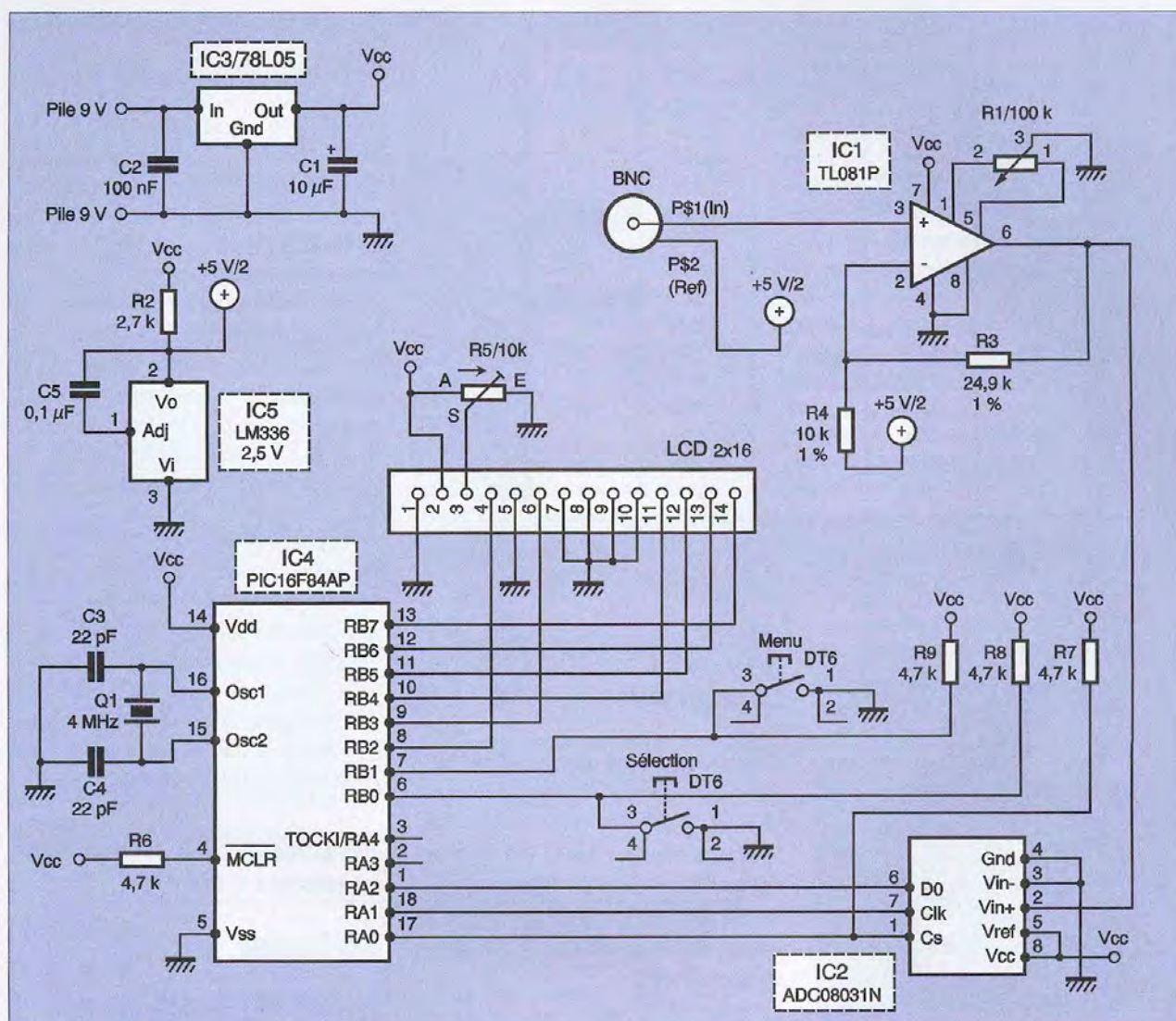
À l'intérieur d'un bloc, nous avons une électrode de référence et une électrode dont la partie sensible est exposée à l'extrémité de la sonde (bulbe en verre fragile, à manipuler avec précaution).

Cet ensemble constitue une pile dont la f.e.m. (force électro motrice) varie en valeur et en polarité en fonction du pH.

À pH 7, nous avons 0 V de f.e.m.

Pour 1 unité pH, la f.e.m. varie de 59 mV environ (à 25 °C).

Mais attention, cette pile ne doit pas débiter de courant significatif, sous peine de destruction à court ou moyen terme.



1 Schéma de fonctionnement du PH mètre

Pour récupérer cette tension, nous allons donc utiliser un ampli OP à entrée FET pour avoir une impédance élevée ($>10^{12}$ ohms) : le TL081. Cet ampli OP possède également un réglage de l'offset que nous utiliserons dans le chapitre suivant.

La référence de tension est obtenue à l'aide d'un LM336Z-2,5 V. Les 2,5 V de référence

serviront de point milieu de l'amplification. Nous limitons le gain total de l'étage à 3,5 car cet ampli OP n'est pas un modèle rail-to-rail et ne peut donc pas s'approcher trop des tensions d'alimentation en sortie.

Le signal amplifié est envoyé vers un convertisseur 8 bits A/N ADC0831. Il s'agit d'un convertisseur compact en boîtier DIP8 avec

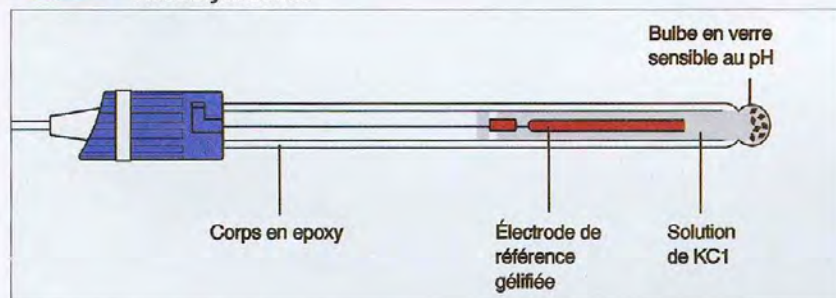
commande SPI. Les références de tensions sont fixées à 0 V (V_{in-}) et +5 V (V_{ref}). Nous avons donc 256 pas pour 5 V, soit 0,02 V environ par pas.

Nous en déduisons les valeurs théoriques obtenues avec le gain d'amplification de 3,5.

L'ensemble est résumé dans le tableau page suivante.

Exemple : à 2,5 V, le convertisseur donnera $2,5/5 \times 256 = 128$.

2 Schéma typique d'une sonde de pH à électrodes combinées et électrolyte solide



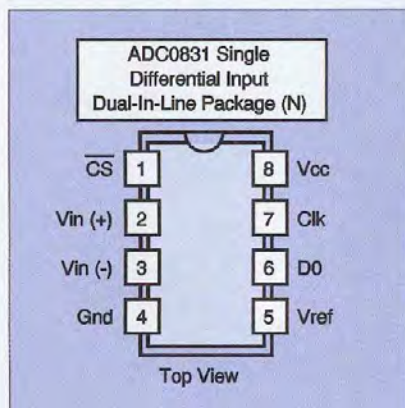
Le convertisseur A/N ADC0831 (figure 3)

Ce convertisseur peut fonctionner en mode différentiel (V_{in-} / V_{in+}) ou en mode absolu en connectant V_{in-} à la borne inférieure de l'intervalle de numérisation (c'est le cas ici :

| pH | V électrode | V amplifié | V absolu | ADC |
|----|-------------|------------|----------|-----|
| 0 | 0,413 | 1,4455 | 3,9455 | 202 |
| 1 | 0,354 | 1,239 | 3,739 | 191 |
| 2 | 0,295 | 1,0325 | 3,5325 | 181 |
| 3 | 0,236 | 0,826 | 3,326 | 170 |
| 4 | 0,177 | 0,6195 | 3,1195 | 160 |
| 5 | 0,118 | 0,413 | 2,913 | 149 |
| 6 | 0,059 | 0,2065 | 2,7065 | 139 |
| 7 | 0 | 0 | 2,5 | 128 |
| 8 | -0,059 | -0,2065 | 2,2935 | 117 |
| 9 | -0,118 | -0,413 | 2,087 | 107 |
| 10 | -0,177 | -0,6195 | 1,8805 | 96 |
| 11 | -0,236 | -0,826 | 1,674 | 86 |
| 12 | -0,295 | -1,0325 | 1,4675 | 75 |
| 13 | -0,354 | -1,239 | 1,261 | 65 |
| 14 | -0,413 | -1,4455 | 1,0545 | 54 |

Gain = 3,5

Tableau 1



3 Le convertisseur A/N

Vin- est connecté à GND.) Vcc et GND servent à l'alimentation du composant

Vref fixe la référence supérieure pour la conversion (connectée ici à +5 V)

CS, CLK et DO sont les 3 lignes de l'interface SPI.

Une conversion se déroule ainsi :

- mise au niveau bas de CS et maintien à ce niveau bas pendant toute la conversion numérique
- le microcontrôleur envoie des impulsions d'horloge sur la broche CLK
- la première impulsion CLK sert de START
- sur les 8 impulsions suivantes, on récupère sur la broche DO les 8 bits de la valeur acquise (poids fort / poids faible)

Le programme

Le programme a été écrit en assembleur à l'aide de l'excellent MPLAB fourni gratuitement par MICROCHIP (www.microchip.com).

Le code source et le fichier HEX sont téléchargeables depuis le site de la revue.

Après l'initialisation des ports du PIC et de l'écran LCD (en mode 4 bits), on initialise les variables.

Le calcul du pH utilise une équation de régression linéaire telle que : $pH = Ax + B$.

Les valeurs sont stockées sous format 16 bits et manipulées avec des routines de calculs sur 16 bits (Addition, soustraction, multiplication et division). Le pH est traité avec un fac-

teur 100 pour éviter la gestion de la virgule.

En utilisant le **tableau 1**, on fixe :

- à pH = 400 on a ADCpH4 = 160.
- à pH = 700 on a ADCpH7 = 128

Ces valeurs ADCpH4 et ADCpH7 sont stockées en EEprom. Elles pourront être modifiées via le menu de ré-étalonnage ou bien ré-initialisées à ces valeurs par défaut via le menu de ré-initialisation.

On calcule ensuite les coefficients A et B pour la régression linéaire (routine calculAB).

Ces valeurs sont stockées en RAM (A est stocké sous forme de fraction An/Ad pour plus de précision dans les calculs suivants).

À chaque acquisition, le convertisseur ADC0831 nous fournit une valeur appelée ADCpH.

On calcule le pH par :

$$pH = ADCpH \cdot An/Ad + B \text{ (routine calculpH)}$$

La valeur de pH est ensuite convertie en caractères affichables sur l'écran LCD.

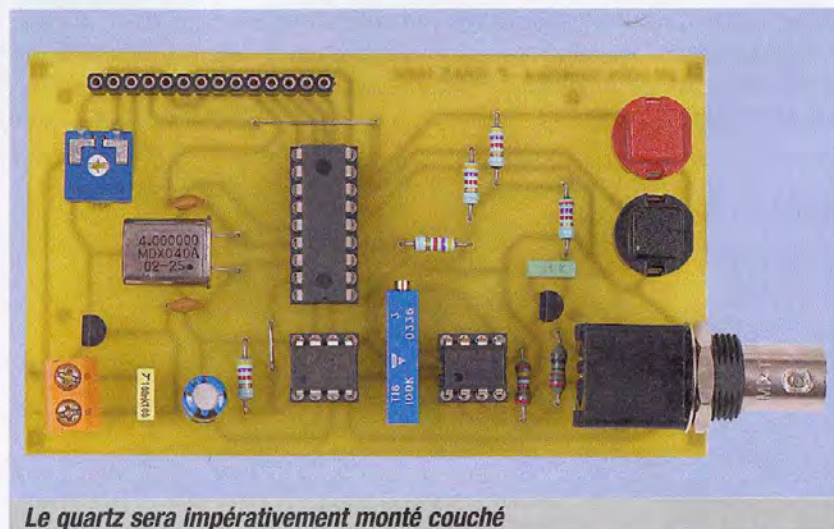
On scrute la touche MENU pour éventuellement passer aux menus de réinitialisation puis étalonnage. Si la touche MENU n'est pas pressée, on boucle le programme sur une nouvelle lecture du convertisseur ADC0831.

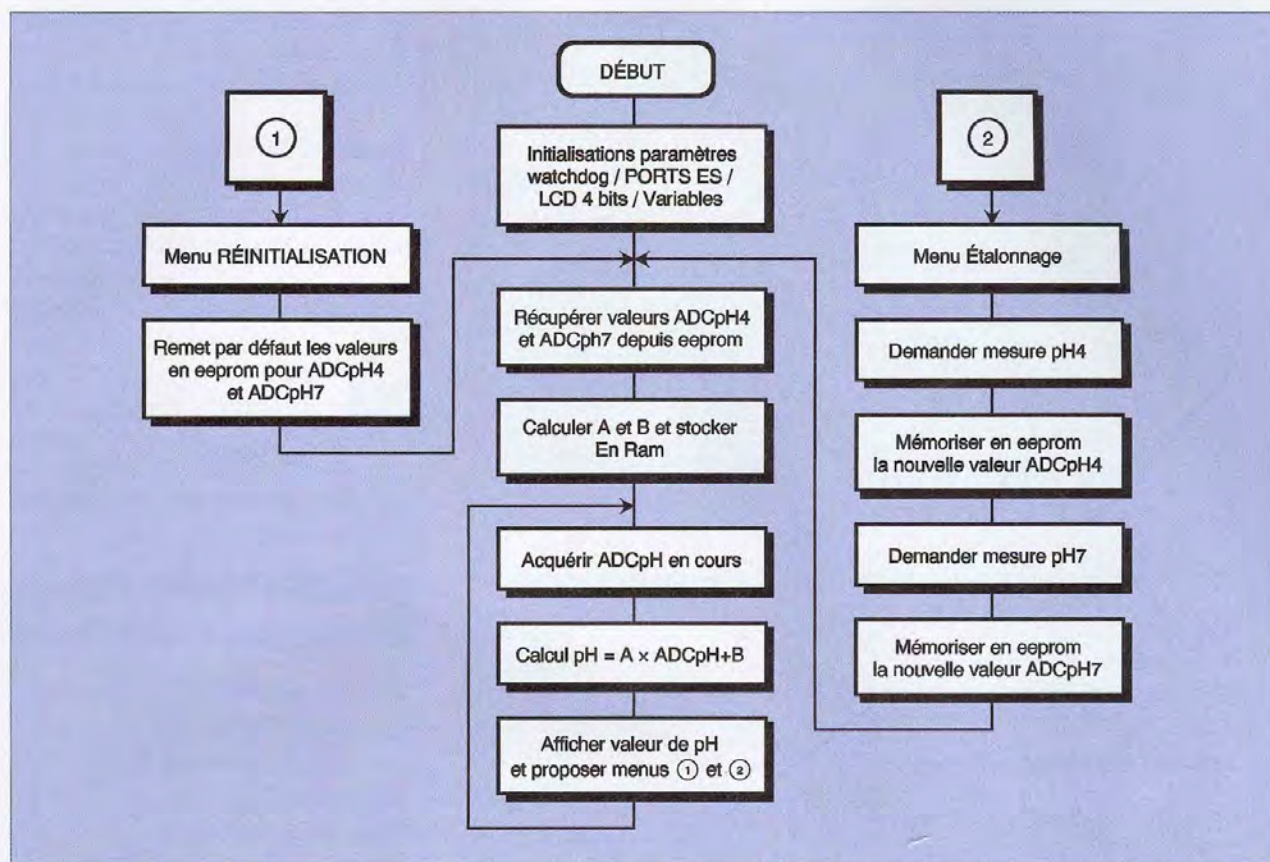
Déroulement du programme (se reporter à la figure 4)

Réalisation

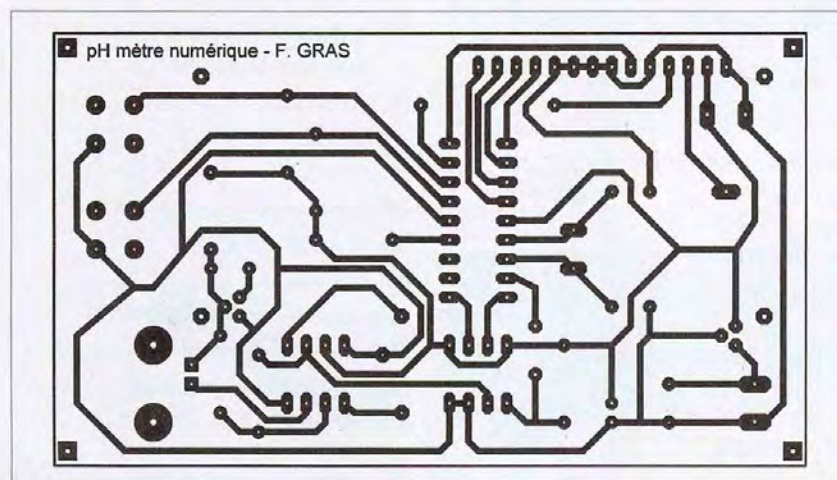
Circuit imprimé/Gravure

Le tracé du circuit imprimé est donné **figure 5** et l'implantation des composants **figure 6**. Il est conseillé de le reproduire par méthode photographique. Après gravure,





4 Déroulement du programme



5 Tracé du circuit imprimé

vous pouvez enlever toute trace de résine avec du dissolvant puis réaliser un étamage à froid. Cet étamage permettra de prévenir toute oxydation des pistes mais également facilitera les soudures. La plupart des trous sont à percer avec un foret de 0,8 mm. Les trous des borniers, bouton, barrettes DIL et potentiomètre seront percés à 1 mm. Les trous du connecteur BNC et les trous de fixation de l'écran LCD seront à percer avec un foret de 2 mm.

Commencer par souder les 2 straps, puis les résistances.

Le quartz est à monter impérativement couché (voir photo).

Poursuivre l'implantation des composants par le potentiomètre, les supports des circuits intégrés, les condensateurs, le régulateur et la référence de tension, pour finir avec les connecteurs et borniers.

Une barrette mâle de 14 broches est à souder à l'écran LCD. Une barrette femelle est à

implanter sur le circuit imprimé. Ainsi, l'écran pourra facilement être enlevé.

Le PIC est à programmer à l'aide du fichier HEX disponible sur le site. Les paramètres de configuration sont déjà pré-réglés. À l'aide d'un logiciel comme IC-Prog (www.ic-prog.com), la programmation ne pose aucun problème.

Réglage de l'offset de l'ampli-OP (optionnel) :

Débranchez la sonde de pH et court-circuitez la prise BNC à l'aide d'un fil (type chute de résistance).

Mesurez la tension entre la broche 3 de l'ampli-OP (IN+) et sa sortie broche 6. Ajustez le potentiomètre multi-tours pour lire 0,00 V sur le voltmètre.

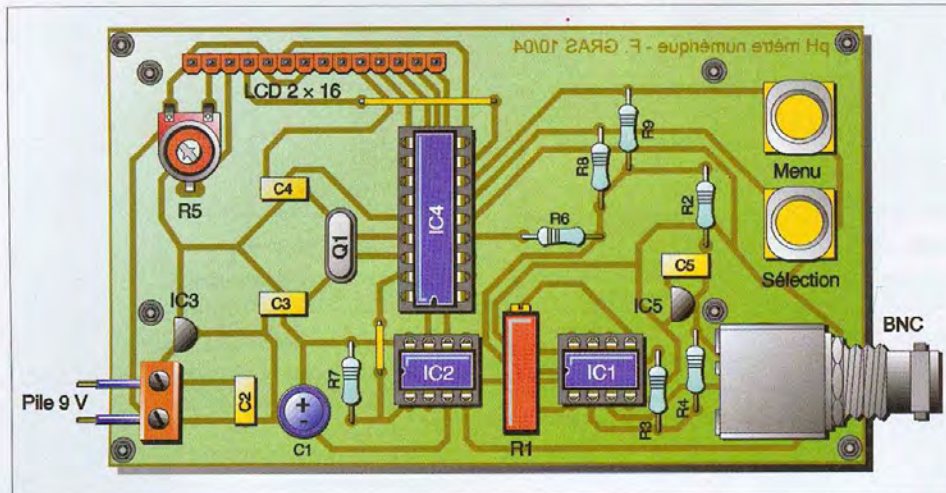
Ensuite, éteignez le montage et enlevez le court-circuit de la prise BNC.

Installez les autres composants (PIC, ADC0831 et l'écran).

Branchez la sonde de pH.

Attention au réglage du potentiomètre de l'écran LCD : le mettre en butée à gauche au début puis affiner le contraste.

À l'allumage, le montage fonctionne tout de



5
Implantation des éléments

suite et affiche la valeur de pH mesurée. Attention, les valeurs sont plus stables si le circuit est placé dans un boîtier blindé (l'entrée de l'AOP/FET est très sensible).

L'écran LCD indique :

| | |
|------------------|---|
| MESURE pH= 07.55 | <input checked="" type="checkbox"/> (bouton select) |
| MENU | <input checked="" type="checkbox"/> (bouton menu) |

Si on appuie sur MENU, on accède au menu suivant :

| | |
|-------|---|
| OK ? | <input checked="" type="checkbox"/> (bouton select) |
| RENIT | <input checked="" type="checkbox"/> (bouton menu) |

Si on appuie sur OK => on réinitialise les valeurs ADCpH4 et ADCpH7 par défaut.

Les coefficients A et B sont recalculés, puis retour au début.

Si on appuie sur MENU, on accède au menu suivant :

| | |
|------------|---|
| OK ? | <input checked="" type="checkbox"/> (bouton select) |
| ETALONNAGE | <input checked="" type="checkbox"/> (bouton menu) |

Si on appuie sur OK => on accède à la séquence d'étalonnage.

Si on appuie sur MENU, on revient au début.

| | |
|-----------------|---|
| 04.35 OK ? | <input checked="" type="checkbox"/> (bouton select) |
| MESURER SOL pH4 | <input checked="" type="checkbox"/> (bouton menu) |

Plonger la sonde dans une solution tampon pH4. Vérifier la valeur qui s'affiche à l'écran. Lorsque la valeur est stabilisée, appuyer sur OK (bouton SELECT).

| | |
|-----------------|---|
| 07.05 OK ? | <input checked="" type="checkbox"/> (bouton select) |
| MESURER SOL pH7 | <input checked="" type="checkbox"/> (bouton menu) |

Nomenclature

Bornier à 2 contacts

Connecteur mâle BNC à souder

2 boutons poussoirs à souder type DT6

ECRAN LCD 2 lignes x 16 caractères
(connecteur en haut à gauche)

1 barrette mâle/mâle 14 broches

1 barrette mâle/femelle 14 broches

R1 : potentiomètre de précision horizontal
multi-tours Cermet 100 k Ω

R2 : 2,7 k Ω - 5%

R3 : 24,9 k Ω - 1%

R4 : 10 k Ω - 1%

R5 : potentiomètre horizontal 10 k Ω

R6, R7, R8, R9 : 4,7 k Ω - 5%

IC1 : AOP TL081 CP

IC2 : Convertisseur A/N ADC08031

IC3 : régulateur de tension 78L05

IC4 : PIC 16F84A/04P programmé

IC5 : LM336 - 2,5 V

C1 : condensateur chimique 10 μ F / 10 V

C2, C5 : condensateur 100 nF

C3, C4 : 22 pF

Q1 : quartz 4 MHz

BP 1 : Bouton poussoir DTE6

1 support DIL 18 broches tulipes

2 support DIL 8 broches tulipes

Sonde de pH à électrodes combinées (avec prise BNC) voir texte.

Solutions tampon pH4 et pH7 pour étalonnage

Plonger la sonde dans une solution tampon pH7. Vérifier la valeur qui s'affiche à l'écran. Lorsque la valeur est stabilisée, appuyer sur OK (bouton SELECT).

Les nouvelles valeurs ADCpH4 et ADCpH7 sont stockées en EEprom (donc sauvegardées même après extinction du montage). Les coefficients A et B sont recalculés, puis retour au début.

Voilà, cet appareil vous surprendra par sa rapidité de mesure et sa précision. La possibilité d'étalonner l'appareil permet de corriger les écarts entre sondes ou leur vieillissement ou bien de gérer les dérives dues aux températures.

La partie la plus fragile de ce montage reste la sonde. Pour en profiter le plus longtemps possible, il faut veiller à respecter quelques points importants :

- bien la rincer après les mesures
- l'entreposer dans sa solution de stockage (solution de KCl à 3M)
- éviter les chocs mécaniques et thermiques
- éviter les mesures dans des produits salissants (ou alors bien la nettoyer ensuite).

Pour améliorer ce montage, 2 possibilités sont envisageables :



Gros plan sur la sonde

- utiliser un convertisseur A/N de meilleure résolution (ex : 10 ou 12 bits)
- utiliser un ampli OP/FET rail-to-rail avec un gain plus élevé (ex : gain 7) : on profite mieux ainsi de la plage du convertisseur

A/N. Un modèle AD820 convient très bien. (disponible chez ST QUENTIN RADIO)

F. GRAS

Email : fabrice.gras@freesbee.fr

868 pages, tout en couleurs

Selectronic
L'UNIVERS ELECTRONIQUE

Catalogue Général 2006

www.selectronic.fr

Tel : (0) 328.550.328
Fax : (0) 328.550.329

ADRESSE POSTALE : BP 10050 • 59891 • LILLE Cedex 9

Magasin de LILLE : ZAC de l'Orne du Golf • 10 rue Jules Verne • 59790 Ronchin
Magasin de PARIS : 11 place de la Nation • 75011 • ☎ 195 259 900 • Métro Nation

Envoi contre 10 timbres-poste (au tarif "LETTRÉ")

NOUVEAU

Catalogue **Général**

Selectronic
L'UNIVERS ELECTRONIQUE

Le **CHOIX** • La **QUALITÉ** • Le **SERVICE**

Connectique • Electricité
Outillage • Librairie technique
Appareils de mesure
Robotique • Etc.

Coupon à retourner à : **Selectronic** B.P 10050 • 59891 LILLE Cedex 9

OUI, je désire recevoir le **Catalogue Général 2006 Selectronic** à l'adresse suivante (ci-joint 10 timbres-poste au tarif "LETTRÉ") :

EP

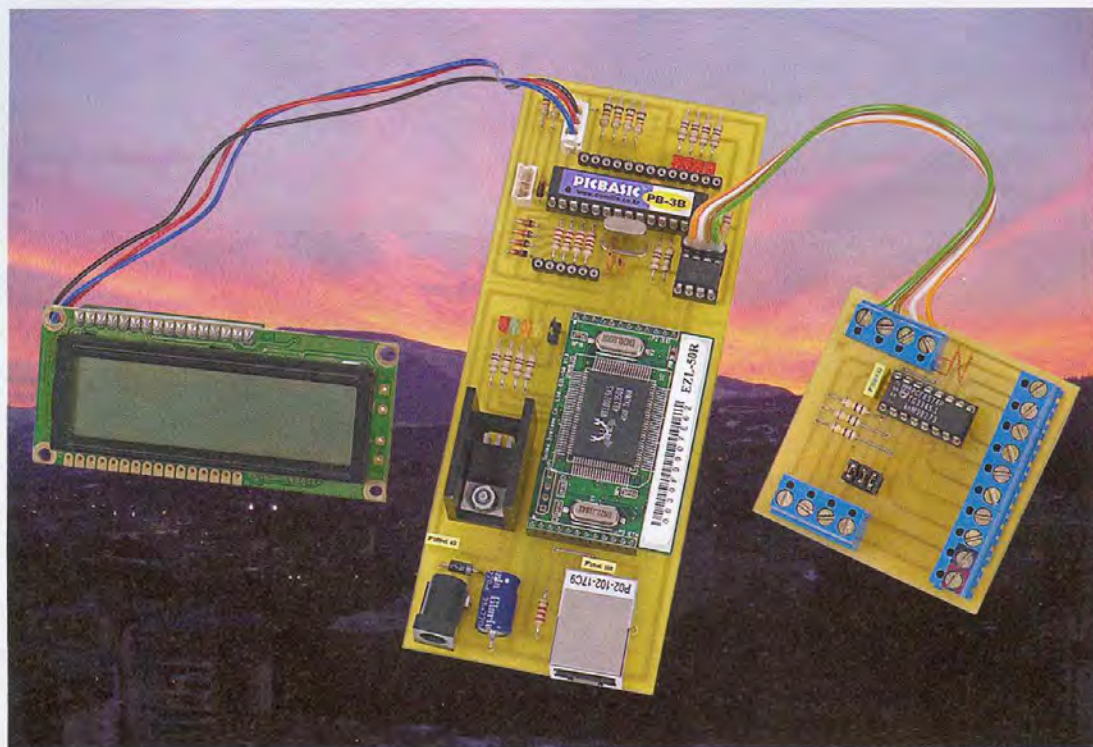
Mr. / Mme : Tél :

N° : Rue :

Ville : Code postal :

"Conformément à la loi informatique et libertés n° 78.17 du 6 janvier 1978, Vous disposez d'un droit d'accès et de rectification aux données vous concernant"

PICbasic web server



ezTCP est une appellation commerciale qui concerne les produits d'interface "Ethernet < > série". Dans cet article, nous allons mettre en œuvre le module EZL-50 qui se présente sous la forme d'une petite platine OEM capable de maîtriser les principaux protocoles réseau. Associé à un simple PICbasic habilement programmé, nous obtenons un serveur http totalement autonome. Une fois connecté à Internet il est possible via un navigateur tel que Internet Explorer de visualiser l'état de 4 entrées analogiques, de 4 entrées logiques, mais aussi de modifier l'état de 4 sorties logiques et d'afficher le texte de son choix sur l'écran LCD.

Schéma électrique (fig.1)

Les composants à mettre en œuvre autour des 24 broches du module OEM EZL-50 sont très restreints. Il faut bien entendu une section alimentation composée d'un régulateur 7805 accompagné de deux condensateurs. Côté liaison Ethernet, nous avons besoin d'un connecteur RJ45 et pour faire encore plus simple, nous utilisons le connecteur référencé P02-102-17C9 (également disponible chez Lextronic) qui intègre l'étage d'adaptation des signaux. Il ne reste alors qu'à ajouter la résistance R5 entre les broches TP_IN+ et TP_IN- et le condensateur C3 entre la broche TCT

et la masse. Quatre leds permettent de contrôler visuellement le fonctionnement du module EZL-50 (tableau ci-dessous).

Le microcontrôleur choisi pour analyser et envoyer les trames http est un PICBASIC-3B, disponible en boîtier au format DIP 28 broches, il intègre une mémoire EEPROM d'une capacité de 4 Ko et une RAM de 80 octets. Que tous ceux qui sont allergiques au langage assembleur se rassurent, comme son nom le laisse présager, le PICbasic se programme en basic. Le logiciel fourni par le fabricant permet, à l'aide d'un PC, une conception vraiment très aisée du programme. Le compilateur intégré permet de traduire les lignes

basic en instructions spécifiques compréhensibles par le microcontrôleur. Le programme compilé peut ensuite être implanté dans la mémoire du PICbasic par le biais d'un cordon relié au port imprimante (ou USB) d'un PC. Les trames émanant du réseau sont décodées par le circuit EZL-50 et ensuite transmises au PICbasic sous forme de données série asynchrone. La ligne I/O8 est connectée sur la sortie TXD (broche 18) du circuit EZL-50 et I/O9 sur l'entrée RXD (broche 15). Aucun circuit d'adaptation n'est à prévoir puisque les deux circuits utilisent des niveaux logiques TTL compatibles. Le PICbasic 3B possède 5 entrées analogiques disponibles sur les broches ADO à AD4. Dans le cadre de notre application, nous nous limiterons à l'acquisition de 4 tensions analogiques sur les entrées ADO (broche2) à AD3 (broche5). La valeur de la tension à lire doit être comprise entre 0 et +5 V. Il est donc impératif que celle-ci

| Nom | Led | Fonction |
|-----------|-----|--------------------------------|
| STATUS | L4 | Etat du module EZL-50 |
| LINK_LED- | L3 | Indicateur de liaison 10Base-T |
| TX_LED+ | L2 | Indicateur émission 10Base-T |
| RX_LED+ | L1 | Indicateur réception 10Base-T |

ne dépasse pas la barre fatidique des +5 V, sous peine d'endommager le PICbasic d'où la présence des diodes zeners. Les 4 entrées logiques sont disponibles sur les broches I/O17 à I/O20. Notez la présence d'une résistance de rappel sur chaque broche qui force l'entrée à l'état haut lorsque celle-ci n'est pas connectée. Les 4 sorties logiques sont présentes sur les broches I/O12 à I/O15. Chaque sortie est associée à une résistance et une led pour signaler visuellement l'état logique en cours. Celles-ci sont facultatives mais se révèlent utiles notamment en phase de test.

Le circuit IC2 est chargé de mémoriser le contenu de la page html envoyée au client http (l'internaute si vous préférez). Il s'agit d'une mémoire EEPROM série 24LC32 d'une capacité de 32 Kbits ce qui correspond à 4 Ko soit 4096 emplacements de 8 bits. L'échange des données est assuré par un protocole I²C. La broche I/O11 se charge de générer le signal d'horloge sur la ligne SCL. La broche I/O10 véhicule les données sur la ligne SDA. L'état logique présent sur la ligne SDA est pris en compte à chaque front montant présent sur la ligne SCL. Heureusement, le jeu d'instructions du PICbasic possède deux commandes spécifiques, SHIFTIN et SHIFTOUT qui simplifient grandement la mise en œuvre d'un protocole série synchrone (voir programme).

Le cavalier JISP doit être mis en place uniquement lorsque vous souhaitez changer le firmware du circuit EZL-50. Notez qu'il existe 3 firmwares différents. Concernant ce montage, nous utiliserons le firmware T2S programmé par défaut en usine. Malgré la présence des broches P0, RTS et CTS, celles-ci ne sont pas utilisées par le PICbasic. Nous avons également préservé la broche I/O16 nommée INT du PICbasic qui pourra être utilisée pour déclencher une interruption dans le cadre d'une évolution du programme.

Création de la page HTML

Notre serveur est capable de répondre à une requête http de type GET. Par exemple, en admettant que l'adresse IP de notre serveur soit 192.168.0.3, lorsque vous tapez dans votre navigateur `http://192.168.0.3/`, celui-ci reçoit la requête suivante (<CR> = retour chariot et <LF> = fin de ligne) :

```
GET / HTTP/1.0 <CR><LF>
```

Le serveur détecte la demande de connexion



2 Copie d'écran

et en retour, il envoie au client http une page html présentant les 4 tensions mesurées sur les entrées A0 à A4, l'état logique des entrées I0 à I3, permet à l'utilisateur de modifier l'état logique des sorties O0 à O3 et d'inscrire un texte sur l'écran LCD. N'importe quel éditeur de texte comme le bloc notes de Windows est suffisant pour créer une page html. Celle-ci ne doit pas dépasser 4 Ko soit 4096 octets car elle est hébergée par l'EEPROM série 24LC32. Nous vous proposons un exemple de présentation déjà très complet avec le fichier PWS.html pour seulement 2328 octets de code (voir copie d'écran).

Les mesures réalisées par le PICbasic sont représentées par des variables débutant par le caractère "\$" (tableau ci-dessous).

Lorsque le client http se connecte au montage, le PICbasic envoie à celui-ci le contenu de l'EEPROM en remplaçant chacune des variables par sa valeur correspondante. Dans le code html que nous vous proposons, nous avons fait le choix de présenter chaque don-

née dans un objet de type formulaire, par exemple pour l'entrée analogique A0 nous avons le code suivant :

```
A0 = <input type=text name=A0
value=" $A0" size=5 class=aff
readonly> v<br>
```

Une fois traitée par le PICbasic, en admettant que la valeur lue sur l'entrée A0 soit égale à 0,09 volt, nous obtenons le code suivant qui est envoyé au navigateur du client :

```
A0 = <input type=text name=A0
value=" 0,09" size=5 class=aff
readonly> v<br>
```

Le navigateur interprète cette ligne de code html et affiche une zone de texte contenant la valeur mesurée (voir copie d'écran). Le principe est bien entendu le même pour les 3 autres entrées analogiques. Notez le paramètre readonly qui indique au navigateur que l'utilisateur ne peut pas modifier le contenu de la zone de texte.

Le sous programme CONV, inscrit dans la mémoire du PICbasic, permet de convertir la valeur décimale de la tension analogique fournie par l'instruction `D=ADIN(i)` en trois caractères ASCII, u : unités, d : dixièmes et c : centièmes, i étant le numéro de l'entrée analogique. Le résultat contenu dans la variable D est codé sur 10 bits. Pour faciliter l'écriture de notre programme, nous allons travailler sur 8 bits ce qui revient à diviser le résultat par 4. La précision de la mesure est donc égale à $5/28 = 0,02$ V ce qui n'est déjà pas si mal.

La formule qui permet de calculer la tension correspondante est $V = (D \times 5) / 255$. Comme le PICbasic ne peut pas travailler avec des nombres à virgule, nous allons multiplier le résultat par 100. En simplifiant, la

| variable | Contenu | Broche Picbasic |
|----------|--|--------------------|
| \$A0 | Valeur lue sur l'entrée analogique n° 0 | AD0 : broche 2 |
| \$A1 | Valeur lue sur l'entrée analogique n° 1 | AD1 : broche 3 |
| \$A2 | Valeur lue sur l'entrée analogique n° 2 | AD2 : broche 4 |
| \$A3 | Valeur lue sur l'entrée analogique n° 3 | AD3 : broche 5 |
| \$I0 | Etat de l'entrée logique n° 0 | I/O17 : broche 22 |
| \$I1 | Etat de l'entrée logique n° 1 | I/O18 : broche 23 |
| \$I2 | Etat de l'entrée logique n° 2 | I/O19 : broche 24 |
| \$I3 | Etat de l'entrée logique n° 3 | I/O20 : broche 25 |
| \$O0 | Etat de la sortie logique n° 0 | I/O12 : broche 15 |
| \$O1 | Etat de la sortie logique n° 1 | I/O13 : broche 16 |
| \$O2 | Etat de la sortie logique n° 2 | I/O14 : broche 17 |
| \$O3 | Etat de la sortie logique n° 3 | I/O15 : broche 18 |
| \$T0 | Texte affiché sur l'écran LCD | PicBus : broche 26 |
| \$CP | Nombre de connexions depuis la dernière remise à zéro du serveur | aucune |

relation devient $V = (100 \times D) / 51$. On obtient alors un nombre entier compris entre 0 et 500. Pour extraire le chiffre des unités nommé u on divise le résultat par 100, d'où la relation $u=V/100$. La première décimale nommée d est obtenue par la formule $d = (V - (100 \times u)) / 10$. Enfin, la deuxième décimale est obtenue par la formule $c = V - (100 \times u + 10 \times d)$, notez qu'il est nécessaire de découper cette formule en 3 sous formules pour que le PICbasic puisse effectuer le calcul de c . Finalement, on ajoute à chacun des chiffres le nombre 48dec pour obtenir le caractère ASCII correspondant. L'affichage de l'état des entrées est encore plus simple :

```
I0 = <input type=text name=I0
value=" $I0" size=1
class=led$I0 readonly><br>
```

Une fois traitée par le PICbasic, la variable \$I0 est remplacée par 1 si l'entrée I0 est à l'état haut ou 0 dans le cas contraire, ce qui nous donne par exemple :

```
I0 = <input type=text name=I0
value=" 1" size=1 class=led1
readonly><br>
```

Remarquez qu'il est possible d'utiliser plusieurs fois la même variable comme le montre cet exemple. Le paramètre class définit une mise en forme particulière de la zone d'affichage en fonction de l'état logique de l'entrée. led0 représente le texte sur fond gris et led1 sur fond rouge.

À partir de la page html, il est possible de modifier l'état logique des 4 sorties de notre PICbasic Web Server 00 à 03. Chaque sortie est représentée à l'écran par une case à cocher, nous avons fait appel à des instructions en javascript pour afficher une case cochée lorsque la sortie du PICbasic correspondante est à 1 et une case non cochée lorsqu'elle est à 0 :

```
<script type="text/javascript">
var v=new
Array("$00", "$01", "$02", "$03");
for (n=0; n<v.length; n++)
{
if (v[n]=="1") s="checked";
else s="";
document.write("0"+n+" =
<input type=checkbox
name=0"+n+"
value='1'+ s"><br>");
}
</script>
```

Ce code est automatiquement déclenché lors

du chargement de la page html dans le navigateur. La variable tableau v contient l'état logique des 4 sorties de la carte. Par exemple si \$01 = 1, le code javascript va notamment générer la ligne html suivante :

```
O1 = <input type=checkbox
name=O1 value='1' checked><br>
```

On obtient donc à l'écran une case cochée (voir copie d'écran) à cause de la présence du terme checked.

Concernant l'écran LCD, l'internaute voit à l'écran le texte en cours d'affichage dans une zone de texte modifiable composée de 2 lignes de 16 caractères.

```
<textarea name=T rows=2
cols=16 class=LCD>$T0</textarea>
```

Une fois traitée par le PICbasic, la variable \$T0 est remplacée par le texte présent sur l'écran LCD, par exemple :

```
<textarea name=T rows=2
cols=16 class=LCD>ELECTRONIQUE
PRATIQUE </textarea>
```

Le navigateur interprète cette ligne de code html et affiche une zone de texte contenant le texte ELECTRONIQUE PRATIQUE (voir copie d'écran), l'utilisateur a bien entendu la possibilité de modifier le contenu de cette zone de texte.

La dernière variable nommée \$CP contient le nombre de connexions réalisées sur le serveur depuis sa dernière remise à zéro (coupure d'alimentation).

Lorsque le bouton Envoyer est activé, une

autre requête GET constituée par la fonction env() écrite en javascript est envoyée au serveur. Elle contient cette fois-ci l'état logique des 4 sorties et le texte à afficher sur l'écran LCD. Si la taille du texte destiné à l'écran LCD est inférieure à 32 caractères, la fonction env() complète par autant d'espaces que nécessaire.

Notez qu'un espace est remplacé par le navigateur par un + avant l'envoi au serveur. Seules les lettres de l'alphabet majuscules et minuscules ainsi que les chiffres 0 à 9 ne sont pas modifiés.

Les autres caractères sont transformés en leur valeur exprimée en hexa précédée d'un %, par exemple le caractère point d'exclamation sera remplacé par %21. Évitez donc l'utilisation des ces caractères.

```
GET /?O=0101&T=ELECTRONIQUE+
PRATIQUE+++++++ HTTP/1.0
<CR><LF>
```

Le programme du PICbasic va extraire les variables O et T et mettre à jour en conséquence ses sorties et l'afficheur LCD. Pour ce dernier, les + seront remplacés par des espaces.

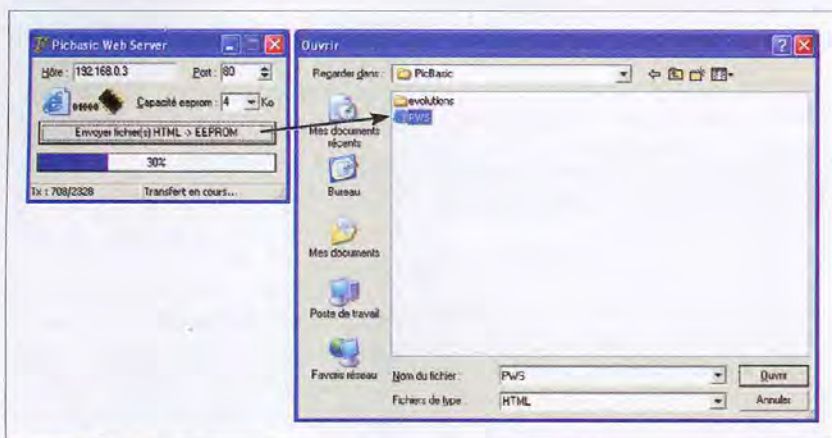
Réalisation

Le tracé de la carte vous est présenté figure 5 et son schéma d'implantation figure 6. Si vous avez pris soin de commander chez Lextronic votre module EZL-50 avec les barrettes mâles au pas spécifique de





3
Copie d'écran



4
Copie d'écran

2 mm ainsi que le connecteur RJ45 SPEED-TECH PO2-102-17C9, la réalisation de la carte est une simple formalité. Notez qu'il est possible de scinder la carte en deux modules : EZL-50 et PICbasic. On peut ainsi imaginer, à terme, remplacer la partie PICbasic par un microcontrôleur plus puissant... Attention, compte tenu du faible emplacement entre chaque led, il est impératif qu'elles ne dépassent pas 1,8 mm.

À la mise sous tension, la led L4 Status doit clignoter. Les autres leds sont éteintes. Après avoir relié le montage via la prise RJ45 au réseau, la led L3 Link doit s'allumer. Vous pouvez dans un premier temps programmer le PICbasic avec le fichier PWS.bas, puis configurer le module EZL-50 et enfin programmer l'EEPROM avec la page PWS.html.

Mise en œuvre EZL-50

Nous allons configurer le module EZL-50 grâce à un logiciel dédié nommé ezConfig (voir exécutable ezcfg_24d.exe sur le CD fourni avec le module). Lorsque vous cliquez sur le bouton PROBE, le logiciel scrute votre réseau local à la recherche du montage.

L'adresse MAC du module détecté est alors affichée dans la zone liste. MAC ou Media Access Control address est une adresse spécifique codée sur 6 octets, implantée en mémoire par le constructeur, elle ne peut pas être modifiée et elle est indiquée sur une étiquette positionnée au bas du module dans notre cas : 00-30-F9-00-7E-61. Il suffit de sélectionner cette adresse dans la liste puis de cliquer sur READ pour voir s'afficher la configuration du module correspondant. Concernant la partie réseau, les paramètres les plus importants sont l'adresse IP locale (LOCAL IP ADDRESS) ici égale à 192.168.0.3 et le numéro de port local (LOCAL PORT) soit 80 dans notre cas, puisque c'est le numéro normalement attribué à un serveur http. Concernant la sortie série, elle doit être configurée comme pour le PICbasic soit 19200 bauds avec un bit de stop, pas de contrôle de parité et aucun contrôle du flux. Le bouton WRITE déclenche la mémorisation des éléments que vous avez modifiés. Notez que le module EZL-50 est capable de mettre fin à une connexion s'il ne reçoit ou n'envoie aucune donnée pendant un nombre de secondes indiqué dans le champ TIME OUT. La période

peut varier entre 1 et 600 secondes. Lorsque le champ TIME OUT est à zéro, il appartient à l'hôte de mettre fin à la connexion. Dans notre cadre d'utilisation, c'est le serveur qui doit mettre fin à la connexion une fois la page html transférée au client, on positionnera donc TIME OUT de préférence au minimum soit 1 s. Par défaut, le champ PEER IP ADDRESS est positionné à zéro ainsi n'importe quel client peut établir une connexion avec le module EZL-50. Pour restreindre l'accès il faut indiquer l'adresse IP du seul client autorisé à établir une connexion.

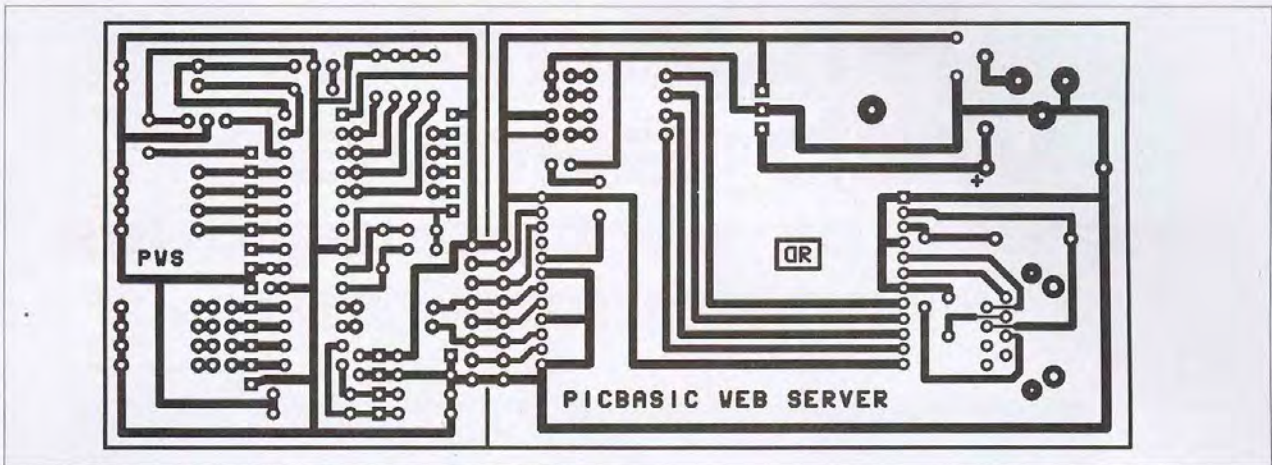
Programmation EEPROM série

Nul besoin d'un programmeur spécifique pour transférer la page html dans la mémoire EEPROM série. Il suffit d'utiliser le programme progPWS.exe fait maison à l'aide du logiciel Delphi. Après avoir indiqué l'adresse IP du circuit EZL-50 ainsi que son numéro de port, il suffit de sélectionner un fichier sur votre disque dur, PWS.html en l'occurrence et de cliquer sur ouvrir pour que celui-ci soit implanté dans la mémoire EEPROM à travers votre réseau local, voir même à partir d'Internet si vous le souhaitez. Sur l'écran LCD du montage, le texte "HTML->EEPROM" s'affiche ainsi que le nombre d'octets transférés, les leds L2 et L1 clignotent au rythme des octets transférés. Notez que le logiciel élimine les retours chariot qui sont inutiles ce qui permet de diminuer sensiblement la taille du fichier html.

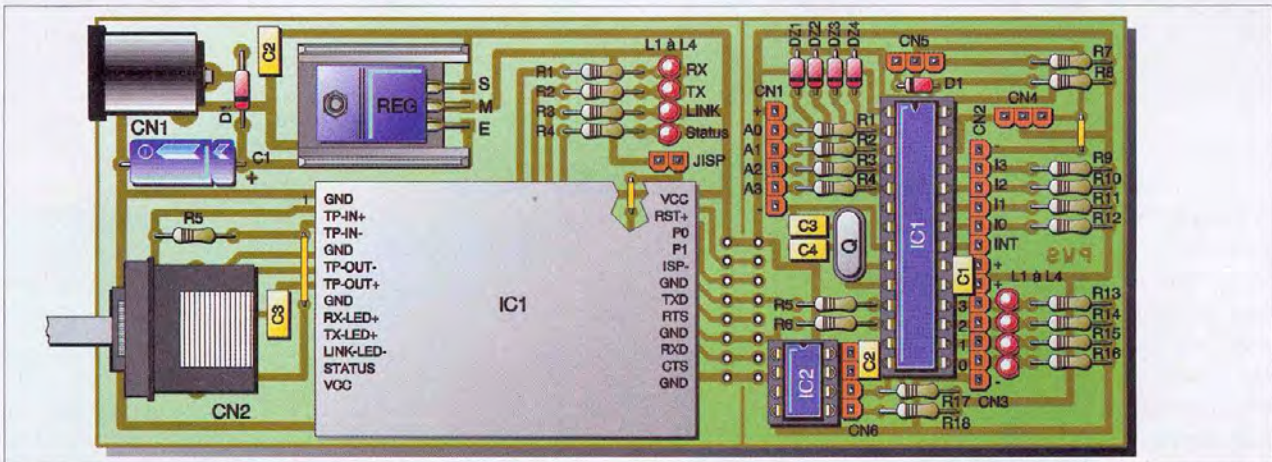
Conclusion

Le montage est désormais prêt à "servir" la page html à tous les clients qui viendront se connecter au montage. Au démarrage, le texte par défaut affiché sur l'écran LCD est "PB-3B Web Server". La led L4 doit clignoter. Pour tester les entrées analogiques, vous pouvez utiliser un potentiomètre. Concernant les lignes logiques, vous pouvez connecter les entrées sur les sorties, ainsi In=On avec n compris entre 0 et 3. Ouvrez Internet Explorer et tapez l'adresse IP de votre montage au sein de votre réseau local, dans notre cas http://192.168.0.3/ la page html doit alors se charger en 4s environ. Vous pourrez ensuite essayer à partir d'un poste distant disposant d'une connexion Internet. Un prochain article vous montrera comment ajouter jusqu'à 128 entrées/sorties à votre PICbasic Web Server.

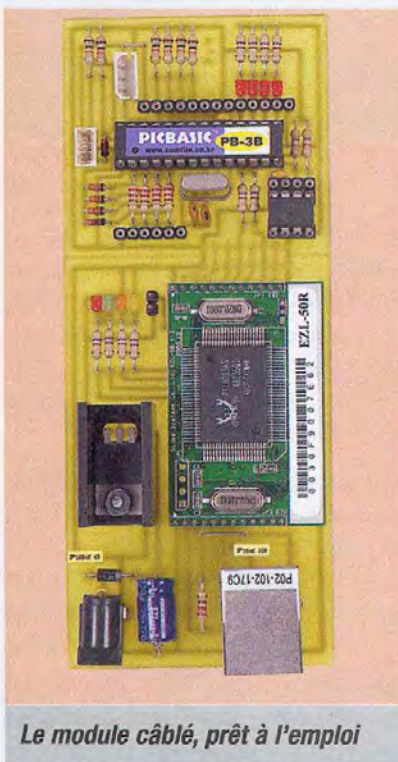
D. REY
www.RDElectronique.com



5 Tracé du circuit imprimé



6 Implantation des éléments. Attention à l'orientation des diodes leds



Nomenclature

EZL-50 :

- CN1 : connecteur jack femelle
- CN2 : SPEEDTECH P02-102-17C9 (www.lextronic.fr)
- IC1 : EZL-50 + connecteurs (www.lextronic.fr)
- R1 à R4 : 470 Ω
- R5 : 200 Ω
- C1 : 220 pF / 25 V / horizontal
- C2 : 100 nF / LCC jaune
- C3 : 10 nF / LCC jaune
- D1 : diode 1N4002
- REG : régulateur 7805 + dissipateur thermique
- L1 à L4 : led diamètre 1,8 mm
- JISP : barrette HE14 mâle 2 contacts + cavalier (facultatif)

PICBASIC :

- IC1 : PICbasic PB-3B + support DIP

étroit 28 broches (www.lextronic.fr)

IC2 : 24LC32 + support DIP 8 broches

CN4 : connecteur écran LCD + écran LCD série (www.lextronic.fr)

CN5 : connecteur programmation PICbasic (www.lextronic.fr)

DZ1 à DZ4 : diode zener 5,1 V

D1 : diode 1N4148

Q : quartz 20 MHz

C1, C2 : 100 nF (pas de 2,54 mm)

C3, C4 : 22 pF céramique

R1 à R4 : 220 Ω

R5, R6 et R13 à R16 : 470 Ω

R7 à R12 : 10 k Ω

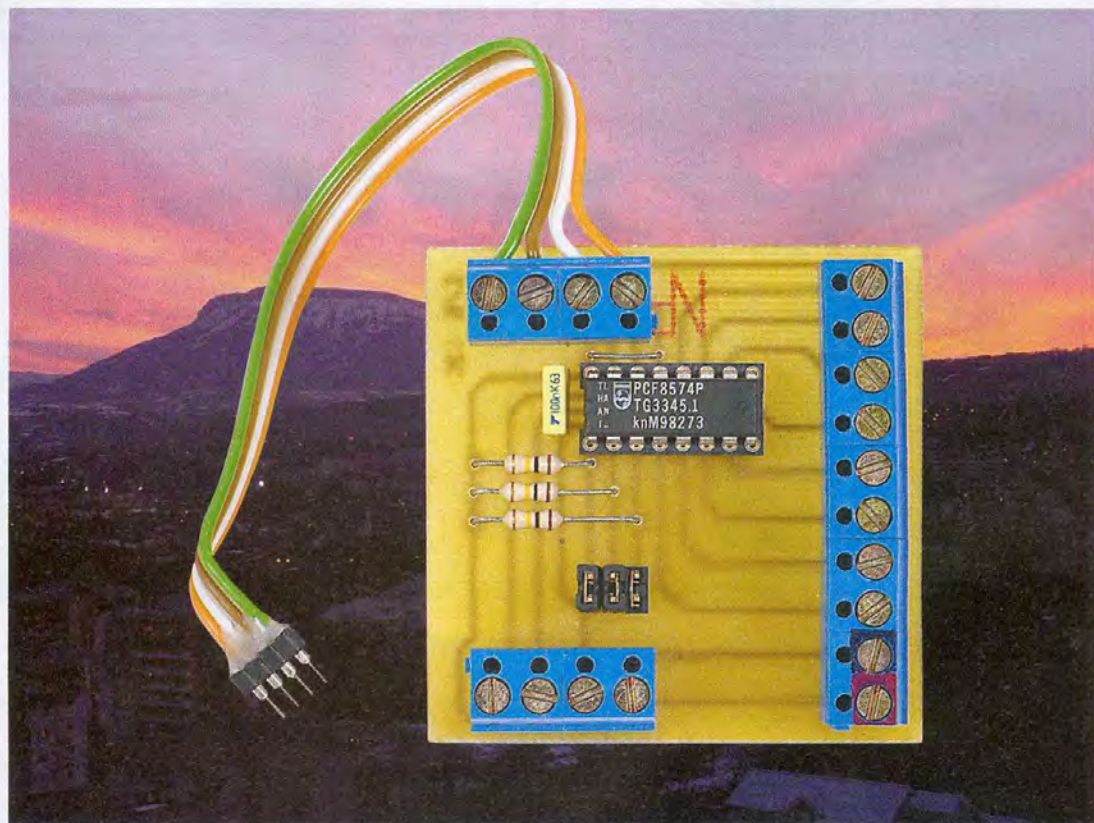
R17, R18 : 4,7 k Ω

L1 à L4 : led diamètre 1,8 mm

CN1 à CN3 : barrette tulipe sécable

PICbasic web server

entrées et sorties logiques supplémentaires



Par défaut, notre PICbasic Web Server comporte 4 entrées logiques et 4 sorties logiques prélevées directement sur les broches du PICBasic. Dans cet article, nous allons vous montrer comment ajouter des entrées / sorties supplémentaires grâce à un circuit spécialisé, le PCF8574 qui se connecte sur le bus PC du serveur. Ainsi, il vous sera possible de piloter jusqu'à 64 entrées et 64 sorties logiques par Internet.

Synoptique (fig.1)

Théorie du bus I²C

La ligne où transitent les données est appelée SDA (Serial Data), SCL (Serial CLock) étant la ligne d'horloge. Chacune de ces lignes est dotée d'une résistance de rappel à la tension d'alimentation, chaque circuit associé au bus peut la mettre à un niveau bas grâce à des sorties à collecteur ouvert. Le principe fondamental d'une liaison synchrone est le suivant : l'état de la ligne de donnée (SDA) est valide uniquement lorsque la ligne d'horloge (SCL) est au niveau haut, le changement d'état de la ligne SDA s'effectue

lorsque la ligne SCL est à l'état bas. Les circuits qui envoient les ordres sont appelés maîtres, ceux recevant les données sont des esclaves.

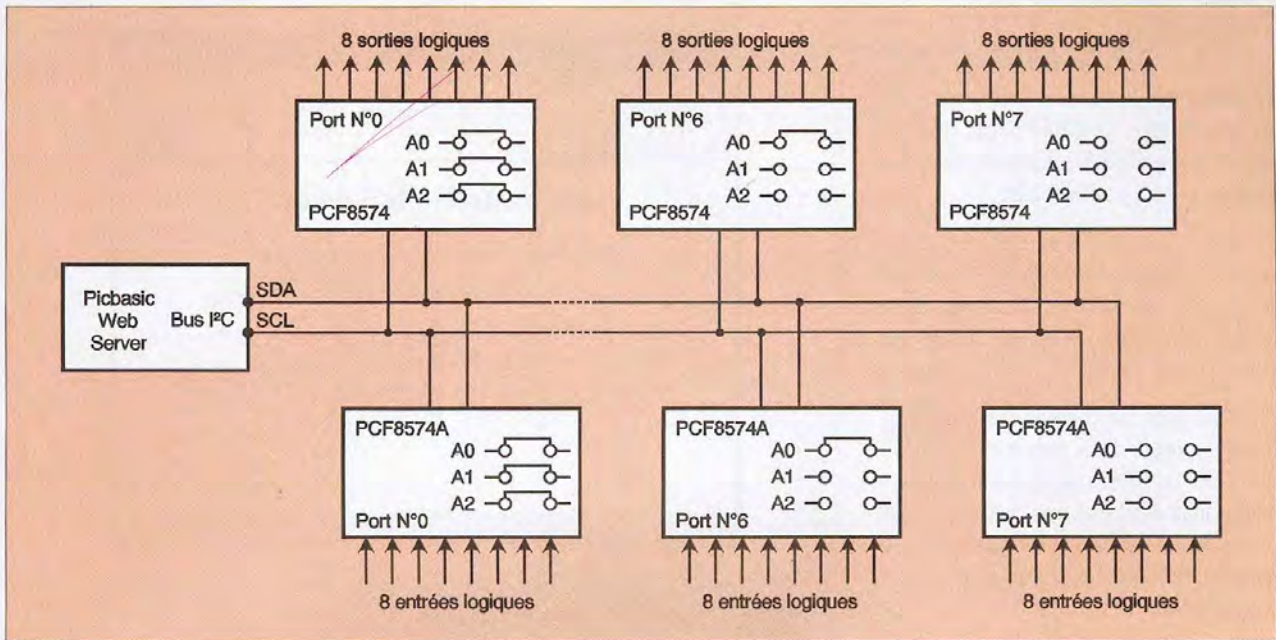
Chaque circuit a sa propre adresse qui est codée sur 7 bits, cela signifie que l'on peut théoriquement connecter jusqu'à 128 circuits différents sur un même bus. L'adresse se compose d'une partie fixe propre au type de circuit et d'une partie variable codée par des lignes d'adresses.

Par exemple, si le circuit comporte trois lignes d'adresses, cela signifie que l'on peut avoir jusqu'à $2^3 = 8$ circuits du même type sur le bus. Le dialogue entre le maître et les esclaves

suit un protocole bien défini. Lorsqu'un maître veut envoyer un ordre à un esclave, il émet premièrement une condition de départ (START) afin de prévenir l'ensemble des abonnés, SDA passe du niveau haut au niveau bas alors que SCL est au niveau haut.

Ensuite, il envoie l'adresse de l'esclave qu'il désire joindre en commençant par le bit de poids fort. Le maître indique qu'il veut « lire » sur l'esclave en positionnant le bit 0 de l'adresse à 1 (qui est le 8^{ème} bit transmis) et « écrire » en le positionnant à 0.

L'esclave répond en envoyant un signal d'acquiescement (ACKNOWLED-



1 Synoptique

GE) qui a lieu lors de l'envoi par le maître de la 9^{ème} impulsion d'horloge et qui correspond à la mise à l'état haut de la ligne SDA.

Ensuite, le maître peut envoyer l'ordre codé sur 8 bits dans le cas d'une écriture ou recevoir la donnée dans le cas d'une lecture. L'esclave signalera la prise en compte de cette transmission par un deuxième signal d'acquiescement.

La fin d'une transmission est spécifiée par le maître par une condition d'arrêt (STOP), SDA passe du niveau bas au niveau haut alors que SCL est au niveau haut. Dans notre cas de figure, notre bus ne comportera qu'un seul maître : le PICbasic, lui seul délivrera le signal d'horloge.

Cependant, la ligne SDA restera bidirectionnelle car comme nous l'avons vu précédemment, un esclave reçoit mais aussi envoie des données au maître.

Circuit PCF8574 (fig.2)

Le circuit PCF8574 dispose de toute la logique nécessaire pour communiquer sur un bus I²C et il permettra de disposer d'un port comportant 8 lignes parallèles qui peuvent être aussi bien utilisées en entrées qu'en sorties.

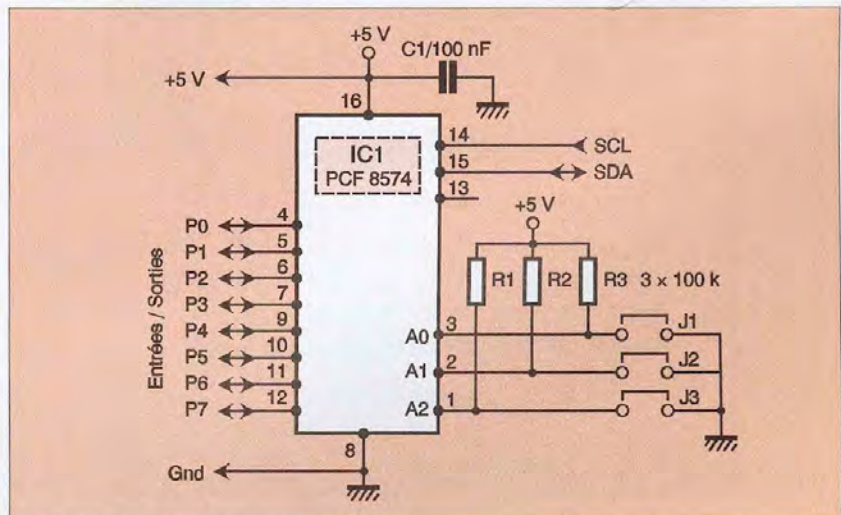
Avant d'utiliser une ligne en entrée, il faut simplement lui appliquer par logiciel un niveau haut, ensuite celle-ci peut être utilisée

pour la lecture de niveaux logiques. Chaque ligne configurée en sortie peut débiter un maximum de 100 µA, toutefois elle peut commuter à la masse un courant de 25 mA, ce qui est suffisant pour y connecter directement une led.

Trois cavaliers J1, J2, J3 correspondant aux lignes d'adresses A0, A1, A2 permettent de définir l'adresse du circuit. En ouvrant ou fermant ceux-ci, on modifie l'adresse de base qui est 0100A2A1A0X, (X = 1 => lecture / X = 0 => écriture) ainsi il sera possible de connecter 8 circuits du même type sur un même bus. Afin d'augmenter le nombre d'E/S, nous allons utiliser un circuit intégré

référéncé PCF8574A, il a exactement les mêmes caractéristiques que son homologue mise à par son adresse de base qui est 0111A2A1A0X. Le nombre de circuits maximum pilotables par le bus sera donc de 16 soit un total de 128 entrées / sorties. Lors d'un reset matériel (mise sous tension du circuit), les 8 lignes du port sont au niveau logique haut. Elles sont donc directement prêtes pour être utilisées aussi bien en entrée qu'en sortie. Pour simplifier le programme du PICbasic, nous avons fait le choix d'utiliser le PCF8574A uniquement pour ajouter des entrées logiques et le PCF8574 pour ajouter des sorties logiques.

2 Le circuit PCF8574

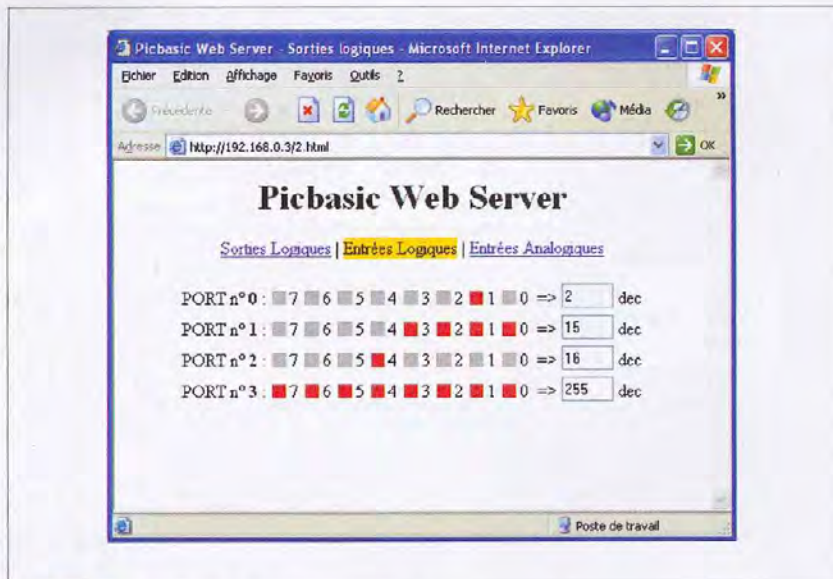


Pages HTML

Le programme du PICbasic a été modifié afin de pouvoir gérer plusieurs pages html. La page 1.html est chargée d'afficher les sorties logiques et d'en modifier l'état.

La page 2.html affiche les états des sorties logiques. La page 3.html affiche les entrées analogiques du PICbasic. Lorsque aucune page n'est précisée, le serveur renvoie par défaut la page 1.html.

Un menu placé sur chacune des pages permet de naviguer d'une page à l'autre en cliquant sur un simple lien hypertexte. Les 3 pages html totalisent une taille de 3736 octets ce qui permet encore de les stocker dans l'EEPROM I²C 24LC32 qui peut contenir jusqu'à 4096 octets.



4 Page html : entrées logiques

1.html : sorties logiques

Concernant les entrées, une seule variable est à utiliser dans le code html : \$On. Une fois traitée par le programme du Picbasic, cette variable est remplacée par les valeurs lues sur les entrées des circuits PCF8574 présents sur le bus I²C, chaque valeur codée en décimale est séparée de la suivante par un point virgule. Du code en javascript est chargé d'afficher chaque donnée sous la forme de 8 cases à cocher. Contrairement à du html, la taille du code en javascript est la même quel que soit le nombre de PCF6574 présents sur le bus I²C.

```
var e='$On';
var val=e.split(';');
for ( p=0; p<val.length-1; p++ )
{
document.write('<TR><TD>PORT
n° <B>'+p+' : </B>');
for (n=7; n>=0; n--)
document.write('<INPUT
TYPE="checkbox"
NAME="P'+p+n+' "
OnClick="MAJ(''+p+'')">'+n+'&nbs
p; ');
document.write(' => <input
type="text" name="P'+p+' "
```

```
value="'+val[p]+' " size="4">
dec</TD></TR>');
}
```

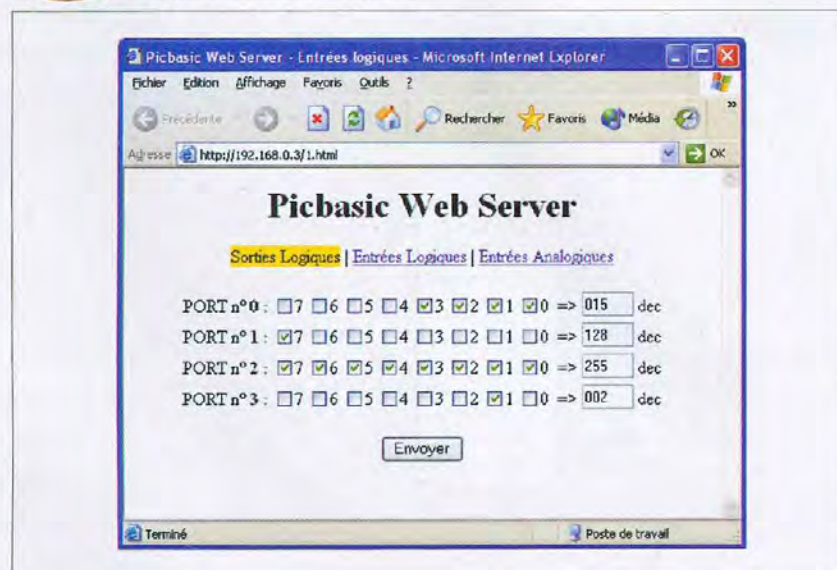
Lorsque l'utilisateur coche ou décoche une case à cocher, la valeur décimale correspondante est recalculée par la fonction MAJ(p) p étant le numéro du port concerné (voir fichier).

Lorsque le bouton "Envoyer" est actionné, les valeurs décimales sont envoyées au Picbasic sous la forme d'une requête GET, par exemple d'après la copie d'écran on obtiendrait la requête suivante :

```
GET
/1.html?P0=015&P1=128&P2=255&P
3=002
```

Le PICbasic va extraire chaque valeur et mettre à jour les sorties des circuits PCF8574.

3 Page html : sorties logiques



2.html : entrées logiques

Concernant les entrées, une seule variable est à utiliser dans le code html : \$In.

Une fois traitée par le programme du PICbasic, cette variable est remplacée par les valeurs lues sur les entrées des circuits PCF8574A présents sur le bus I²C, chaque valeur est séparée par un point virgule.

Du code en javascript est chargé d'afficher chaque valeur sous la forme de 8 carrés de couleur, si le bit correspondant est à 1 le

carré est affiché en rouge et en gris dans le cas contraire.

```
var e='$In';
var val=e.split(';');

for ( p=0; p<val.length-1; p++ )
{
document.write('<TR><TD>PORTn°
<b>'+p+'</b> : ');
for ( n=7; n>=0; n-- )
{
var t=0;
var nb=Math.pow(2,n);
if (val[p] & nb) t=1;
document.write('<INPUT
type="text" class="Led'+t+' "
NAME="P'+p+n+' ">'+n+'&nbsp;');
}
document.write(' => <INPUT
type="text" NAME="D'+p+' "
value="'+parseInt(val[p],10)+'
" size="4"> dec');
document.write('</TD></TR>');
}
}
```

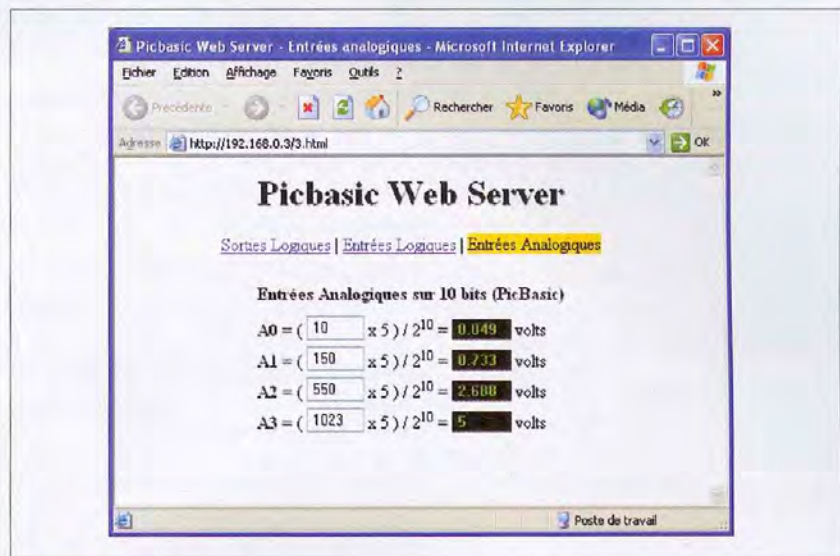
3.html : entrées analogiques

Contrairement au programme présenté dans l'article précédent, les valeurs analogiques ne sont plus calculées par le PICbasic mais par un programme en javascript.

Ainsi, on économise de l'espace mémoire et on peut facilement travailler sur 10bits. La fonction s reçoit les valeurs analogiques codées en décimal séparées par des points virgules et le paramètre resol qui indique la résolution.

La fonction retourne à l'écran le calcul littéral pour chaque entrée. $Ap = (D[p] \times 5) / 2^{resol - 1}$

```
function s(e,resol)
{
res=Math.pow(2,resol)-1;
var d=e.split(';');
for ( p=0; p<d.length-1; p++ )
{
d[p]=parseInt(d[p],10);
v=(d[p]*5)/res;
v=v*1000;
v=Math.round(v);
v=v/1000;
document.write('<TR><TD><B>A'+
p+'</B> = ( <input type="text
name=Ax value=" '+d[p]+' "
size=5 readonly> x 5 )
```



5 Page html : entrées analogiques

```
/ 2<sup>'+resol+'</sup> =
<input type="text" name=Vx
value="
'+v+' " size=5 readonly
class=Aff> volts</TD></TR>');
}
}
```

Il suffit ensuite d'appeler la fonction avec les 4 valeurs fournies par le PICbasic, attention de ne pas oublier le dernier point virgule :

```
s(' $A0;$A1;$A2;$A3;',10);
```

Réalisation

Le tracé du circuit vous est présenté **figure 3** et le schéma d'implantation **figure 4**.

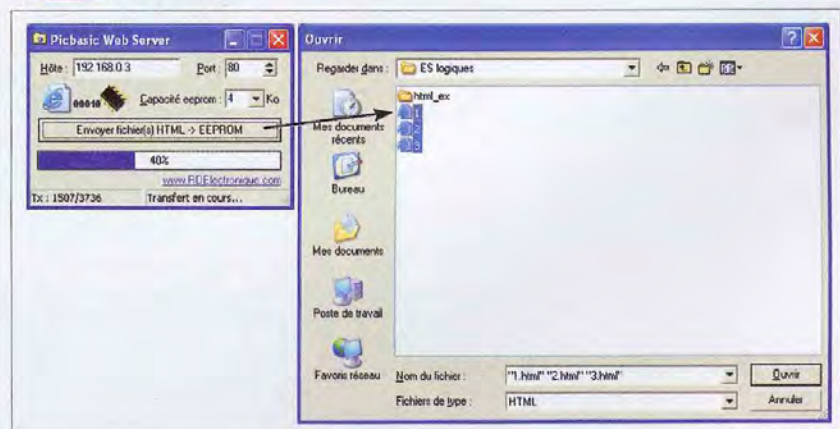
Bien entendu, il faudra réaliser autant d'exemplaires que nécessaire.

Par exemple, si vous souhaitez piloter 16 sorties et 16 entrées, il faudra réaliser le circuit en 4 exemplaires, 2 exemplaires avec le circuit PCF8574 et 2 exemplaires avec le circuit PCF8574A.

Concernant les adresses, lorsque le cavalier est en place, la ligne d'adresse est à l'état bas. Le premier circuit PCF8574 aura une adresse nulle, tous les cavaliers seront en place, pour le deuxième, seul le cavalier J1 sera retiré donc l'adresse sera égale à 1, etc...

La configuration des cavaliers pour les circuits utilisant un PCF8574A sera réalisée selon le même principe. L'ordre de connexion sur le bus I²C n'a pas d'importance puisque chaque circuit est repéré par son adresse. Rappelons que les lignes du bus I²C sont disponibles sur le connecteur CN6 du Picbasic Web Server.

6 Vue d'écran



Programmation Picbasic et EEPROM série

Le PICbasic doit être programmé avec le fichier pws_2.bas. Le code intègre bien entendu la gestion des 3 pages html et des circuits PCF8574.

Suivant le nombre de circuits PCF connectés sur le bus I²C, vous devrez modifier les constantes Nb_PCF8574A et Nb_PCF8574.

Par défaut, elles sont égales à 0, cela signifie qu'il y a un circuit PCF8574A et un PCF8574. Pour l'implantation des pages html dans la mémoire série, nous allons utiliser le programme progPWS.

Après avoir indiqué l'adresse IP du circuit EZL-50 ainsi que son numéro de port, il faut

effectuer une sélection multiple sur les 3 fichiers html.

Maintenir la touche SHIFT enfoncée et cliquer sur chacun des fichiers, commencer par le fichier 3.html puis 2.html et terminer par 1.html. Après une action sur le bouton ouvrir, le transfert va débiter.

Chaque fichier est séparé du suivant par un caractère NULL et la fin du fichier est signalée par le caractère EOF (End Of File). Lors du transfert, le PICbasic mémorise dans son EEPROM l'adresse de départ de chaque fichier au sein de l'EEPROM série.

Chaque adresse sera rechargée en fonction de la page html demandée par l'internaute.

D. REY

www.RDElectronique.com

Nomenclature

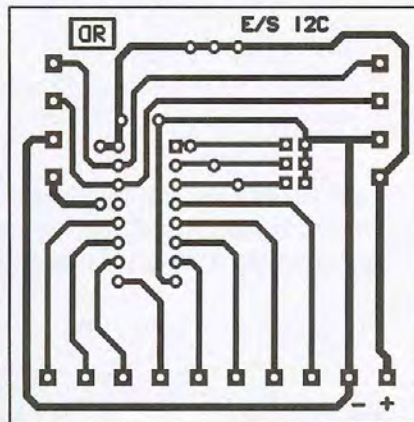
IC1 : PCF8574 (sorties) /
PCF8574A
(entrées)

R1, R2, R3 : 100 k Ω

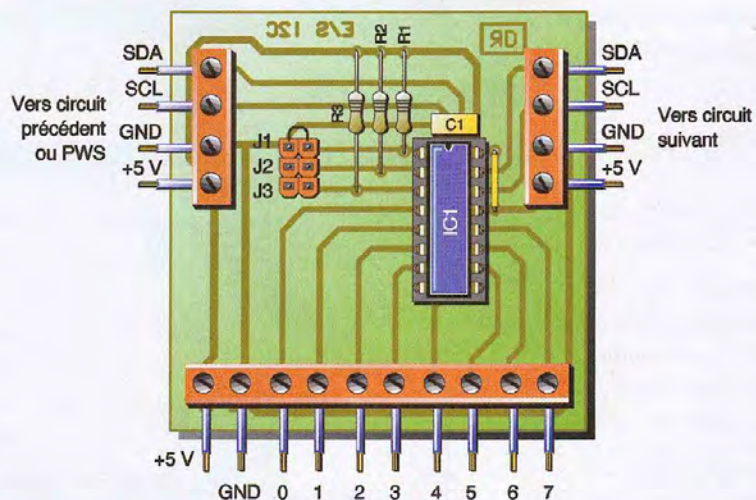
C1 : 100 nF LCC jaune

J1, J2, J3 : barrette NE10 mâle
+ cavaliers
(nombre fonction
de l'adresse à coder)

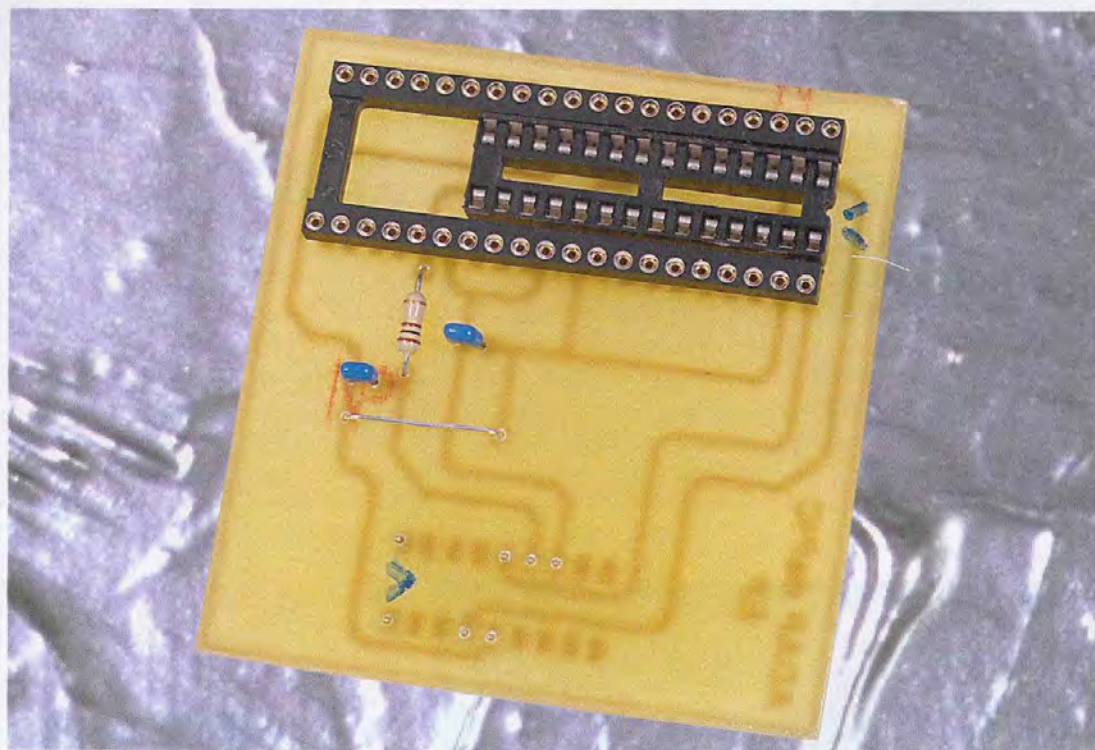
7
Tracé du circuit
imprimé



8 Implantation des composants



Découvrir et expérimenter les dsPICs



Les dsPICs, tous derniers microcontrôleurs de MICROCHIP, associent comme leur nom le sous-entend, la structure classique des microcontrôleurs PIC que nous connaissons bien à celle d'un Digital Signal Processor (DSP), processeur spécialisé dans le traitement des signaux numériques.

Pour certaines applications et en particulier les applications de traitement du signal, l'utilisation d'un microcontrôleur classique pose de nombreux problèmes. Il est bien sûr toujours possible de développer des petits programmes de traitement du signal, le site de MICROCHIP en propose d'ailleurs quelques-uns dans ses notes d'applications comme par exemple la création de filtres numériques simples. Mais pour des applications plus puissantes et devant fonctionner en temps réel, la vitesse d'exécution des précédents microcontrôleurs devient insuffisante et impose alors de sévères limitations sur l'étendue du spectre du signal traité. Les DSP, eux, sont spécialisés dans le traitement des signaux numériques et s'acquittent sans problème des tâches précédemment difficiles voir impos-

sibles. Et si le caractère DSP ne nous intéresse pas, comme dit le proverbe, "qui peut le plus, peut le moins", ce composant devient alors un PIC très rapide avec des fonctions supplémentaires.

Architecture des dsPICs

Les dsPICs combinent les avantages d'un microcontrôleur 16 bits d'architecture Harvard avec la très haute vitesse d'un DSP.

Le tableau de la **figure 1** présente les dsPICs actuels et leurs caractéristiques principales.

Les habitués utilisateurs de PIC 8 bits comme les PIC16F84, 16F628 ou autres ne pourront s'empêcher de faire quelques comparaisons :

- la vitesse d'exécution maximale des

instructions comprise entre 20 et 30 millions d'instructions par seconde,

- la taille de la mémoire programme (FLASH) comprise entre 12 et 144 kbits,

- la taille de la mémoire de données en RAM comprise entre 512 et 8192 bits,

- la taille de la mémoire de données en EEPROM allant jusqu'à 4096 bits,

- la présence des convertisseurs analogiques-numériques 10 bits ou 12 bits dont la vitesse d'échantillonnage peut atteindre 500 ksps (500 000 échantillons par seconde).

À titre d'exemple, la **figure 2** présente un schéma de l'architecture du dsPIC30F2010. On remarque que pour posséder ces caractéristiques, l'architecture de la CPU du PIC a été modifiée :

| | CPU Speed (MIPs) | Program FLASH (Kbytes) | Data RAM (bytes) | Data EEPROM (bytes) | I/O Ports | ADC 12-bit | ADC 10-bit | Input Capture | Output Compare | Motor Control (Channels) | Timers (16-bit) | Quad Encoder Interface | UART | SPI | ICM | CAN | Codec | Packages |
|--------------|------------------|------------------------|------------------|---------------------|-----------|------------|------------|---------------|----------------|--------------------------|-----------------|------------------------|------|-----|-----|-----|-------|--|
| dsPIC30F2010 | 20, 30 | 12 | 512 | 1024 | 20 | 0 | 6 | 4 | 2 | 0 | 3 | 1 | 1 | 1 | 1 | 0 | 0 | 28QFN 28SOIC200 28PDI300 28SOIC 30ml 28QFN 18PDI 18SOIC 20ml |
| dsPIC30F2011 | 20, 30 | 12 | 1024 | 0 | 12 | 8 | 0 | 2 | 2 | 0 | 3 | 0 | 1 | 1 | 1 | 0 | 0 | 28QFN 18PDI 18SOIC 20ml |
| dsPIC30F2012 | 20, 30 | 12 | 1024 | 0 | 20 | 10 | 0 | 2 | 2 | 0 | 3 | 0 | 1 | 1 | 1 | 0 | 0 | 28QFN 28SOIC 30ml 28PDI 44QFN |
| dsPIC30F3010 | 20, 30 | 34 | 1024 | 1024 | 20 | 0 | 6 | 4 | 2 | 6 | 5 | 1 | 1 | 1 | 1 | 0 | 0 | 28SOIC 30ml 28PDI 44QFN |
| dsPIC30F3011 | 20, 30 | 34 | 1024 | 1024 | 30 | 0 | 9 | 4 | 4 | 6 | 5 | 1 | 2 | 1 | 1 | 0 | 0 | 28QFN 40PDI 44TOFF |
| dsPIC30F3012 | 20, 30 | 34 | 2048 | 1024 | 12 | 8 | 0 | 2 | 2 | 0 | 3 | 0 | 1 | 1 | 1 | 0 | 0 | 44QFN 18PDI 18SOIC 30ml |
| dsPIC30F3013 | 20, 30 | 34 | 2048 | 1024 | 20 | 10 | 0 | 2 | 2 | 0 | 3 | 0 | 2 | 1 | 1 | 0 | 0 | 28QFN 28SOIC 30ml 28PDI |
| dsPIC30F3014 | 20, 30 | 34 | 2048 | 1024 | 30 | 13 | 0 | 2 | 2 | 0 | 3 | 0 | 2 | 1 | 1 | 0 | 0 | 44QFN 40PDI 44TOFF |
| dsPIC30F4011 | 20, 30 | 48 | 2048 | 1024 | 30 | 0 | 9 | 4 | 4 | 6 | 5 | 1 | 2 | 1 | 1 | 0 | 0 | 44QFN 40PDI 44TOFF |
| dsPIC30F4012 | 20, 30 | 48 | 2048 | 1024 | 20 | 0 | 6 | 4 | 2 | 6 | 5 | 1 | 1 | 1 | 1 | 0 | 0 | 28SOIC 30ml 28PDI |
| dsPIC30F4013 | 20, 30 | 48 | 2048 | 1024 | 30 | 13 | 0 | 4 | 4 | 0 | 5 | 0 | 2 | 1 | 1 | 1 | 1 | 44QFN 40PDI 44TOFF |
| dsPIC30F5011 | 20, 30 | 66 | 4096 | 1024 | 52 | 16 | 0 | 8 | 8 | 0 | 5 | 0 | 2 | 2 | 1 | 2 | 1 | 64TOFF |
| dsPIC30F5013 | 20, 30 | 66 | 4096 | 1024 | 68 | 16 | 0 | 8 | 8 | 0 | 5 | 0 | 2 | 2 | 1 | 2 | 1 | 80TOFF |
| dsPIC30F5015 | 20, 30 | 66 | 2048 | 1024 | 52 | 0 | 16 | 4 | 4 | 8 | 5 | 1 | 1 | 2 | 1 | 1 | 0 | Please call for package information |
| dsPIC30F5016 | 20, 30 | 66 | 2048 | 1024 | 68 | 0 | 16 | 4 | 4 | 8 | 5 | 1 | 1 | 2 | 1 | 1 | 0 | Please call for package information |
| dsPIC30F6010 | 20, 30 | 144 | 8192 | 4096 | 68 | 0 | 16 | 8 | 8 | 8 | 5 | 1 | 2 | 2 | 1 | 2 | 0 | 80TOFF |
| dsPIC30F6011 | 20, 30 | 132 | 6144 | 2048 | 52 | 16 | 0 | 8 | 8 | 0 | 5 | 0 | 2 | 2 | 1 | 2 | 0 | 64TOFF |
| dsPIC30F6012 | 20, 30 | 144 | 8192 | 4096 | 52 | 16 | 0 | 8 | 8 | 0 | 5 | 0 | 2 | 2 | 1 | 2 | 1 | 64TOFF |
| dsPIC30F6013 | 20, 30 | 132 | 6144 | 2048 | 68 | 16 | 0 | 8 | 8 | 0 | 5 | 0 | 2 | 2 | 1 | 2 | 0 | 80TOFF |
| dsPIC30F6014 | 20, 30 | 144 | 8192 | 4096 | 68 | 16 | 0 | 8 | 8 | 0 | 5 | 0 | 2 | 2 | 1 | 2 | 1 | 80TOFF |

Caractéristiques principales des dsPICs

- le nombre d'instructions est passé de 35 à 84,
- la largeur des instructions est de 24 bits au lieu de 14,
- il y a plus de registres de travail : le simple W (Working Register) du PIC16F84 par exemple, a laissé la place à 16 registres de travail de 16 bits numérotés de W0 à W15. À ce PIC modifié a été ajouté un moteur DSP dont un organe des plus intéressants est le multiplicateur 17 bits x 17 bits, "câblé" en hardware et qui permet d'effectuer une multiplication en un seul cycle, alors que la multiplication n'est pas une opération native sur les PIC. Ce moteur DSP contient en plus une Unité Arithmétique et Logique (ALU) qui effectue des opérations sur 40 bits, deux accumulateurs de 40 bits et un registre à barillet permettant de faire des décalages de 40 bits. En plus des timers, convertisseurs et autres fonctions ou périphériques "classiques" tels l'UART, la SPI, l'I2C, les sorties PWM, il a été ajouté aux dsPICs un module plus rare, le Quadrature Encoder Interface (QEI), module qui peut être utilisé dans le cas d'applications utilisant des moteurs pour déterminer leur position, sens et vitesse.

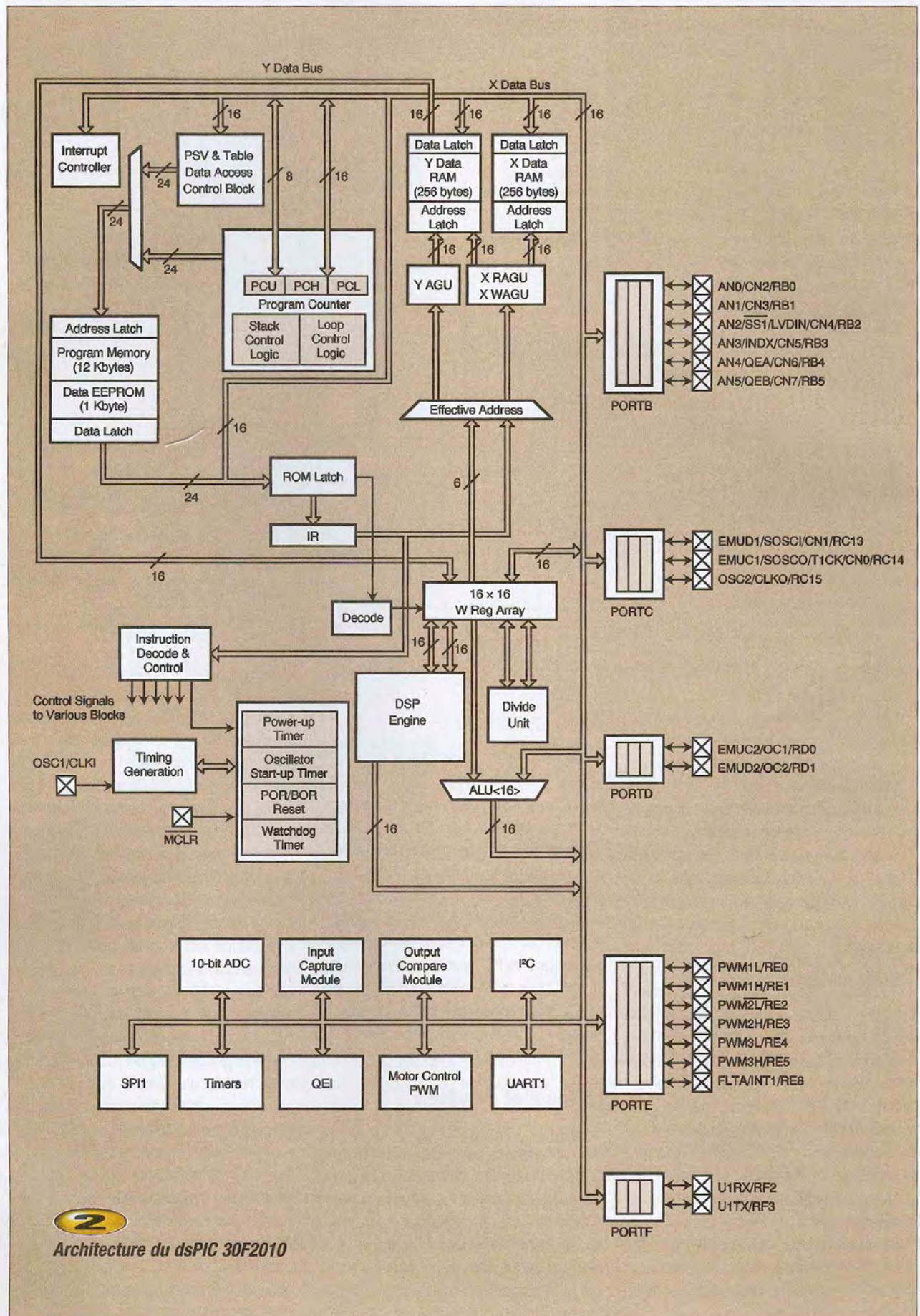
Programmation des dsPICs avec WinPic

Offrant encore plus de fonctions et de possibilités que les PICs, il est tentant de vouloir s'essayer à la programmation des dsPICs, tous derniers composants de MICROCHIP. Il existe bien sûr des programmeurs spéciaux, dédiés à cet effet. Une autre possibilité existe : si vous possédez un simple programmeur de PIC, vous serez quand même en mesure de programmer ces dsPICs en utilisant le logiciel freeware WinPIC et après la réalisation d'un simple adaptateur.

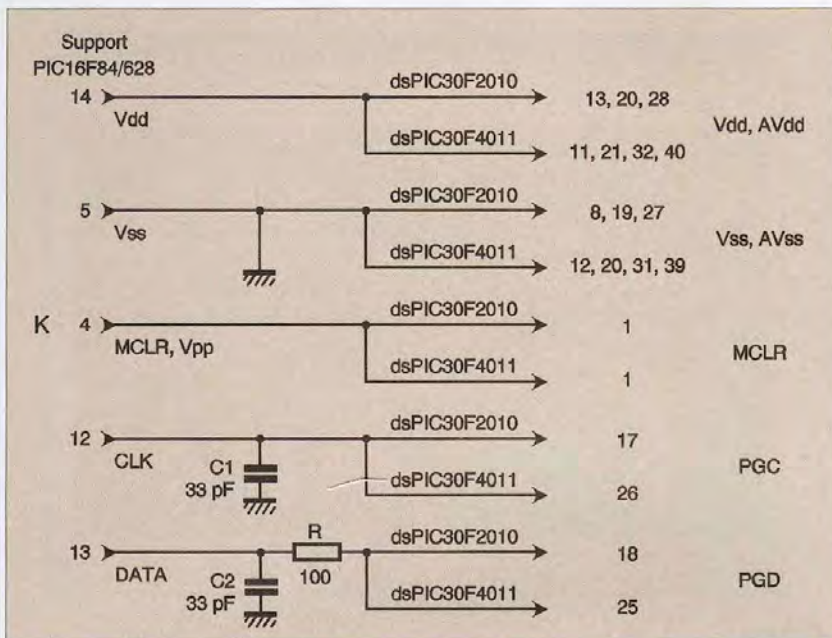
Le logiciel WinPic

Écrit par Wolfgang Buescher (DL4YHF), ce logiciel de programmation de PIC a un grand avantage par rapport à d'autres comme ICPROG : il est aussi capable de programmer des dsPICs. Téléchargeable sur le site www.qsl.net/dl4yhf/winpic/index.htm (si le site a changé d'adresse, effectuez une recherche avec "WinPic" et "DL4YHF"

comme mots clés). La programmation d'un dsPIC avec WinPic ne nécessite pas d'avoir un programmeur spécial pour dsPIC : un programmeur de PIC classique (il suffit qu'il sache programmer un PIC16F84) muni d'un petit adaptateur fait très bien l'affaire. Si vous n'avez pas encore réalisé votre propre programmeur de PIC, essayez par exemple l'excellent mini-programmeur de Yves Mergy publié dans *Electronique Pratique* n°283 ou ouvrez le fichier d'aide de WinPic où vous trouverez quelques schémas de programmeurs de PIC utilisant les ports série ou parallèle de votre PC. Comme écrit plus haut, à votre programmeur devra être associé un adaptateur pour dsPIC car les broches d'un PIC ou d'un dsPIC ayant le même nombre de pattes ne correspondent pas. N'essayez pas, par exemple, de programmer un dsPIC30F2010 en le positionnant sur le support 28 broches prévu pour un PIC16F87x. L'adaptateur que nous vous proposons plus loin est prévu pour se connecter directement sur le support de programmation 18 broches d'un PIC16F84 ou PIC16F628 et vous permettra de programmer aisément des dsPIC30F2010 ou dsPIC30F4011.



Architecture du dsPIC 30F2010



3 Schéma de l'adaptateur

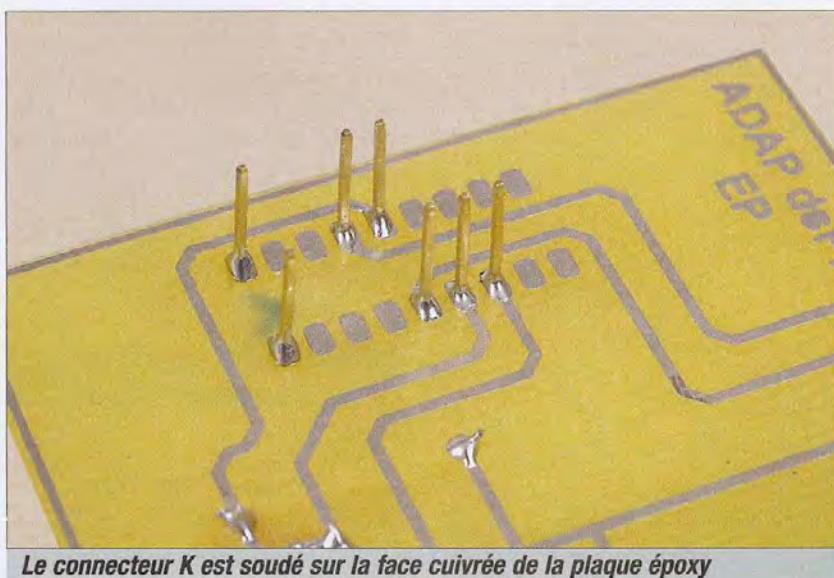
L'adaptateur programmeur PIC16F84 vers dsPIC30F2010 et dsPIC30F4011

Le schéma de cet adaptateur est précisé **figure 3**. Il consiste à prélever sur les broches concernées du connecteur de votre programmeur de PIC, les 5 signaux électriques Vdd, Vss, MCLR/Vpp, Clock et Data et de les envoyer sur les broches correspondantes au dsPIC sur les 2 connecteurs 28 broches et 40 broches. Comme décrit dans l'aide de WinPic, 2 filtres constitués des capacités C1 et C2 et de la résistance R per-

mettent de réduire les bruits en hautes fréquences.

Les schémas du circuit imprimé et de l'implantation des quelques composants sont précisés **figures 4 et 5**. Le connecteur K constitué d'au moins 5 broches mâles-mâles est soudé sur la face cuivrée de la plaque époxy. Ici, l'auteur a ajouté 2 broches en places 1 et 18 qui servent de détrompeur et permettent de bien positionner dans le bon sens l'adaptateur sur le connecteur du programmeur.

Si votre programmeur est muni d'un connecteur tulipe, utilisez aussi pour votre adaptateur des broches tulipes.

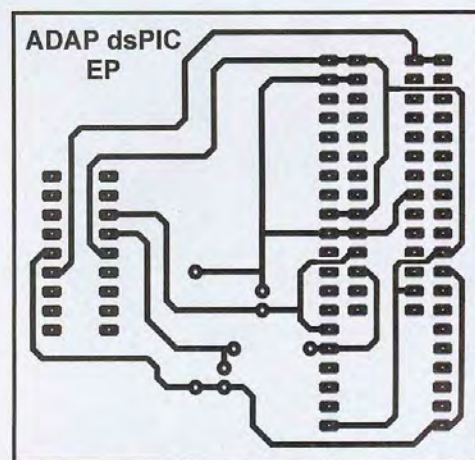


Le connecteur K est soudé sur la face cuivrée de la plaque époxy

Premier essai de programmation

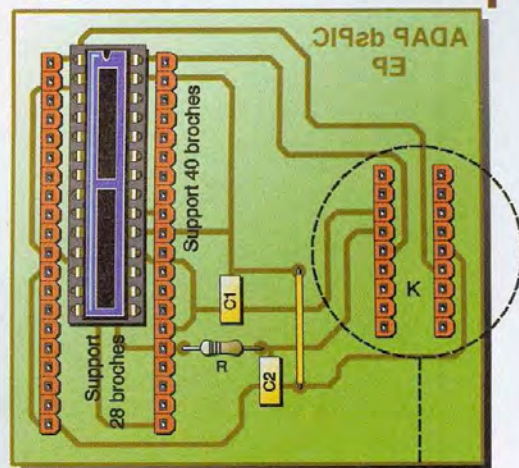
Sur le site d'ELECTRONIQUE PRATIQUE, vous trouverez un petit programme hexadécimal "LED.hex" à charger dans un dsPIC30F2010 et dont le but est de faire clignoter une LED connectée sur RDO conformément au schéma de la **figure 6**. Ce montage expérimental ne nécessite qu'une résistance. Plus précisément, il n'y a pas de quartz, le système étant cadencé par une horloge interne à 8 MHz. Le code en assembleur de ce programme est listé **figure 7**. Vous remarquerez que les instructions assembleur utilisées sont un peu différentes des instructions d'un PIC.

Positionnez un dsPIC30F2010 sur le support 28 broches de votre adaptateur. Branchez l'adaptateur sur le connecteur de votre programmeur. Connectez votre programmeur à votre PC et alimentez-le en Vpp de 9 V (9 V suffisent comme tension de programmation des dsPICs).

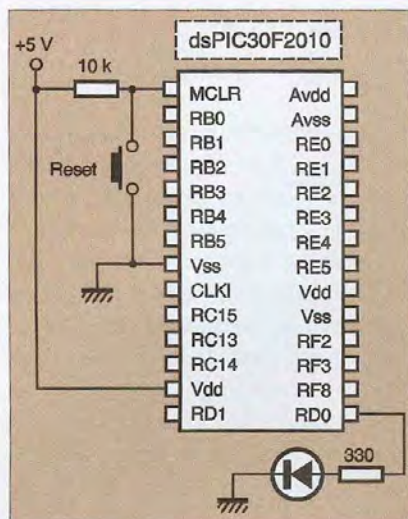


4 Tracé du circuit imprimé

5 Implantation des composants

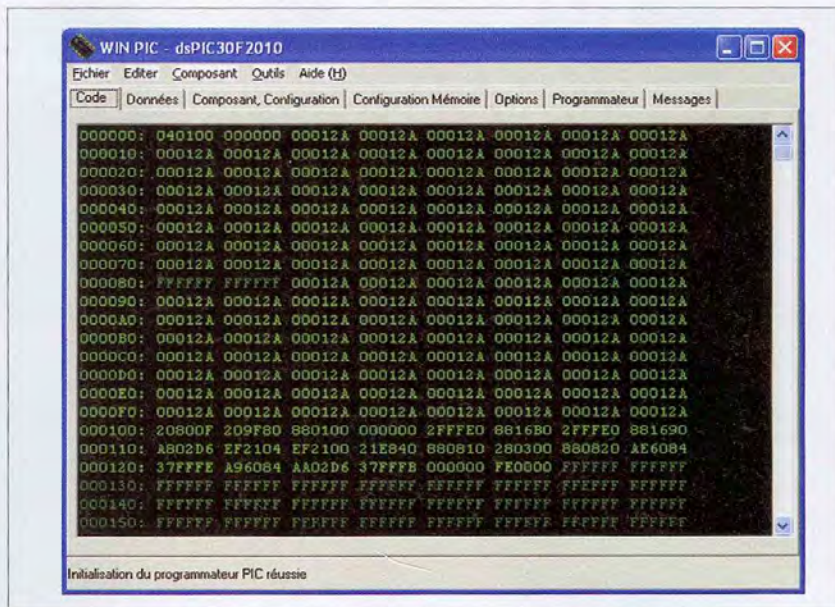


Broches soudées sur la face cuivrée de la plaque époxy



6 Qui peut le plus peut le moins : un simple clignotant

8 WinPic en action



7 Le listing en assembleur

```

;=====
; simple programme de démonstration dsPic et WINPIC
; clignotement LED connectée sur D0
; (programme microchip simplifié)
;=====

.equ _30F2010, 1
.include "p30f2010.inc"

;Global Declarations
.global __reset ; étiquette de la première ligne du programme

;Configuration bits ;
config _FOSC, CSW_FSCM_OFF & FRC
config _FWDTP, WDT_OFF
config _FBORPOR, PBOR_OFF & BORV_27 & PWRT_16 & MCLR_EN
config _FGS, CODE_PROT_OFF

;le programme
text ;début de la section

;Initialize Stack Pointer and Limit Register
__reset: mov #_SP_init, W15 ;Initialize the Stack Pointer register
mov #_SPLIM_init, W0 ;Get address at the end of stack space
mov W0, SPLIM ;Load the Stack Pointer Limit register
nop ;Add NOP to follow SPLIM initialization

;Initialize LED output on PORTD bit 0
mov #0xffe, W0 ;Initialize LED pin data to off state
mov W0, LATD
mov #0xffe, W0 ;Set LED pin as output
mov W0, TRISD
bset LATD, #0 ;Turn LED on

;Initialize Timer1 for 2 second period
clr T1CON ;Turn off Timer1 by clearing control register
clr TMR1 ;Start Timer1 at zero
mov #0x1EB4, W0 ;Get period register value for 1 second
mov W0, PR1 ;Load Timer1 period register
mov #0x8030, W0 ;Get Timer1 settings (1.256 prescaler)
mov W0, T1CON ;Load Timer1 settings into control register

;Loop while waiting for a Timer1 match and toggle LED1 when it happens
MainLoop: btss IFSD, #T1IF ;Check if Timer1 interrupt flag is set
bra MainLoop ;Loop back until set
bclr IFSD, #T1IF ;Clear Timer1 interrupt flag
btg LATD, #0 ;Toggle LED
bra MainLoop ;Loop back

;=====
.end ; fin du programme
    
```

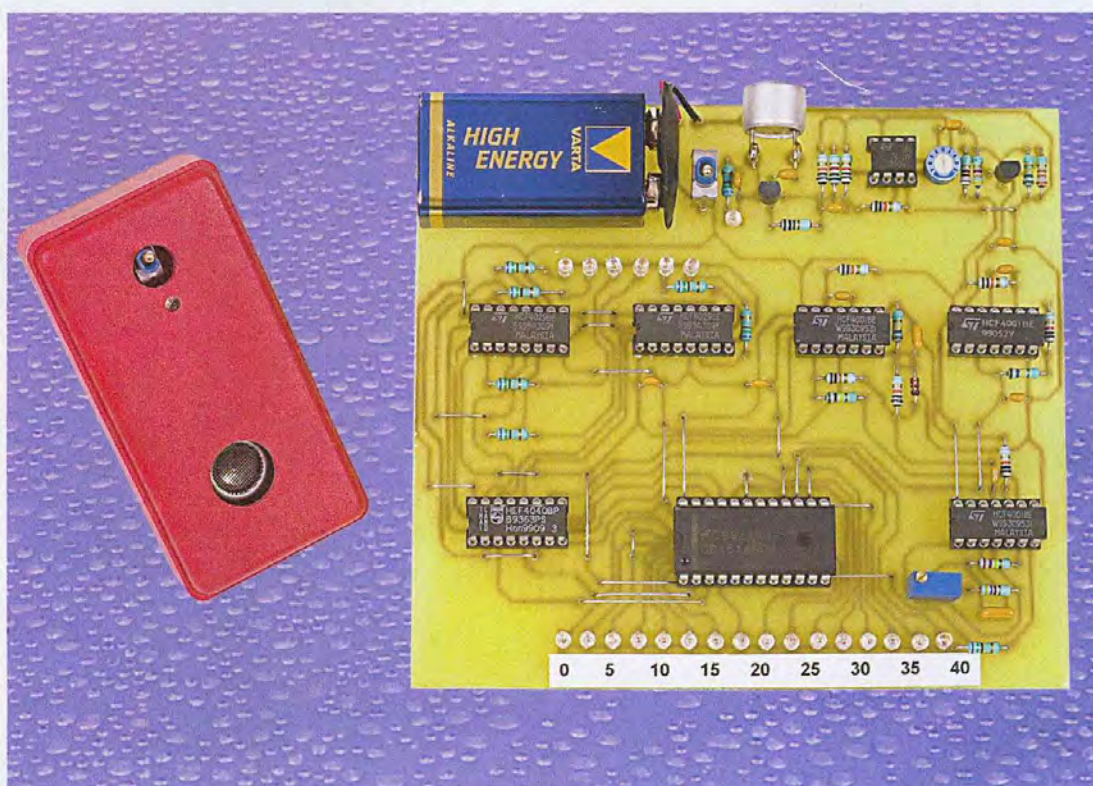
Ouvrez alors WinPic.exe en double-cliquant sur son icône. Un message est normalement affiché en bas de la fenêtre indiquant la bonne initialisation du programmeur. Si c'est la première fois que vous utilisez WinPIC, ouvrez l'onglet Programmeur pour sélectionner votre programmeur puis l'onglet Composant pour sélectionner le composant, ici dsPIC30F2010. Affichez alors la fenêtre de code en sélectionnant l'onglet Code puis chargez le programme LED.hex à l'aide du menu fichier/ouvrir. Votre écran doit alors ressembler à la copie d'écran de la figure 8. Pour programmer le composant, choisissez alors le menu Composant/Programmer (Code+DATA+CONFIG). L'opération effectuée, déconnectez l'alimentation et le PC, retirez le composant de son support et effectuez le montage d'essai de la figure 6 sur une plaque de laboratoire. La LED doit alors clignoter lentement (rythme de 30 fois par minute environ.)

A. REBOUX
alain.reboux@wanadoo.fr

Nomenclature

- C1, C2 : 22 à 33 pF
- R : 100 Ω
- K : 5 broches mâle-mâle (voir texte)
- Un support 28 broches
- Un support 40 broches
- Un strap

Radar à effet Doppler - Fizeau



Tout le monde a déjà vécu l'expérience de l'ambulance avec sa sirène en action qui arrive vers soi puis s'éloigne. On ressent alors une nette diminution de la fréquence musicale caractérisant le bruit de la sirène, même si on n'a pas l'oreille très... musicale.

Christian DOPPLER, physicien autrichien, a découvert ce phénomène en 1842 et l'a mis en évidence par une expérience assez originale : il a placé 15 trompettistes sur le wagon d'un train en mouvement tandis que les observateurs étaient installés en bordure de la voie ferrée. Les trompettes retentirent lorsque le train arriva et la hauteur des sons émis sembla diminuer quand il s'éloigna... à tel point que les auditeurs de ce curieux concert eurent la désagréable sensation que cet orchestre jouait faux.

Notre radar expérimental, capable de mesurer la vitesse d'un mobile jusqu'à 40 km/h, fonctionne sur ce même principe qui porte désormais le nom d'effet DOPPLER. Signalons pour être complet que Hippolyte FIZEAU physicien français né en 1819, a travaillé sur le même phénomène mais en le transposant à la lumière.

1. Le principe Compression et décompression des ondes sonores

Lorsqu'une source sonore se rapproche d'un observateur, il se produit une compression des ondes sonores : la longueur d'onde est plus courte et le son perçu par l'observateur est plus aigu que le son émis. À l'inverse, quand la source sonore s'éloigne de l'observateur, on assiste à une décompression des ondes sonores : la longueur d'onde augmente et le son perçu est plus grave.

Théorie et calculs (figure 1)

Considérons un mobile M qui se dirige vers un observateur fixe F à une vitesse constante v . Imaginons que le

mobile M émette périodiquement un bip sonore à une périodicité T . Désignons par V la vitesse du son dans l'air (340 m/s à 20 °C) et plaçons-nous à un instant zéro où :

- la distance séparant le mobile M et l'observateur fixe F est égale à d .
- le mobile émet un bip à cet instant précis.

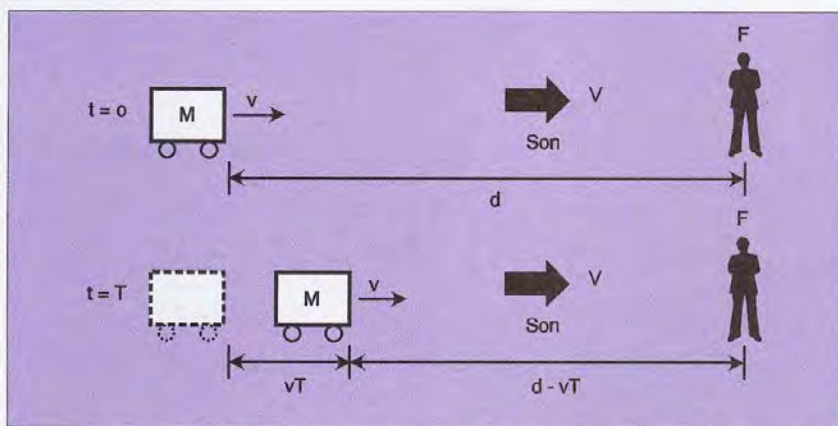
Ce 1^{er} bip est donc perçu par l'observateur fixe au bout d'un temps t_1 qui correspond à la durée du déplacement du son de M à F.

$$t_1 = \frac{d}{V}$$

Le second bip est émis par le mobile au bout d'une durée T après le premier. Mais pendant ce temps, le mobile s'est rapproché de l'observateur fixe d'une distance d' , telle que :

$$d' = v T$$

La distance qui sépare à ce moment M



Un mobile M se dirige vers un observateur fixe F

de F est alors de :

$$d'' = d - d' = d - vT$$

L'observateur percevra donc ce 2^e bip au bout d'un temps t_2 (par rapport à l'instant zéro) tel que :

$$t_2 = T + \frac{d''}{V} = T + \frac{d - vT}{V} = T + \frac{d - v}{V} T$$

On peut alors déduire la période T' séparant 2 bips consécutifs telle qu'elle est perçue par l'observateur.

$$T' = t_2 - t_1 = T - \frac{v}{V} T = T \left(1 - \frac{v}{V}\right) = T \left(\frac{V - v}{V}\right)$$

Il en résulte :

$$\frac{T'}{T} = \frac{V - v}{V} \text{ ce qui entraîne : } \frac{F'}{F} = \frac{V}{V - v}$$

(F est la fréquence des bip émis et F' celle qui est perçue)

On peut ainsi mettre en évidence l'augmentation ΔF de fréquence telle que la perçoit l'observateur fixe :

$$\frac{F'}{V} = \frac{F}{V - v} = \frac{F' - F}{v} = \frac{\Delta F}{v}$$

Soit, en définitive :

$$\Delta F = \frac{v}{V - v} F$$

Les vitesses mesurées par notre radar expérimental sont très petites par rapport à la vitesse du son dans l'air ($v \ll V$).

On peut alors écrire :

$$\Delta F \approx \frac{v}{V} F$$

Principe de fonctionnement du radar expérimental

Nous utiliserons les ultrasons et en particulier ceux émis par un transducteur ultrasonique courant de 40 kHz. Ce dernier équipera donc le mobile dont on cherche à déterminer la

vitesses. Le récepteur fixe, après amplification et mise en forme des signaux reçus, comportera essentiellement un compteur binaire de 12 étages. De ce fait, sa capacité de comptage est de $2^{12} = 4096$. Étant donné que la période du signal émis est de 1/40000 seconde, soit 25 μ s, cette position extrême de comptage sera atteinte au bout d'une durée de $0,000025 \times 4096 = 0,1024$ seconde.

Le principe adopté consiste alors à mettre en évidence le dépassement ΔN de cette valeur extrême du comptage et l'exprimer en km/h, pour exploiter la propriété mise en évidence ci-dessous, à savoir :

$$v = \frac{\Delta F}{F} V = \frac{\Delta N}{4096} V \text{ c'est à dire } v = k \Delta N$$

$$(k = \frac{V}{4096} = \text{constante})$$

Il conviendra donc d'effectuer périodiquement, c'est à dire toutes les 102,4 millisecondes, la lecture du dépassement ΔN et la remise à zéro du compteur pour un nouveau comptage.

On peut rechercher la valeur de DN pour une

vitesses de déplacement de l'émetteur mobile de 1 km/h.

(1 km/h = 1000/3600 m/s soit 5/18 m/s)

$$\Delta N = \frac{4096 v}{V} = \frac{4096 \times 5}{18 \times 340} = 3,346$$

Pour 40 km/h, la valeur du dépassement sera de 133,84. Pour des raisons liées au comptage binaire, nous adopterons la valeur de 128 (2⁷), ce qui revient à dire que la vitesse maximale mesurable par notre radar sera de 38,25 km/h ($40 \times 128 / 133,84$). Cette valeur sera mise en évidence par l'intermédiaire d'un affichage linéaire de 16 LED. Lorsque la 16^e LED sera allumée, le dépassement sera de 128 impulsions élémentaires. S'agissant d'un comptage de 1 à 16, il conviendra de diviser la fréquence de comptage élémentaire par 8 ($16 = 128/8$). En définitive, le comptage de dépassement aura comme origine la sortie Q3 (celle qui présente une division par 8 de la fréquence présentée sur l'entrée "clock"), et les 4 sorties du compteur binaire mises à contribution seront Q4, Q5, Q6 et Q7.

2. Le fonctionnement

Émetteur mobile (figure 2) Alimentation

C'est à une pile de 12 volts qu'incombe la fourniture de l'énergie nécessaire au fonctionnement de l'émetteur. La consommation est d'ailleurs extrêmement faible : quelques milliampères, si bien que l'autonomie du dispositif est très grande. L'interrupteur I permet la mise en service signalisée par la LED rouge L, tandis que la capacité C1 découple cette alimentation du montage proprement dit.

Émission ultrasonique

Les portes NAND I et II forment un oscillateur astable qui délivre sur sa sortie un signal

L'émetteur mobile et son alimentation en 12 V

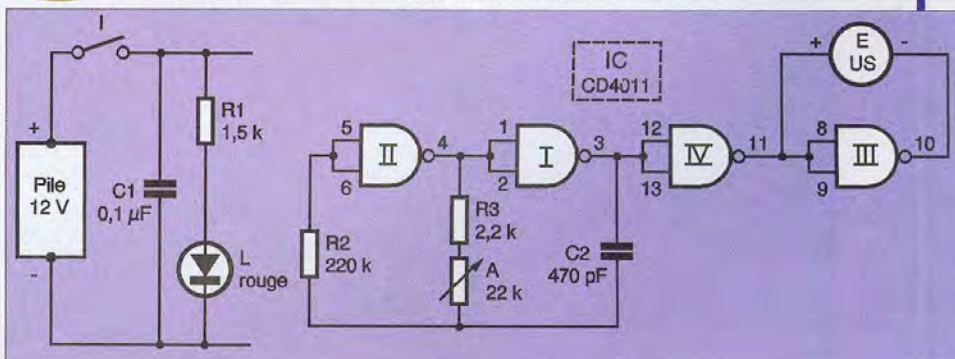
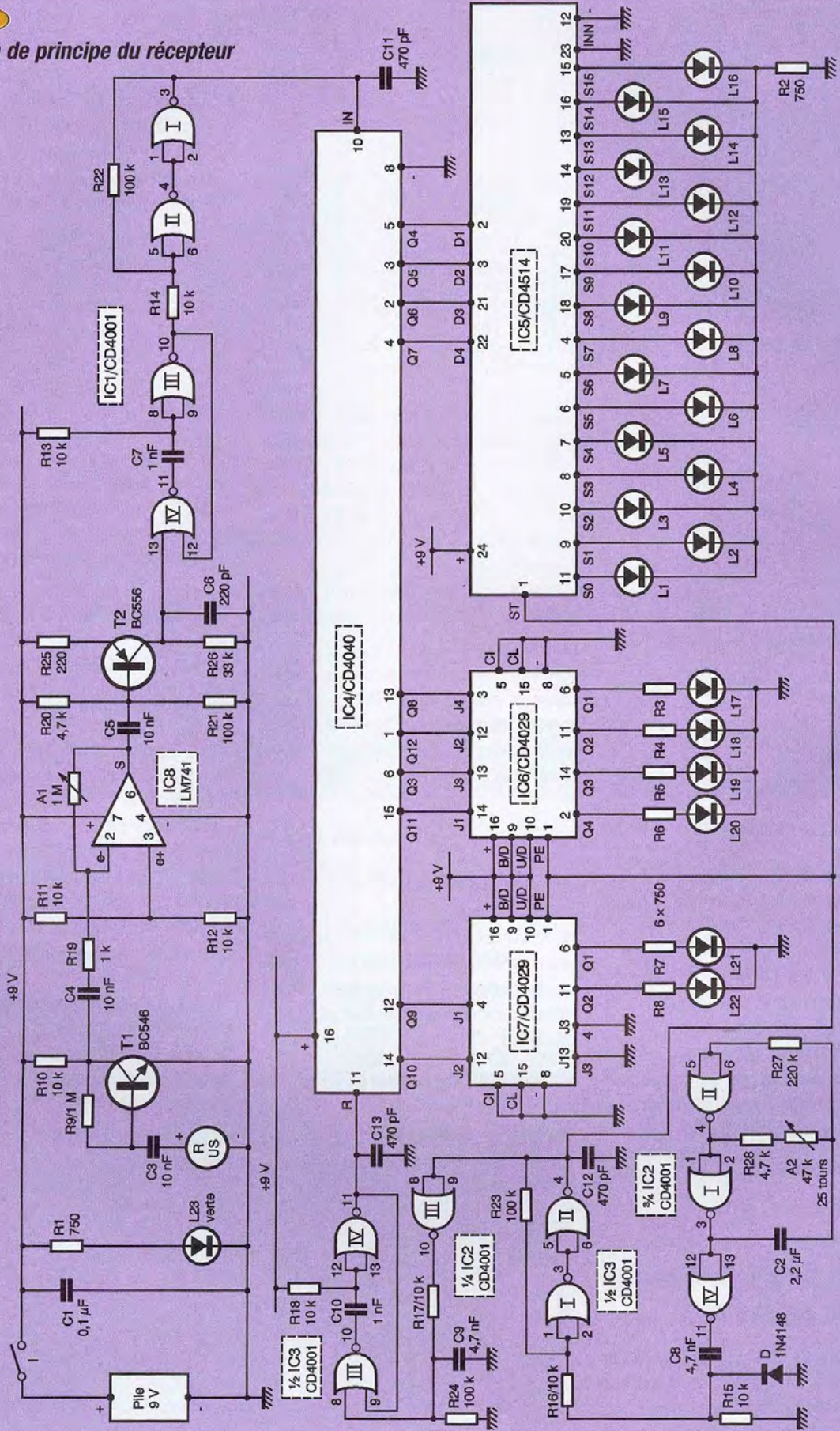
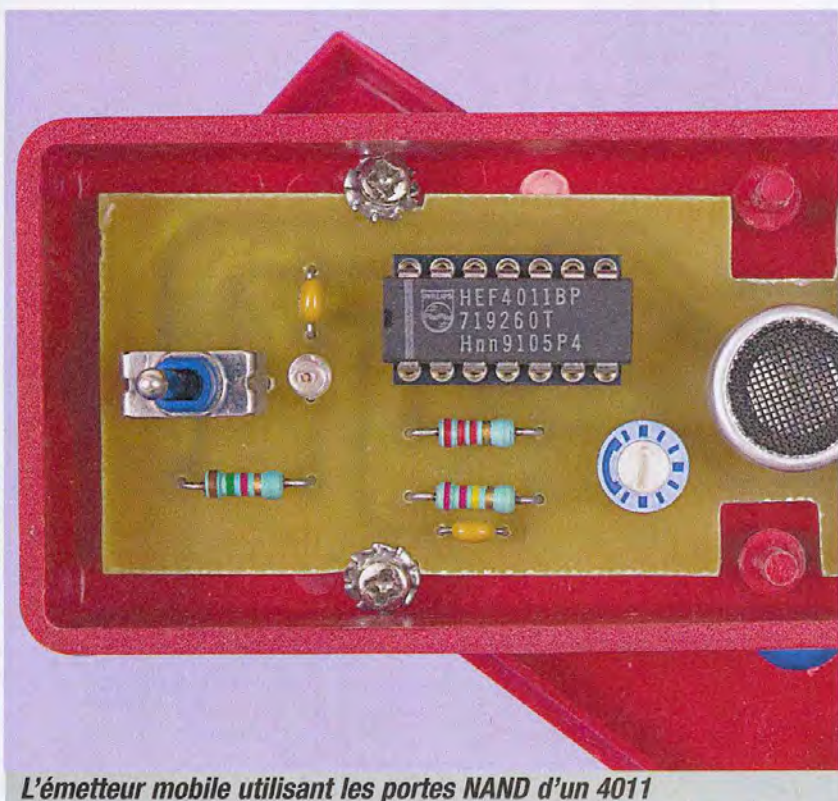




Schéma de principe du récepteur





L'émetteur mobile utilisant les portes NAND d'un 4011

carré caractérisé par une période de 25 μ s, ce qui correspond à une fréquence de 40 kHz. Grâce à l'ajustable A, il est possible d'ajuster la période du signal à cette valeur de référence. Les portes NAND IV et III réalisent deux inversions consécutives du signal. Le transducteur ultrasonique est monté entre les entrées réunies et la sortie de la dernière porte. Cette disposition permet d'obtenir un potentiel alternatif entre les maxima et les minima de 24 Volts, ce qui confère une plus grande puissance à l'émission. Le signal relevé aux bornes du transducteur se rapproche de la sinusoïde grâce à la vibration mécanique du transducteur qui entre en résonance au voisinage de la fréquence nominale. C'est d'ailleurs pour cette valeur que la puissance acoustique émise est maximale.

Récepteur fixe (figures 3 et 4)

Alimentation

Afin de rendre le montage totalement autonome, l'énergie est fournie par une pile de 9 volts que l'interrupteur I permet de mettre en service. L'allumage de la LED verte L23 dont le courant est limité par R1, matérialise la mise sous tension du récepteur. La capacité C1 fait office de découplage de la partie aval du montage avec l'alimentation.

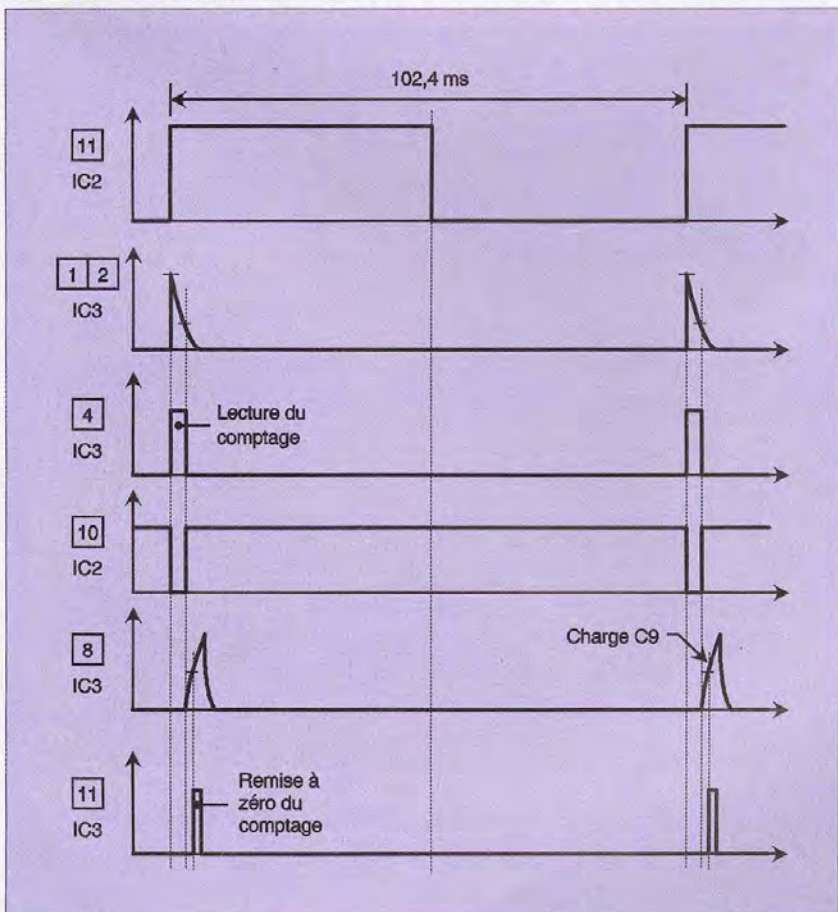
Amplification du signal

Le signal ultrasonique est reçu par le transducteur récepteur puis se trouve transmis à la base polarisée par R9 du transistor T1 par le biais de la capacité C3. Sur la sortie de cet étage préamplificateur, on recueille un signal aussitôt transmis par C4 et R19 sur l'entrée inverseuse de IC8 qui est ampli-op très courant : le LM 741. A noter que l'entrée directe est soumise au demi potentiel d'alimentation par le pont diviseur R11/R12. C'est d'ailleurs cette valeur de potentiel qui représente la composante continue du signal disponible sur la sortie de IC8. Grâce à l'ajustable A1, il est possible de régler le coefficient d'amplification de ce deuxième étage. Ce coefficient est en effet proportionnel à la valeur du rapport A1/R19.

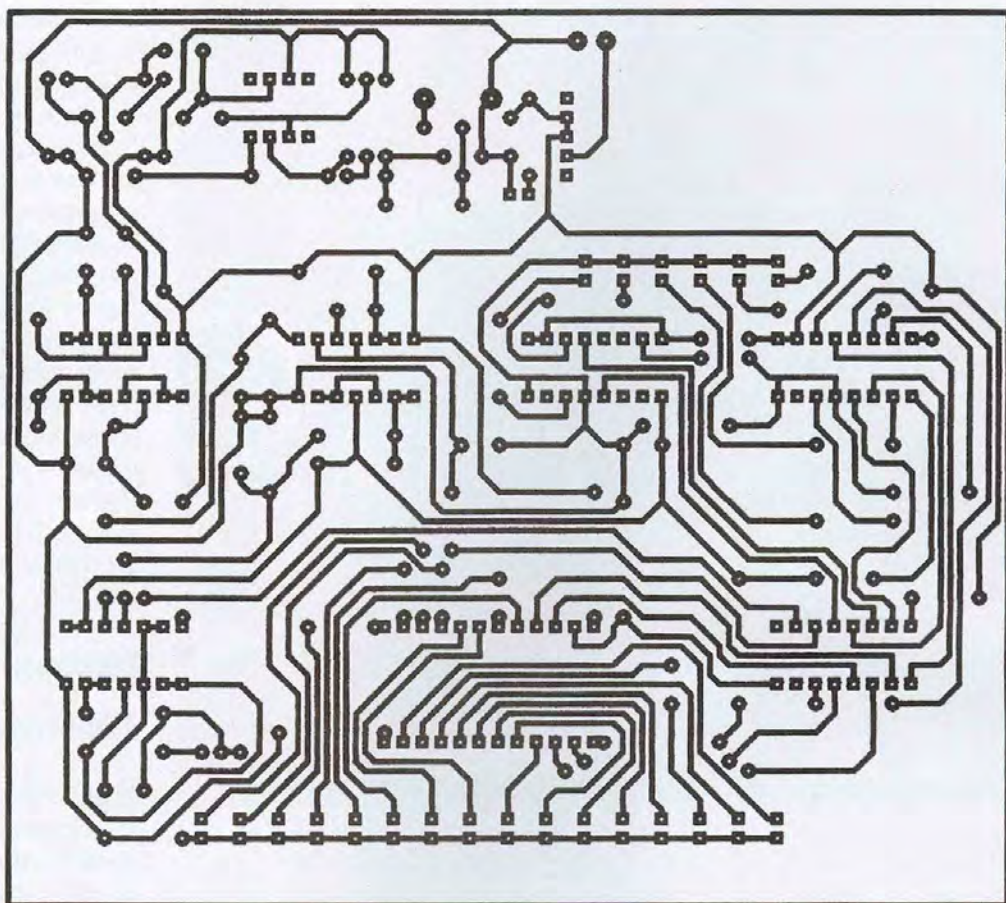
Mise en forme du signal

Le transistor T2, monté en émetteur commun, a sa base polarisée de façon à présen-

4 Oscillogrammes observés sur les portes IC2 et IC3



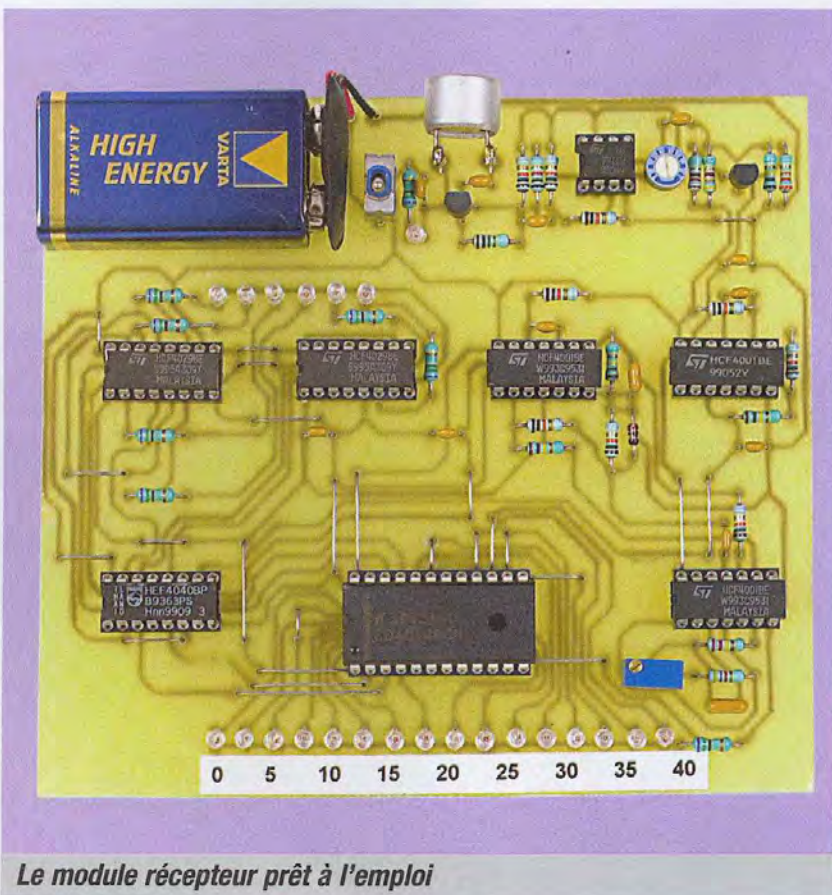
5
**Tracé
 du circuit
 imprimé
 du récepteur**



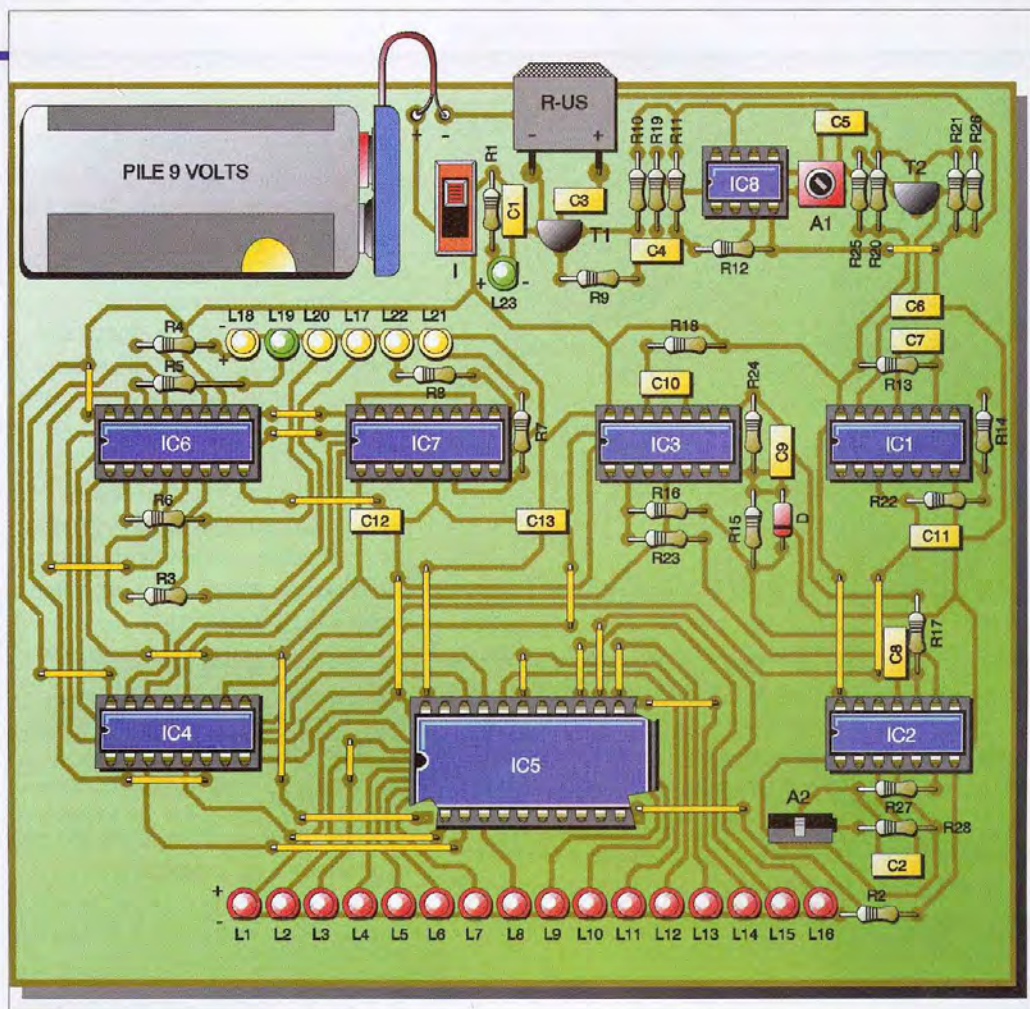
ter un potentiel collecteur nul en l'absence de signaux en provenance de IC8. En revanche, aussitôt que ces derniers se manifestent, on observe une suite d'impulsions positives d'une amplitude de 9 volts et caractérisées par une période de 25 μ s (40 kHz). Les portes NOR III et IV de IC1 forment une bascule monostable, dont le rôle consiste à délivrer sur sa sortie un état haut d'une durée de l'ordre de 7 μ s pour chaque impulsion reçue de T2. Enfin, les portes NOR I et II du même CI sont montées en trigger de Schmitt. Ce dernier fournit sur sa sortie des états hauts dont les fronts ascendants et descendants se caractérisent par une allure davantage verticale et donc mieux adaptés pour attaquer le dispositif de comptage situé en aval.

Comptage

Le circuit intégré référencé IC4 est un compteur binaire de 12 étages montés en cascade. Il avance d'un pas pour chaque front descendant du signal issu du trigger évoqué ci-dessus. Il comporte 12 sorties notées Q1 à Q12. Lorsque toutes ces sorties présentent simultanément un état haut, le compteur occupe la position extrême correspondant à



Le module récepteur prêt à l'emploi



6
Implantation
des
éléments
du récepteur

la valeur 4095 depuis sa dernière remise à zéro. Les sorties passent donc toutes à l'état bas à l'occasion de l'impulsion de comptage suivante, à savoir la 4096^e. Rappelons (voir chapitre consacré au principe) que c'est à partir de cet instant qu'il convient de prendre en compte le dépassement pour obtenir la vitesse d'avancement de l'émetteur mobile. Le principe de cette mesure consiste donc à effectuer toutes les 102,4 ms :

- la lecture de la position du compteur IC4.
- la remise à zéro de ce même compteur.

Lecture périodique de la position de comptage

Les portes NOR I et II de IC2 forment un oscillateur astable dont la période du signal carré recueilli sur la sortie est réglable grâce à l'ajustable A2. Nous verrons ultérieurement comment régler cette période à sa valeur théorique de 102,4 ms. La porte NOR IV inverse ces créneaux. On observe donc sur la sortie de cette porte un front montant se produisant avec la périodicité évoquée ci-dessus. Ce front montant est pris en compte par le dispositif dérivateur formé par l'ensemble

C8, R15 et D dont la sortie présente un très bref état haut à l'occasion de chaque front montant présenté sur son entrée, grâce à la charge rapide de C8 à travers R15. Le trigger de Schmitt formé par les portes NOR I et II de IC3, restitue alors sur sa sortie un état haut à fronts verticalisés. Retenons pour le moment que c'est à cet instant que se réalise la lec-

ture de la position de comptage : nous en reparlerons.

Remise à zéro périodique

La porte NOR III de IC2 inverse cet état haut en état bas. On recueille ainsi un état haut sur la sortie de cette porte à la fin de l'opéra-



Des diodes LED signalent l'état binaire des sorties Q des compteurs GD4029



Grâce à l'ajustable, il est possible de régler le signal à 40 kHz

tion de lecture de la position de comptage. L'ensemble R17, C9 et R24 forme un dispositif retardant très légèrement la prise en compte de ce front montant. Cette précaution a pour objet d'avoir l'assurance que la lecture du compteur est bien terminée avant que ne se produise l'opération suivante, à savoir la remise à zéro. Celle-ci est assurée par la bascule monostable formée par les portes NOR III et IV de IC3 qui délivre sur sa sortie un état haut de faible durée (environ 7 μ s) assurant la remise à zéro du compteur IC4.

Signalisation de la position de comptage

Il s'agit à ce niveau de matérialiser la position du compteur IC4 par une signalisation adap-

tée et simple. Plus précisément, lors du réglage de la base de temps "lecture/remise à zéro", il est nécessaire de définir la position 4095 d'abord, puis 0000 (obtenue après la 4096^e impulsion de comptage). C'est d'ailleurs cette position que le compteur doit occuper pour une vitesse nulle de l'émetteur mobile. Le réglage se réalise en agissant sur le curseur de l'ajustable A2, ainsi que nous le verrons ultérieurement.

Certaines sorties de IC4 sont reliées aux entrées "JAM" de deux compteurs CD 4029, IC6 et IC7. Ces derniers ne fonctionnent pas en mode comptage mais en mode asynchrone c'est à dire en faisant appel à la propriété de "prépositionnement" inhérent à ce type de "prépositionnement" inhérent à ce type de bref état haut sur l'entrée "Preset Enable", la

sortie Qi prend la même position binaire que l'entrée JAMI correspondante et garde cette valeur jusqu'au prochain ordre de lecture. Les sorties Qi concernées sont reliées à des LED signalisant leur état binaire.

Le circuit IC5 est un décodeur binaire/16 sorties linéaires. Chacune des sorties est également reliée à une LED de signalisation. A l'instar des circuits IC6 et IC7, la sortie Si concernée par le décodage d'une position binaire présentée sur les entrées D1, D2, D3 et D4, garde la valeur qu'elle occupait au moment précis où l'entrée "Strobe" a été soumise à un bref état haut correspondant à l'ordre de lecture de la position de comptage. Elle conserve cette position jusqu'à la prochaine opération de lecture.

En définitive, et pour le compteur IC4 :

- les sorties Q1 et Q2 ne sont pas signalisées (cela est inutile étant donné que le degré de précision est suffisant - voir la partie consacrée au principe.
- la sortie Q3 est signalisée par une LED verte (L19) alimentée par le circuit IC6
- les sorties Q4, Q5, Q6 et Q7 sont reliées aux entrées de décodage de IC5. Ce dernier dispose de 16 sorties : S0 à S15 reliées chacune à une LED rouge (L1 à L16). **C'est l'allumage de l'une de ces LED qui signale la vitesse de l'émetteur mobile.**
- les sorties Q8, Q9, Q10, Q11 et Q12 sont signalisées par des LED jaunes (L20, L21, L22, L17 et L18) alimentées par les circuits IC6 et IC7.

Le réglage de la mesure s'effectue par la mise en œuvre d'une ajustable A2 de 25 tours qui de ce fait présente une plus grande finesse d'ajustement. Le principe du réglage est alors très simple. Pour une vitesse nulle de l'émetteur mobile, on cherchera d'abord à placer le curseur de l'ajustable dans une position telle que toutes les LED jaunes et verte L 17 à L21 ainsi que la LED rouge L16 soient allumées. Par la suite et en tournant doucement le curseur dans le sens de l'augmentation de la résistance, il faudra éteindre toutes les LED jaunes. La LED verte L19 sera la dernière à être éteinte et la LED L1 devra alors être allumée.

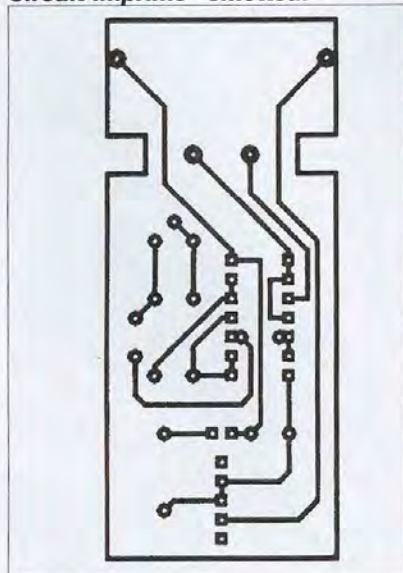
2. La réalisation

Circuits imprimés (figures 5 et 7)

La réalisation des circuits imprimés n'appelle pas de remarque particulière. On aura

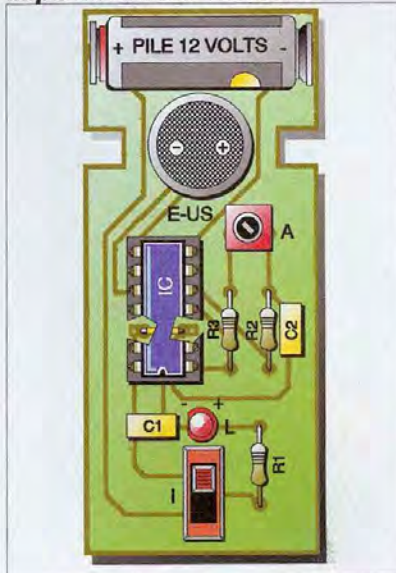
7

Circuit imprimé "émetteur"



8

Implantation des éléments



recours aux procédés habituels et en particulier à la méthode photographique en se servant du modèle publié. Après gravure dans un bain de perchlorure de fer, les plaques sont à rincer abondamment à l'eau tiède. Toutes les pastilles seront ensuite percées à l'aide d'un foret de 0,8 millimètres de diamètre. Certains trous sont à agrandir afin de les adapter aux diamètres des connexions des composants les plus volumineux.

Implantation des composants (figures 6 et 8)

On débutera par la mise en place des nombreux straps de liaisons. Ensuite ce sera le tour des résistances, des capacités, des LED et des supports des circuits intégrés. Attention au respect de l'orientation des composants polarisés. Le transducteur du récepteur sera soudé sur picots. La pile d'alimentation de 12 volts peut être maintenue au

circuit par la soudure de deux liaisons en fil étamé. Quant à la pile de 9 Volts du récepteur, elle a été collée directement sur le support époxy.

Mises au point

Concernant l'émetteur, si l'on dispose d'un oscilloscope ou d'un fréquencemètre, le calage sur la valeur nominale de 40 kHz ne pose pas de problème particulier. La fréquence augmente si on tourne le curseur de l'ajustable dans le sens horaire. Mais il n'est pas indispensable d'avoir recours à un tel appareillage, étant donné que la position médiane du curseur convient dans la plupart des cas. Pour le récepteur, la position médiane du curseur de l'ajustable A1 donne un coefficient d'amplification largement suffisant. La portée dépasse facilement 30 mètres. Quant à l'ajustable 25 tours A2, il convient au moment du montage de positionner la vis de réglage

de manière à ce que la résistance insérée soit de l'ordre de 10 k Ω . Pour le réglage proprement dit, et après avoir mis en marche l'émetteur, il faut tourner lentement la vis dans le sens anti-horaire pour obtenir à un moment donné l'allumage de toutes les LED jaunes et de la LED verte, comme nous l'avons déjà vu au chapitre précédent. En poursuivant très doucement cette rotation de la vis, toutes les LED vont s'éteindre et seule la LED rouge L1 doit s'allumer. La stabilité de ce réglage reste soumise aux variations éventuelles de la température. En effet, n'oublions pas que nous mettons en évidence de très faibles variations de la fréquence : par exemple, le passage de l'allumage d'une LED rouge à la suivante, ce qui représente environ 2,5 km/h, ne représente qu'une variation de la fréquence de 0,2 %. C'est la raison pour laquelle ce réglage est à reprendre avant chaque utilisation du radar.

R. KNOERR

Nomenclature

Émetteur mobile :

1 strap

R1 : 1,5 k Ω [marron, vert, rouge]

R2 : 220 k Ω [rouge, rouge, jaune]

R3 : 2,2 k Ω [rouge, rouge, rouge]

A : Ajustable 22 k Ω

C1 : 0,1 μ F - Céramique multicouches

C2 : 470 pF - Céramique multicouches

L : LED rouge diamètre 3 mm

E : Transducteur ultrasonique émetteur 40 kHz (marqué " T ")

IC : CD 4011 (4 portes NAND)

Support 14 broches

I : Interrupteur

Pile 12 Volts

Récepteur fixe :

25 straps (13 horizontaux, 12 verticaux)

R1 à R8 : 8 x 750 Ω [violet, vert, marron]

R9 : 1 M Ω [marron, noir, vert]

R10 à R18 : 9 x 10 k Ω

[marron, noir, orange]

R19 : 1 k Ω [marron, noir, rouge]

R20 : 4,7 k Ω [jaune, violet, rouge]

R21 à R24 : 4 x 100 k Ω

[marron, noir, jaune]

R25 : 220 Ω [rouge, rouge, marron]

R26 : 33 k Ω [orange, orange, orange]

R27 : 220 k Ω [rouge, rouge, jaune]

R28 : 4,7 k Ω [jaune, violet, rouge]

A1 : Ajustable 1 M Ω

A2 : Ajustable 47 k Ω - vertical - 25 tours

D : diode-signal 1N 4148

L1 à L16 : 16 LED rouges diamètre 3 mm

L17 et L18 : 2 LED jaunes diamètre 3 mm

L19 : LED verte diamètre 3 mm

L20 à L22 : 3 LED jaunes diamètre 3 mm

L23 : LED verte diamètre 3 mm

C1 : 0,1 μ F - Céramique multicouches

C2 : 2,2 μ F - Céramique multicouches

C3 à C5 : 3 x 10 nF -

Céramique multicouches

C6 : 220 pF - Céramique multicouches

C7 : 1 nF - Céramique multicouches

C8 et C9 : 2 x 4,7 nF -

Céramique multicouches

C10 : 1 nF - Céramique multicouches

C11 à C13 : 3 x 470 pF -

Céramique multicouches

T1 : Transistor NPN BC 546

T2 : Transistor PNP BC 556

IC1 à IC3 : 3 x CD 4001 (4 portes NOR)

IC4 : CD 4040

[Compteur binaire 12 étages]

IC5 : CD 4514 (Décodeur binaire/

16 sorties linéaires)

IC6 et IC7 : CD 4029 [Compteur/décompteur prépositionnable]

IC8 : LM 741 (Ampli-op)

1 support 8 broches

3 supports 14 broches

3 supports 16 broches

1 support 24 broches

Transducteur ultrasonique récepteur

40 kHz (marqué " R ")

2 picots

I : Interrupteur

Pile 9 Volts

Coupleur pression

Systeme experimental de recherche de personnes

Le système de recherche des personnes consiste en un émetteur principal à plusieurs canaux, avec autant de récepteurs nécessaires, que les personnes portent sur elles. Dans notre cas, une quarantaine de ces derniers peuvent être mis en service. Nous verrons plus loin qu'un nombre bien plus important peut être envisagé. C'est un procédé très utile et couramment utilisé dans diverses grandes entreprises comme les hôpitaux.



Nous avons qualifié ce système de recherche d'« expérimental » car nous avons voulu tester un amplificateur UHF de marque AUREL. Signalons immédiatement que cet amplificateur n'est pas nécessaire au fonctionnement du système mais en augmente notablement la portée. Il convient aussi de signaler que la puissance rayonnée par l'antenne dans la bande des 434 MHz ne doit pas dépasser 10 mW dans notre pays (alors qu'outre manche, 100 mW sont permis. Allez savoir...). L'amplificateur AUREL, de référence PLA 05 W-433, fonctionne dans la bande de fréquences 430 à 435 MHz et peut alimenter une antenne d'impédance 50 Ω sous 500 mW. Il est donc strictement

interdit de l'utiliser en extérieur selon la législation française, afin de ne causer aucun brouillage ni nuisance. Cependant, des essais peuvent être envisagés avec une antenne placée à l'intérieur des bâtiments et une puissance réduite afin que les ondes RF ne puissent en franchir les murs. Les ondes UHF sont en effet stoppées par une structure en béton armé. Une utilisation dans une propriété privée est aussi envisageable à condition que les ondes émises n'en dépassent pas les limites. Dans tous les cas, nos lecteurs sont avertis et nous déclinons toute responsabilité si ces prescriptions ne sont pas respectées. L'amplificateur AUREL, dont la structu-

re interne est donnée en **figure 1**, est doté de caractéristiques excellentes :

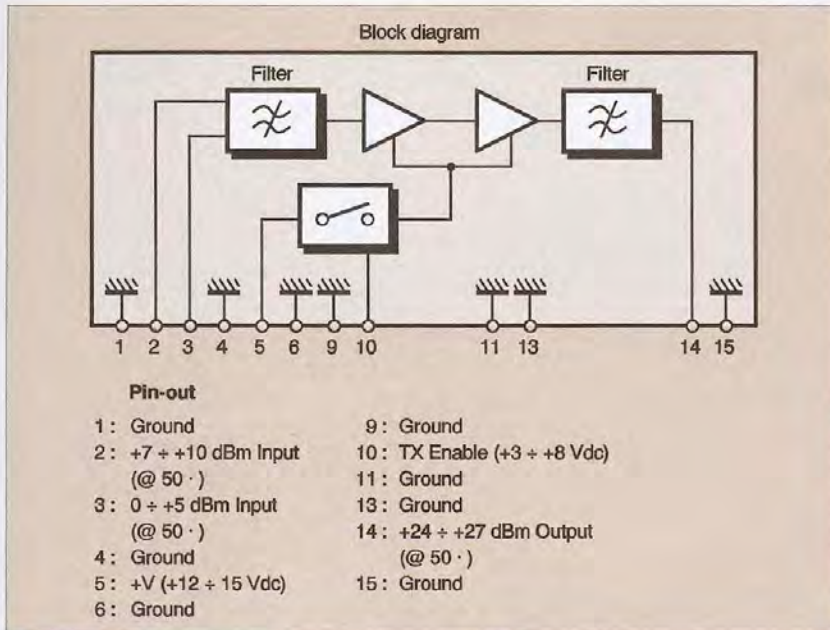
- alimentation de 12 V à 15 V et consommation comprise entre 150 mA et 210 mA
- il possède une entrée ENABLE sur laquelle doit être appliquée une tension de +3 V à +8 V afin de valider l'amplificateur de puissance
- il dispose de deux entrées : l'une acceptant une puissance RF de 0 à +5 dBm (3,2 mW) et l'autre une puissance RF comprise entre +7 dBm (5 mW) et 10 dBm (10 mW)
- sa puissance de sortie maximum est comprise entre +23 dBm (200 mW) et +27 dBm (500 mW). Le tableau représenté en **figure 2** donne les puissances de sortie et les consommations en courant selon l'entrée utilisée et la tension d'alimentation appliquée à l'amplificateur
- il est conforme à la norme I-ETS 300 220, IV^{ème} classe

Le schéma de principe

Le schéma de principe de notre réalisation est donné en **figure 3** pour la partie émetteur et en **figure 5** pour la partie récepteur.

L'émetteur utilise un modèle FM de marque RADIOMETRIX dont la puissance de sortie est de 10 dBm et qui fonctionne en bande étroite (5 kHz). La modulation est de type FSK et le débit maximum est de 10 kbps. Son implantation est donnée en **figure 4** :

- les broches 1 et 3 sont la masse RF. Elles sont connectées en interne au blindage de l'émetteur et à la broche 6 (0 V). Ces broches doivent être reliées directement à la masse RF



1 Schéma interne de l'amplificateur AUREL

| Tension d'alimentation Broche 5 | Enable Broche 10 | Puissance d'entrée dBm Broche 2 | Puissance d'entrée dBm Broche 3 | Puissance de sortie dBm Broche 14 | Consommation en mA |
|---------------------------------|------------------|---------------------------------|---------------------------------|-----------------------------------|--------------------|
| 12 ÷ 15 | 0 | - | - | - | 0 |
| 12 | +3 ÷ 8 | NC | 0 | 23 | 150 |
| 12 | +3 ÷ 8 | NC | 5 | 25 | 180 |
| 12 | +3 ÷ 8 | 7 | NC | 23 | 150 |
| 12 | +3 ÷ 8 | 10 | NC | 25 | 180 |
| 15 | +3 ÷ 8 | NC | 0 | 24 | 180 |
| 15 | +3 ÷ 8 | NC | 5 | 27 | 210 |
| 15 | +3 ÷ 8 | 7 | NC | 24 | 180 |
| 15 | +3 ÷ 8 | 10 | NC | 27 | 210 |

2 Puissances de sortie en fonction des tensions d'alimentation

- (blindage du câble coaxial de liaison ou plan de masse du circuit imprimé)
- la broche 2 est la sortie 50 Ω de l'amplificateur RF interne
- sur la broche 4, ENABLE, doit être appliquée une tension de +3 V afin de valider le fonctionnement de l'émetteur
- la broche 5 est la broche d'alimentation positive du NTX2. La tension peut être comprise entre +2,9 V et +15 V
- la broche 6 est la broche d'alimentation 0 V
- la broche 7, TXD, est la broche d'entrée des signaux à transmettre. Cette entrée est prévue pour des signaux d'une amplitude maximum de 3 V afin d'obtenir une variation de fréquence correcte. Si les signaux sont d'amplitude supérieure à 3 V, il convient de placer une résistance en série : 10 kΩ pour 3,3 V, 68 kΩ pour 5 V et 220 kΩ pour 9 V

Nous avons signalé plus haut que l'émetteur est prévu également pour fonctionner sans l'amplificateur AUREL. La liaison entre le NTX2 et l'amplificateur s'effectue au moyen d'une stripline d'impédance 50 Ω. C'est une bande dessinée sur le circuit imprimé qui possède une largeur de 2,9 mm si l'on utilise de l'époxy double face de 1,6 mm d'épaisseur. Si l'époxy est de 1 mm, la largeur de la stripline doit être de 1,8 mm de largeur. Si l'on n'utilise pas d'amplificateur supplémentaire, le connecteur BNC sera relié directement à la sortie du NTX2. La sortie du PLA 05 W-433 s'effectue également sur une stripline d'impédance 50 Ω qui aboutit à un connecteur BNC sur lequel sera soit directement fixé une antenne de 164 mm de longueur, soit un câble blindé d'impédance 50 Ω alimentant une antenne.

La mise en fonction des modules (NTX2 et

PLA 05 W-433) est obtenue par l'application d'une tension de 3 V sur les broches adéquates. Cette tension est issue d'un diviseur de tension (R1 et R2) mis en fonction par l'intermédiaire d'un relais et d'un bouton poussoir.

Le codage correspondant à chacun des récepteurs est effectué par un UM3750A auquel sont connectés dix boutons poussoirs. Deux commutateurs supplémentaires permettent de sélectionner trente récepteurs différents.

L'alimentation de l'émetteur nécessite deux tensions : l'une, de 12 V, est appliquée au NTX2 et à l'amplificateur de puissance. L'autre, de 5 V, alimente le circuit intégré codeur et le relais.

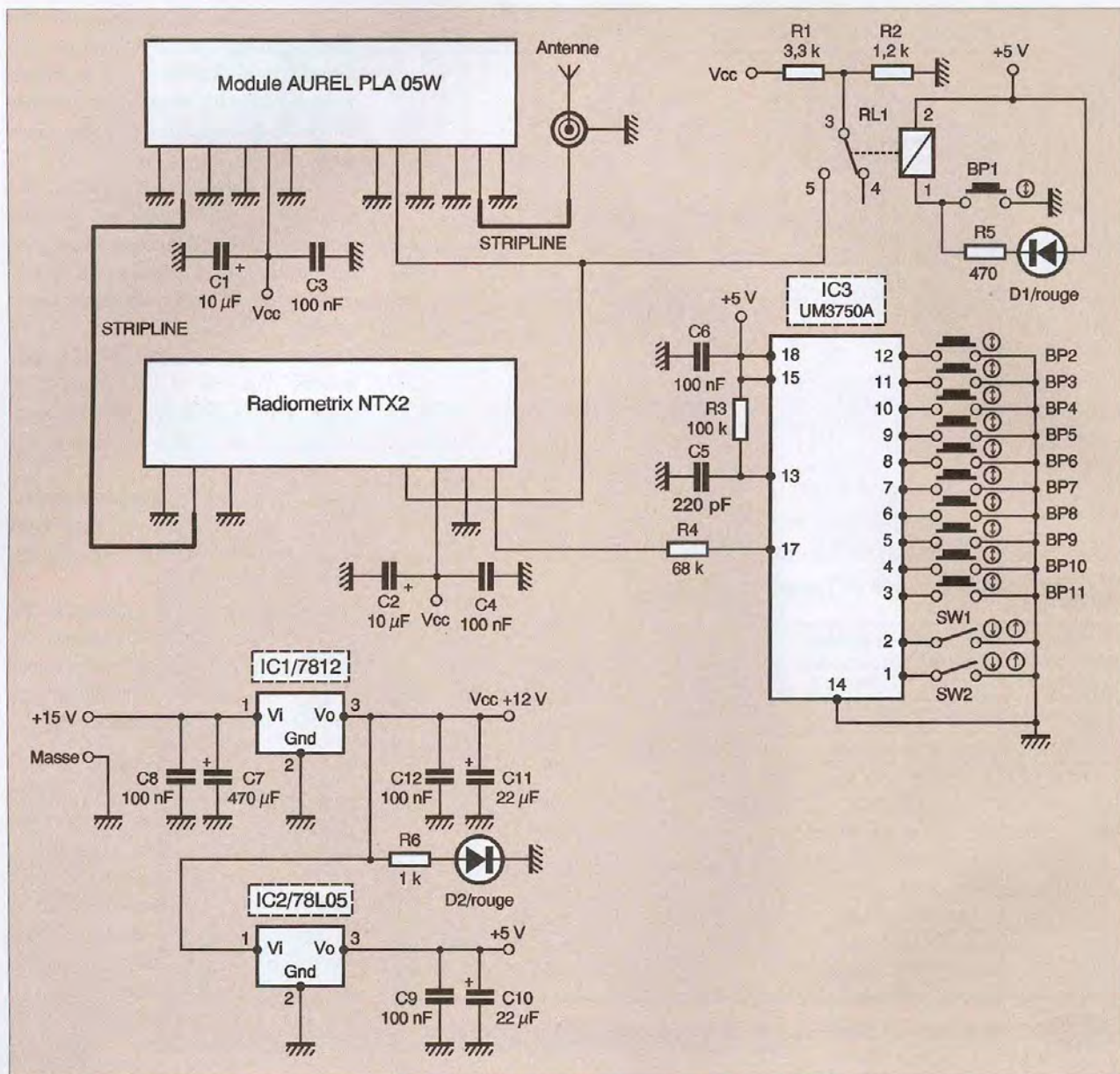
Le refroidissement du régulateur de tension 12 V et de l'amplificateur de puissance est assuré par le cuivre de la face supérieure du circuit imprimé.

Nous avons volontairement choisi une tension de 12 V afin de limiter la puissance à 25 dBm (320 mW). Une tension de 15 V permet d'obtenir une puissance HF de 500 mW, **ce que nous déconseillons fortement.**

Le récepteur est très simple. Il utilise un module également de marque RADIOMETRIX, le NRX2. C'est une petite merveille de technique. Il utilise le système à double conversion de fréquence : 21,4 MHz et 455 kHz. Il est doté d'un filtre passe bande à SAW ce qui lui assure une réjection de la fréquence image de 50 dB. Sa sensibilité est excellente puisqu'elle atteint -118 dBm. Il fonctionne sous une tension comprise entre 2,9 V et 15 V.

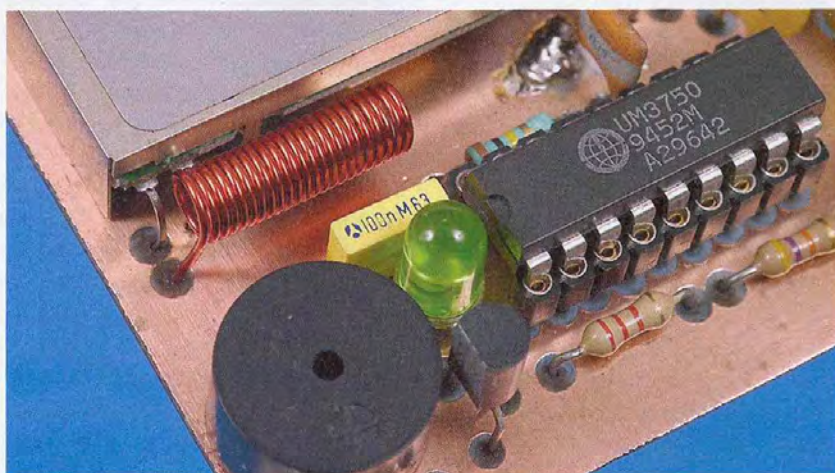
La **figure 6** représente son brochage et ses dimensions :

- la broche 1, RF in, est l'entrée 50 Ω de l'antenne
- la broche 2, RF Gnd est connectée en interne au blindage du récepteur et à la broche 4 (0 V). Ces broches doivent être connectées directement à la masse du coaxial d'antenne ou au plan de masse du circuit imprimé
- la broche 3, RSSI, est un indicateur de réception du signal RF (>60 dB). La tension disponible en sortie varie entre 0,5 V et 2 V
- la broche 4, 0V, est la broche d'alimentation négative
- la broche 5, Vcc, est la broche d'alimentation positive (2,9 V à 15 V)
- la broche 6, AF, est la sortie audio du récepteur. Un signal de 500 mV p.p. est disponible en sortie

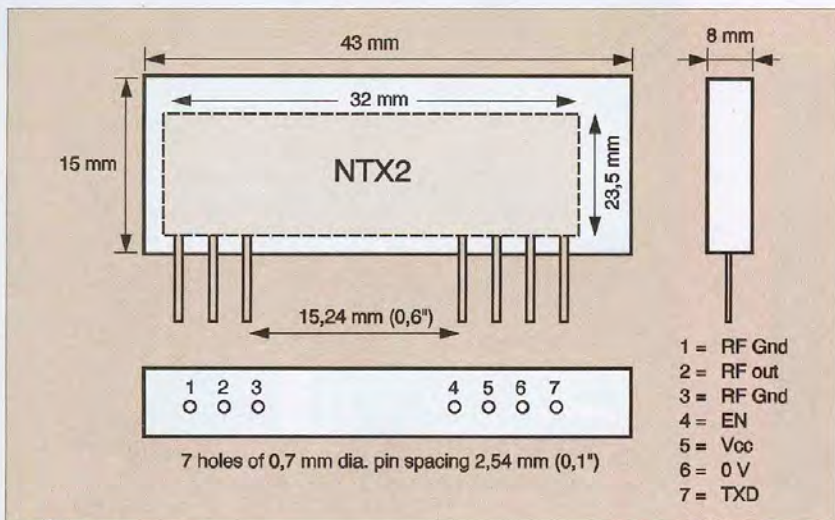


3 Schéma de principe de l'émetteur

- la broche 7, RXD, est la broche de sortie des données envoyées par l'émetteur. La sortie est à collecteur ouvert. Une résistance de 10 kΩ interne la connecte à la tension Vcc. Le décodage des données reçues est réalisé par un circuit intégré de même type que pour le codage, un UM3750A. Douze commutateurs permettent de déterminer pour quel code reçu la sortie 17 passera à l'état bas. Nous parlons d'une quarantaine de récepteurs possibles, ce qui semble être un nombre raisonnable. En fait, 4096 récepteurs peuvent être utilisés si plusieurs boutons poussoirs sont sollicités en même temps. La sortie commande un transistor de type PNP qui alimente un buzzer et une LED. La



Utilisation d'un UM3750A pour le décodage des données reçues



4 Brochage de l'émetteur RADIOMETRIX

platine réceptrice est alimentée sous une tension de 5 V. Cette tension est produite par un régulateur de tension de type 78L05 qui reçoit une tension primaire de 9 V (pile) ou 8,4 V (batterie Cd-Ni ou Ni-MH). Un interrupteur permet de mettre "en" ou "hors" tension le récepteur.

La sélection du codage du récepteur s'effectue par des straps de soudures sous le circuit intégré UM3750A.

Deux types d'antennes peuvent être utilisés :

soit un brin de 164 mm de longueur, ce qui est nettement préférable pour la sensibilité, doit une antenne hélicoïdale qui doit être fabriquée de la manière suivante : on enroule, à spires jointives, 24 tours de fil de cuivre émaillé de 0,5 mm de diamètre sur un diamètre de 3,2 mm.

Les résultats obtenus avec ce type d'antenne, sont moins performants qu'avec un brin.

Le seul avantage est l'encombrement réduit.

La réalisation

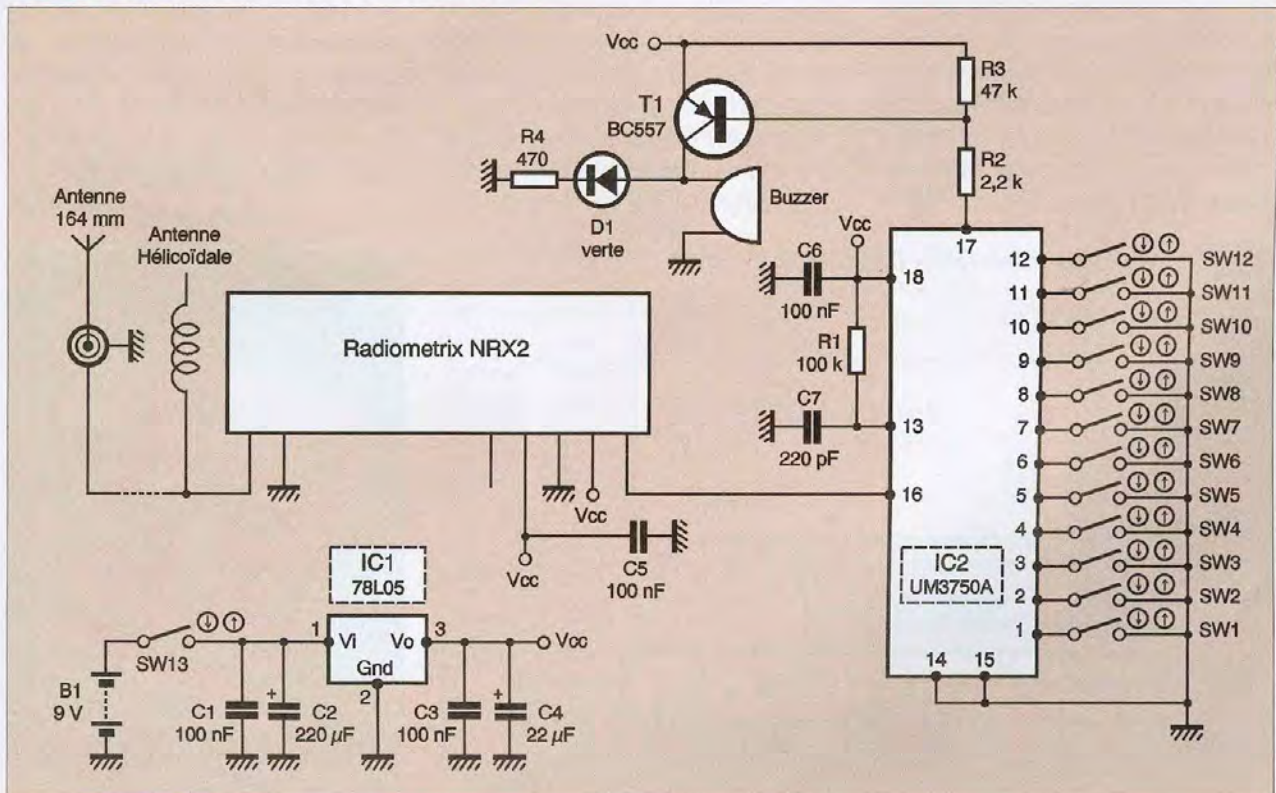
Le tracé des circuits imprimés de l'émetteur et du récepteur sont donnés respectivement en **figure 7** et en **figure 8**. Les **figures 9** et **10** représentent les schémas de l'implantation des composants.

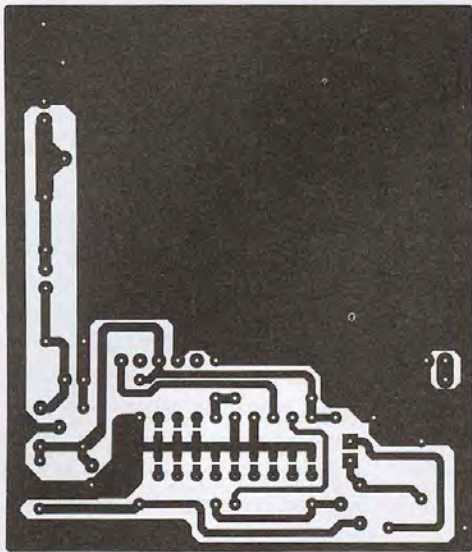
Les circuits imprimés sont réalisés avec de l'époxy double faces de 1,6 mm d'épaisseur. Que l'on se rassure tout de suite, un seul côté doit être insolé. L'isolement des queues des composants qui ne doivent pas être reliées à la masse est assuré par le fraisage des trous, ce qui permet de débarrasser l'époxy du cuivre inutile. Cette façon de procéder permet de disposer d'un plan de masse important ce qui garantit un fonctionnement sans faille des montages HF.

Un seul strap est à mettre en place sur chacune des platines. Nous recommandons d'utiliser des résistances 0 ohm qui permettent un isolement parfait par rapport à la masse supérieure. Le câblage doit débiter par les plus petits composants. Ceux dont l'un des pôles est relié à la masse sont soudés de chaque côté du circuit imprimé.

Les boîtiers de l'émetteur NTX2 et du récepteur NRX2 sont fixés sur les platines par un point de soudure. Si l'on utilise l'amplificateur

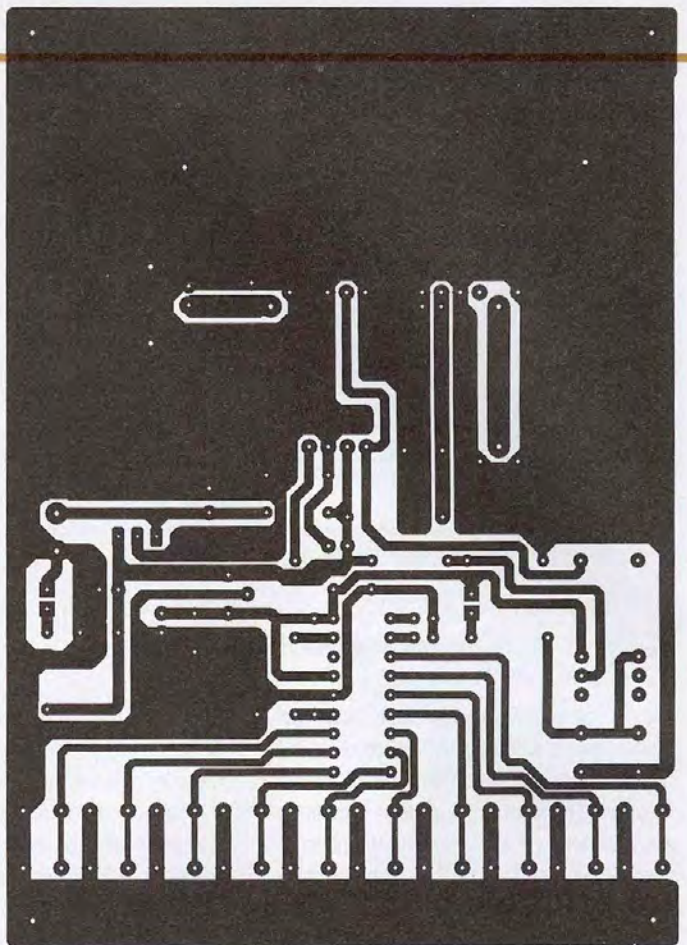
5 Schéma de principe d'un récepteur





8

Circuit imprimé du récepteur



7

Circuit imprimé de l'émetteur

AUREL pour expérimentation, il sera fixé au moyen de deux vis de 3 mm de diamètre, ce qui assure son refroidissement et son maintien. On fera de même pour le régulateur 7812. Les circuits intégrés UM3750A sont placés dans des supports. Le connecteur BNC est un modèle pour circuit imprimé. Il est coudé, ce qui oblige l'utilisation d'un coude BNC à 90° ou d'un câble de liaison à l'antenne. On peut également utiliser une antenne télescopique qui peut s'orienter et

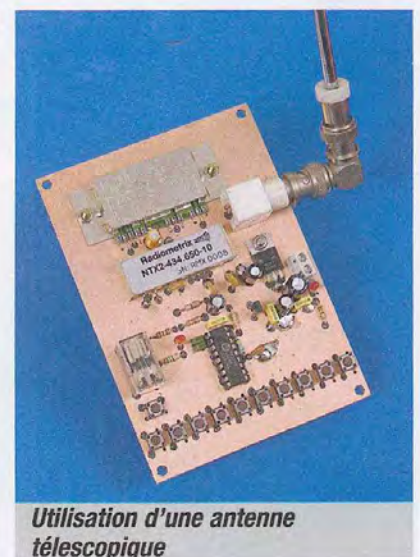
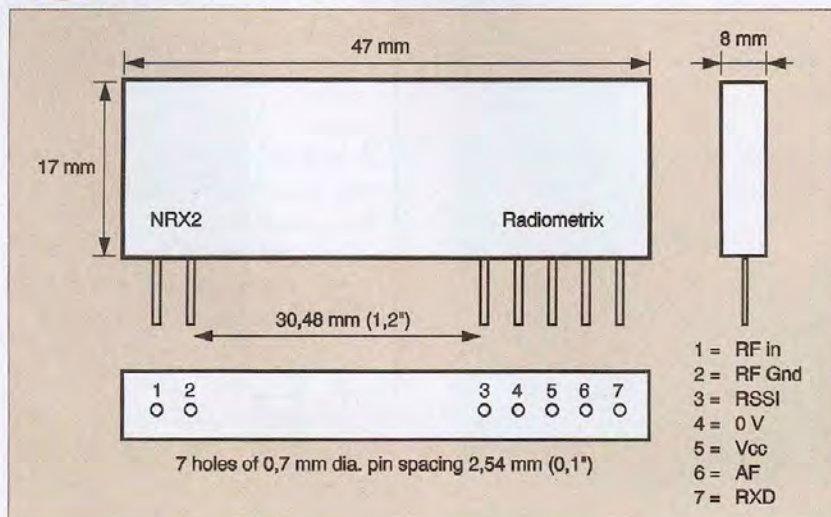
qui est équipée d'un connecteur BNC. Les boutons poussoirs sont des modèles miniatures pour circuit imprimé. C'est ce que nous avons choisi pour nos essais. On peut utiliser d'autres modèles qui seront fixés sur le boîtier et reliés à la platine au moyen de fils de câblage. Le boîtier sera obligatoirement métallique.

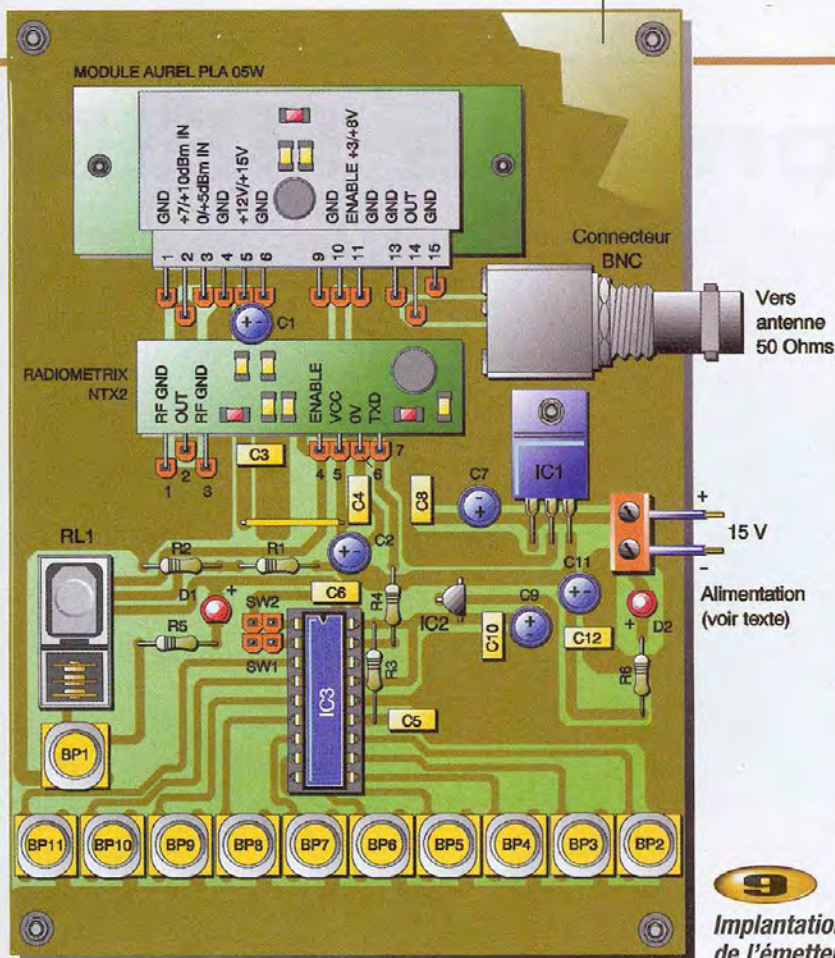
Les essais des platines commencent par la vérification de la présence des tensions d'alimentation, et cela, sans que les modules RF

et les circuits codeur et décodeur soient mis en place. C'est seulement lorsque l'on aura vérifié que les tensions sont correctes que l'on pourra mettre en place tous les composants restants. L'ensemble doit fonctionner immédiatement. La consommation de l'émetteur, sous 12 V et avec l'amplificateur AUREL implanté avoisine les 350 mA. La portée varie selon le type d'environnement : béton, cloisons en plâtre, en bois, etc.

P. OGUIC

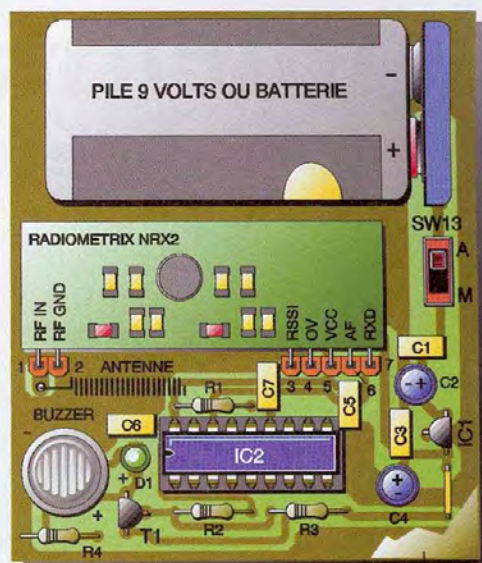
6 Brochage du récepteur RADIOMETRIX





9

Implantation des composants de l'émetteur



10

Implantation des composants du récepteur

Nomenclature

L'ÉMETTEUR

Résistances :

- R1 : 3,3 k Ω (orange, orange, rouge)
- R2 : 1,2 k Ω (marron, rouge, rouge)
- R3 : 100 k Ω (marron, noir, jaune)
- R4 : 68 k Ω (bleu, gris, orange)
- R5 : 470 Ω (jaune, violet, marron)
- R6 : 1 k Ω (marron, noir, rouge)

Condensateurs :

- C1, C2 : 10 μ F/16 V
- C3, C4, C6, C8, C9, C12 : 100 nF
- C5 : 220 pF
- C7 : 470 μ F/16 V
- C10, C11 : 22 μ F/16 V

Semi-conducteurs :

- D1, D2 : diodes électroluminescentes rouges

Circuits intégrés :

- IC1 : LM7812 ou LM7815 (voir texte)
- IC2 : 78L05
- IC3 : UM3750A

Divers :

- 1 module émetteur RADIOMETRIX NTX2 (LEXTRONIC)
- 1 module AUREL PLA 05 W-433
- 1 support pour circuit intégré 18 broches
- 11 boutons poussoirs (voir texte)
- 2 commutateurs miniatures au pas de 2,54 mm
- 1 connecteur BNC femelle pour circuit imprimé
- 1 relais HB2 bobine 5 V
- 1 antenne 164 mm avec embase BNC mâle
- 1 bornier à vis à deux points

LE RÉCEPTEUR

Résistances :

- R1 : 100 k Ω (marron, noir, jaune)
- R2 : 2,2 k Ω (rouge, rouge, rouge)
- R3 : 47 k Ω (jaune, violet, orange)
- R4 : 470 Ω (jaune, violet, marron)

Condensateurs :

- C1, C3, C5, C6 : 100 nF
- C2 : 220 μ F/16 V
- C4 : 22 μ F/16 V
- C7 : 220 pF

Semi-conducteurs :

- T1 : BC557
- D1 : diode électroluminescente verte

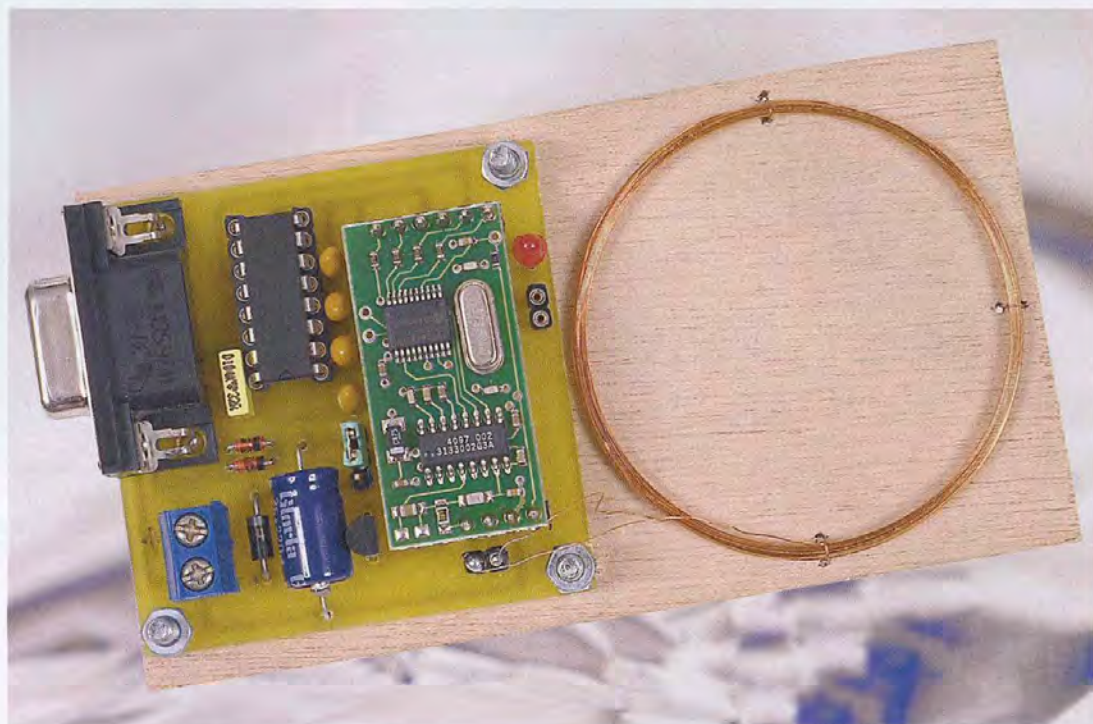
Circuits intégrés :

- IC1 : 78L05
- IC2 : UM3750A

Divers :

- 1 module récepteur RADIOMETRIX NRX2
- 1 support pour circuit intégré 18 broches
- 1 clip pour batterie 9 V
- 1 interrupteur miniature pour circuit imprimé
- 1 buzzer miniature 5 V pour circuit imprimé
- 1 antenne 164 mm ou fil émaillé 5/10^{ème} de mm

Initiation à la RFID



La technologie d'identification par fréquence radio (Radio Frequency Identification, ou RFID) permet de récupérer à faible distance des informations stockées dans un marqueur appelé tag. La RFID, très en vogue, est souvent qualifiée de technologie de pointe. Nous allons voir dans cet article que l'amateur (au sens noble du terme) peut facilement mettre en oeuvre cette technologie et pour un prix de revient modique.

Principe

Lorsque le tag entre dans le champ électromagnétique émis par le lecteur, son antenne constituée de plusieurs spires produit un courant induit qui vient alimenter son circuit qui génère alors à son tour des impulsions électromagnétiques correspondant au code identifiant de manière unique, le tag.

Le lecteur reçoit ces impulsions par sa propre antenne et les décode. Le principe remarquable de ce système est que le tag ne possède aucune alimentation interne, il utilise l'énergie induite par le lecteur et devient ensuite actif. Ainsi, les tags possèdent une durée de vie illimitée et ils peuvent être d'une taille très réduite. La RFID est en plein essor, on trouve des applications dans la gestion des stocks, le contrôle d'accès, le suivi industriel en chaînes de montage, etc.

Le circuit UM005

Pour mettre en oeuvre un tel procédé, nous avons fait appel à un circuit hybride fabriqué par la société Netronix et distribué en France par Lextronic. De dimensions très

réduites, ce lecteur restitue sur sa sortie série asynchrone les informations lues sur le tag.

par l'utilisateur. L'octet suivant indique le type d'opération effectuée. Dans notre cas, comme il s'agit d'une opé-

Caractéristiques :

| | |
|---|--|
| Tension d'alimentation | 4,5 à 5,5 V |
| Intensité d'alimentation | 5 à 55 mA |
| Fréquence | 125 kHz |
| Type de modulation des données | Manchester |
| Vitesse de transmission des données émises par le tag | RF/64 soit 1958 bits/s |
| Nombre maxi de lecture par secondes | 2 |
| Distance maxi de lecture du tag | 12 cm |
| Inductance de l'antenne | 1mH +/- 5 % |
| Transmission série asynchrone | 9600 bds, 8 bits de données, pas de parité |

La trame émise par le tag se compose de 11 octets (**tableau 1**) Le premier octet correspondant à l'adresse du module est toujours égal à 1. Le deuxième octet représentant la longueur totale de la trame transmise est toujours égal à 11dec soit 0Bhex. L'octet de réponse est également toujours à 1.

Viennent ensuite les 5 octets les plus importants car ils identifient de façon unique le tag. Ce code est programmé en usine et ne peut pas être modifié

ration de lecture, il sera systématiquement égal à FFhex. Les deux derniers octets permettent de s'assurer de la cohérence de la trame reçue. Le contrôle de redondance cyclique ou CRC consiste à s'assurer de la cohérence des données reçues. Le code CRC contient des éléments redondants vis-à-vis de la trame, permettant de détecter des éventuelles erreurs. Le principe du CRC consiste à traiter les séquences binaires comme des polynômes binaires, c'est-à-dire

| Adresse du module | Longueur de la trame | Réponse | Données | Type d'opération | CRCH | CRCL |
|-------------------|----------------------|---------|----------------|------------------|---------|---------|
| 1 octet | 1 octet | 1 octet | 5 octets | 1 octet | 1 octet | 1 octet |
| 01 | 0B | 01 | XX XX XX XX XX | FF | XX | XX |

Tableau 1

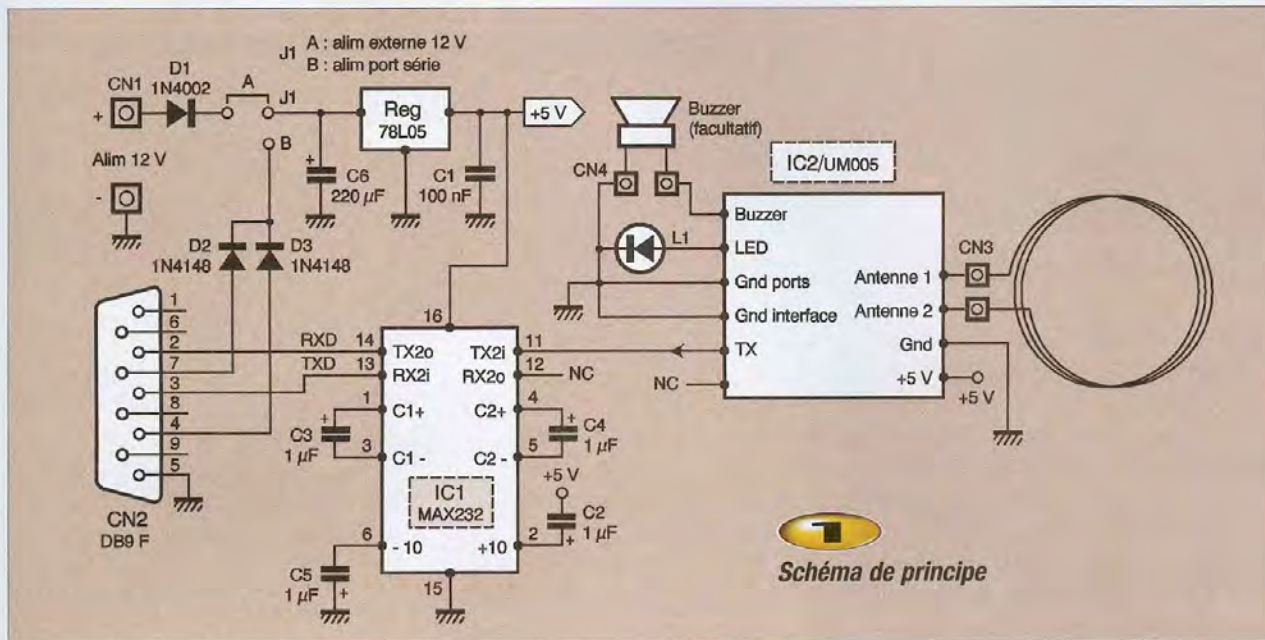


Schéma de principe

des polynômes dont les coefficients correspondent à la séquence binaire. Dans ce mécanisme de détection d'erreur, un polynôme prédéfini ici égale à $X^{16} + X^{12} + X^5 + 1$ (CCITT V41) est connu de l'émetteur et du récepteur. La détection d'erreur consiste pour l'émetteur à effectuer un algorithme sur les bits de la trame afin de générer un CRC et de transmettre ces deux éléments au récepteur. Il suffit alors au récepteur d'effectuer le même calcul afin de vérifier que le CRC est valide.

Les tags utilisables avec le module UM005 sont de taille et de forme très variées. On trouve des tags au format carte de crédit, idéal pour le contrôle d'accès, en forme de porte-clefs pour par exemple réaliser un anti-vol automobile, des tags adhésifs de faible épaisseur pour être collés sur un objet. Il existe même un modèle très peu encombrant dans une petite capsule étanche en verre.

Schéma électrique (Figure 1)

Le module UM005 est un circuit hybride qui contient toute l'électronique nécessaire à la mise en oeuvre d'un système RFID. Seule l'antenne, pour une question d'encombrement, n'est pas intégrée au module. Pour une

acquisition des données lues à travers du port série d'un ordinateur, il est nécessaire d'adapter le signal issu de la sortie Tx qui est en logique TTL.

Nous avons fait appel au célèbre circuit intégré MAX232 qui, câblé avec ses 4 condensateurs au tantale de $1\mu\text{F}$, permet d'adapter les niveaux de tension destinés au PC. L'alimentation du montage peut se faire à partir des sorties DTR et RTS de l'ordinateur et dans ce cas, le cavalier J1 est en position B. Comme certains PC ne disposent pas d'une puissance suffisante sur leur port série, c'est le cas notamment des portables, il est possible de connecter sur le bornier CN1 une alimentation externe délivrant une tension de 12 volts, dans ce cas, le cavalier J1 est en position A.

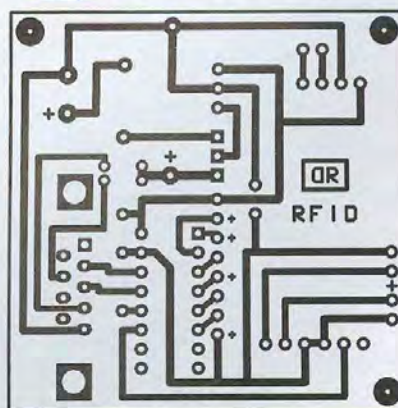
Dans les deux cas, le régulateur 78L05 se charge de réguler à +5 V la tension destinée au MAX232 mais aussi au circuit UM005.

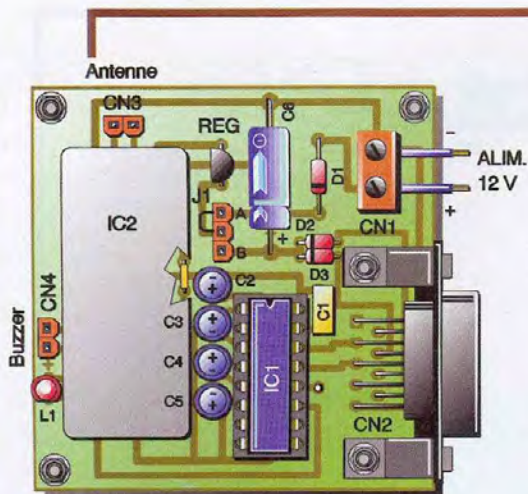
La led L1 signale visuellement à l'utilisateur la lecture d'un tag, notez qu'il est possible d'utiliser la sortie led comme signal d'interruption à destination d'un microcontrôleur. Le connecteur CN4 est destiné à recevoir un buzzer avec électronique intégrée qui émet un signal sonore à chaque acquisition.

Logiciel Framer

Le logiciel "Framer" fourni avec le composant UM005 permet de tester facilement le bon fonctionnement du montage à l'aide d'un PC muni d'un port série. Un double click sur le fichier "setup.exe" déclenche l'installation du logiciel. Lors de la première utilisation du framer, vous devez configurer le port série en cliquant sur le menu setup puis COM. Le numéro du port COM est fonction du port série sur lequel vous avez connecté le montage. Pour les autres paramètres, ils sont

2 Tracé du circuit imprimé





3 Implantation des éléments

identiques à la copie d'écran. Toujours dans le menu setup, cliquez sur Set repeat period pour définir la périodicité des mesures lorsque le tag se trouve dans le champ d'action du lecteur, par défaut cette valeur est de 1000 ms. Cela signifie que si le tag est dans le champ d'action du lecteur pendant "n" secondes, le logiciel effectuera "n" lectures. Seule la partie Rx frame est utile au circuit UM005. Un tableau présente les différentes trames reçues. Il suffit de placer le tag à moins de 12 cm de l'antenne du lecteur pour voir s'afficher sur l'ordinateur les données émises. On retrouve bien entendu tous les octets précédemment décrits. Si la trame reçue est cohérente, le commentaire CRC OK s'affiche en vert dans la colonne Status. Dans le cas contraire, un commentaire de couleur rouge vous indiquera la nature de l'erreur. Il est possible via le menu File de sauvegarder dans un fichier l'ensemble des trames contenues dans le tableau.

Puisque le code source du logiciel framer n'est pas disponible, nous avons développé notre propre programme de lecture RFID



4 Programme de lecture RFID sous Delphi 6

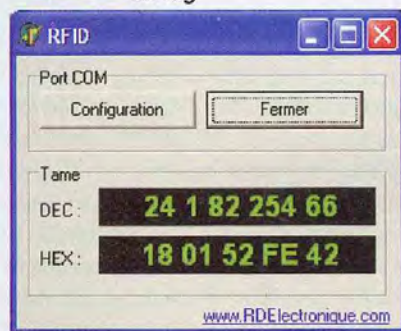
sous Delphi 6. Quelques lignes de codes suffisent à lire l'identifiant du tag qui s'affiche sous la forme de 5 octets en décimal et en hexadécimal. La gestion du port série est effectuée par le composant TComPort disponible gratuitement sur Internet. Une recherche avec Google vous permettra de

trouver de nombreux sites proposant le téléchargement de ce composant.

D. REY

www.RDElectronique.com

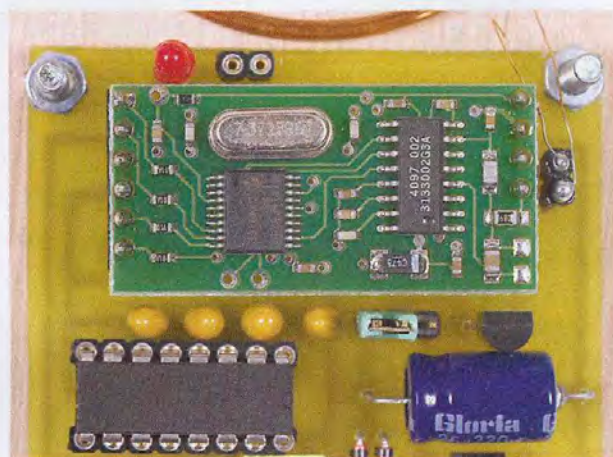
5 Lecture de l'identifiant du tag



Tag en forme de porte-clefs

Nomenclature

IC1 : MAX232 + support DIP 16 broches
 IC2 : UM005 + antenne + barrette sécable HE14 femelle (www.lextronic.fr)
 L1 : led standard diamètre 3 mm
 C1 : 100 nF / LCC jaune
 C2 à C5 : 1 µF / 15 V tantale
 C6 : 220 µF / 15 V électrolytique horizontal
 D1 : diode 1N4002
 D2, D3 : diode 1N4148
 REG : régulateur 78L05
 CN1 : bornier à vis 2 plots
 CN2 : connecteur SUBD9 femelle 9 broches coudé à 90° pour CI
 CN3 : connecteur pour antenne
 CN4 : connecteur pour buzzer avec électronique intégrée (facultatif)
 J1 : morceau de barrette HE10 mâle + cavalier



Notre étude est basée sur l'utilisation du module hybride UM005