

# ELECTRONIQUE PRATIQUE

354 OCTOBRE 2011 ■ www.electroniquepratique.com ■ 5,00 €



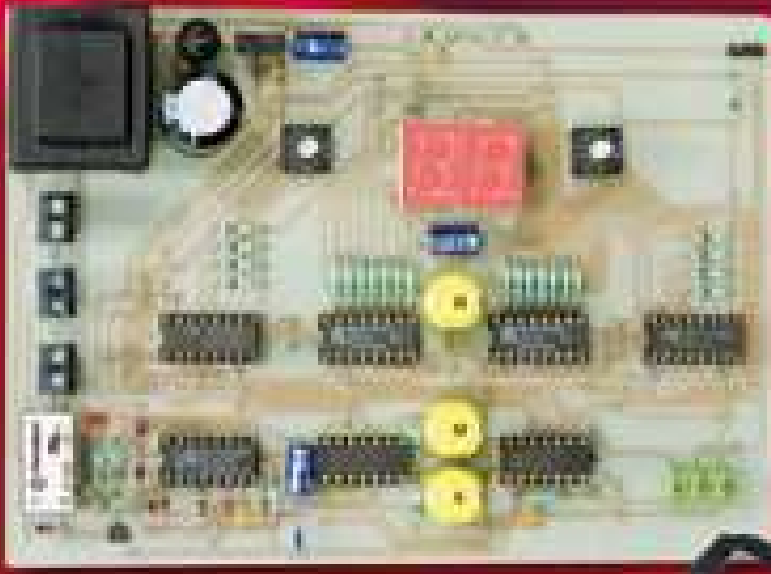
**TRACER  
DE COURBES  
pour voltmètre  
HF**

**AMPLIFICATEUR HIFI  
Push-Pull de pentodes EL95**



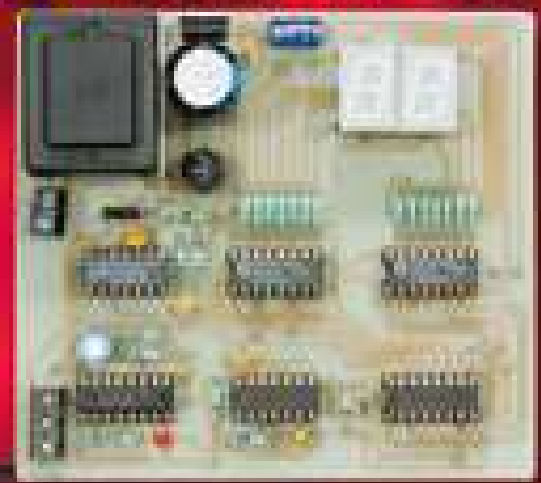
**FILTRAGE  
téléphonique**

**MINI OSCILLOSCOPE  
avec le XPROTOLAB**



**CONTRÔLE  
DU TRANSVASEMENT  
d'un liquide : eau, huile...**

**OU DÉBITMÈTRE**



**AVEC LA SOND  
FCH-M-POM-LC 0,01**

• FRANCE : 5,00 € • DOM A/EE : 4,40 €  
• DOM S/EE : 5,40 € • TOM : 6,00 €  
• PORTUGAL CONT. : 5,00 € • BRÉSIL : 5,00 €  
• ESPAGNE : 5,00 € • GRÈCE : 5,00 € • SUISSE :  
CHF 5,00 • MAROC : 4,00 € • CANADA : 6,50 \$ CAD

L 14337 - 04 - F. 5,00 €



## Modules et platines Arduino™



Plate-formes microcontrôlées "open-source" programmables via un langage proche du "C". Fonctionnement de façon autonome ou en communiquant avec un logiciel sur ordinateur.

A partir de 4,78 €

## Analyseurs logiques 4 à 32 voies



Raccordement sur PC via bus USB. Nombreuses possibilités de décodage de signaux au format I2C™, SPI™, UART, CAN 2.0B, USB 1.1, 1 Wire™, DMX512, IRDA, LIN, MODBUS...

A partir de 59 €

## Oscilloscopes numériques



Modèles 2 voies 25 à 200 MHz - Ecran couleur 640 x 480 pixels - Sortie USB - Nombreuses fonctions intégrées - Avec ou sans analyseur logique 16 voies intégré.

A partir de 437 €

## Logiciels de C.A.O



Ergonomiques et très intuitifs - Saisie de schéma - Logiciels de simulation - Conception de prototype - Conception de circuit imprimés - Réalisation de face avant, etc...

A partir de 24 €

## Modules ZigBee™



Modèles pilotables via commandes AT ou entièrement programmables pour un fonctionnement autonome. Kits de développement et platines d'évaluation disponibles

A partir de 20 €

## Cordon d'interface USB <> GPIB



Fiable, performant et économique. Permet le pilotage d'un équipement GPIB ou le rattachement de copies d'écran via un logiciel d'émulation de traceur open source.

A partir de 179 €

## Modules CUBLOC et PICBASIC



Plate-formes microcontrôlées ultra performantes utilisables via une programmation en langage Basic évolué. Documentation entièrement en Français. Prise en main immédiate.

A partir de 19 €

## Boîtiers d'interface LabJack



Interfaces professionnelles pour PC permettant de disposer d'entrées/sorties tout ou rien et d'entrées de conversion analogique/numérique via un port USB ou Ethernet.

A partir de 109 €

## Modules mbed et LPCXpresso



Plate-formes microcontrôlées sur cœur ARM™ 32 bits à architecture Cortex-M3. Nombreux périphériques intégrés: I2C™, SPI™, UART, CAN, ADC, PWM, DAC, USB, Ethernet...

A partir de 24 €

## Afficheurs graphiques 4D Systems



Afficheurs graphiques couleurs TFT ou OLED avec ou sans dalle tactile, pilotables via des commandes ASCII ou programmables pour fonctionner en mode autonome.

A partir de 28 €

## Plate-forme FOXG20



Système microcontrôlé avec Linux embarqué. Cœur ARM9™ Atmel™ AT91SAM9G20. Nombreux périphériques intégrés: I2C™, SPI™, UART, PWM, USB, Ethernet...

A partir de 167 €

## Module CMUcam3



Plate-forme sur base LPC2106 avec caméra vidéo pour acquisition et traitement numérique permettant la reconnaissance de couleurs et le suivi d'objet en temps réel.

A partir de 150 €


## Kits d'évaluation FPGA



Kits d'évaluation, cordons JTAG et platines de test pour développement sur FPGA Xilinx™ Spartan-3™, Spartan-6™, Virtex-II™, Virtex-5™. Tarif spécial éducation national.

A partir de 71 €

## Modules de restitutions sonores



Modules et platines permettant l'enregistrement et la restitution de fichiers sonores mono ou stéréo. Pilotage via entrées logiques ou port série. Dispo avec ou sans ampli. audio.

A partir de 12 €

## Programmateurs de composants



Modèles économiques et modèles professionnels capables de supporter plus de 57830 composants. Avec supports ZIF ou câble ISP. Nombreux adaptateurs optionnels.

A partir de 16 €

## Modules Bluetooth™



Dispos sous la forme de clef USB ou série ou de modules OEM avec antenne intégrée ou sortie pour antenne externe. Pour transmission de données ou de signaux audios.

A partir de 26 €

## Modules FEZ / GHI electronics



Plate-formes microcontrôlées sur base ARM™ programmables sous environnement .NET Micro Framework™. Gestion I2C™, CAN, USB, Ethernet, UART, One Wire™...

A partir de 37 €

## Interfaces CAN



Petits modules d'interfaces CAN <> USB ou CAN <> Série vous permettant de piloter des dispositifs CAN depuis un PC via l'échange de données au format ASCII.

A partir de 96 €

## Kits d'évaluation Mikroelektronika



Kits d'évaluations, programmeur/debugger et compilateurs pour microcontrôleurs PIC / dsPIC30/33 / PIC24 / PIC32MX / AVR / 8051 / PSoC / ARM et bases GPS / GSM.

A partir de 32 €

## Modules et TAG RFID



Tags, platines de test et modules OEM pour développement d'applications RFID techno. 125 KHz ou 13,56 MHz Unique™, Mifare™, Hitag™, I-Code SLI™, Q5™, etc...

A partir de 2 €

## Modules GSM / GPRS



Terminal en boîtier prêt à l'emploi et modules OEM pour transmission GSM / GPRS. Utilisation simple via commandes AT. Kit d'évaluation, platines de test et antennes GSM.

A partir de 44 €

## Module de reconnaissance vocale



Modules OEM prêt à l'emploi et modules OEM microcontrôlés programmables permettant le développement d'applications de reconnaissance vocale mono ou multi-locuteurs

A partir de 47 €

## Interfaces TCP/IP <> Série



Modèles en boîtier prêt à l'emploi ou sous la forme de modules OEM permettant de disposer d'une conversion transparente de type TCP/IP <> série ou WLAN <> série

A partir de 21 €

## Télécommandes radio



Modèles 1 à 4 canaux à modulation AM ou FM. Portée 10 à 300 m. Codage par dip ou en mode anti-scanner. Récepteurs à sorties relais configurables en mode M/A ou impul.

A partir de 49 €

## Boussoles électroniques



Boussoles électroniques compensées ou non en inclinaison avec liaison USB, RS232, série (niveau TTL), I2C™ ou PWM. Nombreuses applications pour robotique ludique.

A partir de 38 €

## Modules radiofréquences FM



Modules OEM émetteurs, récepteurs, transceivers, modems radio en bande 433 MHz et 868 MHz. Type large bande ou bande étroite. Mono fréquence ou multi-canaux.

A partir de 9,57 €

## PC industriel au format rain-din



PC industriel au format rail-din pour environnements sévères. Base Atom™ Intel™ Z530P. Faible consommation. Faible dissipation thermique. Très nombreux périphériques intégrés.

A partir de 693 €

## Modules GPS



GPS en boîtier à sortie RS232 ou USB. Modules OEM avec antenne intégrée ou entrée pour antenne externe. Kit d'évaluation, data-logger, antennes amplifiées.

A partir de 39 €

## Modules de transmission vidéo



Modules radio multi-canaux OEM pour transmission vidéo et audio (stéréo) en bande 2,4 Ghz ou 5,8 Ghz. Antennes omnidirectionnelles, directives et antennes patch.

A partir de 15 €

## Serveurs Web



Modules OEM et boîtiers prêt à l'emploi intégrant un serveur web paramétrable permettant de piloter des sorties, de lire l'état logique d'entrées et la valeur d'entrées A/N.

A partir de 53 €

## Modems radio longue portée



Modems radio longue portée (1 à 5 Km) en bande 868 Mhz pour transmission de données (RS232 / RS485), transmission de signaux tout ou rien, signaux analogiques (4-20 mA).

A partir de 234 €

## Capteurs divers



Sélection inégalée de capteurs: infrarouge, ultrason, magnétique, accéléromètre, gyroscope, pluie, niveau d'eau, humidité, barométrique, force, température, potentiométrique

A partir de 3,23 €



## Initiation

- 8 PICAXE à tout faire.  
Horloge LCD sur « Timer » interne  
Encodeur rotatif et « i Button »

## Mesure

- 19 Un mini oscilloscope avec le XPROTOLAB  
29 Traceur de courbes pour voltmètre HF  
36 Testeur de diodes zéners

## Micro/Robot/Domotique

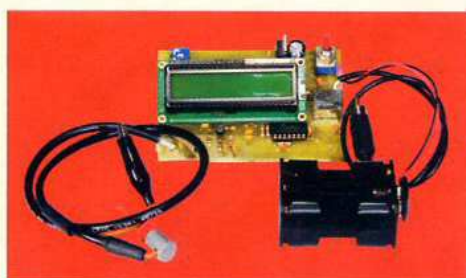
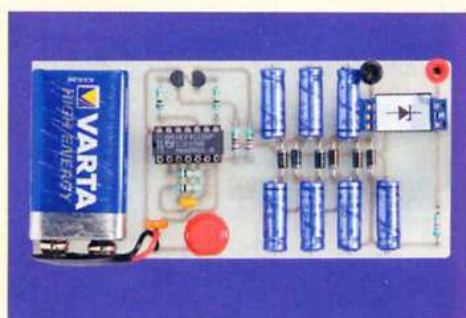
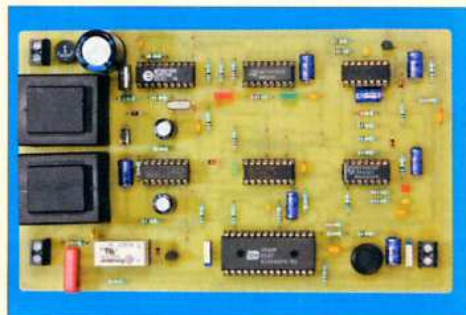
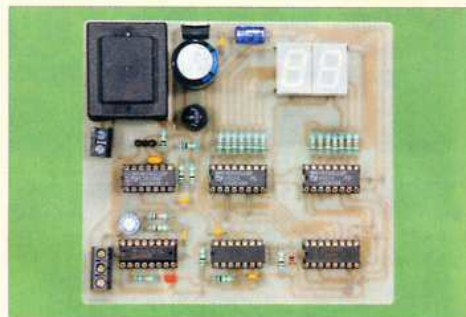
- 39 Débitmètre à affichage numérique  
45 Transvasement programmable  
d'un liquide : eau, essence, huile...  
51 Un filtrage téléphonique

## Audio

- 56 Amplificateur Hifi.  
Push-Pull de pentodes EL95

## Divers

- 6 Bulletin d'abonnement  
7 Infos / News  
28 Vente des anciens numéros  
50 Vente des Hors-séries audio  
66 Petites annonces



Fondateur : Jean-Pierre Ventillard - **TRANSOCEANIC SAS** au capital de 170 000 € - 3, boulevard Ney, 75018 Paris Tél. : 01 44 65 80 80 - Fax : 01 44 65 80 90  
Internet : <http://www.electroniquepratique.com> - Président : Patrick Vercher - Directeur de la publication et de la rédaction : Patrick Vercher

Secrétaire de rédaction : Fernanda Martins - Couverture : Fernanda Martins

Photographe : Antonio Delfim - Avec la participation de : R. Knoerr, Y. Mergy, P. Oguic, J.L. Vandersleyen, O. Viacava

La Rédaction d'Electronique Pratique décline toute responsabilité quant aux opinions formulées dans les articles, celles-ci n'engageant que leurs auteurs.

DIFFUSION/VENTES : ALIX CONSEIL PRESSE Tél. : 01 64 66 16 39 - COMPTABILITÉ : Véronique Laprie-Bérout - PUBLICITÉ : À la revue, e-mail : [pubep@fr.oleane.com](mailto:pubep@fr.oleane.com)

I.S.S.N. 0243 4911 - N° Commission paritaire : 0914 T 85322 - Distribution : MLP - Imprimé en France/Printed in France

Imprimerie : Léonce Deprez, ZI « Le Moulin », 62620 Ruitz, France - DEPOT LEGAL : OCTOBRE 2011 - Copyright © 2011 - TRANSOCEANIC

ABONNEMENTS : 18-24, quai de la Marne - 75164 Paris Cedex 19 - Tél. : 01 44 84 80 26 - Fax : 01 42 00 56 92. - Préciser sur l'enveloppe « Service Abonnements »

ATTENTION ! Si vous êtes déjà abonné, vous faciliterez notre tâche en joignant à votre règlement soit l'une de vos dernières bandes-adresses, soit le relevé des indications qui y figurent.

Abonnements USA - Canada : Contacter Express Mag - [www.expressmag.com](http://www.expressmag.com) - [expressmag@expressmag.com](mailto:expressmag@expressmag.com) - Tarif abonnement USA-Canada : 60 €

TARIFS AU NUMÉRO : France Métropolitaine : 5,00 € • DOM Avion : 6,40 € • DOM Surface : 5,80 € • TOM : 800 XPF • Portugal continental : 5,90 €

Belgique : 5,50 € • Espagne : 5,90 € • Grèce 5,90 € • Suisse : 10,00 CHF • Maroc : 60 MAD • Canada : 8,5 \$CAD

# St Quentin radio

6 rue de St Quentin 75010 PARIS

Tél 01 40 37 70 74 - Fax 01 40 37 70 91 - e-mail : sqr@stquentin-radio.com

Prix ttc donnés à titre indicatif

à votre service

avec bonne humeur

36 ans

## Tubes électroniques

2A3 - Sovtek.....	42€	EL 34 - EH.....	17€
12AX7LPS - Sovtek.....	14€	EL 84 - Sovtek.....	9.50€
12AX7 Tungsol.....	15€	EL 86.....	14€
12AX7WA - Sovtek.....	15€	EM 80 / 6EIP1.....	31€
12AX7WB - Sovtek.....	15€	EZ 81 / 6CA4 - EH.....	15€
12AX7WC - Sovtek.....	19€	GZ 32 / 5V4.....	19€
12AX7 voir ECC83		GZ 34 voir 5AR4 Sovtek	
12BH7 - EH.....	15€	OA2 Sovtek.....	13€
5AR4 - SOVTEK.....	24€	OB2 Sovtek.....	14€
5R4 WGB.....	15€		
5725 - CSF Thomson.....	12€		
5881 WXT Sovtek.....	15€		
6550 - EH.....	32.50€		
6922 - EH.....	18€		
6C45Pi - Sovtek.....	23€		
6CA4/EZ 81 - EH.....	15€		
6H30 Pi EH gold.....	31€		
6L6GC - EH.....	20€		
6SL7 - Sovtek.....	14€		
6SN7 - EH.....	19€		
6V6GT - EH.....	18€		
ECC 81/12A7-EH.....	13.50€		
ECC 81/12A7-EH, gold.....	19€		
ECC 82/12AU7-EH.....	13.50€		
ECC 82/12AU7-EH, gold.....	18€		
ECC 83/12AX7 - EH.....	13€		
ECC 83/12AX7 EH, gold.....	18€		
ECF 82/6U8A.....	17€		
ECL 86/6GW8 Mullard.....	35€		
EF 86.....	24€		

lot de 2 tubes appariés

## Support tube

pour 300B.....	12€		
pour 845.....	16€		
Noval C. imprimé			
Ø 22mm.....	4€		
Ø 25mm.....	3.50€	Octal	7br C.imprimé..... 4.60€
blindé chassis 3.50€		Clouit imprimé.....	3.50€
chassis doré.....	4.60€	chassis doré.....	3.75€
		7br chassis.....	4.50€

## Fiche cinch/rca Réan/Neutrik

Rca doré, système Neutrik, lot de 4 fiches mâles, couleur au choix : rouge, noir, vert, bleu, jaune, blanc.



6,40€ lot de 4 fiches

## Auto-transformateur 230V > 115V & 115V > 230V

Equippé côté 230V d'un cordon secteur longueur 1,30m avec une fiche normalisée 16 amp. 2 pôles+ terre, et côté 115V d'un socle américaine recevant 2 fiches plates + terre

### Fabrication Française

Pour utilisation matériel USA en france

ATNP350 - 350VA -3,4Kg - 230V > 115V.....	79€
ATNP630 - 630VA -4,2Kg - 230V > 115V.....	107€
ATNP1000 - 1000VA -8Kg - 230V > 115V.....	142€
ATNP1500 - 1500VA -9Kg - 230V > 115V.....	185€
ATNP2000 - 2000VA -13,5Kg - 230V > 115V.....	226€

### Fabrication Française

Pour utilisation matériel 230V dans pays 115V

ATUS350 - 350VA -3,7Kg - 115V > 230V.....	82€
---	-----



### importation

Pour utilisation matériel USA en france

40VA - 230V > 115V.....	13€
85VA - 230V > 115V.....	24€
250VA - 230V > 115V.....	48€

Pour utilisation matériel 230V dans pays 115V

40VA - 115V > 230V.....	11€
85VA - 115V > 230V.....	23€
250VA - 115V > 230V.....	58€



## Interrupteur à pied 3 inverseurs



Triple inverseurs pour commande au pied - pédale d'effets etc...

7,50€ ttc  
prix attractif par quantité

## Câbles audio

### Gotham, Canaré & Mogami

GAC 1 - Gotham, 1 cond + blind, Ø 5,3mm.....	2,50€
GAC 2 - Gotham, 2 cond. + blind, Ø 5,4mm.....	3€
GAC 3 - Gotham, 2 cond. + blind, Ø 5,4mm.....	3,30€
GAC 4 - Gotham, 4 cond. + blind, Ø 5,4mm.....	3,50€
GAC 2 2P - Gotham, 2 fois GAC2.....	3,50€
GS-6 - Câble asymétrique, Ø5,8mm Canaré.....	4,80€
L-4E6S - Câble Star Quad, Ø6,0mm Canaré.....	4,20€
L-2T2S - Câble symétrique, Ø6,0mm, Canaré.....	3,50€
2524 - Mogami, 1 cond + blindage.....	3,50€
2497 - Mogami, 1 cond + blindage.....	25.00€
2792 - Mogami, 2 cond 8mm.....	2,60€
2944 - Mogami, 2 cond 2,5mm.....	1,50€
2534 - Mogami, 4 cond + blindage.....	3,50€
2965 - Mogami, audio/vidéo, type sindex Ø 4,6mm par canal.....	3,80€
2552 - Mogami pour Bantam.....	2,20€
3080 - Mogami AES EBU 110 ohms.....	5,50€
3103 - Mogami HP, 2 x 4mm <sup>2</sup> , Ø 12,5mm.....	13€
2921 - Mogami HP, 4 x 2,5mm <sup>2</sup> , Ø 11,8mm.....	15€
3104 - Mogami HP, 4 x 4mm <sup>2</sup> , Ø 15mm.....	19€

## Chambre de réverbération à ressorts «belton\*»

### Type 4



Type 4 - Le standard de l'industrie pour des années.  
4 ressorts. Longueur : 42,64cm largeur : 11,11cm Hauteur : 3,33cm.

Type 4	€ ttc
4AB3C1B - Zi=8Ω, Zo=2250Ω, 2,75 à 4 sec.	39€
4BB2A1B - Zi=150Ω, Zo=2250Ω, 1,75 à 3 sec.	39€
4BB3C1B - Zi=150Ω, Zo=2250Ω, 2,75 à 4 sec.	39€
4DB2C1D - Zi=250Ω, Zo=2250Ω, 1,75 à 3 sec.	39€
4EB2C1B - Zi=600Ω, Zo=2250Ω, 1,75 à 3 sec.	39€

### Type 8



Type 8 - Qualité assez proche du type 4, mais avec un encombrement réduit. Longueur : 23,50cm largeur : 11,11cm Hauteur : 3,33cm

Type 8	€ ttc
8AB2A1B - Zi=8Ω, Zo=2250Ω, 1,75 à 3 sec.	39€
8AB2D1A - Zi=8Ω, Zo=2250Ω, 1,75 à 3 sec.	39€
8BB2A1B - Zi=150Ω, Zo=2250Ω, 1,75 à 3 sec.	39€
8DB2C1D - Zi=250Ω, Zo=2250Ω, 1,75 à 3 sec.	39€
8EB2C1B - Zi=600Ω, Zo=2250Ω, 1,75 à 3 sec.	39€

### Type 9



Type 9 - 6 ressorts, très riche harmoniquement, idéal pour claviers. Longueur : 42,64cm, largeur : 11,11cm. Hauteur : 3,33cm.

Type 9	€ ttc
9AB3C1B - Zi=8Ω, Zo=2250Ω, 2,75 à 4 sec.	39€
9EB2C1B - Zi=600Ω, Zo=2250Ω, 1,75 à 3 sec.	39€
9FB2A1C - Zi=1475Ω, Zo= 2250Ω, 1,75 à 3 sec.	39€

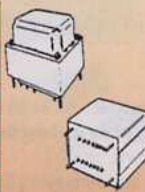
(\*) ex Accutronics

## Transformateurs amplificateurs à tubes HEXACOM

HT 2x250V / 2x300V + 5V et 6,3V

alimentation, pour amplis à lampe unique et push-pull

Pour ampli de Puissance	Poids	capoté	en cuve*
TU75 - 8/12W	1,7Kg	79€	109€
TU100 - 12/15W	2,2Kg	91€	122€
TU120 - 15/20W	2,6Kg	105€	138€
TU150 - 20/30W	3,3Kg	124€	158€
TU200 - 30/50W	4,1Kg	141€	176€
TU300 - 50/80W	5,4Kg	164€	200€
TU400 - 100/120W	7,4Kg	210€	248€



(\*) Les modèles en cuve sont «sur commande», délai 15 jours environ.

### De sortie, pour amplis à lampe «push-pull»

Circuit magnétique : Ei, qualité «M6X à grains orientés» recuit, en 35/100°, BP: 30Hz à 60KHz±10dB, à encastrier capot noir, prise écran à 40% sur enroulement primaire. enroulement sandwichés; Impédance xx disponible 3500, 5000, 6600, 8000 ohms. exemple pour 3500 R / 75W = EPP 7533

Puissance	35W	65W	75W	100W
Série	EPP35xx	EPP65xx	EPP75xx	EPP100xx
Poids	1,7Kg	3,3Kg	4,5Kg	6,70Kg
Prix	139€	172€	215€	261€



Transformateur de sortie, pour amplis à lampe unique

Puissance	8/10W	12/15W
Série	EC8xx	EC12xx
Poids	0,65Kg	1,15Kg
Prix	37€	57€



CM:EI 0W6, grain orienté, enroulement sandwichés, BP: 20Hz à 20KHz, fixation étrier.

Puissance	15/30W	30/50W
Série	E15xx	E30xx
Poids	1,3Kg	1,9Kg
Prix	114€	138€



CM:EI 0W6, qualité M6X recuit, en 35/100°, enroulement sandwichés, BP: 20Hz à 80KHz, à encastrier capot noir

Impédance xx disponible 3500, 5000, 6600, 8000 ohms

Puissance	35W	65W	100W
Série	CPHG35xx	CPHG65xx	CPHG100xx
Poids	2,8Kg	5,5Kg	6,8Kg
Prix	167€	292€	359€



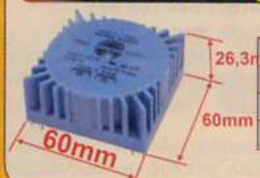
## Transformateur torique moulé Talema



30VA = Ø73 h39,1  
50VA = Ø88 h41,7  
80VA = Ø98 h44  
225VA = Ø126 h52,4

	30VA	50VA	80VA	225VA
2x9V	27€	-	-	-
2x12V	27€	29€	35€	52€
2x15V	27€	29€	35€	52€
2x18V	27€	29€	35€	52€

## Transformateur torique moulé circuit imprimé Talema



2x9V/15VA	18€
2x12V/15VA	18€
2x15V/15VA	18€
2x18V/15VA	18€

## Bandeau LED souple et adhésif

Idéal pour des effets lumineux, éclairage ponctuel etc...

- Alimentation en 12Vcc
- Largeur ruban 8mm (sauf blanc chaud 60 LED 5050 et RVB : 10mm)
- Vendu par longueur de 1mètre minimum
- Peut-être découpé par longueur de 5cm (sauf blanc chaud 96 LED 3528 : 30mm environ et RVB : 10cm)
- Conditionnement fabricant : Rouleau de 5m
- Prix dégressifs par quantité >5m (sur demande)

**LED 3528**  
3,5x2,8mm

**LED 5050**  
5x5mm

couleur	Type LED	prix pour 1 mètre	bobine de 5mètres
blanc chaud - 60 led/m	3528	18€	80€
blanc froid - 60 led/m	3528	18€	80€
blanc chaud - 96 led/m	3528	23€	95€
blanc chaud - 60 led/m (très lumineux)	5050	23€	95€
rouge - 60 led/m	3528	18€	80€
vert - 60 led/m	3528	18€	80€
jaune - 60 led/m	3528	18€	80€
bleu - 60 led/m	3528	18€	80€
tricolore RVB - 30 led/m	5050	20€	80€

## Le mélomane 400

Amplificateur pour audiophiles

paru dans la revue Électronique pratique hors série n°6

MJ 11032 - 14€

MJ 11033 - 14€

LME 49810TB - 13€

UPC 1237 - 6€

Torique 2x12/50VA - 29€

Torique 2x25V/500VA - 87€

Coffret avec radiateurs - 184€

+ autres composants

devis sur demande

### Poussoir tenu ou fugitif métal Ø18mm à LED

- 1 Repos/travail
- Poussoir fugitif**  
avec voyant LED Bleu.....8€  
avec voyant LED rouge.....8€
- Poussoir contact tenu**  
avec voyant LED vert.....8€  
avec voyant LED bleu.....8€  
avec voyant LED blanc.....8€



Ø perçage 16mm



### Station de soudage WELLER WS81

Description : Station de soudage analogique 80 W, 230 V, avec fer à souder WSP80,80W.

- Régulation électronique analogique pour fer à souder jusqu'à 80 W
- Température réglable de 150°C à 450°C
- Réglage de température par potentiomètre gradué
- Protection classe 1
- Boîtier antistatique
- Equilibrage de potentiel (mise à la terre directe d'origine)
- Reconnaissance automatique des outils
- Dimensions: 166 x 115 x 101 mm (L x W x H)
- Fer à souder 80 W, 24 V avec panne LT B

Exemple de panne ultra-fine LT1S, utilisable sur ce fer 5,50€



A=0,4mm  
B=0,15mm



258€

### barre de patch

Hauteur 1U, 44,5mm  
Largeur 19pouces,  
482mm

RCP 8715U - 8 Jack 6,35, 8 XLR fem série P .....9.00€

RCP 8719U - 4 x XLR série D, 8 x RCA fem. ....9.00€

RCP 8730U - 4 x XLR série D .....9.00€

RCP 8731U - 6 x XLR série D .....9.00€

RCP 8732U - 8 x XLR série D .....9.00€

RCP 8733U - 4 x XLR série D, 1 prise CEE alim .....9.00€

RCP 8734U - 8 x XLR série D, 1 prise CEE alim .....9.00€

## NEUTRIK

### XLR mâle nickelé

3br - 3,90€
4br - 5,50€
5br - 9,00€
6br - 12,00€
7br - 13,00€

### XLR femelle nickelé

3br - 4,50€
4br - 6,75€
5br - 11,00€
6br - 12,00€
7br - 14,50€

### XLR mâle noir contact or

3br - 4,90€
4br - 7,50€

### XLR chassis mâle série D

3br - 5,00€
4br - 7,20€
5br - 8,50€
6br - 12,00€
7br - 17,00€

### XLR chassis fem. série D

3br - 5,50€
4br - 8,00€
5br - 12,00€
6br - 15,00€
7br - 18,00€

### XLR fem. noir contact or

3br - 5,75€
4br - 7,50€

### XLR mâle noir contact or

3br - 6,00€
4br - 7,50€

### XLR fem. noir contact or

3br - 6,50€
4br - 9,00€

### XLR mâle nickelé coulé

3br - 8,00€
4br - 9,50€

### Jack 6,35mm

Jack mâle mono droit 4,50€
Jack mâle stéréo droit 5,90€
Jack mâle mono coulé 4,60€
Jack mâle stéréo coulé 8,50€

### IEEE - série D

IEEE 9,00€
------------

### XLR fem. nickelé coulé

3br - 9,00€
4br - 11,00€

### USB - série D

USB A <-> USB B 5,75€
-----------------------

### Powercon

entrée 230V 7,50€
entrée 230V 4,00€
sortie 230V 7,50€
sortie 230V 4,00€

### RJ 45 - série D

10,50€
--------

sortie 230V 7,50€
sortie 230V 4,00€

### RJ 45 - Prolong.

RJ 45 mâle 4,00€
------------------

### Jack 3,5mm

stéréo coulé 3,80€
stéréo droit 2,50€
stéréo droit 2,50€
stéréo dorré 1,80€

### BNC 75 - série D

traversée 11,00€
------------------

### HDMI

12,00€
--------

### Speakon 4 pôles

chassis femelle 3,50€
prolongateur mâle 7,50€
adaptateur fem<->fem 6,90€

### RCA <-> XLR

10,50€ RCA fem. <-> XLR mâle
12,00€ RCA mâle <-> XLR fem.
12,00€ RCA mâle <-> XLR mâle

### RCA / CINCH

repère noir, rouge ou jaune 7€
--------------------------------

### Profi la paire

19,50€
--------

### Transformateur audio

NTE1 - rapport 1:1 - 12€
NTE4 - rapport 1:4 - 10.50€
NTE10/3 - rapport 10:3:1 - 16.50€
NTL1 - rapport 1:1 prof. - 55.00€

### XLR hermaphrodite

unique au monde XLR 3br qui se transforme de mâle en femelle et vice versa

13,00€
--------

# St Quentin radio

6 rue de St Quentin 75010 PARIS

Tél 01 40 37 70 74 - Fax 01 40 37 70 91 e-mail : sqr@stquentin-radio.com

Expédition mini 20€ de matériel. Expédition Poste : 7€ . + 2 € par objets lourds (coffrets métal, transfo etc...). CRBT +7,00€. Paiement par chèque ou carte bleue.

ouvert du lundi au vendredi de 9h30 à 12h30 et de 14h à 18h20

les samedis ouvert de 9h30 à 12h30 et de 14h à 17h45

# abonnez-vous

## ÉLECTRONIQUE PRATIQUE

MENSUEL - 11 NUMÉROS PAR AN



# 43 €

seulement  
au lieu de 55 €  
Prix de vente au numéro  
France métropolitaine

Bon à retourner accompagné de votre règlement à :  
**Electronique Pratique, service abonnements, 18/24 quai de la Marne 75164 Paris Cedex 19**

M.       M<sup>me</sup>       M<sup>lle</sup>

Nom \_\_\_\_\_ Prénom \_\_\_\_\_

Adresse \_\_\_\_\_

Code postal \_\_\_\_\_ Ville/Pays \_\_\_\_\_ Tél ou e-mail \_\_\_\_\_

Je désire que mon abonnement débute avec le n° : \_\_\_\_\_

**Abonnement 11 numéros** - France Métropolitaine : 43,00 € - DOM par avion : 50,00 € - TOM par avion : 60,00 €  
Union européenne + Suisse : 52,00 € - Europe (hors UE), USA, Canada : 60,00 € - Autres pays : 70,00 €

**Offre spéciale étudiant - 11 numéros (Joindre obligatoirement un document daté prouvant votre qualité d'étudiant)**

France Métropolitaine : 35,00 € - DOM par avion : 45,00 €  
Union européenne + Suisse : 47,00 € - TOM, Europe (hors UE), USA, Canada : 55,00 € - Autres pays : 65,00 €

Je choisis mon mode de paiement :

- Chèque à l'ordre d'Electronique Pratique. Le paiement par chèque est réservé à la France et aux DOM-TOM
- Virement bancaire (IBAN : FR76 3005 6000 3000 3020 1728 445 • BIC : CCFRFRPP)
- Carte bancaire      J'inscris ici mon numéro de carte bancaire \_\_\_\_\_

Expire le \_\_\_\_\_ J'inscris ici les trois derniers chiffres du numéro cryptogramme noté au dos de ma carte \_\_\_\_\_

Signature (obligatoire si paiement par carte bancaire)

Conformément à la loi Informatique et libertés du 06/01/78, vous disposez d'un droit d'accès et de vérification aux données vous concernant.

# Le simulateur LTspice IV

## Manuel, méthodes et applications

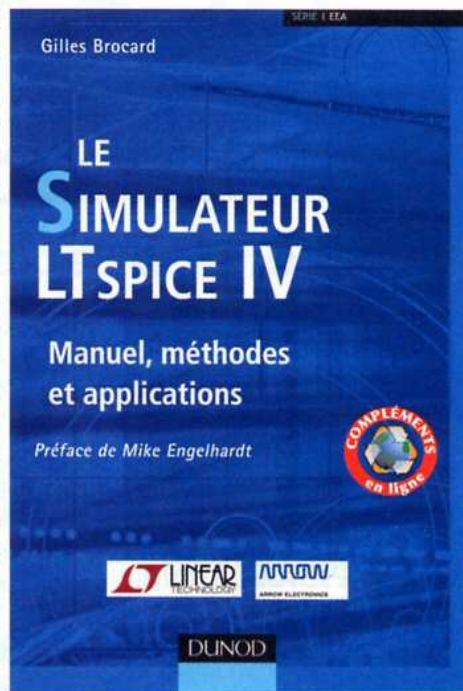
**D**epuis une vingtaine d'années, l'évolution de l'électronique a été très rapide et aujourd'hui, les logiciels de simulation sont devenus indispensables pour tous les concepteurs de circuit électronique. Afin de répondre à ces nouveaux besoins, de nombreux logiciels de simulation ont été créés, mais la rapidité de **LTspice IV**, sa précision et ses performances hors paires (notamment en matière de convergence) ont rapidement fait de lui **le simulateur le plus utilisé dans le monde**. Disponible gratuitement depuis le début de l'année 2009, il compte déjà plus d'un million et demi d'utilisateurs dans le monde, surclassant largement tous ses concurrents.

À l'occasion de la sortie du livre intitulé « **Le simulateur LTspice IV, Manuel, méthodes et applications** », le créateur américain de ce célèbre simulateur électronique, **Mike Engelhardt** (Manager of Simulation Development – Linear Technology Corporation) et l'auteur français de

cet ouvrage seront le 10 octobre 2011 à Lyon pour une journée de présentation exceptionnelle (renseignement et invitation sur demande auprès de la société Linear Technology, Parc SILIC, Rungis France. Tél. : 01 56 70 19 90 mail : francesales@linear.com).

Très attendu, cet ouvrage de 650 pages, **entièrement en français**, s'adresse à tous les électroniciens qui ont besoin de s'autoformer ou d'approfondir leur maîtrise de LTspice IV qu'ils soient professionnels en bureaux d'études ou dans l'industrie, enseignants, étudiants, élèves ingénieurs ou simples amateurs. C'est à la fois un manuel d'apprentissage et un **recueil d'applications** détaillant de nombreuses procédures.

Avec plus de **470 illustrations** et de très nombreux exemples, c'est un outil précieux et efficace pour maîtriser la puissance et la richesse de ce simulateur, car bien savoir utiliser **LTspice IV** est un gage de productivité pour



tous les industriels de l'électronique. L'auteur ([brocard.gilles@gmail.com](mailto:brocard.gilles@gmail.com)) a rédigé cet ouvrage en apportant des réponses détaillées aux questions qui lui sont le plus fréquemment posées au cours des sessions de formation qu'il anime.

Éditeur : Dunod  
Collection : Technique et ingénierie  
Série : EEA / ISBN : 978-2-10-056913-7  
656 pages / Format : 170 x 240 mm

PV TTC : 49 euros  
Date de mise en vente : fin septembre 2011  
Vous trouverez sur [www.dunod.com](http://www.dunod.com) et sur

[www.LTspiceIV.com](http://www.LTspiceIV.com)  
(site en cours de réalisation) de nombreux compléments, dont l'ensemble des schémas et des illustrations du livre.

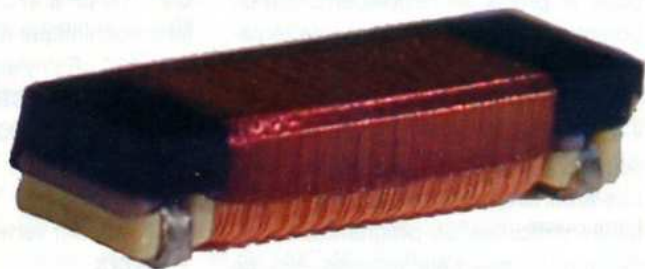
## Premio

### Antennes CMS pour des applications HF / NHF (2 MHz à 13,56 MHz).

**N**ous avons assisté à de nombreuses améliorations des technologies NFC (near field communication) au cours des dernières années. Le nouveau iPhone 5, intégrant cette fonctionnalité pour une application e-wallet est un exemple. PREMO élargie sa gamme SDTR1103 avec la nouvelle SDTR1103-HF : une antenne conçue pour la réception / transmission de signaux allant de 2 MHz à 13,56 MHz dans des applications NFC. Il s'agit d'une antenne dont le noyau de ferrite NiZn offre une grande résistance en surface (>10 MΩ/mm) et une basse perméabilité initiale pour des applications à haute fréquence. Ces attributs permettent une performance stable sur un large intervalle de températures (-40°C to +85°C).

La famille SDTR1103-HF présente trois valeurs d'inductances (290 µH/2 MHz, 400 µH/2 MHz et 20 µH/13,56 MHz) et son format est identique à celui des transpondeurs à 125 kHz de la gamme SDTR1103. Sa configuration en CMS permet un montage facile sur des plaquettes de circuits imprimés évitant ainsi

toute manipulation pouvant endommager le fil du bobinage. Cette antenne à résistance renforcée aux chutes (Super Drop Test Resistance) est particulièrement appropriée pour des applications requérant une grande résistance (drop test) comme les téléphones portables, clés. La SDTR1103-HF2-0020K s'adapte mieux à la fréquence de 13,56 MHz et convient aux applications RFID certifiées ISO15693 (proximité : I-CODE) et ISO 14443 (proximité : MIFARE) interface.



Distributeur PREMO en France : Equipements Scientifiques - 127 rue de Buzenval - BP 26 - 92380 Garches  
[www.es-france.com](http://www.es-france.com) Tél. : +33 (0)1 47 95 99 60 - [hyper@es-france.com](mailto:hyper@es-france.com)

# PICAXE A TOUT FAIRE

## Ateliers pratiques N°10, N°11 et N°12 Horloge LCD sur « Timer » interne Encodeur rotatif et « i Button »

Ce quatrième et dernier article concernant notre série : « PICAXE à tout faire » est consacré à des composants plus originaux présentant des particularités de programmation. Nous vous recommandons vivement la lecture des précédents articles avant d'aborder celui-ci. Les généralités et manipulations de base vous étant familières, nous irons directement à l'essentiel.

**V**oici le sommaire des trois ateliers pratiques : traitement des nombres destinés à l'afficheur LCD afin de les positionner précisément à l'endroit voulu, avec comme application une horloge (heures, minutes et secondes, avec réglages) ; gestion d'un encodeur numérique rotatif (très pratique et précis en remplacement d'un potentiomètre ou tout organe de réglage) et enfin, lecture et traitement des diverses informations que renferme un « iButton » (genre de clé à très haute sécurité à code unique). Ce choix n'est pas arbitraire, il permet d'éclaircir certaines difficultés de programmation et de donner quelques astuces afin de maîtriser et tirer le meilleur parti des microcontrôleurs « PICAXE » par le

biais d'applications offrant un vif intérêt. A l'issue de cette série, vous serez en mesure de développer aisément vos propres montages.

### Généralités sur les ateliers pratiques

Le matériel nécessaire à la réalisation de nos ateliers pratiques se présente sous la forme d'une liste de référence, commune et indispensable, citée ci-dessous. Les composants spécifiques à chaque expérimentation feront l'objet d'une énumération. Les pièces ne pouvant pas s'insérer sur une plaque d'essais (embases, encodeur, etc.) doivent être soudées sur des adaptateurs confectionnés sur une section de plaque à bandes cuivrées. Nous avons décrit une manière simple de les réaliser, lors de la première série.

### Nomenclature

#### • Résistances 5%, 0,5 W

R1 : 22 k $\Omega$  (rouge, rouge, orange)

R2 : 10 k $\Omega$  (marron, noir, orange)

R3 : 180  $\Omega$  (marron, gris, marron)

R4 : 470  $\Omega$  (jaune, violet, marron)

#### • Condensateurs

C1 : 100  $\mu$ F à 470  $\mu$ F / 25 V

(électrochimique à sorties radiales)

C2 : 100 nF (mylar)

#### • Semi-conducteurs

CI1 : PICAXE-20X2 (Gotronic)

D1 : BAT85

D2 : 1N4148

LED1 : 5 mm verte

#### • Divers

1 plaque d'essais (ou de câblage sans soudages) de 840 contacts

1 embase type « Jack 3,5 », stéréo, pour circuit imprimé (Gotronic)

1 boîtier pour 3 piles de 1,5V au format « LR6 » ou « AA » (Gotronic)

3 piles de 1,5V au format « LR6 » ou « AA » (ou à défaut, 1 pile de 4,5V)

1 plaque d'essais cuivrée, perforée, à bandes pour réaliser les adaptateurs

1 barrette sécable droite, mâle, de type « tulipe » (pour embouts de fils souples)

Fils rigides fins de type téléphonique de plusieurs couleurs

1 boîte de straps ou coffret d'accessoires de pontages... (Saint Quentin Radio ou Lextronic)

**RAPPEL.** Pour d'évidentes raisons de sécurité, les montages sont alimentés par des piles.

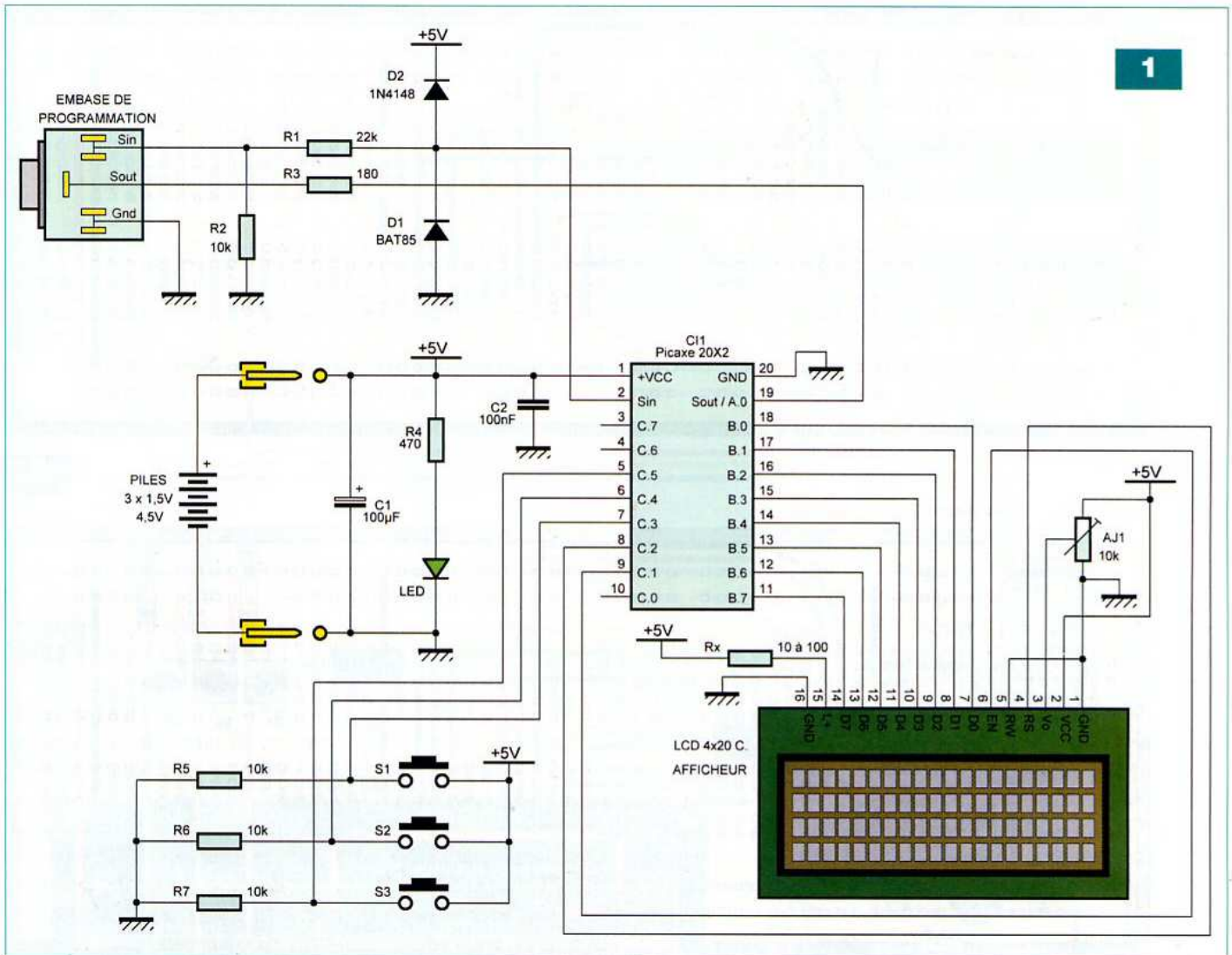
**Si des enfants réalisent les ateliers, il serait très dangereux d'utiliser une autre source de tension.** Des batteries risquent d'exploser en cas de court-circuit et une alimentation par le secteur présente un risque d'électrocution !

### Atelier pratique n°10 - PICAXE-20X2

Cet atelier va vous permettre de réaliser une horloge sur afficheur LCD utilisant le « timer » interne du PICAXE.

Nous avons appris précédemment à raccorder et programmer un afficheur LCD alphanumérique à commande « parallèle » à un microcontrôleur PICAXE-20X2. Nous n'avons étudié que les bases afin d'afficher des textes ; aujourd'hui, nous allons plus loin et voyons comment traiter des





nombre pour les placer précisément sur une des quatre lignes et sur une des vingt colonnes. En mettant à profit le « timer » interne et en n'ajoutant que trois touches de commandes, nous obtenons une horloge. Dans sa version de base, telle que nous la proposons, elle affiche les heures, minutes et secondes, avec une bonne précision et les réglages nécessaires. Libre à vous de la perfectionner pour gérer une ou plusieurs alarmes sonores capables de commuter des circuits de puissance en l'équipant d'un buzzer et d'interfaces, telles que celles décrites lors de l'atelier N°4 de la seconde série.

### Pourquoi utiliser le timer du PICAXE 20X2 ?

Le « timer » interne du PICAXE-20X2 compte, sur 16 bits (de 0 à 65 535 en décimal ou de 0 à FFFF en hexadécimal), les cycles d'horloge du microcontrôleur. Compte tenu de la stabilité de

l'horloge de cadencement du pic, nous disposons ainsi d'une base de temps précise destinée à appeler une interruption (sous-programme) à intervalles réguliers. Cette fonction permet de s'affranchir d'une base de temps électronique externe, câblée en circuits logiques ou à l'aide d'un circuit intégré spécifique.

De ce fait, nous nous assurons de ne jamais rater une seconde, quelle que soit l'opération effectuée par le programme. De plus, nous simplifions à l'extrême le schéma en ne conservant que les composants destinés à l'affichage et au réglage horaire.

Le petit revers de cette belle médaille est la programmation, plus délicate. Il faut impérativement paramétrer convenablement le « timer » en fonction de la vitesse d'horloge du PICAXE, déterminer à quel état du compteur l'interruption doit intervenir et ne pas oublier de remettre celui-ci à zéro pour le prochain

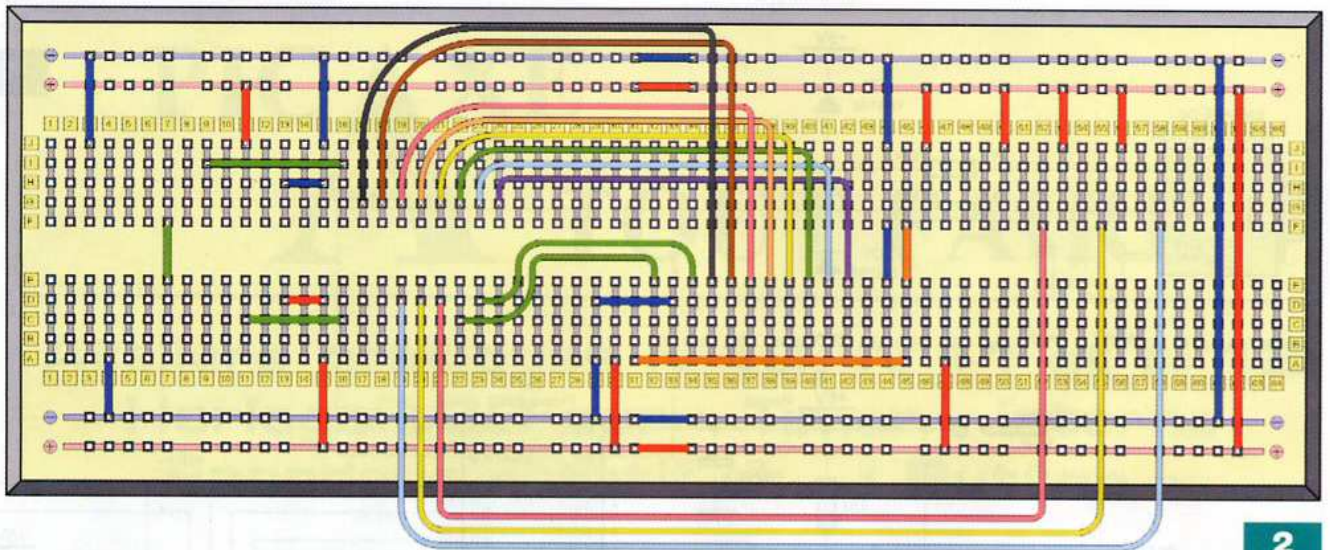
comptage. Tout ceci s'effectue assez simplement à l'aide de quelques instructions en « Basic », bien commentées dans le programme.

Concrètement, voici comment fonctionne un « timer » sous « interruption ». Le programme s'exécute traditionnellement, instruction après instruction, mais parallèlement, le « timer » compte les cycles d'horloge et appelle le sous-programme d'interruption en cas de dépassement. En fait, tout se passe comme si deux programmes fonctionnaient simultanément.

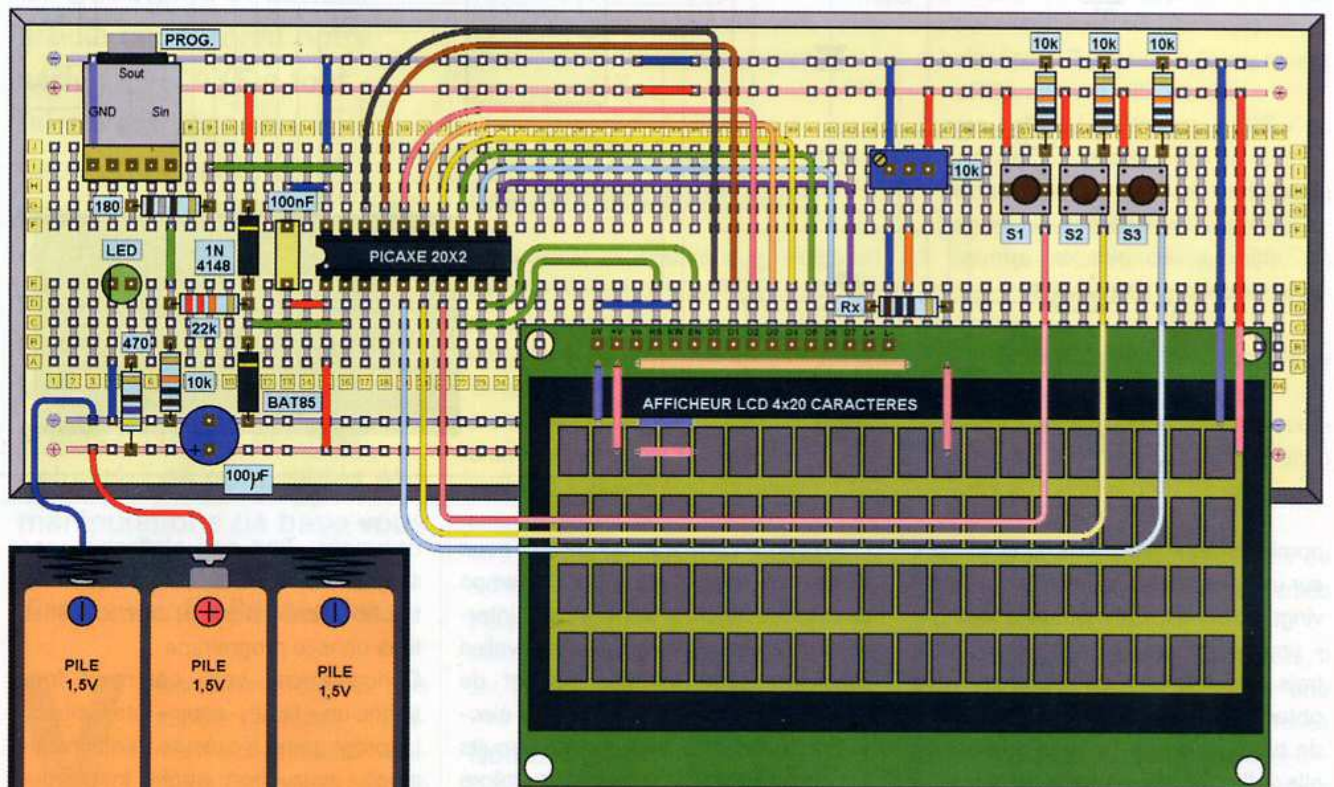
### Schéma de principe

L'interface de programmation du microcontrôleur et l'alimentation du circuit, étudiées lors de chaque atelier ne doivent plus poser des problèmes.

Très peu de composants entourent le PICAXE-20X2 (figure 1), l'essentiel du travail étant réalisé par le programme. Le port B gère le bus de données de



2



3

l'indispensable afficheur LCD. Le signal de validation EN est confié à la ligne C.1 et la sélection des registres RS au port C.2.

La résistance ajustable AJ1 permet de régler au mieux le contraste. Lorsque l'afficheur est muni d'un rétroéclairage, la résistance Rx limite le courant des leds de celui-ci. La notice technique

vous informera sur la valeur à adopter. En cas de doute, commencez par une valeur moyenne de 47 Ω. Certains modèles peuvent s'en passer, il suffit de remplacer Rx par un pont de liaison. La broche RW sert à lire les données de l'afficheur, nous n'employons ce dernier qu'en mode «écriture», pour cette raison, cette broche est simplement

raccordée à la masse. Les trois touches S1 à S3 permettent la mise à l'heure de l'horloge. Les ports C.3 à C.5, configurés en «entrées», lisent respectivement leur état logique.

Au repos, les résistances R5 à R7 positionnent ceux-ci à 1 (+5 V). Si l'un d'entre eux est actionné, l'entrée correspondante est forcée à 0 (masse).

```

1 ***** DIRECTIVES
2 #picaxe022
3 #no_data
4 #no_terminal off
5
6 ***** CONSTANTES
7 symbol EN : C.1
8 symbol RS : B.0
9
10 ***** VARIABLES
11 symbol CAR : 0
12 symbol INDEK : 0
13 symbol INDF : 0
14 symbol LIGNE : 0
15 symbol COLONNE : 0
16 symbol DONNEE : 0
17 symbol SECONDES : 0
18 symbol MINUTES : 0
19 symbol HEURES : 0
20 symbol CARD : 0
21 symbol CARD : 0
22 symbol CARD : 0
23 symbol TMPI : 0
24
25 ***** INITIALISATIONS
26 setfreq 16
27 seconds = 0
28 minutes = 0
29 heures = 0
30
31 divsp = "00000101"
32
33 pause 100
34 CAR = 0 : gsubb COMMANDE : pause 1
35 CAR = 12 : gsubb COMMANDE : pause 1
36 CAR = 1 : gsubb COMMANDE : pause 60
37 table 00, "HORLOGE_C03_0_PICAXE"
38 table 20, "11111111"
39 table 40, "HOURAIRES [03] 0 Sec"
40 table 40, "01111111 [02] 0 Min"
41
42 ***** AFFICHAGE DE DEPART
43 LIGNE = 0 : COLONNE = 0 : INDD = 0 : INDF = 19 : gsubb AFFICHE
44 LIGNE = 1 : COLONNE = 0 : INDD = 28 : INDF = 19 : gsubb AFFICHE
45 LIGNE = 2 : COLONNE = 0 : INDD = 48 : INDF = 63 : gsubb AFFICHE
46 LIGNE = 3 : COLONNE = 0 : INDD = 40 : INDF = 79 : gsubb AFFICHE
47
48 ***** BORDICE PRINCIPALE
49 (pour le mode de interruption lorsque le alev a l'heure)
50 do
51
52   if bitc 3 = 1 then
53     lno HEURES
54     if HEURES > 23 then
55       HEURES = 0
56     endif
57   endif
58   LAB1:
59     if bitc 3 = 1 then LAB1
60     endif
61   endif
62   if bitc 4 = 1 then
63     lno MINUTES
64     if MINUTES > 59 then
65       MINUTES = 0
66     endif
67   endif
68   LAB2:
69     if bitc 4 = 1 then LAB2
70     endif
71   endif
72   if bitc 5 = 1 then
73     lno SECONDES
74     if SECONDES > 59 then
75       SECONDES = 0
76     endif
77     lno HEURES
78     if HEURES > 24 then
79       HEURES = 0
80     endif
81   endif
82   lno HEURES
83   lno MINUTES
84   lno SECONDES
85   lno DONNEE
86   lno COLONNE
87   lno CAR
88   lno INDEK
89   lno INDF
90
91 ***** SOUS-PROGRAMME
92 COMMANDE OR TEXTE VERS L'AFFICHEUR
93 low RS
94 ENVOI
95 TEXTE
96 RS
97 ENVOI
98
99 ***** POSITION D'AFFICHAGE
100 ADRESSE
101 select case LIGNE
102 case 0
103   CAR = 128
104 case 1
105   CAR = 192
106 case 2
107   CAR = 148
108 case 3
109   CAR = 212
110
111 endselect
112 CAR = CAR + COLONNE
113 return
114
115 ***** AFFICHAGE D'UNE LIGNE
116 AFFICHE
117 gsubb ADRESSE
118 gsubb COMMANDE
119 pause 1
120 lno INDEK = INDD + INDF
121 lno INDEK = INDEK + COLONNE
122 gsubb TEXTE
123 set freq 8
124 return
125
126 ***** DECODAGE ET AFFICHAGE DES NOMBRES
127 NOMBRE
128 gsubb ADRESSE
129 gsubb COMMANDE : pause 1
130 CARD = DONNEE / 10
131 CARD = CARD * 10
132 if CARD <= 9 then
133   CAR = CARD
134   gsubb TEXTE : pause 1
135   lno INDEK = INDEK + 1
136   CAR = CAR + 1
137   if CAR > 99 then
138     gsubb TEXTE
139     pause 1
140     return
141   endif
142
143 ***** ROUTINE D'INTERRUPTION
144 Interrupt
145 bitc 0 = 0
146 setfreq 16
147 lno HEURES
148 setfreq 16
149 lno SECONDES = 0
150 lno MINUTES = 0
151 lno SECONDES = 60 then
152   MINUTES = 0
153   lno HEURES
154   if HEURES > 24 then
155     HEURES = 0
156   endif
157   return
158 endif
159 lno COLONNE = 0 : DONNEE = HEURES
160 lno COLONNE = 13 : DONNEE = MINUTES
161 lno COLONNE = 18 : DONNEE = SECONDES
162 lno COLONNE = 18 : DONNEE = SECONDES
163
164 gsubb NOMBRE
165 return

```

- **Ligne 79.** Les sous-programmes prennent place après la boucle sans fin (donc, après la fin du programme).
- **Lignes 81 à 90.** Ce double sous-programme traite une COMMANDE ou un TEXTE. Pour une commande, le registre RS prend le niveau 0, puis la valeur CAR est envoyée (ENVOI) au port B. Il s'en suit une impulsion de validation de 1 ms (2 ms pour une vitesse de 8 MHz, donc 1 ms pour 16 MHz) sur la broche EN et enfin, l'instruction de retour du sous-programme (return). Dans le cas d'un texte, le registre RS prend le niveau 1, la suite reste identique.
- **Lignes 92 à 105.** Le sous-programme ADRESSE attribue une adresse précise à la position d'affichage. Le début de la ligne 0 correspond à l'adresse 128, la 1 vaut 192, la 2 vaut 148 et la 3 vaut 212. Ce nombre, additionné à la valeur de la colonne, donne l'adresse finale.
- **Lignes 107 à 116.** Le sous-programme AFFICHE affiche, à la suite, tous les caractères du texte sur une ligne. Il appelle lui-même successivement les sous-programmes ADRESSE et COMMANDE, puis dans une boucle « for ... next », chaque caractère est lu et affiché par le sous-programme TEXTE.
- **Lignes 118 à 139.** Le sous-programme NOMBRE appelle les sous-programmes ADRESSE, COMMANDE, puis décompose le nombre préalablement chargé dans la variable DONNEE par calculs successifs. Si le chiffre des dizaines est plus grand que 0, il est affiché à l'emplacement spécifié dans les variables LIGNE et COLONNE. Le chiffre des unités est ensuite affiché à l'emplacement suivant.
- **Lignes 142 à 165.** Ce sous-programme se nomme « Interrupt » et est appelé à chaque débordement du « timer ». Nous trouvons d'abord les instructions de remise à zéro du drapeau de dépassement, de configuration et d'initialisation du « timer ». Nous traitons ensuite les secondes pour incrémenter les minutes et les heures au format approprié (pas plus de 59 ou de 23). Ces données sont ensuite affichées à leur emplacement précis.

## Câblage

La figure 2 indique le placement des fils ou ponts de liaisons.

La figure 3 précise l'implantation des composants et montre la vue complète de l'atelier N°10 terminé.

## Nomenclature

Liste de référence (voir ci-dessus ou l'atelier pratique N°1)

### Résistances 5% - 0,5 W

R5 à R7 : 10 kΩ (marron, noir, orange)

Rx : 10 Ω à 100 Ω (voir texte)

### Résistance ajustable

AJ1 : 10 kΩ (multitours vertical)

### Semi-conducteurs

C11 : PICAXE-20X2 (Gotronic)

Afficheur : LCD alphanumérique de 4x20 caractères

### Divers

S1, S2, S3 : Touche « travail » miniature à queues fines

## Programmation

Se reporter à la figure 4. Dans le logiciel d'édition « PICAXE Programming Editor », ouvrez le programme basic « 10\_Horloge\_LCD\_20X2.bas » et lancez la compilation suivie du chargement.

• **Lignes 1 à 23.** Déclaration des directives de compilation, des constantes et des variables. La ligne 4 désactive le terminal du PC.

• **Ligne 26.** Le microcontrôleur tourne à

16MHz. Pas de quartz à utiliser, la vitesse d'horloge se détermine par « programme » et peut être comprise entre 4 et 64 MHz.

• **Ligne 27.** Initialisation du « timer » pour cette fréquence.

• **Lignes 28 à 30.** Initialisation des heures, minutes et secondes pour le début du comptage.

• **Lignes 31 et 32.** Nous déclarons les ports B.0 à B.7, C.1 et C.2 en « sorties », tous les autres en « entrées ».

• **Lignes 33 à 36.** Initialisation de l'afficheur après une pause de 0,2 s pour la stabilisation.

• **Lignes 37 à 40.** Définition de toutes les phases à afficher dans des variables de type « table ».

• **Lignes 44 à 47.** Affichage des textes permanents sur les quatre lignes.

• **Lignes 51 à 77.** Utilisation d'une boucle sans fin « do ... loop » à l'intérieur de laquelle nous plaçons les instructions à exécuter pour le réglage des heures (touche S1 sur le port C.3), des minutes (touche S2 sur le port C.4) et pour la mise à zéro des secondes (touche S3 sur le port C.5).

Observez par exemple les lignes 58 à 60 qui ne permettent la prise en compte de la touche que lorsqu'elle est relâchée (anti-rebonds).

Les lignes 76 et 77 se chargent de la réinitialisation du « timer ».

## Atelier pratique n°11 - PICAXE-20X2

### Cet atelier va aborder la gestion d'un encodeur numérique rotatif

Lorsqu'il est nécessaire d'ajuster une valeur numérique telle qu'une tension, un volume, un éclairage, etc. nous avons souvent recours à un potentiomètre. Cet organe de commande, bien pratique, offre malgré tout certaines limitations, comme par exemple sa course et sa courbe déterminées et non paramétrables, influant directement sur la précision de la manœuvre.

L'encodeur numérique rotatif solutionne ces problèmes, à condition de savoir le programmer convenablement ; c'est le but de cet atelier pratique. Le potentiomètre monopolise une entrée analogique du microcontrôleur, l'encodeur se satisfait de deux entrées numériques, plus une pour l'éventuelle touche de validation située en bout d'axe.

Le grand intérêt de l'encodeur réside dans le fait qu'il ne présente aucune butée, sa course est donc illimitée. Il est même possible de modifier la courbe de prise en compte de la valeur en fonction de l'évolution de celle-ci afin de simuler une courbe logarithmique ou n'importe quelle autre.

### Présentation et utilisation d'un encodeur rotatif

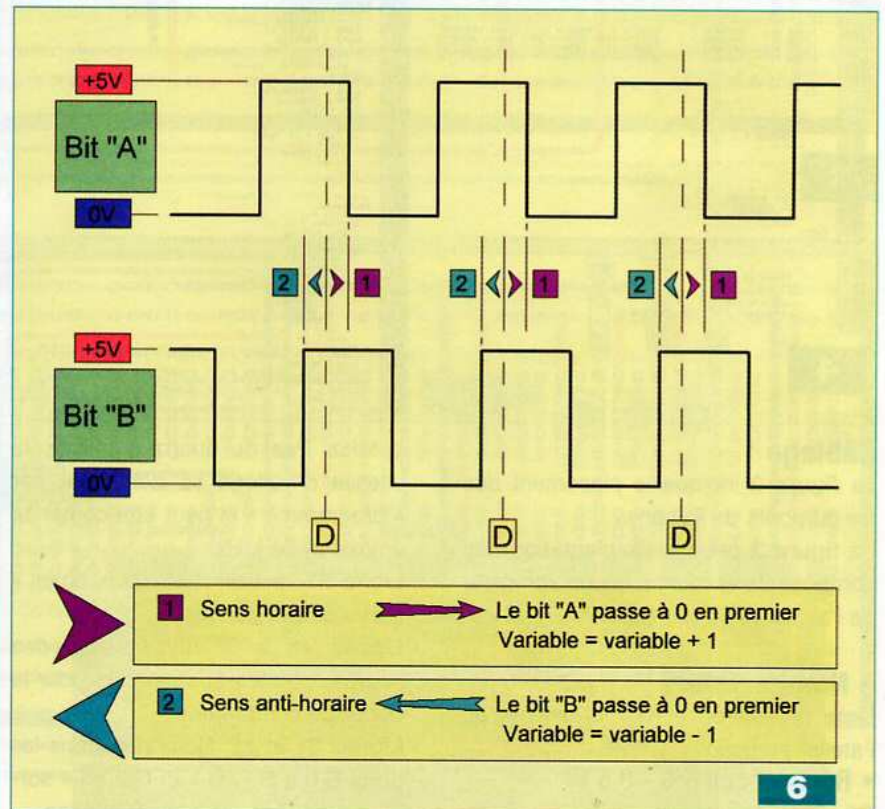
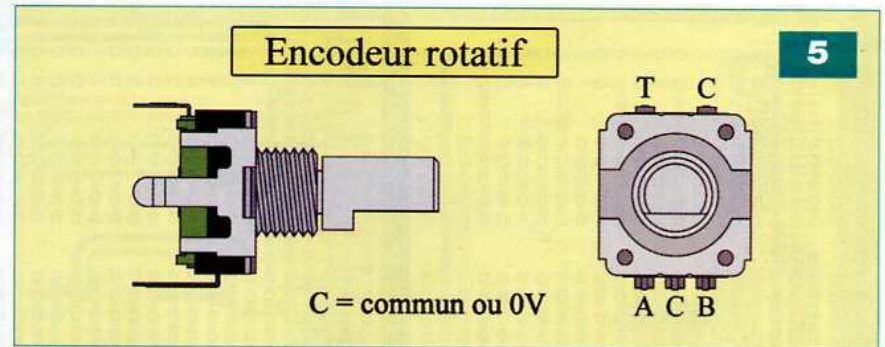
Nous l'avons dit précédemment, un encodeur rotatif peut remplacer un potentiomètre, un commutateur, ou tout organe de commande. Il est certes plus complexe à mettre en œuvre, mais offre une plus grande souplesse d'utilisation et se retrouve dorénavant dans la plupart des appareils récents.

Voyons comment il fonctionne et se programme.

Nous faisons appel à un modèle de marque Bourns réf. PEC11 à vingt quatre impulsions, mais à défaut, un Piher réf. CI-11 à quinze impulsions convient parfaitement.

Ce composant se présente extérieurement comme un petit potentiomètre de tableau. Son axe offre une rotation angulaire de 360°, sans limites. La manœuvre fait ressentir des crans correspondant au nombre d'impulsions.

Un contact travail (normalement ouvert) est actionné en appuyant verticalement



sur l'axe. La **figure 5** montre l'encodeur et ses sept broches. Les deux latérales servent de fixation et font partie du boîtier, les deux à l'arrière servent au contact vertical et les trois à l'avant concernent les impulsions.

Voyons le fonctionnement électronique. Hormis la simple touche à commande verticale, l'encodeur renferme deux contacts, A et B, dont l'état change durant la rotation de l'axe. L'écart entre l'état logique de A et celui de B détermine la vitesse et le sens de rotation. Nous obtenons un décalage de 90° des bits A et B sur un cycle complet.

La **figure 6** donne le diagramme de fonctionnement de l'encodeur en fonction des impulsions.

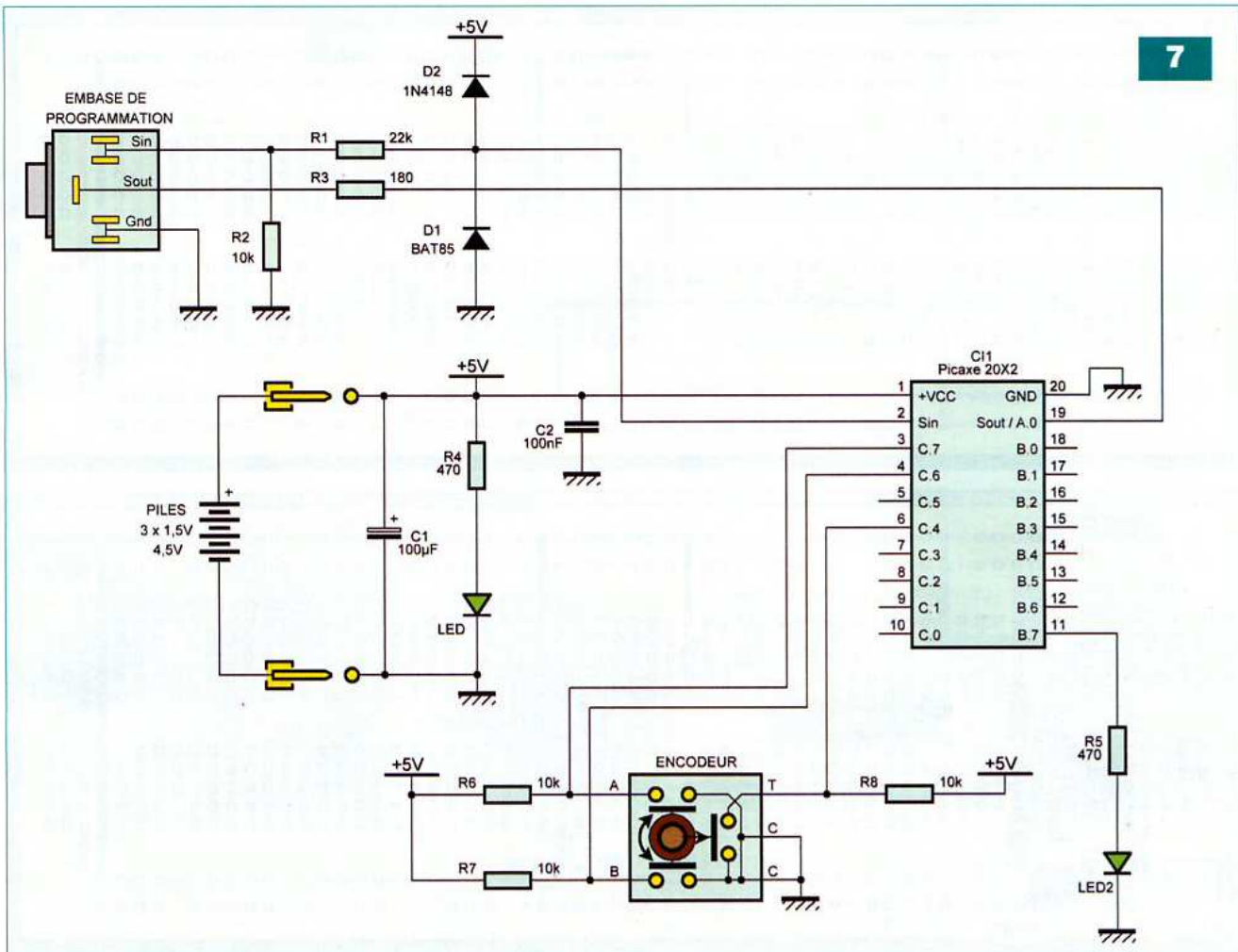
La position D indique la « détente » ou le repos. Le diagramme peut différer d'un encodeur à l'autre, mais le princi-

pe de base reste identique. Si votre encodeur est différent, consultez la notice du fabricant pour retrouver le mode de travail proche du principe énoncé précédemment.

La « détente » doit se produire lorsque A et B sont au niveau « haut », même si elle a également lieu au niveau « bas » un peu plus tard ; le nombre d'impulsions importe peu.

Trois entrées numériques du PICAXE permettent la programmation de ce composant. Une pour la touche pouvant prendre la fonction de validation, d'annulation, de changement de mode, etc. et deux pour les contacts, ou bits, A et B.

La programmation consiste en une série de tests, en priorité si les bits A et B sont à 1 (état logique « haut » ou +5 V). Dans ce cas, il faut tester lequel des



deux, passe au niveau 0 en premier. Le résultat permet de déterminer dans quel sens l'axe a été manœuvré, puis d'incrémenter ou de décrémenter une variable. Si c'est le contact A, l'axe tourne dans le sens horaire, la variable est incrémentée. Si c'est B, la rotation est antihoraire, la variable est décrémentée. Le test de la touche en bout d'axe est simple et n'appelle pas de commentaire particulier.

### Schéma de principe

Nous ne parlons plus de l'interface de programmation du microcontrôleur et de l'alimentation du circuit, identiques pour chaque atelier.

Cet atelier nécessite également très peu de composants, l'intérêt résidant dans le programme et dans la manière de le développer (figure 7). Les ports C.4, C.6 et C.7 lisent l'état de la touche et des bits B et A de l'encodeur. Ces ports doivent bien sûr être configurés en «entrées». Au repos, les résistances R6 à R8 fixent à 1 (+5 V) l'état logique des ports. En cas de manœuvre, la

ligne considérée est forcée à la masse (niveau 0). Le port B.7 gère la LED2 de visualisation. La résistance R5 limite le courant à une valeur acceptable pour la led et pour la sortie du PICAXE.

### Câblage

La figure 8 indique le placement des fils ou ponts de liaisons.

La figure 9 précise l'implantation des composants et montre la vue complète de l'atelier N°11 terminé.

### Nomenclature

Liste de référence (voir ci-dessus ou l'atelier pratique N°1)

#### • Résistances 5% - 0,5 W

R5 : 470  $\Omega$  (jaune, violet, marron)  
R6, R7, R8 : 10 k $\Omega$  (marron, noir, orange)

#### • Semi-conducteurs

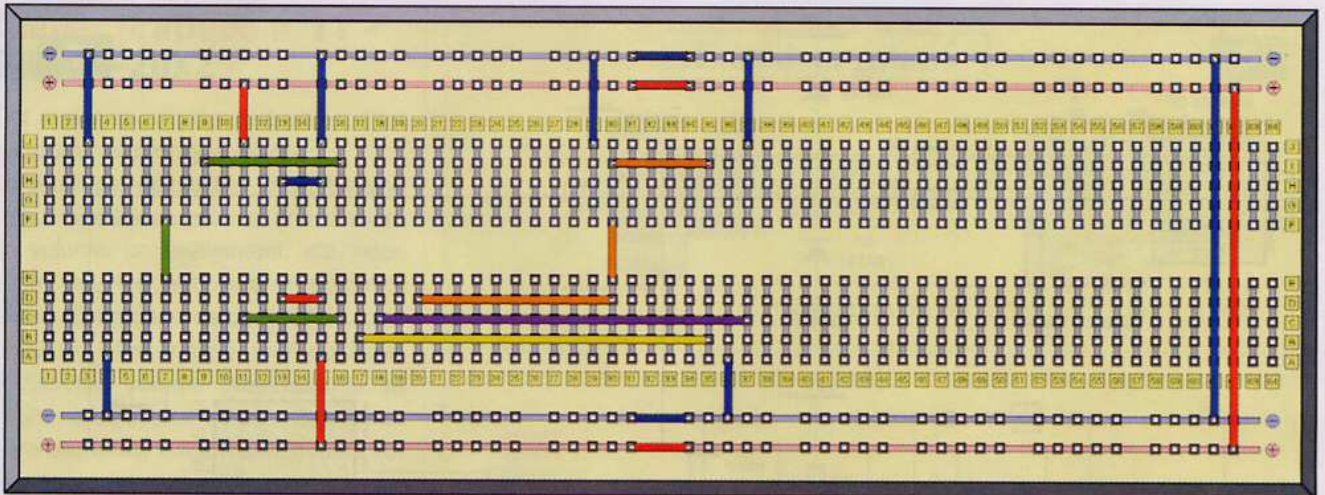
C1 : PICAXE-20X2 (Gotronic)  
LED2 : 5mm (couleur au choix)  
1 encodeur rotatif avec switch, modèle « Bourns PEC11 » ou « Piher C-11 » (Saint Quentin Radio)

### Programmation

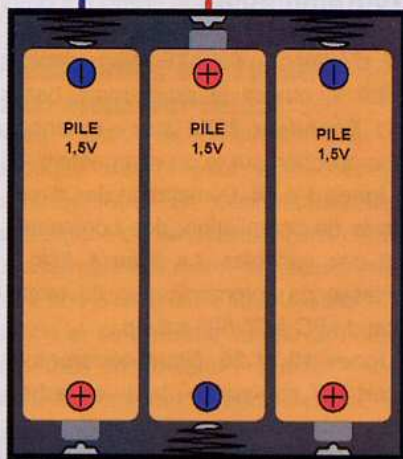
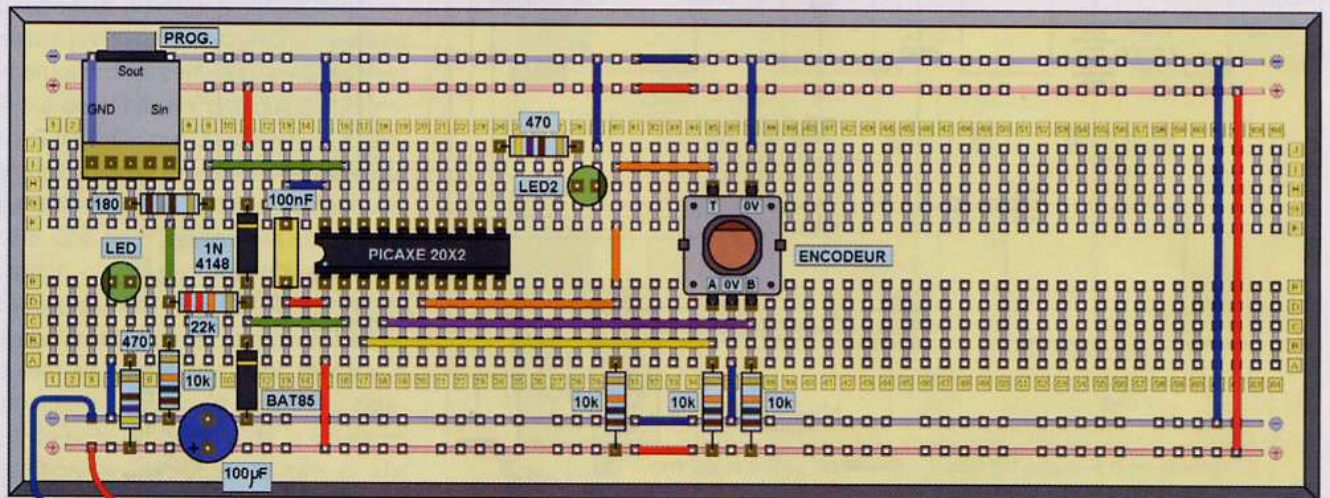
Se reporter à la figure 10. Dans le logiciel d'édition « PICAXE Programming Editor », ouvrez le programme basic « 11\_Encodeur\_20X2 .bas » et lancez la compilation suivie du chargement.

- **Lignes 1 à 16.** Déclaration des directives de compilation, des constantes et des variables. La ligne 4 fixe la vitesse de communication du terminal du PC à 76 800 bauds.
- **Lignes 19 et 20.** Nous déclarons le port B.7 en «sortie», tous les autres en «entrées».
- **Ligne 23.** Le microcontrôleur tourne à la vitesse maximale de 64 MHz.
- **Lignes 24 et 58.** Utilisation d'une boucle sans fin « do ... loop », à l'intérieur de laquelle nous plaçons les instructions à exécuter.
- **Ligne 27.** Test permettant de savoir si les bits A et B sont tous les deux en position de repos à 1 (+5 V). Dans ce cas, nous entamons la série de tests et d'instructions qui suivent, sinon le programme boucle en attendant cette situation.

8



9



- **Lignes 29 et 30.** Les variables IMPA et IMPB contiennent l'état des ports C.7 et C.6 (1 ou 0).
- **Ligne 31.** Initialisation de la variable SENS à 0.
- **Lignes 32 à 35.** Test permettant de savoir si le bit A passe à 0 en premier et si la valeur maximale (99) n'est pas dépassée. Dans ce cas, la valeur est incrémentée et la variable SENS vaut 1 (sens horaire).

- **Lignes 36 à 39.** Test permettant de savoir si le bit B passe à 0 en premier et si la valeur minimale (0) n'est pas atteinte. Dans ce cas, la valeur est décrémentée et la variable SENS vaut 2 (sens antihoraire).
- **Ligne 40.** La variable TOUCHE contient l'état du port C.4 (1 ou 0).
- **Lignes 41 à 45.** Double test d'action sur la touche.

- Au repos, la led reste éteinte (ligne 42), en cas d'appui la led s'allume (ligne 44).
- **Lignes 46 à 54.** Ces trois tests servent à afficher le message correct sur le terminal du PC, en fonction de la rotation de l'axe et donc du contenu de la variable SENS (au repos, sens horaire ou antihoraire).
- **Ligne 55.** Affichage de la valeur et de l'état logique de la touche.

```

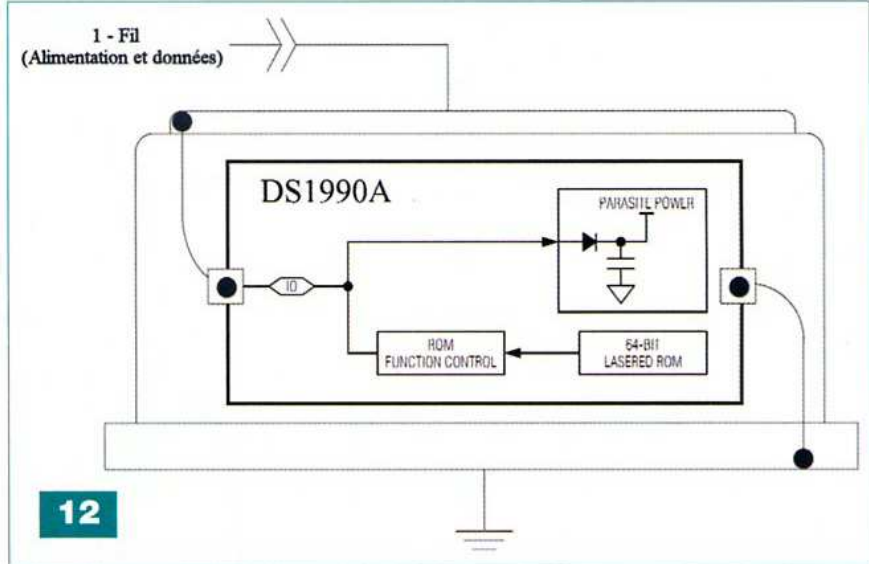
1 ***** DIRECTIVES
2 #PICAXE020
3 #PICAXE
4 #FIRMWARE 74800
5
6 ***** CONSTANTES
7 #symbol EM = 0.2
8 #symbol RS = 0.2
9 #symbol LED = 0.7
10
11 ***** DEVIATIONS
12 #symbol VALEUR = 0
13 #symbol TOUCHE = 0
14 #symbol IMPA = 0
15 #symbol INFB = 0
16 #symbol SEPS = 0
17
18 ***** INITIALISATIONS
19 #dir = N1000000
20 #dir2 = N0000000
21
22 ***** SOURCE PRINCIPALE
23 #define nbt 1
24
25 do
26   IMPA = dirC.7
27   INFB = dirC.6
28   if IMPA = 1 and INFB = 1 then
29     CODI
30     IMPA = dirC.7
31     INFB = dirC.6
32     SEPS = 0
33     if IMPA and VALEUR < 300 then
34       VALEUR = 1
35     end if
36     if INFB and VALEUR > 0 then
37       VALEUR = 0
38     end if
39     TOUCHE = dirC.4
40     if TOUCHE = 1 then
41       low LED
42     else
43       high LED
44     end if
45     if SEPS = 0 then
46       serial ("AU REPOS - ")
47     end if
48     if SEPS = 1 then
49       serial ("Sema HORAISE - ")
50     end if
51     if SEPS = 2 then
52       serial ("Sema ANTI-HORAISE - ")
53     end if
54     serial ("#VALEUR = " #VALEUR " #TOUCHE = " #TOUCHE " #IF)
55     if IMPA = 1 and INFB = 1 then CODI
56     end if
57   loop

```

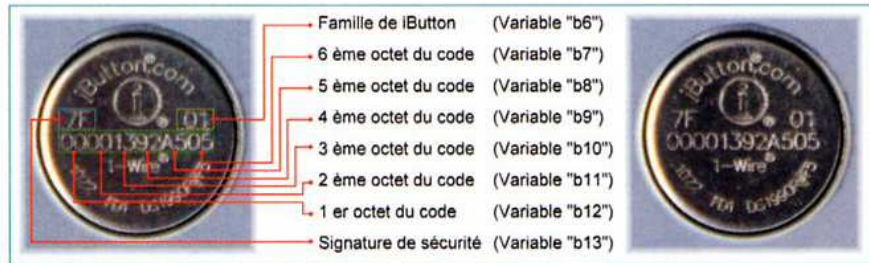
10



11



12



13

• Ligne 56. Test d'attente de la situation de repos avant de boucler le programme.

## Atelier pratique n°12 - PICAXE-20X2

Pour en terminer avec cette série sur le PICAXE à tout faire, abordons la lecture et le traitement des données d'un iButton.

Notre dernier atelier pratique porte sur un composant assez spécial : le « iButton » que nous pouvons traduire par « bouton intelligent ». Il ressemble à une pile « bouton » comportant un numéro de code gravé en surface.

Ce code est presque unique : plusieurs centaines de milliards de combinaisons : 281 474 976 710 656. Chaque habitant de la planète pourrait détenir plusieurs dizaines de milliers de ces « iButton », sans jamais retrouver le même code. Ce système est donc bien plus sécuritaire qu'un malheureux code de carte bancaire à quatre chiffres et ses 10 000 combinaisons !

L'intérêt de ce composant est son moyen de communication, sur un seul et unique fil (hormis l'alimentation). Nous allons étudier comment lire ces

données et décider si elles autorisent, ou non, le déblocage du système. Celui-ci est constitué, pour notre atelier, d'une simple led, mais il est tout à fait possible de lui adjoindre un relais de puissance destiné à commuter une sirène ou tout autre dispositif d'alarme, de transmission, de verrouillage, etc.

### Présentation et utilisation d'un iButton DS1990A

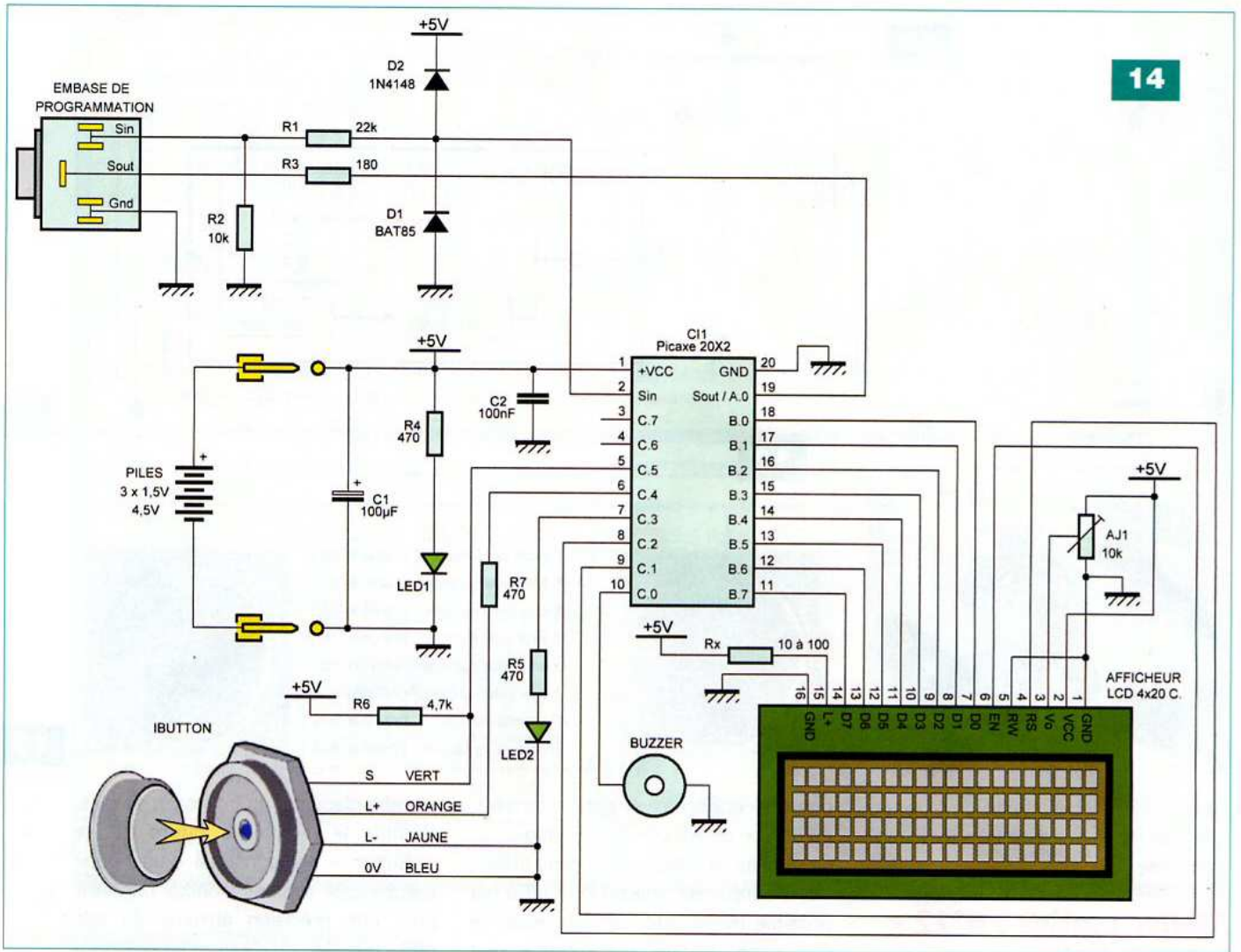
Un « iButton » permet de disposer d'un numéro d'enregistrement électronique unique pour une reconnaissance automatique. Son boîtier compact se présente comme une pile « bouton » en métal inoxydable. Très robuste, il résiste aux risques environnementaux tels que la saleté, l'humidité et les chocs. Prévu pour être manipulé facilement par des opérateurs humains, il ne se restreint pas à l'identification humaine, mais peut se monter sur presque tout objet, y compris des conteneurs, palettes et sacs, etc. Le fabricant a élaboré des accessoires pour faciliter l'utilisation quotidienne de ce composant. Sur la figure 11 nous distinguons le socle intégrant la led de contrôle (à gérer par le microcontrôleur), le « iButton » et la languette «support» pouvant même

prendre place sur un trousseau de clés. Comme le montre la figure 12, le « iButton » est constitué d'une puce électronique évoluée, conçue par laser pour une précision absolue de son code sur 64 bits. Les données sont transférées en «série» via le protocole « 1-Wire », sur un seul fil servant également à alimenter le circuit interne.

Nous l'avons précisé ci-dessus, pour une bonne traçabilité, le code unique est gravé sur la face de chaque « iButton » au format hexadécimal. Il peut donc comporter des chiffres de 0 à 9 et des lettres de A à F (pas de lettre « o » ou « i » minuscule par exemple). Le code complet se constitue de 64 bits ou 8 octets.

La figure 13 donne une vue précise où vous distinguez le rôle de chaque octet. Le premier permet de repérer de quelle famille de composants il s'agit (« 01 » car ici, nous n'employons que le DS1990A).

Suivent les 6 octets du code unique et enfin le dernier formant la signature de sécurité. Enfin, notez que le Basic du PICAXE-20X2 permet la programmation très simple de ce composant et réserve impérativement les huit variables b6 à b13 dans ce cas.



## Schéma de principe

L'interface de programmation du microcontrôleur et l'alimentation du circuit ne subissent aucune modification. Le socle prévu pour la lecture d'un « iButton » est équipé de quatre fils : deux pour la led de contrôle et deux pour les liaisons électriques du socle. Sur ces quatre fils, deux se raccordent à la masse (L- et 0V) ; il reste donc S : celui destiné à lire les données par l'entrée C.5 du PICAXE-20X2 et L+ : l'alimentation positive de la led via R7, sa résistance de limitation (figure 14). La LED2, limitée en courant par la résistance R5, symbolise l'état de la sortie. Elle est commandée par la sortie C.3 du  $\mu$ C. et peut se remplacer par une interface de puissance telle que celles décrites lors de l'atelier pratique N°4 de la seconde série. Le port C.0 gère le buzzer piézo destiné à informer l'utilisateur des étapes en cours. Ne consommant pratiquement pas de courant, il se raccorde simplement entre la sortie du

PICAXE et la masse. La résistance AJ1 prélève une partie de la tension pour déterminer le niveau de contraste sur la broche Vo de l'afficheur LCD. La résistance Rx limite le courant des leds de rétroéclairage, si l'afficheur en est muni. Consultez les données techniques du fabricant de celui-ci pour connaître la valeur à adopter. En cas de doute, commencez par une valeur moyenne (47  $\Omega$ ). Certains modèles peuvent s'en passer, il suffit de remplacer Rx par un pont de liaison. Le signal de validation EN se gère par le port C.1 du PICAXE ; la ligne C.2 se charge du signal de validation du registre RS. Nous ne lisons pas les informations en provenance de l'afficheur : nous envoyons les signaux durant un temps suffisamment long. De ce fait, la broche RW est donc reliée directement à la masse, comme généralement pour les applications courantes. Les lignes B.0 à B.7 du PICAXE envoient les données sur les broches D0 à D7.

## Câblage

La figure 15 indique le placement des fils ou ponts de liaisons.

La figure 16 précise l'implantation des composants et montre la vue complète de l'atelier N°12 terminé.

## Nomenclature

Liste de référence (voir ci-dessus ou l'atelier pratique N°1)

- Résistances 5% - 0,5 W

R5, R7 : 470  $\Omega$  (jaune, violet, marron)

R6 : 4,7 k $\Omega$  (jaune, violet, rouge)

Rx : 10  $\Omega$  à 100  $\Omega$  (voir texte)

- Résistance ajustable

AJ1 : 10 k $\Omega$  (multitours vertical)

- Semi-conducteurs

CI1 : PICAXE-20X2 (Gotronic)

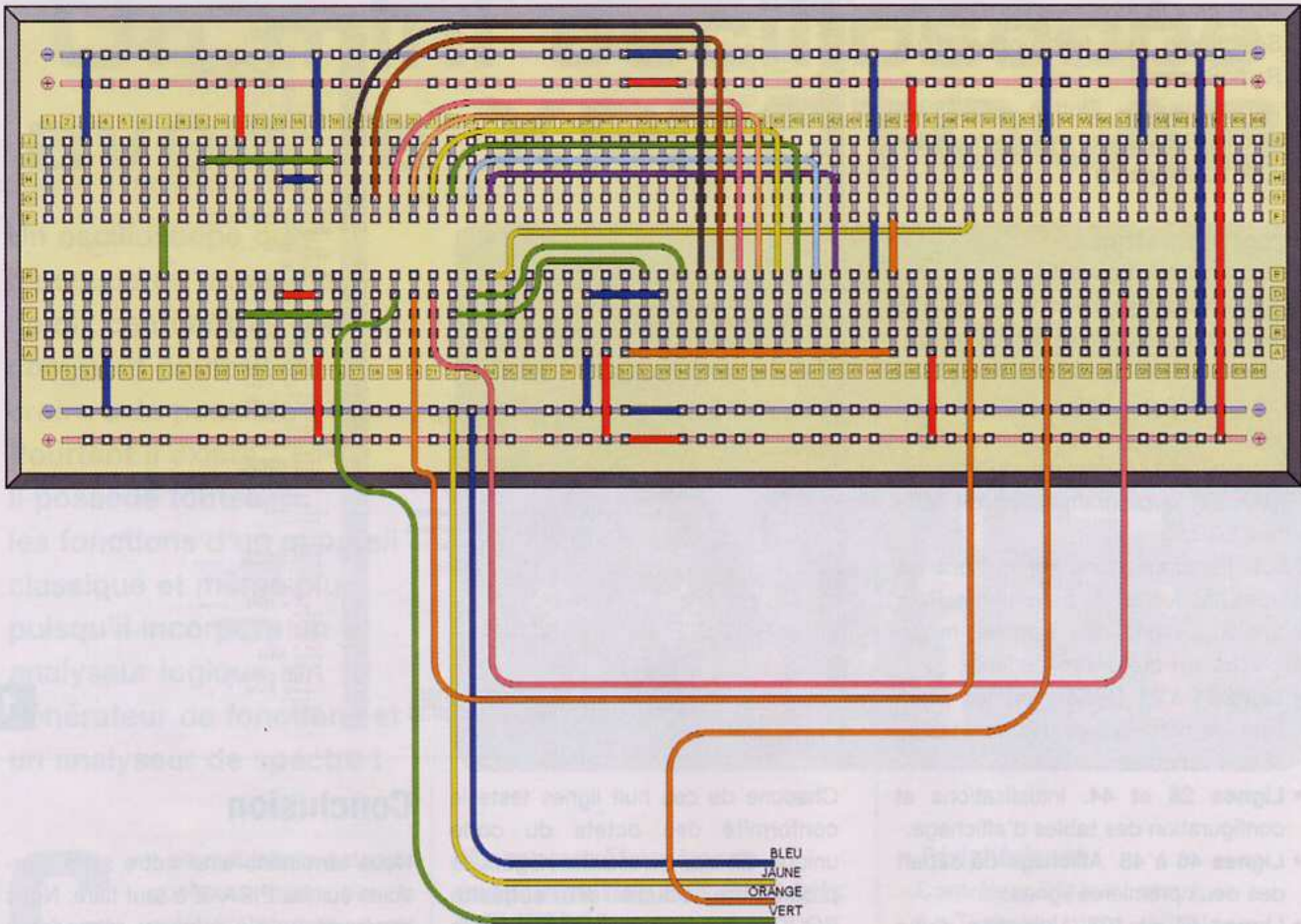
LED2 : 5mm (couleur au choix)

1 afficheur LCD alphanumérique de 2x16 à 4x20 caractères

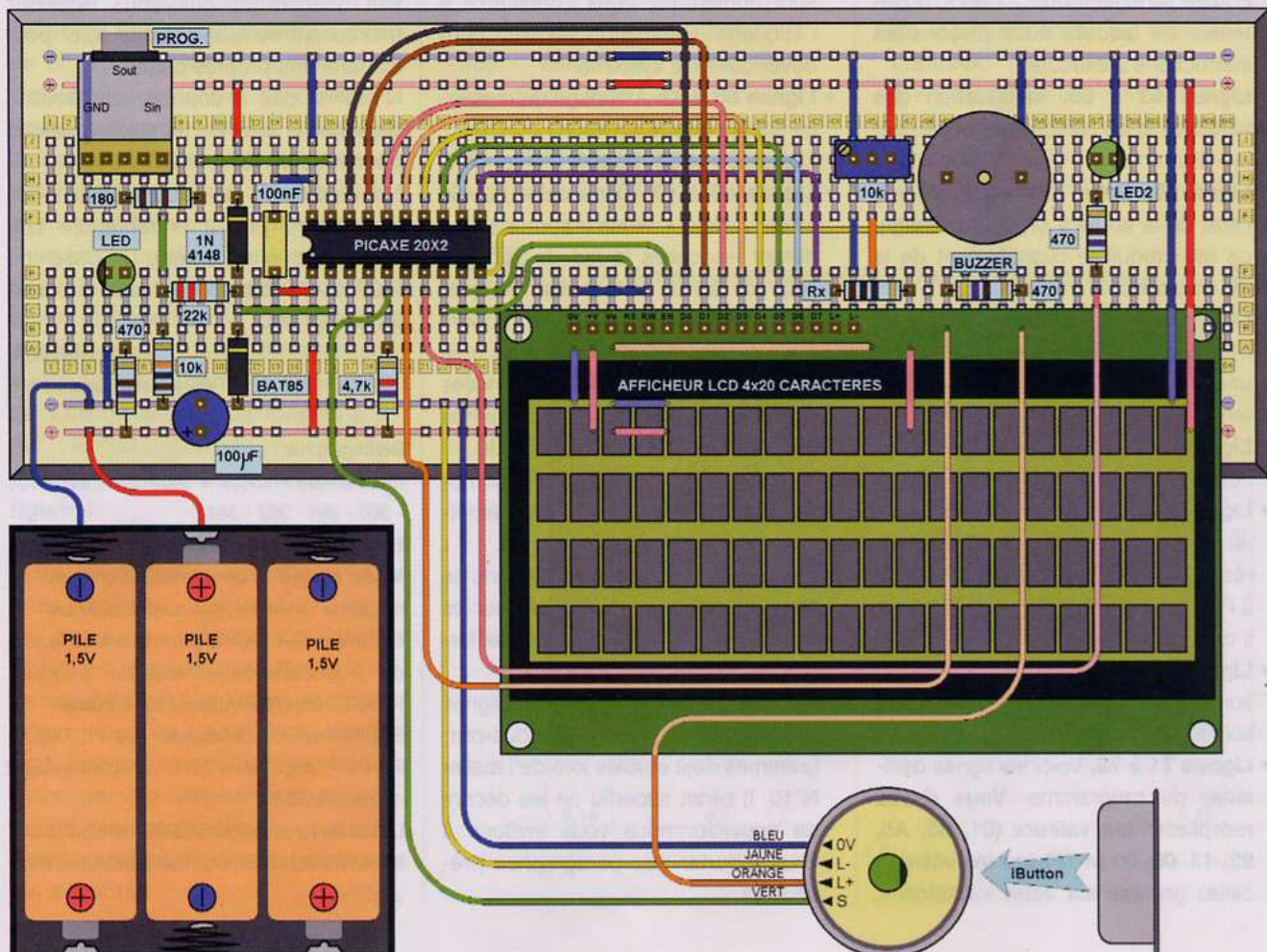
- Divers

1 buzzer piézo (transducteur) de 17 mm de diamètre sans oscillateur interne





15



16

1 socle pour iButton avec led (Gotronic, Sélectronic, [www.techsupplies.co.uk](http://www.techsupplies.co.uk), RadioSpares)

1 ou plusieurs « iButton » DS1990A (Gotronic, Sélectronic, [www.techsupplies.co.uk](http://www.techsupplies.co.uk), RadioSpares)

## Programmation

Se reporter à la **figure 17**.

Dans le logiciel d'édition « PICAXE Programming Editor », ouvrez le programme basic « 12\_iButton\_20X2 .bas » et lancez la compilation suivie du chargement.

Vous maîtrisez maintenant le Basic des PICAXE et la programmation de l'afficheur LCD.

Nous traiterons donc rapidement les étapes habituelles du programme. Pour combler d'éventuelles lacunes, reportez-vous aux ateliers précédents.

- **Lignes 1 à 24.** Déclaration des directives de compilation, des constantes et des variables.
- **Lignes 26 et 44.** Initialisations et configuration des tables d'affichage.
- **Lignes 46 à 48.** Affichage de départ des deux premières lignes.
- **Lignes 51 et 107.** Utilisation d'une boucle sans fin « do ... loop », à l'intérieur de laquelle nous plaçons les instructions à exécuter.
- **Lignes 53 à 56.** Initialisation des variables et de l'affichage concernant le « iButton ».
- **Ligne 58.** Cette instruction inverse l'état de la sortie à chaque passage, ce qui produit le clignotement de la led du socle.
- **Lignes 59 à 64.** L'affichage d'un motif différent sur une même ligne produit une petite animation symbolisant l'attente.
- **Ligne 65.** Lecture du « iButton » sur l'entrée C.5.
- **Ligne 66.** Test permettant de savoir si un « iButton » est présent. En cas de résultat négatif, le programme boucle à l'étiquette LABEL1 (ligne 57). Sinon, il continue à l'étiquette TEST.
- **Lignes 69 et 70.** Émission d'un bip sonore et illumination de la led du socle.
- **Lignes 71 à 78.** Voici les lignes décisives du programme. Vous devez remplacer les valeurs (01, 05, A5, 92, 13, 00, 00 et 7F) par les vôtres : celles gravées sur votre « iButton ».

```
1 ***** DIRECTIVES
2 #picaxe20
3 #noasm
4 #setfreq 4
5
6 ***** CONSTANTES
7 symbol BIPZER = C.8
8 symbol EM = C.1
9 symbol SORTIE = C.3
10 symbol LED = C.4
11
12 ***** VARIABLES
13 symbol CAR = %0
14 symbol INDEX = %1
15 symbol INDP = %2
16 symbol INDI = %3
17 symbol COULEUR = %4
18 symbol TEMP = %5
19 symbol CAR0 = %6
20 symbol CAR1 = %7
21 symbol CAR2 = %8
22 symbol CAR3 = %9
23 symbol CAR4 = %A
24 symbol CAR5 = %B
25
26 ***** INITIALISATIONS
27
28 waitmg 80
29
30 dim temp, 200
31 dim car : 00001111
32 dim car0 : 00001111
33
34 car = 0 : go to COMMANDE : passe 1
35 car = 1 : go to COMMANDE : passe 1
36 car = 2 : go to COMMANDE : passe 2
37 car = 3 : go to COMMANDE : passe 3
38 car = 4 : go to COMMANDE : passe 4
39 car = 5 : go to COMMANDE : passe 5
40 car = 6 : go to COMMANDE : passe 6
41 car = 7 : go to COMMANDE : passe 7
42 car = 8 : go to COMMANDE : passe 8
43 car = 9 : go to COMMANDE : passe 9
44 car = A : go to COMMANDE : passe 10
45 car = B : go to COMMANDE : passe 11
46
47
48
49
50
51 ***** BOUCLE PRINCIPALE
52 do
53   low SORTIE
54   low LED
55   LABEL1:
56     temp = 0 : COULEUR = 0 : INDP = 160 : INDI = 119 : go to AFFICHE
57   LABEL2:
58     temp = 0 : COULEUR = 0 : INDP = 160 : INDI = 179 : go to AFFICHE
59   LABEL3:
60     temp = 100 : COULEUR = 0 : INDP = 160 : INDI = 179 : go to AFFICHE
61   LABEL4:
62     temp = 100 : COULEUR = 0 : INDP = 160 : INDI = 159 : go to AFFICHE
63   LABEL5:
64     temp = 100 : COULEUR = 0 : INDP = 120 : INDI = 139 : go to AFFICHE
65   LABEL6:
66     temp = 0 : COULEUR = 0 : INDP = 160 : INDI = 139 : go to AFFICHE
67   LABEL7:
68     temp = 0 : COULEUR = 0 : INDP = 160 : INDI = 139 : go to AFFICHE
69   LABEL8:
70     temp = 0 : COULEUR = 0 : INDP = 160 : INDI = 139 : go to AFFICHE
71   LABEL9:
72     temp = 0 : COULEUR = 0 : INDP = 160 : INDI = 139 : go to AFFICHE
73   LABEL10:
74     temp = 0 : COULEUR = 0 : INDP = 160 : INDI = 139 : go to AFFICHE
75   LABEL11:
76     temp = 0 : COULEUR = 0 : INDP = 160 : INDI = 139 : go to AFFICHE
77   LABEL12:
78     temp = 0 : COULEUR = 0 : INDP = 160 : INDI = 139 : go to AFFICHE
79   Ouvre:
80     low LED
81     low SORTIE
82     low LED
83     low SORTIE
84     low LED
85     low SORTIE
86     low LED
87     low SORTIE
88     low LED
89     low SORTIE
90     low LED
91     low SORTIE
92     low LED
93     low SORTIE
94     low LED
95     low SORTIE
96     low LED
97     low SORTIE
98     low LED
99     low SORTIE
100     low LED
101     low SORTIE
102     low LED
103     low SORTIE
104     low LED
105     low SORTIE
106     low LED
107     low SORTIE
108     low LED
109     low SORTIE
110     low LED
111     low SORTIE
112     low LED
113     low SORTIE
114     low LED
115     low SORTIE
116     low LED
117     low SORTIE
118     low LED
119     low SORTIE
120     low LED
121     low SORTIE
122     low LED
123     low SORTIE
124     low LED
125     low SORTIE
126     low LED
127     low SORTIE
128     low LED
129     low SORTIE
130     low LED
131     low SORTIE
132     low LED
133     low SORTIE
134     low LED
135     low SORTIE
136     low LED
137     low SORTIE
138     low LED
139     low SORTIE
140     low LED
141     low SORTIE
142     low LED
143     low SORTIE
144     low LED
145     low SORTIE
146     low LED
147     low SORTIE
148     low LED
149     low SORTIE
150     low LED
151     low SORTIE
152     low LED
153     low SORTIE
154     low LED
155     low SORTIE
156     low LED
157     low SORTIE
158     low LED
159     low SORTIE
160     low LED
161     low SORTIE
162     low LED
163     low SORTIE
164     low LED
165     low SORTIE
166     low LED
167     low SORTIE
168     low LED
169     low SORTIE
170     low LED
171     low SORTIE
172     low LED
173     low SORTIE
174     low LED
175     low SORTIE
176     low LED
177     low SORTIE
178     low LED
179     low SORTIE
180     low LED
181     low SORTIE
182     low LED
183     low SORTIE
184     low LED
185     low SORTIE
```

Chacune de ces huit lignes teste la conformité des octets du code unique. En cas de résultat négatif, le programme boucle à l'étiquette BOUCLE (ligne 52). Si tous les octets sont conformes, nous continuons à l'étiquette OUVRE (ligne 79) pour déverrouiller le système.

- **Lignes 80 à 83.** Affichage du message sur les quatre lignes.
- **Lignes 84 et 85.** Double bip sonore.
- **Lignes 86 à 97.** Dans cette boucle « For ... Next », Nous comptons 59 s durant lesquelles la led du socle et celle de sortie restent illuminées et nous affichons le compte à rebours au centre de la 3<sup>ème</sup> ligne. Les trois dernières secondes sont annoncées par un bip sonore et l'unité de temps (1 000 ms) est codée à la ligne 96.
- **Lignes 98 à 104.** A la fin du décompte, les leds s'éteignent et nous émettons trois doubles bips sonores.
- **Lignes 105 et 106.** Nous affichons de nouveau le message de départ sur les deux premières lignes avant de fermer la boucle « Do ... Loop ».
- **Lignes 109 à 168.** Sur ces lignes nous trouvons les quatre sous-programmes déjà étudiés lors de l'atelier N°10. Il serait superflu de les décrire de nouveau, nous vous invitons à vous reporter aux paragraphes précédents.

## Conclusion

Nous terminons ainsi notre série d'articles sur les PICAXE à tout faire. Nous espérons qu'elle aura su répondre à vos attentes et que vous maîtrisez maintenant suffisamment le sujet pour élaborer vos propres projets.

N'hésitez pas à apporter une touche personnelle à tel ou tel atelier pratique pour vous perfectionner.

Nos lecteurs, les plus performants, n'hésiteront pas à entreprendre une réalisation électronique à base du PICAXE-20X2 avec un circuit imprimé, un boîtier, etc.

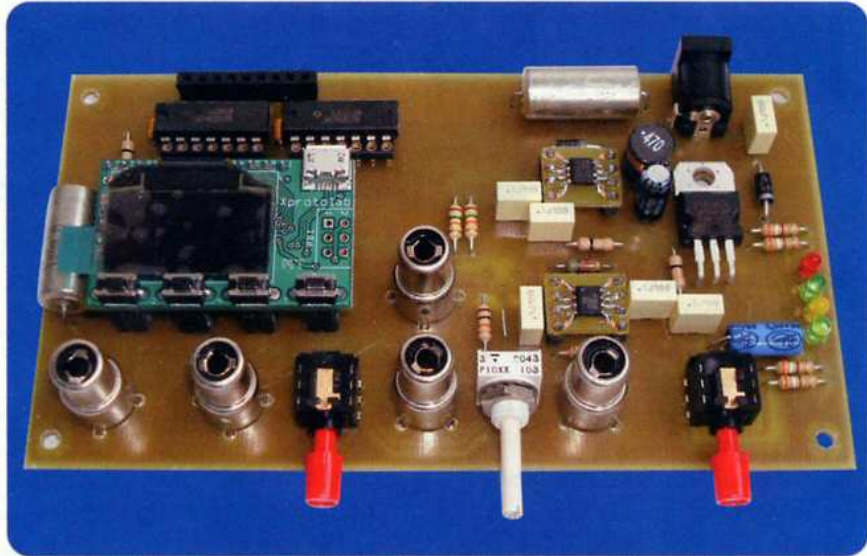
**Y. MERGY**  
[myepled@gmail.com](mailto:myepled@gmail.com)

## Bibliographie :

- Électronique Pratique N°340 - 342 - 357 - 358 - 360 - 361 - 362 - 363
- Les liens Internet utiles pour ce sujet :
- Même si vous le connaissez, voici le site du magazine : [www.electroniquepratique.com](http://www.electroniquepratique.com)
- Site Internet de téléchargement libre du logiciel de programmation et d'édition pour les PICAXE : <http://www.rev-ed.co.uk/picaxe/>
- Site Internet du distributeur des PICAXE en France : <http://www.gotronic.fr/catalog/actif/micro.htm#25200>
- Le site du forum officiel PICAXE francophone : <http://www.picaxeforum.co.uk/forumdisplay.php?f=44>

# Un mini oscilloscope avec le XPROTOLAB

Un oscilloscope qui n'occupe qu'une surface de dix centimètres carrés, comment pourrait-on croire cela possible ? Pourtant il existe. Il possède toutes les fonctions d'un appareil classique et même plus, puisqu'il incorpore un analyseur logique, un générateur de fonctions et un analyseur de spectre !



**C**e produit fabriqué depuis quelques mois par la société Gabotronics est distribué en France par Lextronic. Il est commercialisé à moins de 50 €. Il ne faut évidemment pas s'attendre à bénéficier de caractéristiques extraordinaires au niveau de la bande-passante. Ce produit sera réservé aux domaines des basses fréquences et de la logique dans lesquels il rendra de précieux services.

Ses faibles dimensions et sa configuration en module DIL lui permettent d'être intégré dans un montage, comme outil de contrôle et de réglage : un générateur de fonctions BF, par exemple.

Ses dimensions sont indiquées en **figure 1**.

Afin de les convertir en centimètres, il suffit de multiplier les valeurs données par 2,54.

Le diagramme général de l'oscilloscope est représenté en **figure 2**.

Le cœur de celui-ci est un microcontrôleur Atmel de type XMega, présentant de hautes performances tant du point de vue vitesse que périphériques internes (**figure 3**).

Ses caractéristiques principales sont les suivantes :

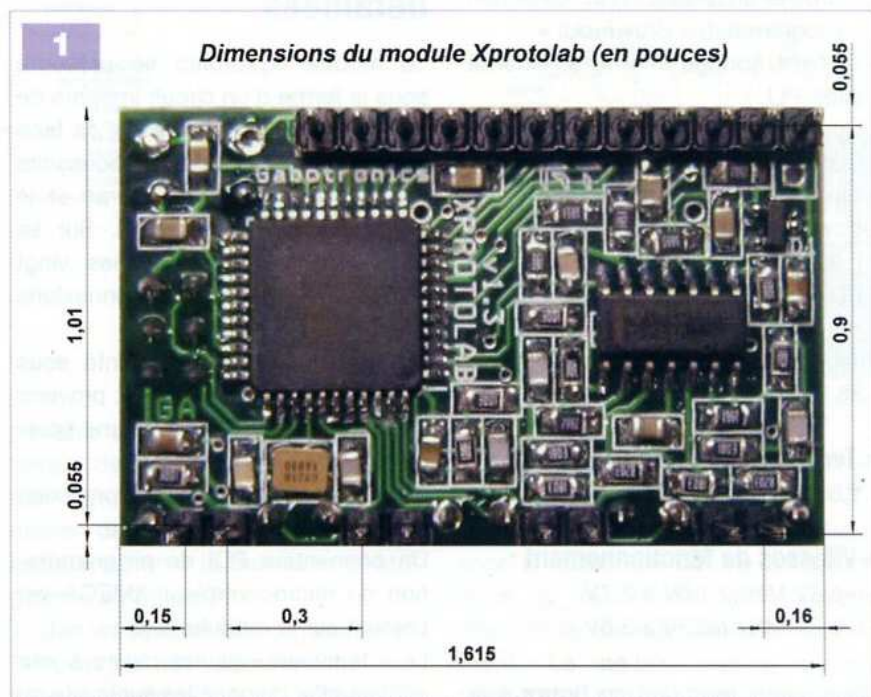
## Microcontrôleur basse consommation AVR 8/16 bits AVR XMEGA

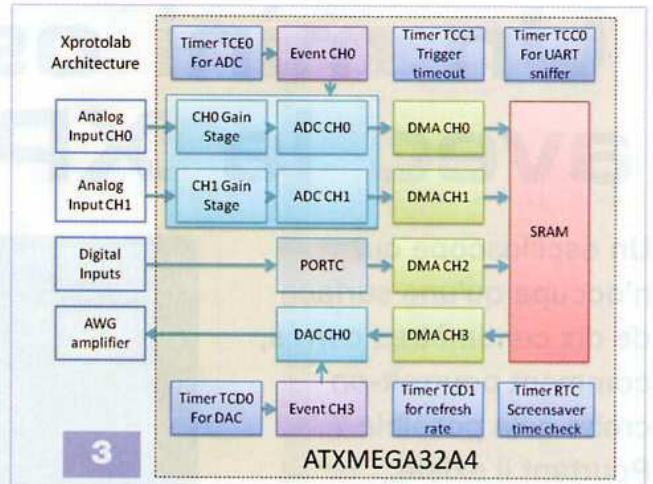
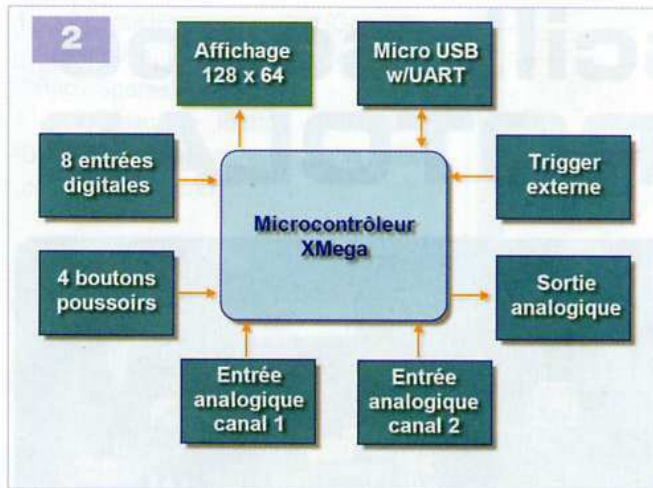
### • Mémoires programme et données non volatiles :

- 16K - 128K Bytes Flash
- 4K « Boot Code Section »
- 1K - 2K Bytes EEPROM
- 2K - 8K Bytes SRAM interne

### • Périphériques :

- Contrôleur DMA 4 canaux
- 5 « Timer/counters » 16 bits
- 3 « Timer/Counters » avec 4 sorties de comparaisons ou canaux de captures
- 2 « Timer/Counters » avec 2 sorties de comparaisons ou canaux de captures





- Extensions « haute résolution » sur tous les « Timer/Counters »
- 5 USART
- Extension IrDA sur un USART
- 2 interfaces 2Wire (I<sup>2</sup>C et SMBus compatibles)
- 2 SPI (Serial Peripheral Interfaces)
- AES et DES « Crypto Engine »
- Compteur « Real Time » 16 bits avec oscillateur indépendant
- 1 convertisseur A/D 12 canaux, 12 bits, vitesse 2 M/s
- 1 convertisseur D/A 2 canaux, 12 bits, vitesse 1 M/s
- 2 comparateurs à « fenêtre »
- Fonction d'interruption externe sur toutes les lignes I/O
- « Watchdog Timer » programmable avec oscillateur séparé

### • Caractéristiques spéciales :

- « Power-on Reset » et détection « Programmable Brown-out »
- Options horloge interne et externe avec PLL
- Contrôleur d'interruptions programmable, multi-niveaux
- Modes « sommeil » : Idle, Power-down, Standby, Power-save, Extended Standby
- PDI (Program and Debug Interface)

### • I/O

- 36 lignes I/O programmables

### • Tension de fonctionnement :

- 1,6V à 3,6V

### • Vitesses de fonctionnement :

- 0 à 12 MHz / 1,6V à 2,7V
- 0 à 32 MHz / 2,7V à 3,6V

Nous avons reproduit en **figure 4** le

schéma de principe du Xprotolab qui apparaît d'une relative simplicité. Il n'utilise, outre les deux circuits intégrés de l'alimentation (convertisseur +5V → -5V et régulateur +5V → +3,3V), que quatre amplificateurs opérationnels : deux pour les entrées de l'oscilloscope, un pour la référence de tension et le dernier pour la sortie du générateur de fonctions.

C'est le logiciel du XMega, très élaboré, qui s'occupe du reste.

Vous pourrez d'ailleurs en juger car les sources du logiciel sont disponibles en téléchargement sur le site du fabricant ([://www.gabotronics.com/development-boards/xmega-xprotolab.htm](http://www.gabotronics.com/development-boards/xmega-xprotolab.htm)), ce qui permettra leur étude pour les initiés du langage C.

## Caractéristiques détaillées

Le module Xprotolab se présente sous la forme d'un circuit imprimé de 40 x 25 mm. Il supporte sur sa face supérieure quatre boutons poussoirs destinés aux réglages, l'écran et le connecteur USB (**figure 5**). Sur sa face inférieure sont soudées vingt broches destinées aux connexions (**figure 6**).

Le module doit être alimenté sous une tension de 5V, qui peut provenir de la connexion USB ou d'une source externe.

Si celle-ci est utilisée, la connexion USB ne doit pas être réalisée.

Un connecteur PDI de programmation du microcontrôleur XMEGA est présent sur le module.

Le « firmware » et ses mises à jour sont en effet disponibles sur le site du

fabricant, sous la forme de fichiers Hex. Il est nécessaire de disposer d'un programmeur de type AVRISP MKII ou similaire et de l'IDE AVR Studio 4 librement téléchargeable.

Nous donnons ci-dessous les caractéristiques détaillées de chacune des fonctions du module Xprotolab.

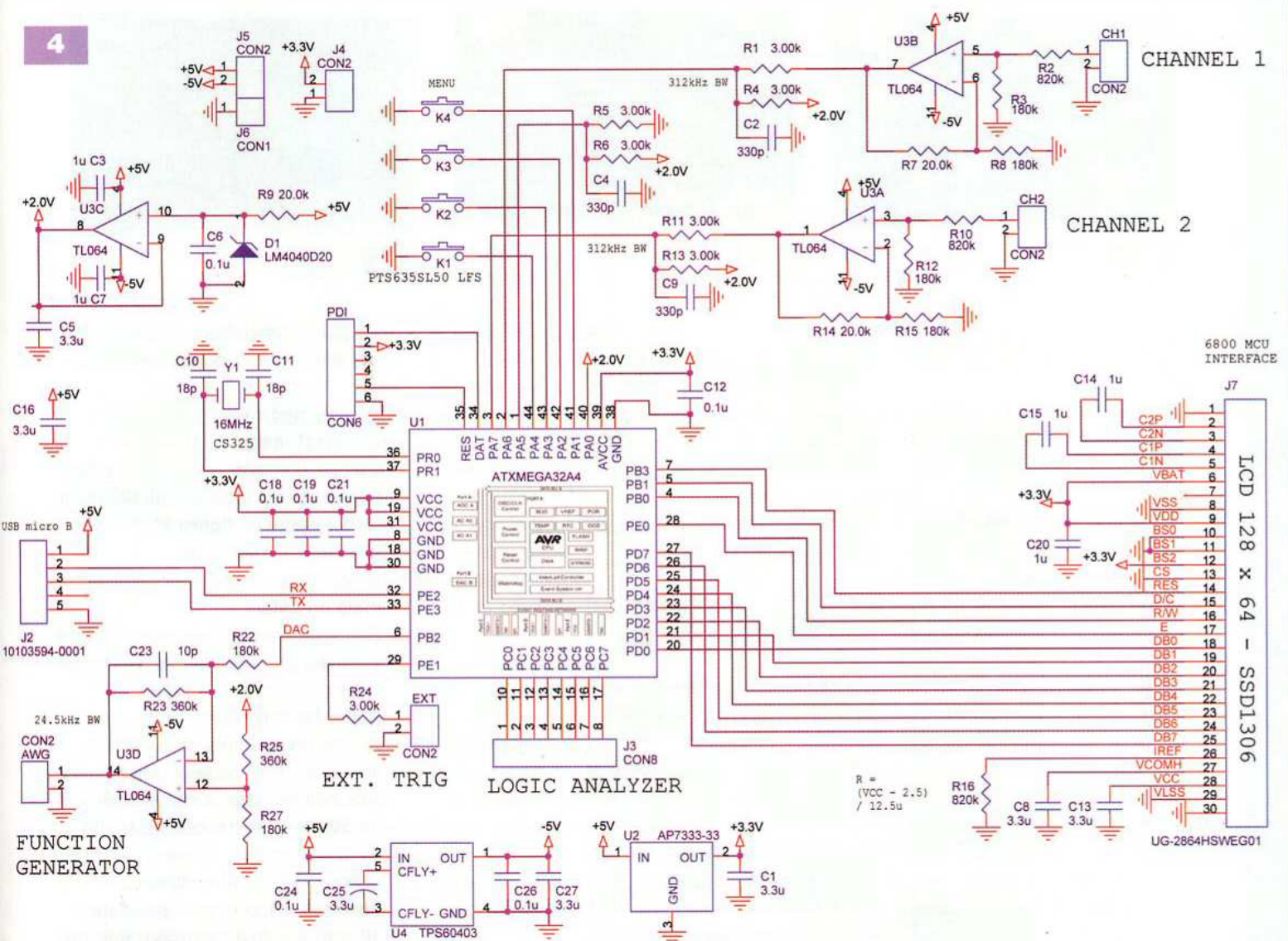
### Caractéristiques de l'oscilloscope

- 2 entrées (canal 1 et canal 2)
- Impédance d'entrée de 1 MΩ
- Fréquence d'échantillonnage maximale de 2Ms/s
- Bande passante de 200 kHz
- Résolution 8 bits
- Gamme de tensions d'entrées de -20V à +20V. Il est possible de mesurer des tensions plus élevées en insérant une résistance de 9 MΩ en série dans les entrées.
- Nous obtenons ainsi un facteur de division par 10
- Buffer de 256 octets par canal
- Trigger externe : -2,2V à +5,5V
- Base de temps (s/division) : 8μs, 16μs, 32μs, 64μs, 128μs, 512μs, 20ms, 50ms, 100ms, 200ms, 500ms, 1s, 2s, 5s, 10s, 20s, 50s

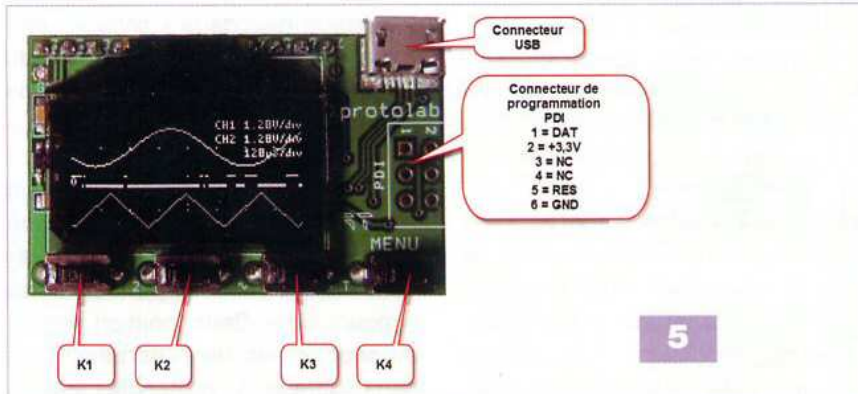
Une division de temps consiste en 16 pixels de l'afficheur. Exemple : 8 s/division = 8 s/16 = 500ns/pixel

- Gain (V/division) : 80mV, 0,16V, 0,32V, 0,64V, 1,28V, 2,56V, 5,12V
- Trigger : normal, simple, auto, avec déclenchement sur fronts montant et descendant et réglage du niveau
- Mode multimètre : moyenne, crête à crête et lecture de la fréquence (**figure 7**)

4



5

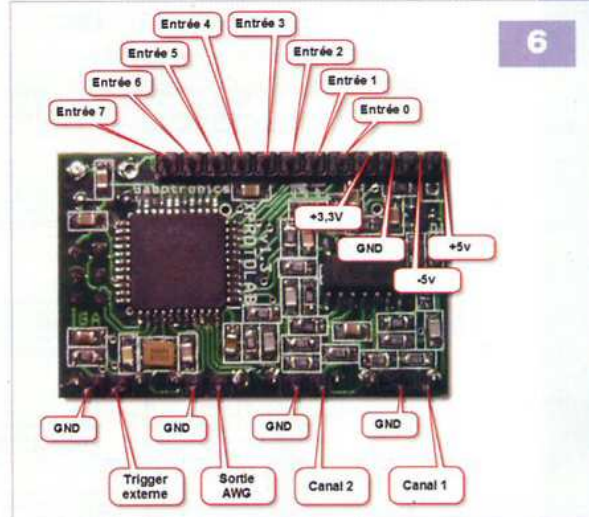


- Mode XY : figure de Lissajous, visualisation de la différence de phase entre deux signaux (**figure 8**)  
 - Curseurs horizontaux et verticaux et mesures automatiques des signaux  
 - Analyseur de spectre avec différentes options de fenêtres

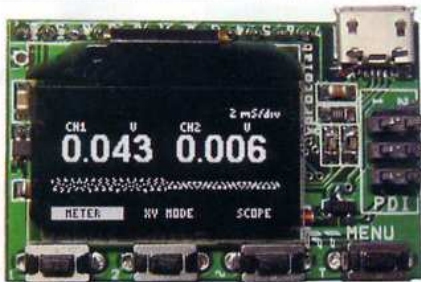
Il faut également signaler qu'il est

possible de visualiser dans le même temps des signaux analogiques et des signaux numériques en provenance des entrées de l'analyseur logique, comme le montre la photographie en **figure 9**.  
 Toutes les sélections et réglages s'effectuent par des appuis sur les boutons poussoirs K1 à K4, K4 étant le

6



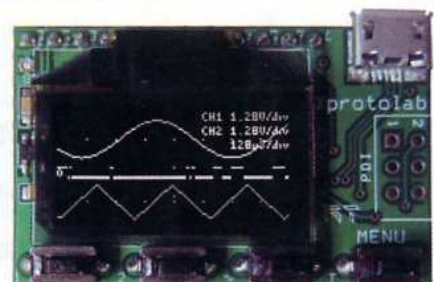
commutateur des menus. Les choix sont si nombreux qu'une utilisation sans le mode d'emploi semble impossible, du moins au commencement. Le dessin représenté en **figure 10** indique les différentes



7

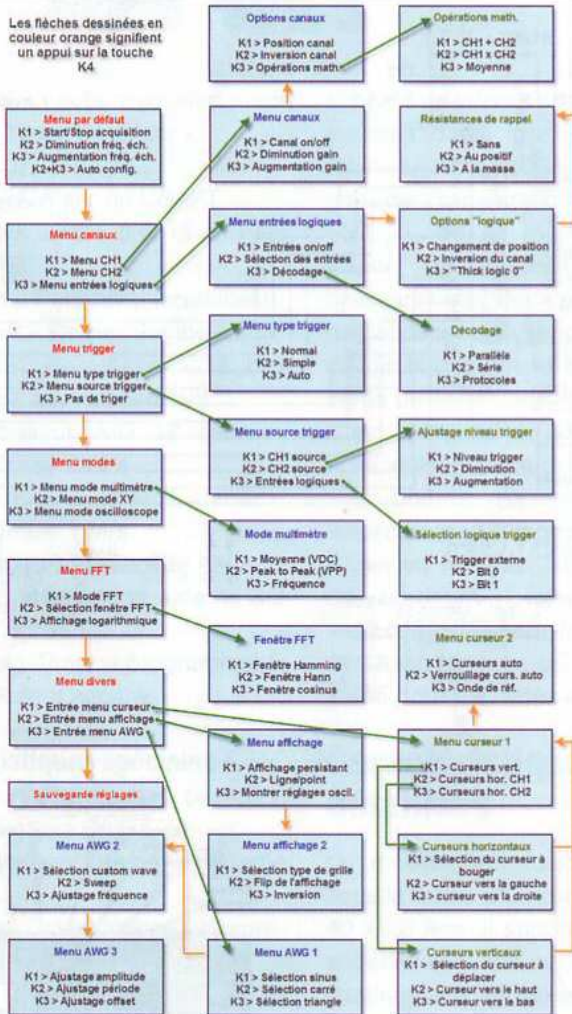


8

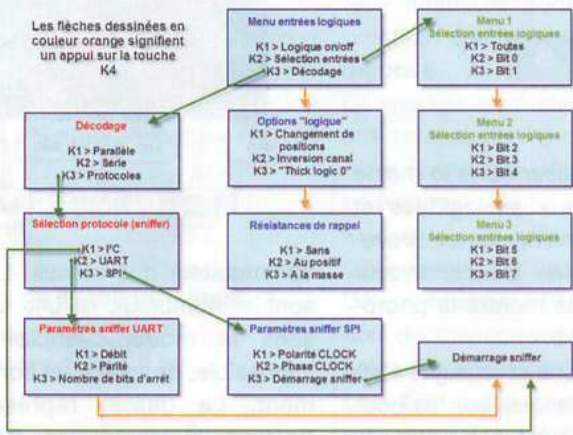


9

10



11



manipulations à effectuer afin de parvenir à un endroit précis des menus.

## Caractéristiques de l'analyseur logique

Le mode d'emploi détaillé de la fonction « analyseur logique » du Xprotolab est représenté en figure 11.

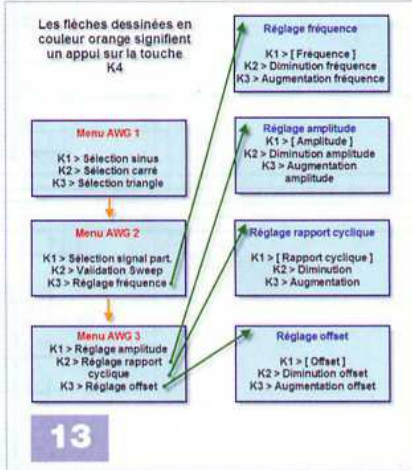
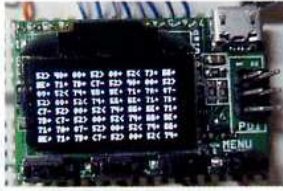
- 8 entrées numériques
- Fréquence d'échantillonnage maximale de 2Ms/s
- Résistances de « rappel » internes vers le (+) ou la masse, commandées par logiciel
- Buffer de 256 octets
- Niveau d'entrée maximal de 3,3V. Si vous souhaitez pouvoir utiliser l'analyseur avec des signaux logiques de 5V, des résistances de limitation de 3 kΩ ou des convertisseurs de niveaux doivent être utilisés
- Fonction décodage « parallèle » : affiche la valeur hexadécimale des 8 bits d'entrée
- Fonction décodage « série » : affichage de la valeur hexadécimale du flot de données (8 bits décodés) de chaque canal

L'analyseur logique du Xprotolab est également pourvu de la fonction « Protocol Sniffer » qui peut être traduite par « renifleur de protocole » ou « mouchard ». Cette fonction permet de capturer les données transmises dans différents protocoles : I<sup>2</sup>C, UART et SPI.

Lorsque la fonction « sniffer » est activée, un texte affiché sur l'écran indique où connecter les signaux.

Dès que les données sont reçues, elles sont affichées sous forme de pages. Seize pages peuvent être mémorisées avec la possibilité de passer de l'une à l'autre au moyen des boutons K2 et K3.

12



13

### Fonction « sniffer » I<sup>2</sup>C : connexion de SDA au bit 0 et SCL au bit 1

La fréquence d'horloge maximale est de 400 kHz. C'est la « haute vitesse » standard du bus I<sup>2</sup>C.

Dès que les données sont décodées, elles apparaissent par pages, en codes hexadécimaux, accompagnées d'un symbole :

- Lorsque le « maître » réalise une lecture, le symbole (<) est un ACK et le symbole (()) est un NACK
- Lorsque le « maître » réalise une écriture, le symbole (>) est un ACK et le symbole (()) est un NACK
- Les données sont accompagnées du symbole (+) pour ACK et du symbole (-) pour NACK

Seize pages de données sont mémorisées et chaque page affiche 64 octets. La mémoire totale utilisée par le « sniffer » I<sup>2</sup>C est de 1 024 octets (figure 12).

**Fonction « sniffer » UART :** connexion de RX au bit 2 et TX au bit 3  
Cette fonction permet de décoder les lignes TX et RX de l'UART aux vitesses standards de 1 200, 2 400, 4 800, 9 600, 19 200, 38 400, 57 600 et 115 200 bps.

Dans ce mode, l'afficheur est séparé en deux parties : la partie gauche est

réservée à la ligne RX et la partie droite à la ligne TX. Chacune des parties de l'écran permet d'afficher 40 octets. Avec 16 pages, un total de 640 octets peut être stocké pour chacune des lignes.

Les données sont affichées au choix en hexadécimal ou en ASCII.

### Fonction « sniffer » SPI : connexion de SELECT au bit 4, MOSI au bit 5, MISO au bit 6 et SCK au bit 7

Dans ce mode, l'afficheur est séparé en deux parties : la partie gauche est réservée à la ligne MOSI et la partie droite à la ligne MISO.

Chacune des parties de l'écran permet d'afficher 40 octets. Un total de 640 octets peut être stocké pour chacune des lignes.

Les données peuvent être affichées soit en hexadécimal, soit en ASCII.

### Caractéristiques du générateur de fonctions ou AWG (Arbitrary Waveform Generator)

Dans ce mode, le Xprotolab permet son utilisation en générateur de fonctions. La figure 13, montre les manipulations à effectuer afin de « voyager » dans le menu.

- 1 sortie analogique
- Taux de conversion maximal de 1 Ms/s
- Bande passante : 44,1 kHz
- Résolution de 8 bits
- Tension de sortie : ± 2V
- Courant de sortie : ± 7 mA
- Taille du buffer : 256 octets

Les trois formes d'ondes (sinus, carré et triangle) sont disponibles, ainsi qu'une quatrième appelée « custom wave » (ou « onde maison »). Cette dernière peut, en effet, être éditée au moyen d'un logiciel PC de commande du Xprotolab.

Le générateur de fonctions possède la fonction « sweep » qui permet d'augmenter la fréquence automatiquement à chaque rafraîchissement de l'écran de l'oscilloscope.

La fréquence de départ et celle de fin sont déterminées par le taux d'échantillonnage actuel.

Les données déterminant l'onde sont

stockées dans un buffer de 256 octets, lequel est connecté au DAC (convertisseur D/A) par l'intermédiaire du DMA (Direct Memory Access ou accès direct à la mémoire). Lorsque l'onde a été déterminée, elle peut ainsi être générée sans l'intervention du CPU (Central Processing Unit).

La vitesse maximale de conversion du DAC est de 1Ms/s, ce qui limite la fréquence du signal de sortie.

Par exemple, si l'AWG génère une sinusoïde au moyen de 256 points, la fréquence maximale de sortie sera de 3 906,25 Hz.

Si cette sinusoïde est basée sur seulement 32 points, la fréquence maximale sera de 31 250 Hz. La résolution du générateur varie donc avec la fréquence : plus elle sera basse, plus la résolution sera élevée.

Nous allons passer à la partie décrivant une mise en œuvre possible du module Xprotolab.

### Le schéma théorique

Le module est utilisable tel quel, dans un montage existant, comme instrument de mesures. Si vous le destinez à cette utilisation, alors ce qui suit ne vous sera pas d'une grande utilité. Si au contraire, le Xprotolab doit être utilisé comme outil d'appoint, la platine que nous proposons pourra vous être utile. Le schéma théorique est représenté en figure 14.

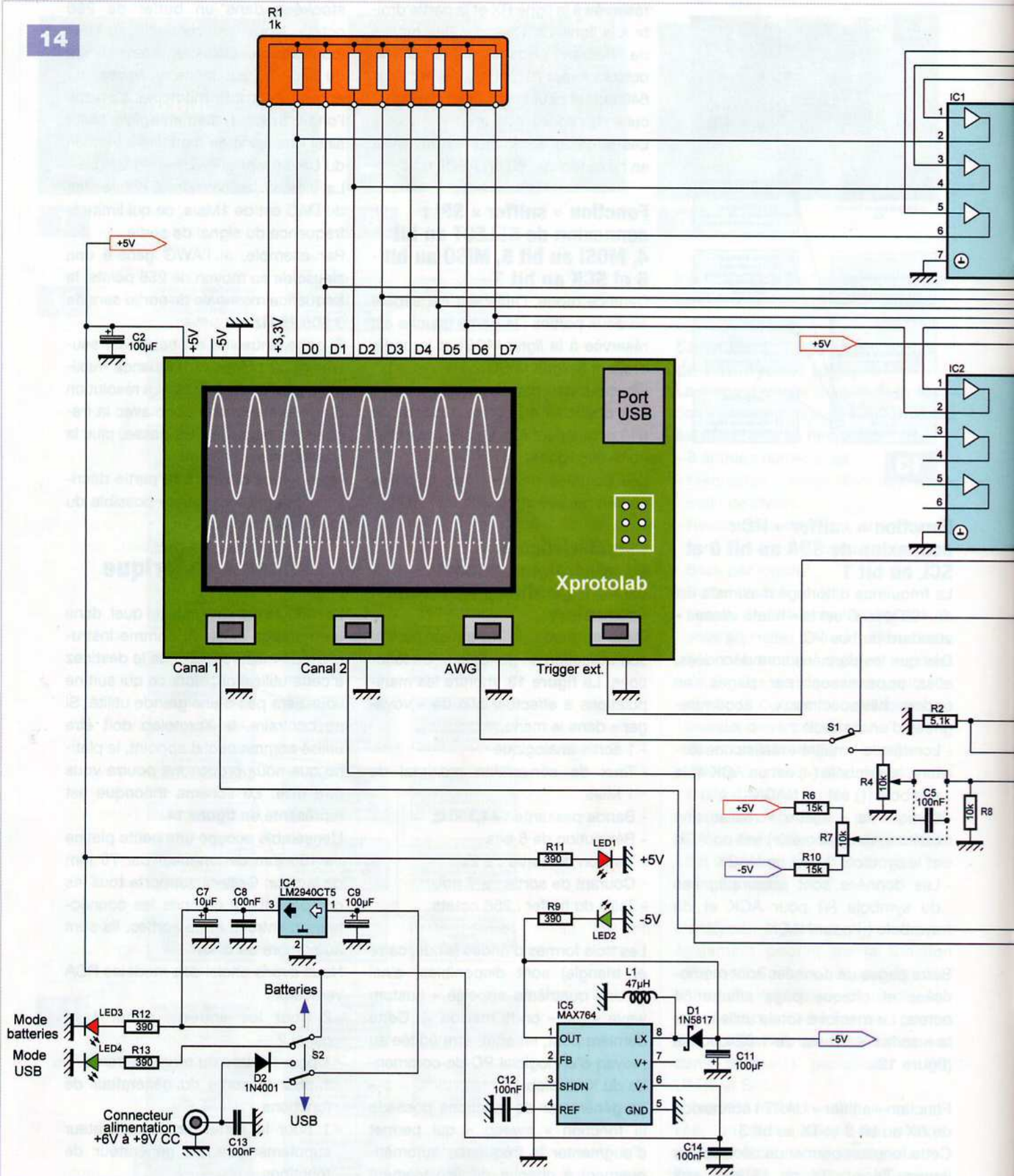
L'ensemble occupe une petite platine de 130 mm de longueur par 70 mm de largeur. Celle-ci supporte tous les composants, y compris les connecteurs d'entrées et de sorties. Ils sont au nombre de cinq.

Nous avons choisi des modèles RCA verticaux :

- 2 pour les entrées, canal 1 et canal 2
- 1 pour l'entrée du trigger externe
- 1 pour la sortie du générateur de fonctions
- 1 pour la sortie de l'amplificateur supplémentaire du générateur de fonctions

Cet amplificateur supplémentaire permet de disposer d'un signal d'amplitude plus grande et d'un courant de sortie plus important. En effet, le

14



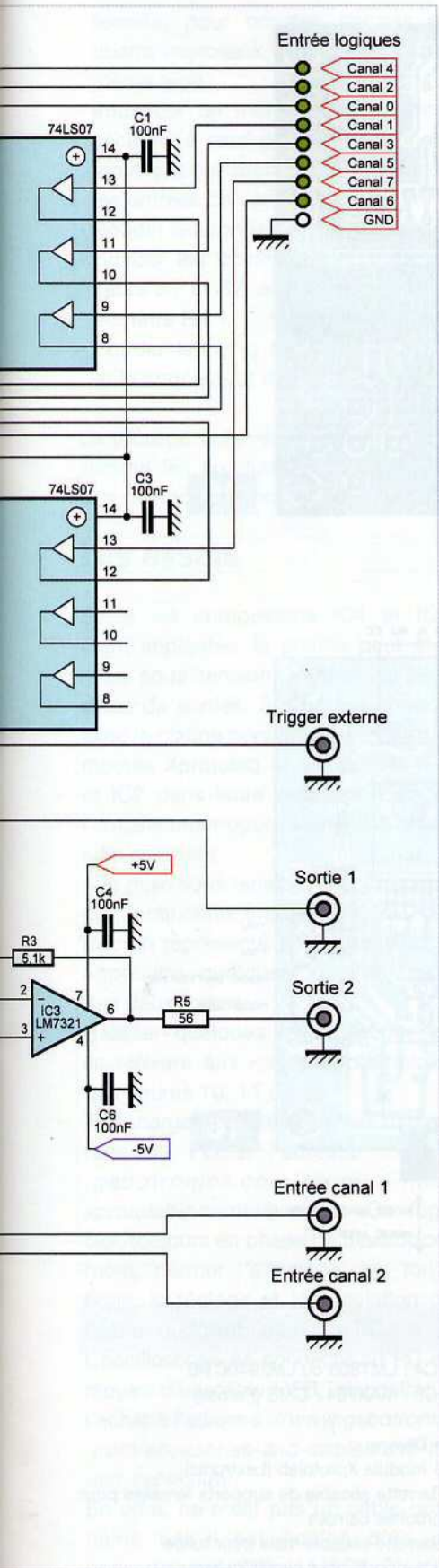
générateur de fonctions du Xprotolab distribue un signal de sortie maximal de  $\pm 2V$  sous  $\pm 7mA$ . Cela nous a semblé un peu faible. Nous avons utilisé un amplificateur opérationnel de type

AD7321 dont les caractéristiques sont données ci-dessous :

- AOP de type « rail to rail » (0,3V)
- Large gamme d'alimentation :  $\pm 2,5V$  à  $\pm 15V$

- Fort courant de sortie :  $+65mA$  et  $-100mA$
- Produit gain/bande-passante :  $20MHz$
- Slew rate :  $18V/\mu s$





- Tolérance aux charges capacitatives illimitée

Nous avons également prévu, de façon facultative, la mise en place

d'un circuit d'offset complémentaire. Si vous souhaitez l'utiliser, il conviendra de câbler le condensateur C5, la résistance ajustable R7 et les deux résistances R6 et R10.

Cet amplificateur opérationnel devant fonctionner sous  $\pm 5V$  et le convertisseur TPS60403 (+5V > -5V) intégré à la carte du Xprotolab ne pouvant débiter que 60mA, nous avons ajouté notre propre convertisseur de type MAX764 :

- 250mA de courant de sortie
- Consommation de 120 $\mu A$  en fonctionnement
- Consommation de 5 $\mu A$  en mode « shutdown »
- Tension d'entrée de 3V à 16V
- Plusieurs types de circuits : -5V (MAX764), -12V (MAX765), -15V (MAX766) ou sortie ajustable de -1V à -16V

Le commutateur inverseur S1 permet de mettre « en fonction » l'une ou l'autre des sorties du générateur de fonctions.

Les entrées numériques du Xprotolab ne supportant que 3V de tension d'entrée, nous y avons inséré en série des buffers de type 74LS07 dont les sorties sont à collecteurs ouverts. Ces buffers jouent le rôle de convertisseurs de niveaux. Des résistances rappellent les sorties au +3,3V, disponible sur l'une des broches du module Xprotolab. Ainsi, l'analyseur logique acceptera aussi bien des signaux TTL au standard 3V que 5V.

L'appareil devant pouvoir fonctionner soit au moyen de la tension fournie par la connexion USB, soit au moyen de batteries, nous avons prévu un régulateur de tension +5V. Celui-ci pourra être de type LM7805 (entrée 8V à 9V ou sept batteries NiMh) ou LM2940CT-5 (entrée 6V ou cinq batteries NiMh). Le commutateur inverseur S2 permet de choisir le mode de fonctionnement, USB ou batteries, en insérant ou non le régulateur dans le circuit. Des leds indiquent d'une part la présence du +5V et du -5V et, d'autre part, le mode d'alimentation (USB ou batteries).

**Note importante : ne jamais passer en mode « batteries » lorsque la connexion USB est utilisée.**

## La réalisation

Le dessin des pistes cuivrées du circuit imprimé est donné en **figure 15**, tandis que l'implantation des composants est représentée en **figure 16**.

L'amplificateur opérationnel AD7821 et le convertisseur MAX764 n'étant disponibles qu'en version CMS, il est nécessaire de réaliser des adaptateurs. Le tracé des circuits imprimés est donné en **figure 17** (pistes sur la face supérieure), la **figure 18** montrant l'orientation des circuits intégrés.

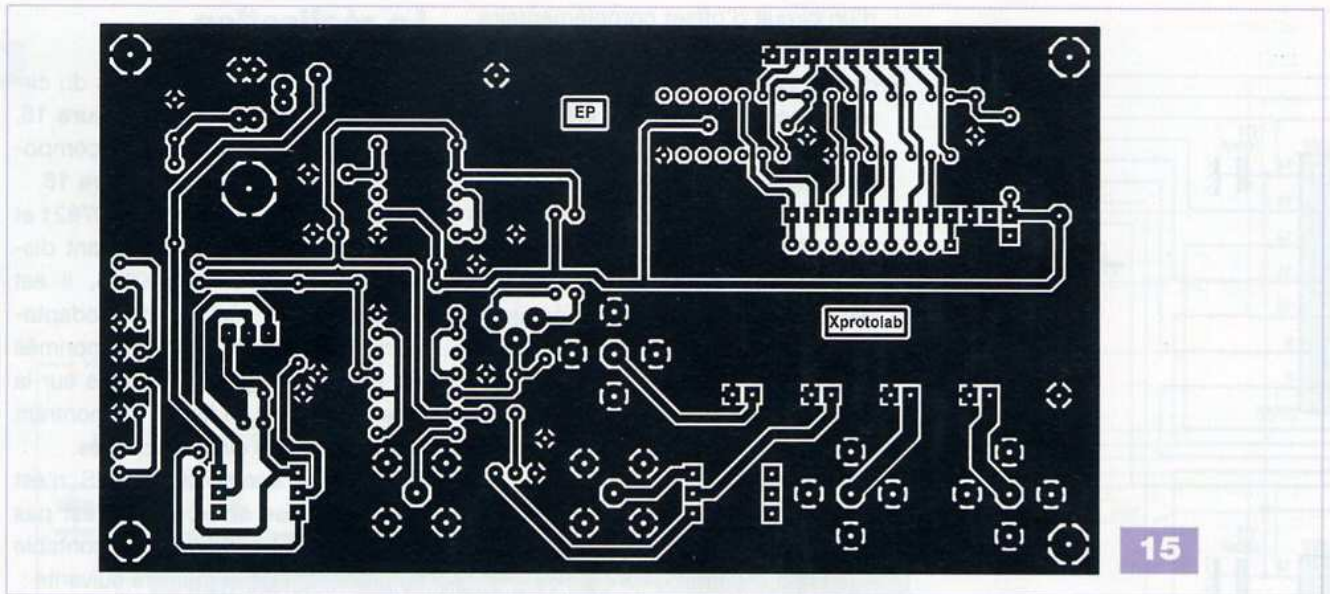
Souder des composants CMS n'est pas une chose aisée, mais n'est pas non plus une opération insurmontable en procédant de la manière suivante :

- Maintenir le composant contre le circuit au moyen d'une petite pince crocodile
- Choisir une panne de fer à souder très fine et de la soudure de diamètre 0,5 mm
- Souder une des broches de chaque côté du composant afin de le maintenir en place, puis enlever la pince
- Souder chaque broche en utilisant un minimum de soudure tout en respectant un délai de quelques secondes entre chaque opération. Il n'est pas grave, pour le moment, que plusieurs broches aient été soudées ensemble
- Lorsque l'opération est terminée, il suffit d'enlever l'excédent de soudure au moyen d'une tresse à dessouder, toujours en respectant un délai entre chaque opération afin de ne pas trop chauffer le composant CMS

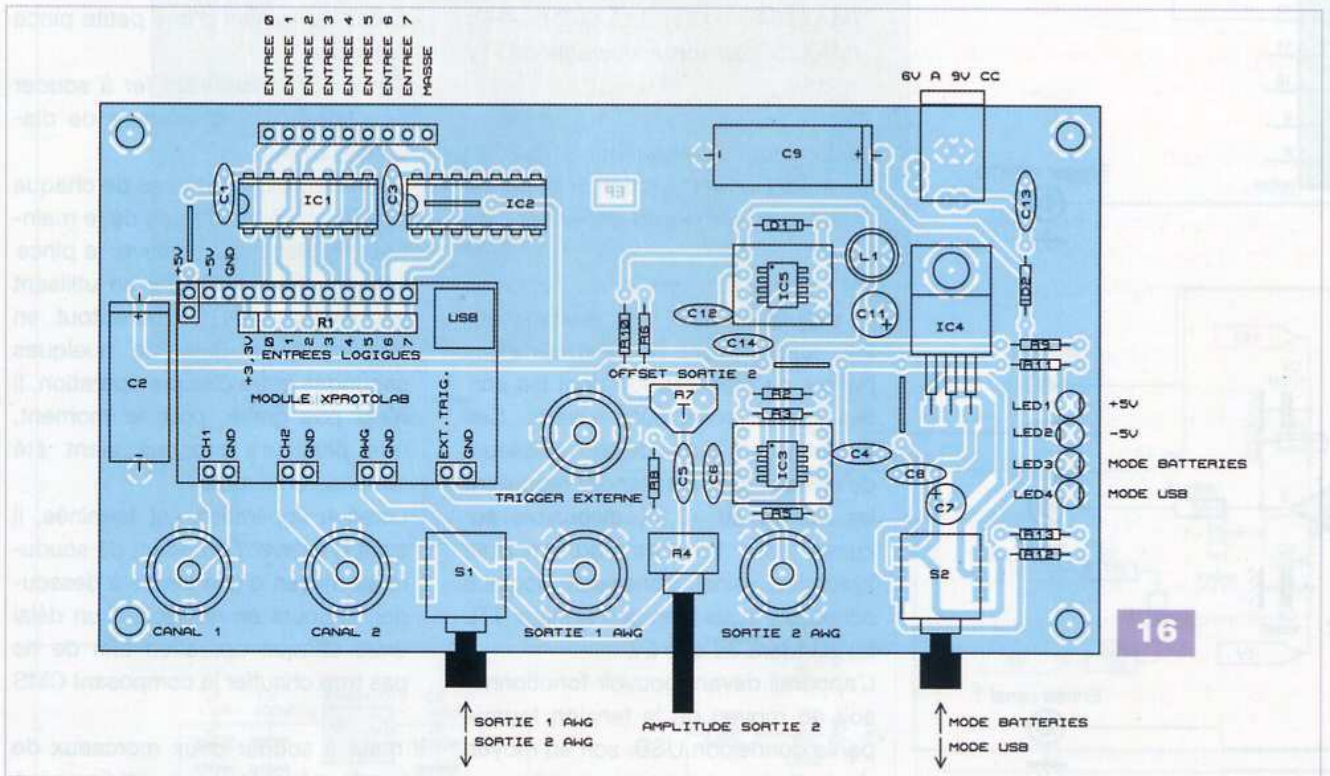
Il reste à souder deux morceaux de barrette sécable pour « tulipe », à quatre points, sur chaque circuit afin de pouvoir les souder sur le circuit principal.

Revenons à notre platine principale. Pour le câblage de ce circuit, il convient de respecter, dans l'ordre, les points suivants :

- Souder les résistances, les condensateurs non polarisés et les straps
- Implanter le régulateur IC4, les leds et les deux diodes
- Souder les supports de IC1 et IC2
- Souder les supports du module Xprotolab : un morceau de barrette sécable, à douze points, de support



15



16

## Nomenclature

### • Résistances

- R1 : réseau de résistances, 8 x 1 k $\Omega$
- R2, R3 : 5,1 k $\Omega$  (vert, marron, rouge)
- R4 : potentiomètre miniature pour circuit imprimé 10 k $\Omega$
- R5 : 56  $\Omega$  (vert, bleu, noir)
- R6, R10 (facultatives) : 15 k $\Omega$  (marron, vert, orange)
- R7 (facultative) : résistance ajustable 10 k $\Omega$
- R8 : 10 k $\Omega$  (marron, noir, orange)
- R9, R11, R12, R13 : 390  $\Omega$  (orange, blanc, marron)

### • Condensateurs

- C1, C3, C4, C5 (facultatif), C6, C8, C12,

- C13, C14 : 100 nF
- C2, C9 : 100  $\mu$ F / 20V tantale
- C7 : 10  $\mu$ F / 16V
- C11 : 100  $\mu$ F / 16V

### • Inductance

- L1 : 47  $\mu$ H verticale

### • Semi-conducteurs

- D1 : 1N5817
- D2 : 1N4001
- led1, led2, led3, led4 : diode électroluminescente couleur au choix
- IC1, IC2 : 74LS07
- IC3 : AD7821 / CMS (Farnell)

- IC4 : LM7805 ou LM2940CT-5

- IC5 : MAX764 / CMS (Farnell)

### • Divers

- 1 module Xprotolab (Lextronic)
- Barrette sécable de supports femelles pour broches carrées
- Barrette sécable mâle pour tulipe
- 2 supports pour circuit intégré
- 14 broches
- 5 connecteurs RCA verticaux pour circuit imprimé (Sélectronic)
- 2 commutateurs/inverseurs pour circuit imprimé
- 1 connecteur d'alimentation

femelle, pour broches carrées et quatre morceaux à deux points du même type

- Planter un morceau de barrette sécable, à neuf points, de support femelle, pour broches carrées pour les entrées de l'analyseur logique
- Souder les condensateurs polarisés
- Souder les commutateurs / inverseurs S1 et S2, ainsi que le potentiomètre R4
- Souder les cinq connecteurs RCA et le connecteur de l'alimentation

Le câblage achevé, vérifier soigneusement les soudures et l'orientation des composants polarisés.

## Les essais

Seuls les composants IC4 et IC5 étant implantés, la platine peut être mise sous tension. Vérifier les tensions de sorties. Si tout est correct, avec la platine hors tension, insérer le module Xprotolab et les circuits IC1 et IC2 dans leurs supports. Souder l'amplificateur opérationnel IC3 à son emplacement.

A la mise sous tension, l'oscilloscope doit fonctionner immédiatement.

L'écran représenté en **figure 19** doit apparaître quelques instants, suivi des deux traces.

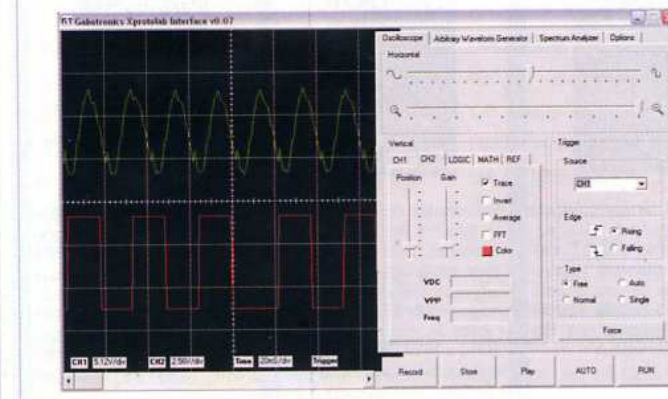
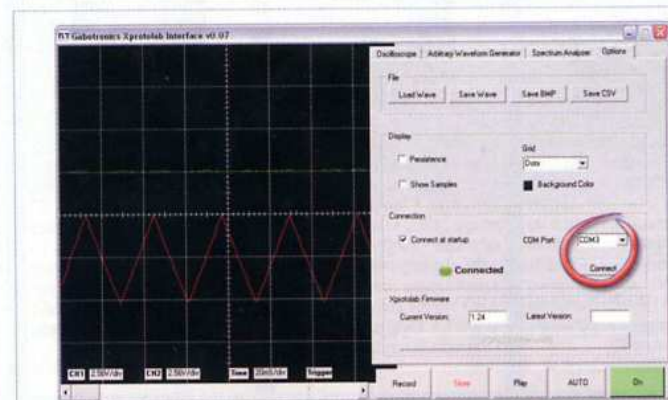
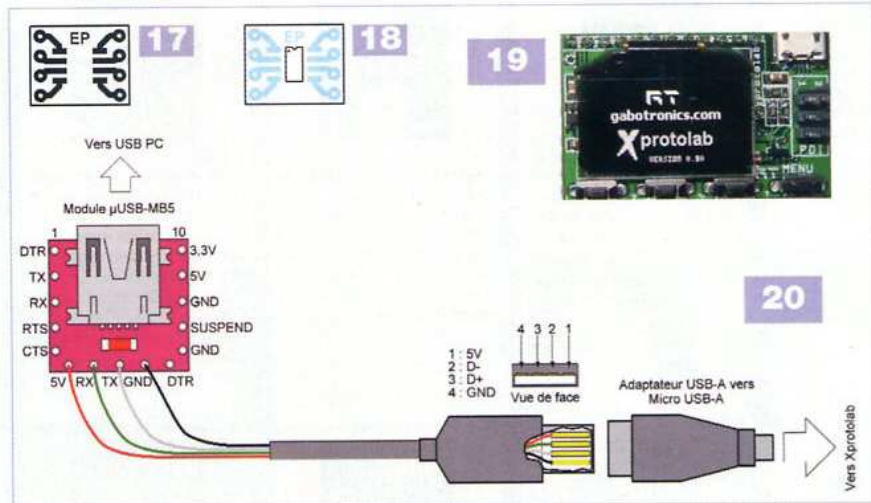
Réaliser quelques manipulations en se référant aux « modes d'emploi » des figures 10, 11 et 13.

Télécharger ensuite le logiciel d'interface au PC à l'adresse : [://www.gabotronics.com/product-info/xprotolab-pc-interface.htm](http://www.gabotronics.com/product-info/xprotolab-pc-interface.htm). Ce logiciel, toujours en phase de développement, permet l'affichage des fonctions, le réglage et la simulation de l'écran du Xprotolab sur le PC.

L'oscilloscope se connecte au PC au moyen d'un câble USB, disponible à l'achat à l'adresse : [://www.gabotronics.com/accesories-and-cables/usb-to-uart-cable.htm](http://www.gabotronics.com/accesories-and-cables/usb-to-uart-cable.htm).

En effet, ce n'est pas un câble ordinaire, car il est équipé d'un  $\mu$ P convertisseur USB  $\rightarrow$  UART. Si vous le souhaitez, vous pourrez le réaliser en vous reportant à la **figure 20**.

Procurez-vous un petit module de type  $\mu$ USB-MB5 disponible auprès de la société Lextronic. Il suffira



ensuite d'y raccorder un câble USB dont l'une des extrémités sera coupée. Ce câble pourra être équipé à son autre extrémité :

- soit d'un connecteur mâle USB-A et, dans ce cas, un adaptateur USB-A femelle  $\rightarrow$  Micro USB mâle sera nécessaire
- soit directement d'un connecteur Micro USB mâle. Mais ce type de câble est moins courant et parfois difficile à se procurer

Avant son utilisation, il est nécessaire de télécharger et d'installer le driver disponible à l'adresse : [://www.4dsystems.com.au/prod.php?id=18](http://www.4dsystems.com.au/prod.php?id=18).

Il suffit ensuite de raccorder le Xprotolab au PC et de lancer le logiciel. Celui-ci comporte plusieurs onglets.

Le dernier, « Options », doit être cliqué en premier afin de configurer le port de communication (**figure 21**).

La vue d'écran donnée en **figure 22** montre l'affichage de deux courbes : dans la partie supérieure, c'est la courbe du signal parasite injecté par un doigt posé sur l'entrée 1 ; quant à la seconde, c'est le signal carré de sortie d'un générateur de fonctions connecté sur l'entrée 2.

**P. OGUIC**  
p.oguic@gmail.com



N°333

CR Cartes & Identification  
 • KICAD : les menus Pop Up (8<sup>e</sup> partie)  
 • Les accumulateurs • Coffret Lego Mindstorms NXT • Une étoile pour les fêtes • Mémoire analogique 4 canaux • Circuits code Mercenaries • Télémetrie ultrasonique • Moulin à vent • Cours n°49 : l'ampli Dynaco SCA-35 • Ampli hybride PP 6V6GT



N°335

Transistors : montages simples • KICAD : éditeur de composants (10<sup>e</sup> partie)  
 • Simulateur de présence intelligent • Thermomètre à colonne lumineuse • Eclairage tempéré avec préavis d'extinction • Platine robotique • Chargeur solaire • Micro espion FM • Analyse d'un montage « bizarre » : le push-pull de 2 x 100W à CV57 • Préamplificateur pour microphone (1<sup>re</sup> partie)



N°336

Les alimentations • Emetteur numérique pour guitare • Persistance rétinienne : affichage original avec six leds • Millivoltmètre HF/VHF • Radiocommande à douze canaux simultanés • Opto-isolateur pour signal analogique • Détecteur à infrarouge passif • Préamplificateur pour microphone : les circuits imprimés (2<sup>e</sup> partie)



N°337

Les unités électriques les plus usuelles • KICAD : la CAO en trois dimensions (fin) • Le robot Ma-Vin (kit) • Centrale de commande de feux routiers • Spot d'ambiance multicolore à base de leds RVB • Pilotage d'une carte via un réseau Ethernet • Fréquence-mètre 8 digits de 25 mm • Indicateur de vitesse de périphérique USB • Push-pull de 6BL7



N°338

Internet pratique • L'EPROM, une mémoire très pratique • Adaptateur USB/SUBD9 pour manette de jeux • Alarme téléphonique pour personne isolée • Baromètres à capteur MPX200AP • Fréquence-mètre 8 digits de 25 mm (2<sup>e</sup> partie) • Perroquet électronique • Le Grommes H101 • Charge passive de forte puissance pour ampli



N°339

Chiffage téléphonique par la DTMF • Surveillance par GPS • Ensemble caméra CCD & Ecran TFT couleur • Journal lumineux... très lumineux • Redonner vie au téléphone à cadran • Transmetteur audio/vidéo en 5.8 GHz • Contrôles d'accès originaux • Centrale de protection pour amplificateur en enceintes



N°340

Le simulateur électronique LTSpice • Animation lumineuse commandée par le port USB • Convertisseur 5 V USB pour auto (6 ou 12 V) • Boîte aux lettres « active » • Convertisseur numérique-analogique pour interface USB • Les microcontrôleurs PICAXE • Analyse des montages éprouvés : la série Luxman 3045/3500 & MQ360 • Le Mélomane, un ampli hi-fi 2 x 130 W/4 Ω avec préamplificateur et correcteur



N°341

La technologie du CMS • Valeurs remarquables des signaux périodiques • Contrôleur PWM pour éclairage à diodes leds • Télécommande par bluetooth • Déjoncteur à réarmement automatique • Orgue de barbare à bande programme 5 pistes • Module de mesure de l'ensollement • Analyse des montages éprouvés : l'ampli intégré Televat VS-71 de Klein + Hummel • Potentiomètre numérique • Préampli linéaire pour audiophile adapté au Mélomane 300



N°342

Le UM3750, un codeur/décodeur bien pratique • Picaxe : télécommandes infrarouges • Répétiteur vocal du chiffage téléphonique • Transmetteur audionumérique 2.4GHz • Ensemble diapason-métrone • Barrière infrarouge pour portail automatique • Sonnette d'entrée codée • Limiteur écologique pour jeux vidéo • Vumètre stéréophonique universel à 60 leds adapté au Mélomane 300 • Sonomètre économique



N°343

L'amplification en classe E • Le filtrage pseudo-numérique • Un chef-d'œuvre de la haute-fidélité française. Le Hitone H300 • Traceur GPS à carte SD • Modules XBee et télécommande • Sablier domestique de précision à 110 leds de 10 secondes à 12 heures • Indicateur de la force du vent • Générateur de rythmes latins • Amplificateur hybride Push-Pull ultra linéaire de EL34 / KT77



N°344

Dé à annonce vocale • Les mémoires vocales ISD de la série 2500 • Simulateur d'aube • Mesures de tensions et tracés de courbes par PC • Cyber-Troll. Robot marcheur expérimental • Manomètre numérique • Avertisseur de pollution • Le C8 Mc Intosh • Enceinte expérimentale en polystyrène



N°351

• S'initier à l'USB (partie 6 : les descripteurs) • Station de contrôle pour structures gonflables • Solarimètre numérique • Les circuits code mercenaries IO-WARRIOR 40 et IO-WARRIOR 56, convertisseurs USB / PARALLELE • Aquariophilie : contrôle de la température de l'eau • Préamplificateur pour microphones (3<sup>me</sup> partie) • Arrosage automatique pour plantes d'intérieur



N°352

Eclairage de secours • S'initier à l'USB Partie 7 : l'énumération • Compte-tours à fibre optique • Minuterie vocale • Télé-mètre numérique • Accordeur pour guitare • Eclairage secteur progressif • Télécommande multifonctions pour appareil photo numérique • Module de protections pour amplificateurs et enceintes



N°353

S'initier à l'USB : le périphérique fonctionnel (partie 8) • Mini serveur Interfaçable • Aide à l'installation des panneaux solaires • Boîte vocale de porte d'entrée • Graduateur à thyristor • Bateau amoureux • Générateur pour tests d'amplificateurs « audio »



N°360

Alimentation contrôlée du poste de travail • Pour musiciens et mélomanes, boîte stéréo multi-effets numériques • Modélisme ferroviaire. Indicateur permanent et rigoureux de la vitesse d'un train • Radar de recul • Amplificateur Hi-Fi 2 x 70 Weff/8 Ω • Crossover actif pseudo-numérique deux voies • Egaliseur stéréophonique à dix bandes de fréquences



N°361

Picaxe à tout faire. Ateliers pratiques N°1, N°2 et N°3 • Les modules ZigBee « TinyBee » FZ750Bx • Calendrier lunaire et jardinage • Surveillance secteur avancée • Indicateur de niveau pour citerne • Un indicateur permanent de tendance météo • Etude d'un wobulateur



N°362

Picaxe à tout faire. Ateliers pratiques N°4, N°5 et N°6 : Température, Infrarouge, Musique, Sons • Base robotique mobile et évolutive • Contrôle d'accès biométrique • Détecteur d'incendie • Barrière infrarouge pour la photographie • Un mobile solaire • Voltmètre haute-fréquence



N°363

Picaxe à tout faire. Ateliers pratiques N°7, N°8 et N°9 - Servomoteur - Moteur à courant continu - Afficheur LCD • Robot évolutif (2<sup>me</sup> partie) • Les modules Bluetooth de Firmtech • Un simulateur de présence • Arrêts et démarrages progressifs automatisés • Un heurtroir pour motrice • Amplificateur Hi-Fi Push-Pull classe A de triodes

## Sommaires détaillés et autres numéros disponibles Consulter notre site web <http://www.electroniquepratique.com>

### 1 - J'ENTOURE CI-CONTRE LE(S) NUMÉRO(S) QUE JE DÉSIRE RECEVOIR

**TARIFS PAR NUMÉRO** - Frais de port compris • France Métropolitaine : 6,00 € - DOM par avion : 8,00 €

U.E. + Suisse : 8,00 € - TOM, Europe (hors U.E.), USA, Canada : 9,00 € - Autres pays : 10,00 €

**FORFAIT 5 NUMÉROS** - Frais de port compris • France Métropolitaine : 24,00 € - DOM par avion : 32,00 €

U.E. + Suisse : 32,00 € - TOM, Europe (hors U.E.), USA, Canada : 36,00 € - Autres pays : 40,00 €

### 2 - J'INDIQUE MES COORDONNÉES ET J'ENVOIE MON RÈGLEMENT

par chèque joint à l'ordre de *Électronique Pratique* - *Le paiement par chèque est réservé à la France et aux DOM-TOM*

par virement bancaire (IBAN : FR76 3005 6000 3000 3020 1728 445 - BIC : CCFRFRPP)

M.  M<sup>me</sup>  M<sup>lle</sup>

Nom  Prénom

Adresse

Code postal  Ville/Pays  Tél. ou e-mail :

Bon à retourner à Transocéanik - Electronique Pratique - 3, boulevard Ney 75018 Paris - France

321	325	327	328
330	332	333	335
336	337	338	339
340	341	342	343
344	351	352	353
360	361	362	363

# Traceur de courbes pour voltmètre HF

Ce montage est un complément destiné au voltmètre HF présenté dans le numéro 362 d'*Electronique Pratique*. Il permet de visualiser, sur un ordinateur, des courbes de la réponse «tension/fréquence» dans le domaine des hautes fréquences (HF).

**P**our réaliser cette fonction, le montage dispose de son fréquencemètre intégré, d'une résolution de 0,5 kHz, dont le domaine de la mesure s'étend de 200 kHz à 45 MHz au minimum.

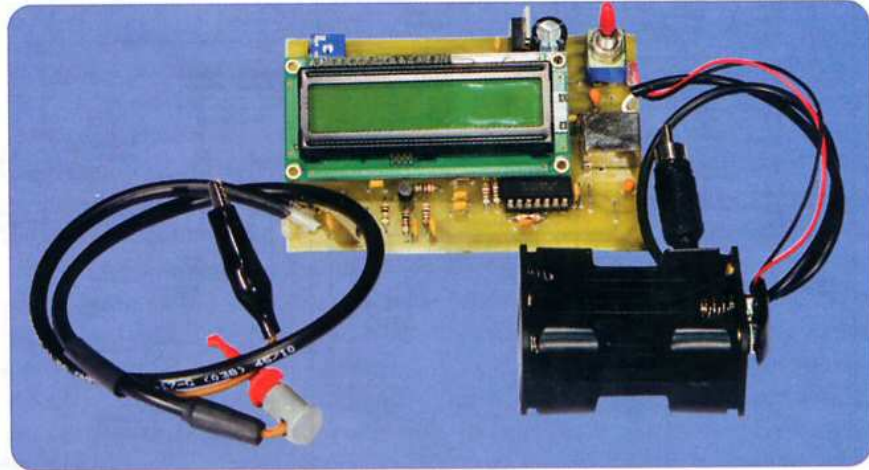
Les valeurs des tensions mesurées par le voltmètre HF lui parviennent par une entrée «série» à 57 600 bauds, sous forme d'échantillons d'un octet, reçus à la fréquence de 250 mesures par seconde.

L'ensemble de ces échantillons des tensions, associés aux valeurs des fréquences mesurées simultanément sont régulièrement communiqués à un logiciel installé sur l'ordinateur PC grâce à une liaison USB, afin de permettre leur visualisation sur un écran. Accessoirement, le montage peut être utilisé seul, comme petit fréquencemètre d'appoint, sans connexion à un ordinateur, grâce à un afficheur LCD intégré et à une alimentation par piles.

## Le schéma

La structure du montage a été simplifiée à l'extrême, grâce à l'emploi du microcontrôleur PIC18F2550 qui gère l'ensemble des fonctionnalités à l'aide de ses nombreux périphériques intégrés.

La seule section indépendante est



constituée par l'étage d'entrée HF du fréquencemètre.

La **figure 1** illustre le schéma de principe du montage.

L'étage d'entrée du fréquencemètre a pour rôle d'amplifier et de mettre en forme le signal HF prélevé sur le circuit à mesurer, avant de le transmettre au PIC par son entrée RC0.

Le PIC procède alors au comptage des impulsions pour déterminer la fréquence de ce signal.

Le signal, dont la fréquence est à mesurer, est prélevé à l'aide d'un grip-fil, la connexion de masse étant réalisée par une pince crocodile.

La résistance R10 charge le câble coaxial. Sa valeur, assez basse, permet un meilleur comportement de l'étage d'entrée aux fréquences supérieures à 35 MHz.

Le condensateur C9 sert à éliminer l'influence de la composante continue du circuit mesuré à l'entrée du montage. Les deux diodes D1/D2 limitent l'amplitude maximale des signaux d'entrée en les écrétant grâce au pont diviseur formé avec la résistance R3. Il faut, en effet, éviter absolument que l'étage suivant n'entre en saturation, car il ne pourrait plus transmettre correctement les fréquences élevées.

L'écrêtage a cependant l'inconvénient

d'abaisser un peu l'impédance de charge du câble qui passe alors de 220  $\Omega$  à 150  $\Omega$  environ.

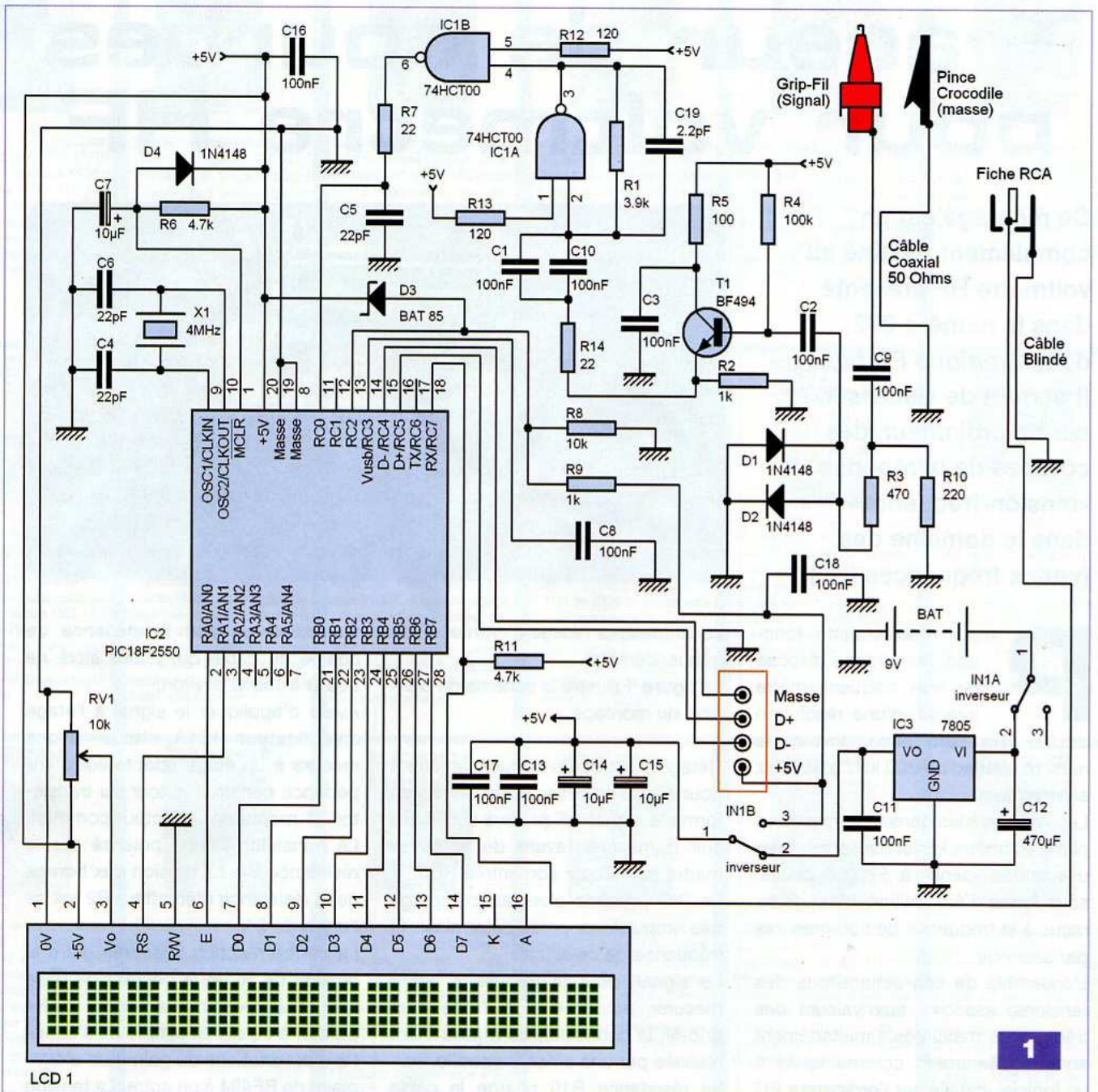
Avant d'appliquer le signal à l'étage amplificateur IC1A, nous avons recours à un étage adaptateur d'impédance construit autour du transistor T1 monté en collecteur commun. Le transistor T1 est polarisé par la résistance R4. La tension aux bornes de la résistance d'émetteur R2 est de l'ordre de 2 V.

La contre-réaction instaurée entre la tension de R2 et le courant de base fixé par la tension aux bornes de R4 permet à ce circuit simple de s'adapter aux variations du gain d'un exemplaire de BF494 à un autre. La tension d'alimentation du collecteur de T1 est filtrée par la cellule R5/C3.

Nous trouvons en sortie de l'émetteur de T1 la résistance R14, de faible valeur, dont le rôle est de limiter les risques d'accrochages en amortissant un peu la liaison avec l'étage suivant. Cet étage est constitué d'une porte logique IC1A montée en amplificateur grâce à la contre-réaction apportée par la résistance R1.

Le condensateur C19 limite le gain de l'amplificateur aux fréquences très élevées et empêche son entrée en auto-oscillation.

Les résistances R12 et R13 servent également à limiter ce risque.



Les condensateurs C1/C10 permettent la liaison entre les étages, tout en supprimant l'influence de la composante continue de l'émetteur de T1 sur la porte logique. Nous avons choisi de relier deux condensateurs en parallèle pour de simples considérations pratiques, dans le but de ne pas multiplier inutilement les valeurs des condensateurs multicouches que le lecteur aura à acheter. Le signal amplifié est mis en forme par la porte IC1B et filtré par la cellule R7/C5, avant d'arriver à la broche RC0 du PIC / IC2. Ce filtrage permet d'éviter l'influence

néfaste des transitoires et autres parasites sur le comptage. Une fois le signal parvenu à l'entrée RC0 de IC2, c'est au programme du PIC d'effectuer le reste des opérations. La mesure de la fréquence est réalisée à l'aide des Timers 1 et 2. Le Timer 1 compte les impulsions reçues, alors que le Timer 2 détermine la durée du comptage, qui est fixée à 2 ms. Le Timer 2 génère à la fin de cette durée une interruption de type «haute-priorité». La durée de 2 ms est obtenue en fixant la valeur du «prescaler» du Timer 2 à 16, celle du «postscaler» à 12 et celle du

«registre de période» PR2 à 124, ce qui donne 125 pas d'incrément de 0 à 124 inclus. Avec une fréquence de «cycle d'instruction» fixée à 12 MHz (horloge interne à 48 MHz), de période T de 0,0833  $\mu$ s, le calcul  $T \times \text{prescaler} \times \text{PR2} \times \text{postscaler}$  donne :  $0,0833 \times 16 \times 125 \times 12$ , ce qui correspond aux 2 ms annoncées. Le Timer 1 a une résolution de 16 bits, mais cette résolution est étendue à 17 bits à l'aide du drapeau d'interruption TMR1IF qui passe à 1 lorsque le Timer 1 déborde une première fois (le Timer 1 ne génère pas d'interruption, mais le drapeau reste actif). Le comptage sur une durée de

2 ms permet d'obtenir une résolution de fréquence de 500 Hz, ce qui, sur 17 bits, permet de mesurer au maximum une fréquence de 65,536 MHz. En fait, vu les limitations de l'étage amplificateur IC1A du fréquences-mètre intégré, nous dépasserons difficilement les 50 MHz.

Comme indiqué dans l'introduction, le montage reçoit par un port «série» des échantillons de 8 bits donnant les valeurs des tensions mesurées par le voltmètre HF, toutes les 4 ms, soit 250 fois par seconde. Le voltmètre dispose d'un optocoupleur en sortie et il suffit donc d'une simple résistance de tirage R11 pour recevoir le signal à 57 600 bauds. La réception de chacun de ces octets est utilisée par le programme du PIC pour synchroniser le démarrage de la mesure de la fréquence, qui a donc lieu, elle aussi, 250 fois par seconde. Si le voltmètre n'est pas détecté, ce qui adviendra lorsque le PIC ne recevra aucun octet par le port «série» au bout d'une attente de 5 ms, alors le programme lancera la mesure de la fréquence sans plus attendre et cherchera à se synchroniser au prochain cycle.

Le programme stocke 4 octets pour chaque cycle de mesure de 4 ms : 1 octet pour la valeur reçue par le port «série» (0 en cas de non réception), 2 octets qui contiennent la valeur du comptage du Timer 1 et un dernier octet qui contient le 17<sup>ème</sup> bit du comptage de la fréquence ainsi qu'un bit indiquant si le voltmètre HF a été détecté ou non.

La liaison USB est gérée par un programme, de structure presque identique à celui décrit dans la série d'articles d'initiation à l'USB (voir *Électronique Pratique* N°346 à 353). La seule différence est l'utilisation des modes de priorité des interruptions, le Timer 2 ayant une priorité «haute» et l'USB une priorité «faible». Ce mode oblige à ajouter des instructions supplémentaires pour la sauvegarde des valeurs des principaux registres dans le cas des interruptions de «faible» priorité. Le montage s'identifie toujours comme un périphérique HID et avec les mêmes caractéristiques que dans l'exemple de l'initiation citée.

L'Endpoint 1 IN a une capacité d'en-

voi de 64 octets. Comme chaque cycle de mesure de 4 ms mène au stockage de 4 octets, il faudra 16 cycles, soit  $4 \times 16 = 64$  ms pour remplir le tampon de l'Endpoint 1 IN et procéder alors à l'envoi des données, cet envoi ne demandant qu'une seule transaction IN sur une trame de 1 ms. Le montage n'est cependant pas autorisé à expédier en permanence des données. Il est sous le contrôle du logiciel installé sur l'ordinateur qui lui indique à l'aide d'un rapport «Feature» combien de rapports IN de 64 octets (16 mesures) il doit expédier. Ce nombre est fixé à 8 rapports IN. Comme l'envoi d'un rapport IN a lieu toutes les 64 ms (voir ci-dessus), l'envoi complet aura lieu toutes les  $8 \times 64 = 512$  ms. Après avoir expédié ce nombre de rapports, le montage cessera l'envoi, en attente d'une nouvelle autorisation.

En pratique, cependant, le logiciel renouvelle suffisamment rapidement ses demandes pour qu'il n'y ait pas de « temps mort » et que toutes les mesures soient continuellement effectuées et expédiées.

En plus de l'envoi des données par le bus USB, le montage procède à l'affichage de la fréquence mesurée sur un écran LCD intégré, environ huit fois par seconde. Le contrôle de cet afficheur LCD est direct : les données et les commandes transitent par le port B du PIC, alors que les signaux de contrôle E (enable) et RS (register select) sont générés par les sorties RA0 et RA1 respectivement. Comme tous les registres du LCD sont uniquement utilisés en écriture, la ligne de contrôle W/R (écriture/lecture) est reliée à la masse en mode écriture. Après l'envoi de chaque instruction, il faut respecter un délai d'attente dont la durée dépend de l'ordre que doit effectuer l'afficheur : 1,64 ms pour une remise à zéro et 40  $\mu$ s pour les autres ordres utilisés par le programme. L'adressage des registres de l'afficheur est assez particulier : les huit caractères de gauche correspondent à la première ligne d'adresse 00h à 08h. Les huit caractères de droite sont considérés sur la seconde ligne, aux adresses 40h à 48h. Il faut donc activer les deux lignes même si cela

ne semble pas intuitif pour un afficheur de 1 x 16 caractères.

La fréquence mesurée est indiquée en kHz, nous verrons donc s'afficher la valeur 20 000.0 kHz pour 20 MHz. Lorsque le voltmètre HF est détecté, une étoile apparaît à gauche. Le mot USB s'affiche lorsque la connexion avec l'ordinateur est établie et le mot BAT en cas d'utilisation des piles.

La dernière section du montage est constituée par les circuits de l'alimentation. Le montage peut avoir deux sources d'alimentation : soit utiliser les 5 V du bus USB lorsqu'il est connecté à l'ordinateur, quand l'inverseur IN1A et B est basculé dans la position «USB», ou bien utiliser des piles dont la tension de 9 V est abaissée à 5 V par le régulateur IC3, lorsque l'inverseur IN1 est basculé en position «piles», en cas d'utilisation du montage en fréquences-mètre d'appoint. Comme la consommation est de l'ordre de 50 mA, la durée de vie des piles restera limitée.

Le pont de résistances R8/R9 permet au PIC de savoir si le montage est connecté à l'USB. Le microcontrôleur modifie alors le cours du programme en conséquence.

La diode D3 sert de protection dans le cas où, le montage étant connecté à l'USB, l'interrupteur IN1 serait basculé sur la position «piles» sans qu'une alimentation par piles ne soit effectivement présente. Cette diode empêche alors la tension de la broche RC2 du PIC d'être supérieure de plus de 0,2 V par rapport à l'alimentation générale du PIC et évite ainsi tout risque de détérioration.

Le condensateur C7 permet une montée lente de la tension au niveau de la broche «Reset» du PIC, juste après la mise sous tension, ce qui laisse à l'alimentation le temps de se stabiliser avant le démarrage du microcontrôleur. Cela a son importance lorsque le montage est alimenté par un raccordement au bus USB. Le rôle de la diode D4 est d'accélérer la décharge de C7 lors de la mise hors tension du montage, C7 se déchargeant alors dans le circuit d'alimentation par D4 et non plus seulement par R6 dont la valeur est assez élevée.

Chaque section du circuit possède un condensateur de découplage, mais le plus important est C17 dont la présence permet aux portes IC1A et B d'atteindre les 45/50 MHz. Ce sera obligatoirement un modèle céramique multicouches.

## Réalisation

La taille du circuit imprimé visible en **figure 2** est très réduite, 100 x 65 mm. Ces faibles dimensions sont obtenues grâce à la superposition de l'écran LCD et du PIC, en utilisant des connecteurs HE14 / femelle côté CI et mâle côté afficheur LCD. Voir la **photo A** qui montre les deux parties désassemblées.

Attention, pour rendre possible cette disposition, le quartz X1 devra être soudé incliné au moins à 45° et le condensateur C7 devra être soudé à plat. Prévoir pour les deux circuits intégrés IC1 et IC2 des supports de qualité «tulipe».

L'implantation des composants est illustrée en **figure 3**.

Le câble coaxial est d'impédance 50  $\Omega$  et de diamètre 5 mm, sur la maquette présentée. (Sélectronic type RG-58 par exemple).

Le modèle choisi devra être souple, sinon il sera vraiment peu pratique à utiliser.

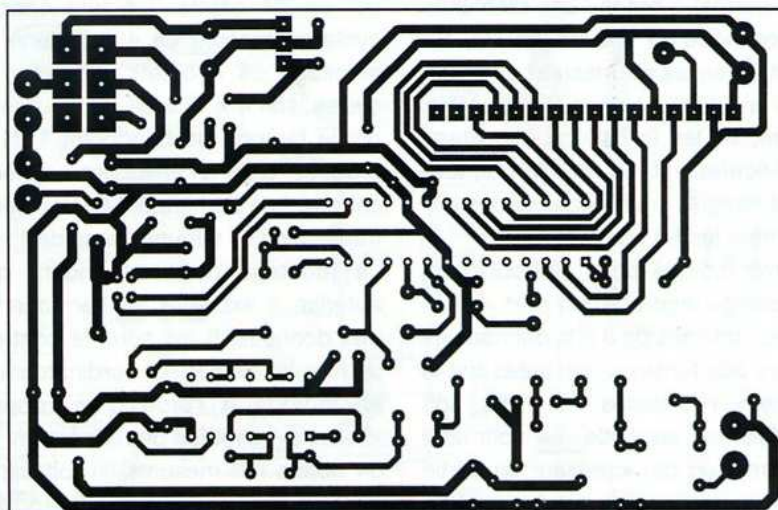
Les **photos B, C et D** illustrent la conception de la sonde de mesures, constituée d'un grip-fil de type professionnel, miniature, pour la prise du signal et d'une pince crocodile isolée pour la prise de masse.

Pour connecter le fil de la prise de masse au câble coaxial, faire une entaille dans la gaine du câble, à environ 4,5 cm en arrière de l'extrémité, afin de mettre la tresse du blindage à nu sur 5 mm (photo B), puis souder le fil (photo C).

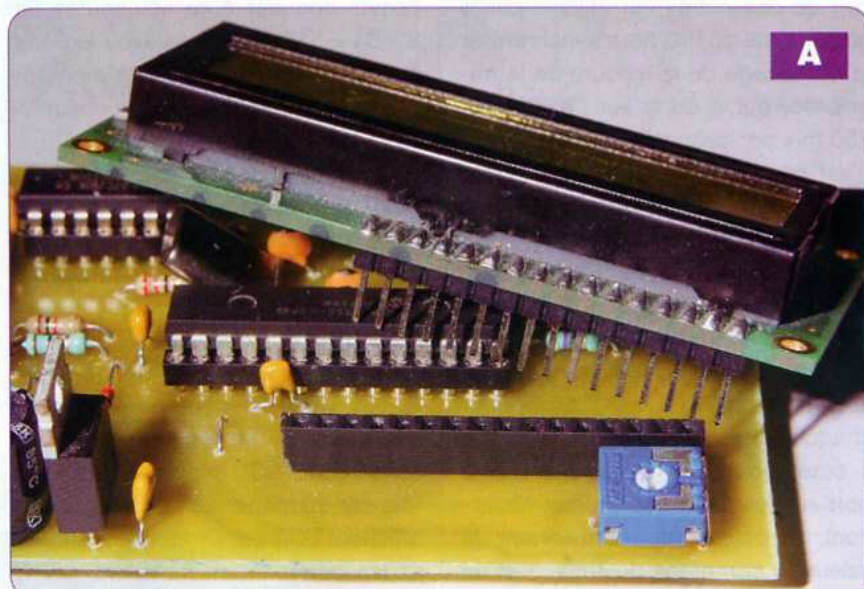
Un morceau de fil souple de 1,5 cm permettra d'établir la liaison entre le grip-fil et l'âme du câble coaxial.

Les soudages seront protégés à l'aide de gaines thermorétractable (Photo D), de préférence de diamètre 6 mm et 9 mm.

L'autre extrémité du câble coaxial sera directement soudée au circuit imprimé.



2



A

Utiliser du câble blindé «audio» pour réaliser le fil de liaison avec le voltmètre numérique.

**A ce propos :** de façon à assurer la meilleure qualité possible d'une liaison «série» entre les deux montages, il convient de modifier la valeur de la résistance R15 du voltmètre HF.

Utiliser une résistance de 390  $\Omega$  au lieu des 1,5 k $\Omega$  indiqués dans l'article du numéro 362.

Si vous ne souhaitez pas dessouder la résistance R15 déjà mise en place, vous pourrez souder en parallèle une résistance de 560  $\Omega$ .

Il sera intéressant de fixer tous les câbles sur la plaquette avec de la colle thermique, afin d'éviter leur arrachement lors des manipulations.

La fréquence maximale atteinte par le

montage dépend surtout du circuit IC1. D'un exemplaire à l'autre et d'une marque à l'autre, la limite varie de 45 MHz à 53 MHz. La moyenne est plutôt proche de 50 MHz. Si le circuit a tendance à entrer en auto-oscillation, ce qui se traduira par l'affichage d'une fréquence non nulle et fluctuante à vide, il sera possible d'y remédier en augmentant la valeur de C19 (3,3 pF ou bien 3,9 pF).

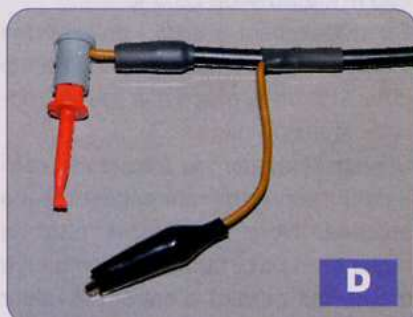
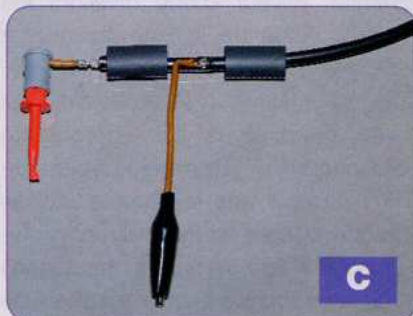
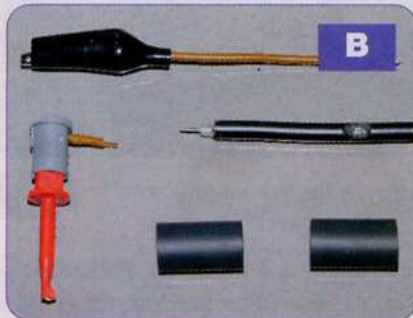
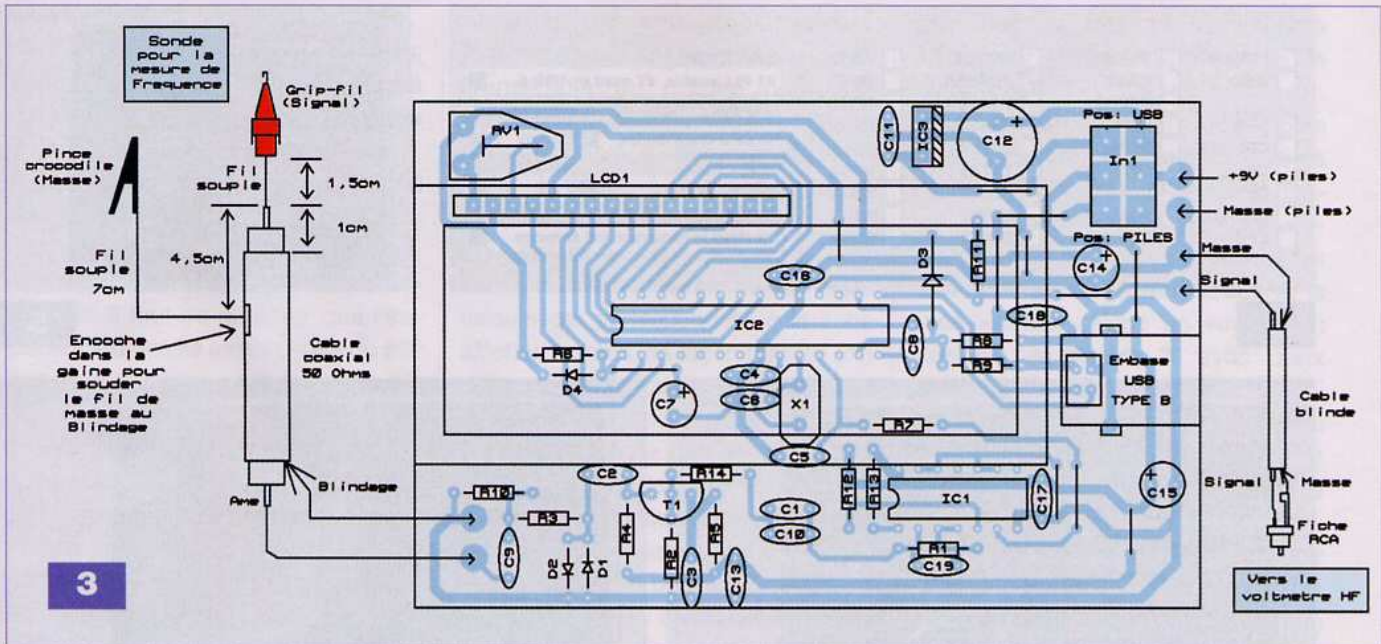
Ce sera cependant au détriment de la fréquence maximale admissible.

Vous pourrez aussi, tout simplement, changer le circuit IC1.

La valeur de C19 de 2,2 pF doit cependant convenir à tous.

Le programme du PIC s'appelle «traceur\_courbe.hex». Le code source en assembleur est disponible sous





## Nomenclature

### • Résistances

R1 : 3,9 k $\Omega$   
 R2, R9 : 1 k $\Omega$   
 R3 : 470  $\Omega$   
 R4 : 100 k $\Omega$   
 R5 : 100  $\Omega$   
 R6, R11 : 4,7 k $\Omega$   
 R7, R14 : 22  $\Omega$   
 R8 : 10 k $\Omega$   
 R10 : 220  $\Omega$   
 R12, R13 : 120  $\Omega$   
 RV1 : 10 k $\Omega$

### • Condensateurs

C1, C2, C3, C8, C9, C10, C11, C13, C16, C17, C18 : 100 nF en céramique multicouches  
 C4, C5, C6 : 22 pF céramique  
 C7 : 10  $\mu$ F / 25V  
 C12 : 470  $\mu$ F / 25V  
 C14, C15 : 10  $\mu$ F / 6,3V tantale  
 C19 : 2,2 pF céramique

### • Semi-conducteurs

IC1 : 74HCT00  
 IC2 : PIC 18F2550  
 IC3 : 7805  
 T1 : BF494  
 D1, D2, D4 : 1N4148  
 D3 : BAT 85

### • Divers

LCD1 : afficheur LCD de type 1 ligne de 16 caractères

X1 : Quartz 4 MHz  
 IN1 : inverseur levier, bipolaire, ON-ON 2RT

### Pour la connexion avec le voltmètre HF

1 fiche RCA, mâle, pour câble 30 cm de câble blindé «audio»

### Pour la sonde de mesure de la fréquence

1 grip fil professionnel miniature  
 1 pince crocodile isolée  
 10 cm de fil souple isolé (en fait 1,5 cm + 7 cm)  
 45 cm de câble coaxial 50  $\Omega$ , diamètre max 5 mm  
 Gaine thermorétractable 7/8 mm

### Pour les piles

1 connecteur de pile 9 V  
 1 coupleur de 6 piles R6

### Connexion de l'afficheur LCD

1 barrette HE14 femelle, simple (1 x 36 ou 1 x 40)  
 1 barrette HE14 mâle, simple, droite (1 x 36 ou 1 x 40)  
 1 support «tulipe» 28 points, étroit, pour IC2  
 1 support «tulipe» 14 points, étroit, pour IC1  
 1 embase USB, femelle, type B à 90°  
 Fil nu pour les straps

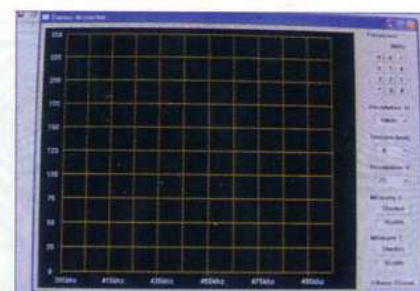
le nom «traceur\_courbe.asm». Les fusibles sont déjà validés dans le fichier «.hex». Ils sont identiques à ceux indiqués dans l'initiation à l'USB, le programme étant construit sur la même base.

Ils sont présentés en **figure 4**, vus avec le logiciel Picprog2009. La précision des mesures est de l'ordre de -60 ppm sur la maquette testée, soit une dérive de -0,5 kHz pour chaque tranche de 8 MHz. Nous

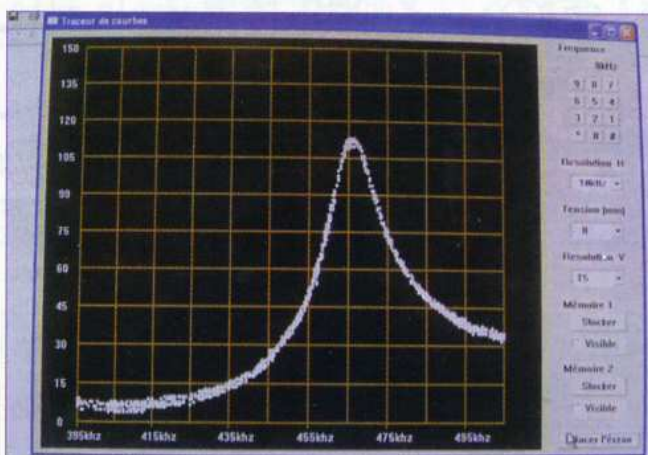
restons proche, ici, de la précision usuelle d'un quartz (50 ppm). Cette dérive trouve son origine principalement au niveau de l'oscillateur de 4 MHz du PIC, qui se montre dans le cas présent légèrement trop rapide.



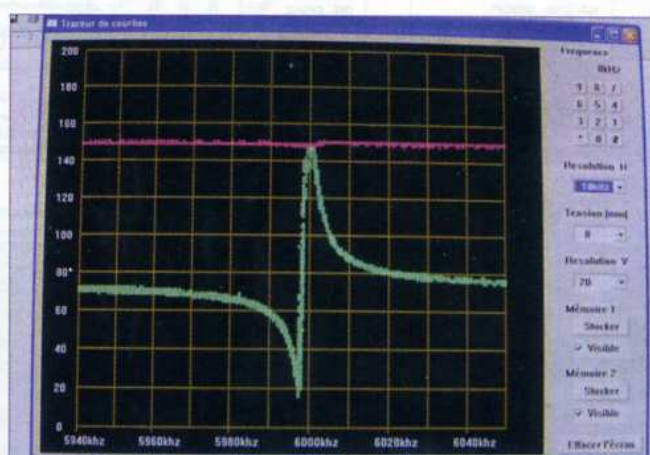
4



5



6



7

## Réglage et tests

L'appareil peut être utilisé de deux façons. Pour utiliser le mode USB, il faut placer l'inverseur double IN1 sur la position «USB» et connecter ensuite le montage au bus USB. Pour l'arrêter, il suffit de déconnecter le bus. Pour utiliser le mode autonome à piles, il suffit de basculer l'inverseur IN1 sur la position «piles», les piles étant bien sûr connectées. Pour l'arrêter, remettre l'inverseur IN1 sur la position «USB» qui sert alors de position de repos (sans connexion USB). Si vous tentez de passer d'un mode d'alimentation à l'autre alors que le montage est actif, le programme risque de se bloquer. Il ne restera plus alors qu'à couper l'alimentation. L'appareil ne demande que le réglage du contraste de l'afficheur LCD. Pour cela, à la première mise sous tension, il convient de régler RV1 afin de trouver la position pour laquelle le contraste est maximum. L'appareil ne mesurant rien, l'affichage doit montrer BAT 0,0 kHz ou USB 0,0 kHz selon le mode d'alimentation. Vous pouvez à présent effectuer

quelques mesures sur des circuits aux fréquences connues, pour vérifier la conformité des valeurs affichées. La sensibilité minimale du montage est de l'ordre de 250 mV<sub>eff</sub>, mais il est plus sensible aux fréquences basses. En connectant au montage le voltmètre HF sous tension, à l'aide de la prise RCA, une étoile doit apparaître sur la gauche de l'écran, signalant que sa présence a été détectée. On aura pris soin d'activer la sortie série du voltmètre HF en basculant vers la droite son interrupteur INT2 (voir article du numéro 362). Ne pas oublier de modifier la valeur de la résistance R15 du voltmètre HF, en insérant la valeur 390 Ω, comme signalé précédemment. Il faut ensuite tester le fonctionnement du montage avec son logiciel spécifique installé sur l'ordinateur. Pour cela, connecter le montage à l'ordinateur par le bus USB. A la première connexion, celui-ci doit être détecté. Lancer ensuite le programme «traceur\_de\_courbe.exe». Si le logiciel détecte la présence du montage, un écran semblable à celui de la **figure 5** apparaît. La zone quadrillée

est similaire à un écran d'oscilloscope. La résolution horizontale, en fréquence, (valeur d'une division) est fixée à l'aide de la liste déroulante nommée «résolution H». La résolution verticale, en tension, est fixée grâce à la liste déroulante «Résolution V». Comme le voltmètre HF n'indique pas la gamme utilisée lors de la mesure, les valeurs génériques 0 à 250 seront affichées sans plus d'information, qu'il s'agisse de 250 mV, 2,50 V ou 25,0 V. Il est également possible de fixer une tension servant de base au graphe différente de 0, grâce à la liste déroulante «tension min». Choisir également la fréquence centrale qui servira de référence à la zone affichée. Nous disposons pour la régler d'un pavé numérique en haut à droite, qui permet d'entrer sa valeur en kHz, la valeur maximale admise étant 64 000 kHz, soit 64 MHz. Une fois la valeur écrite (elle apparaît au dessus du pavé numérique), la valider en appuyant sur la touche (\*). Il est possible de corriger une erreur survenant en cours de saisie en appuyant sur la touche (#). Par défaut, la fré-

quence centrale est fixée à 455 kHz. Une fois les paramètres réglés, comme il convient pour la mesure à effectuer, nous pouvons commencer à tracer des courbes.

Il est déconseillé de placer la prise du fréquencemètre et la prise de la tension du voltmètre HF au même point, afin d'éviter au maximum les perturbations. Il faut se souvenir que l'impédance d'entrée assez basse du fréquencemètre peut perturber les oscillateurs et les filtres. Il faudra donc prendre la mesure de la fréquence aux points les moins sensibles.

La prise de la tension au voltmètre HF est par contre plus libre.

La **figure 6** montre l'exemple du tracé de la tension/fréquence d'un filtre céramique 465 kHz.

Le tracé du graphe est composé de points, renouvelés au rythme de 250 points par seconde environ; les points les plus anciens du tracé s'ef-

façant les uns après les autres pour être remplacés par des nouveaux.

L'ensemble du graphe comporte 8 192 points au total.

Il est possible d'effacer immédiatement un tracé à l'aide du bouton «effacer l'écran» en bas à droite.

Pour obtenir le graphe, il suffit de faire varier la fréquence en balayant les valeurs qui correspondent à la zone affichée et, cela, de façon répétée afin d'augmenter la qualité du tracé, les points s'accumulant à l'écran.

Il faut veiller à ne pas dépasser une certaine vitesse de balayage en fonction de la précision recherchée, car les condensateurs de la sonde du voltmètre HF ne peuvent se décharger que de 75 % d'un échantillon au suivant.

Par exemple, pour tester un filtre large de 5 kHz, il vaut mieux ne pas dépasser 100 kHz par seconde.

S'il s'agit d'un filtre large de plusieurs

centaines de kHz, un balayage à 1 MHz par seconde ne pose pas de problème.

Deux mémoires sont disponibles pour conserver les graphes visibles à l'écran. Il suffit d'appuyer sur le bouton «mémoriser» de la mémoire correspondante et, si vous souhaitez les faire apparaître à l'écran, de cocher la case «visible». Nous en voyons un exemple en **figure 7**, avec deux graphes mémorisés (en couleur), qui montrent superposés le tracé obtenu à partir d'un quartz 6 MHz (vert) et celui de la valeur efficace du signal pris directement en sortie d'oscillateur (magenta). Nous pouvons voir sur le premier tracé les résonances «série» (gauche) et «parallèle» (droite) relativement proches.

Le code source du logiciel est disponible sous la forme de projet Dev-Cpp (traceur\_de\_courbes.dev)

[oviacava@free.fr](mailto:oviacava@free.fr)

**Schaeffer**  
AG

## FACES AVANT ET BOÎTIERS

Pièces unitaires et petites séries à prix avantageux.

A l'aide de notre logiciel – *Designer de Faces Avant\** – vous pouvez réaliser facilement votre face avant individuelle. **GRATUIT**: essayez-le! Pour plus de renseignements, n'hésitez pas à nous contacter, **des interlocuteurs français** attendent vos questions.

\* Vous en trouverez la dernière version sur notre site internet.

- Calcul des prix automatique
- Délai de livraison: entre 5 et 8 jours
- Si besoin est, service 24/24

Exemple de prix: 34,93 €  
majoré de la TVA/  
des frais d'envoi

Schaeffer AG · Nahmitzer Damm 32 · D-12277 Berlin · Tel +49 (0)30 8058695-30  
Fax +49 (0)30 8058695-33 · Web [info.fr@schaeffer-ag.de](mailto:info.fr@schaeffer-ag.de) · [www.schaeffer-ag.de](http://www.schaeffer-ag.de)

**ALL  
ELECTRONIQUE**

17 Allée des Ecureuils  
63100 Clermont-Ferrand  
Tél : 04 73 31 15 15  
Fax : 04 73 19 08 06  
[contact@allelectronique.fr](mailto:contact@allelectronique.fr)

Visitez notre nouveau site Internet sur  
[www.allelectronique.fr](http://www.allelectronique.fr)

Circuits intégrés (+ 26000 ref.)  
Transistors (+ 8000 ref.)  
Thyristors (+800 ref.)  
Diodes (+ 3500 ref.)  
Résistances, Potentiomètres  
Condensateurs, Selfs, Quartz  
LEDs, Afficheurs, Capteurs  
Interrupteurs, Relais, Coffrets  
Connecteurs, Fiches, Supports  
Câbles, Cordons, Kits, Mesure  
Circuits-imprimés, Soudage  
Transformateurs, Alimentation



Consulter notre site Internet : <http://www.allelectronique.fr>  
Possibilité de passer votre commande en ligne ou par courrier.  
**+ de 42000 produits disponibles en ligne !**

# Testeur de diodes zéners

En plus de leurs fonctions principales qui sont la mesure de tensions, de résistances et d'intensités, les multimètres assurent généralement toute une gamme de mesures et de tests complémentaires, à savoir : capacimètre, gain des transistors, test des diodes, continuité, voire thermomètre...



**C**urieusement, la possibilité de mesurer la tension nominale d'une diode zéner ne fait pas partie du programme. Cette fonction est pourtant très utile, étant donné que sur bon nombre de ces diodes les inscriptions sont pour ainsi dire illisibles. Notre testeur sera donc un complément indispensable à votre outillage d'électronicien. Il vous permettra de lire directement sur votre multimètre, la tension zéner de la diode testée.

## Quelques rappels sur la diode zéner

### Généralités

Le rôle principal de ce type de diode est la stabilisation d'une tension. Elle se caractérise essentiellement par sa tension nominale de fonctionnement. Mais il est également nécessaire de connaître sa puissance et le courant zéner maximal. Il s'agit d'une diode au silicium.

### Fonctionnement

La diode zéner est plus fortement dopée qu'une diode conventionnelle. Alimentée dans le sens cathode/anode, un champ électrique relativement faible s'établit et suffit pour rompre les liaisons de covalence. Ces dernières s'affaiblissent et se rompent. Le courant augmente alors brutalement tandis que la tension aux bornes ne varie pratiquement plus. C'est cela l'effet zéner (figure 1).

Tant que la tension aux bornes (posi-

tive à la cathode) est inférieure à la tension (U) dite de zéner, aucun courant ne circule dans la diode. Si la tension d'alimentation (V) devient supérieure à la valeur (U), un courant (I), qui devra être limité par une résistance R, s'établit. Ce courant est déterminé par la relation :

$$I = \frac{V - U}{R}$$

La puissance (P) dissipée par la diode zéner s'exprime, quant à elle, par la relation :

$$P = U \times I$$

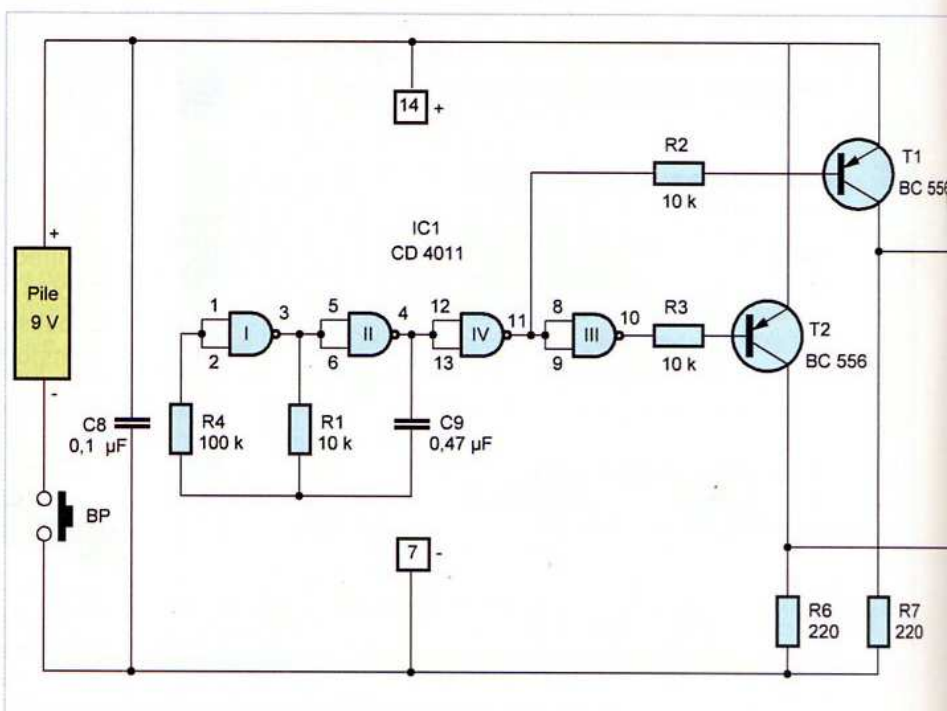
Ces relations permettent de définir la valeur maximale de l'intensité (I) et

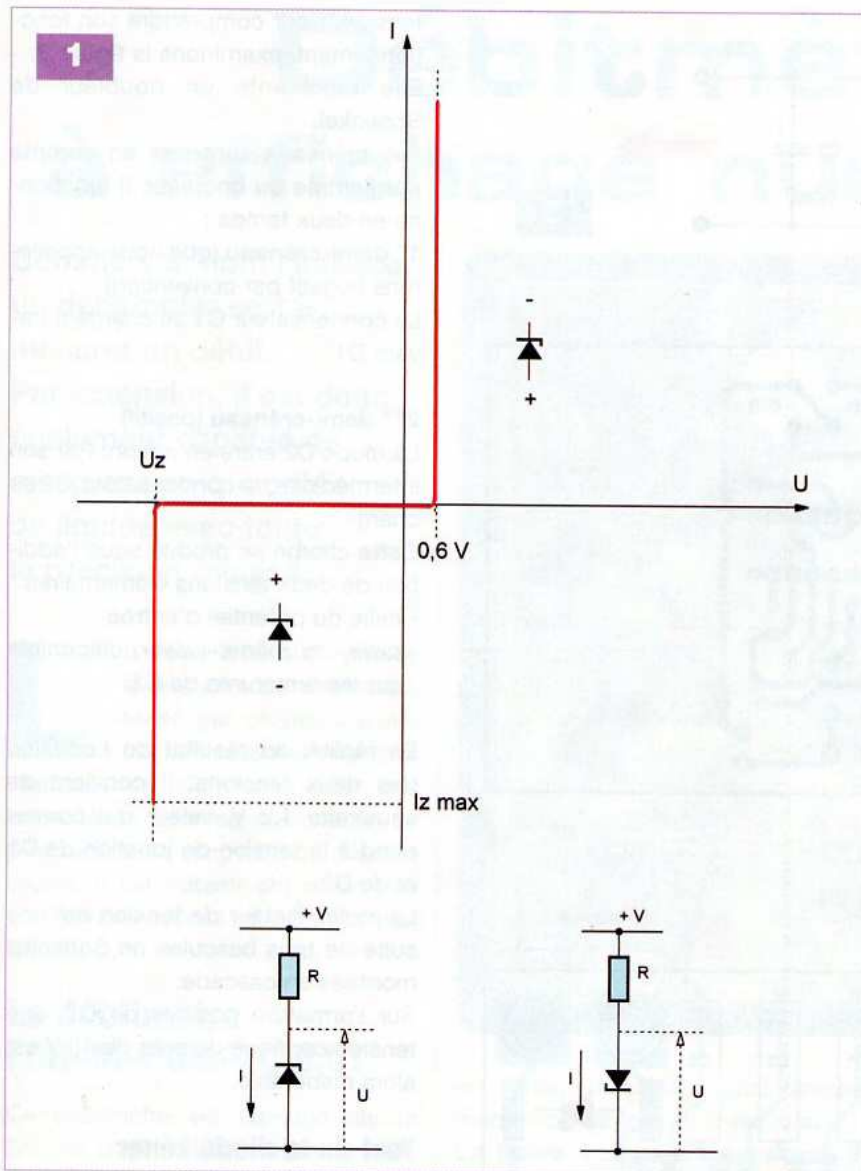
de choisir la valeur de (R) en conséquence. Si la diode zéner est montée dans le sens direct (positif à l'anode), un courant anode/cathode s'établit dès que la valeur (V) dépasse 0,6 V, qui est la tension de jonction d'une diode conventionnelle.

## Le testeur

### Le principe

Pour tester une diode zéner, il n'existe pas d'autre méthode que de la soumettre à une tension inverse suffisamment élevée pour aboutir à un courant inverse, puis de mesurer la tension zéner à ses bornes.





Le problème, c'est que la gamme des diodes zéners s'étend sur une échelle de valeurs allant de quelques volts à plusieurs dizaines de volts. Nous nous sommes imposé le cahier des charges suivant :

- une alimentation à partir d'une pile de 9 V
- la possibilité de pouvoir tester des diodes zéners jusqu'à 35 V, voire 40 V

Il est donc nécessaire de réaliser un montage produisant une élévation de la tension d'alimentation.

### Génération d'un créneau de forme carrée

Les portes NAND (I) et (II) du circuit IC1/CD 4011, sont montées en oscillateur (figure 2).

Ce dernier délivre sur sa sortie, broche n°4, un signal carré caractérisé par une période ( $T$ ) déterminée par la relation :

$$T = 2,2 \times R1 \times C9$$

Le lecteur vérifiera que la valeur de ( $T$ ) est de l'ordre de 10 ms, ce qui correspond à une fréquence de 100 Hz.

A noter que cette valeur n'a qu'une importance très relative, compte tenu de l'utilisation ultérieure que nous ferons de ces créneaux.

Les portes NAND (IV) et (III) effectuent deux inversions successives de ce signal.

La sortie de la porte (IV), broche n°11, est en liaison avec la base du transistor PNP/T1, par l'intermédiaire de R2.

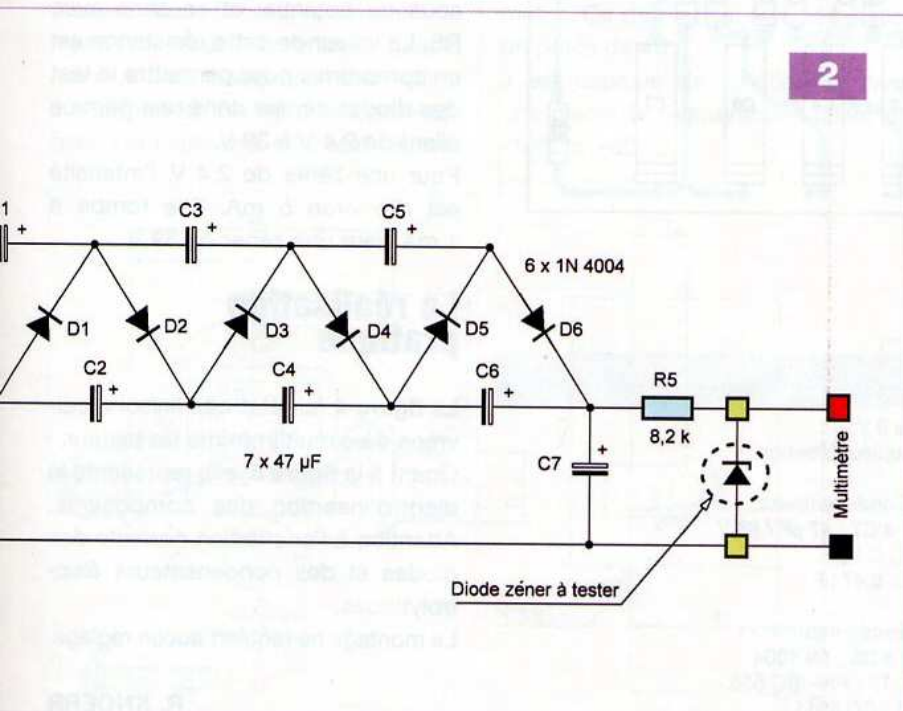
Quant à la sortie de la porte (III), elle alimente la base de T2 par R3, un second transistor PNP.

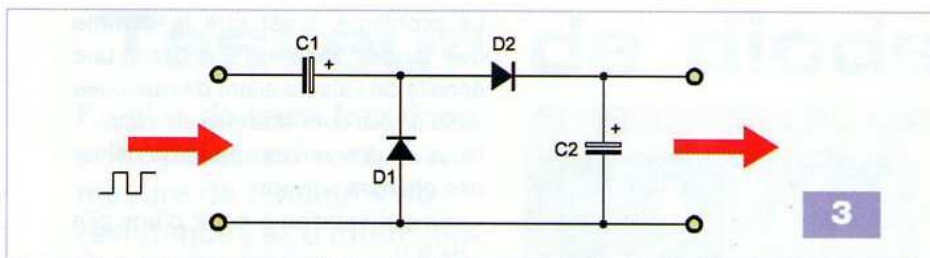
Ces deux transistors sont ainsi alternativement passants et bloqués.

Le montage réalisé en aval, au niveau des collecteurs de T1 et de T2, est un dispositif multiplicateur de tension, dont les bornes d'entrée sont soumises à ce potentiel alternatif.

### Le multiplicateur de tension

L'ensemble constitué par les condensateurs C1 à C7 et les diodes D1 à D6 forme un multiplicateur de





3

tension. Pour comprendre son fonctionnement, examinons la **figure 3**. Elle représente un doubleur de Schenkel.

Les créneaux sont pris en compte par l'entrée du doubleur. Il fonctionne en deux temps :

**1<sup>er</sup> demi-créneau** (que nous appellerons négatif par convention)

Le condensateur C1 se charge à travers D1.

**2<sup>ème</sup> demi-créneau** (positif)

La diode D2 entre en action. Par son intermédiaire, le condensateur C2 se charge.

Cette charge se produit sous l'addition de deux tensions élémentaires :

- celle du potentiel d'entrée
- celle, de même valeur, disponible sur les armatures de C1

En réalité, au résultat de l'addition des deux tensions, il convient de soustraire 1,2 V, valeur qui correspond à la tension de jonction de D1 et de D2.

Le multiplicateur de tension est une suite de trois bascules de Schenkel montées en cascade.

Sur l'armature positive de C7, une tension continue de près de 45 V est alors disponible.

## Test de la diode zéner

La diode zéner à tester est à monter sous ce potentiel et en série avec R5. La valeur de cette résistance est un compromis pour permettre le test des diodes zéners dans une gamme allant de 2,4 V à 39 V.

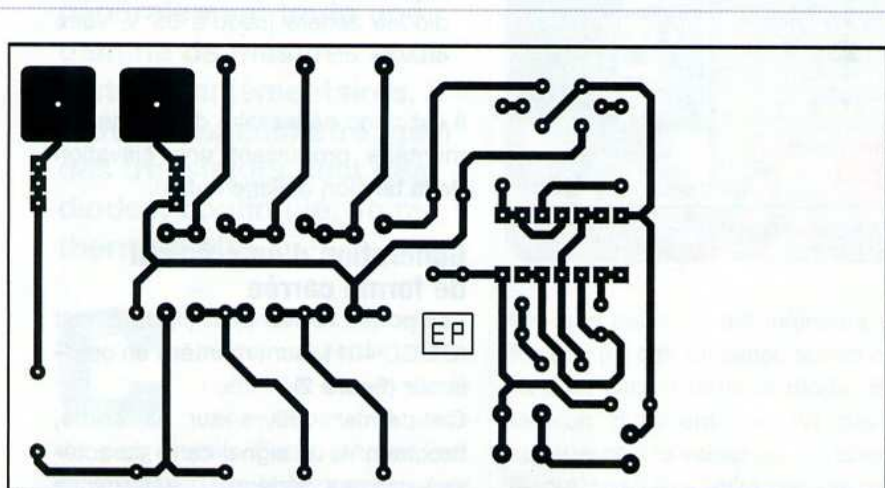
Pour une zéner de 2,4 V, l'intensité est d'environ 5 mA. Elle tombe à 1 mA pour une zéner de 39 V.

## La réalisation pratique

La **figure 4** fait état des liaisons cuivrées du circuit imprimé du testeur. Quant à la **figure 5**, elle représente le plan d'insertion des composants. Attention à l'orientation correcte des diodes et des condensateurs électrolytiques.

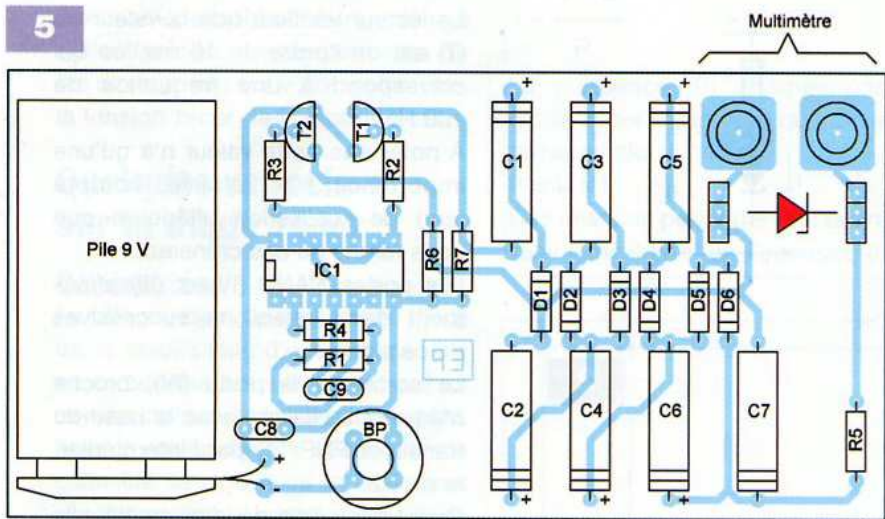
Le montage ne requiert aucun réglage.

R. KNOERR



4

5



## Nomenclature

### • Résistances

R1, R2, R3 : 10 k $\Omega$  (marron, noir, orange)  
 R4 : 100 k $\Omega$  (marron, noir, jaune)  
 R5 : 8,2 k $\Omega$  (gris, rouge, rouge)  
 R6, R7 : 220  $\Omega$  (rouge, rouge, marron)

### • Divers

1 support à 14 broches  
 BP : bouton-poussoir  
 2 connecteurs femelles à 3 broches  
 1 embase femelle (rouge)  
 1 embase femelle (noire)

Pile 9 V

Coupleur pression

### • Condensateurs

C1 à C7 : 47  $\mu$ F / 63 V  
 C8 : 0,1  $\mu$ F  
 C9 : 0,47  $\mu$ F

### • Semiconducteurs

D1 à D6 : 1N 4004  
 T1, T2 : PNP/BC 556  
 IC1 : CD 4011

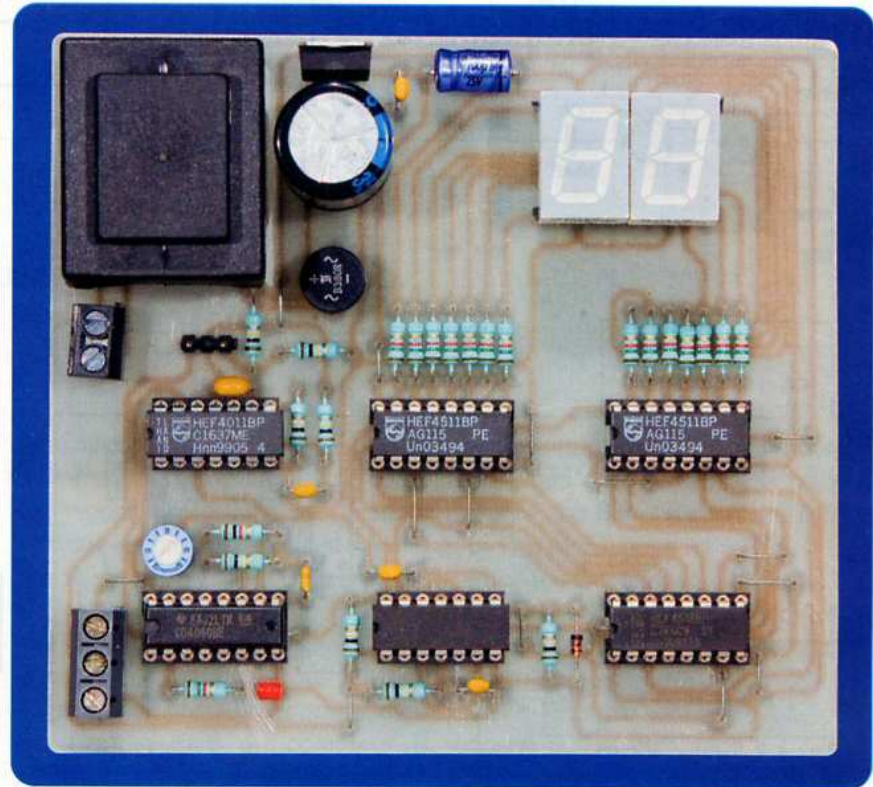
# Débitmètre à affichage numérique

Comme son nom l'indique, un débitmètre sert à mesurer un débit. Par extension, il est donc également capable de mesurer une quantité de liquide avec toute la précision requise.

Le débitmètre auquel nous avons eu recours se caractérise par plusieurs qualités intéressantes : son prix modique, sa faible taille pour une capacité de transfert acceptable, sa précision et sa simplicité de mise en œuvre. Il est notamment disponible en France auprès du fournisseur CONRAD.

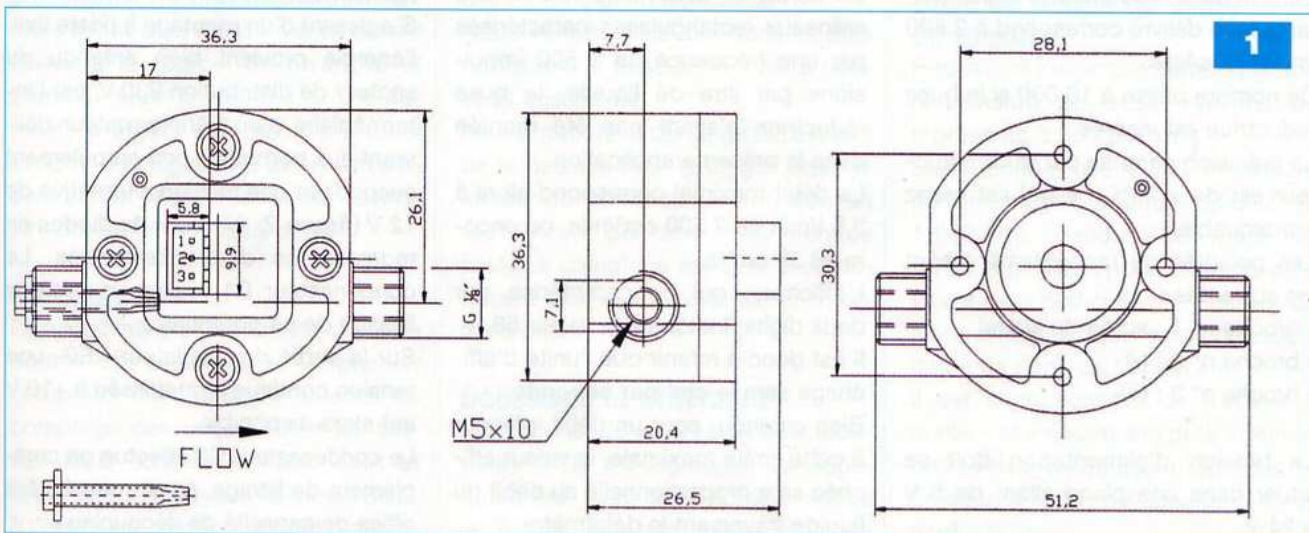
## Le débitmètre FCH-M-POM-LC 0,01

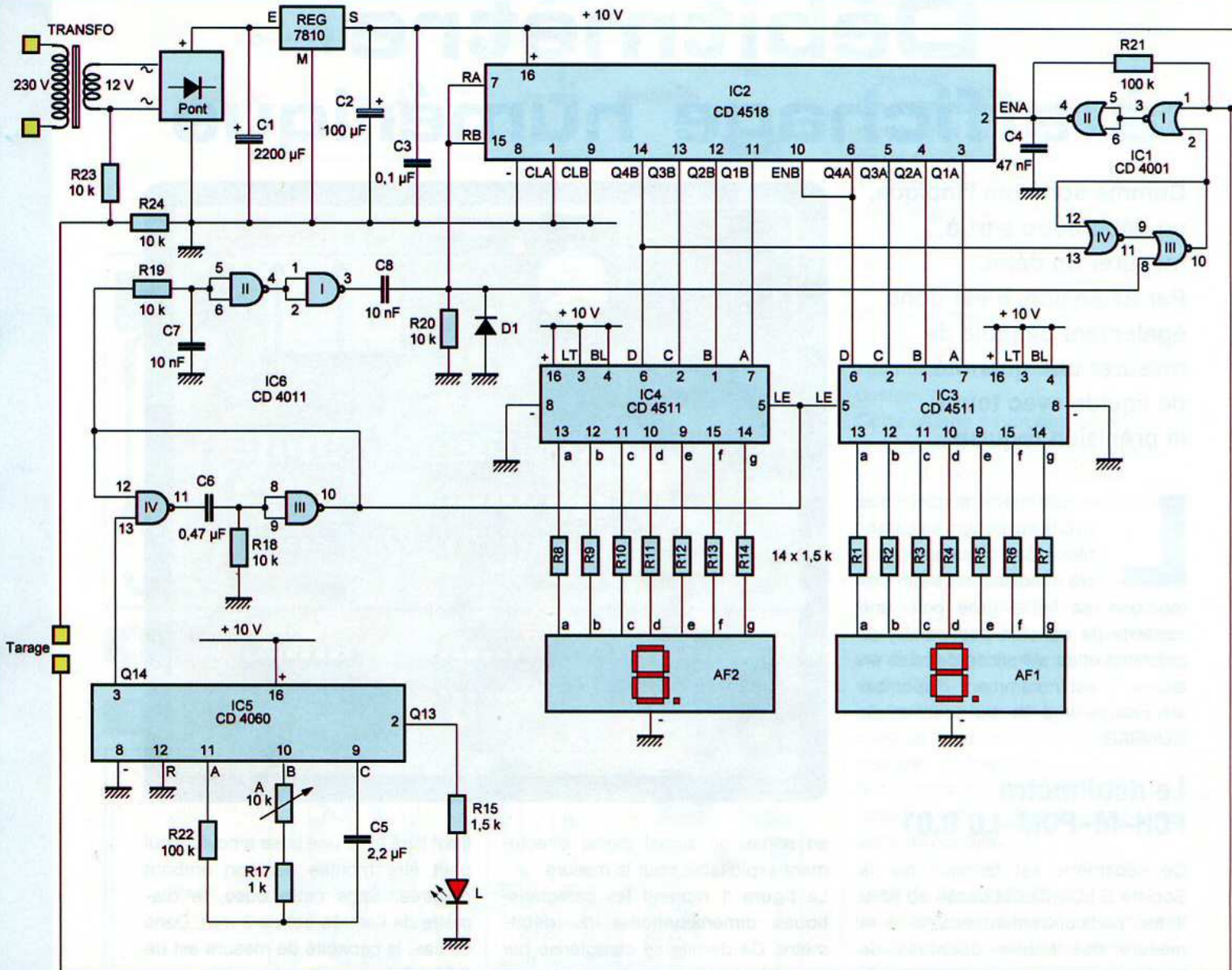
Ce débitmètre est fabriqué par la Société B.I.O - TECH basée en RFA. Il est particulièrement adapté à la mesure des faibles quantités de liquides (eau, essence, gasoil, huile...). Son fonctionnement repose sur la mise en œuvre d'une mini-turbine. Un capteur à effet Hall délivre,



en sortie, un signal digital directement exploitable pour la mesure. La figure 1 reprend les caractéristiques dimensionnelles du débitmètre. Ce dernier se caractérise par un poids de 40 g. Il est capable de fonctionner dans une plage de températures allant de -10°C à +60°C.

Il est livré avec une buse amovible qui peut être montée sur son embout d'entrée. Sans cette buse, le diamètre de l'entrée est de 3 mm. Dans ce cas, la capacité de mesure est de 0,05 à 3,5 l/min (litres/minute). Avec la buse réductrice, le diamètre de l'entrée passe à 1 mm. L'intervalle de mesure est alors de 0,01 à 1 l/min.





La pression maximale admissible est de 4 bars.

Sans la buse réductrice, le signal rectangulaire délivré correspond à 2 500 impulsions/litre.

Ce nombre passe à 10 000 si la buse réductrice est insérée.

La précision garantie par le constructeur est de  $\pm 2\%$ , ce qui est assez remarquable.

Les polarités du raccordement sont les suivantes :

- broche n° 1 : sortie du signal
- broche n° 2 : (-)
- broche n° 3 : (+)

La tension d'alimentation doit se situer dans une plage allant de 5 V à 24 V.

## Définition de l'unité d'affichage

En sortie, le débitmètre fournit des créneaux rectangulaires caractérisés par une fréquence de 2 500 impulsions par litre de liquide, la buse réductrice n'ayant pas été montée dans la présente application.

Le débit maximal correspond alors à 3,5 l/min ou 3 500 cm<sup>3</sup>/min, ou encore 58,33 cm<sup>3</sup>/s.

L'afficheur, qui se caractérise par deux digits, indiquera la valeur 58.

Il est donc à retenir que l'unité d'affichage sera le **cm<sup>3</sup> par seconde**.

Bien entendu, pour un débit inférieur à cette limite maximale, la valeur affichée sera proportionnelle au débit de liquide traversant le débitmètre.

## Le fonctionnement

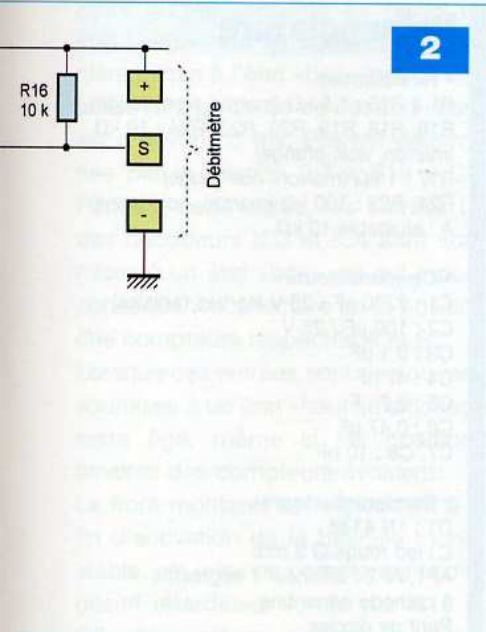
### Alimentation

S'agissant d'un montage à poste fixe, l'énergie provient bien entendu du secteur de distribution 230 V, par l'intermédiaire d'un transformateur délivrant aux bornes de son enroulement secondaire une tension alternative de 12 V (figure 2). Un pont de diodes en redresse les deux alternances. Le condensateur C1 réalise un premier lissage de ce potentiel.

Sur la sortie du régulateur REG, une tension continue et stabilisée à +10 V est alors disponible.

Le condensateur C2 effectue un complément de filtrage, tandis que C3 fait office de capacité de découplage.





2

### Prise en compte des impulsions de comptage

La sortie utilitaire (S) du débitmètre doit être reliée à la polarité positive de l'alimentation par l'intermédiaire d'une résistance R16.

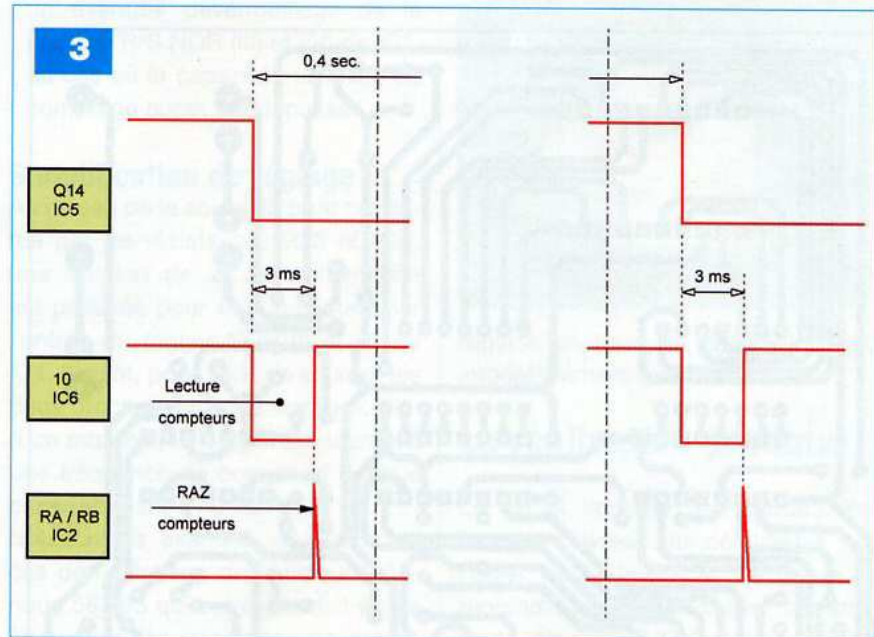
Lorsque le débitmètre est le siège d'un débit, cette sortie (S) produit alors des créneaux rectangulaires (2 500 créneaux par litre de liquide traversant le débitmètre).

Ces créneaux sont pris en compte par le trigger de Schmitt constitué par les portes NOR (I) et (II) de IC1 et ses résistances périphériques R16 et R21. Ce trigger donne, aux fronts montants et descendants, des créneaux «entrant» ayant une allure davantage verticale.

A noter que cette mise en forme n'est pas nécessaire pour les signaux en provenance du débitmètre, ces derniers ayant déjà été convenablement traités à la source. En revanche et comme nous le verrons ultérieurement, le trigger aura un rôle à jouer lorsque des signaux à allure sinusoïdale seront appliqués sur son entrée lors du tarage de l'affichage.

### Comptage

Le circuit intégré référencé IC2 est un double compteur BCD. Le premier compteur (compteur A, affecté au comptage des unités), dont les sorties BCD sont Q1A, Q2A, Q3A et Q4A, évoluent suivant le mode BCD, à l'occasion de chaque front descen-



3

nant appliqué sur l'entrée ENA, cette dernière étant en liaison avec la sortie du trigger précédemment évoqué. Lorsque le compteur A atteint la position décimale 9 (1001 en mode BCD), le front descendant suivant sur l'entrée ENA a pour effet de faire passer le compteur A sur la valeur zéro, ce qui se traduit par un front descendant sur l'entrée ENB du compteur B affecté au comptage des dizaines.

Le compteur B avance alors d'un pas et ainsi de suite.

Mais il existe une limite à ce comptage. En effet, lorsque le comptage atteint la valeur 90, la sortie Q4B du compteur B passe à l'état «haut». Il en résulte la mise en activation de la bascule R/S formée par les portes NOR (III) et (IV) de IC1.

La sortie 10 de cette dernière passe alors à un état «haut» stable.

Nous verrons plus loin dans quelles conditions la bascule R/S est à nouveau désactivée.

Pendant toute la durée de l'activation de la bascule R/S, le trigger situé en amont du compteur A applique un état «haut» permanent sur l'entrée ENA. Le comptage est ainsi provisoirement bloqué sur cette valeur maximale de 90.

### Décodage et affichage

Les circuits IC3 et IC4 sont des décodeurs BCD / 7 segments. Ils appliquent sur leurs sept sorties notées (a) à (g), des états «haut» et «bas»

représentatifs de l'affichage digital classique. Le courant dans les segments des deux afficheurs est limité par les résistances R1 à R14.

Pour un fonctionnement continu de l'affichage, les entrées LE devraient être reliées à un état «bas» permanent. Tel n'est pas le cas dans la présente application. En effet, étant donné que le comptage est permanent, le résultat de l'affichage serait illisible et se traduirait par un clignotement ininterprétable.

Il est nécessaire de faire, périodiquement, «le point» sur la position des compteurs et de bloquer l'affichage entre deux intervalles de mesures pour le rendre lisible.

C'est le rôle des entrées LE dont nous parlerons plus loin.

### Base de temps du cycle de mesure

Reprenons l'exemple numérique correspondant au débit maximal qui représente 3 500 cm<sup>3</sup>/min.

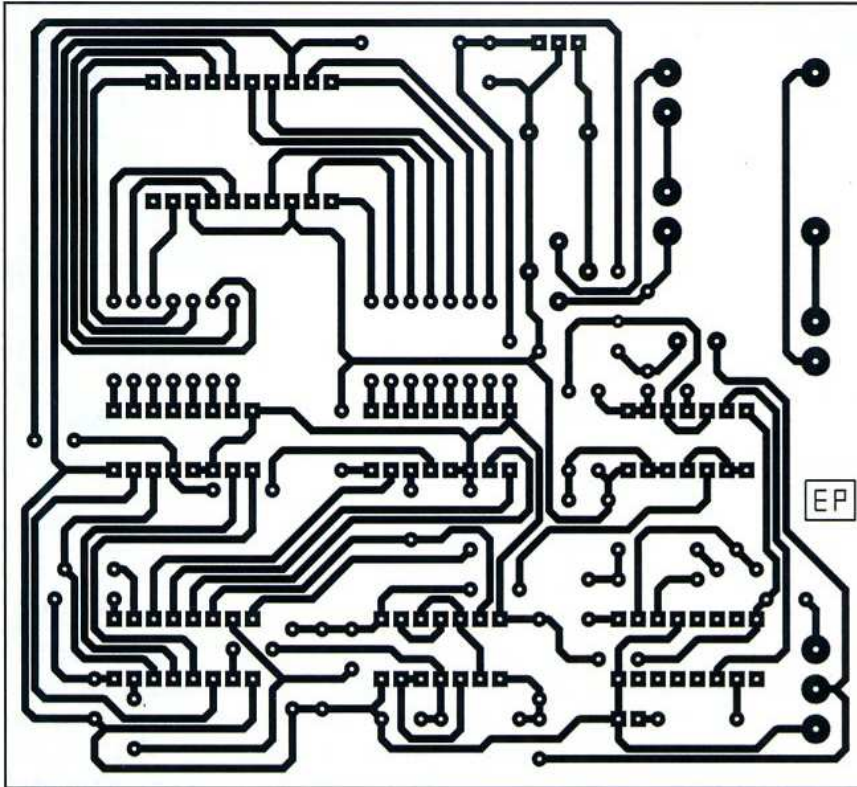
Étant donné que 2 500 impulsions correspondent à une capacité de 1 000 cm<sup>3</sup>, il faudra 2 500 x 3,5, soit 8 750 impulsions pour atteindre cette valeur de 3 500 cm<sup>3</sup>.

Nous avons vu que cela correspondait à un débit de 58,333 cm<sup>3</sup>/s.

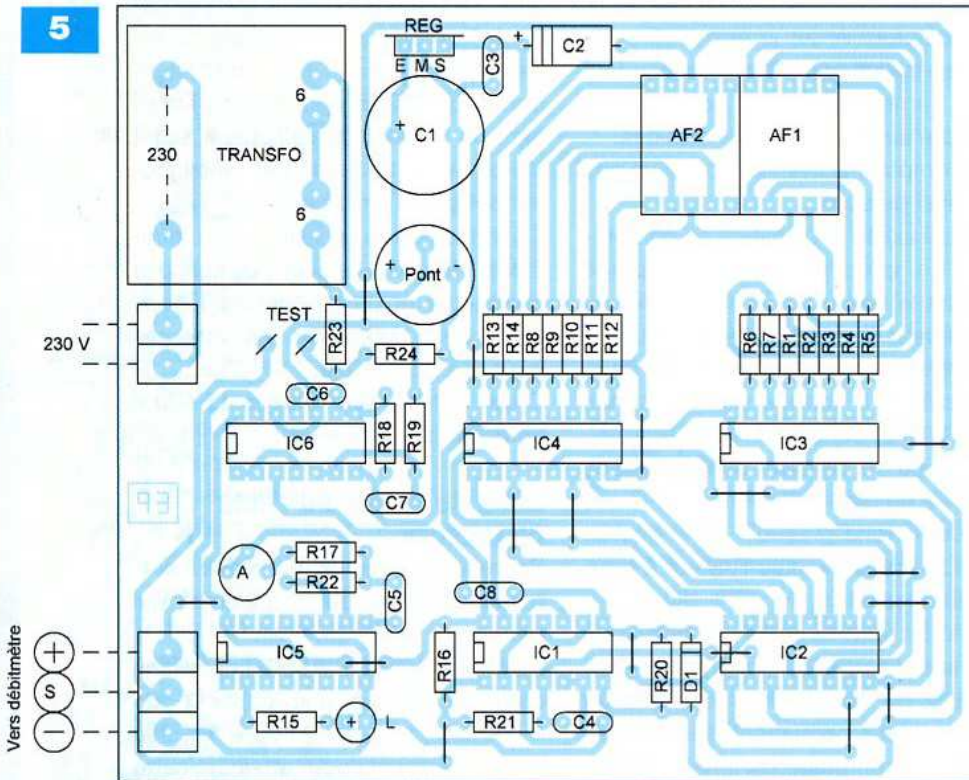
Il est alors possible de calculer la durée « $\Delta t$ » nécessaire pour atteindre cette valeur de 58,333 impulsions.

En effet, 8 750 impulsions correspondent à 60 s.

4



5



$$\Delta t = \frac{58,3333}{8750} \times 60 \text{ soit } 0,4 \text{ s}$$

C'est à cette périodicité qu'il conviendra d'effectuer la lecture des compteurs.

Le circuit IC5 est un CD 4060. Il s'agit

d'un compteur binaire de quatorze étages comportant, en outre, un oscillateur interne.

La période (t) du créneau de forme carrée disponible sur la sortie C est déterminée par la relation :

$$t = 2,2 \times (R17 + A) \times C5$$

## Nomenclature

### • Résistances

R1 à R15 : 1,5 kΩ (marron, vert, rouge)  
 R16, R18, R19, R20, R23, R24 : 10 kΩ (marron, noir, orange)  
 R17 : 1 kΩ (marron, noir rouge)  
 R21, R22 : 100 kΩ (marron, noir, jaune)  
 A : ajustable 10 kΩ

### • Condensateurs

C1 : 2200 µF / 25 V (sorties radiales)  
 C2 : 100 µF / 25 V  
 C3 : 0,1 µF  
 C4 : 47 nF  
 C5 : 2,2 µF  
 C6 : 0,47 µF  
 C7, C8 : 10 nF

### • Semiconducteurs

D1 : 1N 4148  
 L : led rouge Ø 3 mm  
 AF1, AF2 : afficheur 7 segments à cathode commune  
 Pont de diodes  
 REG : 7810  
 IC1 : CD 4001  
 IC2 : CD 4518  
 IC3, IC4 : CD 4511  
 IC5 : CD 4060  
 IC6 : CD 4011

### • Divers

16 straps (7 horizontaux, 9 verticaux)  
 1 transformateur 230 V / 2 x 6 V / 2,5 VA  
 4 supports 16 broches  
 2 supports 14 broches  
 2 barrettes 10 broches (à wrapper)  
 2 borniers soudables de 2 plots  
 2 borniers soudables de 3 plots  
 2 picots  
 1 débitmètre (voir texte) disponibilité CONRAD

Pour une position proche de la médiane du curseur de l'ajustable, le lecteur pourra vérifier que la valeur de (t) est de l'ordre de 24 µs. Sur la sortie Q14 de IC5, le créneau disponible se caractérisera alors par une période de 24 µs x 2<sup>14</sup> soit 400 ms (figure 3). Nous verrons ultérieurement par quel moyen, simple, il est possible de réaliser le réglage du curseur de l'ajustable A.

La led rouge L, en liaison avec la sortie Q13 de IC5, par l'intermédiaire de la résistance de limitation R15, clignote en permanence à une périodicité de 200 ms, signalisant ainsi le fonctionnement de la base de temps.

## Cycle de mesure

Pour chaque front descendant sur la sortie Q14 de IC5, la bascule monostable formée par les portes NAND (III) et (IV) de IC6 entre en action.

Alors qu'elle présente au repos un état «haut» sur sa sortie, cette dernière passe à l'état «bas» lors de son activation. La durée de cet état «bas» est d'environ 3 ms. Elle est déterminée par la relation  $0,7 \times R18 \times C6$ . Pendant cette durée, les entrées LE des décodeurs IC3 et IC4 sont soumises à un état «bas», ce qui a pour conséquence la lecture de la position des compteurs respectifs A et B.

Lorsque ces entrées sont de nouveau soumises à un état «haut», l'affichage reste figé, même si les positions binaires des compteurs évoluent.

Le front montant, correspondant à la fin d'activation de la bascule monostable, est prise en compte par le dispositif retardateur formé par R19 et C7. Ce système introduit un léger retard du front montant qui se profile sur la sortie de la porte NAND (I) de IC6.

Enfin, ce front montant est pris en compte par le dispositif dérivateur constitué par C8, R20 et D1. La sortie de la porte NAND (I) délivre alors une très brève impulsion positive qui a deux conséquences :

- la remise à zéro des compteurs A et B de IC2

- un éventuel déverrouillage de la bascule R/S NOR (III) et (IV) de IC1, au cas où la capacité maximale de comptage aurait été dépassée.

## Simplification du réglage

Au niveau de la sortie du pont constitué par les résistances R23 et R24, une fraction de la demi-alternance est prélevée pour être appliquée sur l'entrée du trigger NOR (I) et (II) de IC1. Il suffit, pour cela, de shunter les deux broches repérées «tarage».

A ce moment, le trigger est soumis à une fréquence de comptage connue correspondant à 50 Hz.

Nous avons examiné, ci-dessus, le cas de l'affichage de la valeur théorique 58,333 qui correspondait à une fréquence des impulsions en provenance du débitmètre de :

58,333 / 0,4 s, soit 145,8333 Hz.

Pour une fréquence de 50 Hz, la valeur qui devra s'afficher, si le réglage de la position du curseur de l'ajustable A est correct, est donc égale à :

$$\frac{50}{145,833} \times 58,333 \text{ soit } 20$$

Bien entendu, pour effectuer ce



réglage de base, le débitmètre doit impérativement être déconnecté.

## La réalisation pratique

Le circuit imprimé reproduisant les liaisons cuivrées du débitmètre fait l'objet de la figure 4. La figure 5 reprend l'implantation des composants. Attention à l'orientation correcte de ceux qui sont polarisés.

Le débitmètre (photo A) est livré avec sa connectique. Également à ce niveau, il convient de bien respecter le brochage. Le réglage est très simple puisqu'il suffit, en tournant le curseur de l'ajustable A dans un sens ou dans l'autre, d'obtenir l'affichage de la valeur 20 en shuntant les deux broches «tarage» prévues à cet effet.

R. KNOERR

**ELECTRONIQUE PRATIQUE**  
La référence en électronique

<http://www.electroniquepratique.com/>

Archives Abonnement / Achat au n° Stéréo & image Contact

Recherche [ ]

Derniers numéros : 353, 352, 351, 350, 349, 348, 347, 346, 345, 344, 343, 342

**Les cartes à réaliser**

- Aide à l'installation des panneaux solaires
- Bateau amorceur
- Boîte vocale de porte d'entrée
- Générateur pour tests d'amplificateurs «audio»
- Gradateur à thyristor
- Mini serveur Interfacéable

**Les articles**

- S'initier à l'USB partie 8 : le périphérique fonctionnel

## En savoir plus...

Programmes et circuits imprimés relatifs à nos articles à télécharger gratuitement sur notre site web

[www.electroniquepratique.com](http://www.electroniquepratique.com)

L'ORIGINAL DEPUIS 1994  
**PCB-POOL**  
Beta LAYOUT

Spécialistes des circuits imprimés prototypes

**NOUVEAU!** Un Pochoir-Laser offert sur chaque commande "Prototype"

**NOUVEAU!** Délai rapide: prototypes en 1 Jour Ouvré

**NOUVEAU!** Finition étain chimique (aucun changement de prix)

Appel Gratuit  
FR 0800 90 33 30

Télécharger vos fichiers et lancer votre commande EN LIGNE  
PCB-POOL.COM • sales@pcb-pool.com

On accepte tous les formats suivants:



**CD-02**  
**Led**  
 Fichiers PDF - 137 pages

AMPLIFICATEURS  
 PUSH-PULL ET SINGLE END

PRÉAMPLIFICATEURS  
 ECF82-ECL86-ECC83-ECC81

FILTRE ACTIF 2 VOIES

30 €

## Et si vous réalisiez votre chaîne hi-fi à tubes...

**8 amplis de puissances 4 à 120 Weff**  
**4 préamplis haut et bas niveau**  
**1 filtre actif deux voies**

**Des montages à la portée  
de tous en suivant pas à pas  
nos explications**

Je désire recevoir le CD-Rom (fichiers PDF) « Et si vous réalisiez votre chaîne hi-fi à tubes... »

France : 30 € Union européenne : 32 € Autres destinations : 33 € (frais de port compris)

Nom : \_\_\_\_\_ Prénom : \_\_\_\_\_

Adresse : \_\_\_\_\_

Code Postal : \_\_\_\_\_ Ville-Pays : \_\_\_\_\_

Tél. ou e-mail : \_\_\_\_\_

Je vous joins mon règlement par :  chèque  virement bancaire (IBAN : FR76 3005 6000 3000 3020 1728 445/BIC : CCFRFRPP)  
 A retourner accompagné de votre règlement à : **TRANSOCÉANIC 3, boulevard Ney 75018 Paris Tél. : 01 44 65 80 80**

**Led**  
**FORFAIT**  
**DERNIERS NUMÉROS**



**N°182**

- Lampemètre professionnel DJ2003 (3<sup>e</sup> partie)
- Ensemble Home Cinéma, préamplificateur tous tubes (1<sup>re</sup> partie)
- Amplificateur multicanal GK Five (2<sup>e</sup> partie)



**N°183**

- Amplificateur intégré à quatre entrées (push-pull ECL86)
- Ensemble Home Cinéma, préamplificateur tous tubes (2<sup>e</sup> partie)
- Amplifi GK Five (3<sup>e</sup> partie)
- Amplificateur de mesure à faible bruit



**N°188**

- Préamplificateur RIAA au-dessus de tout soupçon (2<sup>e</sup> partie)
- Les condensateurs en audio
- Préamplificateur Mu-Follower à ECF82
- Ensemble Home Cinéma, ampli stéréo (7<sup>e</sup> partie)



**N°189**

- Ampli hybride à triodes 6C19 (1<sup>re</sup> partie)
- Ensemble de prise de son, préampli pour microphone (1<sup>re</sup> partie)
- Protection intelligente pour haut-parleur
- Ensemble Home Cinéma, ampli 30 Weff (8<sup>e</sup> partie)



**N°190**

- Module amplificateur à entrée symétrique de 50 Weff/8 Ω avec LM3886
- Ensemble de prise de son (2<sup>e</sup> partie)
- Ensemble Home Cinéma, les mesures (fin)

**Bon à retourner à : TRANSOCÉANIC- 3, boulevard Ney 75018 Paris - France**

**FORFAIT 5 NUMÉROS - Frais de port compris**

France Métropolitaine : 20,00 € - DOM par avion : 30,00 € - TOM par avion : 35,00 €

Union européenne : 35,00 € - Europe (hors U.E.), USA, Canada : 35,00 € - Autres pays : 40,00 €

**J'ENVOIE MON RÈGLEMENT**

M.  M<sup>me</sup>  M<sup>lle</sup>

par chèque joint à l'ordre de Transocéanic

par virement bancaire (IBAN : FR76 3005 6000 3000 3020 1728 445/BIC : CCFRFRPP)

Nom : \_\_\_\_\_ Prénom : \_\_\_\_\_

Adresse : \_\_\_\_\_

Code postal : \_\_\_\_\_ Ville-Pays : \_\_\_\_\_ Tél. ou e-mail : \_\_\_\_\_

**5 N<sup>os</sup>**  
**au prix de 20 €**  
 (pour la France)

# Transvasement programmable d'un liquide : eau, essence, huile...

Comme pour le débitmètre, cette réalisation utilise le capteur FCH-M-POM-LC 0,01 de la société B.I.O - TECH.

Ce montage permet de prélever, d'un réservoir, une quantité donnée de liquide. L'unité retenue est le litre.

Les possibilités de programmation vont de 1 à 99 litres. La valeur programmée apparaît ici sous la forme d'un affichage sur deux digits. Une fois la programmation confirmée, il suffit d'appuyer sur un bouton-poussoir pour assurer le démarrage de la pompe. Cette dernière cessera automatiquement de tourner dès que la quantité programmée de liquide aura été transvasée. Il est également possible de l'arrêter manuellement à tout moment, pour marquer une pause et commander un redémarrage ultérieur.

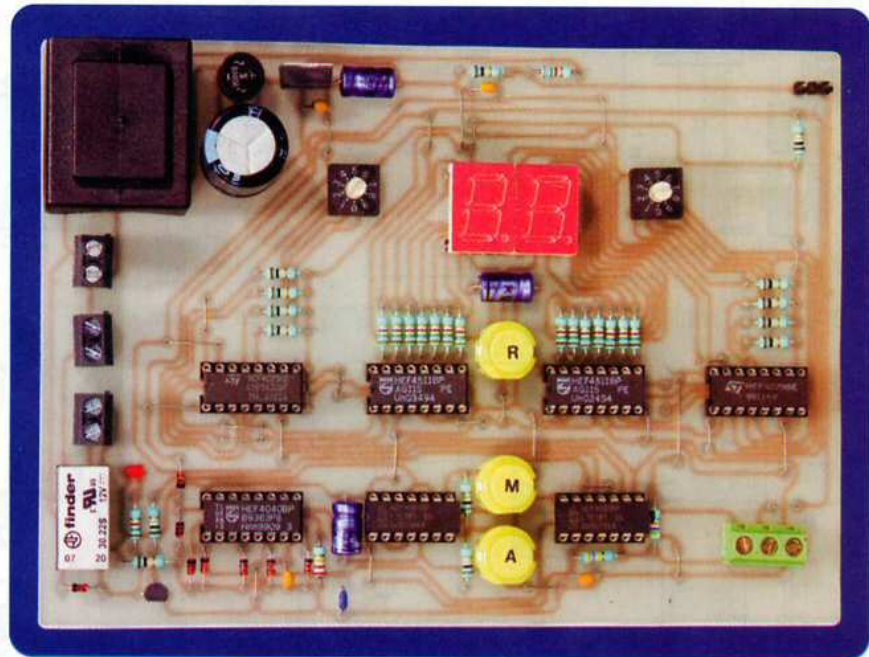
## Le fonctionnement

### Alimentation

L'alimentation provient du secteur 230 V, par l'intermédiaire d'un transformateur délivrant une tension secondaire de 12 V. Après redressement de cette tension, un régulateur REG fournit du +12 V, valeur imposée par l'utilisation d'un relais caractérisé par une tension nominale d'activation de cette valeur (figure 1).

### Programmation de la quantité de liquide à transvaser

Les deux circuits intégrés IC4 et IC5 sont des compteurs-décompteurs binaires-BCD. IC4 est affecté au comptage des unités, tandis que IC5 correspond à celui des dizaines. Les compteurs évoluent au rythme des



fronts positifs appliqués au niveau des entrées CL. Étant donné que les entrées U/D sont soumises à un état «bas», les compteurs «décomptent». Par ailleurs, ce «décomptage» s'effectue suivant le mode BCD puisque les entrées B/D sont reliées à un état «bas».

Ces compteurs comportent quatre entrées de «prépositionnement» repérées J1 à J4. Grâce à deux roues codeuses BCD, il est possible de soumettre ces entrées à un état «haut» ou «bas», ce qui permet d'obtenir n'importe quelle valeur décimale.

Par exemple, si les entrées J du compteur IC4 sont programmées à la valeur décimale (7), ces entrées, de par la position angulaire de la roue codeuse RC1, seront soumises à la configuration BCD «0111» (sens de lecture J4 → J1).

Les entrées de commande de la programmation PE sont normalement soumises à un état «bas». Si elles sont soumises, même brièvement, à un état «haut», la programmation s'effectue. C'est ce qui se passe lorsque le bouton-poussoir BP1 est sollicité. A ce moment, les sorties Q1 à Q4 se positionnent respectivement

sur les mêmes niveaux logiques que les entrées J.

A noter qu'au moment de la mise sous tension du montage, le condensateur C3 se charge à travers R24.

Il en résulte une brève impulsion positive sur les entrées PE, ce qui initialise la programmation de IC4 et IC5 sur la position imposée par les deux roues codeuses.

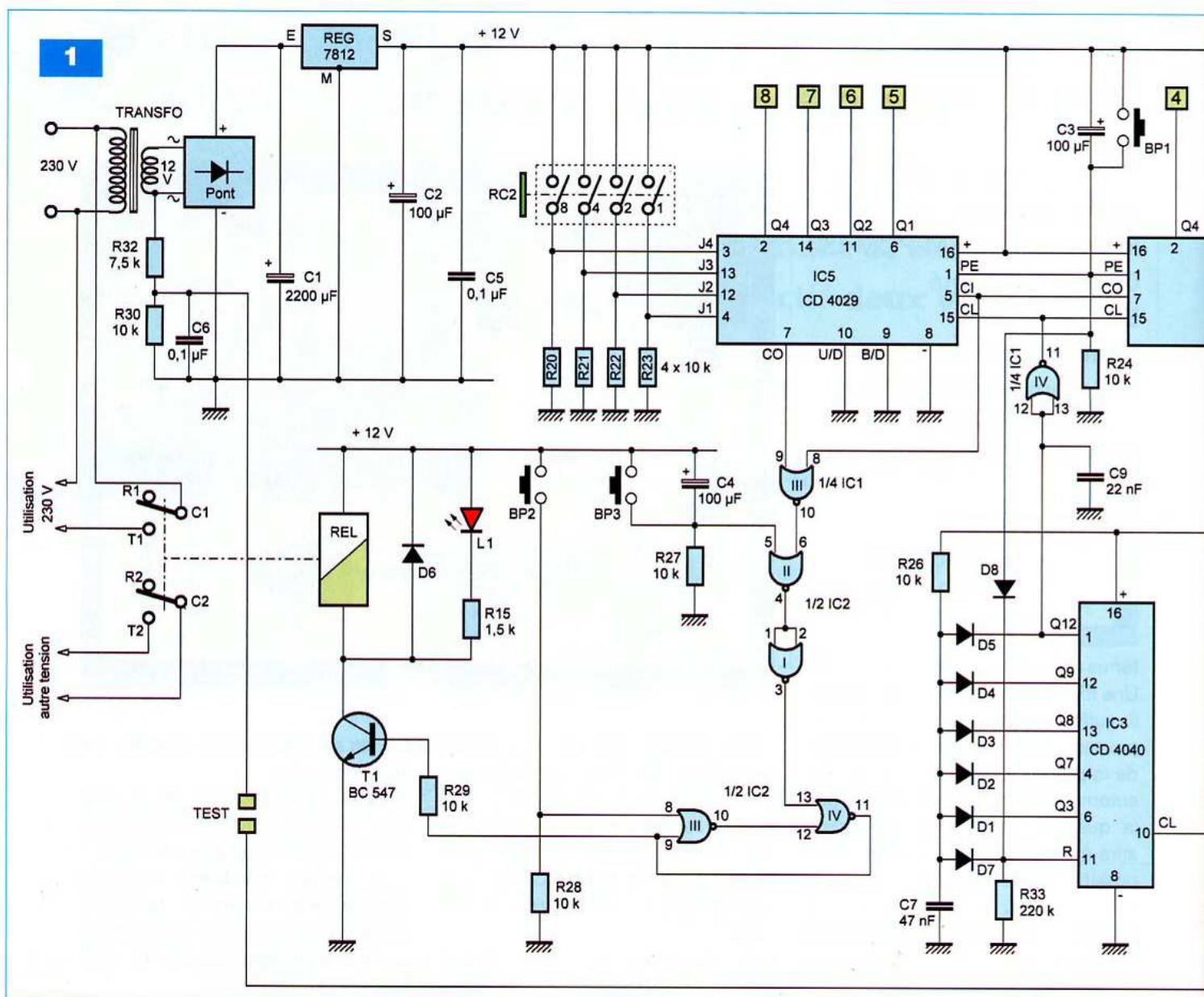
### Affichage

Les sorties Q des compteurs IC4 et IC5 sont reliées aux entrées B, C et D des circuits IC6 et IC7 (figure 2). Ces derniers sont des décodeurs BCD / 7 segments.

Leurs sorties sont en liaison, par l'intermédiaire des résistances de limitation R1 à R14, avec les segments des afficheurs.

Lorsque la commande de la programmation est confirmée par l'appui sur BP1, les digits affichent la valeur programmée, à savoir un nombre allant de 1 à 99.

Nous verrons ultérieurement que cette valeur diminue au fur et à mesure du transvasement, jusqu'à atteindre la valeur 00 qui correspond à la fin de l'opération.



## Prise en compte des impulsions en provenance du débitmètre

Les portes NOR (I) et (II) de IC1 forment un trigger de Schmitt.

Ce dernier confère aux créneaux rectangulaires issus du débitmètre, des fronts ascendants et descendants bien verticaux, aptes à être pris en compte par le dispositif de comptage que nous évoquerons au paragraphe suivant.

## Mise en évidence de l'unité de capacité

IC3 est un compteur binaire de douze étages. Il avance au rythme des fronts descendants des créneaux présentés sur l'entrée CL.

Le travail de ce compteur est de

mettre en évidence le moment où le débitmètre a délivré 2 500 impulsions. En effet, au terme de ce nombre d'impulsions, la quantité de liquide transvasé est de 1 litre, compte tenu des caractéristiques du débitmètre.

Il s'agit, en fait, de déceler la position particulière du compteur après 2 500 impulsions de comptage.

Dans ce cas, il occupe la position 2 500 en notation décimale.

Pour mettre en évidence ce que cela représente en niveaux logiques sur les différentes sorties Q1 à Q12, il convient, dans un premier temps, de décomposer le nombre 2 500 en une somme de puissances entières de 2, à savoir :

$$2\ 500 = 2\ 048 + 256 + 128 + 64 + 4$$

$$2\ 500 = 2^{11} + 2^8 + 2^7 + 2^6 + 2^2$$

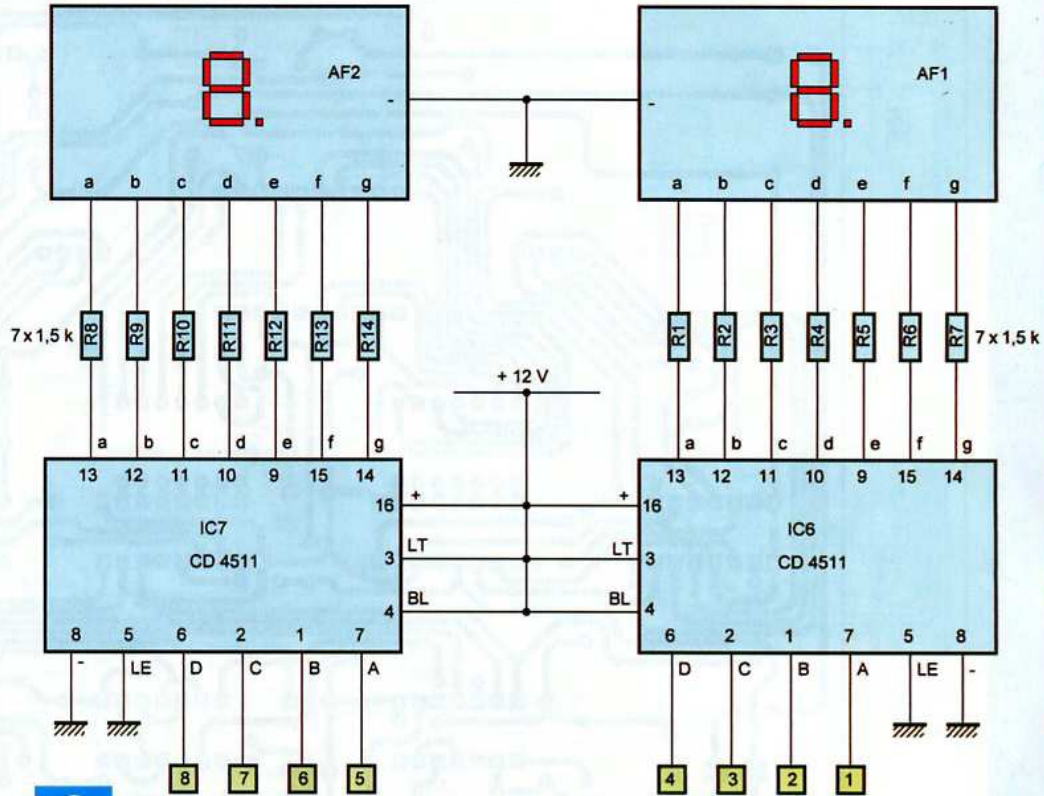
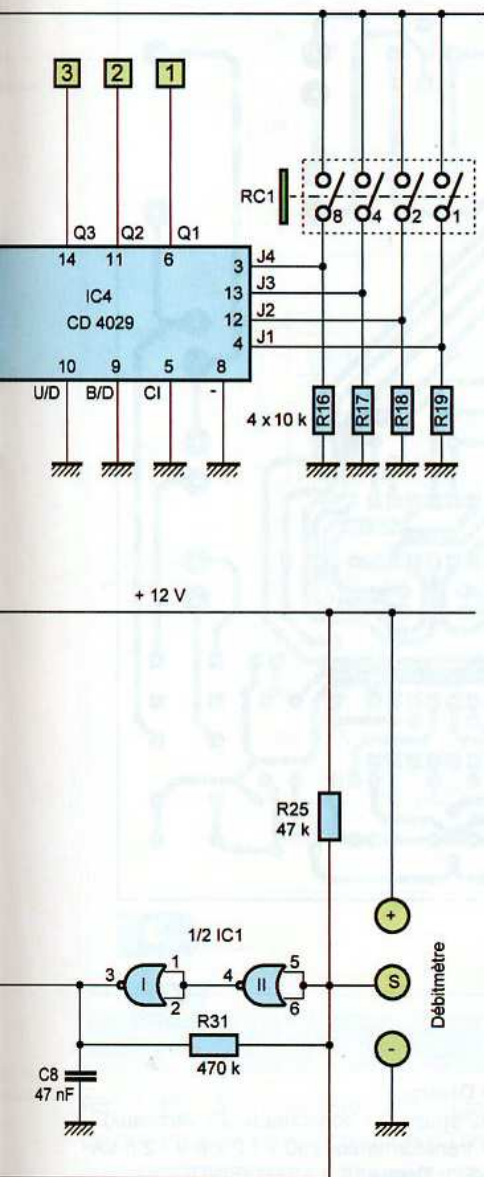
Il suffit alors, à l'aide du **tableau 1**, de mettre en évidence les sorties Q devant présenter un état « haut ».

Les cinq sorties concernées (Q3, Q7, Q8, Q9 et Q12) sont reliées aux cathodes des diodes D1 à D5 dont les anodes sont communes et en liaison avec la polarité positive d'alimentation par l'intermédiaire de R26.

Ainsi, lorsque **toutes** les cathodes sont simultanément soumises à un état « haut », le point commun des anodes présente un état « haut ».

Le compteur IC3 occupe la position particulière « 2 500 ». L'entrée R est alors soumise à un état « haut », d'où la remise à zéro du compteur qui se trouve ainsi prêt à affronter une nouvelle séquence de comptage.

Un peu avant d'occuper la position



2

Q12	Q11	Q10	Q9	Q8	Q7	Q6	Q5	Q4	Q3	Q2	Q1
2 <sup>11</sup>	2 <sup>10</sup>	2 <sup>9</sup>	2 <sup>8</sup>	2 <sup>7</sup>	2 <sup>6</sup>	2 <sup>5</sup>	2 <sup>4</sup>	2 <sup>3</sup>	2 <sup>2</sup>	2 <sup>1</sup>	2 <sup>0</sup>
2048	1024	512	256	128	64	32	16	8	4	2	1
1	0	0	1	1	1	0	0	0	1	0	0

Tableau 1

« 2 500 », plus précisément lorsque la sortie Q12 passe à l'état «haut» (position 2 048 du compteur), la sortie de la porte NOR (IV) de IC1 passe à l'état «bas», ce qui est sans conséquence sur le décomptage de l'ensemble IC4/IC5 qui ne réagit qu'à l'occasion des fronts montants.

En revanche, lorsque le compteur occupe la position « 2 500 », lors de la remise à zéro de IC3, la sortie de cette porte NOR présente un front ascendant.

Il s'en suit le décomptage d'une unité (le litre) au niveau de cette centrale de décomptage.

A noter, qu'au moment de la validation de la programmation (appui sur BP1) ou lors de la mise sous tension du montage, le compteur IC3 se trou-

ve remis à zéro, ce qui a pour conséquence l'initialisation du comptage.

### Commande de la pompe de transvasement

Les portes NOR (III) et (IV) de IC2 forment une bascule R/S. Lorsque l'entrée 8 est soumise, même brièvement, à un état «haut», la sortie 11 de cette bascule passe à un état «haut» stable. C'est ce qui se passe lorsqu'il se produit un appui sur BP2.

Le transistor T1 se sature aussitôt. Il en résulte l'activation du relais REL. Par l'intermédiaire de ses contacts d'utilisation, la pompe de transvasement devient opérationnelle. Suivant les caractéristiques de cette dernière, l'alimentation peut se réaliser directement avec la tension secteur de

230 V (contacts C1 / T1) ou encore sous une tension d'alimentation différente (contacts C2 / T2).

La diode D6 protège le transistor T1 des effets liés à la «surtension de self» qui se manifestent lors de la fermeture et l'ouverture du relais.

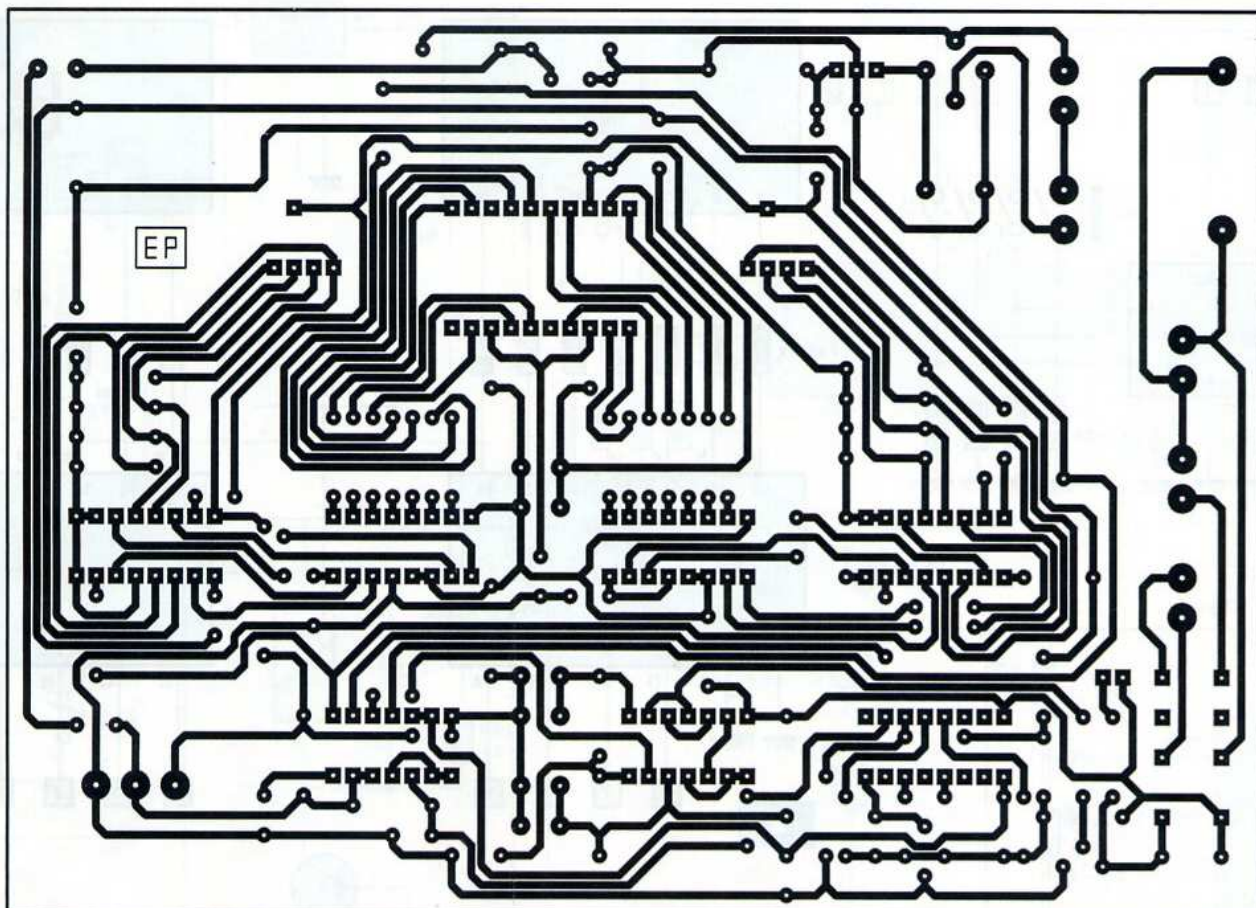
La diode rouge L1, dont le courant est limité par R15, signale la fermeture du relais.

### Arrêt de la pompe de transvasement

Pour désactiver la bascule R / S NOR (III) et (IV) de IC2, il existe deux possibilités.

La première consiste à appuyer sur le bouton-poussoir BP3.

Dans ce cas, la sortie de la porte NOR (II) de IC2 passe à l'état «bas»,



3

## Nomenclature

### • Résistances

R1 à R15 : 1,5 k $\Omega$  (marron, vert, rouge)  
 R16 à R24 : 10 k $\Omega$  (marron, noir, orange)  
 R25 : 47 k $\Omega$  (jaune, violet orange)  
 R26 à R30 : 10 k $\Omega$  (marron, noir, orange)  
 R31 : 470 k $\Omega$  (jaune, violet, jaune)  
 R32 : 7,5 k $\Omega$  (violet, vert, rouge)  
 R33 : 220 k $\Omega$  (rouge, rouge, jaune)

### • Condensateurs

C1 : 2200  $\mu$ F / 25 V (sorties radiales)  
 C2, C3, C4 : 100  $\mu$ F / 25 V  
 C5, C6 : 0,1  $\mu$ F

C7, C8 : 47 nF  
 C9 : 22 nF

### • Semiconducteurs

D1 à D8 : 1N 4148  
 L1 : led rouge  $\varnothing$  3 mm  
 AF1, AF2 : afficheur 7 segments à cathode commune  
 Pont de diodes  
 REG : 7812  
 T1 : transistor NPN / BC 546, BC 547  
 IC1, IC2 : CD 4001  
 IC3 : CD 4040  
 IC4, IC5 : 4029  
 IC6, IC7 : CD 4511

### • Divers

32 straps (11 horizontaux, 21 verticaux)  
 1 transformateur 230 V / 2 x 6 V / 2,5 VA  
 REL : Relais 12 V / 2 RT (FINDER série 3022)  
 RC1, RC2 : roue codeuse BCD  
 BP1, BP2, BP3 : bouton-poussoir  
 2 supports 14 broches  
 6 supports 16 broches  
 2 barrettes 10 broches (à wrapper)  
 1 bornier soudable de 3 plots  
 3 borniers soudables de 2 plots  
 2 picots  
 1 débitmètre (voir texte) disponible chez CONRAD

d'où l'apparition d'un état «haut» sur la sortie de la porte NOR (I) du même boîtier.

A noter qu'au moment de la mise sous tension du montage, le condensateur C4 se charge à travers R27, ce qui a pour conséquence l'application d'une brève impulsion positive sur l'entrée 5 de la porte NOR (II).

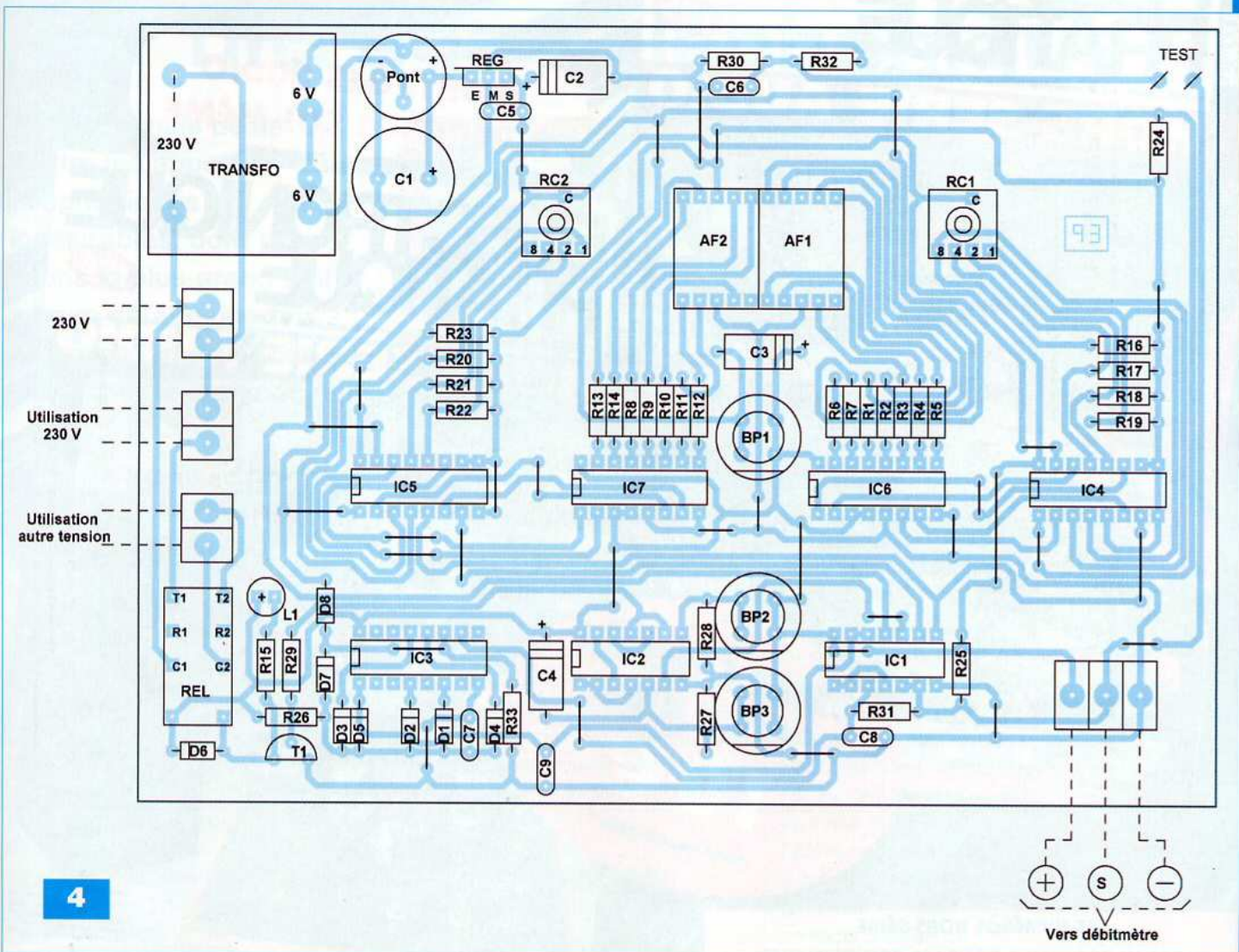
Il en découle une initialisation forcée de l'alimentation de la pompe de

transvasement sur la position «arrêt». Une seconde cause de cessation du fonctionnement de la pompe de transvasement est l'aboutissement du décomptage sur la position zéro. Dans ce cas, les sorties CO des deux compteurs IC4 et IC5 passent simultanément à l'état «bas». Il en résulte un état «haut» sur la sortie de la porte NOR (III) de IC2 d'où la désactivation de la bascule R / S.

### Possibilité de test

Avant de raccorder les fils de liaisons avec le débitmètre, il est possible de tester le bon fonctionnement du module logique. Il suffit pour cela de shunter les deux broches «TEST». Dans ce cas, les entrées du trigger NOR (I) et (II) de IC1 sont soumises à un signal de 50 Hz issu du secondaire du transformateur d'alimentation, par l'intermédiaire du pont diviseur





R30 / R32. Au niveau de l'affichage, pour constater une diminution d'une unité de la valeur préalablement programmée, il se passera un délai de 2 500 / 50, soit 50 s. Cette vérification, très simple, permet de s'assurer du bon fonctionnement du module.

### La réalisation pratique

Le circuit imprimé du module est représenté en **figure 3**.

La **figure 4** fait état de l'implantation des composants.

Comme toujours, il vaut mieux véri-

fier, plutôt deux fois qu'une, la bonne orientation des composants polarisés ainsi que les polarités des fils de raccordement du débitmètre.

Le montage ne nécessite aucun réglage particulier.

R. KNOERR

## Spécialiste prototypes & petites séries

**EURO**  
**CIRCUITS**

PCB proto	prototypes Double Face & 4 couches
STANDARD pool	jusqu'à 8 couches avec nombreuses options
TECH pool	tracés cuivre jusqu'à 100µm en pooling
IMS pool	circuits semelle aluminium en pooling
On demand	toutes options jusqu'à 16 couches

Renseignements au +33 (0)3 86 87 07 85 - Courriel [euro@eurocircuits.com](mailto:euro@eurocircuits.com)  
Fabricant Européen de circuits imprimés professionnels

### Tous services

- Calcul de prix et commandes instantanés
- Pas de frais d'outillages
- Pas de minimum de commande
- Pas de paiement en ligne
- Délais à partir de 2 jours ouvrés
- Pochoirs pâte à braser

[www.eurocircuits.fr](http://www.eurocircuits.fr)

# HORS-SÉRIE AUDIO ELECTRONIQUE PRATIQUE



**MONTAGES AUDIO  
À RÉALISER SOI-MÊME**



**OFFRE SPÉCIALE  
N°5 + N°6  
10 €**  
France métropolitaine

**LES NUMÉROS HORS-SÉRIE  
NE SONT PAS INCLUS DANS LES ABONNEMENTS  
SOMMAIRES DÉTAILLÉS SUR  
[WWW.ELECTRONIQUEPRATIQUE.COM](http://WWW.ELECTRONIQUEPRATIQUE.COM) - « ARCHIVES 5 - 6 »**

**Bon à retourner à :**  
**TRANSOCÉANIC - Électronique Pratique - 3, boulevard Ney 75018 Paris - France**

**Je profite de votre « offre spéciale » en vous commandant les HORS-SÉRIE AUDIO N°5 + N°6**  
(Tarif spécial pour les 2 numéros, frais de port inclus) (Attention : HORS-SÉRIE N°1, N°2, N°3 et N°4 ÉPUIÉS)  
France Métropolitaine : 10,00 € - DOM par avion : 15,00 €  
UE + Suisse : 15,00 € - TOM, Europe (hors UE), Canada, USA : 17,00 € - Autres destinations : 19,00 €

**Je commande uniquement :**

**HORS-SÉRIE AUDIO N°5**     **HORS-SÉRIE AUDIO N°6**  
(Attention : HORS-SÉRIE N°1, N°2, N°3 et N°4 ÉPUIÉS)  
(Tarif par numéro, frais de port inclus)  
France Métropolitaine : 7,00 € - DOM par avion : 9,00 €  
UE + Suisse : 9,00 € - TOM, Europe (hors UE), Canada, USA : 10,00 € - Autres destinations : 11,00 €

**J'envoie mon règlement**     **par chèque ci-joint** à l'ordre de *Électronique Pratique*. Paiement par chèque réservé à la France + DOM-TOM  
 **par virement bancaire** (IBAN : FR76 3005 6000 3000 3020 1728 445 • BIC : CCFRFRPP)

M.    Mme    Mlle

Nom \_\_\_\_\_ Prénom \_\_\_\_\_

Adresse \_\_\_\_\_

Code postal \_\_\_\_\_ Ville/Pays \_\_\_\_\_

Tél. ou e-mail \_\_\_\_\_

EP364

# Un filtrage téléphonique

Qui n'a jamais pesté contre les appels téléphoniques indésirables, dont nous avons le plus grand mal à nous défaire une fois commise l'imprudence de décrocher le combiné...

**L**e présent montage résout favorablement ce problème tout en laissant à son utilisateur une totale liberté d'action à toutes les étapes du processus de fonctionnement du dispositif.

## Le principe

Le logigramme de fonctionnement du montage est représenté en **figure 1**. Le module est raccordé à la ligne téléphonique en parallèle, avec le ou les postes de l'installation.

Lorsque le téléphone sonne, si le poste est équipé d'une visualisation du numéro appelant, il est toujours possible de décrocher si le numéro en question fait partie des correspondants connus. Dans ce cas, le montage n'entre pas en action.

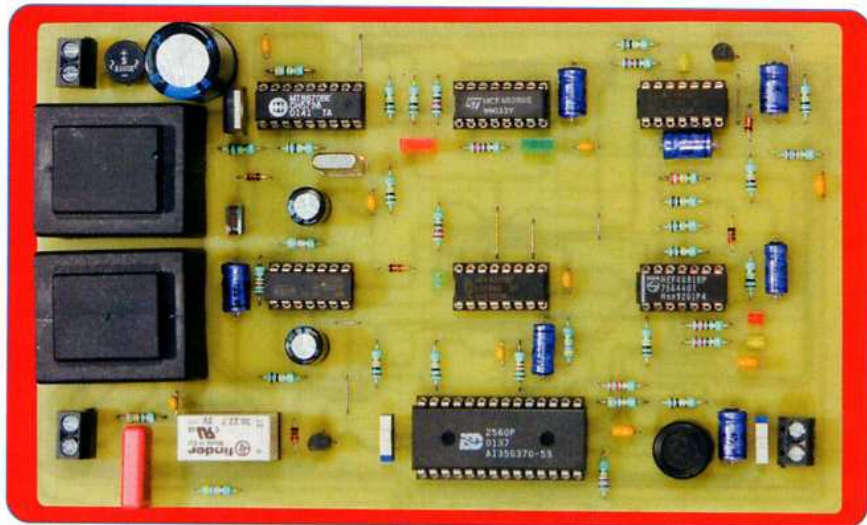
De même, en cas d'absence, si le poste appelé comporte un répondeur, ce dernier va remplir normalement son rôle sans que le filtrage n'ait à intervenir.

Plaçons-nous maintenant dans le cas, le plus fréquent, où nous nous trouvons à proximité de notre téléphone. Si le combiné n'a pas été décroché après la troisième sonnerie, le filtrage devient actif. Dans un premier temps, il prend la ligne. Un message vocal est alors émis par celle-ci. Ce message peut avoir la teneur suivante :

Bonjour.

- si vous faites partie du cercle de nos correspondants habituels, ou si votre appel est important, appuyez sur la touche 1.

- si votre appel relève d'une démarche commerciale ou publicitaire, appuyez sur la touche 2.



C'est alors à l'appelant de prendre ses responsabilités. S'il appuie sur la touche 1, une led verte s'illumine sur le montage. La touche 2, quant à elle, provoque l'illumination d'une led rouge. Une fois connues les intentions de l'appelant, vous pouvez décrocher (ou ne pas décrocher) le combiné de votre poste.

## Le fonctionnement

### Alimentation

L'énergie provient du secteur 230 V, par l'intermédiaire d'un transformateur (TRANSFO 1), dont l'enroulement secondaire délivre une tension alternative de 12 V (**figure 2**). Un pont de diodes redresse les deux alternances.

Le condensateur C1 effectue un premier lissage. Sur la sortie du régulateur REG, une tension continue stabilisée à +5 V est disponible. Cette valeur est imposée par la présence de deux circuits intégrés dans le montage (IC5 et IC6), comme nous le verrons ultérieurement.

Le condensateur C2 réalise un complément de filtrage, tandis que C6 fait office de capacité de découplage entre le montage proprement dit et l'alimentation.

La led verte L1, dont le courant est limité par R22, signale la mise sous tension du module.

### Détection des sonneries

Rappelons qu'une ligne téléphonique, au repos, se caractérise par la présen-

ce d'une tension continue de l'ordre de 50 à 52 V aux bornes de la prise murale. Les signaux correspondant à une sonnerie d'appel ont une allure sinusoïdale, oscillant entre les minima à 0 V et les maxima à 100 V.

Leur fréquence est de 25 Hz, ce qui correspond à une période de 40 ms.

Tant que la ligne est « libre », le relais REL est en position « ouverte », ce qui a pour conséquence la liaison C → R (Commun → Repos) au niveau des contacts d'utilisation.

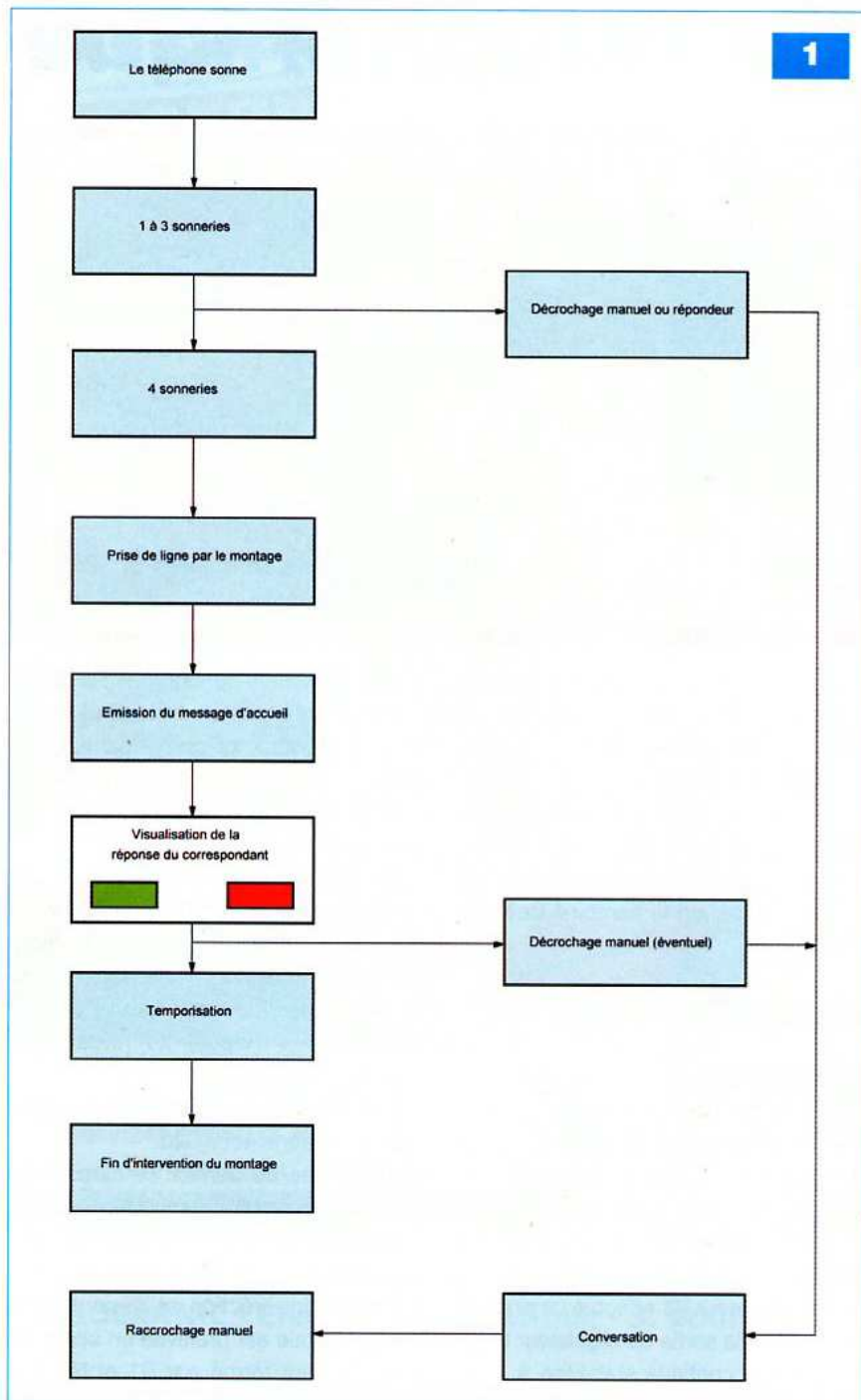
La composante continue est bloquée par le condensateur C20.

A noter que ce dernier se caractérise par une tension d'isolement de 250 V.

Lorsqu'un signal de sonnerie alternatif apparaît dans la ligne, C20 le laisse transiter. Une fraction seulement de la tension totale est prélevée en sortie du pont diviseur formé par R1 et R2. Par l'intermédiaire de C10, les signaux sont transmis à la base de T1. Au niveau du collecteur de ce dernier, des créneaux de forme carrée, d'une amplitude de 5 V et caractérisés par une période de 40 ms sont disponibles. La porte NOR (II) de IC1 les inverse. A l'état de repos de la ligne, cette sortie présente un état « bas » permanent.

### Première intégration des signaux de la sonnerie

Les créneaux, délivrés par la porte NOR évoquée ci-dessus, sont pris en compte par le dispositif intégrateur constitué de D1, R5, R16 et C11.

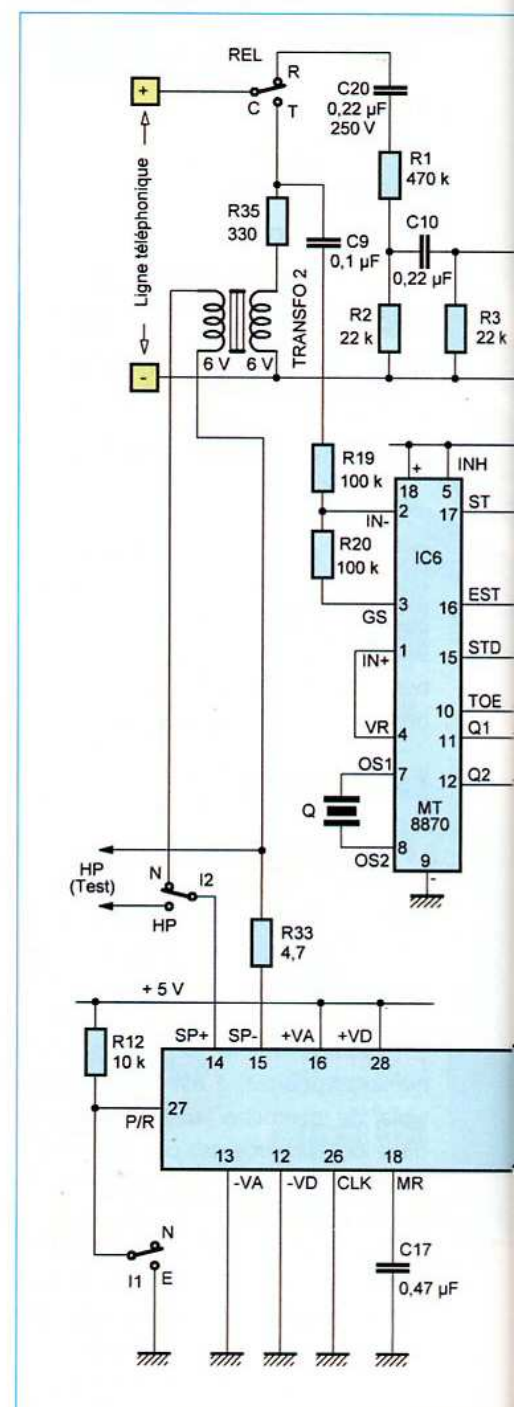


Lors des états « haut », C11 se charge rapidement à travers R5, mais sa décharge, lors des états « bas », est fortement ralentie par l'importance de R16 par rapport à R5. Il en résulte, pendant toute la durée d'une sonnerie, un état pseudo « haut » sur les entrées réunies de la porte AND (III) de IC3. La sortie de cette dernière présente alors un état « haut » permanent au cours des sonneries. La porte AND (IV) du même boîtier, avec ses résistances périphériques R6 et R17, forme un trigger de Schmitt. Il délivre des fronts montants et descendants, aux allures bien verticales et cor-

respondant respectivement aux débuts et aux fins des sonneries. Chaque sonnerie fait avancer d'un pas le compteur décimal IC4.

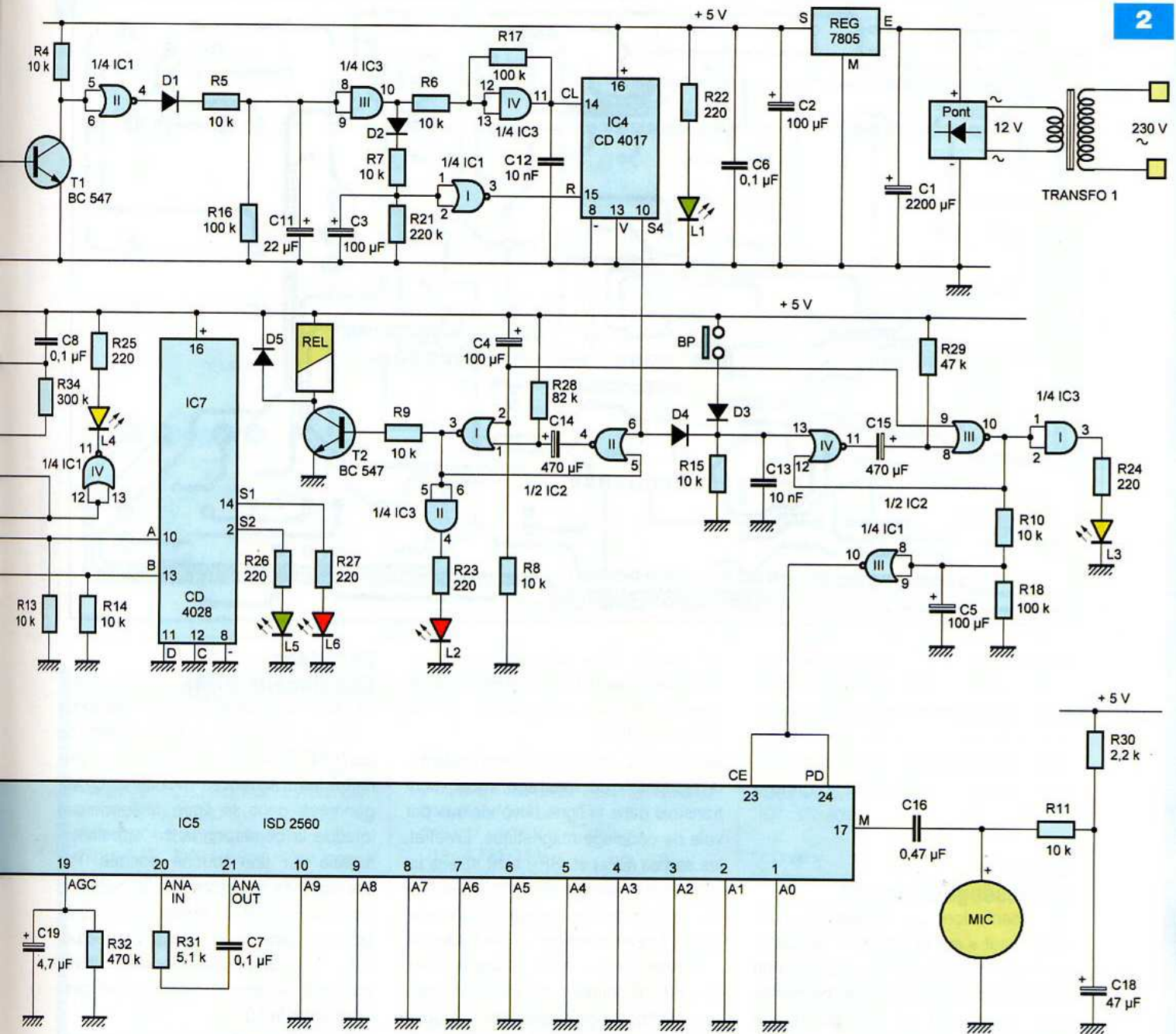
## Second stade d'intégration des sonneries

L'ensemble D2, R7, R21 et C3 constitue un second dispositif intégrateur. Sa constante de temps est plus importante que celle pour le système explicité au paragraphe précédent. Nous rappelons qu'une séquence de sonneries d'un appel se caractérise par une période de 5 s, se décomposant en une phase de



sonnerie d'une durée de 1,7 s, suivie d'une phase de 3,3 s de silence. Lors d'une séquence de sonneries, un état pseudo « haut » se forme sur les entrées réunies de la porte NOR (I) de IC1. Il en découle un état « bas » permanent sur sa sortie et cela pendant toute la durée d'une séquence de sonneries.

L'entrée (R) de remise à zéro de IC4 qui était soumise à un état « haut » en l'absence de sonneries (d'où un blocage de IC4 sur sa position de repos), est maintenant en relation avec un état « bas », ce qui permet à IC4 de fonctionner normalement.



Au début de la quatrième sonnerie, la sortie de IC4 passe à un état « haut ». Ce passage est le point de départ de la mise en activation du montage.

### Prise de ligne

Les portes NOR (I) et (II) de IC2 sont montées en bascule monostable. Dès que la sortie S4 du compteur IC4 présente un état « haut », cette bascule devient active.

Plus précisément, elle présente sur sa sortie un état « haut » dont la durée dépend essentiellement des valeurs de R28 et de C14.

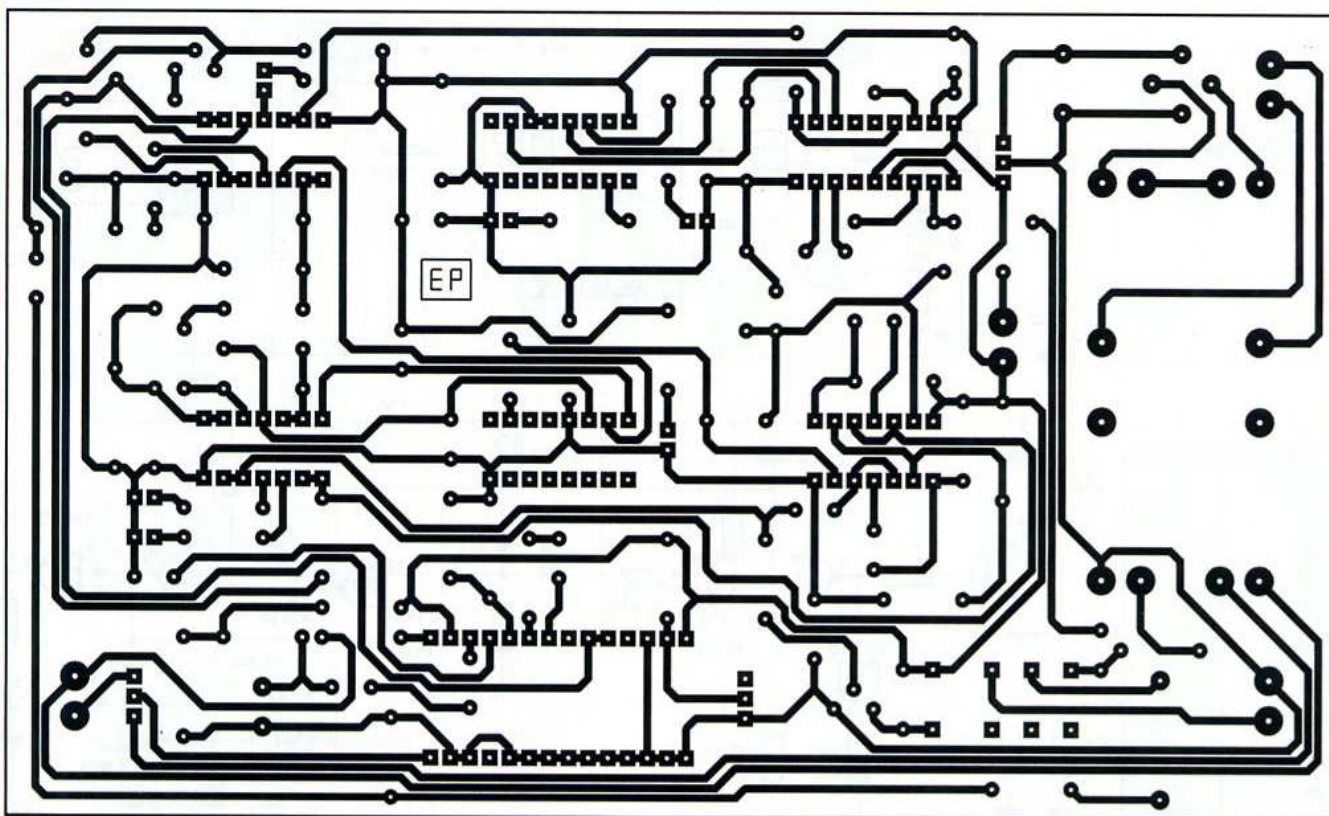
Dans le cas présent, cette durée est de l'ordre de 30 s.

Pendant cette période active, le transistor T2 est « passant ». Il insère dans son circuit collecteur la bobine du relais REL. En basculant, le contact C/T insère dans la ligne téléphonique la résistance R35 et l'un des deux secondaires de 6 V du TRANSFO 2 (l'enroulement 230 V est inexploité dans la présente application). Cet ensemble présente une impédance proche de celle d'un poste téléphonique. La prise de ligne se produit à ce moment précis.

La tension aux bornes de la ligne chute

à une valeur comprise entre 12 et 18 V. Pendant toute la durée de la prise de ligne par le montage, la sortie de la porte AND (II) de IC3 présente un état « haut », ce qui a pour conséquence l'illumination de la led rouge L2 dont le courant est limité par R23.

Lors de la mise sous tension du montage, le condensateur C4 se charge à travers R8, ce qui a pour résultat l'application d'un bref état « haut » sur l'entrée 2 de la porte NOR (I) de la bascule monostable. Cette précaution force cette dernière au repos lors de la période d'établissement de l'alimentation,



période toujours à la base de perturbations pouvant éventuellement aboutir au démarrage intempestif de la bascule. A noter que la seconde bascule que nous évoquerons au paragraphe suivant bénéficie également de cette même mesure.

### Emission du message d'accueil

Egalement, lors de l'apparition d'un état « haut » sur la sortie S4 de IC4 et par l'intermédiaire de D4, une seconde bascule monostable formée des portes NOR (III) et (IV) de IC2 prend son départ. Sa durée d'activation est plus faible que pour celle de la bascule affectée à la prise de ligne. Plus exactement, elle est d'environ 15 s. Elle est signalisée par l'illumination de la led jaune L3, alimentée par la sortie de la porte AND (I) de IC3, via R24.

Dès le début de l'état « haut » délivré par la bascule, le condensateur C5 se charge à travers R10. Il en résulte l'apparition d'un état « bas » sur la sortie de la porte NOR (III) de IC1, avec un léger retard de l'ordre de la seconde.

Pendant la durée de l'état « bas » appliqué sur les entrées (CE) et (PD) de la mémoire vocale IC5, cette dernière émet le message qui a été enregistré

auparavant. Nous avons déjà eu l'occasion d'évoquer le fonctionnement de ce composant dans notre numéro 344 de décembre 2009.

Les signaux « audio », correspondant à la restitution du message vocal, sont transmis dans la ligne téléphonique par voie de couplage magnétique. En effet, les sorties (SP+) et (SP-) sont reliées au second enroulement de 6 V du TRANSFO 2 par l'intermédiaire de R33. A noter que, grâce à l'inverseur I2, il est possible d'écouter ce message, à titre de test, sur un haut-parleur d'appoint. Cet inverseur comporte deux positions : la position N (Normal) et HP (Haut-parleur). Pour écouter le message, il suffit d'appuyer sur le bouton-poussoir (BP) pour activer la bascule monostable commandant l'émission du message vocal.

L'inverseur I1, quant à lui, sert à commander les fonctions « enregistrement » ou « restitution » du message vocal.

Il comporte également deux positions : la position N (Normal) correspondant à la restitution et la position E à celle (Enregistrement).

L'enregistrement du message s'effectue également en appuyant sur le bouton-poussoir (BP), comme nous le verrons au chapitre consacré à la réalisation pratique.

### Décodage des signaux DTMF

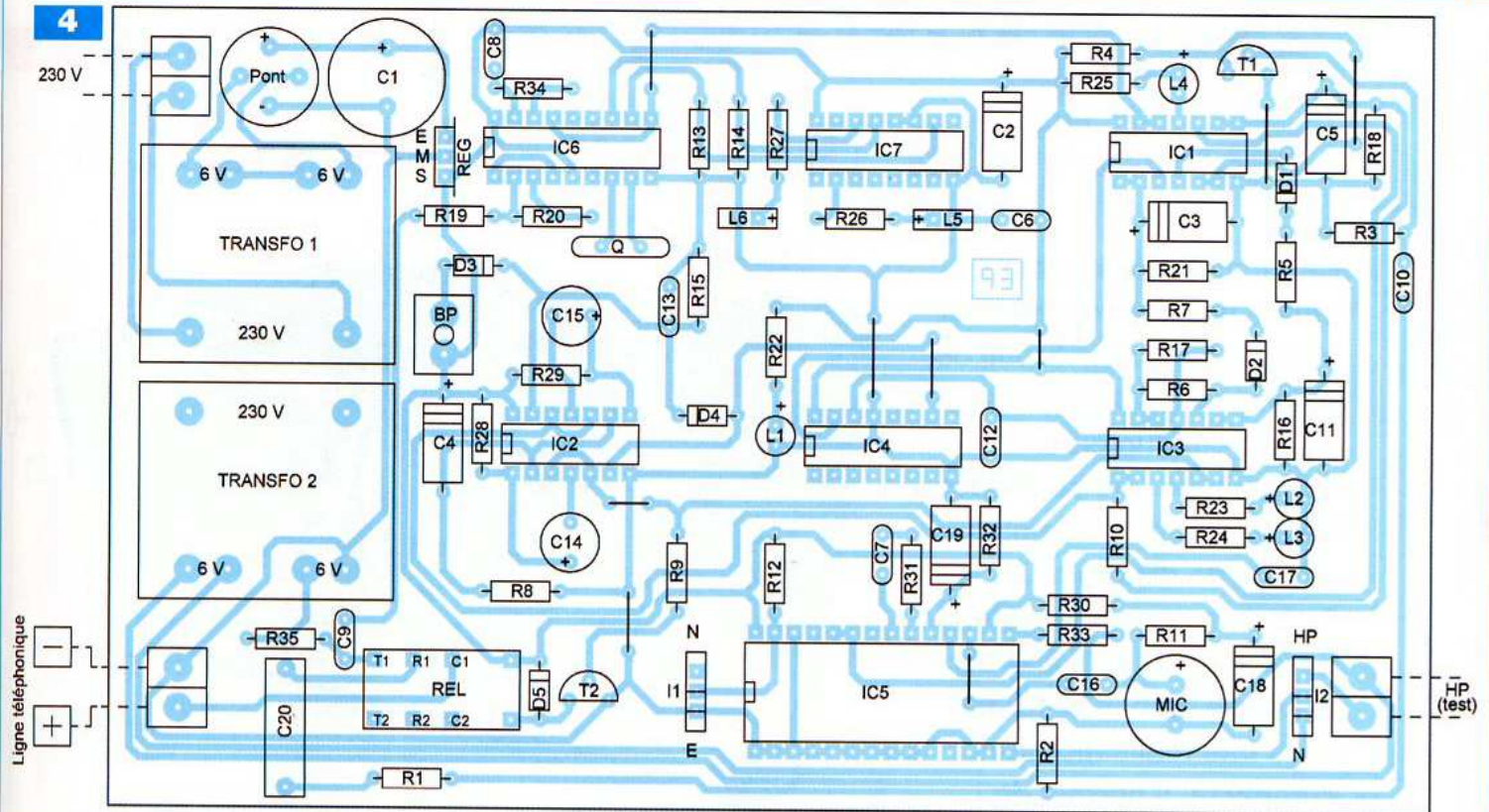
Le circuit intégré IC6 est un décodeur DTMF. Il est piloté par un quartz de 3,579545 MHz. Il est chargé de reconnaître les fréquences musicales DTMF générées dans la ligne téléphonique lorsque le correspondant « appelant » appuie sur une touche donnée. Par exemple, en appuyant sur la touche 1, les sorties Q1 et Q2 présentent la combinaison binaire 01 (sens de lecture Q2 → Q1). Si c'est la touche 2 qui est sollicitée, la combinaison binaire présentée est le 10.

Lorsque le décodage s'effectue correctement, la led jaune L4 s'illumine en guise de confirmation du bon fonctionnement du décodage.

Le circuit intégré IC7 est un décodeur BCD/décimal, dont seules les entrées A et B sont mises à contribution. C'est la raison pour laquelle les entrées C et D sont reliées à un état « bas » permanent. En effet, dans la présente application il s'agit simplement de décoder le nombre 1 ou 2.

Les sorties S1 et S2 alimentent respectivement les leds verte L5 et rouge L6, ce qui permet à l'utilisateur du montage de reconnaître les intentions du correspondant « appelant ».

4



## Nomenclature

### • Résistances

R1 : 470 k $\Omega$  (jaune, violet, jaune)  
 R2, R3 : 22 k $\Omega$  (rouge, rouge, orange)  
 R4 à R15 : 10 k $\Omega$  (marron, noir, orange)  
 R16 à R20 : 100 k $\Omega$  (marron, noir, jaune)  
 R21 : 220 k $\Omega$  (rouge, rouge, jaune)  
 R22 à R27 : 220  $\Omega$  (rouge, rouge, marron)  
 R28 : 82 k $\Omega$  (gris, rouge, orange)  
 R29 : 47 k $\Omega$  (jaune, violet, orange)  
 R30 : 2,2 k $\Omega$  (rouge, rouge, rouge)  
 R31 : 5,1 k $\Omega$  (vert, marron, rouge)  
 R32 : 470 k $\Omega$  (jaune, violet, jaune)  
 R33 : 4,7  $\Omega$  (jaune, violet, or)  
 R34 : 300 k $\Omega$  (orange, noir, jaune)  
 R35 : 330  $\Omega$  (orange, orange, marron)

### • Condensateurs

C1 : 2200  $\mu$ F / 25 V (sorties radiales)  
 C2 à C5 : 100  $\mu$ F/25 V  
 C6 à C9 : 0,1  $\mu$ F

C10 : 0,22  $\mu$ F  
 C11 : 22  $\mu$ F/25 V  
 C12, C13 : 10 nF  
 C14, C15 : 470  $\mu$ F/25 V (sorties radiales)  
 C16, C17 : 0,47  $\mu$ F  
 C18 : 47  $\mu$ F/25 V  
 C19 : 4,7  $\mu$ F/25 V  
 C20 : 0,22  $\mu$ F/250 V

### • Semiconducteurs

D1 à D5 : 1N 4148  
 L1 : led verte  $\varnothing$  3 mm  
 L2 : led rouge  $\varnothing$  3 mm  
 L3, L4 : led jaune  $\varnothing$  3 mm  
 L5 : led verte (rectangulaire)  
 L6 : led rouge (rectangulaire)  
 Pont de diodes  
 REG : 7805  
 T1, T2 : NPN / BC546 (BC547)  
 IC1, IC2 : CD 4001

IC3 : CD 4081  
 IC4 : CD 4017  
 IC5 : ISD 2560, 2575, 2590 (mémoire vocale)  
 IC6 : MT 8870 (décodeur DTMF)  
 IC7 : CD 4028

### • Divers

9 straps (1 horizontal, 8 verticaux)  
 3 supports 14 broches  
 3 supports 16 broches  
 1 support 18 broches  
 1 support 28 broches  
 3 borniers soudables de 2 plots  
 Q : quartz 3,579545 MHz  
 2 transformateurs 230 V / 2 x 6 V / 2,5 VA  
 BP : bouton-poussoir (miniature)  
 I1, I2 : inverseur unipolaire  
 REL : relais FINDER 5 V / 2 RT (série 3022)  
 MIC : micro (type Electrett)  
 HP : 4 ou 8  $\Omega$  (hors module)

## La réalisation pratique

### Le module

La figure 3 reprend le tracé des pistes du circuit imprimé.

L'implantation des composants fait l'objet de la figure 4.

Comme d'habitude, il est important de contrôler, plutôt deux fois qu'une, l'orientation correcte des composants polarisés. C'est le cas des condensa-

teurs électrolytiques, des circuits intégrés, des leds et celle du micro.

### Mise en service

Le montage ne nécessite pas de réglage. Dans un premier temps, il conviendra d'enregistrer le message vocal.

Pour cela, après avoir placé l'inverseur I1 sur la position (E) et avoir appuyé sur le bouton-poussoir, prononcer devant le micro le texte du message d'accueil.

Dans l'exemple évoqué en début d'article, la durée du message doit rester inférieure à 15 s. Si celui-ci devait être plus long, la valeur de R29 serait à augmenter pour aboutir à la durée souhaitée.

Rappelons que le message peut être auditionné, à titre de test, en connectant un haut-parleur sur les bornes prévues à cet effet.

R. KNOERR

# Amplificateur Hifi

## Push-Pull de pentodes EL95

Cet amplificateur met en œuvre un système hybride, composé d'un push-pull de EL95, piloté par un étage à semi-conducteurs. Il développe une puissance de  $2 \times 7$  Weff avec moins de 1 % de distorsion. Sa bande passante s'étend de 25 Hz à 30 kHz à -1 dB. Présenté en boîtier fermé sous une réalisation très compacte, il permet de sonoriser confortablement une pièce moyenne avec une qualité audiophile irréprochable.

**L**a pentode EL95 a été conçue pour équiper les meubles de « radio » des années 50 et les amplificateurs à faible consommation, comme ceux des magnétophones et des autoradios (photo A). Elle fut abondamment utilisée à partir de 1955 par les « majors » de la Hifi comme Telefunken, Grundig, Philips, Siemens et leurs sous-marques. L'avantage certain de ce tube par rapport à son challenger la EL84, c'est sa faible consommation de chauffage : 200 mA et sa faible tension d'anode de 200 à 250 Vdc (figure 1).

Montée en push-pull, elle développe néanmoins 8 W musicaux.

### Le schéma

#### Le circuit d'entrée

Bien qu'équipé de transistors, nous avons repris la configuration classique utilisée pour un circuit à tubes : un étage amplificateur d'un gain de



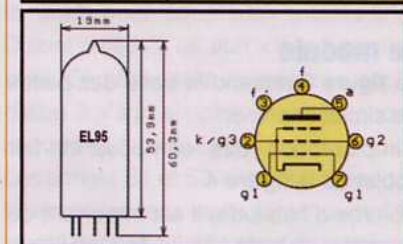
30 dB, suivi d'un déphaseur de type cathodyne (figure 2). De plus, l'établissement des polarisations est identique. Les transistors à effet de champ BS107 ou BS108 supportent une tension Vds de 200 V et se polarisent avec un Vgs de -2 V, pour un courant de quelques milliampères. Ils présentent une pente de 60 mA/V aux faibles courants.

Le transistor Q1, monté en source commune, est polarisé à +40 Vdc, ce qui, par R9 (47 k $\Omega$ ) fixe le courant à 0,85 mA. La tension du drain, chargé par R8 (100 k $\Omega$ ), s'établit alors vers +150 Vdc. Câblé en source commune, le gain s'élève à plus de 600. C'est pourquoi il faut le réduire en introduisant une résistance entre la source et la masse. Avec une valeur de 3,3 k $\Omega$  en R11, le gain sans la contre-réaction globale s'établit à 30 dB.

Le transistor Q2 est monté en déphaseur. Les signaux aux « source et drain » sont d'égale amplitude et de phase opposée. Avec une tension d'alimentation de +235 Vdc, le signal maximal obtenu peut atteindre 60 Vpp sur chacune des électrodes, ce qui est largement excédentaire pour « piloter » les tubes de sortie.



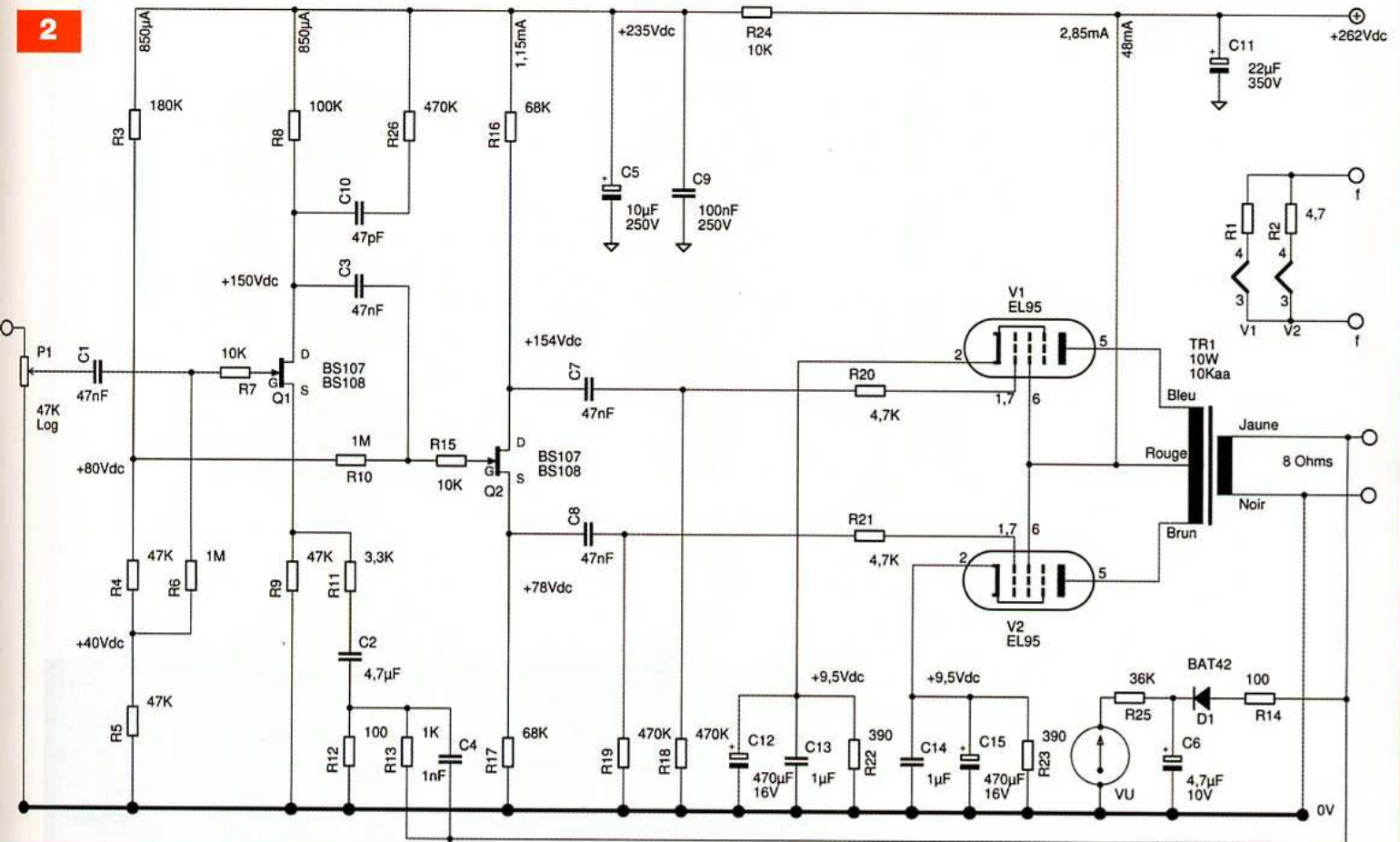
EL95 - 6DL5	
Filament	6,3 V / 0,2 A
Vak	250 V
Vg2	250 V
Vg1	-9,0 V
Ik	24 mA
Wa	6 W
Ig2	4,5 mA
Wg2 max	1,25 W
$\mu$	5 mA/V
Ri	80 K $\Omega$



1



2



## Le push-pull

Afin d'éviter de devoir appairer les tubes, nous avons opté pour des résistances de cathodes séparées. La tension  $V_k$  s'établit à +9,5 Vdc environ. A ce propos, nous avons constaté une constance étonnante dans les points de fonctionnement de ces EL95. La douzaine de tubes à notre disposition est interchangeable sans grande variation de polarisation, donc de courant de « cathode ». Les anodes sont chargées par le transformateur de sortie d'impédance 10 k $\Omega$ . Les grilles « écran » sont reliées directement à la haute tension. Le courant de cathode, c'est à dire anode + G2 s'établit à 24,5 mA, dont 20 mA pour l'anode. La dissipation anodique fait 5 W et nous fonctionnons en classe AB. A noter également que l'écrêtage se produit de manière assez douce à l'inverse des amplificateurs à semi-conducteurs.

## Le transformateur de sortie

Le modèle choisi est un Hammond 1609. L'impédance primaire est de

10 k $\Omega$  avec prises à 40%. Le secondaire permet le raccordement fixe de charges de 4  $\Omega$ , 8  $\Omega$  et 16  $\Omega$ . La bande passante s'étend de 30 Hz à 30 kHz pour 10 W. Les prises « écran » ne sont pas utilisées et comme la puissance de sortie du push est spécifiée à 7 W, la bande passante descend à 22 Hz à -1 dB.

## La contre-réaction

Une portion du signal de sortie, prélevée directement au bornier du HP, est réinjectée dans le circuit de source de Q1.

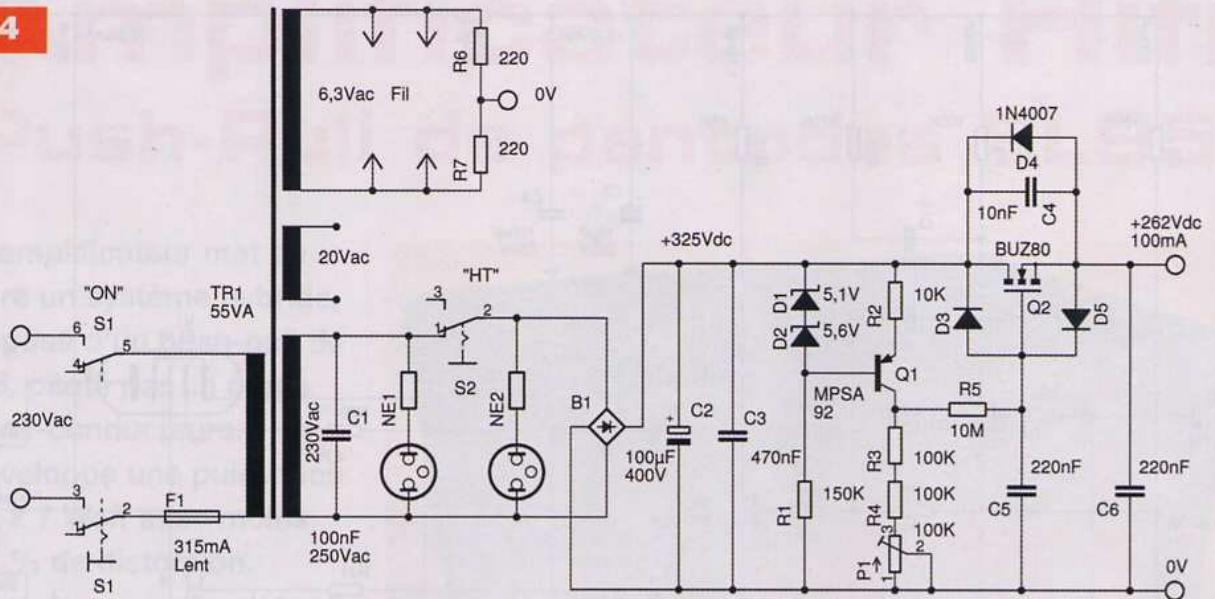
Le taux de contre-réaction appliqué s'élève à 12 dB, sans qu'il n'y ait d'accrochage ni de « motor-boating ».

**Une remarque importante :** les étages de sortie des amplificateurs à tubes sont conçus pour être chargés par une impédance bien définie, 10 k $\Omega$  dans le cas présent. Cette impédance est réalisée en chargeant la sortie par l'impédance de charge. En l'absence de cette charge, un amplificateur à tubes contre-réactionné peut se révéler instable ! Par la contre-réaction,

l'impédance de sortie est abaissée à 2,6  $\Omega$ , ce qui porte le facteur d'amortissement à 3.

Mais pourquoi diminuer la bande passante des éléments actifs du circuit ? Si la bande passante des circuits est largement supérieure à 100 kHz, la bande passante de l'amplificateur est limitée par son élément le plus faible : le transformateur de sortie. La contre-réaction permet par un amortissement du gain global, de linéariser la courbe de réponse en fréquence. Si cela fonctionne bien en régime sinusoïdal, il en va tout autrement en présence d'un transitoire. En effet, le transformateur de sortie retarde le passage du transitoire et le signal réinjecté dans le circuit de contre-réaction arrive quelques microsecondes plus tard pour contrôler le gain. Pendant ce court laps de temps, les circuits d'attaque satureront les EL95 avant de se stabiliser sous l'action de la contre-réaction. Cette surtension caractéristique est directement visible aux grilles des EL95 en présence d'un signal carré (figure 3). Le rôle du circuit d'amortissement

4



R26 / C10 est de limiter la bande passante interne à 30 kHz, de temporiser la progression des transitoires et, par conséquent, empêcher le fonctionnement non-linéaire du push-pull. Ce phénomène n'existe pas en l'absence de contre-réaction. Le temps de montée est de 4 µs.

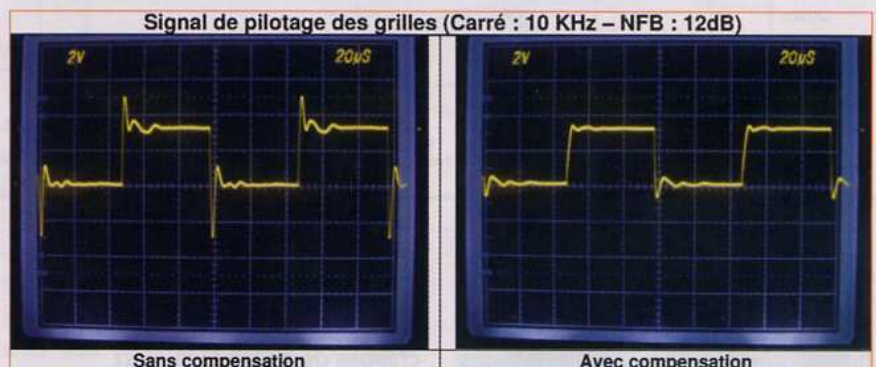
## Le circuit d'alimentation

Le transformateur torique présente trois secondaires : 6,3 Vac sous 4 A, 20 Vac et 230 Vac sous 130 mA, pour une puissance nominale disponible au secondaire de 58 W (figure 4). Il est disponible chez « Wuesten Rohre » en Allemagne sous la référence TRA801. Le courant total de chauffage fait 800 mA et pour ce courant, la tension secondaire monte à 7,5 Vac.

Les résistances R1 et R2 de 4,7 Ω placées en série avec les filaments, sur les cartes amplificatrices, la font retomber à 6,3 Vac.

La tension des filaments est fixée à la masse par les résistances R6 et R7 placées sur la carte d'alimentation.

L'alimentation « haute tension » de 262 Vdc est stabilisée. Le but de cette stabilisation est d'abord de maîtriser les variations de la tension du secteur. Cette tension peut varier de 225 à 240 Vac et, dans ces limites, la variation de la HT n'excède pas 1 Vdc. Le transistor Q1, les diodes zénères D1 et



D2 et la résistance de « pied » R2 sont montés en source de courant pour le circuit collecteur. Les 1 mA qui parcourent R2 développent aux bornes de R3, R4 et P1 une tension stabilisée qui sera ajustée afin d'obtenir +262 Vdc en sortie. Cette tension est encore filtrée par la cellule R5 / C5 et est appliquée sur la «gate» du transistor MOSFET (Q2). La résistance interne de la HT est de l'ordre de 10 Ω, ce qui élimine également les risques d'oscillation à basse fréquence du type « Motor boating ».

La dissipation du ballast est de 6 W pour une tension secteur de 230 Vac. De plus, ce circuit permet de se passer de la self de filtrage « choke ».

Le bruit résiduel de la HT est de 500 µVac et de 40 µVac après R24. La constante de temps 10 MΩ / 220 nF a pour effet de temporiser la

montée de la haute tension qui met environ 20 s pour s'établir. Un commutateur permet de couper temporairement la HT pour les phases de repos. La consommation au primaire est de 55 VA sous 230 Vac.

## Mise en œuvre

### Le boîtier

Comme dans les « sixties », nous avons opté pour un boîtier fermé. Le boîtier, disponible chez Conrad sous la référence 520470, mesure 250 x 150 x 100 mm. La taille modeste de ce coffret permet néanmoins d'y rassembler tous les composants, sans que cela ne se transforme en un fouillis inextricable.

L'usinage du boîtier sera réalisé avant le montage des cartes. La photo B et la figure 5 présentent l'agencement

3



général et les diverses cotes d'usinage. Toutes les cotes sont référencées par rapport à l'axe de symétrie.

Les deux cartes amplificatrices sont placées verticalement et fixées par les quatre vis qui ferment le coffret.

Marquer l'alignement des deux socles RCA sur la face arrière.

Il est prudent de vérifier le marquage à l'aide des divers éléments avant de forer les trous.

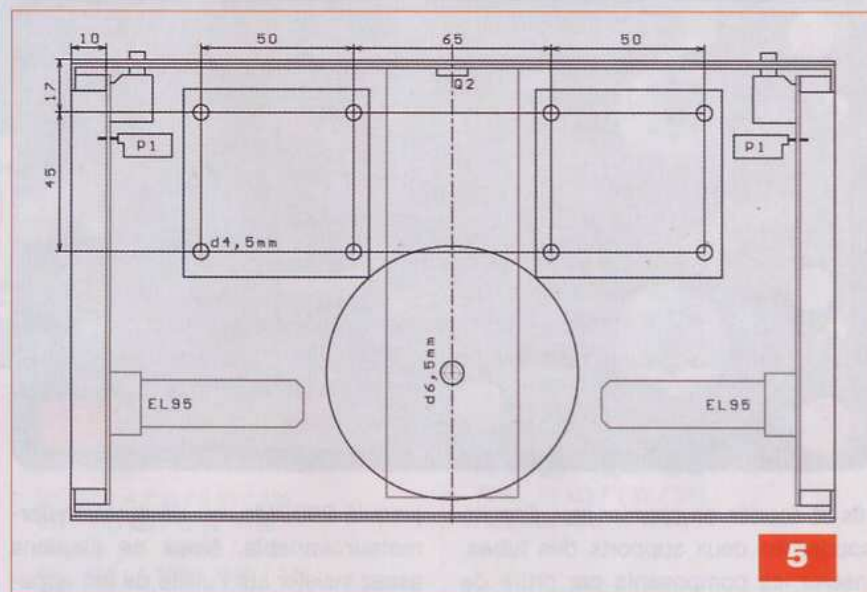
Le transformateur d'alimentation est fixé contre le fond du boîtier. La carte d'alimentation est fixée par la même vis M6 de 55 mm, mais positionnée 5 mm au-dessus du transformateur.

Les deux papillons en vinyle qui ensèrent la carte d'alimentation sont disponibles au rayon sanitaire des magasins de bricolage.

Le perçage de Q2 est réalisé « in situ » avec le seul Q2 monté.

La face avant a été gravée par la société Schaeffer (photo C). La face arrière (photo D) ne demande pas une grande précision hormis les passages des deux socles RCA.

Afin d'améliorer la ventilation par convection, il y a lieu, sur le capot supérieur, de libérer les ouvertures de



ventilation. Cette opération très simple se fait à l'aide d'une bonne pince coupante (photo E).

Pour le capot inférieur, nous éliminerons la matière de manière à libérer trois ouvertures de chaque côté, situées sous les tubes. L'opération un peu plus ennuyeuse (photo F) est effectuée à l'aide d'une mini-disqueuse (type Dremel).

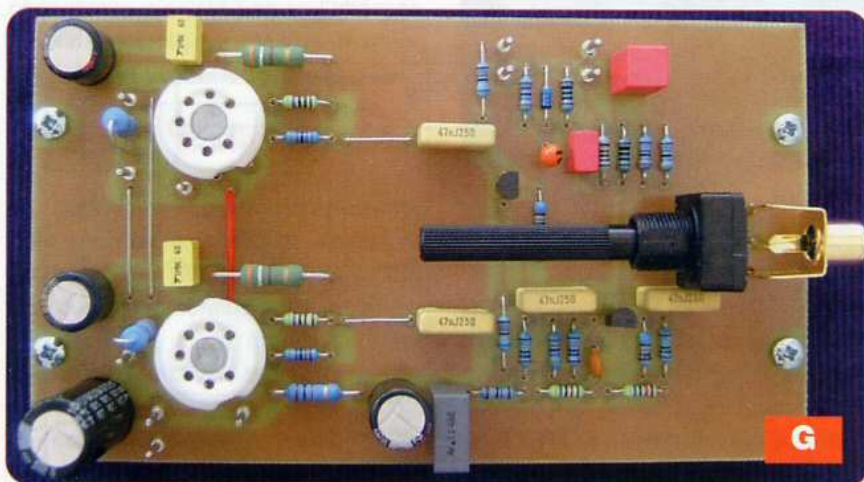
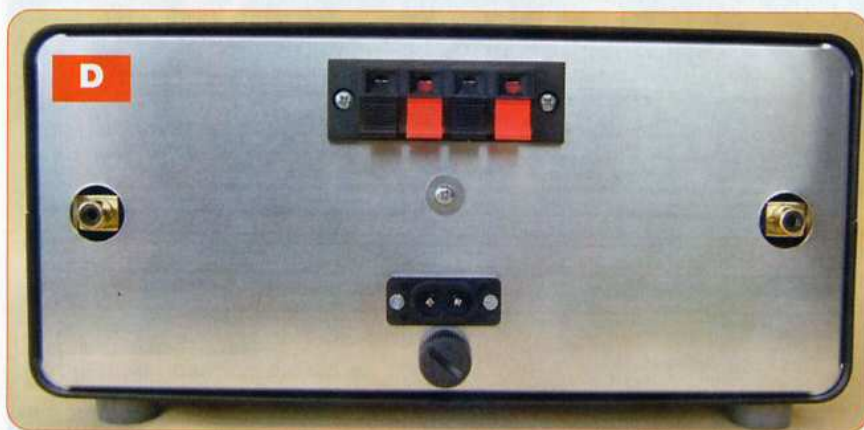
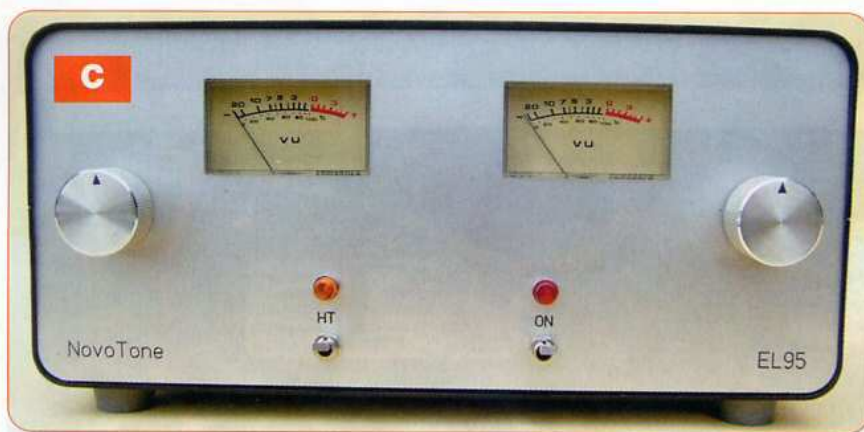
Après s'être assuré que tous les

ensembles trouveront leur place, nous pouvons passer au montage des divers composants sur les circuits imprimés.

## Les circuits imprimés

### La carte amplificatrice

Le circuit imprimé du module amplificateur mesure 79 x 140 mm (figure 6). Les douze picots de 1,3 mm sont insé-



rés et soudés en premier lieu. Ensuite souder les deux supports des tubes. Insérer les composants par ordre de grandeur croissante.

Il y a cinq pontages. Le pontage HT vers G2 de V2 doit être isolé.

Se reporter à la **figure 7** et contrôler le câblage avec la **photo G**.

Il est préférable de tester la carte en dehors du châssis. A partir de 30 Vdc de HT, la carte est opérationnelle.

Un signal en entrée de 100 mVac se retrouve amplifié d'un facteur 5 en sortie. Un test complet nécessite une tension d'alimentation continue, variable

jusqu'à 260 Vdc, ou un autotransformateur variable. Nous ne saurions assez insister sur l'utilité de cet appareil en travaillant avec des tubes.

Le premier test se fait sans les tubes : la tension d'alimentation des semi-conducteurs se stabilisera à +237 Vdc environ.

Vérifier que les tensions présentes aux broches des transistors correspondent bien à celles du schéma.

Après insertion des tubes, le raccordement des trois fils du primaire du transformateur de sortie (sans relier la contre-réaction), il faut alimenter



les filaments pendant une minute et appliquer ensuite, progressivement, la haute tension en surveillant la tension aux anodes et grilles « écran » (G2) des EL95. Celles-ci doivent progresser jusqu'à +262 Vdc.

La tension aux cathodes (R22-R23) s'établit à +9,5 Vdc environ.

### La carte d'alimentation

La carte d'alimentation mesure 140 x 43 mm (**figure 8**). Elle comprend vingt picots de 1,3 mm et embarque tous les éléments de la stabilisation. La résistance R1 de 150 kΩ est soudée à 5 mm de la carte. Le transistor ballast BUZ80FI ne nécessite pas d'intercalaire ni de canon isolant. Se reporter à la **figure 9** et à la **photo H**.

La carte sera testée en dehors du boîtier, mais sans charge.

La tension s'établira à +262 Vdc après réglage de P1.

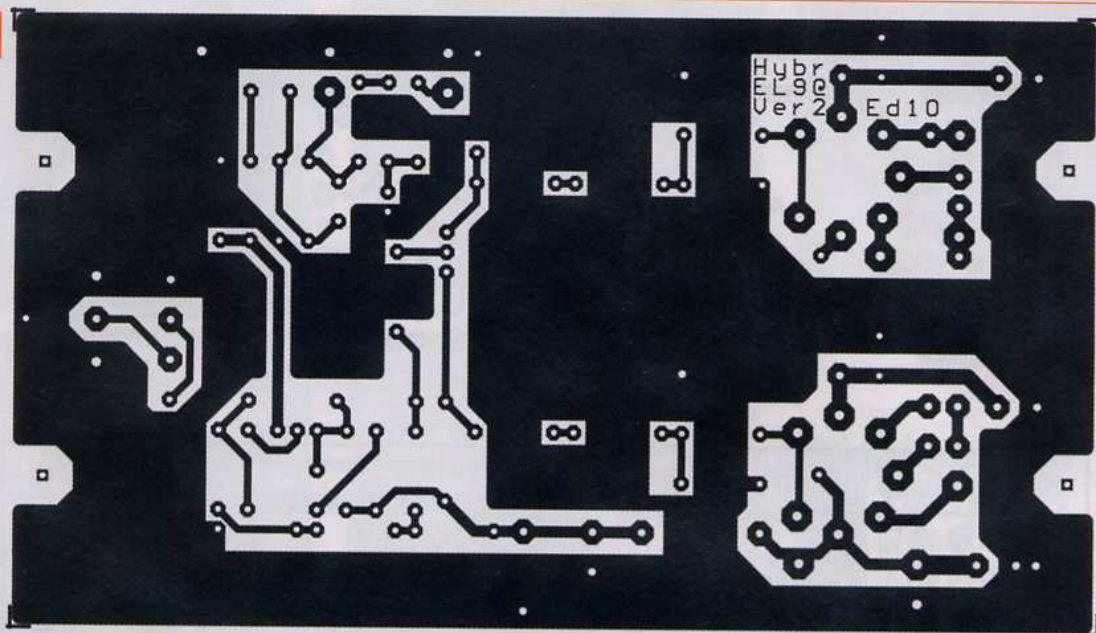
### Le montage final

Petit rappel : il est recommandé de réaliser la partie mécanique avant l'assemblage des cartes, ce faisant nous éviterons les surprises désagréables. Avec un marquage soigneux, tous les éléments doivent trouver leur place sans forcer.

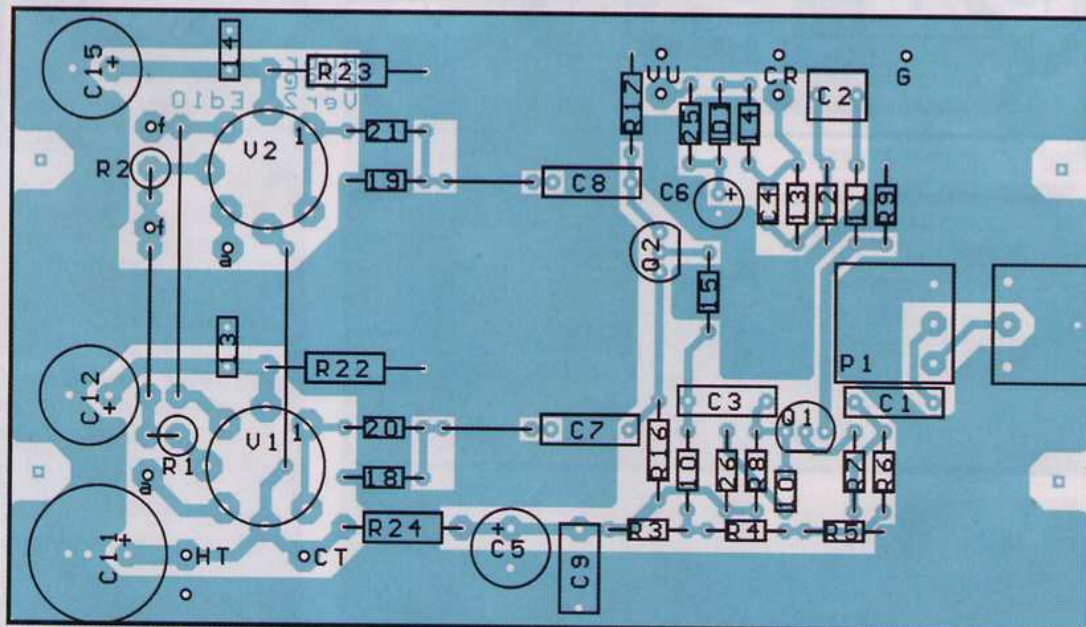
Les faces avant et arrière, bien que reliées aux divers éléments, sont amovibles.

Les deux transformateurs de sorties sont placés sur des entretoises M4 / F-F de 10 mm de haut. Les fils inutilisés sont isolés et enroulés sous les transfos. Les Vumètres sont fixés à

6



7



## Nomenclature

### CARTE AMPLIFICATRICE

#### • Condensateurs

C1, C3, C7, C8 : 47 nF / 250 V / 10 mm  
 C2 : 4,7  $\mu$ F / 50 V / 5 mm  
 C4 : 1 nF / 100 V / 5 mm  
 C5 : 10  $\mu$ F / 250 V / 5 mm  
 C6 : 4,7  $\mu$ F / 10 V / 2,5 mm  
 C9 : 100 nF / 250 V / 10 mm  
 C10 : 47 pF / 500 V / 5 mm  
 C11 : 22  $\mu$ F / 350 V / 5 mm  
 C12, C15 : 470  $\mu$ F / 16 V / 5 mm  
 C13, C14 : 1  $\mu$ F / 50 V / 5 mm

#### • Résistances

R1, R2 : 4,7  $\Omega$  / 2 W / 5%  
 R3 : 180 k $\Omega$  / 1/2 W / 1%  
 R4, R5, R9 : 47 k $\Omega$  / 1/2 W / 1%  
 R6, R10 : 1 M $\Omega$  / 1/2 W / 1%  
 R7, R15 : 10 k $\Omega$  / 1/2 W / 1%  
 R8 : 100 k $\Omega$  / 1/2 W / 1%  
 R11 : 3,3 k $\Omega$  / 1/2 W / 1%  
 R12, R14 : 100  $\Omega$  / 1/2 W / 1%  
 R13 : 1 k $\Omega$  / 1/2 W / 1%  
 R16, R17 : 68 k $\Omega$  / 1/2 W / 1%  
 R18, R19, R26 : 470 k $\Omega$  / 1/2 W / 1%  
 R20, R21 : 4,7 k $\Omega$  / 1/2 W / 1%

R22, R23 : 390  $\Omega$  / 2 W / 5%  
 R24 : 10 k $\Omega$  / 1 W / 5%  
 R25 : 36 k $\Omega$  / 1/2 W / 1%

#### • Divers

D1 : BAT42, 1N6263  
 P1 : 47 k $\Omega$  / Log (Volume)  
 Q1, Q2 : BS107, BS108  
 V1, V2 : EL95 / 6DL5  
 12 picots de 1,3 mm  
 1 socle RCA, mono, pour CI  
 2 supports heptal pour CI  
 4 entretoises M3 / F-F 10 mm

l'aide d'un ressort tendu entre deux œilletons collés à l'époxy.

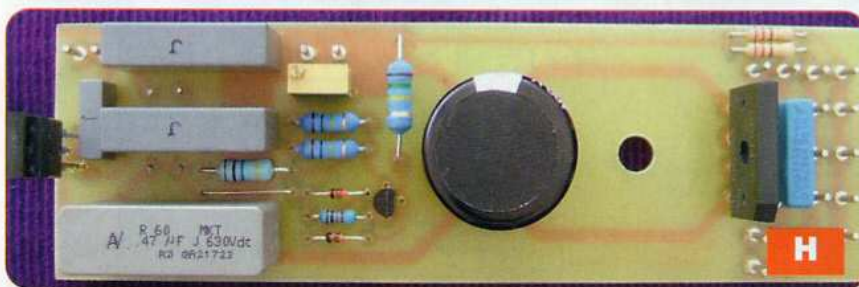
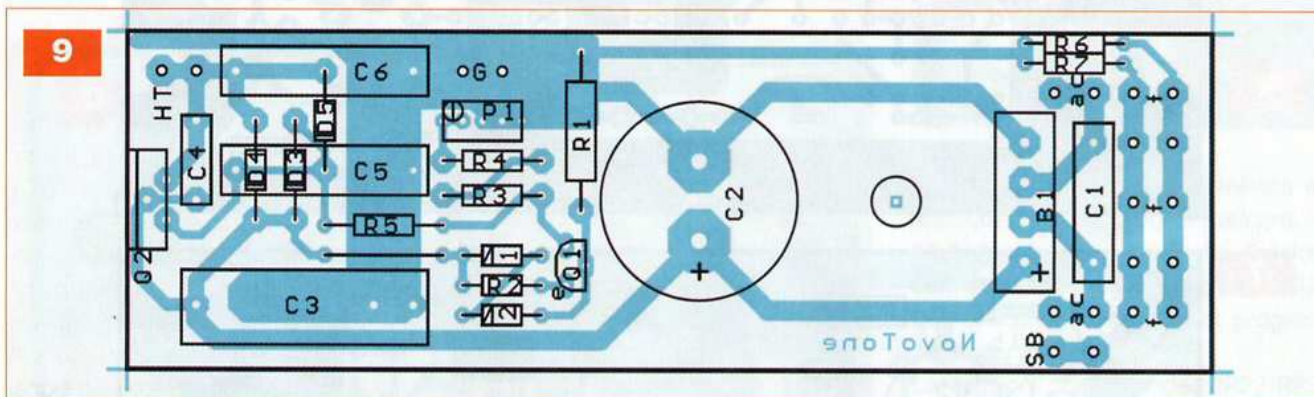
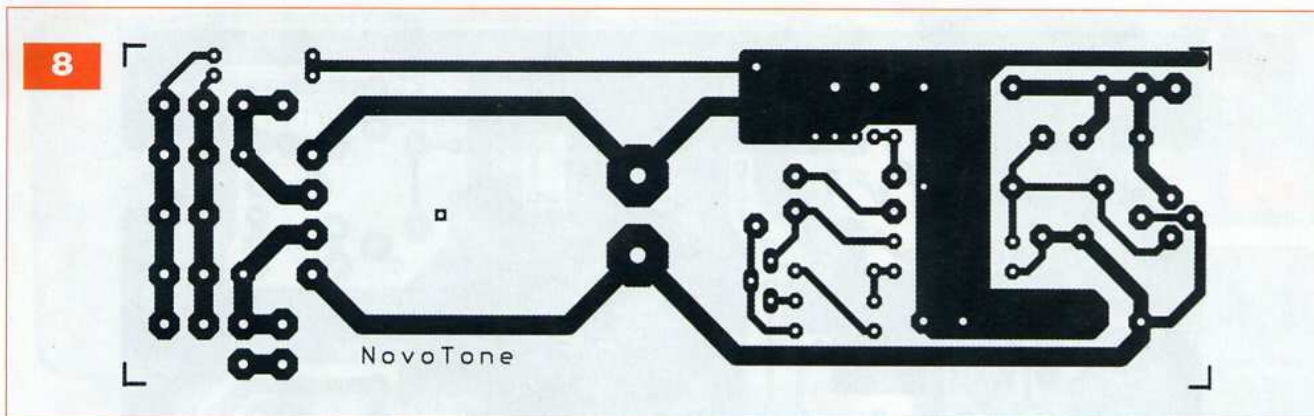
Tout ce « petit monde » est enfin interconnecté comme montré sur les schémas théoriques des figures 2 et 4.

### Les masses

L'ensemble des circuits est « flottant ». La mise à la masse au châssis se fait en un seul point, via la vis de fixation du socle HP (photo I).

S'assurer que, sans ce contact de masse, le circuit est bien « flottant » par rapport au châssis.

Si ce n'est le cas, chercher et lever la « fuite » coupable.



## Nomenclature

### CARTE ALIMENTATION

#### • Condensateurs

- C1 : 100 nF / 250 Vac / 15 mm
- C2 : 100 µF / 400 V / 10 mm
- C3 : 470 nF / 400 V / 27,5 mm
- C4 : 10 nF / 400 V / 10 mm
- C5, C6 : 220 nF / 400 V / 22,5 mm

#### • Résistances

- R1 : 150 kΩ / 2 W / 5%
- R2 : 10 kΩ / ½ W / 1%
- R3, R4 : 100 kΩ / 1 W / 5%
- R5 : 10 MΩ / ¼ W / 5%
- R6, R7 : 220 Ω / ½ W / 5%

#### • Divers

- B1 : Pont redresseur 400V / 1A
- D1 : Zéner 5,1 V / 400 mW
- D2 : Zéner 5,6 V / 400 mW
- D3, D4, D5 : 1N4007
- P1 : 100 kΩ / 10 T
- Q1 : MPSA92, 2N5401
- Q2 : BUZ80, BUZ80FI, BUZ81
- 20 picots de 1,3 mm

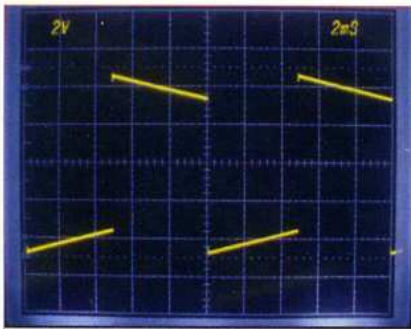
## Nomenclature

### NOMENCLATURE DIVERS

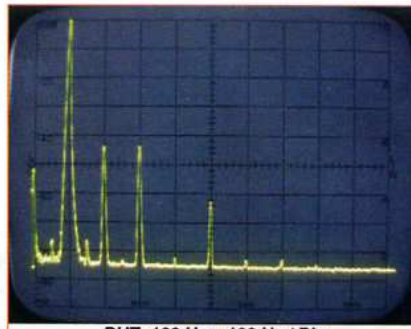
- Boîtier Conrad 520470
- Socle secteur 1A
- Socle Fusible
- Fusible 315mA - Lent
- 2 passages d'axe 6 mm

- 2 manchons de 6 mm
- 2 allonges d'axe 85 mm
- 2 boutons
- 2 vumètres Anders ST7
- 1 commutateur 2 pôles (ON)
- 1 commutateur 1 pôle (HT)
- 1 socle HP, stéréo

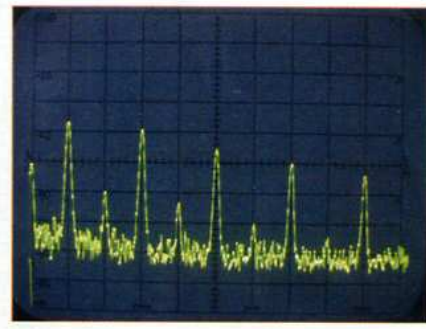
- 1 transformateur d'alimentation : 50VA - 230/230/6,3V
- 2 transformateurs de sorties : 10 kΩ / 10 W
- 8 entretoises de 10 mm
- 4 souliers Faston de 4 mm (socle HP)
- 40 souliers de 1,3 mm



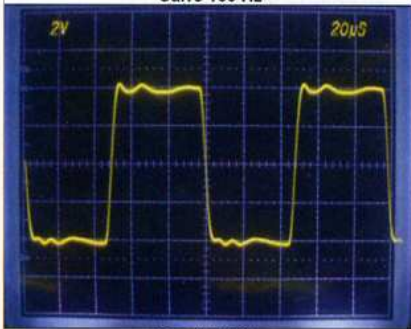
Carré 100 Hz



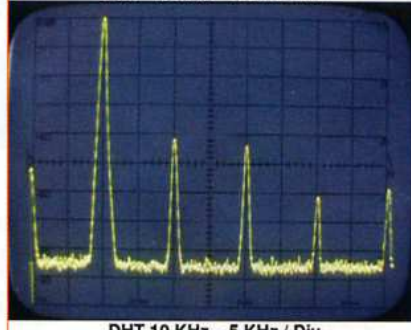
DHT 100 Hz – 100 Hz / Div



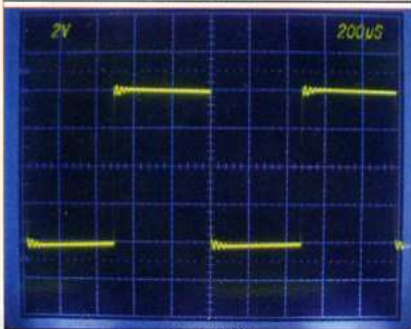
13



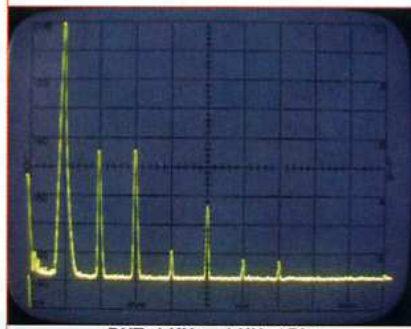
Carré 10 KHz



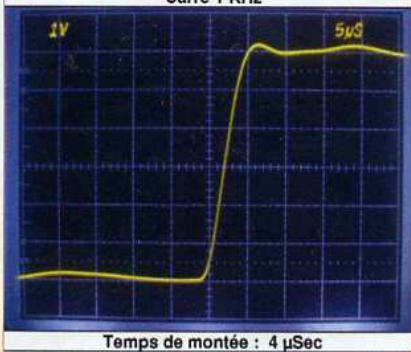
DHT 10 KHz – 5 KHz / Div



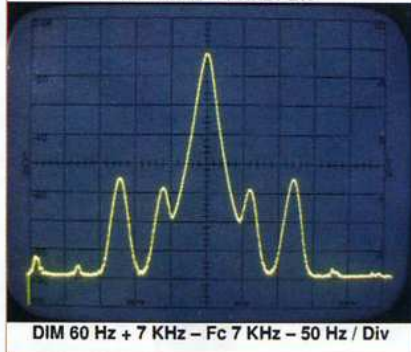
Carré 1 KHz



DHT 1 KHz – 1 KHz / Div



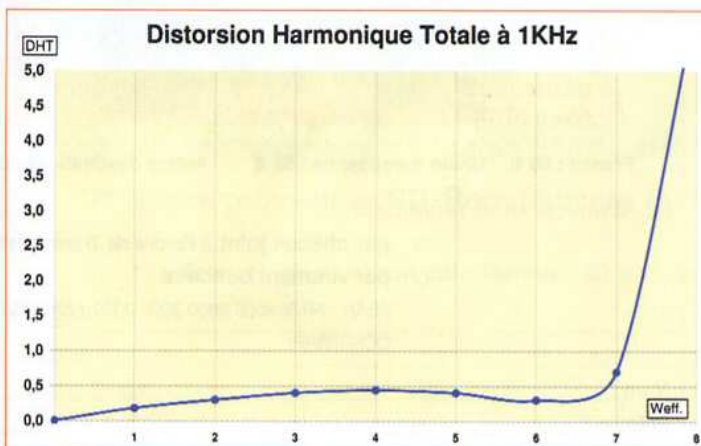
Temps de montée : 4 µSec



DIM 60 Hz + 7 KHz – Fc 7 KHz – 50 Hz / Div

10

12



11

## Mise sous tension

Dans un premier temps, ne pas raccorder les deux fils des contre-réactions aux cellules R13/C4.

Les deux sorties HP doivent être chargées. Pour la sortie inutilisée pendant le test, une résistance de  $10 \Omega / 2 W$  fera l'affaire. Basculer les deux commutateurs et vérifier la montée progressive des tensions jusqu'à obtenir les 6,3 Vac de chauffage et les 262 Vdc de HT. Avec les potentiomètres au maximum, injecter un signal de 100 mVac et « monitorer » la sortie. C'est le moment de raccorder les deux fils de la contre-réaction. Le signal en sortie doit s'effondrer d'un facteur 4 (=12 dB). Si au contraire vous constatez un accrochage, il y a lieu d'inverser le câblage des deux fils du primaire.

## Quelques mesures

Les mesures classiques sur notre prototype vous sont présentées aux figures 10 à 14.

La réponse aux signaux carrés, figure 10, est excellente. Le dépassement est faible et le temps de montée de l'ordre de 4 µs. La fréquence de coupure se situe vers 80 kHz à -3 dB. L'ajout d'une réactance, composée d'une capacité de 1 µF en série avec une résistance de 8 Ω, laisse le signal imperturbable.

La mesure du taux de distorsion, à 1 dB de la puissance nominale, donne 0,3 %. La représentation spectrale à la puissance nominale montre la présence, en égale amplitude, des harmoniques 2 et 3, mais situés 46 dB sous la fondamentale. Au seuil de 2 % de DHT, la puissance « rendue » est de 7,5 W (figure 11). L'écrêtage commence au-dessus de 7 Weff, mais de manière assez douce, ce qui, à l'écoute, donne l'impression d'une puissance

## Caractéristiques Techniques

Puissance nominale	2 x 7 Weff
Puissance impulsionnelle	2 x 8 W
DHT + Bruit à 7 Weff	< 1%
Distorsion d'intermodulation à 6 Weff	< 0,5%
Temps de montée	4 µSec
Sensibilité	1 Vac pour 6 W
Réponse en fréquence à -1 dB à 6 W	25 Hz → 30 KHz
Diaphonie 10 Hz → 10 KHz	> 60 dB
Impédance de sortie	8 Ω
Impédance d'entrée	47 KΩ
Taux de contre-réaction (NFB)	17 dB
Impédance interne	2,6 Ω
Facteur d'amortissement (DF)	3
Bruit de fond (H&N)	< 200 µV Lin - 50µV A-Pond
Rapport S/B (Flat SNR) à 1 W	> 80 dB Lin
Rapport S/B (A-Weighted) à 1 W	> 96 dBA
Tubes: 4	EL95
Consommation au repos (SB)	230 V - 32 mA - 7 VA
Consommation	230 V - 240 mA - 55 VA
Dimensions	250 x 150 x 110 mm
Poids	4,8 Kg

14

ce nettement supérieure. A noter, qu'avec une tension de 270 Vdc, la puissance de sortie atteint 8 Weff, mais nous sommes au maximum de la dissipation anodique tolérée.

La mesure de la distorsion d'intermodulation se fait en injectant deux signaux de 60 Hz et 7 kHz, dans un rapport de 12 dB (4 à 1).

Les deux raies latérales, situées à 60 Hz de part et d'autre de la raie à

7 kHz, sont à 56 dB du signal pilote à 0 dBV de 60 Hz (figure 12). La figure 13 montre les bruits et ronflements résiduels, le niveau de référence est placé à -40 dBV. L'ondulation à 50 Hz se trouve à -77 dBV et les harmoniques suivants sont inférieurs à -80 dBV. Le bruit mesuré en sortie fait 140 µV-Lin ou 50 µVac en pondération A. Ceci nous donne un rapport signal/ bruit supérieur à 80 dB-Lin pour 1 W en sortie.

## Spécifications du projet

Se reporter aux caractéristiques techniques mentionnées en figure 14.

## Conclusion

Bien que d'une puissance de 2 x 7 Weff, assez modeste au vu de ce qui est proposé aujourd'hui sur le marché de l'audio, nous avons été surpris par la puissance apparente de cet amplificateur. Les graves sont rendus sans traînage et les aiguës avec une excellente précision. Le son est très agréable, sans coloration particulière et n'agresse pas nos sens. Associé à des enceintes de qualité, il restitue la musique classique et le jazz avec une excellente musicalité.

JL. VANDERSLEYEN

Pour les données de fabrication, de la carte imprimée ou quelque problème d'approvisionnement, n'hésitez pas à me contacter à l'adresse : [jl.vandersleyen@skynet.be](mailto:jl.vandersleyen@skynet.be) ou via notre site [www.novotone.be](http://www.novotone.be)

# GO TRONIC

[www.gotronic.fr](http://www.gotronic.fr)

### ROBOT PICAXE BOT120N

Châssis équipé de 2 moteurs indépendants et commandé par une carte contrôlée par un PICAXE-20X2 programmable en Basic. Assemblage facile et rapide sans soudeuse. Livré avec deux leds, un buzzer, un module suiveur de ligne, un support de stylo, un connecteur pour servomoteur et une détection d'obstacles sur l'avant. Options possibles: pack opto BOT121, détecteur ultrasonique SRF05, servomoteurs, télécommande infrarouge TVR010. Nombreux exemples de programmation décrits dans le manuel. Plus de détails sur [www.gotronic.fr](http://www.gotronic.fr).



Type	Code	Prix ttc
BOT120N	25248	59.95 €
AXE026 (câble série)	25215	5.20 €
AXE027 (câble usb)	25216	17.90 €

### MICROCONTRÔLEURS PICAXE

Les microcontrôleurs PICAXE se programment facilement en BASIC ou de façon graphique. Spécifications et documentations sur [www.gotronic.fr](http://www.gotronic.fr).

Type	Entrées/sorties	Code	Prix ttc
PICAXE-08M2	1-5 E/S	25280	2.40 €
PICAXE-14M2	10 E/6 S	25281	3.30 €
PICAXE-20M2	16 E/8 S	25284	3.55 €
PICAXE-20X2	18E/S config.	25208	5.60 €
PICAXE-18M2	16 E/S	25282	5.50 €
PICAXE-28X1	0-12 E/9-17 S	25204	8.90 €
PICAXE-28X2	PIC18F25K22	25209	9.40 €
PICAXE-28X2-5V	PIC18F2520	25206	7.35 €
PICAXE-40X1	8-20 E/9-17 S	25205	8.95 €
PICAXE-40X2	33 E/S config.	25207	9.85 €

35ter, Route Nationale - BP 45  
08110 BLAGNY (FRANCE)  
E-mail: [contacts@gotronic.fr](mailto:contacts@gotronic.fr)

Tél.: 03.24.27.93.42  
Fax: 03.24.27.93.50

### INTERFACE PHIDGET 1014

Solution simple et pratique pour commuter 4 relais de puissance directement à partir d'un port USB de votre PC. 9 langages de programmation possibles. Applications: commande de lampes, moteurs, etc. Livrée avec câble USB. Module prêt à l'emploi. Plus de détails sur [www.gotronic.fr](http://www.gotronic.fr).



Type	Code	Prix ttc
1014	25440	53.80 €

### ROBOT VEX AUTONOME

Grâce à votre aide et celle du microcontrôleur Cortex, votre robot apprend à se débrouiller seul! Options avancées de programmation: plus de moteurs, plus de capteurs, plus de comportements. Programmation et débogage réalisés avec câble USB fourni ou kit de programmation sans fil (en option). Informations sur [www.gotronic.fr](http://www.gotronic.fr).



Type	Code	Prix ttc
276-1750	25603	399.99 €
LOGICIEL EASYC	25650	129.99 €
Livraison 24H Chronopost:		12 €
Livraison 48H Colissimo:		8 €
Livraison 1 semaine:		5.90 €
CB ou chèque à la commande		

**Et si on parlait tubes...**  
**33 COURS**  
**EN UN SEUL CD-ROM**  
Connaître et maîtriser le fonctionnement des tubes électroniques

Bon à retourner à : **TRANSOCÉANIC - 3, boulevard Ney 75018 Paris - France**

Je désire recevoir le CD complet 33 premiers cours (fichiers PDF) « Et si on parlait tubes... »

France : 50 € Union européenne : 52 € Autres destinations : 53 €

J'envoie mon règlement

- par chèque joint à l'ordre de Transocéanic
- par virement bancaire

(IBAN : FR76 3005 6000 3000 3020 1728 445/BIC : CCFRFRPP)

Nom : \_\_\_\_\_

Prénom : \_\_\_\_\_

Adresse : \_\_\_\_\_

Code Postal : \_\_\_\_\_ Ville-Pays : \_\_\_\_\_

Tél. ou e-mail : \_\_\_\_\_



# LA PERFORMANCE AERONAUTIQUE ET SPATIALE AU SERVICE DE L'AUDIO

## TRANSFORMATEURS D'ALIMENTATION

Faible induction 1 Tesla - primaire 230V avec écran



6 rue François Verdier  
31830 PLAISANCE DU TOUCH  
Tél 05 61 07 55 77 / Fax 05 61 86 61 89  
E-mail : contactacea@acea-fr.com  
Web : www.acea-fr.com



DE NOMBREUX AUTRES PRODUITS SONT DISPONIBLES SUR DEMANDE  
FOURNITURE DE CES PRODUITS EN KITS: Frais de port offert !

### SELF

LED 146-152	EI/10H	64.00 €	LED 161-162 7H	52.00 €
LED 151-170	Circuit C/3H	52.00 €	LED 175	33.50 €

### LAMPES UNITAIRES

5725 CSF + sup. (par 10 et +)	11.00 €
6005 CSF + sup. (par 10 et +)	15.00 €
ECC81, ECC82, ECC83	12.00 €
EF86	20.00 €
ECF82	15.00 €
EZ81	16.60 €
ECL86 Philips	20.00 €
GZ34	20.00 €
6SN7 EH	14.50 €

### LAMPES APPAIREES

EL34 Tesla ou EH	35.00 €
845 Chine	nona consulter
300B EH	140.00 €
KT90	100.00 €
KT88 EH	69.00 €
6550 EH	58.00 €
6L6 EH	38.00 €
6V6 EH	27.00 €
EL84 EH	26.00 €

Port lampes de 1 à 4 : 11.00€ de 5 à 10 : 13.00€

LED N°	Secondaires	Prix TTC
146-150	2 x 380V - 2 x 6.3V - 5V	106.00 €
147-148-188	Préampli tubes circuits "C" 2 x 220V - 2 x 6.3V	87.00 €
152	2 x 300V - 2 x 6.3V	112.00 €
157-160	380V + 6.3v + 4 x 3.15V	105.00 €
161-162-163	Prim. 220V/230V - Ecran - 2 x 330V - 6.3V en cuve	202.00 €
172-173	Sec. 2 x 12V	98.00 €
163	Filtre actif 2 x 240V + 12V	63.00 €
166-170	Ecran - Sec. 2 x 230V + 6.3V - 4.5A	101.00 €
167-169	400V + 6.3V + 4 x 3.15V + 75V	120.00 €
EP 299	340 V - 4 x 3.15 V - 75 V - 6.3 V	96.00 €
EP 305	300 V - 9 V - circuit C	94.50 €
EP HS n°01	Ampli 300B - 350 V - 75 V - 6.3 V - 4 x 5 V - En cuve	155.00 €
EP 331	TA P674B - 225V/0.3A - 6.3V/1.9A En cuve	119.50 €

### TRANSFORMATEURS DE SORTIE

LED n°	Imp. Prim	Imp. Sec	Puissance	Prix TTC
138	5000Ω	4/8Ω	5W	60.00 €
140-170-175	1250Ω	8Ω	Single 20W	93.00 €
145	625Ω	4/8Ω	Single 40W	120.00 €
146-150	6600Ω	4/8Ω	50W	120.00 €
152	2,3/2,8/3,5KΩ	4/8/16Ω	30W circuit C en cuve	248.00 €
157-160-169	3800Ω	4/8/16Ω	80W	120.00 €
159-171-173	3500Ω	4/8Ω	15W Circuit C en cuve	164.00 €
161-162	Single 845 . 8000Ω	4/8Ω	uit C en cuve	288.00 €
EP HS n°01	PP 300B - 3000Ω	4/8Ω	30 W - En cuve	163.00 €

### SUPPORTS

Noval ou octal chassis	4.60 €
Noval CI	3.30 €
Octal CI	4.60 €
4 cosses "300B"	9.90 €
Jumbo 845 arg.	18.00 €
Noval CI 7 broches	3.30 €

### CONDENSATEURS

1500μF 350V	27.40 €
2200μF 450V	53.40 €
470μF 450V	16.00 €
470μF 500V	35.00 €
150000μF 16V	33.50 €
47000μF 16V	15.00 €

Port : 17€ le 1er transfo + 6.00€ par transfo supplémentaire

Minimum de facturation 50€ TTC sinon frais de traitement 6.50€

Règlement à la commande (tout moyen de paiement accepté sauf CB)

**CD-01**  
**LED**  
Fichiers PDF - 145 pages

**TRIODES  
TÉTRODES  
PENTODES**

**30 €**

9 AMPLIFICATEURS DE 9 Weff A 65 Weff

## Et si vous réalisiez votre ampli à tubes...

Une sélection de 9 amplificateurs de puissances 9 Weff à 65 Weff à base des tubes triodes, tétrodes ou pentodes

Des montages à la portée de tous en suivant pas à pas nos explications

Je désire recevoir le CD-Rom (fichiers PDF) « Et si vous réalisiez votre ampli à tubes... »

France : 30 € Union européenne : 32 € Autres destinations : 33 € (frais de port compris)

Nom : \_\_\_\_\_ Prénom : \_\_\_\_\_  
 Adresse : \_\_\_\_\_  
 Code Postal : \_\_\_\_\_ Ville-Pays : \_\_\_\_\_  
 Tél. ou e-mail : \_\_\_\_\_

Je vous joins mon règlement par :  chèque  virement bancaire (IBAN : FR76 3005 6000 3000 3020 1728 445/BIC : CCFRFRPP)  
 A retourner accompagné de votre règlement à : TRANSOCÉANIC 3, boulevard Ney 75018 Paris Tél. : 01 44 65 80 80

# PETITES ANNONCES

- **VOUS ÊTES UN PARTICULIER.** Vous bénéficiez d'une petite annonce gratuite dans ces pages. Votre annonce est à nous faire parvenir par courrier postal (remplir la grille ci-dessous) ou électronique (<redacep@fr.oleane.com>, texte dans le corps du mail et non en pièce jointe). Elle ne doit pas dépasser cinq lignes (400 caractères, espaces compris). Elle doit être non commerciale et s'adresser à d'autres particuliers.
- **VOUS ÊTES UNE SOCIÉTÉ.** Cette rubrique vous est ouverte sous forme de modules encadrés, deux formats au choix (1 x L).  
**Module simple** : 46 mm x 50 mm, **Module double** : 46 mm x 100 mm. Prix TTC respectifs : 65,00 € et 110,00 €.  
**Le règlement est à joindre obligatoirement à votre commande.** Une facture vous sera adressée.
- **TOUTES LES ANNONCES** doivent nous parvenir avant le 15 de chaque mois (pour une parution le mois suivant). Le service publicité reste seul juge pour la publication des petites annonces en conformité avec la loi.

## VENTE/ACHAT

**RECHERCHE** Manuel d'utilisation de l'oscilloscope METRIX OX 8020 (papier ou format \*.pdf).  
Contact : Mr Brunet  
Tél. : 02 48 72 73 98 email : michel.brunet36@wanadoo.fr

**VDS** collection EP, 10 années, de 2000 à 2010 en bon état. 1 € la revue, indivisible. Pour bricoleur, station météo complète: console, capteurs de température, pluviomètre, pression atmosphérique, tendance, historique. Seule la girouette/anémomètre ne fonctionne pas. Pas de schéma, vendue en l'état : 35 € port compris. Pour bricoleur, capteur seul, anémomètre/girouette vendu en l'état : 25 € port compris. gpaviot@orange.fr  
Tél. : 02 48 75 67 24 HR.

**CHERCHE** oscilloscope neuf ou occasion avec juste les fonctions basiques et une bande passante de 1 GHz ou 2 GHz.  
Tél. : 03 87 07 54 12 ou mathieu.winger@yahoo.fr

**VDS** revues Radio Plans, années 1981 à 1984 : 8 € l'année + Electronique Pratique, années 1982, 1985, 1986, 1995, 1998 à 2010 : 10 € l'année + Elektor années 1998 à 2010 : 12 € l'année + Science et Vie, années 1990 à 2010 : 5 € l'année.

Compter le prix de port en supplément.  
mila.daba@orange.fr

**RECHERCHE** Data-sheet du circuit référencé AY-5-8100 et circuit intégré pour le fréquence-mètre d'un TRX2000 de marque Telefunken référencé DFU 101 PV ou équivalent. EVE Alain stneve@cegetel.net  
Tél : 03 29 45 50 08

**RECHERCHE** doc sur Gonios aéro ou marine à cadres fixes et affichage, relèvements sur tube cathodique, genre Gonio marine PLATH, années 60-80 + schéma de principe ou mieux notice technique. Achat ou emprunt, tous frais remboursés.  
Tél. : 02 31 92 14 80

**RECHERCHE** schéma horloge 6 digits, afficheurs leds 7 segments, cathode commune ou livre ayant le dit schéma, remboursement de la copie ou du livre.  
Tél. : 06 09 16 92 73 ou SMS

**VDS** oscilloscope Hameg 205-3 analogique/numérique, 2x20 MHz, avec notice, prix : 250 €. Tél. : 03 86 96 13 80 ou 06 89 45 58 77

**CHERCHE** tête de lecture Bang & Olufsen MMC 2-3 ou 4, faire offre. Vds tourne disques Dual. Tél. : 03 81 52 66 65

**VDS** paire de caissons de grave

équipés du HP Audiom 15A, réalisation selon plan Focal en médite de 30 mm, sur roulettes. Dimensions 60 x 60 x 120 cm. Prix : 300 €. A enlever sur place, banlieue Bordeaux.  
Tél : 06 73 81 99 34 ou phduchamp@club-internet.fr

**RECHERCHE** toujours un schéma pour TV 69 cm, Mitsubishi type CT-29B4FST pour réparation. Paiement des frais. Mr Cougnaud  
Tél. : 06 15 80 81 65 ou 02 51 34 63 91

**CHERCHE** moteur pas à pas unipolaire de 5, 6 ou 9 V.  
hein\_degueldre@yahoo.de

**VDS** tubes de radio + combiné tourne-disques Dual.  
Tél. : 03 81 52 66 65

**CHERCHE** transformateur

Appareils de mesures électroniques d'occasion, oscilloscopes, générateurs, etc.

### HFC Audiovisuel

29, rue Capitaine Dreyfus  
68100 MULHOUSE

Tél. : 03 89 45 52 11

[www.hfc-audiovisuel.com](http://www.hfc-audiovisuel.com)

SIRET 30679557600025

alimentation pour un oscilloscope Metrix OX 712D 2 x 20 MHz + hybride S-40w Pioneer. Tél. : 06 61 51 44 26 ou jean-luc.mortellet@laposte.net

**RECHERCHE** schéma tuner AM/FM Philips, type F2202/15. Tél. : 03 81 52 66 65



**32 rue de l'égalité  
39360 VIRY**  
Tél: 03 84 41 14 93  
Fax: 03 84 41 15 24  
E-mail: [imprelec@wanadoo.fr](mailto:imprelec@wanadoo.fr)  
Réalise vos  
**CIRCUITS IMPRIMÉS**  
de qualité professionnelle SF ou DF étamés, percés sur V.E.8/10 ou 16/10° trous métallisés, sérigraphie, vernis d'épargne.  
face alu et polyester multi-couleurs pour façade d'appareil.  
Montage de composants.  
De la pièce unique à la série, vente aux entreprises et particuliers.  
Travaux exécutés à partir de tous documents.  
**Tarifs contre une enveloppe timbrée, par Tél ou mail.**  
Pour toute commande d'un montant supérieur à 50,00 € ttc, une mini lampe torche à LED offerte

## PETITE ANNONCE GRATUITE RÉSERVÉE AUX PARTICULIERS

À retourner à : **Transocéanic - Électronique Pratique - 3, boulevard Ney 75018 Paris** ou <[redacep@fr.oleane.com](mailto:redacep@fr.oleane.com)>

M.  M<sup>me</sup>  M<sup>lle</sup>

Nom

Prénom

Adresse

Code postal

Ville/Pays

Tél. ou e-mail :

• **TEXTE À ÉCRIRE TRÈS LISIBLEMENT** •

# hifi vidéo

home cinéma

N° 400 Octobre 2011

## L'amplification A/V

Ampli Home Cinéma 7.1 Anthem MRX 300  
Un petit nouveau bien charpenté

Ampli Home Cinéma 7.1 NAD T757  
La maîtrise de l'essentiel  
au service du son

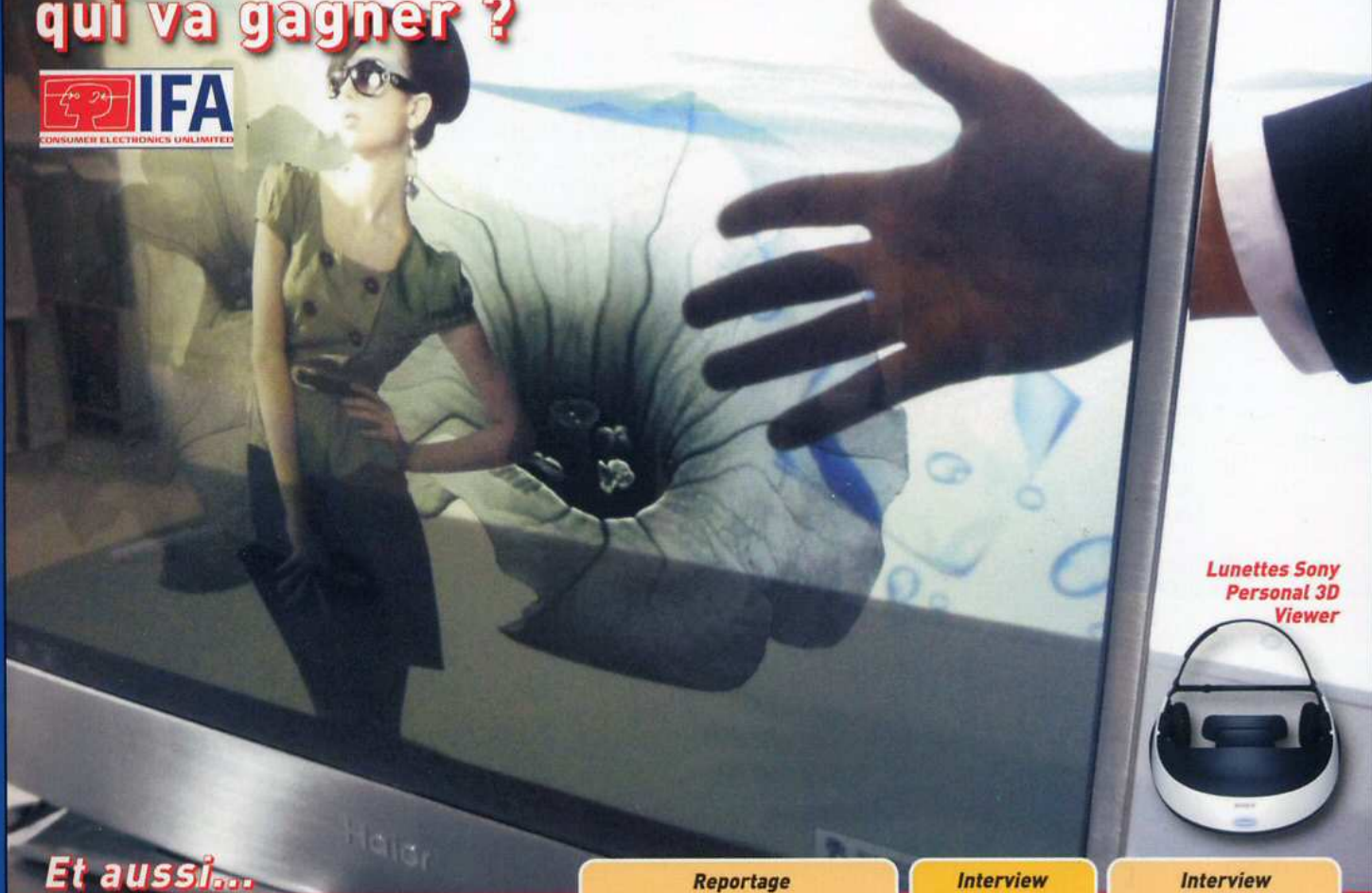
Ampli Home Cinéma 7.2 Yamaha RX-A810  
«A» pour Aventage, la gamme ultime



HIFI VIDÉO FÊTE SON  
400<sup>e</sup> NUMÉRO

## Salon IFA DE BERLIN 2011

### 3 formats pour la 3D : qui va gagner ?



Lunettes Sony  
Personal 3D  
Viewer



### Et aussi...

- Microchaîne Sony CMT-G1iP
- Tout-en-un Blu-ray 3D LG HX966TZW
- Barre de son + caisson Harman/Kardon SB 30
- Adaptateur TV Belkin ScreenCast Wireless Display

#### Reportage

Epson. Visite de la plus grande  
usine de vidéoprojecteurs  
Home Cinéma au Monde,  
située en Chine (Shenzhen).

#### Interview

Robert Neuman,  
le superviseur  
de la conversion  
du *Roi Lion* en 3D.

#### Interview

Dave Duncan,  
grand patron de  
la division DLP Cinéma  
de Texas Instruments I

Andorre : 4,50 € - Belgique : 5,80 € - Espagne : 5,40 €  
Suisse : 9 FS - DOM : 5,70 € - Canada : 9,50 \$ can - Maroc : 40 mad  
Polynésie Fr. avion : 1600 xpf, Polynésie Fr. surface : 800 xpf

L 12539 - 400 - F : 4,50 €



## HD MAG

Rio

et toutes les sorties  
en Blu-ray et DVD

# EN KIOSQUE ACTUELLEMENT

# St Quentin radio

Prix TTC donnés à titre indicatif

6 rue de St Quentin 75010 PARIS

www.stquentin-radio.com

Tél 01 40 37 70 74 - Fax 01 40 37 70 91 e-mail : sqr@stquentin-radio.com

37 ans

à votre service

avec bonne humeur

velemant INSTRUMENTS

## HPS 140 - oscilloscope de poche 40Ms/S

### Caractéristiques

40M échantillons/s en temps réel, largeur de bande jusqu'à 10MHz, sélection automatique de la gamme, sensibilité jusqu'à 0.1mV, marqueurs d'amplitude et de temps, fonction de mémoire, mesure directe de la puissance audio, livré avec chargeur USB

Livré avec sonde

- dimensions : 74 x 114 x 29mm
- poids : 200g

149€



velemant INSTRUMENTS

## HPS 50 - oscilloscope portable avec connexion USB

Conçu par des électroniciens pour des électroniciens ! Puissance, dimensions compactes et une connexion USB : tout ce qu'il vous faut dans un oscilloscope.

Le clavier grand format et l'afficheur LCD à haute luminosité facilitent l'utilisation de cet oscilloscope. Ces caractéristiques en font un instrument de mesure indispensable !

### Caractéristiques

fréquence d'échantillonnage 40MHz, largeur de bande analogique 12MHz, sensibilité 0.1 mV, 5mV à 20V/div en 12 pas, base de temps 50ns à 1heure/div en 34 pas

### contenu :

- adaptateur de chargeur universel
- sonde de mesure isolée x1 / x10: PROBE60S
- câble USB
- oscilloscope portable

- alimentation: Accus Li-ion: 7.4V / 1050mAh
- poids: 440g

299€



## Amplificateur à tubes Dynavox VR-70E II - Stéréo

### Caractéristiques

Amplificateur à tubes d'une bonne sonorité, alliant puissance et la sonorité de l'amplificateur à tubes.

- Tubes sortie 4 x EL 34, préampli 2x6F2
- Puissance : 2x40W RMS
- Impédance : 20K ohm
- Bande passante : 10Hz - 40KHz
- THD : < 1%
- Rapport signal/bruit : >88 dB
- Alimentation : 230V AC - 50Hz
- Dimensions : 350x300x185mm
- Poids : 14,5Kg (\*)

699€



\*Frais de port (si expédition) 23€ (France métropolitaine uniquement) (assurance comprise)

## Amplificateur à tubes Dynavox VR-80E - Mono

### Caractéristiques

Amplificateur à tubes monophonique, qui se dénote par un gain de puissance, un bel équilibre tonal, une dynamique importante permettant de driver des enceintes "difficiles", 1 entrée source RCA, bornier haut parleur doré à visser (4/8 ohm)

- Tubes sortie 4 x EL 34, préampli 12AX7 + 12AU7
- Puissance : 80W RMS
- Impédance : 100K ohm
- Impédance de sortie : 4 ohm/8 ohm
- Bande passante : 16Hz - 100KHz ±1dB
- THD : < 1%

- Rapport signal/bruit : >91 dB
- Alimentation : 230V AC - 50Hz
- Dimensions : 350x300x190mm
- Poids : 12,8Kg

495€

## Multimètre Numérique LCD 3 1/2

### Caractéristiques

- multimètre numérique avec indication automatique de polarité et afficheur LCD 3 1/2 digits
- mesures: courant CC jusqu'à 10A, tension CA et CC jusqu'à 600V, résistance jusqu'à 2Mohm
- test de diodes, transistors et continuité avec buzzer
- fonction mémoire
- livré avec gaine de protection
- CAT. II 600V

12€



## Mini-amplificateur Dynavox HiFi CS-PA-1

### Caractéristiques

Généreusement équipé, cet ampli trouvera aisément sa place dans le domaine informatique, multimédia ou en tant qu'ampli itinérant, 3 entrées source (Tape/Tuner/CD) + 1 sortie source REC pour enregistrement. Réglage basse/aigu, sortie casque sur façade, commutateur de tonalité, bornier HP à pince.

- 2x50W musical
- Bande passante : 20Hz - 30KHz
- Alimentation : 230V AC - 50Hz
- Dimensions : 180x140x65mm
- Poids : 2Kg

59€



catalogue  
saint quentin radio  
2011/2012

148 pages, tout en couleur.  
2,50€ à la boutique.

frais d'affranchissement catalogue uniquement : france métropolitaine : 4€,  
DOM : 7€, TOM : 10€. chèque ou timbre accepté,  
CEE + suisse : 8,50€, reste du monde : 11€

ouvert du lundi au vendredi de 9h30 à 12h30 et de 14h à 18h20 et le samedi de 9h30 à 12h30 et de 14h à 17h45

Expédition mini 20€ de matériel. Expédition Resto : 7€ + 2€ par objet lourd (coffret métal, transformateur). 0037 2011 2012