

## GLOBE D'AMBIANCE À LEDS avec variateur et télécommande IR



## MOULIN solaire

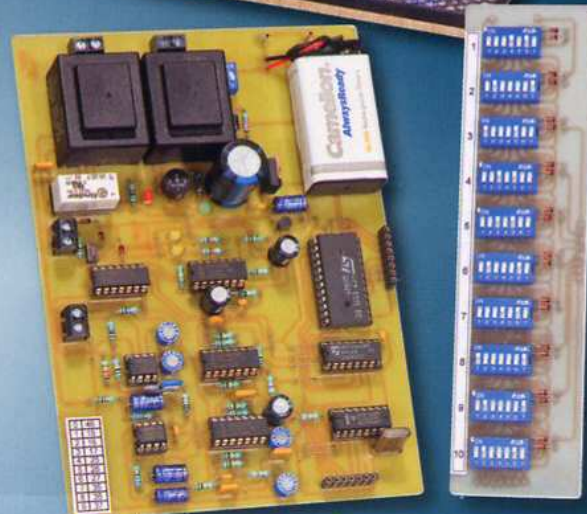


## COMPTABILISATEUR des journées de pluie

## FRÉQUENCEMÈTRE logarithmique

## COMPOSANTS pour la robotique

## AMPLIFICATEUR MONOTUBE, la KT66 en Single End



## TÉLÉALARME pour résidence secondaire



• FRANCE : 6,00 € • DOM AVION : 7,40 € • DOM SURFACE : 6,80 € • TOM/S : 900 CFP • PORTUGAL CONT. : 6,90 € • BELGIQUE : 6,50 € • ESPAGNE : 6,90 € • GRÈCE : 6,90 € • ITALIE : 6,80 € • MAROC : 66 MAD • TUNISIE : 9,50 TND • CANADA : 9,75 SCAD

L 14377 - 371 - F: 6,00 €



# 24 / 192

# M2TECH

Les interfaces USB Hiface, Hiface Evo et Hiface Young sont conçues pour obtenir la meilleure qualité audio directement depuis un ordinateur personnel. Elles permettent la lecture numérique directe d'un fichier audio stocké sur le disque-dur. Le fichier est directement "streamé" du disque-dur avec des résolutions allant de 16bits/44kHz jusqu'à la résolution HD master 24bits/192kHz.

### Hiface BNC:

Clef USB 2.0 vers S/PDIF sur BNC  
Ultra faible jitter, faible bruit de phase  
auto alimenté

### Hiface RCA:

Clef USB 2.0 vers S/PDIF sur RCA  
Ultra faible jitter, faible bruit de phase  
auto alimenté



### Hiface Evo:

Interface multinumérique USB 2.0 vers S/PDIF (RCA et BNC), AES/EBU (XLR), optique (TosLink et ST) et I2S (RJ45). Ultra faible jitter, faible bruit de phase, élégant coffret en aluminium.



### Hiface Young

Interface multinumérique et convertisseur D/A capable d'échantillonner les signaux numériques jusqu'à la résolution de 32bits/384kHz (entrée USB). A 32 bits -D / un circuit intégré est utilisé en mode non conventionnel pour permettre le fonctionnement interne en 768 kHz. Le tampon de sortie utilise un amplificateur opérationnel spécial avec très faible bruit et THD grâce à son étage de sortie en classe-A.

- Échantillonnage Fréquences(kHz) : 44.1, 48, 88.2, 96, 176.4\*, 192\*, 352.8\*\*, 384\*\* (\*: pas sur Toslink \*\*: seulement USB)
- Résolution : jusqu'à 16 de 24 bits (S/PDIF, AES/EBU, optique), 16 et 32 bits (USB)
- Réponse en fréquence : +0.1/-0.5dB de 10-20 kHz (fs = 44,1 kHz) +0.1/-0.1dB 10-90 kHz (fs = 384 kHz)
- Rapport S/B : 121dB (A pondérée, 192 kHz, 24 bits, bande passante 20 kHz)

## Micro/Robot/Domotique

- 8 Composants pour la robotique
- 25 Comptabilisateur des journées de pluie
- 32 Téléalarme pour résidence secondaire

## Loisirs

- 19 Moulin solaire
- 49 Globe d'ambiance à leds avec variateur et télécommande IR

## Mesure

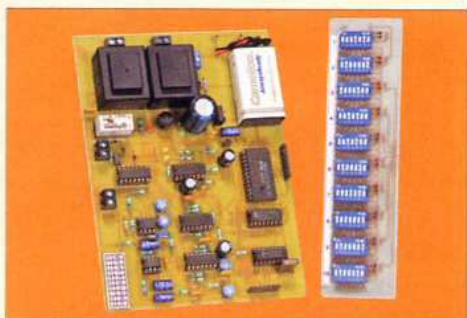
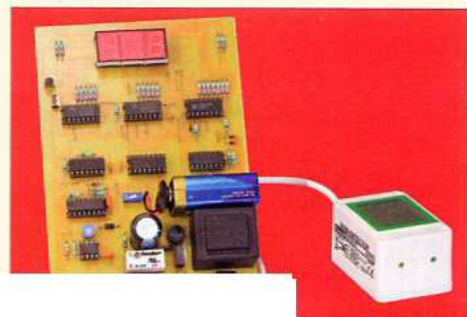
- 40 Fréquence-mètre logarithmique

## Audio

- 58 Amplificateur monotube, la KT66 en Single End

## Divers

- 6 Bulletin d'abonnement
- 30 Vente des anciens numéros
- 31 Vente du CD «Année 2010»
- 57 Vente du CD «Picaxe à tout faire»
- 65 Vente du CD «Hors-séries audio»
- 66 Petites annonces



Fondateur : Jean-Pierre Ventillard - **TRANSOCEANIC SAS** au capital de 170 000 € - 3, boulevard Ney, 75018 Paris Tél. : 01 44 65 80 80 - Fax : 01 44 65 80 90  
Internet : <http://www.electroniquepratique.com> - Président : Patrick Vercher - Directeur de la publication et de la rédaction : Patrick Vercher

Secrétaire de rédaction : Fernanda Martins - Couverture : Fernanda Martins - Photographe : Antonio Delfim

Avec la participation de : R. Knoerr, Y. Mergy, P. Oguic, V. Thiernes, J.L. Vandersleyen

La Rédaction d'Electronique Pratique décline toute responsabilité quant aux opinions formulées dans les articles, celles-ci n'engageant que leurs auteurs.

DIFFUSION/VENTES : ALIX CONSEIL PRESSE Tél. : 01 64 66 16 39 - **COMPTABILITÉ** : Véronique Laprie-Bérout - **PUBLICITÉ** : À la revue, e-mail : [pubep@fr.oleane.com](mailto:pubep@fr.oleane.com)

I.S.S.N. 0243 4911 - N° Commission paritaire : 0914 T 85322 - Distribution : MLP - Imprimé en France/Printed in France

Imprimerie : Imprimerie de Compiègne, ZAC de Mercières, BP 60524, 60205 Compiègne Cedex - DEPOT LEGAL : MAI 2012 - Copyright © 2012 - **TRANSOCEANIC**

**ABONNEMENTS** : 18-24, quai de la Marne - 75164 Paris Cedex 19 - Tél. : 01 44 84 80 26 - Fax : 01 42 00 56 92. - Préciser sur l'enveloppe « Service Abonnements »

ATTENTION ! Si vous êtes déjà abonné, vous faciliterez notre tâche en joignant à votre règlement soit l'une de vos dernières bandes-adresses, soit le relevé des indications qui y figurent.

**Abonnements USA - Canada** : Contacter **Express Mag** - [www.expressmag.com](http://www.expressmag.com) - [expressmag@expressmag.com](mailto:expressmag@expressmag.com) - Tarif abonnement USA-Canada : 60 €

**TARIFS AU NUMÉRO** : France Métropolitaine : 6,00 € • DOM Avion : 7,40 € • DOM Surface : 6,80 € • TOM/S : 900 CFP • Portugal continental : 6,90 €

Belgique : 6,50 € • Espagne : 6,90 € • Grèce 6,90 € • Italie : 6,80 € • Maroc : 66 MAD • Tunisie : 9,50 Tnd • Canada : 9,75 \$CAD

# St Quentin radio

6 rue de St Quentin 75010 PARIS

Tél 01 40 37 70 74 - Fax 01 40 37 70 91 - e-mail : sgr@stquentin-radio.com

Prix ttc donnés à titre indicatif

à votre service

avec bonne humeur

38 ans

## Tubes électroniques

2A3 - Sovtek.....42€	EL 34 - EH.....17€
12AX7LPS - Sovtek.....15€	EL 84 - Sovtek.....10€
12AX7 Tungsol.....15€	EL 86.....14€
12AX7WA - Sovtek.....15€	EM 80 / 6EIP1.....31€
12AX7WB - Sovtek.....16€	EZ 81 / 6CA4 - EH.....15€
12AX7WC - Sovtek.....19€	GZ 32 / 5V4.....19€
12AX7 voir ECC83	GZ 34 voir 5AR4 Sovtek
12BH7 - EH.....15€	OA2 Sovtek.....13€
5AR4 - SOVTEK.....25€	OB2 Sovtek.....14€
5R4 WGB.....18€	6CA7 - EH.....21€
5725 - CSF Thomson.....12€	
5881 WXT Sovtek.....15€	
6550 - EH.....34€	
6922 - EH.....18€	
6CA45Pi - Sovtek.....23€	
6CA4/EZ 81 - EH.....15€	
6H30 Pi EH gold.....31€	
6L6GC - EH.....20€	
6SL7 - Sovtek.....14€	
6SN7 - EH.....20€	
6V6GT - EH.....18€	
ECC 81/12AT7-EH.....13,50€	
ECC 81/12AT7-EH, gold.....19€	
ECC 82/12AU7-EH.....13,50€	
ECC 82/12AU7-EH, gold.....18€	
ECC 83/12AX7 - EH.....14€	
ECC 83/12AX7 EH, gold.....18€	
ECC 82/6U8A.....17€	
ECL 86/6GW8 Mullard.....35€	
EF 86.....24€	

### lot de 2 tubes appariés

300B - EH.....155€	845 - Chine.....199€
6550 - EH.....68€	6L6GC - EH.....40€
6L6WXT - Sovtek.....40€	6V6GT - EH.....33€
EL 34 - EH.....35€	EL 34 - Tungsol.....48,50€
EL 84 - EH.....27€	EL 84M - Sovtek.....39€
EL 84M - Gold lion.....56,50€	KT 66 - Genalex.....78€
KT 66 - Genalex.....78€	KT 88.....69€
KT 88.....69€	KT 90 - EH.....95€

## Auto-transformateur 230V>115V & 115V>230V

Équipé côté 230V d'un cordon secteur longueur 1,30m avec une fiche normalisée 16 amp. 2 pôles+ terre, et côté 115V d'un socle américaine recevant 2 fiches plates + terre

### Importation Française

Pour utilisation matériel USA en france	
ATNP350 - 350VA -3,4Kg - 230V > 115V.....	79€
ATNP630 - 630VA -4,2Kg - 230V > 115V.....	112€
ATNP1000 - 1000VA - 8Kg - 230V > 115V.....	148€
ATNP1500 - 1500VA - 9Kg - 230V > 115V.....	185€
ATNP2000 - 2000VA - 13,5Kg - 230V > 115V.....	234€

### Fabrication Française

Pour utilisation matériel 230V dans pays 115V	
ATUS350 - 350VA -3,7Kg - 115V > 230V.....	87€



### Importation

Pour utilisation matériel USA en france	
40VA - 230V > 115V.....	13€
85VA - 230V > 115V.....	24€
250VA - 230V > 115V.....	48€

### Pour utilisation matériel 230V dans pays 115V

40VA - 115V > 230V.....	11€
85VA - 115V > 230V.....	23€
250VA - 115V > 230V.....	58€

## Support tube



pour 300B .....12€  
pour 845 .....16€

### Noval C.imprimé

Ø 22mm.....	4€	Octal	7br C.imprimé.....	4,60€
Ø 25mm.....	3,50€	Circuit imprimé.....	7br blindé.....	4,50€
blindé chassis.....	3,50€	chassis doré.....	7br chassis.....	4,50€
chassis doré.....	4,60€			

## Chambre de réverbération à ressorts «belton\*»



Type 4 - Le standard de l'industrie pour des années.	
4 ressorts. Longueur : 42,64cm largeur : 11,11cm Hauteur : 3,33cm .	
(*) ex Accutronics	
<b>Type 4</b>	
4AB3C1B - Zi=8Ω, Zo=2250Ω, 2,75 à 4 sec.	39€
4BB2A1B - Zi=150Ω, Zo=2250Ω, 1,75 à 3 sec.	39€
4BB3C1B - Zi=150Ω, Zo=2250Ω, 2,75 à 4 sec.	39€
4DB2C1D - Zi=250Ω, Zo=2250Ω, 1,75 à 3 sec.	39€
4EB2C1B - Zi=600Ω, Zo=2250Ω, 1,75 à 3 sec.	39€



Type 8 - Qualité assez proche du type 4, mais avec un encombrement réduit. Longueur : 23,50cm largeur : 11,11cm Hauteur : 3,33cm	
<b>Type 8</b>	
8AB2A1B - Zi=8Ω, Zo=2250Ω, 1,75 à 3 sec.	39€
8AB2D1A - Zi=8Ω, Zo=2250Ω, 1,75 à 3 sec.	39€
8BB2A1B - Zi=150Ω, Zo=2250Ω, 1,75 à 3 sec.	39€
8DB2C1D - Zi=250Ω, Zo=2250Ω, 1,75 à 3 sec.	39€
8EB2C1B - Zi=600Ω, Zo=2250Ω, 1,75 à 3 sec.	39€



Type 9 - 6 ressorts, très riche harmoniquement, idéal pour clavier. Longueur : 42,64cm, largeur : 11,11cm, Hauteur : 3,33cm .	
<b>Type 9</b>	
9AB3C1B - Zi=8Ω, Zo=2250Ω, 2,75 à 4 sec.	39€
9EB2C1B - Zi=600Ω, Zo=2250Ω, 1,75 à 3 sec.	39€
9FB2A1C - Zi=1475Ω, Zo= 2250Ω, 1,75 à 3 sec.	39€

## Station de soudage WELLER WS81

Description : Station de soudage analogique 80 W, 230 V, avec fer à souder WSP80,80W.  
 • Régulation électronique analogique pour fer à souder jusqu'à 80 W  
 • Température réglable de 150°C à 450°C  
 • Réglage de température par potentiomètre gradué  
 • Protection classe 1  
 • Boîtier antistatique  
 • Equilibrage de potentiel (mise à la terre directe d'origine)  
 • Reconnaissance automatique des outils  
 • Dimensions: 166 x 115 x 101 mm (L x W x H)  
 Fer à souder 80 W, 24 V avec panne LT B

265,00€



Exemple de panne ultra-fine LT1S, utilisable sur ce fer 5,50€

A=0,4mm

## ARDUINO



15,90€ 24,50€

### modules arduino

ARDUINO DUEMILANOVE.....	32,00€
ARDUINO UNO.....	36,00€
ARDUINO MEGA.....	73,90€

## Transformateurs amplificateurs à tubes HEXACOM

### alimentation, pour amplis à lampe unique et push-pull

HT 2x250V / 2x300V + 5V et 6,3V

Pour amplif de Puissance	Poids	capoté	en cuve*
TU75 - 8/12W	1,7Kg	82€	113€
TU100 - 12/15W	2,2Kg	95€	126€
TU120 - 15/20W	2,6Kg	109€	142€
TU150 - 20/30W	3,3Kg	130€	163€
TU200 - 30/50W	4,1Kg	146€	181€
TU300 - 50/80W	5,4Kg	166€	206€
TU400 - 100/120W	7,4Kg	218€	256€

### Transformateur de sortie, pour amplis à lampe unique

Puissance	8/10W	12/15W
Série	EC8xx	EC12xx
Poids	0,65Kg	1,15Kg
Prix	39€	60€

CM:EI 0W6, grain orienté, enroulement sandwichés, BP: 20Hz à 20KHz, fixation étrier.

Puissance	15/30W	30/50W
Série	E15xx	E30xx
Poids	1,3Kg	1,9Kg
Prix	118€	143€

CM:EI 0W6, qualité M6X recuit, en 35/100°, enroulement sandwichés, BP: 20Hz à 80KHz, à encastrer capot noir

### De sortie, pour amplis à lampe «push-pull»

Circuit magnétique : EI, qualité «MX à grains orientés» recuit, en 35/100°, BP: 30Hz à 60KHz ±1dB, à encastrer capot noir, prise écran à 40% sur enroulement primaire. enroulement sandwichés;

Circuit magnétique: «double C», enroulement sandwichés, BP:15Hz à 80KHz±1dB, moulé dans boîtier noir, prise écran à 40% sur enroulement primaire. Modèle en cuve sur commande.

Puissance	35W	65W	75W	100W
Série	EPP35xx	EPP65xx	EPP75xx	EPP100xx
Poids	1,7Kg	3,3Kg	4,5Kg	6,70Kg
Prix	144€	178€	222€	269€

Puissance	35W	65W	100W
Série	CPHG35xx	CPHG65xx	CPHG100xx
Poids	2,8Kg	5,5Kg	6,8Kg
Prix	173€	300€	369€

## Câbles audio Gotham

GAC 1 - Gotham, 1 cond + blind, ø 5,3mm.....	2,50€
GAC 2 - Gotham, 2 cond. + blind, ø 5,4mm.....	3,00€
GAC 3 - Gotham, 2 cond. + blind, ø 5,4mm.....	3,30€
GAC 4 - Gotham, 4 + blind, ø 5,4mm.....	3,50€
GAC 2 2P - Gotham, 2 fois GAC2.....	3,50€

## Câbles audio Mogami

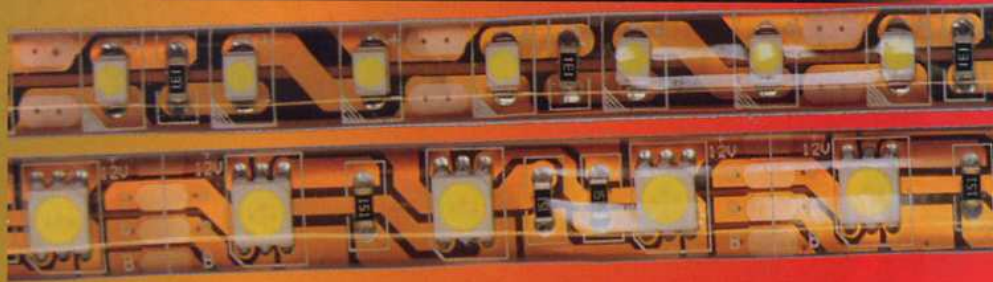
2524 - Mogami, 1 cond + blindage.....	3,50€
2497 - Mogami, 1 cond + blindage.....	25,00€
2549 - Mogami, 2 cond 6mm.....	3,00€
2792 - Mogami, 2 cond 8mm.....	2,75€
2944 - Mogami, 2 cond 2,5mm.....	1,50€
2534 - Mogami, 4 cond + blindage.....	4,20€
2965 - Mogami, audio/vidéo, type index ø 4,6mm par canal.....	4,20€
2552 - Mogami pour Bantam.....	2,50€
3080 - Mogami AES EBU 110 ohms.....	4,95€
3103 - Mogami HP, 2 x 4mm², Ø 12,5mm.....	16,00€
2921 - Mogami HP, 4 x 2,5mm², Ø 11,8mm.....	19,00€
3104 - Mogami HP, 4 x 4mm², Ø 15mm.....	19€
3082 - Mogami HP, 2 x 2mm², Ø 6,5mm (type coaxial).....	4,90€

## Câbles audio Canare

GS-6 - Câble asymétrique, Ø5,8mm Canaré.....	4,80€
L-4E6S - Câble Star Quad, Ø6,0mm Canaré.....	4,20€
L-2T2S - Câble symétrique, Ø6,0mm, Canaré.....	3,50€

couleur	Type LED	prix pour 1 mètre	prix au mètre pour une bobine de 5 mètres
blanc chaud - 60 led/m	3528	15€	13€50
blanc froid - 60 led/m	3528	15€	13€50
blanc chaud - 96 led/m	3528	23€	19€
blanc chaud - 60 led/m (très lumineux)	5050	23€	19€
rouge - 60 led/m	3528	15€	13€50
vert - 60 led/m	3528	15€	13€50
jaune - 60 led/m	3528	15€	13€50
bleu - 60 led/m	3528	15€	13€50
tricolore RVB - 30 led/m	5050	18€	16€20

# Bandeau LED souple, adhésif et étanche



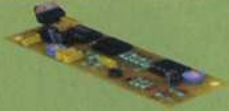
- Alimentation en 12Vcc
- Largeur ruban 8mm (sauf blanc chaud 60 LED 5050 et RVB : 10mm)
- Vendu par longueur de 1mètre minimum
- Peut-être découpé par longueur de 5cm (sauf blanc chaud 96 LED 3528 : 30mm environ et RVB : 10cm)
- Conditionnement fabricant : Rouleau de 5m
- Prix dégressifs par quantité >5m (sur demande)

Idéal pour des effets lumineux, éclairage ponctuel etc...

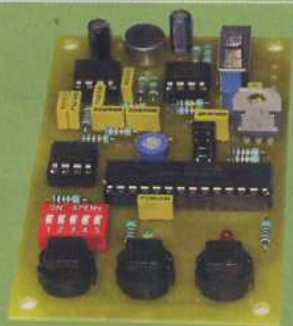
## LES KITS FERROVIAIRES



μP 54 : Bruit de locomotive «diesel électrique» CC72000



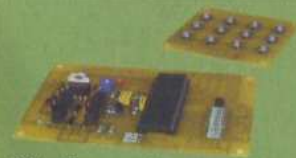
μP 55 : Bruit de locomotive à vapeur



μP 56 : Lecteur enregistreur de sons



μP 88 : Alimentation haute fréquence pour éclairages de convois



μP 84 : Commande pour pont tournant



μP 61 : Détection de convoi par consommation de courant



μP 66 : Alimentation traction à courant pulsé



μP 72 : Commande de passage à niveau pour voie double



μP 78 : Détection photo électrique



μP 62 : Tempo arrêt en gare



μP 67 : Feux de carrefour routier



μP 73 : Variateur pour arrêts et démarrages progressifs



μP 79 : Va et vient



μP 63 : Feux de convoi à luminosité constante



μP 69 : Détection de convoi par barrière infra-rouge



μP 75 : Commande pour aiguillage à impulsion



μP 80 : Va et vient progressif



μP 64 : Détection de sens de circulation



μP 70 : Détection de convoi double sens



μP 76 : Protection de canton 2 feux



μP 81 : Bascule de commande



μP 65 : Clignotant pour passage à niveau



μP 71 : Commande de passage à niveau pour voie banalisée



μP 77 : Protection de canton 3 feux



μP 83 : Décodeur de motrices

- μP54:27,50 €
- μP55:27,50 €
- μP56:42,00 €
- μP61:8,00 €
- μP62:12,00 €
- μP63:7,50 €
- μP64:7,50 €
- μP65:7,50 €
- μP66:22,00 €
- μP67:19,00 €
- μP69:13,00 €
- μP70:13,00 €
- μP71:12,00 €
- μP72:12,00 €
- μP73:18,00 €
- μP75:13,50 €
- μP76:15,00 €
- μP77:23,00 €
- μP78:10,00 €
- μP79:21,00 €
- μP80:29,50 €
- μP81:14,00 €
- μP83:18,00 €
- μP84:69,00 €
- μP88:35,00 €

# St Quentin radio

6 rue de St Quentin 75010 PARIS

Tél 01 40 37 70 74 - Fax 01 40 37 70 91 e-mail : [sqr@stquentin-radio.com](mailto:sqr@stquentin-radio.com)

Expédition mini 20€ de matériel +Expédition Poste : 7€ + 2 € par objets lourds (coffrets métal, transfo etc...). CRBT +7,00€. Paiement par chèque ou carte bancaire.

ouvert du lundi au vendredi de 9h30 à 12h30 et de 14h à 18h20

les samedis ouvert de 9h30 à 12h30 et de 14h à 17h30



# Ebconnections

## Nouveau câble pour faire évoluer les sorties USB en liaisons «série» TTL 5V ou 3V3

La société Ebconnections, spécialiste de la communication «série», USB et Ethernet annonce un nouveau produit pour la transmission de données sur liaison «série» 5 V ou 3V3.

Conçu autour du nouveau contrôleur FT232RL de FTDICHIP, Ebconnections propose une liaison filaire de 1,80 mètre avec fils nus ou connecteur au pas de 2,54 mm. La personnalisation avec des connecteurs DB9, RJ6, RJ45 peut être réalisée par nos soins, sur demande, pour s'adapter à votre production.

Entièrement intégrée dans le capot miniature du connecteur USB, l'interface USB-série TTL est extrêmement discrète et la connexion se fera par fils ou connecteur, selon les versions avec un niveau de tension de 5V ou 3V3.

Le contrôle de l'USBTTTL par l'ordinateur pourra se faire avec une liaison «série» virtuelle, ou est programmable

grâce aux DLL fournies. Cette liaison «série» est immédiatement opérationnelle sous l'ensemble des plateformes Windows, Mac et Linux. La vitesse est programmable de 300 à 3 Mbauds.

Une version avec 9 fils est également disponible et permet d'avoir tous les signaux V24 en mode TTL 5V ou 3V3, sous la référence USBTTLC.

Le câble USBTTTL de Ebconnections est homologué CE et conforme aux directives RoHS.

Les applications de ce nouveau module sont nombreuses dans tous les domaines de l'instrumentation déportée, de l'acquisition de données (chaînes de pesage, contrôle de température, mise à jour de systèmes autonomes...) et du contrôle d'accès.

EB Connections conçoit, développe et



commercialise des solutions industrielles pour la communication USB, «série», Ethernet, Rfid pour toutes les applications d'instrumentation, de pilotage et de contrôle d'accès.

EbConnections répond à l'ensemble des demandes grâce à un catalogue de produits standards ou développés sur cahier des charges.

[www.ebconnections.com](http://www.ebconnections.com)  
0820 900 021



[www.oneforall.com](http://www.oneforall.com)

## One for All

### Transmetteur sans fil haute qualité

One for All présente un nouveau transmetteur audio-vidéo sans fil. Exploitant la bande des 5.8 GHz, le SV 1730 assure un transfert sans aucune interférence de l'image et du son d'une pièce à l'autre. Il constitue la solution pour bénéficier des chaînes d'un décodeur câble ou satellite et de ses enregistrements sur un second téléviseur placé dans n'importe quelle pièce. Rappelons que la liaison sans fil à 5.8 GHz élimine les interférences avec les réseaux Wi-Fi, les micro-ondes ou les téléphones, assurant ainsi une clarté d'image et une qualité sonore irréprochable. Enfin, le SV 1730 renvoie les signaux des télécommandes infrarouges, ce qui permet de contrôler les appareils à distance. Prix indicatif : 79,90 €

## Spécialiste prototypes & petites séries

**EURO**  
CIRCUITS

PCB proto	prototypes Double Face & 4 couches
STANDARD pool	jusqu'à 8 couches avec nombreuses options
TECH pool	tracés cuivre jusqu'à 100µm en pooling
IMS pool	circuits semelle aluminium en pooling
On demand	toutes options jusqu'à 16 couches

Renseignements au +33 (0)3 86 87 07 85 - Courriel [euro@eurocircuits.com](mailto:euro@eurocircuits.com)  
Fabricant Européen de circuits imprimés professionnels

### Tous services

- Calcul de prix et commandes instantanés
- Pas de frais d'outillages
- Pas de minimum de commande
- Pas de paiement en ligne
- Délais à partir de 2 jours ouvrés
- Pochoirs pâte à braser

[www.eurocircuits.fr](http://www.eurocircuits.fr)

# Composants pour la robotique

**La robotique a pris, depuis quelques années, un essor considérable dans notre vie. De ce fait, la plupart des fabricants proposent des composants se rapportant à ce domaine. Ils facilitent la conception et le «pilotage» des nombreux modèles de robots qui peuvent ainsi être conçus.**

**C'**est la mise en œuvre de quelques uns de ces composants spécifiques que nous vous proposons dans le présent article.

## Le SD20, «pilote» de servomoteurs

Les servomoteurs de type «modélisme», dont les prix sont devenus très abordables, sont fréquemment utilisés dans le domaine de la robotique. La plupart des microcontrôleurs utilisés permettent leur commande.

Cependant, si leur nombre est élevé, nous nous heurtons immédiatement au manque de lignes d'entrées/sorties disponibles. Nous trouvons donc, dans le commerce, des cartes permettant le «pilotage» de plusieurs dizaines de servomoteurs, mais à des prix relativement élevés.

Il existe, cependant, le circuit intégré SD20. Il permet le contrôle de vingt servomoteurs au moyen du bus I<sup>2</sup>C, liaison dont chaque microcontrôleur est équipé. Disponible auprès de la société Gotronic, il est livré avec son résonateur de fréquence à 8 MHz. C'est un microcontrôleur préprogrammé de type 16F872 de la famille

des PIC, dont les fonctions sont données ci-dessous :

- Contrôle aisé par le bus I<sup>2</sup>C utilisant le même protocole que les EEPROM's
- Contrôle du positionnement de vingt servomoteurs
- Servomoteurs restant inactifs à la mise sous tension, jusqu'à ce qu'un ordre soit envoyé
- Période de rafraîchissement minimale de 20 ms, puis proportionnelle au nombre des servomoteurs commandés
- Buffer interne
- Fonctionnement en mode «standard» : résolution de 256 bits de 1 ms à 2 ms
- Fonctionnement en mode «étendu» : les impulsions peuvent excéder 1 ms à 2 ms pour des débattements plus importants des servomoteurs

Le circuit intégré SD20 répond à l'adresse 0xC2 sur le bus I<sup>2</sup>C.

Les servomoteurs sont contrôlés par l'écriture de données dans ses registres qui sont au nombre de 32. Le **tableau 1** donne les adresses.

### Le mode standard

C'est le mode dans lequel se trouve le circuit à sa mise sous tension.

Le débattement est réglé par rapport à des impulsions comprises entre 1 ms et 2 ms.

En écrivant une valeur comprise entre 1 et 255 (0x01 et 0xFF) dans le registre 21, le fonctionnement passe en mode «étendu».

Le mode «standard» revient en écrivant 0 dans le même registre.

### Le mode étendu

Il convient d'être prudent en utilisant ce mode. Des largeurs d'impulsions inadéquates peuvent endommager les servomoteurs, s'ils parviennent en butée.

Nous venons de voir que l'écriture

d'une valeur supérieure à 0 dans le registre 21 configure le SD20 en mode «étendu». Cette valeur fixe également la largeur des impulsions transmises aux servomoteurs, selon la formule suivante :

$$\text{Range Width en } \mu\text{s} = (255 \times 256) / \text{Reg21}$$

Où Range Width est la variation dans la largeur de l'impulsion

Ainsi, si Reg21 est configuré à 65, la variation maximale de la largeur d'impulsion sera :

$$(255 \times 256) / 65 = 1004 \mu\text{s} = 1,004 \text{ ms}$$

Pour une largeur d'impulsion comprise entre 1 ms et 2 ms, un offset doit être ajouté. Cet offset est contenu dans les registres 22-23 et est égal à :

$$(\text{Reg 22-23} + 20) \mu\text{s}$$

Ainsi, si Reg 22-23 est configuré à 980, alors l'offset sera de :

$$980 + 20 = 1000 \mu\text{s} = 1 \text{ ms}$$

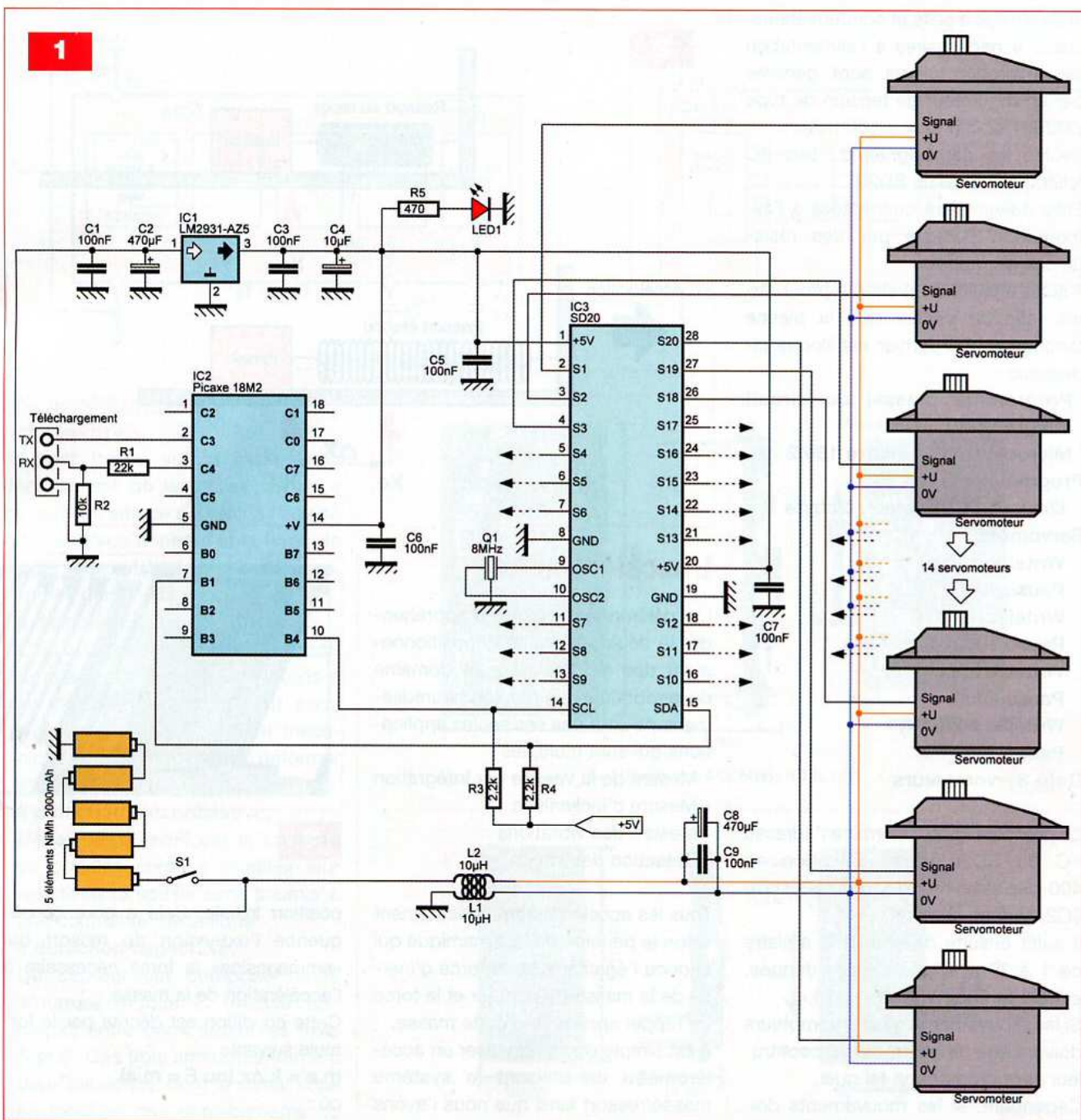
et la largeur de l'impulsion sera comprise entre 1 ms et 2 ms.

Tableau 1

Registres	Fonctions
0	Numéro de la révision du software
1	Position servomoteur 1
2	Position servomoteur 2
3	Position servomoteur 3
4	Position servomoteur 4
5	Position servomoteur 5
6	Position servomoteur 6
7	Position servomoteur 7
8	Position servomoteur 8
9	Position servomoteur 9
10	Position servomoteur 10
11	Position servomoteur 11
12	Position servomoteur 12
13	Position servomoteur 13
14	Position servomoteur 14
15	Position servomoteur 15
16	Position servomoteur 16
17	Position servomoteur 17
18	Position servomoteur 18
19	Position servomoteur 19
20	Position servomoteur 20
21	Contrôle du mode standard ou étendu
22 - 23	Offset du mode étendu - registre 16 bits, octet de poids fort en premier
24 - 31	Octets inutilisés, libres pour l'utilisateur



1



La largeur totale de l'impulsion est calculée ainsi :

$$\text{Pulse Width en } \mu\text{s} = ((255 \times 256) / \text{Reg21}) + (\text{Reg22-23} + 20)$$

Des valeurs de 43 et 820 inscrites dans les registres donneront une excursion de 0,84 ms à 2,36 ms.

**La période de rafraîchissement (ou «SCAN TIME»)**

C'est le délai existant entre chaque impulsion envoyée aux servomoteurs. Aucun d'entre eux n'est activé tant qu'il n'a pas reçu un ordre de positionnement.

La période de rafraîchissement,

c'est-à-dire le délai existant entre deux créneaux envoyés aux servomoteurs, est fonction de leur nombre en utilisation et de la largeur des impulsions envoyées.

Cette période s'accroît automatiquement en fonction du nombre de servomoteurs utilisés.

N'importe lequel des servomoteurs peut être mis en fonction sans qu'il soit nécessaire de commencer par le canal 1.

Lorsqu'un servomoteur piloté par un circuit SD20 Rev.1 reçoit l'instruction 0, il se déplace à sa position minimale, alors qu'un servomoteur

piloté par un circuit SD20 Rev.2 recevant l'instruction 0 sera déconnecté du circuit.

**Le schéma théorique**

Le schéma de notre carte d'application est représenté en figure 1.

Nous avons fait appel au microcontrôleur Picaxe 18M2 pour contrôler le circuit SD20.

Cependant, n'importe quel µC peut convenir, s'il est équipé du bus I<sup>2</sup>C.

La platine est alimentée sous une tension de 6 V, permettant ainsi d'alimenter directement les servomoteurs, après passage dans une cellu-

le de filtrage à selfs et condensateurs. Les 5 V nécessaires à l'alimentation des microcontrôleurs sont générés par un régulateur de tension de type LM2931AZ-5 (I max = 100 mA).

Seules les deux lignes du bus I<sup>2</sup>C relient le Picaxe au SD20.

Elles doivent être connectées à l'alimentation positive par des résistances de rappels.

Il suffit ensuite d'un simple programme, afin de vérifier que la platine fonctionne. Ce dernier est donné ci-dessous :

‘ Programme d'essai du circuit intégré SD20

‘ Microcontrôleur Picaxe 18M2

Programme:

i2cslave \$C2, i2cfast, i2cbyte

Servomoteurs:

Writei2c 1, (1)

Pause 1000

Writei2c 1, (254)

Pause 1000

Writei2c 20, (1)

Pause 1000

Writei2c 20, (254)

Pause 1000

Goto Servomoteurs

La première ligne détermine l'adresse I<sup>2</sup>C du SD20, communication en 400 kHz et en mode «octet» (i2cslave \$C2, i2cfast, i2cbyte).

Il suffit ensuite de choisir le registre de 1 à 20 et d'y inscrire la donnée, entre 1 et 255 (Writei2c 1, (1)).

Si les mouvements des servomoteurs doivent être répétitifs, le microcontrôleur sera programmé tel quel.

Cependant, si les mouvements doivent être exécutés en fonction de données externes, il conviendra d'utiliser le second programme.

Dans ce cas, le Picaxe recevra des ordres externes sur son interface «série».

L'ordre envoyé doit être rédigé ainsi : **D [n° du servomoteur] [position]**, où n° du servomoteur = 1 à 20 et position = 1 à 255.

Programme :

i2cslave \$C2, i2cfast, i2cbyte

Main:

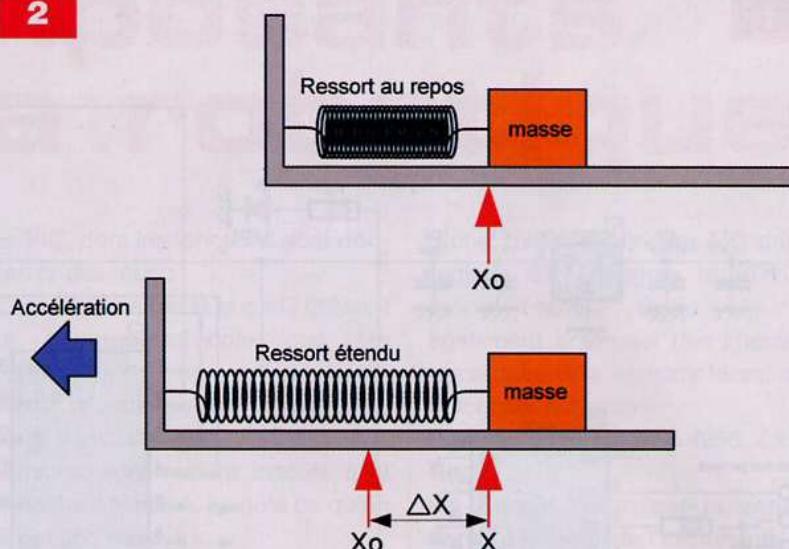
b0 = «D»

Serin C.7, n2400, (b0), b1, b2

writei2c b1, (b2)

Goto main

2



## L'accéléromètre

L'accéléromètre permet d'appréhender le déplacement et le positionnement des mobiles dans le domaine de la robotique, ce qui, fort heureusement, ne sont pas ses seules applications qui sont multiples :

- Mesure de la vitesse par intégration
- Mesure d'inclinaison
- Mesure des vibrations
- Détection des chocs

Tous les accéléromètres fonctionnent selon le principe de la dynamique qui énonce l'égalité entre la force d'inertie de la masse du capteur et la force de rappel appliquée à cette masse.

Il est simple de schématiser un accéléromètre en utilisant le système masse/ressort ainsi que nous l'avons dessiné en **figure 2**.

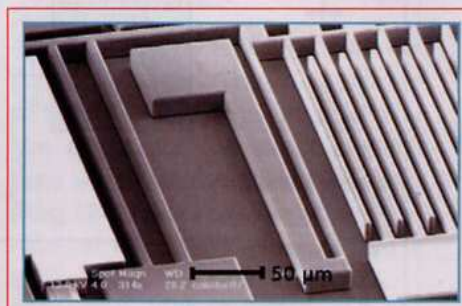
Considérons une base sur laquelle est posée une masse qui peut y glisser librement.

Cette masse est maintenue à la base par un ressort qui est, en considérant le dessin du haut, au repos, c'est-à-dire ni comprimé, ni étendu.

La position initiale de la masse, qui sera la référence, est notée **X0**.

La base subit alors une accélération transversale, vers la gauche, comme le montre le dessin inférieur.

Il en résulte tout d'abord un déplacement de la base, mais également de la masse qui, à cause de l'inertie de sa masse **m**, a tendance à rester à sa



3

position initiale. Cela a pour conséquence l'extension du ressort qui «emmagasine» la force nécessaire à l'accélération de la masse.

Cette condition est décrite par la formule suivante :

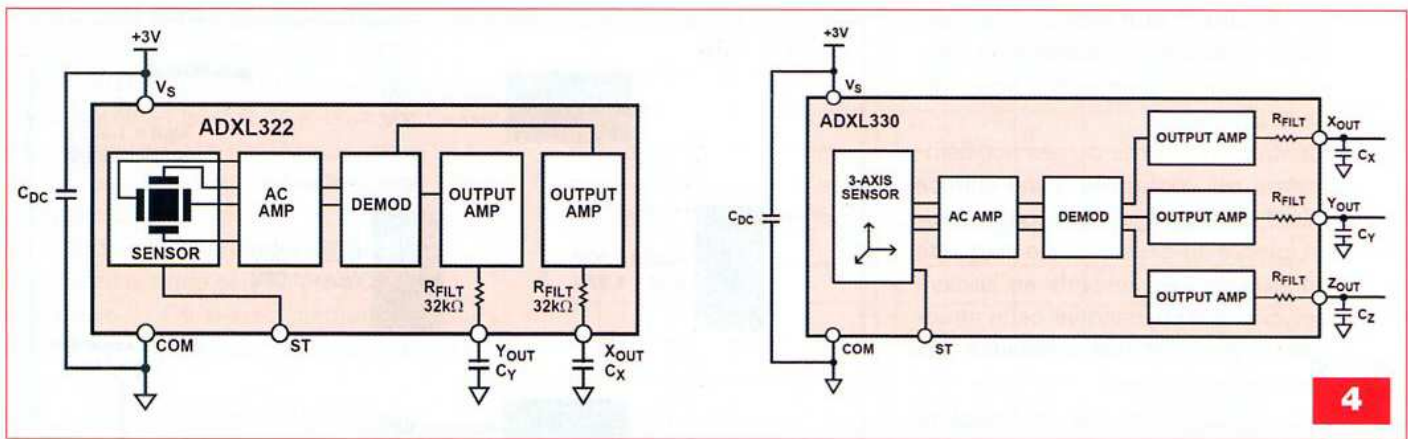
$$m \cdot a = k \cdot \Delta x \text{ (ou } F = m \cdot a)$$

où :

- **m** est la masse en kg,
- **a** l'accélération en m/s<sup>2</sup>,
- **k** est la constante du ressort en m/newton,
- **Δx** l'extension du ressort en mètre.

La formule **a = (k/m) Δx** permet de réduire la mesure de l'accélération à la mesure de l'allongement du ressort, donc du déplacement linéaire. Si l'accélération est inversée (vers la droite), le même principe physique s'applique, sauf que le ressort est comprimé et non étendu.

Il existe deux sortes d'accéléromètres : **non asservi et à asservissement**.



4

**Les accéléromètres non asservis**

Ils sont basés sur la mesure du déplacement de la masse sismique du capteur, afin de parvenir à l'égalité entre sa force d'inertie et la force de rappel. Il en existe de plusieurs types, dont les principaux sont :

- à détection piézoélectrique.

L'effet piézoélectrique est la capacité que possèdent certains corps à se polariser électriquement sous l'influence d'une contrainte mécanique et inversement, à se déformer s'ils sont chargés électriquement

- à détection piézorésistive.

L'effet piézorésistif est la capacité de certains corps à modifier leur résistivité lorsqu'ils sont soumis à une contrainte mécanique

- à détection capacitive.

Ce capteur est composé d'une armature mobile C (masse sismique) entre deux armatures fixes A et B. Ces trois armatures forment deux capacités, dont la valeur varie en fonction des déplacements de la masse

- à jauge de contrainte

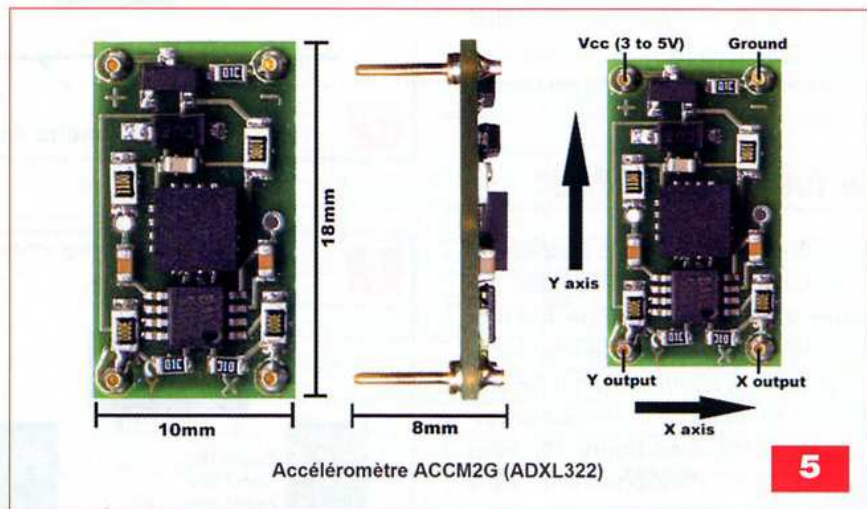
- à détection optique

- à détection inductive

En figure 3 est représentée la micro-structure interne d'un accéléromètre (50/1 000 000<sup>ème</sup> de millimètre !)

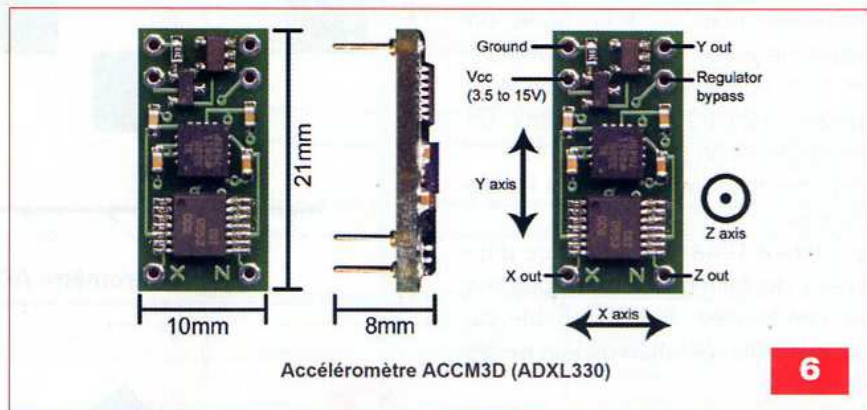
**Les accéléromètres asservis**

Ils sont basés sur le principe qui maintient la masse sismique dans sa position de repos, quelle que soit l'accélération appliquée au capteur. Ce maintien, causé par la force de rappel, est provoqué par un système électromagnétique. L'accélération est



Accéléromètre ACCM2G (ADXL322)

5



Accéléromètre ACCM3D (ADXL330)

6

mesurée par le courant circulant dans ce système de rappel.

**Les accéléromètres ADXL322 et ADXL330**

Ce sont les composants que nous avons souhaité mettre en œuvre, car ils sont «simple d'utilisation» (sorties analogiques) et peu onéreux. Leur structure interne est représentée en figure 4. L'ADXL322 est un accéléromètre à deux axes (2 grammes) tandis que l'ADXL330 possède trois axes de mesures (3 grammes).

Le soudage de ces composants CMS

étant très compliqué (dimensions des circuits intégrés de 4 mm x 4 mm), nous avons utilisé des petites plaques supportant tous les composants, déjà soudés, les ACCM2G et ACCM3D dont l'aspect et les dimensions sont donnés en figure 5 et en figure 6.

Ces accéléromètres permettent la mesure de l'accélération «statique» de la gravité dans les applications de mesures des inclinaisons et la mesure de l'accélération «dynamique» des déplacements, des chocs ou des vibrations.

Les **figures 7 et 8** indiquent les tensions mesurées en accélération «statique» pour différentes positions des deux capteurs.

La structure interne de ces accéléromètres est composée d'une surface micro-usinée en silicium polycristallin, placée au-dessus d'une plaquette en silicium. Des ressorts en silicium polycristallin suspendent cette structure et génèrent une résistance aux forces d'accélération.

Les mouvements de la structure mobile sont mesurés en utilisant un condensateur «différentiel» constitué par des plaques fixes et des plaques situées sur la partie mobile de l'accéléromètre.

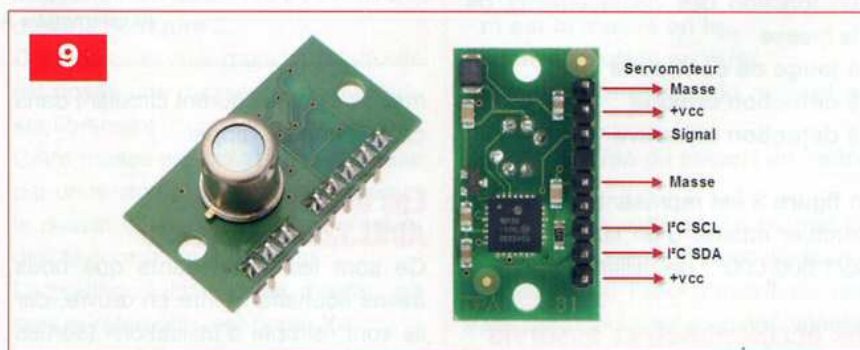
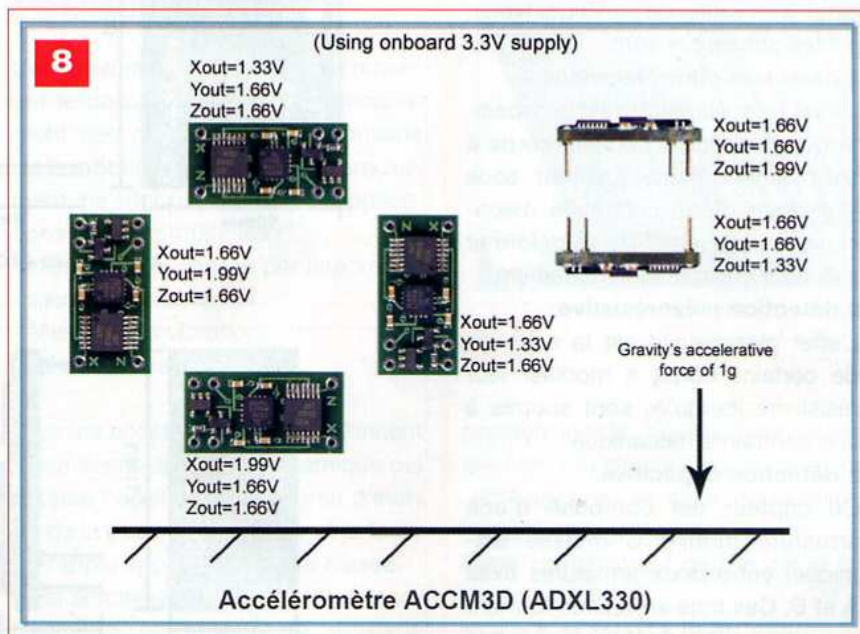
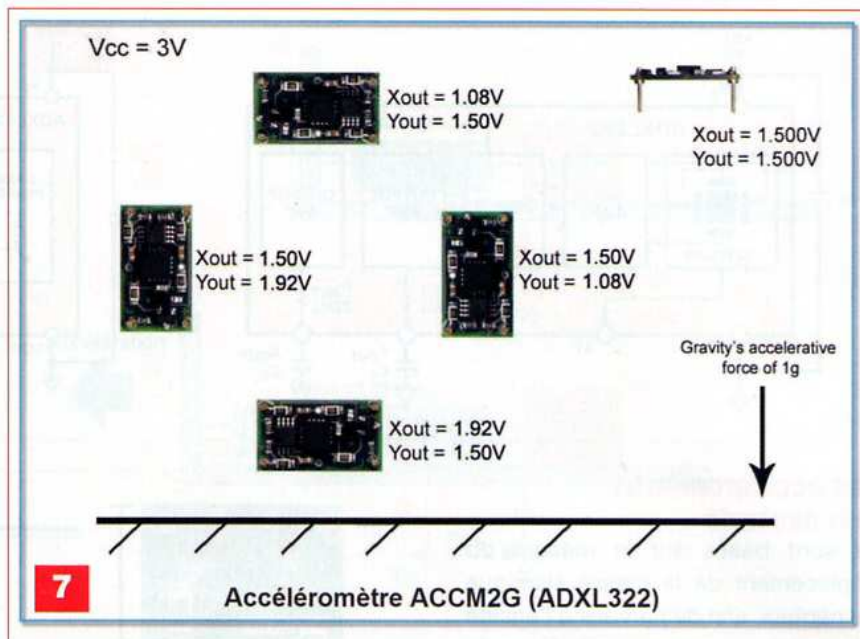
## La thermopile TPA81

Le module TPA81, dont l'aspect et le brochage sont représentés en **figure 9**, est un réseau de thermopiles détectant le rayonnement infrarouge dans la gamme 2  $\mu\text{m}$  à 22  $\mu\text{m}$ . C'est le domaine de la chaleur rayonnante (graphique en **figure 10**). Elles sont utilisées, principalement, dans les thermomètres sans contact à infrarouge, possèdent un angle ou champ de vision très large avoisinant les 100° et nécessitent un système optique (lentille) afin d'obtenir un champ de vision plus utile de 12°.

Certaines thermopiles ont une lentille intégrée. Le capteur TPA81 est constitué d'un réseau de huit thermopiles placées sur une rangée. Il est capable de mesurer la température de huit points adjacents.

Son champ de vision total est de 41° x 6°, chacun des huit pixels visionnant un champ de 5,12° x 6°. Il est équipé, d'autre part, d'une sortie destinée à «piloter» un servomoteur et permettant ainsi de balayer une large surface, afin de construire une image thermique.

La communication entre le microcontrôleur et le TPA81 est réalisée au moyen du bus I<sup>2</sup>C. Dix registres sont disponibles qui permettent diverses opérations de lecture ou d'écriture. Seuls les registres 0 et 1 peuvent être écrits. Le **tableau 2** indique la fonction de chacun des registres pour



les opérations de lecture et d'écriture. Les données inscrites dans le **tableau 3** permettent le positionnement du servomoteur d'orientation et le changement de l'adresse I<sup>2</sup>C du module TPA81.

L'adresse du module est, par défaut, fixée à 0xD0.

Si vous souhaitez la modifier, il suffit d'envoyer la séquence suivante à l'adresse 0xD0 : **0xA0 0xA5 0xAA [nouvelle adresse]**.

La [nouvelle adresse] peut être choisie parmi huit : **0xD0, 0xD2, 0xD4, 0xD6, 0xD8, 0xDA, 0xDC, 0xDE**. Cette commande doit être envoyée au registre, à l'adresse 0 et un délai de 50 µs doit être respecté entre chaque octet.

A partir de la version 6 du TPA81, un registre en écriture seule a été ajouté, le registre 1. Ce dernier permet de faire varier l'amplitude de la course du servomoteur.

Une valeur appelée **ServoRange** comprise entre 20 et 120 peut y être inscrite.

Si l'écriture excède 20 et 120, la valeur prise en compte sera 20 si la valeur entrée est inférieure à 20 et 120 si la valeur entrée est supérieure à 120.

Le calcul du débattement en microsecondes est donné par la formule **(31 X ServoRange) / 2**.

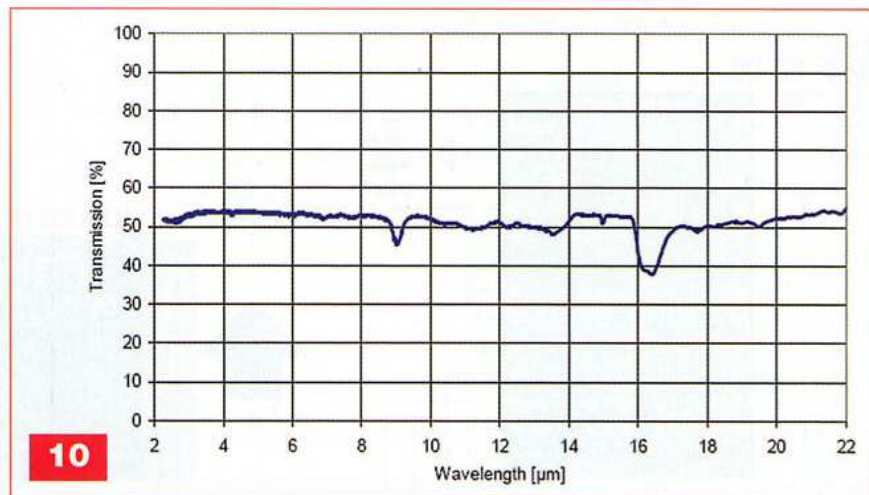
Par exemple, un ServoRange de 20 donne :  $(31 \times 20) / 2 = 310 \mu s$  tandis qu'un ServoRange de 120 donne  $(31 \times 120) / 2 = 1\ 860 \mu s$ .

Le résultat est centré sur le point «neutre» de 1 500 µs. Ainsi, dans le premier exemple, le débattement ira de 1 345 µs à 1 655 µs et, dans le second, le débattement sera compris entre 570 µs et 2 430 µs.

Afin de conclure cette brève présentation du module TPA81, voici quelques chiffres sur sa sensibilité à la chaleur :

- une bougie allumée dans une pièce, dont la température ambiante est de 12°C et placée à 1 m du capteur, donne 11° 10° 11° 12° 12° 29° 15° 13° pour les huit pixels. La bougie est représentée par 29°C.
- la même bougie, à 2 m, sera perçue à 20°C ; à 0,60 m on lira 64°C et à 0,30 m, la température enregistrée par le TPA81 sera supérieure à 100°C
- dans une pièce à 18°C de température ambiante et la bougie située à 2 m, la lecture sera de 27°C
- un être humain placé à 2 m dans une température ambiante de 20°C sera perçu à 29°C

Cette sensibilité sera suffisante pour le robot et il pourra faire la différence entre différentes sources de chaleur.

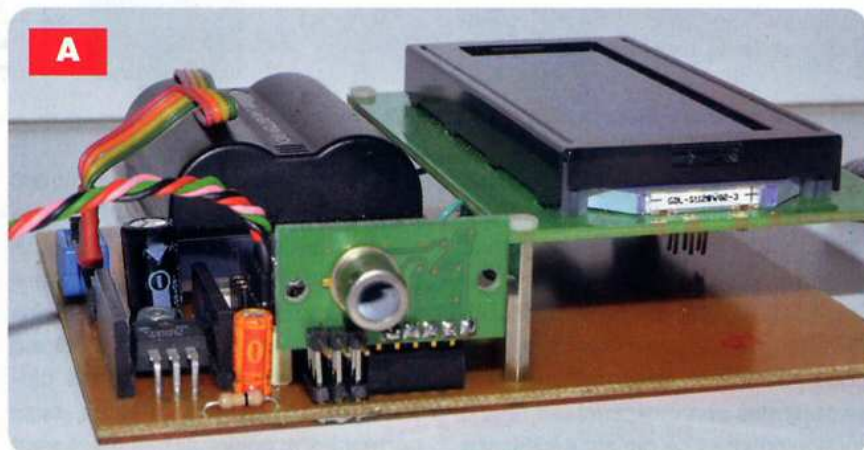


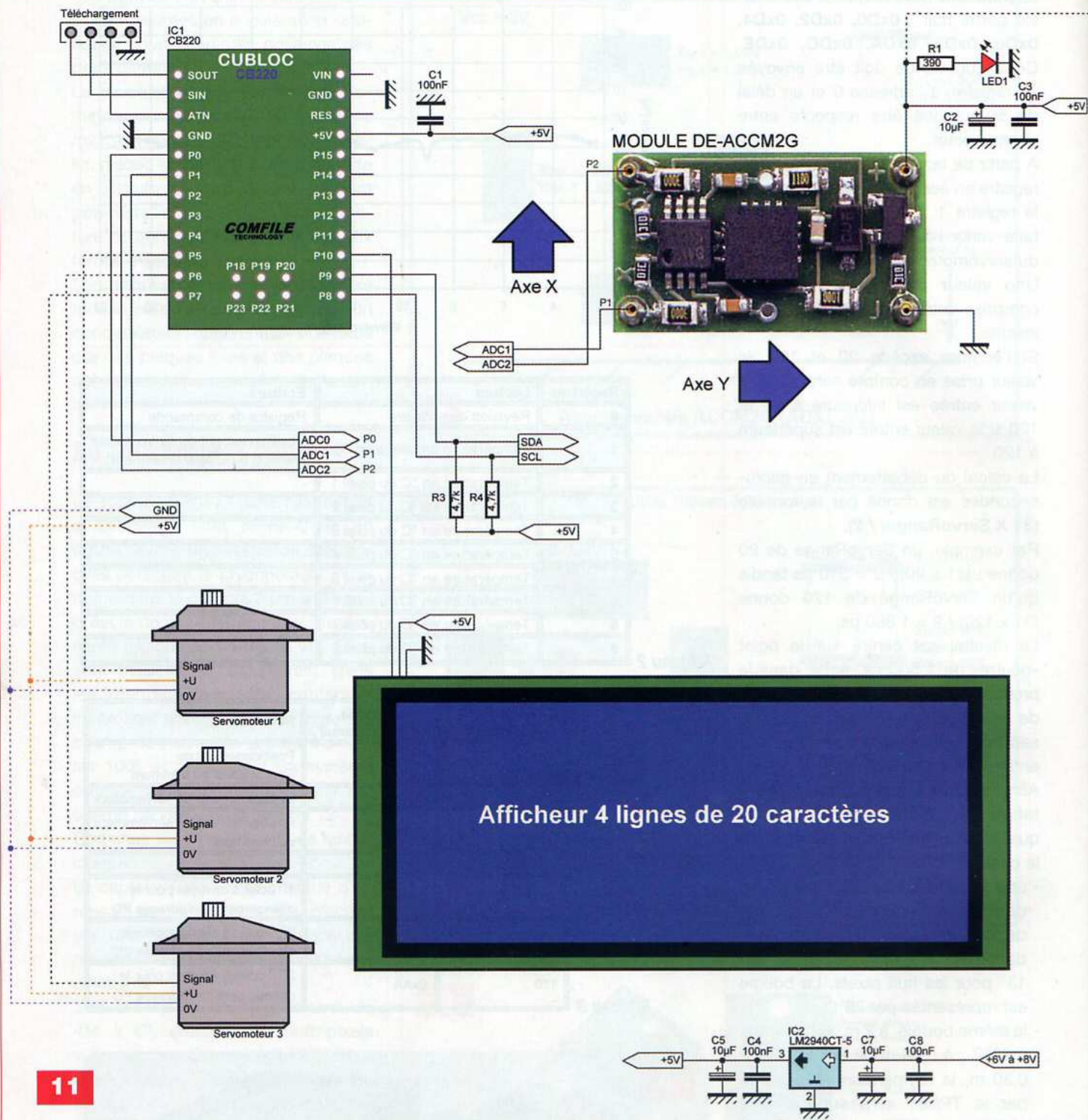
Registres	Lecture	Ecriture
0	Révision du software	Registre de commande
1	Température ambiante en °C	Positionnement du servomoteur (version 6 ou plus seulement)
2	Température en °C du pixel 1	-
3	Température en °C du pixel 2	-
4	Température en °C du pixel 3	-
5	Température en °C du pixel 4	-
6	Température en °C du pixel 5	-
7	Température en °C du pixel 6	-
8	Température en °C du pixel 7	-
9	Température en °C du pixel 8	-

Tableau 2

Commandes en décimal	Commandes en hexadécimal	Résultat
0	0x00	Positionnement du Servomoteur au minimum
nn	nn	Positionnement du servomoteur
31	0x1F	Positionnement du servomoteur au maximum
160	0xA0	1 <sup>er</sup> octet à envoyer pour le changement de l'adresse I <sup>2</sup> C
165	0xA5	2 <sup>ème</sup> octet à envoyer pour le changement de l'adresse I <sup>2</sup> C
170	0xAA	3 <sup>ème</sup> octet à envoyer pour le changement de l'adresse I <sup>2</sup> C

Tableau 3





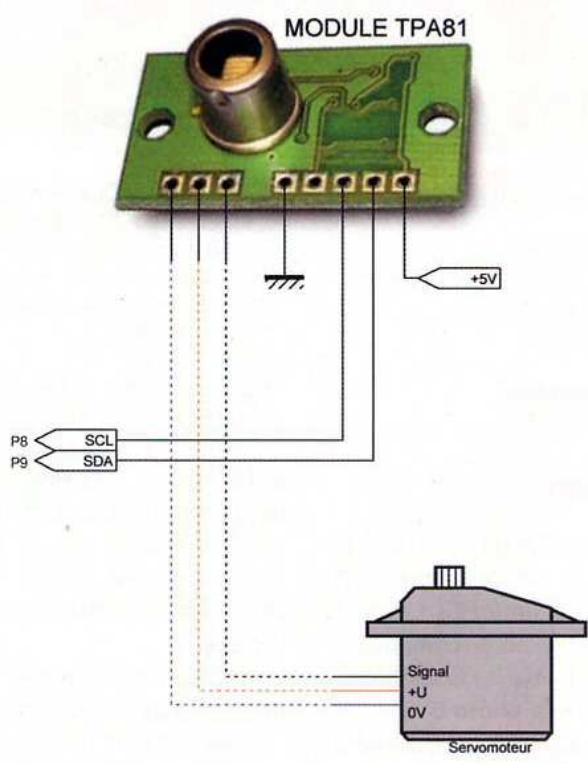
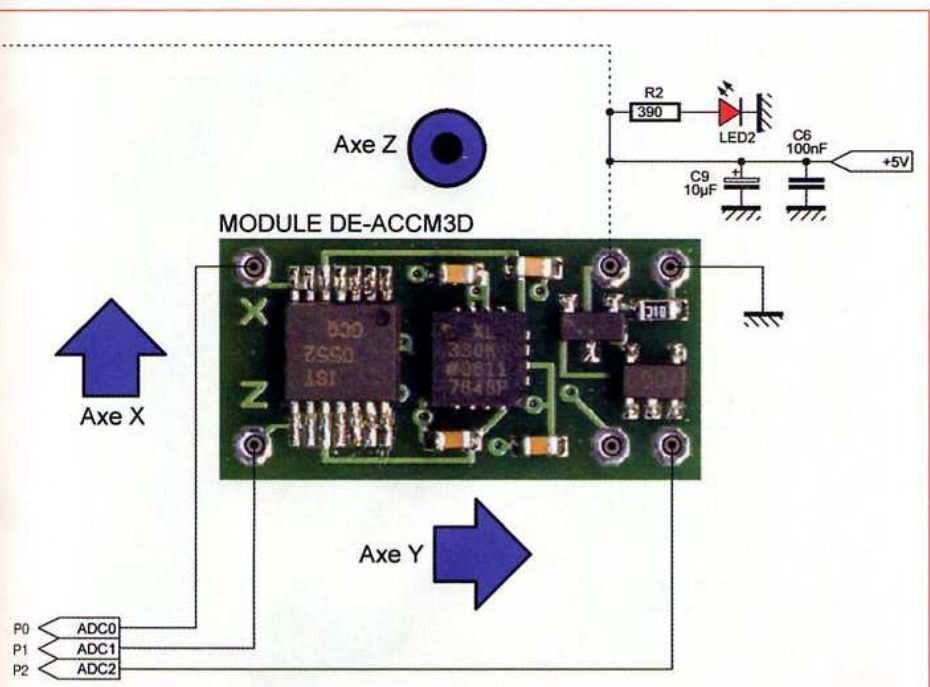
11

## Le schéma théorique

Le schéma de notre réalisation est proposé en **figure 11**. Nous avons utilisé un microcontrôleur de la série Cubloc, le CB220. Celui-ci possède, en effet, un convertisseur analogique/numérique, un bus I<sup>2</sup>C et peut «pilote» des servomoteurs. Nous avons tout ce qui est nécessaire

pour la mise en œuvre des capteurs. La platine principale supporte le microcontrôleur, la batterie et l'afficheur à quatre lignes de vingt caractères. Un connecteur permet de placer directement le module TPA81 sur celle-ci (**photo A**). Deux autres platines, de dimensions réduites, supportent les accéléromètres. Elles sont

connectées à la platine principale par quatre ou cinq fils. Trois connecteurs permettent la commande de trois servomoteurs, dans le cas où l'utilisateur souhaiterait agir sur un système en fonction des données des accéléromètres. Deux petits programmes sont nécessaires, selon que sont utilisés les



capteurs accéléromètres ou le capteur de température. Le premier, dont un extrait est donné ci-contre, permet la lecture de l'accéléromètre à deux axes. Chacun des axes est «lu» à tour de rôle, sa valeur est affichée sur un bargraphe.  
La valeur décimale de sortie du convertisseur est également affichée.

```

Do
acc = Adin(1)          ' lecture axe X
bargraph 2            ' affichage sur
                       le bargraph
acc = Adin(2)          ' lecture axe Y
bargraph 3            ' affichage sur
                       le bargraph

acc = Adin(1)
Locate 0,1
    
```

```

Print « X = »,Dec acc ' affichage
                               valeur axe X
    
```

```
acc2 = Adin(2)
```

```
Locate 11,1
```

```
Print « Y = »,Dec acc2 ' affichage
                               valeur axe Y
    
```

**Loop**

Si vous souhaitez connecter un accéléromètre à trois axes, il conviendra d'opérer quelques modifications très simples du logiciel.

Le second programme permet le test du capteur TPA81.

Il configure d'abord le bus I<sup>2</sup>C, puis commence les opérations de lecture par le numéro de firmware du TPA81, la température ambiante puis les huit pixels de la thermopile.

**Do**

```
Set I2c 9,8
```

```
I2cstart
```

```
mtp = I2cwrite (0)
```

```
I2cstart
```

```
mtp = I2cwrite (&HD1)
```

```
version = I2creadna(0)
```

```
mtp = I2cwrite (&HD1)
```

```
temp = I2creadna(0)
```

.....

```
I2cstop
```

```
Debug «Version du logiciel: », Dec
version, Cr
```

```
Debug «Température ambiante:
«, Dec temp,» °C», Cr
```

```
Debug «Température pixel 1: », Dec
pix1,» °C», Cr
```

```
Debug «Température pixel 2: », Dec
pix2,» °C», Cr
```

```
Debug «Température pixel 3: », Dec
pix3,» °C», Cr
```

```
Debug «Température pixel 4: », Dec
pix4,» °C», Cr
```

```
Debug «Température pixel 5: », Dec
pix5,» °C», Cr
```

```
Debug «Température pixel 6: », Dec
pix6,» °C», Cr
```

```
Debug «Température pixel 7: », Dec
pix7,» °C», Cr
```

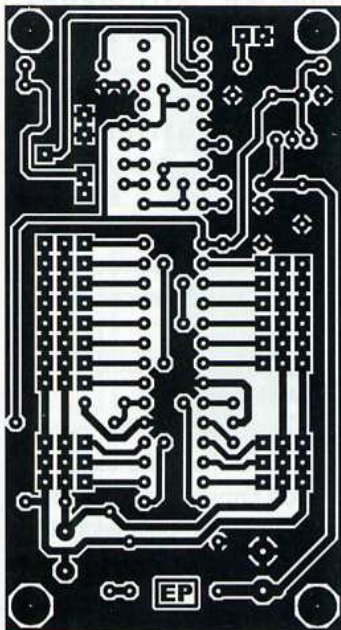
```
Debug «Température pixel 8: », Dec
pix8,» °C», Cr, Cr
```

```
Delay 4000
```

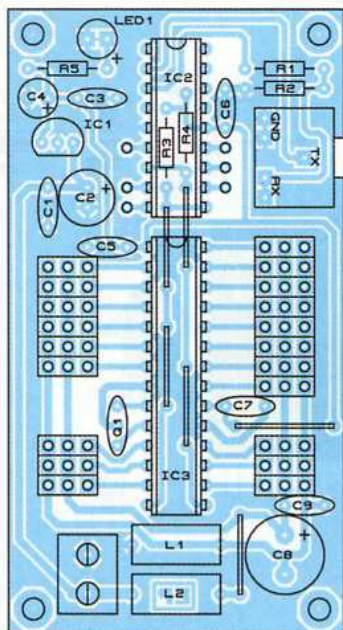
**Loop**

Le tout est ensuite affiché sur l'écran de l'ordinateur PC.

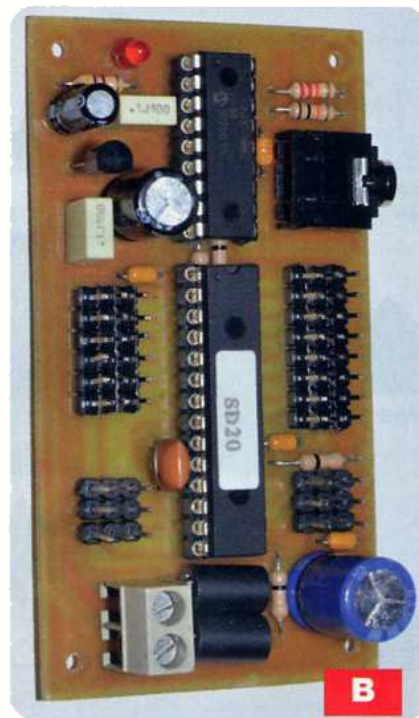
Si vous souhaitez utiliser ces données pour le contrôle de processus divers, cette partie concernant l'affichage des résultats sera évidemment supprimée.



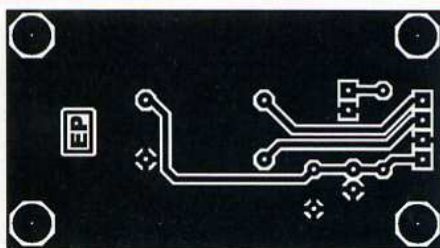
12



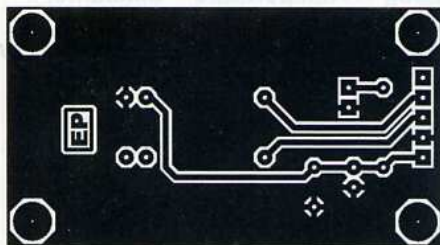
13



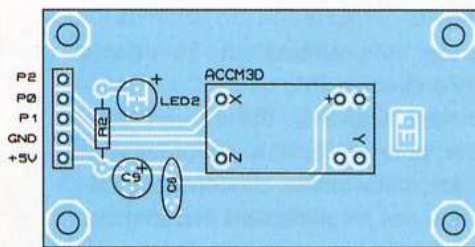
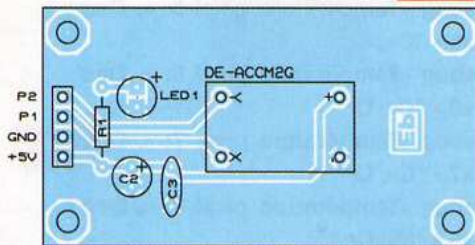
B



16



17



## Nomenclature

### CARTE À SD20

#### • Résistances

- R1 : 22 kΩ (rouge, rouge, orange)
- R2 : 10 kΩ (marron, noir, orange)
- R3, R4 : 2,2 kΩ (rouge, rouge, rouge)
- R5 : 470 Ω (jaune violet, marron)

#### • Condensateurs

- C1, C3, C5, C6, C7, C9 : 100 nF
- C2, C8 : 470 μF / 25 V
- C4 : 10 μF / 25 V

#### • Semiconducteurs

- IC1 : LM2931-AZ5

- IC2 : Picaxe 18M2 (Gotronic)
- IC3 : SD20 (Gotronic) + résonateur 8 MHz
- DEL1 : diode électroluminescente rouge

#### • Divers

- 1 support pour CI à 16 broches
- 1 support pour CI à 28 broches (ou 2 supports pour CI à 14 broches)
- Barrette sécable de broches carrées
- Barrette sécable de support pour broches carrées.
- 2 selfs VK200
- 1 connecteur jack stéréo (Gotronic)
- 1 bornier à vis à deux points

## Réalisation

Le dessin du circuit du contrôleur de servomoteurs à circuit intégré SD20 est représenté en **figure 12**. Utiliser le dessin d'insertion des composants de la **figure 13** pour le câblage de la platine ainsi que la **photo B**.

Le dessin de la carte à microcontrôleur CB220 est proposé en **figure 14**, son implantation en **figure 15** et **photo C**.

La **figure 16** représente les tracés des circuits imprimés supportant les accéléromètres et la **figure 17** en donne les schémas d'implantations. Le circuit imprimé de la platine à microcontrôleur est de dimensions relativement importantes.

Il supporte, en effet, l'afficheur LCD

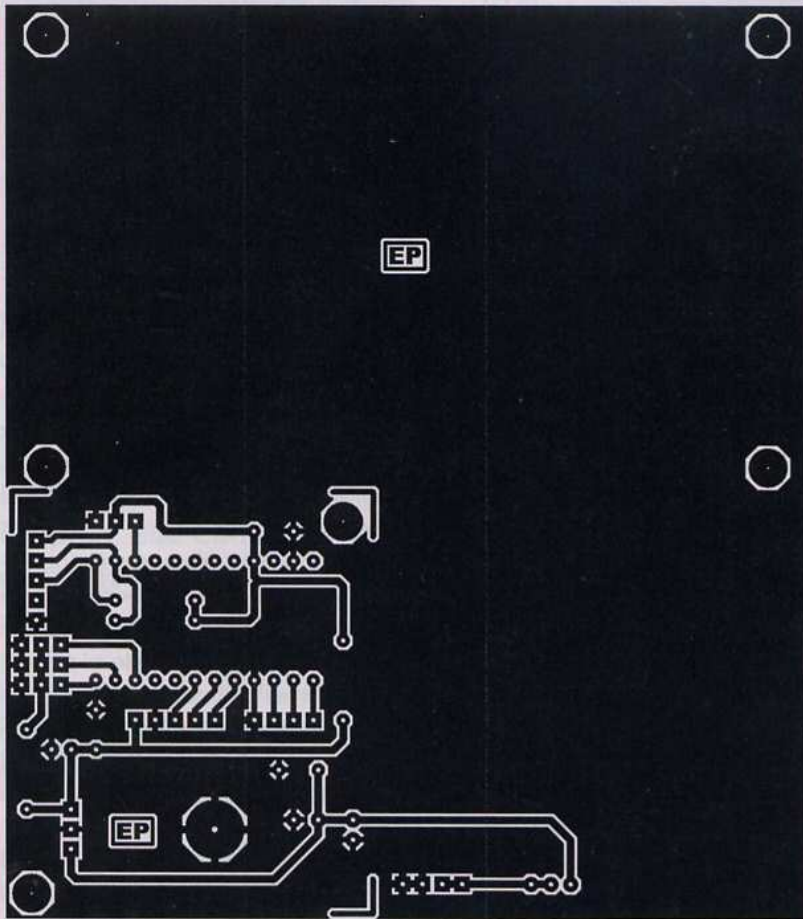
et la batterie. Toutefois, si la platine devait être utilisée dans un mobile, il serait possible de la réaliser de dimensions plus petites.

Des traits de séparation existent sur le tracé.

Le câblage des diverses platines ne présente pas de difficultés :

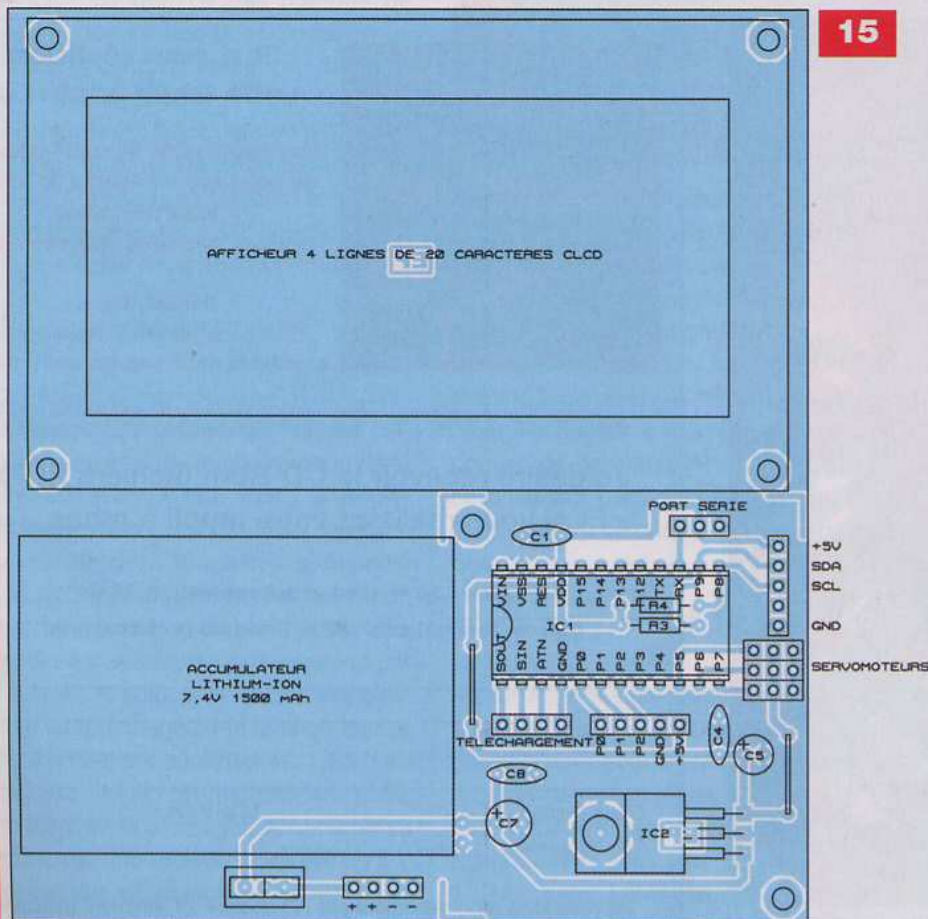
- câbler les plus petits composants : straps, résistances, condensateurs plastiques
- souder les supports des circuits intégrés. Utiliser deux supports à 14 broches pour le SD20. Les accéléromètres peuvent également être insérés dans des supports (double lyre) dont les broches inutiles auront été coupées (un support à 14 broches pour le deux axes et un support à 16 broches pour le trois axes)





14

15



## Nomenclature

CARTE  
À MICROCONTRÔLEUR CB220  
ET CARTES ACCÉLÉROMÈTRES

### • Résistances

R1, R2 : 390 Ω (orange, blanc, marron)

R3, R4 : 4,7 kΩ (jaune, violet, rouge)

### • Condensateurs

C1, C3, C4, C6, C8 : 100 nF

C2, C5, C7, C9 : 10 μF / 25 V

### • Semiconducteurs

IC1 : CB220 (Lextronic)

IC2 : LM2940CT-5

DEL1, DEL2 : diode électroluminescente rouge

### • Divers

1 accéléromètre DE-ACCM2G (Gotronic)

1 accéléromètre DE-ACCM3D (Gotronic)

1 module TPA81 (Lextronic)

1 afficheur 4 lignes de 20 caractères CLCD (Lextronic)

1 support pour CI à 28 broches

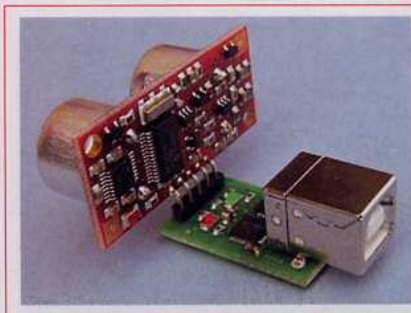
1 support pour CI à 14 broches

1 support pour CI à 16 broches

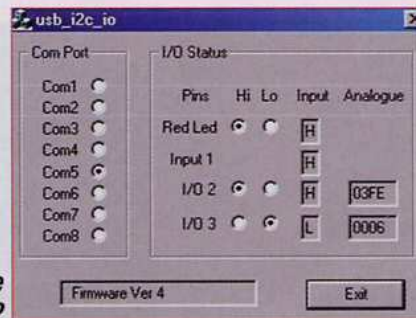
Barrette sécable de broches carrées

Barrette sécable de support pour broches carrées

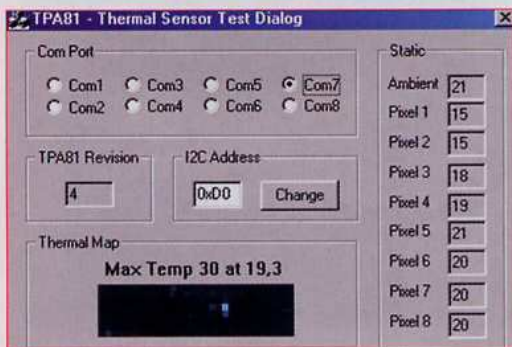
1 dissipateur thermique pour boîtier TO220



Vue d'écran 1



Vue d'écran 2



Vue d'écran 3

- tous les connecteurs d'entrées et de sorties sont réalisés en utilisant des barrettes sécables de broches carrées et de supports pour ces broches. Les câbles de liaisons sont réalisés en soudant les fils du côté le plus court des broches et en

recouvrant les soudures par des petits morceaux de gaine thermorétractable

- le régulateur de tension de la platine à microcontrôleur est fixé contre un dissipateur thermique de petites dimensions

Le câblage achevé, procéder à une vérification des soudures et s'assurer qu'aucun court-circuit n'existe entre pistes voisines.

Avant de passer à la phase des essais et sans qu'aucun circuit ne soit positionné dans son support, mettre les platines sous tension et vérifier que les 5 V sont présents en sorties des régulateurs de tensions.

Ce n'est qu'après cette vérification que vous pourrez insérer les composants dans leur support respectif.

Vous pourrez alors procéder aux essais définitifs en téléchargeant les programmes dans la mémoire des microcontrôleurs.

Afin de conclure, nous avons souhaité signaler à nos lecteurs qu'une interface I<sup>2</sup>C/USB est commercialisée (vue d'écrans 1 et 2). Celle-ci permet toutes sortes de manipulations avec les capteurs disposant d'une interface I<sup>2</sup>C. Le capteur TPA81 peut être connecté sur cette interface (vue d'écran 3).

P. OGUIC  
p.oguic@gmail.com



L'ORIGINAL DEPUIS 1994  
**PCB-POOL**  
Beta LAYOUT

**Pochoir CMS gratuit**  
Un pochoir CMS est offert avec chaque commande "Prototype"

**Nouveau!**  
**Service Assemblage**  
A partir d'un composant

**30% Evaluation**  
Notez 5 commandes et recevez un code de réduction de 10%

**Cool**  
Prototypes circuit imprimé IMS (Noyau en aluminium)

Static

Ambient [21]

Pixel 1 [15]

Pixel 2 [15]

Pixel 3 [18]

Pixel 4 [19]

Pixel 5 [21]

Pixel 6 [20]

Pixel 7 [20]

Pixel 8 [20]

Appel Gratuit : FR 0800 90 33 30  
sales@pcb-pool.com
















PCB-POOL® est la marque déposée de



**Et si vous réalisez votre ampli à tubes...**

**Une sélection de 9 amplificateurs de puissances 9 Weff à 65 Weff à base des tubes triodes, tétrodes ou pentodes**

**Des montages à la portée de tous en suivant pas à pas nos explications**

**Je désire recevoir le CD-Rom (fichiers PDF)**  
« Et si vous réalisez votre ampli à tubes... »

France : 30 € Union européenne : 32 €  
Autres destinations : 33 € (frais de port compris)

Nom : \_\_\_\_\_

Prénom : \_\_\_\_\_

Adresse : \_\_\_\_\_

Code Postal : \_\_\_\_\_ Ville-Pays : \_\_\_\_\_

Tél. ou e-mail : \_\_\_\_\_

Je vous joins mon règlement par :  chèque  virement bancaire

(IBAN : FR76 3005 6000 3000 3020 1728 445/BIC : CCFRFRPP)

A retourner accompagné de votre règlement à :

**TRANSOCÉANIC**  
3, boulevard Ney 75018 Paris Tél. : 01 44 65 80 80

# Moulin solaire

Dans l'actualité, il est beaucoup question d'énergies renouvelables. Au sein de notre rédaction, cela nous a donné l'idée d'une réalisation totalement autonome. Elle fonctionne, en effet, grâce à la lumière solaire. De plus, elle constitue un élément très décoratif, voire poétique...

**N**otre moulin est alimenté par quatre cellules solaires. En journée, ses ailes tournent... même s'il n'y a pas de vent. En même temps, les cellules chargent une batterie. Dès que la nuit tombe, des leds s'illuminent sur les ailes mobiles du moulin, ce qui n'a pas manqué de nous poser quelques problèmes d'ordre électromécanique quant à leur alimentation.

Après une temporisation réglable, d'une dizaine de minutes à cinq heures, les leds s'éteignent et la rotation des ailes cesse. Elle reprend dès que le soleil refait son apparition.

## Le fonctionnement

### Alimentation

L'énergie est recueillie par quatre cellules solaires de forme rectangulaire de 93 mm x 63 mm. Chacune d'entre-elles fournit une tension nominale de 2 V, sous une intensité de 200 mA (figure 1). Cette tension est maintenue, même si les cellules ne sont pas directement éclairées par le soleil. Il suffit que le ciel soit clair. Par temps nuageux, la tension baisse tout en restant supérieure à 1,5 V. Les cellules étant connectées en série, cette source d'énergie se caractérise donc par une tension nominale de 8 V et par une puissance de 1,6 W. Quand les interrupteurs I1 et I2 sont



fermés, les cellules chargent quatre batteries d'accumulateurs reliées en série, dont la tension unitaire est de 1,2 V. Cette charge s'effectue par l'intermédiaire de D1 et de R1.

Lorsque les batteries sont relativement déchargées, la tension disponible est de 4,8 V. Compte tenu des chutes de tensions introduites successivement par D1 et R1, l'intensité (I) du courant de charge est donc telle que :

$$I = \frac{(8 - 0,6 - 4,8) \text{ V}}{R1} \text{ soit } 170 \text{ mA}$$

Au fur et à mesure de la charge des batteries, cette intensité diminue progressivement pour atteindre quelques dizaines de milliampères.

Les batteries mises en œuvre se caractérisent par une capacité de 1 000 mA.H. Le moteur d'entraînement des ailes consomme environ

30 mA. Les leds, lorsqu'elles sont illuminées de nuit, consomment la même intensité. Pour une durée de fonctionnement temporisée à cinq heures, la quantité de courant fournie par les batteries est donc égale à 60 mA x 5, soit 300 mA.H.

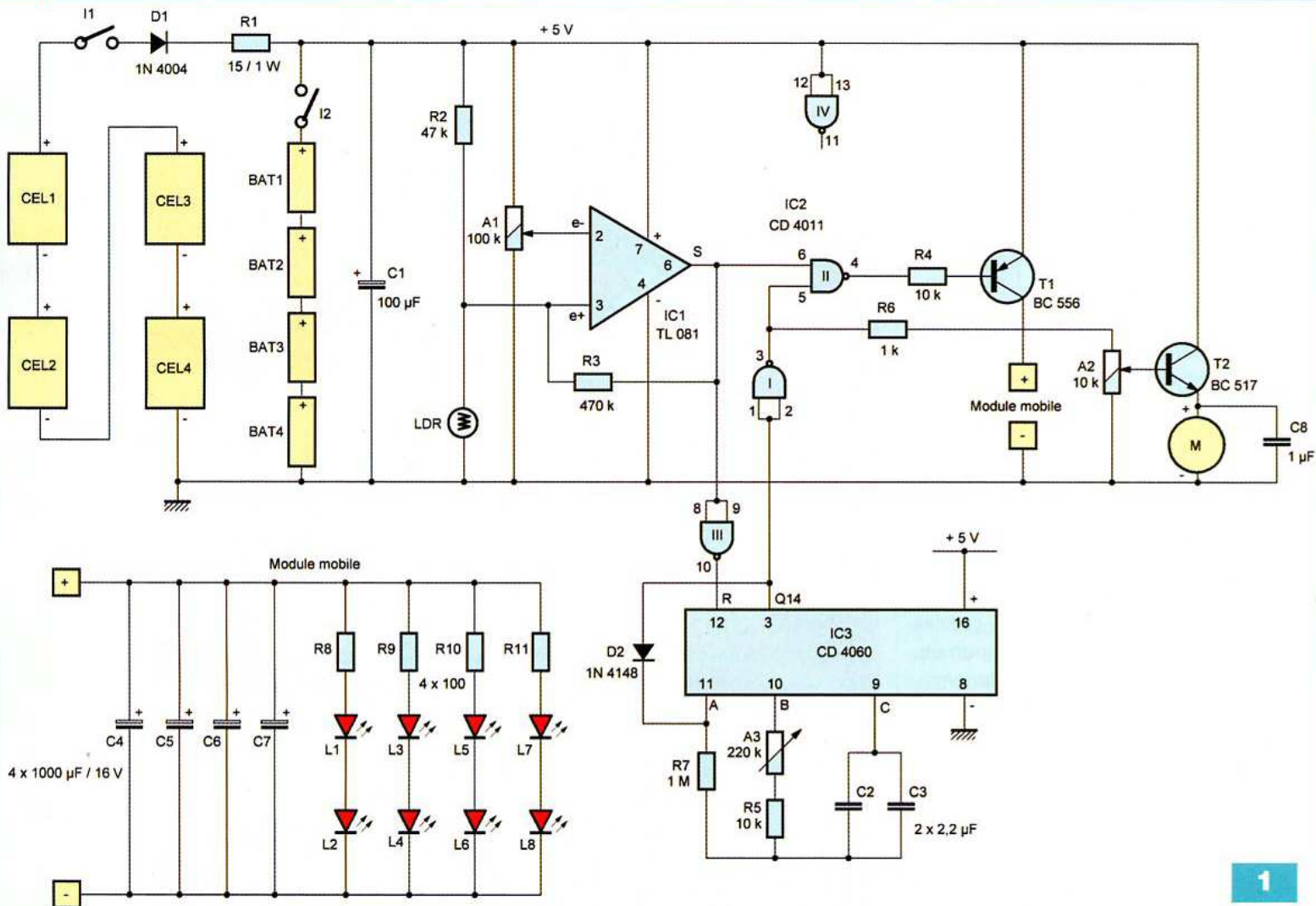
A noter, qu'en journée, les batteries étant en charge, l'énergie assurant la rotation des ailes est entièrement fournie par les cellules solaires.

A noter, également, l'importance de la diode D1. En effet, la nuit, lorsque la tension aux bornes des cellules est quasiment nulle, sans la présence de celle-ci, les batteries débiteraient du courant dans les cellules.

### Détection jour/nuit

Le circuit intégré référencé IC1 est un amplificateur opérationnel utilisé en comparateur de potentiel.

L'entrée «non-inverseuse» est soumi-



se au potentiel correspondant au point de raccordement de R2 et de la LDR. Quant à l'entrée «inverseuse», le potentiel auquel elle est soumise dépend de la position du curseur de l'ajustable A1.

En position médiane, ce potentiel correspond à la moitié de la tension d'alimentation, soit environ 2,5 V.

Lorsque la cellule LDR est éclairée par la lumière du jour, sa résistance ohmique est nettement plus faible que celle de R2. Il en résulte un potentiel sur l'entrée «non-inverseuse», inférieur à celui qui est présent sur l'entrée «inverseuse». La sortie du comparateur présente alors un état «bas».

En période nocturne la LDR présente, au contraire, une résistance relativement importante et très supérieure à celle de R2, si bien que la situation précédemment évoquée s'inverse. La sortie du comparateur IC1 passe à l'état «haut».

La résistance R3 introduit dans le système une réaction positive lors des débuts du basculement d'une situation à l'autre, en apportant à l'entrée «non-inverseuse» une légère augmentation ou diminution de potentiel, ce qui a pour conséquence un basculement plus franc du comparateur.

En agissant sur le curseur de l'ajustable A1, il est possible de régler, à sa convenance, le moment précis du basculement pour un degré d'éclairément donné de la LDR.

### Situation «jour»

L'entrée 6 de la porte NAND (II) de IC2 étant soumise à un état «bas», la sortie de cette même porte présente un état «haut». Le transistor PNP / T1 est donc en situation de blocage. En particulier, au niveau de son collecteur, le potentiel relevé est nul. Les leds du module mobile ne sont pas alimentées.

La sortie de la porte NAND (III) présente également un état «haut». Il soumet l'entrée «Reset» du compteur IC3 à un état «haut». Ce dernier est donc bloqué sur la position (0).

Toutes ses sorties Q présentent un état «bas» et en particulier la sortie Q14. En conséquence, la sortie de la porte NAND (I) est à l'état «haut».

Suivant la position du curseur de l'ajustable A2, il est possible d'appliquer sur la base du transistor T2 une tension plus ou moins importante. Ce transistor est monté en «suiveur» de potentiel. Il délivre donc sur son émetteur une tension diminuée de 1,2 V par rapport à celle présente sur la base.

En effet, T2 est un transistor du type Darlington, ce qui explique cette tension de jonction de 1,2 V. La tension délivrée par l'émetteur alimente le moteur d'entraînement des ailes du moulin. Nous évoquerons ultérieurement les caractéristiques de ce moteur.

### Situation «nuit»

La sortie du comparateur IC1 présente un état «haut». Dans un premier temps, rien ne change quant à la sortie Q14 du compteur IC3.

La sortie de la porte NAND (I) reste à l'état «haut». Il en résulte l'apparition d'un état «bas» sur la sortie de la porte NAND (II). Cette fois, le transistor T1 se sature. Les leds du module mobile s'illuminent.

Le transistor T2 reste en état de conduction et les ailes du moulin continuent de tourner.

Le compteur IC3 est un CD 4060. Il comporte quatorze étages binaires connectés en cascade. Dès le début de la période «nuit», l'entrée «Reset» est soumise à l'état «bas».

A partir de ce moment, l'oscillateur interne placé en amont des étages binaires devient opérationnel.

En particulier, sur la sortie C, broche n°9, des créneaux caractérisés par une période (t) font leur apparition. Cette période dépend essentiellement de la position du curseur de l'ajustable A3. Pour la position médiane, sa valeur est telle que :

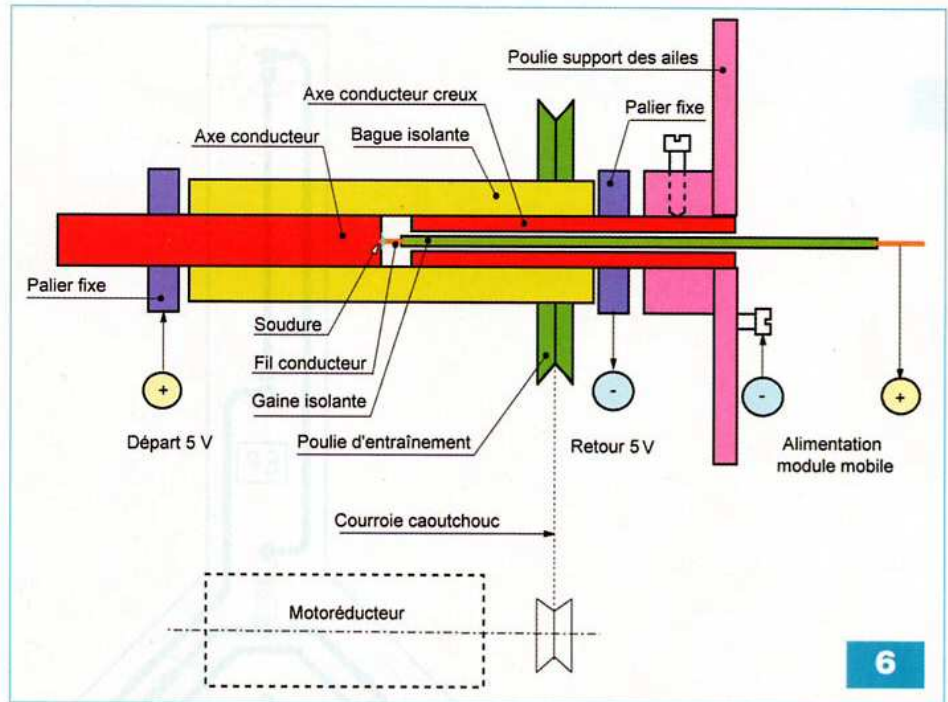
$$t = 2,2 \times (A3/2 + R5) \times 2 \text{ C2 soit } 1,16 \text{ s}$$

La sortie Q14 passera à un état «haut» au terme de 213 oscillations élémentaires, soit 8 192 périodes de valeur (t). Cela correspond à environ 9 000 s, soit 2 h 30 mn. Cette temporisation pourra atteindre un peu plus de 5 h pour une position maximale du curseur de l'ajustable A3.

Lorsque la sortie Q14 passe à l'état «haut», l'entrée A du compteur IC3 est bloquée à un état «haut» par l'intermédiaire de D2. Il en résulte l'arrêt des oscillations au sein du compteur. De plus, la sortie de la porte NAND (I) passe à l'état «bas», ce qui se traduit par les deux conséquences suivantes :

- le transistor T2 se bloque. Le moteur d'entraînement des ailes n'est plus alimenté.
- la sortie de la porte NAND (II) passe à l'état «haut». Le transistor T1 se bloque et les leds du module mobile s'éteignent.

Le montage est en situation de veille. Sa consommation est quasiment nulle.



### Alimentation du module mobile

Chaque aile du moulin comporte deux leds rouges reliées en série. Le courant est limité par l'une des résistances R8 à R11. Nous verrons au chapitre consacré à la réalisation pratique, que l'alimentation du module tournant nécessite un dispositif électromécanique de transmission des deux polarités. Dans la réalité des faits, sans précaution particulière, l'observation de l'allure de la tension aux bornes d'arrivée du module mobile met en évidence une suite de microcoupures qui se traduisent par un léger clignotement aléatoire des leds. Pour éviter ce désagrément, les condensateurs C4 à C7 jouent le rôle de réservoir et de régulateur de l'alimentation.

### La réalisation pratique

#### Les modules

Les circuits imprimés des deux modules sont respectivement représentés aux figures 2 et 3. Aucune remarque particulière n'est à faire à leur sujet. Les plans d'insertion des composants font l'objet des figures 4 et 5. Veiller à respecter l'orientation des composants polarisés.

#### Structure générale du moulin

Le montage photographié est un exemple de réalisation possible. Il est

basé sur l'utilisation de deux boîtiers en PVC. Nos lecteurs à l'esprit imaginaire trouveront sans doute d'autres modèles de moulins.

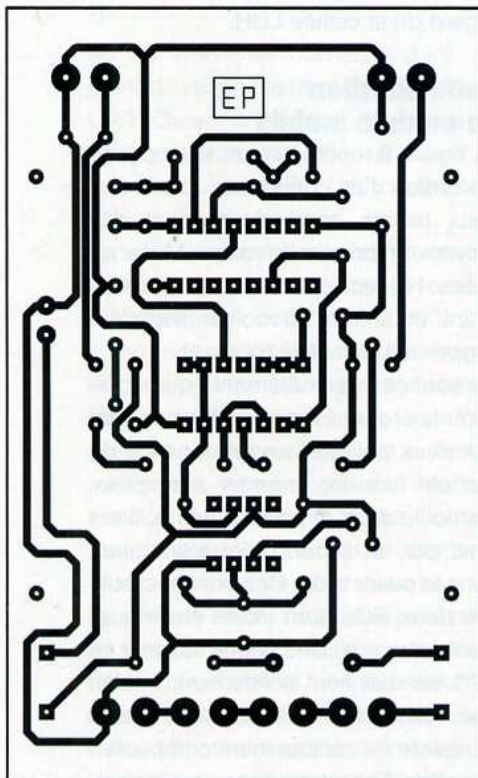
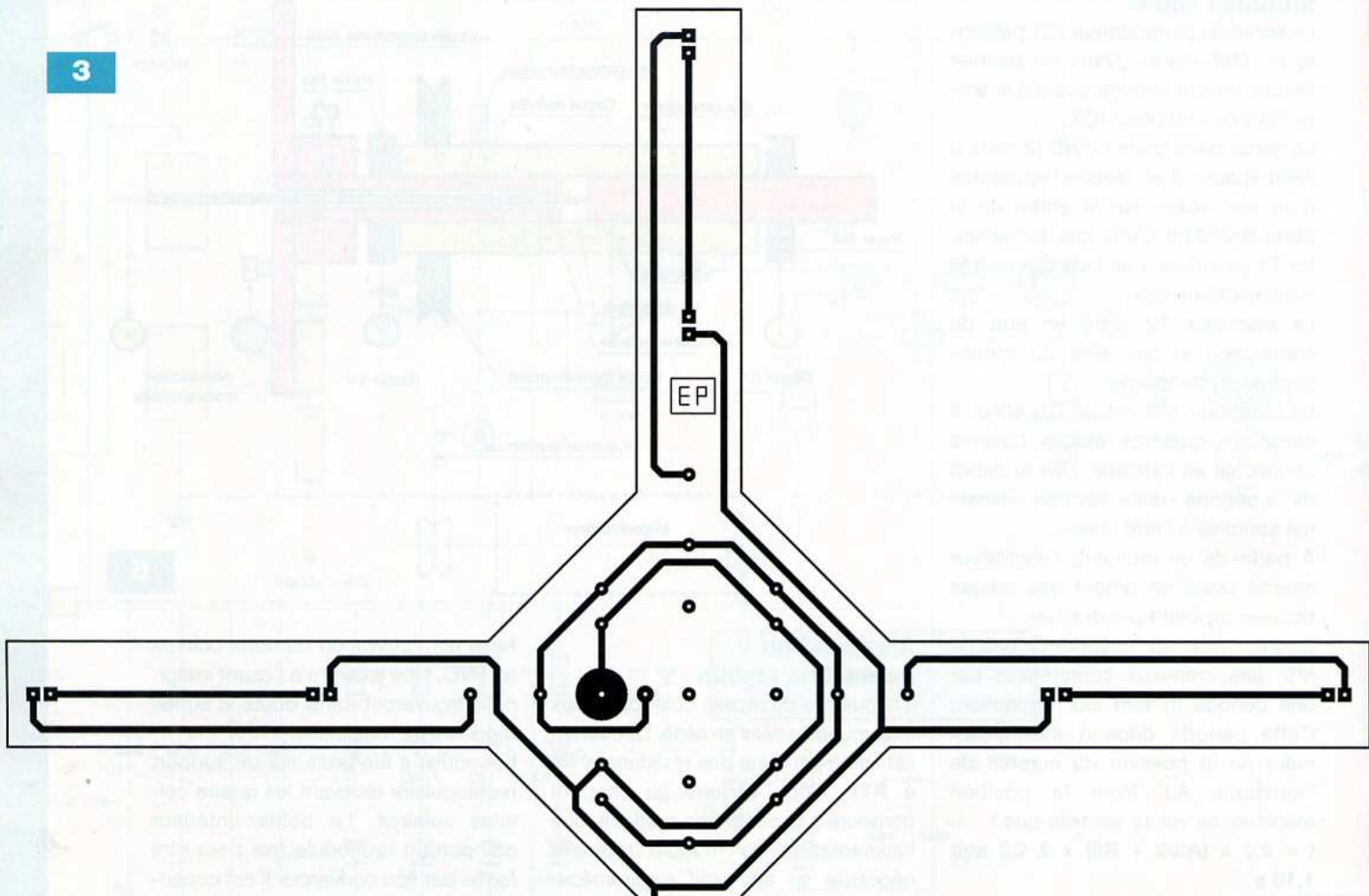
Le moulin a été posé sur un support rectangulaire recevant les quatre cellules solaires. Le boîtier inférieur comportant le module fixe peut être fermé par son couvercle. Il est cependant indispensable de ménager une ouverture de grandeur suffisante en regard de la cellule LDR.

### L'alimentation du module mobile

La figure 6 représente un exemple de réalisation d'un connecteur rotatif. Les deux paliers conducteurs sont des moyeux en bronze de roues «Mécano» fixées respectivement sur les faces avant et arrière du boîtier supérieur supportant le mobile tournant.

Ce sont ces deux éléments qui reçoivent les connexions correspondant aux deux polarités en provenance du module fixe. Un premier axe, plein, s'articule dans le palier gauche. Il est suivi par un second axe s'articulant dans le palier droit. Cet axe est creux. Les deux axes sont isolés électriquement entre eux. Une bague isolante en PVC les maintient solidement, si bien que l'ensemble constitue une partie tournante mécaniquement compacte. Un câble électrique, avec son isolant, traverse l'axe creux.

3



2

## Nomenclature

### • Résistances

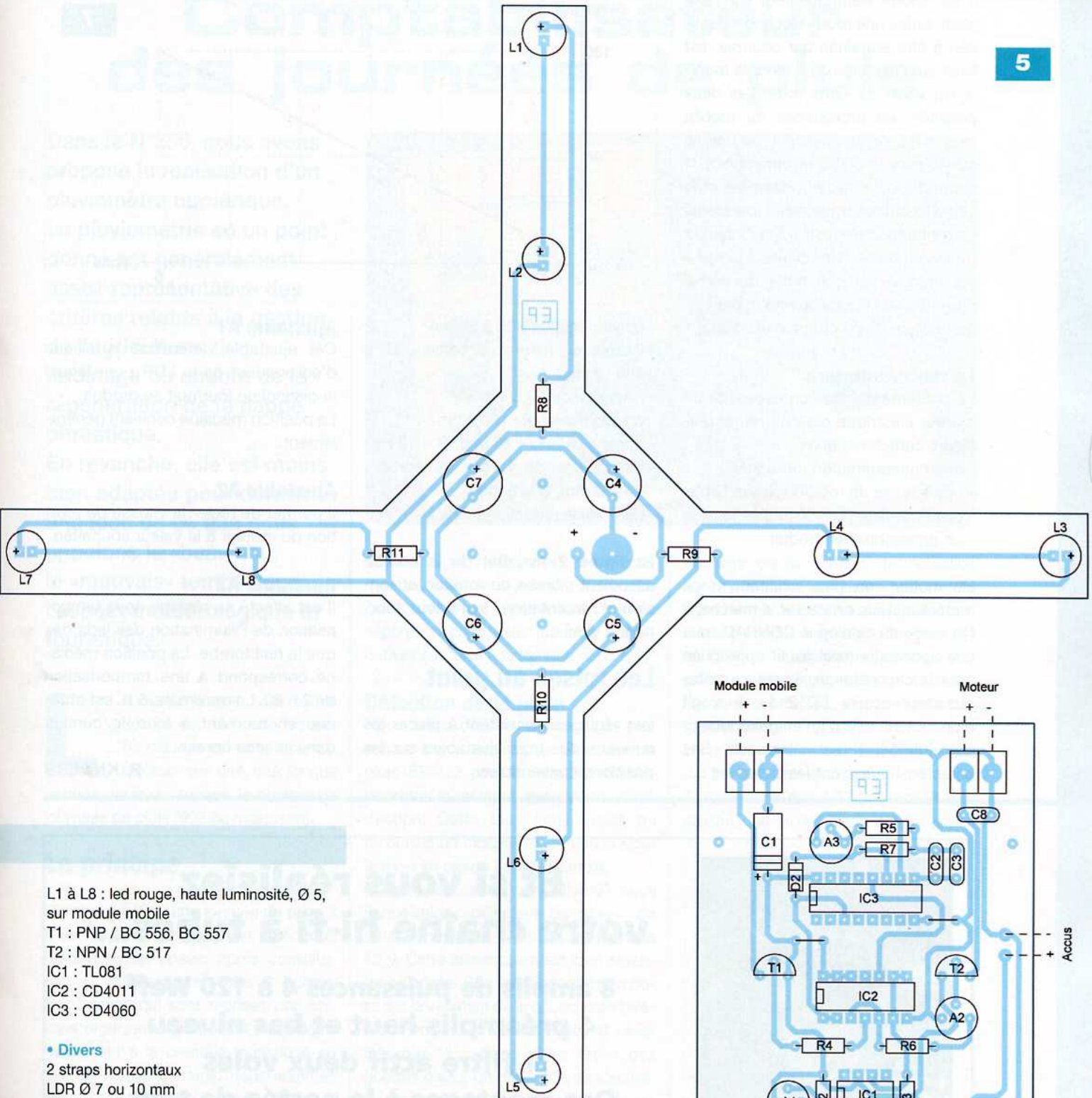
- R1 : 15  $\Omega$  / 1 W (marron, vert, noir)
  - R2 : 47 k $\Omega$  (jaune, violet, orange)
  - R3 : 470 k $\Omega$  (jaune, violet, jaune)
  - R4, R5 : 10 k $\Omega$  (marron, noir, orange)
  - R6 : 1 k $\Omega$  (marron, noir, rouge)
  - R7 : 1 M $\Omega$  (marron, noir, vert)
  - R8 à R11 : 100  $\Omega$  (marron, noir, marron)
- sur module mobile
- A1 : ajustable 100 k $\Omega$
  - A2 : ajustable 10 k $\Omega$
  - A3 : ajustable 220 k $\Omega$

### • Condensateurs

- C1 : 100  $\mu$ F / 16 V
  - C2, C3 : 2,2  $\mu$ F
  - C4 à C7 : 1 000  $\mu$ F / 16V (sorties radiales)
- sur module mobile
- C8 : 1  $\mu$ F

### • Semiconducteurs

- D1 : 1N4004
- D2 : 1N4148

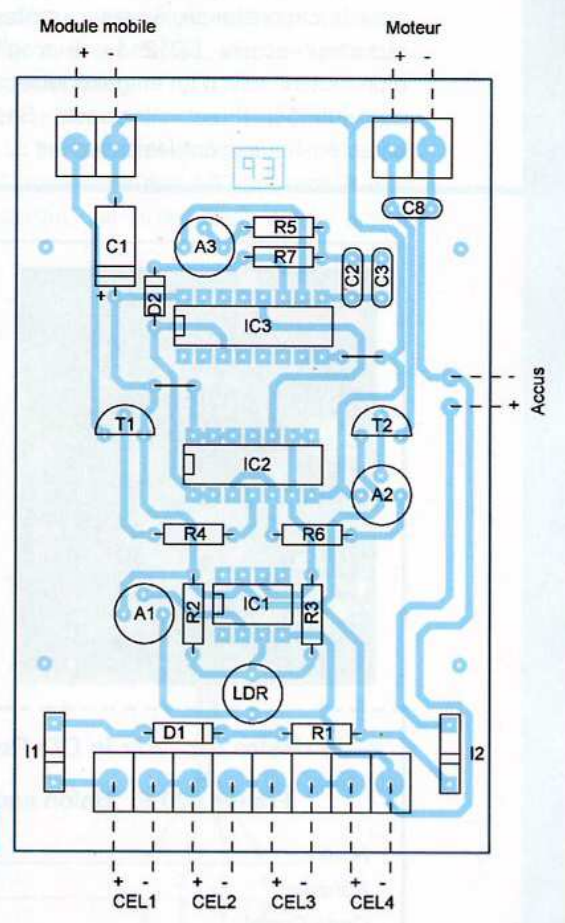


L1 à L8 : led rouge, haute luminosité, Ø 5, sur module mobile  
 T1 : PNP / BC 556, BC 557  
 T2 : NPN / BC 517  
 IC1 : TL081  
 IC2 : CD4011  
 IC3 : CD4060

• Divers

- 2 straps horizontaux
- LDR Ø 7 ou 10 mm
- 1 support 8 broches
- 1 support 14 broches
- 1 support 16 broches
- CEL1 à CEL4 : cellule solaire 2 V / 200 mA
- SOL3 (Velleman / Saint Quentin Radio)
- I1, I2 : interrupteur unipolaire «dual in line»
- 6 borniers soudables de 2 plots
- BAT1 à BAT4 : accu type LR 3 (1 000 mAH)
- Coupleur 4 x LR3
- Coupleur pression
- Motoréducteur solaire ED12 1 (voir texte)

4



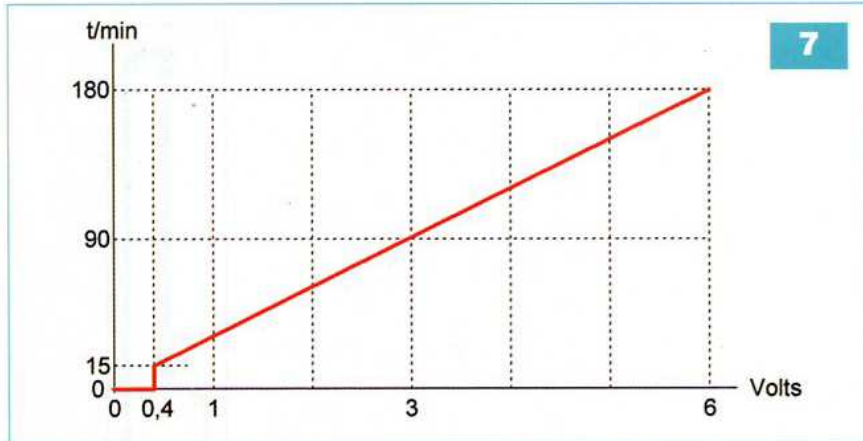
Il est soudé électriquement sur l'axe plein. Enfin, une roue «Mécano», destinée à être entraînée par courroie, est fixée sur l'axe creux. Le module mobile est vissé sur cette roue. Les deux polarités, en provenance du mobile fixe, sont respectivement recueillies sur la roue métallique constituant le support d'entraînement des ailes et le câble électrique traversant l'axe creux. Le motoréducteur est fixé à l'intérieur du même boîtier. Une poulie à gorge a été montée sur son arbre de sortie. Elle entraîne l'équipage rotatif, par l'intermédiaire d'une courroie élastique.

## Le motoréducteur

La présente application nécessite un moteur électrique qui doit réunir plusieurs caractéristiques :

- une consommation modeste
- une vitesse de rotation assez faible
- un démarrage pour une faible tension
- un encombrement réduit

Ce moteur, ou plus exactement ce motoréducteur, existe sur le marché. Il fait partie du catalogue CONRAD sous une appellation tout à fait appropriée pour la circonstance, à savoir «motoréducteur solaire ED12 1». Il s'agit d'un moteur suivi d'un étage réducteur auto-lubrifié. Il est silencieux. Ses caractéristiques sont les suivantes :



- consommation : 25 à 30 mA
- vitesse de l'arbre de sortie : 12 à 120 t/min
- alimentation : 0,5 V à 3 V
- couple maximal : 160 g.cm
- dimensions : L = 28 mm, Ø = 12 mm
- dimensions de l'arbre de sortie : L = 10 mm, Ø = 2 mm
- rapport de réduction : 120/1

La figure 7 fait état de la courbe associant vitesse de rotation et tension d'alimentation, le moteur tournant à vide.

## Les mises au point

Les réglages consistent à placer les curseurs des trois ajustables sur les positions convenables.

### Ajustable A1

Cet ajustable détermine le niveau d'éclairage de la LDR pour lequel la distinction jour/nuit se produit. La position médiane convient généralement.

### Ajustable A2

Il permet de régler la vitesse de rotation du moteur à la valeur souhaitée.

### Ajustable A3

Il est affecté au réglage de la temporisation de l'illumination des leds dès que la nuit tombe. La position médiane correspond à une temporisation de 2 h 30. La maximale, 5 h, est obtenue en tournant à fond le curseur dans le sens horaire.

R. KNOERR



## Et si vous réalisiez votre chaîne hi-fi à tubes...

- 8 amplis de puissances 4 à 120 Weff
- 4 préamplis haut et bas niveau
- 1 filtre actif deux voies

Des montages à la portée de tous en suivant pas à pas nos explications

Je désire recevoir le CD-Rom (fichiers PDF) « Et si vous réalisiez votre chaîne hi-fi à tubes... »

France : 30 € Union européenne : 32 € Autres destinations : 33 € (frais de port compris)

Nom : \_\_\_\_\_ Prénom : \_\_\_\_\_

Adresse : \_\_\_\_\_

Code Postal : \_\_\_\_\_ Ville-Pays : \_\_\_\_\_

Tél. ou e-mail : \_\_\_\_\_

Je vous joins mon règlement par :  chèque  virement bancaire (IBAN : FR76 3005 6000 3000 3020 1728 445/BIC : CCFRFRPP)  
A retourner accompagné de votre règlement à : TRANSOCÉANIC 3, boulevard Ney 75018 Paris Tél. : 01 44 65 80 80



# Comptabilisateur des journées de pluie

Dans le N°356, nous avons proposé la réalisation d'un pluviomètre numérique. La pluviométrie en un point donné est généralement assez représentative des critères relatifs à la gestion de l'agriculture, du jardinage ou encore de la régénération de la nappe phréatique. En revanche, elle est moins bien adaptée pour donner une idée de ce que nous appelons le «beau» ou le «mauvais» temps sous l'aspect météorologique et touristique.

**L**e montage que nous allons décrire comble cette lacune. Sa mission consiste à comptabiliser sur une très longue période, mois ou années, le nombre de journées de pluie (999 au maximum).

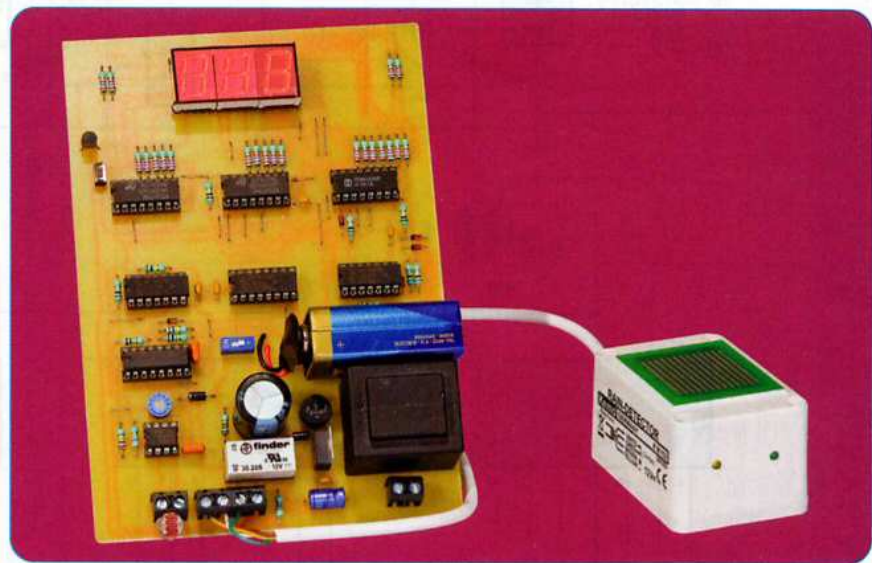
## Le principe

Comment définir une journée de pluie ? C'est la première question que nous nous sommes posée. Après consultation de différentes sources et notamment celles qui sont reprises par certains organismes proposant un dédommagement à la clientèle touristique en cas de mauvais temps, nous sommes arrivés à la définition suivante.

Une journée sera comptabilisée par notre montage comme étant une journée de pluie, lorsque l'une ou l'autre des deux situations suivantes se produira :

- il pleut de manière continue pendant plus d'une heure
- il pleut au moins trois fois, si les durées de ces pluies sont inférieures à une heure

Bien entendu, dans le cas où ces deux



situations se réaliseraient simultanément dans la même journée, le comptage ne pourra pas dépasser une unité. La séparation entre deux journées consécutives est fixée à la tombée de la nuit.

## Détection de la pluie

Nous avons déjà eu l'occasion de présenter, à nos lecteurs, le détecteur de pluie IBR 273, pour la réalisation du pluviomètre numérique évoqué en introduction. Cette fois, nous avons eu recours à un modèle de détecteur dont la mise en œuvre est plus simple.

Il figure au catalogue CONRAD sous l'appellation «détecteur de pluie». Sa tension nominale d'alimentation est de 12 V. Cette alimentation est bien entendu polarisée. Son fonctionnement repose sur la variation de la capacité de l'élément isolant, en contact avec la pluie. Dès que la surface active reçoit des gouttes d'eau, un relais interne s'active. Le contact «commun / travail» de ce dernier est accessible de l'extérieur.

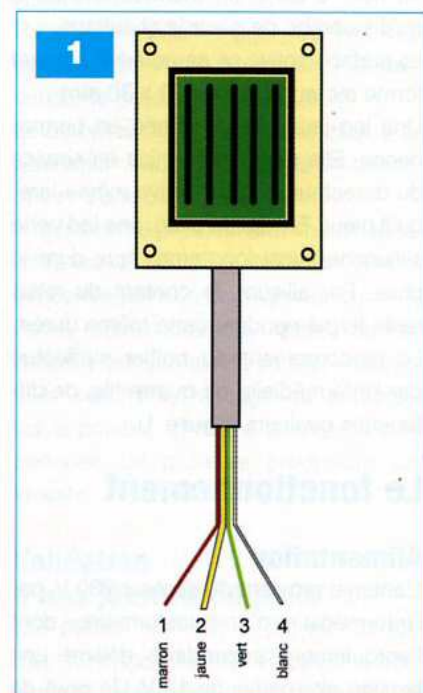
Son pouvoir de coupure est de 2 A, sous une tension maximale de 25 V. Il est prévu pour commander l'enroulement d'un store extérieur ou la fermeture d'une fenêtre en cas de pluie. Dans la présente application, nous en ferons une utilisation quelque peu différente.

Le détecteur est équipé d'un système interne de chauffage pour activer le

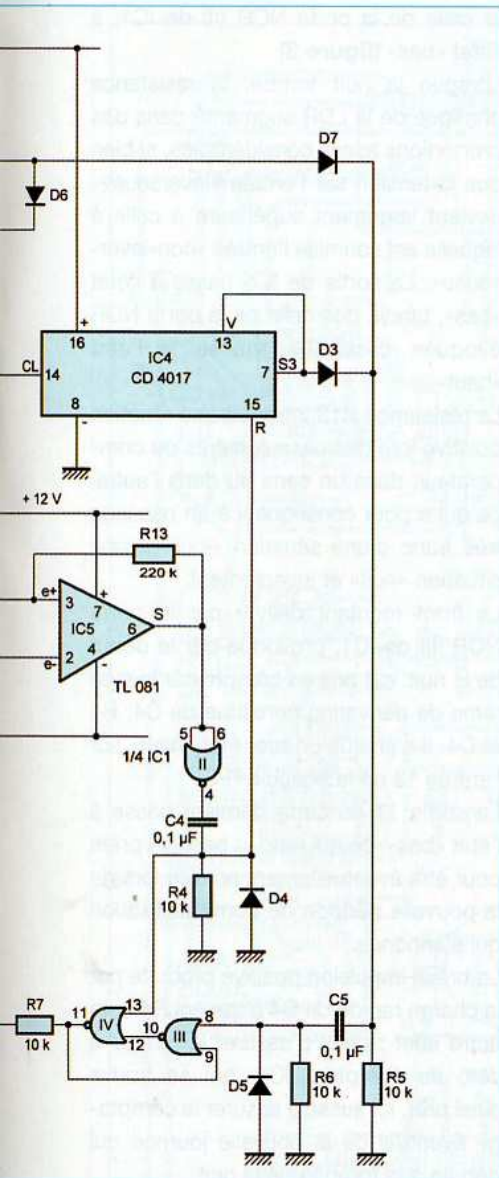
séchage de la surface de détection après une pluie, ou encore pour rendre par exemple le détecteur insensible à la rosée du matin. Il est d'ailleurs conseillé de l'incliner légèrement lors de son installation à l'extérieur, de façon à faciliter l'écoulement de l'eau de pluie sur la surface active.

Le boîtier du détecteur est, bien entendu, parfaitement étanche.

Il consomme soit 120 mA, soit 8 mA, suivant que le chauffage est en action







### Détecteur de pluie

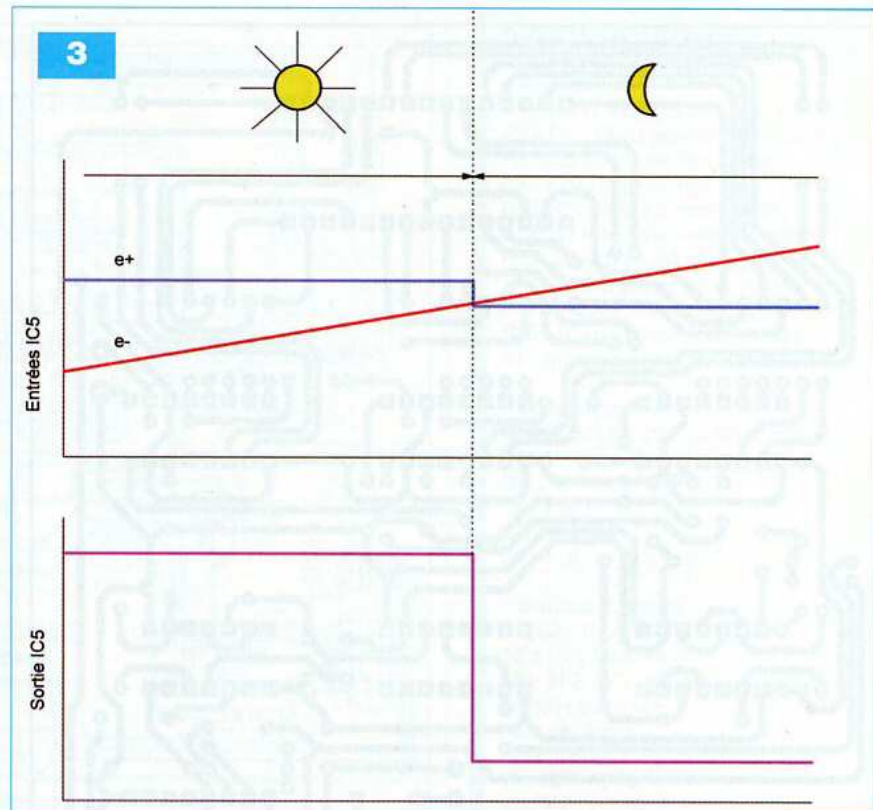
Le détecteur de pluie est alimenté sous sa tension nominale de 12 V, si le secteur n'est pas défaillant. Le contact de son relais interne est en liaison, d'une part, avec la polarité positive de 12 V par l'intermédiaire de R2, d'autre part avec la polarité négative.

La sortie repérée (3) présente alors :

- un état «haut» par temps sec
- un état «bas» s'il pleut

### Chronométrage de la durée d'une pluie

Le circuit intégré IC3 est un compteur binaire comportant quatorze étages montés en cascade. Il intègre, en outre, un oscillateur interne. Tant que son entrée R (Reset) est soumise à un état «haut», le compteur est bloqué sur la position zéro. Toutes ses sorties Q sont à l'état «bas». Cette situation est celle



qui correspond à l'absence de pluie. Dès le début de la pluie, l'entrée R est soumise à un état «bas». L'oscillateur devient actif. En particulier, sur la sortie C, des créneaux de forme carrée apparaissent. Ils sont caractérisés par une période (t) telle que :

$$t = 2,2 \times R8 \times C6, \text{ soit } 0,44 \text{ s}$$

La sortie Q14 passera à l'état «haut» au bout d'une durée égale à  $213 \times t$ , soit  $8\,192 \times 0,44 \text{ s}$ , ce qui représente 3 581 s, c'est-à-dire 1 h. Nous verrons ultérieurement la conséquence de ce passage à l'état «haut».

Une autre conséquence de l'état de Q14 est la soumission de l'entrée A de l'oscillateur à un état «haut», par l'intermédiaire de la diode D6, ce qui bloque l'oscillateur et donc l'avance du compteur.

A noter que, si la pluie cesse avant que l'heure ne soit atteinte, l'entrée R est à nouveau soumise à un état «haut», ce qui remet le compteur à zéro. Si une nouvelle période de pluie intervient par la suite, le nouveau chronométrage qui en découlera aura ainsi la valeur zéro pour origine.

### Comptage des périodes de pluie

Le circuit IC4 est un compteur décimal qui avance au rythme des fronts mon-

tants des signaux appliqués sur son entrée de comptage CL. Nous verrons ultérieurement qu'il est remis à zéro à la fin de chaque journée, quand la nuit tombe.

Lorsqu'une pluie se manifeste, la sortie de la porte NOR (I) de IC1 passe à l'état «haut». Le front montant qui en découle est pris en compte par le trigger de Schmitt formé des portes NOR (III) et (IV) de IC1 et des résistances périphériques R3 et R10.

Rappelons qu'un trigger confère aux signaux des fronts ascendants et descendants davantage verticaux.

Le compteur IC4 avance d'un pas. Il en sera ainsi chaque fois que se produira le début d'une période de pluie.

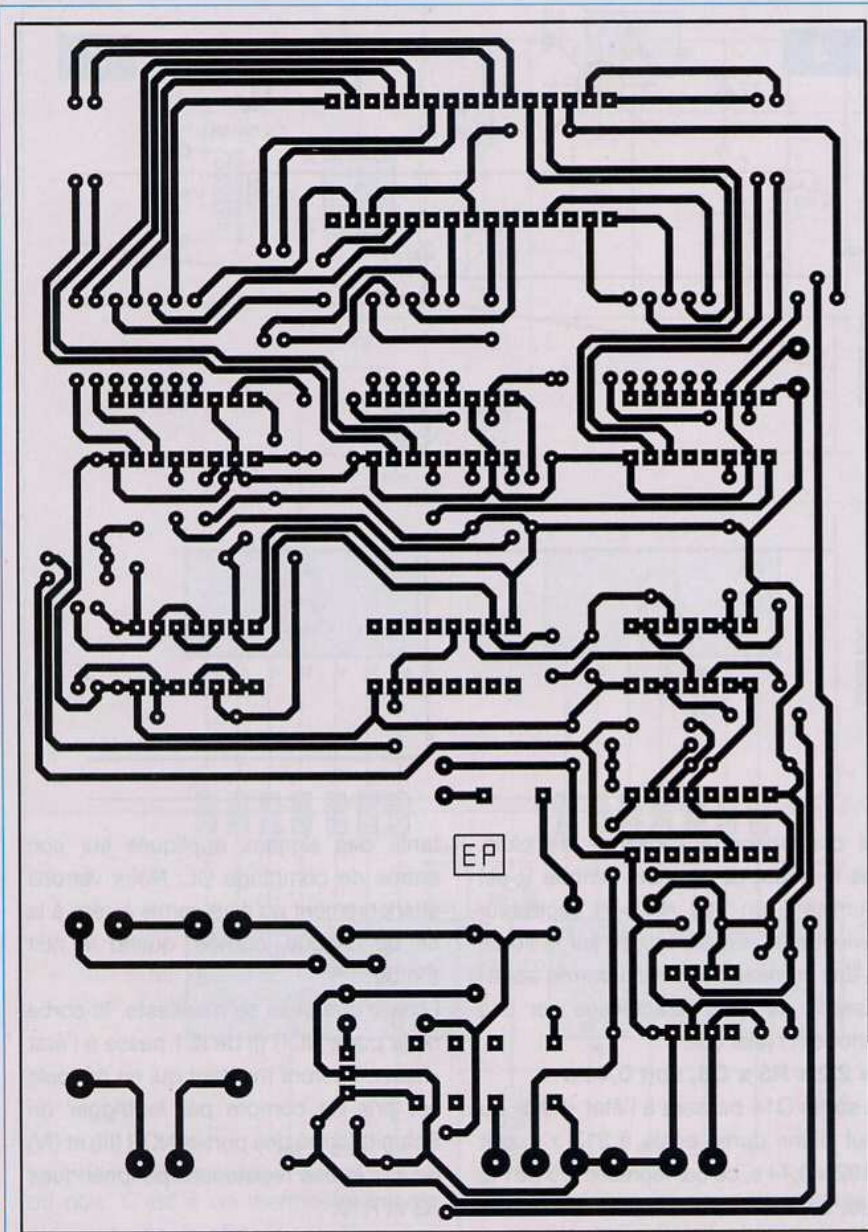
A la troisième pluie, un état «haut» apparaîtra sur la sortie S3. Nous en verrons les conséquences un peu plus loin.

Par la même occasion, l'entrée de validation V est soumise à un état «haut».

Il en résulte le blocage du compteur sur la position 3, même si d'éventuelles périodes de pluie se produisent par la suite.

### Validation d'une journée de pluie

Les portes NOR (III) et (IV) de IC2 forment une bascule R/S. Rappelons brièvement le fonctionnement d'une telle



4

bascule. Tout état «haut», même de durée brève, appliqué sur l'entrée 8, a pour conséquence le passage de la sortie 11 à un état «haut» stable. De même, une brève impulsion sur l'entrée 13 se traduit par le passage de la sortie à un état «bas» stable.

Nous avons vu dans les paragraphes précédents qu'une pluie d'une durée supérieure à une heure se traduisait par un état «haut» au niveau de la cathode de D7. De même, si le nombre de périodes de pluie atteint 3, un état «haut» apparaît au niveau de la cathode de D3. Autrement dit, dès que le premier de ces deux phénomènes se produit, les cathodes réunies de D7 et de D3 sont le siège d'un front montant.

Ce front montant est pris en compte par le dispositif de dérivation formé de C5,

R5, R6 et D5. La charge rapide de C5 à travers R6 a pour conséquence d'appliquer un bref état «haut» sur l'entrée 8 de la bascule R/S.

La sortie de cette dernière passe alors à un état «haut» stable. A noter que ce phénomène ne peut se produire au maximum qu'une fois par jour.

### Effacement de la bascule R/S

En journée, la résistance de la LDR est très faible : de l'ordre de quelques kilohms. La tension appliquée sur l'entrée «inverseuse» du comparateur IC5 est donc relativement basse. Plus basse en tout cas que celle qui est présente sur l'entrée «non-inverseuse» soumise à environ 6 V pour une position médiane du curseur de l'ajustable A1. La sortie du comparateur est donc à l'état «haut»

et celle de la porte NOR (II) de IC1, à l'état «bas» (figure 3).

Lorsque la nuit tombe, la résistance ohmique de la LDR augmente dans des proportions assez considérables, si bien que la tension sur l'entrée «inverseuse» devient largement supérieure à celle à laquelle est soumise l'entrée «non-inverseuse». La sortie de IC5 passe à l'état «bas», tandis que celle de la porte NOR évoquée ci-dessus, passe à l'état «haut».

La résistance R13 introduit une réaction positive lors des basculements du comparateur, dans un sens ou dans l'autre, ce qui a pour conséquence un passage très franc d'une situation «jour» à une situation «nuit» et inversement.

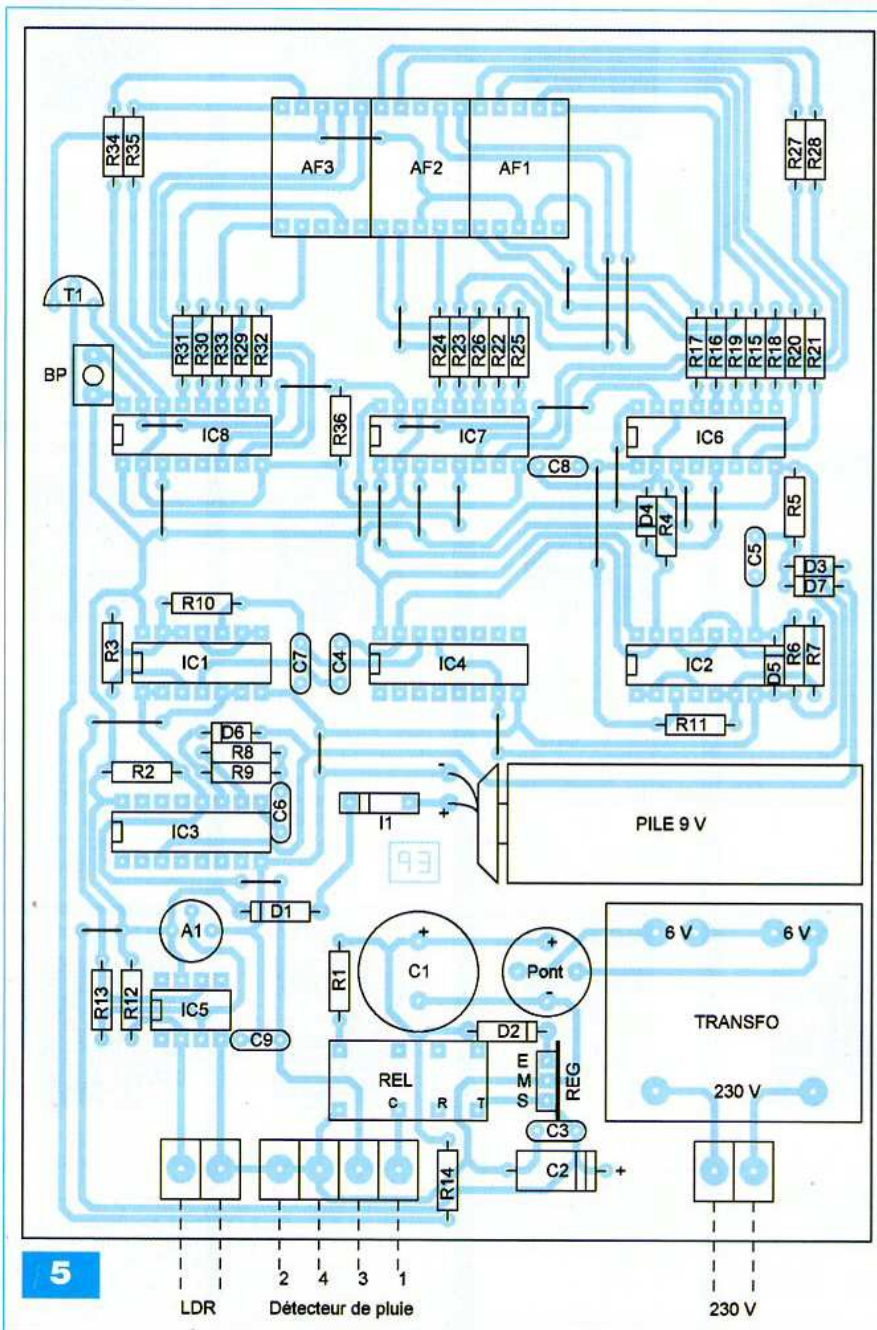
Le front montant délivré par la porte NOR (II) de IC1, provoqué par le début de la nuit, est pris en compte par le système de dérivation constitué de C4, R4 et D4. Il s'en suit un bref état «haut» sur l'entrée 13 de la bascule R/S.

La sortie 11 de cette dernière passe à l'état «bas», ce qui rend la bascule prête pour être éventuellement activée lors de la nouvelle période de comptabilisation qui s'annonce.

La brève impulsion positive produite par la charge rapide de C4 à travers R4 a un autre effet : celui d'assurer la remise à zéro du compteur IC4, qui se trouve ainsi prêt, lui aussi, à assurer le comptage éventuel de la nouvelle journée qui débute à la tombée de la nuit.

### Comptage et affichage des journées de pluie

Les circuits intégrés IC6, IC7 et IC8 sont des compteurs/décodeurs/sept segments, référencés CD 4033. Un tel compteur avance au rythme des fronts montants appliqués sur l'entrée CL, à condition toutefois que l'entrée CI soit soumise à un état «bas». La sortie de report CO passe de l'état «bas» vers l'état «haut», lorsque le compteur quitte la position 9 pour se placer sur la position 0. Etant donné que la sortie CO de IC6 est en liaison avec l'entrée CL de IC7, ce dernier joue le rôle de compteur des dizaines. Avec les mêmes liaisons CO / CL de IC7 vers IC8, le compteur IC8 est affecté au dénombrement des centaines. Cet ensemble de comptage se caractérise ainsi par une capacité de comptage de 999 journées de pluie,



## Nomenclature

### • Résistances

R1 : 510  $\Omega$  (vert, marron, marron)  
 R2 à R7 : 10 k $\Omega$  (marron, noir, orange)  
 R8 : 200 k $\Omega$  (rouge, noir, jaune)  
 R9 : 1 M $\Omega$  (marron, noir, vert)  
 R10, R11 : 100 k $\Omega$  (marron, noir, jaune)  
 R12 : 47 k $\Omega$  (jaune, violet, orange)  
 R13 : 220 k $\Omega$  (rouge, rouge, jaune)  
 R14 : 4,7 k $\Omega$  (jaune, violet, rouge)  
 R15 à R35 : 2,7 k $\Omega$  (rouge, violet, rouge)  
 R36 : 10 k $\Omega$  (marron, noir, orange)  
 A1 : ajustable 10 k $\Omega$

### • Condensateurs

C1 : 2 200  $\mu$ F / 25 V (sorties radiales)  
 C2 : 100  $\mu$ F / 25 V  
 C3, C4, C5 : 0,1  $\mu$ F  
 C6 : 1  $\mu$ F  
 C7, C8 : 1 nF  
 C9 : 1  $\mu$ F

### • Semiconducteurs

D1, D2 : 1N 4004  
 D3 à D7 : 1N 4148  
 AF1, AF2, AF3 : afficheur 7 segments, à cathode commune  
 Pont de diodes  
 REG : 7812  
 T1 : NPN / BC517  
 IC1, IC2 : CD 4001  
 IC3 : CD 4060  
 IC4 : CD 4017  
 IC5 : TL 081  
 IC6, IC7, IC8 : CD 4033

### • Divers

23 straps (8 horizontaux, 15 verticaux)  
 1 support à 8 broches  
 2 supports à 14 broches  
 6 supports à 16 broches  
 2 barrettes de 15 broches  
 BP : bouton-poussoir miniature  
 I1 : interrupteur unipolaire «dual in line»  
 REL : relais 12 V / 2 RT (Finder série 3022)  
 Transformateur 230V / 2 x 6 V / 2,5 VA  
 4 borniers soudables à 2 plots  
 LDR (extérieure au module)  
 DET : détecteur de pluie (voir texte)  
 Pile 9 V  
 Coupleur pression

capacité qui représente plusieurs mois et années...

Lors de chaque validation d'une journée de pluie, rappelons que la sortie 11 de la bascule R/S passe de l'état «bas» à l'état «haut». Ce front montant est pris en compte par le trigger formé des portes NOR (I) et (II) de IC2. Il est à la base de l'avancement d'un pas du compteur IC8.

L'appui sur le bouton-poussoir BP remet les trois compteurs à zéro.

Chaque compteur/décodeur est en relation avec les sept segments d'un afficheur à cathode commune par l'intermédiaire des résistances de limitations de courant (R21 à R35).

Tant qu'il y a la présence du secteur 230 V, le transistor T1 est en état de saturation, ce qui permet le retour du «commun» des trois afficheurs vers la polarité négative de l'alimentation. En revanche, si le secteur est défaillant, le transistor T1 se bloque et l'affichage des digits disparaît pour économiser le courant de la pile de sauvegarde.

## Réalisation pratique

### Le module

Le circuit imprimé est représenté en **figure 4**. Le **figure 5** fait état de l'insertion des composants. Il faut particulièrement veiller au respect de l'orientation

des composants polarisés. Toute erreur à ce niveau ne compromet pas seulement les chances d'un fonctionnement normal du module, mais peut aussi aboutir à la destruction des composants. Faire également très attention au raccordement du détecteur de pluie.

### Réglage

Le montage ne requiert pas de réglage particulier. Le curseur de l'ajustable A1 est à placer en position médiane. En s'écartant de cette position, le basculement jour/nuit se produit pour un niveau d'éclairage plus ou moins important.

R. KNOERR



**N°335**

- Micro espion FM • Emetteur numérique pour guitare Transistors : montages simples • KICAD : éditeur de composants (10<sup>e</sup> partie)
- Simulateur de présence intelligent
- Thermomètre à colonne lumineuse
- Eclairage temporisé avec préavis d'extinction • Chargeur solaire
- Platine robotique • Analyse d'un montage « bizarre » : le push-pull de 2x100 W à CV57 • Préamplificateur pour microphone (1<sup>re</sup> partie)



**N°336**

- Emetteur numérique pour guitare
- Les alimentations • Persistence rétro-éclairée : affichage original avec six leds • Milliwattmètre HF/VHF
- Emetteur numérique pour guitare
- Radiocommande à douze canaux simultanés • Opto-isolateur pour signal analogique • Détecteur à infrarouge passif • Préamplificateur pour microphone : les circuits imprimés (2<sup>e</sup> partie)



**N°337**

- Emetteur numérique pour guitare
- Les unités électriques les plus usuelles • KICAD : la CAO en trois dimensions (fin) • Le robot Ma-Vin (kit) • Centrale de commande de feux routiers • Spot d'ambiance multicolore à base de leds RVB
- Pilotage d'une carte via un réseau Ethernet • Indicateur de vitesse de périphérique USB • Push-pull de 6BL7 • Fréquencecètre 8 digits de 25 mm



**N°338**

- Emetteur numérique pour guitare
- Internet pratique • L'EPROM, une mémoire très pratique • Adaptateur USB/SUBD9 pour manette de jeux
- Alarme téléphonique pour personne isolée • Baromètres à capteur MPX2200AP • Perroquet électronique • Fréquencecètre 8 digits de 25 mm (2<sup>e</sup> partie) • Le Grommes G101 • Charge passive de forte puissance pour ampli



**N°339**

- Emetteur numérique pour guitare
- Chiffage téléphonique par la DTMF • Surveillance par GPS
- Ensemble caméra CCD & Ecran TFT couleur • Journal lumineux... très lumineux • Redonner vie au téléphone à cadran • Transmetteur audio/vidéo en 5,8 GHz • Contrôles d'accès originaux • Centrale de protection pour amplificateur en enceintes



**N°340**

- Emetteur numérique pour guitare
- Le simulateur électronique LTSpice • Convertisseur 5 V USB pour auto (6 ou 12 V) • Animation lumineuse commandée par le port USB • Boîte aux lettres « active » • Le Mélomane, ampli hi-fi 2 x 130 W/4 Ω avec pré-ampli et correcteur • Convertisseur numérique-analog pour interface USB • Microcontrôleurs PICAXE • Analyse des montages éprouvés : la série Luxman 3045/3500 & MQ360



**N°341**

- Emetteur numérique pour guitare
- La technologie du CMS • Valeurs remarquables des signaux périodiques • Disjoncteur à réarmement automatique • Orgue de barbarie à bande programme 5 pistes • Module de mesure de l'ensoleillement • Contrôleur PWM pour éclairage à diodes leds • Analyse des montages éprouvés : l'ampli intégré Telewatt VS-71 de Klein + Hummel
- Télécommande par bluetooth • Préampli linéaire pour audiophile adapté au Mélomane 300 • Potentiomètre numérique



**N°342**

- Emetteur numérique pour guitare
- Le UM3750, un codeur/décodeur bien pratique • Transmetteur audionumérique 2,4GHz • Picaxe : télécommandes infrarouges • Sonnette d'entrée codée
- Ensemble diapason-métronome
- Répéteur vocal du chiffage téléphonique • Barrière infrarouge pour portail automatique • Limiteur écologique pour jeux vidéo • Vumètre stéréo universel à 60 leds adapté au Mélomane 300 • Sonomètre économique



**N°344**

- Emetteur numérique pour guitare
- Dé à annonce vocale • Les mémoires vocales ISD de la série 2500
- Simulateur d'aube • Mesures de tensions et tracés de courbes par PC • Cyber-Troll. Robot marcheur expérimental • Manomètre numérique • Avertisseur de pollution
- Le C8 Me Intosh • Enceinte expérimentale en polystyrène



**N°360**

- Alimentation contrôlée du poste de travail • Pour musiciens et mélomanes, boîte stéréo multi-effets numériques • Modélisme ferroviaire. Indicateur permanent et rigoureux de la vitesse d'un train
- Egaliseur stéréophonique à dix bandes de fréquences • Radar de recul • Amplificateur Hi-Fi 2 x 70 Weff / 8 Ω • Crossover actif pseudo-numérique deux voies



**N°362**

- Picaxe à tout faire. Ateliers pratiques N°4, N°5 et N°6 : Température, Infrarouge, Musique, Sons • Base robotique mobile et évolutive • Détecteur d'incendie
- Contrôle d'accès biométrique
- Barrière infrarouge pour la photographie • Un mobile solaire
- Voltmètre haute-fréquence



**N°364**

- PICAXE à tout faire. Horloge LCD sur « Timer » interne
- Encodeur rotatif et « i Button » • Un mini oscilloscope avec le XPROTOLAB
- Débitmètre à affichage numérique
- Transvasement programmable d'un liquide : eau, essence, huile...
- Un filtrage téléphonique • Traceur de courbes pour voltmètre HF
- Testeur de diodes zénères
- Amplificateur Hifi Push-Pull de pentodes EL95



**N°365**

- La DTMF. « Dual Tone Multi Frequency » TCM5089 et MT8870
- Chargeur pour accumulateurs au lithium-polymère • Stroboscope de mesure • Photographe des gouttes d'eau... et autres objets • Mini laboratoire « tout en un »
- Amplificateur à saturation douce. Le classe AB • Un standard téléphonique • Comptabilisateur d'ensoleillement. Mensuel et annuel



**N°366**

- Animation lumineuse en 3D
- Indicateur de consommation d'énergie de chauffage • Pulsomètre numérique • Convertisseurs CC/CC de puissance • HARMONIC 2 100. Amplificateur pour audiophiles 2 x 100 Weff avec télécommande IR
- Contrôle d'accès horodaté à badge RFID



**N°367**

- Le module chipKIT Max32
- Minuteur retardateur sur PC
- Signalisation complémentaire pour véhicule en panne • Récepteur FM-VHF-UHF 48 MHz à 863 MHz
- Détecteur de monoxyde de carbone • Alarme à détection de mouvements • Testeur de tubes lampemètre moderne



**N°368**

- Thermostat numérique réglable de -25°C à +125°C • La détection des convois • Radar fixe de garage
- Un robot aspirateur • Compteur Geiger • Module préamplificateur à pentodes EF86 : 4 entrées • Single End en 6C33



**N°369**

- Laboratoire d'expérimentations pour Arduino Uno • Toise ultrasonique • Convertisseur 6 V / 12 V
- Acquisition de quatre voies analogiques via une liaison Bluetooth
- Un robot aspirateur (2<sup>me</sup> partie)
- Le Nébulophone. Synthétiseur audio Arduino de « Bleep Labs »
- Indicateur de niveau de lave-glace
- Préampli stéréophonique en AOP. 4 entrées : 2 LIN - USB - S/P DIF



**N°370**

- Robot radioguidé • Robot guidé par radar • Alimentations à régulateurs intégrés. 2 x 38 V - 0 à 5 A et 2 x 80 V - 1 A • Télécommande infrarouge pour tout amplificateur audio
- Générateur BF à base de TL081, 0 à 28 kHz : sinus/carré/triangle
- Amplificateur 2 x 32 Weff. Push-pull de tétrodes KT66

## Sommaires détaillés et autres numéros disponibles Consulter notre site web <http://www.electroniquepratique.com>

### 1 - J'ENTOURE CI-CONTRE LE(S) NUMÉRO(S) QUE JE DÉSIRE RECEVOIR

**TARIFS PAR NUMÉRO** - Frais de port compris • France Métropolitaine : 6,00 € - DOM par avion : 8,00 €

U.E. + Suisse : 8,00 € - TOM, Europe (hors U.E.), USA, Canada : 9,00 € - Autres pays : 10,00 €

**FORFAIT 5 NUMÉROS** - Frais de port compris • France Métropolitaine : 24,00 € - DOM par avion : 32,00 €

U.E. + Suisse : 32,00 € - TOM, Europe (hors U.E.), USA, Canada : 36,00 € - Autres pays : 40,00 €

### 2 - J'INDIQUE MES COORDONNÉES ET J'ENVOIE MON RÈGLEMENT

par chèque joint à l'ordre de *Électronique Pratique* - *Le paiement par chèque est réservé à la France et aux DOM-TOM*

par virement bancaire (IBAN : FR76 3005 6000 3000 3020 1728 445 - BIC : CCFRFRPP)

M.  M<sup>me</sup>  M<sup>lle</sup>

Nom

Prénom

Adresse

Code postal

Ville/Pays

Tél. ou e-mail :

**Bon à retourner à Transocéanic - Electronique Pratique - 3, boulevard Ney 75018 Paris - France**

321	325	327	328
330	332	333	335
336	337	338	339
340	341	342	344
360	362	364	365
366	367	368	369
370			

# Toute l'année 2010 en un seul CD

## N°345 de Janvier

- Savoir calculer en mode binaire
- Comparer des nombres binaires
- Module d'affichage VGA pour microcontrôleurs
- Pluviomètre numérique
- Moniteur de vent à affichage LCD
- Montages pour le téléphone
- Modulateur de lumière Écologique et sécuritaire (en 12 V avec ses spots à LEDs)
- Amplificateur de 2 x 60 W Push-Pull ultra-linéaire de KT77

## N°346 de Février

- S'initier à l'USB (partie 1 : présentation)
- Le simulateur électronique LTSPICE
- Nouveaux Picaxe X2. Platine d'étude pour les Picaxe 40X
- Détecteur d'approche à ultra-sons
- Minuterie pour joueurs d'échecs
- Hygrostat hygromètre
- Commande vocale à six canaux
- Le mini mélomane. Amplificateur - Préamplificateur / Correcteur Haute Fidélité 2 x 22 Weff

## N°347 de Mars

- S'initier à l'USB (partie 2 : l'attachement)
- Le générateur de signaux XR 2206
- Le modélisme ferroviaire
- Bras robotisé six axes à servomoteurs
- Laboratoire d'expérimentations pour microcontrôleurs Cubloc CB280-USB et CB220 (1<sup>ère</sup> partie)
- Les triodes 6AS7G / 6080 / 6336 / 6C33
- Préamplificateur stéréophonique SRPP

## N°348 d'Avril

- S'initier à l'USB (partie 3 : Les transactions)
- Les multiplicateurs de tension
- Les Modules Jennic
- Ateliers pratiques pour Cubloc CB280-USB et CB220 (2<sup>e</sup> partie)
- Indicateur de vitesse pour modélisme ferroviaire
- Contrôle du chauffage et de l'aération d'une mini-serre
- Table de Mixage pilotée par USB 6 entrées stéréophoniques

## N°349 de Mai

- Moins, masse, neutre, terre...
- S'initier à l'USB (partie 4 : Les transferts)

- Géolocalisation de véhicules via Internet
- Aquariophilie : sauvegarde de l'oxygénation
- Indicateur de niveau à jauge MILONE
- Système d'entrées / sorties par port parallèle
- Indicateur de champ tournant triphasé
- Arrosage automatique
- Carte préamplificatrice pour microphone (1<sup>ère</sup> partie)

## N°350 de Juin

- Thyristors et triacs
- S'initier à l'USB (partie 5 : Les transferts, suite)
- Aquariophilie : éclairage progressif de l'aquarium
- Simulateur de présence sans fil à 4 canaux
- Tir au pointeur laser
- Les modems Half-Duplex Multicanaux TDL2A et SPM2
- Commande ultrasonique
- Préamplificateur pour microphones (2<sup>e</sup> partie)

## N°351 de Juillet-Août

- S'initier à l'USB (partie 6 : les descripteurs)
- Les circuits code mercenaires IO-WARRIOR 40 et IO-WARRIOR 56, convertisseurs USB / PARALLÈLE
- Station de contrôle pour structures gonflables
- Solarimètre numérique
- Arrosage automatique pour plantes d'intérieur
- Aquariophilie : contrôle de la température de l'eau
- Préampli pour microphones (3<sup>e</sup> partie)

## N°352 de Septembre

- S'initier à l'USB (partie 7 : l'énumération)
- Éclairage de secours
- Minuterie vocale
- Compte-tours à fibre optique
- Télémètre numérique

- Accordeur pour guitare
- Éclairage secteur progressif
- Télécommande multifonctions pour appareil photo numérique
- Module de protections pour amplificateurs et enceintes

## N°353 de Octobre

- S'initier à l'USB (partie 8 : le périphérique fonctionnel)
- Aide à l'installation des panneaux solaires
- Graduateur à thyristor
- Mini serveur Interfaçable
- Bateau amorceur (1<sup>ère</sup> partie)
- Boîte vocale de porte d'entrée
- Générateur pour tests d'amplificateurs «audio»

## N°354 de Novembre

- Un robot filoguidé
- Télésurveillance du secteur 230 V
- Bateau amorceur (2<sup>e</sup> partie)
- Ensemble thermostat / thermomètre
- Thermomètre différentiel
- Alimentation à la norme ISO pour autoradio
- Préamplificateur stéréophonique à 5 entrées 2 LIN - USB - S/P DIF et RIAA

## N°355 de Décembre

- Le module Arduino «Duemileno».
- La manette «Nunchuck» de la «Wii»
- Une animation pour sapin de Noël
- Bateau amorceur (3<sup>e</sup> partie)
- Émetteur / Récepteur de surveillance pour appareils électriques 220 V
- Gyrophare à leds
- Robot Arduino commandé par la manette «Nunchuck» de la «Wii»
- Orchestral 500. Amplificateur pour audiophiles 500 W RMS / 4 Ω

Toute l'année 2010 en un seul CD

ELECTRONIQUE PRATIQUE

30 €



Electronique Pratique est disponible en kiosque et sur abonnement

Editions Transocéanic

3 boulevard Ney 75018 Paris - France - Tél. : 33 (0)1 44 65 80 80  
www.electroniquepratique.com

Fichiers PDF + circuits imprimés + programmes

Je désire recevoir le CD-Rom (fichiers PDF) « Toute l'année 2010 en un seul CD »

France : 30 € Union européenne : 32 € Autres destinations : 33 € (frais de port compris)

Nom : \_\_\_\_\_ Prénom : \_\_\_\_\_

Adresse : \_\_\_\_\_

Code Postal : \_\_\_\_\_ Ville-Pays : \_\_\_\_\_

Tél. ou e-mail : \_\_\_\_\_

Je vous joins mon règlement par :  chèque  virement bancaire (IBAN : FR76 3005 6000 3000 3020 1728 445/BIC : CCFRFRPP)  
A retourner accompagné de votre règlement à : TRANSOCÉANIC 3, boulevard Ney 75018 Paris Tél. : 01 44 65 80 80

# Téléalarme pour résidence secondaire

La surveillance à distance d'une habitation, pas toujours occupée en permanence, est une solution rassurante. En effet, les conséquences des anomalies les plus graves, telles que début d'inondation, défaut de chauffage ou infraction, signalées dès leur apparition, peuvent être considérablement diminuées. C'est le but de cette téléalarme.

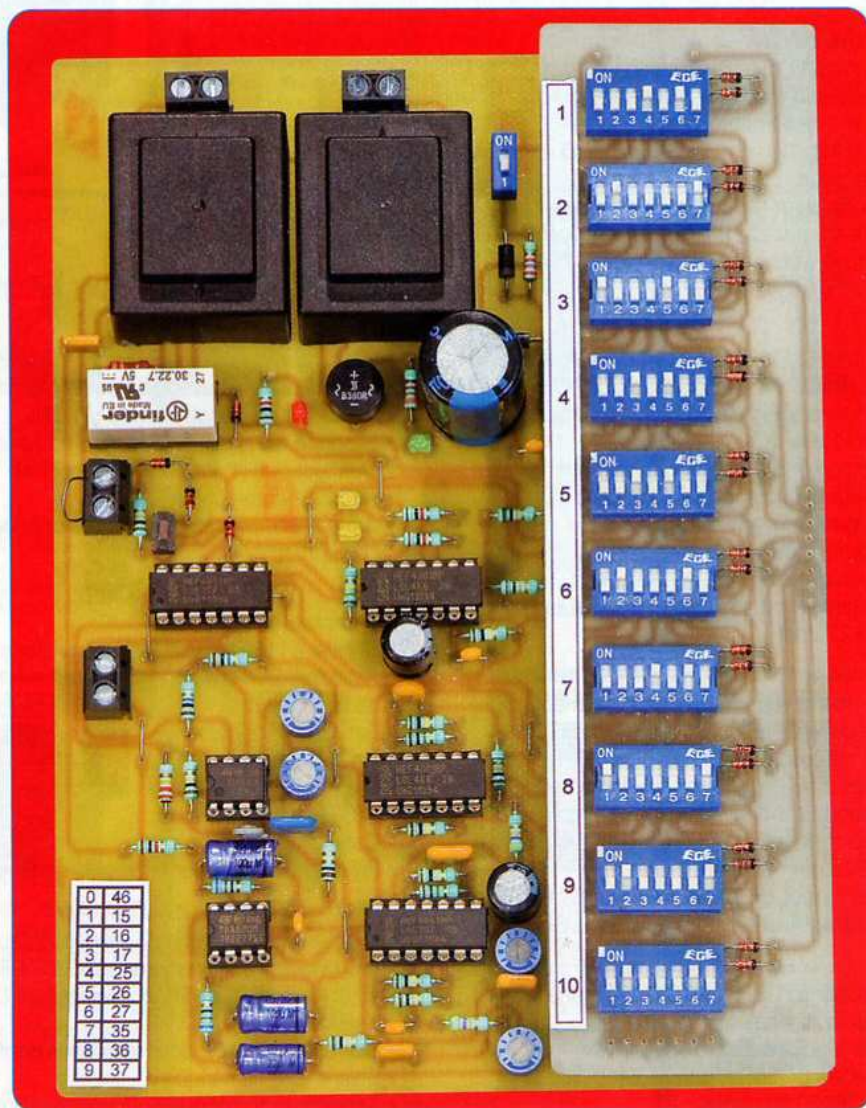
**L'**électronique détecte trois anomalies : une tentative d'intrusion, une température intérieure inférieure à une limite préétablie, un début d'inondation.

Dans les trois cas, il se produit, dans un premier temps :

- La «prise» de la ligne téléphonique.
- Après une temporisation d'environ 3 s, un numéro téléphonique de dix chiffres, précédemment programmé, est composé.
- Une seconde temporisation de l'ordre de 15 s intervient avant l'émission d'un signal d'alarme.
- La ligne est restituée environ 50 s après le début de son établissement (figure 1).

A noter qu'il est particulièrement intéressant de programmer un numéro de portable, pour au moins deux raisons :

- La mobilité géographique de la réception du signal d'alarme,
- Son enregistrement sur la messagerie, si le portable appelé est occupé, coupé ou en dehors d'une zone de couverture.



## Le fonctionnement

### Alimentation

S'agissant d'une installation à poste fixe, l'énergie provient du secteur 230 V, par l'intermédiaire d'un transformateur, dont l'enroulement secondaire délivre une tension alternative de 12 V.

Un pont de diodes redresse les deux alternances.

Le condensateur C1 effectue un premier lissage du potentiel redressé, la polarité positive étant appliquée à l'entrée du régulateur REG par l'intermédiaire de D21.

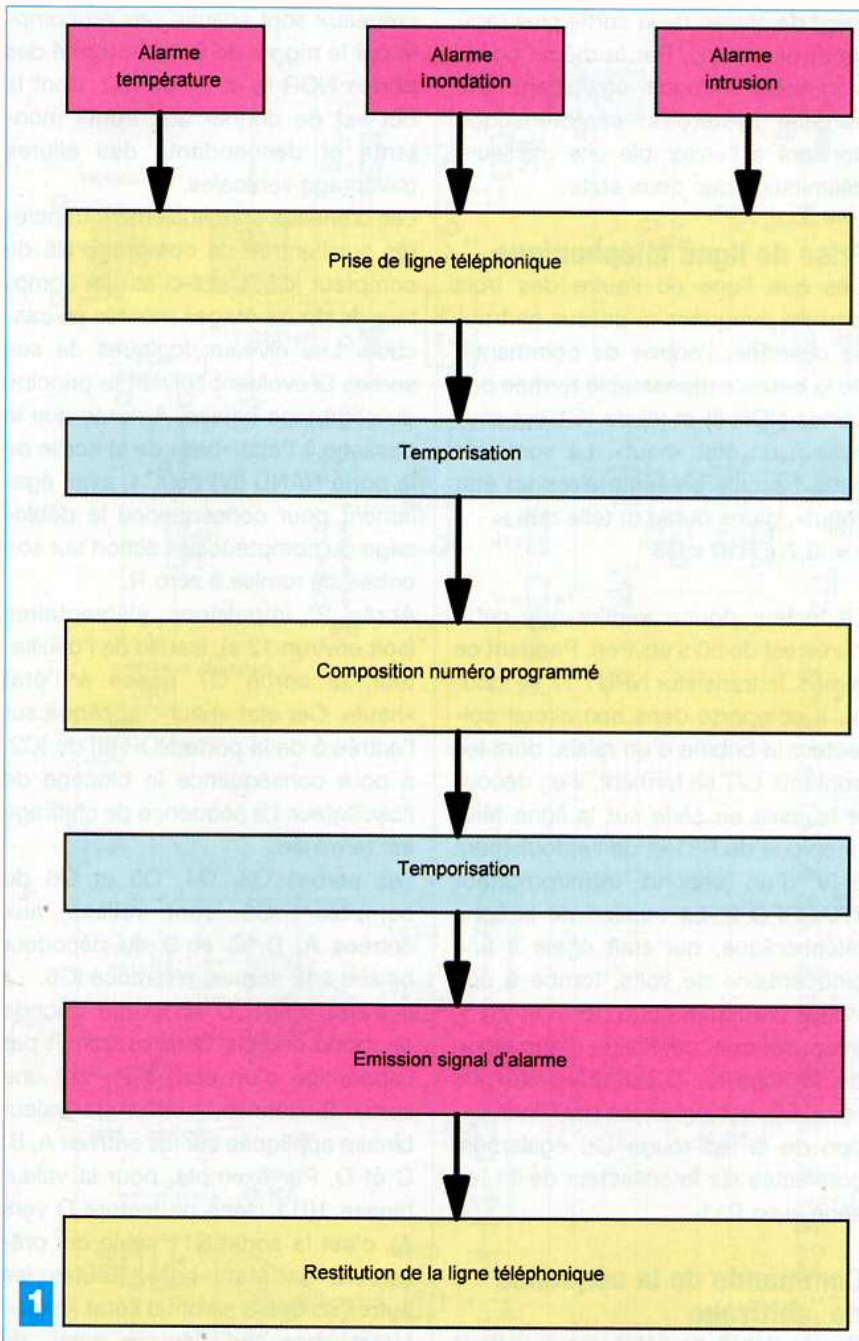
En sortie du régulateur, une tension continue, stabilisée à 5 V, est alors disponible pour l'alimentation générale du montage.

Le condensateur C2 réalise un complément de filtrage, tandis que C5 joue le rôle de capacité de découplage (figure 2).

La led verte L1, dont le courant est limité par R1, signale la présence du secteur.

En cas de défaillance de ce dernier, la batterie BAT prend immédiatement le relais. Par l'intermédiaire de D22, un potentiel de près de 8 V est alors appliqué sur l'entrée du régulateur.





L'autonomie de cette alimentation de sauvegarde est d'environ 24 h. En situation normale, la batterie est en régime de charge réduite, permanente. Par le biais de R2, un courant de charge de quelques milliampères alimente la batterie.

### Point de regroupement des alarmes

Quel que soit le type d'alarme décelé, la finalité se traduit toujours par l'apparition d'un état «haut», même de durée brève, au point commun formé par les cathodes des diodes D23, D24 et D26.

En situation normale de veille, ce point présente un état «bas».

A noter, qu'il est également possible de simuler volontairement une alarme, par un simple appui sur le bouton-poussoir BP. Cette disposition permet, notamment, d'effectuer un essai une fois le montage mis en service, avant de quitter la résidence.

### Alarme «intrusion»

Le principe consiste à détecter l'ouverture d'une ou de plusieurs portes devant normalement rester fermées. Pour cela, il sera nécessaire de placer un ILS (interrupteur à lames souples)

sur l'encadrement de la porte contrôlée, en regard d'un aimant permanent, lui-même fixé sur le battant.

Tous ces ILS seront à relier, en série, pour former une chaîne montée entre l'anode de la diode D26 et le (-) de l'alimentation.

En situation normale, cette anode est soumise à un état «bas».

En revanche, il suffira qu'un seul ILS s'ouvre pour que le point commun de R30 et l'anode de D26 passe à l'état «haut».

### Alarme «inondation»

Entre l'entrée «inverseuse» du comparateur (II) de IC9 et le (-) de l'alimentation, se trouve connecté le détecteur d'inondation. Ce dernier est très simple à réaliser. Il suffit de disposer, côte à côte, deux lames en aluminium de quelques centimètres de longueur et de un centimètre de largeur, en ménageant une distance de séparation de l'ordre du demi-centimètre. Cet ensemble, raccordé au comparateur (II) de IC9 comme indiqué ci-dessus, est à poser à même le sol en un endroit «stratégique», tel que le point bas d'une salle d'eau ou encore à proximité de la robinetterie à surveiller.

Tant que le sol est sec, la résistance ohmique de l'espace séparant les deux lames est proche de l'infini.

Au niveau de l'entrée «inverseuse», il en résulte un potentiel, déterminé par le pont constitué par les résistances d'égales valeurs R28 et R29.

Ce potentiel est d'environ 2,5 V.

Le potentiel auquel est soumise l'entrée 5, «non-inverseuse», dépend essentiellement de la position du curseur de l'ajustable A4. Comme nous le verrons ultérieurement, la valeur à obtenir devra être légèrement inférieure à 2,5 V. La sortie du comparateur présente alors un état «bas». La sortie de la porte NAND (II) de IC4, de ce fait, est à l'état «haut».

En revanche, dès que l'espace séparant les deux lames en aluminium est mouillé, la résistance ohmique diminue dans des proportions considérables. Le potentiel sur l'entrée «inverseuse» du comparateur chute en dessous de celui qui est présent sur l'entrée «non-inverseuse».

La sortie du comparateur passe à l'état «haut», tandis que celle de la porte NAND (II) de IC4 se positionne sur un état «bas». Étant donné l'inversion que réalise la porte NOR (III) de IC1, la led jaune L4, dont le courant est limité par R12, s'illumine en signalisant ainsi l'anomalie.

Le fait d'appliquer un état «bas» sur l'entrée 8 de la porte NAND (III) de IC4 a pour conséquence le passage de sa sortie à un état «haut», ce qui active le dispositif comme évoqué au paragraphe précédent.

## Alarme «température»

C'est le comparateur (I) de IC9 qui contrôle cette alarme. Le principe de fonctionnement est tout à fait comparable à celui qui régit la gestion de l'alarme «inondation». L'entrée «non-inverseuse» est en liaison avec un pont, formé par la résistance R9 et la CTN. Lorsque la CTN est soumise à une température proche de la température minimale considérée comme étant dangereuse, par exemple 4°C, elle se caractérise par une résistance ohmique de l'ordre de 15 à 20 kΩ.

Sa valeur nominale à 25°C est égale à 10 kΩ. Il en résulte un potentiel donné sur cette entrée.

L'entrée «inverseuse» est à régler, avec l'ajustable A3, de manière à ce que le potentiel auquel est soumise cette entrée soit légèrement supérieur à celui qui est présent sur l'entrée «non-inverseuse».

La sortie du comparateur présente alors un état «bas».

Si la température ambiante chute à une valeur inférieure à la limite fixée, la résistance de la CTN augmente. Le potentiel sur l'entrée «non-inverseuse» augmente à son tour, dépassant celui de l'entrée «inverseuse». La sortie du comparateur passe à l'état «haut». Il en est de même en ce qui concerne la sortie de la porte NOR (IV) de IC1. La led jaune de signalisation L3 s'illumine. Enfin, la sortie de la porte NAND (III) de IC4 présente un état «haut», qui active le système d'alarme monté en aval.

La résistance R27 introduit une réaction positive lors des basculements du comparateur, dans un sens ou dans l'autre. Il en résulte un change-

ment de niveau de la sortie plus rapide et plus franc. Par la même occasion, cela introduit également une certaine hystérésis, caractéristique donnant à l'ensemble une meilleure délimitation des deux états.

## Prise de ligne téléphonique

Dès que l'une ou l'autre des trois alarmes évoquées ci-dessus se trouve détectée, l'entrée de commande de la bascule monostable formée des portes NOR (I) et (II) de IC1 est soumise à un état «haut». La sortie de cette bascule présente alors un état «haut», d'une durée (t) telle que :

$$t = 0,7 \times R10 \times C8$$

Le lecteur pourra vérifier que cette durée est de 50 s environ. Pendant ce temps, le transistor NPN / T1 se sature. Il comporte dans son circuit collecteur la bobine d'un relais, dont les contacts C/T se ferment. Il en découle la mise en série sur la ligne téléphonique de R31 et de l'enroulement 6 V d'un second transformateur TRANSFO 2. La tension de la ligne téléphonique, qui était égale à une cinquantaine de volts, tombe à une valeur comprise entre 15 V et 20 V, avec comme corollaire, l'apparition de la tonalité. C'est la «prise» de ligne. Elle est signalisée par l'illumination de la led rouge L2, également connectée sur le collecteur de T1, en série avec R11.

## Commande de la séquence de chiffrage

Dès le début de l'état «haut» délivré par la sortie de la bascule monostable NOR (I) et (II) de IC1, le condensateur C9 se charge à travers R5. Le demi-potential d'alimentation est atteint au bout de 3 s. A ce moment, la sortie de la porte NAND (IV) de IC4 passe, de son état «haut» de repos, à l'état «bas». La conséquence immédiate est l'activation de l'oscillateur constitué des portes NOR (III) et (IV) de IC2. Ce dernier délivre des créneaux, de forme carrée, caractérisés par une période (T) telle que :

$$T = 2,2 \times R15 \times C11$$

Cette période est d'environ 0,1 s. Les

créneaux sont ensuite pris en compte par le trigger de Schmitt formé des portes NOR (I) et (II) de IC2, dont le but est de donner aux fronts montants et descendants des allures davantage verticales.

Les créneaux sont finalement transférés sur l'entrée de comptage CL du compteur IC5. Celui-ci est un compteur de douze étages montés en cascade. Les niveaux logiques de ses sorties Q évoluent suivant le principe du comptage binaire. A noter, que le passage à l'état «bas» de la sortie de la porte NAND (IV) de IC4, avait également pour conséquence le déblocage du compteur, par action sur son entrée de remise à zéro R.

Après 2<sup>7</sup> impulsions élémentaires (soit environ 12 s), issues de l'oscillateur, la sortie Q7 passe à l'état «haut». Cet état «haut», appliqué sur l'entrée 5 de la porte NOR (II) de IC2, a pour conséquence le blocage de l'oscillateur. La séquence de chiffrage est terminée.

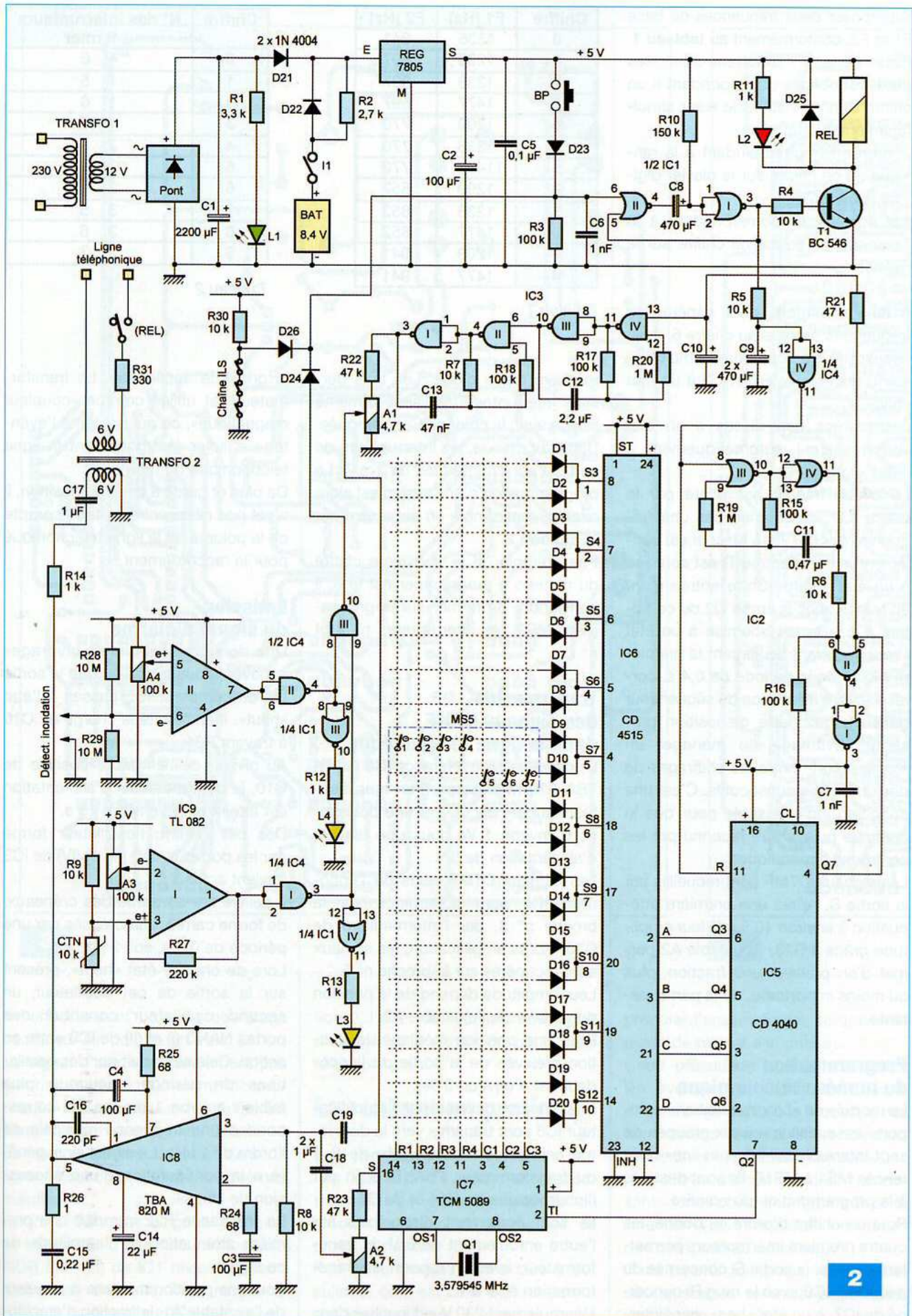
Les sorties Q3, Q4, Q5 et Q6 du compteur IC5 sont reliées aux entrées A, B, C et D du décodeur binaire / 16 sorties, référencé IC6.

Il s'agit d'un CD 4515 qui décode en mode négatif. Cela se traduit par l'apparition d'un état «bas» sur une sortie S donnée, suivant la valeur binaire appliquée sur les entrées A, B, C et D. Par exemple, pour la valeur binaire 1011 (sens de lecture D vers A), c'est la sortie S11 seule qui présentera un état «bas». Toutes les autres sorties S seront à l'état «haut». L'état «bas» se déplace ainsi, de proche en proche, en partant de la sortie S3, pour achever sa course par la sortie S12. Cela représente dix positions. La vitesse d'avancement est celle de la période du signal carré, mesurable sur la sortie Q1 de IC5 (non reliée dans le montage), c'est-à-dire 0,1 s x 4 soit 0,4 s.

## Génération des signaux DTMF

Le circuit intégré IC7 est un encodeur DTMF (Dual Tone Multi Frequency). Il s'agit du TCM 5089.

Rappelons que le système international de chiffrage téléphonique DTMF consiste, pour un chiffre donné, à



superposer deux fréquences de base F1 et F2, conformément au **tableau 1**. Pour générer, simultanément, les deux fréquences correspondant à un chiffre donné, il suffit de relier simultanément à l'état «bas» :

- l'entrée Ri correspondant à la rangée de ce chiffre sur le clavier digital téléphonique,
- la colonne Ci correspondant à la colonne de ce même chiffre sur le clavier.

A titre d'exemple, pour générer les fréquences propres au chiffre 6, il est nécessaire de soumettre, simultanément, les entrées R2 et C3 à un état «bas».

Les entrées non reliées à un état «bas», restent automatiquement à l'état «haut».

Le circuit intégré est piloté par le quartz Q1, caractérisé par une fréquence de 3,579545 MHz. Il est seulement actif si l'entrée TI est soumise à un état «haut». Cette entrée étant en liaison avec la sortie Q2 du compteur IC5, elle est soumise à un état «haut» pendant seulement la première moitié de la période de 0,4 s, correspondant à l'avance du séquenceur de chiffrage. Cette disposition présente l'avantage de ménager un «temps mort» entre les chiffrages de deux numéros consécutifs. C'est une condition indispensable pour que le chiffrage puisse être reconnu par les centraux téléphoniques.

Les signaux DTMF sont recueillis sur la sortie S. Après une première atténuation à environ 10 % de leur amplitude grâce à R23, l'ajustable A2 permet d'en prélever une fraction, plus ou moins importante, de la partie restante.

## Programmation du numéro téléphonique

Le module de «programmation» comporte essentiellement dix groupes de sept interrupteurs «dual in line» référencés MS1 à MS10. Ils sont destinés à la programmation du numéro.

Pour un chiffre d'ordre (n) donné, les quatre premiers interrupteurs permettent de relier la sortie Si concernée du décodeur IC6 avec le rang Ri concerné de IC7, à un état «bas», par l'inter-

Chiffre	F1 (Hz)	F2 (Hz)
0	1336	941
1	1209	597
2	1336	597
3	1477	597
4	1209	770
5	1336	770
6	1477	770
7	1209	852
8	1336	852
9	1477	852
*	1209	941
#	1477	941

Tableau 1

médiaire d'une diode. Les trois derniers interrupteurs réalisent la même liaison avec la colonne Ci appropriée. Dans la pratique, les interrupteurs de ce type sont numérotés de 1 à 7. La programmation d'un numéro est alors relativement simple en se basant sur le **tableau 2**.

Par exemple, si le deuxième chiffre du numéro à programmer est le 6, il conviendra de fermer sur le groupement MS2, les interrupteurs n° 2 et n° 7.

## Transmission des signaux DTMF dans la ligne téléphonique

Le circuit intégré référencé IC8 est un TBA 820 M. Il s'agit d'un amplificateur «audio» qui délivre une puissance d'environ 1 W, sous une tension d'alimentation de 5 V.

Les signaux DTMF issus de l'encodeur IC7 sont acheminés sur la broche n° 3, par l'intermédiaire de C18. Après amplification, les signaux sont récupérés sur la broche n° 5.

Leur amplitude dépend de la position du curseur de l'ajustable A2.

Pour une position médiane, la fraction prélevée de la sortie de l'encodeur est d'environ 5 %.

Les signaux délivrés par l'amplificateur IC8 sont transmis vers le deuxième enroulement secondaire de 6 V du transformateur TRANSFO 2, par l'intermédiaire de R14 et de C17.

Ils sont également disponibles sur l'autre enroulement de 6 V du transformateur, avec un rapport de transformation égal à 1.

L'enroulement 230 V est inutilisé dans

Chiffre	N° des interrupteurs à fermer
0	4 6
1	1 5
2	1 6
3	1 7
4	2 5
5	2 6
6	2 7
7	3 5
8	3 6
9	3 7

Tableau 2

la présente application. Le transformateur est utilisé comme «coupleur magnétique», ce qui présente l'avantage d'isoler électriquement la ligne téléphonique du montage.

De plus et grâce à cette disposition, il n'est pas nécessaire de tenir compte de la polarité de la ligne téléphonique pour le raccordement.

## Émission du signal d'alarme

Une fois la séquence «chiffrage» achevée, nous avons vu que la sortie Q7 du compteur IC5 passait à l'état «haut». Il en résulte la charge de C10 à travers R21.

Au niveau de l'armature positive de C10, le demi-potentiel d'alimentation est atteint après environ 15 s.

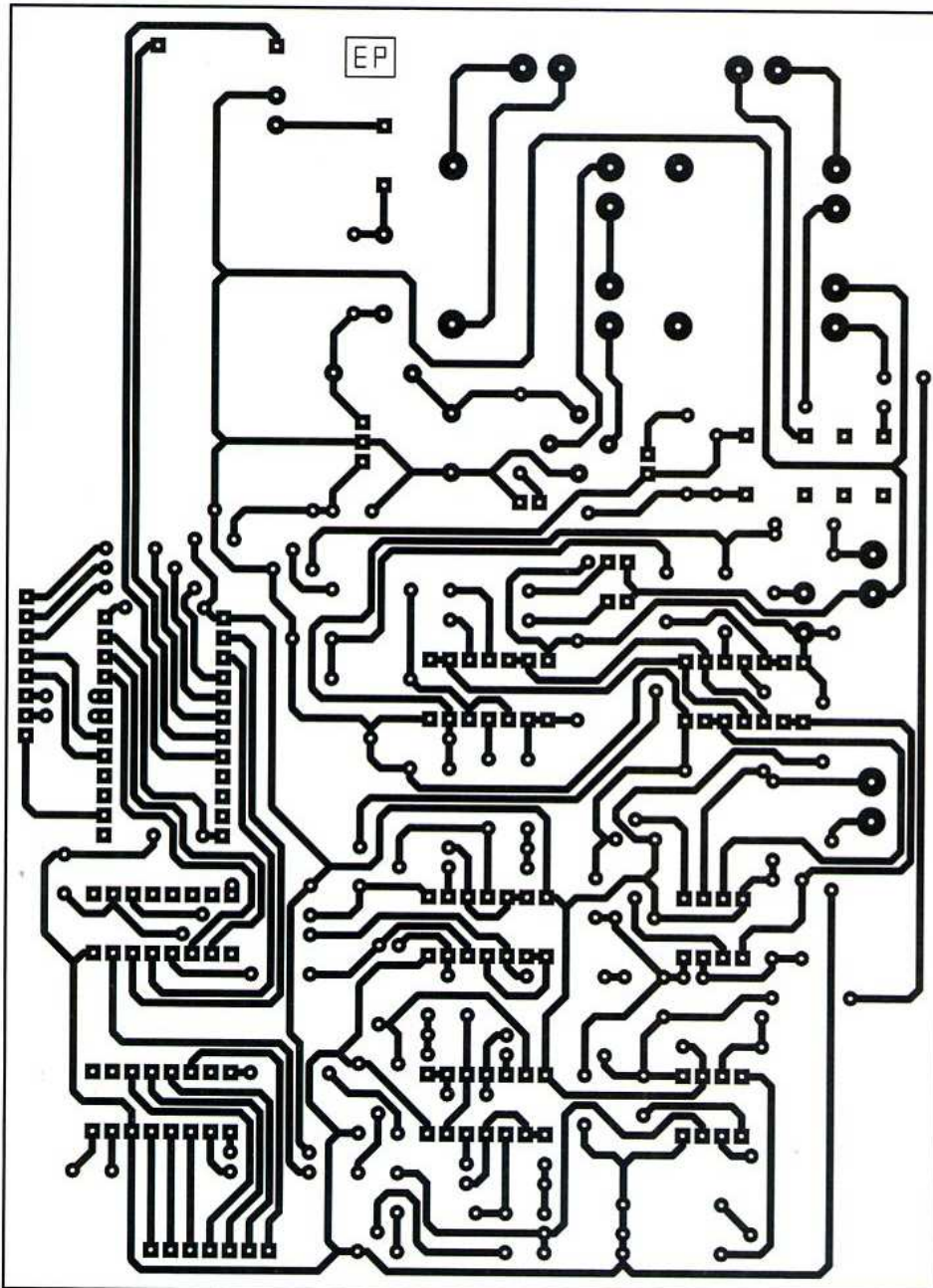
Dès cet instant, l'oscillateur formé par les portes NAND (III) et (IV) de IC3 devient actif.

Il délivre sur sa sortie des créneaux, de forme carrée, caractérisés par une période de 0,5 s, soit 2 Hz.

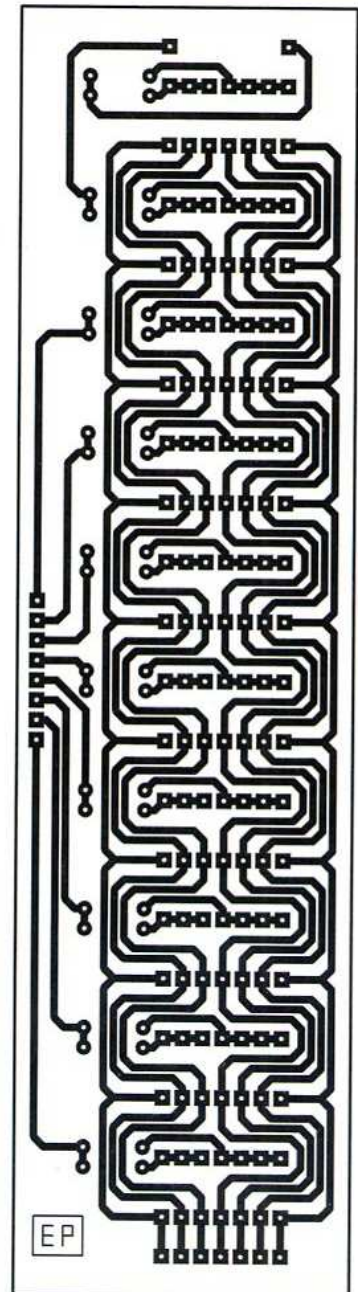
Lors de chaque état «haut», présent sur la sortie de cet oscillateur, un second oscillateur constitué des portes NAND (I) et (II) de IC3 entre en action. Cela se traduit par des oscillations de période beaucoup plus faible : environ 1 ms, ce qui correspond à une fréquence musicale de l'ordre de 1 kHz. Le signal ainsi généré a la configuration d'une succession de «bips».

La résistance R22 introduit une première atténuation de l'amplitude de ce signal.

Pour une position médiane du curseur de l'ajustable A1, la fraction d'amplitu-



3



4

de effectivement prélevée de l'étage oscillateur est de 5 % environ.

Le signal d'alerte est finalement pris en compte par le même amplificateur «audio» IC8 que celui qui est affecté à l'amplification des signaux DTMF.

Ils sont d'ailleurs injectés dans la ligne téléphonique dans les mêmes conditions.

Environ 50 s après la «prise» de ligne, la sortie de la bascule monostable NOR (I) et (II) de IC1 revient sur son état «bas» de veille. Il en résulte le blocage du compteur IC5 sur la posi-

tion 0, l'arrêt de l'émission du signal d'alarme et la restitution de la ligne téléphonique.

## La réalisation pratique

### Les modules

Les figures 3 et 4 reprennent respectivement les circuits imprimés du module principal et du module de programmation.

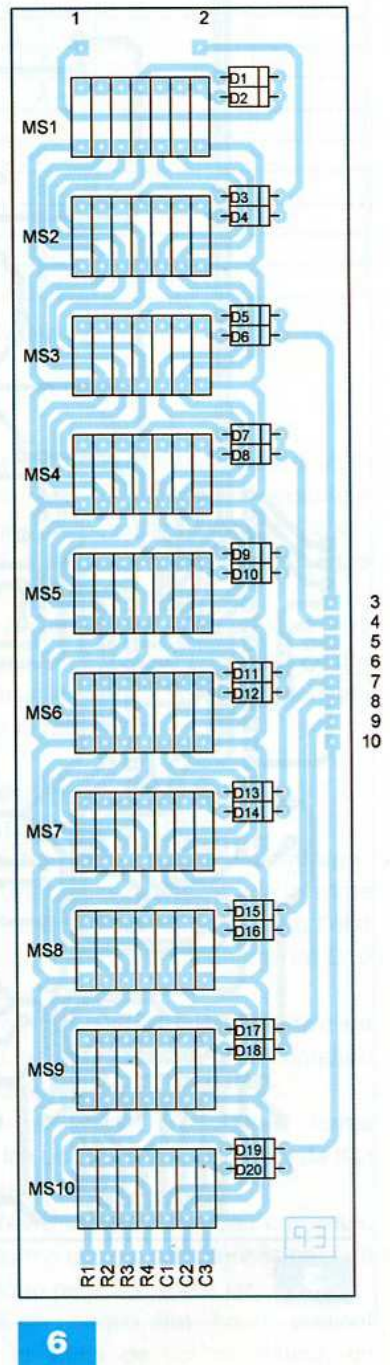
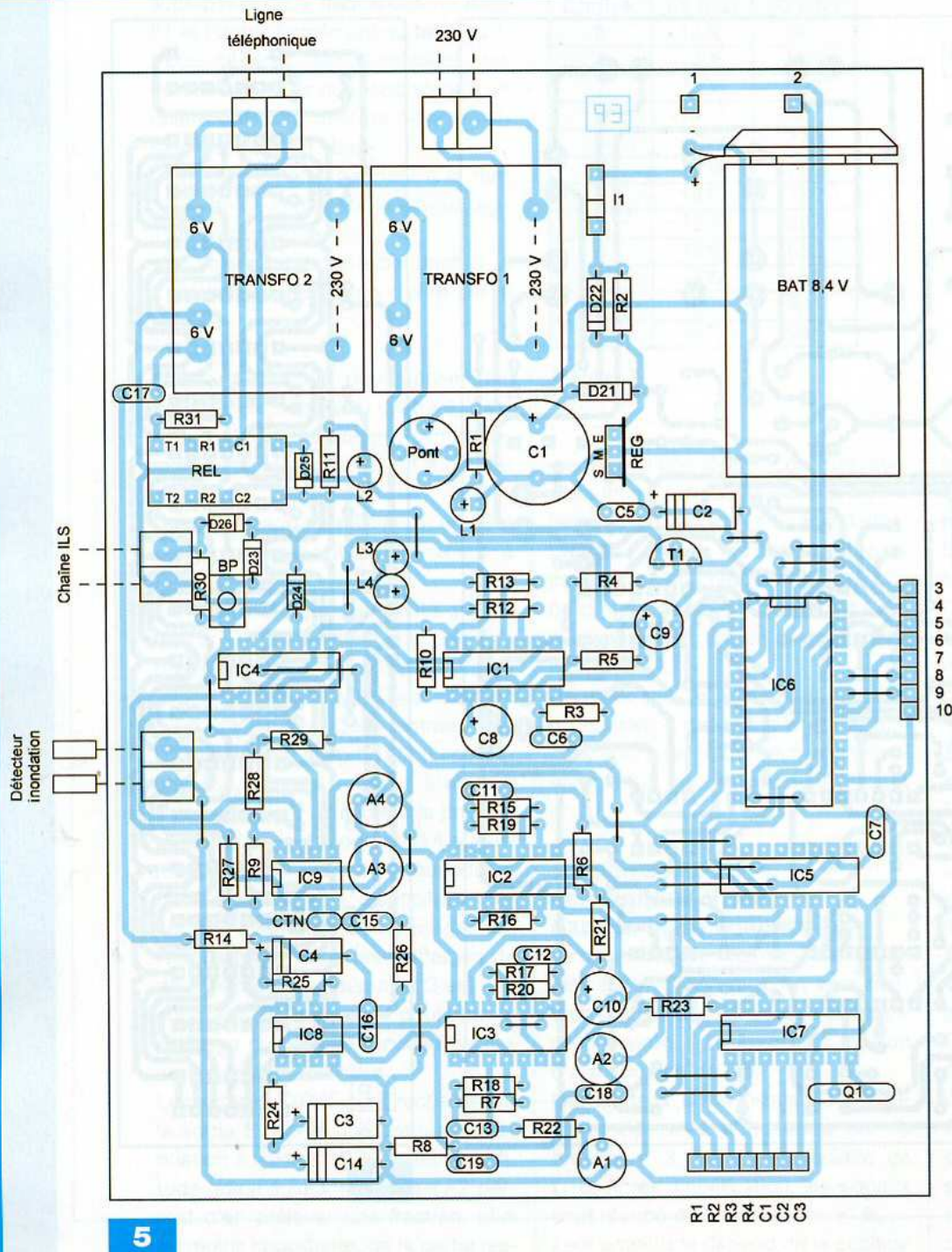
Peu de remarques sont à faire à leur sujet, si ce n'est celle qui consiste à rappeler qu'il est préférable de se

procurer l'ensemble des composants avant de passer à la gravure.

Cette précaution permet d'effectuer les éventuelles modifications, si le dimensionnement ou le brochage des composants venait à différer de celui utilisé dans la réalisation publiée.

Les plans d'insertion des composants font l'objet des figures 5 et 6. Attention à bien respecter l'orientation des composants polarisés.

Dans un premier temps, les curseurs des ajustables seront à placer dans leur position médiane.



## Les réglages

Avant de passer aux essais, il ne faut pas oublier de programmer un numéro de téléphone sur le module affecté à la programmation.

Il convient, ensuite, de bien positionner les curseurs des ajustables A3 et A4, correspondant respectivement aux alarmes «température» et «inondation».

Dans un premier temps, une simple liaison reliant les deux plots du bor-

nier «chaîne des ILS» sera à mettre en place.

Concernant les curseurs des ajustables A1 et A2, les positions médianes conviennent généralement. Les essais peuvent commencer.

Il n'est pas nécessaire de se connecter, tout de suite, à la ligne téléphonique.

En raccordant un casque sur le bornier destiné à ce raccordement, il sera possible «d'écouter» le chiffage

téléphonique et l'émission du signal d'alarme.

Si vous disposez d'un oscilloscope, il conviendra de vérifier que les minima et les maxima des signaux, issus de la sortie de l'amplificateur IC8, ne se rapprochent pas de trop près des valeurs 0 V et 5 V.

Si tel est le cas, il sera nécessaire d'agir sur le curseur de l'ajustable A2 pour solutionner le problème.

**R. KNOERR**

## Nomenclature

## • Résistances

R1 : 3,3 k $\Omega$  (orange, orange, rouge)  
 R2 : 2,7 k $\Omega$  (rouge, violet, rouge)  
 R3 : 100 k $\Omega$  (marron, noir, jaune)  
 R4 à R9 : 10 k $\Omega$  (marron, noir, orange)  
 R10 : 150 k $\Omega$  (marron, vert, jaune)  
 R11 à R14 : 1 k $\Omega$  (marron, noir, rouge)  
 R15 à R18 : 100 k $\Omega$  (marron, noir, jaune)  
 R19, R20 : 1 M $\Omega$  (marron, noir, vert)  
 R21, R22, R23 : 47 k $\Omega$  (jaune, violet, orange)  
 R24, R25 : 68  $\Omega$  (bleu, gris, noir)  
 R26 : 1  $\Omega$  (marron, noir, or)  
 R27 : 220 k $\Omega$  (rouge, rouge, jaune)  
 R28, R29 : 10 M $\Omega$  (marron, noir, bleu)  
 R30 : 10 k $\Omega$  (marron, noir, orange)  
 R31 : 330  $\Omega$  / 1 W (orange, orange, marron)  
 A1, A2 : ajustable 4,7 k $\Omega$   
 A3, A4 : ajustable 100 k $\Omega$

## • Condensateurs

C1 : 2 200  $\mu$ F / 25 V (sorties radiales)  
 C2, C3, C4 : 100  $\mu$ F / 16 V  
 C5 : 0,1  $\mu$ F  
 C6, C7 : 1 nF  
 C8, C9, C10 : 470  $\mu$ F / 16 V (sorties radiales)

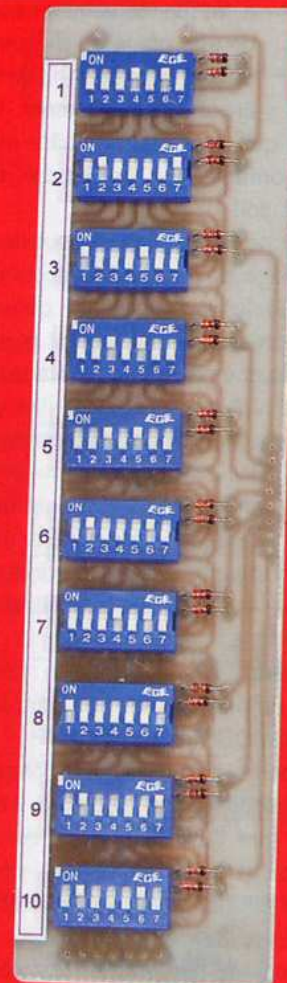
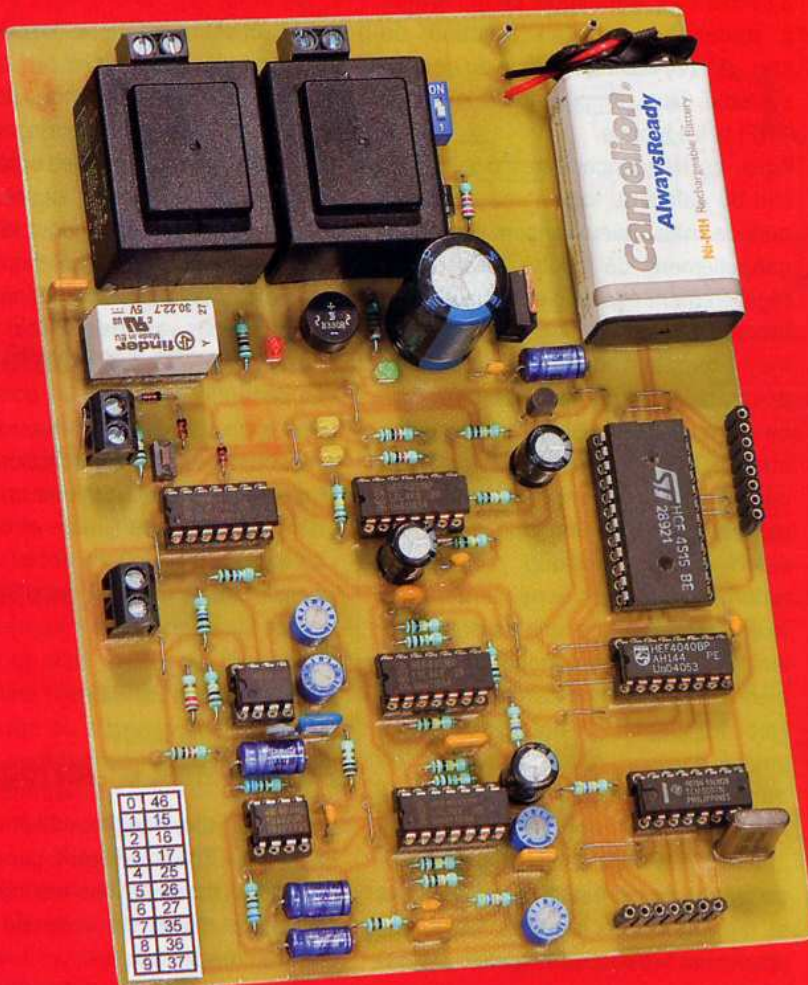
C11 : 0,47  $\mu$ F  
 C12 : 2,2  $\mu$ F  
 C13 : 47 nF  
 C14 : 22  $\mu$ F / 16 V  
 C15 : 0,22  $\mu$ F  
 C16 : 220 pF  
 C17, C18, C19 : 1  $\mu$ F

## • Semiconducteurs

D1 à D20 : 1N 4148 (sur module de programmation)  
 D21, D22 : 1N 4004  
 D23 à D26 : 1N 4148  
 L1 : led verte  $\varnothing$  3 mm  
 L2 : led rouge  $\varnothing$  3 mm  
 L3, L4 : led jaune  $\varnothing$  3 mm  
 Pont de diodes  
 REG : 7805  
 CTN : 10 k $\Omega$   
 Q1 : quartz 3,579545 MHz  
 T1 : NPN / BC 546  
 IC1, IC2 : CD 4001  
 IC3, IC4 : CD 4011  
 IC5 : CD 4040  
 IC6 : CD 4515  
 IC7 : TCM 5089  
 IC8 : TBA 820 M  
 IC9 : TL 082

## • Divers

23 straps (16 horizontaux, 7 verticaux)  
 I1 : Interrupteur unipolaire «dual in line»  
 BP : bouton-poussoir miniature  
 MS1 à MS10 : groupe de 7 interrupteurs «dual in line» (sur module de programmation)  
 REL : relais 5 V / 2 RT Finder (série 3022)  
 TRANSFO 1, TRANSFO 2 : transformateur 230 V / 2 x 6 V / 1,5 VA  
 BAT : batterie 8,4 V / 200 mA  
 Coupleur pression  
 2 supports à 8 broches  
 4 supports à 14 broches  
 3 supports à 16 broches  
 1 support à 24 broches  
 4 borniers soudables de 2 plots  
 Barrette 8 connecteurs femelles  
 Barrette 7 connecteurs femelles  
 2 connecteurs femelles  
 Barrette 8 connecteurs, mâles (sur module de programmation)  
 Barrette 7 connecteurs, mâles (sur module de programmation)  
 2 connecteurs mâles (sur module de programmation)



# Fréquencemètre logarithmique

A travers ces colonnes nous vous proposons la réalisation d'un fréquencemètre, un peu insolite, puisqu'il fournit non pas la fréquence (F) mais le logarithme en base 10 de la fréquence (F). Ainsi, il est naturellement dédié au tracé rapide des diagrammes de Bode. Il vient en complément du GBF hybride décrit dans le n°321 ainsi que du dB-mètre hybride du n°330.

**C**e fréquencemètre possède une plage de mesures de 8 Hz à 262,144 kHz, en une seule gamme. La précision, qui n'est pas le maître mot de ce montage, est de l'ordre de 0,005 Bell, soit 1 %.

Notez qu'une telle structure peut donner une plage de mesures quelconque en une seule gamme ainsi qu'une meilleure précision, tout n'étant question que de complexité du montage.

Enfin cette réalisation est, en réalité, un convertisseur fréquence-tension, logarithmique, suivi d'un voltmètre.

Ainsi, il peut être placé dans une boucle de rétroaction pour générer une vobulation logarithmique à partir d'un oscillateur commandé en tension (OCT).

Vous noterez, également, que nous n'avons employé que des circuits logiques CMOS et quelques AOP.

Ainsi, l'approvisionnement en composants ne posera aucun problème. Il est probable que l'on nous objectera le nombre élevé des composants, ce à quoi nous ferons remarquer le nombre peu élevé des fonctions.

Pour revenir à l'essentiel, rappelons que, lorsque nous désirons tracer la courbe de réponse fréquentielle d'un



système physique, nous avons recours à l'échelle logarithmique, ce qui revient à tracer  $\text{Log}_{10}(G)$  en fonction de  $\text{Log}_{10}(F)$ , (G) étant le module du gain du système (filtre, amplificateur, HP, etc.) et (F) la fréquence.

Ainsi, ce fréquencemètre nous affranchit du calcul du logarithme de la fréquence mais, mieux encore, il permet naturellement de choisir des points régulièrement espacés en échelle logarithmique.

Par exemple, nous prendrons des points de mesures tous les 0,02 Bell, ce qui revient à multiplier la fréquence chaque fois par un facteur de 1,05, ce que l'on appelle « progression géométrique » (ou logarithmique) par opposition à une classique progression arithmétique qui consisterait, par exemple, à prendre une mesure tous les 100 Hz. Ceci est inadapté au problème, car, dans une démarche d'analyse fréquentielle, nous accordons autant d'importance à l'intervalle de fréquences allant de 0,1 Hz à 1 Hz qu'à l'intervalle de fréquences allant de 100 kHz à 1 MHz, intervalles qui, rappelons-le, se nomment décades (pour le rapport de dix entre la fréquence « haute » et la fréquence « basse » de l'intervalle).

## Vue d'ensemble

Le fréquencemètre peut être décomposé en trois sous-parties :

- La première partie, que nous nommons détecteur d'octave, s'occupe de déterminer dans quelle octave se situe la fréquence du signal. Cette partie fournit un signal dont la valeur moyenne est une interpolation linéaire de la fonction  $\text{Log}_{10}$  d'octave à octave. Nous verrons plus loin ce que cela signifie.
- La seconde partie est un conformateur logarithmique, qui nous permet d'épouser au mieux la fonction Log.
- La troisième partie est une opération de sommation, de filtrage et de mise à l'échelle. Nous avons choisi un filtre passe-bas de Caer d'ordre 3 pour la partie filtrage.

## Étage d'entrée et générateur de signaux d'horloge

Le signal d'entrée, conditionné par l'ensemble Q1, U21/E et A, génère des « Tops » de durée 100 ns environ et de fréquence moitié de celle du signal d'entrée (figure 1).

L'étage à transistor, qui fonctionne en



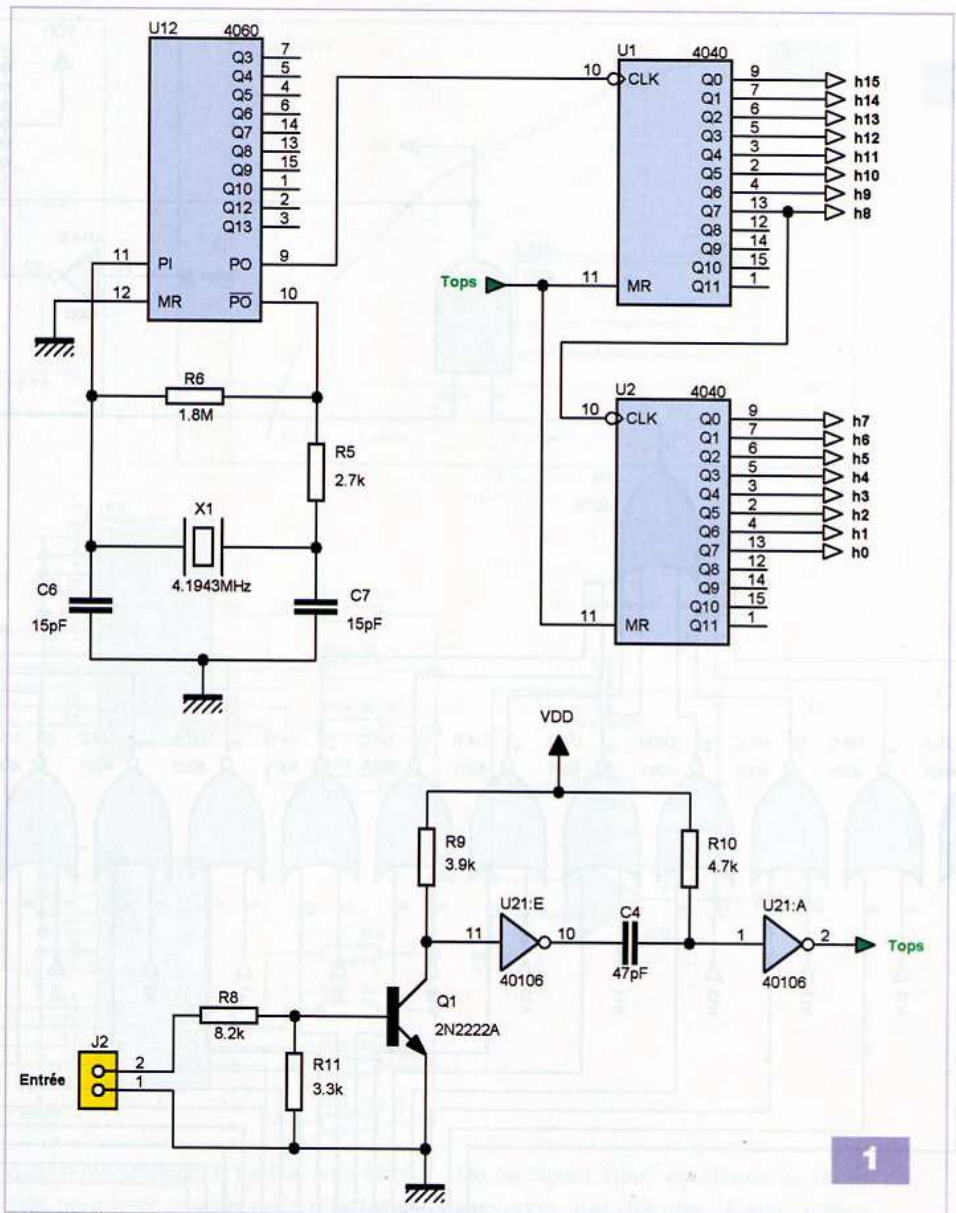
régime bloqué/saturé, permet d'avoir comme signal d'entrée, de la TTL (fonctionnant généralement en 5 V) comme de la CMOS (fonctionnant généralement jusqu'à 16 V).

L'inverseur à trigger de Schmitt, U21/E «dépoussière» le signal fourni par le transistor et offre des fronts raides pour la cellule formée de C4 et R10. Cette cellule donne une impulsion sur front «descendant» de U21/E, en forme d'exponentielle croissante. Elle est suivie de la porte U21/A, derrière laquelle nous obtenons, sur front «descendant» de l'entrée, des impulsions de durée 100 ns, que nous nommerons «Tops» d'entrée, pour éviter la confusion avec les impulsions du générateur d'impulsions constituant du détecteur d'octave.

Sur la même figure, nous avons un signal d'horloge, de référence, généré par U12. La valeur du quartz, ici 4,1934 MHz, soit  $2^{22}$ , déterminera le début de la plage de mesures, soit 8 Hz, pour notre montage.

Nous pourrions, évidemment, choisir un autre quartz pour une autre plage de mesures en appliquant un produit en croix, mais la mise à l'échelle (figure 8) devra être adaptée en conséquence (pour les signaux de plus de 400 kHz, il sera préférable d'utiliser un pré-diviseur).

Ce signal d'horloge est envoyé à des diviseurs par 2, mis en cascade, formés des compteurs binaires U1 et U2.



## Le détecteur d'octave

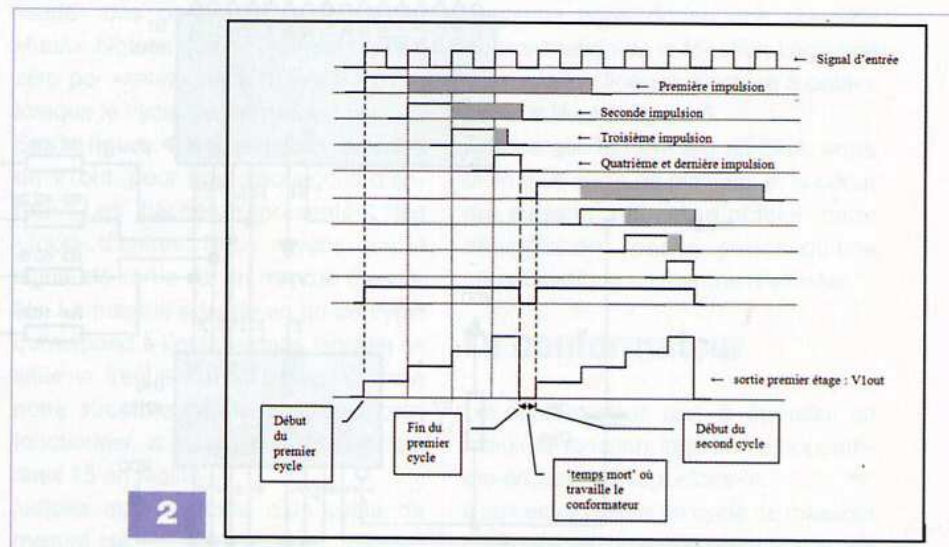
Le cœur de ce système est un générateur d'impulsions, de durée  $T_0 / 2n$ , où (n) est commandé par un algorithme câblé.

### Algorithme câblé

(voir illustration figure 2)

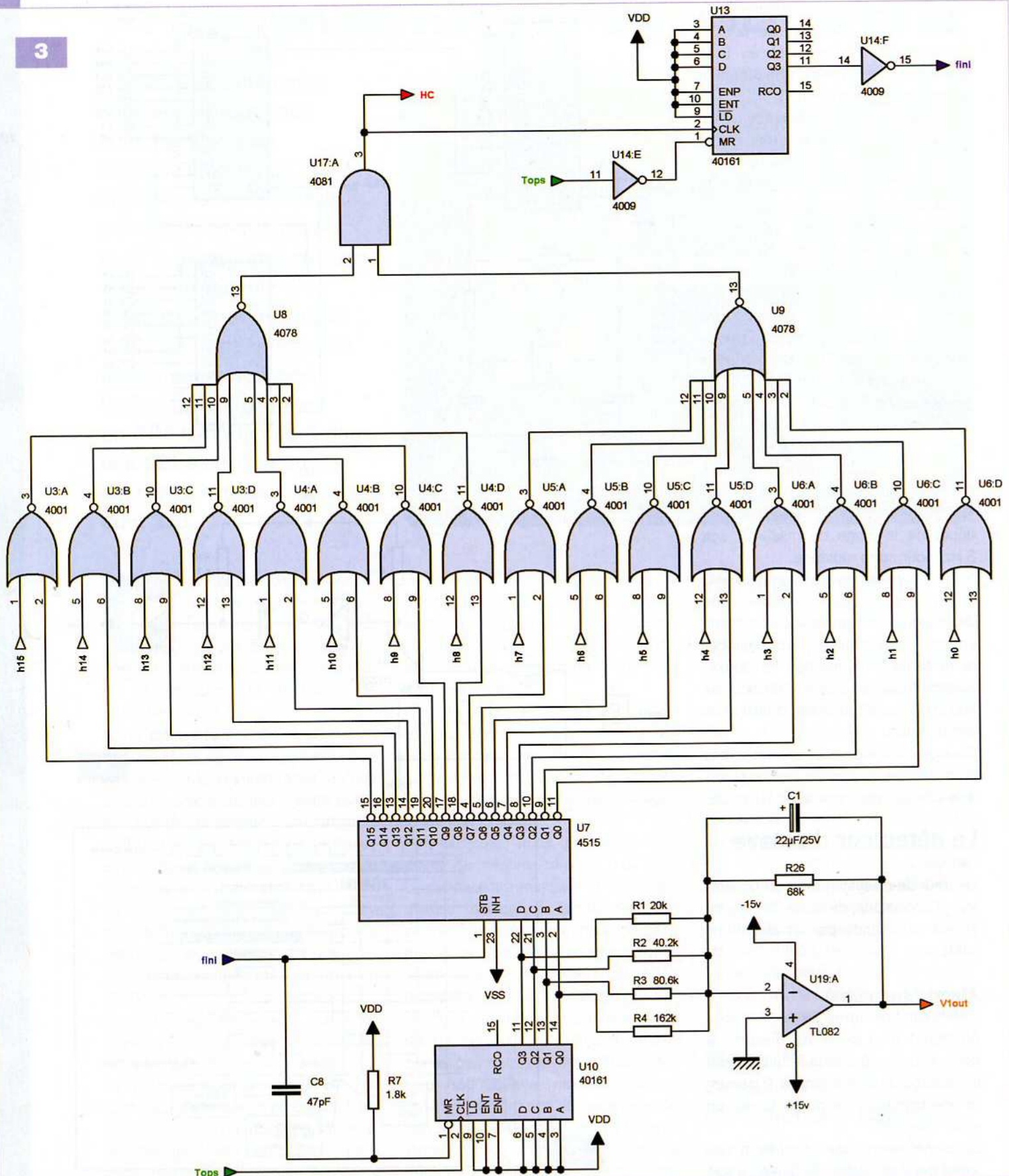
Au début d'un cycle de mesure, le générateur d'impulsions, réinitialisé par le passage du signal «fini» à 1, démarre une impulsion de durée  $T_0$  sur un «Top» d'entrée.

Si un nouveau «Top» d'entrée a lieu avant que l'impulsion de durée  $T_0$  soit terminée, alors le générateur d'impulsions démarre immédiatement une nouvelle impulsion deux fois plus courte, par remise à 0 des horloges four-



nies par U1 et U2 et incrémentation du compteur U10, qui, comme nous le verrons, sélectionne (n) pour modifier la durée d'impulsion. Ainsi, le montage

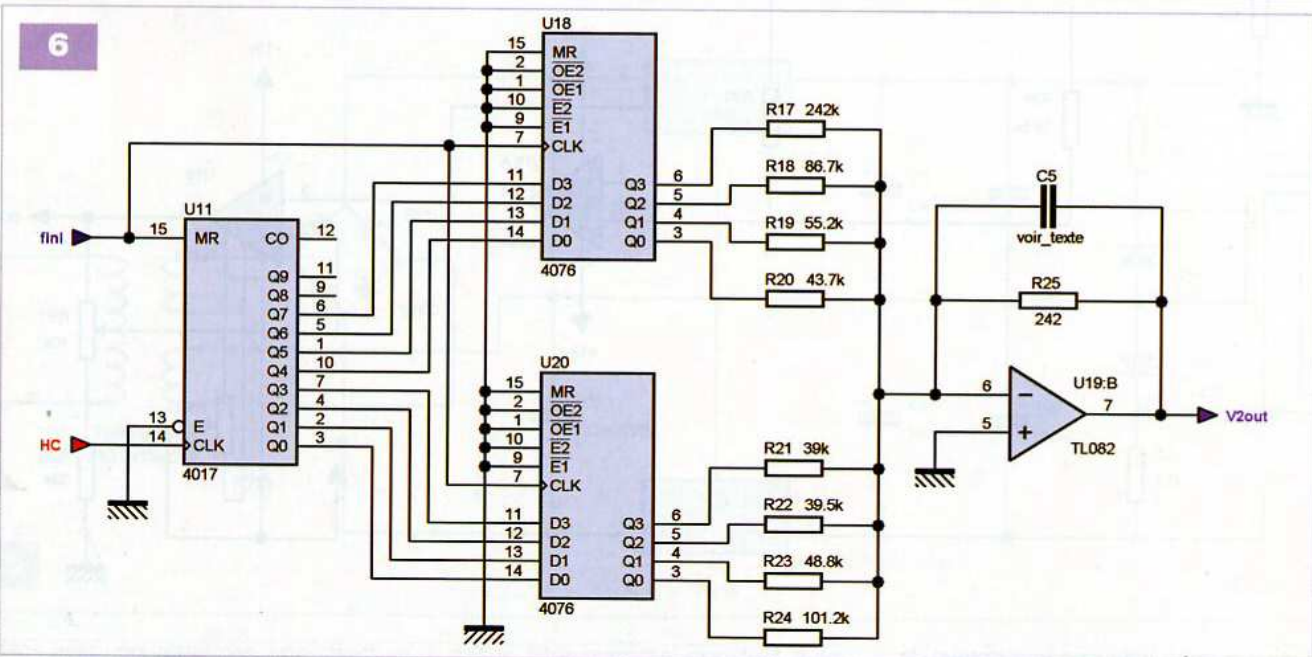
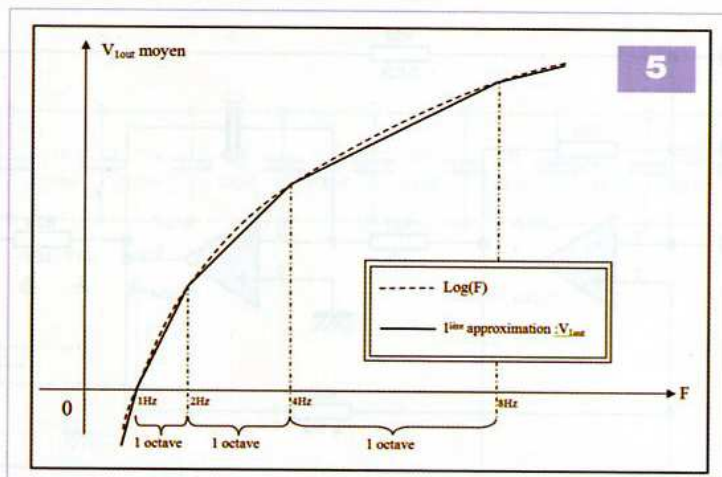
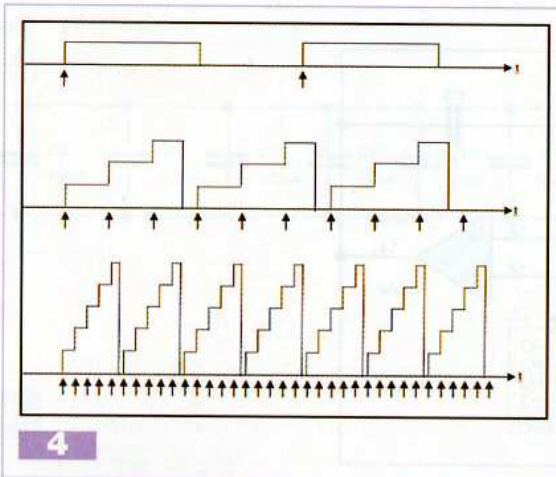
génère des impulsions de plus en plus courtes, jusqu'à ce que l'impulsion générée soit suffisamment courte pour se terminer avant un deuxième «Top»



successif du signal d'entrée. Dans ce cas, le label «fini» passe à 0 et bloque U7 en son état pour le conformateur comme nous le verrons. Le cycle de

mesure est terminé et un nouveau cycle redémarre au prochain «Top» d'entrée (figure 3). Étudions plus avant le schéma de la figure 3.

Le 4515 / U7, un démultiplexeur 4 → 16, sélectionne l'un des seize signaux d'horloge fournis par U1 et U2, par le biais de la batterie de portes NOR ainsi



que des portes U8, U9 et U17/A qui forment à eux trois un NOR sur les seize signaux. Ainsi, en sortie de U17/A, nous avons un signal d'horloge de fréquence  $2^n \times Fr_{\text{réf}}$ , où (n) est donné par le compteur U10.

Ce compteur est donc incrémenté à chaque «Top» d'entrée, tant que le signal de fin de cycle «fini» ne passe pas à 0.

Notons que l'horloge, en sortie de U17/A, passe dans un diviseur par 16, formé par U13. En effet, nous avons besoin d'une horloge seize fois plus rapide que l'impulsion de référence pour, comme nous le verrons, faire fonctionner notre conformateur.

L'information, que nous recueillons de tout cela, provient des quatre résistances en sortie du compteur commandant le démultiplexeur. Avec U19/A, nous avons un petit CNA / 4 bits qui donne un signal V1out. Les

quatre résistances, R1 à R4, sont choisies pour tenir compte de la résistance «série» des portes logiques à l'état «haut». Notons que ce CNA est remis à zéro par «reset» sur U10, via R7 / C8, lorsque le cycle de mesure est fini.

Sur la **figure 4**, nous voyons la forme de V1out, pour trois fréquences d'entrée. Les flèches représentent les «Tops» d'entrée. Nous voyons que le signal de sortie est en marche d'escalier. La marche atteinte en fin de cycle correspond à l'octave dans laquelle se situe la fréquence du signal. Comme notre structure fait 16 bits, cela peut fonctionner, à priori, sur 16 octaves, mais 15 en réalité.

Notons que la durée d'un cycle de mesure est

$$<T \times \frac{\text{Log}(F/F_{\text{min}})}{\text{Log}(2)} + 1,$$

(Fmin) valant ici 8 Hz

De ce signal, nous extrairons la valeur moyenne par filtrage. Cette valeur moyenne nous donne une première approximation de la fonction Log : une interpolation linéaire d'octave à octave comme illustré **figure 5**.

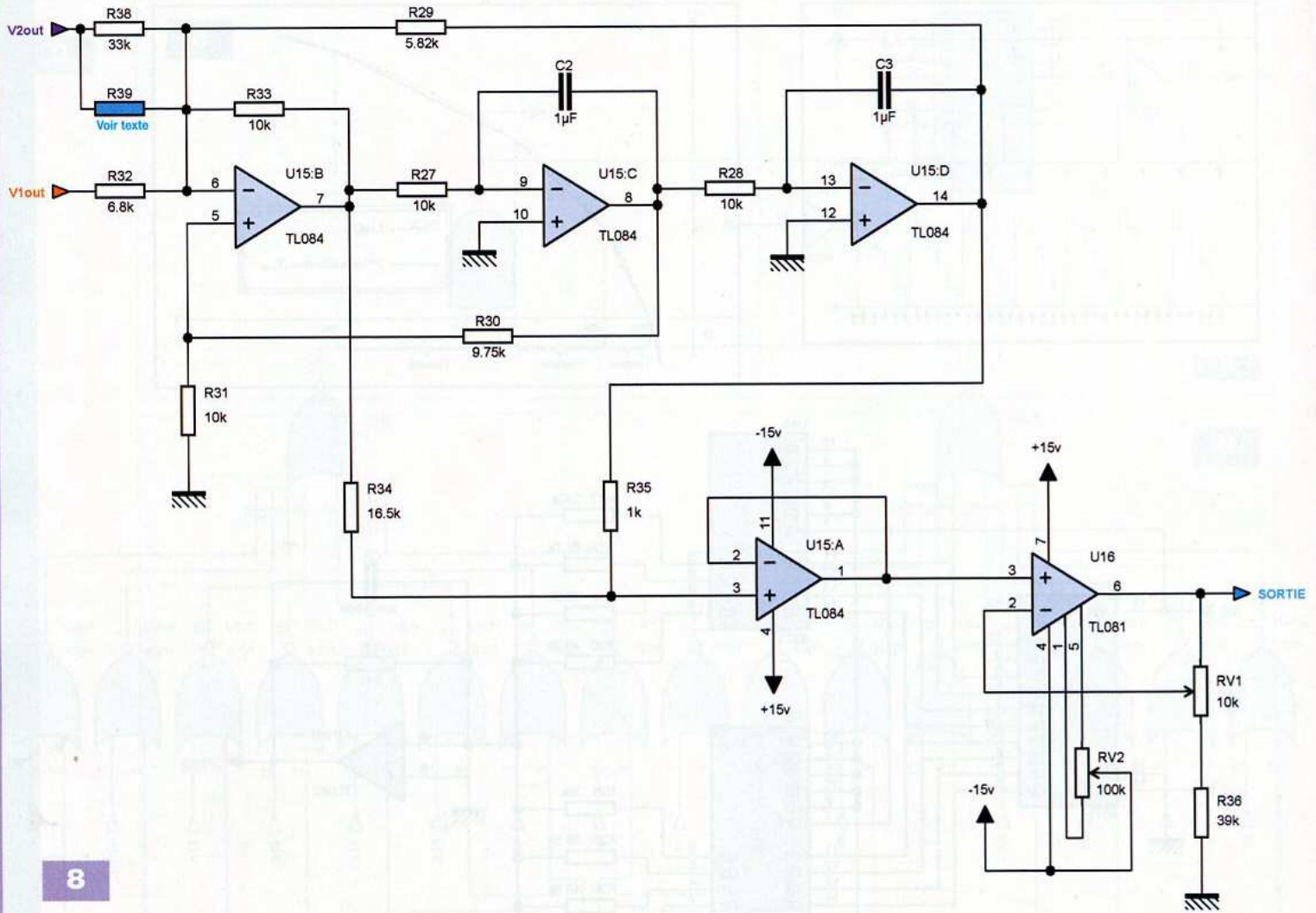
Notons que la mise à 0 du CNA, entre la fin d'un cycle de mesures et le début du suivant, permet d'obtenir cette interpolation linéaire plutôt qu'une caractéristique en marche d'escalier.

## Le conformateur

Le conformateur sert à épouser au mieux la fonction logarithme, logarithme en base 10 rappelons-le.

Il agit entre la fin d'un cycle de mesures et le début d'un nouveau cycle de mesures, intervalle de temps que nous pouvons appeler «temps mort».

L'horloge HC, en sortie du générateur d'impulsions, cadence le 4017 / U11.



8

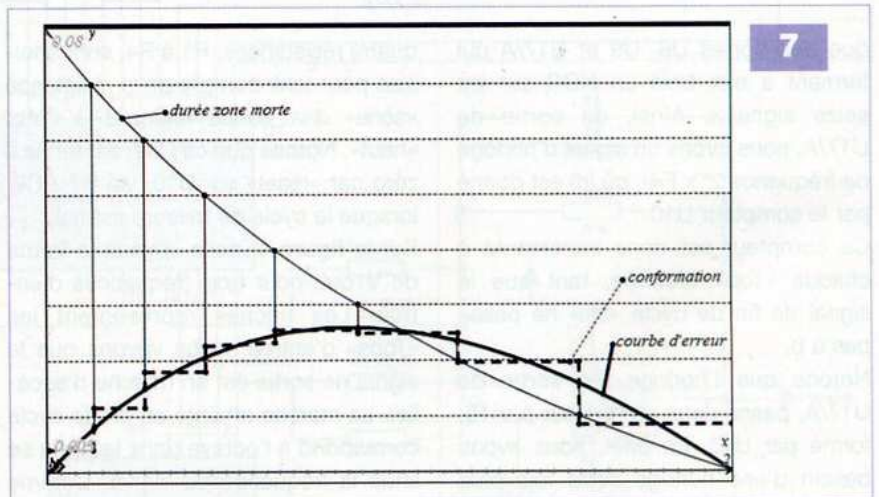
Lorsque nous balayons une octave, le 4017 active une sortie parmi 8 (choix non limitatif), alimentant l'une des huit résistances R17 à R24 via les bascules D de U18 et U20.

Elles recopient et mémorisent les sorties du 4017 quand le signal «fini» repasse de 0 à 1 à la fin du temps (figure 6).

Nous voyons sur le graphe, figure 7, la courbe d'erreur de V1out sur une octave, où apparaissent les intervalles de sélections des huit résistances en fonction de la fréquence sur une octave (1 à 2).

A partir de ce graphe, nous déterminons les huit valeurs à donner aux résistances pour «épouser» la courbe d'erreur selon la forme visible sur le même graphe et portant le doux nom de «courbe de conformation».

**Remarque.** La résistance reste sélectionnée tout au long d'un cycle de mesures.



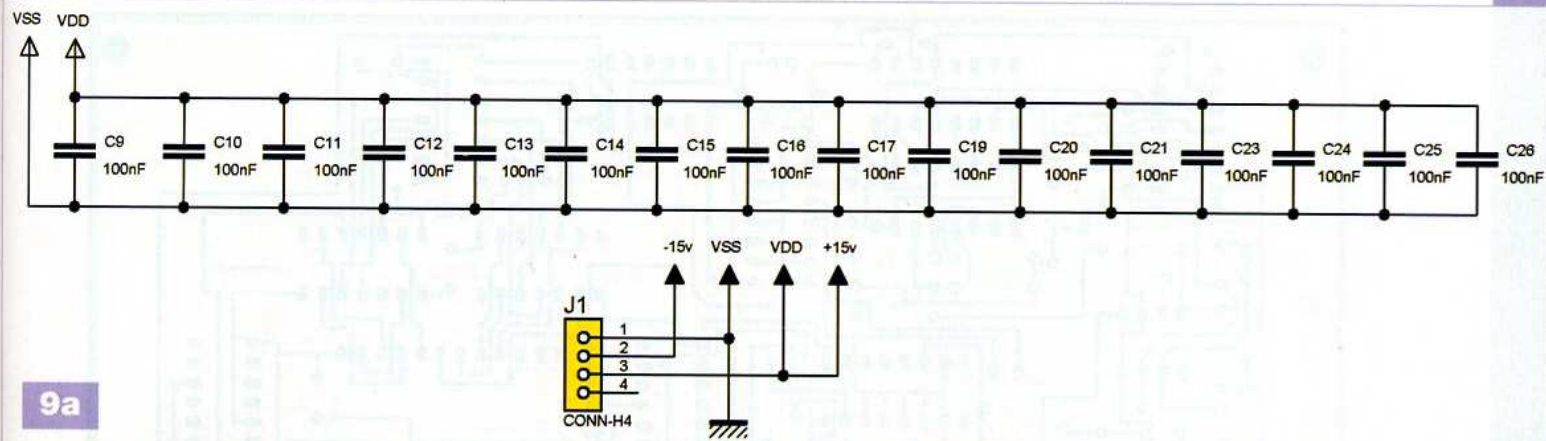
7

La tension V2out en sortie de U19/B est donc une constante par morceaux. Nous voyons donc que nous avons une erreur maximale théorique inférieure à 0,004 Bell (distance maximale de la courbe d'erreur de V1out à la courbe de conformation), soit mieux que 1 % au pire des cas.

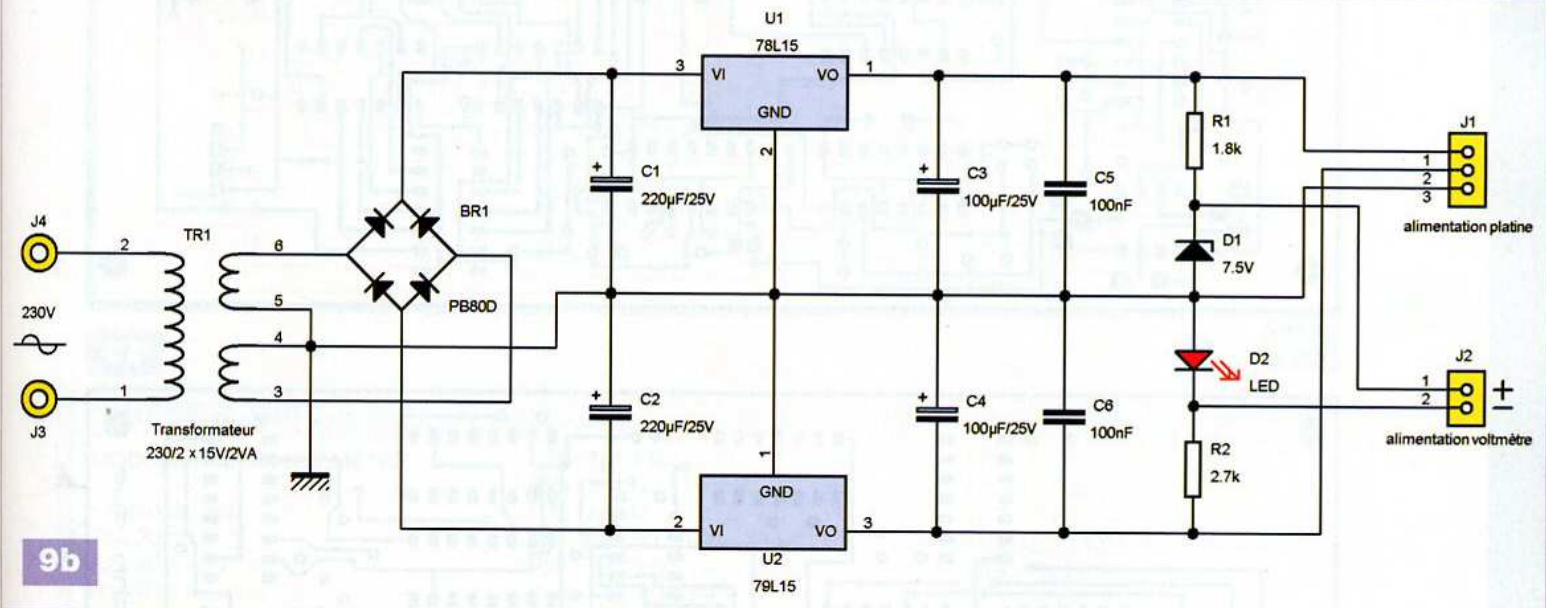
La pratique nous donne quasiment la même précision.

L'auteur n'a pas souhaité alourdir le montage en faisant un conformateur plus complexe.

Le tracé d'un «Bode» requiert rarement une meilleure précision. Libre au lecteur audacieux de faire le même mon-



9a



9b

tage avec, pourquoi pas, une structure de 32 ou 48 bits pour le détecteur d'octave et 16 ou 32 valeurs pour le conformateur.

## Mélange, filtrage et mise à l'échelle

Les deux signaux V1out et V2out sont pondérés par R32 et R38 avant d'attacher le filtre (figure 8). C'est un filtre passe-bas de Caier d'ordre 3. Il sert à extraire la valeur moyenne des signaux V1out et V2out. Ce filtre possède une «transmittance» complexe avec trois pôles et un double zéro. Le premier pôle est obtenu par C1 et R26 (voir figure 3). De même R25 / C5 pourraient remplir ce rôle pour V2out, mais V2out n'a pas besoin de filtrage. Nous omettons donc C5 (nous pourrions aussi omettre R39 présente sur le PCB, mais superflue en pratique). Les deux autres pôles et le double zéro sont assurés

par le filtre universel construit autour de U15/B, C, D.

En effet, le filtre universel d'ordre 2 fournit un passe-bas et un passe-haut à deux pôles mélangés, respectivement par R35 et R34, ce qui permet l'obtention du double zéro, garant d'une coupure raide, U15/A servant d'adaptation d'impédance (rendu, certes, inutile par U16).

U16 est monté en amplificateur «non-inverseur», pour la mise à l'échelle par RV1 et le réglage d'offset par RV2. Le montage est apte à fournir 1 V par Bell.

## Alimentation et voltmètre

Le montage s'alimente en ± 15V, la logique CMOS étant alimentée entre 0 et 15 V. L'alimentation est donc des plus classiques : nous trouvons un transformateur, suivi d'un pont de diodes, de condensateurs de «lissage»,

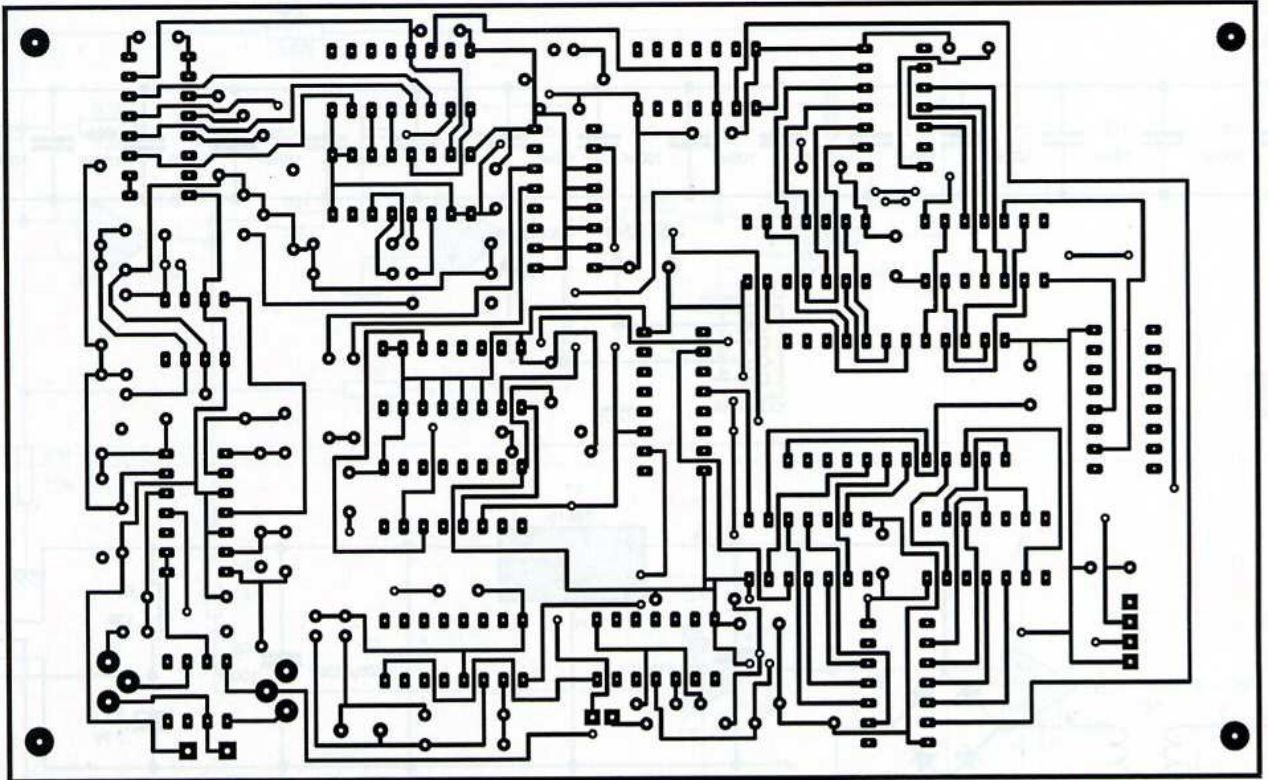
de régulateurs et, de nouveau, des condensateurs de filtrage nécessaires à la stabilité des régulateurs (figure 9).

Ensuite, nous devons alimenter notre voltmètre. Nous créons deux tensions +7,5 V / -2 V à l'aide de la diode zéner D1 et de la led D2, led qui pourra servir d'indicateur de mise sous tension.

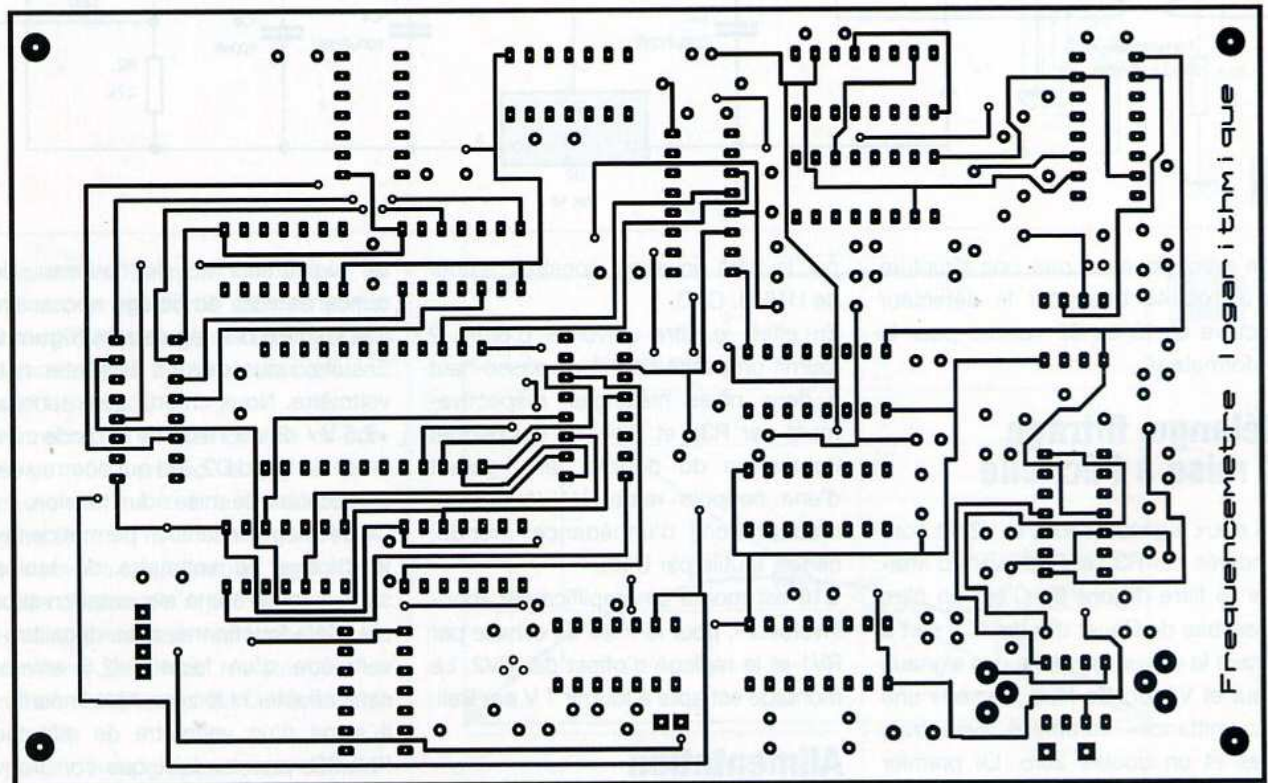
Ce décalage de tension permet de faire fonctionner le voltmètre de tableau sans recourir à une alimentation séparée. Cela fonctionne, mais décalibre le voltmètre d'un facteur /2,6 environ, sans affecter ni le zéro, ni la linéarité. Il s'agit d'un voltmètre de référence PMLCD, premier prix, que l'on trouve chez quasiment tous les revendeurs de composants électroniques.

Nous choisissons donc des résistances de valeurs adaptées pour le pont diviseur d'entrée du voltmètre (par exemple 1 MΩ et 27 kΩ).

Nous souderons également le strap «ad-hoc» pour obtenir le point décimal



10



11

au bon endroit : celui à côté de R7 (du voltmètre, bien évidemment).

## Réalisation

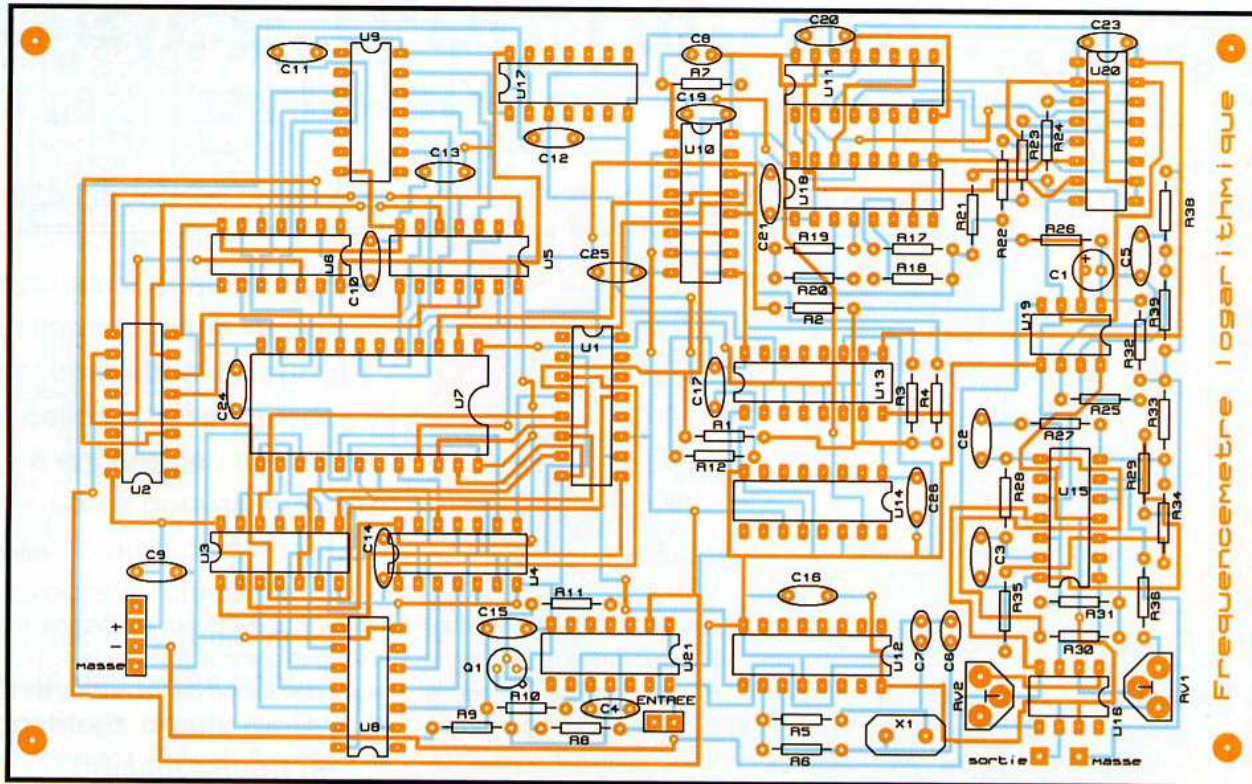
Le circuit imprimé est un «double-faces» de réalisation assez délicate

(figures 10 et 11). La méthode de l'auteur est d'insoler une face, puis de la révéler. Ensuite, percer quatre trous de pastilles aux extrémités pour pouvoir ajuster, par transparence, le typon de l'autre face qui sera scotché.

Pendant l'insolation de la seconde

face, le film protecteur de cette seconde face servira à protéger la face déjà insolée et révélée.

Une fois le circuit gravé, percer les petites pastilles qui servent au «changement de face», à l'aide d'un foret de 0,6 mm. Toutes les autres pastilles, où



12

## Nomenclature

### MODULE FRÉQUENCÈMÈTRE

#### • Résistances

R1 : 20 k $\Omega$  / 1%  
 R2 : 40,2 k $\Omega$  / 1%  
 R3 : 80,6 k $\Omega$  / 1%  
 R4 : 162 k $\Omega$  / 1%  
 R5 : 2,7 k $\Omega$   
 R6 : 1,8 M $\Omega$   
 R7 : 1,8 k $\Omega$   
 R8 : 8,2 k $\Omega$   
 R9 : 3,9 k $\Omega$   
 R10 : 4,7 k $\Omega$   
 R11 : 3,3 k $\Omega$   
 R17 : 242 k $\Omega$  / 1%  
 R18 : 86,7 k $\Omega$  / 1%  
 R19 : 55,2 k $\Omega$  / 1%  
 R20 : 43,7 k $\Omega$  / 1%  
 R21, R36 : 39 k $\Omega$   
 R22 : 39,5 k $\Omega$  / 1%  
 R23 : 48,8 k $\Omega$  / 1%

R24 : 101,2 k $\Omega$  / 1%  
 R25 : 242  $\Omega$  / 1%  
 R26 : 68 k $\Omega$   
 R27, R28, R31, R33 : 10 k $\Omega$   
 R29 : 5,82 k $\Omega$  / 1%  
 R30 : 9,75 k $\Omega$  / 1%  
 R32 : 6,8 k $\Omega$   
 R34 : 16,5 k $\Omega$  / 1%  
 R35 : 1 k $\Omega$  / 1%  
 R38 : 33 k $\Omega$   
 R39 : voir texte

#### • Semiconducteurs

U1, U2 : 4040  
 U3 à U6 : 4001  
 U7 : 4515  
 U8, U9 : 4078  
 U10, U13 : 40161  
 U11 : 4017  
 U12 : 4060  
 U14 : 4009

U15 : TL084  
 U16 : TL081  
 U17 : 4081  
 U18, U20 : 4076  
 U19 : TL082  
 U21 : 40106  
 Q1 : 2N2222

#### • Condensateurs

C1 : 22  $\mu$ F / 25 V  
 C2, C3 : 1  $\mu$ F non polarisé  
 C4, C8 : 47 pF  
 C5 : voir texte  
 C6, C7 : 15 pF  
 C9 à C17, C19 à C21, C23 à C26 : 100 nF

#### • Divers

RV1 : ajustable 10 k $\Omega$  vertical  
 RV2 : ajustable 100 k $\Omega$  vertical  
 X1 : quartz 4,1943 MHz  
 1 voltmètre de tableau PMLCD

presque (si l'on excepte les résistances ajustables pour lesquelles on perce en 1,1 mm), sont à percer avec un foret de 0,8 mm.

Pour le soudage des composants, commencer par souder les «passages» d'une face à l'autre. Utiliser, pour ce faire, du fil rigide de 0,5 mm de diamètre (fils de téléphonie par exemple). Souder ensuite les supports de CI, de type «tulipe», en veillant à ne pas

oublier les soudages côté composants. C'est l'opération la plus délicate du montage. Souder ensuite les résistances, puis les condensateurs et enfin le transistor et le quartz (figure 12). Veiller, cependant, à ne pas souder, de suite, le condensateur C1.

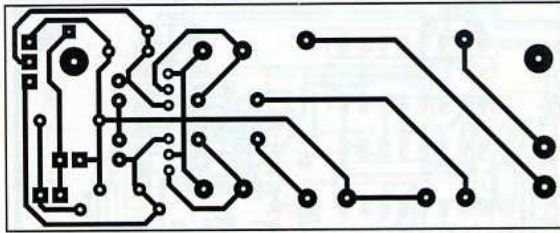
Les deux platines ont des pastilles à percer à  $\varnothing$  3 mm pour prendre place dans le coffret dit «électronique».

**Remarque :** l'absence de «mise à la

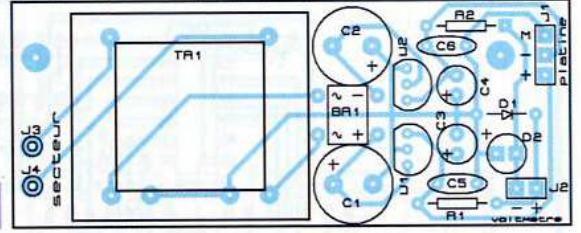
terre» représente un danger potentiel qui sera minimisé en câblant avec soin les fils et l'interrupteur secteur.

Cependant, rien ne vous empêche d'employer un câble avec terre et de relier la terre à la masse comme aux parties métalliques du boîtier.

Le circuit imprimé de l'alimentation est reproduit en figure 13, l'insertion des composants devra être conforme à la figure 14.



13



14

## Nomenclature

### MODULE ALIMENTATION

#### • Condensateurs

C1, C2 : 220  $\mu$ F / 25 V  
C3, C4 : 100  $\mu$ F / 25 V  
C5, C6 : 100 nF

#### • Résistances

R1 : 1,8 k $\Omega$   
R2 : 2,7 k $\Omega$

#### • Semiconducteurs

U1 : 78L15  
U2 : 79L15  
D1 : zéner 7,5 V

D2 : led rouge  
BR1 : pont de diodes PB80D

#### • Divers

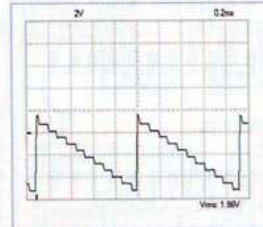
TR1 : 230 V / 2 x 15V / 2,5 VA  
1 bornier 3 plots

## Mise au point

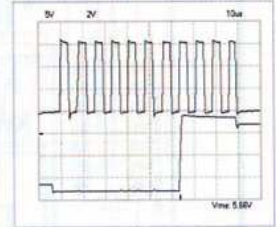
Appliquer un signal TTL ou CMOS, de 12 kHz en entrée. Vous devez alors avoir des impulsions de durée 100 ns sur la patte 2 de U21. Veiller à ce que U1 et U2 fournissent bien les 16



signaux d'horloge utiles au générateur d'impulsions. Vous devez alors avoir le même signal que **figure 15a** sur la patte 1 du TL082 / U19. Vous pouvez alors «sonder», en même temps, l'horloge du conformateur, patte 14 du 4017 / U11. Vous devez alors obtenir le chronogramme **figure 15b** en zoomant sur le temps mort du cycle de mesure. Notons que, dans ce cas de figure, il y a trois fronts montants de l'horloge du conformateur dans la zone morte du cycle de mesure ; c'est donc R21 qui doit être sélectionnée. Remarquez que le front qui a lieu (presque), en même



15a



15b

temps que le début du temps mort, n'est pas comptabilisé par le 4017, par le jeu des temps de transitions de U13 et U14, qui retardent légèrement le passage à 0 de «fini» par rapport au front montant de «HC».

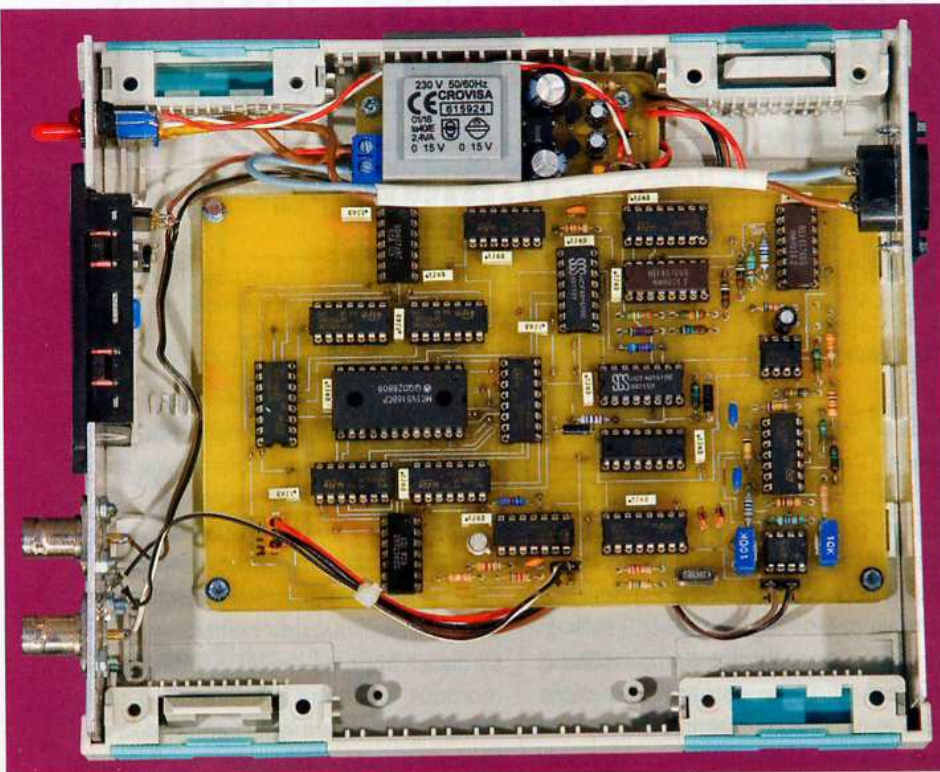
Si tout va bien, vous pourrez souder C1 et procéder au réglage d'échelle en alternant deux fois 10 kHz, soit 4 Bells (4 V), en entrée pour le réglage d'échelle et 10 Hz, soit 1 Bell (1 V), pour le réglage d'offset.

Le montage est alors prêt à l'emploi. Rappelons que la plage de mesures va de 8 Hz soit 0,903 Bell à 262,144 kHz soit 5,418 Bells. En dehors de ces limites, la mesure sera erronée, mais monotone comme disent les mathématiciens, c'est-à-dire évoluant toujours dans le même sens que (F).

## Conclusion

Vous voici en possession d'un montage très utile, au tracé de diagrammes de Bode, voire de Nyquist ou Black, pour lesquels la progression géométrique de la fréquence (donc arithmétique en échelle Log) est généralement adaptée, complémentaire du GBF décrit dans le n°321 de novembre 2007 et du dB-mètre décrit dans le n°330 de septembre 2008. Tous les trois sont prévus pour prendre place dans le même type de coffret. Il est bien sûr possible d'intégrer ce montage dans un système de mesure automatique. C'est ce qu'a fait l'auteur.

V. THIERNESSE





# Globe d'ambiance à leds avec variateur et télécommande IR

De nos jours, les ampoules à incandescence disparaissent au profit des lampes dites «basse consommation» et surtout de celles à base de leds. Il y a encore peu de temps, une led ne pouvait produire qu'un faible éclairage, impropre à l'illumination d'un local. Aujourd'hui, il existe des petits spots constitués de quarante huit leds, diffusant autant de lumière qu'une ampoule traditionnelle de 35 W, mais ne consommant que 2 W.

Ceux-ci se trouvent aisément en «hypermarchés», s'alimentent en 12 V et comportent un culot GU5.3 compatible avec les borniers à vis courants, au pas de 5,08 mm. Il subsiste cependant une petite ombre à ce tableau.

Le fait de regarder ces spots, allumés à pleine puissance, peut provoquer des lésions sur la rétine. Nous n'avons malheureusement pas trouvé, dans le commerce, des variateurs pour ce type d'éclairage.

## Présentation

Les électroniciens que nous sommes se sont penchés sur le problème. Nous avons, bien sûr, trouvé une solution économique, élégante et fiable. Nous vous proposons la réalisation d'un globe bleuté, à base de deux spots à quarante huit leds et diffusant une lumière d'ambiance avec un variateur électronique obéissant à quatre touches sur l'appareil et à une



télécommande infrarouge. Notre choix s'est porté une fois de plus sur le microcontrôleur PICAXE-20X2, utilisé à maintes reprises dans nos montages pour ses performances, sa simplicité de mise en œuvre et son faible coût.

Ceux d'entre vous qui ont suivi notre rubrique PICAXE A TOUT FAIRE pourront considérer cette réalisation comme une nouvelle mise en pratique du cours.

Nous n'oublions pas nos autres lecteurs, en mettant en vente un CD-ROM. Il regroupe l'intégralité du cours, les ateliers pratiques, les codes sources et les programmes nécessaires.

## Caractéristiques

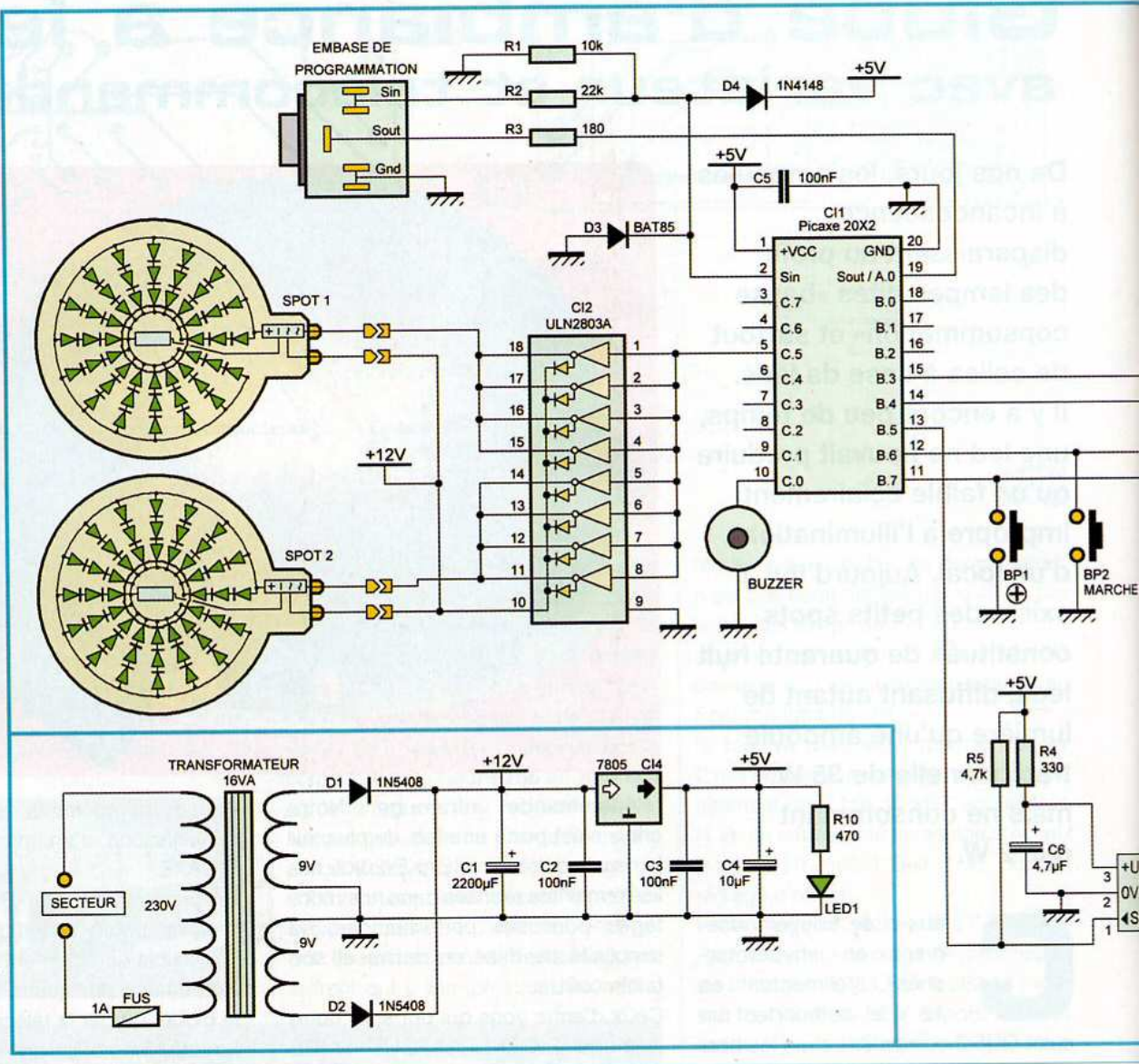
Voici, pour vous inciter à sa fabrication, une énumération des principales caractéristiques de cet éclairage digne de notre époque :

- Très faible consommation (environ 5 W).
- Deux spots de quarante huit leds, de 2 W chacun, en 12 V (photo A).
- Aucun risque de brûlure par contact avec un spot.

- Peu de composants utilisés grâce à l'utilisation d'un microcontrôleur PICAXE.
- Programmation en «Basic», sans programmeur spécifique.
- Très faible dégagement de chaleur.
- Commande par quatre touches sur le globe, ou par la télécommande.
- Fonctionnement en «MLI» ou «PWM».
- Réglage très précis de la luminosité (de 0 à 500).
- Peut servir de veilleuse, de lampe d'ambiance ou d'éclairage.
- Variation automatique ou manuelle de la progression d'allumage et d'extinction.
- Paramétrage possible du délai de la variation automatique.
- Huit degrés d'éclairages prééglés.



1



- Informations sonores par buzzer piézo.
- Programme permettant des modifications aisées.
- Fabrication du globe par simples emboîtements, sans collages.
- Gabarits de découpes des feuilles de PVC.

## Schéma de principe

Le schéma de principe complet de cette réalisation vous est proposé en **figure 1**. Pour plus de clarté, nous avons séparé l'alimentation dans un encadré.

### L'alimentation

Le transformateur moulé de 16 VA comporte deux enroulements secondaires de 9 V. Pourquoi utiliser un

transformateur de 16 VA, alors que 5 VA ou 6 VA suffiraient ? Tout simplement pour éviter l'échauffement du globe dans le temps ; notre transformateur n'est même pas sollicité au tiers de sa puissance !

Les alternances positives de chaque enroulement sont redressées par les diodes D1 et D2. Le condensateur électrochimique C1 se charge du filtrage. A ce point, la tension à vide s'élève à +13,7 V et chute à +12 V en charge, ce qui la rend parfaitement compatible avec les données techniques du constructeur des spots.

Le microcontrôleur C11 ne supporte pas les 12 V, il s'alimente sous 5 V maximum.

Le régulateur positif C14 se charge de stabiliser cette tension. Les condensateurs C2 et C3 assurent, respecti-

vement, un découplage de l'entrée et de la sortie, au plus près de ses broches. C4 effectue le dernier filtrage. La LED1, limitée en courant par la résistance R10, atteste la présence de cette tension.

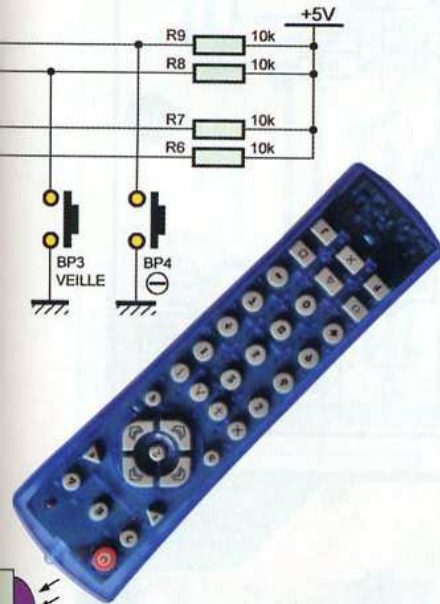
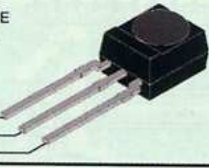
### Le circuit de commande

La simplicité du schéma est due à l'emploi du microcontrôleur PICAXE-20X2. Il se charge de toute la logique : son programme scrute en permanence les entrées, afin de recueillir les informations et d'agir en conséquence sur les spots. Le décodage des ordres de la télécommande est également effectué par le programme en «Basic» selon le format TV de chez Sony.

La programmation du PICAXE s'effectue sans circuit spécifique.

CAPTEUR  
INFRAROUGE  
TSOP4838

S (OUT) — 1  
0V (GND) — 2  
+U (VCC) — 3



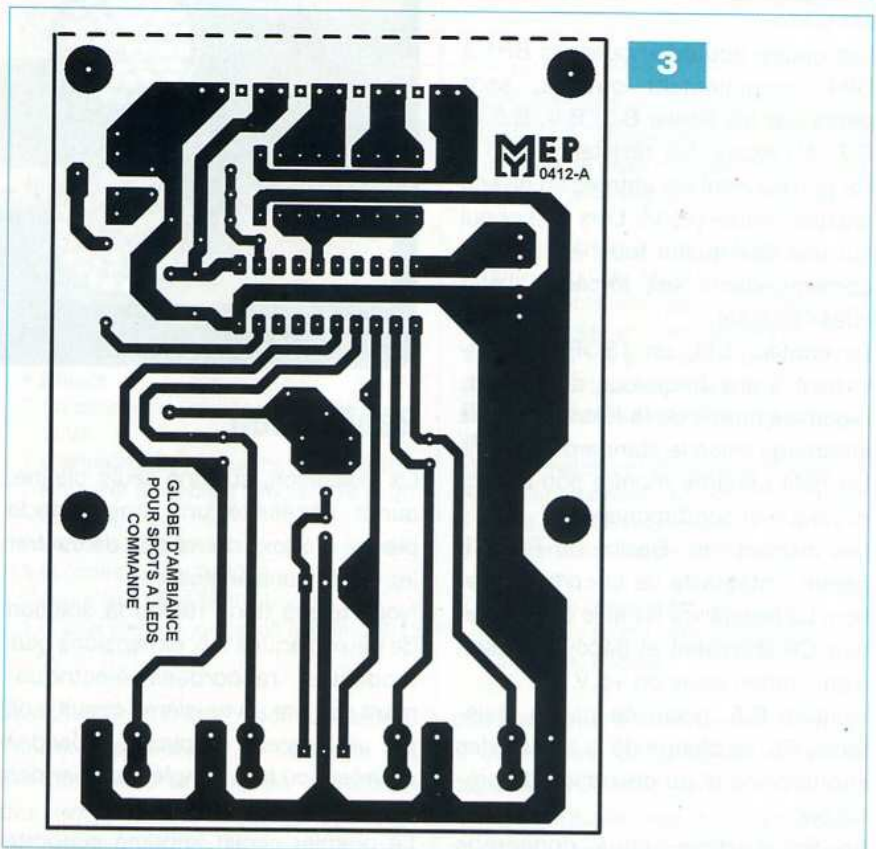
C13  
TSOP4838

Les résistances R1, R2 et R3, les diodes D3 et D4 ainsi que l'embase jack 3,5 mm stéréo, traditionnellement utilisée pour les PICAXE, se chargent de cette tâche. Ils prennent place sur la platine de commande, afin d'obtenir un circuit le plus homogène possible.

Notez que les deux diodes ne sont indispensables que pour certains PICAXE. Compte tenu de leur faible coût, nous préférons toujours les câbler afin d'éviter certains dysfonctionnements.

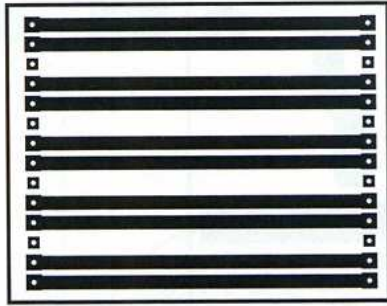
La ligne C.5 du PICAXE-20X2, broche 5, est la seule permettant de travailler avec les instructions multitâches «Basic» PWMOUT et PWMDUTY. Elle «attaque» les huit entrées du circuit C12, un ULN2803.

Ce composant intègre huit amplifica-

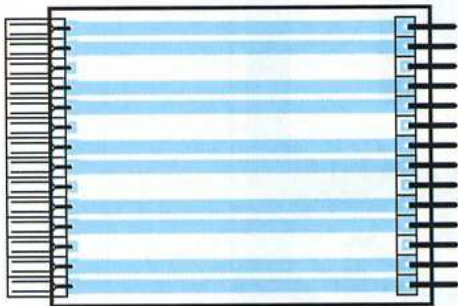


teurs inverseurs, à collecteurs ouverts, de 500 mA. Nous les utilisons quatre par quatre, reliés en parallèle, afin de

commander chaque spot. De cette manière, nous nous assurons une belle marge de sécurité.

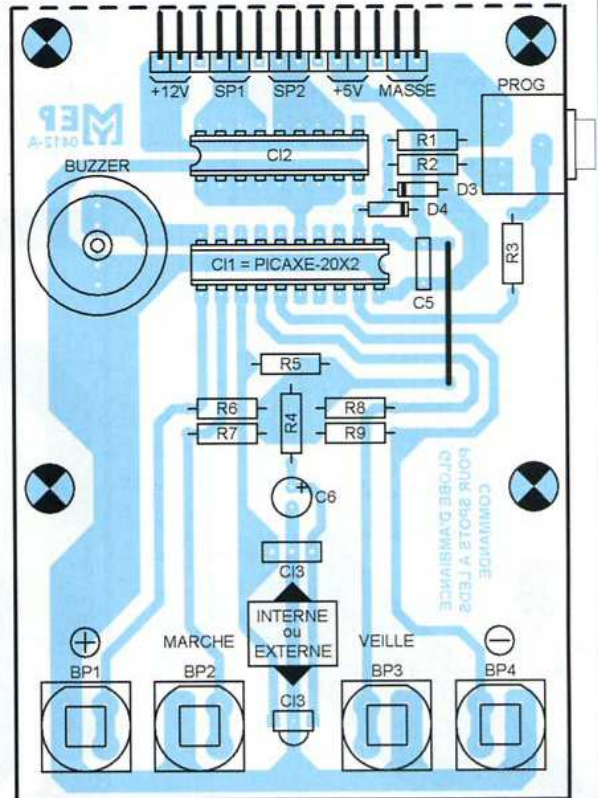


4



7

6



La ligne C.0, automatiquement configurée en «sortie» via l'instruction SOUND, alimente directement le buzzer piézo.

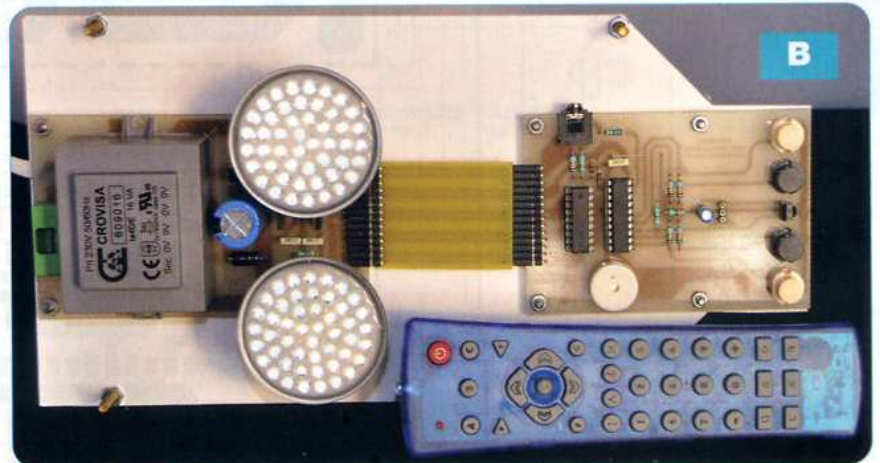
Les quatre boutons-poussoirs BP1 à BP4, normalement ouverts, sont gérés par les lignes B.3, B.4, B.6 et B.7. Au repos, les résistances R6 à R9 positionnent les entrées au niveau logique «haut» (+5 V). Lors de l'appui sur une des quatre touches, l'entrée correspondante est forcée à l'état «bas» (masse).

Le capteur CI3, un TSOP4838 travaillant à une fréquence de 38 kHz, reçoit les ordres de la télécommande infrarouge selon le standard TV Sony. Un petit encadré montre son aspect physique et son brochage.

Les instructions «Basic» du PICAXE gèrent l'intégralité de la communication. La résistance R4 et le condensateur C6 abaissent et découplent son alimentation issue du +5 V.

L'entrée B.5, polarisée par la résistance R5, se charge de la lecture des informations et du décodage du protocole.

En fin d'article, nous donnerons toutes les informations relatives aux fonctions allouées aux touches de la télécommande.



## Réalisation

La réalisation, sur une seule platine, aurait nécessité une trop grande plaque d'époxy cuivrée afin de centrer les spots dans le globe.

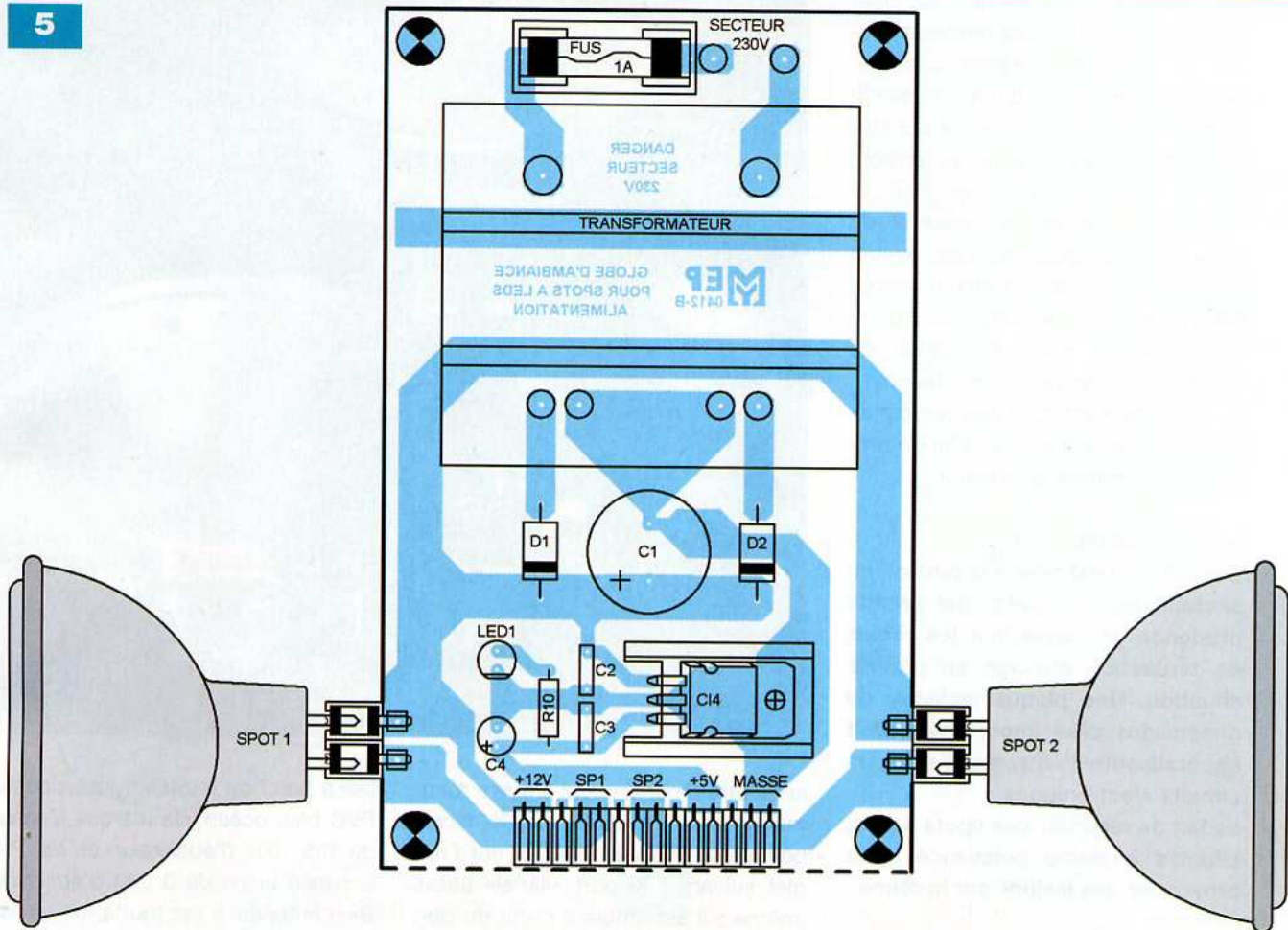
Nous avons donc retenu la solution de deux plaques aux dimensions plus modestes, raccordées électriquement soit par un troisième circuit, soit par un morceau de plaque à bandes cuivrées, ou tout simplement par des fils souples de câblage.

Le premier circuit imprimé supporte l'alimentation et les connecteurs pour les deux spots, le second comporte le circuit de commande, le microcon-

trôleur et les boutons-poussoirs. Les dessins des typons, simple face, sont donnés aux figures 2 et 3. Pour les lecteurs préférant, comme nous, la forme plus élégante de la plaque de raccordements entre les deux circuits, nous fournissons le typon de cette petite «passerelle» en figure 4. Procurez-vous les composants afin d'être sûrs de leurs encombrements. Gravez les circuits imprimés en optant pour la méthode photographique, la seule permettant d'obtenir un travail parfait.

Percez toutes les pastilles à l'aide d'un foret de 0,8 mm de diamètre, puis alésez certains trous en fonction

5



## Nomenclature

### • Résistances 5% (ou 1%) 1/2 W

R1, R6 à R9 : 10 k $\Omega$  (marron, noir, orange)  
 R2 : 22 k $\Omega$  (rouge, rouge, orange)  
 R3 : 180  $\Omega$  (marron, gris, marron)  
 R4 : 330  $\Omega$  (orange, orange, marron)  
 R5 : 4,7 k $\Omega$  (jaune, violet, rouge)  
 R10 : 470  $\Omega$  (jaune, violet, marron)

### • Condensateurs

C1 : 2200  $\mu$ F / 35 V  
 C2, C3, C5 : 100 nF (Mylar)  
 C4 : 10  $\mu$ F / 63 V  
 C6 : 4,7  $\mu$ F / 35 V

### • Semi-conducteurs

C11 : PICAXE 20X2 (Gotronic)  
 C12 : ULN2803 (St Quentin Radio, Lextronic, etc.)

C13 : TSOP4838 (Gotronic, St Quentin Radio, Lextronic, etc.)

C14 : LM7805

D1, D2 : 1N5408

D3 : BAT85

D4 : 1N4148

LED1 :  $\varnothing$  5 mm verte

### • Divers

1 transformateur moulé de 2 x 9 V / 16VA  
 1 dissipateur thermique de type «ML26»  
 2 supports de circuits intégrés (18 et 20 broches)  
 2 borniers à 2 vis pour circuit imprimé  
 1 télécommande TVR010 pour microcontrôleur PICAXE (Gotronic)  
 1 buzzer piézo pour circuit imprimé  $\varnothing$  13 ou 17 mm

1 embase de programmation pour PICAXE (jack stéréo 3,5 pour circuit imprimé)

2 spots à 48 leds / 12 V, culot GU5.3 (Type «XanLite» LEDXXX)

1 porte-fusible isolé, pour circuit imprimé, pour fusibles en verre de 5 x 20

1 fusible de 1 A en verre de 5 x 20

BP1 à BP4 : touches type «D6»

Barrettes sécables coudées «SIL» mâles et femelles

Visserie métal (vis, entretoises filetées, écrous et rondelles)  $\varnothing$  3 mm

1 feuille de PVC expansé (500 x 500 mm), épaisseur 3 à 5 mm (voir texte)

2 feuilles de polypropylène souple translucide (600 x 800), épaisseur 0,5 mm (voir texte)

des diamètres imposés par les composants.

Le travail de câblage est dicté par les implantations des figures 5, 6 et 7 et la photo B.

Travaillez simultanément sur les deux platines en suivant la nomenclature des composants. En premier, soudez

le seul et unique strap (pont de liaison filaire). Poursuivez le câblage en fonction de la taille et de la fragilité des composants. Commencez par les résistances, les diodes, les supports de circuits intégrés, les connecteurs constitués de broches de barrettes sécables SIL mâles et femelles

coudées, les condensateurs au mylar, le connecteur de programmation, le capteur TSOP4838, le buzzer, la led, le porte-fusible, les boutons-poussoirs, les condensateurs électrochimiques, le régulateur vissé contre son dissipateur thermique et enfin, le transformateur moulé.

Les borniers à vis servant de culot pour les spots sont des modèles coupés. Si vous n'en possédez pas utilisez des types droits, soudez-les précisément sur la face cuivrée (**photo C**). Avant la première mise sous tension, vérifiez votre travail au niveau des circuits imprimés, de la valeur et du sens des composants. Les erreurs peuvent avoir des conséquences désastreuses. Effectuez ensuite le raccordement entre la platine de commande et celle d'alimentation. Le raccordement du câble secteur se soude sur la face cuivrée afin de prévenir tout contact accidentel.

### Recommandations !

**Cet appareil est relié à la tension du secteur, agissez avec une grande prudence en respectant les règles de protection d'usage en pareille situation. Une plaque isolante, de dimensions plus importantes, doit impérativement être vissée sous les circuits électroniques.**

**Le fait de regarder des spots à leds, allumés à pleine puissance, peut provoquer des lésions sur la rétine.**

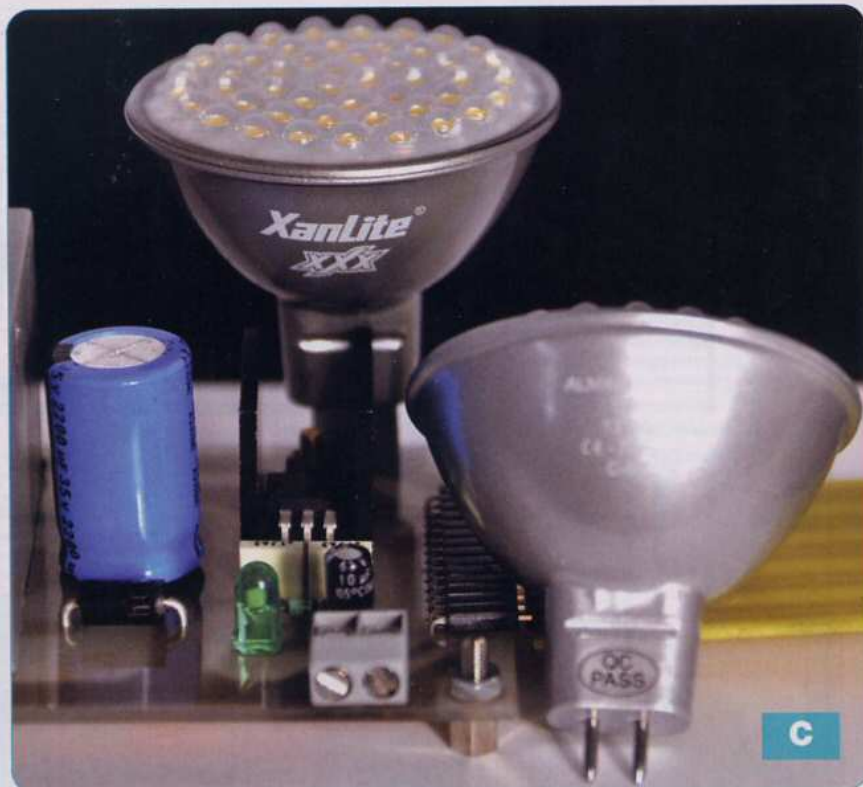
## Programmation

Téléchargez librement le logiciel **PICAXE Programming Editor** sur le site du fabricant (voir fin d'article).

Pour le franciser, il suffit d'ouvrir le sous-menu «Options» du menu «View», de sélectionner l'onglet «Language» et de cliquer sur «French» avant de valider par «Ok».

Nous considérons qu'il est maintenant installé sur votre ordinateur. Sur le site Internet du magazine, téléchargez le programme **Globe\_leds\_IR.bas**.

Les nombreux commentaires permettent de bien comprendre les subtilités du code source en «Basic». Les lecteurs n'ayant pas l'opportunité de se connecter à Internet peuvent obtenir notre fichier en envoyant à la rédaction un CDROM sous enveloppe auto-adressée suffisamment affranchie. La programmation s'effectue ensuite très simplement par le port «série» ou USB, selon le cordon en votre possession. Lancez le logiciel d'édition et de programmation **PICAXE Programming Editor**. Dans



la fenêtre d'options qui s'ouvre automatiquement, sélectionnez le microcontrôleur PICAXE-20X2 et sur l'onglet suivant : le port «série» utilisé (même s'il est émulé à partir du port USB). Raccordez le cordon avec la prise «jack» entre la platine de commande et votre ordinateur, ouvrez le fichier basic **Globe\_leds\_IR.bas** et lancez la compilation suivie du chargement (dernière icône «Program» sous la barre des menus).

L'illumination des spots s'effectue en modulation de largeur d'impulsions (MLI ou PWM) sous une fréquence de 1 000 Hz en tâche de fond.

Le programme se déroule sans se préoccuper de cette tâche, ce qui permet une réaction immédiate à partir des touches de la télécommande ou des quatre boutons-poussoirs.

Nous avons constaté une différence insignifiante de luminosité, à l'œil nu, entre 60% et 100% du rapport cyclique. De ce fait, pour économiser l'énergie et la durée de vie des spots, le programme ne dépasse pratiquement pas 60% du rapport cyclique.

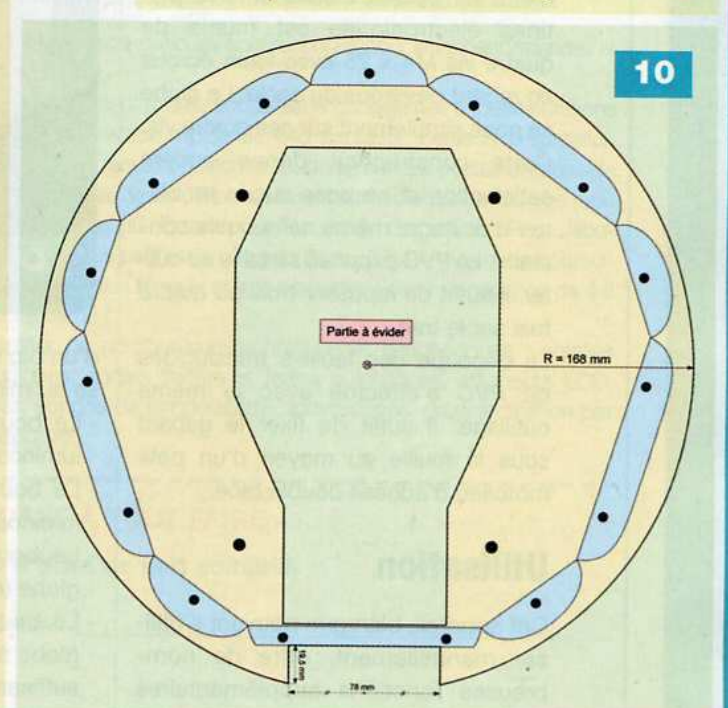
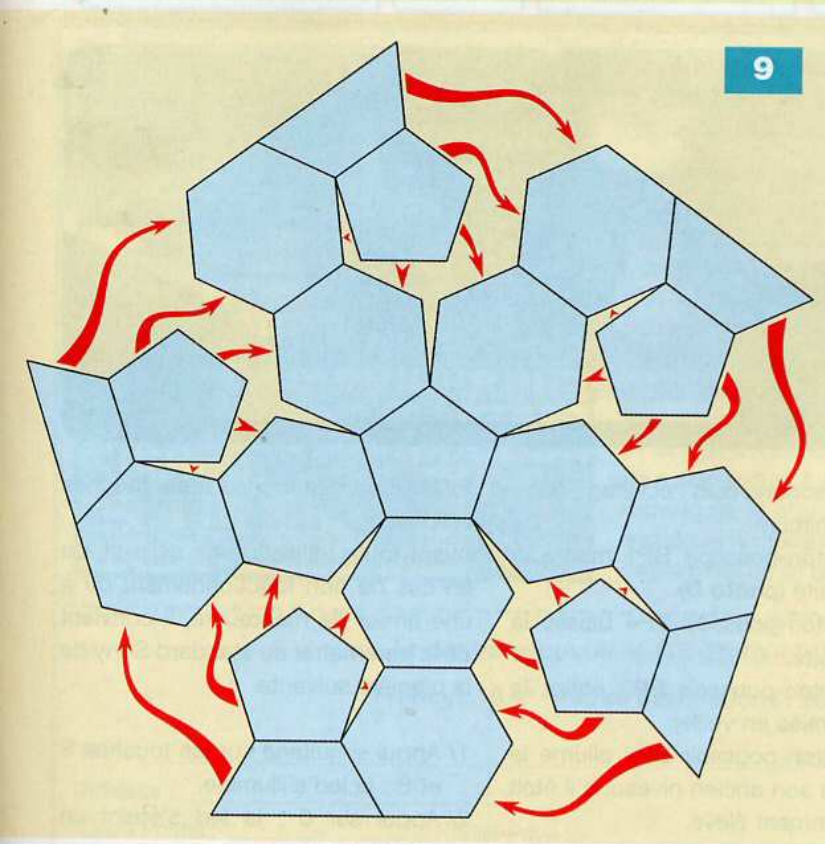
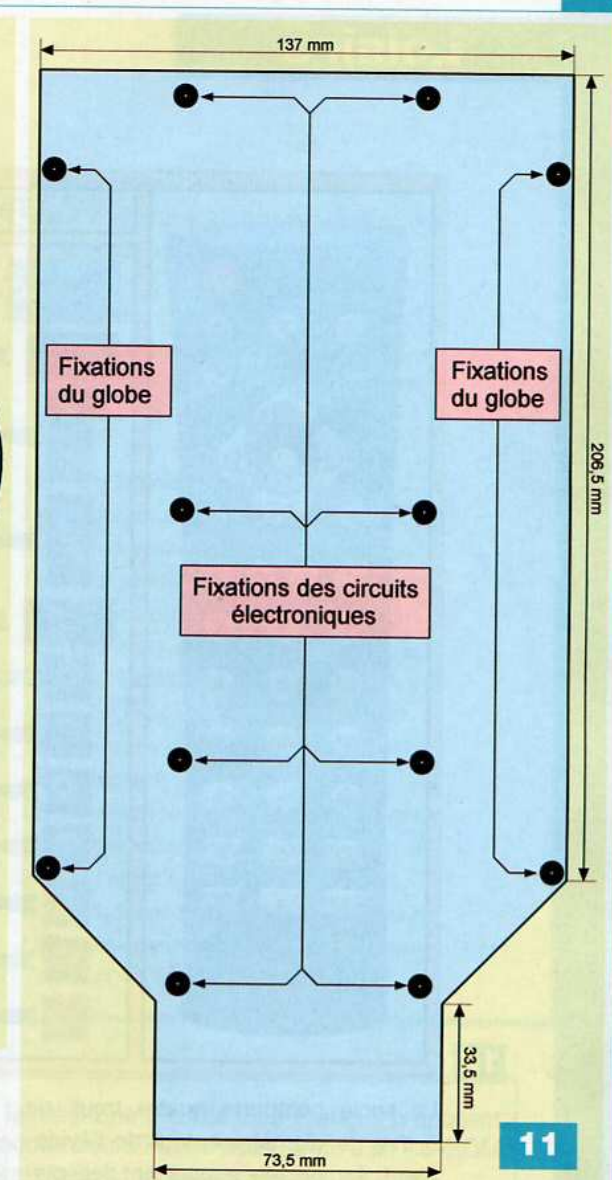
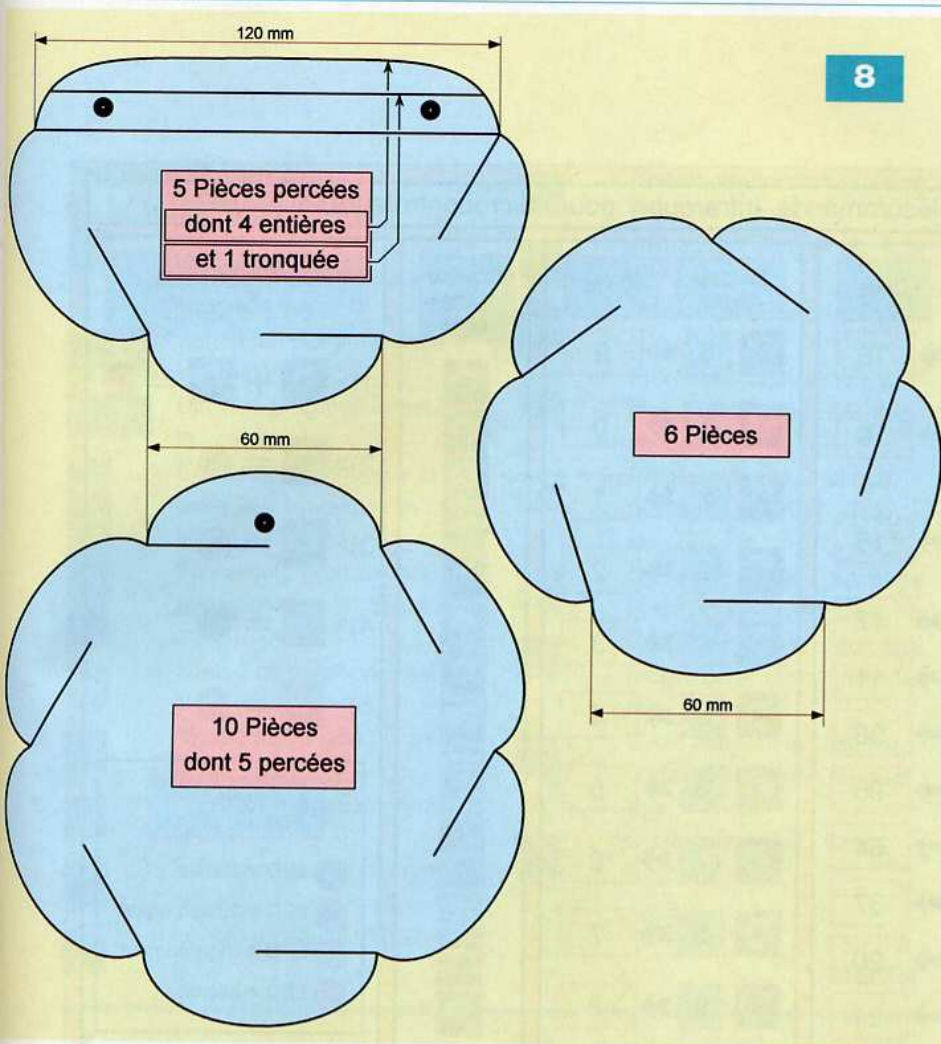
## Réalisation du globe

Notre maquette diffuse la lumière à travers un globe du plus bel effet, réa-

lisé à partir de feuilles translucides en PVC bleu océan, de marque Canson, de 0,5 mm d'épaisseur et de PVC expansé blanc de 3 mm d'épaisseur. Bien entendu, il est tout à fait envisageable d'employer d'autres matériaux en suivant nos plans. Nous avons choisi les matières offrant, à notre connaissance, le meilleur coût pour une réelle simplicité d'usage.

Le globe hémisphérique est constitué de vingt et une pièces (six pentagones, dix hexagones et cinq demi-hexagones) tenant ensemble par simple emboîtement de leurs côtés arrondis (voir photo d'entrée). Elles sont découpées dans des feuilles de PVC Canson achetées dans un commerce de loisirs créatifs. La demi-sphère ainsi obtenue se visse sur une plaque circulaire en PVC expansé, comportant un évidement central et servant de socle rigide.

La **figure 8** donne le gabarit de découpe des pentagones, hexagones et demi-hexagones à l'échelle 1/2 (une échelle 1/1 est disponible sur notre site internet). Toutes ces pièces ont un point commun : chacun de leur côté mesure précisément 60 mm, afin de pouvoir s'assembler. Nous avons pourvu chaque côté d'une languette de forme arrondie,



fendue jusqu'à mi-longueur, permettant l'emboîtement. La **figure 9** montre la manière de réunir les pièces entre elles. Par simplification, les languettes ne sont pas représen-

tées et les flèches donnent le sens de l'assemblage.

La **figure 10** montre le socle circulaire en PVC expansé, avec son évidement permettant le passage de

l'électronique et des spots, à l'échelle 1/4. Enfin, la plaque isolante, taillée dans la même matière et supportant les circuits électroniques est visible en **figure 11** à l'échelle 1/2.

12

**Télécommande infrarouge pour microcontrôleurs PICAXE®**



Touches Symboles	Code	Touches Chiffre	Code
	16	0	9
	19	1	0
	18	2	1
	17	3	2
	11	4	3
	98	5	4
	96	6	5
	54	7	6
	37	8	7
	20	9	8
	21		

**Touches sans code**



**Configuration en 5 étapes**

- 1)> + =
- 2)> =
- 3)> =
- 4)> =
- 5)> =

**Légende  
Etat de la LED**

- LED = éteinte
- LED = 1 flash éteint
- LED = clignotement
- LED = allumée

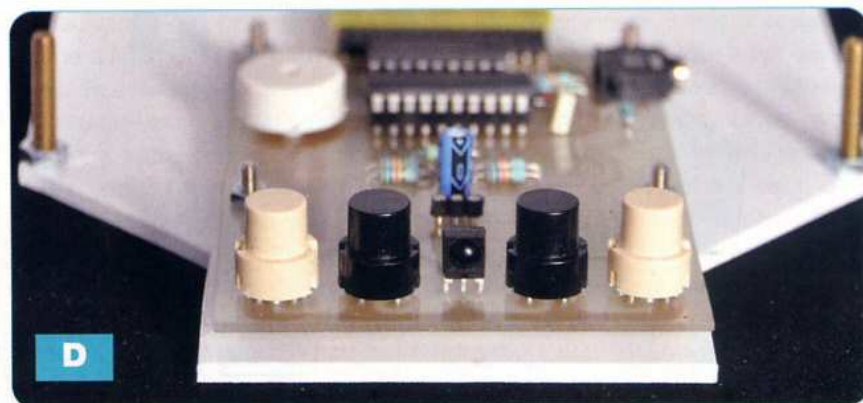
Le socle comporte quatre trous de 5 mm de diamètre autour de l'évidement. La plaque supportant les platines électroniques est munie de quatre vis M4 x 25 avec leurs écrous en regard des trous du socle. Le globe se pose simplement sur ces quatre vis. Cette construction donne entière satisfaction et ne pose aucun problème d'usinage, même sans outils spéciaux. Le PVC expansé se taille au cutter, il suffit de repasser trois ou quatre fois sur le trait.

La découpe des feuilles translucides de PVC s'effectue avec le même outillage. Il suffit de fixer le gabarit sous la feuille au moyen d'un petit morceau d'adhésif double face.

## Utilisation

Cet appareil, bien que pouvant s'utiliser manuellement, offre de nombreuses fonctions supplémentaires lorsqu'il est employé avec la télécommande infrarouge TVR010 pour microcontrôleur PICAXE, très sensible et fiable, qui lui est dédiée.

A la mise sous tension, le globe lance un petit éclair lumineux accompagné



d'un bip sonore, puis l'éclairage baisse au minimum.

- Le bouton-poussoir BP1 monte la luminosité (**photo D**).
- Le bouton-poussoir BP4 baisse la luminosité.
- Le bouton-poussoir BP3 éteint le globe (mise en veille).
- Le bouton-poussoir BP2 allume le globe à son ancien niveau, s'il était suffisamment élevé.

## Configuration de la télécommande

La **figure 12** montre la télécommande TVR010 pour le microcontrôleur

PICAXE et les codes des touches valides.

Avant toute utilisation de celle-ci, ou en cas de non fonctionnement dû à une erreur de manœuvre, il convient de la paramétrer au standard Sony de la manière suivante.

- 1/ Appui simultané sur les touches S et B : la led s'allume.
- 2/ Appui sur 0 : la led s'éteint un court instant.
- 3/ Appui sur 1 : la led s'éteint un court instant.
- 4/ Appui sur 3 : La led s'éteint.
- 5/ Appui sur la touche rouge : la led clignote durant l'action.



## Touches et fonctions de la télécommande :



Met en veille ou en fonctionnement (bip sonore à l'allumage).



Augmente progressivement la luminosité.



Diminue progressivement la luminosité.



Extinction progressive et lente (bip sonore en fin de cycle).



Allumage progressif et lent (bip sonore en fin de cycle).



Niveau de variation pré réglé N°1.



Niveau de variation pré réglé N°2.



Niveau de variation pré réglé N°3.



Niveau de variation pré réglé N°4.



Niveau de variation pré réglé N°5.



Niveau de variation pré réglé N°6.



Niveau de variation pré réglé N°7.



Niveau de variation pré réglé N°8.



Progression automatique moins lente : délai N°1 (bip sonore).



Progression automatique plus lente : délai N°2 (bip sonore).



Cycle permanent : allumage et extinction progressive.



Cycle permanent : allumage progressif et extinction brutale.



Cycle permanent : allumage brutal et extinction progressive.



Cycle permanent : flashes lumineux brefs.

### Adresse Internet de l'auteur

Mergy Y. – Électronique, Projets, Loisirs, Études et Développements : [myepled@gmail.com](mailto:myepled@gmail.com)

### Bibliographie

Électronique Pratique traitant des «PICAXE» et «PICAXE A TOUT FAIRE» : N°340 - 342 - 357 - 358 - 360 - 361 - 362 - 363 - 364 - 370

### Les liens Internet utiles pour ce sujet

Même si vous le connaissez, voici le site du magazine : [www.electroniquepratique.com](http://www.electroniquepratique.com)

Site Internet de la société Saint Question Radio : [www.stquentin-radio.com](http://www.stquentin-radio.com)

Site Internet de la société Gotronic, distributeur des PICAXE en France : <http://www.gotronic.fr/catalog/actif/micro.htm#25200>

Site Internet de la société Lextronic : [www.lextronic.fr](http://www.lextronic.fr)

Site Internet de téléchargement libre du logiciel de programmation et d'édition pour les PICAXE : <http://www.rev-ed.co.uk/picaxe/>

Le site du forum officiel PICAXE francophone : <http://www.picaxeforum.co.uk/forumdisplay.php?f=44>

Y. MERGY



Les éditions Transocéanic et le magazine *Electronique Pratique* proposent la série d'articles sur les microcontrôleurs Picaxe sous forme d'un CD-ROM regroupant tous les ateliers pratiques et les fichiers sources en Basic.

Ces microcontrôleurs fiables et économiques sont reconnus pour leurs performances et leur simplicité de mise en œuvre.

Les ateliers pratiques ne nécessitent pas de soudures, le câblage des expérimentations s'effectue sur une plaque à insertion rapide de 840 contacts. Seule la préparation d'un ou deux petits adaptateurs requiert quelques soudures sur des petites sections de plaques à bandes cuivrées en vue de les utiliser aisément sur la plaque de câblage rapide. Nous avons sélectionné deux  $\mu\text{C}$ . Picaxe pour l'ensemble des articles: Pour débiter, nous travaillerons avec le plus petit mais très populaire « 08M », puis nous poursuivrons avec le « 20X2 », un des plus récents et très performant car il se cadence de 4 à 64 MHz sans oscillateur externe !

Vous apprendrez à traiter de nombreuses techniques et périphériques : entrées numériques et analogiques, sorties faibles et fortes puissances, afficheurs LCD, encodeurs numériques, sondes de températures, interruptions, programmation par diagrammes ou en basic, etc.

Je désire recevoir le CD-Rom « **PICAXE À TOUT FAIRE** »

France : 18 € Autres destinations : 20 € (frais de port compris)

Nom : \_\_\_\_\_ Prénom : \_\_\_\_\_

Adresse : \_\_\_\_\_

Code Postal : \_\_\_\_\_ Ville-Pays : \_\_\_\_\_

Tél. ou e-mail : \_\_\_\_\_

Je vous joins mon règlement par :  chèque  virement bancaire (IBAN : FR76 3005 6000 3000 1728 445/BIC : CCFRFRPP)

A retourner accompagné de votre règlement à : TRANSOCÉANIC 3, boulevard Ney 75018 Paris Tél. : 01 44 65 80 80

# Amplificateur monotube la KT66 en Single End

Cet amplificateur met en œuvre un système hybride, composé d'un étage «pilote» à transistor FET et d'une tétrode KT66 montée en Single End et fonctionnant en classe A.

Il développe une puissance nominale de 2 x 6 Weff. Comme pour la plupart des Single End, la présence prédominante de l'harmonique 2 lui confère chaleur et confort d'écoute.



**L**a KT66 développe des caractéristiques fort intéressantes, telles que la consommation du filament de 1,3 A, la pente de 7 mA/V, tout en supportant une dissipation anodique de 25 W (figure 1). Elle est disponible chez Electro Harmonix, JJ Electronic et Tung-Sol.

## Le schéma

### Le circuit d'entrée

Bien qu'équipé d'un transistor à effet de champ, nous avons repris la configuration classique utilisée pour un circuit à tubes : à savoir, un étage amplificateur d'un gain de 30 dB environ (figure 2).

Le transistor à effet de champ BS107 supporte une tension  $V_{DS}$  de 200 V, se polarise avec un  $V_{GS}$  de -2 V, pour un courant de quelques milliampères. Le transistor Q1, monté en source commune, est polarisé à +30 Vdc, ce qui avec R13 / 22 k $\Omega$  fixe le courant à 1,2 mA.

La tension du drain, chargé par R11 / 100 k $\Omega$ , s'établit alors vers +150 Vdc. Câblé en source commune, le gain s'élève à plus de 600.

C'est pourquoi, il faut le réduire en

introduisant une résistance entre la source et la masse.

Avec une valeur de 2,2 k $\Omega$  en R17, le gain sans la contre-réaction globale s'établit à 32 dB.

Avec une tension d'alimentation de +280 Vdc, le signal obtenu pour le «pilotage» de la KT66 est de 160 Vpp ! La cellule de compensation a été supprimée, car les capacités parasites intrinsèques du BS107 sont déjà de l'ordre de 30 pF, ce qui, avec la résistance de charge de 100 k $\Omega$ , limite la bande passante à 50 kHz.

### Le single-end

Nous avons profité des nombreuses prises proposées par le transformateur de sortie : la grille «écran» G2 est alimentée via une prise du primaire. Ce n'est pas à proprement parler un fonctionnement en «ultra-linéaire», car la prise n'est située qu'à 10% du primaire.

Les quatre liaisons du secondaire sont utilisées pour introduire deux contre-réactions, la première faible de 2 dB au niveau de la cathode, l'autre classique de 12 dB vers l'étage d'entrée.

La tension de la polarisation de la grille de «commande» de la KT66 est

obtenue à partir du redressement négatif de la haute tension et du pont diviseur formé par la résistance R28 de 330 k $\Omega$  et le potentiomètre de 100 k $\Omega$ .

Cette tension de polarisation est réglable entre -40 Vdc et 0 Vdc, ce qui convient à tous les tubes de la série au culot Octal.

L'anode est chargée par une impédance de 3,5 k $\Omega$ .

Le courant de cathode s'établit à 50 mA, soit 48 mA par l'anode et 2 mA par G2.

Les dissipations sont de 14,5 W pour l'anode et 600 mW pour G2.

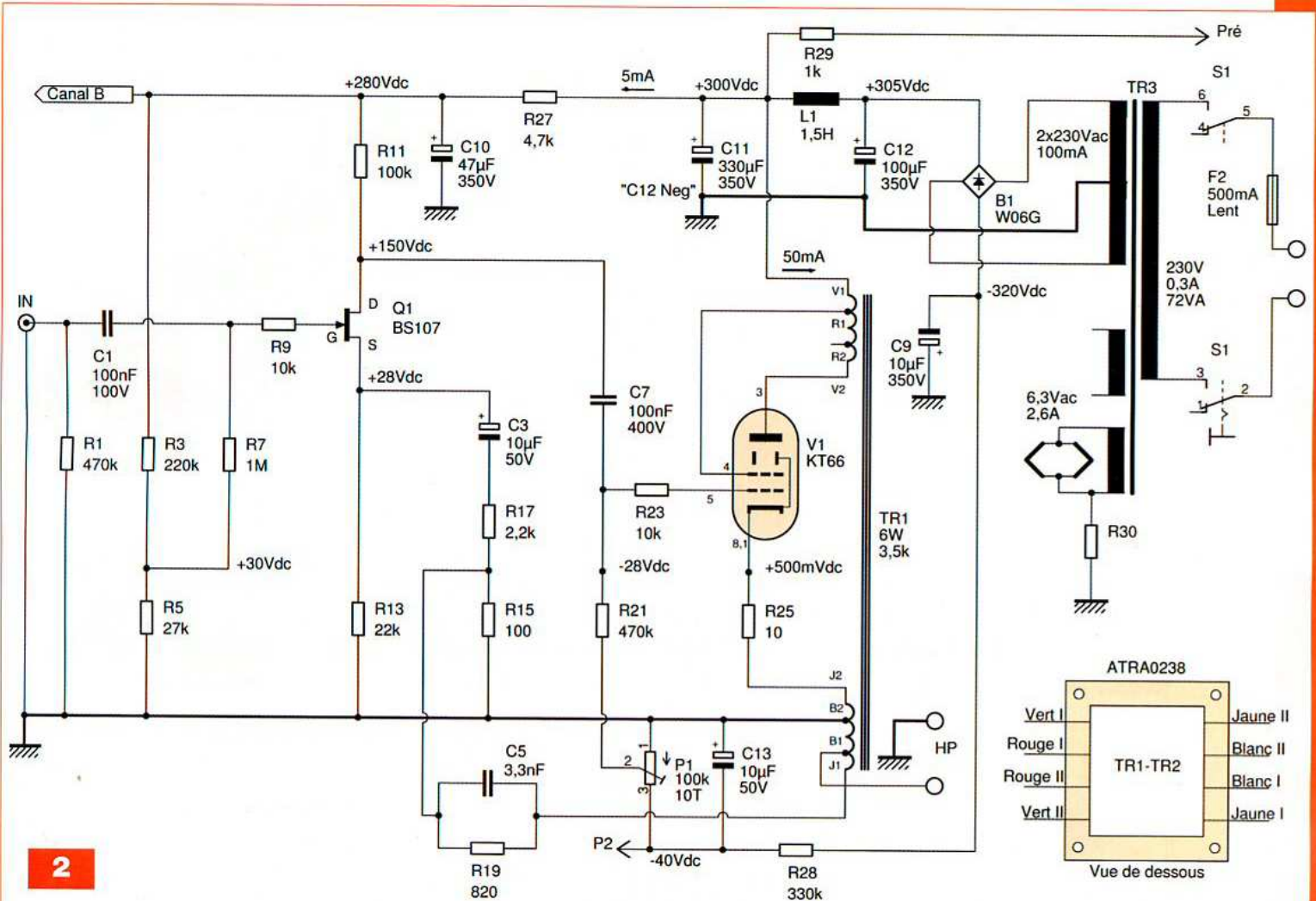
L'amplificateur, comme tous les «Single End», fonctionne en classe A. A noter également que l'écrêtage se produit de manière assez douce. Du fait de la contre-réaction de 14 dB, l'impédance de sortie s'établit à 2  $\Omega$ , ce qui porte le facteur d'amortissement à 4.

Le transformateur de sortie affiche une puissance nominale de 6 W.

C'est un ancien «design» de Telefunken.

Il est fabriqué en Allemagne et porte la référence ATRA0238.

Le circuit imprimé permet l'utilisation d'autres tubes au culot semblable.



Des essais ont été conduits avec des KT77, EL34, 6L6GC, 6565, avec des résultats et un spectre de distorsion assez similaire. La KT66 se révèle néanmoins la plus musicale.

## Le circuit d'alimentation

Le transformateur d'alimentation, d'une puissance de 72 VA, du même fournisseur, porte la référence TRA0201. Un enroulement de 460 Vac, à point milieu, fournit après redressement la haute tension de 300 Vdc. Le filtrage de «tête» est composé du condensateur C12 de 100 µF, de la self L1 de 1,5 H et du condensateur C11 de 330 µF. Un secondaire de 6,3 Vac fournit le courant de chauffage des filaments. La haute tension suit les aléas de la tension du secteur. Les filaments sont maintenus au potentiel de la masse par un pontage en R30.

## Mise en œuvre

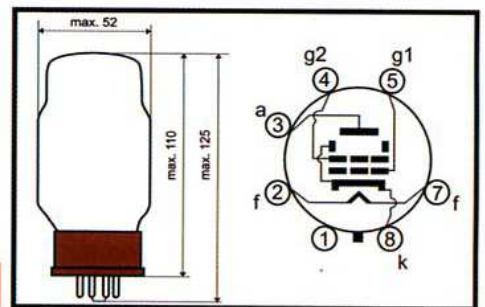
### Le châssis

L'assemblage est réalisé sur un châssis Hammond de 254 x 152 x 51 mm. Il est plus facile de réaliser en premier lieu la partie mécanique, en se servant de la carte imprimée non câblée et des divers éléments.

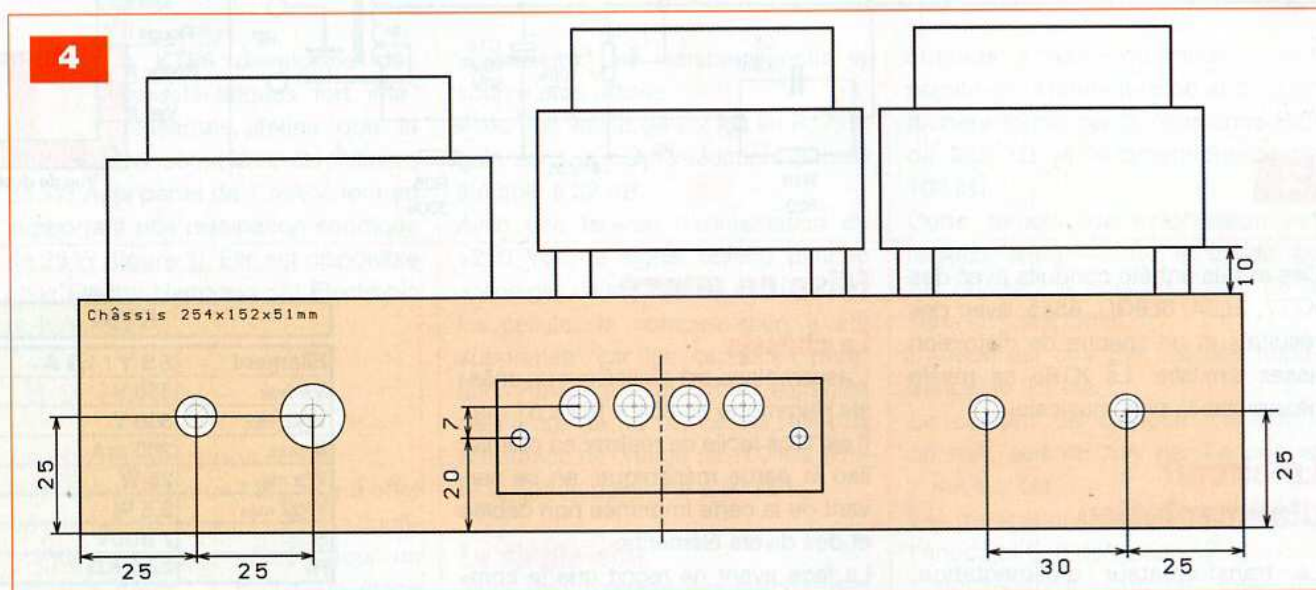
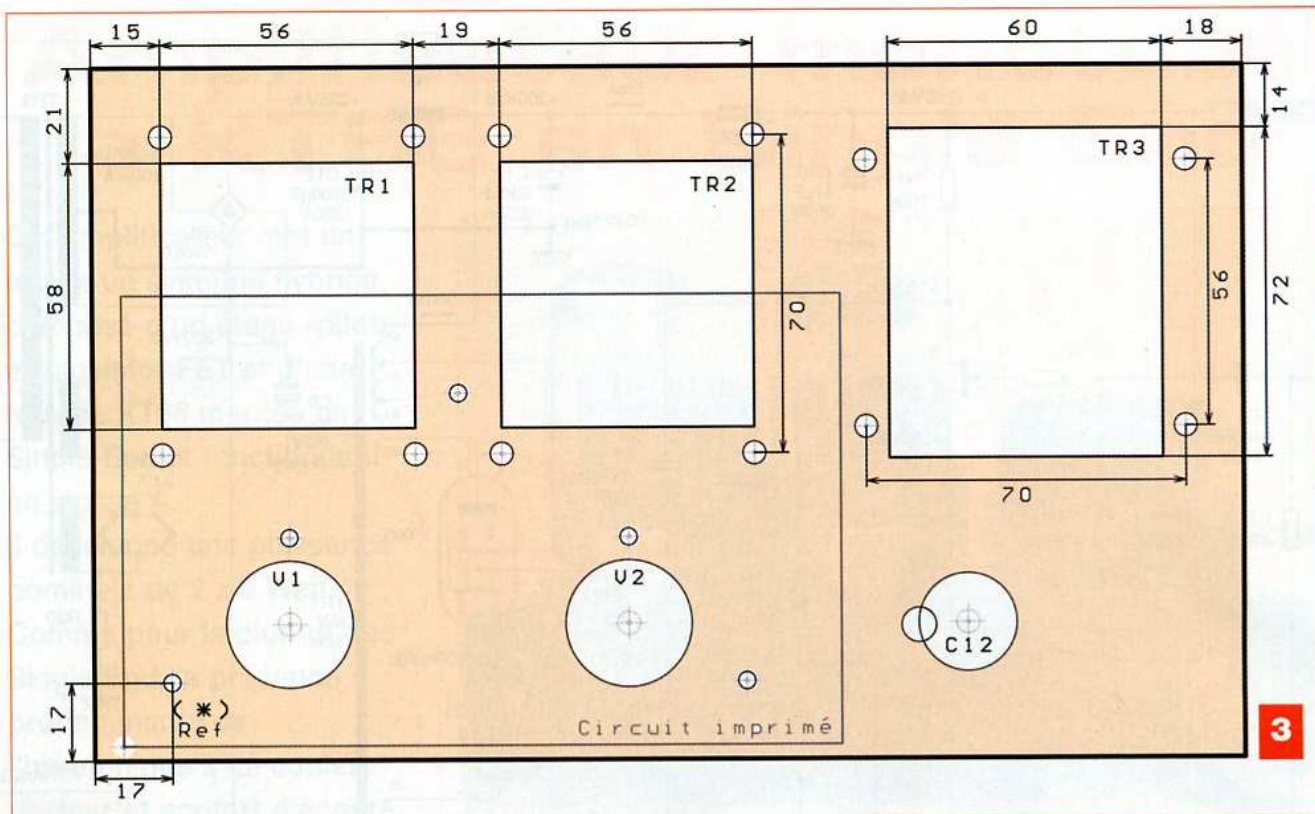
La face avant ne reçoit que le commutateur de mise sous tension.

La photo A et la figure 3 présentent l'agencement général et les diverses cotes d'usinage. Les cotes de la figure 3 sont relevées à l'extérieur du châssis. Les cotes de placement du circuit imprimé doivent être marquées et percées avec précision. A cet effet, commencer par percer le trou marqué d'un astérisque (\*). Y visser la carte, à l'extérieur et cuivre apparent, bien orthogonalement et percer un deuxième trou afin de la fixer. Les autres trous sont percés en utilisant la carte comme guide. Pour la décou-

KT66	
Filament	6,3 V / 1,3 A
Va max	550 V
Vg2 max	550 V
Ik max	200 mA
Wa max	25 W
Wg2 max	3,5 W
S	7 mA/V
Ri	22,5 KΩ



pe des culots des tubes KT66, il est préférable d'utiliser un poinçon «emporte-pièce» de Ø 27,5 mm. La découpe est alors parfaite.



La face arrière fait l'objet d'un plan coté (figure 4).

Tous les autres trous sont marqués et percés «in-situ».

A l'inverse de nos autres réalisations, le placement des trois transformateurs nécessite la découpe du châssis pour y introduire les carcasses (photo B).

A noter que les transformateurs sont livrés non peints et sans capot protecteur EI84. Le prix modique de ceux-ci sera compensé par un peu d'huile de coude...

Après s'être assuré que tous les ensembles trouvent leur place sur le châssis, nous pouvons passer à l'insertion des divers composants sur le circuit imprimé.

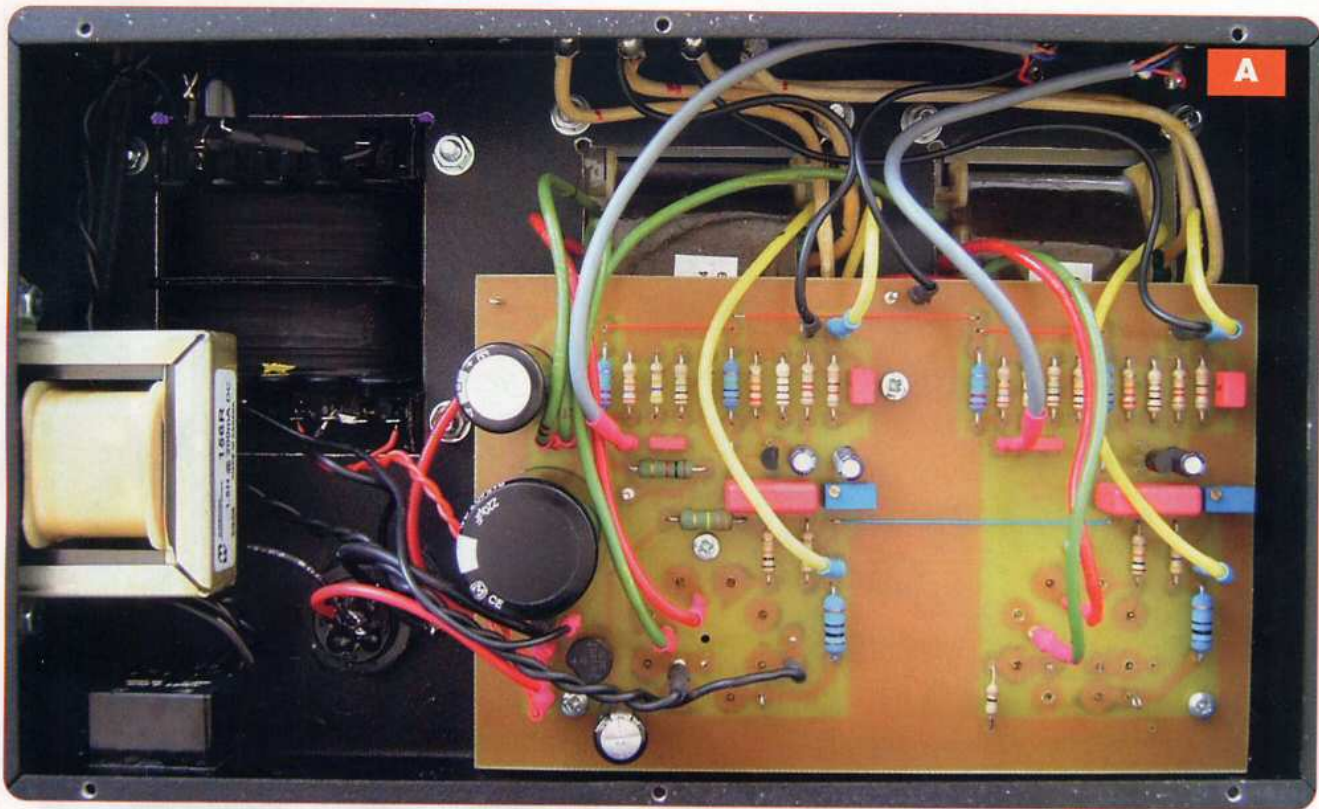
### Le circuit imprimé

Le circuit imprimé mesure 99 x 159 mm (figure 5).

Les vingt quatre picots de 1,3 mm et les trois points de tests sont insérés et soudés en premier lieu, suivis des six pontages (figure 6).

Il est possible de placer les fils d'ali-

mentation des filaments du côté composants ou du côté cuivré, ce qui est préférable. Dans ce cas, il faut les souder avant de fixer les supports Octal. Ensuite, souder les deux supports des tubes. Les broches des supports ne doivent pas dépasser du côté composants (photo C). Ce faisant, l'épaule du support sera exactement à 15 mm de la surface de la carte et le maintien par les cinq entretoises de 15 mm positionnera ceux-ci à la bonne hauteur. Souder ensuite les composants par ordre de



grandeur croissant, en terminant par l'électrolytique C11.

Il est préférable de tester la carte en dehors du châssis. Ce premier test se fait sans les tubes. Vérifier les valeurs des tensions aux électrodes des deux transistors. Un signal de 1 Vac injecté en entrée se traduira par une tension de 32 Vac (100 Vpp !) en broche 5 du culot Octal. En profiter pour régler les deux ajustables au maximum de la tension négative (-40 Vdc).

### Le montage final

Les premiers éléments à fixer sont les cinq entretoises M3 / F-F de 15 mm destinées au maintien du circuit imprimé, l'entretoise centrale étant en nylon afin d'assurer l'isolement.

Ensuite, fixer les transformateurs de sorties sur quatre entretoises de 10 mm, à l'aide de vis M4 de 50 mm et le transformateur d'alimentation directement contre le châssis par des vis M4 de 40 mm (photo B).

Suivront les divers éléments des faces avant et arrière et enfin le placement de la carte câblée.

### La masse

Point toujours délicat s'il en est !

Le circuit est raccordé à la masse via les deux socles RCA d'entrées.



En l'absence de ce contact de masse le circuit doit être «flottant».

Prêter attention à l'isolement du (-) du condensateur «tampon» C12, ce dernier ne doit pas être mis directement en contact avec le châssis, mais reposer sur un intercalaire qui n'est autre qu'un joint d'étanchéité. Le contact à la masse est réalisé comme indiqué sur le schéma en figure 2. Le point milieu du secondaire HT est raccordé au (-) du condensateur tampon C12, via la rondelle de contact fournie avec celui-ci et est ensuite raccordé à la masse du circuit imprimé au point «C12 Neg».

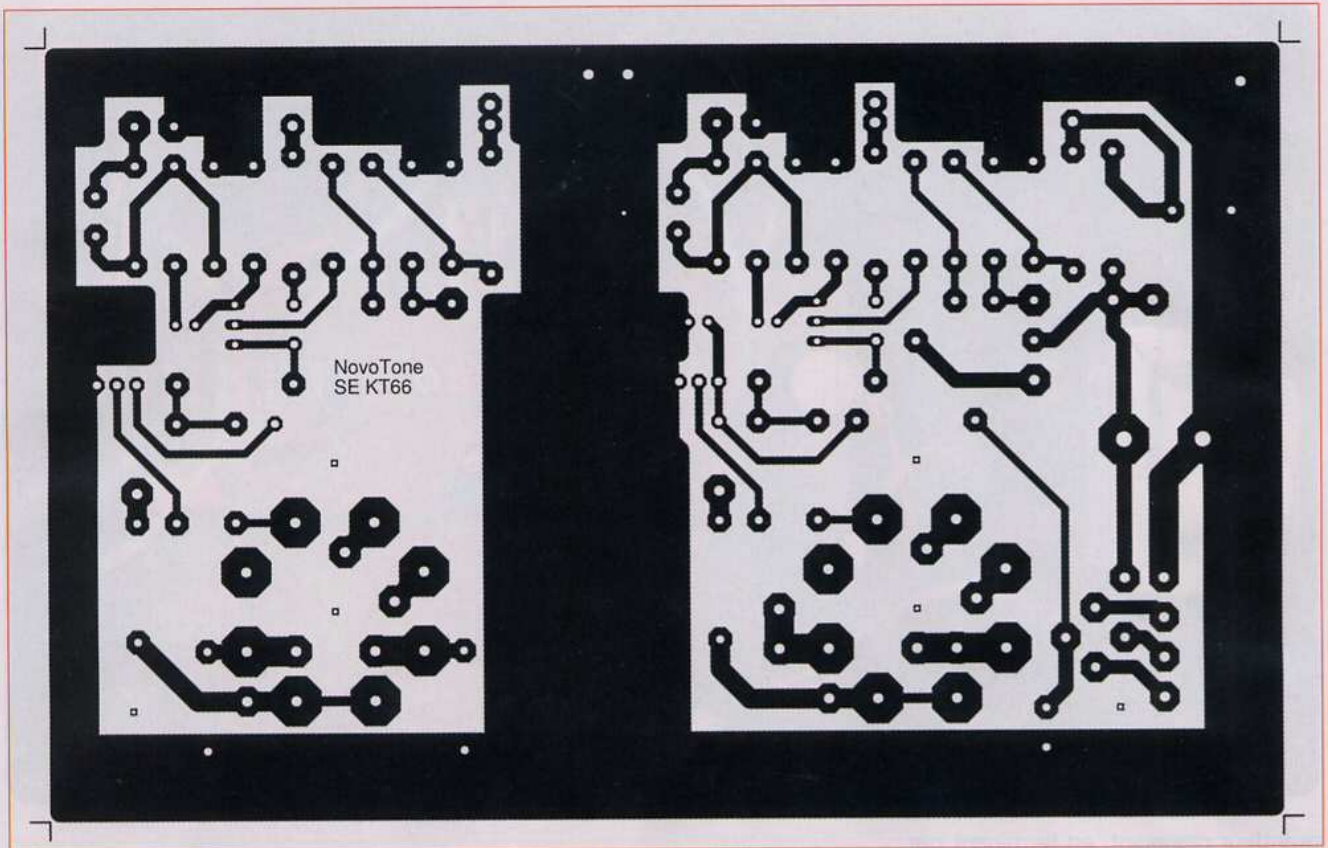
En l'absence de cette disposition, une boucle de masse à 100 Hz s'établit entre le châssis et la carte avec les conséquences connues...

### Mise sous tension

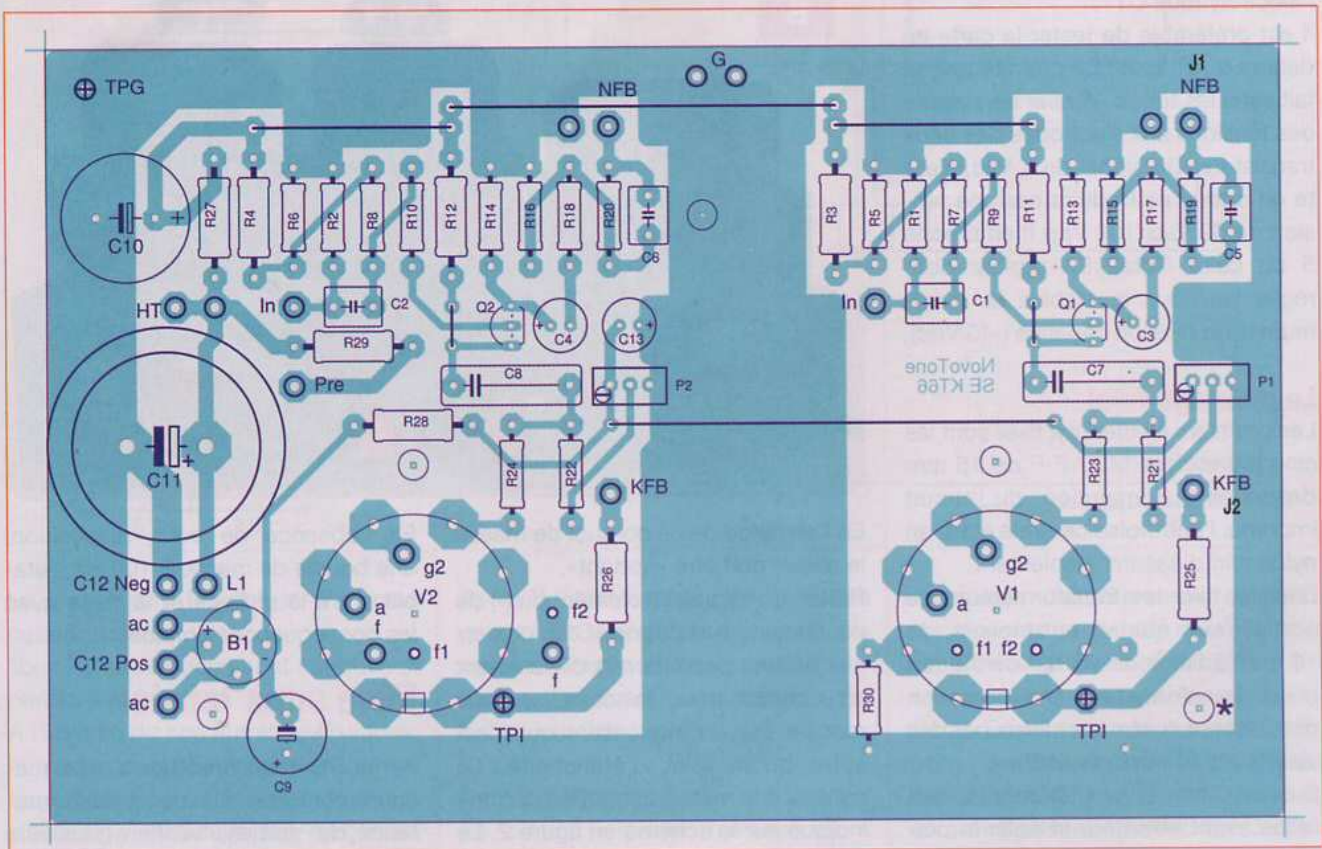
Après insertion des tubes et le raccordement des fils des transformateurs de sorties, vérifier (plusieurs fois) la pertinence du câblage. C'est le moment de mettre l'amplificateur sous tension.

Si vous avez encore des doutes, il est toujours possible d'utiliser un auto-transformateur variable, le temps de

5



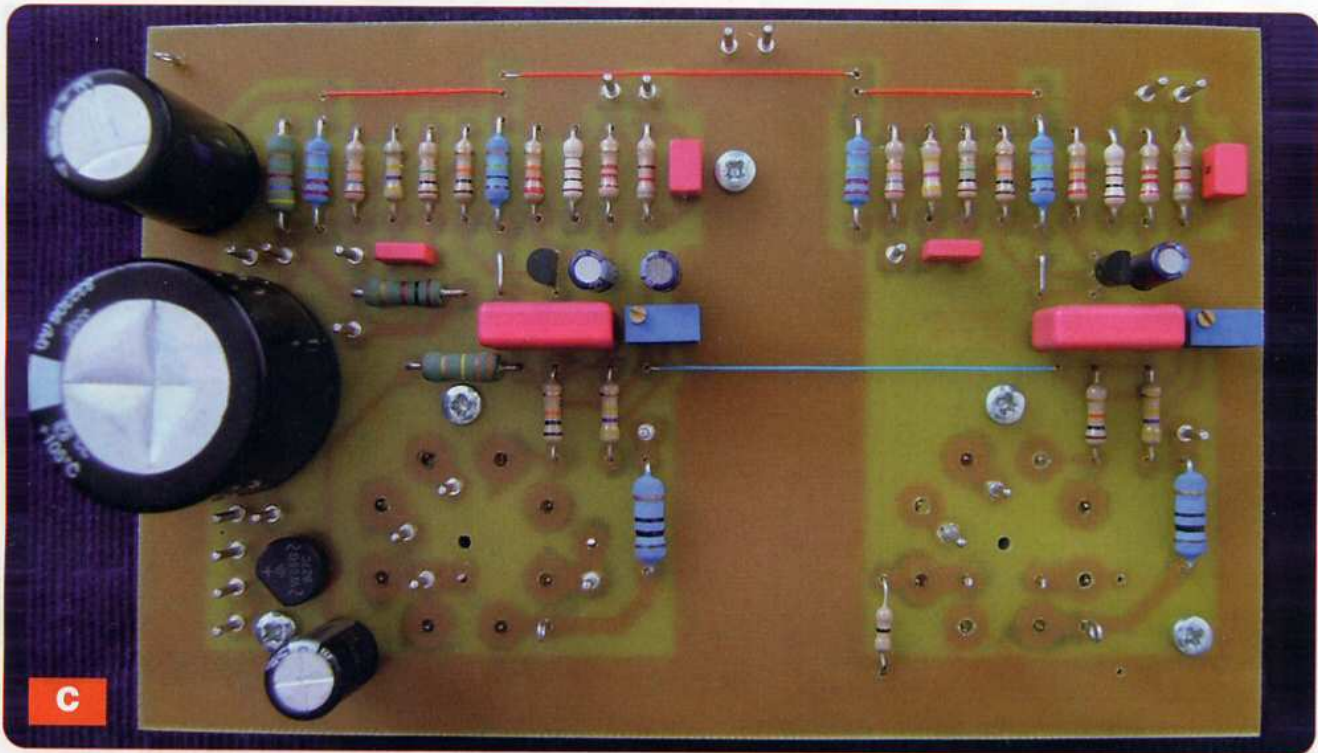
6



constater que tout se comporte normalement. Après la mise sous tension, régler le courant de fonctionnement des tubes en mesurant la tension aux points de tests des cathodes.

Cette tension doit s'établir à 500 mVdc pour un courant de cathode de 50 mA. La tension de polarisation fait -28 Vdc environ. Ce réglage sera revu après une heure de fonctionnement.

Un signal de 1 Vac en entrée produira une tension de 6 Vac en sortie haut-parleur. Après s'être assuré que tout fonctionne, fixer la grille de fond (photo D).



## Quelques mesures

Les mesures classiques sur notre prototype vous sont présentées aux figures 7 à 11.

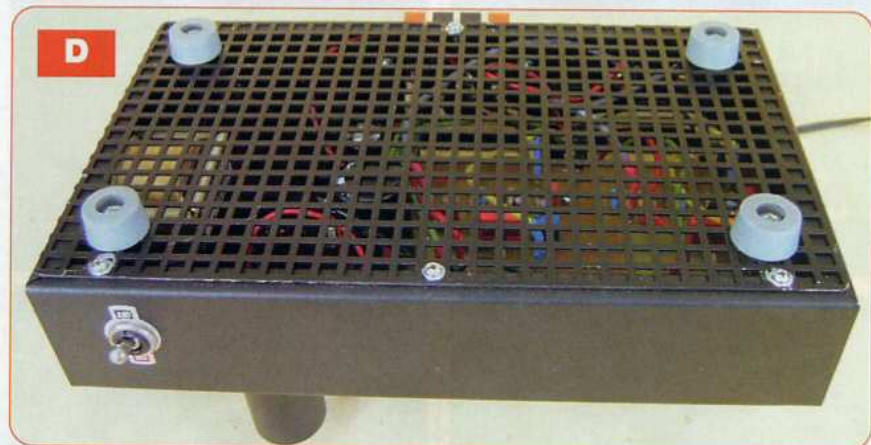
La figure 7 montre la réponse aux signaux carrés. Le temps de montée est de l'ordre de 7  $\mu$ s. La fréquence de coupure se situe vers 50 kHz à -3 dB. L'ajout d'une réactance composée d'une capacité de 1  $\mu$ F en série avec une résistance de 8  $\Omega$  laisse le signal imperturbable.

Le taux de distorsion à 1 dB de la puissance nominale s'élève à 3 %.

La représentation spectrale montre la prédominance de l'harmonique H2 et une décroissance progressive des harmoniques suivantes. L'écristage commence vers 6 Weff mais de manière assez douce.

La mesure de la distorsion d'intermodulation se fait en injectant deux signaux de 60 Hz et 7 kHz dans un rapport de 12 dB (4 à 1). Les raies situées de part et d'autre de la porteuse à 7 kHz sont à 32 dB du signal pilote à 0 dBV (figure 8). L'évolution de la DHT en fonction de la puissance est assez progressive (figure 9).

La figure 10 montre les bruits et ronflements résiduels, le niveau de référence est placé à -20 dBV. A gauche du graphe, nous distinguons bien l'effet de l'alimentation non-stabi-



## Nomenclature

### MODULE

#### • Condensateurs

C1, C2 : 100 nF / 100 V / 5 mm  
 C3, C4, C13 : 10  $\mu$ F / 50 V / 2,5 mm  
 C5, C6 : 3,3 nF / 100 V / 5 mm  
 C7, C8 : 100 nF / 400 V / 15 mm  
 C9 : 10  $\mu$ F / 350 V / 5 mm  
 C10 : 47  $\mu$ F / 350 V / 7,5 mm  
 C11 : 330  $\mu$ F / 350 V / 10 mm

#### • Résistances

R1, R2, R21, R22 : 470 k $\Omega$  / 0,5 W / 5%  
 R3, R4 : 220 k $\Omega$  / 1 W / 5%  
 R5, R6 : 27 k $\Omega$  / 0,5 W / 5%  
 R7, R8 : 1 M $\Omega$  / 0,5 W / 5%  
 R9, R10, R23, R24 : 10 k $\Omega$  / 0,5 W / 5%

R11, R12 : 100 k $\Omega$  / 1 W / 5%  
 R13, R14 : 22 k $\Omega$  / 0,5 W / 5%  
 R15, R16 : 100  $\Omega$  / 0,5 W / 5%  
 R17, R18 : 2,2 k $\Omega$  / 0,5 W / 5%  
 R19, R20 : 820  $\Omega$  / 0,5 W / 5%  
 R25, R26 : 10  $\Omega$  / 2 W / 5%  
 R27 : 4,7 k $\Omega$  / 2 W / 5%  
 R28 : 330 k $\Omega$  / 2 W / 5%  
 R29 : 1 k $\Omega$  / 2 W / 5%  
 R30 : Strap

#### • Divers

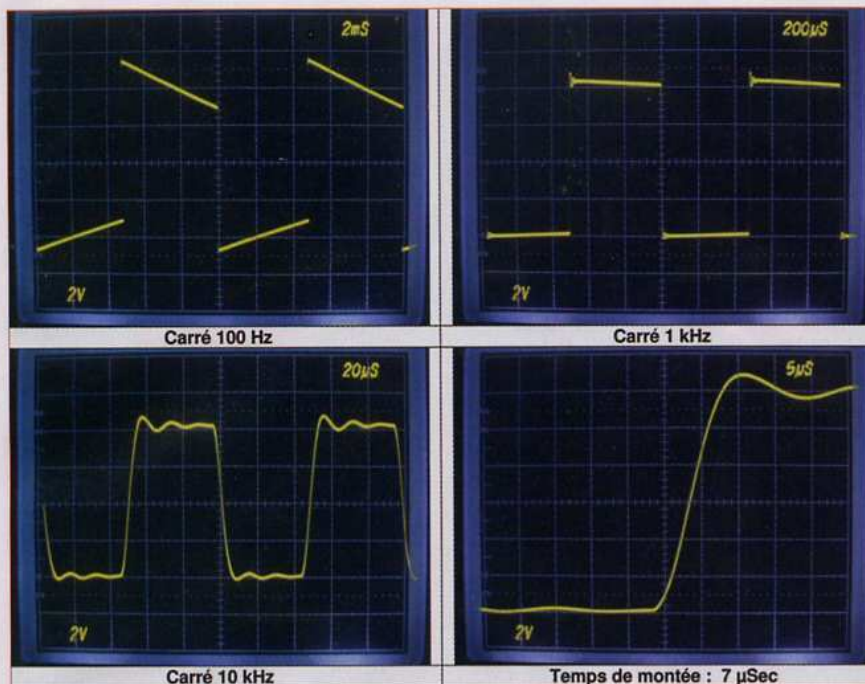
B1 : Pont 600 V / 1 A  
 P1, P2 : 100 k $\Omega$  / 10 T  
 Q1, Q2 : BS107  
 24 picots + souliers 1,3 mm  
 3 points de tests  
 2 supports Octal CI

lisée : le bruit décroissant de 0 à 20 Hz est celui des variations de la tension du secteur. L'ondulation à 50 Hz se trouve à -62 dB et celle à 100 Hz à -72 dB. Ceci nous donne, au millivolt-

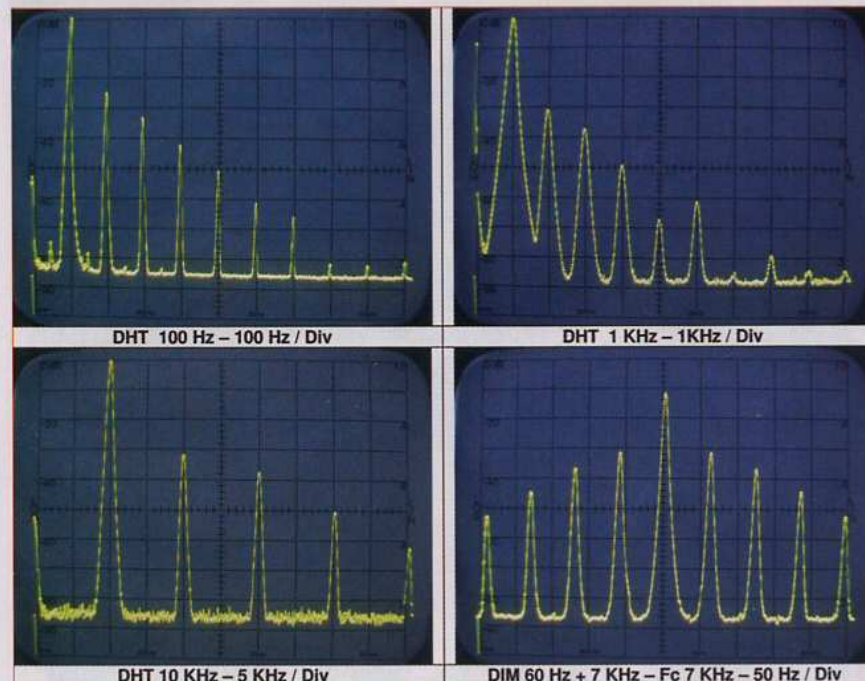
mètre, un rapport signal/bruit supérieur à 80 dB-A pour 1 W en sortie.

Le taux de distorsion, à 1 Weff en sortie, s'établit à 1 % avec forte prédominance de l'harmonique H2 (figure 11).

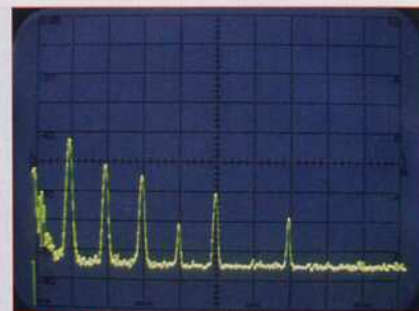
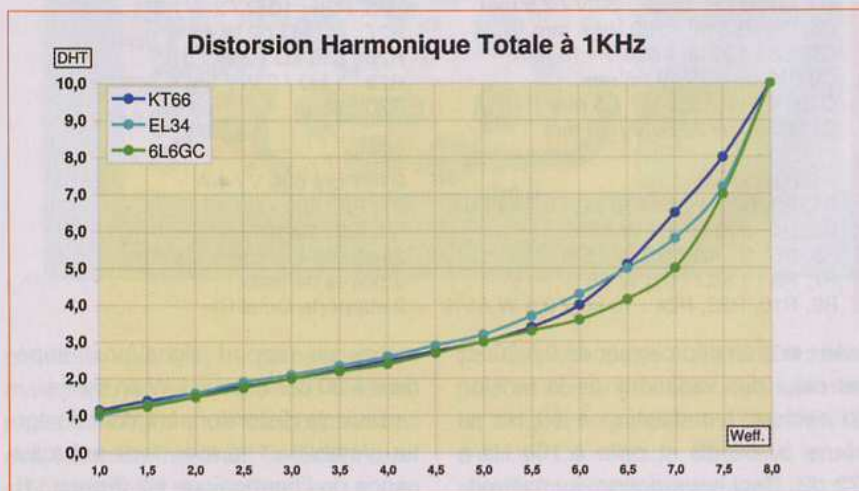
7



8

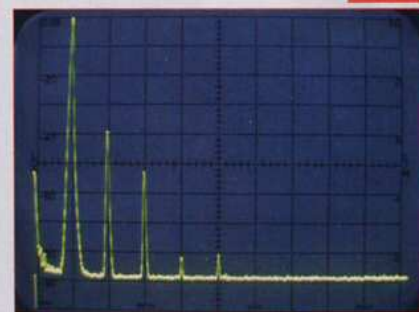


9



10

11



## Nomenclature

### HORS CARTE

Châssis 152 x 254 x 51 mm :  
 Hammond 1441-14BK3  
 Grille de fond : 152 x 254 mm  
 TR3 : alimentation - TRA0201 -  
 Jan Wuesten  
 TR1, TR2 : sorties - ATRA0238 -  
 Jan Wuesten  
 C12 : 2 x 50 μF / 350 V / Châssis  
 Intercalaire isolant (C12)  
 L1 : self 1,5 H / 200 mA / 56 Ω -  
 Hammond 156R  
 S1 : switch DPDT 3A  
 V1, V2 : KT66  
 4 pieds de 10 mm  
 4 entretoises M3 / FF 15 mm - métal  
 1 entretoise M3 / FF 15 mm - nylon  
 8 entretoises 4,2 x 10 mm (TR1,TR2)  
 Porte fusible châssis  
 Fusible 500 mA - lent  
 Bornier HP stéréo  
 2 socles RCA pour châssis  
 Cordon secteur  
 Passe fil

## Spécifications du projet

La figure 12 regroupe les caractéristiques techniques de l'amplificateur.

## Conclusion

Cette réalisation d'un prix modique sera mise en œuvre sans mauvaise surprise, tous les éléments étant facilement disponibles. Elle se présente comme une «entrée en matière», simple d'accès, pour une première réalisation amateur.



Cet amplificateur d'une puissance totale de 12 W permet de sonoriser confortablement une pièce de séjour. La restitution musicale se situe entre celle de la EL84 et celle de la 6V6. Le message est bien détaillé, précis sans être brillant à l'excès. Cet amplificateur se laisse écouter de longues heures sans ressentir la moindre fatigue. Associé à des enceintes de bonne facture, il restitue tous les genres avec une excellente musicalité.

J.L. VANDERSLEYEN

Pour les données de fabrication, de la carte imprimée ou quelque problème d'approvisionnement, n'hésitez pas à me contacter à l'adresse :  
jl.vandersleyen@skynet.be ou via notre site [www.novotone.com](http://www.novotone.com)

12

Caractéristiques Techniques	
Puissance nominale	2 x 6 W
DHT + Bruit à 4,8 Weff (-1 dB)	3%
DHT + Bruit à 1 Weff	1%
Distorsion d'intermodulation à 4,8 Weff	< 3%
Temps de montée	7 µSec
Sensibilité	1 Vac pour 4,8 W
Réponse en fréquence à -1 dB à 4,8 W	40 Hz → 28 KHz
Réponse en fréquence à -1 dB à 2 W	30 Hz → 30 KHz
Réponse en fréquence à -1 dB à 1 W	16 Hz → 32 KHz
Diaphonie 100 Hz → 10 KHz	> 50 dB
Impédance de sortie	8 Ω
Impédance d'entrée	470 kΩ
Taux de contre-réaction (NFB)	14 dB
Impédance interne	2 Ω
Facteur d'amortissement (DF)	4
Bruit de fond (A-Weighted)	200 µV
Rapport S/B à 1 W	> 80 dB-A
Tubes: 2	KT66
Consommation	235 V - 285 mA - 65 VA
Dimensions	254x152x160 mm
Poids	6,0 Kg

## Hors-Séries Audio du n° 1 au n° 6



### Hors-Série 1

- Push-pull de 300B/E.H. 2 x 25 Weff/4 Ω et 8 Ω sans contre-réaction
- Push-Pull de 6V6GT 2 x 12 Weff en ultra-linéaire
- Préamplificateur à 6U8/ECF82
- Préamplificateur RIAA en AOP
- Filtrage actif 24 dB/octave 2 voies pour enceinte acoustique
- Le singlemos - Ampli/Préampli en pure classe A Mono transistor - Sans contre-réaction
- Amplificateur classe A sans contre-réaction
- Le TDA 7293 - 70 Weff/8 Ω

### Hors-Série 2

- Fondamentale & harmoniques
- Push-Pull de KT90 E.H. 2 x 80 Weff
- Single End 6550/KT88 avec câblage à l'ancienne sans CI à aimant mobile
- TAD TSM2
- Audio-dynamique ADS 130 R
- Atohm Diablo

### Hors-Série 3

- Puissance & Niveau sonore
- Push-Pull de 2 x 30 Weff. Amplificateur Classe A à transistors bipolaires
- Double Push-Pull de KT90. Bloc monophonique de 200 Weff
- Single End de 2 x 50 Weff à transistor bipolaire et ampli OP
- La coaxiale : enceinte 2 voies

### Hors-Série 4

- Phase & Déphasage : une question de « bon sens »
- Préamplificateur faible bruit avec correcteur de tonalité
- Single End de 813, 2 x 40 Weff
- Le Watson, un amplificateur hybride 2 x 10 Weff à 2 x 15 Weff
- Caisson de grave...
- Amplificateurs audio, 2 x 65 Weff/8 W & 200 Weff/8 W
- Filtre actif pour caisson d'extrême-grave

### Hors-Série 5

- Mesure de la distorsion
- Amplificateur monotube économique - La pentode 7591A en Single End
- Préamplificateur à triodes 6SN7/6SL7 avec étage RIAA pour disques vinyles
- Caisson d'extrême grave de 75 litres
- Filtres actifs pour caisson de grave - Étude adaptée au boomer Audax PR330M0

### Hors-Série 6

- Le mélomane 400. Amplificateur pour audiophiles 2 x 200 Weff sur charge de 8 Ω
- Une enceinte 2 voies époustouflante avec tweeter à ruban
- Filtre actif séparateur pour caisson de basses
- Push-Pull de triodes 6B4G, 2 x 15 Weff / 4 ou 8 Ω
- L'EL84 en Single End. Amplificateur stéréophonique 2 x 5 Weff/8 Ω

Je désire recevoir le CD-Rom (fichiers PDF) « Hors-Séries Audio du n° 1 au n° 6 »

France : 30 € Union européenne : 32 € Autres destinations : 33 € (frais de port compris)

Nom : \_\_\_\_\_ Prénom : \_\_\_\_\_  
 Adresse : \_\_\_\_\_  
 Code Postal : \_\_\_\_\_ Ville-Pays : \_\_\_\_\_  
 Tél. ou e-mail : \_\_\_\_\_

Je désire uniquement les revues encore disponibles :  HORS-SÉRIE AUDIO N°5  HORS-SÉRIE AUDIO N°6 (Attention : HORS-SÉRIE N°1, N°2, N°3 et N°4 ÉPUISÉS)  
 France Métropolitaine : 7,00 € - DOM par avion : 9,00 € - UE + Suisse : 9,00 € - TOM, Europe (hors UE), Canada, USA : 10,00 € - Autres destinations : 11,00 € (Tarif par numéro, frais de port inclus)

Je vous joins mon règlement par :  chèque  virement bancaire (IBAN : FR76 3005 6000 3000 3020 1728 445/BIC : CCFRFRPP)  
 A retourner accompagné de votre règlement à : TRANSOCÉANIC 3, boulevard Ney 75018 Paris Tél. : 01 44 65 80 80

# PETITES ANNONCES

- **VOUS ÊTES UN PARTICULIER.** Vous bénéficiez d'une petite annonce gratuite dans ces pages. Votre annonce est à nous faire parvenir par courrier postal (remplir la grille ci-dessous) ou électronique (<[redacep@fr.oleane.com](mailto:redacep@fr.oleane.com)>, texte dans le corps du mail et non en pièce jointe). Elle ne doit pas dépasser cinq lignes (400 caractères, espaces compris). Elle doit être non commerciale et s'adresser à d'autres particuliers.
- **VOUS ÊTES UNE SOCIÉTÉ.** Cette rubrique vous est ouverte sous forme de modules encadrés, deux formats au choix (1 x L).  
**Module simple** : 46 mm x 50 mm, **Module double** : 46 mm x 100 mm. Prix TTC respectifs : 65,00 € et 110,00 €.  
**Le règlement est à joindre obligatoirement à votre commande.** Une facture vous sera adressée.
- **TOUTES LES ANNONCES** doivent nous parvenir avant le 15 de chaque mois (pour une parution le mois suivant). Le service publicité reste seul juge pour la publication des petites annonces en conformité avec la loi.

## VENTE/ACHAT

**VDS** revues : 10 N° Nouvelle Electronique et 45 N° Electronique Pratique. Liste détaillée sur demande. Petit prix, frais de port en sus. Tél. : 05 58 71 62 03 ou [berthiegu@wanadoo.fr](mailto:berthiegu@wanadoo.fr)

**VDS** matériel de mesure : générateur, alimentation, oscilloscope, fréquencemètre, etc... Demandez la liste à [serge06@yopmail.fr](mailto:serge06@yopmail.fr)

**NE JETEZ PAS** vos revues d'électronique (Electronique Pratique, Radio-plans, Elektor, Le Haut-parleur...). Epargnez-leur un triste sort ! Je me déplace pour récupérer vos revues pour compléter la collection d'un passionné d'électronique. Sincères remerciements. Tél. : 09 52 62 15 26 [xaaander@gmail.com](mailto:xaaander@gmail.com)

**VDS** une station météo TFA PRO STRATOS référence T35.1077. Ensemble à l'état de neuf, jamais déballé, cause double emploi. Visible sur votre moteur de recherche favori. Valeur 100 €, cédée 55 €, port compris. Tél. : 02 48 75 67 24

**RECHERCHE** platine TD complète ou équipement isolé, pour

une écoute mono, de marque Clément, Schlumberger... Faire offre - achat ou échange possible. Tél. : 06 78 97 36 27

**VDS**, pour amateur ou débutant, oscilloscope Hameg 512 + cordons, notice de dépannage, prix : 30/35 €, faire offre. Tél. : 06 31 98 43 21

**ACHÈTE** amplis, préamplis Franck, Merlaud, Jason, transfos BF 7000 Ω, 8000 Ω, transfos alim amplis à tubes, épaves amplis à tubes EL84, ECL82, 6AQ5, EL90. Tél. : 01 42 04 50 75

**RECHERCHE** 4 supports pour tubes, type Loctal 9 broches, pour tubes 1091 ou EF50. Tél. : 02 96 35 06 37

**RECHERCHE** condensateurs électrolytiques à vissage sur châssis anciens, 2x8 µF et 2x32 µF, 500-550 V. [daniel.fauconier@sfr.fr](mailto:daniel.fauconier@sfr.fr)

**RECHERCHE** égaliseur graphique stéréo Yamaha EQ-550. Tél. : 02 99 33 88 19

**RECHERCHE** doc sur radio Gonio à cadres fixes et affichage du relèvement sur tube cathodique, tel le Gonio Marine Plath des années 60-80 + schéma de principe ou notice technique. Achat ou

emprunt. Tous frais remboursés. Tél. : 02 31 92 14 80

**CHERCHE** schéma oscilloscope CRC OC344D. Vds tubes à vide. Tél. : 03 81 52 66 65

**VDS** filtres céramiques K2950M, 38,9 MHz pour montage récepteur

Appareils de mesures électroniques d'occasion, oscilloscopes, générateurs, etc.

### HFC Audiovisuel

29, rue Capitaine Dreyfus  
68100 MULHOUSE

Tél. : 03 89 45 52 11

[www.hfc-audiovisuel.com](http://www.hfc-audiovisuel.com)

SIRET 30679557600025

Profitez de votre temps de consultation sur Internet pour écouter la « Web-Radio » gratuite diffusant la bonne musique colorée de l'océan indien : [www.malagasyradiyo.com](http://www.malagasyradiyo.com)

Les fonds récoltés par les annonces publicitaires profiteront à l'enfance malgache défavorisée. N'hésitez pas à laisser une dédicace !

FM-VHF-UHF d'Electronique Pratique n°367 : 3 € + frais de port. Tél. : 04 77 60 38 26

**VDS** 2 prises CPL 85 Mbytes : 50 € + frais de port + 2 prises CPL 200 Mbytes : 70 € + frais de port. Tél. : 02 38 63 25 54 [bernard.secondi@hotmail.fr](mailto:bernard.secondi@hotmail.fr)



**IMPRELEC**

32 rue de l'égalité  
39360 VIRY  
Tél: 03 84 41 14 93  
Fax: 03 84 41 15 24  
E-mail: [imprelec@wanadoo.fr](mailto:imprelec@wanadoo.fr)  
Réalise vos  
**CIRCUITS IMPRIMÉS**  
de qualité professionnelle SF ou DF étamés, percés sur V.E.8/10 ou 16/10° trous métallisés, sérigraphie, vernis d'épargne, face alu et polyester multi-couleurs pour façade d'appareil. Montage de composants. De la pièce unique à la série, vente aux entreprises et particuliers. Travaux exécutés à partir de tous documents. **Tarifs contre une enveloppe timbrée, par Tél ou mail.**  
Pour toute commande d'un montant supérieur à 50,00 € ttc, une mini lampe torche à LED offerte

## PETITE ANNONCE GRATUITE RÉSERVÉE AUX PARTICULIERS

À retourner à : Transocéanic - Electronique Pratique - 3, boulevard Ney 75018 Paris ou <[redacep@fr.oleane.com](mailto:redacep@fr.oleane.com)>

M.  M<sup>me</sup>  M<sup>lle</sup>

Nom

Prénom

Adresse

Code postal

Ville/Pays

Tél. ou e-mail :

• TEXTE À ECRIRE TRÈS LISIBLEMENT •



# St Quentin radio

6 rue de St Quentin 75010 PARIS

www.stquentin-radio.com

24h/24h

site sécurisé  
BNP

Tél 01 40 37 70 74 - Fax 01 40 37 70 91  
www.stquentin-radio.com  
e-mail : sqr@stquentin-radio.com

Prix ttc donnés à titre indicatif

## VA 6000 - amplificateur vidéo 6 canaux



24€

Amplificateur vidéo 6 canaux avec réglage de niveau individuel : 0,5 - 1,5Vp  
impédance de sortie 75Ω.  
Dimensions : 155x74x20mm, boîtier métal  
Entrée et sortie signal sur fiche RCA/ CINCH

## Amplificateur à tubes Dynavox VR-70E II - Stéréo

### Caractéristiques

Amplificateur à tubes d'une bonne sonorité, alliant puissance et la sonorité de l'amplificateur à tubes.

- Tubes sortie 4 x EL 34, préampli 2x6F2 / Puissance : 2x40W RMS
- Impédance : 20K ohm / • Bande passante : 10Hz - 40KHz
- THD : < 1% / • Rapport signal/bruit : >88 dB
- Alimentation : 230V AC - 50Hz / • Dimensions : 350x300x185mm
- Poids : 14,5Kg (\*)

699€



\*vente au comptoir uniquement, pas d'expédition

## Amplificateur à tubes Dynavox VR-80E - Mono

### Caractéristiques

Amplificateur à tubes monophonique, qui se dénote par un gain de puissance, un bel équilibre tonal, une dynamique importante permettant de driver des enceintes "difficiles", 1 entrée source RCA, bornier haut parleur doré à visser (4/8 ohm)

- Tubes sortie 4 x EL 34, préampli 12AX7 + 12AU7 / Puissance : 80W RMS
- Impédance : 100K ohm / Impédance de sortie : 4 ohm/8 ohm
- Bande passante : 16Hz - 100KHz ±1dB / THD : < 1%
- Rapport signal/bruit : >91 dB / Alimentation : 230V AC - 50Hz
- Dimensions : 350x300x190mm / Poids : 12,8Kg

495€

## ARDUINO



ARDUINO XBEE SHIELD	25,00€
ARDUINO PRO 328 - 3V3 - 8MHZ	25,00€
ARDUINO PRO MINI 328 - 3V3 - 8MHZ	25,00€
ARDUINO PRO MINI 328 - 3V3 - 16MHZ	25,00€
ARDUINO XBEE SHIELD	25,00€
ARDUINO MINI LIGHT	27,50€
ARDUINO DUEMILANOVE	32,00€
ARDUINO NANO	35,00€
ARDUINO UNO	36,00€
ARDUINO ETHERNET SHIELD	40,50€
ARDUINO MEGA	65,00€
ARDUINO ETHERNET WO-POE	75,00€

## HPS 50 - oscilloscope portable avec connexion USB

Conçu par des électroniciens pour des électroniciens !  
Puissance, dimensions compactes et une connexion USB : tout ce qu'il vous faut dans un oscilloscope.  
Le clavier grand format et l'afficheur LCD à haute luminosité facilitent l'utilisation de cet oscilloscope.  
Ces caractéristiques en font un instrument de mesure indispensable !

249€

### Caractéristiques

fréquence d'échantillonnage 40MHz, largeur de bande analogique 12MHz, sensibilité 0.1 mV, 5mV à 20V/div en 12 pas, base de temps 50ns à 1heure/div en 34 pas

### contenu:

- adaptateur de chargeur universel
- sonde de mesure isolée x1 / x10: PROBE60S
- câble USB
- oscilloscope portable
- alimentation: Accus Li-ion: 7.4V / 1000mAh
- poids: 440g
- dimensions: 110 x 175 x 40mm

valleman  
INSTRUMENTS



## Librairie



**Transmissions**  
24x18cm, relié  
469 pages....49,90€



**Radio docteur.**  
22,5x18,5cm  
128 pages....25€



**Le siècle de la radio.** 23x19cm  
52 pages....18€

## Mini-amplificateur Dynavox HiFi CS-PA-1

### Caractéristiques

Généreusement équipé, cet ampli trouvera aisément sa place dans le domaine informatique, multimédia ou en tant qu'ampli itinérant, 3 entrées source (Tape/Tuner/CD) + 1 sortie source REC pour enregistrement. Réglage basse/aigu, sortie casque sur façade, commutateur de tonalité, bornier HP à pince.

- 2x50W musical
- Bande passante : 20Hz - 30KHz
- Alimentation : 230V AC - 50Hz
- Dimensions : 180x140x65mm
- Poids : 2Kg

59€



ouvert du lundi au vendredi de 9h30 à 12h30 et de 14h à 18h20 et le samedi de 9h30 à 12h30 et de 14h à 17h45

Expédition mini 20€ de matériel, Expédition Poste : 7€, + 2€ par objets lourds (coffrets métal, transfo etc.), CRBT +7,00€. Paiement par chèque ou carte bleue.