



(14^e partie)

PETITE HISTOIRE DE LA RADIO

Les recherches dans le domaine de la radio se poursuivent intensément dans les quelques années qui précèdent la seconde guerre mondiale. Les progrès techniques sont désormais à la remorque des travaux menés par les laboratoires sous contrat avec les états qui intensifient leur préparation militaire. Certaines sociétés internationales qui, comme l'ITT, disposent de filiales implantées dans divers pays d'Europe (y compris l'Allemagne) concentrent une partie de leur activité sur les secteurs de pointe en matière de détection. Cet élan que donne la coopération internationale doit cependant être stoppé, faute de quoi le risque est trop grand de voir les futurs ennemis tirer tout le bénéfice de ce travail.

■ Ondes ultracourtes

Dès le début des années trente, le problème des transmissions par ondes ultracourtes constitue un sujet d'études privilégié. MARCONI ouvre la voie avec des émissions en ondes courtes dans la bande des 60 à 15 mètres, suivie par divers laboratoires qui perfectionnent rapidement le système jusqu'à obtenir une longueur d'ondes d'un mètre. Certains tubes électroniques dits "tubes Barkausen" peuvent osciller jusqu'à 25 cm mais, en fait, les premières "lampes" sont déjà capables de performances similaires pour peu que l'on inverse les potentiels sur la grille



suite p 24

Un contrôleur de température

Le contrôle de la température ambiante est particulièrement aisé à réaliser au moyen d'un composant spécifique développé par Analog Devices sous la référence TMP-01. Il s'agit d'un véritable circuit intégré, capteur de température, qui délivre une tension directement proportionnelle à la température absolue. Ce composant dispose également de deux sorties, dans le cas où la mesure du capteur est au-dessous ou au-dessus de seuils spécifiés par l'utilisateur. L'ensemble est commercialisé dans un boîtier DIP 8 qui s'alimentera à partir d'une tension unipolaire comprise entre 4,5 et 13,5V continus.

La tension de sortie de ce composant possède un coefficient de température d'une valeur de 5mV par degré Kelvin : la précision obtenue sur l'ensemble de la plage de mesure sera de 2°C environ. On pourra, à l'aide de deux relais ou triacs commandés par les sorties à collecteurs

ouverts, activer ou désactiver un dispositif de puissance et constituer ainsi un véritable thermostat électronique.

Nous nous attacherons seulement, dans cette réalisation, à permettre l'affichage de la zone de tempé-

ture atteinte, avec des seuils réglables par la seule valeur de quelques résistances ou ajustables. Au moyen de quelques composants ordinaires, nous pourrions également afficher sur un simple voltmètre calibre continu, directement la valeur de la température mesurée, avec une équivalence de 1mV/°C, nous affranchissant ainsi des - 273,15° du zéro absolu Kelvin. A signaler que même la valeur de l'hystérésis sera maîtrisée au moyen de calculs simples.

suite p 3

N°29 FEVRIER 2001
NOUVELLE SÉRIE

SOMMAIRE

- 1 - PETITE HISTOIRE DE LA RADIO
14^e PARTIE
- 2 - LA TECHNOLOGIE DES MOS ET CMOS
- 3 - CONTRÔLEUR DE TEMPÉRATURE
- 4 - DÉCOUVREZ L'ANGLAIS TECHNIQUE
ÉCHANTILLONNEUR/BLOQUEUR
- 6 - CLÉS ÉLECTRONIQUES
- 8 - BRUIEUR MOTEUR
- 9 - LE COIN DE LA MESURE
SONOMÈTRE
- 12 - COMMENT CALCULER SES MONTAGES ?
29^e PARTIE
- 16 - FLÈCHE ANIMÉE
- 18 - PILOTAGE D'AMPOULES HALOGÈNES
- 20 - ANTI-OUBLI D'EXTINCTION DES VEILLEUSES
- 21 - COMMANDE AUTOMATIQUE D'ENREGISTREMENT
- 22 - FUSIBLE ÉLECTRONIQUE
- 23 - MANCHOT ÉLECTRONIQUE

Generation

ELECTRONIQUE

PROJETS, INITIATION, ENSEIGNEMENT

PUBLICATIONS GEORGES VENTILLARD
S.A au capital de 5 160 000 F
2 à 12 rue de Bellevue, 75019 PARIS
Tél. : 01.44.84.84.84 - Fax : 01.44.84.85.45
Télex : 220 409 F

Principaux actionnaires :
M. Jean-Pierre VENTILLARD
Mme Paule VENTILLARD

Membres du comité de direction :
Madame Paule RAFINI épouse VENTILLARD
Président Directeur Général
Monsieur Jean-Pierre VENTILLARD
Vice-président
Monsieur Georges-Antoine VENTILLARD
Administrateur

Directeur de la rédaction
Bernard FIGHERA (84.65)

Comité pédagogique :
G. Isabel, P. Rytter, F. Jongbloet,
E. Félice, B. Andriot

Maquette et illustrations :
R. MARAI

Ventes :
Bénédicte MOULET (84.54)

Département publicité :
2 à 12 rue de Bellevue, 75019 PARIS
Tél. : 01.44.84.84.85 - CCP Paris 3793-60

Directeur commercial
Jean-Pierre REITER (84.87)
Chef de publicité
Pascal DECLERCK (84.92)
Assisté de
Karine JEUFRUAULT (84.57)

Abonnement (85.16)
Voir tarifs et conditions dans la revue
Prix de vente au numéro : 20 F
Commission paritaire N° 0699774699
Membre inscrit à Diffusion Contrôle (OJD)

« Loi N° 49 956 du juillet 1949 sur les publications destinées à la jeunesse » mai 1998.





La technologie des MOS et des CMOS intégrés

■ Transistor MOS

La technologie des MOS canal n comprend les points suivants pour leur intégration. La fabrication repose sur les mêmes bases que celles exposées pour les transistors bipolaires. Les explications seront allégées (figure 1).

- Le substrat $p+$ est recouvert par une couche épitaxiale $p-$,
- Le drain et la source sont faiblement dopés n ,
- La grille en polysilicium réduit la résistivité des connexions,
- Le diélectrique est constitué par une faible épaisseur de SiO_2 ou de Si_3N_4 de quelques nanomètres
- Le premier niveau des connexions peut être en aluminium ou en tungstène,

matérialisé, le MOS est à enrichissement et sans polarisation de grille, il est bloqué. Une implantation ionique sous la grille peut créer un canal n . Le MOS est à appauvrissement et sans polarisation de grille, il est passant. Les circuits MOS sont sensibles aux charges statiques : il faut les manipuler avec précaution.

■ Transistor CMOS

Le transistor complémentaire CMOS présente, côte à côte sur un même substrat, un MOS canal p et un MOS

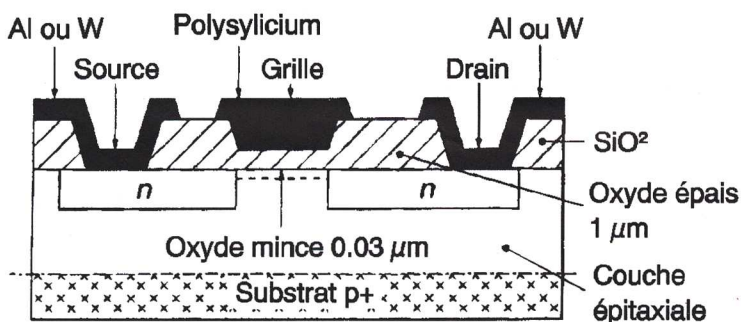


Fig 1 Transistor MOS canal n à diélectrique mince

- Les autres niveaux de connexions sont en aluminium, isolés par une couche de Si_3N_4
- Normalement le canal n'est pas

canal n . C'est un inverseur. La figure 2 donne le principe d'un CMOS à substrat n . Suite des opérations :

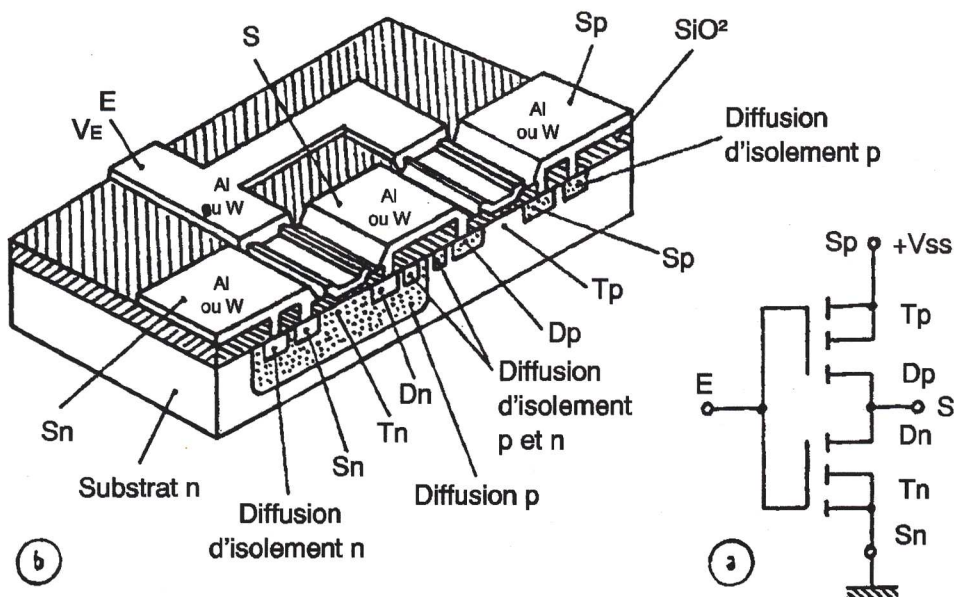
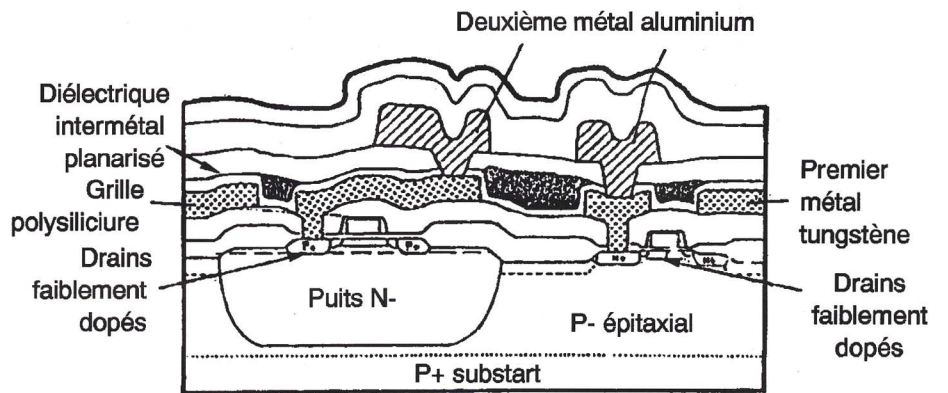


Fig 2

(sp = source transistor p, Tp = transistor p, Dp = drain transistor p, Tn = transistor n, Dn = drain transistor n, E = entrée, Sn = source transistor n, S = sortie)

Fig 3

Coupe d'un circuit CMOS industriel



- Une diffusion profonde p (puits p) réserve l'endroit de la fabrication du MOS n ,
- Une diffusion des zones source et drain en $n+$, ainsi qu'une zone d'isolement $n+$ de part et d'autre des zones de source et de drain sont réalisées,
- Une diffusion de la source et du drain $p+$ avec les deux zones d'isolement $p+$ de part et d'autre terminent la fabrication.

Les diffusions d'isolement limitent les courants de fuite. A l'endroit des canaux n et p , le SiO_2 épais est remplacé par une couche très mince de Si_3N_4 entre 15 et 20nm pour un canal inférieur à 1 μm . Les électrodes et les sorties sont métallisées comme pour les MOS.

La figure 2 donne également le schéma du CMOS.

Lorsque la tension d'entrée E est à l'état haut, V_E est égal à V_{SS} ; le MOS n est conduc-

teur et le p est bloqué, la sortie est à la masse (état bas). Lorsque la tension d'entrée E est à la masse (état bas), le MOS n est bloqué et le MOS p est conducteur, la sortie est à la tension V_{SS} (état haut). Les deux transistors n'étant pas simultanément conducteurs, le CMOS ne consomme rien aux pertes près. La figure 3 donne la coupe d'un CMOS industriel.

■ Évolution des caractéristiques des CMOS

Il y a quelques années :
pas de gravure = 1 μm , $V_{SS} = 5V$,
tension de seuil = 0,7V

Actuellement :
pas de gravure = 0,5 μm ,
 $V_{SS} = 3,3V$

En préparation :
Pas de gravure = 0,25 à 0,18 μm ,
 $V_{SS} = 2,5V$
Pas de gravure = 0,13 μm ,
canal MOS 0,15 μm , $V_{SS} = 1,8V$,
tension de seuil = 0,45V

Un MOS ou un CMOS ne peut être utilisé que dans les circuits numériques.

■ MOS discrets de puissance

VMOS à structure verticale fonctionnant en HF à enrichissement, à courant de fuite très faible, résistance d'entrée très élevée ($10^6 - 10^{11} \Omega$)

SipMOS peut être attaqué par des circuits intégrés : 1 mA et 5V. La puissance est obtenue par de nombreux MOS verticaux canal n de 1 μm , mis en parallèle.

Utilisations : alimentation à découpage, hacheurs, onduleurs, etc.

R. BESSON

Un contrôleur de température

Le principe

Notre schéma, proposé sur la figure 1, est tiré directement de la volumineuse documentation technique A.D. relative à ce composant. Le circuit IC₁ est donc alimenté sous une tension de 9V à partir, d'ailleurs, d'une simple pile si la lecture n'est qu'épisodique. Comme prévu, nous ne nous intéresserons qu'à une application de mesure et signalisation pour le capteur TMP-01.

Voici la procédure de détermination des ajustables P₁, P₂ et P₃ attribués aux seuils bas (= Tsetlow) et haut (= Tsethigh) de la température à contrôler. Fixons, par exemple, la valeur basse à 15°C, la valeur haute à 25°C, avec un hystérésis de 1°C

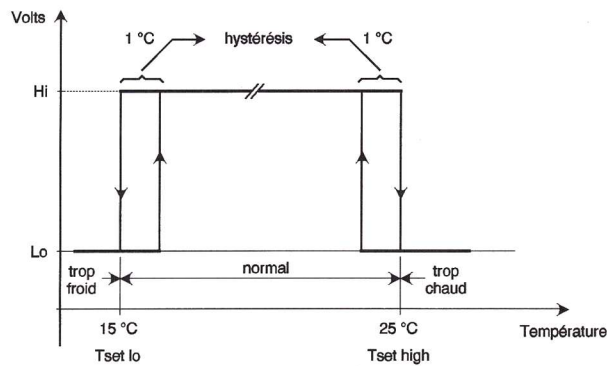


Fig 2 Principe retenu

$$(25 + 273,15) \cdot 5 = 1,49V$$

$$\text{Tension basse (= Vsetlow)} = (\text{seuil bas} + 273,15) \cdot 5mV = (15 + 273,15) \cdot 5 = 1,44V$$

respectivement une LED bleue pour une température trop basse et une LED rouge pour une température trop haute. Afin de pouvoir visualiser la zone médiane comprise entre 15°C et 25°C, nous allons faire appel à une simple porte NAND du circuit IC₂, pilotant finalement la LED verte L₃.

La sortie 5 (= Vptat) du circuit capteur mérite votre attention : elle délivre une tension compatible avec la température mesurée. Pour disposer d'une résolution de 1mV seulement

par degré, il suffit de mettre en œuvre un pont diviseur de précision, constitué par la résistance R₁ et surtout l'ajustable multitours P₄. On trouvera donc une tension exacte de 0,298V à 25°C sur la broche positive

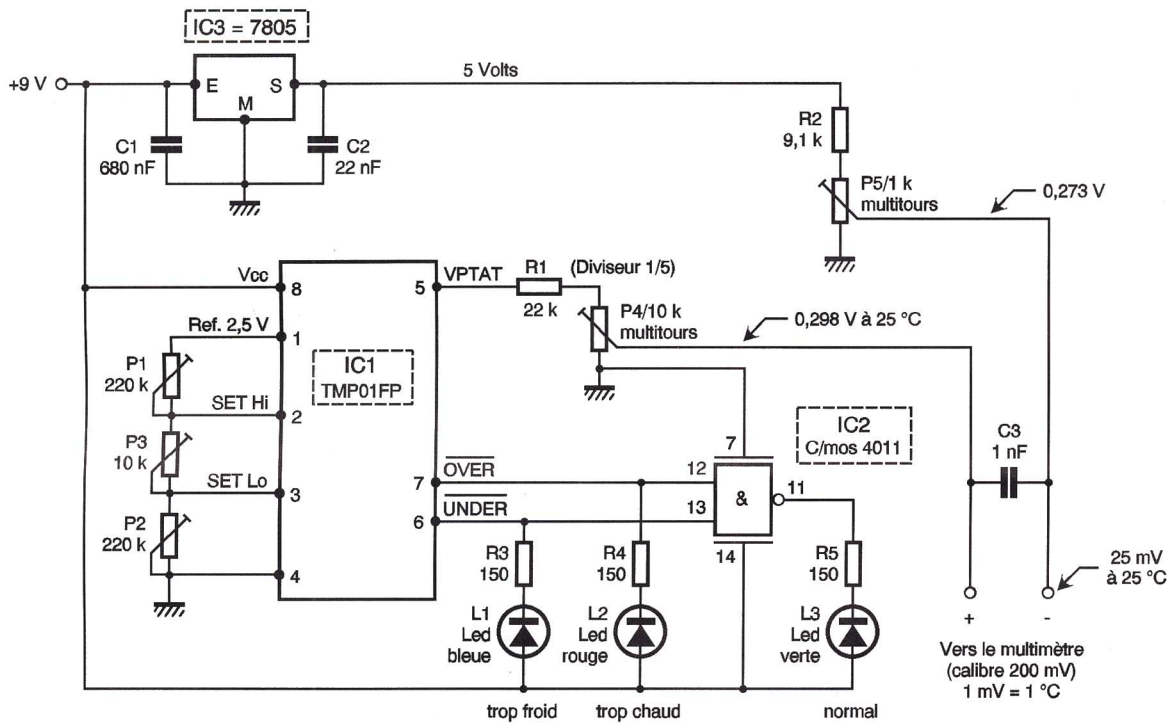


Fig 1 Schéma d'application

autour des deux seuils. (figure 2)

On a : $I_{hys} = I_{vref} = 5 \mu A/^{\circ}C + 7 \mu A$, d'où $I_{hys} = 5 \mu A \cdot 1 + 7 \mu A = 12 \mu A$. Le circuit IC₁ délivre sur sa broche 1 une tension de référence précise de 2,5V. Elle va nous aider à calculer la valeur exacte des composants déterminant les seuils haut et bas choisis pour la température à surveiller.

$$\text{Tension haute (= Vsethigh)} = (\text{seuil haut} + 273,15) \cdot 5mV =$$

En appliquant la loi d'ohm :

$$P_1 = (V_{ref} - V_{sethigh}) / I_{vref} = (2,5 - 1,49) / 12 \mu A = 84,166 \text{ k}\Omega$$

$$P_3 = (V_{sethigh} - V_{setlow}) / I_{vref} = (1,49 - 1,44) / 12 \mu A = 4,166 \text{ k}\Omega$$

$$P_2 = V_{setlow} / I_{vref} = 1,44 / 12 \mu A = 120 \text{ k}\Omega$$

Il sera plus pratique pour ces trois valeurs d'utiliser un ajustable en lieu et place des résistances calculées. Les sorties 6 et 7 de IC₁ commandent

de la sortie destinée au multimètre. Pour passer des degrés Kelvin aux degrés Celsius, il suffit de "déduire" en quelque sorte une tension correspondant à 273,15°. 5mV, mais en appliquant au résultat également le facteur de division de 1/5 ! Nous trouverons donc une tension de décalage de 0,273V pour la masse du multimètre. A 25°C, on trouvera bien 298mV - 273mV = 25mV, lecture directe donc sur le calibre 200mV.

NOMENCLATURE

- IC₁ : contrôleur de température avec capteur intégré et 2 seuils programmables circuit A.D. réf. TMP-01, boîtier DIP 8 (RADIOSPARES ou CONRAD)
- IC₂ : quadruple NAND C/mos 4011
- IC₃ : régulateur intégré 5V positifs (7805) boîtier TO220
- L₁ : diode électroluminescente 5 mm bleue
- L₂ : diode électroluminescente 5 mm rouge
- L₃ : diode électroluminescente 5 mm verte
- R₁ : 22 kΩ 1/4W
- R₂ : 9,1 kΩ 1/4W
- R₃ à R₅ : 150 Ω 1/4W
- P₁, P₂ : 220 kΩ ajustables horizontaux, pas de 2,54 mm
- P₃ : 10 kΩ ajustable horizontal, pas de 2,54 mm
- P₄ : 10 kΩ ajustable horizontal multitours
- P₅ : 1 kΩ ajustable horizontal multitours
- C₁ : 680 nF plastique
- C₂ : 22 nF plastique
- C₃ : 1 nF plastique
- 1 support à souder tulipe 8 broches
- 1 support à souder tulipe 14 broches
- 2 blocs de 2 bornes vissé-soudé, pas de 5 mm



La réalisation

Nous proposons sur la figure 3 le tracé d'un circuit imprimé regroupant l'ensemble des composants. Avant l'insertion de IC₁ sur un support tulipe et après calculs, on devra régler précisément les composants P₁, P₂ et P₃. La tension de décalage de 0,273V sera obtenue sous tension ; après stabilisation de la température sur la sonde, on pourra mesurer son équivalence en volts sur la broche 5

du circuit TMP-01, puis ajuster rapidement le composant P₄ pour diviser par 5 exactement cette valeur, disponible ensuite sur la borne + de sortie.

On pourra piloter un relais ou triac sur la borne 6 du capteur, lorsque la température descend sous le seuil fixé ; une astuce consiste à insérer un optocoupleur en série avec la diode de visualisation L₁ ou L₂, selon le travail à effectuer, thermostat de chauffage ou mise en route d'une ventilation si dépassement du seuil haut.

VERS LE VOLTMETRE (CALIBRE 200mV)

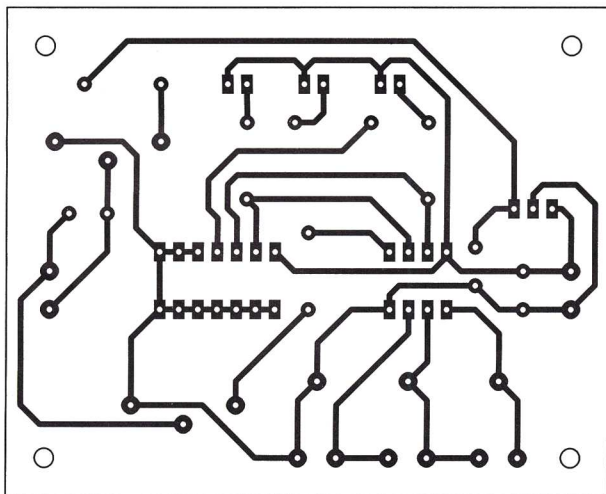


Fig 3 Tracé du circuit imprimé

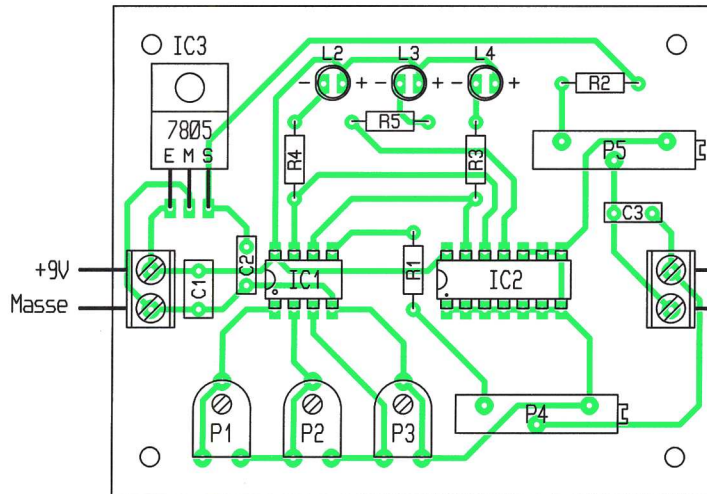


Fig 4 Implantation des éléments



Circuit échantillonneur/bloqueur

Beaucoup de concepteurs sont familiers avec les amplificateurs montés comme un **échantillonneur/bloqueur** en tant que composant d'un système qui est utilisé pour le **travail d'acquisition** de données rapides. Dans ces applications, l'amplificateur **échantillonneur/bloqueur** est utilisé pour **enregistrer** des données analogiques qui sont ensuite **numérisées** par un convertisseur analogique/numérique relativement lent. Dans cette façon de **procéder**, les données analogiques multiplexées ou à hautes vitesses peuvent être **numérisées** sans avoir **recours** à un convertisseur analogique/numérique extrêmement rapide qui de plus est complexe et **cher**.

L'emploi d'amplificateurs **échantillonneurs/bloqueurs**, pour constituer un circuit dans sa **totalité** afin de réaliser cette dernière fonction, n'est pas commun. Ceci est **malheureux** car les techniques d'échantillonnage permettent des fonctions pour les circuits qui sont **sophistiqués**, à bas prix et difficiles à atteindre par une autre approche. Grâce à son faible courant d'entrée, le LM108 ouvre beaucoup de nouvelles **perspectives** d'applications dans le domaine de **l'électronique**. Cependant, une attention supplémentaire doit être prise dans la sélection des composants qui lui sont associés et **l'assemblage** du circuit **imprimé** pour **tirer** le complet avantage de ces performances. De plus, des techniques de conception **inhabituelles** doivent souvent être **appliquées** pour **contourner** les **limitations** de certains composants. La précision du **maintien** d'un circuit **échantillonneur/bloqueur** est en relation **directe** avec les erreurs des courants dans les composants utilisés. Par conséquent, il est bon de commencer à **penser** à la réalisation d'un circuit en expliquant les pro-

blèmes impliqués.

Le schéma de la figure 1 montre une configuration possible pour ce type de circuit. Étudions les **principales caractéristiques** du LM108 pour **expliquer** son choix. Ce composant est constitué de deux **sortes** de transistors bipolaires NPN :

Les premiers sont les principaux et possèdent un **super gain** en tension et aussi un gain en courant de 5000 avec une tension de **rupture** de 4V. Les seconds transistors conventionnels ont un gain en courant de 200 avec une tension de **rupture** de 80V. Ces transistors sont montés en étages différentiels. Les transistors principaux sont utilisés pour l'étage d'entrée et ils opèrent dans une connexion en cascade avec les transistors conventionnels par leurs émetteurs. **Ainsi**, les transistors d'entrée fonctionnent avec une tension base/collecteur nulle. En conséquence, les performances du circuit ne sont pas **amoindries** par la faible tension de **rupture** des transistors principaux, **car** les transistors **secondaires** maintiennent la tension de mode commun générale. Cette configuration améliore aussi la réjection de mode commun puisque les transistors d'entrée ne voient pas de variations de la tension de mode commun. De plus, puisqu'il n'y a

l'étage d'entrée. Des diodes sont connectées latéralement et servent à compenser la tension émetteur/base du second étage de telle manière que le courant **opérationnel** soit établi à deux fois celui de l'étage d'entrée. Le second étage utilise une charge collecteur active pour obtenir ce gain élevé. Il commande un étage de sortie complémentaire de classe B qui **procure** des possibilités de commande de la charge. La **zone morte** de l'étage de sortie est éliminée en le polarisant **sur le bord** de sa courbe de conduction.

Deux méthodes de compensation de fréquence sont disponibles pour l'amplificateur. Dans l'une, une capacité C_5 de 33 pF est connectée à partir de l'entrée vers la sortie du second étage (c'est-à-dire entre les broches de compensation du LM108). Cette méthode est compatible broche à broche avec d'autres amplificateurs du même type. Il peut être aussi compensé en connectant une capacité de 100 pF entre la sortie du second étage et la masse. Cette technique a l'avantage d'améliorer la réjection des hautes fréquences de la tension d'alimentation par un facteur dix. L'**objectif**

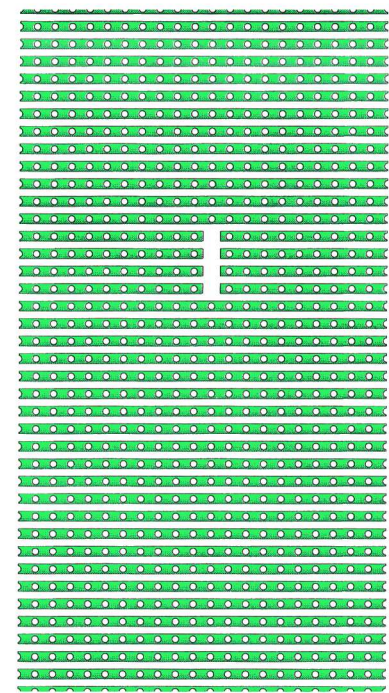


Fig 2 Préparation de la plaque

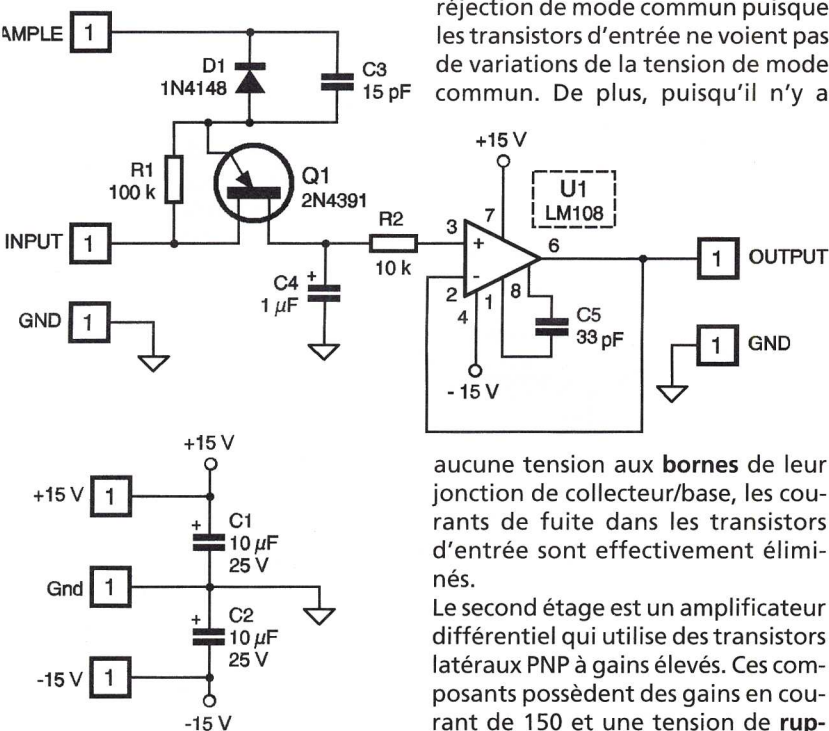


Fig 1 Schéma de principe

aucune tension aux **bornes** de leur jonction de collecteur/base, les courants de fuite dans les transistors d'entrée sont effectivement éliminés.

Le second étage est un amplificateur différentiel qui utilise des transistors latéraux PNP à gains élevés. Ces composants possèdent des gains en courant de 150 et une tension de **rupture** égale à 80V. Il y a des résistances de charge dans les collecteurs de

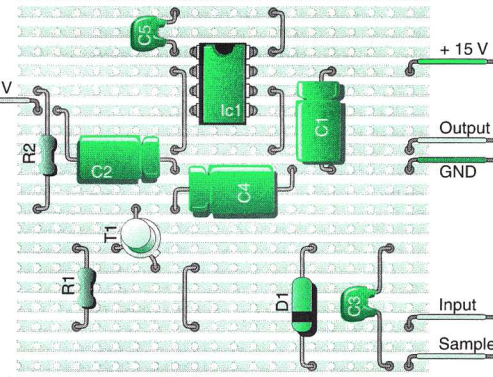


Fig 3 Implantation des éléments

possible du LM101. Analysons à **présent** le **fonctionnement** du circuit **échantillonneur/bloqueur**. Durant l'intervalle d'échantillonnage, le transistor à effet de champ canal négatif N **désigné** par Q_1 est mis en conduction, ce qui charge la capacité de **bloccage** C_4 jusqu'à la valeur du signal d'entrée.

Lorsque Q_1 est bloqué, C_4 retient cette tension. La sortie est obtenue à partir d'un amplificateur **opérationnel** qui tamponne la capacité de **telle** manière que cette dernière ne soit pas **déchargée** par une charge **quelconque**.

Dans le mode **bloqueur**, une erreur est générée **car** la capacité **perd** de la charge par les circuits de fuite des alimentations. Le **taux** d'accumulation pour l'erreur est donné par la formule suivante : " $dV/dt = I_e/C_4$ ", dans laquelle " dV/dt " est le temps qui **correspond** au changement de la tension de sortie et " I_e " est la **somme** du courant d'entrée vers l'amplificateur **opérationnel**, le courant de fuite de la capacité de **bloccage**, les fuites de la **carte** et le courant de fermeture du **commutateur** réalisé par Q_1 .

Lorsque des opérations à de hautes températures sont nécessaires, la fuite du transistor peut **limiter** les performances du circuit. Ce phénomène peut être minimisé en utilisant un transistor à effet de champ à jonction comme celui que nous indiquons dans la **nomenclature** car ces semi-conducteurs actifs possèdent des fuites plus faibles que leurs homologues dont la technologie est en **métal oxyde**. **Toutefois**, à une température d'environ 125°C, même des transistors à jonction ont un problème. Les **commutateurs mécaniques**, tels que les relais à lame souple, sont **tout à fait satisfaisants** d'un point de vue des courants de

principal, lors de la conception du LM108, a été d'obtenir de **très** faibles courants d'entrée sans sacrifier la tension de décalage ou la dérive.

Un second **objectif** a été de réduire la consommation de puissance. La vitesse a été aussi concernée, tant qu'il doit être comparable avec le LM709. Ceci est logique **car** il est assez difficile de concevoir des circuits rapides à haute impédance; et des circuits de faible puissance sont **très récalcitrants** à être rendus rapides.

A un autre **égard**, il était **désiré** de rendre le LM108 aussi **proche** que

NOMENCLATURE

U₁ : LM108 ou équivalent
Q₁ : transistor à effet de champ canal N 2N4391 (ou équivalent)
D₁ : diode 1N4148
C₁, C₂ : 10 µF/25V
C₃ : 15 pF
C₄ : 1 µF/25V
C₅ : 33 pF
R₁ : 100 kΩ (marron, noir, jaune)
R₂ : 10 kΩ (marron, noir, orange)
1 support DIL 8 broches
8 connecteurs 1 point

fuite. Cependant, ils sont souvent **indésirables** car ils sont sensibles aux **vibrations**, ils sont trop lents et ils demandent une puissance pour la commande trop excessive.

Afin d'éliminer les fuites du transistor Q₁, on peut améliorer le circuit en ajoutant un autre transistor à effet de champ **identique** à Q₁, sur la ligne d'entrée et dont la connexion de **porte** est comme Q₁, commandée par l'entrée d'échantillonnage.

Lorsque des **commutateurs à canal positif P** sont utilisés en technologie **métal oxyde**, le **substrat** doit être connecté à une tension qui est toujours plus positive que le signal qui est **appliqué** à l'entrée. La jonction source vers **substrat** devient polarisée **en inverse** si cette la condition **énoncée** auparavant n'est pas remplie. Les courants de fuite **ennuyeux**

d'un dispositif en **métal oxyde** se produisent **en travers** de la jonction **substrat** vers drain. Avec l'emploi d'un second transistor, ce courant est **acheminé** vers la sortie de l'amplificateur à travers une résistance, amplificateur dont l'utilité est de tamponner le circuit qui est en **amont** et de l'isoler de la charge, qu'elle soit **capacitive** ou résistive. **Ainsi**, ce courant ne contribue pas à l'erreur totale.

Le **commutateur principal** est le second transistor ajouté dans la ligne d'entrée (non **implanté** dans notre réalisation afin de ne pas **compliquer** le **câblage** et qui ne sert que pour améliorer le montage) tandis que l'autre transistor isole la capacité de **blocage** des courants de fuite possibles. Expliquons le **fonctionnement** de ce second exemple. Lorsqu'une **impulsion** d'échantillonnage est **appliquée** sur la broche **correspondante**, les deux transistors à effet de champ **entrent** en conduction et chargent la capacité C₄ à la tension d'entrée. Lorsque l'**impulsion** d'échantillonnage est **retirée**, les deux transistors **se bloquent** et les courants de fuite vont vers la sortie à travers la résistance **rajoutée**. La chute de tension aux **bornes** de cette résistance est inférieure à 10mV, **ainsi** le **substrat** du transistor relié au LM108 peut être **amorcé** avec l'une des entrées de cet amplificateur. Par conséquent, la tension aux **bornes** de la jonction **substrat**/drain est égale à la tension de décalage de l'amplificateur.

A cette faible tension, la fuite du transistor est réduite en moyenne d'un facteur 2 en ce qui concerne son amplitude. Il est **nécessaire** d'utiliser des **commutateurs en métal oxyde** lorsque l'on choisit la seconde manière avec deux transistors. La fuite de **porte** d'un composant de ce type est encore **négligeable** à de hautes températures, ce qui n'est pas le cas pour des transistors dont les jonctions sont à effet de champ. Si les transistors en **métal oxyde** **intègrent** en interne des diodes sur la **porte**, des arrangements spéciaux doivent être effectués afin que les transistors conduisent sans que la diode devienne polarisée **en inverse**. Concernant la capacité de **maintien** C₄, encore appelée de **blocage**, une faible fuite n'est pas seulement la seule exigence. La capacité doit être aussi **dépourvue** de phénomènes de polarisations **diélectriques**. Ces **règles** font apparaître certains types de fabrication pour cette capacité, comme le **papier**, le **mylar**, le **tantale**, le **céramique** ou encore l'**électrolytique**. Pour de petites valeurs de la capacité, le **verre** ou le **mica argenté** sont recommandés. Pour des valeurs plus élevées, on peut aussi **opter** pour le **Téflon**, le **polyéthylène** ou des **diélectriques** au **polycarbonate**.

Le faible courant d'entrée du LM108 donne un **taux** de dérive **lors** du mode de **blocage** de seulement 3mV par seconde lorsqu'une capacité de **maintien** de 1 µF est utilisée. Et ce **chiffre** est le pire cas sur toute la

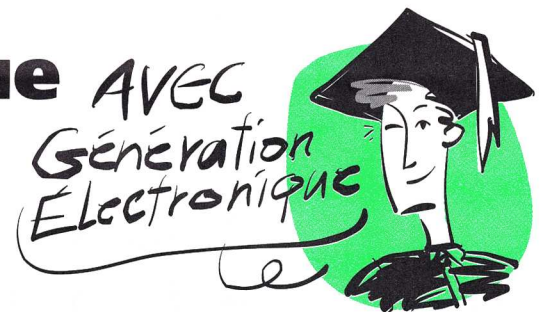
gamme de température militaire. Même si ce genre de performance n'est pas nécessaire, il peut être encore **bénéfique** d'utiliser un LM108 pour réduire la **taille** de C₄. Des capacités de haute qualité avec des **tailles** plus larges sont **encombrantes** et chères. De plus, les **commutateurs** peuvent avoir une faible résistance de passage et être commandés à partir d'une faible impédance de source pour **charger** de grandes capacités dans une **période** de temps **très** courte.

Si l'intervalle d'échantillonnage est inférieur à environ 100 µs, le LM108 peut ne pas être assez rapide pour travailler correctement. Si **tel** est le cas, il est judicieux de le **substituer** à un LM102 qui est un suiveur de tension conçu à la **fois** pour avoir un faible courant d'entrée et une vitesse rapide. Il possède une **fréquence de balayage** de 30V/µs et opère avec des intervalles d'échantillonnage aussi courts que 1 µs.

Lorsque la capacité de **maintien** est supérieure à 0,05 µF, une résistance d'isolation R₂ doit être incluse entre la capacité et l'entrée de l'amplificateur. Cette résistance assure que l'amplificateur n'est pas **endommagé** si la sortie est **brutalement** court-circuitée, faisant **chuter** **subitement** les alimentations au moment où la capacité est chargée. Cette précaution n'est pas particulière au LM108, mais doit être **observée** pour n'importe lequel des circuits intégrés.

M. LAURY

Découvrez l'anglais technique



Glossaire

Français-Anglais

À la fois : **both**
 À présent : **at present, just now, currently**
 Accumulation : **accumulation**
 Acheminer : **to dispatch, to convey**
 Acquérir : **to acquire**
 Ainsi : **like this, like that, so**
 Amoindrir : **to reduce, to decrease, to lessen, to diminish**
 Amont : **upstream**
 Amorcer : **to bootstrap**
 Appliquer : **to apply**
 Argenté : **silvered**
 Assemblage : **assembling, assembly**
 Aval : **downstream**
 Bénéfique : **benefic, favourable, beneficial**
 Blocage : **hold**
 Bloqueur : **hold**
 Bord : **side**
 Borne : **terminal**
 Brutalement : **abruptly**
 C'est-à-dire : **that is to say**
 Câblage : **wiring**
 Canal : **canal**
 Capacitive : **capacitive**
 Car : **because**
 Caractéristique : **characteristic**
 Carte : **board**
 Charger : **to charge**
 Cher : **expensive, costly**
 Chiffre : **number**
 Chuter : **to shut down**
 Commutateur : **commutator**

Compliquer : **to complicate**
 Contourner : **to pass round**
 Correspondant : **corresponding**
 Correspondre : **to match, to go together**
 D'un point de vue : **from standpoint**
 Décharger : **to discharge**
 Dépourvu de : **devoid of**
 Désigner : **to point out, to indicate**
 Désirer : **to desire**
 Diélectrique : **dielectric**
 Direct : **direct**
 Dix : **ten**
 Échantillonneur : **sample**
 Égard : **consideration**
 Électrolytique : **electrolytic**
 Électronique : **electronic**
 En inverse : **reverse**
 En travers : **accross**
 Encombrant : **cumbersome, bulky**
 Endommager : **to damage**
 Ennuyeux : **annoying, irritating**
 Énoncer : **to state**
 Enregistrer : **to record**
 Entrer : **to enter**
 Expliquer : **to explain**
 Fonctionnement : **functioning, running, working**
 Fréquence de balayage : **slew rate**
 Identique : **identical**
 Implanter : **to introduce, to establish, to implant**
 Imprimé : **printed**
 Impulsion : **pulse**
 Indésirable : **undesirable**
 Inhabituel : **unusual**
 Intégrer : **to integrate**

Limitation : **limitation, restriction**
 Lors : **from that time**
 Maintien : **maintenance**
 Malheureux : **unfortunate, unhappy**
 Mécanique : **mechanical**
 Métal oxyde : **metal oxide**
 Mica : **mica**
 Mort : **dead**
 Mylar : **mylar**
 Négligeable : **insignificant, inconsiderable**
 Nomenclature : **nomenclature**
 Numérique : **digital**
 Numériser : **to digitalize**
 Objectif : **objective**
 Observer : **to observe**
 Opérationnel : **operational**
 Opter : **to opt**
 Papier : **paper**
 Perdre : **to loose**
 Période : **period**
 Perspective : **outlook, view, prospect**
 Polycarbonate : **polycarbonate**
 Polyéthylène : **polyethylene**
 Porte : **gate**
 Positif : **positive**
 Prendre : **to take**
 Principal : **principal, main**
 Procéder : **to proceed**
 Procurer : **to procure**
 Quelconque : **any**
 Rajouter : **to add**
 Récalcitrant : **recalcitrant, refractory, obstinate**
 Recours : **recourse, resort**

Règle : **rule**
 Relais à lame souple : **reed relay**
 Rendre : **to render**
 Retirer : **to take off**
 Rupture : **breaking**
 Satisfaisant : **satisfactory**
 Se bloquer : **to turn off**
 Secondaire : **secondary**
 Somme : **total**
 Sophistiqué : **sophisticated, advanced**
 Sorte : **sort, kind**
 Subitement : **suddenly**
 Substituer : **to substitute**
 Substrat : **substrate**
 Super : **super, great**
 Sur : **over**
 Taille : **size**
 Taux : **rate**
 Téflon : **teflon**
 Tel : **such**
 Tirer : **to pull out, to draw out, to take out, to extract**
 Totalité : **entirely, totally, wholly**
 Tout à fait : **quite**
 Toutefois : **nevertheless, however**
 Très : **very**
 Verre : **glass**
 Vibration : **vibration**
 Zone : **zone**

DES CLES ELECTRONIQUES

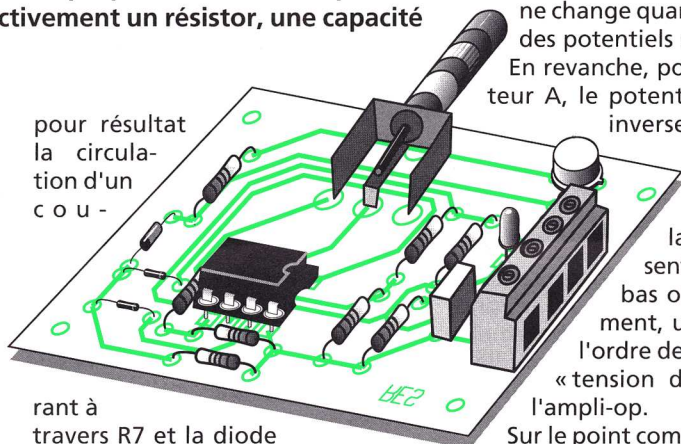
A l'instar des serrures mécaniques actionnées par des clés spécifiques avec des caractéristiques dimensionnelles précises, l'électronique permet de réaliser des dispositifs dont la finalité est la même. Dans cet article, nous vous proposons trois exemples de serrures dont les clés sont respectivement un résistor, une capacité et un quartz.

LA CLE RESISTOR

(fig. 1)

Le cœur du montage est un comparateur à fenêtre. On distingue deux chaînes de résistors : R1, R3, Rx (la clé) d'une part, R2, R4 et R5 d'autre part. Les valeurs des résistors placés en regard sont identiques : R1 = R2, R3 = R4, Rx = R5. De cette manière, les potentiels correspondants sont également identiques. En particulier, et pour les deux ampli-op montés en comparateur, le potentiel auquel sont soumises les entrées directes est supérieur à celui relevé sur les entrées inverseuses. Les deux comparateurs présentent alors simultanément un état haut, proche de la tension d'alimentation. Cela a

pour résultat la circulation d'un courant



traverse R7 et la diode zener DZ. Sur la cathode de cette dernière, on relève un potentiel de 5,6 V nullement affecté par l'état de sortie des comparateurs, compte tenu du sens de montage des diodes D1 et D2. Le transistor T est saturé. Il comporte dans son circuit collecteur une DEL de signalisation L dont

continuité du circuit d'allumage d'une voiture.

Retirons à présent la clé électronique. Pour le comparateur B, rien ne change quant à la relativité des potentiels sur ses entrées. En revanche, pour le comparateur A, le potentiel de l'entrée inverseuse devient supérieur à celui de l'entrée directe : la sortie présente alors un état bas ou, plus exactement, un potentiel de l'ordre de 1,8 V qui est la « tension de déchet » de l'ampli-op.

Sur le point commun R7/D1-D2, le potentiel s'écroule à environ 2,4 V. C'est une valeur inférieure au seuil de conduction de la Zener. Le transistor T se bloque, la DEL s'éteint et le relais s'ouvre.

Le lecteur pourra vérifier, à titre d'exercice, que si la clé est équipée d'une résistance Rx différente de R5, la sortie du comparateur A ou B passera à l'état bas suivant le sens de cette différence. Dans tous les cas, le relais d'utilisation ne se fermera pas. Les valeurs de R3 et de R4 sont très faibles par rapport à celles des autres résistors. C'est cela qui délimite la sensibilité de la serrure, c'est-à-dire sa propriété d'être plus ou moins tolérante sur la valeur de Rx par rapport à sa valeur théorique. Dans le présent exemple, cette tolérance est inférieure à 1,5 %.

LA CLE CAPACITE

(fig. 2)

Les portes NAND I et II forment un multivibrateur astable dont la période des crêteaux carrés générés se

détermine par la relation :



$T = 2,2 \cdot R3 \cdot Cx$. Ces crêteaux sont pris en compte par les portes III et IV qui, avec les résistors R2 et R4, forment un trigger de Schmitt. Le groupement R5/R6 constitue un pont diviseur. Sur sa sortie, on recueille une fraction de l'amplitude délivrée par le trigger. Les signaux ainsi calibrés sont acheminés sur l'entrée de IC2 via C1. Le circuit IC2 est un décodeur de fréquence (LM 567). Sur sa sortie OUT, on relève généralement un état haut pour une fréquence quelconque présentée sur l'entrée IN. En revanche, pour une fréquence très particulière et très précise délimitée par la relation :

$$F = \frac{1}{1,1 \cdot (R7 + A) \cdot C2}$$

la sortie OUT passe à l'état bas. Cela a pour conséquence la saturation du transistor PNP T, ce qui provoque l'allumage de la DEL L et la fermeture du relais d'utilisation. Si l'on retire la clé ou si l'on tente de remplacer Cx par une valeur non appropriée, la sortie OUT de IC2 présente un état haut, ce qui bloque T et ne permet pas la fermeture du relais.

Le circuit LM 567 n'est pas prévu pour fonctionner avec un potentiel d'alimentation supérieur à 7 V. Si l'on voulait donc adopter le montage sur une voiture, il serait nécessaire d'intercaler entre le potentiel d'alimentation et le montage un régulateur de 5 V (7805).

LA CLE QUARTZ

(fig. 3)

Cette fois la clé est un quartz monté sur les entrées Ø1 et Ø0 d'un compteur CD 4060. Ce dernier comporte 14 étages binaires. Si « F » est la fréquence caractéristique du quartz, on relève sur la sortie Q1 (non accessible sur ce type de compteur) une fréquence F/2. Sur Q2 : F/4 et plus généralement sur Qi :

$$f = \frac{F}{2^i}$$

Ainsi, dans le présent exemple, le quartz utilisé se caractérise par une fréquence de 32,768 kHz. Sur la sortie Q5, on relève alors un signal carré dont la fréquence est de :

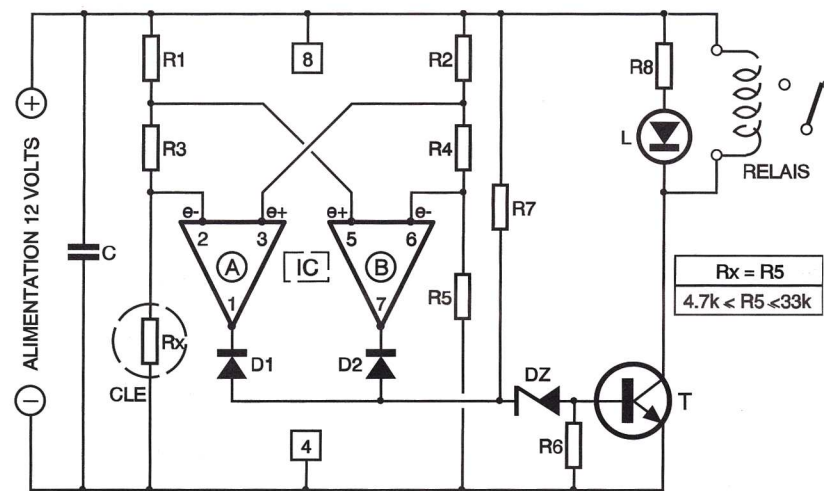


Fig 1

Schéma de principe de la clé resistor

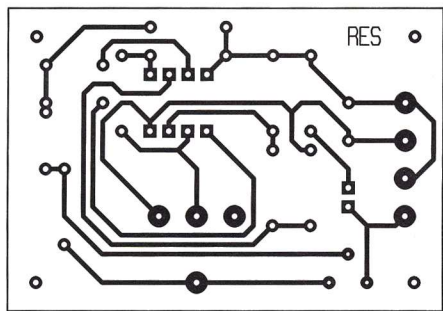


Fig 4

Tracé de la clé resistor

le courant est limité par R8. On peut brancher aux bornes de cet ensemble la bobine d'un relais d'utilisation dont les contacts peuvent établir une liaison. Par exemple, la

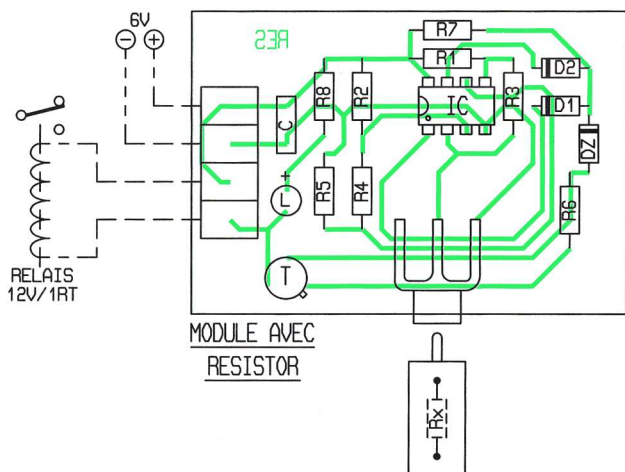
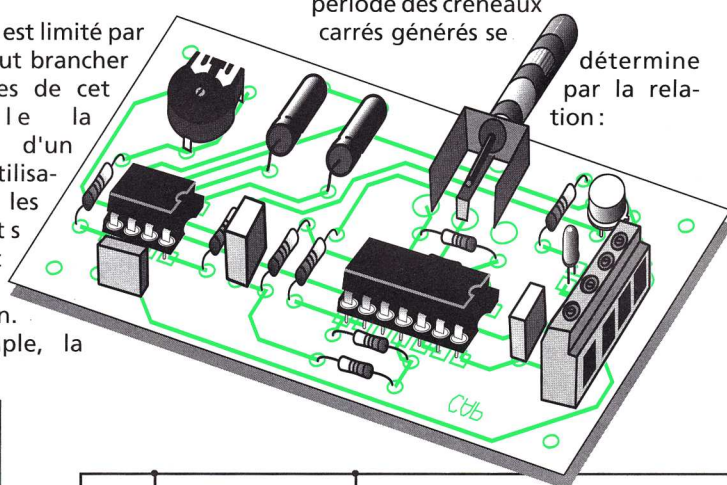


Fig 5

Implantation de la clé resistor

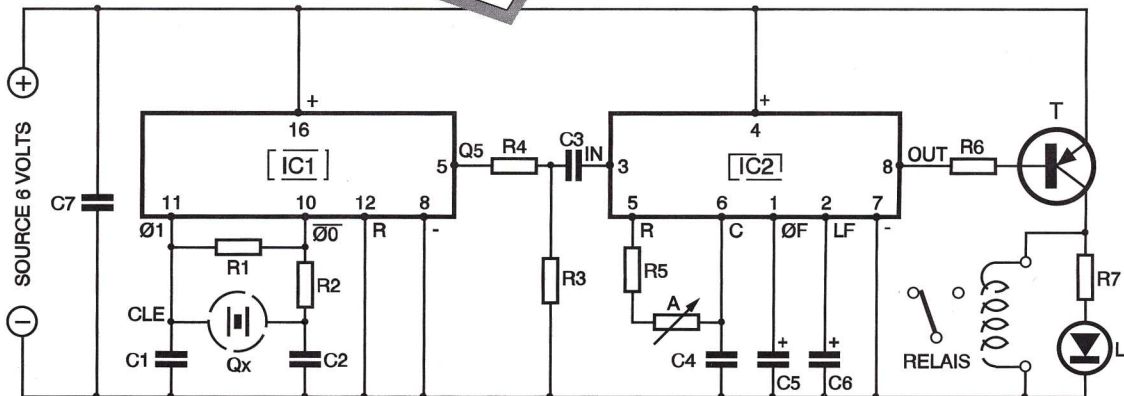


Fig 3

Schéma de la clé quartz

$$\frac{32\,768\text{ Hz}}{32} = 1\,024\text{ Hz}$$

Cette fréquence est ensuite vérifiée au niveau de sa conformité par IC2, un LM 567 décodeur de fréquence, comme pour le montage précédent. Il est tout à fait possible d'utiliser des quartz de fréquence plus importante. Dans ce cas, il convient de recourir à des sorties Q de IC1 adaptées de façon à faire travailler le décodeur dans des limites raisonnables, c'est-à-dire inférieures à 10 kHz.

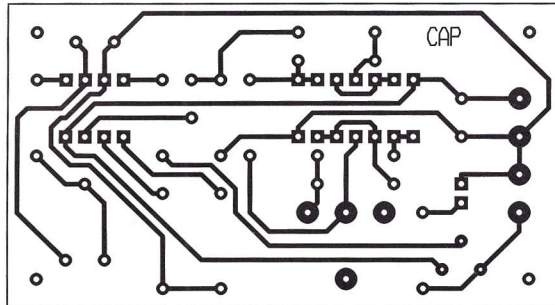


Fig 4

Tracé de la clé capacité

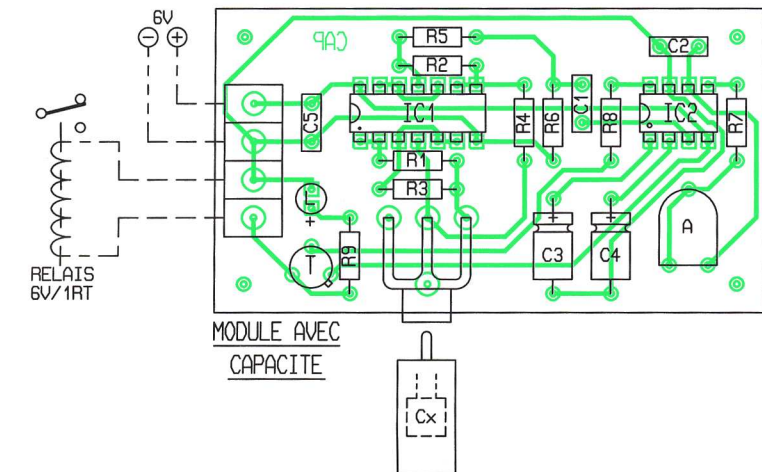
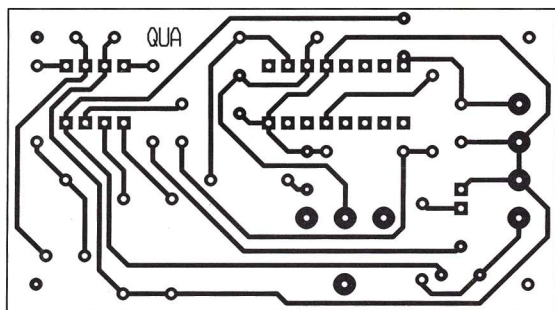


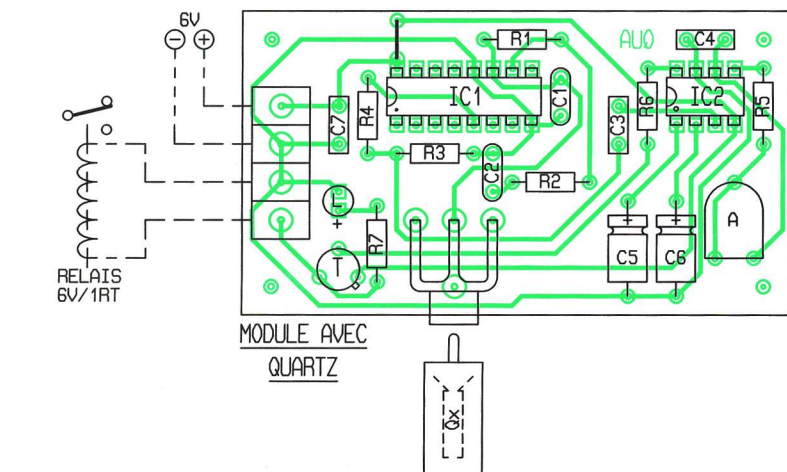
Fig 5

Implantation de la clé capacité



tracé de la clé quartz

Fig 4



Implantation de la clé quartz

Fig 5

LA REALISATION

La **figure 4** reprend les circuits imprimés des trois serrures précédemment décrites. Peu de remarques sont à faire à ce sujet. La

n'est pas nécessaire d'accéder directement à l'embase Cinch soudée sur le module. Cette embase peut très bien être placée à distance, et reliée au module par l'intermédiaire d'un câble. Les clés capacité et quartz nécessi-

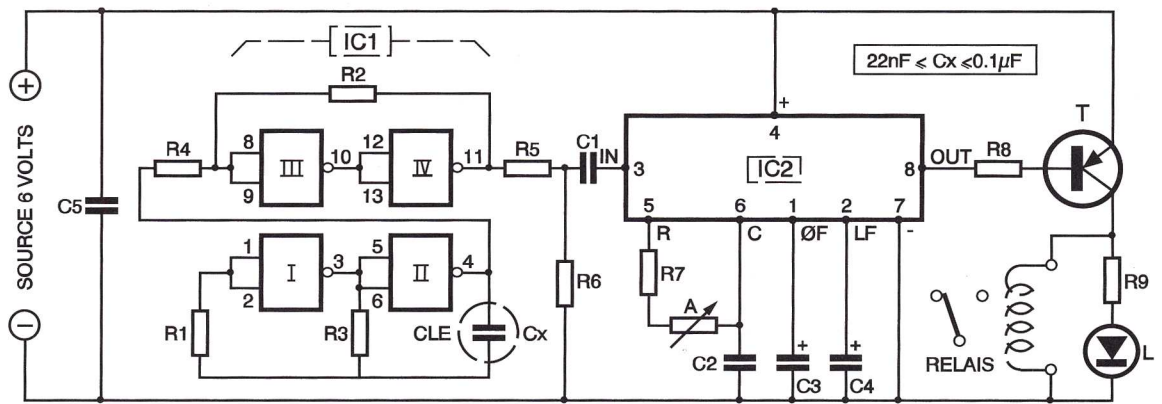
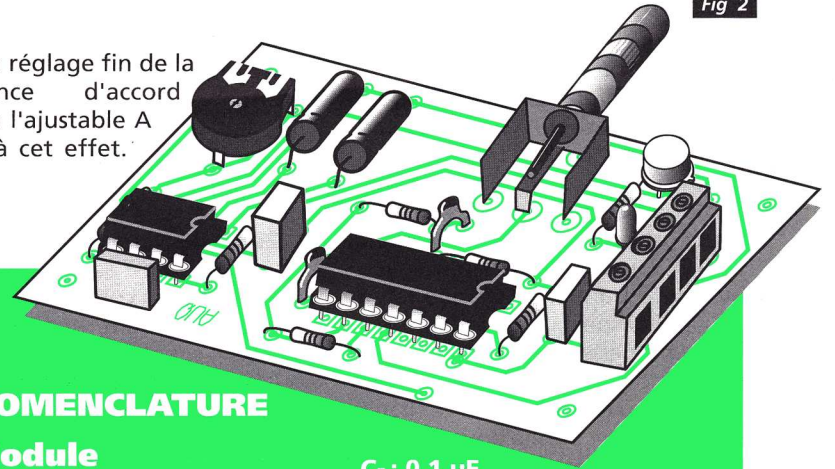


Schéma de la clé capacité

Fig 2

figure 5 indique l'implantation des composants. Attention à l'orientation des composants polarisés. Les clés sont matérialisées par une fiche mâle du type Cinch dans lesquelles, le composant... secret a été soudé à l'abri des regards indiscrets. Il

tent un réglage fin de la fréquence d'accord grâce à l'ajustable A prévu à cet effet.



NOMENCLATURE

a) Module avec résistor

- R1 et R2 : 2 x 10 kΩ (marron, noir, orange)
- R3 et R4 : 220 Ω (rouge, rouge, marron)
- R5 et R6 : 2 x 10 kΩ (marron, noir, orange)
- R7 : 1 kΩ (marron, noir, rouge)
- R8 : 560 Ω (vert, bleu, marron)
- Rx : 10 kΩ (marron, noir, orange), voir texte
- D1 et D2 : 2 diodes-signal 1N4148
- Dz : diode zener 5,6 V/1,3 W
- L : DEL rouge ø 3
- C : 0,1 μF, milfeuil
- T : transistor NPN 2N1711, 1613
- IC : LM 358 (2 ampli-op)
- Support 8 broches
- Bornier soudable 4 plots
- Embase femelle Cinch pour circuit imprimé
- Fiche Cinch
- Relais 12 V/1 RT (suivant utilisation)

b) Module avec capacité

- R1 et R2 : 2 x 100 kΩ (marron, noir, jaune)
- R3 et R4 : 2 x 10 kΩ (marron, noir, orange)
- R5 : 33 kΩ (orange, orange, orange)
- R6 : 1 kΩ (marron, noir, rouge)
- R7 : 22 kΩ (rouge, rouge, orange)
- R8 : 2,2 kΩ (rouge, rouge, rouge)
- R9 : 470 Ω (jaune, violet, marron)
- A : ajustable 220 kΩ
- L : DEL rouge ø 3
- C1 : 0,47 μF, milfeuil
- C2 : 10 nF, milfeuil
- C3 : 2,2 μF/10 V, électrolytique
- C4 : 1 μF/10 V, électrolytique

- C5 : 0,1 μF, milfeuil
- Cx : 47 nF, milfeuil, voir texte
- T : transistor PNP 2N2905
- IC1 : CD4011 (4 portes NAND)
- IC2 : LM567 (décodeur de tonalité)
- 1 support 8 broches
- 1 support 14 broches
- Bornier soudable 4 plots
- Embase femelle Cinch pour circuit imprimé
- Fiche Cinch
- Relais 6 V/1 RT (suivant utilisation)

c) Module avec quartz

- 1 strap
- R1 : 10 MΩ (marron, noir, bleu)
- R2 et R3 : 2 x 1 kΩ (marron, noir, rouge)
- R5 : 33 kΩ (orange, orange, orange)
- R5 : 22 kΩ (rouge, rouge, orange)
- R6 : 2,2 kΩ (rouge, rouge, rouge)
- R7 : 470 Ω (jaune, violet, marron)
- A : ajustable 220 kΩ
- L : DEL rouge ø 3
- C1 : 56 pF, céramique
- C2 : 22 pF, céramique
- C3 : 0,47 μF, milfeuil
- C4 : 10 nF, milfeuil
- C5 : 2,2 μF/10 V, électrolytique
- C6 : 1 μF/10 V, électrolytique
- C7 : 0,1 μF, milfeuil
- Qx : quartz 32,768 kHz
- T : transistor PNP 2N2905
- IC1 : CD4060 (compteur binaire à 14 étages)
- IC2 : LM 567 (décodeur de tonalité)
- Support 8 broches
- Support 16 broches
- Bornier soudable 4 plots
- Embase femelle Cinch pour circuit imprimé
- Fiche Cinch
- Relais 6 V/1 RT (suivant utilisation)

Un bruiteur pour moteurs

Tous les enfants du monde savent sonoriser un jouet, une voiture, et recréer une ambiance dans le feu de l'action du jeu. Pourquoi ne pas leur offrir un petit circuit électronique capable, avec peu de composants, de reconstituer divers bruits de moteurs avec une possibilité de réglage de vitesse par un levier du plus bel effet, à la manière de la commande de puissance sur une passerelle de bateau.

Nous disposons, sur notre maquette, de 4 bruits différents produits par un circuit synthétiseur de sons, eux-mêmes contenus dans une mémoire ROM non effaçable (= Read Only Memory). Ce produit très économique est proposé par le fabricant HOLTEK sous diverses références voisines correspondant à chaque fois à des circuits spécialisés, imitant des cris d'animaux, des chansons et rythmes divers, ou des bruits de machines ou d'armes à feu. Le circuit HT2844P lui est donné pour un bruit de 4 avions ! Ces produits sont disponibles notamment chez CONRAD Electronic.

et 11 de IC₁. Elle détermine, à elle seule, la vitesse du signal composite produit par le circuit et disponible sur les 4 broches 15, 14, 13 et 12 avec des variantes liées au bruit imité. Le choix est assuré par un premier étage d'un commutateur rotatif qui sélectionne véritablement l'un des 4 sons proposés. En jouant sur la valeur des résistances insérées entre les broches 10 et 11, on parviendra à modifier la vitesse et surtout l'effet du bruit produit. A l'aide d'un second étage à 4 directions du commutateur, il sera possible de mettre en série avec le potentiomètre principal P₇, une valeur réglable destinée à personnaliser

chaque imitation. A expérimenter donc ! L'accélérateur P₇ doit être positionné au minimum, puis au maximum pour juger de l'effet produit par chaque réglage. On pourra reconnaître le bruit caractéristique d'un réacteur d'avion ou le bruit lancinant que martèle un moteur diesel très lent de bateau. L'étage de sortie se résume à fort peu de choses puisqu'il ne comporte qu'un réglage de niveau avec l'ajustable P₆ et un étage à transistor NPN des plus succinct pour piloter le petit haut-par-

leur de 8 Ω. Pour ceux qui ont la chance d'accéder à un oscilloscope, on peut encore visualiser sur les 3 broches de test un signal différent de base, selon le réglage choisi. Une sortie spéciale, broche 16, est destinée à piloter une diode électroluminescente clignotant dans le même rythme que le générateur sonore.

Réalisation pratique

Elle sera très simple à mettre en œuvre et, avec un peu de patience ou d'imagination, chacun pourra y configurer le bruit de motorisation

Le schéma électronique

Il est dévoilé sur la figure 1. On retrouve sans peine le circuit IC₁ au cœur du montage. Aucune documentation technique n'est fournie avec ce composant pourtant très spécial, qui s'alimente sous une tension de 3V seulement entre ses broches 2 et 7. A partir d'une petite pile de 9V, un régulateur de tension 7805 assure une première réduction de la tension avec filtrage par les éléments C₁ et C₂. Sur le curseur de l'ajustable P₁, on s'attachera à obtenir, par rapport à la masse, la dite tension de 3V seulement. Le seul élément de réglage extérieur de l'oscillateur intégré est la résistance branchée entre les broches 10

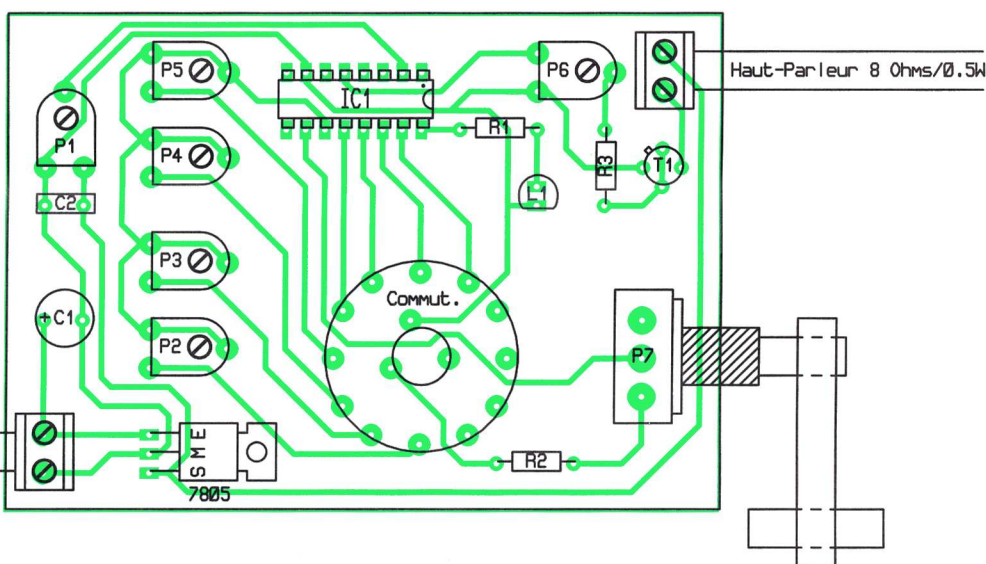


Fig 3

Implantation des éléments

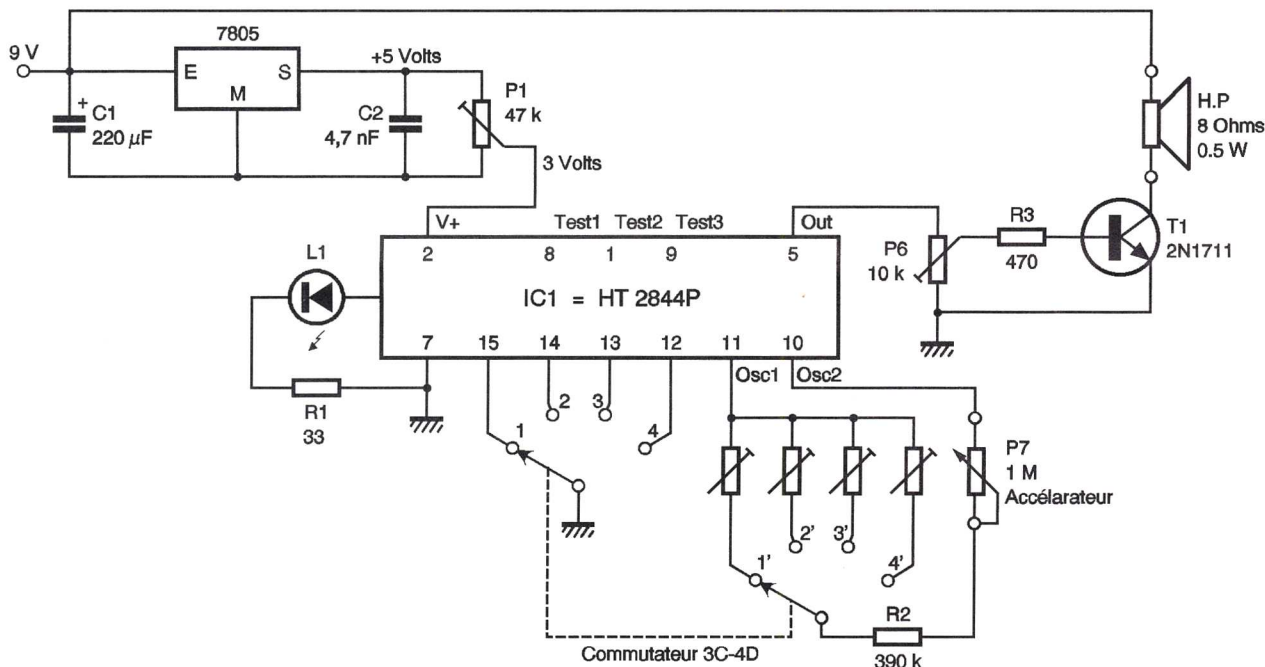


Fig 1

Schéma de principe

qu'il recherche, quitte peut-être à mélanger des sorties entre elles au moyen de quelques diodes. Le tracé des pistes de cuivre est donné sur la figure 2; le potentiomètre principal sera doté d'un petit levier de commande bien plus pratique à manœuvrer que le bouton traditionnel. Après avoir alimenté la maquette, mais AVANT d'insérer le circuit IC₁, pensez à régler au moyen de P₁ la tension sur la broche 2 à une valeur précise et maximale de 3V. Le haut-parleur est raccordé sur un bornier à vis; pour une meilleure restitution, il est vivement conseillé de monter celui-ci dans un petit boîtier faisant office de caisse de résonance. Branché sur une chaîne Hi-Fi, les sonorités devraient pouvoir agrémenter une pièce de théâtre pour un réalisme accru. Une alimentation secteur serait sans doute la bienvenue si ce petit générateur doit servir souvent ou longtemps.

G. ISABEL
(suite page 11)

Étude et réalisation d'un sonomètre

Depuis quelques années déjà, la lutte contre les bruits de toutes natures s'est intensifiée pour notre plus grand bien. Les constructeurs automobiles essaient par tous les moyens d'améliorer les véhicules en réduisant les bruits engendrés par les moteurs et en isolant mieux les habitacles. Dans le domaine du logement ou dans celui des appareils ménagers, pour ne citer que ceux-ci, la recherche de nouveaux matériaux isolants est permanente. Pour mesurer l'effet d'une amélioration technique, il faut un appareil de contrôle spécifiquement destiné à la mesure de l'intensité sonore : le sonomètre. Cet appareil n'étant pas courant dans le laboratoire de l'amateur, nous avons pensé qu'il serait intéressant d'en réaliser un qui, certes, n'aura pas les performances ni la précision de ceux que l'on peut se procurer dans le commerce, mais qui pourra néanmoins nous rendre de multiples services pour un coût bien inférieur à celui d'un appareil professionnel.

Notions générales sur le son

Les sons que nous percevons sont le résultat d'une variation de pression de l'air qui nous entoure. Toutes les grandeurs acoustiques sont, par conséquent, des grandeurs dérivées des grandeurs mécaniques. D'un point de vue pratique, les pressions mises en jeu étant très faibles, on préfère mesurer l'intensité sonore d'un phénomène en comparant sa puissance acoustique à une puissance de référence. Comme l'oreille est sensible à une plage très étendue de puissances sonores et que sa sensibilité varie comme le logarithme des puissances reçues, pour mesurer une intensité sonore "Is", on utilise un "indicateur" (terme plus approprié que celui d'unité) qui s'exprime en dB (décibel).

En appelant p_0 ($p_0=2 \cdot 10^{-5}$ Pascal) la pression correspondant au seuil d'audition, celle-ci étant associée par ailleurs à une puissance $P_0=10^{-12}$ Watt, on mesure l'intensité sonore par le rapport $I_s=20\log(p/p_0)$ ou encore $I_s=10\log(P/P_0)$. Il faut bien

mettre le coefficient "10" pour les puissances et "20" pour les pressions du fait même des relations qui lient ces 2 grandeurs. Précisons en plus que les logarithmes utilisés sont des logarithmes décimaux.

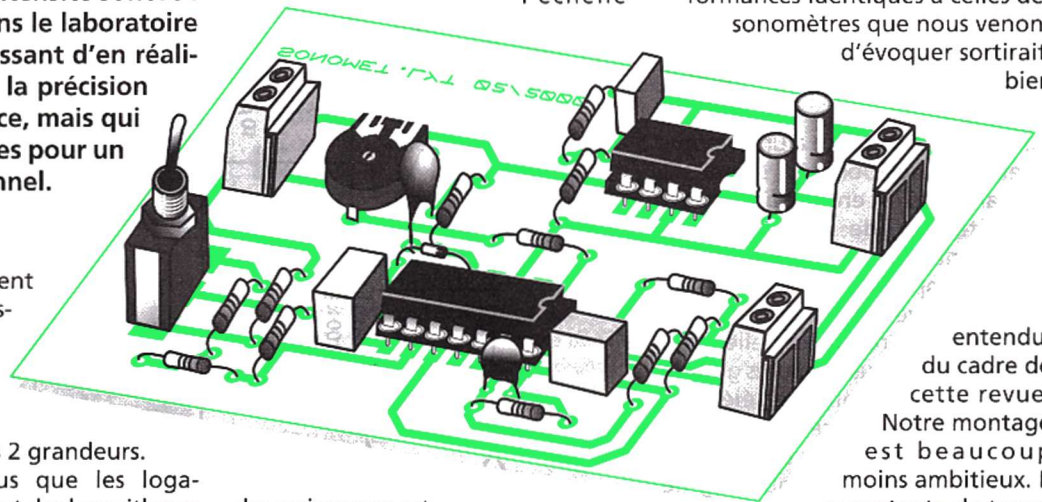
En utilisant la dernière formule, on constate que le seuil d'audition P_0 correspond au niveau 0dB puisque pour $P=P_0$, le rapport P/P_0 vaut 1 et que le logarithme décimal du nombre 1 est égal à 0. La puissance associée au seuil de la douleur valant environ $P=100W$ le niveau sonore correspondant est égal à $I_s=10\log(100/10^{-12})=140dB$. Les échelles logarithmiques étant non linéaires, nous devons apporter quelques éléments pratiques permettant de mieux comprendre certains résultats qui peuvent, a priori, dérouter les personnes non initiées. Quand vous écoutez de la musique avec votre chaîne HIFI et que vous doublez la puissance de sortie de celle-ci à l'aide du bouton de

réglage de volume, l'intensité sonore n'augmente en fait que de 3dB car $10\log(2P/P)=3dB$. Si vous quadruplez la puissance, l'intensité sonore augmente de 6dB. En résumé, chaque fois qu'une puissance sonore est multipliée ou divisée par le facteur 2, l'intensité sonore correspondante augmente ou diminue de 3dB. Pour en terminer avec ces exemples, nous ajouterons simplement que lorsque la puissance est multipliée par 10, passage de 2 à 20W par exemple, l'intensité sonore augmente de 10dB, l'échelle

près à 40dB, une radio bruyante dans une pièce de taille moyenne fait environ 70dB, alors que le niveau sonore dans une discothèque se situe autour de 100dB et un avion à réaction au moment du décollage à 150dB.

Le montage proposé

La réalisation d'un appareil de performances identiques à celles des sonomètres que nous venons d'évoquer sortirait, bien



entendu, du cadre de cette revue.

Notre montage est beaucoup moins ambitieux. Il se contente de transformer les sons reçus

des puissances est multiplicative et celle des intensités sonores additive. Comme nous l'avons déjà dit, le niveau sonore se mesure avec un sonomètre. L'élément capteur est un microphone qui transforme les variations de pression transmises par l'air en énergie mécanique mettant la membrane du haut-parleur en mouvement (figure 1). Le mouvement du bobinage solidaire de la membrane dans un champ magné-

entendu, du cadre de cette revue. Notre montage est beaucoup moins ambitieux. Il se contente de transformer les sons reçus par un petit haut-parleur électrodynamique utilisé en microphone en une tension continue que l'on applique au cadre d'un galvanomètre dont la déviation nous renseignera sur l'intensité sonore. La conception même de notre appareil le destine plus particulièrement à la comparaison des niveaux sonores dans un même lieu placé dans des situations différentes (niveaux de

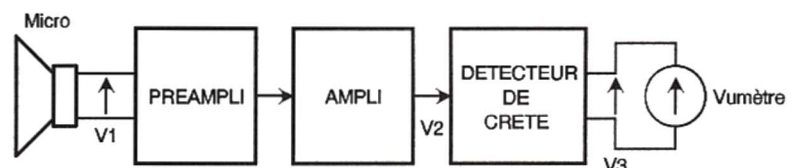


Fig 2

synoptique du sonomètre

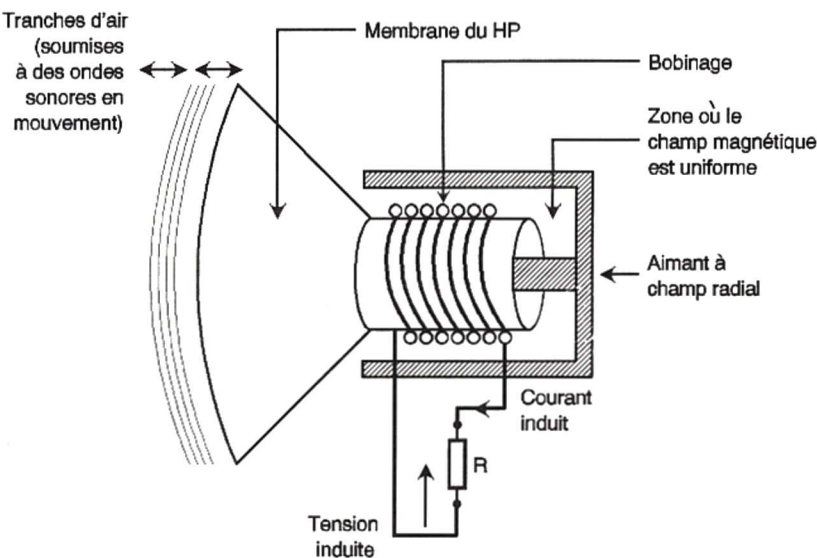


Fig 1

Coupe d'un haut-parleur électrodynamique

tique uniforme donne naissance à une énergie électrique (présence d'une tension induite aux bornes du bobinage) que l'on compare au niveau de référence associé au seuil d'audition humaine. Un calculateur se charge de transformer ces valeurs en dB.

La sensibilité de l'oreille humaine étant plus marquée à certaines fréquences qu'à d'autres, les appareils de haut de gamme introduisent des filtres pour corriger les mesures. Ces filtres correcteurs sont caractérisés par des lettres (A, B, C...) suivant leur domaine d'action. On parle alors de dB(A) ou de dB(B) etc.

Pour avoir une petite idée de l'échelle des niveaux sonores associés à des événements courants, voici quelques exemples. Un murmure à 2m de distance correspond à peu

bruits avant et après la pose d'un isolant mural dans une chambre) ou à la comparaison du niveau de bruit dans des lieux différents placés dans le même contexte (niveau de bruit à l'intérieur de 2 véhicules roulant à la même vitesse de 130 km/h), etc. Précisons, pour terminer, que le réglage de la fréquence d'excitation des buzzer piézo-électrique, dont le niveau de la puissance restituée dépend fortement de la fréquence des signaux qu'ils reçoivent, est grandement facilité avec cet appareil car il nous permet de savoir quand ce maximum de puissance est atteint, ce qui n'est pas forcément évident à détecter à l'oreille.

Le synoptique de notre sonomètre est proposé à la figure 2. Le premier élément est bien sûr le capteur transformant l'énergie acoustique

en signaux électriques. L'amplitude des signaux V1 issus du haut-parleur utilisé comme microphone étant très faible, le signal doit subir une première amplification (préamplificateur). On trouve ensuite un second amplificateur dont on modifie le gain en fonction de l'intensité

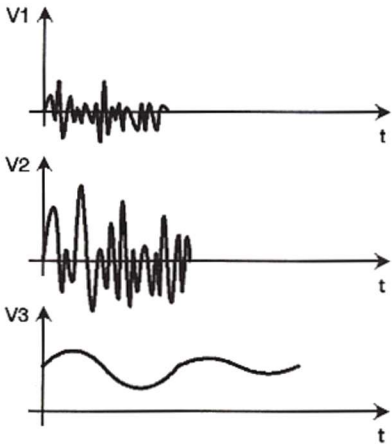


Fig 3 signaux en différents points du sonomètre

sonore mesurée grâce à un commutateur à 3 positions. Le signal V2 ainsi amplifié est ensuite appliqué à un détecteur de crête dont la tension de sortie continue V3 est égale à l'amplitude de V2. La tension V3 est convertie en un courant de valeur proportionnelle qui provoque une plus ou moins grande déviation d'un vumètre, élément indicateur de cet appareil. La figure 3 montre la transformation des signaux tout au long de cette chaîne de traitement. En choisissant un vumètre possédant une échelle graduée en dB, la lecture des niveaux sonores s'effectue directement en décibels comme avec un appareil du commerce.

Analyse du schéma structurel (figure 4)

Connecté au module électronique proprement dit par l'intermédiaire du bornier B₂, la tension présente aux bornes du bobinage du haut-parleur électrodynamique utilisé comme capteur est amplifiée par l'étage à AOP IC_{1a}. Ce premier étage amplificateur apporte une amplification de valeur légèrement supérieure à 100 ($1+R_1/R_3=101$). La présence du condensateur C₄, en parallèle sur R₄, réduit l'amplification vers les hautes fréquences, ce qui permet au montage de ne pas entrer en oscillation lorsque l'amplification globale est maximum. La réduction de bande passante apportée par cette solution ne nuit aucunement à la qualité de l'appareil puisque la fréquence de coupure ($f_c=1/(6,28R_4C_4)$) est voisine de 15 kHz, valeur qui est en fait la limite de la bande des sons perçus par l'oreille humaine. Le couplage avec l'étage suivant est capacitif (C₅) car la tension d'offset de IC_{1c} n'étant pas compensée, la forte amplification des 2 étages en cascade risquerait d'entraîner la sortie de IC_{1c} vers la saturation.

Le second étage amplificateur est, lui aussi, câblé en amplificateur non-

inverseur. L'amplification, que l'on adapte manuellement en fonction du niveau sonore mesuré, dépend de la position de l'inverseur à 3 positions de référence K₁. Pour K₁ en position "a" l'amplification est unitaire, alors que pour les positions "b" et "c" elle vaut respectivement un peu plus de 100 ($1+R_7/R_6=101$) et 11.

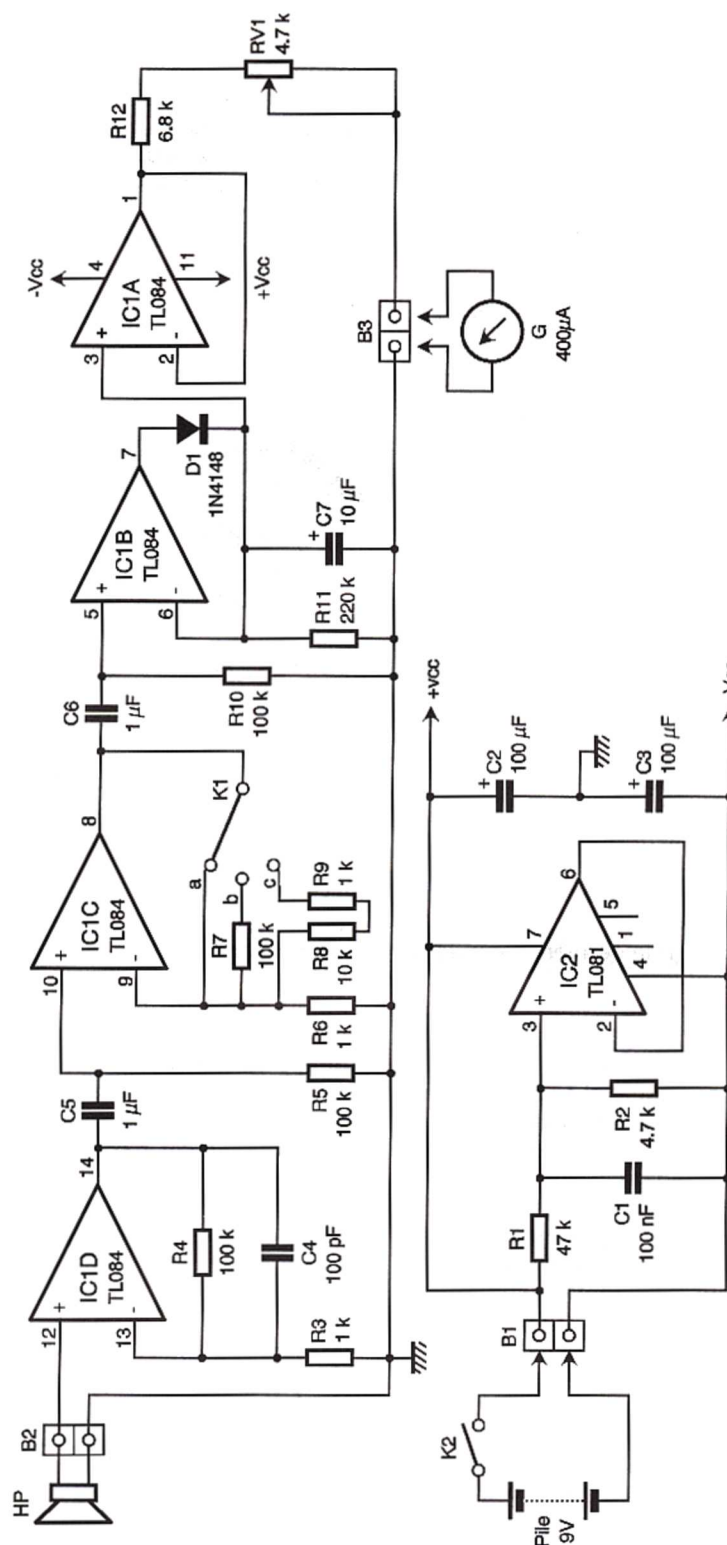


Fig 4

schéma structurel

Pour cette dernière position, l'association des résistances R₇ et (R₈+R₉) en parallèle est équivalente à une résistance de 10 kΩ.

Pour les mêmes raisons que précédemment cet étage est couplé capacitivement par C₆ au détecteur de crête réalisé autour de IC_{1b}. L'association de IC_{1b} et de D₁ transforme cette dernière en une diode sans seuil chargée par le circuit R₁₁-C₇ aux bornes duquel on récupère l'amplitude du signal de sortie de IC_{1c}. La constante de temps R₁₁C₇ possède une valeur suffisamment longue pour que les bruits de courte durée (coup de fusil, claquements et craquements divers) puissent être mesurés aussi bien que ceux de

durée plus importante.

Pour que la faible résistance interne du galvanomètre ne vienne pas réduire la constante de temps du circuit R₁₁-C₇, on a interposé l'étage suiveur réalisé avec le 4^e amplificateur opérationnel du circuit intégré IC₁, entre C₇ et le galvanomètre. Le cou-

ajusté pour que la déviation du galvanomètre soit maximale lorsque la tension de sortie de IC_{1a} est à la limite de la saturation, soit environ 2,5V. Les différents AOP du montage sont alimentés par une tension symétrique de ±4,5V par rapport à la masse du montage. Ce potentiel de référence est obtenu en symétrisant la tension de 9V (issue d'une pile de type 6F22) appliquée au bornier B₁. Les 2 résistances, R₁ et R₂ d'égale valeur, polarisent l'entrée non inverseuse de IC₂ à +4,5V par rapport au pôle négatif de la pile. Comme cet AOP est câblé en suiveur, on retrouve cette tension à sa sortie sous faible impédance. Ce potentiel de 4,5V fait office de référence de masse (0V). Les potentiels négatifs et positifs de la pile valent respectivement -4,5V et +4,5V par rapport à la masse, ce qui correspond bien à une symétrisation. Les condensateurs C₂ et C₃ assurent le découplage des tensions symétriques.

Réalisation pratique

Le dessin des pistes du circuit imprimé supportant l'ensemble des composants du montage est présenté à l'échelle 1 à la figure 5. Les composants seront implantés en respectant les indications de la figure 6. Le seul strap que comporte ce montage pourra être réalisé à partir d'une queue de résistance. Comme pour les circuits intégrés, il faudra veiller à bien orienter les 3 condensateurs polarisés C₂, C₃ et C₇, ainsi que la diode D₁. La taille des pastilles de fixation du commutateur K permet son insertion directe sur le circuit imprimé comme nous le proposons à la figure 6. Il est néanmoins possible de déporter ce dernier si besoin est, en fonction du type de boîtier que l'on envisage d'utiliser. Il suffira, dans ce cas, de le relier au circuit imprimé à l'aide de fils de cuivre isolés en respectant l'ordre des liaisons.

Réglages et utilisation

Après avoir inséré les circuits intégrés dans leurs supports respectifs et vérifié une dernière fois que tous les éléments du circuit imprimé ont été correctement soudés, il convient de

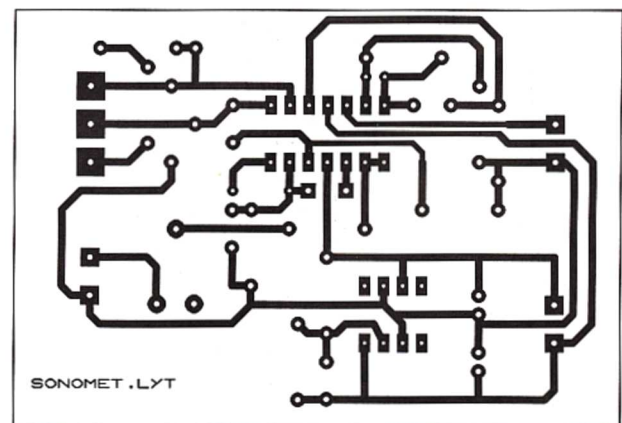


Fig 5

circuit imprimé côté cuivre

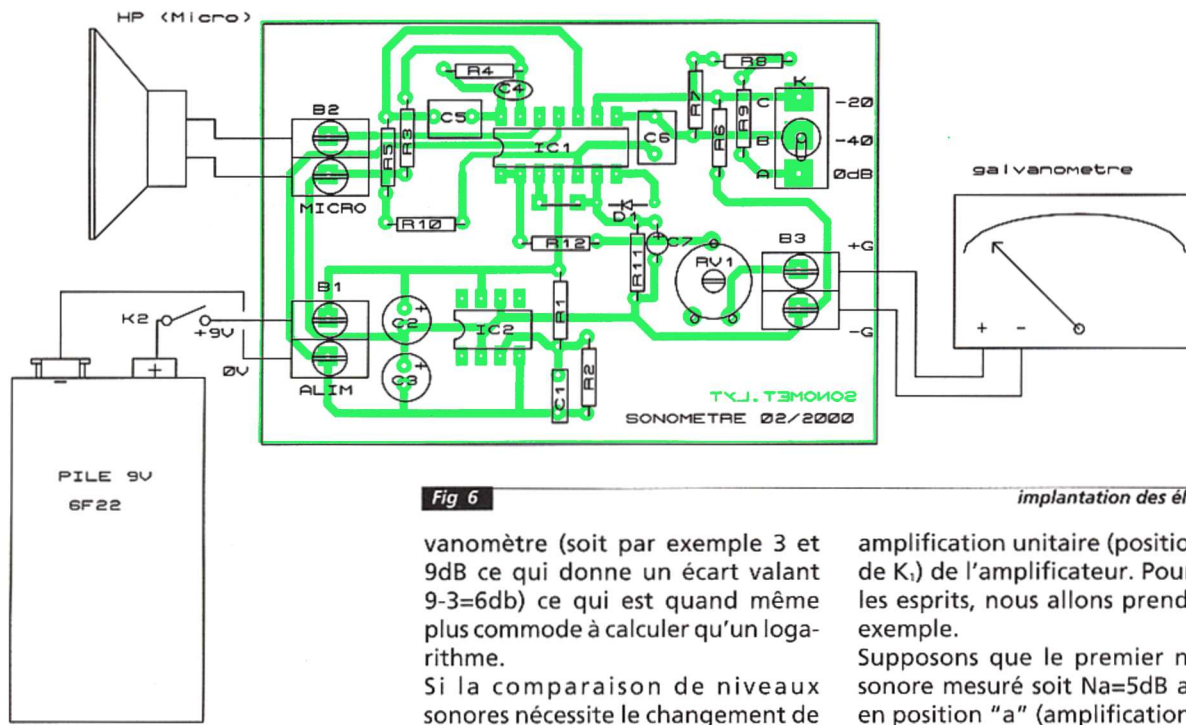


Fig 6

implantation des éléments

relier les éléments externes (micro, pile et galvanomètre) à leurs borniers respectifs. Pour la pile et le galvanomètre, il est capital de respecter les polarités précisées au niveau de la figure 6. Pour éviter d'endommager le galvanomètre, il est prudent de positionner l'inverseur K en position "a" (amplification globale la plus faible) et de régler RV₁ au maximum (tourner son curseur dans le sens inverse des aiguilles d'une montre).

Pour régler correctement RV₁, on approche le micro d'une source de bruit de niveau si possible constant et on cherche la position de l'inverseur K qui provoque une déviation de l'aiguille se situant dans la seconde moitié, voire dans le troisième tiers de l'échelle totale. Augmenter le niveau de bruit de la source si nécessaire et vérifier que l'information donnée par le galvanomètre augmente, elle aussi.

A partir de cet état, déviation du galvanomètre située dans le dernier tiers de l'échelle, on tourne RV₁ dans le sens des aiguilles d'une montre pour que la déviation de l'aiguille soit maximale.

Cette façon de procéder est indépendante du niveau absolu du bruit puisque nous n'avons pas utilisé d'appareil de référence pour effectuer ces réglages. Notre sonomètre pourra cependant nous renseigner sur le niveau relatif de 2 sources sonores mesurées dans les mêmes conditions. Placé par exemple sur le siège passager d'un véhicule, si les indications du galvanomètre (possédant une échelle linéaire allant de 0 à 10) passent de 2 à 4 lorsque la vitesse du véhicule varie de 60 à 120 km/h, nous en déduisons que le niveau sonore augmente de $20 \log 2 = 6 \text{ dB}$. Nous utilisons ici un coefficient 20 et non 10 devant la fonction "log" car notre appareil mesure des niveaux de tension et non des puissances.

Pour éviter ces calculs mathématiques, il est recommandé d'utiliser un galvanomètre possédant une échelle logarithmique dont la lecture est directe. Avec l'exemple précédent, la variation de niveau sonore s'obtiendrait en retranchant les indications données par le gal-

vanomètre (soit par exemple 3 et 9dB ce qui donne un écart valant $9-3=6 \text{ dB}$) ce qui est quand même plus commode à calculer qu'un logarithme.

Si la comparaison de niveaux sonores nécessite le changement de position du commutateur K, il suffit de savoir que le passage des positions "a, b, c" qui correspondent respectivement à des amplifications de valeurs proches de 1, 10 et 100 sont associées à des niveaux de gain de 0, -20 et -40 dB. La présence du signe "moins" est liée au fait que pour un signal donné, si on doit amplifier celui-ci 10 fois (position "b" de K₁) pour qu'il donne une déviation X, c'est que ce signal est d'intensité 10 fois plus faible qu'un signal qui donnerait la même déviation pour une

amplification unitaire (position "a" de K₁) de l'amplificateur. Pour fixer les esprits, nous allons prendre un exemple.

Supposons que le premier niveau sonore mesuré soit Na=5dB avec K en position "a" (amplification 1). Si le second niveau mesuré sur la position "b" est Nb=9dB. Comme la mesure de ce dernier signal nécessite une amplification de 10 (position "b" de K), c'est que ce signal est de niveau inférieur au premier. Nous devons par conséquent tenir compte d'un décalage de (-) 20dB dans sa valeur, relativement à celle du premier signal. En résumé, le signal B possède un niveau sonore dont la valeur par rapport au signal A est $N_b - 20 - N_a = 9 - 20 - 5 = -16 \text{ dB}$. Si le 2ème signal avait été mesuré sur la position "c" de K, les -20dB du calcul précédent auraient été remplacés par -40dB soit une valeur rela-

tive de -36dB. Cette gymnastique peut sembler délicate a priori, mais on s'y fait très vite d'autant qu'en général, la comparaison de niveaux sonores s'effectue sur la même position du commutateur K, ce qui évite d'avoir à se préoccuper des $\pm 20 \text{ dB}$ (ou $\pm 40 \text{ dB}$) liés aux changements de calibre. Ceux qui souhaitent utiliser fréquemment cet appareil auront tout intérêt à lui trouver un boîtier pouvant contenir la totalité de ses éléments constitutifs : HP (micro), galvanomètre, pile et circuit imprimé auquel il faudra ajouter l'interrupteur marche arrêt K₂, bien entendu. En ce qui concerne l'appareil de mesure, il existe dans le commerce de petits vumètres directement gradués en décibels vers lesquels nous conseillons au lecteur de se tourner. Ces appareils sont généralement destinés à agrémenter les façades des chaînes HIFI. Ce sont en fait des galvanomètres déviant totalement pour un courant continu de 400 à 500µA, de résistance interne voisine de 800 Ω et dont le prix est très raisonnable puisque inférieur à 30F. Tout autre appareil peut convenir du moment qu'il s'agit d'un appareil magnéto-électrique, mais avec un calibre supérieur à 500µA, il faudra penser à réduire la valeur de R₁₂ à 2,2 k. Sont à exclure tous les appareils ferromagnétiques beaucoup trop gourmands en courant pour cette application.

F. JONGBLOËT

NOMENCLATURE

- R₁, R₂ : 47 kΩ (jaune, violet, orange)
- R₃, R₆, R₇ : 1 kΩ (marron, noir, rouge)
- R₄, R₅, R₈, R₁₀ : 100 kΩ (marron, noir, jaune)
- R₉ : 10 kΩ (marron, noir, orange)
- R₁₁ : 220 kΩ (rouge, rouge, jaune)
- R₁₂ : 6,8 kΩ (bleu, gris, rouge)
- RV₁ : ajustable horizontal 4,7 kΩ pas 5,08 PIHER
- C₁ : 100 nF/63V milfeuill
- C₂, C₃ : 100 µF/16V chimique radial
- C₄ : 100 pF céramique type disque
- C₅, C₆ : 1 µF/63V milfeuill
- C₇ : 10 µF/16V tantale
- IC₁ : TL084
- IC₂ : TL081
- D₁ : diode de signal 1N4148
- HP : haut-parleur 8 Ω/0,2W Ø 5cm
- G : vumètre gradué en dB
- K₁ : inverseur 1 circuit 3 positions diamètre 6,35mm
- K₂ : inverseur 1 circuit 2 positions diamètre 6,35mm
- B₁ à B₄ : borniers 2 plots pour CI
- 1 support pour C.I. 8 pattes
- 1 support pour C.I. 14 pattes
- 1 connecteur pour pile de type 6F22

UN BRUTEUR POUR MOTEURS (suite de la page 8)

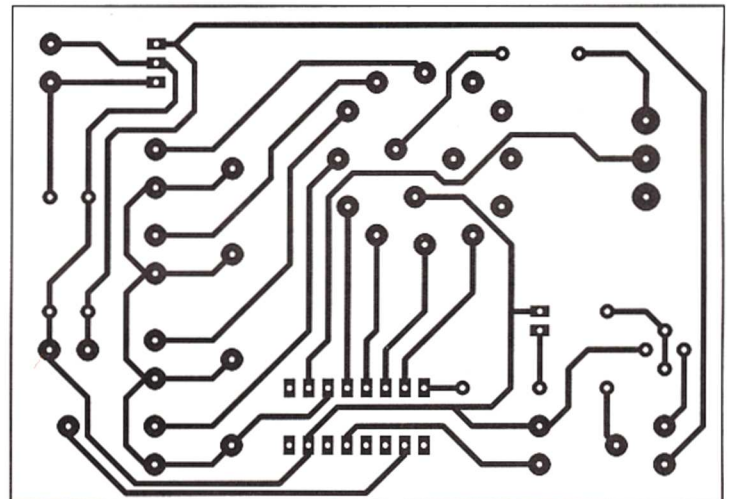


Fig 2

Tracé du circuit imprimé

NOMENCLATURE

- Régulateur intégré 5V positif (7805) boîtier TO220
- L₁ : diode électroluminescente 5mm rouge
- IC₁ : circuit musical HOLTEK, réf.: HT2844P, boîtier DIL16 (disponible chez CONRAD Electronic)
- T₁ : transistor NPN 2N1711
- R₁ : 33 Ω 1/4W
- R₂ : 390 kΩ 1/4W
- R₃ : 470 Ω 1/4W
- P₁ : 47 kΩ ajustable horizontal, pas de 2,54mm
- P₂, P₄ : 1 MΩ ajustables horizontaux, pas de 2,54mm
- P₃, P₅ : 220 kΩ ajustables horizontaux, pas de 2,54mm
- P₆ : 10 kΩ ajustable horizontal, pas de 2,54mm
- P₇ : potentiomètre 1 MΩ, variation linéaire
- C₁ : 220 µF/25V chimique vertical
- C₂ : 47 nF plastique
- 1 support à souder 16 broches tulipe
- 2 blocs de 2 bornes vissés-soudés, pas de 5mm
- 1 commutateur rotatif à picots, 3 circuits, 4 directions
- 1 coupleur pression pour pile de 9V



COMMENT CALCULER SES MONTAGES ?

29^{ème} partie

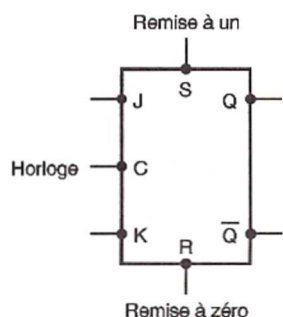
Nous allons terminer aujourd'hui notre incursion dans le monde de la logique avec une rapide présentation des bascules J-K, puis nous reviendrons à l'analogique avec un composant que nous avons délibérément délaissé jusqu'à maintenant : le condensateur.

■ Les bascules J-K

Les bascules J-K sont presque aussi célèbres que les bascules D et permettent, comme elles, de réaliser très facilement des compteurs ou des diviseurs de fréquence. Du fait de possibilité de programmation de leurs modes de fonctionnement plus

à dire un niveau logique haut, au premier front montant de l'horloge qui suit cet état et elle y reste ensuite indéfiniment. De même, si K est à "1" et J est à "0", la sortie Q barre prend l'état de K, c'est à dire un niveau haut, au premier front d'horloge qui suit cet état et elle y reste ensuite indéfiniment. Enfin, si J et K sont toutes deux à "0", la bascule ne change plus d'état. Tout ceci peut être facilement vérifié grâce à la table de vérité de la figure 1.

Ce sont ces nombreuses possibilités au niveau des entrées J et K qui permettent aux bascules J-K d'être plus polyvalentes que les bascules D. En contrepartie, de nombreux amateurs rechignent à les utiliser, justement en raison de ce surcroît de



C	J	K	S	R	Q _n	Q _{n+1}	/Q _{n+1}
↑	1	x	0	0	0	1	0
↑	x	0	0	0	1	1	0
↑	0	x	0	0	0	0	1
↑	x	1	0	0	1	0	1
↑	1	1	0	0	Q ₀	/Q ₀	Q ₀
↓	x	x	0	0	x	Q _n	/Q _n
x	x	x	1	0	x	1	0
x	x	x	0	1	x	0	1
x	x	x	1	1	x	1	1

x = état quelconque Q_n = état courant Q_{n+1} = état suivant

Fig 1 Synoptique et table de vérité d'une bascule J - K

nombreuses, on les rencontre plus fréquemment dans les compteurs qui ne travaillent pas par multiples de deux et qui nécessitent donc des blocages ou des remises à zéro prématurées. En effet, leurs deux entrées J et K, qui ont donné leurs noms à ces bascules, autorisent de nombreuses variantes de fonctionnement.

La figure 1 vous présente le synoptique de ces bascules ainsi que leur table de vérité qui appelle quelques commentaires vu sa richesse.

Le mode de fonctionnement de ces bascules, que l'on pourrait qualifier de normal, est celui où J et K sont toutes deux au niveau logique haut. Dans ce cas, la bascule change d'état à chaque front montant du signal d'horloge appliqué sur son entrée C et réalise donc de la sorte un diviseur par deux.

Lorsque J est à "1" alors que K est à "0" la sortie Q prend l'état de J, c'est

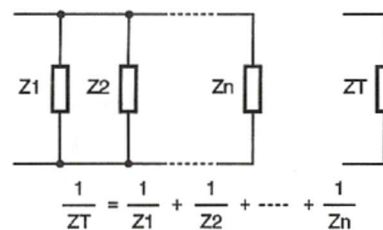
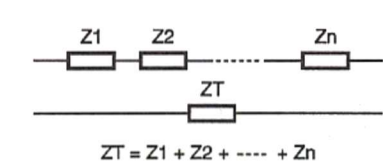
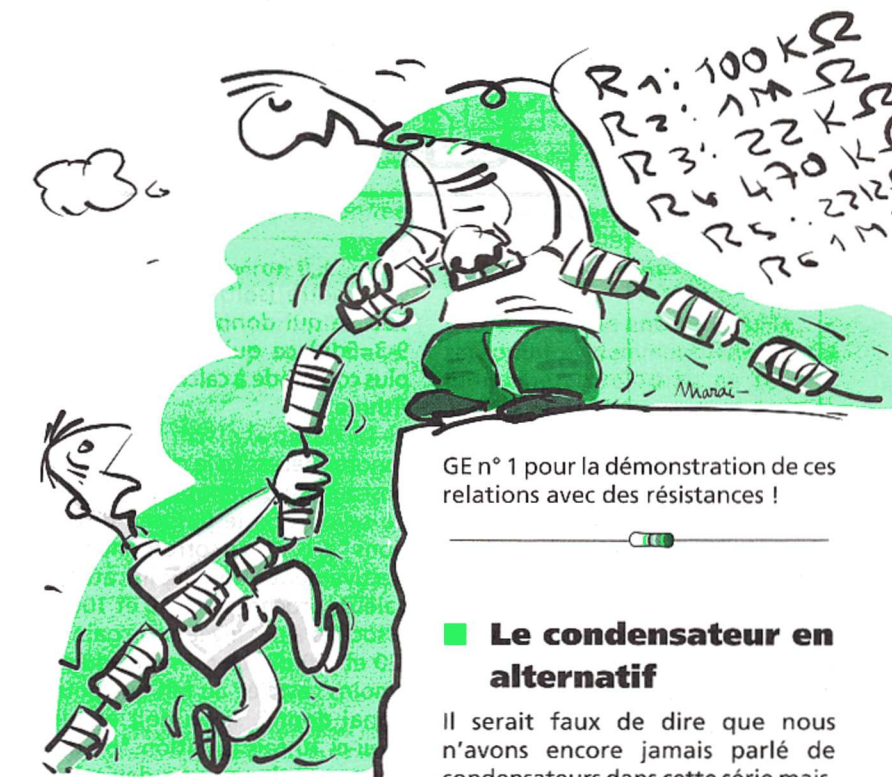


Fig 2 Les impédances en série ou en parallèle respectent les mêmes relations que celles utilisées pour les résistances montées de la même façon

complexité, et l'on voit parfois des bascules D associées à plusieurs portes alors qu'une seule bascule J-K aurait pu faire la même chose... Cette série d'articles n'étant pas un



GE n° 1 pour la démonstration de ces relations avec des résistances !

■ Le condensateur en alternatif

Il serait faux de dire que nous n'avons encore jamais parlé de condensateurs dans cette série mais, toutes les fois où nous les avons utilisés, c'était en continu et nous avons alors fait appel aux équations régissant leur charge et leur décharge. Aujourd'hui nous allons insérer nos condensateurs sur le trajet de signaux alternatifs et voir comment se manipulent les relations qui les régissent. Cela nous conduira tout naturellement à parler de filtres, de courbes de réponse et aussi de décibels.

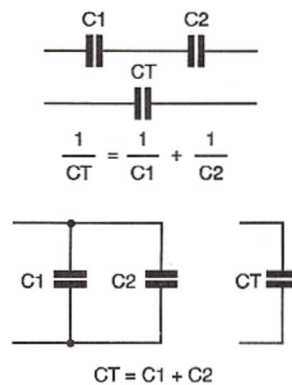


Fig 3 Attention ! Les valeurs des capacités de condensateurs montés en série ou en parallèle sont l'inverse de celles auxquelles vous êtes habitués pour les résistances

Mais avant tout cela, il faut connaître l'impédance d'un condensateur qui est donnée par la relation : $Z_c = 1 / 2 \cdot \pi \cdot F \cdot C$

F est évidemment la fréquence exprimée en Hz et C la capacité du condensateur exprimée en Farads. On utilise aussi souvent la notion de pulsation, notée ω , sachant que cette grandeur est tout simplement donnée par la relation : $\omega = 2 \cdot \pi \cdot F$ L'impédance d'un condensateur se note alors : $Z_c = 1 / \omega \cdot C$ mais cela n'est rien de plus qu'un artifice de notation.

Cette relation (ou la précédente) montre à l'évidence que, lorsque la fréquence tend vers zéro, c'est à dire encore lorsque l'on se rapproche

cours de logique, nous n'irons pas plus loin dans cette présentation des bascules et nous allons donc revenir sans plus tarder dans le monde de l'analogique avec l'étude des condensateurs.

■ Où il est question d'impédance

Avant cela, il nous faut introduire la notion d'impédance. On peut considérer que cette grandeur, toujours notée Z, caractérise le comportement de n'importe quel composant vis à vis du passage du courant alternatif et, alors qu'en continu on peut écrire la loi d'Ohm sous la forme : $U = R \cdot I$, en alternatif on va écrire la même relation mais faisant intervenir l'impédance sous la forme : $U = Z \cdot I$

Cette impédance, qui s'exprime en ohms, est en réalité une grandeur complexe, pas dans le sens de compliqué du terme mais dans le sens mathématique de nombre complexe. En d'autres termes, elle véhicule simultanément deux paramètres : un module, qui est une grandeur assimilable à une résistance et un angle qui permet de rendre compte du déphasage entre courant et tension introduit par le composant concerné. Dans un premier temps, et parce que cela nous permettra tout de même de faire de nombreux calculs réalistes sans compliquer trop l'exposé, nous ne nous intéresserons qu'au module de l'impédance.

Dans ces conditions, nos impédances se manipulent comme des résistances. Elles respectent la loi d'Ohm et les relations régissant leur mise en série ou en parallèle sont rappelées figure 2. Revoyez si nécessaire

d'une tension continue, l'impédance du condensateur tend vers l'infini. Ce n'est pas une surprise puisque vous savez tous qu'un condensateur ne laisse pas passer le courant continu. Réciproquement, plus la fréquence est élevée, plus l'impédance du condensateur diminue.

De cette relation découle également deux règles simples relatives aux associations de condensateurs en série ou en parallèle. Considérons la **figure 3** sur laquelle nous avons placé deux condensateurs en série. Comme nous l'avons rappelé en figure 2, l'impédance du condensateur équivalent est la somme des impédances de chacun des condensateurs et l'on peut écrire : $Z_T = Z_1 + Z_2$

Si l'on remplace Z_T , Z_1 et Z_2 par leurs valeurs on obtient : $1/2 \cdot \Pi \cdot F \cdot C_T = 1/2 \cdot \Pi \cdot F \cdot C_1 + 1/2 \cdot \Pi \cdot F \cdot C_2$

Ce que l'on peut encore écrire : $1/CT = 1/C_1 + 1/C_2$

On retrouve la relation qui caractérise deux résistances mais montées en parallèle ! Attention donc lorsque vous montez des condensateurs en série ; leurs capacités ne s'ajoutent pas comme on le fait

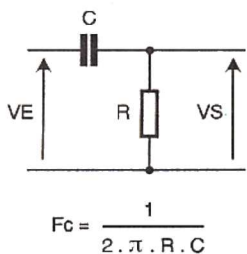


Fig 4 Un montage tout simple qui va nous faire calculer quelque peu !

habituellement pour les résistances. Réciproquement, et comme le montre toujours la figure 3, si l'on monte deux condensateurs en parallèle et que l'on cherche l'impédance équivalente, on peut écrire : $1/Z_T = 1/Z_1 + 1/Z_2$

Soit encore, en remplaçant les impédances par leurs valeurs : $2 \cdot \Pi \cdot F \cdot C_T = 2 \cdot \Pi \cdot F \cdot C_1 + 2 \cdot \Pi \cdot F \cdot C_2$

Ce qui nous donne : $C_T = C_1 + C_2$
Contrairement aux résistances, la capacité équivalente de deux condensateurs montés en parallèle est la somme des capacités de ces derniers. C'est facile une fois qu'on le sait, encore fallait-il le rappeler et voir d'où cela provenait.

■ Une résistance et un condensateur

Dans tous les montages réels, l'association d'une résistance et d'un condensateur se produit inévitablement, soit parce qu'elle est voulue pour réaliser une fonction bien précise, soit parce qu'elle résulte des interconnexions de circuits entre eux. Elle peut apparaître sous diverses formes, mais la plus répandue est celle présentée **figure 4**. C'est en effet celle que l'on retrouve lorsque, par exemple, un condensateur est placé comme élément de liaison entre deux étages amplificateurs.

Comme le montre la **figure 4**, ce

montage est en fait le classique diviseur de tension que nous avons étudié dans GE n° 1 mais qui est réalisé ici avec des impédances. Si l'on veut connaître la tension de sortie en fonction de la tension d'entrée on peut donc écrire : $V_S / V_E = Z_2 / (Z_1 + Z_2)$

Mais, comme nos impédances sont en réalité des nombres complexes, cette expression se complique un peu au niveau du dénominateur puisqu'il faut en réalité ajouter leurs seuls modules. Dans ces conditions on peut écrire :

$V_S / V_E = R / \sqrt{(1/2 \cdot \Pi \cdot F \cdot C)^2 + R^2}$
ce qui peut se simplifier sous la forme :

$V_S / V_E = 2 \cdot \Pi \cdot F \cdot C \cdot R / \sqrt{1 + (2 \cdot \Pi \cdot F \cdot C \cdot R)^2}$ (1)

Cette relation montre bien évidemment que l'atténuation apportée par ce diviseur de tension dépend de la fréquence, ce qui n'est pas surprenant puisque l'impédance du condensateur elle-même en dépend. Sans faire aucun calcul on peut déjà constater que :

- pour les fréquences basses, c'est à dire lorsque l'on fait tendre F vers zéro, l'atténuation devient très grande puisque, à l'extrême, pour $F = 0$ on a $V_S = 0$;
- pour les fréquences élevées par contre, le terme $2 \cdot \Pi \cdot F \cdot C \cdot R$ devient vite prépondérant devant le "1" et numérateur et dénominateur sont donc très peu différents l'un de l'autre. On a donc pratiquement $V_S = V_E$ dès que la fréquence est "assez élevée".

Cette association d'une résistance et d'un condensateur câblés, comme indiqué figure 4, constitue ce que l'on appelle un filtre passe haut, ou encore un filtre coupe bas. Il atténue en effet les fréquences basses alors qu'il laisse passer, quasiment sans atténuation, les fréquences élevées. En fait, on peut pousser un peu plus loin nos calculs rapides et constater que lorsque : $2 \cdot \Pi \cdot F \cdot R \cdot C = 1$
On obtient la relation particulière suivante : $V_S / V_E = 1/\sqrt{2}$ ou encore : $V_S / V_E = 0,707$

Cette valeur particulière, pour laquelle la tension de sortie est égale à 0,707 fois la tension d'entrée, est appelée la fréquence de coupure du filtre. On peut en effet considérer en première approximation que :

- toutes les fréquences supérieures à cette fréquence de coupure

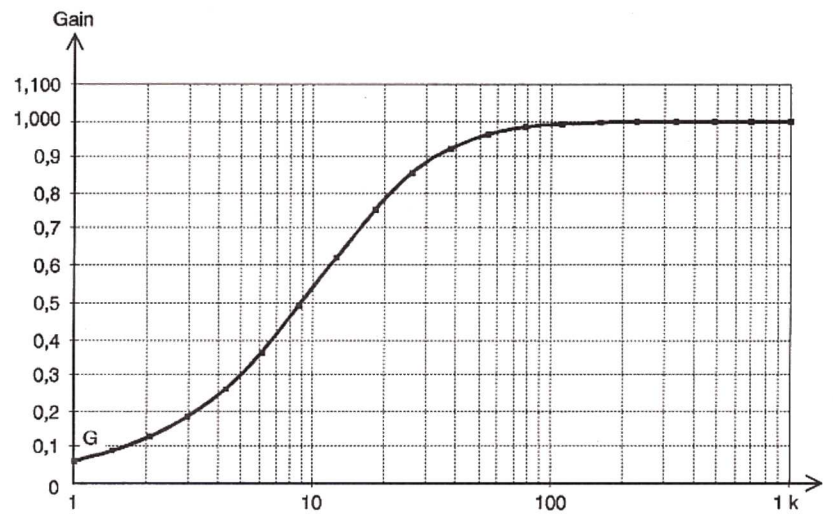


Fig 6 ... mais cela le devient beaucoup plus avec du papier semi-logarithmique

seront transmises sans atténuation notable (ce sera en fait d'autant plus vrai que l'on s'éloignera de la fréquence de coupure) ;

- toutes les fréquences inférieures à cette fréquence de coupure seront atténuées notablement (ce sera également d'autant plus vrai que l'on s'éloignera de la fréquence de coupure).

Cette fréquence de coupure est donc un paramètre fondamental de ce filtre passe haut et il importe de se souvenir de sa valeur qui découle directement de la relation ci-dessus et qui n'est autre que : $F_c = 1 / (2 \cdot \Pi \cdot R \cdot C)$

Si l'on veut aller plus loin dans la connaissance des caractéristiques de notre filtre, il faut tracer sa courbe de réponse, c'est à dire la courbe qui représente l'évolution de V_S / V_E en fonction de la fréquence. Ceci va nous amener à découvrir de nouvelles notions.

■ La courbe de réponse

Pour tracer cette dernière il faut donner des valeurs aux éléments de la figure 4. Nous prendrons donc par exemple : $R = 10 \text{ k}\Omega$ et nous tracerons la courbe de réponse de 1 Hz à 1 kHz. En effet, si vous avez déjà manipulé votre calculette, vous avez pu constater que la fréquence de coupure était de : $F_c = 1 / (2 \cdot \Pi \cdot 10 \cdot 10^3 \cdot 1 \cdot 10^{-6})$ soit 15,9 Hz

Il est donc logique de tracer la

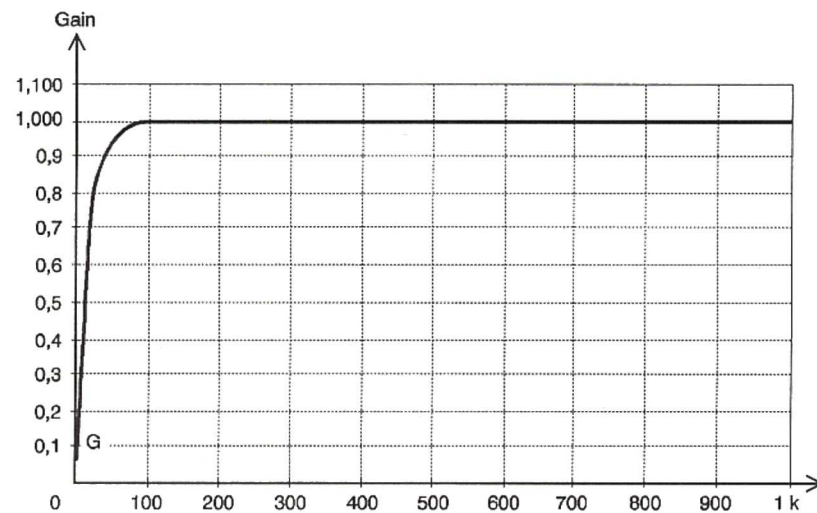


Fig 5 Le tracé que vous avez dû obtenir sur du papier linéaire. Ce n'est pas très lisible, surtout dans la partie "intéressante" ...

courbe de réponse "autour" de cette fréquence puisque c'est là que cette courbe va afficher les variations les plus importantes.

Armé de votre calculette et de la relation (1) ci-dessus, vous pouvez donc vous livrer à ce tracé sur du papier millimétré en calculant l'atténuation du filtre pour une vingtaine de points environ. Cela devrait vous conduire au résultat assez peu satisfaisant de la **figure 5**. Pourquoi assez peu satisfaisant ? Tout simplement parce que la partie intéressante de la courbe est tassée sur la gauche de la figure, alors que la plus grande partie de cette dernière est occupée par une zone où il ne se passe pratiquement rien.

Cela vient du fait que l'échelle horizontale linéaire du papier millimétré est assez mal adaptée à ce type de travail. On utilise, en effet, habituellement pour tracer ce genre de courbe une échelle logarithmique. La **figure 6** vous montre le résultat obtenu sur du papier millimétré utilisant comme échelle des fréquences une graduation logarithmique. La courbe obtenue est beaucoup plus facile à lire et les valeurs intéressantes, c'est à dire celles situées de part et d'autre de la fréquence de coupure, y sont maintenant clairement visibles.

Ce papier millimétré, appelé semi-logarithmique car il utilise une graduation logarithmique sur l'axe horizontal mais linéaire sur l'axe vertical, est disponible couramment et tous les logiciels de tracé de courbes de réponse savent le générer. En ce qui nous concerne, voyons comment il est obtenu car la petite manipulation de logarithmes que cela va nous imposer nous servira le mois prochain.

■ Logarithmes et graduations

Si le tracé d'une courbe de réponse sur du papier à graduation linéaire est si peu pratique c'est en raison de la plage généralement très importante des valeurs à couvrir. Ainsi, tout à l'heure, avons-nous réalisé un tracé qui s'étendait de 1 Hz à 1000 Hz ce qui représente un rapport de 1 à 1000 entre les extrêmes et, encore, avons-nous volontairement limité la plage de travail. Si

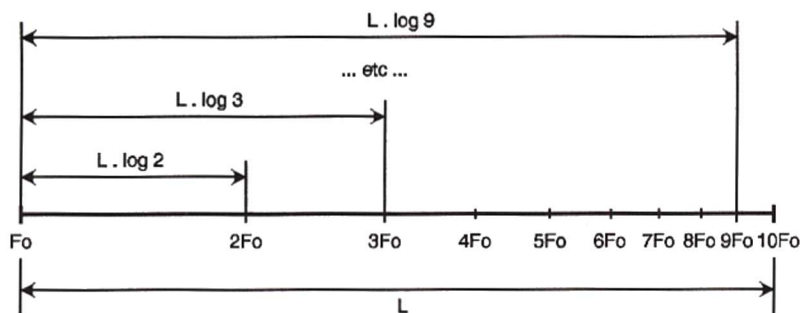


Fig 7 Comment est réalisée la graduation du papier semi-logarithmique

l'on avait voulu tracer la réponse en fréquence d'un amplificateur large bande, comme celui qui équipe les étages d'entrée des oscilloscopes par exemple, une plage de 0,1 Hz à 100 MHz n'aurait rien eu d'extraordinaire. Le rapport entre les extrêmes aurait alors atteint le milliard et on n'aurait plus rien vu du côté des fréquences basses.

La seule façon de réduire artificiellement cette étendue, sans nuire à la qualité de représentation, consiste à faire appel aux logarithmes. En effet, lorsqu'un nombre (une fréquence par exemple) varie de 1 à 100 000, son logarithme ne varie que de 0 à 5 ! C'est tout de même plus facile à reporter sur du papier.

Pour réaliser la graduation du papier semi-logarithmique utilisé pour le tracé des courbes de réponse, on procède comme indiqué figure 7. On commence par choisir une longueur pour l'étendue d'une décade, c'est à dire pour n'importe quelle plage de fréquence comprise entre F_0 et $10 \cdot F_0$. Pour des raisons de com-

modité, on utilise toujours une fréquence F_0 égale à l'unité et l'on a ainsi une progression de 10 en 10, mais on pourrait très bien partir de n'importe quelle valeur, le résultat serait le même. Soit L la longueur choisie pour cette plage allant de F_0 à $10 \cdot F_0$. Toutes les

F / F_0	log (F / F_0)	Distance à F_0 en cm
2	0,30	3
3	0,48	4,8
4	0,60	6
5	0,70	7
6	0,78	7,8
7	0,85	8,5
8	0,90	9
9	0,95	9,5

Tableau 1 Positions des graduations comprises entre F_0 et $10 \cdot F_0$ pour une longueur $F_0 - 10 \cdot F_0$ de 10 cm

fréquences comprises entre ces deux valeurs sont alors placées sur l'axe de façon à ce que la distance entre F_0 et une fréquence F égale à $n \cdot F_0$ respecte la relation : $d = L \cdot \log(n)$. La fréquence égale à $2 \cdot F_0$ se trouve

C	J	K	S	R	Qn	Qn+1	/Qn+1
	1	x	0	0	0	1	0
	x	0	0	0	1	1	0
	0	x	0	0	0	0	1
	x	1	0	0	1	0	1
	1	1	0	0	Q0	/Q0	Q0
	x	x	0	0	x	Qn	/Qn
X	x	x	1	0	x	1	0
X	x	x	0	1	x	0	1
X	x	x	1	1	x	1	1

Tableau de la figure 2 x = état quelconque, Qn = état courant, Qn+1 = état suivant

ainsi à une distance de F_0 donnée par la relation :

$d_2 = L \cdot \log 2$ soit environ $0,3 \cdot L$. Prenons un exemple chiffré pour que vous puissiez vérifier facilement et réaliser votre propre tracé.

ter que vous obtenez un tracé en tous points similaire à celui de la figure 6, à un facteur d'échelle près bien sûr.

Ce tracé, réalisé entre 1 et 10 Hz, se reproduit évidemment identique à lui-même entre 10 Hz et 100 Hz, 100 Hz et 1000 Hz et ainsi de suite jusqu'à n'importe quelle valeur de votre choix.

Le mois prochain

Puisque les logarithmes ont l'air de vous plaire, nous les utiliserons encore un peu le mois prochain pour vous parler de décibels, de courbes de réponse et de bande passante. Et, bien sûr, nous continuerons pour cela à assembler condensateurs et résistances pour voir ce que cela donne ...

C. TAVERNIER

ANCIENS NUMEROS DISPONIBLES DE GE

- N° 1-2-3-11 épuisés (cochez les cases désirées)
- N° 4 nouvelle série juin-juillet/août 1998
Petite histoire du téléphone - Initiation à la robotique : le port parallèle - Sablier sensitif - Qu'est-ce que c'est comment ça marche : effectuer une recherche sur le web - Aide mémoire logique - Découvrez l'anglais technique : générateur d'impulsions BF - Technologie : établissement d'une liaison à fibre optique - Comment calculer ses montages ? - J'expérimente : un récepteur téléphonique - Un afficheur magique - Le coin de la mesure - Testeur de fusibles - Truqueur - Interface PC pour port/RS sorties - Génération Internet - Module de commande d'un servomoteur - Construire un mini-labo : voltmètre digital.
- N° 5 nouvelle série septembre 1998
Petite histoire du téléphone - Le coin de la mesure : les transistors à effet de champ - Qu'est-ce que c'est comment ça marche : le courrier électronique - Construire un mini-labo : générateur de fonctions - Un détecteur de chocs - Découvrez l'anglais technique : le filtre passe-bas - Comment calculer ses montages ? - Sirène à effet spatial - Technologie : les dissipateurs - Génération Internet - Flash auxiliaire - Testeur de continuité - Initiation à la robotique : feux de signalisation - J'expérimente : un microphone à charbon.
- N° 6 nouvelle série octobre 1998
Petite histoire du téléphone - Interphone filaire - Anémomètre à dynamo - Qu'est-ce que c'est comment ça marche : concevoir et réaliser son site internet - Construire un mini-labo : compresseur/décompresseur - Le coin de la mesure - Départageur - Comment calculer ses montages ? - Découvrez l'anglais technique : filtre éliminateur - Technologie : les filtres - Génération internet - Simulateur d'alarme - J'expérimente : le photophone de Bell.
- N° 7 nouvelle série novembre 1998
Petite histoire du téléphone - Eclairage de secours - Podomètre avec calculatrice - Qu'est-ce que c'est comment ça marche : concevoir et réaliser son site internet - Doubleur de tension et inverseur de polarité - Comment calculer ses montages ? - Le coin de la mesure : un compresseur de dynamique - Technologie : filtres pour enceintes acoustiques - Construire un mini-labo : un mini ampli BF - Génération internet - Découvrez l'anglais technique : régulateur de tension ajustable avec LM317 - Inverseur cyclique - J'expérimente : le télegraphe autographique.
- N° 8 nouvelle série décembre 1998
Petite histoire du téléphone - Technologie : les thermistances à CTP - Chenillard étoilé - Qu'est-ce que c'est comment ça marche : illustrer ses pages web - Comment calculer ses montages ? - Filtre pour cuisson de basses - Initiation à l'électronique de puissance - Le coin de la mesure : générateurs de signaux carrés - Attente téléphonique - Découvrez l'anglais technique : convertisseur d'alimentation positive en négative - J'expérimente : le praxinoscope - Génération Internet.
- N° 9 nouvelle série janvier 1999
Petite histoire du téléphone - Qu'est-ce que c'est comment ça marche : illustrer ses pages web - Commande bimanuelle - Comment calculer ses montages ? Initiation à l'électronique de puissance - Un régulateur de son - Technologie : laser à semi-conducteur - Testeur d'AOP - Découvrez l'anglais technique : un capteur de température - Le coin de la mesure : adaptateur fréquence/mètre - J'expérimente : annonceur de tableau téléphonique - 555 didactique.
- N° 10 nouvelle série février 1999
Petite histoire du téléphone - Compteur numérique sophistiqué - Qu'est-ce que c'est comment ça marche : les animations graphiques sur une page web - Technologie : Fils et câbles en électronique - Comment calculer ses montages ? - Le coin de la mesure : l'électronique de puissance - Protection pour détecteur - Découvrez l'anglais technique : le NE 555 - J'expérimente : construire un téléphone rétro - Temporisation longue durée - Le coin de la mesure : générateur pseudo-sinusoidal - Fader.
- N° 12 nouvelle série avril 1999
Petite histoire du téléphone - Technologie : filtres pour fréquence - Jouons avec les ultrasons - Qu'est-ce que c'est comment ça marche : effectuer une recherche sur le web - Découvrez l'anglais technique : le LM 10 - Initiation à l'électronique de puissance : le hacheur - Le coin de la mesure : adaptateur de mesure de tensions efficaces vraies pour multimètre - Comment calculer ses montages - Variateur à découpage pour mini perceuse - Génération internet : utilisation de l'oscilloscope au collège - Simulateur de pannes pour voiture - Gravimètre expérimental - J'expérimente : le télegraphe morse.
- N° 13 nouvelle série mai 1999
Petite histoire du téléphone - Génération Internet - Construire un servomécanisme - Qu'est-ce que c'est comment ça marche : les formulaires sur vos pages web - Découvrez l'anglais technique : compensation en fréquence d'un AOP - Jouons avec les ultra-sons - Technologie : la prise péritelévision - Comment calculer ses montages - Simulateur d'alarme voiture - Electronique de puissance - Le coin de la mesure : module adaptateur pour la mesure du taux de distortion - Economiseur de piles - J'expérimente : construire un télegraphe.
- N° 14 nouvelle série juin-juillet-août 1999
Petite histoire du téléphone - Génération Internet - Thermomètre de bain - Qu'est-ce que c'est comment ça marche : les formulaires sur vos pages web - Découvrez l'anglais technique : le déphasage - Détecteur de clôture électrique - Afficheur à cristaux liquides - Le coin de la mesure : analyseur de spectre - Calendrier hebdomadaire - Barrière infrarouge - Découvrez l'anglais technique : photodiodes pilotées par ampli-OP - Chargeur de batterie intelligent - Comment calculer ses montages - Technologie : les diodes électroluminescentes - Initiation aux MC avec le Basic Stamp - Sirène américaine avec 2 LM3909 - Prémpli audio linéaire - J'expérimente : le télegraphe Chappe - Mise en œuvre de structure miniature : monostable.
- N° 15 nouvelle série septembre 1999
Petite histoire du téléphone - Variateur de trains - Alarme tirir - Détecteur universel - Qu'est-ce que c'est ? Comment ça marche : traitements avec Javascript - Commutateur à touches sensibles - Le coin de la mesure : bargraph à LED - Comment calculer ses montages ? - Initiation aux µC avec le Basic Stamp - Chargeur CD-NI automatique - Technologie : les afficheurs à DEL - Génération Internet - Découvrez l'anglais technique : détecteur de fumée par transistors à effet de champ - J'expérimente : un télécoeur.
- N° 16 nouvelle série octobre 1999
Petite histoire du téléphone - Technologie : les enceintes acoustiques - Kaleïdoscope - Qu'est-ce que c'est ? Comment ça marche ? Les formulaires (4) - Génération internet - Découvrez l'anglais technique : générateur à dents de scie - J'expérimente : les expériences de Faraday - Un aquarium à la bonne

- température - Initiation aux µC : le Basic Stamp (3) - Comment calculer ses montages ? - Un peu d'électrostatique - Le coin de la mesure : un déphaseur.
- N° 17 nouvelle série novembre 1999
Petite histoire du téléphone - Alimentation de voiture pour téléphone GSM - Espion pour magnétophone - Qu'est-ce que c'est ? Comment ça marche ? Les cookies et Java Script - Jeu de billes - Le coin de la mesure : adaptateur de mesure pour le déphasage des signaux - Comment calculer ses montages ? Transformez un pointeur laser en « laser-show » - Découvrez l'anglais technique : le LM 195 : transistor de puissance avec protection thermique - Initiation aux microcontrôleurs : la Basic Stamp (4) - J'expérimente : le générateur d'ondes de Hertz.
- N° 18 nouvelle série décembre 1999
Petite histoire du téléphone - Servo-modulateur - Qu'est-ce que c'est ? Comment ça marche ? Les cookies et Java Script - Comment calculer ses montages ? - Découvrez l'anglais technique : bouton-poussoir - Le coin de la mesure : voltmètre à affichage LCD - Technologie : parasites et antiparasites - Vibreur pour GSM - Initiation aux microcontrôleurs : la Basic Stamp (5) - Loto électronique - J'expérimente : le récepteur de Brany.
- N° 19 nouvelle série janvier 2000
Petite histoire du téléphone - Génération internet - Répondeur économique - Qu'est-ce que c'est ? Comment ça marche ? De l'interactivité dans vos pages web - Comment calculer ses montages ? - Découvrez l'anglais technique : 1 AOP - Technologie : connecteurs et connexions - Cross fader - Le coin de la mesure : sonde différentielle - Comptage en chiffres romains - Initiation aux microcontrôleurs : le Basic Stamp (6) - J'expérimente : un récepteur à galène.
- N° 20 nouvelle série février 2000
Petite histoire du téléphone - Adaptateur RIAA inversé - Eclairage automatique temporisé - Qu'est-ce que c'est ? Comment ça marche ? Baliser un parcours de formation - Génération Internet - Convertisseur hexadécimal/binaire - Le coin de la mesure : boîte à décades - Comment calculer ses montages ? - Découvrez l'anglais technique : mixeur à deux entrées - Initiation aux microcontrôleurs : le Basic Stamp (7) - J'expérimente : un récepteur à diode.
- N° 21 nouvelle série mars 2000
Petite histoire du téléphone - Génération internet - Commande optique reflex - Qu'est-ce que c'est ? Comment ça marche ? Intégrer la vidéo sur une page web - Plafonnier automatique - Découvrez l'anglais technique : AD711 - Jeu de mains électronique - Technologie : principes physiques et technologies - Simulateur de présence téléphonique - Le coin de la mesure : caractéristiques des composants électroniques à l'oscilloscope - Comment calculer ses montages ? Initiation aux microcontrôleurs : le Basic Stamp (8) - Testeur de piles 1,5 V.
- N° 22 nouvelle série avril 2000
Petite histoire du téléphone - Booster pour autoradio - Niveau électronique - Qu'est-ce que c'est ? Comment ça marche ? Mettre du son sur vos pages web - Découvrez l'anglais technique : filtre actif passe-bas - Technologie : dispositif à une jonction : les diodes - Le coin de la mesure : traceur de caractéristiques - Comment calculer ses montages ? - Initiation aux microcontrôleurs : le Basic Stamp (9) - Contrôle pour servomécanisme - Générateur de signaux expérimental - J'expérimente : récepteur à diode.
- N° 23 nouvelle série mai 2000
Petite histoire du téléphone - Technologie : l'effet transistor - Petits robots

- mobiles (1) auto tampon - Qu'est-ce que c'est ? Comment ça marche ? Flash 4 (1) - Pied à coulisse électronique - Comment calculer ses montages ? - Génération internet - Capteur tachymétrique - Le coin de la mesure : résistances négatives - Découvrez l'anglais technique : détecteur de passage à zéro avec un LM311 - Initiation aux microcontrôleurs : le Basic Stamp (10) - Lampe de poche - Etude et réalisation d'un stroboscope.
- N° 24 nouvelle série juin-juillet-août 2000
Petite histoire du téléphone - Robots mobiles 2 : explorateur - Robots mobiles 3 : suiveur - Qu'est-ce que c'est ? Comment ça marche ? Flash 4 (2) - Testeur de quartz - Le coin de la mesure : détecteur de métaux portatif - Métromètre sonore et lumineux - Générateur d'impulsions économique - Compteur universel 4 chiffres - Télécommande US - Technologie : les JFET et les MOS - Comment calculer ses montages ? (24) - Modulateur psychédélique de poche - Cloche électronique - Initiation aux microcontrôleurs : le Basic Stamp (11) - J'expérimente : récepteur à diode (3) - Le « LA » téléphonique - Découvrez l'anglais technique LM 308.
- N° 25 nouvelle série septembre 2000
Petite histoire du téléphone - Robots mobiles (4) tourneval - Mini-ampli stéréo 2 x 1 W - Qu'est-ce que c'est ? Comment ça marche ? Publier son site web - Comment calculer ses montages (25) ? - Adaptateur microampère/mètre pour multimètre - Comment adapter pour la mesure de puissance - Technologie du silicium - Clé électronique - Le coin de la mesure : adaptateur pour la mesure de puissance - Initiation aux microcontrôleurs : le Basic Stamp (12) - J'expérimente : le tube électronique.
- N° 26 nouvelle série octobre 2000
Petite histoire du téléphone - Robots mobiles (5) funambule - La technologie planar - Qu'est-ce que c'est ? Comment ça marche ? Publier son site web - Comment calculer ses montages (26) ? - Balance électronique - Le coin de la mesure : détecteur de crête, etc. - Générateur de jingle - Solarisateur vidéo - Initiation aux microcontrôleurs : le Basic Stamp (13) - J'expérimente : variateur de couplage. Simulateur de présence téléphonique - Le coin de la mesure : caractéristiques des composants électroniques à l'oscilloscope - Comment calculer ses montages ? Initiation aux microcontrôleurs : le Basic Stamp (8) - Testeur de piles 1,5 V.
- N° 27 nouvelle série novembre 2000
Petite histoire du téléphone - Technologie : fabrication des diodes et des transistors - Génération internet : inspirez vous sur le web - Inverseur temporisé - Le coin de la mesure : détecteur de lignes secteur - Labyrinthe électronique - Initiation à la robotique : petits robots mobiles (6) - Découvrez l'anglais technique : détection du niveau de lumière avec un LM10 - Barrière infrarouge - Comment calculer ses montages (27) ? Initiation aux microcontrôleurs : Basic Stamp (14) - Eclairage automatique par sonnette de porte.
- N° 28 nouvelle série décembre 2000- janvier 2001
Petite histoire du téléphone - La technologie des CI bipolaires - Sismomètre expérimental - Qu'est-ce que c'est ? Comment ça marche ? Créer son cours en HTML pour la classe - Le coin de la mesure : étude et applications des inductances réelles et simulées - Alimentation de labo extensible en tension et courant - Petits robots mobiles : Pikabot - Comment calculer ses montages (28) - Découvrez l'anglais technique : amplificateurs composés - Casse-tête électronique - Barrière infrarouge - le récepteur - Génération internet : un site à la source des découvertes scientifiques. J'expérimente : fabriquer ses condensateurs.



BON DE COMMANDE A RETOURNER À

Génération Electronique (service abonnements) 2 à 12, rue de Bellevue 75940 Paris Cedex 19 - Tél. : 01 44 84 85 16

Veillez me faire parvenir les n° 4 5 6 7 8 9 10 11 12 13 14 15 16 17 18 19 20 21 22 23 24 25 26 27 28 (nouvelle série) (cochez les cases désirées)

20 F franco de port le numéro (France métropolitaine) de 1 à 10 numéros 20 F pièce franco de port + de 11 numéros 15 F pièce

par chèque CB (à partir de 100 F) (n°1-2-3 et 11 épuisés) n° _____ expire fin _____

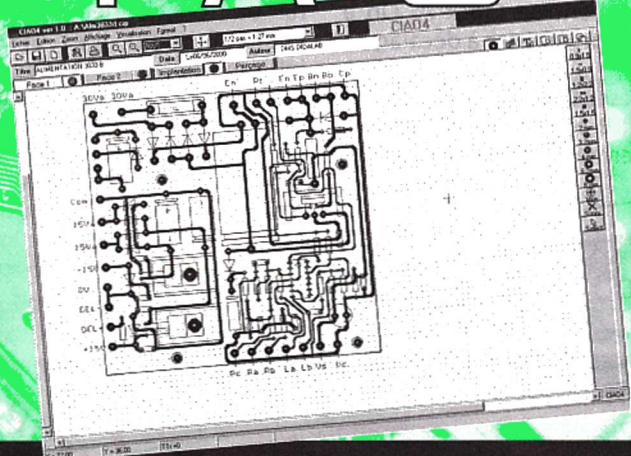
Nom : _____ Prénom : _____

Adresse : _____

Code postal : _____ Ville : _____

signature : _____

CIAO 4



LA NOUVELLE VERSION DE CIAO SOUS WINDOWS® EST ARRIVÉE

- la nouvelle version du plus populaire des logiciels de CIAO était attendue par plus de 200 000 utilisateurs. Avec CIAO 4 sous Windows® qui présente de nombreuses fonctionnalités supplémentaires, parmi lesquelles : prise en main encore plus facile et aide en ligne ; Exportation des fichiers vers Word pour préparer un dossier de travail ou des exercices ; Intégration des CMS (Composants Montés en Surface) ; Intégration du module de perçage pour piloter les perceuses/fraiseuses 3 axes ; Aide en ligne à toutes les étapes de travail.
- CIAO, c'est plus de 6 000 classes équipées, un prix inchangé depuis 5 ans, la possibilité d'avoir une version établissement (nombre de copies illimitées).

- **Possibilités** : Tracé du typon en simple ou double face ; Tracé du plan d'implantation ; Sortie sur imprimante ou traceur de documents directement exploitables pour la fabrication des CI ; Tracé du plan de perçage avec généralisation des fichiers pour les machines de perçage automatiques ; Utilisation, création et modification d'une bibliothèque de composants.

- **Fonctionnalités** : Surface de travail maximale de 800 x 800 mm. ; Grille au pas de 2,54mm. ; Positionnement du curseur avec une résolution variable allant du pas de 2,54 mm. au 1/100e de pas, soit 0,0254 mm. ; 6 largeurs de pistes de 0,3 mm. à 2,5 mm. ; Déplacement, rotation, inversion, duplication de tout ou partie du circuit.

CIF-ATHELEC : 11, rue Charles-Michel - 92220 Bagneux - France
Tél. : 33 (0) 1 4547 4800 - Fax : 33 (0) 1 4547 1614
E-mail : cif@cif.fr - Web : http://www.cif.fr



ABONNEMENT PARRAINAGE

Génération
ELECTRONIQUE

Abonnés, parrainez vos relations à *Génération Électronique*

En remerciement, vous recevrez le CD-ROM dictionnaire anglais français des termes de l'électronique (d'une valeur de 149 F) dès l'enregistrement du client parrainé
Bulletins à retourner à : **Génération Électronique**, Service Abonnements
2 à 12, rue de Bellevue, 75940 PARIS Cedex 19 - Tél. : 01 44 84 85 16

BULLETIN DE PARRAINAGE

Nom du parrain :
Adresse :
Code postal : Ville :
N° d'abonné à Génération Électronique :

BULLETIN D'ABONNEMENT

Nom :
Adresse :
Code postal : Ville :
Jé désire m'abonner à partir du N° : (N°1-2-3-11 épuisés)

Oui, je souhaite m'abonner à Génération Électronique pour :

- 1 an (10 numéros) France + DOM-TOM au prix de 148 F
+ en cadeau mon CD-ROM le dictionnaire anglais français des termes de l'électronique (d'une valeur de 149 F)
- 1 an (10 numéros) étranger (par voie de surface) au prix de 192 F

Ci-joint mon règlement à l'ordre de Génération Électronique par :

- chèque bancaire mandat-lettre carte bleue

signature : _____

date d'expiration [] [] [] [] [] [] [] [] [] []

- Nous acceptons les bons de commande de l'administration

GE 25

Le CD-ROM des 8 premiers numéros disponible !



* au lieu de 160 F valeur des 8 numéros papier au prix unitaire de 20 F

PROMO
99^F TTC*
franco de port

Ce CD-ROM contient tous les articles et tous les circuits imprimés des montages des numéros de GE de 1998 (n°1 à 8)

Service Abonnement - 2 à 12, rue de Bellevue - 75019 Paris

Bon de commande CD-ROM découverte de GE

Nom : Prénom :
Adresse :
Code postal : Ville :

Ci-joint chèque à l'ordre de PGV
Service Abonnement, 2 à 12 rue de Bellevue - 75019 Paris

Si vous aimez l'électronique * ... Ce catalogue est fait pour vous !

* ainsi que la robotique, les outils de développement, les kits, l'audio, le modélisme, les alarmes, les stations météo, etc, etc.



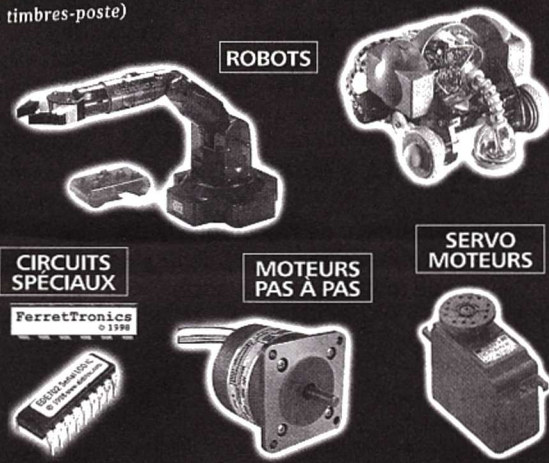
Envoi contre 30F (chèque ou timbres-poste)

Selectronic
L'UNIVERS ÉLECTRONIQUE
B.P. 513
59022 LILLE Cedex
Tél. : 0 328 550 328
Fax : 0 328 550 329

NOS MAGASINS :

PARIS :
11, Place de la Nation - 75011
Tél. : 01 55 25 88 00

LILLE :
86, rue de Cambrai
(près du CROUS)



Oui, je désire recevoir votre Catalogue Général 2001 à l'adresse suivante :
(Ci-joint 30F en timbres-poste ou chèque)

Nom : Prénom :
Tél. : Adresse :
Ville : Code postal :

UNE FLECHE ANIMEE

Pour rendre une indication lumineuse encore plus expressive, l'animation apporte un incontestable « plus » grâce au mouvement et à la vie qu'elle suggère : c'est la supériorité du dynamique sur le statique...

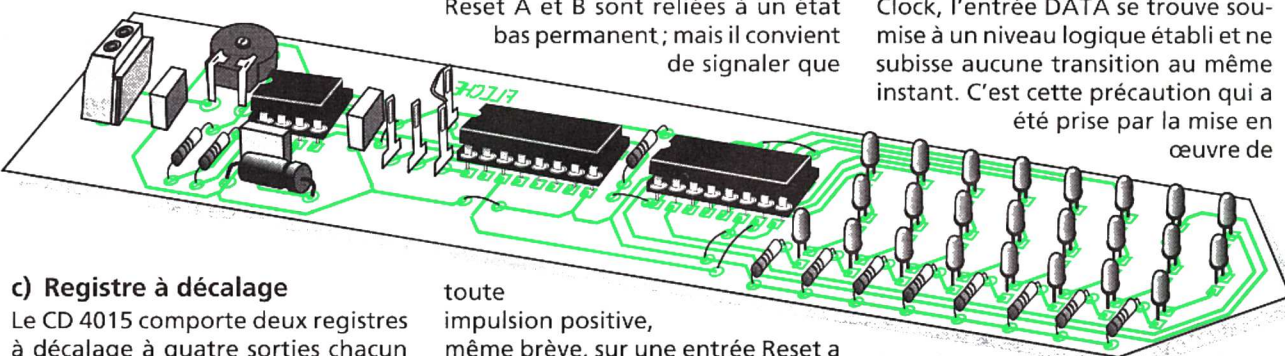
Dans cet article, nous vous proposons la réalisation d'une flèche animée qui peut trouver sa place dans mainte application signalétique.

I - LE FONCTIONNEMENT

(fig. 1 et 2)

a) Alimentation

Toute source de courant continu de 9 à 15V convient. La consommation ne dépasse guère 20 mA. La capacité C₁ découple le montage de l'alimentation.



c) Registre à décalage

Le CD 4015 comporte deux registres à décalage à quatre sorties chacun et à chargement série. Considérons par exemple le registre noté A. Pour chaque front montant du signal présent sur l'entrée Clock A, la sortie Q_{1A} prend le niveau logique présent

toute impulsion positive, même brève, sur une entrée Reset a pour effet immédiat de faire apparaître un état bas sur toutes les sorties du registre concerné. Vous savez maintenant tout sur le fonctionnement d'un registre à décalage.

nir un fonctionnement sans problème. En effet, il est absolument indispensable qu'au moment de la transition ascendante du signal Clock, l'entrée DATA se trouve soumise à un niveau logique établi et ne subisse aucune transition au même instant. C'est cette précaution qui a été prise par la mise en œuvre de

IC₂, qui est un compteur-décodeur décimal, le CD 4017 bien connu de nos lecteurs. En effet, si l'on relie l'entrée Clock d'un tel compteur à un état haut permanent, il avance au rythme des fronts descendants des créneaux présentés sur l'entrée de validation V.

Si l'on relie par exemple l'entrée RAZ

d) Le chargement du registre

L'utilisation d'un registre à décalage nécessite cependant une précaution qu'il convient de prendre pour obtenir

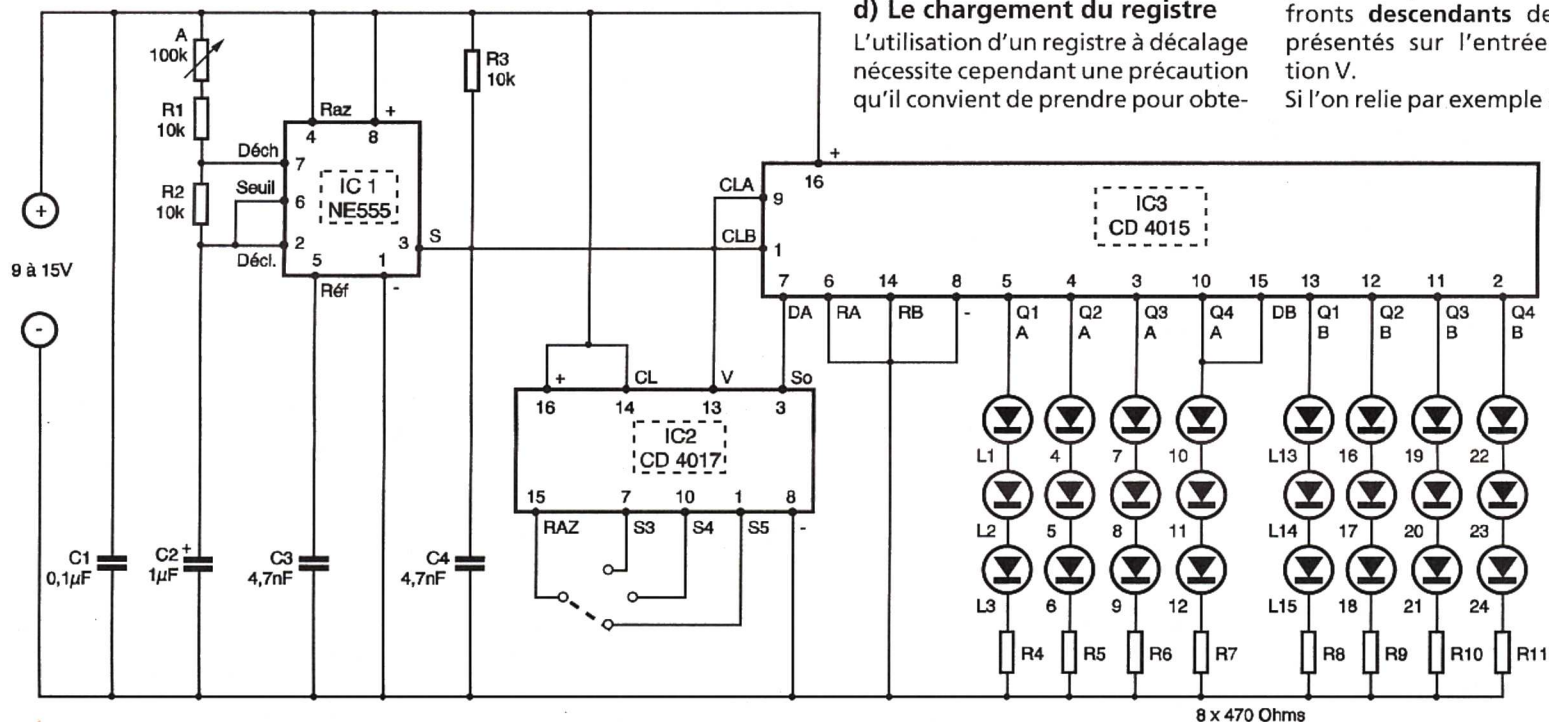


Fig 1 Schéma de principe

b) Base de temps

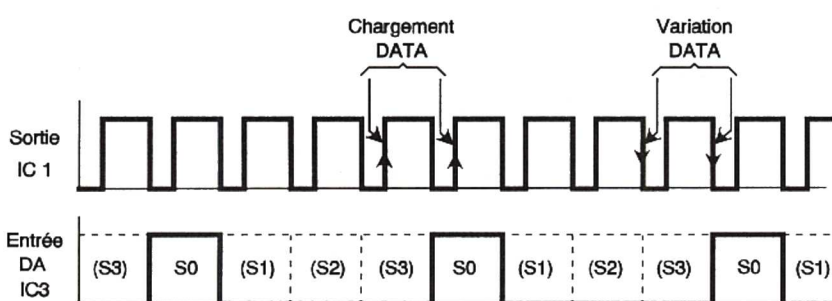
Le circuit intégré référencé IC₁ est un NE 555. Il s'agit d'un timer très courant qui délivre sur sa sortie des créneaux dont la période est fonction des valeurs de l'ajustable A, des résistors R₁ et R₂ ainsi que de la capacité C₂. La période est déterminée par la relation :

$$T = 0,7 (A + R1 + 2 R2) C2.$$

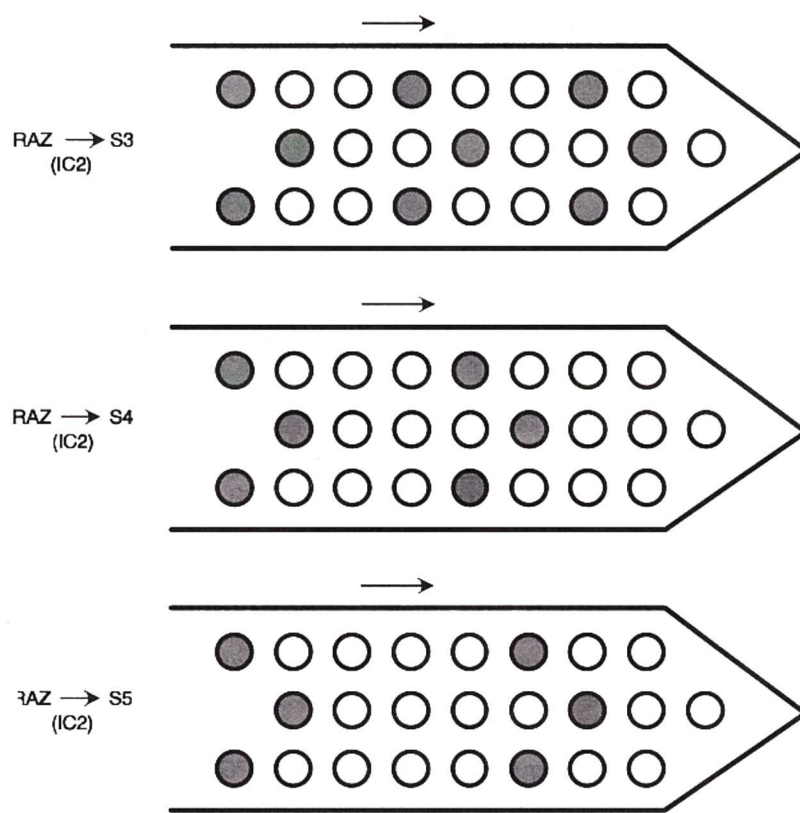
Grâce au curseur de l'ajustable, il est ainsi possible de régler la valeur de la base de temps au niveau souhaité.

à ce moment précis sur l'entrée DATA A. La sortie Q_{2A} présente le niveau logique qui caractérisait auparavant Q_{1A}. La même remarque s'applique à Q_{3A} qui prend le niveau de Q_{2A}. Il en est de même pour Q_{4A} vis-à-vis de Q_{3A}. D'une manière générale, lors du front montant sur l'entrée Clock, une sortie Q_i donnée prend le niveau logique qu'occupait auparavant Q_{i-1}.

En reliant l'entrée DATA B à la sortie Q_{4B}, ce décalage se poursuit à travers le registre B, dont l'entrée Clock B est soumise aux mêmes cré-



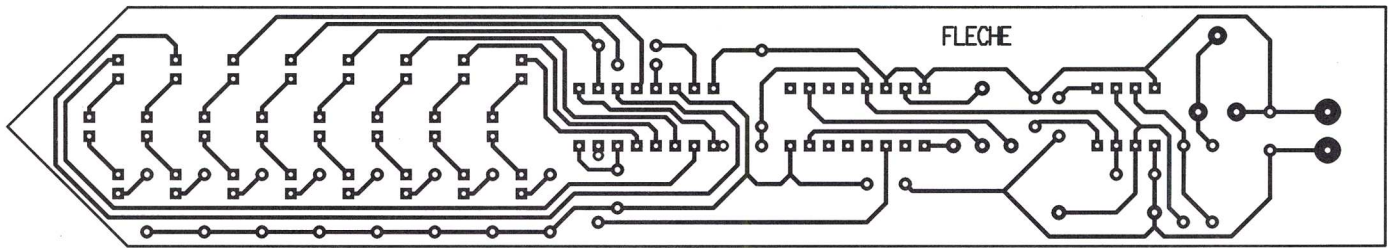
Fonctionnement



Effets produits

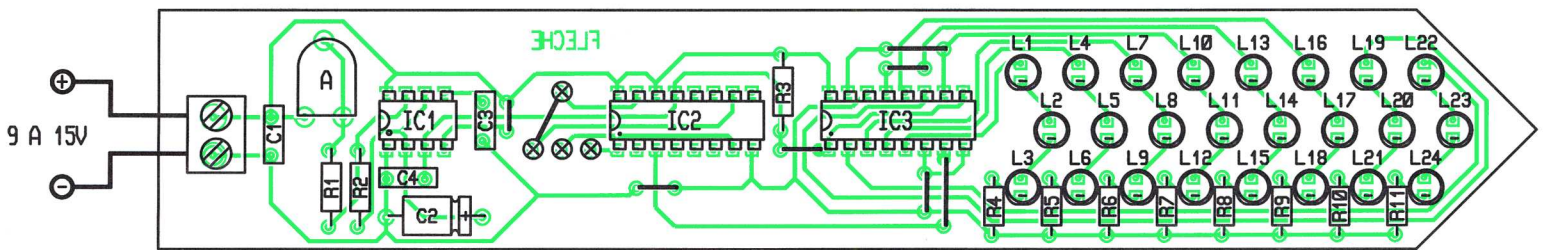
Fig 2b

Fig 2a



Tracé du circuit imprimé

Fig 3



Implantation des éléments

Fig 4

(remise à zéro) à la sortie S4, la sortie S0 présente un état haut toutes les trois impulsions issues de IC1. Les transitions sur S0 se produisent en décalé ou plus exactement en avance sur les impulsions de chargement, pour respecter ainsi la règle évoquée au début de ce paragraphe.

e) Les effets obtenus

Les 8 sorties du registre à décalage alimentent chacune une chaîne composée de trois DEL et d'un résistor de limitation du courant. Suivant les liaisons RAZ → S_i réalisées au niveau de IC₂, on obtient alors des effets de défilement de la flèche dont la variable est en somme le pas

exprimé en nombre de DEL, qui sépare l'allumage de deux chaînes consécutives. La figure 2 illustre les effets produits. Au lecteur-réalisateur de choisir le résultat qui lui convient le mieux.

II - LA REALISATION

La figure 3 fait montre du circuit imprimé tandis que la figure 4 indique l'implantation des composants. Peu de remarques sont à faire si ce n'est l'absolue nécessité de bien respecter l'orientation des compo-

sants polarisés: CI, capacité électrolytique et DEL. N'oubliez pas la programmation de l'effet désiré par la mise en place de la liaison correspondant au niveau

des picots. La vitesse de défilement sera ensuite réglée à l'aide du curseur de l'ajustable A. Elle augmente si l'on tourne le curseur dans le sens anti-horaire.

NOMENCLATURE

7 straps (4 horizontaux, 3 verticaux)	C ₃ , C ₄ : 2 x 4,7 nF milfeuill
R ₁ , R ₂ , R ₃ : 3 x 10 kΩ (marron, noir, orange)	IC ₁ : NE555 (timer)
R ₄ à R ₁₁ : 8 x 470 Ω (jaune, violet, marron)	IC ₂ : CD4017 (compteur-décodeur décimal)
A: ajustable 100 kΩ	IC ₃ : CD4015 (double registre à décalage à 4 sorties)
L ₁ à L ₂₄ : 24 DEL rouges Ø 3	1 support 8 broches
C ₁ : 0,1 μF milfeuill	2 supports 16 broches
C ₂ : 1 μF/16 V électrolytique	4 picots
	Bornier soudable 2 plots

telecontrolli

Représenté et distribué en France par LEXTRONIC

Cette gamme de modules hybrides (dont les modèles radio sont pour la plupart conformes aux normes I-ETS 300-220) bénéficie d'un procédé de fabrication "high tech" sur substrat céramique ainsi qu'un des meilleurs rapports qualité / prix / performances du moment

REMISES QUANTITATIVES

Réf./Dim	Description	V	I	Pm	D	Pu
RT2-433 (17,8 x 10,2)	Module D.I.L. ant. intégrée	4-14	3	-10	4,8	57 Ftc
RT4-433 (17,8 x 10,2)	Module D.I.L. ant. externe	3-14	4	+10	4,8	55 Ftc
RT5-433 (17,7 x 11,4)	Module S.I.L. ant. externe	3-14	4	+10	4,8	55 Ftc

Récepteurs Radio "AM" 433,92 MHz (Dispo mi septembre)

Réf./Dim	Description	V	I	S	D	Pu
RR3-433 (38,1 x 12,7)	Module S.I.L. Sup. héter.	5	2,5	-103	2,4	44 Ftc
RR3-433 (38,1 x 14,5)	Module S.I.L. Sup. héterod.	5	5	-106	4,8	135 Ftc

Ultrasons / Infrarouge / Barrière IR (Dispo mi septembre)

Associé à 2 cellules ultrasons + 2 diodes + 2 résistances, ce module permet la réalisation d'un détecteur d'intrusions (réf.: UTR1) **48 Ftc**

Les cellules ultrasons seules **19 Ftc**

Associé à une cellule infrarouge + 5 condensateurs + une résistance ajustable, ce module permet la réalisation d'un radar infrarouge passif complet (réf.: PID1) **58 Ftc**

La cellule infrarouge seule **30 Ftc**

Associés à une diode émettrice et réceptrice infrarouge + 2 condensateurs, ces modules offrent la réalisation d'une barrière infrarouge. L'utilisation de plusieurs modules permet d'obtenir des modèles doubles/quadruples faisceaux

Hybride émetteur (réf.: IRT1) **26 Ftc**

Diode infrarouge émettrice seule **3 Ftc**

Diode réceptrice (réf.: IRD1) **47 Ftc**

Diode infrarouge réceptrice seule **3 Ftc**

Hybrides pour instrumentation musicale (Dispo mi sept.)

Ajoutez des leds, 4 résistances et un condensateur à ce module pour obtenir un vumètre professionnel 12 Leds (réf.: SM1) **69 Ftc**

Associé à 4 ajustables externes, ce module permet la réalisation d'un préampli. guitare et basse (réf.: SP1) **39 Ftc**

Associé à 4 ajustables + 4 condos, ce module permet la réalisation d'un égaliseur 7 bandes stéréo professionnel (réf.: SP2) **63 Ftc**

Associé à 2 ajustables externes, ce module permet la réalisation d'un amplificateur pour casque complet (réf.: SA2) **53 Ftc**

Radiometrix

Représenté et distribué en France par LEXTRONIC

Bénéficiant d'une qualité radio tout exceptionnelle, ces modules hybrides "FM" blindés sont conformes aux normes EMC: ETS 300-683 et ETS 300-220 ♦ Alim.: 4 à 6 Vcc ♦ Compatibles signaux numériques ou analogiques ♦ Portée: 300 m à vue

REMISES QUANTITATIVES

Réf./Dim	Description	V	I	P/S	D	Pu
TX2-433 (32 x 12)	Émetteur S.I.L. ant. externe	5	10	9	40	120 Ftc
RX2-433F (48,0 x 17,5)	Récep. S.I.L. Sup. héter.	5	13	-113	14	225 Ftc

Ce récepteur existe aussi en version moins sensible mais capable de transmettre des débits max. de l'ordre de 40 Kbps

Ces modules seront bientôt disponibles en version 868 MHz

Transceivers "FM" 433,92 MHz (Dispo)

Ce module ne mesurant que 33x23x10 mm intègre un émetteur et un récepteur "FM" associés à un système de commutation d'antenne. Idéal pour la réalisation de systèmes de transmission de données bidirectionnelles ♦ Portée max. à vue: 100 m ♦ Débit max.: 40 kbps

Le module seul (réf.: BIM-433-FH) **415 Ftc**

Blindage métallique optionnel **19 Ftc**

Voice-Direct™ 364 sensory Speech Recognition

Représenté et distribué en France par LEXTRONIC

Utilisant une technologie basée sur le principe du réseau neuronal, cette gamme de kits et de modules est capable de reconnaître plusieurs expressions qu'un ou plusieurs utilisateurs lui aura préalablement apprises (en n'importe quelle langue).

Module et kit "Voice-Direct™ 364"

Ce module ne mesurant que 50x50x15 mm associé à un haut-parleur + 1 microphone + 3 boutons-poussoirs + 3 résistances externes peut reconnaître jusqu'à 15 expressions différentes ♦ Mémorisation en EEPROM ♦ Reconnaissance en continu avec mode sécurisé 1 à 3 utilisateurs. Module + notice seuls (réf.: "VDM-1") **375 Ftc**

Le module livré sous blister avec haut-parleur + microphone + boutons-poussoirs + résistances + notice fabricant (réf.: "VDM-2") **425 Ftc**

Ce kit dispose de toute la circuiterie nécessaire pour mettre en oeuvre le module "Voice-Direct™ 364" (compris dans le kit) avec la possibilité de piloter directement jusqu'à 8 relais (livrés en option).

Le kit complet (sans relais) réf.: PRCOK **572 Ftc**

Le kit sans "Voice-Direct™ 364" (réf.: PRCOSV) **197 Ftc**

Relais impulsif seul (8 A / 250 V) **22 Ftc**

Relais bistable seul (16 A / 250 V) **44 Ftc**

Kit d'extension (sans relais) pour 7 sorties **169 Ftc**

LEXTRONIC

36/40 Rue du Gal de Gaulle
 94510 La Queue en Brie
 Tél.: 01.45.76.83.88
 www.lextronic.fr

Frais de port: 44 F
 Site web
 www.lextronic.fr

SPECIAL FETES

L'ÉLECTRONIQUE LUDIQUE ! LA ROBOTIQUE EN KITS !

Kits électroniques éducatifs pour construire soi-même un robot. Livrés complets avec les composants à souder, le circuit, les éléments mécaniques et une notice pédagogique de montage.

ROBOT «HYPER PEPPY» EN KIT
399 F TTC

Ce robot roule jusqu'à ce que son détecteur capte un bruit (par ex. en frappant dans les mains) ou réagisse au contact d'un objet. Ensuite, il recule en tournant à gauche pendant une durée pré-programmée et avance de nouveau.

ROBOT «MOONWALKER» EN KIT
429 F TTC

Robot équipé de 2 détecteurs qui réagissent aux bruits et à la lumière. Il marche sur 4 pattes pendant quelques secondes dès que ses capteurs enregistrent un bruit ou un changement d'intensité lumineuse.

ROBOT «AVOIDER III» EN KIT
659 F TTC

Un robot qui court sur 6 pattes et évite les obstacles grâce à la technique I.R.

COFFRETS PEDAGOGIQUES D'INITIATION

COFFRET D'INITIATION 30-EN-I
190 F TTC

Coffret d'expériences éducatives contenant 30 projets instructifs pour l'initiation à l'électronique. Alimenté par piles donc sans aucun danger. Manuel pédagogique complet en plusieurs langues. Permet de réaliser des expériences telles que la construction d'une radio, d'une alarme d'effraction, d'une clé de morse, des circuits digitaux, etc.

COFFRET D'INITIATION 50-EN-I
290 F TTC

Coffret d'expériences éducatives contenant 50 projets instructifs pour l'initiation à l'électronique. Alimentée par piles donc sans aucun danger. Manuel pédagogique complet en plusieurs langues. Permet de réaliser des expériences telles que la construction d'une radio, d'une alarme d'effraction, d'une clé de morse, des circuits digitaux, etc.

COFFRET D'INITIATION 300-EN-I
860 F TTC

Coffret d'expériences éducatives pour l'initiation à l'électronique. Les composants en vrac doivent être montés sur une plaque d'expérimentation. Conseillé également pour les écoles et les centres de formation.

300 projets répartis sur 17 thèmes dont : électronique de base, composants électroniques, communication radio, circuits, technologie digitale, technique de mesure.

Liste des points de vente disponibles sur demande
 Acceldis S.A. 24 av. de l'Escouvier Parc d'Activités 95200 Sarcelles
 Tél.: 01 39 33 03 33 - Fax : 01 39 33 03 30 - E-mail : acceldis@acceldis.com

PILOTAGE D'AMPOULES HALOGENES BASSE TENSION

L'apparition des lampes halogènes a apporté un progrès incontestable en matière d'éclairage. Ces lampes se trouvent en quelque sorte à l'opposé de l'éclairage fluorescent. En effet, alors que ce dernier se caractérise essentiellement par l'émission d'une lumière froide, l'éclairage halogène est surtout agréable grâce à la chaleureuse ambiance lumineuse qu'il établit.

Dans cet article, nous proposons à nos lecteurs deux montages simples destinés à graduer la puissance d'une ampoule halogène basse tension. Le premier de ces montages est alimenté en courant continu 12V, alors que le second fonctionne avec du courant alternatif 12V.

I - FONCTIONNEMENT EN COURANT CONTINU (fig. 1 et 3)

a) Alimentation

L'alimentation du circuit de commande consiste à prélever par l'intermédiaire de D₁ le potentiel positif destiné à l'éclairage de l'ampoule. La capacité C₁ réalise alors le filtrage nécessaire, surtout en cas de fonctionnement à bord d'un véhicule dans lequel la charge de la batterie issue de la rotation de l'alternateur est à l'origine de légères ondulations. Quant à C₂, son

dérivation prenant en charge les fronts montants des créneaux générés par le multivibrateur. En effet, les fronts ascendants chargent rapidement C₄ à travers R₃, si bien que l'on enregistre sur la cathode de D₂ des impulsions positives de durée très courte (une centaine de microsecondes), à une périodicité de 10 ms.

c) Graduation

Les portes NOR III et IV sont montées en bascule monostable. Pour chaque impulsion reçue sur l'entrée de commande 13, on observe sur la sortie 10 une impulsion positive d'une durée essentiellement définie par C₅ et les résistances de l'ajustable A et du potentiomètre P. Ainsi, en faisant varier la position angulaire du

curseur de P, on peut augmenter ou diminuer la durée Δt du signal délivré par la bascule.

Le potentiomètre comporte un interrupteur. En position d'arrêt, celui-ci est ouvert. En conséquence, l'entrée 9 de la porte NOR III est soumise à un état haut par l'intermédiaire de R₄. Il en résulte le blocage de la bascule qui présente alors sur sa sortie un état bas permanent.

d) Amplification

Les transistors NPN T₁, T₂ et T₃ forment un Darlington de puissance. Un tel montage réalise un gain très important en courant. Pour chaque état haut disponible sur la sortie de la bascule, le transistor de puissance T₃ est saturé. De ce fait, un courant très intense circule dans l'ampoule halogène. Lorsque la durée des impulsions augmente, l'intensité de l'éclairage augmente également,

étant donné que le potentiel moyen disponible aux bornes de l'ampoule croît. Grâce au phénomène de persistance

rétinienne de l'œil, les variations de luminosité de l'ampoule sont imperceptibles, compte tenu de leur fréquence (100 Hz).

On appelle ce type de commande de graduation, une alimentation en courant haché. Cette technique offre surtout l'avantage de présenter un excellent rendement. En effet, il n'y a aucun dégagement de chaleur Joule dans le dispositif de contrôle, contrairement à une graduation par résistance chutrice variable, où l'énergie non utilisée par le récepteur se trouve dissipée par cette dernière.

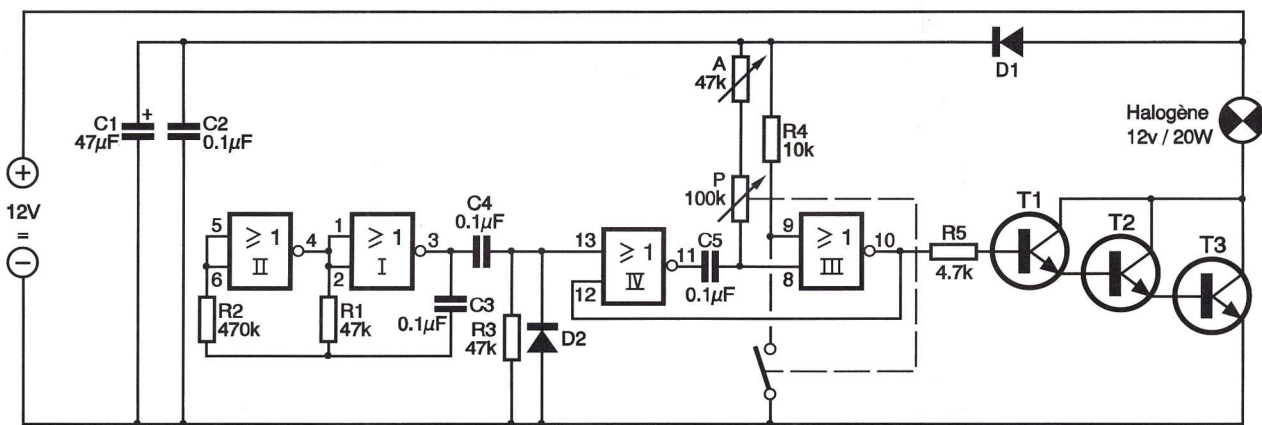
II - FONCTIONNEMENT EN COURANT ALTERNATIF (fig. 2 et 3)

a) Alimentation

Un pont de diodes redresse les deux alternances. Par l'intermédiaire de la diode D, la capacité C₁ assure le filtrage des ondulations, pour délivrer un potentiel quasi continu destiné à l'alimentation du circuit de commande. La capacité C₂ a le même rôle de découplage que dans le montage précédent.

b) Détection des points « zéro » des alternances

Les résistors R₁ et R₂ forment un pont diviseur. Lorsque les alternances redressées passent par leur point



Montage pour alimentation continue 12 V

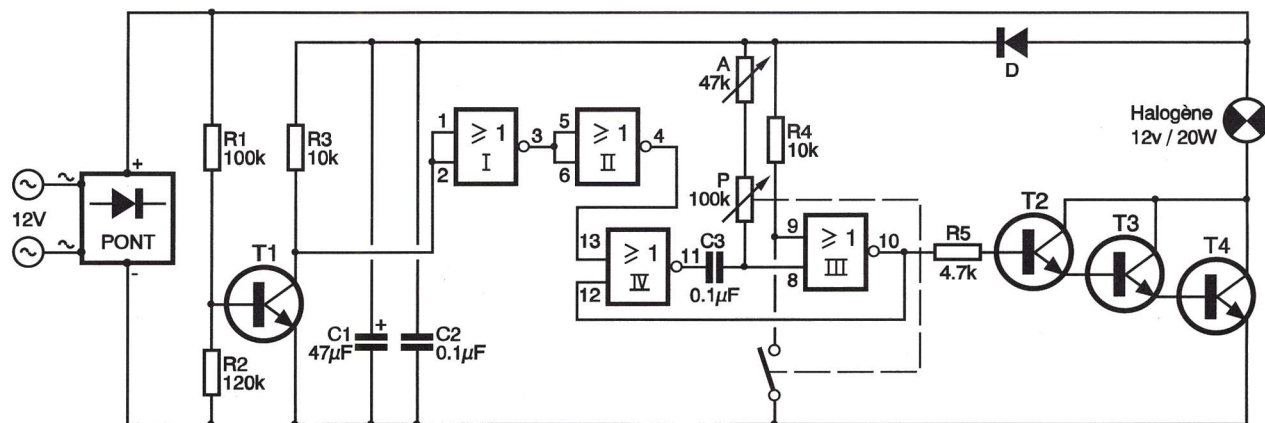
Fig 1

rôle consiste à découpler cette alimentation sommaire de la partie aval du montage.

b) Base de temps

Les portes NOR I et II forment un multivibrateur astable. Celui-ci délivre sur sa sortie des créneaux de forme carrée dont la période est directement proportionnelle au produit $R_1 \times C_3$. Dans le cas présent, cette période est de l'ordre de 10 ms, ce qui correspond à une fréquence d'environ 100 Hz.

La capacité C₄, le résistor R₃ et la diode D₂ constituent un dispositif de



Montage pour alimentation alternative 12 V

Fig 2

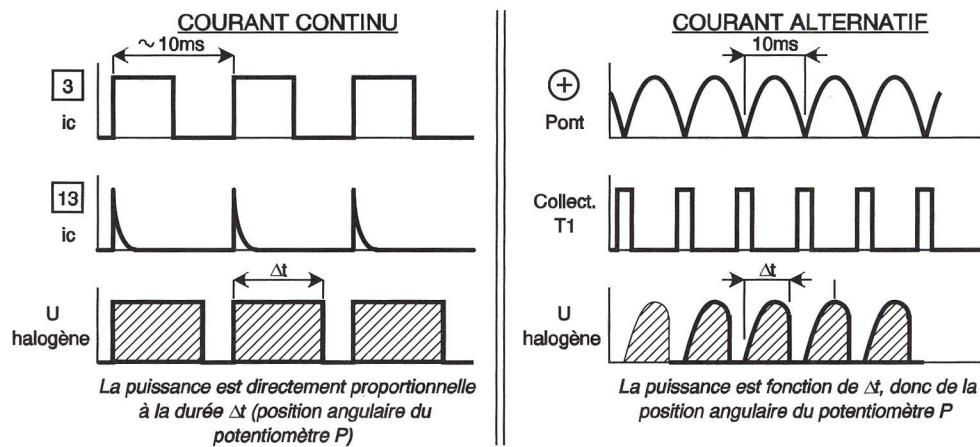


Fig 3

Il est identique pour les deux modules. Dans un premier temps, le curseur de l'ajustable A est à placer en position de résistance minimale, c'est-à-dire bloqué vers la gauche, sens anti-horaire.

Après avoir mis le module sous tension, on tournera le potentiomètre à fond dans le sens horaire. Ensuite, il convient de tourner le curseur de l'ajustable, également dans le sens horaire, mais de façon très progressive. Cette manœuvre est à poursuivre tant que l'intensité de l'éclairage de l'ampoule halogène augmente. Dès que l'on observe une diminution, il y a lieu de revenir très légèrement en arrière pour une bonne stabilité du réglage.

Graduation de la puissance

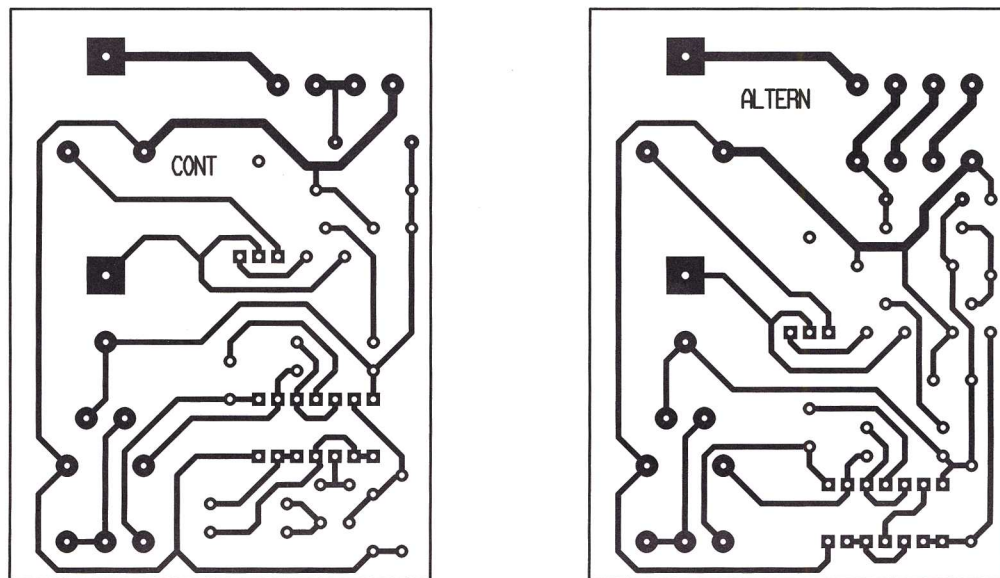


Fig 4

Circuits imprimés

« zéro », le transistor T₁ se bloque. Sur son collecteur, on relève alors une très brève impulsion positive. Pour le restant du cycle, T₁ est saturé, si bien que son collecteur présente un potentiel nul. Les portes NOR I et II réalisent deux inversions successives. Sur la sortie de la porte NOR II, on observe en définitive de brefs états hauts, synchronisés avec le passage des alternances au potentiel zéro (fréquence 100 Hz).

c) Graduation

Le fonctionnement redevient identique au montage précédent. Suivant l'importance de la durée Δt de l'impulsion délivrée par la bascule monostable, le Darlington T₂/T₃/T₄ conduit pendant une fraction plus ou moins longue de chaque demi-sinusoïde redressée, pour graduer ainsi la puissance de l'ampoule halogène.

III - REALISATION

La figure 5 fait état des circuits imprimés relatifs aux deux modules. On notera en particulier la largeur des pistes affectées à la circulation du courant de puissance ce dernier étant proche de 2 A. La figure 5 indique l'agencement général des composants. Attention à l'orientation des composants polarisés. Le réglage est relativement simple.

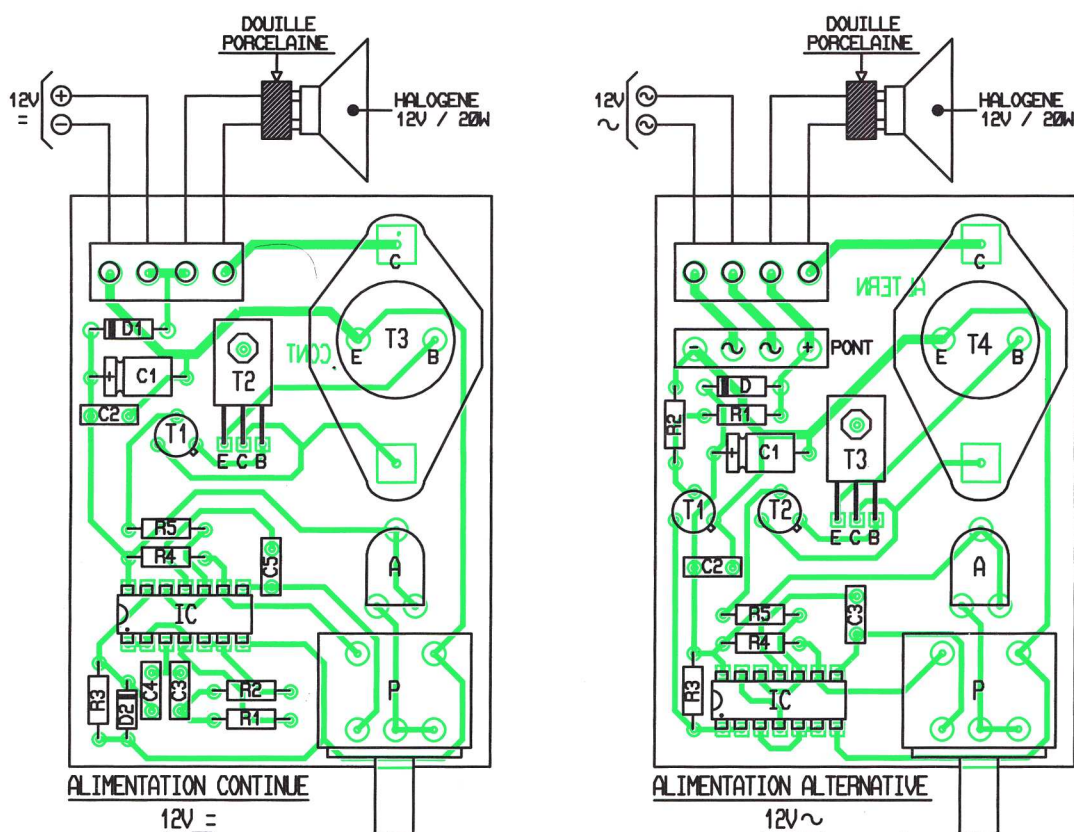


Fig 5

Implantations des éléments

NOMENCLATURE

- a) Module « continu »
 - R₁, R₃ : 47 kΩ (jaune, violet, orange)
 - R₂ : 470 kΩ (jaune, violet, jaune)
 - R₄ : 10 kΩ (marron, noir, orange)
 - R₅ : 4,7 kΩ (jaune, violet, rouge)
 - A : ajustable 47 kΩ
 - P : potentiomètre 100 kΩ, linéaire, avec interrupteur
 - D₁ : diode 1N4004, 4007
 - D₂ : diode-signal 1N4148, 1N914
 - C₁ : 47 μF/16 V électrolytique
 - C₂ à C₅ : 0,1 μF milfeuill
 - T₁ : transistor NPN BC108, 109, 2N2222
 - T₂ : transistor NPN BD135, 137
 - T₃ : transistor NPN 2N3055
 - IC : CD4001 (4 portes NOR)
 - Support 14 broches
 - Bouton pour axe de potentiomètre
 - Bornier soudable 4 plots
 - Douille porcelaine extérieure au module
 - Ampoule halogène 12 V/20 W extérieure au module
- b) Module « alternatif »
 - R₁ : 100 kΩ (marron, noir, jaune)
 - R₂ : 120 kΩ (marron, rouge, jaune)
 - R₃, R₄ : 10 kΩ (marron, noir, orange)
 - R₅ : 4,7 kΩ (jaune, violet, rouge)
 - A : ajustable 47 kΩ
 - P : potentiomètre 100 kΩ, linéaire, avec interrupteur
 - D : diode 1N4004, 4007
 - Pont de diodes 4 A, KBL 02
 - C₁ : 47 μF/16 V électrolytique
 - C₂, C₃ : 0,1 μF milfeuill
 - T₁, T₂ : transistor NPN BC108, 109, 2N2222
 - T₃ : transistor NPN BD135, 137
 - T₄ : transistor NPN 2N3055
 - IC : CD4001 (4 portes NOR)
 - Support 14 broches
 - Bouton pour axe de potentiomètre
 - Douille porcelaine extérieure au module
 - Ampoule halogène 12 V/20 W extérieure au module

UN ANTI-OUBLI D'EXTINCTION DES VEILLEUSES

C	P	V	Sortie NOR II	Sortie NOR III	Sortie NOR I	Sortie NOR IV
0	0	0	1	0	1	0
0	0	1	1	0	0	1
0	1	0	0	1	1	0
0	1	1	0	1	0	0
1	0	0	0	1	1	0
1	0	1	0	1	0	0
1	1	0	0	1	1	0
1	1	1	0	1	0	0



la sortie de la porte NAND IV et un état bas sur la sortie de la porte NAND III. Ces états alternent lorsque le multivibrateur est en action.

980 Hz et de 1 200 Hz, c'est-à-dire des fréquences musicales qu'un buzzer piézo-électrique restitue aussitôt.

On peut observer que seul le cas où les trois conditions évoquées précédemment sont réunies a pour conséquence la présentation d'un état haut sur la sortie de la porte NOR IV. Les résistors R_1 , R_2 et R_3 forcent les entrées auxquelles elles sont reliées à l'état bas si les cathodes des diodes D_1 , D_2 et D_3 ne présentent pas de polarité positive.

II - LA SONORISATION (fig. 1)

Dès que la sortie de la porte NOR IV présente un état haut, l'oscillateur commandé et formé par les deux

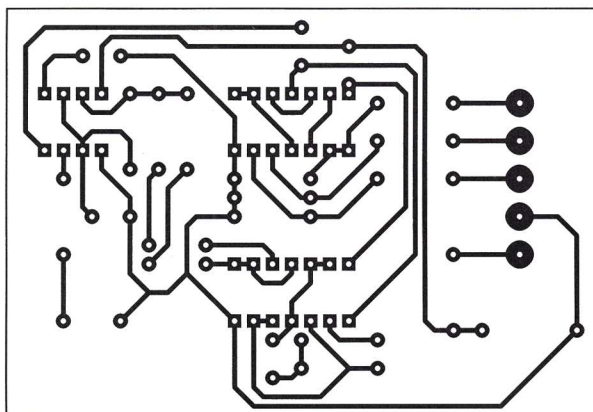
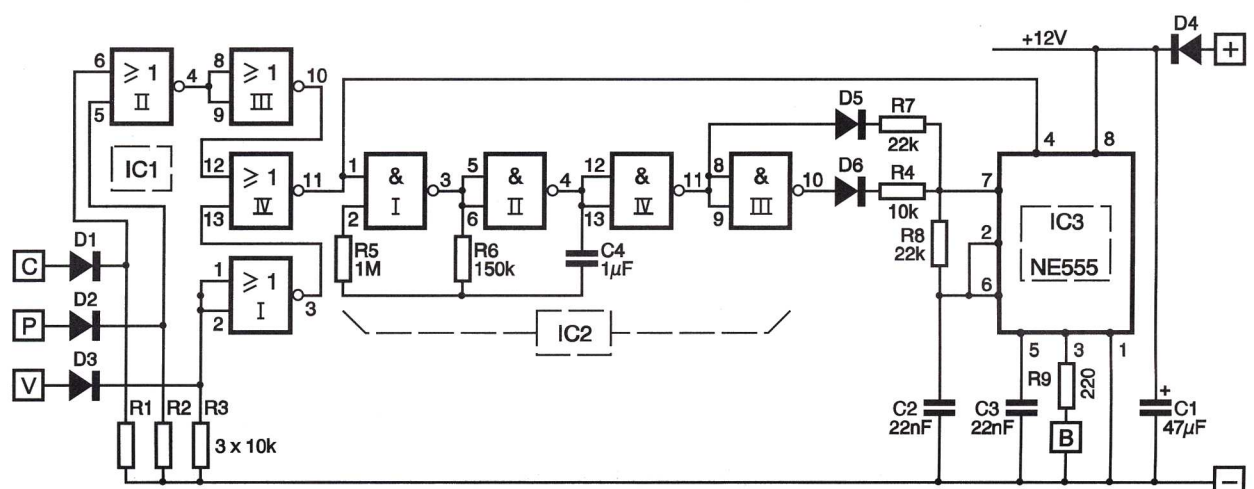


Fig 2

Sans précaution spéciale, même en situation d'arrêt du multivibrateur, le NE 555 référencé IC_3 entrerait en oscillation étant donné la présence d'un potentiel positif sur la cathode de D_5 . Il a donc fallu prendre des dispositions pour éviter cet effet indésirable. Ce dernier est en effet éliminé grâce au maintien à l'état bas de la broche RAZ (n° 4) de IC_3 , si le multivibrateur ne reçoit pas d'état haut de commande.

Le montage reste branché en permanence sur la batterie du véhicule au travers d'une alimentation ultra-simple: la diode D_4 et la capacité de filtrage C_1 . La consommation est tout à fait négligeable à l'état de veille: quelques micro-ampères seulement.

III - LA REALISATION

La figure 2 montre le tracé du circuit imprimé. Il est très simple. Le montage des composants est indiqué en figure 3. Attention surtout à l'orientation des composants polarisés.

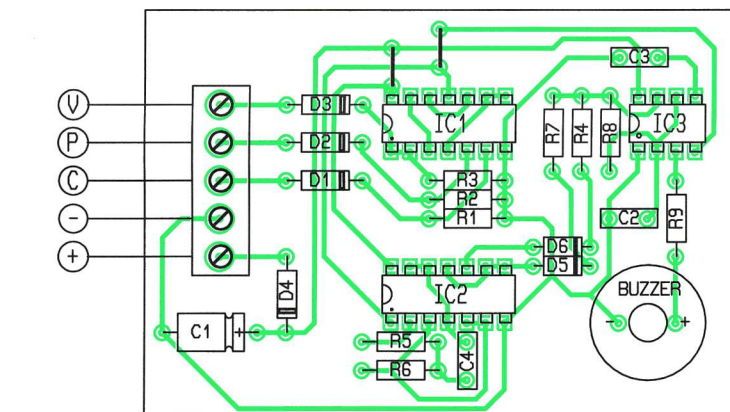


Fig 3

portes NAND I et II de IC_2 entre en oscillation. Il délivre sur sa sortie des créneaux de forme carrée dont la période est de l'ordre de 0,3 à

0,4 seconde. Les portes NAND IV et III inversent successivement ce créneau. A l'état de repos du multivibrateur, on observe un état haut sur

NOMENCLATURE

- 2 straps
- R_1 à R_4 : 10 k Ω (marron, noir, orange)
- R_5 : 1 M Ω (marron, noir, vert)
- R_6 : 150 k Ω (marron, vert, jaune)
- R_7 , R_8 : 22 k Ω (rouge, rouge, orange)
- R_9 : 220 Ω (rouge, rouge, marron)
- D_1 à D_4 : diodes 1N4004
- D_5 , D_6 : diodes-signal 1N4148
- B: buzzer piézo-électrique miniature (sans oscillateur)

- C_1 : 47 μ F/16 V électrolytique
- C_2 , C_3 : 22 nF milfeuill
- C_4 : 1 μ F milfeuill
- IC_1 : CD4001 (4 portes NOR)
- IC_2 : CD4011 (4 portes NAND)
- IC_3 : NE555 (timer)
- 2 supports 14 broches
- 1 support 8 broches
- Bornier soudable 5 plots



COMMANDE AUTOMATIQUE D'ENREGISTREMENT

Ce module est un complément d'un système d'alarme. Il permet de mettre en service un enregistreur audio ou vidéo automatiquement dès qu'un bruit est détecté.

INTRODUCTION

Les systèmes d'alarmes ne mettent pas toujours en déroute les intrus un peu kamikazes et, dès lors, de simples enregistrements audio peuvent permettre d'identifier ou de cerner la personnalité des cambrioleurs. Pour d'autres, mieux équipés, l'enregistrement audio pourrait être complété par l'enregistrement de prises de vue d'une caméra miniature ou autres.

Par ailleurs, ce module peut être utilisé pour déclencher une pré-alerte pour des bruits détectés en certains endroits, lorsqu'une surveillance est active.

LE SCHÉMA

La figure 1 donne le schéma de principe de ce module d'enregistrement automatique. Le signal audio capté par un microphone électret est amplifié par deux amplificateurs réalisés avec les deux amplificateurs opérationnels d'un LM358. Ce circuit

n'est que son gain est réglable à l'aide de la résistance ajustable A_{j1} et que le condensateur C_5 stabilise l'amplification, en limitant la bande passante de l'amplificateur aux fréquences élevées. En effet, pour la valeur maximale de la résistance

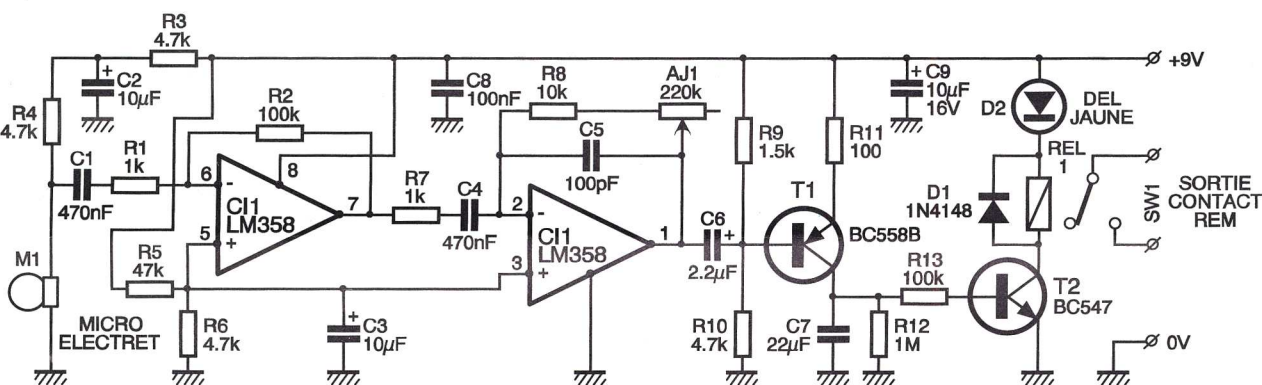


Fig 1

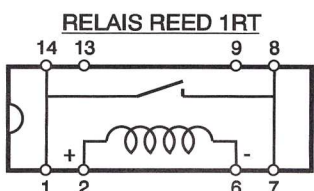


Fig 3

intégré est de faible consommation, utile pour une alimentation par pile. Le microphone est alimenté par les résistances R_3 et R_4 . Le condensateur C_2 assure un filtrage de cette alimentation. Le signal capté par le microphone est appliqué à l'entrée du premier amplificateur par le condensateur C_1 , qui isole les composantes continues du microphone et de l'entrée de l'amplificateur. Ce dernier est de type inverseur dont le gain est donné par le rapport R_2/R_1 . Comme l'alimentation du LM358 n'est pas symétrique, l'entrée non-inverseuse des deux amplificateurs opérationnels est polarisée par les résistances R_5 et R_6 , à la moitié de la tension d'alimentation du montage. Le condensateur C_3 découple à la masse ces entrées, de sorte qu'en régime dynamique elles sont considérées à la masse. Le second amplificateur est quasiment identique au premier si ce

ajustable A_{j1} , le gain de l'amplification totale est de 23 000 et les risques d'accrochages sont réels. Le signal amplifié est appliqué sur la base d'un transistor PNP, bloqué au repos (aucun signal, pas de bruit). Ce transistor T_1 est légèrement polarisé par le pont de résistances R_9/R_{10} , mais pas suffisamment pour entraîner sa conduction, sa tension V_{EB} étant d'environ 0,3 V. Lorsqu'un bruit est amplifié, il crée sur la base du transistor T_1 un signal qui se superpose à la tension continue du pont diviseur R_9/R_{10} . La jonction EB du transistor T_1 est alors polarisée et le transistor devient passant. T_1 saturé, le condensateur C_7 est chargé à une valeur proche de celle de l'alimentation et le transistor T_2 , polarisé par la résistance R_{13} , devient passant. La bobine du relais est alors

alimentée et le contact REM est ainsi fermé et commande l'enregistrement. La diode électroluminescente est allumée tant que le transistor T_2 est saturé et introduit une chute de tension, afin de ramener la tension aux bornes du relais à une valeur qui lui convient. Quand le calme est revenu à l'emplacement du microphone, aucun signal n'est présent sur la base du transistor T_1 , alors bloqué. Le condensateur C_7 commence donc à se décharger dans la résistance R_{12} et dans le circuit de polarisation du transistor T_2 . Au bout d'un certain temps, la tension aux bornes du condensateur C_7 est insuffisante pour maintenir le courant de pola-

LA RÉALISATION

La figure 2 présente le tracé des pistes qui sera reproduit par la méthode de votre choix. Le relais est un modèle reed de très faible consommation, idéal pour son faible

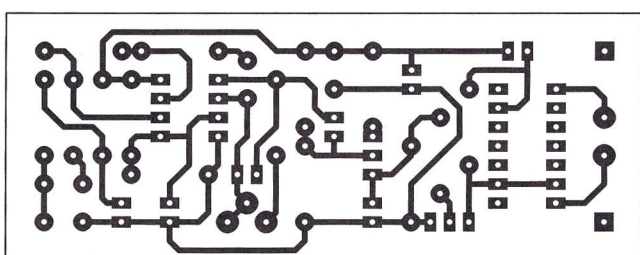


Fig 2

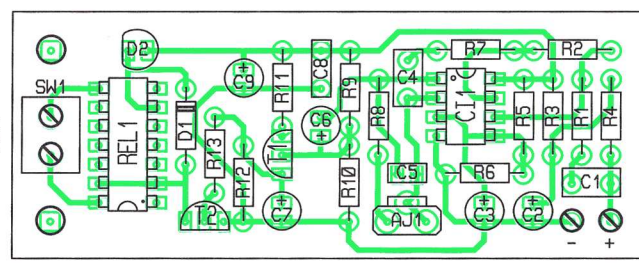


Fig 4

NOMENCLATURE

Résistances

- R_1, R_7 : 1 k Ω (marron, noir, rouge)
- R_2, R_{13} : 100 k Ω (marron, noir, jaune)
- R_3, R_4 : 4,7 k Ω (jaune, violet, rouge)
- R_5, R_6, R_{10} : 47 k Ω (jaune, violet, orange)
- R_8 : 10 k Ω (marron, noir, orange)
- R_9 : 1,5 k Ω (marron, vert, rouge)
- R_{11} : 100 Ω (marron, noir, marron)
- R_{12} : 1 M Ω (marron, noir, vert)
- A_{j1} : 220 k Ω

Condensateurs

- C_1, C_4 : 470 nF
- C_2, C_3, C_9 : 10 μ F/16 V
- C_5 : 100 pF
- C_6 : 2,2 μ F/10 V
- C_7 : 22 μ F/16 V
- C_8 : 100 nF

Semi-conducteurs

- D_1 : 1N4148
- D_2 : DEL verte ou jaune
- T_1 : BC558B
- T_2 : BC547
- C_1 : LM358

Divers

- M_1 : microphone électret
- REL $_1$: relais reed 6 V
- SW $_1$: bornier 2 plots à souder
- 1 pile 9 V

encombrement et pour des alimentations par pile. Son brochage est présenté par la figure 3. Le tracé des pistes convient à deux implantations de relais reed mais devra être modifié pour des modèles différents. La figure 4 représente l'implantation des composants qui débutera par les éléments de plus faible épaisseur pour se poursuivre par les plus volumineux.

On prendra soin au sens de branchement du microphone, dont la liaison pourra être courte avec des queues de composants, ou longue en utilisant un câble blindé.

La mise au point est sommaire et consiste à régler la position du curseur de la résistance A_{j1} en fonction du niveau sonore voulu pour le déclenchement de la commande d'enregistrement automatique.

Hervé CADINOT

FUSIBLE ELECTRONIQUE

Ne dit-on pas que l'erreur est humaine ? Dans le domaine de l'électronique, elle se traduit généralement, lors d'expérimentations ou lors de la mise au point d'un montage, par une surintensité. Le fusible électronique apporte, par rapport à un fusible classique, une protection plus rapide, plus souple et plus économique dans le temps.

INTRODUCTION

Si vous deviez protéger efficacement vos différentes manipulations pratiques, il vous faudrait une panoplie considérable de fusibles. En effet, un montage n'est efficacement protégé que si son courant d'alimentation limite est légèrement supérieur au courant maximal de fonctionnement

normal. De plus, il n'est pas rare de venir à bout de plusieurs fusibles, avant de cerner l'origine du problème.

Le fusible électronique évite le stockage d'un nombre important de fusibles et facilite la mise en œuvre de cette protection rudimentaire, par un choix du courant limité, à l'aide d'un commutateur rotatif. D'ailleurs, afin de simplifier le câblage lors des essais, ce module de protection peut avantageusement être implanté dans votre alimentation stabilisée.

Le transistor T_2 est passant lorsqu'un courant de base traverse la résistance R_2 . Or, ce courant de base est commandé par le transistor T_1 , polarisé par la résistance R_1 . Tant que le thyristor TH_1 n'est pas déclenché, il se comporte comme un circuit ouvert et la base du transistor T_1 est polarisée par la résistance R_1 . Le transistor T_1 est alors passant, la

fusible électronique, après avoir détecté et corrigé l'origine de la surconsommation, le thyristor doit être bloqué. Or il ne suffit pas de supprimer le courant de gâchette d'un thyristor pour le bloquer. En effet, son courant direct doit descendre en dessous d'un courant dit de maintien. Le contact du bouton-poussoir BP_1 supprime ce courant en le déviant par la gâchette, ce qui a pour effet de bloquer le thyristor. Une fois le thyristor TH_1 bloqué, la résistance R_1 polarise à nouveau la base du transistor T_1 , entraînant la conduction du transistor T_2 et l'établissement de la tension de sortie. Le condensateur C_3 favorise la stabilité du thyristor lors des transitions d'état.

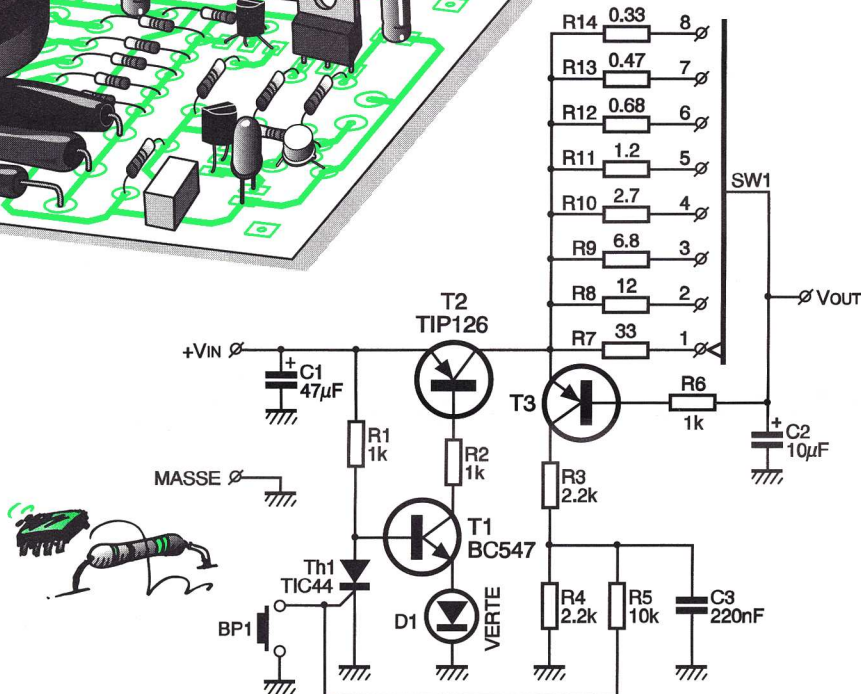
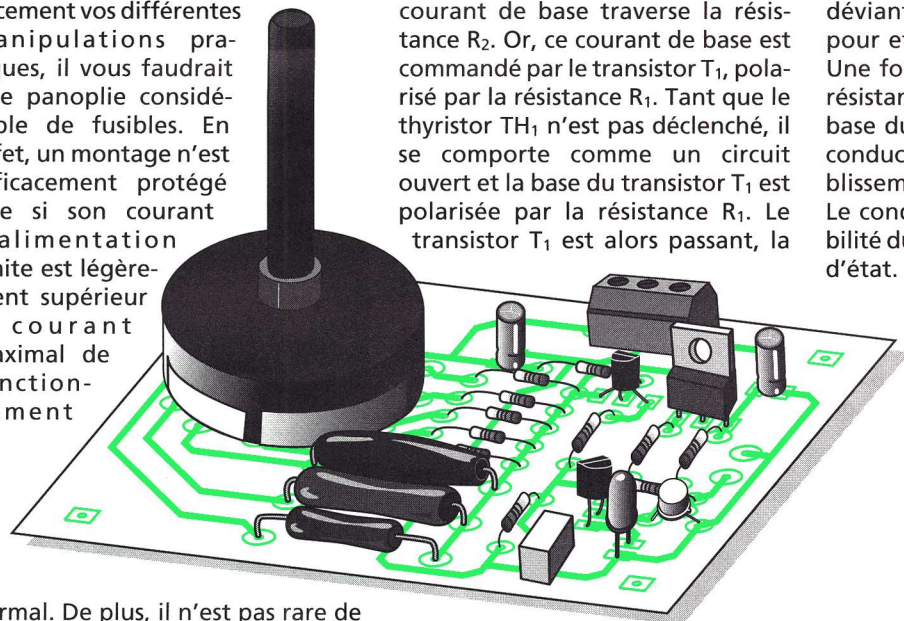


Fig 1

NOMENCLATURE

Résistances

- R1, R2, R6 : 1 k Ω (marron, noir, rouge)
- R3, R4 : 2,2 k Ω (rouge, rouge, rouge)
- R5 : 10 k Ω (marron, noir, orange)
- R7 : 33 Ω (orange, orange, noir)
- R8 : 12 Ω (marron, rouge, noir)
- R9 : 6,8 Ω (bleu, gris, or)
- R10 : 2,7 Ω (rouge, violet, or)
- R11 : 1,2 Ω /1/2 W
- R12 : 0,68 Ω /1 W
- R13 : 0,47 Ω /1 W
- R14 : 0,33 Ω /2 W

Condensateurs

- C1 : 47 μ F/25 V
- C2 : 10 μ F/25 V
- C3 : 220 nF

Semi-conducteurs

- D1 : DEL verte
- TH1 : thyristor TIC45 (TIC44, TIC47)
- T1 : BC547
- T2 : TIP126 (BD678)
- T3 : BC558B

Divers

- SW1 : commutateur 1 circuit, 12 positions

sants qui débutera par les résistances 1/4 W. Les résistances de puissance seront implantées ensuite légèrement décollées du circuit imprimé. Aucune mise au point n'est nécessaire. Dès la mise sous tension et en l'absence de charge, la diode DEL doit s'éclairer. Après avoir provoqué un court-circuit entre la sortie + Vout et la masse, elle doit s'éteindre.

Les limitations de courant pourront être vérifiées en plaçant des résistances de plus en plus faibles comme charge de sortie.

Hervé CADINOT

LE SCHEMA

La figure 1 donne le schéma de principe du fusible électronique. L'alimentation du montage expérimental est appliquée à l'entrée + Vin et sera finalement disponible sur la sortie + Vout. Entre l'entrée + Vin et la sortie + Vout, le courant est analysé à l'aide du transistor T_3 et d'un jeu de résistances R_7 à R_{14} , sélectionné par un commutateur rotatif SW_1 . En effet, le courant consommé en sortie + Vout traverse la résistance sélectionnée par SW_1 , entraînant une chute de tension polarisant en direct la jonction émetteur-base du transistor T_3 . Lorsque cette chute de tension aura atteint environ 0,65 V, le transistor T_3 deviendra passant et cet état doit provoquer l'annulation de la tension en sortie + Vout.

La coupure d'alimentation est obtenue par T_2 , un transistor de puissance utilisé en commutation. Bloqué, le coupe-circuit est assuré, tandis que passant la tension + Vin se retrouve en sortie, moins la chute de tension inévitable introduite par le fusible.

diode électroluminescente D_1 est éclairée et le transistor T_2 est saturé. La tension sur l'entrée + Vin est alors appliquée sur la sortie + Vout.

Lorsque le courant limite est atteint, nous avons vu que le transistor T_3 devenait passant. Une tension apparaît alors au nœud du pont de résistances R_3/R_4 et un courant de gâchette traverse la résistance R_5 . Le thyristor TH_1 est alors conducteur et se comporte comme une diode passante, dont la tension de polarisation directe est d'environ 1,5 V. Le courant de base du transistor T_1 est alors dévié dans le thyristor.

Le transistor T_1 se bloque, entraînant le blocage du transistor T_2 et l'extinction de la DEL D_1 . Aucune tension n'est alors présente en sortie + Vout.

Pour réamorcer le

Les condensateurs C_1 et C_2 découplent l'entrée et la sortie du fusible électronique.

LA REALISATION

La figure 2 présente le tracé des pistes que vous reproduirez par la méthode de votre choix. La figure 3 donne l'implantation des compo-

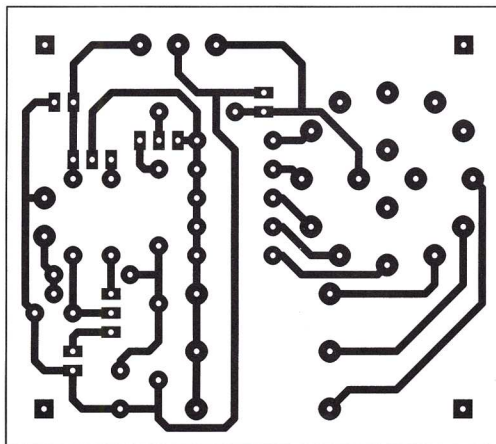


Fig 2

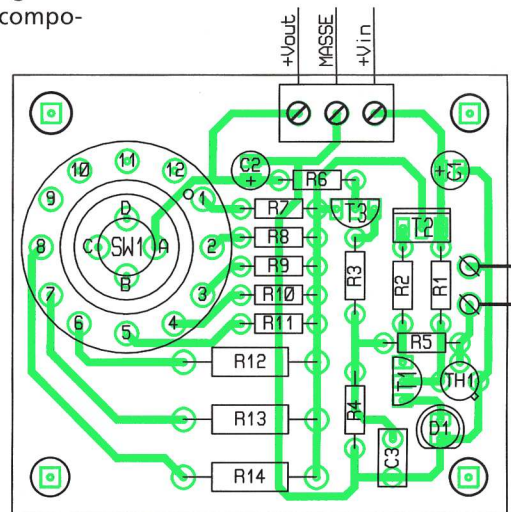


Fig 3

UN MANCHOT ELECTRONIQUE

Tout le monde connaît les fameux manchots des salles de jeux et casinos. Nous en avons imaginé une version simplifiée. Mais ne perdez pas de vue que les jeux d'argent sont interdits par la loi...

I - LE PRINCIPE

A l'instar des machines à sous grande nature, où la règle consiste à aligner plusieurs figures ou symboles identiques, nous avons prévu trois compteurs commandés chacun par un bouton-poussoir indépendant. Chaque compteur a ses sorties reliées à trois DEL : une rouge, une verte et une jaune. En appuyant simultanément sur les trois boutons, les compteurs « tournent » à une très grande vitesse (plusieurs milliers de tours par minute).

En les relâchant, le joueur chanceux réussira à obtenir l'allumage de trois DEL de même couleur. Il est également possible d'atteindre cette situation idéale en agissant par la suite sur deux ou un bouton. Il est ainsi possible de bâtir toute une règle du jeu. Par exemple, l'obten-

l'on s'entête, il est même possible de clore la séquence engagée par un solde négatif... Il est également possible de compliquer la règle du jeu en attribuant un nombre de points dépendant en plus de la couleur. Bref, nous laissons libre cours à votre imagination...

II - LE FONCTIONNEMENT

(Fig. 1)

Le montage peut être alimenté à l'aide de n'importe quelle source de

trois CD 4017 qui sont des compteurs-décodeurs décimaux. Un tel compteur avance d'un pas pour chaque front ascendant présenté sur l'entrée « Horloge », à condition toutefois que l'entrée de validation V soit soumise à un état bas. Si tel n'était pas le cas, le compteur reste bloqué sur la position qu'il occupait au moment où l'entrée V a été reliée à un état haut.

L'entrée de remise à zéro « RAZ » doit également être reliée à un état bas pour que le compteur puisse fonctionner. Toute impulsion posi-

successivement un état haut sur S₀, S₁, S₂, S₀, et ainsi de suite. En effet, le passage à la position 3 entraîne immédiatement la remise à zéro du compteur grâce à la liaison S₃ → RAZ.

Etant donné la persistance rétinienne, un observateur verra les trois DEL allumées simultanément. En lâchant le bouton-poussoir, le compteur se bloque sur l'une des positions S₀, S₁ ou S₂, si bien qu'une seule DEL est allumée. Les résistors R₇ à R₉ limitent le courant dans les DEL. Quant aux capacités C₂ à C₄, elles font office de circuits anti-rebonds lorsque l'on relâche les boutons-poussoirs.

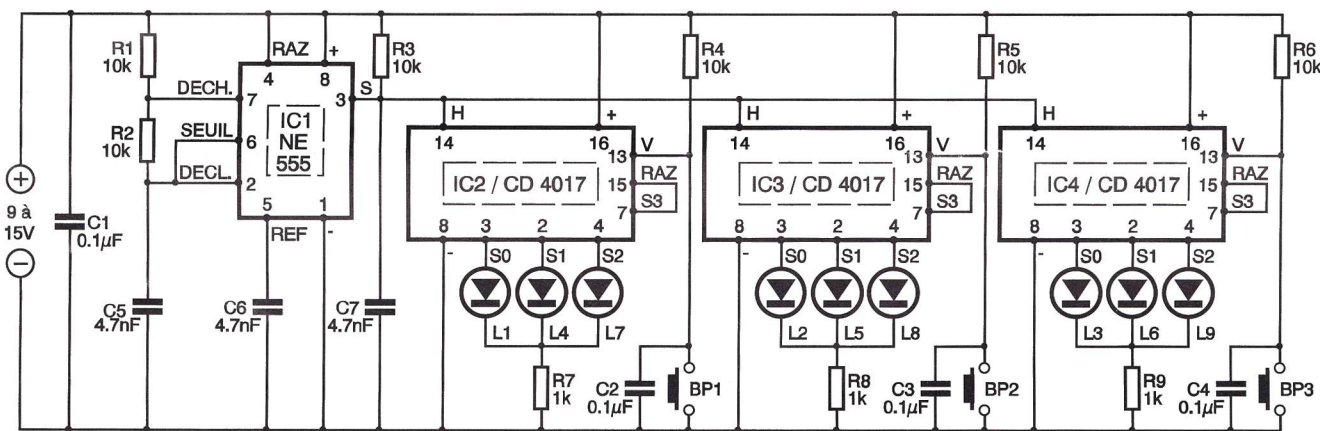


Fig 1

tion de trois DEL de même couleur vaut 3 points.

Toute intervention supplémentaire au premier essai donne lieu à un point négatif. On démarre alors avec un premier essai qui se solde par -1, un second par -2. Si l'on arrive à obtenir l'allumage des trois DEL à la même couleur à ce moment, l'opération se solde par 3 - 2 = 1. Mais si

l'on obtient un état haut sur S₀, S₁, S₂, S₀, et ainsi de suite. En effet, le passage à la position 3 entraîne immédiatement la remise à zéro du compteur grâce à la liaison S₃ → RAZ.

Etant donné la persistance rétinienne, un observateur verra les trois DEL allumées simultanément. En lâchant le bouton-poussoir, le compteur se bloque sur l'une des positions S₀, S₁ ou S₂, si bien qu'une seule DEL est allumée. Les résistors R₇ à R₉ limitent le courant dans les DEL. Quant aux capacités C₂ à C₄, elles font office de circuits anti-rebonds lorsque l'on relâche les boutons-poussoirs.

courant continu de 9 à 15V. Un NE 555, le timer bien connu, génère des créneaux sur sa sortie à une fréquence de l'ordre de 10 kHz. Il fonctionne en permanence. Rappelons que la période des créneaux délivrés se détermine par la relation :

$$T = 0,7 (R_1 + 2 R_2) \cdot C_5$$

La sortie du 555 référencé IC₁ est reliée aux entrées « Horloge » de

Dans notre montage, en appuyant par exemple sur le bouton-poussoir BP₁, l'entrée de validation de IC₂ est soumise à un état bas. Le compteur se met à « tourner » en présentant

III - LA REALISATION

La figure 2 représente le circuit imprimé de ce montage très simple. L'implantation des composants est indiquée à la figure 3. N'oubliez pas le montage des quatre straps de liaison et faites surtout attention au respect de l'orientation des composants polarisés. Le montage ne nécessite aucun réglage. Et maintenant, que le meilleur gagne...

NOMENCLATURE

- 4 straps
- R₁ à R₆ : 6 x 10 kΩ (marron, noir, orange)
- R₇ à R₉ : 3 x 1 kΩ (marron, noir, rouge)
- L₁ à L₃ : 3 DEL rouges Ø 3
- L₄ à L₆ : 3 DEL vertes Ø 3
- L₇ à L₉ : 3 DEL jaunes Ø 3
- C₁ à C₄ : 4 x 0,1 µF milfeuil
- C₅ à C₇ : 3 x 4,7 nF milfeuil
- IC₁ : NE555 (timer)
- IC₂ à IC₄ : 3 x CD4017 (compteur décodeur décimal)
- BP₁ à BP₃ : 3 boutons-poussoirs à contact travail (pour circuit imprimé)
- 1 support 8 broches
- 3 supports 16 broches
- 1 bornier soudable 2 plots

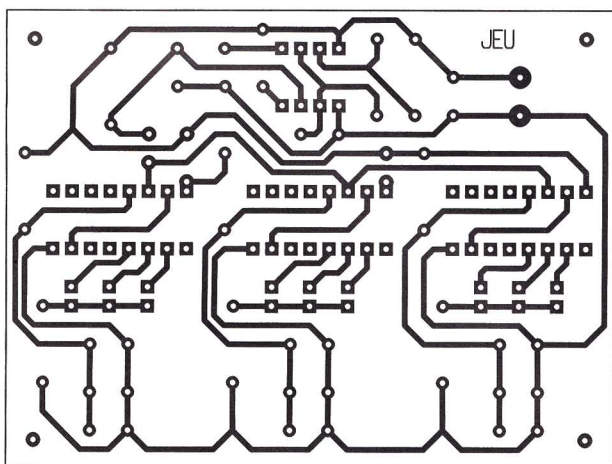


Fig 2

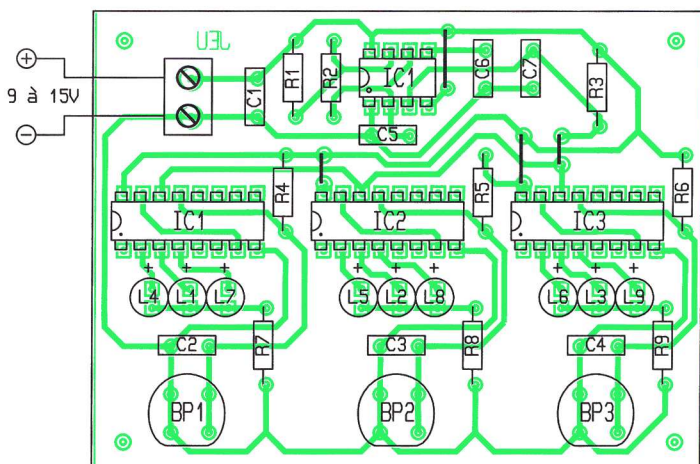


Fig 3



(14^e partie)

PETITE HISTOIRE DE LA RADIO

et la plaque (phénomène baptisé "oscillation de grille positive").

Une liaison au travers de la Manche par ce procédé est proposée à titre expérimental par les laboratoires parisiens de l'ITT. André CLAVIER est chargé de réaliser ce projet avec le secours de quelques ingénieurs du tout nouveau laboratoire des tubes électroniques de la société. Pratiquement, ce sont des réflecteurs paraboliques de 3 mètres de diamètre qui produisent et reçoivent les ondes de 17 cm. Comme la liaison doit être directe et la plus courte possible entre les paraboles situées de part et d'autre de la Manche, l'ITT choisit de reprendre à peu de choses près les points de décollage et d'atterrissage déjà utilisés par BLERIoT en 1909 lors de sa traversée historique. La démonstration peut avoir lieu dès le début de 1931 devant les fonctionnaires du British Post Office et des P.T.T., ainsi que des scientifiques, des militaires et quelques journalistes. C'est à cette occasion que McGRATH, alors fonctionnaire du Postal Telegraph de Chicago en poste à Londres, invente le terme de "Micro-waves" ou "micro-ondes" pour qualifier ce type de transmission.

Ce faisceau qui traverse la Manche est situé pratiquement au ras de l'eau en son milieu de par la courbure. CLAVIER constate qu'il subit des déformations avec les structures des navires qui le coupent, ce qui permet d'estimer leur taille. Ce résultat sera exploité par la suite pour les systèmes de localisation mais l'expérience, mis à part son succès journalistique, n'aura de débouchés pratiques dans le domaine des télécommunications qu'avec la commercialisation de la téléphonie en multiplex.

■ Se poser par tout temps

L'aviation commerciale se développe à partir des années 20. Les hommes d'affaires préfèrent souvent ce moyen de transport rapide pour parcourir de grandes distances en un minimum de temps tout en ayant l'impression de vivre une véritable aventure. L'augmentation du trafic aérien dans les années 30, ou encore l'aéropostale qui exige l'acheminement du courrier quel que soit le temps, obligent les pilotes à effectuer de véritables exploits tant pour la navigation que pour l'atterrissage. Guider un avion afin de le poser sans problèmes alors que tombe un brouillard épais ou une pluie d'orage constitue les principales difficultés que redoutent les équipages. Une première étude de ce problème par C. LORENZ (filiale d'ITT en Allemagne) menée en 1925 amène déjà la conclusion que seules les ondes ultracourtes constituent la

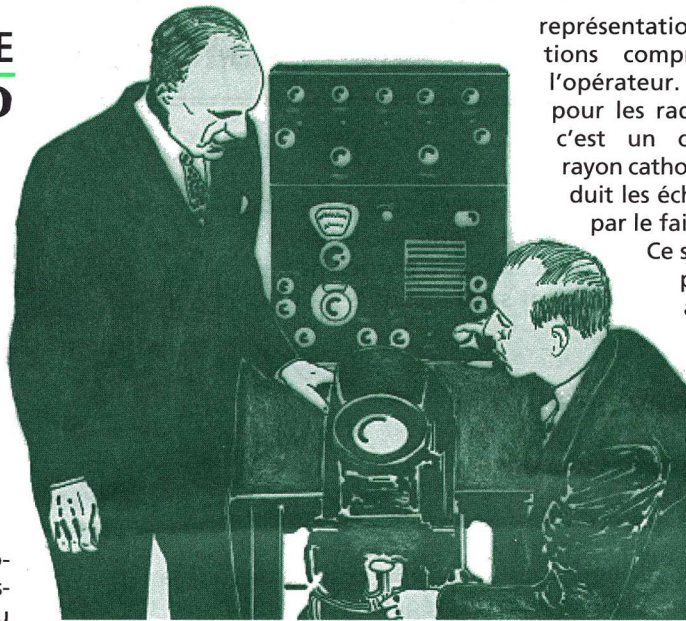
meilleure voie de recherche. Le premier système de radioguidage est présenté en 1933 par le Docteur Ernest KRAMER, puis repris par Diamond et Dunmore. Une première expérimentation de cette assistance au pilote pour la descente est menée sur l'aérodrome de Berlin, à Tempelhof avant son installation sur 35 aéroports disséminés dans le monde en 1934.

En 1937, l'Agence Fédérale d'Aéronautique américaine, puis le ministre de l'Air français, s'intéressent au procédé LORENZ à condition que soient apportées des modifications notables et, ce, afin de permettre un atterrissage sans visibilité. Au cours des démonstrations qui suivent la mise au point du nouvel équipement fabriqué par l'ITT en 1938, des experts de diverses nationalités assistent aux atterrissages répétés d'un pilote guidé uniquement aux instruments. Ce type d'équipement ne put cependant connaître de véritables succès commerciaux qu'après 1945.

■ Les radiogoniomètres

Le radiogoniomètre à lecture directe est présenté pour la première fois en 1928 par Henri BUSIGNIES. Ce jeune ingénieur français en possède les brevets mais il ne peut en aucun cas prétendre le commercialiser en l'état. Il offre donc à l'ITT le rachat du brevet et intègre l'équipe de recherche du laboratoire de Paris. Les travaux de développement du procédé débouchent quelques années plus tard sur un radio-compass destiné à équiper l'armée de l'air française. Cet appareil permet d'obtenir instantanément le cap suivi par l'avion ce qui limite les corrections de trajectoires. Les navigateurs sont, en outre, capables d'effectuer un point par rapport aux émetteurs, ils peuvent donc effectuer de grands parcours avec des conditions météorologiques médiocres.

En 1938, la Marine française commande, à ce même laboratoire, un radiogoniomètre haute fréquence instantané pour repérer la position des sous-marins allemands. Les U-Boat constituent déjà une menace d'autant plus importante qu'ils sont particulièrement discrets. Afin de limiter au maximum les risques de localisation, les sous-marins allemands utilisent déjà la technique des messages compressés pour communiquer avec leurs bases. Ils utilisent un enregistreur magnétique sur lequel le message est copié à vitesse normale après codage. Pour l'envoyer, il suffit d'émettre tout en déroulant l'enregistrement en vitesse accélérée (sur les sous-marins d'attaque modernes, la technique



Harold Butner (debout) et Henry Busignies devant leur goniomètre à lecture instantanée

consiste à coder puis compresser les messages avant de diriger la communication vers un satellite). M. CHAMPSAUR, ingénieur en chef des télécommunications de la Marine française en 1938 témoigne de l'utilisation de ce procédé de compression par les sous-marins allemands présents lors de l'invasion de l'Albanie par l'Italie. Les signaux captés, très brefs car de l'ordre de la seconde, sont particulièrement reconnaissables. Cependant, la brièveté de l'émission ne permet pas d'ajuster les appareils de repérage radiogoniométrique classiques car l'échelle mobile qui donne le relèvement de l'émetteur doit être déplacée manuellement.

Le cahier des charges pour le nouvel appareil de radiogoniométrie précise qu'il doit permettre un relèvement vrai même si l'émission dure moins d'une seconde. L'équipe de BUSIGNIES se met aussitôt au travail et termine les appareils dès le mois de mai 1940. Ils se composent d'une antenne montée sur un rotor qui effectue 20 rotations à la seconde, la capture des signaux étant livrée en synchronisme sur un oscillographe à rayon cathodique. La nature et la provenance des signaux reçus sont ainsi affichés et exploitables instantanément par l'opérateur.

■ Le radar

Après la station de télévision à forte puissance de la Tour Eiffel de 1937, l'ITT se voit confier par la Marine française la réalisation d'un appareil de détection radar à grande portée. L'appareil proposé fonctionne en envoyant des impulsions de quelques microsecondes avec une puissance maximale de l'ordre de 500 kW. Pour effectuer les premiers tests en grandeur, un premier radar est installé dès 1940 sur l'île de Port-Cros, près de Toulon. C'est lors de sa mise au point que sont élaborés les principes employés sur les générations de radars suivantes. En premier lieu, il est nécessaire d'obtenir une

représentation des informations compréhensible par l'opérateur. En fait, comme pour les radiogoniomètres, c'est un oscillographe à rayon cathodique qui reproduit les échos du balayage par le faisceau radar.

Ce système proposé par GLOESS est alors baptisé PPI (Plane Position Indicator, ou indicateur de position de l'avion). Afin de supprimer les interférences dues aux constructions et autres objets appartenant au relief,

BUSIGNIES met au point le système qui ne tient compte que des cibles mobiles, le MTI (Moving Target Indicator).

En fait, la durée de vie opérationnelle de ce radar fut extrêmement courte car réduite à 8 jours, soit le temps écoulé entre la déclaration de guerre de l'Italie et l'Armistice que signe la France après la victoire de l'armée allemande. Le capitaine WADIN, alors responsable de la station radar, rapporte cependant qu'il permit de détecter l'attaque aérienne des italiens sur la base de Toulon, permettant ainsi la mise en alerte rapide de la défense aérienne. Après la défaite, les autorités militaires décident que ce matériel doit être démonté et envoyé en Afrique du Nord afin qu'il ne tombe pas entre les mains des Allemands, mais les caisses sont éparpillées et cachées dans l'île faute de moyens de transport.

Les Anglais qui ont refusé, dans un premier temps, l'idée d'une collaboration sur les techniques du radar, prennent contact avec l'équipe française d'ITT vers la fin de 1939. En mars 1940, une visite des centres de recherche basés en Angleterre est organisée, avec bien entendu des consignes strictes de sécurité et de secret. Le seul problème est que les principes ne sont pas neufs et qu'ITT a déjà publié en temps de paix des comptes rendus de ses expériences menées sur le radar (dont la description du radar utilisé sur le transatlantique Normandie) et déposé de nombreux brevets qui sont de fait disponibles.

Comme le montrent les attaques de l'aviation allemande sur les stations radar installées près des côtes anglaises dès le début de ce qui deviendra la "bataille d'Angleterre", cette technique n'est pas sous-estimée par les généraux d'Hitler. Leurs services de renseignement comportent fort heureusement de graves lacunes dans ce domaine car non seulement les personnels peuvent être évacués sans encombre avec leurs familles et rejoindre l'Angleterre ou les U.S.A., mais en plus ils emportent ou détruisent les plans et le matériel en profitant de la confusion qui règne dans les premières semaines de l'occupation.

P. RYTER