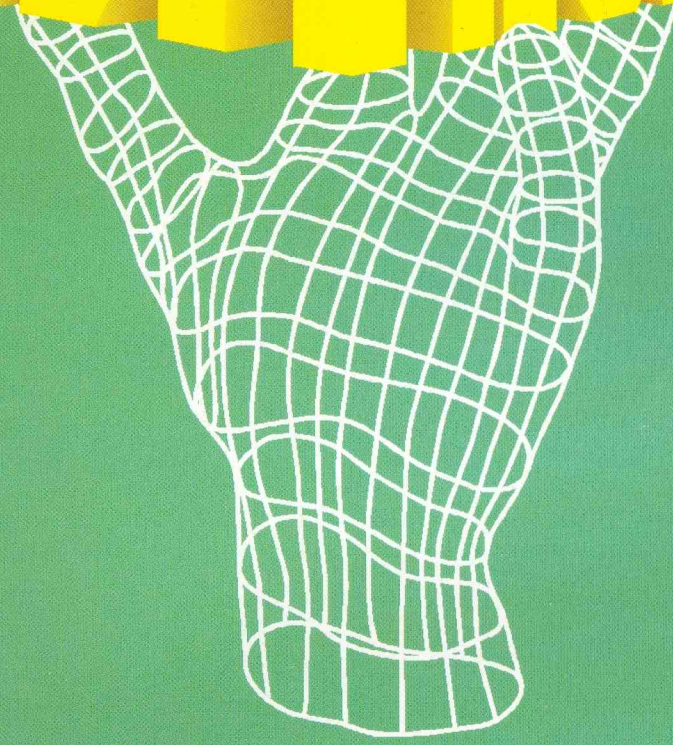


# HOBBYTRONIC

**MENSUEL D'APPLICATIONS ELECTRONIQUES**


N° 31 NOVEMBRE 1993 - 20,00F



HOBBYTHEQUE 

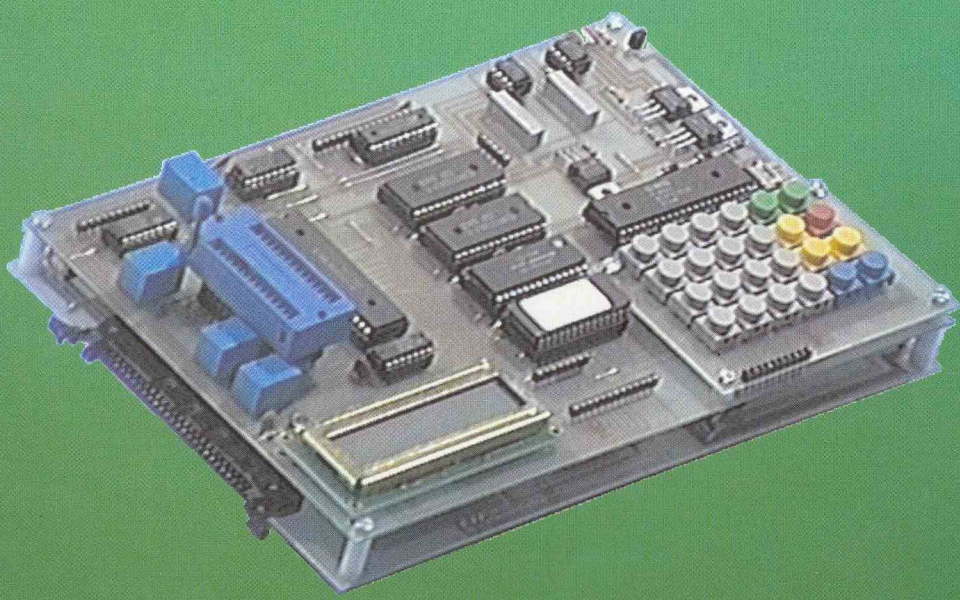
LUMIERE 

DOMESTIQUE 


ALIMENTATION 

MODELISME 

VIDEO 



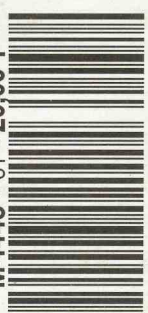
EMISSION-RECEPTION 

AUTO-MOTO 

MESURE 

SONORISATION 

M 4443 - 31 - 20,00 F





# SOMMAIRE

## NOS FICHES TECHNIQUES

Défense d'approcher!  
**Le TCA205: détecteur de proximité** ..... 18

Abaisseur d'alimentation à découpage, les calcul des éléments:  
**L296, les informations d'applications**..... 36

**HOBBYTHEQUE** 

## NOS REALISATIONS PRATIQUES

Réalisation de l'ensemble des cartes du:  
**Programmeur d'EPROM universel (2ème partie)** ..... 2

**PERI-INFORMATIQUE** 

Retrouver des clefs perdues dans la pelouse, détecter les fers  
du béton armé: la chasse aux trésors est ouverte...  
**Un mini détecteur de métaux** ..... 18

**INITIATION TECHNOLOGIE** 

Esclavagisme dans le secteur: du nouveau....  
**Un commutateur de prise esclave 220 Volts** ..... 33

**ALIMENTATION** 

Faites parler vos alimentations....  
**Une charge fictive d'alimentation dynamique**..... 49

**MESURE** 

En pages centrales détachables: Les circuits imprimés....

Sommaire permanent ..... 54

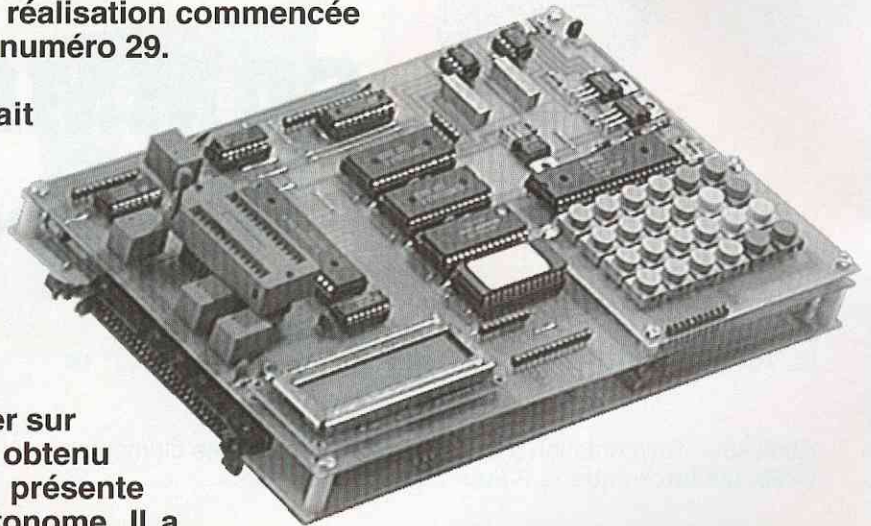
**NEW'S** ..... 55

Pour vous abonner, rendez-vous en page ..... 56

# Un programmeur d'EPROMs universel

Voici la seconde partie de cette réalisation commencée maintenant voici 2 mois avec le numéro 29.

Si cette première partie était essentiellement théorique avec la présentation des types d'EPROMs et leurs méthodes de programmation, celle-ci va essentiellement porter sur la réalisation de la partie électronique de ce montage.



Comme vous pouvez le constater sur la photo ci-contre, l'ensemble obtenu est relativement homogène et présente l'avantage d'être totalement autonome. Il a actuellement la capacité de pouvoir programmer une EPROM et ce jusqu'à la 27512. Il peut de plus être câblé sur un ordinateur (via la liaison série) pour pouvoir charger ou sauvegarder le contenu des EPROMs.

Pour finir cette présentation, signalons qu'il est équipé de toute une série de fonctions qui permettent de manipuler les éléments à programmer. Signalons enfin la présence d'un connecteur d'extension qui laisse envisager d'autres applications par la suite.

Passons maintenant aux choses sérieuses avec l'étude du schéma et sa réalisation.

## Caractéristiques

Ce programmeur d'EPROMs est du type autonome, c'est à dire qu'il ne nécessite pas d'élément extérieur pour pouvoir remplir sa fonction.

Il a été conçu pour pouvoir programmer les EPROMs mono-tension comprises entre la 2508 et la 27512 (de 1 à 64 Koctets).

Tout son fonctionnement est totalement traité par logiciel. Pour ce faire, il dispose d'un clavier de vingt quatre touches pour la saisie des commandes ou des données à programmer et d'un afficheur de seize caractères pour retourner les informations.

Sa configuration en fonction du type d'EPROM à utiliser est automatique. Seul le type reste encore à lui signaler.

Il est pourvu d'un système de mémorisation des paramètres de configuration en cas de mise hors tension.

Cela évite d'avoir à le reprogrammer à chaque nouvelle utilisation.

Par l'intermédiaire de la liaison série, il est possible de charger sa mémoire de programmation ou de la sauvegarder. Pour ce faire, il dispose d'une multitude de langages de communication le rendant compatible avec bon nombre de formats de stockages de données (Intel, Motorola, etc...).

Il comporte de nombreuses fonctions d'aide à la programmation comme un éditeur de contenu mémoire, une possibilité de recherche de caractères, un testeur de virginité, un calcul de somme de contrôle de validité de données (checksum, en français dans le texte) et bien d'autres encore.

Il est pourvu d'un connecteur d'extension afin de pouvoir lui adjoindre d'autres fonctions comme la programmation de micro-contrôleurs, la duplication rapide d'EPROMs, la programmation en format 16 bits, la programmation de PALs, de PROMs, etc...

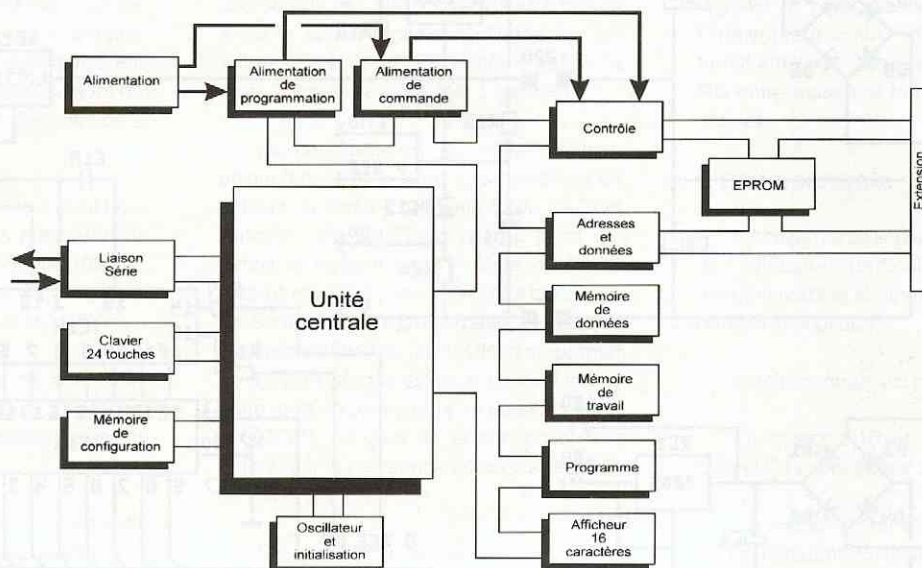
Cet aperçu des possibilités permet déjà de se faire une idée des capacités de cette réalisation. Mais avant d'y arriver, il faut d'abord commencer par la réaliser. C'est donc ce que nous allons faire dans la suite de cet article.

## Synoptique

Le synoptique de ce montage permet de pouvoir bien mettre en évidence les différents sous-ensembles qui vont venir constituer cette réalisation.

Comme chacun doit s'en douter, tout tourne autour de l'utilisation d'un micro-contrôleur qui va avoir pour tâche de piloter tout ce qui gravite autour de lui dans le montage. Il est repéré unité centrale sur le synoptique.





Pour que l'ensemble puisse fonctionner de manière satisfaisante, l'unité centrale est gérée par un oscillateur et un circuit d'initialisation.

Pour atteindre tous les périphériques, il dispose de deux moyens de pilotage: soit un accès direct, soit une liaison par bus.

Pour permettre la saisie des commandes, des adresses et des données, il accède à un clavier de vingt quatre touches constitué en quatre lignes de six colonnes.

La mémoire de configuration qui mémorise les principaux paramètres en cas de mise hors tension est sous sa gestion propre. Il s'agit d'une mémoire sérielle de type EEPROM.

Pour terminer avec les accès directs, il y a l'étage de liaison série. C'est cet étage qui permet la communication avec un ordinateur.

La liaison par bus est de type conventionnel puisqu'elle comporte un bus d'adresse, un bus de donnée et un bus de contrôle. Cela suppose tout naturellement de disposer de circuits de décodages qui vont sélectionner chacun des éléments. Pour que ce synoptique reste clair et compréhensibles, ils n'ont pas été représentés.

Le premier élément que l'on va rencontrer est tout naturellement le programme. C'est de lui avant tout que va dépendre la puissance et la souplesse d'utilisation de ce programmeur.

Viennent ensuite les mémoires. Elles sont de deux catégories.

La première est la mémoire de travail. Elle va venir en complément de la mémoire interne pour pouvoir y stocker toutes les variables de fonctionnement et de calcul.

La seconde va constituer la mémoire de donnée. C'est dans celle-ci que seront stockées les données lues ou à écrire dans l'EPROM. Sa capacité doit être identique à celle de l'EPROM la plus grosse qui pourra être supportée. Comme dans notre cas, il s'agit d'une 27512, celle-ci doit donc être de 64K octets.

Vient dans la foulée l'afficheur. Comme son nom l'indique, son rôle est de venir visualiser les informations utiles pour la saisie des paramètres. C'est le complément indispensable au clavier pour que l'ensemble soit simple d'emploi.

En remontant ce bus, nous arrivons sur le générateur d'adresses et de données. C'est cet étage (ainsi que le suivant) qui va être en communication avec l'EPROM. Son but est de recréer les lignes d'adresses et de données qui aboutiront sur les broches équivalentes de l'EPROM.

Le générateur de contrôle va avoir deux rôles bien distincts. Celui tout d'abord de produire les signaux de contrôles qui aboutissent sur l'EPROM (même principe que pour le générateur d'adresses et de données). Le second va être de rediriger les lignes qui changent de rôle en fonction

du type d'EPROM (voir les brochages qui ont été donnés dans l'article précédent).

Tous les signaux qui sont issus des deux générateurs sont envoyés directement vers le connecteur d'extension.

Pour finir l'exploration du bus, nous trouvons les deux circuits d'alimentation programmables qui vont générer l'alimentation Vcc (variable) de l'EPROM ainsi que sa tension de programmation Vpp (elle aussi variable). Ces deux tensions doivent être adaptées en fonction du type d'EPROM utilisé ainsi qu'en fonction de l'algorithme utilisé.

Reste pour terminer ce tour d'horizon le circuit d'alimentation général qui va produire toutes les tensions utiles pour le fonctionnement du montage.

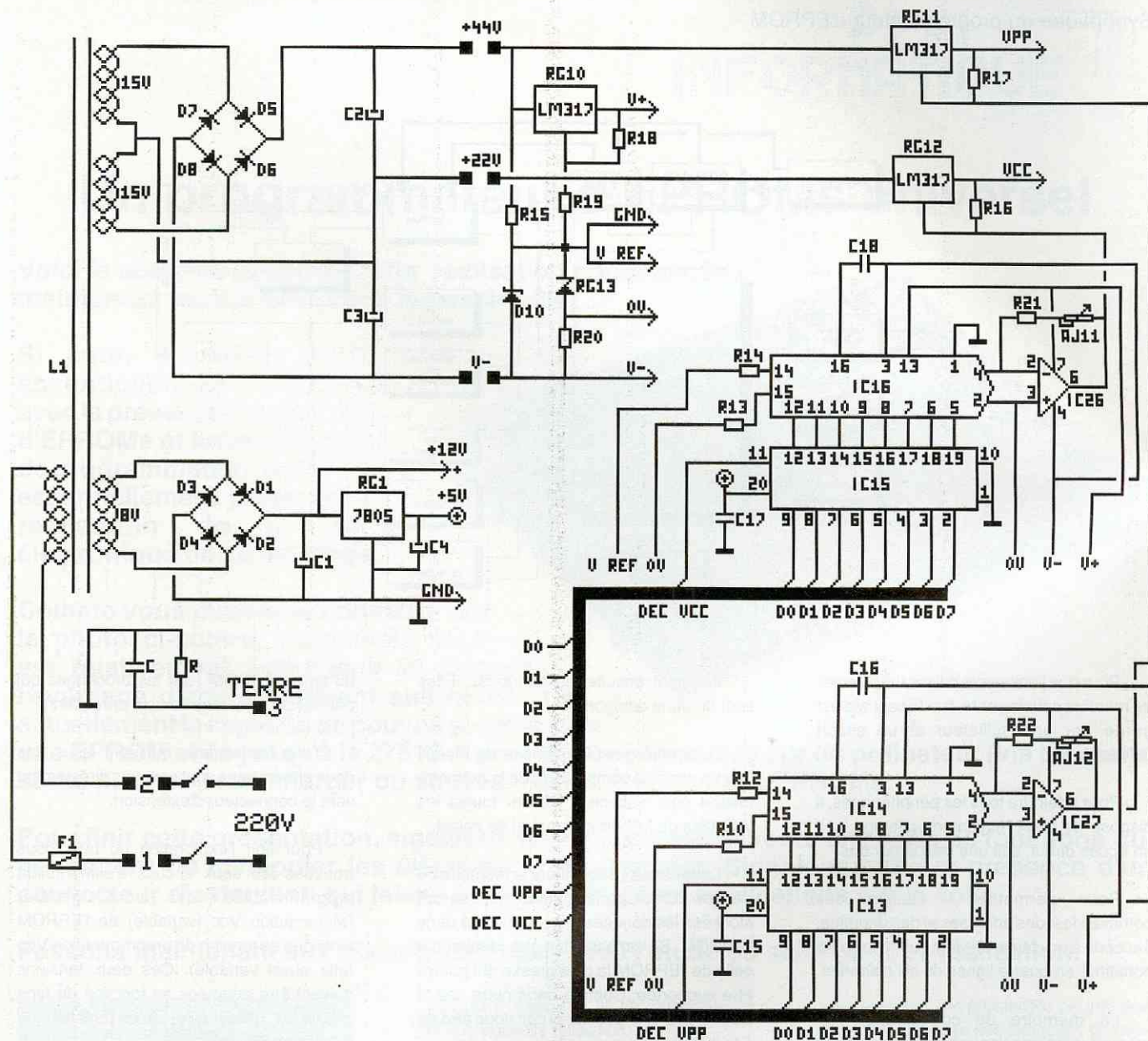
## Le schéma de détail

### L'alimentation

A tout seigneur tout honneur! C'est certainement de tout le montage la partie la plus importante.

Ceux qui se rappellent du contenu de la première partie de cet article auront constaté que la tension d'alimentation et la tension de programmation d'une EPROM sont deux paramètres qui influent directement sur le temps de programmation de cette dernière. C'est donc un critère important qu'il ne faut pas sous estimer. Mais attention, ces





tensions sont à considérer comme des hautes tensions pour les circuits programmables. Le moindre excès et adieu le composant. Cette phase lors de la réalisation demandera un réglage pour chacune de ces tensions programmables. Cette partie sera vue en détail lors de la présentation du mode d'emploi et de la mise en coffret du montage.

Mais en attendant, revenons au schéma de cette alimentation.

Pour pouvoir faire fonctionner l'ensemble, il faut pouvoir, dans un premier temps, disposer de cinq tensions fixes différentes.

Pour y parvenir, c'est un transformateur à trois enroulements (1 x 8 V et 2 x 15V) qui va être utilisé.

L'enroulement 8V vient attaquer le pont de diode D1-D4. La tension ainsi obtenue est filtrée par le condensateur C1 et est repérée +12V sur le schéma. Elle sert à alimenter les étages à relais de commutation de lignes.

Elle attaque également un régulateur +5V qui va délivrer la tension d'alimentation pour toute la partie digitale.

Ces deux tensions sont référencées par rapport à la masse (GND).

Les deux enroulements de 15V sont câblés de manière à délivrer une tension double. Après redressement par le pont de diode D5-D8 et filtrage par les condensateurs C2 et C3, la sortie présente deux tensions repérées +22V et +44V référencées par rapport à la sortie V-.

Ces deux groupes de tensions sont actuellement flottants et totalement indépendants les uns par rapport aux autres.

Cette caractéristique va être mise à profit pour pouvoir générer une tension d'alimentation négative (par rapport à la masse) pour les étages analogiques.

Afin d'obtenir cette translation, la diode zéner D10 est câblée entre la masse et la sortie V-. Elle est chargée par la résistance R15 afin de garantir son fonctionnement dans sa zone de coude. La sortie V- devient donc la tension d'alimentation négative par rapport à la masse. Elle est approximativement de l'ordre de -4V.

L'alimentation positive des étages analogiques est obtenue par le régulateur RG10 dont la tension de sortie est réglée

par les résistances R18 et R19. Celle-ci a été placée à +30V et est repérée V+ sur le schéma.

La tension 44V (qui n'est plus que de 40V par rapport à la masse) vient attaquer l'entrée du régulateur RG11 dont le rôle est de délivrer la tension Vpp. Dans le cadre de ce programmeur, sa plage de variation a été choisie entre 0 et 25V.

De même, la tension 22V (qui n'est plus que de 18V par rapport à la masse) vient attaquer le régulateur RG12 dont le rôle est de délivrer la tension Vcc. Sa plage de variation a été choisie entre 0 et 12,5V.

Le principe de pilotage de ces deux tensions est identique. Seule la différence sur la valeur des composants permet d'obtenir ces écarts.

Les régulateurs RG11 et RG12 sont du type ajustable, c'est à dire que la modification de la tension de sortie s'obtient en venant modifier la tension appliquée sur la patte de réglage.

Une des caractéristiques particulières de ces types de régulateurs est que la tension qui se trouve entre la patte de sortie de tension régulée et la patte de réglage est de 1,2V. En plaçant une résistance entre ces deux pattes, il y a alors un courant constant qui circule dans celle-ci. Le fait de faire circuler ce courant dans une autre résistance va venir imposer le potentiel de la patte de réglage (Cas du régulateur RG10). Si cette dernière est ajustable, le régulateur devient à son tour ajustable.

Dans le cas du pilotage de RG11 et RG12, c'est directement la tension appliquée sur la patte de réglage qui va varier. Les résistances R16 et R17 ne sont là en fait que pour charger le régulateur et assurer ainsi son parfait fonctionnement.

Le circuit de commande est constitué par un convertisseur D/A (IC14 et IC16) et par un AOP dont le montage a été choisi pour ne délivrer qu'une tension positive en sortie (IC26 et IC27).

Le principe de fonctionnement du DAC est relativement simple.

Un potentiel que nous appellerons 0V est appliqué sur l'entrée + de l'AOP interne du DAC (Patte 15). Cette tension se retrouve reportée sur l'entrée - (patte 14) de par le câblage interne de l'AOP dans le DAC.

En appliquant une tension de référence au travers d'une résistance de référence qui se trouve reliée à l'entrée -(R12 ou R14 sur le schéma), il y a moyen de définir un courant

qui sera appelé courant de référence. La propriété du DAC est de tirer un courant sur sa sortie lout (patte 4) égal au courant de référence fois le rapport de commande ( $x/256$  dans le cas d'un convertisseur 8 bits où  $x$  est la valeur digitale appliquée sur les entrées D0 à D7). Dans le même temps, la patte 2 tire un courant égal à  $I_{ref} \cdot lout$ .

La configuration en sortie positive uniquement (0V à +Vout max) s'obtient en câblant la sortie lout/ (patte 2) du DAC et l'entrée + de l'AOP externe au point qui définit la tension 0V. Le reste de l'AOP externe est câblé comme un ampli inverseur. La sortie lout du DAC (patte 4) attaque directement l'entrée - de l'AOP ce qui permet de convertir la commande en courant (par la patte lout) en commande en tension (sortie de l'AOP). Le gain de la conversion est obtenu par la résistance de contre réaction de l'AOP (R21 et R22).

Sur le schéma, les résistances R21 et R22 sont combinées aux ajustables Aj11 et Aj12 afin d'obtenir une tension de sortie précise.

Reste maintenant à définir le point dit de 0V pour la commande.

Les tensions Vcc et Vpp ont été choisies comme devant descendre jusqu'à zéro volt par rapport à la masse. Cette contrainte impose naturellement que la tension de pilotage des régulateurs ajustables vienne à -1,2V (toujours par rapport à la masse) sur la patte de réglage. Comme dans ce cas le courant tiré sur la patte lout est nul, la tension dite de 0V doit être de -1,2V par rapport à la masse.

Cette tension s'obtient par l'intermédiaire du régulateur RG13. La masse est alors prise comme tension de référence pour le DAC. La résistance R20 sert à charger le régulateur RG13 afin qu'il sorte sa tension optimale.

Les circuits IC13 et IC15 sont des bascules qui servent à mémoriser la valeur digitale de commande qui est appliquée sur les DACs. La sélection de ces registres s'opère par les lignes de décodage DEC Vpp et DEC Vcc

Voici pour l'alimentation. Sa compréhension n'est pas spécialement difficile à partir du moment où on a parfaitement compris l'alignement de toutes les tensions par rapport à la masse ainsi que leurs rôles dans le montage.

Fort heureusement, pour la suite des explications, il ne reste plus qu'à utiliser le +5V pour la partie digitale, le +12V pour l'alimentation des relais, de Vpp pour la

tension de programmation de l'EPROM et Vcc pour l'alimentation de cette dernière.

Pour la partie alimentation, il reste à signaler la présence du fusible F1 et de l'interrupteur sur le primaire du transformateur. Une cellule de découplage RC entre masse et terre a également été ajoutée.

## L'unité centrale

Cette partie de schéma ne présente pas de difficulté particulière et reprend intégralement la structure qui a été donnée dans le synoptique.

L'unité centrale est constituée par IC20.

Le quartz Q10 et les condensateurs C23 et C24 constituent la partie oscillateur.

Le condensateur C21 et la résistance R11 constituent le circuit de RESET qui sert à l'initialisation de l'UC.

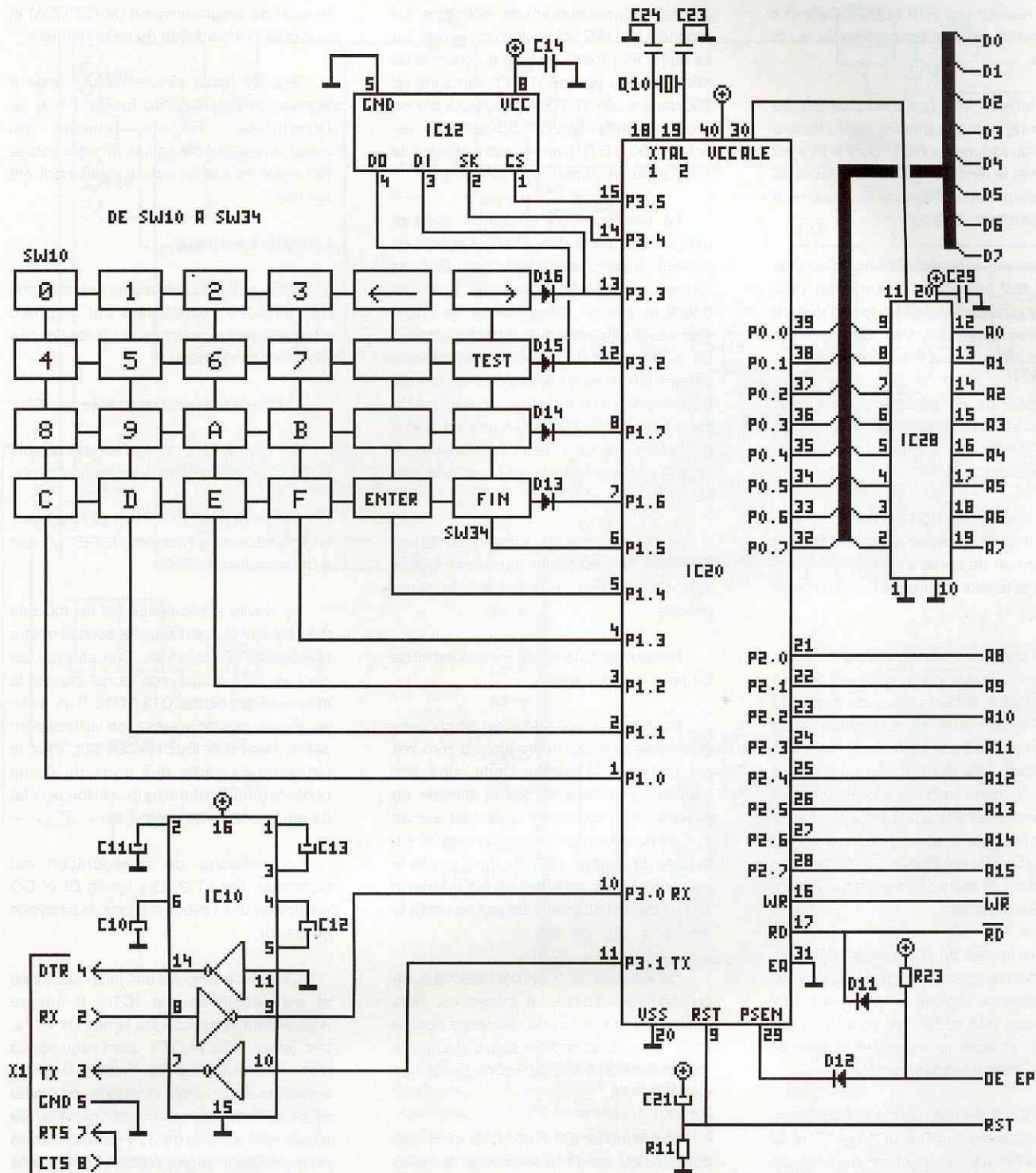
Le clavier est constitué par les touches SW10 à SW34 et est disposé suivant quatre rangées de six colonnes. Son analyse est donc du type à balayage ce qui impose la présence des diodes D13 à D16. Il n'y a pas de résistances de polarisation visibles pour définir l'état des touches. En fait, c'est la structure de sortie des ports de l'unité centrale (état 1 naturel) qui vient forcer l'état de repos pour le balayage.

La mémoire de configuration est constituée par IC12. Les lignes DI et DO sont communes avec les lignes de balayage du clavier.

L'interface série est des plus classiques et est constituée par IC10. Il intègre uniquement la gestion des lignes Rx et Tx. Les lignes RTS et CTS sont regroupées afin de simplifier la gestion de la transmission. Le circuit comporte son propre système d'alimentation qui génère les tensions de +12V et de -12V indispensables pour une liaison de type RS232. Ces tensions sont obtenues grâce aux condensateurs C10 à C13.

De l'autre côté de l'unité centrale, nous trouvons la mise en place du bus de communication vers les autres périphériques. Le bus d'adresse (pour sa partie de poids faible) est obtenu grâce au circuit IC28 par l'intermédiaire de la ligne ALE. Ce principe est imposé car l'unité centrale génère un bus de donnée de type multiplexé (c'est à dire qu'il délivre alternativement les lignes de poids faible d'adresse et les lignes de données). Le signal ALE sert de validation pour l'adresse





qui est mémorisée dans IC28 quand le bus contient la donnée.

Dernière particularité sur ce schéma, c'est la génération de la sélection de l'EPROM programme. En effet, cette EPROM contient à la fois le programme indispensable à la bonne marche de l'ensemble ainsi qu'une zone de données qui l'assimile à de la mémoire. Il faut donc pouvoir y accéder aussi bien sur les opérations de lecture programme que sur les opérations de lecture de données. Cette combinaison des tâches est obtenue grâce aux diodes D11 et D12 et la résistance R23.

### Les mémoires et les circuits de décodage

Cette partie de schéma ne doit présenter aucune difficulté de compréhension pour ceux qui ont l'habitude de manipuler ce genre de circuits.

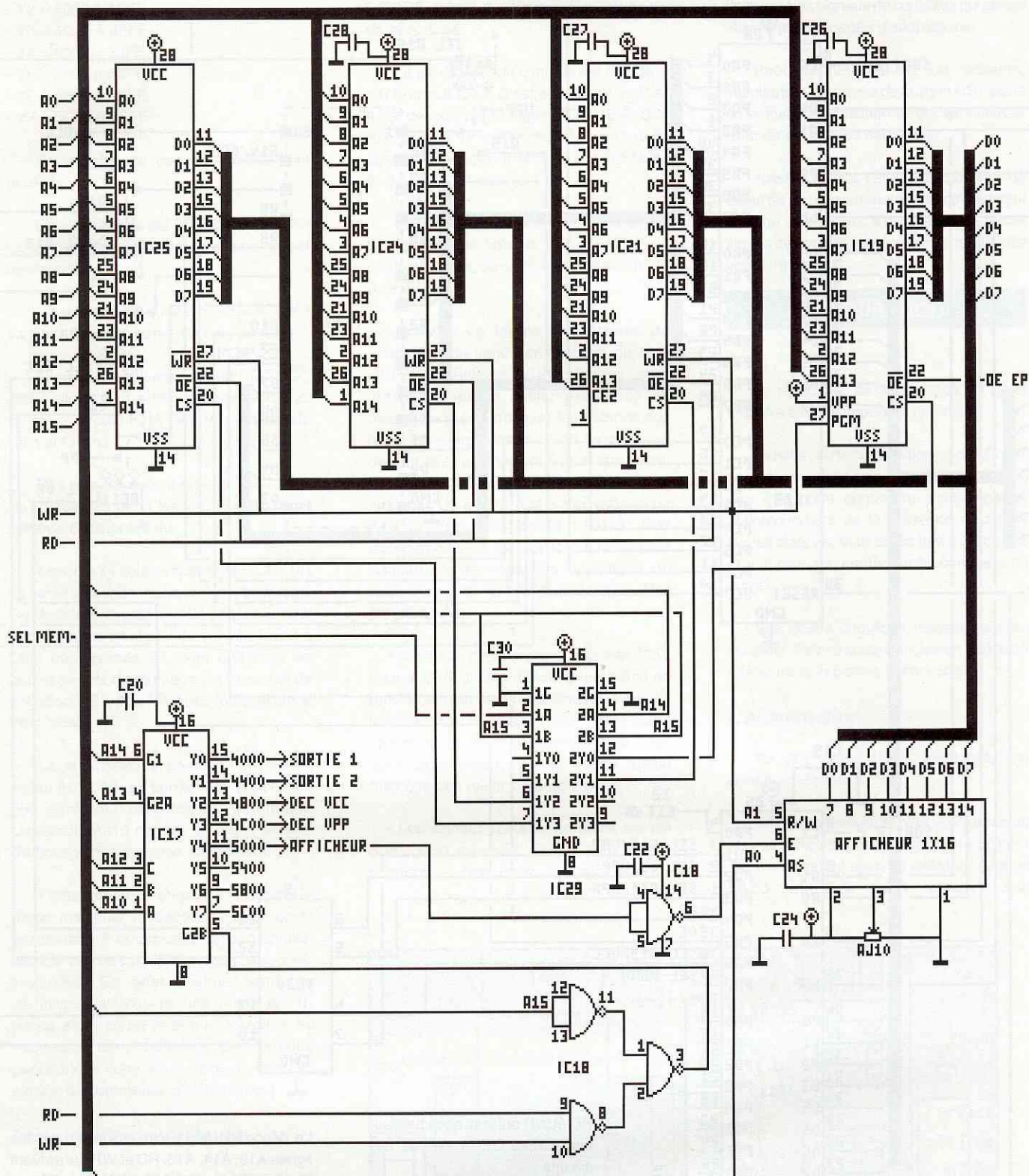
La zone mémoire est constituée par quatre circuits différents (IC19, IC21, IC24 et IC25).

Le décodage d'adresse du banc mémoire s'effectue par IC29 qui est un double démultiplexeur 2 vers quatre. Le premier démultiplexeur est piloté par les

lignes A15 et A14 (appliquées sur 2B et 2A). Seules les sorties 2Y0 et 2Y1 sont utilisées, ce qui réalise la couverture des champs 0000 à 3FFF pour la première sortie (2Y0) et 4000 à 7FFF pour la seconde (2Y1). Le second démultiplexeur est piloté par la ligne A15 (sur 1B) et un signal de sélection de banque SEL MEM sur 1A. Seules les sorties 1Y2 et 1Y3 sont utilisées. Par conséquent, le champ couvert est 8000 à FFFF pour les deux sorties. C'est le signal de sélection de banque qui assure la commutation.

La première qui se présente est IC19. Il s'agit de l'EPROM qui renferme le programme de la carte. Les lignes d'adresses





vont de A0 à A13 ce qui donne une capacité de décodage de 16K octets (27128). L'Output Enable (OE) est piloté par la fonction OE EP qui a été vue sur la partie unité centrale. Le signal de sélection CS est issu de 2Y1 (4000 à 7FFF). Le second signal de sélection CE2 est piloté par la ligne A13 ce qui nous ramène le champ d'utilisation entre 6000 et 7FFF.

La seconde mémoire qui apparaît est IC21. C'est la mémoire de travail. Les lignes

d'adresses vont de A0 à A12 ce qui nous donne une capacité d'utilisation de 8K octets. Le signal de sélection CS est issu de 2Y1 (4000 à 7FFF). Le second signal de sélection CE2 est piloté par la ligne A13 ce qui nous ramène le champ d'utilisation entre 6000 et 7FFF.

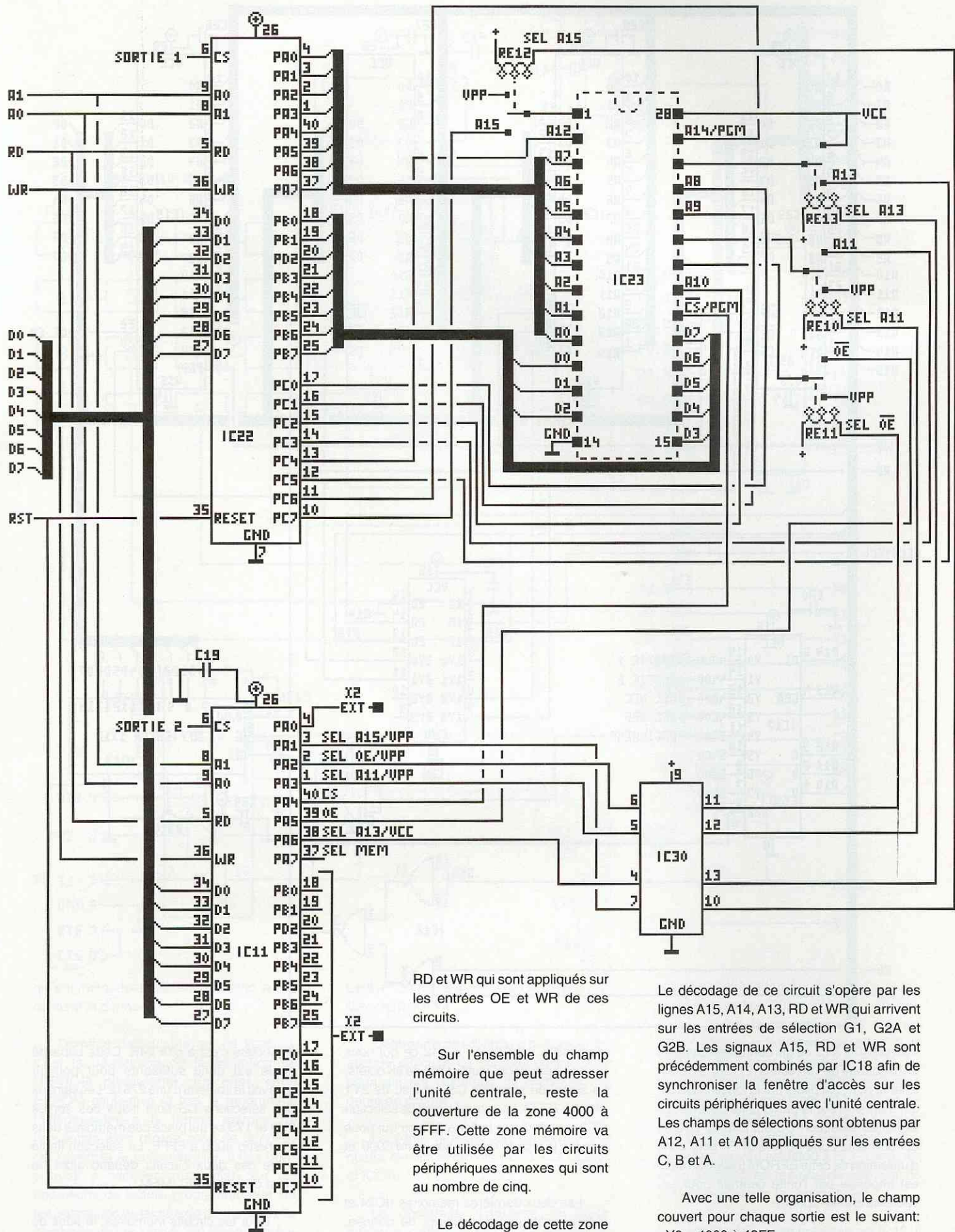
Les deux dernières mémoires (IC24 et IC25) constituent la mémoire de donnée. Les lignes d'adresses vont de A0 à A14 ce qui nous donne une capacité de deux fois

32Koctets c'est à dire 64K. Cette capacité finale est donc suffisante pour pouvoir recevoir le contenu d'une 27512. Les signaux des sélections CS sont issus des sorties 1Y2 et 1Y3 ce qui place ces mémoires dans le champ 8000 à FFFF. La sélection finale entre ces deux circuits dépend alors de l'état du signal SEL MEM.

Pour les circuits mémoires, le sens de transit des données est fourni par les signaux







RD et WR qui sont appliqués sur les entrées OE et WR de ces circuits.

Sur l'ensemble du champ mémoire que peut adresser l'unité centrale, reste la couverture de la zone 4000 à 5FFF. Cette zone mémoire va être utilisée par les circuits périphériques annexes qui sont au nombre de cinq.

Le décodage de cette zone est assuré par le circuit IC17 qui est un démultiplexeur 3 vers 8.

Le décodage de ce circuit s'opère par les lignes A15, A14, A13, RD et WR qui arrivent sur les entrées de sélection G1, G2A et G2B. Les signaux A15, RD et WR sont précédemment combinés par IC18 afin de synchroniser la fenêtre d'accès sur les circuits périphériques avec l'unité centrale. Les champs de sélections sont obtenus par A12, A11 et A10 appliqués sur les entrées C, B et A.

Avec une telle organisation, le champ couvert pour chaque sortie est le suivant:  
 - Y0 = 4000 à 43FF  
 - Y1 = 4400 à 47FF

- Y2 = 4800 à 4BFF
- Y3 = 4C00 à 4FFF
- Y4 = 5000 à 53FF
- Y5 = 5400 à 57FF
- Y6 = 5800 à 5BFF
- Y7 = 5C00 à 5FFF

Seules cinq de ces huit sorties sont utilisées.

La première Y0 qui est repérée sortie 1 va commander le générateur d'adresses et de données.

La seconde Y1 qui est repérée sortie 2 va commander le générateur de contrôle.

La sortie Y2 qui est repérée DEC VCC sert à piloter la commande de tension Vcc. C'est le circuit IC15 sur le schéma de l'alimentation.

La sortie Y3 qui est repérée DEC VPP se charge elle de la tension Vpp (IC13 du schéma d'alimentation).

La sortie Y4 qui est repérée AFFICHEUR va servir à décoder toute la partie affichage. Ce signal est inversé par IC18 car l'afficheur travaille avec un signal de sélection actif à l'état haut (entrée E) alors que tous les autres circuits du montage ont un signal de sélection CS actif à l'état bas (ou actif sur le front montant).

La partie afficheur comporte en plus les lignes A0 et A1 qui permettent la sélection des différents registres du contrôleur. L'ajustable AJ10 permet de régler le seuil d'affichage des données (contraste).

Petite remarque en passant. Si pour la partie mémoire, le décodage était ajusté exactement à la capacité de la mémoire, dans le cas des périphériques, celui-ci est incomplet. En effet chaque sortie du démultiplexeur couvre une plage de 1K octets alors qu'en réalité 4 adresses au maximum sont utilisées par chaque périphérique (une seule dans le cas des circuits de commande d'alimentation).

### Les circuits générateurs

Voici la partie finale du schéma de ce programmeur et l'aboutissement sur cette EPROM que l'on désire programmer.

Le générateur d'adresses et de données est constitué par le circuit IC22. Il s'agit d'un PIA (Parallele Interface Adaptor) qui présente en sortie trois ports de huit bits. Le port A est utilisé pour mémoriser la partie basse de l'adresse (LSB) qui sera appliquée sur l'EPROM. Le port C lui se charge de la partie haute de l'adresse (MSB) et le port B de la donnée. Il est décodé par le signal

SORTIE 1 issu du second démultiplexeur de décodage.

Le générateur de contrôle est constitué par le circuit IC11. C'est également un PIA. Il est décodé par le signal SORTIE 2. Son rôle va être de mémoriser les signaux de contrôle qui doivent aboutir sur l'EPROM (CS, OE, PGM, etc...).

Ensuite c'est lui qui va produire le signal de sélection de banque SEL MEM qui va piloter le décodage de la mémoire de donnée.

Enfin, il va fournir les signaux de redirection de lignes en fonction du type d'EPROM utilisée. Ces signaux sont appliqués sur un circuit d'interface de puissance qui va attaquer les bobines des relais de commutation. Les signaux qui doivent être redirigés sont de quatre types. A13 et Vcc (passage d'un boîtier 24 à 28 broches), OE et Vpp, A11 et Vpp et pour finir A15 et Vpp (cas de la 27512). Ces changements de fonctions sont facilement visibles en reprenant les brochages de chacune des EPROMs pouvant être programmées.

A cause des tensions utilisées (25V pour le Vpp), il était difficile (sous peine de rendre cette partie du montage relativement touffue ou onéreuse) de gérer une commutation entièrement électronique. C'est pour cette raison que la bonne vieille méthode des relais a été conservée.

Les signaux restants présents sur les ports sont envoyés directement sur le connecteur d'extension. Ce sont eux qui

fourniront les signaux de contrôles qui seront utilisés sur les cartes d'adaptations.

Pour terminer avec ce schéma, signalons la présence de la ligne RST issue du circuit d'initialisation et qui va initialiser l'état de départ des deux PIA.

Ainsi s'achève l'étude du schéma de détail de ce programmeur. Si celui-ci peut paraître volumineux, il n'en reste pas moins simple de compréhension car sans difficulté vraiment notable.

## Réalisation

La réalisation de ce montage fait appel à quatre circuits imprimés différents.

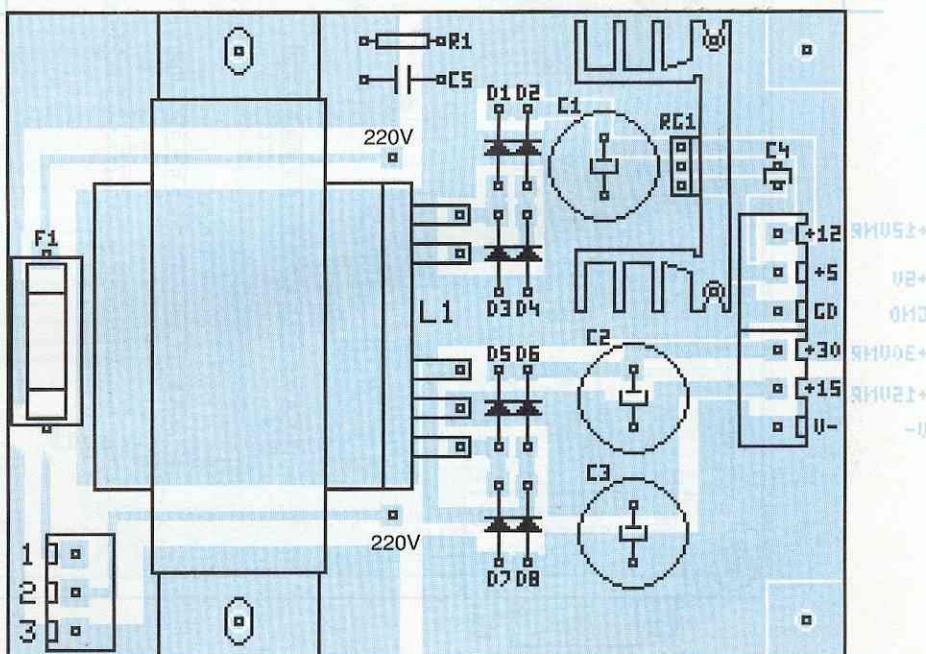
Fidèles à notre tradition, ces circuits sont tous réalisés en simple face. Il va sans dire que cette contrainte s'accompagne obligatoirement de la présence de straps sur les plaques. Mais après tout n'est ce pas une forme de composants comme une autre?

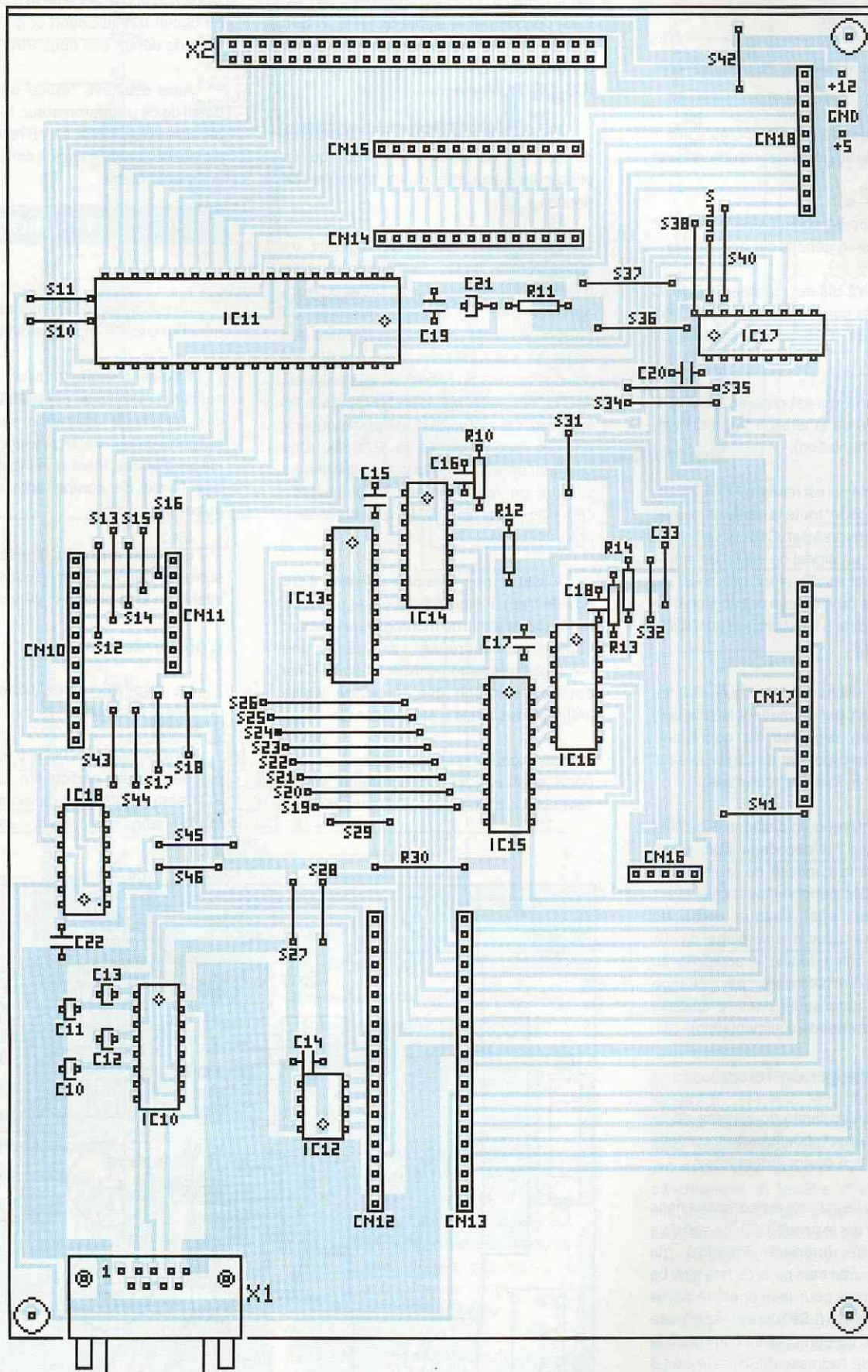
Les quatre circuits à réaliser sont les suivants: l'alimentation, le clavier, la platine inférieure et la platine supérieure.

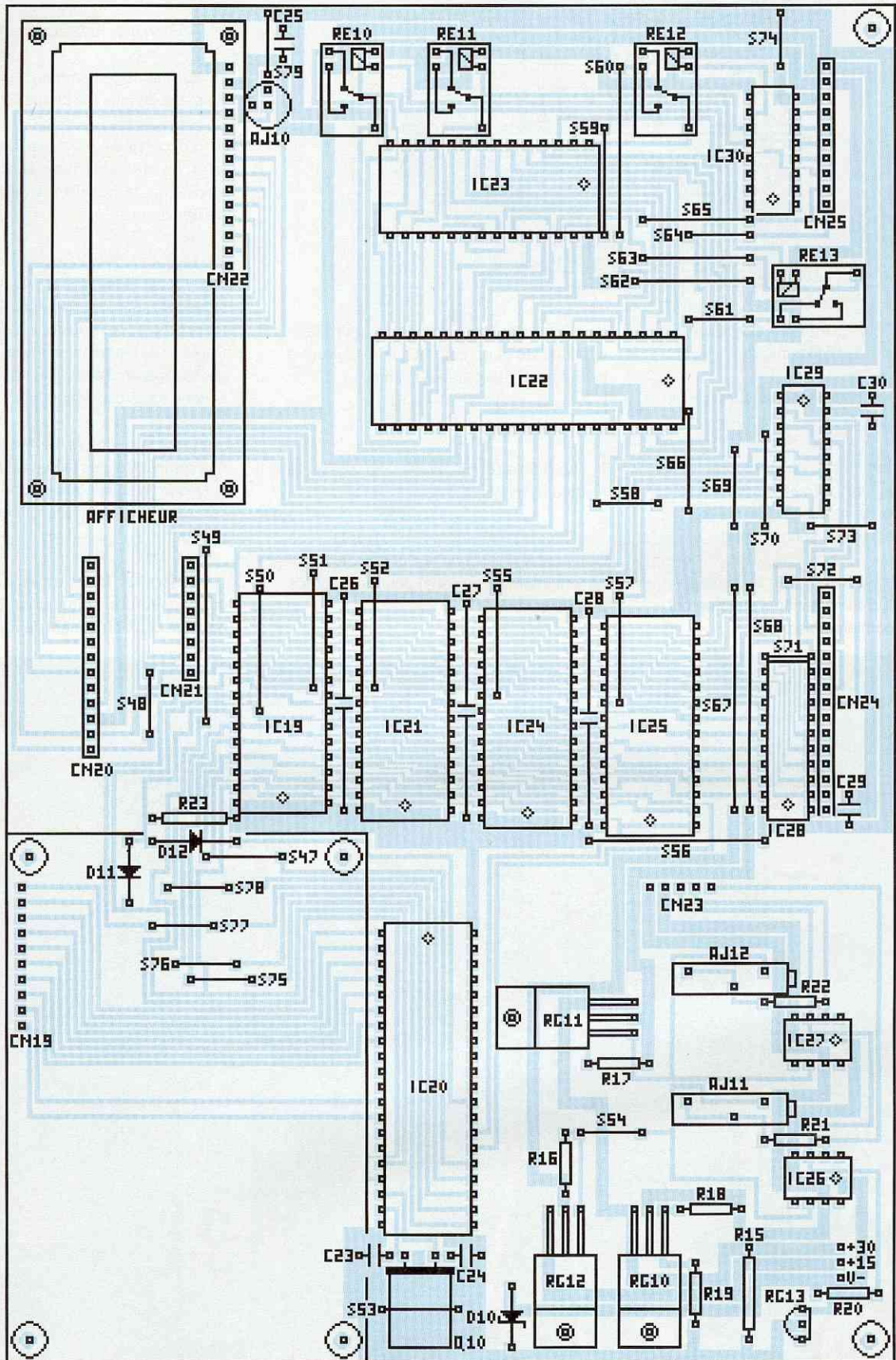
### L'alimentation

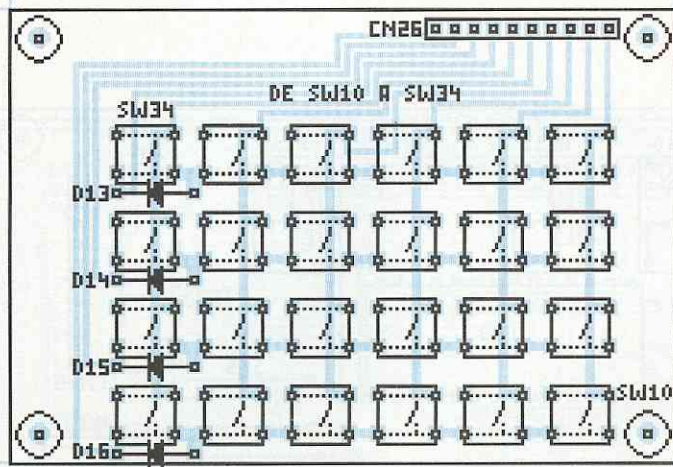
La disposition des composants est donnée ci-dessous.

Le montage de cette platine ne présente pas de difficulté particulière. Le régulateur RG1 sera monté avec un radiateur de type ML33 afin de bien assurer son









refroidissement. L'emploi de graisse thermique est fortement conseillé.

Le transformateur sera vissé sur le circuit pour assurer sa stabilité.

Les enroulements du transformateur seront reliés au circuit imprimé par l'intermédiaire de morceaux de fils (et de straps pour le cas des secondaires).

La liaison avec le secteur et les sorties des six points d'alimentation s'effectueront grâce à des borniers trois plots.

Comme à l'accoutumée, il faudra faire attention au sens des diodes et surtout à celui des condensateurs chimiques.

### Le clavier

Le câblage du clavier ne présente aucune difficulté.

Cependant il est conseillé de commencer par le montage des diodes (dont on fera attention au sens) pour des facilités d'implantations.

La liaison avec la platine supérieure s'effectuera avec 10 picots à wrapper.

### La platine inférieure

Là non plus, pas de difficulté majeure.

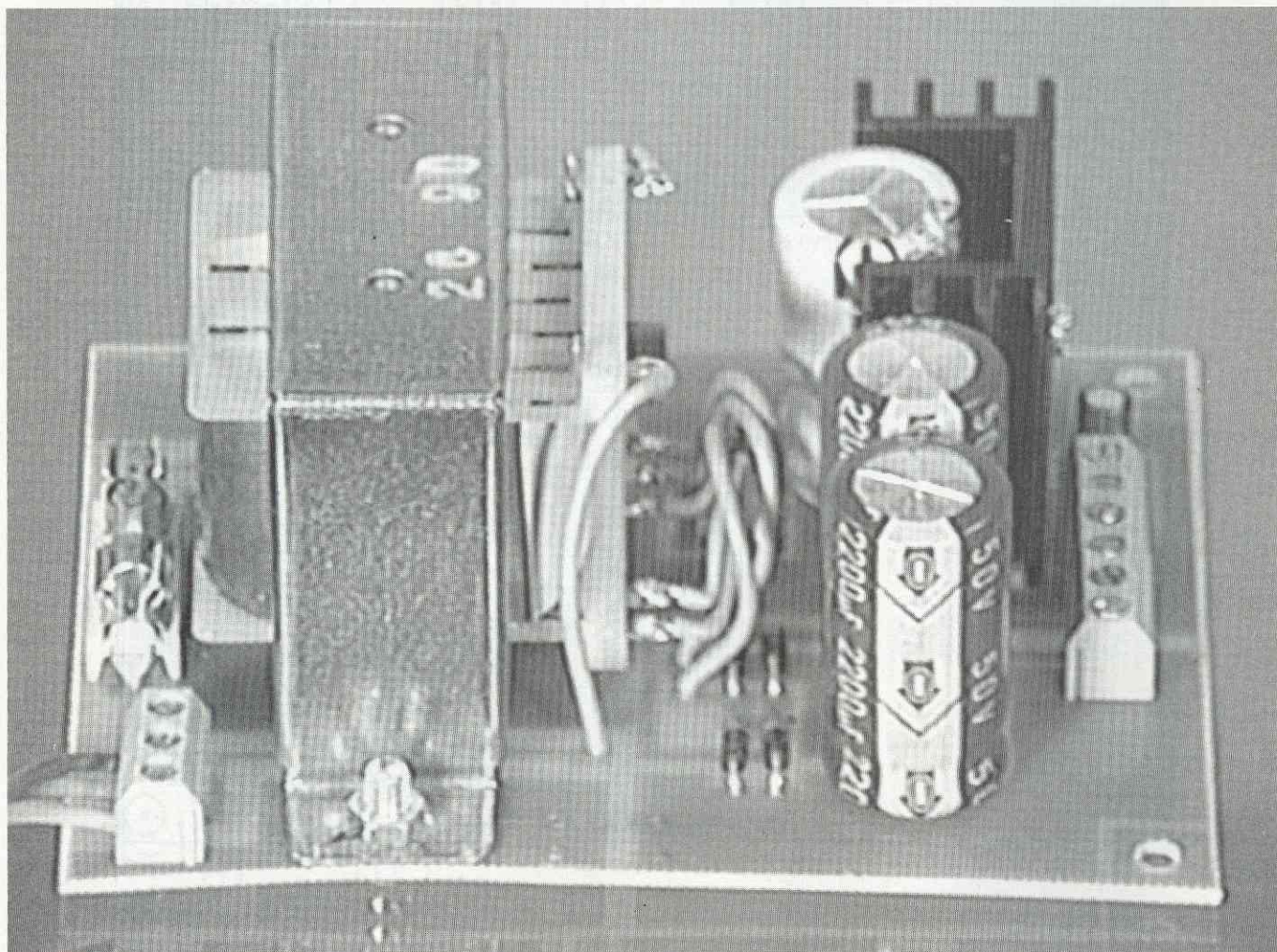
Le montage commencera par la mise en place de tous les straps.

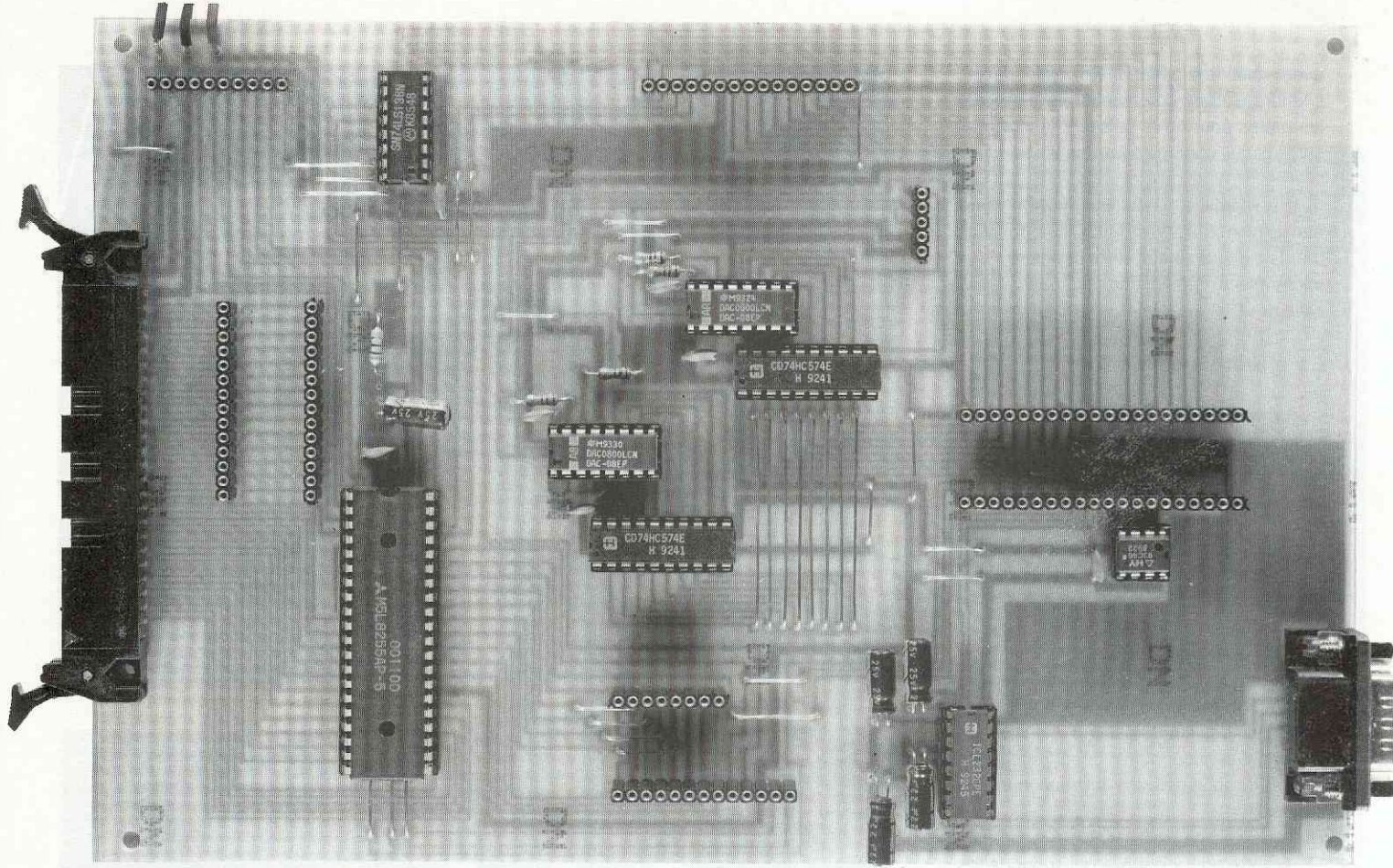
Le connecteur X2 est facultatif et ne sera monté que dans le cas où vous envisagez de travailler avec des modules d'extensions.

Le connecteur X1 est représenté, sur la sérigraphie, comme étant du type à souder sur circuit imprimé. Or dans la réalisation finale, celui-ci est du type à souder sur fil. Cet écart de représentation est en fait imposé par la mise en coffret. Il ne faut donc pas le souder sur le circuit imprimé.

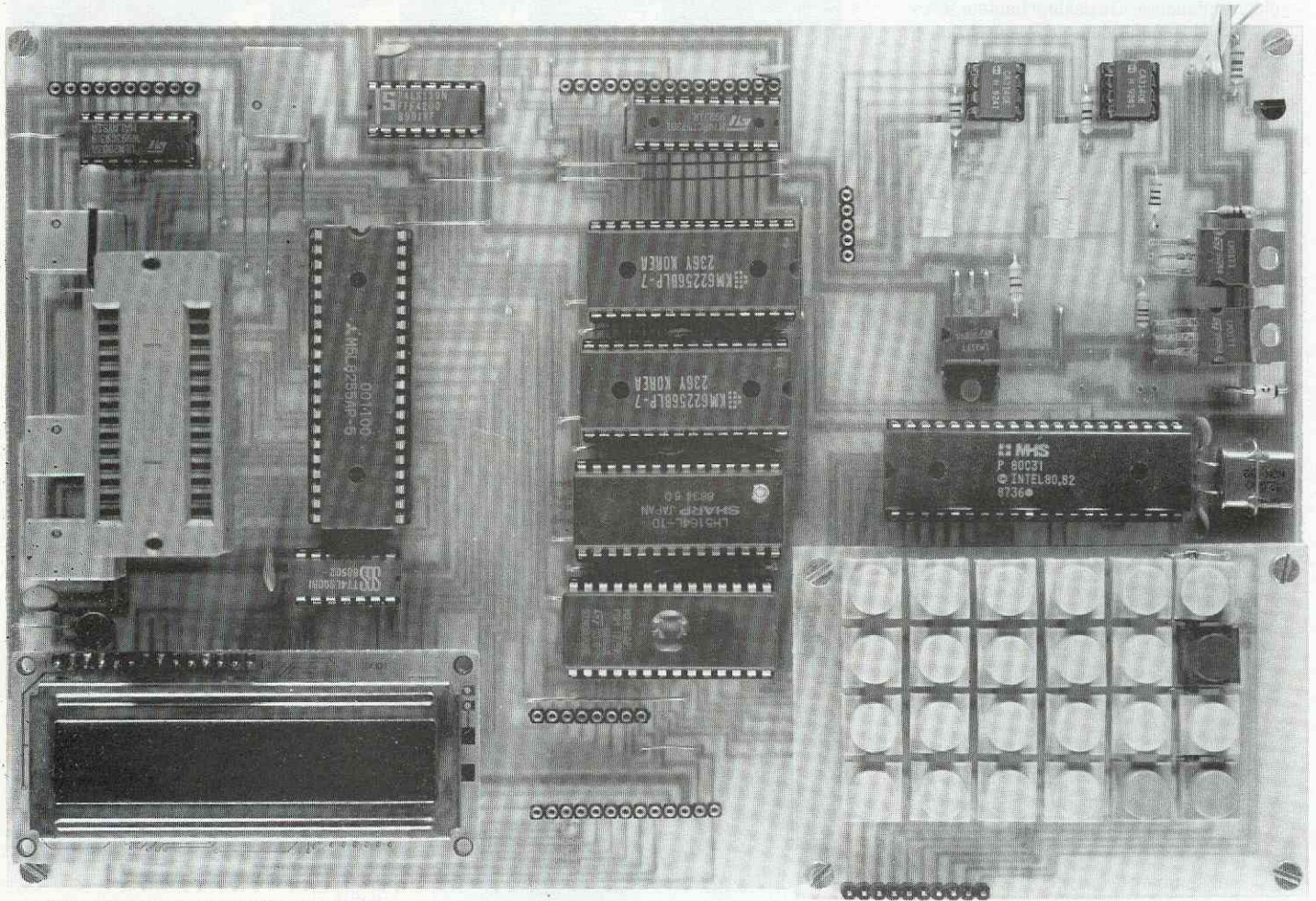
Les connecteurs CN10 à CN18 sont des contacts tulipes larges et servent à faire la liaison avec la platine supérieure. Cette liaison s'effectue grâce à des broches à wrapper.

Il faudra faire attention avec les condensateurs chimiques. De par leur hauteur, ceux-ci risquent de venir en contact





Vue de la platine inférieure assemblée



Vue de la platine supérieure assemblée



avec la platine supérieure. En conséquence, il faudra d'abord commencer par leur plier les pattes pour qu'ils puissent venir à plat sur le circuit imprimé avant de les souder.

La mémoire IC12 (EEPROM) pourra être du type M93C06 ou M93C46 en fonction de la disponibilité, la capacité des informations mémorisées ne dépassant pas celle de la 9306.

### La platine supérieure

La réalisation de la platine supérieure n'offre pas plus de difficultés que celle de la platine inférieure. Elle commencera donc par la mise en place de tous les straps. Cinq d'entre eux se trouvent à cheval sous les supports de mémoires. Assurez-vous de bien les avoir mis en place avant de souder les supports.

Même si les difficultés sont du même type que la platine précédente, il faudra cependant être plus prudent lors de la réalisation des soudures car la densité des pistes est beaucoup plus importante et les risques de court circuits sont beaucoup plus élevés.

D'autre part, c'est elle qui supporte les broches à wrapper qui font la liaison avec la platine inférieure. De par leur hauteur, elles interfèrent dans les mouvements du fer à souder. Ce seront donc elles qui seront montées en dernier.

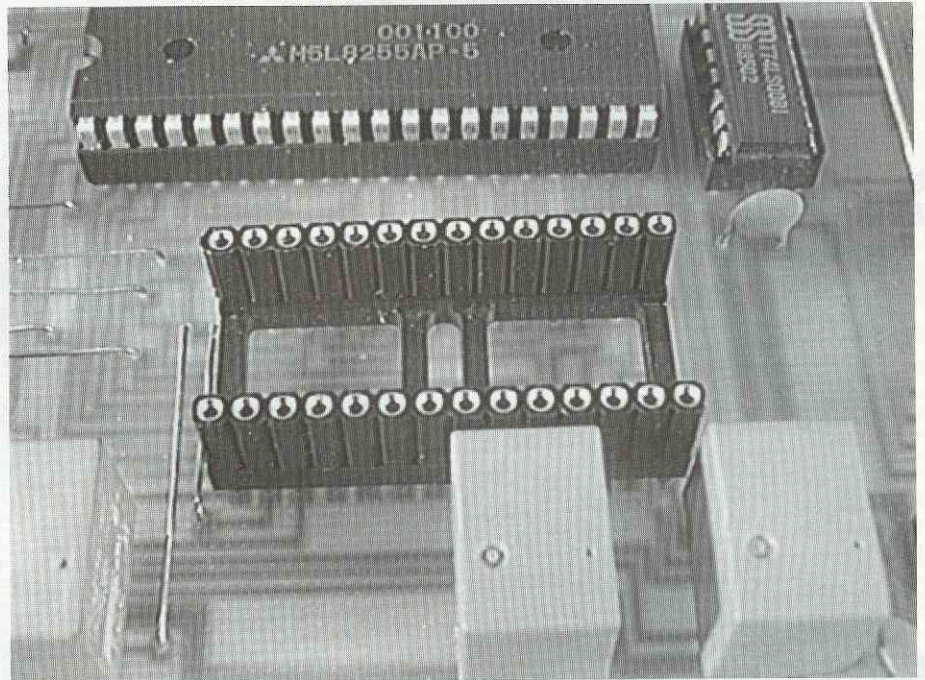
Toujours dans le domaine des liaisons, les circuits IC20 et IC23 (l'unité centrale et le support d'EPROM) sont en liaison avec les deux platines. Pour simplifier la tâche, ce sont des supports à wrapper qui ont été utilisés pour y parvenir.

Le support d'EPROM à force d'insertion nulle devra être rehaussé au dessus des relais afin que la mise en coffret puisse s'opérer sans problème. Pour y parvenir, ce seront deux rangées de 14 contacts tulipes larges qui seront ajoutés au dessus du support. Le support à force d'insertion nulle sera le dernier mis en place une fois le coffret fermé.

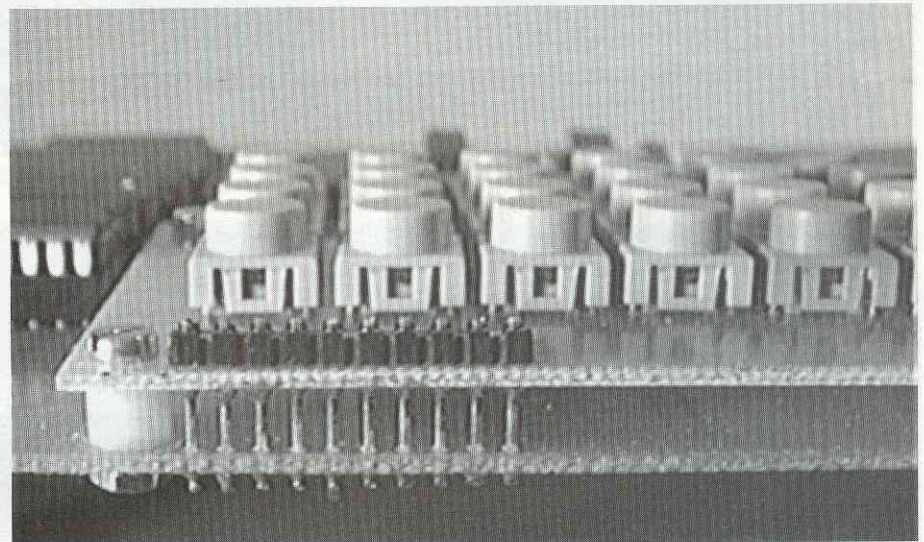
Ne soyez pas surpris de trouver dans la liste des composants pour IC23 la référence 27???. Cela est donné à titre de d'indication pour rappeler qu'il s'agit du support de l'EPROM à programmer.

Le quartz Q10 est enserré par le strap S53. Ce dernier est soudé de chaque côté à la masse. Il sera également soudé sur le corps du quartz afin de blinder son boîtier.

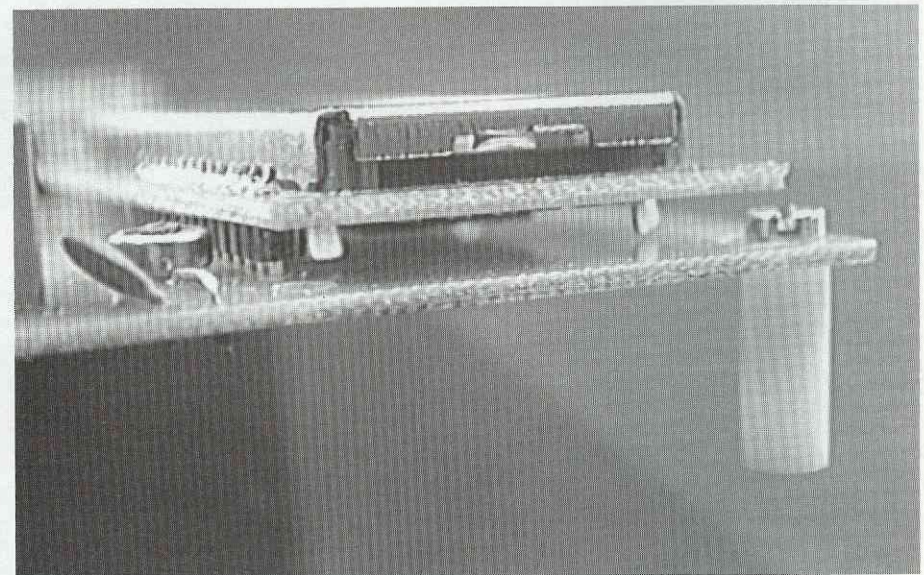
L'assemblage avec le clavier s'effectuera avec des broches picots qui



Rehausse du support d'insertion nulle



Assemblage du clavier



Assemblage de l'afficheur



seront soudées sur les deux circuits imprimés. L'écartement entre les deux circuits sera obtenu grâce à des entretoises de 5 mm. Cela permet de positionner les cabochons des touches au bon emplacement sur la façade du coffret.

De même, l'assemblage avec l'afficheur s'effectuera avec 14 broches picots qui seront soudées sur les deux circuits. Attention cependant! Le circuit imprimé de l'afficheur est un circuit double face avec trous métallisés. Evitez donc de trop le chauffer car en cas d'incident, il est difficile de réparer ce genre de circuit. De plus, une fois soudé sur l'afficheur, le connecteur ne pourra plus être démonté. La soudure, par capillarité, coule dans le trou métallisé et ne peut plus être extraite. Si pour une raison ou pour une autre, l'afficheur doit être retiré du montage, c'est de la platine supérieure qu'il faudra le dessouder. Pour l'écartement, les pattes du cache métallique assurent un parfait positionnement.

L'assemblage final des deux platines doit s'opérer sans problème. Il faudra juste veiller que tous les picots tombent bien dans leur trou de liaison.

L'écartement entre les deux circuits sera obtenu grâce à une entretoise de 10mm et une entretoise de 5 mm.

## Conclusions

Nous voici rendu à la fin de cette seconde partie sur ce programmeur d'EPROM.

Vous devez vous douter qu'il y aura une suite. Et vous n'avez pas tort!

La prochaine partie (et dernière pour ceux qui auraient des craintes) portera sur la mise en coffret de ce montage. Elle passera en revue les phases de réglages qu'il faudra effectuer.

Elle portera surtout sur la présentation détaillée du programme et du mode d'emploi de cet appareil qui même s'il reste simple n'en nécessite pas moins d'approfondir certains points de détails.

Pour terminer cet article, vous trouverez ci-contre la liste des composants et sur la page suivante, les brochages qui entrent dans la réalisation.

D'ici là, bon courage pour le montage des composants

E. DERET

## Liste des composants

Toutes les résistances sont des 1/4 de watt couche carbone 5% sauf indication contraire

### Platine alimentation

|         |                                |
|---------|--------------------------------|
| R1      | 47 Kohms                       |
| C1      | 4700uF 25V radial              |
| C2-C3   | 2200uF 50V radial              |
| C4      | 1uF 63V radial                 |
| C5      | 10nF 400V plastique            |
| L1      | Tranfo 1x8V 1A,<br>2x15V 100mA |
| D1àD8   | 1N4004                         |
| RG1     | 7805 + rad ML33                |
| F1      | Fusible 630mA+support          |
| X1 à X3 | Borniers 3 plots               |

### Platine clavier

|             |   |
|-------------|---|
| D13 à D16   | 1N4148  |
| SW10 à SW34 | Touche KSA avec<br>cabochons de<br>couleurs assorties |

### Platine inférieure

|         |  |
|---------|--|
| R10     | 1K2ohms 1% couche métal                                |
| R11     | 8K2 ohms   |
| R12àR14 | 1K2ohms 1% couche métal                                |
| C10àC13 | 22uF 25V radial  |
| C14àC20 | 100nF céramique  |
| C21     | 10uF 25V radial  |
| C22     | 100nF céramique  |
| IC10    | MAX232 +support 16                                     |
| IC11    | 8255 + support 40                                      |
| IC12    | M93C06 ou M93C46<br>+ support 8                        |
| IC13    | 74HC574 + support 20                                   |
| IC14    | DAC800 + support 16                                    |
| IC15    | 74HC574 + support 20                                   |
| IC16    | DAC800 + support 16                                    |
| IC17    | 74LS138 + support 16                                   |
| IC18    | 74LS00 + support 14                                    |
| S10àS46 | Straps   |
| X1      | Connecteur DB25<br>9 contacts mâle à souder<br>sur fil |
| X2      | Connecteur HE10<br>50 contacts mâle coudé CI           |

|             |                         |
|-------------|-------------------------|
| CN10        | 13 broches tulipe large |
| CN11        | 8 broches tulipe large  |
| CN12 à CN15 | 20 broches tulipe large |
| CN16        | 5 broches tulipe large  |
| CN17        | 15 broches tulipe large |
| CN18        | 10 broches tulipe large |

### Platine supérieure

|           |                 |
|-----------|-----------------|
| R15       | 2k2 ohms 1Watt  |
| R16       | 1k2 ohms        |
| R17       | 560 ohms        |
| R18       | 220 ohms        |
| R19       | 5K1 ohms        |
| R20       | 330 ohms        |
| R21       | 4K7 ohms        |
| R22       | 22K ohms        |
| R23       | 10K ohms        |
| AJ10      | 10K ohms 82PR   |
| AJ11-AJ12 | 10K ohms 89PR   |
| C23-C24   | 27pF céramique  |
| C25 à C30 | 100nF céramique |

|           |                           |
|-----------|---------------------------|
| RE10àRE13 | Relais OUAZ-SH<br>12V 1RT |
| Q10       | Quartz 12 MHz             |
| D10       | diode Zener 4,3V 1W       |
| D11-D12   | 1N4148                    |

|           |   |
|-----------|---|
| RG10àRG12 | LM317   |
| RG13      | LM385-1,2   |
| IC19      | 27128 + support 28  |
| IC20      | 80C31 + support<br>40 à wrapper   |
| IC21      | 6264 ou équivalent<br>+ support 28  |
| IC22      | 8255 +support 40  |
| IC23      | 27??? + support<br>28 à wrapper<br>+2 x 14 broches tulipe large<br>+support 28 à force<br>d'insertion nulle |
| IC24-IC25 | 62256 ou équivalent<br>+ support 28   |
| IC26-IC27 | CA3140 + support 8  |
| IC28      | 74HCT573 + support 20   |
| IC29      | 74LS139 + support 16  |
| IC30      | ULN2003 + support 16  |

Afficheur UC161-01

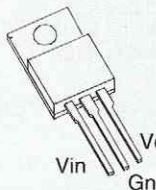
S47àS79 Straps

|      |                              |
|------|------------------------------|
| CN19 | 10 broches à wrapper         |
| CN20 | 13 broches tulipes à wrapper |
| CN21 | 8 broches tulipes à wrapper  |
| CN22 | 14 broches à souder          |
| CN23 | 5 broches tulipes à wrapper  |
| CN24 | 15 broches tulipes à wrapper |
| CN25 | 10 broches à wrapper         |

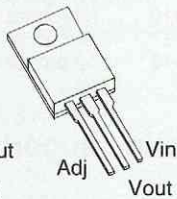


# Brochages

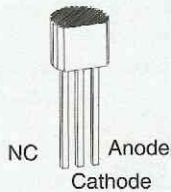
7805



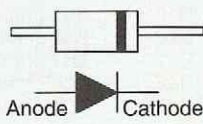
LM317



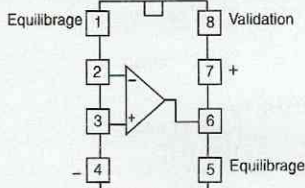
LM385-1,2



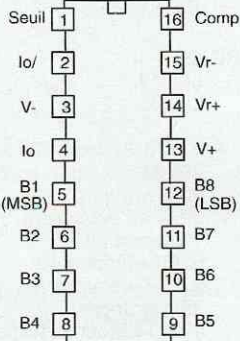
1N4004  
1N4148



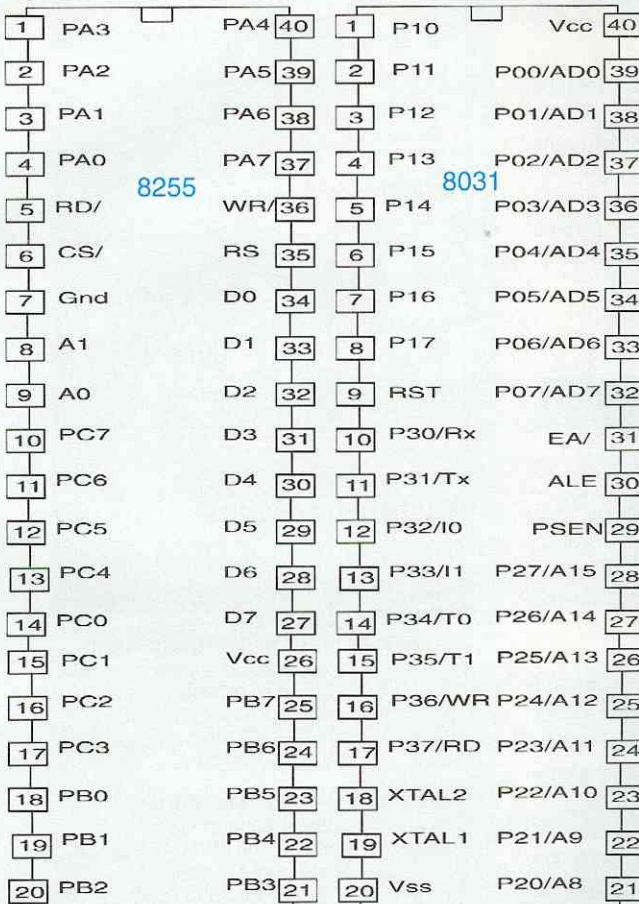
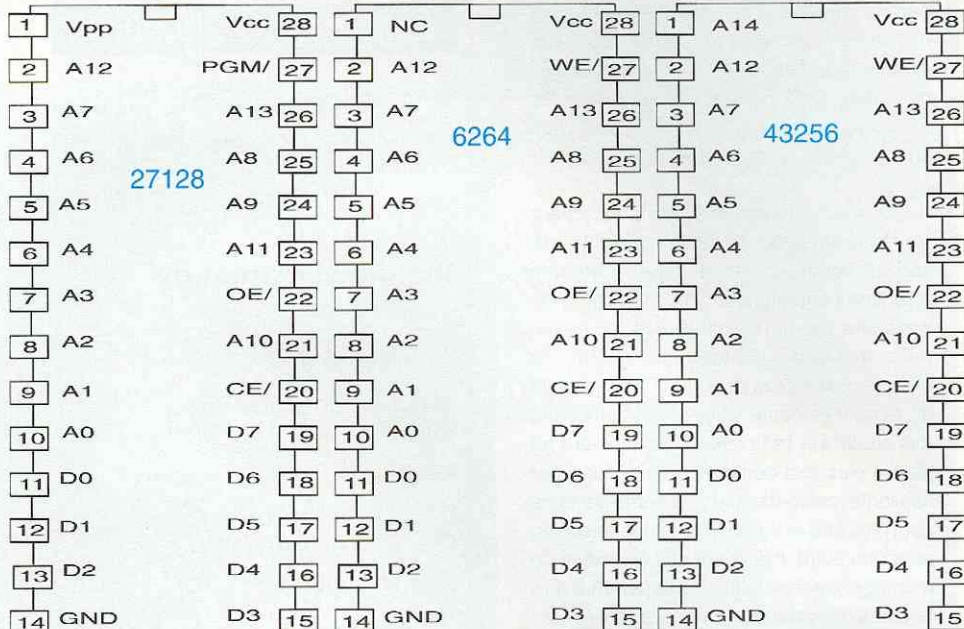
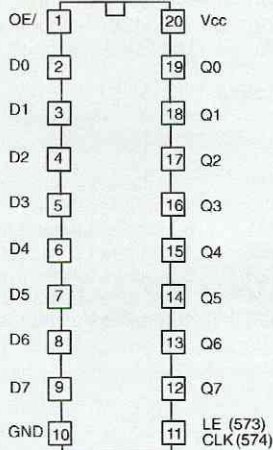
CA3140



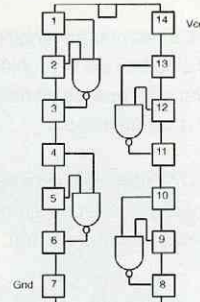
DAC8000



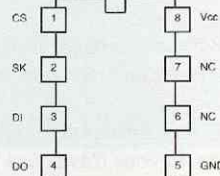
74HCT573  
74HC574



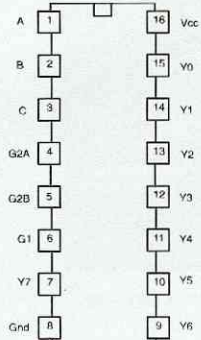
74LS00



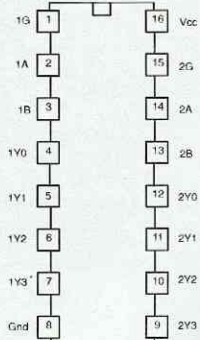
M9606  
M9646



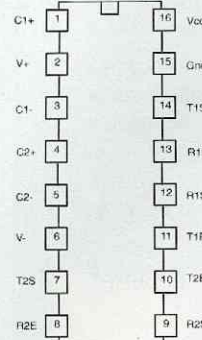
74LS138



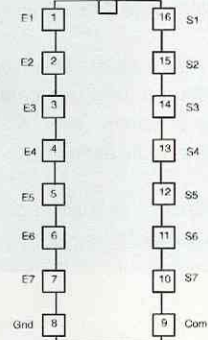
74LS139



MAX232

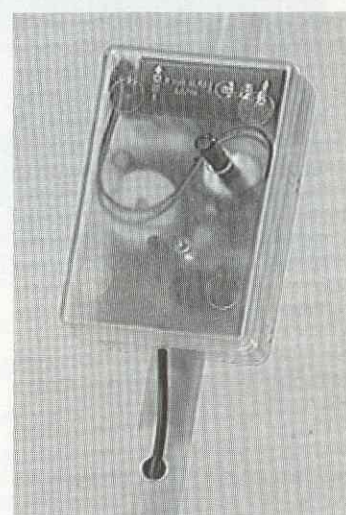
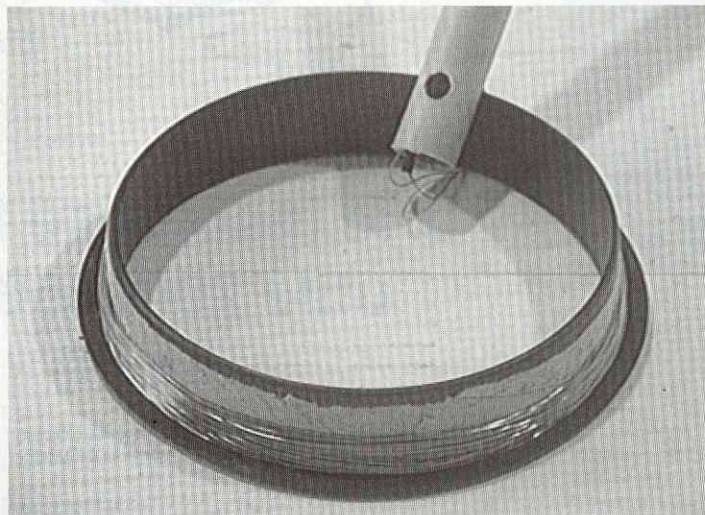


ULN2003



## La chasse au trésor est ouverte ! Un mini-détecteur de métaux

Perdre une clef ou une chaîne en or sur le gazon, cela arrive un jour ou l'autre à chacun d'entre nous. La recherche s'annonce souvent longue et fastidieuse. C'est alors que l'on rêve de posséder un détecteur de métaux. Mais l'instrument, généralement dédié à la chasse au trésor, est un produit trop cher pour ce type d'occasion. Alors on renonce, et c'est à quatre pattes que se poursuit la quête ! Nous vous proposons de réaliser ici un montage super économique, mais efficace pour ce type de recherche en surface. En prime, il vous permettra de sonder vos murs avant d'entreprendre de les transpercer, ceci afin d'éviter une bonne douche (canalisation d'eau) ou un flash électrique, plus grave. Cet article est également une bonne initiation électronique à l'usage des professeurs de technologie au collège, et sa réalisation constituera un objet toujours utile à la maison.



### Les différentes possibilités

Il existe bon nombre de méthodes pour réaliser un détecteur de métaux. Elles représentent toutes un compromis établi sur les avantages par rapport aux inconvénients, en fonction du cahier des charges : prix de revient, profondeur de recherche, discrimination des ferreux ou non ferreux, sensibilité (sur la taille des objets). Elles font néanmoins appel à un même principe de base : la modification des caractéristiques électriques d'une bobine à l'approche d'un objet métallique. Les différences portent sur le paramètre dont la variation est surveillée et la façon de la mettre en évidence.

Nous allons passer rapidement en revue les plus connues, et les plus simples, puis nous choisirons la notre.

### Détection à pont de Wheatstone

La figure 1 illustre succinctement cette méthode.

Un générateur BF (ou oscillateur) est branché aux bornes A et B d'un pont de Wheatstone, constitué de 2 selfs et deux résistances, et équilibré à vide. Pour ce faire, les deux résistances sont remplacées par un potentiomètre permettant d'ajuster cet équilibre, et les deux selfs (ou bobines ou inductances) doivent être identiques. L'une des deux sert de référence, tandis que l'autre nous servira de capteur. Toute variation d'impédance de notre bobine exploratrice va déséquilibrer le pont en 1 et 2, et faire apparaître entre ces deux points un signal audible. Si l'on peut, sans perturber la mesure, mettre en évidence ce signal, par un casque de forte impédance (2000 ohms mini), ou un étage amplificateur à haute impédance d'entrée, la détection est directe

par exploitation du signal sonore et de son amplitude proportionnelle à la proximité et à la taille de l'objet métallique perturbateur.

**Avantages** : en théorie, appareil muet en absence d'objet métallique, intensité du son proportionnelle à la proximité et grande sensibilité.

**Inconvénients** : mise au point délicate dans la pratique, difficulté de réunir deux selfs de même valeur sans variation de leur résistivité ou effet capacitif du câble.

### Détection à deux bobines, émission et réception

Une première bobine est alimentée par un oscillateur BF au travers d'un ampli assez puissant. Une seconde bobine, montée en opposition (voir figure 2) pour une réception nulle en absence de perturbation, recevra le signal BF de la première si la proximité d'un

objet métallique vient perturber l'équilibre des champs. Le signal reçu, amplifié, est directement exploitable au casque. La même philosophie peut s'accommoder d'un signal HF, plus performant, mais dans ce cas son exploitation n'est pas directe, et nécessite un montage supplémentaire de conversion de fréquence ou un galvanomètre.

**Avantages :** détection sur grandes surfaces, détection possible de cavités, très sensible en HF avec forte valeur de self.

**Inconvénients :** produit final encombrant, positionnement délicat des 2 bobines, consommation importante de l'émetteur, pas de discrimination.

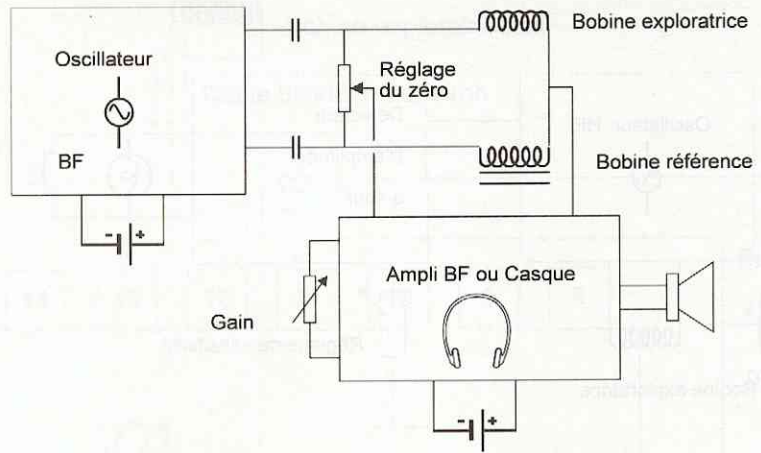


Figure 1 Détection à pont de wheatstone

### Détection à battements de fréquences

La variation d'impédance d'une self perturbée par la présence d'un objet en métal, provoque un double phénomène : d'une part un amortissement (ou chute de l'amplitude), d'autre part une légère variation de fréquence, le tout sur l'oscillation d'un générateur de signal pour lequel cette self constitue une des parties essentielles du circuit résonnant, avec la capacité associée (voir figure 3).

Si la première propriété fait l'objet de l'étude du prochain paragraphe, c'est la seconde que nous exploitons ici. En comparant, à l'aide d'un modulateur en anneau par exemple, la fréquence de base (appelée référence) avec celle dérivée de l'exploration, on obtient alors un battement exploitable en audio, si la fréquence de base ne dépasse pas les 500 kHz. De plus, cette fréquence diminue en présence d'un métal ferreux, et augmente avec les autres (plomb, cuivre, or, argent...), ce qui permet d'en effectuer la discrimination.

**Avantages :** bonne sensibilité et discrimination des ferreux et non-ferreux.

**Inconvénients :** schéma complexe, réglages délicats, influence de l'effet de sol.

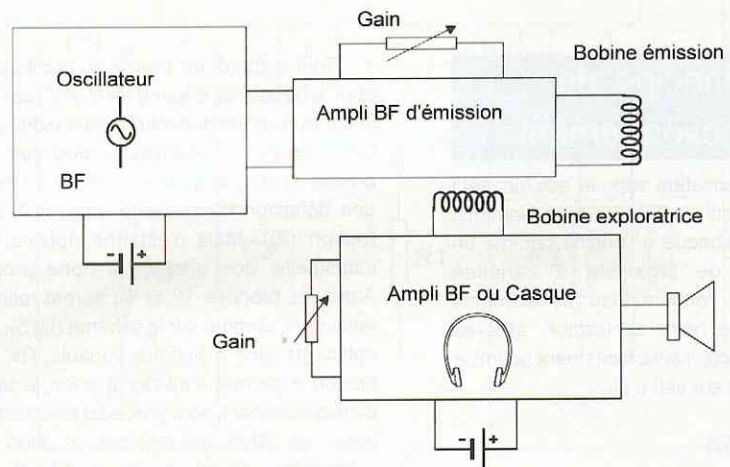


Figure 2 Détection à 2 bobines

### Détection par variation d'amplitude

Appelée aussi très justement méthode par amortissement de l'oscillation, c'est la plus simple à mettre en oeuvre, et si nous l'avons gardée pour la fin, c'est parce que c'est elle que nous avons choisie pour notre application. Nous aurons donc l'occasion de la voir très en détails.

La présence, à proximité d'une self (ou inductance) d'une masse métallique quelconque, provoque un amortissement du signal alternatif engendré par

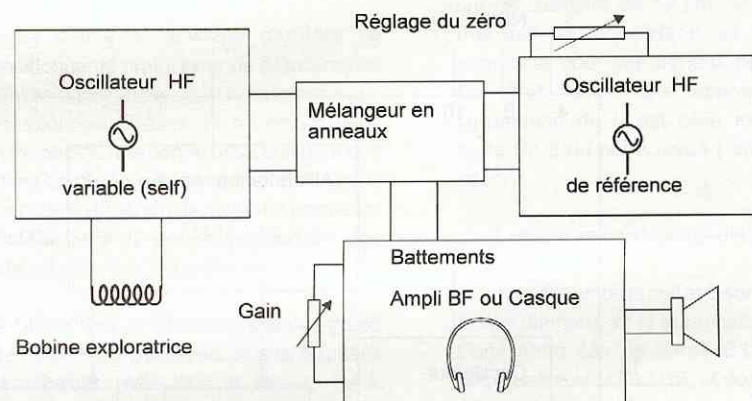


Figure 3 Détection à battements de fréquences

l'oscillateur dont elle fait partie, lequel peut même aller jusqu'à l'arrêt complet. En analysant cet amortissement et en le traduisant en un phénomène visible et/ou audible, on obtient le but recherché : un détecteur de métaux (voir figure 4).

**Avantages :** montage simple et peu coûteux, réglages très simplifiés et sans instrument.

**Inconvénients :** portée limitée si montage en tout ou rien, pas de discrimination.

Comme nous venons de le voir, cette dernière méthode présente toutes les caractéristiques souhaitées pour une étude technologique. C'est donc celle que nous allons étudier en détails.



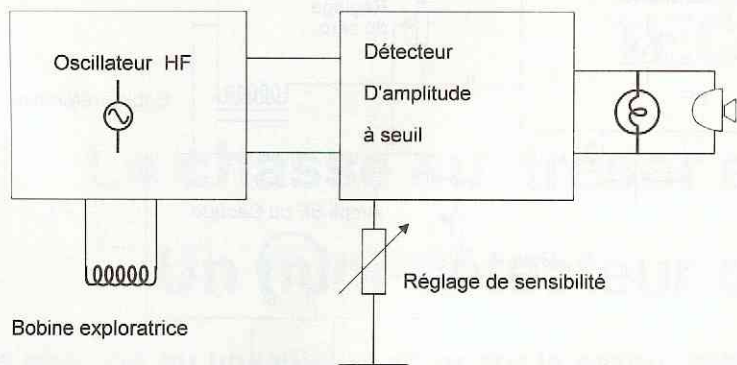


Figure 4 Détection à variations d'amplitude

## Principe de fonctionnement

Cette réalisation repose sur un seul composant actif : le TCA205A de Siemens. Ce produit, fabriqué à l'origine comme un interrupteur de proximité à variation d'inductance, contient tous les éléments nécessaires à notre application, et avec un peu d'astuce, il sera facilement optimisé pour le travail sur self à air.

### Le TCA205A

La figure 5 vous donne la structure interne en synoptique.

Tout d'abord, on trouve un oscillateur, dont la fréquence dépend de la self (ou des selfs) et d'un condensateur, tous externes. On pourrait en effet placer une self en broche 12 et une autre en broche 13 pour une détection de passage entre celles-ci (option (2)). Mais c'est une application industrielle, non adaptée à notre projet. Aussi les broches 12 et 13 seront reliées ensemble, comme sur le schéma (fig 5), en option (1). Une résistance variable,  $R_s$ , en broche 2 permet d'ajuster a priori le taux d'amortissement, pour précéder en quelque sorte, les effets qui suivront, et donc se rapprocher du seuil de sensibilité, à l'optimum de variation d'amplitude. Cette oscillation est redressée et intégrée pour

en faire une tension continue. La capacité d'intégration  $C_i$  est externe, et doit être choisie en fonction de la fréquence, car la tension crête obtenue en dépend, et comme le seuil de déclenchement du comparateur qui suit est fixe, sa valeur est critique dans l'ajustement d'une bonne sensibilité sans accrochage. Elle ( $C_i$ ) se place entre la broche 3 et la masse (GND). Ce "trigger" dont on peut régler l'hystérésis en broche 14, attaque un étage de commutation à deux sorties inversées, en broche 7 (directe) et 5 (inverse). Ces sorties, sur collecteurs ouverts, permettent de "tirer" un courant maxi de 50 mA, ce qui n'est déjà pas si mal ! Un condensateur  $C_d$ , en broche 9, permet, éventuellement, de retarder l'activité des sorties à la mise sous tension, pour assurer, dans les applications industrielles qui le réclament, un démarrage sans séquence indésirable. Enfin, un étage spécialisé fournit une tension régulée en interne à tous ses confrères, assurant ainsi un fonctionnement indépendant de la tension d'alimentation en broche 11, laquelle peut varier de 4,75 volts jusqu'à 30 volts maxi.

Rajoutons que ce circuit intégré bien fait fonctionne entre  $-40$  et  $125^\circ\text{C}$ , et on est ainsi rassuré de savoir que ni l'hiver, ni le Sahara ne prendront en défaut notre montage.

Voyons à présent comment nous avons adapté ce produit à notre besoin.

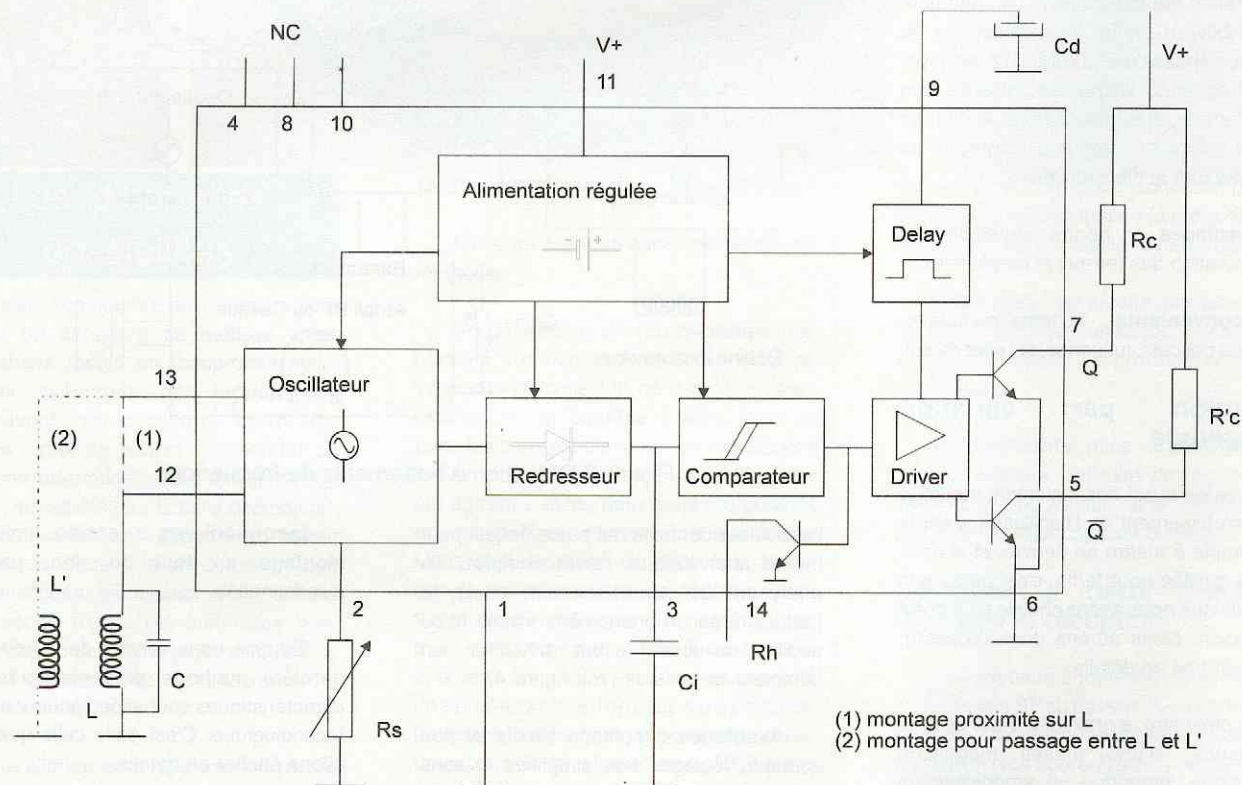


Figure 5 Structure interne du TCA205A et fonctionnement

## Le schéma en détails

Suivons ensemble, sur la figure 5, le résultat des choix effectués et par voie de conséquence, le schéma d'application.

Le produit fonctionnera bien sûr sur pile, et notre choix s'est porté sur une 6F22, soit une pile 9 volts à pression, qui présente les avantages d'un faible encombrement pour une tension plus que suffisante, et d'une bonne capacité en alcaline, ou même en accu CD-NI. Un condensateur C1 assure la fonction de réservoir pour ne pas être perturbé lors du fonctionnement du buzzer. Une résistance R1 et une led verte D1 entre V+ et la broche 5 permettent de se rassurer sur une bonne alimentation et de faciliter les réglages au seuil de déclenchement, comme nous le verrons plus loin. Cette led D1 est allumée lorsque l'oscillateur fonctionne librement, et donc en absence de détection. Une résistance R2 et une led rouge D2, entre V+ et la broche 7, normalement éteinte celle-ci, nous signalera, par son allumage, la présence de pièces métalliques aux abords de la self. Un buzzer, en parallèle, permet d'ajouter un signal sonore bien pratique, à cette indication de proximité. La capacité d'intégration C3 sera choisie pour assurer un basculement rapide et sans inertie. La valeur de 47 pF semble parfaitement convenir.

En broche 2, le réglage de sensibilité nous impose une résistance talon R3, un ajustable AJ1 pour dégrossir en fonction de la self choisie, et le potentiomètre P1 nous permet de "peaufiner" ce réglage en cours d'utilisation, ce qui est, sans aucun doute, indispensable. Les valeurs choisies sont dans la plage de réglage du produit, et adaptée à la fréquence que nous allons sélectionner. Nous n'avons aucun besoin du retard à la mise en route en broche 9. Au contraire, un léger bip à la mise sous tension nous rassurera sur le bon fonctionnement du buzzer. A priori, l'hystérésis en broche 14 ne nous intéresse pas non plus, sauf application très spécifique. Ces 2 broches, 9 et 14, ainsi que les 4, 8, 10, non câblées en interne, seront laissées en l'air. La masse, GND ou le moins de la pile (c'est tout pareil) sera connectée en broches 1 et 6. Les broches 12 et 13 seront reliées ensemble, et ensuite au couple LC (self-condensateur) du réseau oscillant. La self L1 est notre outil de détection, et nous allons en débattre tout de suite. De la valeur du condensateur C2 va dépendre la fréquence lorsque la valeur de la self est connue. Nous allons donc voir maintenant ces choix dans le détail.

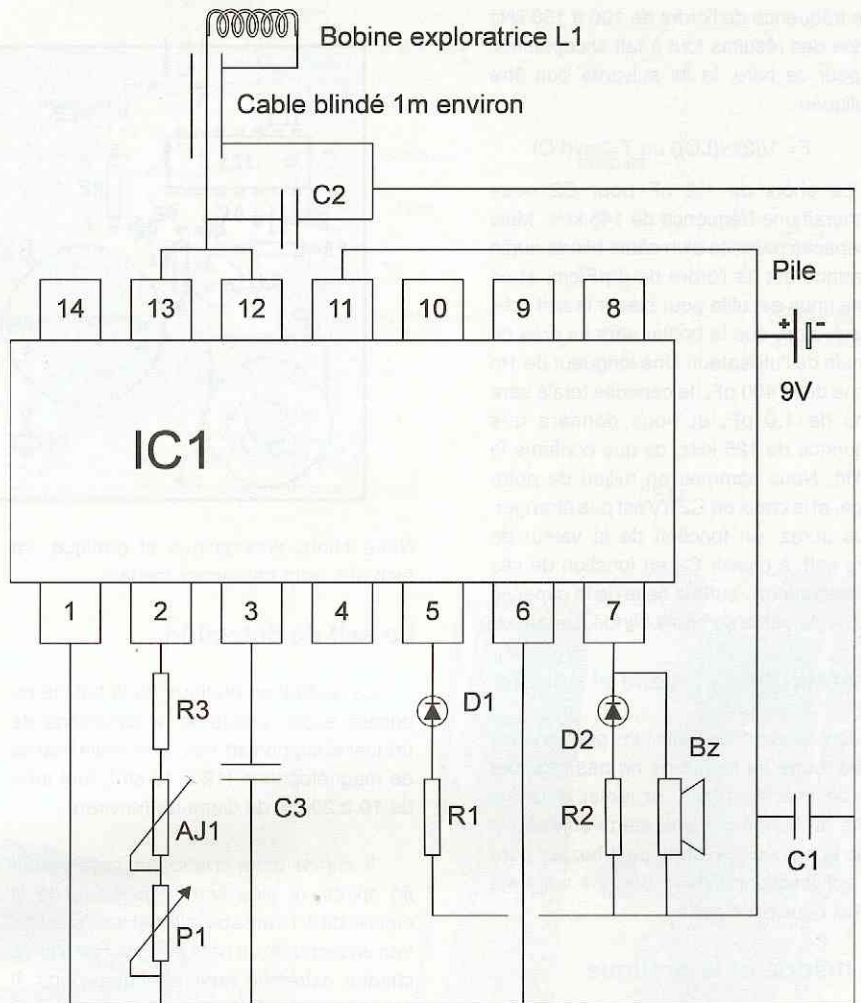


Figure 6 Schéma détaillé du montage

### Le choix de la self

Le diamètre de cette dernière va conditionner la profondeur de détection, en principe égale au rayon, et la taille minimum des objets détectables : au maximum, nous avons obtenu une bonne détection pour des pièces du dixième de ce diamètre. En clair, une bobine de 30 cm de diamètre permettra de détecter à 15 cm de profondeur, des objets de 3 cm de diamètre ou plus.

Le nombre de spires joue aussi un grand rôle : plus il y a de spires, plus le dispositif est sensible, mais plus la valeur de L augmente et la fréquence diminue pour une valeur de C2 donnée. Et plus la fréquence diminue, moins les petits objets sont détectables. Le choix final sera donc un compromis.

Un diamètre de l'ordre de 10 à 20 cm nous semble être un bon choix. Plus petit est ce diamètre, et plus la surface de détection devient ridicule et inutilisable. Voir plus grand limite les recherches des objets les plus intéressants : pièces de monnaies, clés, et petits bijoux que l'on perd souvent dehors en jouant.

Soixante spires de fil émaillé de 4/10, sur un diamètre de 12 cm, nous donnent une self de 1 milliHenry et une bonne sensibilité pour ces fameux petits objets. En effet, la formule appropriée pour l'évaluation de L est celle fournie dans notre No 8 de notre revue ( article sur les selfs ) :

$$L = K' D N^2 \text{ avec } K' = 80 / (3 + 9H/D + 10E/D)$$

H=hauteur de la self et E son épaisseur, D son diamètre et N le nombre de spires. Dans notre cas, le terme E/D est quasi négligeable et H/D=1/12, et donc K' est de l'ordre de 21,5. Ce qui pour D=12cm et N=60 donne L=980 mH. A vous de calculer la valeur de L de la bobine de votre choix, qui dépendra souvent du support trouvé.

### Le choix de la fréquence

Plus elle est importante, plus la détection est sensible, mais l'expérience nous a conduit à constater, avec regrets, que cet oscillateur avait alors une fâcheuse tendance à ne pas vouloir redémarrer après une détection positive. Rien n'est hélas parfait, et c'est toujours un compromis qui s'impose.



Une fréquence de l'ordre de 100 à 150 kHz donne des résultats tout à fait acceptables. Et pour ce faire, la loi suivante doit être appliquée :

$$f = 1/(2\pi\sqrt{LC}) \text{ ou } T = 2\pi\sqrt{LC}$$

Le choix de 1,2 nF pour C2 nous donnerait une fréquence de 145 kHz. Mais la capacité parasite d'un câble blindé audio classique est de l'ordre de 4 pF/cm, et ce câble nous est utile pour placer la self près du sol, alors que le boîtier sera lui près de la main de l'utilisateur. Une longueur de 1m donne donc 400 pF, la capacité totale sera donc de 1,6 pF, et nous donnera une fréquence de 125 kHz, ce que confirme la réalité. Nous sommes en milieu de notre plage, et le choix de C2 n'y est pas étranger. Vous aurez, en fonction de la valeur de votre self, à choisir C2 en fonction de ces considérations : surtout celle de la capacité non négligeable du câble blindé de liaison.

## La restitution visuelle et sonore

On ne peut surveiller en permanence la led rouge au risque de ne pas regarder où l'on met les pieds, et tenter ainsi la chute ou la bosse ! Une alerte sonore est donc la bienvenue, et ce petit buzzer pour CI, qui fonctionne entre 3 et 24 volts est parfait pour cet emploi.

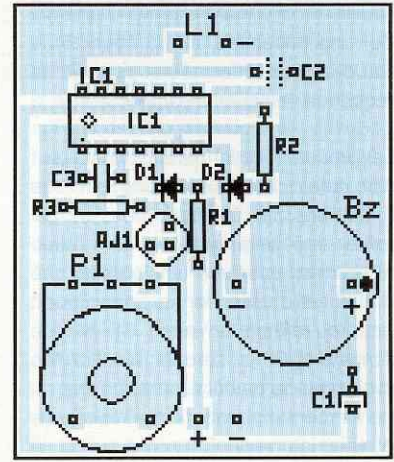
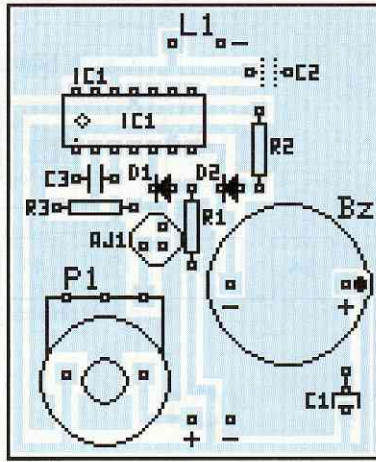
## La théorie et la pratique

Pour une fois, nous n'en sommes pas trop éloignés. Le montage exploite très judicieusement le manque d'hystérésis du comparateur, et au seuil de basculement, en présence d'un corps métallique trop petit, il se produira une alternance lente sur le driver de sortie, qui aura pour effet, de provoquer un léger allumage de D2, tout en conservant D1 (tout du moins pour l'oeil humain) et un très léger bruit au niveau du buzzer, sous alimenté : d'où l'intérêt qu'il fonctionne entre 3 et 9 volts (24 maxi). Le basculement ne sera franc qu'en présence d'un objet conséquent.

## La réalisation

### Le circuit imprimé

Nous l'avons dimensionné pour qu'il puisse s'intégrer dans un coffret DIPTAL bien connu, le 962, qui permet également de loger facilement la pile de 9 volts. C'est donc un circuit relativement aéré que nous vous proposons, ce qui convient encore parfaitement à la réalisation en collage. Un large plan de masse préserve des aléas à ces fréquences déjà élevées. Nous vous proposons 2 modèles : l'un pour EP20C sans interrupteur (axe de 6 mm), l'autre pour EP16Ci avec inter, mais axe de 4mm.



Notre choix, économique et pratique, ira bien sûr, vers ce dernier modèle.

### La self de détection

La réalisation pratique de la bobine ne posera aucun problème, à conditions de trouver le support ad-hoc : une vieille bobine de magnétophone (12 à 18 cm), tout tube de 10 à 20 cm de diamètre (environ).

Il suffira alors d'enrouler patiemment 60 spires, le plus serré possible, de fil émaillé de 4/10 ème de millimètre de section, tout en bloquant un petit morceau de 5 cm à chaque extrémité pour les connexions. Il est conseillé, dans ce but, d'en ôter le vernis sur 5 mm, avec un petit cutter, pour pouvoir souder ou y placer un domino.

La perfection voudrait que l'on trouve un récipient étanche pour ce capteur : un genre de "frisbee" ou assiettes en plastique.

### La liste des composants

|        |  |
|--------|--|
| R1, R2 | 1 kohms                                |
| R3     | 10 kohms                               |
| AJ1    | 100 kohms type 82P                     |
| P1     | EP16Ci 22 kohms A                      |
| C1     | 100 uF radial 25 v                     |
| C2     | 1200 pF céramique                      |
| C3     | 47 pF céramique                        |
| D1     | led 5mm verte                          |
| D2     | led 5mm rouge                          |
| IC1    | TCA205A                                |
| Bz     | buzzer pour CI 3-24 volts              |
|        | 35 à 50 mètres de fil émaillé 4/10     |
|        | 1m de fil blindé simple                |
|        | 1 coupleur de pile pour 6F22 (9 volts) |
|        | 1 support CI 14 broches                |
|        | 1 coffret DIPTAL 962 ( tout opto ?)    |
|        | 1 tube plastique de 1 m                |
|        | 2 ou 3 vis nylon avec écrous           |
|        | 1 support pour bobinage de la self     |

### Le montage et assemblage

L'implantation des composants et les soudures ad-hoc ne doivent pas poser de problèmes. On débutera par les 3 résistances, l'ajustable AJ1 et le support CI. Puis viendront les condensateurs, le buzzer, les leds D1, D2, et on terminera par

le potentiomètre P1. Attention à la polarité du buzzer et des leds ! La hauteur de ces dernières sera ajustée en fonction du coffret : en choisissant un type tout opto, transparent par exemple, on peut à la fois s'affranchir de cette difficulté, et profiter du spectacle interne, comme c'est un peu la mode, avec les téléphones en ce moment.

Le câble blindé sera soudé en L1 avec la tresse de masse sur le - (GND ou masse). Le coupleur de pile, enfin, le fil rouge sur le +, et le noir sur le-.

Avant de souder la bobine sur l'autre extrémité du câble blindé, il est conseillé de procéder à la réalisation mécanique. En effet, le fil de liaison est sensé passer au centre du tube plastique servant de support et de poignée de maintien. (Voir le schéma en figure 7 et les diverses photographies). Un petit trou de 6 à 8 mm, juste devant le boîtier, permet d'engager le câble dans le tube, et le faire ressortir en bas, pour y raccorder la bobine. Le boîtier sera fixé sur ce tube ( en plastique aussi, un modèle pour canalisations électriques), par 2 vis nylon avec écrous. Quand à la self, un peu d'ingéniosité, fonction du type de support de bobine utilisé, sera probablement nécessaire, surtout pour articuler cette dernière, ou du moins la placer de telle façon qu'elle soit horizontale lorsque le tube est en bonne position dans la main de l'utilisateur. Les soudures des 2 fils de la self sur le câble blindé seront protégées par 2 petits morceaux de gaine isolante. Nous allons pouvoir passer aux réglages et aux conseils d'utilisation.

### L'utilisation

Avant la mise sous tension, placez AJ1 en position minimum : sens inverse des aiguilles d'une montre et P1 en position milieu. Si vous avez respecté nos divers conseils, la led verte doit s'allumer à la mise en route, la rouge doit être éteinte et le buzzer muet. Si ce n'était pas le cas, vous



avez déjà une masse métallique à portée de bobine, ou une fréquence résultant du couple L1C2 trop grande : vérifiez vos calculs. Si tout va bien, assurez-vous d'être loin de tout objet en métal, du moins du côté de la bobine, et tourner AJ1 dans le sens horaire jusqu'à l'allumage de D2 ( et bruit du buzzer) et revenez très légèrement en arrière. C'est à présent P1 qui servira aux réglages plus fins, autour de sa position milieu. Plus vous serez à la limite de l'allumage de la led rouge D2, plus votre détecteur sera rendu sensible aux petits objets. Ce réglage peut varier en fonction de divers paramètres, T° surtout : il sera sûrement nécessaire d'y retoucher en cours de vos recherches, mais toujours avec la bobine en l'air, loin de tout métal. Vous pouvez à présent le tester avec divers objets, et constater sa sensibilité en fonction de la taille et de la proximité de ces derniers.

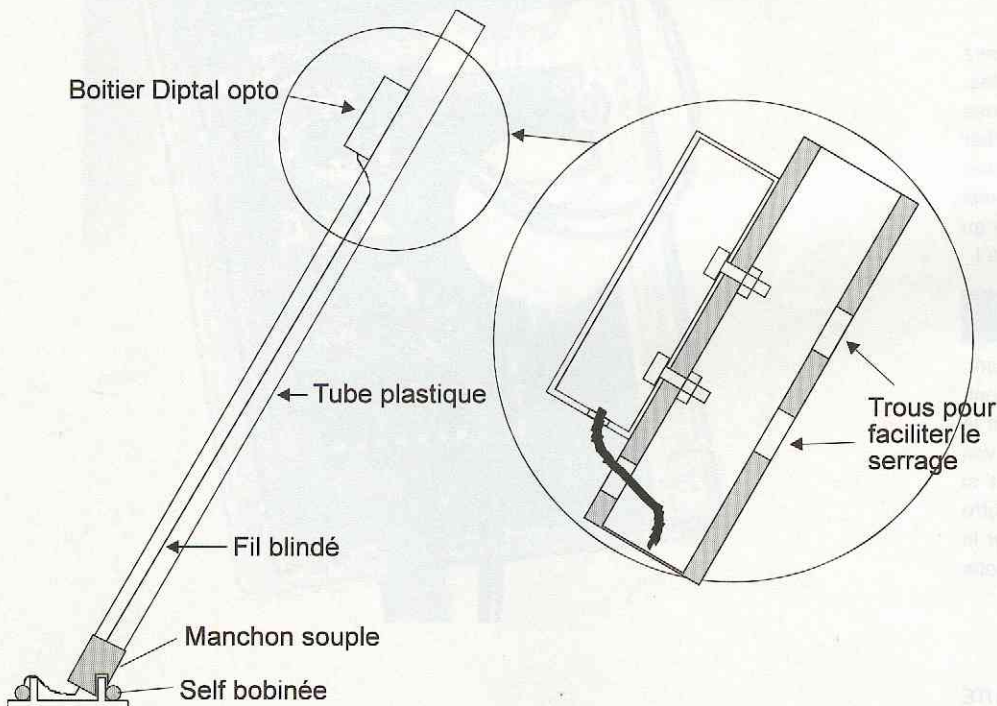
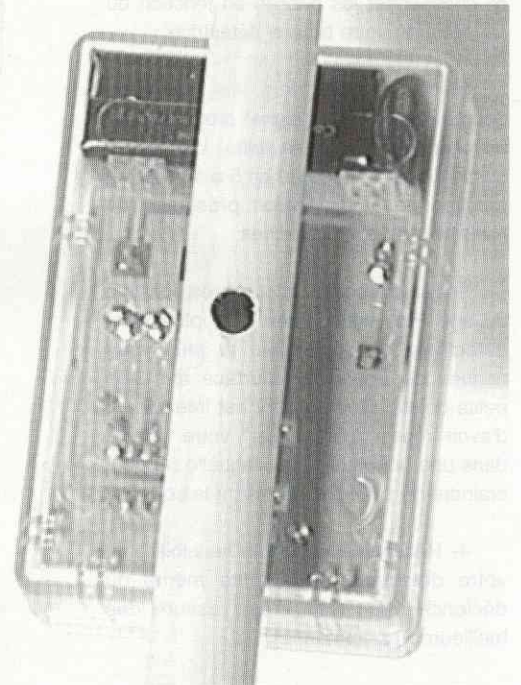
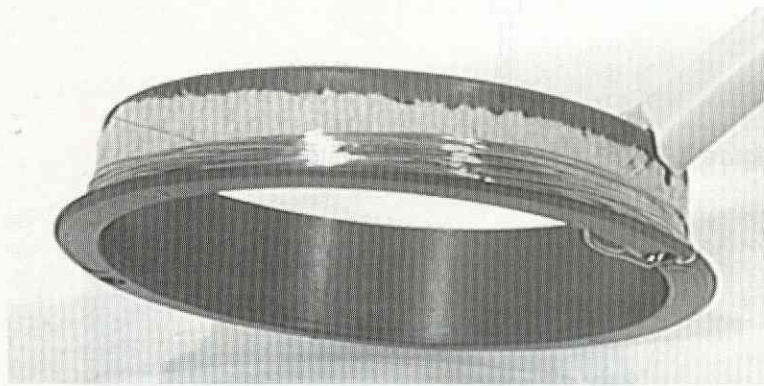
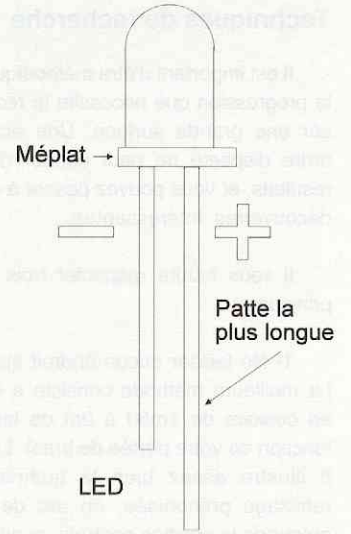
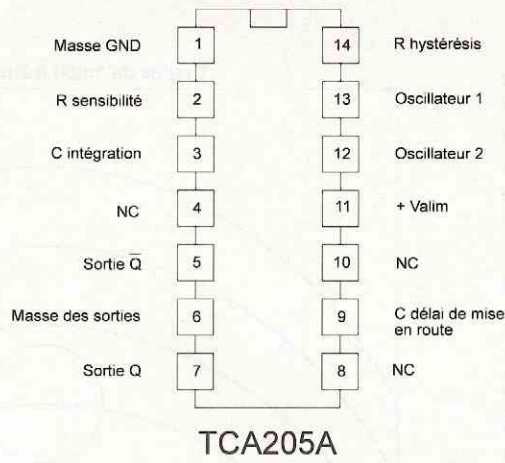


Figure 7 Schéma exemple de montage mécanique



## Techniques de recherche

Il est important d'être méthodique dans la progression que nécessite la recherche sur une grande surface. Une action en ordre dispersé ne peut donner de bons résultats, et vous pouvez passer à côté de découvertes intéressantes.

Il vous faudra respecter trois grands principes :

1- Ne laisser aucun endroit inexploré. La meilleure méthode consiste à oeuvrer en couloirs de 1m50 à 2m de large (en fonction de votre portée de bras). La figure 8 illustre assez bien la technique de ratissage préconisée, en arc de cercle autour de la position centrale, et en faisant se chevaucher les passes en fonction du diamètre de votre bobine détectrice.

2- Ne pas aller trop vite, car vous pourriez manquer le signal provoqué par un objet de très petite taille. Un arc de cercle doit être parcouru en 5 à 10 sec, en fonction de la dimension présumée de l'objectif de vos recherches.

3- Tenir la bobine le plus près possible du sol. Plus vous serez bas, plus vous détecterez en profondeur et plus vous risquez de trouver en surface des très petits objets. C'est ici qu'il est intéressant d'avoir réussi à "emballer" votre bobine dans une boîte plastique, laquelle ne peut craindre de s'abîmer en rasant le sol.

4- Réajuster souvent la sensibilité de votre détecteur, à la limite même du déclenchement, afin d'être assuré des meilleures performances.

Fort de ces 4 règles, vous devriez bientôt faire d'intéressantes trouvailles. Attention néanmoins aux imprudences dans les régions où l'on risque de tomber sur des reliquats de l'une ou de l'autre guerre, et ne bricolez jamais un objet mal identifié qui pourrait bien vous exploser au visage : prévenez plutôt la gendarmerie !

## Conclusions

Vous disposez là d'un outil performant, surtout vu son très faible prix de revient, largement inférieur à 100 frs. Il permet le jeu et la recherche sérieuse : il épatera vos proches et vous dépannera souvent si vous avez tendance à perdre votre monnaie dans l'herbe du jardin, ou sur le sable de la plage. Ne manquez pas cette occasion de joindre l'utile à l'agréable !

A bientôt ! Magnétiquement votre !

LEFUTE

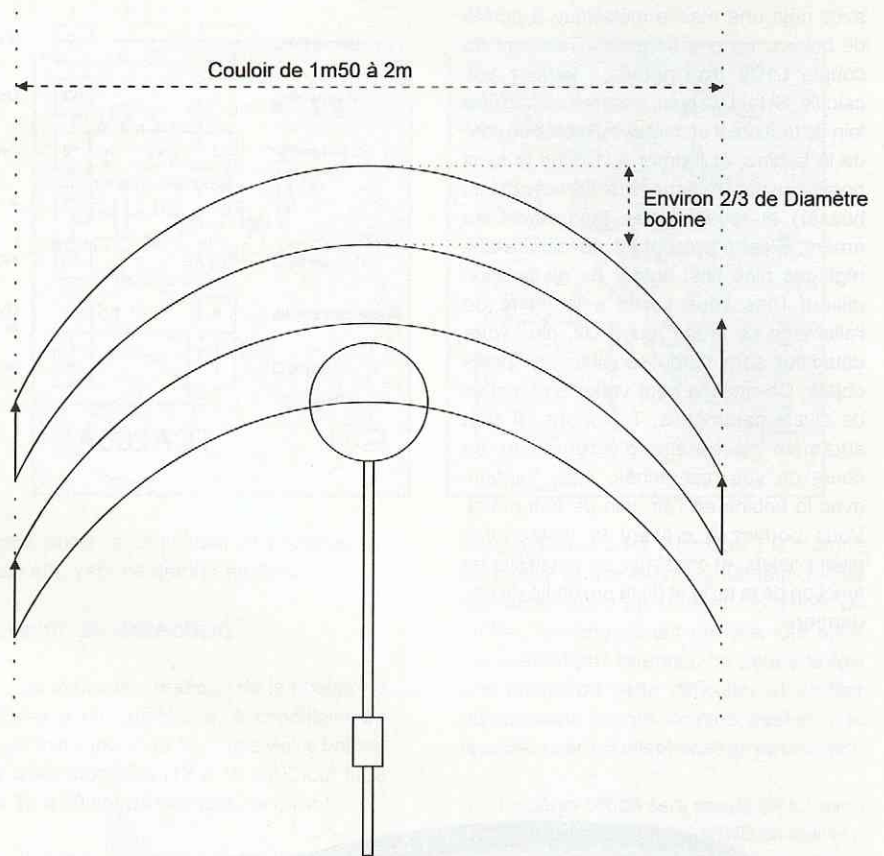
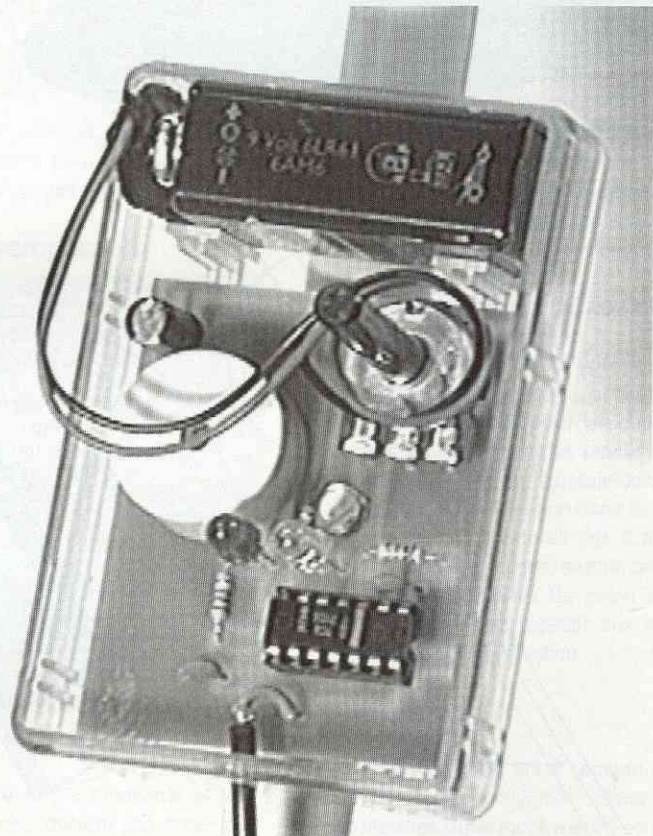
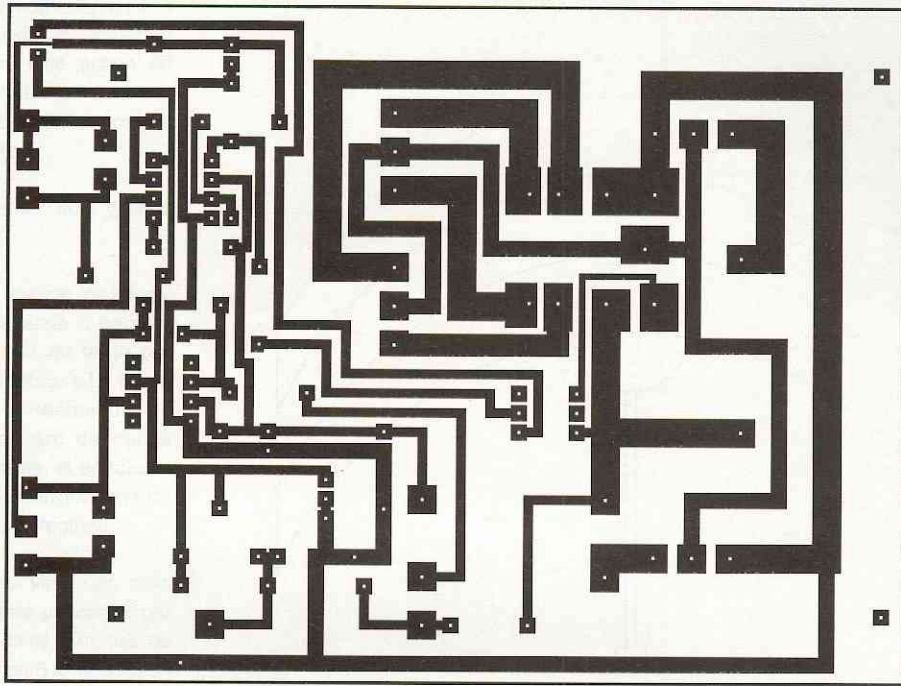


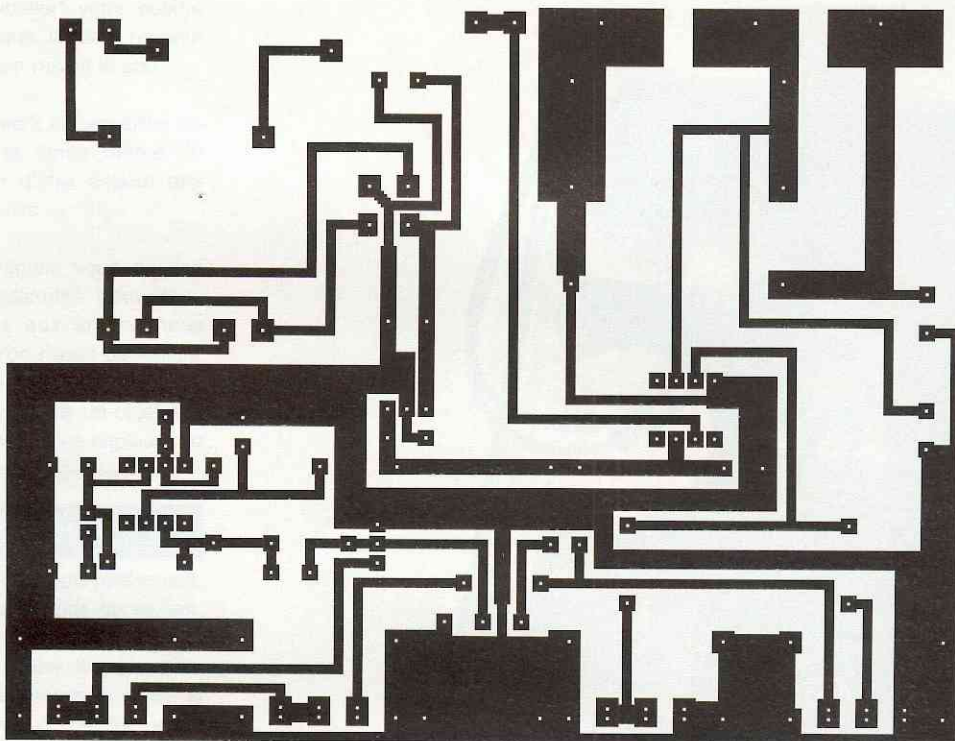
Figure 8 Technique de recherche systématique





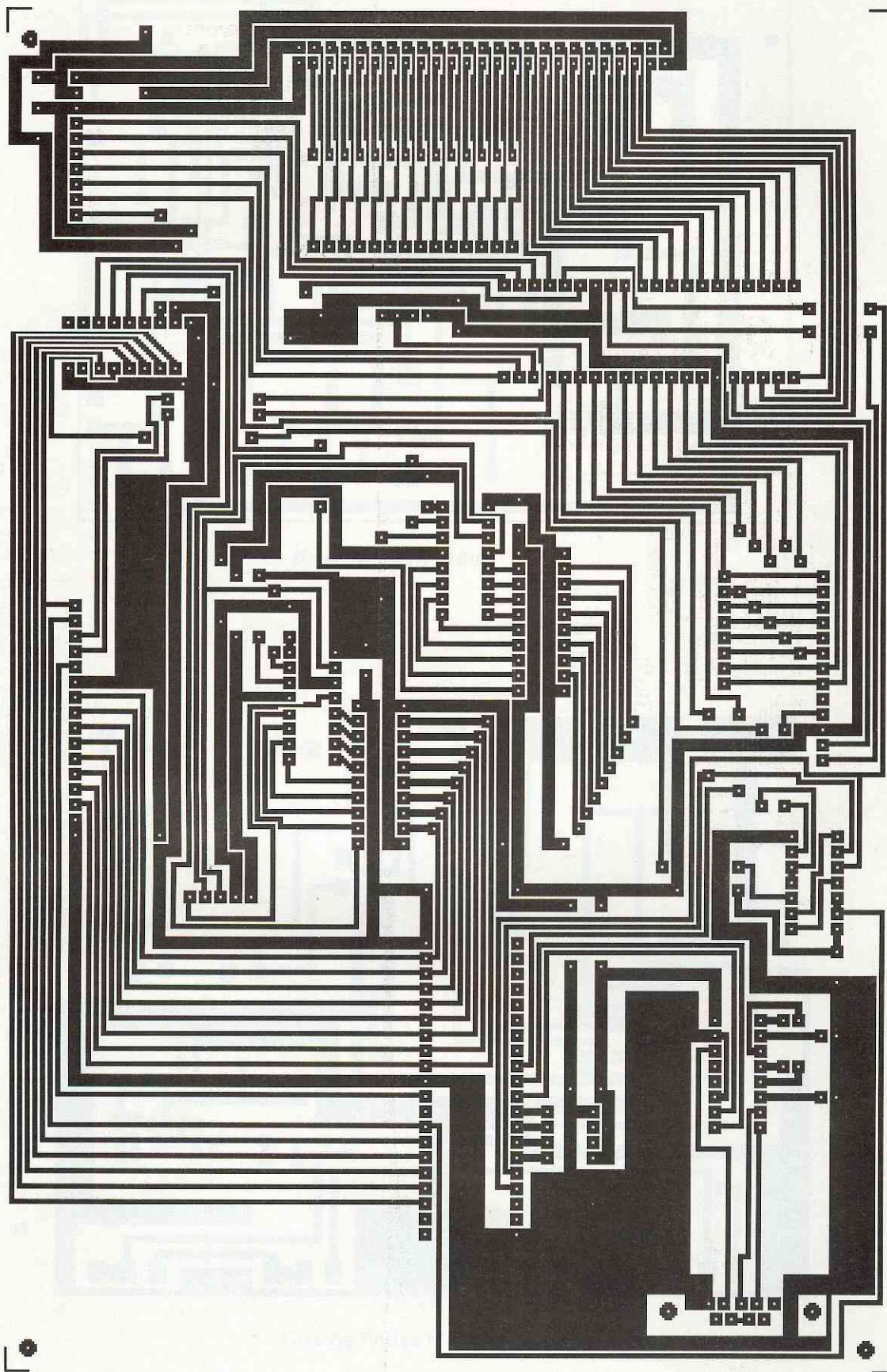


Prise esclave 220V



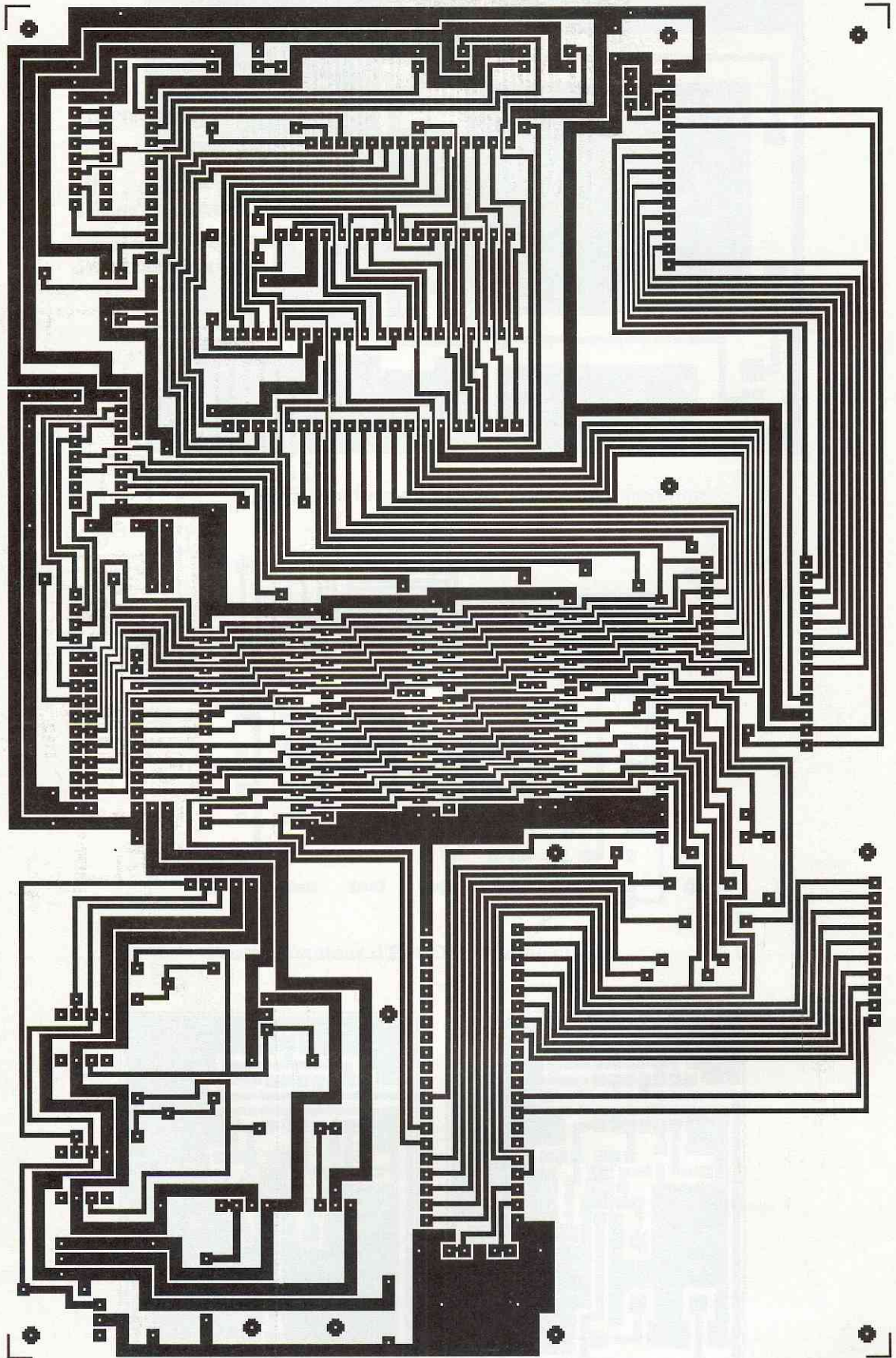
Charge fictive d'alimentation





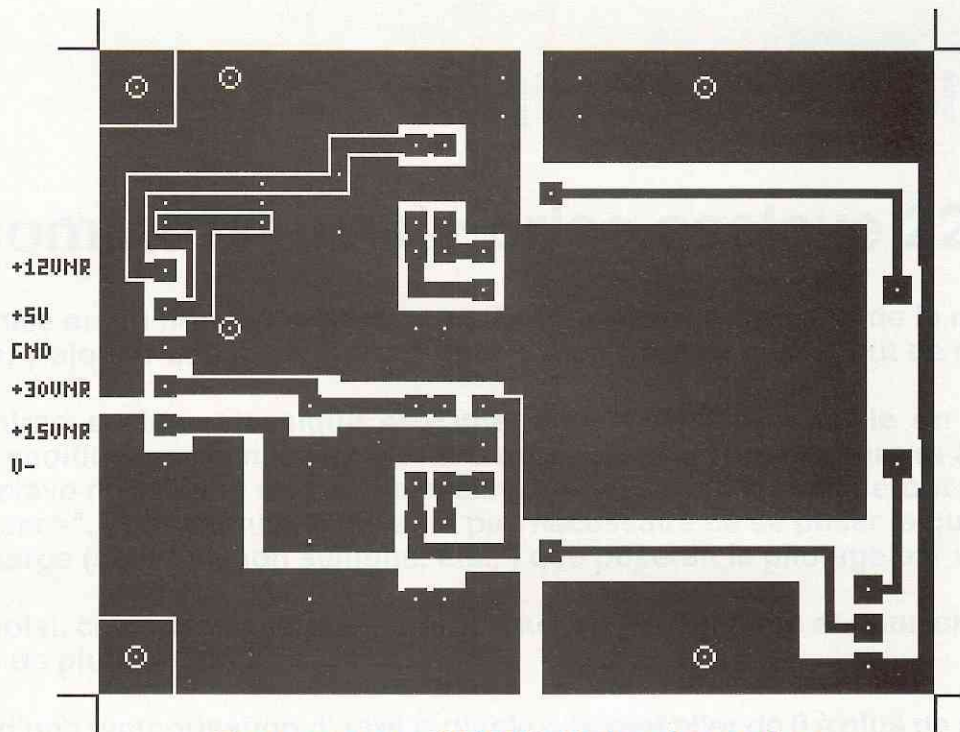
Programmateur d'EPROM: Platine inférieure



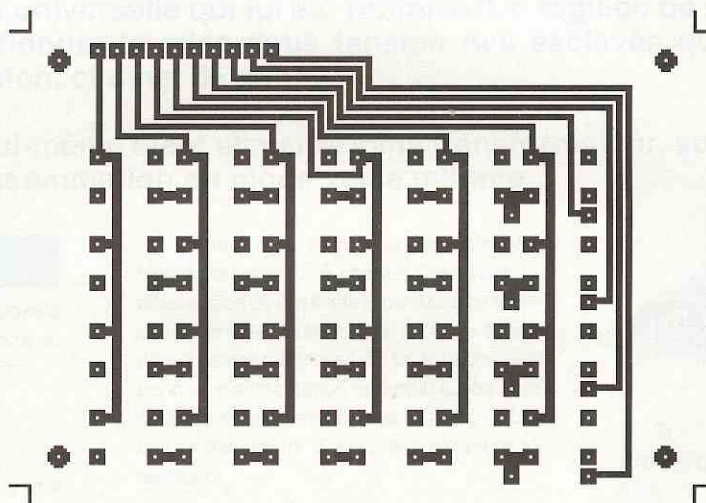


Programmateur d'EPROM: Platine supérieure

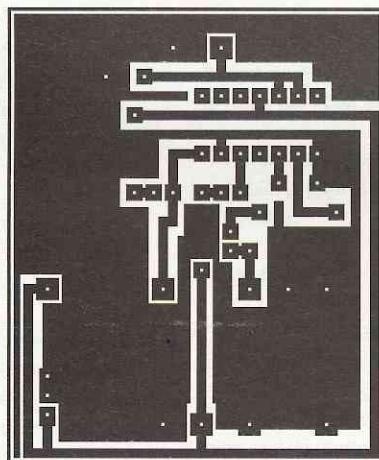




Programmeur d'EPROM: Platine alimentation

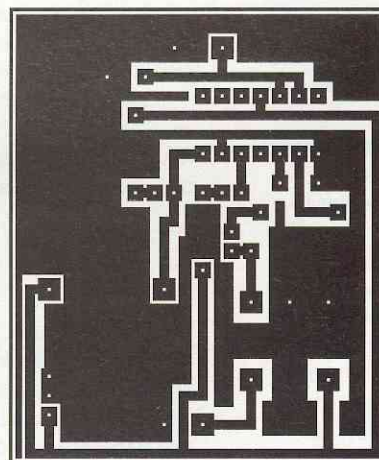


Programmeur d'EPROM: Platine clavier



Mini détecteur de métaux

Version EP20C



Mini détecteur de métaux

Version EP16C inter





## Un commutateur de prise esclave 220V

Soumettre la mise en ou hors tension d'appareils 220 Volts en fonction de la marche d'un appareil maître, y ajouter une éventuelle temporisation d'arrêt, voilà le but de ce montage.

Muni d'une entrée secteur classique et d'une prise maître, à laquelle on connectera l'appareil qui conditionnera la mise en ou hors marche des autres, il fournira à la fois une sortie prise esclave normale et une sortie esclave inverse. Ces sorties seront pilotées par des contacts "secs", pour lesquels il ne sera pas nécessaire de se poser la question de la nature de la charge (selfique, non selfique, etc...) que poserait le pilotage par un triac.

Par le relais choisi, ces prises esclaves seront coupées en bipolaire et pourront supporter une puissance de plus de 1kW.

Muni, de plus, d'une temporisation d'arrêt réglable pouvant aller de 0 à plus de six minutes, d'un réglage de sensibilité de détection du courant absorbé sur la prise maître, c'est une utilisation relativement universelle qui lui est promise. Ce réglage de sensibilité permettra d'ailleurs de ne conditionner la mise sous tension des esclaves que si deux appareils maîtres sont sous tension, et ainsi de suite...

Enfin, le montage par lui-même étant alimenté sans transformateur, son coût de réalisation restera faible et sa consommation en mode veille minime.

### La raison d'être...

Souvent se pose le problème d'appareils que l'on oublie de couper ou au contraire de brancher. Prenons quelques exemples.

#### PC...

Vous possédez un PC, un écran, une imprimante avec transformateur externe, relié en permanence au secteur et qui consomme une dizaine de Watts, etc.

Peut être êtes-vous dans l'un des cas suivants: Vous oubliez régulièrement d'éteindre l'imprimante, ou bien les transformateurs perpétuellement sous tension vous chagrinent l'esprit.

Certes, il existe bien à l'arrière de tous les PC une prise esclave, qui permet de mettre par exemple l'écran sous tension automatiquement, mais....

D'abord la puissance de cette prise est limitée. Il n'est pas sérieusement envisageable d'y connecter une réglette pour alimenter tous les autres périphériques, ce qui condamnerait l'interrupteur du PC à plus ou moins court terme.

D'autre part, commuter l'alimentation d'un écran couleur à chaque mise sous et hors tension de l'ordinateur n'est pas quelque chose de très salubre pour la durée de vie de son alimentation et du tube. (80% des pannes d'alimentation arrivent après une coupure et une remise sous tension...). Là, la temporisation d'arrêt est d'un grand secours.

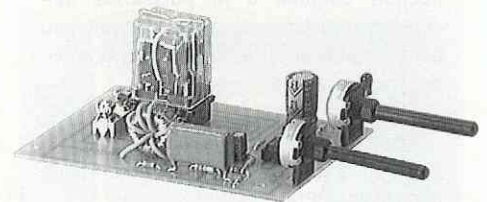
#### Délestage...

Si vous possédez un compteur EDF un peu "juste", et que vous oubliez régulièrement de couper untel quand vous branchez tel autre, c'est la fonction esclave inverse qui vous sera de grande utilité.

Dans ce cas la temporisation sera plutôt nuisible, et pourra être ajustée à ce nouveau problème.

#### Satellite...

Vous possédez un démodulateur satellite? Bien souvent ceux-ci démarrent sur le dernier programme regardé lors de la mise sous tension et, dans le même temps, bien peu de magnétoscopes possèdent une prise esclave pilotée par le programmeur.



Si vous voulez enregistrer automatiquement, rien de plus simple. Il suffit de programmer la sensibilité du détecteur pour que celui-ci soit à l'arrêt quand votre magnétoscope est en veille, et en marche quand ce même magnétoscope démarrera par sa programmation interne. La prise esclave se chargera de mettre le démodulateur satellite sous tension et le tour est joué.

#### Electronique...

Dans votre labo électronique enfin, il suffira d'allumer et d'éteindre par exemple votre lampe d'architecte ou lampe-loupe (excellent anti-oubli lumineux) pour que le fer à souder, les appareils de mesure, etc, soient sous tension et coupés sans risque d'oubli.

Ne voilà pour l'instant que quelques exemples simples, mais dont les problèmes journaliers posés se voient ainsi résolus très rapidement.



## Schéma de détail

Ce schéma ne comprend que deux CI, un amplificateur opérationnel IC2 et un double comparateur IC3.

Le principe retenu pour mesurer la consommation consiste à insérer un transformateur d'intensité dans l'un des conducteurs de la prise maître.

Si un transformateur de tension est utilisé pour transformer une tension primaire (sous un faible courant) en tension secondaire, un transformateur d'intensité sert à transformer un courant primaire (sous une faible tension) en tension secondaire.

C'est un transformateur peu courant (c'est le cas de le dire!) et c'est par exemple ce principe qu'utilise une pince ampèremétrique (en formant une spire autour du câble mesuré) pour fournir une tension au contrôleur.

Si ce transformateur est peu fréquent, vous avez sans doute tous ce qu'il faut sous la main pour le fabriquer. En effet, on utilisera ici un tore antiparasite de variateur, sur lequel on bobinera 6 à 10 spires de fil de câblage pour former le **primaire**.

Ce primaire sera constitué d'un fil de section adaptée à la puissance que consommera l'appareil pilote. C'est un peu cette section aussi qui définira le nombre maximal de spires.

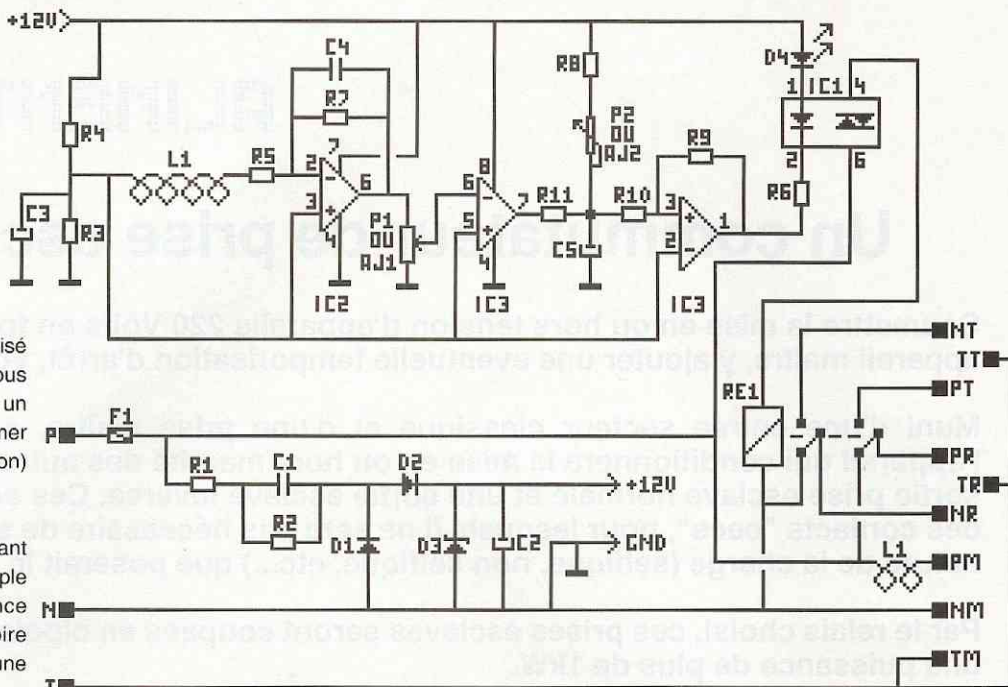
Sur ce schéma, le secondaire est la partie qui attaque R5, le primaire étant situé dans la ligne PM.

A ce sujet P, N et T signifient respectivement Phase, Neutre et Terre, il s'agit de l'entrée secteur. Les mêmes lettres suivies de M signifient sortie de la prise maître. Les mêmes lettres suivies de T représentent les pôles pour la prise travail (celle qui sera mise sous tension en même temps que le maître sera activé. Enfin, suivies de R, ce sont les sorties des contacts repos, soit l'esclave inverse (mise hors tension quand il y a une charge sur la prise maître).

### Alimentation

Celle-ci fait appel à un réseau direct secteur, mono alternance, composé de R1, R2, C1, C2 et les diodes D1 à D3. A la sortie de ce petit ensemble, on récupère une tension stabilisée de 12 Volts et une intensité disponible d'une trentaine de milliampères.

R4, R3 et C3 procurent une tension intermédiaire correctement filtrée de 6 Volts.



### Transformateur d'intensité

Dès qu'un courant parcourt le primaire de L1, une tension alternative (dont la forme dépend de la charge connectée) se développe sur le secondaire. Le point commun R3 R4 étant un potentiel fixe, cette tension dynamique se retrouve appliquée intégralement à R5.

IC2, R5, R7 et C4 constituent un amplificateur intégrateur à gain élevé (100), dont le rôle d'intégration (fréquence de coupure de 72 Hz) est de redonner une forme sinusoïdale au signal de sortie. L'entrée plus, connectée directement au 6 Volts, permet une polarisation correcte de cet amplificateur en continu.

Cet étage est suivi d'un premier comparateur. L'entrée plus est elle aussi connectée au 6 Volts, tandis que l'entrée moins reçoit, au travers de P1, une fraction du signal ainsi amplifié.

Compte tenu du câblage, ce sont les alternances positives de ce signal qui vont nous intéresser, car ce sont elles qui feront passer, si elles possèdent suffisamment d'amplitude, la sortie à l'état "0".

On l'aura compris, P1 va permettre d'ajuster la sensibilité de la prise maître.

### Temporisation

Ces passages successifs à "0" vont venir décharger C5, et ce assez rapidement compte tenu de la faible valeur de R11 (180 Ohms).

Lorsque ces passages à "0" disparaissent, C5 peut se recharger sans

contrainte au travers de R8, résistance talon, et P2 (ou AJ2).

P2 déterminera donc le délai, après lequel la prise esclave sera stoppée.

La valeur élevée de C5 (1000 uF) permet d'obtenir un temps de délai de 2 secondes à plus de 6 minutes). Au besoin, si on ne désire pas de temporisation, elle pourra être réduite à un minimum de 1 uF.

### Sortie

Pour comparer la tension de ce condensateur au 6 Volts qui nous a déjà été bien utile, c'est la seconde moitié du comparateur de IC3 qui intervient.

Celui-ci agrémenté de R9 et R10, obtient un léger hystérésis qui, lorsque la comparaison atteint de faibles valeurs (point de commutation) permet d'éviter toute hésitation et une commutation franche de la sortie.

Ultime étape, il faut commander un relais de puissance. Un relais basse tension étant gourmand en énergie, c'est à un relais 220 Volts que sera confiée cette tâche.

Son pilotage est assuré au travers d'un opto-triac sensible (IC1), dont la diode primaire est bien plus économique en mA.

Il permet de plus d'y adjoindre en série une LED de contrôle du fonctionnement des sorties esclaves. R6 limite le courant dans toute cette chaîne de diodes.

Enfin, son enclenchement par passage au zéro du secteur évitera des pics de tension inutiles au démarrage.



Au niveau du relais, rien de bien particulier à signaler, sinon qu'il s'occupe de commuter les deux phases et que c'est lui, par le biais de ses contacts repos et travail, qui permet d'obtenir la fonction esclave et esclave inverse. Evidemment, l'alimentation de ses contacts est reprise avant le primaire du transformateur L1, sinon le courant des esclaves empêcherait de stopper le système.

## Liste des composants

Toutes les résistances sont des 1/4 de Watt, 5%.

|        |                 |
|--------|-----------------|
| R1     | 100 Ω           |
| R2     | 220 kΩ 1/2 Watt |
| R3, R4 | 22 kΩ           |
| R5     | 10 kΩ           |
| R6     | 1 kΩ            |
| R7     | 1 MΩ            |
| R8     | 4,7 kΩ          |
| R9     | 1 MΩ            |
| R10    | 1 kΩ            |
| R11    | 180 Ω           |

P1 ou AJ1 50 kΩ (Voir texte réalisation)  
P2 ou AJ2 500 kΩ (idem)

|    |   |
|----|---|
| C1 | 1 uF 400V plastique                             |
| C2 | 220 uF 25V chimique radial                      |
| C3 | 47 uF 25V chimique radial                       |
| C4 | 2,2 nF céramique                                |
| C5 | 1000 uF 25V chimique radial (voir texte schéma) |

|     |                          |
|-----|--------------------------|
| IC1 | MOC 3041 + support 6 br. |
| IC2 | CA 3140 + support 8 br.  |
| IC3 | LM 393 + support 8 br.   |

|        |                     |
|--------|---------------------|
| D1, D2 | 1N4007              |
| D3     | zener 12V 1,3 Watts |
| D4     | LED 5mm rouge       |

|     |   |
|-----|---|
| RE1 | relais Matsushita AP3128 2RT, 220V                        |
| L1  | Self anti parasite de variateur + fil (voir texte schéma) |
| F1  | fusible 6,3A temporisé                                    |

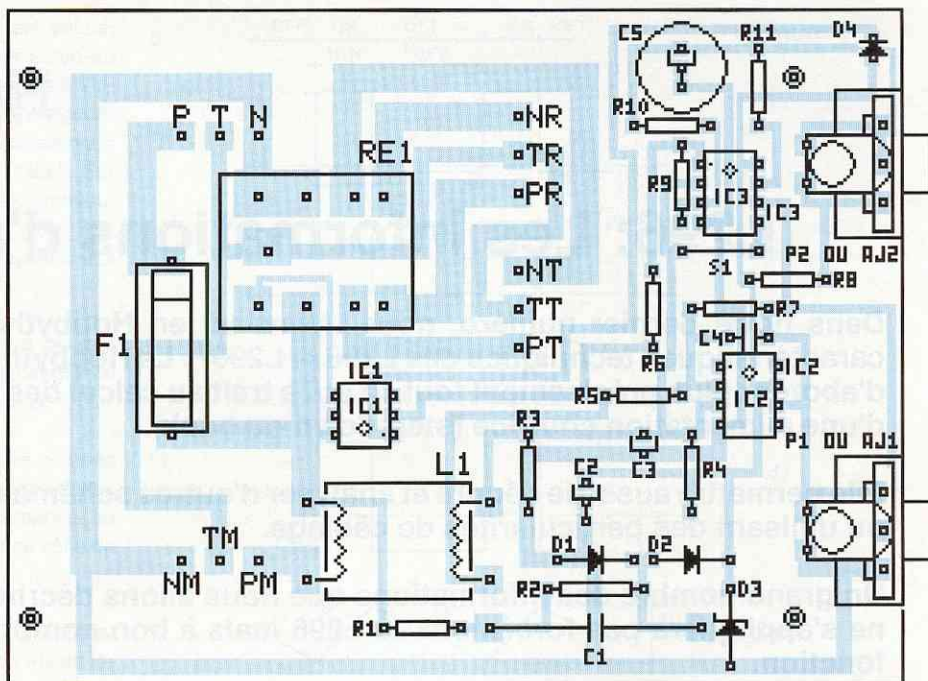
1 support CI pour relais 220V  
1 support fusible pour CI  
2 ou 3 prises secteur boîtier avec terre

## Réalisation

Le montage est prévu pour s'insérer dans un coffret 115 PM de MMP. La façade arrière y est assez large pour ajouter la prise maître et une prise esclave (normale ou inverse). La photographie ci-contre montre le câblage avec une prise esclave normale.

Si vous souhaitez prévoir les deux types de sorties simultanément, une troisième prise devra être placée sur le capot supérieur du coffret. Ces prises secteur sont faciles à implanter puisqu'elles ne nécessitent que quatre trous circulaires pour les deux pôles, la terre et la fixation centrale.

Au niveau des réglages de sensibilité et délai, deux implantations ont été prévues: soit de classiques potentiomètres si vous désirez modifier fréquemment les options,



soit des ajustables horizontaux internes pour une solution fixe.

Choisir des potentiomètres avec un canon plastique de préférence pour éviter tout problème de contact avec les parties métalliques en cas de défaut d'isolement.

La LED de contrôle se fait une petite place au travers de la façade plastique à coté de P2.

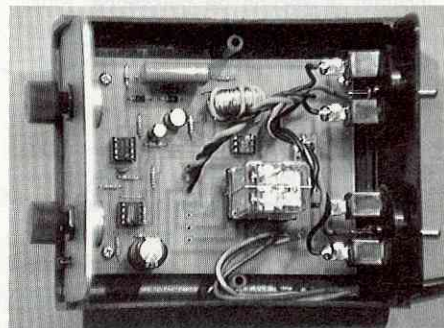
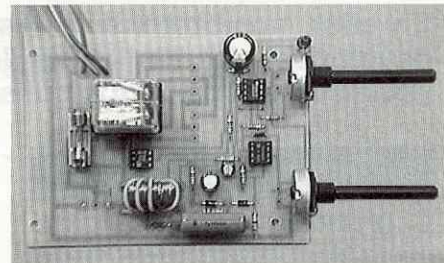
Pour le reste, la réalisation est simple et ne devrait pas poser de difficulté majeure. Le circuit est aéré et les pistes largement prévues pour supporter une puissance de 1 kW sur les sorties.

Attention au transformateur L1, dont le primaire que vous aurez ajouté à l'aide de fil de câblage sera connecté côté NM, TM et PM. Le secondaire, constitué par la centaine de spires d'origine de la self (fil émaillé diamètre 0,4), sera connecté au côté marqué L1.

Ne pas oublier le ressort de maintien du relais à la fin de la réalisation.

La prise esclave normale sera connectée en NT, TT et Pt pour neutre, terre et phase (travail). La prise esclave inverse suit la même loi mais sur NR, TR et PR (pour repos).

**ATTENTION**, si vous désirez prendre des mesures et encore plus si vous désirez regarder la forme des signaux à l'oscilloscope, car ce montage est relié au potentiel secteur. Utiliser un transformateur d'isolement dans ce cas, tel que celui décrit dans notre article sur les alimentations sans transformateur (Hobbytronic No 25 p22).



## Conclusions

Les quelques exemples donnés en début d'article ne peuvent que vous donner des idées sur d'autres utilisations de ce montage.

Le principe de détection par transformateur de courant peut d'ailleurs être retenu pour d'autres applications. Il offre notamment l'avantage de ne pratiquement pas provoquer de chute de tension dans la ligne mesurée, ce que n'aurait pas manqué de faire une détection par résistance ou par diode. De plus, ce primaire réalisé par fil peut supporter des charges faibles ou élevées sans poser de problèmes de calculs de dissipation dans l'élément de mesure.

J.TAILLIEZ

# L296: Les informations d'applications

Dans notre dernier numéro, nous avons vu en Hobbythèque tout ce qui concerne les caractéristiques techniques des L296 et L296P. La Hobbythèque de ce mois-ci va permettre d'aborder plus précisément tout ce qui a trait au calcul des différents éléments constitutifs d'une alimentation chutrice (step-down ou buck).

Elle permettra aussi de décrire et analyser d'autres schémas d'applications, moins courants ou utilisant des particularités de câblage.

Un grand nombre des informations que nous allons décrire, assez généraliste finalement, ne s'appliquera pas forcément au L296 mais à bon nombre de circuits assurant la même fonction.

En effet, nombreux sont les fabricants autres que Thomson, distributeur de ce L296, à développer des circuits similaires: National Semiconductor, Linear Technologie, Lambda pour n'en citer que quelques-uns...

## Tour d'horizon...

Le L296 de SGS Thomson fait partie des régulateurs intégrés en boîtier plastique incluant la section de puissance. Plus précisément, il comprend toutes les fonctions permettant de réaliser des alimentations pour micro-ordinateurs.

Avant l'existence de ce genre de circuit abaisseur de tension à découpage, cette fonction était réalisée à l'aide de composants de puissance discrets pilotés par un circuit découpeur séparé (donnant un courant de pilotage maximum de l'ordre de 300 à 400 mA), ou par un circuit hybride. Ce choix de fonctionnement était caractérisé par un faible rendement du transistor de puissance.

Pour ces montages, il est généralement nécessaire de travailler à des fréquences dans la gamme des 20 à 40 kHz. Ces montages en discret, s'il sont quelquefois plus attractifs au point de vue coût, fournissent toutefois beaucoup moins de fonctions que celles incluses d'origine dans le L296.

Avec le régulateur du type L296, le problème du pilotage de l'étage de puissance est résolu. En plus d'un rendement global plus élevé, il est possible de faire fonctionner le composant à des fréquences aussi élevées que 100 ou 200 kHz (permettant une réduction des coûts des composants L et C), lorsqu'une légère perte sur ce rendement est admissible.

Le produit peut délivrer un maximum de courant à la charge de 4 Ampères, sous une tension ajustable de 5,1 à 40 Volts: La tension d'utilisation maximum du circuit est de 46 Volts.

Les possibilités élevées en courant et en tension de ce circuit sont le résultat d'une technologie spéciale de fabrication et d'un dessin particulier du transistor de puissance. Les critères essentiels d'un bon transistor de puissance sont un gain élevé, des densités de courant fortes, une tension de saturation faible et une zone de second claquage robuste. Pour obtenir un gain élevé et de forts courants, le transistor de puissance doit être dessiné pour donner un ratio périmètre/surface d'émetteur maximum.

Dans sa configuration de schéma la plus complète, le L296 ne demande que peu de composants externes.

Le L296 est présenté en boîtier Multiwatt plastique de 15 broches, procurant une faible résistance thermique de 3°C/W entre jonction et boîtier et 35°C/W entre jonction et air ambiant. Cette résistance est comparable à celle des meilleurs transistors en boîtier TO3.

## La configuration de l'abaisseur

La figure ci-dessous montre le schéma bloc simplifié d'un circuit abaisseur. Ce circuit fonctionne de la façon suivante: Q1 travaille en tant qu'interrupteur à la fréquence  $f$  et les ON et OFF sont contrôlés par le circuit PWM

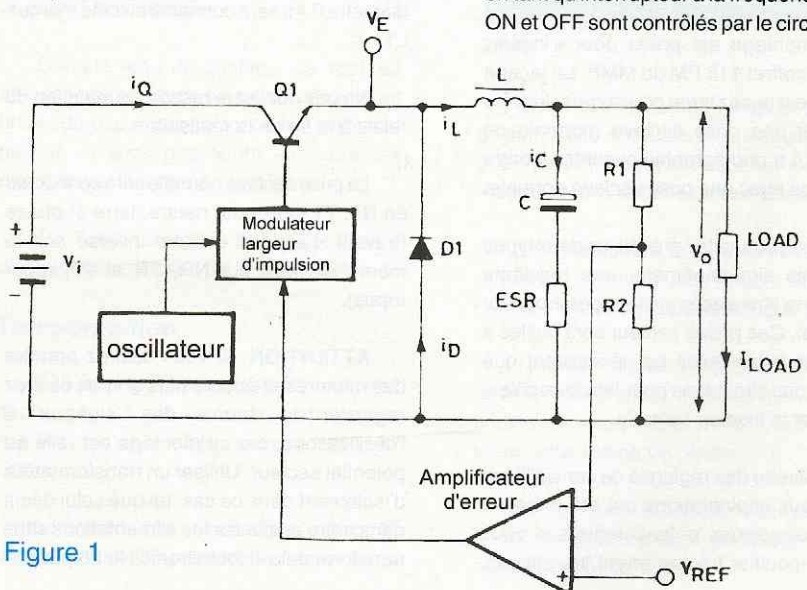


Figure 1



(modulateur de largeur d'impulsion). Quand Q1 est saturé, l'énergie absorbée sur l'entrée est transférée à la sortie au travers de L. La tension d'émetteur de Q1,  $V_e$ , est égale à  $V_{in} - V_{sat}$  quand Q est saturé et à  $-V_f$  quand Q est bloqué ( $V_f$  étant la tension directe de la diode de roue libre). Durant cette seconde phase le courant circule désormais au travers de L et de D. Par conséquence, c'est un signal carré qui apparaît sur l'émetteur de Q1, qui est filtré par le réseau des composants L, C et D et transformé en une tension continue de valeur moyenne aux bornes de C et de la charge.

Le courant au travers de L est composé d'un courant continu, celui absorbé par la charge, et d'un courant triangulaire superposé,  $\Delta i_L$ , dû aux tensions aux bornes de celle-ci.

La figure 2, page suivante montre les principales courbes significatives en différents points du circuit, qui aident à mieux comprendre le fonctionnement de la partie puissance du montage. Pour des raisons de simplicité, la résistance série de la self a été négligée.

La figure 2a montre la tension d'émetteur, qui est pratiquement celle vue par la diode de recirculation (diode de roue libre), où la tension de saturation de Q1 et la tension directe  $V_f$  de la diode sont prises en compte.

Les temps ON et OFF sont définis par l'expression:

$$V_o = ((V_{in} - V_{sat}) T_{on}) / (T_{on} + T_{off})$$

La figure 2b montre le courant au travers du transistor découpeur. Sa forme est trapézoïdale et ce type de fonctionnement est permanent. A ce niveau, les phénomènes dus à la diode de roue libre, considérée comme idéale, seront négligés. La figure 2c montre le courant circulant au travers de cette diode. La somme des courants circulant dans la diode et dans le transistor de puissance représente le courant circulant dans la self comme le montre la figure 2e. Dans un fonctionnement stabilisé (fonctionnement établi avec courant dans la charge ne subissant pas de variation), le courant  $\Delta i_L+$  qui croît durant le temps  $T_{on}$  est égal au courant  $\Delta i_L-$  apparaissant pendant le temps  $T_{off}$ . La valeur moyenne du courant de self correspond au courant dans la charge.

La variation de courant est donnée par la formule:

$$\Delta i_L+ = \Delta i_L- = ((V_i - V_{sat}) - V_o) T_{on} / L = (V_o + V_f) T_{off} / L$$

C'est une bonne règle de respecter la relation  $i_o$  min supérieur ou égal à  $i_L/2$ , ce qui assure un fonctionnement continu normal. Quand cette condition n'est pas assurée, le régulateur fonctionne mais d'une façon discontinue. Ce fonctionnement n'a pas de conséquence pour le montage, mais il peut entraîner des variations de la fréquence de découpage et la qualité de la régulation décroît.

La figure 2d montre la tension aux bornes de L. En fonctionnement stabilisé, la valeur moyenne de cette tension est nulle. La figure 2f montre le courant au travers de la capacité de sortie, qui est la différence entre  $i_L$  et  $i_{load}$  (courant de charge).

En fonctionnement stabilisé, ce courant possède une moyenne nulle et  $\Delta i_C = \Delta i_L$ . Le courant  $i_C$  au travers de cette capacité donne la tension d'ondulation. Cette ondulation est composée de deux valeurs: une composante due à la capacité,  $\Delta V_C$ , et l'autre due à une résistance parasite  $\Delta V_{ESR}$ , due à la résistance série (ESR) équivalente de la capacité.

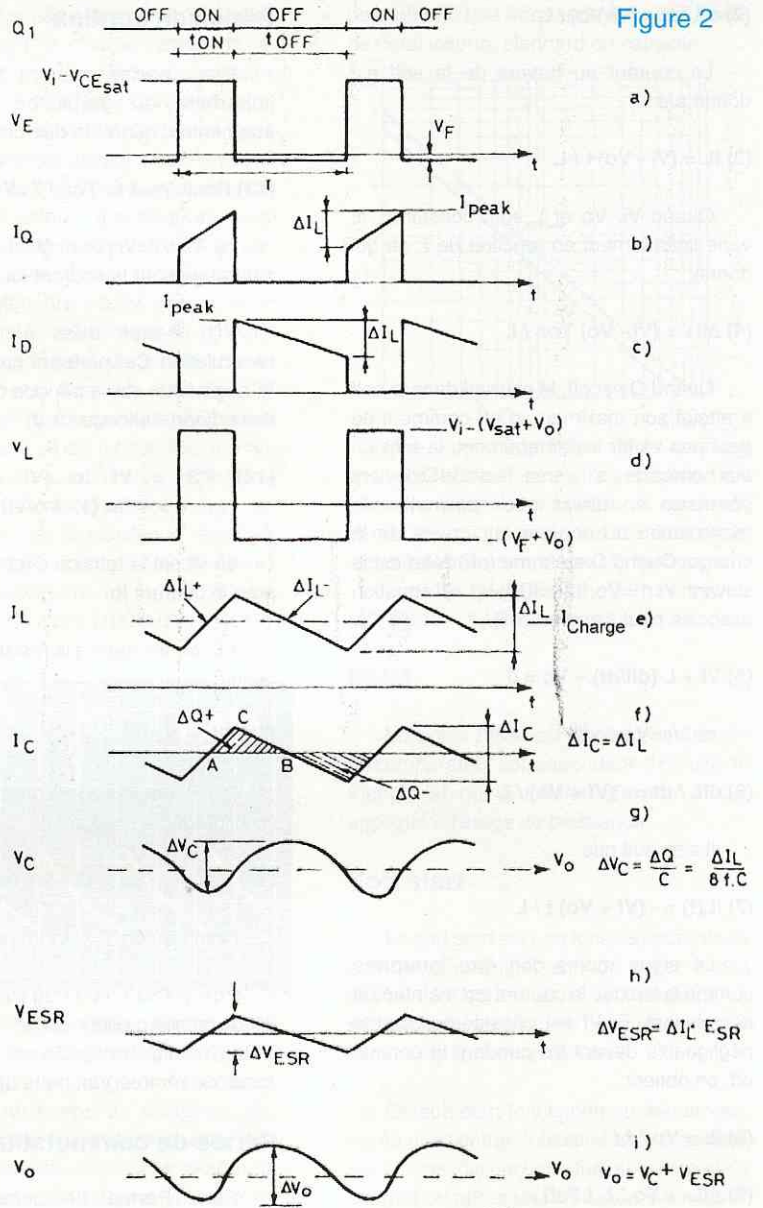


Figure 2

La figure 2g montre cette composante  $\Delta V_C$  d'ondulation, qui est l'intégrale du courant triangulaire en fonction du temps. On remarquera que  $V_C(t)$  est en quadrature avec  $i_C(t)$  ainsi qu'avec la tension  $V_{ESR}$ . La quantité d'énergie  $\Delta Q$  fournie à la capacité est donnée par l'aire du triangle ABC de la figure 2f:

$$\Delta Q = 1/2 * T/2 * \Delta i_L/2 \text{ ce qui entraîne } \Delta V_C = Q/C = \Delta i_L/8fC$$

La figure 2h montre la tension due à la résistance ESR série du condensateur. Cette tension vaut  $V_{ESR} = i_C(t) * ESR$ . La figure 2i donne l'ondulation globale qui est la somme des deux composantes dues à la capacité. Quand la fréquence augmente ( $> 20 \text{ kHz}$ ), ce qui est utile pour réduire à la fois le coût et l'encombrement de L et C, la tension  $V_{ESR}$  devient dominante. Généralement il est nécessaire d'utiliser des valeurs de capacité plus élevées ou plusieurs capacités en parallèle pour limiter la valeur équivalente de l'ESR.

Examinons maintenant de plus près le fonctionnement de l'abaisseur de la figure 1 en tenant compte des courbes de la figure 2.

En partant d'un état initial où Q est ON,  $V_C = V_o$  et  $i_L = i_D = 0$ , on peut écrire l'expression suivante:  $V_i = V_L + V_C$  ( $V_{sat}$  étant négligé devant  $V_i$ ).

$$(1) V_i = L (di_L/dt) + V_C = L (di_L/dt) + V_o$$

ce qui donne:



(2)  $diL/dt = (Vi - Vo) / L$

Le courant au travers de la self est donné par:

(3)  $iL = (Vi - Vo) t / L$

Quand  $Vi$ ,  $Vo$  et  $L$  sont constants,  $iL$  varie linéairement en fonction de  $t$ , ce qui donne:

(4)  $\Delta iL+ = (Vi - Vo) Ton / L$

Quand  $Q$  est off, le courant dans la self a atteint son maximum  $i_p$  et, comme il ne peut pas varier instantanément, la tension aux bornes de  $L$  s'inverse: la diode  $D$  devient polarisée en direct pour permettre la recirculation du courant au travers de la charge. Quand  $Q$  se ferme (off) l'état est le suivant:  $Vc(t)=Vo$ ,  $iL(t)=iD(t)=i_p$ , et l'équation associée peut s'écrire:

(5)  $Vf + L (diL/dt) + Vc = 0$

où  $Vc=Vo$  donc

(6)  $diL / dt = - (Vf + Vo) / L$

Il s'en suit que

(7)  $iL(t) = - (Vf + Vo) t / L$

Le signe moins doit être interprété comme le fait que le courant est maintenant décroissant. Si  $Vf$  est considérée comme négligeable devant  $Vo$  pendant la période off, on obtient:

(8)  $iL = Vo * t / L$

(9)  $\Delta iL- = Vo * L / Toff$

Comme  $\Delta iL+ = \Delta iL-$ , il s'en suit que  $(Vi - Vo)Ton / L = Vo Toff / L$ , ce qui permet d'obtenir la formule de la tension de sortie:

(10)  $Vo = Vi Ton / (Ton + Toff) = Vi Ton / T$

$T$  étant la période totale de découpage. L'équation (10) lie la tension de sortie à la tension d'entrée en fonction du rapport cyclique, la même relation s'applique au courant:  $I_{in}(dc) = I_o(dc) Ton / T$ .

### Rendement

Le rendement est exprimé par la formule suivante:  $\eta (\%) = 100 Po / Pi$ , où  $Po = Vo Io$  ( $Io = I_{charge}$ ) et  $Pi$  est la puissance absorbée par le montage (avec toutes ses pertes internes). L'expression exacte est:

(12)  $\eta = Po / (Po + Psat + PD + PL + Pq + Psw)$

### Pertes en continu

$Psat$ : pertes dues à la saturation imparfaite du transistor. Ces pertes augmentent quand  $Vi$  décroît:

(13)  $Psat = Vsat Io Ton / T = Vsat Io Vo / Vi$

où  $Ton/T = Vo/Vi$  et  $Vsat$  la tension de saturation pour le courant  $Io$ .

$PD$ : Pertes dues à la diode de recirculation. Ces pertes augmentent quand  $Vi$  augmente, car la période de conduction de la diode s'allonge ( $Toff$ )

(14)  $PD = Vf Io (Vi - Vo) / Vi = Vf Io (1 - Vo/Vi)$

où  $Vf$  est la tension directe de la diode pour le courant  $Io$ .

$PL$ : pertes dues à la résistance série de la self.

(15)  $PL = Rs Io^2$

$Pq$ : Pertes dues au courant de repos et de pilotage de puissance:

(16)  $Pq = Vi I'3q + Vi I''3q Ton / T$

Comme  $Ton/T = Vo/Vi$  il s'en suit que:

$Pq = Vi I'3q + Vo I''3q$  avec  $I'3q = I3q$  à 0% de rapport cyclique et  $I''3q = I3q$  (100%dc) -  $I3q$  (0% dc). (Note:  $I3q$  est le courant de repos de l'entrée  $Vin$ , patte 3).

### Pertes de commutation

$Psw$ : Pertes de commutation du transistor de puissance  $Psw = Vi Io (tr+tf)/2T$ .

Les pertes de commutation de la diode de recirculation sont négligées, compte tenu qu'il s'agit généralement d'une diode rapide dont les temps de recouvrement sont bien inférieurs à ceux du transistor.

On peut aussi négliger les pertes dans la self (si on considère  $\Delta iL$  petit devant  $Io$ ), ainsi que les pertes dans la capacité de sortie qui est censée posséder un faible ESR.

### Calcul de la valeur de L

A partir des formules (4) et (9) on peut obtenir  $Ton$  et  $Toff$ :

$Ton = (\Delta iL+ * L) / (Vi - Vo)$

$Toff = (\Delta iL- * L) / Vo$

Comme  $Ton + Toff = T$  et  $\Delta iL+ = \Delta iL-$ :

$((\Delta iL+ * L) / (Vi - Vo)) + ((\Delta iL- * L) / Vo) = T$

Le calcul de  $L$  devient:

(18)  $L = (Vi - Vo) * Vo * T / (Vi \Delta iL)$

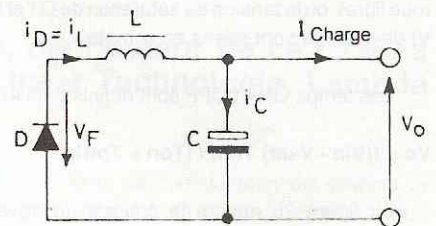
Si on fixe la variation de courant dans  $L$  à 30 % par exemple et que l'on remplace la période par la fréquence dans la formule, il s'en suit que:

$L = ((Vi - Vo) * Vo) / (Vi * 0.3 * Io * f)$

Où  $L$  est en Henry et  $f$  en Hz.

### Calcul de la capacité de sortie

De la figure 3 ci-dessous, qui représente le schéma équivalent lorsque  $Q$  est off, on peut voir que le courant au travers de la capacité de sortie est donné par:  $iC(t) = iL(t) - Io$ .



A partir des courbes de la figure 2, il est possible de calculer le courant de charge de la capacité de sortie:

(19)  $\Delta Vc = \Delta iL T / 8C = \Delta iL / 8 f C$

Compte tenu de l'équation (4), l'équation (19) peut aussi s'écrire:

$\Delta Vc = ((Vi - Vo) Vo) / 8 Vi f^2 L C$

On peut en déduire  $C$  suivant:

(20)  $C = ((Vi - Vo) Vo) / 8 Vi \Delta Vc f^2 L$

Où  $L$  est en Henry,  $C$  en Farads et  $f$  en Hertz.

Enfin, pour l'ESR des capacités:

(21)  $ESR_{max} = \Delta Vc_{max} / \Delta iL$

Il est fréquent de satisfaire cette dernière équation par une valeur de capacité supérieure à la valeur calculée en 20.

### Réponse en transitoires

Des variations brutales de la charge laissent apparaître des sur ou sous tensions de sortie. Comme  $iC = C (dVc/dt)$  (22), où  $dVc = \Delta Vo$ , la variation du courant de charge est supportée par la capacité de sortie. Durant cette transition, la valeur du



courant dans la self tend aussi à changer de valeur:

$$(23) \quad VL = L \, diL / dt$$

Où  $d \, iL = \Delta \, iL$ .  $VL = Vi - Vo$  pour un accroissement de la charge et  $VL = Vo$  pour une diminution.

En égalisant 22 et 23:  $L \, diL / VL = C \, dVc / iC$  et l'on obtient pour la variation en sortie:

$$(24) \quad \Delta \, Vo = L \, \Delta \, iL^2 / (C \, (Vi - Vo))$$

pour  $+ \, \Delta \, iL$  et

$$(25) \quad \Delta \, Vo = L \, \Delta \, iL^2 / C \, Vo$$

pour  $- \, \Delta \, iL$ .

De ces deux expressions, on constate la dépendance de L et C sur les variations des transitoires en sortie. Pour les minimiser, il est souvent nécessaire de diminuer L et augmenter C. Dans le cas où les circuits tels que crowbar et reset sont utilisés, il est important de gérer efficacement ces surtensions, qui pourraient déclencher inutilement ces fonctions.

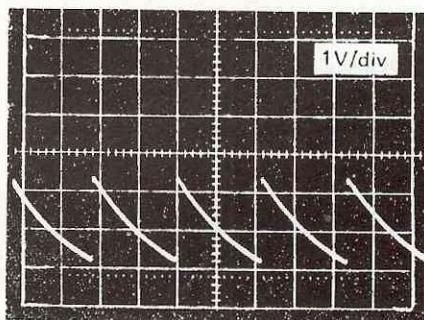
## Description des fonctions internes

Le circuit comporte une référence interne de 5,1V qui, en plus du rôle de tension de référence, alimente les différents étages internes. Les particularités de cette tension sont sa précision, sa stabilité en température et une haute réjection de l'ondulation d'entrée. Cette tension est précise dans une fourchette de  $\pm 2\%$ .

## Oscillateur

L'oscillateur génère une dent de scie qui détermine la fréquence de découpage du système. Ce signal, comparé à la tension d'erreur de la tension de sortie, produit le signal PWM qui sera envoyé à l'étage de puissance. Cette dent de scie, dont

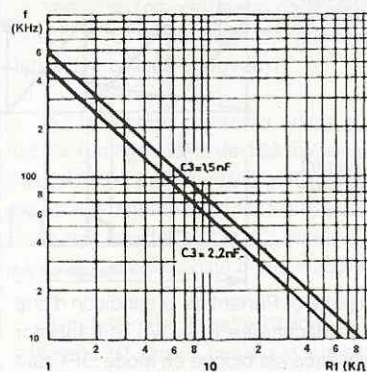
l'amplitude est située entre 1,2 et 3,2 Volts, est produite par la charge rapide de la capacité  $C_{osc}$ , qui se décharge ensuite progressivement dans  $R_{osc}$ . Comme montré dans la figure ci-dessous, l'oscillateur est composé d'un comparateur à hystérésis dont les seuils sont de 1,2 et 3,2V. La résistance et le condensateur d'oscillation sont connectés à l'entrée non-inverseuse et par rapport à la masse. Quand la tension à la patte 11 est inférieure à 3,2V, l'interrupteur S1 est fermé et le générateur de courant charge  $C_{osc}$  rapidement. Dans cette phase, S2 est aussi fermé. Quand le seuil de 3,2V est atteint, le comparateur ouvre S2 (avant d'ouvrir S1 aussi) ce qui a pour rôle de fixer le nouveau seuil bas de l'entrée inverseuse à 1,2V et de commencer la décharge de  $C_{osc}$  au travers de la résistance. Arrivé à 1,2V, S2 et S1 se ferment de nouveau et un nouveau cycle démarre. La forme obtenue avec  $R=4,3k$  et  $C=2,2nF$  (100 kHz) est visible ci-dessous.



Pour obtenir une bonne précision de la fréquence de découpage, il est nécessaire d'avoir un temps de charge de la capacité très inférieur au temps de décharge. De cette façon, celle-ci ne dépend que des éléments extérieurs. Pour cette raison, le courant de charge (S1 ON) est typique à 10 mA. A titre d'exemple, avec un  $C_{osc}$  de 2,2nF, le temps de passage de 1,2 à 3,2V est de l'ordre de 400 nS environ, ce qui est négligeable devant les 10  $\mu$ S de période obtenus pour une fréquence de 100 kHz.

Le diagramme suivant permet la sélection de la résistance (notée ici R1)

pour obtenir une fréquence donnée à partir de deux valeurs standard de capacité.



Une valeur trop faible de la capacité peut entraîner une imprécision au basculement du comparateur à cause du temps de montée trop court. La fréquence d'oscillation est donnée par la formule:

$$(26) \quad F_{osc} = 1 / R_{osc} \, C_{osc}$$

## PWM

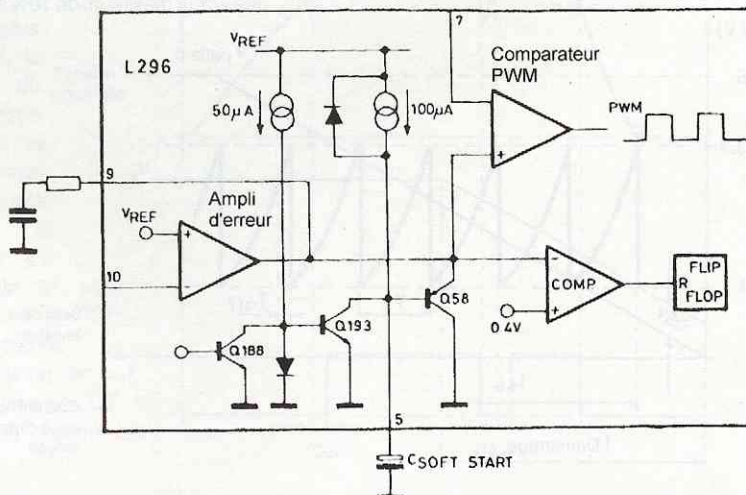
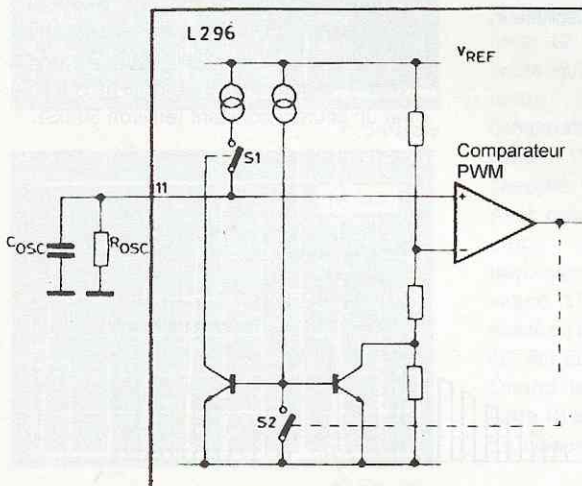
Le signal PWM est généré sur la sortie du comparateur correspondant. Il résulte du triangle et de la tension d'erreur et est appliqué à l'étage de puissance.

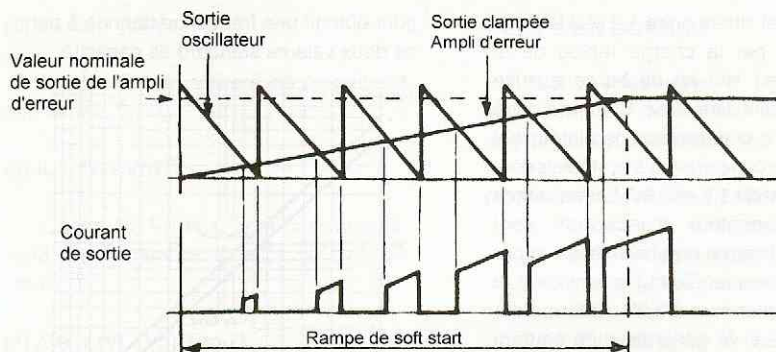
## Soft start

Le soft start est une fonction essentielle pour le démarrage, afin de parer à des excès de courant dans le transistor de découpage et assurer une croissance linéaire de la tension de sortie.

Ce soft start fonctionne au démarrage, après que l'entrée inhibition ait été activée, après une disjonction due au limiteur de courant ou après une limitation thermique.

Il est assuré grâce à une capacité connectée à la patte 5 qui est chargée par un courant constant (environ 100  $\mu$ A) jusqu'à une valeur proche de  $V_{ref}$ . Durant ce temps de croissance, grâce à Q58, la tension en patte 9 est forcée à croître à la même vitesse





que la patte 5. Partant de la condition d'une capacité déchargée ( $V_5=0V$ ), le transistor de puissance est bloqué en mode OFF tant que la tension est inférieure au minimum de la rampe d'oscillateur. Au fur et à mesure que la tension augmente, le signal PWM apparaît avec un rapport cyclique allant en augmentant. Quand la valeur nominale est atteinte, le signal PWM devient asservi à la contre réaction réglant la tension de sortie.

Pendant ce temps, la capacité de soft start continue à monter en tension sans brider l'asservissement et ce jusqu'à  $V_{ref}$ .

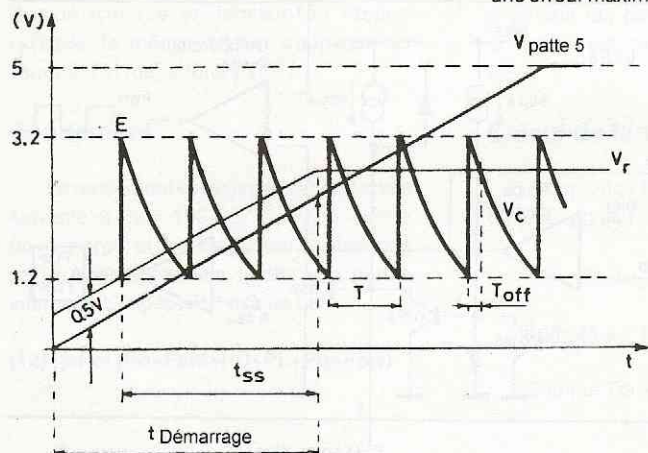
Le soft start fonctionne, comme au démarrage, lorsqu'une limitation de courant a eu lieu, soit à cause d'une surcharge ou d'un court-circuit en sortie, afin de conserver le courant absorbé à une valeur faible. Enfin, la tension de la patte 9 ne subit aucune autre limitation (pas de limitation du rapport cyclique) et peut croître au dessus des valeurs du triangle d'oscillateur, assurant un rapport cyclique possible de 0 à 100 %.

### Calcul du rapport cyclique PWM et du soft start

Si on considère le temps de montée du triangle comme nul,  $V_r$  étant la tension de l'ampli d'erreur et  $V_c$  la tension de rampe, l'ensemble PWM bascule quand  $V_r=V_c$ . On obtient:

$$t = R_{osc} C_{osc} \ln(E/V_r)$$

Le temps obtenu par cette expression est le temps  $T_{off}$  du transistor de puissance.



Le rapport cyclique est donné par:

$$(27) d = \frac{T_{on}}{T} = \frac{(T - R_{osc} C_{osc} \ln(E/V_r))}{T} = 1 - \ln(E/V_r) = V_o/V_i$$

Par conséquent, partant de la capacité déchargée, la sortie du régulateur sera à sa tension nominale lorsque la tension du condensateur (chargé à courant constant) sera à  $V_r - 0,5V$ .  $T$  démarrage =  $(C_{ss} (V_r - 0,5)) / I_5$ , avec  $C_{ss}$  = capacité de soft start et  $I_5$  le courant de charge.

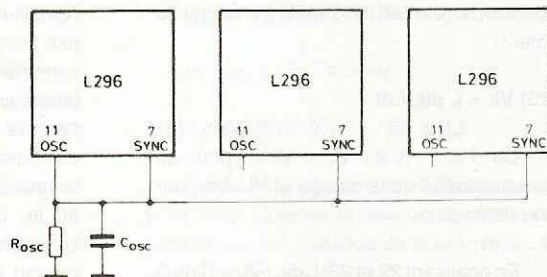
Si on considère le soft start comme étant le temps pour la capacité d'aller de  $(1,2 - 0,5V)$  à  $V_r - 0,5V$ , le temps  $T_{ss}$  est égal à  $(C_{ss} (V_r - 1,2)) / I_5$ .

### Synchronisation

La fonction de synchronisation est disponible sur la patte 7, et permet la synchronisation du circuit sur une fréquence générée extérieurement (en laissant la patte 11 en l'air) ou pour synchroniser plusieurs circuits en utilisant une seule horloge maître. Cela permet d'éviter des phénomènes d'intermodulations entre circuits.

Le nombre de circuit synchronisés est difficilement exprimable et dépend de plusieurs facteurs.

La première considération concerne le courant de polarisation des pattes 7 dont la somme doit rester inférieure au courant de décharge de  $C_{osc}$ . Si  $R_{osc}$  est égale à  $4,3k$  par exemple, le courant de décharge mini est de  $1,2/4,3k$  soit  $280 \mu A$ . Si on accepte une erreur maximum de 10% sur l'oscillateur,



le total des courants de polarisation ne devra pas excéder  $280 \mu A$ .

La deuxième considération concerne le tracé du circuit. Si le nombre de circuits synchronisés est élevé, l'aspect selfique de la piste de liaison devient important et peut dénaturer la forme du triangle d'oscillateur, particulièrement à la montée dont le front est raide.

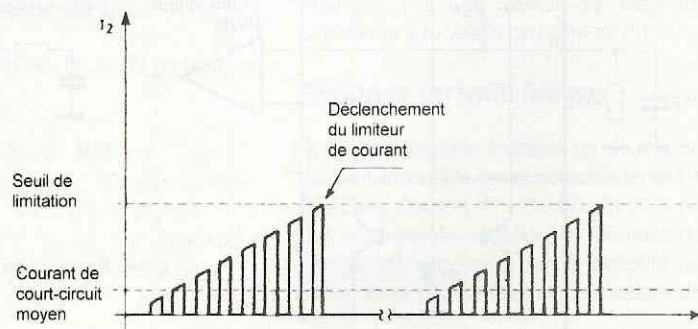
La tension de synchronisation devra en outre être comprise dans la fourchette de  $0,5$  à  $3,5V$ , valeur représentant aussi l'excursion maxi de l'ampli d'erreur.

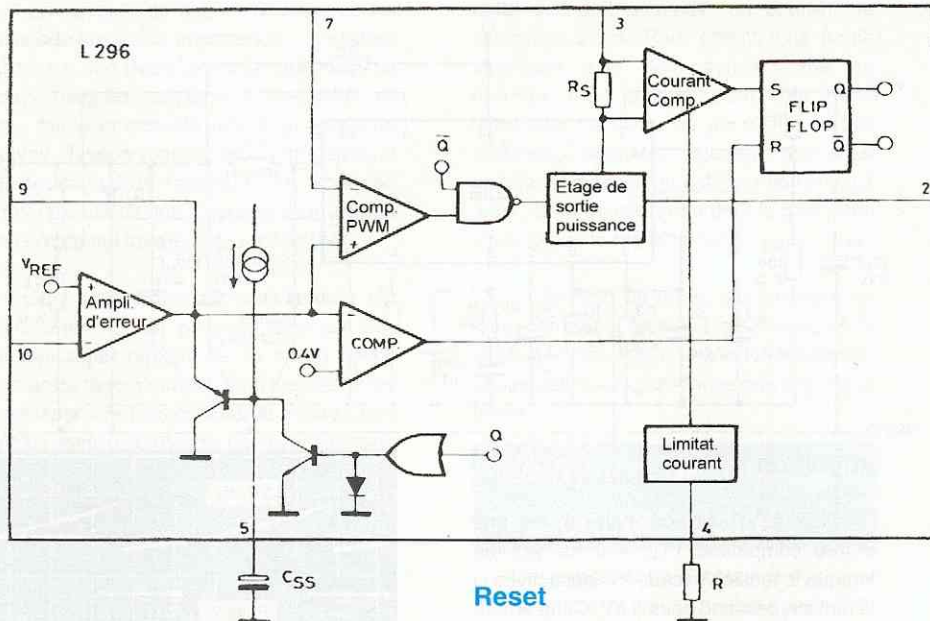
### Limitation de courant

La fonction de limitation de courant a été réalisée d'une façon particulière pour éviter des conditions de surcharge pendant les phases de court-circuit.

En fait, tandis que de nombreux circuits concurrents offrent une limitation à courant constant en agissant sur le rapport cyclique (donnant le courant maximum en cas de court-circuit), ici le courant de court-circuit est limité à une valeur moyenne de loin inférieure aux  $4 A$  nominaux.

Le courant qui est délivré par le transistor de puissance à la charge est mesuré par une résistance interne  $R_s$  (voir schéma interne page suivante). Quand la chute de tension excède la tension d'offset du comparateur, celui-ci génère une pulse de SET sur la bascule avec un délai de l'ordre de  $1 \mu s$ . La présence de ce délai permet d'éviter des déclenchements intempestifs pendant la mise en conduction de la diode de recirculation. A ce moment, la sortie Q/ de la bascule met le transistor de puissance en mode OFF tandis que la sortie Q passe à l'état "1" et décharge la capacité de soft start par un courant constant (environ  $50 \mu s$ ).





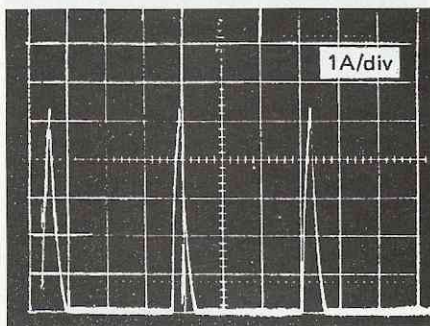
charge par un courant constant de 100uA. Quand la tension en patte 13 dépasse 4,5V, la sortie du comparateur correspondant passe à "0" et la patte 14 passe à "1" (structure collecteur ouvert).

Si la tension contrôlée descend sous les 5V (un hystérésis de 100 mV existe sur les deux comparateurs), la patte 14 change d'état instantanément. Q1 se sature et décharge rapidement la capacité de reset. Le délai de reset existe donc toujours.

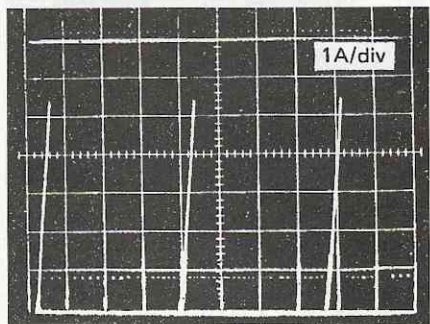
Normalement, la patte 12 doit être reliée à la patte 10 dans le cas d'une surveillance sur une tension de 5V. L'entrée reset (12) peut aussi être connectée au travers d'un diviseur résistif pour contrôler une tension de valeur plus élevée qui peut être, par exemple, la tension d'entrée. Dans ce cas, le signal de reset permet un contrôle "power fail", c'est à dire de coupure d'entrée. Cette fonction est intéressante pour informer avec un peu d'avance des étages logiques d'une coupure secteur, logique qui peut alors sauvegarder des informations importantes de RAM.

Quand la tension en patte 5 descend à 0,4V, un comparateur inférieur reset la bascule, rétablissant le fonctionnement de l'étage de puissance sous le contrôle du soft start. Si la cause de limitation, surcharge ou court-circuit est encore présente, le cycle se répète de nouveau. Sur la courbe en bas de page précédente, on peut voir que le courant moyen de court-circuit est très inférieur au courant nominal maximum de sortie.

Il est possible d'agir sur le seuil de courant maximum de court-circuit en agissant sur la patte 4 (L296P). Sur cette patte, une tension de l'ordre de 3,3 Volts est présente et le fait d'y connecter une résistance par rapport à la masse vient modifier la tension d'offset de déclenchement du comparateur. L'oscillogramme ci-dessous montre le courant présent dans la charge pendant un court-circuit ( $V_i=40V$ ,  $L=300\mu H$ ,  $f=100kHz$ ) et le suivant le courant en patte 2



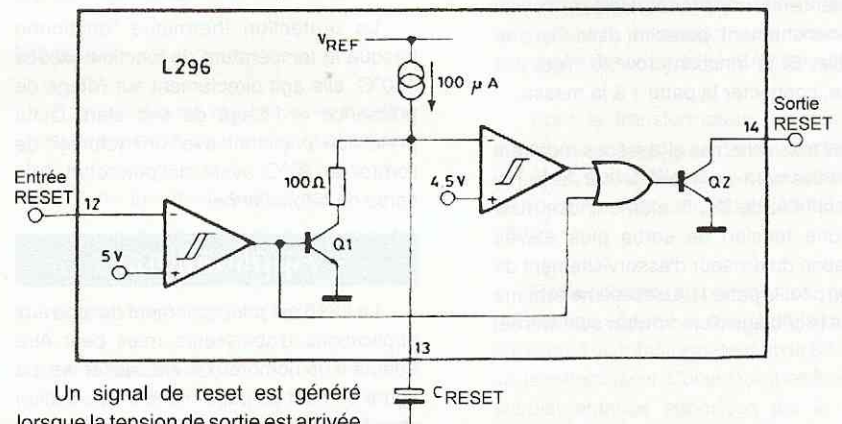
t: 5ms/div



t: 5ms/div

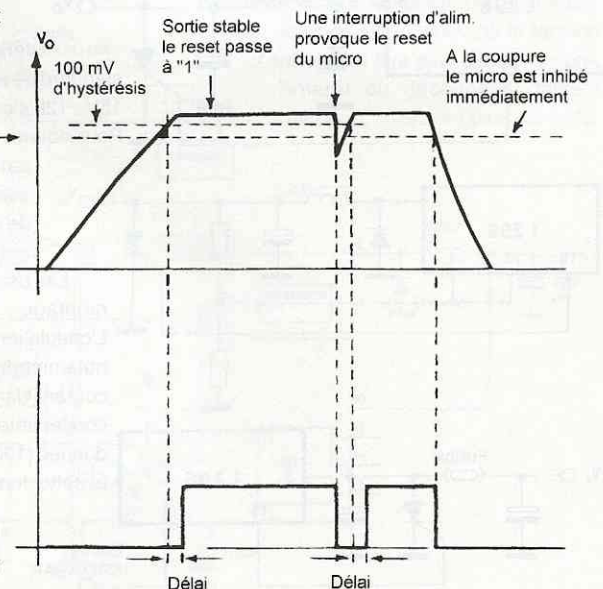
### Reset

La fonction de reset est d'une grande importance lorsque l'on utilise le circuit pour alimenter un micro ordinateur ou des circuits logiques. Cette fonction différencie le L296 de nombreux autres produits. Le schéma bloc ci-dessous montre cette partie du circuit.



Un signal de reset est généré lorsque la tension de sortie est arrivée dans la limite correcte d'alimentation du microprocesseur.

La fonction de reset est assurée à l'aide de trois pattes: l'entrée reset patte 12, le délai de reset patte 13 et la sortie en patte 14. Quand la tension sur la patte 12 est plus petite que 5V, la sortie du comparateur est à l'état "1" et la capacité de reset n'est pas chargée parce que le transistor Q1 est saturé. Un état "0" existe en patte 14 car Q2 est aussi saturé. Quand la tension en patte 12 atteint les 5 V, Q1 se bloque et la capacité se



## Crowbar

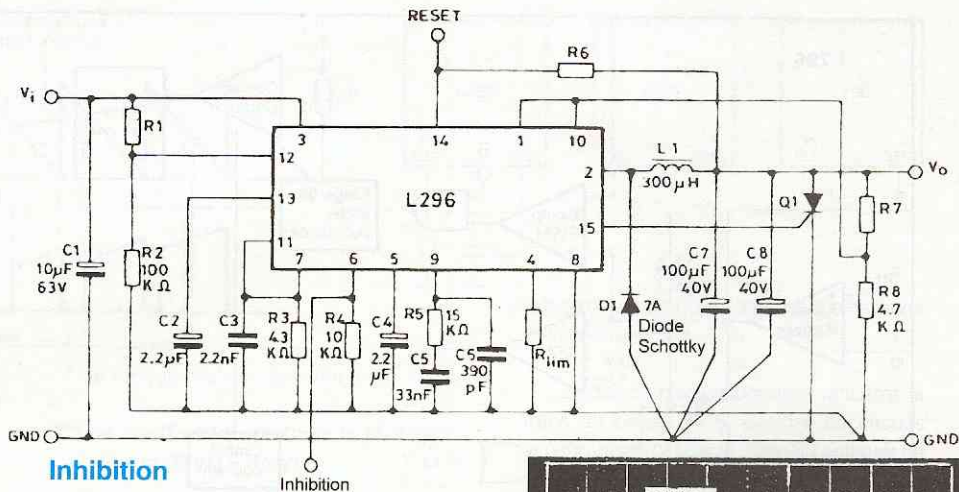
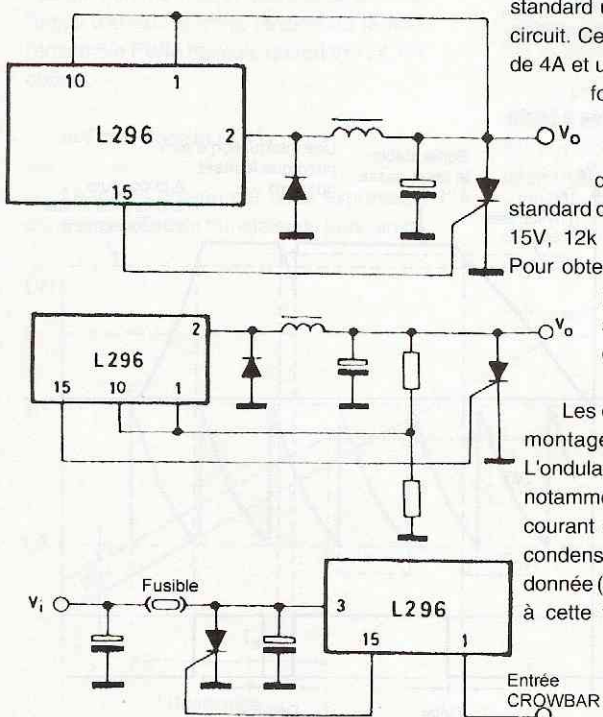
Cette fonction de protection est assurée par un bloc totalement indépendant, utilisant les pattes 1 comme entrée et 15 en sortie. Il sert à prévenir toute surtension de plus de 20% du nominal, qui serait dangereuse pour l'électronique alimentée.

La patte 15 est capable de fournir un courant de plus de 100 mA pour déclencher la gâchette d'un thyristor externe court-circuitant soit la sortie, soit l'entrée du montage.

Quand ce thyristor est connecté à l'entrée, un fusible doit être ajouté et le déclenchement de cette sécurité nécessite l'intervention sur l'alimentation en panne.

Quand la tension sur la patte 1 excède de 20 % la valeur de  $V_{ref}$ , l'étage de sortie est activé pour déclencher le thyristor après un délai de 5 $\mu$ s permettant d'éviter le déclenchement sur des pulses parasites de courte durée. Quand la sortie est activée, elle fournit un courant de l'ordre de 100 mA, au repos, elle absorbe un courant de 5 mA et présente une impédance faible pour éviter le déclenchement parasite d'un thyristor sensible. Si la fonction crowbar n'est pas utilisée, connecter la patte 1 à la masse.

Les trois schémas ci-dessous montrent successivement un crowbar sur la sortie pour contrôle de 5V, la même chose mais pour une tension de sortie plus élevée (utilisation du diviseur d'asservissement de tension pour la patte 1). Le troisième schéma montre le câblage d'un crowbar sur l'entrée.



## Inhibition

L'entrée d'inhibition, patte 6, est une entrée compatible TTL, elle est activée lorsque la tension excède 2V, désactivée si la tension descend sous 0,8V. Cette entrée agit directement sur l'étage de puissance en le mettant OFF et décharge également la capacité de soft start. Quand cette fonction est inutilisée, connecter la patte 6 à la masse.

## Protection thermique

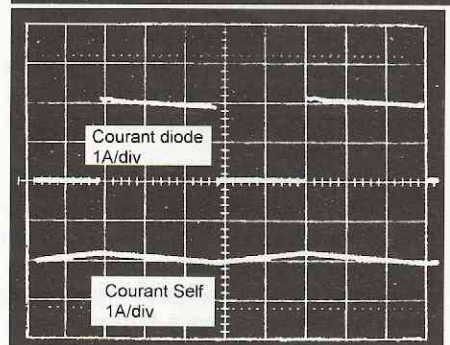
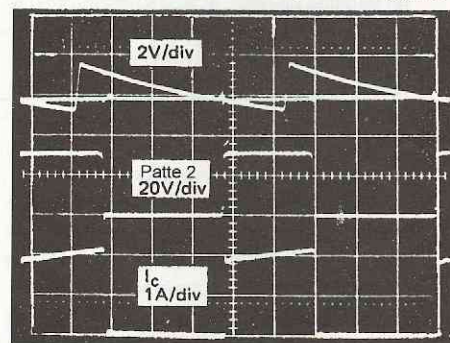
La protection thermique fonctionne lorsque la température de jonction excède 150°C, elle agit directement sur l'étage de puissance et l'étage de soft start. Cette protection fonctionne avec un hystérésis de l'ordre de 30°C avant de permettre à la sortie de refonctionner.

## Applications

Le L296 est principalement destiné aux applications d'abaisseurs mais peut être adapté à de nombreux autres schémas. La figure en haut de page montre l'application standard utilisant toutes les possibilités du circuit. Ce schéma délivre un courant maxi de 4A et une tension définie par le diviseur formé par R7 et R8.

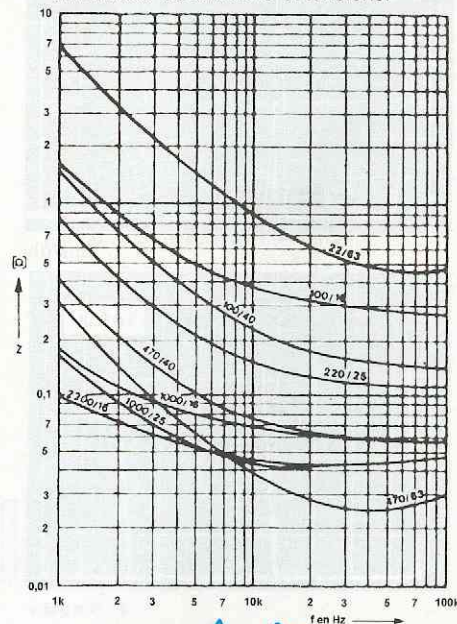
Les valeurs de R7 suivantes définissent diverses tensions standard de sortie: 6,2k pour 12V, 9,1k pour 15V, 12k pour 18V, 18k pour 24V, etc... Pour obtenir  $V_o = V_{ref}$  (5,1V), connecter la patte 10 directement à la sortie en supprimant R7 et R8. La fréquence de découpage est ici de 100 kHz.

Les oscillogrammes importants de ce montage sont donnés ci-dessus. L'ondulation de la tension de sortie dépend notamment de l'amplitude du triangle de courant dans la self et de la qualité des condensateurs de sortie à la fréquence donnée (100 kHz). Les capacités adaptées à cette fonction doivent avoir un faible ESR et être capable d'absorber un fort courant d'ondulation. Roederstein par



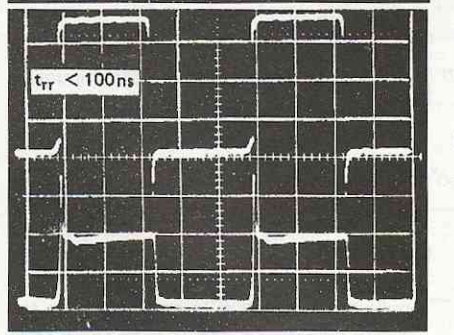
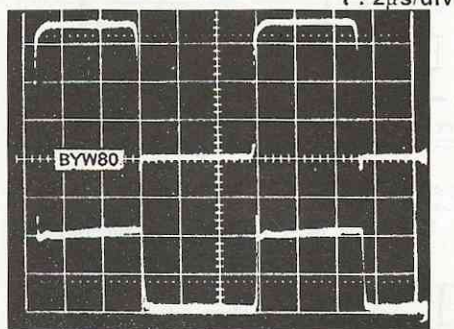
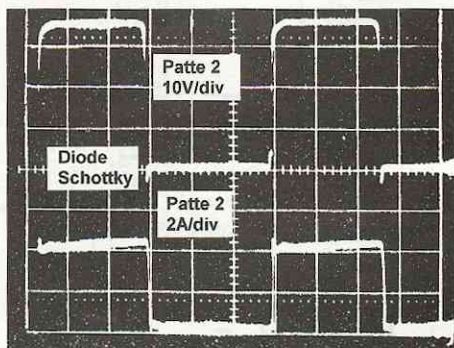
t: 2 $\mu$ s/div

exemple développe des condensateurs dans la série EKR conçus pour des fréquences >200 kHz et supportant des courants élevés. Pour minimiser l'effet de l'ESR, deux 100 $\mu$ F 40V sont connectés en parallèle. Les courbes suivantes montrent cet ESR pour différentes valeurs de C et tensions.



La sélection de la diode de recirculation possède aussi son importance. Le meilleur choix est une diode Schottky, qui minimise les pertes grâce à sa tension directe de seuil très faible et accepte des fréquences de travail élevées (temps de commutation et déstockage très faibles). Une limitation concerne ces diodes: c'est la tension inverse maximum qui tourne autour des 40V.

Quand la pleine tension d'entrée est nécessaire, il est possible d'utiliser des diodes super rapides de 35 ou 50 nS de temps de recouvrement, pour lesquelles les problèmes de tension inverse maxi se font moins sentir (elles ont par contre une tension directe plus élevée). L'utilisation de diodes plus lentes, 100nS ou plus, n'est pas recommandée. Les oscillogrammes ci-dessous montrent l'effet de la diode employée sur les courants et tensions mesurés. Les diodes avec un  $T_{rr}$  compris entre 50 et 100nS (3ème oscillogramme) génèrent des pointes de courant importantes à cause de leur temps de déstockage. Elles augmentent la dissipation du découpeur et diminuent le rendement.



Le troisième composant demandant de l'attention dans sa sélection est la self. En plus de posséder la valeur selfique voulue,

cette self doit posséder un courant de saturation élevé. Pour obtenir une haute saturation avec des noyaux ferrite, un entrefer peut exister entre les deux carcasses. Celui-ci crée, par contre, un flux de fuite qui rayonne à l'extérieur. Pour éviter ce phénomène, on peut utiliser des noyaux sous forme de pot ferrite dont la géométrie limite mieux le rayonnement.

L'utilisation de tores, par exemple en moly-permalloy, offre à la fois le courant de saturation élevé et le faible rayonnement. La saturation est plus douce que pour de la ferrite.

## Le match découpage contre linéaire...

Les régulateurs à découpage sont plus efficaces que les linéaires, ce qui permet de gagner sur le transformateur et les refroidisseurs, mais de combien?

Il est possible d'avoir un aperçu en comparant deux alimentations fournissant les mêmes caractéristiques, par exemple une 5V, 4Ampères.

### Linéaire

Pour une bonne régulation en linéaire, la chute minimum au transistor ballast doit être de l'ordre de 4 à 5V à 4A. La tension d'entrée minimum est donnée par:

$$V_{i \min} = V_{out} + V_{ballast} + 1/2 V_{ondulation}$$

où la tension d'ondulation

$$V_{ond.} = I_{out} * t_1 / C$$

$$= 4 * 8 * 10^{-3} / 10 * 10^{-3} = 3,2 V$$

$$V_{i \min} = 5 + 4 + 1,6 = 10,6V$$

(une bonne approximation pour  $t_1$  est de 8 mS pour un secteur à 60 Hz et une capacité de filtrage d'entrée de 10 000µF).

Comme le fonctionnement doit être garanti même si la tension secteur est de 20% plus faible au nominal,  $V_{i \min}$  doit être amenée à **10,6 / 0,8 soit 13,25V**. Une petite marge de sécurité fera adopter 14Volts.

La puissance dissipée par le ballast en condition nominale sera de:  **$P_b = (V_{nom} - V_{out}) * I_{out} = 36Watts$** , et le refroidisseur devra avoir une résistance thermique inférieure ou égale à 0,8°C/W.

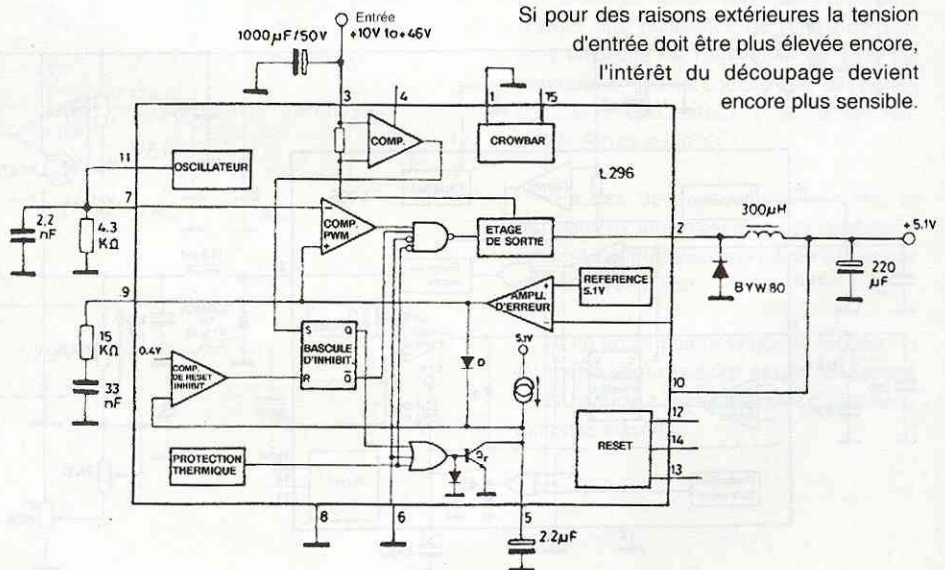
Le transformateur devra fournir une puissance de  **$14 * 4$  soit 56W** et compte tenu de son rendement (0,9 en général), il sera dimensionné à **56 / 0,9 soit 62 VA**.

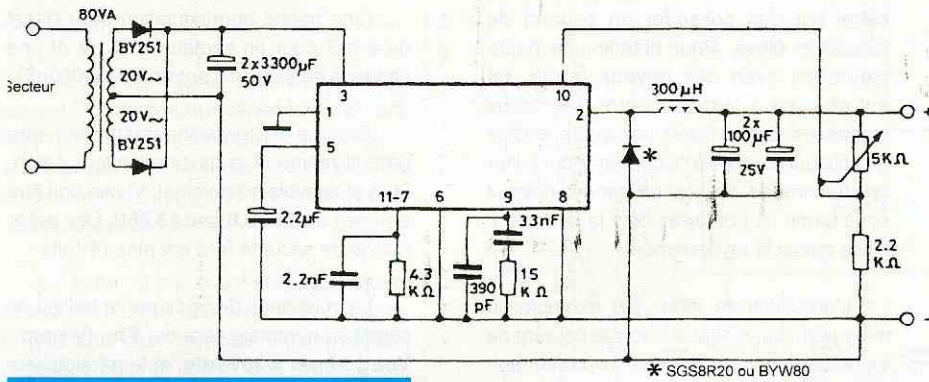
### Découpage

Si la tension d'entrée nominale est conservée à la même valeur, soit 14V, les caractéristiques techniques du L296 donnent une dissipation des éléments de 7Watts, puissance perdue à la fois dans le découpeur et la diode de recirculation. Il s'en suit qu'un refroidisseur présentant une résistance thermique de l'ordre de 11°C/W est suffisant.

Pour le transformateur, la puissance absorbée sera égale à:  **$P_{out} + pertes$ , soit  $(5 * 4) + 7$ , soit 27Watts**. Avec le rendement du transfo, celui-ci sera choisi à **27/0,9 soit 30VA**.

Cette comparaison montre que le découpage apporte une économie de 50% sur le coût du transformateur et de 80 à 90% sur le refroidisseur. Considérant les fonctions supplémentaires apportées par le L296, l'intérêt du montage devient encore plus évident. Enfin, la dissipation globale plus faible, apporte une température de fonctionnement plus faible et ainsi un accroissement de la fiabilité de l'ensemble. Si pour des raisons extérieures la tension d'entrée doit être plus élevée encore, l'intérêt du découpage devient encore plus sensible.





## Applications

### 5,1V, 4A

Le schéma en bas de page précédente montre une alimentation 5,1V, 4A avec un minimum de composants.

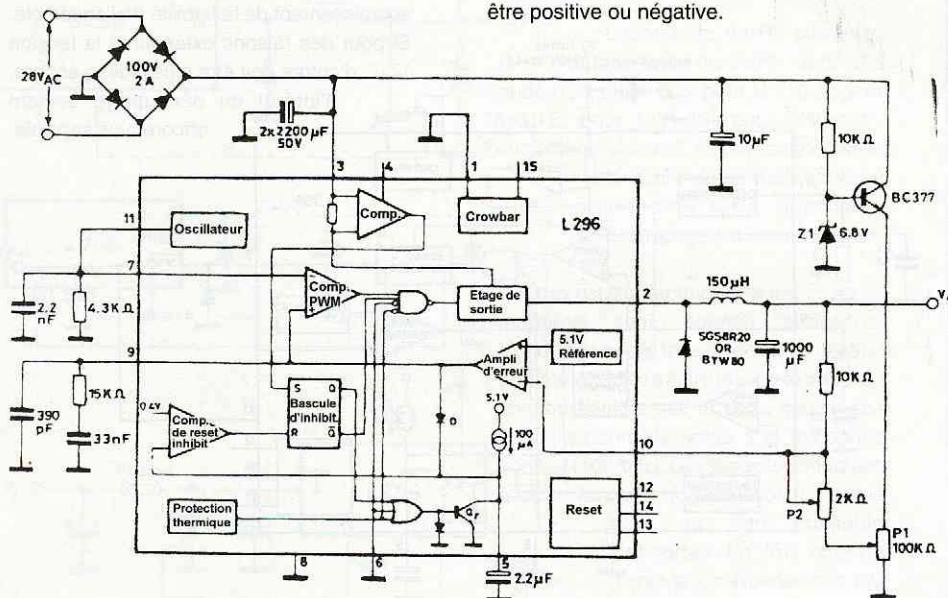
### 5,1V - 15V 4A

Ci dessus, une alimentation secteur variable de 5,1 à 15V. Pour diminuer l'effet des ESR, deux capacités de 3300µF sont montées en parallèle en entrée et deux 100 µF 25V en sortie. Ces capacités d'entrée ne doivent pas être négligées car elle fournissent un courant important à la fréquence de découpage.

Les caractéristiques sont:  $V_0=5,1$  à 15V,  $I_0=4A$  max (charge minimum 100mA), ondulation  $\leq 20mV$ , la régulation de charge = 10mV (pour  $V_0=5,1V$  et  $I_0$  de 1 à 4A), la régulation d'entrée de 15mV pour  $V_s=220V$   $\pm 15\%$  et  $I_0=3A$ .

### 0 - 30V, 4A

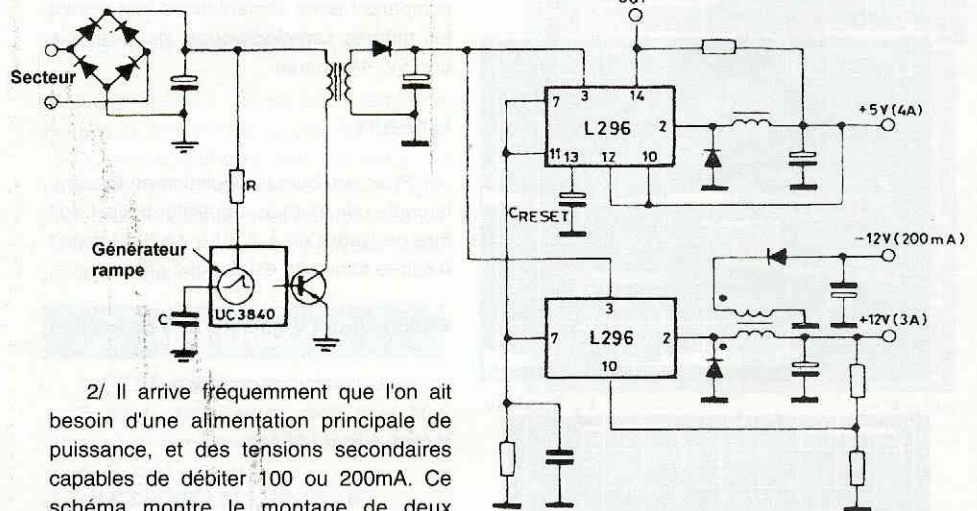
(Note, il s'agit ici du schéma repris pour notre réalisation du mois dernier, avec des valeurs adaptées. Se reporter à ce numéro pour l'explication de fonctionnement).



## Régulateurs multiples

Ce schéma montre plusieurs particularités en même temps.

1/ Le transformateur classique 50Hz est ici remplacé par une alimentation directe secteur (off-line) qui permet d'obtenir une taille beaucoup plus réduite. L'UC3840 de découpage secteur peut être asservi en tension, ce qui supprime le problème des variations secteur.



2/ Il arrive fréquemment que l'on ait besoin d'une alimentation principale de puissance, et des tensions secondaires capables de débiter 100 ou 200mA. Ce schéma montre le montage de deux régulateurs principaux (5 et 12V) et d'une alimentation secondaire. Cette tension, obtenue par un enroulement séparé, peut être positive ou négative.

Sa qualité de régulation est évidemment inférieure à celle des alimentations principales. Avec  $V_{in}$  de 20 à 40V,  $V_{out}=5,1V$  et  $I_{out}=2,5A$ , la tension auxiliaire est de 12V/0,2A avec une tolérance de  $\pm 2\%$ .

## Alimentation micro

En utilisant deux circuits, il est possible de construire une alimentation complète pour un micro-ordinateur (schéma en haut de page suivante).

Le 5V est monté avec la fonction d'information de reset qui est disponible aussi pour le 12V. Ce 12V peut fournir 4A en pointe.

Sur le 5V, la contre-réaction est directe et aucun réglage n'est requis, donnant une tension d'une précision égale à la référence ( $\pm 2\%$ ).

Pour le 12V, en utilisant un diviseur résistif avec des composants à 1%, la valeur

obtenue est dans la gamme de précision des  $\pm 4\%$ .

Les deux circuits sont synchronisés ensemble par une horloge unique.

La fonction crowbar est implémentée aussi bien sur le 5V que le 12V, en utilisant un seul thyristor connecté sur l'entrée. Ce dernier, en déchargeant les chimiques d'entrée vers la masse, fait fondre le fusible d'entrée et protège ainsi l'ensemble des circuits.

Pour inhiber les deux circuits avec une seule commande TTL, il suffit de relier les pattes 6 et d'y adjoindre une résistance de pull-up éventuelle si la commande se fait par un collecteur ouvert. Si cette commande n'est pas utilisée, les entrées seront reliées à la masse.



## Chargeur de batteries

Quand le circuit doit être utilisé en tant que générateur de courant, il est nécessaire d'éviter le fonctionnement du limiteur interne.

La figure au centre montre le circuit réalisant le générateur à courant constant. De cette façon, on obtient un chargeur aussi bien 6 que 12 ou 24 V.

Pour chacune de ces tensions, le courant disponible est de 4A, ce qui est optimal pour une batterie 12V de 40-45Ah par exemple.

Le potentiomètre de 2,2k permet de régler le courant de charge tandis que le diviseur R1 R2 définit la tension maximale de sortie. (R1 peut être remplacée par un potentiomètre ou un jeu de résistances et un commutateur 3 positions pour obtenir directement 6, 12 ou 24 Volts).

## Tensions d'entrée élevées

Comme le maximum de tension d'entrée du circuit est de 46V, le schéma en bas de page peut être utilisé pour augmenter cette limite.

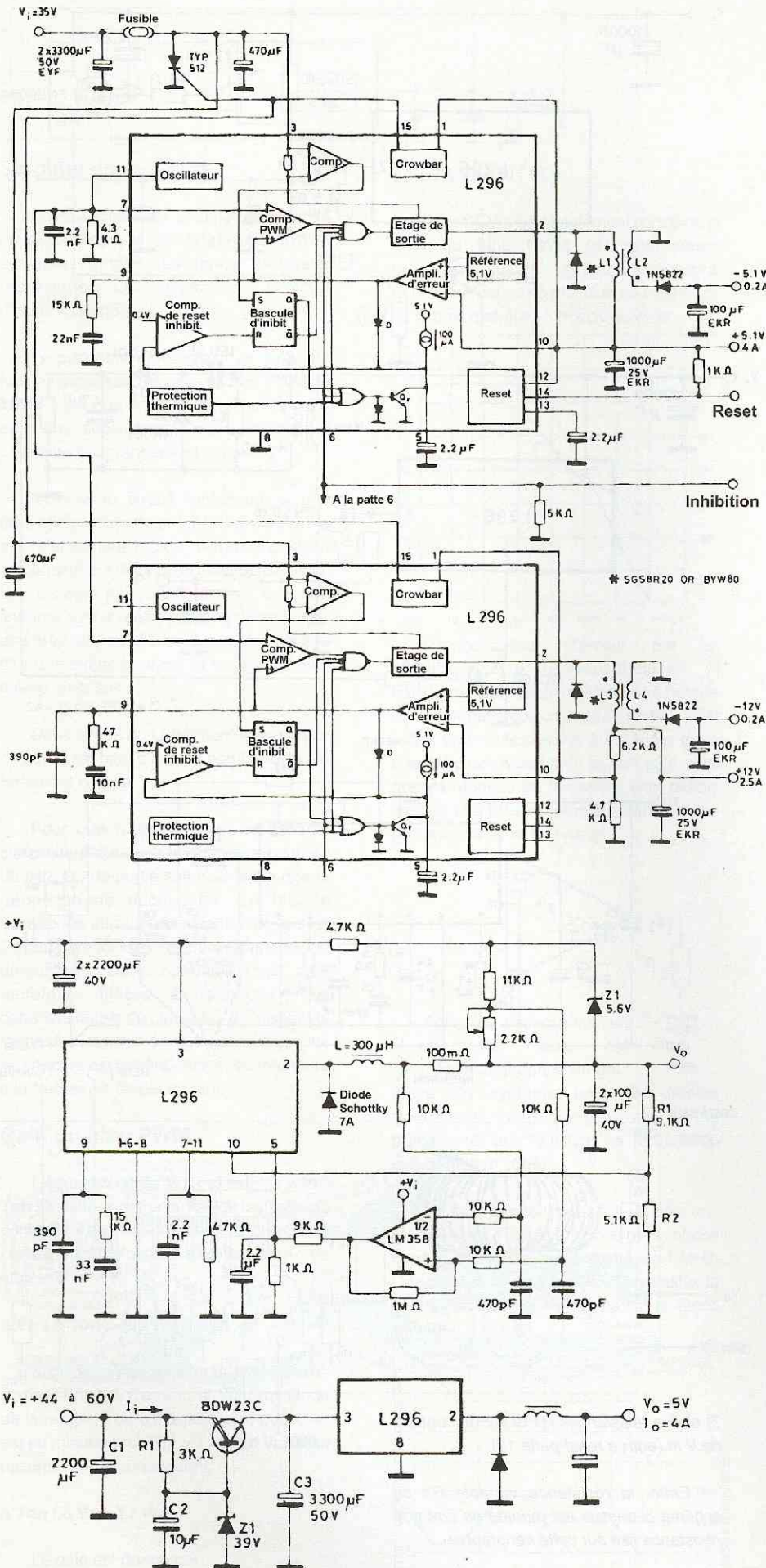
Ce système de pré-régulateur est d'autant plus intéressant quand la tension de sortie du découpeur est basse. Dans ce cas le courant d'entrée du montage a une valeur moyenne bien inférieure au courant d'utilisation (4A). En fait, tout comme la tension de sortie  $V_{out}$  est égale à  $V_{in} * T_{on} / T_{off}$ , le courant d'entrée  $I_{in}$  est égal à  $I_{out} * T_{on} / T_{off}$ .

Si le rendement était parfait on pourrait écrire  $V_{out} * I_{out} = V_{in} * I_{in}$ . Ainsi, si la tension d'entrée est de 37V, celle de sortie 5 Volts pour un courant de 4 A, il s'en suit que  $T_{on} / T_{off} = V_{out} / V_{in} = 5 / 37$  soit 0,135.

Avec une tension d'entrée de 50V et un courant de sortie de 4A, le transistor externe dissipe une puissance de l'ordre de 7W. Une efficacité de l'ensemble de 74% est obtenue. En réalité, compte tenu des pertes dans le reste du circuit, le rendement réel est de l'ordre de 62%.

En cas de court-circuit de sortie, le transistor externe n'est pas surchargé car le courant d'entrée est alors réduit à une valeur de 100 mA environ.

Il ne serait pas possible de réaliser un tel montage en linéaire car le rendement serait beaucoup trop faible et les dissipations externes élevées.



## Courant de sortie élevé

Il est possible d'augmenter le courant de sortie à des valeurs supérieures à 4 A en utilisant un transistor externe. La figure ci-contre montre un tel montage (Voir aussi Hobbytronic No 30 page 48, où la partie externe du circuit est montrée).

La fréquence de travail sera de 40 kHz pour éviter trop de pertes par commutation dans le transistor externe (Rosc = 10k, Cosc = 2,2nF).

Dans cette figure, la mesure du courant maximum se fait à l'aide d'une résistance série dans le collecteur du transistor, ce qui permet en même temps de soustraire de sa dissipation celle de la résistance de mesure.

Le deuxième montage suit le même principe mais procède à une mesure du courant par un transformateur d'intensité.

Ces deux figures permettent un ajustement du courant de sortie jusqu'à 10 Ampères.

## Circuit imprimé

Aussi bien pour une alimentation linéaire que pour du découpage, lorsque les courants véhiculés excèdent 1A, le circuit imprimé devient primordial pour la qualité de la régulation. Le problème est encore plus sensible en découpage où des pulses à fronts raides sont superposées aux courants continus.

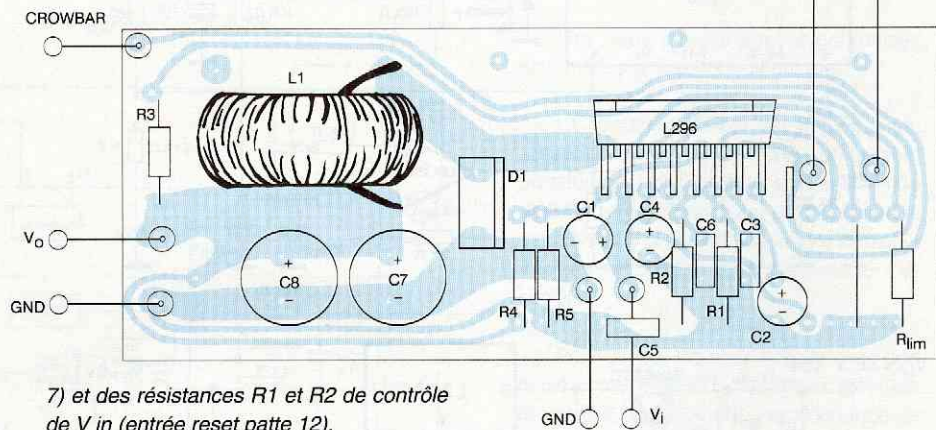
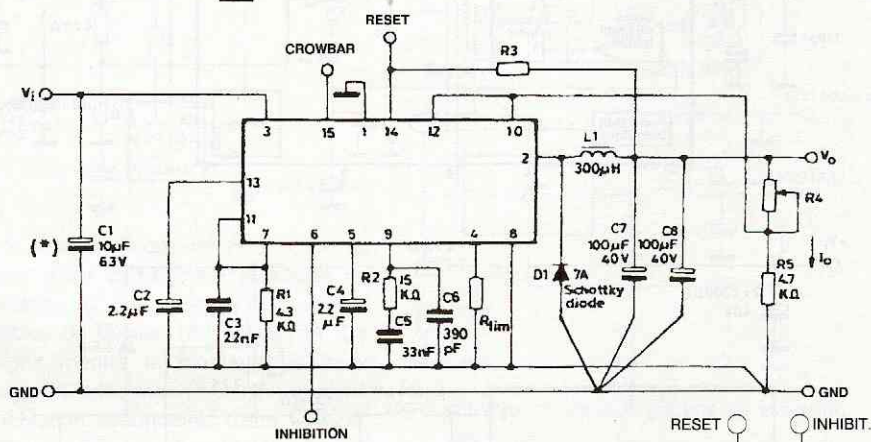
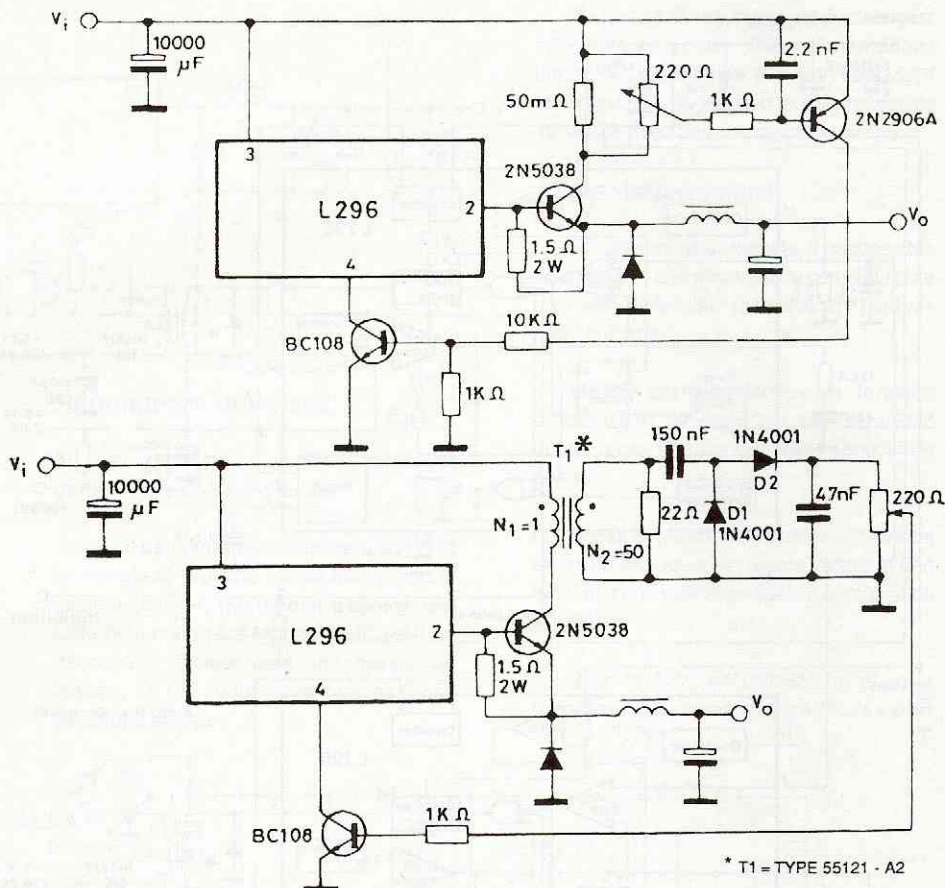
Des précautions doivent surtout être prises pour séparer les masses véhiculant les courants de charge et les courants de mesure, qui sont généralement beaucoup plus faibles.

Quand on travaille à haute fréquence, la longueur des pistes est également un point qu'il faut surveiller, car l'effet selfique de celle-ci peut entraîner des sur-oscillations et des bruits par rayonnement.

La diode de recirculation (D1 ici) doit être placée au plus près de la patte 2 pour éviter des pulses négatives trop importantes sur le circuit.

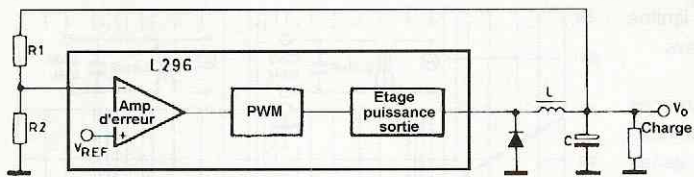
L'implantation visible ci-contre a été réalisée en prenant ces différentes remarques en considération.

*Note: ce circuit et son implantation correspondent au schéma de test ci-dessus. Certains composants prévus mais non montés sur le circuit se rapportent au schéma en haut de la page 7 de cette Hobbythèque. C'est le cas de la résistance de rappel de masse de l'entrée inhibition (R4 de la page*



7) et des résistances R1 et R2 de contrôle de V in (entrée reset patte 12).

Enfin, la résistance variable R4 du schéma ci-dessus est montée en tant que résistance fixe sur cette sérigraphie.



## Stabilité du système

Cette section est destinée à aider le concepteur dans le calcul de la stabilité d'un système complet. La figure ci-dessus représente un ensemble complet d'asservissement.

Le problème qui survient de suite est que la fonction de transfert du bloc PWM de sortie n'est pas linéaire. Si cette fonction peut être considérée comme linéaire, le problème est grandement simplifié.

Comme le circuit fonctionne à une fréquence constante et que la logique interne est relativement rapide, l'erreur introduite en considérant la fonction linéaire est faible. Les facteurs qui contribueraient à la non linéarité sont un délai trop long du transistor de sortie, des oscillations parasites dans le CI ou le circuit imprimé et la non linéarité même de la self.

Dans le cas du L296, dont le transistor de sortie est bien piloté, la non linéarité est fortement réduite.

Pour que l'approximation de linéarité soit valide, il faut que la fréquence de coupure du filtre LC de sortie soit plus faible que la fréquence de découpage. En fait, le découpage introduit des singularités (pôles) à pratiquement la moitié de la fréquence de découpage. Cette condition n'est pas, toutefois, difficile à respecter: Les caractéristiques du circuit LC définissent la forme de la tension de sortie et la fréquence de coupure est généralement très inférieure à la fréquence de découpage.

## Gain du bloc PWM

L'équation qui lie  $V_o$  à  $V_i$  est:  $V_o = V_i * T_{on} / T$ . Une variation  $\Delta T_{on}$  de la phase de conduction du transistor cause une variation correspondante de la tension de sortie  $\Delta V_o$  donnant:

$$\Delta V_o / \Delta T_{on} = V_i / T$$

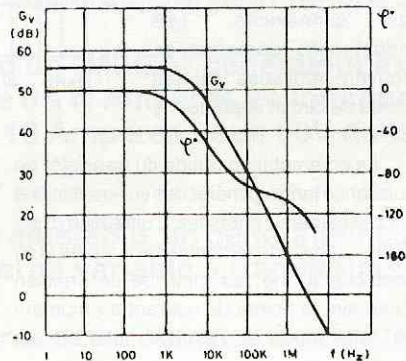
Si on pose  $V_r$  comme étant la tension de sortie de l'ampli d'erreur, et  $V_{ct}$  l'amplitude de la rampe,  $T_{on}$  est égal à zéro quand  $V_r$  est au minimum et  $T_{on} = T$  quand  $V_r$  est au maximum. Par conséquent:

$$\Delta T_{on} / \Delta V_r = T / V_{ct}$$

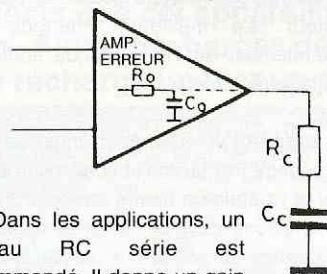
Le gain est donné par:

$$\Delta V_o / \Delta V_r = V_i / V_{ct}$$

Comme  $V_{ct}$  est absolument constant, le gain du bloc PWM est directement proportionnel à  $V_i$ . La figure ci-dessous donne la réponse en phase et en fréquence de l'ampli d'erreur en boucle ouverte.

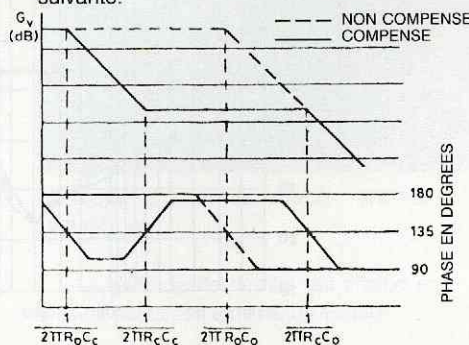


L'amplificateur d'erreur est un amplificateur à transconductance (il transforme une variation de tension à l'entrée en une variation de courant en sortie). Il est utilisé en boucle ouverte à l'intérieur de la boucle d'asservissement et son gain ainsi que sa réponse en fréquence sont définis par un réseau de compensation externe (entre sa sortie et la masse).



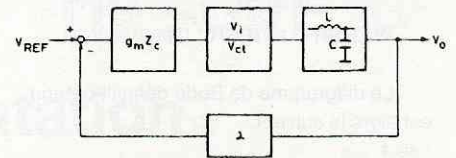
Dans les applications, un réseau RC série est recommandé. Il donne un gain élevé au système pour les faibles fréquences, pour assurer une bonne précision et une réjection de l'ondulation d'alimentation correcte.

Cet amplificateur possède un pôle aux alentours de 7 kHz et une rotation de phase de  $-90^\circ$  à une fréquence autour de 1 MHz. L'adjonction du circuit  $R_c C_c$  modifie la courbe de gain et de phase de la façon suivante:



## Calcul de la stabilité

Pour le calcul de la stabilité, il faut se référer à la figure ci-dessous:



Les fonctions de transfert des différents blocs peuvent être réécrites de la manière suivante: Pour l'ampli d'erreur:  $G_{ea} = g_m Z_c = (1 + s R_c C_c) / s C_c$  ( $g_m = 1/2500$ )

Le gain en continu peut être considéré égal à  $A_o = g_m R_o$ .

Pour le bloc PWM et sortie:  $G_{pwm} = V_i / V_{ct}$

Filtre LC:  $G_{lc} = (1 + s C * ESR) / (s^2 LC + s C ESR + 1)$ , où ESR est la résistance série équivalente des capacités de sortie, qui introduit un zéro pour les hautes fréquences, indispensables pour la stabilité. Un tel filtre introduit deux pôles à la fréquence angulaire:  $\omega_o = 1 / \sqrt{LC}$

Contre-réaction notée  $\alpha$ .  $\alpha = 1$  quand  $V_o = V_{ref}$  (5,1V) et  $\alpha = R_2 / (R_1 + R_2)$  quand  $V_o > V_{ref}$ .

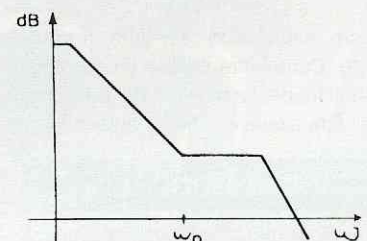
Pour analyser la stabilité on utilise un diagramme de Bode. Les valeurs de L et C pour obtenir les performances de sortie sont données par

$$L = ((V_i - V_o) * V_o) / (V_i f \Delta I)$$

$$C = ((V_i - V_o) * V_o) / (8 f^2 \Delta V_o)$$

Comme le filtre introduit deux pôles à la fréquence angulaire  $\omega_o$ , on placera le zéro du réseau  $R_c C_c$  à la même place:  $\omega_z = 1 / R_c C_c$ .

En tenant compte aussi du gain du bloc PWM, la courbe de Bode globale suivante est obtenue



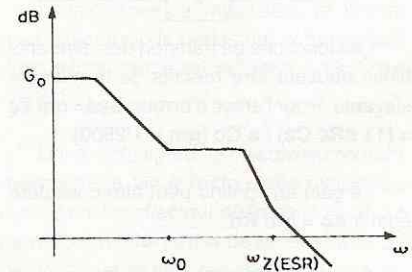
La pente avec laquelle la courbe croise le niveau 0dB est de 40 dB par décade ce qui rend le circuit instable.

En tenant compte maintenant du zéro introduit par la résistance série équivalente (ESR) des capacités de sortie, on obtient de nouvelles données pour adapter le réseau  $R_c C_c$ .

Connaissant la valeur de l'ESR fournie par le constructeur, on peut déterminer la valeur de Rc qui permettra de croiser à 0 dB avec une pente simple.

$$Wz ESR = 1 / (ESR * C)$$

Le diagramme de Bode définitif obtenu est alors le suivant:



$$G_0 = \left[ \frac{V_i}{V_{ct}} \cdot \alpha \cdot A_0 \right]_{dB}$$

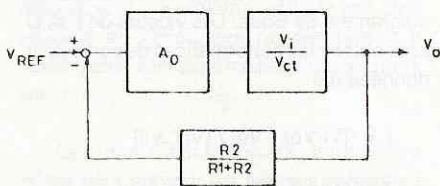
Gain en continu et régulation

Si on note le gain en boucle ouverte de l'ampli d'erreur par A0, le gain d'ensemble du système s'exprime par:

$$A_t = A_0 * (V_i / V_{ct}) * (R_2 / (R_1 + R_2))$$

Quand Vo = Vref, le gain devient:

$$A_t = A_0 V_i / V_{ct}$$



Si on regarde le synoptique de l'asservissement ci-dessus et que l'on calcule la variation de sortie D Vo causée par une variation de Vi, on obtient:

$$\frac{\Delta V_o}{V_o} = \frac{\frac{\Delta V_i}{V_i}}{\frac{A_0 V_i}{V_{ct}} * \frac{R_2}{R_1 + R_2}}$$

Cette expression est une formule générale. Dans notre cas, le pourcentage de variation de la tension de référence pourrait être ajouté à cette formule.

## Interférences

Le principal désavantage du découpage concerne la génération d'interférences qui peuvent atteindre des niveaux élevés et perturber ou interférer d'autres équipements.

Pour chaque application, il est nécessaire de développer des filtres spéciaux pour réduire ces phénomènes et

les amener dans les limites de la législation du pays.

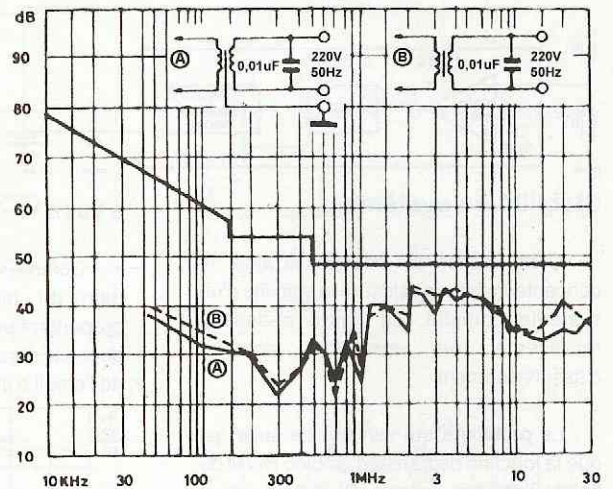
Les principales sources de bruit sont les inductances et capacités parasites internes au montage et qui sont parcourues par des courants à variations rapides. Les capacités parasites résident principalement entre le boîtier du composant et son refroidisseur, les enroulements de la self et les connexions. Les inductances parasites se trouvent réalisées par les pistes du circuit imprimé.

La commutation rapide du transistor de puissance tend à générer des sur-oscillations sur ces éléments parasites. L'utilisation d'une diode à temps de recouvrement rapide (Trr) contribue à une réduction de ce bruit en diminuant la pointe de courant au moment où cette diode se retrouve polarisée en inverse.

**Les parasites par rayonnement sont en général fortement réduits en enfermant le montage dans un coffret métallique.**

Pour réduire les rayonnements électromagnétiques (interférences radio) à des niveaux admissibles, des filtres spécifiques peuvent être ajoutés sur l'entrée secteur. La meilleure méthode est généralement de filtrer chaque sortie du montage régulateur.

L'utilisation d'une fréquence de découpage fixe facilite la conception de ce filtre et l'autorise à bande étroite. Pour les alimentations de type "off-line" (isolée et découpage direct sur le secteur, style alimentation TV par exemple), ces filtres sont souvent coûteux et encombrants.

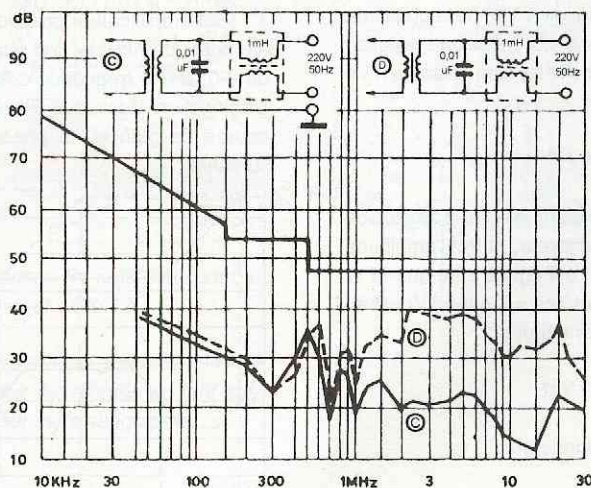


Par contraste, si l'alimentation utilise en entrée un transformateur classique 50/60 Hz, les problèmes de rayonnements sont fortement atténués.

Des tests ont été réalisés par les laboratoires de Roederstein pour déterminer les dimensions et caractéristiques des filtres secteur pour satisfaire la norme VDE 0871/6.78 classe B. La figure ci-dessus montre les niveaux obtenus en ajoutant sur l'enroulement primaire un condensateur de 10nF / 250V classe X (ERO F1772-310-2030).

Pour réduire plus loin en dessous de la limite définie par cette norme, un transformateur avec écran entre primaire et secondaire, connecté à la terre peut être utilisé, ainsi qu'un filtre secteur selfique.

La figure en bas de page montre les courbes de bruit obtenues avec un tel filtre (ERO F1753-210-124). Des mesures ont été exécutées au dessus de 30 MHz, les valeurs maximum restent bien en deçà de la courbe limite imposée.



# Charge fictive d'alimentation

L'appareil de mesure que nous allons décrire dans cet article est un peu particulier. Comme nous allons parler d'alimentations (entre autres) dans nos prochains numéros, il nous a paru utile de décrire ce genre d'appareil, qui peut rendre de bien grands services.

Son principe est réalisé autour d'un "MEGA" générateur à courant constant, dont le réglage de courant pourra être ajusté de 0 à N Ampères en fonction du choix que vous ferez pour la puissance. Nous irons jusqu'à 10 Ampères sous 60V dans cette réalisation, ce qui couvre déjà bien des applications.

En plus de ce courant de charge ajustable, un générateur carré interne permettra d'appliquer à l'alimentation en test, une charge variable à transitoires rapides.

Le courant à l'état "1" de ce signal carré sera celui défini par votre premier réglage (0 à 10A par exemple).

Le courant à l'état "0" de ce même carré pourra être réglé de 0 à 95% du courant maximum d'état "1" que nous venons juste de décrire.

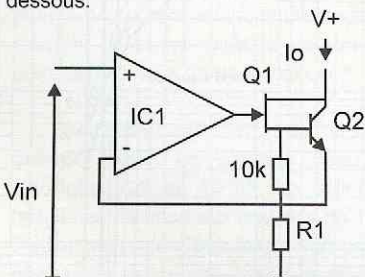
Soumises à ces tests sévères, nombreuses sont les alimentations qui révèlent leurs défauts cachés, et là, de grandes découvertes nous attendent au fil de cet article.

Hormis la facilité et la rapidité des tests que cet appareil apporte, son emploi pour d'autres usages est tout à fait envisageable. Ainsi, décharger des batteries de caméscope par un courant régulé, pour permettre une recharge beaucoup plus optimisée par la suite devient aussi facile.

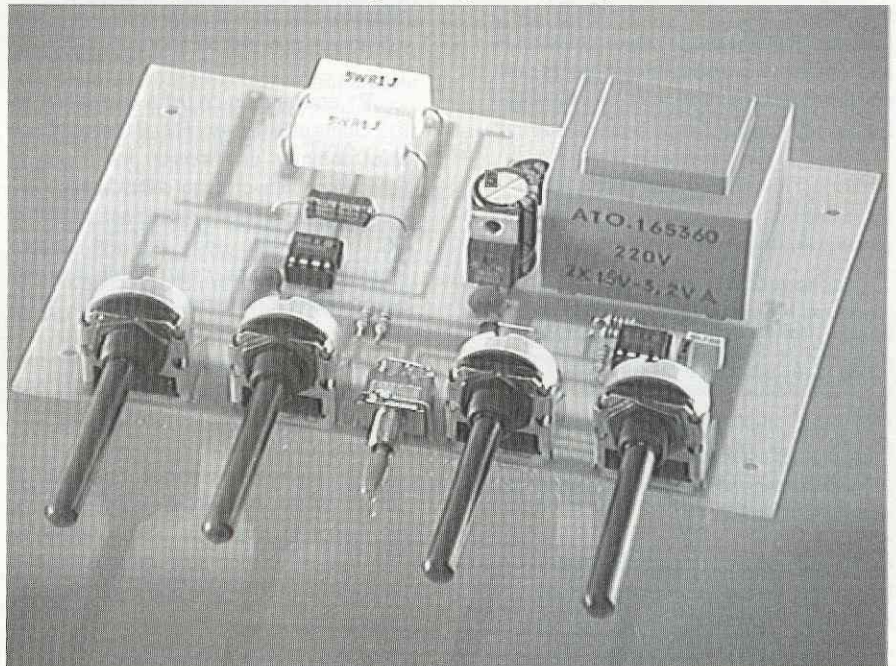
## Principe

La photographie ci-contre ne représente que la partie pilotage du montage, toute la partie puissance étant évolutive en fonction des besoins et des essais que l'on aura besoin d'exécuter.

Le schéma de départ est constitué du générateur à courant constant piloté par un amplificateur opérationnel. Le schéma d'un tel générateur de précision est donné ci-dessous.



Il s'agit d'un convertisseur tension courant, dont la loi de fonctionnement est donnée par  $I_o = V_{in} / R_1$ . Le transistor NPN Q2, 2N2219 par exemple est piloté par Q1,



transistor à effet de champ (2N3456, BF245B, etc).

La grille de ce dernier est pilotée en tension par la sortie de l'amplificateur.

Comme de coutume, un AOP s'arrange toujours au niveau de sa sortie pour obtenir des tensions égales en entrée (plus et moins).



$V_{in}$ , qui est positive ou nulle, est la tension de consigne d'entrée. Celle-ci doit rester également dans la limite des tensions d'entrées compatibles avec l'AOP utilisé.

Dans le cas présent, cet AOP peut être du type LM307, LM358, etc et sera alimenté en +12 / -12V (car pour bloquer le transistor à effet de champ, il faudra que la grille soit négative par rapport à la masse).

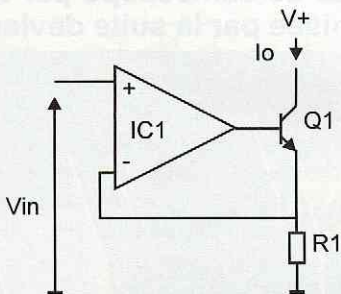
Revenons à notre amplificateur opérationnel qui, pour retrouver des tensions identiques sur ses entrées plus et moins, pilotera Q1 en tension. Le courant drain / source de ce transistor va venir polariser la base de Q2 et ce, jusqu'au point de stabilisation  $V$  émetteur de Q2 =  $V_{in}$ .

A ce moment, la loi de fonctionnement  $I_o = V_{in} / R1$  sera vérifiée.

Ce genre d'étage convient très bien pour piloter des courants de 0 à une centaine de milliampères.

Enfin, pourquoi s'agit-il d'un générateur de précision? Simple parce que le transistor à effet de champ ne demande aucun courant de grille pour être piloté. Ceci veut encore dire que le courant  $I_o$  de sortie se retrouve intégralement dans R1, le courant parcourant la base de Q2 en faisant partie également.

Un montage plus simple, avec un seul transistor est aussi envisageable.



Ici, la précision est moins au rendez-vous, car le courant de base de Q1, issu de la sortie de IC1, vient s'ajouter au courant  $I_o$  dans la résistance de mesure R1.

Dans un tel cas, si l'erreur générée est acceptable, on s'arrangera toutefois pour choisir un transistor dont le  $\beta$  est élevé pour atténuer le défaut.

Dans notre application ce sera le cas, avec des transistors de sortie du type BDX67C, darlington de puissance supportant 120 V de  $V_{ce}$ , 20A de courant collecteur et offrant un  $\beta$  de 1000 pour un courant collecteur de 10A....

Or, quand le courant est inférieur, ce  $\beta$  est encore plus haut, voilà qui arrange nos

affaires. En fait, l'erreur globale sur le courant de sortie sera au maximum de 10mA à pleine charge (10A), donc...

## Schéma de détail

Ce schéma, page suivante, est constitué de plusieurs sous-ensembles que nous allons détailler de suite.

### Alimentation

L'alimentation est classique et fait appel à un petit transformateur moulé de 3,2VA.

Protection par fusible au primaire, pont de diodes, sortie pour un ventilateur optionnel (n'oublions pas que nous avons prévu de consommer jusqu'à 10A sous 40 V ou 60V, soit 400 à 600 Watts: difficile en convection naturelle...), chimique d'entrée C1 et régulateur 12 Volts RG1. Jusque là, rien que du classique.

### Générateur à courant constant

Pour cette partie, il suffit d'ignorer toute la zone de schéma située à gauche de R3 et P1.

Ces deux composants, justement, forment la tension de consigne qui sera appliquée au générateur à courant constant.

R3 et P1 possèdent la même valeur de 10 kOhms, par contre P1, lorsque son curseur est au maximum, possède en parallèle la somme des résistance R4 et R5, respectivement de 10 et 1 kOhms (on négligera P2, dont la valeur de 100 Ohms n'intervient que très peu dans le calcul).

P1 équivaut de ce fait à une valeur de 917 Ohms et le diviseur R3 / P1 fournit à son point commun une tension maximum de 5,74 Volts. Celle-ci, avant d'être appliquée à l'entrée plus de l'AOP, est divisée par R4 et R5, qui forment donc par les valeurs adoptées un diviseur par 11 (on suppose pour l'instant P2 en court-circuit).

La tension disponible sur l'entrée plus de l'AOP pourra donc varier de 0 (P1 côté masse) à 0,522 Volts (P1 maxi).

P2 intervient en tant que réglage fin de cette consigne. Il est monté en potentiomètre de réglage fin dégressif, ce qui signifie en clair que son action sera de plus en plus faible au fur et à mesure que la consigne est faible.

En effet, quand P1 est côté masse, la tension fournie de 0 Volt peut subir n'importe quelle division, la sortie sera toujours de 0 Volt: élémentaire.

P1 au maximum, la tension de 0,522V obtenue sur l'entrée plus (voir calcul plus haut) pourra être ajustée de + 10% compte tenu de la valeur de P2.

Son action permettra donc d'aller de 0,522 (P2 en C/C) à 0,569 (P2 maxi).

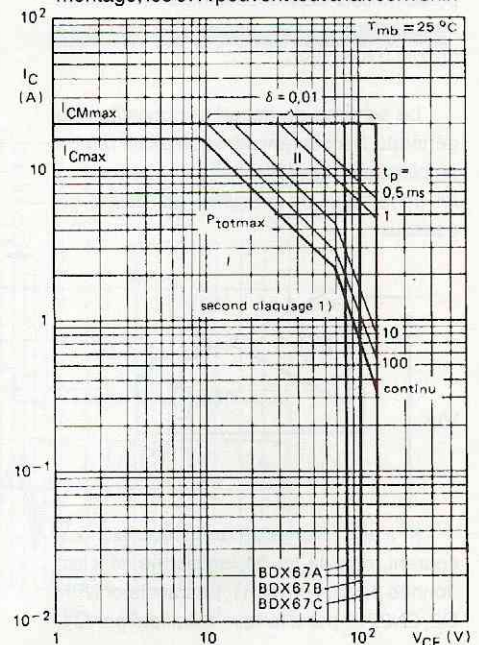
Venons-en au courant de sortie, réglé par IC1. L'entrée moins mesure le courant de charge et ceci grâce à R1 et R2. Ces deux résistances de 0,1 Ohm donnent une résistance équivalente de 50 milli-Ohms. Grâce à la régulation apportée par IC1, on y trouvera aux bornes la tension de consigne de 0 au maximum de 0,569 V, ce qui correspond à un courant de charge de 0 à  $0,569 / 50 * 10^{-3} = 11,38$  Ampères.

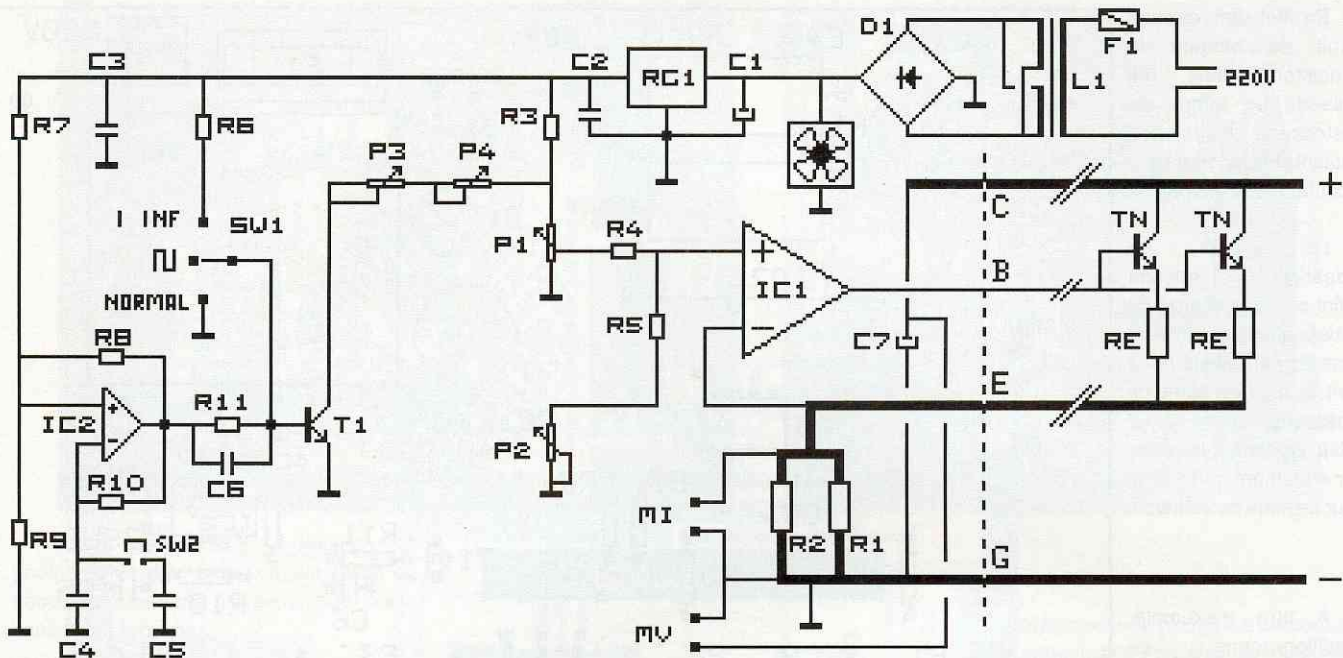
Tous ces calculs sont théoriques et ne tiennent pas compte des tolérances sur les résistances, l'offset d'AOP et surtout des potentiomètres (+/-20%). Un écart de 8% sur le maximum obtenu a été constaté sur notre prototype.

### Puissance

Nous avons utilisé des BDX67C, transistor supportant 120V et 20 Ampères. Evidemment, un seul transistor ne tient pas ces deux caractéristiques en même temps, car la puissance maximum et l'aire de second claquage limitent le produit courant/tension qu'il peut tenir. Le BDX67 existe en quatre versions: le 67 ( $V_{ce}$  max 60V) le 67A ( $V_{ce}$  max 80V), 67B ( $V_{ce}$  max 100V) et le 67C (120V). Les courbes de puissance maxi pour les versions A à C sont données ci-dessous.

Ces courbes montrent que pour travailler en sécurité, il ne faut pas compter plus de 1,5 Ampères par transistor. Si vous pensez ne jamais soumettre plus de 60V au montage, les 67A peuvent tout à fait convenir.





Au niveau du schéma, ces transistors sont représentés par TN et des résistances RE de 1 Ohm, qui permettent d'équilibrer les transistors entre eux. Dans notre application prévue pour "tenir" les 10 Ampères, le nombre de transistors a été porté à 8. Il suffit de savoir quel est le courant maxi que vous estimez absorber et diviser par 1,5 pour obtenir le nombre de transistors (arrondi à la valeur supérieure...)

Le condensateur C7, de très faible valeur, permet d'éviter l'entrée en oscillation du générateur de courant.

## Mesures

Une sortie notée MI permet de mesurer l'intensité consommée à l'aide d'un afficheur de tableau calibré pour 0,5V pleine échelle (10A).

La sortie MV permet évidemment de mesurer la tension ou mieux, en y raccordant une prise BNC, de fournir une sortie de contrôle par oscilloscope.

## Hacheur de courant

Pour ceux qui ne désireraient qu'une charge de courant active, le montage peut s'arrêter là en ne montant pas tous les composants de la partie signal carré.

L'oscillateur carré est construit autour de IC2 selon un schéma désormais classique. C4, de 10 nF, en définit une fréquence de base aux environs de 1 kHz. L'adjonction de C5 à l'aide d'un cavalier permet de descendre à une centaine de Hertz. Le choix se fera entre l'une des deux fréquences pour permettre la visualisation la plus adaptée à l'oscilloscope.

La sortie signal carré de cet oscillateur attaque la base d'un transistor NPN T1 au travers de R11. Le condensateur C6 permet d'améliorer les transitoires.

Cette base de transistor est également attaquée par le commutateur à trois positions SW1.

La position basse met la base directement à la masse, ce qui bloque d'une façon ferme T1 et assure le fonctionnement normal en inhibant l'attaque par le signal carré.

La position haute fait le contraire en saturant en permanence T1 par la résistance R6 connectée au +12Volts. Cette saturation de T1 permet d'apporter P3 et P4 en parallèle sur P1, diminuant ainsi sa valeur équivalente et modifiant donc le ratio de division avec R3.

Compte tenu des valeurs de P3 et P4 (10k et 470 Ohms), la résistance présentée par P1 peut alors varier entre 0 et 95% de la valeur initiale.

La troisième position de SW1 laisse enfin la base libre, qui devient pilotée par le signal carré.

## Réglage

La méthode de réglage est ainsi fortement facilitée pour une charge en signal carré.

La première chose à faire est de se mettre en position "normal", de régler le courant de charge à sa valeur supérieure souhaitée (par exemple 5 Ampères) à l'aide de P1 et P2.

La seconde consiste à se mettre en position haute (I INF) qui permet de régler le courant inférieur entre 0 et 95% du précédent (0 à 4,75A dans l'exemple choisi). P3 sert au réglage grossier et P4 au réglage fin de cette valeur.

Enfin, le commutateur en position centrale (carré) appliquera le signal à la charge avec les limites pré-définies.

## Exemple....

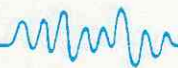
Ce genre de charge dynamique révèle très clairement les défauts d'une alimentation. En effet, les alimentations ayant une régulation à la limite du raisonnable étouffent souvent leurs défauts en ajoutant des capacités élevées en sortie. Ces capacités améliorent les transitoires en sortie tant que celles-ci sont des variations lentes.

Bien souvent, le point qui est en défaut dans une alimentation, c'est son temps de réponse vis à vis de ces variations brutales de courant.

Ainsi, lorsque un courant passe brutalement de 0 à x Ampères, il s'en suit un pic négatif de tension susceptible de perturber le fonctionnement de circuits logiques par exemple. Le délais de réaction est celui de la transmission de l'information au ballast qu'il faut faire conduire plus.

Plus grave, lorsque le courant passe brutalement de x Ampères à 0, il s'en suit une surtension instantanée qui peut atteindre des valeurs destructrices pour des circuits TTL par exemple.

De plus, la variation dans ce sens est généralement plus forte car moins bien gérée par les étages de régulation.



En effet, dans ce cas il s'agit de bloquer le transistor ballast, qui possède un temps de déstockage de jonction d'autant plus important que le courant initial était élevé.

Le temps de redescente est ensuite défini par la décharge du ou des chimiques de sortie dans la charge externe et dont le courant vient de redescendre à une valeur faible. Ce temps est donc généralement plus long pour ce sens de variation.

A titre d'exemple, l'oscillogramme ci-dessous montre le comportement d'une alimentation d'une marque réputée 30V 3A (que nous ne citerons pas évidemment), pour laquelle nous avons fixé le  $I_{max}$  à 2,5A, le  $I$  inférieur à 0,5A et la fréquence de mesure à 100 Hz. La tension nominale de sortie était fixée à 20 Volts.

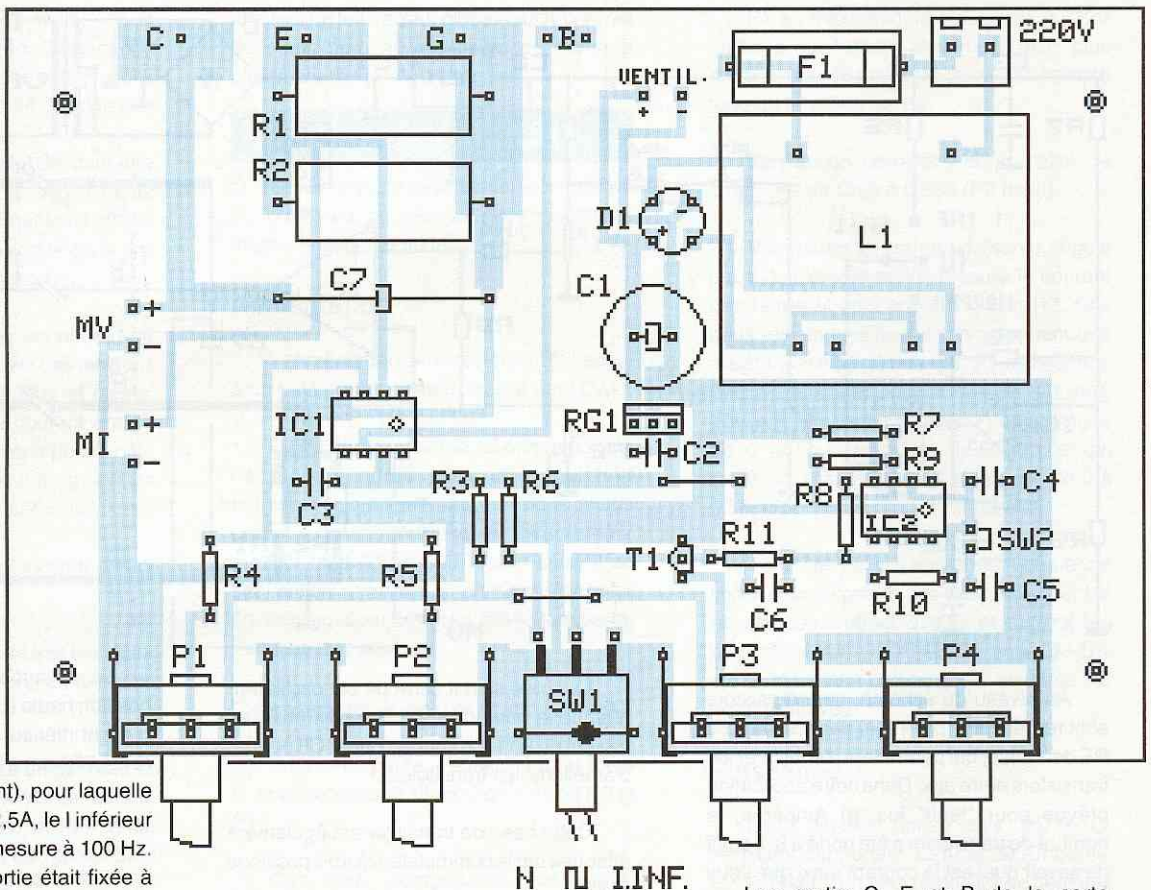
Comme l'OSD de l'oscilloscope l'indique, le delta total de variation de la tension est de 2,29V soit 11 % de la tension nominale.

La variation de tension en charge forte et faible est de 225 mV (paliers horizontaux).

Enfin, on remarque que l'asservissement de l'alimentation a du mal à retrouver son équilibre lors du passage 2,5A à 0,5A: la pointe positive de tension est suivie de quelques périodes de sur-oscillations.

Note: Pour ne pas faire de mesures erronées, l'oscilloscope a été placé directement sur la sortie alimentation.

Déstabilisant non? Et pourtant il s'agit ici d'une bonne alimentation dont le comportement est tout à fait honnête...



N U I INF.

D'autres "supers alims" sont passées entre nos mains, peu de temps d'ailleurs, car certaines ont allégrement affiché des variations de plus de 12Volts pour une tension de sortie nominale de 6 Volts (Ah le pic de tension positif... il est cruel!).

## Réalisation

La réalisation de la carte par elle-même ne pose pas de difficulté, d'autant qu'elle est assez aérée.

Veiller toutefois à ne pas modifier les tracés du circuit, pour lequel la séparation entre pistes parcourues par un courant élevé et pistes de signal a été soignée.

Si vous ne désirez pas la fonction carré, il suffit de se reporter au schéma pour repérer tous les éléments à ne pas monter situés à gauche de R3 et P1.

Les potentiomètres de courant maxi P1 et P2 se trouvent à gauche du circuit et P3 P4 pour le courant inférieur à droite (réglage gros en premier et fin ensuite). Il nous a paru mnémotechnique de monter SW1 pour qu'il exécute la fonction dont le sens est indiquée par le basculeur: placé à gauche c'est le courant principal qui est réglé, à droite le courant inférieur et au centre, travail en carré.

Celui-ci sera immobilisé par un strap soudé sur le corps et le C1 et raccordé par trois fils rigides.

Les sortie C, E et B de la carte correspondent respectivement au collecteur, émetteur avec la résistance RE et base des transistors externes.

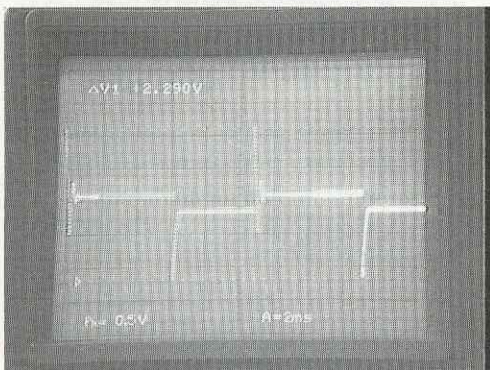
Si on câble plusieurs transistors, on partira de préférence avec des fils séparés de ces points pour aller à chaque transistor (câblage en étoile). Si cela est impossible, utiliser du fil de (très) forte section au moins pour C et E (2, 3 mm<sup>2</sup>...).

L'entrée C est également le plus de la charge, le moins de la charge sera connecté (toujours en forte section) sur le point noté G de la carte.

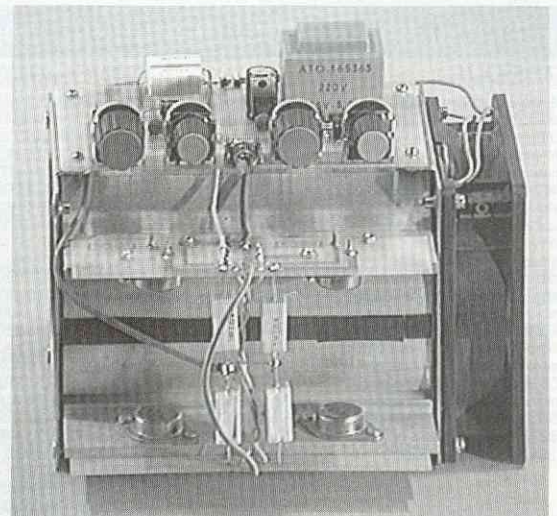
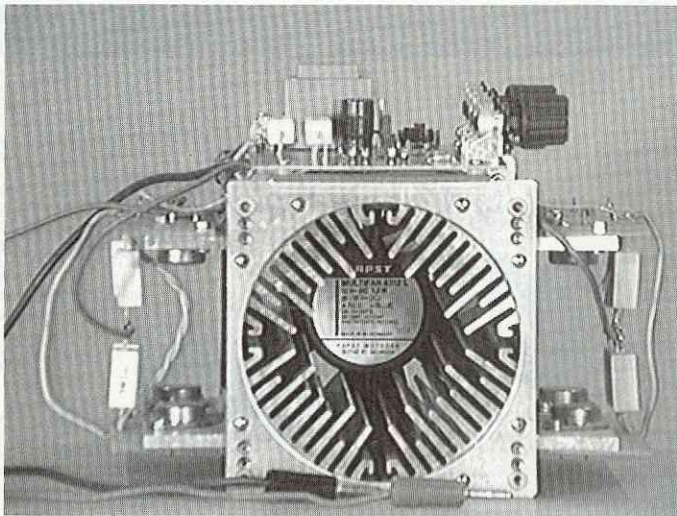
C'est surtout au niveau de ces transistors que le plus grand soin devra être pris pour assurer un bon refroidissement, ils travaillent ici en linéaire et la ventilation sera la bienvenue. La sortie pour un ventilateur 12 à 20 Volts (Multifan 4312 PAPST 1,2W par exemple) est prévue au dessus de D1.

De même, graisse thermique, refroidisseurs adaptés et si possible absence de mica ne pourront être que des atouts positifs. (Attention, les collecteurs sont soumis à la tension fournie par l'alimentation externe en test).

Attention au condensateur C7, 1uF 63V dont la tension d'isolement sera insuffisante si vous prévoyez de tester des alimentations hautes tensions.







Vous trouverez ci-dessus la photographie d'un bloc complet (celui de notre labo) capable d'évacuer 600 Watts sans (trop) broncher.

A titre d'information, ce genre d'appareil de mesure, peu répandu, se vend entre 2000 et 3000 F dans le commerce pour des caractéristiques équivalentes (Galvas pour I et V incorporés, il est vrai).

## Liste des composants

Toutes les résistances sont des 1/4 de Watt, 5% sauf indications contraires.

|         |                                 |
|---------|---------------------------------|
| R1, R2  | 0,1 $\Omega$ 4 Watts            |
| R3      | 1 k $\Omega$                    |
| R4      | 10 k $\Omega$                   |
| R5      | 1 k $\Omega$                    |
| R6      | 2,7 k $\Omega$                  |
| R7 à R9 | 10 k $\Omega$                   |
| R10     | 68 k $\Omega$                   |
| R11     | 2,2 k $\Omega$                  |
| RE      | 1 $\Omega$ 4 Watts (voir texte) |

|    |               |
|----|---------------|
| P1 | 1 k $\Omega$  |
| P2 | 100 $\Omega$  |
| P3 | 10 k $\Omega$ |
| P4 | 470 $\Omega$  |

(potentiomètres linéaires avec étriers)

|        |                                  |
|--------|----------------------------------|
| C1     | 1000 $\mu$ F 25V chimique radial |
| C2, C3 | 0,1 $\mu$ F céramique            |
| C4     | 10 nF plastique pas de 5,08      |
| C5     | 100 nF plastique pas de 5,08     |
| C6     | 470 pF céramique                 |
| C7     | 1 $\mu$ F chimique 63V axial     |

|     |         |
|-----|---------|
| IC1 | CA 3140 |
| IC2 | CA 3160 |

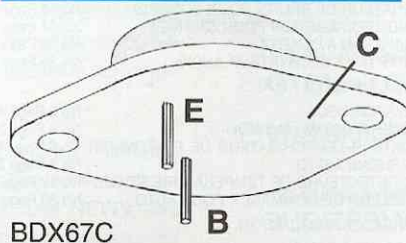
|     |                |
|-----|----------------|
| RG1 | 7812 TO220     |
| D1  | pont 1,5A 400V |

|    |                      |
|----|----------------------|
| T1 | BC547B               |
| TN | BDX 67C (voir texte) |

|     |                           |
|-----|---------------------------|
| L1  | Transfo 2x15V moulé 3,2VA |
| SW1 | inverseur 3 positions     |
| F1  | 630 mA temporisé          |

- 1 support fusible CI
- 2 supports CI 8 broches
- 1 bornier 2 plots (220V)
- 1 strap amovible + 2 picots

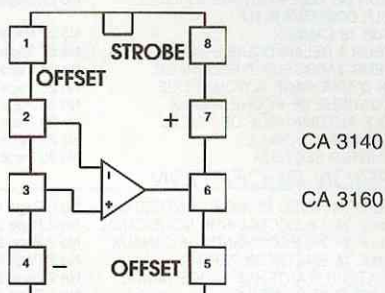
## Brochages



BDX67C



BC547B



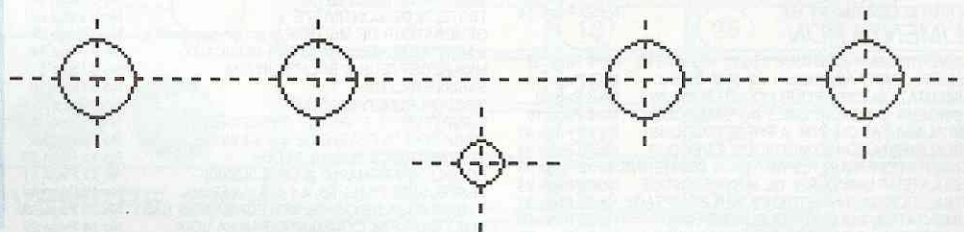
CA 3140

CA 3160

## Conclusions

Vous trouverez ci-dessous le plan de perçage de façade avec le décalage créé par l'interrupteur SW1.

Ci-contre, le gros plan également montrant sa fixation par le strap soudé sur le circuit imprimé.



Lorsque vous aurez réalisé ce montage, vous serez prêt à apprécier les différentes alimentations que l'on vous soumettra et ce, en ayant fait une sérieuse économie par rapport au coût des appareils existant.

Dans une version plus modeste, à un seul transistor de sortie et sans commande par signal carré, il fera un excellent déchargeur régulé pour batteries Cd/Ni de caméscopes.

Il faudra toutefois lui adjoindre le détecteur de seuil bas pour déclencher ensuite la charge, mais cela est une autre histoire...

J.TAILLIEZ

