

LOISIRS ELECTRONIQUES D'AUJOURD'HUI

N° 10

Lead

LE LASERVISION

LES FILTRES ACTIFS

5 REALISATIONS DONT:

GENERATEUR DE FONCTIONS

DEUX CLAVIERS CODES

ANTIVOL 12 VOLTS AUTO



ISSN 0743-7409

LE MICROKIT Ø 9
1^{ere} partie

M 1226 - N° 10 - 15 F MENSUEL/SEPTEMBRE 1983
BELGIQUE 111,15 FB/CANADA 3,75 \$/SUISSE 6,75 FS.



n° 1 européen de l'analogique

Micro contrôleur universel 80

- 36 gammes de mesure
- 20 000 Ω/V en continu
- 4 000 Ω/V en alternatif
- Cadran panoramique avec miroir de parallaxe
- Echelle de 90 mm
- Anti-surcharges par limiteur et fusible
- Anti-chocs

Contrôleur universel 680 G

- 48 gammes de mesure
- 20 000 Ω/V en continu
- 4 000 Ω/V en alternatif
- Cadre panoramique avec miroir de parallaxe
- Anti-chocs
- Anti-surcharges par limiteur et fusible
- Anti-magnétique

Contrôleur universel 680 R

- 80 gammes de mesure
- 20 000 Ω/V en continu
- 4 000 Ω/V en alternatif
- Cadran panoramique avec miroir de parallaxe
- Anti-chocs
- Anti-surcharges par limiteur et fusible
- Anti-magnétique



... le reflet

une distribution

 **PERIFELEC**

CPU Z-80®
158 instructions
de base

MONITEUR
(EPROM
8K x 8)
Puissant et
efficace

RAM
(2 x 6116 ; 4K x 8)
mémoire CMOS ;
alimentation
par piles pour
la sauvegarde des
programmes.

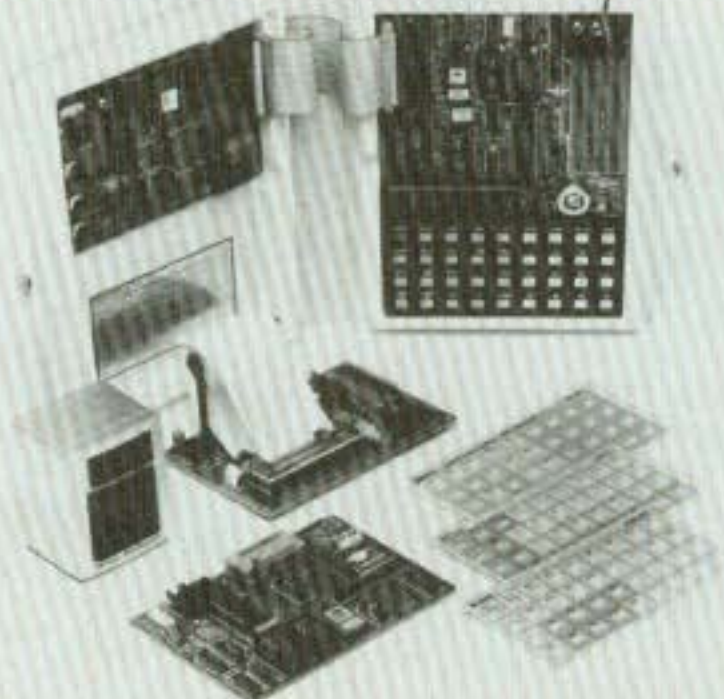
VISUALISATION
20 caractères
alphanumériques
- digit 14 segments -
affichage des
64 caractères
codés en ASC II.

CLAVIER
alphanumérique
49 touches
mécaniques
avec ou sans
« bip » de
contrôle.

LE MICROPROFESSOR 1 PLUS

LANGAGE MACHINE - ASSEMBLEUR - BASIC - FORTH

ET TOUJOURS...



LE MPF 1 B

"MICROPROFESSOR" est une marque déposée MULTITECH



11 bis, rue du COLISÉE -
75008 PARIS - Tél. : 359.20.20

- Veuillez me faire parvenir :
- MPF-1 PLUS au prix de 1.995 F T.T.C.
(Matériel livré avec langage machine et assembleur)
 - Option 1 PLUS : BASIC ou FORTH prix unitaire 400 F T.T.C.
 - MPF-1 A au prix de 1.295 F T.T.C.
 - MPF-1 B au prix de 1.395 F T.T.C.
avec notice et alimentation - port compris
- Les modules supplémentaires :
- Imprimante - 1.095 F port compris
 - Programmeur EPROM - 1.495 F port compris
 - Synthétiseur Musical - 1.095 F port compris
 - Votre documentation détaillée

NOM : _____

ADRESSE : _____

Ci-joint mon règlement (chèque bancaire ou C.C.P.)
Signature et date : _____

EDUCATEL

Etablissement Privé d'Enseignement
par Correspondance

Depuis 25 ans, nous formons des hommes à un métier. Notre enseignement, fruit d'une longue expérience, s'est progressivement enrichi. Il associe un enseignement théorique : cours largement illustrés — devoirs et corrections personnalisés — à un enseignement pratique : matériels d'applications à domicile, stages de perfectionnement.

Une école des professeurs pour vous



DES PROFESSEURS TOURNES VERS L'AVENIR

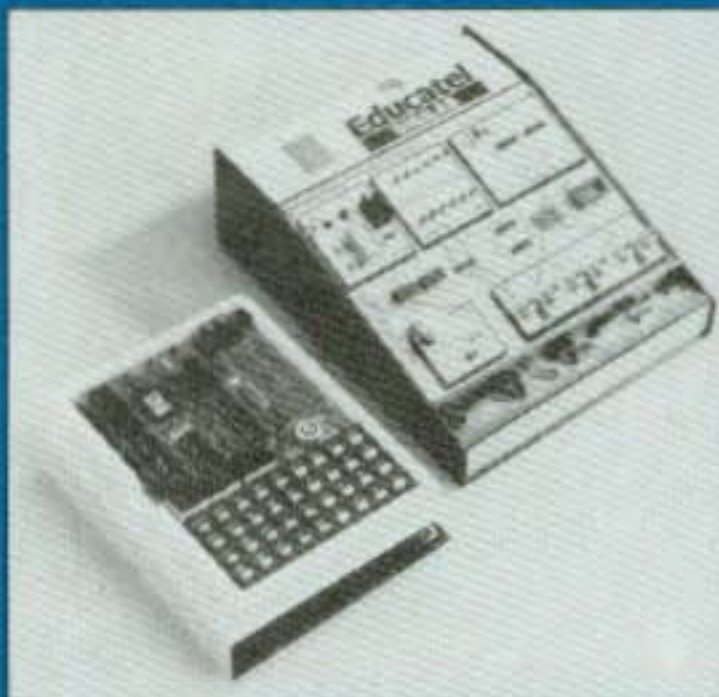
Pour vous aider dans vos cours et corriger vos devoirs, pour animer et encadrer les stages que vous désirez suivre, nous faisons appel à des techniciens hautement qualifiés. Ces spécialistes sont des ingénieurs, des professeurs, des techniciens supérieurs rompus aux nouvelles techniques. Leur formation et leur expérience professionnelle leur donnent une parfaite connaissance du monde du travail.



DES MATÉRIELS PERFORMANTS.

Pendant le déroulement de votre étude, vous recevrez des matériels spécialement choisis pour vous permettre d'apprendre efficacement la technique de votre métier.

Exemples : Programmeur: 1 micro-ordinateur SHARP PC 1211 Monteur dépanneur RTV: 1 ampli 2x20 watts Technicien en micro-électronique: 1 pupitre d'expérimentation Digilab Technicien en micro-processeurs: 1 carte micro-processeur



DES STAGES PASSIONNANTS

Pour compléter cette formation, nous proposons à ceux qui le désirent, des stages pratiques. Ces stages, facultatifs, qui permettent de travailler sur du matériel de professionnel, de bénéficier directement des conseils d'un professeur, constituent un atout supplémentaire pour obtenir un emploi.

Exemple : En Informatique, vous pourrez effectuer des travaux pratiques de saisie et de programmation sur un véritable ordinateur : l'IBM 34. Inutile de vous préciser l'intérêt d'un tel stage.

UN CONTACT « ENTREPRISES » PERMANENT

Chaque année, 1000 entreprises nous contactent pour nous confier la formation de leur personnel.

De plus, à la demande de nos étudiants, nous effectuons les démarches auprès des employeurs pour les aider à trouver un emploi dans tel ou telle activité.

**SEULE L'ORGANISATION
SOLIDE ET SÉRIEUSE
D'EDUCATEL
PEUT VOUS OFFRIR
DE TELS AVANTAGES**

résolument moderne tournés vers l'avenir apprendre un métier

SECTEURS	ETUDES PROPOSEES	NIVEAU D'ACCES	DEBOUCHES
ELECTRONIQUE AUTOMATISMES	ELECTRONICIEN	4 ^e /3 ^e	Services Fabrication.
	TECHNICIEN ELECTRONICIEN	B.E.P.C./2 ^e	Services Fabrication, après-vente, laboratoires.
	CAP ELECTRONICIEN	5 ^e /4 ^e	Services Fabrications, Commerciaux, Bureaux d'études
	B.T.S. ELECTRONICIEN	Baccalauréat Scientifique ou Technique	Services Fabrication, Bureaux d'Etudes, Laboratoires (recherche ou développement).
	TECHNICIEN EN MICRO-ELECTRONIQUE	B.E.P.C./C.A.P.	Bureaux d'études, Laboratoires, Magasins d'appareils électroménagers.
	TECHNICIEN EN MICRO-PROCESSEURS	C.A.P. Electronique	Services Fabrication (Bureautique, Automatismes, Aviation).
	TECHNICIEN EN AUTOMATISMES	B.E.P.C./C.A.P.	Services Fabrication, installation, maintenance, laboratoires.
INFORMATIQUE	OPERATEUR SUR ORDINATEUR	B.E.P.C./C.A.P.	Sociétés de services et Entreprises industrielles.
	PROGRAMMEUR D'APPLICATION	B.E.P.C.	Entreprises équipées d'un service Informatique ou Sociétés de Conseil.
	PROGRAMMEUR SUR MINI- ET MICRO-ORDINATEUR	2 ^e /1 ^{re}	Sociétés de services ou de conseils en Informatique ou chez les constructeurs.
	ANALYSTE PROGRAMMEUR	Baccalauréat	
	LANGAGES DE PROGRAMMATION	B.E.P.C.	Sociétés de Services ou chez les constructeurs.
RADIO - TV HIFI - VIDEO	MONTEUR DEPANNEUR RADIO/TV/HIFI	C.E.P. (accessible à tous)	Services après-vente (grands magasins et magasins spécialisés).
	TECHNICIEN RADIO/TV/HIFI	B.E.P.C. C.A.P.	Sociétés de construction, de réparation. Installation à son compte.
	MONTEUR DEPANNEUR VIDEO	C.E.P. (accessible à tous)	
	TECHNICIEN EN SONORISATION	B.E.P.C. C.A.P.	Salons, foires, magasins spécialisés, Entreprises de location de matériel.
ELECTRICITE	INSTALLATEUR ELECTRICIEN	B.E.P.C.	Industrie, Bâtiment et Travaux Publics.
	TECHNICIEN ELECTRICIEN	2 ^e	
	C.A.P. DE L'ELECTROTECHNIQUE	B.E.P.C. 2 ^e	Essentiellement sur le terrain. Installation à son compte.

POSSIBILITE
DE COMMENCER
VOS ETUDES
A TOUT MOMENT
DE L'ANNEE

Si vous êtes salarié, votre étude peut être prise en charge par votre employeur (loi du 16.7.1971 sur la formation continue).

EDUCATEL - 1083, route de Neufchâtel
3000 X - 76025 ROUEN Cédex

Educatel

G.I.E. Unieco Formation
Groupement d'écoles spécialisées
Etablissement privé d'enseignement
par correspondance soumis au contrôle
pédagogique de l'Etat.

BON pour recevoir GRATUITEMENT

et sans aucun engagement une documentation complète sur le secteur ou le métier qui vous intéresse, sur les programmes d'études, les durées et les tarifs.

M. Mme Mlle

NOM PRENOM

ADRESSE : N° RUE

CODE POSTAL [] [] [] [] LOCALITE

(Facultatifs)

Tél. Age Niveau d'études

Profession exercée :

Précisez le métier ou le secteur professionnel qui vous intéresse

EDUCATEL G.I.E. Unieco Formation
3000 X - 76025 ROUEN Cédex

TOM-DOM et Afrique : documentation spéciale par avion
Pour Canada, Suisse, Belgique : 49, rue des Augustins, 4000 Liège.

ou téléphonez au
Rouen : (35) 71.70.27 -
Paris : (1) 208.50.02



LED009



des produits pour

L'ELECTRONIQUE

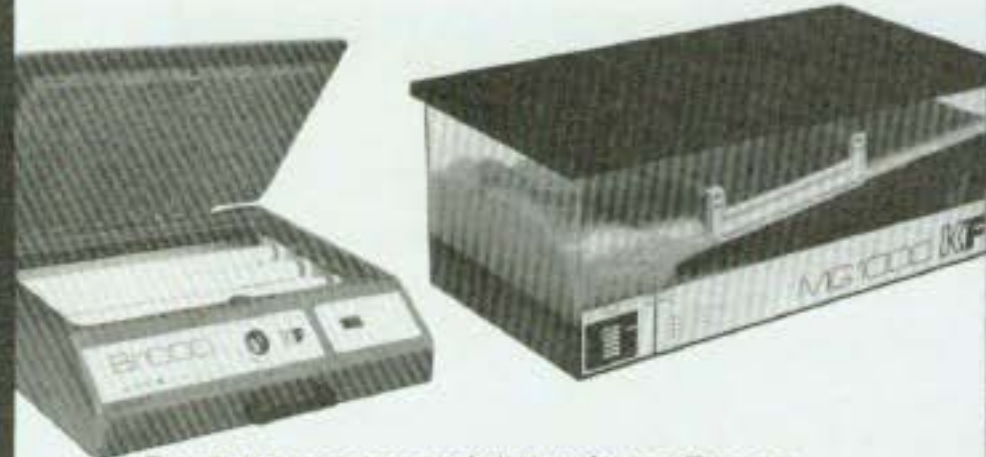
En fabrication, en maintenance, en recherche, les produits K&F, en atomiseurs ou en emballages conventionnels, permettent de réaliser en toute sécurité et efficacité la protection, l'isolation, le refroidissement, l'évacuation thermique, les nettoyages spécifiques, la désoxydation, la déshumidification, la lubrification, le dessouage, l'enrobage, etc...



KF, 300 produits de qualité. LES PLAQUES PRÉSENSIBILISÉES Positives et Négatives KF BOARD, pour la fabrication des circuits imprimés, assurent une très bonne définition. Grand choix dimensionnel en Epoxy ou Bakélite, simple et double face. Et pour la reproduction directe, les films positifs RDCI.



des matériels pour réaliser LES CIRCUITS IMPRIMÉS



Produits conçus et fabriqués en France

SICERONT K&F S.A.

304, boulevard Charles de Gaulle - BP 41 - Tél. (1) 794.28.15
92393 Villeneuve la Garenne Cedex - Télex SICKE 630984 F

KF expose : INSA, QUOJEM, COMPOSANTS, Salon Nautique.

Direction **PERLOR RADIO** L. Périconne
25, rue Hérold, 75001 PARIS Téléphone : 236.65.50
Ouvert tous les jours (sauf dimanche) sans interruption de 9 h à 18 h 30

NOUVEAU : DEUX CLAVIERS CODES

CL.130 - ANTIVOL VOITURE : le véhicule ne peut démarrer que si un code secret de 4 chiffres est composé sur un clavier à 12 touches. Mémoire. Agit par court-circuit du rupteur. Dispositif très sûr. Montage simple.

Le kit complet 285 F. Franco : 310 F

CL.135 - INTERRUPTEUR CODE : le collage d'un relais ne peut être obtenu que par introduction d'un code de 4 chiffres sur un clavier de 12 touches. Action monostable (type gâche électrique) ou bistable (interrupteur).

Le kit complet 305 F. Franco : 330 F

NOUVEAU : DISPOSITIFS DE SURVEILLANCE

Matériel fourni monté

Capote téléphonique émettrice FM CT81.....	715 F	Analyseur de ligne téléphonique ALT25.....	650 F		
Émetteurs FM de surveillance téléphonique ES 15.....	420 F - ES 16.....	545 F	Surveilleurs à distance par téléphone SDT30.....	625 F - SDT31.....	725 F
Émetteurs FM de surveillance d'ambiance EA24.....	425 F - EA25.....	515 F	Relais téléphonique pour enregistrement RT10.....	515 F	
Détecteur d'écoute téléphonique DET20.....	500 F		Sélecteur vidéo 6 caméras SV06.....	1200 F	

Documentation complète contre une enveloppe timbrée.

Toujours disponible, notre grand succès : L'ALLUMAGE ELECTRONIQUE AE90 (description LED n° 2). Le kit complet : 170 F. Franco : 195 F

LES APPAREILS DE MESURE PERLOR

LE CAPACIMETRE NUMERIQUE CN.126



Cet appareil permet de mesurer la capacité de condensateurs de tous types sur une gamme s'étendant de 1 picofarad à 5 000 microfarads. Quatre gammes de mesure. Quatre digits. Précision de 1 à 5 % selon la gamme. Alimentation 220 V. Coffret 18 x 7 x 20 cm.

Le kit absolument complet 575 F Monté : 775 F
Le jeu de condensateurs étalons 50 F

EGALEMENT DISPONIBLES

Fréquence-mètre numérique FN.216. Ohmmètre numérique ON.162. Générateur de fonction GF.38. Multimètre numérique MN.107. Signal-tracer STI.55. Transistormètre TM9.

DEMANDEZ NOTRE DOCUMENTATION GENERALE : (pièces détachées et composants, appareils de mesure, kits PERLOR, librairie, radiocommande). Envoi par retour contre 25 F (timbres ou chèque).

DECouvrez L'UNIVERS CIBOT

Un espace unique en France entièrement consacré

à la hi-fi, la vidéo, l'électronique, la sono et le light-show.

• Un choix absolument fantastique en HIFI et en VIDEO : environ 200 marques ! • Tous les composants électroniques y compris les plus rares : 20.000 références ! • Des prix parmi les moins chers de Paris ! • Des spécialistes qui ne vous poussent jamais au-delà de votre budget. • Trois auditoriums pour vivre une véritable aventure musicale...

• CIBOT, un univers d'une autre dimension à découvrir d'urgence.

CIBOT

Tél. 346.63.76

136, boulevard Diderot 75580 Cedex PARIS XII / 12, rue de Reuilly 75580 Cedex PARIS XII
ouvert tous les jours, sauf dimanche, de 9 h à 12 h 30 et de 14 h à 19 h
A TOULOUSE : 25, rue Bayard, 31000 TOULOUSE - Tél. (61) 62.02.21
ouvert tous les jours, sauf dimanche et lundi matin, de 9 h à 12 h 30 et de 14 h à 19 h

L'EVENEMENT DU MOIS

AMPLI YAMAHA A20

2 890 F!



• 2 x 70 W • DTH : 0.02 %
• Bande passante 10 - 50 000 Hz

TUNER YAMAHA T20

2 450 F!



• 6 présélections • Sensibilité : 0,8 µV
• Rapport signal/bruit : 61 dB / 76 dB

Led

Directeur de la publication :
Edouard Pastor.

REDACTION :

Secrétaire de rédaction :
Gisèle Crut.

Ont collaboré à ce numéro :

Guy Chorein,
Christian Darteville,
Charles-Henry Delaleu,
Philippe Duquesne
Philippe Faugeras,
Jean Hiraga,
Gilles Ledoré,
André Mithieux,
Patrick Vercher.

KITS :

Directeur technique :
Bernard Duval

Assisté de :

Jacques Bourlier,
Jean Douminge,
J.-C. Duvigo

Conseiller artistique :
Patrick Hazera.

Réalisation :

Edi'Systèmes.

Société éditrice :

Editions Fréquences,
1, boulevard Ney - 75018 Paris
Tél. : (1) 238.80.88

Président-directeur général :
Edouard Pastor.

Publicité générale :

chez l'éditeur

Chefs de publicité

Jean-Yves Primas : 238.82.40.
Alain Boar : 238.81.85.

Secrétariat :

Annie Perbal.

Publicité revendeurs :

Périefélec.

Christian Bouthias
La Culaz. 74370 Charvonnex.
Tél. : (50) 67.54.01.

Bureaux de Paris :

Jean Semerdjian
7, boulevard Ney. 75018 Paris.
Tél. : (1) 238.80.88.

Service abonnements :

Editions Fréquences
Fernande Givry : 238.80.37.

LED (LOISIRS ELECTRONIQUES D'AUJOURD'HUI). MENSUEL 15 F. 10 NUMEROS PAR AN. ADRESSE : 1, BD NEY, 75018 PARIS. TEL. : (1) 238.80.88. PUBLICITE GENERALE : 1, BD NEY, 75018 PARIS. PUBLICITE REVENDEURS : PERIFIELEC, LA CULAZ, 74370 CHARVONNEX. TEL. : (50) 67.54.01. BUREAUX DE PARIS : 7, BD NEY, 75018 PARIS. TEL. : (1) 238.80.88. ABONNEMENTS 1 AN (10 NUMEROS) : FRANCE : 135 F. ETRANGER : 200 F. TOUTS DROITS DE REPRODUCTION (TEXTES ET PHOTOS) RESERVES POUR TOUTS PAYS. LED EST UNE MARQUE DEPOSEE. ISSN : 0753-7409. N° COMMISSION PARITAIRE : 64949. IMPRESSION : BERGER-LEVRULT, 18, RUE DES GLACIS, 54017 NANCY.

12

CONSEILS ET TOUR DE MAIN

Pas de bon ouvrier sans bons outils et pas de bons outils sans bon artisan.

15

LED VOUS INFORME

L'actualité du monde de l'électronique, les produits nouveaux.

20

EN SAVOIR PLUS SUR LES FILTRES ACTIFS

Leur utilisation dans le domaine de la répartition des fréquences sur les enceintes acoustiques.

25

RACONTE-MOI LA MICRO-INFORMATIQUE

Interface série : un exemple de réalisation.

29

RACONTE-MOI LA MICRO-INFORMATIQUE ET L'AMATEUR D'ELECTRONIQUE

Les enseignements exemplaires du Microprofessor.

35

LE LASERVISION, VIDEODISQUE DE L'AVENIR

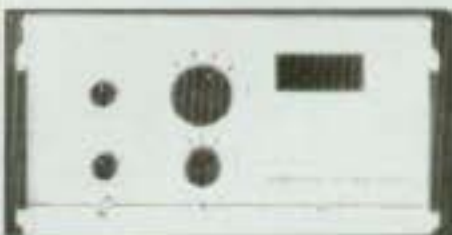
Des possibilités d'utilisation plus étendues dans le cadre de l'audiovisuel interactif.



40

KIT : GENERATEUR DE FONCTIONS

Un appareil facile à construire et d'une grande utilité puisqu'il délivre trois formes de signaux de 10 Hz à 50 kHz.



54

KIT : MICROKIT 89

Cette maquette peut servir d'une part à apprendre le fonctionnement du plus puissant des microprocesseurs 8 bits, d'autre part à gérer des applications mises au point par vous-même.

62

KIT : PONT DE MESURES

Un pont de mesures contrôlé par une led bicolore pouvant mesurer en six gammes, les condensateurs de 5 picofarads à 20 microfarads et les résistances de 5 ohms à 20 mégohms.

66

KIT : ANTIVOL 12 V AUTO

A l'heure où les vols de voitures se multiplient, les systèmes d'antivol suivent la même évolution.

74

KIT : DEUX CLAVIERS CODES

L'un est un interrupteur à touches, monostable ou bistable, l'autre est plus spécialement destiné à l'antivol voiture.



ORIG



MICROPROCESSEUR 6502 • 48 K RAM • 16 K ROM
 • Clavier 57 touches majuscules et minuscules • Sortie PERITEL couleur (câble de liaison 99,00 F) • Langage BASIC • Synthétiseur sonore 3 canaux • Interface K7 • Interface // type Centronics.

PRIN **2180 F**

SANYO PHC 25

MICROPROCESSEUR 6502 • 48 K RAM • 16 K ROM
 • Clavier 57 touches majuscules et minuscules • Sortie PERITEL couleur (câble de liaison 99,00 F) • Langage BASIC • Synthétiseur sonore 3 canaux • Interface K7 • Interface // type Centronics.



2350 F

Cordon PERITEL 140 F

PENTA

PENTA 8

34, rue de Turin, 75008 PARIS - Tél. 293.41.33
 - Metro : Liège, St-Lazare, Place Clichy - Télex 614789

FLOPPY DISQUES



5"	
SF 5D Avec anneau de renforcement	22,50
DF 5D 96 TPI	33,00
SF 5D 10 sect.	43,00
SF 5D 16 sect.	43,00
DF 5D 16 sect.	44,00
8"	
SF 5D	44,00
DF 5D	54,00

SPECIAL TAVERNIER

La majorité des composants sont disponibles immédiatement chez Pentasonic, incluant les connecteurs et les conseils. (Ne sont pas compris les EPROMS et les CI propriétés de M. Tavernier).

Quelques exemples

TMS 4044	56,50 F
MCM 6665 L20	58,50 F
Connecteur Europ mâle	23,75 F
Connecteur Europ femelle	42,95 F
Floppy* SF	2195,00 F
DF	2995,00 F
DF 96 TPI	3795,00 F

* Voir avertissement dans pub floppy.

CONNECTEURS A SERTIR



Ces connecteurs sont très utilisés sur la plupart des micro-ordinateurs. PENTASONIC les sertit à la demande et c'est GRATUIT.

Embase (CI)	Mâle (câble)
2 x 5 broches	12,50 / 17,50
2 x 8 broches	17,40 / 24,20
2 x 10 broches	18,20 / 28,60
2 x 13 broches	23,20 / 32,40
2 x 17 broches	28,50 / 46,20
2 x 20 broches	33,70 / 49,50
2 x 25 broches	41,10 / 54,10

CONNECTEURS DIL A SERTIR



Ces connecteurs sont très pratiques et permettent tous les types de liaisons intercartes. Ils utilisent de simples supports de C.I. comme connecteurs femelles.

Sertissage sur demande GRATUIT!

14 broches	12,00	24 broches	23,10
16 broches	18,00	40 broches	34,90

SPECIAL PROF 80



CARACTERISTIQUES :

- CPU Z80 4 MHz
- 64 k RAM (dont 16 k Shadow pour CP/m)
- 12 K Basic LNW 80[®]
- Interface cassette standard TRS 80[®]
- Interface parallèle type EPSON
- Interface série type RS232C et 20 mA
- Clavier AZERTY ou QWERTY
- Sortie vidéo et UHF (modulateur en option)

CANON

DB9 M	17,50
DB9 F	10,50
DB15 M	16,80
DB15 F	22,60
DB25 M	29,70
DB25 F	39,80
DB37 M	47,00
DB37 F	59,00

CENTRONIC

A souder	84,00
A sertir	75,00

FLOPPY

Floppy 5"	88,00
4 broches floppy	19,50

RESEAU DE RESISTANCES



A PLAT 1 2 7 10 47 100	4,10 F
15 x 11	4,10 F
DIL 2 2 4 7 10 10 10 10 10 10 10 10	10,00 F

Boîtes de circuits connexions

330 contacts	62,00
500 contacts	82,00
1000 contacts	159,00

SOFTY PROGRAMMATEUR E-PROM

2516 2716 2532 2732



Sortie vidéo

2250 F

Prof 80 est un circuit imprimé double face, trous métallisés avec vernis épargne et sérigraphie. Il est disponible au prix de 647 F TTC et une fois monté, vous donne accès à toute la bibliothèque de programmes du TRS 80[®]. Tous les composants du PROF 80 sont disponibles chez PENTA 8, 13 ou 16. A titre indicatif le BASIC 12 K est vendu 357 F.

- Interface floppy 5" 40 ou 96 TPI. 1 à 4 lecteurs.
- Compatible TRS DOS[®], L DOS[®], NEW DOS[®], OS 80[®]

OPTIONS :

- Carte graphique 8 couleurs matrice 256 x 512 sortie Peritel 48 K RAM contrôleur 9366 Efcis. 456 F (le CI seul)
- Carte CP/M 229 F (CI seul)

- Doubleur de densité. Permet de travailler en 5" en double densité. Complet câble 1397 F

SEIKOSHA GP 100



Imprimante graphique compacte - Interface parallèle en standard - 80 car./ligne - 50 car./sec. - Impression en simple ou double largeur - Papier normal - Entraînement par tracteurs ajustables - Interfaces TRS 80[®], PET, RS 232, APPLE II disponibles.

GP100. Papier 10" Promotion **2250 F**

COMPOSANTS MICROPROCESSEURS

MOTOROLA			
MC 6801	58,00	8255	55,20
MC 6802	65,00	8257	106,50
MC 6809	119,40	8259	106,85
MC 6810	29,50	8279	119,00
MC 6821	20,50		
MC 6840	90,00		
MC 6844	144,50		
MC 6845	86,80		
MC 6850	23,80		
MC 6860	129,00		
MC 6875	59,00		
MC 14411	129,00		
MC 14412	258,00		
MC 8802	34,80		
MC 3423	15,00		
MC 3459	26,20		

INTEL			
8080	60,90		
8085	91,80		
8705	101,20		
8712	26,25		
8716	22,50		
8724	34,65		
8728	42,25		
8738	44,50		
8751	57,85		
8753	150,00		

MM			
MM 2754	280,00		
63 S 141	55,30		
IM 6402	105,00		
6665 200	58,50		
MM 5614	77,25		
GM 8126	140,00		

GENERAL INSTRUMENT			
AY 3-1270	126,00		
AY 3-1050	114,00		
AY 5-1013	59,00		
AY 3-2513	127,00		

CONNECTEURS AMP

Embase (CI)	Embase (câble)	Mâle (câble)
2 broches	4,80	1,95
4 broches	6,75	2,20
6 broches	8,40	2,40
		2,25



DRIVE FLOPPY NOUVEAU HALF SIZE



AVERTISSEMENT : Les lecteurs de disque nécessitent des réglages d'ajustage très précis et, en conséquence, supportent très mal les transports. C'est pourquoi les lecteurs achetés chez Pentasonic seront testés devant vous au moment de votre achat et ce gratuitement.

De plus pendant 45 jours ils pourront être revus et réglés sur place (Penta 16) également gratuitement. Lecteurs simple face double densité hauteur normale ou demi-hauteur 2195 F Double face double densité 2995 F Double face double densité 96 TPI Half Size 3795 F Les nouveaux Half Size sont chez Pentasonic et vendus au même prix que les normaux. Tavernier, Prof 80, TRS 80[®], etc. * Il est possible de monter le 96 TPI sur un TRS 80[®] sur un Tavernier et sur un PROF 80.

SONIC

PENTA 13

10 bd Arago, 75013 PARIS - Tel. 336.26.05
- Metro : Gobelins (service correspondance et magasin)

WELLS FARGO PENTA EXPRESS

le service correspondance qui expédie plus vite que son ombre!

COMMANDEZ PAR TELEPHONE : Demandez CATHERINE au 336.26.05 avant 16 heures, votre commande part le jour même*

Nous encaissons vos chèques à l'expédition de votre commande, pas à la réception de vos ordres!

* en fonction des stocks disponibles. Prix au 15 juillet 1983 et en fonction des parités des monnaies.

PENTA 16

5 rue Maurice Bourdet, 75016 PARIS - 524.23.16
(pont de Grenelle) - Metro Charles Michels - Bus 70/72 : Maison de l'ORTF

TRANSISTORS SERIES DIVERS

708	3,80	4400	3,40	125	4,80	209 B	3,40	302	12,00	MJ 2500	20,00
917	7,90	4416	3,50	126	4,70	208 C	3,40	435	6,50	MJ 2501	24,50
918	6,65	4920	13,60	127	4,80	209	2,80	436	6,50	MJ 2950	21,50
930	3,90	4921	7,50	200	9,50	209 B	4,10			MJ 3000	18,00
1307	24,30	4923	9,35	107 A	2,75	211 A	4,10	106	6,50	MJE 520	6,50
1420	3,95	4951	13,30	107 B	2,60	212	3,50	173	3,90	MJE 600	8,20
1613	3,40	2926	3,70	108 A	2,75	237 B	2,80	176	5,10	MJE 1090/29,30	
1711	3,80	3086	4,85	106 B	2,75	238 A	1,80	179 B	7,20	MJE 1100/20,10	
1809	4,80	5290	10,20	108 C	2,75	238 B	1,80	181	7,90	MJE 2801/14,50	
1890	4,50	5636	84,00	109 A	2,90	238 C	1,80	194	2,90	MJE 2955/14,00	
1893	4,80	996	4,29	109 B	2,90	251 B	2,60	195	4,85	MJE 3055/12,00	
2218	6,10	5886	39,80	109 C	2,90	257 B	3,40	197	3,50	MPSA 05	3,20
2219	3,70	6037	4,65	114	2,95	281 A	7,40	224	6,90	MPSA 06	3,20
2227	2,20	6658	68,30	115	3,90	301	6,80	233	3,85	MPSA 13	4,20
2348	4,05	2544	17,20	141	5,30	303	6,80	234	4,80	MPSA 55	3,20
2369	4,10	2922	2,80	142	4,80	307 A	1,80	244 B	9,50	MPSA 56	3,20
2646	5,50	4425	4,80	143	5,40	308 A	2,50	245 B	8,50	MPSA 70	3,90
2647	16,80	4932	2,20	145	4,10	309 B	2,70	254	3,60	MPSU 01	6,20
2690	31,40	4933	2,20	146	1,50	317	2,60	257	3,80	MPSU 03	7,10
2894	9,40	4951	2,20	140 A	1,80	317 B	2,80	258	4,50	MPSU 06	8,35
2904	3,80			148 B	1,80	320 B	3,70	259	5,50	MPSU 56	8,10
2905	3,80	125	4,00	149 A/B	3,10	328	3,10	337	7,50	MPSU 60A	3,10
2906	4,70	126	3,50	149	1,80	351 B	3,90			MPL 131	8,90
2907	3,70	127	4,00	149 B	2,20	407 B	4,90	90 B	3,40	MCA 7	41,00
2926	3,70	127 K	7,70	149C/549C	2,20	417	3,50	93 B	3,40	MCA 81	19,80
3020	14,00	128	4,00	153	5,10	547 A	3,40	94 B	3,40	E 20M	5,20
3053	4,90	128 K	5,20	157/557	2,60	547 B	3,40	95 B	3,40	E 507	10,80
3054	9,60	132	3,80	158	3,00	548 A	1,80	96 B	3,40	MSS 1000	2,90
3055	7,10	142	5,40	171 B	3,40	548 B	1,80	97 B	3,40	109 T 2	118,80
3137	20,20	180	4,00	172 B	3,50	548 C	1,80			181 T 2	17,60
3402	5,10	181	4,50	177 A	3,30	557	1,80			184 T 2	27,00
3441	38,40	183	3,90	177 B	3,30	131	4,65	BUX 25	223,40	J N 164	11,45
3605	8,30	184	3,90	178	3,10	135	4,50	BUX 37	48,00	CR 300	25,50
3606	3,05	187	3,20	178 B	3,80	136	3,90	TIP 30	7,40	CR 390	25,50
3702	3,80	187 K	4,20	179 C	3,40	139	4,10	TIP 31	8,00	VN 66 AF	14,80
3704	3,60	188	3,20	182	2,10	140	4,90	TIP 32	7,00	VN 88	16,50
3713	34,00	188 K	4,20	184	3,10	157	14,40	TIP 34 A	9,50	MCT 2	12,50
3741	18,00			204	3,35	233	5,00	TIP 34 B	8,50	MCT 6	21,00
3771	26,40	189	9,80	204 A	3,35	234	5,50	BU 109	30,80	4 N 33	25,00
3819	3,80	191	6,00	204 B	3,35	235	5,50	B 106 D	13,90	4 N 36	11,40
3828	15,90	192	6,10	207	3,40	237	5,40	J 175	9,80	ESM 114	29,20
3906	3,40			207 A	3,40	238	6,20	MJ 900	19,00	ESM 118	30,40
4036	8,90	199	7,85	207 B	3,40	241	7,50	MJ 901	19,50	ESM 136	14,60
4092	13,90	114	10,80	208	3,40	285	9,80	MJ 1000	17,00	ESM 137	11,60
4305	13,65	124	9,70	208 A	3,40	301	13,95	MJ 1001	17,50	ESM 160/25,20	

CI LINEAIRES DIVERS

RFQ 14	33,80	LM 340	124	10,45	LM 723	7,50	XR 1489	12,30	MM 5314	99,00
SO 41 P	19,20	LM 348	12,80	LM 725	33,20	XR 1554	224,00	MM 5316	85,00	
SO 42 P	20,80	LM 349	14,00	TCA 730	38,40	XR 1568	102,80	NE 5598	8,40	
TL 071	9,00	CF 351	7,40	YCA 740	28,80	MC 1580	60,80	SB174	144,00	
TL 081	6,35	CF 356	11,00	LM 741 N8	3,80	MC 1733	17,50	ICM 7038	48,00	
TL 082	11,40	LM 358	7,80	LM 747	7,50	LM 1800	23,80	ICM 7209	87,00	
TL 084		LM 360	49,20	LM 748	5,60	LM 1877	40,80	ICM 7218 B	298,00	
L 120	19,50	LM 377	17,50	TCA 750	27,60	TDA 2002	15,60	ICM 7226 B	376,00	
LD 121	172,70	LM 380	13,60	UA 753	19,20	TDA 2003	17,00	ICM 7217	168,00	
L 144	72,00	LM 381	17,80	UA 758	19,60	ULN 2003	14,50	MC 7905	12,40	
TCA 160	25,30	LM 382	16,90	TCA 760	20,80	TDA 2004	45,00	MC 7912	12,40	
UAA 170	22,00	LM 386	12,50	LM 761	19,50	TDA 2020	26,20	MC 7915	14,50	
UAA 180	22,00	LM 387	11,90	TAA 790	19,20	XR 2206	54,00	MO 8002	39,50	
SFC 300	46,20	LM 389	12,95	TBA 790	18,20	XR 2208	39,60	ICL 9038	52,50	
L 290	24,40	LM 391	13,90	TBA 800	12,00	K7 2240	27,50	UA 9308	30,70	
DG 201	84,20	TCA 420	23,50	TBA 810	12,00	SBC 2812	24,00	UA 9590	99,40	
LM 204	81,40	TCA 440	23,70	TBA 820	8,50	LM 2907 N	24,00	LM 13500	25,80	
TBA 221	11,00	TL 497	26,40	TBA 830 S	10,80	LM 2917 N	24,50	AV 3-8500	54,00	
FSM 231	45,80	OC 512	91,20	TAA 881	17,30	MC 3075	22,30	AV 3-8600	179,00	
TBA 231	12,00	NE 529	28,30	TCA 840	15,80	MC 3301	8,50	76471	37,50	
TBA 240	23,80	NE 544	28,60	TBA 950	22,50	MC 3302	8,40	LM 301	6,20	
LM 305	11,30	TAA 550	5,90	TMS 1000	89,60	TMS 3874	40,00	2 N 414	38,40	
LM 307	10,70	LM 555	3,80	TDA 1010	15,50	LM 3900	8,50	2 N 425 EB	108,00	
LM 308	13,00	NE 556	11,50	SAD 1024	192,80	LM 3905	8,50	AD 590	44,00	
LM 309 K	20,40	LM 561	52,95	TDA 1037	19,00	MC 4004	55,50	UAA 1003	150,50	
LM 310	26,50	LM 565	14,50	TDA 1042	32,40	MC 4044	36,00	CA 3086	6,90	
TAA 310	19,80	LM 566	24,40	TDA 1046	32,60	XR 4136	18,00	78P05	144,00	
LM 311	7,80	TBA 570	14,40	TAA 1054	15,50	TCA 4500	28,25	78H12	128,00	
LM 317 T	15,50	NE 570	52,80	SAA 1058	61,50			7N33	12,00	
LM 317 K	28,50	SAB 0600	36,00	SAA 1070	165,00	DY 802	14,00	PCF 802	14,00	
LM 318	23,50	TAA 611	11,50	TMS 1122	99,00	ECC 82	10,00	PL 504	24,00	
LM 320 H2	8,75	TAA 621	16,80	TDA 1200	36,40	ECL 86	13,00	PY 88	11,00	
LM 323	67,60	TBA 641	14,40	MC 1310	24,00	ECL 808	20,00	ST 500	EY	
LM 324	7,20	TBA 651	16,20	MC 1312	24,50	EL 504	20,00	500	75,00	
LM 339	7,20	TAA 661	15,60	ESM 1050	22,40	EY 88	13,00	EL 519	70,00	
LM 340 T3	9,80	LM 709	7,40	MC 1408	35,00	PCF 60	11,00			
LM 340 T4	9,80	LM 710	8,10	MC 1408	15,60					
LM 340 T1	10,45	TBA 720	22,80	MC 1458	4,95					
LM 340 T16	10,45	LM 720	24,40	XR 1488	12,30					

TUBES TV

DY 802	14,00	PCF 802	14,00
ECC 82	10,00	PL 504	24,00
ECL 86	13,00	PY 88	11,00
ECL 808	20,00	ST 500	EY
EL 504	20,00	500	75,00
EY 88	13,00	EL 519	70,00
PCF 60	11,00		

1 tube spécial
2 supports
1 transfo d'alimentation
1 starter avec support

180 F

CIRCUITS INTEGRES-TECHNOLOGIE TTL SERIE LS

7400	1,40	7427	3,20	7474	4,20	74124	19,90	74164	7,50	74240	14,10
7401	2,70	7428	3,80	74874	5,80	745124	30,00	74165	9,10	74241	9,00
7402	3,00	7430	2,40	7475	4,20	74125	4,80	74166	11,80	74242	9,60
7403	2,50	7432	2,90	7476	4,20	74126	4,90	74167	22,50	74243	10,50
7404	1,40	7433	7,50	7480	13,80	74128	6,80	74170	14,40	74244	11,50
74004	3,50	7437	3,20	7481	14,80	74132	6,20	74172	75,00	74245	13,50
74 504	4,20	7438	3,20	7483	7,30	74136	4,10	74173	10,50	74257	9,90
7405	2,90	7440	2,50	7485	9,50	74138	6,90	74174	6,20	74259	29,50
7406	3,90	7442	5,20	7486	3,80	74139	8,50	74175	6,20	74260	3,50
7407	4,25	7443	7,80	7488	13,50	74141	11,50	745175	19,90	74266	6,00
7408	2,90	7444	9,60	7490	4,50	74145	8,20	74176	9,30	74269	24,30
7409	2,90	7445	8,80	7491	8,40	74147	17,50	74180	7,50	74269	14,50
7410	3,80	7446	8,80	7492	8,70	74548	15,75	74181	12,00	74273	11,90
7411	2,90	7447	7,80	7493	5,50	74150	8,20	74182	7,80	74274	12,50
7412	2,80	7448	10,00	7494	8,40	74151	6,50	74186	33,50	74278	8,90
7413	4,00	7450	2								

NOVOKIT

DISTRONIC

32, rue Louis Braille - 75012 PARIS
Tél. : 628.54.19

HORAIRES D'OUVERTURE
Du mardi au vendredi
de 12 à 18h.
Le samedi de 9 à 12
et de 15 à 19 h.

CONDITIONS DE VENTE
— 1/3 à la commande
— Solde contre remboursement
— Port en sus.
— Doc. détaillée contre 10 F en timbres.

DE A A Z

UNE GAMME D'APPAREILS DE CLASSE PROFESSIONNELLE

CONSOLE MIXAGE REVERB. EQUALIZER

Table de mixage mono comprenant :
— 1 mixer 5 entrées - 2 platines T.D. + 3 micros ou lignes.
— 1 élément réverbération + ligne de retard.
— 1 equalizer 9 bandes 60 Hz, 16 kHz, ± 15 dB.
— 1 écoute casque commutable sur chaque ent.
— 1 VU-mètre à diodes LED pour contrôle modul.
Peut-être également livrée en version 5 micros ou lignes pour sono orchestre.

PRIX T.T.C. **1263 F** (*1780 F)

RACK 19"

— Tôle d'acier gravée peinture noire.
— Très belle présentation - robuste.
— 3 modèles - 7 unités **480 F**
— 9 unités **600 F**
— 11 unités **672 F**
— Poignées et roulettes en option.

RAPPORT QUALITÉ/PRIX IMBATTABLES



FA 220 FILTRE ACTIF

— 2 voies stéréo.
— Rack 19" - 1U (483 x 44)
— Entrées : 600 Ω, 10 kΩ sur XLR.
— Sorties : 600 Ω sur XLR.
— Bande passante 20 Hz - 30 kHz (— 3 dB).
— Fréquence de coupure réglable de 200 Hz à 3 kHz par potentiomètre.

PRIX T.T.C. **1060 F** (*1480 F)



S 2100 AMPLI 2 x 100 W RMS 8 OHMS

— Rack 19" - 3 U (483 x 132)
— Entrées jacks 6,35. Sensibilité 775 mV, 47 kΩ.
— Sorties jacks 6,35 - 100 W RMS par canal.
— Distorsion harmonique 0,15 % maxi.
— Rapport signal/bruit > 90 dB.
— Bande passante 20 Hz - 30 kHz à — 3 dB.
— Protection électronique.

PRIX T.T.C. **1675 F** (*2700 F)

S 2250 AMPLI 2 x 250 W RMS 8 OHMS

Même présentation que S2100 sauf VU-mètre remplacé par crétomètre (3 diodes)
— 2 x 300 watts sur 4 ohms.
— 2 x 250 watts sur 8 ohms.
— 1 x 500 watts sur 8 ohms - Bridge.

PRIX T.T.C. **3170 F**
(*4367 F)

ENCEINTE MAXI 200

— Enceintes 3 voies, filtre passif incorporé.
— 100 W nominal, 200 W maxi.
— Rendement : 98 dB.
— Dimensions : 830 x 410 x 350.

PRIX T.T.C. **1330 F** (*1980 F)

ENCEINTE - DISCOBLOC - ASSERVIE

Mêmes caractéristiques que MAXI 200
— Ampli 100 W ou 50 W intégré.
— Contrôle volume.

PRIX T.T.C. **50 W 2220 F**
(*3460 F)

PRIX T.T.C. **100 W 2395 F**
(*3800 F)



RS00 - RS50 - RS100

— Retour de scène 50 ou 100 W.
— Bande passante 50 Hz - 15 kHz.
— Ampli 50 ou 100 W.
— VU-mètre - contrôle volume.
— Entrées sur XLR avec ravel.

PRIX T.T.C. Sans ampli :

920 F (*1300 F)

Avec ampli 50 W

1720 F (*2470 F)

Avec ampli 100 W

1990 F (*2800 F)



B380 CHATEAU 2 CORPS - 3 VOIES

— Caisson bass-reflex à pavillon exponentiel - Impédance 8 ohms, HP 15" (38 cm) 100 W nominal - 200 W maxi - 100 dB. Dimensions 600 x 600 x 600.
— Caisson médiums-aiguës - Impédance 8 ohms, HP 12" (32 cm) 50 W nominal - 100 W maxi, 101 dB.
— Tweeters (4) 50 W, 94 dB, Filtre passif inclus. Dimensions 600 x 460 x 400.

PRIX T.T.C. **3260 F** (*4380 F)

EG29 EQUALIZER STEREO 2 x 9 BANDES

— Rack 19" - 3U (483 x 132)
— Entrées : Jacks 6,35 - 10 kΩ
— Sorties : Jacks 6,35 - 600 Ω 2 x 9 bandes, 60 Hz à 16 kHz.
— Correction : ± 15 dB.
— Bande passante 10 Hz - 100 kHz.

PRIX T.T.C. **990 F** (*1440 F)



S250 AMPLI 2 x 50 W RMS 8 OHMS

— Présentation et caractéristiques identiques à S2100.
— Sauf puissance 50 W RMS par canal.

PRIX T.T.C. **1330 F** (*2120 F)

C700 CHATEAU 3 CORPS - 3 VOIES

— Caisson bass-reflex à pavillon exponentiel - Impédance 8 ohms, HP 15" (38 cm) 200 W nominal - 400 W maxi - 101 dB. Dimensions 760 x 660 x 550.
— Médiums, impédance 8 ohms, 2 HP 12" (32 cm) 100 W nominal - 200 W maxi, 101 dB. Dimensions 760 x 500 x 420.
— Aigus, impédance 8 ohms, 4 tweeters 50 W, 94 dB. Filtre passif inclus. Dimensions 500 x 250 x 140.

PRIX T.T.C. **3710 F** (*4950 F)



* Les prix indiqués entre parenthèse sont ceux des mêmes articles (rigoureusement identiques) vendus montés par NOVOKIT (même adresse).

DES PRIX INCOMPARABLES :

**PARCE QUE CREATEUR ET CONSTRUCTEUR
DE CES ARTICLES NOUS VENDONS SANS INTERMEDIAIRES**

MICRO, MICRO!

La plupart d'entre vous connaissent déjà les numéros hors série Led Micro qui, de par leur succès (nous allons dire fulgurant) nous obligent à passer de bimestriel à mensuel (voir page 5 du numéro 2 de ce dernier). Naturellement Led, depuis son premier numéro, nous raconte « la micro-informatique » et continuera de le faire en gardant son langage qui s'adresse aux électroniciens alors que, nous le répétons, Led Micro est ouvert à un public beaucoup plus large. Pour son numéro de rentrée, Led franchit un pas supplémentaire et aborde la micro par le côté pratique (A vos fers à souder !). Son équipe a mis au point un prototype de micro-ordinateur facile à construire et d'un prix de revient abordable puisqu'il avoisine les 1 000 F. Vous découvrirez la première partie du Microkit 09 dans ce numéro. Il est loin d'être un petit exercice de bricolage car il représente le plus puissant des micros 8 bits actuellement sur le marché ! Led, avec ce numéro, conclut sa première année. Nous tenons à remercier tous nos lecteurs qui n'ont pas manqué de nous encourager cette année durant. Amicalement vôtre.

Le directeur de la publication
Edouard Pastor

Les circuits intégrés MOS et C-MOS, très pratiques et consommant peu d'énergie, sont de plus en plus utilisés dans l'industrie électronique, d'autant plus que les prix de vente ont sensiblement baissé ces dernières années. Citons en exemple le CD 4011.

Plus d'une centaine de modèles, la plupart de provenance américaine, sont disponibles en vente au détail, leurs applications sont beaucoup plus étendues que celles des circuits intégrés comme les TTL. La très faible consommation, soit 1 à 2 mA, parfois moins, est due à la technologie employée, MOS provenant de l'abréviation des termes anglais « Metal Oxide Semiconductor ». Ces structures existent en canal négatif ou positif (N-MOS, C-MOS).

PARTICULARITES DES CIRCUITS MOS/C-MOS

La figure 1 montre sommairement l'aspect d'un circuit MOS sur lequel on constate que la gate (aluminium) est séparée du substrat (silicium canal P ou N) par un film de très faible épaisseur (alliage SiO_2). C'est pourquoi l'impédance d'entrée de ces circuits intégrés est très grande. Elle atteint facilement des valeurs de l'ordre de 20 000 M Ω . En conséquence, il devient possible de réaliser des montages particulièrement sensibles ou adaptés à certains types de mesures : mégohmètre, mesure des diélectriques, mesure des résistances d'isolement, mesures sous très faibles courants, etc.)

PRECAUTIONS D'EMPLOI DES MOS/C-MOS

Mais les circuits intégrés MOS et C-MOS (Complementary MOS) sont encore reconnus comme étant aussi des composants particulièrement fragiles. La tension d'entrée ne peut jamais excéder celle de l'alimentation, mis à part des exceptions comme les CD 4049 (6 buffers inverseurs) et CD 4050 (6 buffers suiveurs). Les MOS/C-MOS, dont la gate est en contact avec le film ultra-mince de SiO_2 ne peuvent supporter une tension appli-

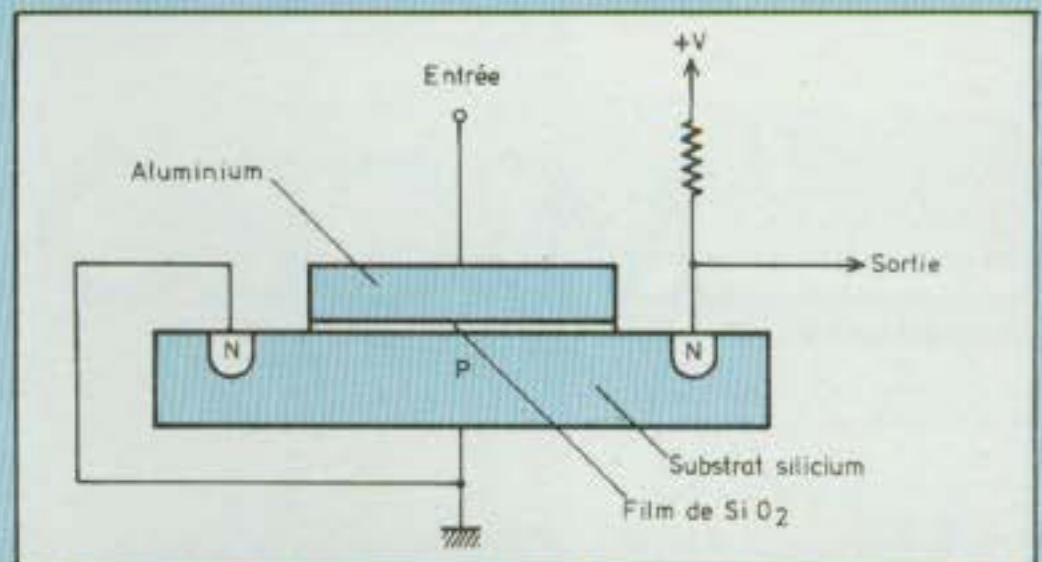


Fig. 1 : Structure d'un circuit P MOS (ou N MOS en polarités N et P inversées). Le film SiO_2 isolant et fragile sépare l'entrée du substrat.

quée sur leur entrée, ceci lorsque l'alimentation est coupée. Il peut en résulter une perforation du film (trou microscopique, mais suffisant pour rendre le circuit intégré inutilisable). Le plus grand ennemi des MOS/C-MOS est l'électricité statique. Les tapis, les matières isolantes, les habits, les sachets plastiques isolants, les fers à souder, etc., sont tous susceptibles de produire des décharges électrostatiques. Une vingtaine de volts étant déjà suffisante pour détruire les MOS/C-MOS, l'électricité statique, dont le potentiel atteint facilement plusieurs milliers de volts est donc particulièrement dangereuse. Il suffit de placer le circuit intégré dans un sac plastique isolant, de se la passer de main à main en marchant sur un tapis en matière synthétique, de le souder à l'aide d'un fer à souder mal isolé pour qu'il soit définitivement hors d'usage. A cet effet, les MOS/C-MOS sont en conséquence fournis avec leurs pattes court-circuitées dans une éponge conductrice (de couleur noire ou grise) que l'on ne doit pas confondre avec du polystyrène expansé qui ne protège que mécaniquement. Du côté utilisation, il est important de savoir que toutes les entrées inutilisées doivent être reliées soit à la masse, soit au + de l'alimentation. Sans cette précaution, le fonctionnement est perturbé, sans parler d'une consommation excessive, d'un échauffement du circuit intégré. Pour les MOS/C-MOS, un support est préférable à une soudure directe, ce qui autorise des remplacements et essais comparatifs en cas d'anomalie. Encore faut-il que les contacts du support soient bons et fiables. Les MOS/C-MOS n'aiment pas non plus les tensions d'entrées variant trop lentement (fortes constantes de temps des circuits précédents, dérives éventuelles). Là aussi, un échauffement anormal peut se produire. Le temps de montée des impulsions doit être rapide, c'est-à-dire inférieur à 15 microsecondes. Les MOS/C-MOS doivent être alimentés à partir de circuits d'alimentation bien stables, régulés et de faible impédance interne, ceci jusqu'aux fréquences les plus élevées. Ces circuits craignent les parasites et un découplage soigné le long des lignes d'alimentation est conseillé. Les condensateurs de découplage, au tantale par exemple, doivent eux-mêmes être découplés par des condensateurs au mylar de qualité, de plus faible valeur, ces derniers présentant de meilleures caractéristiques aux fréquences élevées (fig. 2). Des blindages rigoureux peuvent s'avérer nécessaires, de même que l'emploi de selfs d'arrêt H.F. afin de minimiser l'effet des parasites sur le fonctionne-

ment des MOS/C-MOS. Dans le

Fonctionnement, précautions et possibilités d'emploi des circuits intégrés mos et c-mos

cas opposé, les parasites secteur ou par ondes électromagnétiques peuvent produire un travail erratique, lequel peut même dépendre du lieu où le montage est utilisé. Dans certains endroits, le circuit peut fonctionner parfaitement alors que dans d'autres (grandes villes, zones industrielles, grands hôtels, etc.) il sera incapable de travailler correctement (comptage, mémoire, touches de pré-sélection).

L'INTERFACE AVEC LES MOS/C-MOS

Les circuits MOS/C-MOS sont précédés ou suivis, selon les montages, par divers composants actifs ou passifs : diodes LED, circuits TTL, LS, etc. Ils peuvent encore être alimentés sous des tensions différentes. Si l'entrée d'un C-MOS est reliée à la sortie d'un circuit TTL ou LS, il y a lieu de polariser l'entrée du C-MOS, comme sur la figure 3, par des résistances (appelées R_{pu} , en anglais pu signifiant pull-up). Ces résistances sont de l'ordre de 500Ω à $5 \text{ k}\Omega$ pour les circuits TTL et de 1 à $10 \text{ k}\Omega$ s'il s'agit de circuits LS.

Si l'on a affaire au cas inverse, la sortie du C-MOS étant reliée à l'entrée du TTL ou LS, la résistance R_{pu} n'est plus nécessaire et l'on peut alors effectuer le montage comme sur la figure 4. Les C-MOS peuvent aussi alimenter directement des diodes électroluminescentes LED, une des extrémités pouvant être reliée soit à l'alimentation, soit à la masse. Selon le montage, l'allumage des diodes peut être rendu possible soit sur un palier positif, soit sur un palier négatif. Selon les diodes, les C-MOS et la valeur de la tension d'alimentation utilisée la résistance montée habituellement en série avec la diode LED est nécessaire ou non, ce qui représente au total quatre montages qui l'on voit détaillés sur la figure 5. 10 mA étant une valeur courante pour alimenter les diodes LED, la valeur moyenne de la résistance série est de l'ordre

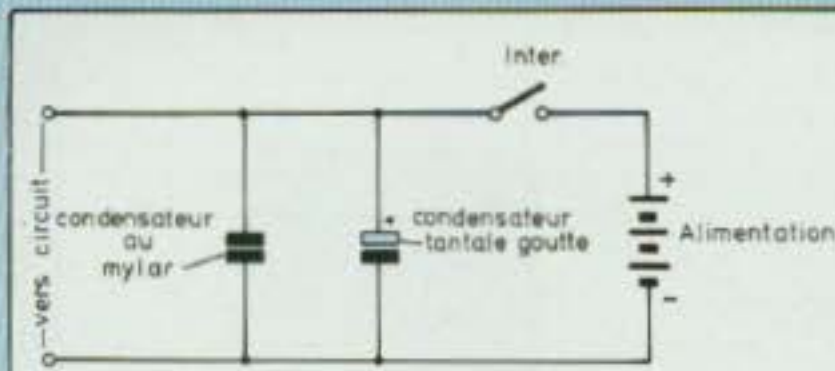


Fig. 2

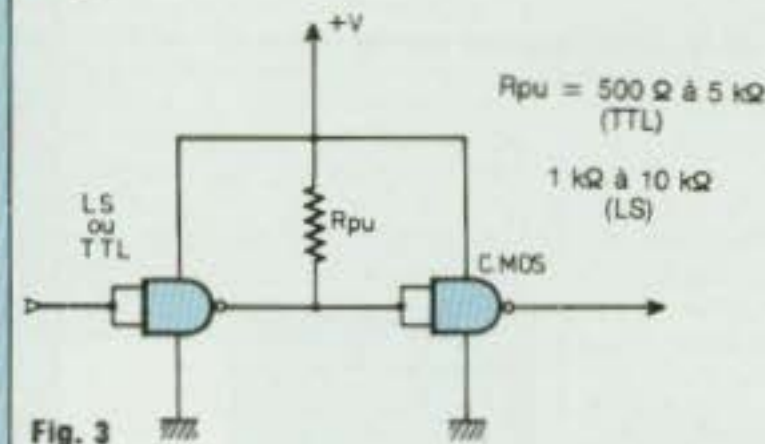


Fig. 3

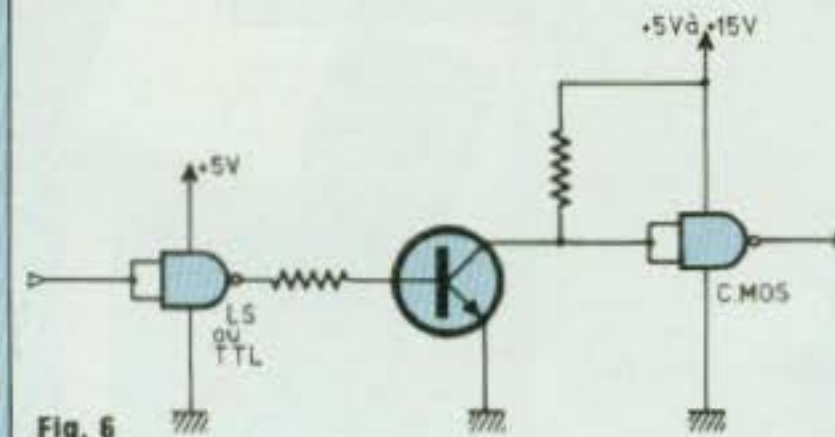


Fig. 6

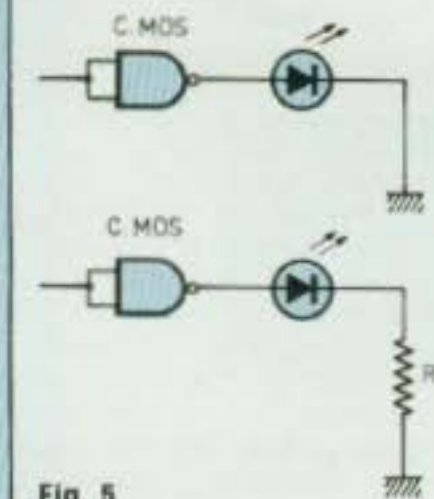


Fig. 5

Fig. 5 : Modes de branchement avec les diodes électroluminescentes LED allumées en position haute ou basse (1 ou 0).

La LED s'allume quand l'entrée est en position basse (0)

$$R = \frac{V - 1,7}{0,01}$$

(10 mA pour la LED)

V = tension d'alimentation

1 k Ω convient dans presque tous les cas.

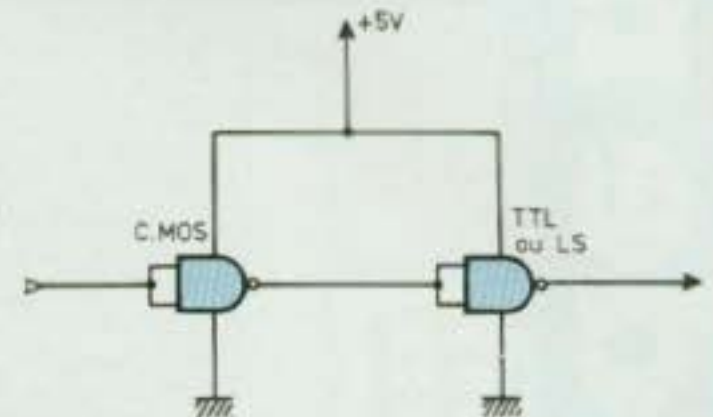


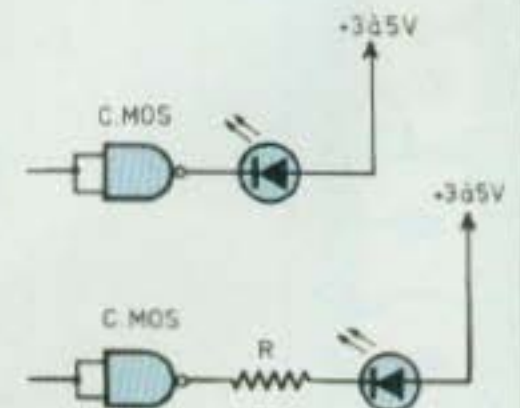
Fig. 4

Fig. 2 : Découplage H.F. des condensateurs au tantale (ou électrodynamiques) de l'alimentation permettant un meilleur travail des circuits C MOS.

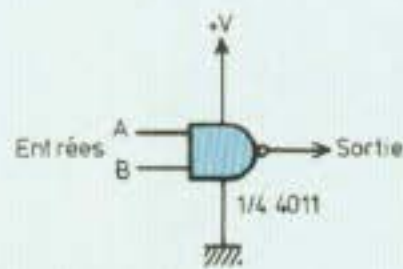
Fig. 3 : Polarisation de l'entrée du C MOS, lorsque l'alimentation est commune.

Fig. 4 : Montage de la figure 3, mais inversé. La résistance R_{pu} n'est plus nécessaire.

Fig. 6 : Montage avec 2 tensions d'alimentation et interface TTL-LS/C MOS. La tension d'entrée du C MOS ne doit pas excéder celle de l'alimentation de ce C MOS.



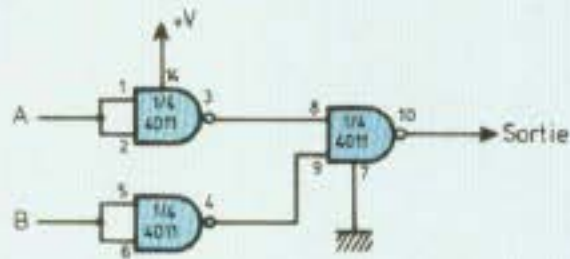
Fonctionnement, précautions et possibilités d'emploi des circuits intégrés mos etc-mos



Entrées		Sortie
A	B	
0	0	1
0	1	1
1	0	1
1	1	0

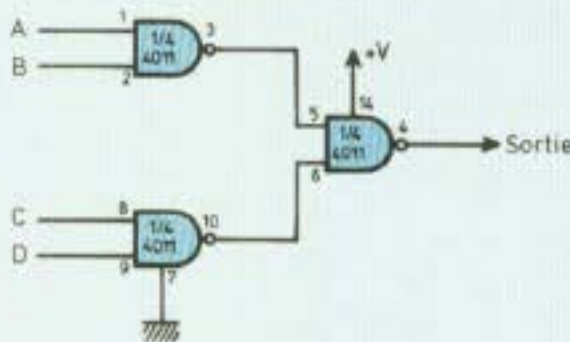
Fig. 7 : Travail du NAND et état de la sortie selon les combinaisons 1 ou 0 des entrées A et B.

Montage en entrée OR



Entrées		Sortie
A	B	
0	0	0
0	1	1
1	0	1
1	1	1

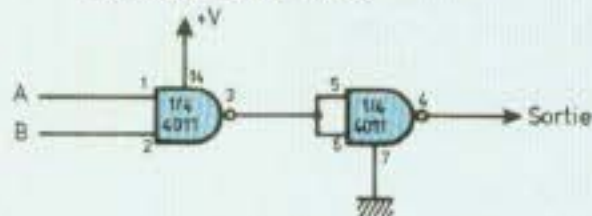
Montage en entrée AND-OR



Entrées				Sortie
A	B	C	D	
X	X	H	H	H
H	H	X	X	H
H	H	H	H	H

X = état de haute impédance

Montage en entrée AND



Entrées		Sortie
A	B	
0	0	0
0	1	0
1	0	0
1	1	1

Fig. 8 : Montages obtenus par combinaison des éléments du 4011.

de 1 K Ω , dans la majorité des cas. Parfois, les limites autorisées pour la tension d'alimentation des C-MOS étant inférieures à celles alimentant les circuits annexes (TTL ou LS par exemple), deux circuits d'alimentation sont à prévoir. Ceci ne pose aucune difficulté, la précaution à prendre étant toutefois que le circuit C-MOS ne puisse recevoir sur ses entrées une tension supérieure à celle de son alimentation. Si l'interface du C-MOS est un TTL, la tension d'alimentation du C-MOS doit être égale à au moins 5 V (fig. 6).

UN C-MOS LOGIQUE DE BASE : LE CD 4011

Ce circuit est disponible sous la forme d'un boîtier DIL 14 broches, de type quatre NAND à deux entrées. Les applications sont plus étendues que celles des séries 7400 ou 74LS. En contrôle d'entrée, la sortie logique haute ou basse (1 ou 0) est obtenue selon diverses combinaisons 1 ou 0 des deux entrées, comme on le voit sur la figure 7. Si l'on monte en série deux ou trois NAND de 4011 à deux entrées (1/4 de 4011) plusieurs combinaisons sont possibles. La figure 8 illustre quelques exemples. En montant cette fois les quatre NAND d'un CD 4011 dans diverses combinaisons ou en montant 2 CD 4011 on peut alors obtenir des fonctions de NAND à quatre entrées, d'entrée exclusive OR ou NOR. Si quelques problèmes d'insuffisance de courant (pour driver d'autres étages) se posent, on peut éventuellement monter les 1/4 de 4011 en parallèle. Les sorties étant reliées, les quatre entrées sont montées en parallèle (inverseur) ou deux par deux (1 et 6, 2 et 5) (pour une fonction NAND). Noter que le CD 4001 est de même brochage, les impédances d'entrées étant élevées. Toutes les entrées inutilisées doivent être reliées soit à la masse soit au + de l'alimentation.

Jean Hiraga

UN MEGA MICRO

L'ordinateur de poche PC1251 Sharp, outre ses larges possibilités, est équipé d'une imprimante et d'un magnétoscope à micro-cassette. Compact, présenté dans un séduisant étui portefeuille, il est exceptionnellement rapide et d'une simplicité de fonctionnement étonnante.

Le clavier est disposé comme celui d'une machine à écrire, chacune des 18 touches, selon sa fonction alphabétique, pouvant être utilisée en réserve programmable. L'utilisateur peut ainsi stocker instructions, commandes et fonctions scientifiques fréquemment utilisées, et les rappeler par simple pression de la touche correspondante, évitant ainsi les frappes répé-

titives fastidieuses et lentes. Un Basic étendu avec commandes et instructions variées multiplie ses possibilités. Malgré ses dimensions réduites, avec une unité centrale de 8 bits C.MOS, une MEM de 24 Koctets et une MEV de 4,2 Koctets, la capacité mémoire du Sharp PC1251 permet d'envisager l'écriture de programmes très complexes, auparavant impossible à réaliser avec un ordinateur de poche. Equipé de son propre magnétophone à micro-cassettes, cet appareil est livré avec un ensemble de programmes de pointe. Une protection mémoire apporte une sécurité absolue en cas de coupure inopinée.



LONGUE DISTANCE

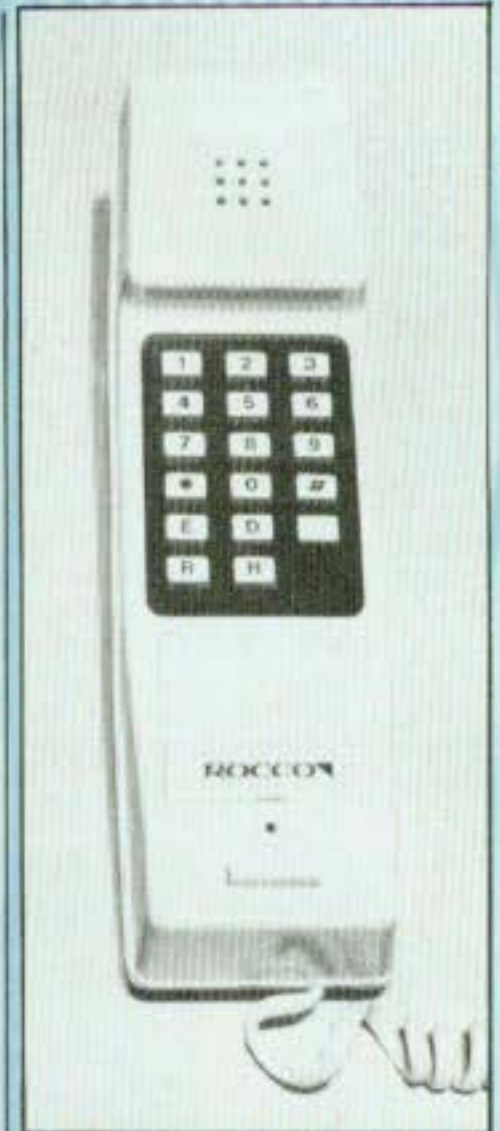
Les 8 et 9 octobre 1983 se tiendra à Auxerre le Salon International du Radio-Amateurisme sous toutes ses formes. Avec exposition de matériels radio-amateur, exposition DX-TV avec panneaux photographiques des mires TV reçues à Rennes. Exposition de matériel servant à la réception TV longue distance (antennes, amplis, téléviseurs multistandards), diffusion en vidéo-cassette V-2000 des mires, sigles, etc., enregistrée courant 1983. Exposition de tout l'équipement DX-TV mobile sur voiture R12 break, et diffusion du premier livre réalisé sur la DX-TV avec de très nombreuses photos. Puis conférence sur l'expédition au Pôle Nord magnétique réalisé avec la collaboration des radio-amateurs.

UNE MEMOIRE MUSCLEE

Dernier sorti sur le marché dans la série des téléphones de la forme d'un combiné que l'on raccroche en le posant simplement sur une table, style conviphone, le Rocco MSR 24 possède, pour sa taille, la plus grosse mémoire du moment.

On peut, en effet, y stocker 24 numéros de 8 chiffres ou de 7 chiffres comme les numéros français car la mémoire est divisée en 24 groupes de 8 chiffres. Mais, et c'est un gros avantage, on peut utiliser deux groupes de 8 chiffres pour mémoriser un seul numéro. Il est donc possible de programmer les numéros pour les longues distances en province et à l'étranger. Ainsi, si l'on ne veut mémoriser que des numéros à longues distances, on en introduira douze dans l'appareil.

Ce téléphone comporte, bien entendu, une touche « redial » pour recomposer automatiquement les numéros occupés, ou qui ne répondent pas, et une touche « secret » pour couper le micro au cours d'une conversation et isoler le correspondant. Dans ce dernier cas, c'est encore une nouveauté, un voyant rouge



s'allume qui s'éteint lorsque l'on rétablit la conversation. Prix : 700 francs.

LA MONTRE INTERPRETE

On n'arrête pas le progrès. Après les traducteurs de poche, la calculatrice parlante, voici la montre interprète pour la première fois en France.

La montre Casio T-2000 à affichage à cristaux liquides propose 36 expressions usuelles en cinq langues : anglais, français, allemand, espagnol et japonais. Conçue au Japon, elle possède également un lexique anglo-japonais de 1 455 mots.

Mais ses possibilités ne s'arrêtent pas là. Elle donne le temps universel sur 24 fuseaux horaires, dispose d'un chronomètre 4 temps, de trois alarmes programmables, indique le jour de la



semaine dans le choix des cinq langues et est dotée d'une sélection rapide avant-arrière. Pour épater ses amis les plus blasés.

LA METHODE DOUCE

L'ordinateur familial TI99/4A est désormais bien implanté en France et semble connaître un succès constant depuis son lancement. Texas Instrument propose maintenant six logiciels d'éducation sous forme de cartouches compatibles avec le TI99/4A. Ces six nouveaux logiciels en français sont destinés à apprendre les quatre opérations de base en s'amusant. L'enfant acquiert vitesse et exactitude dans le calcul mental par la répétition des questions. Au cours du jeu, l'enfant se trouve toujours confronté à des envahisseurs, des robots, des taupes, des météorites, des dragons, des caïmans. Pour se défendre, il doit donner la réponse exacte à la

question posée ; si la réponse au calcul posé est bonne, l'enfant passe au problème suivant et améliore son score ; si la réponse est mauvaise, l'enfant perd ses points et des munitions. La rapidité de calcul et les reflexes de l'enfant le sauvent de ses ennemis. Sont proposés actuellement : Alien Addition : l'addition et les envahisseurs d'Alien. Minus Mission : la soustraction et le robot.

Meteor Multiplication : la multiplication et les météorites. Démolition Division : la division et la taupe. Dragon Mix : la multiplication, la division, et le dragon. Alligator Mix : les quatre opérations de base et les caïmans.



TICKET, S'IL VOUS PLAÎT

La société Interface Technology met sur le marché un contrôleur de bus MIL-STD-1553 destiné aussi bien aux laboratoires d'étude qu'aux services de test et de dépannage. Mais il se comporte également en habile Fregoli des lignes de transmission, puisqu'il sait faire la simulation du contrôleur, la simulation d'un abonné innocent (Remote Terminal), ou discrètement celle d'un espion sur le bus (Moniteur).

Afin de simplifier les opérations, l'appareil est muni d'un clavier et d'un écran affichant un ensemble de menus conversationnels. En génération (bus contrôleur), l'opérateur peut générer volontairement des erreurs (Gap, Manchester, Parité — c'est où ? —, nombre de bits, etc.) et en réception, le testeur détecte des erreurs de même type.

L'amplitude de sortie est programmable ainsi que la relation de phase avec l'horloge de modulation Manchester. Directement à partir du clavier, l'utilisateur sélectionne la sortie avec transformateur ou non. Enfin, un jeu d'instructions simples permet de conditionner et de séquencer des trames différentes. La machine possède les interfaces IEEE-488 et RS232C.

ÇA SENT LE GAZ

Les capteurs de gaz suspects ne manquent pas, nous en avons déjà présentés dans ces colonnes. Celui proposé par Pantec, nommé à juste titre SOS Gaz, est un modèle assez original, ne serait-ce que par son autonomie alimentaire. En effet, il s'agit d'un boîtier de petites dimensions que l'on branche sur n'importe quelle prise de courant (secteur 220 à 260 V, 50 ou 60 Hz). SOS Gaz contient un buzzer piezo-électrique qui produit une alarme sonore en cas de détection, mais il possède également une sortie auxiliaire destinée au contrôle d'une alarme à distance. La sensibilité en est réglable, et la détection quasiment universelle : gaz d'hydrocarbures



(vapeurs), gaz de combustion saturés, monoxyde de carbone, ammoniac, etc., toutes sortes de fumées concentrées, ce qui lui confère aussi une vocation d'alarme d'incendie.

LES BONS CONDUCTEURS

L'utilisation croissante de l'électronique dans l'industrie aéronautique et spatiale pose le problème de la protection des composants sensibles aux effets de l'électricité statique, destructions ou dégradation des semi-conducteurs.

Afin de prévenir ces dommages, 3M propose un système complet de protection basé sur les deux principes suivants : manipulation de tous les composants sensibles sur des zones protégées, transport de ces composants dans des emballages conducteurs. Le système 3M offre une protection totale par la mise à la terre des corps conducteurs, d'une part, et l'ionisation des corps non conducteurs, d'autre part.

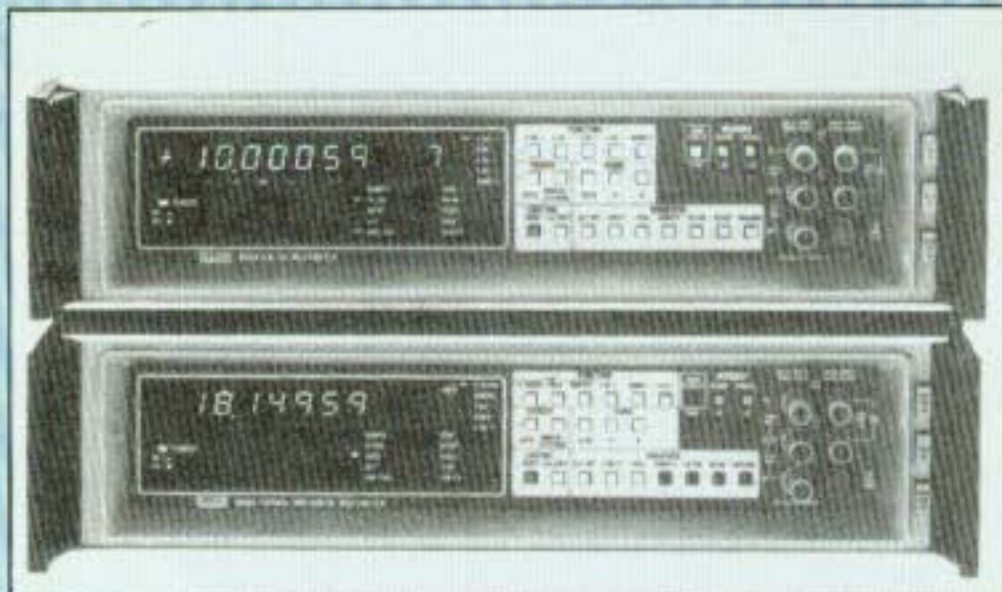
Ainsi, pour la manipulation lors de la réception, du montage ou de l'emballage des composants sensibles, 3M préconise la mise en place de postes de travail en matériaux conducteurs. Ce poste de travail comporte un tapis de sol avec fil de terre muni d'une résistance d'un mégohm, un dessus de table relié au tapis de sol et un bracelet de mise à la terre.



Des appareils ionisants — soufflerie, pistolet — permettent de neutraliser l'électricité statique sur les corps non conducteurs. Des ensembles conducteurs souples ou rigides — sacs, boîtes, containers ou réglottes — permettent le transport et le stockage des composants électroniques sans risque de détérioration. Ces ensembles constitués de plastique conducteur dans la masse résistent aux produits chimiques, aux chocs et à la chaleur.

ON PEUT REVER

Le multimètre Fluke 8505A est un modèle numérique système dont les hautes performances lui autorisent des applications de la boratoire de calibration et de systèmes rapides de mesure. La précision d'abord : à titre d'exemple, on citera une résolution de 100 nV en continu, avec six digits et demi et une précision de 10 ppm sur 90 Jours ! Inégalé ! Dans ces mêmes conditions le 8505A peut effectuer jusqu'à cinq cents lectures par seconde. Entièrement programmable par l'intermédiaire d'interfaces IEEE-488, RS 232C et parallèle, possédant deux jeux d'entrées commutables (à l'avant et à l'arrière) et un système de synchronisation élaboré, il est particulièrement apte à



s'intégrer à un système contrôlé de mesures à vitesse de transfert rapide. Le 8505A est conçu autour d'un microprocesseur, donnant ainsi à l'utilisateur une

variété de programmes mathématiques destinés à améliorer les procédures de tests. Des messages en clair et des codes d'erreurs facilitent son utilisation. Toutes

les gammes peuvent être calibrées sur une référence extérieure, qu'elle soit appliquée à une des entrées ou programmée par logiciel interne et interface de programmation et ce, de manière rapide ou répétitive, sans intervention physique sur l'appareil. Les options sont nombreuses, il s'agit de modules de mesure et d'interfaces qui lui permettent de se configurer à n'importe quelle application système.

Quant à la mesure de tensions alternatives, elle pourra être confiée au 8506A, multimètre efficace vrai thermique (160 ppm sur 90 jours de 40 Hz à 20 kHz). Il utilise la plupart des modules de mesure disponibles avec le 8505A. Distribué par MB Electronique.

DU BOUT DU DOIGT

Il est parfois, dans le domaine des composants grand public, quelques initiatives inattendues et originales. Au mois de juin, c'est Mecanorma, le spécialiste du graphisme sous blister, qui s'est distingué avec, tenez-vous bien, le lancement de la vente de claviers souples à l'unité ! Une petite révolution technico-commerciale qui rafraîchit un peu les habitudes du marché : ce clavier souple est destiné, et accessible, à tous ceux qui font dans l'électronique, bureaux d'études, réalisation de prototypes, enseignement, amateurs. Mais il y a mieux : chaque clavier souple à membrane, en 4, 12, ou 16 touches est vendu avec son connecteur et... une petite brochure donnant les schémas des trois circuits imprimés pour le décodage et quatre idées de montage pratique : un clavier téléphone digital, une serrure codée, un télérupteur, un orgue électronique miniature.

Ce n'est pas fini ! La gamme Mecanorma Electronic contient maintenant des films adhésifs transparents dispo-



Les claviers souples

nibles en sept couleurs (bleu, rouge, vert, jaune, violet, noir et argent) au format 90 x 225 mm. Il est désormais possible, grâce à ces films, à l'amateur de mettre en couleur les faces avant d'appareils et les touches de clavier. Un exemple à suivre.

ON BRADE

National Semi-Conductor Corporation annonce une réduction de prix allant jusqu'à 50 % sur tous les circuits de la famille microprocesseur CMOS NSC 800 1 MHz, unités centrales et boîtiers périphériques. Par grosses quantités, le prix unitaire du NSC-800-1 (version 1 MHz du NSC 800) descend en dessous de cinq dollars US. Cette réduction de prix concerne tous les circuits 1 MHz en boîtier plastique DIL et en gamme de températures commerciale et industrielle. National est persuadé que cette baisse de prix encouragera d'autres fabricants à intégrer dans leurs réalisations l'universel NSC-800.

La famille d'unités centrales NCC-800, qui fonctionne sous le système d'exploitation très connu CP/M, utilise le puissant jeu d'instructions du Z80 et la structure de bus multiplexé du 8085. Parmi les autres caractéristiques clé, on trouve cinq interrupteurs vectorisés, une alimentation sauvegardée, un rafraîchissement des mémoires RAMs dynamiques, et une grande immunité au bruit, une faible consommation, une faible dissipation thermique et la grande fiabilité de la technologie CMOS.

L'unité centrale NSC800 est actuellement supportée par de puissants boîtiers périphériques CMOS : le timer I/O RAM NSC 810, la ROM I/O NSC 830, le boîtier intelligent I/O NSC 831, l'émetteur-récepteur bi-directionnel 8 bits MM 82 PC 08 et le port I/O 8 bits MM 82 PC 12.

Par ailleurs, National écrase le prix du module expansion de son système de synthèse vocale, le BLX-281. Les principales raisons de cette chute de prix sont l'accroissement de l'efficacité en production et une meilleure connaissance de la technologie. La synthèse vocale du BLX-281 repose sur l'emploi du circuit intégré de synthèse vocale Digitaler (M.D. National). Le BLX-281 contient 144 mots, airs, sons et durées de silence. Chacun d'entre eux possède sa propre zone adresse. Sur la carte, un filtre et un amplificateur amènent le signal vocal à une prise jack miniature standard. Cette carte est compatible avec n'importe quel ensemble hôte dont le bus est compatible avec le bus BLX.

LE PETIT POUCKET A BONNE MINE

Le moins cher des micro-ordinateurs domestiques, le ZX 81 a effectivement perdu son teint pâle grâce à la création d'une carte d'extension 16 couleurs réelles. Cette dernière ne nécessite aucune intervention au niveau du ZX 81, car il suffit de l'enficher sur le connecteur arrière au même titre que la mémoire 16 K et que l'imprimante pour avoir accès à la palette de couleurs.

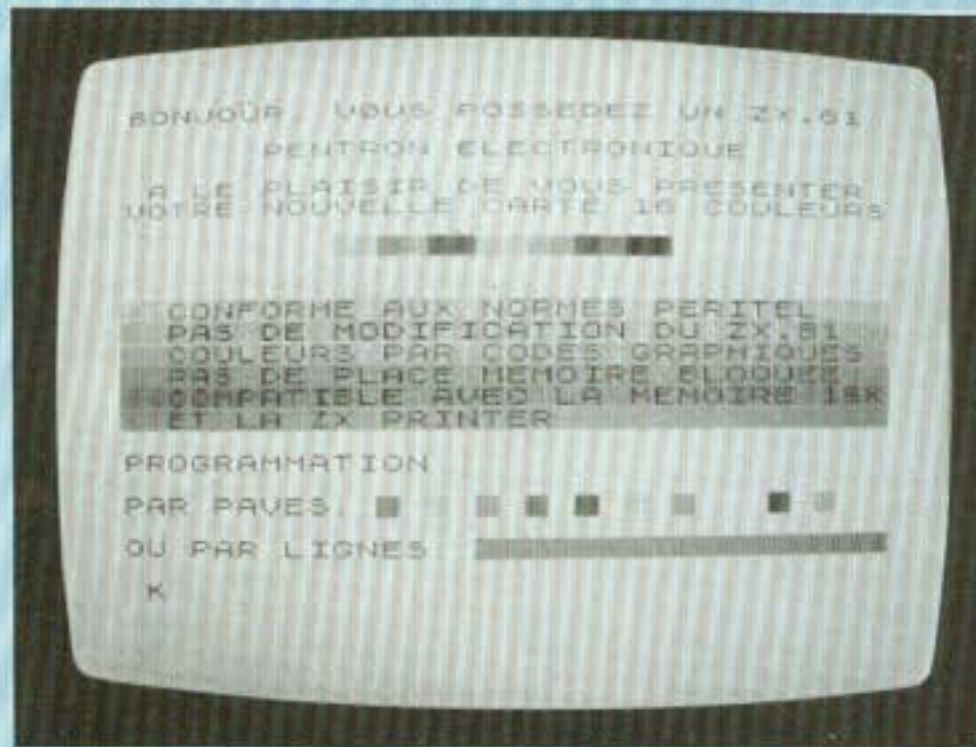
Le raccordement de cette extension au téléviseur est assuré par un cordon aux normes Péritel livré avec le module. D'autre part, l'adjonction de cette carte ne modifie en rien le fonctionnement du ZX 81 si ce n'est les fonctions graphiques qui seront interprétées comme des codes couleurs.

Du point de vue de la pro-

grammation, les couleurs sont accessibles depuis deux modes ; soit directement depuis le clavier en mode graphique à l'aide des touches 4 à J, soit en mode CHR \$ avec des arguments compris entre 160 et 175. Les couleurs obtenues sont les suivantes : rose, bleu ciel, gris, violet, orange, bleu, bleu marine, jaune, fuchsia, vert, kaki, marron clair, rouge, noir, marron foncé, blanc.

Il est possible de colorer l'écran soit par pavés (caractère par caractère), soit directement par lignes de texte ; dans ce dernier cas, il est possible d'afficher des caractères sur fond de couleur.

Des premiers jeux sur cassette sont déjà disponibles. Cette carte est en démonstration chez Direco International.



NOUVELLES ORIENTATIONS DES CIRCUITS INTÉGRÉS

Les troisièmes tables rondes internationales sur « Les Nouvelles Orientations des Circuits intégrés » auront lieu le mardi 15 novembre 1983 dans la grande salle de conférence du Parc des Expositions de Paris-Nord. Elles se dérouleront dans le cadre du Salon International des Composants électroniques. Elles traiteront les sujets suivants : le matin : besoin et formation de spécialistes dans le domaine de la microélectronique, l'après-midi : évolution des produits et importance du logiciel en microélectronique.

PUISSANCE

Le modèle 16 de la série 200, ordinateur personnel Hewlett-Packard dispose désormais de Context MBA, le premier logiciel de gestion intégré de l'industrie.

Context MBA, produit par la société Context Management Systems regroupe quatre fonctions de gestion en un module totalement intégré : une feuille électronique performante, un utilitaire graphique, un logiciel de traitement de texte, un logiciel de gestion de base de données.

Contrairement à la plupart des logiciels équivalents disponibles actuellement, Context MBA est un programme entièrement intégré, ce qui en simplifie l'exploitation. Toutes les fonctions se trouvent dans le même programme, l'utilisateur n'est donc pas obligé de se servir constamment de programmes différents, ni de manipuler des fichiers. Il n'a pas besoin non plus d'apprendre et de se souvenir de structures de com-

mandes propres à chacun des programmes.

Context MBA fait partie de HP Plus, programme de promotion des produits conçus par des fournisseurs de logiciels pour ordinateurs Hewlett-Packard.

Ce logiciel a été retenu pour ce programme car il répond parfaitement aux problèmes de travaux sur papier assistés par ordinateur. Le modèle 16, conçu autour du microprocesseur 16/32 bits MC68000 Motorola, offre la puissance de traitement maximale qui permet l'utilisation complète des possibilités du logiciel.

Associé à l'ordinateur de la série 200, le logiciel Context MBA permet aux directeurs et aux professionnels de gérer simultanément quatre tâches de manière interactive : utilisation de la feuille électronique, écriture, analyse et présentation graphique, recherche, tri, organisation et utilisation d'informations.



LES FILTRES ACTIFS

Après avoir étudié les filtres passifs dans les numéros 1 et 2 de Led, (rubrique « En savoir plus... », nous nous penchons aujourd'hui sur l'utilisation des filtres actifs dans le domaine de la répartition des fréquences sur les enceintes acoustiques.

L'utilisation des filtres actifs est peu répandue dans la reproduction sonore car elle présente quelques difficultés :

- emploi d'un amplificateur de puissance par cellule de filtrage ;
- réglage de l'installation plus délicate ;
- coût de revient plus important ;
- réalisation plus complexe que les filtres passifs.

Le filtre actif est donc utilisé en multi-amplification et remplace de ce fait le filtre passif classique. Il est situé entre le préamplificateur et les amplificateurs de puissance. Ainsi, chaque amplificateur ne recevra qu'une partie de la bande audible. Dans ces conditions, la distorsion par intermodulation sera atténuée. De plus, les transducteurs travailleront en liaison directe avec les amplificateurs, de sorte qu'ils seront beaucoup mieux amortis et leurs caractéristiques de réponses transitoires fortement améliorées.

Il est cependant nécessaire d'utiliser un filtre aussi neutre que possible. En ce qui concerne la mise en œuvre d'un système de reproduction sonore en multi-amplification avec filtre actif, celle-ci est beaucoup plus délicate. En effet, le metteur au point profitant de l'occasion qui lui sera donnée, choisira des amplificateurs différents pour chaque bande de fréquence. Il cherchera le meilleur amplificateur pour les graves, pour les médiums, pour les aigus. De ce fait, il deviendra nécessaire d'étalonner toute cette belle électronique en utilisant un voltmètre électronique large bande et un générateur basse fréquence.

Pour faciliter une réalisation possible d'un filtre électronique par un amateur, celui-ci pourra s'inspirer des exemples fournis ci-après.

Bien que les filtres actifs aient considérablement été simplifiés par l'avènement du transistor puis de l'amplificateur opérationnel intégré, les premières réalisations sont fort anciennes et remontent aux premiers tubes triodes, les montages multiplicateurs de surtension ou l'intégrateur de Miler en sont des exemples.

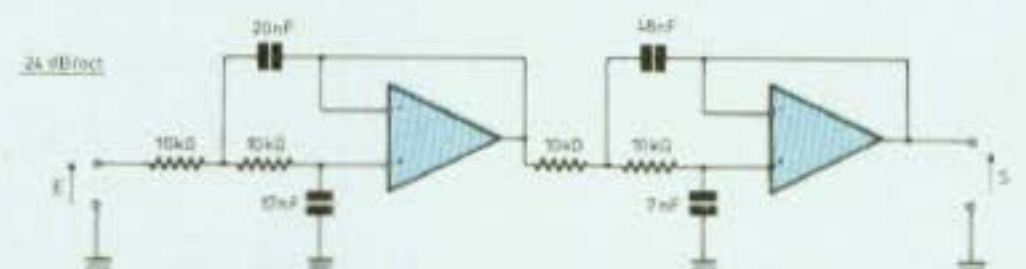
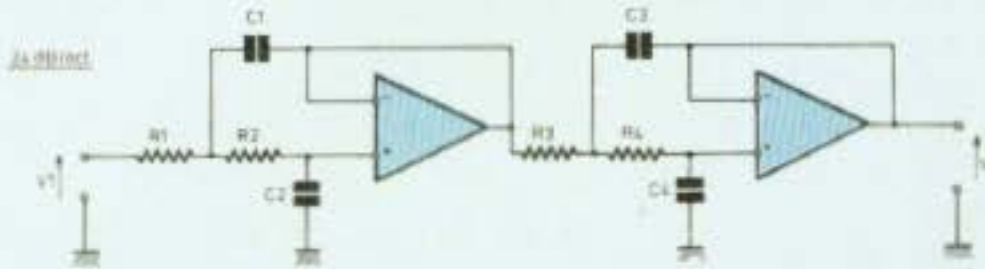
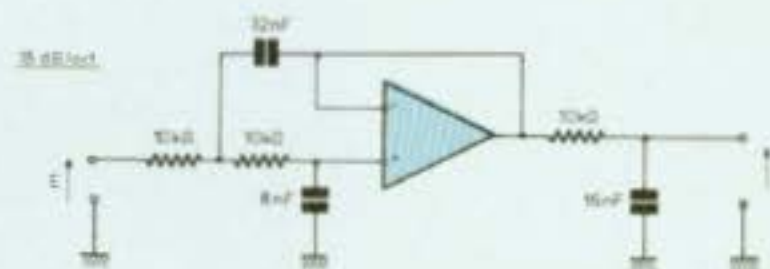
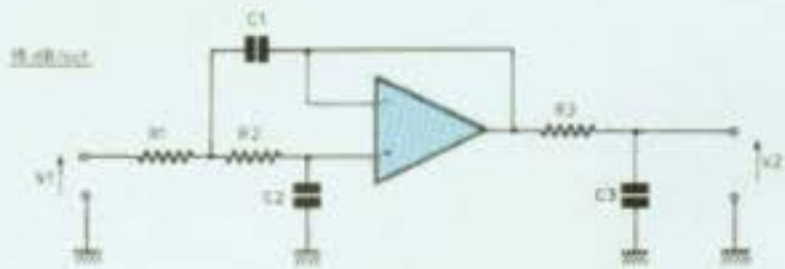
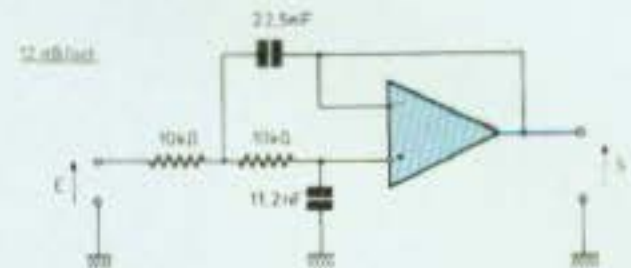
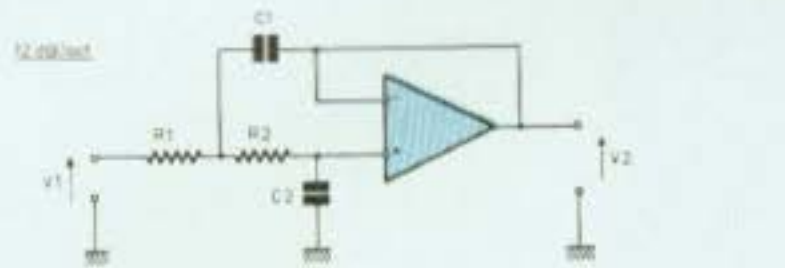
Le filtre passif est un répartiteur de fréquence fonctionnant à basse impédance et à haute puissance, le filtre actif travaille à haute impédance et basse puissance. Contrairement aux filtres passifs, les filtres actifs n'utilisent pas d'inductance. De ce fait, il n'y aura pas de problème de couplages parasites. Dans la gamme de fréquence de fonctionnement d'un amplificateur, une résistance ou un condensateur se comporte beaucoup mieux qu'une self. Enfin les filtres actifs autorisent un gain en tension, alors que les filtres passifs donnent naissance à des pertes d'insertions.

Il existe de nombreuses catégories de filtres actifs apportant des modifications de la réponse en fréquence : surtension-atténuation, citons :

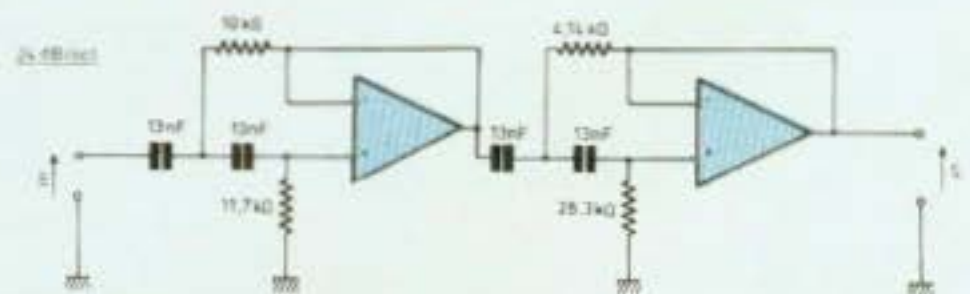
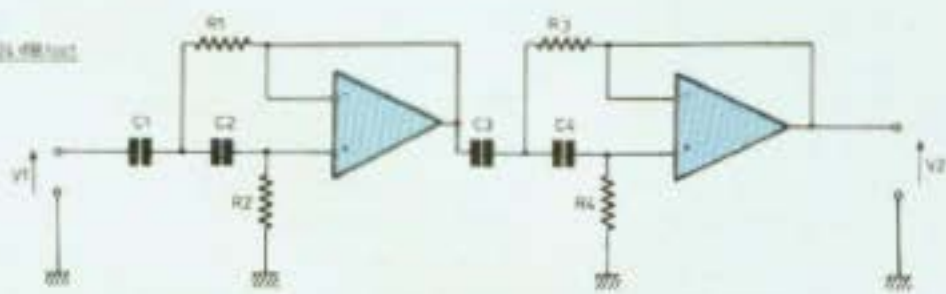
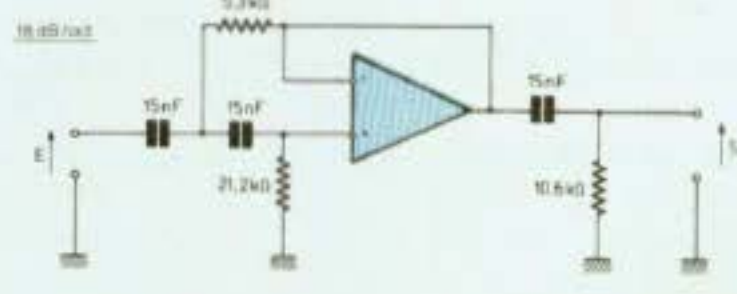
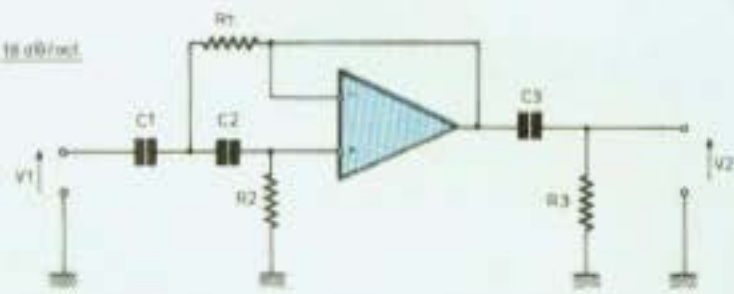
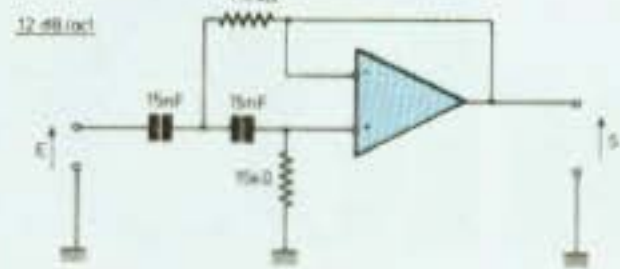
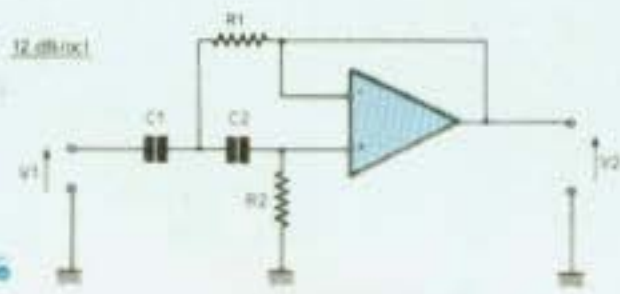
- les filtres de réponse de Butterworth ;
- les filtres de réponse de Chebyshev ;
- les filtres de réponse de Bessel ;
- les filtres de réponse de Cauer ;
- les filtres de réponse de Legendre.

Dans notre étude, nous n'aborderons que les filtres de type Butterworth.

PASSE-BAS



PASSE-HAUT



LES FILTRES ACTIFS

Fig. 3

12 dB/oct.

$$F_o = \frac{0,159}{R_o C_o}$$

1) Passe-haut

$$C_o = \frac{\left(\frac{0,159}{F_o}\right)}{R_o}$$

$$C_o = C_1 = C_2$$

$$R_1 = R_o / 1,414$$

$$R_2 = R_o / 0,7071$$

2) Passe-bas

$$R_o = \frac{\left(\frac{0,159}{F_o}\right)}{C_o}$$

$$R_o = R_1 = R_2$$

$$C_1 = C_o \times 1,414$$

$$C_2 = C_o \times 0,7071$$

R_o et C_o peuvent être choisis arbitrairement.

18 dB/oct.

$$F_o = \left(\frac{0,158}{R_1 C_1}\right)$$

1) Passe-haut

$$C_o = \frac{\left(\frac{0,159}{F_o}\right)}{R_o}$$

$$C_o = C_1 = C_2 = C_3$$

$$R_1 = R_o / 1,999$$

$$R_2 = R_o / 0,5$$

$$R_3 = R_o$$

2) Passe-bas

$$R_o = \frac{\left(\frac{0,159}{F_o}\right)}{C_o}$$

$$R_o = R_1 = R_2 = R_3$$

$$C_1 = C_o \times 1,999$$

$$C_2 = C_o \times 0,5$$

$$C_3 = C_o$$

R_1 ou C_1 peuvent être choisis arbitrairement.

24 dB/oct.

1) Passe-haut

$$F_o = \frac{0,128}{R_1 C_1}$$

$$R_2 = 1,172 R_1$$

$$R_3 = 0,414 R_1$$

$$R_4 = 2,829 R_1$$

$$C_1 = C_2 = C_3 = C_4$$

2) Passe-bas

$$F_o = \frac{0,198}{R_1 C_1}$$

$$C_2 = C_1 / 1,172$$

$$C_3 = C_1 / 0,414$$

$$C_4 = C_1 / 2,829$$

$$R_1 = R_2 = R_3 = R_4$$

C_1 ou R_1 peuvent être choisis arbitrairement.

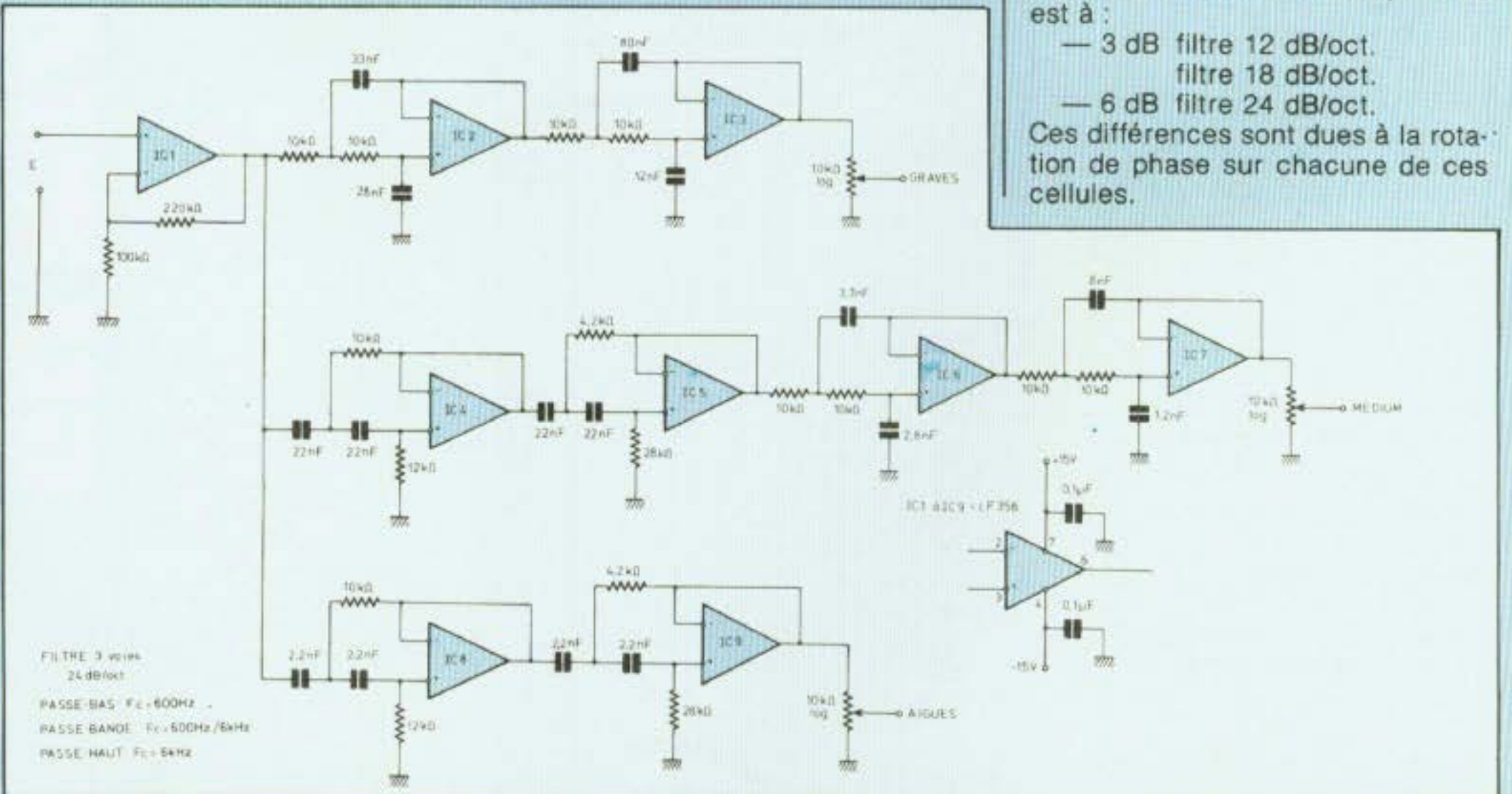
Nota : la fréquence de coupure F_o est à :

— 3 dB filtre 12 dB/oct.

— 6 dB filtre 18 dB/oct.

— 6 dB filtre 24 dB/oct.

Ces différences sont dues à la rotation de phase sur chacune de ces cellules.



Cette configuration a l'avantage de posséder une courbe de réponse plus plate. Son comportement transitoire est satisfaisant et ils sont peu sensibles aux variations des composants. Sur la figure 1 sont représentés des filtres passe bas de 12, 18 et 24 décibels par octave. En deuxième partie, ces trois filtres sont représentés avec les valeurs de leurs composants pour une fréquence de coupure à 1 000 hertz.

Sur la figure 2 sont représentés des filtres passe-haut de 12, 18 et 24 décibels par octave dans les mêmes conditions.

Sur la figure 4 est représenté un filtre 3 voies à 24 décibels par octave dont les fréquences de coupure sont 600 hertz et 6 000 hertz.

Nous avons préféré réaliser la partie médium avec des cellules distinctes pour le passe-haut et le passe-bas. En effet, cette solution est beaucoup plus facile à réaliser pour un amateur, le filtre passe-bande intégré sur une ou deux cellules communes est plus délicat à calculer puis à réaliser. De plus, son utilisation est réservée pour les bandes passantes étroites.

L'alimentation de ce filtre est effec-

tuée en ± 15 volts, chaque ampli opérationnel est découplé par deux condensateurs de $0,1 \mu\text{F}$, un entre le (+) et la masse, le second entre le (-) et la masse.

L'alimentation prévue dans le numéro 7 de Led : « Une affaire extrêmement grave », p. 55, pourra parfaitement convenir pour ce montage. Grâce aux équations fournies par la figure 3, le lecteur pourra sans aucun problème, réaliser un filtre actif et ainsi accéder à une technologie réservée aux systèmes les plus onéreux.

Charles-Henry Delaleu

Fondation Philippe Cohen

Pour la 4^e année, la Fondation Philippe Cohen récompense le meilleur projet envoyé par un étudiant en électronique.

Il y a 8 ans disparaissait Philippe Cohen, fondateur avec Jack J. Setton de Pioneer M.D.F.

En hommage à cet homme, trop tôt disparu, qui fut à l'avant-garde de la hi-fi, Pioneer M.D.F. et son Président ont créé la Fondation Philippe Cohen.

Le but de cette Fondation, rappelons-le, est d'aider et d'encourager un jeune technicien en électronique ayant des idées afin qu'il puisse les concrétiser. Depuis sa création, la Fondation Philippe Cohen a récompensé trois lauréats pour

leurs projets ou leurs réalisations. Cette année, la Fondation récompense le meilleur projet ou réalisation envoyé par un étudiant en électronique se trouvant en fin d'études. Le lauréat recevra une bourse de 15 000 F et sera invité à un voyage d'étude au Japon dans les usines Pioneer.

Pour participer, les candidats, âgés d'au moins 18 ans, devront adresser à Pioneer M.D.F. un dossier complet concernant leur projet ou leur réalisation dans le domaine de l'électronique. La date limite du

dépôt des candidatures est fixée au 30 novembre 1983. Le jury chargé de décerner le prix de la Fondation Philippe Cohen sera composé de personnalités du monde de l'électronique réunies sous la présidence de Philippe Folie Dupart.

L'attribution des prix aura lieu à l'occasion du Festival International du Son et de l'Image Vidéo.

Les dossiers doivent être adressés à Alix Gazagne, secrétaire de la Fondation Philippe Cohen, 10, rue des Minimes, 92270 Bois-Colombes.

KIT PACK



LA QUALITE
PROFESSIONNELLE
A DES PRIX
GRAND PUBLIC

KP	Description	Prix
1	GRADATEUR DE LUMIERE	35.00 F
2	STROBOSCOPE 60 JOULES avec lampe vitesse réglable	100.00 F
3	CHENILLARD 4 CANAUX sortie sur transistors à niveau réglable alimentation 220 V	100.00 F
4	MODULATEUR 3 CANAUX	80.00 F
5	MODULATEUR 3 CANAUX + INVERSE réglage sur chaque canal	95.00 F
6	MODULATEUR 3 CANAUX DECLENCHE PAR MICRO réglage sur chaque canal - fouris avec le micro	100.00 F
7	BOOSTER 15W EFFICACES POUR AUTO	85.00 F*
8	CLIGNOTANT 2 VOIES sortie sur triacs	60.00 F
9	CLAP CONTROL ou relais à mémoire un claquement de main la lumière s'allume un autre elle s'éteint	75.00 F
10	MINI TUNER FM A VARICAP AVEC AMPLI couvre toute la gamme FM	61.00 F*
12	DETECTEUR PHOTO ELECTRIQUE sortie sur relais 5A	75.00 F
13	TEMPORISATEUR réglage de 0 à 5mn sortie sur relais 5A	75.00 F
14	INTERPHONE 2 POSTES alimentation 9V sans les HP	51.00 F*
15	AMPLI TELEPHONIQUE avec capteur et haut parleur	68.00 F*
16	AMPLI 10W	56.00 F*
17	AMPLI STEREO 2 X 10W	110.00 F*
18	SIRENE DE POLICE 25W 12V	55.00 F
19	DETECTEUR D'APPROCHE	65.00 F
20	PREAMPLI MICRO POUR MODULATEUR alimentation 220 V.	50.00 F
21	AMPLI BF 2W	40.00 F*
22	INJECTEUR DE SIGNAL	35.00 F
23	EMETTEUR FM EXPERIMENTAL	44.00 F*
24	OSCILLATEUR CODE MORSE	35.00 F
25	VOLTMETRE DE CONTROLE POUR BATTERIE 12V à 5 leds	39.00 F
26	COMPTE TOURS DIGITAL POUR VOITURE	100.00 F
27	CARILLON 3 TONS DE PORTE	60.00 F
28	INSTRUMENT DE MUSIQUE	60.00 F
29	LABYRINTHE ELECTRONIQUE	55.00 F
30	ALIMENTATION 1 à 12V 500mA avec son transfo	80.00 F
31	BLOC DE COMPTAGE DIGITAL affichage 13mm compte les objets de 0 à 99 qui passent devant la photorésistance	100.00 F
32	TEMPORISATEUR DIGITAL DE 0 à 40mn affiche secondes et minutes commut. un buzzer une fois le temps écoulé peut commander un relais	100.00 F
33	CHENILLARD 8 VOIES PROGRAMMABLE vitesse réglable alimentation 220V	140.00 F
34	GENERATEUR A 6 TONS REGLABLES personnalisent l'appel en CB	80.00 F

KP	Description	Prix
35	RECEPTEUR CB SUPERHETERODYNE à circuits intégrés permettant de capter les différents canaux CB en fonction du quartz utilisé	120.00 F
36	THERMOMETRE DIGITAL de 0 à 99 sortie sur 2 afficheurs 13 mm pour la voiture ou la maison	135.00 F
37	GENERATEUR 1Hz à 500KHz Triangle Sinus Carré Idéal pour le labo ou le bricolage	125.00 F
38	EMETTEUR 27MHz modulation amplitude	90.00 F
39	AMPLI 35W efficaces	170.00 F*
40	THERMOMETRE 16 LEDS idéal pour voiture et appartement	125.00 F
41	THERMOSTAT sortie sur relais	85.00 F
42	VOLTMETRE DIGITAL 0 à 99V	135.00 F
43	INTERPHONE SECTEUR la pare	220.00 F*
44	TUNER FM STEREO	220.00 F*
45	CARILLON 24 AIRS à microprocesseur	145.00 F
46	CARILLON REGLABLE 9 NOTES	85.00 F
47	CADENCEUR D'ESSUIE GLACE	65.00 F
48	STROBOSCOPE ALTERNE 2 x 60 joules + boîtier	180.00 F
49	PREAMPLIFICATEUR - CORRECTEUR DE TONALITE	180.00 F*
50	HORLOGE DIGITALE REVEIL heure minute Grand bloc afficheurs 13 mm Alimentation par transfo Reveil par buzzer + boîtier	135.00 F
51	PREAMPLI STEREO MINI K7	40.00 F*
52	PREAMPLI MICRO	40.00 F*
53	CHENILLARD MODULATEUR A MICRO 4 CANAUX passe automatiquement en chenillard dès qu'il n'y a plus de musique + boîtier	180.00 F
55	AMPLIFICATEUR 3 W STEREO POUR WALKMAN permet une écoute stéréophonique de votre walkman sur deux haut-parleurs	72.00 F*
56	VU-METRE STEREO permet de remplacer le traditionnel vu-mètre par une série de 5 leds s'allumant en fonction de la puissance	90.00 F*
57	PREAMPLIFICATEUR sur cellule magnétique	43.00 F*
58	CORRECTEUR DE TONALITE permet d'adapter le son à la convenance de chacun par l'intermédiaire d'une correction graves aigus	56.00 F*
59	EQUALIZER MONO 6 FILTRES permet l'adaptation d'une sono ou autre au local d'écoute la position des curseurs des potentiomètres linéaires reproduit la courbe de réponse de l'equalizer	107.00 F*
60	AMPLIBOOSTER EQUALIZER délivre une puissance de 15 W efficaces sur une alimentation de 12 V	180.00 F*

* nouveautés *

- * KP 61 - CAPACIMETRE DIGITAL - 4 DIGITS
DESTINE A MESURER DES CAPACITES
DE 100pF A 999µF. EN 6 GAMMES. IL SERA TRES
UTILE A L'AMATEUR COMME AU PROFESSIONNEL. 195.00 F
- * KP 62 - BARRIERE A ULTRASONS PORTEE 15 M.
LORSQUE L'ON COUPE LE FAISCEAU D'ULTRASON,
ON DECLENCHE UN RELAIS UTILISABLE EN TELE
COMMANDE (OUVERTURE DE PORTE ELECTRIQUE). 145.00 F

- * KP 63 - ALARME AUTO A EFFET DOPPLER
DETECTE TOUT MOUVEMENT DANS SON CHAMP
D'ULTRASON ET ACTIONNE UN RELAIS.
SURVEILLANCE JUSQU'A 30 M² 150.00 F
- * KP 64 - SERRURE CODEE - 4 CHIFFRES
COMMANDANT UN RELAIS 1RT 5A.
LORSQUE LE NOMBRE COMPOSE CORRESPOND
A CELUI EN MEMOIRE 150.00 F
- * KP 65 - AMPLI 2 X 70 W MUSIQUE / 2 X 35 W EFF.
AVEC CORRECTEUR DE TONALITE.
VOLUME ET BALANCE 360.00 F*

A RETOURNER A ELECTROME (11 rue LINDAULT)
10700 BERGER AUX TEL 04 72 12 14 10

Je desire recevoir

Recueil 1 KIT PACK N°

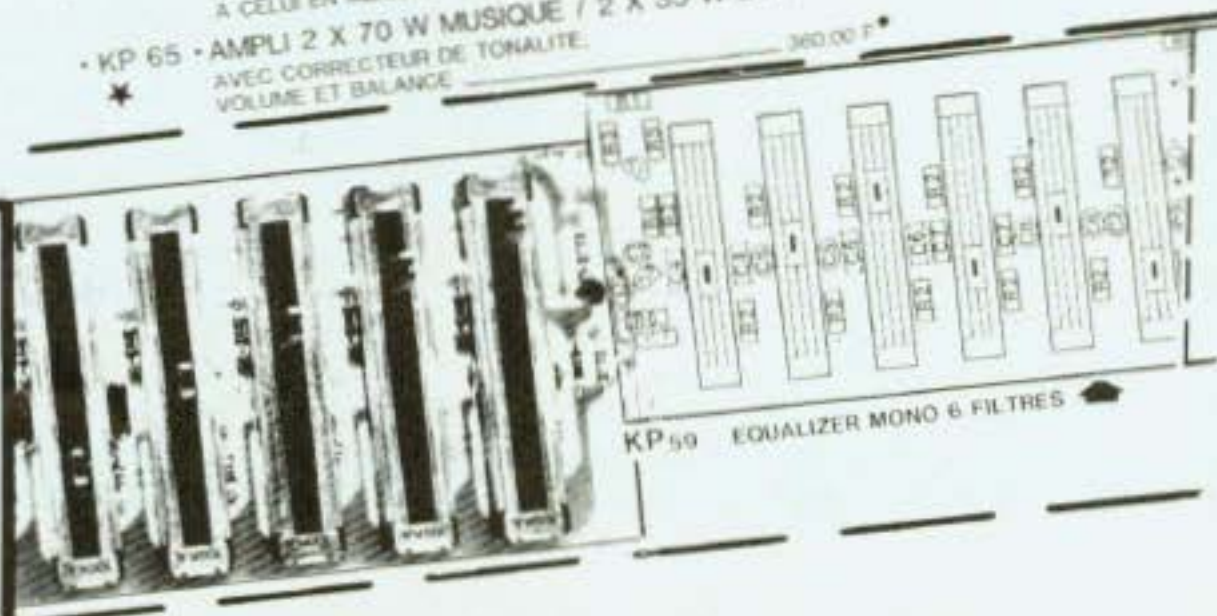
18.00f + 6f (de port) Prix f +20f (port)

Recueil 2 NOM _____

18.00f + 6f (de port) ADRESSE _____

Recueil 3

18.00f + 6f (de port)



raconte-moi...

LA MICRO-INFORMATIQUE

GENERATEUR D'HORLOGE

Le générateur d'horloge (ou générateur de baud) utilise un circuit spécialisé, le BR 1941 de chez Western Digital. Ce circuit est composé de deux générateurs entièrement indépendants, chaque générateur étant constitué d'un oscillateur et d'un compteur programmable. Les deux sorties de ce circuit (f_R et f_T) peuvent générer chacune 16 fréquences différentes suivant l'état des entrées T_i et R_i et du quartz (dans notre exemple 5,0688 MHz) placé entre les bornes 1 et 18. La programmation de ce composant est très simple, suivant le débit que l'on désire, on placera en entrées T_i ou R_i les états logiques correspondants (tableau de la figure 2). Pour valider ce choix, les données en entrées doivent être accompagnées d'un signal de chargement STR ou STT suivant le générateur d'horloge utilisé. On peut déjà deviner que ce circuit s'accommodera très bien d'une liaison avec un microprocesseur. En effet, il suffira de relier les entrées T_i et R_i au

Le précédent article nous a permis de voir quels étaient les principes de base qui dictaient la conception d'un interface série. Ce mois-ci, nous allons voir la mise en œuvre d'un circuit très spécialisé, le AY 5 1013 qui permet de gérer une liaison série complète. Dans une première partie, nous étudierons une façon de réaliser un générateur d'horloge (et donc de débit) programmable. Dans une seconde partie, nous décrirons le cœur de cet interface, l'U.A.R.T. (Universal Asynchronous Receiver Transmitter).

bus de données et STR et STT au bus d'adresses pour réaliser un générateur entièrement programmable par microprocesseur. Il est bien évident que cette programmation peut se faire aussi de façon manuelle à l'aide de microinterrupteurs.

U.A.R.T. UNIVERSAL ASYNCHRONOUS RECEIVER/TRANSMITTER

L'U.A.R.T. est le cœur d'un interface série bidirectionnel entre un microprocesseur et un périphérique acceptant les données sous forme série. Son rôle est double : émetteur, il effectue une conversion parallèle série des données et met en forme, suivant un protocole asynchrone (Lcd n° 9, figure 3), le caractère série transmis. Récepteur, il effectue la fonction inverse : il supprime les bits start et stop, contrôle le bit de parité et transforme les données reçues sous forme parallèle.

Chaque constructeur de microprocesseur possède dans son catalogue ce type de circuit, citons parmi les principaux, le 6851 de chez Motorola, le 8251 de chez Intel ou encore le Z80 SIO de chez Zilog. Pourtant le circuit qui va être décrit dans la suite

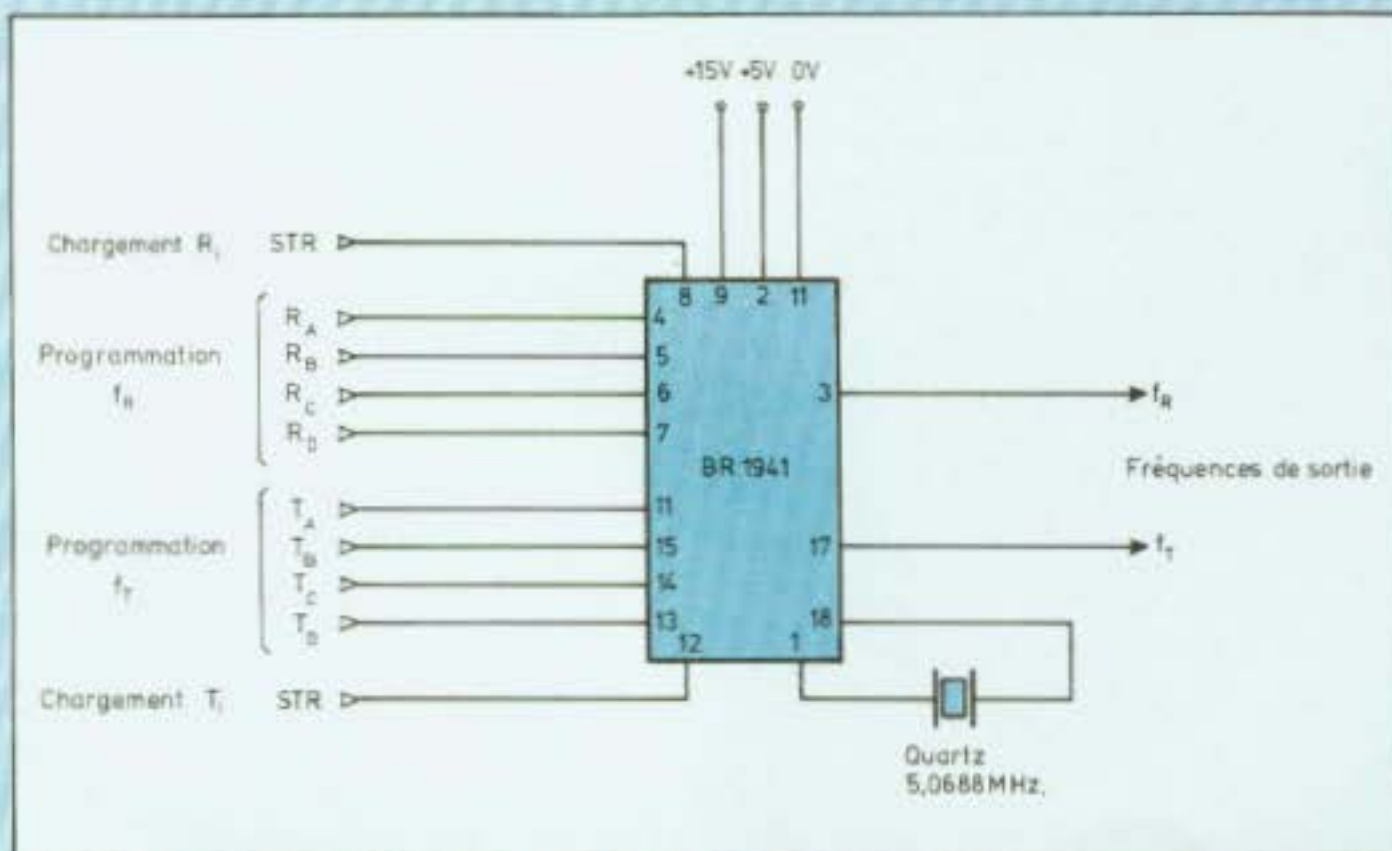


Fig. 1 : Générateur d'horloge à base de BR1941.

D	C	B	A	Fréquence de sortie (bauds)
0	0	0	0	50
0	0	0	1	75
0	0	1	0	110
0	0	1	1	134,5
0	1	0	0	150
0	1	0	1	300
0	1	1	0	600
0	1	1	1	1 200
1	0	0	0	1 800
1	0	0	1	2 000
1	0	1	0	2 400
1	0	1	1	3 600
1	1	0	0	4 800
1	1	0	1	7 200
1	1	1	0	9 600
1	1	1	1	19 200

Fig. 2 : Tableau de programmation du BR1941.

raconte-moi...

LA MICRO-INFORMATIQUE



Fig. 3 : Format d'un transfert série.

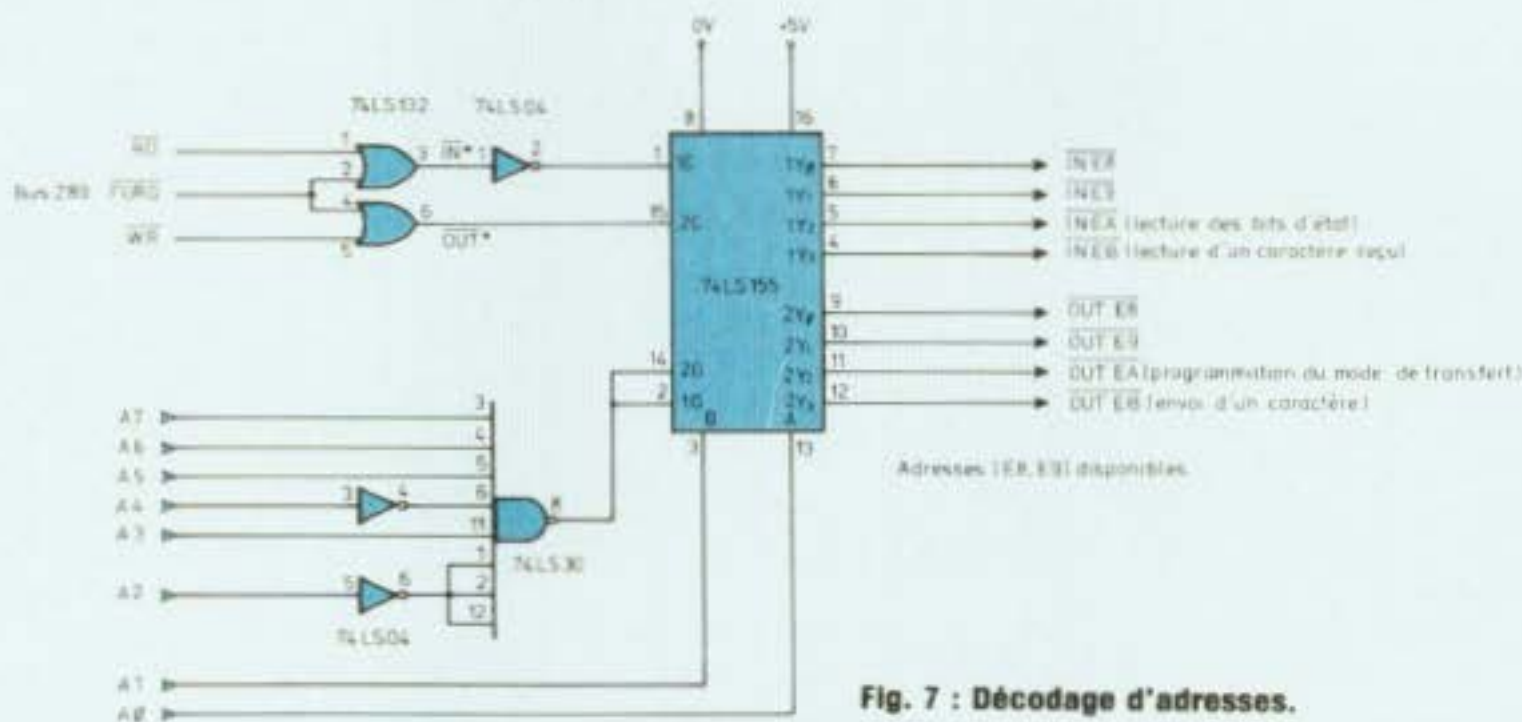


Fig. 7 : Décodage d'adresses.

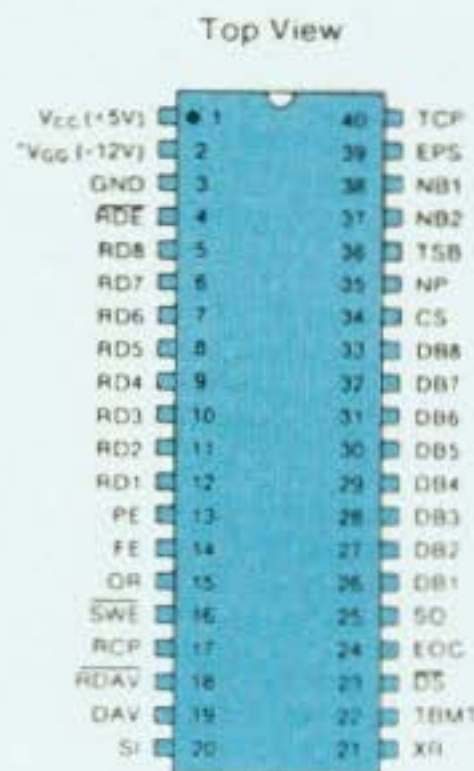


Fig. 4 : Brochage du AY 15013.

NP	Validation de la parité : NP = 1 pas de parité															
EPS	Commande de parité : EPS = 0 parité paire, EPS = 1 parité impaire															
TSB	Indique le nombre de bits d'arrêt : TSB = 1 2 bits, TSB = 0 1 bit															
NB1, NB2	Spécifient le nombre de bits de données															
	<table border="1"> <thead> <tr> <th>NB1</th> <th>NB2</th> <th>Nombre de bits</th> </tr> </thead> <tbody> <tr> <td>0</td> <td>0</td> <td>5</td> </tr> <tr> <td>1</td> <td>0</td> <td>6</td> </tr> <tr> <td>0</td> <td>1</td> <td>7</td> </tr> <tr> <td>1</td> <td>1</td> <td>8</td> </tr> </tbody> </table>	NB1	NB2	Nombre de bits	0	0	5	1	0	6	0	1	7	1	1	8
NB1	NB2	Nombre de bits														
0	0	5														
1	0	6														
0	1	7														
1	1	8														

Fig. 5 : Signification des bits de commande.

TBMT	Emetteur disponible TBMT = 1
DAV	Indique la réception d'un caractère
PE	Erreur de parité
FE	Nombre de bits stop incorrect
OR	Surcharge du récepteur

Fig. 6 : Signification des bits d'état.

de cet article est le AY-5-1013 de chez General Instrument. Ce choix s'explique pour plusieurs raisons. Ses performances : entièrement programmable, ce circuit permet d'effectuer des liaisons asynchrones jusqu'à 19 200 bauds, son prix inférieur à 100 francs et enfin, bien sûr,

raconte-moi...

LA MICRO-INFORMATIQUE

sorties. Un prédécodage est effectué à l'aide d'une porte NAND 8 entrées. Dans l'étude présentée, seules deux sorties décodées sont utilisées. Les adresses E8 et E9 sont donc disponibles pour d'autres extensions, elles pourront par exemple être utilisées pour programmer le générateur de baud si celui-ci est relié au bus de données.

INTERFACE SERIE

La figure 8 présente un exemple de réalisation utilisant les circuits définis précédemment. L'option choisie dans ce montage est la programmation manuelle par interrupteurs à la fois du générateur de baud mais aussi des bits de commande de l'U.A.R.T. Ce choix permet une plus grande simplicité du montage. Rappelons qu'une autre solution aurait pu consister à relier tous ces signaux au bus de données du microprocesseur, la programmation du générateur et de l'U.A.R.T. étant faite alors par logiciel. En ce qui concerne le générateur de baud, une seule moitié de ce circuit a été utilisée, toujours par souci de simplicité on supposera que dans le cas d'une liaison bidirectionnelle les débits de l'émission et de la réception sont égaux, on peut donc relier les deux entrées horloge du AY-5-1013 (RCP et TCP) à un même générateur.

Les deux circuits MC 1488 et MC 1489 permettent d'adapter cet interface série au standard RS232 (Led n° 9). Quant à l'amplificateur de ligne bidirectionnel (74LS245) placé entre le bus de données du microprocesseur et de l'U.A.R.T., il permet à la fois de remettre en forme les différents bits de données mais aussi d'isoler cet interface du bus. La validation et la direction de transfert de cet amplificateur sont définies par les sorties du décodeur d'adresses

(adresse EB). Au niveau alimentation, il faut remarquer que trois tensions sont nécessaires (+ 5 V, + 12 V, - 12 V), la consommation négligeable de cet interface doit permettre d'utiliser les alimentations disponibles sur le mini-ordinateur.

PROGRAMMATION

La figure 9 présente un organigramme permettant d'écrire un programme adapté à la partie émission de cet interface série. Très simple à réaliser, ce logiciel peut être divisé en deux parties : une première partie, initialisation qui détermine le débit et le format de la transmission (cette programmation peut être manuelle ou automatique suivant le choix du montage) et une seconde partie émission qui envoie séquentiellement tous les caractères à transmettre. Suivant le même schéma (figure

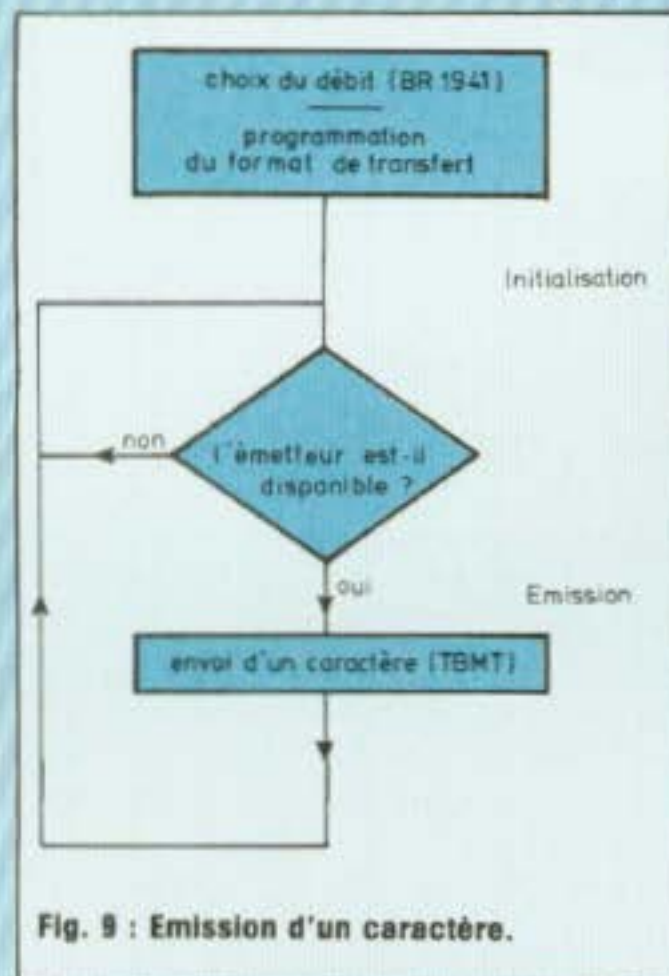


Fig. 9 : Emission d'un caractère.

10) un programme de réception peut être conçu. Seule différence, une

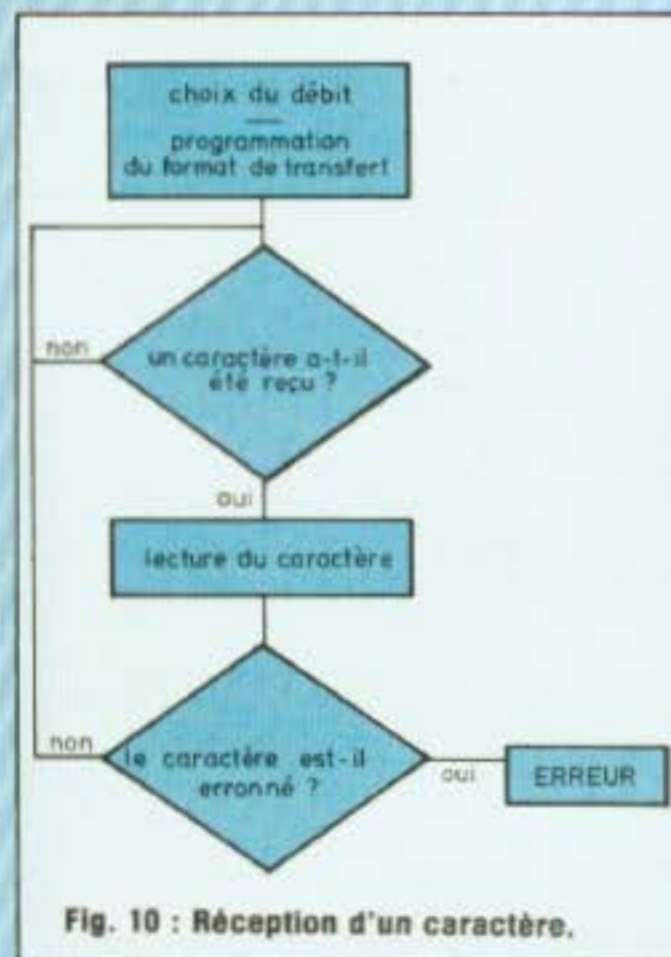


Fig. 10 : Réception d'un caractère.

tâche supplémentaire de sécurisation doit être effectuée afin de vérifier que la transmission s'est effectuée correctement. En général, le langage utilisé pour écrire ces deux programmes est l'Assembleur qui permet une plus grande rapidité d'exécution et donc des débits plus importants. Cette tâche est facilitée par l'utilisation d'un microprocesseur Z80 et ses deux instructions assembleur IN et OUT.

Comme dans d'autres montages présentés dans cette rubrique, cet interface peut être réalisé en wrapping. Rappelons que cette technique permet à peu de frais (un outil à wrapper coûte aux alentours de 100 F) de réaliser des circuits à base de microprocesseurs. Le mois prochain, nous continuerons à explorer le domaine des interfaces et plus particulièrement la liaison entre un microprocesseur et un écran de télévision.

Philippe Faugeras

raconte-moi...

LA MICRO-INFORMATIQUE

L'Assembleur est sans conteste le langage le plus adéquat pour tous ceux qui veulent tirer le meilleur parti de leur système. Par rapport au Basic, tout programme écrit en Assembleur est nettement plus performant du point de vue vitesse d'exécution, tout en occupant une zone mémoire moindre. Des gains de plusieurs dizaines sont des ordres de grandeurs tout à fait courants. Ce sont là des avantages très appréciables, sinon indispensables, dans des applications comme la commande d'organes d'un automate, ou le traitement de données graphiques (jeux vidéo, entre autres). Le second point, tout aussi important, réside dans son aspect didactique. Le langage Assembleur est « proche » du microprocesseur et, de ce fait, spécifique du composant choisi. Dès lors qu'il s'agit du Z-80, le microprocesseur 8 bits le plus répandu sur le marché de la micro-informatique, ce n'est plus une limitation. Comme la rose a ses épines, le lan-

Nous avons décrit dans cette rubrique le Microprofessor 1 (voir Led n° 3, décembre 1982). Devant le succès de ce produit, et dans un même esprit pédagogique, la société Multitech a développé le Microprofessor-1 PLUS. Le MPF-1 PLUS se programme en hexadécimal (code machine), mais surtout en Assembleur (mnémonique Z-80), langage le plus efficace à l'échelle du microprocesseur. L'option Basic (ROM 8 Koctets, type 2764) donne une dimension supplémentaire à ce nouveau micro-ordinateur.

gage Assembleur a ses contraintes. L'apprentissage de l'Assembleur est plus long que celui du Basic. Cependant le MPF-1 PLUS est astucieuse-

ment conçu pour en atténuer les difficultés, grâce notamment à deux programmes résidents particulièrement performants, le Moniteur et l'Editeur. Les résultats obtenus récompenseront largement les utilisateurs qui auront consenti à cet effort.

L'investissement se révélera d'autant plus payant qu'existe la ROM Basic, offrant ainsi la possibilité à chacun de programmer son application dans le langage de son choix. La dextérité (stimulée par la curiosité) venant avec la pratique, l'utilisation conjointe des deux langages conduira à des réalisations très performantes. Le Basic est réservé pour bâtir l'ossature du programme tandis que les sous-routines sont exécutées en Assembleur. Ainsi, simplicité, efficacité et rapidité confèrent à ce système peu onéreux des performances dignes de rivaliser avec les micro-ordinateurs haut de gamme.

Les caractéristiques du MPF-1 PLUS sont résumées dans le tableau 1 de la figure 1. La figure 2 présente le MPF-1 PLUS.

CARACTERISTIQUES DU MPF-1 PLUS

CPU	Microprocesseur Z80 haute performance, comportant un répertoire de 158 instructions de base. Compatibilité avec les programmes écrits en 8080 ou 8085 (code objet).
RAM	4 K.Octets. Possibilité de sauvegarde du contenu avec RAM CMOS (alimentation par piles).
ROM	8 K.Octets (type 2764) pour le Moniteur comportant 27 commandes. Programmes résidents : Editeur, Assembleur « 2 Passes », Assembleur par ligne, Initialisation , etc. Sous-routines adressables : 44.
CLAVIER	Alphanumérique (QWERTY), 49 touches mécaniques avec « bip » de contrôle.
VISUALISATION INTERFACE K7	Affichage sur 20 caractères, digits 16 segments. Vitesse 165 bits/seconde avec CHECK SUM. Recherche automatique d'un fichier par son indicatif.
OPTIONS	ROM « BASIC » 8 K.Octets (type 2764). Désassembleur en mnémoniques Z80 avec l'imprimante.

Fig. 1, tableau 1

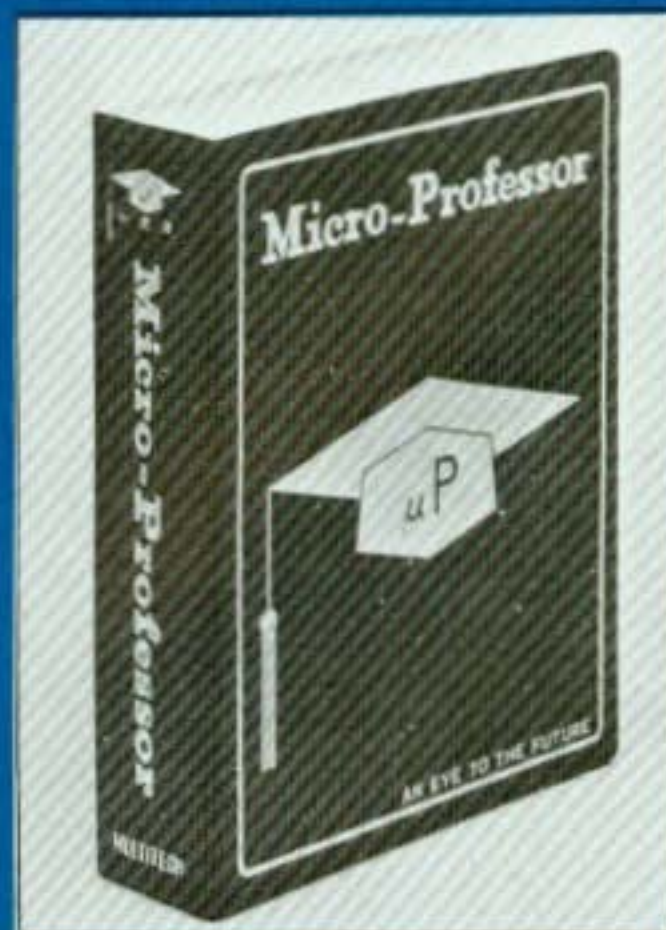


Fig. 2 : Présentation du MPF-1 PLUS.

raconte-moi...

LA MICRO-INFORMATIQUE ET L'AMATEUR

LE MONITEUR

Le Moniteur est l'un des programmes résidents dans la ROM (8 Koctets). Il gère les diverses servitudes : initialisation à la mise sous tension, scrutation du clavier, affichage des caractères alphanumériques, échange des données avec le magnétocassette, etc.

Les différentes commandes du Moniteur sont présentées tableau II, fig. 3. L'accès à l'un des modes de fonctionnement, Editeur, Assembleur, Désassembleur ou interpréteur Basic, s'effectue en maintenant la touche CONTROL enfoncée et en sélectionnant le mode souhaité. A noter que CONTROL R et CONTROL C autorisent un retour respectivement, soit à l'Editeur, soit à l'Interpréteur sans initialisation préalable : les données contenues dans la mémoire sont intégralement conservées ainsi que les adresses des différents pointeurs.

En mode Moniteur, le chargement de données en code hexadécimal s'effectue au moyen du clavier ou d'une cassette. Le contenu de n'importe quel emplacement mémoire peut être visualisé et une ou plusieurs données supprimées ou insérées dans un programme.

Comme dans le MPF-1, le contenu de tous les registres (au nombre de 22 dans le Z-80) est accessible pour être lu et/ou modifié, y compris pendant le déroulement d'un programme.

Ceux-ci peuvent être exécutés « intégralement », en « pas à pas », c'est-à-dire instruction après instruction et avec un « point d'arrêt ».

Lorsque les RAM's utilisées sont du type CMOS, un jeu de quatre piles (placées au dessous de la carte) assurent automatiquement la sauvegarde des mémoires vives. Votre travail peut être ainsi interrompu inopi-

nément et repris ultérieurement : c'est un avantage fort appréciable, que le programme soit court ou long. Un petit interrupteur placé sur le dessus de la carte permet de mettre en œuvre ou non les piles, et ainsi de ne

les utiliser que lorsque vous le souhaitez.

Les quarante quatre routines du Moniteur sont adressables. Elles facilitent beaucoup le travail de programmation.

MONITEUR « MPF-1 PLUS » COMMANDES

1 - Fonctions générales

RESET	Introduit et initialise le Moniteur
CONTROL Q	Retour au Moniteur
CONTROL E	Introduit et initialise l'Editeur
CONTROL R	Retour à l'Editeur
CONTROL A	Introduit l'Assembleur « 2 Passes »
CONTROL L	Introduit l'Assembleur « 1 Passe »
CONTROL D	Introduit le Désassembleur
CONTROL B	Interpréteur Basic
CONTROL C	Retour au Basic
CONTROL J	Calcul de l'adresse relative

2 - Fonctions « DATA »

F	Chargement des données
I	Insertion de données dans la mémoire
D	Suppression de données dans la mémoire
M	Visualise le contenu de la mémoire spécifiée
↓	Visualise le contenu des 4 octets suivants
↑	Visualise le contenu des 4 octets précédents
:	Modifie le contenu de la mémoire
/	Transfert d'un bloc de données

3 - Fonctions « Registres »

R	Visualise le contenu des registres
↓	Visualise le contenu de la paire de registres suivante
↑	Visualise le contenu de la paire de registres précédente
:	Modifie le contenu du registre

4 - Fonctions « Exécution »

G	Exécute le programme à l'adresse spécifiée
S	Exécute le programme en « pas à pas »
B	Introduction ou suppression d'un point d'arrêt

5 - Fonctions « cassette »

L	Chargement de la mémoire à partir d'une bande
W	Ecriture de la bande à partir de la mémoire

Problème : Additionner les N premiers nombres entiers. Placer le résultat dans le registre B.

Fig. 3. tableau II

DEVELOPPEMENT D'UN PROGRAMME

Avant d'examiner les étonnantes possibilités du MPF-1 PLUS, en Assembleur, retraçons les phases essentielles du développement d'un programme écrit dans ce langage.

La première étape consiste à bien définir la tâche à accomplir, et c'est vrai, quel que soit le mode de programmation employé. Elle est toujours suivie d'une phase d'analyse, de laquelle découle un ensemble d'ordinogrammes. Les uns, très généraux, constituent le squelette du programme, d'autres plus détaillés, font apparaître l'enchaînement des opérations permettant d'aboutir au résultat final.

La figure 4 présente un ensemble « ordinogramme ». Compte tenu de la simplicité du problème, un organigramme unique suffit amplement.

Une telle représentation est très explicite pour les utilisateurs, mais ne peut en aucun cas être acceptée ainsi par le micro-ordinateur, qui ne peut traiter que les informations binaires.

C'est pour favoriser le dialogue « homme-machine » que des langages, purement artificiels, ont été développés, comme l'Assembleur en ce qui nous concerne, mais il en existe bien d'autres, comme le Basic, que nous avons évoqué, ou le Fortran, le Cobol, le Forth, etc.

En Assembleur, pour pouvoir introduire notre programme, il faut le traduire en une séquence d'opérations. Chacune d'entre elles est une instruction. C'est une opération élémentaire exécutable par le microprocesseur. Pour favoriser le dialogue, tout en conservant un aspect compréhensif au programme, chaque instruction est représentée sous une forme condensée, sous le nom de code mnémorique.

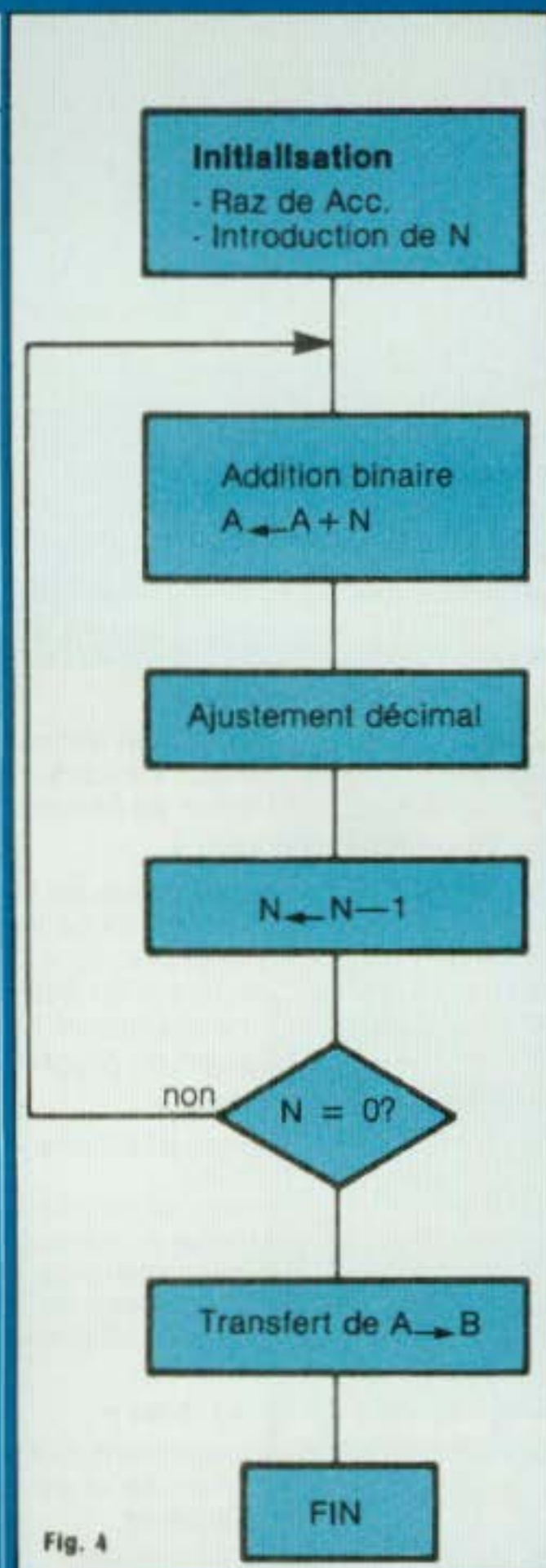


Fig. 4

Par exemple, « charger le registre accumulateur avec la quantité décimale 3 », devient :

Ld A, 3 (avec Ld = Load, charger)

ou bien encore : « additionner au contenu de l'accumulateur celui du registre B, et placer le résultat dans A », devient

ADD A, B (avec ADD = Addition)

C'est à ce niveau que le langage Assembleur établit le trait d'union entre l'utilisateur et le microprocesseur. Au moment de l'assemblage, qui peut être immédiat ou différé comme nous le verrons par la suite, le programme Assembleur traduit les différents codes mnémoriques en leurs données binaires équivalentes, si bien que Ld A,3 devient 0011 1110 0000 0011 et ADD A,B 1000 0000 ou exprimées en hexadécimal, 3E 03 et 80.

La suite ordonnée des instructions écrite en mnémorique constitue le « programme source », tandis que la suite des octets qui en résulte après assemblage est le « code objet ».

Le répertoire du Z-80, un des plus riches parmi les microprocesseurs 8 bits, ne comporte pas moins de 158 instructions de base qui peuvent donner naissance à 696 codes différents. Si, par inadvertance, vous introduisez un mnémorique incomplet ou incorrect du point de vue syntaxe, il ne sera pas accepté. Ainsi, au lieu de rentrer Ld, HL, FB 00H, vous introduisez Ld, LH, FB 00H, le code erreur apparaît sur la visualisation.

L'ASSEMBLEUR 1 PASSE

Lorsque l'utilisateur choisit de travailler en mode Assembleur une passe (control L), chaque instruction (après « FIN DE LIGNE ») est traduite en binaire (et visualisée en hexadécimal). Le ou les codes hexadécimaux correspondants sont rangés automatiquement les uns derrière les autres. Chaque octet (2 codes hexa) occupant un emplacement de la mémoire RAM. Dans ce mode de fonctionnement l'Assem-

raconte-moi...

LA MICRO-INFORMATIQUE ET L'AMATEUR

bleur joue essentiellement le rôle de traducteur mais suffisamment « fûté » pour n'accepter que des instructions valides, ce qui garantit à l'utilisateur la disposition d'un programme machine correct sur le plan grammatical.

C'est certainement le mode de fonctionnement le mieux adapté pour tous ceux qui veulent s'initier au langage Assembleur. Il présente un aspect didactique des plus performants dans la mesure, d'une part où la traduction code mnémotique en code objet est immédiate, et d'autre part toute instruction mal libellée est automatiquement rejetée. L'Assembleur 1 passe présente un second avantage : celui de laisser disponible la totalité de l'espace mémoire pour l'application, ce qui est particulièrement séduisant dans le cas des programmes très longs.

L'ASSEMBLEUR 2 PASSES

Un logiciel Assembleur digne de ce nom, effectue non seulement la conversion du programme source en programme « objet », mais aussi gère l'espace mémoire, c'est l'adressage symbolique ; de plus il autorise l'emploi des « commentaires » pour améliorer la lisibilité des programmes ainsi que des pseudo-instructions.

La fonction traduction est similaire à ce que nous avons décrit pour l'assemblage ligne par ligne. Rappelons que toute erreur de syntaxe est automatiquement détectée. Alors que dans le premier mode de fonctionnement un mnémotique incorrect était immédiatement signalé (un ? apparaît sur la visu) dans ce second mode, l'erreur n'est indiquée qu'au cours de la première phase de l'assemblage, c'est-à-dire après l'introduction du texte complet. Chaque ligne « inacceptable » est d'une part repérée par son numéro de lignes (numérotation automatique) et

d'autre part la raison du refus codifiée. Par exemple « I » indique un code opératoire illégal, « U » un symbole indéfini, ou bien « E » une donnée hors limite. Le MPF-1 PLUS dispose de sept messages d'erreurs qui facilitent d'autant la correction du texte d'origine. Toutes les erreurs sont visualisées sur l'affichage et peuvent être listées simultanément sur l'imprimante. Il ne reste plus qu'à retourner au mode Edition (CONTROL R), appeler les différentes lignes (G numéro de lignes) détectées erronées, et les corriger.

Il n'est de bon Assembleur sans bon Editeur de texte. Ce dernier logiciel joue deux rôles essentiels : le pre-

mier est de faciliter l'introduction du texte initial qui constitue le programme « source ». C'est au cours de cette phase que chaque ligne de programme est identifiée par un numéro d'ordre, ce qui rend la recherche aisée par la suite.

Le second rôle, et non le moindre, est de permettre d'apporter les modifications nécessaires au texte, soit après la première phase d'assemblage (erreur de syntaxe) soit au cours de la mise au point (erreur de logique). Un programme se déroule rarement correctement dès la première fois. Aussi, il importe de disposer de beaucoup de souplesse pour y apporter les modifications nécessaires.

EDITEUR « MPF-1 PLUS » COMMANDES

1 - Fonctions générales

CONTROL E Introduit et initialise l'Editeur
CONTROL R Retour à l'Editeur
(CONTROL) Q Retour au Moniteur

2 - Fonctions « Edition »

D Suppression de la ligne
I Insertion d'une ligne
P « n » Impression de « n » lignes — n = 1 par défaut
R/nom du fichier/ Lecture d'un fichier à partir d'une K7
W/nom du fichier/ Enregistrement d'un fichier
Z Edition du programme source

3 - Fonctions « pointeur »

B Pointe et affiche la dernière ligne du programme source
G « n » Pointe et affiche la n^{ième} ligne
L Affiche le numéro de ligne
N « n » Déplacement de « n » lignes (vers le bas)
U « n » Déplacement de « n » lignes (vers le haut)
T Pointe et affiche la première ligne du programme source

4 - « Chaînes de caractères »

C/ / / Changement d'une chaîne de caractères
F/ / Recherche et positionnement sur une chaîne de caractères.

5 - Autres fonctions

S Imprimer les adresses limites de l'espace mémoire réservé à l'Editeur et l'espace réellement utilisé
X Arrêt ou mise en service de l'imprimante
CR Visualise la ligne suivante.

Fig. 5, tableau III

D'ELECTRONIQUE

Un coup d'œil sur le tableau III, figure 5, permet de découvrir les facilités particulièrement étonnantes ainsi mises à la disposition de l'utilisateur. Six commandes « pointeurs » permettent de se rendre à n'importe quelle ligne du programme, de se déplacer à partir de là soit vers le haut, soit vers le bas et de connaître le numéro de n'importe quelle ligne (commande L). La première ligne (commande T : Top) et la dernière ligne (commande B : Bottom) sont directement accessibles.

Deux autres commandes, particulièrement intéressantes, portent sur des « chaînes de caractères ». La première permet de changer (commande C) un ensemble de mots dans une ligne d'instructions sans avoir à la retaper entièrement. La seconde permet de se rendre directement à une ligne, et d'en identifier le numéro, en ne désignant qu'un caractère qui peut être par exemple une étiquette.

Toujours dans le but de clarifier les programmes, l'adressage symbolique évite à l'utilisateur d'indiquer les adresses réelles des emplacements de la mémoire. Au lieu de désigner une case par une quantité hexadécimale (2 octets), on utilise un symbole alphanumérique ayant autant que possible une signification avec la fonction.

Par exemple : l'emplacement qui contient le résultat d'une opération peut s'appeler RES (RES = Résultat). Ceci est aussi valable pour l'appel d'une sous-routine.

Ainsi : CALL DIV au lieu de CALL FC 00 ou Ld (RES), A au lieu de Ld (18 3E), A.

Pour effectuer des sauts de programmes, dont bien souvent l'adresse exacte n'est pas déterminée, il suffit de placer dans le champ adresse (première zone d'une instruction en langage Assembleur) une étiquette. Le calcul du déplacement ou la déter-

mination de l'adresse réelle s'effectue automatiquement au moment de l'assemblage.

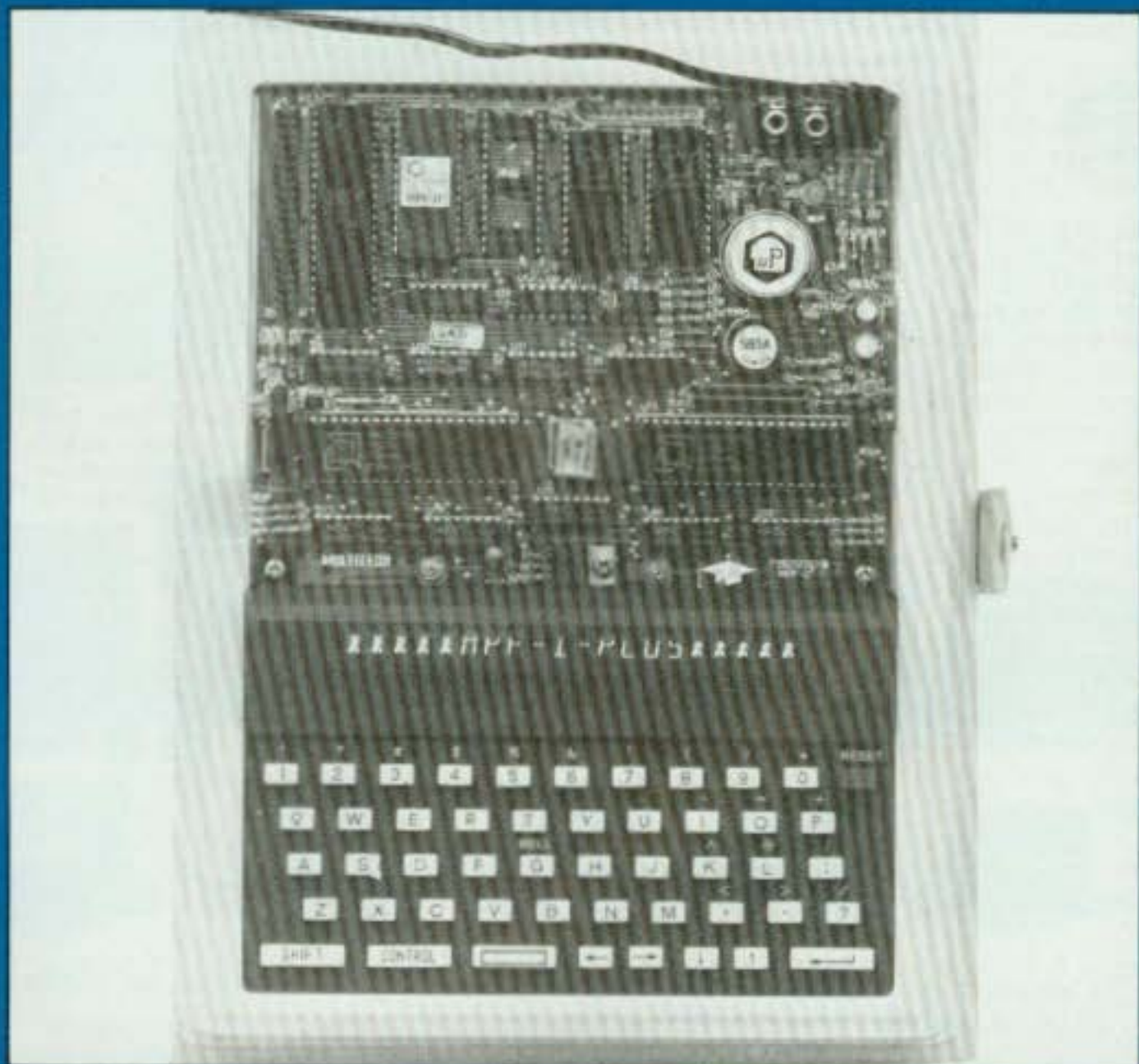
D'autre part l'intérêt de l'adressage symbolique est très grand dans la phase de mise au point. L'utilisateur peut sans problème insérer et/ou supprimer des lignes d'instructions sans avoir à recalculer les adresses de saut : l'Assembleur s'en charge lui-même.

Enfin, le MPF-1 PLUS peut interpréter sept pseudo-instructions parmi les plus courantes. Ce sont en fait des directives d'assemblage, comprises par l'Assembleur et non traduites comme les codes mnémoniques. Citons ainsi ORG suivi de l'adresse à partir de laquelle l'Assembleur rangera les octets du code objet, et END

qui indique la fin du texte. D'autres commandes telles que EQU affectent la valeur réelle d'une étiquette, ou DEFB, ou DEFM qui attribuent soit une donnée à un octet ou une chaîne de caractères à une étiquette.

Le MPF-1 PLUS permet d'aborder les microprocesseurs et la micro-informatique d'une manière particulièrement attrayante. Chacun peut aussi choisir le langage qui lui semble le plus approprié à son application, et si l'on veut améliorer les performances du micro-ordinateur, il y a tout loisir de combiner l'un et l'autre. Nous présenterons le Basic dans cette rubrique dans un prochain numéro, et peut-être aussi d'autres langages.

Philippe Duquesne



Faites-vous rembourser votre boîtier et votre transformateur

	L	l	h
1 AL	37	72	28
2 AL	57	72	28
3 AL	102	72	28
4 AL	140	72	28

1 BL	37	72	44
2 BL	57	72	44
3 BL	102	72	44
4 BL	140	72	44

1 CL	57	105	72
2 CL	72	105	72
3 CL	140	105	72
4 CL	170	105	72
5 CL	270	105	72

DL 1	110	70	110
DL 2	150	70	110
DL 3	190	80	120
DL 4	190	120	120
DL 5	220	80	160
DL 6	250	100	180
DL 7	300	120	220

AKL 1	150	60	160
AKL 2	200	60	160
AKL 3	250	80	195
AKL 4	300	80	195

AML 10	173,5	110,5	184
AML 20	188,5	121,5	198
AML 30	188,5	85,5	147
AML 40	236,5	110,5	184

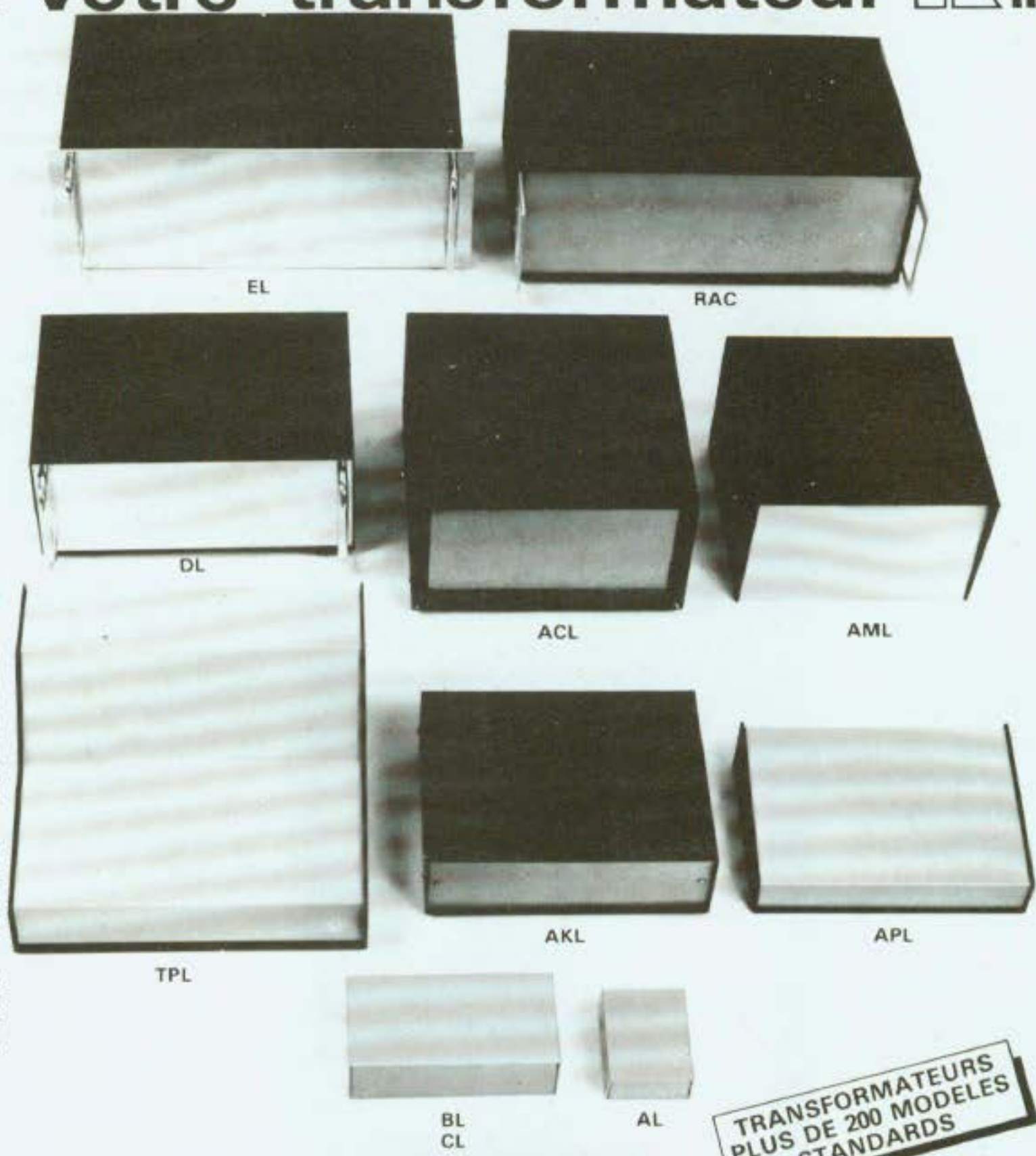
	L	l	h
ACL 10	215	114	179
ACL 20	215	114	229
ACL 30	265	114	179
ACL 40	265	114	229
ACL 50	315	114	179
ACL 60	315	114	229

EL 1	240	108	160
EL 2	270	128	180
EL 3	270	218	180
EL 4	320	128	195
EL 5	370	128	220
EL 6	420	128	220

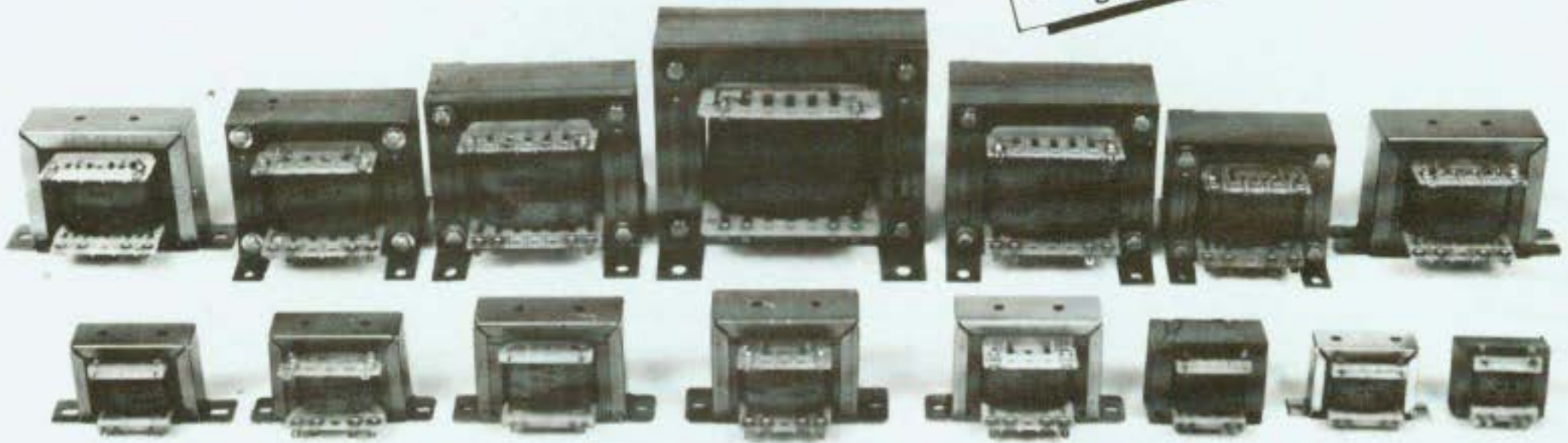
APL 10	133	58/35	138
APL 20	198	58/35	138
APL 30	188	85/52	195
APL 40	243	85/52	195
APL 50	333	85/52	195

TPL 100	246	126/47	245
TPL 200	336	163/57	325
TPL 300	488	163/57	325

RAC 1	150	87	180
RAC 2	200	87	180
RAC 3	250	87	180
RAC 4	300	120	220
RAC 5	350	120	220
RAC 6	400	120	220



**TRANSFORMATEURS
PLUS DE 200 MODELES
STANDARDS**



*L'auteur d'un montage publié dans cette revue sera remboursé du coffret ATOMELEC et du transformateur KITATO utilisés, sur justificatif par :



FRANCE / LES OLLAGNIERES / 43110 AUREC-SUR-LOIRE / TEL. (77) 50.06.95

LE LASER VISION: VIDEO-DISQUE DE L'AVENIR

Après bien des années de recherches, d'hésitations, voire de rivalités

entre systèmes, le vidéo-disque semble en mesure de sortir enfin de l'ombre et de s'imposer bientôt sur les marchés grand public et professionnel. Pas n'importe quel vidéo-disque

cependant, puisque des trois systèmes en concurrence, le CED (Capa-

citance Electronic Disc) de RCA, le VHD (Very High Density) de JVC et le LV (LaserVision) de Philips, ce dernier apparaît comme ayant actuellement le plus de chances d'emporter la décision.

En effet, après une période de rodage, démarrée fin 1981 aux USA et une année de commercialisation effective (juillet 1982) en Grande-Bretagne, le LaserVision a marqué un certain nombre de points par rapport aux systèmes CED et VHD, la lecture optique par faisceau laser — tout comme dans le cas du compact-disc audio — présentant de nombreux avantages par comparaison avec la lecture capacitive des deux autres systèmes : meilleure définition des images, absence d'usure, insensibilité aux agressions d'origine externe, possibilités d'utilisation nettement plus étendues dans le cadre de ce qu'il est convenu d'appeler l'audio-visuel interactif, dont les applications sont innombrables.

LES SYSTEMES EN PRESENCE

Si l'on fait abstraction du vidéo-disque Teldec (Telefunken-Decca), à lecture mécanique et du vidéo-disque souple, à lecture par transparence, de Thomson — que l'on peut considérer comme des pionniers en la matière, mais dont les systèmes ont été retirés du circuit commercial — on ne compte plus aujourd'hui que trois standards de vidéo-disques : le CED de RCA (ou Selecta Vision), le VHD de JVC et le Laservision de Philips.

Caractérisé par une lecture capacitive mais par un guidage mécanique à l'aide d'un sillon, le Selecta Vision a essentiellement été diffusé sur le marché américain, depuis 1981, où il a rencontré un certain succès, tempéré toutefois par quelques



Les vidéo-disques LaserVision « Longue Durée » mesurent 30 cm de diamètre et permettent jusqu'à 60 minutes d'enregistrement sur chacune des deux faces.

inconvenients : fragilité relative, qualité d'image « moyenne » et, à ses débuts, absence de ralenti et d'arrêt sur image, et pas de possibilité de son stéréophonique. Des lacunes auxquelles il a été, entre-temps, remédié, mais qui ont néanmoins pesé lourd dans la balance au moment de son lancement.

Et, de fait, en deux ans de temps, seulement 200 000 lecteurs CED ont été mis sur le marché ; ce qui a incité Zenith, puis Hitachi à abandonner le système. Tandis que ITT, qui devait le commercialiser en Europe, fin 1982, a repoussé à plus tard son introduction sur ce marché.

Introduit timidement aux U.S.A. courant

1982, le V.H.D. de JVC, à lecture capacitive comme le Selectavision mais, par contre, à guidage électronique — donc sans sillon — bien que doté de nombreuses possibilités (arrêt sur image, ralenti, accéléré, son stéréophonique, et même, recherche de séquences indexées) a connu une sorte de demi-échec, les usines de pressage de disques et de production de programmes ayant été fermées tant aux Etats-Unis qu'en Angleterre, entraînant de lourdes pertes pour Thorn-EMI, son partenaire européen.

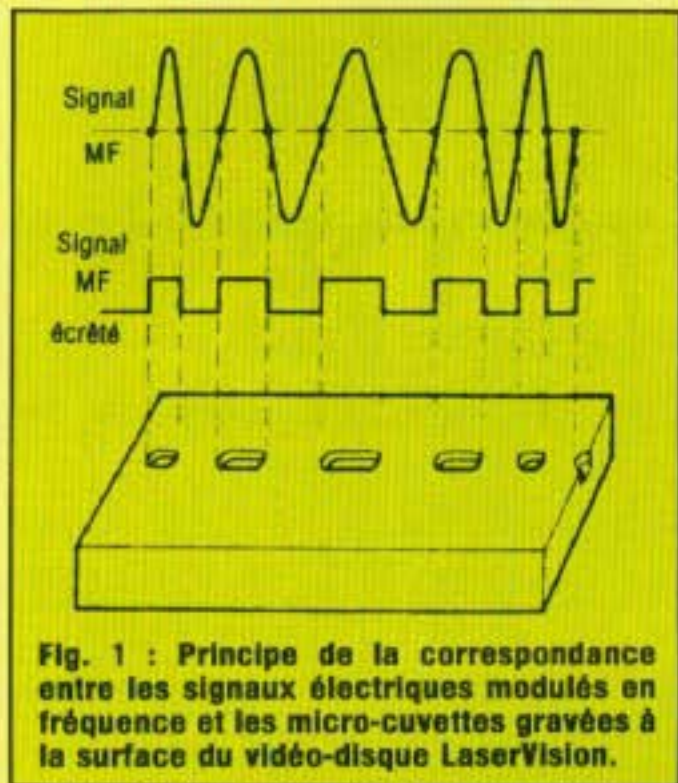
En conséquence, et pour le moment, le système se trouve pratiquement limité au Japon, son lancement à grande échelle aux U.S.A et en Europe étant remis à plus tard et peut-être même écarté. Cela en raison notamment de l'adoption, comme standard universel, du compact-disc audio, y compris par JVC ; une décision lourde de conséquences car condamnant l'existence du disque numérique AHD (Audio High Density), dont le principal intérêt résidait dans sa compatibilité d'utilisation sur un lecteur V.H.D. qui aurait permis la réalisation d'un système unique audio-vidéo, combinant les technologies A.H.D. et V.H.D. proposées par JVC.

En ce qui concerne maintenant le LaserVision de Philips qui, rappelons-le, est un vidéo-disque optique, à lecture laser — donc sans contact mécanique — le contexte est quelque peu différent et nettement plus favorable que pour les deux autres types de vidéo-disques.

Testé tout d'abord sur le marché américain puis commercialisé effectivement depuis un an en Grande-Bretagne, le

P

OUR LE LASERVISION, DEUX NOUVEAUX LECTEURS VONT FAIRE LEUR ENTRÉE SUR LE MARCHÉ

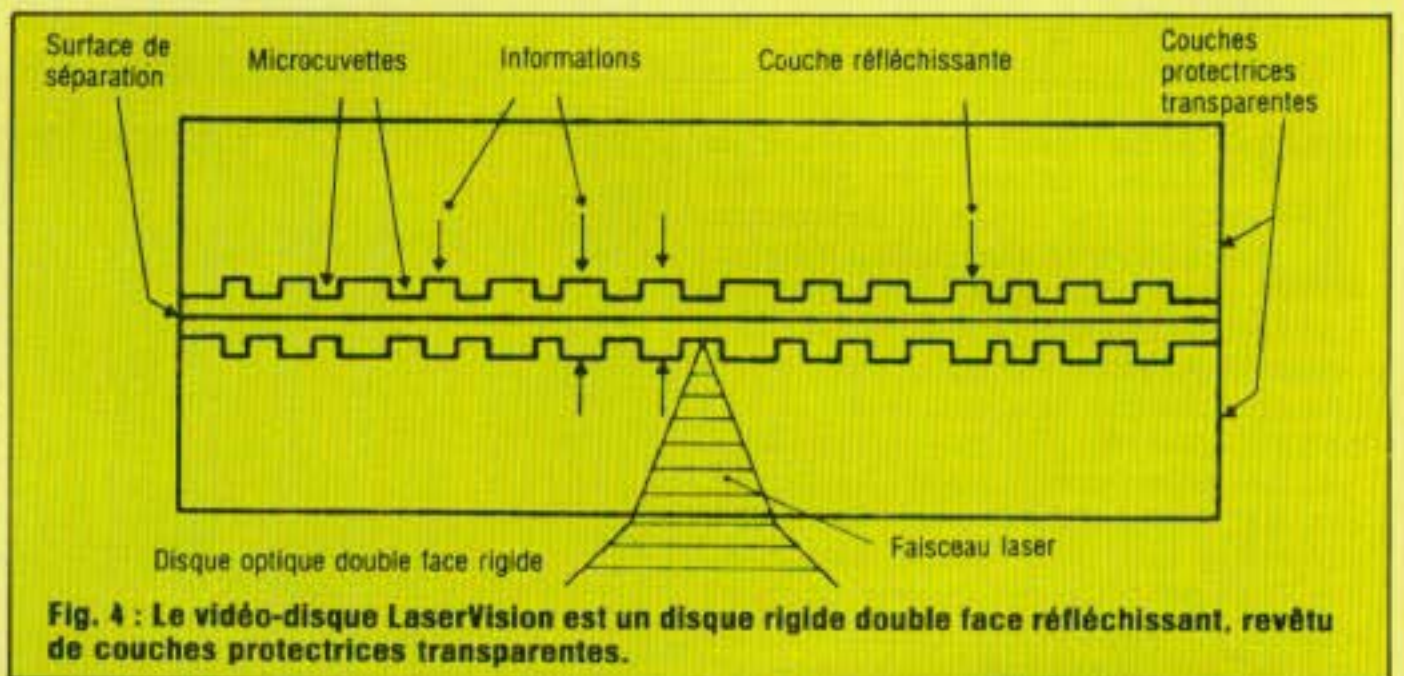
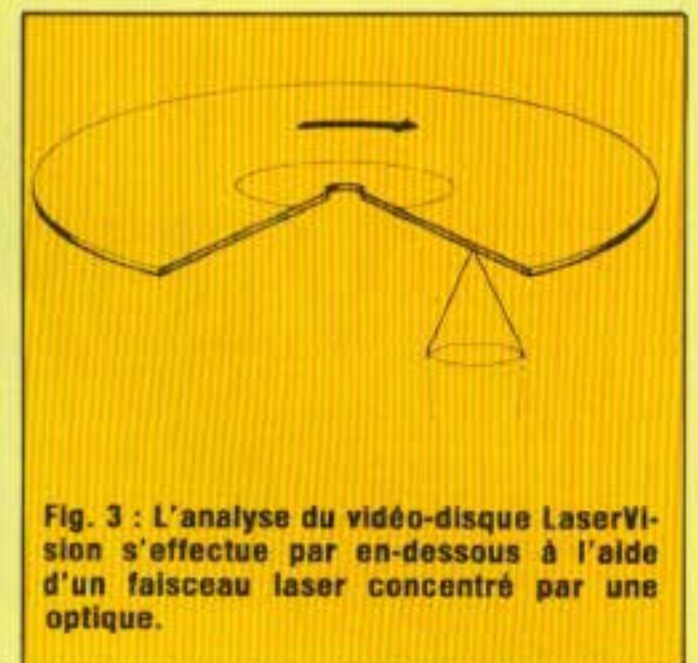
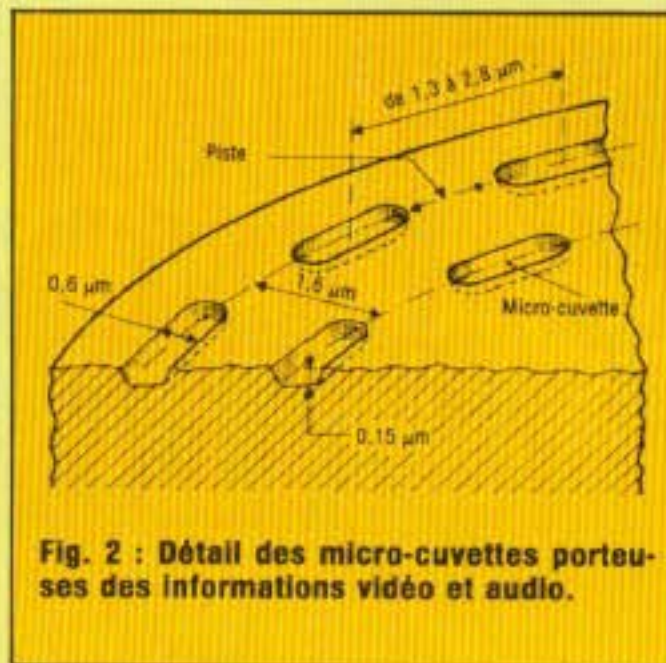


LaserVision dispose d'un certain nombre d'atouts non négligeables, face à ses concurrents.

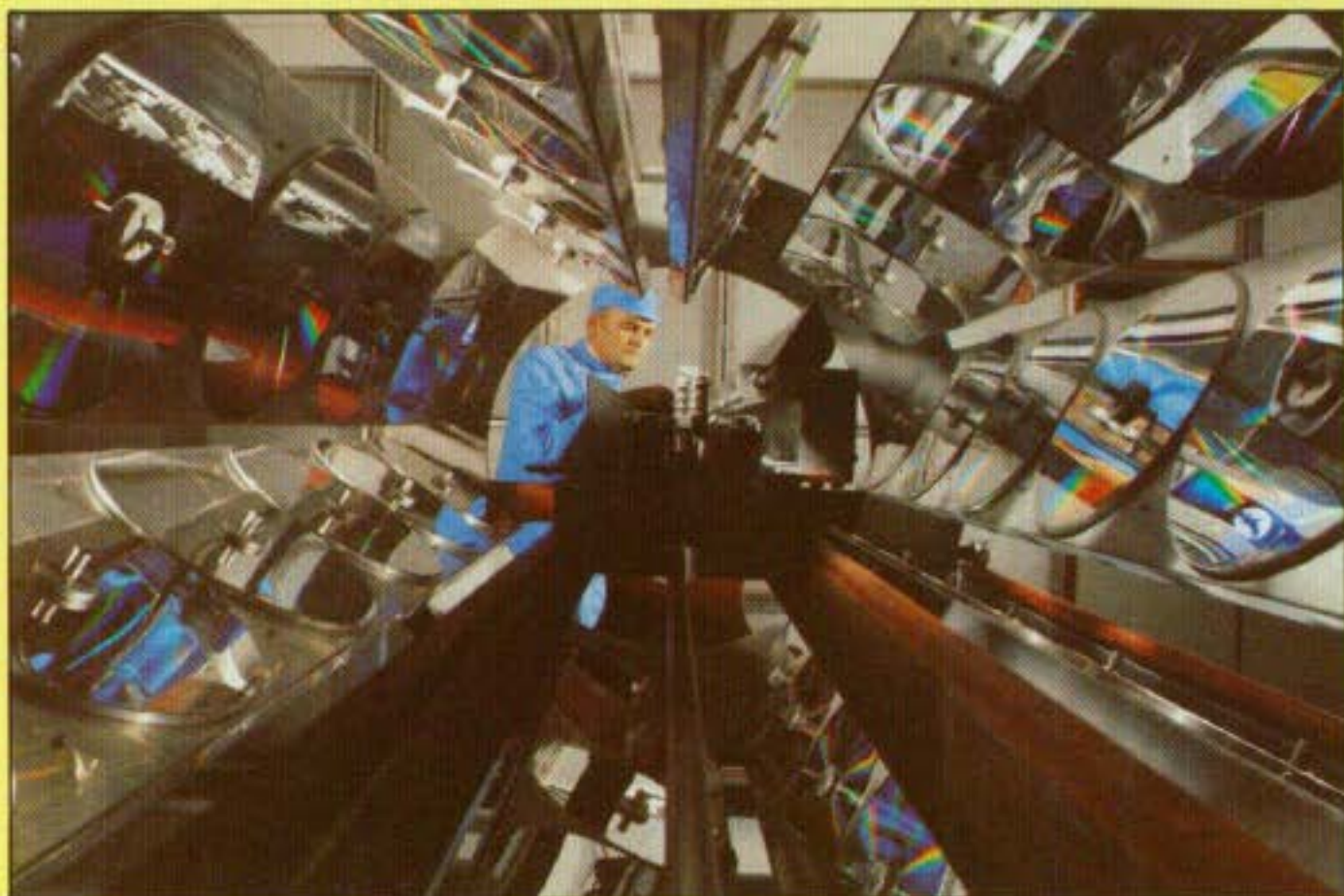
Principalement, cela va de soi, au plan technique, le système de lecture par faisceau laser présentant d'indiscutables avantages au niveau de l'utilisation pratique, l'absence de tout contact entre le vidéo-disque et le système de lecture, de même que son indifférence aux manipulations répétées et que les images de très haute qualité qu'il permet de restituer, constituant quelques-unes de ses principales particularités ; tout comme la possibilité d'avoir un son stéréophonique hifi ou un accompagnement parlé bilingue, mais aussi et surtout la faculté, soit d'accéder directement aux diverses séquences enregistrées, affichées en temps réel (variante grand public), soit de numéroter chacune des 54 000 images inscrites par face et, mieux encore, d'établir un « dialogue » interactif entre le vidéo-disque et l'utilisateur : cas des marchés industriel, institutionnel et même domestique. Tous domaines où le LaserVision interactif, associé à un micro-ordinateur, sera en mesure, mieux que n'importe quel autre système actuel, d'apporter la solution instantanée aux questions posées.

PARTICULARITES DES VIDEO-DISQUES LASERVISION

Quel que soit l'usage auquel ils sont destinés (grand public ou professionnel), les vidéo-disques LaserVision ont un certain nombre de points communs.



En cours de fabrication, les vidéo-disques LaserVision sont soumis à une exposition aux rayons ultra-violet.



Une des phases de la fabrication des vidéo-disques LaserVision : la métallisation du support.

D'une part, le diamètre : 30 cm (il est toutefois prévu de réaliser des vidéo-disques de 20 cm) ; d'autre part l'aspect : une surface métallisée, réfléchissante.

Autre particularité intéressante : tout comme les « compact-disc » audio, les vidéo-disques LaserVision sont recouverts d'une pellicule protectrice de plastique transparent, évitant que les traces de doigts ou les dépôts de poussières n'altèrent la qualité des signaux vidéo — et audio — inscrits à la surface de ces vidéo-disques.

A noter encore que les vidéo-disques LaserVision sont du type « double face », le temps d'enregistrement par face étant compris entre 36 minutes et 60 minutes selon le type de vidéo-disque concerné. En effet, deux types de vidéo-disques existent dans le système LaserVision :

— Le premier, référencé vidéo-disque « Longue Durée », présente la particularité d'être lu à vitesse linéaire constante. C'est la version dite C.L.V. (Constant Linear Velocity), qui peut contenir jusqu'à deux heures de programme et qui est normalement réservée à l'enregistrement de grands films, dont il existe actuellement environ 250 titres disponibles.

Comportant quelque 90 000 images par face, ces vidéo-disques, essentiellement destinés au grand public, sont lus à une **vitesse variable** — depuis le centre vers l'extérieur — laquelle passe graduelle-

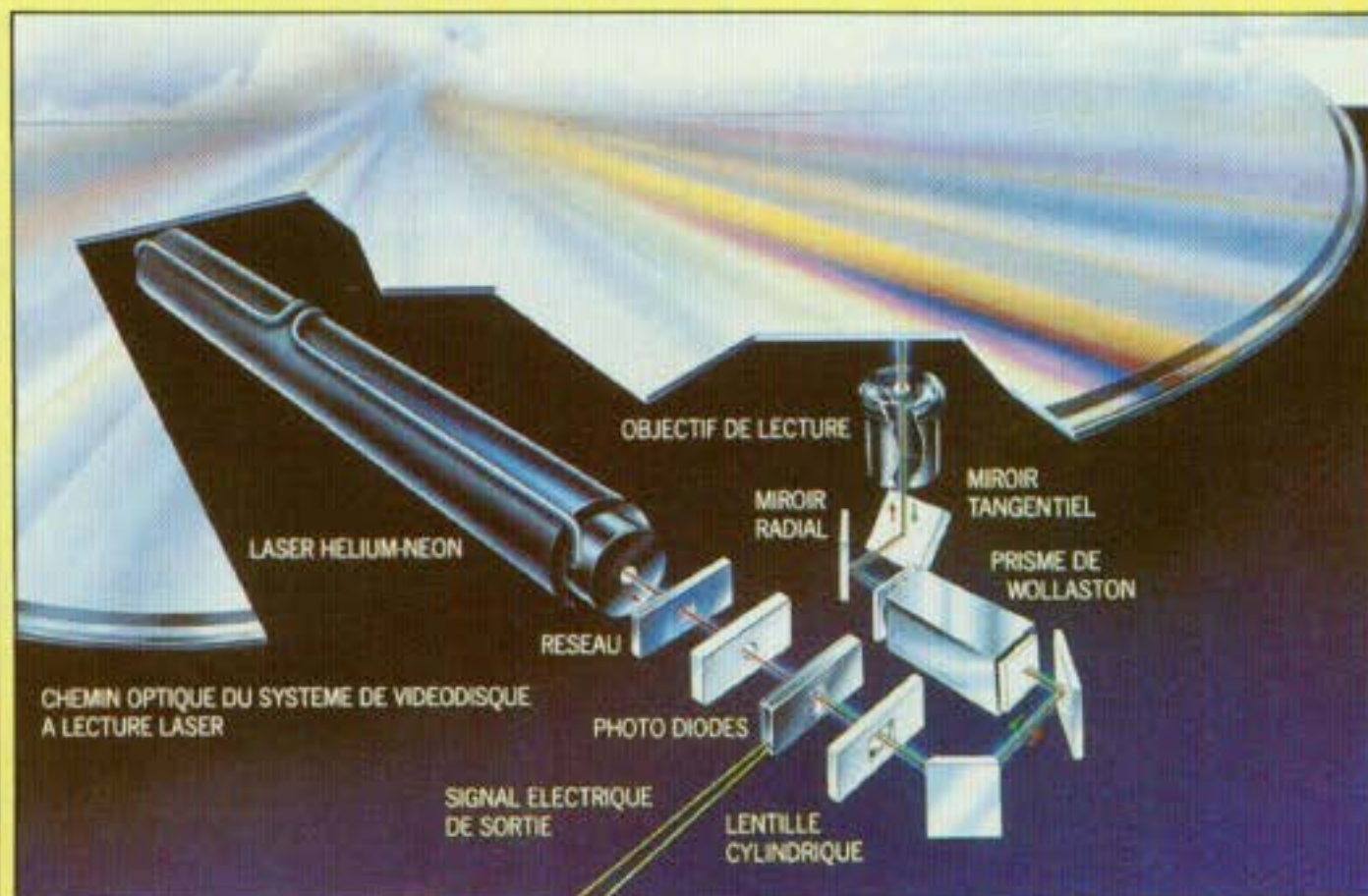
ment de 1 500 tr/mn en début de lecture à 570 tr/mn en fin de lecture.

— Le deuxième, appelé vidéo-disque « à lecture active », est lu à vitesse angulaire constante. C'est la version C.A.V. (Constant Angular Velocity) laquelle contient au maximum 36 minutes de programme par face (soit 54 000 images) et est lue à

vitesse constante : 1 500 tr/mn. Etant donné qu'une image correspond à chaque tour, on peut donc, à l'inverse du modèle « longue durée », procéder à un arrêt sur image, visionner au ralenti ou en accéléré. Comme, d'autre part, toutes les images sont numérotées, on peut non seulement appeler celles de son choix, mais aussi et surtout, pour peu que le programme ait été conçu en conséquence — c'est-à-dire soit interactif — faire apparaître sur l'écran du téléviseur de contrôle, toutes les informations souhaitées en fonction des instructions fournies par l'utilisateur, au lecteur de vidéo-disque, via un micro-ordinateur de commande.

Des possibilités réservées jusqu'alors aux secteurs professionnel et industriel où le système LaserVision interactif a réalisé une percée initiale, mais qui seront sous peu étendues au marché grand public où, certes, les domaines d'applications ne manqueront pas.

En effet si, à l'évidence, et pour le moment le vidéo-disque LaserVision apparaît encore aux yeux de beaucoup comme étant uniquement un support de très haute qualité en matière de loisirs familiaux (théoriquement d'ici la fin 1983 plus de 600 titres devraient être disponibles en Grande-Bretagne et en Allemagne : grands films, programmes de variétés, émissions musicales ou sporti-



Synoptique du système de lecture des vidéo-disques LaserVision.

I MAGES MIEUX DÉFINIES, ABSENCE D'USURE, INSENSIBILITÉ AUX AGRESSIONS EXTERNES

ves, dessins animés...), il ne faut pas pour autant en conclure que ce domaine demeurera son unique champ d'activité. Selon toute vraisemblance, et dans un proche avenir, le vidéo-disque LaserVision, destiné au grand public bénéficiera à son tour des innombrables possibilités offertes par les programmes interactifs, cela grâce à son utilisation en liaison avec l'ordinateur familial.

C'est ainsi qu'en matière de films, on pourra fort bien envisager de mettre à la disposition des utilisateurs des vidéo-disques LaserVision avec lesquels ils auront le choix entre plusieurs « fins » : dramatique ou heureuse, tragique ou romantique.

De même, en matière de programmes éducatifs, on peut fort bien imaginer que dans une série dans le style « Apprenez à jouer au tennis » on puisse, à la demande, obtenir une réponse précise à des questions déterminées, mais programmées préalablement.

Ou encore que, dans le cas d'une séance de simulation de conduite, enregistrée sur vidéo-disque, on puisse à volonté tourner à droite, à gauche, freiner, etc. Et voir en conséquence se modifier la vision des images sur l'écran du téléviseur.

Même remarque en matière de jeux vidéo, le vidéo-disque LaserVision pouvant contenir de très nombreuses alternatives qu'il sera possible de choisir à volonté.

En supposant le lecteur vidéo interconnecté par ligne téléphonique à un ordinateur central, il sera même possible — moyennant un programme enregistré adéquat — de procéder à des achats du style « vente par correspondance », le vidéo-disque interactif faisant fonction de catalogue, etc.

TECHNIQUES ET MATERIELS

Dans ses grandes lignes le vidéo-disque LaserVision ne diffère pas fondamentalement du compact-disc audio. L'un et l'autre, en effet, utilisent un faisceau laser pour lire les myriades d'informations — disposées selon une longue spirale — à la surface du vidéo-disque ou de l'audio-disque. Celles-ci sont constituées par une multitude de micro-cuvettes mesurant approximativement 0,6 micron de large, avec un écart de 1,6 micron entre piste et une longueur et un espacement variables en fonction des signaux de modulation. A l'enregistrement, on part tout d'abord



Une combinaison gagnante : un lecteur vidéo-disque LaserVision, un micro-ordinateur et un moniteur TV couleur.

d'un disque en verre de 356 mm de diamètre, parfaitement poli et optiquement plan, sur lequel on dépose par centrifugation une mince couche (0,1 micron) de matériau photosensible.

Ce disque « master » ainsi réalisé est alors soumis à l'action d'un faisceau laser, modulé par les signaux vidéo — et audio — à enregistrer et impressionnant par tout ou rien la surface photosensible. Une fois exposé au rayonnement laser, le disque est ensuite « développé » selon un processus photographique faisant apparaître un relief « positif » reproduisant les signaux de modulation constitués par une multitude de plats et de creux disposés en spirale.

Après argenture, le disque « master » permet, par électrodéposition de nickel, d'obtenir un disque métallique appelé « père », caractérisé par un relief « négatif ». A partir de ce négatif, on fabrique alors par la même technique d'électrolyse — et dans le cas d'une production

de grande série — un certain nombre de disques « mères » à relief « positif », d'où l'on tire des matrices appelées « fils » ayant le même relief « négatif » que le disque « père » à partir desquels seront pressés les vidéo-disques destinés aux consommateurs.

Le processus de fabrication n'est toutefois pas terminé pour autant. En effet, après pressage du support, fait de polyméthyl méthacrylate (PMMA) — plus communément désigné sous le nom de Perspex ou de Plexiglas — interviennent encore trois autres opérations : tout d'abord la vaporisation à la surface du vidéo-disque, d'un mince film réfléchissant d'aluminium, puis le dépôt de la couche protectrice transparente et enfin l'assemblage de deux supports de façon à obtenir un vidéo-disque double face, du type « longue durée » ou « à lecture active » selon le cas.

Suite page 52

GENERATEUR DE FONCTIONS 10Hz.50kHz

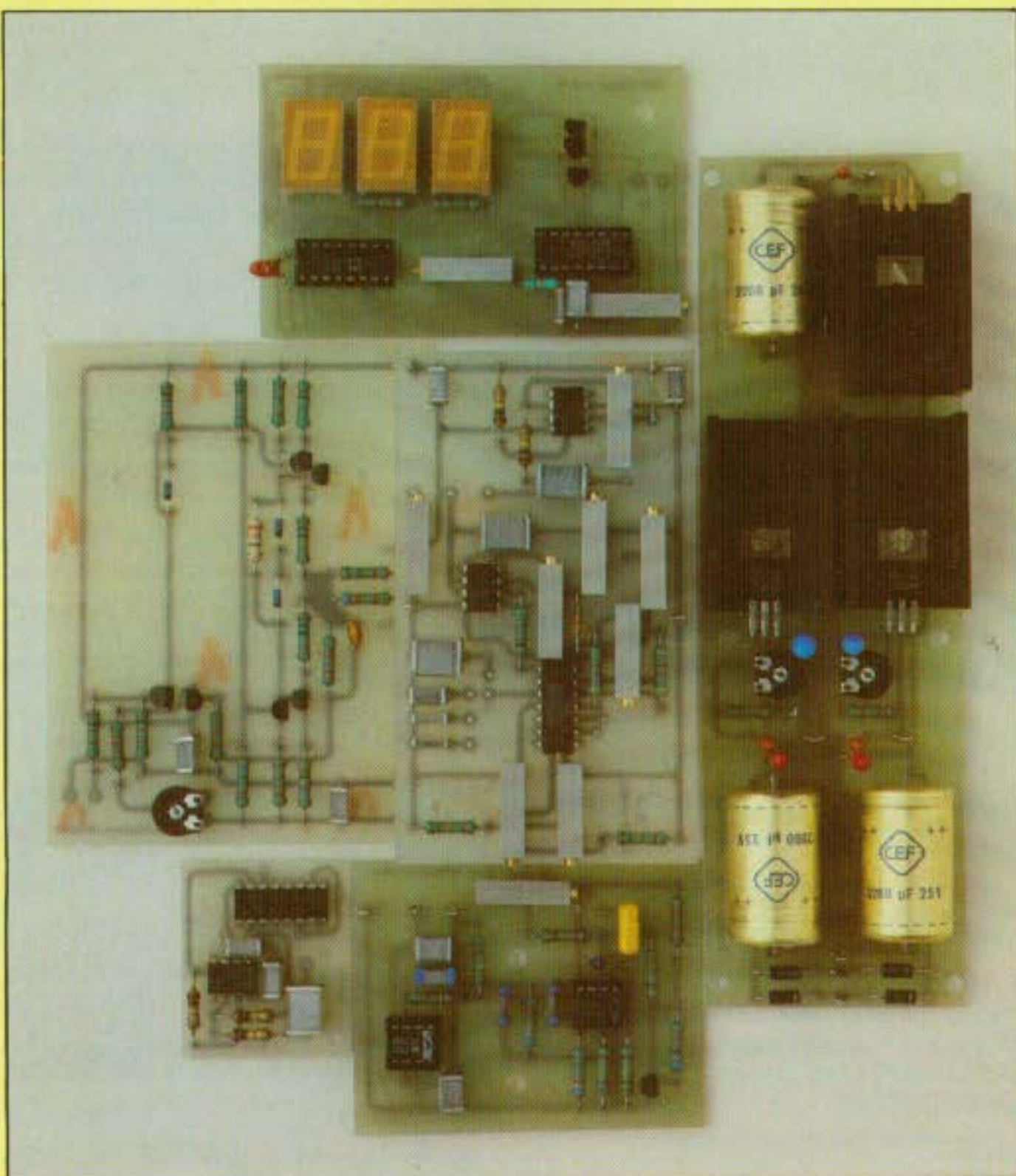
Le générateur de fonctions que nous vous proposons de réaliser est capable de délivrer des signaux sinusoïdaux, des triangles et des carrés avec un taux de distorsion inférieur à 1 %. Nous avons, pour cela, utilisé le circuit intégré ICL 8038 de Intersil qui présente de bonnes caractéristiques malgré sa simplicité d'emploi, et ce pour des fréquences comprises entre 20 Hz et 50 kHz.

L' amateur qui désire contrôler le fonctionnement d'un montage n'a pas réellement besoin de posséder un générateur ayant un taux de distorsion de 0,01 %, par contre le fait d'avoir à sa disposition trois formes de signaux est intéressant. De plus, nous avons pensé que l'adjonction d'un petit fréquencemètre à affichage numérique était le bienvenu, car il permet de connaître instantanément la fréquence du signal de sortie avec une bonne précision sans avoir à acheter un appareil perfectionné et onéreux. Ceci évite également de devoir réaliser un cadran gradué précis, ce qui est toujours délicat et maintenant un peu démodé, place au numérique.

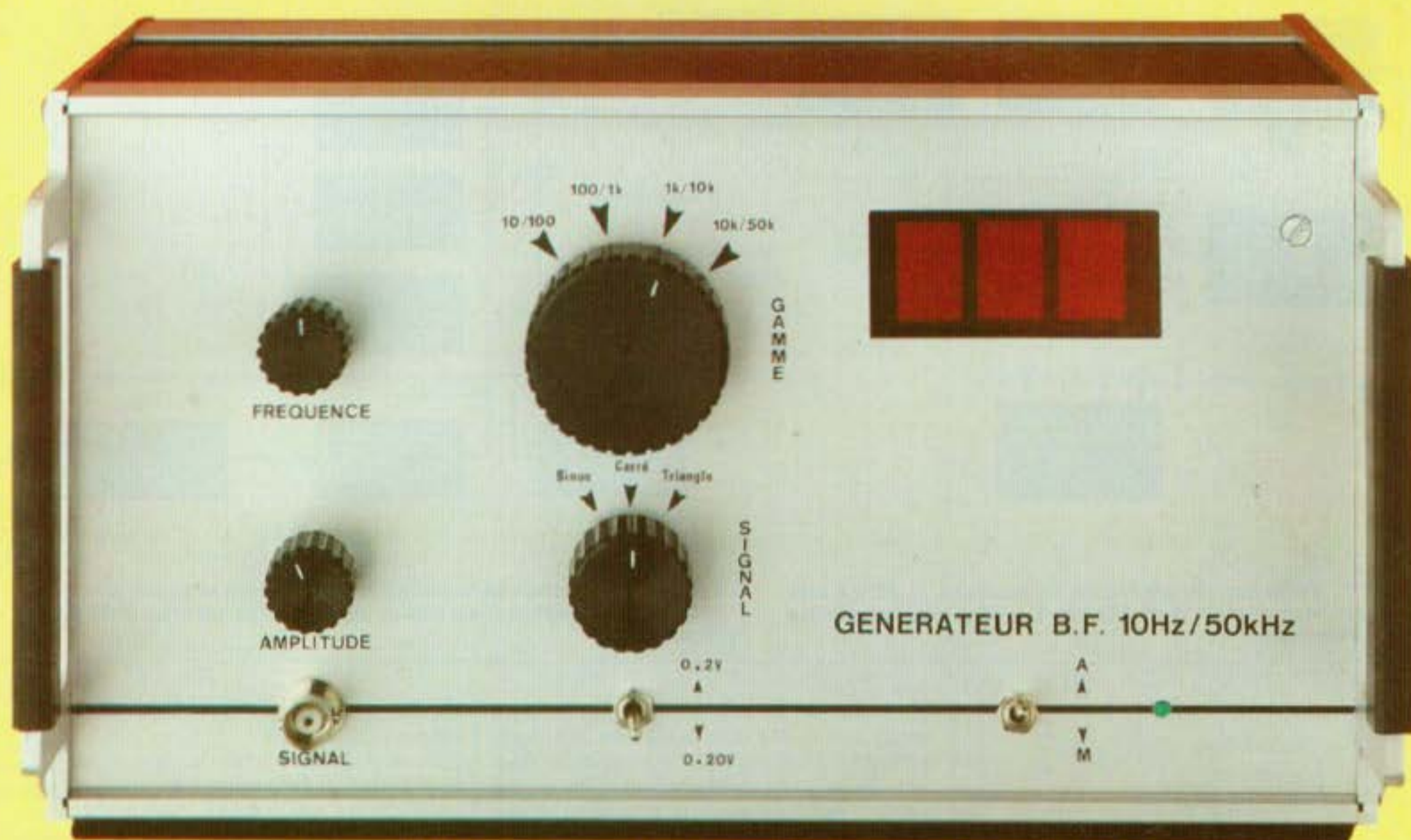
SYNOPTIQUE DU GENERATEUR

Il vous est proposé à la figure 1. Le générateur de fonctions délivre ses trois formes de signaux, signaux appliqués à un commutateur dont le point commun est relié à un potentiomètre. Son rôle est, bien entendu, de doser l'amplitude du signal avant d'être appliqué à un amplificateur en tension.

L'affichage de la fréquence du signal de sortie se fait à partir d'un convertisseur fréquence/tension. Ce convertisseur transforme la fréquence du signal qui lui est appliqué en une tension continue, soit 1 volt pour 1 000 Hz. Un étage adaptateur d'impédance est nécessaire pour prélever le signal carré au générateur de fonctions. De plus, le convertisseur n'accepte pas à son entrée des fréquences supérieures à 10 kHz, d'où la nécessité de diviser celles-ci par 10 sur le calibre 10 kHz - 100 kHz, ce que nous verrons



GEOMETRIE VARIABLE



plus loin avec les schémas de principe. Une alimentation régulée fournit les trois tensions nécessaires au fonctionnement de l'appareil, soit + 15 V, + 5 V et - 15 V.

GENERATEUR DE FONCTIONS

Comme nous l'avons indiqué en début d'article, il est réalisé avec le circuit Intersil ICL 8038. Son fonctionnement est mis en évidence à la figure 2. Un condensateur C est chargé puis déchargé par deux générateurs de courant. Le générateur de courant n° 2 est commuté par un flip flop tandis que le générateur de courant n° 1 fonctionne en permanence. Supposons que le flip flop soit dans un état tel que le commutateur soit ouvert, dans ce cas le condensateur est chargé par un courant I. La tension aux bornes du condensateur croît donc linéairement avec le temps. Quand cette tension atteint le niveau du comparateur n° 1 (réglé aux 2/3 de la tension d'alimentation), le flip flop est déclen-

ché et change d'état, fermant ainsi le commutateur. Le générateur de courant n° 2 débite normalement un courant 2I, donc le condensateur se décharge sous un courant I et la tension à ses bornes décroît linéairement avec le temps. Quand elle atteint le niveau du comparateur n° 2 (réglé à 1/3 de la tension d'alimentation), le flip flop est à nouveau déclenché et revient à son état initial. Un cycle identique recommence alors. Il est possible d'ajuster les générateurs de courant avec deux résistances externes. Si ceux-ci sont réglés à I et 2I, les temps de charge et de décharge sont égaux. On obtient alors un signal en triangle aux bornes du condensateur tandis qu'un signal carré est disponible en sortie du flip flop. Ces deux signaux sont disponibles aux broches 3 et 9. Le signal sinusoïdal est créé en appliquant le signal en triangle à un réseau non linéaire (convertisseur triangle/sinusoïde). Ce réseau a une impédance série qui décroît lorsque le signal

en triangle passe d'un extrême à l'autre. Le schéma électrique du ICL 8038 est publié à la figure 3. Les générateurs de courant sont formés par les transistors Q1 et Q13. Q1 est monté en émetteur suivreur afin que l'impédance sur la broche 8 soit très élevée. Deux transistors PNP Q2 et Q3 reçoivent sur leur base le signal provenant de l'émetteur de Q1. Dans ces deux transistors circule un courant déterminé par la tension base d'une part, et la valeur des résistances d'émetteur qui sont externes d'autre part.

Dans ce circuit il y a annulation des chutes de tension base-émetteur. La tension sur l'émetteur de Q1 est inférieure d'un V_{BE} à la tension de référence (broche 7, tension créée par le réseau diviseur R1-R2. C'est une fraction précise de la tension d'alimentation, réglée à 80 %) mais les tensions sur les broches 4 et 5 sont supérieures d'un V_{BE} à la tension sur l'émetteur de Q1. Donc les tensions sur les broches 8, 5 et 4 sont égales et les

GEOMETRIE VARIABLE

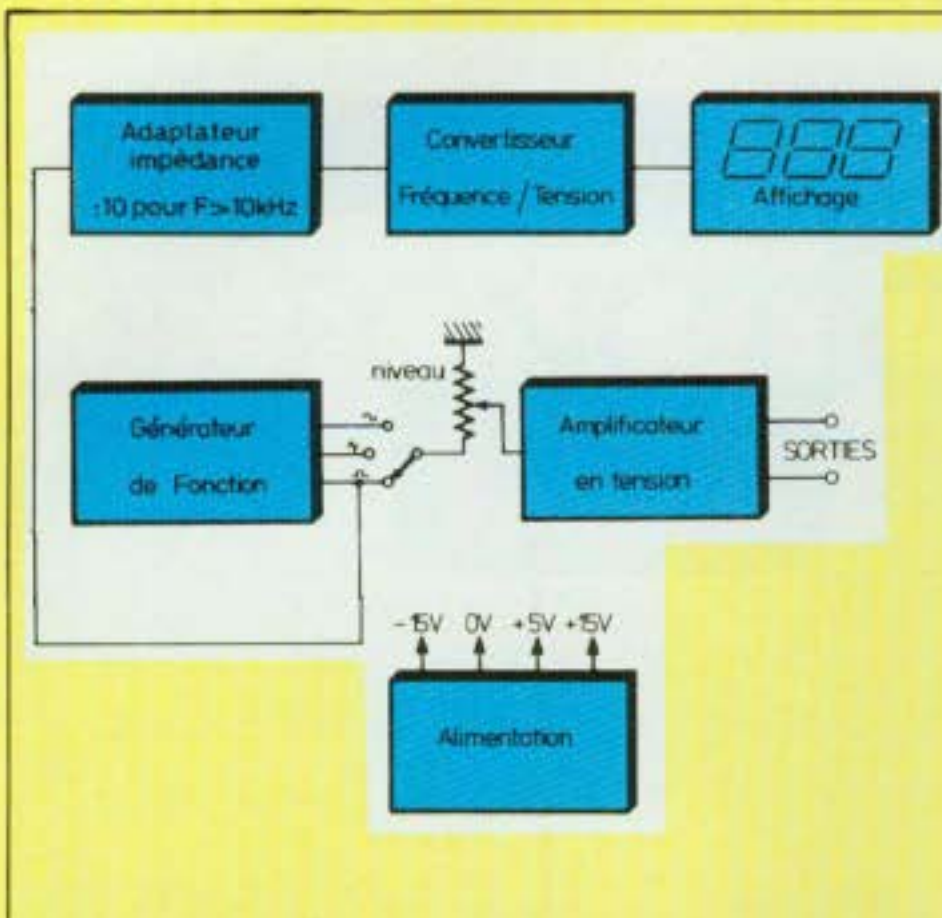


Fig. 1 : Synoptique du générateur de fonctions. Il délivre trois formes de signaux de 10 Hz à 50 kHz et la fréquence est affichée sur trois digits.

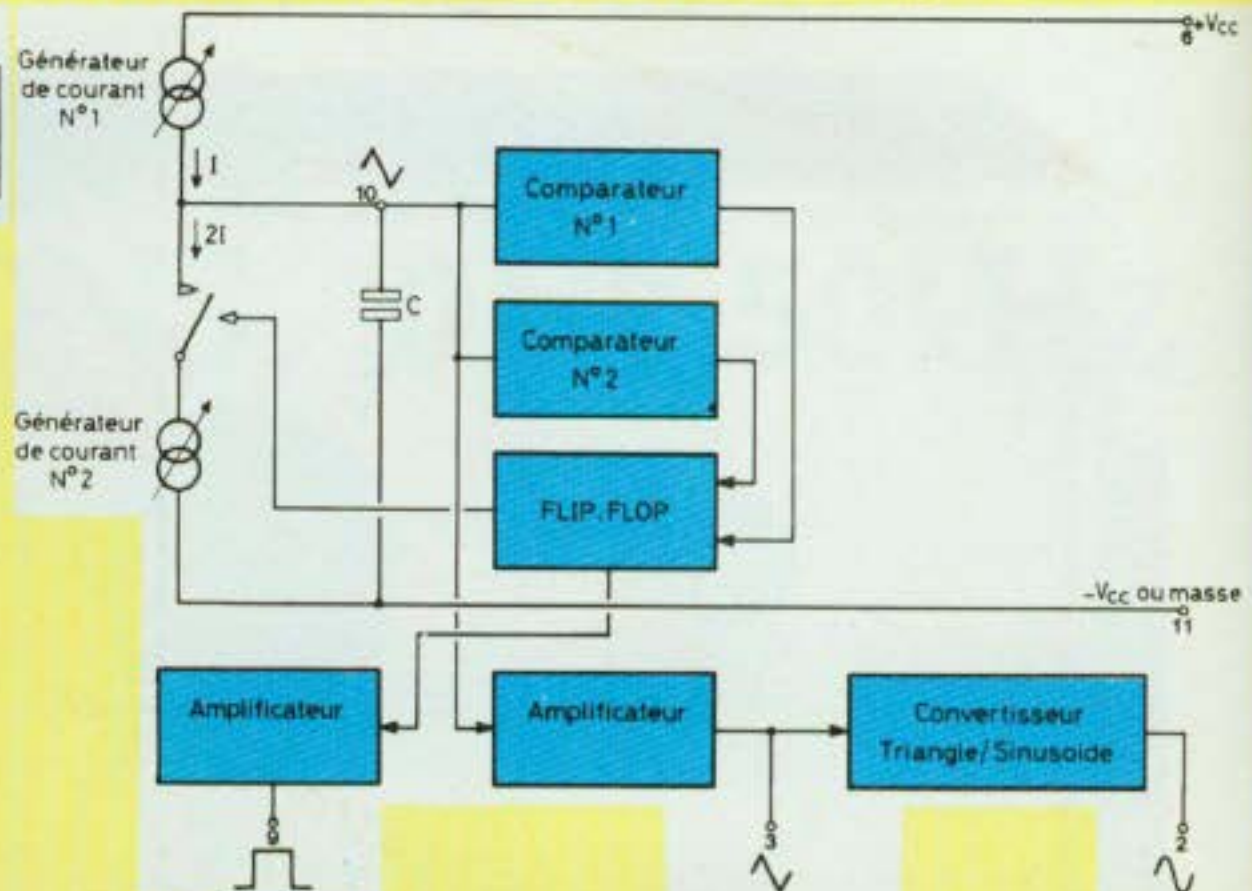


Fig. 2 : Le générateur de fonctions est réalisé avec le circuit intégré ICL 8038. Un condensateur C est chargé puis déchargé par deux générateurs de courant.

deux courants sont donnés par :

$$I = \frac{V_{cc} - V_{réf}}{R_{ext}} = \frac{R1 \cdot V_{cc}}{(R1 + R2)R_{ext}} = \frac{0,2 V_{cc}}{R_{ext}}$$

Afin de permettre une large gamme de courants, les transistors NPN Q4 et Q5 ont été rajoutés pour former des montages équivalents à des PNP. De cette manière chaque générateur de courant peut délivrer jusqu'à 10 mA.

Une faible partie du courant sert à la polarisation de Q2 et Q3, celle-ci étant effectuée par l'ensemble Q7 et Q8. La diode Q6 sert à éliminer les transitoires éventuels.

Les transistors Q10 et Q13 sont montés en générateur de courant WILSON avec un rapport de courant 2 : 1. Tant qu'aucune tension n'est imposée sur le collecteur du transistor Q11, le courant débité par Q10 sera précisément le double du courant traversant la broche 5. Lorsque le transistor Q25 du flip flop impose une tension nulle sur le collecteur de Q11 le transistor Q10 se bloque.

Les deux comparateurs sont formés des transistors Q15 à Q22. Chaque comparateur est constitué par un double darlington différentiel. Les deux seuils proviennent du réseau diviseur de précision R8, R9 et R10 formé de trois résistances égales.

Tant que la tension aux bornes du condensateur C est inférieure aux 2/3 de la tension d'alimentation, la totalité du courant de la paire différentielle NPN passe par Q17 et Q18. Lorsque la tension atteint les 2/3 de la tension, ce courant est commuté dans Q15 et Q16. Ceci débloque Q14, ce qui a pour effet de changer l'état du flip flop. Le phénomène est identique pour les paires différentielles PNP Q19 à Q22. Tant que la tension aux bornes du condensateur est supérieure à 1/3 de la tension, seuls Q21 et Q22 sont conducteurs. Lorsque celle-ci atteint le 1/3, Q19 et Q20 se mettent à conduire changeant ainsi l'état du flip flop au travers de Q29.

Les deux comparateurs sont constitués de paires Darlington afin de leur conférer une impédance d'entrée très élevée pour que la capacité puisse être chargée et déchargée par de faibles courants. De plus, les comparateurs ne nécessitent un courant que très près des seuils. Par conséquent, l'erreur causée par l'adjonction de ces comparateurs en parallèle sur le condensateur est négligeable.

Le flip flop de base est constitué par Q26 et Q27 ainsi que des résistances R13, R14 et R16. Q26 et Q29 sont les éléments de déclenchement, ils mettent alternativement la base et le collecteur de Q27 à la masse, forçant ainsi le flip flop à changer d'état. Il fonctionne sous 2 V environ,

la chute de tension étant effectuée par le réseau Q30 à Q34.

Q25 sert à commuter le générateur de courant n° 2. Q23 et Q24 forment l'étage de sortie du signal carré, Q23 étant à collecteur ouvert (la résistance de charge est externe et connectée entre la broche 9 et le + de l'alimentation).

Le flip flop n'est déclenché que sur l'étage situé à droite du schéma, de cette manière il est obligé de changer d'état avant qu'il puisse agir sur le générateur de courant, évitant ainsi un accrochage ou un mauvais déclenchement.

Q35 à Q40 constituent l'étage de sortie du signal en triangle. Celui-ci est prélevé sur l'émetteur de Q5. Un émetteur suiveur Darlington Q35-Q36 est utilisé pour fournir une impédance élevée. L'étage de sortie classe B est formé de Q39 et Q40, ainsi que de Q37 et Q38 qui en assurent la polarisation. Le signal sur la broche 3 a le même potentiel continu et la même amplitude que celui du condensateur.

Si le générateur de fonction est alimenté par une tension symétrique $\pm U$, la valeur moyenne du signal en triangle est 0 V.

Les transistors Q41 à Q51 sont utilisés par la création du signal sinusoïdal. Huit tensions de référence sont fournies par le réseau diviseur R32 à R40 de façon symétrique autour du point milieu virtuel

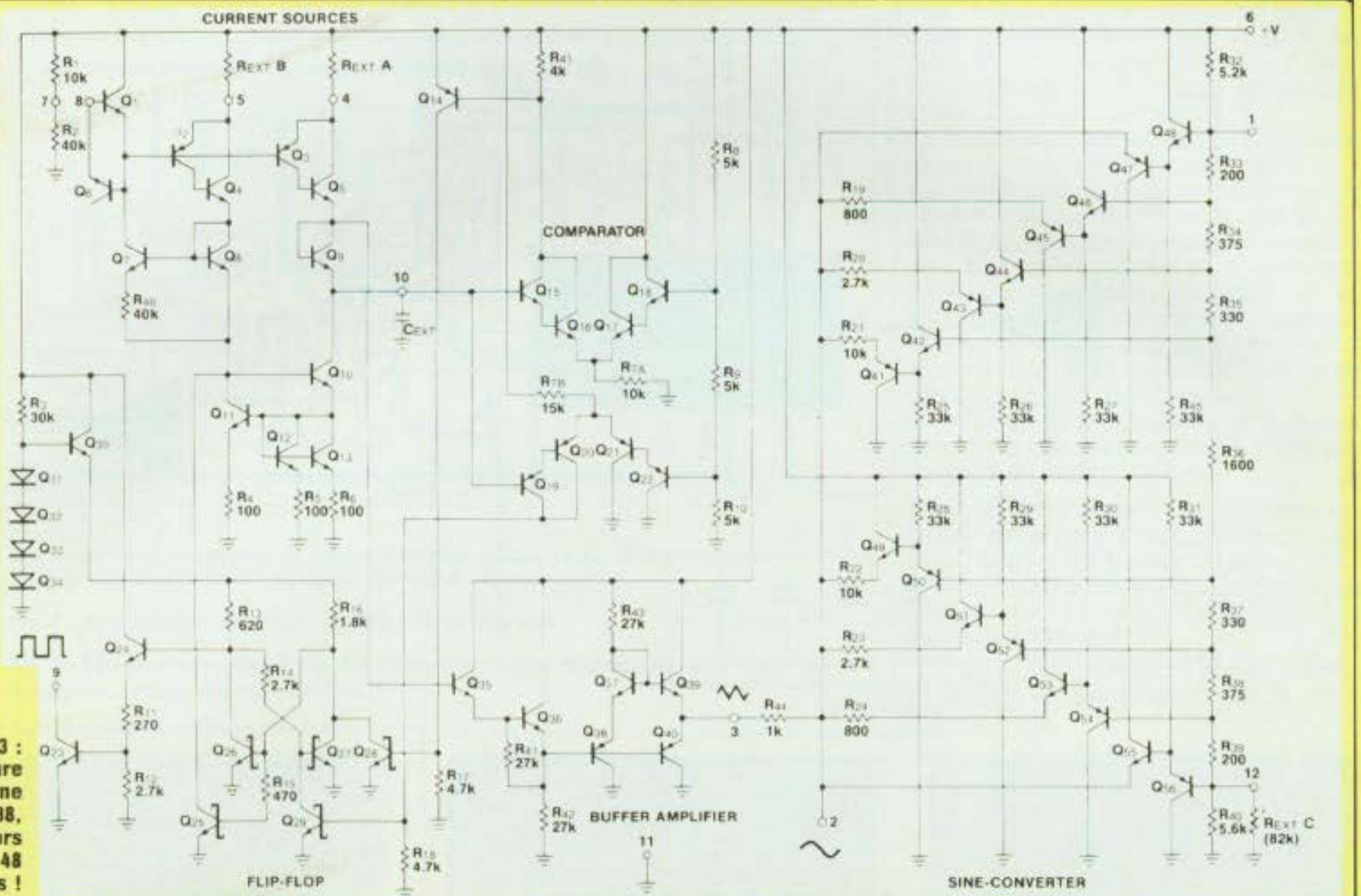


Fig. 3 :
Structure
interne
du ICL 8038,
56 transistors
et 48
résistances !

d'alimentation. Lorsque le signal en triangle arrive au niveau de la première tension de référence dans le sens positif, Q41 commence à conduire (les tensions base-émetteur d'un transistor NPN et d'un transistor PNP s'annulent respectivement de telle sorte que la tension de référence apparaît à la fois sur la base de Q42 et l'émetteur de Q41). Ainsi à ce niveau de tension le signal en triangle est atténué par le rapport de R44 à R21. Pour les niveaux de tension supérieurs, des résistances additionnelles et de plus faible valeur deviennent actives. Cet atténuateur non linéaire donne par conséquent une forme sinusoïdale au signal en triangle. Un atténuateur identique (avec les polarités inverses) agit pour la partie négative du signal.

Le schéma de principe de notre générateur de fonctions est celui de la figure 4. Sa fréquence est contrôlée par la tension de commande appliquée à la broche 8. Cette tension de commande est fournie par un 741 dont l'entrée non inverseuse (broche 3) est reliée au curseur d'un

potentiomètre. De part et d'autre de ce potentiomètre, se trouvent des ajustables qui permettent à partir de la tension d'alimentation ± 15 volts de fixer les potentiels aux points a et c du potentiomètre et ainsi de déterminer un balayage en fréquence avec le curseur de celui-ci. L'ajustable RV3 permet de régler l'offset du 741 et ainsi d'obtenir sur la broche 6 une tension nulle.

La symétrie des signaux peut être ajustée par les éléments R2-RV4 et R3. Si $R2 + 1/2 RV4 = R3 + 1/2 RV4$, le rapport cyclique est de 50 %.

La résistance R2 contrôle la portion croissante du signal en triangle, de la sinusoïde et le niveau bas du signal carré. Afin de minimiser la distorsion sinusoïdale, on a ajouté les réseaux RV6-R5 et R4-RV5. Les ajustables RV6 et RV5 permettent « d'arrondir » les sommets de la sinusoïde et de diminuer ainsi le taux de distorsion qui peut descendre, dans le meilleur des cas, à 0,5 %.

Le commutateur S1-c permet la sélection des quatre gammes du générateur :

- 10 Hz - 100 Hz
- 100 Hz - 1 kHz
- 1 kHz - 10 kHz
- 10 kHz - 100 kHz

Le commutateur S2 permet de sélectionner le signal désiré : carré, triangulaire, sinusoïdal.

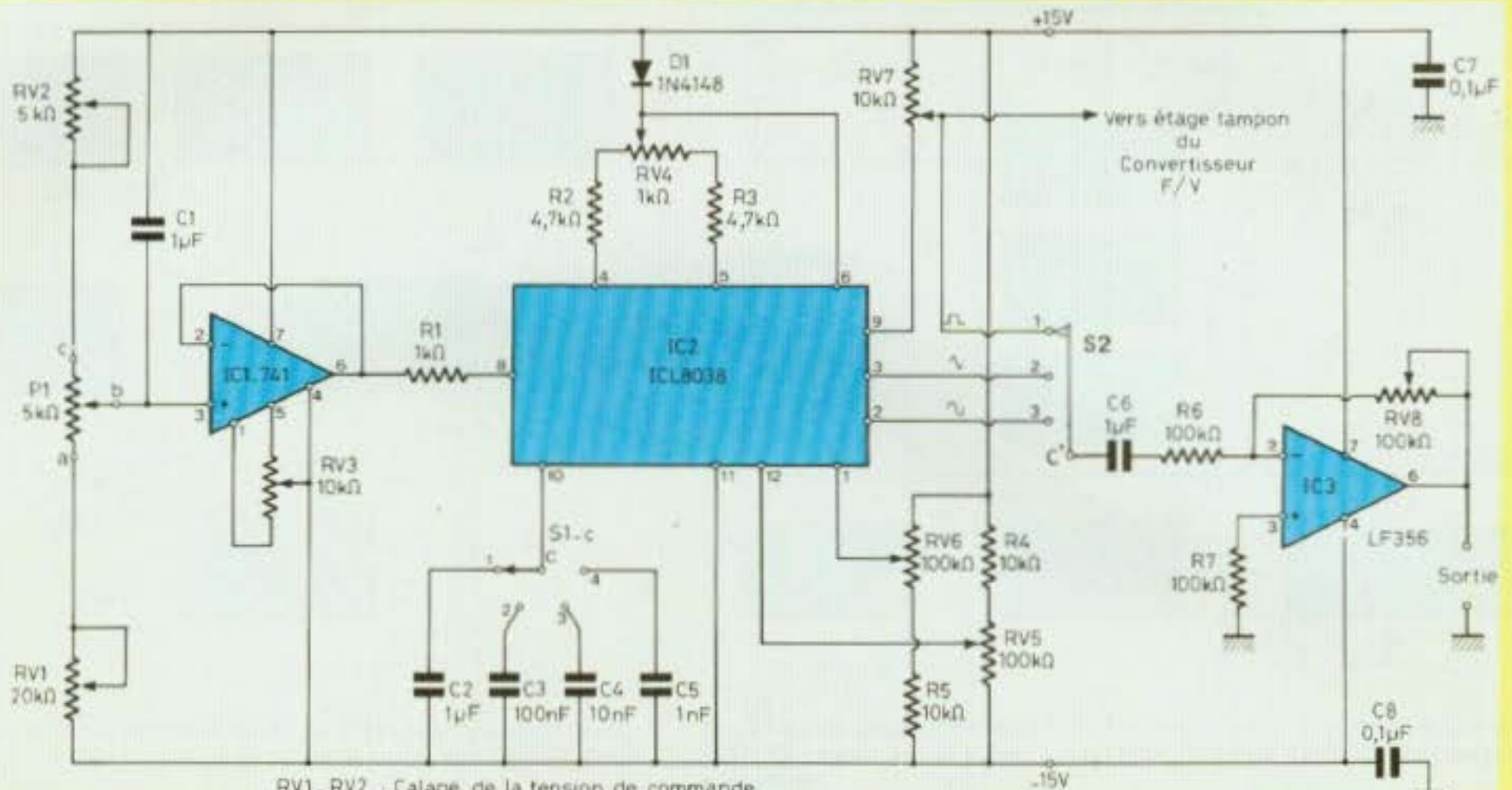
Le signal carré est également utilisé pour piloter le convertisseur fréquence/tension comme nous le verrons par la suite.

Un étage tampon a été ajouté après le sélecteur S2, il permet de prélever les signaux au ICL 8038 et de les appliquer à un amplificateur en tension. Sans celui-ci, le signal sinusoïdal se transforme en signal triangulaire. Cet étage est également d'atténuateur, son gain étant déterminé par le rapport de RV8/R6.

Une implantation de ce générateur est proposée à la figure 5, le circuit imprimé n'est pas trop délicat à réaliser. Bien entendu, cette étude (comme les autres) est publiée à l'échelle 1 afin d'en faciliter sa reproduction.

Le plan de câblage quant à lui fait l'objet de la figure 6. Il y a peu de composants à

GEOMETRIE VARIABLE



RV1 - RV2 : Calage de la tension de commande
 RV3 : Réglage offset
 RV4 : Réglage rapport cyclique
 RV5 - RV6 : Réglage distorsion sinus

Fig. 4

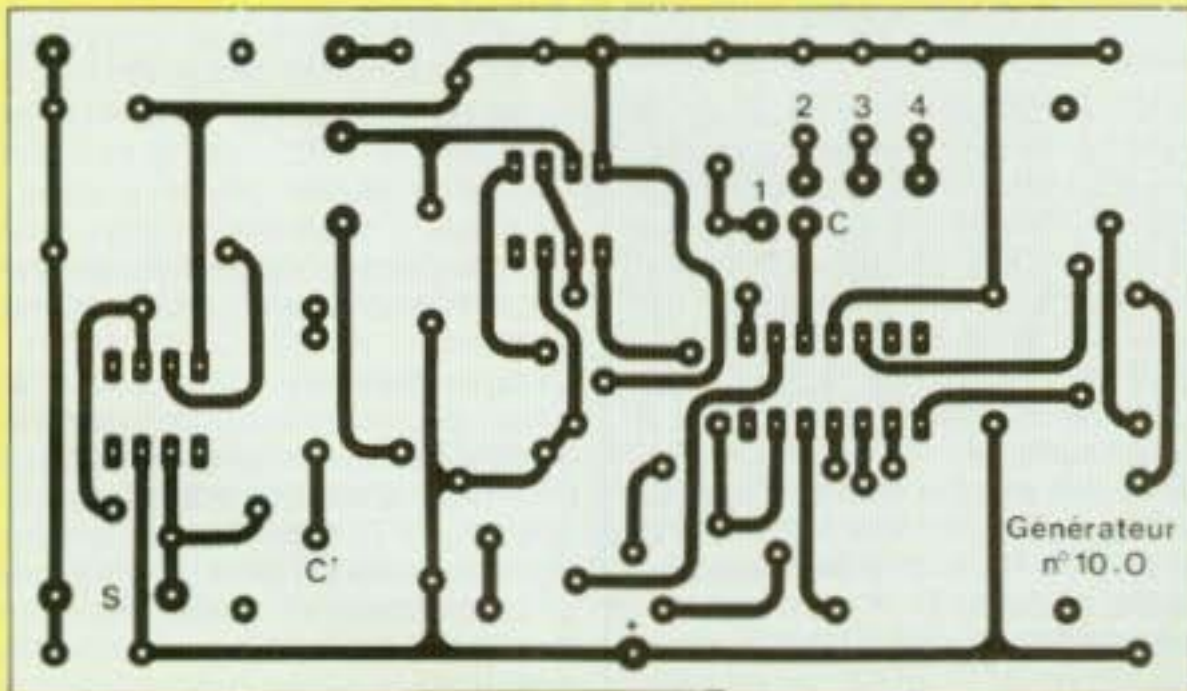


Fig. 5

mettre en place, ce qui limite les risques d'erreurs. Normalement, le succès est garanti à la première mise sous tension ce qui est vérifiable en actionnant le potentiomètre P1 et en connectant un oscilloscope entre la broche 2 de IC2 et la masse. Il y a de fortes chances qu'aux extrémités de P1 il se produise un décro-

chage et que le signal disparaisse. Il faut régler les potentiels aux points a et c pour que tout rentre dans l'ordre. Tout d'abord, on commence par régler l'offset du 741 avec RV3. Pour cela on déconnecte le curseur de P1 et on dessoude une extrémité de la résistance R1. En agissant sur RV3, on fait en sorte d'obtenir une tension

nulle entre la broche 6 du 741 et la masse.

Afin d'obtenir des réglages « fins », nous avons utilisé des potentiomètres multitours. P1 et R1 étant réinsérés dans le circuit, attaquons-nous au point le plus délicat du montage, le réglage des multitours RV1 et RV2. Il faut en effet que le curseur du potentiomètre P1 puisse se promener de a à c sans décrochage du signal d'une part et d'autre part sur une portion de fréquences déterminée.

Positionnons le commutateur S1 sur la gamme 1 kHz - 10 kHz par exemple. Il faut que P1 puisse balayer cette bande de fréquences (un fréquencemètre est le bienvenu pour le contrôle). Il faut y aller par retouches successives de RV1 et RV2. Sur la maquette, nous avons mesuré les potentiels suivants :

- entre c et la masse : 12,92 volts
- entre a et la masse : 4,18 volts.

Ces réglages effectués, le potentiomètre P1 nous a permis de balayer de 1,017 kHz à 10,146 kHz.

Normalement, les autres gammes sont également balayées puisque le rapport des condensateurs pour les autres gammes est de 10.

Passons maintenant à la symétrie du signal. Tout d'abord il faut ajuster le niveau du signal carré à la même amplitude que celle du signal sinusoïdal. A la

KIT ~ 10 O

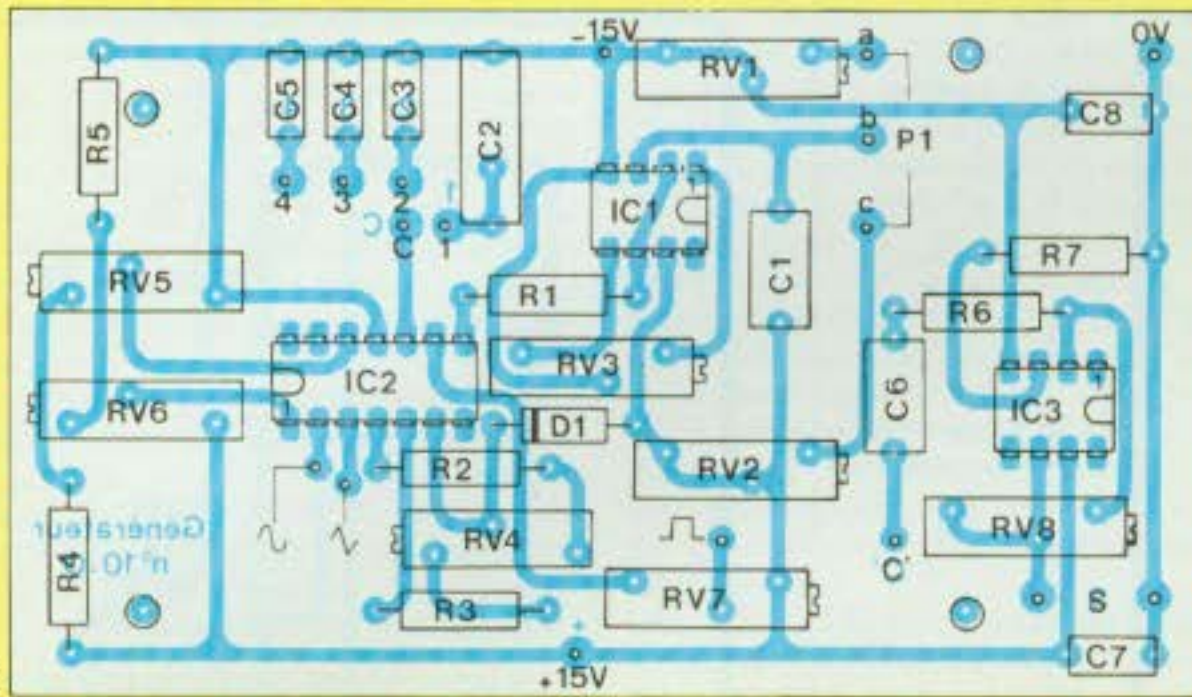


Fig. 6

Fig. 4 : Schéma de principe du générateur de fonctions. Le ICL 8038 est commandé en tension par un 741 tandis qu'un LF 356 sert d'étage tampon.

Fig. 5 : Implantation sur circuit imprimé du générateur.

Fig. 6 : Son plan de câblage. Il ne nécessite que peu de composants. On y remarque de nombreux potentiomètres multitours.

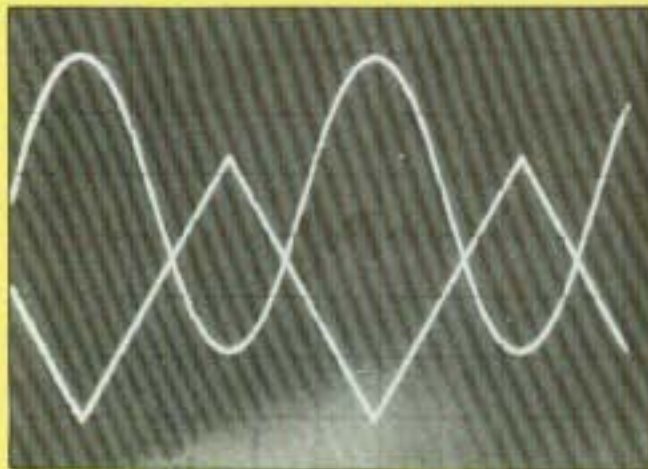
broche 9 de IC2, l'amplitude est de 28 V c.à.c. ce qui est sans intérêt. Avec l'ajustable RV7, on ramène ce niveau à 5,6 V c.a.c. (amplitude du signal sinusoïdal), cosse 1 du commutateur S2.

La symétrie du signal carré est obtenue avec l'ajustable RV4. Nous pensons qu'il est préférable de fixer définitivement le rapport cyclique à une valeur de 50 %. Modifier celui-ci entraîne une déformation des deux autres signaux donc le triangle devenant une dent de scie et la sinusoïde... De ce rapport cyclique dépend donc en grande partie le taux de distorsion du signal sinusoïdal et du signal triangulaire, cela va de soi.

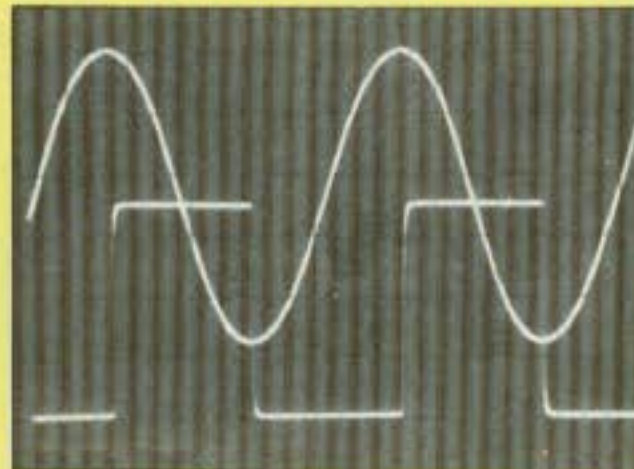
Le rapport cyclique pourra être ajusté avec RV4 à une fréquence de 1 kHz par exemple (période T de 1 ms).

Reste à régler le taux de distorsion du signal sinusoïdal à son minimum. Ce signal étant créé à partir du signal triangulaire, il présente à ses sommets des pointes que l'on peut arrondir avec les ajustables RV6 et RV5.

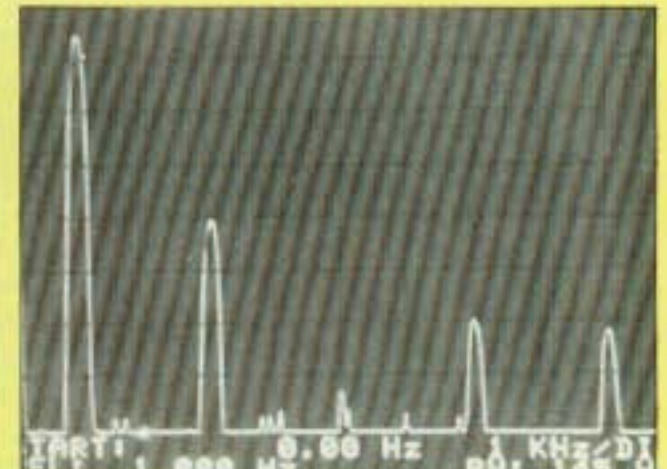
RV8 sera réglé de façon à obtenir en sortie de IC3 un signal sinusoïdal de 2,4 V crête à crête.



Signaux à 1 kHz.



Signaux à 20 kHz.



Spectre de distorsion.

NOMENCLATURE DES COMPOSANTS

MODULE GENERATEUR BF

• Résistances à couche ± 5 % 1/2 W

R1 - 1 kΩ
R2 - 4,7 kΩ
R3 - 4,7 kΩ
R4 - 10 kΩ
R5 - 10 kΩ
R6 - 100 kΩ
R7 - 100 kΩ

• Potentiomètre linéaire bobiné

P1 - 5 kΩ

• Potentiomètres ajustables 10 tours

RV1 - 20 kΩ
RV2 - 5 kΩ
RV3 - 10 kΩ
RV4 - 1 kΩ
RV5 - 100 kΩ
RV6 - 100 kΩ
RV7 - 10 kΩ
RV8 - 100 kΩ

• Condensateurs non polarisés

C1 - 1 μF C3 - 100 nF
C2 - 1 μF C4 - 10 nF

C5 - 1 nF

C6 - 1 μF

C7 - 0,1 μF

C8 - 0,1 μF

• Semiconducteurs

IC1 - 741
IC2 - ICL 8038
IC3 - LF 356
D1 - 1N4148

• Divers

Commutateur 2 galettes - 3 circuits - 4 positions.
Commutateur 1 galette - 4 circuits - 3 positions.

GEOMETRIE VARIABLE

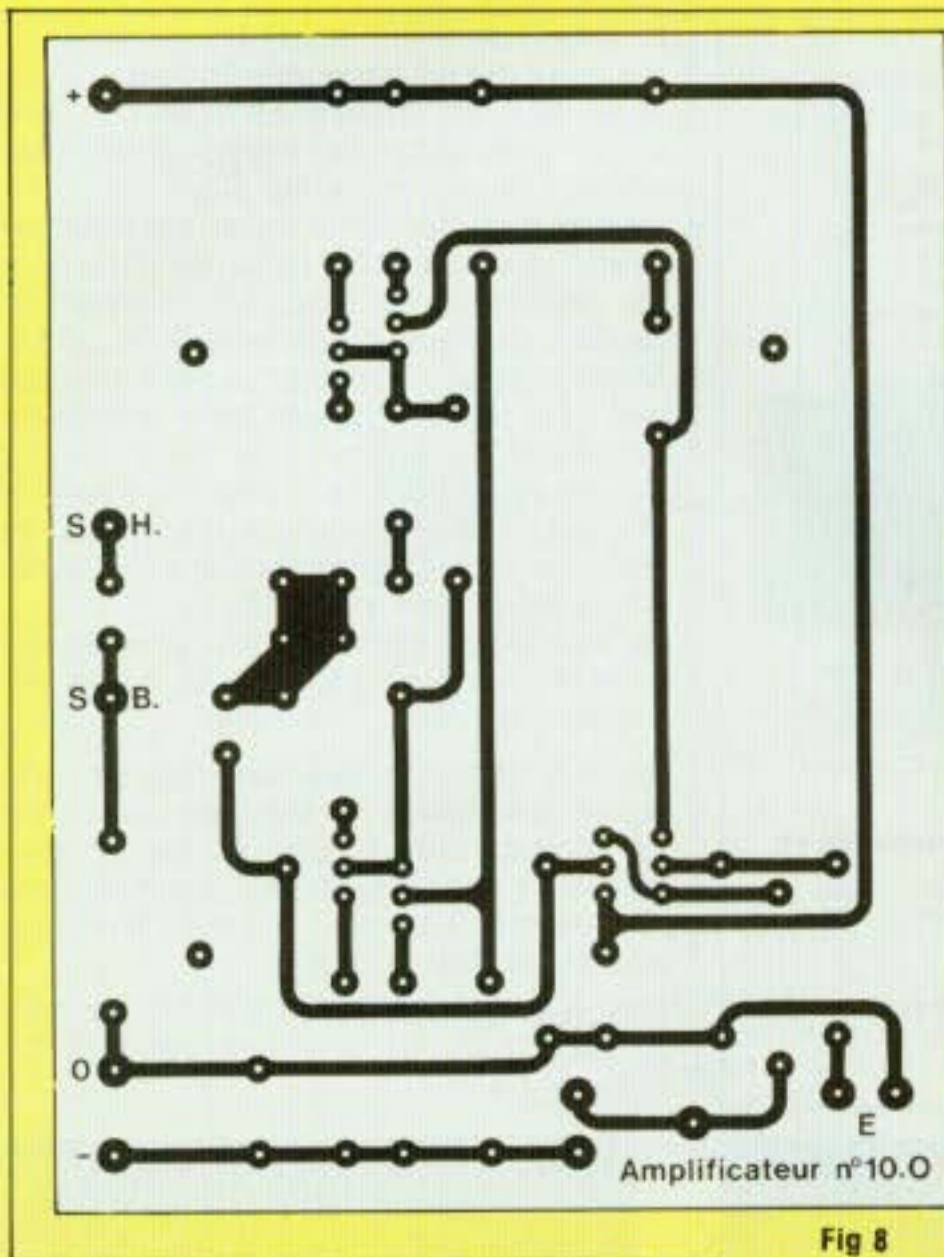


Fig 8



Fig. 10

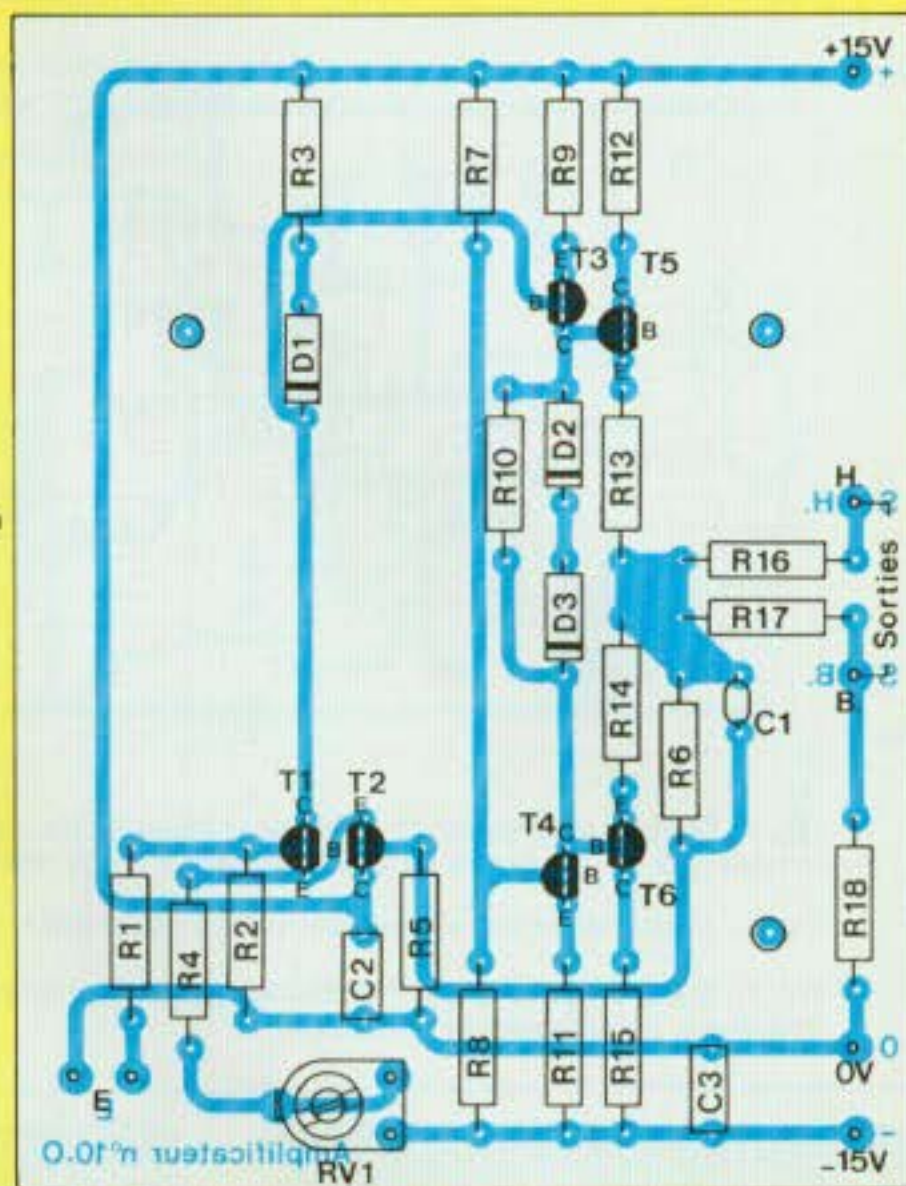


Fig. 9

L'AMPLIFICATEUR EN TENSION

L'amplitude du signal sinusoïdal est de 2 V eff. en sortie du ICL 8038, ce qui peut s'avérer insuffisant pour certains essais, nous avons donc ajouté un étage amplificateur. Le schéma de celui-ci est représenté à la figure 7, il est classique et rappelle celui d'un amplificateur de puissance.

Dès l'entrée, un potentiomètre permet de doser l'amplitude du signal avant que celui-ci ne soit appliqué à la base du transistor T1. T1 et T2 formant un étage différentiel et l'ajustable RV1 permet d'obtenir une tension nulle au point milieu de l'étage de sortie (point commun de R13 et R14).

La résistance R10 associée aux diodes D2 et D3 permet de polariser l'étage de sortie T5-T6. Le courant de repos est de l'ordre de 0,2 mA. Ce courant de repos permet de supprimer la distorsion de croisement caractéristique d'un amplificateur en classe B. Le gain en tension de cet amplificateur est de 10. Il est déterminé par le rapport des résistances R6/R5.

L'impédance de sortie est de 600 Ω. Un

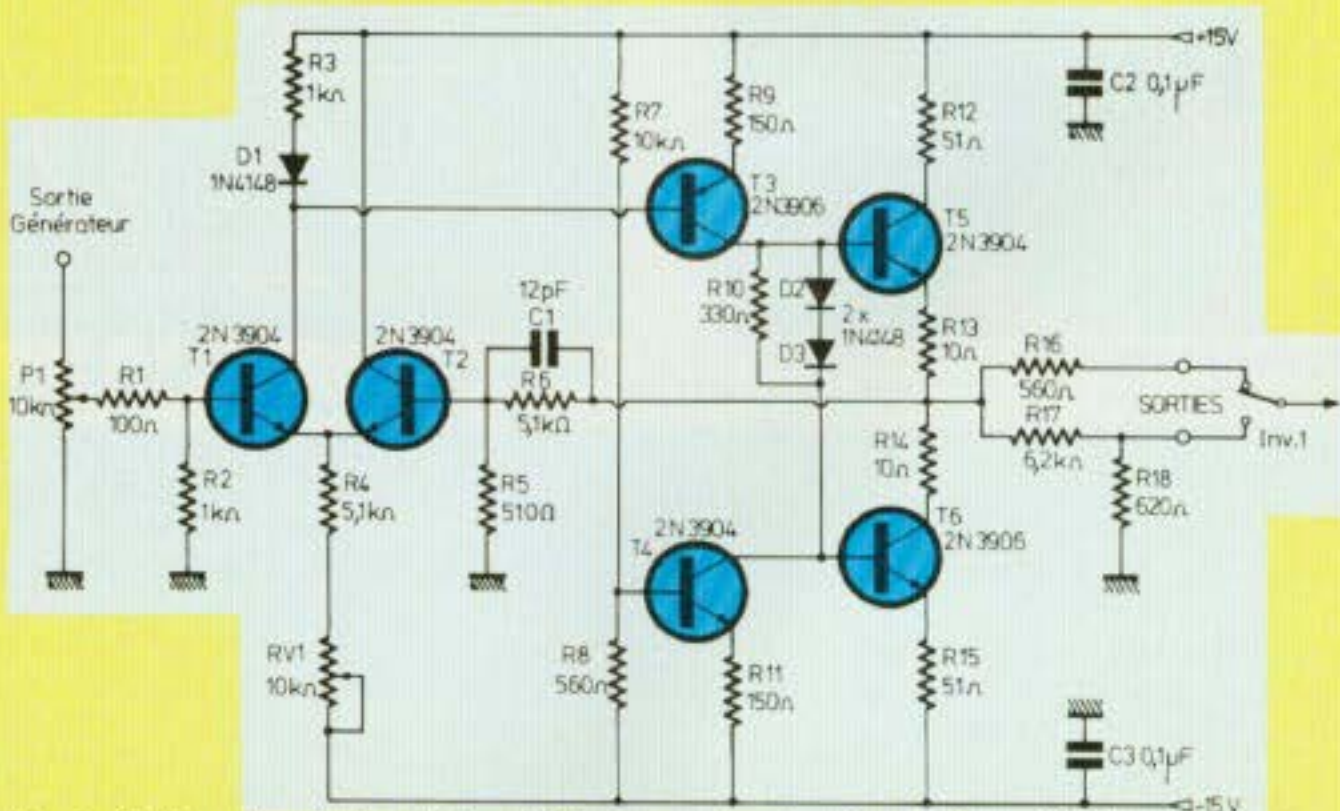


Fig. 7 : Schéma de principe de l'amplificateur en tension. Il rappelle celui d'un amplificateur de puissance.

atténuateur R17-R18 permet de diviser par 10 l'amplitude du signal. Du côté bande passante, pas de problème, le circuit passe le 1 MHz. Le circuit imprimé est publié à la figure 8 et ne pose aucun

problème de reproduction pour l'amateur. Les dimensions de la plaquette sont de 79 x 105 mm, nous n'avons pas ici recherché la miniaturisation du circuit. Le plan de câblage fait l'objet de la figure

9. Pas de problème particulier, il suffit de se reporter à la nomenclature des composants pour connaître la valeur nominale de chacun d'eux. Cependant, attention, un point important à souligner. Suivant la marque des transistors 2N 3904 et 2N 3906, le brochage n'est pas le même (voir figure 10), bien que les boîtiers soient tous les deux des TO92. Cette différence de brochage existe par exemple entre les transistors Motorola et les National Semiconductor.

A la première mise sous tension, le seul réglage à effectuer est celui de RV1. Il faut, rappelons-le, que la tension au point milieu de l'étage de sortie T5-T6 soit nulle par rapport à la masse. Ainsi réglé, cet amplificateur doit équilibrer symétriquement les alternances du signal sinusoïdal.

NOMENCLATURE DES COMPOSANTS

MODULE AMPLIFICATEUR EN TENSION

• Résistances à couche $\pm 5\%$ 1/2 W

R1 - 100 Ω	R10 - 330 Ω
R2 - 1 k Ω	R11 - 150 Ω
R3 - 1 k Ω	R12 - 51 Ω
R4 - 5,1 k Ω	R13 - 10 Ω
R5 - 510 Ω	R14 - 10 Ω
R6 - 5,1 k Ω	R15 - 51 Ω
R7 - 10 k Ω	R16 - 560 Ω
R8 - 560 Ω	R17 - 6,2 k Ω
R9 - 150 Ω	R18 - 620 Ω

• Condensateurs non polarisés

C1 - 12 pF céramique
C2 - 0,1 μ F
C3 - 0,1 μ F

• Potentiomètre linéaire

P1 - 10 k Ω

• Résistance ajustable VA05H

RV1 - 10 k Ω

• Semiconducteurs

T1 - 2N3904
T2 - 2N3904
T3 - 2N3906
T4 - 2N3904
T5 - 2N3904
T6 - 2N3906
D1 - 1N4148
D2 - 1N4148
D3 - 1N4148

L'ALIMENTATION STABILISEE

Elle est classique et fait appel à des régulateurs en boîtier TO220, ce qu'indique la figure 11. Pour la tension symétrique ± 15 volts, nous avons retenu des régulateurs à tension de sortie ajustable, LM 317T pour le positif et LM 337T pour le négatif. Ceci permet de disposer réellement d'une tension symétrique, grâce aux ajustables RV1 et RV2. Une tension de + 5 V sera nécessaire pour l'alimentation de la carte affiche, un régulateur 7805 fait parfaitement l'affaire. Un bon dissipateur sera nécessaire car il maintient à ses bornes une tension de + 20 V, ce qui entraîne un échauffement non négligeable.

Une diode LED de contrôle de mise sous tension de l'appareil est connectée entre le + 15 V et la masse. Son anode est reliée à une résistance de protection R3. Le circuit imprimé de cette alimentation

est dessiné à la figure 12. Les dimensions de la carte sont de 54 x 178 mm. Les liaisons ne sont pas nombreuses et peuvent être réalisées avec de la bande de 1,27 mm de largeur, ce qui est suffisant, la consommation n'étant pas importante. Vu la longueur de la carte, nous avons prévu six points de fixation pour éviter tout risque de court-circuit avec le coffret métallique.

Le plan de câblage est publié à la figure 13. Avec la nomenclature à côté de celui-ci, il ne doit y avoir aucun risque d'erreur possible.

La résistance de 2,7 k Ω est soudée directement sur l'anode de la diode Led, celle-ci étant collée sur la face avant de l'appareil.

Une fois le câblage terminé il ne reste plus qu'à régler le ± 15 volts avec RV1 et RV2. Avec cette alimentation régulée, tous les modules du générateur de fonctions pourront être alimentés.

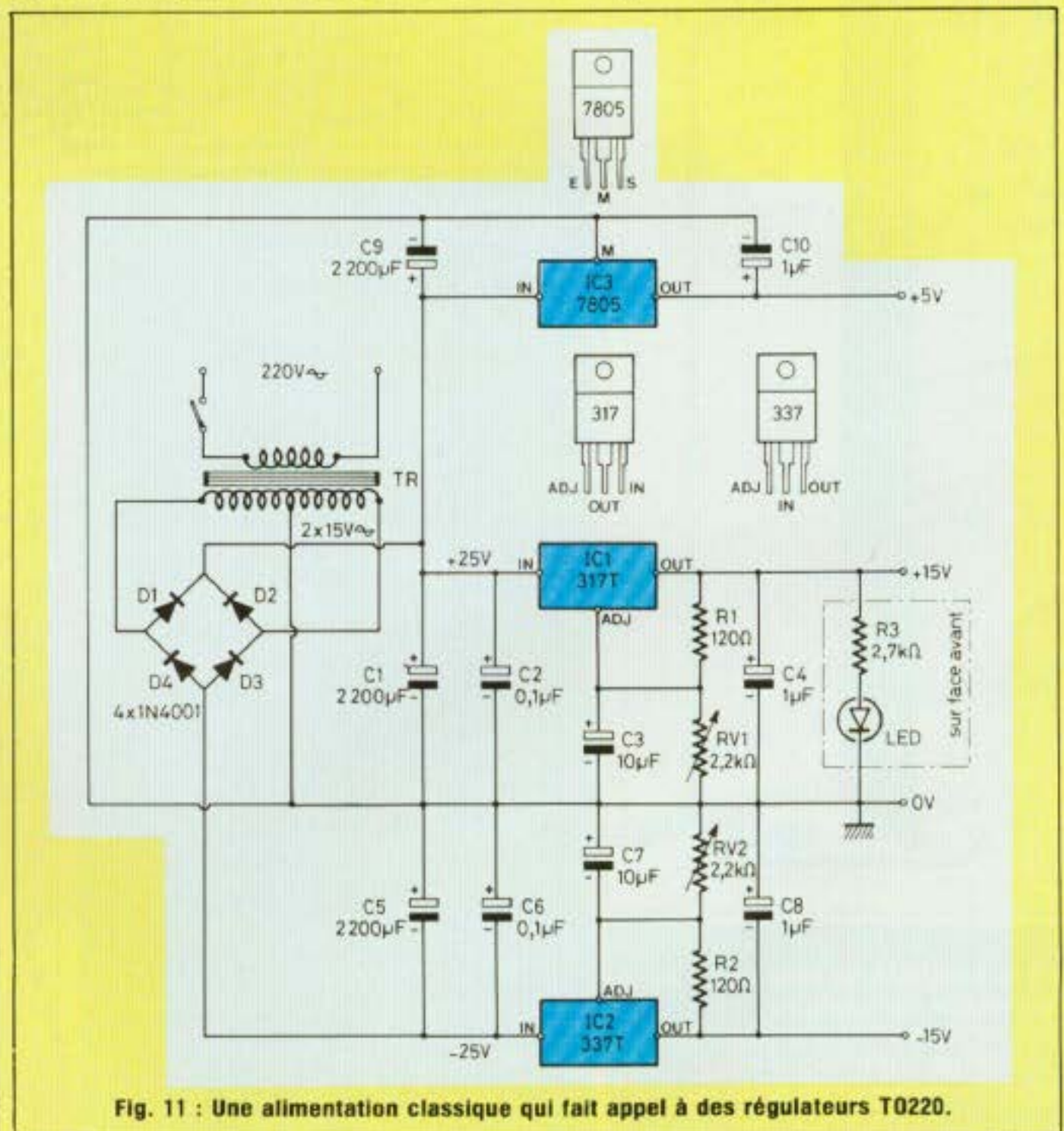
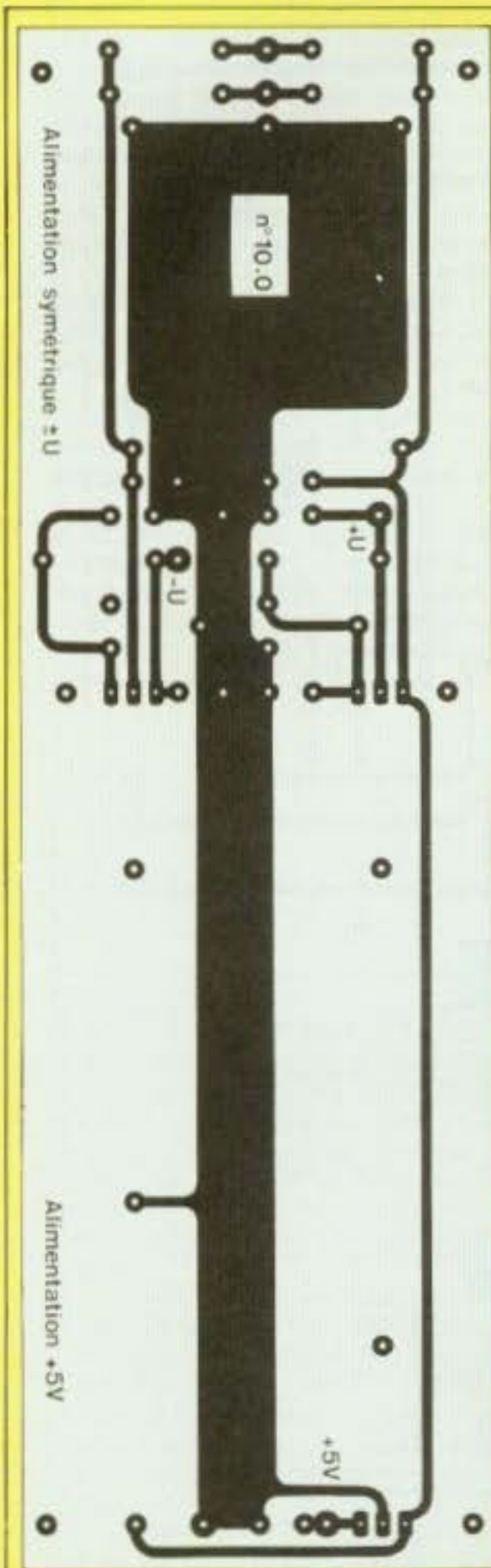


Fig. 11 : Une alimentation classique qui fait appel à des régulateurs TO220.

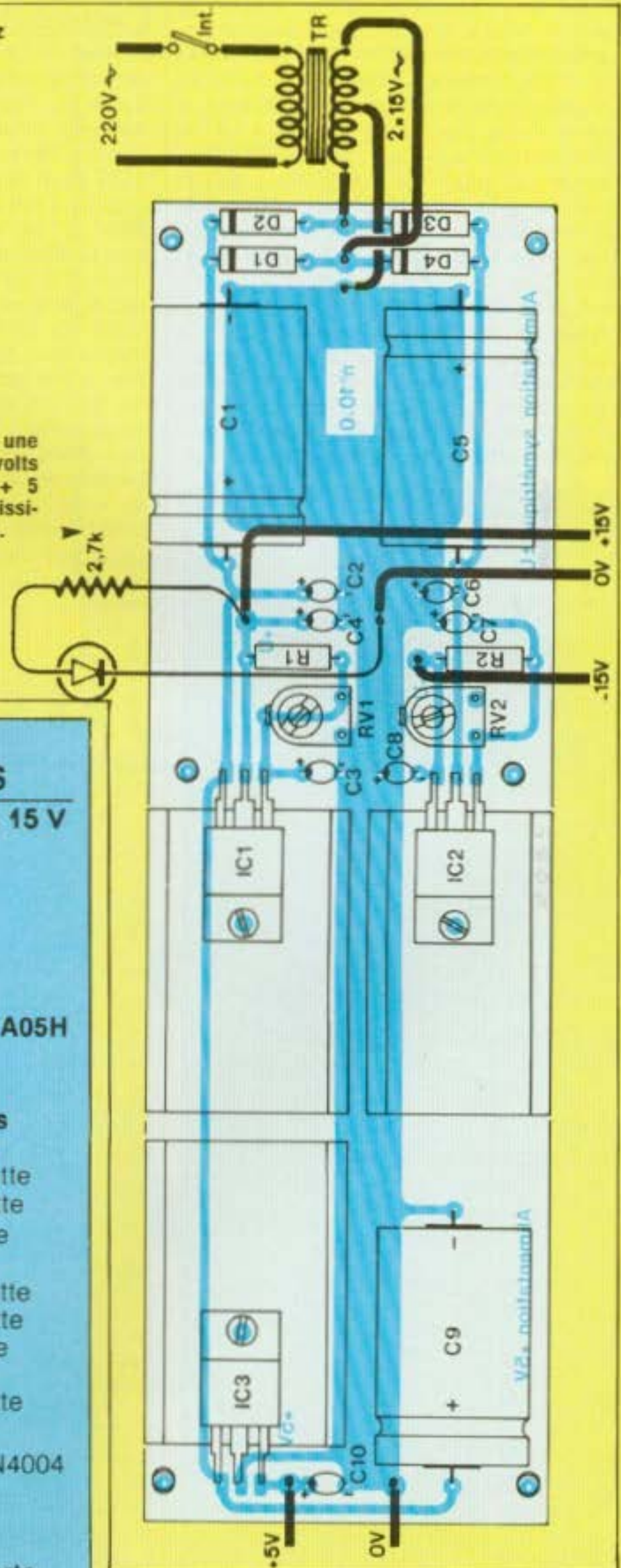


Dans le prochain numéro, nous vous proposerons les cartes :

- convertisseur fréquence/tension ;
- affichage 3 digits ;
- étage tampon et diviseur par 10.

Fig. 12 : Un circuit imprimé assez simple à reproduire.

Fig. 13 : Un module qui délivre une tension symétrique de ± 15 volts et une tension positive de $+5$ volts. Il faut prévoir un bon dissipateur sous le régulateur IC3.



NOMENCLATURE DES COMPOSANTS

MODULE ALIMENTATION ± 15 V et $+5$ V

• Résistances à couche $\pm 5\%$ 1/2 W

R1 - 120 Ω

R2 - 120 Ω

R3 - 2,7 k Ω

• Résistances ajustable VA05H

RV1 - 2,2 k Ω

RV2 - 2,2 k Ω

• Condensateurs polarisés

C1 - 2 200 μ F/25 V

C2 - 2,2 μ F/35 V tantale goutte

C3 - 10 μ F/35 V tantale goutte

C4 - 1 μ F/35 V tantale goutte

C5 - 2 200 μ F/25 V

C6 - 2,2 μ F/35 V tantale goutte

C7 - 10 μ F/35 V tantale goutte

C8 - 1 μ F/35 V tantale goutte

C9 - 2 200 μ F/25 V

C10 - 1 μ F/35 V tantale goutte

• Semiconducteurs

D1-D2-D3-D4 - 1N4001 à 1N4004

IC1 - LM 317T

IC2 - LM 337T

IC3 - LM 7805T

LED - Diodes led ϕ 3 mm verte

• Divers

Transformateur torique 220 V/2 x 15 V - 30VA



... pour une explication du succès considérable de

LOISIRS ELECTRONIQUES D'AUJOURD'HUI
Led
MICRO

■ BIEN FAIRE ET LE FAIRE SAVOIR

Le 15 juin, Led Micro était dans tous les kiosques. Une campagne radio sur trois jours en informait le public, voici pour mémoire le message qui avait été diffusé :
« Led-Micro n° 1 est paru ! Led-Micro, une nouvelle revue pour ceux qui veulent aborder la micro-électronique de A à Z avec clarté. Led-Micro vous

initie à la micro-informatique progressivement et en douceur grâce à un langage à la portée de tous. Led-Micro, c'est aussi toute l'actualité et les nouveautés de la micro-informatique. Led-Micro, un rendez-vous passionné avec l'ordinateur et les techniques numériques. En vente partout 15 F ».
Résultat. Premier sondage des ventes au 13 juillet.

soit à peine un mois après : plus de 50 % des exemplaires vendus.
Par ailleurs, avant la fin de ce mois d'août 1 000 abonnés sont déjà enregistrés. A titre d'information, un magazine nouveau présenté un résultat des ventes qui se situe habituellement lors du premier sondage entre 15 et 20 %

■ PLACER TOUJOURS LA CHARRUE DERRIERE LES BOEUFS!

Voici l'argument que nous avons exposé dans la notice de lancement et dont le numéro 1 a confirmé qu'il « tenait la ligne » :
Vous qui souhaitez aller au devant de la micro-informatique, que vous propose-t-on pour la découvrir ?

l'informatique, il fallait une formule vivante, simple, progressive avec le dosage nécessaire dans le temps. Il fallait avoir le courage de partir à zéro (de A pour arriver à Z) sans brûler les étapes afin de viser autre chose qu'un dilettantisme content de soi.

Que vous apportera Led-Micro ?

- Deux cours parallèles :
— un cours de programmation en Basic mis au point avec l'aide d'un lecteur pilote n'ayant, au départ, aucune formation en informatique, testé dans les cours de formation CABRI (Cours d'Automatique, de Bureautique et d'Informatique).
— un cours d'électronique digitale permettant de comprendre le fonctionnement interne d'un microprocesseur ou d'un ordinateur, de conce-

voir et réaliser des circuits d'interface entre l'ordinateur et son environnement.
L'un comme l'autre sont conçus d'une manière vivante : des exemples concrets permettent une progression active.

Led-Micro sera complété par :

- un magazine qui fera une large place au vécu de la micro-informatique avec des interviews, des reportages ainsi qu'à l'actualité,
- un panorama des matériels dont le but est d'apporter des informations pratiques : prix, utilisations...

Led-Micro fait la différence en se mettant à la portée de tous ceux qui désirent apprendre sérieusement en meublant leurs loisirs électroniques d'aujourd'hui.

■ EN AVOIR POUR SON ARGENT

Le contenu du numéro 1 de Led-Micro a été d'une densité reconnue et appréciée, le numéro 2 qui sortira le 10 septembre le confirmera.
C'est donc 360 pages de lecture grand format que les six premiers numéros de Led-Micro vous offrent pour 80 F.
Ci-contre, un des nombreux témoignages reçus de nos premiers lecteurs.

abonnez-vous !

BULLETIN D'ABONNEMENT

A adresser accompagné du règlement à l'ordre des ÉDITIONS FRÉQUENCES, service abonnements LED-MICRO : 1, bd Ney, 75018 Paris. Renseignements : tél. (1) 238.80.37

Nom :

Prénom :

N° :

Rue :

Code postal :

Ville :

CCP

Je désire m'abonner à : chèque bancaire Mandat

Mode de paiement

6 numéros de Led Micro

Prix : 80 F

« J'étais conquis par LED depuis sa sortie mais LED Micro me semble formidable. J'ai un peu de pratique en informatique (micro, à titre personnel) mais la lecture complète de votre premier numéro m'a rappelé et appris beaucoup de choses. Cours de Basic et l'électronique digitale sont très bien présentés, très clairs et faciles à comprendre »
« Bref, je souhaite beaucoup de succès à votre nouvelle revue qui n'a pas d'équivalence. A préciser, j'ai 56 ans et ne suis qu'un amateur. Un seul souhait : une parution mensuelle. »
Jean LANGLET
59620 Aulnoy-Aymeries

La micro-informatique...? ...mais c'est très simple !

8 NIVEAU 2
144 pages
132 F.

7 NIVEAU 1
160 pages
95 F.

2
160 pages
95 F.

1
176 pages
100 F.

5
160 pages
90 F.

6
184 pages
95 F.

4
176 pages
95 F.

3
160 pages
70 F.

ÉDITIONS

RADIO

des livres précis, clairs et progressifs pour
tirer le maximum de votre micro-ordinateur.

BON DE COMMANDE PAR CORRESPONDANCE

A adresser à S.E.C.F. Éditions Radio 9, rue Jacob 75006 Paris

Je désire recevoir par la poste au prix (port compris) indiqué ci-dessus l'(es)ouvrage(s) suivant(s) :

- Initiation Basic
 Pratique du ZX81
 70 programmes ZX81 & Spectrum
 50 programmes Spectrum
 Pratique du Spectrum
 50 programmes TI 99 Texas
 Pratique de l'ordinateur Texas Niveau 1
 Pratique de l'Ordinateur Texas Niveau 2
 le catalogue informatique gratuit

Nom : _____ Profession : _____

Adresse : _____

Ci-joint règlement à l'ordre de S.E.C.F. Editions Radio :

Chèque postal 3 volets sans indication de N° de compte Chèque bancaire Mandat postal

BELGIQUE - S.B.E.R. 63 av. du Pérou 1050 Bruxelles. CANADA - Maison de l'Éducation 10485, bd St-Laurent, Montréal, P.Q., H3L 2P1

P

OSSIBILITÉS D'UTILISATION PLUS ÉTENDUES DANS LE CADRE DE L'AUDIOVISUEL INTERACTIF

Suite de la page 38

Pour la lecture, et compte tenu du faible pas de la spirale gravée (1,6 micron) et des très petites dimensions des micro-cuvettes (0,6 micron de large, 1,3 à 2,8 microns de long), seul un faisceau d'analyse d'une extrême finesse peut convenir.

En conséquence il est fait appel à un laser à gaz hélium-néon travaillant sur une longueur d'onde de 6328 angströms (632,8 nm) et délivrant une puissance de 1 milliwatt.

Comme dans le cas des lecteurs de compact-disc, l'analyse de la spirale contenue à la surface des vidéo-disques LaserVision s'effectue par en-dessous, le faisceau laser étant réfléchi ou diffracté selon qu'il tombe sur les « plats » ou les « creux » correspondant aux signaux de modulation.

Un système d'asservissement très évolué permet simultanément le suivi dynamique de la spirale ainsi que la focalisation du faisceau à la surface du vidéo-disque : faisceau dont les variations de densité



Fig. 6 : Le lecteur LaserVision VP 830 destiné au grand public.



Fig. 7 : Le lecteur LaserVision VP 835 à usage institutionnel.

sont détectées par des photo-diodes permettant de reconstituer les signaux audio et vidéo d'origine.

Venant compléter les appareils déjà existants, commercialisés par Philips, Pioneer, Sony et Hitachi (ces deux derniers réservés à des utilisations industrielles), deux nouveaux lecteurs pour vidéo-disques LaserVision vont faire leur entrée sur le marché.

Tous deux sont réalisés par Philips. Il s'agit tout d'abord du VP 830, destiné à un usage grand public, dont le lancement est effectif depuis peu en Angleterre et en Allemagne, sa commercialisation en France étant envisagée pour le printemps 1984. Proposé dans le standard de télévision couleur PAL, le VP 830 correspond à une nouvelle génération de machines, se situant à mi-chemin des secteurs grand public et professionnel.

En conséquence, le VP 830 peut aussi bien être utilisé pour la lecture de vidéo-disques « longue durée » que pour celle de vidéo-disques « à lecture active ». Dans le premier cas, l'appareil permet seulement — outre la lecture normale —

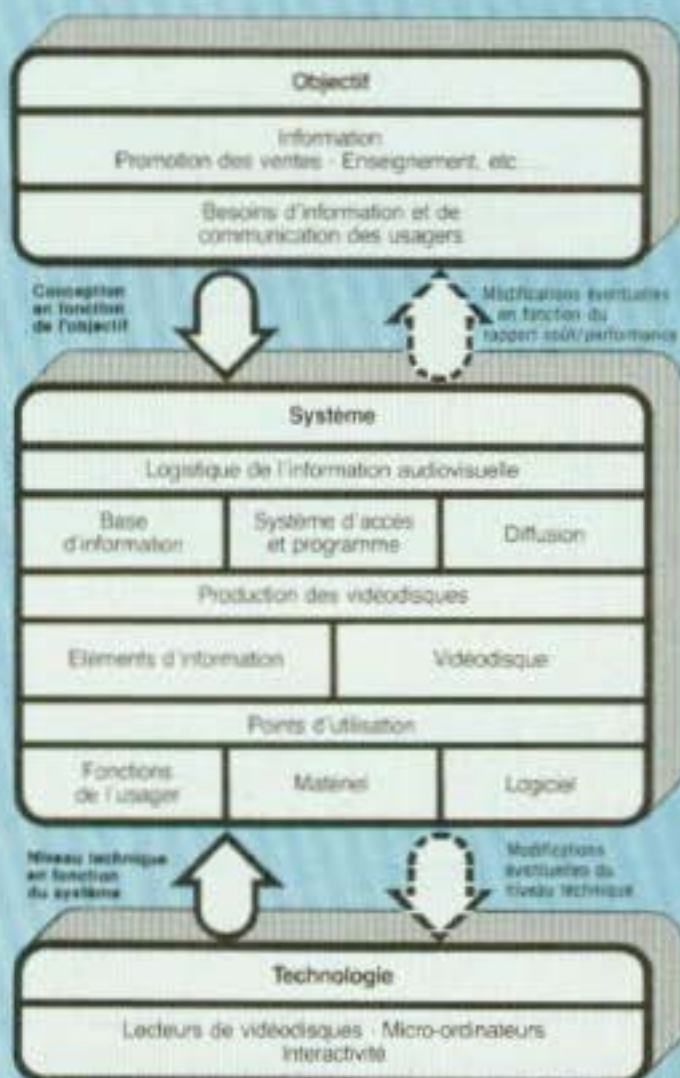


Fig. 5 : Articulation générale d'un système interactif.



Fig. 8 : Le vidéo-disque LaserVision interactif associé à un moniteur TV du type « Touch Screen » et à un clavier d'entrée alphanumérique.



Fig. 9 : Exemple typique d'application du vidéo-disque LaserVision employé en liaison avec un moniteur doté d'un écran « Touch Screen » tel qu'on peut l'imaginer dans le cadre d'une agence de voyages.

la recherche visuelle accélérée avant/arrière. Il autorise également l'accès rapide (24 s maximum pour un disque de 30 cm) à des images ou à des séquences sélectionnées, de même qu'à des plages déterminées.

Dans le second cas, le VP 830 permet, en outre, l'arrêt sur image, la lecture accélérée ou au ralenti ou, image par image, en avant comme en arrière.

L'appareil est, par ailleurs, équipé d'un modulateur U.H.F. (canaux 31 à 43) permettant le raccordement à un téléviseur, via le câble d'antenne et dispose d'une prise Scart autorisant la liaison directe à un moniteur vidéo.

Notons encore qu'il dispose de deux voies audio utilisables ensemble ou séparément (stéréophonie ou reproduction de programmes bilingues). Un réducteur de bruit, type CX, permet de bénéficier d'un excellent rapport signal/bruit audio (74 dB). Le taux de diaphonie est inférieur à - 55 dB et la bande passante audio

s'étend de 40 Hz à 20 kHz à $\pm 0,5$ dB. Nettement plus évolué car conçu pour tirer le maximum des vidéo-disques interactifs LaserVision, le VP 835 — qui sera commercialisé en septembre prochain en Angleterre, en Allemagne et aux Pays-Bas — ajoute aux possibilités du VP 830 la faculté de pouvoir communiquer avec un ordinateur et d'en recevoir des instructions, donc d'établir un véritable « dialogue » entre le lecteur de vidéo-disques LaserVision et l'utilisateur.

Dans cette optique, un nouveau type de produit particulièrement intéressant a été développé par Philips. Il s'agit d'un moniteur TV équipé d'un écran dit « tactile » ou « Touch Screen » offrant par le simple fait de toucher du doigt une zone déterminée de ce dernier — clairement repérée — la possibilité de choisir parmi diverses options représentées sur l'écran.

Le système utilise une matrice de diodes électroluminescentes (LED) infra-rouges, disposées sur le petit côté et le grand

côté de l'écran, en regard de photodiodes placées symétriquement.

Ainsi est-il possible de détecter le point de l'écran qui est touché du doigt et d'établir un choix parmi les « menus » proposés, sans autre intervention.

Comme un écran de 56 cm peut recevoir une matrice de 56 LED horizontales et 48 LED verticales, le choix potentiel de « menus » est donc très important. A noter que ces derniers étant indiqués par le programme proposé, l'utilisateur peut être averti de façon très précise des points à toucher en fonction du choix désiré : un mode opératoire d'une évidente simplicité et qui semble tout indiqué dans le cas des agences de voyages, des magasins, des banques... faisant appel au vidéo-disque LaserVision interactif pour fournir rapidement aux utilisateurs l'accès aux informations souhaitées.

Mais ce n'est d'ailleurs pas tout car, toujours dans le cas du VP 835 il est possible d'envisager l'emploi d'une « clé électronique » de type ROM, sorte de module de programme enfichable permettant de déterminer la façon d'accéder au vidéo-disque interactif et la manière de l'utiliser. On peut en effet envisager d'employer une telle « clé » pour définir le niveau de difficulté d'un vidéo-disque LaserVision destiné à l'enseignement des langues, ou encore appliquer le procédé pour choisir entre plusieurs versions d'un même programme enregistré sur un même vidéo-disque. D'où une plus grande simplification d'emploi qui éviterait notamment de changer de vidéo-disque ou de reprogrammer le lecteur LaserVision ou l'ordinateur puisqu'il suffirait tout bonnement de choisir parmi les diverses alternatives stockées sur le même vidéo-disque LaserVision.

Une remarquable possibilité du système que ne manqueront pas d'exploiter les fabricants de programmes interactifs, tel C.A.T. (Computer Assisted Televideo), une société suisse leader dans la production du logiciel spécialisé, désormais associée de Philips pour la préparation et la réalisation, de A à Z, des programmes destinés aux vidéo-disques interactifs LaserVision.

Un gage de réussite certain et qui ne peut que bien augurer de l'avenir du système LaserVision.

A.C.

MICROKIT 09

Leid vous propose de débiter ce mois-ci la construction d'une maquette « Microkit 09 » qui utilise le plus « grand » des « micros » 8 bits, le 6809 conçu par Motorola. Cette maquette peut servir d'une part à apprendre le fonctionnement du plus puissant des microprocesseurs 8 bits, d'autre part à gérer des applications mises au point par vous-même. A vos fers à souder !

Dans ce premier article, nous vous présentons la maquette Microkit 09 et nous vous donnerons tous les détails pour sa construction. A noter que le prix total ne devrait pas être de beaucoup supérieur à 1 000 F. Nous propose-

rons dans un prochain article un apprentissage du 6809 basé sur de petits programmes mis au point sur la maquette.

Au cours des articles suivants, nous vous proposerons la réalisation d'une horloge temps réel programmée, puis la gestion d'un processus externe à la maquette.

Cette première série d'articles d'initiation au 6809 basée sur la maquette

Microkit 09 devrait précéder une future série d'articles consacrée à la réalisation et à l'utilisation d'un véritable micro-ordinateur individuel, le Microcomp 09.

Dans cet article, vous découvrirez successivement :

- la maquette Microkit 09
- l'Unité Centrale 6809
- les mémoires ROM 2716 et RAM 6116, le programme-moniteur et le

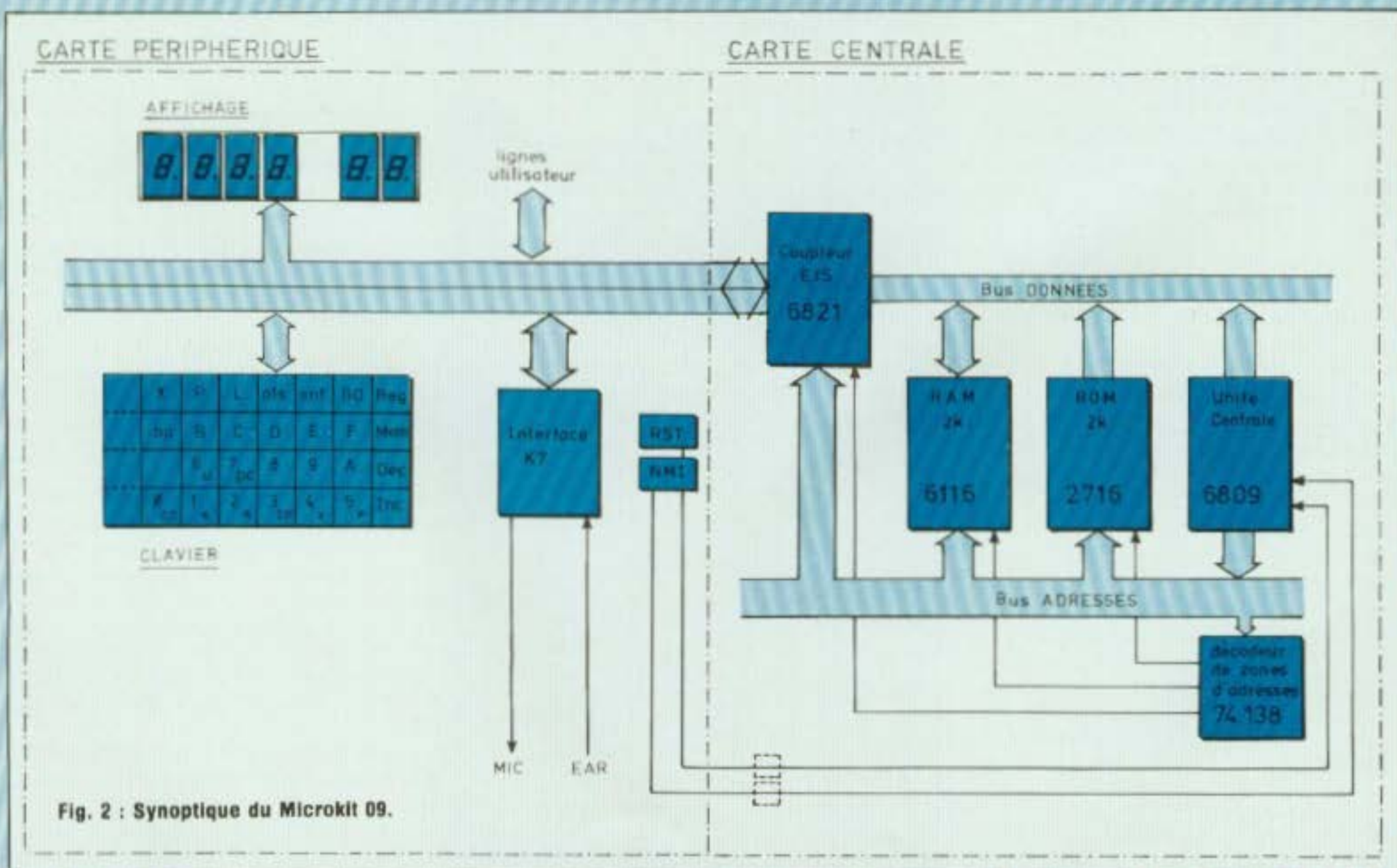
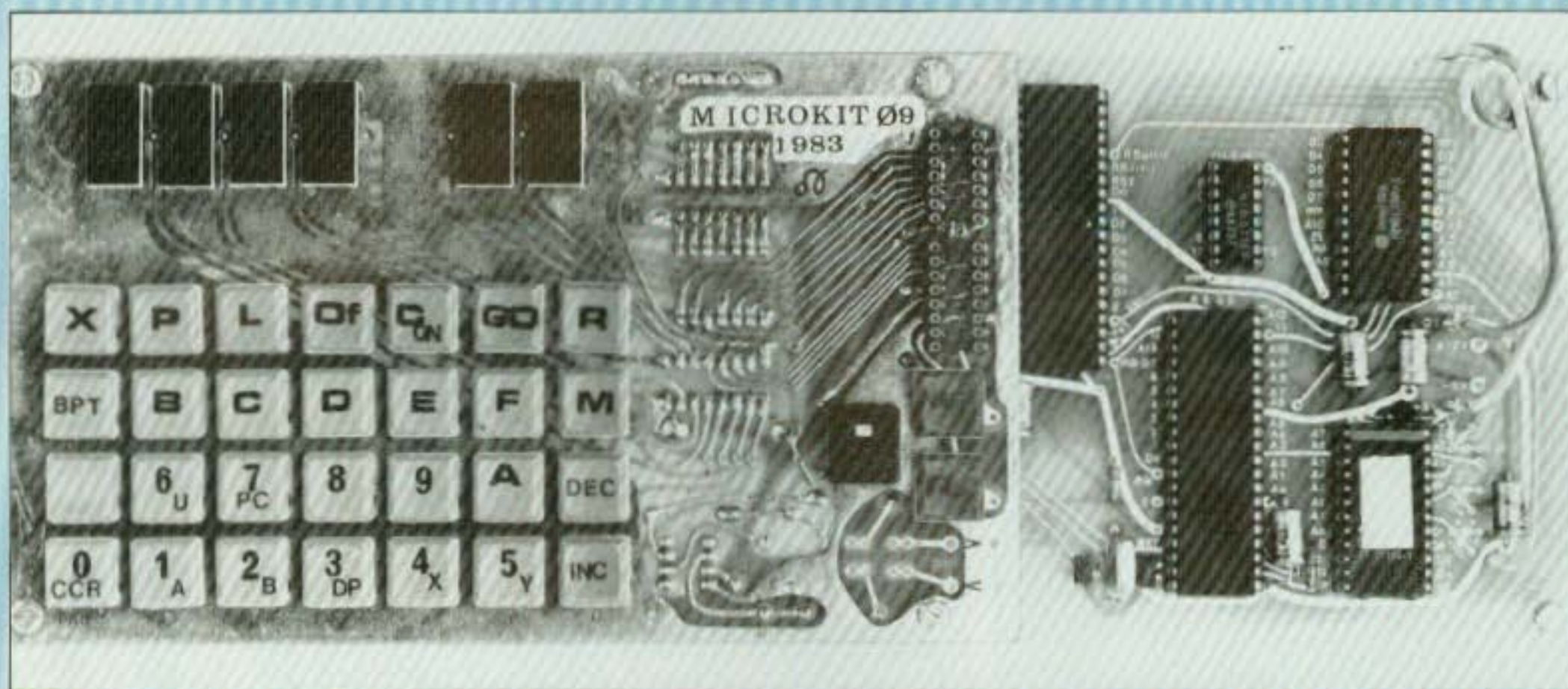


Fig. 2 : Synoptique du Microkit 09.

UN MONTAGE PLEIN DE PUCES



système d'adressage

— Le coupleur d'entrée-sortie 6821 et la carte périphérique

PRESENTATION GENERALE DE LA MAQUETTE

« MICROKIT 09 »

Cette maquette se compose de deux cartes accouplées (voir la photo en figure 1, le synoptique en figure 2 et le schéma de principe en figure 3).

La carte centrale

Elle comprend :

— l'unité centrale de traitement, le circuit 6809 ;

— 1 mémoire morte ROM, à lecture seule, le circuit 2716 de 2 koctets, contenant le programme-moniteur, qui permet en particulier de contrôler et d'utiliser le clavier et les afficheurs montés sur la carte périphérique ;

— 1 mémoire vive RAM, à écriture/lecture, le circuit 6116 de 2 koctets, où vous pourrez stocker vos programmes et les données à traiter ;

— 1 coupleur d'entrée-sortie qui sert à relier le micro-ordinateur de la carte centrale au clavier, aux afficheurs et à l'interface cassette de la carte périphérique. Sur ce circuit (le

6821), quatre fils de commande et deux fils de données restent cependant disponibles à l'utilisateur pour gérer des applications périphériques particulières.

La carte périphérique

Cette deuxième carte, reliée à la première par l'intermédiaire du coupleur d'entrée-sortie, comprend :

— 1 clavier avec 16 touches numériques hexadécimales, notées de 0 à F (grises), 12 touches de fonction (bleues), 4 emplacements disponibles pour des touches, dont la fonction serait à définir par l'utilisateur ;

— 2 touches (rouges) servant à interrompre directement l'unité centrale 6809 soit pour la réinitialiser (touche RST), soit pour suspendre l'exécution d'un programme (touche NMI).

Noter que deux emplacements sont prévus sur la carte centrale pour y installer ces touches, dans le cas où l'on désire insérer la carte centrale seule dans une application ;

— 6 afficheurs à 7 segments lumineux ;

— 1 interface « K7 », permettant la connexion d'un lecteur-enregistreur de cassettes audio, où l'on pourra stocker les programmes mis au point et les fichiers de données.

Remarques

1. La réalisation de la maquette en deux cartes doit permettre :

— soit d'utiliser la carte centrale seule, reliée à une application que vous aurez réalisée ; le programme (que vous aurez mis au point à l'aide de la carte périphérique) ayant été inscrit dans une mémoire Eprom, remplaçant alors la mémoire du programme-moniteur de Microkit 09 ;

— soit de développer une carte centrale plus performante, comprenant par exemple un timer et un circuit de transmission série (ACIA), tout en continuant à utiliser la carte périphérique clavier-affichage.

2. L'alimentation de la maquette peut se faire :

— soit directement avec une alimentation + 5 V/600 mA,

— soit avec un adaptateur secteur fournissant 8 à 12 V/600 mA au circuit intégré régulateur MC 7805 à placer sur la carte centrale avec un radiateur.

L'UNITE CENTRALE 6809

L'unité centrale, dont le synoptique et le brochage sont dessinés en figure 4, est un circuit capable :

— de traiter des nombres de 8 chiffres.

UN MONTAGE PLEIN DE PUCES

fres binaires qui sont soit des octets de codes-instructions, contenus dans la ROM du programme moniteur ou dans la RAM du programme utilisateur, soit des données stockées en RAM et traitées par les programmes. A noter que certaines instructions du 6809 peuvent lui faire traiter des données de 16 bits.

— de décoder et d'exécuter 269 codes-opération différents qui, combinés avec les différents modes d'adressage, représentent 1 464 instructions différentes.

— d'adresser 65 536 (64 K soit 2^{16}) cases-mémoire ou registres contenant 8 éléments binaires (1 octet) chacun.

L'unité centrale du Microkit 09 fonctionne à 1 MHz (la fréquence du quartz est divisée à l'intérieur du circuit 6809 par 4).

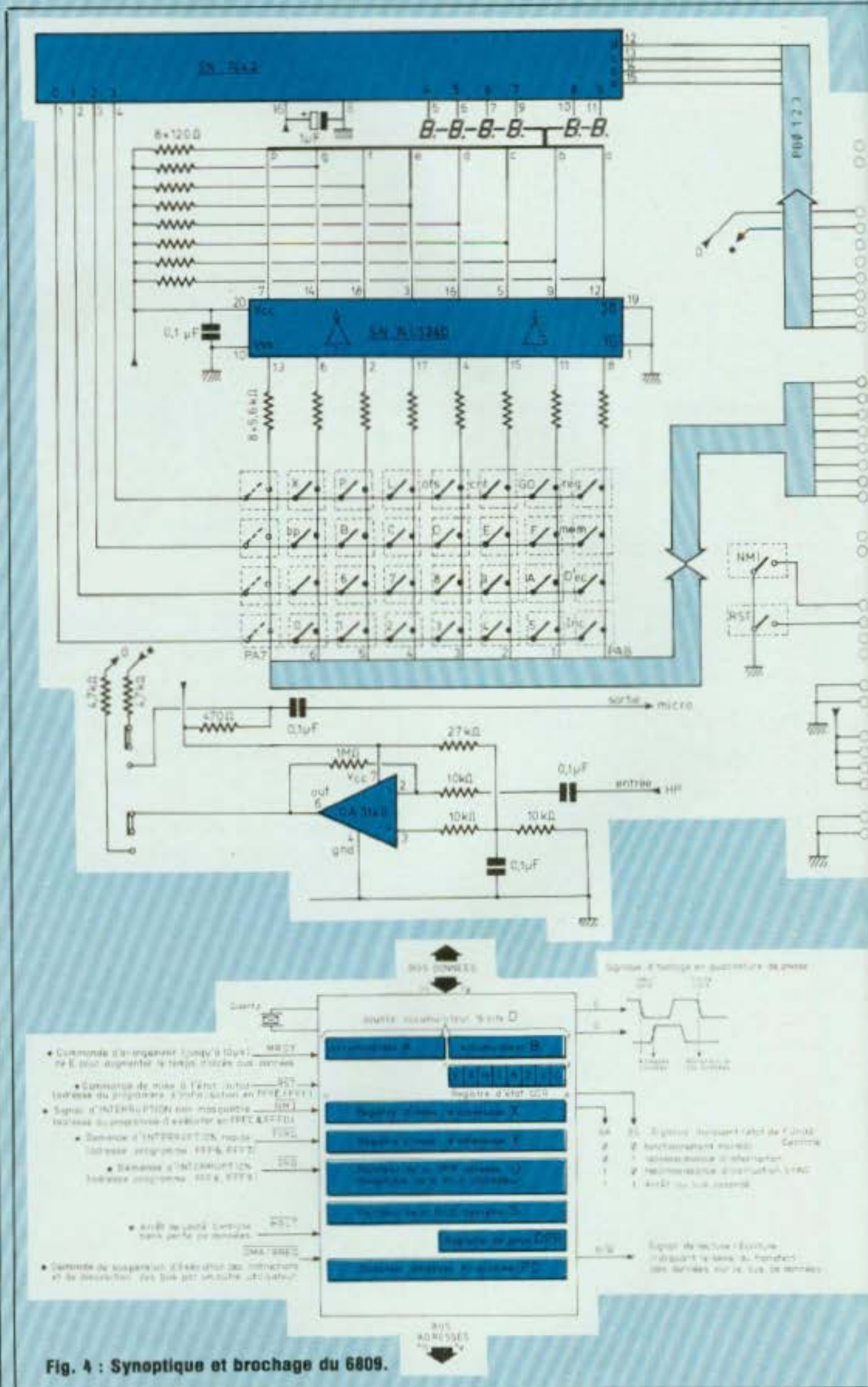
Les programmes que nous mettrons au point dans le prochain article nous permettront de nous familiariser avec quelques instructions du 6809 et avec sa structure interne.

LES MEMOIRES

Le circuit 2716, mémoire à lecture seule, reprogrammable après effacement par ultra-violet (EPROM), de 2 koctets (2048 cases-mémoire de 8 éléments binaires) contient sous forme codée le **logiciel du programme moniteur**. Ce logiciel, écrit par l'un des concepteurs du Microkit 09 sert essentiellement :

- à scruter le clavier pour y détecter un appui sur touche et effectuer la fonction correspondante,
- à balayer l'affichage pour y visualiser des informations,
- à gérer la lecture et l'enregistrement de programmes et de données sur un magnétophone à cassette,
- et enfin, à fournir des informations à l'unité centrale lorsqu'elle reçoit certaines demandes d'interruption de programme.

Ce programme « moniteur » permet donc d'utiliser le Microkit 09. Il est implanté de l'adresse E000 à E7FF (soit 2 koctets moins 1, de libre !). Le programme principal du « moniteur » s'articule à partir de la « rou-



KIT ~ 10 P

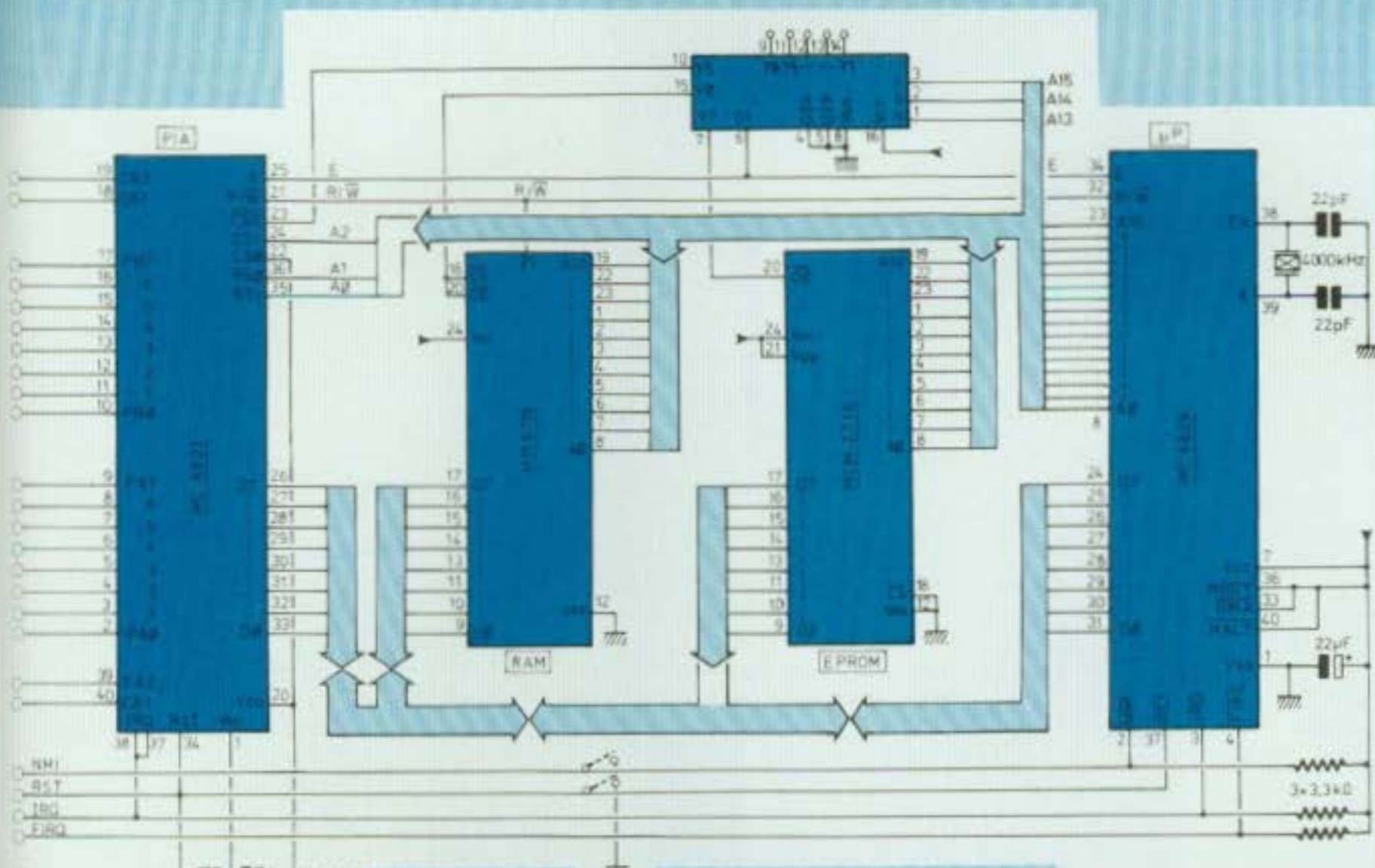


Fig. 3 : Schéma de principe complet du Microkit 09. On y retrouve la carte centrale et la carte périphérique.

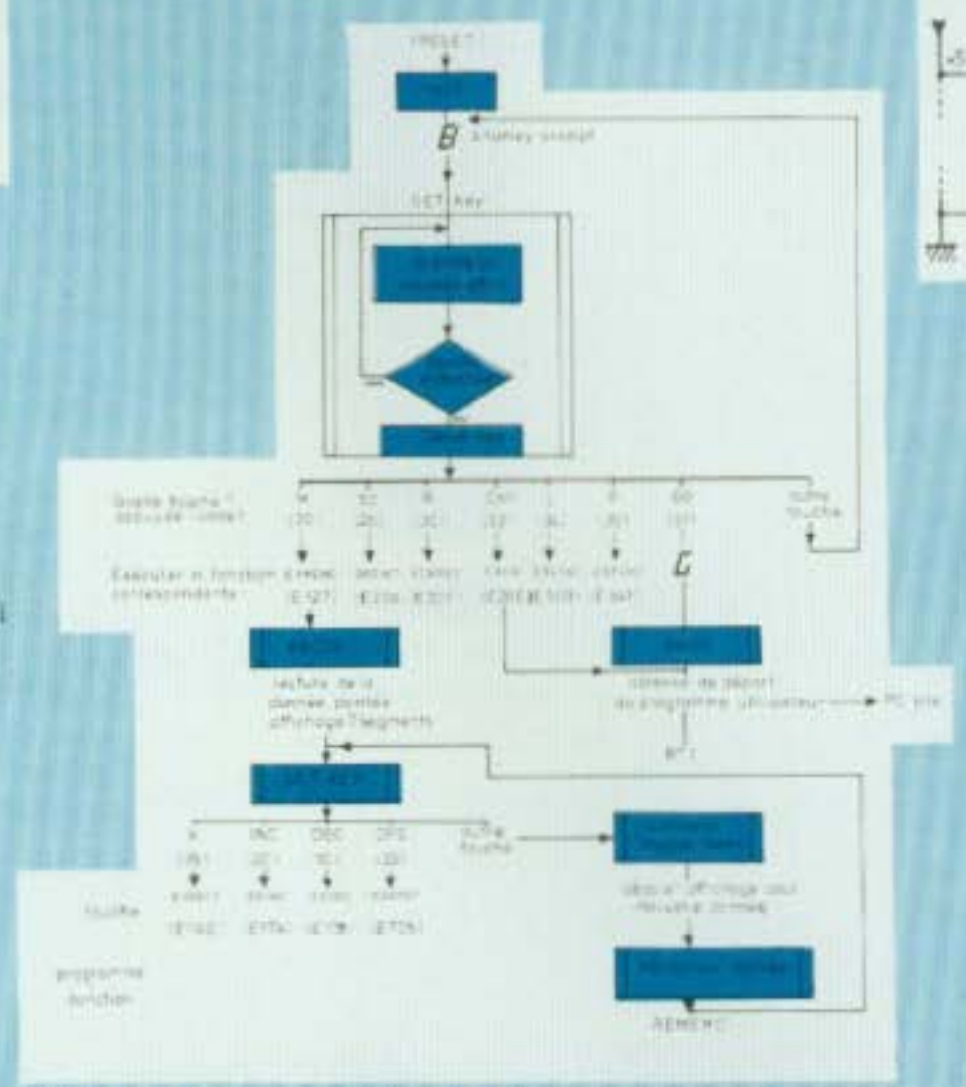
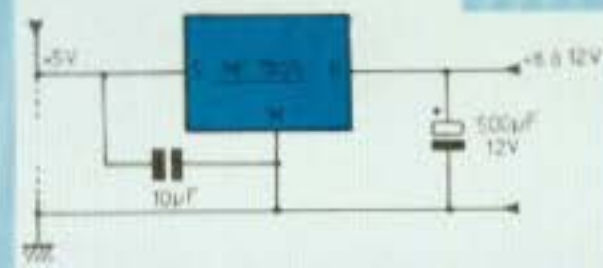
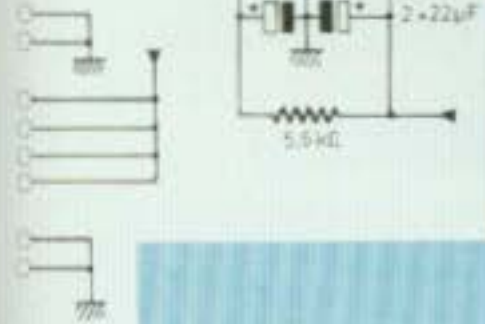


Fig. 5 : Ordinoigramme général du programme moniteur.

« RESET » comme le montre l'ordinoigramme général de la figure 5. A la mise sous tension, ou dès appui sur la touche RST, le signe « — » est visualisé sur l'afficheur de gauche. Dès lors, seules les touches de fonction Mem, bp, reg, cnt, L, P, GO, sont influentes. L'appui sur l'une de ces touches provoque l'exécution de l'un des sous-programmes correspondant à la fonction appelée: EX MEMO, BPOINT, FONREG, etc. et démarrant aux adresses précisées entre parenthèses sur l'ordinoigramme général. Ainsi, la touche Mem permet l'examen et la modification du contenu d'une case-mémoire. L'emplacement-mémoire visé doit être défini par son adresse hexadécimale.

UN MONTAGE PLEIN DE PUCES

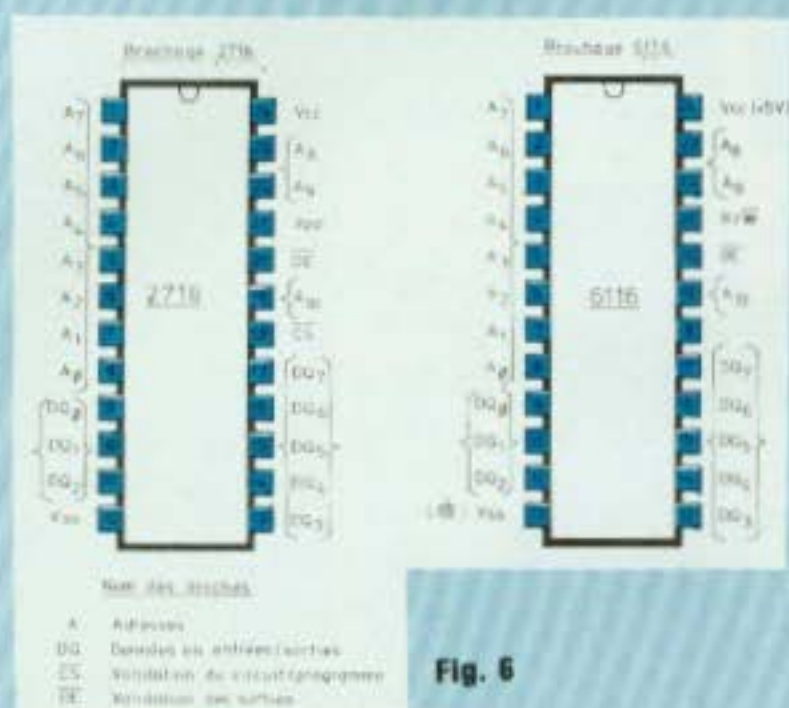


Fig. 6

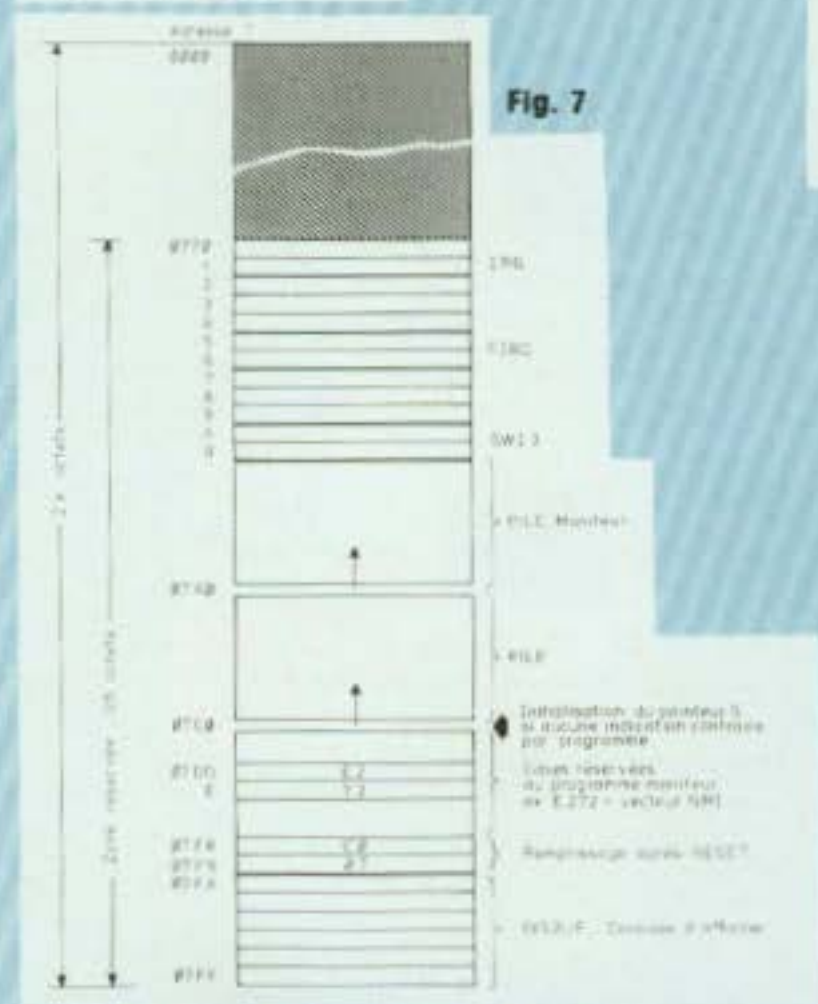


Fig. 7

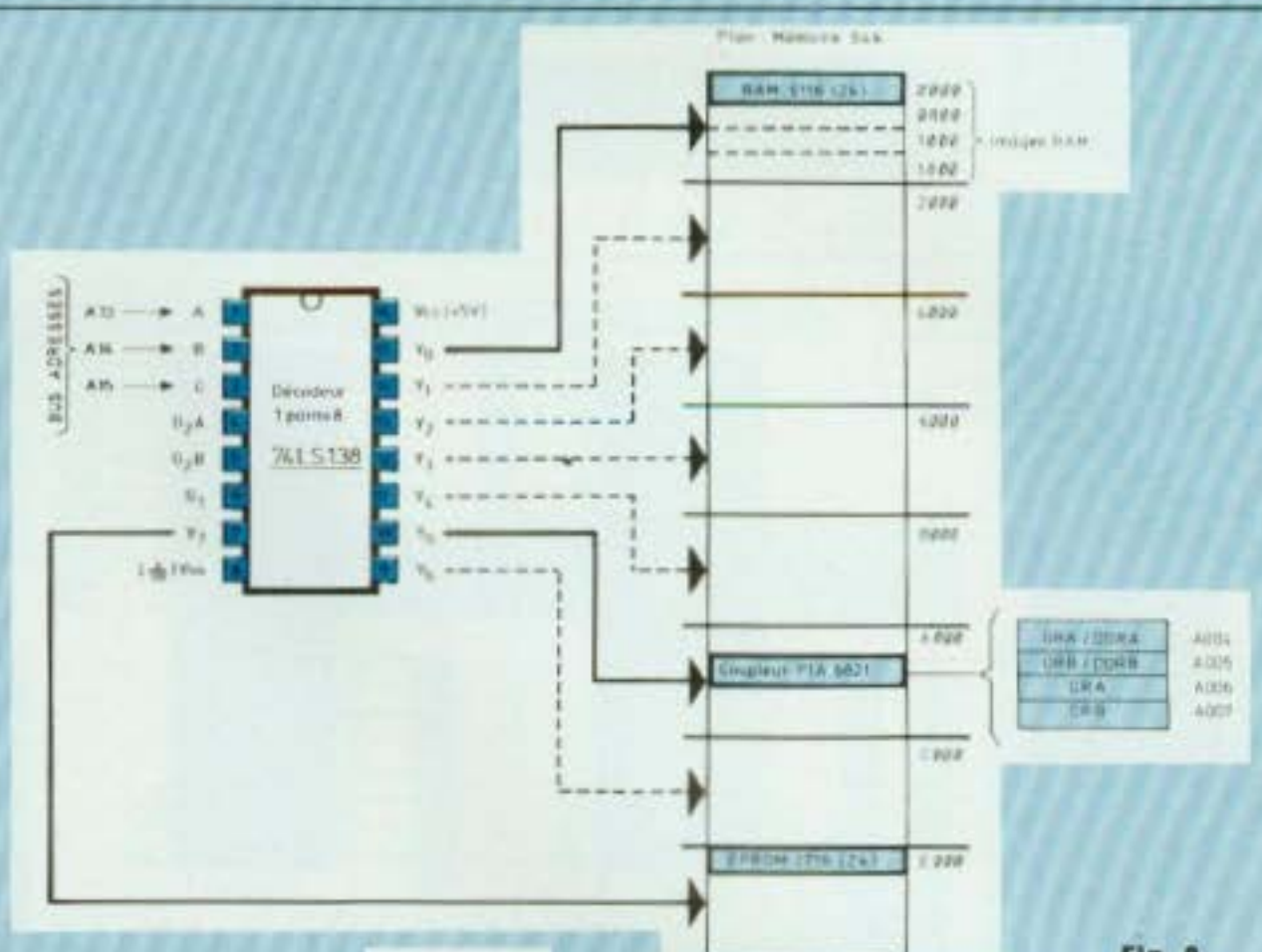


Fig. 8

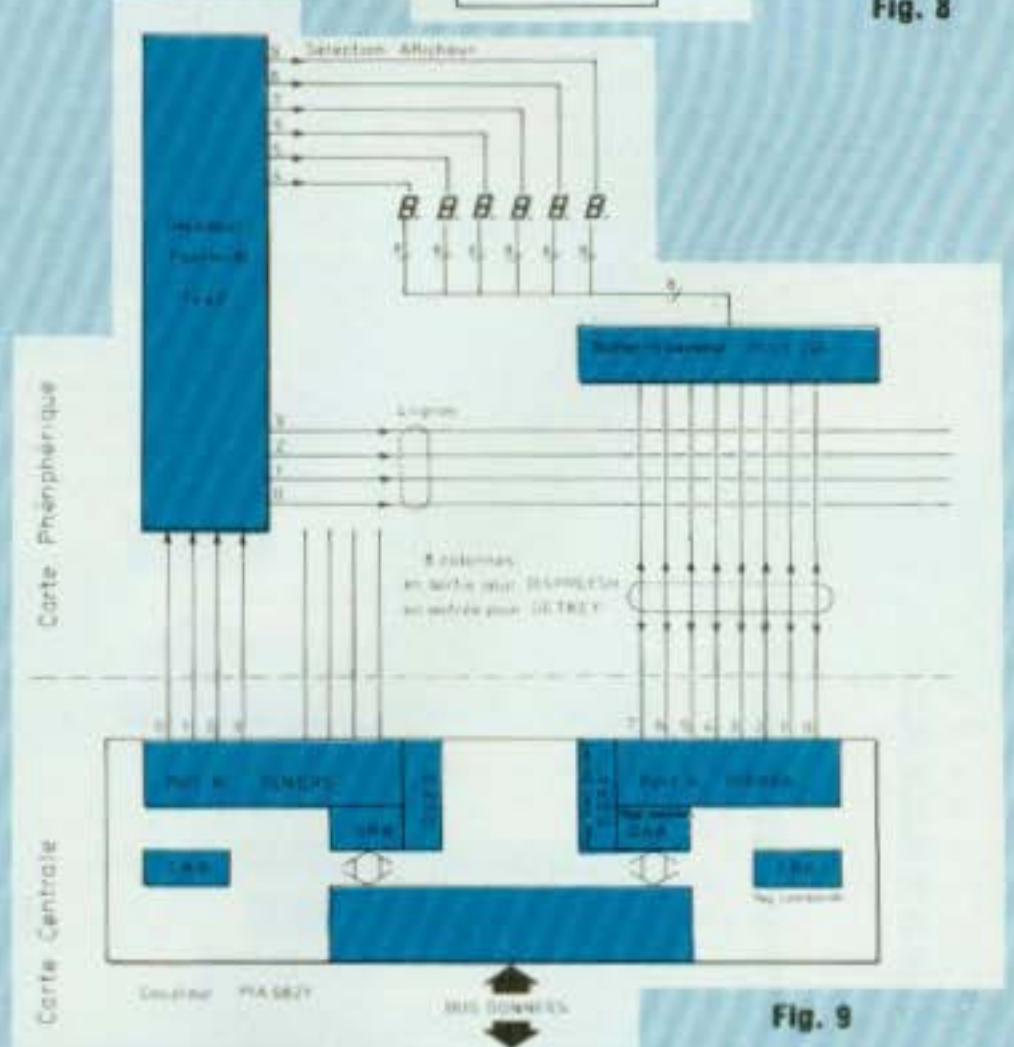


Fig. 9

- Fig. 6 : Mémoires EPROM 2716 et RAM 6116.
- Fig. 7 : Plan-mémoire RAM.
- Fig. 8 : Adressage des sous-mémoires.
- Fig. 9 : Coupleur d'entrée/sortie et carte périphérique.

entrée par l'intermédiaire des touches hexadécimales du clavier et contrôlée par le sous-programme BADD. La donnée contenue dans cette case-mémoire est alors affichée. Cette donnée peut être changée. On suit alors sur l'ordinateur la branche GETKEY

— autre touche — conversion code touche en hexa — mémorisation donnée. Il n'est pas question d'analyser ici en détail tout le programme moniteur du Microkit 09, car une étude partielle en sera faite lors de la mise au point des programmes d'application

paraissant dans les articles suivants, le listing complet avec commentaires en français peut être fourni avec le circuit EPROM 2716. On trouvera en figure 6 le brochage du circuit 2716. **Le circuit 6116**, mémoire à lecture-écriture **RAM de 2 koctets**. Cette

KIT ~ 10 P

mémoire « vive » contenant 2048 cases de 8 éléments binaires, est située aux adresses 0000 à 07FF. Elle permet de stocker trois types d'informations :

— le code des programmes écrits par l'utilisateur du Microkit 09 en langage machine,

— les données traitées par les programmes-utilisateur,

— les valeurs nécessaires au programme-moniteur pour gérer le fonctionnement du système. Une zone de 128 octets est réservée à ces « paramètres-système ».

La position de cette zone réservée dans la RAM et la répartition des paramètres sont représentées en figure 7. On y remarque que cette zone n'est d'ailleurs pas exclusivement réservée au programme moniteur. D'une part, la pile utilisateur y est située, si le programme-utilisateur ne la place pas ailleurs. D'autre part, le programmeur doit y écrire, au besoin, les adresses de départ des sous-programmes en cas de demandes d'interruption IRQ, FIRO...

Adressage des zones-mémoire

Les trois bits de poids fort du bus adresses, A15, A14 et A13 divisent l'espace-mémoire de 64 koctets en huit zones différentes de 8 koctets, sélectionnées par le circuit décodeur 1 parmi 8, le SN 74 LS 138.

Cette sélection des zones est représentée en figure 8.

On remarquera qu'une case-mémoire à l'intérieur d'une zone de 8 k devra être adressée par les 13 bits de poids faible (car $2^{13} = 8 \text{ k}$). Si ces 13 bits ne sont pas tous utilisés, comme par exemple lors de l'adressage d'une case-mémoire RAM ou EPROM (qui n'occupent chacune que 2 k parmi les 8 k, soit 11 bits d'adresse), il apparaît alors des adresses « images » pour les cases-mémoire. Ainsi si n bits de poids forts, parmi les 13, ne sont pas utilisés dans une zone, une case-mémoire est adressée 2^n fois dans la zone. Cette case-mémoire possède une adresse basse principale et $2^n - 1$ adresses-images. Il est par exemple facile de vérifier dans notre

système que le contenu de la case-mémoire RAM 0000 se retrouve aux adresses 0800, 1000 et 1800, comme s'il y existait physiquement de la mémoire RAM.

— Les six registres de commande, de données et de direction de données du coupleur entrée-sortie, le circuit 6821, sont adressés comme de simples cases-mémoire.

LE COUPLEUR D'ENTREE-SORTIE, LE CIRCUIT PIA 6821 (PERIPHERAL INTERFACE ADAPTER)

Ce circuit sert de jonction entre la carte centrale et la carte périphérique ou d'autres organes externes.

C'est en fait un « aiguillage » bidirectionnel du bus de données. Il peut en effet transmettre les 8 bits de données venant de l'unité centrale vers un des deux « borniers » Pprt A ou Port B sur chacun desquels sont connectés 8 fils, et vice-versa.

Il comporte aussi des fils de commande CA₁, CA₂, CB₁, CB₂ très utilisés pour la gestion de périphériques. Des exemples de programmation de ce circuit seront analysés dès le troisième article.

Dans la maquette Microkit 09, ce coupleur d'entrée-sortie sert essentiellement à réaliser matériellement une matrice de colonnes et de lignes pour scruter les touches du clavier et y détecter un appui suivant la méthode du balayage par ligne et à sélectionner séquentiellement les afficheurs en leur envoyant le code 8 éléments binaires servant à allumer ou non les 7 segments lumineux de l'afficheur et le point décimal.

La figure 9 représente le schéma de principe du coupleur d'entrée-sortie et sa connexion au clavier et à l'affichage.

Après cette séduisante description, nul doute que votre passion de micro-informaticien ne s'éveille et que vous décidiez de construire la maquette Microkit 09.

J.-C. Duvigo

CORAMA

Tous composants
et
kits électroniques
(kits LED)

51, cours Vitton

69006 LYON

Tél. : (78) 89.06.35

CHT ELECTRONIC

13, rue Rotrou, 28100 DREUX
Tél. : (37) 42.26.50

Composants - Kits - Mesure
CB - Autoradio - K7 - H.P.
Sono - Jeux de lumière
Gadgets - Téléphone sans fil
Jeux électroniques - Alarmes
Gravure de cartes de visite
et pochettes d'allumettes

Envoi de tarif et liste des
PROMOTIONS
contre une enveloppe timbrée

Distribution de
Composants Electroniques
Kits LED - Matériel Electronique

HI-FI DIFFUSION

19, rue Tonduti de l'Escarène

06000 NICE

Tél. : (93) 80 50.50 et 62.33.44

DOMESTIQUEZ LA PUCE!



PROFESSIONNELS, AMATEURS, PASSIONNES D'ELECTRONIQUE,
VOUS TROUVEREZ DANS VOTRE REGION UN MAGASIN

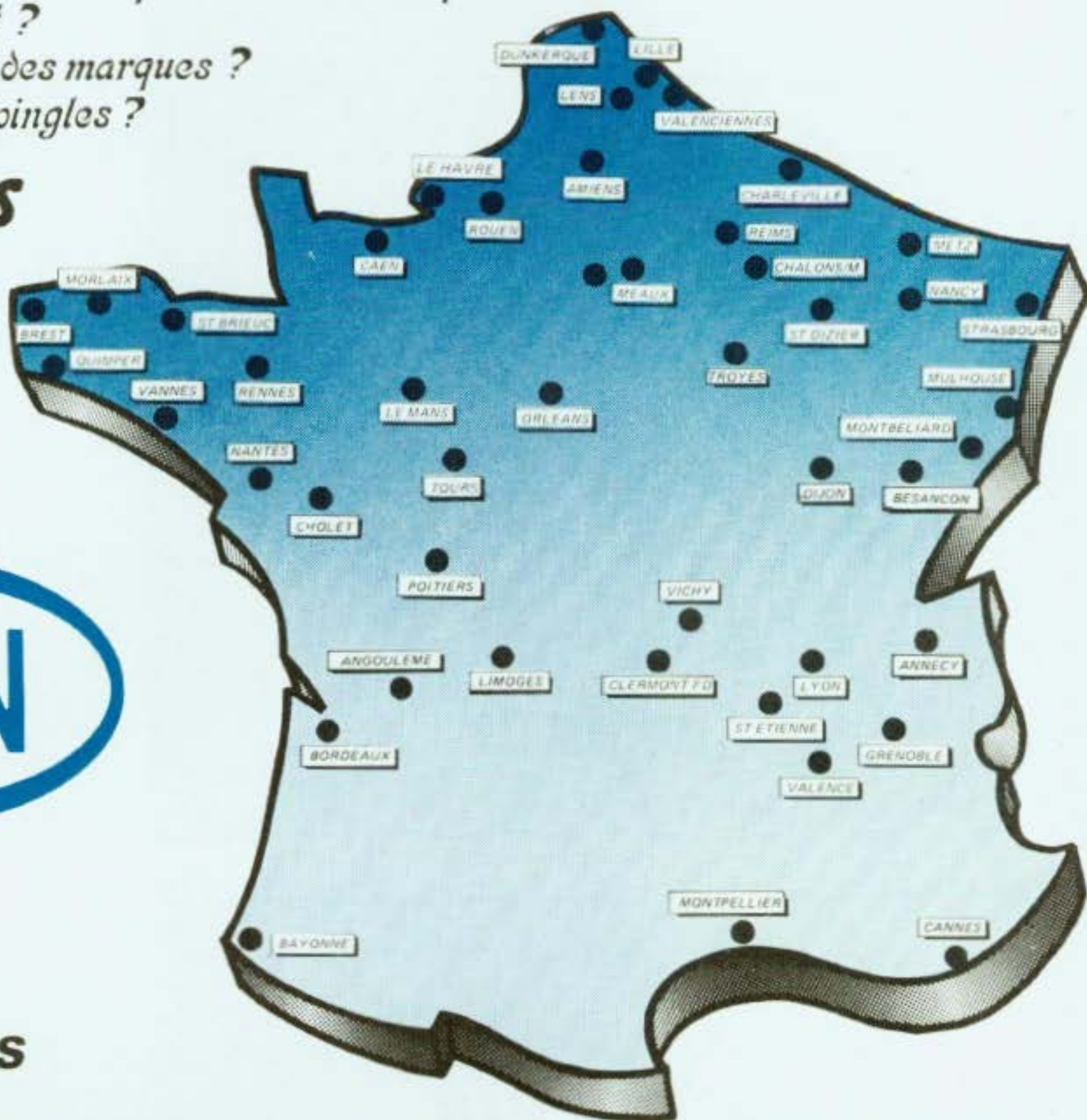


CAPABLE
DE REpondre
A VOTRE DEMANDE

OU TROUVER ?

des millions de composants en stock ?
 du matériel de 1er choix ?
 des techniciens qualifiés à votre service ?
 une gamme très étendue de produits électroniques ?
 un catalogue gratuit ?
 des articles de grandes marques ?
 des prix tirés à 4 épingles ?

**A DEUX PAS
 DE CHEZ
 VOUS**



**PLUS DE
 50 MAGASINS
 EN FRANCE**

AMIENS 19, rue Grasset Tel: (22) 91 25 69	CAEN 14, rue du Tour de Terre Tel: (31) 86 37 63	DUNKERQUE 14, rue ML Franch Tel: (28) 66 38 65	MEAUX C.C. du Connet. de Riche- mont Tel: (6) 009 39 58	NANTES 2, Pl. de la République Tel: (40) 89 33 40	ROUEN 19, rue Gal-Girault Tel: (35) 86 59 43	VALENCIENNES 57, rue de Paris Tel: (27) 46 44 23	VICHY 7, rue Granger Tel: (70) 31 53 96
ANGOULEME Espace St Martial Tel: (45) 92 92 99	CANNES 197, Bd de la République Tel: (93) 38 00 24	GRENOBLE 18, Place Ste Claire Tel: (68) 774 45 29	METZ 60, Passage Serpenteur Tel: (81) 774 45 29	ORLEANS 67, rue des Carmes Tel: (38) 54 33 01	ST BRIEUC 16, rue de la Gare Tel: (96) 33 55 15	VANNES 35, rue de la Fontaine Tel: (97) 47 46 35	HBN INFORMATIQUE 12, Av. J. Jaurès - REIMS Tel: (26) 88 50 81
ANNECY aven. Joffre Gare St-Jean 11, bd B. de Monthon Tel: (50) 45 27 43	CHALONS/M 2, rue Chamartin (CHV) Tel: (26) 64 28 82	LE HAVRE Place des Halles centrales Tel: (30) 42 60 92	MONTBELIARD 27, rue des Foberts Tel: (81) 96 79 62	POITIERS 8, Place Palais de Justice Tel: (49) 88 04 90	ST DIZIER 332, Av. République Tel: (25) 05 72 57	 Siège social 90, rue Charlier 51100 REIMS S.A.E. - au capital de 1000.000 F RCS REIMS B 324 774 017 Tel: (26) 89 01 06 Telex: 830620 F	
BAYONNE 3, rue du Tour de Sault Tel: (59) 59 14 25	CHARLEVILLE 1, Av. Jean Jaurès Tel: (41) 58 00 84	LE MANS 16, rue H. Leconte Tel: (43) 28 38 63	MONTPELLIER 10, Bd Ledru-Rollin Tel: (67) 92 33 86	QUIMPER 23, rue des Regards Tel: (98) 95 23 48	ST ETIENNE 30, rue Gambetta Tel: (77) 21 45 63		
BESANCON 69, rue des Granges Tel: (81) 82 21 73	CHOLET 6, rue Nantaise Tel: (41) 58 63 64	LENS 43, rue de la Gare Tel: (21) 28 60 49	MORLAIX 16, rue Gambetta Tel: (98) 88 40 53	REIMS 46, Av. de Laon Tel: (26) 40 35 20	STRASBOURG 4, rue du Travail Tel: (88) 32 86 88		
BREST * 151, av. J. Jaurès Tel: (98) 80 24 95	CLERMONT.FD 1, rue des Salins Résol. Isabelle Tel: (73) 93 62 10	LILLE 61, rue de Paris Tel: (20) 06 85 52	MULHOUSE Centre Europe Bd de l'Eu- rope Tel: (89) 46 46 24	REIMS 10, rue Gambetta Tel: (26) 88 47 55	TOURS 2, bis Pl. de la Victoire Tel: (47) 20 83 42		
BORDEAUX 10, rue du Mal Joffre Tel: (50) 52 42 47	DIJON 2, rue Ch. de Valennes Tel: (80) 73 13 48	LIMOGES 4, rue des Châteaux Tel: (59) 33 29 33	NANCY 133, rue St-Dizier Tel: (83) 36 67 97	RENNES 33, rue Jean Gauthier civ. rue de Fougères Tel: (99) 36 71 65	TROYES 6, rue de France Tel: (25) 81 49 29		
BORDEAUX 12, r. du Parlement St Pierre Tel: (50) 81 35 80	DUNKERQUE 45, rue H. Terquem Tel: (28) 60 12 57	LYON Zéme 5, rue Grenette Tel: (78) 42 05 06	NANTES 4, rue J.J. Rousseau Tel: (40) 48 76 57	RENNES 12, Quai Duguay-Trouin Tel: (99) 30 85 26	VALENCE 7, rue des Alpes Tel: (25) 42 51 40		

* Nouvelle Adresse

CHERE INCONNUE

Nous avons réalisé pour les amateurs d'électronique trois appareils simples, économiques et indispensables aux débutants comme aux plus chevronnés. Il s'agit d'un pont de mesure, d'un générateur de signal et d'un transistor-mètre. Ces trois réalisations restent à la portée de tous les amateurs et de toutes les bourses.

Ces appareils vous seront proposés en trois fois, nous vous décrivons ce mois-ci le pont de mesure contrôlé par une LED bicolore pouvant mesurer en six gammes les condensateurs de 5 pF à 20 μ F et les résistances de 5 Ω à 20 M Ω avec facilité et précision.

PRINCIPE

Il est basé sur les propriétés d'un pont de WHEATSTONE à quatre branches dont on alimente en courant alternatif une diagonale et où

l'on recueille ce même courant sur l'autre diagonale.

S'il y a équilibre dans les branches, aucun signal ne sera reçu, mais le moindre déséquilibre permettra au signal de passer et après amplification nous aurons un signal tout ou rien très précis sur la position d'équilibre.

La génération du signal va se faire avec deux portes NAND d'un 4011, montées en multivibrateur de façon classique et dont la fréquence sera en rapport avec les valeurs de R1 et C1 (environ 500 Hz).

Un condensateur C2 branché entre la sortie et la masse facilite l'entrée en oscillation à la mise sous tension.

Le signal sera renforcé en intensité par le transistor T1 pour attaquer le primaire du transformateur dont la sortie retourne à la masse.

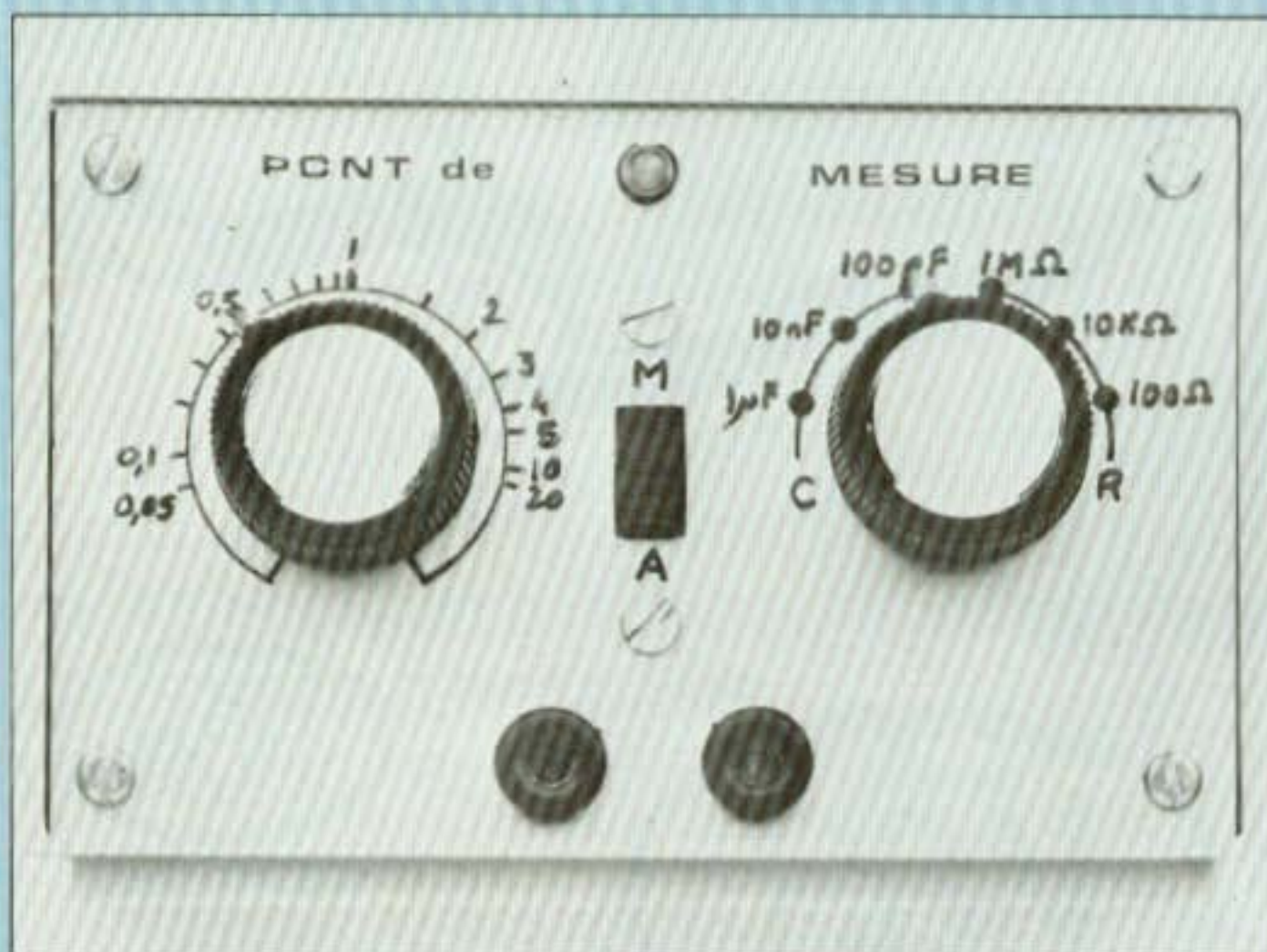
Le signal de sortie du pont devant obligatoirement retourner à la masse afin d'être amplifié, il était indispensable d'isoler le signal d'entrée pour l'appliquer sur l'autre diagonale, ce qui justifie l'emploi d'un transformateur.

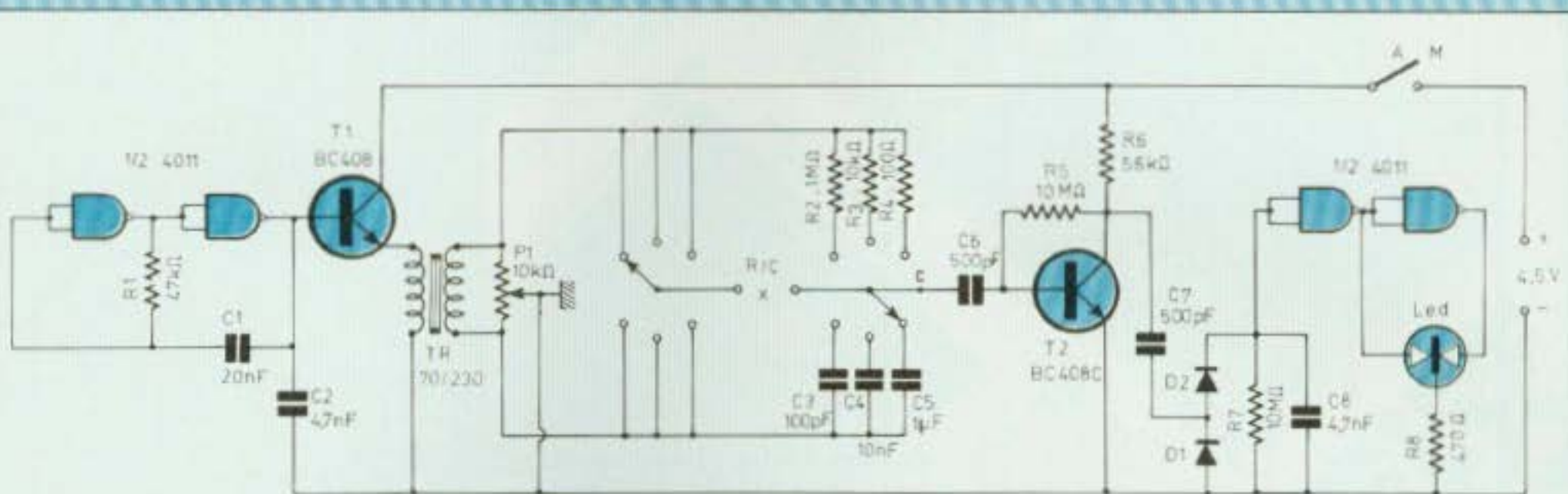
Le secondaire du transfo va nous fournir une tension alternative de forme carrée d'environ 10 volts (lecture faite sur l'oscilloscope) (5 volts sur contrôleur universel) qui va alimenter notre pont.

Un potentiomètre P sera branché en parallèle sur le secondaire du transfo et va former les deux branches variables de notre pont, les branches fixes étant constituées par la résistance étalon et la résistance x ou le condensateur étalon et le condensateur x selon la sélection du contacteur.

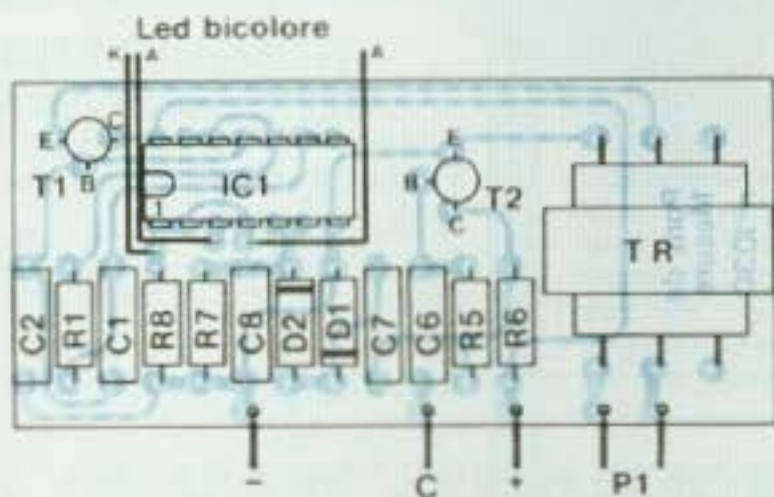
Afin de n'avoir qu'une échelle de lecture pour les résistances et les condensateurs, nous avons fait une inversion de branchement sur le pont parce que l'impédance d'un condensateur est inversement proportionnelle à sa capacité et sa lecture s'en trouve inversée.

A la sortie du pont, le signal va être transmis par l'intermédiaire de C6 à la base d'un transistor monté en amplificateur à impédance élevée

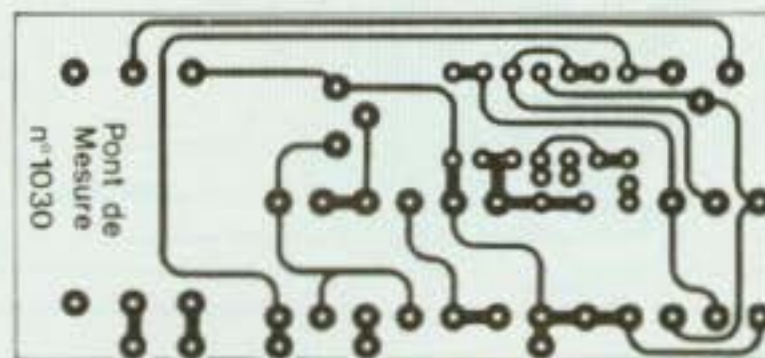




Le principe de ce pont de mesures est basé sur les propriétés d'un pont de WHEATSTONE à quatre branches.



Un plan de câblage qui n'autorise aucune erreur. Le transformateur a été récupéré sur un ancien récepteur à transistors.



Un circuit imprimé simple à reproduire. Les liaisons entre pastilles sont réalisées avec de la bande de 0,6 mm de largeur.

afin de ne pas amortir les faibles amplitudes, ce qui va donner une plus grande sélectivité du point zéro. Puis le courant alternatif de sortie va être redressé par deux diodes montées en doubleur de tension qui vont charger un condensateur C8 avec sa résistance R7 de décharge, et nous allons retrouver aux bornes de ce condensateur un courant positif tout ou rien selon la position d'équilibre du pont.

Les deux dernières portes du 4011 commandées par ce courant vont faire basculer la LED bicolor dont le retour se fait à la masse par la résistance de charge R8.

MONTAGE

Nous avons groupé tous les éléments du montage sur un seul circuit

imprimé dont les dimensions lui permettent de glisser dans les rainures du coffret après fixation sur le potentiomètre.

Les résistances et condensateurs du pont sont fixés directement sur le contacteur comme le montre le dessin.

La pile plate de 4,5 volts est logée debout au fond du coffret et connectée au montage par des contacts extra-plats comme représenté.

Le perçage de la plaque aluminium sera réalisé selon le modèle.

Le transformateur a été récupéré sur un ancien récepteur à transistors et les valeurs de 70 et 230 ohms ont été mesurées à l'ohm-mètre, mais d'autres valeurs conviennent parfaitement à condition de rester sensiblement dans un rapport de 1/3 à 1/4 et de ne pas avoir une impédance

trop basse, ainsi 4 et 16 ohms ne conviennent pas mais 100 et 300 ohms sont bons.

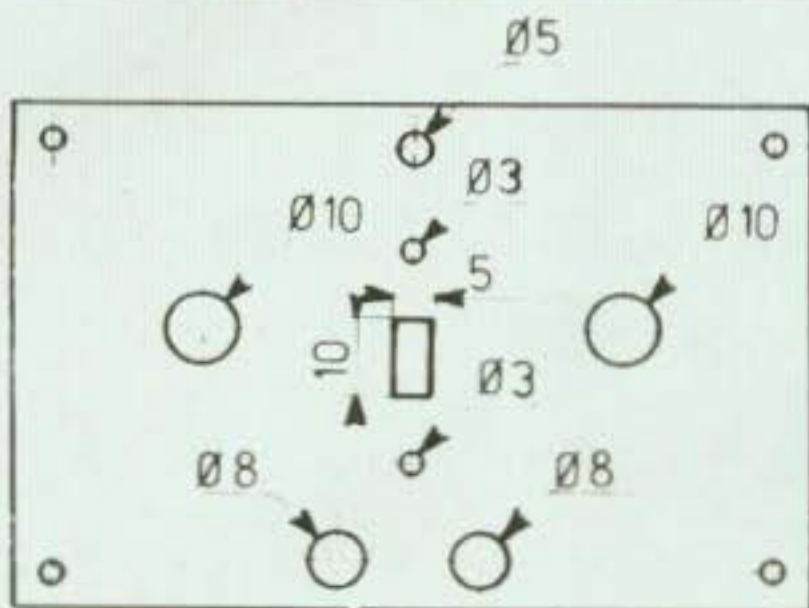
ETALONNAGE

Un cercle sera fait au stylo marqueur à pointe fine au diamètre de la flèche du bouton.

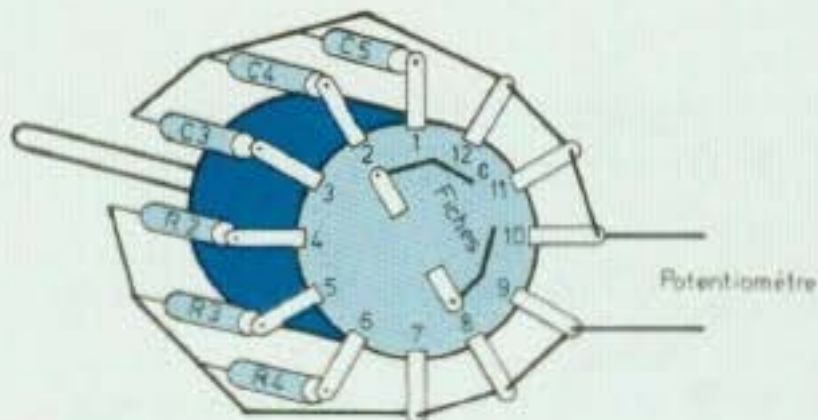
On mettra le contacteur sur la position 10 kohms par exemple puis à l'aide de quelques résistances que l'on pourra mettre en série ou en parallèle, on fera un repère au stylo en marquant le chiffre multiplicateur. Exemple : 1 pour 10 kohms, 2 pour 20 kohms, 0,5 pour 5 kohms, etc.

Les repères du contacteur seront faits avec des pastilles transfert et les titres avec des lettres transfert également en s'inspirant de la photo de l'appareil.

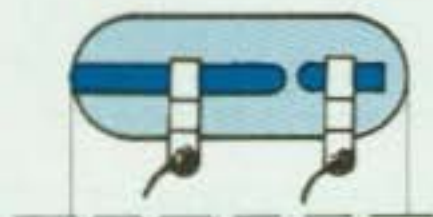
PONT DE MESURES - n° 1030



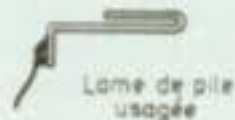
Plan de perçage du couvercle du coffret MMP réf. 20A.



Plan de câblage du commutateur de gamme. Il se raccorde au potentiomètre P1 et pour les deux communs aux fiches bananes femelles. Ne pas oublier de souder le commun C au condensateur C6 du module.

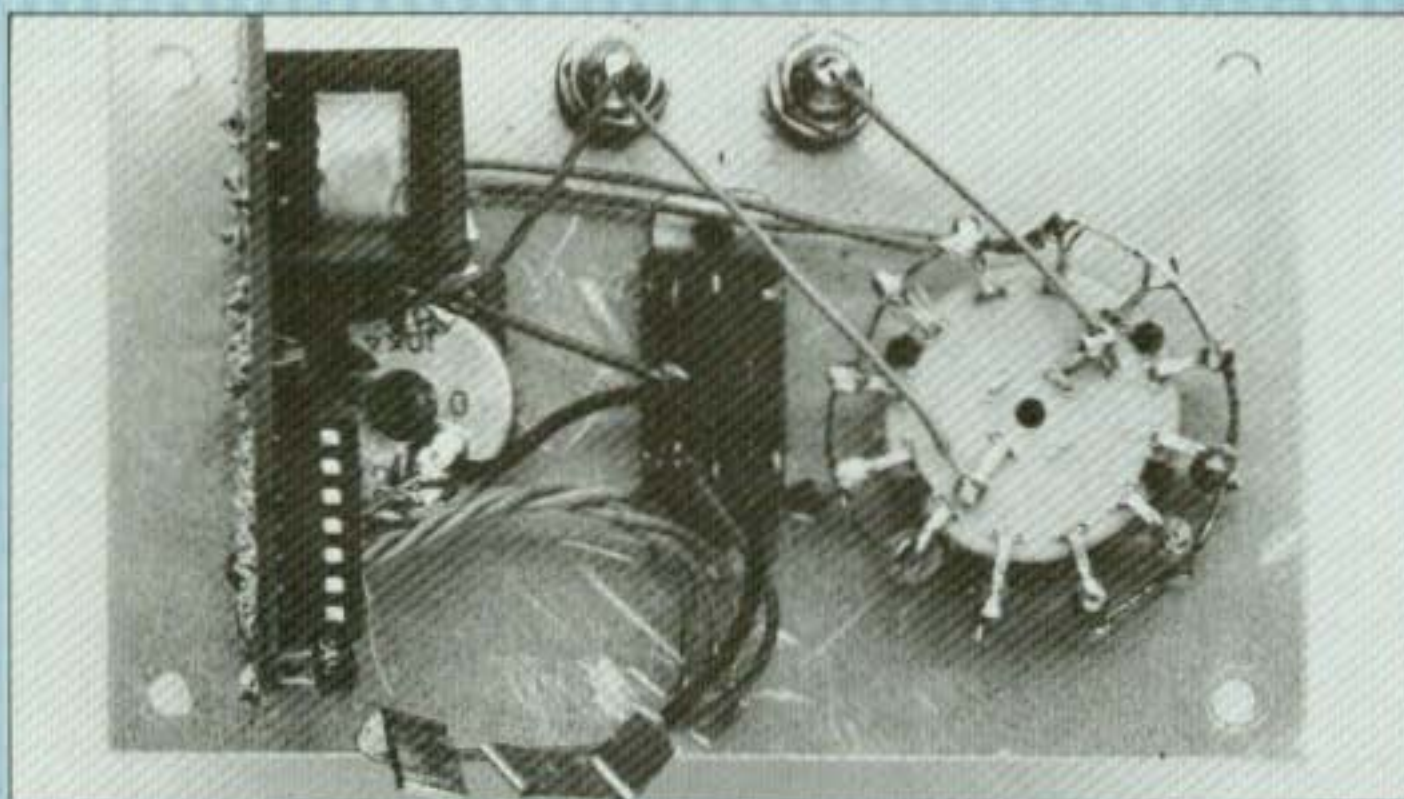


Connexion de la pile



Lame de pile usagée

Mise en service de la pile plate 4,5 V au moyen de lames de piles usagées.



NOTE

On aura soin de bien « aérer » le câblage car sur les positions 100 pF et 1 M Ω , l'appareil est très sensible et il faudra écarter le plus possible les fils de liaison pour ne pas fausser la lecture des petits condensateurs et des grandes résistances.

Ces fils peuvent en effet, lorsqu'ils sont rapprochés, présenter une capacité de plus de 10 picofarads. La consommation de ce pont de mesure étant très faible, la pile durera facilement plus d'un an.

Jacques Bourlier

NOMENCLATURE DES COMPOSANTS

• Résistances à couche $\pm 5\%$ 1/4 W

- R1 - 47 k Ω
- R2 - 1 M Ω
- R3 - 10 k Ω
- R4 - 100 Ω
- R5 - 10 M Ω
- R6 - 56 k Ω
- R7 - 10 M Ω
- R8 - 470 Ω

• Condensateurs non polarisés

- C1 - 20 nF (ou 22 nF)
- C2 - 4,7 nF
- C3 - 100 pF
- C4 - 10 nF
- C5 - 1 μ F
- C6 - 500 pF (ou 470 pF)
- C7 - 500 pF (ou 470 pF)
- C8 - 4,7 nF

• Semiconducteurs

- T1 - BC408
- T2 - BC408C
- IC1 - CD4011
- D1 - 1N4001
- D2 - 1N4001
- LED bicolore

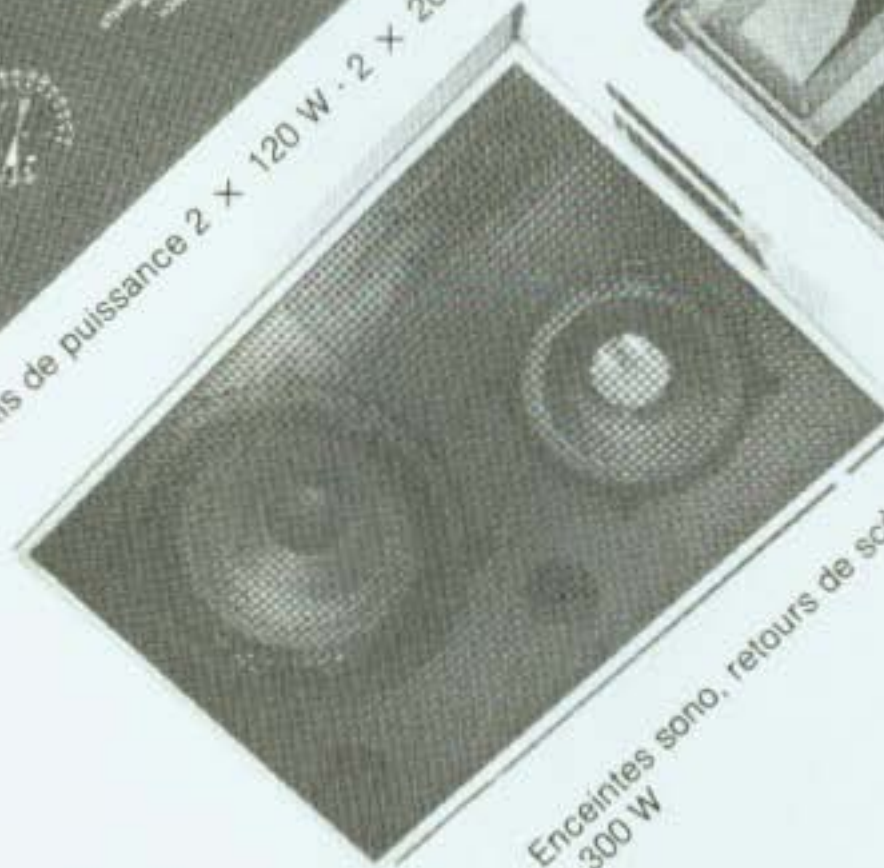
• Divers

- P1 - potentiomètre 10 k Ω lin. Inter. à glissière
- 2 fiches banane châssis
- Commutateur 1 galette/2 circuits/6 positions
- Transfo 70/230 Ω
- Coffret MMP - réf. 20A

**du PRO
FRANÇAIS !**



Amplis de puissance 2 x 120 W - 2 x 200 W



Enceintes sono, retours de scène de 100 à 300 W



AMIX

reditec

B.P. 135 - Z.I. les Chanoux, 62-66 rue Louis Ampère - 93330 Neuilly-sur-Marne

L'EXPLOITATION 24 PISTES ET LA PRISE DE SON VOUS INTERESSENT



POINT 12 ORGANISE

LE LUNDI 28 ET LE MARDI 29 NOVEMBRE 1983
UN STAGE D'INITIATION A L'UTILISATION
D'UNE REGIE 24 PISTES ET AU MIXAGE



La totalité des cours sera dispensée par Robert Caplain, professeur en techniques de prise de son, en sémantique et sémiologie sonore, responsable de la section son à l'Esra. Le stage aura lieu dans le studio 24 pistes de Point 12, 20 rue Malher, 75004 Paris. Tél. 271.63.63.

Veillez me faire parvenir la documentation et les tarifs pour le stage 24 pistes des 28 et 29 novembre 1983.

Nom Prénom

Adresse **Point 12 - 20, rue Malher, 75004 Paris - Tél. 271.63.63**

led 10

SOUS SURVEILLANCE

A l'heure où les vols de voitures se multiplient, les systèmes d'antivol suivent la même évolution. Ces appareils vont du plus simple au plus sophistiqué. Le plus simple utilise en général une masselotte qui, en se déplaçant pour tout mouvement de la voiture, établit un contact de déclenchement d'alarme.

Mais un tel modèle dont la seule qualité est la simplicité, d'où son prix modique, présente un défaut non négligeable. Pour être efficace le contact doit être réglé très sensible, il suffit qu'un camion passe à côté de votre voiture ou d'un coup de vent, pour déclencher l'alarme. Les plus sophistiqués surveillent le volume de l'habitacle et détectent toute modification. Certains sont même dotés d'un petit émetteur qui,

par l'entremise d'un récepteur, vous avise directement... Si vous n'êtes pas trop loin de votre voiture !...

Encore faut-il, pour que l'antivol remplisse ses fonctions, ne pas oublier de le mettre en marche.

L'antivol qui vous est proposé peut se classer à mi-chemin des modèles cités. Sans faire appel à des circuits très complexes, il possède certains avantages :

— Mise en service automatique : pas d'interrupteur à manœuvrer. Le sim-

ple fait de garder la clé avec vous et de fermer les portes, pas forcément à clé, met en service l'antivol.

— A l'état de veille, consommation nulle — ou presque. Toute l'énergie absorbée correspond au courant de fuite de C1 (schéma général). Cette intensité devenant inférieure à un micro-ampère en le choisissant de bonne qualité, autant dire qu'elle est nulle !

PRINCIPE

Le synoptique indique le principe de fonctionnement. Il présente trois types d'entrées différentes :

— le (ou les) contact(s) de porte(s) avant ; déclenchement d'alarme retardée ;

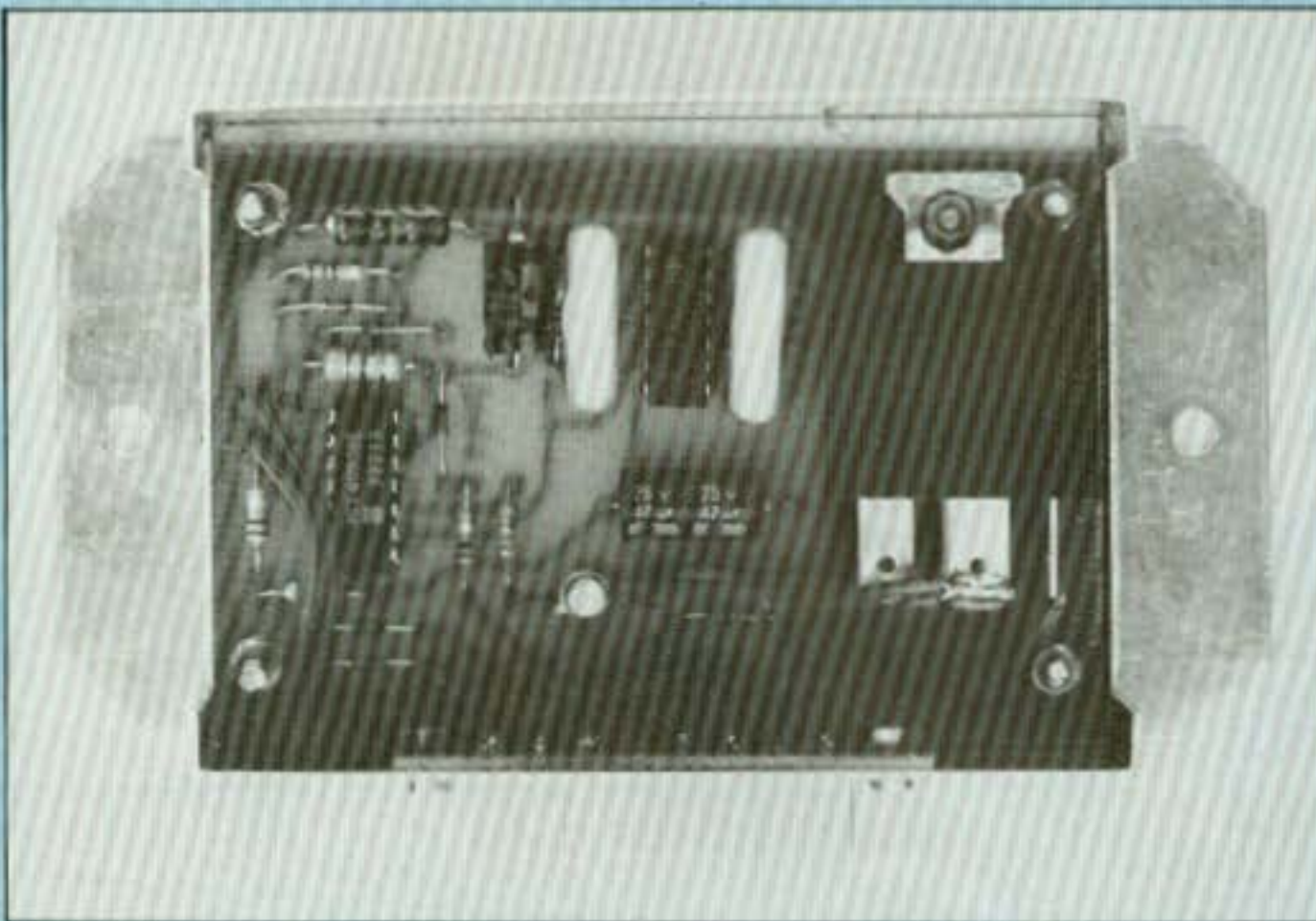
— le (ou les) contact(s) de déclenchement d'alarme instantanée ;

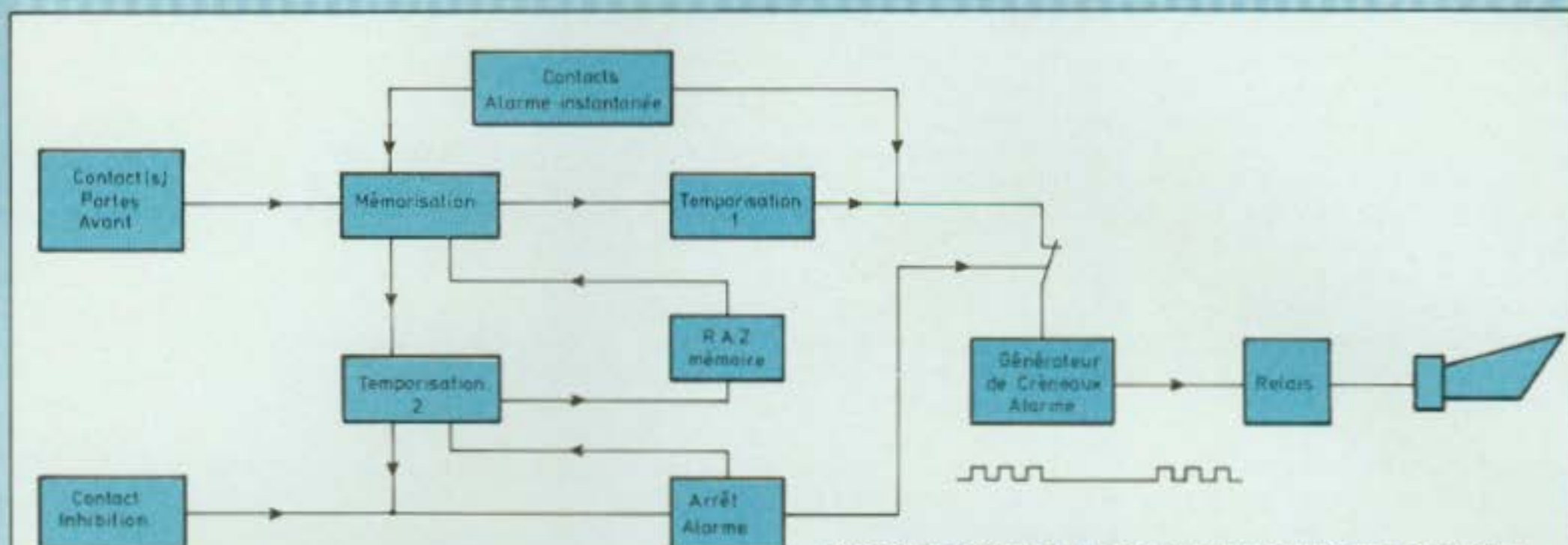
— le contact d'inhibition. (Tout simplement, le contact établi par la clé de la voiture, fil d'accessoire ou fil de bobine).

Les circuits internes sont constitués par :

— une mémoire. Elle prend en compte toute information visant au déclenchement de l'alarme, instantanée ou retardée ;

— une première temporisation, réservée aux portes avant. Cette temporisation est indispensable pour permettre d'inhiber l'alarme avant son déclenchement ;





Synoptique indiquant le principe de fonctionnement de l'antivol.

- une deuxième temporisation détermine, conformément au Code de la route, le temps de signal d'alarme, en dehors de toute intervention extérieure ;
- un arrêt d'alarme, commandé par la temporisation précitée ou par contact d'inhibition ;
- une remise à zéro de la mémoire ;
- un générateur de créneaux associé à un relais de sortie ;
- la sortie se fait sur un contact libre de tension ; à relier au klaxon de la voiture ou autre. (Si non légal, l'auteur décline toute responsabilité pour usage abusif).

ETUDE DU SCHEMA

Circuit mémoire

Pour bien comprendre le fonctionnement de ce circuit, se reporter à la fig. 1, table de vérité d'une porte NAND (non et en français) et à la fig. 2, état des entrées/sorties.

— A l'état initial, supposons que l'entrée C est à l'état haut ainsi que les entrées A et D. Selon la table de vérité, cela confirme la sortie B à l'état bas, D à l'état haut. Pour simplifier, disons : B = 0, A = 1, C = 1, D = 1.

1) C = 1, A devient 0. Nous obtenons par voie de conséquence : B = 1, D = 0.

Le changement d'état de A est pris en mémoire. A partir de là A = 1 ou

A	B	C	D
0	0	1	1
1	0	1	1
0	1	1	1
1	1	1	0

Fig. 1

Fig. 1 : Table de vérité porte NAND.

Fig. 2 : Fonction mémoire.

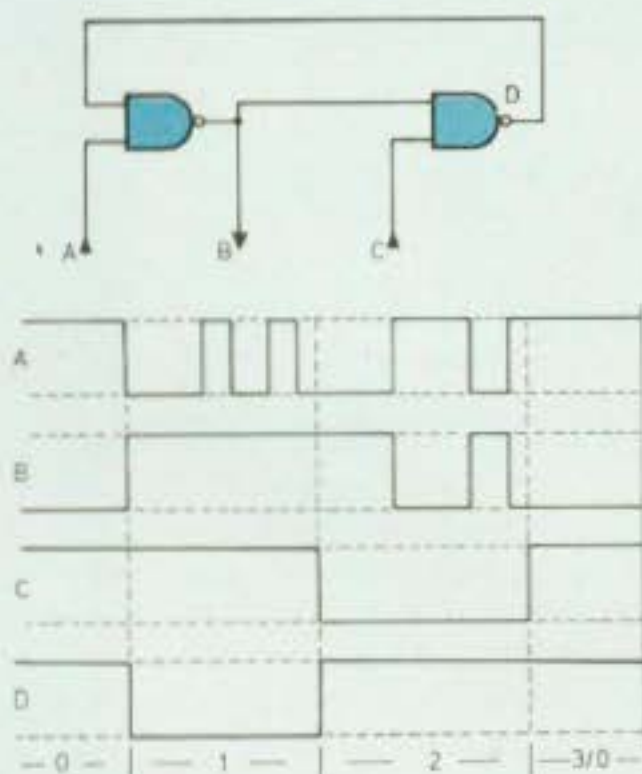


Fig. 2

A = 0, la sortie B reste inchangée : B = 1.

2) C devient 0, D = 1. L'état de la sortie B dépend de l'état de l'entrée A, A = 0, B = 1/A = 1, B = 0, la mémoire est effacée.

3) Si A = 1, l'état initial est rétabli par C = 1. Dans ce cas B = 0, D = 1. La mémoire est en état de recevoir une nouvelle information.

Sur le schéma général, ce circuit met en œuvre les portes IC1-1 et IC1-2. L'entrée A est reliée directement au(x) contact(s) instantané(s) à travers R3, D1, D2 au(x) contact(s) de porte(s) avant.

La résistance R2, reliée au + alimentation, maintient, en l'absence de signal contraire, l'entrée A à l'état haut (1). La sortie B alimente les circuits de temporisation.

Circuit de temporisation 1

Ce circuit relie la sortie B à l'entrée du premier étage générateur de créneaux que nous verrons plus loin. Il est composé de la résistance R5 et du condensateur C2. Le facteur R/C détermine le temps qui s'écoule entre l'ouverture d'une porte avant, si reliée à l'antivol, et le déclenchement de l'alarme.

Pour les valeurs indiquées, ce temps

ANTIVOL 12VOLTS AUTO N° 1031

est d'environ 8 s. Mais il peut être ajusté à votre gré en changeant la valeur de R5.

L'entrée contact(s) instantané(s) supprime le retard apporté par R5. Un contact fermé charge rapidement, en moins d'une seconde le condensateur C2, à travers R2, R3, D5. C2 est vidé à la fermeture du contact; l'entrée de IC1-1 est reliée un bref instant au potentiel 0. La sortie B passe à l'état 1 et bloque la mémoire dans cet état.

Circuit de temporisation 2

Ce circuit est également alimenté à partir de la sortie de IC1-1 devenue positive par une intervention sur un contact instantané ou retardé (fig. 3,

état 1). Temporisation écoulée, il vient bloquer le générateur de créniaux, fin d'alarme.

Ce circuit met en jeu la résistance R6 et le condensateur C3. De même que pour la temporisation 1, le facteur R/C détermine la durée du signal d'alarme. Pour les valeurs indiquées, ce temps est d'environ 60 s, temps conforme au Code de la route.

En changeant la valeur de R6, il peut être modifié. Les temps, pour temporisation 1 ou 2, ne sont donnés qu'à titre indicatif. Ils dépendent de la tolérance des composants, en particulier des capacités; ainsi que de leur courant de fuite.

Pour les trois chimiques utilisés, choisir des condensateurs de bonne

qualité; ayant un courant de fuite minimale sous la tension d'utilisation (12 à 14 V).

Circuit d'inhibition et remise à zéro mémoire

La porte IC1-3 est commune à ces deux circuits. En fin de temporisation 2, C3 est chargé positivement. La sortie de la porte IC1-3 passe au 0. C2 se trouve vidé à travers D4: ce qui bloque la porte IC2-1 = arrêt alarme. Reliée également à l'entrée C de IC1-2, la sortie de IC1-3 au 0 libère le circuit mémoire (voir fig. 3, état 2).

Si l'entrée A de IC1-1 reste au 0, soit par le circuit instantané (contact fermé, D5, D4, IC1-3 à 0), soit par le circuit retardé (contact de porte, D1 ou D2, R3), la sortie B de IC1-1 reste au 1 et maintient la sortie de IC1-3 au 0. Cet état est stable. Lorsque les contacts sont remis en position « normale » l'entrée A de IC1-1 redevient positive. La sortie B étant au 0, C3 se vide à travers R6. L'entrée C de IC1-2

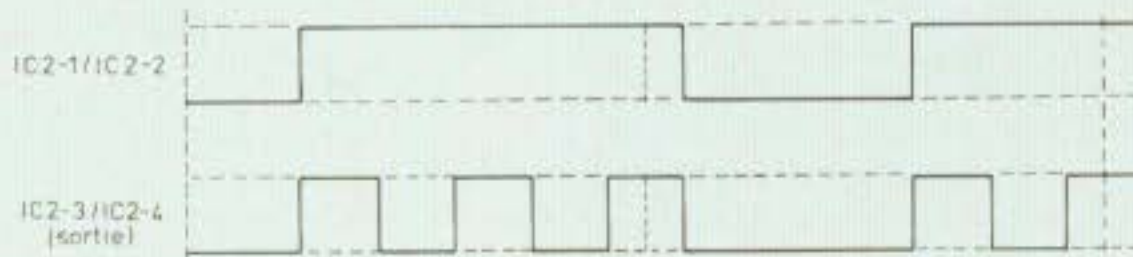
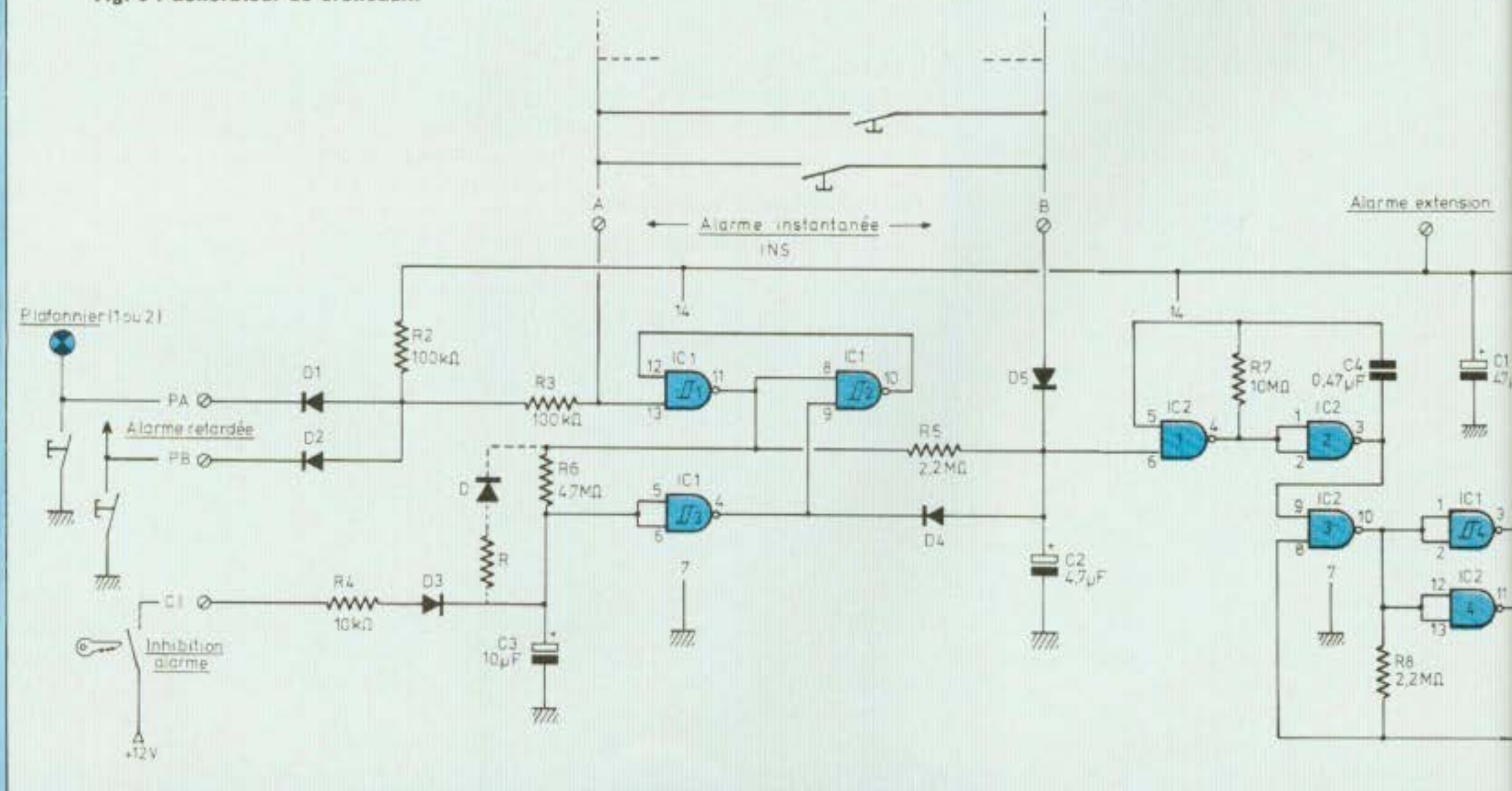


Fig. 3 : Générateur de créniaux.



redevient 1 ; la mémoire est remise à 0 (fig. 3, état 3/0).

C3, ainsi que les entrées de IC1-3, sont à travers R4 et D3 également reliés à la borne d'inhibition. Cette borne, lorsqu'elle est reliée au + 12 V, charge le condensateur C3 et force la porte IC1-3 en état post-alarme, quel que soit l'état des entrées de commande.

Entrée inhibition « en l'air » ou reliée à la masse (0 V), entrée A de IC1-1 positive, C3 se vide et l'antivol se remet en état de veille, après temporisation. La mise en service des circuits qui constituent le « cerveau » de l'antivol demande environ 45 s, tempo 2 inversée. L'antivol atteint son plein effet lorsque C3 est complètement vide, soit environ en 2 mn.

Ces temps peuvent apparaître longs à certains. Mais la pratique démontre qu'il n'en est rien.

Vous arrêtez votre moteur et coupez le contact inhibition. C3 commence à se vider. Vous retirez la clé et ouvrez les portes avant : C3 se

recharge. Rien à voir avec le texte mais il est tout à fait naturel de retirer la clé. La laisser sur place équivaut à la confier à un éventuel malfaiteur et à oublier de mettre l'antivol en service.

Des bagages sont à retirer du coffre. Vous pouvez, dans un premier temps, refermer les portes avant. Puis, dans les 30 s qui suivent, ouvrir le coffre. L'alarme ne sera pas déclenchée et la mise sous surveillance, en gardant la limite des 45 s, retardée du temps d'ouverture du coffre. Ces gestes étant tout naturels, il est impossible, même à un observateur averti, de déceler que votre voiture est équipée d'un antivol.

Une mise en surveillance plus rapide, parfaitement réalisable comme nous allons voir, astreint le conducteur à une plus grande attention vis-à-vis de l'antivol. Le temps disponible entre coupure de contact et ouverture portes étant raccourci. Mais même avec un temps de 45 s, ne faites pas comme un ami qui, après avoir coupé le contact, choisit posément les chevaux de son tiercé... Et reste étonné que l'antivol se déclenche... Alors qu'il a eu de temps de sortir de sa voiture, de fermer la porte à clé et de parcourir environ 1 m.

Si, malgré ces explications, vous n'êtes pas convaincus, voici le moyen de réduire le temps de mise en service. Sur le schéma général figure, en pointillé, une diode et une résistance-repère D et R. Ces composants sont à câbler au-dessus de R6. La diode D doit être posée dans le même sens que D4, sur le plan d'implantation.

Voici quelques valeurs de R pour temps approximatif de mise sous surveillance

- R = 100 k Ω = environ 1 s !... Vraiment trop court ! Pour ce cas, un conseil : ne coupez pas le contact avant d'ouvrir la porte, ou remettez-le après l'avoir ouverte.
- R = 1 M Ω = environ 8 s !... Vous ne pouvez pas faire grand chose, mais ça marche.
- R = 2,2 M Ω = 15 s environ.
- R = 3,3 M Ω = 20 s environ.
- R = 4,7 M Ω = 23 s environ.

Vous avez du choix !... Ces temps ne sont donnés qu'approximativement. Ils dépendent surtout des tolérances de C3. L'inhibition ne demande qu'une fraction de seconde. Il n'est pas nécessaire, après avoir donné cette impulsion, de laisser la clé sur le contact. L'antivol ne reprend son service qu'après fermeture des portes et temporisation. Cette mise au point étant faite, passons aux étages suivants.

Générateur de créneaux - Relais de sortie

Le générateur utilise les quatre portes d'un même circuit C-MOS 4011.

Ces portes sont assemblées deux par deux pour former deux oscillateurs de très basse fréquence. Le premier regroupe les portes IC2-1, IC2-2, la résistance R7 et le condensateur C4. Le deuxième regroupe les portes IC2-3, IC2-4, la résistance R8 et le condensateur C5.

Alarme à l'arrêt, la broche 6 de IC2-1 est au 0. Elle bloque la sortie — broche 4 — à l'état 1, d'où sortie — broche 3 — de IC2-2 au 0 (voir fig. 1, table de vérité).

Il en est de même pour le deuxième oscillateur, bloqué par la broche 9. Lorsque la broche 6 devient positive, la broche 4 passe au 0. Les portes IC2-1, IC2-2 sont libérées. Leur période positive libère les portes IC2-3/IC2-4 qui sont de nouveau bloquées lorsque la broche 9, via la broche 3, passe au 0. L'arrêt du premier oscillateur est provoqué par un 0 sur la broche 6. La valeur des composants équipant ce circuit, R7, R8, C4, C5, est choisie pour loger trois créneaux du deuxième oscillateur dans un créneau positif du premier (fig. 3). Le signal est prélevé à la sortie broche 10 de IC2-3. Il est appliqué aux entrées de la portes IC1-4.

La sortie de cette porte est reliée, à travers R9 à la base du transistor T. Par ce montage, les quelques mA, environ 2, nécessaires à la base de T n'affectent pas les oscillateurs. Travaillant en commutation, le transistor prélève très peu d'énergie. L'intensité, environ 150 mA, absorbée par la

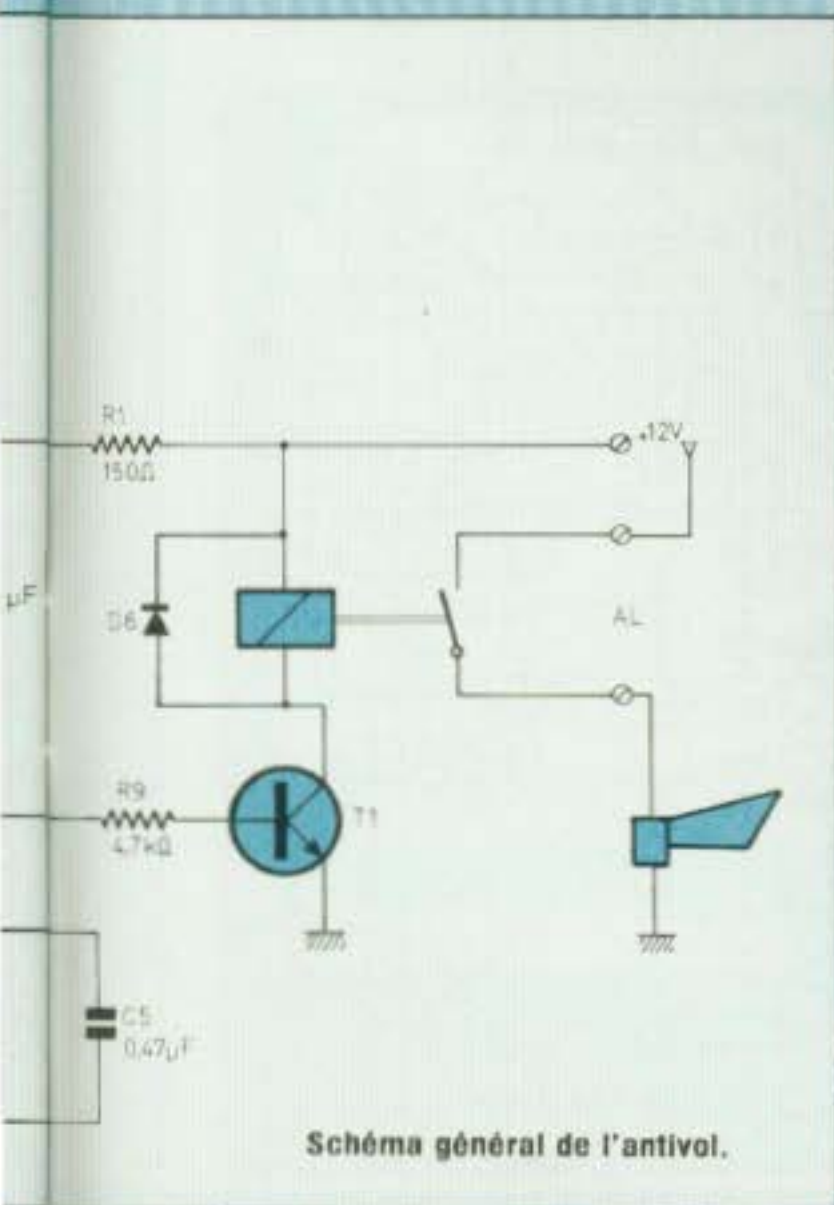


Schéma général de l'antivol.

ANTIVOL 12VOLTS AUTO N° 1031

bobine du relais, est parfaitement supportée.

Plusieurs types de transistors, dont le gain est égal ou supérieur à 100 peuvent être utilisés.

Exemple : 2N 1711 - boîtier TO 39, 2N 2222 - boîtier TO 18, BC 337 - boîtier TO 92.

Le relais de sortie, prévu sur le plan d'implantation, est très facile à se procurer. Il figure dans la panoplie des accessoires auto, grandes surfaces ou revendeurs spécialisés. Son contact est donné comme pouvant supporter 15 A. C'est peut-être exagéré, mais c'est rassurant. Ce contact s'ouvre et se ferme au rythme du fonctionnement des portes IC2-3/IC2-4. La diode D6, placée aux bornes de la bobine, protège le transistor des courants de rupture.

L'exploration de notre schéma est terminée. Mais revenons sur un point de détail du « cerveau » de l'antivol. Il met en activité trois portes NAND. Un circuit C-MOS 4011 peut parfaite-

ment convenir, et fonctionne correctement dans la plupart des cas... Mais si le circuit de service est un peu paresseux?... Ça arrive chez ces gens-là ! Les choses vont se compliquer !... En fin d'alarme, déclenchée par un contact instantané qui, par pur hasard, est resté fermé, les trois portes sont reliées en série. L'état de chacune dépend de l'état de celle qui la précède. Il en résulte un équilibre, situé à environ mi-chemin de la tension d'alimentation ; équilibre que chaque porte hésite à abandonner : J'y va-t-y, j'y va-t-y pas ? (air connu, même chez les circuits C-MOS). En sortie, cela se traduit par un bref top d'alarme toutes les 6 ou 7 s.

Cet état peut durer plusieurs minutes, jusqu'à ce qu'une porte se casse — là, excusez — perde son équilibre. Heureusement, il est très facile de remédier à ce défaut : il suffit de remplacer le circuit C-MOS 4011 par un C-MOS 4093. Brochage et fonctions sont identiques. Différence : les

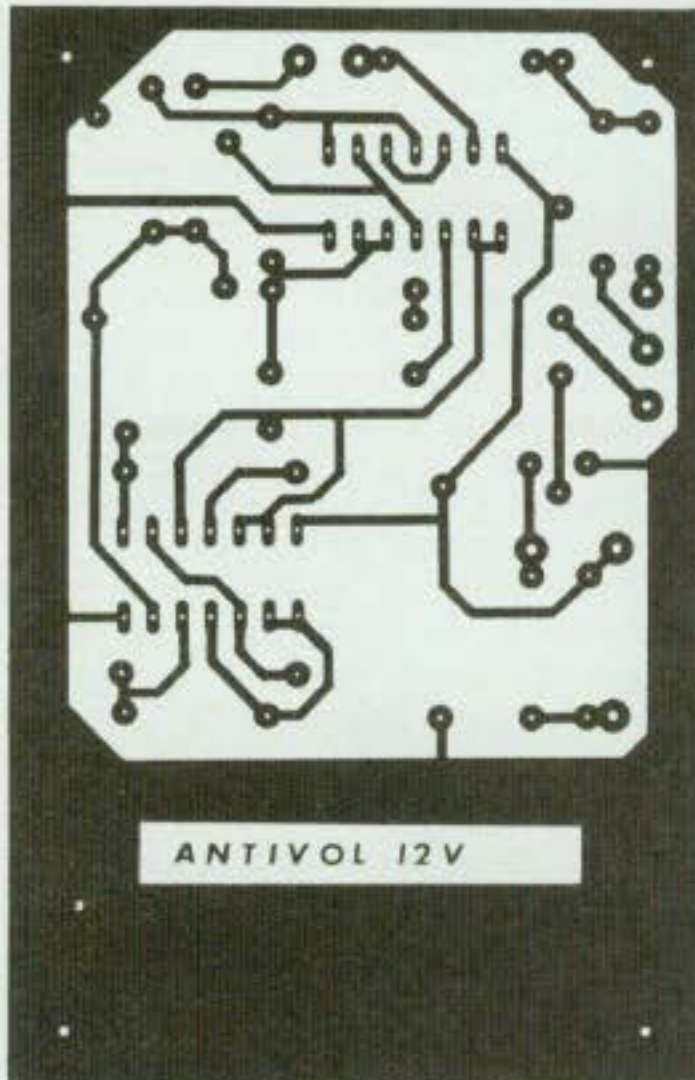
quatre portes de ce dernier sont des triggers de Schmitt. Les sorties ne peuvent être qu'à l'état 1 ou 0 ; il n'y a plus d'état intermédiaire.

CONSTRUCTION

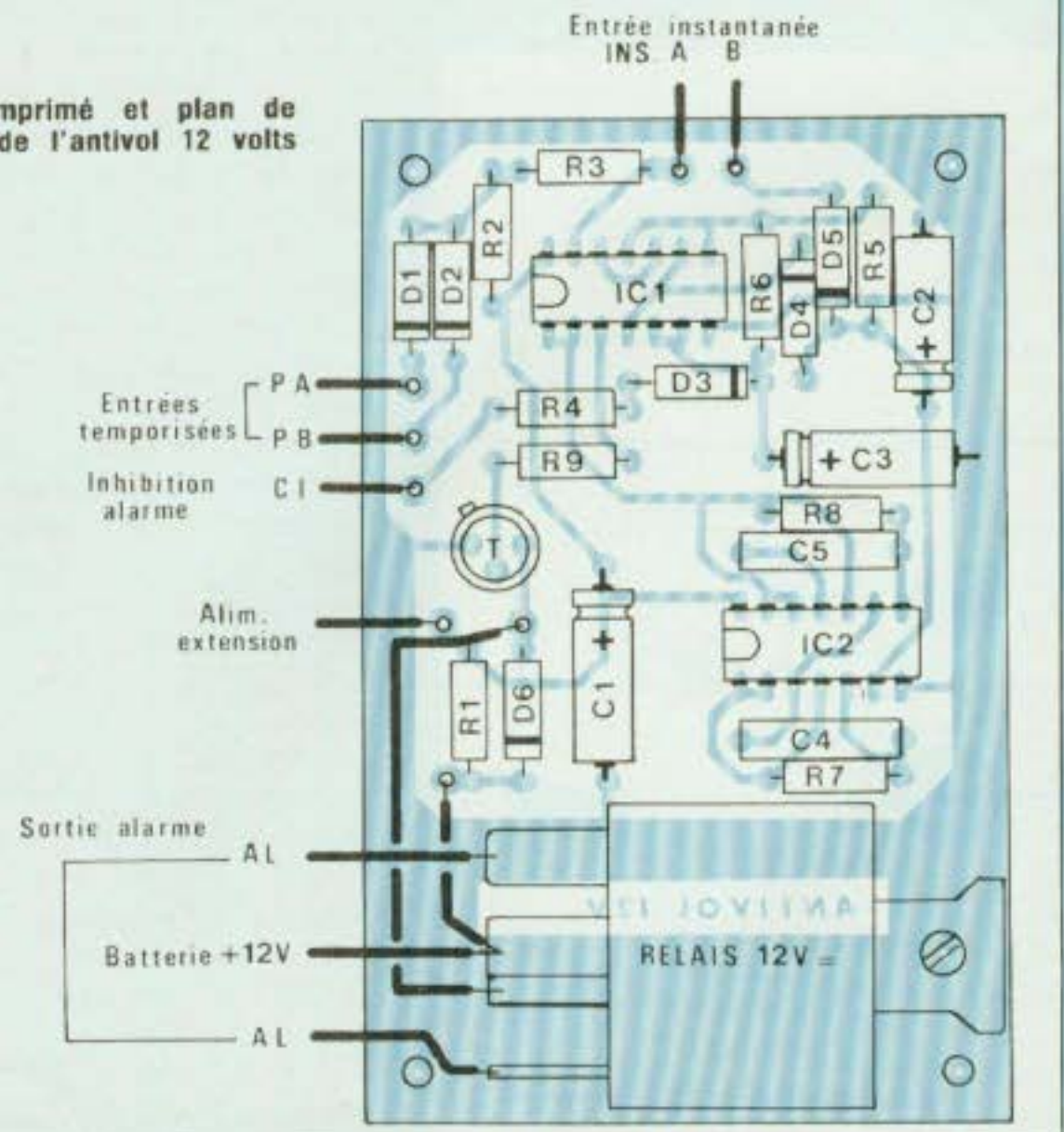
Le circuit imprimé et le plan d'implantation sont donnés à l'échelle 1. Le dessin se reproduit facilement à l'aide de transfert Mecanorma et d'un feutre pour les parties pleines, ou autre méthode.

Pour la construction, une plaquette d'époxy est préférable à tout autre matériau. Après gravure prenez soin d'étamer le circuit, méthode chimique ou autre et, après soudure des composants, de vernir la face cuivrée. L'antivol est appelé à fournir un long service. Ces protections ne sont pas superflues.

Le câblage ne cache aucun piège, mais attention au sens des composants. Pour certains l'erreur ne pardonne pas. Vous pouvez employer des supports 14 broches. Cela vous



Circuit imprimé et plan de câblage de l'antivol 12 volts auto.



permet, pour IC1 de faire le test C-MOS 4011/C-MOS 4093. Attention toutefois aux faux contacts qui peuvent se créer à la longue. La meilleure solution reste la soudure directe, en prenant les précautions d'usage. Ne surchargez pas d'étain. Une « grosse » soudure n'améliore pas le contact mais risque de court-circuiter les broches entre elles. Il est aussi conseillé de renforcer, à l'étain, le bord des trous de fixation. La masse (moins batterie) étant assurée par la visserie. Ces bords doivent être dégagés de vernis. L'ordre de pose des composants est le suivant : diodes et résistances, chimiques, transistor, C-MOS, C4/C5, relais. La patte de ce dernier doit être modifiée. Il faut réduire sa cambrure, percer un nouveau trou de fixation et la raccourcir.

La fixation doit être sérieuse. Interposer une rondelle éventail sous l'écrou et, si possible, souder la tête de la vis côté cuivre. Les sorties du relais sont

prévues pour recevoir des cosses. Mais, encore une fois, la soudure directe est préférable. Avant mise en place des condensateurs chimiques, en particulier pour C2, une préformation est souhaitable. Avec les trois condensateurs C1, C2, C3, construire provisoirement le schéma de la figure 4.1. Mettre sous tension pendant 15 mn environ : temps nécessaire à la formation de la couche d'alumine. Ce temps écoulé, débrancher la source 20/24 V et faire vider les condensateurs à travers la résistance. Puis contrôler les courants de fuite en construisant le schéma fig. 4.2. Fermer l'interrupteur avant de relier la source 12/14 V. Laisser charger quelques secondes et ouvrir l'interrupteur. Puis lire sur le cadran du micro-ampèremètre le courant de fuite. Il doit être inférieur ou, au pire, égal à $1 \mu\text{A}$ pour C1, quasiment nul pour C2 ou C3.

Cette préformation n'est pas indispensable. Elle permet de tester les

condensateurs et vous assure un fonctionnement correct de l'antivol dès sa mise sous tension.

BOITIER

Le montage est prévu pour être logé dans un coffret Atomelec réf. 3 BL. Ce coffret doit subir une préparation. Avant câblage, la plaquette du circuit imprimé sert de gabarit pour le perçage du boîtier et de ses pattes de fixation. Ces pattes sont à découper, dans une chute de métal, aux cotes de la figure 5. Elles peuvent rester plates ou être mises en forme selon l'épaisseur du métal. La visserie servant de contact côté masse, veiller à un assemblage correct et, si nécessaire, assurer la protection contre l'attaque des agents extérieurs en recouvrant d'une couche de graisse ou de peinture les vis et écrous. Les raccordements extérieurs se font soit sur une barette de dominos fixée sur le flanc du coffret ; quelques trous servant de passage aux fils, soit sur

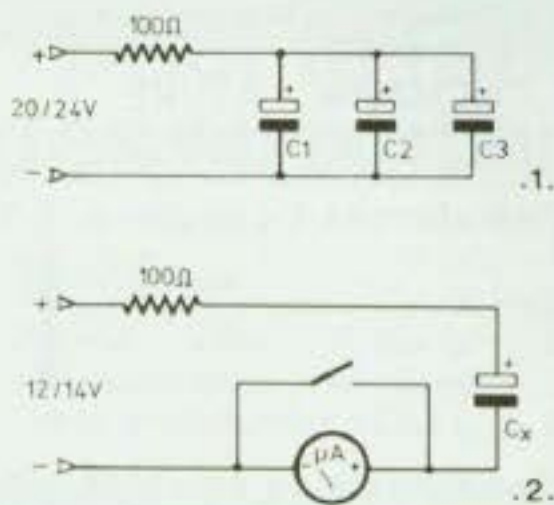


Fig. 4 : Préparation des condensateurs.

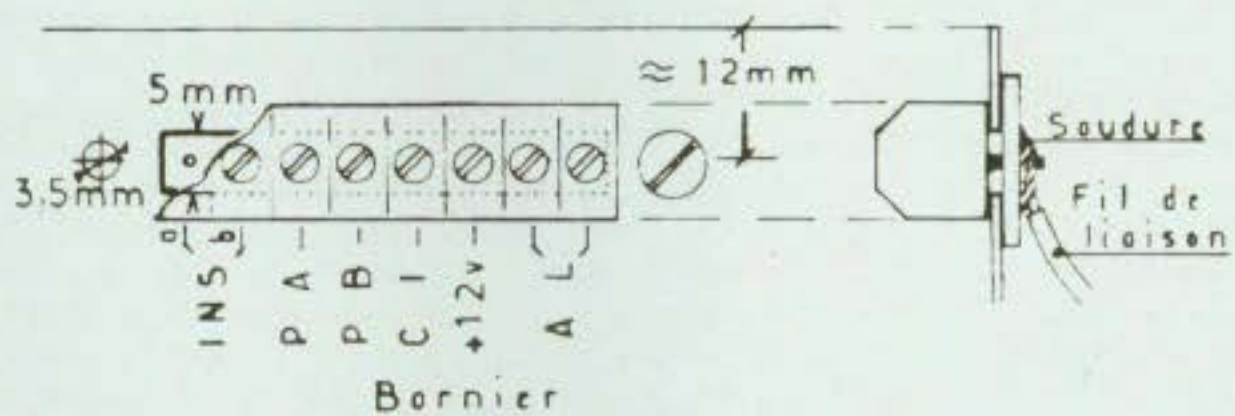


Fig. 6 : Les raccordements extérieurs se font sur bornes pour circuit imprimé.

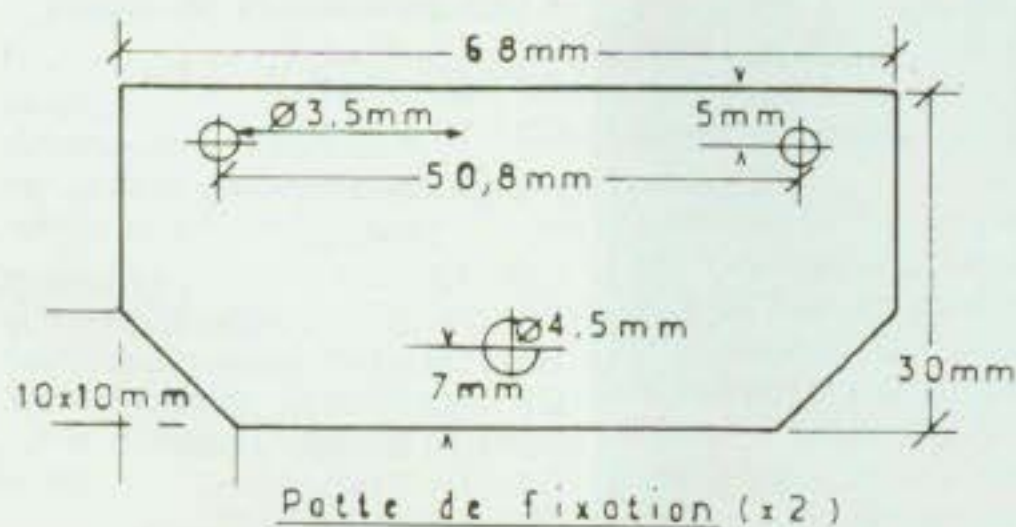
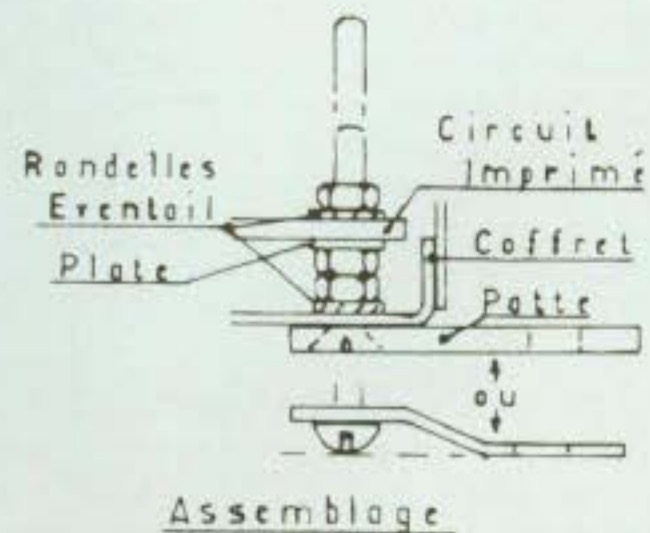


Fig. 5 : Patte de fixation du coffret à découper dans une chute de métal.



Détail de fixation des pattes et du circuit imprimé.

ANTIVOL 12VOLTS AUTO N°1031

bornes pour circuit imprimé. Une languette d'époxy, de 1 à 2 cm de largeur, fixée à l'intérieur du coffret par deux vis, sert de support. Les broches passent à travers une fenêtre découpée dans le métal ; centrée environ aux 2/3 de la hauteur du boîtier (fig. 6). Les fils de liaison peuvent être soudés directement sur la plaquette, sans cosse picot.

Montage terminé, procéder aux essais préalables. Aucun réglage n'étant à faire, le circuit doit fonctionner du premier coup.

INSTALLATION

L'installation de ce montage dans une voiture ne pose pas trop de problème. Il se place de préférence sous le tableau de bord. Vérifier que le coffret soit bien relié à la masse. Si nécessaire établir une liaison, en 1 ou mieux 1,5 mm². Relier les diverses bornes comme indiqué dans le texte et sur le schéma général.

Si votre voiture est équipée de deux plafonniers indépendants (R5 par exemple) chaque contact de porte doit être relié à une entrée séparée, bornes PA et PB. Si deux contacts commandent le (ou les) même(s) plafonnier(s), une seule entrée est utilisée : borne PA ou borne PB. Le nombre de contacts instantanés n'est pas limité. Ils se raccordent tous en parallèle sur les bornes INS (A et B). Ils doivent être à contact ouvert. La fermeture de l'un ou de l'autre déclenche l'alarme. Utiliser si possible des micro-contacts à languette ou à défaut, des boutons-poussoir, pousse coupure, fixés sur un petit montage mécanique. La borne contact inhibition — C.I. — est reliée au fil accessoire ou au fil de bobine, en amont du ballast. L'automatisme de l'antivol vient de ce branchement. Il est toujours possible d'installer un interrupteur, mais le système perdrait de son intérêt.

A moins de posséder votre clé et de savoir comment votre auto est protégée, un malfaiteur sera bien incapable d'arrêter l'alarme qu'il aura déclenchée.

Les bornes de sortie — AL — sont

libres de tension. L'alimentation, selon le cas, peut se faire par le + 12 V ou par la masse. Le contact est prévu pour alimenter le klaxon. Vous pouvez, à l'extérieur du coffret, ajouter un relais qui allumera les phares en même temps.

CABLAGE

Sauf pour le relais de sortie qui permet le passage de plusieurs ampères, la section des fils de liaison a peu d'importance. 5 à 7/10 sont suffisants. Seul l'isolement doit être parfait. Eviter les fils sous tresse ou sous caoutchouc, ainsi que les fils dits 24 V. Les premiers sont très sensibles à l'humidité et perdent leur pouvoir isolant. Les seconds se fendillent et le résultat est le même. Les troisièmes ont trop peu d'isolant. Eviter également les fils à âme rigide. Ce fil supporte très mal les vibrations et finit par se rompre. Choisir plutôt un fil souple sous plastique, destiné aux installations sous 220 V. L'isolant présente davantage de garantie. Si un fil passe sur une arête vive qui risque de blesser l'isolant, le protéger par un renfort de ruban adhésif ou par une gaine.

Encore un conseil. Avant de commencer le branchement de tous ces fils, déconnecter la batterie côté masse. Cela évite les fausses manœuvres, voir des court-circuits. Bien vérifier que le câblage est correct avant de mettre sous tension. Pour éviter d'ameuter le quartier, et permettre de procéder en toute quiétude aux ultimes essais ; laisser un fil en attente, non branché, sur une borne AL (sortie relais). Les coupures ou enclenchements s'entendent très bien. Ne raccorder ce fil qu'après avoir vérifié que tout est en ordre et fonctionne.

Ayant fait ses preuves, ce montage doit vous donner satisfaction. De temps en temps, vous pouvez vérifier le bon état de votre installation. Après avoir ouvert une portière, clé en place sur le contact, il suffit d'attendre le premier coup de klaxon avant de faire tourner la clé. En principe, ça se fait tout seul, sans le vouloir.

Plus de trente installations, construites sur ce schéma, sont en service actuellement. Aucune panne ne s'est produite. Le premier exemplaire, utilisé successivement sur deux voitures, fonctionne depuis début 1979. Sous cette version, en multipliant les contacts de contrôle, l'antivol assure une protection efficace. Mais les accessoires extérieurs, tels que phares longue portée ou anti-brouillard ne peuvent lui être reliés. Une plaquette d'extension résoud ce problème. N'étant pas indispensable, elle fait l'objet d'une étude séparée. Ses sorties sont raccordées aux entrées instantanées, A et B, du circuit de base. Son alimentation est prélevée sur ce dernier. Ce schéma a également été repris, en apportant quelques modifications, pour équiper une centrale d'appartement. Sa consommation, plus que réduite, est très intéressante en cas de longue absence ; l'antivol étant sur batterie.

Jean Douminge

Une plaquette « Extension » de cet antivol sera publiée dans un prochain numéro.

NOMENCLATURE DES COMPOSANTS

• Résistances à couche $\pm 5\%$

R1 - 150 Ω	R6 - 4,7 M Ω
R2 - 100 k Ω	R7 - 10 M Ω
R3 - 100 k Ω	R8 - 2,2 M Ω
R4 - 10 k Ω	R9 - 4,7 k Ω
R5 - 2,2 M Ω	

• Condensateurs non polarisés

C4 - 0,47 μ F
C5 - 0,47 μ F

• Condensateurs polarisés

C1 - 47 μ F/25 V
C2 - 4,7 μ F/63 V
C3 - 10 μ F/63 V

• Semiconducteurs

IC1 - CD 4093
IC2 - CD 4011
T1 - 2N 2222 ou 2N 1711
D1 - 1N 4148
D2 - 1N 4148
D3 - 1N 4148
D4 - 1N 4148
D5 - 1N 4148
D6 - 1N 4148

• Divers

Relais 12 V/15 A
Borniers pour C.I.
Coffret Atomelec réf. 3 BL

KF[®] RELANCE

son département
«amateurs»

des prix
+
que compétitifs

tous les matériels
et produits
pour la fabrication
des circuits imprimés

matériels :

- machines à graver avec chauffage.
- bancs à insoler en Kits.
- bacs pour gravure et rinçage.
- face avant aluminium.

supports :

- plaques présensibilisées en emballage individuel.
- films positifs.
- films polyester avec ou sans grille inactinique.

produits :

- perchlore de fer sec ou liquide.
- révélateurs.
- détachants perchlore.
- vernis de protection colorés pour personnalisation des C.I.
- agents de gravure à chaud.

accessoires :

- gommes abrasives.
 - feutres pour gravure directe.
 - signes transfert.
 - tubes actiniques, réglettes et lampes.
- etc, etc...

Exigez bien KF et non une imitation!

KF en vente chez votre fournisseur habituel.

ok

Le wrapping sans contrainte

Le pistolet à batteries JUST WRAP

permet d'enrouler directement
à partir de la bobine
EN CONTINU ou FIL À FIL
Inutile de couper - dénuder - enfiler
ou fendre



Pour mini-wrapping (broches
0,6 x 0,6 mm)
Fil à isolant Tetzal Ø nu 0,25 mm
(AW G.30)
Pistolet muni de son enrouleur
et d'une bobine de fil de
30,48 m (100 pieds)
A utiliser avec des batteries au
Cadmium-Nickel (Batteries non
fournies).

**Nous proposons une gamme très étendue d'outils et accessoires
pour tous travaux d'électronique.**

- tout l'outillage pour le wrapping industriel et de maintenance de dénudage (pinces et machines) de câblage (pinces, etc.) de soudage et dessoudage
- le fil pour wrapping en bobines (tous Ø, toutes longueurs, en 10 couleurs, divers isolants) ou coupé et prédénudé aux deux extrémités (en sachets de 50 ou 500 fils)
- du câble plat 14-16-24-28 ou 40 conducteurs avec ou sans connecteur à une extrémité ou aux deux.
- des circuits imprimés à connecteurs enfichables et cartes d'études au format européen et double Europe
- tous les connecteurs DIN 41612 à wrapper, et enfichables (pas de 3,96 mm)
- connecteurs auto-dénudants pour câbles plats 9-15-25-37
- des supports (8 à 40 broches), broches individuelles et barrettes à wrapper pour C.I.
- toutes les plaquettes d'identification pour supports à wrapper
- pour composants discrets : broches individuelles et barrettes à wrapper ainsi que supports enfichables sur DIP.
- une série d'outils à insérer et à extraire les C.I.
- des magasins pour la distribution des circuits intégrés
- outils de contrôle : sonde logique et générateur d'impulsions pour la détection des pannes sur circuits intégrés digitaux.
- des kits (outils + accessoires) pour montages électroniques
- de petites perceuses pour circuits imprimés
- des châssis 19" pour cartes format Europe.

Importateur Exclusif

SOAMET s.a.
10, Bd. F.-Hostachy - 78290 CROISSY-s/SEINE - 976.24.37

DEUX CLAVIERS CODES



Réaliser un montage de principe complexe mais très simple, c'est ce que permettent les circuits intégrés modernes. Les deux montages dont nous vous proposons la description en sont le parfait exemple. Une dizaine de composants actifs ou passifs permettent de réaliser des claviers codés très performants. L'un est un interrupteur à touches, monostable ou bistable, l'autre est plus spécialement destiné à l'antivol voiture.

LE CL.130 ANTIVOL POUR VOITURE

Le dispositif agit à l'aide d'un relais qui court-circuite à l'arrêt le rupteur du véhicule. Le démarrage du moteur est ainsi rendu impossible, même en agissant sur la clé de contact. Pour pouvoir mettre le moteur en route, il faut composer un code personnalisé de quatre chiffres (plus de 5 000 combinaisons) sur le clavier. Le

court-circuit est alors supprimé et le moteur retrouve son fonctionnement habituel.

Le processus détaillé du fonctionnement est le suivant :

- mettre le contact avec la clé ; la LED de fonctionnement s'allume ;
- introduire le code de quatre chiffres sur le clavier en moins de 6 secondes, la LED de fonctionnement s'éteint, le relais colle ;
- agir sur la clé de contact pour démarrer le moteur.

Le relais décolle environ 5 secondes après que le contact ait été coupé. Il est ainsi possible de redémarrer rapidement sans avoir à recomposer le code par exemple en cas de calage inopiné. Après ces cinq secondes, il faut réintroduire le code pour remettre le moteur en route.

Si la moindre erreur est commise pendant la composition du code, le moteur ne pourra pas démarrer. Si l'on agit par exemple sur une des

autres touches du clavier après mise du contact, l'ordre ne sera pas validé même si le code correct est ensuite introduit. Ce mode de fonctionnement rend impossible toute recherche du code par essais systématiques.

Le CL.130 est également muni d'un dispositif de mémoire. Après introduction du code, il faut appuyer sur la touche « mémoire », la LED correspondante s'allume. On peut alors redémarrer le moteur sans avoir à introduire de nouveau le code. Cette particularité est intéressante lorsque par exemple le véhicule est dans un garage pour dépannage ou révision. L'effacement de la mémoire s'effectue en appuyant sur la touche correspondante, la LED « mémoire » s'éteint alors.

Le schéma

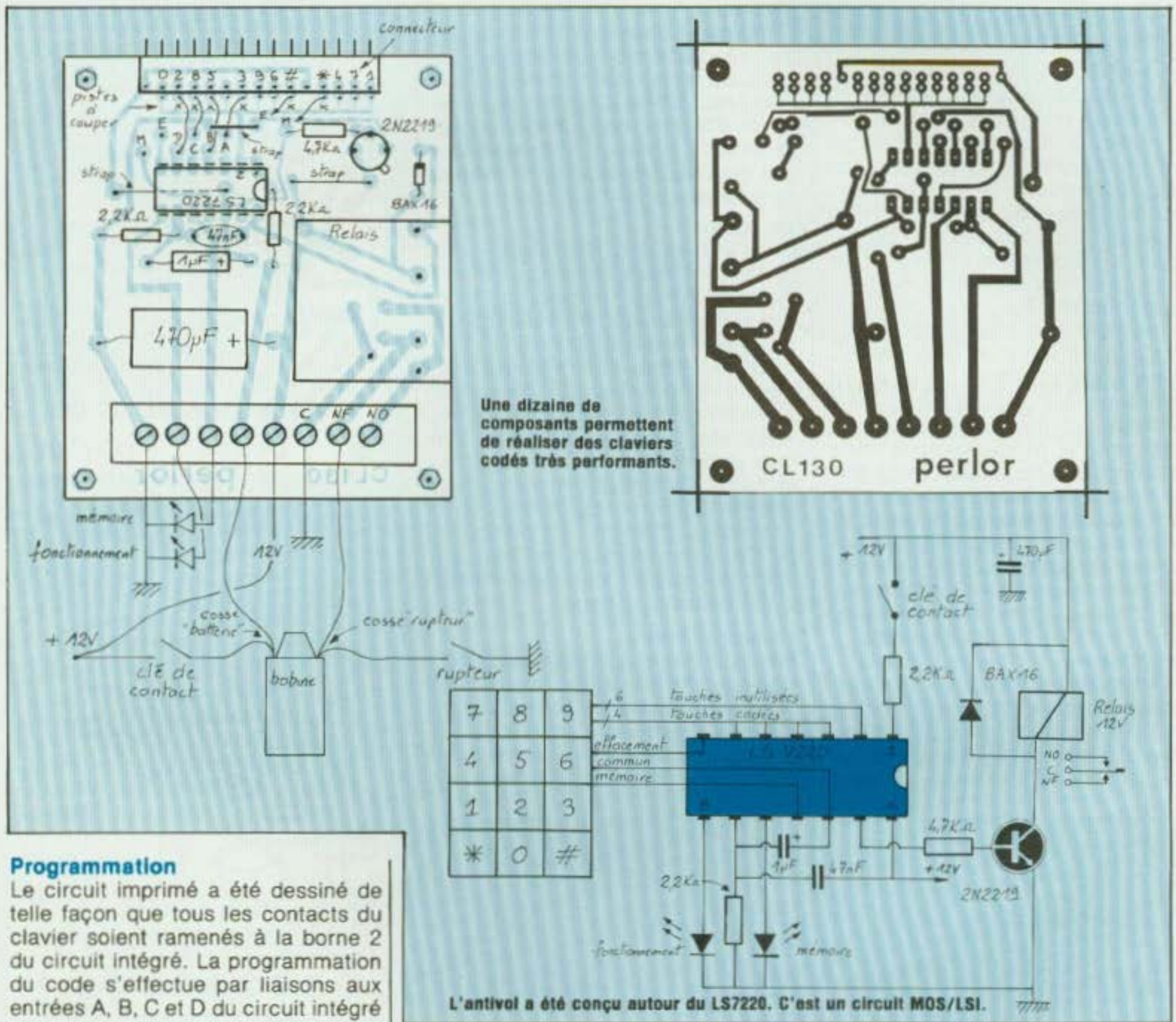
Il a été conçu autour du circuit intégré LS7220. C'est un circuit MOS/LSI étudié spécifiquement pour cet usage. Comme toujours dans ce cas, le montage ne demande que peu de composants externes. On parvient ainsi à un montage dont le principe est très complexe mais dont la réalisation est à la portée du débutant. Rendons hommage aux progrès de l'électronique !

La réalisation

Nous avons utilisé un clavier à douze touches de marque Orcom. Le sérieux de sa fabrication (platine métal, contacts protégés, sortie sur connecteur) garantit la fiabilité du montage. Les composants sont montés sur un circuit imprimé fixé au dos du clavier. Toutes les entrées et sorties s'effectuent par un bornier à vis. La réalisation est réellement très simple compte tenu du peu de composants utilisés et ne demande pas de commentaire particulier.

A remarquer que nous avons prévu une double implantation pour le montage de deux types de relais.

KIT PERLOR RADIO CL.130/CL.135



Programmation

Le circuit imprimé a été dessiné de telle façon que tous les contacts du clavier soient ramenés à la borne 2 du circuit intégré. La programmation du code s'effectue par liaisons aux entrées A, B, C et D du circuit intégré et par coupure des pistes cuivrées correspondantes. Ainsi sur le plan de câblage, c'est le code 3582 qui est programmé. La touche étoilée est utilisée pour la mise en mémoire, la touche comportant l'autre symbole sert à l'effacement de la mémoire.

Installation

Le plan de câblage indique également les liaisons à effectuer sur le véhicule. On remarque que c'est le contact fermé en veille du relais qui est utilisé. C'est lui qui court-circuite

le rupteur. Pour un véhicule à moteur diesel, il est possible d'utiliser le contact ouvert en veille comme interrupteur de l'alimentation en gazole (électrovanne ou électro-aimant).

LE CL.135 INTERRUPTEUR A CLAVIER

Ce montage est comparable au CL.130. Cependant l'utilisation d'un autre circuit intégré permet d'obtenir un mode de fonctionnement différent. Nous sommes ici en présence d'un interrupteur électrique mais dont la commande est codée. Selon le câblage d'un des éléments du dispositif, il est possible d'obtenir deux résultats différents :

En monostable

Le fonctionnement s'obtient toujours par l'introduction d'un code personnalisé à quatre chiffres (ici en moins de 8 secondes). Après introduction du dernier chiffre, le relais colle et reste collé le temps compris entre l'enfoncement de la quatrième touche et la fin des 8 secondes. Le relais peut être décollé avant la fin de ce temps en actionnant l'une des huit autres touches hors code. Ce mode de fonctionnement est parfaitement adapté par exemple à la commande d'une gache électrique de porte.

En bistable

Le relais colle et reste collé sur introduction du code de quatre chiffres (toujours en moins de 8 secondes). Le relais est décollé en composant une seconde fois le code. Le mon-

tage peut donc être utilisé comme n'importe quel interrupteur susceptible de commander n'importe quel dispositif électrique. Mais il s'agit d'un interrupteur à secret. Son utilisation s'impose donc dès qu'il s'agit de limiter l'utilisation d'un appareil à une ou plusieurs personnes initiées, sans la contrainte d'une clé.

Le schéma

C'est le circuit intégré LS7225 qui est ici utilisé. On remarque que la résistance de 4,7 kilohms peut être reliée aux sorties 8 ou 9 du circuit intégré. La sortie 8 correspond au fonctionnement en bistable et la 9 en monostable. Le schéma indique une tension d'alimentation de 12 volts continu. Mais nous avons prévu sur le montage un pont de diodes, un régulateur et deux condensateurs qui permettent de l'alimenter de 12 à 24 volts, continu ou alternatif. En particulier, du 24 volts alternatif est fréquemment disponible pour l'alimentation d'une gache électrique.

La réalisation

Même principe que pour le CL.130. Comme pour ce dernier, elle est très simple. La résistance de 4,7 kilohms devra être reliée à la sortie 8 ou à la sortie 9 du circuit intégré selon le mode de fonctionnement choisi.

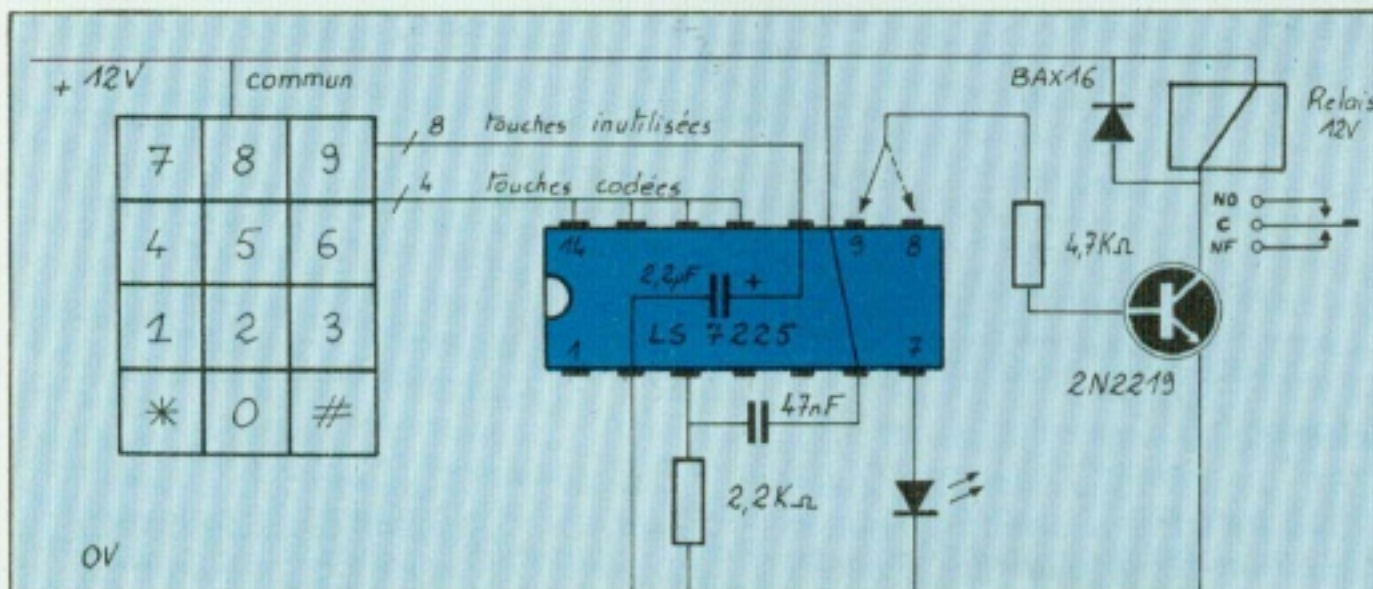
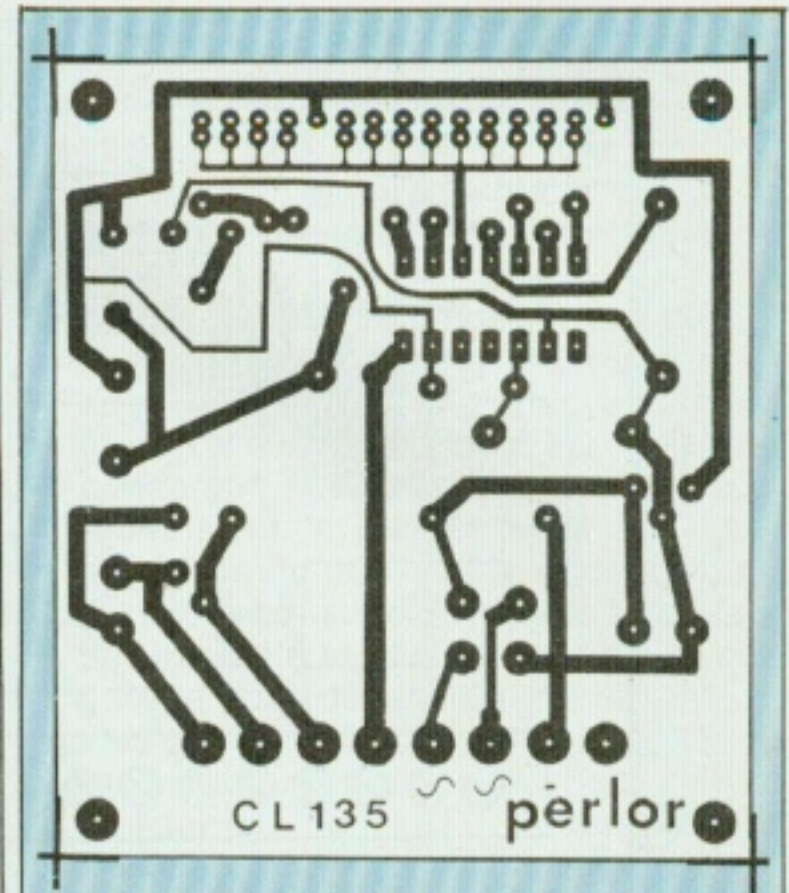
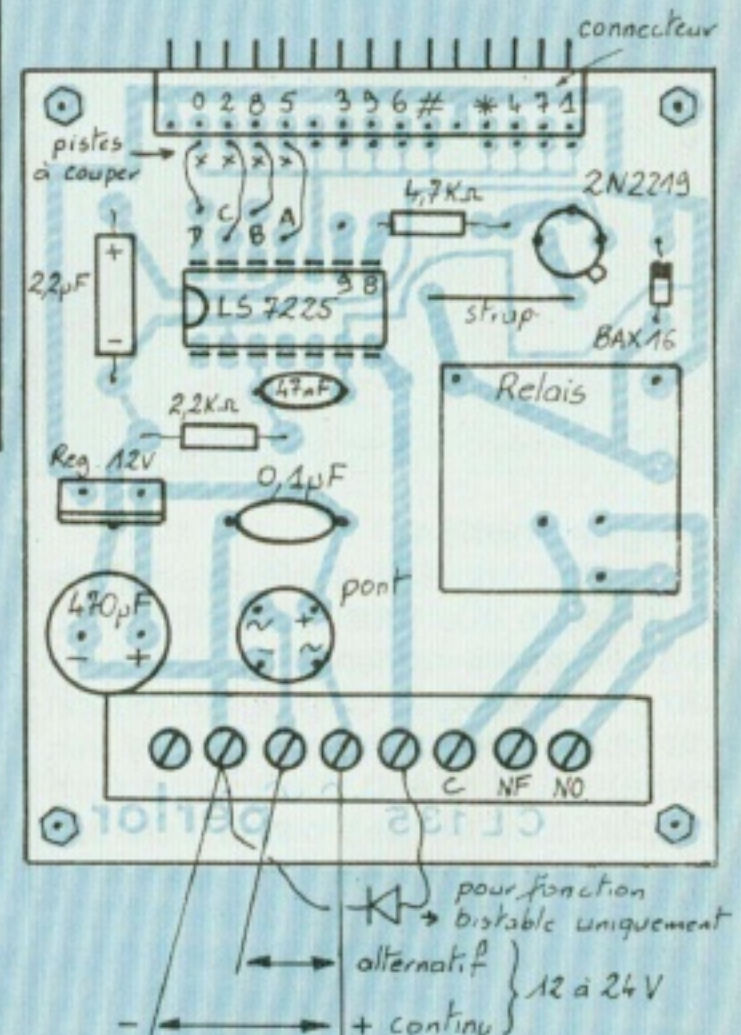


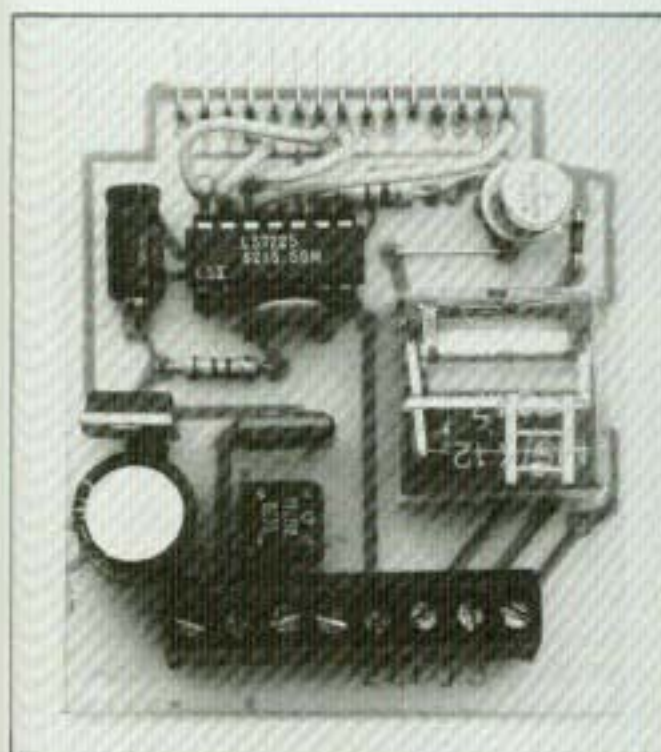
Schéma de l'interrupteur électrique à commande codée utilisant le LS 7225.



La réalisation suit le même principe que pour le CL 130. C'est le code 5820 qui a été programmé sur le plan de câblage.



LOR RADIO CL.130/CL.135



La programmation

Comme pour le CL.130, elle s'effectue par liaisons par fils et par coupure des pistes cuivrées correspondantes. C'est le code 5820 qui a été programmé sur le plan de câblage.

Installation

Elle est très simple, puisqu'il s'agit uniquement d'alimenter le montage. Bien repérer les bornes à utiliser selon qu'il s'agit de courant continu ou alternatif. La LED ne doit être montée qu'en fonction bistable. Les trois contacts du relais sont disponibles sur le bornier. Entre C et NO, on dispose d'un interrupteur ouvert en veille et qui se ferme après introduction du code. La fonction est inversée entre C et NF.

NOMENCLATURE DES COMPOSANTS

Matériel commun aux deux montages

Clavier ORCOM 12P (12 touches + 1 commun)
Connecteur 15 broches pour le clavier
Bornier à vis 8 plots
Relais 12 V - 250 Ω environ - coupure 5 A - montage à plat

Pour le CL 130

• Résistances $\pm 5\%$ 1/2 W

2 résistances 2,2 k Ω
1 résistance 4,7 k Ω

• Condensateurs

47 nF céramique
1 μ F/16 V chimique axial
470 μ F/16 V chimique axial

• Semiconducteurs

LS 7220
2N 2219
BAX 16
2 LED \varnothing 5 mm

• Divers

Circuit imprimé

Pour le CL 135

• Résistances $\pm 5\%$ 1/2 W

1 résistance de 2,2 k Ω
1 résistance de 4,7 k Ω

• Condensateurs

47 nF céramique
0,1 μ F film plastique
2,2 μ F/16 V axial
470 μ F/16 V radial

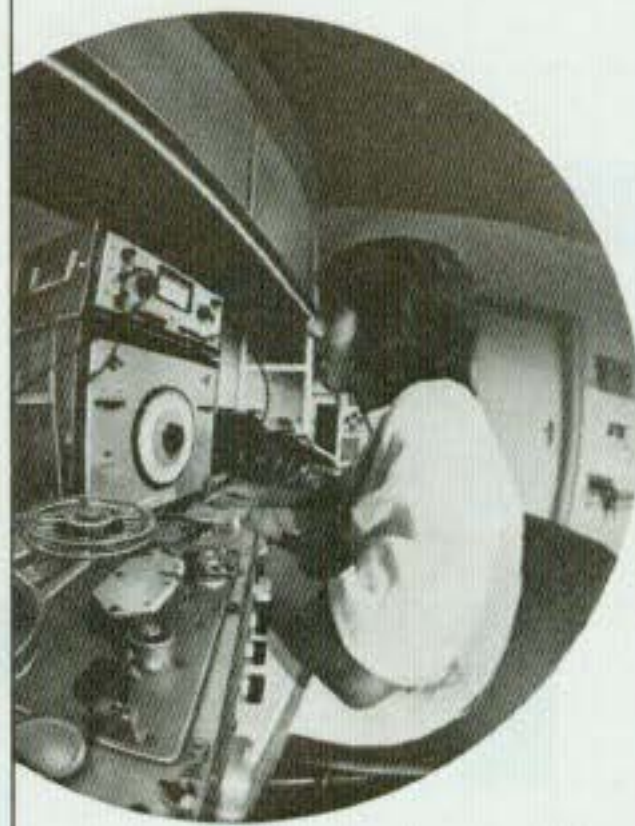
• Semiconducteurs

LS7225
2N2219
Régulateur 12 V - T0220
Pont de diodes 1 A
BAX16
LED \varnothing 5 mm

• Divers

Circuit imprimé

DEVENEZ UN TECHNICIEN DE POINTE



Préparation aux diplômes d'Etat.
Formation assurée
par des professeurs hautement
qualifiés.

- Informatique
- Electronique
- Radio - Hifi
- TV - Magnétoscope
- Chimie
- Froid
- Electricité
- Automation
- Aviation

Veuillez m'adresser gratuitement
(pour l'étranger joindre 25 FF)
la documentation
concernant les formations suivantes :

Nom : _____
Prénom : _____
Adresse : _____
Code Postal : _____

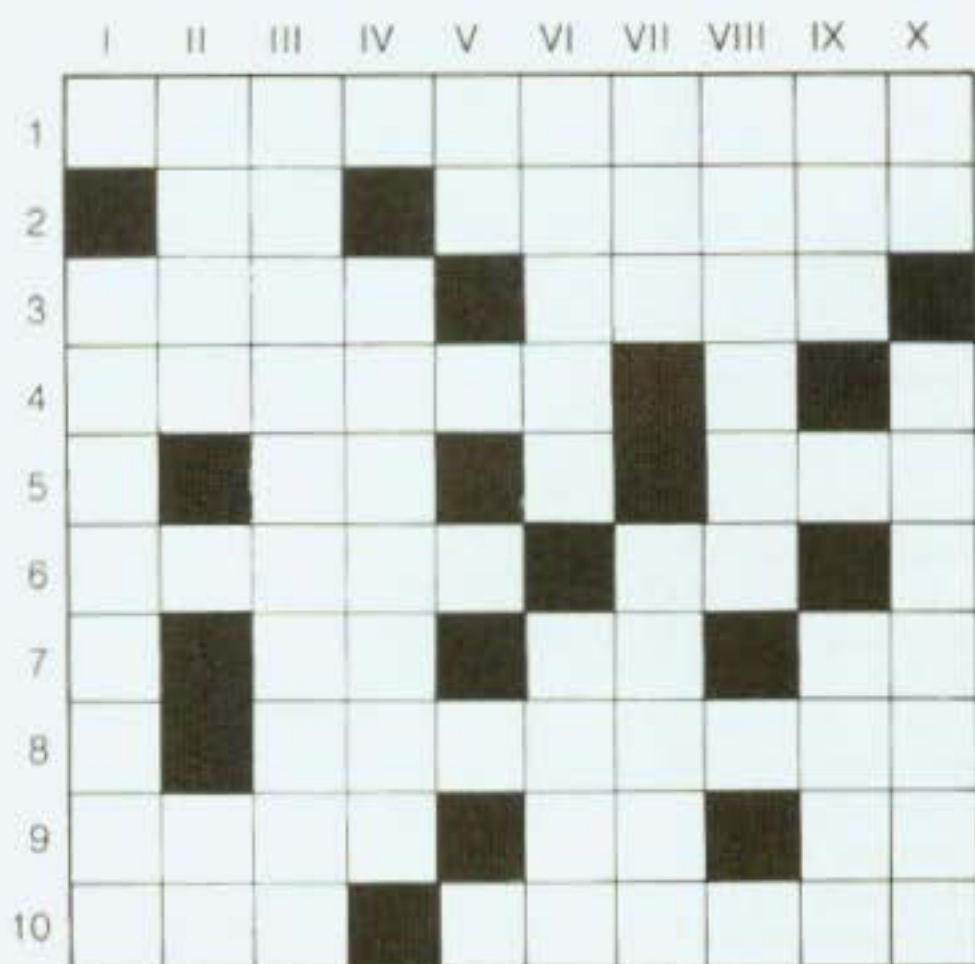


Ecole Technique
Moyenne et Supérieure de Paris

Enseignement privé à distance :
3, rue Thénard - 75240 Paris Cedex 05
Tél. : 634.21.99

LES MOTS CROISES DE L'ELECTRONICIEN

par Guy Chorein



Horizontalement :

1. La science des sons. - 2. Objet de transition ou matière de transaction. Elément d'un vaisseau spatial. - 3. Four. Passe l'aiguille en filant. - 4. Mise au parfum. - 5. Pieuses initiales. Fait travailler les marchands de bière. - 6. C'est un vieux bateau (qui marche ici à reculons). Consonnes. - 7. Sur une plaque étrangère. Donne de l'ampleur à une jupe. Pour qu'il blesse, aurait besoin d'esse. - 8. Donne un renseignement, un avis... - 9. Hale. Symbole chimique. Vous voyez bien que ce n'est pas lui... phonétiquement. - 10. Sont destinés en principe au commandement. Tige constituant la partie mâle d'une connexion électrique d'une prise de courant, d'un culot de lampe, etc.

Verticalement

I. Se moule facilement en divers objets d'usage courant. - II. Angle formé par deux lignes, deux plans, deux objets en général, qui se coupent. Paire. - III. N'a pas la mémoire courte. - IV. Conserve toute son énergie quand elle est pompée... - V. Ne se met pas devant n'importe qui. - VI. Lare noir. Peut se faire en musique et en cuisine... - VII. Pas mal de cidre qui coule... Entreprise de pressing... - VIII. Ses propriétés piezo-électriques, sa transparence aux rayons ultra-violet, sa biréfringence et son pouvoir de polarisation rotatoire le font utiliser dans divers appareils. - IX. A eu de l'importance dans la carrière de Napoléon. On peut en écouter en hifi... - X. Paire. Elément qui transforme en signal électrique les oscillations du sillon d'un disque.

(La solution de cette grille sera publiée dans notre prochain numéro).

maman et cie

23, av. de Fontainebleau - RN 7
77310 PRINGY-PONTHIERRY - Tél : 065.43.30

PROMOTION JBC

1 fer à souder 30 ou 40 W (au choix) Total 268,60 F
1 panne fine longue durée
1 support universel En promotion 240,00 F
1 élément dessoudeur + port 15,00 F
1 bobine 50 g de soudure...

PROMOTION HP ITT

1 tweeter réf. LPK H91 1 médium réf. LPM 120
1 boomer réf. LPT 220, 1 filtre 3 voies
60 W efficaces : le tout 450,00 F

PROMOTION COMPOSANTS

2 N 3055 (100 V), 6,00 F pièce
LED 5 mm rouge pièce 0,90 F
LES 10 8,00 F
Vu-mètre 10 Led (7 vertes, 3 rouges)
Rectangulaires - complet (62 mm x 10 mm) 78,00 F
NOUVEAU : Ecouteur stéréo 5 grammes (sans cordon)
Impédance 32 ohms, 116,00 F
Puissance max. 50 mW. Cordon 1,20 m - livré avec adaptateur 6,35 et fiche 3,5 mm oreillettes et pochette.
Port : jusqu'à 100,00 F de commande : 10,00 F. Au delà : 15,00 F.

Solution de la grille parue dans le numéro 9 de Led

	I	II	III	IV	V	VI	VII	VIII	IX	X
1	E	R	S	■	B	O	B	I	N	E
2	L	O	P	I	N	S	■	M	I	D
3	E	T	O	N	■	A	M	P	L	I
4	C	O	T	R	E	S	■	I	■	S
5	T	R	■	I	■	■	S	E	R	O
6	R	■	I	■	P	O	T	■	A	N
7	O	■	G	E	O	L	E	■	D	■
8	N	■	L	■	S	I	R	■	A	T
9	■	V	O	L	T	M	E	T	R	E
10	D	I	O	D	E	■	O	R	S	K

PETITES ANNONCES

L'Établissement Public du Parc de la Villette
(211, avenue Jean Jaurès -75019 Paris) lance un

APPEL D'OFFRES RESTREINT

pour la réalisation clés en mains du **système de sonorisation** de la Salle Hémisphérique équipée d'un écran demi-sphérique 23 m Ø et d'une capacité d'accueil de 350 personnes.

Cette réalisation comprend :

LOT 1 Equipements électroacoustiques

LOT 2 Sources magnétophones

LOT 3 Equipements électroniques audiofréquences.

Délai de réalisation : 24 mois.

Les candidatures d'ensembliers-installateurs seront reçues
jusqu'au 16 septembre 1983.

Pour de plus amples renseignements, consulter BOAMP du 12 août 1983.

Tous les composants au meilleur
prix - stop - liste informatisée nou-
veautés contre 2 timbres - stop -
Sigma, 8, rue de Montjuzet, 63100
Clermont-Ferrand - stop -.

Plasma MPX 101, ébénisterie très
abîmée. Prix sacrifié : 16 000 F la
paire TTC (prix neuf : 50 000 F).
Garantie 3 ans. A écouter absolu-
ment. Tél : Transpulsar 238.81.81.

INDEX DES ANNONCEURS

Acer	p. 80 à 83
CHT	p. 59
Cibot	p. 6-79-84
Corama	p. 59
Decock	p. 39
Distronic	p. 10
E d i t i o n s	
Fréquences	p. 49
Editions Radio	p. 50
Electrome	p. 24-51
HBN	p. 60-61
Heathkit	p. 19
Hifi Diffusion	p. 59
Kitato	p. 34
L'Ecole chez soi	p. 77
Maman et Cie	p. 78
Pentasonic	p. 8-9
Périefélec	p. 2
Perlor	p. 6
Pioneer	p. 23
Point 12	p. 65
Réditec	p. 65
Siceront KF	6-73
Soamet	p. 73
Unieco	p. 4-5
ZMC	p. 3

CATALOGUE CIBOT

Je désire recevoir le catalogue CIBOT de 200 pages sur :

- **COMPOSANTS.** Tous les circuits intégrés, tubes électroniques et cathodiques, semi-conducteurs, opto-électronique, Leds, afficheurs.
- **Spécialité en semi-conducteurs et C.I.**
- **Jeux de lumière sonorisation, kits** (plus de 300 modèles en stock).
- **Appareils de mesure.**
- **Pièces détachées : plus de 20 000 articles en stock.**

Veuillez me l'adresser à mon nom et mon adresse ci-dessous indiqués :

Nom : Prénom :

Adresse :

Code postal : Ville :

Joindre 20 F en chèque bancaire, chèque postal ou mandat-lettre adressé à Société CIBOT, 3, rue de Reully, 75580 Paris Cédex XII.

TTL, C MOS, CIRCUITS INTEGRÉS, TRANSISTORS, LAMPES, CONDENSATEURS

INTERISIL

ICM 7038. B de Temps	51,00 F
ICM 7045. Timer chrono	210,00 F
ICM 7207. Générateur de fréq	60,00 F
ICM 7208. Compt. impuls	290,00 F
ICM 7209. Générateur de fréq	49,00 F
ICL 7106 Conv anal dig 3.5 dig 199 F	
ICL 7107 Conv anal dig 3.5 dig 139 F	
ICL 7120 ou 36 AD convert	150 F
ICM 7217. Compt. décompt	140 F
ICM 7226. Générateur de fréq	280 F
Quartz p. génér. 10 MHz	75 F
ICM 7555. (type 555)	14 F
ICL 8038. Générateur de fréq	63 F
ICL 8048	250 F
ICL 7109. 230 F. FLD 110	50 F
LD 111	110 F
ICL 7135 AD convert 4.5 dig	280 F

GI

AY 31015 - 51013	65,00 F
AY 52376	120,00 F
AY 10212	92,00 F
AY 31270. Thermomètre	119,00 F
AY 31300. Cartillon de porte	99,00 F
24 ans de musique	
AY 51203 Horloge	60 F
AY 51230 Horloge + timer	90 F
AY 51315 Génér. de rythmes	295 F
AY 53500 Voltmètre digital	110 F
AY 58100 Fréq. métre. radio récept	125 F
AY 58320 Aff. sur m. TV home	120 F
AY 38610 Jeux TV. 10 jeux	165 F
AY 38700 Jeux TV mono-crois	149 F
AY 38803 Jeux TV course voitures	139 F
AY 38910 Génér. son pour p. Pros.	99 F
programmable 8 ou 16 bits	
RD 32513	99 F

EXAR

XR 210	75,00	2207	44,60
4138	15,00	2208	39,00
4151	20,00	2240	27,00
1310	37,00	2268	23,00
2203	16,00	2278	55,00
2206	48,00	2567	28,00

MOTOROLA

MJ 3001	32,00	MJE 2901	22,60
MJ 802	60,00	MOC 3020	16,00
MJ 4502	65,00	MC 1468	38,00
MJE 2801	21,35	MC 1496	15,00

RTC

SAA 1058	45,00	DM 961	169,00
SAA 1070	110,00	PL 570	59,00

SILICONIX

VN88AF	19,00	CR330	38,00
VN66AF	17,00	CR470	38,00
VN84AF	16,00	CR200	38,00

NATIONAL LM

10C	52,00	709	5,80
301	7,50	710	5,20
305	24,10	720	24,00
307	9,00	723	5,00
308	8,90	725	33,00
309 H	25,00	726	69,00
309K	22,00	739	
310	25,00	741	3,00
311	7,50	747	7,50
3171	18,00	748	5,50
317K	35,00	761	19,00
318	36,00	1458	9,00
323	40,00	1496	15,00
323 K	55,00	39 00	8,50
324	6,00	74021	13,00
331	47,70	74028	59,00
337K	55,00	LF353	12,00
339	6,30	LF356	12,00
348	12,50	LF357	12,00
349	19,00	LH0075	222,00
377	26,10	811595	18,00
378	31,00	811597	18,00
380	19,80	13 600	19,00
381	19,80	95H90	80,00
382	19,80	3914	36,00
384	32,00	3915	32,00
386	9,00	3915	32,00
387	12,00	1897	15,00
391	26,00	2896-2	29,00
555	4,80	2907	25,00
561	33,00	335	19,00
565	14,50	336	10,00
566	24,00	MM5837	38,00

CURTIS

CEM	3330	99,50	
3310	150,00	3340	138,00
3320	80,00		

CONNECTEUR DIN

41612 640. M + I	66,00
41617 316. M + I	32,00
Connecteur 28. Pas 2,54	15,00
28. Pas 2,54	20,00

MOSTEK

MK 50398	90,00
----------	-------

RCA

CA3028	28,00	CA 3084	30,00
CA 3030	32,00	CA 3086	8,00
CA 3040	48,00	CA 3089	26,00
CA 3045	45,00	CA 3130	10,00
CA 3052	20,00	CA 3140	12,00
CA 3060	24,00	CA 3161	15,00
CA 3060	12,00	CA 3162	50,00
		CA 3189	38,00

SIGNETICS

NE 1027	24	556	10	564	45
1029	24	570	58	565	17
555	5	571	55	566	22

LINEAIRES ET SPECIAUX

1AA	25	25	25
211	18	20	13
211A	25	20	13
211A1	25	20	13
211A2	25	20	13
211A3	25	20	13
211A4	25	20	13
211A5	25	20	13
211A6	25	20	13
211A7	25	20	13
211A8	25	20	13
211A9	25	20	13
211A10	25	20	13
211A11	25	20	13
211A12	25	20	13
211A13	25	20	13
211A14	25	20	13
211A15	25	20	13
211A16	25	20	13
211A17	25	20	13
211A18	25	20	13
211A19	25	20	13
211A20	25	20	13
211A21	25	20	13
211A22	25	20	13
211A23	25	20	13
211A24	25	20	13
211A25	25	20	13
211A26	25	20	13
211A27	25	20	13
211A28	25	20	13
211A29	25	20	13
211A30	25	20	13
211A31	25	20	13
211A32	25	20	13
211A33	25	20	13
211A34	25	20	13
211A35	25	20	13
211A36	25	20	13
211A37	25	20	13
211A38	25	20	13
211A39	25	20	13
211A40	25	20	13
211A41	25	20	13
211A42	25	20	13
211A43	25	20	13
211A44	25	20	13
211A45	25	20	13
211A46	25	20	13
211A47	25	20	13
211A48	25	20	13
211A49	25	20	13
211A50	25	20	13
211A51	25	20	13
211A52	25	20	13
211A53	25	20	13
211A54	25	20	13
211A55	25	20	13
211A56	25	20	13
211A57	25	20	13
211A58	25	20	13
211A59	25	20	13
211A60	25	20	13
211A61	25	20	13
211A62	25	20	13
211A63	25	20	13
211A64	25	20	13
211A65	25	20	13
211A66	25	20	13
211A67	25	20	13
211A68	25	20	13
211A69	25	20	13
211A70	25	20	13
211A71	25	20	13
211A72	25	20	13
211A73	25	20	13
211A74	25	20	13
211A75	25	20	13
211A76	25	20	13
211A77	25	20	13
211A78	25	20	13
211A79	25	20	13
211A80	25	20	13
211A81	25	20	13
211A82	25	20	13
211A83	25	20	13
211A84	25	20	13
211A85	25	20	13
211A86	25	20	13
211A87	25	20	13
211A88	25	20	13
211A89	25	20	13
211A90	25	20	13
211A91	25	20	13
211A92	25	20	13
211A93	25	20	13
211A94	25	20	13
211A95	25	20	13
211A96	25	20	13
211A97	25	20	13
211A98	25	20	13
211A99	25	20	13
211A100	25	20	13

C MOS

4000	2,10	4052	6,00
4001	2,10	4053	6,00
4002	2,10	4054	6,00
4003	2,10	4055	10,00
4007	2,40	4060	9,00
4008	7,50	4066	4,00
4009	3,50	4068	2,20
4010	4,00	4069	2,20
4011	2,10	4070	9,00
4012	2,10	4071	2,20
4013	3,20	4072	2,20
4014	6,00	4073	3,00
4015	7,00	4075	3,00
4016	4,00	4076	8,00
4017	6,00	4077	3,00
4018	9,00	4078	3,00
4019	4,50	4081	3,00
4020	7,50	4082	3,00
4021	7,50	4085	4,00
4022	9,50	4086	4,50
4023	2,20	4089	14,50
4024	6,50	4093	6,00
4025	3,50	4094	13,50
4026	6,00	4095	7,50
4027	4,00	4096	14,50
4028	6,00	4097	7,50
4029	6,00	4098	7,50
4030	4,00	4099	19,50
4031	9,50	4501	13,00
4032	9,00	4511	9,00
4034	10,00	4515	28,00
4035	6,00	4518	7,50
4036	39,00	4519	7,50
4040	6,00	4520	7,50
4041	3,50	4528	18,50
4042	6,00	4529	27,80
4043	5,50	4536	28,00
4044	7,50	4538	28,90
4046	7,50	4539	27,80
4047	9,00	4556	8,00
4048	3,50	4566	20,00
4049	3,90	4585	7,50
4050	3,90	49103	12,00
4051	6,00	49105	12,00

DIODES, PONTS

2A 800 V	3,00	1.5A 200 V	3,50
3A 800 V	4,00	1.5A 400 V	4,20
6A 600 V	18,00	4A 200 V	8,50
12A 600 V	25,00	4A 400 V	12,00
20A 600 V	25,00	5A 200 V	10,00
DA 90	1,60	5A 400 V	19,00
200	1,90	10A 200 V	25,00
1N		25A 400V	29,00
4004	0,90	2N 431	
4007	0,90	preg	32,00
4148	8,30		

ZENER

0,4 W (au dessus de 4,7 V) 3,00 F
 Au dessus de 4,7 V) 0,4 W : 1,00 F
 et 1 W : 2,00 F

4,7 V	7,5 V	12 V	32 V
5,1 V	8,2 V	13 V	24 V
5,6 V	9,1 V	15 V	27 V
6,2 V	10 V	18 V	30 V
6,8 V	11 V	20 V	39 V
5 W 5,00			
8 V	12 V	24 V	100 V
9 V	15 V	27 V	100 V

TRIACS

400 volts, 68 amp 3,20 F
 Par 20 : 3,20 F - Par 100 : 3,00 F
 400 volts : 10 ampères 11 F
 Par 5 : 9 F - Par 20 : 8 F

DIACS

2,20 F - Par 5 : 1,80 F

TRANSISTORS

AC 307	1,80	195	2,80
175	4,00	308	1,80
176	4,00	309	1,80
177	4,00	317	2,00
178	4,00	318	2,00
178K	5,20	317	2,50
179	3,90	328	3,90
80	4,00	337	3,20
80A	5,00	338	1,20
81	5,00	407	2,10
81A	6,00	408B	2,10
81B	4,50	408C	2,10
81C	5,00	417	3,20
82	4,00	417	2,80
84A	5,00	51	1,45
		51	3,00
AD 149	9,80	30	4,90
161	6,00	2	2,00
161	7,00	44	2,00
161	7,00	44	2,00
AF 109	10,00	50	3,00
116	16,00	55	4,10
117	16,00	55	2,00
117	13,50	55	

PLAQUES PRESENSIBILISEES POSITIVES «CIF»
Bakélite 1 face

75 x 100	6,50 F
100 x 150	12,50 F
100 x 160	13,50 F
150 x 200	23,50 F
200 x 300	47,00 F
300 x 300	70,00 F
300 x 600	141,00 F

WRAPPING

OUTILS A WRAPPER WSO 30M. Dérouleur wrappe, dérouleur. Prix: 100 F
Rouleaux de film (4 couleurs au choix) 15 mètres. Prix: 46 F
Pièce à dénuder et à couper. Prix: 87,50 F
Pièce à extraire les C.I. Ex. 1. 26 F
Ex. 2 pour 24 et 40 broches. Prix: 130 F
Outil à insérer les C.I. 1416. 52 F

MECANORMA

«PASTILLES» SYMBOLES DIVERS «RUBANS»

feuille à abaque 10,00 F
Pastilles (O à Z) 10,00 F
RUBANS: Rouleau Largeurs: de 6,35 mm à 1,78 12,50 F
de 2,54 mm à 2,54 14,90 F
de 3,17 mm à 7,12 18,40 F
Disponibles en toutes largeurs

PROMOTION MINI-PERCEUSE
seule
Alim. de 9 à 12 V.
59 F

BATI SUPPORT 39 F
PERCEUSE AVEC BATI SUPPORT
et 1 foret
Prix JAMAIS VU
89 F

PERCEUSE AVEC 14 OUTILS

2 forets Ø 0,8 mm. **95 F**
2 forets Ø 1 mm.
2 forets Ø 1,2 mm.
1 foret Ø 1,5 mm, 2 fraises.
2 meules, 2 disques à tronçonner.

BLISTER 14 OUTILS
Vème composition
voir ci-dessus **39 F**

MINIPERCEUSE 80 W
TECOO trim mandrin auto serrant. 80 W. **138 F**

FER A SOUDER

«ANTEX». Fer de précision pour micro-soudure, circuits imprimés, etc.
Type B. 18 W, 220 V. **80 F**
Type CX. 25 W, 220 V. **85 F**

PROMOTION SEMI-CONDUCTEURS

AC 125, 126, 127, 128.
Les 10. **1,20 pièce**
BC 107, 108, 109. Les 10. **1,90 pièce**
2N2222. Les 10. **1,50 pièce**
NE555. Les 10. **2,50 pièce**
LM741. Les 10. **2,50 pièce**
TL871. Les 10. **4,50 pièce**
LM324. Les 10. **4,00 pièce**

REVOLUTIONNAIRE!
FER A SOUDER 40 W SANS FIL, NI COURANT.
Le «Watt» Iso-tp se recharge automatiquement sur secteur 220 V en 4h. Soude immédiatement 60 à 50 points de soudure sans recharge. Éclairage du point de soudure. Livré avec son chargeur et 2 gaines. **310 F**

SOUDEUSE 60 %, 10/10". bobine de 30 gr. 14 F. 500 gr. 96 F
POMPE A DESSOUDER
avec extracteur en filon **53,80 F**



WRAPPING

OUTILS A WRAPPER WSO 30M. Dérouleur wrappe, dérouleur. Prix: 100 F
Rouleaux de film (4 couleurs au choix) 15 mètres. Prix: 46 F
Pièce à dénuder et à couper. Prix: 87,50 F
Pièce à extraire les C.I. Ex. 1. 26 F
Ex. 2 pour 24 et 40 broches. Prix: 130 F
Outil à insérer les C.I. 1416. 52 F

Pistolet à wrapper
sur batterie
Prix: **469 F**
Embout de recharge pour pistolet. **87,50 F**

SUPPORTS A WRAPPER

8 broches	3,00 F
14 broches	4,00 F
16 broches	4,50 F
24 broches	7,40 F
28 broches	8,50 F
40 broches	11,60 F

CARTE D'ETUDE D.E.C.
Spécialement conçue pour implantation des circuits intégrés et microprocesseurs. Support époxy. Pcs 75, 10/10". Cu 35µ. Perfor. Ø1,1 mm. Pas 2,54 mm. Étamé. Sn Pb sur fond or. Connecteur pas 2,54. Format européen. Double européen 1/2 et 3/4.

LAB-DEK

Boîtes de circuits connexions:
350 contacts **39 F**
500 contacts **79 F**
1000 contacts **149 F**

CABLES

Bilaire 300 Ω. Le mètre. **1,45 F**
Coaxial 75 Ω. Le mètre. **1,90 F**
Coaxial 50 Ω. diam. 6. Le mètre 3,15 F
SPECIAL CB. Coaxial 50 Ω. Ø 11 mm. Très basse perte. **16,40 F**

CABLES LIAISON HP

Scindex 2 x 0,75 méplat repiré le m. **1,75 F**
LUCAS. Cuivre haute densité. Très faible perte. Spécial Hi-Fi. le m. **14,00 F**

CABLE FIL BLINDE

1 conducteur. 20-10M Le mètre. **1,50 F**
2 conducteurs. Ø 2 x 0,14. Le mètre. **3,50 F**
2 conducteurs méplat 2 x 0,14. **4,00 F**
4 conducteurs 4 x 0,08. **6,50 F**
6 conducteurs rond. **8,60 F**
8 conducteurs rond. **13,00 F**

REPLACEZ VOS PILES PAR DES BATTERIES AU CADMIUM-NICKEL RECHARGEABLES

R 6	R 14	R 20
Tens. nom. 1,2 V		
Ø mm	14,5	26
L mm	50	61
I mA	500	1000
Courant max. de charge	50	100
Prix, pièce	11,90	35,00
Par 4, pièce	9,90	32,00

CHARGEUR DE BATTERIES
universel pour 2 ou 4 batteries, format R6, R14, R20. **75 F**
Le même modèle - batterie 9 V à pressions type 6F22. **95 F**

RELAIS «NATIONAL»
SUBMINIATURE TRÈS COMPACTE
HAUTE SENSIBILITE. COUPURE 250 V, 3 A.

HAI 3 V 1RT	250 Ω	18 F
HAI 5 V 1RT	80 Ω	18 F
HAI 6 V 1RT	100 Ω	18 F
HAI 12 V 1RT	400 Ω	18 F

TYPE DC. POUR SUPPORT 16 880 CHES. COUPURE 250 V, 1 A.

H01 3 V 1RT	250 Ω	17 F
H01 5 V 1RT	80 Ω	17 F
H01 6 V 1RT	100 Ω	17 F
H01 12 V 1RT	400 Ω	17 F
H02 3 V 3RT	160 Ω	25 F
H02 5 V 3RT	44 Ω	25 F
H02 6 V 3RT	63 Ω	25 F
H02 12 V 3RT	250 Ω	25 F

RELAIS SOUS CAPOT EMBROCHABLE. COUPURE 250 V, 7 A.

HC2 5 V 3RT	40 Ω	40 F
HC2 12 V 3RT	160 Ω	40 F
HC2 24 V 3RT	650 Ω	40 F
HC4 6 V 4RT	40 Ω	47 F
HC4 12 V 4RT	160 Ω	47 F
HC4 24 V 4RT	650 Ω	47 F
HC4 220V 4RT		98 F

Support pour HC2. **7 F**
Support pour HC4. **8 F**
Prix par quantité. Nous consulter.

POINTES DE TOUCHE

LA PAIRE (rose et rouge) **11,00 F**

GRIP-FIL

Rouge ou noir **24 F**
Paire modèle, rouge ou noir. **14,50 F**

COFFRETS STANDARD TEKO

SERIE ALUMINIUM

1A (37 x 72 x 25)	11,00 F
2A (57 x 72 x 25)	12,00 F
3A (102 x 72 x 25)	14,00 F
4A (140 x 72 x 25)	15,00 F
1B (37 x 72 x 44)	11,00 F
2 B (57 x 72 x 44)	12,00 F
3 B (102 x 72 x 44)	14,00 F
4 B (140 x 72 x 44)	15,00 F

SERIE PLASTIQUE

P1 (80 x 50 x 30)	12,00 F
P2	17,50 F
P3	29,00 F
P4 (210 x 125 x 70)	42,00 F

SERIE PUPITRE PLASTIQUE

362 (160 x 95 x 60)	29,00 F
363 (215 x 130 x 75)	51,00 F
364 (300 x 170 x 65)	92,00 F

CELLULES SOLAIRES

0,5 V.
815 mA
par 12 pièces
38 F pièce
à l'unité: 45 F

Colle conductrice ELECOLIT
Prix: **39 F**

SUPPORTS POUR CIRCUITS INTEGRÉS

2x4 br	1,20	2x10 br	5,50
2x7 br	1,20	2x17 br	7,10
2x8 br	1,50	2x14 br	7,50
2x9 br	4,00	2x20 br	8,00

POUSSOIR INVERSEUR «Digitast»

SR. Noir (sans led) **13 F**
SRL. Noir avec led rouge **19 F**
SRL. Noir avec led verte ou jaune **22 F**
Contacts dorés antiréverb.

TRIMER CERMET
18 tours ajustables de 10 Ω à 1 M Ω (sans fin) **18 F**
Au pas de 2,54 mm
1 tour ajustable de 100 Ω à 1 M Ω **4,90 F**

ROTACTEUR «LORLIN»

1 circuit 12 pos.	
2 circuits 6 pos.	
3 circuits 4 pos.	
4 circuits 3 pos.	

Prix: **12 F**

COMMUTATEUR
Mini à poussoir. Type micro-processeur. Couleurs: rouge, noir, bleu, blanc, vert, jaune.

Prix: **3,00 F**

INTERRUPTEUR
Simple 5 A/250 V. **5,90 F**

INVERSEUR
3-pol. 3 A/250 V. **10,90 F**

INVERSEUR
2 pos. 7 circuits. TRÈS ESTHÉTIQUE. Levier en alu brossé.

Prix: **7,90 F**

FICHE ALIM. SECTEUR
Norme européenne.

Prix: **6,50 F**

FICHES MALES CHASSIS
Secteur 6 A/250 V
Norme européenne.

Prix: **5,00 F**

SELS TORIQUES
Anti-parasites par TRIAC. 2 A.

Prix: **18,00 F**

BORNES A PRESSION
Pour sortie d'enceintes cordon. Jusqu'à 70 W.
Dim.: 43 x 24. 82. 2 bornes. **6,00 F**

84. 4 bornes pour ampli. **12,00 F**

CONNECTEURS 20 CONTACTS
Professionnels

2205 A. Ø 6,0002. Pas de 5 mm, contacts argentés, sortie Ø câble 14 mm. **19,00 F**

CPR 20. Mère. **11,00 F**

FICHE PERITELEVISION

Schéma mère. **18,00 F**
Schéma fils. **6,00 F**

DIP SWITCH

2 interrupteurs	8,20 F
4 interrupteurs	9,70 F
6 interrupteurs	11,50 F
8 interrupteurs	13,00 F

BUZZER
3 ou 6 ou 12 ou 24 V
L'UNITÉ: **10 F**

CONNECTEURS A SOUDER
Type «Canon DB»

8 contacts mâle	17,00	1 fem. 25,00
16 contacts mâle	22,00	1 fem. 25,00
25 contacts mâle	22,00	1 fem. 27,00
37 contacts mâle	41,00	1 fem. 44,00
58 contacts mâle	65,00	1 fem. 79,00

TRANSFO TORIQUES «SUPRATOR»
Non rayonnants. Vendus avec couple de fixation.

Primaires 220 V
Secondaires: 2 x 6-2 x 10-2 x 15-2 x 18-2 x 20-2 x 22-2 x 26-2 x 30-2 x 35.

VA	18	30	50	80	120	160	220	320
Prix	123	124	142	152	179	198	256	329

Ø (mm): 21 31 39 48 60 75 90 100 125
Epais: 33 35 35 35 45 50

470 VA-2x35V **379 F**
300 VA-2x35V 2 x 50 V **431 F**
580 VA-2x35V **489 F**

TRANSFO «STANDARD MINIATURE»
Primaires: 220 volts. Sec: 1 ou 2 sorties

3 VA: 6-9-12-15 ou 18 volts. 2x6-2x9-2x12 ou 2x15 volts	32 F
5 VA: 6-9-12-15-18 ou 24 volts. 2x6-2x9-2x12-2x15 ou 2x24 volts	37 F
8 VA: 6-9-12 ou 15 volts. 2x6-2x9-2x12-2x15 ou 2x24 volts	42 F
12 VA: 6-9-12-15 ou 18 volts. 2x6-2x9-2x12-2x15-2x18 ou 2x24 volts	48 F
24 VA: 6-9-12-15 ou 24 volts. 2 x 12 V	68 F
50 VA: 12-15-24 volts ou 2x12 volts	80 F
100 VA: 24-30 volts ou 2x12-2x24 volts	118 F
125 VA: 30-35 volts ou 2x15-2x30 volts	124 F
150 VA: 24-35 volts ou 2x12-2x24 ou 2x35 volts	148 F

INTERRUPTEUR HORAIRE JOURNALIER THEBEN-TIMER

3 coupures
3 mises en route par 24 heures
Puissance 15 A maximum
Dimensions 70 x 70 x 42 mm
Prix: **139 F**

POUR VOS DÉPANNAGES de TÉLÉVISEURS
THOMSON, BRANDT, CONTINENTAL-EDISON, TELEAVIA, PATHE-MARCONI.

— Pièces détachées courantes disponibles.
— Composants spécifiques à ces marques, sur commande et dans un délai rapide.

NOUVEAUTES COFFRETS «ESM»

SERIE «EB»

Dim. int.	Prix
EB 1105 FP	115 x 48 x 135 32,20
EB 1105 FA	115 x 48 x 135 34,30
EB 1105 FP	115 x 76 x 135 37,95
EB 1105 FA	115 x 76 x 135 39,70
EB 1605 FP	165 x 48 x 135 41,85
EB 1605 FA	165 x 48 x 135 45,05
EB 1605 FP	165 x 76 x 135 47,20
EB 1605 FA	165 x 76 x 135 50,40
EB 2105 FP	210 x 48 x 155 54,70
EB 2105 FA	210 x 48 x 155 57,90
EB 2105 FP	210 x 76 x 155 61,15
EB 2105 FA	210 x 76 x 155 64,40

SERIES «ER» et «ET»

Dim. int.	Prix	Prix	Dim. int.	Prix	Prix	
ER 4804	440x 37x250	211,35	228,80	ET 3709	250x 78x210	140,00
ER 4809	440x 78x250	309,40	326,90	ET 2713	250x120x210	180,00
ER 4813	440x110x250	353,19	372,90	ET 2721	250x220x210	201,30
ER 4817	440x150x250	399,75	422,90	ET 3011	300x100x210	165,00
ET 2409	220x 78x180	130,00	136,35	ET 3809	300x 78x250	248,10
ET 2411	220x100x180	141,15	157,30	ET 3813	300x120x250	287,25

SERIE EP (avec poignée)

Dim. int.	Prix
EP 2134	210 x 140 x 35 AV x 75 AR 68,50
EP 3020	300 x 200 x 50 AV x 100 AR 82,80
EP 4520	450 x 250 x 50 AV x 100 AR 169,10

SERIE EC

Dim. int.	FP	FA	FO	
EC 1207	125 x 70 x 120	48,15	49,35	49,35
EC 1807	180 x 70 x 120	50,45	52,55	52,55
EC 2008	200 x 80 x 130	71,05	75,35	
EC 2012	200 x 120 x 130		98,85	
EC 2408	240 x 80 x 160		96,80	
EC 2610	260 x 100 x 180		117,55	
EC 3012	300 x 120 x 200		149,25	

PROMOTION KIT CIRCUITS SET «KF»

Coffret n° 1. Contient: 1 boîte de détect. 3 plaques couvertes XXXP, 3 feuilles de bandes, 1 stylo «Marker», 1 sachet de perchlore, 1 coffret bac à graver, 1 atomiseur de vernis + notice. **89,50 F**

Coffret n° 2. Le coffret n° 1 + mini-perceuse. **149 F**

DETECTEURS DE RADARS
Réservés à la navigation

S.A.M. **PRIX: 2380 F**

Autre modèle
RM 3500 **PRIX: 2090 F**

EXCEPTIONNEL! MICRO-EMETTEUR FM SANS FIL Portée: 50 mètres

Photo non contractuelle
PRIX: 149 F

ENSEMBLE MEGAPHONE

1 mégaphone (pour parler avec l'extérieur). Utilisation réglementée.
1 ampl. sans
4 séries de police différentes
1 sirène ambulance
1 sifflet.
1 micro.
Alimentation 12 V. P. 10 Watt
NOUVEAU KIT COMPLET
L'ENSEMBLE **310 F**
+ port 21 F

CLAVIER TELEPHONIQUE A TOUCHES QUI REMPLACE SANS MODIFICATION le cadran des téléphones «STANDARD»

MODELE A 10 MEMOIRES

PRET A L'EMPLOI **599 F**
EN KIT. Clavier distanciel avec une mémoire de rappel et relance automatique. **229 F**

Réalisez votre récepteur FM autour du TDA 7000

avec schéma **38 F**

CIRCUIT IMPRIME pour la réalisation **15 F**

ACER COMPOSANTS, 42 rue de Chabrol 75018 PARIS. 770.28.31.
MONTPARNASSE COMPOSANTS, 3 rue du Maine 75014 PARIS. 320.27.30.
REUILLY COMPOSANTS, 79 bd Diderot 75012 PARIS. 372.70.17.

MESURE : La bonne sélection

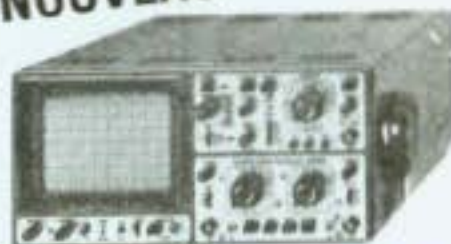


OSCILLOSCOPE HM 203/4. 2 x 20 MHz



Avec sondes **3650^F**

OSCILLOSCOPE HM 605. 2 x 60 MHz. NOUVEAU



6748^F

OSCILLOSCOPE METRIX OX 710.



Avec sondes **3190^F**

GENERATEUR BF ELC 791. de 1 Hz à 1 MHz



870^F

CAPACIMETRES PANTEC CP 570

à lecture analogique **490^F**

22 C à cristaux liquides **942^F**

ALIMENTATION STABILISEE ELC AL 745



474^F

ATTENTION

Pour éviter les frais de contre-remboursement nous vous conseillons de régler vos commandes intégralement (y compris les frais de port). Forfait de port 30 F.

ENVOI CONTRE-REMBOURSEMENT : 30% à la commande + port + frais de CR.
Par poste : 16,50 F.
SNCF : 31,00 F.

MULTIMETRE BECKMANN



T100 **649^F**

T110 **790^F**

MULTIMETRE



METRIX
MX 522

788^F

MULTIMETRE PERIFELEC



ICE 80 **264^F**

FREQUENCEMETRE THANDAR PFM 200



Affichage digital de 20 Hz à 250 MHz

1090^F

OSCILLOSCOPES

HAMEG
HM 103. Nouveau 10 MHz avec testeur de composants. 2390 F
HM 204. 2 x 20 MHz avec testeur de composants. 5270 F
HM 204 N. Avec tube rémanent. 5650 F
HM 605. 2 x 60 MHz. 6748 F
HM 605 N. Avec tube rémanent. 7120 F
HM 705. 2 x 70 MHz. Tube 8 x 10 cm. 7450 F
HM 705 N. Avec tube rémanent. 7860 F
METRIX
OX 7120. Nouveau 2 x 20 MHz. 4890 F

ACCESSOIRES OSCILLOSCOPES

HZ 30 Sonde directe X 1. 100 F
HZ 32. Câble BNC-BAN. 65 F
HZ 34. Câble BNC-BNC. 65 F
HZ 35. Sonde Div. X 10. 118 F
HZ 36. Sonde combinée x 1 x 10. 212 F
HZ 37. Sonde Div. x 100. 270 F

GENERATEURS

LEADER
LSG 17. HF de 10 kHz à 390 MHz. 1399 F
LAG 27. BF de 10 Hz à 1 MHz. 1577 F
LAG 120 A. BF de 10 Hz à 1 MHz. 2750 F
MONACOR
AG 1000. BF de 10 Hz à 1 MHz. 1590 F
ELC
791 S. BF de 1 Hz à 1 MHz. 870 F

THANDAR
TG 100. Générateur de fonctions. 1675 F

GENERATEUR BF en KIT

(monté à partir d'un XR 2206)
LE KIT COMPLET
avec notice. 320 F
Coffret. 98,80 F
Face avant gravée. 35 F
BK
BK 3010. Générateur de fonctions. 2720 F
BK 3020. Générateur de fonctions. 4999 F

MULTIMETRES

METRIX
MX 563. 2000 points 26 calibres. 2000 F
MX 522. 2000 points 21 calibres. 788 F
MX 502. 889 F
MX 562. 2000 points 25 calibres. 1060 F
MX 575. 20.000 points. 2295 F
MX 001. 20.000 Ω/V. 391 F
MX 453. 20.000 Ω/V. 646 F
MX 202C. 40.000 Ω/V. 818 F
MX 462 G. 20.000 Ω/V classe 1,5. 709 F
MX 430. Pour électronicien 40.000 Ω/V 818 F
Étui AE181. 117 F

BECKMANN

T 90. 3 1/2 digits précision 0,8% avec étui. 499 F
T 100. 3 1/2 digits. avec étui. 649 F
T 110. 3 1/2 digits. avec étui. 790 F
TECH 300 A. 2000 points 29 calibres 1060 F

TECH 3020. 2000 points. Précision 0,1%. 1789 F

ACCESSOIRES MULTIMETRE

Étui pour T 100, T 110. 78,20 F
Étui Tech 300. 81,10 F
Étui Tech 3020. 257 F
Diverses sondes de température.

NOVOTEST

TS 250. 269 F
TS 141. 349 F
TS 161. 389 F

CENTRAD

312. 20 kΩ/Vcc. 30 calibres. 347 F
819. 20 kΩ/Vcc. 80 calibres. 469 F

FLUKE

8022 B. 6 fonctions. Double protection 1190 F

PANTEC

BANANA. Multimètre portatif 20 kΩ/V. 299 F
MAJOR 20 K. Universel. 20 kΩ/V 39 calibres. 399 F
MAJOR 50 K. 40 kΩ/V. Ohmmètre 200 MΩ. 499 F
PAN 3003. 59 calibres. Une seule échelle linéaire 1 MΩ/V. 799 F
PAN 2001. 3 1/2 digits multimètre + capacité. 1340 F

PERIFELEC

PE20. 20 kΩ/Vcc. 43 calibres. Antichoc. Avec cordon, piles et étui. **PROMO 249 F**
PE40. 40 kΩ/Vcc. 43 calibres. Antichoc. Avec cordon, piles et étui. **PROMO 299 F**

680 R. 20 kΩ/Vcc. 80 calibres. Avec cordons, piles et étui. 499 F
680 G. 20 kΩ/Vcc. 48 calibres. Avec cordons, piles et étui. 420 F
ICE 80. 20 kΩ/Vcc. 36 calibres. Avec cordons, piles et étui. 264 F

TRANSISTORS TESTEURS

PANTEC
Contrôle en circuit sans démontage. 329 F
ELC
TE 748. Vérification en et hors circuit. 239 F
BK
BK 510. Très grande précision. Contrôle en et hors circuit. 1639 F

CAPACIMETRES

22 C
A cristaux liquides. Précision 0,5%. 942 F
BK
BK 820. Affichage digital. Mesure de 0,1 pF à 1 F. 1999 F

PANTEC

CP 570. Capacimètre. Lecture analogique. 490 F

MILLIVOLTMETRE

LEADER
LMV 181 A. Fréquences de 100 μV à 300 V. 2090 F

MIRES

SADELTA
MC 11. NB et couleur UHF/VHF. 2800 F
SECAM
MC 11. Version PAL. 2370 F
MC 32 L. Labo SECAM. 4150 F
MC 32 L. Version PAL. 3795 F

FREQUENCEMETRES

THANDAR
TF 200. Affichage cristaux liquides. 200 MHz. 3090 F
PFM 200. 250 MHz. 1090 F

ALIMENTATIONS STABILISEES

ELC
AL 811. 3 / 4,5 / 6 / 7,5 / 9 / 12 V, 1 A 183 F
Triple protection :
AL 784. 12,5 V - 3 A. 219 F
AL 785. 12,5 V - 5 A. 326 F
AL 812. 0 à 30 V - 2 A. 583 F
AL 813. 13,8 V - 10 A. 690 F
AL 745 AX. 2 à 15 V - 3 A. 474 F
AL 781. 0 à 30 V - 5 A. 1300 F
PERIFELEC
AS 12-1. Tens. sortie 12,6 V. 140 F
AS 14-4. Tens. sortie 13,6 V. 257 F
AS 12-8. Tens. sortie 13,6 V. 576 F
AS 12-12. Tens. sortie 13,6 V. 818,50 F
AS 12-18. Tens. sortie 13,6 V. 1160 F
VOC
PS1. 12,6 V - 2 A. 196 F
PS 3. 13,8 V - 4 A. 241 F

ACER composants
42, rue de Chabrol,
75010 PARIS. Tél. 770.26.36

REUILLY composants
79, boulevard Diderot,
75012 PARIS. Tél. 372.70.17

MONTPARNASSE composants
3, rue du Maine,
75014 PARIS. Tél. 320.37.10

ASNIERES composants
116-118, av. d'Argenteuil,
92000 Asnières. Tél. 733.07.20

ANTENNES

ANTENNE TELE INTERIEURE



Recep. tous canaux VHF et UHF, ampli incorporé gain 10 dB en VHF (50 à 250 MHz), et gain réglable de 0 à 28 dB en UHF (470 à 900 MHz), possibilité d'utiliser l'ampli seul avec une autre antenne extérieure, alim. 220 V, consomm. 7 watts 385 F

AMPLI D'ANTENNE

télé/FM, gain élevé, large bande



Quand il vous est impossible d'intervenir au niveau même de votre antenne (déjà au maximum d'éléments ou inaccessible, très en hauteur) ou que l'antenne collective de votre immeuble vous fournit un signal bien trop faible pour 1 ou 2 téléviseurs, cet ampli s'installe près du téléviseur, s'alimente en 220 V, gain 26 à 24 dB entre 40 et 890 MHz (tous canaux + FM), impéd. d'entrée et sortie 75 ohms, niveau maxi. 100 dB/μV. Dim. 224 x 52 x 110 mm. Réf. DX 385 F

ANTENNES ELECTRONIQUES



25657. Antenne Super Compacte Carénée pour réception FM/BRU UHF. Carénage couleur blanc cassé. Étanche. Dipôle télescopique pour réception bandes III/IV FM. Amplificateur incorporé à haut rendement. Gain 24 dB en UHF. 17 dB en FM/BRU. Alimentation par bloc AL 12. Secteur 220 V ou batteries 12 ou 24 V. L'ensemble avec alimentation AL 12 836 F

25654. Antenne non carénée de dimension très réduite (longueur 50 cm) pour réception FM/BRU UHF (canaux 21 à 65) sensibilité d'entrée 40 μV (amplificateur incorporé et alimentation identiques à 25657). L'ensemble avec alimentation AL 12 591 F

AL 12. Bloc d'alimentation de recharge 220 V/12 V/24 V 173 F

ANTENNES BANDES IV ET V A GRAND GAIN



XC 323 D. Antenne 23 éléments, canaux 21 à 60, gain moyen 12 dB 239 F

XC 343 D. Antenne 43 éléments, canaux 21 à 60, gain moyen 14 dB 309 F

XC 391 D. Antenne 91 éléments, canaux 21 à 60, gain moyen 16 dB 506 F

TOUTS LES ACCESSOIRES : CABLES - MATS - FIXATIONS ETC.

INTERPHONES

COMOC

Interphone FM, utilisant les fils secteur, 3 canaux. Dispositif pour surveillance. Audition très pure et sans parasites. Le poste 315 F



BOLYER INTERPHONES DE PUISSANCE PORTIERS

Tarifs spéciaux. Nous consulter.

TELEPHONIE

CP 27 S - CLAVIER A TOUCHES

Se pose à la place de l'ancien. Fonctionne aussi avec un standard. Permet tous les appels y compris la province et l'étranger. Met en mémoire le n° occupé. Complet et ordre de marche, prêt à être installé 240 F

Couleur au choix (noir, gris, marron ou bleu)

CM 16. Clavier 10 mémoires, mêmes caractéristiques. 1 mémoire en plus des 9 numéros en mémoire permanente, celle du dernier numéro composé. En ordre de marche 570 F

TELEPHONES

CONVIPHONE 318. Téléphone électronique. Capacité 22 chiffres. Touches secret. Rappel automatique 348 F

MODULOPHONE 2020. Téléphone clavier homologué PTT. Mémoire, touche répétition 520 F

MODULOPHONE 2020 T. Téléphone à clavier avec 10 numéros de 16 chiffres en mémoire. Sonnerie 3 tons réglable. Homologué PTT 690 F

MODULOPHONE 2020 S. Poste téléphonique secondaire sans clavier 210 F

REDIRECTEUR 823. En déposant de 2 lignes téléphoniques, permet de faire diriger les appels reçus sur un numéro habituel, sur un autre numéro programmable 1 031 F

COMMANDE D'APPELS HI 100. Commande l'enregistrement des appels sur magnétophone 160 F

AUTO-PULSE. Compose automatiquement numéro de téléphone en mémoire (30 numéros). Visualisation du n°. Une seule touche 840 F

STOPTAX TELETAX TLX 501. Empêche les indécents d'appeler la province et l'étranger pendant votre absence, mais reçoit tous les appels 230 F

TA 386. Amplificateur téléphonique sans fil. Alimentation par pile 9 V. Très esthétique 180 F

COMPUPHONE 378 S. Poste téléphonique

- Compositeur mains libres en duplex
 - Mémoire 64 numéros de 16 chiffres
 - Affichage lumineux
 - Rappel du dernier numéro
 - Composition automatique à 10 reprises d'un numéro
 - Etc., etc.
- Prix 1 750 F

TOUTS LES ACCESSOIRES : Fiches, prises, boîtes de raccordement

REPONDEURS

CROUZET CR 6390. Répondeur téléphonique avec interrogation à distance. Modèle à 2 cassettes. Fonctionnement automatique en duplex. Code confidentiel d'accès à 16 combinaisons. Prix de lancement 3 150 F

Tous accessoires (cassettes, alimentation) disponibles.

MEMORYPHONE. Répondeur duplex avec interrogation à distance. Utilisation très simplifiée 2 990 F

TRANSFORMEZ VOTRE MAGNETOPHONE EN REPONDEUR :

TCL 88. Module de commande avec cassette 250 F

TALKIES-WALKIES RADIO-TELEPHONES

ELPHORA EP 826



Station mobile exceptionnelle

20 transistors, 10 diodes, 1 thermist. 1 circ. int. 5 watts, 6 canaux. Appel sélectif intégré. Prix avec 1 canal équipé 1 990 F

ELPHORA-PACE EP 35 BI



Station de base « Number one ». Utilisation professionnelle. 22 transistors, 16 diodes, 2 C.I. 5 W, 6 canaux. Avec appel sélectif intégré et alim. 220 V. Prix avec 1 canal équipé 2 140 F

BI 155

5 W - 6 canaux. Antenne courte et flexible. Alim. 12 volts par batteries rechargeables. 14 transistors, 5 diodes, 2 varistors. La paire avec batterie cad/n et chargeur et 1 canal équipé 2 890 F

CEDEX 330



Emetteur-récepteur FM. Très longue portée. La paire 1 320 F

FX 120

Emetteur FM stéréo miniature permet l'écoute de tout Walkman sur chaîne Hi-Fi ou radio FM stéréo ou TV en mono 320 F

ALARMES

W 64. Système d'alarme pour protection de portes, fenêtres, tiroirs. Déclenchement par simple rupture du contact aimanté 55 F

DG 5. Système d'alarme autonome, muni d'un clavier permettant l'arrêt et la temporisation. Code secret. 3 fonctions.

- Alarme instantanée
 - Alarme temporisée
 - Position visiteur permettant de contrôler les entrées et sorties.
- Position carillon de porte. Dim. 15,5 x 9,6 x 5,5. Alimentation par pile 9 V. Prix 250 F

NOUVEAU PERIM-A-TRON

Système d'alarme sans fil

INSTALLATION TRES SIMPLIFIEE

• Station de base : alimentation par 6 piles alcalines. Réception des alarmes éventuelles sur 2 canaux. Clavier de codage.

• Emetteurs : chacun protège un endroit choisi (porte, fenêtre, coffre, etc.).

PT 1050 E. PERIM-A-TRON + 1 émetteur 2 150 F

PT 111. Chaque émetteur supplémentaire 425 F

ALARMES ELECTRONIQUES et ACCESSOIRES



CENTRALES POUR SYSTEMES D'ALARMES ELECTRONIQUES

Branchement très simple. • C.T.01. Coffre autoverrouillé

avec serrure de sûreté.

Alimentation secteur. Chargeur pile-batterie au plomb, réglage en tension et courant 220 V, 50 Hz - 12 Volts 1,5 A. 2 circuits d'entrée - instantané - Relais normalement - Fermé ou ouvert, à temporisations réglables - temps d'entrée, temps de sortie, durée de l'alarme. Circuit anti-hold-up et anti-sabotage 24/24. Circuit sirène autoalimentée, autoprotégée. Réarmement Contact auxiliaire 6 A/220 V ca. Dim. H 315 x L 225 x P 100 1 120 F

• Centrale CT 01 avec accu rechargeable, 1 sirène SM 122, 3 contacts n° 110, 5 contacts de parties surveillées n° 394 1 523 F

• CT 02. Permet de protéger 2 zones avec mémorisation d'alarme sur chaque d'elles. La centrale CT 02 seule 1 960 F

• CT 04. Permet de protéger 4 zones. Avec mémorisation 3 750 F

• CT 05. Permet de protéger 5 zones. Avec mémorisation et programmation de chaque zone sur face avant. N.C.

• CT 16. Permet de protéger 16 zones. Nous consulter.

EN OPTION : RADAR TITAN Radar hyper fréquence alim. 12 Vcc. 0,2 A. Freq. 9,9 GHz. Portée 3 à 20 m. 1 425 F



NOUVEAU ! RADAR HYPER

de très faible encombrement (110 x 10 x 4,3) et d'usage universel.

Alimentation 12 V. Relais de commutation incorporé. Portée réglable. Référence N.J.H. 990 F

SIRENES

SM 122 12 V, 1 A. Bruit 108 dB à 1 m. 80 F

SE 12 Sirène mod. 12 V, 0,75 A. 110 dB à 1 m. 170 F

SM 125 12 V, 11 A. 120 dB à 1 m. 180 F

SM 125 220 V alt. 0,7 A. 180 F

SE 12 SP. Sirène autoprotégée et auto-alimentée. 120 dB/1 m. Sans accu. 520 F

SE 12 SP. HP à chambre de compression et circuit électronique module. Aliment. 12 Vcc. 1,8 A. Puissance extraordinaire. Modulation insupportable. 130 dB à 1 m. 500 F

SE 12 SP. HP à chambre de compression. 75 F

SE 130 Sirène avec chambre de compression et circuit électronique module. Aliment. 12 Vcc. 1,8 A. Puissance extraordinaire. Modulation insupportable. 130 dB à 1 m. 500 F

SE 12 SP. HP à chambre de compression. 75 F

SE 12 SP. HP à chambre de compression. 75 F

BE 120 Buzzer

Bruit de 70 dB à 0,20 m

BE 120. 3 V, 6 V, 12 V ou 24 V

Prix unitaire 10 F

Contact encastrable N° 393

Le jeu 19 F

N° 394 Contact extérieur

Le jeu 19 F

N° 110 Contact de choc réglable

Le jeu 23 F

NOUVEAU !

CC 2. Contacts combinés. Boîtier miniature et protégé contenant un contact choc très sensible et un ILS. Livré complet avec aimant 45 F

ACCUMULATEURS

Batteries au plomb à liquide gelée

6V, 1,2 A. 87 F. 12V, 1,9 A. 174 F

12V, 5 A. 241 F. 12V, 24 A. 690 F

EROS 20. Transmetteur d'alarme par ligne téléphonique

Possibilité d'appel de 2 numéros

même par le 16. 4 programmes possibles. Transmission d'un message parlé ou simplement de bip. Alimentation 12 V

Prix de lancement 3 750 F

Modèle 787

TRANSMETTEUR FM

par émetteur HF. Emetteur transmettant un signal dans un rayon de 5 m jusqu'à 300 à 400 m

(Portée non garantie. Micro-incorporé) 390 F

Modèle 831. 40 canaux, 4 watts FM, 1 watt AM 1 170 F

Modèle 831. 40 canaux, 4 watts FM, 1 watt AM 1 170 F

Modèle 831. 40 canaux, 4 watts FM, 1 watt AM 1 170 F

Modèle 831. 40 canaux, 4 watts FM, 1 watt AM 1 170 F

Modèle 831. 40 canaux, 4 watts FM, 1 watt AM 1 170 F

Modèle 831. 40 canaux, 4 watts FM, 1 watt AM 1 170 F

Modèle 831. 40 canaux, 4 watts FM, 1 watt AM 1 170 F

Modèle 831. 40 canaux, 4 watts FM, 1 watt AM 1 170 F

Modèle 831. 40 canaux, 4 watts FM, 1 watt AM 1 170 F

Modèle 831. 40 canaux, 4 watts FM, 1 watt AM 1 170 F

Modèle 831. 40 canaux, 4 watts FM, 1 watt AM 1 170 F

Modèle 831. 40 canaux, 4 watts FM, 1 watt AM 1 170 F

Modèle 831. 40 canaux, 4 watts FM, 1 watt AM 1 170 F

Modèle 831. 40 canaux, 4 watts FM, 1 watt AM 1 170 F

Modèle 831. 40 canaux, 4 watts FM, 1 watt AM 1 170 F

Modèle 831. 40 canaux, 4 watts FM, 1 watt AM 1 170 F

Modèle 831. 40 canaux, 4 watts FM, 1 watt AM 1 170 F

Modèle 831. 40 canaux, 4 watts FM, 1 watt AM 1 170 F

Modèle 831. 40 canaux, 4 watts FM, 1 watt AM 1 170 F

Modèle 831. 40 canaux, 4 watts FM, 1 watt AM 1 170 F

Modèle 831. 40 canaux, 4 watts FM, 1 watt AM 1 170 F

Modèle 831. 40 canaux, 4 watts FM, 1 watt AM 1 170 F

Modèle 831. 40 canaux, 4 watts FM, 1 watt AM 1 170 F

Modèle 831. 40 canaux, 4 watts FM, 1 watt AM 1 170 F

Modèle 831. 40 canaux, 4 watts FM, 1 watt AM 1 170 F

Modèle 831. 40 canaux, 4 watts FM, 1 watt AM 1 170 F

Modèle 831. 40 canaux, 4 watts FM, 1 watt AM 1 170 F

Modèle 831. 40 canaux, 4 watts FM, 1 watt AM 1 170 F

Modèle 831. 40 canaux, 4 watts FM, 1 watt AM 1 170 F

Modèle 831. 40 canaux, 4 watts FM, 1 watt AM 1 170 F

Modèle 831. 40 canaux, 4 watts FM, 1 watt AM 1 170 F

Modèle 831. 40 canaux, 4 watts FM, 1 watt AM 1 170 F

Modèle 831. 40 canaux, 4 watts FM, 1 watt AM 1 170 F

Modèle 831. 40 canaux, 4 watts FM, 1 watt AM 1 170 F

Modèle 831. 40 canaux, 4 watts FM, 1 watt AM 1 170 F

Modèle 831. 40 canaux, 4 watts FM, 1 watt AM 1 170 F

Modèle 831. 40 canaux, 4 watts FM, 1 watt AM 1 170 F

Modèle 831. 40 canaux, 4 watts FM, 1 watt AM 1 170 F

Modèle 831. 40 canaux, 4 watts FM, 1 watt AM 1 170 F

Modèle 831. 40 canaux, 4 watts FM, 1 watt AM 1 170 F

Modèle 831. 40 canaux, 4 watts FM, 1 watt AM 1 170 F

Modèle 831. 40 canaux, 4 watts FM, 1 watt AM 1 170 F

Modèle 831. 40 canaux, 4 watts FM, 1 watt AM 1 170 F

Modèle 831. 40 canaux, 4 watts FM, 1 watt AM 1 170 F

Modèle 831. 40 canaux, 4 watts FM, 1 watt AM 1 170 F

Modèle 831. 40 canaux, 4 watts FM, 1 watt AM 1 170 F

Modèle 831. 40 canaux, 4 watts FM, 1 watt AM 1 170 F

Modèle 831. 40 canaux, 4 watts FM, 1 watt AM 1 170 F

Modèle 831. 40 canaux, 4 watts FM, 1 watt AM 1 170 F

Modèle 831. 40 canaux, 4 watts FM, 1 watt AM 1 170 F

Modèle 831. 40 canaux, 4 watts FM, 1 watt AM 1 170 F

Modèle 831. 40 canaux, 4 watts FM, 1 watt AM 1 170 F

Modèle 831. 40 canaux, 4 watts FM, 1 watt AM 1 170 F

Modèle 831. 40 canaux, 4 watts FM, 1 watt AM 1 170 F

Modèle 831. 40 canaux, 4 watts FM, 1 watt AM 1 170 F

Modèle 831. 40 canaux, 4 watts FM, 1 watt AM 1 170 F

COMPOSANTS

Tous les circuits intégrés. Tubes électroniques et cathodiques. Semi-conducteurs. ATE3 - RTC - RCA - SIGNETICS - ITT - SESCOSEM - SIEMENS - Opto-électronique - Leds - Afficheurs

Spécialiste en semi-conducteurs et C.I. NEC - TOSHIBA - HITACHI - etc.

PIECES DETACHEES : plus de 20000 articles en stock

POUR RECEVOIR NOTRE CATALOGUE 200 PAGES

ainsi que nos tarifs pour matériel Hi-Fi, autoradio, etc., et notre liste de kits, veuillez utiliser le bon à découper que vous trouverez en page 79

CIBOT 3, RUE DE REUILLY - 75580 PARIS CEDEX XII