

LOISIRS ELECTRONIQUES D AUJOURD'HUI

N°29

Led

APPLICATIONS DU PTM 6840

LES MEMOIRES A BULLES

5 REALISATIONS DONT :

FREQUENCEMETRE 1.2GHz

REGULATEUR POUR PERCEUSE

PREAMPLI / CORRECTEUR





n° 1 européen de l'analogique

Micro contrôleur universel 80

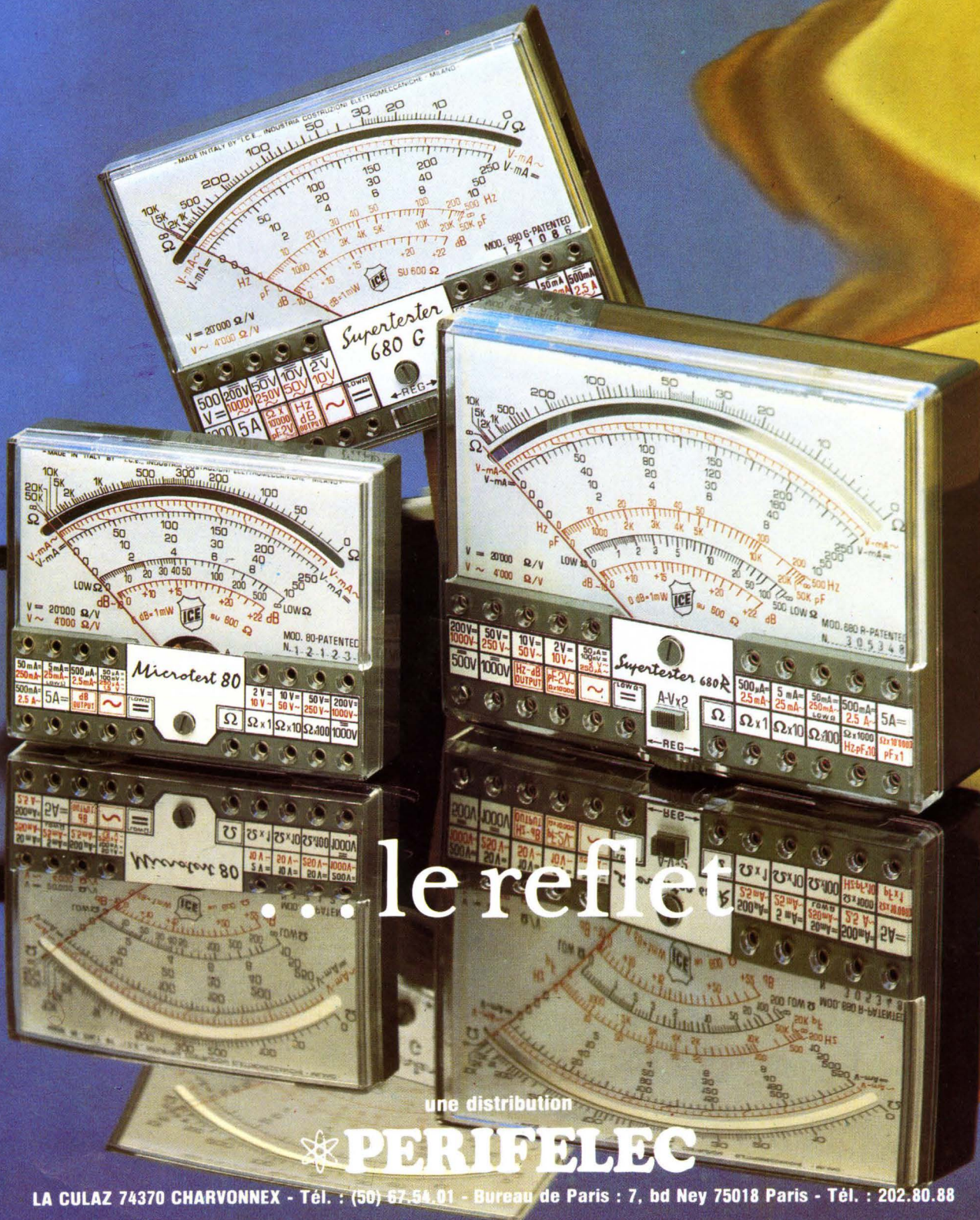
- 36 gammes de mesure
- 20 000 Ω/V en continu
- 4 000 Ω/V en alternatif
- Cadran panoramique avec miroir de parallaxe
- Echelle de 90 mm
- Anti-surcharges par limiteur et fusible
- Anti-chocs

Contrôleur universel 680 G

- 48 gammes de mesure
- 20 000 Ω/V en continu
- 4 000 Ω/V en alternatif
- Cadre panoramique avec miroir de parallaxe
- Anti chocs
- Anti surcharges par limiteur et fusible
- Anti magnétique

Contrôleur universel 680 R

- 80 gammes de mesure
- 20 000 Ω/V en continu
- 4 000 Ω/V en alternatif
- Cadran panoramique avec miroir de parallaxe
- Anti chocs
- Anti-surcharges par limiteur et fusible
- Anti-magnétique



... le reflet

une distribution

 **PERIFELEC**

LA CULAZ 74370 CHARVONNEX - Tél. : (50) 67.54.01 - Bureau de Paris : 7, bd Ney 75018 Paris - Tél. : 202.80.88

Led

Nous signalons à nos lecteurs que les Editions Fréquences seront fermées du 1^{er} au 31 juillet 85 pour congés annuels.

Société éditrice :
Editions Fréquences
Siège social :
1, bd Ney, 75018 Paris
Tél. : (1) 607.01.97 +
SA au capital de 1 000 000 F
Président-Directeur Général :
Edouard Pastor

LED

Mensuel : 16 F
Commission paritaire : 64949
Directeur de la publication :
Edouard Pastor

Tous droits de reproduction réservés
textes et photos pour tous pays
LED est une marque déposée ISSN
0743-7409

Services **Rédaction-Publicité-
Abonnements** : (1) 607.01.97
Lignes groupées
1 bd Ney, 75018 Paris

Rédaction :

Directeur technique
et Rédacteur en chef :
Bernard Duval assisté de
Jean Hiraga

Secrétaire de rédaction :
Chantal Cauchois

Ont collaboré à ce numéro : Jean
Hiraga, Alain Ribaux, P.F., Oleg
Chenguely, F.T., Guy Chorein,
Thierry Pasquier, Jean-Louis
Fowler

Publicité

Directeur de publicité :
Alain Boar
Secrétaire responsable :
Annie Perbal

Abonnements
10 numéros par an
France : 140 F
Etranger : 210 F

Petites annonces

Les petites annonces sont
publiées sous la responsabilité de
l'annonceur et ne peuvent se
référer qu'aux cas suivants :

- offres et demandes d'emplois
 - offres, demandes et échanges
de matériels uniquement
d'occasion
 - offres de service
- Tarif : 20 F TTC la ligne de 36
signes

**Réalisation-Composition-
Photogravure** Edi Systèmes
Impression
Berger-Levrault - Nancy

4

LED VOUS INFORME

L'actualité du monde de l'élec-
tronique, les produits nouveaux.

10

CONSEILS ET TOUR DE MAIN

Pas de bon ouvrier sans bons
outils et pas de bons outils sans
bon artisan.

14

EN SAVOIR PLUS SUR LES MULTIPLES APPLICATIONS DU PTM 6840

Le PTM 6840 est un circuit tem-
porisateur programmable qui
fonctionne associé à un système
microprocesseur. Son emploi est
facilité du fait qu'il fait partie de la
famille 6800.

24

KIT : CHENILLARD 10 VOIES

Un montage d'initiation à l'élec-
tronique qui fonctionne à la pre-
mière mise sous tension si les
composants sont correctement
mis en place sur le circuit
imprimé.

26

KIT : WATTMETRE BF

Une réalisation qui peut égayer
les faces avant de vos amplifica-
teurs ou les moderniser en rem-
plaçant les vu-mètres à aiguille
par une rangée de dix diodes
leds.

29

RACONTE-MOI LA MICRO- INFORMATIQUE

Notre étude aujourd'hui con-
cerne les mémoires à bulles qui
sont redevenues depuis peu des
composants très à la mode. C'est
en 1967 que A.M. Bobeck et ses
collègues de la Bell Telephone
proposèrent d'utiliser les bulles
magnétiques pour le stockage
des informations.

35

MAGAZINE POMPIERS... J'ECOUTE

Le fonctionnement sans faille de
SYCORA prouve qu'un système
informatique particulièrement
bien conçu apporte une aide effi-
cace. Ce logiciel bien «pensé»
simplifie les manipulations.

40

KIT : FREQUENCEMETRE 1,2 GHz SIMPLE ET PERFORMANT

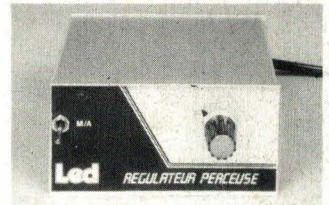
Le fréquencemètre numérique
est un appareil qu'il n'est plus
guère nécessaire de présenter et
dont l'utilité n'échappe pas à
tous ceux qui, de près ou de loin,
ont à se frotter aux réalisations
HF. Quand on aura ajouté que sa
réalisation est simple et peu cou-
teuse, nous pensons que ce
serait bien dommage de se priver
d'un outil aussi efficace.



58

KIT : REGULATEUR POUR PERCEUSE

Le régulateur décrit ici permet de
faire varier le régime du moteur
d'une perceuse. La vitesse
sélectionnée reste stable malgré
la résistance opposée par les
matériaux. La simplicité, le faible
coût et les performances rendent
ce montage particulièrement
intéressant.



64

KIT : PREAMPLI/CORRECTEUR STEREOPHONIQUE

Sachant que nombreux sont les
lecteurs de Led qui s'intéressent
à la «haute fidélité de haut
niveau», nous leur proposons un
préamplificateur/correcteur sté-
réophonique qui, bien que réalisé
avec des transistors «courants»
donne des résultats auditifs
excellents.

73

GRAVEZ-LES VOUS-MEME

Un procédé qui vous permettra
de réaliser vous-même, en très
peu de temps, nos circuits impré-
vés.

79

MOTS CROISES

CONTROLEUR UNIVERSEL ANTICHOC «MAN'X 04»

Il y a un an la société CDA commercialisait le premier contrôleur universel en boîtier «caoutchouc» le MAN'X 02.

Cet appareil a immédiatement séduit une clientèle de professionnels de l'électrotechnique qui ont enfin trouvé un appareil parfaitement protégé contre les chocs et bénéficiant par ailleurs d'une sécurité d'emploi maximum.



Le succès du MAN'X 02 a conduit CDA à compléter sa gamme avec le MAN'X 04, version très évoluée dont les caractéristiques élargissent le domaine d'emploi jusqu'à l'électronique.

La sélection des 31 calibres s'effectue par commutateur unique

- une seule entrée de mesure pour V.A.Ω. (16 A et 1 600 V par bornes séparées)
- sensibilité 40 000 Ω/V
- échelle linéaire en Ω
- pas de tarage de l'ohmmètre.

Etendue de mesure :

- tensions continues de 0,1 V à 1 600 V
- intensités continues de 25 μA à 16 A

- tensions alternatives de 5 V à 1 600 V
- intensités alternatives de 1,6 mA à 16 A
- résistances de 0 Ω à 20 MΩ
- décibels de - 10 à 10 dB

Tous les calibres sont protégés jusqu'à 380 V eff. par 2 fusibles dont 1 HPC (20 000 A) et des dispositifs originaux de limiteurs.

En résumé un contrôleur qui représente la synthèse des besoins des utilisateurs : facilité d'emploi, précision, légèreté, robustesse, sécurité de l'appareil et de l'utilisateur quelles que soient les conditions d'utilisation.

CdA 5, rue du Square Carpeaux, 75018 Paris. Tél. (1) 627.52.50.

OUTILLAGE ET FOURNITURES POUR LA REALISATION DES C.I.

- Machines à graver à mousse de perchlorure de fer, formats 200 x 300 - 300 x 300 - 400 x 300

- Machines à graver par projection ; modèles avec chambre de gravure + chambre de rinçage incorporée ; modèles à tiroir, commande électronique...

- Châssis d'insolation simple et double faces

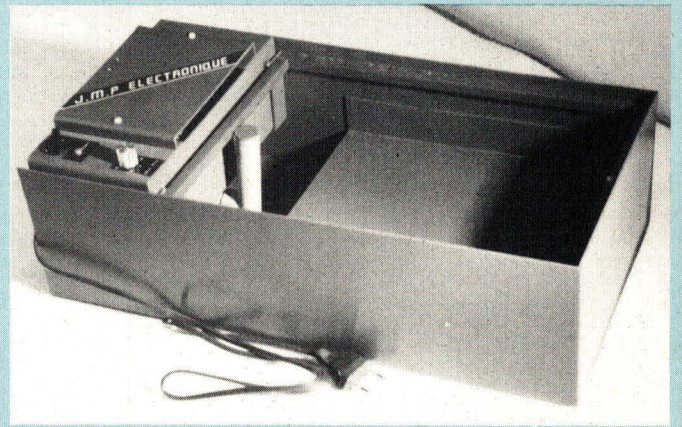
- pression par mousse

- pression par prise de vide
- formats variables jusqu'à 600 x 600 mm
- Effaceurs d'éproues, tables lumineuses de montage, postes de montage et soudage des composants, machines à étamer, plieuses à tole, outillage de perçage-fraisage...

- Ainsi que toute une gamme de stratifiés et produits de traitement...

Un catalogue complet est mis à disposition de tout intéressé sur simple demande à :

J.M.P. Electronique, 4 rue J-B Lullu 65260 Pierrefitte Nestalas. Tél : (62) 92.74.69.



ALARME ELECTRONIQUE CU 647

Centrale d'alarme électronique radar à ultrasons et par contacts. Assure la protection de : l'habitable par détection de mouvement, du coffre, du capot et des portières par contact d'ouverture.

Peut être mis en fonction par plusieurs types d'interrupteurs. Réglage de la sensibilité et de la temporisation.

Possibilité d'un signal sonore ou lumineux, soit continu, soit modulé.

Composition

- 1 centrale électronique
- 1 interrupteur à bascule
- 2 sondes à ultrasons (avec leurs supports)



- 1 support de fixation avec vis
- 3 auto-collants vitre (véhicule protégé).

Delta Nics, rue Saint Jean, BP 8 Vincelles 89290 Champs sur Yonne. Tél : (86) 42.27.69.

NOUVEAU CATALOGUE MESURE PORTABLES

Chavin Arnoux vient d'éditer un catalogue relatif à ses appareils de mesure portables : multimètres, contrôleurs universels, pinces ampéremétriques, contrôleurs d'installations électriques, contrôleurs de terre et d'isolement, transformateur-pince wattmétrique, wattmètres, enregistreurs portatifs, thermomètres numériques, calibrateurs de température, tachymètre numérique (couverture en quadrichromie, 48 pages 2 couleurs).

Chavin Arnoux, 190 rue Championnet 75018 Paris. Tél : 252.82.55.

L'EXPLORER

Son nouveau design, ses caractéristiques performantes et ses applications variées en font un outil indispensable pour tout électricien et devrait satisfaire un grand nombre d'utilisateurs.

Ce multimètre de haute sensibilité (5 k Ω /V \approx) permet les mesures de :

- tension : 3 à 1 000 V = / 15 à 1 000 V \approx
- intensité : 3 à 30 A = et \approx en direct
- résistance : deux calibres : X 1 et X 100.



Autres applications :

- Détection de phase et du sens de rotation de phase
- Test de continuité avec signal sonore (sur fonction Ω X 1)
- Détection de métal jusqu'à 15 cm de profondeur.

Ce système très pratique permet de localiser câbles électriques et conduites d'eau et de gaz avant perçage dans un mur.

- Equipé de courroies permettant les mesures sans tenir l'appareil en main

- Possibilité de le fixer sur n'importe quelle surface métallique grâce à un aimant en face arrière
- Support amovible pour utilisation en plan incliné

- Cordons équipés de fiches de sécurité isolée
 - Protection par fusible ultra-rapide 3,15 A (5 x 10 mm)
 - Alimentation par piles 1,5 V type IEC R6
 - Boîtier polycarbonate incombustible de grande résistance mécanique et forte rigidité diélectrique
 - Poids : 500 g
 - Dimensions : 160 x 105 x 40 mm.
- Cet appareil est livré avec coffret, cordons, courroies, fusible de rechange et notice détaillée.

Carlo Gavazzi 19, rue du Bois Galon, 94120 Fontenay-sous-Bois.
Tél. : 876.25.25.

PROTECTEUR A SIGNALISATION POUR CARTE

Partie fusible

Gamme d'intensité : 0,12 à 5 A. Type de fusion rapide. Pouvoir de coupure : 35 A. Constante de temps : > à 1 ms.

Partie contact

Capacité de fermeture 1 A : 125 V. Contact à fermeture rapide. Résistance typique du

contact : 4,5 m Ω . Temps de fermeture typique : 2,5 ms.

1° Fusible

Il protège votre circuit imprimé et ses composants.

2° Contact auxiliaire intégré

Il ferme lors de la fusion un circuit électrique pouvant servir de signalisation, de circuit d'urgence, ou à d'autres applications.

3° Indicateur d'état

Permet l'autosignalisation du

P.S.C. par changement de couleur du témoin visuel.

Ces fonctions sont normalement remplies par un protecteur (fusible, CTP) + 1 circuit de repérage de défaut (quelques composants) + 1 contacteur actionné par le circuit précédent pour la signalisation.

Donc, le P.S.C. économise de l'espace et des composants.

Cehess, 41 bis rue d'Antony, Sillic 164 94533 Rungis Cédex France.
Tél. : (1) 687.26.39.



LE LASER SUPER PC/XT

La société Vidéo Technologie présente le Laser Super PC/XT. Cet appareil présente 2 atouts majeurs : sa compatibilité avec l'IBM PC et son prix. Ci-dessous, ses principales caractéristiques :

Carte mère

- Microprocesseur 8088 tournant à la vitesse de 4,77 MHz
- Coprocesseur 8087 en option
- Mémoire RAM 128 Ko avec test de parité et extensible à 640 Ko
- Mémoire ROM 8 Kbytes Super XT BIOS extensible à 40 Ko
- Son : 4 canaux - DMA indépendants et 8 niveaux d'interruption
- 8 connecteurs d'extension
- Alimentation, connecteurs et alimentations identiques à l'IBM PC TM fournis en 135 W sur toutes les versions.

Logiciel

Le Super PC/XT peut utiliser tou-

tes les disquettes de programmes conçues pour l'IBM PC et sous les systèmes MS-DOS 1.1, 2.2, CP/M-86, UCSD Pascal, Lotus 1-2-3, Multiplan, Wordstar, Vision, etc.

Mode graphique : 720 x 348

Mode texte : 40 colonnes x 25 caractères - 80 colonnes x 25 caractères

Carte graphique couleur

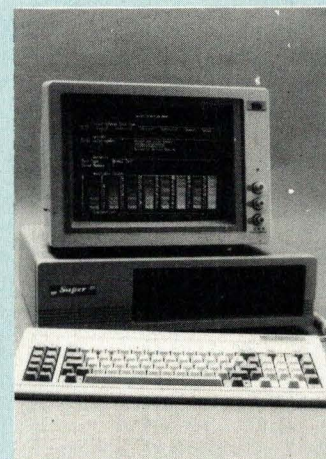
- Utilisable avec un moniteur RGB composite couleur ou moniteur monochrome
- Mode texte : 40 colonnes x 25 lignes - 80 colonnes x 25 lignes
- Mode graphique : 640 x 200 points

Carte contrôleur de disquette

Pilote de 1 à 4 lecteurs de disquettes enfichables dans les connecteurs internes d'extension.

Lecteur de disquettes

- Capacité formaté 320 Ko - 360 Ko
- Densité : 48 TPI



Clavier

- 83 touches (Keytronics)
- Majuscules - Minuscules avec LED de visualisation

Alimentation

220 V-50 Hz / 135 W - Acceptant disque dur.

Le Laser Super PC/XT est disponible au prix de 9 990 F HT. Ce prix comprend :

- une unité centrale dans un boîtier métallique 128 K RAM à bord extensible (clavier AZERTY)
- une carte graphique couleur avec une sortie parallèle et 2 sorties série
- un lecteur de disquettes 320 K avec sa carte contrôleur
- une alimentation 135 W permettant l'extension de plusieurs lecteurs + celle d'un disque dur.

Vidéo Technologie France propose également des cartes complémentaires ou supplémentaires ou interchangeables ainsi que des moniteurs couleurs ou monochromes compatibles, une imprimante...

Vidéo Technologie France, SFRM 19, rue Luisant 91310 Monthéry. Tél. : 16(6) 901.93.40.

TRANSMETTEUR D'URGENCE TUM-402

Le système de base de transmission d'urgence se compose :

1° d'un émetteur ;
2° d'un transmetteur téléphonique équipé d'une alimentation de secours en cas de coupure de courant.

3° il existe également un modèle à synthèse vocale possédant un code individuel. Il permet d'identifier la nature de l'appel.

Le système de transmission d'urgence fonctionne, soit avec un émetteur ET1 ou une télécommande de poche D22 A selon le besoin. Ils peuvent déclencher le système à une distance maximum de 50 à 80 m.

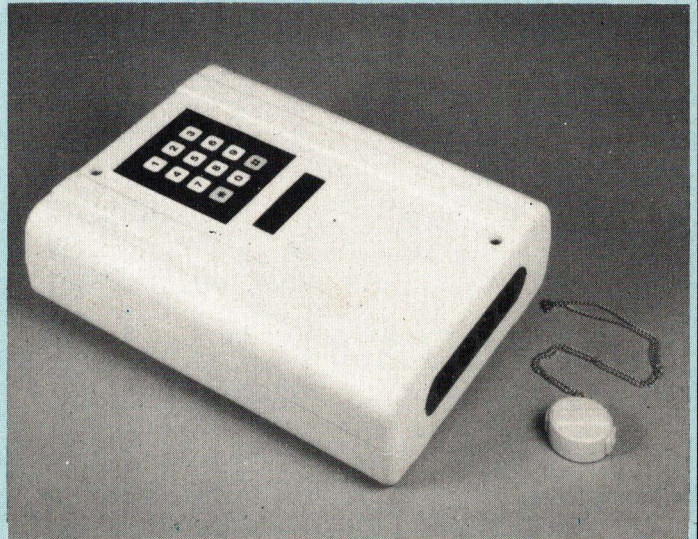
La mise en service du système est très simple. Il suffit de brancher la prise téléphonique du transmetteur sur votre prise de téléphone et le cordon d'alimentation dans une prise de courant 220 V.

L'utilisateur doit programmer sur le transmetteur, 4 numéros de téléphone (parent, ami, voisin, gardien), vers lesquels sera transmis son message qu'il aura programmé sur le transmetteur. Compatible avec la nouvelle numérotation.

Quand l'utilisateur veut se servir de son système de transmission, il lui suffit d'appuyer sur l'émetteur ET1 ou sur la télécommande D22 A pour déclencher le transmetteur qui composera automatiquement le 1er numéro programmé. Dès que la personne répond, le transmetteur s'identifie et transmet le message.

Par mesure de sécurité, le transmetteur appelle la 2ème personne.

Dans le cas où la 1ère personne ne répond pas, le 2ème numéro est composé automatiquement et ainsi de suite.



Prix public de 2 900 F à 5 460 F TTC selon configuration. Livré avec télécommande de poche sans fil.

Distribué par Bloudex Electronic's, 141 rue de Charonne 75011 Paris. Tél. : 371.22.46+.

ENREGISTREUR DE TRANSITOIRES ET ENREGISTREUR YT EN UN SEUL APPAREIL

BBC Brown France, connu pour ses enregistreurs de laboratoire, présente son nouvel enregistreur de transitoires SE 560. La conception entièrement modulaire du SE 560 permet des configurations allant de l'appareil de maintenance compact au système de mesure à 3 canaux.

Le SE 560 se présente comme un appareil de mesure créant de nouvelles références, grâce à sa présentation identique aux enregistreurs de laboratoire éprouvés et à sa conception technologique la plus moderne.

Remarquable dans cet appareil est l'imprimante graphique (hard copy) intégrée permettant une documentation immédiate des signaux acquis. A cette occasion, il est possible de réaliser des copies des évolutions des signaux, avec matrice, marquage du numéro du canal, marquage du point de déclenchement, graduation de

l'axe des temps et consignation des réglages de tous les paramètres de mesure.

En dehors de son utilisation en enregistreur de transitoires le SE 560 peut aussi être utilisé comme enregistreur à pointés YT à 10 canaux. En « mode direct », l'évolution du signal mesuré n'est pas mémorisé, mais transmise immédiatement sur l'imprimante graphique. La fréquence d'échantillonnage est d'environ 5 kHz en mode direct ; l'avance du papier peut être sélectionnée en 15 paliers de 3,3 cm/s à 5,8 cm/jour.

Le SE 560 peut être en attente avec un nouveau système de déclenchement : le déclenchement Slew-Rate (déclenchement sur pente) est activé lorsque la pente du/dt du signal mesuré dépasse un seuil pré-réglé. De ce fait, il est possible de saisir de brèves impulsions parasites sur la tension secteur au cours desquelles la valeur crête n'est pas dépassée. Le déclenchement Slew-Rate est ainsi particulièrement indiqué pour la saisie de perturbations par exemple incidence de parasites secteur sur des ordinateurs.

Technique sans compromis également dans les canaux de mesure : les entrées sont flottantes en standard.

Reconstitution du signal mesuré



par interpolation SI non linéaire, sortie segmentée des données, mode de fonctionnement avec surveillance automatique, visualisation de la mesure et mémoire de données sauvegardée par pile, sont d'autres caractéristiques ouvrant

au SE 560 un vaste domaine d'application.

BBC Brown Boveri France S.A. 51, avenue Flachat, 92600 Asnières. Tél. : (1) 790.65.60.

PASSIONNÉS:

LES GUIDES DE VOS LOISIRS!

TRAINS ET MODÈLES DE TRAINS

Le guide des loisirs ferroviaires

On l'appelle déjà TMT !

Sous la direction de **Clive Lamming**, un grand ouvrage à feuillets mobiles de plus de 300 pages, format 21 x 29,7, sous couverture pelliculée.

395 franco TTC.

En matière de modélisme ferroviaire, tous les amateurs veulent mener à bien leurs projets, même les plus ambitieux. Nous avons conçu ce nouvel ouvrage de référence pour vous aider à concrétiser vos rêves et vous guider dans la réalisation de tous vos projets, même les plus spectaculaires.

Grâce à **Trains et modèles de trains** (nous l'appelons déjà TMT) vous disposez des meilleures informations, classées, à jour, fiables. Pas seulement de simples «trucs», mais aussi une technique commentée qui vous montre réellement comment procéder ; à vous de jouer !

TMT, c'est : • Des commandes, des télécommandes, des automatismes et même des systèmes électroniques au service de vos trains.

- Des astuces de tranformation et de super détailage pour personnaliser les modèles courants du commerce.
- Des procédés pour réaliser des sous-ensembles détachables si vous ne disposez pas de beaucoup de place.
- Tout ce qu'il faut savoir (mais pas plus !) en électricité et en mécanique afin de tirer le meilleur parti de votre matériel.
- Toutes les techniques pour travailler comme un professionnel le laiton, le métal blanc, le bois, le carton, le plastique...
- L'histoire du chemin de fer, qui vous permet de reconstituer à coup sûr une époque donnée dans une région donnée.
- Des centaines d'illustrations claires, originales et pratiques.

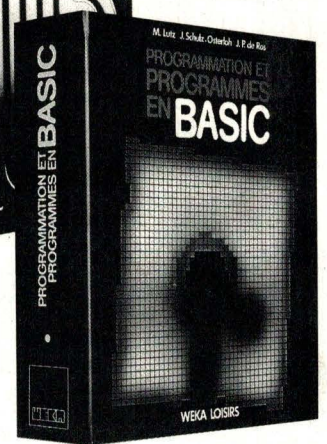
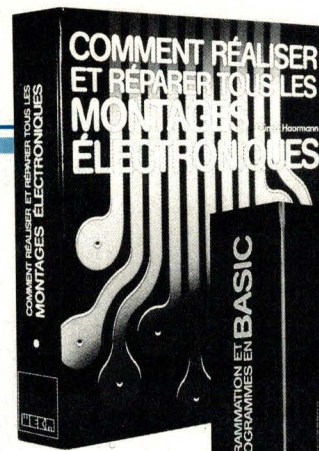
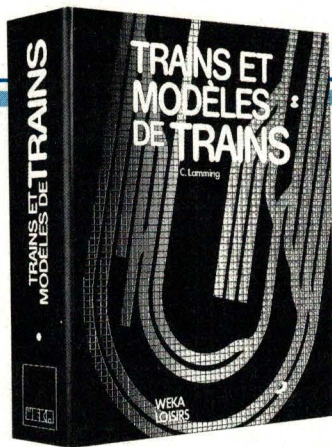
GÉNIAL ! LES COMPLÉMENTS

Tous ces ouvrages sont présentés sous forme de classeurs à feuillets mobiles. C'est tout de suite plus facile à manipuler.

Et surtout, un geste suffit pour y insérer vos compléments. (Prix franco TTC : 150 F). 4 fois par an, ils vous feront découvrir de nouveaux modèles, montages ou programmes, vous permettant ainsi de «coller» en permanence à l'actualité.

WEKA LOISIRS

12, Cour Saint-Éloi
75012 Paris
Tél. : (1) 307.60.50
Télex : 210 504 F



COMMENT RÉALISER ET RÉPARER TOUS LES MONTAGES ÉLECTRONIQUES

Branché... sur la bonne fréquence !

Par **Günther Haarmann** et **André Frey**, un grand ouvrage de feuillets mobiles de plus de 470 pages, 2 volumes, format 21 x 29,7, sous couverture pelliculée.

375 F franco TTC.

Passionnés de l'électronique, pour construire vous-même des appareils utiles, pour réaliser vos propres circuits imprimés, pour réparer toutes les pannes, pour acheter plus facilement vos pièces détachées, pour programmer vous-même votre micro-ordinateur, pour vous brancher sur les bonnes fréquences... découvrez notre nouvel ouvrage de référence : **Comment réaliser et réparer tous les montages électroniques**.

De A comme amplificateur à Z comme Zener, son dosage judicieux entre théorie et pratique en fait un ouvrage aussi attrayant qu'équilibré. Du gadget électronique de base aux réalisations les plus sophistiquées, ça marche ! Ça marche, parce que tous les montages sont testés avant parution. Les vrais amateurs savent ce que cela veut dire.

Indépendant de tout fabricant, votre guide se distingue aussi par la qualité de ses sources d'informations et ses nombreux tableaux d'équivalences et de caractéristiques. Du plus simple composant aux appareils sophistiqués, vous achetez maintenant en parfaite connaissance de cause.

Mais surtout, vous réaliserez vous-même des appareils vendus très chers dans le commerce. Songez aux plaisirs... et aux économies qui vous attendent !

Do you speak Basic ?

PROGRAMMATION ET PROGRAMMES EN BASIC

Un grand ouvrage à feuillets mobiles de 300 pages environ, format 21 x 29,7, sous couverture pelliculée.

Prix exceptionnel de lancement 350 F franco TTC, au lieu de 395 F à parution 4^e trimestre 85

Hardware, software, langage de programmation en Basic Microsoft, programmation, saisie, modèles de programmes... notre nouvel ouvrage de référence répond à toutes vos questions.

Il est principalement constitué d'une véritable collection de 35 programmes différents, dans des domaines aussi divers que les mathématiques (équation quadratique, règles de Cramer, équation du cercle, algèbre linéaire, statistiques), la physique, l'économie et la gestion, l'économie domestique, la santé, ainsi que les jeux de réflexion et d'adresse.

Ces programmes sont présentés sous forme de fac-similés de listings et écrits en Basic Microsoft. Naturellement, ils ont tous été testés.

Passionnés de micro-informatique, perfectionnez votre Basic grâce à **Programmation et programmes en Basic**. Commandez votre ouvrage aujourd'hui même pour profiter de notre offre spéciale de lancement : 10 F le programme !

BON DE COMMANDE

à renvoyer aux **Éditions WEKA** 12, Cour Saint-Éloi, 75012 Paris*, Tél. : (1) 307.60.50

OUI, envoyez-moi l'(les) ouvrage(s) à feuillets mobiles dont j'ai coché le(s) titre(s) ci-dessous, ainsi que les compléments, au fur et à mesure de leurs parutions**

- Trains et modèles de trains**, le guide des loisirs ferroviaires, au prix de **395 F** franco TTC
- Comment réaliser et réparer tous les montages électroniques**, 2 volumes, au prix de **375 F** franco TTC.
- Programmation et programmes en Basic**, au prix spécial de lancement de **350 F** franco TTC (395 F à parution 4^e trimestre 85).

Je joins mon règlement de F

Nom :

Prénom :

N° : Rue :

C.P. : Ville :

Tél. : Date :

Signature :

* Pour la Suisse : ÉDITIONS WEKA, Fluelastrasse 47, Zurich.

** Nos prix s'entendent en francs français franco TTC au 15.03.85. Vous pouvez également consulter les ouvrages parus à notre siège social.

PRIX ET CONSEILS

C.B.
ROBOTS MOVIT
MATERIELS
ELECTRONIQUES
ET AUTORADIOS

COMPOSANTS
ET PIECES DETACHEES

MESURES
ET ALIMENTATIONS

ALARMES
ET JEUX DE LUMIERE

KITS

ATELIER D'ENTRETIEN

TOUT POUR LA RADIO ELECTRONIQUE

66, cours Lafayette 69003 LYON - Tél. (7) 860.26.23



LEXTRONIC 33-39, avenue des Pinsons, 93370 MONTFERMEIL
Tél.: 388.11.00 (lignes groupées) C.C.P. La Source 30.576.22 T

S.a.r.l. Ouvert du mardi au samedi de 9 h à 12 h et de 13 h 45 à 18 h 30. Fermé dimanche et lundi
CRÉDIT CETELEM • EXPORTATION : DÉTAXE SUR LES PRIX INDICQUÉS

OUVERT TOUT L'ETE

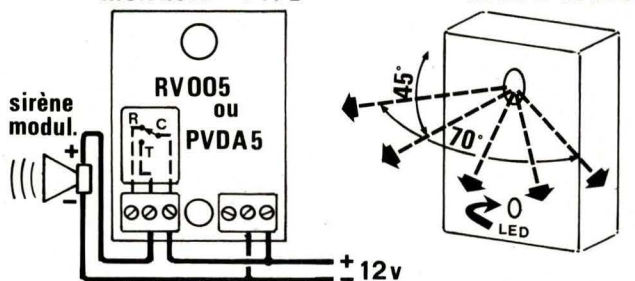
NEW !

INCROYABLE LE PVDA-5 !

SYSTEME D'ALARME SANS FIL
(protection volumétrique à dépression atmosphérique)

Fonctionne dès l'ouverture d'une porte ou d'une fenêtre donnant sur l'extérieur (aucun contact ni dispositif spécial à monter sur celles-ci). Se déclenche également en cas de bris de glaces. Entièrement autonome le PVDA-5 permet de protéger plusieurs locaux même sur plusieurs étages (jusqu'à 1500 m²). L'avantage par rapport au radar est que toute personne ou animal peut se déplacer librement à l'intérieur des pièces protégées sans déclenchement du système.

MONTAGE TYPE



NOMBREUSES APPLICATIONS : antivol, protection des personnes âgées, détecteur de présence pour magasins, etc.
Dim.: 72 x 50 x 24 mm. Alim.: 8 à 12 V, 4 mA en veille. Sortie sur relais IRT 5 A incorporé. Temporisations : sorties : 1 mn, entrée : 10 s, alarme autoré-déclenchable : 1 mn. Contrôle des différentes fonctions par Led 3 couleurs. Réglage de sensibilité. Le PVDA-5A est vivement conseillé comme antivol voiture.

PRIX EN DIRECT DU FABRICANT, MONTE : **509,20 F**

Démonstration dans notre magasin
Documentation contre enveloppe timbrée à 3,70 F + port 34 F ou contre-remboursement 40 F

ENSEMBLE E/B A BARRIERE INFRAROUGE INVISIBLE

Actionne un relais temporisé (redéclenchable) dès la coupure du rayon invisible. Portée maximum 35 m en intérieur. Emetteur infrarouge BE05 piloté par quartz. Alimentation 12 V livré avec boîtier. Dimensions : 57 x 36 x 20 mm.

En kit **99 F** Monté **155,40 F**

RECEPTEUR INFRAROUGE BR05

Alimentation 12 V. Sortie sur relais temporisé 1RT5A (90s). Livré avec boîtier. Dimensions : 70 x 50 x 23 mm.

Completo en kit **169 F** Monté **269,85 F**

NEW !

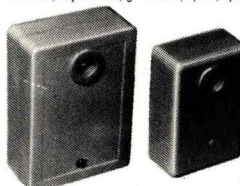
A NOTRE RAYON ALARME

LES RADARS VOLUMETRIQUES «LEXTRONIC» RV004 et RV005
A INFRAROUGE PASSIF

POUR CINQ RADARS PRIS EN UNE SEULE FOIS REMISE DE 10%

Se caractérisent par leurs dimensions réduites ainsi que par une **très faible consommation de veille** (3 mA environ). Les portées opérationnelles (réglables) sont de 6 à 12 m maxi avec un angle de couverture de 70° environ. Le déclenchement de ces radars se fait par **détection de variation de température causée par la radiation du corps humain** (infrarouge passif). Ils utilisent un **détecteur spécial muni d'un filtre sélectif de longueur d'ondes** bien spécifique de la température du corps humain évitant ainsi tous les déclenchements intempéstifs. De plus, ces radars ne traversent pas les cloisons ni les vitres. Ils possèdent également une très grande immunité contre la lumière, les bruits, etc. Ils sont équipés d'un contrôleur visuel par Led réagissant dès le passage d'une personne (ou d'un animal dans la zone couverte par le radar).

Nombreuses applications : Antivol, déclenchement automatique d'éclairages, d'appareil photo ou caméra, magnétophone, vidéo de surveillance, objet animé, guirlandes, spots, système de sécurité, etc.



RADAR RV004 : Dim.: 57 x 37 x 20 mm. Modèle spécialement étudié pour fonctionner avec la centrale d'alarme CAP 002. Alim. 12 V. Consom. en veille 3 mA.

En kit : **350 F** Monté : **426,15 F**

RADAR RV005 : mêmes caractéristiques que le RV004, mais dim.: 72 x 50 x 24 mm, il comporte également les temporisations d'entrées (10 s) de sortie (90 s) et de durée d'alarme (redéclenchable) de 60 s. Les sorties se font sur relais incorporé I RT 3A pouvant actionner directement une sirène ou tout autre appareil.

En kit : **412,30 F** Monté : **509,20 F**

Documentation contre enveloppe timbrée*

*Egalement en stock, centrales d'alarme, barrières infrarouges, alimentations secteur, sirènes, etc.

Veuillez m'adresser **VOTRE DERNIER CATALOGUE + LES NOUVEAUTES**
(ci-joint 30 F en chèques) ou seulement vos **NOUVEAUTES**
(ci-joint 10 F en chèque)

Nom Prénom

Adresse

L'amateur d'électronique et de haute fidélité doit avoir à sa disposition un certain nombre d'appareils de mesure tels, entre autres, que le multimètre, le voltmètre, l'oscilloscope ou l'oscillateur basse fréquence, ce dernier existant dans diverses configurations de circuits.

Les montages oscillateurs basse fréquence existent dans de très nombreuses variantes de circuits. Ils utilisaient autrefois des tubes, dans des circuits tels que le montage en pont de Wien. Aujourd'hui, les tubes ont été remplacés par des transistors de divers types (bipolaires, effet de champ, Mos-Fet) ainsi que par des circuits intégrés. Les différentes caractéristiques des oscillateurs basse fréquence concernent essentiellement la bande passante niveau/fréquence, le niveau et l'impédance de sortie, la linéarité et le taux de distorsion harmonique. Viennent s'ajouter ensuite d'autres paramètres tels que le spectre de distorsion harmonique, la variation du taux de distorsion en fonction de l'impédance de charge, le temps d'établissement du signal lors d'un changement de gamme, le degré de stabilité de la fréquence générée en fonction du temps ou des variations de température. Une des principales difficultés concerne le temps d'établissement du signal généré lors d'un changement de fréquence, en particulier pour les valeurs inférieures à 100 Hz. Diverses méthodes ont été proposées jusqu'ici. La thermistance à coefficient de température positif était autrefois très utilisée dans les montages oscillateurs B.F. Ces thermistances étaient parfois « assistées » par des circuits de chauffage, de façon à mieux délimiter la plage de variation de résistance en fonction de l'énergie appliquée à ses bornes. Sur l'oscillateur à pont de Wien, la génération du signal est obtenue par le bouclage d'une contre-réaction positive et d'un circuit RC tandis qu'une seconde boucle de contre-réaction négative est destinée à améliorer la linéarité et à stabiliser l'amplitude du signal. Pour ce circuit oscillateur, il est facile de transposer la technologie des tubes en celle des transistors ou des circuits intégrés. Le circuit de base est indiqué sur la figure 1. Il fait appel à un amplificateur opérationnel du genre 741 relié à une alimentation symétrique ± 15 V. Les

entrées différentielles et la sortie sont reliées à un montage en pont R/RC. On remarque que R3 est une thermistance. R4, résistance ajustable permet d'obtenir le meilleur rapport entre le taux de distorsion et le temps d'établissement du signal, lesquels varient en proportion inverse : plus on réduit le taux de distorsion et plus le temps d'établissement du signal sera long, ceci principalement aux fréquences basses (20 à 50 Hz par exemple). Un mauvais réglage peut conduire à la condition d'instabilité, l'amplitude du signal généré variant alors de façon cyclique. Qu'il s'agisse de tubes ou de transistors, on a donc tenté de résoudre ce problème de diverses façons. On peut, en se basant sur le schéma de la figure 1, remplacer la thermistance, toujours difficile à trouver car devant posséder des caractéristiques bien déterminées, par un jeu de deux diodes montées en tête-bêche, comme sur la figure 2. Ce circuit a été décrit en 1972 dans la revue américaine Ham Radio par H. Olson. L'effet limiteur et symétrique de ces diodes placées dans le circuit de contre-réaction négative est instantané et la pureté spectrale du signal généré reste relativement bonne.

Dès son apparition sur le marché, le transistor à effet de champ a été utilisé sur différents circuits oscillateurs B.F., ceci aussi bien sur les montages à tubes, à transistors ou bien hybrides tubes + transistors.

Quelques circuits sophistiqués utilisaient simultanément les transistors à effet de champ et d'autres circuits stabilisateurs à résistances. On pouvait obtenir par ce procédé soit un faible taux de distorsion associé à un temps d'établissement rapide du signal, soit encore l'un ou l'autre grâce à une commutation transistor à effet de champ/thermistance. Le concepteur du schéma de la figure 2 avait proposé en 1972, dans la même revue Ham Radio, un circuit oscillateur dérivé du montage en pont de Wien. Ce circuit, décrit sur la figure 3, uti-

lise un amplificateur opérationnel du genre 709 (ou 741) et un pont de Wien modifié, sur lequel on remarquera l'introduction d'un transistor à effet de champ faisant office de résistance variable contrôlée par une tension. Sur ce circuit, on remarquera que la tension drain-source (en continu) du transistor à effet de champ est nulle et que celui-ci travaille seulement sur de faibles signaux alternatifs.

Le trimmer de 1 M Ω permet de trouver une position de réglage correspondant au plus faible taux de distorsion et à la meilleure stabilité. Pour les montages des figures 1, 2 et 3, les valeurs R et C du pont de Wien sont données pour la fréquence de 1 kHz. Pour obtenir une fréquence variable, les résistances de 10 k Ω doivent être remplacées par un potentiomètre double à course linéaire et aux pistes bien appareillées.

Les montages décrits jusqu'ici peuvent faire l'objet d'une variante de circuit en prenant toujours comme élément actif un circuit intégré du genre 741 ou 709C. Ce circuit, décrit sur la figure 4, d'une grande simplicité, avait été publié en 1971 dans la revue américaine QST par l'auteur Rothwell. On remarque la présence de I1, lampe témoin faisant office de thermistance. Lorsque $R_1 = R_2$ et que $C_1 = C_2$, la fréquence en Hertz correspond au $1/6$ de $28R1C1$ (C en Farad et R en Ohm).

La recherche de taux de distorsion plus faibles a été l'un des principaux soucis des concepteurs d'oscillateurs B.F. Dans le cas où un taux de distorsion de l'ordre de 0,1 % s'avère suffisant, il existe un certain nombre de montages simples permettant d'arriver à ce but. L'un de ceux-ci, comportant trois transistors, a été décrit par Krause dans la revue anglaise Wireless World, en 1971. Il est représenté sur la figure 5. Les trois transistors sont couplés en direct. Le montage, qui couvre la bande 15 Hz \sim 1,5 MHz utilise un transistor à effet de champ monté en tête. On obtient ainsi une haute impédance d'entrée. Un condensa-

Les différents types d'oscillateurs basse fréquence

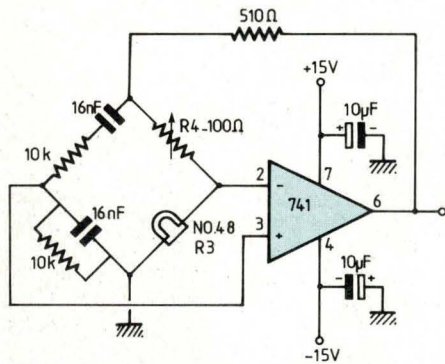


Fig. 1 : Circuit oscillateur B.F. utilisant un amplificateur opérationnel 741 et utilisant une thermistance pour la stabilisation de l'amplitude du signal.

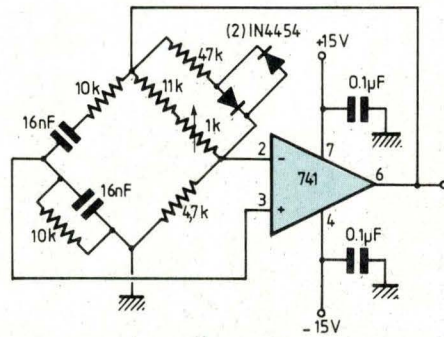


Fig. 2 : Circuit oscillateur B.F. proche de celui de la figure 1, mais sur lequel la thermistance de stabilisation a été remplacée par deux diodes montées tête bêche.

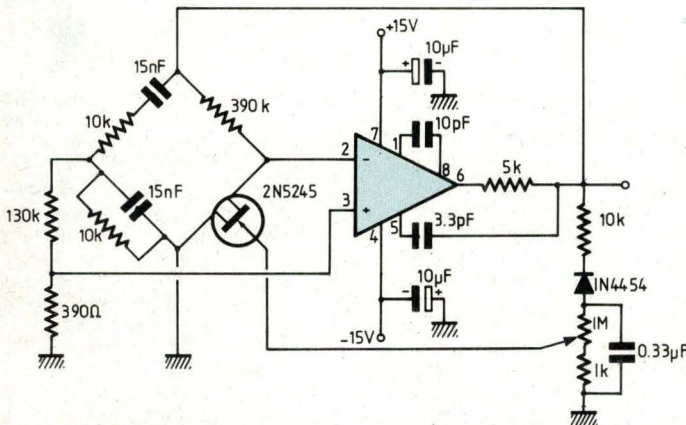


Fig. 3 : Circuit oscillateur B.F. utilisant un pont de Wien stabilisé par un transistor à effet de champ servant de résistance variable contrôlée par une tension alternative.

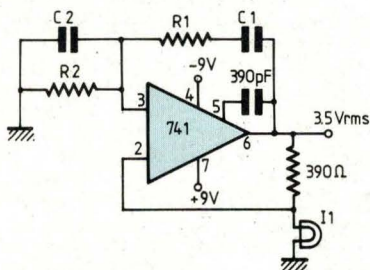


Fig. 4 : Circuit oscillateur B.F. utilisant le circuit intégré 741 et une lampe-témoin faisant office de thermistance.

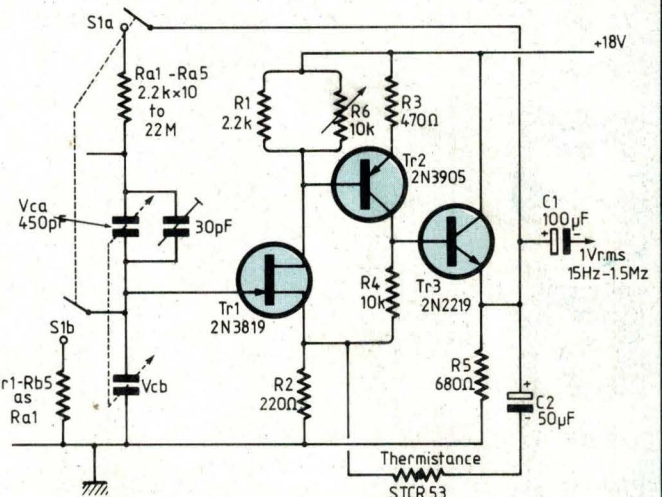


Fig. 5 : Circuit oscillateur B.F. à trois transistors et procurant sur 5 gammes la bande 15 Hz ~ 1,5 MHz.

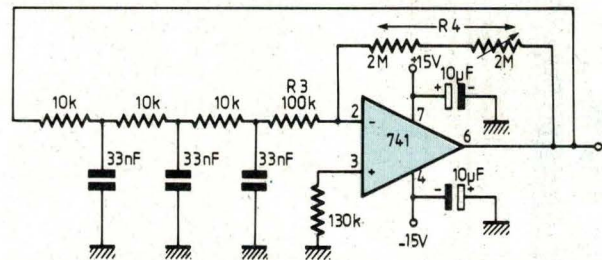


Fig. 6 : Circuit oscillateur B.F. utilisant le principe des réseaux RC série procurant une rotation de phase de 360° de l'entrée par rapport à la sortie.

Les circuits oscillateurs basse fréquence

teur variable à double cage, isolé de la masse et de valeur $2 \times 450 \text{ pF}$ est utilisé pour le vernier de fréquence, la plage de variation s'étendant sur 180° . Le condensateur de 30 pF sert à équilibrer les valeurs des deux cages.

Le double jeu de résistances de valeur $2,2 \text{ k}\Omega$, $22 \text{ k}\Omega$, $220 \text{ k}\Omega$, $2,2 \text{ M}\Omega$ et $22 \text{ M}\Omega$ permet de couvrir la bande de fréquences annoncée. Bien entendu, il est impératif d'utiliser des résistances de précision en vue de l'obtention du taux de distorsion annoncé. La stabilisation de l'amplitude du signal généré est obtenue par contre-réaction négative. Un condensateur de $50 \mu\text{F}$ coupe la composante continue tandis qu'une thermistance contribue à l'effet stabilisateur. Noter que les thermistances existent dans de très nombreuses versions et qu'une tentative de remplacement d'une version non disponible ou de caractéristiques mal connues exige de longs essais. Parfois, des lampes témoin basse tension peuvent faire l'affaire, un bon résultat n'étant toutefois obtenu que pour une caractéristique bien précise de la lampe témoin.

On trouvera sur la figure 6 un autre schéma qui ne fait plus appel cette fois au montage en pont de Wien mais à un circuit utilisant trois sections RC série, procurant chacune une rotation de phase, le total introduisant une rotation de 360° entre l'entrée et la sortie. On obtient ainsi une oscillation entretenue, le gain de l'amplificateur opérationnel devant toutefois être ajusté avec précision. Sur le schéma, on remarquera la présence d'une boucle de contre-réaction négative réglable placée entre la sortie et l'entrée inverseuse.

Dans le n° 1 de Led, un montage oscillateur B.F. à très faible taux de distorsion a été décrit. Son taux de distorsion moyen était de $0,001 \%$ et la bande audio de 20 à $20\,000 \text{ Hz}$ était répartie sur 3 gammes. Les lecteurs intéressés par ce montage pourront s'y reporter. Il associait les principe

du filtre «state variable filter» et de l'oscillateur stabilisé par un détecteur de variation d'amplitude. Il mettait en œuvre un circuit intégré contenant 4 amplificateurs différentiels, le TL 074, ainsi qu'un transistor à effet de champ et deux transistors complémentaires. Le tout prenait place sur un circuit imprimé mesurant $8 \times 10 \text{ cm}$ et l'alimentation régulée était symétrique, de valeur $\pm 15 \text{ V}$. Il s'agissait d'un montage beaucoup plus intéressant que les meilleurs montages à tubes et à faible taux de distorsion, proposés avant 1970.

Les manuels techniques américains proposés par National Semiconductor, Signetics, Motorola et autres proposent également de nombreux circuits oscillateurs B.F., le plus souvent réalisés à partir de circuits intégrés. Un circuit de grande simplicité, n'utilisant qu'un seul intégré, le CA 3140, a été décrit par M. Bailey en 1977, dans la revue anglaise *Wireless World*. Il utilise une matrice de diodes de référence CA 3019. Le taux de distorsion moyen est de $0,3 \%$ et la plage de fréquences générées peut s'étendre entre quelques Hertz et plus de 30 kHz (ce schéma est représenté sur la figure 6). En faisant varier R_1 et R_2 entre $3,3 \text{ M}\Omega$ et $5,1 \text{ k}\Omega$, on obtient la génération de signaux dont la fréquence varie entre 50 et $30\,000 \text{ Hz}$.

Dans cet article, il n'est toutefois pas fait état de générateurs/synthétiseurs B.F. dans lesquels les signaux sinusoïdaux sont formés à partir de l'intégration de signaux triangulaires. N'oublions pas qu'il est encore possible d'avoir recours au principe numérique. Pour la génération de signaux carrés couvrant ou dépassant la bande audio, il est par contre préférable d'avoir recours à des circuits intégrés spéciaux plutôt qu'à la méthode ancienne qui consistait à transformer le signal sinusoïdal en signal carré. Grâce aux circuits intégrés, on peut ainsi obtenir une linéarité remarquable ainsi que des temps de commutation extrêmement brefs.

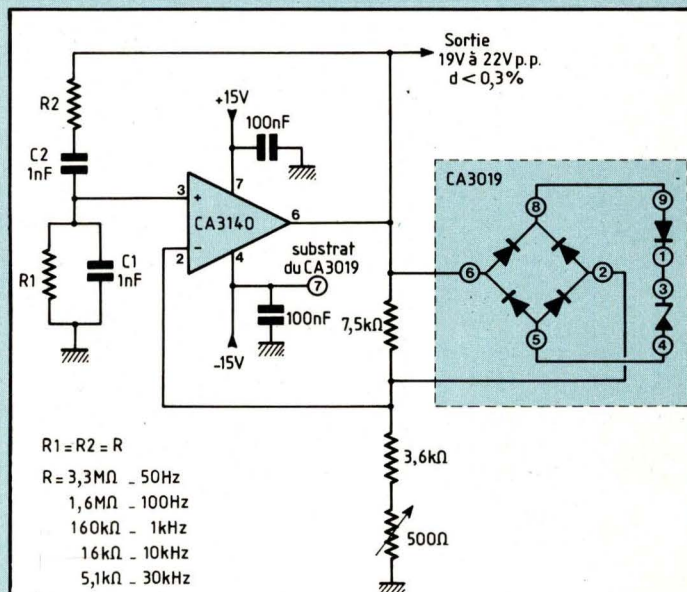


Fig. 7 : Circuit oscillateur B.F. utilisant le circuit intégré CA 3140(RCA)

En se tenant toujours au classique 741, il est possible de réaliser un oscillateur en plaçant un condensateur entre les bornes des entrées différentielles (10 nF par exemple) et deux résistances ($1 \text{ M}\Omega$ par exemple) entre ces entrées et la sortie. Une résistance ($270 \text{ k}\Omega$ environ) est à ajouter entre l'entrée non inverseuse et la masse. Dans ces conditions, le signal généré est obtenu entre la sortie et la masse du 741.

On peut encore réaliser un oscillateur B.F. à partir d'un seul transistor. S'il s'agit d'un transistor bipolaire, on peut placer un réseau RC série à trois étages entre la base et le collecteur, le signal de sortie étant obtenu entre le collecteur et la masse, elle-même correspondant au + de l'alimentation.

Le transistor unijonction peut également servir à réaliser un excellent oscillateur B.F., du moins si l'on se contente de signaux sinusoïdaux de faible amplitude, soit par exemple $0,1$ à $0,2 \text{ V}$. Dans ce cas, on utilise le transistor unijonction en tant que résistance négative dans un circuit LRC. En faisant varier les valeurs de L et de C on peut déplacer la fréquence d'oscillation.

En revenant toujours au circuit intégré 741, on peut encore monter aux bornes des entrées un circuit LCR série mis en parallèle avec une diode (genre 1N 914) et placer deux résistances (environ $3,3 \text{ k}\Omega$) entre les entrées différentielles et la sortie. On obtient dans ce cas, comme l'a décrit Freeborn en 1971 dans la revue américaine *EEE Magazine*, un taux de distorsion inférieur à $0,5 \%$ et un signal de sortie d'amplitude supérieur à 4 V . Les montages à plus faible taux de distorsion ont recours à plusieurs circuits intégrés (en général) : utilisation de deux ou plusieurs amplificateurs opérationnels, réseaux de contre-réaction positive passant à travers des filtres à deux ou trois cellules, stabilisation de l'amplitude du niveau de sortie faisant appel à des circuits amplificateurs/comparateurs et intégrateurs. Ce sont des solutions proposées par R. Burwen et que l'on peut trouver sur de célèbres oscillateurs. On obtient alors même sur des charges de 600Ω des taux de distorsion compris entre $0,001$ et $0,01 \%$, le niveau de sortie atteignant malgré tout plus de 5 V .

Jean Hiraga

A NOUVEAU DU TEXAS INSTRUMENTS TI99/4A

MATERIELS DISPONIBLES

CONSOLE TI 99/4 A 1680 F

Coffret Périphérique avec contrôleur et lecteur de disquettes 7700 F
 Carte mémoire 32 Ko pour rack 1860 F
 Magneto "Lansay" 398 F
 Magneto "AudioSonic" 598 F
 Cordon magneto 150 F
 Cassettes Informatiques 12 mn (vendu par 3) 28,50 F
 *Interface "Centronic" 1080 F
 *Interface RS232 1090 F
 *Extension mémoire 32Ko 1340 F
 Carte mémoire 32Ko 1860 F
 Interface poignée 168 F
 Poignée de jeu pour TI 99/4A 150 F
 Interface CGV petite/secam UHF 634 F
 Monitor vert 1098 F
 Monitor ambre 1449 F
 Monitor couleur orientable 2820 F
 Impimante MANRESHMANN ALLY MT80 2848 F
 Impimante CENTRONIC GLP 4079 F
 *Connectable directement sur la console LOGICIELS DE JEU
 Module TI 252 F
 RETOUR DU PIRATE, TREASURE IS LAND
 STAR TREK, HOPPER, M.A.S.H.
 BUGERTIME, JAWBREAKER II, OTHELLO, MUNCHMAN
 Module FUNWARE 320 F
 AMBULANCE, ST NICK, DEMON DRIVING
 RABBIT TRAIL, HEHHOUSE
 Module IMAGIC 379 F
 SUPER DEMON ATTACK, MOONSWEOPER, MICROSURFON 379 F
 Module ATARI 219 F
 POLE POSITION, JUNGLE HUNT
 MISS PAC MAN, DEFENDER, MOON PATROL
 LOGICIEL UTILITAIRES
 TI LOGO (en français) 895 F
 BASIC ETENDU 815 F
 MINI MEMOIRE 895 F
 Compléteur PASCAL 1247 F
 Linker PASCAL 948 F
 Editeur PASCAL 759 F
 Gestion d'adresses 1247 F
 Gestion privée 415 F
 LIBRAIRIE
 DATA HARD TI 99/4A (2 volumes) 235 F
 Jeux et Programmes pour TI99/4A tome 1 155 F
 tome 2 155 F
 tome 3 155 F
 tome 4 78 F
 Livre TI basic étendu en Français
 K7 vierge pour informatique
 2 x 6 minutes, les 3 : 28,50

TOUT POUR VOTRE SINCLAIR Z x 81

le micro Z x 81 580,00

Lecteur de disquettes avec INTERFACE pour floppy et imprimante 3950

CASSETTE LOGICIELS

JEUX DE REFLEXION
 Echecs 95,00
 Clavier 95,00

JEUX D'ARCADE
 Crazy 120,00
 Scorpius 75,00
 Gestion 85,00
 Budget 85,00
 Multifichiers 150,00
 Vu calc 110,00

UTILITAIRES
 Assembleur 75,00
 M. Coder 111 120,00
 Moniteur Déassembleur 140,00
 Annuaire 140,00
 La carte couleur 320,00

EXTENSION
 Le Module mémoire 64 K 2420,00
 Extension mémoire 64 K 2420,00
 Interface centronic 750,00
 Carte de Sinclair 120,00
 Carte Mère ZX 2699,00
 Carte sonore 2699,00
 Carte Entrée/Sortie 485,00
 Synthèse de parole 395,00
 Carte 8 Entrées Analogiques 395,00
 Carte Eeprom 115,00
 Programmeur d'Epirom 984,00
 Clavier optique 257,00
 Adaptateur manettes de jeux 257,00
 Poignée de jeux 150,00

AMSTRAD 4490F TTC

ordinateur complet avec
 Moniteur couleurs (CTM610)
 64K de RAM, 32K de ROM, un
 vrai clavier, un pavé numérique, etc...
 Il est vraiment COMPLET.
 Il suffit de le brancher.

Impressionnant n'est-ce pas?
 Aussi impressionnant que les
 effets sonores du CPC464 avec ses
 trois voix, sa sortie stéréo à 7 octaves
 qui peut alimenter un ampli.
 Avec le CPC464 d'Amstrad, plus
 de problèmes! Le moniteur est
 compris dans le prix et, avec son
 magneto-cassette incorporé.

POUR VOTRE ORIC

Synthétiseur vocal 492,00
 Carte Mère Oric 259,00
 Carte 8 Entrées analogiques 421,00
 Clavier Oric 468,00
 Clavier Oric 468,00
 Cordon Périel 110,00

POUR VOTRE SPECTRUM

Spectrum Périel 48 K 2.325,00
 Modulateur N/B Spectrum 208,00

JEUX

NIGHT FLITE II 109,00
 THE WIMPI 109,00
 WORLD CUP 109,00
 GHOSTBUSTERS 114,00
 ATARI 98,00
 ESKIMO EDDIE 98,00
 JUMPING JACK 70,00
 ZOOK 70,00
 L'ILE MAUDITE 90,00
 FLYING PILOT 110,00
 Mined-out 80,00

LIVRES

La pratique du Sinclair Z x 81 80,00
 Maitrisez votre Sinclair Z x 81 120,00
 Pilotez votre Z x 81 avec K7 136,00
 Jeux en Basic sur Z x 81 136,00
 Le Sinclair Z x 81, le Timex Sinclair 1000 99,00

toujours A RADIO MJ "LES NOUVEAUTÉS DU MOIS" DISPONIBLE

CD 4013	6,00	CD 4584	8,00	LM 317	17,00	Potent. 10 tours
CD 4016	6,00	TDA 1034	38,00	LM 360	96,00	5K, 20K,
CD 4020	17,00	TDA 2593	28,00	LF 357	16,00	50K 18,00 F
CD 4053	16,00	TDA 4560	49,00	MC 1496	15,00	
CD 4528	18,00	TBA 970	54,00	TL 071	13,00	

Tantale quartz 3, 2768 46,00

POUR VOTRE SPECTRUM

Spectrum Périel 48 K 2.325,00
 Modulateur N/B Spectrum 208,00

JEUX

NIGHT FLITE II 109,00
 THE WIMPI 109,00
 WORLD CUP 109,00
 GHOSTBUSTERS 114,00
 ATARI 98,00
 ESKIMO EDDIE 98,00
 JUMPING JACK 70,00
 ZOOK 70,00
 L'ILE MAUDITE 90,00
 FLYING PILOT 110,00
 Mined-out 80,00

LIVRES

La pratique du Sinclair Z x 81 80,00
 Maitrisez votre Sinclair Z x 81 120,00
 Pilotez votre Z x 81 avec K7 136,00
 Jeux en Basic sur Z x 81 136,00
 Le Sinclair Z x 81, le Timex Sinclair 1000 99,00

QUARTZ EN STOCK

Quartz d'horloge 32,768 KHz 39,00
 Quartz d'horloge 3,2768 MHz 46,00

9.8275	51,00	26.315	33,00	26.775	27,035	27.325	31.710	28,00
9.940	51,00	26.325	33,00	26.780	27,045	27.330	31.720	28,00
10.240	51,00	26.335	33,00	26.790	27,055	27.335	31.730	28,00
10.245	62,00	26.345	33,00	26.795	27,065	27.340	31.770	28,00
10.2775	58,00	26.495	48,00	26.800	27,070	27.345	31.820	28,00
11.1758	48,00	26.510	28,10	26.810	27,075	27.350	31.845	28,00
11.325	82,00	26.520	19,00	26.820	19,00	27.355	31.870	28,00
11.475	82,00	26.530	28,825	19,00	27.085	27.360	32.200	
18.555	48,00	26.535	26.830*	27,105	19,00	27.365	32.250	
18.655	52,00	26.540	26.835	27,115	19,00	27.370	32.300	
18.860	56,00	26.545	26.840	27,125	19,00	27.375	32.350	28,00
20.105	48,00	26.550	33,00	26.845	27,125	27.380*	1 MHz	52,00
20.255	82,00	26.560	19,00	26.850	27,135	27.385	3.58 MHz	59,00
20.330	48,00	26.565	26.860	27,140	19,00	27.390	4 MHz	38,00
20.555	48,00	26.570	26.865*	27,145		27.395	4.194304 MHz	
20.625	49,00	26.580	26.870	27,155*	27,400*	27.400*	10 MHz	41,00
20.705	48,00	26.585	26.875*	27,165*	27,405	27.405	38.666 MHz	
20.755	48,00	26.600	26.880*	27,170	27,410	27.410	100 MHz	63,00
20.775	48,00	26.610*	26.885*	27,175	27,415	27.430	31 MHz	46,00
20.820	48,00	26.615	26.890	27,180	27,420	27.440	38.666 MHz	
20.830	48,00	26.620	26.895	27,190*	27,425	27.450	HC251	38,00
20.840	26,630	26.900	27.200*	27,430	46,00	72.000 MHz		
20.880	26,640	19,00	26.905	27,205	27,435	27.480	40 MHz	63,00
20.890	26,650	33,00	26.910	27,215	27,440	27.485	100 MHz	166,00
20.900	49,00	26.660	19,00	26.915	27,220	27.480	445 kHz	166,00
21.320	26,665*	26.920	27,225*	27,485	33,00	455 kHz	166,00	
21.330*	26.670	19,00	26.925*	27,235	31,000	46,00	400 MHz	166,00
21.340*	26.680	26.930	27,245	31,350	28,00	472 kHz	166,00	
21.380*	26.685	26.935*	27,250	31,485	28,00	480 kHz	166,00	
21.390*	26.690	26.940	27,255	31,495	28,00	26.666 MHz		
21.400*	28,00	26.700*	26.945*	27,260	31,575	38,00	18,00	
23.200	28,00	26.710	26.950	27,265	31,590	28,00	27,000 MHz	
26.000	40,00	26.715	26.955	27,270	19,00	31,620	32,768 kHz	18,00
26.195	33,00	26.720	26.965	19,00	27,280	31,630	28,768 kHz	
26.205	33,00	26.730	26.975	27,285	31,640	28,00	31,640	39,00
26.215	33,00	26.740	26.985	27,290	31,650	28,00	3.2768 MHz	46,00
26.225	33,00	26.745*	26.995	19,00	27,295	31,660	28,00	46,00
26.235	33,00	26.750	27,000	19,00	31,670	28,00	6.5536 MHz	
26.265	33,00	26.760	27,005	27,305	31,680	28,00	5.536 MHz	
26.275	33,00	26.765	27,015	27,315	31,690	28,00	5.536 MHz	
26.305	33,00	26.770	27,025	27,320*	31,700	28,00	HC 25	3,00

A BROCHES 15,00 OU
 A FILS 10,00 F

POUR VOTRE SPECTRUM

Spectrum Périel 48 K 2.325,00
 Modulateur N/B Spectrum 208,00

JEUX

NIGHT FLITE II 109,00
 THE WIMPI 109,00
 WORLD CUP 109,00
 GHOSTBUSTERS 114,00
 ATARI 98,00
 ESKIMO EDDIE 98,00
 JUMPING JACK 70,00
 ZOOK 70,00
 L'ILE MAUDITE 90,00
 FLYING PILOT 110,00
 Mined-out 80,00

LIVRES

La pratique du Sinclair Z x 81 80,00
 Maitrisez votre Sinclair Z x 81 120,00
 Pilotez votre Z x 81 avec K7 136,00
 Jeux en Basic sur Z x 81 136,00
 Le Sinclair Z x 81, le Timex Sinclair 1000 99,00

QUARTZ INFORMATIQUE

1.8432 MHz 45,00
 2.0776 MHz 45,00
 3.0720 MHz 45,00
 3.5840 MHz 45,00
 3.6864 MHz 45,00
 3.6864 MHz 45,00
 4.0960 MHz 45,00
 4.1318 MHz 47,00
 4.1920 MHz 47,00
 4.1920 MHz 47,00

ANIMATION LUMINEUSE LASER

Pour la première fois du jamais vu.

VERSION : MONTE
 Pour la première fois du jamais vu.
 Un laser 5 MW dans son coffret 5 680 F
 Laser 2 MW dans son coffret pour 2 589 F

Animation pour Laser comprenant
 pupitre de commande + coffret animation (4 moteurs) 2 420 F

VERSION : KIT
 Tube 2 MW 1 610 F
 Transformateur 188 F
 Composants et accessoires 287 F
 Circuit imprimé 43 F
 Miroir traité φ 2,5 épais. 1,5 29 F
 Moteur 48 F
 Tube 5 MW 3 120 F
 Alimentation 5 MW 2 155 F
 Coffret 5 MW et 2 MW 359 F

TUBE ECLATS

40 paires 26,00
 150 paires 48,00
 300 paires 80,00
 600 paires 126,00
 Transfo d'impulsions 27,00
 Eclateur 21,00

LIBRAIRIE TECH

SOB.ATES
 Data CIMOS 94,00
 Data I. Audio-TV 94,00
 Data Linéaire Puissance 58,00
 Data Régulateur 58,00

NEC
 Data microprocesseur 85 F
 Data TTL 83 F
 C/MOS 146 F

INTERSIL
 Data général Fet. V MOS linéaire 113 F

NS
 Data linéaire nouv. edit. 162 F
 LOGIC TTL 83 F
 C/MOS 146 F

SIEMENS - Data transistor 81 F
 Data opto 70 F

Transistors équivalence 155 F
 Votre premier ordinateur 90 F
 Au cœur des prix en Basic 185 F
 Le Basic pour l'entreprise 88 F
 Nouveau jeu d'ordon. en Basic 98 F
 Introduction au Basic 108 F
 Exercices TI 99/4A 82 F
 Programme en Basic 195 F
 Programmation en langage assembleur 8080/85 215 F
 Le Pascal par la pratique 165 F
 Introduction au Pascal 160 F
 50 programmes TI 99/4A 85 F
 Le découvrteur de TI 99/4A 82 F
 Exercices TI 99/4A 82 F
 La découverte de l'X702P 92 F

FAIRCHILD
 Data linéaire 84 F

RTG-SIGNETIC
 Guide de l'ingénieur 145 F
 Data Puissance 120 F

MOTOROLA
 DATA C/MOS TOME I 98 F
 DATA C/MOS TOME II 98 F
 DATA C/MOS TOME III 98 F
 DATA C/MOS 98 F
 Linéaire 81/82 118 F
 Transistor 98 F
 catalogue 45 F

SINCLAIR
 Transistors 87 F
 Zépu du Sinclair Z x 81 80 F
 Maitrisez votre Sinclair Z x 81 80 F
 Pilotez votre Z x 81 avec K7 126 F
 Programmeur en langage assembleur Z 80 215 F
 Programmation du Z 80 195 F
 Jeux et programmes pour l'ordinateur TI 99/4A 155 F
 Programmeur du 6502 123 F
 Guide CP/M 148 F

AMPLI A TUBES 60 W MAX

TMS 200. Ampli haute fidélité à tubes 60 W M. 40 W efficaces sous 8 U. Entrée 775 MV/47 K. Distorsion harmonique à 30 W/eff. 0,078 %.

Réponse 20 Hz à 100 kHz ± 2,5 dB... Temps de montée 2 700,00 F
 5 μs à 20 kHz.

11 MC Médium φ 11 cm à cône 80 W 98 F
 TMC 134 Heco Médium φ 134 F 20 W 4 U 80 F
 Tweeter à cône φ 58 15 W 8 U 27 F
 Tweeter 95 x 95 35 W 8 U 66 F

FIBRE OPTIQUE

Nœud ø 1 mm 8,50 F le mètre
 Câble ø 2 mm 12,00 F le mètre

Catalogue contre 5 timbres à N° 24

ATTENTION ! IMPORTANT !

Les prix indiqués dans ces colonnes sont donnés à titre indicatif, pouvant varier en fonction des approvisionnements.

CABLES MEPLAT

10 conducteurs	8,00 F
16 conducteurs	13,00 F
26 conducteurs	28,50 F
40 conducteurs	32,00 F
50 conducteurs	48,00 F

AMPLI A TUBES 60 W MAX

TMS 200. Ampli haute fidélité à tubes 60 W M. 40 W efficaces sous 8 U. Entrée 775 MV/47 K. Distorsion harmonique à 30 W/eff. 0,078 %.

Réponse 20 Hz à 100 kHz ± 2,5 dB... Temps de montée 2 700,00 F
 5 μs à 20 kHz.

11 MC Médium φ 11 cm à cône 80 W 98 F
 TMC 134 Heco Médium φ 134 F 20 W 4 U 80 F
 Tweeter à cône φ 58 15 W 8 U 27 F
 Tweeter 95 x 95 35 W 8 U 66 F

radio m

Heures d'ouverture
 de Lundi au Samedi
 de 9h 30 à 12h 30
 et 14h à 19h ferme le Dimanche

Pour tous problèmes contactez nous 336.01.40 poste 402
 Nous prenons les commandes téléphoniques
 Service expédition rapide (minimum d'envoi 100 F)
 Expédition en contre remboursement + 15,50
 Port et emballage jusqu'à 1 kg 24 F - 1 à 3 kg 36 F

19, rue Claude-Bernard
 75005 Paris
 Tél. (1) 336.01.40
 CCP - Paris n° 1532-67

Les multiples applications du PTM 68

Le circuit PTM 6840 (Programmable Timer Module) est, comme son nom l'indique, un circuit temporisateur programmable qui fonctionne associé à un système microprocesseur. Son emploi est facilité du fait qu'il fait partie de la famille 6800 et est donc directement compatible avec les microprocesseurs 6800, 6802, 6805 et 6809 ainsi qu'avec un grand nombre d'autres circuits périphériques. Aujourd'hui, les coûts des circuits numériques de logique programmable sont devenus très accessibles. Ainsi, il est maintenant possible de réaliser de petits systèmes d'un coût abordable, de s'initier ainsi à la puissance du traitement numérique.

Toutes les applications présentées ne requièrent qu'un système minimum, comprenant outre le microprocesseur, l'horloge à quartz si celle-ci n'est pas intégrée, une mémoire REPRM, et parfois quelques portes logiques. Une mémoire RAM n'est pas du tout nécessaire pour réaliser les petits programmes que nous allons présenter.

Ces programmes sont écrits pour tourner avec un microprocesseur 6809 –le plus puissant de la famille– mais ils sont aisément adaptables aux autres micros, notamment le 6800. Tous les listings sont donnés en langage assembleur, permettant donc une programmation directe de la REPRM utilisateur en code objet (le code objet est donné, pour chaque instruction, par les 3^e et 4^e colonnes du listing, la 2^e colonne spécifiant l'adresse relative de stockage).

Le 6840 est un circuit spécialisé dans le traitement temporel du signal. A ce titre, il occupe une place privilégiée dans une vaste gamme d'applications, où il constitue souvent l'interface indispensable entre le microprocesseur et les entrées-sorties analogiques du système. Ses avantages décisifs par rapport aux autres circuits d'interfaces (CAN, CNA, ACIA, PIA, etc...) sont dus à la puissance des communications de type fréquentiel, qui bénéficient des efficacités complémentaires des techniques analogiques et numériques : simplicité de structure et de programmation, compacité du matériel et du câblage, grande précision et très haute immunité au bruit. En outre, le PTM 6840 est fort attrayant par son universalité !...

PRESENTATION DU PTM 6840

Le circuit consiste en un boîtier normalisé 28 broches, qui contient trois temporisateurs indépendants. Il est disponible en différentes versions suivant la fréquence d'horloge acceptée, depuis la version de base à 1 MHz jusqu'au 6840B qui peut fonctionner sous une horloge de 2 à 8 MHz. Le PTM a été spécialement étudié pour être directement compatible avec les nombreux circuits de la famille 6800. Il peut donc être employé avec des microprocesseurs aussi divers que le 6800, le 6802 ou le 6809 qui constitue sans doute le plus évolué des microprocesseurs 8 bits. Il peut aussi être directement connecté au microcalculateur 6805. Le 6840 est bien sûr compatible TTL sur toutes ses entrées-sorties, et il n'utilise qu'une seule alimentation + 5 V.

Chacun des trois temporisateurs constituant le PTM peut être utilisé dans différents modes de fonctionnement : oscillateur astable, circuit monostable, générateur d'interruption en comparaison de fréquence ou de largeur d'impulsion. Chaque temporisateur peut être relié à l'extérieur par trois broches : une entrée d'horloge \bar{C} , qui peut demeurer inutilisée si l'on préfère travailler avec l'horloge ϕ 2 du microprocesseur ; une entrée de déclenchement \bar{G} permettant extérieurement la commande du temporisateur ; et enfin une sortie S qui délivre soit un signal de rapport cyclique modulable soit une impulsion de largeur ou de temporisation variable. Les trois temporisateurs étant indépen-

dants, la sortie de l'un pourra être reliée à l'entrée \bar{C} ou \bar{G} du second, la sortie du second étant elle-même connectée à une entrée du troisième, de manière à pouvoir réaliser des fonctions évoluées.

Outre les broches d'entrées-sorties, le PTM est d'autre part relié au microprocesseur par 5 fils d'adresses, 4 fils de commande et 8 fils de données. Une représentation du circuit est montrée à la figure 1.

PRINCIPE DE FONCTIONNEMENT DU PTM

Pour ne pas alourdir exagérément notre exposé, nous n'aborderons ici que l'essentiel du fonctionnement du PTM, mais ce de manière néanmoins suffisante pour permettre la pleine compréhension de toutes les applications proposées par la suite. Le lecteur désirant connaître toutes les spécifications du circuit est prié de se reporter à la notice du constructeur (Motorola, EFCIS).

Chacun des temporisateurs du PTM est constitué de trois registres comme le montre la figure 2. Ce sont :

- Un registre de contrôle CR : c'est lui qui recevra l'octet de programmation provenant du microprocesseur. Cet octet de programmation définira le mode et les conditions de fonctionnement du temporisateur.
- Un registre tampon : il recevra du microprocesseur les deux octets définissant le contenu du temporisateur.
- Un registre compteur : il pourra recueillir le mot binaire stocké dans le tampon, puis ensuite être décrémenté par les impulsions d'horloge. Lors du passage du contenu du compteur à zéro, une transition d'état sera effectuée sur la sortie S, où une interruption sera générée.

Le PTM comprend de plus, en commun pour les trois temporisateurs, un registre d'état SR. Son rôle est de consigner les interruptions issues des temporisateurs et du PTM. Les bits LSB 0, 1 et 2 sont affectés à chacun

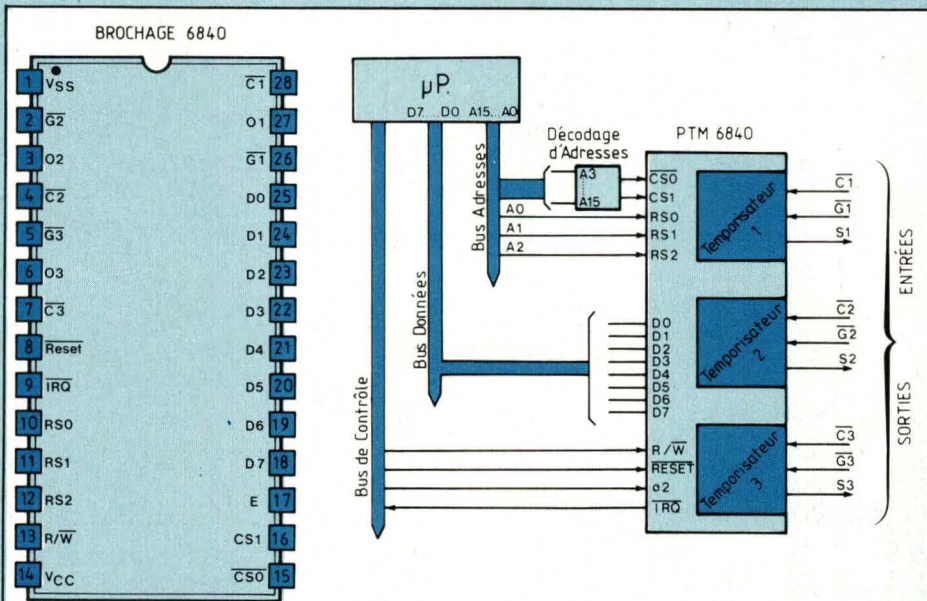


Fig. 1 : Organigramme d'un système avec le PTM 6840. Outre les broches d'entrées-sorties, le PTM est d'autre part relié au microprocesseur par 5 fils d'adresses, 4 fils de commandes et 8 fils de données.

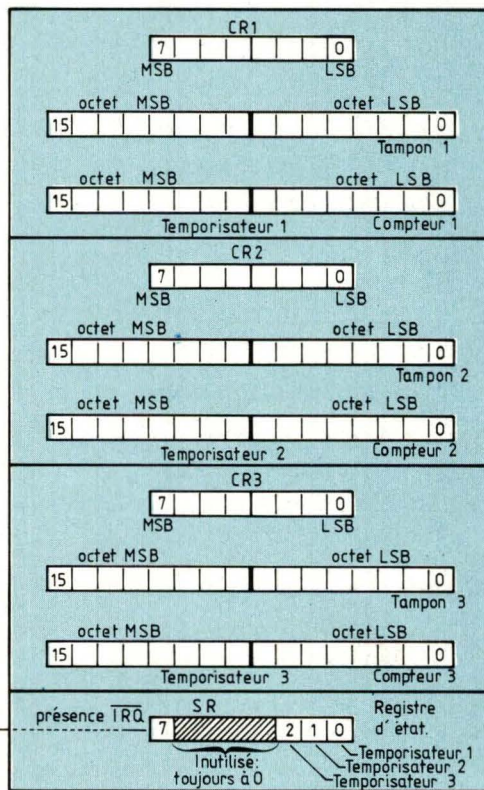


Fig. 2 : Détail des registres internes du PTM 6840. Chacun des temporisateurs du PTM est constitué de trois registres. Ce sont :
 ● un registre de contrôle CR
 ● un registre tampon
 ● un registre compteur.

Les multiples applications du PTM 6840

des trois temporisateurs. Le bit MSB SR7 est utilisé pour noter une interruption issue du PTM : celle-ci sera possible sous deux conditions :

- 1) Le temporisateur X doit avoir émis une interruption
- 2) Le registre de commande CRX doit autoriser cette interruption.

Si ces deux conditions sont remplies, un niveau 0 sera présent sur la broche IRQ pour générer une interruption physique vers le microprocesseur ou un autre circuit. Dans le même temps SR7 passera à 1.

On constate que les bits SR3 à SR6 sont inutilisés. Ils seront toujours à l'état bas.

Les registres tampons et compteurs contiennent 16 bits. On pourra bien sûr les utiliser dans cette configuration. Mais une autre possibilité particulièrement utile dans les applications consiste dans le fait de pouvoir les scinder en deux registres 8 bits. Le fonctionnement du temporisateur sera alors différent : il décrémentera l'octet LSB du compteur à chaque impulsion d'horloge, et décrémentera l'octet MSB du compteur à chaque passage par 0 de l'octet LSB. L'octet LSB du compteur sera alors réinitialisé à partir du tampon, puis décrémenté de nouveau.

PROGRAMMATION DU PTM

Le 6840 comporte 5 broches d'adressage. La sélection du boîtier se fera par les broches CS0 et CS1. Celles-ci sont directement commandées par le décodage des bits A3 à A15 du bus adresses du microprocesseur. Ce décodage déterminera l'adresse de base à laquelle sera accessible le PTM : nous la noterons ADR.

Les broches RS0 à RS2 seront reliées aux bits A0 et A2 du bus adresses du microprocesseur. On disposera donc d'un espace d'adressage de ADR à ADR + 7. Mais comme le fonctionnement du PTM nécessite l'accès en écriture à neuf registres 8 bits, une adresse devra être multiplexée par

Tableau d'adressage des registres du PTM

Adressage PTM	Bus Adresse MPU					Bus contrôle MPU	
	A15...A3 Décodage		A2	A1	A0	Ecriture R/W = 0	Lecture R/W = 1
	CS1	CS0	RS2	RS1	RS0		
ADR	1	0	0	0	0	CR3 (si CR20 = 0) CR1 (si CR20 = 1)	pas de lecture
ADR + 1	1	0	0	0	1	CR2	SR
ADR + 2	1	0	0	1	0	MSB Tampon 1	MSB Compteur 1
ADR + 3	1	0	0	1	1	LSB Tampon 1	LSB Compteur 1
ADR + 4	1	0	1	0	0	MSB Tampon 2	MSB Compteur 2
ADR + 5	1	0	1	0	1	LSB Tampon 2	LSB Compteur 2
ADR + 6	1	0	1	1	0	MSB Tampon 3	MSB Compteur 3
ADR + 7	1	0	1	1	1	LSB Tampon 3	LSB Compteur 3

Tableau I : Résumé des sélections d'adresses nécessaires pour l'accès aux registres internes du PTM.

Fonction de commande des bits des registres de contrôle

Désignation	Registres	Fonction
CRX7	CR1, CR2, CR3	Validation des sorties SX (SX est validée si CRX7 = 1)
CRX6	CR1, CR2, CR3	Validation de l'émission d'IRQ (IRQ validée si CRX6 = 1)
CRX5 CRX4 CRX3	CR1, CR2, CR3	Détermination du mode de fonctionnement (voir tableau III)
CRX2	CR1, CR2, CR3	Si CRX2 = 1, le compteur X travaille sur 8 bits Si CRX2 = 0, le compteur X travaille sur 16 bits
CRX1	CR1, CR2, CR3	Choix de l'horloge de fonctionnement CRX1 = 1 : horloge $\phi/2$ CRX1 = 0 : horloge \overline{CX}
CRX0	CR1*	Si CR10 = 1 : verrouillage du fonctionnement Si CR10 = 0 : état de marche
	CR2	Si CR20 = 1 : écriture dans CR1 Si CR20 = 0 : écriture dans CR3 (voir tableau I)
	CR3	Si CR30 = 1 : l'horloge ($\phi/2$ ou $\overline{C3}$) est divisée par 8 pour le temporisateur Si CR30 = 0 : l'horloge n'est pas divisée

* Après un RESET (broche \overline{RESET} = 0), tous les bits des CR sont remis à zéro, sauf CR10 = 1.

Tableau II : Résumé de la fonction de chaque bit.

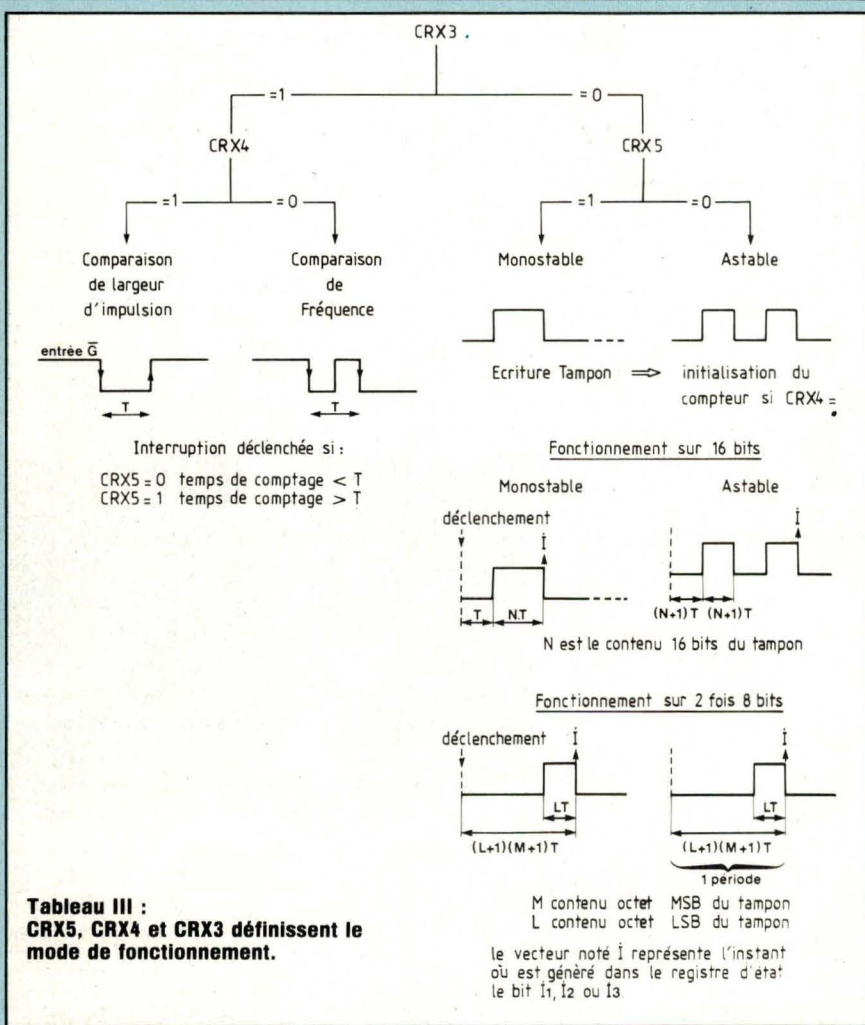


Tableau III :
CRX5, CRX4 et CRX3 définissent le mode de fonctionnement.

programmation. Ceci sera fait sur ADR par l'action de CR 20. La sélection en lecture/écriture se fera bien entendu par la broche R/W. Le tableau I résume les sélections d'adressés nécessaires pour l'accès aux registres internes du PTM.

PROGRAMMATION DES REGISTRES DE CONTROLE

Aux adresses ADR et ADR + 1 sont accessibles les trois registres de contrôle du PTM. C'est par leur program-

mation que sera déterminé le mode de fonctionnement du temporisateur associé. Pour pouvoir expliciter clairement la programmation, chaque bit du registre de contrôle sera indicié deux fois. Le premier indice désigne le temporisateur concerné, et le second indice désigne le poids du bit dans le registre de contrôle. Par exemple, CR 20 désignera le bit 0 (LSB) pour le deuxième temporisateur. La plupart des bits jouant le même rôle pour les trois registres, ces bits ne seront repérés que par leur poids par exemple

CRX7 designera le bit MSB du registre de contrôle, indifféremment pour CR1, CR2 et CR3.

La fonction de chaque bit est résumée par le tableau II.

- CRX7 servira à valider la sortie SX. Par exemple, CR17 = 1 validera la sortie S1. Si la sortie SX n'est pas validée (CRX7 = 0), le fonctionnement du temporisateur concerné demeure par ailleurs inchangé, notamment pour l'émission des interruptions. La seule conséquence est que, si SX n'est pas validée, cette sortie restera toujours à 0, bien que le compteur soit décrementé normalement par l'horloge.

- CRX6 sert à valider l'interrupteur physique IRQ. Donc cette dernière ne pourra survenir que si la condition CRX6 IRQX = 1 est vraie, IRQX représentant un des bits 0 à 3 du registre d'état, correspondant au temporisateur.

- CRX5, CRX4 et CRX3 définissent le mode de fonctionnement, comme le montre le tableau III.

- CRX2 permet de choisir entre le mode 16 bits ou deux fois 8 bits.

- Enfin, CRX1 permet de sélectionner soit l'horloge $\phi 2$ du microprocesseur, soit l'entrée d'horloge extérieure \bar{CX} . Si les bits CRX1 à CRX7 jouent le même rôle quel que soit le temporisateur considéré, par contre le LSB CRX0 a une action différente suivant le temporisateur concerné.

CR10 détermine l'initialisation logicielle. Si CR10 = 1, le registre d'état est remis à 0, tous les compteurs sont initialisés, et leur fonctionnement est bloqué. Comme après une initialisation matérielle (RESET = 0) CR10 = 1 à la différence de tous les autres bits des registres de contrôle qui sont mis à 0, il est indispensable d'écrire CR10 = 0 pour débloquer le fonctionnement. CR20, dont nous avons déjà vu l'utilité dans le tableau I, sert à sélectionner CR1 ou CR3.

Enfin, CR30 permet de pouvoir diviser par 8 l'horloge du temporisateur 3, quelle que soit l'horloge utilisée.

Les multiples applications du PTM 6840

```

PAGE 1
1 0000          ORG 0
2 0000          NAM ASTA 01
3              *ASTABLE SIMPLE
4              ADR EQU #E7F0 ADRESSE DE BASE PTM
5 0000 86      S3 LDA ##83
6 0002 B7      E7F0 STA ADR ECRITURE CR3, HORLOGE MPU/S
7 0005 86      S3 LDA ##83
8 0007 B7      E7F1 STA ADR+1 ECRITURE CR2, HORLOGE MPU=2MHZ
9 000A CC      270F LDD #9999
10 000D FD     E7F2 STD ADR+2 CHARGEMENT TAMPON 1
11 0010 FD     E7F4 STD ADR+4 CHARGEMENT TAMPON 2
12 0013 FD     E7F6 STD ADR+6 CHARGEMENT TAMPON 3
13 0016 86      80 LDA ##80
14 0018 B7      E7F0 STA ADR ECRITURE CR1, HORLOGE EXTERIEURE, DEBLOCAGE PTM
15              END

```

NOMBRE D'ERREURS : 0

Calcul de la fréquence de sortie :

$$f_{(Sx)} = \frac{f(\text{Horloge})}{[N(\text{Tampon } x) + 1] \cdot 2}$$

$$f_{(S1)} = \frac{0,8 \cdot 10^6}{20.000} = 40 \text{ Hz}$$

$$f_{(S2)} = \frac{2 \cdot 10^6}{20.000} = 100 \text{ Hz}$$

$$f_{(S3)} = \frac{2 \cdot 10^6}{8} \cdot \frac{1}{20.000} = 12,5 \text{ Hz}$$

S2

S1

S3

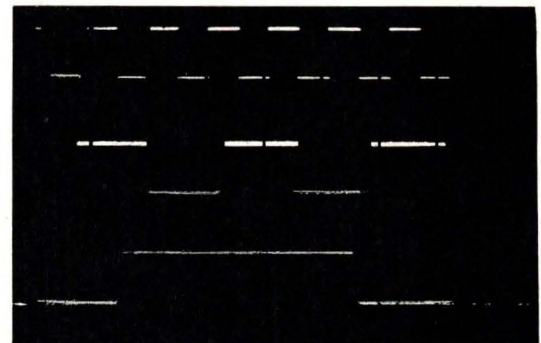


Fig. 3 : Listing assembleur utilisé ainsi que les signaux présents sur les broches de sortie du PTM, en association avec un microprocesseur 6809.

APPLICATIONS DU PTM 6840

Comme nous l'avons déjà signalé, le PTM 6840 est un circuit très universel susceptible d'être employé dans une foule d'applications. En première ligne figure son utilisation en tant que multi-vibrateur astable. Il peut alors générer des signaux extrêmement flexibles, de rapport cyclique et de fréquence programmables. On peut ainsi l'utiliser pour réaliser des horloges de contrôle de transmission des ACIA, des générateurs ultra basse fréquence : jusqu'à $5 \cdot 10^{-17}$ Hz à partir d'une horloge 2 MHz ! On peut aussi générer une horloge d'échantillonnage pour les systèmes pulsés, sa souplesse permettant d'augmenter puissamment l'utilisation des transformées en Z. Un autre très large domaine d'emploi réside dans la commande des filtres à

commutation capacitive (FCC). Dans sa configuration monostable, le PTM 6840 peut remplir des missions de protection et d'identification, constituer un circuit anti-rebonds idéal sur un contact critique, et bien sûr réaliser toutes les minuteries imaginables et ce de quelques μs à plusieurs dizaines d'années !

En mode comparaison de fréquence ou de largeur d'impulsion s'ouvre une large gamme d'utilisation dans le domaine des mesures et du comptage : mesure de fréquence, de vitesse, de temps ; et bien sûr mesure de toute grandeur transposable en fréquence. Le PTM 6840 peut aussi réaliser l'équivalent numérique de convertisseur tension \rightarrow fréquence et fréquence \rightarrow tension.

En combinant les quatre modes de bases, le champ des applications pos-

sibles s'ouvre encore à des horizons plus vastes. On peut ainsi réaliser des systèmes de commande de machines tournantes, permettant d'obtenir des automates de grande qualité. On peut aussi réaliser directement dans le domaine fréquentiel les opérations de base telle qu'addition, soustraction, multiplication et division.

Les domaines de l'analyse et de la synthèse sonore, la modulation de fréquence et les boucles de phase sont autant d'autres débouchés attrayants d'autant plus que dans la plupart de toutes ces applications, le 6840 ne nécessite l'adjonction d'aucun circuit complémentaire : un système minimum à microprocesseur lui suffit. Tout le reste est affaire de programmation !...

LE 6840 EN ASTABLE

Nous allons maintenant examiner quelques applications du mode astable en


```

PAGE 1
1 0100          ORG    #100
2 0100          NAM    ASTA      02
3              *ASTABLE TEMPORISE
4              E7F0  ADR    EQU    #E7F0      ADRESSE DE BASE PTM
5 0100 86      82      LDA    ##82
6 0102 B7      E7F0    STA    ADR          ECRITURE CR3, HORLOGE MPU
7 0105 86      83      LDA    ##83
8 0107 B7      E7F1    STA    ADR+1        ECRITURE CR2, HORLOGE MPU
9 010A CC      0064    LDA    #100        -> ECRITURE TAMPON 3
10 010D FD     E7FA    STD    ADR+6        TEMPORISATION AU DEPART
11 0110 CC      00FA    LDA    #250        -> ECRITURE TAMPON 2
12 0113 FD     E7F4    STD    ADR+4        DUREE DU SIGNAL
13 0116 CC      000A    LDA    #10        -> ECRITURE TAMPON 1
14 0119 FD     E7F2    STD    ADR+2        FREQUENCE DU SIGNAL
15 011C 86      02      LDA    #2
16 011E B7      E7F0    STA    ADR          ECRITURE CR1, HORLOGE MPU
17              *
18 0121 F6      E7F1  D1    LDB    ADR+1        DEBLOCAGE PTM
19 0124 C5      04      BITB   #4          LECTURE REGISTRE D'ETAT
20 0126 27      F9      BEQ    D1          BOUCLE TEST TEMPORISATION DEPART
21 0128 86      82      LDA    ##82
22 012A B7      E7F0    STA    ADR          AUTORISATION DE S1
23 012D F6      E7F1  D2    LDB    ADR+1
24 0130 C5      02      BITB   #2
25 0132 27      F9      BEQ    D2          BOUCLE TEST ARRET SIGNAL
26 0134 86      02      LDA    #2
27 0136 B7      E7F0    STA    ADR          INHIBITION DE S1
28              END

```

NUMBRE D'ERREURS : 0

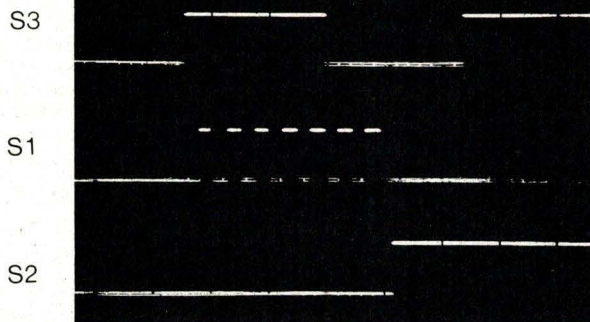
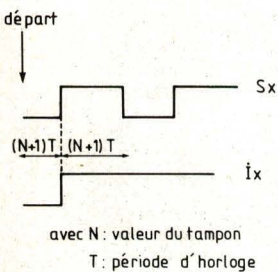


Fig. 4 : En choisissant un mode astable 16 bits, IX passera à 1 sur le front montant du signal de sortie SX.

prenant dans un premier temps un exemple simple. Celui-ci consistera à charger une même valeur dans les 3 tampons, tout en obtenant 3 fréquences de sortie différentes. Pour cela, nous jouerons sur la fréquence d'horloge : nous prendrons une horloge extérieure de 0,8 MHz pour le temporisateur 1, l'horloge $\phi/2$ du microprocesseur à 1 MHz pour le temporisateur 2, et enfin l'horloge $\phi/2$ divisée par 8 pour le temporisateur 3, qui verra donc une horloge équivalente de 0,25 MHz. Nous utiliserons le mode 16 bits, et dans ces conditions, la demi-période du signal de sortie vaut :

$$\frac{T_s}{2} = (N + 1) T_{\text{Horloge}}$$

avec N la valeur rangée dans le tampon.

Pour simplifier les calculs nous prendrons $N = 9999$. En ce qui concerne les entrées-sorties du PTM, $C1$ sera reliée à l'horloge extérieure, les broches $C2$ et $C3$ restant en l'air ou étant branchées indifféremment. Toutes les entrées de déclenchement devront être mises à la masse. Cela peut être fait en permanence et le démarrage du fonctionnement astable a alors lieu de manière logique : c'est la solution

que nous choisirons. On peut aussi avoir un déclenchement physique du démarrage en ne portant les broches $G1$, $G2$ et $G3$ à 0 qu'après la programmation du PTM.

Comme nous avons choisi un déclenchement logiciel, il est nécessaire que le déclenchement du compteur ait lieu lors de l'écriture du tampon. Le tableau III nous donne alors $CRX3 = CRX4 = CRX5 = 0$. En se reportant maintenant au tableau II, nous prendrons $CRX7 = 1$ pour valider les sorties, $CRX6 = 0$ car nous n'utiliserons pas la sortie IRQ , $CRX2 = 0$ pour travailler dans le mode 16 bits. Pour les bits $CRX1$, nous prendrons :

$CR11 = 0$: utilisation de l'horloge extérieure $C1$

$CR21 = CR31 = 1$: utilisation de l'horloge $\phi/2$ pour les temporisateurs 2 et 3.

La programmation des registres de contrôle s'effectuant après un RESET ($RESET = 0$), nous aurons au départ $CR20 = 0$, ce qui permet d'adresser directement $CR3$. Nous prendrons alors $CR30 = 1$ pour diviser par 8 l'horloge $\phi/2$. Nous programmerons ensuite $CR2$ avec $CR20 = 1$ pour pouvoir ultérieurement écrire dans $CR1$. Enfin, après le chargement des tampons à la valeur désirée (9999 en décimale), nous programmerons $CR1$ avec $CR10 = 0$, ce qui provoquera le démarrage du fonctionnement. La figure 3 montre le listing assembleur utilisé ainsi que les signaux présents sur les broches de sortie du PTM, en association avec un microprocesseur 6809.

REBOUCLAGE DES TEMPORISATEUR : UN CLIGNOTANT TEMPORISE

Après ce premier exemple très simple, nous allons exploiter un peu plus les possibilités du 6840 en réalisant un clignotant temporisé. Pour cela nous définirons 3 grandeurs :

1) La temporisation au départ, qui

Les multiples applications du PTM 6840

```

PAGE 1
1 0000          NAM      MON001
2              *GENERATEUR DE FREQUENCE ET DE RAPPORT CYCLIQUE VARIABLES
3 1000          ORG      $1000
4              TABLE EQU  $1200
5              E7F0  ADR  EQU  $E7F0
6              1300  NCYCLE EQU  $1300
7 1000 8E      1200  LDX  #TABLE
8 1003 CC      03E8  LDD  #1000
9 1006 ED      81    STD  ,X++
10 1008 CC     0B88  LDD  #3000
11 100B ED     81    STD  ,X++
12 100D CC     07D0  LDD  #2000
13 1010 ED     81    STD  ,X++
14 1012 CC     0FA0  LDD  #4000
15 1015 ED     81    STD  ,X++
16 1017 CC     0FA0  LDD  #4000
17 101A ED     81    STD  ,X++
18 101C CC     0FA0  LDD  #4000
19 101F ED     81    STD  ,X++
20 1021 CC     1F40  LDD  #8000
21 1024 ED     81    STD  ,X++
22 1026 CC     07D0  LDD  #2000
23 1029 ED     81    STD  ,X++
24              *PROGRAMME PTM
25 102B 86     A2    LDA  ##A2
26 102D B7     E7F0  STA  ADR
27 1030 86     A3    LDA  ##A3
28 1032 B7     E7F1  STA  ADR+1
29 1035 7F     E7F0  CLR  ADR
30 1038 7F     1300  DO   CLR  NCYCLE
31 103B 8E     1200  LDX  #TABLE
32 103E EC     81    LDD  ,X++
33 1040 FD     E7F4  STD  ADR+4
34 1043 B6     E7F1  LDA  ADR+1
35 1046 85     02    BITA #02
36 1048 27     F9    BEQ  D2
37 104A EC     81    LDD  ,X++
38 104C FD     E7F6  STD  ADR+6
39 104F B6     E7F1  LDA  ADR+1
40 1052 85     04    BITA #04
41 1054 27     F9    BEQ  D3
42 1056 7C     1300  INC  NCYCLE
43 1059 F6     1300  LDB  NCYCLE
44 105C C1     04    CMFB #4
45 105E 26     DE    BNE  D1
46 1060 20     D6    BRA  DO
47              END
ENTREE DES VALEURS EN TABLE
PROGRAMMATION CR3
PROGRAMMATION DE CR2
RAZ DE CR1=DEBLOCAGE PTM
ECRITURE TAMPON 2
SCRUTATION DE I2
ECRITURE TAMPON 3
SCRUTATION DE I3
FONCTIONNEMENT PERMANENT

```

NOMBRE D'ERREURS : 0

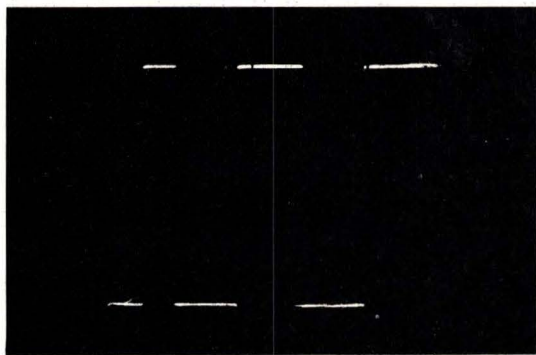


Fig. 5 : Un exemple de programme de générateur variable ainsi que le signal de sortie.

s'écoulera entre la commande et l'apparition du signal de sortie. Cette temporisation peut être utile pour effectuer des tests, et le cas échéant bloquer le signal clignotant.
 2) La fréquence du signal clignotant
 3) La durée de clignotement.
 Pour réaliser ce montage, nous allons

utiliser les trois temporisateurs montés en astables en les rebouclant. Nous allons d'autre part aborder un autre point fondamental du fonctionnement du PTM, qui consiste dans le test du registre d'état.
 Lors du fonctionnement, lorsque le compteur décrétementé voit son con-

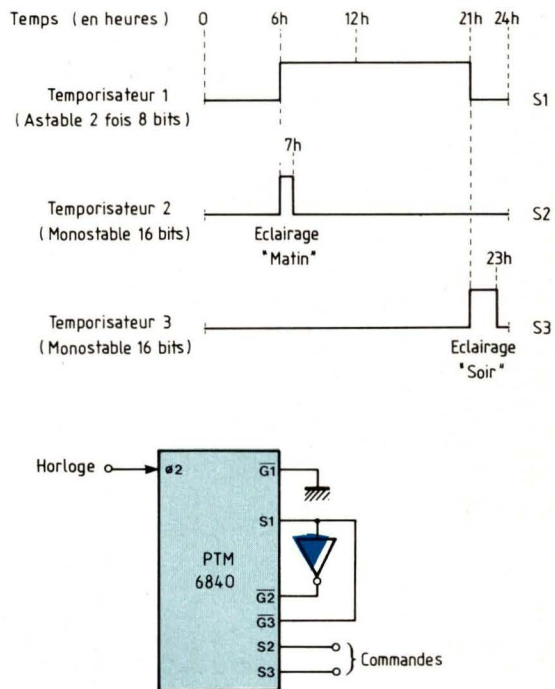


Fig. 6 : Pour réaliser un générateur TBF, les trois temporisateurs fonctionnant en mode astable sont rebouclés.

tenu passer par 0 le bit d'interruption du temporisateur concerné (I1, I2 ou I3) passe à 1, et une interruption IRQ est émise si elle est autorisée. Nous choisirons tout d'abord de ne pas travailler en interruption, mais par scrutation. Il faudra donc inhiber IRQ par CRX6 = 0. En choisissant un mode astable 16 bits, IX passera à 1 sur le front montant du signal de sortie SX (fig. 4).
 Notre clignotant utilisera les 3 temporisateurs du 6840. Le troisième déterminera la temporisation au départ : c'est-à-dire que, après déclenchement du programme, on scrutera le passage de I3 à 1. Après ce passage, on autorisera la sortie S1, et le premier temporisateur fournira alors le signal clignotant. Pendant ce temps, le programme tournera en scrutation de I2. Lorsque I2 passera à 1, signifiant la fin de la durée de clignotement, on procédera à l'inhibition de S1. Si on désire réobtenir un autre clignotement, il suffira de reboucler le programme avec remise à zéro

de I1, I2 et I3, automatiquement lors de l'écriture des tampons.

La figure 4 montre le listing assembleur du programme utilisé, toujours avec un microprocesseur 6809.

GENERATEUR TRES BASSE FREQUENCE

Si on désire générer un signal TBF directement à partir de l'horloge à quartz du microprocesseur, le PTM 6840 apporte une solution à la fois élégante (besoin d'un seul circuit 6840) et puissante, qui semble le plus souvent préférable aux solutions classiques de divisions par une succession de compteurs (fort encombrement sur le CI) ou alors une division en soft (qui a l'inconvénient de monopoliser en permanence le microprocesseur).

Pour réaliser notre générateur TBF, nous rebouclerons les 3 temporisateurs fonctionnant en mode astable, comme le montre la figure 6. L'horloge $\phi 2$ du microprocesseur attaquera directement le troisième temporisateur, programmé pour effectuer une division par 8 de la fréquence d'horloge. Le deuxième temporisateur utilisera quant à lui l'horloge extérieure $C2$ qui sera reliée à S3. Le premier temporisateur fera de même : $C1$ relié à S2 ; et la sortie TBF sera disponible sur S1. Lors de cette application, nous autoriserons bien entendu les sorties tout en inhibant les interruptions. Les registres de contrôle seront donc programmés par les mots binaires suivants :

CR3 : 10000011
CR2 : 10000001
CR1 : 10000000

Calculons par exemple quelle peut être la fréquence minimale disponible en sortie. Pour cela, les 3 tampons devront être chargés à leur valeur maximum : FFFF. Prenons d'autre part une horloge $\phi 2$ à 2 MHz. En sortie S3, la demie période du signal sera :

$$\frac{1}{2^6} \cdot 8 \cdot (\$FFFF + 1)$$

Période d'entrée : $\frac{1}{2^6}$

Division programmée : 8

Contenu du tampon : $(\$FFFF + 1)$

Soit avec $\$FFFF = 65535$ en décimal, une période de :

$$2 \cdot 5 \cdot 10^{-7} \cdot 8 \cdot 65536 = 0,524 \text{ seconde}$$

En sortie S2, la période sera :

$$2 \cdot 0,524 \cdot 65536 = 6,87 \cdot 10^4 \text{ secondes}$$

Et enfin sur S1 :

$$2 \cdot 6,87 \cdot 10^4 \cdot 65536 = 9 \cdot 10^9 \text{ secondes, soit 285 ans !!!}$$

GENERATEUR DE PERIODE ET DE RAPPORT CYCLIQUE CONTROLABLES

Le PTM 6840 se prête particulièrement bien à la réalisation de signaux de fréquence variable dont le rapport cyclique peut être déterminé indépendamment. Le principe repose dans l'utilisation de deux temporisateurs en monostable rebouclés l'un sur l'autre. Ce rebouclage peut faire appel à la commande \bar{G} ou à un fonctionnement en interruption. Toutefois, comme nous préférons la clarté à la sophistication, nous allons conserver ici le plus simple moyen de rebouclage, qui réside dans la scrutation du registre d'état par le microprocesseur.

Un exemple de programme de générateur variable ainsi que le signal de sortie sont montrés sur la figure 5. Le fonctionnement repose sur le chargement du tampon 2 par la première valeur de la table (ici 1000). Le temporisateur 2 fonctionnant en monostable 16 bits sera donc déclenché durant 1001 périodes d'horloge, la sortie S2 étant haute pendant 1000 périodes d'horloge. A la fin, la sortie S2 devient basse et le bit I2 passe à 1. Le microprocesseur qui était en scrutation de I2 détecte immédiatement ce changement et déclenche alors le temporisateur 3 qui fonctionne suivant le même

principe, après avoir chargé la deuxième valeur de la table dans son tampon (ici 3000). Lorsque 3001 périodes d'horloge se seront écoulées, on redéclenchera le deuxième temporisateur chargé avec la troisième valeur de la table (ici 2000), et la sortie S2 redeviendra haute, etc...

On voit donc que les valeurs impaires de la table (la première, la troisième, etc...) définissent la durée à l'état haut de S2, tandis que les valeurs paires de la table (la deuxième, la quatrième, etc...) définissent la durée à l'état bas de S2. Chaque couple de valeur définit par sa somme la période du signal, et par son rapport le facteur de forme. Pour simplifier notre exemple, nous n'avons utilisé qu'une table à 8 valeurs, mais sa taille peut être infiniment plus grande si l'application l'exige. Les valeurs présentes dans la table peuvent même être calculées en temps réel par le calculateur.

Nos 8 valeurs de table définissent 4 périodes du signal de sortie. On peut assurer un fonctionnement récurrent en faisant boucler le programme sur l'étiquette DO. Les applications de notre générateur variable sont bien sûr nombreuses dans le domaine industriel. Les utilisations comme hobby peuvent être la réalisation de jeux de lumières sophistiqués, la commande de guirlandes de Noël ou même la synthèse sonore.

PROTECTION DES LOCAUX

De nos jours, la protection efficace d'un local ou d'un objet nécessite forcément l'emploi d'un système électronique élaboré, aisément réalisable à partir d'un système microprocesseur minimum associé au PTM 6840. Dans ce domaine, on peut réaliser une large gamme de matériels, couvrant de la simple temporisation sur alarme à une protection active par simulation, en passant par les indispensables serrures électroniques.

En première ligne de toute protection figure un certain nombre de capteurs,

Les multiples applications du PTM 6840

destinés à détecter les vibrations consécutives aux chocs de l'effraction, ou une présence aux abords ou dans un lieu protégé. Dans tous les cas, de nombreux phénomènes parasites peuvent se produire, ce qui peut entraîner un déclenchement intempestif de l'alarme. Ainsi est-il nécessaire dans tous les cas d'incorporer une temporisation entre la détection du capteur et le déclenchement de l'alarme. Une temporisation est aussi utile lors des accès aux systèmes d'entrées, par exemple pour déterminer un temps d'essai limité pour l'ouverture d'une serrure électronique.

Dans bien des cas, la souplesse et la puissance du 6840 le rendent indispensable dans ces applications. Nous nous limiterons pour illustrer notre propos à un exemple de protection active. Une telle protection n'a pas pour rôle de détecter une intrusion, mais plutôt

de décourager celle-ci a priori. Un élément souvent efficace est de faire croire que le local à protéger est habité de façon permanente. Cette occupation fictive sera simulée par des temporisations chargées d'allumer et d'éteindre l'électricité dans diverses pièces suivant un rythme journalier normal. Nous avons vu que le PTM est particulièrement apte à réaliser un générateur très basse fréquence. Nous utiliserons donc un premier temporisateur pour réaliser un générateur astable ayant une période d'une journée (temporisateur 1). Sa sortie sera reliée par un inverseur à la commande $\overline{G2}$ du deuxième temporisateur programmé en monostable, et déclenché par $\overline{G2}$. Le temporisateur 2 détermine dans notre exemple l'éclairage du matin, par exemple dans la chambre et la cuisine. La sortie S1 sera d'autre part reliée à $\overline{G3}$, et le temporisateur 3

déterminera l'éclairage du soir, par exemple dans le séjour. Les signaux sont représentés à la figure 6, les heures n'étant bien sûr données qu'à titre indicatif, la programmation du PTM devant être adaptée à la saison. On remarquera que, une fois programmé, le PTM a un fonctionnement autonome, le microprocesseur restant donc disponible pour gérer la protection des accès, les serrures électroniques, etc...

CONCLUSION

Comme nous l'avons signalé dans le paragraphe «Applications du 6840», il existe de nombreux autres exemples d'utilisation du PTM, qui montrent que ce circuit est l'un des plus puissants et des plus souples tout en gardant une grande simplicité d'utilisation.

Alain Ripaux

DES C.I. «minutes» CHEZ VOUS!

SICERONT
DÉPARTEMENT
GRAND PUBLIC

KF®



SICERONT KF B.P.41
92390 Villeneuve la Garenne
Tél : (1) 794.28.15

- 1 - DIAPHANE KF pour rendre transparent le papier.
- 2 - Perchlorure de fer en sachet - Révélateur en sachet - Détachant - Gomme abrasive.
- 3 - Vernis de personnalisation et de protection thermosoudables.

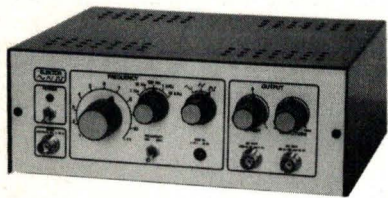
- 4 - Plaques présensibilisées positives bakélite et époxy.
- 5 - Machine à graver GRAVE VITE 1 sans chauffage.
- 6 - Machine à graver GRAVE VITE 2 avec chauffage (couvercle en option).
- 7 - Banc à insoler, livré en KIT.

VENTE PAR CORRESPONDANCE :
11, RUE DE LA CLEF - 59800 LILLE - Tél. (20) 55.98.98

Franco de port à partir de 500 F • Port-rabais de port et emballage.
Nos kits comprennent le circuit imprimé et tous les composants nécessaires à la réalisation, composants de qualité professionnelle (RTC, COGECO, SIEMENS, PIHER, SFERNICE, SPRAGUE, LCC, etc.), résistances COGECO, condensateurs, ainsi que la face avant et le transformateur d'alimentation si mentionnés. Nos kits sont livrés avec supports de circuits intégrés.
• Colis hors norme PTT : Expédition en PORT DU.

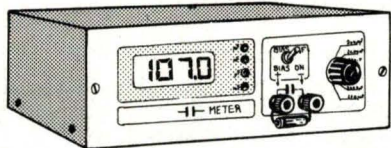
TARIF AU
01/05/85

GÉNÉRATEUR DE FONCTIONS



- Gamme de fréquences : de 1 Hz à 100 kHz en 10 gammes
- Signaux délivrés : sinus, carré, triangle
- Sorties : - continue 50 Ω réglable de 100 mv à 10 v
- alternative 600 Ω réglable de 10 mv à 1 v
- sortie TTL
- Entrée : VCO IN
Le kit complet avec coffret ESM, face avant spéciale, boutons, notice et accessoires 15.1530 649,00 F

CAPACIMÈTRE DIGITAL



- Gamme de mesures : de 0,5 pF à 20 000 μF en 6 gammes
- Précision : 1 % de la valeur mesurée ± 1 digit
10 % sur le calibre 20 000 μF
- Affichage : Cristaux liquide
- Divers : Courant de fuite sans effet sur la mesure
- Permet de mesurer les diodes varicap
Le kit complet avec coffret spécial peint, face avant percée et étalonnage 15.1514 840,00 F

ALIMENTATION DE LABO 3 A/30 V



Photo du prototype

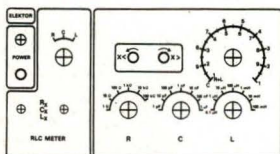
UNE ALIMENTATION DIFFÉRENTE !

- Tension de sortie : 0 à 30 v.
- Limitation de courant : réglable de 0 à 3 A stabilité à toute épreuve
affichage numérique de la tension et du courant de sortie
système de rattrapage des pertes en ligne
- Encombrement total : 300 x 120 x 260 mm av. radiateurs
Le kit complet avec coffret, face avant spéciale, les galvas numériques et accessoires 15.1474 1190,00 F

NOUVEAU !

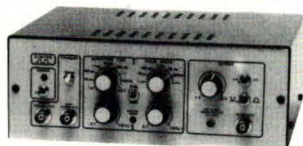
RLC-MÈTRE

Pont de mesure électronique
RLC en kit



Un appareil très utile puisqu'il permet une mesure précise et très rapide de toute résistance, condensateur ou inductance et ce, pour un prix particulièrement attractif !
Gammes de mesure :
- R Résistances : de 1 Ω à 1 MΩ en 6 gammes. Précision : 1 %
- L Inductances : de 0,1 μH à 1 H. ! en 7 gammes. Précision : 5 %
- C Capacités : de 1 pF à 10 μF en 7 gammes. Précision : 2,5 %
Visualisation de l'équilibre du pont par diodes LED.
Notre kit comprend tout le matériel nécessaire à la réalisation y compris une face avant autocollante gravée, boutons et accessoires (sans coffret).
Le kit RLC-MÈTRE 15.6053 495,00 F
EN OPTION : Coffret ESM EP 21/14 15.2231 69,80 F

GÉNÉRATEUR D'IMPULSIONS



- Temps de montée : 10 ms environ
- Largeur : 7 gammes de 1 μs à 1 s, rapport cyclique réglable jusqu'à 100 %
- Période : 7 gammes de 1 μs à 1 s + déclenchement externe en manuel
- Tension de sortie : variable de 1 à 15 v, sortie TTL, impédance de sortie 50 Ω, signal normal ou inverse
- Divers : sortie synchro, indication de fausse manœuvre, etc...
Le kit complet avec coffret, face avant gravée, boutons et accessoires 15.1516 840,00 F

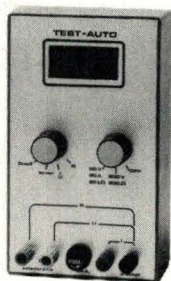
CHRONOPROCESSEUR INTÉGRAL

KIT CHRONOPROCESSEUR PROGRAMMABLE

Horloge digitale à MISE A L'HEURE AUTOMATIQUE dès la mise sous tension, par réception de signaux horaires codés émis sur la porteuse de FRANCE INTER. L'utilisation de ces signaux, gérés par un microprocesseur 6502 spécialement programmé, offre des possibilités remarquables :
- MISE A L'HEURE : automatique, y compris lors des changements d'horaires d'été et d'hiver ; et ce dès la mise sous tension ou après une coupure de courant.
- PRÉCISION : ± 10⁻⁷ s./jour ! (Celle de l'horloge atomique de l'émetteur !)
- AFFICHAGE : Permanent : - Heures - Minutes et secondes
- Jour de la semaine
Une touche spéciale donne l'affichage de l'année et du mois en cours.
- PROGRAMMATION : 4 sorties programmables (allumage et extinction) dont 2 de 4 cycles par 24 heures et 1 de 10 cycles par 24 H et ce, quelque soit le jour de la semaine.
LE KIT : il est fourni avec le récepteur de signaux et son antenne, le jeu d'ACCUS DE SAUVEGARDE de la programmation, circuits imprimés et accessoires (sans coffret).
LE KIT CHRONOPROCESSEUR 15.6054 1150,00 F
N.B. : Tôlerie avec face avant spéciale gravée : EN PRÉPARATION.

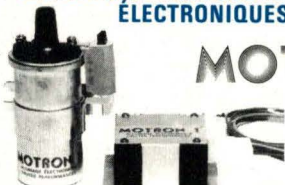
TEST-AUTO

1^{er} MULTIMÈTRE DIGITAL EN KIT POUR LE CONTRÔLE ET LA MAINTENANCE DES VÉHICULES AUTOMOBILES



PRINCIPALES CARACTÉRISTIQUES
- Affichage LCD 3 1/2 digits
- Mesure des tensions : 10 mV à 200 V en 2 gammes
- Mesure des courants : 10 mA à 20 A
- Mesure des résistances : 0,1 Ω à 20 kΩ en 2 gammes
- Compte-tours : de 10 à 7000 tr/mn
- Angle de came : (DWELL) de 0,1° à 90°
Notre kit complet comprend tout le matériel électronique, circuit imprimé, coffret avec face avant sérigraphiée et percée, supports de circuits intégrés, douilles et accessoires...
Le kit complet 17.1499 569,00 F

LE PLUS MODERNE DES ALLUMAGES ÉLECTRONIQUES



MOTRON

UN KIT SENSATIONNEL !

Notre système utilise les circuits les plus récents développés par les américains en électronique automobile. Son principal avantage réside dans l'exploitation maximale des possibilités de la bobine d'allumage. Energie constante et "DWELL" ajusté automatiquement à tous les régimes.
- Grande souplesse du moteur - Nervosité accrue - Réduction de consommation - Boîtier compact - Idéal pour auto-motobateau, etc... Documentation détaillée sur simple demande.
- Le kit complet, fourni avec bobine d'allumage spéciale "MOTRON" 15.1595 520,00 F
- Le kit MOTRON seul 15.1592 349,50 F
- Bougie LODGE spéciale pour ALLUMAGE ÉLECTRONIQUE 15.6055 27,50 F
(Préciser le type exact du véhicule).

THERMOMÈTRE LCD



NOUVELLE VERSION GRANDE AUTONOMIE, -5 à +150 °C. Résolution 0,1 °C (Sans boîtier).
Le kit 1 sonde 15.1465 275,00 F
Le kit 2 sondes 15.1467 320,00 F
EN OPTION : Boîtier spécial moulé 15.6052 59,50 F

HORLOGE PROGRAMMABLE TMS 1601

Micro-ordinateur domestique spécialement conçu pour la commutation journalière ou hebdomadaire. AVEC : - face avant à clavier intégré - 4 sorties de commutation - affichage de l'heure sur 4 afficheurs + secondes - alimentation de secours possible (Accus en sus). PROGRAMMATION : 28 cycles hebdomadaires par sortie ou 4 cycles à répétition quotidienne par sortie.
Le kit complet avec coffret et accessoires 15.1482 799,00 F

VOTRE POINT DE VENTE :

elc MARQUE FRANÇAISE DE QUALITÉ

CENTRAD ALIMENTATION DE LABORATOIRE 2x0-30V-0-5A ou 0-80V-0-5A AL 823

FRÉQUENCIMÈTRE 346 Réf. 15.2357 1779,00 F

GÉNÉRATEUR DE FONCTION 368 Réf. 15.2344 1423,20 F

ALIMENTATION DE LABORATOIRE 2x0-30V-0-5A ou 0-80V-0-5A AL 823 Réf. 15.2445 2965,00 F

NOUVEAU ! MINI-MULTIMÈTRE DIGITAL ISKRA DM 105

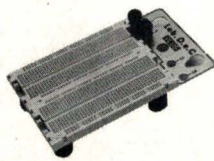


14 calibres
Z₀ = 10 MΩ en continu.
Précision : 0,5 % en continu.
Grande simplicité d'emploi.
PRIX DE LANCEMENT 15.6043 450,00 F
Documentation détaillée sur simple demande.

SELECTRONIC distribue les plaques d'expérimentation



(Matériel retenu par l'ÉDUCATION NATIONALE)



Boîtes de CIRCUIT-CONNEXION "sans souder" au pas de 2,54 mm.
LAB 500 15.0508 91,00 F
LAB 1000 15.0510 178,00 F
LAB 1000 PLUS 15.0511 276,00 F
LAB 1260 PLUS 15.6060 347,00 F



PROMO !



Station de soudage thermostatée. Température réglable de 100 à 400 °C. Le fer à souder est équipé d'une panne R100 longue durée. Puissance 56 W. Alimentation 220 V. (Valeur 990,00 F)

+
1 dévidoir de soudure MULTICORE (environ 5 m). (Valeur 17,00 F)
L'ENSEMBLE ... 15.1756 PRIX PROMO 910,00 F

LE SPÉCIALISTE DU KIT ET DU COMPOSANT PROFESSIONNEL PAR CORRESPONDANCE
CATALOGUE "SELECTRONIC 85" ENVOI CONTRE 12,00 F EN TIMBRES-POSTE

LADY LEDS

Nous vous proposons ici un montage simple, peu onéreux et ne faisant appel qu'à des composants très courants.

Il vous permettra de vous initier à l'électronique sans pour autant vous entraîner dans des dépenses excessives. Sans aucun réglage, ce chenillard fonctionne dès la première mise sous tension si les composants sont correctement mis en place sur la plaquette imprimée.

Son fonctionnement est schématisé par le synoptique de la figure 1. Il comprend trois étages :

- l'horloge
- le compteur
- le transcodeur.

LE SCHEMA DE PRINCIPE

● L'horloge :
C'est en fait un simple timer à 555. Comme l'indique la figure 2, il est monté en astable et délivre un signal

carré de fréquence en relation avec la formule :

$$f = \frac{1}{0,7 (A_1 + R_1 + 2R_2) C}$$

Un commutateur sélectionne trois condensateurs, chacun d'eux permettant de modifier le rythme de défilement des dix diodes leds.

Avec une valeur de $1 \mu\text{F}$, l'ajustable AJ1 $100 \text{ k}\Omega$ permet de faire varier la fréquence de 11 Hz à 48 Hz.

Ainsi avec C1-C2 et C3 peut-on faire

varier la fréquence, donc le défilement des leds de 0,2 Hz à 48 Hz.

● Le compteur

Nous avons eu recours à un 74 LS 90. Celui-ci est utilisé en cycle de comptage le plus long, donc par 10.

La sortie Q_A est connectée à l'entrée B et le signal est introduit sur l'entrée A, broche 14 du 74 LS 90.

● Le transcodeur

Il s'agit du 7445. Les sorties étant à collecteur ouvert, il faut relier les cathodes des dix diodes leds sur ses sorties, broches 1 à 7 et 9 à 11, pour les voir s'allumer. Les résistances R-390 Ω permettent de limiter le courant à 10 mA par diode led.

REALISATION

● Le circuit imprimé

Une implantation est proposée à la figure 3. Cette plaquette est assez simple à reproduire. Tous les composants sont regroupés sur une surface de $83 \times 77 \text{ mm}$.

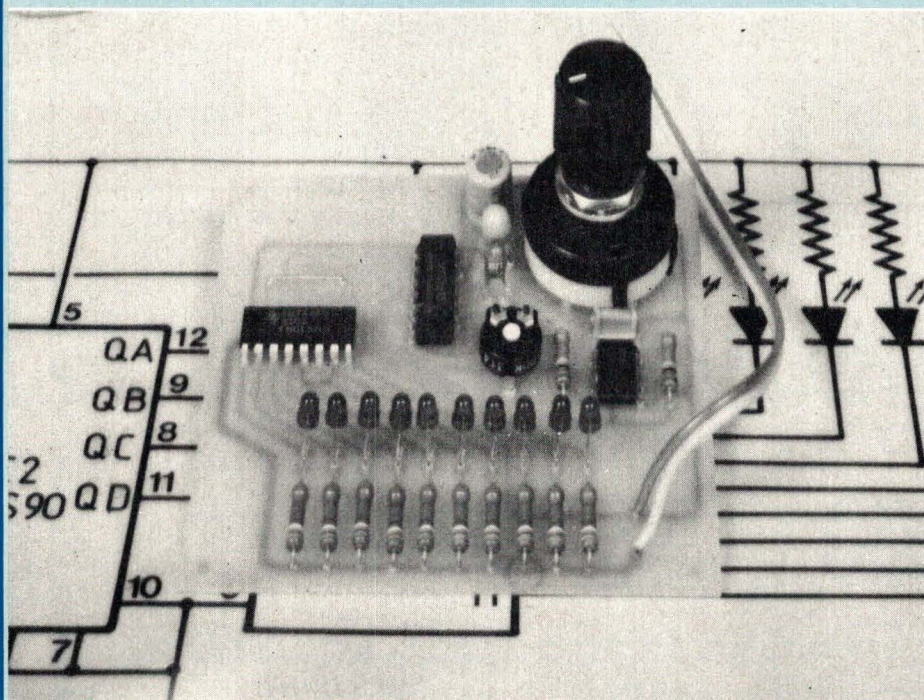
Avant de commencer à souder les éléments, bien désoxyder les pistes cuivrées afin de faciliter l'adhérence de la soudure.

● Le câblage

Le plan de câblage publié à la figure 4 doit permettre aux lecteurs de réaliser un sans faute.

L'ordre de câblage est le suivant :

- le strap
- les résistances
- les circuits intégrés
- l'ajustable



CHEBILLARD 10 VOIES n°2976

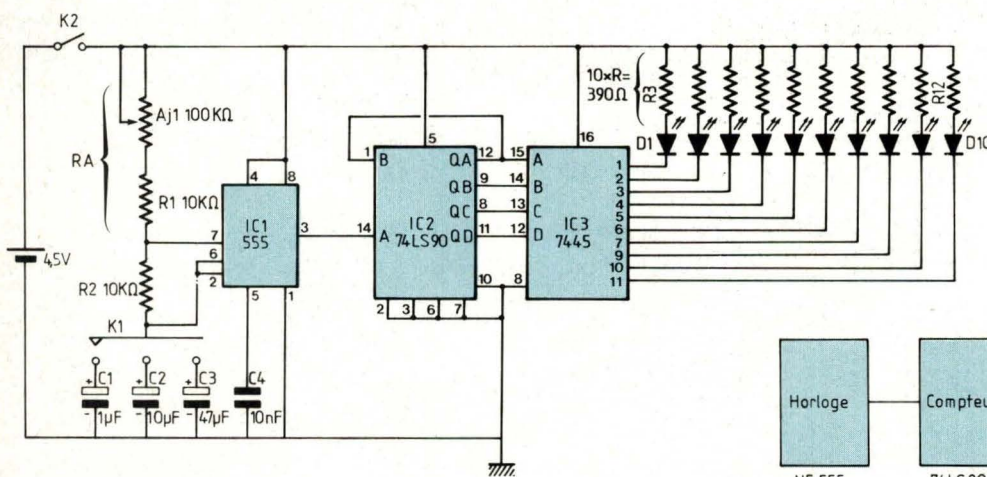


Fig. 2 : Schéma de principe du chenillard faisant appel à un timer, un compteur et un transcodeur.

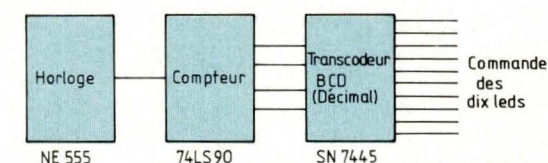


Fig. 1 : Synoptique de fonctionnement du chenillard.

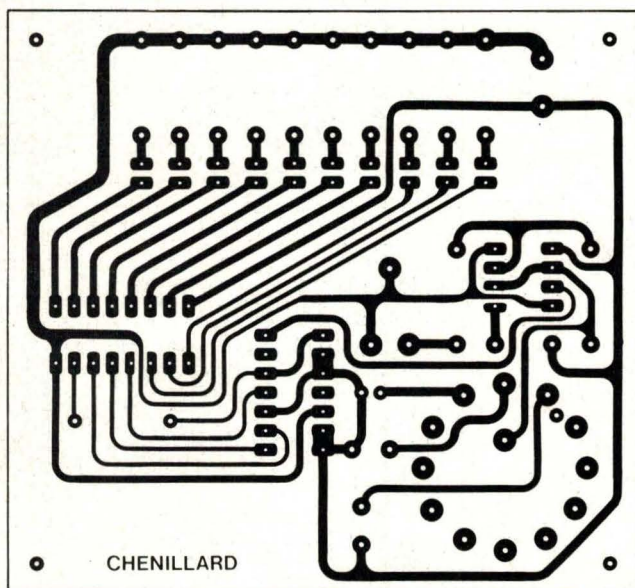


Fig. 3 : Implantation du chenillard à l'échelle 1.

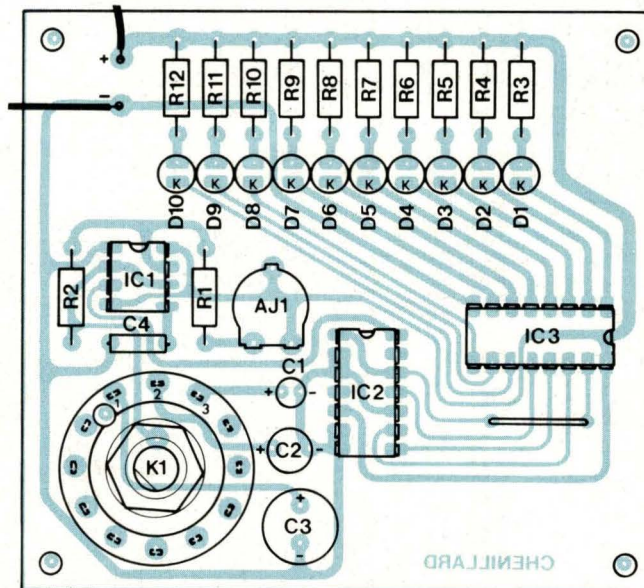


Fig. 4 : Mise en place des composants.

- les diodes leds (attention à l'orientation, les cathodes étant repérables par un méplat)
- les condensateurs : C4 - C1 - C2 et C3
- le commutateur.

• L'alimentation

Une pile plate de 4,5 volts fait parfaitement l'affaire, aucun découplage n'a été prévu. Le boîtier 74 LS 90 peut être remplacé par un 7490, cependant celui-ci est plus gourmand en courant.

NOMENCLATURE DES COMPOSANTS

• Résistances ± 5 % 1/2 W

- R1 - 10 kΩ
- R2 - 10 kΩ
- R - 10 × 390 Ω

• Ajustable horizontal

- AJ1 - 100 kΩ

• Condensateurs

- C1 - 1 μF/10 V
- C2 - 10 μF/10 V
- C3 - 47 μF/10 V

- C4 - 10 nF

• Semiconducteurs

- IC1 - 555
- IC2 - 74 LS 90
- IC3 - 7445

- D1 à D10 - diodes leds ∅ 5 mm (ou 3 mm)

• Divers

- K1 - commutateur 1 circuit/12 positions
- K2 - interrupteur unipolaire
- Pile plate 4,5 V

LA PUISSANCE LUMINEUSE

Voici une réalisation simple, peu onéreuse mais fort intéressante puisqu'elle peut égayer les faces avant de vos amplificateurs ou les moderniser en remplaçant les vu-mètres à aiguille par une rangée de dix diodes leds.

Le wattmètre utilise un circuit intégré LM 3915 et son schéma de principe complet fait l'objet de la figure 1.

Le LM 3915 est sensiblement le même que le LM 3916 que nous avons employé lors de la réalisation du vu-mètre de haute précision dans le n° 19 de LED. La seule différence se situe au niveau de la chaîne de résistances

placées entre les entrées non-inverseuses (+) des dix comparateurs. La structure interne du LM 3915 est représentée à la figure 2. Nous voyons que ces dix résistances sont accessibles entre les broches 4 et 6 du boîtier.

Dix diodes leds permettent de visualiser 10 puissances allant de 0,2 W à 100 W.

La tension d'alimentation peut varier de + 12 V à + 20 V, celle-ci étant découplée par le condensateur C1 qui sera un modèle de bonne qualité au tantale goutte.

Le signal BF est appliqué à la broche 5 du LM 3915 à travers un diviseur de tension R/R1.

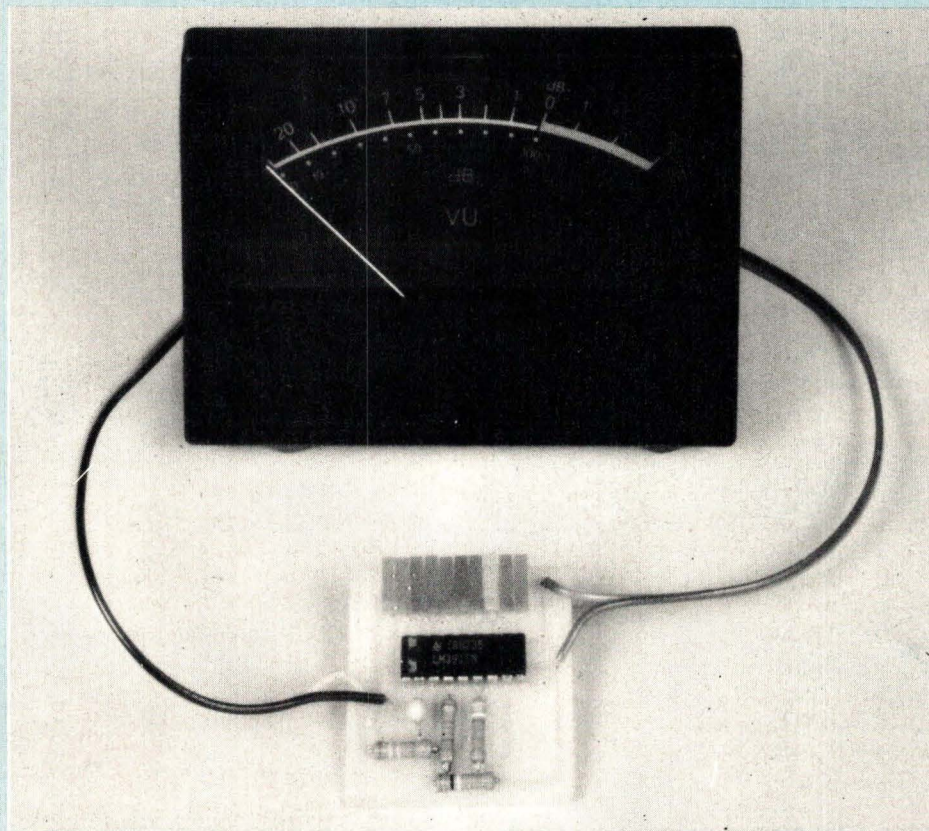
La résistance R est fonction de l'impédance de charge (impédance des enceintes acoustiques : 4, 8 ou 16 Ω). Le signal est prélevé directement aux bornes HP de l'amplificateur, rien de plus simple. L'implantation d'un circuit imprimé est fournie à la figure 3. Nous avons utilisé des diodes leds miniatures rectangulaires de 7,2 x 2,4 mm. La faible épaisseur de ces composants nous a permis de les espacer d'un pas de 2,54 mm et donc de les positionner face aux broches 10 à 18 du circuit intégré (sans oublier la broche 1 qui permet de visualiser la puissance de 0,2 W).

Le plan de câblage fait l'objet de la figure 4. Attention à l'orientation des leds, c'est inutile d'essayer, elles refusent de s'illuminer si elles sont orientées cathode vers le (+) de l'alimentation.

En fonction de la puissance de l'amplificateur, on pourra souder des leds de couleurs différentes, par exemple pour un appareil délivrant une puissance de 25 W :

- 7 diodes leds vertes (de 0,2 W à 13 W)
- 1 diode led orange - 25 W
- 2 diodes leds rouges 50 W et 100 W.

D.B.



WATTMETRE B.F.n°2978

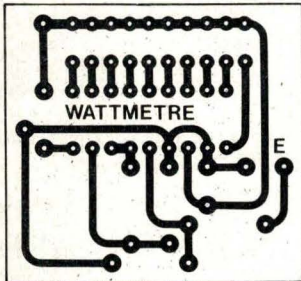


Fig. 3 : Implantation du C.I.

Impédance de charge	R
4 Ω	10 k
8 Ω	18 k
16 Ω	30 k

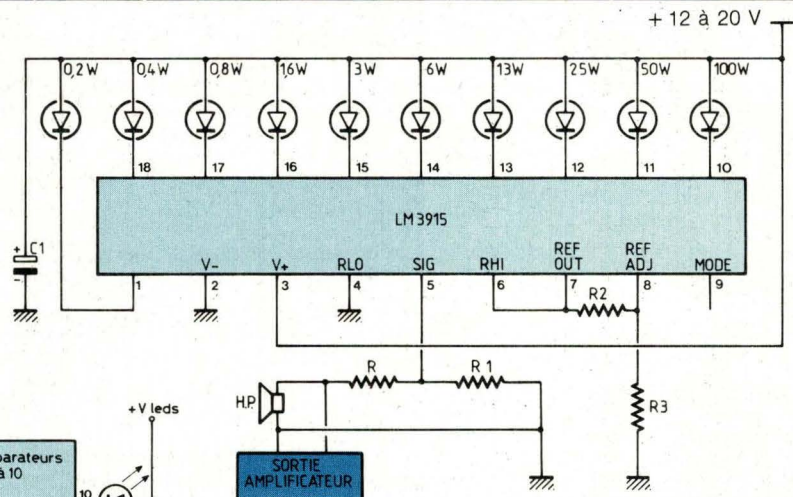


Fig. 1 : Schéma de principe du wattmètre.

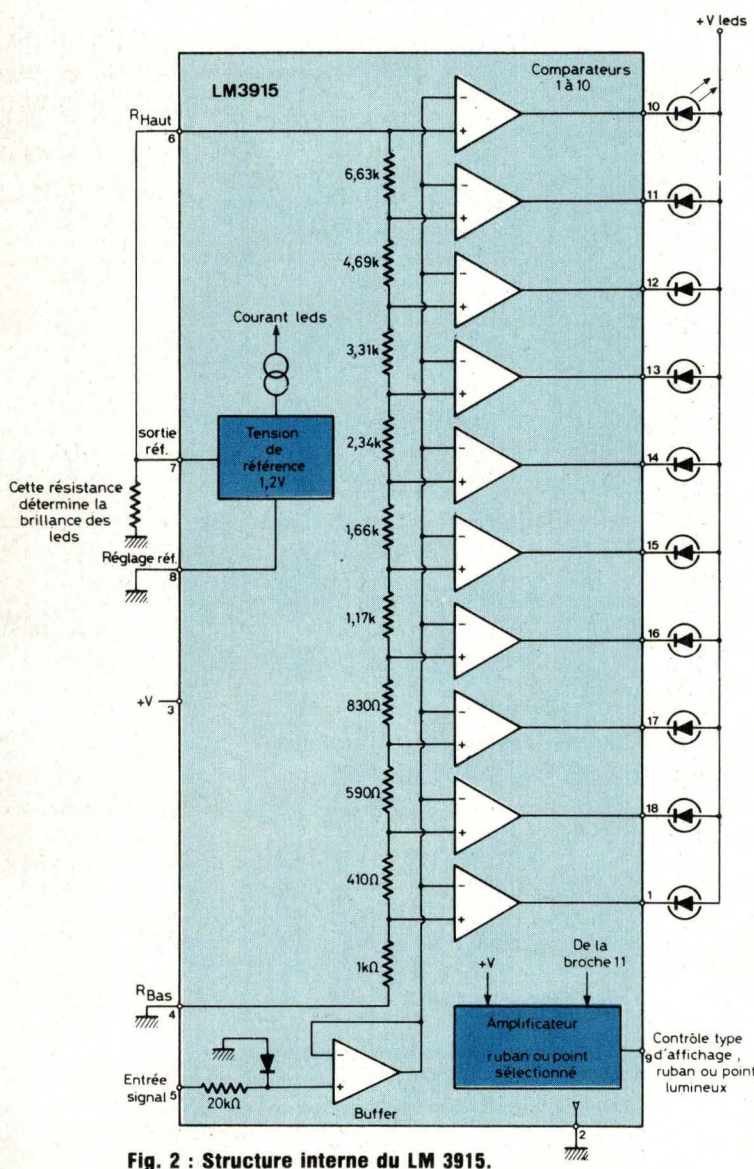


Fig. 2 : Structure interne du LM 3915.

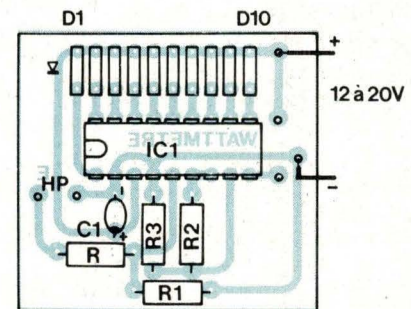


Fig. 4 : Plan de câblage.

NOMENCLATURE DES COMPOSANTS

● Résistances $\pm 5\%$ 1/4 W

R - (voir tableau)

R1 - 10 kΩ

R2 - 390 Ω

R3 - 2,7 kΩ

● Condensateur tantale goutte

C1 - 2,2 μ F/35 V

● Semiconducteurs

IC1 - LM 3915

10 diodes leds rectangulaires 7,2 x 2,4 mm.

UNE CONCEPTION MODERNE DE LA PROTECTION ELECTRONIQUE

Si vous avez un problème... de BUDGET... de choix pour réaliser votre protection électronique, nous le réglerons ensemble

LA QUALITE DE NOS PRODUITS FONT VOTRE SECURITE ET NOTRE PUISSANCE

DETECTION EXTERIEURE

BARRIERE INFRAROUGE MODULEE

Portée de 10 à 60 mètres.
Boîtier étanche.
Monté sur 2 colonnes en métal.
Fixation sur sol plat.
Alimentation 12 V.

PRIX 1 820 F port 45 F

Documentation complète c/16 F en timbres

DETECTEUR INFRAROUGE

PASSIF IR 782

(grande marque).
Portée 12 m.
13 zones à éléments doubles.

PRIX 769 F port 25 F

COFFRES-FORTS A EMMURER :

agréée par les Compagnies d'assurance

Série	Dimensions intérieures mm			kg	PRIX
	hauteur	largeur	prof.		
WS 1	88	208	115	7	1 099 F
WS 2	125	208	115	8	1 192 F
WS 3	203	208	115	11	1 300 F
XS 4	273	208	115	13	1 523 F

SELECTION DE NOS CENTRALES

CENTRALE série 400

6 BOUCLES de détection

- 1 boucle N/F instantanée
- 1 boucle N/F temporisée
- Alimentation 220 V. Chargeur 1,5 A.
- Régulation du temps d'entrée
- Contrôle de boucle
- Contrôle de charge

CENTRALE D'UNE EXCELLENTE CONCEPTION
Plus de 5 000 Centrales déjà installées depuis 2 ans.

PRIX 1 200 F Port SNCF

PRESERVEZ VOS VALEURS

COFFRE-FORT A CARTOUCHE (à emmurer)

Ø 49 mm. Prof. 120 mm

1 300 F Port 25 F

CENTRALE T2

3 zones de DETECTION SELECTIONNABLE
ENTREE : zone A déclenchement immédiat.
MEMORISATION D'ALARME

Zone A déclenchement temporisé.
Zone d'autoprotection permanente
24 h/24. 2 circuits d'analyses pour détecteurs inertiels sur chaque voie - Temporisation sortie/entrée. Durée d'alarme réglable. Alimentation entrée : 220 V. Sortie 12 V 1,5 amp. réglé en tension et en courant. Sortie préalarme, sortie alarme auxiliaire pour transmetteur téléphonique ou éclairage des lieux. Dimensions : H 315 x L 225 x P 100

1 900 F port dû

TRANSMETTEUR TELEPHONIQUE

ATEL composera AUTOMATICQUEMENT et EN SILENCE le numéro de téléphone que vous aurez programmé ; transmettra un signal sonore caractéristique dès qu'un contact sera ouvert dans votre circuit de détection (contact de feuilure ou tout autre système d'alarme ou de détection).

Non homologué. **Prix 1 250 F.** Quantité limitée.

TH 83 C. 4 N°s d'APPEL

BIP SONORE ou MESSAGE pré-enregistré sur cassette (option).
ALIMENTATION DE SECOURS INCORPOREE.
Homologué PTT (port 45 F)

2 450 F

Dossier complet contre 16 F en timbres

NOUVEAU STRATEL

4 numéros d'appel
2 voies d'entrées
Technique ou alarme effraction
Consommation en veille 1 mA

PRIX NOUS CONSULTER

CENTRALE T4

5 zones de détection sélectionnable : 3 zones immédiates, 1 zone temporisée. 1 zone d'autoprotection 24 h /24. 4 circuits analyseurs sur chaque voie, contrôle de zone et mémorisation.

H 430 x L 300 x P 155

2 700 F port dû

CENTRALE BLX 06

UNE petite centrale pour appartement avec 3 entrées : normalement fermé :

- immédiat
- retardé
- autoprotection

Chargeur incorporé 500 mA
Contrôle de charge
Contrôle de boucle
Dimensions 210 x 165 x 100 mm

PRIX EXCEPTIONNEL JUSQU'AU 15 JUILLET 590 F

Port 35 F

SIRENES POUR ALARME

SIRENE ELECTRONIQUE

Autoprotégée en coffret métallique
12 V. 0,75 Amp. 110 dB

PRIX EXCEPTIONNEL 210 F

Frais d'envoi 25 F

SIRENE électronique autoalimentée et autoprotégée
590 F Port 25 F

1 accus pour sirène 160 F

Nombreux modèles professionnels Nous consulter

COMMANDE AUTOMATIQUE D'ENREGISTREMENT TELEPHONIQUE

non homologué

Se branche simplement entre un fil d'arrivée de la ligne téléphonique (en série) et l'enregistreur magnétophone (modèle standard). Vous décrochez votre téléphone et l'enregistrement se fait automatiquement. Vous raccrochez et votre enregistreur s'arrête. Ne nécessite aucune source d'énergie extérieure. Muni d'un bouton de commande d'avance automatique de la bande d'enregistrement. Dimensions 95 x 30 x 30 mm. Poids 35 grammes.

Frais d'envoi 16 F

PRIX 290 F

CENTRALE D'ALARME 410

5 zones sélectionnables 2 par 2 sur la face avant, 2 zones de détection immédiate. 2 zones de détection temporisée. 1 zone d'autoprotection, chargeur 12 V 1,5 amp. Voyant de contrôle de boucle, mémorisation d'alarme et test sirène. Commande par serrure de sécurité cylindrique.

Dim. H 195 x L 180 x P 105.

PRIX 2 250 F port dû

DOCUMENTATION COMPLETE SUR TOUTE LA GAMME CONTRE 16 F en timbres

NOMBREUX MODELES EN STOCK DISPONIBLE

DETECTEUR RADAR PANDA anti-masque

Emetteur-récepteur de micro ondes. Protection très efficace. S'adapte sur toutes nos centrales d'alarme. Supprime toute installation compliquée. Alimentation 12 Vcc. Angle protégé 140°. Portée 3-20 m.

NOUVEAU MODELE « PANDA » 1 450 F Frais d'envoi 40 F

Faible consommation, 50 mA. Réglage séparé très précis de l'intégration et de la portée

PASTILLE EMETTRICE

Vous désirez installer rapidement et sans branchement un appareil d'écoute téléphonique et l'émetteur doit être invisible. S'installe sans branchement en cinq secondes (il n'y a qu'à changer la capsule). Les conversations téléphoniques des deux partenaires sont transmises à 100 m en champ libre.

PRIX : nous consulter

Document. complète contre 10 F en timbres (Non homologué) Vente à l'exportation.

NOUVEAU MODELE CLAVIER UNIVERSEL KL 306

- Clavier de commande pour dispositifs de sécurité, de contrôles, d'accès, de gâche électrique, etc.
- Commande à distance codée en un seul boîtier
- 11880 combinaisons
- Codage facile sans outils
- Fonctions : repos/travail ou impulsion
- Alimentation 12 V
- Dimensions 56x76x25 mm

Port 30 F 360 F nous consulter

CENTRALE BLX 03

ENTREE : Circuit instantané normalement ouvert. Circuit instantané normalement fermé. Circuit retardé normalement fermé. Temporisation de sortie réglable de 0 à 60". Temporisation d'entrée réglable de 0 à 60".

SORTIE : Préalarme pour signalisation d'entrée en éclairage. Circuit pour alimentation radar. Circuit sirène intérieure. Circuit sirène autoalimentée, autoprotégée. Relais inverseur pour transmetteur téléphonique et autre.

Durée d'alarme 3". Réarmement automatique

TABLAU DE CONTRÔLE : Voyant de mise en service. Voyant de circuit instantané. Voyant de circuit retardé. Voyant de présence secteur. Voyant de mémorisation d'alarme

950 F Frais de port 35 F

DETECTEUR DE PRESENCE

BANDE X

Matériel professionnel - AUTOPROTECTION blocage d'émission RADAR

MW 25 IC. 9,9 GHz. Portée de 3 à 15 m. Réglable. Intégration 1 à 3 pas réglable. Alimentation 18 mA. Contacts NF. Alimentation 12 V.

RADAR HYPERFREQUENCE

MW 21 IC. 9,9 GHz. Portée de 3 à 30 m. Réglable. Intégration 1 à 3 pas réglable. Consommation 18 mA. Alimentation 12 V.

Prix : NOUS CONSULTER

Documentation complète sur toute la gamme contre 10 F en timbres.

MICRO EMETTEUR

depuis **450 F**

Frais port 25 F

Documentation complète contre 10 F en timbres

RECEPTEUR MAGNETOPHONES

— Enregistre les communications en votre absence.

AUTONOMIE : 4 heures d'écoute.

— Fonctionne avec nos micro-émetteurs.

PRIX NOUS CONSULTER

Documentation complète de toute la gamme contre 15 F en timbres.

DETECTEUR INFRA-ROUGE PASSIF IR 15 LD

Portée 12 m. Consommation 15 mA. 14 rayons de détection. Couverture : horizontale 110°, verticale 30°.

Prix : 950 F

Frais de port 35 F

INTERRUPTEUR SANS FIL

portée 75 mètres

Nombreuses applications (porte de garage, éclairage jardin, etc.)

Alimentation du récepteur : entrée 220 V sortie 220 V, 500 W

EMETTEUR alimentation pile 9 V

AUTONOMIE 1 AN

450 F Frais d'envoi 25 F

BLOUDEX ELECTRONIC'S

141, rue de Charonne, 75011 PARIS
(1) 371.22.46 - Métro : CHARONNE

AUCUNE EXPEDITION CONTRE REMBOURSEMENT. Règlement à la commande par chèque ou mandat.

OUVERT TOUS LES JOURS DE 9 h 30 à 13 h et de 14 h 30 à 19 h 15 sauf DIMANCHE et LUNDI MATIN

Fermeture du 5 au 30 août - Réouverture 2 septembre 1985

raconte-moi...

LA MICRO-INFORMATIQUE

C'est en 1967 que A.M. Bobeck et ses collègues de la Bell Telephone proposèrent d'utiliser les bulles magnétiques pour le stockage d'informations. Le succès fut foudroyant et de nombreuses sociétés de semi-conducteurs se lancèrent alors sur ce nouveau marché. Pourtant en 1980, la désillusion fut grande et ce produit fut déserté par trois grands fabricants (Texas, Rockwell et National Semiconductor). On lui reprochait un prix du bit trop élevé comparé à la formidable expansion des RAM dynamiques. Or depuis peu la situation semble évoluer et le marché des bulles magnétiques apparaît meilleur que jamais pour ceux qui restent (Intel, Motorola, Hitachi, Sagem).

PRINCIPE

D'UNE BULLE MAGNETIQUE

Les bulles magnétiques sont des petits domaines magnétiques qui ont la forme de cylindres. Elles sont obtenues par l'application d'un champ magnétique permanent, fourni par deux aimants, à une couche mince d'un matériau magnétique : ferrite monocristalline (fig. 1). La présence ou l'absence d'une bulle constitue les éléments binaires «1» ou «0». Une bulle magnétique produit un champ de fuite

LES MEMOIRES A BULLES

Imaginez une mémoire de masse qui ne dispose pas de pièces mécaniques en mouvement, qui ne nécessite aucune batterie pour sauvegarder les informations et qui peut être écrite ou lue. Formidable, non ! Eh bien cette mémoire existe et ce depuis 20 ans. Vous avez deviné, notre étude aujourd'hui concerne les mémoires à bulles qui sont redevenues depuis peu des composants très à la mode.

au dessus de la surface de la couche qui permet de la déplacer le long d'un chemin préalablement défini à l'aide de motifs réalisés à partir de permalloy déposé sur la surface. Par définition, l'existence des bulles est garantie par le champ magnétique permanent, une mémoire à bulles est donc non volatile. Une fois les bulles créées, il reste à réaliser les autres fonctions : détection, duplication, annihilation indispensables pour obtenir une mémoire vive, c'est ce que nous allons voir maintenant plus en détail.

PROPAGATION D'UNE BULLE

Pour mouvoir une bulle, il faut produire des champs magnétiques localisés en des endroits variables avec le temps. Pour ce faire, généralement on utilise la combinaison d'éléments en permalloy placés dans un champ tournant parallèle à la couche. La propagation se fait alors par sauts de motif en motif.

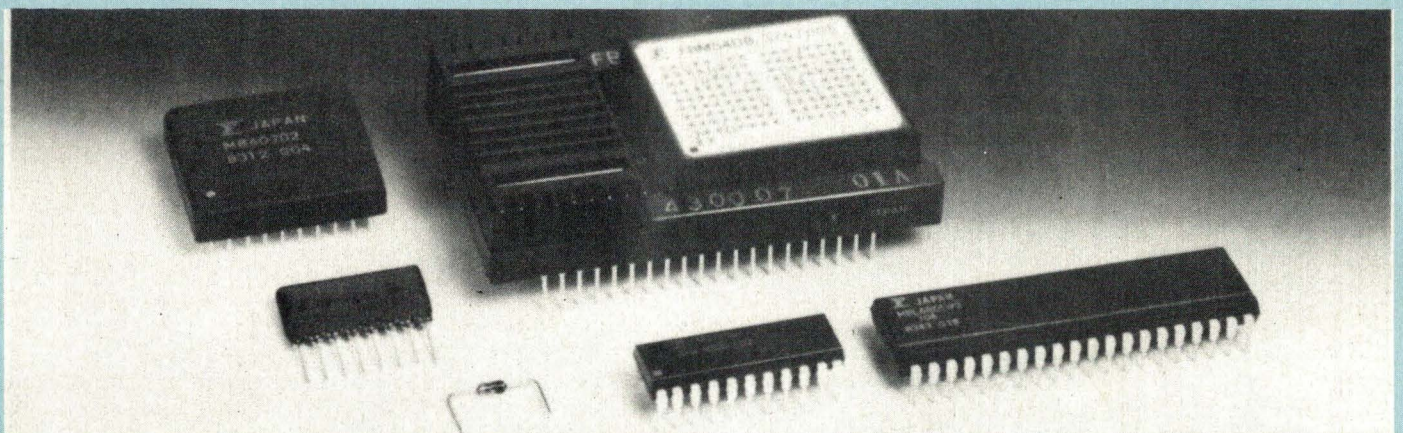
La figure 2 présente un exemple de motif en chevron et les déplacements correspondants.

Le champ tournant est produit par deux bobinages perpendiculaires alimentés successivement. La fréquence du champ tournant définit la vitesse du déplacement des bulles et donc la vitesse de transfert des informations. Les vitesses de rotation actuellement utilisées vont de 50 à 100 kHz.

GENERATION ET

ANNIHILATION D'UNE BULLE

La génération des bulles est réalisée à l'aide de boucles conductrices placées entre le film magnétique et les motifs en permalloy. Le passage d'une impulsion de courant dans la boucle produit un champ et permet la création spontanée d'une bulle propagée ensuite par le champ tournant. La des-



Mémoire à bulles Fujitsu et son électronique de commande.

raconte-moi...

LA MICRO-INFORMATIQUE

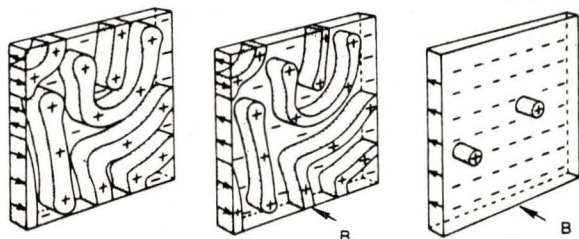


Fig. 1 : Formation des bulles
a) Aucun champ magnétique n'est appliqué
b) Application d'un champ magnétique faible, début d'orientation des domaines magnétiques
c) Application d'un champ fort : formation de petits cylindres → les «bulles magnétiques»

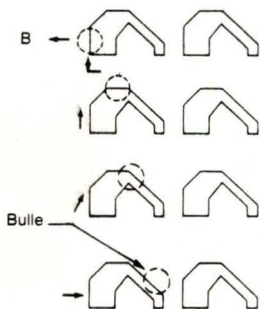


Fig. 2 : Déplacement d'une bulle à l'aide de motifs permalloy en forme de chevron.

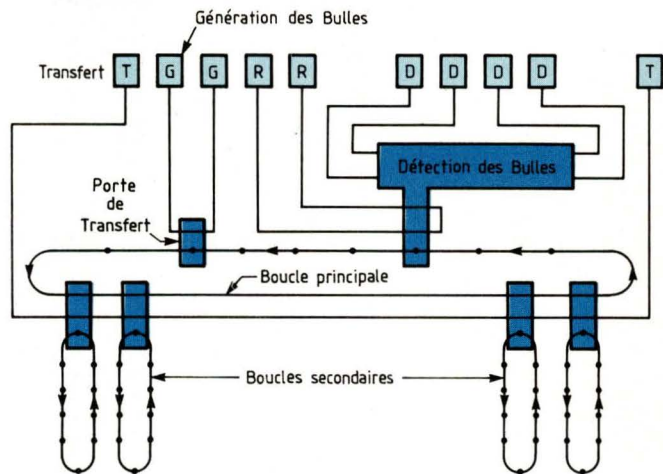


Fig. 3 : Organisation d'une mémoire à bulles.

truction des bulles se fait dans un dispositif similaire mais cette fois-ci le champ créé est polarisé dans le sens inverse.

DETECTION D'UNE BULLE

La présence ou l'absence de bulles, qui est, rappelons-le, équivalent à une information «1» ou «0», doit être détectée et transformée en impulsions électriques. Différents phénomènes peuvent être retenus : effet hall, effet magnéto-optique... La solution généralement retenue est la mesure du changement de résistance d'un matériau conducteur placé dans un champ magnétique (magnéto-résistance). Une variation de résistance de l'ordre de 2 % est mesurée à l'aide d'un pont placé à l'entrée d'un amplificateur de lecture.

ORGANISATION D'UNE MEMOIRE A BULLES

Les premières mémoires consistaient en une longue chaîne de bulles fonctionnant en simple registre à décalage. Pour réduire le temps d'accès, la mémoire est maintenant organisée en boucles multiples (fig. 3). Une boucle

principale (Major loop) assure toutes les opérations d'écriture, de lecture et d'effacement tandis que l'information proprement dite est stockée dans des boucles secondaires (Minor loop). L'échange entre les deux boucles se fait à l'aide de portes de transfert qui commandent le passage d'une boucle à l'autre. Pour lire une information quelconque il faut faire tourner celle-ci dans la boucle secondaire pour qu'elle atteigne la porte de transfert. A ce niveau la bulle est dupliquée, l'une est transférée sur la boucle principale, l'autre retourne dans la boucle de stockage. Une opération de lecture ne détruit donc pas l'information stockée.

ASSEMBLAGE

La figure 4 présente un exemple d'assemblage d'une mémoire à bulles (Intel). Les différents éléments : aimants permanents, substrat, bobine de déplacement sont regroupés dans un parallélépipède de dimensions 4,3 cm x 3,75 cm x 0,5 cm. Afin d'éviter tout rayonnement parasite l'ensemble est fermé hermétiquement dans un blindage anti-magnétique.

FABRICATION

La fabrication des mémoires à bulles fait appel à une technologie semblable à celle des circuits intégrés semi-conducteurs. En particulier elle utilise l'épitaxie en phase liquide sur un substrat constitué de plaquettes découpées dans une boule obtenue par tirage.

La gravure est faite par photolithographie et usinage ionique. Il y a deux niveaux de masquage : le premier pour le dessin des conducteurs, le second pour celui des motifs de propagation.

ELECTRONIQUE DE COMMANDE

Au niveau matériel, la mise en œuvre d'une mémoire à bulles est complexe et nécessite plusieurs circuits.

La figure 5 présente les différents éléments de commande d'une mémoire à bulles. On trouve ainsi :

- le générateur de champ tournant (déplacement des bulles)
- le bloc de commande des fonctions génération, transfert duplication...
- la «tête de lecture» et ses circuits de mise en forme

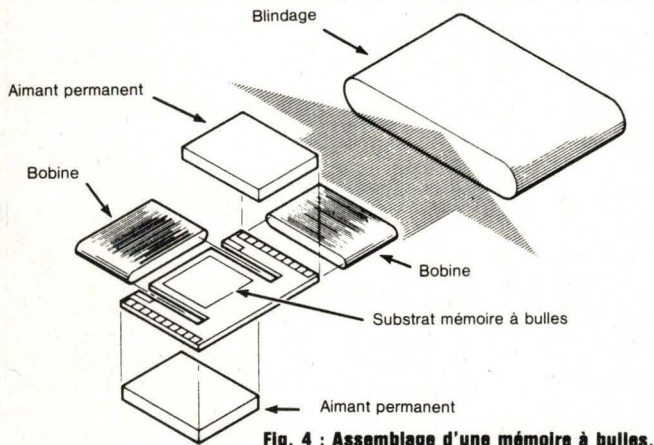


Fig. 4 : Assemblage d'une mémoire à bulles.

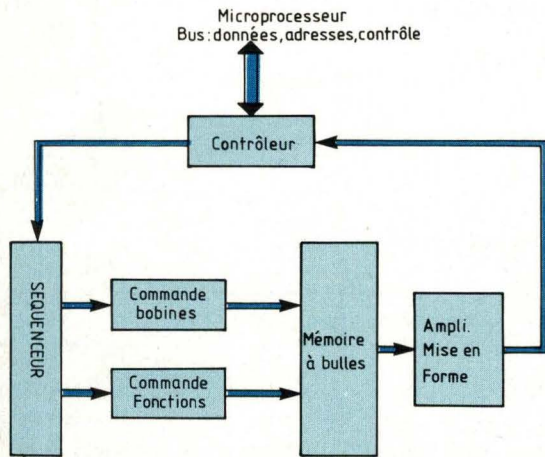


Fig. 5 : Mise en œuvre d'une mémoire à bulles.

- le séquenceur qui synchronise tous ces éléments entre eux,
- enfin, on trouve un contrôleur qui assure l'interface avec le microprocesseur.

D'un point de vue utilisation, le fonctionnement d'une mémoire à bulles est complètement transparent pour le microprocesseur. Celui-ci adresse, écrit ou lit des données dans une mémoire à bulles comme dans un périphérique conventionnel. Le système 7110 d'Intel est un exemple concret de module mémoire à bulles comprenant tous les sous-ensembles décrits plus haut. Il est constitué des circuits 7220 (contrôleur), 7242 (détecteur), 7230

(générateur d'impulsions) et 7250 (commande bobines). Les échanges entre le 7110 et le microprocesseur, contrôlés par logiciel, peuvent faire appel aux différentes techniques de transfert déjà rencontrées avec les autres mémoires. Accès direct mémoire, interruption ou scrutation périodique (polling). Le 7110 dispose, pour gérer ces différentes méthodes de transfert, de six registres de huit bits dont deux (le registre d'état et le registre de commande) sont directement accessibles par le microprocesseur.

La figure 6 donne un exemple d'interface entre un microprocesseur 8 bits

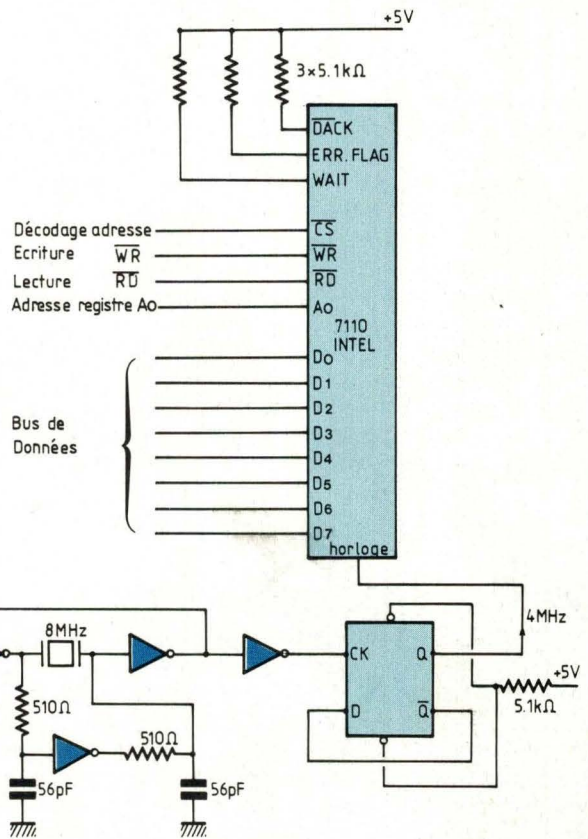


Fig. 6 : Interface entre un microprocesseur 8 bits et le module 7110 d'Intel.

et le module 7110 d'Intel. La liaison est tout à fait classique et fait appel aux trois bus du microprocesseur : le bus de données (D_0-D_7), le bus de contrôle (RD, WR) et le bus d'adresse (A_0, LS). Dans ce montage la solution retenue est celle de la scrutation périodique ce qui simplifie notablement la logique de contrôle. Le signal d'horloge est à une fréquence de 4 MHz ($\pm 0,1\%$) avec un rapport cyclique de 50%. Ce signal est réalisé à partir d'un oscillateur 8 MHz suivi d'une bascule D montée en diviseur par deux. Deux alimentations +12 V et +5 V avec une régulation à $\pm 5\%$ sont nécessaires au bon fonctionnement de ce module.

raconte-moi...

LA MICRO-INFORMATIQUE

CARACTERISTIQUES TECHNIQUES

Le tableau de la figure 7 résume les principales caractéristiques techniques d'une mémoire à bulles. Le temps d'accès de ce type de mémoire est tout à fait comparable aux chiffres obtenus avec les disques durs Winchester, par contre les mémoires à bulles présentent une vitesse de transfert plus faible (100 kbits/s contre 5 Mbits/s). D'un point de vue consommation, les résultats obtenus sont voisins de 3 W, ce qui est tout à fait raisonnable pour une mémoire d'une telle capacité. Dernier point très important dans les équipements industriels, la fiabilité : ces mémoires présentent un taux de pannes voisin des mémoires semiconducteurs même lorsque les conditions extérieures sont très éprouvantes (température, humidité, vibrations...). Au niveau de l'utilisation, les tests sur les puces mémoires 1 Mbit montrent que le taux d'erreurs (probabilité de mémoriser un bit erroné) est inférieur à 10^{-10} .

En résumé on peut donc conclure qu'une mémoire à bulles est à mi-chemin entre une mémoire semiconducteur et un périphérique magnétique classique.

PRINCIPALES MEMOIRES A BULLES

Le tableau de la figure 8 présente les principaux produits disponibles à l'heure actuelle. On retrouve dans ces caractéristiques une grande uniformité et la mémoire 1 Mbit est le composant standard pour tous ces constructeurs. Au point de vue économique, le prix unitaire d'un boîtier 1 Mbit avec toute son électronique de commande se situe aux environs de 5 000 francs ce qui, ramené au prix du bit, est supérieur aux mémoires dynamiques. En ce qui concerne les domaines d'applications on retrouve les mémoires à bulles dans l'instrumentation de mesure, la

Référence	Capacité	organisation	Temps d'accès	Consommation	Remarques
Hitachi BEL 810	1 Mbit		73 ms	7 W	bus 8 bits
Motorola MBM 2256	256 kbits	1 K × 256	7 ms/page	1 W	
MBM 2011A	1 Mbit	2 K × 512	11,5 ms/page	1 W	
SAGEM M-BS 2011	1 Mbit	2 K × 512	11 ms/page	2 W	
Intel IBCK 12	1 Mbit		48 ms	5 W	cassette amovible

▲ Fig. 8 : Principales mémoires à bulles (d'autres constructeurs se lancent actuellement sur le marché et plus particulièrement les Japonais Fujitsu et Nec).

Fig. 7 : Caractéristiques typiques d'une mémoire à bulles.

Temps d'accès	quelques ms
Capacité	1 Mbit
Vitesse de transfert	100 kbits/s
Consommation moyenne	3 watts
Température de fonctionnement	0 à 50° C
Tension d'alimentation	5 V, + 12 V

bureautique, les équipements médicaux ou les terminaux bancaires ; domaines où on demande une grande fiabilité, une non-volatilité et une grande capacité. A noter aussi les applications militaires où les mémoires à bulles sont très présentes : par exemple les mémoires 1 Mbit de Sagem équipent les avions Mirage 2000.

PERSPECTIVES

Tous les principaux constructeurs s'appêtent à introduire prochainement des mémoires 4 Mbits sur le marché. Au niveau laboratoire (en France le LET), les études sont actuellement concentrées sur les mémoires 16 Mbits.

P.F.

Vous avez réalisé des montages personnels que vous aimeriez publier, n'hésitez pas à nous joindre un coup de fil au 607.01.97 ou quelques lignes aux Editions Fréquences 1, bd Ney, 75018 Paris



avec P.N.S. International
Magasin ouvert tous les jours sauf dimanche
Remise supplémentaire aux PROFESSIONNELS et commande groupée

vraiment

professionnels

POUR OBTENIR CES PRIX PROMOTIONNELS faites vous reconnaître comme TECHNICIENS, LECTEURS DE LED

Tél. (1) 822 24 50 (4 lignes groupées)

STOP AGRESSION
MATRAQUES DE DEFENSE
1° TELESCOPIQUE métallique, réglée (avec dioptrique) 130 F
2° BARRIÈRE 130 F
3° BOMBES gaz neutralisant 130 F
Ces parapluiers (réels) se transforment, en dégainant, en CANNE EPEE 980 F

PARAPLUIE FUSIL 1 380 F
PARAPLUIE PISTOLE 1 200 F
CANNE FUSIL 1 200 F
CANNE EPEE 980 F

HF 25 RADAR enfilachable autoprotégé
1 950 F — 30% = 1365 F
Portée 25 m x 15 avec autoprotection. Réglage. Traverse petite cloison et vitre. Idéal pour pavillon. Alimentation 11 à 15 V. [GARANTIE 3 ANS]

BARRIÈRE INFRAROUGE de 0,3, 3 m. Existe en 5 m. 584 F — 20% = 467,20 F

SPECIAL VITRINE et PAVILLON RADAR
• Appareil éliminant aux nombreuses applications :
- Détection des intrus
- Eclairage automatique de locaux en présence
- Pré-détection d'intrusion par allumage des lumières
- Alarme extensible
• Dim. 108 x 172 x 100 mm
1 350 F — 22% = 1050 F

TABLEAU D'EXTENSION A 4 ZONES MM 4
Ce tableau de 120 cm de largeur permet de sélectionner l'alarme élémentaire, voyant de mémorisation d'alarme et un interrupteur de sélection autoprotégé.
3 950 F
Modèle amélioré 22 x 110
A PARTIR DE 650 F TTC
GYROPHARE ou FLASH 360 F

TRANSMETTEUR TELEPHONIQUE A MICRO-PROCESSEUR (agrégé PTT)
Programmation simplifiée par roues codeuses, coffret autoprotégé, préfixe 16, deux numéros d'appel. Adaptable sur toutes centrales. (Compte tenu de la législation en vigueur nous ne commercialisons pas les appareils non homologués par les PTT).
TRANSMETTEUR MESSAGE PARLE. DEUX NUMEROS.
PRIX PROMOTIONNEL
3 750 F — 30% = 2 625 F

ULTRASCAP contre... LES RATs
RESTAURATEUR • COOPERATIVES
SUPERMARCHÉS • EPICERIES • etc.
PROTEGEZ vos denrées alimentaires contre les rongeurs.
APPAREIL A ULTRASONS efficace jusqu'à 100 m en champ libre. Engage les rongeurs des zones de stockage.
1 250 F — 28% = 899 F

DETECTEUR PASSIF IR 772 12 m
Les détecteurs de rayonnement infrarouge du corps et rayonnement infrarouge qui pénètre dans un local ainsi protégé. Des performances élevées, une grande sensibilité, un système de commande, facile à installer et parfaitement adapté à la protection des logements.
MODELE IR 772 portée efficace de 12 m et 13 zones à éléments doubles.
998 F — 25% = 798,40 F

LA SIRENE PARLANTE
Sirene électronique 12 V. Sirene d'alarme PLUS DISSUASIVE que sirene traditionnelle. SUPER HUISSANTE.
Photo non contractuelle
1 350 F — 15% = 1 147,50 F
Nouveau modèle avec cassette incorporée permettant un enregistrement personnalisé de 20 secondes + 203 F.

SIRENE ELECTROMECANIQUE
d'intérieur (108 dB)
80 F — 28% = 57,60 F

SIRENE ELECTRONIQUE
110 dB
235 F — 30% = 164,50 F

ENSEMBLE PORTIER VILLA
Composé : placard de rev. avec bouton d'appel.
— Bouton d'ouverture de la gâche.
— Transb.
1 163 F

VOTRE PORTE BLINDEE EN KIT (équipement en magasin)
BLINDAGE A VOS MESURES 1 865 F
UNE SERRIÈRE A 3 POINTS DE FERMETURE 540 F
UN JEU DE CORNIÈRES ANTIPIÑON 240 F

10 POINTS DE PROTECTION CONTRE LA "MONSIEIGNEUR"
Auto-alimentée
Autoprotégée
535 F

PROMOTION SIRENE
Sous coffret métallique
Auto-alimentée
Autoprotégée
535 F

CLAVIER ELECTRONIQUE
de mise en route ALARME ou CHAUSSE-PIÈDE à CODE INTER-CHANGÉABLE
Possibilité de mise en route à 3 issues différentes (3 claviers en parallèle).
590 F — 40% = 354 F

MINI MAGNETO « ESPION »
Déclenchement automatique par la voix.
Réglage du niveau d'enregistrement.
1 150 F

SIRENE AVEC GYROPHARE
Incorporé Ø 30 cm
850 F — 30% = 595 F

CENTRALE D'ALARME PMS 01 B à mémorisation d'alarme
Chargeur pour batterie rechargeable avec bords de mise à l'échelle.
Sortie 11 à 15 Vc réglable par potentiomètre. Protégé électriquement contre les courts-circuits. Tension continue filtrée et régulée. Fusible de protection contre l'inversion de polarité de la batterie.
— Entrée normalisée protégée contre les erreurs de câblage et paratrains sur les lignes.
— 1 entrée normalement fermée immédiate.
— 1 entrée normalement fermée temporaire, réglable.
— Ces entrées peuvent recevoir en série contacts d'ouverture ou contacts relais hyperfréquences.
— 1 entrée en veille permanente pouvant recevoir en série contacts d'autoprotection, boutons anti-sabotage 24 h/24 h et boutons ou pédales antihold-up.
Sortie alimentation protégée par fusible pour détecteurs volumétriques.
— Alimentation 12 Vc.
— 3 état des boucles médianes. 4 état des boucles temporisées. 5. Tension de mise en service fournie sans clé de commande.

CENTRALE COMPLETE avec boîtier 995 F — 25% = 746,25 F
[GARANTIE 3 ANS]
CENTRALE PMS 02 « Résidence » idéale pour pavillon
CENTRALE D'ALARME A 4 CIRCUITS : IMMEDIAT + TEMPORISE + AUTO-PROTECTION + SORTIE N/O
pour protection par 1 ou plusieurs volumétriques en plus ou en remplacement des contacts.
Contrôle et installation au moyen de 5 leds (présence secteur, mise en service, état des boucles immédiate et temporaire, contrôle batterie).
Chargeur pour batterie en option.
— 1 entrée normalement fermée immédiate.
— 1 entrée normalement fermée temporaire.
— 24 et capot série extérieure.
Sortie 11 à 15 Vc protégée contre les courts circuits et l'inversion de polarité.
— 1 entrée normalement fermée immédiate.
— 1 entrée normalement fermée temporaire.
— 3 état des boucles médianes. 4 état des boucles temporisées. 5. Tension de mise en service fournie sans clé de commande.
Sortie série 12 Vc avec couvercle immédiate (logs contact)
Sortie relais (hyperfréquences, ultra-son, infrarouge, etc.)
Sortie série auto-alimentée, auto-protégée
Sortie série auto-alimentée, auto-protégée
— 1 entrée normalement fermée immédiate.
— 1 entrée normalement fermée temporaire.
— 24 et capot série extérieure.
Sortie 11 à 15 Vc protégée contre les courts circuits et l'inversion de polarité.
— 1 entrée normalement fermée immédiate.
— 1 entrée normalement fermée temporaire.
— 3 état des boucles médianes. 4 état des boucles temporisées. 5. Tension de mise en service fournie sans clé de commande.

RADAR AUTONOME CR 15 E avec CENTRALE D'ALARME 4 ZONES
PRINCIPE DE FONCTIONNEMENT DU DETECTEUR CR 15 E. Son radar Doppler hyperfréquence émet des ondes radioélectriques qui se propagent dans la zone à protéger à travers les vitres ou le tissu le rend aisément détectable dans un meuble, un placard ou derrière un rideau. CENTRALE D'ALARME 4 ZONES COMMUTABLES. Le CR 15 E a lui tout seul est un système d'alarme complet qui peut donc être mis en service immédiatement sans avoir besoin de votre installation existante.
Le principe de fonctionnement du radar CR 15 E est de renvoyer votre installation au CR 15 E ou de permettre de faire sans aucune modification le permet de la centrale incorporée soit commutables vous permet par exemple de couper les radars pour ne laisser que la protection des issues : armoire pour croquer, de même que vos animaux domestiques, sans déranger votre installation.
De plus, vous pouvez sélectionner suivant vos besoins les zones que vous désirez laisser sous surveillance, telles que cave, abris de jardin, atelier, etc.
Le détecteur CR 15 E contient un chargeur automatique qui maintient constamment en charge la batterie sur laquelle repose la fiabilité de l'installation, en cas de coupure de secteur.
COMMANDE PAR UNE SERRIÈRE DE SURETÉ à clé (cylindrique très difficile à ouvrir) permet de sélectionner la zone à surveiller. En cas d'alarme, la sirène s'arrête automatiquement au bout de 3 minutes, si la cause du déclenchement a disparu, puis le système se remet en surveillance.
[GARANTIE 3 ANS] 2 200 F — 30% = 1540 F

CENTRALE D'ALARME PMS 03 B
3 zones sélectionnables SUR FACE AVANT autoprotégées SUR FACE AVANT MEMORISATIONS SEPARÉES DES ALARMES
Branchements possibles de tous types de détecteurs (contacts, AMV, tapis, etc.)
TRANSMISSION téléphonique ou par câble.
La PMS 03 B est une centrale d'alarme incorporée, 1 zone instantanée, 1 zone temporaire, 1 zone d'auto-protection.
VOYANTS DE CONTRÔLE des contacts des zones N.O. MEMORISABLES
2 765 F — 20% = 2 210 F

PETITE CENTRALE D'ALARME à piles, protégée et contrôlée à chaque mise en service. Permet de recevoir :
— sirènes électromécaniques, contacts d'ouverture, contacts de choc.
CENTRALE SEULE - 790 F — 25% = 592,50
TELEPHONE RÉC. ID. INDIVISIBLES

CENTRALE PMS 03 B
3 zones sélectionnables SUR FACE AVANT autoprotégées SUR FACE AVANT MEMORISATIONS SEPARÉES DES ALARMES
Branchements possibles de tous types de détecteurs (contacts, AMV, tapis, etc.)
TRANSMISSION téléphonique ou par câble.
La PMS 03 B est une centrale d'alarme incorporée, 1 zone instantanée, 1 zone temporaire, 1 zone d'auto-protection.
VOYANTS DE CONTRÔLE des contacts des zones N.O. MEMORISABLES
2 765 F — 20% = 2 210 F

LES KITS COMPLETS P.N.S. INTERNATIONAL

CENTRALE D'ALARME	CU 12 M	PNS 01 B	CR 15 E	PNS 02	PNS 03 B
Chargeur incorporé	NON	OUI	OUI	OUI	OUI
Clé de commande	OUI	OUI	OUI	OUI	OUI
Batterie	NON	OUI	OUI	OUI	OUI
Mémoire d'alarme	0	1	1	0	3
Nombre de zones N.F.	2	2	4	2	3
Nombre de zones N.O.	0	0	1	1	3
Nombre de zones d'auto-protection	1	2	1	1	2
Zones sélectionnables face avant	OUI	OUI	OUI	OUI	OUI
Tempo entrée réglable	FIXE	FIXE	OUI	OUI	OUI
Tempo sortie réglable	3 mm	OUI	3 mm	OUI	OUI
Contact choc - Nombre	5	0	0	5	5
Contact choc - Nombre	3	0	0	3	3
Nombre d'intrusoir IR 772	0	1	0	2	2
Nombre de sirènes rotatives 108 dB	2	1	intérieur	1	1
Capot autoprotégé	1	0	0	0	0
Sirène homogène extérieure	0	1	1	1	1
Capot autoprotégé pour l'extérieur	0	1	1	1	1
Garantie P.N.S. International	2 ANS	2 ANS	3 ANS	3 ANS	3 ANS

PRIX P.N.S.
PROMOTIONNEL TTC avec remise de montage

1060	2490	3545	3990	4970
CAPTE BLEUE	198,00 par mois	277,00 par mois	316,00 par mois	386,00 par mois
A crédit 80 % SUR 12 MOIS (hors assurance TEG 24,90 % annuels, 1 ^{er} mensualité dans 3 mois)				

PORT OUT, règlement uniquement par chèque à la commande.

P.N.S. INTERNATIONAL 22, Boulevard Carnot 93200 SAINT-DENIS M^e BASILIQUE (1) 822.24.50



CHELLES ELECTRONIQUES 77

19, av. du Maréchal Foch 77500 Chelles - Tél. : 426.38.07

Ouvert du mardi au samedi
de 9 h 30 à 12 h 15 et de 14 h 30 à 19 h

Fermeture annuelle : jeudi 15 août
Réouverture : mardi 3 septembre

KITS

MESURE

PL 8 Alimentation réglable 1 à 12V-0,3A	100,00
PL18 Détecteur universel 5 fonctions	90,00
PL40 Convertisseur 12V/220V	100,00
PL44 Base de temps 50Hz à quartz	90,00
PL46 Convertisseur 6/12V - 2A	170,00
PL56 Voltmètre digital 0 à 999V	180,00
PL61 Capacimètre digital 1pF à 9999uF	220,00
PL66 Alimentation digitale 3 à 24V-2A	280,00
PL82 Fréquence-mètre 30Hz à 50 MHz	450,00
PL96 Chargeur automatique d'accus Cd-Ni	140,00
PL98 Alimentation sym-40V-2A(sans transfo)	140,00

JEUX DE LUMIÈRE

PL 1 Modulateur de lumière 1 voie	40,00
PL 3 Modulateur de lumière 3 voies	90,00
PL 5 Modulateur de lumière 3 voies-préampli	100,00
PL 7 Modulateur de lumière 3 voies-1 inverse	100,00
PL 9 Modulateur de lumière 3 voies-micro	120,00
PL11 Gradateur de lumière	40,00
PL13 Chenillard 4 voies	120,00
PL15 Stroboscope 40 joules	120,00
PL21 Double clignotant secteur 2 voies	140,00
PL24 Chenillard modulé 6 voies	150,00
PL37 Modulateur micro/chénillard 4 voies	180,00
PL48 Gradateur à touch-control	120,00
PL60 Modulateur 3 voies pour auto	100,00
PL65 Orgue lumineux 7 notes	220,00
PL69 Chenillard musical 9 voies	170,00
PL71 Chenillard multi-prog.8 voies-2048 fonct.	400,00
PL74 Stroboscope musical 40 joules	170,00
PL87 Chenillard 8 voies	160,00

ALARME ANTIVOL

PL10 Antivol de maison	100,00
PL28 Sirène de puissance	70,00
PL47 Antivol pour auto	110,00
PL54 Temporisateur d'alarme	100,00
PL57 Antivol auto à ultrasons	190,00
PL78 Antivol de villa	160,00
PL80 Sirène américaine	100,00

ÉMISSION - RÉCEPTION

PL14 Préampli d'antenne 27 MHz	70,00
PL17 Convertisseur 27 MHz/PO	90,00
PL23 Émetteur 27 MHz FM 1W	100,00
PL33 Générateur 9 tons pour appel CB	90,00
PL35 Émetteur FM 3W	140,00
PL50 Récepteur FM 88 à 104 MHz	160,00
PL63 Ampli d'antenne 1MHz à 100MHz-20db	110,00
PL79 Tuner FM stéréo 88 à 108 MHz	260,00

BF

PL16 Amplificateur BF 2W	50,00
PL31 Préampli guitare	50,00
PL52 Ampli BF 2X15W ou 1X30W	160,00

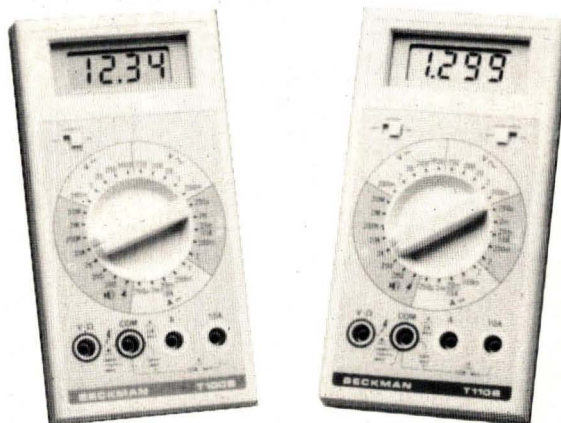
PL58 Chambre de réverbération	190,00 *
PL59 Trouqueur de voix	100,00
PL62 Vu-mètre stéréo à led	100,00
PL68 Table de mixage stéréo 2x6 entrées	260,00 *
PL70 Ampli-préampli-correcteur 15 W	140,00 *
PL73 Préampli de lecture stéréo pour K7	50,00 *
PL77 Booster 15W pour auto	100,00 *
PL84 Pré-écoute pour table de mixage	120,00 *
PL86 Préampli-correcteur 5 entrées	140,00 *
PL89 Mixeur pour 2 platines stéréo	190,00 *
PL91 Ampli-préampli-correcteur 2 X 30 W	330,00 *
PL93 Ampli-préampli-correcteur 2 X 45 W	450,00 *
PL95 Ampli-préampli-correcteur 2 X 20 W	270,00 *
PL97 Amplificateur BF 80 W	290,00 *
PL99 Amplificateur guitare 80 W	390,00 *

CONFORT

PL 2 Métronome électronique	50,00
PL 4 Instrument de musique	70,00
PL 6 Chasse-moustiques	70,00
PL12 Horloge digitale-heures-minutes-alarme	160,00
PL19 Commande de fondu enchaîné	100,00
PL20 Serrure codée	120,00
PL22 Télécommande secteur	170,00
PL25 Télécommande lumineuse	100,00
PL26 Synchronisateur de diapositives	130,00
PL27 Détecteur de gaz	100,00
PL29 Thermostat	90,00
PL30 Clap interrupteur	90,00
PL32 Interphone moto	160,00
PL34 Répétiteur d'appels téléphoniques	100,00
PL36 Télérupteur	90,00
PL38 Gazouilleur	70,00
PL39 Balise clignotante	70,00
PL41 Horloge auto à quartz	160,00
PL42 Variateur de vitesse 6/12V	100,00
PL43 Thermomètre digital 0 à 99°C	180,00
PL45 Thermostat digital 0 à 99°C	210,00
PL49 Bruiteur électronique	220,00
PL51 Carillon 24 aits	160,00
PL53 Grillon électronique	100,00
PL55 Interrupteur crépusculaire	100,00
PL64 Programmateu domestique	500,00
PL67 Télécommande 27 MHz codée	320,00
PL72 Barrière/télécommande à ultrasons	160,00
PL75 Variateur de vitesse 220V - 1000W	100,00
PL76 Allumage élec à décharge capacitive	270,00
PL81 Bruiteur secteur 1000 W	120,00
PL83 Compte-tours digital	150,00
PL85 Barrière/télécommande à infrarouges	200,00
PL88 Thermomètre digital négatif-50à+9°C	200,00
PL90 Minuterie d'éclairage 30s à 30mn	150,00
PL92 Stroboscope de réglage pour auto	140,00
PL94 Temporisateur digital 0 à 999s	250,00
PL100 Batterie électronique	150,00

APPAREILS DE MESURE BECKMAN

Qualité et économie



Deux multimètres de faible coût pour utilisation privée ou professionnelle. Contrôle de diodes, test de continuité sonore.

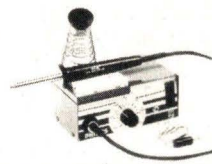
T100B: Précision 0,5% **779 F TTC**
T110B: Précision 0,25%; mémorisation de la dernière mesure la plus élevée **836 F TTC**

ENSEMBLES BASSE TENSION

GAM 48 - 303

- Alimentation : 220 V/24 V - 50 Hz
- Puissance du fer : 50 W
- Contrôle électronique de température à thermocouple.
- Régulation à ± 2 % de la valeur affichée, continue et sans génération de parasites.
- Vernier de réglage à blocage entre 120° C et 420° C.
- Montée en température de l'ambiance à 420° C en moins de 2 minutes.
- Très faible transmission de chaleur entre l'élément chauffant et le manche.
- Poids du fer avec cordon et panne : environ 100 g. Fer seul : environ 35 g, longueur du fer : 210 mm.
- Déviation maximale : 10% après chargement de l'élément.
- Longueur : 150 mm - Largeur 110 mm - Hauteur 70 mm.
- Permet d'intervenir sans danger sur des composants sensibles aux surtensions accidentelles comme les **CIMOS** ou Transistors FET.

1 066 F TTC



CONNECTEURS

Sub D	HE 10 Femelle à sertir	Embases Mâles droites et coudées	DIP à enficher sur support de C.I.
9br. Mâle 11,00			
Fem. 14,00	2x 5br. 13,00	13,00	14br. 11,00
15br. Mâle 15,00	2x 7br. 15,00	15,00	16br. 12,00
Fem. 17,00	2x 8br. 16,00	16,00	24br. 16,00
25br. Mâle 19,00	2x 10br. 17,00	18,00	40br. 19,00
Fem. 24,00	2x 13br. 18,00	20,00	
37br. Mâle 29,00	2x 17br. 22,00	22,00	Câble plat à sertir
Fem. 35,00	2x 20br. 26,00	26,00	20c. le m. 14,00
50br. Mâle 36,00	2x 25br. 30,00	30,00	26c. le m. 18,00
Fem. 45,00	2x 30br. 36,00	36,00	34c. le m. 24,00
			40c. le m. 28,00

Circuits Intégrés - Transistors - Résistances - Condensateurs - Librairie technique
FER A SOUDER JBC - PHILIPS

CONDITIONS DE VENTE : MINIMUM D'ENVOI 100 F.
 PAR CORRESPONDANCE : RÉGLEMENT A LA COMMANDE PAR CHÈQUE OU MANDAT-LETTRE. AJOUTER LE FORFAIT DE PORT ET D'EMBALLAGE : 25 F JUSQU'À 3 KG ;
 AU DESSUS : 30 F

EN DESSUS PORT DÛ PAR SNCF.

NOM _____

ADRESSE _____

CODE _____ VILLE _____

POMPIERS... J'ECOUTE

Avec le numéro de mars (Led n° 26), vous avez pu faire connaissance avec la brigade des Sapeurs Pompiers de Paris et leur système informatique baptisé SYCORA. Nous avons «com-
mandé» le départ des secours depuis une des consoles installée dans la salle de réception des appels de l'état major à Champperret.
 Nous vous invitons à piloter cette machine.

Un grand nombre de gens se demandent : «Combien de temps s'écoule entre la réception des appels et le départ des secours ?». Voici un élément de réponse. La caserne de la 5^e compagnie est située à 50 m de l'état-major. A chaque demande de secours, nous avons à peine le temps de parcourir cette distance. Nous sautons en marche dans un des engins afin de suivre l'intervention jusqu'à la fin.

LES ENGINS DE LA BRIGADE

La figure 1 recense tous les véhicules de la brigade. Les échelles et les fourgons sont les plus connus. Le matériel contenu dans les «Camionnettes Manœuvre de Force» sert à la désincarcération des blessés, accidentés de la route ou les accidents ferroviaires. Le «Caisson Mobile Hyperbar» est une exclusivité de cette brigade. L'atmosphère contrôlée de cette boîte permet de traiter le non-réveil anesthésique et les embolies.



Fig. A : Salle appels (18). Une position d'exploitation. Les touches de fonction sont en rouge.

LE CHOIX DES VEHICULES

L'engagement des moyens s'effectue selon un règlement précis. Les informations recueillies lors d'un appel 18 sont insuffisantes pour estimer les risques. Le règlement palie cette lacune. Deux cas peuvent se présenter : soit les premiers engins suffisent pour combattre le sinistre, soit ils constituent l'avant-garde de l'attaque. Le rapport d'intervention évalue le danger et les renforts nécessaires.

Des demandes pour :

- feu
 - électricité (court-circuit)
 - gaz (gaz de ville, essence, produits chimiques)
 - explosion
- donnent lieu à un départ normal composé de deux engins pompe et échelle. Un seul engin (premiers secours, fourgon) partira dans les cas suivants :
- feu (voiture, cheminée, chaudière, fumée suspecte)
 - accident de circulation (avec ou sans blessé), véhicule entravant la voie publique
 - secours victimes : personnes en danger immédiat, en difficulté sur un toit, menaçant de se jeter dans le vide, personnes blessées, brûlées, électrocutées, intoxiquées, malades, pendues, prises de malaise sur la voie publique, ayant tentées de se suicider ; détresse cardio-respiratoire, femmes en couche, personne tombée d'une fenêtre, toit échafaudage, dans un puit, excavation
 - assistance à personne : bloquée dans un ascenseur, transport, brancardage

- protection des biens : affaiblissement de la chaussée, immeuble en péril, arbres, essence, huile, produits chimiques sur la voie publique
- pollution : essence, gazoil sur plan d'eau
- recherche de personnes : aliénées, armées, personnes ne répondant pas aux appels.

Les 2 CV fourgonnettes, appelées véhicules d'interventions diverses, interviennent pour :

- assistance à personne : enfermée dans un local, oxygénothérapie à domicile
- animaux : petits ou gros
- eau : fuite, inondation
- reconnaissance : objet tombé dans les égouts, bruits suspects...

Cette liste non exhaustive montre la diversité des opérations menées par la brigade.

AUX POSTES DE COMBAT !

La photographie représente une position d'exploitation. Elle est formée d'un standard et d'une console vidéo.

La partie téléphonique comprend un faisceau de lignes directes avec les



Fig. B : Salle d'appels (18). Un groupe de position appels 18 sur les standards aux extrémités lignes directes avec les C.S. au centre.

Les appels «18» transitent par deux centraux

centres de secours (conférer Led précédent) et un groupe de réception «18» multiplié sur toutes les positions. Les appels «18» transitent par deux centraux différents : sécurité oblige. Les consoles travaillent en 4 800 bauds. Le clavier regroupe un pavé alphanumérique et huit touches de fonction reconnaissables aux marquages rouges. Leur programmation est la suivante :

1. Appel du masque 18 et fuite de gaz
2. Appel du masque renfort et intoxication médicamenteuse
3. Personne bloquée dans un ascenseur
4. Accident de la circulation
5. Personne ne répondant pas aux appels
6. Personne prise de malaise
7. Nid de guêpes et consultation fichier engins
8. Validation adresses et déclenchement des secours.

Ces touches simplifient le travail des opérateurs.

LA PHASE D'ATTENTE

La figure 2 révèle l'aspect de l'écran en l'absence de saisie. L'adresse des six dernières interventions avec les communes et les C.S.T.C. sollicités occupe la partie inférieure de l'écran. Cette disposition évite la prise en compte d'appels multiples.

POMPIERS J'ECOUTE...

Dès réception d'un appel 18, l'opérateur appuie sur la touche n° 1. Un questionnaire remplace alors le sigle SYCORA, figure 3. Le demandeur indiquera la nature de la voie, le nom et la commune du sinistre. La zone OK sert à valider la saisie de l'adresse et la recherche au fichier des rues. L'ordinateur sélectionne le ou les rues (selon l'orthographe) parmi les 35 000 références contenues dans ses mémoires. Les différentes possibilités avec leur C.S.T.C. s'affichent à la place des dernières interventions. L'opérateur valide son choix par une pression sur la touche n° 8. Le curseur abandonne la zone OK et se place au

LES ENGINS DE LA BRIGADE	
ENGIN	IDENTIFICATION SYSTEME
PREMIER SECOURS	P.S.
FOURGON POMPE TONNE	F.
GRANDE PUISSANCE DEVIDOIR	G.P.
FOURGON ELECTRO-VENTILATEUR	F.E.V.
VENTILATEUR MOYEN DEBIT	V.M.D.
VENTILATEUR GRAND DEBIT	V.G.D.
GROUPE ELECTROGENE MOBILE	G.E.M.
ECHELLE SUR PORTEUR	E.P.
ECHELLE PIVOTANTE SEMI AUTOMATIQUE	E.P.S.
ECHELLE PIVOTANTE AUTOMATIQUE	E.P.A.
ECHELLE AUTOMATIQUE TOUT TERRAIN	E.A.T.
ECHELLE 45 m	E.P.B.
CAMIONNETTE MANOEUVRE DE FORCE	C.M.F.
CAMION GRUE	C.G.
REMORQUE SECOURS ROUTIER	R.S.R.
BRAS ELEVATEUR ARTICULE	B.E.A.
CAMION ETAIEMENT SAUVETAGE DEBLAIEMENT	C.S.D.
GROUPE RECONNAISSANCE EXPLORATION PLONGEE	G.R.P.
VEHICULES PLONGEURS SPECIALISES	S.I.S.
CANOT SAUVETAGE LEGER	C.S.L.
CAMIONNETTE RESERVE AIR COMPRISE	R.A.C.
CAMION EMULSEUR	C.E.
FOURGON PRODUCTEUR DE MOUSSE	P.R.M.
REMORQUE POUDDRE	R.P.
REMORQUE MOUSSE	R.M.
LANCE CANON MOUSSE	L.C.M.
LANCE AUTOMOUVANTE TELEGUIDEE	L.A.T.
LANCE A BALAYAGE AUTOMATIQUE	L.B.
PROTECTION	P.R.
VEHICULE LEGER INTERVENTION ET SECOURS	V.L.I.
VEHICULE INTERVENTIONS DIVERSES	V.I.D.
AMBULANCE REANIMATION	A.R.
VEHICULE SPECIALISE N.B.C.	N.B.C.
CAISSON MOBILE HYPERBAR	C.M.H.

Fig. 1 : Recensement de tous les véhicules de la brigade.

SYCORA		
12, rue Girard	P10	LANDON
47, rue Fargeau	P20	MENILMONTANT
3, bd Yser	P17	CHAMPERRET
21, rue Jour	P1	ROUSSEAU
10, rue Croix St Siméon	Gagny	GAGNY
2, rue Orme St Siméon	Créteil	CRETEIL

Fig. 2 : Aspect de l'écran en l'absence de saisie.

Voie : AVE	Nom : VERSAILLES	Nr :
Com : P	OK :	
Nat :	Tél. :	
CA		
40, AVE VERSAILLES	P16	AUTEUIL

Fig. 3 : Questionnaire remplaçant le sigle SYCORA réception d'un appel 18.

FEU 40 AVE. DE VERSAILLES			P 16		607-01-97 AUTEUIL
COURBEVOIE	PSA DSB AR F EPB	DAUPHINE	PSA	MALAR	EP
PUTEAUX	PSA EPB	AUTEUIL	PSA EP PSB F EAT	GRENELLE	GPA GPB PSB F EAT AR
St CLOUD	PS GPA	BOULOGNE	PS F EPS	FEV	ISSY-MOUL PS G P A CMF E P S
CHOIX :	AUTEUIL	DAUPHINE		GRENELLE	
AUTRES :					
C.S. CŒUR :					

Fig. 4 : Affichage du carré de «9» sur l'écran. Le C.S.T.C. est au centre.

début de la ligne NAT. La nature de l'intervention et des renseignements complémentaires seront inscrits dans cette case. L'abréviation TEL concerne le numéro de l'appelant (cabine, téléphone urbain, police, SAMU...). La ligne C.A. sert à préciser l'adresse numéro bis, ter, quater, angle.

LE FICHER DES ENGIN

La sélection des moyens d'intervention suit logiquement la saisie de l'adresse. Le carré de «9» s'affiche sur l'écran, figure 4. Le C.S.T.C. (entouré d'un rectangle) est au centre. Ce mas-

que indique les engins disponibles par centre de secours. Il suffira de prendre les véhicules sur le C.S.T.C. ou sur le C.S.1, C.S.2 en cas d'insuffisance. Les engins sélectionnés lors d'une demande de secours n'apparaissent plus sur les écrans. Ils sont stockés en mémoire en attendant une mise à jour par les C.S... Cette procédure interdit l'affectation d'un véhicule sur plusieurs opérations. La touche «8» déclenche le départ des engins et renvoie le système en phase d'attente. L'adresse s'inscrit parmi les six dernières interventions.

différents : sécurité oblige

```

22 12 31 / 22 13 40 / 22 13 41
AUTEUIL PSA EAT GRENELLE F
FEU
40 AVE DE VERSAILLES P 16 AUTEUIL
    
```

Fig. 5 : Acheminement d'une demande de secours sous la forme d'un message télex.

```

RENFORTS
ADRESSE : 40 AVE. VERSAILLES
COMMUNE : P
NATURE : FEU
PREAVIS :
CS COEUR : AUTEUIL
    
```

Fig. 8 : Questionnaire s'inscrivant sur l'écran.

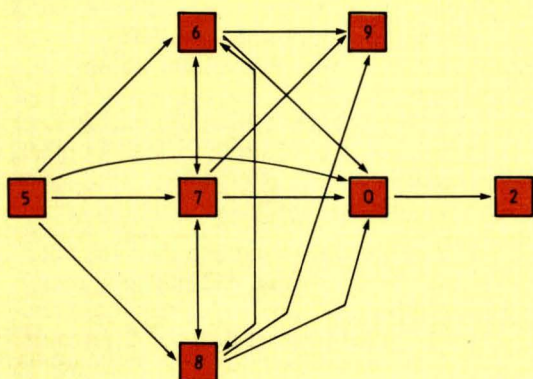


Fig. 6 : Suspension des enchaînements d'état.

COURBEVOIE	PSA PSB AR F EPB	CHAMPERRET	FEV PSB VGD GP GEM EPS	COLOMBIER	EPB PSB FEV GPA CMF	PLAISANCE	BEA
PUTEAUX	PSA EPB	DAUPHINE	PSA F	MALAR	EP	MONTROUGE	CSD CMF PSB CG VMD GEM
St CLOUD	P5 GPB RAC GPA	AUTEUIL	EP PSB F	GRENELLE	GPA PSB GPB EAT AR	CLAMART	F GP LB
SEVRES	PSA CMF GP CE PRM	BOULOGNE	PS FEV F EPS	ISSY-MOUL	PS RAC GPA CMF EPS	MEUDON	CSD VGD
RENFORTS :							

Fig. 9 : Carré de «16» apparaissant sur l'écran à la fin du questionnaire.

```

40 AVE DE VERSAILLES P 16 AUTEUIL
FEU
AUTEUIL PSA EAT 2212 GRENELLE F 2213
    
```

Fig. 7 : Simulation à titre d'exemple d'un message.

L'ORDRE DE DEPART

SYCORA achemine la demande de secours sous la forme d'un message télex, figure 5 vers le ou les C.S. concernés. Les groupes horaire informent de :

- l'heure de l'appel
- l'heure de validation (saisie de l'adresse et choix des engins)
- l'heure de réception au centre de secours.

Les documents d'évacuation des locaux notifiaient seulement les numéros directs des casernes. Aujourd'hui

SYCORA transmet un départ 18 en quelques secondes. Le message indique :

- les moyens engagés (le C.S.T.C. est en tête)
- la nature de l'intervention
- l'adresse.

Le stationnaire (pompier de garde au C.S.) reçoit simultanément une confirmation téléphonique du C.C.O.T. Cette mesure interdit toute erreur de transmission.

DES ETATS LOGIQUES

L'ordinateur classe les engins selon

six états :

0. disponible au C.S.
1. disponible en intervention (radio)
2. mise en préavis
3. en intervention
4. indisponible au C.S. - manque de personnel
5. indisponible au C.S. - raison mécanique (panne sur intervention)
6. indisponible aux ateliers de groupement
7. indisponible aux ateliers des services techniques
8. indisponible pour désarmement ou réarmement

9. engin en réserve en brigade.
La supervision des enchaînements d'état constitue une sécurité supplémentaire du système. Un engin ne peut passer de l'état 5 à l'état 2. L'enchaînement sera de :

5 → 7 → 0 → 2

Le système accepte d'autres configurations à condition que celles-ci suivent l'enchaînement logique, figure 6.

LA MISE A JOUR

Le fonctionnement de SYCORA repose sur l'exactitude du fichier «engins». Le système doit être informé immédiatement des changements d'état. Le stationnaire du C.S. concerné signale chaque mouvement par télex. Les échanges se présentent sous la forme d'un dialogue :

Stationnaire :
MAJ - «J'ai une mise à jour à effectuer».
Système :
? - «laquelle ?»
Stationnaire :
F5 - «fourgon indisponible pour raison mécanique»
Système :
? - «mise à jour reçue, avez-vous d'autres MAJ ?»
- fin.

Le système répercute l'information sur les écrans du C.C.O.T. et des B.C.O.T. Le C.S. émetteur, les C.S. voisins et le B.C.O.T. de rattachement reçoivent un accusé de réception avec :

- l'origine
- l'heure
- le nouvel état des véhicules.

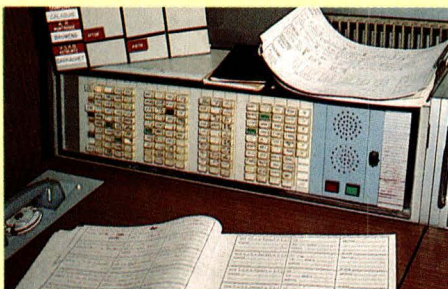


Fig. C : Les lignes directes avec le SAMU.

LE COMPTE RENDU DE DEPART

Les demandes de secours aboutissent sur tous les échelons opérationnels de la brigade (conférer numéro précédent). Un centre de secours peut être directement sollicité. L'appel transite par le réseau urbain (numéro à 7 chiffres) ou par des lignes spécialisées (voir photo). Les établissements à hauts risques disposent de lignes directes avec leur C.S.T.C... Le type de risques varie selon l'activité des entreprises (EDF, PTT, salles de spectacle, hôpitaux). Il suffit de décrocher le poste rouge pour donner l'alerte. L'appelant est aussitôt en relation avec le stationnaire du C.S.T.C.

La RATP constitue un cas particulier : la protection de toutes les stations parisiennes requiert une solution sensiblement différente. La RATP dispose d'un réseau interne de communication. Une des lignes de ce réseau arrive directement au C.C.O.T. La demande est traitée de la même manière qu'un appel 18.

LA PROCEDURE

Le stationnaire recevant une demande de secours va d'abord faire partir les engins. Il effectuera ensuite une mise à jour. Le fonctionnement correct de SYCORA nécessite une actualisation en temps réel du fichier des engins. Le stationnaire commutera son télex en local afin de préparer son compte rendu de départ. La frappe des caractères provoque la perforation d'une bande de papier. L'opérateur repassera en mode trafic à la fin de la transcription. Il engagera la bande dans un



Fig. D : Les lignes directes avec les C.S.

lecteur couplé avec le télex. L'entraînement mécanique réduit le temps d'occupation de la ligne. Le message comprend :

- l'adresse de l'intervention et le C.S.T.C.
 - le motif
 - les moyens engagés par le C.S.T.C., éventuellement ceux de ses voisins.
- La figure 7 simule à titre d'exemple un message. Le C.R.D. a pour but d'informer le commandement des actions menées par le C.S. SYCORA affiche l'adresse de l'intervention sur les consoles du C.C.O.T. et des B.C.O.T. Les opérateurs de la salle 18 sont ainsi en mesure de détecter les doubles appels.

L'INTERVENTION

Les servants rejoignent immédiatement leur véhicule dès que la sonnerie retentit. Le chef d'agrès (celui qui commande un engin et son personnel) et le chauffeur font un détour par le bureau de permanence. Le stationnaire leur remet un double du télex. Un coup d'œil sur la carte murale suffit pour choisir le meilleur itinéraire. Le réceptionniste (chargé des transmissions dans un engin) envoie un message radio afin de signaler le départ du véhicule «P.S.A. parti pour...». Les quelques minutes de transport sont mises à profit pour s'habiller, préparer son équipement et pour repérer les prises d'eau. La conduite d'un premier secours ou d'une échelle exige une grande dextérité. L'engin fonce toute sirène hurlante. Les pompiers doivent passer à tout prix : qu'importe les sens interdits ou les feux rouges ! Le transport dans ces conditions est impressionnant : âme sensible s'abstenir !



Fig. E : SYCORA : unité centrale.

MICROPROCESSEURS

Z.M.C.

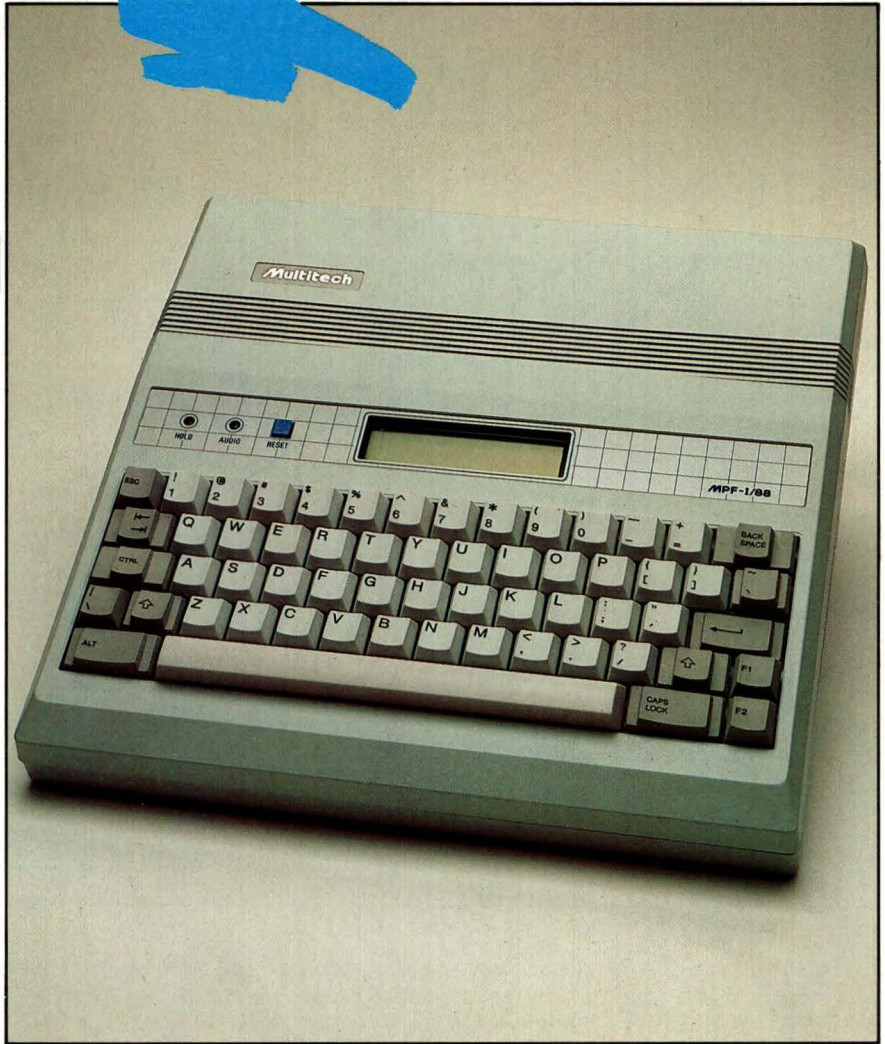
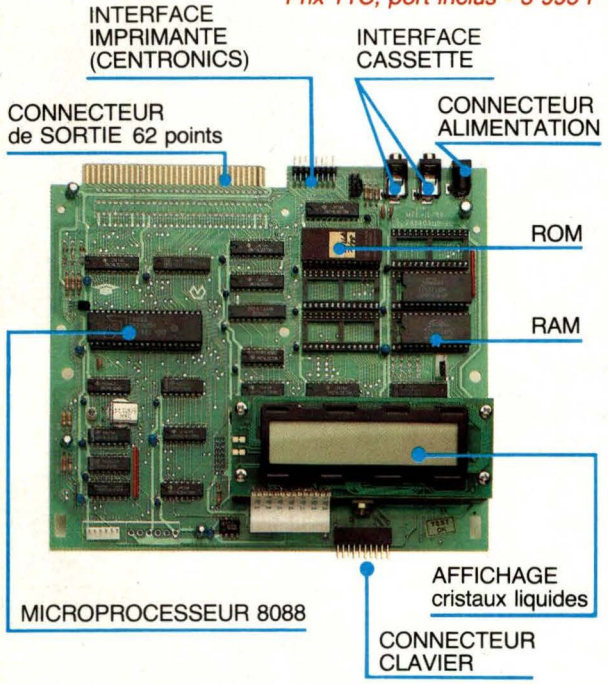
MPF 1/88

8088

MPF-188

- MICROPROCESSEUR Intel 8088, CPU 16 bits, version 4,77 MHz avec bus de données 8 bits.
- 16 Ko ROM, extensible à 48 Ko avec des ROM's 16 Ko.
Programmes résidents : MONITEUR, ASSEMBLEUR
1 passe, DESASSEMBLEUR.
- 4 Ko RAM, extensible à 24 Ko avec RAM's 8 Ko.
- Clavier QWERTY, 59 touches mécaniques.
- Affichage : deux lignes de 20 caractères extraites d'une page de 24 lignes. Type L.C.D.
192 caractères ou symboles, matrice 5 x 7.
- Interface K 7 : 1 000 à 2 000 bits/sec.
- Interface imprimante : type "CENTRONICS" 16 points.
- Connecteur de sortie 62 points.

Matériel livré complet, avec alimentation et documentation.
Prix TTC, port inclus - 3 995 F



Le MPF-188 est un système didactique destiné à toute personne désirant acquérir une formation claire et précise sur les MICROPROCESSEURS 16 bits.

Le MPF-188 est équipé de l'Intel 8088, comme beaucoup d'ordinateurs professionnels. Compatible avec de nombreux circuits périphériques 8 bits, le MPF-188 assure une transition aisée vers la nouvelle génération des 16 bits.

Ce matériel permet également une meilleur exploitation des MICROPROCESSEURS 16 bits et la conception d'applications élaborées.

LES MICROPROFESSORS SONT GARANTIS 1 AN PIÈCES ET MAIN-D'ŒUVRE

MICROPROFESSOR EST UNE MARQUE DÉPOSÉE MULTITECH

SI VOUS VOULEZ EN SAVOIR PLUS : Tél. : 16 (4) 458.69.00

SUD de la FRANCE - C.R.E.E. 138, AV. THIERS - 69006 LYON - TÉL. : (7) 894.66.36

BON DE COMMANDE À RETOURNER À Z.M.C. B.P. 9 - 60580 COYE-LA-FORET

NOM :
 ADRESSE :

MPF-188 - 3 995 F TTC

Signature et date :

Ci-joint mon règlement
(chèque bancaire ou C.C.P.).



FREQUENCEMETRE SIMPLE ET PERFORMANT LE BW 01

Le fréquencesmètre numérique est un appareil qu'il n'est plus guère nécessaire de présenter et dont l'utilité n'échappe pas à tous ceux qui, de près ou de loin, ont à se frotter aux réalisations HF. Avec cet appareil, vérifier le bon fonctionnement d'un oscillateur à bobinages ou à quartz, est un jeu d'enfant ! La précision des mesures est très grande et de loin supérieure à tout ce qui se pratique par ailleurs ! Mesurer une tension, une capacité, une résistance à 0,1 % (soit 1 pour 1 000) relève de l'exploit ! Par contre les fréquences se mesurent, dans le pire des cas, à 0,001 % soit 1 pour 10 000, et généralement la précision atteint sans peine 1.10^{-6} , c'est-à-dire 1 pour 1 million !

Le fréquencesmètre est donc un appareil très satisfaisant, sur le plan de la mesure ! Quand on aura ajouté que sa réalisation est très simple et que, moyennant quelques choix judicieux, il peut s'avérer peu coûteux, nous pensons que ce serait bien dommage de se priver d'un outil aussi efficace ! De nombreuses descriptions de fréquencesmètres ont été publiées. Lors de l'apparition relativement récente de ces appareils, il y a un peu plus de dix ans, la technologie du moment en était au stade de la naissance des premiers circuits intégrés : les RTL, les DTL dont les « anciens » se souviennent peut-être encore ! En fait, les premiers

appareils sérieux se sont construits à l'aide de circuits TTL : la fameuse série des « 74 » qui existe encore aujourd'hui. A cette époque, le fréquencesmètre contenait quelques dizaines de ces circuits. Puis vint l'ère de la LSI (Large Scale Integration), c'est-à-dire l'intégration à grand nombre de composants dans la même « puce » ! On vit alors apparaître des circuits de fréquencesmètre spécialisés, renfermant toute la circuiterie nécessaire. Les firmes Mostek, NS et surtout Intersil sortirent (et sortent encore, d'ailleurs !) quelques magnifiques pièces d'électronique intégrée ! Avec de tels circuits, le fréquencesmètre se réduit à sa plus simple expression : le LSI, un quartz, des afficheurs et l'inévitable alimentation ! Reste à régler le difficile problème des

circuits d'entrée, car là pas de solution intégrée et il faut en revenir à la bonne électronique à composants discrets ! Il semblerait donc que la LSI apporte la solution définitive du problème du fréquencesmètre. Et pourtant, rien n'est moins sûr ! C'est que le circuit LSI présente quelques « inconvénients » ! :

- Il est d'abord coûteux ! C'est normal, sans doute, compte tenu de sa complexité et donc de sa difficulté de fabrication. Mais il faut aussi tenir compte de l'exclusivité de la distribution. Par exemple, le fameux 7226, si performant, n'est fabriqué que par Intersil ! La concurrence ne joue pas ! Les distributeurs sont exclusifs ! Ceci explique cela !

- Le LSI est souvent difficile à trouver : conséquence de la distribution exclusive et du prix ! Les revendeurs de détail ne tenant pas à stocker un nombre important de pièces aussi chères !

- Il est fragile ! Attention, pas à l'usage, mais au montage et aux premiers essais ! Solide lorsqu'il est normalement employé, mais instantanément claqué... sinon ! Or, griller un « pavé » de plusieurs centaines de francs ne fait rire personne !

Ces considérations peuvent tempérer quelque peu l'enthousiasme de l'amateur du LSI ! La description ci-dessous prétend prendre le contre-pied et revenant un peu en arrière, elle vous propose un montage utilisant des circuits très modernes (des C-MOS, par exemple !) mais d'intégration modeste, ce qui les rend bien plus abordables et moins traumatisants à l'usage !

Ceci nous donne un appareil facile à monter, simple, dépannable et de prix de revient modéré, tout en possédant de très bonnes performances. Nous allons d'ailleurs énumérer celles-ci dans le prochain paragraphe. Disons tout de suite qu'il s'agit d'un simple fréquencesmètre mesurant en deux gammes, de quelques hertz à plus de 1,2 GHz !!

CARACTERISTIQUES DU BW01

- Mesure des fréquences en deux gammes :

GRANDE PRECISION A PEU DE FRAIS



- HF : de 1 Hz à 10 MHz avec affichage en hertz
- UHF : de 4 MHz à plus de 1,2 GHz avec affichage en dixièmes de Hz
- Impédance d'entrée :
- HF : environ 1 M Ω
- UHF : environ 50 Ω
- Sensibilité des entrées :
- HF : de l'ordre de 50 mVeff
- UHF : de l'ordre de 25 mVeff
- Base de temps à quartz ordinaire :
- HF : temps de mesure 1 s. mesure toutes les 2 secondes
- UHF : temps de mesure 1,28 s. Mesure toutes les 2,56 secondes
- Précision de l'ordre de $5 \cdot 10^{-5} \pm 1$ digit.
- Afficheurs à 7 segments Led rouges.
- Compteur à 8 digits.
- Alimentation 220 V, 15 VA.

ETUDE THEORIQUE

Chacun sait que la fréquence d'un signal alternatif est le nombre des périodes qu'il effectue par seconde. Mesurer la fréquence consiste donc à **compter** ces périodes pendant une seconde exactement, Puis à afficher le résultat du comptage.

Un compteur est nécessaire ! Ce compteur doit... compter et afficher en décimal, de manière à donner un résultat familier à l'utilisateur.

Le comptage des périodes devant durer 1 seconde (en première approche !), celles-ci atteignent le compteur en passant à travers une **porte** logique. Cette porte va s'ouvrir pendant 1 seconde puis se refermer ! Un nombre de périodes correspondant à la fréquence est ainsi comptabilisé !

Voir la fig. 1. Ce système sommaire doit cependant être un peu amélioré. Sinon le défilement des chiffres est visible pendant le comptage, ce qui est peu agréable pour l'utilisateur. D'autre part, un seul comptage semble possible. La solution complète est donc la suivante :

- Au départ, le compteur est mis à 0.
- La porte d'entrée s'ouvre... le compteur compte !
- Le résultat de ce comptage est mis en mémoire dans un registre. L'affichage reste à 0.
- Le comptage terminé, le registre contient le résultat : un signal de **transfert** le fait passer à l'affichage.
- Le résultat transmis, le compteur est remis à 0.
- Les afficheurs gardent l'affichage du résultat précédent.

LA GRANDE PRECISION A PEU DE FR

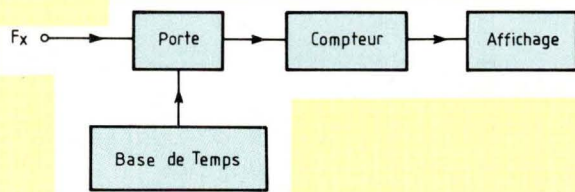


Fig. 1 : Synoptique du fréquencesmètre BW01.

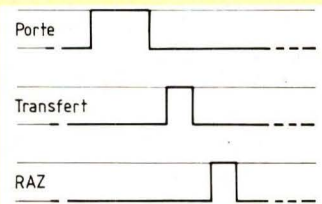


Fig. 2 : Organisation des signaux.

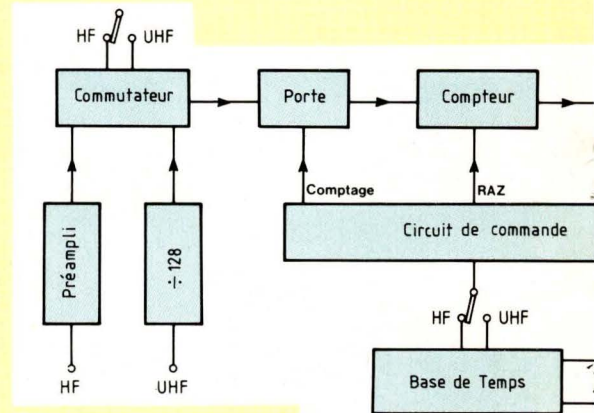


Fig. 3 : Diagramme général du BW01.

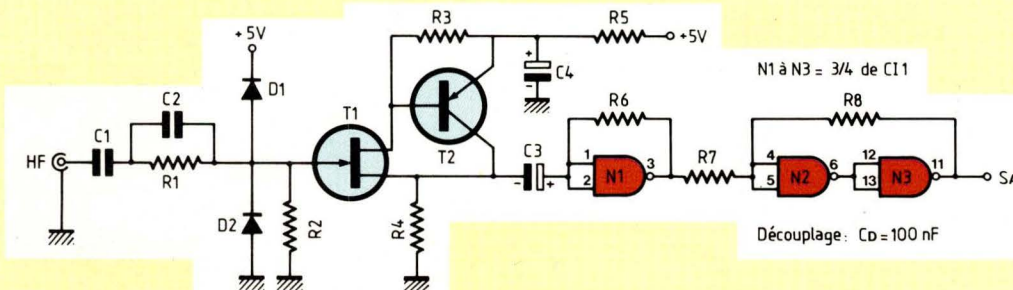


Fig. 4 : Etages d'entrée HF à impédance d'entrée élevée.

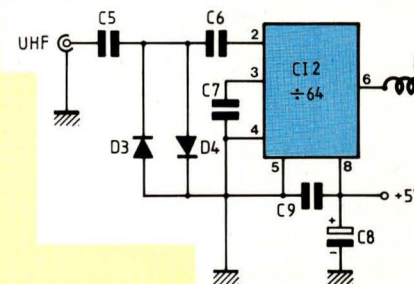


Fig. 5 : Etages d'entrée UHF u.

Un cycle de mesure est alors achevé. Un autre va suivre automatiquement ! La mesure est en effet répétitive. Les signaux s'organisent selon la figure 2. La figure 3 montre le diagramme général du BW01. On retrouve, à droite le compteur, la mémoire d'affichage et les afficheurs. Les signaux à mesurer traversent la porte dont l'ouverture est assurée par un créneau généré à partir de la base de temps. Celle-ci fabrique en même temps, dans le circuit de commande, les tops de transfert et de RAZ. Une commutation est prévue pour les changements de gamme. Enfin, on distingue les étages d'entrées HF et UHF.

Etudions maintenant les schémas de ces sections, en commençant par les étages d'entrées.

Fig. 4 : Etages d'entrée HF

Un transistor à effet de champ T1 donne une impédance d'entrée élevée, ramenée à 1.MΩ par R2. R1

assure la protection de T1 avec les diodes D1 et D2. Elles limitent la tension sur le gate à -0,6 V et +5,6 V. C2 améliore le passage des fréquences élevées. T2 assure l'adaptation avec le 74LS00 suivant. La porte N1 est montée en amplificateur linéarisé par R6. N2 et N3 constituent un trigger de Schmitt qui transforme les signaux à transitions lentes en signaux rectangulaires compatibles TTL. La sensibilité de l'entrée HF est de l'ordre de 30 mVeff, avec une bande passante allant de quelques hertz à 10 MHz environ.

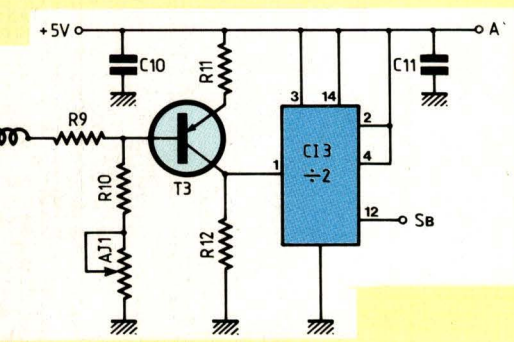
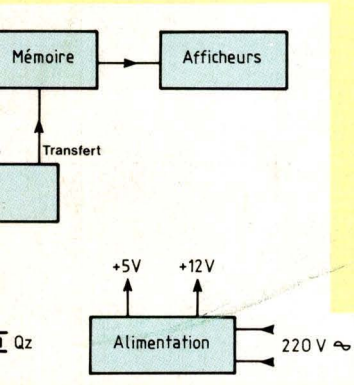
Fig. 5 : Etages d'entrée UHF

Nous avons fait usage d'un circuit fort intéressant de Siemens : le SDA2101. Ce circuit, très grand public, donc peu coûteux, contient un préamplificateur intégré et un diviseur de technologie ECL de rapport 1/64. Sa bande passante typique est de 80 à 950 MHz, mais en réalité, les SDA2101 comptent

fort bien de moins de 10 MHz à plus de 1,2 GHz ! Ceci avec une excellente sensibilité hélas un peu variable avec les exemplaires. Dans le meilleur des cas, le circuit déclenche à moins de 10 mVeff ! Notons la protection par diodes D3 et D4. Le transistor T3 réalise l'adaptation ECL/TTL, pour attaquer le diviseur C1.13, une bascule de rapport 1/2. L'ensemble de la figure 5 donne donc un rapport de division global de $64 \times 2 = 128$.

Fig. 6 : Commutateur d'entrées

La sortie HF de la figure 4 attaque P3, tandis que celle de la sortie UHF attaque P2. Si le point C est à +5 V, P2 conduit et P3 est bloquée. C'est la gamme UHF qui est activée. Inversement, nous passons en gamme HF. Les signaux choisis traversent P4, N4 et sont convertis aux niveaux C-MOS par T4. DP est une commande de point décimal. La deuxième section du com-



Utilisant un circuit Siemens : le SDA 2101.

mutateur de gammes concerne la base de temps (voir fig. 8).

Fig. 7 : Alimentation

Toute simple. Elle fournit +12 V pour les circuits C-MOS et +5 V pour les circuits d'entrées et les TTL. Les tensions sont issues de régulateurs intégrés.

Fig. 8 : Base de temps

Cette section doit fournir les signaux de la figure 2. Elle est développée en C-MOS comme tout le reste du montage. La tension de 12 V assure une bonne vitesse à tous ces circuits.

Au départ, un quartz de 4 096 kHz mis en oscillation par CI. 7, un 4060, lequel divise de plus ce signal par 2^{13} , soit 8 192. Le créneau de sortie a ainsi une fréquence de 500 Hz. Il est appliqué à CI.8, un 4518, double diviseur par 10, qui délivre donc du 5 Hz en F. Par ailleurs, CI.9, un 4020, divise par 27 ou 128 et sort du 3,90625 Hz en E. Le choix entre les deux sorties est fait

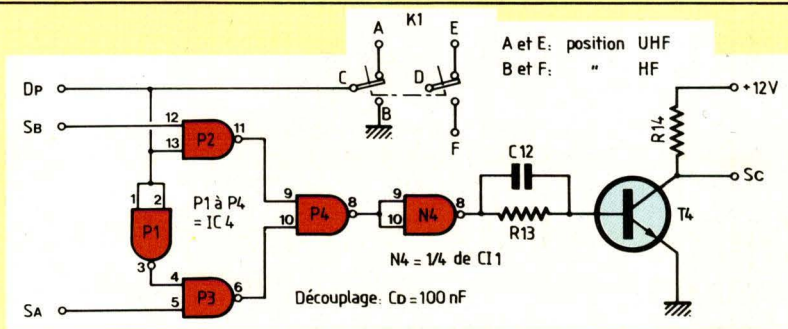


Fig. 6 : Commutation d'entrées HF/UHF.

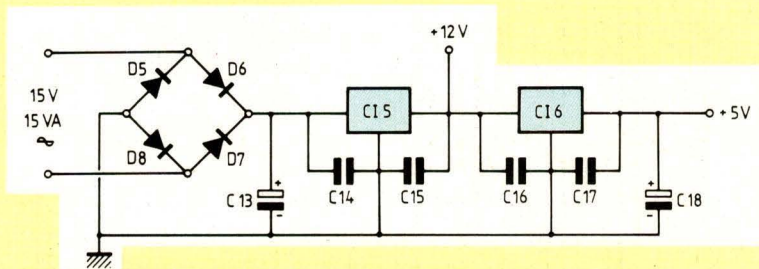


Fig. 7 : Une alimentation toute simple qui délivre un +12 V et un +5 v.

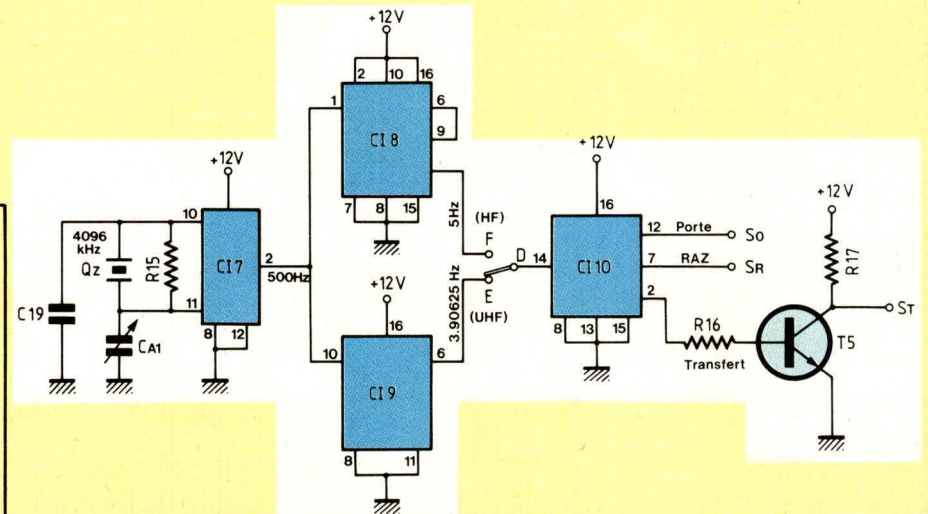


Fig. 8 : Base de temps. Elle doit fournir les signaux de la figure 2.

par le commutateur de la figure 6. Le signal choisi est appliqué sur CI.10, un 4017, diviseur par 10 à 10 sorties décodées (toutes au $1/10^e$ de la fréquence d'entrée) (voir fig. 9). La sortie «carry-out», picot 12, donne un signal carré de rapport cyclique égal à 1. Ce signal assure l'ouverture et la fermeture de la porte de comptage. Cette porte est **ouverte sur les paliers bas**. La sortie «1», picot 2, donne le signal de transfert, inversé

par T5. Enfin la sortie «3», picot 7, donne le signal de RAZ.
- En HF, le signal SO a une fréquence de :

$$\frac{5 \text{ Hz}}{10} = 0,5 \text{ Hz.}$$

Sa période est de :

$$\frac{1}{0,5} = 2 \text{ s.}$$

Le palier bas dure la moitié de ce temps, donc 1 s. C'est bien ce qu'il fallait pour un affichage en hertz !

LA GRANDE PRECISION A PEU DE FR.

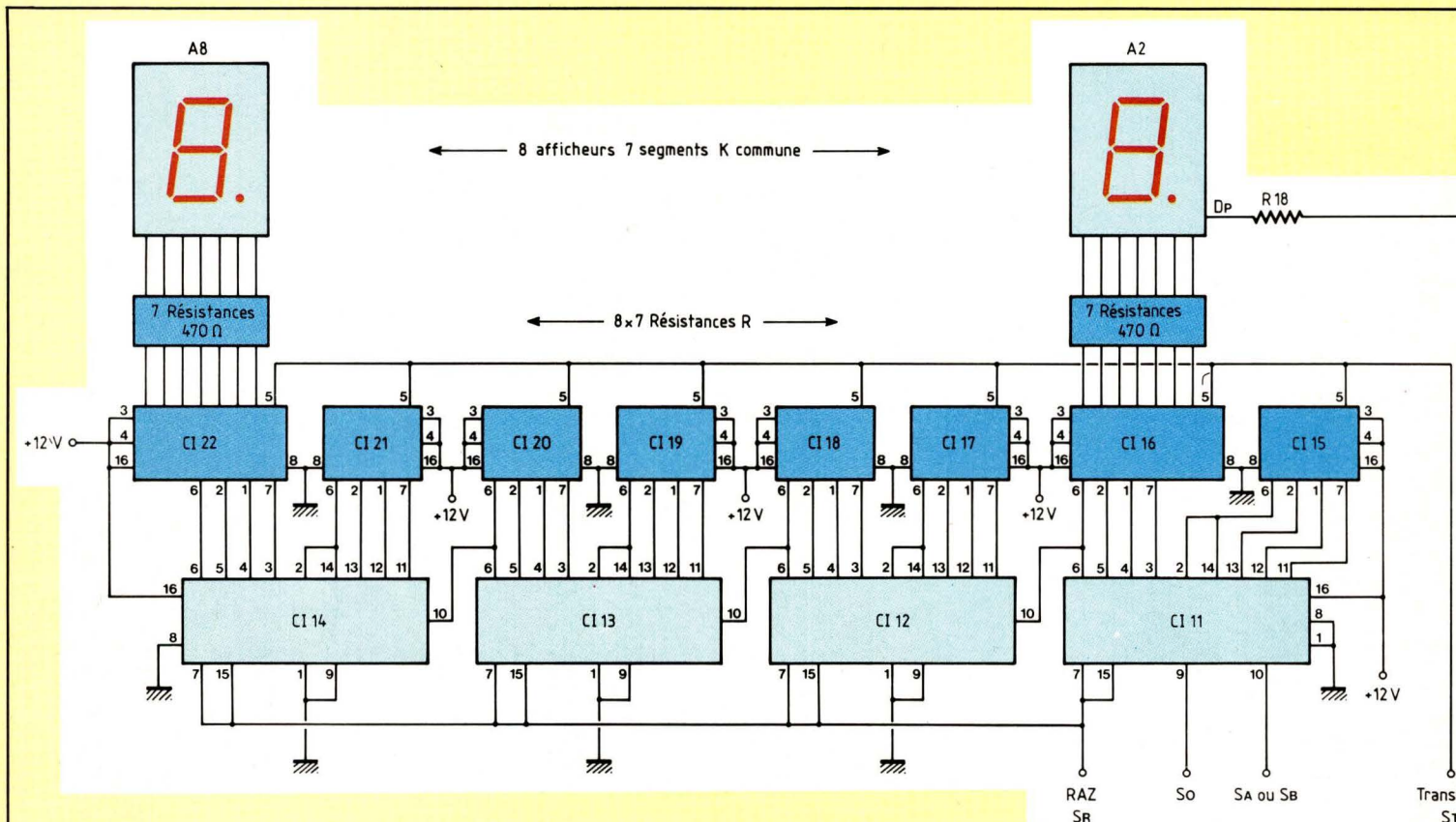


Fig. 10 : Le compteur. Un affichage de 8 chiffres est prévu.

– En UHF, le signal SO a une fréquence de :

$$\frac{3,90625}{10} = 0,390625 \text{ Hz,}$$

de période :

$$\frac{1}{0,390625} = 2,56 \text{ s.}$$

L'ouverture de porte dure alors 1,28 s. C'est la durée de comptage. Soit F_x la fréquence appliquée à l'entrée UHF et qui est divisée par 128 par les diviseurs d'entrée. La sortie SB (fig. 5) et SC (fig. 6) délivrent $\frac{F_x}{128}$. Le nombre de périodes comptées pendant l'ouverture de porte est :

$$n = \frac{F_x}{128 \times 1,28}$$

$$n = \frac{F_x}{100}$$

L'affichage marque donc le $1/100^{\text{e}}$ de la fréquence réelle à mesurer !

Exemple :

$F_x = 1 \text{ GHz} = 1\,000\,000\,000 \text{ Hz}$
soit à l'affichage 10000000 (deux zéros en moins !)
ce qui doit se lire 1000000.0 kHz

D'où nécessité du point décimal entre le 1^{er} et le 2^e digit, marquant les kHz en UHF.

Fig. 10 : Le compteur

Un affichage de 8 chiffres est prévu. Nous trouvons donc 4 doubles décades 4518, réalisant les 8 divisions successives par 10 (CI.11 à CI.14). Entre ces décades et les afficheurs, les registres mémoires 4511, faisant en même temps le décodage BCD/7 segments. Les afficheurs sont alimentés sous 12 V, avec résistances de 470 Ω de limitation de courant. Le

signal de transfert est appliqué à tous les 4511. La RAZ agit sur tous les 4518. L'entrée comptage se fait sur la première décade (SA ou SB). Enfin, la porte n'apparaît pas dans le schéma car elle fait partie des décades 4518 (entrée Enable, picots 1 et 9). La première décade est ainsi contrôlée par le signal SO, mais toutes les autres sont actives en permanence, avec les picots 1 et 9 à la masse.

REALISATION

1. Pose des composants

Il s'agit essentiellement de suivre les figures 13, 14 et 15.

a) C.I. principale

- Placer et souder les supports DIL.
- Placer et souder les nombreux straps.
- Souder tous les composants passifs

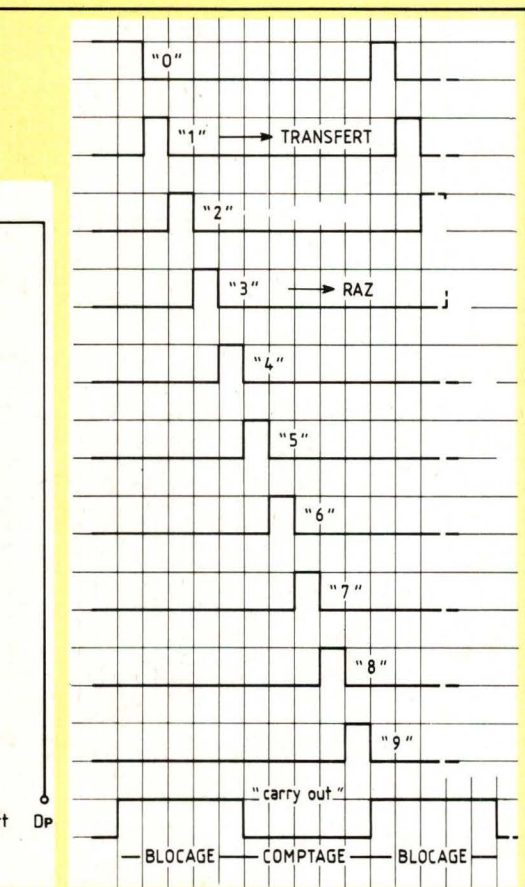
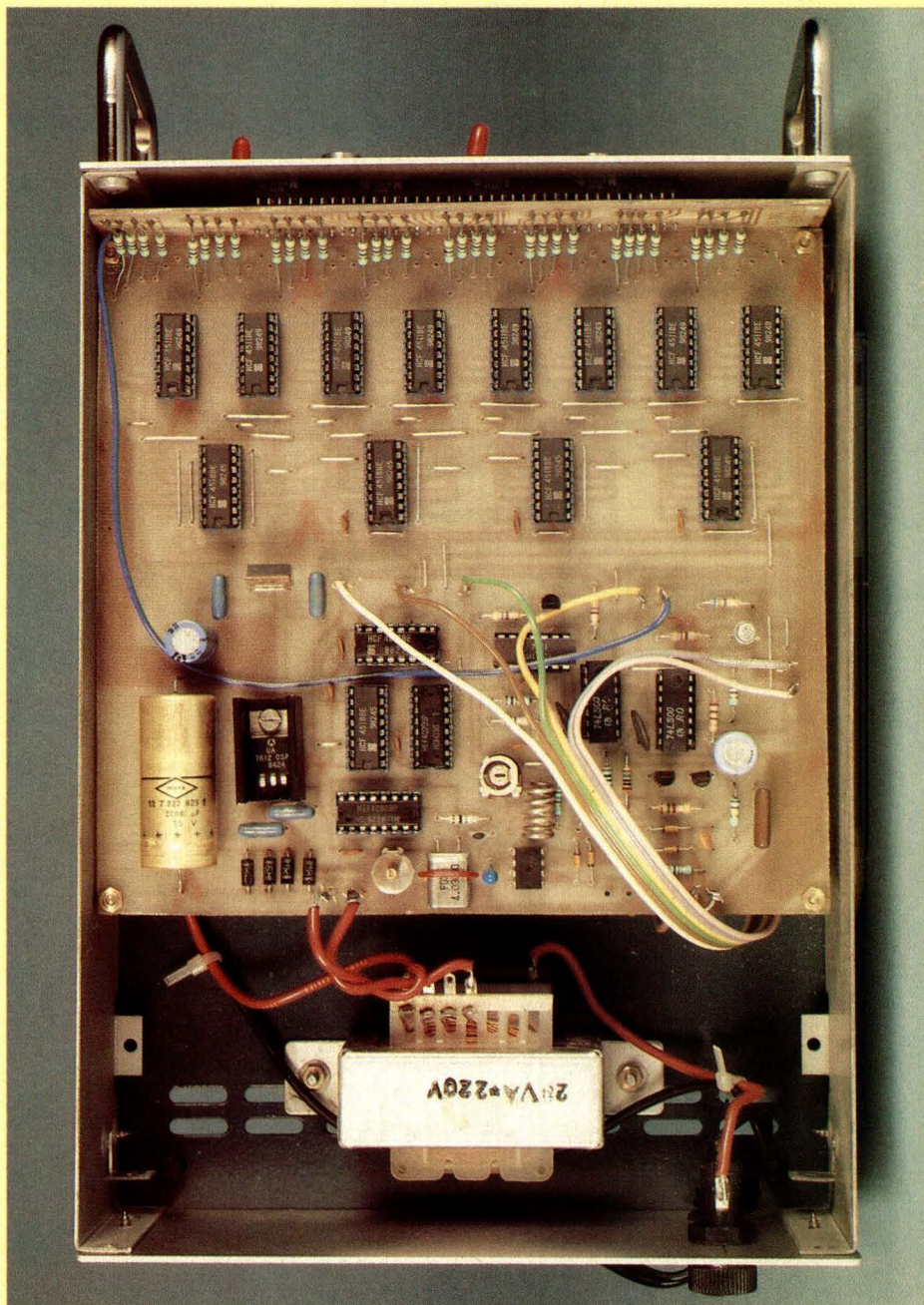


Fig. 9 : Signaux du 4017.

R et C. Veiller à laisser des fils très courts, les pièces enfoncées bien à fond sur la platine. Ne pas oublier que quelques millimètres de fil constituent une inductance importante dans le domaine des UHF.

La pose des chips est détaillée en figure 17. Ces éléments se soudent côté cuivre. Il est conseillé de les immobiliser avec un minuscule point de colle de façon à ne pas avoir trop d'ennui lors de la soudure. Procéder rapidement pour éviter de les détériorer..

- Solder les régulateurs. Attention au sens. Le 7812 est sur un radiateur.
- Réaliser et souder la bobine L1.
- Solder le quartz, maintenu éventuellement par un collier de fil isolé.
- Poser et souder les picots de liaisons (voir plus loin !).
- Le SDA2101 est en principe soudé,



à moins de lui trouver un support à hauteur quasi-nulle.

b) C.I. des afficheurs

- Poser et souder les 4 afficheurs doubles. Veiller à un alignement parfait dans tous les sens.
- Solder à l'équerre ce C.I. sur le C.I. principal (voir fig. 16). Faire une bonne soudure d'angle.

- Mettre en place et souder les 56 résistances de 470 Ω.

Terminer cette phase du travail par une vérification :

- de la valeur des composants en place ;
- du sens de ceux qui sont polarisés ;
- de la qualité des soudures ;

LA GRANDE PRECISION A PEU DE FR

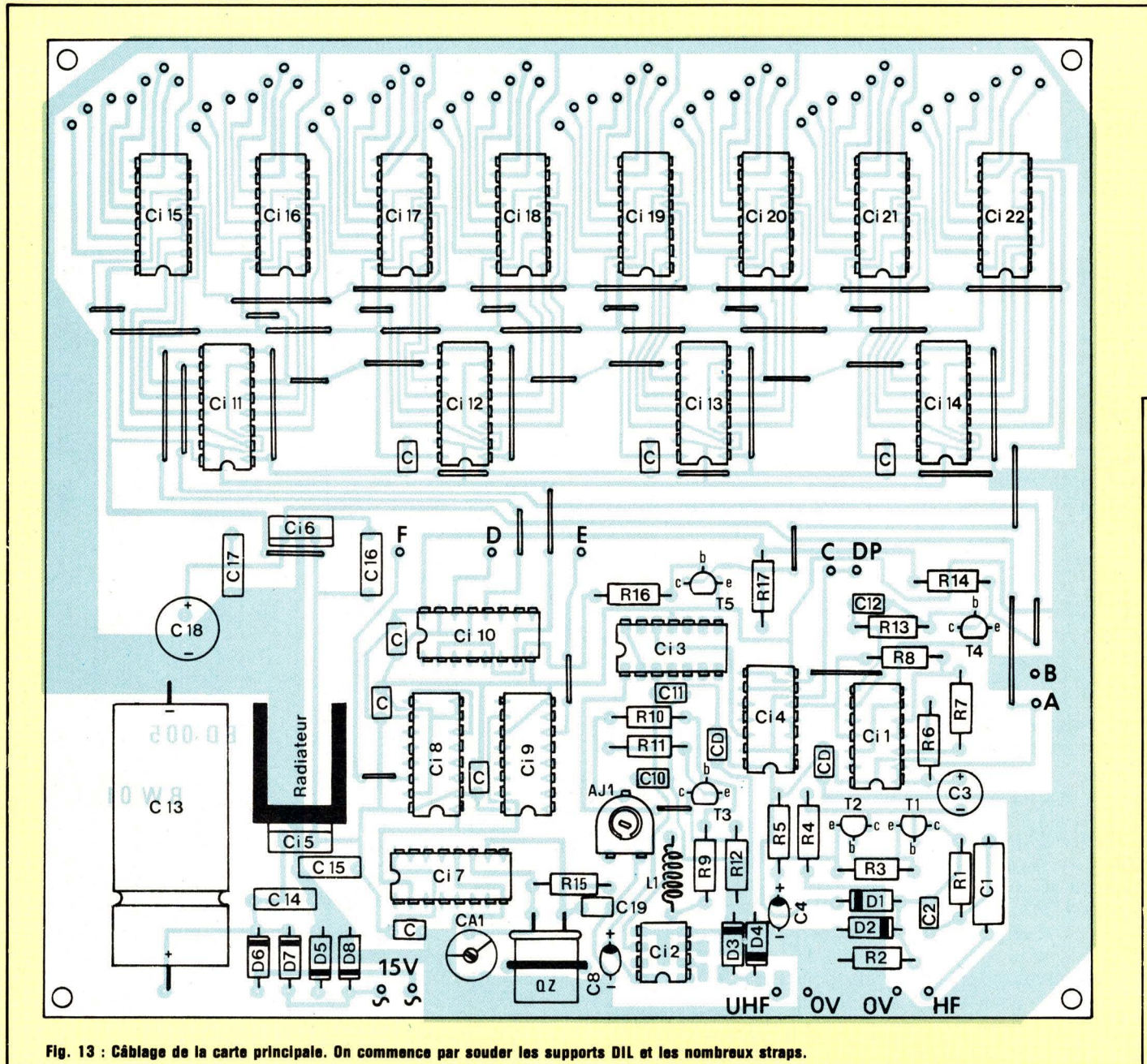


Fig. 13 : Câblage de la carte principale. On commence par souder les supports DIL et les nombreux straps.

- de l'absence de court-circuit ;
- voir si toutes les soudures ont été faites ;
- voir si tous les straps sont en place !

2. Montage définitif

La face avant du coffret référencé doit être découpée pour le passage des afficheurs et percée pour recevoir les commutateurs et les prises BNC. Le

circuit imprimé est porté par quatre tiges filetées et entretoises qui le maintiennent à 5 cm du fond. Le transformateur, le fusible sont fixés à l'arrière. Reste à faire le câblage entre ces éléments et le circuit imprimé.

La photo montre que les fils souples d'interconnexions sont soudés côté composants en faisant le tour de la

platine. La liaison HF est en petit coaxial ordinaire mais celle de la UHF emploie un coaxial spécial et une BNC de châssis spéciale également, avec capot arrière, pour éviter les ruptures d'impédance. Ces éléments sont fournis dans le kit. Côté SDA2101, le coaxial UHF doit être coupé très court et soudé au plus près.

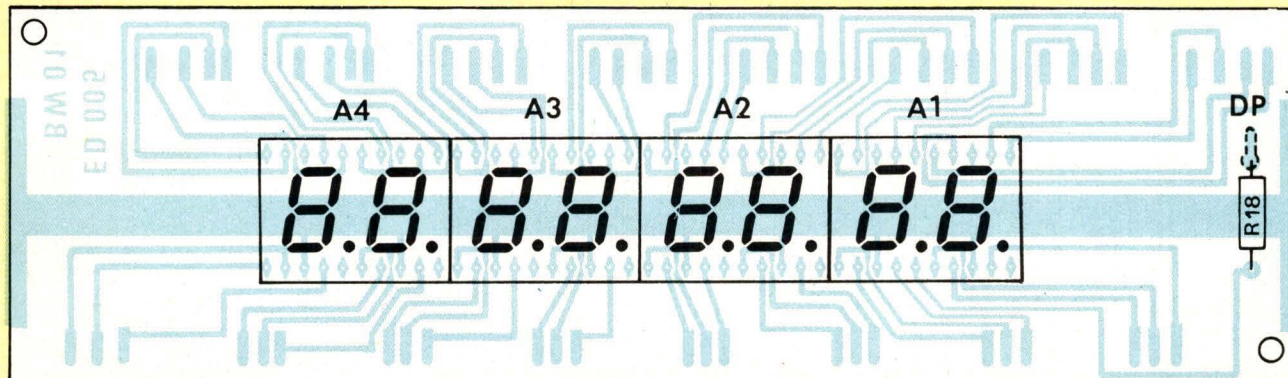


Fig. 14 : Câblage de la carte d'affichage. Elle utilise des afficheurs doubles TIL 815.

NOMENCLATURE DES COMPOSANTS

• Résistances à couches

± 5 % 1/4 W

R1 - 120 kΩ
 R2 - 1 MΩ
 R3 - 1,5 kΩ
 R4 - 560 Ω
 R5 - 10 Ω
 R6 - 2,2 kΩ
 R7 - 470 Ω
 R8 - 4,7 kΩ
 R9 - 150 Ω
 R10 - 1 kΩ
 R11 - 22 Ω
 R12 - 330 Ω
 R13 - 4,7 kΩ
 R14 - 680 Ω
 R15 - 10 MΩ
 R16 - 4,7 kΩ
 R17 - 4,7 kΩ
 R18 - 470 Ω
 R - 470 Ω × 56

• Ajustable VA05 H

AJ1 - 10 kΩ

• Condensateurs

C1 - 180 nF mylar
 C2 - 100 pF céramique
 C3 - 100 μF chimique/radial
 C4 - 10 μF tantale
 C5 - 1 nF chip
 C6 - 1 nF chip

C7 - 1 nF chip
 C8 - 10 μF/16 V tantale
 C9 - 1 nF chip
 C10 - 10 nF céramique
 C11 - 10 nF céramique
 C12 - 10 nF céramique
 C13 - 2 200 μF/25 V chimique
 C14 - 68 nF mylar
 C15 - 68 nF mylar
 C16 - 68 nF mylar
 C17 - 68 nF mylar
 C18 - 220 μF/16 V chimique
 C19 - 47 pF céramique
 C - 10 nF céramique × 7
 CD - 100 nF céramique × 2

• Semiconducteurs

CI.1 - 74LS00
 CI.2 - SDA2101
 CI.3 - 74LS73
 CI.4 - 74LS00
 CI.5 - 7812
 CI.6 - 7805
 CI.7 - 4060
 CI.8 - 4518
 CI.9 - 4020
 CI.10 - 4017
 CI.11, CI.12, CI.13, CI.14 - 4518
 CI.15, CI.16, CI.17, CI.18, CI.19,
 CI.20, CI.21, CI.22 - 4511
 TI - BF245B

T2 - BC307
 T3 - BC307
 T4 - 2N706
 T5 - BC170B
 D1 à D4 - 1N4148
 D5 à D8 - 1N4004
 AF1 à AF4 - afficheurs doubles
 TIL815

• Divers

L1 - 6 spires de fil 8/10 sur diam.
 5 mm
 Qz - Quartz de 4096 kHz
 fondamentale HC18/U
 TA - transformateur 15 VA - 220 V/
 15 V
 K1 - double inverseur
 Boîtier RETEX série Solbox, type
 R5.5
 Radiateur pour TO220
 11 cosses picots
 16 supports DIL 2 × 8 picots
 3 supports DIL 2 × 7 picots
 2 supports DIL 2 × 20 picots
 2 prises BNC (dont une UHF)
 1 tumbler
 1 cordon secteur
 1 passe-fil
 vis, écrous, entretoises
 fil de câblage
 coaxial ordinaire et UHF

POUR LES PASSIONNÉS DE RÉALISATIONS ÉLECTRONIQUES, UNE SÉLECTION DE 17 MONTAGES SIMPLES ET ORIGINAUX

Tous mis au point et testés afin de vous garantir un parfait fonctionnement des modules à la première mise sous tension, que vous soyez électronicien chevronné ou débutant.

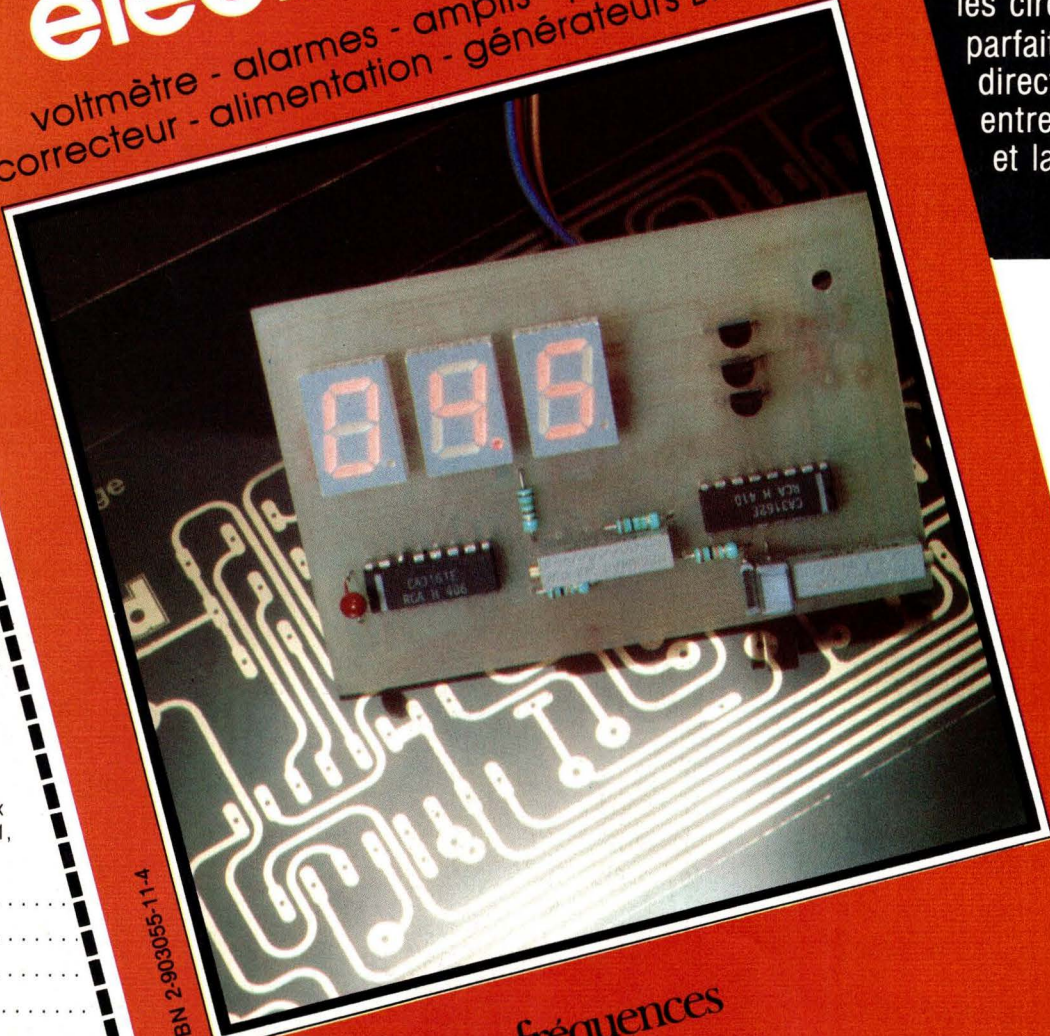
17 études comprenant pour chacune d'elles le schéma de principe, le circuit imprimé à l'échelle 1 et son plan de câblage clair et précis.

17 implantations imprimées à l'envers et regroupées aux dernières pages de ce livre vous permettent de graver les circuits avec une parfaite définition (contact direct lors de l'insolation entre le circuit imprimé et la photocopie).

BERNARD DUVAL

17 montages électroniques

voltmètre - alarmes - amplis - préamplis - correcteur - alimentation - générateurs BF - etc.



En vente chez votre libraire et aux Editions Fréquences

BON DE COMMANDE

Je désire recevoir le livre «17 montages électroniques simples» au prix de 105 F (95 F + 10 F de port). Adresser ce bon aux EDITIONS FREQUENCES 1, bd Ney, 75018 Paris.

Nom
 Prénom
 Adresse
 Code postal

Règlement effectué
 par CCP Par chèque bancaire
 par mandat

ISBN 2-80303055-4

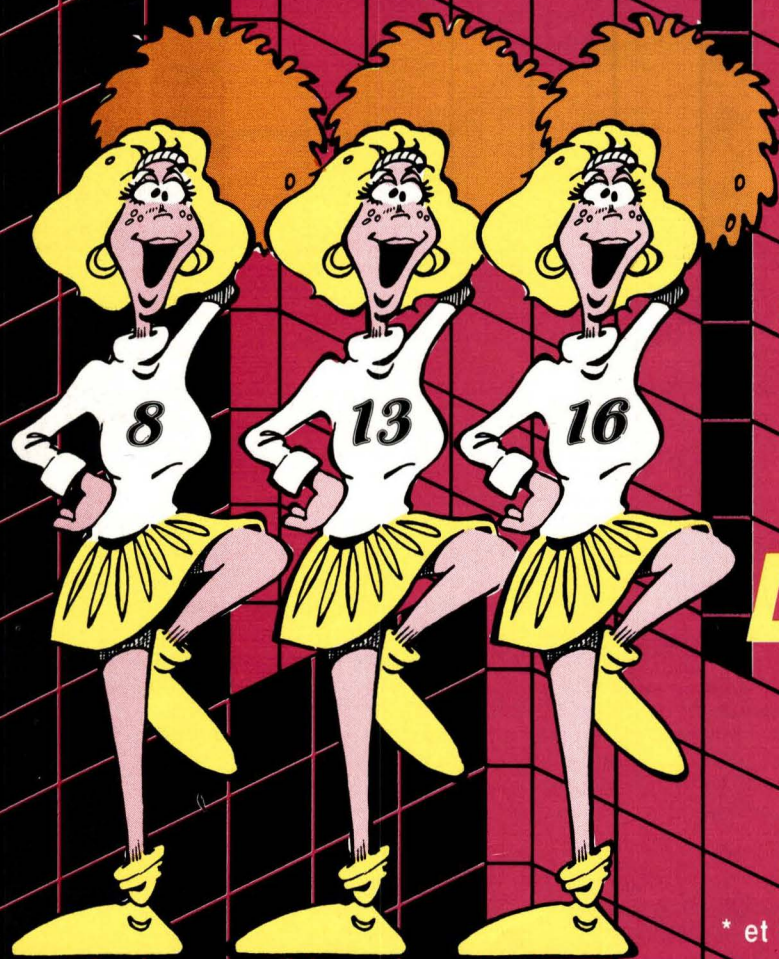
éditions fréquences
 COLLECTION Led LOISIRS

128 pages
 PRIX : 95 F

DÉJÀ PARUS
 DANS LA MÊME COLLECTION

«Les lecteurs de compacts-discs» au prix de 130 F + 10 F de port | «Filtres actifs et passifs» pour enceintes acoustiques» au prix de 85 F + 7 F de port | «Le lexique de l'électronique anglais-français» au prix de 65 F + 7 F de port | «Conseils et tours de main en électronique» au prix de 60 F + 7 F de port

PENTA 8
s'agrandit
WAOOUT !
TOUS LES
PENTA
SONT
OUVERTS
AU MOIS
D'A00UT* !



ATTENTION
PENTA 8
nouvelle adresse :
36, rue de Turin

* et même au mois de juillet

PENTASONIC

Penta 8

36, rue de Turin, 75008 Paris
Tél. : 293.41.33

Métro : Liège, St-Lazare, Place Clichy •

Penta 13

10, bd Arago, 75013 Paris
Tél. : 338.26.03 Métro : Gobelins

(service correspondance et magasin)

Penta 16

5, rue Maurice Bourdet, 75016 Paris
Tél. : 524.23.16, Télex : 614.789
(Pont de Grenelle), Métro : Charles-Michels



Claude Polgar est né en 1926 à Paris. Ingénieur de l'Ecole Centrale de Paris, il fut ingénieur d'études chez Kodak-Pathé, chez Renault-Machine-Outils et aux machines Bull puis chef de département aux engins Matra. Parallèlement à cette carrière classique d'ingénieur, Claude Polgar a poursuivi des recherches personnelles en créant en 1954 le matériel Prototypia (qui fut le premier «Meccano» de micro-robotique) et en 1982 le logiciel d'habillage Alamod (qui permet de réaliser des patrons personnalisés). Claude Polgar se consacre actuellement à l'enseignement des techniques modernes. Les Editions Fréquences ont publié son cours de programmation dans la revue Led-Micro.

**2 volumes (près de 500 pages - format 21 x 27)
représentant le récapitulatif de 2 ans des cours progressifs
de Claude Polgar**

Un 3^e volume en préparation prévu fin octobre 85

le cours d'initiation à la micro-informatique le plus complet !

**non, on ne s'initie pas à la micro-informatique et au basic
en 5 leçons ou en 3 semaines !**

Le mythe de l'informatique loisir facile s'est envolé, accéder à la programmation relève d'une pédagogie sérieuse et progressive, c'est le pari gagné que fit Led-Micro à une époque où fleurissait chaque jour un nouvel ouvrage-miracle.

Parmi les centaines de lettres reçues, nous nous permettons de citer 3 d'entre elles, elles permettent de situer comment, en général, a été perçu et apprécié ce cours.

J'enseigne les mathématiques dans une Université de Sciences Humaines et j'ai été amenée, alors que je n'avais moi-même reçu aucune formation à la micro-informatique, à initier des étudiants de 1^{re} année de Mathématiques et Sciences Sociales (MASS) à la programmation en S-BASIC (sur Goupil-3), dans le but de faire avec eux de l'analyse numérique élémentaire. Ce que j'ai fait, tant bien que mal, cette année, en collaboration avec deux autres collègues. Nous sommes conscientes d'avoir commis un certain nombre d'erreurs pédagogiques et nous souhaitons tenter d'y remédier l'an prochain. J'ai découvert votre revue tout récemment, alors que j'arrivais quasiment au bout de mon enseignement. J'ai été très sensible à votre démarche

pédagogique et je me sens personnellement tout à fait en accord avec votre manière de procéder. Je me suis procurée l'ensemble des n^{os} de la revue et me permettrai de puiser dans votre cours certains exemples ou certaines façons de présenter les choses l'an prochain. Donc merci à vous...
C.L. St Cloud, le 22/5/85

J'ai déjà essayé, à deux reprises au moins, antérieurement, de me familiariser vraiment avec le BASIC sans grand résultat, je l'avoue. La méthode que vous mettez en œuvre dans «Led-Micro» — me conduira-t-elle au but recherché, je n'en sais rien encore — a du moins le mérite d'être sympathique et agréable à suivre. Ma seule ambition étant d'utiliser les micros comme distrac-

tion intellectuelle (je suis retraité), j'espère ainsi y parvenir. Merci, donc, de votre aide et continuez à nous faire avancer progressivement et sûrement.

Docteur Y.C. Sees, le 19/2/84

Je viens de découvrir votre magazine ce matin dans un kiosque, cet après-midi je vous commande les 18 premiers numéros.

Je suis très emballé par vos cours, que je trouve très bien faits.

Je suis un «vrai» débutant, je possède un ZX81 que j'ai du mal à faire tourner, par manque d'information, grâce à vos cours je pense que j'y arriverais. Je possède pas mal de bouquins sur la question mais aucun n'explique aussi clairement que vous.
A.A. Marseille, le 17/4/85

en vente chez votre libraire ou aux Editions Fréquences (collection pédagogique).



En vente chez votre libraire ou aux Editions Fréquences 1, bd Ney 75018 Paris. Tél. : (1) 607.01.97

Je désire recevoir le tome 1 **140 F** (130 F + 10 F de frais de port)
le tome 2 **140 F** (130 F + 10 F de frais de port)
les deux tomes **280 F** (260 F + 20 F de frais de port)

Je joins mon règlement à la commande :
chèque bancaire mandat C.C.P.

Nom Prénom

Adresse

Code postal Localité



l'arrivée sur le lieu du sinistre est ponctuée

LA REGULATION MEDICALE

L'arrivée sur le sinistre est ponctuée par un message radio. Le chef d'agrès établit un rapport à l'attention du commandement. Dans le cas d'un accident corporel, il informe le médecin régulateur au C.C.O.T. de Champerret. La précision des constatations (les pompiers sont secouristes) autorise un diagnostic à distance. Le médecin choisira en conséquence le moyen d'évacuation approprié. Les ambulances de la brigade possèdent un équipement de réanimation complet. Elles ne sont utilisées que pour les interventions nécessitant un conditionnement. Les blessés légers seront évacués par des ambulances privées. Lors de ce reportage, les malades ont attendu presque une 1/2 heure l'arrivée des infirmiers privés...

Il existe depuis quelques années une régulation médicale à la B.S.P.P. Un groupe de médecins assure une permanence 24 heures sur 24. Toute personne composant le 18 a la possibilité de communiquer avec ces spécialistes afin d'obtenir un conseil. Des lignes directes relient le régulateur aux SAMU départementaux. La centralisation des informations facilite l'engagement des secours surtout lors d'une catastrophe importante. Le régulateur organise alors les opérations sur les terrains avant la mise en place du P.C. avancé :

- il renseigne les équipes médicales (SAMU et B.S.P.P.) sur la nature et les risques de l'intervention
- il prévient le secteur hospitalier (nombre de blessés et type de lésions)
- il gère la rotation des véhicules (itinéraires, rassemblement).

SUR LES LIEUX

Si les premiers engins s'avèrent insuffisants pour combattre le sinistre, le chef d'agrès demande des renforts. Il évaluera ses besoins (types d'engins) et informera le commandement. Son rapport mentionne :

- la nature réelle du sinistre
- l'ampleur
- le danger pour la population.



Le B.C.O.T. fait partir les renforts. Le C.C.O.T. est en mesure d'assumer son activité à titre exceptionnel.

LES DEMANDES DE RENFORT

L'opérateur (B.C.O.T. ou C.C.O.T.) appuie sur la touche 2. La phase d'attente disparaît. Le questionnaire de la figure 8 s'inscrit sur l'écran. L'opérateur complète les différentes rubriques en utilisant le rapport du chef d'agrès sur l'intervention.

Il est possible d'immobiliser les secours sans les faire partir ; un «0» sur la ligne préavis signifie «message d'alerte, préparez-vous». L'absence d'indications provoque le départ immédiat des engins.

L'opérateur transcritra ensuite le code du C.S. concerné par la demande de secours. Une remarque s'impose : le C.S. cœur n'est pas toujours le C.S.T.C.

L'écran se vide à la fin du questionnaire pour faire place au carré de 16, figure 9. Les engins disponibles sont indiqués pour chaque centre de secours. Le choix des moyens s'avère délicat. Il faut éviter de dégarnir complètement un C.S. L'opérateur sélectionnera les engins en laissant un véhicule du type premier secours dans chaque caserne.

La touche 8 valide l'envoi du message vers les différents échelons de la brigade (imprimante d'archives, B.C.O.T., P.C. compagnie et C.S.). Les engins choisis ne sont plus visibles sur l'écran. SYCORA attend un C.R.D. comme pour un appel 18.

LES FONCTIONS OPERATIONNELLES COMPLEMENTAIRES

SYCORA est un outil informatique puissant d'aide à la décision. Le logiciel a été élaboré en tenant compte des spécificités de la brigade. Certaines possibilités «supplémentaires» facilitent le travail des utilisateurs :

La touche 7 des consoles du C.C.O.T. et des B.C.O.T. autorise une consultation directe du fichier des engins. Il est possible de connaître :

- l'état de tous les engins
- l'état des engins d'un carré de neuf
- l'état des engins d'un carré de seize
- tous les engins dans un état donné
- les C.S. disposant d'un type d'engins

ar un message radio

- les C.S. ayant un type d'engins dans un état donné.
- SYCORA fournit des statistiques sur l'activité opérationnelle de la brigade. L'imprimante du C.C.O.T. délivre quotidiennement à zéro heure un tableau comprenant :
 - la nature des interventions
 - les centres de secours qui ont fait le plus d'interventions
 - l'origine des demandes de secours (18, C.R.D., asal...).

LA FONCTION ADMINISTRATIVE

Les ordinateurs sont aujourd'hui très rapides. L'exécution d'une instruction se mesure en microsecondes. SYCORA peut s'occuper d'une autre tâche durant ces instants «inoccupés». Le trafic administratif s'ajoute et se superpose au trafic opérationnel ; les abonnés aux services et les unités d'incendie occupent tous

deux les casernements de la brigade. Le logiciel de SYCORA prévoit le traitement prioritaire des messages opérationnels. Toute demande de secours interrompt systématiquement un message administratif. La réémission de celui-ci intervient dès que la ligne se libère.

Un réseau de transmission de messages n'est fiable que si le système informe le bureau émetteur de la distribution (ou de la non distribution) du message. SYCORA formule automatiquement les accusés de réception.

Le temps de stockage des messages a été limité à 72 heures afin de ne pas surcharger le système.

SYCORA : UNE SOLUTION ADAPTEE

Qui n'a pas entendu un employé prononcer : «C'est la faute de l'ordinateur ?»

Le commun des mortels craint ce dieu électronique capable de faire le bien et le mal. Le fonctionnement sans faille de SYCORA prouve qu'un système informatique particulièrement bien conçu apporte une aide efficace. L'architecture du système a fait l'objet d'une étude sérieuse. Le logiciel bien «pensé» simplifie les manipulations. SYCORA est simplement un outil ; les sapeurs pompiers peuvent à tout moment suppléer une défaillance de la machine.

Le combat contre le feu n'a guère évolué malgré ces techniques modernes. Des hommes risquent leur vie 24 heures sur 24 pour sauver celle des autres...

Oleg Chenguelly

L'auteur remercie le commandant Navazo, le commandant Pelletier, le commandant Leclerc et la 5^e compagnie pour leur collaboration.

SOAMET s.a.

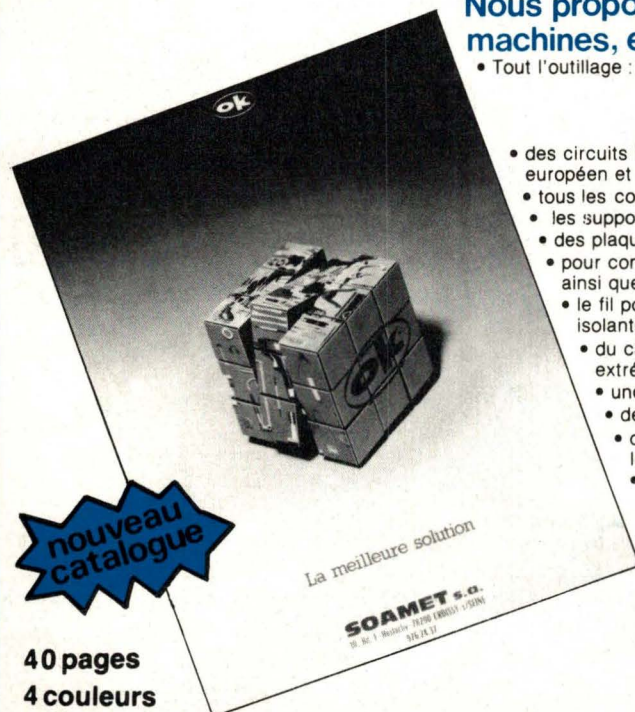
Tout pour la maintenance et l'extension de vos systèmes

Nous proposons une gamme très étendue d'outils, machines, et accessoires

- Tout l'outillage : pour le wrapping industriel et de maintenance de dénudage (pinces et machines) de câblage (pinces, etc.) de soudage et dessoudage
- des circuits imprimés à connecteurs enfichables et cartes d'études au format européen et double Europe prévus pour connecteurs DIN
- tous les connecteurs DIN 41612 à wrapper, et enfichables 2 x 22 MIL C 21097
- les supports (8 à 40 broches), broches individuelles et barrettes à wrapper ou souder pour C.I.
- des plaquettes d'identification pour supports de C.I. à wrapper DIL
- pour composants discrets : broches individuelles et barrettes à wrapper ainsi que supports enfichables sur DIP
- le fil pour wrapping en bobines (tous Ø, toutes longueurs, en 10 couleurs, divers isolants) ou coupé et prédénudé aux deux extrémités (en sachets de 50 ou 500 fils)
- du câble plat 14-16-24-28 ou 40 conducteurs avec ou sans connecteur à une extrémité ou aux deux et en rouleaux de 30 m
- une série complète d'outils à insérer et à extraire les C.I.
- des magasins pour la distribution des circuits intégrés MOS et C-MOS
- outils de contrôle : sonde logique et générateur d'impulsions pour la détection des pannes sur circuits intégrés digitaux
- générateurs de fonction
 - des kits (outils + accessoires) pour montages électroniques
 - des petites perceuses pour circuits imprimés (piles ou variateurs)
 - des châssis et habillages aux normes 19"
 - etc...

Décrits en détail dans notre nouveau catalogue à présentation thématique. Plus toutes les nouveautés 85 : ensembles de soudage et dessoudage thermostatés et réglables avec indication de température...

10, Bd. F.-Hostachy - 78290 CROISSY-s/SEINE - 976.24.37



40 pages
4 couleurs

LA GRANDE PRECISION A PEU DE FR

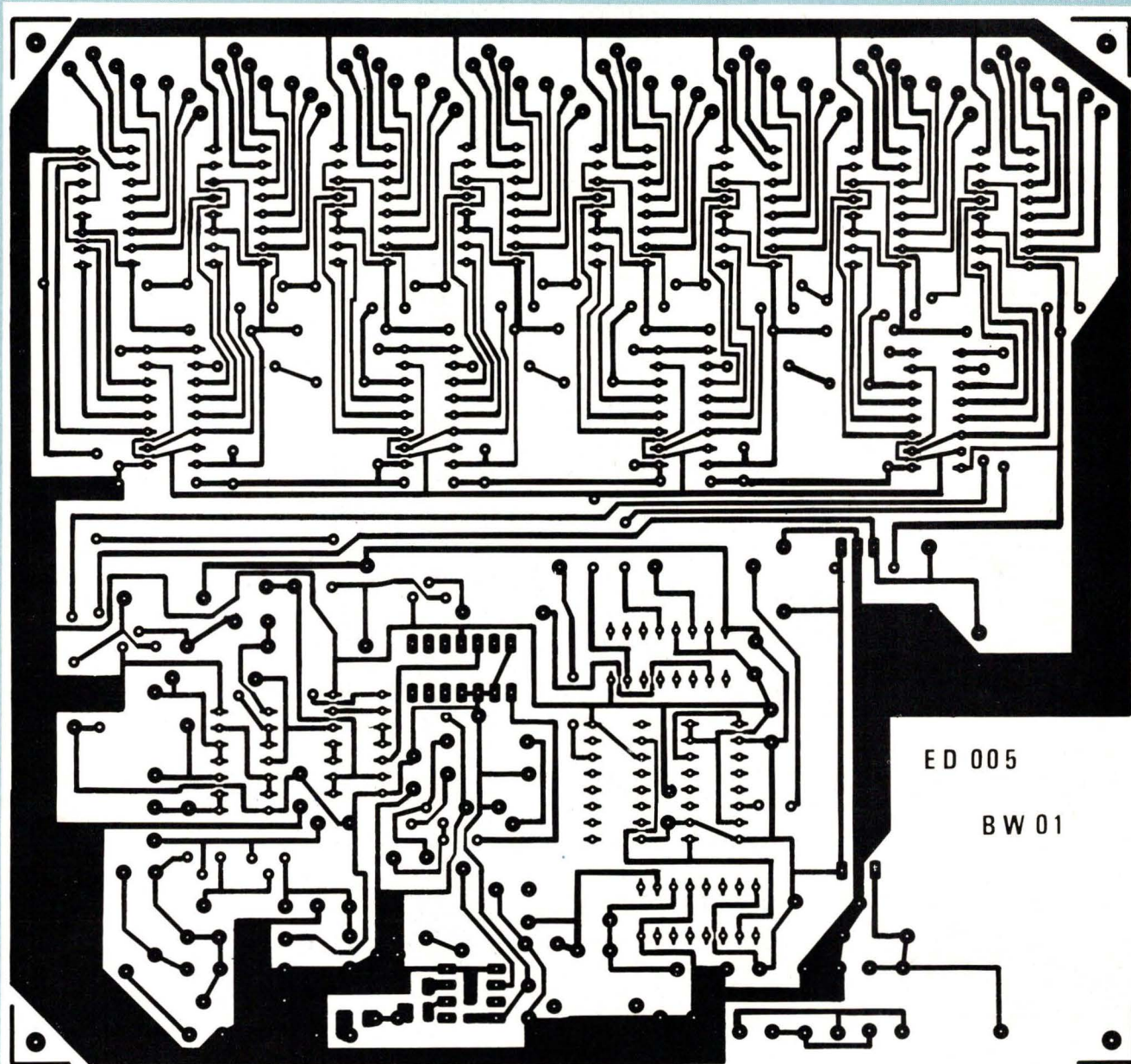


Fig. 11 : Circuit imprimé principal.

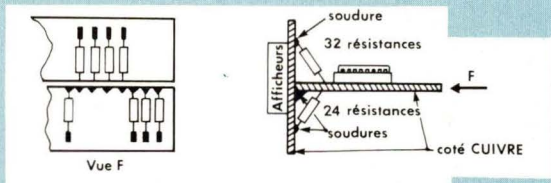


Fig. 15 : Câblage des 56 résistances de 470 Ω.



Fig. 16 : Double Inverseur vu de derrière.

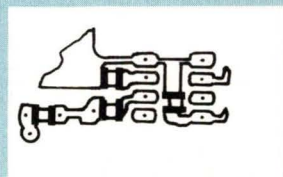


Fig. 7 : Pose des chips.

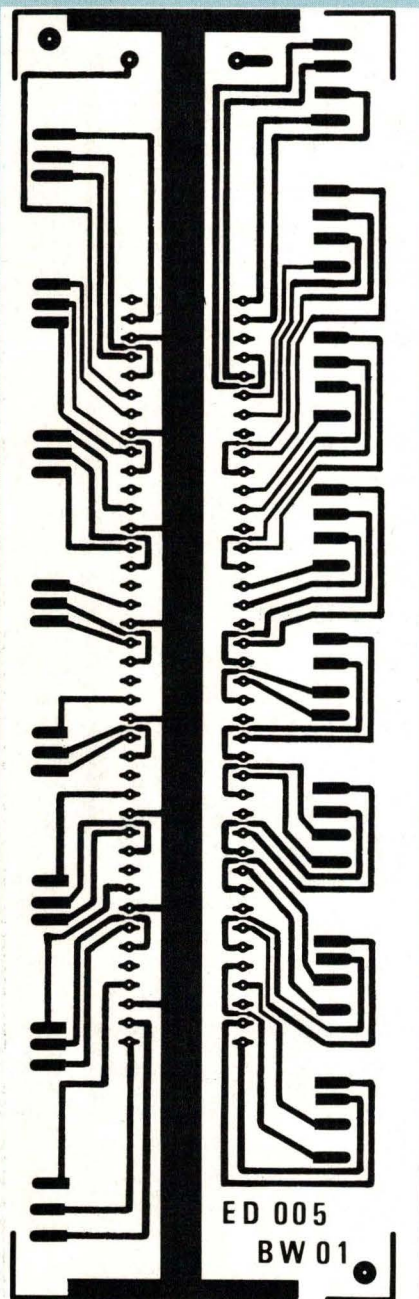


Fig. 12 : Circuit d'affichage.

3. Mise en service

Mettre en place tous les circuits intégrés... dans le bon sens et après une ultime vérification. Commutateur sur HF. Contact !

Les afficheurs s'allument et marquent 0 partout ! C'est bien ! Injecter un signal de fréquence connue et comprise entre quelques hertz et 10 MHz, amplitude de l'ordre de 100 à 200 mV. La fréquence s'affiche sans problème !

Notons que cette entrée HF supporte de forts niveaux, sans risque de claquage : au moins 150 V !

Passer en UHF. Entrée en l'air, le SDA2101 a tendance à osciller sur lui-même et de ce fait, l'affichage indique des valeurs erratiques ! On peut supprimer ce phénomène en amortissant l'entrée UHF par une résistance de valeur aussi élevée que possible, mais suffisante pour empêcher cette oscillation. Malheureusement, cette résistance va réduire notablement la sensibilité et, de ce fait, doit être déconseillée. De toute manière, en usage normal, le défaut n'existe pas.

Injecter un signal de fréquence 100 MHz au moins et de quelques dizaines de mV d'amplitude. Le réglage AJ1 permet d'affiner la polarisation de T1 pour le meilleur déclenchement possible. La fréquence s'affiche en kHz, avec point décimal au digit 2.

Il reste à caler la base de temps. Pour cela il est nécessaire de disposer d'un signal étalon de fréquence. Régler alors l'affichage sur la valeur idéale en jouant sur le condensateur ajustable CA1. On peut être amené à retoucher la valeur de C19 si la course de CA1 est insuffisante.

C'est tout !

Il ne vous reste plus maintenant qu'à utiliser votre BW01 tout neuf ! Nous sommes sûrs que vous ne regretterez pas l'acquisition et la réalisation de cet appareil performant !

C. Th.

SONEREL

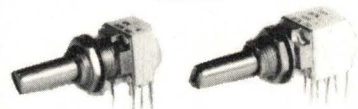
33, rue de la Colonie 75013 PARIS
580.10.21

NOUVEAU

SFERNICE

P11VZN CR 20
(21 positions)

POTENTIOMÈTRE A CRANS



Potentiomètre rotatif de qualité à piste cermet. Simple et double, variation lin ou log. P11VZN 5 %



T 18



T 93 YB

Trimmers multitours à piste cermet



T 7 YA



TX

Trimmers monotour à piste cermet



P 13 TR

Potentiomètre miniature de tableau à piste cermet

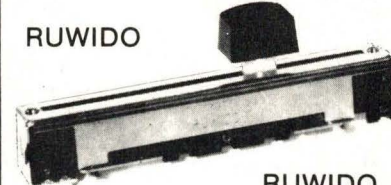
SFERNICE

RCMS 05 K3

Résistance de précision 1 % 50 ppm
Couche métal



RUWIDO



RUWIDO

Potentiomètre rectiligne de qualité à piste carbone

DEMANDE DE
CATALOGUE GRATUIT

Nom :

Adresse :

Code postal :

COMPOSANTS
POUR L'AMATEUR ET L'INDUSTRIE
SPÉCIALISTE
D'APPAREILS DE MESURE
NEUFS ET RÉNOVÉS

C.C.P. LILLE 7.796.72 P

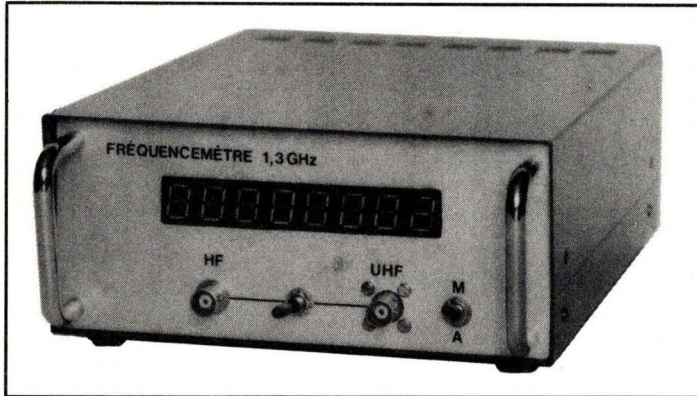
R.C. ROUBAIX A 324.111.376

62, rue de l'Alouette - 59100 ROUBAIX - Tél. (20) 73.17.10

VALABLE DANS LA LIMITE DES STOCKS DISPONIBLES.

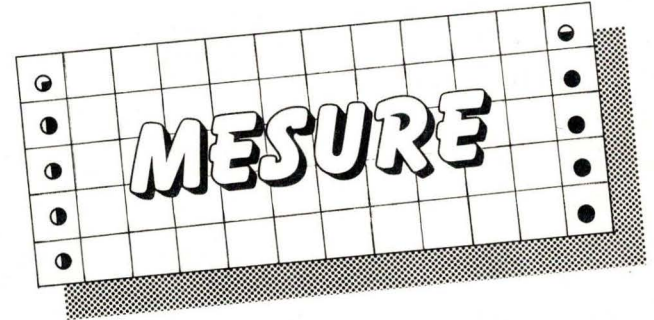
KIT FRÉQUENCEMÈTRE ED 005

Décrit dans la revue Led n° 29 de juin-juillet 85



livré complet avec boîtier,
circuit imprimé, transfo, connecteurs,
etc...

850,00 F



Fréquencemètre 1,3 GHz.

Caractéristiques :

- Gamme BF : • impédance d'entrée : 1 M Ω • plage de fréquence : 5 Hz à 10 MHz • sensibilité : < 50 mV • résolution : 1 Hz • précision : 10⁻⁶.
- Gamme UHF • impédance d'entrée : 50 Ω • plage de fréquence : 10 MHz à 1,3 GHz • sensibilité : 5 mV à 1 GHz • résolution : 100 Hz • précision : 10⁻⁶.

Affichage direct de la fréquence sur 8 digits.

Entrées des 2 gammes sur BNC.

Alimentation 220 V 50 Hz 12 VA.

STOP !!

EN AVANT PREMIÈRE

OUVERTURE

LE MARDI 17 SEPTEMBRE

d'un 2^e point de vente : à LILLE

234 rue des Postes

(métro "Porte des Postes")

VENTE PAR
CORRESPONDANCE

CONDITIONS DE VENTE : RÈGLEMENT JOINT A LA COMMANDE IMPÉRATIVE-
MENT. PORT ET EMBALLAGE 20 F. EXPÉDITION PAR P.T.T. RECOMMANDÉ
URGENT.

Lab BOITES DE CIRCUIT CONNEXION

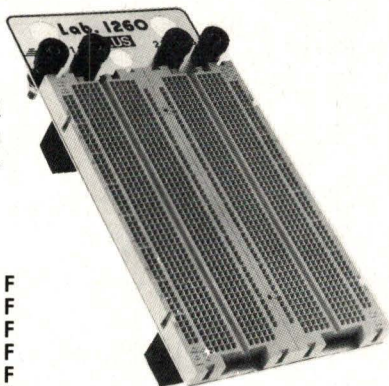
sans soudure

Pour : prototypes - Essais - Formation

Fabriqué en France. Enseignement. T.P. Amateurs. Pas 2,54 mm. Insertion directe de tous les composants et circuits intégrés.

Lab 1260 «PLUS»
Lab 1000 «PLUS»

Pour l'étude des circuits à grande vitesse. Réduit en partie les bruits haute fréquence.



Modèles

Lab 330	69,00 F
Lab 500	91,00 F
Lab 630	120,00 F
Lab 1000	178,00 F
Lab 1000 « PLUS »	276,00 F
Lab 1260 « PLUS »	347,00 F

Chez votre revendeur d'électronique

Documentation gratuite à : **SIEBER-SCIENTIFIC**

Saint-Julien du GUA, 07190 St-SAUVEUR-de-MONTAGUT
Tél. : (75) 66.85.93 - Télex : Selex. 642138 F code 178

BELGIQUE : EDIKIT 166, rue Gretry, 4020 Liège
Tél. : (41) 41.31.73



OUVERT TOUT L'ÉTÉ
174, bd du Montparnasse
75014 PARIS

COMPOKIT®

☎ 335.41.41

lignes groupées

BUS 38 - 83 - 91

RER/METRO PORT-ROYAL

Ouvert du lundi au samedi de 9h30-13h et de 14h-19h

ÉLECTRONIQUE • TECHNIQUES • LOISIRS

La qualité industrielle au service de l'amateur

UNE GAMME COMPLÈTE

- Composants - Kits
- Appareils de mesure
- Outillage - Librairie
- Micro-informatique

PRIX SPÉCIAUX ÉTÉ 85
NOUS CONSULTER

REINA & Cie

38, boulevard du Montparnasse - 75015 Paris

Métro : Duroc ou Montparnasse
Bus : 28-82-89-92 (Maine-Vaugirard)

Tél. : **549.20.89** - Télex : 205 813 F SIPAR



(Prix choc)

FLUKE 73 ... 1 062 F
FLUKE 75 ... 1 195 F
FLUKE 77 ... 1 495 F



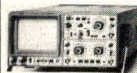
BECKMAN DM 73
PROMO **580 F**



Station à souder thermorégulée - Régulation 100° C à 400° C
PROMO **922 F**



Avec affichage de la température
PROMO **1 235 F**



Oscilloscope HAMEG
Modèle 204 ... **5 013 F**
Modèle 203/5 ... **3 470 F**
Modèle 605 ... **6 790 F**

Autres modèles, nous consulter.

Alimentation Périfelec

- Modèle LSP 303 variable 0V → 30V 0A → 3A **1 453 F**
- Modèle LSP 154D 0 → 15V 0 → 4A affichage digital **1 210 F**
- Modèle PS 142.5 5V → 14V 2.5A **399 F**
- Modèle AS 5.4 5V-4A **219 F**
- Modèle AS 18.2 12.6V-2.5A **229 F**
- Modèle AS 14.4 13.6V-4A **298 F**

UN GRAND CHOIX DE COMPOSANTS

- Potentiomètres 10 tours verticaux, ttes les valeurs **17 F**
- Condensateurs tantale, ttes les valeurs
- Quartz 3,2768 MHz **45 F**

- | | | | |
|-------------|---------|----------|-------|
| CMOS | TBA 970 | 52 F | |
| CD 4001 | 4 F | TDA 1034 | 29 F |
| CD 4011 | 4 F | TDA 2593 | 28 F |
| CD 4023 | 6 F | TDA 4560 | 59 F |
| CD 4016 | 7 F | LF 357 | 16 F |
| CD 4020 | 16 F | TL 071 | 19 F |
| CD 4053 | 16 F | LM 317 | 16 F |
| CD 4528 | 17 F | LM 360 | 94 F |
| CD 4584 | 16 F | ICL7106 | 160 F |
| CD 4036 | 29 F | ICL 7107 | 140 F |

- | | | | | |
|-------------------------------------|---------|-------|------|-------|
| Microprocesseurs et mémoires | MC 6809 | 100 F | 2764 | 195 F |
| | EPROM | | RAM | |
| | 2716 | 50 F | 4116 | 22 F |
| | 2732 | 90 F | 4164 | 45 F |

Vente par correspondance. Envoi chèque montant de l'appareil plus 35 F de port. Pour tous renseignements, nous consulter.

REINA & Cie - ouvert du mardi au samedi de 9 h à 13 h et de 15 h à 19 h.

le MAXI des MINI-CONTROLEURS

Le MINI-MULTI TESTER



Caractéristiques :

- 10 000 ohms/V Cont.
- 4 000 ohms/V Alt.
- Précision : 3 % en V et A Cont. 4 % en V Alt. et Résist.
- Dimension : 105 x 52 x 31 mm
- 15 CALIBRES**
- V Cont. de 250 mV à 1 000 V
- V Alt. de 10V à 1 000 V
- A Cont. de 0,1 mA à 500 mA
- Ohmmètre de 30 ohms à 10 M ohms
- + 2 calibres en dB

ISKRA

A VITESSE CONSTANTE

La mini-perceuse est l'outil indispensable du lecteur de Led. Le régulateur décrit dans cet article permet de faire varier le régime du moteur. La vitesse sélectionnée reste stable malgré la résistance opposée par les matériaux. La simplicité, le faible coût et les performances rendent ce montage particulièrement intéressant.

L'auteur parcourt des notices techniques à longueur d'année. Cette littérature enrichissante est cependant très austère. Certains Datas contiennent jusqu'à 1 500 pages de signes cabalistiques ! L'apparition fortuite d'un L 200 en boîtier TO3 et d'une notice de SGS ont donné naissance à ce montage. Le fonctionnement de ce régulateur repose sur une idée originale. L'optimisation de la boucle de régulation a permis d'obtenir de très bonnes performances.

LE L 200

Ce circuit intégré appartient à la famille

des régulateurs linéaires avec un transistor Ballast incorporé. La figure 1 reproduit l'organisation interne de ces régulateurs. Trois résistances suffisent pour fixer les caractéristiques du L 200 :

– les deux premières forment un diviseur de tension entre les broches 2 (sorties régulées), 4 (entrées amplificateur de correction) et 3 (masse).

Une variation de tension supérieure à 0,45 V sur la troisième résistance déclenche la limitation de courant.

Le L 200 occupe un créneau particulier sur le marché ; ce qui explique ses débuts difficiles. Il remplace les régulateurs fixes avec en plus une limita-

tion réglable du courant. Le L 200 n'autorise pas un contrôle de tous les paramètres (fréquences, amplificateur d'erreur...) par opposition au 123.

LE PRINCIPE

DE FONCTIONNEMENT

Le montage fait appel à une boucle de régulation négative : un ralentissement dû à la charge, produit une augmentation du courant dans le moteur. Il suffit de détecter cette variation, le régulateur devra alors fournir le courant supplémentaire destiné à maintenir la vitesse. Cette simplicité apparente masque un véritable casse-tête chinois. Le comportement du moteur, la sensibilité du L 200 et les variations de la charge provoquent des accrochages. En l'absence de protection, le montage se comporte comme un générateur de signal carré. Le remède est simple : quelques condensateurs judicieusement placés suppriment tous risques d'instabilité.

LE SCHEMA ADOPTE

Le circuit est représenté en figure 2. Une poignée de composants entourent le L 200. Les résistances R1 à R3 forment la boucle de régulation. R1 réalise le décalage du potentiel de masse. Ce type de connexion peut surprendre : en fait, il faut considérer le régulateur comme un ampli opérationnel monté en inverseur. L'adjonction de cette résistance transforme les variations de charge en tension ; celle-ci est ensuite « amplifiée » selon le rapport des résistances R2 et R3. Le schéma paraît simple mais il fallait y penser !



RÉGULATEUR POUR PERCEUSE n°2975

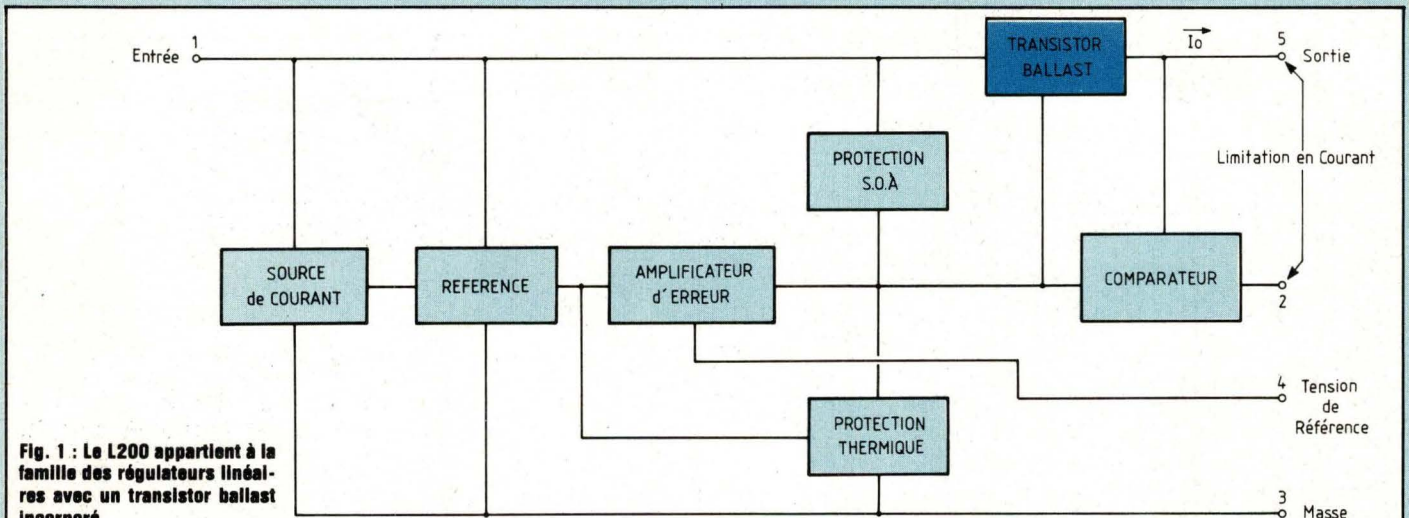
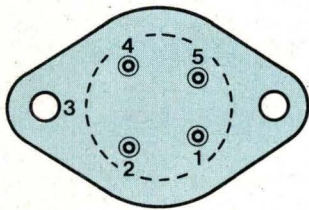


Fig. 1 : Le L200 appartient à la famille des régulateurs linéaires avec un transistor ballast incorporé.



Brochage du L200 en boîtier TO3 (vu de dessous).

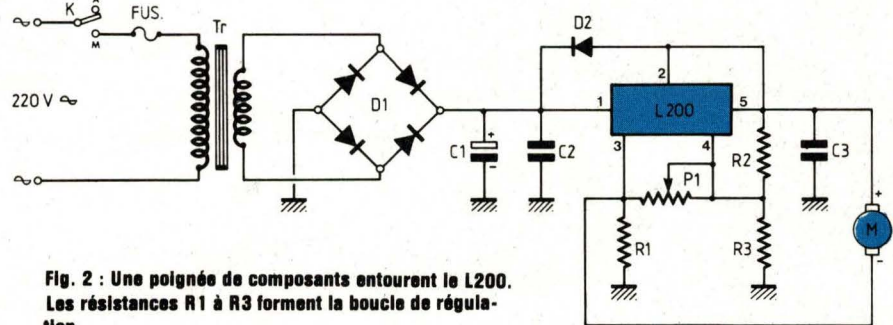


Fig. 2 : Une poignée de composants entourent le L200. Les résistances R1 à R3 forment la boucle de régulation.

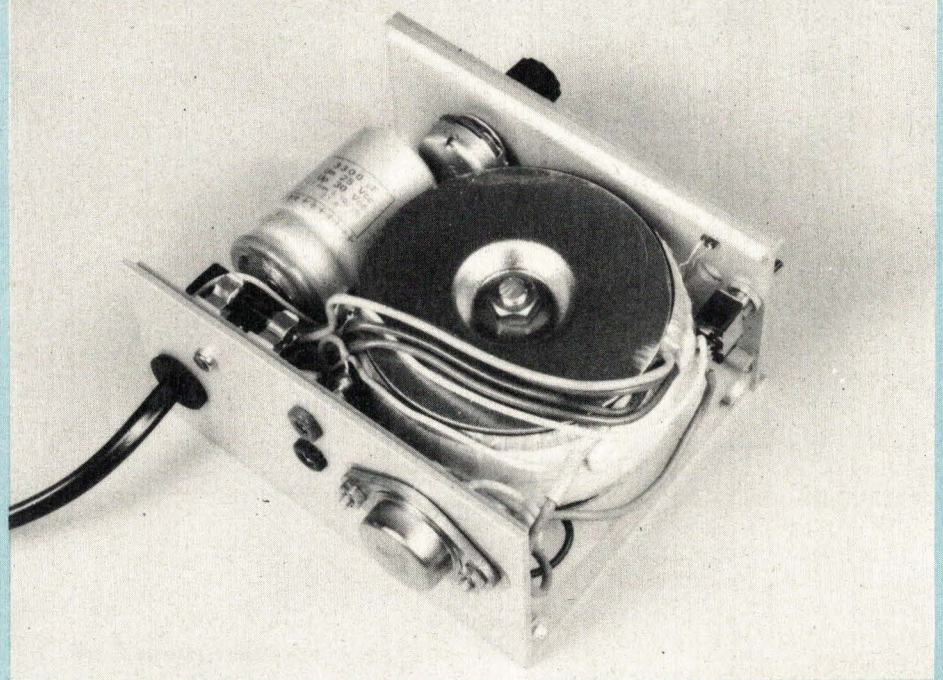
Ce circuit requiert des condensateurs polyester autocatrisable et non inductif. La série MKT 42 de LCC donne entière satisfaction.

LES DANGERS DE LA DISSIPATION

La tension minimale Entrée/Sortie du L 200 est de 3 V pour un fonctionnement correct. Le régulateur transforme en chaleur l'énergie excédentaire. La différence de tension atteindra jusqu'à 10 V. Cette valeur élevée et la nature variable de la charge nécessitent un L 200 en boîtier TO3. La version métallique facilite la dissipation thermique (environ 150°). L'utilisation du boîtier métallique monté sur un radiateur important autorise un débit maximal. La température reste cependant élevée mais cette valeur n'excède pas 80°.

LA REALISATION

Le circuit imprimé sera gravé conformément au dessin de la figure 3.



Le chauffage du perchlorure diminue le temps de gravure. Attention, cet acide attaque la peau. En cas de contact, rincer abondamment à l'eau froide. Le dégraissage au tampon Jex facilite l'apport de soudure.

Les perçages s'effectueront avec les moyens du bord : alimentation régulée ou piles. Un foret de 1 mm conviendra pour tous les perçages.

LE MONTAGE

La figure 4 montre l'implantation des composants. Leur mise en place s'effectuera facilement. Le gros condensateur est le seul composant « dangereux » ; vérifier attentivement son orientation. La disposition des broches du pont et celles du régulateur interdit toute erreur.

LE COFFRET

Les composants de ce régulateur ont été introduits dans un coffret ISKRA aux dimensions de 105 × 88 × 55 mm et portant la référence IS1.

Le fond et les faces de ce boîtier sont réalisés à l'aide d'un profilé d'aluminium très rigide qui va servir de dissipateur au L200 CT.

NOMENCLATURE DES COMPOSANTS

IC1 - L 200 CT
 D1 - PONT redresseur 5A
 D2 - BY 227 (ou équivalent)
 C1 - 3 300 μ F (ou 4 700 μ F) 25 V
 C2 - C3 - 0,47 μ F non inductif

P1 - 1 k Ω linéaire

R1 - 1 Ω / 3 W bobinée
 R2 - 820 Ω
 R3 - 2,2 k Ω

• Divers

Fusible et porte fusible
 Transfo 12 V/2,5A,
 Fiches secteur ;
 Interrupteur...
 Passe fil et cordon secteur
 Mica isolant et accessoires pour L200
 Coffret ISKRA IS1
 Bouton

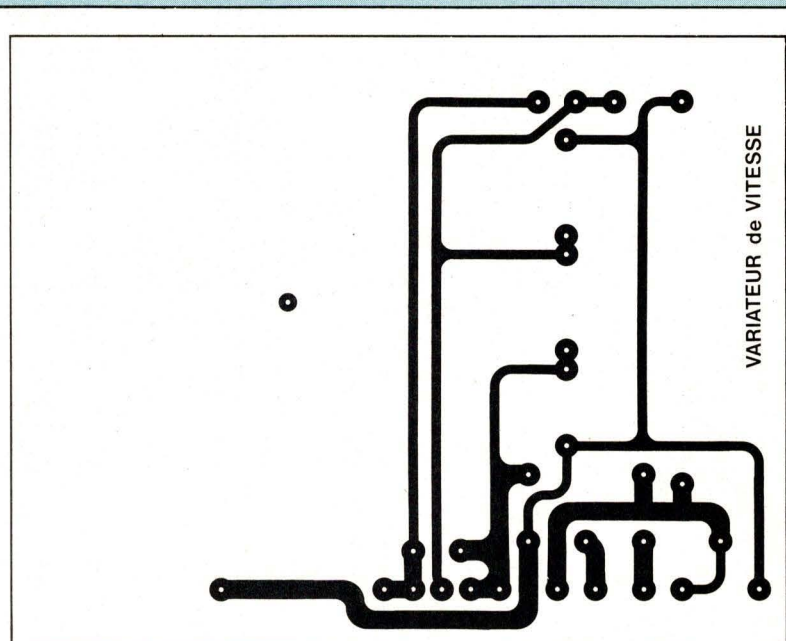


Fig. 3 : Dessin du circuit imprimé à l'échelle 1.

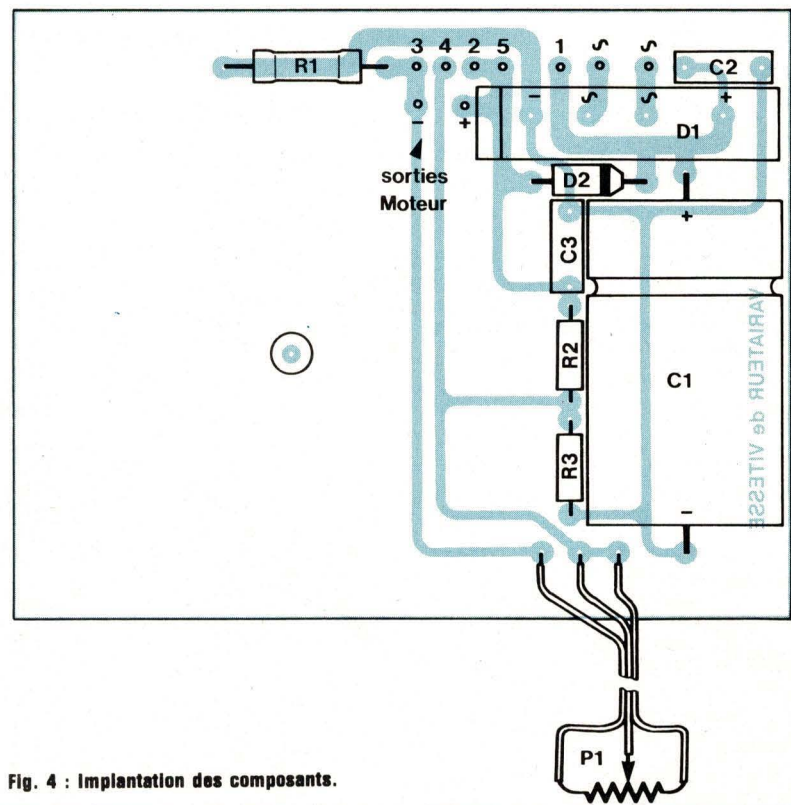


Fig. 4 : Implantation des composants.

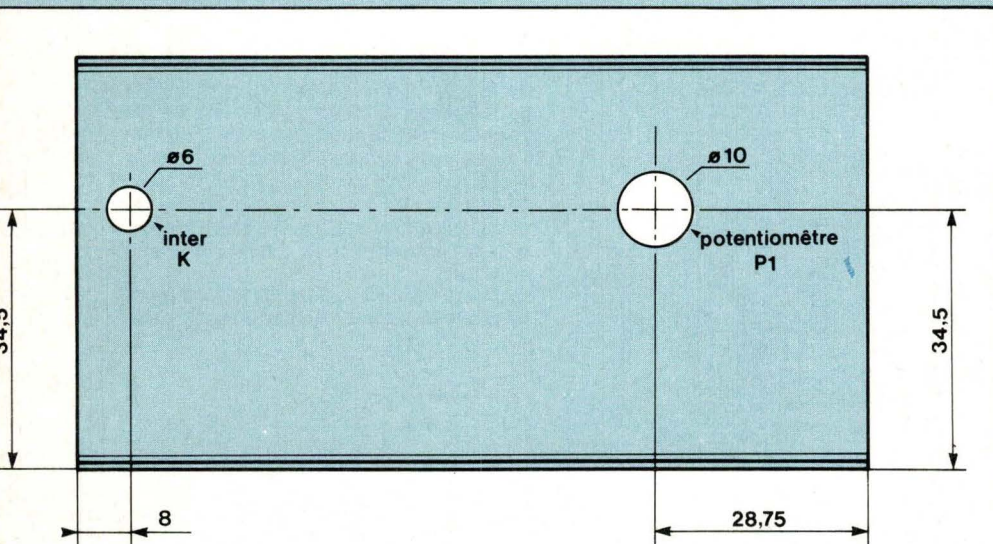


Fig. 5 : Perçages de la face avant.

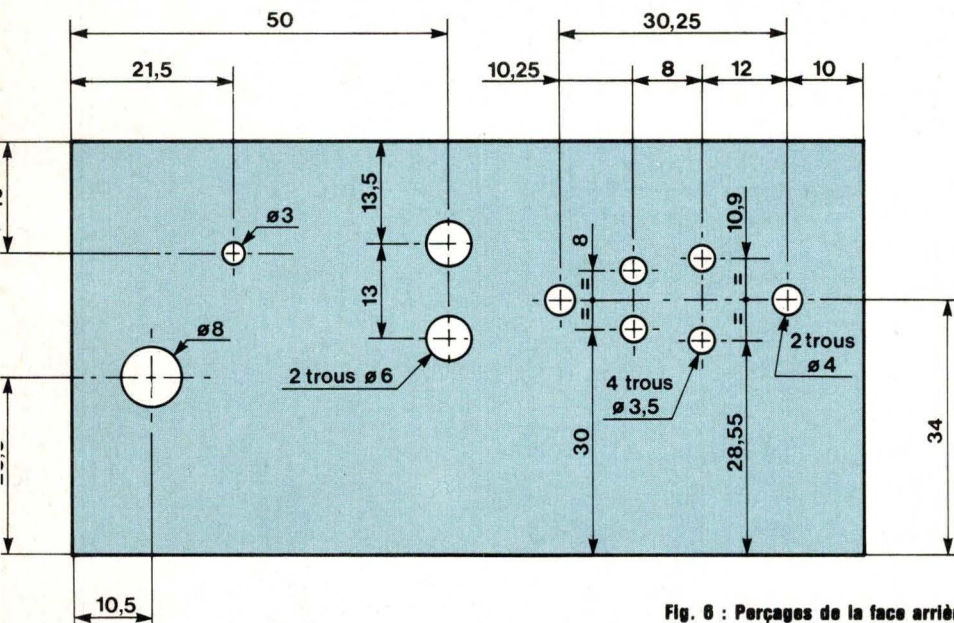


Fig. 6 : Perçages de la face arrière.

Le couvercle en aluminium plastifié de couleur bleu clair donne une excellente présentation au prototype réalisé.

Ce boîtier possède également des rainures qui permettent de maintenir un circuit imprimé sans aucune vis de fixation.

Les figures 5 et 6 donnent les indications nécessaires pour les différents perçages à effectuer dans les faces avant et arrière. Pour la face avant (figure 5), aucune difficulté n'est à

souligner, il suffit de percer un trou de $\varnothing 6$ mm pour la fixation de l'interrupteur M/A et un trou de $\varnothing 10$ mm pour le potentiomètre.

En ce qui concerne la face arrière (figure 6), une petite difficulté se présente au niveau du positionnement du régulateur L200 CT, les six trous doivent être forés avec précision si l'on veut éviter des court-circuits broches/coffret au moment de la fixation du boîtier TO3.

EQUIPEMENT DES FACES

AVANT ET ARRIERE

Face avant

Mettre en place l'interrupteur unipolaire et le potentiomètre P1

Face arrière

Mise en place du passe-fil, du porte-fusible, des fiches bananes femelles miniatures pour châssis et du régulateur L200 CT.

Le régulateur doit avoir son boîtier isolé du coffret. Celui-ci est électriquement relié à la sortie 3. En se reportant au schéma de principe de la figure 2, nous remarquons que cette sortie n'est pas mise à la masse mais reliée à la résistance R1, il faut donc prendre des précautions.

Pour cela, il suffit d'intercaler une semelle de mica enduite de graisse au silicone lors de la fixation du boîtier TO3.

Les micas étant prévus pour des boîtiers TO3 à 2 broches, il est nécessaire de forer deux petits trous complémentaires pour le passage des broches 1 et 5.

Une fois le régulateur fixé à la face arrière du coffret, il est prudent de vérifier à l'ohmmètre l'absence de court-circuit entre les cinq sorties du L200 CT et ce avant d'entreprendre les interconnexions.

INTERCONNEXIONS

Elles sont simples et représentées par les figures 7 et 8. Le circuit imprimé est maintenu par les glissières du coffret. Cette réalisation est assez compacte mais ne pose aucun problème de câblage. Veiller particulièrement à ne pas inverser les fils de raccordement du L200 CT repérés de 1 à 5.

LA MISE EN ROUTE

La présence d'un fusible sur l'arrivée secteur évite toute surprise désagréable.

Un multimètre connecté en sortie indiquera une tension comprise entre 6 et 13 V. Une action sur le potentiomètre en modifiera la valeur précédente.

Remplacer le contrôleur par la perceuse. Les trous deviendront alors un jeu d'enfant.

Oleg Chenguelly

REGULATEUR n°2975

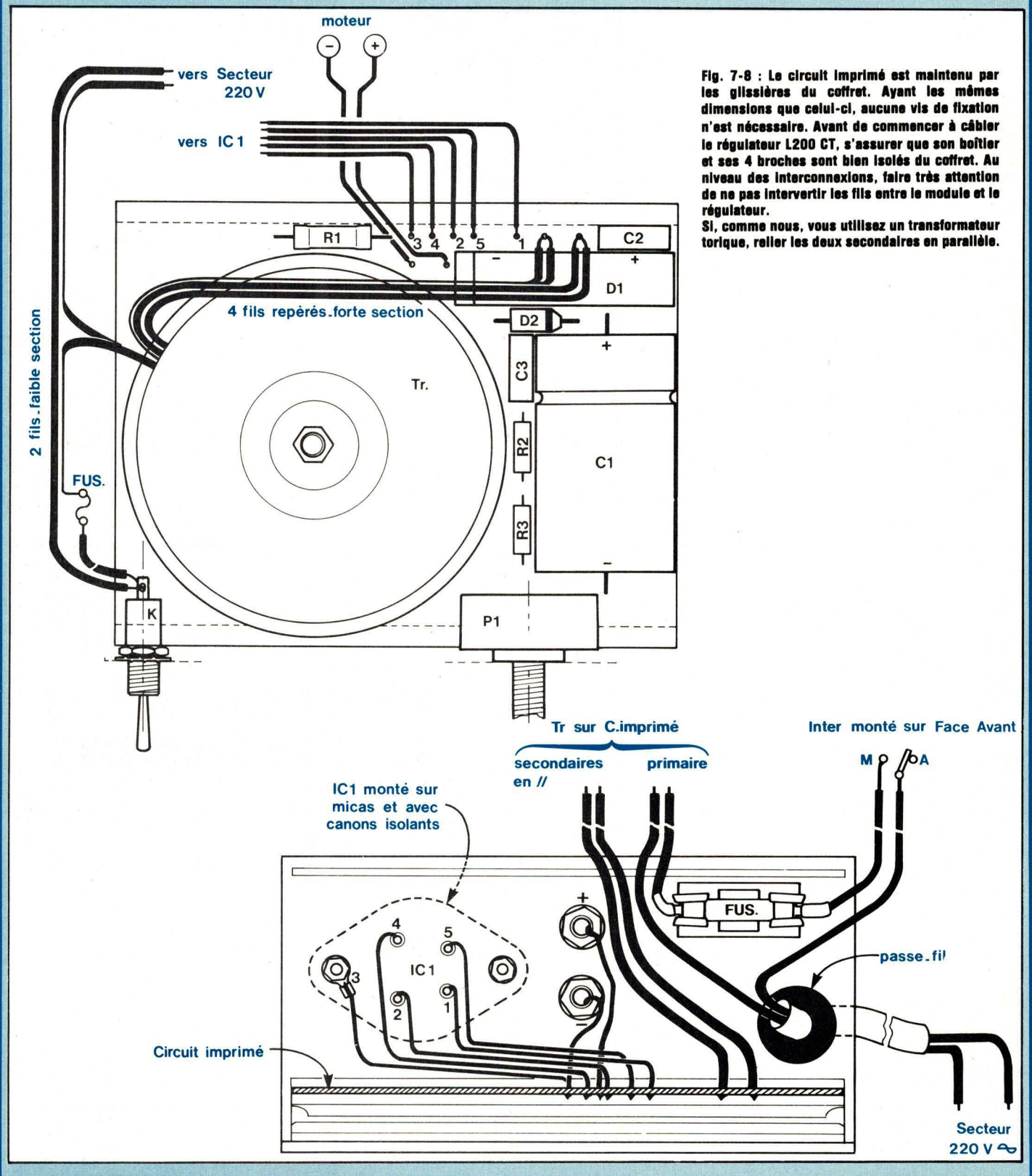
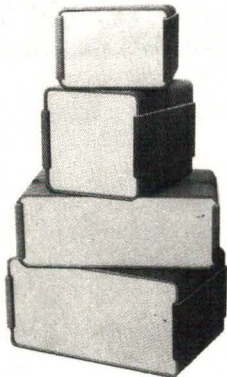


Fig. 7-8 : Le circuit imprimé est maintenu par les glissières du coffret. Ayant les mêmes dimensions que celui-ci, aucune vis de fixation n'est nécessaire. Avant de commencer à câbler le régulateur L200 CT, s'assurer que son boîtier et ses 4 broches sont bien isolés du coffret. Au niveau des interconnexions, faire très attention de ne pas intervenir les fils entre le module et le régulateur. Si, comme nous, vous utilisez un transformateur torique, relier les deux secondaires en parallèle.

MMP**LE COFFRET QUI MET EN VALEUR VOS REALISATIONS****mmp****SERIE «PP PM»**

110 PP ou PM	115 x 70 x 64
114 NOUVEAU	106 x 116 x 44
115	115 x 140 x 64
116	115 x 140 x 84
117	115 x 140 x 110
220	220 x 140 x 64
221	220 x 140 x 84
222	220 x 140 x 114

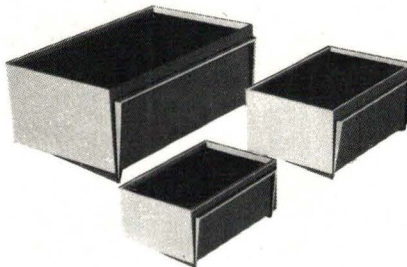
* PP (plastique) - PM (métallisé)



110 PP ou PM Lo
avec logement de pile
115 PP ou PM Lo
avec logement de piles

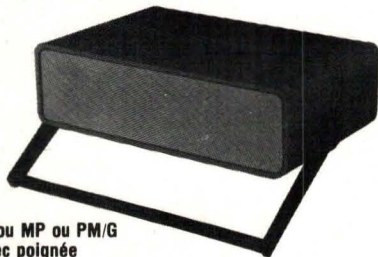
**SERIE «L»**

173 LPA avec logement pile face alu	110 x 70 x 32
173 LPP avec logement pile face plas.	110 x 70 x 32
173 LSA sans logement face alu	110 x 70 x 32
173 LSP sans logement face plast.	110 x 70 x 32

GAMME STANDARD DE BOUTONS DE RÉGLAGE**SERIE «PUPICOFFRE»**

10 A, ou M, ou P	85 x 60 x 40
20 A, ou M, ou P	110 x 75 x 55
30 A, ou M, ou P	160 x 100 x 68

* A (alu) - M (métallisé) - P (plastique).



220 PP ou MP ou PM/G
avec poignée

mmp

Tél. 376.65.07

COFFRETS PLASTIQUES

10, rue Jean-Pigeon
94220 Charenton**MULTIMETRES ANALOGIQUES****HA 102 BZ**

20000 Ω/V
83 gammes de mesure
19 calibres
7 Cal = 1,5 V à 1000 V
dont 2 Cal test de batterie
4 Cal \approx 10 V à 1000 V
4 Cal = 5 mA à 10 A
4 Cal Ω
Test de continuité par buzzer
Décibels - 8 dB à +62 dB

249 F TTC**Unimer 31**

200 K Ω/V cont. alt.
Amplificateur incorporé
Protection par fusible et semi-conducteur
9 Cal = et \approx 0,1 à 1000 V
7 Cal = et \approx 5 μ A à 5 A
5 Cal Ω de 1 Ω à 20 M Ω
Cal dB - 10 à + 10 dB

546 F TTC**Transistor tester**

Mesure : le gain du transistor PNP ou NPN (2 gammes)
le courant résiduel collecteur émetteur, quel que soit le modèle
Teste : les diodes GE et SI

403 F TTC

Je désire recevoir une documentation, contre 4 F en timbres

ISKRA France

Nom

Adresse

Code postal :

354 RUE LECOUBE 75015

FANTASTIQUES, LES PRIX CIBOT!**BON A DECOUPER POUR RECEVOIR LE CATALOGUE CIBOT 200 PAGES****COMPOSANTS** : ATES - RTC - RCA - SIGNETICS - ITT - SECOSEM - SIEMENS - NEC - TOSHIBA - HITACHI - etc.**JEUX DE LUMIERE SONORISATION - KITS** (plus de 300 modèles en stock)**APPAREILS DE MESURE** : Distributeur : METRIX - CdA - CENTRAD - ELC - HAMEG - ISKRA - NOVOTEST - VOC - GSC - TELEQUIPMENT - BLANC MECA - LEADER - THANDAR SINCLAIR.**PIECES DETACHEES** : Plus de 20.000 articles en stock.

Nom

Adresse

Code postal

Ville

Joindre 30 F en chèque bancaire, chèque postal ou mandat-lettre et adresser le tout à

CIBOT, 3, rue de Reuilly, 75580 Paris Cédex 12**CIBOT**
ELECTRONIQUE

UN CLASSIQUE A LA HAUTEUR

La réalisation que nous allons décrire dans ces colonnes fait partie de ces bêtes rares que sont les préamplificateurs indépendants. Si ce n'est certes pas une solution économique que de séparer la section préamplificatrice du bloc de puissance, en revanche, les améliorations obtenues incitent les mélomanes à s'orienter dans cette voie. Sachant que nombreux de nos lecteurs s'intéressent à la «Haute Fidélité de Haut Niveau», nous leur proposons un préamplificateur qui, bien que réalisé avec des transistors «courants», donne des résultats excellents.

Un préamplificateur qui se veut Hifi se compose toujours des mêmes étages plus ou moins sophistiqués mis bout à bout, le synoptique de la figure 1 permet d'en rappeler la constitution :

- Le préamplificateur correcteur RIAA.
- Le correcteur de tonalité.
- L'amplificateur/adaptateur d'impédance.

ETUDE DES SCHEMAS UTILISES

● Le préamplificateur RIAA

C'est l'étage qui demande le plus de soins, car en grande partie c'est de lui que dépendent les performances finales de l'appareil : souffle, ronflements, détection des ondes radios, c'est lui le coupable de tous ces bruits indésirables dans les enceintes.

Ce premier étage plus ou moins sophistiqué peut être composé de deux, trois, quatre transistors voire même davantage.

Ici, deux transistors «faible bruit» T1 et T2 de type 2N2484 font parfaitement l'affaire, ce qu'indique le schéma de la figure 2.

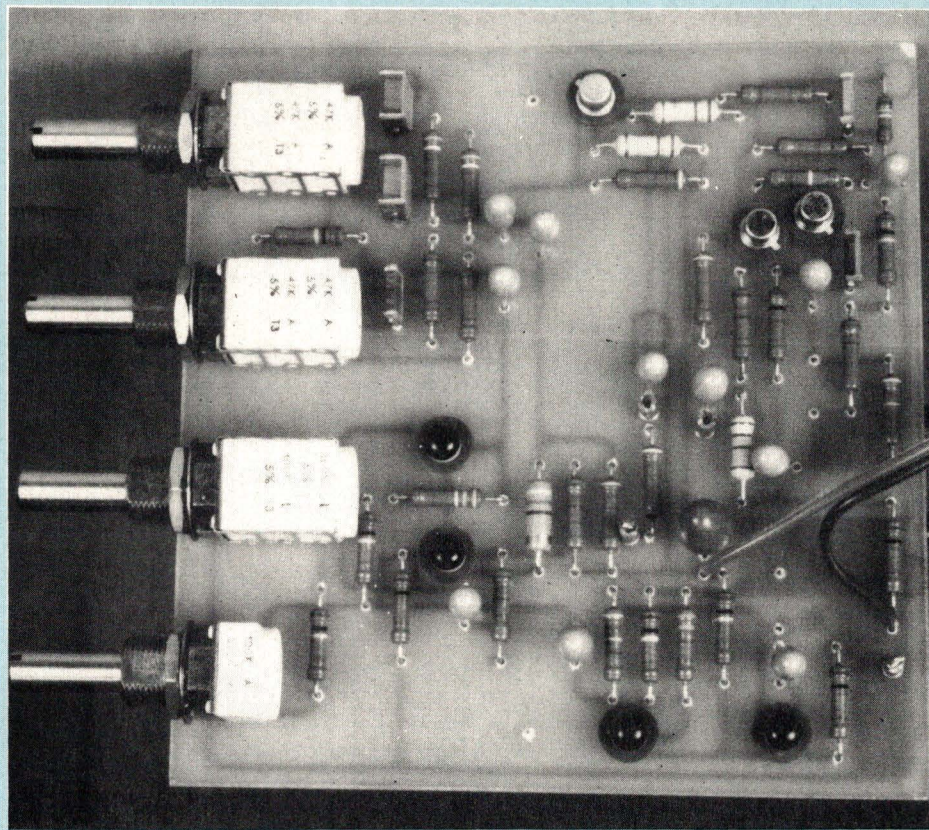
Le tandem T1-T2 n'a pas la tâche facile, il doit amplifier très fortement les quelques millivolts délivrés par la cellule (2 à 3 mV pour une bonne cellule) tout en corrigeant la courbe de réponse qui doit suivre le plus fidèlement possible la courbe théorique RIAA.

Cette courbe théorique vous la trouverez à la figure 3. Les fréquences d'interventions se situent à 50 Hz, 500 Hz et 2 120 Hz. La figure 4 donne les indications sur la réponse du standard RIAA. La fréquence de référence se situe à 1 kHz. Ces indications vous permettront de comparer les résultats obtenus avec votre maquette si vous en effectuez des essais approfondis (tracé de la courbe de réponse de cet étage correcteur).

A 20 Hz, le signal de référence voit son amplitude amplifiée de + 19,3 dB. A 20 kHz, c'est l'inverse, on doit constater un affaiblissement de celui-ci de - 19,6 dB.

Revenons au schéma théorique de la figure 2. Nous voyons que l'entrée est chargée par une résistance R1 de 47 k Ω , c'est en général l'impédance recommandée pour la plupart des cellules magnétiques.

Les 2 à 3 mV fournis par la cellule sont



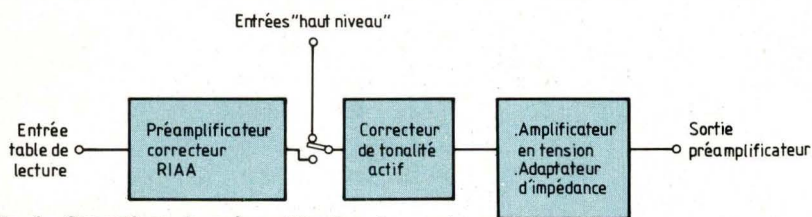


Fig. 1 : Synoptique du préamplificateur/correcteur.

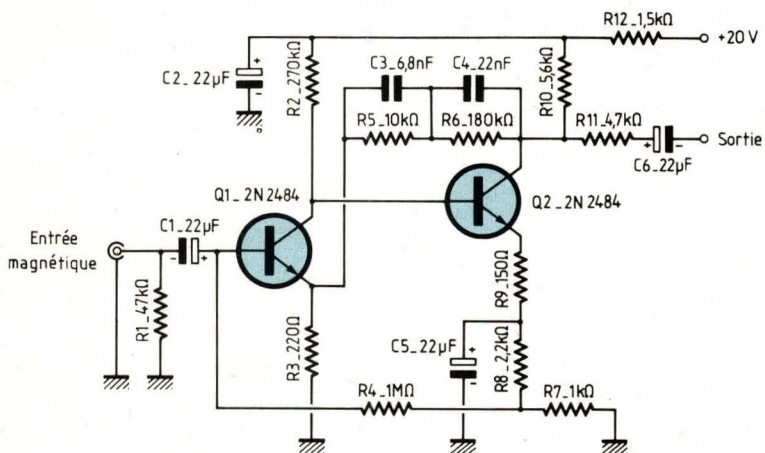


Fig. 2 : Préamplificateur RIAA faisant appel à deux transistors «faible bruit» 2N 2484.

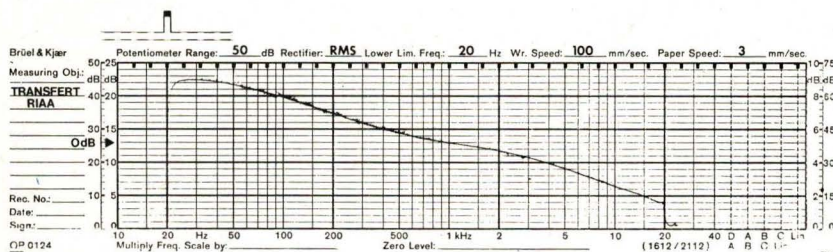


Fig. 5 : Courbe de réponse obtenue avec la maquette.

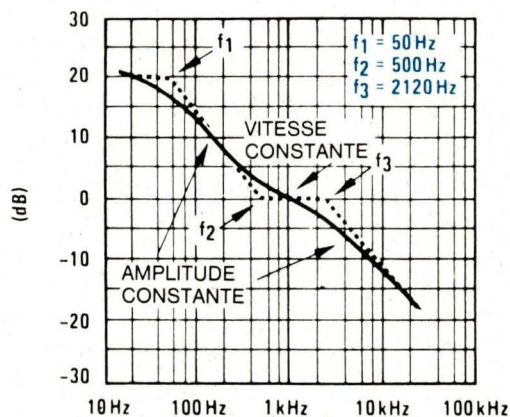


Fig. 3 : Courbe théorique RIAA. Les fréquences d'intervention se situent à 50 Hz, 500 Hz et 2 120 Hz.

REPOSE STANDARD RIAA

Hz	dB	Hz	dB
20	+ 19,3	800	+ 0,7
30	+ 18,6	1 k	0,0*
40	+ 17,8	1,5 k	- 1,4
50	+ 17,0	2 k	- 2,6
60	+ 16,1	3 k	- 4,8
80	+ 14,5	4 k	- 6,6
100	+ 13,1	5 k	- 8,2
150	+ 10,3	6 k	- 9,6
200	+ 8,2	8 k	- 11,9
300	+ 5,5	10 k	- 13,7
400	+ 3,8	15 k	- 17,2
500	+ 2,6	20 k	- 19,6

*Fréquence de référence.

Fig. 4 : Amplifications et atténuations

appliqués à la base de T1 par un condensateur de 22 μ F. Ce transistor doit être un faible bruit et il faut ajuster au mieux ses conditions de fonctionnement.

Quand on examine le réseau de courbes définissant les zones d'égal facteur de bruit pour le transistor 2N2484, il apparaît que le meilleur compromis se situe, pour un courant collecteur moyen de l'ordre de 30 μ A, par une résistance d'attaque de 2 k Ω (résistance de la source qui attaque la base du transistor).

La tension collecteur-émetteur joue également un rôle dans le facteur de bruit du transistor, mais moins impor-

tant que le courant collecteur.

On a intérêt à réduire cette tension et c'est pourquoi il est prévu une polarisation par la résistance R4 de 1 M Ω qui amène le courant collecteur de T1 à environ 30 μ A, ce qui porte son potentiel collecteur autour de 2,5 V.

Il est aussi impératif d'utiliser à ce niveau des composants passifs de qualité, notamment des résistances à couche métallique pour R1, R2 et R4. Ce transistor T1 est polarisé par les résistances R2 et R3 et son collecteur est directement relié à la base de T2. Entre émetteur de T1 et collecteur de T2, nous trouvons la contre-réaction sélective avec le réseau C4-R6 relié

au collecteur de T2 et le réseau C3-R5 relié à la base de T1, tous deux se trouvant en série.

Cette contre-réaction corrige la courbe RIAA. Il faut qu'à la lecture d'un disque, les fréquences graves soient amplifiées à l'inverse des fréquences aiguës qu'elles doivent être atténuées. On doit donc réaliser un gain qui en première approximation :

- descende de 6 dB par octave de 30 Hz à 500 Hz
 - reste constant de 500 Hz à 2 120 Hz
 - descende de 6 dB par octave au dessus de 2 120 Hz
- L'impédance d'entrée de T1 constante

PREAMPLIFICATEUR / CO

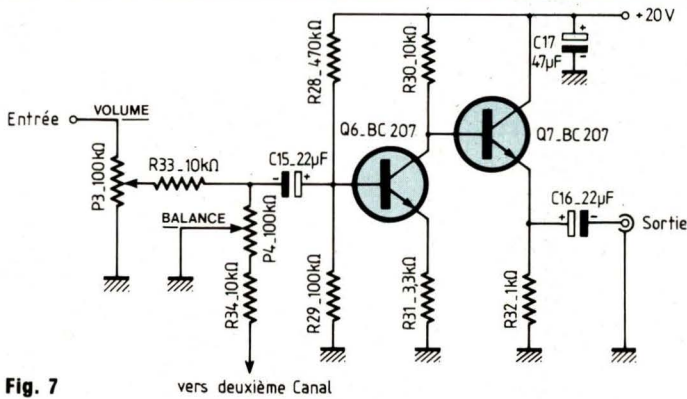


Fig. 7

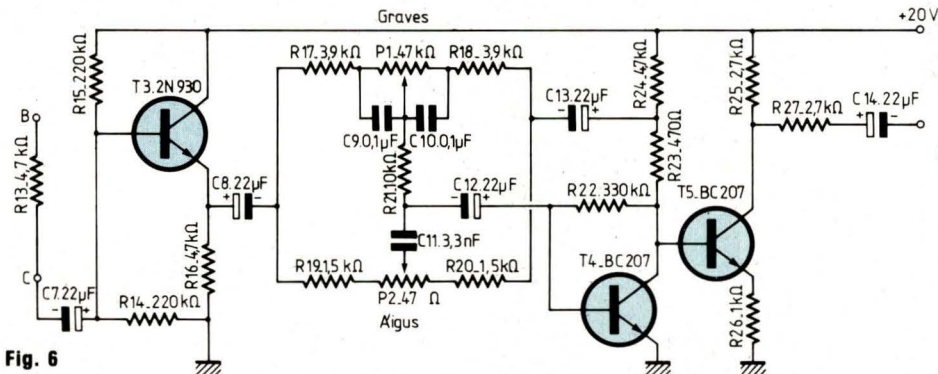
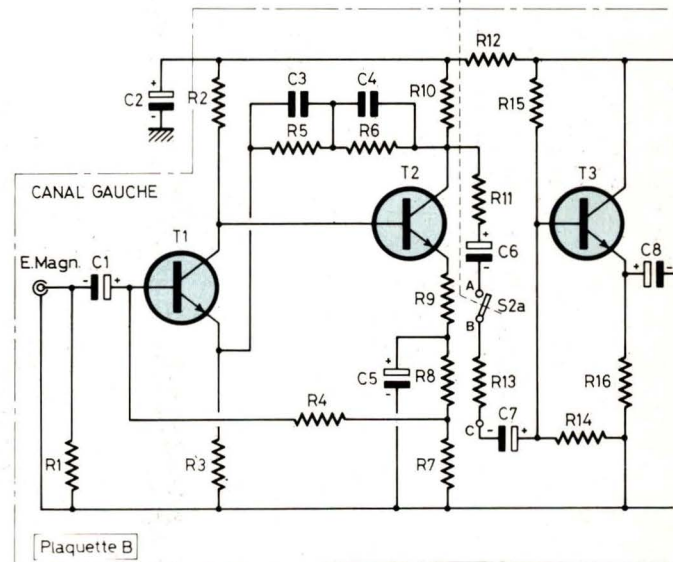
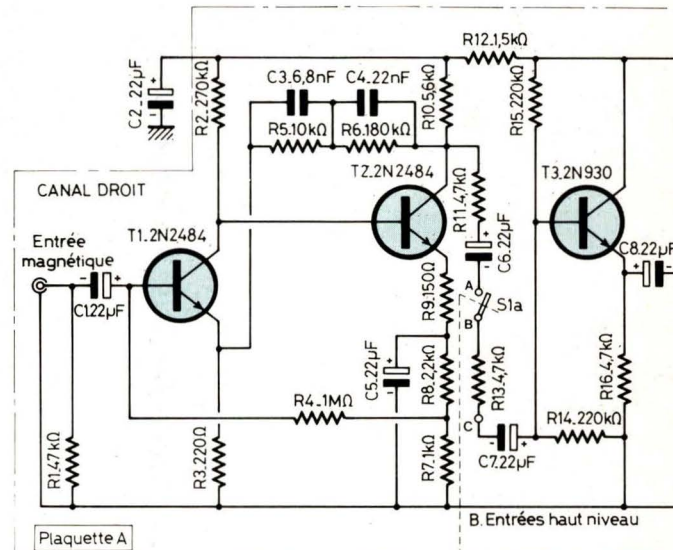
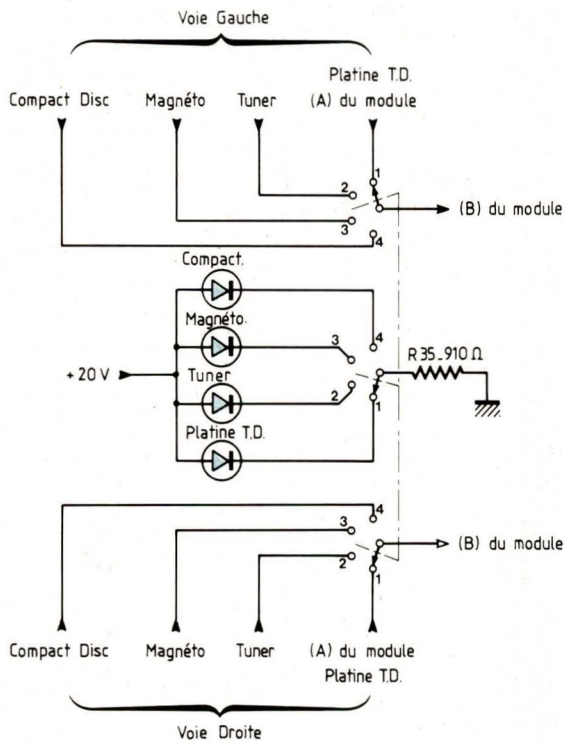


Fig. 6

Fig. 6 : Correcteur de tonalité

Fig. 7 : Amplificateur/adaptateur d'impédance.

Fig. 8 : Préamplificateur/correcteur stéréophonique. Les potentiomètres P1, P2, P3 sont jumelés.

Fig. 9 : Commutations des différentes entrées avec affichage par diodes leds.

RECTEUR STEREPHONIQUE n° 2977

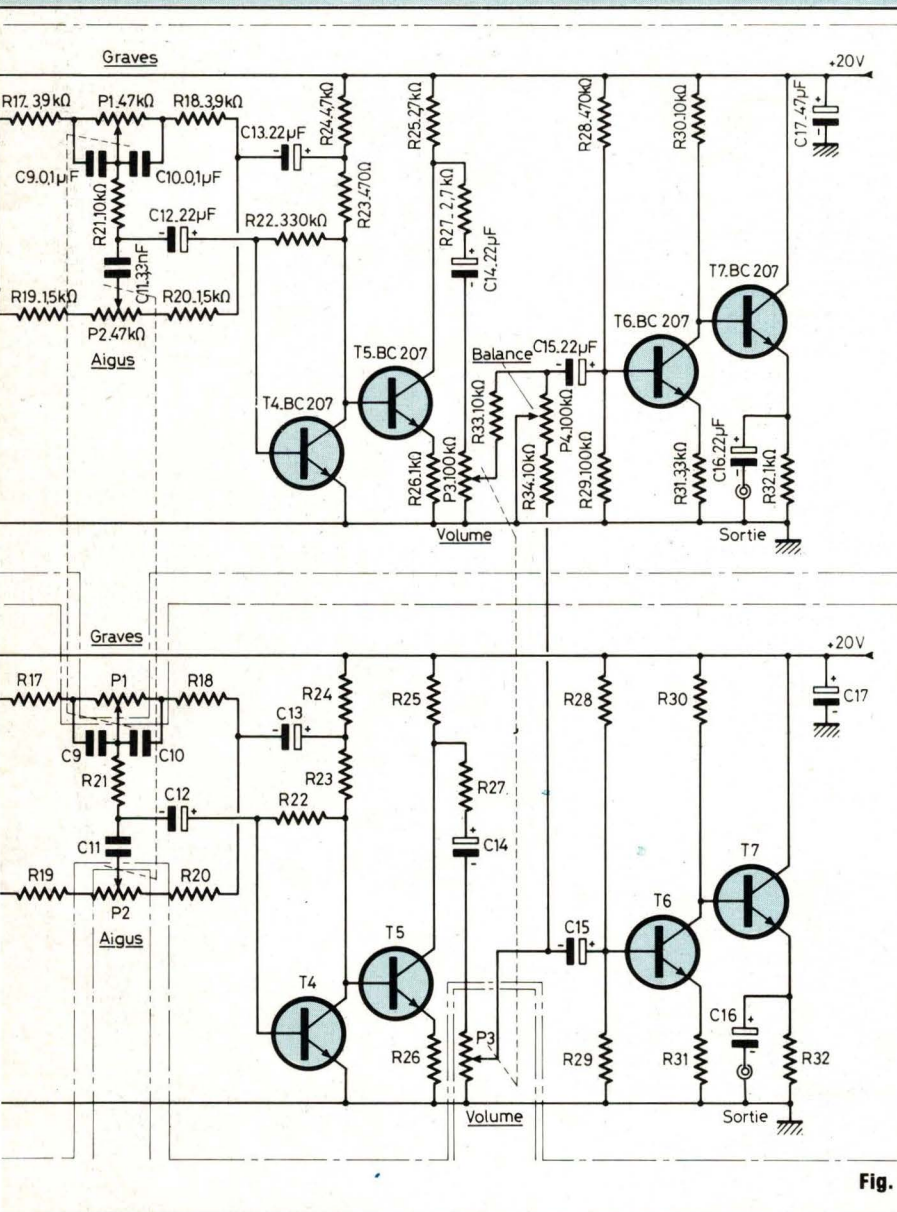


Fig. 8

de 100 Hz à 10 kHz est de l'ordre de 40 k Ω .

A 1 kHz, le gain en tension est de l'ordre de 60. La saturation de cette entrée magnétique se situe à environ 30 mV eff, ce qui correspond alors à un niveau de sortie de 1,8 V eff.

La figure 5 donne la courbe de réponse obtenue avec notre prototype. Les écarts avec les valeurs théoriques sont dus à la tolérance des composants C3, C4, R5, R6 ainsi qu'à leurs valeurs nominales standardisées.

Le correcteur de tonalité

Le signal est appliqué à la base du transistor T3 par un condensateur de 22 μ F, ce qu'indique la figure 6. Celui-ci, du type 2N930, est monté en collecteur commun et son impédance d'entrée est de l'ordre de 100 k Ω .

C'est au niveau du point B qu'est appliquée la modulation fournie soit par un tuner, un magnétophone ou un compact-disc.

Le transistor T3 a sa base polarisée par les résistances R14 et R15 de

220 k Ω . Etant monté en collecteur commun, T3 permet d'attaquer à basse impédance le correcteur de tonalité «Graves/Aigus».

La contre-réaction nécessaire au fonctionnement est assurée par le condensateur C13 de 22 μ F qui applique une fraction de la tension collecteur de T4 au point commun des résistances R18 et R20.

Ici encore, le collecteur de T4 est directement relié à la base de T5. Ce transistor T5 est monté en émetteur commun, donc en amplificateur en tension.

En raison de la résistance d'émetteur élevée (R26 - 1 k Ω), celui-ci a un fort taux de contre-réaction.

A 1 kHz, le gain en tension de cet étage est de l'ordre de 2,5.

Le niveau de saturation se situe à 1,3 V eff ce qui correspond à un niveau de sortie maximum de 3,25 V eff.

L'efficacité du correcteur de tonalité est la suivante :

Graves : + 18 dB / - 20 dB à 20 Hz
+ 14 dB / - 15 dB à 60 Hz

Fréquence charnière : 800 Hz

Aigus : + 17 dB / - 15 dB à 20 kHz
+ 10 dB / - 10 dB à 6 kHz

L'amplificateur / adaptateur d'impédance

Dès l'entrée, un potentiomètre P3 permet de doser l'amplitude du signal (voir figure 7). Celui-ci est ensuite appliqué à la base du transistor T6 par un condensateur de 22 μ F.

C'est également à ce niveau qu'est insérée une commande de balance, potentiomètre P4.

Le transistor T6 est monté en émetteur commun, il a un fort taux de contre-réaction du fait que la résistance d'émetteur R31 - 3,3 k Ω ne soit pas découplée.

Le gain en tension est déterminé par le rapport des résistances R30/R31, soit un gain de 3,3.

Le transistor T7 est un simple étage en collecteur commun. Il permet de disposer d'un signal de sortie à basse impédance.

Le niveau de saturation sur la base de T6 est de 1,45 V eff. Le gain en ten-

PREAMPLIFICATEUR/CO

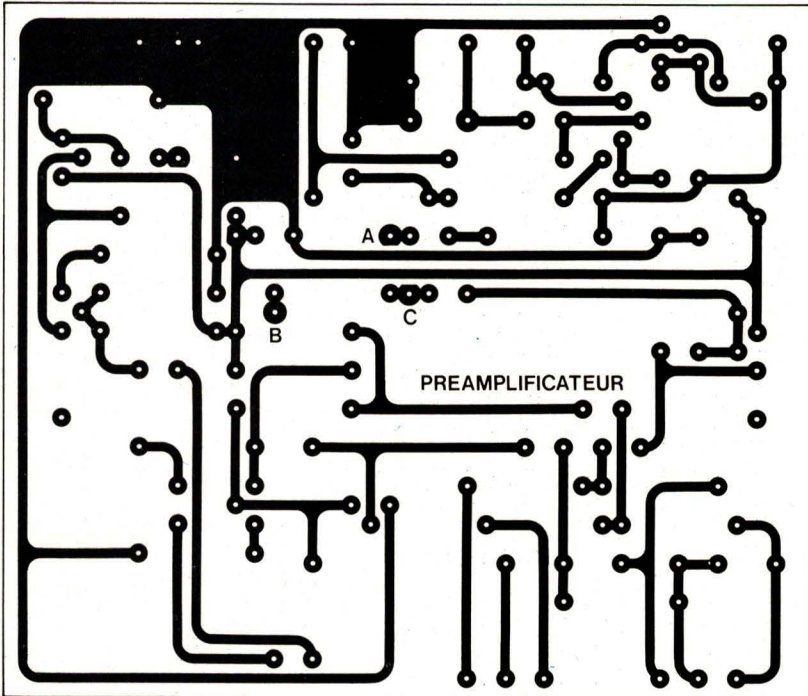


Fig. 11b

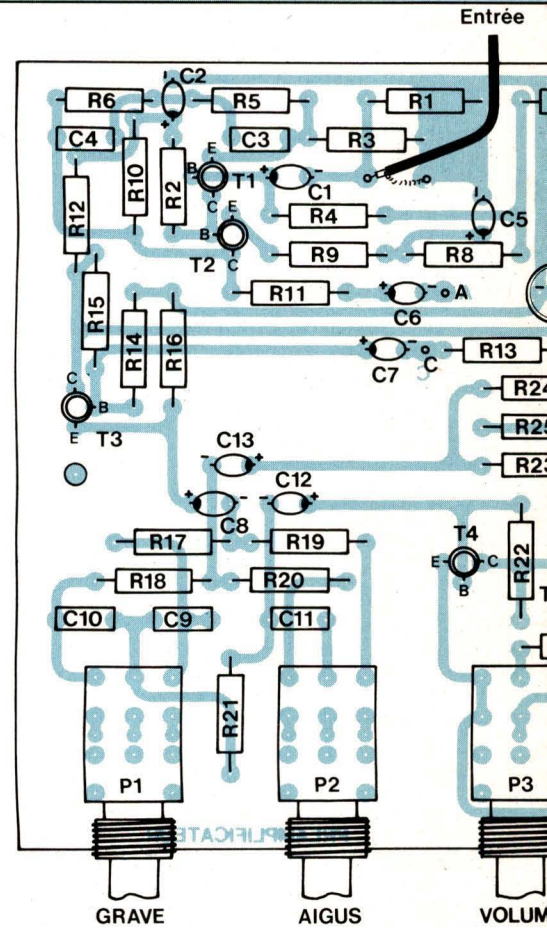
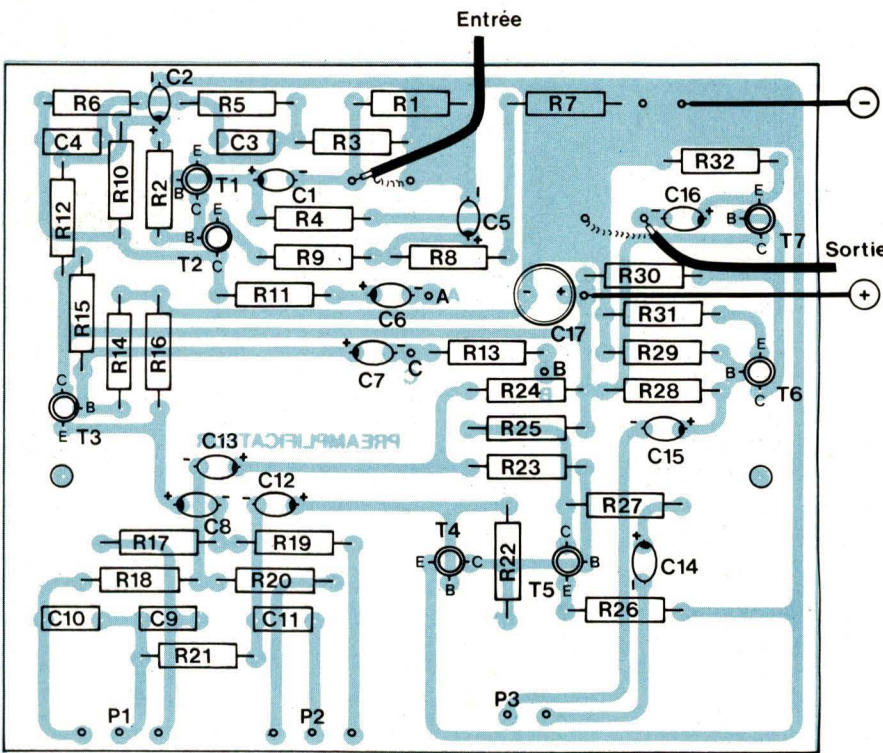


Fig. 12a

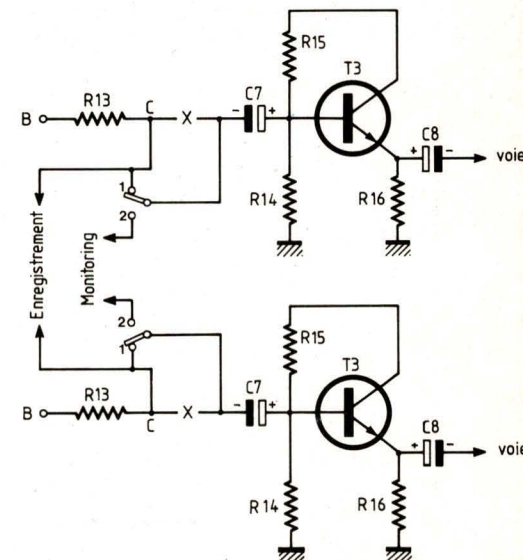


Fig. 10 : Prise enregistrement et monitoring.

RECTEUR STEREOPHONIQUE n°2977

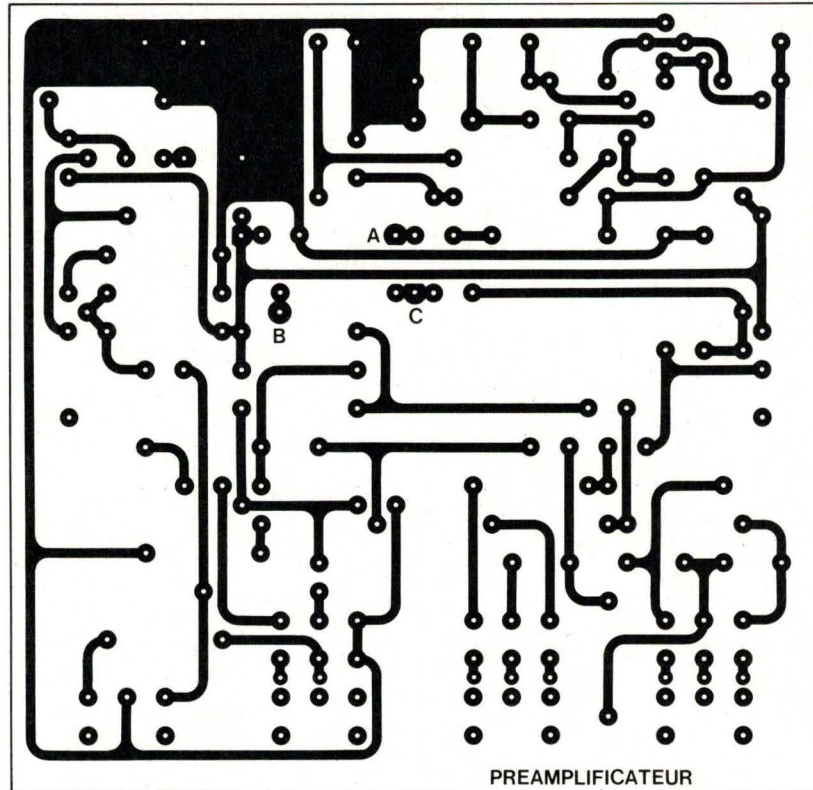
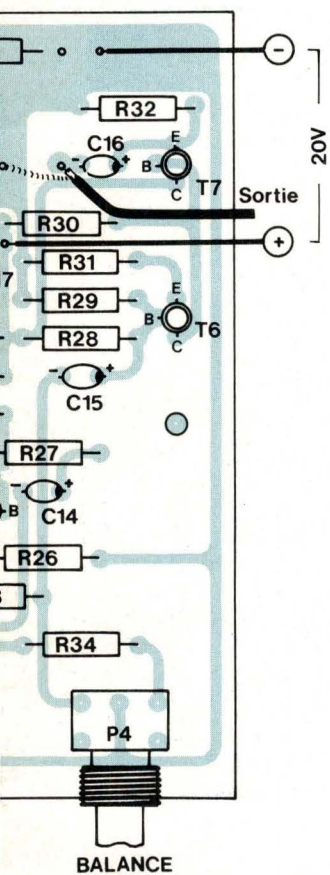


Fig. 11a

NOMENCLATURE DES COMPOSANTS

● Résistances à couche métallique ± 5 % 1/2 W

R1 - 47 kΩ
R2 - 270 kΩ
R3 - 220 Ω
R4 - 1 MΩ
R5 - 10 kΩ ± 2 %
R6 - 180 kΩ ± 2 %
R7 - 1 kΩ
R8 - 2,2 kΩ
R9 - 150 Ω
R10 - 5,6 kΩ
R11 - 4,7 kΩ
R12 - 1,5 kΩ
R13 - 4,7 kΩ
R14 - 220 kΩ
R15 - 220 kΩ
R16 - 4,7 kΩ
R17 - 3,9 kΩ
R18 - 3,9 kΩ
R19 - 1,5 kΩ
R20 - 1,5 kΩ

R21 - 10 kΩ
R22 - 330 kΩ
R23 - 470 Ω
R24 - 4,7 kΩ
R25 - 2,7 kΩ
R26 - 1 kΩ
R27 - 2,7 kΩ
R28 - 470 kΩ
R29 - 100 kΩ
R30 - 10 kΩ
R31 - 3,3 kΩ
R32 - 1 kΩ
R33 - 10 kΩ
R34 - 10 kΩ
R35 - 910 Ω

● Potentiomètres Sfernice P11 VZN CR 20

P1 - 2 × 47 kΩ lin
P2 - 2 × 47 kΩ lin
P3 - 2 × 100 kΩ log
P4 - 1 × 100 kΩ lin

● Condensateurs non polarisés

C3 - 6,8 nF
C4 - 22 nF
C9 - 0,1 μF
C10 - 0,1 μF
C11 - 3,3 nF

● Condensateurs «tantale goutte»

C1 - C2 - C5 - C6 - C7 - C8 - C12 -
C13 - C14 - C15 - C16 - 22 μF/16 V
C17 - 22 μF/25 V

● Transistors

T1 - 2N2484
T2 - 2N2484
T3 - 2N930
T4 - BC 207
T5 - BC 207
T6 - BC 207
T7 - BC 207
D1 - D4 - diodes leds rouges ∅ 3 mm

● Divers

Commutateur 1 galette/3 circuits.

PREAMPLIFICATEUR / CO

sion du tandem T6/T6 étant voisin de 2,7, on se retrouve avec une tension maximale en sortie sur l'émetteur de T7 de 3,9 V eff.

L'impédance de sortie est très faible, puisque voisine de 35 Ω .

● Préamplificateur / correcteur stéréophonique

Le schéma complet de ce préamplificateur (à l'exception des commutations) fait l'objet de la figure 8. Nous y retrouvons les trois étages vus précédemment. Les potentiomètres du correcteur de tonalité ainsi que celui de la commande de volume sont jumelés.

La balance ne nécessite qu'un potentiomètre simple P4 de 100 k Ω . Le curseur est relié à la masse tandis que les extrémités sont appliquées aux curseurs des potentiomètres de volume à travers les résistances tampons de 10 k Ω (R33 et R34).

La tension d'alimentation est de + 20 V pour les étages «correcteurs de tonalité» et «amplificateurs en tension» et de + 10 V pour les «préamplificateurs RIAA». Cette tension d'alimentation est obtenue par la cellule de filtrage R12 - C2.

● Commutations des différentes entrées

Comme nous l'avons vu précédemment, suivant la source utilisée, le signal est appliqué en des endroits différents du préamplificateur. Pour les signaux de «bas niveau» (2 à 5 mV eff) tels que ceux fournis par une cellule magnétique, ceux-ci sont appliqués à la base du transistor T1.

Par contre, pour les signaux de «haut niveau» (environ 100 mV eff) fournis soit par un tuner, un magnétophone ou un compact-disc, ceux-ci sont appliqués à la base du transistors T3 (point B du schéma de principe de la figure 8).

Une commutation est donc nécessaire et c'est ce que nous retrouvons de dessiné à la figure 9. Nous avons prévu 4 entrées pour ce préamplificateur, un commutateur 1 galette/3 circuits/4 positions fait donc l'affaire et permet même en plus de la commutation des 4 sources stéréophoniques

de prévoir un système de signalisation à diodes leds.

● Prise enregistrement

Le signal est prélevé au niveau des points B du module ou plutôt des modules puisqu'il y en a deux comme nous allons le voir plus loin.

● Adjonction d'un monitoring

Nous pensons qu'un bon nombre de lecteurs intéressés par cette étude possèdent un magnétophone qui leur permet une lecture directe de ce qu'ils enregistrent pour un contrôle direct de la qualité de la bande. Un monitoring est donc indispensable.

Le schéma de la figure 10 permet de voir comment insérer un tel dispositif. Il est nécessaire de couper la liaison sur le circuit imprimé entre le point C et le (-) du condensateur C7 - 22 μ F (ou tout simplement de dessouder le (-) de C7). Un commutateur bipolaire placé sur la face avant de l'appareil permet de mettre «en» ou «hors» service le monitoring.

REALISATION

● Les circuits imprimés

Ils sont au nombre de 3, deux pour le préamplificateur (version stéréophonique) et un pour la commutation.

Les deux plaquettes du préamplificateur ne sont pas identiques, car une seule reçoit les potentiomètres : grave, aigus, volumes, balance.

Les circuits sont proposés à l'échelle 1, figure 11, et ne présentent aucune difficulté de reproduction.

● Câblage

Les plans de câblage sont suffisamment détaillés à la figure 12 pour éviter toute erreur.

Le nomenclature permet de connaître la valeur nominale de chaque composant ainsi que sa tolérance.

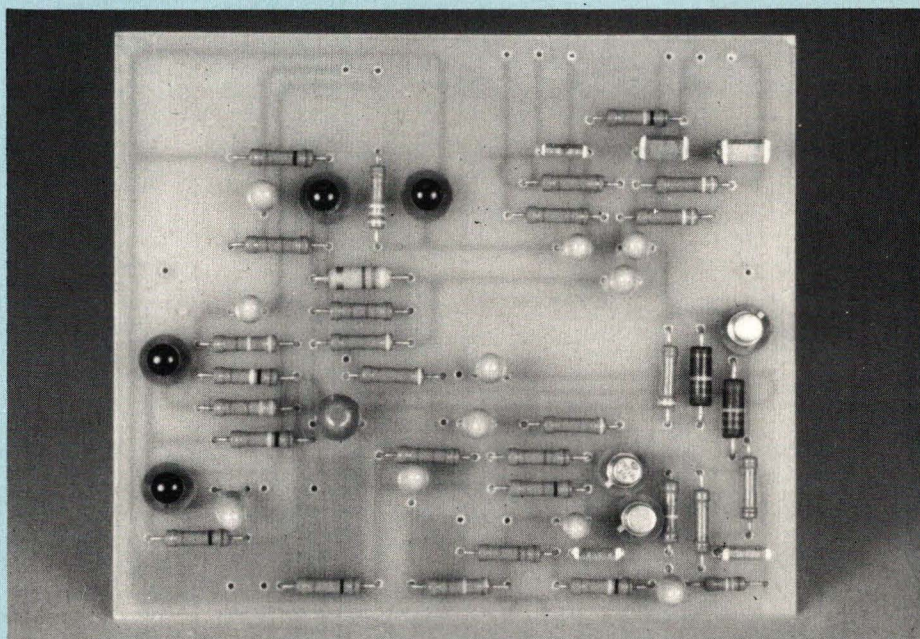
Attention à l'orientation des condensateurs «tantale goutte» qui n'aiment guère une inversion de polarité.

● Interconnexions des deux modules préamplificateurs

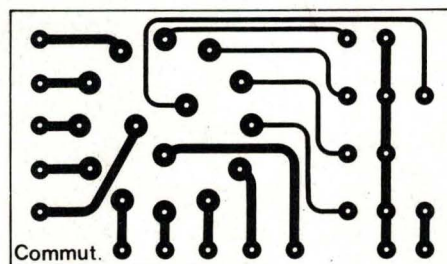
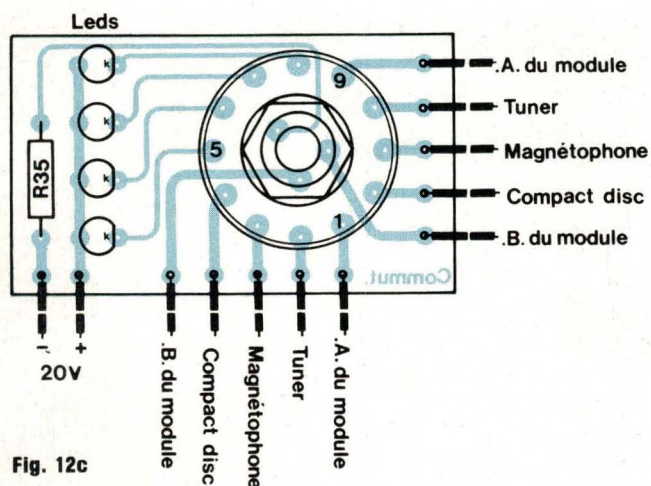
Les modules sont maintenus entre eux par deux entretoises de 10 mm de hauteur, le module équipé des potentiomètres étant situé sur le dessus.

Les huit interconnexions avec le module inférieur (P1, P2, P3) sont effectuées avec des queues de résistances. Il en est de même pour l'alimentation.

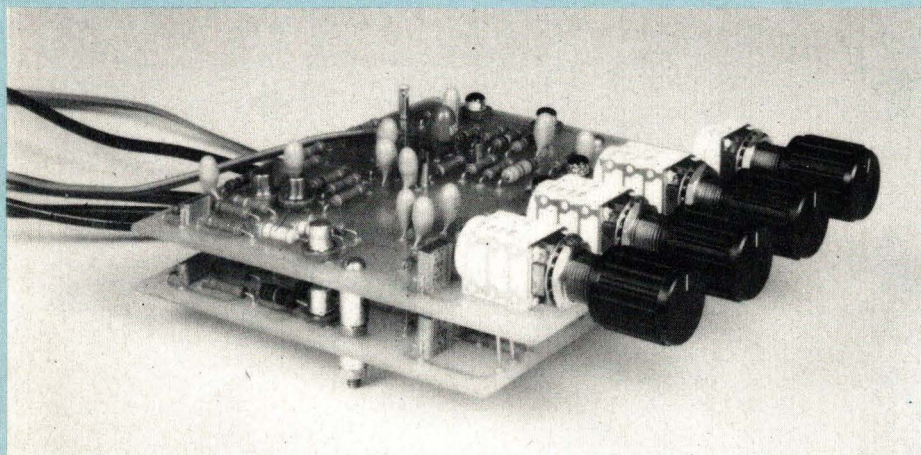
Utiliser du câble blindé pour les raccordements des entrées platine TD/modules ainsi que pour les sorties.



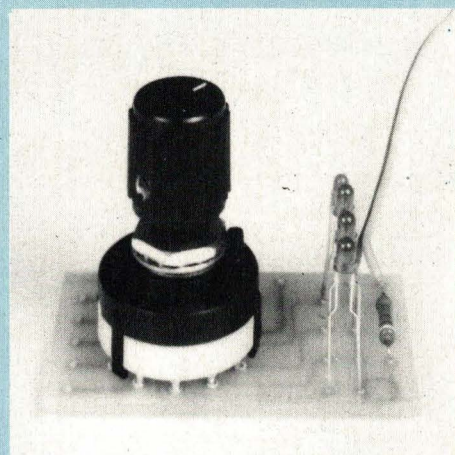
CORRECTEUR STERÉOPHONIQUE n° 2977



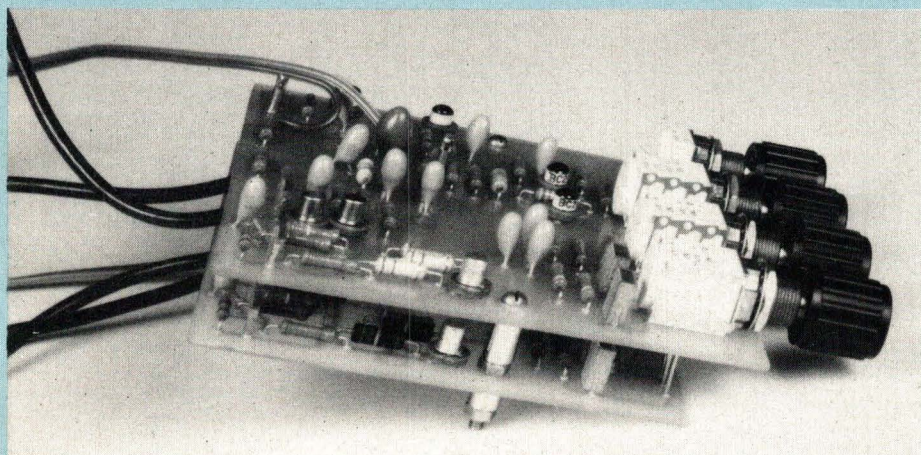
Circuit imprimé et plan de câblage du bloc de commutation des 4 entrées :
 • P.T.D. pour cellule magnétique
 • Tuner
 • Magnétophone
 • Compact Disc.



Les interconnexions des deux modules se font à l'aide de queues de résistances. Prévoir également des picots pour le module supérieur.



Commutation des entrées avec affichage par diodes leds.



Les deux modules sont maintenus entre eux par deux entretoises de 10 mm.

NOTA

Les potentiomètres à plots sfernice P11VZN CR20 (21 positions) peuvent être remplacés par des modèles ordinaires P11VZN.

Lors des essais, si des lecteurs constatent un léger accrochage en position «max» du potentiomètre des aigus, il leur suffira de shunter base et collecteur du transistor T6 par un condensateur céramique de 47 pF à 100 pF pour que tout rentre dans l'ordre.

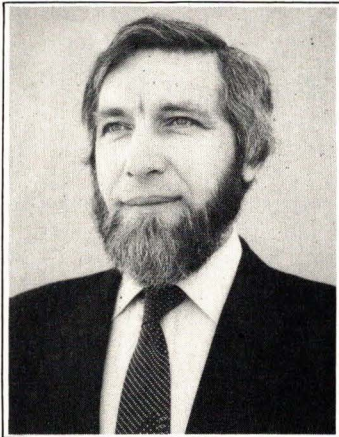
Nous conseillons également aux lecteurs d'utiliser des transistors appariés pour la réalisation de ce préamplificateur/correcteur.

D.B.

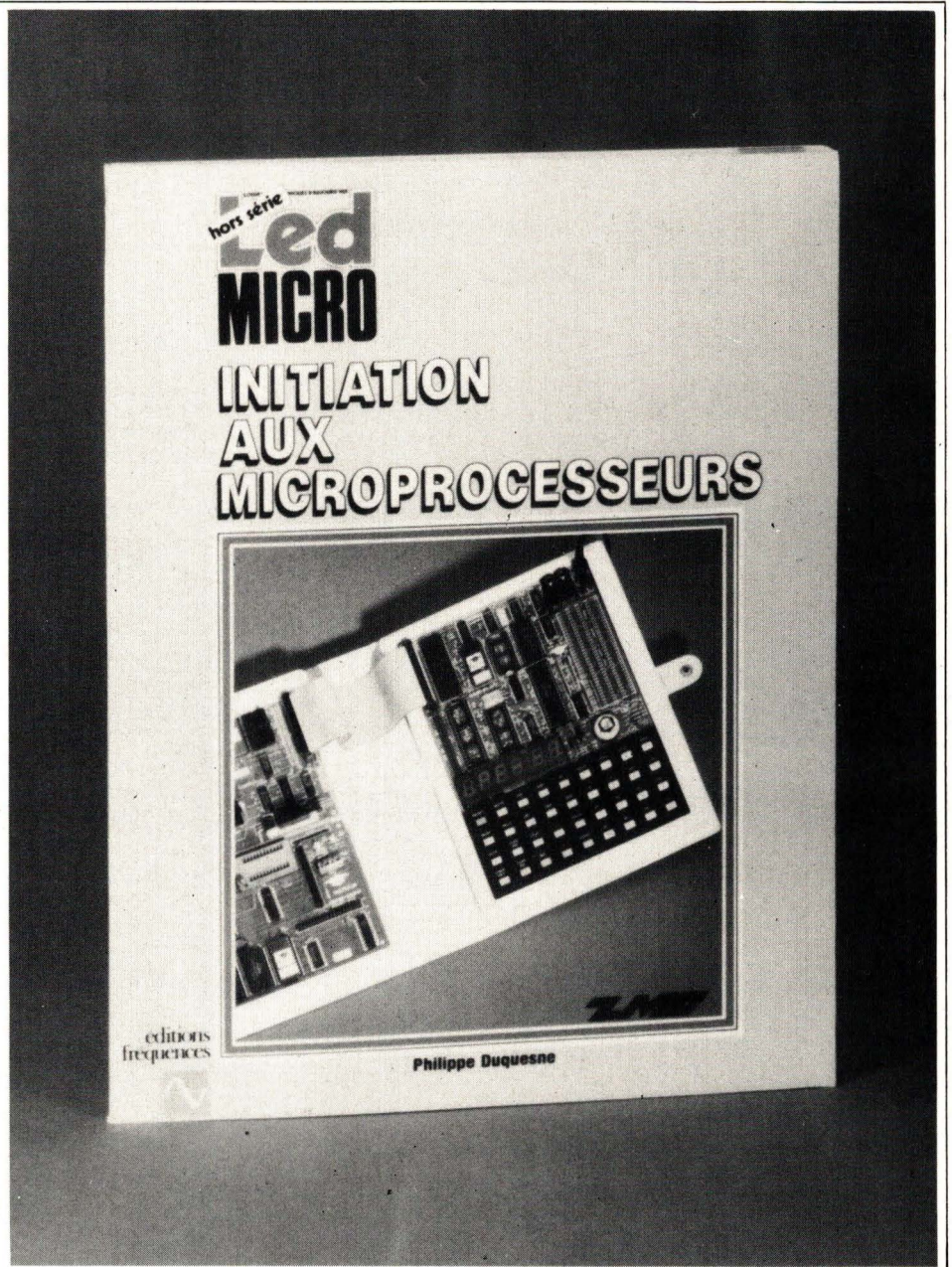
Microprocesseurs

un cours essentiellement pratique !

Pour ceux qui veulent aborder la micro-informatique en désirant en connaître les éléments essentiels ; ceux pour qui la « puce » ne doit pas rester un mythe.



Philippe Duquesne, ingénieur électronicien (I.S.E.N.) est chargé du cours de microprocesseurs au C.N.A.M. de Paris. Depuis plus de dix ans, il a pris goût à l'enseignement et il est l'auteur d'un ouvrage didactique sur l'électronique digitale et notamment d'un cours pratique de microprocesseurs. Fervent pratiquant du « dialogue » école / industrie, après avoir exercé les fonctions de chef de département électronique chez Burroughs, second constructeur mondial en informatique, il est actuellement chef du service Etudes Electroniques au sein de la direction technique chez Messier Hispano Bugatti (groupe SNECMA) avec, pour principal objectif l'introduction des microprocesseurs dans les trains d'atterrissage.



En vente chez votre libraire et aux Editions Fréquences

Bon de commande

Je désire recevoir le livre : INITIATION AUX MICROPROCESSEURS au prix de 105 F (95 F + 10 F de port).
Adresser ce bon aux EDITIONS FREQUENCES 1, bd Ney, 75018 PARIS

Nom Prénom

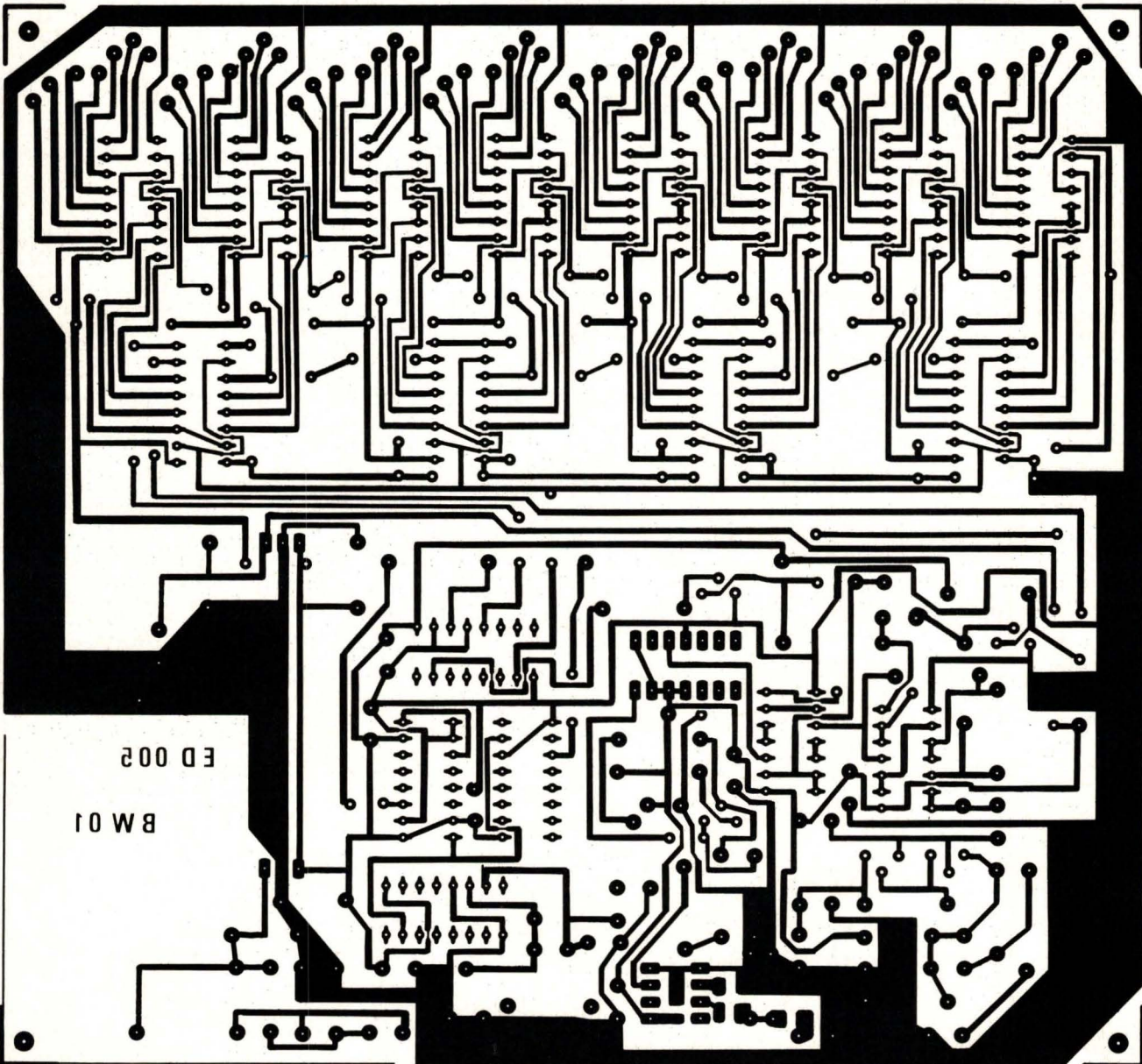
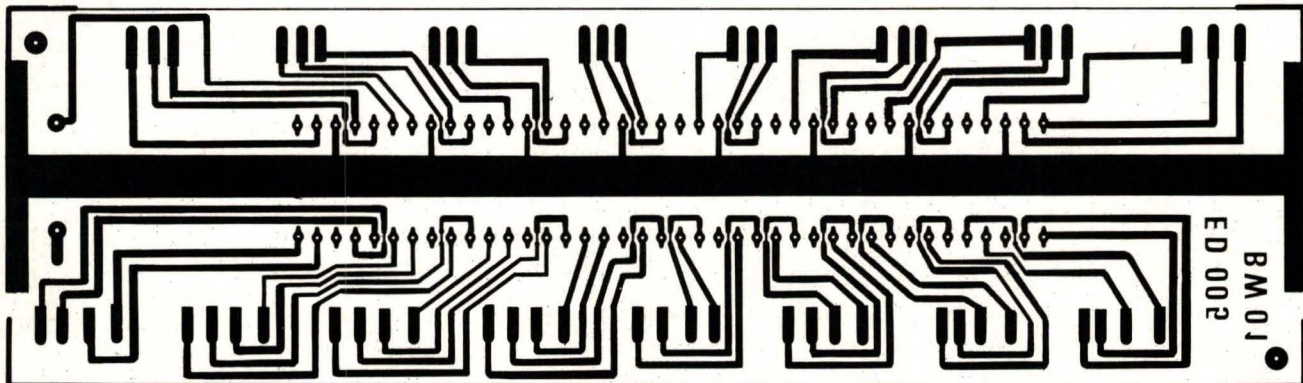
Adresse

Code postal

Règlement effectué : par C.C.P.
 par chèque bancaire
 par mandat

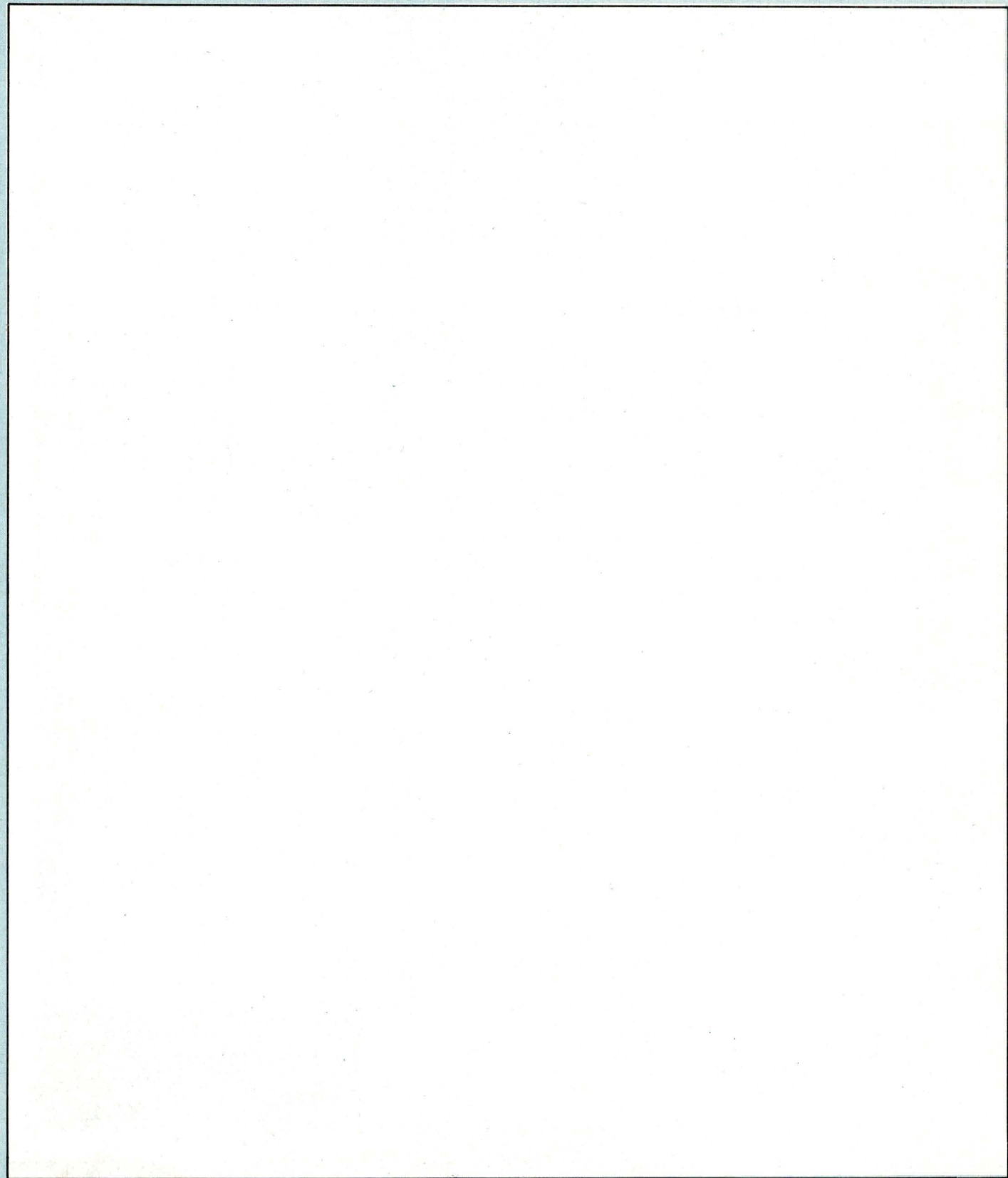


GRAVEZ-LES VOUS MEME

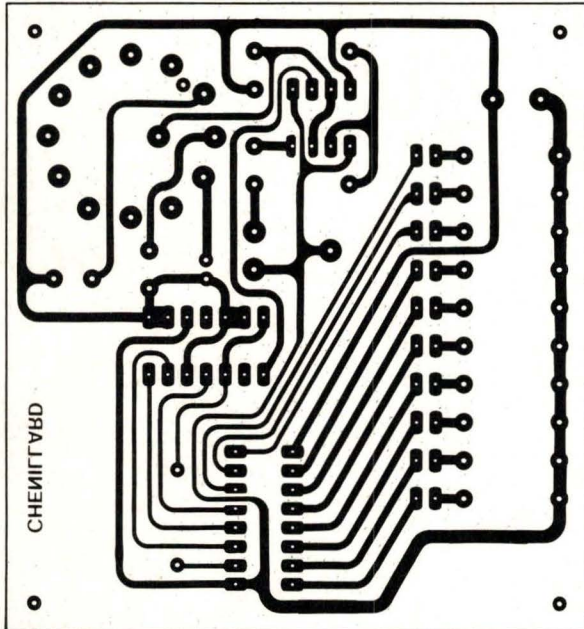


Fréquence-mètre 1,2 GHz n° 29-F.

GRAVEZ-LES VOUS-MEME

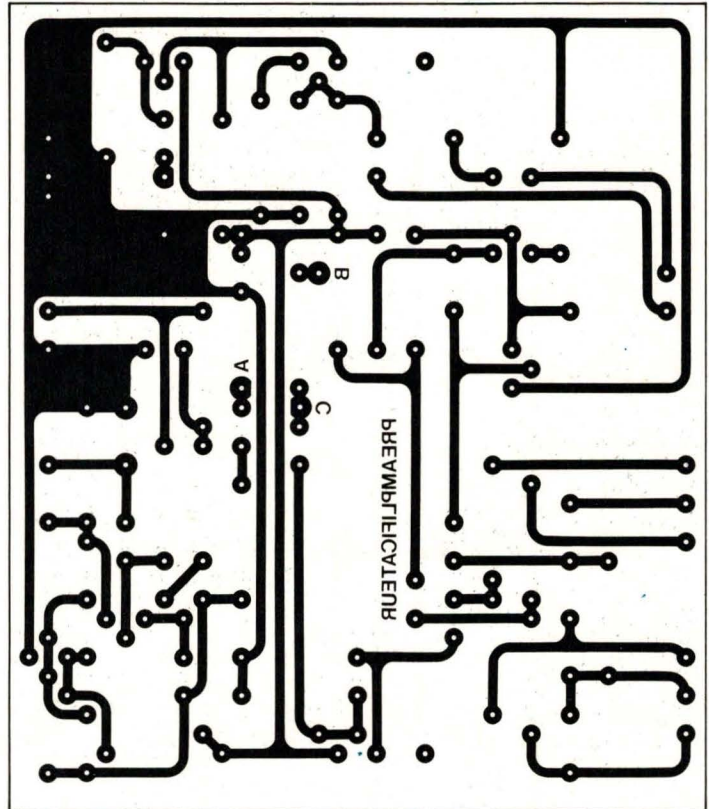
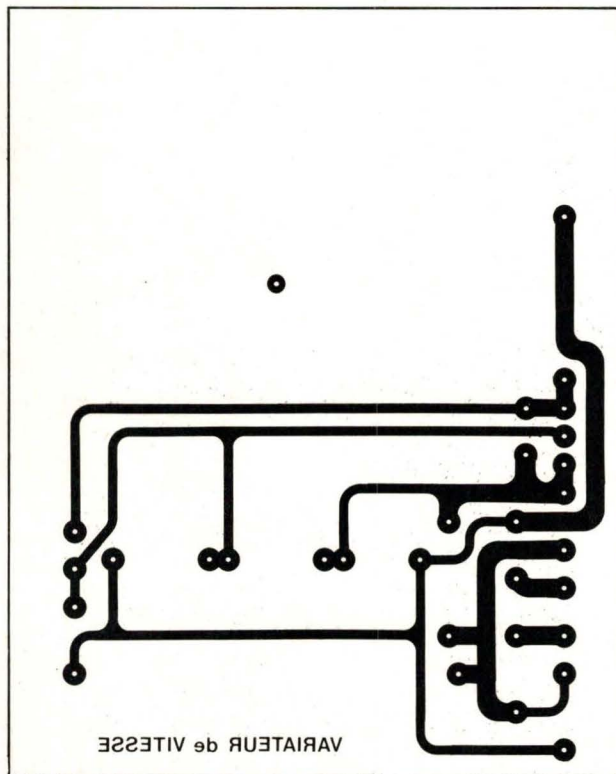


GRAVEZ-LES VOUS-MEME

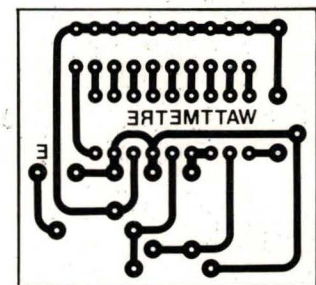


Carte «chenillard 10 voies n° 2976».

Carte «régulation pour perceuse n° 2975».



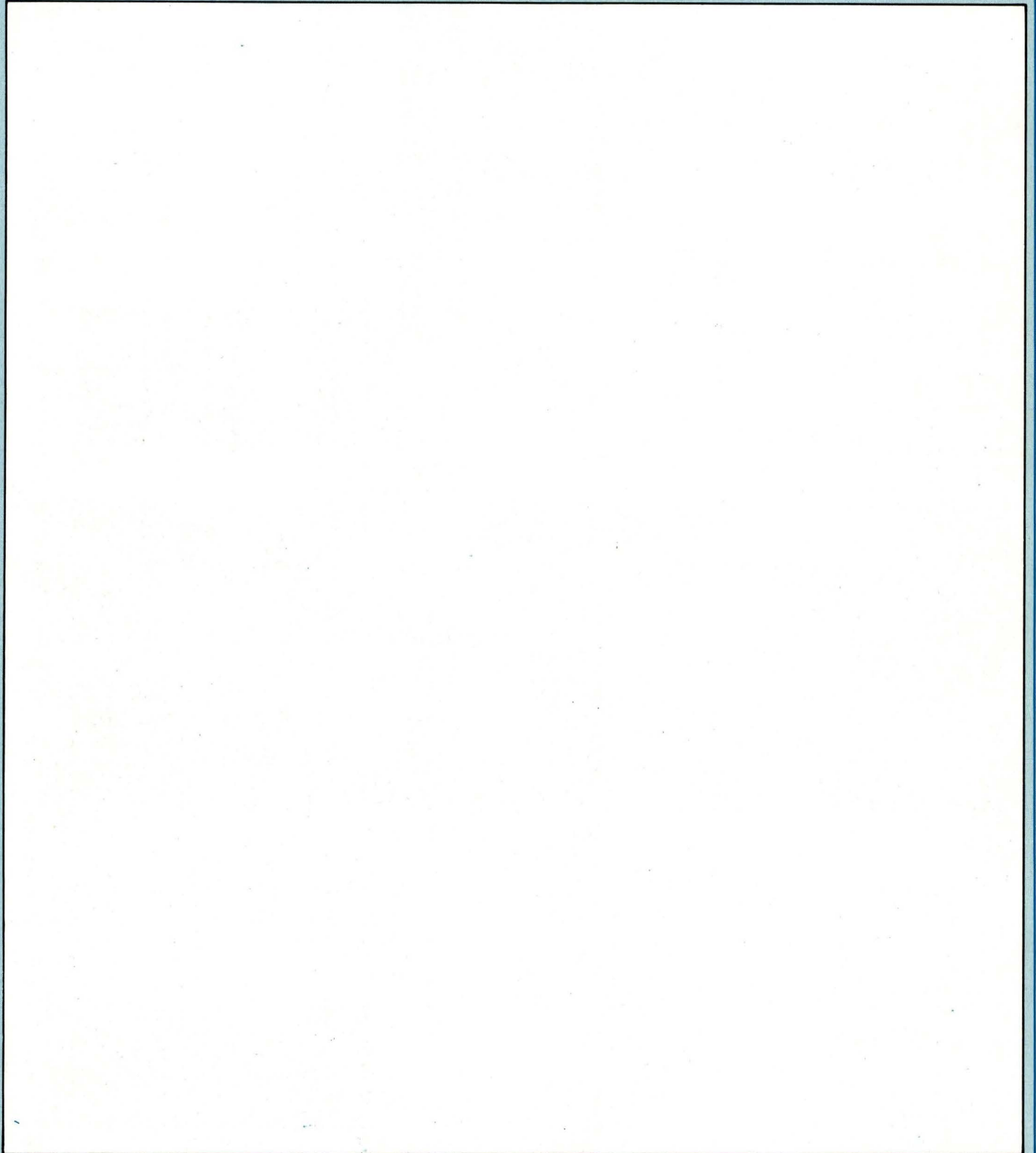
Carte «préamplificateur/correcteur n° 2977» (module inférieur).



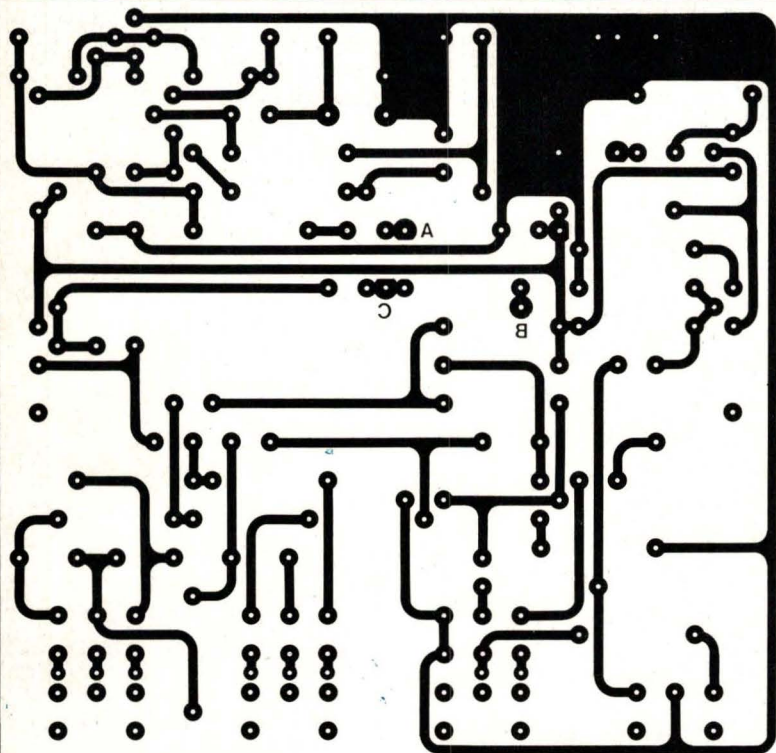
Carte «wattmètre BF n° 2978»
(0,2 W à 100 W).

Les implantations sont volontairement publiées à l'envers pour que le côté imprimé de cette page soit en contact direct avec le circuit lors de l'insolation.

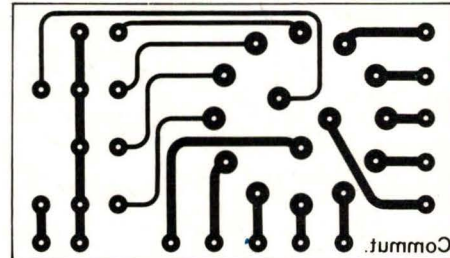
GRAVEZ-LES VOUS-MEME



GRAVEZ LES VOUS MEME



PREAMPLIFICATEUR



Circuits «préamplificateur/correcteur n° 2977»

Les implantations sont volontairement publiées à l'envers pour que le côté imprimé de cette page soit en contact direct avec le circuit lors de l'insolation.

une initiative
Led

FICHE RENSEIGNEMENTS LECTEURS

Un important courrier et de nombreuses communications téléphoniques nous ont amené à constater que de nombreux lecteurs, surtout en province, éprouvent des difficultés d'approvisionnement en composants. Afin de vous aider à résoudre ce problème, vous trouverez dorénavant une fiche-lecteur qu'il vous suffira de nous retourner sous enveloppe affranchie à votre nom. Une réponse vous sera donnée dans les meilleurs délais.

QUESTIONS (voir réponses au verso)

Je désire recevoir de plus amples renseignements sur l'origine du composant recherché ou son équivalent.

Résistances :

Condensateurs :

Semiconducteurs :

Divers :

MONTAGE EN COURS

d'après LED N°

Adresser cette fiche et l'enveloppe affranchie à votre nom aux
EDITIONS FREQUENCES - Service
lecteurs : 1, bd Ney, 75018 Paris

Nom

Prénom

Adresse

GRAVEZ LES

VOUS MEME

REPONSES

LES MOTS CROISES DE L'ELECTRONICIEN

par Guy Chorein

Horizontalement :

1. Fait comme une chaîne. Langage utilisé pour la programmation des problèmes scientifiques ou techniques dans les ordinateurs. - 2. Assure un transport avec une esse au bout. Va n'importe où dans tous les sens du terme... Pascal vu par un technologue. - 3. Fils d'Afrique (en désordre). La grille à la chaîne. - 4. Ingénieur français (avec son frère, il réalisa le premier système de télégraphie aérienne). Se suivent dans un miroir. - 5. Tout un réseau de fils. West aux USA. - 6. Ne semblent pas en proie à la désolation. Symbole. - 7. Son cœur est une batterie. Se montre après la licence ou le doctorat. - 8. Particule. Minimum de rat (inversé). - 9. Ville d'eaux. Dispositif transmettant l'énergie d'un signal sonore ou lumineux dont la fréquence est comprise dans certaines bandes et s'opposant à son passage dans le cas contraire. - 10. En théorie de la communication, variation d'une grandeur de nature quelconque porteuse d'information.

Verticalement :

I. Sont à potentiel négatif ou à potentiel positif. - II. Fleuve ibérique ou région du Portugal septentrional. Celui sur lequel on peut compter pour qu'il compte sur vous. - III. Ingénieur écossais (1888-1946) : l'un des pionniers de la télévision. Un peu sage. - IV. Instrument de ligne. Ce que l'on ne saurait faire sans s'incliner. V. Homme d'état anglais (1788-1850). Note. - VI. Elle se repose sur ordre. Se suivent en France. - VII. A la queue-leu-leu. Ancienne place forte. - VIII. Vieux sigle de régiments français. Grande administration (inversé). - IX. En informatique, organe effectuant une opération arithmétique ou logique. - X. Avec lui on s'accorde toujours. Il découvrit en 1820 l'existence du champ magnétique créé par les courants.

	I	II	III	IV	V	VI	VII	VIII	IX	X
1										
2										
3										
4										
5										
6										
7										
8										
9										
10										

Solution de la grille

parue dans le numéro 28 de Led

	I	II	III	IV	V	VI	VII	VIII	IX	X
1	R	U	O	L	Z		G	O	I	M
2	E	C	R	A	N		E	T	N	A
3	A	L	D	O			N	E	T	S
4	C		I	S	O	L	E		E	S
5	T	A	N			O	R	D	R	E
6	A	D	À	M		N	A	I	F	
7	N	O	T	E		S	T	E	A	K
8	C	S	E			E			C	A
9	E	S	U	S		P	U	C	E	S
10		E	R		M	I	R	E		T

BON DE COMMANDE

Pour compléter votre collection de LED

à adresser aux EDITIONS FRÉQUENCES

service abonnements

1, boulevard Ney - 75018 PARIS

Je désire : ... n° 6 ... n° 12 ... n° 14

... n° 15 ... n° 16 ... n° 17 ... n° 18

... n° 19 ... n° 20 ... n° 21 ... n° 22

... n° 23 ... n° 24 ... n° 25 ... n° 26

... n° 27 ... n° 28

Les numéros 1, 2, 3, 4, 5, 7, 8, 9, 10, 11 et 13 sont épuisés.

(indiquer la quantité et cocher les cases correspondant aux numéros désirés).

Je vous fais parvenir ci-joint le montant

de F par CCP

par chèque bancaire

par mandat

frais de port compris : 18 F le numéro

Mon nom :

Mon adresse :





BULLETIN GENERAL D'ABONNEMENT DES EDITIONS FREQUENCES

Revue	France	Etranger*	Prix au n° France
Led (10 nos)	140 F <input type="checkbox"/>	210 F <input type="checkbox"/>	16 F
Led-Micro (10 nos)	160 F <input type="checkbox"/>	240 F <input type="checkbox"/>	18 F
Nouvelle Revue du Son (10 nos)	140 F <input type="checkbox"/>	210 F <input type="checkbox"/>	16 F
Son Magazine (10 nos)	140 F <input type="checkbox"/>	210 F <input type="checkbox"/>	16 F
Audiophile (6 nos)	190 F <input type="checkbox"/>	235 F <input type="checkbox"/>	38 F
0-VU magazine (10 nos)	140 F <input type="checkbox"/>	210 F <input type="checkbox"/>	16 F



* Pour les expéditions « par avion » à l'étranger, ajoutez 60 F au montant de votre abonnement.

Veuillez indiquer à partir de quel numéro ou de quel mois vous désirez vous abonner.

Nom : Prénom :

N° : Rue :

Ville : Code postal :

Envoyer ce bon accompagné du règlement à l'ordre des Editions Fréquences à : EDITIONS FREQUENCES, 1, boulevard Ney, 75018 Paris

MODE DE PAIEMENT : C.C.P.

Chèque bancaire Mandat

PETITES ANNONCES

Générateur de fonctions AF 2000
(description du prototype Kit 26C dans
Led nos 26, 27 et 28)

Kit complet **disponible** avec coffret
entièrement usiné, circuits imprimés
étamés prêts à l'emploi,
composants de haute qualité,
condensateurs C6 à C12 triés.
Montage aisé et rapide.
Documentation et prix contre enveloppe
timbrée à vos nom et adresse.

Ecrire à :

ELEN 160, rue d'Aubervilliers, 75019 Paris
Tél. : (1) 201.03.28

Vds moteurs pas à pas
200 pas, état neuf : 180 F pièce
Tél. après 19 h : (84) 23.60.90

INDEX DES ANNONCEURS

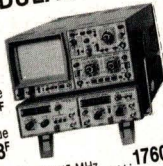
Acer	p. 81 à 84
Bloudex	p. 28
Chelles Electronique	34
Cibot	p. 63
Compokit	p. 57
Editions Fréquences	p. 48-50-51-72
Electronique Diffusion	p. 56
Iskra	p. 57-63
Lectronic	p. 8
MMP	p. 63
Pentasonic	p. 49
Périfelec	p. 2
PNS International	p. 33
Radio MJ	p. 13
Reina	p. 57
Selectronic	p. 23
Siceront KF	p. 22
Sieber	p. 57
Soamet	p. 53
Sonerel	p. 55
Syper	p. 9
Tout pour la radio	p. 8
Weka	p. 7
ZMC	p. 39

**OUVERTURE DES MAGASINS : de 9 h à 12 h 30 et de 14 h à 19 h. Du lundi au samedi, sauf Reully (fermé le lundi matin)
Montparnasse de 14 h 30 à 19 h du mardi au vendredi. Samedi toute la journée**

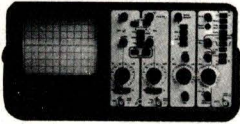
● OSCILLOSCOPES ● Frais de port en sus avec assurance : Forfait 80 F ou PORT DÙ

**SYSTEMES MODULAIRES
HAMEG 8000**

HM 8001. Module de base avec aim. pour recevoir 2 modules simultanément 1399F
HM 8011. Multimètre numérique 3 1/2 chiffres 1945F
HM 8012. Multimètre numérique 4 1/2 chiffres 2478F
HM 8020. Fréquence-mètre 8 chiffres 0 à 15 MHz 1760F
HM 8030. Génér. de fonctions. Tensions continue, sinusoïdale. Carrée. Triangle. De 0,1 à 1 MHz 1760F
HM 8032. Génér. sinusoïdale de 20 Hz à 20 MHz 2680F
HM 8035. Génér. d'impulsions 22 Hz à 20 MHz

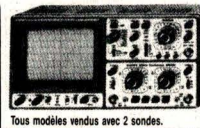


**METRIX OX 734C
2 x 50 MHz. DOUBLE TRACE
DOUBLE BASE DE TEMPS RETARDÉE**



• Sensibilité 2 mV • Temps de montée : 5 nsec •
Prix : 10850F

HAMEG



HAMEG 204
Double trace 20 MHz, 2 mV à 20 Vcm. Montée 17,5 nS. Retard balay. de 100 nS à 1 S. BT : 2 S à 0,5 µS + expansion par 10 test. de compos. Inco. + TV 5270F
Avec tube rémanent 5650F

NOUVEAU HM 203/4
Double trace 20 MHz, 2 mV à 20 Vcm. Montée 17,5 nS. BT XY de 0,2 S à 0,5 µS. L. 288 x H 145 x P 380. Réglage fin et tube carré.
Prix 3650F
Avec tube rémanent 4030F

HM 605
Double trace 60 MHz 1mV/cm expansion Y x 5. Ligne retard.
Prix 7080F
Avec tube rémanent 7120F
HM 103
Avec 1 sonde 2390F

METRIX



NOUVEAU OX 710 B
2 x 15 MHz, 5 mV à 20 Vcm. Fonctionnement en X et Y. Testeur de composants.
Avec 2 sondes 3540F

NOUVEAU OX 712 D
2 x 20 MHz, 1 mV. Post acc. 3 kV XY. Addition et soustraction des voies.
Avec 2 sondes 5215F

ETUIS POUR «METRIX»
AE 104 pour MX453, 462, 202. AE 181 pour MX130, 430, 230. AE 182 pour MX 522, 62, 63, 75. AE 185 pour MX111.
Prix 129F

● GENERATEUR HF, BF, FM et MIRES ● Frais de port en sus avec assurance : Forfait 39 F ou PORT DÙ
● TRANSISTORS-TESTEURS ● Frais de port : Forfait 21 F ou PORT DÙ

Nouveau !



GENE DE FONCTION
Sinus carré triangle. Fréquence 0,2 Hz à 2 MHz. Sortie puiée de 10 à 100%. Inverseur de signal. Entrée modulation. Distorsion meilleure que 30 dB.
Prix 1698F

MONACOR GENE BF AG 1000
10 Hz à 1 MHz. \approx 5 V. eff. sinus. \approx 10 V CC. carré
Prix 1580F

MONACOR GENE HF SG1000
Modul. inter. ext. sortie BNC. de 100 KHz à 70 MHz en 6 calibres. Précision de calibrage : 2,5%. T. sortie : min. 30 mV/50 Ω. Adit. : 2 x 20 dB. Modul. : env. 400 Hz. T. sortie BF : env. 2 V eff/100 KΩ env. 2 V eff/10 KΩ.
Prix 1453F

ELC GENE BF 791 S
1 Hz à 1 MHz. Sortie 5 V.
Prix 945F

GENE FONCTIONS BK 3010
Signaux sinus., carrés, triangulaires. Fréquence 0,1 à 1 MHz. Temps de montée < 100 nS. Tension de calage réglable. Entrée VCO permettant la volubilité.
Prix 3390F

GENE FONCTIONS BF 2432
0,5 Hz à 5 MHz, 7 gammes. 3 fonctions. Sortie max. 10 V crête-crête. Imp. 50 Ω. Sortie TTL.
Prix 1897F

SADELTA MC11L
NB. couleur - UHF/VHF Secam, barres couleurs, pureté, convergences, points, lignes verticales. Garantie 1 an.
Prix 3160F
MC 11 Version PAL
Prix 2845F

SADELTA LABO MC 32 L
Mire performante de la boratoire version Secam
Prix 4799F
Version PAL 4570F

BK 510
Très grande précision. Contrôle des semi-conduct. enlet hors circuit. Indication du collecteur-émetteur base.
Prix 1920F
PANTEC
Prix 399F

● MILLIVOLTMETRES, CAPACIMETRES ET FREQUENCEMETRES ● + Frais de port : Forfait 35 F ou PORT DÙ
● MULTIMETRES DIGITAUX, ANALOGIQUES ●

METRIX



MX 563
2000 points. 26 calibres. Test de continuité visuel et sonore. 1 gamme de mesure de température.
Prix 2190F

MX 522
2 000 Points de mesure 3 1/3 digits. 6 fonctions. 21 calibres 1 000 vDC. 750 VAC.
Prix 849F
MX502 889F

MX 562
2000 points. 3 1/2 digits. précision 0,2%. 6 fonctions. 25 calibres.
Prix 1150F
MX 575
20 000 points. 21 calibres. 2 gammes. Compteur de fréquence.
Prix 2549F

MX 202 C
T. DC 50 mV à 1 000 V. T. AC 15 à 1 000 V. Int. DC 25 µA à 5 A. Int. AC 50 mA à 5 A. Résist. 10 Ω à 12 MΩ. Dé-cibel 0 à 55 dB. 40 000 Ω/V.
Prix 929F

MX 462 G
20 000 Ω/V CCAIC. Classe 1,5. VC : 1,5 à 1 000 V. VA : 3 à 1 000 V. IC : 100 µ à 5 A. IA : 1 mA à 5 A. Ω : 5 Ω à 10 MΩ.
Prix 741F

MX 430
Pour électronique. 40 000 Ω/V. DC 4 000 Ω/V AC Avec cordon et piles
Prix 936F
Etuil AE 181 129F

MULTIMETRE ANALOGIQUE MX111
42 gammes. 20 000 Ω/V CC. 6 320 Ω/V CA. 1800 Ω/V CC. 2 bobines d'entrée sur tous les calibres. Protection 220 V. Cadran panoramique. Dwellmetre automatique et capacitémètre balistique 469F

MINI-MULTIMETRE MODELE 1015
10 KΩ/VDC 4 KΩ/VAC
Prix 129F

BECKMANN



T 100 B
Digits : 3 1/2. Autonomie : 200 heures. Précision : 0,5%. Calibre : 10 ampères. V = 100 µV à 1 000 V. V = 100 µV à 750 V. I = 100 nA à 10 A. R = 1 Ω à 20 MΩ.
Prix + étui 779F

T 110 B
Digits : 3 1/2. Autonomie : 200 heures. Précision : 0,25%. Calibre : 10 ampères.
Prix + étui 936F

TECH 300 A
2 000 Points. Affich. cristaux liquides. 7 fonctions. 29 calibres.
Prix 1180F

ACCESSOIRES MULTIMETRE :
Etuil pour T100 T110 78,20
Etuil Tech 300 81,10
Etuil pour circuitmetre 90,00
Diverses sondes de température.

NOUVEAUX «BECKMANN» CIRCUITMATE
DM15
• Multimètre compact, toutes fonctions (Vcc, Vca, Acc, Aca, R) • 0,8% de précision en Vcc • Calibre OA CA et CC • Test de diodes séparé.
Prix 599F TTC

DM20
• Comme DM15, plus : • Mesure de gain de transistors • Mesure de conductance • Position HILLO pour mesure de résistance.
Prix 669F TTC

DM25
• Comme DM15, plus : • Mesure de capacité • Mesure de conductance • Position HILLO pour mesure de résistance • Test de continuité sonore (buzzer)
Prix 799F TTC

DM40
• Multimètre robuste, toutes fonctions (Vcc, Vca, Acc, Aca, R) • 0,8% de précision en Vcc • 2A en courant CC et CA • Béquille inclinable.
Prix 725F TTC

ZIP
• Le plus petit «digital» 2000 points, 5 L0D 5 mm, 3 1/2 digits. • Sélection automatique des calibres. • Polarité automatique. • Test de continuité. Etui des piles. • Idéal pour dépannage sur le site.
Prix 590F

FLUKE PROMOTIONS : LIVRES AVEC ETUI DE PROTECTION DE LUXE



73
3200 points. Affichages num. et analogique par Bargraph gamme auto. précision 0,7%.
Prix 1099F

75
3200 points. Mêmes caractéristiques que 73. Précision 0,5%.
Prix 1199F

77
3200 points. Mêmes caractéristiques que 73 et 75. Précision 0,3%.
Prix 1499F



819
20 000 Ω/V CC. 4000 Ω/V CA. 80 calibres, livré avec piles cordon et étui.
Prix 469F
312 + 20 kΩcc 4 KΩ ca. 379F

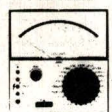
PROMOTIONS COMBI CHECK
Testeur bipolaire de la classe des contrôleurs, avec source de tension auxiliaire. Gamme de mesure AC et DC - 6, 12, 24, 50, 110, 220, 380, 660 volts. Testeur de continuité de 0 à 2 MΩ.
Prix 299F



PERIFELEC
Testeur 1897F
680 R
20 000 Ω/V DC 4 000 Ω/V AC
Prix 499F

680 G
20 000 Ω/V CC 4 000 Ω/V CC
Prix 420F
ICE 80
20 000 Ω/V C 4 000 Ω/V AC
Prix 329F

PANTEC



MAJOR 20 KΩ/V
Universel 32 calibres
Prix 399F
MAJOR 50 K
40 KΩ/V 590F
PAN 3003
Numérique
Prix 890F

PORTATIF BANANA
CC 20 KΩ/V CA 10 KΩ/V CC \pm 2% CA \pm 4%
Prix 329F

MULTIMETRE «TEKELEC» TE 3363
Prix 689F

FRÉQUENCEMÈTRE «THANDARD»
200 MHz 899F

NOUVEAU ! BECKMANN
Prix 990F

CAPACIMETRE CM20
8 gammes de 200 pF à 2000 µF. Affichage digital. Précision 0,5%. Protection sous-tension par fusible. Résolution 1 pF.
Prix 990F

CAPACIMETRE BK 820
Affichage digital, mesure des condens. comprises entre 0,1 pF et 1 F.
Prix 2450F

CAPACIMETRE PANTEC A LECTURE ANALOGIQUE
50 - 500 - 5000 - 50000 500000 PF.
Prix 490F

MILLIVOLTMETRE LEADER LMV 181 A
Fréquences 100 µV à 300 V. Réponse en fréquence de 5 Hz à 1 MHz.
Prix 2999F

EXPLORER : L'ÉLECTRICIEN



- Multimètre portatif
- Possibilité de mesure :
 - 1 V à 1000 V
 - 300 mA à 30 A Direct
 - 0,5 Ω à 500 K Ω
- Test continuité par buzzer
- Indicateur de phase de rotation de phase (IS)
- Recherche de phase
- Détecteur de métal
- Fiche sécurité 4 mm
- Protection électronique et fusible
- Ergonomique : commutateur rotatif. Fixation magnétique. Courroie pour suspension. Béquille.
- GARANTIE 2 ANS



C.G. PANTEC
19, rue du Bois Galon
94120 Fontenay/Bois
Tél. : (1) 876.25.25
Télex 240062

ACER composants
42, rue de Chabrol,
75010 PARIS. Tél. 770.28.31

REULLY composants
79, boulevard Diderot,
75012 PARIS. Tél. 372.70.17

MONTPARNASSE composants
3, rue du Maine,
75014 PARIS. Tél. 320.37.10

• CREDIT SUR DEMANDE
• CCP ACER 658.42 PARIS
• TELEX : OCER 643 608

ATTENTION, pour éviter les frais de contre-remboursement nous vous conseillons de régler vos commandes intégralement (y compris les frais de port). ENVOI CONTRE-REMBOURSEMENT : 30% à la commande + port + frais de CR. Par poste 25 F. SNCF 35 F. Frais de port pour la métropole UNIFORMEMENT. Autres destinations nous consulter.

Beckman Industrial™

CHEZ ACER

Série de Poche

DM15

- Multimètre compact, toutes fonctions (Vcc, Vca, Acc, Aca, R)
- 0,8% de précision en Vcc
- Calibre 10A CA et CC
- Test de diodes séparé

599 FTTC

DM20

Mêmes spécifications que DM15, avec, en plus:

- Mesure de gain de transistors
- Mesure de conductance
- Position HI/LO pour mesure de résistance

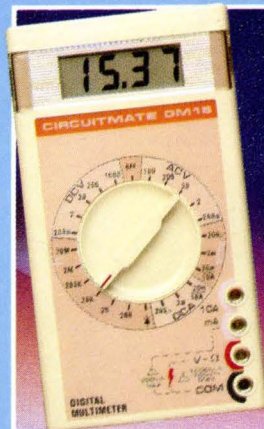
669 FTTC

DM25

Mêmes spécifications que DM15, avec, en plus:

- Mesure de capacité
- Mesure de conductance
- Position HI/LO pour mesure de résistance
- Test de continuité sonore (buzzer)

799 FTTC



Auto-Ranging

DM77

- Commutation automatique de gammes (Vcc, Vca, Acc, Aca, R)
- 0,5% de précision en Vcc
- Position HI/LO pour mesure de résistance
- Calibre 10A en AC et CC
- Test de continuité sonore (buzzer)

675 FTTC

DM73

- Multimètre-sonde à commutation automatique (Vcc, Vca, R)
- 0,5% de précision en Vcc
- Bouton de maintien d'affichage
- Test de continuité sonore (buzzer)

629 FTTC

Multi-mètres Portables

DM40

- Multimètre robuste, toutes fonctions (Vcc, Vca, Acc, Aca, R)
- 0,8% de précision en Vcc
- 2A en courant CC et CA
- Béquille inclinable

725 FTTC

DM45

- Mêmes spécifications que DM40, avec, en plus:
- 0,5% de précision en Vcc
- Calibre 10A en CC et CA
- Test de continuité sonore (buzzer)

905 FTTC

Le plus grand choix de multimètres numériques performants aux prix les plus bas

de:

ACER COMPOSANTS

42, rue de Chabrol 75010 PARIS
Tél. : 770.28.31

De 9 h à 12 h 30 et de 14 h à 19 h
du lundi au samedi

MONTPARNASSE COMPOSANTS

3, rue du Maine 75014 PARIS
Tél. : 320.37.10

De 14 h 30 à 19 h du mardi au samedi.
Samedi de 9 h à 12 h 30 et de 14 à 19 h

REUILLY COMPOSANTS

79, bd Diderot 75012 PARIS
Tél. : 372.70.17

De 9 h à 12 h 30 et de 14 à 19 h du
lundi au samedi. Fermé lundi matin

LE NOUVEAU METRIX OX 710 B



NOUVEAU METRIX MX 573 UN MULTIMETRE DIGITAL ANALOGIQUE PLUS QU'UN SIMPLE MULTIMETRE ANALOGIQUE

- Millivolmètre sensibilité fin d'échelle 25 mV.
- Impédance d'entrée 10 M Ω .
- Protection contre les surcharges sur V et Ω jusqu'à plus de 380 Vac.
- Protection en intensité jusqu'à 10 A par fusible HPC.
- Ohmètre linéaire.
- Commutation automatique de polarité.
- Complète l'affichage numérique pour les valeurs atteignant ou dépassant la fin de gamme 2000 points (échelle de dépassement 200 à 250 graduations).

QUELQUES APPLICATIONS ET DEMONSTRATIONS INTERESSANTES

- Lecture d'une résistance de 220 Ω .
- Surcharge 220 V sur le calibre 200 V.
- Lecture d'un maxi ou d'un mini.
- Détection de faux contact (crachements) par exemple un bon et mauvais potentiomètre.
- lecture en dB d'une bande passante.

Prix : **2845^F**



Oscilloscope double trace 15 MHz

- Écran de 8 x 10 cm.
- Le tube cathodique possède un réglage de rotation de trace pour compenser l'influence du champ magnétique terrestre.
- Bande du continu à 15 MHz (-3 db).
- Fonctionnement en XY.
- Inversion de la voie B (\pm YB).
- Fonction addition et soustraction (YA \pm YB).

- Testeur incorporé pour le dépannage rapide et la vérification des composants (résistances, condensateurs, selfs, semiconducteur). Le testeur de composants présente les courbes courant/tension sur les axes à 90°.
- Le mode de sélection alterné choppé est commuté par le choix de la vitesse de la base de temps.

AVEC 2 SONDES

3.540^F

+ port
48 F

DISTRIBUÉ PAR :

CRÉDIT SUR DEMANDE

Les prix sont donnés à titre indicatif et peuvent varier selon nos approvisionnements.

ACER COMPOSANTS
42, rue de Chabrol 75010 PARIS
Tél. : 770.28.31

De 9 h à 12 h 30 et de 14 h à 19 h
du lundi au samedi

MONTPARNASSE COMPOSANTS
3, rue du Maine 75014 PARIS
Tél. : 320.37.10

De 14 h 30 à 19 h du mardi au samedi.
Samedi de 9 h à 12 h 30 et de 14 à 19 h

REUILLY COMPOSANTS
79, bd Diderot 75012 PARIS
Tél. : 372.70.17

De 9 h à 12 h 30 et de 14 à 19 h du
lundi au samedi. Fermé lundi matin