

LOISIRS ELECTRONIQUES D'AUJOURD'HUI

N° 96

# Lead

PROJET N° 3 : AMPLIFICATEUR 4W

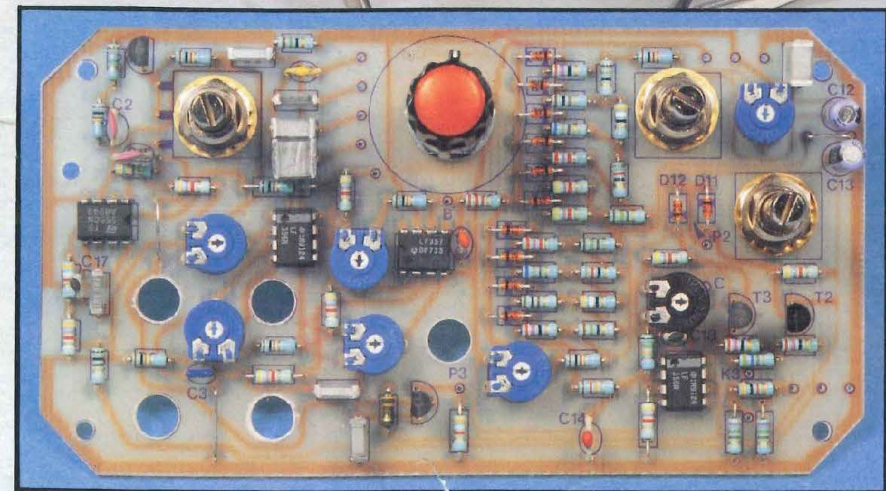
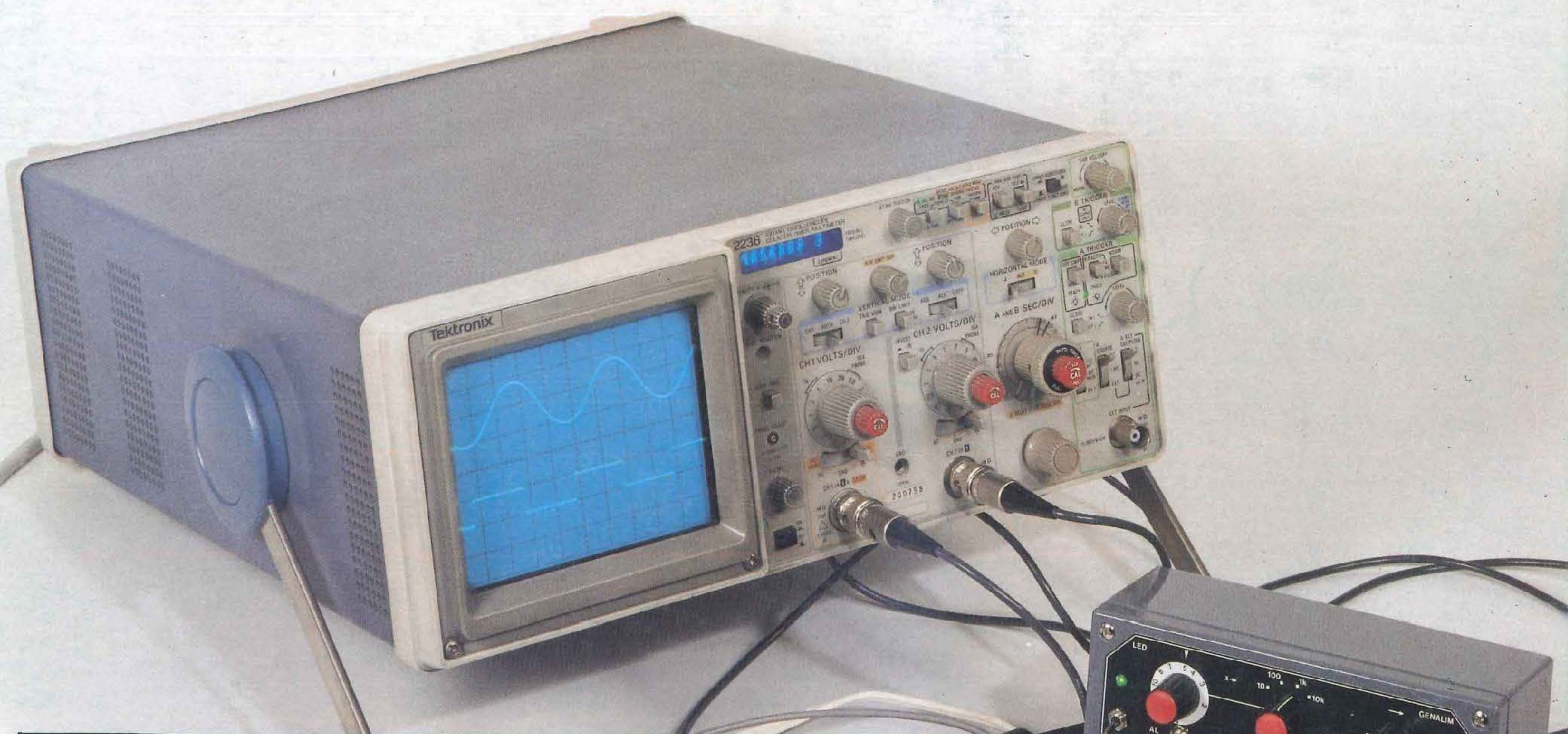
UN LABORATOIRE MINIATURE

TELECOMMANDE 4 CANAUX

ALARME SON ET LUMIERE

SUPER VARIATEUR A U2008

REGULATEUR DE TEMPERATURE



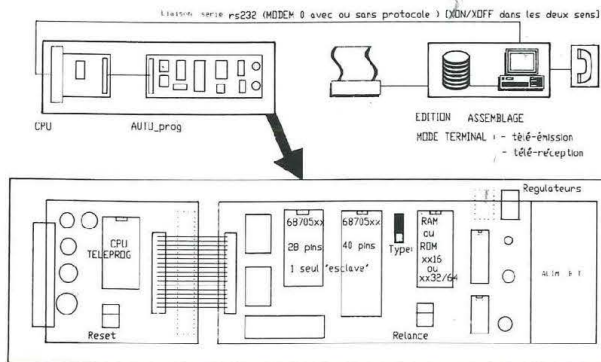
**CARTE  
GENE  
DE FONCTIONS**

M 1226 - 96 - 28,00 F





**OUTIL DE DÉVELOPPEMENT  
LANGAGE MACHINE  
PROGRAMMATION TÉLÉ-ÉCHANGE  
AVEC GESTION DE FLUX  
ET RELECTURE DES 68705 XX  
NOTAMMENT P5 ET U5**



REF. : **TNT EN KIT : 1299 F**

**CONDITIONS DE VENTE**

Règlement à la commande • Port PTT et assurance : 30 F forfaitaires • Expédition SNCF : facturée suivant port réel • Commande minimum : 100 F (+port) • BP 4 MALAKOFF • Fermé dimanche et lundi - Heures d'ouverture : 9 h-12 h 30/14 h-19 h sauf samedi : 9 h-12 h 30/14 h-17 h 30 • Tous nos prix s'entendent TTC mais port en sus. Expédition rapide. En C.R. majoration : 25 F • CCP Paris 16578.99.

Décrite dans le n° 94/février de Led  
**MIRE DE BARRES  
COULEUR**

**CARACTERISTIQUES**

Composée de 3 Modules en Kits divisibles,  
au prix de F : **638**

**Générateur de sync. :**

- Génère tous les signaux de sync. et RVB (SAA 1101)
- Sorties 1 volt/75 Ω

Prix du Kit : ..... F **240**

**Codeur PAL :**

- Entrée RVB + Sync. composite (75 Ω)
- Sortie vidéo : PAL 1 Vcc/75 Ω ou NTSC : à préciser

Prix du Kit : ..... F **193**

**Système d'incrustation :**

- A l'aide d'une PROM, génère en blanc des textes, chiff. ou icones.
- Sortie vidéo supplémentaire en N&B. 1 Vcc/75 Ω

Prix du Kit : ..... F **205**

**Pour les 3 modules :**

- Alimentation : 12 V/200 mA
- Alim secteur sur option
- Connexion de sortie vidéo : RCA
- Dimensions : 111 x 74 x 30 mm

**EXTRAIT  
DE NOTRE CATALOGUE  
DES COMPOSANTS  
UTILISES DANS LES  
MONTAGES LED**

LM 344 H	F : 84
LM 144 H	F : 295
LM 395 T	F : 27
MJ 15002	F : 30
MJ 15025	F : 44
IRF 120	F : 26
IRF 150	F : 42
LM 317 HVK	F : 86
TDA 1520 A	F : 33
TDA 1514 A	F : 59
<b>DISSIPATEURS</b>	
150 mm	F : 93
200 mm	F : 127
<b>LED RECTANGULAIRES</b>	
7 x 15 mm	
Rouge	F : 25
Verte	F : 16
<b>CONDENSATEURS</b>	
10 000 µF/100 V	F : 295
4 700 µF/63 V	F : 92
22 000 µF/100 V	F : 595

Ouvert du lundi au samedi  
de 9 h 30 à 12 h 30  
et de 14 h à 19 h  
Le samedi  
fermeture à 18 h 30

**SAINT QUENTIN RADIO**

**SAINT QUENTIN  
RADIO**

**SAINT QUENTIN RADIO / SQR**  
6, rue de Saint-Quentin  
75010 PARIS  
Catalogue : par correspondance F : 30  
au comptoir F : 15  
Tél. : (1) 40.37.70.74  
Fax : (1) 40.37.70.91



# Led

**Société éditrice :**  
Editions Périodes  
Siège social :  
1, bd Ney, 75018 Paris  
Tél. : (1) 42.38.80.88  
SARL au capital de 51 000 F  
Directeur de la publication :  
Bernard Duval

**LED**  
Mensuel : 28 F  
Commission paritaire : 64949  
Locataire-gérant :  
Editions Fréquences  
Tous droits de reproduction réservés  
textes et photos pour tous pays  
LED est une marque déposée  
ISSN 0753-7409

**Services Rédaction-  
Abonnements :**  
(1) 42.38.80.88 poste 7314  
1 bd Ney, 75018 Paris

**Réalisation/Fabrication  
Responsable technique**  
Thierry Pasquier

**Rédaction**  
Ont collaboré à ce numéro :  
Georges Matoré, René Rateau,  
Dominique Jacovopoulos, Fabrice  
Paix

**Abonnements**  
10 numéros par an  
France : 210 F  
Etranger : 290 F

**Petites annonces gratuites**  
Les petites annonces sont  
publiées sous la responsabilité de  
l'annonceur et ne peuvent se  
référer qu'aux cas suivants :  
- offres et demandes d'emplois  
- offres, demandes et échanges  
de matériels uniquement  
d'occasion  
- offres de service

**Composition**  
Bernadette Duval  
**Photogravure**  
Sociétés PRS/PSC - Paris  
**Impression**  
Berger-Levrault - Toul

## 4

### L'EXPLOITATION DE LA CONNAISSANCE (PROJET N° 3 : AMPLIFICATEUR AF DE 4W)

Partant du schéma de principe  
du petit amplificateur d'audio-  
fréquence que nous avons étu-  
dié avec notre n° 94 de Led,  
nous allons réaliser un ampli-  
ficateur AF de puissance  
4 watts.

## 8

### UN LABORATOIRE MINIATURE

Les amateurs électroniciens  
— et, parmi eux, les débutants  
surtout — manquent souvent à  
la fois de place et d'équipe-  
ments de mesure. L'appareil  
décrit dans ce numéro réunit,  
en un boîtier unique et comp-  
act, une alimentation stabili-  
sée, une source de courants  
constants particulièrement des-  
tinée à la recharge de batteries  
CdNi et un générateur de fon-  
ctions (sinus, triangle, créneaux  
et sortie TTL) réglable de 10 Hz  
à 100 kHz.

Appareil indispensable de  
début, l'ensemble fournit des  
prestations qui couvrent la  
majorité des besoins.

## 26

### SERVICE CIRCUITS IMPRIMES

Ce service permet aux lecteurs  
de Led d'obtenir les circuits  
imprimés gravés, percés ou  
non, en en faisant la demande  
auprès de la Rédaction.

Tous les circuits imprimés pro-  
posés dans nos précédents  
numéros sont toujours disponi-  
bles.

## 30

### TELECOMMANDE SECTEUR A 4 CANAUX(2<sup>e</sup> PARTIE)

La première partie de cette télé-  
commande 4 canaux s'est  
achevée par la réalisation des  
cartes "Emetteur" et "Récep-  
teur". En ce qui concerne les  
circuits d'accusé de réception  
nous n'avons abordé que le  
côté théorique, reste à entre-  
prendre la réalisation des deux  
cartes, cartes complémentaires  
mais non indispensables au bon  
fonctionnement de cette télé-  
commande.

## 34

### ALARME SON ET LUMIERE

Le fonctionnement de cette pla-

tine d'enfer ne peut passer ina-  
perçu lorsque sirènes, HP à  
compression, spots lumineux et  
lampes 12 V "auto" se déclen-  
chent pendant 120 secondes.  
Ce module peut être le complé-  
ment de la mini-centrale  
d'alarme MOSFET publiée dans  
le n° 89 de Led.

## 40

### SUPER-VARIATEUR- CORRECTEUR POUR TOUTES CHARGES 230 V

Voici notre meilleure com-  
mande de phase secteur avec le  
maximum de sophistication  
existant à ce jour en boîtier DIL-  
8. Cette nouveauté va permet-  
tre à l'amateur jusqu'à la com-  
mande de transformateurs en  
passant par la perceuse à com-  
pensation d'effort automati-  
que, l'halogène, etc.

## 44

### REGULATEUR DE TEMPERATURE

Le petit système de régulation  
de température que nous vous  
proposons ce mois-ci se veut  
universel, performant, facile-  
ment adaptable à tous les  
besoins et peu coûteux.

### DROITS D'AUTEUR

Les circuits, dessins, procédés et techniques publiés par les auteurs dans Led sont et restent leur propriété. L'exploitation commerciale ou industrielle de tout ou partie de ceux-ci, la reproduction des circuits ou la formation de kits partiels ou complets, voire de produits montés, nécessitent leur accord écrit et sont soumis aux droits d'auteur. Les contrevenants s'exposent à des poursuites judiciaires avec dommages-intérêts.



## L'exploitation de la connaissance

Partant du schéma de principe du petit amplificateur d'audiofréquence que nous venons d'étudier et construire, nous allons réaliser un amplificateur AF de puissance 4 watts.

### PROJET

Il nous est demandé d'étudier et confectionner un amplificateur AF en utilisant un haut-parleur (disponible) de puissance nominale 5 W, dont la bobine mobile présente l'impédance  $Z$  de  $8 \Omega$ .

Conservons le "mécanisme" du montage précédent et extrapolons les caractéristiques des composants mis en oeuvre (figure 1).

### TENSION D'ALIMENTATION

La tension d'alimentation de l'amplificateur est ici conditionnée par sa puissance sortie, une grandeur qui se trouve présentement imposée par la puissance nominale du haut-parleur disponible, voilà qui est bien évident !

Tablons sur une puissance sortie  $P$  de valeur limitée à 80 % de celle du haut-parleur, soit :

$$P = (5 \text{ W} \times 0,8) = \dots \text{ W} \quad (1)$$

Si  $U$  est la tension efficace admissible du signal sortie, nous avons :

$$P = \frac{U^2}{Z} = 4 \text{ W} = \frac{U^2}{8 \Omega}$$

$$U = \sqrt{32} = \dots \text{ V} \quad (2)$$

La tension maximale  $U_{\text{max}}$  du signal sortie sera :

$$U_{\text{max}} = U \cdot \sqrt{2} = (2) \cdot \sqrt{2} = \dots \text{ volts} \quad (3)$$

Alors, comme nous l'avons vu lors de l'étude précédente,

$$U_{\text{alim}} = (2 \cdot U_{\text{max}}) + 2 \text{ V} = 2 \times (3) + 2 \text{ V} = \dots \text{ V} \quad (4)$$

Calculons la valeur de l'intensité maximale du courant sortie :

$$I_{\text{max}} = \frac{U_{\text{max}}}{Z} = \frac{(3)}{8 \Omega} = \dots \text{ A} \quad (5)$$

Il est évident qu'il nous faudra utiliser une alimentation secteur capable de délivrer un courant d'intensité 1 A, sous la tension de 18 V. Nous choisirons tout simplement cette alimentation dans notre "catalogue" (Led n° 95).

### ET MAINTENANT ?

Il ne reste qu'à "suivre l'affaire ..."

Le projet sera conduit comme le précédent, identiquement.

Nous mettrons en oeuvre les mêmes transistors, leurs performances conviennent très bien dans le cas présent.

Si la puissance développée chez T3, la même que celle développée chez T4, est supérieure à la puissance admissible sans dissipateur par ces transistors, il nous faudra doter T3 et T4 d'un petit dissipateur thermique, certainement du type ML 26, de  $R_{\text{th}}$   $15^\circ\text{C/W}$ .

### RESISTANCE R8

Il est fort possible, devant une tension d'alimentation de 18 V, que la résistance R8 alimentant la base de T4 soit le siège d'une puissance développée non négligeable. En ce cas, pour la commodité, pour ne pas "alourdir" le montage, nous "fabriquerons" R8 en associant en parallèle 2 résistances d'égale valeur, probablement de  $820 \Omega$ , de puissance demi-watt.



**TRANSCONDUCTANCE ET R4**

Lors de l'étude du petit amplificateur AF de 750 mW, nous vous avons indiqué notre méthode pratique, rapide, d'estimation de la valeur à attribuer à la résistance R4, laquelle participe à la polarisation de la base du transistor T2.

$$R4 = \frac{1 \text{ volt}}{I_{B \text{ max}}}$$

Dessignons-nous, à la figure 2, un transistor NPN en montage émetteur commun, tout comme fonctionne le PNP T2 de l'amplificateur, cela pour faciliter notre raisonnement, sans aucunement l'altérer ...

La base de T2 est l'électrode d'injection du signal à traiter, alors que son collecteur en est l'électrode de sortie. L'émetteur de T2 est par conséquent l'électrode commune à l'entrée et à la sortie de l'étage amplificateur (Led n°). La composante tension "variable" du signal entrée étant  $U_{BE}$ , créant un courant "variable"  $i_B$  dans la résistance d'entrée  $R_e$  du transistor,

$$R_e = \frac{U_{BE}}{i_B}$$

Le courant  $i_B$ , du fait du gain (en courant)  $\beta$  du transistor, engendre la composante  $i_C$  du courant de collecteur.

$$\beta = \frac{i_C}{i_B}, i_B = \frac{i_C}{\beta}$$

$$R_e = \frac{U_{BE}}{i_B} = \frac{U_{BE}}{\frac{i_C}{\beta}} = \frac{\beta}{\frac{i_C}{U_{BE}}}$$

L'expression

$$\frac{i_C}{U_{BE}}$$

est celle du rapport d'une intensité à

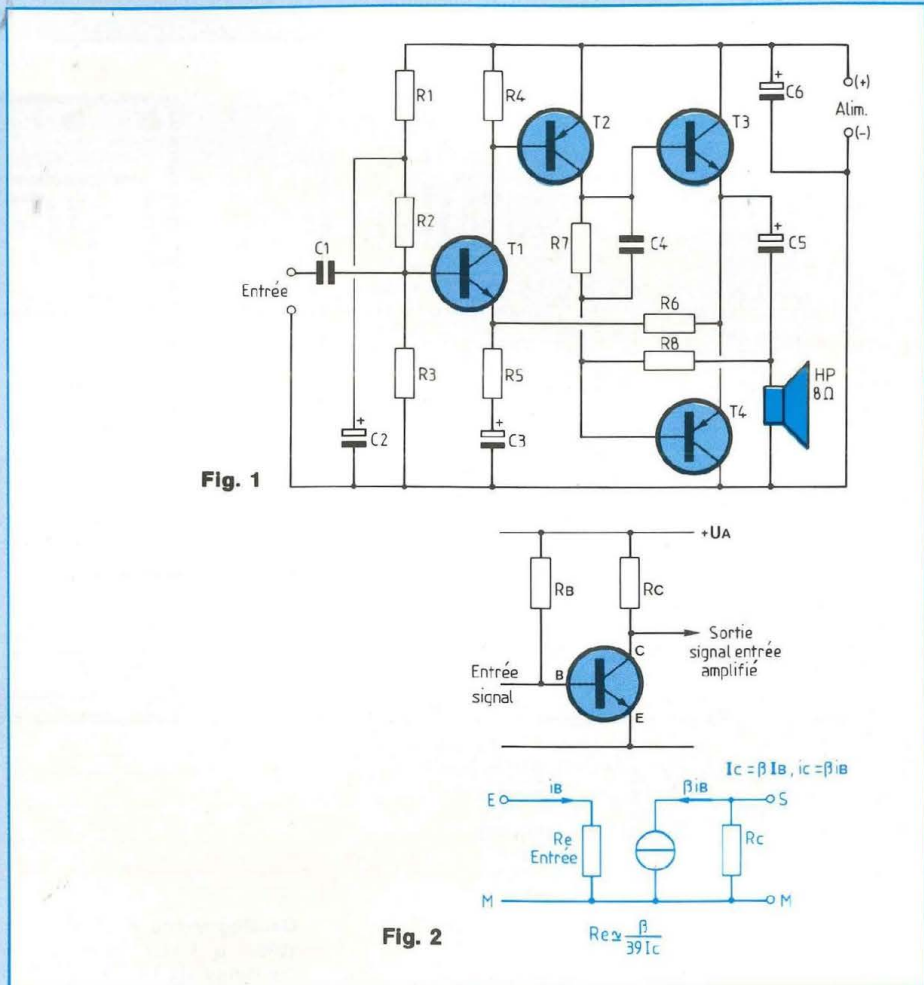


Fig. 1

Fig. 2

une tension, elle est donc celle de l'inverse d'une résistance, puisque

$$R = \frac{U}{I} \text{ et } \frac{I}{U} = \frac{1}{R}$$

Exprimant le rapport de la variation de l'intensité du courant de collecteur à la variation de la tension de base qui l'engendre, elle est la **pen**te, ou **transconductance**, désignée par

$$s = \frac{i_C}{U_{BE}}$$

Il faut savoir, ce que nous apprend la physique du solide, que la pente, chez

le transistor bipolaire, classique, est une grandeur très sensiblement constante :

$$s \approx 37 \text{ à } 40 \text{ mA/V}$$

Revenons à nos moutons !

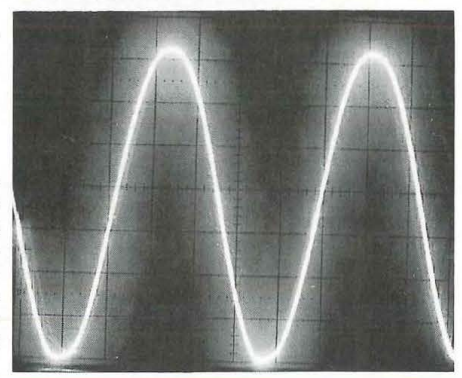
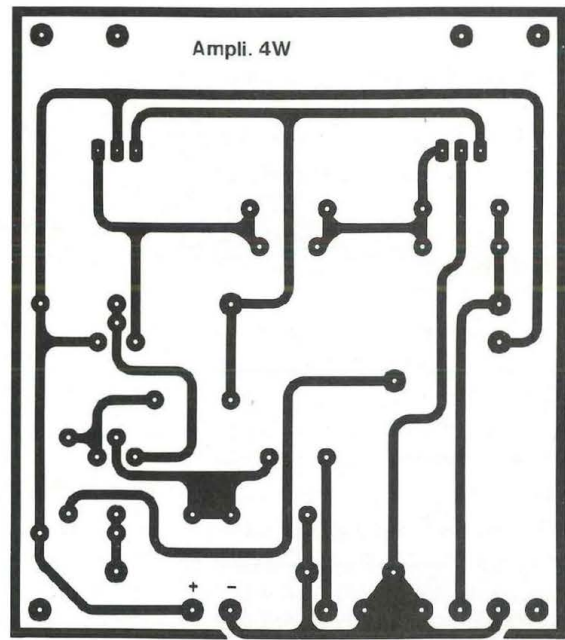
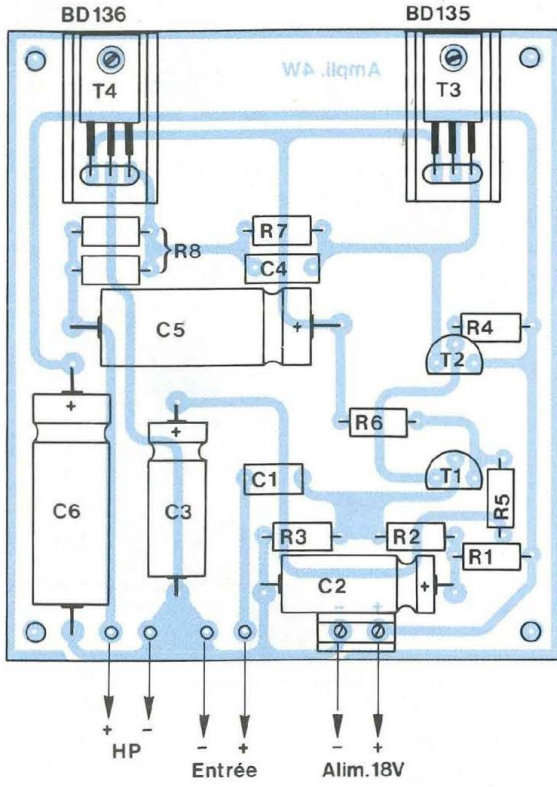
$$R_e = \frac{\beta}{i_C} = \frac{\beta}{s}$$

$$R_e = \frac{\beta}{39 i_C}$$

Dans le cas présent, de T2,  $\beta = 75$ ,  $i_C = 25 \text{ mA}$



# L'exploitation de la connaissance



Oscillogramme A : Signal sinusoïdal à 1 kHz (tension d'alimentation de 18 V et charge de 7,8 Ω). A l'écrêtage l'amplitude du signal est de 14,4 V, soit une puissance de 3,4 Weff. Oscilloscope en position 2 V/div. et base de temps sur 0,2 ms/div.

$$R_e \text{ de } T2 = \frac{75}{39 \text{ Ic}} = \dots 76 \text{ ohms}$$

Il est bien évident que plus la valeur de R4 sera grande, devant celle de Re, moins nous introduirons d'altération sensible de la valeur de la résistance d'entrée Re du transistor ...  
 A un courant de collecteur maximal d'intensité 25 mA, chez T2, dont le gain en courant β est de 75, correspond un

courant de base (maximal) de

$$\frac{25 \text{ mA}}{75}$$

c'est bien connu !  
 Si nous tablons sur une chute de tension de 1 V dans une résistance R4 parcourue par un courant d'intensité

$$\frac{25 \text{ mA}}{75}$$

nous déduisons :

$$R4 = \frac{1 \text{ volt} \cdot 75}{25 \text{ mA}} = \dots \Omega$$

En optant pour R4 = 2,7 kΩ, nous plaçons donc une résistance (R4) de 2,7 kΩ en parallèle avec la résistance d'entrée Re de T2, de valeur calculée 76 Ω.

En pareil cas, l'influence de la résis-



## NOMENCLATURE DES COMPOSANTS

## • Résistances 5 % - 1/2 W

R1 - 33 k $\Omega$   
 R2 - 47 k $\Omega$   
 R3 - 120 k $\Omega$   
 R4 - R6 - 2,7 k $\Omega$   
 R5 - R7 - 56  $\Omega$   
 R8 - 2 x 820  $\Omega$ , en parallèle

## • Condensateurs plastique

C1 - 0,1  $\mu$ F  
 C4 - 33 nF

## • Condensateurs électrochimiques 25 V

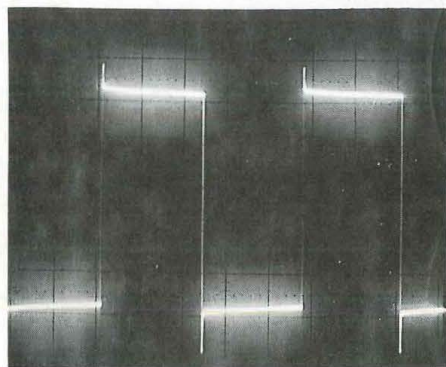
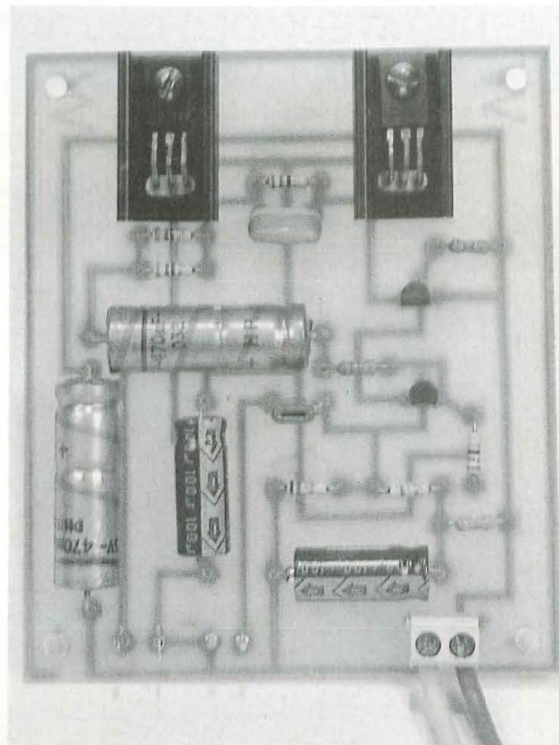
C2 - C3 - 100  $\mu$ F  
 C5 - C6 - 470  $\mu$ F

## • Transistors

T1 - BC 548  
 T2 - BC 558  
 T3 - BD 135  
 T4 - BD 136

## • Divers

2 Dissipateurs thermiques de Rth  
 15°C/W, type ML 16, pour T3 et T4  
 Haut-parleur 5 W, 8  $\Omega$   
 1 Interrupteur Marche-Arrêt, sur le  
 circuit de l'alimentation  
 Bornes de raccordement, picots à  
 souder et cosses  
 1 Circuit imprimé



Oscillogramme B : Signal carré à 10 kHz. Le temps de montée est très court.

tance R4 sur la résistance de T2 sera négligeable, comme vous le remarquez.

Voilà pourquoi nous vous avons suggéré d'appliquer notre méthode personnelle à la détermination de la valeur de R4, lors de la conduite de notre précédent projet d'amplificateur, de puissance 750 mW.

Il va sans dire que la tension résultan-

te, présente aux bornes de la résistance R4, est la tension émetteur-base de T2, le seuil de conduction de la jonction émetteur-base du transistor, ce 0,7 V auquel est imposée la loi de variation du signal (variable) que doit traiter l'amplificateur ...

**CONSTRUCTION**

Un dessin de circuit imprimé vous est

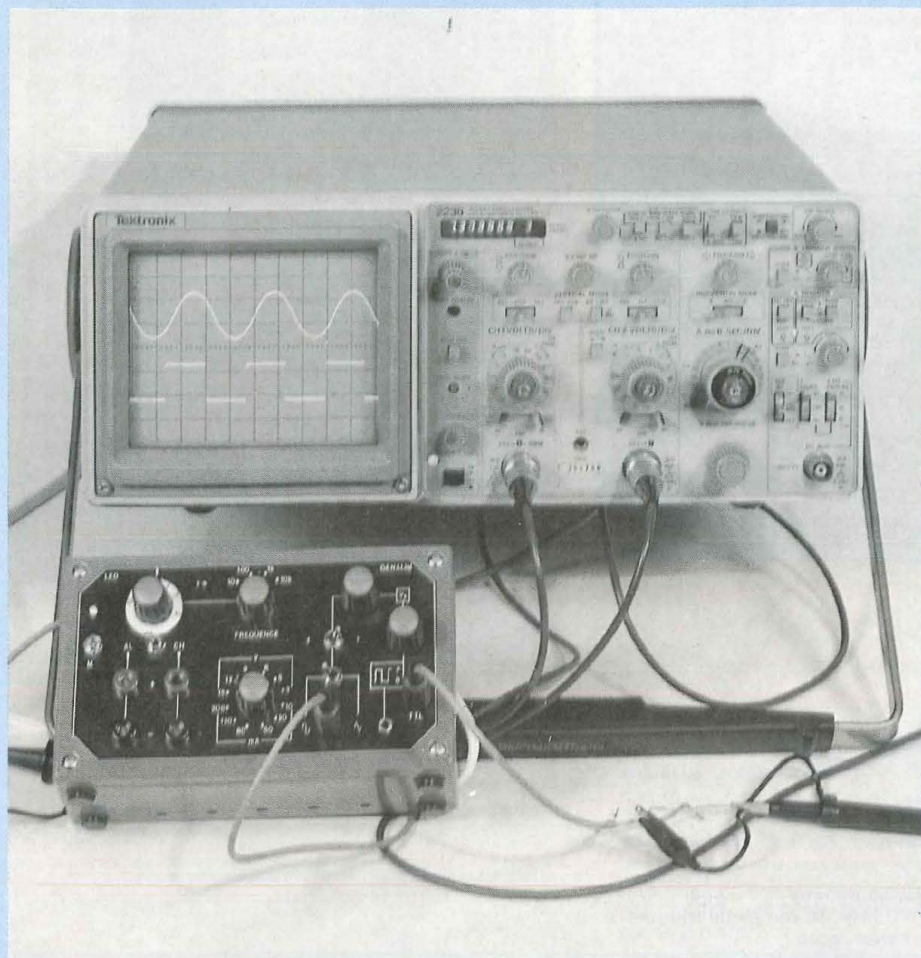
proposé, accompagné de celui de l'implantation des composants sur la carte. La tension service des condensateurs électrochimiques mis en oeuvre devra "couvrir" les 18 V de l'alimentation. Ces condensateurs seront du type à sorties axiales.

Georges Matoré



## UN LABORATOIRE MINIATURE

- ALIMENTATION STABILISEE 3 V / 15 V
- CHARGEUR DE BATTERIES 10 mA / 200 mA
- GENERATEUR DE FONCTIONS 10 Hz / 100 kHz



Les amateurs électroniciens – et parmi eux, les débutants surtout – manquent souvent à la fois de place et d'équipements de mesure. L'appareil décrit dans cet article, réunit, en un boîtier unique et compact, une alimentation stabilisée, une source de courants constants particulièrement destinée à la recharge de batteries Cd Ni et un générateur de fonctions (sinus, triangles, créneaux et sortie TTL), réglable de 10 Hz à 100 kHz .....

**S**ans prétendre aux performances de matériels de haut de gamme, l'ensemble fournit, pour un prix de revient difficile à réduire davantage, des prestations qui couvrent la majorité des besoins. Appareil indispensable de début, il peut être aussi considéré comme le complément portable (en vacances, par exemple) d'un équipement plus sophistiqué, mais lourd et encombrant.

### LES ALIMENTATIONS

Elles réunissent l'alimentation de laboratoire proprement dite et celles, stabilisées aussi, qui fournissent l'énergie nécessaire au générateur de fonctions.

### L'ALIMENTATION DE LABORATOIRE

Pour une réalisation compacte, sans histoire et de prix réduit, l'excellent régulateur intégré LM 317 (voir brochage en figure 1) s'impose. Rappelons qu'il maintient obstinément, entre sa sortie (broche 2) et sa borne d'ajustage (broche 1), une tension de référence de valeur typique 1,25 V (de 1,20 à 1,30 selon les échantillons), sous réserve de faire débiter, par la sortie, une intensité d'au moins 5 mA.

L'emploi en stabilisateur de tension s'obtient par le montage de la figure 2. La résistance  $R_A$  consomme, en permanence, les 5 mA exigés. Cette intensité traverse aussi  $R_B$  et on obtient donc, en sortie, une tension réglée  $V_s$  :

$$V_s = \frac{R_A + R_B}{R_A} \cdot 1,25 \text{ (V)}$$

Le LM 317 peut aussi travailler en régulateur de courant, comme le montre la figure 3. La tension de référence de 1,25 V fait circuler dans la résistance  $R$ , donc dans la charge, l'intensité :



# UN APPAREIL INDISPENSABLE

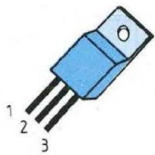


Fig. 1

Fig. 2 : Fonctionnement du régulateur LM 317 en source de tension constante.

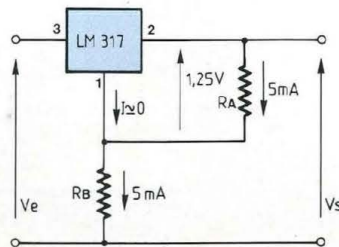


Fig. 3 : Fonctionnement du régulateur LM 317 en source de courant constant.

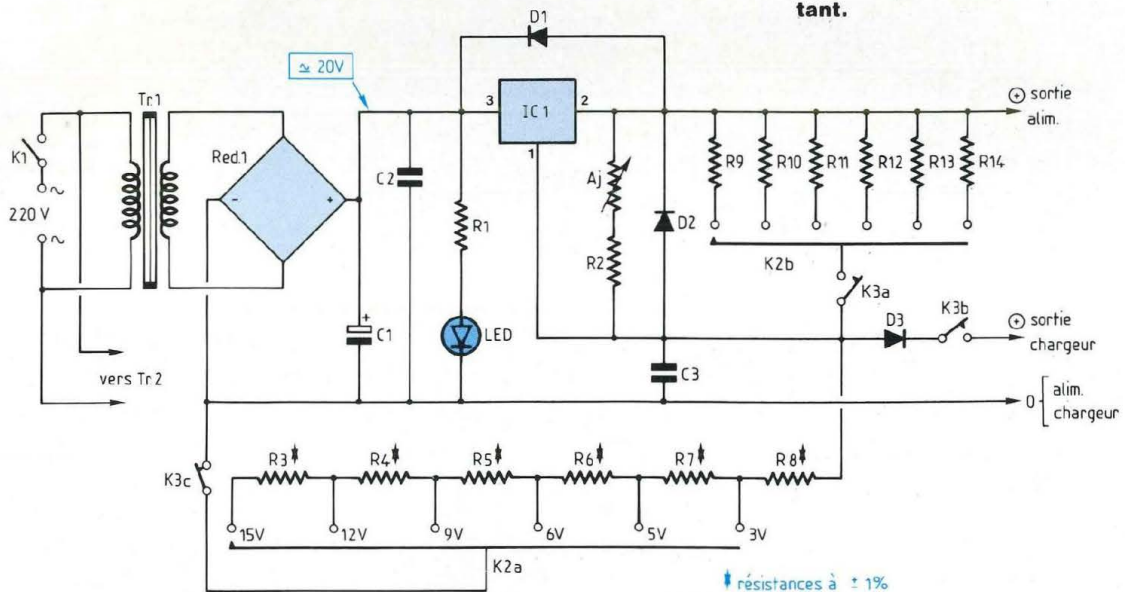
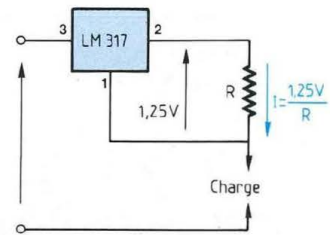


Fig. 4 : Le même régulateur IC1, par le jeu des commutations, délivre six tensions stabilisées, ou six courants constants.

$$I = \frac{1,25 \text{ (V)}}{R \text{ (k}\Omega\text{)}} \text{ (mA)}$$

Ces quelques rappels nous permettent d'aborder directement le schéma complet de notre alimentation, donné en figure 4. Le transformateur TR1, raccordé au secteur à travers l'interrupteur général K1, délivre à son secondaire une tension efficace de 15 V ; après redressement par le pont RED1, puis filtrage par C1 et C2, on obtient une tension continue, non régulée bien sûr, d'environ 20 V. La diode électroluminescente LED, polarisée à travers R1, sert de témoin de mise en marche. Supposons d'abord ouverts K3a et K3b,

alors que K3c est fermé. L'ensemble se comporte comme le montage de la figure 2 et fonctionne en régulateur de tension. Ici, le groupe AJ/R2 joue le même rôle que RA, alors que le commutateur K2a permet de sélectionner, pour RB, diverses combinaisons en série des résistances R3 à R8. Si on règle AJ pour qu'il circule dans la branche AJ/R2, une intensité d'exactement 5 mA, on obtiendra 3 V aux bornes de chacune des résistances R3, R4 ou R5 (600 Ω), 1 V aux bornes de R6 (200 Ω), 2 V aux bornes de R7 (400 Ω) et 1,8 V aux bornes de R8. Pour les six positions de K2a, on obtient donc six tensions de sortie stabilisées

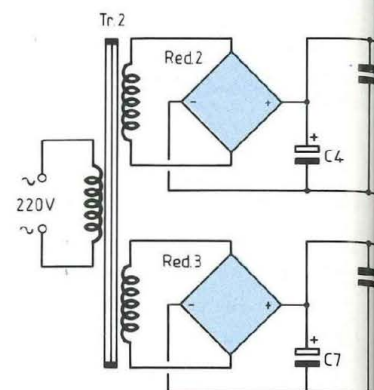
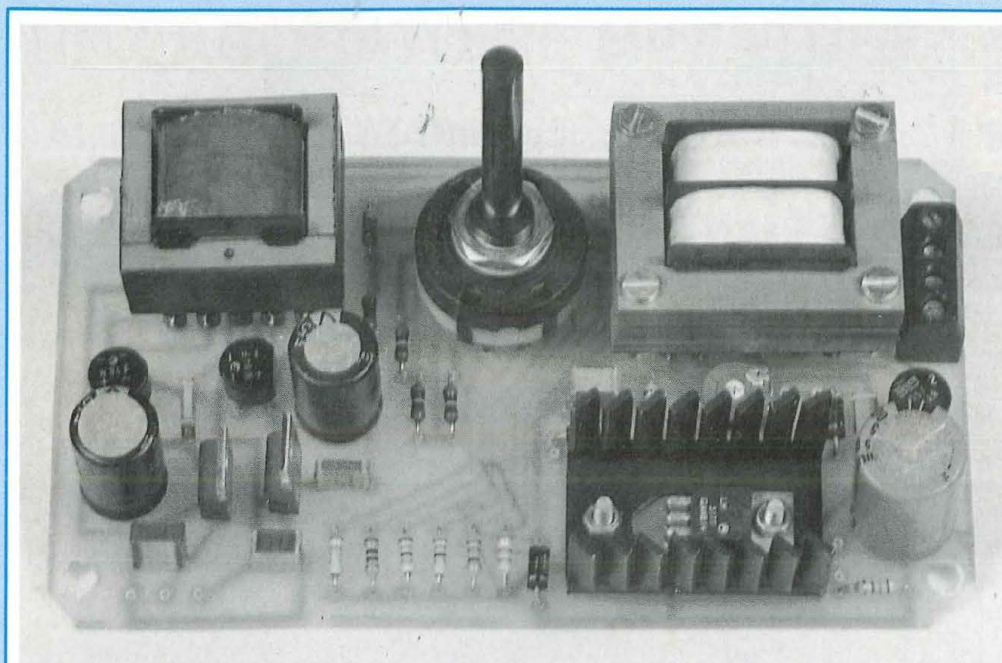
et précisément réglées sur 15 V, 12 V, 9 V, 6 V, 5 V et 3 V. Ce sont les valeurs les plus utiles en pratique et le pré-réglage évite l'emploi d'un voltmètre de contrôle.

Le condensateur C3 améliore la réjection de l'ondulation résiduelle à 100 Hz, qui passe à 75 dB environ au-dessous de celle de l'entrée 3. Enfin, les diodes D1 et D2 absorbent d'éventuels courants inverses (condensateurs chargés en sortie, lorsqu'on éteint l'alimentation), qui pourraient endommager le régulateur.

Fermons maintenant K3a et K3b, en ouvrant K3c. Les résistances R3 à R8 sont mises hors service, alors que K2b



# UN LABORATOIRE MINIATURE



**Fig. 5 : Deux régulateurs positifs, IC2 et IC3, fournissent les tensions de +9 V et -9 V nécessaires à l'alimentation du générateur.**

## NOMENCLATURE DES COMPOSANTS

### ALIMENTATIONS

- Résistances 0,25 W à  $\pm 5\%$

R1 - 1,8 k $\Omega$   
 R2 - 180  $\Omega$   
 R9 - 240  $\Omega$   
 R10 - 82  $\Omega$   
 R11 - 27  $\Omega$   
 R12 - 15  $\Omega$   
 R13 - 10  $\Omega$   
 R14 - 6,2  $\Omega$

- Résistance ajustable

AJ - 180  $\Omega$  (Piher horizontale)

- Résistances 0,25 W à  $\pm 1\%$

R3 - R4 - R5 - 604  $\Omega$   
 R6 - 200  $\Omega$   
 R7 - 402  $\Omega$   
 R8 - 357  $\Omega$

- Condensateurs MKH

C2 - 220 nF  
 C3 - 470 nF  
 C5 et C8 - 100 nF  
 C6 et C9 - 100 nF

- Condensateurs électrolytiques

(25 V, sorties radiales)  
 C1 - 1 000  $\mu$ F  
 C4 et C7 - 470  $\mu$ F

- Semiconducteurs

RED1 - RED2 - RED3 - ponts redresseurs 500 mA/50 V  
 D1 - D2 - D3 - 1N 4002  
 LED - Diode électroluminescente  
 $\varnothing = 3$  mm  
 IC1 - LM 317 T  
 IC2 - IC3 - LM 7809

- Transformateurs

TR1 - 15 V, 4 à 5 VA  
 TR2 - 2 x 9 V, 2 à 3 VA  
 (veiller à ce que les brochages respectent les cotes du circuit).

- Commutateurs

K1 - Interrupteur miniature  
 K2 - Commutateur rotatif, 2 circuits, 6 positions, pour circuit imprimé  
 K3 - Inverseur miniature, 3 circuits, 2 positions stables

**N.B. : K3, en version miniature, peut être difficile à trouver. On peut prendre un modèle à deux circuits et remplacer K3b par un strap, en se rappelant que la sortie "chargeur" ne doit pas être utilisée en position "alimentation".**

sélectionne l'une des six résistances R9 à R14. On retrouve la configuration de la figure 3 et, à travers K3b, le montage se comporte en générateur de courant. En tenant compte des 5 mA

qui passent toujours par AJ et R2, on voit que les intensités de sortie s'échelonnent selon la progression : 10 mA, 20 mA, 50 mA, 80 mA, 120 mA et 200 mA. Les valeurs 10 mA, 50 mA,

120 mA et 200 mA correspondent aux charges normalisées, à C/10, de batteries de 100 mAh, 500 mAh, 1200 mAh et 2 Ah, les plus courantes en Cd Ni.



# UN APPAREIL INDISPENSABLE

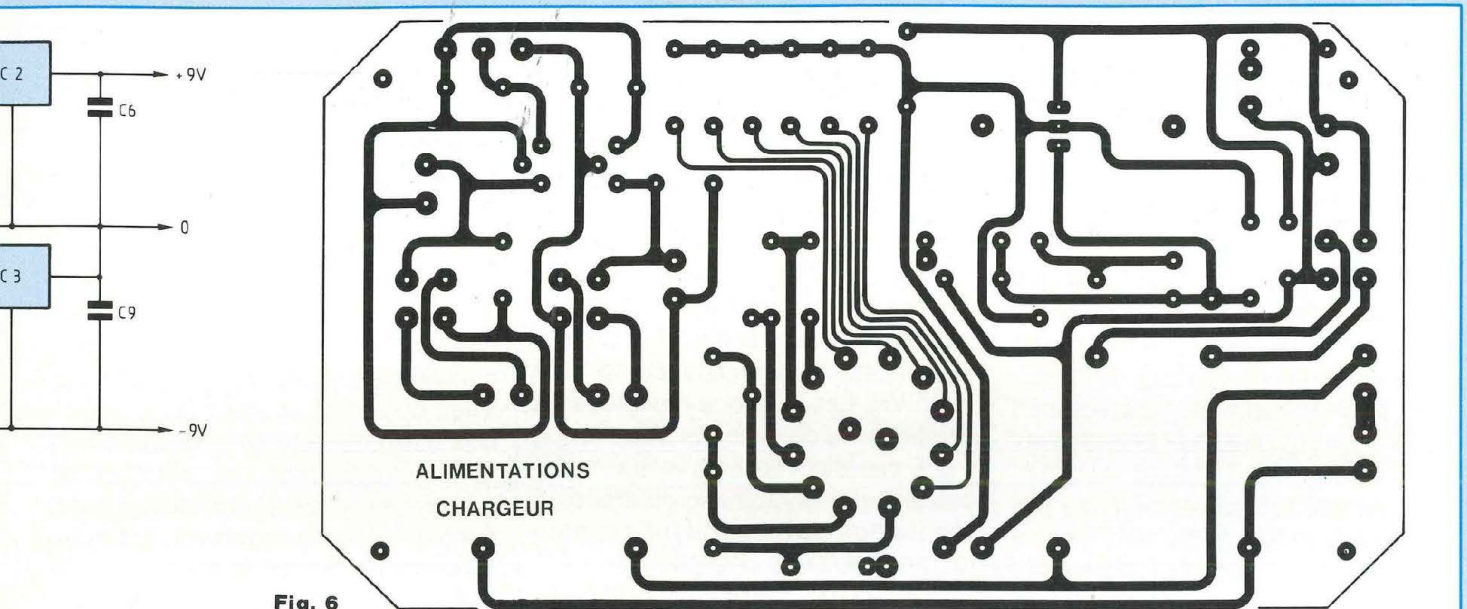
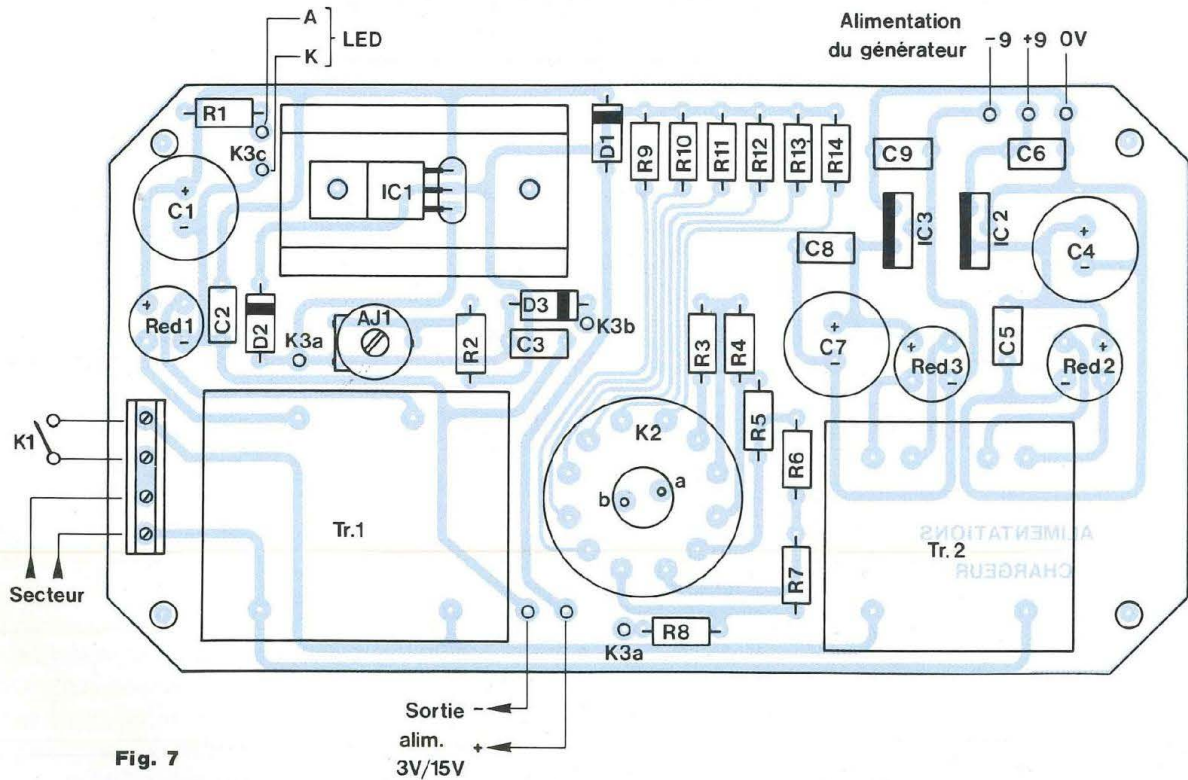


Fig. 6





# UN LABORATOIRE MINIATURE

avec la masse de IC2, permet de symétriser le circuit. Cette solution évite la recherche d'un régulateur négatif de 9 V, parfois difficile à trouver.

## CABLAGE DES ALIMENTATIONS

L'ensemble des composants de l'alimentation de laboratoire et de celles du générateur de fonctions, prend place sur le circuit imprimé de la figure 6, selon l'implantation dessinée en figure 7. Le régulateur LM 317, qui peut dissiper jusqu'à 3,5 W dans les conditions les plus défavorables (intensité maximale de 200 à 250 mA, tension de sortie minimale de 3 V), nécessite un refroidisseur. Le modèle choisi, très largement distribué, est aisément reconnaissable sur nos photographies. Le circuit LM 317 fournit une régulation de très bonne qualité : 0,1 % de variation de la tension de sortie, au maximum, lorsque le débit varie de zéro à 250 mA. Il serait évidemment maladroît de détériorer ces performances en ajoutant une résistance de quelques dixièmes d'Ohm entre la sortie du circuit imprimé et les bornes situées en façade du coffret. On utilisera donc, pour ces liaisons, du fil souple de section suffisante (au moins 0,5 mm<sup>2</sup>).

Nous reviendrons, en fin d'article, sur les raccordements avec les commandes, car elles sont géométriquement conditionnées par le circuit du générateur.

## REGLAGE ET CONTROLE DES ALIMENTATIONS

Il importe d'effectuer ces opérations avant la mise en coffret, car toute erreur décelée par la suite, imposerait un démontage complet de l'appareil. Pour cet essai, on raccorde provisoirement l'entrée 220 V au secteur, en

court-circuitant, sur le bornier, les plots de l'interrupteur K1.

Les alimentations du générateur ne nécessitent aucun réglage, mais un simple contrôle, afin de détecter une éventuelle erreur de câblage, ou un composant défectueux. Il est souhaitable de faire consommer, aux régulateurs IC2 et IC3, une dizaine de milliampères, en branchant provisoirement entre chaque sortie (+9 V et -9 V) et la masse, une résistance de 1 k $\Omega$  (0,25 W). Les tensions mesurées au voltmètre ne doivent pas s'écarter de  $\pm 5\%$  maximum de leurs valeurs nominales. Dans l'hypothèse contraire, le régulateur correspondant est hors norme et doit être changé.

Le réglage de l'alimentation variable s'effectue en reliant provisoirement, par un fil soudé entre la connexion centrale de K<sub>2a</sub> (**directement sous le circuit imprimé**) et la masse, ce qui revient à fermer K<sub>3c</sub>, non encore en place. En commutant K<sub>2a</sub> sur la position 3 V, on règle l'ajustable AJ jusqu'à mesurer exactement cette valeur en sortie. Toutes les autres positions se trouvent automatiquement calibrées, grâce à l'emploi de résistances à  $\pm 1\%$  dans le diviseur.

On contrôle enfin la sortie chargeur en ouvrant K<sub>3c</sub>, en pontant K<sub>2b</sub> (connexion à prendre directement sous le circuit) et en branchant un **ampèremètre** (commencer prudemment par un calibre d'au moins 1 A) entre la cathode de D3 et la masse. Les intensités prévues dans les différentes positions doivent être respectées à  $\pm 5\%$  près environ. Dans le cas contraire, on suspectera une erreur dans la valeur d'une ou plusieurs des résistances R9 à R14.

## LE GÉNÉRATEUR DE FONCTIONS

Les solutions retenues, parfois très classiques (conformateur de sinu-

soïdes), parfois moins traditionnelles (détecteur de seuils dans l'oscillateur qui élabore les triangles et les rectangles), justifient quelques développements théoriques, par lesquels nous commencerons.

## L'OSCILLATEUR

Tous les appareils baptisés "générateurs de fonctions", par opposition aux oscillateurs à déphasage (ponts de Wien ou autres réseaux RC), élaborent conjointement des rampes montantes et descendantes (triangles) et des créneaux. Les sinusoïdes ne s'obtiennent qu'accessoirement, par mise en forme des triangles.

Examinons le synoptique de la figure 8, où nous supposons tous les circuits symétriques par rapport à la masse. Les explications nécessitent de se reporter, simultanément, aux diagrammes de la figure 9.

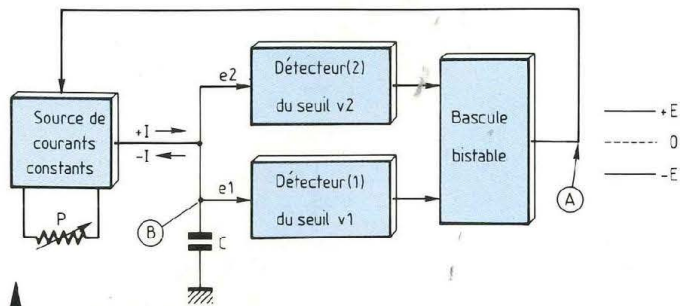
Lorsque sa tension d'entrée atteint, en descendant, le seuil inférieur v1, le détecteur (1) fournit une impulsion sur sa sortie et fait passer celle de la bascule bistable à l'état haut +E. Inversement, lorsque sa tension d'entrée atteint, en montant, le seuil v2, le détecteur (2) délivre une impulsion qui fait passer la bascule à l'état bas -E.

Le dernier élément fondamental du montage est la source de courants constants. Elle délivre une intensité +I lorsqu'on l'attaque par la tension +E et sa symétrique -I lorsque la commande est à -E. Or, si on suppose infinies les résistances d'entrée des détecteurs de seuils, les intensités +I et -I ne peuvent qu'entrer dans le condensateur C, ou en sortie : elles le chargent, ou le déchargent, linéairement. Il ne reste qu'à refermer la boucle, en utilisant la tension aux bornes de C pour commander les détecteurs. On recueille alors, simultanément :

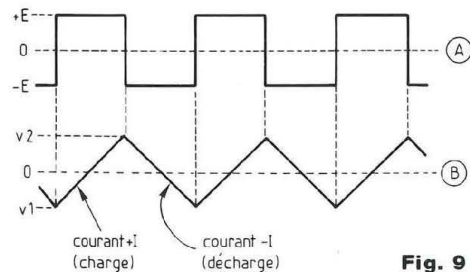
- en sortie de la bascule, au point A,



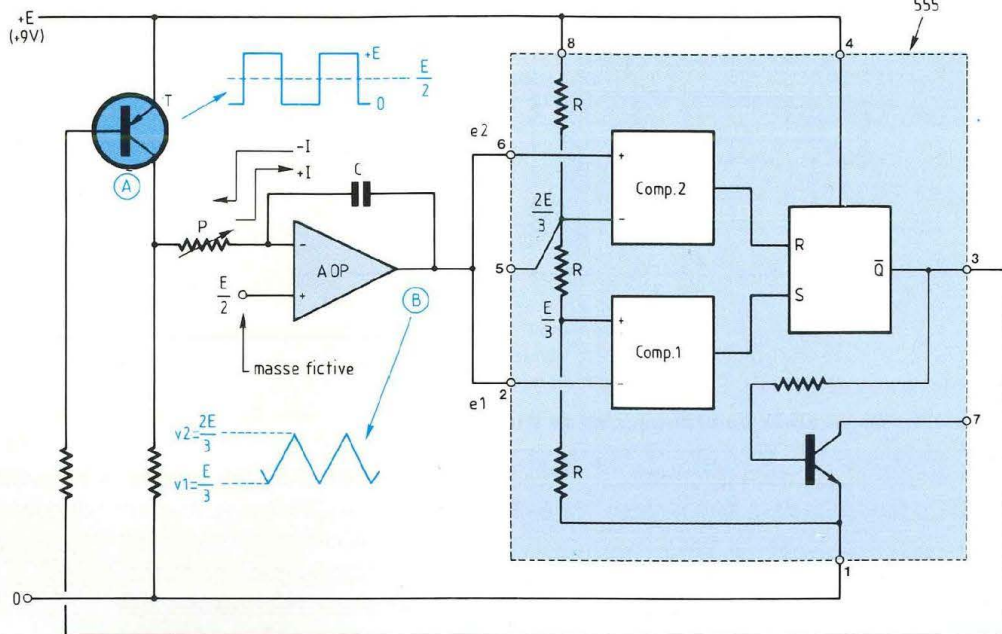
# UN APPAREIL INDISPENSABLE



**Fig. 8 : Mécanisme de l'élaboration des triangles et des rectangles dans un générateur de fonctions.**



**Fig. 9**



**Fig. 10 : Matérialisation du circuit de la figure 8 à l'aide d'un temporisateur 555 et d'un amplificateur opérationnel.**

des créneaux inscrits entre les paliers +E et -E.

• sur la borne supérieure du condensateur, au point B, des rampes linéaires, évoluant entre les niveaux v1 et v2.

Différentes techniques, plus ou moins complexes, permettent de matérialiser le montage synoptiquement analysé en figure 8. Celle que nous avons retenue, et qu'illustre la figure 10, met en jeu le très classique 555 (mais en version MOS) et un amplificateur opérationnel Bi-FET. Le temporisateur 555 ne nous intéresse ici – mais c'est déjà beaucoup ! – que parce qu'il fournit les deux détecteurs de seuils de la figure

8, sous la forme des comparateurs 1 et 2 de la figure 10 et la bascule bistable de type RS. Nous n'exploiterons pas son transistor interne, habituellement utilisé pour décharger le condensateur de temporisation à travers la broche 7.

Alimenté entre 0 et +E (ici, +9 V), le 555 définit, par son diviseur à trois résistances égales R, les seuils :

$$v1 = \frac{E}{3} = 3 \text{ V}$$

et

$$v2 = \frac{2E}{3} = 6 \text{ V}$$

Il convient donc, par analogie avec les

figures 8 et 9, d'adopter ici le potentiel E/2, moyenne arithmétique des deux seuils, comme masse du montage de la figure 10, autour de laquelle les tensions d'alimentation seraient -4,5 V et +4,5 V.

Ce potentiel E/2 est imposé à l'entrée "+" de l'amplificateur opérationnel AOP et, par conséquent, à son entrée "-" aussi. Or, au point A, après inversion de phase par le transistor T, les créneaux de la sortie 3 du 555 évoluent entre 0 et 9 V. Ils font circuler, dans le potentiomètre P, les intensités constantes

$$\pm I = \pm \frac{4,5 \text{ V}}{P}$$



# UN LABORATOIRE MINIATURE

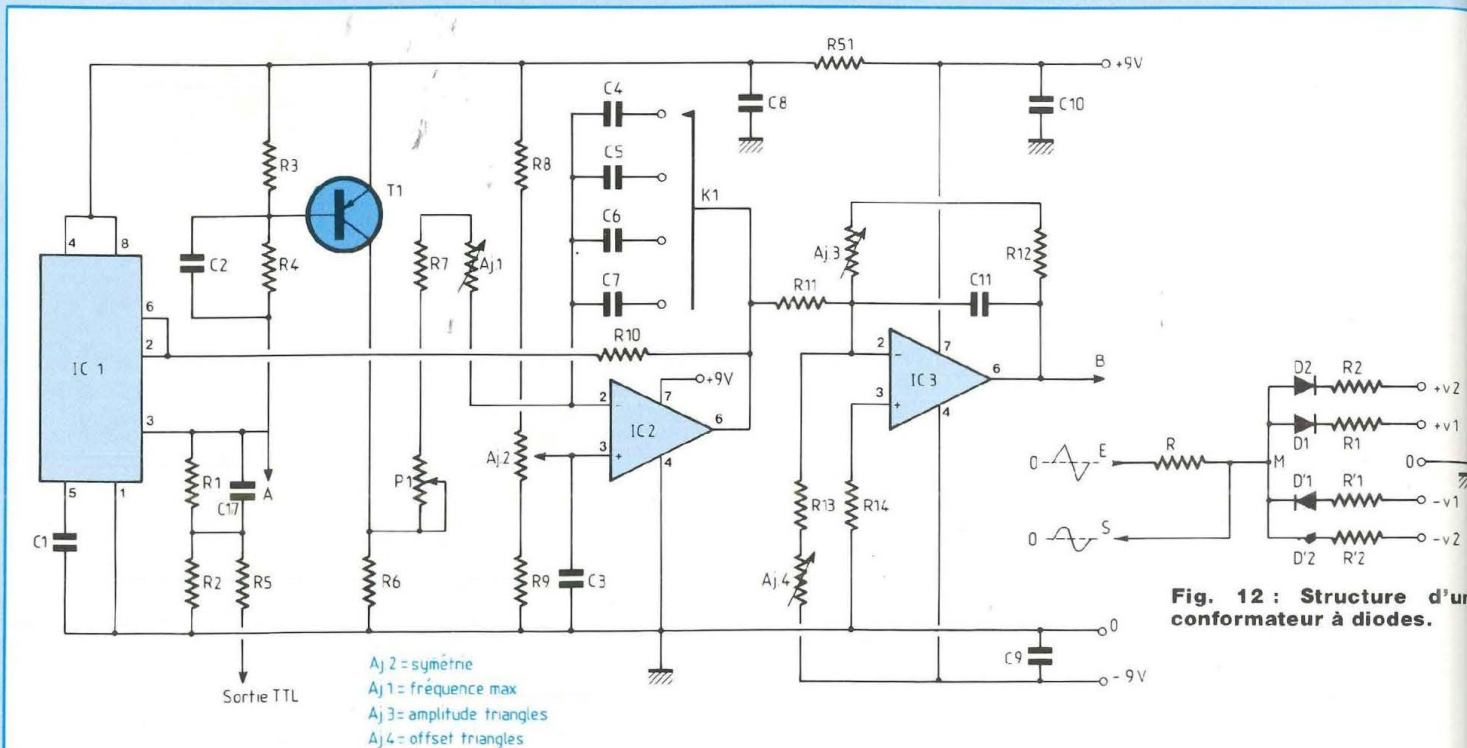


Fig. 11 : Générateur de crêteaux et de triangles.

qui, traversant également le condensateur C, le charge et le décharge linéairement. On dispose donc, au point B, de triangles centrés autour de la masse fictive, entre +3 V et +6 V. Le schéma complet et définitif de l'oscillateur équipé de tous ses réglages, un peu plus compliqué tout de même que son approche simplifiée de la figure 10, apparaît en figure 11. Dès la sortie 3 de IC1, notre fameux 555 en version MOS, le diviseur R1/R2 réduit l'amplitude des crêteaux à 5 V, en lancée positive au-dessus du niveau zéro : voici notre sortie TTL, où le condensateur C17, ajouté après réflexion, améliore sensiblement les temps de montée et de descente. Le transistor inverseur T1, lui, est attaqué à travers le diviseur R3/R4, qui l'amène juste à la saturation, avec un condensateur C2 destiné à accélérer les commutations. Du collecteur, la liaison vers l'entrée inverseuse de l'am-

plificateur opérationnel IC2 s'effectue par P1, R7 et AJ1. Le potentiomètre sert à régler continûment la fréquence à l'intérieur de chaque gamme, alors que AJ1, associée à R7, permet de régler dans le rapport 10 les limites inférieure et supérieure de cette fréquence. L'appareil comportant quatre gammes, on les commute par K1, qui met en service l'un ou l'autre des condensateurs C4 à C7. Le premier donne la plage 10 Hz/100 Hz et le dernier, la plage 10 kHz/100 kHz. Le potentiel E/2, appliqué à l'entrée non inverseuse de IC2 et découplé par C3 vis-à-vis des transitoires de commutation, se règle lors de la mise au point, à l'aide de la résistance ajustable AJ2. En sortie de IC2, les triangles, centrés autour du potentiel +4,5 V, n'atteignent par ailleurs qu'une amplitude crête à crête de 3 V. Or, nous les voulons centrés autour de zéro et avec une ampli-

tude de 10 V. L'amplificateur opérationnel IC3 résout ces deux problèmes. D'abord, il introduit un gain en tension, réglable par AJ3 et de valeur :

$$G = - \frac{AJ3 + R12}{R11}$$

Ensuite, par R13 et AJ4, il fonctionne en sommateur. En effet, on ajoute, à la composante de sortie, le potentiel continu

$$\frac{AJ3 + R12}{AJ4 + R13} \times 9 \text{ V}$$

positif, qui compense la composante négative (IC3 travaille en inverseur) due au décalage positif des triangles d'entrée fournis par IC2.

En matière de signaux rectangulaires, nous avons à choisir entre une sortie symétrique autour de zéro, ou une sortie en lancée positive. La deuxième solution nous a semblé préférable, car

Fig. 12 : Structure d'un convertisseur à diodes.



# UN APPAREIL INDISPENSABLE

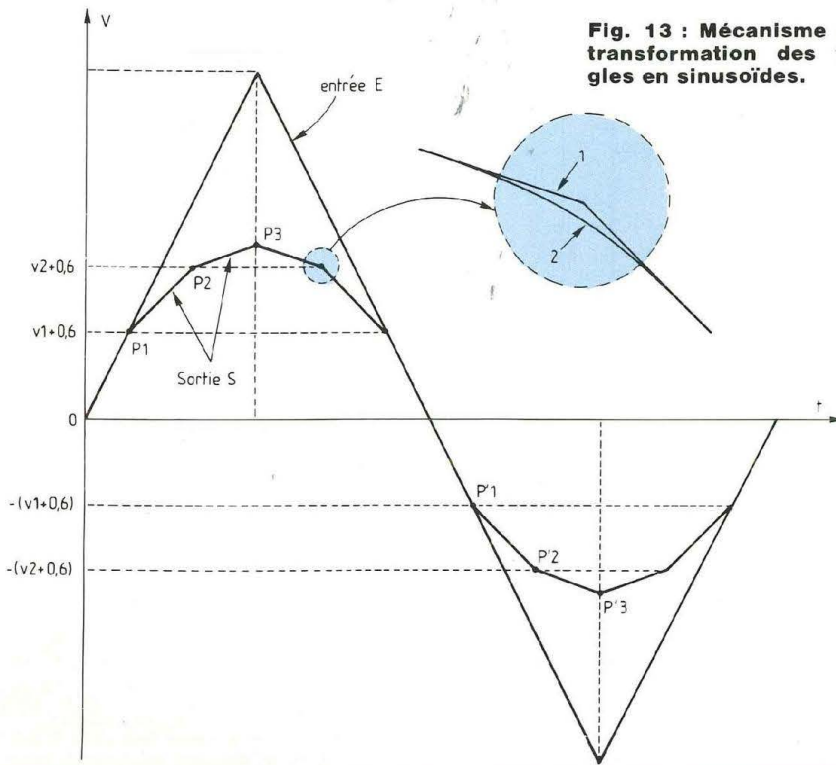


Fig. 13 : Mécanisme de la transformation des triangles en sinusoïdes.

$$V_s = \frac{R_1}{R_1 + R} V_E$$

Il varie toujours linéairement en fonction du temps, mais avec une pente plus faible que précédemment : c'est le segment P1/P2 de la figure 13.

Au-delà du deuxième seuil ( $v_2 + 0,6$  V), la diode D2, à son tour, entre en conduction. Le diviseur de tension fait intervenir, dans sa branche inférieure, la mise en parallèle des résistances R1 et R2. L'atténuation de  $V_E$  augmente, donc la pente du segment P2/P3 devient encore plus faible.

Le même phénomène se reproduit, évidemment et aux mêmes seuils, pour les portions de rampes positives, mais décroissantes. Dans les alternances négatives du signal d'entrée, les diodes D'1, puis D'2, deviennent successivement conductrices et mettent en service les résistances R'1 et R'2, égales à R1 et R2. On observe des ruptures de pentes symétriques des précédentes, aux points P'1, P'2 et P'3.

Finalement, le conformateur de la figure 12 transforme les rampes en un signal qui, si on choisit convenablement les seuils, s'approche de la sinusoïde. On obtient une courbe d'autant plus satisfaisante, que le nombre de points de cassure est plus élevé : notre générateur en comporte dix par période et non quatre comme dans l'exemple simplifié des figures 12 et 13.

Notons aussi un autre élément favorable à une mise en forme de qualité. Contrairement à ce que nous avons admis précédemment, les diodes, loin d'être idéales, n'entrent en conduction que progressivement, au voisinage de leur seuil. Ainsi que le détaille le cartouche de la figure 13, la courbe anguleuse 1 se transforme en 2, beaucoup plus douce. Les résultats deviennent alors tout à fait satisfaisants, ainsi qu'en témoignent les oscillogrammes publiés en fin d'article.

elle permet une attaque directe de circuits logiques CMOS. Si le besoin se faisait sentir, pour certaines applications, d'une sortie symétrique, il suffirait d'attaquer les circuits à l'essai à travers un condensateur. Nous prendrons donc directement les créneaux, pour les envoyer vers l'étage de sortie, au point A de la figure 11, c'est-à-dire en sortie du 555.

## LA MISE EN FORME TRIANGLES - SINUS

Nous effectuons cette mise en forme à l'aide d'un conformateur à diodes, dont la figure 12 montre une structure simplifiée et dont la figure 13 explique le fonctionnement.

Dans la figure 12, des sources de tensions non représentées sur le circuit imposent les potentiels de référence  $v_1$  et  $v_2$ , ainsi que leurs symétriques

par rapport à la masse,  $-v_1$  et  $-v_2$ . On applique à l'entrée E les triangles, d'amplitude supérieure à  $v_2$  et centrés eux-mêmes sur zéro. La sortie S est supposée chargée par une impédance suffisamment élevée pour qu'on puisse négliger le courant qu'elle consomme.

Examinons d'abord, sur la figure 13, le cas d'une rampe croissant positivement, à partir de l'origine 0. Tant que son potentiel reste inférieur à  $(v_1 + 0,6)$  V – on tient compte de la tension de seuil des diodes au silicium – aucune diode ne conduit et tout se passe comme si le point M de la figure 12 restait en l'air. On n'observe aucune atténuation et la sortie S reproduit exactement l'entrée E. Sur la figure 13, ceci correspond au segment OP1. A partir du seuil  $(v_1 + 0,6)$  V, D1 conduit et les résistances R et R1 forment un diviseur de tension. Le potentiel de sortie  $V_s$  devient :



# UN LABORATOIRE MINIATURE

## SCHEMA COMPLET DU CONFORMATEUR

On le trouvera en figure 14. Dans la branche positive (diodes D1 à D5), les seuils sont définis par le diviseur AJ5, R34, R26, R27, R28 et R20. Les quatre dernières prennent des valeurs suffisamment faibles pour qu'on puisse négliger l'effet des courants variables qui les traversent, au fur et à mesure de l'entrée en conduction des différentes diodes. D'ailleurs, en alternatif, C12 découple l'ensemble des potentiels de référence.

On retrouve la même disposition, naturellement, pour la branche négative du conformateur, qui met en jeu les diodes D6 à D10 incluses.

En sortie du conformateur, l'amplitude des sinusoïdes devient inférieure à celle des triangles ; une nouvelle amplification s'impose, confiée à l'amplificateur opérationnel IC4, dont AJ7 permet d'ajuster le gain pour retrouver 10 V crête à crête en sortie. On remarquera, au passage, la présence du très faible condensateur C14. Avec R36, il forme un filtre passe-bas qui, sur la gamme de fréquences la plus grande surtout (10 kHz à 100 kHz), gomme les petits défauts résiduels des sommets des sinusoïdes.

On pourra s'étonner que nous ayons adopté, pour IC4, une conformation inverseuse. Il ne s'agit nullement d'une erreur, mais d'un choix, qui permet de disposer de triangles et de sinusoïdes en opposition de phase. Nous y reviendrons en fin d'article.

## ETAGES DE SORTIE SINUS / TRIANGLES

L'inverseur K2 (figure 15) sélectionne l'un ou l'autre de ces signaux, prélevés soit au point B de la figure 11, soit au point C de la figure 14. Les ampli-

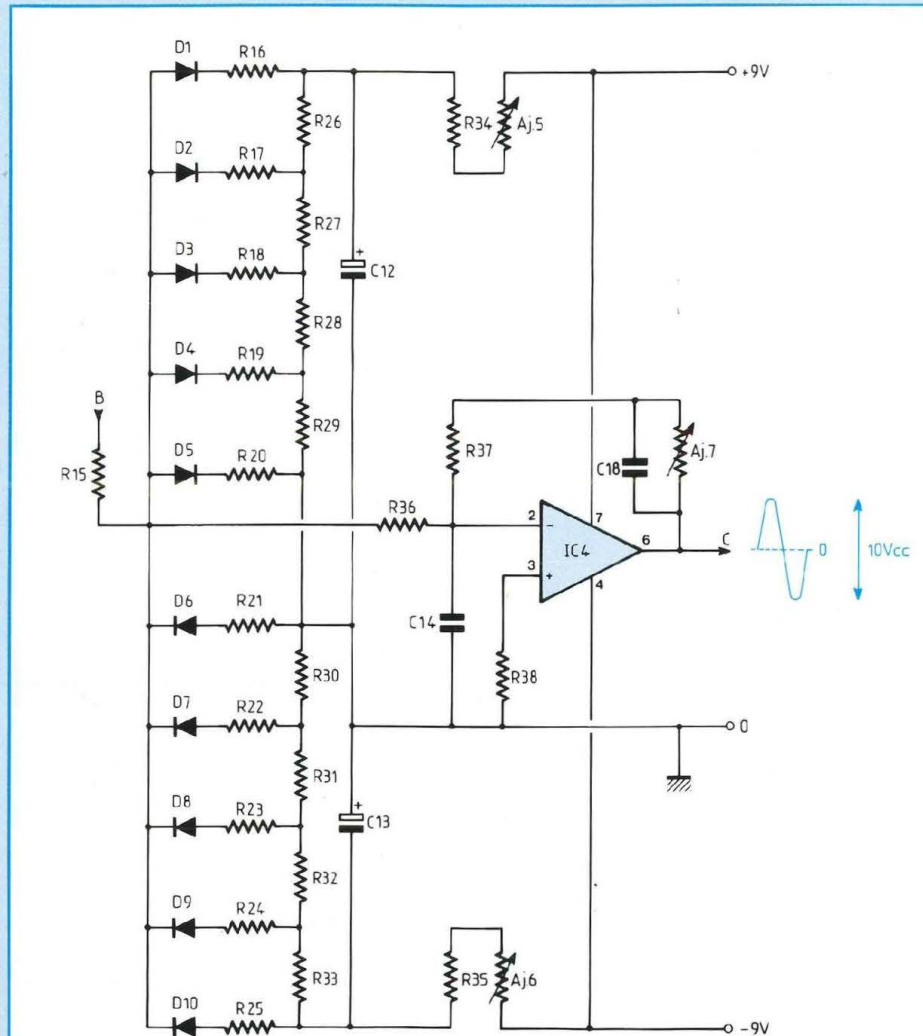


Fig. 14 : Conformateur de sinusoïdes.

tudes y atteignant déjà la valeur désirée, l'étage de sortie se borne à réaliser l'adaptation d'impédance et à incorporer les atténuateurs.

Le premier, sous la forme du potentiomètre P2, agit dès l'entrée. Le deuxième, en sortie, fournit les rapports 1:1 (tension maximale 10 V) et 1:10 (tension maximale 1 V) en maintenant constante l'impédance, normalisée à 600  $\Omega$ .

L'étage adaptateur d'impédance proprement dit, s'articule autour de la paire complémentaire T2/T3, qui fonctionne

en push-pull, avec une polarisation des bases par la chaîne R39, D11, D12 et R40.

## ETAGE DE SORTIE DES CRENEAUX

Il est très simple, comme le montre la figure 16. Prélevés sur la sortie du 555, les créneaux pilotent la base de T4 à travers le diviseur R46/R47, avec un petit condensateur C15 d'accélération des transitoires. Au collecteur, P3 prélève une fraction réglable de l'amplitu-



# UN APPAREIL INDISPENSABLE

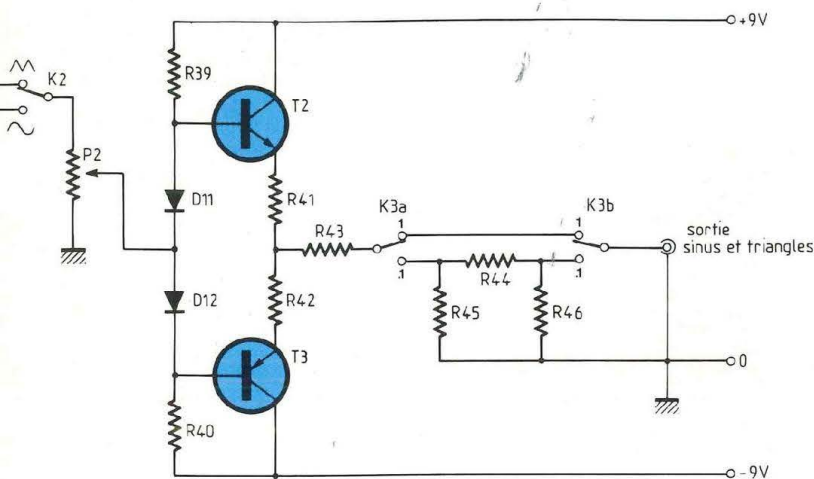


Fig. 15 : Amplificateur de sortie pour les sinus et les triangles.

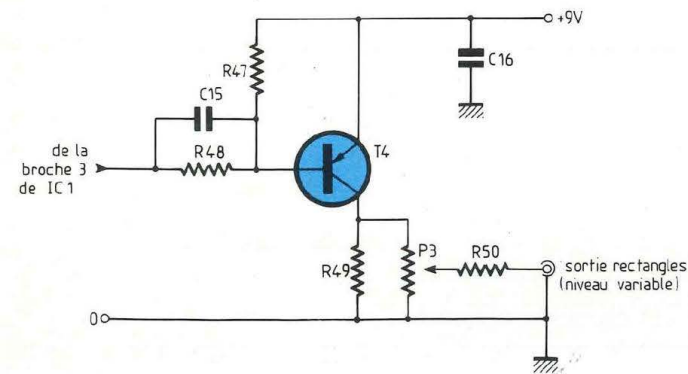


Fig. 16 : Etage de sortie des créneaux à niveau variable.

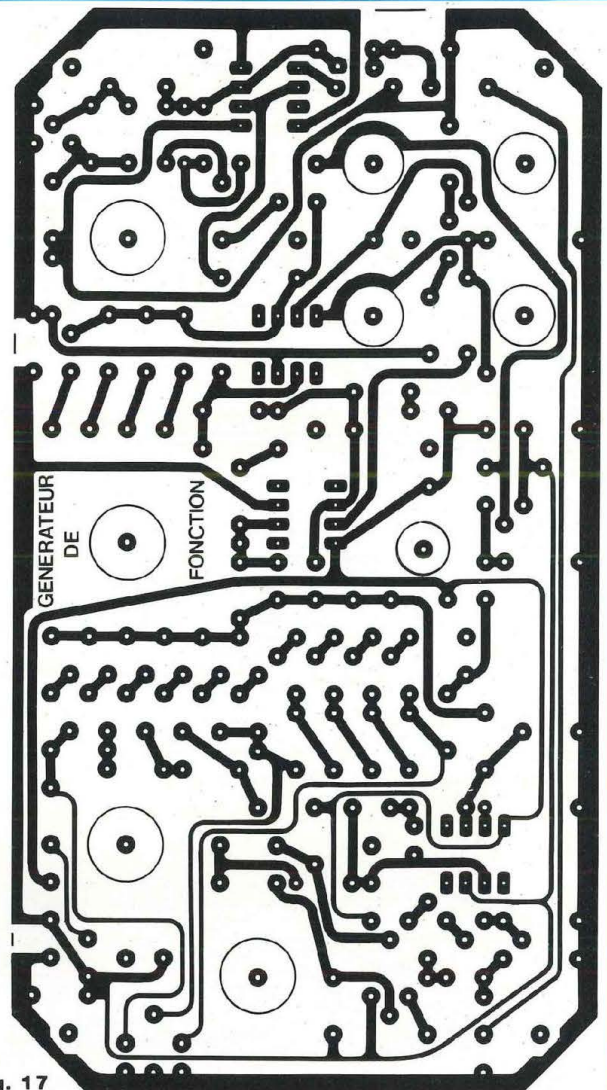


Fig. 17

de maximale, avant de la diriger vers les bornes de sortie. La charge de collecteur comporte aussi, en parallèle sur P3, la résistance R48, qui réduit les durées des commutations, en minimisant l'effet des capacités parasites.

## CABLAGE DU GENERATEUR

Les composants de la section "générateur" de notre appareil prennent tous place sur le circuit imprimé de la figure 17, conformément au schéma d'implantation de la figure 18. On remar-

quera un certain nombre de trous de grand diamètre, dessinés à l'échelle 1 en figure 17, avec une pastille de centrage :

- Les quatre trous de diamètre  $\varnothing = 10$  mm reçoivent les potentiomètres P1, P2, P3 et le commutateur de gammes K1. Ces composants utilisent donc le circuit comme contre-façade, ce qui simplifie et raccourcit le câblage et évite des écrous disgracieux débordant sous les boutons. Les schémas de principe et d'implantation, complétés par nos photographies, explicitent clai-

rement la disposition à respecter (orientation) et les raccordements à effectuer. On n'oubliera pas de rabattre soigneusement les cosses de K1, dont certaines, sinon, risqueraient de toucher le radiateur de l'alimentation.

- Les quatre trous de diamètre  $\varnothing = 8$  mm, groupés en carré, font face aux douilles de sortie de l'alimentation et du chargeur, dont les extrémités peuvent ainsi, si nécessaire, traverser le circuit du générateur.

- Le trou de diamètre  $\varnothing = 7$  mm laisse passer l'axe du commutateur rotatif K2



# UN LABORATOIRE MINIATURE

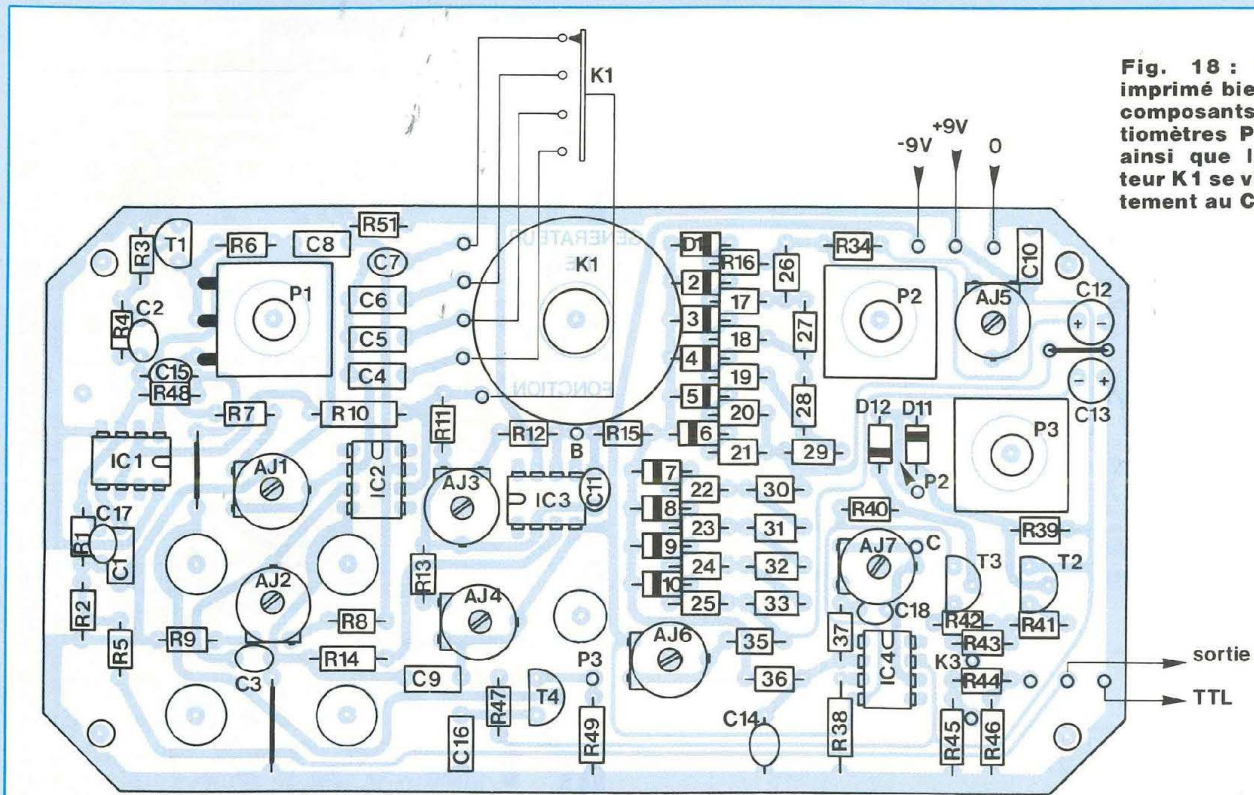
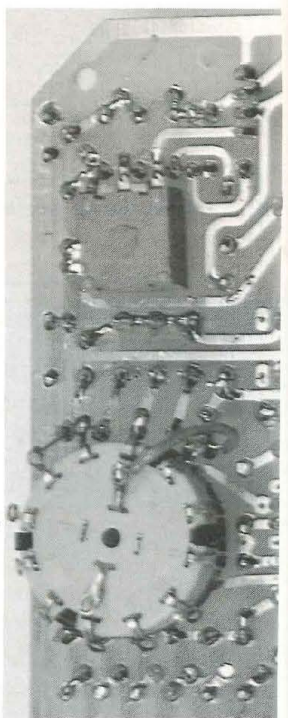
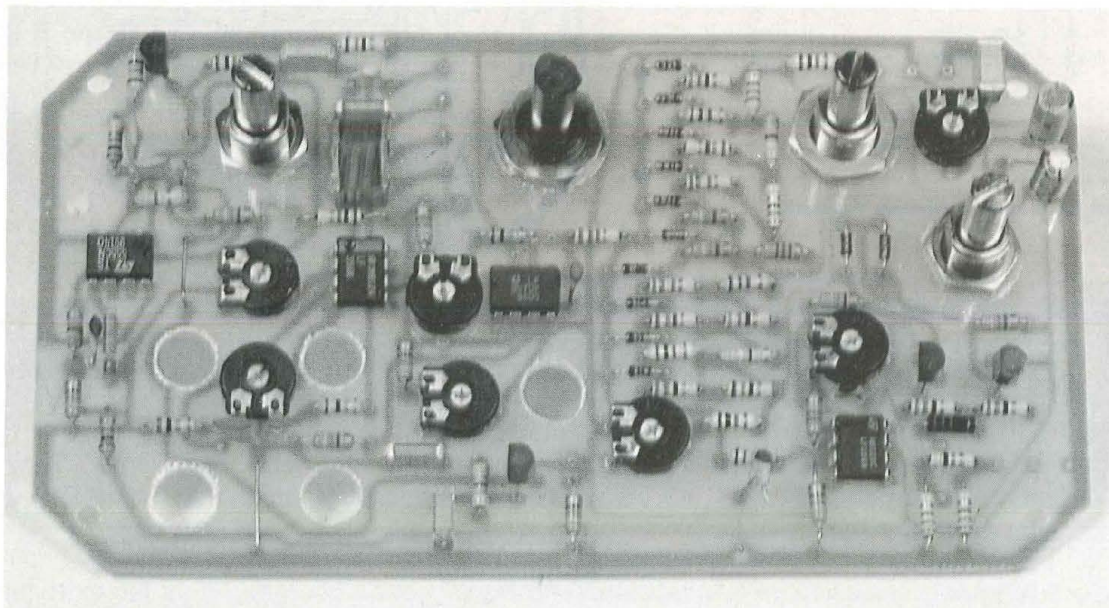


Fig. 18 : Un circuit imprimé bien chargé en composants. Les potentiomètres P1, P2 et P3 ainsi que le commutateur K1 se vissent directement au C.I.



Des trous sous les ajustables AJ1 à AJ7 permettent d'y introduire une fine lame de tournevis afin d'effectuer les réglages.

Les cosses du commutateur K1 doivent être repliées en arrière. Le potentiomètre P1 est relié aux pastilles du C.I. avec des queues de résistances.



# UN APPAREIL INDISPENSABLE

## NOMENCLATURE DES COMPOSANTS

### • Résistances 0,25 W à $\pm 5\%$

R1 – 3,9 k $\Omega$   
R2 – 4,7 k $\Omega$   
R3 – 180  $\Omega$   
R4 – 1 k $\Omega$   
R5 – 100  $\Omega$   
R6 – 1 k $\Omega$   
R7 – 4,7 k $\Omega$   
R8 – 10 k $\Omega$   
R9 – 10 k $\Omega$   
R10 – 1 k $\Omega$   
R11 – 4,7 k $\Omega$   
R12 – 10 k $\Omega$   
R13 – 4,7 k $\Omega$   
R14 – 4,7 k $\Omega$   
R15 – 2,2 k $\Omega$   
R16 – 27  $\Omega$   
R17 – 100  $\Omega$   
R18 – 680  $\Omega$   
R19 – 2,7 k $\Omega$   
R20 – 4,7 k $\Omega$   
R21 – 4,7 k $\Omega$   
R22 – 2,7 k $\Omega$   
R23 – 680  $\Omega$   
R24 – 100  $\Omega$   
R25 – 27  $\Omega$   
R26 – 15  $\Omega$   
R27 – 39  $\Omega$   
R28 – 82  $\Omega$   
R29 – 150  $\Omega$   
R30 – 150  $\Omega$   
R31 – 82  $\Omega$   
R32 – 39  $\Omega$   
R33 – 15  $\Omega$   
R34 – 1 k $\Omega$   
R35 – 1 k $\Omega$   
R36 – 12 k $\Omega$   
R37 – 15 k $\Omega$   
R38 – 4,7 k $\Omega$   
R39 – 4,7 k $\Omega$   
R40 – 4,7 k $\Omega$   
R41 – 27  $\Omega$   
R42 – 27  $\Omega$   
R43 – 560  $\Omega$   
R44 – 3 k $\Omega$

R45 – 750  $\Omega$   
R46 – 750  $\Omega$   
R47 – 330  $\Omega$   
R48 – 3,3 k $\Omega$   
R49 – 3,9 k $\Omega$   
R50 – 390  $\Omega$   
R51 – 15  $\Omega$

### • Résistances ajustables

(Piher horizontales)

AJ1 – 10 k $\Omega$   
AJ2 – 4,7 k $\Omega$   
AJ3 – 10 k $\Omega$   
AJ4 – 10 k $\Omega$   
AJ5 – 1 k $\Omega$   
AJ6 – 1 k $\Omega$   
AJ7 – 22 k $\Omega$

### • Potentiomètres (voir texte)

P1 – 100 k $\Omega$  linéaire  
P2 – P3 – 2,2 k $\Omega$  linéaire

**N.B. La maquette porte des potentiomètres Sfernice de haute qualité, mais assez coûteux. On pourra les remplacer par des modèles plus ordinaires, mais attention aux crachements et au manque de régularité du vernier de fréquence.**

### • Condensateurs MKH

C1 – 4,7 nF  
C4\* – 680 nF  
C5\* – 68 nF  
C6\* – 6,8 nF  
C8 – 100 nF  
C9 – 100 nF  
C10 – 220 nF  
C16 – 150 nF

### • Condensateurs plaquettes

C2 – 150 pF  
C3 – 330 pF  
C7\* – 680 pF  
C11 – 4,7 pF

C14 – 2,2 pF (jusqu'à 4,7 pF)  
C15 – 150 pF  
C17 – 33 pF  
C18 – 22 pF

**N.B. Pour les condensateurs marqués\*, se reporter au texte.**

### • Condensateurs électrolytiques

C12 – C13 – 10  $\mu$ F (25 V), sorties radial

### • Semiconducteurs

D1 à D12 – 1N 4148  
T1 – T3 – T4 – 2N 2907 (boîtier plastique)  
T2 – 2N 2222 (boîtier plastique)  
IC1 – 555 en version MOS  
IC2 – IC4 – LF 356  
IC3 – LF 357

### • Commutateurs

K1 – rotatif, 1 circuit, à limiter à 4 positions  
K2 – inverseur miniature, 1 circuit, 2 positions stables  
K3 – inverseur miniature, 2 circuits, 2 positions stables

### • Divers

2 Douilles  $\varnothing = 4$  mm noires  
2 Douilles  $\varnothing = 4$  mm rouges  
3 Jacks femelles pour châssis  $\varnothing = 2,5$  mm  
Prise secteur et cordon

### • Coffret

RETEX type GIBOX, code R G 3 (prévoir 4 pieds adhésifs, 4 entretoises nylon de 10 mm et de la visserie de 3 mm).



# UN LABORATOIRE MINIATURE

de l'alimentation.

- Une dernière pastille isolée, près de IC1, matérialise le centre d'un trou de 3 à 4 mm, où passeront les fils de raccordement à l'interrupteur et ceux qui alimentent la LED témoin.

La dernière remarque concerne les résistances ajustables. A l'aplomb du centre de chacune d'elles, donc de son axe, on percera un trou de 3 mm, dont des pastilles isolées indiquent le centre. Ceci permet, une fois le circuit vissé contre la façade du coffret, d'accéder aux réglages par l'arrière, à l'aide d'un petit tournevis.

Un problème important, lors de l'achat des composants, concerne les condensateurs C4, C5, C6 et C7. Théoriquement, leurs valeurs doivent croître dans un rapport 10 d'une gamme à la suivante, afin de conserver une graduation unique du vernier de fréquence, à laquelle on applique le coefficient multiplicateur affiché par K1. Dans la pratique, les composants utilisés ne sont définis qu'à  $\pm 5\%$  ou  $\pm 10\%$ , selon la capacité. Nous conseillons donc d'en approvisionner quelques échantillons de chaque valeur et de les trier au capacimètre, appareil de laboratoire fort utile et dont des réalisations ont été décrites dans Led (n° 79 et 85).

## PREMIER CONTROLE DU GENERATEUR

Relier provisoirement le circuit du générateur à celui des alimentations, pour amener la masse, le +9 V et le -9 V. Placer tous les ajustables à mi-course, ainsi que le potentiomètre P1 et commuter K1 sur la position  $\times 10$  k (condensateur C6). Observer à l'oscilloscope la sortie 6 de IC2. On doit y relever les signaux de l'oscillogramme A, c'est-à-dire des triangles de 3 V crête à crête, centrés entre zéro (barre horizontale inférieure) et +9 V (barre supérieure).

Contrôler rapidement à l'oscilloscope, mais sans se soucier de leur forme exacte, qu'on trouve :

- des triangles sur la sortie de IC3 (point B, figure 11).
- des sinusoïdes (peut-être fortement déformées) en sortie de IC4 (point C, figure 14).
- des créneaux de 4,5 à 5 V, en lancée positive, à l'extrémité libre de R5 (sortie TTL, figure 11).
- des créneaux de 9 V, en lancée positive, sur le collecteur de T4 (figure 16).

L'existence de ces signaux montre que le générateur fonctionne. On peut donc passer au montage mécanique, les réglages définitifs s'effectuant ensuite.

## MISE EN COFFRET ET CABLAGE

La partie arrière du coffret sera percée de quatre trous de 3 mm, pour la fixation du circuit des alimentations et d'un trou pour le passage du cordon secteur. A la face inférieure et à la face supérieure, quelques perçages, une demi-douzaine d'ouvertures de 4 ou 5 mm, sont indispensables pour évacuer la chaleur dissipée notamment par les régulateurs. Ils ne seront efficaces, bien sûr, que si on colle quatre petits pieds de caoutchouc adhésif.

En se reportant au dessin de la façade, à reproduire à l'échelle 1, on percera aussi :

- les cinq passages des axes de commande des commutateurs et des potentiomètres ( $\varnothing = 7$  mm) ;
- les emplacements de l'interrupteur et des inverseurs miniatures ( $\varnothing = 5$  mm) ;
- le trou de la LED témoin ( $\varnothing = 3$  mm) ;
- les quatre trous des douilles de sortie de l'alimentation et du chargeur ( $\varnothing = 8$  mm en général) ;
- enfin, les trois trous des fiches pour les jacks de sortie ( $\varnothing = 2,5$  mm).

Une fois la façade, munie de ses repères et de ses inscriptions, collée

sur le couvercle du boîtier, on fixe la LED, les interrupteur et inverseurs, les douilles et les prises de sortie. Il reste maintenant à effectuer les liaisons électriques avec le circuit imprimé du générateur, conformément aux indications de la figure 19. On utilisera des fils aussi courts que possible et on n'oubliera pas la résistance R50, à souder directement entre le curseur de P3 et le point chaud de la sortie des créneaux à amplitude variable. Il reste enfin à relier :

- la sortie de l'alimentation variable et celle du chargeur aux douilles correspondantes.

- les sorties 0, +9 V et -9 V des alimentations vers le circuit imprimé du générateur.

- les points milieux de K2a et de K2b, pris directement sur les pastilles cuivrées du circuit d'alimentation, aux inverseurs K3c et K3a et les autres extrémités de ceux-ci à la masse (K3c) et à l'extrémité libre de R7.

- la section K3b de l'inverseur triple, sauf si elle est remplacée par un court-circuit (voir plus haut).

On peut maintenant fixer le circuit d'alimentation au fond du coffret et le circuit du générateur contre la façade, par l'intermédiaire des entretoises.

## LES REGLAGES DU GENERATEUR

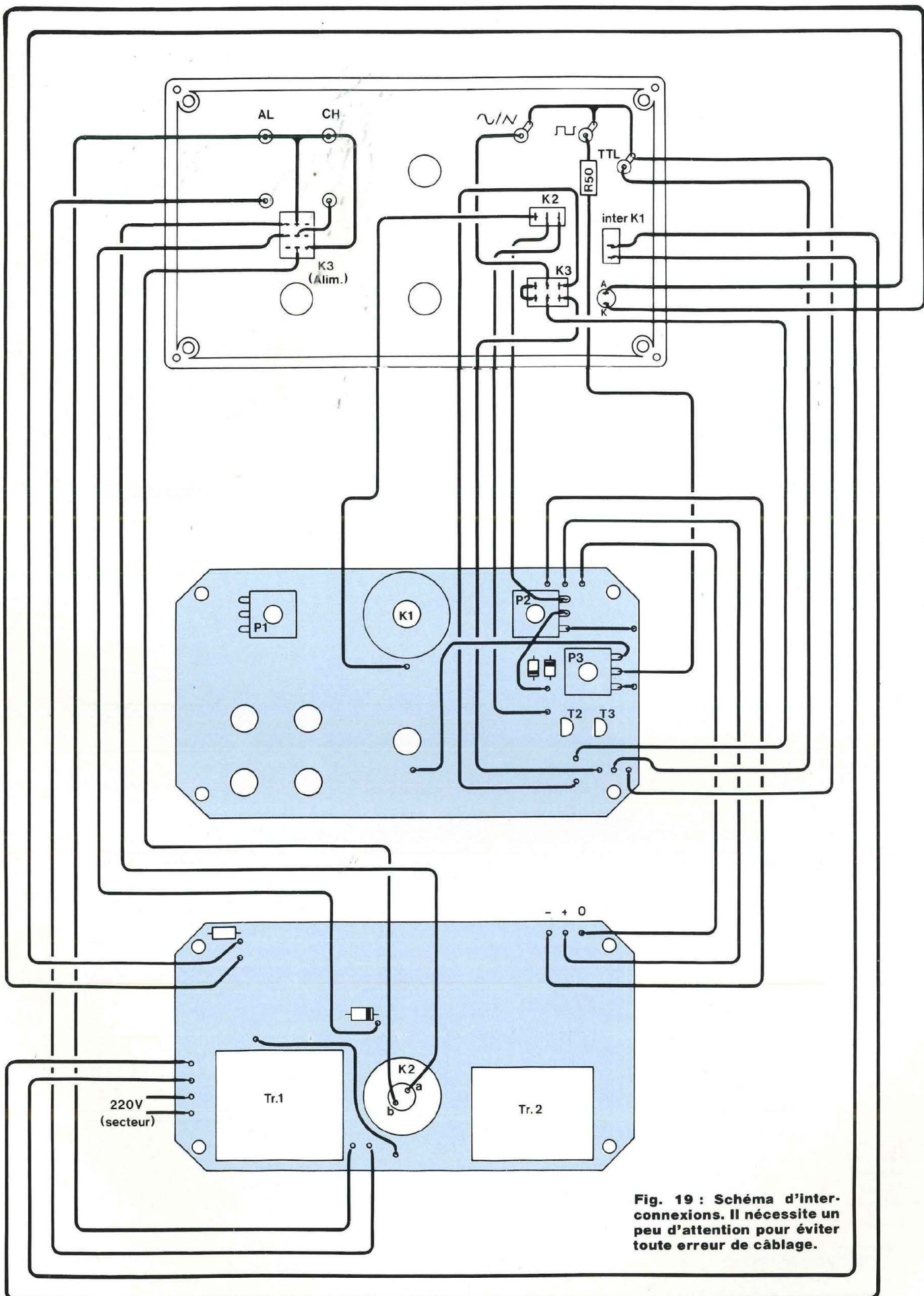
Ils s'opèrent sans aucune difficulté, à condition de respecter scrupuleusement l'ordre indiqué ci-dessous :

- 1 - Placer P1 en bout de course (fréquence maximale).

- 2 - Commuter K1 sur la gamme  $\times 1$  k (gamme 1 kHz à 10 kHz).

- 3 - Régler AJ2 pour obtenir des signaux - triangles ou rectangles - parfaitement symétriques. L'oscillogramme B montre les résultats obtenus avant réglage et l'oscillogramme C, après.

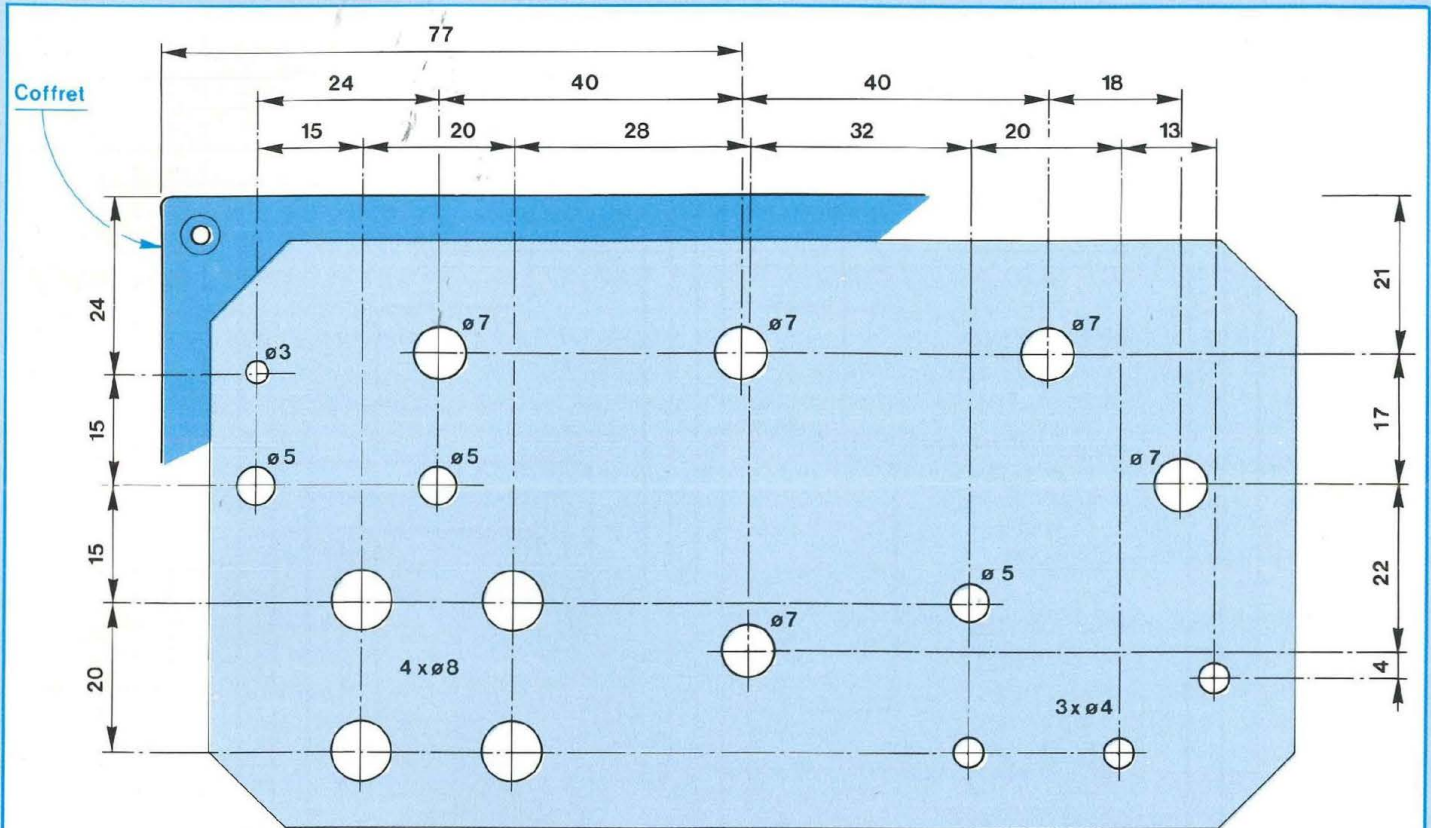




**Fig. 19 : Schéma d'interconnexions. Il nécessite un peu d'attention pour éviter toute erreur de câblage.**

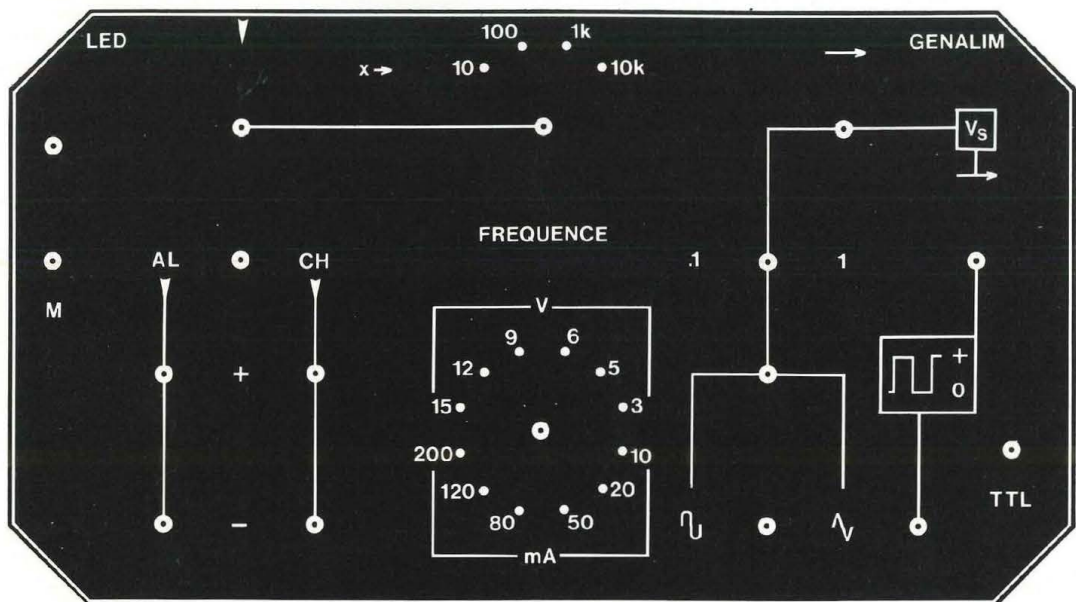


# UN LABORATOIRE MINIATURE



Perçage du dessus du coffret. Vue extérieure

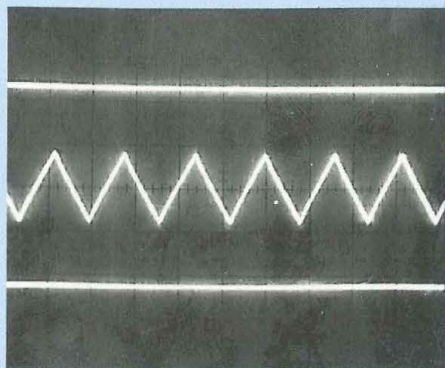
Fig. 20 : Les repérages des trous de fixation se feront par rapport au côté gauche supérieur du couvercle du coffret.



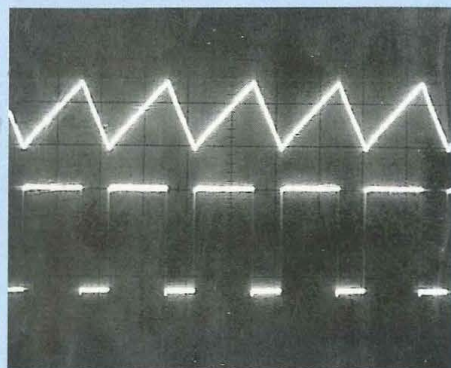
Sérigraphie de la face avant du laboratoire miniature à l'échelle 1.



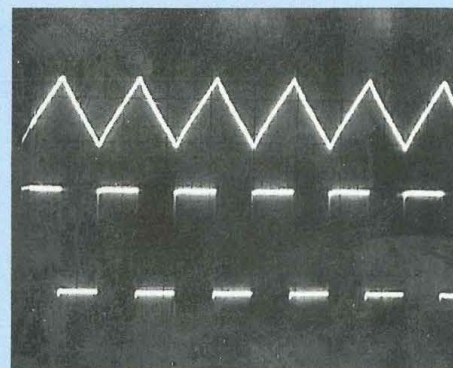
# UN APPAREIL INDISPENSABLE



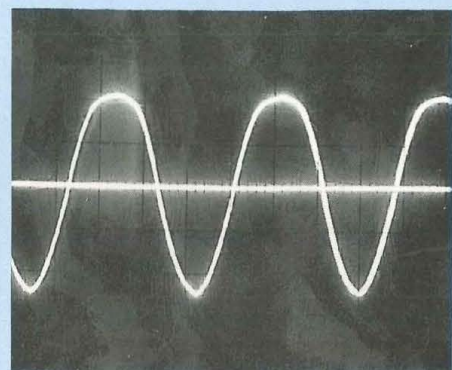
**Oscillogramme A** : Sur les entrées 2 et 6 des comparateurs de IC1, les rampes s'inscrivent entre les niveaux 3 volts ( $\frac{E}{3}$ ) et 6 volts ( $\frac{2E}{3}$ ). Les deux traces horizontales de l'oscillogramme matérialisent les potentiels 0 et +9 volts.



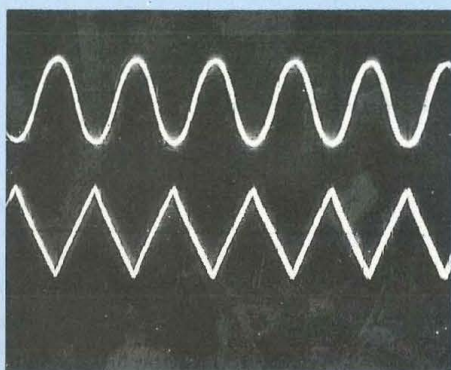
**Oscillogramme B** : Avant réglage de AJ2, rampes et créneaux sont généralement dissymétriques. Il est indispensable d'effectuer ce réglage avant celui de la fréquence supérieure, par AJ1.



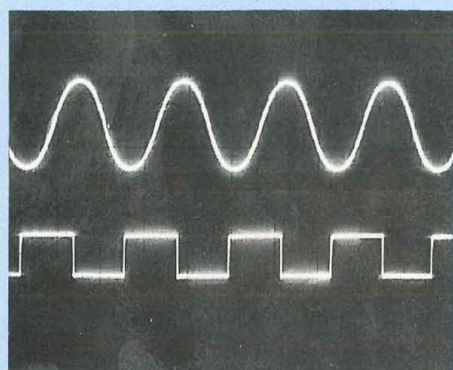
**Oscillogramme C** : A 20 kHz, et après les opérations précédemment décrites, triangles et créneaux montrent une forme proche de l'idéal.



**Oscillogramme D** : La trace horizontale matérialise, ici, le niveau zéro. AJ5 et AJ6 permettent de remédier aux deux défauts nettement visibles : aplatissements excessifs des sommets supérieurs et écrêtage insuffisant des pointes inférieures.



**Oscillogramme E** : Sur la sortie principale, sinusoïdes ou triangles, commutables par K<sub>2</sub>, se présentent en opposition de phase. Cet oscillogramme a été relevé à 20 kHz.



**Oscillogramme F** : A 100 kHz, limite supérieure du générateur, sinusoïdes et créneaux de la sortie TTL restent très propres.

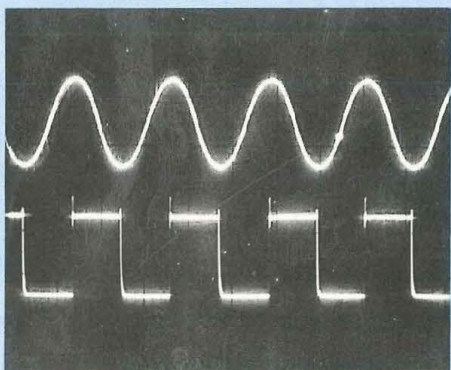
4 – Régler AJ1 pour obtenir une fréquence de 10 kHz, donc une période de 100  $\mu$ s, mesurée à l'oscilloscope.

5 – Avec le potentiomètre P2 au maximum d'amplitude et sur la sortie de IC3, **donc en aval du commutateur K<sub>2</sub>** (point B de la figure 15), observer les triangles et ...

6 – Par AJ3, leur donner une amplitude de 10 V crête à crête,

7 – Par AJ4, les centrer exactement autour de la masse.

8 – Placer la sonde de l'oscilloscope directement sur le point commun à R15 et toutes les diodes D1 à D10. Régler



**Oscillogramme G** : Toujours à 100 kHz, les créneaux de la sortie à amplitude variable accusent un léger allongement des temps de descente, et un peu de dépassement à la montée.

AJ5 et AJ6 pour obtenir les sinusoïdes les plus parfaites. L'oscillogramme D montre les deux défauts à éviter : sommets supérieurs aplatis et sommets inférieurs, au contraire, trop pointus. Normalement, la forme idéale s'obtient pour une amplitude crête à crête de 4,2 V environ.

9 – Brancher l'oscilloscope sur la sortie "sinus" (en façade) et régler AJ7 pour obtenir une amplitude de 10 V crête à crête.

## Remarque :

Il est possible que, sur la sortie et surtout en position x 1 de l'atténuateur K<sub>3</sub>,



## UN LABORATOIRE MINIATURE

on observe alors un léger décalage du potentiel moyen des signaux. Cela tient, soit à l'imprécision sur les régulateurs IC2 et IC3, soit à celle des résistances R39 et R40. On pourra corriger ce défaut, **sans retoucher aux ajustables**, de la façon suivante :

- pour remonter le potentiel, souder, côté cuivre, une résistance élevée (essayer 100 à 220 k $\Omega$  par exemple) en parallèle sur R39.
- pour descendre le potentiel, effectuer la même opération, mais en parallèle sur R40.

### LES RESULTATS OBTENUS

L'oscillogramme E, pris sur notre prototype en aval de K<sub>2</sub>, donc aux points B et C de la figure 15, montre les sinusoïdes et les triangles à 20 kHz. On voit qu'ils sont en opposition de phase, ce qui peut être utile pour certaines applications, où on déclenchera l'oscilloscope à l'aide des signaux rectangulaires. Sur la sortie TTL (oscillogramme F), les montées de ces derniers coïncident avec les sommets infé-

rieurs des sinusoïdes, donc avec les sommets supérieurs des triangles. On observe la situation inverse (oscillogramme G) pour les créneaux de la sortie principale.

Ces deux derniers oscillogrammes, F et G, ont été relevés à la limite supérieure de 100 kHz. Ils montrent que les résultats sont encore très satisfaisants, malgré un léger allongement de la descente des créneaux.

René RATEAU

### PETITES ANNONCES GRATUITES

Cette rubrique ne peut subsister que si vous, lecteurs, nous faites parvenir des annonces à la Rédaction.

Vends oscilloscope Enertec transistorisé 2 x 15 MHz à réviser avec schémas : 1 250 F + écran ordinateur ambre 36 cm Tandy : 500 F + écran couleur 36 cm Oceanic : 700 F.  
Tél. : 74.64.05.23.

Sté de maintenance en expansion recrute électronicien d'atelier expérimenté pour la réparation d'imprimantes laser & matricielle aux 1<sup>er</sup> et 2<sup>e</sup> niveaux. Débutants acceptés si passionnés en électronique. Salaire motivant. Envoyez CV détaillé, photo et lettre manuscrite au journal qui transmettra.

Vds chaîne Hi-Fi Pioneer complète 2 x 40 W continu (DHT 0,03 % 8  $\Omega$ ) égaliseur 5 bandes. Double magnéto auto-reverse, copie rapide, Dolby. Tuner digital PO/GO/FM, 16 stations mémorisables. Platine disque 33/45 tr/platine CD. Enceinte Pioneer 2 voies close - Tél. : 59.26.04.99

Achète interface FA-6 + extension RAM RP-33 pour Casio FX 850 P, tube oscillo D14-172 GH ou D13-611 GH avec Mumétal et accessoires. Vends module(s) horloge digitale neuf(s) avec schéma et notice de câblage. 50 F/pièce. P. Gelineau, 20, rue de Laon 49300 Cholet - Tél. : 41.58.60.50

Vends oscilloscope Torg CI 94 plus multimètre Beckman DM25L, le tout bon état. 1 000 F + port. Tél. : 73.38.08.27

Recherche n<sup>os</sup> 60, 55, 37, 36, 14, 13, 10, 9, 8, 7, 6, 5, 4, 3, 2, 1 de la revue Led, au prix de 24 F pièce. Jean-Louis Lapeyre, 4, rue Fortune Puel 34500 Béziers - Tél. : 67.76.38.65

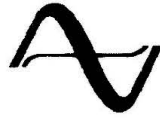
Vds Téléwatt ampli tubes US-70 : 2 500 F.  
Courtiol FC-100 transistors : 5 000 F. Thorens TD-124 bras origine : 1 000 F. 2 HP Altec 416 : 3 000 F. 1 paire d'enceintes MU2 : 3 000 F.  
H.b. : 34.80.23.45 poste 1348.

Recherche anciens numéros de Led : 22 (nov. 84) et de Radio-Plan : n<sup>os</sup> 479, 480 et 481  
Tél. : 99.76.36.84 le samedi

Vends condensateurs chimiques C018 4 700  $\mu$ F 40/48 V : 25 F ; 10 000  $\mu$ F 25 V : 20 F ; 10 000  $\mu$ F 40/48 V : 30 F ; 15 000  $\mu$ F 40/48 V : 35 F ; 1 800  $\mu$ F 80 V : 15 F ; 2 000  $\mu$ F 160 V Felsic N.P. : 20 F. Tél. : 16-1 48.31.24.39 après 18 h

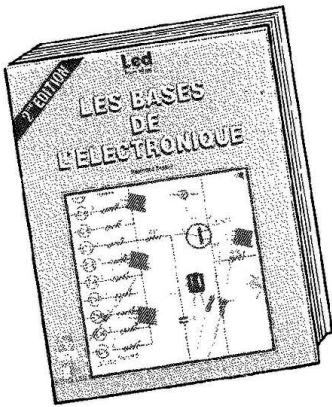


# LA BIBLIOTHEQUE TECHNIQUE DES EDITIONS FREQUENCES



vous propose d'en savoir beaucoup plus sur :  
**— L'ELECTRONIQUE —**

## LES BASES DE L'ELECTRONIQUE



Par **Raymond Breton.**  
 1988 - 84 p.

**P32** 147 F TTC port compris

Ouvrage d'initiation par excellence, «Les bases de l'électronique» abordent, dans un langage compréhensible par tous, sans formulations mathématiques, les divers aspects de l'électronique. De la résistance à l'amplificateur opérationnel en passant par les divers composants actifs, tous les éléments clés de l'électronique sont étudiés ainsi que leur mise en application. L'auteur, outre ses compétences en électronique, s'est occupé de formation dans l'industrie. Son sens de la communication, basé sur un langage pédagogique et compréhensible de tous donne à ce livre un attrait tout particulier, le «sens physique» des phénomènes abordés est évident. Le but que s'était fixé l'auteur : pouvoir mettre en œuvre l'électronique en comprenant ce que l'on fait et sans outils mathématiques a donc parfaitement été atteint.

## L'AMPLIFICATEUR OPERATIONNEL



Par **Pierre Mayé.**  
 1988, 88 p.

**P41** 157 F TTC port compris

Composant-clé de l'électronique d'aujourd'hui, l'amplificateur opérationnel est à la base d'une multitude d'applications tant en linéaire qu'en commutation. L'auteur, agrégé de physique et professeur en BTS, a réalisé cet ouvrage tout simplement parce qu'il n'existait pas pour les besoins de son enseignement. Les principales applications de l'amplificateur opérationnel y sont décrites et classées par catégories. Pour chaque montage, le fonctionnement est analysé, les formules permettant le calcul des composants établies et les performances obtenues commentées. Des exemples de réalisation comportant toutes les données nécessaires sont fournis pour les principales fonctions. Ce livre à la fois précis et concis est très complet, il s'adresse aux enseignants certes mais également aux utilisateurs de l'électronique. C'est aussi un outil de travail pour professionnels et amateurs.

## INITIATION A LA MESURE ELECTRONIQUE

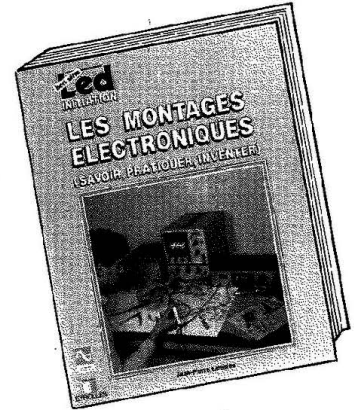


Par **Michel Casabo.**  
 1986 - 120 p.

**P23** 152 F TTC port compris

Il n'existait pas, jusqu'à présent, un ouvrage couvrant de manière générale mais précise, l'ensemble des problèmes relatifs à l'instrumentation et à la méthodologie du laboratoire électronique. C'est chose faite aujourd'hui avec ce volume récemment paru.

## LES MONTAGES ELECTRONIQUES



Par **Jean-Pierre Lemoine.**  
 1986 - 276 p.

**P30** 287 F TTC port compris.

Domaine en perpétuelle évolution, l'électronique ne cesse d'apporter des solutions nouvelles à de multiples secteurs. Il importe, pour tout passionné d'électronique, à quel niveau que ce soit, de l'amateur au professionnel, d'acquérir un savoir découlant de la mémorisation et aussi de la pratique du plus grand nombre de circuits de base. C'est ce que permet réellement ce livre. Organisé en trois grandes rubriques : Connaître, Pratiquer et Inventer, cet ouvrage guide le lecteur sur près de 300 pages avec près de 1 000 dessins et représentations, pour l'amener à ce qu'il soit à même de concevoir ses montages par lui-même. C'est aussi un outil de travail aidant à la sélection d'un composant, permettant de trouver un montage réalisant une fonction donnée... et bien d'autres détails d'ordre pratique.

La liste complète de nos ouvrages peut vous être expédiée gratuitement sur simple demande.

Diffusion auprès des libraires assurée exclusivement par les Editions Eyrolles.

Bon de commande à retourner aux Editions Fréquences 1, boulevard Ney 75018 Paris.

Indiquez le ou les codes :





NOM ..... PRENOM .....

ADRESSE .....

CODE POSTAL ..... VILLE .....

Ci-joint mon règlement par :

C.C.P.

Chèque bancaire

Mandat



## SERVICE CIRCUITS IMPRIMES

Support verre époxy FR4 16/10 - cuivre 35 µm

Prix	Qté	Circuits non percés	Circuits percés	Circuits séri-graphiés	Total
• Régulateur de température - C.I. clavier de commande .....		13,00 F 24,00 F	18,00 F 30,00 F	23,00 F 43,00 F	
• Télécommande secteur - C.I. accusé d'exécution .....		21,00 F 14,00 F	34,00 F 20,00 F	37,00 F 25,00 F	
• Générateur de fonctions - C.I. générateur .....		58,00 F 58,00 F	85,00 F 70,00 F	104,00 F 104,00 F	
- Alimentations/chargeur .....				10,00 F	
• Face avant "noir et blanc" • Platine d'enfer .....		63,00 F 27,00 F	81,00 F 34,00 F	114,00 F 49,00 F	
• Variateur à U2008 .....					
<b>Plaque présensibilisée positive STEP Circuits époxy FR4 16/10 cuivre 35 microns</b>		<b>1 face cuvrée</b>	<b>2 faces cuvrées</b>	<b>1 face cuvrée +1 face séri- graphiée</b>	
80×100 .....		10,00 F	12,00 F		
100×160 .....		21,00 F	24,00 F		
150×200 .....		40,00 F	47,00 F		
200×300 .....		80,00 F	94,00 F		
TOTAL TTC .....					_____ F
NUMERO D'ABONNE : .....					
Remise consentie 25 % : $\frac{\text{Total TTC} \times 3}{4}$ .....					_____ F
Frais de port et emballage .....					10 F
TOTAL A PAYER .....					_____ F
Paiement par CCP <input type="checkbox"/> , par chèque bancaire <input type="checkbox"/> ou par mandat <input type="checkbox"/> à adresser aux Editions Périodes 1, boulevard Ney 75018 Paris					
NOM .....					
PRENOM .....					
ADRESSE .....					

## BON DE COMMANDE

Pour compléter votre collection de LED  
à adresser aux EDITIONS PERIODES  
service abonnements  
1, boulevard Ney 75018 PARIS

Je désire : .....n° 15  .....n° 18  .....n° 29   
 ..... n° 30  ..... n° 31  ..... n° 33  ..... n° 43   
 ..... n° 44  ..... n° 45  ..... n° 46  ..... n° 47   
 ..... n° 48  ..... n° 49  ..... n° 50  ..... n° 51   
 ..... n° 58  ..... n° 62  ..... n° 63  ..... n° 65   
 ..... n° 66  ..... n° 67  ..... n° 68  ..... n° 69   
 ..... n° 71  ..... n° 72  ..... n° 73  ..... n° 74   
 ..... n° 75  ..... n° 76  ..... n° 77  ..... n° 78   
 ..... n° 79  ..... n° 80  ..... n° 81  ..... n° 82   
 ..... n° 83  ..... n° 84  ..... n° 85  ..... n° 86   
 ..... n° 87  ..... n° 88  ..... n° 89  ..... n° 90   
 ..... n° 91  ..... n° 92  ..... n° 93  ..... n° 94   
 ..... n° 95

Les numéros non mentionnés sont épuisés.

(Indiquer la quantité et cocher les cases correspondantes au numéros désirés).

Je vous fais parvenir ci-joint le montant

de.....F par CCP  par chèque bancaire   
par mandat

25 F le numéro (frais de port compris)

42 F pour le numéro spécial n° 81

Mon nom : .....

Mon adresse : .....

**Economisez F : 70,00 par an en vous abonnant ! et bénéficiez ainsi d'une remise constante de 25% sur les prix de nos circuits imprimés.**

# ABONNEZ-VOUS A

# LED

Je désire m'abonner à **LED** (10 n<sup>OS</sup> par an).

FRANCE, BELGIQUE, SUISSE, LUXEMBOURG : 210 F  
AUTRES\* : 290 F

NOM .....

PRENOM .....

N° ..... RUE .....

CODE POSTAL ..... VILLE .....

\* Pour les expéditions « par avion » à l'étranger, ajoutez 80 F au montant de votre abonnement.

Ci-joint mon règlement par : chèque bancaire  C.C.P.  mandat

Le premier numéro que je désire recevoir est : N° .....

EDITIONS PERIODES 1, boulevard Ney 75018 PARIS - Tél. : 42.38.80.88 poste 7315





**200, av. d'Argenteuil  
92600 ASNIERES  
47.99.35.25 et 47.98.94.13**

**MAGASIN OUVERT DU MARDI AU SAMEDI  
de 9 h 30 à 12 h 30 et 14 h à 19 h. LE LUNDI : de 14 h à 19 h  
(Fermé le lundi pendant les vacances scolaires)**

**+ de 220 KITS EXPOSES et GARANTIS 1 AN  
notre sélection des plus vendus**

**KITS JEUX DE LUMIERE**

PL 11	Gradateur de lumière 1200 watts	40,00
PL 09	Moculateur 3 voies + micro 3 à 1200 watts	120,00
PL 13	Chenillard 4 voies à vitesse réglable, 4 x 1200 watts	120,00
PL 71	Chenillard multi-programmes, 3 voies de 1200 watts	400,00
PL 37	Moculateur 4 voies + chenillard 4 voies, 4 x 1200 W	180,00
PL 15	Stroboscope 40 jules avec son tube Vitesse réglable	120,00
OK 157	Stroboscope 300 jules avec son tube, Vitesse réglable	227,00

**KITS MESURE DE LA TEMPERATURE**

PL 43	Thermomètre digital de 0 à 99°, lecture sur 2 afficheurs	180,00
OK 64	Thermomètre digital de 0 à 99,9°, lecture sur 3 afficheurs	193,00
PL 25	Thermosstat réglable de 0 à 99° sortie relais 500 W	90,00
PL 45	Thermosstat Digital réglable 0 à 99°, sortie relais 150 W	210,00
CH 5	Thermosstat Digital 0 à 99,9°, 2 mémoires 2 circuits	260,00

**KITS EMISSION ET RECEPTION**

OK 61	Mini-émetteur FM 0,2 W Réglable 88-108 MHz, Alm. 9 V	59,00
PL 35	Emetteur FM 3 W, Réglable de 88 à 108 MHz, Alm. 9/12 V	140,00
CH 4	Emetteur FM 5 W, Réglable de 90 à 104 MHz, Alm. 12 V	250,00
OK 105	Mni récepteur FM, De 88 à 108 MHz, avec écouteur	62,00
PL 70	Récepteur FM de 88 à 108 MHz avec ampli et haut-parleur	150,00
PL 79	Tuner FM stéréo, De 88 à 108 MHz, Sensibilité : 2 µV	244,00
OK 159	Récepteur AM WAHNE, De 135 à 170 MHz, Avec coffret	250,00
OK 163	Récepteur AM WATKIN, De 110 à 150 MHz, Avec coffret	250,00
OK 165	Récepteur AM CHALUTIER, De 1,6 à 2,8 MHz, Avec coffret	258,00
OK 177	Récepteur FM POLICE, De 56 à 88 MHz, Avec coffret	250,00
OK 179	Récepteur ONDES COURTES, De 1 à 20 MHz, Avec coffret	258,00
PL 63	Ampli d'antenne TV, De 1 à 1000 MHz, Gain : 20 dB	110,00

**KITS MESURE ET ATELIER**

PL 08	Alimentation réglable de 3 à 12 V, 0,3 A, avec transfo	100,00
OK 149	Alim. rég. de 3 à 24 V, 2 Amp, Avec coffret et voltmètre	292,00
OK 147	Alim. rég. de 3 à 30 V, 3 Amp, Avec coffret et VU-mètres	364,00
PL 85	Alim. digitale rég. de 3 à 24 V, 2 Amp, Avec transfo	290,00
OK 123	Générateur BF, De 1 Hz à 400 kHz, 3 signaux, 3 sorties	276,00
OK 86	Fréquence-mètre digital de 20 Hz à 1 MHz, 3 afficheurs	247,00
PL 82	Fréquence-mètre digital de 30 Hz à 50 MHz, 8 afficheurs	450,00
RT 1	Fréquence-mètre digital de 30 Hz à 1 GHz, 8 aff. + coffret	850,00
PL 51	Capacitance digital de 10 pF à 9999 µF en 8 gammes	220,00
PL 50	Voltmètre digital de 1 à 999 V en 4 gammes, 3 afficheurs	190,00

**KITS TELECOMMANDE**

PL 22	Télécommande secteur (émett. + récept.), Sortie/rel. PC 3 A	170,00
PL 25	Télécom. Luminaire (émett. + récept.), Sortie/rel. PC 3 A	100,00
PL 67	Télécom. 27 MHz codée, portes 100 (émett. + récept.)	320,00
PL 72	Télécommande ULTRASONS (émett. + récept.), Portée : 6 m	180,00
PL 85	Télécom. INFRAROUGES (émett. + récept.), Portée : 6 m	200,00
OK 43	Détecteur d'intrusion photo-électrique, Sortie/rel. PC 3A	94,00
PL 30	Clap interrupteur avec micro, Sortie/rel. Alm. 12 V	90,00
OK 62	Clap-Contrôle, Sortie sur relais, Alm. 12 V	94,00
CH 3	Clap télécommande avec micro, Sortie/rel. Alm. 220 V	140,00
PL 64	Programmeur 8 pous, 4 sorties sur relais, 750 W x 4	500,00

**KITS AMPLI-PREAMPLI**

OK 121	Préampli micro dynamique 300 Ω à 1 kHz : 26 dB, Al. 9/30 V	40,00
OK 99	Préampli micro dynamique 47 kΩ à 1 kHz : 20 dB, Al. 9/30 V	40,00
PL 16	Ampli BF 2 W + réglag. ton/vol, 8 Ω, Alm. : 9/20 V, C. 100 Ma	50,00
OK 31	Ampli BF 10 W eff/mono, Ent. 4kΩ, Sort. 4 à 8 Ω	104,00
OK 150	Ampli BF 20 W eff/mono, Ent. 47 kΩ, Sort. 4 Ω AL 50 V	63,00
PL 52	Ampli BF 30 W mono ou 2 x 15 W stéréo 8 Ω	150,00
PL 93	Amplificateur correcteur stéréo 2x45 W, Al. 80 V C. 1,5 A	422,00
PL 62	VU-mètre stéréo 2x6 leds, De 1 à 100 W, Al. 12 V, C. 200 mA	190,00
OK 137	Préampli correcteur de tonalité stéréo, 4 ent. Al. 15/30 V	197,00
OK 27	Correcteur de tonalité mono, Al. 9 à 30 V, BP 20 Hz à 25 kHz	62,00
PL 99	Ampli GUITARE 80 W eff. 8 Ω, AL 2 x 40 V, C. 1,2 Amp.	366,00

**KITS JEUX ET TRAINS**

OK 16	421 électronique à 3 afficheurs, Alm. 4,5 V	173,00
OK 52	Sifflet automatique pour train électrique, Alm. 9 à 16 V	75,00
OK 53	Sifflet à vapeur pour locomotive, Alm. 5 à 12 V	124,00
OK 7	Bloc système électronique pour trains, Alm. 12 V	94,00
OK 155	Vanateur de vitesse automatique et progressif, Al. 12 V	127,00

**KITS AUTO ET MOTO**

OK 46	Cadence réglable d'essui-glace, Alm. 12 V	75,00
OK 3	Compte-tours digital auto-moto, Alm. 12 V	150,00
CH 1	Alarme auto par collection de coins, Sortie/rel. Al. 12 V	120,00
PL 57	Antivol auto par Ultra-Sons, Ent./Sort. temporisées	190,00
OK 154	Antivol moto par contact de choc, Sensib. réglable	127,00
PL 32	Interphone pour moto ou auto, Communicat. sans commut.	160,00
PL 92	Stroboscope de réglage auto-moto (avec tube), Al. 12 V	140,00

**KITS MUSIQUE ET TRUCAGES**

PL 100	Batterie électronique 17 rythmes	150,00
CH 7	Synthétiseur de sons, console trucages	250,00
RT 2	Chambre d'écho digitale 256 K, avec son coffret	800,00
PL 59	Trucqueur de voix réglable (voix et timbre)	100,00
PL 68	Table de mixage stéréo à 6 entrées	244,00
OK 118	Decibelmètre électronique à 12 eds	124,00
OK 199	Sonnette électronique, Alimentation 12 V	127,00

**KITS D'ALARME ET ANTI-VOL**

PL 10	Anti-vol de maison, Entrée/sortie temporisées	100,00
CH 8	Radars-alarma hyperfréquences, Réglable jusqu'à 10 m	400,00
PL 20	Serrure codée à 4 chiffres, Sort. relais, PC 3A/250 V	120,00
PL 54	Temporisateur d'alarme 10 s à 3 min, Sort. sur relais	100,00
OK 140	Centrale d'alarme, 6 entrées + tempo + tests	348,00
RT 3	Centrale d'alarme à microprocesseur 5 zones	850,00

**KITS UTILITAIRES ET CONFORT**

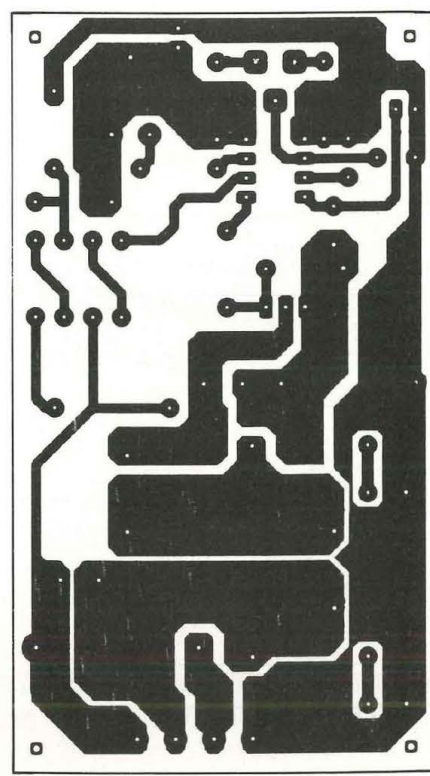
OK 23	Anti-moustiques électronique, Portée : 8 m	88,00
OK 84	Interphone 2 postes à fil avec HP	94,00
OK 115	Amplificateur téléphonique avec HP	84,00
PL 90	Muterie d'éclairage, 30 s à 30 mn, Pouv. de coup. : 1000 W	150,00
PL 40	Convertisseur 12/220 V, 40 watts	100,00
PL 75	Variateur de vitesse pour perceuse, Pous. max. : 1000 W	100,00

**LES NOUVEAUTES**

CH 11	Chenillard à leds 8 voies, Volt. rég. Al. 12 V, C. 50 mA	170,00
OK 112	Ionisateur électronique, Eff. pour 50 m <sup>3</sup> A. 220 V, C. 5 W	220,00
CH 13	Stroboscope 150 jules, Volt. Pl. 6 à 200 ed/1 min	120,00
CH 14	Détartreur électronique, Modifie la struct. du calcaire	190,00
OK 15	Emetteur téléphonique, Cale entre 86 et 106 MHz	150,00
CH 16	Télécom. infrarouges codée 1 canal (4094 comb.) P. C3A	300,00
OK 17	Ampli correcteur vidéo, Améliore copie ou enreg. vidéo	190,00
CH 18	Commande d'enregistrement téléphonique, Alm. cu. T4	150,00
CH 19	Simulateur de parties pour auto, Simule 5 parties, Al. 12 V	230,00
OK 20	Magnétophone numérique synthèse vocale, Alm. 5/12 V	350,00
CH 21	Automate programmable, 4 ent. et 4 sort./relais, Alm. 12 V	300,00
OK 22	Transm. son à infrarouges, Alm. émett. 9 V, Récep. 12 V	200,00
CH 23	Compteur-décompteur-temporisateur digital, Alm. 12 V	270,00
OK 24	Ouïe de gorge électronique (synthèse vocale), Al. 12 V	290,00
OK 25	Sièrre parietale, Reproduit la voix humaine, Alm. 12 V	250,00
CH 26	Télécom. infrarouges 4 canaux, Portée 8 à 10 m, Al. 12 V	390,00
OK 27	Alarme à infrarouges, Volumétrique, 3 temporisations	350,00
CH 28	Jackpot électronique 3 afficheurs, Al. 9 V, C. 400 mA	240,00
OK 29	Alarme à infrarouges, Volumétrique, 3 temp. rég. Al. 12 V	350,00
CH 30	Horloge digitale murale à leds, Chiff. 4,5 cm, Alm/ 220 V	500,00
CH 31	Trucqueur de voix, Effets sonores spectaculaires, Al. 220 V	220,00
OK 32	Horloge analogique à leds, Alm. 12 cu 220 V	450,00
CH 33	Etoile programmée à 64 leds, 2048 séquences, Al. 12/220 V	450,00
OK 34	Anti-taupes électro, Pour 300 m <sup>2</sup> , Alm. 6 V, C. 20 mA	180,00
CH 35	Chambre de réverb. Nombre, ent. sonor. Al. 9 V, C. 5 mA	300,00
OK 36	Anti-calcaires électro, 20 à 40 kHz, Pour 100 m <sup>2</sup> , Al. 220 V	190,00
CH 37	Chenillard 16 voies, Volt. rég. pous. 1000 W/ed, Al. 220 V	250,00
OK 38	Kit de dressage pour chiens, Ultrasons 3 V/250 V	190,00
CH 39	Carte à 16 entrées pour micro, Alm. de 5 à 12 V, C. 10 mA	220,00
CH 40	Délect. de passage à infrarouge, P.C. 3 A/250 V, 12/220 V	220,00
RT 4	Programmat.-copieur pour 2716, 2732, 2764, 27128, 27256	850,00
RT 5	Programmeur de chenillard 10 voies, 1000 W/ed, 220 V	700,00
RT 6	Programmeur de eprom pour micro 2716/32/64/128/256	700,00
RT 7	Laser rouge w/ pous, 3/5 mV, 2 moteurs + coffret + alm.	1600,00

**LES DERNIERES NOUVEAUTES**

CH 41	Carte d'acquisition pour micro PC	220,00
CH 42	Thermomètre de saon 0 à 32°C, 36 leds	250,00
OK 43	Carte à 8 sorties sur relais pour PC	230,00
CH 44	Thermomètre mural digital de 0 à 99°C	250,00
OK 45	Booster 2 x 45 watts, s : 4/8 Ω - AL 12 V	450,00
OK 46	Télécommande par téléphone 2 canaux	300,00
CH 47	Simulateur de présence, 2 sorties/relais	250,00
OK 48	Message parlant à synthèse vocale	350,00
CH 49	Multicall 3 voies à micro en 12/12 V - 3 x 1 A	110,00
OK 50	Girouette électronique, contrôle infrarouges	200,00
CH 51	Spot lumineux à 100 leds - AL 12 V	160,00
OK 52	Anémomètre digital avec ses coupelles	290,00
CH 54	Mire TV 625 lignes avec modulateur	450,00
CH 55	Télécommande de HF codée pour voiture, P. 20 m	190,00
CH 56	Expans. de spectre sonore - 10 bandes	450,00
OK 57	Ampli d'antenne 50 à 800 MHz, G : 22 dB	230,00
CH 58	Laser de démonstration rouge 3 mW - AL 9/12 V	1200,00
CH 59	Compteur gaiger - Muller avec son tube	690,00
OK 60	Afficheur géant 18 cm / 206 leds	290,00



**UN SERVICE  
COMPLEMENTAIRE  
AU SERVICE CIRCUITS IMPRIMES  
POUR LA GRAVURE DE VOS C.I.**

**LE FILM POSITIF AGFA  
DLD510p format 21 x 29,7**

**Regroupant tous les circuits imprimés  
à l'échelle 1 des études proposées  
dans le numéro au prix unitaire  
de 35,00 F (port compris)**

Je désire recevoir le film positif du Led n° 96

Paiement par CCP  par chèque bancaire   
ou par mandat  à adresser aux Editions Périodes  
1, boulevard Ney, 75018 Paris

NOM .....  
PRENOM .....  
ADRESSE .....

**LIBRAIRIE + de 120 titres**

LV 12	La radio et la TV ? Mais c'est très simple. AISBERG	175,00
LV 24	Pratique de la construction électronique. BESSON	135,00
LV 66	Comprendre l'électr. des semi-conducteurs en 15 leçons	90,00
LV 86	Emploi rationnel des circuits intégrés. OECHEMICHEN	160,00
LV 87	L'électronique ? Rien de plus simple. OECHEMICHEN	160,00
LV 92	Comprendre les microprocesseurs en 13 leçons	épuisé
LV 98	Pratique des oscilloscopes, 350 oscillogrammes	195,00
LV 147	Apprendre l'électr. aux enfants. Pour l'enseignement. FANTOU	épuisé
LV 176	Pratique l'électronique en 15 leçons. SOROKINE	135,00
LV 400	L'électronique à la portée de tous. ISABEL	145,00
LV 453	Initiation à l'électronique et à l'électronique. HURE	105,00
LV 469	Les circuits imprimés. Conception et réalisation.	140,00
LV 474	Les oscilloscopes. Fonctionnement et utilisation.	185,00
LV 60	La pratique des antennes. GUILBERT	140,00
LV 439	Les antennes. Théorie et pratique. BRAULT	240,00
LV 461	L'émission et réception d'amateur. RAFFIN	200,00
LV 29	Cours de télévision moderne. BESSON	235,00
LV 34	Cours théorique de TV. Emet. Récep. BESSON	245,00
LV 43	Réglages/Dépannages des TV. Colliquet	140,00
LV 51	TV à transistors, Réglages et dépannages	130,00
LV 100	Le dépannage TV ? Rien de plus simple. SIX	95,00
LV 107	Les parnes TV, 405 cas et remèdes. SOROKINE	140,00
LV 173	Les magnétophones à cassettes. DARTVEILLE	140,00
LV 417	Recherche méthodique des pannes radios.	55,00

LV 431	100 pannes TV, Noir/blancs et couleurs. DURANTON	55,00
LV 462	Le dépannage des TV, Noir/blancs et couleurs. RAFFIN	195,00
LV 56	Equivalences des transistors (50 000). FELETOU	185,00
LV 57	Equivalences des circuits intégrés HS 000	295,00
LV 129	Les circuits TV et VIDEO, Tome 1. SCHREIBER	115,00
LV 176	Les circuits TV et VIDEO, Tome 2. SCHREIBER	115,00
LV 172	Les circuits TV et VIDEO, Tome 3. SCHREIBER	115,00
LV 115	Repertoire mondial des transistors (30 000). LIEN	225,00
LV 136	Equivalences des diodes et zeners (45 000). FELETOU	175,00
LV 141	Equivalences thyristors, tracs, opto (28 000). FELETOU	175,00
LV 105	200 montages électroniques simples. SOROKINE	160,00
LV 137	400 schémas audio, BF, Hi-Fi, Sono. SOROKINE	190,00
LV 145	350 schémas et montages Hi-Fi. SCHREIBER	190,00
LV 169	1500 schémas et circuits. BOURGERON	240,00
LV 408	Electronique, jeux et gadgets. FIGHERA	130,00
LV 409	Electronique, protection et alarmes	190,00
LV 410	Electronique, laboratoire et mesures. FIGHERA	190,00
LV 420	Expens. électroniques microinformat. WAHL	55,00
LV 423	Mini-espions à réaliser soi-même. WAHL	55,00
LV 448	Les jeux de lumière + Effets sonores guitare	75,00
LV 455	Téléphones et montages péripériques. GJEUJLE	140,00
LV 469	Les télécommandes. Plus de 50 montages. GJEUJLE	145,00
LV 473	75 montages à leds. SCHREIBER	140,00
LV 478	Les infrarouges. Expériences et 50 montages	160,00

**LES NOUVEAUTES**

LV 406	Electronique et Mocalise ferroviaire. TISSOT.175 p	135,00
LV 149	La télévision par Satellite. BESSON.125 pages	115,00

**LES NOUVEAUX KITS**

CH 53	Chenillard 8 voies, 64 programmes intégrés	450,00
CH 61	Emetteur FM 7 W/12 V, Régl. 88 à 108 MHz	350,00

Prix indicatifs TTC au 1/02/92.  
Le catalogue n° 8 est épuisé.

**ROCHE C'EST AUSSI :**  
Les composants .....+ de 2 700 Réf.  
La Connectique .....+ de 450 Réf.  
L'outillage, les fers, les circuits imprimés .....+ de 500 Réf.

**VENTES AUX PARTICULIERS, COLLEGES,  
ADMINISTRATIONS ET INDUSTRIES**

**FRAIS de port**  
à ajouter à la commande  
**JUSQU'A 2 KG**  
PTT ORDINAIRE .....27 F  
PTT COLISSIMO .....38 F  
PTT RECOMMANDE .....38 F  
Contre remboursement .....52 F  
(uniquement en France)

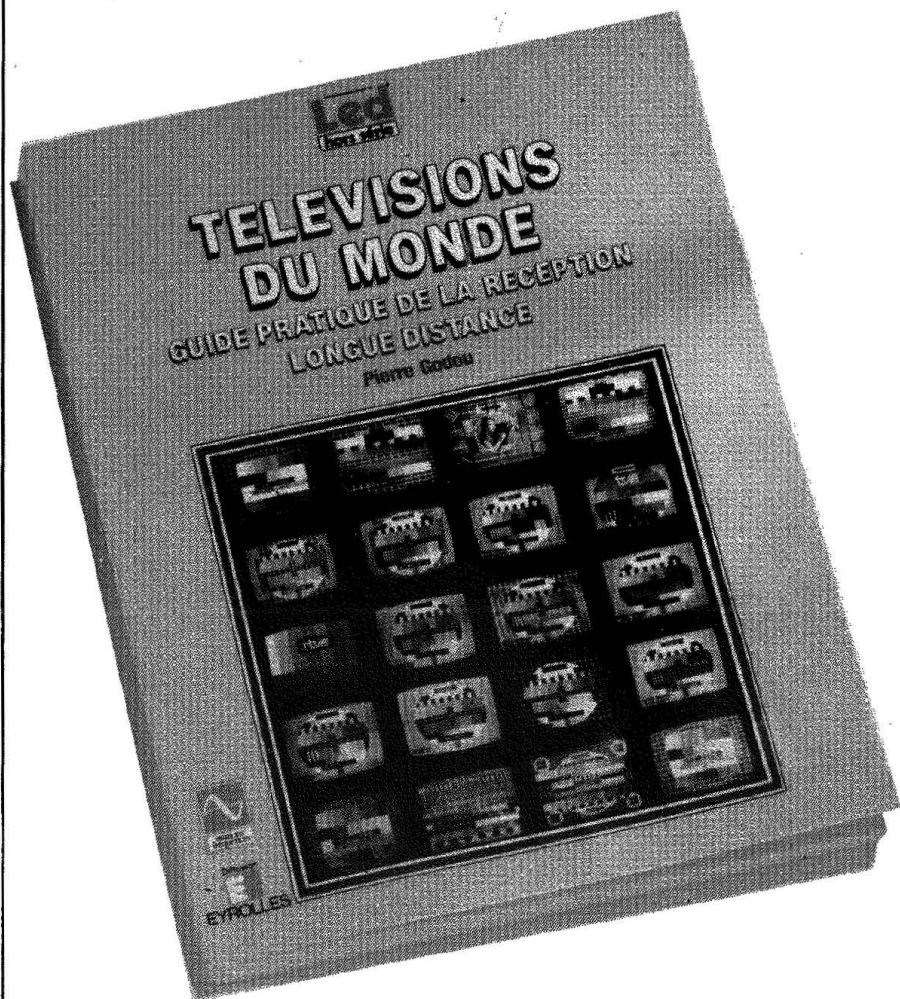






# vient de paraître

- 272 pages
- catalogue de mires de 77 pages



Véritable guide pratique de la réception télévision longue distance, cet ouvrage rédigé par un passionné de transmissions, Pierre Godou, vous révélera tous les moyens pour recevoir dans des conditions correctes les émetteurs TV lointains. Passionnant, facile à lire, ce livre aborde tous les sujets de la réception TV, au-delà des frontières du possible quotidien, ouvrant la voie vers une nouvelle forme de loisir. Tous les matériels sont passés en revue, de l'émetteur jusqu'aux téléviseurs multistandards en passant par les antennes spéciales et la réception par satellite. Les phénomènes de propagation des ondes sous toutes leurs formes selon les conditions météorologiques sont abordés. Un catalogue des mires TV du monde entier facilitera l'identification précise des émetteurs.

Agréable à lire et à assimiler cet ouvrage ouvre de nouveaux horizons sur la télévision longue distance ou DX-TV. "Télévisions du Monde", le dernier Led hors série, est édité par les Editions Fréquences et diffusé par Eyrolles 66, boulevard Saint-Germain, 75240 Paris Cedex 05.

---

## BON DE COMMANDE

Bon de commande à retourner aux Editions Fréquences, 1, boulevard Ney, 75018 Paris.

Je désire recevoir "Télévisions du Monde" au prix de 287 F port compris.

NOM ..... PRENOM .....

ADRESSE .....

CODE POSTAL ..... VILLE .....

Ci-joint mon règlement par :  C.C.P.  Chèque bancaire  Mandat



# TELECOMMANDE SECTEUR A QUATRE CANAUX



## 2<sup>e</sup> partie

La première partie de notre télécommande secteur à 4 canaux s'est achevée par la réalisation des modules "Emetteur" et "Récepteur". Nous avons également abordé la théorie des circuits d'accusé de réception avec les figures 7 et 8, circuits complémentaires mais non indispensables ...

**A**vant d'entreprendre leur réalisation, revenons un instant au schéma de la figure 8 et plus particulièrement à l'entrée de ce circuit avec le condensateur C3.

Des essais prolongés nous ont décidés, afin d'améliorer encore le fonctionnement de la maquette, à ajouter à l'entrée du circuit intégré IC1, un filtre passe-bas composé des éléments R17/C16, ce qu'indique la figure 8A.

### NOTE COMPLEMENTAIRE

Avec les valeurs publiées au tableau B du numéro 95 de notre revue, les réglages des fréquences des divers générateurs d'accusé de réception conduisent parfois les résistances ajustables presque en butée minimale. On obtiendra de meilleurs résultats en donnant, aux condensateurs C3, les capacités 220 pF et 100 pF respectivement, au lieu de 330 pF et 150 pF.

### ESSAI ET MISE AU POINT

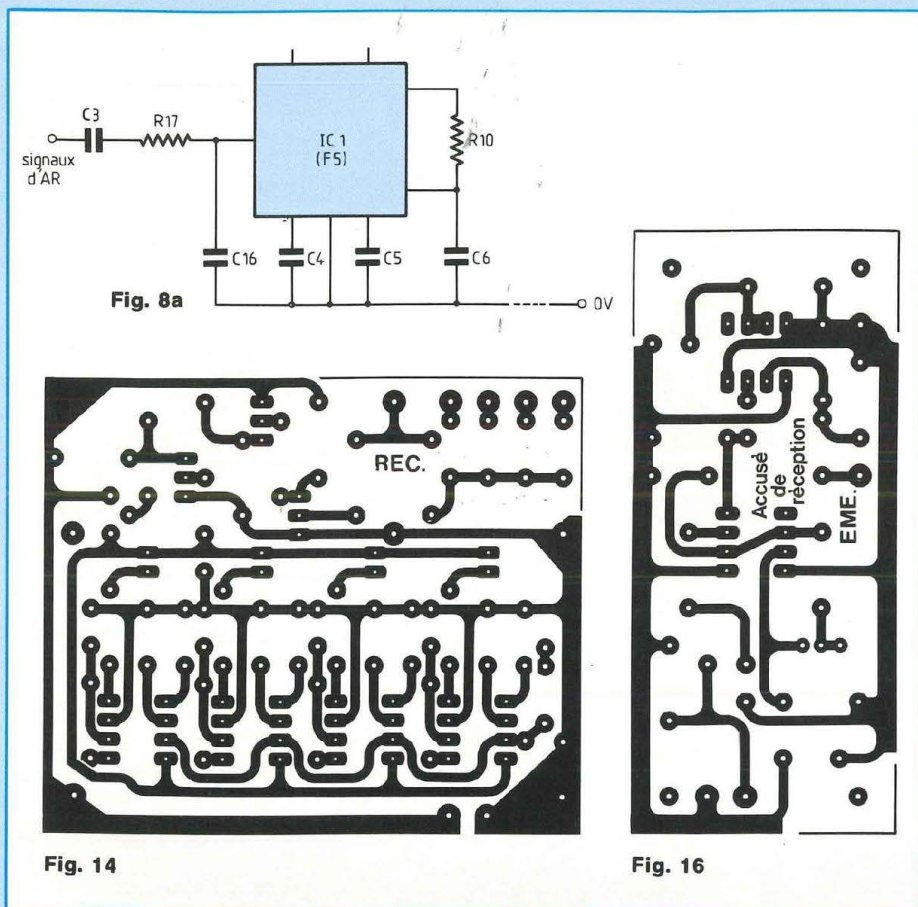
Au total, pour les lecteurs qui construiront l'émetteur et son circuit d'accusé de réception, les quatre récepteurs et les quatre générateurs de signaux associés, l'ensemble de télécommande rassemble six cartes de circuits imprimés, dont certaines assez denses. Mettre tous ces appareils en boîtiers, les raccorder au secteur et aux dispositifs télécommandés, puis actionner les poussoirs et effectuer tant bien que mal les réglages de fréquence, serait courir droit à l'échec. On procédera donc par étapes, avec beaucoup d'ordre et de méthode.

#### ESSAI DE L'EMETTEUR

Charger la sortie, aux bornes de l'ensemble L2/C6, par une résistance de quelques ohms (3,3 à 6,8 environ), **mais ne pas raccorder l'appareil au secteur.** Alimenter par la pile de 9 V.



# COMMANDE A DISTANCE



neaux, fortement intégrés par C3, se transforment en une succession d'exponentielles.

- observer aux bornes de l'ensemble D1/D2 : l'amplitude crête à crête atteint 1,2 V environ.

- brancher l'oscilloscope entre la masse et la borne 8 de IC1. Au repos, on trouve un potentiel de +9 V. Régler l'ajustable AJ pour que la sortie 8 bascule au zéro en présence d'une émission à la fréquence choisie. On cherchera les deux limites de la plage donnant une réponse et on placera le curseur de AJ à mi-chemin des positions ainsi déterminées.

A ce stade des réglages, chaque action sur le poussoir de l'émetteur doit inverser l'état de la sortie Q de IC2 et celui du relais.

L'opération est à répéter, naturellement, sur tous les récepteurs construits, pour chacune des fréquences F1 à F4.

**Attention :** ne jamais brancher l'oscilloscope du côté L2 des transformateurs HF. Il y aurait risque de destruction de votre cher (à tous les sens du mot) appareil de mesure.

## ESSAI DES CIRCUITS D'ACCUSE DE RECEPTION

Alimenter la carte sous 9 V, par une pile ou une alimentation de laboratoire. A l'aide d'un générateur BF, injecter sur l'entrée, à travers un condensateur de 220 nF remplaçant provisoirement C3, un signal sinusoïdal d'environ 1 à 2 V crête à crête. Relier provisoirement l'armature positive de C1 (schéma de la figure 8) au +9 V, afin d'alimenter les quatre décodeurs sans passer par la temporisation. En balayant de 50 kHz à 300 kHz (tourner lentement le vernier du générateur, afin de ne pas "sauter" une fréquence), vérifier que les diodes électroluminescentes LED1 à LED4, respectivement, s'allument bien pour les valeurs F5, F6, F7 et F8 du diagramme de la figure 9.

Brancher un oscilloscope entre la masse et l'émetteur de T, donc aux bornes de R10. En pressant successivement chacun des poussoirs, on doit observer, en ce point, des créneaux d'une amplitude de 6 à 7 V.

On mesure à l'oscilloscope (base de temps calibrée) la période T, donc la fréquence  $F = 1/T$ , pour chacun des quatre canaux. Dans l'idéal, on doit retrouver les valeurs F1, F2, F3 et F4 de la figure 9, une erreur de  $\pm 10\%$  restant acceptable. Malheureusement, l'incertitude sur les résistances et surtout sur les condensateurs C1 à C4, peut entraîner des écarts sensiblement plus élevés. Dans ce cas, il faut modifier, sur le (ou les) canal incriminé, la valeur de R2, R4, R6 ou R8, en se rappelant que la fréquence est inversement proportionnelle à R.

## ESSAI DE CHAQUE RECEPTEUR

Sur l'émetteur, supprimer la résistance qui, précédemment, chargeait la sortie. Par un morceau de fil secteur d'une vingtaine de centimètres, relier la sortie de l'émetteur à l'entrée du récepteur. Raccorder ce dernier au secteur.

**Attention :** les deux cartes reçoivent maintenant du 220 V ; il convient de les poser sur une surface isolante et de les manipuler avec toutes les précautions habituelles.

En pressant le poussoir de l'émetteur correspondant au canal d'accord du récepteur, effectuer les contrôles suivants à l'oscilloscope :

- observer le signal sur la base de T1. On trouve des créneaux très déformés, avec souvent quelques oscillations parasites, ce qui est normal.
- observer au collecteur de T1 : les cré-



# TELECOMMANDE SECTEUR A 4 CANAUX

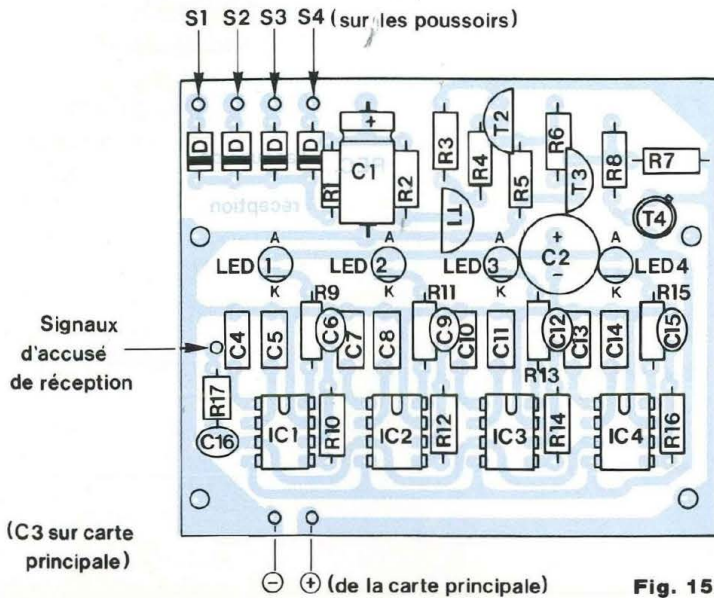


Fig. 15

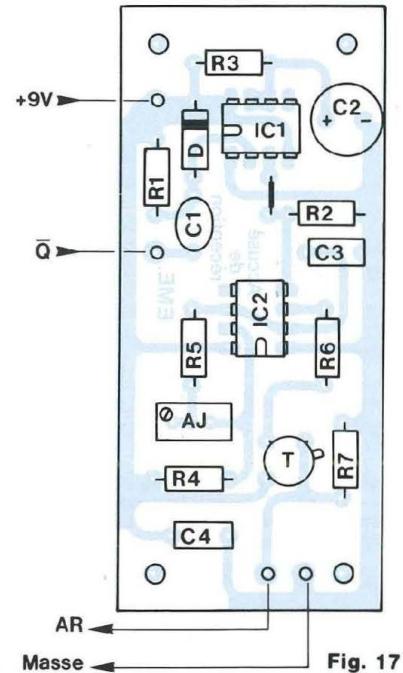
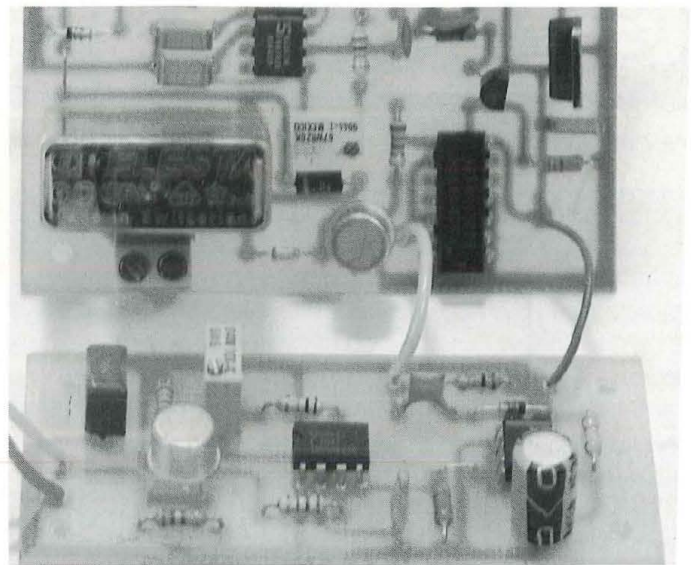
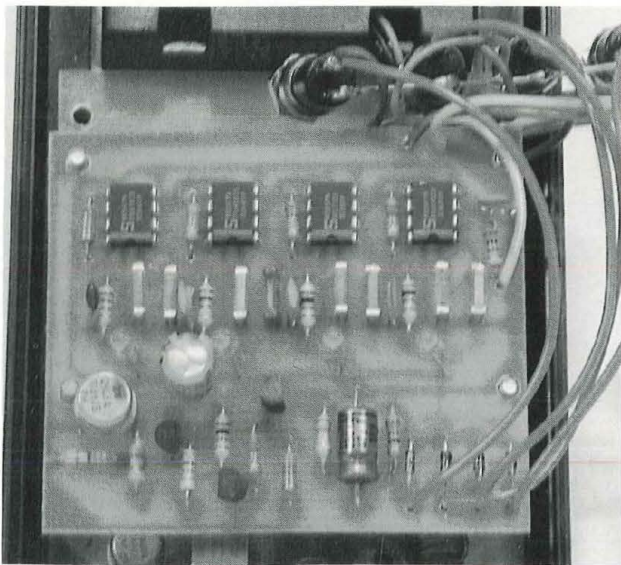


Fig. 17



re 9. En cas d'écart supérieur à  $\pm 10\%$ , retoucher R10, R12, R14 ou R16, comme dans le cas de l'émetteur.

## ESSAI DE CHAQUE GENERATEUR D'ACCUSE DE RECEPTION

En conservant les branchements précédents, adjoindre au récepteur la carte des figures 16 et 17. Brancher un oscil-

loscope aux bornes de la résistance R7 de cette carte. A chaque commande du poussoir entraînant la **fermeture** du relais, l'oscilloscope doit montrer des créneaux, dont la résistance ajustable AJ permet de régler la fréquence. On ajustera celle-ci pour la caler sur le canal F5 à F8 choisi.

## LE MONTAGE FINAL

Tous les modules maintenant prêts, on peut procéder à l'assemblage. Côté récepteur, cela ne pose aucun problème. Les modules des figures 13 et 17 mis côte à côte, les liaisons s'effec-



# COMMANDE A DISTANCE

## NOMENCLATURE DES COMPOSANTS

### COMPOSANTS POUR UN GENERATEUR D'ACCUSE DE RECEPTION

- Résistances 0,25 W à  $\pm 5\%$

R1 – 10 k $\Omega$   
R2 – 2,7 k $\Omega$   
R3 – 220 k $\Omega$   
R6 – 1,5 k $\Omega$   
R7 – 270  $\Omega$   
R4 – R5 – voir tableau B

- Résistance ajustable 10 tours, verticale

AJ – voir tableau B

- Condensateur MKH

C4 – 470 nF

- Condensateurs plaquettes

C1 – 220 pF  
C3 – voir tableau B

- Condensateur électrolytique

C2 – 47  $\mu$ F (16 ou 25 V)

- Semiconducteurs

D – 1N 4148  
T – 2N 1711  
IC1 – IC2 – NE 555

### COMPOSANTS POUR UN RECEPTEUR D'ACCUSE DE RECEPTION

- Résistances 0,25 W à  $\pm 5\%$

R1 – 220  $\Omega$   
R2 – 220 k $\Omega$   
R3 – 15 k $\Omega$   
R4 – 22 k $\Omega$   
R5 – 1 k $\Omega$   
R6 – 5,1 k $\Omega$   
R7 – 3,3 k $\Omega$   
R8 – 3,3 k $\Omega$   
R9 – 1 k $\Omega$   
R10 – 51 k $\Omega$   
R11 – 1 k $\Omega$   
R12 – 51 k $\Omega$   
R13 – 1 k $\Omega$   
R14 – 33 k $\Omega$   
R15 – 1 k $\Omega$   
R16 – 33 k $\Omega$   
R17 – 1,5 k $\Omega$

- Condensateurs plaquettes

C6 – 220 pF  
C9 – 150 pF  
C12 – 150 pF  
C15 – 100 pF  
C16 – 330 pF

- Condensateurs MKH

C4 – 330 nF  
C5 – 150 nF  
C3 – C7 – 220 nF  
C8 – 100 nF  
C10 – 150 nF  
C11 – 68 nF  
C13 – 100 nF  
C14 – 47 nF

**Attention : C13 (220 nF) est implanté sur la carte de l'émetteur (figure 13)**

- Condensateurs électrolytiques

C1 – 47  $\mu$ F (16 V), sorties axiales  
C2 – 220  $\mu$ F (16 V), sorties radiales

- Semiconducteurs

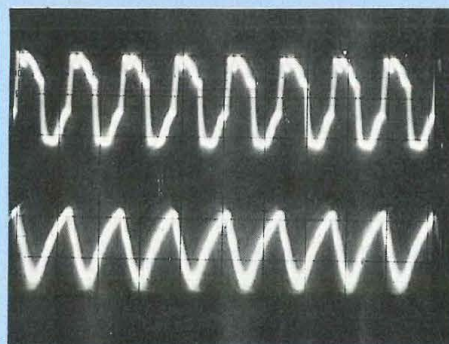
D1 – D2 – D3 – D4 – 1N 4148  
T1 – T3 – 2N 2222 (boîtier plastique)  
T2 – 2N 2907 (boîtier plastique)  
T4 – 2N 2905  
IC1 – IC2 – IC3 – IC4 – NE 567  
LED1 à LED4 – Diodes électroluminescentes vertes ( $\varnothing = 3$  mm)

tuent naturellement par quelques fils très courts.

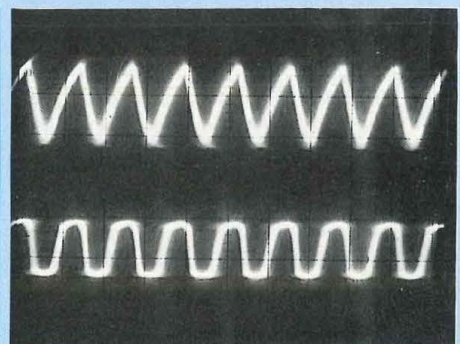
Le montage de l'émetteur est plus contraignant, puisque les cartes ont été dessinées pour un boîtier bien spécifique. Si on utilise le circuit d'accusé de réception, celui-ci se place au-dessus des oscillateurs, à l'aide de vis et d'entretoises, laissant disponible la hauteur du condensateur C1.

Nos photographies précisent ces détails et montrent l'aspect de l'appareil terminé.

R. Rateau



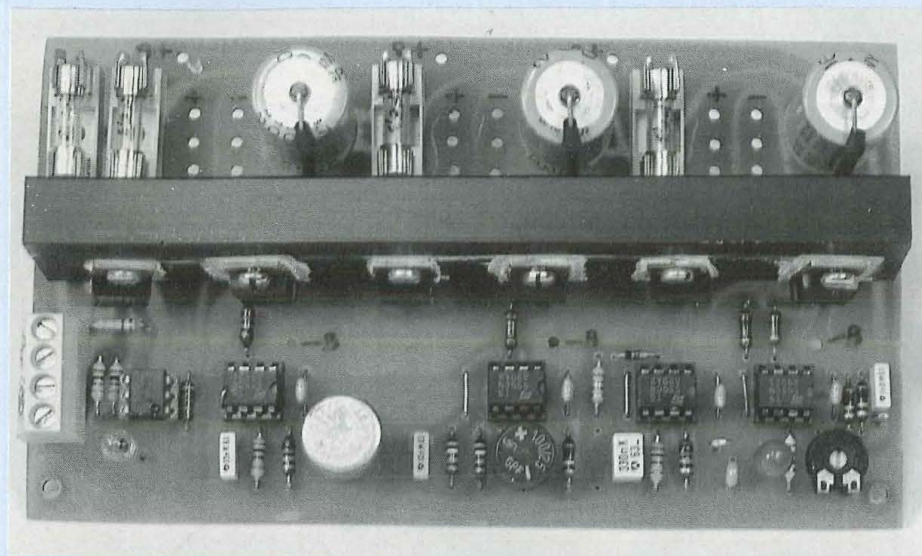
**Oscillogramme B :** La trace supérieure montre la forme des signaux sur le secondaire du transformateur TR1 du récepteur. Grâce à l'intégration par C3 dans le collecteur T1, les signaux sont débarrassés de la plus grande partie de leurs harmoniques (trace inférieure), sources de déclenchements intempestifs.



**Oscillogramme C :** Après écrêtage par D1 et D2, ces signaux (repris à la trace supérieure) offrent (trace inférieure) une amplitude largement indépendante des conditions de réception.



# ALARME SON ET LUMIERE EN MOSFET SURPUISSANTE



Chacun connaît aujourd'hui globalement ce que sont les avantages, inconvénients et limites d'un système d'alarme privé. Supposons résolu le problème de sûreté des déclenchements pour évoquer la signalisation seule dans un premier temps. Plus il existe d'alarmes dans un secteur d'habitations, moins il est évident de localiser celle qui vient de démarrer. Ceci implique qu'en plus du son, il faut ajouter l'image, c'est-à-dire, des lampes clignotantes qui montrent rapidement d'où vient le son des sirènes.

Il est possible de disposer sous un toit, derrière des vitres ou même sur une porte d'entrée, des clignotants de voiture ou de moto qui, accessoirement, contribuent à intimider davantage l'intrus et compliquent l'éventuelle mise hors service des éléments de signalisation.

Nous avons raisonné sur les statistiques modernes qui affirment que les visiteurs sont souvent des toxicomanes pressés qui coupent souvent le fil d'arrivée du téléphone, mais pas le 220 V (dangereux !) et s'accrochent d'une signalisation ordinaire (sans lumières). A priori, l'intervention d'un voisin ou de

la police est considérée comme une chance, sa probabilité restant faible actuellement. Nous ferons avec, si l'on ose dire ...

Il faut donc miser sur la différence entre vous et les autres pour que vous soyez le plus décourageant du quartier et apparaissez notoirement comme une proie difficile, car bien équipée. Chaque 1<sup>er</sup> mercredi du mois à midi, la loi permet de tester toutes les sirènes durant 5 ou 10 minutes environ ; profitez-en pour faire une démonstration publique de vos défenses électroniques, nous vous proposons un concept moderne, simple et de coût modeste.

Notre approche comporte les éléments suivants :

- Flasher 12 V/10 A maxi pour 2 ampoules 21 W typiquement,
  - Flasher 220 V/5 A maxi pour des spots 220 V car le secteur est souvent resté présent,
  - Canal audio modulé style "sirène police USA" 12 V/10 A maxi (pour haut-parleurs),
  - Canal 12 V/10 A maxi pour sirènes toutes faites fonctionnant sous 12 V,
  - Protection individuelle contre les pinces coupantes sur les câbles d'exploitation,
  - Temporisation légale de 120 secondes (réglable) pour arrêt automatique de toutes les fonctions
- Et pour ce qui est de la technologie, elle est dernier cri :

- Généralisation du timer CMOS linéaire TS 555 (le meilleur de tous),
- Relais continus par MOSFET hautes performances 50 V / 0,023  $\Omega$  (!) économiques,
- Relais 220 V par opto-déclencheur et triac BTA,
- Semiconducteurs SGS-THOMSON pour un résultat associant performance/coût/disponibilité/fiabilité. A défaut, des équivalences seront évoquées par souci d'objectivité, mais ... sont elles vraiment utiles ?

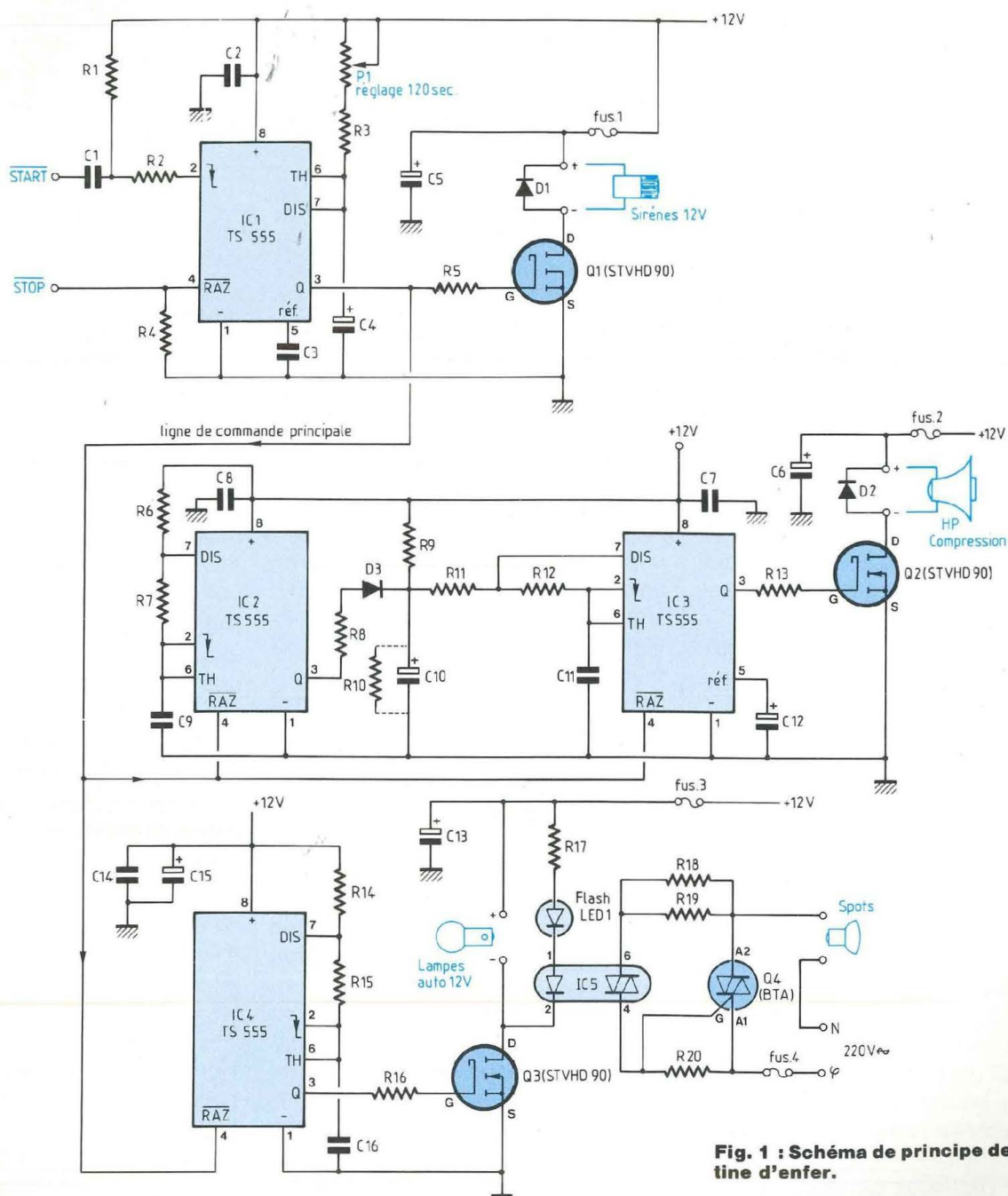
## SON SCHEMA DE PRINCIPE

Proposé en figure 1, il débute par la minuterie 2' avec IC1. Le monostable classique est équipé d'une entrée STOP individuelle nécessaire, vu la frayeur que cause cette platine en cas de distraction. Un 0 logique par R4 impose le silence, un 1 est nécessaire pour qu'un déclenchement soit pris en compte.

L'entrée START est insensible aux niveaux logiques permanents et ce, quels qu'ils soient, ainsi évite-t-on qu'un 0 durable (panne ou détecteur détruit)



# PLATINE D'ENFER



**Fig. 1 : Schéma de principe de la platine d'enfer.**

ne fasse sonner sans arrêt ce monstre audiovisuel. C'est un front descendant de 1 à 0 qui déclenche et lui seul (si STOP est au 1 bien sûr). Le différentiateur C1/R1 cause des sur-

tensions que R2 élimine avec les diodes internes de l'entrée (pin 2 de IC1). La temporisation utilise P1 + R3 avec un tantale goutte (C4) pour une bonne reproductibilité du signal d'alar-

me. A noter la consommation ultra-faible du TS 555 qui dérive environ 400  $\mu$ A en attente sous 12 V. Nous pouvons faire mieux avec des monostables CMOS type 4098, 4528,



# ALARME SON ET LUMIERE

4538 ou 74 C 221, mais voilà, l'expérience montre qu'ils sont peu précis et moins sûrs sous 12 V, ce qui, en matière de sécurité, est nul. De plus, le MC 14538 est différent du CD 4538 ; le 4047 déteste les condensateurs polarisés, etc... Le 555 et surtout le "TS" reste seul valable.

La sortie Q de IC1 commande donc Q1, le super MOSFET STVHD 90 qui établit aussitôt un quasi-court-circuit entre ses bornes Drain et Source avec une résistance interne maximale de 23 milliohms. La diode D1 maîtrise la composante inductive de la charge (sirènes 12 V) et du cordon de liaison associé qui peut être fort long (s'il est de bon diamètre).

Avec FUSE 1 on se protège de la pince coupante et de l'incendie en cas de panne et C5 minimise l'influence des transitoires de courant à la commutation, car le  $di/dt$  est élevé et par là même, perturbant pour le voisinage, 555 et batterie elle-même.

Le signal utile de 120 secondes est un 1 logique capable par nature, d'activer d'autres opérateurs 555 CMOS comme IC2 à IC4, ce qu'il fait par leur borne de RAZ (pin 4 partout).

Comme précisé en figure 1, il existe donc une ligne de commande principale, soit un bus d'alarme. L'emploi de MOSFET et CMOS évite les tensions de déchet qui rendaient la pin 4 quasi-inutilisable sur un 555 bipolaire. On ne pouvait rêver plus simple, et c'est fait ! IC2 est un oscillateur lent qui présente un signal quasi-triangulaire sur C10, avec des paliers rapprochés pour une modulation de l'oscillateur audio IC3 piloté en tension. Ce VCO immunisé par C12 contre les variations du 12 V commande directement l'ampli audio, un autre STVHD 90 (Q2) protégé comme l'était Q1 au-dessus. Ici, c'est le haut-parleur ou groupement de HP réalisé qui sera le seul problème, nous déconseillons de descendre sous 2  $\Omega$

d'impédance collective (soit 70 W crête) mais 1  $\Omega$  est envisageable.

L'emploi de compresseurs est conseillé car ils font un son abominablement rempli d'harmoniques, ce qui, avec un carré (100 % d'harmoniques au départ) et quelques résonances du cornet finit par être insupportable comme prévu. Sinon du HP médium de plus de 10 cm de diamètre, ou bas médium donnera un bon côté feuilleton TV avec le délire en plus. Ne jamais raccorder une enceinte Hi-Fi directement sur ce montage, faire tous les tests avec une résistance série de 10  $\Omega$  (gros HP) à 470  $\Omega$  (mini HP). Compter :

$$P = \frac{150}{R} \text{ ici}$$

A ce stade, on pourra tester l'effet de diverses valeurs de R10 (à priori inutile) entre 220 et 390 k $\Omega$  pour altérer subtilement la sonorité (au plan hauteur du son). Notre montage très éprouvé, et même piraté depuis 1980, peut faire l'objet de changements de valeurs des éléments : C9 pour la cadence puis après D3, tout joue sur l'enveloppe et le timbre. Tel quel, le réalisme est cependant étonnant, rappelons d'ailleurs que cette sirène est illicite en usage automobile routier pour cette raison précise. Finalement, le multivibrateur IC4 va flasher avec le MOSFET Q3 et des lampes 12 V (soit 2 x 21 W, soit 8 x 5 W typiquement) en duo ou en guirlande. La cadence est donnée par C16 et dépend de l'inertie des filaments. Nous avons testé des ampoules jaunes 60/55 W et H4 mais préférons des petites dispersées, chacun son besoin et sa solution : tout marche, sauf peut-être la batterie qui parfois manque de vitamines ...

Un flasher 220 V synchrone est formé à partir du coupleur IC5 dans un montage désormais connu de nos habitués et sans défaut, avec son fusible (FUSE 4) et la sécurité que procure

l'isolement optique du MOC 3041. Pour éventuellement placer en façade du coffret, une diode haut rendement (LED 1) témoigne de l'activation de la platine d'enfer ... si besoin est.

## LA REALISATION PRATIQUE

Elle commence avec le circuit imprimé donné en figure 2 où les pistes à courant fort sont nettement visibles. Toutes les entrées et sorties d'énergie 12 V sont percées en 2 mm et démultipliées comme le montre la figure 3. Nous savons parfaitement que la puissance est une école de câblage particulière, assez méconnue et y avons porté remède en prévoyant de câbler 3 fils identiques au +12 V, idem au - (0 V) pour minimiser les pertes (ici le MOSFET STVHD 90 représente 20 cm de bon fil par lui-même).

Noter que sur carte, **le + et le - arrivent près du but et repartent vite** pour cette même raison vers les charges et que les trois groupes de charges 12 V comportent 3 charges chacun, la section 220 V étant unique puisqu'elle n'a pas de problème de pertes à proprement parler.

**Un point fort de notre système est qu'il répond à beaucoup de cas différents sans aucune modification**, la technique et le coût restant identiques de 20 à 300 W (voire plus ou moins). En cela, la platine peut être qualifiée d'universelle du côté "enfer légal" ...

Hormis le radiateur traité plus loin, la pose attentive des composants en partant des 3 petits straps existants est classique, **l'étamage des pistes larges à la soudure fraîche** aussi. Les supports de circuits intégrés sont laissés à votre goût, ils n'ont d'intérêt que pour réparer après un éventuel sabotage. Le TS 555 est virtuellement increvable et se manipule sans souci. Les MOSFET Q1 à Q3 sont à piquer sur



# PLATINE D'ENFER

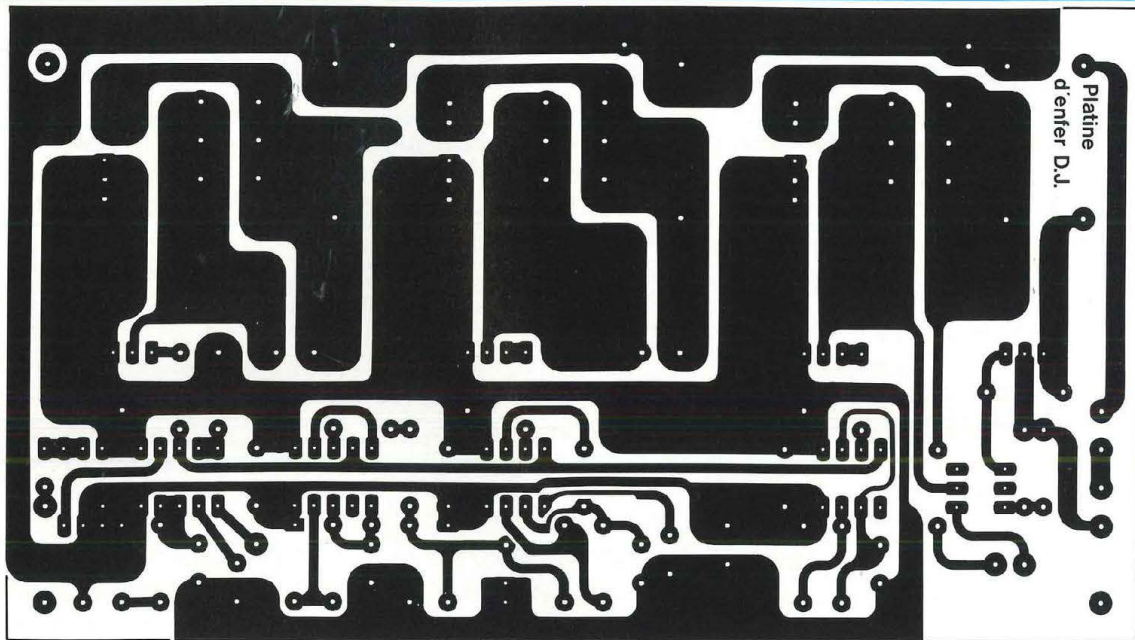


Fig 2 : Circuit imprimé.

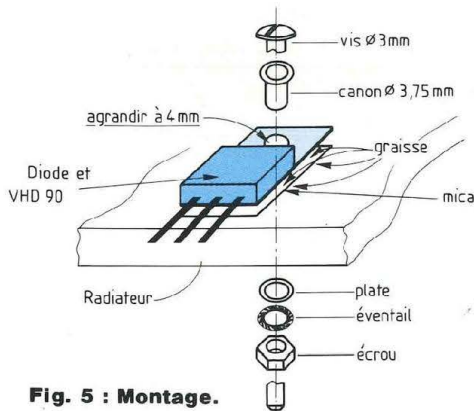


Fig 5 : Montage.

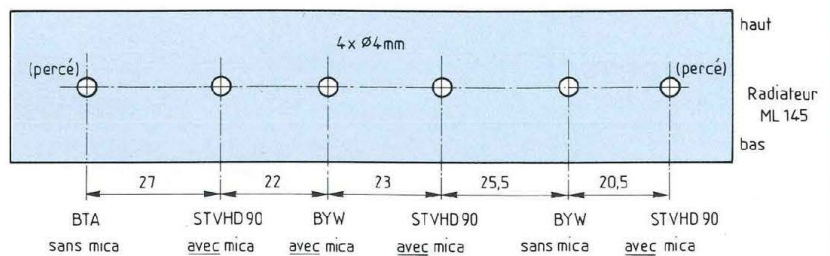
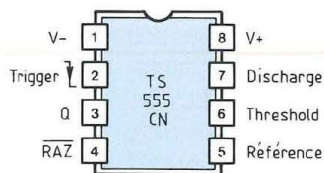
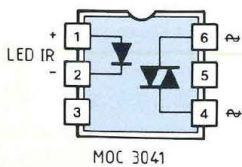


Fig 4 : Radiateur ML 145 vu côté semi-conducteurs (lisse).

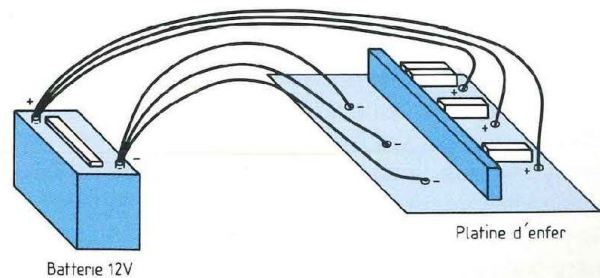


Fig 6 : Liaison de puissance 12 V, batterie/platine d'enfer.

mousse noire, mais eux aussi fort bien fiabilisés, nous n'avons pas réussi à claquer des STVHD 90 malgré divers essais cruels ...

La figure 4 montre comment préparer le radiateur ML 145 qui a 2 trous d'origine seulement. On conseille de décal-

quer cette figure, de coller le calque au ruban adhésif sur le profilé pour pointer les 4 trous avec clou et marteau. Percer ensuite à vitesse moyenne au diamètre 2 mm, puis en 3 mm et enfin en 4 mm pour ne pas faire de trous excentrés. Se faire aider au besoin, particu-

lièrement pour **agrandir avec ce foret de 4 mm le trou des semiconducteurs devant être isolés** (3 x STVHD 90 et une diode BYW 29-200). La figure 5 précise le motif de cette opération à suspense (avec les MOS-FET bien sûr). Pour l'auteur, le monta-



# ALARME SON ET LUMIERE

## NOMENCLATURE DES COMPOSANTS

### • Résistances 0,25 W / 5 % (SFR 25)

R1 – R2 – 100 k $\Omega$   
R3 – 1,8 M $\Omega$   
R4 – 1 M $\Omega$   
R5 – 1 k $\Omega$   
R6 – R14 – 27 k $\Omega$   
R7 – R15 – 10 M $\Omega$   
R8 – 8,2 k $\Omega$   
R9 – 100 k $\Omega$   
R10 – 220 à 390 k $\Omega$  (facultatif)  
R11 – R12 – 39 k $\Omega$   
R13 – 12  $\Omega$   
R16 – 560  $\Omega$   
R17 – 470  $\Omega$   
R18 – R19 – 100  $\Omega$   
R20 – 330  $\Omega$   
P1 – 1 M $\Omega$  Ajustable  
horizontal (capoté)

### • Condensateurs

C1 – 1 nF/63 V  
C2 – C3 – C7 – C8 – C14 – 0,1  $\mu$ F  
multicouches  
C4 – 47  $\mu$ F/10 V tantale goutte

C5 – C6 – C13 – 2200  $\mu$ F/16 V radial  
C9 – 330 nF/63 V  
C10 – 100  $\mu$ F/16 V radial  
C11 – 10 nF/63 V  
C12 – 10  $\mu$ F/16 V tantale goutte  
C15 – 220 ou 470  $\mu$ F/16 V radial  
C16 – 33 nF/63 V

### • Composants actifs (disponibles chez Génération V.P.C.)

D1 – D2 – BYW 29/200 ou MUR 820,  
FRP 820  
D3 – 1N 4148  
Q1 à Q3 – STVHD 90  
(SGS-THOMSON)  
Q4 – BTA 06-400 GP ou B, etc...  
(ISOLE) (SGS-THOMSON)  
IC1 à IC4 – TS 555 CN  
(SGS-THOMSON)  
IC5 – MOC 3041 (MOTOROLA)  
LED1 – 5 mm rouge (haute luminosité)

### • Divers

– Fuse 1 à 3 – rapide 6,3 A sur support

C.I., Fuse 4 – 3,15 A rapide ou retardé (idem)

– 4 Kits d'isolement pour TO 220 avec mica, canon, vis  $\varnothing$  3 et graisse silicone  
– 1 Dissipateur ML 145 oxydé de préférence (Génération V.P.C.)  
– Câbler en  $\varnothing$  1 ou mieux 1,5, voire 2 mm souple les + et – du 12 V

– Les sirènes 12 V sont par exemple des Minitex ISKRA (800 mA) ou mieux si possible

– Les HP sont à compression 8  $\Omega$  par exemple, de 15 W chacun, quelconques, mais robustes !

– Les lampes auto sont typiquement 2 ampoules 21 W pour clignotants (et dans des clignotants oranges)

– Les lampes secteur sont des spots 220 V colorés ou non également visibles de l'extérieur

– La batterie 12 V doit être **robuste** ; selon besoins, un type au plomb sans entretien peut s'imposer !

ge correct est celui indiqué qui permet de limiter le potentiel du Drain au boîtier TO 220 et surtout à la vis d'être parfaitement positionnée dans un trou assez imprécis, sans risque à la mise sous tension ; de plus, le serrage est facilité et l'efficacité idéale.

Sont montés de la sorte, avec kit d'isolement donc Q1, Q2, Q3 et D2 (ou bien D1) puisque le triac Q4 est isolé (BTA impératif) et le radiateur sera au +12 V de la diode D1. ATTENTION LA GRAISSE SILICONE S'IMPOSE POUR LES SIX BOITIERS, chaque face à mettre en contact étant enduite séparément (soit 2 faces en direct et 4 en isolé). **Ne pas serrer fortement les vis avant d'avoir placé le radiateur**

### équipé dans le circuit imprimé.

Souder avec soin avec pour les MOS-FET la Gate en dernier et la Source en premier. La qualité de vos soudures est la clé du succès. La carte terminée doit être fiabilisée avec pinceau et trichloréthylène côté soudures (pour le flux qui gêne les temporisations à long terme) puis vernie avec les Jelt V1 ou V2 après essais et câblage final.

Les essais se feront avec petites lampes et HP limités (voir plus haut) pur juger de la bonne volonté des divers générateurs. La pleine exploitation est possible avec la figure 6 qui précise le câblage prévu (en triplé) de la batterie, les charges étant prévues également en triple. Une batterie auto

de 39 A/h ou davantage (type Diesel) sera conseillée aux plus gourmands ... Rappelons que l'entrée STOP crée un blocage d'origine de la platine et qu'il faut imposer un +12 V en ce point pour pouvoir déclencher par START. Cette opération est par contre réalisable avec une pince ou un tournevis dont le métal est tenu en main et qui touche la cosse START non reliée extérieurement. Lors des essais en pleine puissance, prévoir une protection des oreilles car la pression acoustique atteint facilement 130 dB à 1 mètre avec des compresseurs et des malaises peuvent survenir chez des sujets sensibles ... ou surpris !

Dominique Jacovopoulos



# PLATINE D'ENFER

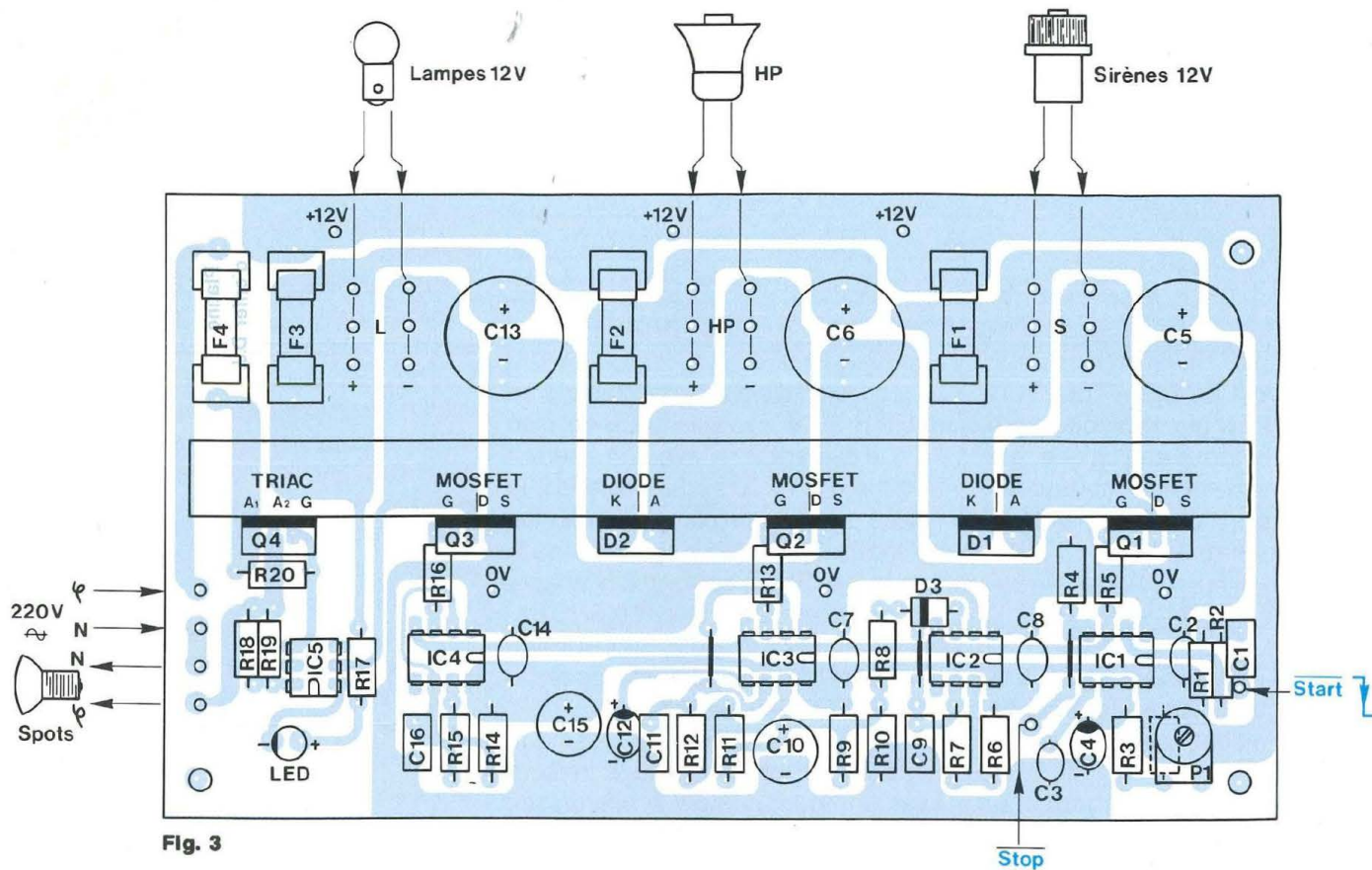
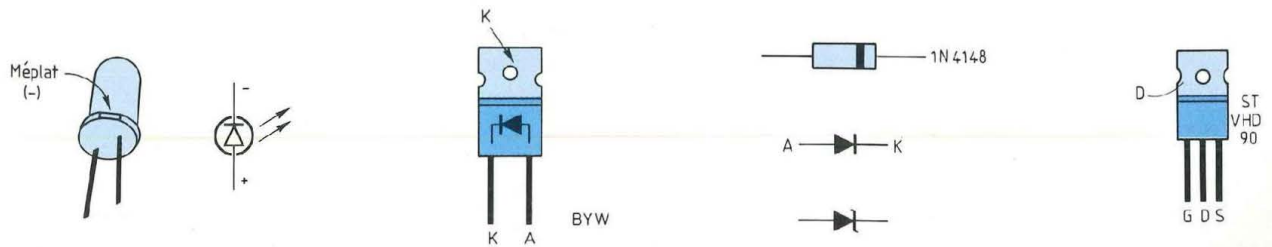


Fig. 3



EDITIONS PERIODES  
**1**, boulevard Ney 75018 Paris  
 Tél. (16-1) 42.38.80.88 poste 7315

Vous avez réalisé des montages personnels que vous aimeriez publier dans notre revue, n'hésitez pas à nous joindre soit par téléphone, soit par courrier, afin d'obtenir les renseignements nécessaires pour une éventuelle collaboration à Led.



# SUPER VARIATEUR – CORRECTEUR POUR TOUTES CHARGES 230 V

Voici notre meilleure commande de phase secteur avec le maximum de sophistication existant à ce jour en boîtier DIL-8. Cette nouveauté européenne accumule les fonctions "pro" et va permettre à l'amateur, jusqu'à la commande de transformateurs en passant par la perceuse à compensation d'effort automatique, l'halogène, etc ... Du jamais vu !

**C**'est à AEG – TELEFUNKEN que l'on doit ce processeur analogique, certainement le meilleur rapport qualité / prix au monde actuellement.

## LE U 2008 TELEFUNKEN

Le mieux est d'examiner la figure 1 qui présente le concept entier. On distingue deux modes opératoires différents :

1) **L'usage général** pour lequel un **démarrage doux** (soft-start) est offert. Nécessaire pour l'halogène 220 V, c'est indispensable pour un transformateur torique par exemple, et commode pour une ventilation en été. Sûr et précis, c'est le variateur optimal.

2) **La perceuse électrique** pour laquelle une **correction** de vitesse automatique est proposée, basée sur le courant traversant R6 (et le triac et le moteur) qui est demandé par l'effort instantané sur l'outil. Une détection des deux alternances secteur (exclusivité) permet une prise en compte rapide et réaliste des besoins du moteur. L'effet est dosable par R10 et l'ensemble métamorphose la perceuse qui prépare vos coffrets. Un bon réglage suffit, un peu pointu comme tout asservissement certes, mais idéalisé avec ce circuit.

La technologie bipolaire Isoplanar 2 de notre U 2008 travaille sous environ 15 V d'alimentation avec un courant minimal (R1 et D1) et le positif est la masse puisque l'on commande le triac en mode "gâchette négative" (quadrants 2 et 3) qui est le mieux adapté en unipolaire. Jadis, le L 120 SGS travaillait en gâchette bipolaire (l'idéal) mais était très "gaspi" avec une résistance 7 W d'alimentation.

Un générateur de rampe classique réglé par R8 et C3 donne la mesure avec une dent de scie synchronisée par R2 sur la tension secteur. Une détection de conduction du triac est réalisée par la sortie de gâchette elle-même (exclusivité) ce qui est intelligent comme détection en courant. On en tire la fonction de commande répétée automatique qui est incontournable sur charge inductive.

Le noeud du variateur est l'entrée de contrôle (pin 3) où des additions et soustractions de courant permettent l'établissement d'une vitesse (ou luminosité) idéalisée. Une compensation des variations du 230 V lui-même, retouche l'angle de phase pour corriger un peu les fantaisies du secteur (exclusivité).

## NOTRE SCHEMA POUR TOUS

Il ne lui manque que la parole, comme

le montre la figure 2. C'est le maximum possible, en pratique, certains composants apparaissent ou disparaissent selon le produit final recherché, le circuit imprimé étant unique et assez petit. De la sorte, l'amateur novice ou chevronné pourra bénéficier de performances inédites et confortables au meilleur prix.

L'alimentation est capacitive pour éviter toute chaleur inutile et l'emploi de triacs "sensibles" permet à C5 de descendre à 0,1  $\mu$ F (X2 !). Le ballast utilise deux résistances 0,25 W (R4 et R5) pour une bonne tenue en tension. De même, pour la synchronisation (R6 et R7). On trouve aux bornes de C1 les 15 V d'alimentation et la réserve d'énergie impulsionnelle destinée au triac Q1. Une Zener interne régule ce 15 V avec remise à zéro sous 10 V mesurés.

Une extrême précision est possible ici avec deux réglages **séparés** pour les positions 0 et 100 % (**à noter que le U 2008 permet un vrai 100 % de puissance**). La commande principale par P1 utilisera parfaitement la rotation disponible. Le réglage de rampe par P3 établira le 0 V de sortie, tandis que le 100 % sera l'affaire de P2 en fonction variateur "normal".

Le démarrage progressif dépend de C4 qui sera implanté dans cette configuration et R10 annulée. Compter environ 1/2 seconde par  $\mu$ F de C4 pour atteindre 100 %, on table typiquement sur 4,7 ou 10  $\mu$ F. Pour le triac, une polarisation correcte est fournie par R8 et R9.

En configuration "perceuse surprise", on ôte C4, pose le strap S et dispose une faible résistance (R10) dans l'anode 1 du triac Q1. On détermine la valeur de R10 pour que 250 mV (valeur moyenne) apparaissent à ses bornes lorsque la perceuse tourne à vide au régime maximum, soit d'après nous, 0,25  $\Omega$  par ampère efficace mesuré à ce moment.



# COMMANDE DE PHASE SECTEUR

Désormais, P2 intervient pour doser les courants entrée/sortie de la pin 3 (filtrée par C2 toujours), ce qui établit la "profondeur" de l'effet de compensation et finalement, cette particularité limite à R10 le nombre des inconnues à déterminer par soi-même – merci –

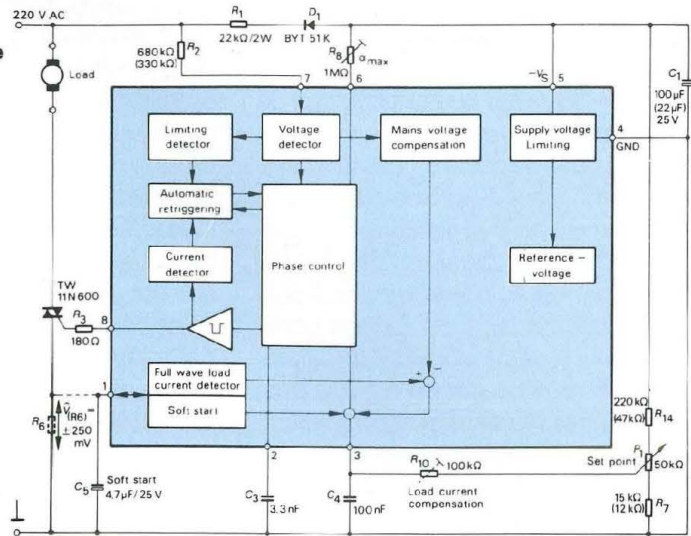
## AUTOUR DU TRIAC

Le problème de Q1 est réel dans un variateur à tout faire, puisque l'on rappelle que la charge à commander détermine les composants qui vont s'en charger. Pour l'éclairage par exemple, on souhaite une tolérance en surcharge répétitive importante, alors qu'un moteur demande des possibilités de commutation avancées, voire extrêmes dans le cas d'un transformateur. Ceci mène à une puce déterminée au cas par cas.

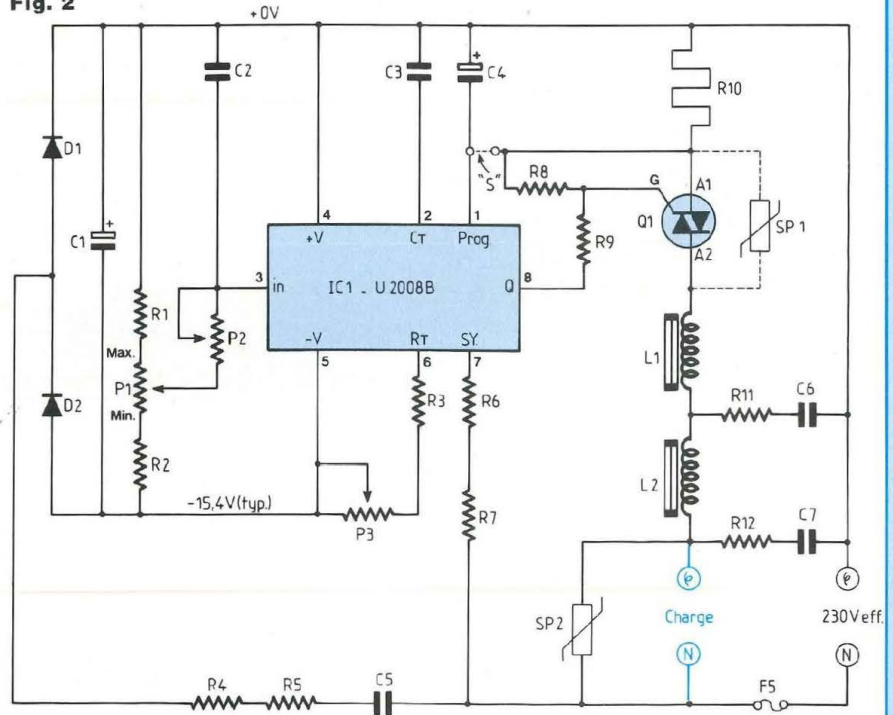
Pour simplifier le problème, on a choisi de normaliser la série "Logic Level" de SGS-THOMSON, qui se termine en TW (5 mA) et SW (10 mA). Ces triacs sensibles ont un pouvoir de commutation accru sur charge inductive, tout en conservant des courants hypostatiques (IH) et de maintien (IL) assez faibles. C'est en effet le paramètre majeur dans les troubles de commutation que l'on attribue souvent à un courant de gâchette incorrect et ce, bien à tort.

On considère qu'un BTA -- TW présente un IL compris entre 3 et 25 mA, contre 6 à 50 mA pour un SW. Ceci signifie que le courant d'utilisation ne devra pas descendre sous 25 mA (TW) ou 50 mA (SW) à tout instant, sous peine de désamorcer le triac par ailleurs parfaitement commandé. En début et fin d'alternance secteur, ce problème se pose de façon accrue. La figure 3 montre le célèbre RC aux bornes du triac, qui permettra de limiter la pente dV/dt des transitoires de tension, spécialement aux points de com-

**Fig. 1 : Synoptique et applications du U 2008 Telefunken.**



**Fig. 2**



**Fig. 3 : Triac avec aide à la commutation pour contrôle de moteur.**

**Fig. 4 : Antiparasitage pour charge résistive.**



# SUPER VARIATEUR

mutation. Ce n'est absolument pas un antiparasite comme on peut le lire ici ou là, mais un réseau d'aide pour le semiconducteur.

Il importe de savoir que ce circuit contribue à améliorer le comportement global par la délivrance d'un courant venu de C, limité par R et entrant dans le triac quand il devient passant. Ceci permet de dépasser la valeur critique de  $I_L$  que la charge ne provoque pas forcément au démarrage d'une demi-période. Mais il reste la question des parasites HF que ce circuit n'évite pas, même si l'inductance du moteur tempère leur raideur ( $dI/dt$ ).

La figure 4 montre le filtre LC qui s'impose pour tout filament commuté, car ici, le  $dI/dt$  est quasi-illimité et les radios crépitent, le fil de liaison à l'ampoule devenant émetteur sur toute sa longueur. Hélas, une bonne self devrait être de 1 à 10 mH et avec une faible surtension (Q) alors que les tores du commerce sont actuellement de 50 à 400  $\mu$ H seulement et oscillent fortement avec l'aide de C, ce qui peut accroître les parasites et surtout, désamorcer le triac en faisant chuter  $I_H$  sous le seuil de maintien : c'est le papillotement (flickering) du filament.

En figure 5, on rassemble ces éléments pour schématiser un réseau d'aide supposé adapté et le filtre LC supposé parfait. Dans ce cas, toute charge 230 V résistive ou à composante réactive, peut être commandée en phase de 0 à 100 % et ce, même avec un triac sensible comme le populaire BTA08-700S (sans défaut). Avec les composants réels disponibles dans les boutiques, nous avons prévu en figure 1, de composer plus subtilement pour éviter tout déboire.

On voit en effet que deux réseaux LC ont été cascades pour accroître la qualité de l'antiparasitage HF, tandis que C devient RC série (R11 et C6 / R12 et C7) pour amortir l'oscillation de L1 et L2, minimiser le bruit des spires et en

BF, fournir deux RC en parallèle équivalant aux bornes du triac Q1 qui en tirera avantage, comme indiqué plus haut.

Notre circuit imprimé permettra de composer assez facilement un réseau RLC, ou RC, ou LC, selon votre besoin. Le double RLC de la figure 1 permet toutes les charges, y compris un transformateur torique de qualité (ARABEL) qui est par exemple la source d'un halogène 12 V !

Enfin, des varistances à l'oxyde de zinc (SIOV de SIEMENS, GE-MOV de HARRIS) sont chargées de supprimer les crêtes de tension ( $\pm 600$  V typiquement) pouvant endommager le triac (SP1) ou la charge elle-même (SP2). Un triac bien fait comme le BTA 06-400 TW de nos essais, avec le concours des éléments RLC décrits, n'a pas semblé justifier SP1 mais qui sait ce que fournissent les boutiques ? Le S 05 (ou 07) K 250 de SIEMENS est conseillé au lecteur concerné par les protections. Pour le fusible, un rapide est impératif (calibré 20 % environ au-dessus de la charge).

## LE CIRCUIT IMPRIME

La figure 6 montre les composants de base en situation, mais attention aux différences d'un variateur "normal" au "correcteur de perceuse 230 V". Par exemple, ne jamais placer C4 et le strap "S" ensemble, c'est au choix (C4 en normal / "S" en perceuse) consulter la nomenclature pour R1, R2, R10, etc ..

Le potentiomètre P2 varie d'un cas à l'autre et se monte près de P1 en façade, 3 fils sont reliés à la carte en figure 7.

Tout ceci a été dimensionné pour environ 750 W efficaces (1 kW en pointe) liés au triac lui-même (la puce se dégrade à 110 °C). Un 500 W permanent est une bonne limite sous l'angle de la température de Q1, rappelons qu'un BTA est isolé et se monte gris-

sé sans aucun mica sur radiateur graissé également ...

## REGLAGE / MISE AU POINT (AVEC GANTS)

Pour un variateur "simple" (progressif au démarrage), on cherche à donner à P1 la plus large plage d'utilisation (la linéarité est elle, remarquable). Avec P1 réglé au minimum, on ajustera P3 sur la carte pour lire 0 V alternatif aux bornes d'une ampoule de 100 W (ou de la charge réelle) en laissant seulement une petite marge de rotation sans effet au potentiomètre P1, puis de la même façon pour le maximum de P1, on ajustera P2 pour lire la tension la plus élevée possible sur la charge. C'est définitif et précis.

Pour une perceuse asservie, en version "feed back" donc, déterminer R10 à priori, comme suit :

– Mesurer  $I$  alternatif de la perceuse à fond sans effort (par exemple 0,8 A pour une 200 W de bricolage)

– Avec une calculette, diviser 0,25 par ce chiffre  $I$  (exemple  $0,25/0,8 = 0,31 \Omega$ ) pour obtenir la résistance (une fraction d'Ohm).

– Multiplier cette valeur introuvable par l'âge du capitaine, pour choisir finalement la valeur réalisable chez vous (par exemple  $3 \times 1 \Omega/0,25 W = 0,33 \Omega/1 W$  réel).

– Remercier TELEFUNKEN qui nous propose de réaliser l'effet par un bon réglage manuel de P2, cette fois-ci en façade, avec un gros bouton pour un confort maximal.

Après évaluation et montage de R10 (divers trous sont disponibles) on met sous tension le montage avec P1 et P2 à mi-course environ, puis on essaie de percer en modifiant subtilement ces deux réglages qui sont liés. La "contre-réaction de courant" en question montre deux limites normales, pouvant conduire à revoir R10 après réflexion :

\* Pas assez de "profondeur" n'entraîne



# COMMANDE DE PHASE SECTEUR

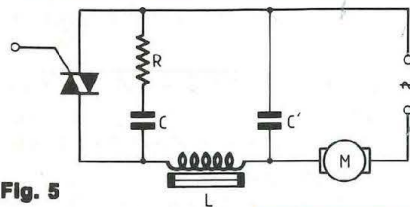


Fig. 5

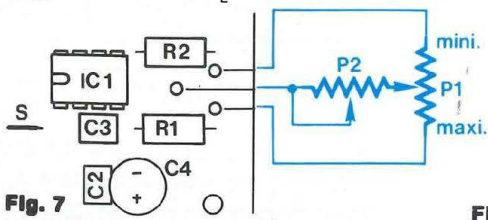


Fig. 7

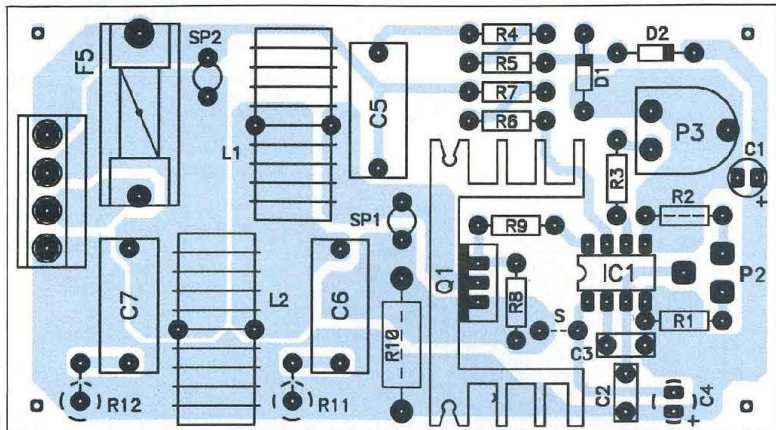


Fig. 6

## NOMENCLATURE DES COMPOSANTS

### ELEMENTS COMMUNS

#### • Potentiomètres

P1 – 47 k $\Omega$  linéaire de façade  
P3 – 220 k $\Omega$  Aj. horizontal CI

#### • Condensateurs

C1 – 100  $\mu$ F/25 V radial  
C2 – 0,1  $\mu$ F/63 V (LCC)  
C3 – 2,2 nF/63 V (LCC)  
C5 – C6 – C7 – 0,1  $\mu$ F/X2

#### • Résistances

R3 – 560 k $\Omega$   
R4 – R5 – 1,5 k $\Omega$  (en série)  
R6 – R7 – 150 k $\Omega$  (en série)  
R8 – 1 k $\Omega$   
R9 – 270  $\Omega$   
R11 – 100  $\Omega$ /3 W (voir texte)  
R12 – 100  $\Omega$ /3 W (voir texte)

#### • Semiconducteurs

SP1 – SP2 – écrêteur 250 V eff.  
(voir texte)

D1 – D2 – 1N 4148

IC1 – U 2008 B TELEFUNKEN  
(exclusivité)

Q1 – Triac sensible SGS-THOMSON  
type BTA 06 ou 08 / 400 à 700/SW ou  
TW (voir texte)

#### • Divers

– Fusible rapide 5 A sur porte-fusible CI  
– Radiateur ML 33  
– Graisse silicone  
– Visserie  
L1 et L2 sont des tores 400  $\mu$ H/5 A  
sur fer doux pertes élevées (voir texte)

### VERSION STANDARD A DEMARRAGE PROGRESSIF

R1 – 100 k $\Omega$

R2 – 0 (strap)

R10 – 0 (strap)

P2 – 100 k $\Omega$  ajustable (à monter sur

le curseur de P1)

C4 – 10  $\mu$ F/16 V radial (selon charge  
de 2,2 à 22  $\mu$ F, voir texte)

R11 – R12 – inutiles pour une charge  
ohmique (éclairage)

### VARIATEUR – CORRECTEUR DE PERCEUSE

R1 – 12 k $\Omega$

R2 – 47 k $\Omega$

R10 – (voir texte)

P2 – 100 k $\Omega$  linéaire en façade

C4 – supprimé

R11 et R12 nécessaires (100  $\Omega$ /3 W  
en général)

– Un bornier à vis 4 points espace  
5,08 mm en option, sinon souder  
(idem pour 3 picots)

– Inverseur bipolaire M/A conseillé  
sur les fils 230V (pour machine-outil)

pas de correction, le montage perd son  
sens (R10 trop faible ou P2 trop loin).

\* Au contraire, un "feed back" excessif  
produit évidemment l'accrochage, soit  
une oscillation BF (hoquets de l'outil)  
quand P2 mal réglé (à l'inverse) ou R10  
trop forte.

Une certaine accoutumance au phé-  
nomène est nécessaire, car la sensa-  
tion est nouvelle et s'applique bien sûr  
à tout le rayon bricolage (scies sau-

teuses, meules, etc ...).

On tourne au ralenti pour attaquer la  
pièce, le foret accélère tout seul et  
retombe au ralenti en sortant du trou  
effectué. Doser la vitesse initiale pour  
éviter le blocage de l'outil si le risque  
existe. Ce truc est assez formidable,  
pour notre goût, à vous de juger ...

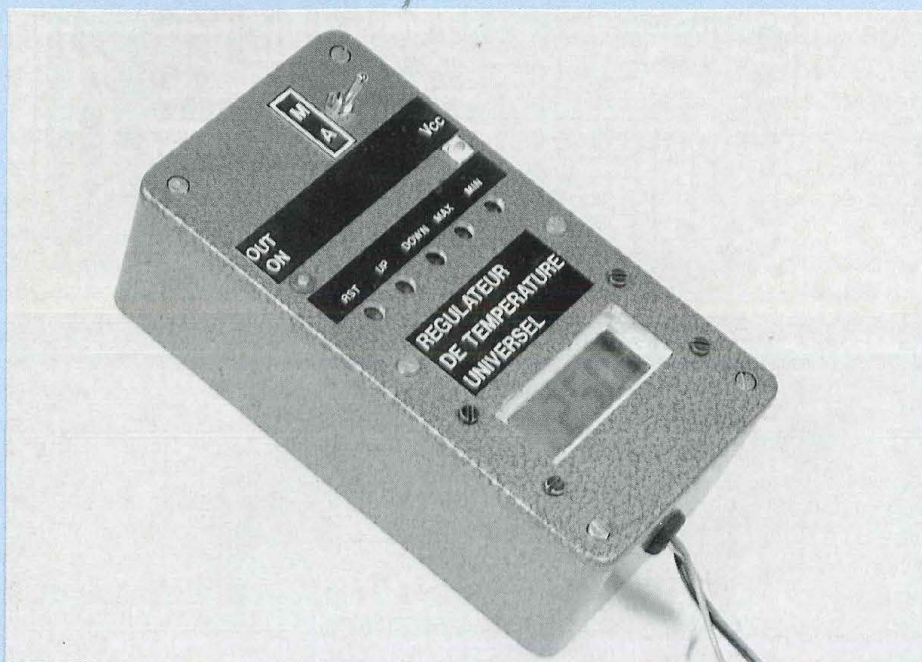
Quant aux transformateurs, on y arrive  
ici et il est possible d'obtenir une partie  
de la tension secondaire, ce qui revient

un peu à réaliser un "variatic" avec notre  
module en configuration "normal/pro-  
gressif". Cependant, seules les fausses  
commutations (ratés, saturation par  
courant continu) sont évitées. Reste  
l'aptitude magnétique du noyau à se  
comporter correctement et le bruit des  
spires 220 V par magnétostriction. On  
y pense aussi ... mais c'est une autre  
histoire !

**Dominique Jacovopoulos**



# REGULATEUR DE TEMPERATURE UNIVERSEL



Le petit système de régulation de température que nous vous proposons ce mois-ci, se veut universel, performant, facilement adaptable à tous les besoins et peu coûteux. On croit rêver ? Eh bien non ! Ajoutons que de plus il est réalisable avec des composants très courants.

**C**ompte tenu de son application personnelle, l'auteur a choisi un boîtier robuste en fonte d'aluminium (réf. : M 5007, dim. : 80 x 150 x 50). La fonction assurée ici est la régulation de température d'un moteur de voiture de collection. Les amateurs de Triumph et autres Jaguar d'un autre âge, savent les problèmes de refroidissement que certains modèles peuvent poser. Le module décrit dans ces pages, associé à un ventilateur de dimensions adéquates (ceux d'entre vous qui connaissent les "Type E Série 1" comprendront), apporte ici une solution radicale et fiable.

Bien entendu, ce n'est là qu'un

exemple d'application, libre à vous de l'adapter à vos besoins personnels.

## PRINCIPALES CARACTERISTIQUES

- Affichage digital (LCD) de la température (ou de l'heure)
- Programmation des seuils d'enclenchement et de déclenchement de l'actionneur commandé (hystérésis) par clavier de commande
- Adaptable à une régulation de chauffage ou de refroidissement par simple permutation de deux conducteurs
- Opérationnel de  $-20^{\circ}\text{C}$  à  $+110^{\circ}\text{C}$  (configurable en alarme de dysfonctionnement de congélateur, détecteur de verglas, etc ...)

- Affichage et programmation possible en  $^{\circ}\text{C}$  ou  $^{\circ}\text{F}$
- Alimentation par pile 1,5 V (autonomie : 1 an)
- Possibilité de plusieurs sondes (choix par commutateur)
- Sortie de l'information de régulation par relais (contact sec).

## SCHEMA FONCTIONNEL

Ce schéma fait apparaître les interactions entre les différents éléments. Les parties encadrées en trait gras sont les circuits que nous allons réaliser. On remarquera que le "module intégré" est parfaitement autonome et qu'il peut, de ce fait, fonctionner seul. Dans ce cas cependant, sa fonction est limitée à l'affichage de la température.

## LE MODULE INTEGRE

### CARACTERISTIQUES TECHNIQUES :

- Température de fonctionnement avec une sonde externe :  $-10^{\circ}\text{C}$  à  $+110^{\circ}\text{C}$  (ou  $14^{\circ}\text{F}$  à  $230.7^{\circ}\text{F}$ ).  
Remarque : Le module seul (avec sa sonde intégrée) ne doit être utilisé que dans la gamme  $-5^{\circ}\text{C}$  à  $+50^{\circ}\text{C}$ .
- Résolution :  $0.1^{\circ}\text{C}$  (ou  $0.1^{\circ}\text{F}$ ).
- Précision :
  - $-10^{\circ}\text{C}$  à  $0^{\circ}\text{C} \pm 1.5^{\circ}\text{C}$  à  $V_{cc} = 1.5\text{ V}$
  - $0^{\circ}\text{C}$  à  $60^{\circ}\text{C} \pm 1^{\circ}\text{C}$  à  $V_{cc} = 1.5\text{ V}$
  - $60^{\circ}\text{C}$  à  $110^{\circ}\text{C} \pm 1.5^{\circ}\text{C}$  à  $V_{cc} = 1.5\text{ V}$
- Temps de conversion : (Sampling rate) 1 seconde ou 10 secondes.
- Sortie alarme : 4 kHz pendant une minute.
- Point de température haute atteint : la broche 5 passe à l'état 1 pendant une minute.
- Point de température basse atteint : la broche 6 passe à l'état 1 pendant une minute.
- Précision des points de température programmables :  $1^{\circ}$  par pas.
- Affichage de la température :  $^{\circ}\text{C}$  ou  $^{\circ}\text{F}$ .



# ADAPTABLE A TOUS LES BESOINS

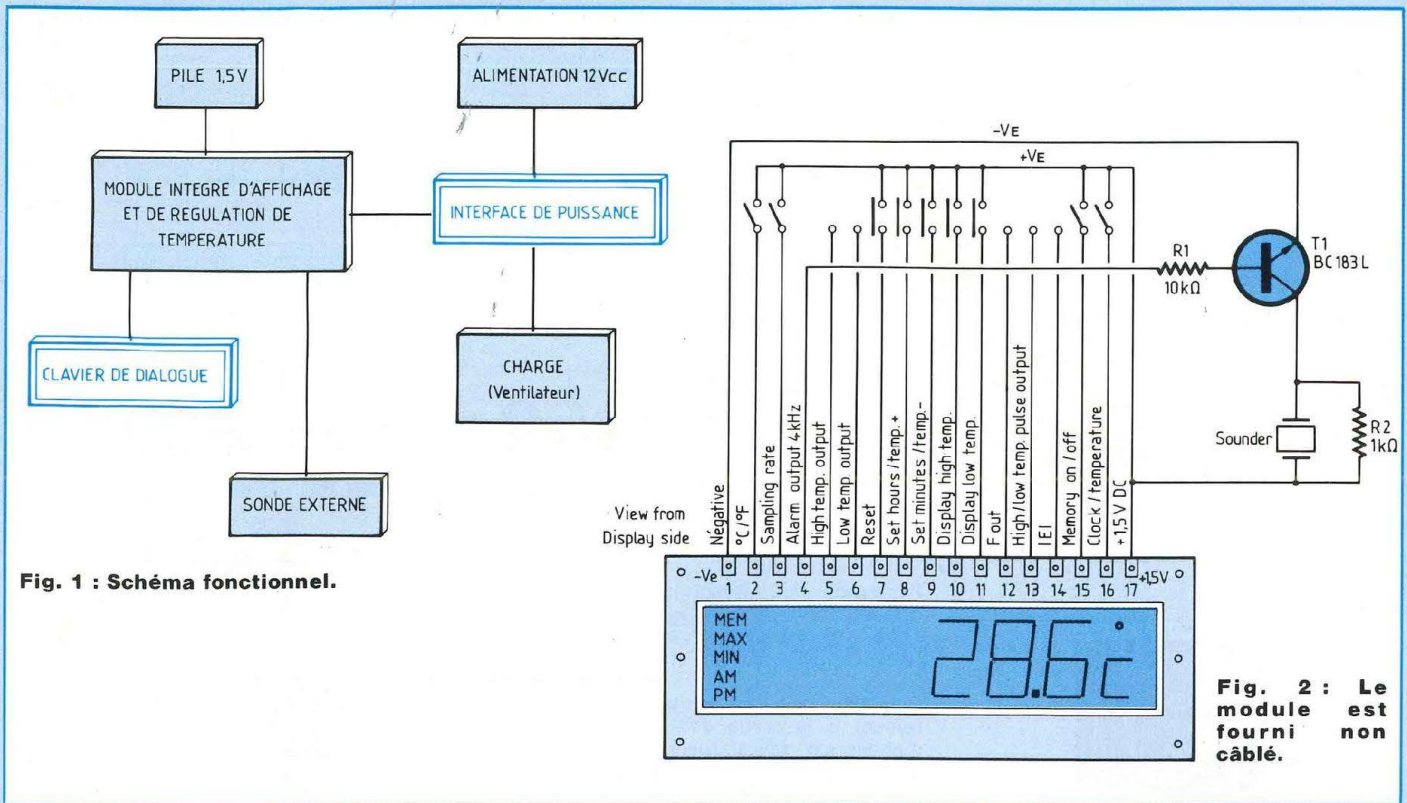


Fig. 1 : Schéma fonctionnel.

Fig. 2 : Le module est fourni non câblé.

- Mémoire de température (s) : mémorise les deux points (Hi et Lo) jusqu'au prochain Reset.
- Tension d'alimentation : 1.25 V à 1.8 V.
- Consommation de courant : environ 10  $\mu$ A (avec un temps de conversion de 10 sec.).

## BROCHAGE DU CONNECTEUR ET FONCTION DES BROCHES

- 1) De l'alimentation par pile (1.5 V).
- 2) Sélection de l'échelle d'affichage ( $^{\circ}$ C ou  $^{\circ}$ F),  $^{\circ}$ C par défaut.
- 3) Sélection du temps de conversion : 1 mesure par 10 secondes ou une mesure par seconde (par défaut = 1 mes/sec).
- 4) Sortie 4 kHz pendant une minute quand un des deux points de température programmée est dépassé.
- 5) Cette sortie passe à l'état logique 1 (1.5 V) pendant une minute lorsque le point de température haute (Hi) est atteint, elle reste à l'état 1 si la tempé-

rature mesurée ne descend pas sous le seuil haut.

6) Cette sortie passe à l'état logique 1 (1.5 V) pendant une minute lorsque le point de température basse (Lo) est atteint, elle reste à l'état 1 si la température mesurée ne remonte pas sur le seuil bas.

7) Efface la programmation effectuée par l'utilisateur.

8) Lorsque la température clignote (mode programmation), incrémente l'affichage de  $1^{\circ}$  par impulsion positive, un niveau positif permanent sur cette broche permet le défilement rapide.

En mode horloge "Clock", permet le réglage des heures.

9) Lorsque la température clignote (mode programmation), décrémente l'affichage de  $1^{\circ}$  par impulsion positive, un niveau positif permanent sur cette broche permet le défilement rapide.

En mode horloge "Clock", permet le

réglage des minutes.

10) Quand la température est affichée, une impulsion positive permet d'afficher le seuil haut de température programmée (rappel mémoire), une autre impulsion positive permet le retour à l'affichage normal. Lorsque "MEM" est affichée, une impulsion positive permet d'afficher le maximum de température enregistré depuis le dernier Reset (idem thermomètre à minima et maxima).

11) Mêmes fonctions que la borne 10 mais pour le seuil de température bas.

12) Horloge du circuit de mesure de température.

13) Sortie signal à 4 kHz pendant une minute à chaque fois qu'une température (haute ou basse) a été rencontrée.

14) Reset : remise à zéro du module.

15) Passage en mode "MEM" (voir 10 et 11).

16) Affichage de l'heure si = 1 logique (+1.5 V).



# REGULATEUR DE TEMPERATURE UNIVERSEL

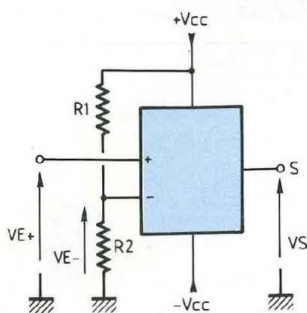


Fig. 3

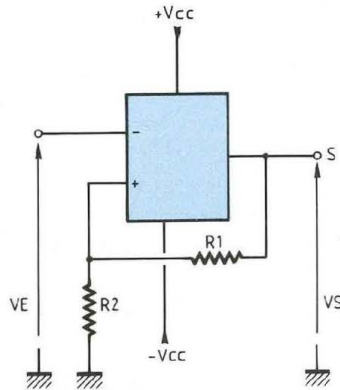


Fig. 5

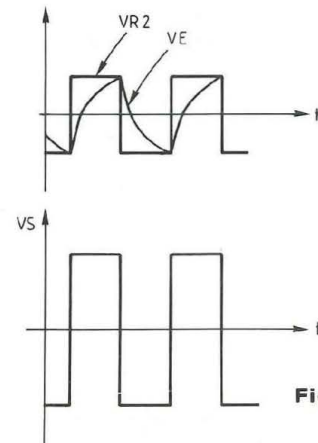


Fig. 6

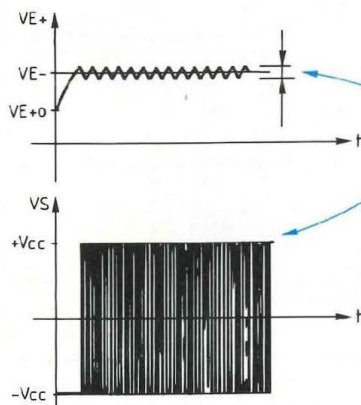


Fig. 4

La faible marge de régulation engendre une oscillation trop rapide de la sortie

Remarque : UE + 0 correspond à la situation initiale à la mise sous tension du système (valeur de UE+ à cet instant).

Cela pose problème, particulièrement si la sortie doit commander un relais (usure du relais, bruit mécanique, génération de parasites à la commutation).

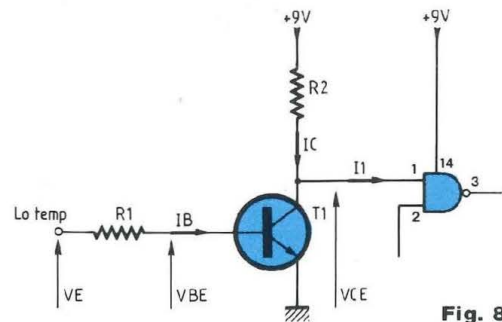


Fig. 8

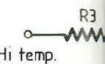
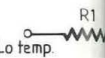


Fig. 7

17) +1.5 V alimentation par pile type R6.

## PRINCIPE D'UNE REGULATION TOR (Tout Ou Rien)

Lorsqu'on désire réguler une température ou toute autre grandeur en tout ou rien, il suffit de comparer la température réelle (et donc variable en fonction du temps) à une température de référence (celle que l'on désire obtenir). Ce type de régulation est très facile à réaliser par l'intermédiaire d'un amplificateur opérationnel monté en comparateur de tension (figure 3). La tension  $V_{e+}$  est comparée à la tension  $V_{e-}$ , la tension de sortie  $V_s$  obéit à la loi :

$$V_s = (V_{e+} + V_{e-}) \times A_o$$

$A_o$  étant le coefficient d'amplification de l'AOP.

$A_o$ , aussi appelé gain en boucle ouver-

te, étant très grand, on constate que pour une tension d'entrée différentielle infime, l'AOP voit sa sortie passer d'un état de saturation à l'autre ( $V_s \approx +V_{cc}$  ou  $V_s \approx -V_{cc}$ ) (figure 4).

Ce montage apparaît alors comme indésirable pour une régulation de température, puisque sa sortie change sans arrêt d'état au voisinage de la température de référence.

Le trigger de Schmitt nous apporte la solution à ce problème d'instabilité en introduisant une hystérésis (la référence se dédouble). La figure 5 nous donne le schéma de ce montage.

Sur la figure 6, nous voyons le fonctionnement de ce montage, une portion de la tension de sortie  $V_s$  est réinjectée à l'entrée  $V_{e+}$  par l'intermédiaire du pont diviseur formé par les résistances  $R_1$  et  $R_2$ . Cette tension appelée  $V_{r2}$  s'écrit :

$$V_{r2} = V_s \times (R_2 / (R_1 + R_2)).$$

On peut dire que ce montage fonctionne comme un comparateur de tension dont le seuil d'entrée changerait à chaque basculement de la sortie.

Le dispositif de régulation que nous allons réaliser fonctionne bien sûr selon le principe du trigger de Schmitt avec, en plus, une quantité de fonctions bien pratiques que nous avons déjà énumérées.

## SCHEMA DE PRINCIPE DE L'INTERFACE DE PUISSANCE

Le schéma ci-dessus permet au module numérique de commander une charge de puissance (ici un moteur 12 Vcc/5 A).

## FONCTIONNEMENT DE L'INTERFACE DE PUISSANCE

Les informations binaires en sortie du



# ADAPTABLE A TOUS LES BESOINS

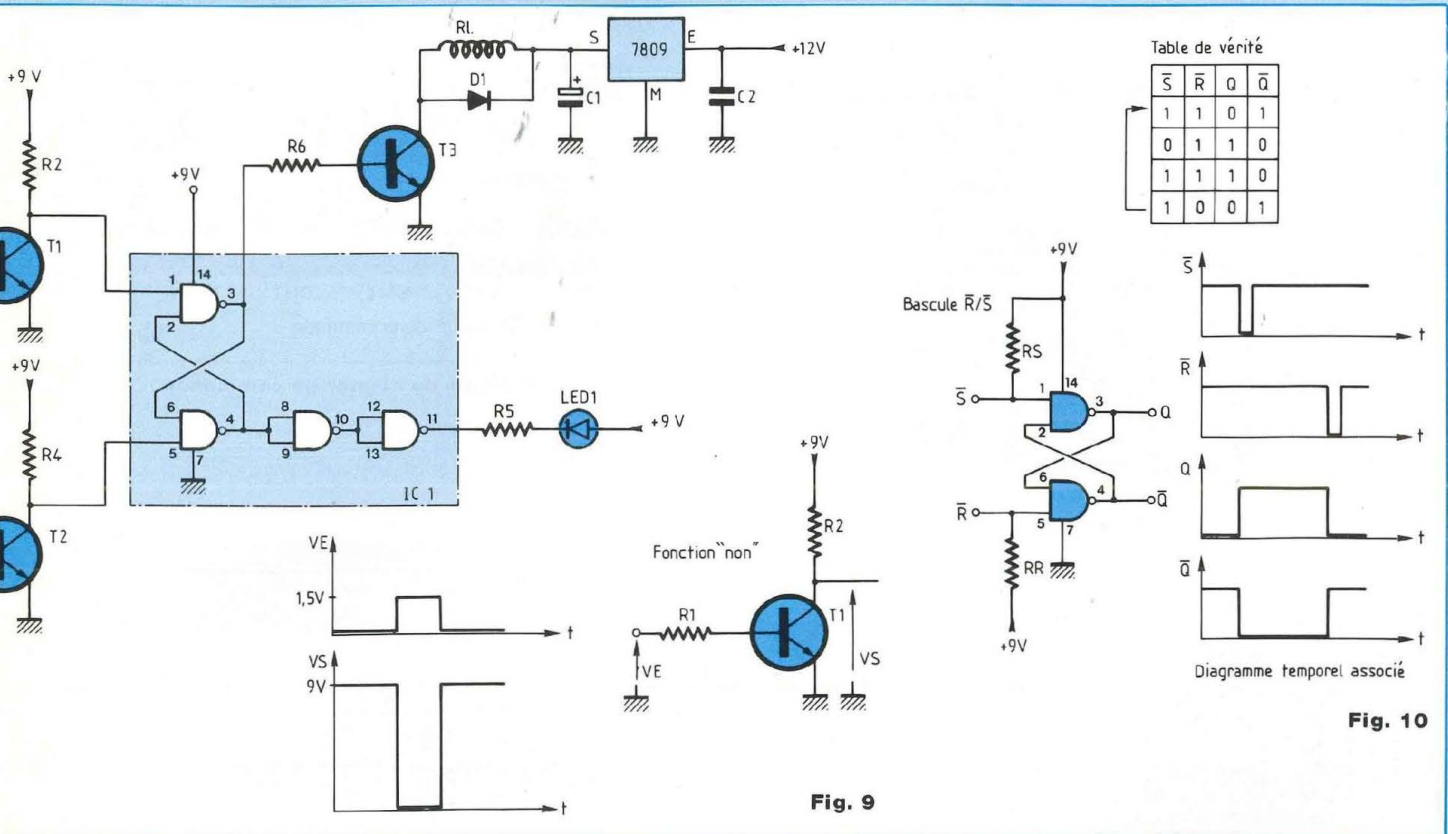


Fig. 10

module numérique ont une amplitude à l'image de la tension d'alimentation de celui-ci, c'est-à-dire :

- Niveau "0" logique  $\rightarrow$  0 V
- Niveau "1" logique  $\rightarrow$  1.5 V

Le courant de sortie disponible est de l'ordre de 100  $\mu$ A.

Ces valeurs étant très faibles, on les amplifie (en courant et en tension) par l'intermédiaire des transistors T1 pour le signal LoTemp, et T2 pour le signal HiTemp.

Nous pouvons vérifier le choix du triplet R1, R2, T1 en regardant la figure 8.

Rem. : I1 est négligeable (courant d'entrée d'une porte CMOS en régime statique), on le considérera comme nul pendant les calculs.

On pose R2 = 10 k $\Omega$  valeur de "Pull-Up" satisfaisante pour l'entrée d'un CMOS. La loi des mailles nous donne :

$$V_{CC} = V_{CEsatT1} + R2 \cdot I_{cT1}$$

$$d'où I_{csatT1} = (V_{CC} - V_{CEsatT1}) / R2$$

$$I_{csatT1} = (9 V - 0 V) / 10000 = 0.9 mA \approx 1 mA$$

Le Hfe de T1 (2N2222) est de 50 (pessimiste mais sécurisant, car on est sûr que cette valeur est au moins respectée, même si le transistor provient d'un lot "promotionnel").

Calculons le courant de base nécessaire pour obtenir la saturation de T1 :

$$I_{Bsat}$$

$$I_{Bsat} = I_{csatT1} / Hfe = 1 mA / 50 = 20 \mu A$$

On prend maintenant un coefficient de sursaturation pour être sûr d'obtenir  $V_{CEsatT1} \approx 0 V$ , soit K = 4, le courant de base vaut maintenant  $I_{Bsat} = 4 \times 20 = 80 \mu A$ .

Calculons R1, la loi des mailles (encore elle) nous permet d'écrire :  $V_e = (R1 \cdot I_{BsatT1}) + V_{BET1}$ , d'où :

$$R1 = (V_e - V_{BET1}) / I_{BsatT1}$$

$$R1 = (9 V - 1.5 V) / 80 \mu A = 93750 \Omega$$

on choisira R1 = 100 k $\Omega$

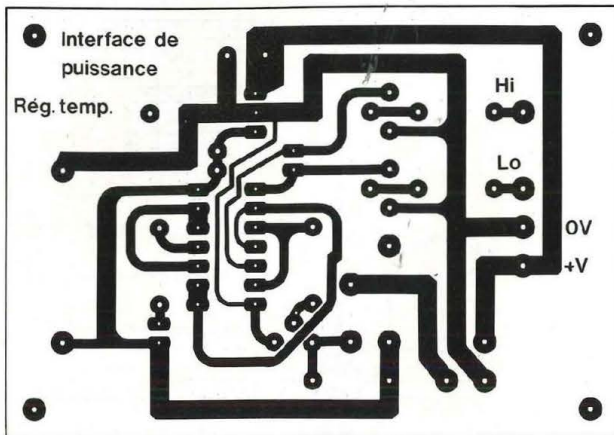
Le choix du triplet R3, R4, T2 est identique, seuls les indices changent, on ne referra donc pas les calculs.

L'amplification des signaux étant terminée, voyons maintenant comment est fait le traitement logique de ceux-ci. Pour cela, soulignons deux points importants :

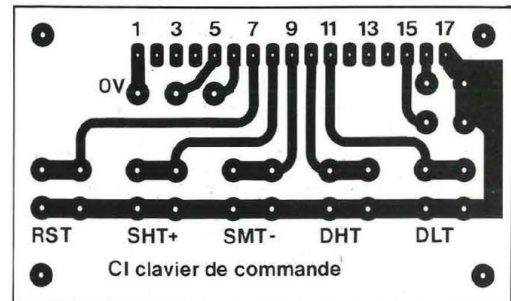
- Les signaux HITEMP et LOTEMP sont fugitifs, il est donc nécessaire de les mémoriser (avec une bascule R/S par exemple).
- Ces mêmes signaux viennent de subir une complémentation logique (inversion) par l'intermédiaire de T1 et T2 (figure 9), nous allons donc devoir utiliser une bascule à entrées complémentées de façon à ce que tout rentre dans l'ordre (bascule  $\bar{R}/\bar{S}$  : figure 10).



# REGULATEUR DE TEMPERATURE UNIVERSEL



Circuit imprimé de l'interface.



Circuit imprimé du clavier de commande.

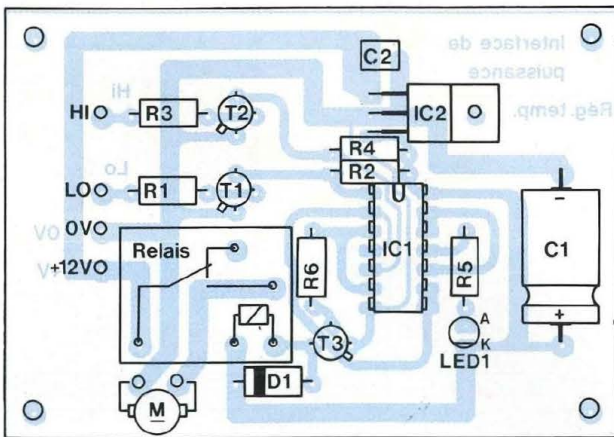


Fig. 11 : Implantation des composants sur le circuit d'interface.

## NOMENCLATURE DES COMPOSANTS

- R1 – R3 – 100 k $\Omega$
- R2 – R4 – 10 k $\Omega$
- R5 – 1,2 k $\Omega$
- R6 – 10 k $\Omega$
- C1 – 100  $\mu$ F/16 V
- C2 – 100 nF/25 V
- IC1 – CD4093
- IC2 – 7809
- T1 – T2 – T3 – 2N2222
- LD1 – Led D = 3 ou 5 mm
- D1 – 1N4001

## COMMANDE DU RELAIS PAR LE TRANSISTOR T3

Pour s'exercer, on pourra reprendre les calculs détaillés au niveau de T1, ce qui permettra de retrouver la valeur de la résistance R6.

Les données nécessaires dans ce cas sont :

$R_r$  = résistance de la bobine du relais : 850  $\Omega$

$H_{fe}$  de T3 : 50

Nous arrivons maintenant à l'alimen-

tation du montage, celle-ci a été confiée à un régulateur de réf. : 7809, il a été choisi car le circuit CMOS, bien que supportant 15 V, ne pouvait être directement alimenté à partir de la batterie du véhicule. En effet, lorsque le moteur tourne, la tension se stabilise aux alentours de 16 V avec une ondulation non négligeable. Le plus dangereux pour notre interface restant cependant les surtensions transitoires dues à divers circuits selfiques embarqués comme par exemple, les bobines d'un verrouillage centralisé des portes du véhicule.

## CABLAGE, ESSAI DE L'INTERFACE

On câblera selon l'implantation donnée figure 11, en commençant par les résistances. Le circuit intégré est placé sur un support à 14 broches, la led LD1 permettra un éventuel essai avant l'implantation du relais. A ce chapitre, notons que le montage doit fonctionner dès la mise sous tension, à partir d'une source 12 Vcc (batterie du véhicule, piles ou simplement petit adaptateur secteur).



# ADAPTABLE A TOUS LES BESOINS

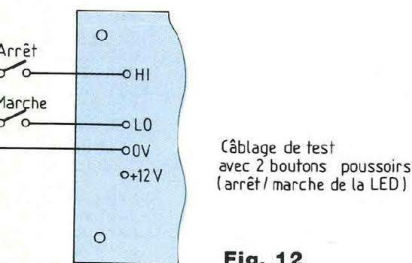


Fig. 12

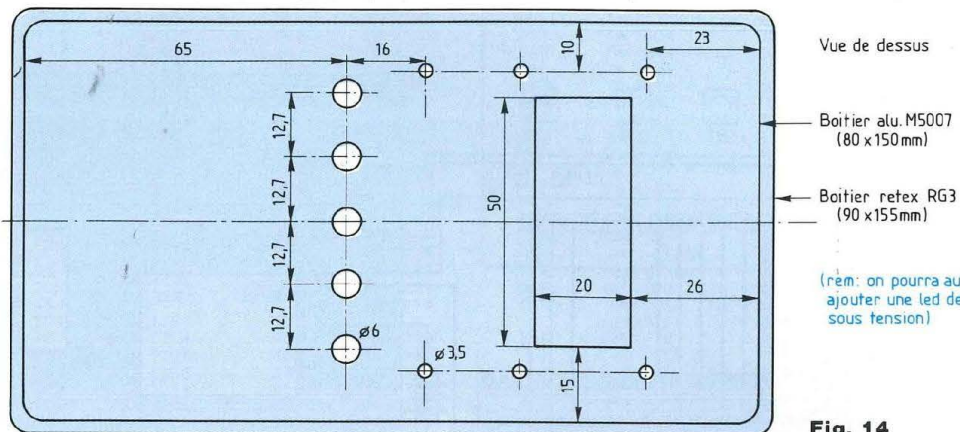


Fig. 14

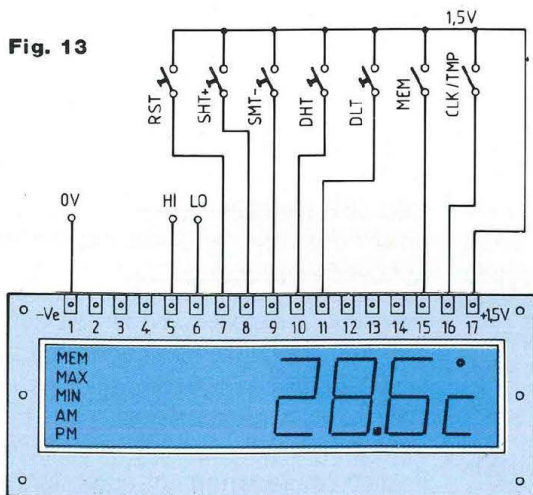
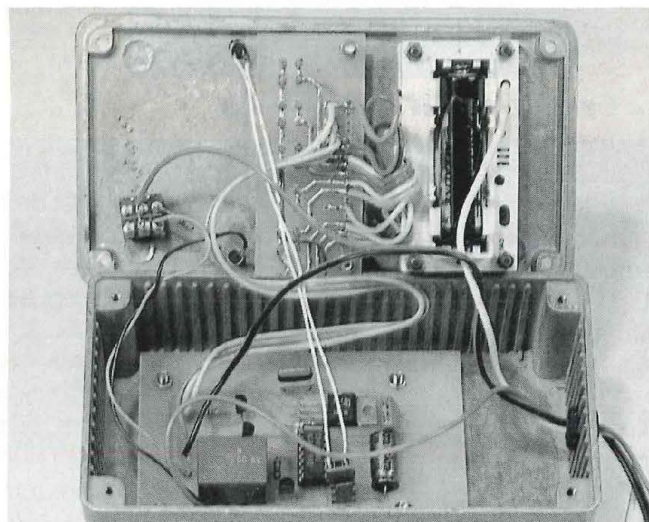


Fig. 13



Vue intérieure de l'ensemble.

La consommation du montage se résume à celle du relais et de la led lorsqu'ils sont actifs, soit quelques milliampères.

Pour les essais, on pourra procéder comme le montre la figure 12, ce qui permet de ne pas utiliser pour l'instant notre module thermomètre.

## CLAVIER DE REGLAGE DU MODULE THERMOMETRE

Le schéma développé de ce dernier est donné en figure 13, vous pourrez

vérifier les fonctions des différentes touches en lisant (ou relisant) le début de l'article consacré en partie à la description des broches du module.

Pour notre application, les fonctions retenues sont les suivantes :

- RST : ReSeT = Remise à zéro du module.
- SHT+ : Set Hours Température max = Programmation de l'heure ou de la température maximale.
- SMT- : Set Minutes Température min = Programmation des minutes ou de température minimale.
- DHT : Display High Temp = Affichage

de la température maximale.

- DLT : Display Low Temp = Affichage de la température minimale.
- MEM : Memory = Mémoire des minima et maxima de température.
- CLK/TEMP : CLock/Température = Interrupteur de sélection Horloge/Thermomètre.

Voilà, une fois terminé le câblage du clavier, vous pouvez vous exercer à la programmation du module (aussi simple que pour une montre à quartz !!). Le plus attrayant arrive : si vous avez suivi tout ce qui a été dit, il ne vous reste que trois liaisons à effec-



# REGULATEUR DE TEMPERATURE UNIVERSEL

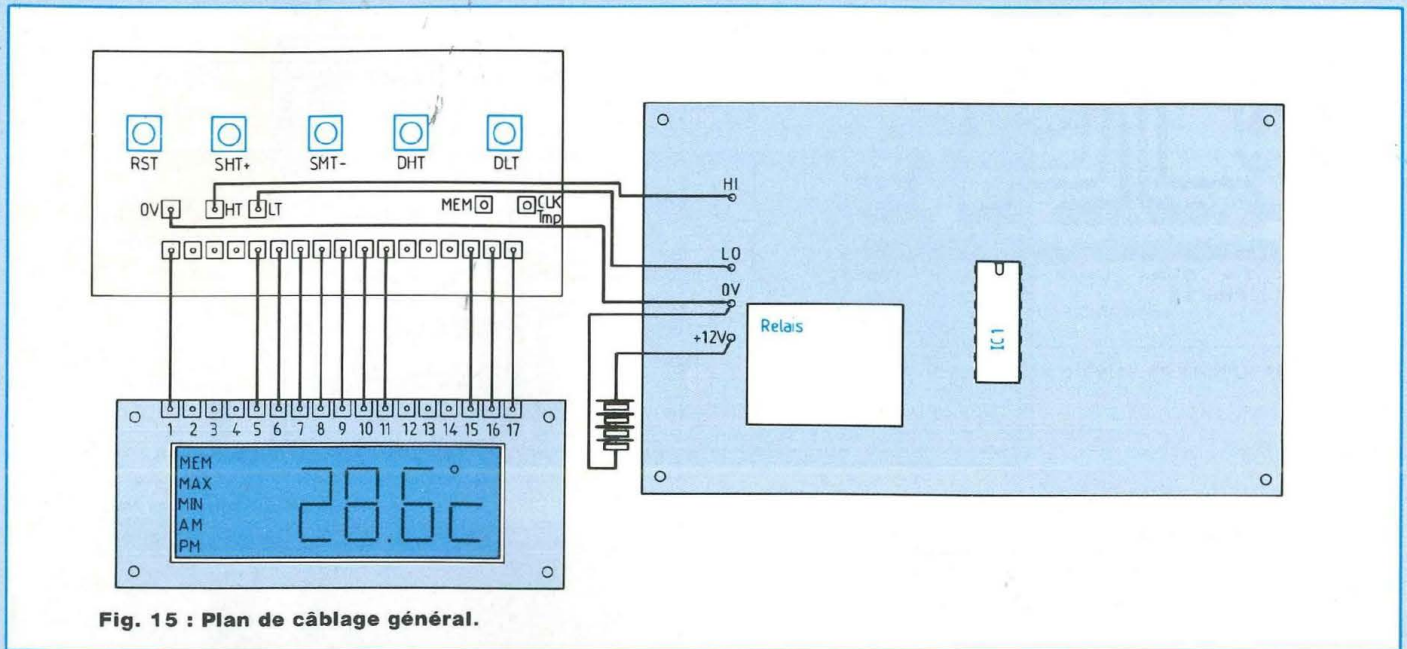


Fig. 15 : Plan de câblage général.

tuer (0 V, HI et LO) entre le circuit "clavier" et le circuit "interface". Vérifiez que tout a bien été câblé en vous aidant du plan de câblage, figure 15. Votre régulateur de température est maintenant terminé, il ne vous reste qu'à le mettre dans un boîtier. Le boîtier utilisé par l'auteur est en fonte d'aluminium pour les raisons citées en début d'article, toutefois, sachez que le modèle RG3 de chez RETEX fait parfaitement l'affaire, qu'il est en plastique assez robuste et d'une finition impeccable, les perçages seront ainsi plus faciles (le plan mécanique est donné en figure 14).

## CONCLUSION

Quelques mots sur le caractère universel de ce montage.

La régulation décrite permet de "refroidir" un moteur de voiture, elle peut bien entendu être adaptée à tout autre système.

Dans le cadre d'une régulation inverse, c'est-à-dire pour "chauffer" un aquarium par exemple, il suffit de rempla-

cer le ventilateur par une résistance chauffante et de permuter les liaisons HI et LO entre le circuit clavier et le circuit interface. Vos poissons pourront même vérifier à travers la vitre que la température de leur eau est bien de 30°C ... et siffler en cas de problème ... Rassurez-vous, ce petit système est d'une grande fiabilité. Le module possède d'ailleurs une autre fonction très intéressante, que nous n'avons pas encore exploitée.

Comment se procurer le module thermomètre :

- Pour moins de F. 300,- auprès des ETS. SELECTRONIC, vous obtiendrez un modèle régulant entre -20°C et +70°C, sans la mémoire des mini et maxi de température, mais avec sortie série pour micro\*.

- Pour environ F. 200,- (Port, sonde externe, dédouanement et emballage compris), le modèle -10°C à +110°C avec mémoire des mini et maxi.

Envoyer £ 2.45, par VISA Card ou mandat international à :  
MAPLIN ELECTRONICS  
P.O. Box 3

Rayleigh

Essex

SS6 2BR (Angleterre)

pour recevoir l'énorme catalogue annuel de 610 pages.

Pour les réticents, sachez que cette commande Outre-Manche n'occasionne pas de contre-temps (les délais sont à peu près identiques). Les prix sont en général moins élevés qu'en France (dédouanement automatique compris), les Anglais sont très "fiables" (of course). La simple lecture du catalogue MAPLIN vous ouvrira d'autres horizons.

Enfin, sachez que les remarques faites ci-dessus, ne visent pas à mettre en concurrence les ETS. SELECTRONIC et MAPLIN, leurs modules thermomètre sont par ailleurs différents, ils ne peuvent qu'être complémentaires aux yeux de l'amateur, à qui seul appartient le choix.

**Fabrice Paix**  
Professeur de Génie Electrique  
à la Cité Technique de Narbonne



# CHELLES ELECTRONIQUES 77

16, av. du Maréchal Foch 77500 Chelles  
 Tél. : 64 26 38 07 / Télécopieur : 60 08 00 33

Ouvert du mardi au samedi de 9 h 30 à 12 h 15 et de 14 h 30 à 19 h

Nous acceptons les bons de l'Administration - Conditions spéciales aux écoles, centres de formation, clubs d'électronique, etc. - PAS DE CATALOGUE

## Une sélection de nos semiconducteurs

Réf.	PU TTC	HA 1368WR	39 F	LA 4420	25 F	TA 7225	45 F	TA 7326	15 F	UPC 1263	30 F
2SA 1104	45 F	HA 1368	47 F	LA 4422	20 F	TA 7226	38 F	TA 7604	35 F	UPC 1277	35 F
2SC 945	4 F	HA 1368R	47 F	LA 4430	35 F	TA 7227	35 F	TA 7614	20 F	UPC 1350	20 F
2SC 1969	45 F	HA 1377	35 F	LA 4440	25 F	TA 7230	30 F	TA 7622	60 F	UPC 1379	35 F
2SC 2028	48 F	HA 1392	40 F	LA 4445	25 F	TA 7232	25 F	TA 7629	35 F	STK 0050	120 F
2SC 2879	45 F	HA 1396	80 F	LA 4460	28 F	TA 7240	28 F	TA 7640	15 F	STK 078	150 F
2SC 3150	25 F	HA 1397	40 F	LA 4461	28 F	TA 7241	35 F	TA 8205	70 F	STK 086	230 F
AN 214	25 F	HA 1398	40 F	LA 4456	40 F	TA 7250	60 F	TA 8207	35 F	STK 461	140 F
AN 6250	20 F	HA 12005	45 F	LA 4466	35 F	TA 7251	60 F	TA 8210	70 F	STK 463	160 F
AN 6540	30 F	HA 13001	30 F	LA 4475	40 F	TA 7263	60 F	TA 8214	50 F	STK 2038	150 F
AN 6610	20 F	HA 13118	65 F	LA 4510	20 F	TA 7264	60 F	TA 8215	60 F	STK 2129	120 F
AN 7140	30 F	HA 13119	40 F	LA 4550	25 F	TA 7270	25 F	UPC 575C2	18 F	STK 2230	110 F
AN 7148	20 F			M 515170	50 F	TA 7271	30 F	UPC 1018	30 F	STK 2240	130 F
AN 7158	15 F	LA 1135	38 F	MB 3712	35 F	TA 7273	65 F	UPC 1028HA	12 F	STK 2250	160 F
AN 7168	45 F	LA 3161	20 F	MB 3730	35 F	TA 7274	35 F	UPC 1032H	15 F	STK 3041	90 F
AN 7170	58 F	LA 3350	29 F	MB 3731	38 F	TA 7280	30 F	UPC 1037	30 F	STK 41210	130 F
AN 7171K	60 F	LA 3361	20 F	MA 3732	40 F	TA 7281	32 F	UPC 1161	38 F	STK 5481	135 F
AN 7420	20 F	LA 4102	15 F	TA 7151	15 F	TA 7299	30 F	UPC 1171	25 F	STK 7310	100 F
BA 328	15 F	LA 4126	30 F	TA 7204	25 F	TA 7310	20 F	UPC 1181	28 F	STK 7348	100 F
BA 5406	28 F	LA 4140	10 F	TA 7205	20 F	TA 7312	25 F	UPC 1182	28 F	et toujours les 74LS -	
HA 1151	25 F	LA 4160	15 F	TA 7208	30 F	TA 7313	15 F	UPC 1185	32 F	HC - HCT - la série 4000	
HA 1156W	25 F	LA 4183	25 F	TA 7214	65 F	TA 7317	25 F	UPC 1188	35 F	les TDA - LM - les transis-	
HA 1366W	39 F	LA 4192	25 F	TA 7215	45 F	TA 7322	15 F	UPC 1225	35 F	tors 2N... BC... BD...	
		LA 4260	30 F	TA 7222	20 F	TA 7323	28 F	UPC 1230H2	35 F	BF... TIP...	
		LA 4261	30 F								

## Distributeur des haut-parleurs AUDAX

### H.P. AUDAX

#### Série CLASSIQUE

Réf.	PU TTC
TWX 100	45 F
TWX 102	73 F
TWX 103	92 F
TWX 106	104 F
MDX 300	92 F
MDX 301	185 F
MDX 302	145 F
BMX 400	110 F
BMX 402	215 F
BMX 403	160 F
BMX 405	160 F
BMX 406	122 F
BMX 407	220 F
BMX 408	345 F
BMX 410	200 F
LFX 500	200 F
LFX 501	290 F
LFX 502	240 F
LFX 504	350 F

#### Série HI-FI

Réf.	PU TTC
TWH 101	105 F
TWH 104	160 F
TWH 106	170 F
TWH 107	200 F
TWH 110	375 F
MDH 301	345 F
MDH 302	310 F
BMH 402	245 F
BMH 403	275 F
BMH 404	295 F
BMH 407	515 F
LFH 503	775 F
LFH 504	1 125 F
LFH 506	550 F
LFH 507	640 F

#### Série PRO

Réf.	PU TTC
TWP 101	550 F
TWP 102	650 F
TWP 103	890 F

MDP 301	500 F
MDP 302	450 F
MDP 303	500 F
MDP 304	550 F
MDP 305	600 F
BMP 401	650 F
BMP 402	1 850 F
LFP 500	N.C.
LFP 501	550 F
LFP 502	1 450 F
LFP 503	1 500 F
LFP 504	1 900 F

#### Série INDUSTRIES

Réf.	PU TTC
FRI 630	122 F
FRI 631	190 F

#### SONOSPHERE

Réf.	PU TTC
SPR 12 B4	270 F
SPR 12 B8	270 F
SPR 12 BT	335 F
SPR 12 W4	270 F
SPR 12 W8	270 F
SPR 12 WT	335 F
SPR 12 C4	320 F
SPR 12 C8	320 F
SPR 12 CT	400 F
SPR 12 F1	30 F
SPR 12 F2	25 F

#### SONORISATION

Réf.	PU TTC
2015/4	280 F
2015/8	280 F
2015/T	345 F

#### KIT

Réf.	PU TTC
PRO 021	900 F
PRO 218	1 200 F
PRO 120	1 300 F
PRO 317	1 500 F
MTX 50	970 F
MTX 100	1 800 F

Toujours disponibles au magasin : composants standards, kits, outillage, coffrets, circuits imprimés, etc.

#### Série PRESTIGE

Réf.	PU TTC
MDA 108	585 F
MDA 116	585 F

#### Série AUTORADIO

Réf.	PU TTC
PAC 025	280 F
PAC 100	485 F
PAC 200	495 F
PAC 300	550 F
PAC 400	595 F

#### H.P. SEAS

##### TWEETERS

Réf.	PU TTC
H 202	170 F
H 225	180 F
H 377	225 F
H 392	235 F
H 254	260 F
H 515	255 F
H 414	215 F
H 398	270 F
H 400	320 F

##### MEDIUMS

Réf.	PU TTC
10 FM	260 F
MP 12 VC-H	350 F
MP 14 RCY	420 F
76 MF (H304)	425 F

##### WOOFERS

Réf.	PU TTC
11 FGX	440 F
P 11 RCY-H	425 F
P 14 RCY	410 F
P 17 RCY	485 F
P 17 REX	535 F
CA 21 REX	585 F
P 21 REX	590 F
25 FWBX	590 F
P 25 REX	635 F
CA 25 FEY/DD	815 F
33 FZBX/DD	1 920 F

#### H.P. COAXIAUX

Réf.	PU TTC
MP 14 RE	
COAX (médium + HF)	920 F
P 17 REX (graves + HF)	995 F

#### H.P. DOUBLE BOBINE

Réf.	PU TTC
P 14 RCY	510 F
CA 21	
RE4X/DC	665 F
CA 25	
RE4X/DC	695 F

#### H.P. DYNAUDIO

##### TWEETERS

Réf.	PU TTC
D 21	535 F
D 21 AF	535 F
D 28	565 F
D 28 AF	565 F
D 260 (Esotec)	790 F
T 330 D (Esotar)	2 185 F

##### MEDIUMS

Réf.	PU TTC
D 52	755 F
D 52 AF	755 F
D 54	925 F
D 54 AF	925 F
D 76	740 F
M 550 (Esotar)	3 285 F

##### WOOFERS

Réf.	PU TTC
15 W 75	775 F
17 W 75	660 F
17 W 75 EXT	660 F
17 W 75 XL	720 F
21 W 54	1 220 F
24 W 75	705 F
24 W 100	1 230 F
30 W 54	1 465 F
30 W 100	1 995 F

## UNE NOUVEAUTE !

### LES KITS DECRITS DANS LED

(composants et circuit imprimé percé)

LED N° 95 MARS 1992

- Stroboscope à leds (sans coffret) 95DJ01 ..... 62 F
- Sonde milliohmètre (sans coffret) 95DJ02 ..... 81 F
- Mini-labo - Génér de fonctions 96RR01 ..... 320 F
- Alim/chargeur 96RR02 ..... 265 F
- Coffret + visserie + pieds ..... 50 F
- Ampli 5 W (sans HP) ..... 85 F
- Variateur toutes charges 96DJ01 ..... 230 F

Qté	Référence	P.U. TTC	Total TTC
<input type="text"/>	<input type="text"/>	<input type="text"/>	<input type="text"/>
<input type="text"/>	<input type="text"/>	<input type="text"/>	<input type="text"/>
Port et emballage : 30 F			
Net à payer TTC : <input type="text"/>			

Conditions de vente : minimum d'envoi 100 F. Pas d'expédition hors C.E.E.

Par correspondance : règlement à la commande par chèque ou mandat-lettre, ajouter le forfait de port et d'emballage : 50 F.

Contre-remboursement : 60 F. Au-dessus de 3 kg (oscilloscope, alimentation), expédition par la SERNAM : 110 F.

PAS DE CATALOGUE

NOM \_\_\_\_\_  
 ADRESSE \_\_\_\_\_  
 CODE \_\_\_\_\_ VILLE \_\_\_\_\_



