

LOISIRS ELECTRONIQUES D'AUJOURD'HUI

N° 142

# Lead

EN SAVOIR PLUS : LES AMPLIFICATEURS

À TUBES / COURS N° 9 : LA RÉTROACTION

LE MONSTRE : AMPLIFICATEUR DE TRÈS

FORTE PUISSANCE 2 x 350 Weff / 8 ohms

PRÉAMPLIFICATEUR TOUTS TUBES

LABORATOIRE MINIATURE ÉCONOMIQUE

## PRÉAMPLIFICATEUR 5 ENTRÉES



### LE MONSTRE SON WATTMÈTRE/CRÈTEMÈTRE

M 1226 - 142 - 28,00 F



BIMESTRIEL MAI / JUIN 1997 / BELGIQUE 204 F.B. / CANADA \$ 4,95

# ST QUENTIN RADIO

Prix Toutes Taxes Comprises 20,6%

6 rue de St Quentin 75010 PARIS / Tél 01 40 37 70 74 - Fax 01 40 37 70 91

Prix donnés à titre indicatif

## TRANSISTORS ET CIRCUITS INTÉGRÉS

IRF 150 .....	82F	MPSA 42 .....	2F
IRFP 150 .....	44F	MPSA 92 .....	2F
IRF 530 .....	12F	NE 5532AN 10F	
IRF 540 .....	15F	NE 5534AN .....	8F
IRF 840 .....	24F	OP 22HP .....	45F
IRF 9530 .....	18F	OP 776P .....	19F
IRFP 240 .....	32F	OPA 604 .....	26F
IRFP 350 .....	38F	OPA 627 .....	179F
LF 356N .....	9F	OPA 2604 .....	40F
LM 317T .....	5F	SSM 2017 .....	30F
LM 317K .....	20F	SSM 2018 .....	44F
LM 317HWK 63F		SSM 2110 .....	67F
LM 3371 .....	8F	SSM 2120 .....	73F
LM 344H .....		SSM 2131 .....	30F
HA2.2645-5 55F		SSM 2139 .....	35F
LM 395T .....	27F	SSM 2141 .....	30F
LM 675T .....	46F	SSM 2142 .....	43F
LT 1028 .....	60F	SSM 2210 .....	35F
LM 3886 .....	61F	SSM 2220 .....	40F
MAT C2FH .....	89F	SSM 2402 .....	57F
MAT C3FH .....	99F	SSM 2404 .....	49F
MAX 038 .....	148F	TDA 1514A 39F	
MJ 15001 .....	21F	TDA 1520B 22F	
MJ 15002 .....	26F	TDA 7250 .....	44F
MJ 15003 .....	22F	TDA 7294 .....	81F
MJ 15004 .....	23F	2N 3055 .....	11F
MJ 15024 .....	33F	2N 3440 .....	7F
MJ 15025 .....	33F	2N 3904 .....	2F
MJE 340 .....	5F	2N 3906 .....	2F
MJE 350 .....	6F	2N 5401 .....	3F
MPSA 06 .....	2F	2N 5418 .....	6.50F
MPSA 6b .....	2F	2N 5551 .....	3F

## Potent. PRO ALPS

AUDIO PROFESSIONNEL, doubles log 2x10K, 2x20K, 2x50K, 2x100K. 99F pièce, par 5 (\*) : 89F, par 10 et (+) : 85F (\*): limite panachés



## Potent. SERNICE PE 30

Piste Cermet, dissip. max 3W/70°C, axe métal 40mm, cosses à souder. MONO LINÉAIRE 470 ohms, 1K, 2K, 4K, 10K, 22K, 47K, 100K, 220K ..... 75F



## CONDENSATEUR POLYPROPYLENE

22nF/630V axial ..... 6F 100nF/630V axial ..... 8F  
33nF/630V axial ..... 7F 220nF/630V axial ..... 13F  
47nF/630V axial ..... 9F50 470nF/630V axial ..... 23F50

## CONDENSATEUR POUR AMPLI TUBE REVUE LED

10µF/400V Polypropylène ..... 135F  
1500 µF/ 400V CO 39 (51x105mm) ..... 175F  
2200µF/385V RIFA ..... 365F  
4700µF/16V AEROVIX (5 picots) ..... 150F

## CONDENSATEUR CLASSE X2

Condens. MKT classe X2 (pour filtre antiparasites secteur). 250 AC. Radial. 0,27µF-9F / 0,22µF-7F / 0,33µF-8F / 0,1µF-6F / 47nF-5F / 22nF-4F

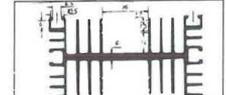
## Potent. SERNICE P11

Piste CERMET 1 Watt/70°C, axe long métal 50mm, pour Circuit Impr. MONO LINÉAIRE : 470 ohms, 1K, 2K, 4K, 10K, 22K, 47K, 100K, 220K, 470K, 1M ..... 29F  
MONO LOG. : 470 ohms, 1K, 2K, 4K, 10K, 22K, 47K, 100K, 220K, 470K, 1M ..... 34F  
STÉRÉO LINÉAIRE : 2x2K2, 2x4K7, 2x10K, 2x22K, 2x47K, 2x100K, 2x220K, 2x470K ..... 50F  
STÉRÉO LOG. : 2x2K2, 2x4K7, 2x10K, 2x22K, 2x47K, 2x100K, 2x220K, 2x470K ..... 62F



## RADIATEURS

Radiateur CD1161P/R208 150mm ..... 98F 200mm ..... 138F



## FICHES PROFESSIONNELLES XLR NEUTRIK

	Prolong. Male	coudé Mâle	Prolong. femelle	Coudé femelle	Chassis mâle	Chassis femelle
3 br	30F	49F	35F	55F	30F	35F
4 br	35F	55F	45F	68F	45F	48F
5 br	51F	..	61F	..	45F	95F
6 br	66F	..	70F	..	66F	65F
7 br	75F	..	80F	..	..	..

## Pour réaliser les «AMPLI» à TUBES de la revue LED !

Transformateurs fabriqués par M Chrétien, un grand Monsieur des transfos.!

TRANSFO SÉRIE 8020 LED N°130 ALIMENTATION : 220V/230V - 2x220V + 2x6,3V (2,8 Kg) ..... 345F IMPÉDANCE : 8000 ohms / 4, 8, 16 ohms (2 Kg) ..... 425F

TRANSFO SÉRIE 4004 LED n° 136/137 ALIMENTATION : 220V/230V - 2x220V + 2x6,3V (4 Kg) ..... 480F IMPÉDANCE : 4000 ohms / 4, 8, 16 ohms (3 Kg) ..... 499F

TRANSFO SÉRIE 2005 LED N° 139 ALIMENTATION : 220/230V - 2x300V + 2x6V3 (2,8 Kg) ..... 345F IMPÉDANCE : 5000 ohms / 8 ohms (1,1 Kg) ..... 255F

TRANSFO SÉRIE 1250 LED N° 140 ALIMENTATION : 220/230V - 2x225V + 2x6V3 (4,6Kg) ..... 520F IMPÉDANCE : 1250 ohms / 8 ohms (2,4 Kg) ..... 435F

ALIM. préampli à tube: 220/230V - 2x300V + 2x6V3 (1,5Kg) ..... NC

## TUBES

ECC 81 .....	70F	EL 84 par 10 ...	45F pièce	COFFRET (noir)	
ECC 82 .....	60F	EZ 81 .....	89F	TM 55360 .....	Prix 188F
ECC 83 .....	60F	Support NOVAL CI ...	22F	TM 80205 .....	Prix 132F
EL 34 .....	135F	par 10 .....	19F pièce		
EL 84 SOVTEK .....	65F				

Faites le total des masses des différents transfo pour évaluer le poids approximatif, ajoutez quelques centimes de grammes pour l'emballage.

EXPÉDITION COLISSIMO ENTREPRISE (\*) UNIQUEMENT : mini 100F de matériel. Tarifs postaux Ile de France (75,77,78,91,92,93,94,95) : 0-250g = 20F; 250g-2Kg = 28F, 2Kg-5Kg = 48F, 5Kg-10Kg = 58F, 10Kg-15Kg = 88F, 15Kg-20Kg = 108F. Autre dép. France Métropole : 0-250g = 28F; 250g-2Kg = 38F, 2Kg-5Kg = 58F, 5Kg-10Kg = 72F, 10Kg-15Kg = 98F, 15Kg-20Kg = 128F. DOM-TOM et étranger nous consulter. Paiement : chèque, mandat, carte bleue. (\*) comme un recommandé, récépissé, à signer.

## CABLE AUDIO PRO.

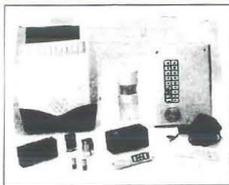
GOTHAM (Suisse) (Le mètre)  
GAC 1 : 1 cond. blindé ø 5,3mm, R. ou noir ..... 12F  
GAC 2 : 2 cond. blindés ø 5,4mm ..... 12F  
GAC 2 mini : 2 cond. blindés ø 2,2mm ..... 5F  
GAC 2 AES/EBU (pour son digital) ..... 36F  
GAC 3 : 3 cond. blindés ø 4,8mm ..... 16F  
GAC 4 : 4 cond. blindés ø 5,4mm ..... 18F

MOGAMI (Japon) (Le mètre)  
2534 : 4 cond. (sym.) blindés ø 6mm ..... 20F  
2592 : 2 cond. blindés ø 6mm (+ gainé carb.) ..... 12F  
2582 : 2 cond. blindés ø 6mm ..... 12F

CÂBLE Néglex pour Haut-parleur MOGAMI (Le mètre)  
2972 : 4 cond. de 2mm², ø 10mm ..... 46F  
2921 : 4 cond. de 2,5mm², ø 11,5mm ..... 46F  
3082 : 2 cond. de 2mm², ø 6,5mm (pour XLR) ..... 20F

## HA52Y système

Système d'alarme "sans fil" avec sirène flash sans fil "solaire". La centrale d'alarme HA52Y dispense de travaux d'installation longs et coûteux d'un système d'alarme classique. Toutes les liaisons entre les différents éléments se font par radio, y compris avec la sirène extérieure. La sirène est alimentée par un cellule solaire incorporée et ne nécessite ni entretien, ni changement de pile. Le système 52Y a été conçu pour être mis en oeuvre par tout amateur disposant de l'outillage domestique de base. Prix : 2495F



Cette page ne représente qu'un aperçu de ce que nous distribuons, voir notre catalogue. (tarif sur disquettes 3 1/2 sous Windows, disponibles sur demande). IMPORTANT: vous aimerez trouver des composants que nous ne faisons pas, faites-nous part de vos désirs et nous tenterons dans la mesure du possible de vous satisfaire.

## FICHES PROF. NEUTRIK

Fiches JACK PRO. Mono mâle 6,35mm ..... 25F Mono mâle coudé 6,35mm ..... 25F Stéréo mâle 6,35mm ..... 32F Stéréo mâle coudé 6,35mm ..... 55F Stéréo femelle prolongateur ..... 55F

## BATTERIES ÉTANCHES

6V/1,2Ah - 97x25x51mm / 0,28Kg ..... 102F  
6V/3Ah - 134x34x60mm / 0,62Kg ..... 112F  
6V/4Ah - 70x48x102mm / 0,79Kg ..... 153F  
6V/6Ah - 151x34x84mm / 1Kg ..... 163F  
6V/8Ah - 151x50x94mm / 1,7Kg ..... 184F  
6V/10Ah - 151x50x94mm / 1,85Kg ..... 214F  
12V/1,2Ah - 98x48x51mm / 0,6Kg ..... 194F  
12V/2Ah - 178x34x60mm / 0,85Kg ..... 214F  
12V/3Ah - 134x67x60mm / 1,2Kg ..... 255F  
12V/4Ah - 195x47x70mm / 1,7Kg ..... 280F  
12V/6,5Ah - 151x65x94mm / 2,45Kg ..... 255F  
12V/10Ah - 150x100x95mm / 3,8Kg ..... 395F  
12V/12Ah - 150x97x95mm / 4,2Kg ..... 395F  
12V/15Ah - 181x76x167mm / 6,2Kg ..... 465F  
12V/24Ah - 166x175x125mm / 8,5Kg ..... 592F

## ITC 582

Multimètre digital 3 1/2 digits/ 1999 pts

- Aff. cristaux liquides 3 1/2 digits, polarité auto.
- Sélect. de gamme central rotatif
- Sensibilité de 100µV
- Indication de dépassement "1" à l'affichage
- Indication de polarité auto. sur gamme DC
- Toutes gammes protégées sauf 10A
- Essai diode par courant fixe 1,5mA
- Test hFE de transistor avec Ib=100µA
- Pas de BEEP sonore
- Tension continue (DC) : de 100µV à 1000V
- Tension alternative (AC) de 0,1V à 750V
- Courant continu (DC) de 100pA à 10A
- Résistance de 0,1ohm à 2Mohms



## MODULES HYBRIDES "MIPOT"

Appl. : transm. de données, syst. de sécurité etc...  
Émetteur Subminiature 8mW, 433,92MHz ..... 69F  
Émetteur AM antenne intégrée 433,92MHz ..... 149F  
Récepteur AM 433 MHz ..... 65F  
Emet. AM sortie 50 ohms 433,92MHz ..... 196F  
Récept. AM S.hétérodyne 433,92MHz ..... 202F  
Émetteur FM antenne intégrée 433,92MHz ..... 227F  
Récepteur AM super hétérodyne 433,92MHz ..... 576F

## MODULES HYBRIDES "ASTREL"

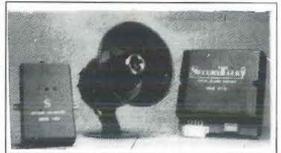
Emet. FM -PLL sortie 50 ohms 433 MHz ..... 356F  
Récept. FM -PLL sortie 50 ohms 433 MHz ..... 663F  
Module émetteur+récepteur 8mW/FM 433,92MHz ..... 1270F

## ANTENNE POUR MODULES HYBRIDES

33cm / souple ..... 86F  
17cm / souple ..... 86F  
17cm / Rigide version professionnelle ..... 186F

## SÉCURYTALK

Sécurytalk représente actuellement le SEUL système de protection DISSUA-SIF pour automobiles, susceptible de décourager un éventuel intrus de toucher à votre véhicule.



Son principe : couplé à votre alarme habituelle, le Securytalk analyse le comportement des personnes qui resteraient trop longtemps très près de votre véhicule. Deux messages vocaux sont transmis par haut-parleur, indiquant que le véhicule est protégé, et invitant un visiteur insistant à s'éloigner. Si ce dernier ne s'éloigne pas pas, Securytalk déclenche votre alarme avant effraction. Il peut également être couplé à une télé-alarme (telle que PA-1) pour vous prévenir à distance. Livré avec module électronique à micro contrôleur et synthèse de parole, module de détection hyper fréquence, haut-parleur et nécessaire de câblage. Alimentation 12V continu - 22mA. Deux types de messages sont livrables : automobile ou bateau (version tropicalisé)...Prix : 790F

## MODULE CAMÉRA N & B MINIATURE

Module CA-H34C: 54x38x27mm seulement 33g. Avec LED d'éclairage pour sujet rapproché - Caméra noir et blanc CCD 1/3" standard CCIR - haute sensibilité : éclairage minimum 0,1 Lux (F1,8) - haute résolution : 380(H) x 450(V) lignes/ 297984 pixels - Alimentation : 12V nominal (11 à 13V dc / < 150mA) - objectif miniature. Prix : 895F



Module CA-H32C: 37x38x27mm seulement 27g - haute sensibilité : éclairage 1 Lux - haute résolution : 380(H) x 450 (V) lignes/ 297984 pixels - Objectif grand angle standard - Branchement sur prise péritel - Alimentation : 12V. Prix : 890F

## ITC 975

Multimètre digital 3 1/2 digits/ 1999 pts

- Aff. cristaux liquides 3 1/2 digits, polarité auto.
- Sélect. de gamme central rotatif
- Sensibilité de 100µV
- Indication de dépassement "1" à l'affichage
- Indication de polarité auto. sur gamme DC
- Toutes gammes protégées sauf 20A
- Essai diode par courant fixe 1,5mA
- Test hFE de transistor avec Ib=100µA
- BEEP sonore pour continuité
- Tension continue (DC) : de 100µV à 1000V
- Tension alternative (AC) de 0,1V à 750V
- Courant continu (DC) de 100pA à 20A
- Courant alternatif (AC) de 1µA à 20A
- Résistance de 0,1ohm à 2Mohms



Horaires d'ouverture : du lundi au vendredi de 9h30 à 12h30 et de 14h à 19h. Le samedi de 9h30 à 12h30 et de 14h à 18h30. Fermé le samedi en juillet et août.

N'hésitez pas à nous demander un devis pour la fourniture des composants de vos réalisations.

Catalogue St Quentin Radio : 15 F au comptoir/ 30F par correspondance.

Gratuit pour toute commande dépassant 100F. (à demander)

Appliquez une remise de 10% par 10 pièces de même référence.

# Led

**Société éditrice :**  
Editions Périodes  
Siège social :  
1, bd Ney, 75018 Paris

SARL au capital de 51 000 F  
Directeur de la publication :  
Bernard Duval

**LED**

Mensuel : 28 F  
Commission paritaire : 64949  
Locataire-gérant des  
Editions Fréquences

Tous droits de reproduction réservés  
textes et photos pour tous pays  
LED est une marque déposée  
ISSN 0753-7409

**Services Rédaction-****Abonnements :**

(1) 44.65.80.88 poste 7314  
1 bd Ney, 75018 Paris  
(Ouvert de 9 h à 12 h 30  
et de 13 h 30 à 18 h  
Vendredi : 17 h)

**Ont collaboré à ce numéro :**

Georges Matoré  
Sylvain Duval  
Bernard Duval

**Abonnements**

6 numéros par an :  
France : 125 F  
Etranger : 175 F  
(Ajouter 50 F pour les expéditions  
par avion)

**Publicité**

Régie publicitaire EGC  
17 rue Paul Séramy  
77300 FONTAINEBLEAU  
Tél : 60 72 25 11  
FAX : 60 74 05 33  
M. Vincent MIAUX

**Réalisation**

- PV Editions  
**Photogravure**  
Sociétés PRS et PCS  
**Impression**  
Berger Levraut - Toul  
**Photos**  
Antonio Delfin

**4**

## EN SAVOIR PLUS SUR : LES AMPLIFICATEURS AUDIO À TUBES ÉLECTRONIQUES

Avec ce cours n°9, nous allons découvrir ensemble comment se pratique la Rétroaction qui permet de réduire le souffle et les distorsions qui altèrent la qualité de nos amplificateurs Audiofréquence.

**16**

## LE MONSTRE : AMPLIFICATEUR PROFESSIONNEL DE 2 x 350 Weff / 8 Ω OU 1000 Weff / 8 Ω EN VERSION PONTÉE (3<sup>e</sup> PARTIE)

Avec cette troisième et dernière partie, nous allons vous présenter tout d'abord le wattmètre-crête-mètre du MONSTRE qui permet de visualiser des puissances s'échelonnant de 0 à 1200 W efficaces. Puis, pour en

terminer avec cette très longue étude et vu le grand intérêt suscité auprès de nos lecteurs, pour cet appareil de forte puissance, nous proposerons une mise en coffret «maison» en aluminium poli.

**36**

## PRÉAMPLIFICATEUR TOUTS TUBES

Cette étude est le complément presque indispensable des divers amplificateurs à tubes publiés dans nos précédents numéros, depuis la présentation du double push-pull d'EL84 dans les numéros 136/137. Nous avons doté ce préamplificateur de 5 entrées, dont 2 réservées au traitement des signaux dits à «Bas Niveau», tels ceux délivrés par une cellule magnétique pour la lecture des disques vinyls, ou ceux fournis par un microphone.

Nous utilisons les classiques mais réputées triodes ECC83 / ECC81 afin d'éviter les problèmes d'approvisionnement. Une valve EZ81 est également employée pour le redressement de la haute tension.

Le chauffage des filaments des tubes en continu nous a semblé incontournable pour obtenir les

résultats optimum de cette réalisation.

L'étage de sortie du type cathode «follower» permet de prélever la modulation à basse impédance. Aucun problème d'adaptation d'impédance n'est donc à craindre lors de son raccordement à un quelconque amplificateur de puissance.

**50**

## UN LABORATOIRE MINIATURE

Les amateurs électroniciens - et, parmi eux, les débutants surtout - manquent souvent à la fois de place et d'équipements de mesure. L'appareil décrit dans ce numéro réunit, en un boîtier unique et compact, une alimentation stabilisée, une source de courants constants particulièrement destinée à la recharge de batteries CdNi et un générateur de fonction (sinus, triangle, créneaux et sortie TTL) réglable de 10 Hz à 100 kHz. Appareil indispensable de début, l'ensemble fournit des prestations qui couvrent la majorité des besoins et ce pour un coût fort modique.

## DROITS D'AUTEUR

Les circuits, dessins, procédés et techniques publiés par les auteurs dans Led sont et restent leur propriété. L'exploitation commerciale ou industrielle de tout ou partie de ceux-ci, la reproduction des circuits ou la formation de kits partiels ou complets, voire de produits montés, nécessitent leur accord écrit et sont soumis aux droits d'auteur. Les contrevenants s'exposent à des poursuites judiciaires avec dommages-intérêts.

Pour réduire le souffle et les distorsions qui altèrent la qualité de nos amplificateurs Audiofréquence, nous disposons d'un remède efficace, en la personne de la Rétroaction. Cette opération présente en outre l'avantage d'accroître la stabilité de fonctionnement de nos montages. Nous vous proposons de voir ensemble comment elle se pratique...

**M**ettons sous tension un amplificateur Audiofréquence, sans présenter à son entrée, pour l'instant, de signal à traiter, à amplifier.

Que le montage soit équipé de transistors, ou de tubes électroniques, nous percevons un souffle dans son haut-parleur, ce phénomène allant croissant si nous poussons l'amplification chez le montage.

Dès l'instant où nous injectons un signal dans l'entrée de l'amplificateur, nous avons l'impression auditive de l'existence du seul signal sortie, résultante de l'amplification du signal entrée.

Le souffle est cependant toujours présent, mais il est moins perceptible, étant masqué, éclipsé par le signal sortie, qui l'étouffe.

Il se conçoit très bien que le rapport signal/souffle (signal sur souffle) exprime le comportement, la qualité d'un amplificateur Audiofréquence...

Dans le même ordre d'idées nous nous référons parfois au rapport

$$\text{signal} / (\text{signal} + \text{souffle})$$

### ORIGINE DU SOUFFLE

Le souffle, nous venons de le voir, est un bruit parasite qui entache le fonctionnement de nos amplificateurs. Ce phénomène est purement électronique !

Il faut savoir que les électrons, en quelque endroit ils se trouvent, sont dans une intense et perpétuelle agitation, dont

il résulte par exemple, aux extrémités d'une résistance, l'apparition de tensions parasites aléatoires, essentiellement variables !

Ces tensions parasites constituent un signal qui est le bruit électronique...

Le bruit subit, au long de la chaîne amplificatrice, la même amplification que celle qui est conditionnée à l'intention du signal entrée, à traiter !

Voilà qui se traduit, dans la réalité des choses, par une perturbation fâcheuse du signal sortie, le seul signal qui nous intéresse réellement, en vérité. Mais le bruit électronique engendre bien d'autres effets regrettables, tout aussi spectaculaires !

Il apparaît sous forme de «neige» sur l'écran d'un récepteur de télévision...

Dans les laboratoires, bien des praticiens se sont longuement interrogés sur la cause de «sautes», de déviations spontanées et brutales de l'aiguille devant le cadran du galvanomètre équipant un voltmètre à amplificateur électronique.

Le bruit était le dernier à être suspecté, en étant pourtant le véritable vecteur de ces désagréments !

Comme la température, nous le savons, est un excellent accélérateur des réactions chimiques, mais encore des phénomènes électroniques, l'effet Joule (toujours prêt à nous rendre service !) stimule tout naturellement l'agitation thermique des électrons...

Il est donc en partie responsable de l'intensité du bruit, par conséquent du souffle qui entache la restitution sonore chez nos amplificateurs Audiofréquence !

Mais fort heureusement pour nous la rétroaction nous apporte son précieux concours dans la réduction du souffle...

### LES DISTORSIONS

La fonction essentielle du tube électronique, tout comme celle du transistor d'ailleurs, est l'amplification...

Dans la pratique, les signaux que nous désirons utiliser sont autant dire toujours trop faibles pour être exploités directement, en l'état, ils exigent d'être traités, amplifiés.

Aux bornes d'entrée du montage amplificateur est présenté le signal entrée, lequel va subir l'amplification.

Aux bornes de sortie du montage amplificateur se recueille le signal sortie, réplique amplifiée du signal entrée.

Le signal sortie est une image agrandie du signal entrée et la qualité d'un amplificateur se mesure à la qualité, à la fidélité de l'agrandissement...

Le profil du signal sortie doit être l'homologue parfait de celui du signal entrée, il ne doit présenter aucune déformation, aucune altération, que nous appelons distorsion, par rapport au profil du signal entrée.

Malheureusement, la réponse des montages amplificateurs n'est pas idéale et les signaux sortie sont entachés de distorsions, d'autant plus accentuées que les coefficients d'amplification sont élevés !

La rétroaction réduit les distorsions, raison pour laquelle cette opération est très pratiquée, en particulier chez les amplificateurs Audiofréquence, à la recherche de la Haute Fidélité, la Hi-Fi...

Il se trouve donc, c'est un vrai bonheur, que la rétroaction réduit tout à la fois le souffle et les distorsions, dont nous venons de souligner l'indésirable présence et de plus elle accroît la stabilité de fonctionnement de nos montages !

### LA RÉTROACTION

Elle est une opération puissante, qui consiste à ramener dans l'entrée d'un amplificateur un signal qui est une fraction du signal sortie, lequel provient du signal entrée, ayant subi l'amplification. Reportons-nous, si vous le voulez bien, à la figure 1.

Nous retrouvons une vieille connaissance (!), un quadripôle amplificateur, chez lequel l'injection du signal entrée s'effectue par les (deux) bornes d'entrée, désignées E et M, dans la partie de gauche du dessin, cependant que le signal sortie est disponible entre les (deux) bornes de sortie, désignées S et M, dans la partie de droite du dessin.

Les deux bornes «M», appartenant respectivement à l'entrée et à la sortie du quadripôle, sont situées toutes les deux au même potentiel, celui de la masse.

Nous notons la présence d'une liaison disposée entre la borne S, de sortie et la borne E, d'entrée, cette liaison est la boucle de rétroaction.

La boucle de rétroaction, c'est son rôle, ramène en entrée de l'amplificateur le signal de rétroaction, lequel est une fraction du signal sortie, conditionnée le plus souvent comme nous le verrons à l'aide d'un pont diviseur de tension constitué d'un assemblage résistif série disposé entre sortie S et masse.

Le signal de rétroaction est réinjecté dans l'entrée de l'amplificateur, en compagnie du signal entrée déjà présent. Si

le signal de rétroaction est en phase avec le signal entrée, se joignant à lui, se conjuguant avec lui, il le renforce, la Rétroaction est alors Positive.

Le signal de rétroaction qui est une fraction du signal sortie, réinjecté dans l'entrée de l'amplificateur, bénéficie tout naturellement de l'amplification et vient à nouveau, après avoir subi l'amplification chez le montage, depuis la sortie et par la boucle de rétroaction, renforcer encore davantage le signal entrée.

La boucle est bouclée, l'effet cumulatif se reconduit en chaîne !

La Rétroaction Positive développe (amplifie !) considérablement l'amplification...

La réalisation de montages oscillateurs s'appuie sur cette particularité...

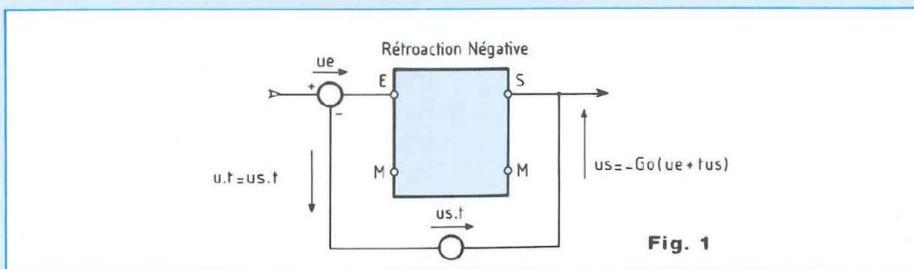
Mais si le signal de rétroaction, ramené en entrée de l'amplificateur, est en opposition de phase avec le signal entrée, au lieu de renforcer le signal d'entrée il le contraire, il l'atténue, la Rétroaction est Négative.

Le phénomène se traduit par une baisse provoquée de la grandeur du signal sortie, directement dépendante de celle du signal entrée...

Cette diminution provoquée de l'ampleur du signal sortie se trouve répercutée sur le signal de rétroaction et, par voie de conséquence, par la boucle de rétroaction, sur le signal entrée.

L'effet, qui est cumulatif, se reconduit en chaîne...

L'opération de Rétroaction Négative engendre ainsi une baisse du coefficient



# Les amplificateurs audio à tubes électroniques

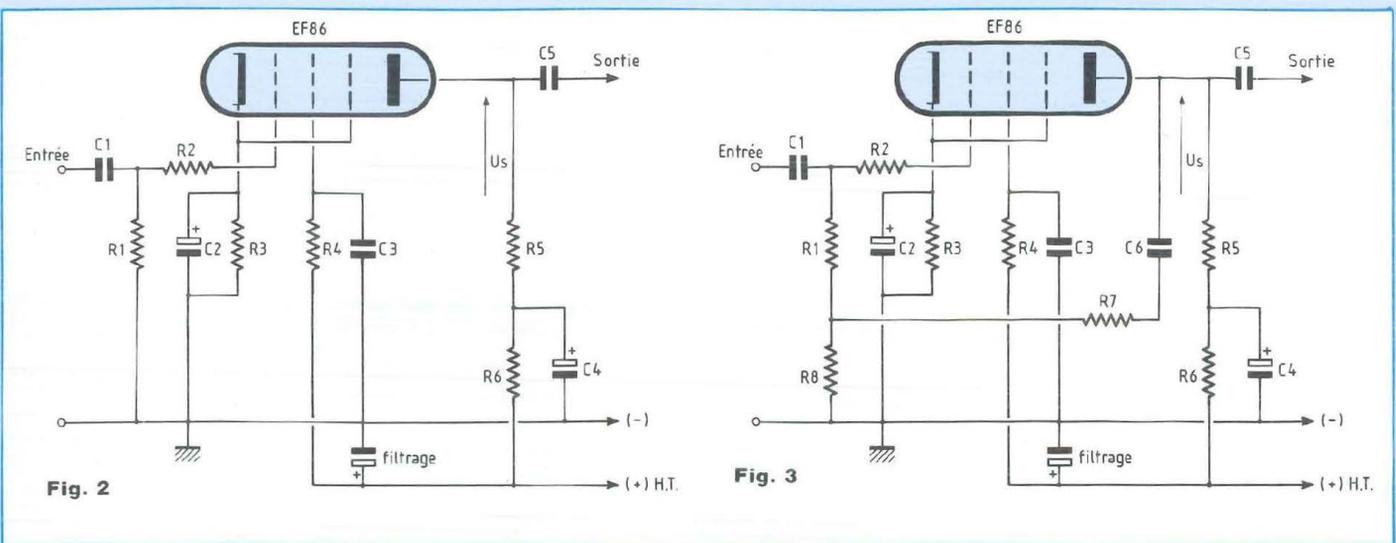


Fig. 2

Fig. 3

d'amplification, du gain de tension du montage, mais elle nous offre en contrepartie de substantiels avantages, à savoir une réduction très sensible du souffle et des distorsions, avec de plus une augmentation confortable de la stabilité de fonctionnement de nos amplificateurs Audiofréquence...

## LA RÉTROACTION NÉGATIVE DE TENSION

En appliquant une rétroaction négative à un montage amplificateur, nous assistons à une stabilisation du système, selon un coefficient d'amplification de tension (ou gain de tension) résultant inférieur à celui d'origine, c'est-à-dire en l'absence de rétroaction.

Appelons  $G_0$  le coefficient d'amplification de tension du montage à l'origine et  $G_{cr}$  celui recueilli avec application de la rétroaction négative.

Nous avons :

$$G_{cr} < G_0$$

Les gains  $G_{cr}$  et  $G_0$  sont liés par la relation

$$G_{cr} = G_0 / (1 + t \cdot G_0)$$

Le terme  $t$  est le taux de rétroaction, ou taux de prélèvement du signal sortie, il est la grandeur fractionnaire du signal sortie ramenée dans l'entrée de l'amplificateur.

Voyons comment s'évalue le taux de rétroaction !

Reportons-nous à la figure 2. Nous y retrouvons le schéma désormais bien connu d'un classique étage amplificateur, à résistances et condensateurs, construit autour d'un tube électronique pentode EF 86.

Tout en analysant le schéma de ce montage, offrons-nous, brièvement, un petit rappel (peut-être utile...) des phénomènes dont nous avons démonté le mécanisme lors de nos entretiens des numéros 130 et 131 de la Revue...

L'anode du tube mis en œuvre est chargée par la résistance (d'anode) désignée R5, d'une valeur résistive de 100 kΩ. Mais cette résistance d'anode est alimentée à partir d'une cellule complémentaire de filtrage, constituée de la résistance R6, d'une valeur résistive de 15 kΩ, connectée avec la ligne (+) H.T. (Haute

Tension) et associée au condensateur de filtrage C4, de capacité 8 μF.

Nous alimentons obligatoirement nos montages à partir de la tension secteur, à laquelle nous faisons subir le redressement et le filtrage, la transformant en une tension dont le profil doit se rapprocher le plus possible de celui de la tension continue, car nos montages ne s'accommodent pas d'une tension d'alimentation entachée d'ondulation.

La cellule complémentaire de filtrage, dispositif de mise en œuvre simple et au demeurant d'un prix de revient très acceptable, accentue le filtrage de la cellule de redressement-filtrage de la tension secteur, contribuant efficacement à la restitution d'un signal sonore de grande classe, nullement altéré par une ondulation résiduelle audible ...

Les amateurs, friands de Hi-Fi, toujours à la recherche de la meilleure qualité dans l'amplification, sont grands consommateurs de cellules complémentaires de filtrage, dans la chasse à la «ronflette» qu'ils mènent constamment ...

Le signal sortie de l'étage amplificateur est prélevé sur l'anode du tube, il est extrait à l'aide du condensateur C5 (100

nF) pour être acheminé vers la grille de commande du tube de l'étage récepteur, installé en aval.

La grille écran est connectée avec la ligne (+) H.T. alimentant le montage, par l'intermédiaire de la résistance R4, de valeur résistive 390 k $\Omega$ , associée au condensateur de découplage C3, d'une capacité usuelle de 100 nF.

Ce condensateur C3 a pour rôle, nous le savons, de stabiliser le potentiel de la grille écran, il draine vers la masse les composantes variables développées au niveau de cette électrode

Nous avons vu que pour améliorer les performances du tube triode il convient d'accélérer la vitesse de transit des électrons lesquels, issus de la cathode, leur source émissive, se rendent à l'anode, l'électrode hautement positive qui les attire, les capte, les fixe ...

C'est pourquoi une électrode supplémentaire, elle aussi en forme de grille, la grille écran, est installée entre la grille de commande du tube et l'anode.

Elle est portée à un potentiel très fortement positif, proche de celui de l'anode, sinon à celui de l'anode, ce qui a pour effet de lui faire attirer énergiquement les électrons (négatifs), conjuguant sa force attractive avec celle exercée sur eux par l'anode.

Les électrons passent à travers les mailles de la grille écran et gagnent de la vitesse...

Mais si ils arrivent sur l'anode animés d'une vitesse excessive, ils rebondissent purement et simplement sur elle et peuvent très bien alors être attirés et captés par la grille écran, cette électrode toute proche, éminemment positive, laquelle devient ainsi une anode, ce qui n'est absolument pas son rôle, sa vocation !

Pour pallier cet inconvénient, pour remédier au désordre, une autre électrode supplémentaire, toujours en forme de

grille, est installée chez le tube, disposée entre la grille écran et l'anode, il s'agit de la grille supresseuse.

Cette électrode est portée à un potentiel très nettement négatif, par rapport à celui de la grille écran et celui de l'anode.

La grille supresseuse, fortement négative, repousse vers l'anode les électrons (ils sont négatifs !) qui ont rebondi sur cette dernière, elle leur fait rebrousser chemin et favorise leur captation finale par l'anode...

Chez le tube pentode de l'exemple (figure 2) la grille supresseuse a été classiquement connectée avec la cathode du tube, la portant ainsi à un potentiel très négatif par rapport à celui de l'anode et de la grille écran !

Continuons notre analyse du schéma de montage de la figure 2.

La polarisation du tube, chez le montage en question, est «automatique», la cathode est rendue positive par rapport à la grille de commande, ce qui revient à rendre la grille négative, par rapport à la cathode.

La grille du tube mis en œuvre est portée au potentiel de la masse, par la résistance R1, de grandeur résistive 470 k $\Omega$  et la résistance R2, de protection, de stabilisation, de valeur 4,7 k $\Omega$ .

Cette résistance R2 empêche l'entrée spontanée en oscillation du montage, sa mise en œuvre se recommande, elle s'impose même lorsque le coefficient d'amplification, ou gain de tension chez un étage amplificateur est particulièrement grand.

Ce gain est de l'ordre de 110 dans le cas présent, recueilli avec l'emploi du tube pentode EF 86 mis en œuvre de la façon de l'exemple !

Il est beaucoup plus facile, ce qui revient au même, de rendre la cathode positive par rapport à la grille de commande, plutôt que de rendre la grille négative par

rapport à la cathode.

Pour ce faire, la résistance R3, de grandeur résistive 1 k $\Omega$ , est installée entre la cathode et la masse.

Cette résistance est parcourue en permanence par le courant cathodique, courant continu, qui est aussi le courant anodique de repos, dont elle conditionne l'intensité, la chute de tension ainsi organisée chez la résistance R3 porte la cathode au potentiel positif, défini, voulu, par rapport à celui de la masse.

Le condensateur C2 (22  $\mu$ F), de type électrochimique, tension service 30 volts, est associé en parallèle avec la résistance R3.

Ce condensateur, appelé condensateur de découplage, draine vers la masse les composantes variables des signaux traités par le montage, les détournant de leur passage chez la résistance R3, stabilisant la cathode du tube selon le potentiel (positif) voulu, de polarisation...

Souvenez-vous, nous avons démonté le mécanisme de toutes ces pratiques lors de nos entretiens des numéros 130 et 131 de la Revue, nous intéressant à la mise en œuvre du tube électronique en montage amplificateur.

Nous allons maintenant appliquer la rétroaction négative à notre montage !

Reportons-nous ensemble à la figure 3, laquelle représente le schéma du précédent montage, mais doté de sa boucle de rétroaction.

Nous avons rappelé précédemment que la boucle de rétroaction est le dispositif ramenant, en entrée de l'amplificateur, un signal, le signal de rétroaction, qui est une fraction du signal sortie.

Chez notre montage schématisé par la figure 3, le signal sortie,  $U_s$ , est disponible sur l'anode du tube pentode EF 86, il est extrait à l'aide du condensateur désigné C5, pour être acheminé vers la grille de commande du tube autour

# Les amplificateurs audio à tubes électroniques

duquel est construit l'étage suiveur, installé en aval.

Le signal sortie est développé entre anode et masse générale du montage, il l'est donc entre les extrémités de l'assemblage série constitué du condensateur C6 et des résistances R7 et R8, installé entre anode et masse !

Etes-vous bien d'accord avec nous ?

Chez le pont résistif, au point commun aux résistances R7 et R8, est présent un signal qui est une fraction du signal sortie, sa grandeur étant conditionnée par les valeurs des résistances en jeu, certes, mais encore celle de l'impédance, ou mieux de la capacitance offerte par le condensateur C6 au passage du signal transitant par l'assemblage C6, R7 et R8. Car la capacitance de C6 dépend de la fréquence du signal sortie...

Chez le précédent montage (figure 2) la grille de commande du tube pentode était reliée à la masse par la résistance de polarisation R1, accompagnée de la résistance de stabilisation R2, cependant que chez notre nouveau montage (figure 3) le pied de la résistance R1 est connecté avec le point commun aux résistances R7 et R8 !

C'est ainsi que par le jeu du dispositif C6, R7 et R8 nous injectons, dans le circuit de la grille de commande du tube amplificateur, une fraction du signal sortie !

Le dispositif série C6, R7 et R8 constitue bel et bien une boucle de rétroaction...

Etes-vous toujours d'accord avec nous ? Nous savons que le signal sortie, présent sur l'anode de tout tube électronique, est en opposition de phase avec le signal entrée, injecté dans le circuit de la grille de commande du tube.

Lorsque le signal entrée croît, le signal sortie décroît et inversement...

Le signal de rétroaction, prélevé sur l'anode du tube (figure 2, figure 3), est donc en opposition de phase avec le

signal entrée, injecté dans l'entrée, dans le circuit de grille.

Notre montage de la figure 3 se voit par conséquent appliquer une Rétroaction Négative !

Réfléchissons !

Le taux (t) de rétroaction est la grandeur fractionnaire du signal sortie prélevée pour réinjection dans l'entrée de l'amplificateur, ce taux est conditionné par le dispositif en assemblage série de C6, R7 et R8, la boucle de rétroaction.

Nous savons (depuis fort longtemps !) que tout condensateur, perméable aux signaux variables, présente à ces signaux une grandeur résistive, appelée impédance, ou mieux capacitance dont la grandeur décroît avec la montée en fréquence des signaux transités.

Nous pouvons être assurés que cette particularité ne changera jamais au cours du temps, les lois de la physique sont immuables...

Nous veillons toujours à donner à un condensateur de liaison entre étages, c'est le cas de C1 et de C5, chez les montages des figures 2 et 3, ou à un condensateur de découplage, par exemple installé en parallèle avec une résistance de cathode, comme C2, chez les mêmes montages, une capacité telle que la capacitance offerte par ces condensateurs soit la plus faible que possible sous la fréquence la plus basse des signaux transités.

Voilà qui est la meilleure des pratiques pour «passer» correctement, sans altération, les signaux contenus dans une bande de fréquences et c'est également la raison pour laquelle nous rencontrons fréquemment, dans le domaine de l'audiofréquence, des condensateurs de liaison, ou de découplage, d'une classique capacité de 100 nanofarads (0,1 microfarad)...

Un condensateur d'une telle capacité

présente en effet une capacitance de grandeur 50 kilohms selon une fréquence de 30 hertz, qui n'est plus que de quelques 80 ohms selon la fréquence de 20 000 hertz...

En attribuant une capacité de 100 nF au condensateur C6, de la boucle de rétroaction dont nous dotons notre étage amplificateur de la figure 3, nous avons l'assurance d'acheminer vers l'entrée de l'amplificateur un signal de rétroaction qui soit une image réduite, mais une maquette fidèle, sans altération, sans déformation du signal sortie présent sur l'anode du tube équipant le montage.

Etes-vous bien d'accord avec nous ?

Si la valeur résistive de l'assemblage série des résistances R7 et R8 est grande devant la capacitance offerte par le condensateur C6, sous les fréquences les plus basses des signaux traités, nous pouvons dire que l'influence (résistive) de la capacitance de C6 est négligeable dans la valeur résistive résultante de la boucle de rétroaction !

En de telles conditions le taux (t) de rétroaction du dispositif, qui est aussi, excusez-nous de le répéter, la grandeur fractionnaire du signal sortie prélevée pour réinjection dans l'entrée de l'amplificateur, prend la valeur simple du nombre sans dimension

$$t = R8 / (R8 + R7)$$

Prenons un exemple !

Attribuons à la résistance R7 une grandeur résistive de 470 kΩ, soit en gros dix fois plus importante que la capacitance présentée par le condensateur C6 aux signaux de fréquence 30 hertz, le seuil inférieur de la bande de fréquences des signaux (audiofréquence !) traités chez notre montage.

Donnons à la résistance R8 la valeur résistive de 47 kΩ, soit dix fois plus faible

que celle de R7.

Le taux (t) de rétroaction propre à la boucle de rétroaction ainsi constituée est

$$47 / (47 + 470), \text{ soit sensiblement } 0,1$$

Nous dirons tout aussi bien que le taux (t) de rétroaction est de 10 %, dans l'exemple choisi...

Voyons à quoi nous conduit un tel taux de rétroaction !

Rappelons-nous que le coefficient d'amplification de tension, ou gain de tension recueilli chez un montage amplificateur est le nombre exprimant de combien de fois le signal entrée est amplifié par le montage.

Ce nombre peut être plus grand que 1, l'unité, voire même beaucoup plus grand, mais il peut être également plus petit, beaucoup plus petit que 1 et il s'agit alors d'atténuation, non pas d'amplification !

Un tube électronique pentode de type EF 86, installé conformément au schéma de montage (sans rétroaction !) reproduit par la figure 2, procure un gain de tension d'origine, désigné Go, d'une grandeur voisine de 110.

Si nous dotons ce montage de la boucle de rétroaction (figure 3) constituée du condensateur C6 (100 nanofarads), de la résistance R7, de valeur résistive 470 kilohms et de la résistance R8, de grandeur 47 kilohms, nous appliquons au montage, comme nous le venons de le voir, une rétroaction négative de taux (t) voisin de 10 %.

Le gain de tension propre au montage de la figure 3, résultant de l'application d'un taux de Rétroaction Négative (t) de 10 %, devient Gcr, dont la grandeur nous est connue par l'expression

$$Gcr = Go / (1 + t.Go)$$

Dans l'exemple choisi le gain de tension

Gcr, avec rétroaction, est alors de

$$110 / (1 + 11) \# 10$$

Voilà qui nous amène à déduire que lorsque le gain de tension Go, sans rétroaction, est important, le gain de tension Gcr, avec rétroaction, tend vers la grandeur

$$Gcr \# 1 / t$$

Il est à noter qu'il en est de même si le taux (t) de rétroaction est grand...

### RÉDUCTION DU SOUFFLE ET DES DISTORSIONS

Dans l'exemple que nous venons de considérer, le gain de tension Go, à l'origine, sans rétroaction, est de ... 110.

L'introduction de la rétroaction négative, de taux (t) conditionné par les grandeurs attribuées à C6, R7 et R8, nous conduit à l'obtention d'un gain de tension résultant Gcr, avec rétroaction, de grandeur ... 10, soit environ 10 fois moins important que le gain de tension d'origine Go, sans rétroaction.

Cette «perte» d'amplification se traduit en contrepartie par une réduction du souffle et des distorsions, dans le même rapport !

Disons-nous bien que dans la réalité des choses il est toujours possible (et relativement facile !), d'une façon ou d'une autre, de rattraper la «perte» d'amplification, par exemple en modifiant la structure d'un étage de la chaîne amplificatrice, ou encore en mettant en œuvre un étage amplificateur supplémentaire, d'appoint, de compensation...

Voilà pourquoi vous ne verrez jamais un praticien sacrifier à la qualité de la restitution en Audiofréquence, sur la voie qui conduit à la Hi-Fi !

Chez le montage de la figure 3, doté du dispositif de rétroaction dont nous venons de démonter le mécanisme, nous ramenons dans l'entrée de l'étage amplificateur un signal dont la grandeur tension est une fraction de celle du signal sortie.

Il s'agit de tensions, ce qui fait que nous sommes alors en présence de rétroaction (négative) de tension.

Mais la rétroaction pratiquée peut fort bien être également une...

### RÉTROACTION NÉGATIVE D'INTENSITÉ

Reportons-nous maintenant, si vous le voulez bien, au schéma de montage que nous présente la figure 4.

Nous sommes placés devant un étage sortie de chaîne amplificatrice, étage de puissance, construit autour d'un tube pentode EL 84, chez lequel la grille supprimeuse, vous l'avez déjà noté, est directement connectée avec la cathode du tube, par l'intérieur du tube.

Cette disposition a été prise à la fabrication (du tube), qui porte à coup sûr la grille supprimeuse à un potentiel très bas, celui de la cathode, condition requise, nous venons de le rappeler, pour que la supprimeuse assume sa fonction répulsive à l'égard des électrons (négatifs !) ayant rebondi sur l'anode, cette électrode au potentiel très fortement positif, qui a pour rôle de les attirer et les fixer.

Le signal entrée est injecté dans le circuit de la grille de commande du tube, par le jeu du condensateur C1, condensateur de liaison avec l'anode du tube précédent, l'étage amont.

La grille de commande est classiquement reliée à la masse par la résistance R2 et la résistance R1, la résistance R2 ayant plus précisément le rôle de protec-

# Les amplificateurs audio à tubes électroniques

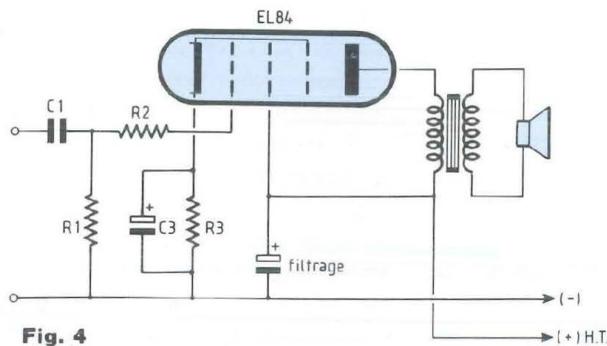


Fig. 4

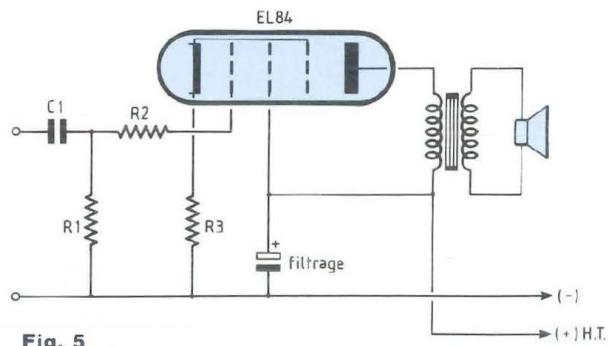


Fig. 5

tion, de stabilisation, disposition dont nous venons de rappeler l'intérêt en analysant le fonctionnement du montage de la figure 2.

Le tube de l'exemple est installé en polarisation automatique, sa cathode est reliée à la masse générale du montage par la cellule constituée de la résistance R3 et du condensateur de découplage C2, associés en parallèle.

Nous venons de rappeler le principe de fonctionnement et l'utilité (!) de ce type de cellule, en nous intéressant au montage de la figure 2.

La grille écran du tube du montage de la figure 4 est portée au potentiel de la ligne (+) H.T. (Haute Tension) qui alimente le montage, sa polarisation est ainsi parfaitement assurée, elle assumera pleinement son rôle !

De nombreuses fois nous avons attiré l'attention, nous avons insisté sur le fait que l'impédance offerte par la bobine mobile d'un haut-parleur est très faible, généralement inférieure à une dizaine d'ohms, cependant que la résistance interne d'un tube, ou son impédance sortie, si vous préférez, est très grande, de plusieurs kiloohms...

Voilà pourquoi il est absolument hors de question de charger directement l'anode

d'un tube électronique par la bobine mobile d'un haut-parleur !

L'anode du tube équipant le montage de la figure 4 est donc chargée, c'est tout naturel, par le bobinage primaire d'un transformateur de liaison.

Nous reviendrons tout à l'heure, une fois de plus (!) sur cette très importante question...

Le gain de tension recueilli chez un étage amplificateur du type de celui de la figure 4 est de l'ordre de... 25 à 40, ce qui peut paraître peu, devant le gain de tension de 110, développé chez le montage de la figure 2, construit autour du tube pentode EF86, sans rétroaction négative de tension, précisons-le bien !

Mais l'intensité du courant anodique chez le tube de puissance (figure 4) est beaucoup plus grande que celle développée chez les tubes des montages des figures 2 et 3, lesquels ont pour vocation spécifique l'amplification... de tension.

Nous vous invitons à passer maintenant au montage dont la figure 5 nous présente le schéma structurel !

Ce nouveau montage ressemble étrangement au précédent, celui de la figure 4, mais nous relevons une petite différence, à savoir que la résistance de cathode, désignée R3, qui relie à la masse la

cathode du tube, n'est pas accompagnée du condensateur de découplage C2, auquel elle est associée en parallèle, chez le montage de la figure 4.

Ce petit détail change pourtant totalement le paysage !

Lorsque le potentiel présent sur la grille de commande, sous l'influence du signal entrée, essentiellement variable (!), augmente, le courant anodique croît en intensité.

Les variations d'intensité du courant anodique se retrouvent chez la cathode, puisque le courant anodique est aussi le courant cathodique, qui transite par cette électrode pour rejoindre la masse, en empruntant la résistance R3.

Normalement, chez le montage pourvu du dispositif de polarisation automatique, le condensateur C2, de découplage de la résistance de cathode (figure 4) draine vers la masse les composantes variables, évitant leur passage chez la résistance.

En régime, lorsque le montage traite des signaux entrée, les amplifiés, le dispositif de polarisation automatique stabilise le potentiel de la cathode, il le maintient au seuil défini, au potentiel de repos, en l'absence de signal entrée...

Si nous n'installons pas le condensateur

de découplage C2, les composantes variables résultant de l'amplification du signal sont obligées de transiter par la résistance de cathode R3, avec pour conséquence de faire varier la chute de tension chez elle, donc le potentiel de la cathode, selon le rythme du signal traité par le montage.

En d'autres termes, une augmentation de la grandeur du signal entrée engendre un accroissement de l'intensité du courant anodique, qui est aussi le courant cathodique, avec pour effet une baisse de la tension anodique, accompagnée d'une augmentation simultanée de la tension présente aux bornes de la résistance de cathode R3, à traduire par élévation du potentiel de la cathode !

Tout cela est-il clair en votre esprit ?

La cathode devient par conséquent plus positive lorsque le signal entrée croît, ce qui signifie une baisse de la tension de polarisation de la grille de commande, phénomène conduisant à une réduction de l'amplification chez le montage !

Un accroissement de la grandeur tension du signal entrée est converti en un «freinage» de l'amplification, nous sommes ici en présence d'une rétroaction négative, mais il s'agit cette fois d'une rétroaction d'intensité et non plus de tension...

Sommes nous d'accord ?

Il nous reste à préciser qu'en pareilles circonstances la grandeur du taux (t) de rétroaction nous est connue par l'expression

$$t = R3 / Zp,$$

dans laquelle Zp est l'impédance du bobinage primaire du transformateur de liaison avec la bobine mobile du haut-parleur.

Chez le montage considéré, de la figure 5, le gain de tension Gcr, résultant de l'application de rétroaction négative d'in-

tensité, nous est connu par l'expression

$$G_{cr} = G_0 / (1 + t \cdot G_0),$$

le terme G0 étant le gain de tension d'origine, en l'absence de rétroaction, cependant que t est le taux de rétroaction.

Tout simplement...

### PRÉLÈVEMENT DU SIGNAL SUR LA BOBINE MOBILE DU HAUT-PARLEUR

Si vous le voulez bien, nous nous reportons maintenant à la figure 6.

Nous nous trouvons, là encore, en présence d'un étage amplificateur de puissance, l'étage sortie d'une chaîne amplificatrice audiofréquence, équipé d'un tube pentode EL84, comme le sont les montages des figures 4 et 5.

Voyez comme ce nouveau montage présente, avec les précédents, de très nombreuses analogies !

La grille écran du tube mis en œuvre est directement connectée avec la ligne (+) H.T. alimentant le montage, condition requise pour lui faire jouer son rôle d'électrode accélératrice de la vitesse

des électrons en transit, se rendant de la cathode à l'anode...

L'anode du tube est chargée, depuis la ligne (+) H.T., par le bobinage primaire de l'indispensable transformateur de liaison avec le haut-parleur.

Le signal entrée, devant subir le traitement, l'amplification, est injecté dans le circuit de la grille de commande de la pentode, par le jeu du condensateur de liaison C1 et la grille de stabilisation R2, laquelle empêche l'entrée spontanée en oscillation du système.

La résistance R1 assure la polarisation de la grille de commande, la reliant à la masse générale du montage...

Ce dispositif nous est désormais familier !

Les valeurs, les grandeurs attribuées aux composants que nous venons d'énumérer, sont absolument identiques à celles des composants correspondants, mis en œuvre à la réalisation des montages des figures 4 et 5...

Mais voici qui diffère !

Si la cathode est toujours pourvue de sa cellule de polarisation automatique, constituée de la résistance R3 (même valeur, de 220 Ω) associée en parallèle avec le condensateur C2 (même capaci-

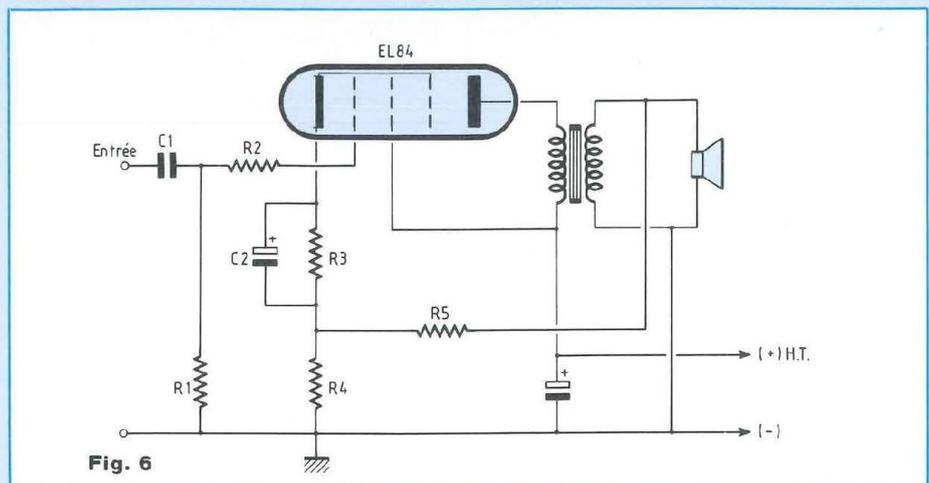


Fig. 6

# Les amplificateurs audio à tubes électroniques

té, de 22  $\mu$ F), cette cellule de polarisation n'aboutit pas directement à la masse générale du montage, mais par l'intermédiaire de la résistance interposée désignée R4.

Nous remarquons que l'une des deux extrémités de la bobine mobile du haut-parleur est connectée avec la masse générale du montage, l'autre extrémité étant reliée, par la résistance R5 interposée, au pied de la cellule de polarisation, à sa jonction avec la résistance R4.

La bobine mobile du haut-parleur, la résistance R5 et la résistance R4 constituent un circuit fermé, qui est la boucle de rétroaction du système...

Réfléchissons !

La bobine mobile du haut-parleur, est le siège du développement du signal sortie qui l'active.

La chute de tension développée chez la résistance R4 résulte du transit simultané de trois courants superposés.

Le premier de ces courants, qui est un courant continu, est le courant cathodique de repos.

Son intensité est conditionnée par la valeur résistive de la résistance R3, installée dans le circuit de la cathode, pour porter cette électrode au potentiel positif voulu, plaçant le tube dans les conditions de fonctionnement de repos, en l'absence de signal entrée injecté dans le circuit de la grille de commande du tube.

Le courant cathodique de repos est l'équivalent du courant anodique de repos...

En régime variable, lorsqu'un signal variable est présenté, pour traitement, à l'entrée de l'étage amplificateur, les composantes variables des signaux amplifiés qui, normalement, devraient rejoindre directement la masse par le condensateur C2, sont obligées de transiter par la résistance R4 !

Ces composantes, variables, génèrent le

deuxième courant, variable, transitant par la résistance R4...

Le troisième courant est le courant de rétroaction proprement dit, ce courant absolument variable qui, fourni par la bobine mobile du haut-parleur, transite par la boucle de rétroaction, donc par la résistance R4 !

Son intensité est naturellement conditionnée par l'amplitude du signal audiofréquence développé chez la bobine mobile, mais encore par les grandeurs résistives des résistances R4 et R5, lesquelles disposées en série avec la bobine mobile du haut-parleur, constituent la boucle de rétroaction...

Tout cela est-il clair en votre esprit ?

Le potentiel présent sur la cathode du tube varie au rythme du signal injecté dans le circuit de la grille de commande, c'est l'évidence même, mais encore il est modifié par la rétroaction qu'il subit, la résistance R4 faisant partie intégrante de la boucle de rétroaction

La rétroaction ainsi pratiquée est une rétroaction d'intensité et non pas une rétroaction de tension, même si l'intensité du courant de rétroaction est très faible...

Réfléchissons !

Excusez notre insistance à revenir (encore !) sur le sujet de l'indispensable transformateur sortie, cet organe essentiel qui assure le couplage avec la bobine mobile du haut-parleur !

L'impédance de cette bobine, rarement supérieure à une dizaine d'ohms est beaucoup trop faible devant l'impédance sortie du tube, dont la résistance interne est fort grande, de plusieurs milliers d'ohms, ce qui interdit tout couplage direct...

Pour son prélèvement, le signal de rétroaction n'exige pas de condensateur, la boucle de rétroaction ne comporte que des éléments résistifs simples, la bobine

mobile, la résistance R5 et la résistance R4 !

Le signal activant la bobine mobile du haut-parleur est en opposition de phase avec le signal sortie, développé chez le primaire du transformateur de liaison et présent sur l'anode du tube.

En d'autres termes, lorsque l'intensité du courant anodique croît, la tension anodique, présente sur l'anode du tube, décroît et la tension développée entre les extrémités de la bobine mobile augmente !

Il faut se rappeler que les tensions développées aux bornes des bobinages primaire et secondaire d'un transformateur sont en opposition de phase...

Par le condensateur C1 injectons un signal entrée dans le circuit de commande du tube et voyons ce qui se passe !

Lorsque le signal entrée augmente, il entraîne un accroissement de l'intensité du courant anodique, phénomène se traduisant par une baisse de la tension anodique et, en dernier ressort, par une augmentation de la tension du signal développé chez la bobine mobile du haut-parleur, comme nous venons de le voir...

De tout cela résulte par conséquent un accroissement de l'intensité du courant circulant chez la boucle de rétroaction, provoquant un relèvement de la tension développée chez la résistance R4 !

Le phénomène se traduit par une baisse relative du potentiel présent sur la grille de commande du tube, donc une baisse de l'amplification, toutes choses égales d'ailleurs...

Une augmentation de la grandeur du signal entrée provoquant une diminution de l'amplification, c'est bien que le montage réagit sur lui-même, du fait de la rétroaction.

Nous nous trouvons en présence d'une Rétroaction Négative d'Intensité !

La grandeur du taux (t) de rétroaction

nous est connue par l'expression

$$t = (R4 \cdot n) / (R4 + R5),$$

dans laquelle n est le rapport de transformation, caractéristique spécifique du transformateur de couplage avec la bobine mobile du haut-parleur, un paramètre sur lequel nous allons revenir dans un instant.

Il va sans dire que chez le montage considéré (figure 5) le gain de tension Gcr, recueilli en ayant appliqué la rétroaction, inférieur au gain de tension Go (sans rétroaction), nous est connu par l'expression

$$Gcr = Go / (1 + t \cdot Go),$$

t étant le taux de rétroaction.  
Tout simplement...

### RAPPORT DE TRANSFORMATION

Il est commode et utile de modifier, d'élever ou d'abaisser une tension alternative, l'opération s'effectue à l'aide d'un transformateur (de tension), dont les enroulements (bobinages) primaire et secondaire sont couplés par induction magnétique (figure 7).

Si Up est la tension alternative efficace présentée aux bornes de l'entrée, du primaire du transformateur, bobinage qui comporte le nombre np de spires, de tours de fil, il apparaît en sortie du transformateur, aux bornes du secondaire,

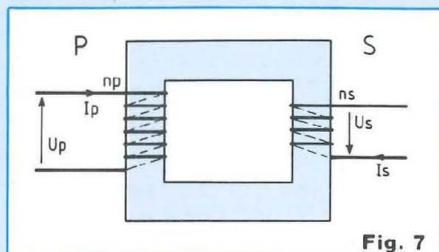


Fig. 7

lequel bobinage comporte le nombre ns de spires, une tension de sortie de grandeur efficace Us.

Ces grandeurs tensions sont associées entre elles selon la relation

$$Up / Us = np / ns$$

La tension alternative est la plus élevée aux bornes de l'enroulement qui comporte le plus grand nombre de spires !

Les tensions développées aux bornes du primaire et à celles du secondaire sont en opposition de phase !

Nous appelons Rapport de Transformation, désigné n, le rapport des grandeurs des tensions d'entrée et de sortie d'un transformateur, égal au rapport du nombre de spires du bobinage primaire au nombre de spires du bobinage secondaire.

$$n = np / ns$$

Les intensités des courants alternatifs transitant chez les enroulements primaire (Ip) et secondaire (Is) d'un transformateur sont associées selon la relation

$$Is / Ip = np / ns$$

Cette expression traduit fort bien le fait que l'intensité alternative est la plus grande chez le bobinage qui compte le nombre le plus faible de spires !

Nous avons donc finalement

$$Up / Us = np/ns = Is / Ip = n$$

Parlons puissance !

La puissance développée chez le bobinage primaire d'un transformateur est transférée chez le bobinage secondaire, elle y est récupérée presque intégralement, car le rendement du système, bien calculé et utilisé selon les conditions

énoncées lors du projet, est excellent, assez proche de 1, l'unité.

Appelons Pp la puissance développée chez le bobinage primaire du transformateur et Ps celle qui est recueillie chez le secondaire.

Nous avons

$$Pp \# Ps$$

Mais la puissance Pp, développée chez le primaire a pour valeur le produit

$$Pp = Up \cdot Ip,$$

Cependant que la puissance Ps, développée chez le secondaire a pour valeur

$$Ps = Us \cdot Is,$$

Appelons Zp l'impédance du bobinage primaire et Zs celle du secondaire, nous écrivons les expressions

$$Pp = Up^2 / Zp \text{ et } Ps = Us^2 / Zs$$

Ne seriez vous pas d'accord avec nous ?  
Nous tirons

$$Zp / Zs = Up^2 / Us^2 = (Us / Up)^2$$

comme

$$(Us / Up) = np / ns = n$$

$$Zp / Zs = n^2$$

$$n = (Zp / Zs) \text{ exp } 1/2, \text{ ou}$$

$$n = \text{racine carrée de } (Zp / Zs)$$

Dans ce cas le rapport n de transformation est énoncé dans le sens «bobinage primaire par rapport à bobinage secondaire».

Il est, nous le rappelons, le rapport des

# Les amplificateurs audio à tubes électroniques

nombre de spires constituant les enroulements, lequel conditionne le rapport des grandeurs tensions entrée et sortie... Si nous désirons par contre connaître la grandeur du rapport «bobinage secondaire par rapport à bobinage primaire», il nous faut calculer la grandeur

$$n = (Z_s / Z_p) \exp 1/2, \text{ où}$$

$$n = \text{racine carrée } (Z_s / Z_p)$$

Dans l'exemple du montage de la figure 5, c'est le rapport «secondaire sur primaire» qu'il faut utiliser...

Nous venons de voir que la détermination par le calcul, de la grandeur du rapport  $n$  de transformation, connaissant les grandeurs des impédances des enroulements primaire et secondaire est aussi simple que rapide !

Une autre méthode, toute aussi fiable que celle qui vient d'être exposée et que vous pouvez (éventuellement...) recommander à vos amis (?), consisterait à «désosser» le transformateur et à débobiner les enroulements, pour connaître avec une précision incontestable les nombres des spires les constituant, puis à calculer le rapport de ces nombres.

Nous vous laissons le soin de découvrir vous mêmes la raison pour laquelle cette méthode, au demeurant excellente, ne fait que très peu d'adeptes.

## EXEMPLE D'APPLICATION

Nous vous proposons de quantifier l'influence de la rétroaction appliquée chez le montage de la figure 6.

Ce montage, comme nous l'avons vu, provient du montage de base tout classique, de la figure 4, lequel développe une puissance sortie audiofréquence de l'ordre de 4 W.

Donnons à la résistance  $R_4$ , de la boucle de rétroaction, une valeur résistive de grandeur  $22 \Omega$  soit le dixième de celle de

la résistance  $R_3$  laquelle est associée au condensateur  $C_2$ , dans la constitution de la cellule de polarisation automatique de la cathode.

Attribuons à la résistance  $R_5$ , de la boucle de rétroaction, la valeur résistive de  $220 \Omega$ , la même que la résistance  $R_3$ . Le taux ( $t$ ) de rétroaction du système nous est connu par l'expression

$$t = (R_4 \cdot n) / (R_4 + R_5),$$

dans laquelle  $n$  est le rapport de transformation du transformateur de liaison, de couplage avec la bobine mobile du haut-parleur.

Pour déterminer sa grandeur nous devons connaître, comme vous venez de le voir, les grandeurs des impédances des bobinages primaire et secondaire du transformateur mis en œuvre...

L'anode du tube EL 84 demande une charge (primaire du transformateur) de grandeur...  $7\,000 \Omega$ .

La grandeur de l'impédance du secondaire du transformateur doit être la même que celle de la bobine mobile du haut-parleur, qui est le plus souvent de  $8 \Omega$ .

Nous calculons  $n$ .

Les impédances des primaire et secondaire du transformateur de l'exemple (montage de la figure 6) sont donc de grandeur  $7\,000 \Omega$  et  $8 \Omega$ .

$$n = (Z_p / Z_s) \exp 1/2,$$

soit racine carrée de  $(8 / 7\,000)$ ,

$$n = 0,033 \text{ ou } 3,3 \%$$

Nous calculons  $t$

$$t = (R_4 \cdot n) / (R_4 + R_5)$$

$$t \approx 0,003$$

Le gain de tension  $G_0$ , en l'absence de

rétroaction est de l'ordre de 25, chez le montage de l'exemple.

Nous déterminons la grandeur du gain de tension  $G_{cr}$ , résultant de l'application de la rétroaction.

$$G_{cr} = G_0 / (1 + t \cdot G_0)$$

$$G_{cr} = 25 / (1 + 0,033 \cdot 25),$$

soit pratiquement 13

L'opération nous fait «perdre» environ 50% du gain de tension d'origine, en mettant en œuvre évidemment les valeurs résistives de l'exemple choisi.

Il va s'en dire que la perte de puissance résultant de l'application de la rétroaction sera sensible, qui va, en gros, comme le carré de la perte d'amplification de la tension.

Nous devons tenir compte de cette «perte» dans la conduite du projet...

## RÉTROACTION GLOBALE

Les praticiens ont l'habitude d'appliquer la rétroaction sur plusieurs étages à la fois, disposés en cascade, les englobant dans une boucle (de rétroaction) unique. Cette façon de procéder va dans le sens de la simplification des montages, réduit le nombre des composants mis en œuvre et n'enlève rien à l'efficacité de l'opération.

La figure 8 nous montre le mécanisme de cette pratique.

Le taux de rétroaction concerne, affecte l'ensemble des étages, dont le gain de tension résultant  $G_0$  rés, en l'absence de rétroaction, a pour valeur le produit des gains de tension partiels.

Si  $G_0 1$ ,  $G_0 2$ , etc sont les gains de tension des étages de rang 1, de rang 2, etc, le gain de tension résultant  $G_0$  de l'ensemble a pour grandeur le produit

$$G_0 \text{ rés} = G_0 1 \cdot G_0 2 \cdot \dots$$

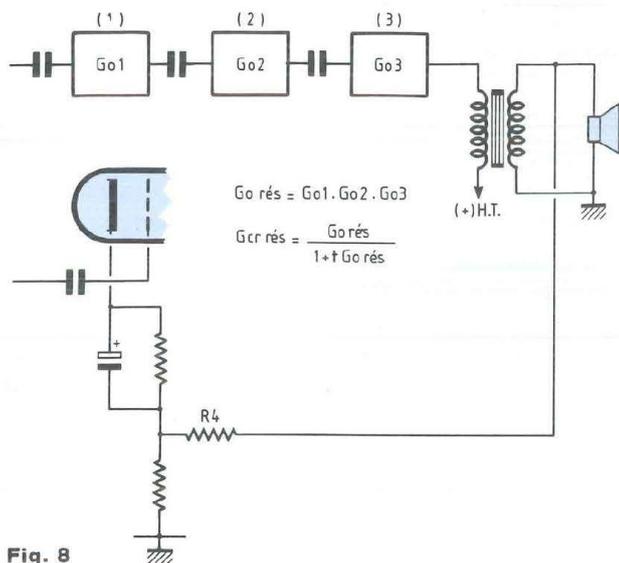


Fig. 8

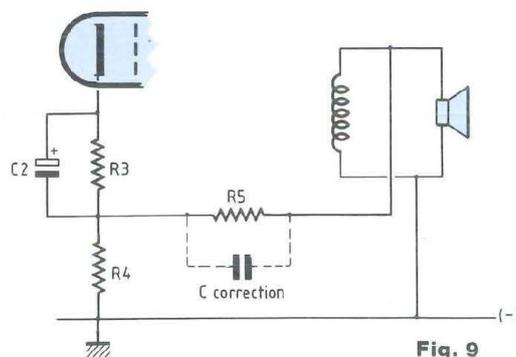


Fig. 9

En lui appliquant le taux  $t$  de rétroaction, nous conférons au système le gain de tension résultant, avec rétroaction

$$G_{cr \text{ rés}} = G_{o \text{ rés}} / 1 + t \cdot G_{o \text{ rés}}$$

Tout simplement ...

C'est la rétroaction négative d'intensité, par prélèvement du signal sur la bobine mobile du haut-parleur et réinjection dans le circuit de cathode d'un tube en amont qui est la plus pratiquée (figure 8).

### FILTRE CORRECTEUR

Lors de notre entretien du précédent numéro de la Revue, rappelons-nous,

nous avons fait appel à des filtres correcteurs, dans le traitement audiofréquence enregistrés sur disque polyvinyle et sur bandes magnétiques.

Il s'avère intéressant de placer un filtre correcteur dans la boucle de rétroaction équipant un montage audiofréquence, favorisant la transmission des signaux compris dans la bande «Audiofréquence».

Il nous suffit d'installer (figure 9) un condensateur en parallèle avec la résistance  $R5$ , de la boucle de rétroaction, en considérant le condensateur en question comme un condensateur de liaison entre étages, lui donnant la capacité de 100 nanofarads (0,1  $\mu F$ ).

Voilà qui ne change pratiquement pas la grandeur du taux ( $t$ ) de rétroaction, ni celle du gain résultant  $G_{cr}$ , mais qui parfait la qualité de l'amplification.

Dans les numéros 129 et 130 de la Revue vous ont été présentés deux montages équipés de tubes électroniques, à savoir un préamplificateur correcteur R.I.A.A. et un amplificateur de puissance, ce dernier doté d'une sortie push-pull d'EL 84.

Les principes que nous vous avons exposés en matière de rétroaction négative, ont été appliqués avec une rare maîtrise par le concepteur de ces deux réalisations...

Georges Matoré

EDITIONS PERIODES

1, boulevard Ney 75018 PARIS

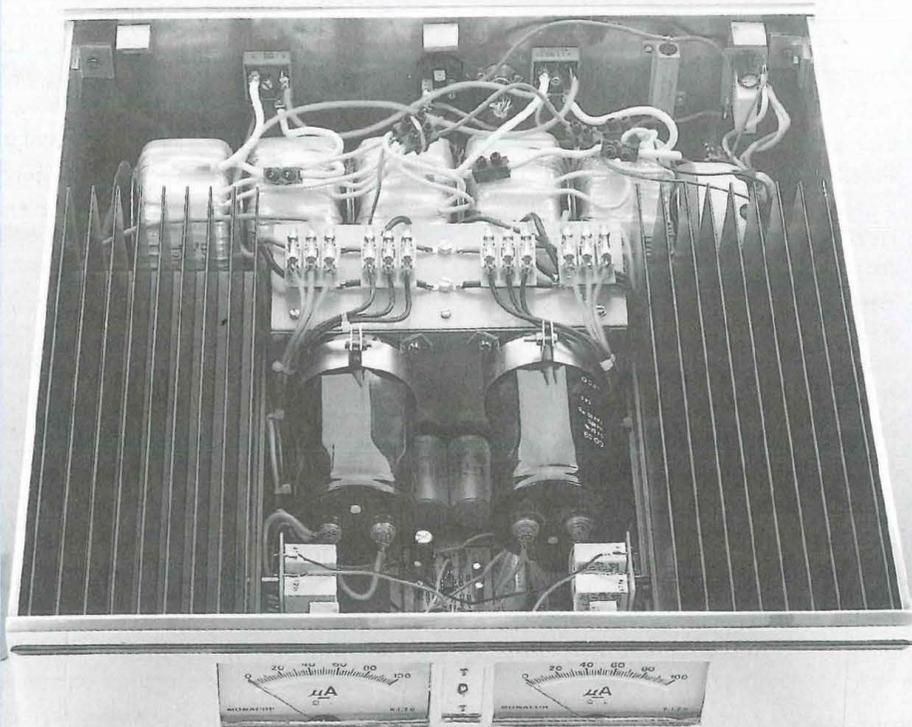
**Vous avez réalisé des montages personnels que vous aimeriez publier dans notre revue. N'hésitez pas à nous joindre soit par téléphone, soit par courrier afin d'obtenir les renseignements nécessaires pour une éventuelle collaboration à Led.**

# LE MONSTRE

## AMPLIFICATEUR PROFESSIONNEL 2 x 350 W<sub>eff</sub> / 8 Ω ou 1000 W<sub>eff</sub> / 8 Ω

(3<sup>ème</sup> partie)

Après avoir traité du fonctionnement et du câblage de l'amplificateur, du symétriseur, des diverses alimentations et du circuit de protection dans les deux numéros précédents, nous allons, avec cette troisième partie, vous présenter le wattmètre/crête mètre qui permet de visualiser des puissances s'échelonnant de 0 à 1 200 W efficaces. Vu le très grand intérêt suscité pour cet appareil auprès de nos amis lecteurs, une mise en coffret « maison », en aluminium poli, est également proposée.



### LE WATTMÈTRE

Véritable appareil de mesure, il autorise des lectures très précises, sur 4 calibres, des puissances efficaces et crêtes (ou instantanées). La première échelle s'étale de 0 à 100 W, la seconde de 0 à 300 W, la troisième de 0 à 600 W et, enfin, la quatrième, de 0 à 1 200 W. Avant d'approfondir les explications sur le fonctionnement de ce module, nous allons voir de quoi il se compose en nous reportant au synoptique de la figure 1. Tout d'abord, le premier étage est un détecteur de crête, permettant de passer aux calibres supérieurs (si besoin est) en commandant deux atténuateurs qui, comme le nom l'indique, atténuent les signaux d'entrées (+HPB1 et le 0 V ou + HPB2 en pont) avec l'augmentation de la puissance. On entre ensuite sur un amplificateur différentiel qui soustrait les ddp  $v_1$  et  $v_2$ , pour donner  $v_3$  qui sera ensuite redressée positivement sur les deux alternances. Vient ensuite un étage qui remplit deux fonctions. Soit il mémorise les signaux crêtes de  $v_4$ , de manière à ce que l'on puisse lire sur le galvanomètre la valeur instantanée maximale d'un passage musical, soit il se comporte comme un simple suiveur afin d'afficher la puissance efficace en sortie de l'amplificateur. Un convertisseur tension/courant transforme le signal  $v_5$  en un courant  $i_g$ , image de  $v_5$ , qui lui pourra être exploité par le galvanomètre qui ne fonctionne qu'avec des intensités. Pour conclure, un générateur limiteur de courant permet de protéger la bobine mobile de l'instrument de mesure en limitant  $i_g$  à une valeur maximale non destructrice. Nous en avons fini avec le synoptique du wattmètre. Nous allons donc approfondir son fonctionnement en étudiant la structure même du montage.

### ÉTUDE STRUCTURELLE

Donnée à la figure 2, nous allons, commencer par étudier le détecteur de crêtes

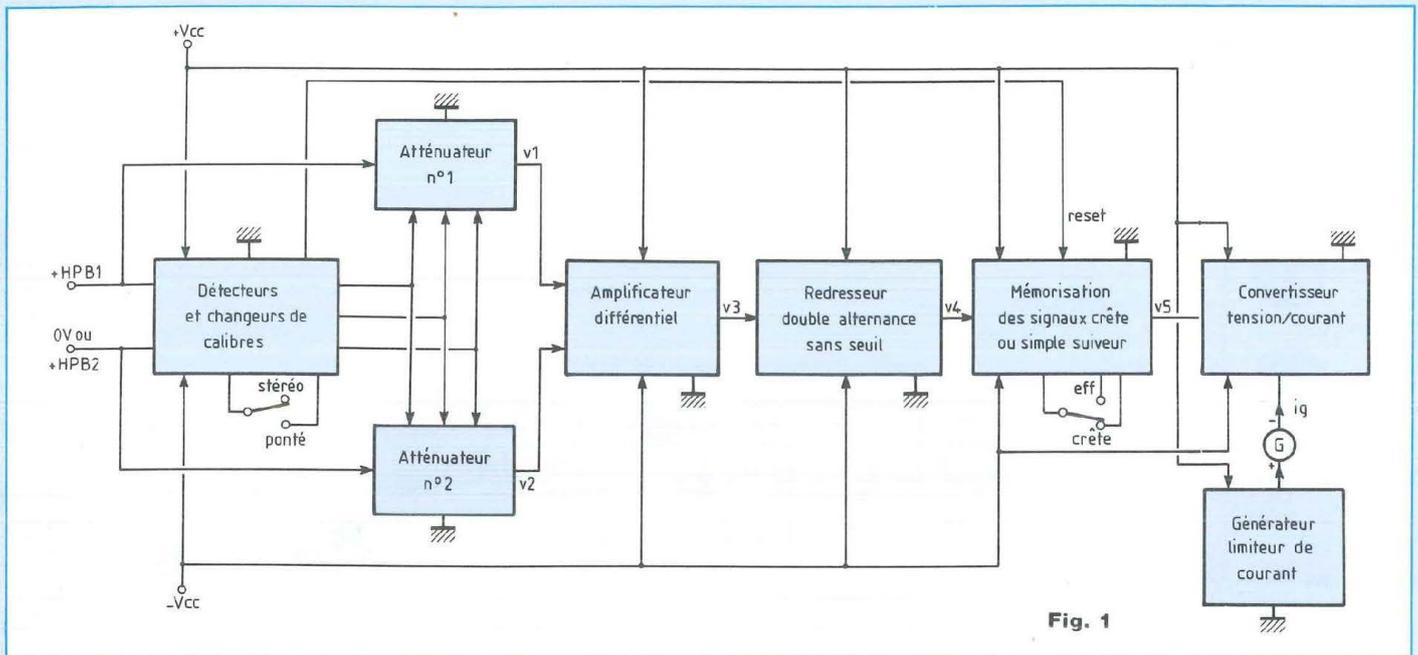


Fig. 1

qui se compose de : D1 à D4, R20 à R23, R25, R26, R27, R29 à R32, R45 à R51, C3, C4, C5, 3/4 de IC2 (b, c et d) et Rel 1. Un redressement mono-alternance est tout d'abord effectué par la diode D1, de manière à ne recueillir que l'alternance positive du signal de sortie. On arrive ensuite sur un pont résistif R20 à R23 en mode stéréo ou sur R20 // R48, R21, R22 et R23 en mode ponté. Ceci est rendu nécessaire car le détecteur de crête ne «comprendrait pas» qu'il doive changer de calibre, étant donné qu'il ne se sert que d'un seul canal de sortie de l'amplificateur comme point de repère. En effet, au contraire de la stéréo qui elle n'utilise que l'atténuateur n°1 (l'autre servant de tirage à la masse) la mise en pont double la valeur du signal, ce qui paraît logique puisque les deux voies amplificatrices travaillent en opposition de phase et qu'elles attaquent chacune un atténuateur. La mise en parallèle de R48 sur R20 est facilement réalisée par le biais de Rel 1 qui «commute» en mode ponté. Ainsi (que ce soit en stéréo ou en pont), IC2a passe à l'état haut pour une puissance délivrée de 110 W environ, IC2b

pour 315 W environ, et enfin IC2d pour 630 W, à peu de choses près. Dans ces cas là, chaque sortie (8 - 14 - 1 de IC2) sature une paire de transistors (contenus dans IC3) afin de rétablir le niveau électrique envoyé sur C1 et C2 en court-circuitant un certain nombre de résistances dans les réseaux d'atténuations (trois au maximum : R14 à R16 et R7 à R9). Ainsi, on obtient toujours, quel que soit le calibre, un signal compris entre 0 et 10 V en sortie de IC1a (amplificateur différentiel). Afin de ne pas ennuyer les lecteurs avec trop de théorie, on se passera de la demie page de calculs qui ont été nécessaires à l'élaboration de ce système. Concernant C3, C4 et C5 ces capacités servent à maintenir les calibres un certain temps pour qu'il n'y ait pas de changements intempestifs de ceux-ci. En effet, et surtout lors d'écoutes de musique classique, il y a des écarts dynamiques très violents qui se traduisent par de grandes amplitudes du signal de sortie. Ceci nécessite de rester sur un calibre supérieur de manière à avoir une lecture précise des phénomènes transitoires lorsqu'ils apparaissent. Quant à

D2, D3 et D4, ces diodes de redressement permettent de ne pas décharger C3, C4 et C5 dans les sorties des amplio-p lorsque celles-ci rebasculent à l'état bas. On crée également un cycle d'hystérésis avec R25-R29, R26-R30 et R27-R31 de manière à conserver une bonne stabilité de sortie (ex : pour IC2b, passage à l'état haut pour 110 W et à l'état bas pour 95 W). Les résistances R49, R50 et R51 déchargent complètement les capacités. En effet, lorsque U<sub>c3</sub>, U<sub>c4</sub> ou U<sub>c5</sub> arrive au potentiel de 0,6 V, les transistors de IC3 se bloquent peu à peu, ce qui entraîne une déstabilisation du fonctionnement des atténuateurs, donc en final de la lecture des données. Dans notre cas, ceci n'arrive pas car les trois résistances de grandes valeurs permettent un blocage franc et rapide des transistors, en «tirant» les trois condensateurs vers -Vcc. Bien sûr, elles n'y arrivent pas car C3, C4 et C5 sont des condensateurs polarisés qui n'acceptent pas de tensions négatives à leurs bornes. Cette technique est sans danger, car R49 à R51 ont des valeurs résistives trop grandes pour assurer de forts courants, donc une dété-

# AMPLIFICATEUR PROFESSIONNEL DE 2x350 Weff/8 Ω ou 1000 Weff/8

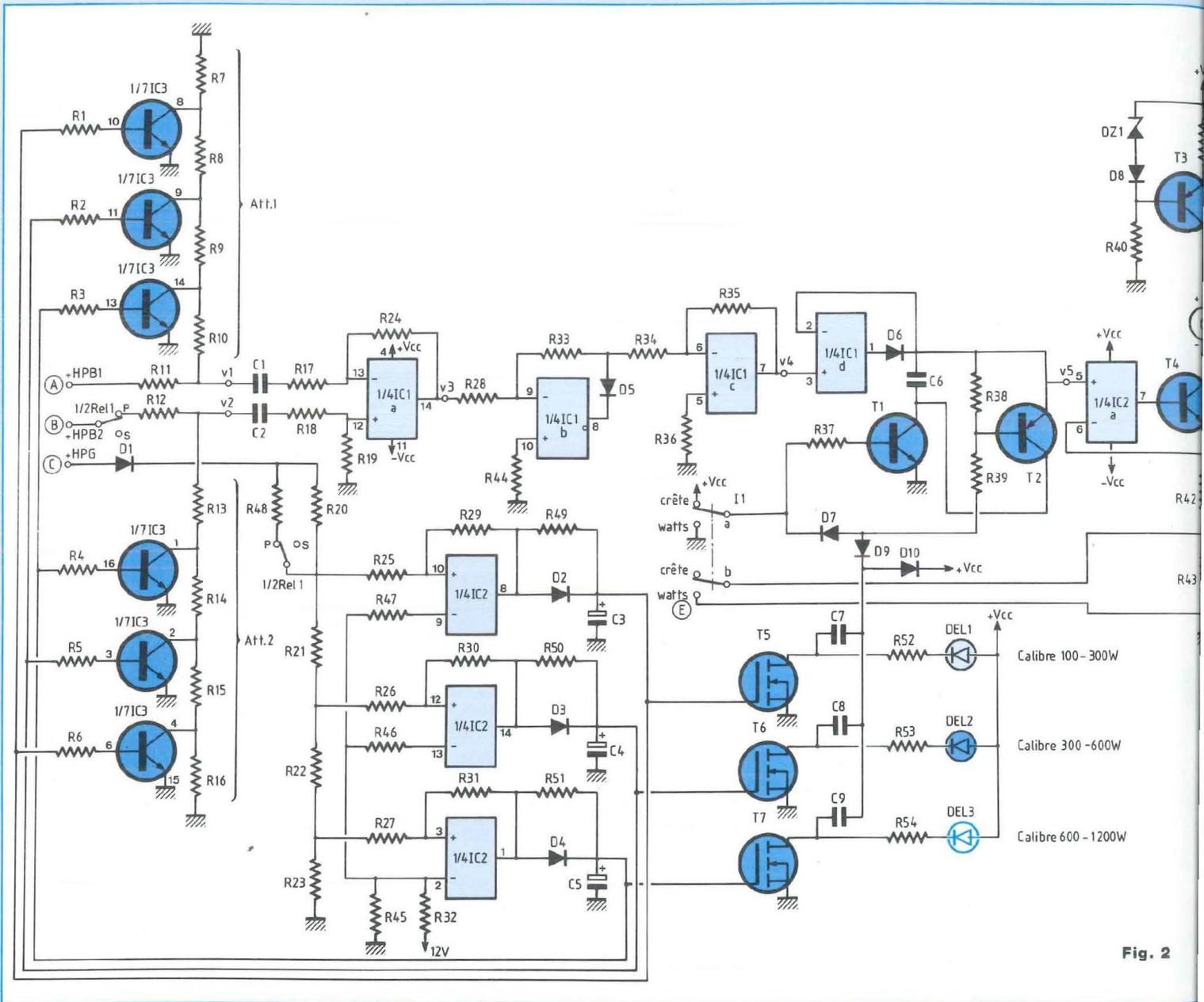


Fig. 2

rioration des éléments capacitifs. Nous en avons terminé avec la gestion des calibres, visualisables par Del1 Del2 et Del3 comme l'indique la figure 2. Vient ensuite l'amplificateur différentiel qui effectue la différence entre les signaux reçus des deux atténuateurs, et ce sans gain, d'où  $R17 = R18 = R19 = R24$ . Avec une valeur de 47 kΩ pour ces quatre élé-

ments, on est sûr de ne pas modifier les rapports d'atténuations 1 et 2. Les condensateurs C1 et C2 servent de liaisons car, comme on peut l'observer sur les bornes d'entrées, on prélève le signal de sortie directement sur les bornes (+) des capacités de 10 000 μF / 100 V, ce qui implique de se retrouver avec une composante continue. Avec C1 et C2 de

valeur 1 μF, on obtient une fréquence de coupure de 3,4 Hz, ce qui dans notre cas est plus que satisfaisant. A la suite de cet étage vient le redresseur double alternance sans seuil, constitué de R33 à R36, R28, R44, D5 et IC1b et c. Prenons d'abord le cas d'une ddp positive en provenance de IC1a. On entre sur une structure inverseuse, en sortie de IC1b, nous

allons donc avoir un potentiel négatif. Dans ce cas de figure, D5 est passante et l'ensemble R28, R33, D5 et IC1b se conduit comme un simple inverseur, de gain

$$-\frac{R33}{R28}$$

On repart ensuite sur un autre ampli op, également monté en inverseur, dont le coefficient d'amplification vaut

$$-\frac{R35}{R34}$$

De cette manière, nous avons finalement un potentiel v4 positif qui vaut

$$\frac{R35 \cdot R33}{R28 \cdot R34} \cdot v3$$

Prenons maintenant le cas inverse où v3 devient négatif. Avec le raisonnement précédent, on s'aperçoit que D5 se bloque. Comme v- IC1b < v+ IC1b, la sortie bascule à l'état haut, supprimant ainsi l'effet de IC1b. On en revient à un seul inverseur monté autour de IC1c, avec

$$v4 = -\frac{R35}{R28 + R33 + R34} \cdot v3$$

Ceci est rendu possible du fait que l'impédance d'entrée d'un ampli-op est très grande devant les résistances. Une fois de plus, on peut constater que l'on a bien en v4 un potentiel positif. Dès lors, il nous faut calculer les éléments résistifs R28, R33, R34 et R35 de manière à ce que :

$$\frac{R33 \cdot R35}{R28 \cdot R34} = \frac{R35}{R28 + R33 + R34} = 1$$

De cette égalité, on en tire une équation de degré 2 et d'inconnue R33, en sachant que

$$R33^2 + R33(R28 + R34) - R28 \cdot R34 = 0$$

(forme  $ax^2 + bx + c = 0$ )

En choisissant R28 et R34 de valeurs résistives 10 kΩ, on en déduit, en calculant le Δ (qui vaut  $b^2 - 4ac$ ), que

$$R33 = \frac{-b + \sqrt{\Delta}}{2a} \approx 4\,142\,\Omega$$

On peut ensuite facilement calculer R35 ≈ 25,3 kΩ.

Pour boucler cet étage, il ne reste plus qu'à définir R36 et R44, résistances qui servent à compenser les courants de polarisation des entrées (+) (même si faibles soient-ils). Elles se calculent selon la relation  $R44 = R28 \parallel R33$  et  $R36 = R34 \parallel R35$ , ce qui donne respectivement  $R44 = 3\,k\Omega$  et  $R36 = 6,8\,k\Omega$ .

Nous allons voir maintenant comment fonctionne le crête-mètre, qui se compose de IC1d, D6, D7, C6, R37, R38, R39, T1 et T2. Avec le point (a) mis à +Vcc par I1, on sature T1 et on bloque T2 (grâce à D7 qui est mise en inverse). De la sorte C6 se charge à la valeur de v4 crête via T1, et ne peut se décharger car l'impédance d'entrée (+) de IC2a est très grande (technologie MOS). Ainsi D6 se bloque pour v- > v+ de IC1d. D'autre part, on ne tient pas compte de la tension de seuil de D6 car, étant donné qu'il faut que v+ = v-, U<sub>D6</sub> est alors compensée par la sortie de IC1d. Ce raisonnement est le même avec D5 (c'est la magie des ampli-op). À part cela, on peut voir que lors d'un changement de calibre, le transistor qui sature (T5, T6 ou T7) fait non seulement s'illuminer la DEL qui lui correspond mais décharge aussi furtivement C6 grâce au condensateur qui lui est connecté (ou transistor). En effet, la capacité concernée (C7, C8 ou C9) se charge à travers R38, R39 et D9, créant ainsi un courant de base dans T2, qui se met à conduire pour court-circuiter C6. Tout ceci se passe bien entendu en une fraction de seconde de manière à ce que l'aiguille du galvanomètre se recalibre correctement. Sinon D10 sert à décharger C7, C8 et C9

lorsque T5, T6 ou T7 se bloquent. En basculant I1 à la masse, T1 s'ouvre et T2 se ferme de manière à décharger continuellement C6. Dans cette configuration, l'ensemble se comporte comme un simple suiveur de manière à ce que v5 = v4. De là, on entre sur un convertisseur tension/courant, formé de IC2a, T4, R42 et R43. T4 sert d'amplificateur en courant de manière à ce que courant collecteur et courant émetteur soient identiques. Bien entendu, le V<sub>be</sub> de T4 est compensé par IC2a et i<sub>g</sub> correspond alors à :

$$i_g = \frac{v5}{R42} \quad \text{et} \quad i_g = \frac{v5}{R42 + R43}$$

en mode crête-mètre.

Un galvanomètre ne fonctionnant qu'avec des courants moyens, on va calculer v5 moyen, sachant que l'on est en double alternance et que l'amplitude maximale est de 10 V pleine échelle. On sait que

$$v5_{\text{moy}} = \frac{2 \cdot v5_{\text{crête}}}{\pi} \quad \text{soit } 6,36\,V.$$

Donc, pour i<sub>g</sub> = 100 μA (sensibilité du galvanomètre) et v5 moy = 6,36 V, il faut

$$R42 = \frac{v5_{\text{moy}}}{i_g} \quad \text{soit } 63661\,\Omega.$$

En crête, il faut

$$R42 + R43 = \frac{v5_{\text{crête}}}{i_g} \quad \text{soit } 100\,k\Omega.$$

d'où R43 = 36338 Ω.

Une protection contre les surcharges est prévue grâce à DZ1, D8, R40, R41 et T3 qui constituent un générateur de courant en limitant i<sub>g</sub> à 130 μA, ce qui ne risque pas de détruire la bobine mobile. L'étude du wattmètre s'achève ici. Passons à sa réalisation.

# AMPLIFICATEUR PROFESSIONNEL DE 2x350 Weff/8 Ω ou 1000 Weff

## RÉALISATION DU WATTMÈTRE

### LE CIRCUIT IMPRIMÉ

De type simple face, ce dernier publié à l'échelle 1 fait l'objet de la figure 3 afin que son «clonage» soit possible. Mis à part les pastilles qui reçoivent les picots ronds à souder et qui doivent être percées à 1,25 mm, le reste se fera au foret de 0,8 mm, le 3 mm étant réservé aux trous de fixation. Pour le câblage, on commence par souder les plus petits éléments telles les diodes 1N4148, la zener de 2V1. On continue ensuite avec les éléments résistifs, les circuits intégrés, les condensateurs non polarisés, les transistors, le relais, et enfin les trois capacités chimiques de 330 µF / 16 V. Bien entendu, il est nécessaire de se reporter au plan de câblage, donné à la figure 4, ainsi qu'à la nomenclature des composants. Une fois ce travail terminé, nous pouvons passer aux raccordements électriques du circuit avec le reste du MONSTRE.

## NOMENCLATURE DES COMPOSANTS

**Nomenclature du wattmètre (à prévoir en double exemplaire)**

### - Condensateurs

C1 - C2 - C6 = 1 µF / Lcc  
C3 - C4 - C5 = 330 µF / 16 V radial  
C7 - C8 - C9 = 470 nF / Lcc

### - Résistances à couche métallique ± 1 % 1/2 W

R9 - R14 = 182 Ω  
R22 = 191 Ω  
R8 - R15 = 274 Ω  
R10 - R13 = 383 Ω  
R21 = 442 Ω  
R23 = 453 Ω  
R7 - R16 = 806 Ω  
R11 - R12 = 4 x 1,24 kΩ  
R33 = 4,12 kΩ  
R48 = 4,64 kΩ  
R20 = 6,34 kΩ  
R28 - R34 = 10 kΩ  
R35 = 24,3 kΩ  
R43 = 36,5 kΩ  
R42 = 63,4 kΩ

### - Résistances bobinées

RCH = 2 x 1 kΩ

### - Résistances à couche métallique ± 5 % 1/2 W

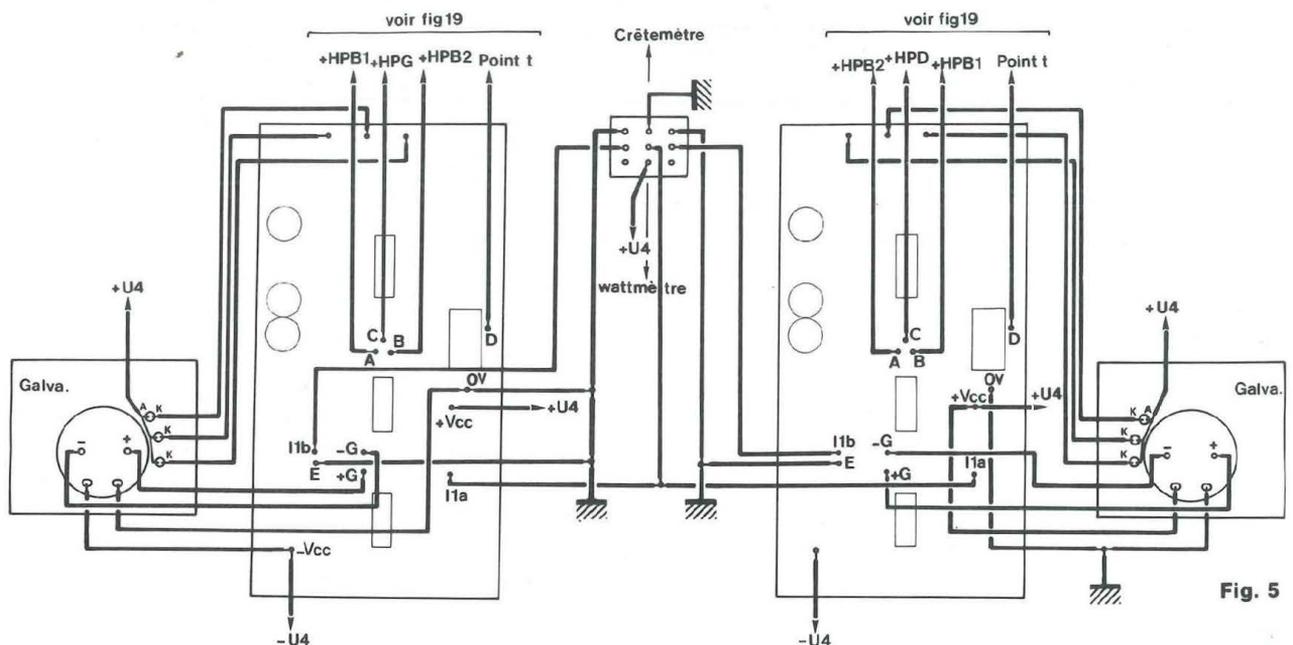
R40 - R52 - R53 - R54 = 1 kΩ  
R44 = 3 kΩ  
R36 = 6,8 kΩ  
R25 - R26 - R27 - R32 - R37 - R38 - R45 - R46 - R47 = 10 kΩ  
R39 - R41 = 16 kΩ  
R1 à R6 - R17 - R18 - R19 - R24 = 47kΩ  
R29 - R30 - R31 = 470 kΩ  
R49 - R50 - R51 = 680 kΩ

### - Semiconducteurs

D1 à D10 = 1N4148  
IC1 - IC2 = LF347N  
IC3 = CA3081  
T1 - T4 = MPSA06  
T2 - T3 = MPSA56  
T5 - T6 - T7 = BS170  
DZ1 = zener 2V1 / 0,5 W  
Del1 à Del3 = diode Led rouge ø 1,8 mm

### - Divers

I1 = inverseur miniature série 5600 tripolaire (en 1 exemplaire uniquement)  
Rel1 = relais miniature HB2 12 V  
G = Galvanomètre 100 µA type PM4 (dispo chez Selectronic)



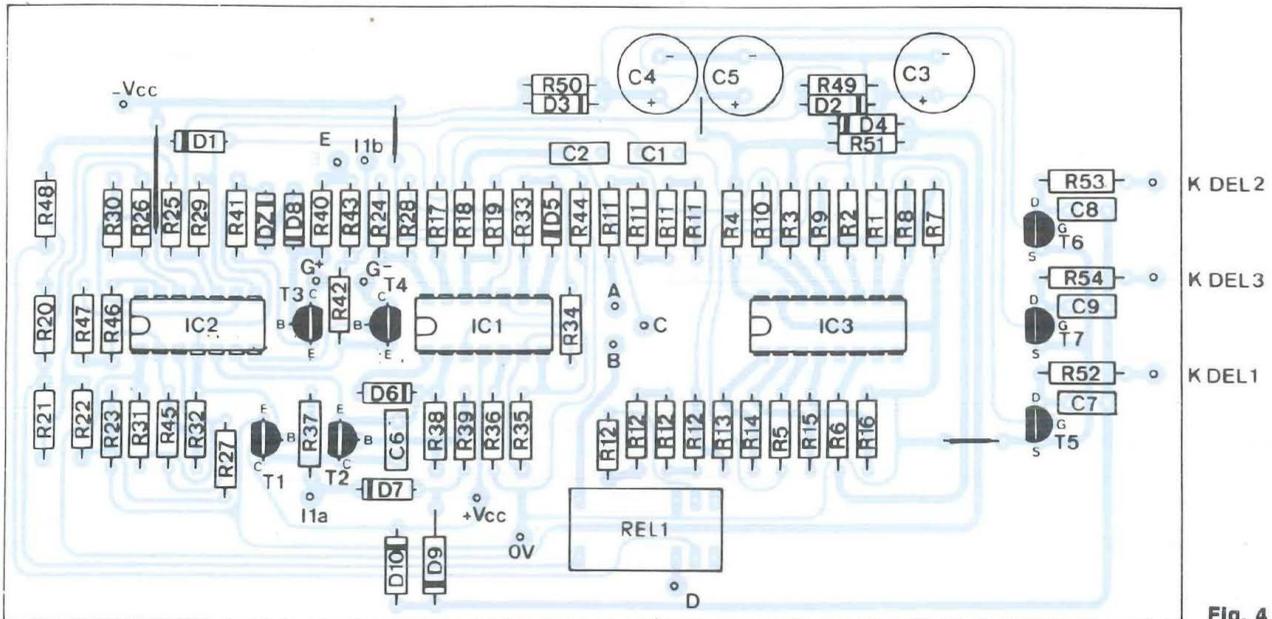


Fig. 4

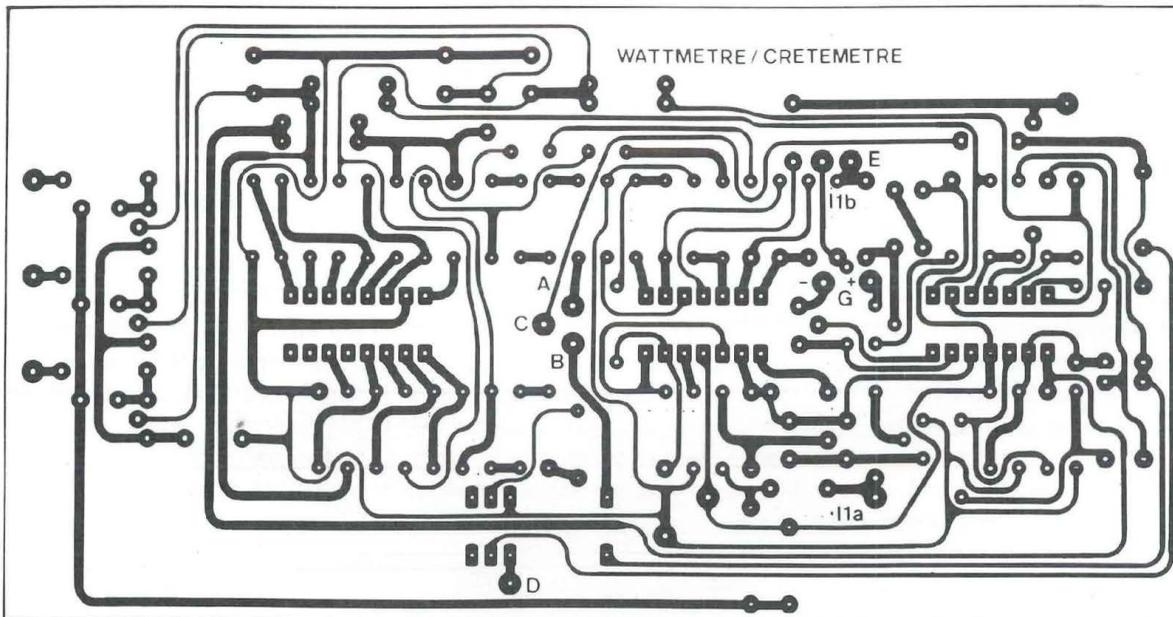


Fig. 3

## INTERCONNEXIONS

Pour l'alimentation, on se sert de celle précédemment réalisée pour le circuit multi-protections (voir Led n°141, page 26, figure n°20). Pour le câblage aux sorties HP, on procède comme suit : le point repéré (A) sur la figure 4 doit être relié à

la borne (+) de C11, bloc1 (voir fig 22 page 29 du Led n°141) tandis que le point (B) est lui câblé sur le + C11 du bloc2. Le point (C) se connecte au - C11 du bloc1. Attention, ceci n'est valable que pour le wattmètre du canal gauche. Pour le canal droit, on obtient (A) sur le + C11 du bloc2 ; (B) est lui câblé sur le

+ C11 du bloc1 et enfin (D) sur le - C11 du bloc2. Rien de bien compliqué, non ? C'est encore plus facile lorsque l'on se reporte au plan d'interconnexions de la figure 5 qui comprend tout l'environnement extérieur aux circuits eux-mêmes. Nous allons enfin pouvoir nous intéresser maintenant au coffret et à sa réalisation.

## LE COFFRET

La matière choisie est de l'AU4G. Elle est rigide, facile à percer et à polir. On obtient ainsi un coffret solide et esthétique.

Pour acquérir un produit identique à celui que nous vous proposons, il vous faudrait «aligner» au minimum 50 000 F dans un appareil industriel. De toute façon, les dimensions nécessaires pour loger l'électronique du monstre obligeait à faire du sur-mesure. Quand bien même il aurait existé un volume adéquat dans le commerce, ce type de parallélépipède en tôle emboutie (ça fait mal au cœur tout de même) se serait vrillé, tordu, sous le poids du contenu. Entre une vilaine boîte, dont les parois font 10/10<sup>e</sup>, et qui totalise les 2,5 kg, et une autre en AU4G polie, construite avec des parois de 5 et 10 mm d'épaisseur, et qui accuse les 11 kg à vide, on comprend tout de suite et il n'y a pas de question à se poser, d'autant plus que le coût est analogue !!! Passons maintenant aux dimensions de cette bête en aluminium.

Le coffret comprend deux flasques gauche et droit de 440 x 160 mm en 5 mm d'épaisseur, des faces avant et arrière de 440 x 160 mm en 10 mm d'épaisseur avec contre face avant de 440 x 72 x 3 mm, un fond de 440 x 430 x 5 mm, et enfin, au choix, un dessus de 440 x 430 x 5 mm qui sera ensuite retravaillé, ou deux plaques de 430 x 140 x 5 mm et de 300 x 210 x 5 mm qui seront assemblées collées, évitant ainsi de «jouer» de la scie sauteuse.

Ces plaques peuvent être découpées sur mesures chez Weber Métaux, à Paris 3<sup>ème</sup>, au 9 rue de Poitou. La photographie n°1 montre les outils nécessaires à l'usinage des plaques d'AU4G, à savoir un porte taraud (en haut) puis, de gauche à droite, deux tarauds de 3 et 4 mm, une fraise conique à 90° et trois forets HSS de 2,5 mm, 3,2 mm, et enfin 4 mm.

Pour commencer le travail de ce coffret,

on va s'occuper des deux flasques. On se reporte aux figures 6 et 7 qui sont leurs plans de perçages et de fraisages. Il est indispensable d'effectuer cette phase de travail avant d'usiner les dissipateurs car ce qui sera fait ici servira ensuite de gabarit, permettant ainsi un assemblage très précis entre radiateurs et flasques. Pour la face avant et sa contre face, on donne les côtes aux figures 8 et 9.

La découpe des fenêtres peut être effectuée à la fraiseuse pour les lecteurs qui en disposent où, plus pratique encore, à la scie sauteuse. Cette étape est en fait la plus délicate à mener de toute la réalisation, car elle réclame beaucoup de soins si l'on veut obtenir le maximum de réussite. Les galvanomètres doivent en effet pouvoir coulisser parfaitement dans les fenêtres de la face avant, sans pour autant qu'il n'y est de «jeu». Il vaut mieux pratiquer une découpe avec 0,5 mm en moins sur les côtes indiquées et finir le travail à la lime pour obtenir une parfaite précision. Remarquer également que certains trous ne traversent pas la totalité de l'épaisseur de la paroi de manière à ce qu'en façade ne soit visible que le levier des interrupteurs (les canons de ceux-ci entrant un peu dans la face avant). Pour la fixation de ces éléments, on utilise deux méthodes. Pour l'interrupteur de mise en marche, la totalité de la partie fileté du poussoir à enclenchement entre dans le perçage de  $\varnothing$  6 mm de façon à ce que son corps vienne en

contact avec la surface de la façade, le tout étant collé avec une résine dont la référence figure en nomenclature.

Pour le contacteur tripolaire (situé entre les deux galvanomètres) un premier écrou est collé à l'endroit du trou percé à  $\varnothing$  6 mm. Lorsque la colle est durcie, la fixation peut se faire à l'aide du second écrou qui en fait sert de contre écrou pour bloquer l'ensemble.

Pour les trous qui n'ont pas de côtes, on s'occupera d'eux plus tard car elles seront déterminées en fonction des autres usinages. Voici une bonne méthode à employer pour ne pas traverser les 10 mm d'épaisseur de la face avant. Pour les lecteurs qui possèdent une perceuse à colonne graduée, il n'y a aucun problème. Pour les autres, il suffit de faire dépasser le foret du mors du mandrin selon la valeur conseillée (5 ou 8 mm dans notre cas). Pour le taraudage, procéder comme suit : une fois le trou percé, on tourne le taraud (muni de son support) dans le sens du vissage en revenant de temps en temps en arrière pour dégager les parties métalliques coupées. Il est important de ne pas trop forcer dans la rotation de l'outil et de garder une bonne perpendicularité par rapport au plan de travail. Si on ressent un blocage, revenir en arrière doucement puis retourner dans le sens horaire jusqu'au bon coulisement de l'instrument, qui peut être préalablement graissé. La rupture du taraud dans le trou serait une catastrophe ! Ce travail terminé, passons à la

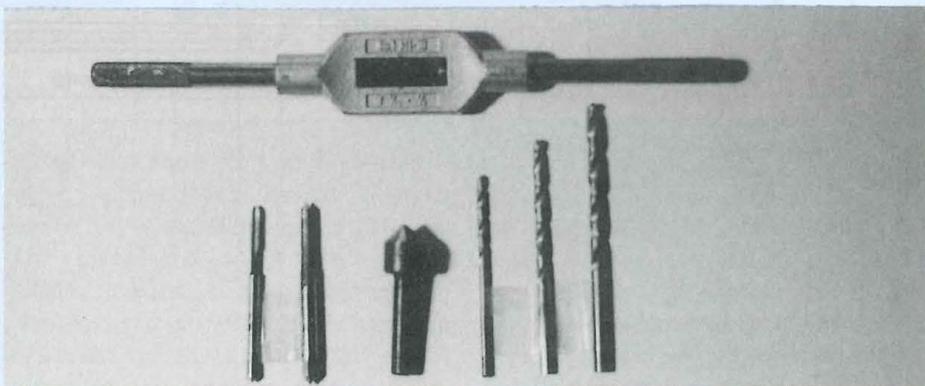


Fig. 6

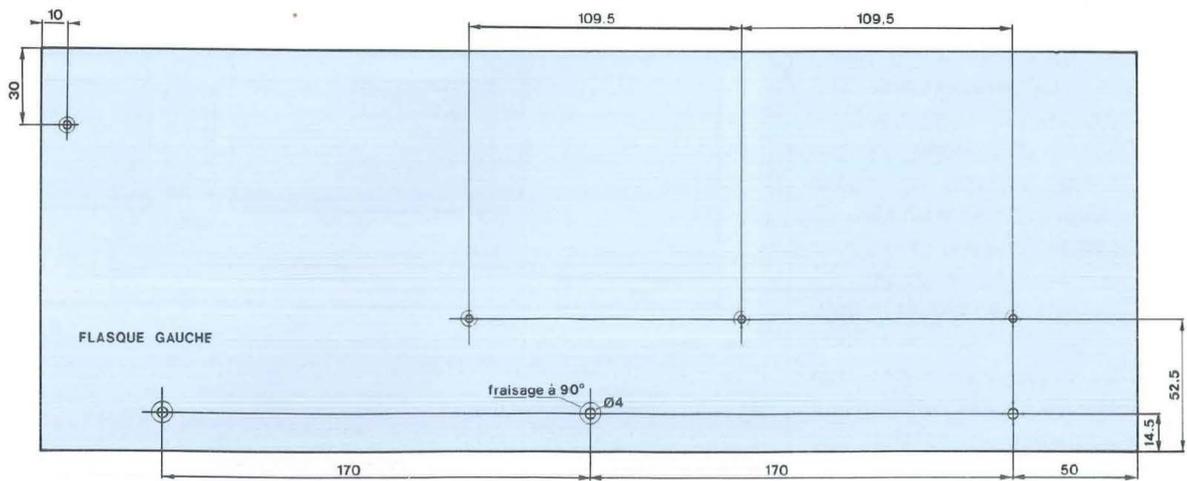


Fig. 7

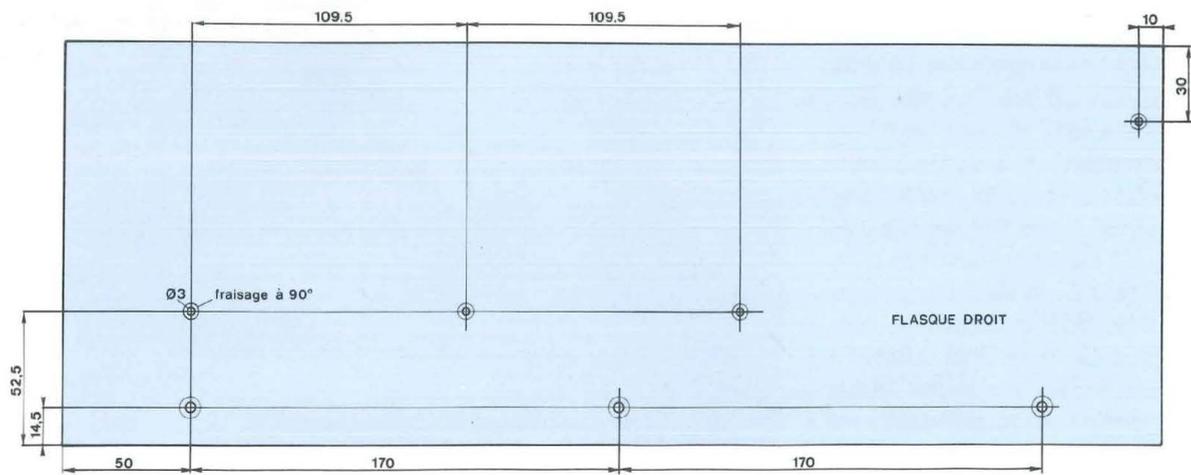
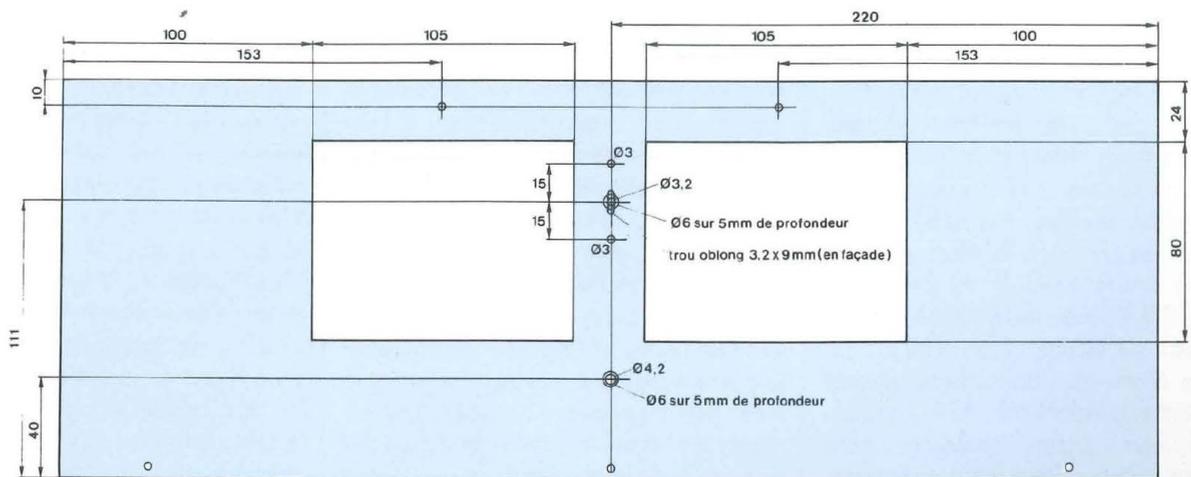


Fig. 8



## AMPLIFICATEUR PROFESSIONNEL DE 2x350 W<sub>eff</sub>/8 Ω ou 1000 W

plaque inférieure, en sachant toutefois que l'on reviendra sur cette face avant. En ce qui concerne le fond, les seules côtes de perçages mentionnées sont celles destinées aux ventilateurs, le reste se faisant au fur et à mesure. En se reportant à la figure 10, nous remarquons que l'air ambiant est aspiré au travers d'une multitude de trous disposés sur un cercle de diamètre donné. Repérer le centre du cercle de  $\varnothing 50$  mm et le poinçonner (comme pour tout trou percé d'ailleurs). Tracer ensuite à l'aide d'un compas la circonférence du cercle et percer au foret de  $\varnothing 8$  mm tous les trous indiqués sur la figure, en respectant au mieux l'équidistance entre chacun d'eux. Placer les ventilateurs, repérer au porte mine les trous de fixation, puis percer à 3 mm. Laisser pour l'instant le fond et passer à la face arrière. Pour les perçages, il n'y a pas de règle précise. Observer les photos n° 2 et 3 qui montrent l'arrière de l'appareil, extérieurement et intérieurement. Précisons toutefois que, pour les ponts redresseurs, il faut percer à  $\varnothing 3,2$  mm dans une profondeur de 8 mm, puis tarauder à 4 mm. Pour la prise Bulgin (secteur 220 V) effectuer la découpe de la fenêtre, repérer les fixations en positionnant l'élément puis forer de par en par à  $\varnothing 2,5$  mm pour ensuite tarauder à 3 mm. Pour la résistance de  $4,7 \Omega / 50 W$  et le circuit de mise en route, faire de même sauf que les trous ne traversent pas la paroi (on perce à 8 mm de profondeur), et que la fixation du petit circuit se fait par l'intermédiaire d'une entretoise acier hexagonale mâle / femelle de 10 mm. Pour les prises haut-parleurs, il faut utiliser un foret de  $\varnothing 8$  mm pour que les canons isolants de celles-ci puissent entrer dans la matière. Fixer sommairement ces borniers et couper l'excédant de la tige filetée à la scie à métaux. Après leur démontage, passer aux fiches cinch. Pour ces «demoiselles», commencer par percer toute l'épaisseur de la paroi à  $\varnothing 8$  mm, puis à  $\varnothing 12$  mm sur 5 mm de profondeur, par le

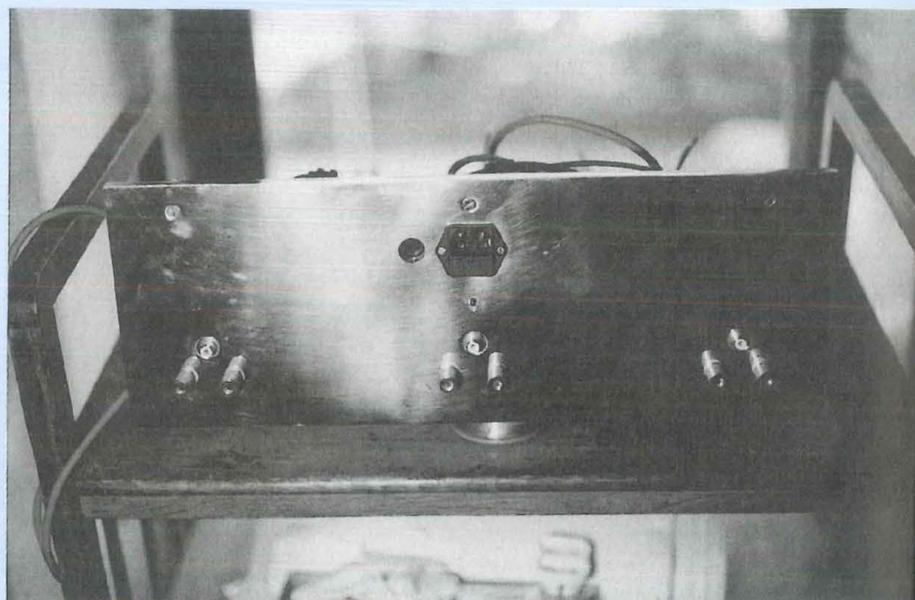
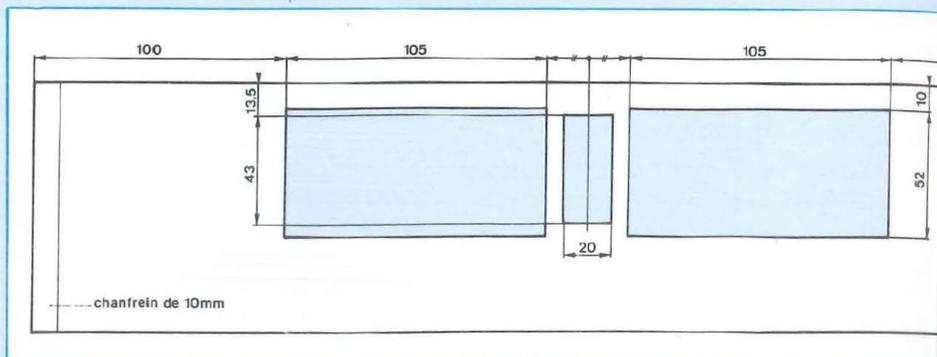


Photo 2 : vue extérieure de la face arrière

côté extérieur. Ainsi, le filetage peut dépasser vers l'intérieur, autorisant la fixation de la prise. Ce travail apporte de plus une petite touche d'élégance car la prise se trouve encastrée dans la face arrière. Pour terminer on réalise les divers perçages, le collage de l'écrou, et le trou oblong de l'interrupteur tétrapolaire, sachant que la méthode de travail et les diamètres des forets restent les mêmes que pour la face avant et que l'axe de l'interrupteur ne doit pas se trouver à plus de 1,5 cm de la prise secteur, sous peine que ses 12 cosses ne viennent taper dans les transformateurs par la suite. Pour le trou oblong, il est fait à la lime ronde de  $\varnothing 3$  mm, lime montée sur

une perceuse après en avoir retiré le manche (tout comme pour un foret). La plaque d'AU4G étant maintenue on introduit la lime par l'extérieur (côté borniers) et on la fait tourner en créant des effets de va et vient qui donneront cette forme spéciale du trou. Passons à la dernière plaque de ce coffret qui est le dessus. Que l'on ait choisi la version 1 plaque ou «les 2 collées», la forme finale doit être celle de la figure 11. Par contre, pour le système de fixation on va avoir besoin de quatre petits parallélépipèdes de  $15 \times 10 \times 10$  mm qui seront aisément réalisés à l'aide des chutes obtenues lors de la découpe des fenêtres en face avant. Pour leur usinages, se reporter aux fig

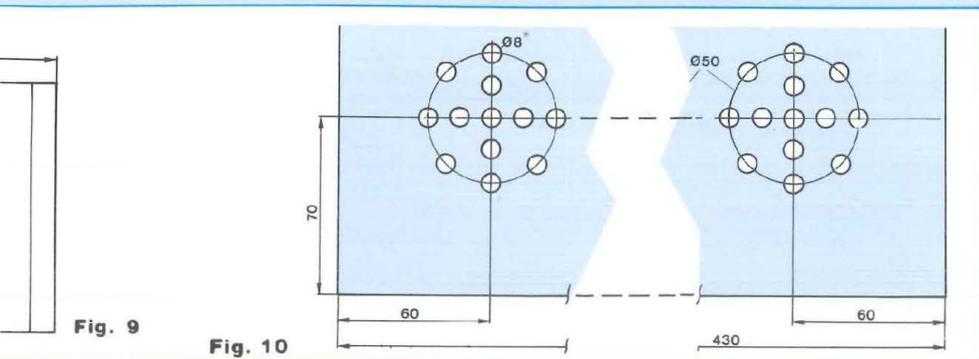


Fig. 9

Fig. 10



Photo 3 : vue intérieure de la face arrière

re 12 et 12a. Ils sont respectivement collés sur la plaque supérieure et vissés sur la façade de l'appareil. On termine pour le moment la préparation des différentes plaques pour s'occuper maintenant des équerres qui vont permettre l'assemblage des différentes parties du coffret entre elles.

## LES ÉQUERRES

### - ÉQUERRES TRANSISTORS / DISSIPATEURS

Au nombre de quatre, ces équerres d'aluminium autorisent un excellent transfert des calories entre les boîtiers T03 des transistors de puissance et les

deux dissipateurs, (grâce notamment à leur épaisseur de 5 mm). Côté dimensions, ces équerres font 50 mm de côté pour 100 mm de long. Leur acquisition se fait également chez Weber qui les découpe à la longueur donnée. Pour l'usinage, se reporter aux figures 13a pour le côté transistors et 13b pour le côté trous de fixation. Comme on peut le constater en figure 13a on trace d'abord trois traits verticaux puis 3 croix sur lesquelles viendront se centrer les micas isolants qui serviront à repérer les trous de fixations et ceux réservés au passage des pattes émetteur / base (à  $\varnothing$  4 mm). Il n'y a plus qu'à percer la semelle comme indiqué en 13b.

### - ÉQUERRES DE FIXATION DU COFFRET

Comme on peut s'en douter, on utilise un système d'équerrages pour le maintien entre elles des plaques constituant le coffret. Celles utilisées pour l'avant et l'arrière ont les dimensions de la figure 14a. On y prévoit des taraudages à 4 mm afin d'éviter l'utilisation d'écrous. En ce qui concerne la fixation des flasques gauche et droit, la méthode d'assemblage diffère de la précédente. Si d'après le schéma 14b on doit réaliser des trous pour le fond, il n'en est pas de même pour les cotés. Pour connaître les emplacements exacts des perçages destinés à la fixation des plaques gauche et droite, il est nécessaire de poser tout d'abord le fond sur un plan de travail puis d'y plaquer l'un des deux flasques, tenu perpendiculairement. On peut alors placer l'équerre partiellement usinée, afin de repérer les trous à percer dans celle-ci en fonction de ceux déjà effectués dans les flasques (voir fig 6 et 7). Pareillement, on trace au porte mine ceux à percer pour la plaque support. Signalons au passage qu'au niveau de la précision, cette pratique est de loin la meilleure. Il ne reste plus qu'à fabriquer les deux dernières équerres qui relient les côtés gauche et droit avec la face arrière. Pour ces petites équerres, réaliser d'abord les filetages à 4 mm puis, comme précédemment, les plaquer à l'angle formé par la partie arrière avec la partie latérale. Repérer le trou à percer dans le flasque ainsi que le taraudage à effectuer sur l'autre élément (voir figure 14a).

Tout est dit concernant la fabrication des équerres, reste à terminer l'usinage des faces avant et arrière.

### - USINAGE FINAL DES FACES AVANT ET ARRIÈRE

Les équerres de la figure 14a étant prêtes, on plaque la face avant contre le fond (elle repose sur le plan de travail et non sur le fond). On pose l'équerre contre l'angle ainsi formé et on repère les

# AMPLIFICATEUR PROFESSIONNEL DE 2x350 W<sub>eff</sub>/8 Ω ou 1000 W<sub>eff</sub>

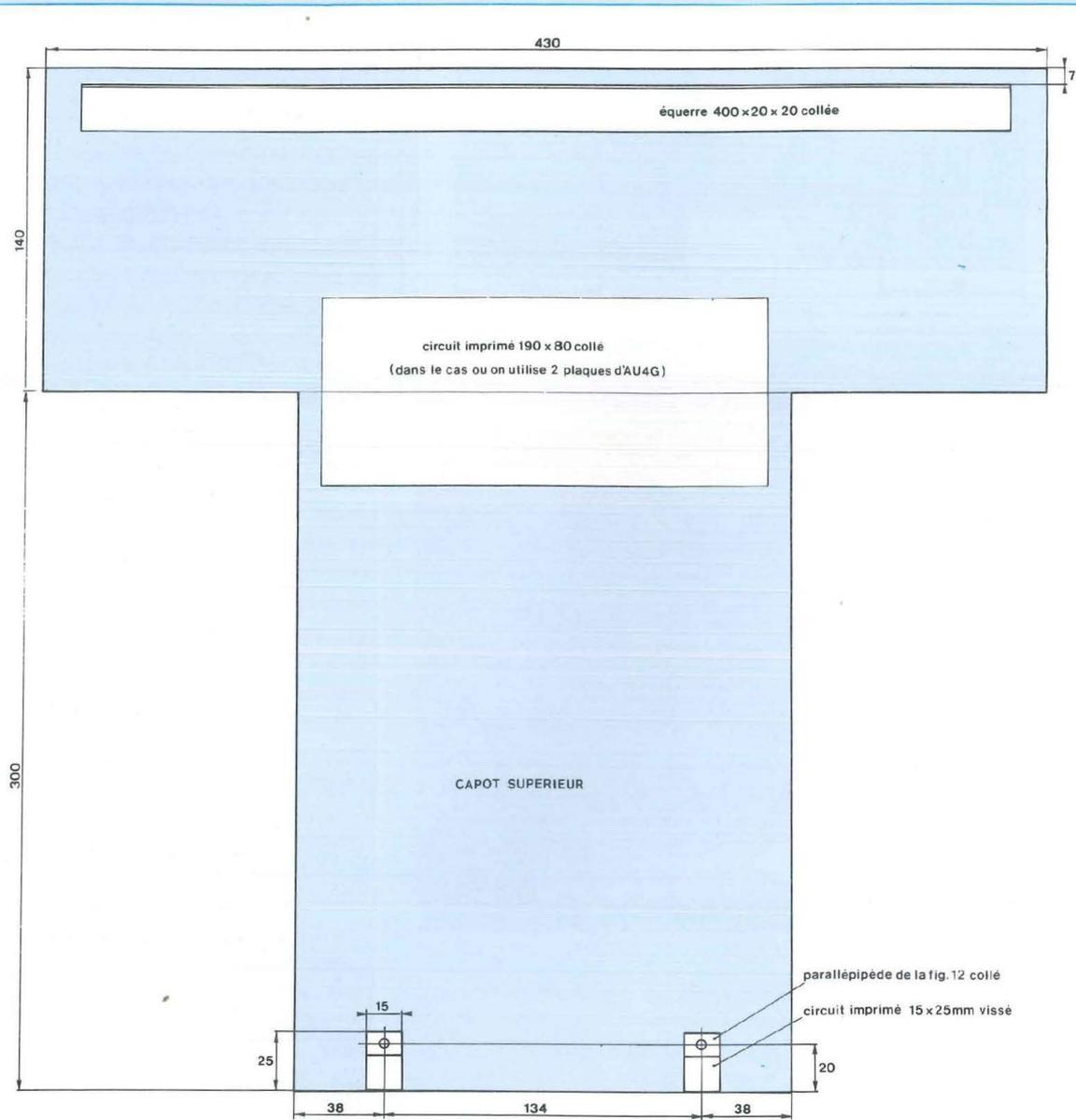


Fig. 11

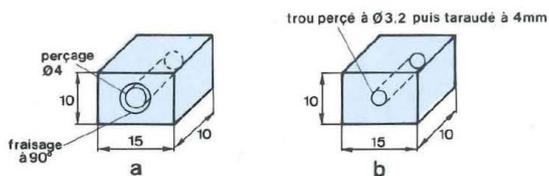


Fig. 12

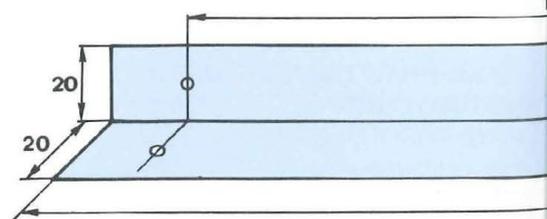


Fig. 14a

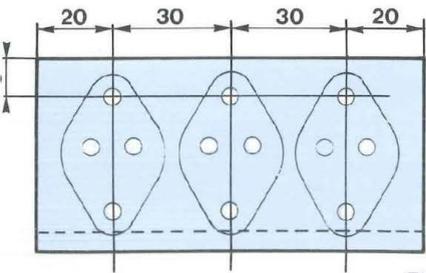


Fig. 13 a

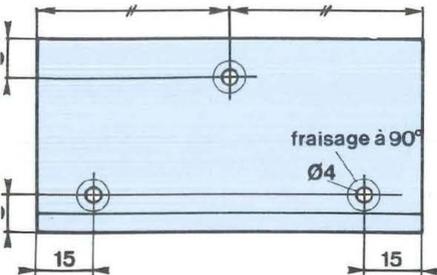


Fig. 13 b

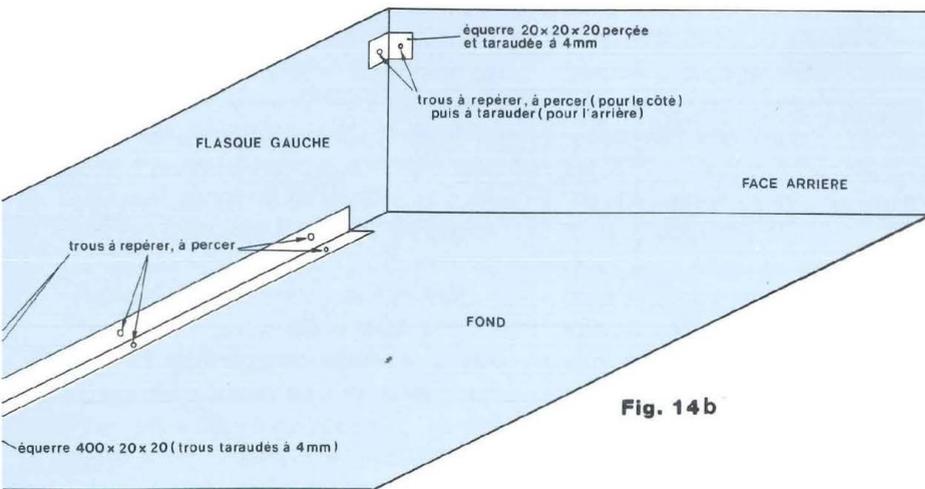


Fig. 14 b

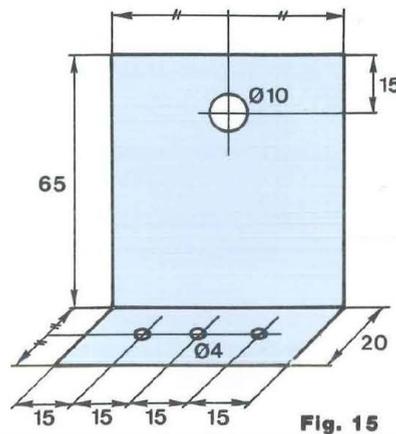
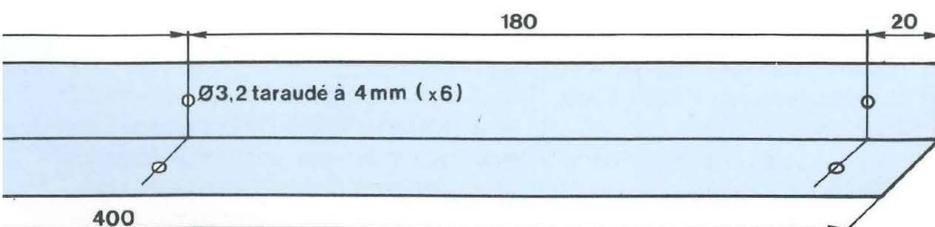


Fig. 15

trous et les taraudages (uniquement en face avant) à réaliser en se servant bien entendu de ceux effectués préalablement dans l'équerre. Attention, à ne pas percer à plus de 8 mm de profondeur (avec un foret de  $\varnothing 3,2$  mm) dans la face avant, sous peine de la traverser. Tarauder à 4 mm puis répéter la même opération dans la face arrière.

## - ÉQUERRES DE FIXATION DES TRANSFORMATEURS

La fixation des transformateurs se fait au moyen d'une tige filetée qui maintient serrés ensemble TR1 à TR6. Le tout est vissé au fond du coffret par deux solides équerres. Comme nous le verrons plus loin, il est nécessaire que ces dernières soient isolées de la tige. Dans le cas contraire, il se créerait un gigantesque court-circuit magnétique dû à l'induction des transformateurs et qui donnerait naissance à un courant de plus de 11 A ! Donnés en figure 15, ces éléments de fixation ne posent aucun problème de réalisation. La préparation des différentes pièces se termine nous allons pouvoir installer l'électronique à l'intérieur de ce robuste coffret. Avant cela, nous passons au...

## - POLISSAGE DU COFFRET EN AU4G

Cette étape doit être sous traitée car le polissage de l'aluminium est un travail très spécifique, qui nécessite un outillage particulier. Nous avons trouvé un excellent polisseur à Paris au 40 rue des Haies, dans le 20<sup>ème</sup> arrondissement. Le résultat obtenu à partir de nos plaques brutes est parfait. Avant de partir à l'adresse indiquée, il faut démonter et dégraisser les deux côtés du coffret, les faces avant et arrière, ainsi que le capot. Les surfaces étant propres, il est possible de faire exécuter ce travail en demandant de ne polir que les faces extérieures ainsi que les arêtes, le polissage de l'intérieur ne servant à rien. Attention lors de la reprise des plaques traitées, sur de

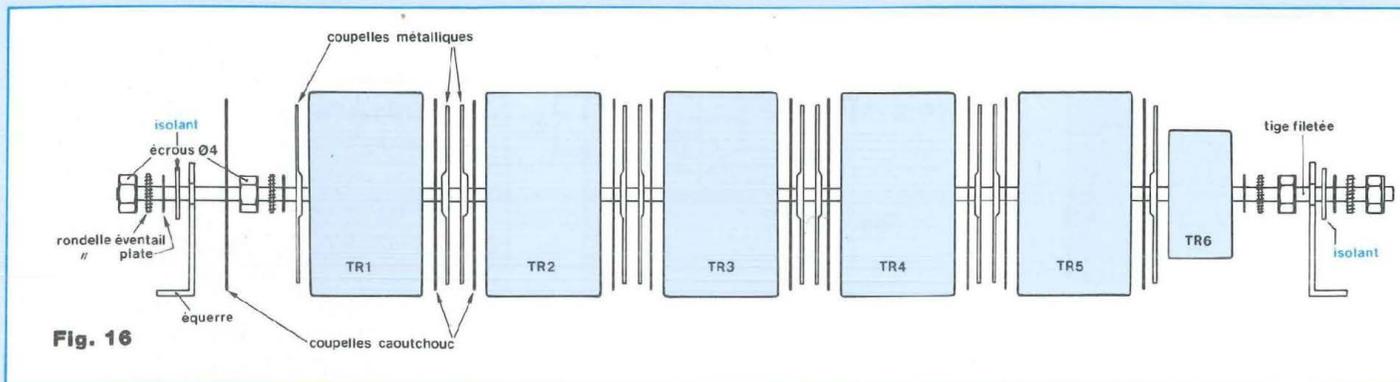


Fig. 16

l'AU4G poli, la moindre trace est visible, alors éviter les coups et les rayures.

## MONTAGE DES TRANSFORMATEURS

La tige de maintien des transformateurs est entièrement filetée et présente un diamètre de  $\varnothing$  4 mm pour une longueur de 400 mm. La figure 16 donne toutes les explications relatives au montage de ces éléments. Pour la fixation, serrer juste ce qu'il faut les deux premiers écrous afin que l'ensemble reste solidaire. La réalisation des parties isolantes présentes à chaque extrémité se fait avec du verre époxy (morceaux de circuit imprimé) ou autre matière isolante selon les disponibilités. Monter les deux équerres et les visser solidement de façon à ce que les semelles reposent complètement sur le plan de travail. Pour terminer, contrôler à l'ohmmètre la continuité entre tige et équerre, la résistance doit être infinie.

## USINAGE FINAL DES DISSIPATEURS

Le montage des dissipateurs doit se faire de telle sorte que les rainures extérieures présentes sur les flancs de ceux-ci se trouvent à l'intérieur du coffret afin de rendre possible leur fixation contre les flasques. Pour cela, plaquer le radiateur gauche contre le côté gauche du coffret comme le montre la photo n°4 et repérer les 3 trous à partir de ceux déjà réalisés dans le flasque. Ensuite, placer les

équerres sur les semelles des radiateurs de manière à ce qu'elles soient à 1,2 cm des bords. Les repérages étant faits, poinçonner, et percer à  $\varnothing$  3,2 mm, puis tarauder à 4 mm. Pour ces forages il n'y a pas de problème de profondeur, l'épaisseur de matière étant conséquente. On se méfiera du taraudage car ce dérivé d'aluminium est assez dur. Revenir assez souvent en arrière sans trop forcer. Avant la fixation définitive, il est conseillé de déposer sous la semelle de l'équerre une mince couche de graisse au silicone de manière à compenser thermiquement, un éventuel «voile» des plans. Passer ensuite au maintien du circuit relais sur le côté du dissipateur. Pour cela, placer les dissipateurs avec leurs ailettes contre le plan de travail et leurs rainures «sortantes» face à face. A partir de là, déterminer côté intérieur un point à 75 mm du bord opposé à soi, et à 45 mm par rapport à la surface d'appui (bureau, établi, etc...).

Poinçonner et percer à  $\varnothing$  2,5 mm puis tarauder à 3 mm. Le filetage usiné, visser une entretoise hexagonale mâle / femelle de 10 mm de hauteur.

Pour en terminer avec l'usinage de ces blocs, il est nécessaire de limer une partie des rainures des dissipateurs, afin que les condensateurs de filtrage C039 puisse passer librement.

Se reporter pour cela au schéma de la figure 17. Une fois les équerres fixées, le dernier travail consiste à mettre en place les circuits imprimés. La méthode est la

suivante. Le montage des deux radiateurs étant symétrique, il est impératif que les MJ15024 soient tous présents en face avant, que les deux gros condensateurs jaunes (C2-C12') aient donc le même positionnement. On place les modules comme il se doit, centrés entre les deux équerres. Repérer les trous de fixation des cartes qui aboutissent aux semelles de refroidissement. Que le câblage des composants soit effectué ou pas, déterminer l'emplacement où vient se visser chaque régulateur haute tension TL783C, sur le côté du dissipateur. Percer à  $\varnothing$  2,5 mm, puis tarauder à 3 mm pour pouvoir fixer les modules. Forer à  $\varnothing$  3 mm le trou de fixation du boîtier T0220 en n'oubliant pas de le fraiser à 90°, côté extérieur, de manière à pouvoir encasturer la tête de la vis. Visser les quatre entretoises hexagonales mâle / femelle de 5 mm de hauteur dans les semelles, puis fixer les cartes «ampli en tension». Câbler le tout jusqu'à obtenir le résultat de la photo n°5, qui montre un bloc de puissance prêt à l'emploi. Nous allons maintenant pouvoir commencer à équiper le coffret.

## ÉQUIPEMENT DU COFFRET

Le coffret étant partiellement assemblé (fond + face arrière + côtés), équiper la face arrière de ses ponts redresseurs PR1 et PR2, de l'interrupteur tétrapolaire I1, des prises CINCH d'entrées, des borniers de sorties HP, de la prise secteur

côté transfos (MJ 15025)

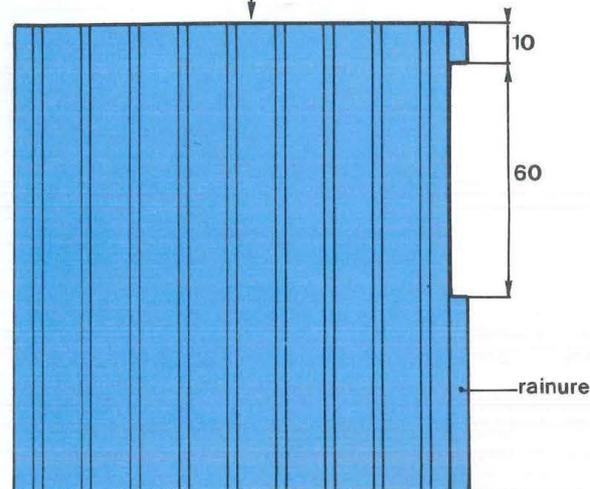


Fig. 17

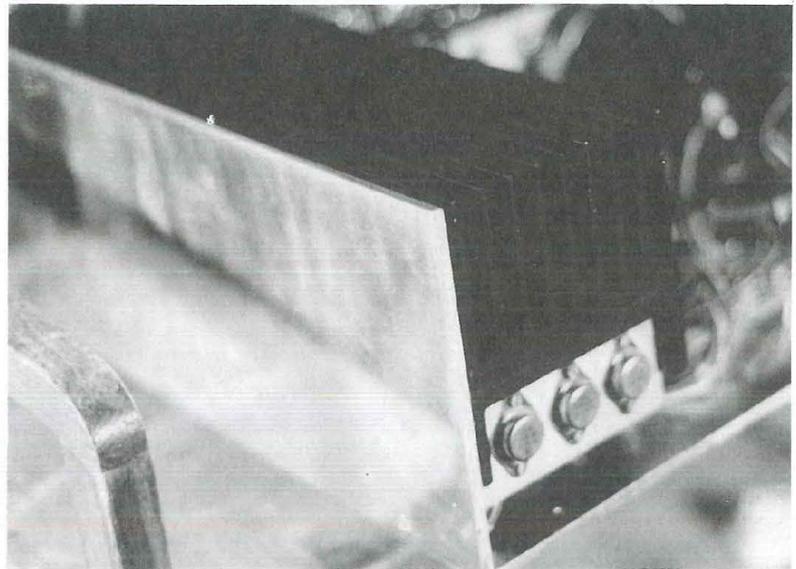


Photo 4 : vue du dissipateur par rapport au flasque

«type Bulgin», de la résistance de limitation ( $4,7 \Omega / 50 \text{ W}$ ) et enfin de la carte de mise en service. Placer à l'arrière la «brochette» de transformateurs, de manière à ce que le troisième élément soit à 5 mm des cosses de I1 et que TR6 (le plus petit) se trouve à droite, côté carte relais. Lorsque l'ensemble est bien centré, repérer sur le fond du coffret les six trous de fixation prévus via les équerres. En ne touchant à rien, mettre en place les trois condensateurs de  $4\ 700 \mu\text{F} / 250 \text{ V}$  munis de leurs brides de façon à ce qu'elles soient bien centrées (ceci est important pour pouvoir fixer ensuite les dissipateurs de chaque côté). Pour bien faire, repérer à la règle le milieu du fond. Les brides de fixation doivent être placées en ligne tout en se touchant, avec les capacités distantes de 1 cm des transformateurs toriques. La photo n°6 montre comment sont positionnés ces éléments. Déterminer les trous de fixation des brides. Poinçonner et percer à  $\varnothing 4 \text{ mm}$ . Fixer les trois brides puis réaliser deux plaques comme celles dessinées aux figures 18a et 18b. Pour les maintenir ensemble, on utilise une équerre en aluminium de  $190 \text{ mm} \times 20 \text{ mm}$  de

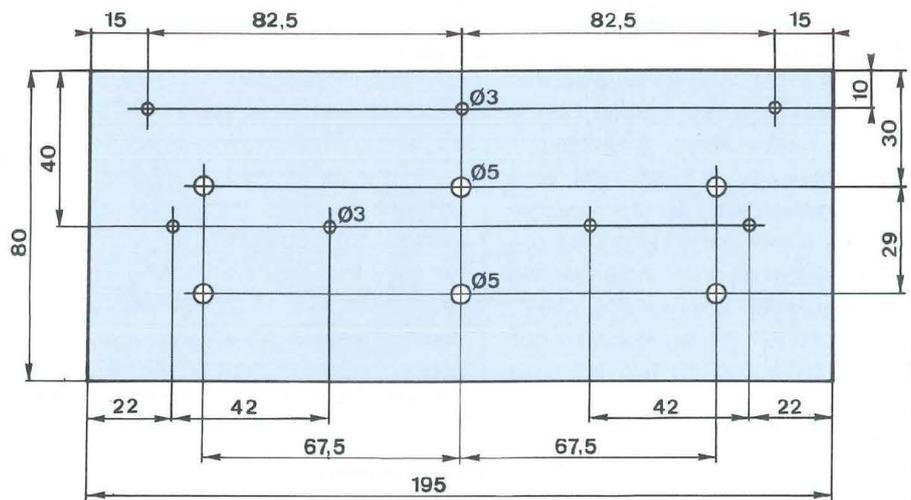


Fig. 18a

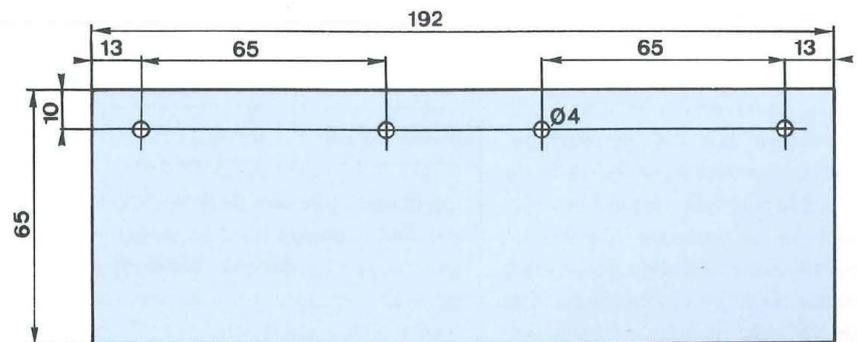


Fig. 18b

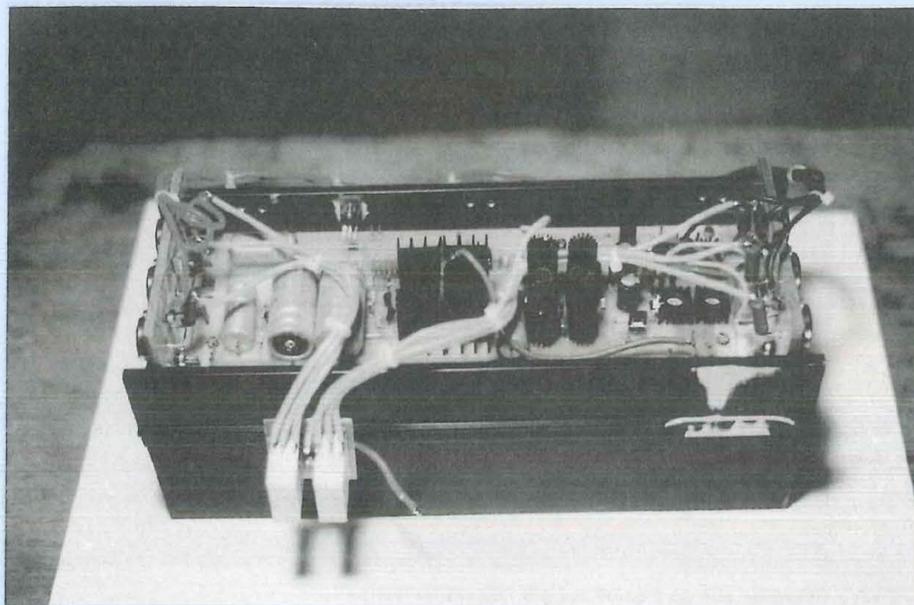


Photo 5 : vue d'un bloc de puissance avec la disposition des éléments

côté. En fonction des trous effectués figures 18a et 18b, repérer les emplacements correspondants à percer dans la barre d'aluminium. Percer à  $\varnothing$  2,5 mm pour les trous de la figure 18a et à  $\varnothing$  4 mm pour ceux de la 18b. Tarauder ensuite les  $\varnothing$  2,5 mm à 3 mm. Ne pas oublier d'équiper le circuit supérieur des quatre entretoises hexagonales mâle / femelle de 10 mm de hauteur alors que sur le circuit frontal on fixe les deux brides des condensateurs de liaisons ampli / HP (avec l'équerre derrière, le circuit étant pris en sandwich). Utiliser de la visserie de 4 mm avec, bien entendu, écrous et rondelles éventail. Mettre en place les trois condensateurs de filtrage de 4 700  $\mu$ F / 250 V dans leurs brides (vissées au fond du coffret), la polarité (+) vers l'arrière, mais en ne touchant pas pour le moment aux vis de serrage. Coiffer les condensateurs avec la carte supérieure, elle est fixée par le biais des canons de ces composants. Maintenant on peut serrer les trois brides. Passons à la fixation des six autres modules au fond du coffret. On les dispose comme l'indique la photo n°7. On commence par repérer, puis percer tous les trous à

$\varnothing$  3 mm. A ces emplacements viennent se visser des entretoises hexagonales femelle / femelle de 10 mm de hauteur (vis de 3 x 10 mm pour le dessous). Pour les cartes, de la visserie de 3 x 5 mm convient pour les immobiliser pour le câblage. Se reporter à la figure n°19 qui regroupe tous les circuits : ampli, déphaseur, protections et alimentation protection. De petites modifications ont été apportées par rapport à la figure 22, page 29 du Led n°141, notamment aux niveaux des lignes d'alimentation, ceci dans le seul but d'accroître encore les performances déjà élevées du Monstre, ressenties d'ailleurs à l'écoute. Si tout le monde à bien suivi ce long article, la réalisation de l'appareil touche à sa fin. Passons à la finition.

## FINITION

Ce paragraphe est destiné aux derniers détails qui permettront de visser le capot sans avoir à y revenir. Dans un premier temps, occupons-nous de modifier l'échelle des galvanomètres qui à l'origine est graduée en  $\mu$ A, alors que ce qui nous intéresse ce sont des watts. Pour

cela, on va utiliser le cadran publié figure 20. En faire deux photocopies qu'il sera possible de coller sur les cadrans d'origine, en aluminium. L'intervention pour y parvenir est de les dévisser puis de les retourner, car derrière il n'y a aucune inscription susceptible d'être visible par transparence. Après avoir collé les nouvelles échelles (qui seront centrées par rapport aux deux trous de fixation en façade), on replace le tout et on perce dans un 0 de chaque chiffre en fin de calibre, comme le montre la 8<sup>ème</sup> et dernière photo. Bien entendu, on ne remet pas en place le cadre de protection en plastique qui ne peut entrer dans la fenêtre de la face avant. Par l'arrière du galvanomètre, on incorpore les 3 diodes Led rouges de  $\varnothing$  1,8 mm de diamètre et on les câble comme l'indiquent les figures 2 et 5. Pour l'installation générale du watt-mètre, il faut, dans un premier temps, fabriquer deux petites plaques réalisées dans des chutes de circuit, dont les dimensions sont données figure 21, à l'échelle 1 pour en faciliter la reproduction. Il faut savoir que ces éléments sont orientés face à face, c'est-à-dire vers le milieu de la façade. Pour les perçages et taraudages, faire comme précédemment en sachant que l'on utilise quatre vis de 3 x 5 mm. Nous avons, pour la touche finale, collé deux petites fenêtres en verre de 105 x 52 mm pour l'esthétique mais également pour protéger les fragiles aiguilles des galvanomètres. L'éclairage de ceux-ci, assuré par deux ampoules câblées en dérivation, est fourni par l'alimentation  $\pm$  12 V (tout comme pour les ventilateurs du reste). Pour équilibrer ces deux sources de tensions, on charge le - 12 V par la partie de gauche et le + 12 V par la partie de droite. La face avant étant équipée (galvanomètres, interrupteur de mise en marche, diode Led inférieure pour l'indication du mode watt-mètre), on peut alors fixer les deux modules en utilisant comme supports la borne (+) du galva de gauche et la borne (-) de celui de droite. Il ne reste

# LE MONSTRE

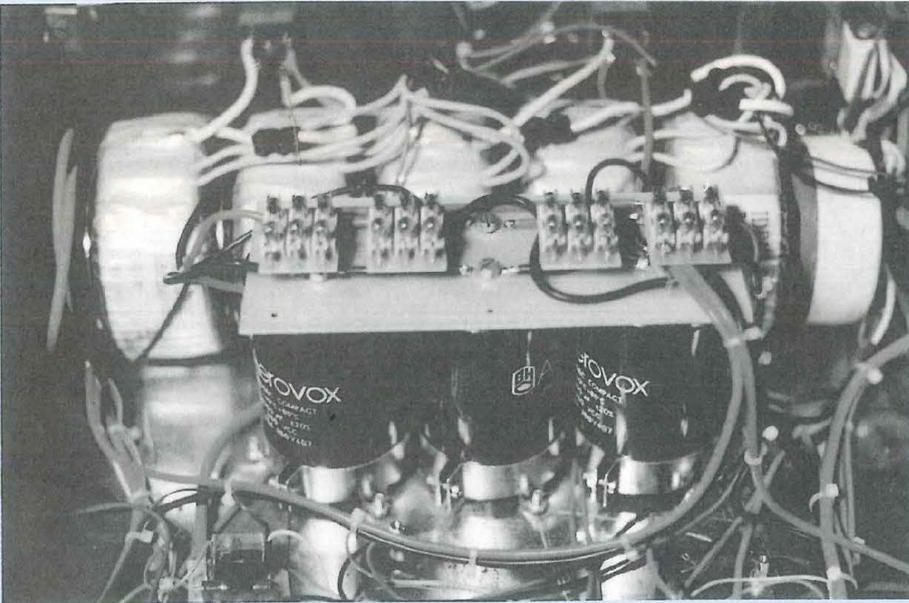
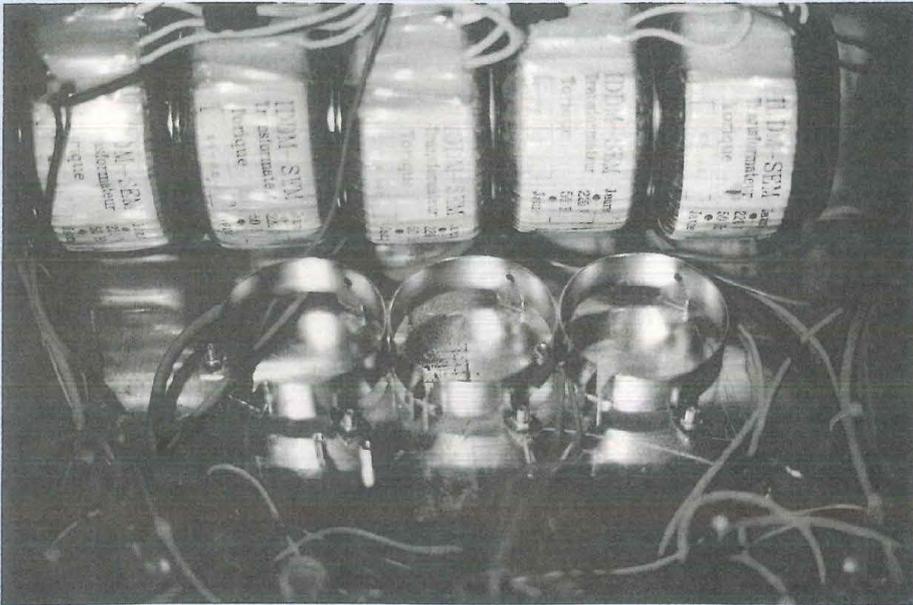


Photo 6 : disposition des condensateurs de filtrage / transformateurs

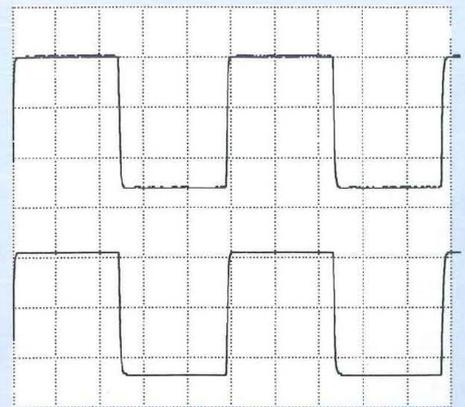
plus qu'à donner la «recette» de montage pour les câbles blindés de modulation qui partent des CINCH châssis jusqu'aux blocs de puissance. Prévoir 1 mètre par canal. Souder les câbles d'abord du côté du circuit imprimé, longer le coffret et, une fois arrivé aux transformateurs, effectuer deux boucles du diamètre de ceux-ci pour ensuite venir câbler les

autres extrémités aux prises d'entrées. Ce «petit truc» est très efficace pour lutter contre les ronflements, le rayonnement s'annulant dans les boucles (phénomène des inductions contraires).

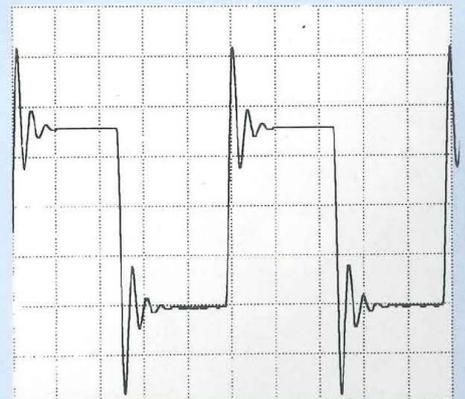
## MESURES

Dans le précédent numéro figuraient plu-

sieurs oscillogrammes obtenus avec le câblage proposé à l'origine. Avec les modifications apportées, nous avons maintenant un temps de montée de  $1,2 \mu\text{s}$  à  $10 \text{ kHz}$  par canal, ce qui est encore mieux ! Sur l'oscillogramme 1 est représenté un signal carré à  $10 \text{ kHz}$  obtenu sur charge purement résistive. Sur l'oscillogramme 2 apparaît toujours le  $10 \text{ kHz}$ , mais cette fois sur la résistance de  $8 \Omega$ , a été placée une capacité de  $1 \mu\text{F}$  en parallèle. Une suroscillation apparaît alors mais le temps d'amortissement est assez rapide malgré un temps de montée très court. L'oscillogramme n°3 illustre un signal de sortie (1 par canal) à  $1 \text{ kHz}$ , dont la puissance de sortie n'excède pas ...  $2,5 \text{ mW}$  !!! On remarquera la beauté du signal à un niveau aussi faible, qui implique un rapport signal / bruit excellent, de l'ordre de

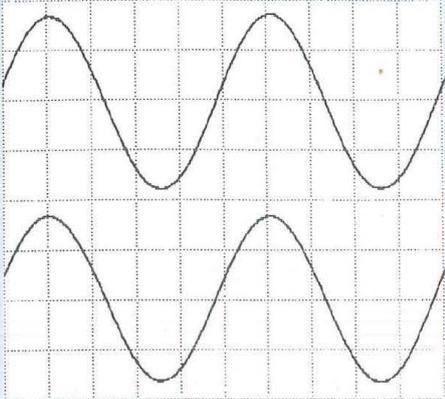


Oscillogramme 1



Oscillogramme 2

# AMPLIFICATEUR PROFESSIONNEL DE 2x350 Weff/8 Ω ou 1000 Weff



Oscillogramme 3

120 dB. Pour la bande passante, elle est, vu le temps de montée, très étendue, ce qui s'est vérifié aux mesures puisque dans un canal de 1 dB, nous avons relevé une bande de fréquence de 1 Hz à 227 kHz ! Décidément, ce n'est plus un amplificateur mais une fusée ! Très peu d'appareils du commerce peuvent se vanter de proposer de telles performances, surtout dans «le milieu pro» où les amplis font plus de bruit que de musique...

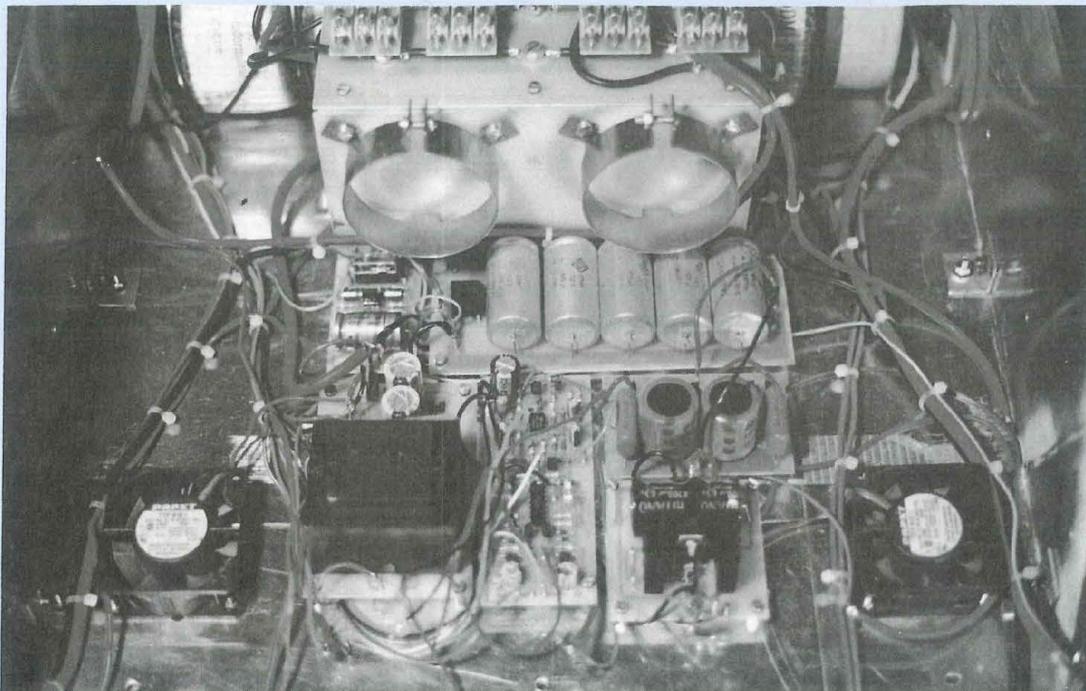
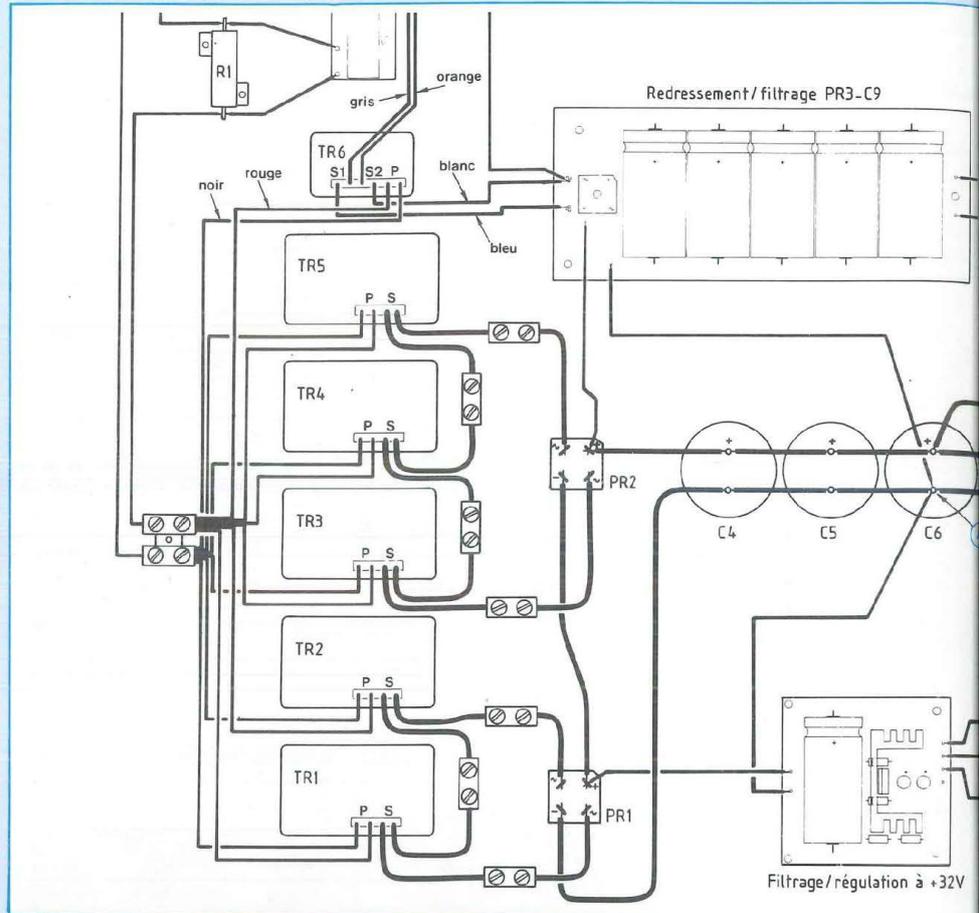


Photo 7 : disposition des modules au fond du coffret

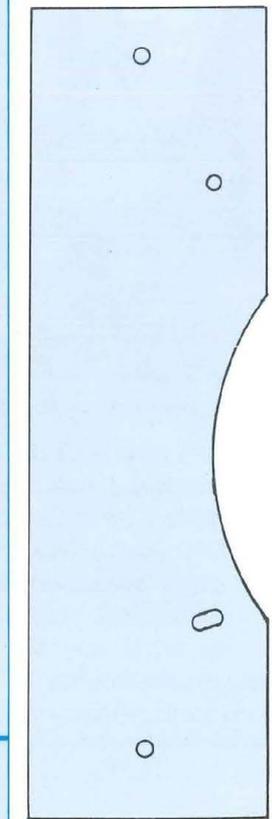


Fig.

# LE MONSTRE

U2B1 (rouge)  
 U2B2 (rouge)  
 Point (A) (noir)  
 U3B1 (vert)  
 U3B2 (vert)  
 U3SY (rouge)

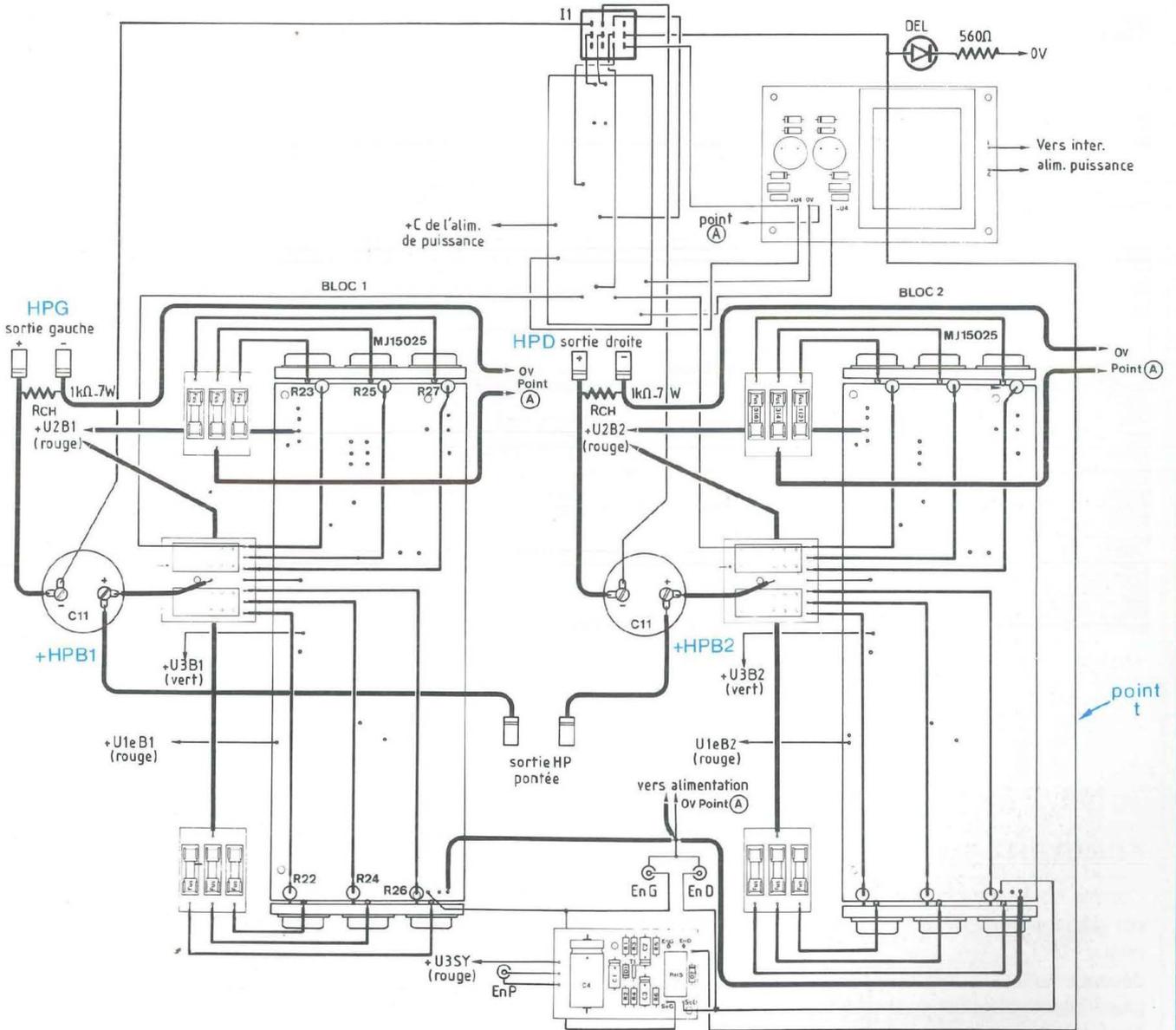


Fig. 19

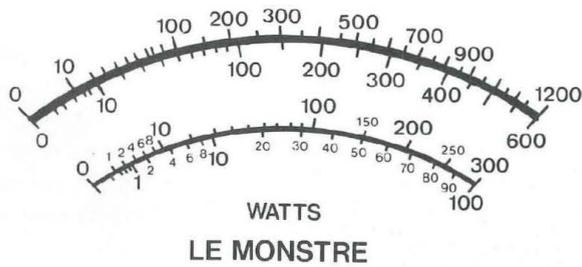


Fig. 20

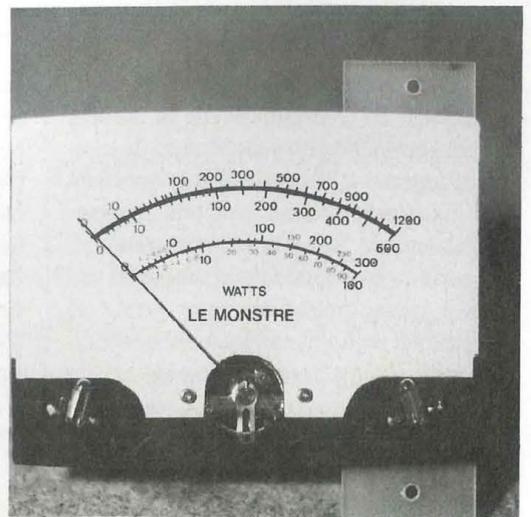


Photo 8



Photo 9 : montage du blindé d'entrée par rapport aux transformateurs

le moindre essoufflement. Des essais en plein air ont également été faits à notre grande satisfaction, sur une paire de «châteaux» capables d'encaisser chacun 1 200 W. C'est époustouflant la pression sonore que l'on a pu obtenir à plus de vingt mètres de distance ! Plus étonnante encore a été la justesse des timbres qui donnait toujours cette superbe présence, associée à une dynamique délicate. Il y avait de quoi se faire saigner le nez en approchant de trop près ! De la pop-music au classique et en passant par le hard rock, tout est retranscrit avec un brio rare et envoûtant.

## CONCLUSION

La réalisation du Monstre a nécessité beaucoup, beaucoup d'heures de travail pour que cette électronique soit parfaite (une année d'étude et d'essais !). Le résultat est là, et il impressionne. Un appareil capable de fournir une telle puissance efficace (de vrais watts !) avec autant de qualités sonores ne se rencontre que très rarement sur le marché (et à quel prix !). Trop souvent malheureusement et même dans le milieu «pro» plane une atmosphère de mensonges où l'on vend des chiffres erronés, falsifiés, à des prix défiants toute concurrence. Bien entendu, la qualité n'est pas au rendez-vous et l'utilisateur se trouve la plupart du temps déçu. Si nous avions voulu faire de même avec le Monstre, nous aurions dû annoncer 2 x 2812 W !!! effectivement, le chiffre est bien exact mais sur charge de 2  $\Omega$ , et en crête. Pour toutes ces raisons nous n'avons pas honte d'écrire que, face aux appareils disponibles dans le commerce, le Monstre est financièrement très abordable. Il vous faudrait déboursier au moins 50 000 F pour acheter un produit fini équivalent. Nous sommes sûrs que notre appareil rencontrera le succès qu'il mérite auprès des lecteurs qui sauront l'apprécier.

## ÉCOUTE

Comme nous pouvions nous y attendre, cet appareil est débordant de dynamique. Tout passe avec une facilité déconcertante, même nos pièges les plus vicieux ne sont pas venus à bout du Monstre. On obtient une formidable ouverture qui donne à la musique une légèreté, une profondeur, une ambiance de salle que peu d'amplificateurs sont capables de reproduire. De la subtile micro information au violent coup de tambour, tout est reproduit, brillamment restitué. La soprano passe avec une puissance incroyable, sans la moindre retenue, et avec une majestueuse présence qui laisse cette impression que «c'est là devant soi !». La dynamique est si importante, le grave si ferme et nerveux, qu'on pourrait croire qu'un correcteur de tonali-

té est mis en service. Le médium et l'aigu sont une référence en la matière jusqu'à 10 kHz. Au delà intervient le type de haut-parleur utilisé. Une bonne chambre de compression ou un tweeter à dôme sont des excellents choix. Par contre sont à éviter les types «piezzo» ou autres équivalences qui projettent trop le haut du spectre. Il ne faut pas perdre de vue l'extrême rapidité du Monstre. Même une enceinte anémiée devient agréable à écouter. Les charges complexes ne posent aucun problème. L'impédance de charge peut descendre à 2  $\Omega$  sans affaiblissement, ce qui signifie que des panneaux électrostatiques peuvent très bien être bien utilisés. En ce qui nous concerne nous avons essayé un bon nombre d'enceintes d'impédances s'échelonnant de 2 à 16  $\Omega$ . Nous avons toujours obtenu d'aussi bons résultats sans qu'il n'y ait eu

Sylvain Duval

# IDD M

## POUR VOS RÉALISATIONS UN CHOIX IMPORTANT DE TRANSFORMATEURS TORIQUES - COFFRETS - DISSIPATEURS

\* Transformateurs toriques

Puissance de sortie de 15 VA à 500 VA  
(jusqu'à 1000 VA sur commande)

\* Transformateurs moulés

Puissance de sortie de 1,5 VA à 20 VA

\* Coffrets

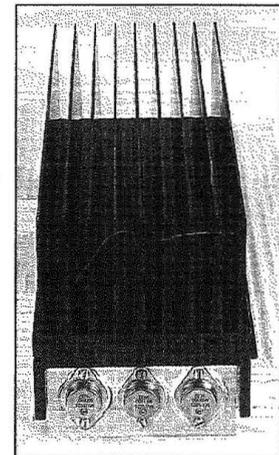
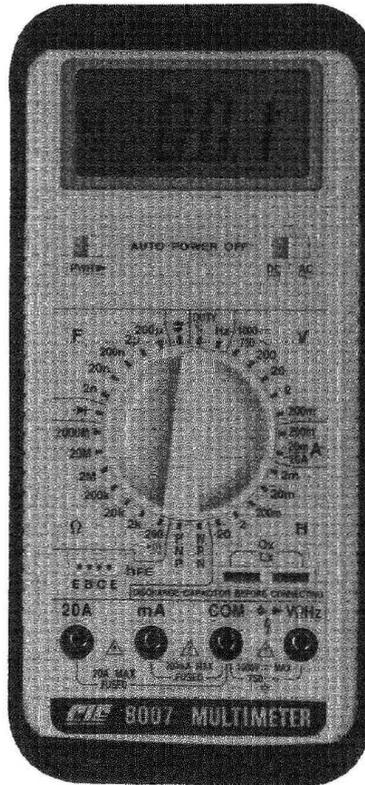
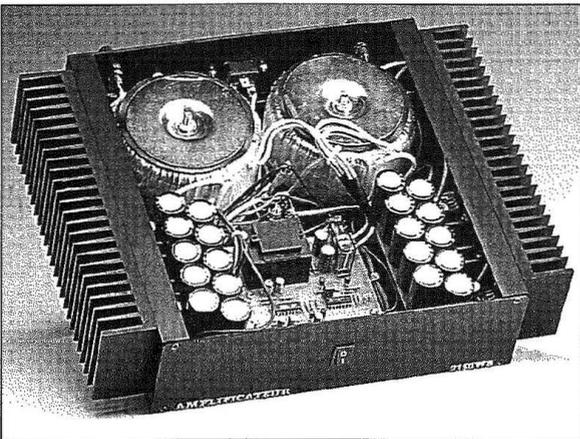
Série TM 85-55-80

Série PR - Hi-Fi

Série LC

\* Dissipateurs

de 17,5 °C / W à 0,5 °C / W  
Nombreuses références en stock



## NOS APPAREILS DE MESURE

LES MULTIMÈTRES -  
PINCES  
AMPÈREMÉTRIQUES -  
SONOMÈTRES -  
GÉNÉRATEURS -  
FRÉQUENCÈMÈTRES -  
THERMOMÈTRES, etc...



Je souhaite recevoir une documentation sur :

- Les transformateurs
- Les coffrets
- Les dissipateurs
- Les appareils de mesure

Expédition contre 3 timbres à 3,00 F

Nom : .....

Prénom : .....

Adresse : .....

Code Postal : ..... Ville : .....

(Ecrivez lisiblement en majuscules)

***Pour nous joindre :***

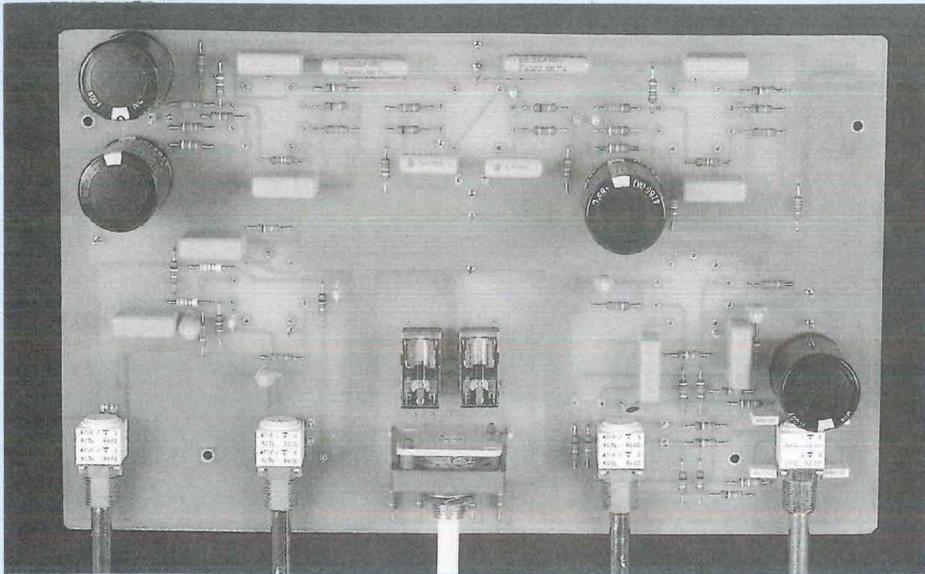
par téléphone au : 01 39 54 59 59

par télécopie au : 01 39 54 48 90

par courrier au : 30 rue Moxouris

78150 Le Chesnay France

## PRÉAMPLIFICATEUR TOUTS TUBES 5 ENTRÉES STÉRÉO SORTIES À BASSE IMPÉDANCE



Nous pensons que cette étude est très attendue de nos lecteurs de plus en plus nombreux qui se passionnent pour les réalisations à tubes. C'est vrai qu'elle est le complément presque indispensable des amplificateurs à tubes publiés dans nos précédents numéros, depuis la présentation du double push-pull dans les n°136 / 137. Le double push-pull a rencontré un succès considérable et surpris tous ceux qui l'on réalisé, lors de leur première écoute, tant par sa dynamique que pour sa tenue dans le grave. Ce qui nous étonne par contre à la Rédaction pour en revenir à notre préamplificateur, c'est la demande importante qui nous est faite concernant la publication d'un étage préamplificateur pour la lecture de disques vinyles ! Nous allons donc vous donner satisfaction avec cette nouvelle réalisation à tubes en incluant une entrée «Phono» avec correction RIAA. Monsieur Matoré vous a familiarisé avec cette correction dans notre précédent numéro, puisqu'elle faisait l'objet du cours n°8.

**P**our que ce préamplificateur soit complet, nous y avons également inséré un correcteur de tonalité, débrayable, afin que son action puisse être totalement annulée lors d'une écoute en

linéaire (ce qui n'est pas vraiment le cas avec des potentiomètres de «Grave» et «d'Aigu» ayant leurs curseurs placés en position médiane).

Puisque nous parlons d'un tous tubes, il fallait également que le redressement de

la haute tension alternative se fasse non pas par des diodes au silicium, mais par une valve, d'où l'utilisation d'une EZ81.

Le chauffage des filaments des tubes triodes s'effectue évidemment en continu pour minimiser le bruit, car ce qui est valable pour les amplificateurs l'est encore davantage avec un préamplificateur qui de plus est pourvu d'entrées dites «Bas niveau».

En nous reportant au synoptique de la figure 1, nous constatons que ce préamplificateur est doté de deux entrées «Bas niveau» et de trois entrées «Haut niveau».

Chaque entrée «Bas niveau» nécessite à elle seule une double triode ECC83. Le passage de l'entrée «phono» à l'entrée «microphone» est obtenu en éliminant les condensateurs qui shuntent les résistances de contre-réaction. La correction RIAA devient alors une correction linéaire, sans action particulière sur la fréquence transmise.

Les entrées «Haut niveau» n'ont pas affaire à cette première triode puisque le signal d'attaque a déjà une amplitude suffisante pour moduler correctement et directement une unique demi-triode ECC83.

C'est à ce niveau que sont placés les potentiomètres de volume et de balance. Le potentiomètre de volume inséré dans la grille de la triode rend les entrées CD, Tuner et Magnétophone insaturables.

Le potentiomètre de balance permet d'obtenir l'équilibre des deux voies de l'appareil avec une grande souplesse de manœuvre, rattrapant l'écart de résistivité des pistes du double potentiomètre de volume à axe unique (tolérance de  $\pm 10\%$  pour ce composant).

L'amplification en tension du signal étant terminée, deux possibilités lui sont offertes, soit traverser directement l'étage de sortie de gain unitaire, soit traverser un correcteur de tonalité actif pour y être traité (ou maltraité !). Directement ou indirectement, il traversera de toute façon l'étage de sortie de type cathode

# LA TRIODE À VOTRE SERVICE

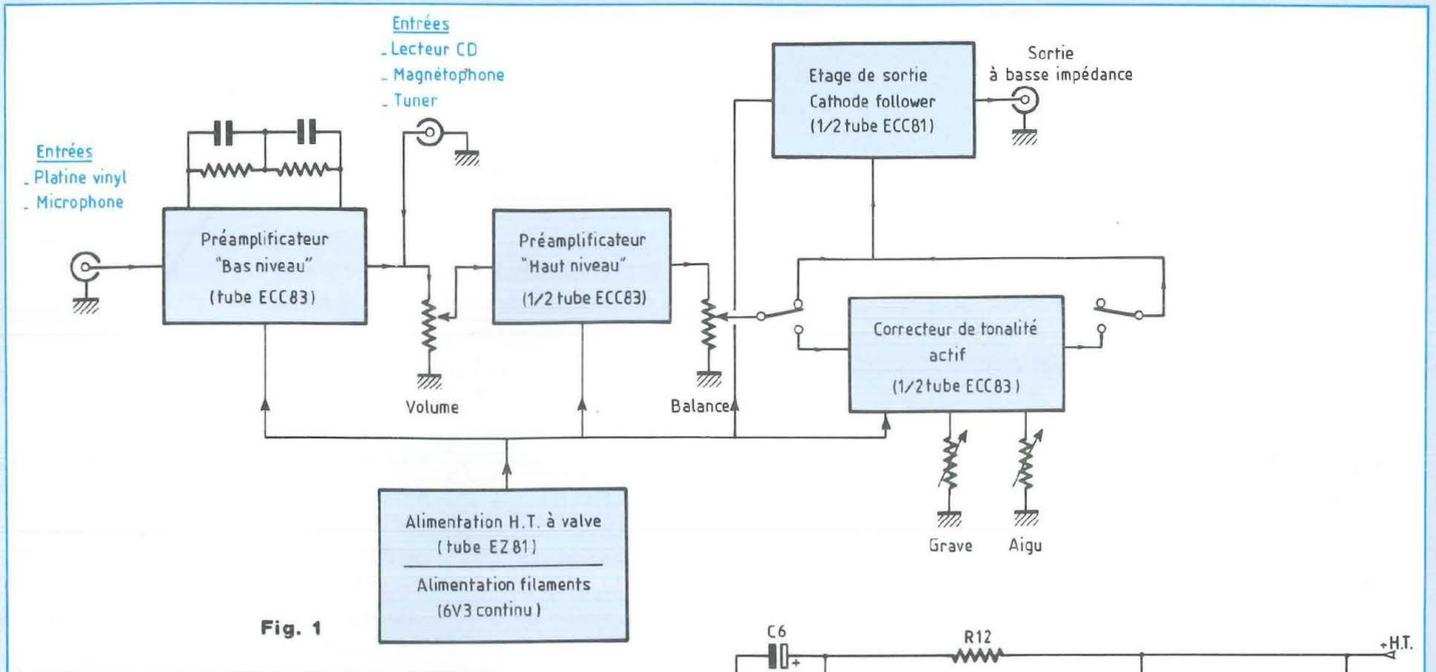


Fig. 1

follower qui lui donnera l'avantage d'être prélevé en sortie du préamplificateur à basse impédance.

## LES SCHÉMAS ADOPTÉS

### PRÉAMPLIFICATEUR «BAS NIVEAU»

Il est appelé «Bas niveau» car cet étage doit amplifier des signaux de très faibles amplitudes, de l'ordre de 5 mV. Le gain en tension doit donc être élevé avec un apport minimum de bruits parasites (souffle, ronflement...)

#### \* Entrée pour cellule magnétique

Elle est destinée à la lecture des disques vinyls, les microsillons, les galettes noires...

Comme nous l'a enseigné M. Matoré le mois dernier, la lecture d'un disque vinyl au contraire de nos CD ne peut être effectuée sans corrections en fréquence. Cette correction nous la retrouvons dans la boucle de rétroaction comme indiqué en figure 2 (présence des condensateurs C4 et C5).

Connue sous le sigle RIAA, la courbe «Lecture» présente trois fréquences d'in-

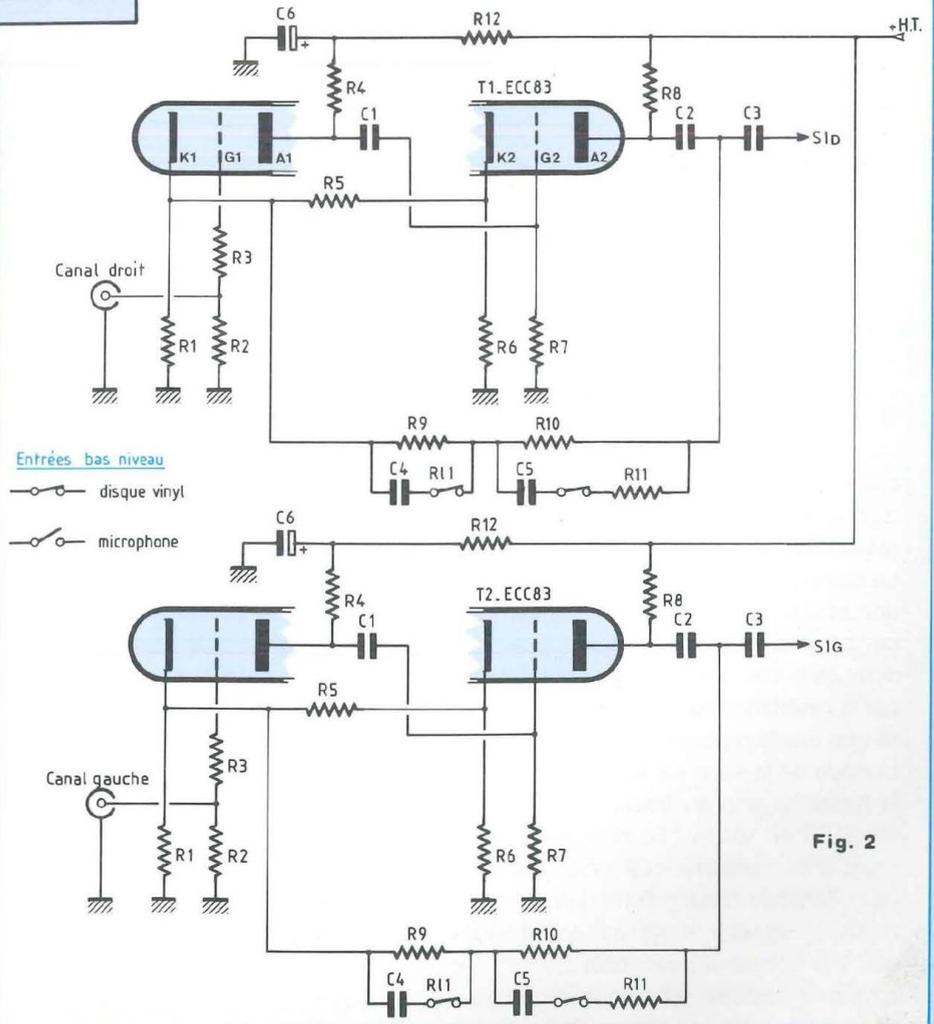


Fig. 2

# PRÉAMPLIFICATEUR TOUTS TUBES

terventions, 50 Hz, 500 Hz et 2120 Hz. En fonction de la fréquence du signal injecté, l'impédance des deux condensateurs varie constamment, faisant modifier la valeur globale de la résistance de rétroaction, donc le gain de l'étage amplificateur.

A la lecture, l'amplification doit être 10 fois plus importante à 20 Hz qu'à 1 kHz, et 10 fois plus importante à 1 kHz qu'à 20 kHz.

En figure 3, se trouve portée à votre connaissance la réponse du standard RIAA de 20 Hz à 20 kHz.

La fréquence charnière se situe à 1 kHz avec un gain de 0 dB.

Cet étage «Bas niveau» est équipé d'une double triode ECC83. Le signal de faible amplitude est appliqué sur la grille du premier étage, grille polarisée par un pont résistif R2/R3. La résistance de charge R2 a une valeur de 47 kΩ, valeur typique pour une cellule magnétique.

La cathode est polarisée par la résistance R1 de 2,2 kΩ, tandis que l'anode est chargée par la résistance R4 de 220 kΩ. L'interconnexion entre les deux étages est effectuée par le condensateur C1, il permet de récupérer le signal amplifié tout en bloquant la haute tension présente sur l'anode.

Ce signal va subir une seconde amplification en l'introduisant dans la grille de la deuxième triode, grille polarisée par une résistance R7 de 1 MΩ.

La cathode est cette fois-ci polarisée par une résistance de plus faible valeur, R6 de 1,2 kΩ. Nous remarquons que les deux cathodes sont couplées entre elles par la résistance R5 de 120 kΩ qui assure une réaction positive.

L'anode de la seconde triode est reliée à la haute tension au travers d'une résistance R8 de 100 kΩ. Comme précédemment le condensateur C2 bloque la tension continue pour, d'une part, transmettre le signal à l'étage suivant, d'autre part à la boucle de rétroaction.

La triode d'entrée est alimentée au travers d'une cellule de filtrage R12-C6 afin

de réduire au maximum les bruits parasites, le gain en tension étant ici très important.

## Entrée pour microphone

Nécessitant également une amplification importante en tension, le microphone n'a pas besoin par contre de correction en fréquence, d'où l'inutilité des condensateurs C4 et C5. Ils sont mis hors service en ouvrant les liaisons RL1 tout simplement.

## PRÉAMPLIFICATEUR «HAUT NIVEAU»

Nous entendons par là toute source qui fournit un signal d'amplitude d'au moins 100 mV : Tuner, Magnétophone, lecteur de CD...

Le schéma de ce préamplificateur vous est proposé en figure 4.

Ici encore nous utilisons une double triode ECC83, cependant un seul tube suffit pour les deux canaux, le coefficient d'amplification devant être beaucoup moins important que précédemment.

Le potentiomètre de volume placé dans la grille du tube évite toute possibilité de saturation de cet étage, son curseur étant relié à une cellule R14-C8 dont l'autre extrémité est connectée à cette grille de commande.

La cathode est polarisée par la résistance R13 de 2,7 kΩ. Contrairement à ce que nous avons vu pour l'étage précédent «Bas niveau», cette résistance de cathode est découplée par un condensateur C7 de 47 μF. Ce condensateur a un rôle très important, il sépare tensions continue et alternative et stabilise ainsi le potentiel de cette cathode qui ne dépend donc plus que du seul courant anodique. Il limite par contre, la réponse aux basses fréquences, formant avec la résistance de cathode R13 un filtre passe-haut dont la fréquence de coupure est déterminée par la relation

$$f_c = \frac{1}{2\pi \cdot R13 \cdot C7}$$

soit  $f_c \approx 1,25$  Hz

Le condensateur C8 en parallèle sur R14 permet de modifier la réponse aux fréquences élevées en introduisant un coefficient de surtension.

La résistance R15 effectue une contre réaction en prélevant le signal amplifié, après le condensateur de liaison C9, et en le réinjectant dans la grille de commande.

L'anode est chargée par la résistance R16 de 100 kΩ reliée au + H.T.

Le condensateur C9 bloque la haute tension et applique ensuite le signal amplifié par la triode à un potentiomètre de balance P2.

Cette balance utilise un double potentiomètre à axe unique monté en inverse, le point d'équilibre est donc obtenu pour la position médiane des curseurs.

L'alimentation H.T. de cette triode est prélevée après une cellule de filtrage R17-C10.

## CORRECTEUR DE TONALITÉ

Cet étage utilise également une demi triode par voie.

Le correcteur est de type Baxandall, à symétrie parfaite, comme l'indique la figure 5.

L'action sur le registre grave est effectuée par le potentiomètre P3 associé aux éléments C13, C14, R20, R22.

L'action sur le registre aigu est effectuée par le potentiomètre P4 associé à l'unique condensateur C15, à la résistance de fuite de grille R9 et aux résistances R23, R24.

Ce correcteur est inséré entre l'anode de la triode T4 et l'anode du tube précédent T3, préamplificateur «Haut niveau».

La cathode du tube T4 est polarisée par la résistance R18 de 1,5 kΩ, résistance découplée par un condensateur C11 de 100 μF. La fréquence de coupure est donc ici de l'ordre de 1 Hz.

La résistance de charge d'anode est réalisée avec la résistance R25 de 100 kΩ.

Relié à l'anode également afin d'y bloquer la H.T., le condensateur de liaison

# LA TRIODE À VOTRE SERVICE

RIAA Standard Response

Hz	dB	Hz	dB
20	+19.3	800	+0.7
30	+18.6	1k	0.0*
40	+17.8	1.5k	-1.4
50	+17.0	2k	-2.6
60	+16.1	3k	-4.8
80	+14.5	4k	-6.6
100	+13.1	5k	-8.2
150	+10.3	6k	-9.6
200	+8.2	8k	-11.9
300	+5.5	10k	-13.7
400	+3.8	15k	-17.2
500	+2.6	20k	-19.6

\* Reference frequency.

Fig. 3

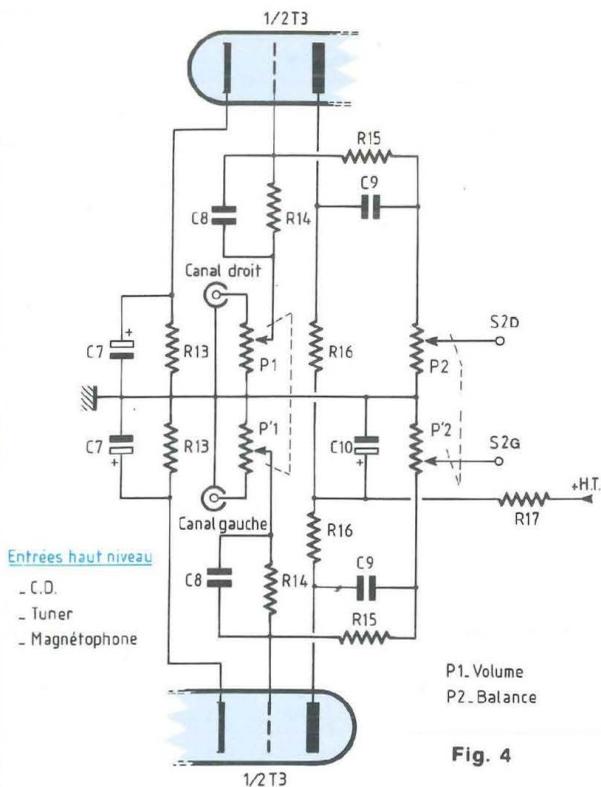


Fig. 4

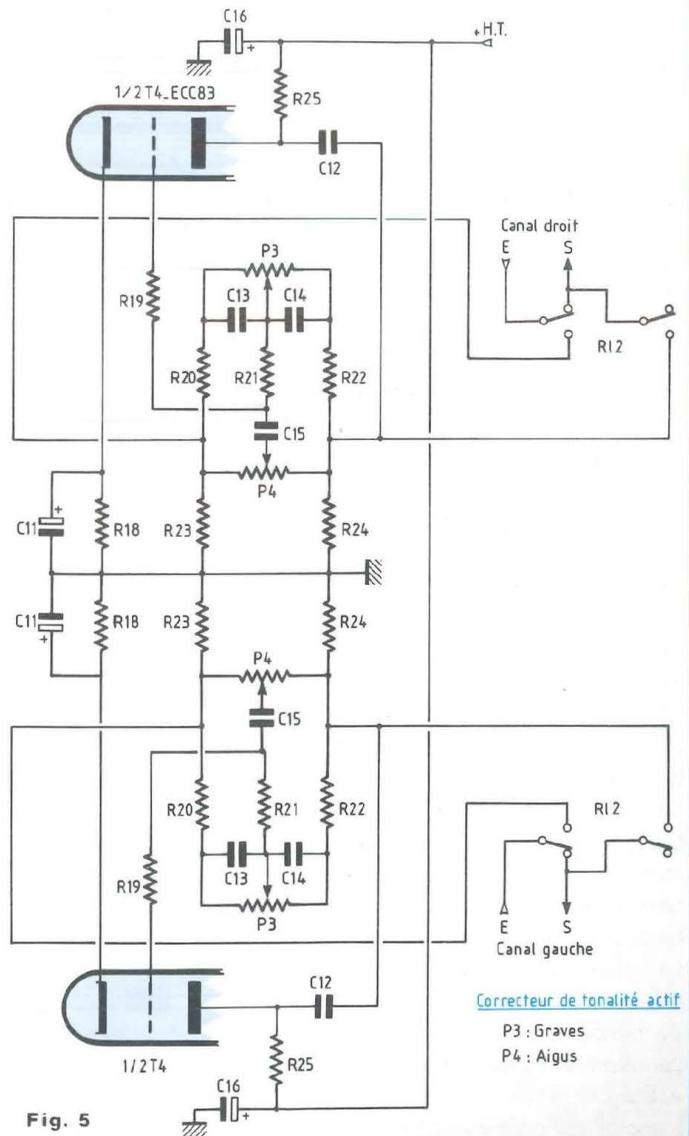


Fig. 5

C12 permet de prélever la modulation. La haute tension est découplée par le condensateur C16.

Un double inverseur permet de mettre hors service de correcteur de tonalité, il est alors totalement inopérant, la modulation

entrant et ressortant immédiatement par le premier inverseur RL2.

## L'ÉTAGE DE SORTIE

Afin de pouvoir disposer d'un signal de sortie à basse impédance, un dernier

étage monté en cathode follower (ou plaque à la masse) équipe ce préamplificateur.

Comme l'indique la figure 6, très peu de composants sont nécessaires à sa réalisation.

# PRÉAMPLIFICATEUR TOUTS TUBES

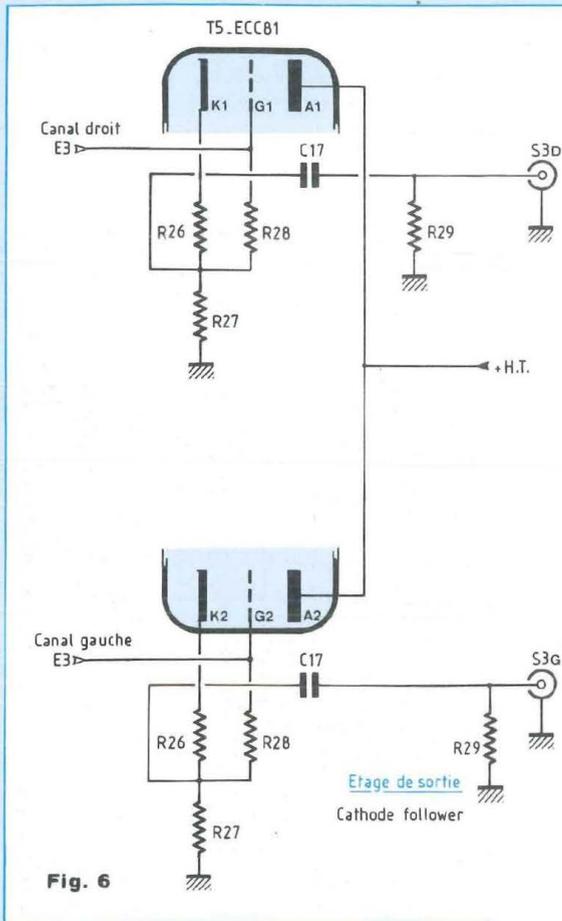


Fig. 6

Un seul tube pour les deux voies de l'appareil suffit.

Ce type de montage présente une impédance d'entrée très grande, une impédance de sortie très faible et un gain en tension unitaire.

La grille de commande de T5 est soit reliée à l'anode de T3 par l'intermédiaire du condensateur de liaison C9, soit à l'anode de T4 par C12 (correcteur en action).

L'anode est connectée directement à la haute-tension, sans charge résistive.

La grille est polarisée à partir du pont résistif de cathode, par la résistance R28.

Le condensateur de liaison C17 prélève la modulation non pas ici sur l'anode du tube, mais sur sa cathode pour la diriger vers la prise de sortie du préamplificateur.

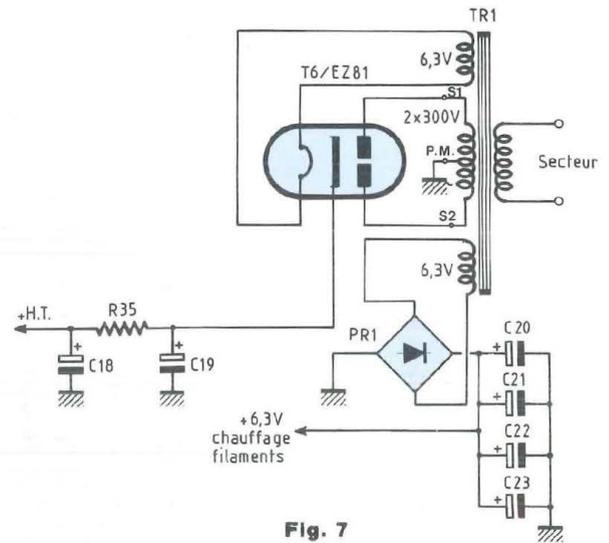


Fig. 7

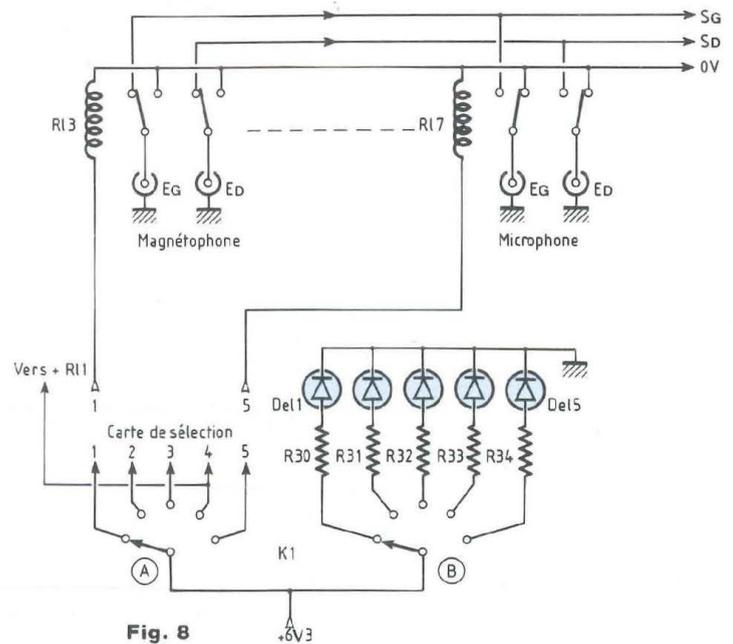


Fig. 8

L'impédance de sortie est alors très basse de l'ordre du kilohm.

## L'ALIMENTATION

Deux tensions sont nécessaires pour donner vie à ce préamplificateur.

La figure 7 indique les choix qui ont été fait à ce niveau. Le redressement de la haute tension a été confié non pas à des

diodes au silicium mais à une valve. Le transformateur d'alimentation fournit donc deux tensions secondaires de 300 V ~. Le point milieu est relié à la masse, tandis que les deux autres extrémités sont connectées aux anodes de la valve, ici une EZ81. Le chauffage du filament de ce tube EZ81 est prélevé sur un premier enroulement de 6,3 V ~ / 1 A.

# LA TRIODE À VOTRE SERVICE

La haute tension redressée est disponible sur la cathode de la valve et filtrée par une cellule en  $\pi$  composée de la résistance R35 et des condensateurs C18, C19.

Le chauffage des filaments des autres tubes triodes se fait à partir d'un deuxième enroulement de 6V3/2 A. Cet enroulement est connecté à un pont de diodes, la tension continue délivrée par celui-ci étant filtrée par 4 condensateurs de forte capacité C20 à C23.

La résistance R36 permet de ramener le potentiel à + 6V3.

## LE SÉLECTEUR

Le préamplificateur dispose de 5 entrées stéréophoniques, nombre limité uniquement par les positions du sélecteur.

La figure 8 met en évidence cette commutation pour les deux entrées extrêmes, microphone et magnétophone.

Un commutateur 2 circuits / 5 positions est disposé en face avant de l'appareil commutateur à l'arrière l'un des cinq relais situés le plus près des prises CINCH.

À chaque commutation correspond l'illumination en face avant d'une diode led qui signale ainsi la source sélectionnée.

Les 4 sources non sélectionnées sont court-circuitées vers la masse, réduisant ainsi au maximum le bruit général de l'appareil.

## LA RÉALISATION

### L'ÉLECTRONIQUE

La plupart des composants sont regroupés sur une grande carte avec d'un côté les éléments R-C et de l'autre, côté pistes-cuivrées, les supports de tubes.

Comme pour nos différents amplificateurs de puissance déjà publiés, les tubes de ce préamplificateur sont apparentés sur le dessus du châssis.

La grande carte reçoit les 4 étages que nous venons de décrire, chacun d'eux étant totalement indépendant. Le lecteur peut ainsi délaisser, s'il n'en a pas l'utilité immédiate, l'étage Phono / microphone

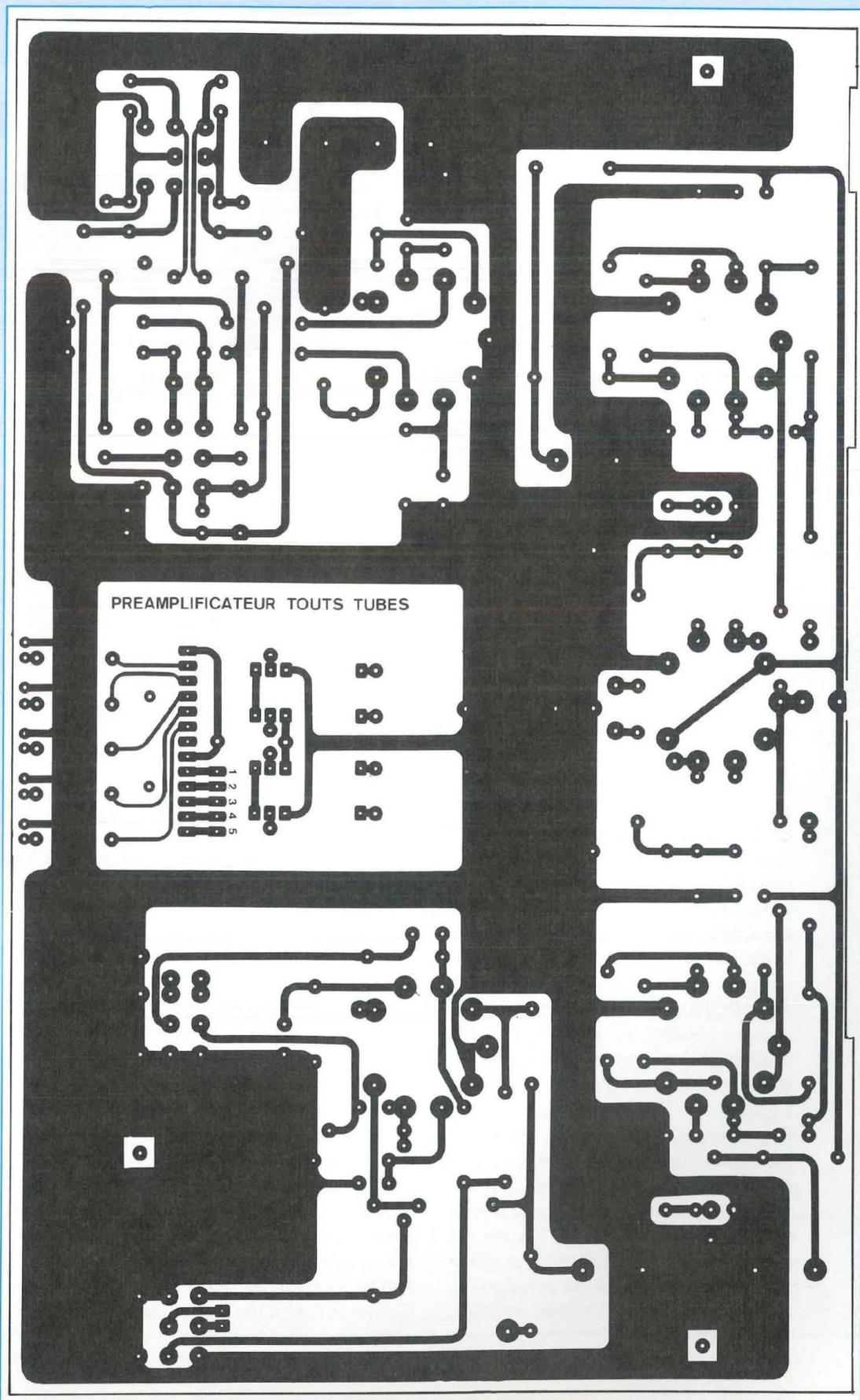


Fig. 9A

# PRÉAMPLIFICATEUR TOUTS TUBES

ou le correcteur de tonalité... Il suffit de ne pas câbler les composants sur le circuit imprimé.

Un petit circuit regroupe les relais qui permettent la sélection des entrées.

Un autre tout petit C.I. reçoit les composants de la boucle de rétroaction destinée au préamplificateur «Bas niveau».

Un dernier C.I. est destiné à la valve de redressement ainsi qu'aux condensateurs de filtrage.

## Les circuits imprimés

Les implantations sont proposées grandeur nature, aux figures 9 A, B, C, D. Le circuit imprimé 9B est à graver en double exemplaire, puisqu'il vient s'enficher au niveau de chacune des doubles triodes ECC83 de l'étage «Bas niveau» (de chaque côté de la carte principale donc). Il n'y a pas de difficulté particulière dans la gravure des plaquettes, les liaisons étant suffisamment épaisses.

Nous vous conseillons de commencer par percer toutes les pastilles avec un foret de  $\varnothing$  0,8 mm, afin de bien centrer les trous. Reprendre ensuite quelques pastilles en fonction des composants à insérer :  $\varnothing$  1mm pour les potentiomètres et quelques condensateurs de liaison,  $\varnothing$  1,3 mm pour les supports de tubes et condensateurs de filtrage haute tension... Il n'est pas nécessaire que les pattes des supports des tubes traversent totalement les pastilles. En effet, des forages à  $\varnothing$  1,3 mm suffisent pour la mise en place de chacune des 9 pattes des supports NOVAL, les enfoncer légèrement en pressant sur le dessus pour les positionner parallèlement au circuit imprimé et les stabiliser enfin par leurs soudages.

Si le cuivre n'est pas étamé, désoxyder celui-ci en le frottant légèrement avec un tampon Jex afin de lui redonner son éclat métallique, l'adhérence de la soudure sera grandement facilitée. On évitera ainsi tout risque d'une éventuelle panne due à une ou des soudures «froides».

Avant d'entreprendre la mise en place

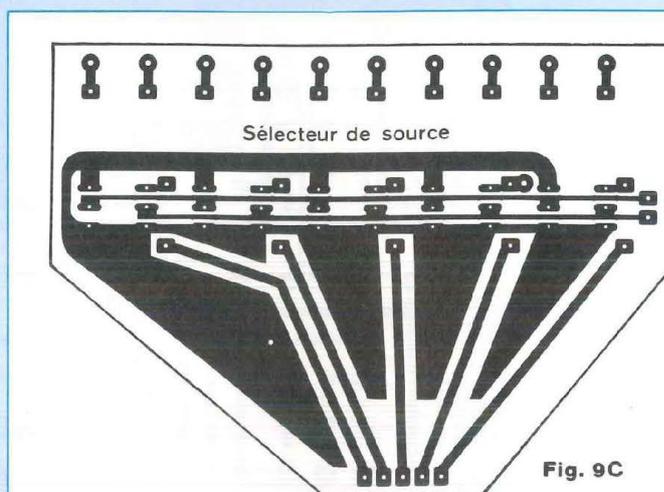


Fig. 9C

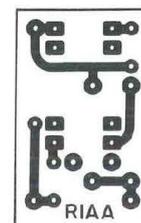


Fig. 9B

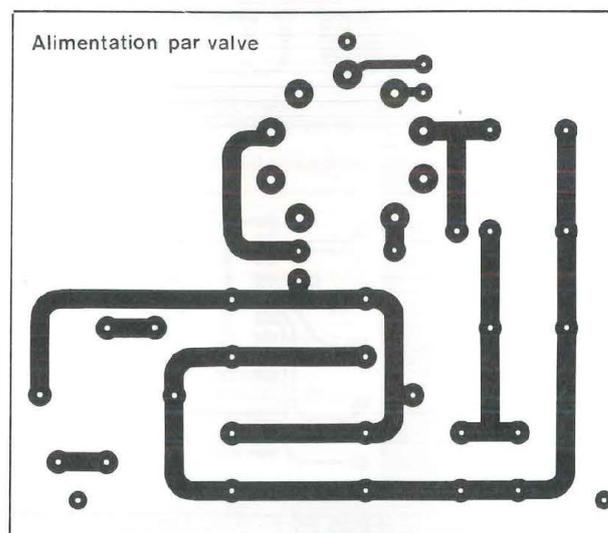


Fig. 9D

des composants sur le circuit imprimé en vue de leur soudage, vérifier à la lumière qu'aucune liaison entre pastilles ne soit coupée.

## Câblage des modules

Cinq circuits imprimés sont à équiper dont une carte mère qui reçoit la presque totalité des pièces.

Les figures 10 A, B, C, D ainsi que la nomenclature des composants permettent de s'y retrouver facilement.

Concernant la carte mère, commencer

par y souder les cinq supports NOVAL côté pistes cuivrées. Entrer les 9 pattes de chaque support dans les pastilles perforées en pressant fortement pour immobiliser celui-ci. Vérifier qu'il est bien posé verticalement, qu'il ne penche pas d'un côté. Souder alors la patte 5, puis à l'opposé la patte 1 ou la 9. Vérifier une dernière fois pendant qu'il en est encore temps que la surface du support est bien parallèle à celle du circuit imprimé, si oui souder les autres pattes. Continuer en insérant sur l'autre face les composants

# LA TRIODE À VOTRE SERVICE

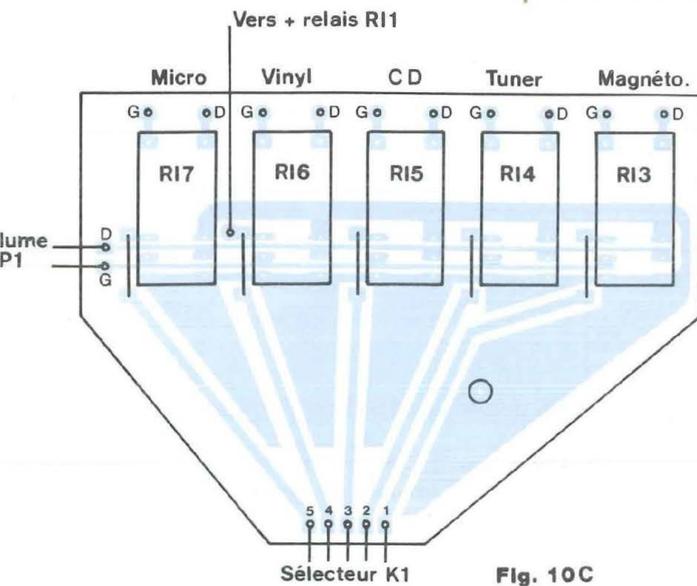


Fig. 10C

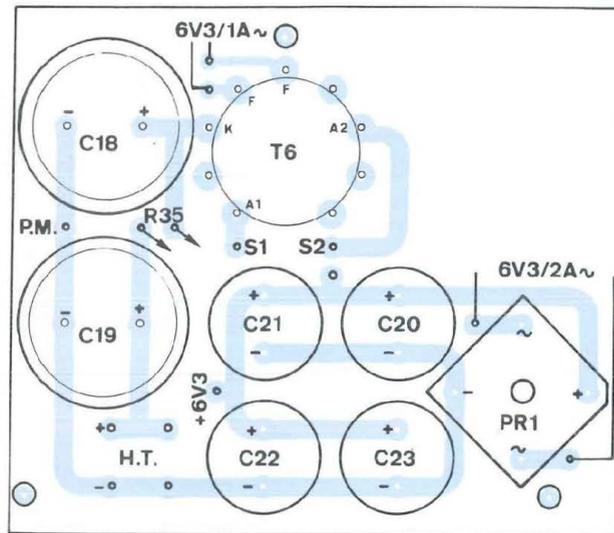


Fig. 10D

## NOMENCLATURE DES COMPOSANTS

### CARTE ALIMENTATION

#### Condensateurs

- 8 - C19 - 100  $\mu$ F / 400 V
- 0 - C21 C22 - C23 - 4700  $\mu$ F / 16 V

#### Divers

- 5 - Résistance bobinée sur radiateur  $20 \Omega / 25 W$
- Valve EZ81 (ou EZ80)
- Support NOVAL 9 broches
- 1 - Pont 200 V / 4 A vissable
- 1 - Transformateur alimentation primaire 230 V / secondaire 2 x 300 V - 3 / 1 A - 6V3 / 2 A avec prise écran
- 2 points à souder

### CARTE DE SÉLECTION

- 3 à RL7 - Relais HB2 National - HT / 6 V
- 2 points à souder
- de câblage souple 0,38 mm<sup>2</sup> - 7 / 10<sup>e</sup>
- cable blindé 2 conducteurs

de petites tailles telles les résistances et les deux straps.

Comme ce module est stéréophonique, on retrouve deux fois les mêmes repères pour les composants R-C sur le plan de câblage, ce n'est pas une erreur.

Lors de l'insertion des potentiomètres, bien plaquer les corps de ceux-ci contre le verre époxy et vérifier avant leur soudage que les axes sont bien tous dans le même plan. On ne doit en voir qu'un seul dans ce cas.

Une extrémité de la résistance R4 du tube T2 se trouve située sous le support, un fer à souder muni d'une panne fine est nécessaire pour atteindre la pastille et la queue du composant.

Les condensateurs C3 sont soudés côtés pistes.

Munir les pastilles d'interconnexions de picots à souder.

Attention à l'orientation des condensateurs polarisés.

Isoler les têtes des vis de fixation du commutateur K1.

Plier les pattes des diodes leds à 90° et souder ces composants de façon à ce que leurs corps touchent le verre époxy. Un ajustement étant possible lors de la fixation du module au coffret, ne pas couper les pattes tout de suite.

Veiller à l'orientation anode / cathode. Bien souvent un méplat pratiqué dans la bague de l'enveloppe plastique détermine la cathode (K).

Pour les autres modules, la simplicité du travail ne demande pas de commentaires supplémentaires, les plans suffisent.

# PRÉAMPLIFICATEUR TOUTS TUBES

## NOMENCLATURE DES COMPOSANTS

### CARTE MÈRE

Résistances et condensateurs à prévoir en double exemplaire

- Résistances à couche  $\pm 5\%$  0,5 W

- R1 - 2,2 k $\Omega$
- R2 - 47 k $\Omega$
- R3 - 4,7 k $\Omega$
- R4 - 220 k $\Omega$
- R5 - 120 k $\Omega$
- R6 - 1,2 k $\Omega$
- R7 - 1 M $\Omega$
- R8 - 100 k $\Omega$
- R9 - 620 k $\Omega$
- R10 - 39 k $\Omega$
- R11 - 1,5 k $\Omega$
- R12 - 22 k $\Omega$
- R13 - 2,7 k $\Omega$
- R14 - 100 k $\Omega$
- R15 - 2,2 M $\Omega$
- R16 - 100 k $\Omega$
- R17 - 33 k $\Omega$
- R18 - 1,5 k $\Omega$
- R19 - 4,7 k $\Omega$
- R20 - 100 k $\Omega$
- R21 - 470 k $\Omega$
- R22 - 100 k $\Omega$
- R23 - 1 M $\Omega$
- R24 - 1 M $\Omega$
- R25 - 100 k $\Omega$
- R26 - 680  $\Omega$
- R27 - 27 k $\Omega$
- R28 - 1 M $\Omega$
- R29 - 1 M $\Omega$
- R30 - 560  $\Omega$
- R31 - 560  $\Omega$
- R32 - 560  $\Omega$
- R33 - 560  $\Omega$
- R34 - 560  $\Omega$

- Condensateurs non polarisés

- C1 - 100 nF / 250 V
- C2 - 100 nF / 250 V
- C3 - 220 nF / 250 V
- C4 - 4,7 nF / 63 V

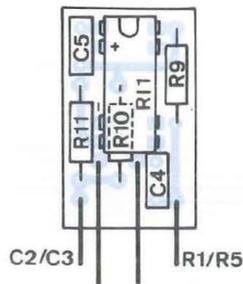


Fig. 10B

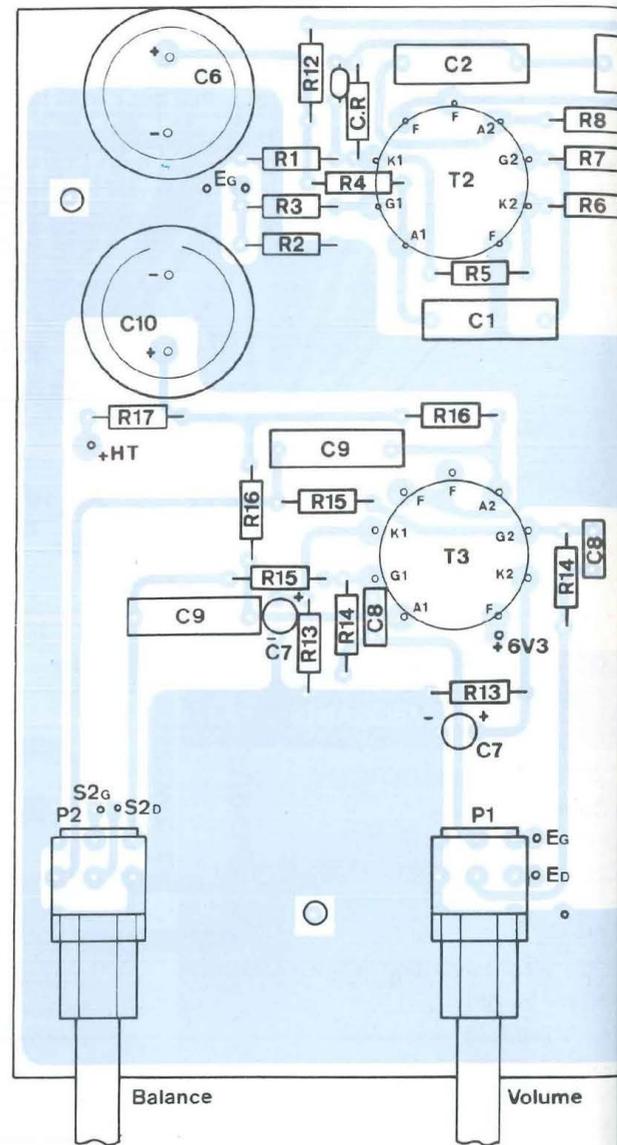


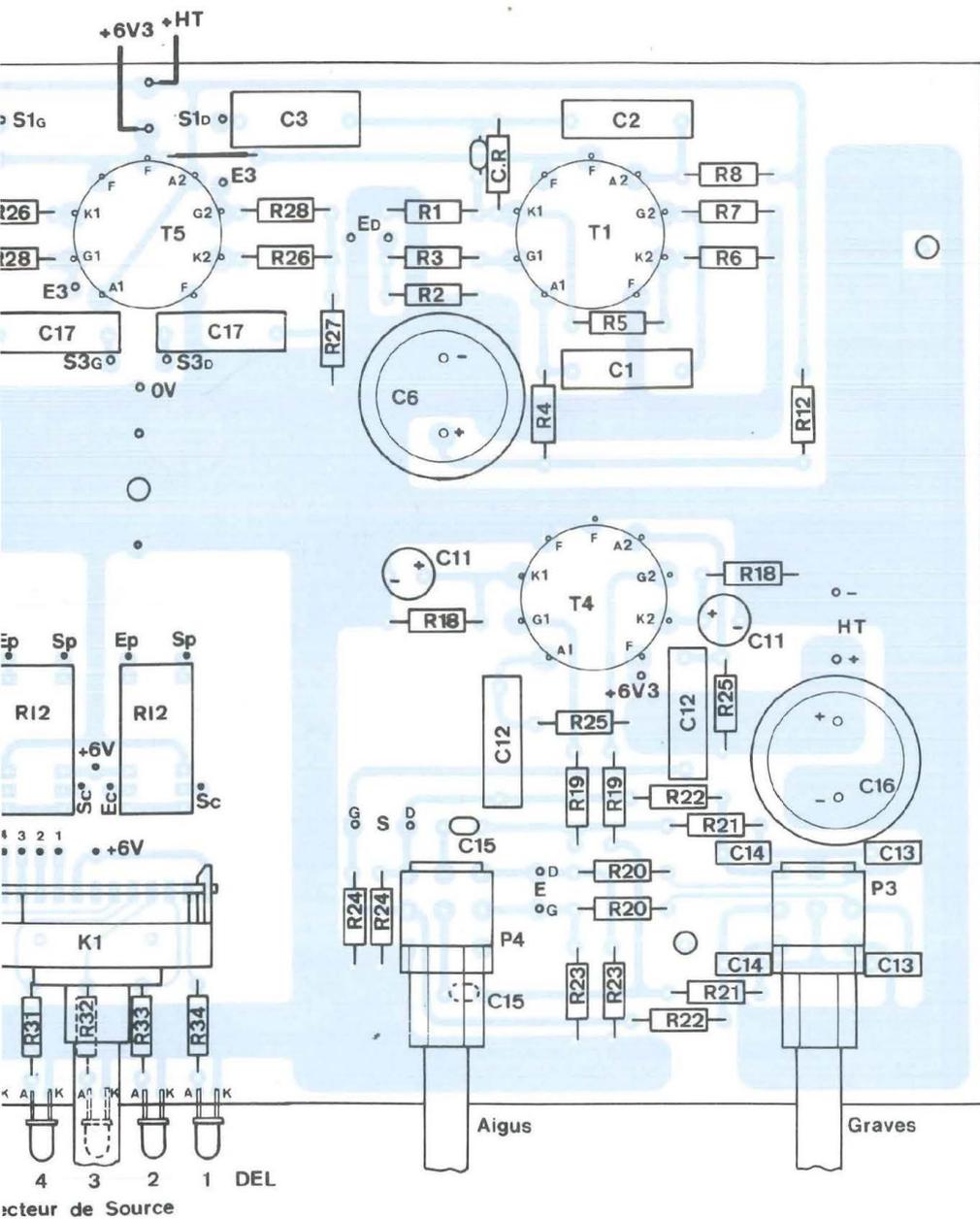
Fig. 10A

### LA MÉCANIQUE

La mise en coffret se fait dans un modèle identique à celui des amplificateurs à tubes de façon à obtenir un ensemble Hi-Fi homogène.

Nous allons donc retravailler un boîtier IDDM en aluminium de référence TM55360.

# LA TRIODE À VOTRE SERVICE



- C5 - 1,5 nF / 63 V
- C8 - 470 pF céramique
- C9 - 100 nF / 250 V
- C12 - 100 nF / 250 V
- C13 - 4,7 nF / 63 V
- C14 - 4,7 nF / 63 V
- C15 - 75 pF céramique
- C17 - 1 µF / 100 V

### - Condensateurs polarisés

- C6 - 100 µF / 400 V
- C7 - 47 µF / 10 V tantale goutte
- C10 - 100 µF / 400 V (1 seul exemplaire)
- C11 - 100 µF / 10 V tantale goutte
- C16 - 100 µF / 400 V (1 seul exemplaire)

### - Potentiomètres P11 Sfernice

- P1 - 2 x 470 kΩ Log
- P2 - 2 x 470 kΩ Lin
- P3 - 2 x 1 MΩ Lin
- P4 - 2 x 470 kΩ Lin

### - Tubes

- T1 - T2 - T3 - T4 - ECC83
- T5 - ECC81

### - Divers

- 5 supports NOVAL 9 broches
- K1 - Commutateur Lorlin «PT» - 2 circuits/5 positions
- 5 diodes Led ø 3 mm vertes
- 1 diode Led ø 3 mm rouge
- 1 interrupteur miniature
- 5 boutons
- 2 relais HB2 National - 2 RT / 6 V (RL2)
- 2 relais REED 2 contacts / 5 V (RL1)
- Picots à souder
- Fil de câblage
- Fils en nappe

### DIVERS

- Coffret IDDM Réf TM55360
- 12 CINCH châssis isolées
- Prise secteur
- Interrupteur
- Fil de cuivre étamé 10/10<sup>e</sup>
- 6 entretoises filetées mâle / femelle 10 mm

La figure 11 donne les indications nécessaires en ce qui concerne les découpes et les perçages. Un emporte-pièce est conseillé pour emboutir les trous de ø 22 mm et obtenir un travail précis et propre.

Le travail le plus délicat consiste à faire correspondre le passage des 5 supports

des tubes NOVAL sur le dessus du coffret avec celui des 5 trous permettant le libre passage aux axes des potentiomètres et sélecteur en face avant.

Dans un premier temps nous vous conseillons de reproduire sur une feuille de calque la figure 9 A (circuit imprimé de la carte mère).

# PRÉAMPLIFICATEUR TOUTS TUBES

Ce qui nous intéresse :

- l'emplacement des 4 trous de fixation du module ;
- l'emplacement des 5 supports de tubes NOVAL ;
- l'emplacement des 4 potentiomètres et du sélecteur.

Nous indiquons en figure 12 les quelques tracés à reporter avec précision sur la feuille de calque.

- Les 4 trous de fixation sont repérés par des croix qui marquent le centre des pastilles.

- Le repérage des centres des 5 supports s'obtient facilement. Il suffit de relier entre elles les pastilles 1 et 6 puis 4 et 9. L'intersection des 2 droites détermine le centre du support. A partir de ces centres, tracer des cercles de  $\varnothing 30$  mm. Ils serviront au positionnement précis de l'emporte-pièce au moment de l'emboutissage.

Pour repérer les axes des potentiomètres, il suffit de tirer des traits fins qui passent au-dessus des deux pastilles centrales ( curseurs de ces composants). L'axe du sélecteur se trouve au niveau de la seule pastille laissée libre (au centre de la rangée des 13 pastilles).

Scotcher ou coller (ce qui est encore mieux) la feuille de calque sur le châssis comme indiqué en figure 11.

Pointer avec précision les 9 trous à percer et forer à  $\varnothing 3$  mm.

La vis de l'emporte-pièce demande pour son passage un trou de  $\varnothing 11$  à  $12$  mm. Nous allons donc agrandir les 5 forages de  $\varnothing 3$  mm. Cependant, auparavant, nous conseillons de découper au cutter le calque au centre pour dégager le châssis (laisser tout de même le repérage des cercles de  $\varnothing 30$  mm, cela va de soi).

Le passage de  $\varnothing 3$  mm à  $\varnothing 10$  mm doit se faire en plusieurs étapes afin de ne pas trop décentrer le trou. Agrandir ensuite à  $\varnothing 12$  mm environ en forçant avec le foret de 10, le rond n'ayant pas besoin d'être parfait.

Passer la vis de l'emporte-pièce au travers du châssis par le dessous (partie

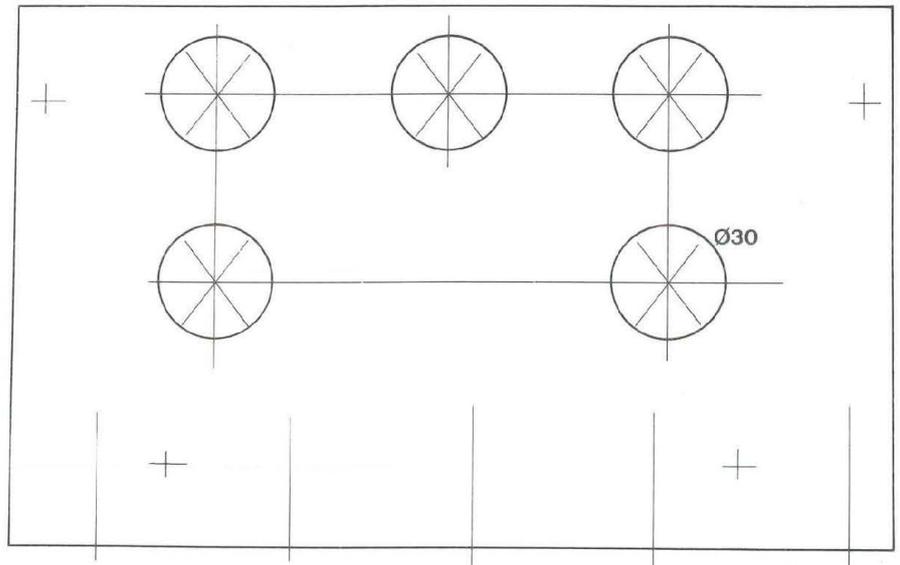


Fig. 12

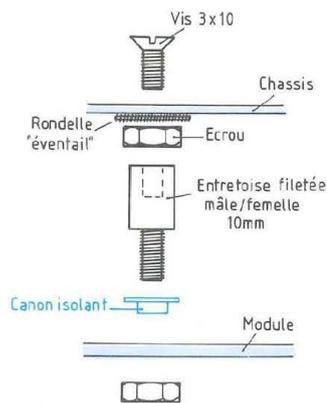
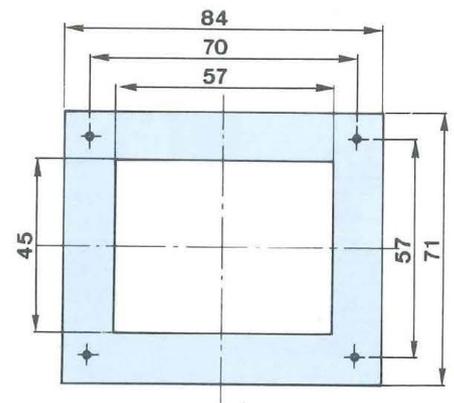


Fig. 13



couper à l'intérieur donc). Enfiler la partie plane qui doit tomber centrée avec le rond de  $\varnothing 30$  mm dessiné sur le calque.

Mettre la rondelle plate puis l'écrou et visser à fond.

Si l'emporte-pièce est bien centré, continuer à visser en utilisant une clé jusqu'à obtenir la découpe du trou de  $\varnothing 22$  mm.

L'aluminium ne demande pas une pression trop importante pour céder.

La côte de 24 mm en face avant est très importante, c'est elle qui détermine le point «d'ordonnée» des potentiomètres et du sélecteur 10 mm plus bas.

Les points «d'abscisse» s'obtiennent avec les lignes tracées sur le calque. Il suffit de mesurer chacune d'elles par rap-

# LA TRIODE À VOTRE SERVICE

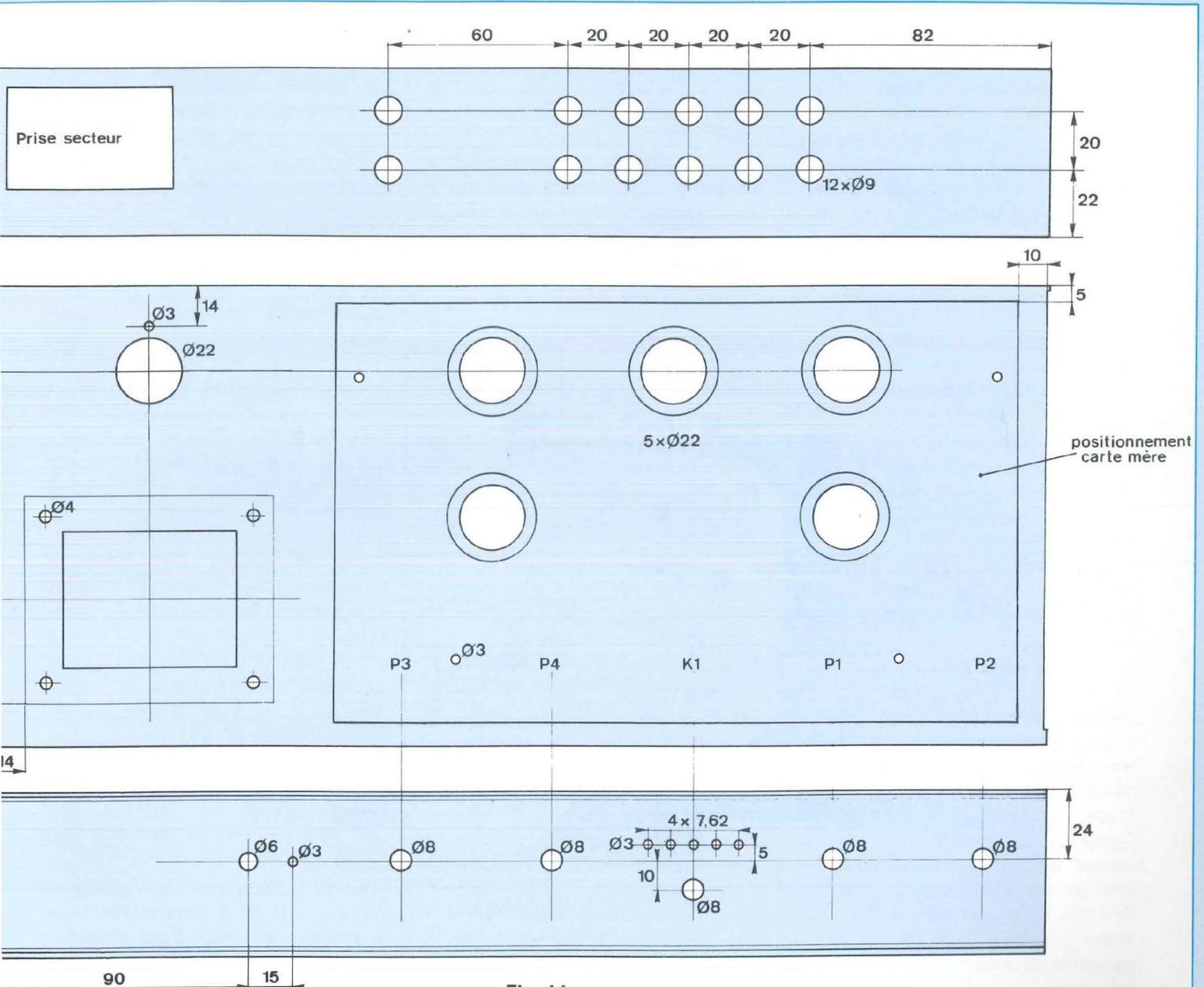


Fig. 11

port au bord du châssis en ajoutant 1 mm et de reporter en face avant ces indications.

Abscisse + ordonnée déterminent avec précision le centre des trous que nous allons pouvoir effectuer avec un foret de Ø 7 ou 8 mm.

Ce travail achevé, passer les axes de commande des composants dans les 5 trous pratiqués en face avant. Les supports des tubes NOVAL du module doivent apparaître centrés sur le dessus du châssis.

Le plus délicat est réalisé. Terminer les

découpes et perçages du châssis en s'aidant de la figure 11.

## EQUIPEMENT DU CHÂSSIS

Mettre en place les 4 pattes de fixation du module principal comme indiqué en figure 13.

## PRÉAMPLIFICATEUR TOUTS TUBES

Avant de visser les différentes prises au châssis, il est bon de s'occuper de sa finition.

Les trous et découpes que nous venons de pratiquer n'ont pu se faire sans laisser quelques traces. Afin de dissimuler ces petits «bobos», il est utile de repeindre le châssis en pulvérisant deux à trois couches de peinture. A la rédaction nous utilisons une bombe de peinture noir mâ. La place est comptée à l'intérieur du châssis, il faut donc travailler dans un ordre bien déterminé. Il n'est pas question de visser tout de suite les prises CINCH à l'arrière, tout au plus peut-on y encaster la plaquette prise/inter/fusible. Déposer le module principal sur ses entretoises et vérifier que les 5 diodes leds entrent bien dans leurs logements pour apparaître en face avant. Avec les prises CINCH déjà en position cette vérification serait impossible !

Scier les axes des potentiomètres à 15 mm des extrémités, puis couper à la même distance l'axe en plastique du commutateur.

Souder à la carte mère les deux petits modules sur lesquels sont implantés les composants de la boucle de rétroaction. Si vous n'envisagez pas d'utiliser la position microphone, les relais ne sont pas nécessaires. Il faut toutefois effectuer les straps entre les pattes 1 et 7 puis 8 et 14. Comme nous venons de le dire et comme vous pouvez le constater par vous mêmes d'ailleurs avec les photos de l'appareil, la place est comptée à l'intérieur du châssis. Avant de fixer définitivement la carte mère, il faut donc vérifier que toutes les interconnexions seront possibles.

La pose de picots à souder résout la plupart des problèmes. Cependant autour des relais et du sélecteur l'accessibilité de la panne du fer, même fine, n'est pas possible. Il faut donc souder directement à la carte des fils de faible section.

Nous pouvons maintenant fixer définitivement la carte mère au châssis.

Visser les prises CINCH à la face arrière.

Ces prises doivent être isolées. Pour les 6 prises inférieures, cette opération est délicate mais non impossible puisque nous l'avons réussie !

Visser l'interrupteur miniature en face avant.

Mettre en place le transformateur d'alimentation puis le module de redressement / filtrage basse et haute tension. La résistance bobinée R35 est fixée par l'une de ses pattes au transformateur. Elle est ainsi plaquée au châssis.

### INTERCONNEXIONS

Etablir les interconnexions entre la prise secteur, l'interrupteur M/A et le primaire du transformateur d'alimentation.

S'occuper ensuite du secondaire en reliant les enroulements haute et basse tension au module alimentation. L'enroulement 6V3/1 A est destiné au chauffage du filament de la valve, celui de 6V3/2A à celui des triodes.

Le picot P.M. est à relier au point milieu de l'enroulement haute-tension, les picots S1 et S2 aux extrémités.

Ne pas oublier la résistance bobinée qui réalise le filtrage en  $\pi$  avec C18 et C19.

Souder les fils d'alimentation de la carte mère aux picots concernés de la carte alimentation (6V3, H.T.).

Souder le plan de masse (0 V) au point milieu du transformateur.

Avec un câble blindé 2 conducteurs, relier les picots S3G, S3D, 0 V aux prises CINCH de sortie.

Avec du fil de cuivre étamé de 10/10<sup>e</sup>, relier entre elles toutes les cosses de masse des CINCH.

Avec du câble blindé, relier les entrées E<sub>D</sub> et E<sub>G</sub> (situées entre R1 et R3) aux CINCH châssis, en se déterminant les CINCH inférieures comme étant celles qui seront la voie de gauche du préamplificateur.

Il en sera donc de même pour toutes les autres entrées.

Relier les picots S<sub>p</sub> des relais RL2 aux picots E3 du tube T5.

Faire de même avec les picots E<sub>p</sub> qui

sont à connecter au potentiomètre de balance P2, picots S2G et S2D.

Relier le + 6 V du sélecteur K1 au 6V3 du tube T3, par exemple.

Interconnecter le correcteur de tonalité avec les relais RL2, Ec étant l'entrée et Sc la sortie.

Relier le + 6 V situé entre les relais RL2 à l'interrupteur vissé en face avant, tout en reliant la deuxième cosse encore libre de ce composant au picot +6V3 du tube T4.

La commande «avec/sans correcteur» est ainsi établie.

Relier la nappe de cinq fils (située au-dessus de K1) au module de sélection de source.

Relier les entrées (G) et (D) de chacune des sources du module de sélection aux CINCH châssis concernées. Du fil de câblage ordinaire est suffisant, vu les faibles longueurs à interconnecter. Comme nous l'avons écrit quelques lignes plus haut, les CINCH inférieures sont réservées à la voie de gauche. Pour la source «vinyl», ce sont les picots S1G et S2D qui sont à relier (sorties du préamplificateur «Bas niveau»).

Avec un câble blindé de deux conducteurs, relier les sorties (G) et (D) du module de sélection au potentiomètre de volume P1.

Un + 6 V est prélevé au module de sélection, celui qui commute RL6. Il va aller piloter les relais REED des modules RIAA, de façon à ce que les contacts se ferment et insèrent dans la boucle de contre réaction sélective les condensateurs C4 et C5.

Le + 6 V est à appliquer à la patte 2 (+) de RL1, tandis que la patte 6 (-) est à mettre à la masse. C'est à ce niveau que se situe la bobine du relais. Le câblage du préamplificateur est terminé, nous allons maintenant pouvoir en essayer les étages séparément, ce qui est facile puisqu'il suffit d'insérer le tube concerné dans son support NOVAL.

à suivre...

**Bernard Duval**

# BON DE COMMANDE

à adresser aux EDITIONS PÉRIODES  
Service abonnements  
1, boulevard Ney 75018 Paris

## N° 131

### Rubriques

- L'électronique de l'infra-rouge (cours N°5)
- Les tubes électroniques (cours N°4 : la tétrode, la pentode, les tubes complexes)
- Carillon de porte de 10 notes
- Boîte à rythme programmée
- Amplificateur guitare 25 Weff (2<sup>e</sup> partie)

## N° 132

### Rubriques

- Le capteur de température LM335
- Serrure à carte codée
- Préampli différentiel pour micro symétrique
- Filtre anti-larsen pour microphone
- Doubleur de canaux pour oscilloscope
- Compteur universel
- Interrupteur sonore (clap inter)
- Générateur BF économique à très faible distorsion

## N° 133

### Rubriques

- La correction acoustique des locaux
- Minuterie programmable
- Automatisation d'éclairage
- Digitaliseur vidéo pour Atari et compatible IBM.PC (1<sup>ère</sup> partie)
- Convertisseur inverseur de puissance  $\pm 12 \text{ V} / 0,5 \text{ A}$
- Alarme auto/moto à capteur inductif

## N° 134

### Rubriques

- La classe d'amplification A ou B
- Table de mixage
- Digitaliseur vidéo pour Atari et compatible IBM-PC (2<sup>e</sup> partie)
- Générateur de fonctions 20 Hz à 100 kHz en 4 gammes
- Automatisation de charge pour batteries au plomb 12 V

## N° 135

### Rubriques

- Le filtrage actif
- Digitaliseur vidéo pour Atari et compatible IBM-PC (3<sup>e</sup> partie)
- Commandes de moteurs
- Variateur de puissance et sécurité pour fer à souder
- Emetteur automatique FOXTROT
- Télécommande infra-rouge 16 voies programmables

## N° 136

### Rubriques

- En savoir plus sur le MAX038
- Comprendre le son des tubes
- Amplificateur à tubes. Double push-pull d'EL84 - 28 Weff (1<sup>ère</sup> partie)
- Digitaliseur vidéo pour Atari et compatible IBM-PC (4<sup>e</sup> partie)
- Mini-Labo Audio (1<sup>ère</sup> partie)
- Symétriseur de signaux audios

## N° 137

### Rubriques

- Le calcul des paramètres d'un haut-parleur
- Mini-Labo Audio (2<sup>e</sup> partie)
- Amplificateur pour instruments et sonorisation de 40 Weff
- Amplificateur stéréo à tubes. Double push-pull d'EL84 - 2 x 28 Weff (2<sup>ème</sup> partie)
- En savoir plus sur le HA2645 de HARRIS

## N° 138

### Rubriques

- Le redressement avec tubes électroniques diodes (cours N°5)
- Amplificateur à tubes EL84, 2x5 Weff en classe A
- Amplificateur à transistors, 2x100 Weff en classe A-B
- Amplificateur à circuits intégrés TDA 1510 /
- Analyseur de spectre audio

## N° 139

### Rubriques

- Les cathoscopes ou tubes cathodiques (cours N°6)
- Le TDA 7294 de SGS-THOMSON, amplificateur stéréo de 2x70 Weff / 8  $\Omega$  ou 1 x 200 Weff / 8  $\Omega$
- Amplificateur hybride tube/transistor : le TRANSITUBE, 2x35 Weff / 8  $\Omega$  en pure classe A
- Filtre actif pour caisson extrême grave

## N° 140

### Rubriques

- Les amplificateurs audio à tubes électroniques (cours N°7)
- Le Quatuor ! Amplificateur classe A de 2x20 Weff à tubes EL84
- Le traitement numérique du signal
- Amplificateur professionnel de 2x350 Weff / 8  $\Omega$  (1000 Weff / 8  $\Omega$  en version pontée)
- Booster auto-radio économique de 2x18 Weff / 4  $\Omega$

## N° 141

### Rubriques

- Les amplificateurs audio à tubes électroniques (cours N°8 : correction de fréquence des signaux)
- Amplificateur professionnel de 2x350 Weff / 8  $\Omega$  (1000 Weff / 8  $\Omega$  en version pontée) : le MONSTRE - 2<sup>ème</sup> partie
- Minuteur cyclique
- Booster à tubes pour autoradio (double push-pull d'EL84) 1<sup>ère</sup> partie

Je vous fais parvenir ci-joint le montant  
de..... F par CCP  par chèque bancaire   
par mandat

30 F le numéro (frais de port compris)

Je désire :

... n° 131  ... n° 132  ... n° 133  ... n° 134   
... n° 135  ... n° 136  ... n° 137  ... n° 138   
... n° 139  ... n° 140  ... n° 141

NOM .....

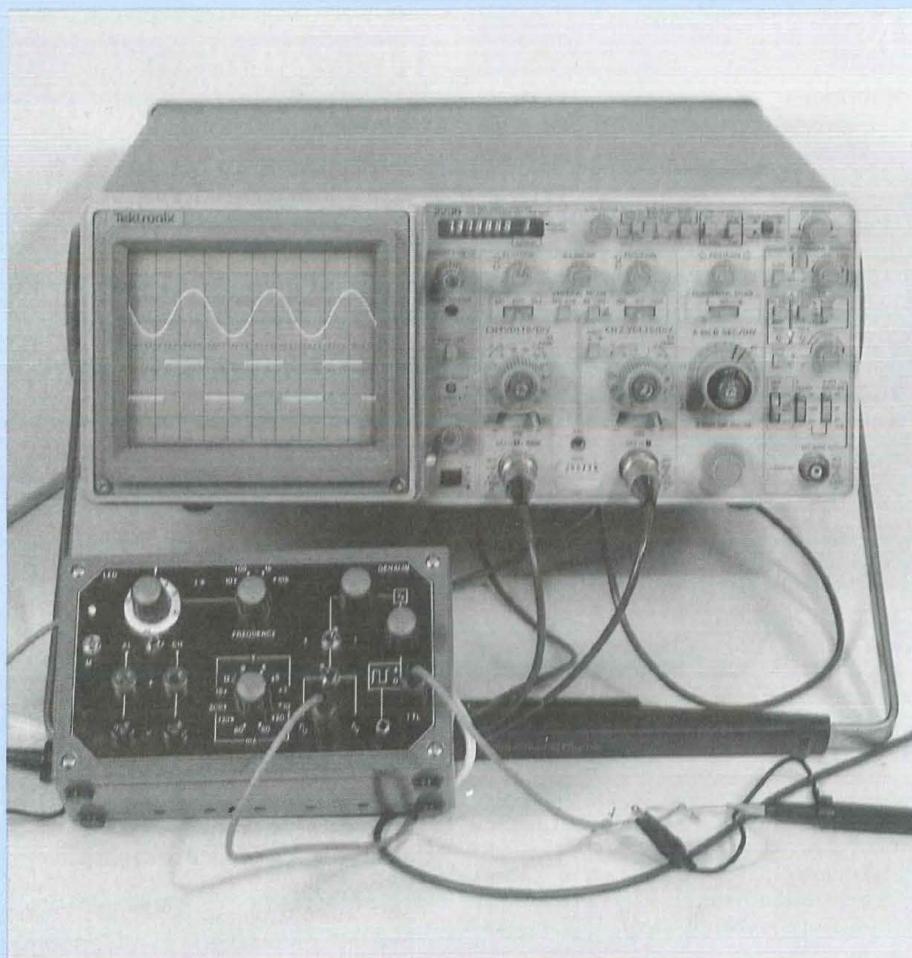
PRENOM .....

N° ..... RUE .....

CODE POSTAL ..... VILLE .....

# UN LABORATOIRE MINIATURE

- ALIMENTATION STABILISEE 3 V / 15 V
- CHARGEUR DE BATTERIES 10 mA / 200 mA
- GENERATEUR DE FONCTIONS 10 Hz / 100 kHz



Les amateurs électroniciens – et parmi eux, les débutants surtout – manquent souvent à la fois de place et d'équipements de mesure. L'appareil décrit dans cet article, réunit, en un boîtier unique et compact, une alimentation stabilisée, une source de courants constants particulièrement destinée à la recharge de batteries Cd Ni et un générateur de fonctions (sinus, triangles, créneaux et sortie TTL), réglable de 10 Hz à 100 kHz .....

**S**ans prétendre aux performances de matériels de haut de gamme, l'ensemble fournit, pour un prix de revient difficile à réduire davantage, des prestations qui couvrent la majorité des besoins. Appareil indispensable de début, il peut être aussi considéré comme le complément portable (en vacances, par exemple) d'un équipement plus sophistiqué, mais lourd et encombrant.

## LES ALIMENTATIONS

Elles réunissent l'alimentation de laboratoire proprement dite et celles, stabilisées aussi, qui fournissent l'énergie nécessaire au générateur de fonctions.

## L'ALIMENTATION DE LABORATOIRE

Pour une réalisation compacte, sans histoire et de prix réduit, l'excellent régulateur intégré LM 317 (voir brochage en figure 1) s'impose. Rappelons qu'il maintient obstinément, entre sa sortie (broche 2) et sa borne d'ajustage (broche 1), une tension de référence de valeur typique 1,25 V (de 1,20 à 1,30 selon les échantillons), sous réserve de faire débiter, par la sortie, une intensité d'au moins 5 mA.

L'emploi en stabilisateur de tension s'obtient par le montage de la figure 2. La résistance  $R_A$  consomme, en permanence, les 5 mA exigés. Cette intensité traverse aussi  $R_B$  et on obtient donc, en sortie, une tension réglée  $V_s$  :

$$V_s = \frac{R_A + R_B}{R_A} \cdot 1,25 \text{ (V)}$$

Le LM 317 peut aussi travailler en régulateur de courant, comme le montre la figure 3. La tension de référence de 1,25 V fait circuler dans la résistance  $R$ , donc dans la charge, l'intensité :

# UN APPAREIL INDISPENSABLE

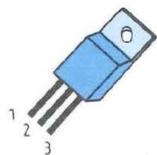


Fig. 1

Fig. 2 : Fonctionnement du régulateur LM 317 en source de tension constante.

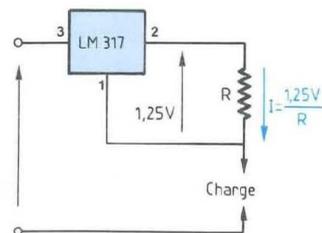
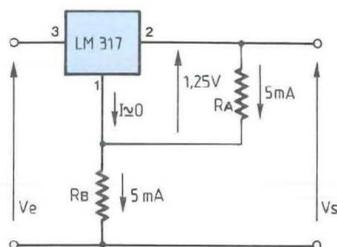


Fig. 3 : Fonctionnement du régulateur LM 317 en source de courant constant.

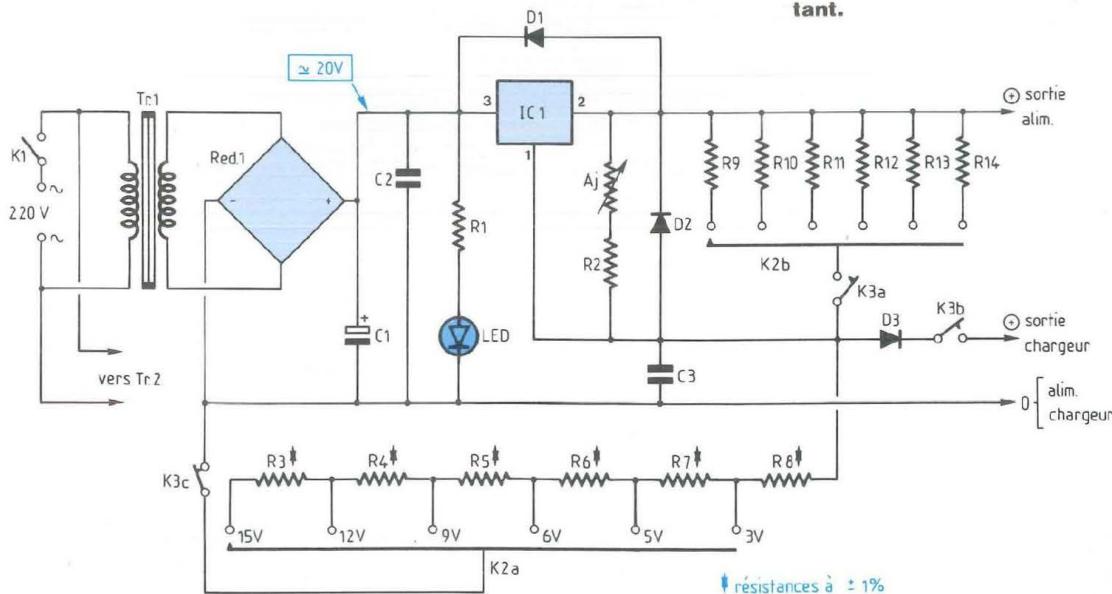


Fig. 4 : Le même régulateur IC1, par le jeu des commutations, délivre six tensions stabilisées, ou six courants constants.

$$I = \frac{1,25 \text{ (V)}}{R \text{ (k}\Omega\text{)}} \text{ (mA)}$$

Ces quelques rappels nous permettent d'aborder directement le schéma complet de notre alimentation, donné en figure 4. Le transformateur TR1, raccordé au secteur à travers l'interrupteur général K1, délivre à son secondaire une tension efficace de 15 V ; après redressement par le pont RED1, puis filtrage par C1 et C2, on obtient une tension continue, non régulée bien sûr, d'environ 20 V. La diode électroluminescente LED, polarisée à travers R1, sert de témoin de mise en marche. Supposons d'abord ouverts K3a et K3b,

alors que K3c est fermé. L'ensemble se comporte comme le montage de la figure 2 et fonctionne en régulateur de tension. Ici, le groupe AJ/R2 joue le même rôle que RA, alors que le commutateur K2a permet de sélectionner, pour RB, diverses combinaisons en série des résistances R3 à R8. Si on règle AJ pour qu'il circule dans la branche AJ/R2, une intensité d'exactly 5 mA, on obtiendra 3 V aux bornes de chacune des résistances R3, R4 ou R5 (600 Ω), 1 V aux bornes de R6 (200 Ω), 2 V aux bornes de R7 (400 Ω) et 1,8 V aux bornes de R8. Pour les six positions de K2a, on obtient donc six tensions de sortie stabilisées

et précisément réglées sur 15 V, 12 V, 9 V, 6 V, 5 V et 3 V. Ce sont les valeurs les plus utiles en pratique et le pré-réglage évite l'emploi d'un voltmètre de contrôle.

Le condensateur C3 améliore la réjection de l'ondulation résiduelle à 100 Hz, qui passe à 75 dB environ au-dessous de celle de l'entrée 3. Enfin, les diodes D1 et D2 absorbent d'éventuels courants inverses (condensateurs chargés en sortie, lorsqu'on éteint l'alimentation), qui pourraient endommager le régulateur.

Fermons maintenant K3a et K3b, en ouvrant K3c. Les résistances R3 à R8 sont mises hors service, alors que K2b

# UN LABORATOIRE MINIATURE

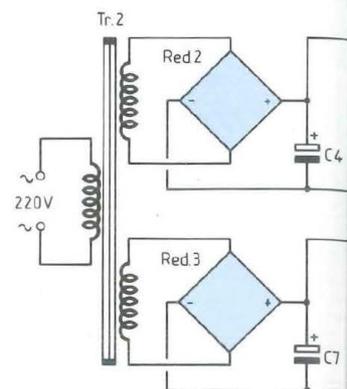
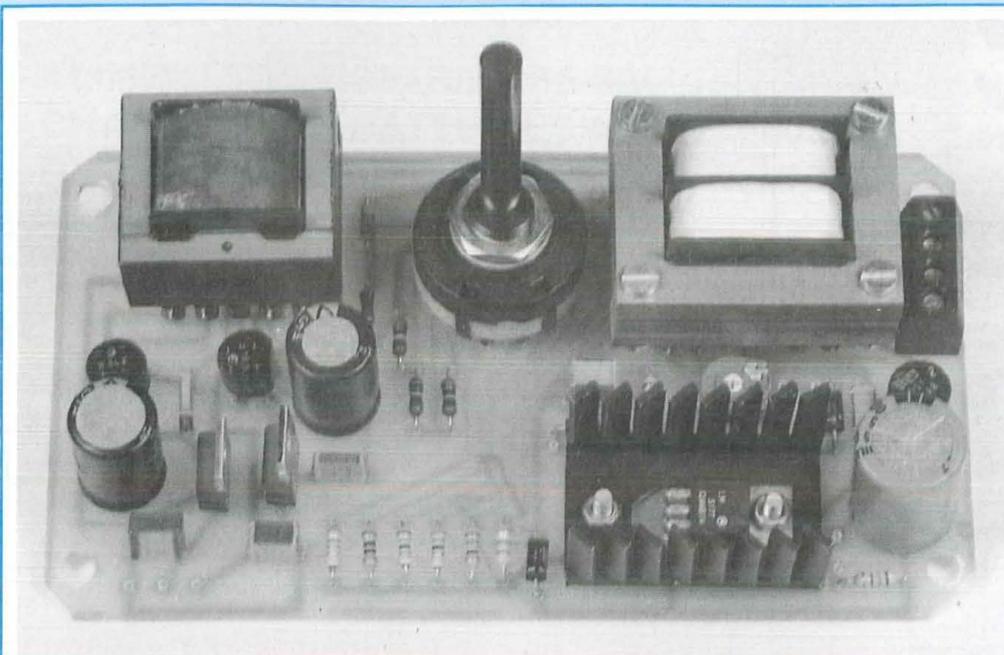


Fig. 5 : Deux régulateurs positif IC2 et IC3, fournissent les tensions de +9 V et -9 V nécessaires à l'alimentation du générateur.

## NOMENCLATURE DES COMPOSANTS

### ALIMENTATIONS

#### • Résistances 0,25 W à ± 5 %

R1 - 1,8 kΩ  
R2 - 180 Ω  
R9 - 240 Ω  
R10 - 82 Ω  
R11 - 27 Ω  
R12 - 15 Ω  
R13 - 10 Ω  
R14 - 6,2 Ω

#### • Résistance ajustable

AJ - 180 Ω (Piher horizontale)

#### • Résistances 0,25 W à ± 1 %

R3 - R4 - R5 - 604 Ω  
R6 - 200 Ω  
R7 - 402 Ω  
R8 - 357 Ω

#### • Condensateurs MKH

C2 - 220 nF  
C3 - 470 nF  
C5 et C8 - 100 nF  
C6 et C9 - 100 nF

#### • Condensateurs électrolytiques

(25 V, sorties radiales)  
C1 - 1 000 μF  
C4 et C7 - 470 μF

#### • Semiconducteurs

RED1 - RED2 - RED3 - ponts redresseurs 500 mA/50 V  
D1 - D2 - D3 - 1N 4002  
LED - Diode électroluminescente  
∅ = 3 mm  
IC1 - LM 317 T  
IC2 - IC3 - LM 7809

#### • Transformateurs

TR1 - 15 V, 4 à 5 VA  
TR2 - 2 x 9 V, 2 à 3 VA  
(veiller à ce que les brochages respectent les cotes du circuit).

#### • Commutateurs

K1 - Interrupteur miniature  
K2 - Commutateur rotatif, 2 circuits, 6 positions, pour circuit imprimé  
K3 - Inverseur miniature, 3 circuits, 2 positions stables  
**N.B. : K3, en version miniature, peut être difficile à trouver. On peut prendre un modèle à deux circuits et remplacer K3b par un strap, en se rappelant que la sortie "chargeur" ne doit pas être utilisée en position "alimentation".**

sélectionne l'une des six résistances R9 à R14. On retrouve la configuration de la figure 3 et, à travers K3b, le montage se comporte en générateur de courant. En tenant compte des 5 mA

qui passent toujours par AJ et R2, on voit que les intensités de sortie s'échelonnent selon la progression : 10 mA, 20 mA, 50 mA, 80 mA, 120 mA et 200 mA. Les valeurs 10 mA, 50 mA,

120 mA et 200 mA correspondent aux charges normalisées, à C/10, de batteries de 100 mAh, 500 mAh, 1200 mAh et 2 Ah, les plus courantes en Cd Ni.

# UN APPAREIL INDISPENSABLE

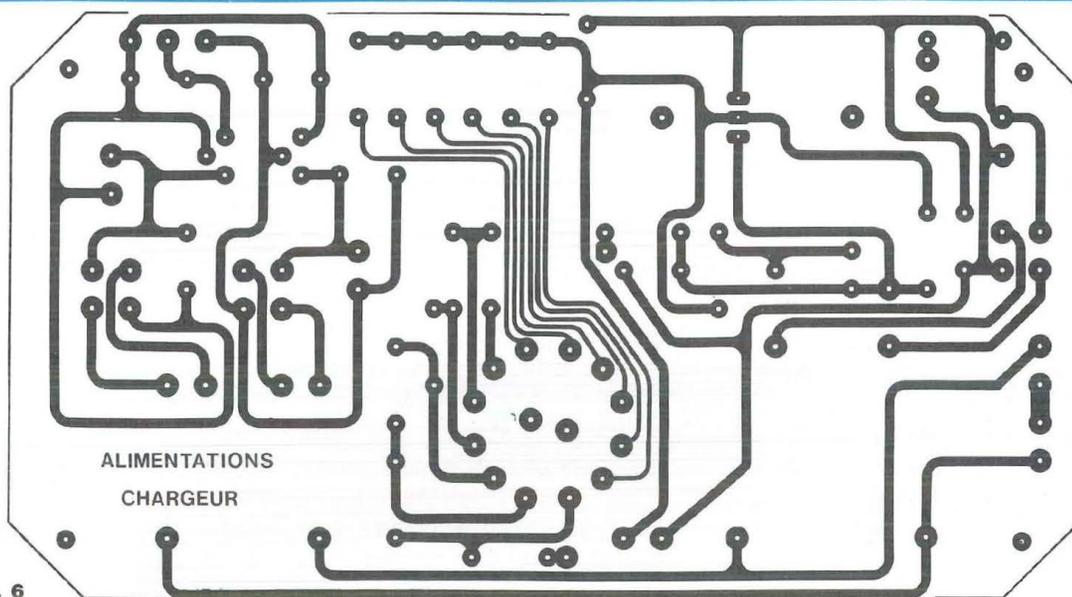
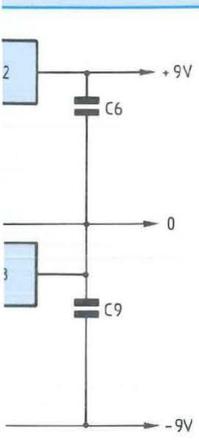


Fig. 6

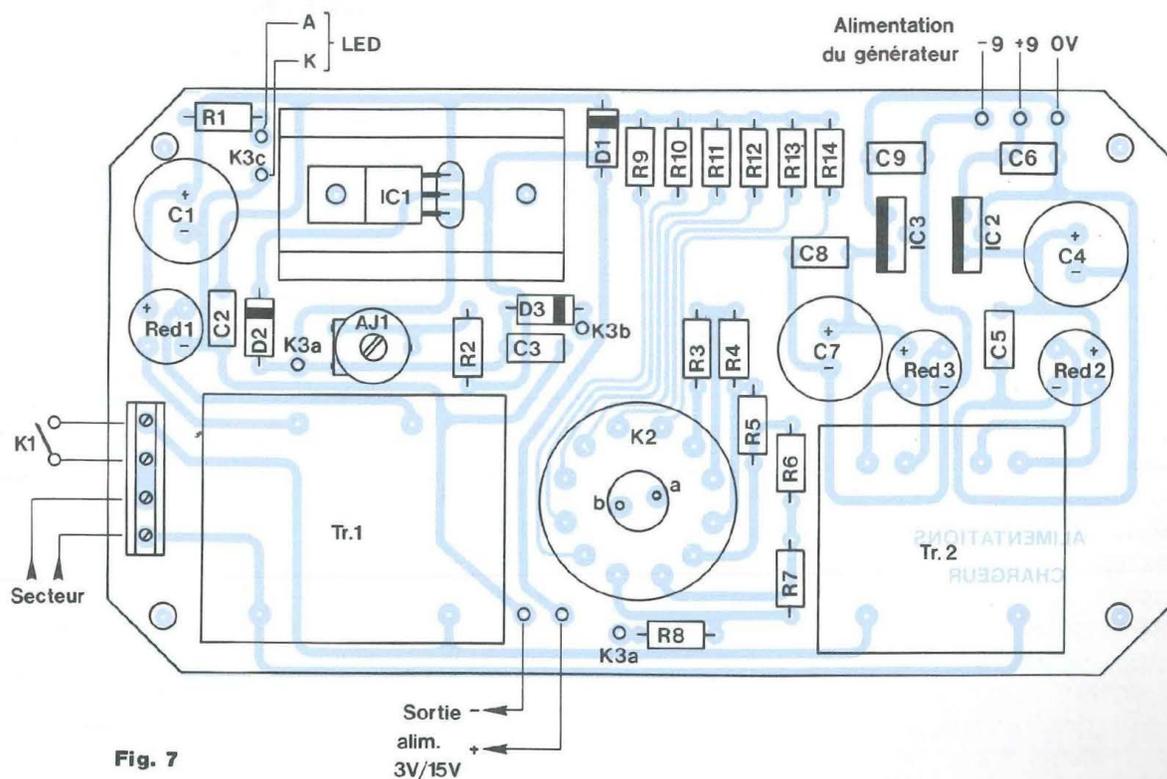


Fig. 7

On remarquera la diode D3, sur le pôle positif de la sortie chargeur. Elle évite tout incident au cas où, par inadvertance, on inverserait la polarité de la batterie.

## LES ALIMENTATIONS DU GÉNÉRATEUR

Le fonctionnement du générateur nécessite deux tensions symétriques

par rapport à la masse, de +9 V et -9 V respectivement. On les obtient à l'aide du montage de la figure 5, qui utilise deux régulateurs fixes, positifs, de 9 V. La réunion de la sortie de IC3,

## UN LABORATOIRE MINIATURE

avec la masse de IC2, permet de symétriser le circuit. Cette solution évite la recherche d'un régulateur négatif de 9 V, parfois difficile à trouver.

### CABLAGE DES ALIMENTATIONS

L'ensemble des composants de l'alimentation de laboratoire et de celles du générateur de fonctions, prend place sur le circuit imprimé de la figure 6, selon l'implantation dessinée en figure 7. Le régulateur LM 317, qui peut dissiper jusqu'à 3,5 W dans les conditions les plus défavorables (intensité maximale de 200 à 250 mA, tension de sortie minimale de 3 V), nécessite un refroidisseur. Le modèle choisi, très largement distribué, est aisément reconnaissable sur nos photographies. Le circuit LM 317 fournit une régulation de très bonne qualité : 0,1 % de variation de la tension de sortie, au maximum, lorsque le débit varie de zéro à 250 mA. Il serait évidemment maladroît de détériorer ces performances en ajoutant une résistance de quelques dixièmes d'Ohm entre la sortie du circuit imprimé et les bornes situées en façade du coffret. On utilisera donc, pour ces liaisons, du fil souple de section suffisante (au moins 0,5 mm<sup>2</sup>).

Nous reviendrons, en fin d'article, sur les raccordements avec les commandes, car elles sont géométriquement conditionnées par le circuit du générateur.

### REGLAGE ET CONTROLE DES ALIMENTATIONS

Il importe d'effectuer ces opérations avant la mise en coffret, car toute erreur décelée par la suite, imposerait un démontage complet de l'appareil. Pour cet essai, on raccorde provisoirement l'entrée 220 V au secteur, en

court-circuitant, sur le bornier, les plots de l'interrupteur K<sub>1</sub>.

Les alimentations du générateur ne nécessitent aucun réglage, mais un simple contrôle, afin de détecter une éventuelle erreur de câblage, ou un composant défectueux. Il est souhaitable de faire consommer, aux régulateurs IC2 et IC3, une dizaine de milliampères, en branchant provisoirement entre chaque sortie (+9 V et -9 V) et la masse, une résistance de 1 k $\Omega$  (0,25 W). Les tensions mesurées au voltmètre ne doivent pas s'écarter de  $\pm 5\%$  maximum de leurs valeurs nominales. Dans l'hypothèse contraire, le régulateur correspondant est hors norme et doit être changé.

Le réglage de l'alimentation variable s'effectue en reliant provisoirement, par un fil soudé entre la connexion centrale de K<sub>2a</sub> (**directement sous le circuit imprimé**) et la masse, ce qui revient à fermer K<sub>3c</sub>, non encore en place. En commutant K<sub>2a</sub> sur la position 3 V, on règle l'ajustable AJ jusqu'à mesurer exactement cette valeur en sortie. Toutes les autres positions se trouvent automatiquement calibrées, grâce à l'emploi de résistances à  $\pm 1\%$  dans le diviseur.

On contrôle enfin la sortie chargeur en ouvrant K<sub>3c</sub>, en pontant K<sub>2b</sub> (connexion à prendre directement sous le circuit) et en branchant un **ampèremètre** (commencer prudemment par un calibre d'au moins 1 A) entre la cathode de D3 et la masse. Les intensités prévues dans les différentes positions doivent être respectées à  $\pm 5\%$  près environ. Dans le cas contraire, on suspectera une erreur dans la valeur d'une ou plusieurs des résistances R9 à R14.

### LE GÉNÉRATEUR DE FONCTIONS

Les solutions retenues, parfois très classiques (conformateur de sinu-

soïdes), parfois moins traditionnelles (détecteur de seuils dans l'oscillateur qui élabore les triangles et les rectangles), justifient quelques développements théoriques, par lesquels nous commencerons.

### L'OSCILLATEUR

Tous les appareils baptisés "générateurs de fonctions", par opposition aux oscillateurs à déphasage (ponts de Wien ou autres réseaux RC), élaboreront conjointement des rampes montantes et descendantes (triangles) et des créneaux. Les sinusoïdes ne s'obtiennent qu'accessoirement, par mise en forme des triangles.

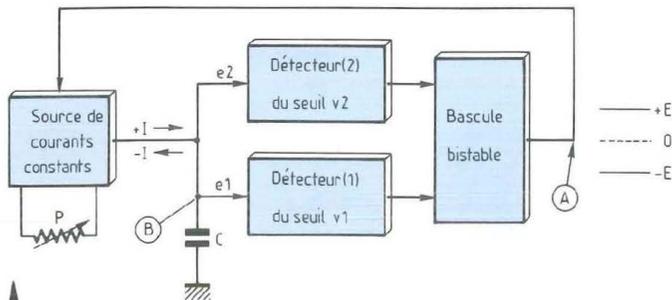
Examinons le synoptique de la figure 8, où nous supposons tous les circuits symétriques par rapport à la masse. Les explications nécessitent de se reporter, simultanément, aux diagrammes de la figure 9.

Lorsque sa tension d'entrée atteint, en descendant, le seuil inférieur v<sub>1</sub>, le détecteur (1) fournit une impulsion sur sa sortie et fait passer celle de la bascule bistable à l'état haut +E. Inversement, lorsque sa tension d'entrée atteint, en montant, le seuil v<sub>2</sub>, le détecteur (2) délivre une impulsion qui fait passer la bascule à l'état bas -E.

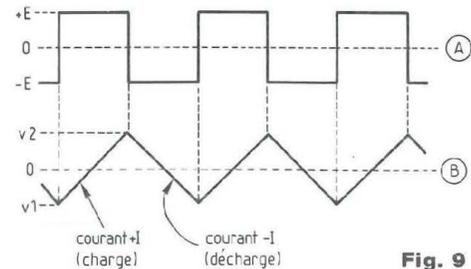
Le dernier élément fondamental du montage est la source de courants constants. Elle délivre une intensité +I lorsqu'on l'attaque par la tension +E et sa symétrique -I lorsque la commande est à -E. Or, si on suppose infinies les résistances d'entrée des détecteurs de seuils, les intensités +I et -I ne peuvent qu'entrer dans le condensateur C, ou en sortie : elles le chargent, ou le déchargent, linéairement. Il ne reste qu'à refermer la boucle, en utilisant la tension aux bornes de C pour commander les détecteurs. On recueille alors, simultanément :

- en sortie de la bascule, au point A,

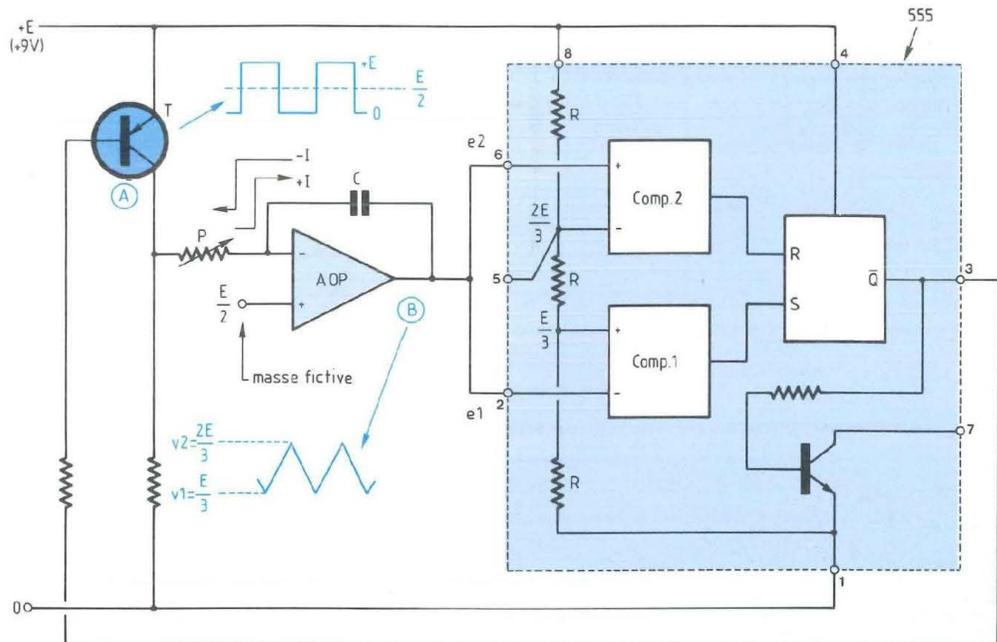
# UN APPAREIL INDISPENSABLE



**Fig. 8 : Mécanisme de l'élaboration des triangles et des rectangles dans un générateur de fonctions.**



**Fig. 9**



**Fig. 10 : Matérialisation du circuit de la figure 8 à l'aide d'un temporisateur 555 et d'un amplificateur opérationnel.**

des créneaux inscrits entre les paliers +E et -E.

- sur la borne supérieure du condensateur, au point B, des rampes linéaires, évoluant entre les niveaux v1 et v2.

Différentes techniques, plus ou moins complexes, permettent de matérialiser le montage synoptiquement analysé en figure 8. Celle que nous avons retenue, et qu'illustre la figure 10, met en jeu le très classique 555 (mais en version MOS) et un amplificateur opérationnel Bi-FET. Le temporisateur 555 ne nous intéresse ici – mais c'est déjà beaucoup ! – que parce qu'il fournit les deux détecteurs de seuils de la figure 8, sous la forme des comparateurs 1 et 2 de la figure 10 et la bascule bistable de type RS. Nous n'exploiterons pas son transistor interne, habituellement utilisé pour décharger le condensateur de temporisation à travers la broche 7.

Alimenté entre 0 et +E (ici, +9 V), le 555 définit, par son diviseur à trois résistances égales R, les seuils :

$$v1 = \frac{E}{3} = 3 \text{ V}$$

et

$$v2 = \frac{2E}{3} = 6 \text{ V}$$

Il convient donc, par analogie avec les

figures 8 et 9, d'adopter ici le potentiel  $E/2$ , moyenne arithmétique des deux seuils, comme masse du montage de la figure 10, autour de laquelle les tensions d'alimentation seraient -4,5 V et +4,5 V.

Ce potentiel  $E/2$  est imposé à l'entrée "+" de l'amplificateur opérationnel AOP et, par conséquent, à son entrée "-" aussi. Or, au point A, après inversion de phase par le transistor P, les créneaux de la sortie 3 du 555 évoluent entre 0 et 9 V. Ils font circuler, dans le potentiomètre P, les intensités constantes

$$\pm I = \pm \frac{4,5 \text{ V}}{P}$$

# UN LABORATOIRE MINIATURE

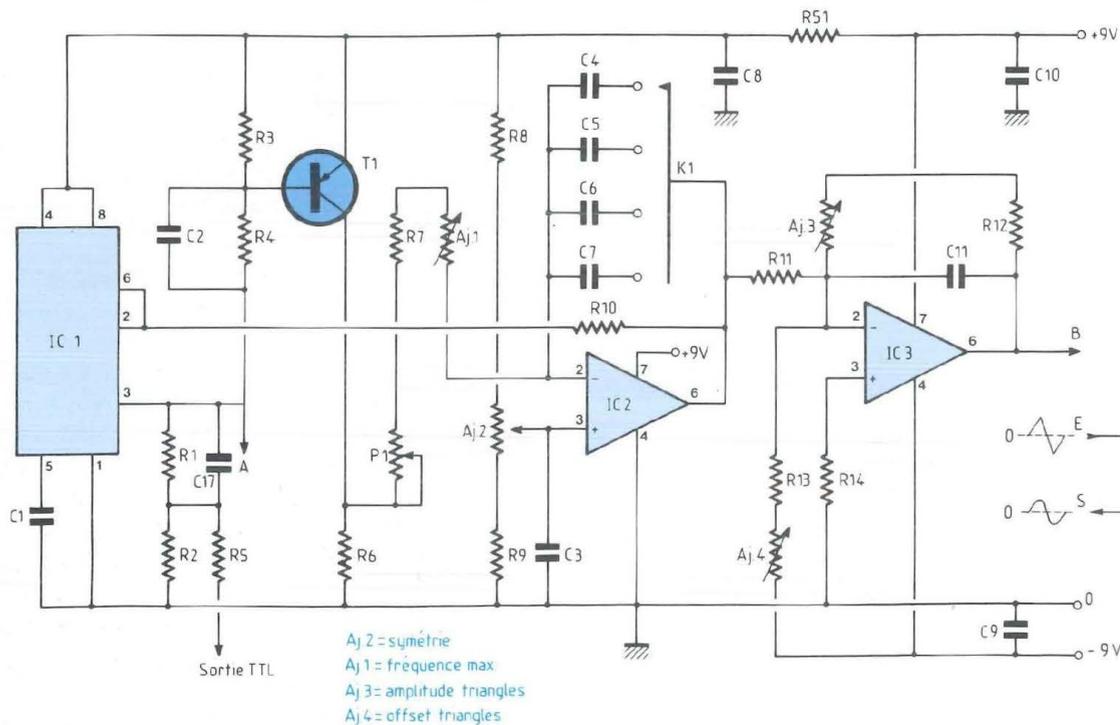


Fig. 11 : Générateur de créneaux et de triangles.

qui, traversant également le condensateur C, le charge et le décharge linéairement. On dispose donc, au point B, de triangles centrés autour de la masse fictive, entre +3 V et +6 V. Le schéma complet et définitif de l'oscillateur équipé de tous ses réglages, un peu plus compliqué tout de même que son approche simplifiée de la figure 10, apparaît en figure 11. Dès la sortie 3 de IC1, notre fameux 555 en version MOS, le diviseur R1/R2 réduit l'amplitude des créneaux à 5 V, en lancée positive au-dessus du niveau zéro : voici notre sortie TTL, où le condensateur C17, ajouté après réflexion, améliore sensiblement les temps de montée et de descente. Le transistor inverseur T1, lui, est attaqué à travers le diviseur R3/R4, qui l'amène juste à la saturation, avec un condensateur C2 destiné à accélérer les commutations. Du collecteur, la liaison vers l'entrée inverseuse de l'am-

plificateur opérationnel IC2 s'effectue par P1, R7 et AJ1. Le potentiomètre sert à régler continûment la fréquence à l'intérieur de chaque gamme, alors que AJ1, associée à R7, permet de régler dans le rapport 10 les limites inférieure et supérieure de cette fréquence. L'appareil comportant quatre gammes, on les commute par K1, qui met en service l'un ou l'autre des condensateurs C4 à C7. Le premier donne la plage 10 Hz/100 Hz et le dernier, la plage 10 kHz/100 kHz. Le potentiel E/2, appliqué à l'entrée non inverseuse de IC2 et découplé par C3 vis-à-vis des transitoires de commutation, se règle lors de la mise au point, à l'aide de la résistance ajustable AJ2. En sortie de IC2, les triangles, centrés autour du potentiel +4,5 V, n'atteignent par ailleurs qu'une amplitude crête à crête de 3 V. Or, nous les voulons centrés autour de zéro et avec une ampli-

tude de 10 V. L'amplificateur opérationnel IC3 résout ces deux problèmes. D'abord, il introduit un gain en tension, réglable par AJ3 et de valeur :

$$G = - \frac{AJ3 + R12}{R11}$$

Ensuite, par R13 et AJ4, il fonctionne en sommateur. En effet, on ajoute, à la composante de sortie, le potentiel continu

$$\frac{AJ3 + R12}{AJ4 + R13} \times 9 \text{ V}$$

positif, qui compense la composante négative (IC3 travaille en inverseur) due au décalage positif des triangles d'entrée fournis par IC2.

En matière de signaux rectangulaires, nous avons à choisir entre une sortie symétrique autour de zéro, ou une sortie en lancée positive. La deuxième solution nous a semblé préférable, car

Fig. 12 : Structure d'un convertisseur à diodes.

# UN APPAREIL INDISPENSABLE

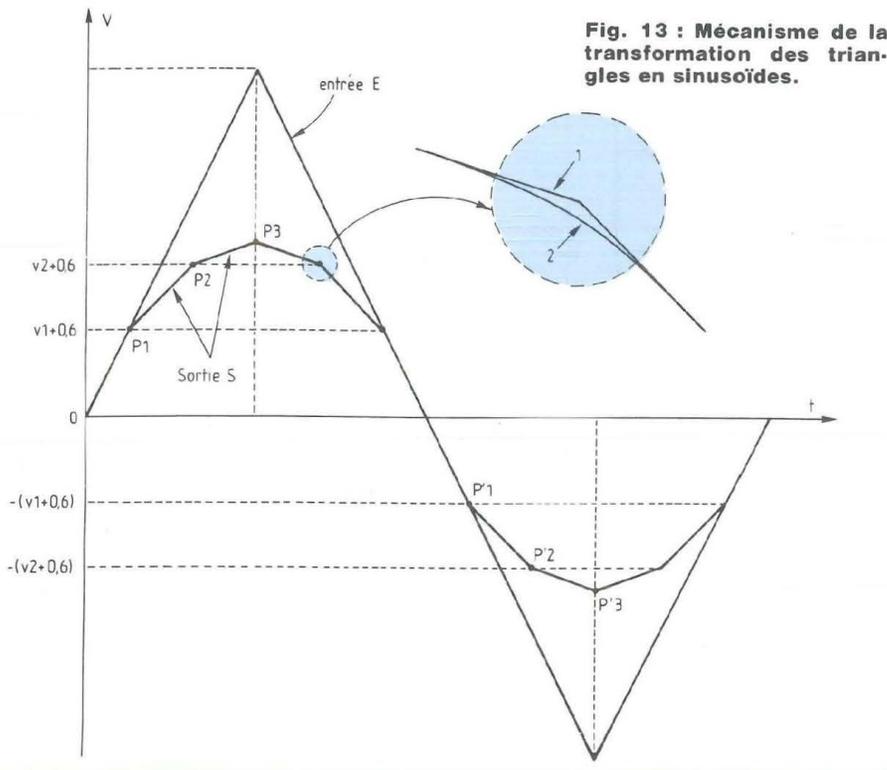


Fig. 13 : Mécanisme de la transformation des triangles en sinusoïdes.

$$V_s = \frac{R_1}{R_1 + R} V_E$$

Il varie toujours linéairement en fonction du temps, mais avec une pente plus faible que précédemment : c'est le segment P1/P2 de la figure 13.

Au-delà du deuxième seuil ( $v_2 + 0,6$ ) V, la diode D2, à son tour, entre en conduction. Le diviseur de tension fait intervenir, dans sa branche inférieure, la mise en parallèle des résistances R1 et R2. L'atténuation de  $V_E$  augmente, donc la pente du segment P2/P3 devient encore plus faible.

Le même phénomène se reproduit, évidemment et aux mêmes seuils, pour les portions de rampes positives, mais décroissantes. Dans les alternances négatives du signal d'entrée, les diodes D'1, puis D'2, deviennent successivement conductrices et mettent en service les résistances R'1 et R'2, égales à R1 et R2. On observe des ruptures de pentes symétriques des précédentes, aux points P'1, P'2 et P'3.

Finalement, le conformateur de la figure 12 transforme les rampes en un signal qui, si on choisit convenablement les seuils, s'approche de la sinusoïde. On obtient une courbe d'autant plus satisfaisante, que le nombre de points de cassure est plus élevé : notre générateur en comporte dix par période et non quatre comme dans l'exemple simplifié des figures 12 et 13.

Notons aussi un autre élément favorable à une mise en forme de qualité. Contrairement à ce que nous avons admis précédemment, les diodes, loin d'être idéales, n'entrent en conduction que progressivement, au voisinage de leur seuil. Ainsi que le détaille le cartouche de la figure 13, la courbe anguleuse 1 se transforme en 2, beaucoup plus douce. Les résultats deviennent alors tout à fait satisfaisants, ainsi qu'en témoignent les oscillogrammes publiés en fin d'article.

elle permet une attaque directe de circuits logiques CMOS. Si le besoin se faisait sentir, pour certaines applications, d'une sortie symétrique, il suffirait d'attaquer les circuits à l'essai à travers un condensateur. Nous prendrons donc directement les créneaux, pour les envoyer vers l'étage de sortie, au point A de la figure 11, c'est-à-dire en sortie du 555.

## LA MISE EN FORME TRIANGLES - SINUS

Nous effectuons cette mise en forme à l'aide d'un conformateur à diodes, dont la figure 12 montre une structure simplifiée et dont la figure 13 explique le fonctionnement.

Dans la figure 12, des sources de tensions non représentées sur le circuit imposent les potentiels de référence  $v_1$  et  $v_2$ , ainsi que leurs symétriques

par rapport à la masse,  $-v_1$  et  $-v_2$ . On applique à l'entrée E les triangles, d'amplitude supérieure à  $v_2$  et centrés eux-mêmes sur zéro. La sortie S est supposée chargée par une impédance suffisamment élevée pour qu'on puisse négliger le courant qu'elle consomme.

Examinons d'abord, sur la figure 13, le cas d'une rampe croissant positivement, à partir de l'origine 0. Tant que son potentiel reste inférieur à  $(v_1 + 0,6)$  V — on tient compte de la tension de seuil des diodes au silicium — aucune diode ne conduit et tout se passe comme si le point M de la figure 12 restait en l'air. On n'observe aucune atténuation et la sortie S reproduit exactement l'entrée E. Sur la figure 13, ceci correspond au segment OP1. A partir du seuil  $(v_1 + 0,6)$  V, D1 conduit et les résistances R et R1 forment un diviseur de tension. Le potentiel de sortie  $V_s$  devient :

# UN LABORATOIRE MINIATURE

## SCHEMA COMPLET DU CONFORMATEUR

On le trouvera en figure 14. Dans la branche positive (diodes D1 à D5), les seuils sont définis par le diviseur AJ5, R34, R26, R27, R28 et R20. Les quatre dernières prennent des valeurs suffisamment faibles pour qu'on puisse négliger l'effet des courants variables qui les traversent, au fur et à mesure de l'entrée en conduction des différents diodes. D'ailleurs, en alternatif, C12 découple l'ensemble des potentiels de référence.

On retrouve la même disposition, naturellement, pour la branche négative du conformateur, qui met en jeu les diodes D6 à D10 incluses.

En sortie du conformateur, l'amplitude des sinusoïdes devient inférieure à celle des triangles ; une nouvelle amplification s'impose, confiée à l'amplificateur opérationnel IC4, dont AJ7 permet d'ajuster le gain pour retrouver 10 V crête à crête en sortie. On remarquera, au passage, la présence du très faible condensateur C14. Avec R36, il forme un filtre passe-bas qui, sur la gamme de fréquences la plus grande surtout (10 kHz à 100 kHz), gomme les petits défauts résiduels des sommets des sinusoïdes.

On pourra s'étonner que nous ayons adopté, pour IC4, une conformation inverseuse. Il ne s'agit nullement d'une erreur, mais d'un choix, qui permet de disposer de triangles et de sinusoïdes en opposition de phase. Nous y reviendrons en fin d'article.

## ETAGES DE SORTIE SINUS / TRIANGLES

L'inverseur K2 (figure 15) sélectionne l'un ou l'autre de ces signaux, prélevés soit au point B de la figure 11, soit au point C de la figure 14. Les ampli-

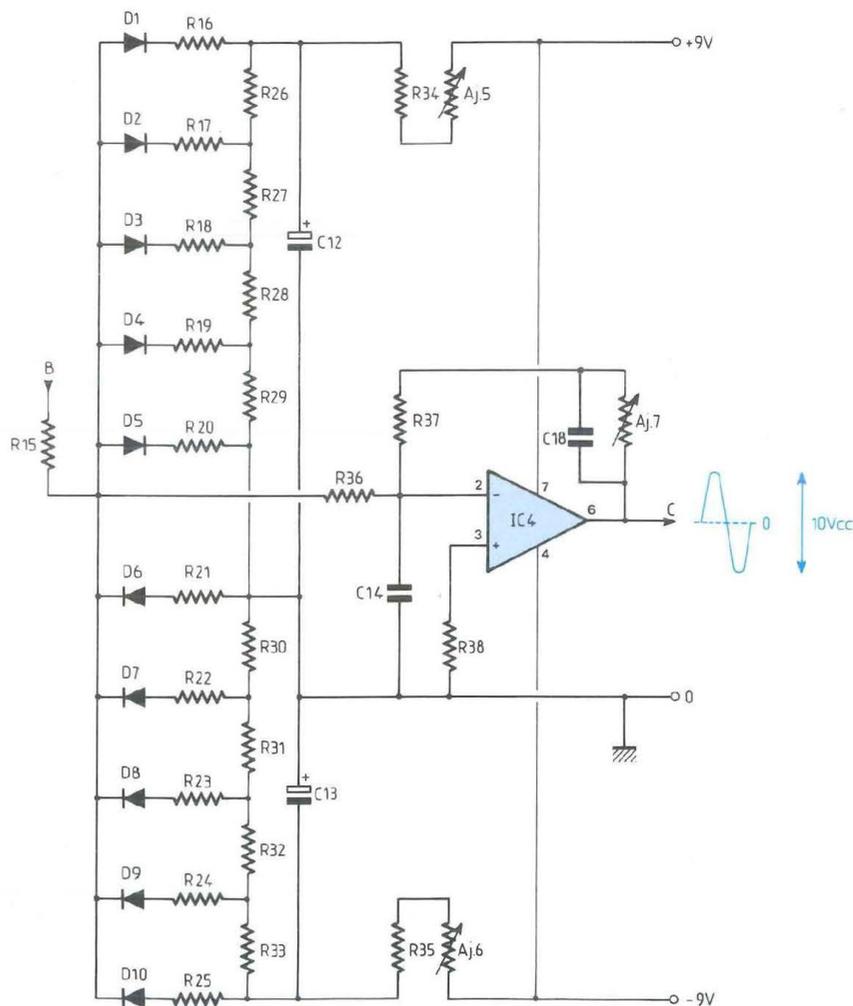


Fig. 14 : Conformateur de sinusoïdes.

tudes y atteignant déjà la valeur désirée, l'étage de sortie se borne à réaliser l'adaptation d'impédance et à incorporer les atténuateurs.

Le premier, sous la forme du potentiomètre P2, agit dès l'entrée. Le deuxième, en sortie, fournit les rapports 1:1 (tension maximale 10 V) et 1:10 (tension maximale 1 V) en maintenant constante l'impédance, normalisée à 600  $\Omega$ .

L'étage adaptateur d'impédance proprement dit, s'articule autour de la paire complémentaire T2/T3, qui fonctionne

en push-pull, avec une polarisation des bases par la chaîne R39, D11, D12 et R40.

## ETAGE DE SORTIE DES CRENEAUX

Il est très simple, comme le montre la figure 16. Prélevés sur la sortie du 555, les créneaux pilotent la base de T4 à travers le diviseur R46/R47, avec un petit condensateur C15 d'accélération des transitoires. Au collecteur, P3 prélève une fraction réglable de l'amplitu-

# UN APPAREIL INDISPENSABLE

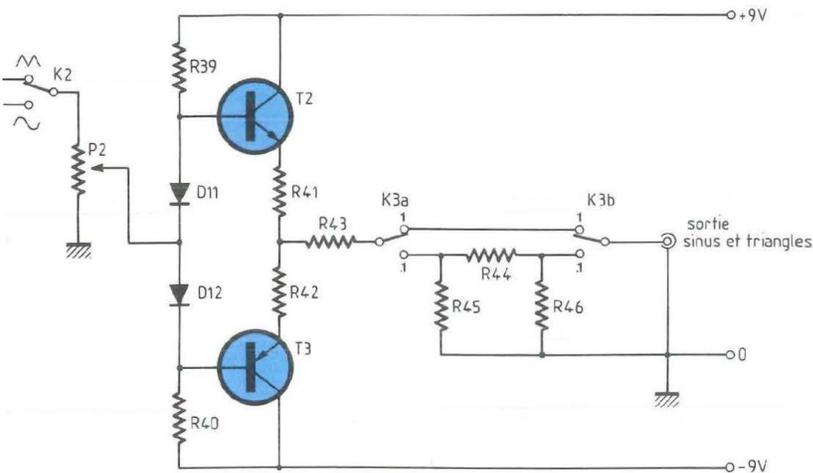


Fig. 15 : Amplificateur de sortie pour les sinusoïdes et les triangles.

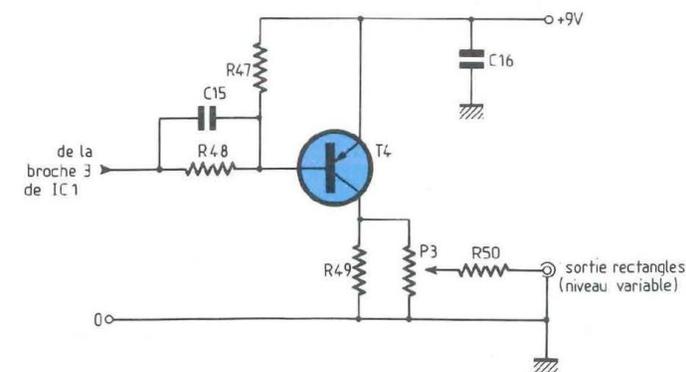


Fig. 16 : Etage de sortie des créneaux à niveau variable.

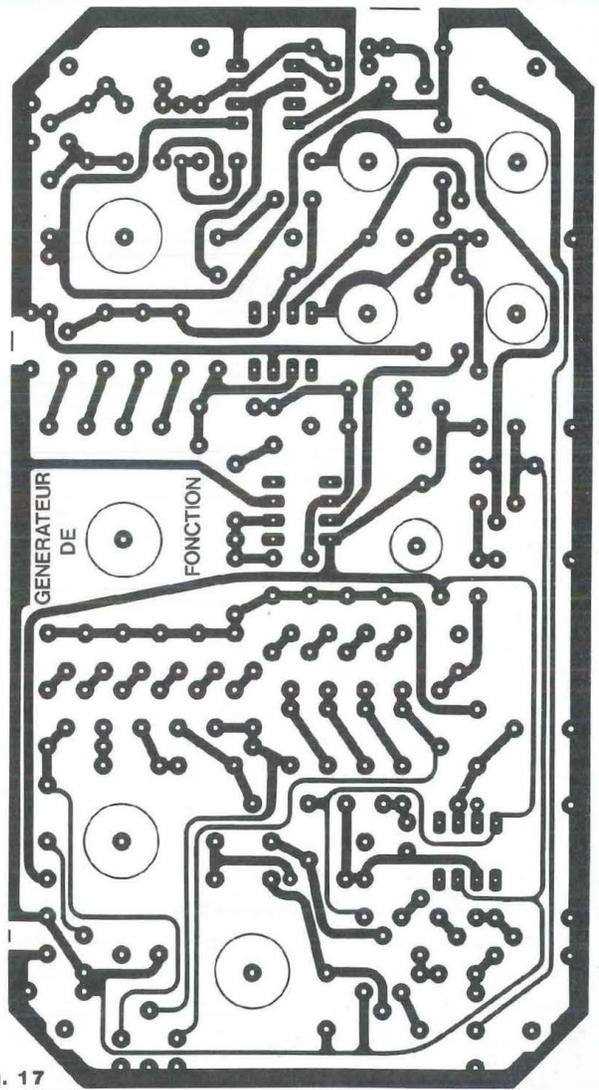


Fig. 17

de maximale, avant de la diriger vers les bornes de sortie. La charge de collecteur comporte aussi, en parallèle sur P3, la résistance R48, qui réduit les durées des commutations, en minimisant l'effet des capacités parasites.

## CABLAGE DU GENERATEUR

Les composants de la section "générateur" de notre appareil prennent tous place sur le circuit imprimé de la figure 17, conformément au schéma d'implantation de la figure 18. On remar-

quera un certain nombre de trous de grand diamètre, dessinés à l'échelle 1 en figure 17, avec une pastille de centrage :

- Les quatre trous de diamètre  $\varnothing = 10$  mm reçoivent les potentiomètres P1, P2, P3 et le commutateur de gammes K1. Ces composants utilisent donc le circuit comme contre-façade, ce qui simplifie et raccourcit le câblage et évite des écrous disgracieux débordant sous les boutons. Les schémas de principe et d'implantation, complétés par nos photographies, explicitent clai-

rement la disposition à respecter (orientation) et les raccordements à effectuer. On n'oubliera pas de rabattre soigneusement les cosses de K1, dont certaines, sinon, risqueraient de toucher le radiateur de l'alimentation.

- Les quatre trous de diamètre  $\varnothing = 8$  mm, groupés en carré, font face aux douilles de sortie de l'alimentation et du chargeur, dont les extrémités peuvent ainsi, si nécessaire, traverser le circuit du générateur.

- Le trou de diamètre  $\varnothing = 7$  mm laisse passer l'axe du commutateur rotatif K2

# UN LABORATOIRE MINIATURE

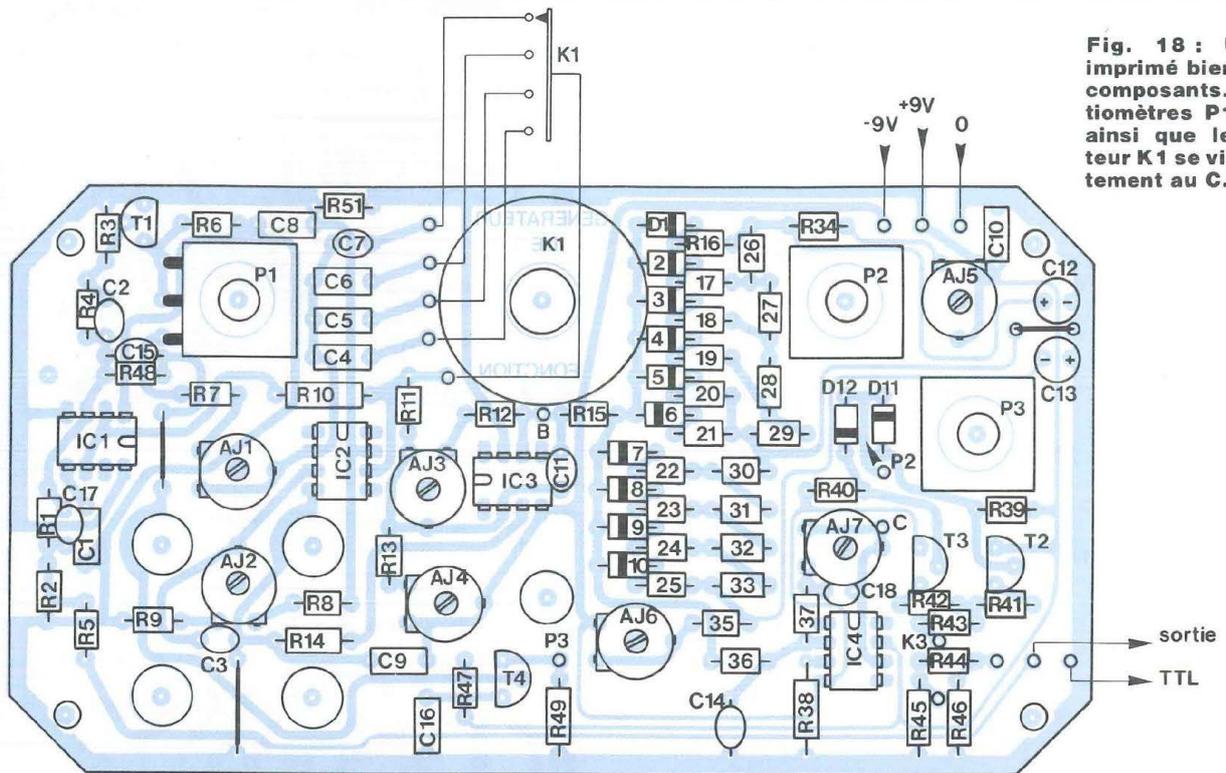
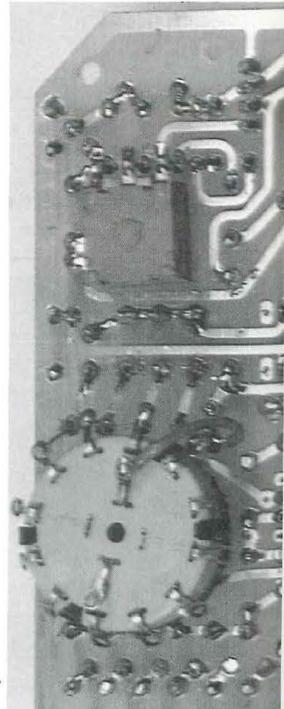
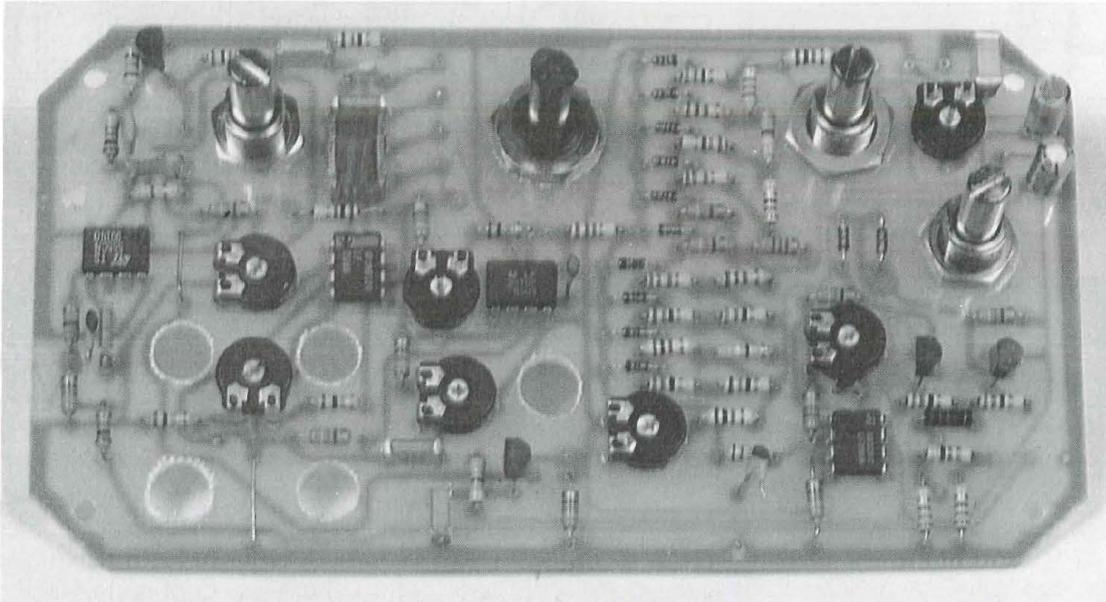


Fig. 18 : Un circuit imprimé bien chargé en composants. Les potentiomètres P1, P2 et P3 ainsi que le commutateur K1 se vissent directement au C.I.



Des trous sous les ajustables AJ1 à AJ7 permettent d'y introduire une fine lame de tournevis afin d'effectuer les réglages.

Les cosses du commutateur K1 doivent être repliées en arrière. Le potentiomètre P1 est relié aux pastilles du C.I. avec des queues de résistances.

# UN APPAREIL INDISPENSABLE

## NOMENCLATURE DES COMPOSANTS

### • Résistances 0,25 W à ± 5 %

R1 – 3,9 kΩ  
R2 – 4,7 kΩ  
R3 – 180 Ω  
R4 – 1 kΩ  
R5 – 100 Ω  
R6 – 1 kΩ  
R7 – 4,7 kΩ  
R8 – 10 kΩ  
R9 – 10 kΩ  
R10 – 1 kΩ  
R11 – 4,7 kΩ  
R12 – 10 kΩ  
R13 – 4,7 kΩ  
R14 – 4,7 kΩ  
R15 – 2,2 kΩ  
R16 – 27 Ω  
R17 – 100 Ω  
R18 – 680 Ω  
R19 – 2,7 kΩ  
R20 – 4,7 kΩ  
R21 – 4,7 kΩ  
R22 – 2,7 kΩ  
R23 – 680 Ω  
R24 – 100 Ω  
R25 – 27 Ω  
R26 – 15 Ω  
R27 – 39 Ω  
R28 – 82 Ω  
R29 – 150 Ω  
R30 – 150 Ω  
R31 – 82 Ω  
R32 – 39 Ω  
R33 – 15 Ω  
R34 – 1 kΩ  
R35 – 1 kΩ  
R36 – 12 kΩ  
R37 – 15 kΩ  
R38 – 4,7 kΩ  
R39 – 4,7 kΩ  
R40 – 4,7 kΩ  
R41 – 27 Ω  
R42 – 27 Ω  
R43 – 560 Ω  
R44 – 3 kΩ

R45 – 750 Ω  
R46 – 750 Ω  
R47 – 330 Ω  
R48 – 3,3 kΩ  
R49 – 3,9 kΩ  
R50 – 390 Ω  
R51 – 15 Ω

### • Résistances ajustables

(Piher horizontales)

AJ1 – 10 kΩ  
AJ2 – 4,7 kΩ  
AJ3 – 10 kΩ  
AJ4 – 10 kΩ  
AJ5 – 1 kΩ  
AJ6 – 1 kΩ  
AJ7 – 22 kΩ

### • Potentiomètres (voir texte)

P1 – 100 kΩ linéaire  
P2 – P3 – 2,2 kΩ linéaire

**N.B. La maquette porte des potentiomètres Sfernice de haute qualité, mais assez coûteux. On pourra les remplacer par des modèles plus ordinaires, mais attention aux craquements et au manque de régularité du vernier de fréquence.**

### • Condensateurs MKH

C1 – 4,7 nF  
C4\* – 680 nF  
C5\* – 68 nF  
C6\* – 6,8 nF  
C8 – 100 nF  
C9 – 100 nF  
C10 – 220 nF  
C16 – 150 nF

### • Condensateurs plaquettes

C2 – 150 pF  
C3 – 330 pF  
C7\* – 680 pF  
C11 – 4,7 pF

C14 – 2,2 pF (jusqu'à 4,7 pF)  
C15 – 150 pF  
C17 – 33 pF  
C18 – 22 pF

**N.B. Pour les condensateurs marqués\*, se reporter au texte.**

### • Condensateurs électrolytiques

C12 – C13 – 10 μF (25 V), sorties radial

### • Semiconducteurs

D1 à D12 – 1N 4148  
T1 – T3 – T4 – 2N 2907 (boîtier plastique)  
T2 – 2N 2222 (boîtier plastique)  
IC1 – 555 en version MOS  
IC2 – IC4 – LF 356  
IC3 – LF 357

### • Commutateurs

K1 – rotatif, 1 circuit, à limiter à 4 positions  
K2 – inverseur miniature, 1 circuit, 2 positions stables  
K3 – inverseur miniature, 2 circuits, 2 positions stables

### • Divers

2 Douilles ø = 4 mm noires  
2 Douilles ø = 4 mm rouges  
3 Jacks femelles pour châssis ø = 2,5 mm  
Prise secteur et cordon

### • Coffret

RETEX type GIBOX, code R G 3 (prévoir 4 pieds adhésifs, 4 entretoises nylon de 10 mm et de la visserie de 3 mm).

## UN LABORATOIRE MINIATURE

de l'alimentation.

- Une dernière pastille isolée, près de IC1, matérialise le centre d'un trou de 3 à 4 mm, où passeront les fils de raccordement à l'interrupteur et ceux qui alimentent la LED témoin.

La dernière remarque concerne les résistances ajustables. A l'aplomb du centre de chacune d'elles, donc de son axe, on percera un trou de 3 mm, dont des pastilles isolées indiquent le centre. Ceci permet, une fois le circuit vissé contre la façade du coffret, d'accéder aux réglages par l'arrière, à l'aide d'un petit tournevis.

Un problème important, lors de l'achat des composants, concerne les condensateurs C4, C5, C6 et C7. Théoriquement, leurs valeurs doivent croître dans un rapport 10 d'une gamme à la suivante, afin de conserver une graduation unique du vernier de fréquence, à laquelle on applique le coefficient multiplicateur affiché par K1. Dans la pratique, les composants utilisés ne sont définis qu'à  $\pm 5\%$  ou  $\pm 10\%$ , selon la capacité. Nous conseillons donc d'en approvisionner quelques échantillons de chaque valeur et de les trier au capacimètre, appareil de laboratoire fort utile et dont des réalisations ont été décrites dans Led (n° 79 et 85).

### PREMIER CONTRÔLE DU GÉNÉRATEUR

Relier provisoirement le circuit du générateur à celui des alimentations, pour amener la masse, le +9 V et le -9 V. Placer tous les ajustables à mi-course, ainsi que le potentiomètre P1 et commuter K1 sur la position  $\times 10$  k (condensateur C6). Observer à l'oscilloscope la sortie 6 de IC2. On doit y relever les signaux de l'oscillogramme A, c'est-à-dire des triangles de 3 V crête à crête, centrés entre zéro (barre horizontale inférieure) et +9 V (barre supérieure).

Contrôler rapidement à l'oscilloscope, mais sans se soucier de leur forme exacte, qu'on trouve :

- des triangles sur la sortie de IC3 (point B, figure 11).

- des sinusoïdes (peut-être fortement déformées) en sortie de IC4 (point C, figure 14).

- des créneaux de 4,5 à 5 V, en lancée positive, à l'extrémité libre de R5 (sortie TTL, figure 11).

- des créneaux de 9 V, en lancée positive, sur le collecteur de T4 (figure 16).

L'existence de ces signaux montre que le générateur fonctionne. On peut donc passer au montage mécanique, les réglages définitifs s'effectuant ensuite.

### MISE EN COFFRET ET CABLAGE

La partie arrière du coffret sera percée de quatre trous de 3 mm, pour la fixation du circuit des alimentations et d'un trou pour le passage du cordon secteur. A la face inférieure et à la face supérieure, quelques perçages, une demi-douzaine d'ouvertures de 4 ou 5 mm, sont indispensables pour évacuer la chaleur dissipée notamment par les régulateurs. Ils ne seront efficaces, bien sûr, que si on colle quatre petits pieds de caoutchouc adhésif.

En se reportant au dessin de la façade, à reproduire à l'échelle 1, on percera aussi :

- les cinq passages des axes de commande des commutateurs et des potentiomètres ( $\varnothing = 7$  mm) ;

- les emplacements de l'interrupteur et des inverseurs miniatures ( $\varnothing = 5$  mm) ;

- le trou de la LED témoin ( $\varnothing = 3$  mm) ;

- les quatre trous des douilles de sortie de l'alimentation et du chargeur ( $\varnothing = 8$  mm en général) ;

- enfin, les trois trous des fiches pour les jacks de sortie ( $\varnothing = 2,5$  mm).

Une fois la façade, munie de ses repères et de ses inscriptions, collée

sur le couvercle du boîtier, on fixe la LED, les interrupteur et inverseurs, les douilles et les prises de sortie. Il reste maintenant à effectuer les liaisons électriques avec le circuit imprimé du générateur, conformément aux indications de la figure 19. On utilisera des fils aussi courts que possible et on n'oubliera pas la résistance R50, à souder directement entre le curseur de P3 et le point chaud de la sortie des créneaux à amplitude variable. Il reste enfin à relier :

- la sortie de l'alimentation variable et celle du chargeur aux douilles correspondantes.

- les sorties 0, +9 V et -9 V des alimentations vers le circuit imprimé du générateur.

- les points milieux de K2a et de K2b, pris directement sur les pastilles cuirvées du circuit d'alimentation, aux inverseurs K3c et K3a et les autres extrémités de ceux-ci à la masse (K3c) et à l'extrémité libre de R7.

- la section K3b de l'inverseur triple, sauf si elle est remplacée par un court-circuit (voir plus haut).

On peut maintenant fixer le circuit d'alimentation au fond du coffret et le circuit du générateur contre la façade, par l'intermédiaire des entretoises.

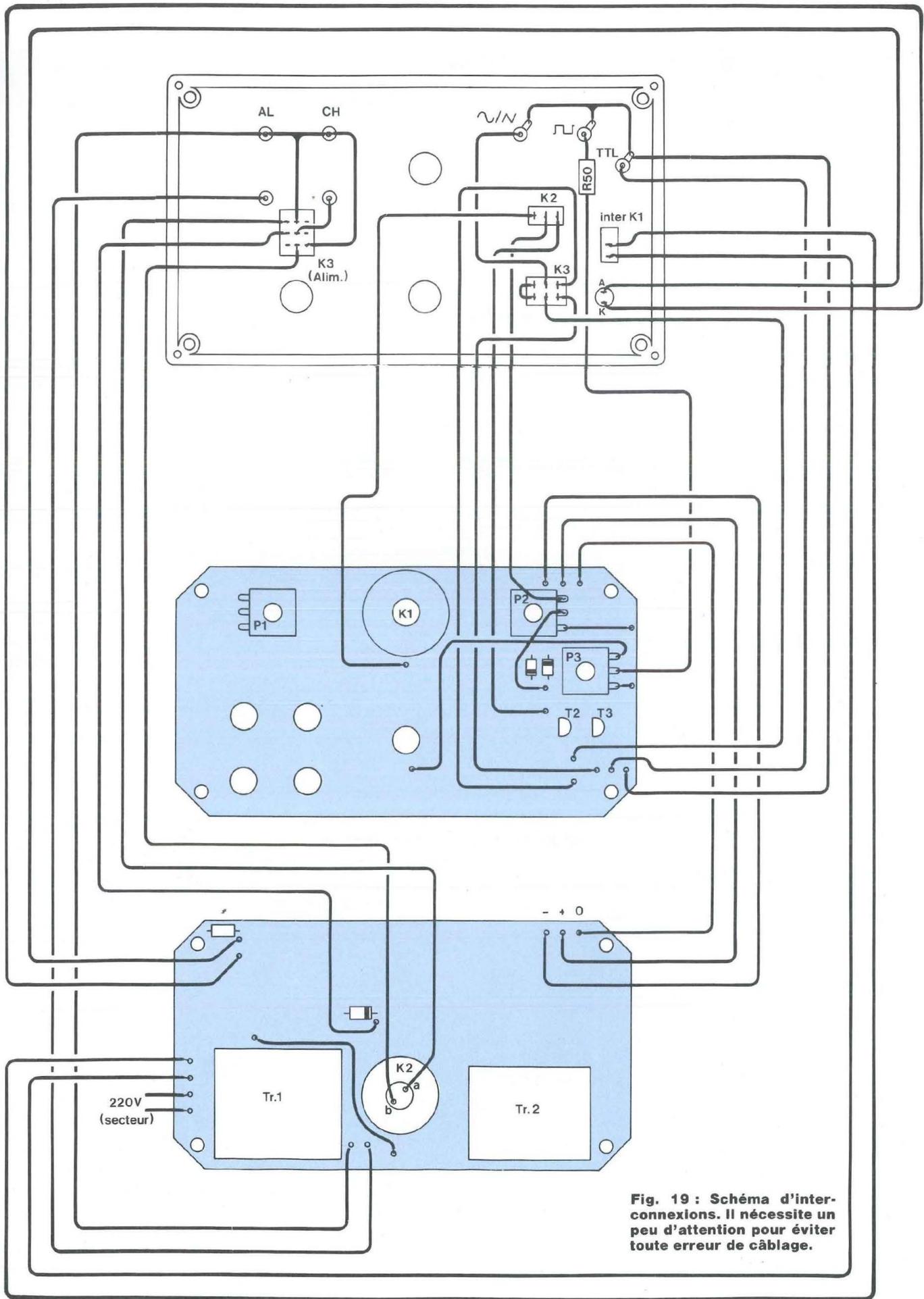
### LES REGLAGES DU GÉNÉRATEUR

Ils s'opèrent sans aucune difficulté, à condition de respecter scrupuleusement l'ordre indiqué ci-dessous :

- 1 - Placer P1 en bout de course (fréquence maximale).

- 2 - Commuter K1 sur la gamme  $\times 1$  k (gamme 1 kHz à 10 kHz).

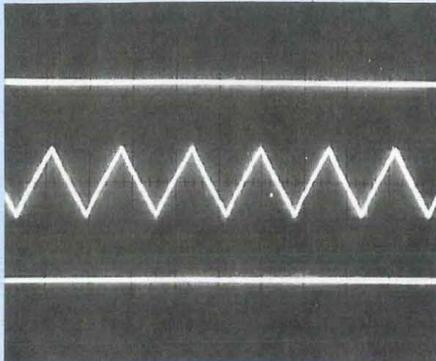
- 3 - Régler AJ2 pour obtenir des signaux - triangles ou rectangles - parfaitement symétriques. L'oscillogramme B montre les résultats obtenus avant réglage et l'oscillogramme C, après.



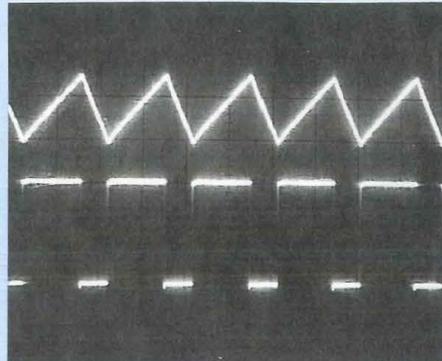
**Fig. 19 : Schéma d'interconnexions. Il nécessite un peu d'attention pour éviter toute erreur de câblage.**



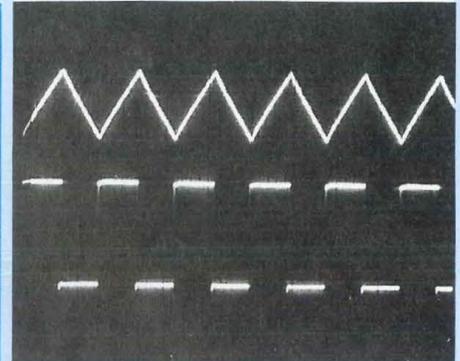
# UN APPAREIL INDISPENSABLE



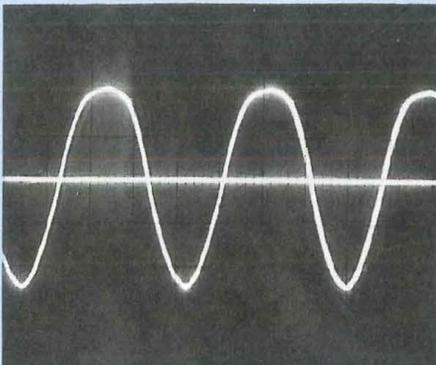
**Oscillogramme A** : Sur les entrées 2 et 6 des comparateurs de IC1, les rampes s'inscrivent entre les niveaux 3 volts ( $\frac{E}{3}$ ) et 6 volts ( $\frac{2E}{3}$ ). Les deux traces horizontales de l'oscillogramme matérialisent les potentiels 0 et +9 volts.



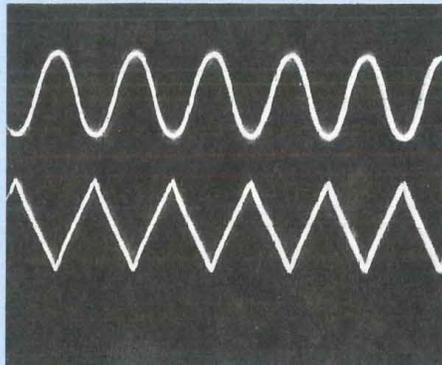
**Oscillogramme B** : Avant réglage de AJ2, rampes et créneaux sont généralement dissymétriques. Il est indispensable d'effectuer ce réglage avant celui de la fréquence supérieure, par AJ1.



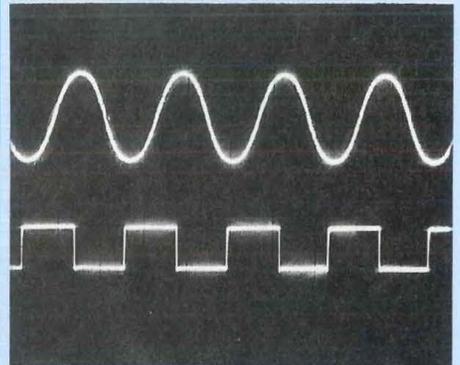
**Oscillogramme C** : A 20 kHz, et après les opérations précédemment décrites, triangles et créneaux montrent une forme proche de l'idéal.



**Oscillogramme D** : La trace horizontale matérialise, ici, le niveau zéro. AJ5 et AJ6 permettent de remédier aux deux défauts nettement visibles : aplatissements excessifs des sommets supérieurs et écrêtage insuffisant des pointes inférieures.



**Oscillogramme E** : Sur la sortie principale, sinusoïdes ou triangles, commutables par K2, se présentent en opposition de phase. Cet oscillogramme a été relevé à 20 kHz.



**Oscillogramme F** : A 100 kHz, limite supérieure du générateur, sinusoïdes et créneaux de la sortie TTL restent très propres.

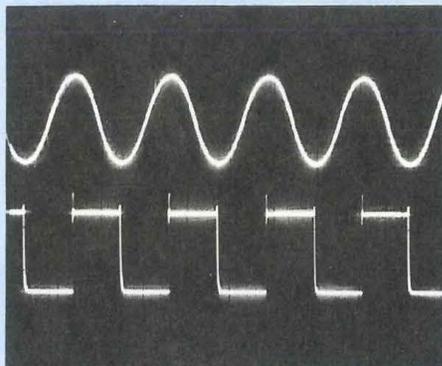
4 – Régler AJ1 pour obtenir une fréquence de 10 kHz, donc une période de 100  $\mu$ s, mesurée à l'oscilloscope.

5 – Avec le potentiomètre P2 au maximum d'amplitude et sur la sortie de IC3, **donc en aval du commutateur K2** (point B de la figure 15), observer les triangles et ...

6 – Par AJ3, leur donner une amplitude de 10 V crête à crête,

7 – Par AJ4, les centrer exactement autour de la masse.

8 – Placer la sonde de l'oscilloscope directement sur le point commun à R15 et toutes les diodes D1 à D10. Régler



**Oscillogramme G** : Toujours à 100 kHz, les créneaux de la sortie à amplitude variable accusent un léger allongement des temps de descente, et un peu de dépassement à la montée.

AJ5 et AJ6 pour obtenir les sinusoïdes les plus parfaites. L'oscillogramme D montre les deux défauts à éviter : sommets supérieurs aplatis et sommets inférieurs, au contraire, trop pointus. Normalement, la forme idéale s'obtient pour une amplitude crête à crête de 4,2 V environ.

9 – Brancher l'oscilloscope sur la sortie "sinus" (en façade) et régler AJ7 pour obtenir une amplitude de 10 V crête à crête.

## Remarque :

Il est possible que, sur la sortie et surtout en position x 1 de l'atténuateur K3,

## UN LABORATOIRE MINIATURE

on observe alors un léger décalage du potentiel moyen des signaux. Cela tient, soit à l'imprécision sur les régulateurs IC2 et IC3, soit à celle des résistances R39 et R40. On pourra corriger ce défaut, **sans retoucher aux ajustables**, de la façon suivante :

- pour remonter le potentiel, souder, côté cuivre, une résistance élevée (essayer 100 à 220 k $\Omega$  par exemple) en parallèle sur R39.
- pour descendre le potentiel, effectuer la même opération, mais en parallèle sur R40.

### LES RESULTATS OBTENUS

L'oscillogramme E, pris sur notre prototype en aval de K<sub>2</sub>, donc aux points B et C de la figure 15, montre les sinusoïdes et les triangles à 20 kHz. On voit qu'ils sont en opposition de phase, ce qui peut être utile pour certaines applications, où on déclenchera l'oscilloscope à l'aide des signaux rectangulaires. Sur la sortie TTL (oscillogramme F), les montées de ces derniers coïncident avec les sommets infé-

rieurs des sinusoïdes, donc avec les sommets supérieurs des triangles. On observe la situation inverse (oscillogramme G) pour les créneaux de la sortie principale.

Ces deux derniers oscillogrammes, F et G, ont été relevés à la limite supérieure de 100 kHz. Ils montrent que les résultats sont encore très satisfaisants, malgré un léger allongement de la descente des créneaux.

R.R

# ABONNEZ-VOUS A

# Led

Je désire m'abonner à LED (6 n<sup>os</sup> par an )

FRANCE, BELGIQUE, SUISSE, LUXEMBOURG : 125 F AUTRES\* : 175 F

(Ecrire en CAPITALES, S.V.P.)

NOM .....

PRENOM .....

N° ..... RUE .....

CODE POSTAL ..... VILLE .....

\* Pour les expéditions « par avion » à l'étranger, ajoutez 50 F au montant de votre abonnement.

Ci-joint mon règlement par : chèque bancaire  C.C.P.  mandat

Le premier numéro que je désire recevoir est : N° .....

A retourner accompagné de votre règlement à :

Service Abonnements, EDITIONS PERIODES 1, boulevard Ney 75018 PARIS - Tél. : 44.65.80.88 poste 7315





## EDITIONS PERIODES

### SERVICE CIRCUITS IMPRIMES

Support verre époxy FR4 16/10 - cuivre 35 µm

	Qté	Circuits non percés	Circuits percés	Total
* Le Monstre				
- carte déphaseur		11,00 F	17,00 F	
- carte wattmètre/crétemètre		50,00 F	75,00 F	
* Préamplificateur				
- carte mère		130,00 F	195,00 F	
- sélecteur de sources		19,50 F	25,00 F	
- alimentation		22,00 F	30,00 F	
* Laboratoire miniature				
- carte générateur		58,00 F	85,00 F	
- alimentation / chargeur		58,00 F	70,00 F	
NUMERO D'ABONNE :	Remise consentie 25 % : $\frac{\text{Total TTC} \times 3}{4}$			
Frais de port et emballage	10 F			
<b>Total à payer</b>	<b>F</b>			

### ENCEINTE 2 VOIES EURIDIA

(décrite dans Led n°s 114-115)

- Haut-parleurs SP 1220 PHL + D28 Dynaudio  
**1 536 F**
- SP 1220 + D28 + filtres passe-haut/passe-bas  
**1 780 F**
- Module compensation d'impédance  
**140 F**
- Frais d'expédition (par enceinte : 100 F).

NOM .....

PRENOM .....

N° ..... RUE .....

CODE POSTAL .....

VILLE .....

Paiement par C.C.P.  par chèque bancaire  ou par mandat   
libellé à l'ordre de

**EDITIONS PERIODES**

1, boulevard Ney, 75018 Paris

Tél. 44.65.80.88 poste 7315

## LE MONSTRE

- Dans la nomenclature de la carte amplificatrice (Led N°141 page 20) manquent les valeurs des résistances R28 et R37.  
R28 : 100kΩ / 5 % - R37 : 10kΩ / 5 %

- Les temps de montée enregistrés sur le prototype ont été obtenus en shuntant bases et collecteurs des transistors drivers T15/T15' et T16/T16' par des

condensateurs de 1 nF / 400 V. L'utilisation de ces composants supprime dans ce cas le condensateurs C4 de 100 à 220 pF.

# INITIATION AUX AMPLIS À TUBES

de Jean Hiraga



Mieux qu'une simple initiation aurait pu le faire, cet ouvrage tant attendu évoque bien une encyclopédie didactique de l'amplification à tubes menée sous la plume alerte et à la curiosité pertinente du maître français en la matière : Jean Hiraga. Il récidive avec un sujet qu'il connaît et traite avec le même brio que "les haut-parleurs" où historique, théorie, illustrations nombreuses et inédites voisinent en parfaite harmonie. Pour tout savoir sur les tubes audio, pour saisir leur actualité encore bien chaude, il est désormais un ouvrage consacré à cette seule science. Qu'on se le dise !

"Initiation aux Amplis à tubes" de Jean Hiraga est édité par E.M.P.P.S. et diffusé par Eyrolles  
61, bd St Germain, 75240 Paris Cedex 05

**EMPPS**

## BON DE COMMANDE LIVRES

à retourner à SERVICE OUVRAGES - BP 58 - 77932 Perthes Cedex - Tél. : 01 64 81 20 07  
Je désire recevoir «Initiation aux Amplis à tubes» au prix de 180 F port compris.

Ci-joint mon règlement par chèque bancaire  ou postal

NOM : .....

PRÉNOM : .....

ADRESSE : .....

CODE POSTAL : .....

VILLE : .....