

Lead

COURS N° 16 : ET SI ON PARLAIT : « TUBES »

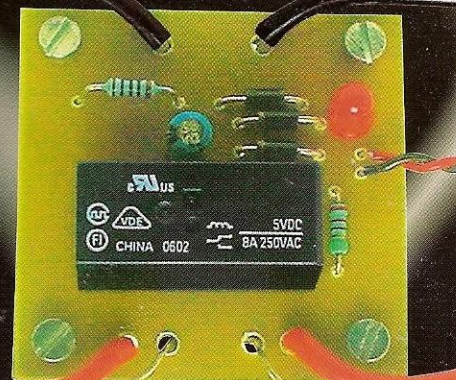
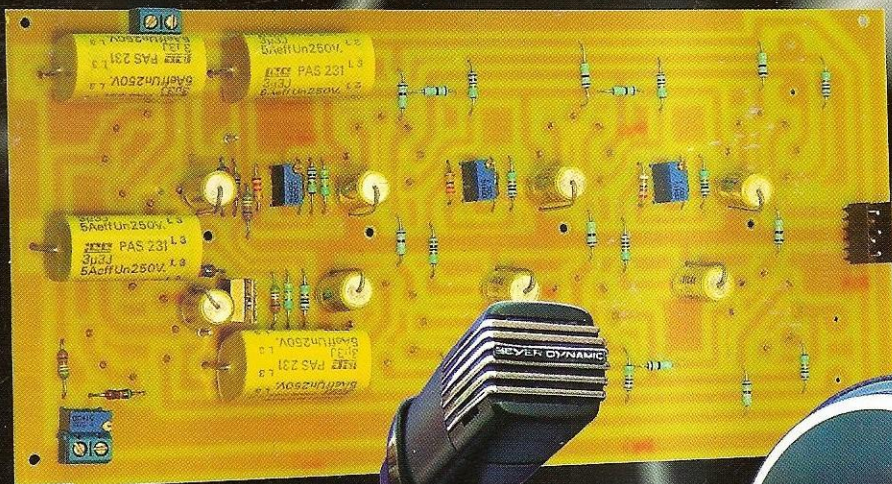
L'AMPLIFICATION EN TENSION ET PUISSANCE

AMPLIFICATEUR HYBRIDE 20 Weff À 6C19

ENSEMBLE DE PRISE DE SON : PRÉAMPLI MICRO

PROTECTION INTELLIGENTE POUR HP

AMPLIFICATEUR DE 30 Weff À TÉTRODES 6005



**MODULE
AMPLIFICATEUR
DE 30 Weff**

**protection
intelligente
pour HP**



ENSEMBLE DE PRISE DE SON

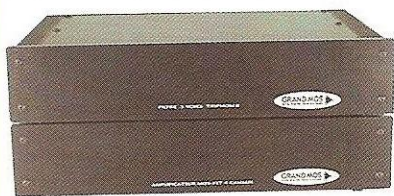
M 01226 - 189 - F: 4,50 € - RD



Quoi de Neuf chez Selectronic ...

Kits AUDIOPHILES

Selectronic
L'UNIVERS ELECTRONIQUE



Kit Triphon II Série GRAND MOS

C'est l'évolution ultime du filtre actif 3 voies TRIPHON



Bancs d'essai publiés dans :
AudioXpress - Août 2004 et **Nouvelle Revue du Son** n° 285 - Mai 2004



Filtre actif
Le kit **COMPLET**
115D.4250 979,00 € TTC



Amplificateur
Le kit **COMPLET**
115D.4180 849,00 € TTC

Section FILTRE ACTIF

- Cellules R-C à pente 6 dB cascadeables • 3 voies configurables en 6 ou 12 dB • En 12 dB : filtre LINKWITZ-RILEY vrai • Voie Médium : configurable en passe haut ou passe bande • Fréquences de coupure : au choix • Câblage réduit au strict minimum.

Section AMPLIFICATEURS

- Alimentations totalement séparées pour les voies droites et gauches • 4x16 W RMS / 8 ohms, pure classe A • Technologie MOS-FET.

L'ensemble **COMPLET** Filtre + Ampli
115D.4250-2 1828,00€ **PROMO 1650,00 € TTC**

Divers

- Connectique Argentée - Isolant PTFE (Téflon) • Circuits imprimés Verre-Téflon pour les cartes filtres et amplificateurs • Utilisation de transistors soigneusement triés par paires complémentaires • Coffrets reprenant l'esthétique du GRAND MOS, pour réaliser un ensemble harmonieux (face avant massive de 10mm et radiateurs latéraux).

Haut-parleurs

- Haut-parleurs HI-FI large-bande et pour système multi-voies • Précision et qualité japonaise

Fostex



Toute la gamme
→ **en stock**
chez **Selectronic**



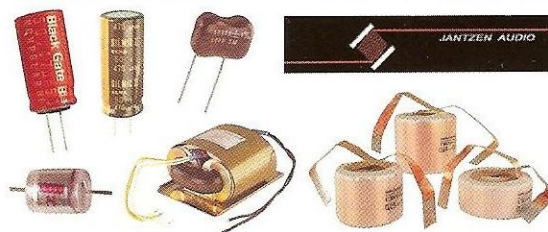
Guide de sélection
EN FRANÇAIS
sur simple demande



À PARIS : CICE
79, rue d'Amsterdam 75008
Tél. : 01.48.78.03.61

Composants Audiophiles

- Condensateurs BLACKGATE, ELNA, Styroflex de précision, MICA argenté 1% • Transformateur type "R" - Sels audio JANTZEN



Kit BASIC Préamp

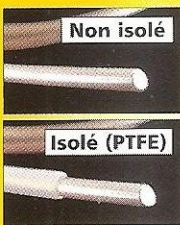


Basique mais tout ce qu'il y a de plus audiophile !

- Préamplificateur présenté en configuration minimum : 2 entrées commutables bénéficiant des meilleurs étages audiophiles disponibles • Entièrement à composants discrets, condensateurs haut de gamme (Styroflex, BLACKGATE), potentiomètre ALPS • Pourvu d'une entrée RIAA de très haute qualité ce préampli est idéal dans une installation simple, et / ou pour les personnes désireuses d'écouter ou graver leur disques vinyle sur PC.

Le kit **COMPLET**
115D.6200 199,00 € TTC

Fil ARGENTÉ



Non isolé

- Fil de cuivre désoxygéné (OFC)
- Argenture électrolytique
- Epaisseur d'argent : 10 µm

Isolé (PTFE)

Pour vos
cablages

Non isolé

- En Ø 0,6 - 1,0 - 1,5 et 2,0 mm
- À partir de **0,50 € TTC** le mètre

Isolé **TEFLON®** (PTFE)

- Isolation : 600V
 - En Ø 0,6 - 1,0 et 1,5 mm
- À partir de **1,00 € TTC** le mètre

Kit Préampli PHONO Pour cellule MC ou MD

- Impédance d'entrée adaptable
- Taux de distorsion : < 0,001%
- Respect de la courbe RIAA : < ±0,2 dB
- Circuit imprimé Verre / TÉFLON (PTFE)
- Alimentation séparée
- Condensateurs STYROFLEX, BLACKGATE, etc...

Le kit **COMPLET** (avec boîtiers non percés)
115D.4000 160,00 € TTC

Kit Symétriseur de Ligne

- Sortie 600 Ω sur XLR Neutrik • Alimentations séparées

Le kit **COMPLET** (avec boîtiers non percés) 115D.1950-1 149,00 € TTC

Kit Désymétriseur de Ligne

- Sorties sur prises RCA argentées • Alimentations séparées

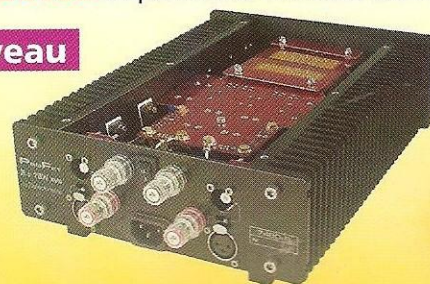
Le kit **COMPLET** (avec boîtiers non percés) 115D.1950-2 149,00 € TTC



ProFet

Notre **NOUVEL** amplificateur **AUDIOPHILE**

Nouveau



- Transparence et neutralité hors du commun
- Conception simple et intelligente
- Qualité de fabrication et fiabilité exceptionnelles
- 2 versions : 2 x 15 W stéréo et Bloc mono 60 W
- Entrée symétrique ou asymétrique

Le kit **COMPLET** Version **Bloc MONO** Bridgé 60W
115D.7480-M 660,00 € TTC

Le kit **COMPLET** Version **STÉRÉO** 2x15W
115D.7480-S 660,00 € TTC

Selectronic
L'UNIVERS ELECTRONIQUE

Nouvelle adresse : B.P 10050 59891 LILLE Cedex 9

Tél. 0 328 550 328 - Fax : 0 328 550 329

www.selectronic.fr



Catalogue Général 2005

Envoi contre
10 timbres-poste
au tarif "lettre"
en vigueur.

NOS MAGASINS :

PARIS : 11 Place de la Nation
75011 (Métro Nation)
Tél. 01.55.25.88.00
Fax : 01.55.25.88.01

LILLE (Ronchin) :

NOUVELLE ADRESSE : ZAC de l'Orée du Golf
16, rue Jules Verne 59790 RONCHIN



Conditions générales de vente : Règlement à la commande : frais de port et d'emballage 5,00€, FRANCO à partir de 130,00€. Contre-remboursement : +10,00€. Livraison par transporteur : supplément de port de 13,00€. Tous nos prix sont TTC.

Led

Société éditrice :
Editions Périodes
Siège social :
2-12 rue de Bellevue,
75019 Paris

SARL au capital de 7 774 €
Directeur de la publication :
Bernard Duval

Led

Bimestriel : 4,50 €
Commission paritaire : 64949
Tous droits de reproduction réservés
textes et photos pour tous pays,
LED est une marque déposée
ISSN 0753-7409

Services :

Rédaction - Abonnements :

01 44 84 88 28

2-12 rue de Bellevue
75019 Paris

Ont collaboré à ce numéro :

Rinaldo Bassi
André Cochetoux
Jérôme Gest
Jean-Louis Vandersleyen

Abonnements :

6 numéros par an :
France : 19 €
Etranger : 27 €
(Ajouter 8 € pour les expéditions
par avion)

Publicité :

Bernard Duval

Réalisation :

Transocéanic SAS

Dessinateur :

Pascal Mercier

Impression :

Berger Levraut - Toul
Imprimé en France

**Le prochain numéro
de LED
sera en kiosque
le 15 septembre**

4

L'ÉLECTRONIQUE À TUBES IL FAUT AMPLIFIER... ALORS AMPLIFIONS (COURS N° 16)

Du modeste gazouillis d'une cellule de tourne-disques aux milliers de watts d'un concert rock, il faut amplifier... Alors amplifions ! Tous les éléments actifs en électronique, en particulier les tubes, sont « amplificateurs ». C'est leur fonction première et leur propriété de base. Sans cette caractéristique, il n'y aurait pas d'électronique, ni analogique, ni numérique...

14

AMPLIFICATEUR HYBRIDE À TRIODES 6C19

Le concept hybride réserve de bonnes surprises, le transistor Mos sachant s'effacer en régime musical et n'apportant pratiquement aucune coloration. Le tube peut alors pleinement s'exprimer non seulement avec la douceur qui le caractérise, mais aussi avec d'autres qualités plus inhabituelles telles qu'une extrême rapidité et une réponse dans le grave assez remarquable compte tenu de la puissance disponible.

28

UN ENSEMBLE DE PRISE DE SON LE PRÉAMPLI POUR MICROPHONE



Ce préamplificateur est prévu pour accepter les microphones dynamiques et à ruban. Comme pour tout système amplificateur de signaux faibles, l'ennemi n°1 est le bruit. Ce dernier, composé de souffle thermique, de ronflement « pick-up » à 50 Hz et d'ondulation résiduelle à 100 Hz, doit être suffisamment atténué pour pouvoir traiter la partie utile du signal avec un bon rapport « signal/bruit ». En ce qui concerne le souffle, nous ne bénéficions plus ici de la désaccentuation de 6 dB par octave, présente dans le RIAA. Le circuit d'entrée a été spécialement étudié pour minimiser l'impact du souffle.

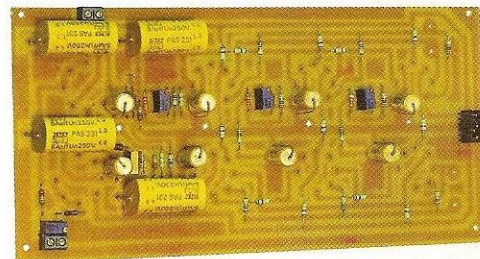
44

PROTECTION INTELLIGENTE POUR HP

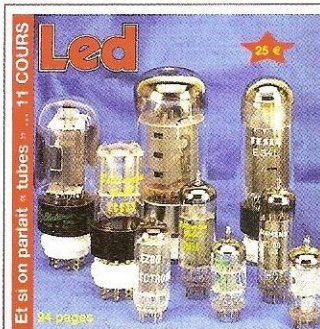
Pour protéger votre enceinte ou vos précieux transducteurs (en particulier le tweeter), nous vous proposons ce petit montage, très simple mais très efficace, qui se déclenche dès que le signal sonore dépassera un certain seuil fixé par vos soins à l'avance.

46

ENSEMBLE HOME CINÉMA MODULAIRE ET DE QUALITÉ AUDIOPHILE AMPLIFICATEUR 30 Weff



Comme pour l'amplificateur de 2 x 10 watts décrit dans Led n°188, cette version peut être utilisée, soit comme simple amplificateur stéréo dans un ensemble haute fidélité classique, soit comme amplificateur deux voies dans l'ensemble Home Cinéma. Dans ce dernier cas, il faudra prévoir trois amplificateurs de ce type pour une version 5.1 à six voies ou quatre amplificateurs pour une version huit voies 7.1.



**Les CD-Rom des Editions Périodes
sont toujours disponibles**

Et si on parlait tubes...

11 cours pour connaître et maîtriser le
fonctionnement des tubes électroniques
Prix : 25 € (fichiers PDF-94 pages)

Et si vous réalisiez votre ampli à tubes...

Une sélection de 9 amplificateurs
de 9 Weff à 65 Weff
Prix : 30 € (fichiers PDF-145 pages)



DE LA THÉORIE À LA PRATIQUE IL FAUT AMPLIFIER... ALORS AMPLIFIONS !

Du modeste gazouillis d'une cellule de tourne-disques aux milliers de watts d'un concert rock, il faut amplifier... Alors amplifions ! Tous les éléments actifs en électronique, en particulier les tubes, sont « amplificateurs ». C'est leur fonction première et leur propriété de base. Sans cette caractéristique, il n'y aurait pas d'électronique, ni analogique, ni numérique... Sans pouvoir amplificateur, il n'y aurait ni radio, ni télévision, ni ordinateur, ni satellite, ni chaîne hi-fi, ni baladeur... Led n'existerait pas ! Ce serait bien triste, bien que certains pensent que c'était mieux avant, quand tout cela n'existait pas... Mais c'est un autre sujet ! Pour nous, « cela existe », il faut faire avec et tenter de « maîtriser »... Tout un programme !

Q u'est-ce que l'amplification ? À question imbécile, réponse idiote : « L'amplification sert à amplifier ! » Oui, mais... Quoi ? Pourquoi ? Comment ? Comme nous « faisons » de l'audio, nous laisserons de côté les oscillateurs, générateurs d'impulsions ou de signaux divers, émetteurs HF, ordinateurs, missiles téléguidés et autres fantaisies qui représentent la grosse partie émergée de

l'iceberg électronique. Nous nous intéresserons à la partie immergée : le traitement analogique du signal et, qui plus est, le traitement analogique du signal audio avec des tubes !

Pour en revenir à l'audio, quoi que l'on fasse (du moins pour l'instant), les sons émis dans l'air sont « analogiques », nos oreilles ne réagissent qu'à des signaux « analogiques ».

Le traitement analogique du signal audio est donc primordial. Pour prendre un exemple, il y a belle lurette (plus de dix ans) que le traitement numérique du signal est parfaitement au point. En dehors des limitations congénitales des procédés numériques, on peut dire que les convertisseurs dont nous disposons aujourd'hui sont au maximum des possibilités imposées par les standards en vigueur. On peut aussi affirmer, sans se tromper, que les résultats comparatifs de qualité des lecteurs CD, DVD ou SACD ne dépendent que de la constitution de leurs étages analogiques de sortie.

Cet exemple pourrait être décliné à l'infini, il est valable de l'entrée à la sortie de nos chers engins ! Si, par exemple, le préamplificateur analogique d'un micro, placé en amont d'un convertisseur numérique, est médiocre, le convertisseur, malgré sa bonne volonté, ne pourra « numériser » qu'un signal médiocre, le résultat final sera, bien entendu, médiocre !

Donc, pour revenir à nos moutons, en analogique on amplifie :

Quoi ? Des signaux dont l'énergie est trop faible pour être utilisable telle quelle. Notez que l'on parle d'énergie, c'est cela qui est important.

Pourquoi ? Parce que, par exemple, l'énergie fournie par un micro dont la puissance atteint quelques microwatts

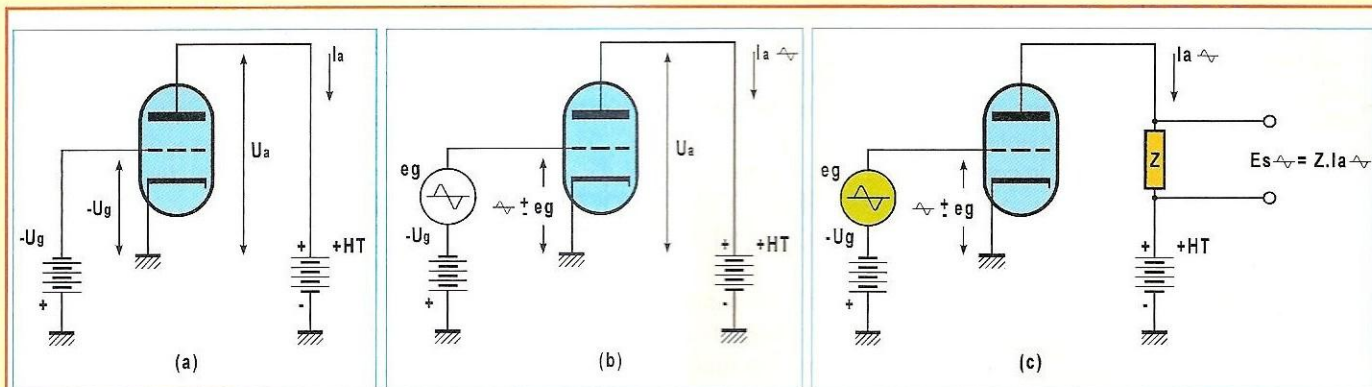


Figure 1a :
Fonctionnement statique d'une triode, au repos le courant « Ia » est constant

Figure 1b :
Si on introduit une source alternative eg dans le circuit de grille, la tension de cette dernière « swinguera » de $-U_g \pm e_g$. Le courant « Ia » swinguera de la même manière : « Ia » augmente lorsque eg augmente et « Ia » diminue lorsque eg diminue. Mais U_a reste constante, il n'y a pas « amplification ».

Figure 1c :
En introduisant une impédance Z dans le circuit, la variation de courant « Ia » dans Z va, selon la loi d'Ohm, entraîner une variation de tension au bord de cette dernière. Comme par principe $E_s > e_g$, il y a amplification.

est insuffisante pour faire bouger un haut-parleur qui demande un apport d'énergie bien plus important qui se traduit par une demande de puissance électrique de plusieurs dizaines de watts. **COMMENT ?** En empruntant l'énergie d'une source extérieure bien plus puissante que le signal à amplifier, en l'asservissant grâce à un élément actif, tube ou transistor. C'est cette notion qu'il faut toujours avoir à l'esprit lorsque l'on traite d'éléments amplificateurs, l'énergie est **fournie par la source d'alimentation** (pile, batterie, secteur...) **et non pas par le circuit amplificateur.**

Un amplificateur **n'est pas** un transformateur d'énergie, contrairement à un haut-parleur qui **transforme** l'énergie électrique en **énergie acoustique**. L'amplificateur, lui, **utilise** de l'énergie électrique et ne fait que la traiter le plus fidèlement possible afin que le signal introduit à l'entrée soit reproduit à la sortie sans altération, mais possédant une énergie bien plus importante qui lui aura été fournie par l'alimentation. C'est pour cette raison que l'alimentation est certainement la clé du fonctionnement correct de nos électroniques. Nous avons étudié, tout au long de nos

onze premiers cours, les caractéristiques des éléments actifs que nous allons employer : les tubes. Nous ne reviendrons pas sur l'ensemble de leurs caractéristiques. Nous allons donc plonger très vite et joyeusement (du moins je l'espère...) dans les arcanes de l'amplification avec des tubes, en gardant toujours à l'esprit que, bien que les règles de l'électronique générale soient immuables, il existe une masse d'informations qui n'appartiennent qu'au traitement spécifique du signal audio. Pour ceux qui douteraient encore et si vous en avez la possibilité, tentez l'expérience suivante : prenez un oscilloscope et entrez un signal à amplifier sur son entrée verticale. Beaucoup de ces engins possèdent une sortie marquée « signal out » qui correspond à la sortie du pré-amplificateur « vertical ». Vous vous dites : voici un engin capable de « passer » un signal du continu à plusieurs dizaines de mégahertz, affecté d'un taux de distorsion à faire pâlir d'envie tout audiophile épris de perfection et souvent non mesurable. Cet appareil vous affiche des signaux rectangulaires plus que rectangulaires, des temps de montée de l'ordre de la

nanoseconde, un respect de la phase ahurissant... Le pied, quoi ! Vous décidez de l'utiliser comme préampli. Et là, l'horreur ! Le son qui sort de cet engin est parfaitement indigeste, rapapla, nul ! Pourtant, il s'agit d'une électronique parfaite, sauf qu'elle n'a pas été étudiée pour traiter de l'audio... Et c'est là où cela devient passionnant ! Trêve de digressions, posons-nous la première question : comment utiliser l'énergie fournie par l'alimentation ?

L'IMPÉDANCE DE CHARGE (figure 1)

Si vous vous reportez à nos cours concernant la triode, vous comprendrez immédiatement ce que représente la **figure 1a** : une triode polarisée par une tension négative « $-U_g$ » et alimentée par une haute tension « U_a ». Un courant « Ia » s'établit dans le circuit. En **figure 1b**, nous avons introduit un générateur de tension alternative « eg » en série avec la tension négative de polarisation. La tension de la grille va donc « swinguer » autour de « $-U_g$ » en prenant les valeurs suivantes :

$$E_g = -U_g \pm e_g$$

AMPLIFICATEURS DE TENSION OU DE PUISSANCE

Ce qui signifie qu'autour de « -Ug », la grille deviendra plus ou moins négative en fonction de « eg ».

Par principe, lorsque Eg sera moins négative, le courant « la » augmentera et lorsque Eg sera plus négative, le courant « la » diminuera en fonction des caractéristiques du tube : pente et résistance interne.

Cela dit, ce que nous avons réalisé à sert uniquement à faire swinguer le courant dans le circuit. L'énergie fournie par la source sera inutilisable.

En **figure 1c**, nous avons introduit une **impédance Z** dans le circuit.

Cette impédance dite de « charge » peut être plein de choses : une résistance, un transformateur, une lampe d'éclairage, la bobine d'un relais, etc.

À partir de cet instant, tout change car nous amplifions. Aux bornes de Z, parcourue par le courant variable « ± la », va se développer une tension variable selon la loi d'Ohm :

$$\pm E_s = Z \cdot (\pm I_a)$$

Comme ± Es est nécessairement plus grand que ± « eg », puisque nous avons choisi Z en conséquence, nous avons « amplifié » la tension « eg ». Nous pourrions l'utiliser telle quelle.

Mais cette amplification en tension a un prix ! Je m'en explique. Qu'est-ce qui permet au courant la de traverser le circuit ou, plutôt, quelle est la source d'énergie qui permet l'amplification ?

Ce n'est pas ± « eg », car, comme vous le savez, dans un tube utilisé normalement, il n'y a pas de courant de grille. C'est donc l'alimentation HT qui fournit l'énergie nécessaire au circuit pour fonctionner.

Dans le cas d'une amplification en tension si, par exemple, Z est une résistance R, cette dernière sera parcourue par le courant « I ».

Elle s'échauffera, la puissance fournie par la source d'alimentation sera dissipée en pure perte car :

$P = R \cdot I^2$	avec	P en watts (W) R en ohms (Ω) I en ampères (A)
-------------------	------	--

Ce qui permet d'affirmer que, quel que soit le type d'amplification, **la source d'alimentation doit fournir de la puissance à la charge dans tous les cas de figure.**

AMPLIFICATEURS DITS DE TENSION OU DE PUISSANCE

En réalité, il n'existe que des amplificateurs de puissance puisque tout dépend de la charge **et uniquement d'elle.**

Rien ne vous empêche d'utiliser un tube « dit » de puissance comme amplificateur de tension.

Cela ne serait pas rationnel car, pour que le tube fonctionne correctement, le courant « la » devrait être relativement élevé, mais c'est possible.

À l'inverse, un tube « dit » amplificateur de tension peut délivrer de la puissance, à condition de limiter le courant qui le traverse afin de ne pas le faire exploser ! Certains amplificateurs « dits » de ligne sont, en réalité, des amplificateurs de petite puissance et les tubes, en général des 12AU7, sont chargés par un transformateur.

Certains amplificateurs célèbres utilisent un tube de puissance en inverseur de phase dit cathodyne (que nous étudierons plus tard) afin de profiter de la faible impédance de sortie de ces tubes que l'on intitule « tubes de puissance » ou « tubes amplificateurs de tension » avec la notion d'amplification de tension et d'amplification de tension qui, elle, ne dépend que de la nature de la charge.

En audio, nous utiliserons des tubes « dits » de puissance construits spécialement pour supporter de forts courants. La charge sera le plus souvent constituée par un transformateur car, dans ce cas, on essaiera d'extraire le maximum d'énergie de la source.

Ce n'est pas le gain en tension que l'on recherche, mais on utilisera à fond la variation « la » du courant afin de tirer le maximum de puissance pour une variation de tension d'entrée ± « eg » donnée. À l'inverse, dans un amplificateur de ten-

sion, on essaiera d'obtenir une importante variation de tension de sortie pour une faible tension d'entrée de façon à obtenir le « gain » maximum en tension au prix d'importantes « pertes » d'énergie dans les charges, en général, résistives.

LE TRANSFERT TENSION/PUISSANCE...

...**Où comment obtenir le maximum de tension ou le maximum de puissance d'une source d'énergie donnée.**

Si vous vous reportez à la figure 1, nous vous avons montré qu'une impédance de charge est nécessaire pour que le circuit « amplifie ».

En conséquence, c'est la valeur de cette impédance de charge qui va déterminer la puissance ou la tension utilisable fournie par la source + HT. Une impédance de charge nulle (figure 1b) ne donnera à utiliser que « rien du tout ».

À l'inverse, supposons que l'impédance Z de la figure 1c soit infiniment grande, obtiendrons-nous une amplification infiniment grande ? Certainement pas ! Ce serait trop beau...

Afin que vous compreniez ce qui va se passer, nous allons effectuer une expérience simple que tout étudiant en électronique élémentaire a réalisée en laboratoire.

Cette expérience est **fondamentale** parce qu'elle vous permettra dans le futur de comprendre bien des phénomènes affectant les amplificateurs de tension ou de puissance.

Cerise sur le gâteau, cette expérience vous permettra de mesurer l'**impédance** caractéristique d'une source, en pratique l'impédance de sortie d'un amplificateur ou d'un préamplificateur. Cette notion **fondamentale** vous permettra d'éviter bien des déboires lors du couplage des circuits ou des appareils entre eux.

Tout d'abord, prenons une source de haute tension capable de délivrer, disons 600 volts, un courant disons de 1 ampère et présentant une **résistance interne**, par exemple, de 1000 Ω . Je vous rassu-

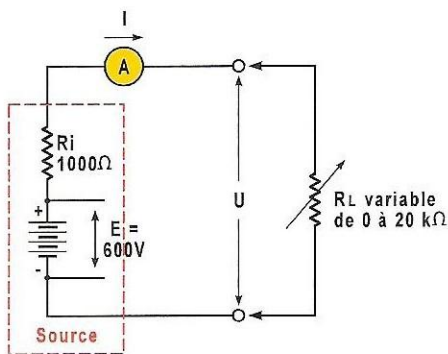


Figure 2a
Le courant dans le circuit est :
$$I = \frac{E}{R_i + R_L}$$

La tension aux bornes de R_L est :
$$U = R_L \times I$$

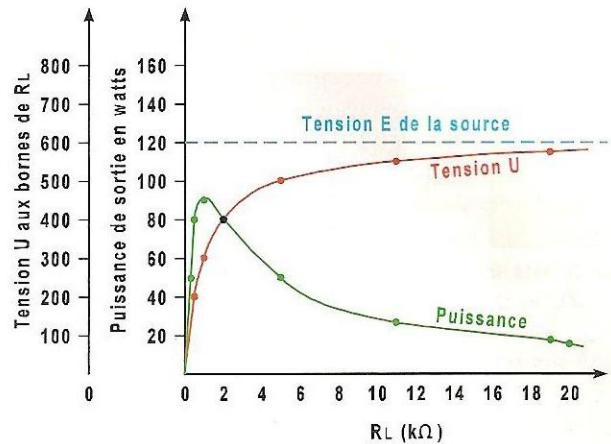


Figure 2b

Courbe de puissance : elle atteint son maximum lorsque $R_L = R_i$

Courbe de tension : elle ne peut jamais atteindre la tension maximale de la source E (voir texte)

R_L (Ω)	$R_T = R_i + R_L$	I (mA)	U (volts)	P (watts)
0	1 000	600	0	0
200	1 200	500	100	50
500	1 500	400	200	80
1 000	2 000	300	300	90
2 000	3 000	200	400	80
5 000	6 000	100	500	50
11 000	12 000	50	550	27,5
19 000	20 000	30	570	17,1
20 000	21 000	28	560	15,6

Tableau A

re tout de suite, cela est théorique. Vous pouvez reproduire cette expérience avec des valeurs de courant et des tensions plus modestes !

Nous allons « charger » notre source par une résistance **variable** de, par exemple, 20 000 Ω (**figure 2a**).

Nous pourrions mesurer le courant « I » dans le circuit à l'aide d'un ampèremètre et la tension « U » aux bornes de la résistance, mais en réalité il est inutile de le faire car nous allons **calculer** ce qui se passe dans le circuit grâce aux formules archi-simples déduites de la loi d'Ohm (encore !).

Observez la figure 2a, vous pouvez constater qu'à tout instant, le courant qui parcourra le circuit traversera en permanence **deux résistances en série** : la résistance interne de la source R_i et la résistance de charge R_L . On pourra donc écrire que « I » sera égale à « E » (tension de la source à vide sans courant débité), divisée par la somme des résistances R_i et R_L :

$$I = \frac{E}{R_i + R_L}$$

I : ampères (A)

E : volts (V)

R_i/R_L : ohms (Ω)

La tension U aux bornes de la résistance de charge R_L sera à tout instant égale au produit du courant « I » (calculé plus haut) par la résistance R_L .

$$U = R_L \times I$$

La puissance dissipée dans la résistance R_L , donc fournie par la source, sera égale au produit de cette résistance par la tension U développée à ses bornes.

$$P = U \cdot I \text{ (P en watts)}$$

Ou

$$P = R_L \cdot I^2$$

Ce qui revient au même. Donc inutile de calciner le potentiomètre de 20 k Ω que vous avez dégotté dans un tiroir, prenons notre calculette et calculons !

Nous allons reporter sur le **tableau A** le résultat de nos cogitations. Ce qui nous intéresse au premier chef, ce sont les valeurs de la tension et de la puissance en fonction de la valeur de la charge R_L .

Si vous observez ce tableau, vous remarquerez un point remarquable que nous avons encadré. **Lorsque la résistance R_L est égale à la résistance interne de la source**, la tension aux bornes de R_L est égale à la **moitié** de la tension de la source à vide, soit 300 volts. La puissance « P » délivrée par la source est à cet instant **maximale**, soit 90 watts.

Reportons sur un graphique les courbes de tension et de puissance en fonction de la résistance R_L (**figure 2b**).

Tout d'abord, examinons la **courbe de puissance** délivrée par la source ou dissipée dans la charge, ce qui revient au même. À zéro : pas de puissance, c'est normal, le circuit est ouvert, la source ne délivre aucune puissance. Puis, la courbe grimpe très vite pour atteindre son maximum lorsque la résistance ou la

AMPLIFICATEURS DE TENSION OU DE PUISSANCE

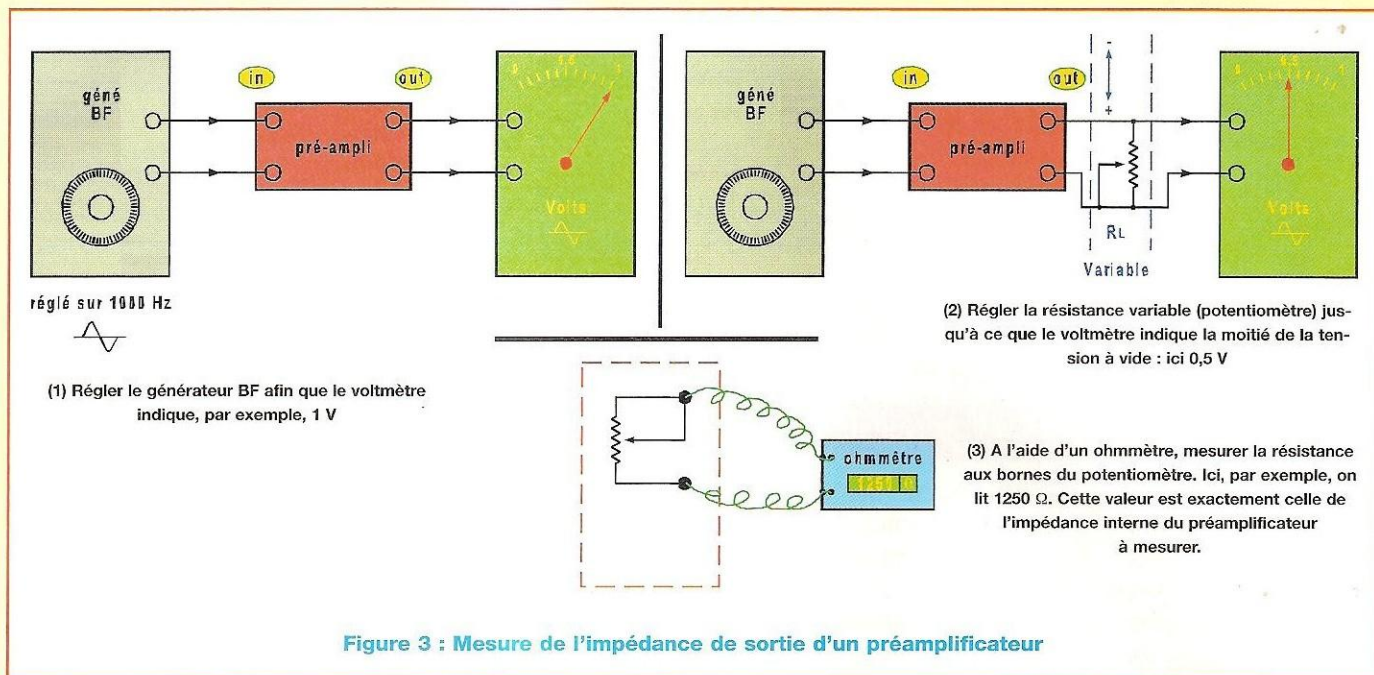


Figure 3 : Mesure de l'impédance de sortie d'un préamplificateur

charge est égale à la résistance interne de la source (1000 Ω). La courbe ensuite descend doucement plus la charge augmente. Il y a cependant un point remarquable qu'il faut noter : la source délivre la **même puissance** pour deux valeurs de la charge. Elle délivre 80 watts pour une charge de 500 Ω, elle va délivrer ces mêmes 80 watts pour une charge de 2000 Ω. De même, elle délivre 50 watts pour une charge de 200 Ω et ces mêmes 50 watts pour une charge de 5000 Ω. Ceci est très important, nous reviendrons là-dessus lorsque nous étudierons les **amplificateurs de puissance**.

La **courbe de tension** grimpe relativement vite et, plus la charge augmente, plus elle va se rapprocher de la tension de la source **sans jamais l'atteindre**. Nous nous sommes arrêtés à 20 kΩ de charge, supposons que la charge ait été de, par exemple, 100 kΩ. Le calcul est simple : la valeur du courant serait de :

$$I = \frac{600}{100\,000 + 1000} \approx 0,0059\text{A}$$

Soit 5,9 mA

La tension U serait de :

$$U = 100\,000 \times 0,0059 = 590 \text{ volts}$$

On ne peut donc jamais atteindre la tension de la source, la courbe de la tension est dite « asymptote ».

Pour l'instant, retenons les deux règles suivantes qui seront tempérées par la suite en fonction de l'étude des circuits audio à tubes :

1) Dans les **amplificateurs de tension**, pour obtenir le maximum de tension, **l'impédance de charge doit être la plus élevée possible**.

2) Dans les **amplificateurs de puissance**, le transfert maximum de puissance sera atteint lorsque **l'impédance de charge sera égale à l'impédance de la source**.

C'est ce que l'on appelle **l'adaptation d'impédance**. Mais me direz-vous, la démonstration prend en compte des tensions et des courants continus. Or, nous avons à amplifier des tensions et des courants alternatifs. Vrai ! C'est pourquoi, on emploie le terme générique d'**impédance**. Tout ce que nous avons étudié s'applique à toutes sortes de tensions, continues ou variables. En conséquence, si l'on considère tout générateur de tension **quel qu'il soit**, il est affecté d'une impédance interne.

Dans le cas d'un tube amplificateur, ce dernier peut être considéré comme un générateur alimentant le circuit dans lequel il est intégré. Ce générateur possède une résistance interne (ρ) dont il faudra tenir compte, en particulier pour un transfert optimal de la puissance dans un transformateur de sortie. Attention ! On verra plus tard qu'en audio, afin de minimiser les distorsions, on s'écartera en plus ou en moins du point de transfert maximal de la puissance.

COMMENT MESURER EXPÉRIMENTALEMENT L'IMPÉDANCE DE SORTIE D'UN MONTAGE

Cette méthode de mesure archi simple vous permettra de mesurer expérimentalement l'impédance de sortie de vos montages sans avoir à effectuer des calculs souvent fastidieux.

Le principe est le suivant : comme le transfert de puissance est maximum lorsque l'impédance de la charge est égale à l'impédance interne de la source et qu'à ce point la tension aux bornes de la charge est égale à la **moitié** de la tension de la source à vide (ce qui se

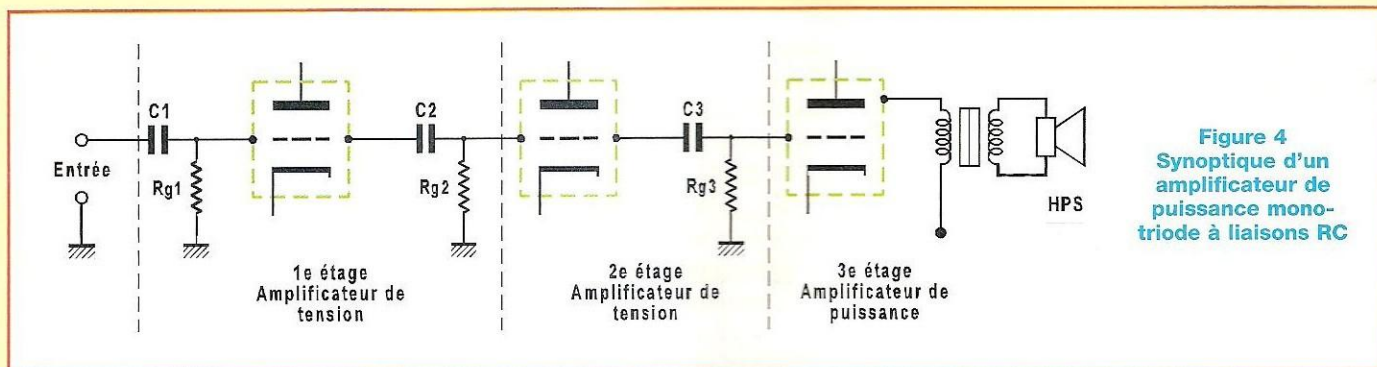


Figure 4
Synoptique d'un
amplificateur de
puissance mono-
triode à liaisons RC

démontre mathématiquement), en mesurant la tension aux bornes de sortie du montage et en faisant varier la charge jusqu'au moment où la tension mesurée est égale à la **moitié** de la tension à vide, la mesure de la charge en ohms nous donnera la valeur rigoureusement exacte de l'impédance interne de la source.

En **figure 3**, nous avons représenté le montage à réaliser et la suite des opérations à effectuer. Une seule précaution est à prendre : comme vous ne savez pas quelle puissance peut délivrer le montage sans se « mettre à genoux », limitez la tension de sortie à un minimum « lisible ». Dans le cas du préamplificateur de notre exemple, la tension de sortie sera ajustée à une valeur maximale de 1 volt pour une fréquence du générateur de 1000 Hz.

Si vous possédez un oscilloscope, vous pourrez contrôler la forme du signal aux bornes de la charge. En cas de déformation de celui-ci, diminuez la tension d'entrée. La charge sera constituée par un potentiomètre de quelques milliers d'ohms.

Si vous êtes gêné parce que votre potentiomètre est presque à zéro pour obtenir la moitié de la tension, c'est que l'impédance interne de la source est très basse. Dans ce cas, prenez un potentiomètre de plus faible valeur afin d'avoir une plage de réglage plus fine.

LES AMPLIFICATEURS DE TENSION

Nous entrons maintenant dans le vif du sujet. Supposons que nous disposions

d'une source audio, un lecteur CD par exemple, qui nous délivre une tension de l'ordre de 1 volt efficace.

Or, nous avons besoin d'une tension de l'ordre de 50 volts efficaces pour moduler une triode de puissance (que nous avons payé fort cher !).

Il va donc nous falloir amplifier cette tension de 1 volt pour l'amener aux 50 volts dont nous avons besoin.

Le synoptique de notre montage est représenté en **figure 4**.

Dans chaque boîte, il y a un tube dédié, la sortie de chaque étage est couplée au suivant par un condensateur de liaison.

L'étage de puissance est couplé au haut-parleur par un transformateur.

Cette représentation, je l'avoue un peu bête et élémentaire, présente un avantage : elle nous montre les résistances « Rg » qui sont les résistances de fuite de grille des tubes contenus dans les boîtes.

Or, que constatez-vous ? La résistance **Rg2 appartient au premier étage**. De même, **la résistance Rg3 appartient au second étage**.

Nous verrons plus loin que ces résistances font partie, pour Rg2, de l'impédance de charge du tube 1 et, pour Rg3, de l'impédance de charge du tube 2.

Nous allons nous occuper pour le moment de l'étage 1. Ce type d'amplificateur de tension est appelé amplificateur à couplage RC.

C'est le plus simple des amplificateurs de tension et aussi le plus utilisé. Il a, en théorie, une bonne stabilité et une bande passante correcte.

En audio, il faudra lui appliquer des règles spécifiques en n'oubliant jamais que ce ne sont pas de sages sinusoïdes ou signaux rectangulaires que nous avons à amplifier, mais des trains d'impulsions souvent asymétriques.

AUTOPSIE D'UN ÉTAGE AMPLI DE TENSION RC

De notre synoptique, extrayons l'étage 1 et représentons-le dans son intégralité (**figure 5**).

Nous allons analyser ensemble, point par point, chaque élément du montage. N'hésitez pas à vous reporter à la première partie de nos cours en cas de difficulté de compréhension.

N'oubliez cependant pas que tous les courants se bouclent par la masse et circulent dans les tubes dans le sens réel du courant, c'est-à-dire du moins (masse) vers le plus (+ HT) et non l'inverse, ce qui peut être perturbant pour ceux qui sont habitués aux semi-conducteurs.

R_k, LA RÉSISTANCE DE POLARISATION AUTOMATIQUE DU TUBE

La grille « G » du tube doit être à un potentiel négatif par rapport à la cathode afin de travailler au point choisi dans la partie droite de la caractéristique dynamique du tube. Or, le tube est parcouru par le courant « I ». La résistance R_k accuse une différence de potentiel de :

$$U_k = R_k \cdot I$$

Le courant circulant du moins vers le plus, donc de la masse vers la cathode,

AMPLIFICATEURS DE TENSION OU DE PUISSANCE

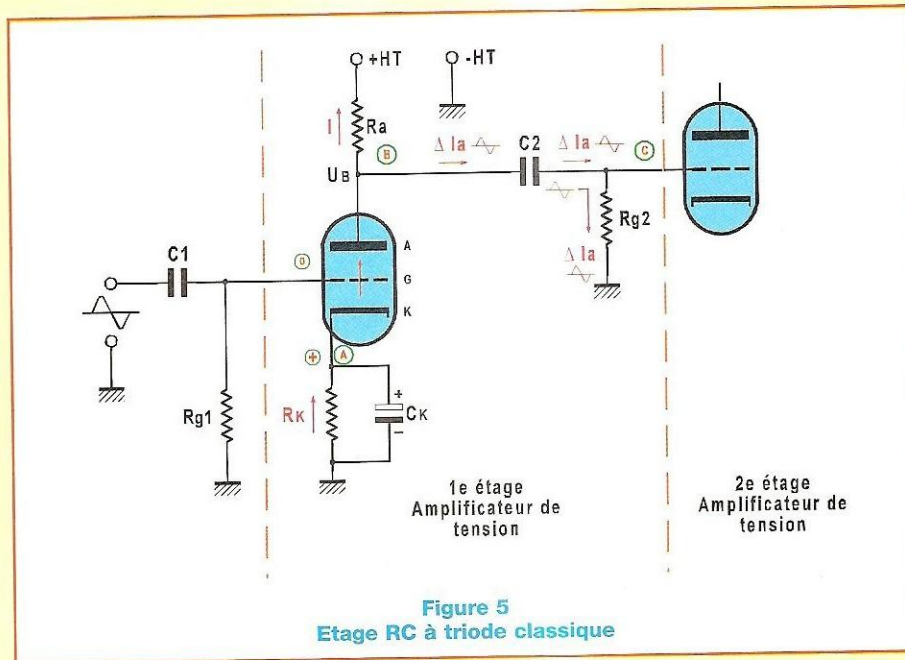


Figure 5
Etage RC à triode classique

cette dernière va être portée à un potentiel **positif** par rapport à la masse (signe + sur la figure 5).

La grille est reliée à la masse par la résistance de « fuite » Rg1. Comme, par principe, **aucun** courant ne parcourt cette résistance, la grille se trouve au potentiel de la masse, donc à 0 volt. La cathode étant positive, la tension **relative** de la grille par rapport à la cathode est donc bien **négative**.

Le tube est correctement polarisé, Rk est appelée la résistance de **polarisation automatique**.

Cette résistance présente un avantage certain par rapport à la polarisation fixe qui consistait à polariser la grille avec une source de tension auxiliaire négative. En effet, lorsque le tube vieillit, c'est-à-dire lorsque le flux électronique émis par la cathode diminue, le courant dans le tube a tendance à baisser. Dans ce cas, la tension aux bornes de Rk **diminue**, ce qui a pour conséquence de rendre la tension relative de la grille **moins** négative. Le courant dans le tube a alors tendance à augmenter, compensant ainsi la perte de débit due au vieillissement de la cathode. Rk va, de la même façon, compenser dans une moindre mesure cer-

taines variations de l'alimentation haute tension.

LE CONDENSATEUR Ck

Ce condensateur dit **condensateur de découplage** shunte la résistance Rk. Pourquoi donc ? Tout simplement parce que nous sommes passés aux choses sérieuses et que dorénavant nous « amplifions », c'est-à-dire que nous appliquons à la grille de notre tube notre musique préférée.

Plus sérieusement, la grille va « swinguer » au rythme du signal alternatif que nous lui injectons. Or, lorsque la grille « swingue », cela signifie que toute variation instantanée de la tension de grille va se traduire par une variation tout aussi instantanée du courant traversant le tube. Or, si le courant dans le tube change, la chute de tension aux bornes de Rk va changer, elle aussi, donc la polarisation de la grille au rythme de la modulation. Nous verrons plus tard qu'en audio, nous utiliserons avec succès ce phénomène appelé « contre-réaction », mais pour l'instant restons dans le classique ! Le condensateur Ck est destiné à supprimer le « swing » de la cathode. Comment agit-il ? Tout simplement en court-circui-

tant la composante alternative prenant naissance aux bornes de la résistance Rk, la composante continue ne pouvant le traverser.

La réactance d'un condensateur est :

$$X_c = \frac{1}{C\omega}$$

Xc en ohms (Ω)

C en farads (F)

$\omega = 2\pi.f$ avec f en hertz (Hz)

Supposons que notre résistance Rk ait une valeur de 1000 Ω . On estime que la réactance du condensateur doit être au minimum de l'ordre de 1/10^e de la résistance Rk à la fréquence **la plus basse à amplifier**.

Si notre amplificateur doit, par exemple, passer une fréquence basse sans atténuation de, par exemple, 20 Hz, à cette fréquence, Xc doit être égale à 100 Ω

D'où :

$$C = \frac{1}{X_c \cdot \omega} = \frac{1}{100 \cdot 6,28 \cdot 20} = 80 \mu\text{F}$$

Pourquoi la fréquence la plus basse ? Tout simplement parce que si vous vous reportez à la formule de Xc, vous constaterez que si la fréquence « f » augmente, « ω » augmente d'autant, donc Xc diminue, le condensateur Ck est de plus en plus efficace.

La chute de tension alternative dans

$$X_c = i \sim X_c$$

étant négligeable, la polarisation fixe aux bornes de Rk reste fixe, cette dernière n'étant parcourue que par la composante continue du courant de plaque.

Quel type de condensateur utiliser ? Compte tenu de la valeur nécessairement élevée de ce composant, seuls des condensateurs électrochimiques (ou tantales), donc polarisés, sont utilisés en « **découplage** », sans oublier deux points importants :

1) Le pôle positif du condensateur doit être réuni à la cathode du tube, elle-même se trouvant grâce à la résistance de polarisation Rk à un potentiel **positif** par rapport à la masse.

2) La tension d'isolement du condensateur doit tenir compte non seulement de la tension de repos du circuit, mais, en plus, de la **tension de crête maximale** de la tension alternative à amplifier qui se retrouvera, bien évidemment, aux bornes du condensateur.

Exemple : vous utilisez un tube dont la tension de polarisation est de - 10 volts, vous trouverez au point A (figure 5) une tension de + 10 volts. Or, en supposant que vous vous trouvez au milieu de la caractéristique $i_a = f(U_g)$ à U_a constante (cf. notre première série de cours), vous pourrez, **en théorie**, pour moduler votre tube à fond, appliquer à la grille une tension alternative de ± 10 volts.

Le condensateur **verra** à ses bornes une tension continue de 10 volts (polarisation), augmentée de 10 volts de crête, lors des excursions positives du signal, donc **20 volts en tout**.

Vous choisirez donc un condensateur **isolé au minimum** à 20 volts. Par sécurité, on se donne une marge en général de 25 %. On installera donc un condensateur isolé à **25 volts**.

Souvent oubliée, cette règle élémentaire est la cause de bien des déboires, surtout lorsqu'il s'agit de tubes de puissance polarisés en **classe A** par une résistance R_k de polarisation automatique. Dans ce cas, en effet, il n'est pas rare de trouver des tensions de repos sur la cathode de l'ordre de 30 à 50 volts.

Le condensateur de découplage doit alors impérativement être isolé au minimum au double de la tension de polarisation, majorée de 25 %.

Soit, pour 50 volts de polarisation, un condensateur isolé à 125 volts. Ce qui n'est pas sans poser de multiples inconvénients : un condensateur électrochimique de, par exemple, 100 μF isolé à 125 volts est de taille importante si on veut que sa résistance série soit faible afin qu'il soit efficace (voir, à ce sujet, l'article de Jérôme Gest paru dans *Led* n°188), sans compter son **courant de fuite** qui, dans le cas d'un condensateur de **super qualité et neuf**, est de l'ordre

de **2 micro-ampères par microfarad**. Ce qui est loin d'être négligeable et ne peut qu'augmenter avec la température et le vieillissement du composant. C'est, entre autres, pour cette raison que l'on omet souvent le condensateur de découplage dans les montages des préamplificateurs au prix d'une diminution du **gain** de l'étage. Nous étudierons cela plus tard lorsque nous aborderons l'étude de la **contre-réaction**.

Dans les étages de puissance, on préfère souvent utiliser une source de tension négative appliquée à la grille. Dans ce cas, la cathode du tube est directement reliée à la masse avec l'inconvénient majeur, que constatent les utilisateurs d'amplificateurs trop simplifiés, de la non compensation des caractéristiques du tube lors de son vieillissement. Ce qui les oblige à intervenir en permanence sur les réglages de polarisation de grille afin de compenser la dégradation des caractéristiques des tubes. Nous étudierons ensemble, dans le futur, les circuits permettant de s'affranchir de ces défauts.

LA RÉSISTANCE DE CHARGE R_a

Dans le précédent chapitre, nous avons vu que pour obtenir une « **amplification** », il était nécessaire d'introduire une impédance de charge entre l'alimentation haute tension (+ HT) et l'élément actif qu'est le tube.

Dans le cas de l'amplificateur dit de « tension » RC, on introduit donc une simple résistance entre le + haute tension et l'anode du tube. Attention, cette résistance n'est pas **l'impédance totale de charge en alternatif**. Nous verrons cela plus loin. Pour l'instant, raisonnons en courant continu de repos du circuit.

La polarisation du tube ayant été définie par R_k , un courant va s'établir dans le circuit, les électrons circulent dans le tube de la cathode vers l'anode, la résistance R_a étant parcourue par ce courant, une chute de tension va s'établir à ses bornes :

$$U_{Ra} = R_a \cdot I$$

La tension au point (B) sera donc égale à

la haute tension **diminuée** de la chute de tension dans R_a , soit :

$$U_{HT} - U_{Ra} = U_B$$

La tension au point (B) sur l'anode du tube sera donc obligatoirement inférieure à la haute tension, sans jamais pouvoir atteindre cette dernière, comme nous l'avons vu dans le précédent chapitre.

D'ores et déjà, nous pouvons vous indiquer l'ordre de grandeur de cette résistance dans le cas d'un amplificateur RC de tension à **triodes, et uniquement à triodes**.

R_a peut être égale de deux à dix fois la **valeur de la résistance interne du tube au point de fonctionnement choisi** (voir cours 1 à 11).

En audio, pour des raisons de bande passante, on limite en général cette résistance à trois fois la résistance interne du tube **au point de fonctionnement choisi** (j'insiste !) car n'oubliez pas que la résistance interne (ρ) du tube varie énormément en fonction de sa polarisation, **donc de son débit**.

L'IMPÉDANCE DE CHARGE $R_a/C2/Rg2$

Voyons maintenant ce qui se passe lorsqu'un signal musical est appliqué sur la grille du tube. Vous le savez déjà, le flux d'électrons va être modulé en fonction des variations de la tension de grille, le courant va « **swinguer** » au rythme de la modulation.

Cette variation de courant « ΔI_a » va donc entraîner une variation de la chute de tension dans R_a , donc de la tension au point (B)

$$\Delta U_B = R_a \cdot \Delta I_a$$

Nous ne reviendrons pas sur les généralités concernant les tubes, la tension ΔU_B sera le reflet exact **amplifié mais inversé** (en opposition de phase) de la tension alternative appliquée sur la grille. Simple, me direz-vous ! Pas si simple car, en alternatif, on parle d'**impédance de charge**. Je m'explique.

En continu, nous n'avons considéré que

AMPLIFICATEURS DE TENSION OU DE PUISSANCE

Ra, le courant s'établissait sagement à travers Rk, le tube, Ra, le + HT, retour par la masse et le cycle recommençait.

En alternatif, les choses se compliquent. Le courant « swingant » se referme à travers Ck, le tube, Ra, retour par la masse à travers le dernier condensateur réservoir de l'alimentation que nous n'avons pas représenté sur le schéma. Et, **en parallèle** sur tout cela, le courant ΔIa emprunte le chemin C2, Rg2, masse et retour.

Vous voyez que l'**impédance** de charge en alternatif est bien plus complexe que la charge en continu.

Pour que vous assimiliez bien ces phénomènes, nous vous apprendrons, dans

le prochain cours, à tracer les schémas équivalents des circuits à tubes en alternatif.

Pour l'instant, ignorons les condensateurs et, en particulier, le condensateur de liaison C2 qui doit être théoriquement un barrage à la tension continue en (B) et ne « laisser passer » que la composante alternative vers (C).

Ce condensateur, d'une importance **primordiale en audio** et responsable de bien des déboires, fera l'objet d'un long chapitre lors de notre prochain cours.

En attendant et en considérant les condensateurs Ck et C2 comme **parfaits**, sachez qu'en alternatif on ne peut se permettre de considérer la résistance

Ra seule comme résistance de charge du tube, mais bien la résistance Ra en parallèle avec la résistance Rg2, ce qui est souvent oublié lors du tracé de la résistance de charge et de la courbe de transfert. Donc en terme de résistance de charge, la charge réelle du tube est

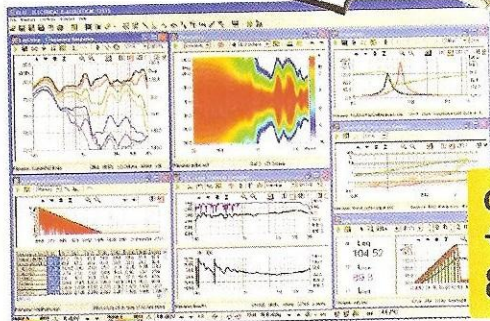
$$R_{ch} = \frac{R_a \cdot R_g}{R_a + R_g}$$

Voilà !... C'est tout pour aujourd'hui... Méditez mes amis, méditez ! La route est encore longue et je peux vous avouer qu'en audio elle n'est jamais terminée... Même pour moi !

À bientôt
Rinaldo Bassi

CLIO

electrical and acoustical
measurement system



**ClioWin Lite
+ Micro Lite
800€ TTC**

Science
Technology
Art
TS Art
Technology Science & Art

Technology Science & Art

9, Allée des Frenes
38240 Meylan
T: 04 56 00 22 21
F: 04 76 04 62 76
Web: WWW.TECSART.FR
(Ouvert de lundi
à samedi inclus)

CLIO est désormais le standard dans le domaine de la mesure audio. Composé par une plaque de type PCI et par le Signal Conditioner, l'ensemble forme un système d'acquisition pour PC à deux canaux, comparable à une carte d'instrumentation de laboratoire. Les microphones à condensateur électret de précision sont adaptés aux mesures acoustiques de laboratoire et d'extérieur.

Applications:

Equipements électroniques, Enceintes et systèmes de Haut-parleurs, Cross-overs, Téléphonie et appareil d'aide à l'écoute, Bruits environnants, Acoustique et niveau de sonorisation de pièces,

Mesures et fonctions:

- MLS & LogChirp,
- Sinusoidal Sweeps,
- FFT, RTA et Fonction de Transfert 'en live'
- Sound Level Meter à la norme IEC61620 avec Leq et analyseur de fréquence,
- Linéarité et Distorsion,
- Pont L C R interactif,
- Wow & Flutter avec analyse du domaine du temps et de la fréquence,
- Compteur de fréquences,
- Thiele & Small paramètres pour la caractérisation des enceintes,
- ISO 3382 paramètres acoustique pour la caractérisation des pièces et auditories,
- Waterfall plots & sound decay en 3D ou graphismes en couleurs,
- Directivité et dispersion (réponses polaires),
- Vibrations et résonances des matériaux, ...

Accessoires:

Accéléromètre, Préamplificateur avec pondération A, B et C, Amplificateur de précision et Switch Box.

St Quentin Radio

6 rue de St Quentin 75010 PARIS / Tél 01 40 37 70 74 - Fax 01 40 37 70 91

Horaires d'ouverture : du lundi au vendredi de 9h30 à 12h30 et de 14h à 18h30. Le samedi fermeture à 17h

Prix donnés à titre indicatif

Pot. Professionnel ALPS

AUDIO stéréo log
2x20K, 2x50K 19,00€ pièce
2x10K, 2x100K 14,50€ pièce



Pot. SFERNICE P11

MONO LINÉAIRE : 470 ohms, 1K, 2K2, 4K7, 10K, 22K, 47K, 100K, 220K, 470K, 1M 7,80€
MONO LOG : 470 ohms, 1K, 2K2, 4K7, 10K, 22K, 47K, 100K, 220K, 470K, 1M 8,90€
STÉRÉO LINÉAIRE : 2x2K2, 2x4K7, 2x10K, 2x22K, 2x47K, 2x100K, 2x220K, 2x470K, 2x1M 11,30€
STÉRÉO LOG : 2x2K2, 2x4K7, 2x10K, 2x22K, 2x47K, 2x100K, 2x220K, 2x470K 13,90€

Convertisseur 12V > 220V (ou 24V > 220V)

Marque Profitec
12V > 220V
ou 24V > 220V



150W max 60,00€ 1000W max 390,00€
300W max 106,00€ 3000W max
500W max 240,00€ (VELLEMAN) 910,00€

Transistors et Circuits Intégrés

AD818AN 5,95€ LM337T 1,25€ OPA604 3,50€
AD826AN 7,35€ LM395T 7,00€ OPA627 22,75€
HA2-2645 20,00€ LM675T 7,05€ OPA2604 4,60€
IRF510 1,40€ LT1028 14,00€ OPA2658P 10,50€
IRF530 1,80€ LM3886T 9,50€ TDA2050 4,60€
IRF540 2,30€ MJ15003 4,00€ TDA1562Q 15,00€
IRF640 2,75€ MJ15004 3,50€ TDA7293 8,50€
IRF9530 2,30€ MJ15024 5,00€ TDA7294 8,00€
IRF9540 2,00€ MJ18025 5,00€ 2N3055 1,70€
IRFP150 5,00€ MPSA06 0,40€ 2N3440 1,10€
IRFP240 5,00€ MPSA56 0,40€ 2N5411 0,50€
IRFP350 5,00€ MPSA42 0,30€ 2N5416 1,10€
LF356N 1,10€ MPSA92 0,30€ 2N5551 0,50€
LM317T 0,95€ NE5532AN 1,20€ 2SK1058 10,55€
LM317K 4,00€ NE5534AN 1,50€
LM317HV10,00€ OPA445A 13,00€

Coffrets GALAXY

Coffrets très robuste en 3 éléments assemblés par vis : façades avant et arrière en aluminium 3010° anodisé, côtés en profilé d'aluminium noir formant dissipateur de chaleur. Fond et couvercle en tôle d'acier 10/10° laquée noir. Dimensions en cm - LxHxProf



GX143 12,4x4x7,3 31€ GX187 12,4x4x17 44€
GX147 12,4x4x17 37,50€ GX247 23x4x17 44€
GX247 23x4x17 44€ GX287 23x4x17 50€
GX243 23x4x23 45€ GX283 23x4x23 53€
GX248 23x4x28 50€ GX288 23x4x28 55,50€
GX347 33x4x17 52,50€ GX387 33x4x17 61€
GX343 33x4x23 53€ GX383 33x4x23 68€
GX348 33x4x28 55€ GX388 33x4x28 69€

Auto-transfo. 220/110V

Equipe côté 230V d'un cordon secteur longueur 1,30m avec une fiche normalisée 16 amp. 2 pôles terre, et côté 115V d'un socle américaine recevant 2 fiches plates + terre. Fabrication française.

ATNP630/630VA/4,6Kg/A 90,00€
ATNP1000/1000VA/6,7Kg/B 125,00€
ATNP1500/1500VA/9Kg/B 145,00€
ATNP2000/2000VA/13,5Kg/B 199,00€

Importation

300VA - 39€
45VA - 11€
100VA - 15€

Câble blindé Professionnel

GAC 1 : Gotham, 1 cond + blind, ø 5,3mm, 2,00€
2524 : Mogami, 1 cond + blindage 2,60€
GAC 2 : Gotham, 2 cond. + blind, ø 5,4mm 2,15€
2792 : Mogami, 2 cond. + blindage 2,20€
GAC 2 AES/EBU Gotham, (pour son digital) 5,50€
GAC 3 : Gotham, 3 cond. + blind, ø 4,8mm 2,45€
GAC 4 : Gotham, 4 cond. + blind, ø 5,4mm 3,00€
2534 : Mogami, 4 cond + blindage 3,35€
2965 : Mogami, type index ø 4,6mm par canal 3,80€
New GAC2-2P : Gotham, 2 fois 2 paires type index ø4mm 3,90€

Cond. chim. haute tension SNAP

2,2µF/400V radial 0,80€ 470µF/450V Snap 15,00€
4,7µF/350V radial 1,40€ 680µF/200V Snap 5,40€
22µF/450V radial 1,40€ 1000µF/200V Snap 7,80€
47µF/400V radial 2,60€ 1000µF/250V Snap 13,00€
100µF/400V snap 3,50€ 2200µF/63V radial 2,75€
100µF/200V radial 2,75€ 4700µF/100V Snap 3,95€
100µF/350V Snap 3,35€ 4700µF/100V Snap 3,95€
100µF/400V Snap 4,60€ 10000µF/40V Snap 7,00€
220µF/350V Snap 5,50€ 10000µF/63V Snap 8,90€
220µF/400V Snap 6,80€ 22000µF/25V Snap 8,40€
220µF/450V Snap 7,65€ -SNAP pattes courtes
330µF/400V Snap 9,50€ -radial, pattes longues
470µF/250V Snap 5,35€
470µF/400V Snap 14,95€

Cond. chimique SIC SAFCO axial

10µF/450V axial 3,05€ 100µF/450V axial 6,10€
15µF/450V axial 3,50€ 220µF/160V axial 4,50€
22µF/450V axial 3,50€
33µF/450V axial 3,85€
47µF/450V axial 3,85€

Cond. chimique SPRAGUE axial

8µF/450V - Ø12 L=45mm 4,90€
10µF/500V - Ø20 L=32mm 5,50€
16µF/475V - Ø23 L=41mm 6,60€
20µF/500V - Ø23 L=55mm 7,00€
30µF/500V - Ø28 L=42mm 7,00€
40µF/500V - Ø28 L=61mm 8,50€
80µF/450V - Ø27 L=67mm 8,50€
100µF/450V - Ø32 L=80mm 11,00€

Cond. chimique double radial JJ

Ts = 500V continu
32µF + 32µF - Ø36 H=52mm 14€
50µF + 50µF - Ø36 H=52mm 15€
100µF + 100µF - Ø36 H=68mm 19€
40µF + 3x 20µF - Ø40 H=52mm 18€

CHIMIQUE TYPE CO39, DE NIPPON CHEMICON

470µF 500V - Ø51 L68mm 26€
1000µF 500V - Ø51 L105mm 36€
1500µF 450V - Ø51 L105mm 35€
2200µF 450V - Ø63 L105mm 45€
2200µF 450V - Ø51 L142mm 50€
4700µF 100V - Ø35 L80mm 14€
10000µF 100V - Ø51 L80mm 20€
22000µF 63V - Ø51 L67mm 25€
47000µF 25V - Ø35 L80mm 23€
47000µF 10V - Ø50 L80mm 28€
150000µF 16V - Ø51 L80mm 23€

Auto-transfo. 110/220V

Auto-transfo pour utilisation aux USA, Japon (tension secteur 110V). Fiche mâle type US, sortie 220V type SCHUKO (Ger)

45W 11,00€
100W 18,00€

Tubes électroniques

tubes individuels lot de 2 tubes appariés
2A3 Sovtek 30€ 300B - EH 198€
12AX7LPS - Sovtek 13€ 6550 - EH 68€
5AR4 - SOVTEK 20€ 6L6GC - EH 35€
5Y3GT - Sovtek 14€ 6SN7 - EH 29€
5725 CSF Thomson 6,50€ 6V6 - EH 27€
58B1 - SOVTEK 15€ 845 CHINE 110€
6550 - EH 25€ EL 34 - EH 26€
6CA4 - EH 16€ EL 84 - EH 26€
6L6GC - EH 15€ KT 88 - EH 69€
6L6WXT - Sovtek 19,50€
6V6GT 17€
ECC 81 / 12A77 EH 10€
ECC 82/12AU7 EH 10€
ECC 83-12AX7 Sovtek 10€
ECC 83EH/12AX7 12€
ECC 84 10€
ECC 84 10€
ECC 82/6B8A 14€
ECL 82/6B8 Sovtek 15€
ECL 86/GW8 25€
EF 86 Svetlana 22€
EL 34 - EH 12€
EL 84 - Sovtek 6€
EL 86 14€
EM 80 / 6E1PI 22€
EZ 80 25€
EZ 81/6CA4 - EH 16€
GZ 32 19€
GZ 34 Sovtek 20€
KT 88 - EH 29€
OA2 Sovtek 10€
OB2 Sovtek 10€

(*) = pour ampli Marshall

Cond. Xicon polypropylène/630V

1nF 0,80€ 47nF 0,80€
2,2nF 0,80€ 100nF 1,00€
4,7nF 0,80€ 220nF 1,20€
10nF 0,80€ 470nF 2,20€
22nF 0,80€

Cond. de démarrage polypropylène

1µF/450V 7€ 12µF/450V 13€
1,5µF/450V 8€ 16µF/450V 13€
2µF/450V 8€ 22µF/450V 13€
4µF/450V 9€ 25µF/450V 14€
8µF/450V 10€ 35µF/450V 14,50€
10µF/450V 12€ 50µF/450V 20€

Cond. SCR polypropylène 1KV

0,01µF/1000V 2,50€ 2,2µF/630V 4,50€
0,02µF/1000V 2,50€ 4,7µF/250V 2,50€
0,04µF/1000V 2,50€ 4,7µF/400V 4,00€
0,1µF/1000V 2,75€ 10µF/250V 6,50€
0,22µF/1000V 2,90€ 10µF/400V 8,50€
0,33µF/1000V 3,50€ 22µF/400V 9,50€
0,47µF/1000V 3,80€ 47µF/400V 16,00€
0,47µF/1000V 3,80€
1,0µF/630V 4,00€
2,2µF/250V 2,00€

Condensateur mica argenté 500V

10pF 0,80€ 150pF 0,80€
22pF 0,80€ 220pF 0,95€
33pF 0,80€ 250pF 0,95€
47pF 0,80€ 500pF 1,10€
68pF 0,80€ 680pF 1,20€
100pF 0,80€ 1nF 1,20€
120pF 0,95€

Coffrets HAMMOND

Coffret aluminium 1,3 mm, très robuste, finition «alu» naturel

A	B	C	D	E
432	254	61	422	203
432	254	67	422	203

49,00€
52,00€

Fers Weller

Fers thermostatés
W 61 - 60W/220V 72€
W 101 - 100W/220V 83€
W 201 - 200W/220V 105€



Station Weller
WS81 - 80W/220V 273€
WS51 - 50W/220V 222€

WTCP51 - Magnestat - 50W/220V 156€

JBC Fer à souder 220V

JBC 14ST - 11W 34,00€
JBC 30ST - 24W 28,90€
JBC 40ST - 26W 28,90€
JBC 65ST - 36W 31,00€
DS fer à dessouder 52,00€
SL2020 fer thermostaté 70,00€

Alimentation à découpage Compacte, entrée secteur 100/230VAC

V924 - 9/12/15V 1,5A - 18V/20V(1,2A) - 24V(1A) 19€
PSSMV1 - 3/4,5/6/7,5/9/12V (0,8A) - 86g 15€
PSSMV4 - 5/6/7,5/9/12/15V (3,6A) - 95x55x30mm 39€
PSSMV5 - 12/15/18/20/22/24V (2,3A) - 67x29x74 50€
PSSMV7 - 5V à 24V - 4,3 à 15A - 92x42x28 46€
PSS1212 - 12V - 1,2A miniature (f. alim.2,1mm) 19€
V350 - 15/16/18/19/20/22/24V 2,9A à 3,5A 415g 38€
PSSMV8 - 15/16/18/19/20 (6A) - 22/24V (5A) 69€
MW 7H50GS 6/7,5/9/12V (5A) - 13,5/15V (3,8A) 38€
PSSMV9 - 5/6/7/8/9/10/11/12/13/14/15/16/18/19/20/22/24V - 7,5A à 2,7A (5Amax sous 12V) 39€
Pour la voiture
CARS 6000 - 15/16/18/19/20/22/24V - 6A max 53€



Sonomètre digital

Réf 33 2055 Affichage digital 3 chiffres, bargraph 21 pts, de -50 à +126 dB, mémoire, moyenne intégrée, indicateur en dessous, au dessus niveaux, courbe A et C, sélection mode de réponse, indicateur niveau max, sortie jack ... 69,00€

Fiches Neutrik (prix unitaire TTC)

Fiche mâle		Fiche femelle		Chassis type P, corps alu.		Chassis type D doré, corps noir	
droit	Coudé	droit	Coudé	mâle	fem	mâle	fem
3	3,90€/1 3,51€/10 3,12€/25 2,73€/50	7,50€	4,200€/1 3,78€/10 3,36€/25 3,15€/50	8,40€	4,60€	5,50€	
3	6,10€		6,90€		6,90€	7,00€	
4	5,30€	9,50€	6,00€	11,00€	6,90€	7,35€	
4	5,40€	6,85€			7,50€	8,50€	
5	7,80€		10,50€		8,00€	12,00€	
6	10,70€		12,00€		11,50€	14,50€	
7	13,00€		13,50€		17,00€	18,00€	

noir doré

Embout de rechange pour XLR - 1,10€/1 Rouge, vert, jaune, bleu

Face 1U pour rack - 4XLR série D + 8 RCA + 1 fiche alim 12€/1

Face 1U pour rack - 8XLR série D 12€/1

11,00€ BNC 75 ohms, chassis série D

3,50€ Speaker, chassis 4pts

7,50€ Speaker, prolongateur 4pts

RCA, chassis série D Blanc 6,00€ Rouge 6,00€

Fiche EtherCon/RJ45, chassis série D 10,50€

Jack 6,35mm Mono 4,30€

Jack 6,35mm Stéréo 5,90€

Jack 6,35mm femelle stéréo 8,80€

Jack 6,35mm chassis stéréo métal 7,10€

Jack 3,5mm stéréo 4,90€

Jack 3,5mm stéréo 3,50€

Profi RCA (Noir + rouge) 19,00€

RCA, noir, rouge, bleu, jaune, vert 1,50€/1 Les 4 (couleur au choix) 5,20€

Jack Bantam stéréo 7,00€

Câble MOGAMI 2552 pour Bantam 2,00€/le ml

Expedition mini 15€ de matériel. + Tarifs postaux : 7,00€ envoi recommandé (J+1 pour région parisienne, J+2 province). + 2€ par objets lourds (coffrets métal, transfo etc...). CRBT : 6,00€ en plus. Paiement par chèque ou carte bleue.

AMPLIFICATEUR HYBRIDE 20 watts à triodes 6C19



Nous avons publié dans *Led* n^{os} 177 et 178 un amplificateur hybride mono-tube/mono-étage. Bien que les qualités musicales de ce montage se soient révélées excellentes, son utilisation n'en était pas moins limitée de par sa faible puissance à des enceintes à haut rendement. Nous avons cependant vu que le concept hybride réservait de bonnes surprises, le transistor Mos sachant s'effacer en régime musical et n'apportant pratiquement aucune coloration. Le tube peut alors pleinement s'exprimer non seulement avec la douceur qui le caractérise, mais aussi avec d'autres qualités plus inhabituelles telles qu'une extrême rapidité et une réponse dans le grave assez remarquable compte tenu de la puissance disponible.

Le but de cet article est de vous permettre de décliner le concept hybride pour concevoir un amplificateur de puissance plus élevée et encore meilleur aux mesures, présentant un dégradé harmonique proche des vrais montages mono-triode du style 300B, mais pour des niveaux de distorsion beaucoup plus faibles... Il nous faudra pour ceci faire appel à un étage supplémentaire amplifi-

cateur de tension afin d'avoir une sensibilité d'entrée suffisante.

GENÈSE

Notre précédent montage, bien qu'excellent, possédait un dégradé harmonique présentant une prédominance de l'harmonique 3, nuisible puisque créant, en théorie, une certaine dissonance.

Précisons tout de même que celle-ci res-

taut pour le moins très discrète à l'écoute, et ce grâce au faible nombre de composants se trouvant sur le trajet du signal. Il en résultait donc malgré tout une reproduction très naturelle.

Il est cependant légitime de penser qu'en corrigeant ce problème de dégradé, les qualités sonores s'en trouveront encore améliorées... Pour tout dire, l'hypothétique ampli n'aurait plus alors que des qualités ! J'ai cru dans un premier temps que le spectre harmonique irrégulier trouvait son origine dans la non-linéarité du Mos utilisé à faible courant. Cela ne s'est révélé que partiellement vrai, des essais sous quelques dizaines de mA avec de vraies triodes (6922/E88CC en parallèle) permettant d'obtenir un dégradé régulier rejetant l'harmonique 3 20dB derrière l'harmonique 2, et ce malgré un taux de distorsion relativement élevé. Ces essais laissaient apparaître, d'autre part, que le courant de polarisation des triodes influait beaucoup sur le taux de distorsion global et la H2 en particulier.

En effet, lorsque l'on regarde la famille de courbes d'une triode $i_a = f(V_a)$ (voir figure 1), on remarque bien que la symétrie de celle-ci est d'autant meilleure que le courant est élevé. Cette symétrie des courbes est de la plus grande importance et conditionne pour beaucoup la DHT. Cela est d'autant plus vrai que, dans notre circuit, le courant pratiquement constant permet de considérer une droite horizontale comme droite de charge.

CHOIX DES TUBES DE PUISSANCE

CHAUFFAGE DIRECT OU INDIRECT ?

Les gourous et leurs sujets ne jurent souvent que par les tubes à chauffage direct. Cela s'explique de plusieurs façons... D'une part, il ne faut pas nier un certain goût pour l'élément rare, ancien et cher, et cela pèse sûrement pour beaucoup dans le choix de ces tubes. Un Don Pérignon 54 vous satisfera toujours plus qu'un vin plus modeste, même s'il sent le

soufre... (c'est un avis personnel, j'en conviens...)

D'autre part, il faut avouer que certains tubes à chauffage direct possèdent des caractéristiques en terme de linéarité à faire pâlir bien des tubes plus modernes. Les 45 et autres 71 sont imbattables sur ce point, l'utilisation de ce dernier permettant d'atteindre des performances absolument remarquables au sein d'un étage préampli.

Il faut toutefois modérer nos ardeurs. Même si ces tubes sont ultra-linéaires, ils n'en sont pas moins très difficiles à utiliser. Leur forte résistance interne oblige à utiliser des transformateurs de sortie de forte impédance primaire et de faible bande passante, et leur faible transconductance rend nécessaire un ou plusieurs étages supplémentaires à grand gain, souvent incompatibles avec l'obtention d'une haute linéarité.

En résumé : l'utilisation de tubes très linéaires ne permet pas toujours de construire un amplificateur très linéaire, d'autant que l'absence de contre-réaction conduit à des taux d'amortissement incompatibles avec une restitution de qualité...

Les basses seront traînantes ou au contraire surgonflées, conséquence d'une mauvaise tenue des membranes par l'électronique au sein de certains locaux. Je ne veux pas dire que les triodes à chauffage direct ne doivent leur réputation qu'à un goût immodéré pour le luxe. L'une des qualités qui les rend uniques est leur excellente capacité à fournir des crêtes de courant.

En effet, si ces tubes ne possèdent typiquement qu'un I_{max} de 80 ou 100 mA, cette valeur ne s'entend qu'en régime permanent. Lors des crêtes, ils sont souvent capables de fournir des courants bien plus élevés...

Certaines études laissent même penser que les différences en régime musical entre deux tubes d'origines différentes sont dues au courant de saturation de leur cathode, les meilleurs résultats étant obtenus pour les tubes repoussant la

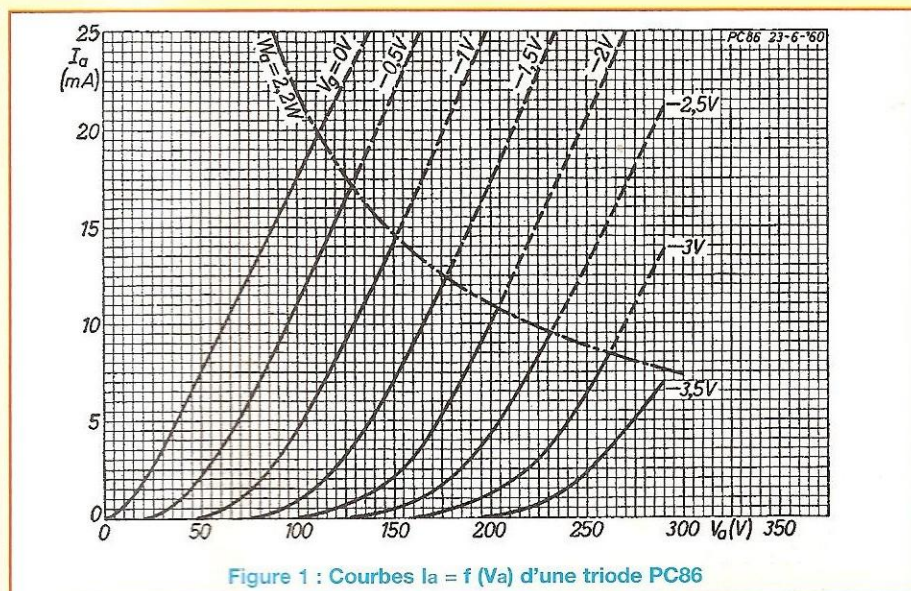


Figure 1 : Courbes $I_a = f(V_a)$ d'une triode PC86

saturation aux valeurs les plus importantes.

Dans la pratique, notons que **ce courant est la valeur obtenue pour le tube monté en diode, grille reliée à la cathode**. C'est en fait le flot maximum d'électrons pouvant être fourni par la cathode, une forte augmentation de la tension plaque ne se traduisant plus que par une très faible variation du courant fourni.

Pour parler en termes musicaux, **les tubes à chauffage direct possèderaient une dynamique supérieure aux tubes à chauffage indirect**, ces derniers étant constitués d'une cathode bien plus efficace en terme de rendement, mais incapable de fournir des crêtes très importantes.

J'ai constaté au fil du temps que ce courant de crête constitue l'un des paramètres fondamentaux des tubes utilisés en audio, son influence étant capitale sur le rendu musical.

Nous verrons dans la suite de cet article que notre étage de sortie sera polarisé sous 120 mA, mais qu'il sera équipé de tubes pouvant fournir jusqu'à 280 mA, soit plus du double. Voilà l'assurance d'avoir un amplificateur classe A dynamique et à l'aise en toutes circonstances.

CONSIDÉRATIONS SUR LA DISTORSION HARMONIQUE

Avant d'aller plus loin dans les comparaisons entre tubes à chauffage direct et indirect, il serait bon de dire quelques mots sur la distorsion harmonique et d'expliquer où celle-ci trouve ses origines. En fait, cela est assez simple à comprendre.

Distorsion et non linéarité ne font qu'un, ce qui explique que l'on emploie souvent le terme de distorsion non linéaire, un pléonasme... Pour qu'un composant actif ne génère aucune distorsion ou déformation du signal, il faudrait que celui-ci présente une caractéristique d'entrée/sortie ayant la forme d'une droite. Pour un tube qui est par essence un amplificateur de tension, il faudrait donc avoir une caractéristique :

$$I_a = f(V_g) = a \cdot V_g$$

donc une fonction affine comme on a coutume de la qualifier en termes mathématiques. Vous reconnaissez sans peine en la personne de « a » la pente ou transconductance, si toutefois et pour être exact, on pose $V_a = \text{constante}$. En d'autres termes :

$$S = \frac{\Delta I_a}{\Delta V_g}$$

à $V_a = \text{constante}$

AMPLIFICATEUR HYBRIDE À 6C19

Bien me direz-vous, nous avons bien une fonction affine

puisque $S = \text{constante}$, la transconductance étant un paramètre du tube... Quelle erreur ! Il faut absolument vous défaire de cette idée que pente, résistance interne et gain en tension sont des constantes... même si les auteurs français ont longtemps qualifié ces paramètres de constantes du tube ! Voyez pour vous en convaincre la **figure 2** donnant les variations de ces paramètres en fonction du courant. Edifiant, n'est-ce pas ? Sachez que dans ce bas monde, et en électronique en particulier, rien n'est jamais constant, ou en tout cas bien peu de choses...

Pour en revenir à nos chers tubes, il est judicieux de vous souvenir qu'à l'époque de la TSF, certaines lampes étaient optimisées pour avoir une pente pouvant varier dans des proportions non négligeables en fonction du point de polarisation choisi. Cela était très utile pour construire des étages CAG (Contrôle Automatique de Gain). Sachez par ailleurs que ce type de tube dit « à pente variable » peut être utilisé en audio pour concevoir des compresseurs ou expanseurs de dynamique, en leur faisant amplifier dans des proportions plus ou moins fortes les faibles ou forts signaux. Regardez bien la **figure 3** représentant la caractéristique d'entrée d'une triode. Si la fonction $I_a = f(V_g)$ peut être assimilée à une droite sur la plus grande partie de la courbe, il n'en est plus ainsi si l'on considère les faibles valeurs de la correspondant aux fortes polarisations négatives... C'est le fameux coude dont on entend si souvent parler, coude dont la forme peut être à l'origine de différences assez marquées à l'écoute entre différents tubes. En effet, en opposition à la portion linéaire, ce coude est une non linéarité de $I_a = f(V_g)$!

Afin de bien comprendre l'incidence de celui-ci sur la forme du signal de sortie lorsque l'on applique une sinusoïde sur la grille, regardez de près la **figure 4** représentant la caractéristique d'en-

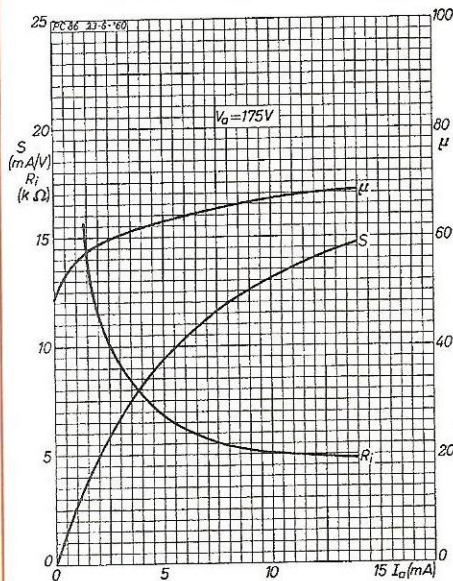


Figure 2

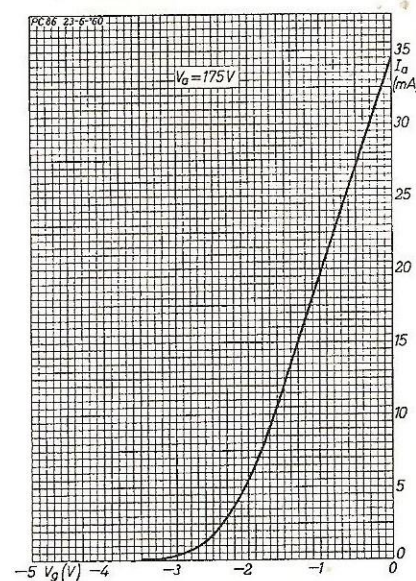


Figure 3

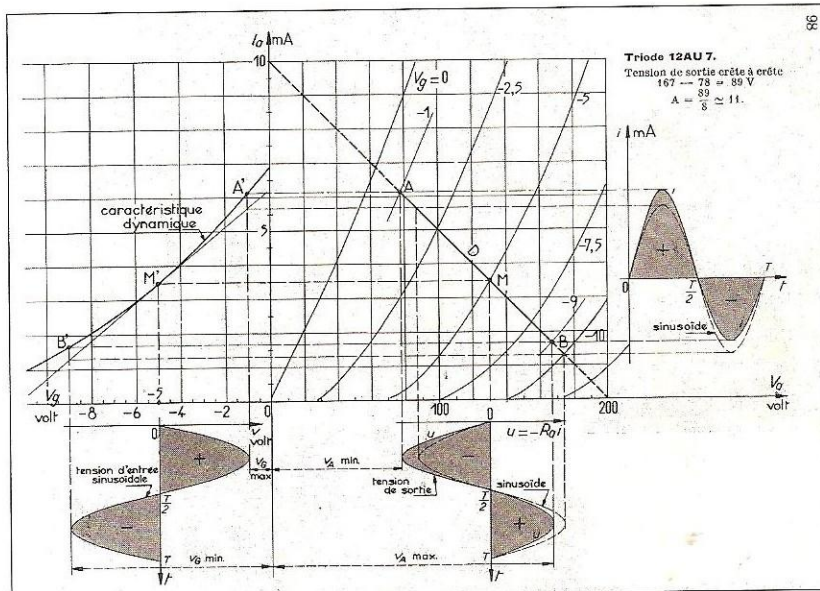


Figure 4 : Caractéristiques d'entrée/sortie d'une triode en cathode commune

trée/sortie d'une brave triode en cathode commune, chargée à l'anode par une résistance RL.

Par une méthode graphique, il est possible de prévoir la forme du signal de sortie en reportant la sinusoïde présente sur la grille. Toute variation de V_g provoquant une variation du courant de plaque, il apparaît une variation de tension plaque

bien plus importante que la variation de tension grille qui lui a donné naissance, à condition bien sûr que RL soit très supérieure à la résistance interne du tube. Rien de plus normal pour un amplificateur de tension...

Mais en regardant de plus près, on voit que la variation de tension anodique n'est pas réellement proportionnelle à la

variation de tension grille, ou plutôt « V_{gk} » pour être exact... En d'autres termes, le signal est distordu. Sur la figure 4, le signal parfait est représenté en traits pointillés et le signal réel en trait plein. Edifiant ! La physique étant ce qu'elle est, il est impossible de trouver un tube ou tout autre composant actif qui ne possède pas ce coude, et donc qui ne distorde pas.

Si vous avez déjà entendu parler du tassement du coude près du « cut-off » de la 300B, vous aurez compris pourquoi ce tube distord si peu... Il est seulement linéaire sur une portion plus grande de sa courbe $I_a = f(V_g)$ que la plupart de ses homologues (voir figure 5).

Mais au fait, puisque nous abordons la physique, pourquoi ce coude est-il inévitable ? Tout simplement parce que, s'il est facile de faire varier le flot d'électrons se déplaçant de la cathode vers l'anode en faisant varier la tension grille, il est en revanche difficile d'interrompre ce flot lorsque le courant décroît et que les électrons devenus peu nombreux sont de plus en plus fortement attirés par l'anode. On peut aussi remarquer qu'en règle générale, le coude correspondant aux fortes polarisations négatives de grille est plus tassé dans le cas des triodes à chauffage direct. On peut penser que la très faible surface de cathode représentée par le filament rend le flot d'électrons plus facile à arrêter par la grille, celle-ci l'enveloppant efficacement.

Comme j'ai pu le lire sous la plume de M. Bassi, l'électron est un être fantasque et a la fâcheuse tendance de se trouver là où l'on ne l'attend pas... Les physiciens savent bien qu'il est inutile d'essayer de prévoir à la fois la position d'un électron et sa vitesse. C'est la fameuse inégalité d'Heisenberg...

Pour parler simplement, si l'on connaît la position exacte d'un électron à l'instant T, il est impossible de savoir précisément où celui-ci se dirige. Il est beaucoup plus judicieux d'utiliser les notions de probabilité pour tenter de savoir où se trouvent nos électrons. Mais cela sort un peu du

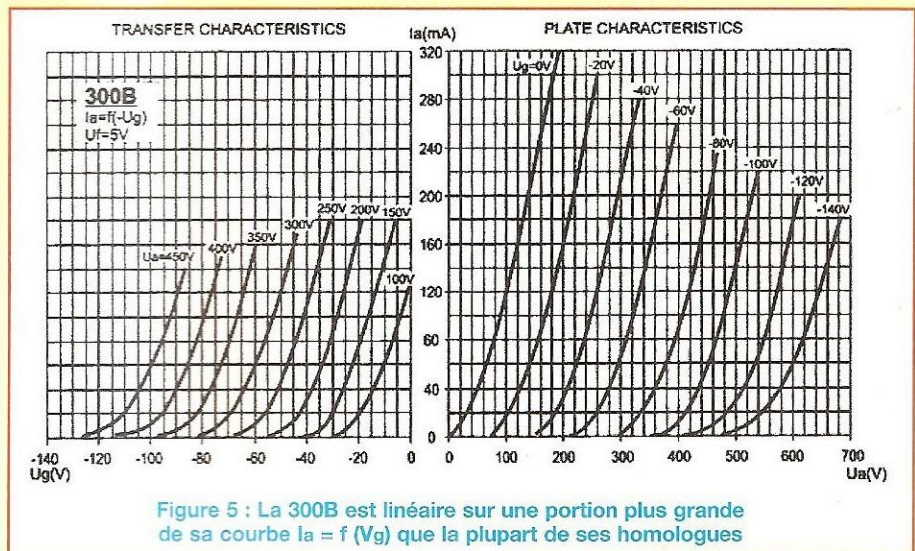


Figure 5 : La 300B est linéaire sur une portion plus grande de sa courbe $I_a = f(V_g)$ que la plupart de ses homologues

cadre de notre article, vous ne trouvez pas ?

Cette petite explication a pour but de vous faire comprendre que, même lorsqu'un électron est repoussé par une grille polarisée négativement, il existe une probabilité non nulle de le voir « sauter » par dessus celle-ci (on parlerait en physique de « puits de potentiel ») et se diriger vers la plaque.

Même si ces notions un peu théoriques vous sont étrangères, vous avez très probablement déjà constaté leurs effets lorsque vous vous êtes étonnés qu'il puisse exister un courant grille en polarisation négative, preuve s'il en est que des électrons sont captés par celle-ci alors qu'ils devraient être repoussés.

Bref, sachez que mieux la grille enveloppera la cathode, plus grande sera son efficacité et, par conséquent, plus tassé sera le coude et la distorsion faible à fort niveau...

Et comme je vous l'ai expliqué, cela est plus facile à faire avec un tube à chauffage direct.

Je ne puis résister à l'envie de mentionner à nouveau la 300B qui est décidément un cas d'école avec son pas de grille resserré vers les extrémités. Par ce biais, l'effet électrostatique de cette électrode est accru à l'endroit même où l'on en a le plus besoin, les électrons pouvant

facilement passer directement de la cathode vers l'anode.

Ne m'en voulez pas de tuer un mythe qui a déjà fait couler beaucoup d'encre et fait circuler beaucoup d'argent, mais il n'y a pas de miracle en ce bas monde. Un tube comme le 300B n'est que le fruit d'un travail très bien mené à une époque où les connaissances dans le domaine n'étaient pourtant pas ce qu'elles sont à ce jour.

Notez que le même genre de traitement appliqué à la grille d'un tube à chauffage indirect aurait les mêmes effets, tout comme le fait de trouver sur certains modèles une grille plus longue que la cathode. C'est le cas de quelques tubes réservés à l'origine à la télévision et qui étaient, ce n'est pas le fruit du hasard, très linéaires...

DIFFÉRENCES ENTRE TRIODES ET PENTODES

Il serait dommage d'évoquer le problème de la distorsion sans aborder les différences existant entre triodes et pentodes. Cela ne tient en fait qu'aux mathématiques, décidément reine des sciences. Il est possible de démontrer, mais ce n'est pas le cadre de cet article, qu'une non linéarité asymétrique sera à l'origine de la génération d'harmoniques pairs, alors qu'une non linéarité symé-

AMPLIFICATEUR HYBRIDE À 6C19

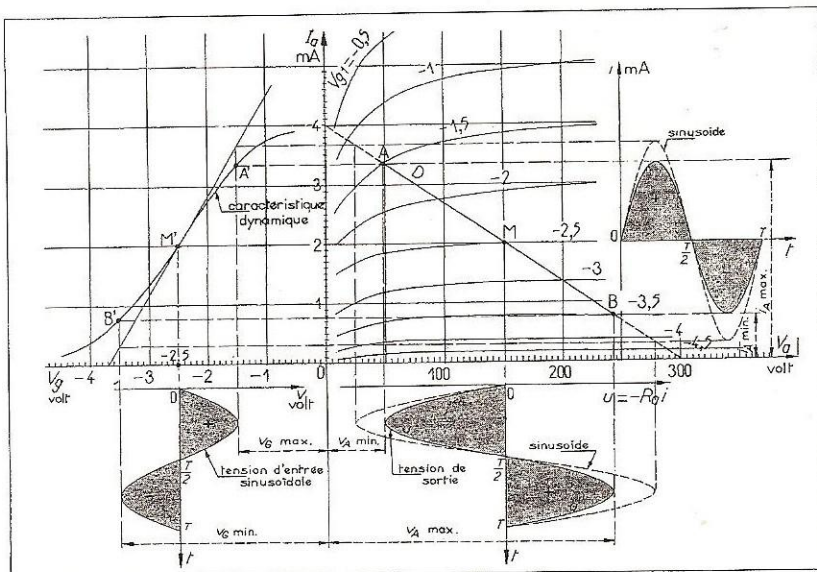
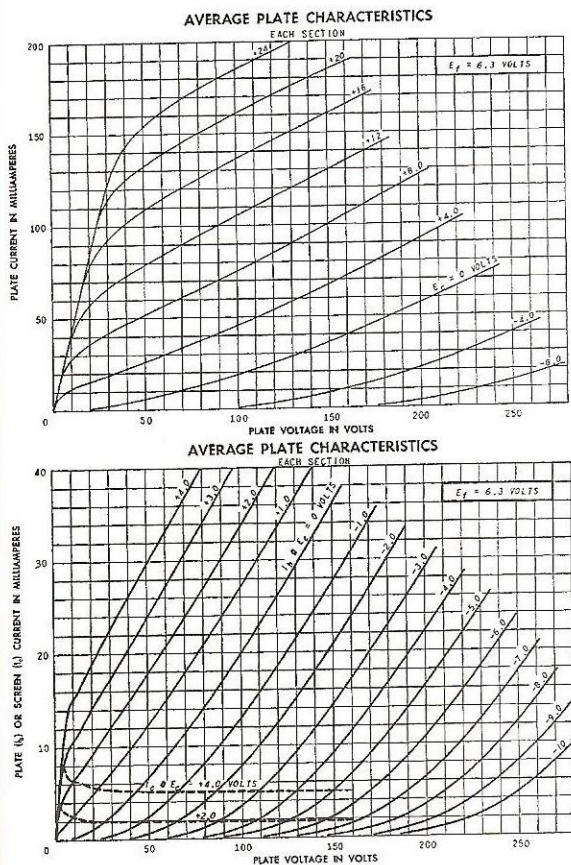


Figure 7 : La courbe $i_a = f(V_{g1})$ n'est que bien peu différente de celle des triodes... Nous trouvons bien un coude et une portion linéaire, mais aussi une non linéarité aux faibles V_{g1} négative

Figure 6

trique sera à l'origine d'harmoniques impairs.

Notons que la plupart du temps, l'aspect des courbes sera asymétrique en présentant toutefois des signes de symétrie... aboutissant à la génération d'un spectre harmonique composé d'harmoniques pairs et impairs.

Comme nous le voyons sur la figure 4, la non linéarité de la courbe $i_a = f(V_{g1})$ est purement asymétrique avec une triode en polarisation négative.

On obtient, en effet, un resserrement des courbes $i_a = f(V_{g1})$ d'autant plus important que les valeurs de polarisation seront faibles, donc plus négatives.

Nous voyons sur cette même figure que cette non linéarité aboutit à l'obtention d'un signal de sortie écrasé une alternance sur deux, autrement dit de la distorsion paire.

Notons par ailleurs que la valeur de l'har-

monique 2 dépend aussi directement de la valeur de la charge de plaque et du courant. Plus la charge a une valeur élevée et plus le courant est important, plus l'étage amplificateur sera linéaire.

En revanche, si nous polarisons notre tube de façon à ce que l'excursion de tension grille soit telle que celle-ci se trouve portée à des valeurs positives, nous nous trouvons en présence d'une courbe présentant des non-linéarités à caractère plus ou moins symétrique. (voir **figure 6**). Dans ce cas, notre triode réputée pour sa faible distorsion va se charger de générer des harmoniques impairs, puisque chaque demi-alternance sera déformée, écrasée. C'est ce qui se passe lorsque l'on pousse dans ses derniers retranchements un amplificateur classe A à triode, et cela explique pourquoi on note souvent une forte progression de l'harmonique 3 à forte puissance.

Qu'en est-il des raisons qui sont à l'origine de cette non linéarité pour les tensions positives de grille ? Simplement une forte attraction des électrons émis par la cathode toute proche par cette grille qui ne va pas manquer de capter une partie d'entre eux. Son efficacité s'en trouve réduite d'autant, puisque les électrons captés sont autant d'électrons qui ne parviendront pas à la plaque ! On se trouve alors aussi en présence d'un courant grille avec tous les inconvénients que cela peut comporter (échauffement de la grille, émission secondaire, difficulté pour l'étage précédent de fournir ce courant), et surtout d'une variation de courant qui n'est plus l'image de la variation de tension d'attaque. Pourtant, avec un étage driver bien conçu pour contrôler la grille et lui fournir du courant, cela peut bien fonctionner avec l'avantage de pouvoir obtenir une puissance de sortie

importante. Une solide contre-réaction n'est cependant pas à exclure dans ce cas... Nous en reparlerons peut être un jour.

Abordons maintenant le sujet brûlant des pentodes et tétrodes à faisceaux dirigés. Comme vous ne l'ignorez pas, ces tubes sont très inférieurs à leurs consœurs triodes du point de vue distorsion harmonique, générant essentiellement des harmoniques impairs. Pourtant, vous ne manquerez pas de le remarquer (voir **figure 7**), la courbe $i_a = f(V_g)$ n'est que bien peu différente de celle des triodes... Nous trouvons bien un coude et une portion linéaire, mais aussi une non linéarité aux faibles « V_g ». Tout ici est modifié par la présence de la grille écran qui va rendre la densité du flot d'électrons pratiquement indépendante de la tension anodique.

En effet, dans une tétrode ou pentode, c'est la « grille 2 » qui exerce essentiellement l'attraction sur les électrons, et ce grâce à la faible distance la séparant de la cathode. Ce n'est qu'en raison de la très faible surface de la « grille 2 » devant l'anode que cette dernière électrode captera un nombre d'électrons notablement plus important que la grille, même si les deux électrodes sont portées à un même potentiel.

Sur les tubes très bien construits, seuls quelques pourcents des électrons sont capturés par la « grille 2 », quasiment transparente bien qu'attractive... Citons par exemple la KT88 originale avec ses 2 %, pratiquement un record en la matière. Les différences à l'écoute entre ce célèbre tube et sa non moins célèbre cousine 6550A trouvent sûrement leurs origines dans ce courant grille. La 6550A draine en effet deux à trois fois plus d'électrons, rendant ce tube subjectivement moins bon.

Je ne prends aucun risque en vous affirmant que plus la « grille 2 » drainera un courant faible, meilleur sera le tube. Ce courant est une image très fidèle de la qualité de construction d'une pentode : plus celle-ci sera bien construite et les

grilles alignées, moins la grille écran captera d'électrons. Mais revenons à nos moutons...

C'est cette « grille 2 » qui est à l'origine de la différence d'aspect de la caractéristique de sortie existant entre les différentes familles de tubes, et c'est dans cette allure « générateur de courant » de la caractéristique des pentodes et tétrodes à faisceaux dirigés que nous allons trouver l'origine de la distorsion impaire qu'ils génèrent.

Pour comprendre cela, analysons attentivement la figure 7 représentant la caractéristique d'entrée/sortie d'une pentode courante sur laquelle nous avons reporté la droite de charge correspondant à la valeur de l'impédance de la charge anodique. Que constatons-nous ? Simplement qu'ici, et à l'inverse des triodes, les points d'intersections entre cette droite et les différentes courbes de la famille de caractéristiques présentent une certaine symétrie autour du point de repos, conduisant à une déformation de chaque demi-alternance et donc à la génération d'harmoniques impairs. Là encore, le signal parfait est en pointillés et le signal réel en trait plein. Au fait, vous comprenez sûrement mieux maintenant pourquoi un bel écrêtage symétrique considéré comme une qualité et un argument de vente n'est pas forcément la meilleure des choses. Un écrêtage asymétrique, que certains pourraient qualifier de mauvaise polarisation de l'étage de sortie, est très certainement bien plus supportable à l'écoute, surtout si l'écrêtage est doux (« the soft distortion » comme disent si bien nos voisins d'outre-Atlantique). Moralité : évitez l'écrêtage symétrique générant un taux de distorsion impaire très important sur les crêtes...

Pour en finir avec cela, remarquez qu'un étage push-pull, s'il est bien symétrique, aura toujours un taux de distorsion impaire supérieur au taux de distorsion paire... Cela est un fait mathématique. Rien ne m'agace plus que de voir des concepteurs affirmer que leur étage

push-pull génère « essentiellement de la distorsion paire » ou encore « présente une légère prédominance d'harmoniques pairs » ! Excusez la violence de mes propos, mais tout ceci n'est que de l'abus de confiance ! Seule une vraie mesure peut vous indiquer si les propos qui sont tenus sont honnêtes ou relèvent de la plus pure fantaisie. Un étage push-pull peut effectivement générer des harmoniques pairs essentiellement, mais au prix d'un déséquilibre de l'étage ou d'une contre-réaction bien étudiée...

CHOIX DU TUBE DE PUISSANCE

Après avoir vu trop brièvement quels étaient les phénomènes à l'origine de la distorsion chez les tubes, reste à savoir sur quel type notre choix se portera. Il va sans dire qu'il est hors de question d'utiliser des pentodes ou tétrodes si nous voulons mettre au point un « Single-Ended ». Il est bien évident que la recherche d'un faible taux de distorsion sans utiliser de contre-réaction impose le choix d'une triode et si possible une triode très linéaire...

Cela va limiter notre choix, car il ne faut pas oublier que la conception d'un étage de puissance en classe A nécessite d'utiliser des éléments actifs pouvant eux-mêmes dissiper une certaine puissance ! Or, si les bonnes triodes amplificatrices de tension sont relativement faciles à trouver, il n'en est pas forcément de même pour les triodes de puissance. En effet, le nombre de références facilement disponibles aujourd'hui est des plus restreints, d'autant plus si l'on ne peut se permettre de dépenser 200 € par élément...

Hormis les 300B et autres 845 qui peuvent faire merveille au sein d'un Single-Ended, très peu de références s'offrent à nous. S'il est possible de se rabattre sur des pentodes ou tétrodes montées en pseudo-triode, force est de constater que les résultats ne sont pas toujours à la hauteur des espérances.

Ainsi, les 6550, EL34 et autres 6L6 sont assez décevantes dans ce mode de

AMPLIFICATEUR HYBRIDE À 6C19



Photo 1

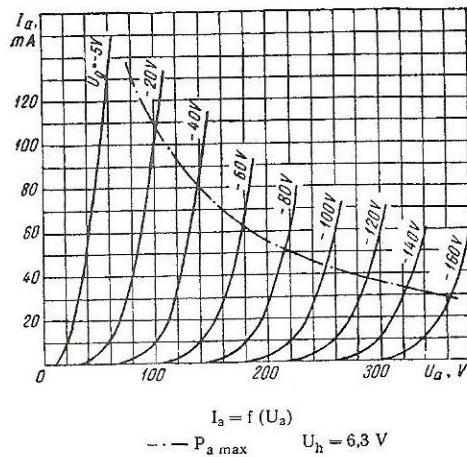
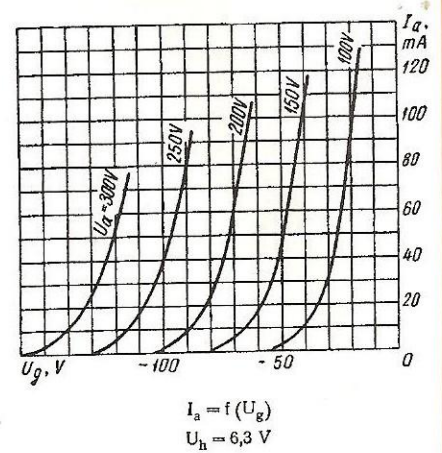


Figure 8 : Courbes $I_a = f(U_a)$ et $I_a = f(U_g)$ de la triode 6C19



fonctionnement et ne présentent d'autre intérêt que d'avoir une dissipation anodique élevée.... L'application d'une CR avec ces tubes est presque nécessaire. Il existe toutefois des exceptions à cette règle comme la KT66 qui présente des qualités en terme de linéarité tout à fait exceptionnelles, dignes des meilleures triodes.

Malheureusement, ce tube n'est pas plus facile à approvisionner que les bonnes triodes à chauffage direct. Il existe d'autres bonnes surprises parmi les tubes plus récents et peu chers (pour l'instant) mais je vous en reparlerai plus tard, lors d'une future étude, qui sait... Ne faisons pas flamber les prix !

Je tiens à préciser que s'il est difficile de trouver une bonne pseudo-triode de puissance, il n'en est pas de même lorsque l'on cherche une pseudo-triode amplificatrice de tension. Dans ce cas, les bons exemples ne manquent pas, la preuve en est notre EL183 utilisée dans plusieurs montages décrits dans cette revue, comme le bêta-follower et le mono-étage. Pour être exact, ce tube fonctionne bien même lorsqu'on lui demande de fournir de la puissance, ce qui est suffisamment rare pour le souligner. Les EF86 sont elles aussi d'excellentes pseudo-triodes, capables de performances hors du commun à bas niveau.

Il nous faut donc trouver « l'oiseau rare », que nous allons dénicher du côté de l'ex-bloc soviétique. Vous l'aurez compris, c'est souvent en ces contrées lointaines que je trouve les solutions à mes problèmes d'approvisionnements, puisqu'il est possible d'y trouver d'excellents tubes présentant des caractéristiques nulles par ailleurs égalées.

Il faut dire que les tubes aujourd'hui disponibles sont tous des copies de modèles militaires des années 60-70, époque à laquelle toute recherche sérieuse dans le domaine du tube à vide avait été abandonnée en Europe et de l'autre côté de l'Atlantique au profit des semi-conducteurs. Mais je vous ai déjà raconté cela...

Parmi les triodes russes disponibles, une référence va retenir particulièrement notre attention : la 6C19. Ce tube destiné aux alimentations stabilisées à l'instar de ses grandes soeurs que sont les 6C33 et 6C41 présente des caractéristiques de linéarité encore supérieures, qualité suffisante pour retenir notre attention, mais possède aussi le double avantage d'être très fiable et ... fort abordable. Vous avez peut-être croisé ce tube au hasard d'une publicité pour une marque les utilisant par dizaines montées en parallèle au sein d'un amplificateur OTL.

Je ne m'éterniserai pas sur le sujet, mais

on peut tout de même se poser la question de la fiabilité d'une telle débauche de tubes sachant que chez les russes comme ailleurs il n'est pas rare de trouver un exemplaire totalement hors gabarit qui débitera trop ou trop peu de courant par rapport à ses « confrères », avec les risques que cela comporte... Il faut compter sur un réel tri de la part du constructeur.

De plus, la mise en parallèle n'est pas toujours heureuse. Les « fines oreilles » reprochent par exemple à la 2A3 ou 6B4G, triode à chauffage direct regroupant en fait deux éléments en parallèle dans une même enveloppe, d'avoir un son plus rond, moins filé dans l'aigü que les vraies triodes, conséquence d'un mauvais appariage interne des deux éléments ! Mais revenons à notre 6C19.

D'une dissipation anodique de 11 W si la tension « V_a » est inférieure à 350 V (dissipation permise par la géométrie très particulière des plaques, voir **photo 1**), cette petite triode de puissance en culot noval possède une résistance interne de l'ordre de 300 Ω pour un (μ) de 2,5 environ. Cela correspond, à peu de choses près, à la moitié d'une 6080 ou 6AS7G, tube qui pourra aussi convenir pour notre montage. Mais les ressemblances s'arrêtent là, car la 6C19 est beaucoup plus linéaire que ses homologues améri-

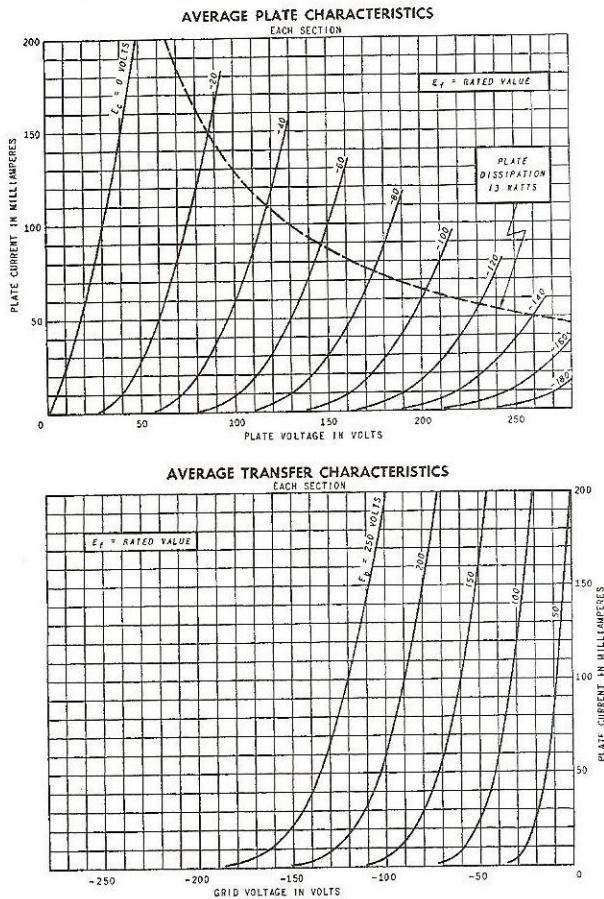


Figure 9 : Courbes caractéristiques de la 6AS7G



Photo 2 : Malgré sa taille ridicule en comparaison des 6AS7G, la 6C19 est capable de faire circuler un courant de l'ordre de 140 mA

caines, et de loin. Pour vous en convaincre, jetez un coup d'oeil aux figures 8 et 9 correspondant aux courbes de ces triodes.

Notons que, malgré sa taille ridicule en comparaison des 6AS7G (voir photo 2), la 6C19 est capable de faire circuler un courant de l'ordre de 140 mA (soit 15 mA de plus que sa consœur américaine), sûrement plus en impulsion.

Bref, cet élément fera merveille au sein d'un montage SRPP hybride de puissance reposant sur la structure déjà décrite dans ce magazine. L'avantage que présentera ce nouveau modèle par rapport à notre précédent amplificateur est de pouvoir fournir 20 W, et ce avec un spectre harmonique quasiment parfait, conséquence de la grande linéarité des tubes.

Le fort recul de grille de la 6C19 va cependant nous contraindre à mettre au point un étage préampli-driver à hautes performances, capable de fournir sans broncher les 60 ou 80 Veff nécessaires à l'obtention de la puissance nominale de l'étage de sortie.

Notez que pour atteindre les 20 W, deux tubes 6C19 seront montés en parallèle, ce qui exige un réel appairage si l'on ne veut pas dégrader le spectre harmonique et voir baisser la fiabilité de l'amplificateur.

L'étage de puissance va se montrer gourmand en courant, puisque nous allons opter pour une polarisation de 120 mA, ce qui exige d'avoir un driver efficace, un léger courant de grille étant à craindre. Il va sans dire que ce courant

va être faible, quelques μA sur les crêtes, mais son influence n'est pas à négliger. On peut déplorer que bien souvent, ce paramètre ne soit pas pris en compte lors de la conception d'un amplificateur à tubes. En effet, la polarisation négative quasi universellement utilisée en audio peut laisser penser qu'aucun courant de commande n'est nécessaire... C'est faux ! Même si ce courant est faible, il existe bel et bien et peut avoir des conséquences néfastes sur la reproduction sonore. Ce n'est pas tant pour obtenir des bandes passantes ultra-larges que je mets au point des étages préamplis capables de fournir de la puissance et possédant une faible impédance de sortie, mais pour pouvoir fournir du courant à l'étage de puissance.

AMPLIFICATEUR HYBRIDE À 6C19

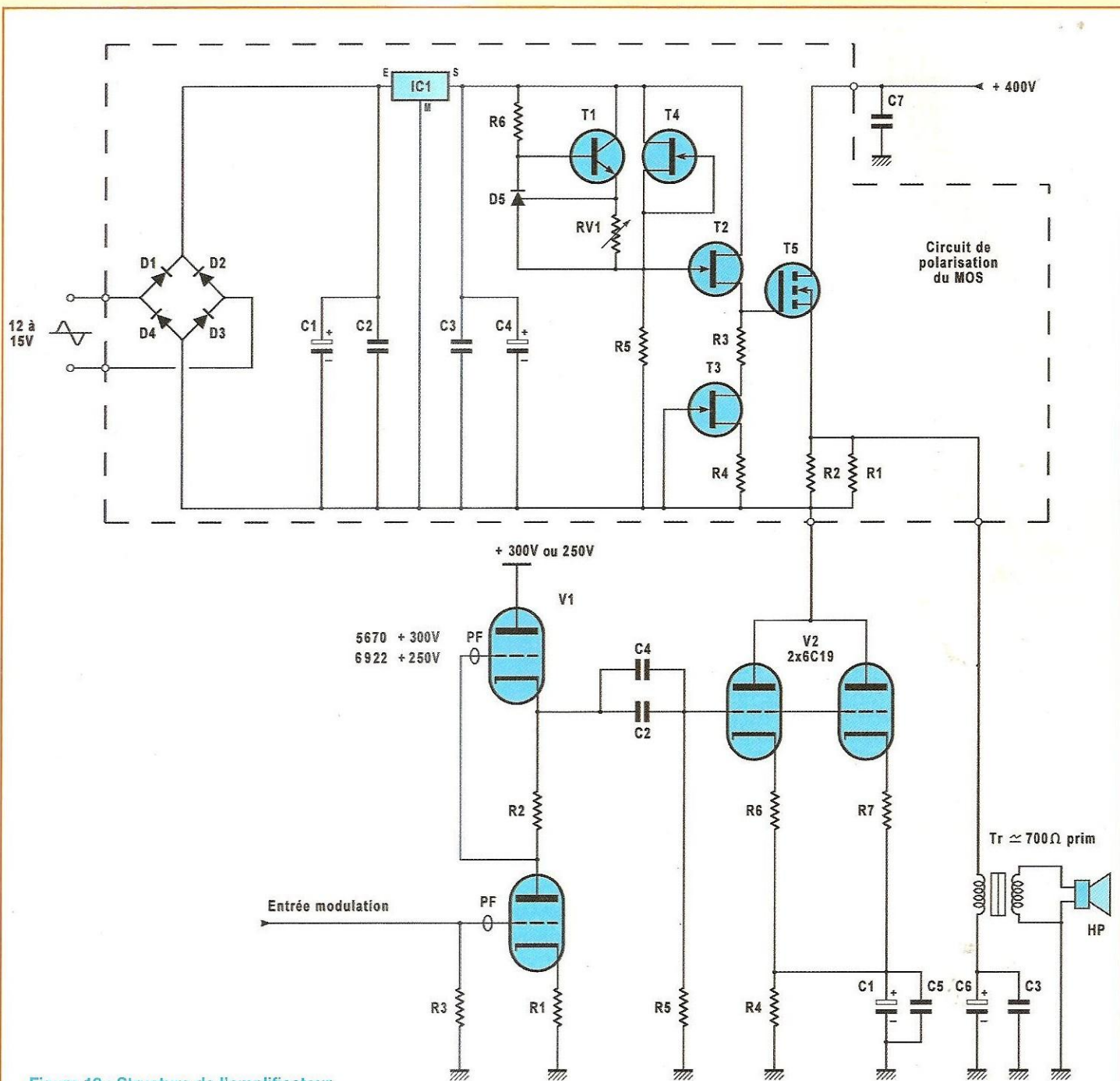


Figure 10 : Structure de l'amplificateur

Pour vous donner un exemple, imaginez un étage à 12AX7 présentant une Z_{out} de 50 k Ω (fréquent...) chargé de driver une 6C33 (du déjà vu...). Faites le calcul : si lors des crêtes le courant de grille atteint 15 μ A (courant somme toute

modéré pour une grosse triode), l'impédance de sortie de l'étage préampli va provoquer une chute de 0,75 V de la tension d'attaque sur la grille du tube de puissance... Autrement dit de la distortion transitoire !

Les lecteurs qui parmi vous ont déjà construit des amplificateurs à 6C33 et autre 6AS7G savent bien que les résultats d'écoute peuvent être transfigurés si l'on fait précéder ces tubes par un étage cathode-follower.

STRUCTURE DE L'AMPLIFICATEUR

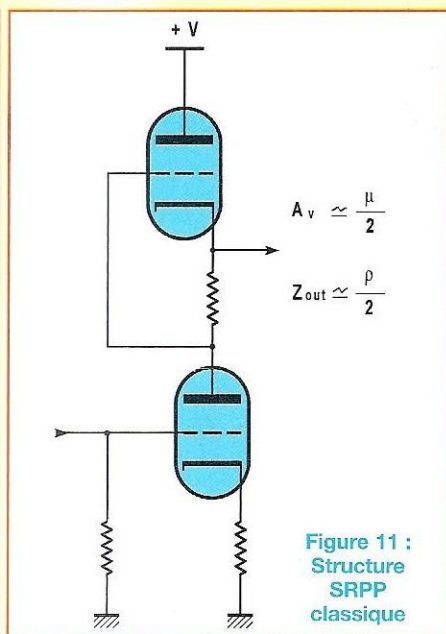
La structure de cet étage amplificateur proposée en **figure 10** ressemble beaucoup à l'amplificateur mono-étage/mono-tube déjà décrit. Ainsi, nous trouvons un étage mu-follower de puissance dont la partie inférieure est constituée de nos triodes russes tandis que le rôle du générateur de courant et d'abaisseur d'impédance et se voit confié à un Mos, l'IRF840 que vous connaissez bien maintenant.

Malgré les ressemblances avec notre précédent montage, le circuit de polarisation du Mos est totalement différent de ce que vous connaissez et vous ne manquez pas de remarquer que le condensateur de liaison avec l'anode de la triode a disparu ! J'ai œuvré dans ce sens afin de donner une transparence encore plus grande à l'amplificateur, ayant remarqué que ce composant influait énormément sur les résultats d'écoutes du mono-étage/mono-tube.

Par ailleurs, disposant de triodes excellentes et linéaires mais possédant un (μ) un peu faible (environ 2,5), il faut nécessairement faire précéder l'étage de puissance par un amplificateur de tension distordant suffisamment peu pour préserver les qualités intrinsèques des 6C19, mais capable aussi de les driver dans les pires conditions, à pleine puissance.

Après avoir testé une structure à trois étages avec abaisseur d'impédance pour driver l'étage de puissance, je suis revenu à une structure plus simple à deux étages, plus stable et meilleure à l'écoute. L'apport d'un adaptateur d'impédance avait en effet tendance à accroître de façon très importante la bande passante, ne permettant pas d'atténuer les résonances inévitables du transformateur de sortie et situées à plusieurs centaines de kHz.

De plus, bien que ce type d'étage possède un excellent PSRR, on pouvait constater une dégradation du rapport S/B due aux connexions supplémen-



taires. L'oreille, juge ultime, ayant noté une dégradation, cet étage fut supprimé sans autre forme de procès. Cela a été rendu possible grâce à l'excellent étage préampli. Celui-ci fait appel à la structure SRPP (**figure 11**) désormais classique, et ce dans sa plus simple expression, c'est-à-dire sans découplage de cathode de la triode inférieure.

Comme j'ai pu vous l'expliquer il y a quelques mois déjà, cette absence de découplage est plutôt néfaste du point de vue bande passante, gain, et surtout impédance de sortie. On a :

$$A_v = \frac{-\mu(\rho + \mu R)}{2((\mu + 1)R + \rho)} \approx \frac{-\mu}{2}$$

si $\mu \gg 1$, et

$$Z_{out} = \frac{\rho(R(\mu + 2) + \rho)}{2((\mu + 1)R + \rho)} \approx \frac{\rho}{2}$$

si $\mu \gg 1$

valeurs notoirement plus élevées que pour le montage découplé, dont le gain et l'impédance de sortie sont donnés par :

$$A_v = \frac{-\mu(\rho + \mu R)}{(\mu + 1)R + 2\rho}$$

$$Z_{out} = \frac{\rho(R + \rho)}{(\mu + 1)R + 2\rho}$$

En revanche, côté linéarité, le constat est sans appel, la distorsion étant en effet deux fois plus faible pour le SRPP non découplé, par le fait d'une meilleure symétrie et d'une contre-réaction de courant très efficace au niveau de la cathode.

Comme nous parlons de symétrie, précisons de suite que les tubes utilisés étant doubles, l'appairage ne sera malheureusement pas possible. J'ai privilégié le facteur linéarité du premier étage au détriment des autres dans le but de préserver les qualités de linéarité du 6C19, absolument hors du commun. Coté impédance de sortie, nous trouvons une valeur de 1,5 k Ω , ce qui peut sembler élevé, surtout si l'on considère que les tubes de puissance sont plutôt gourmands en courant grille, cette gourmandise se traduisant par une consommation de quelques μ A.

C'est vrai, et je dois avouer que tant que j'ai utilisé des 6080 ou 6AS7G en lieu et place des 6C19, j'ai gardé l'étage supplémentaire d'adaptation. Ce n'est qu'en changeant l'étage de puissance que j'ai remarqué que ces tubes supportaient très bien d'être drivés par une source à relativement haute impédance...

Il faut tout de même préciser que la structure SRPP adoptée en entrée est capable de délivrer du courant sur sa sortie, plus efficacement que nombre de ses homologues drivers. C'est surtout ce facteur qui importe, sur les crêtes en particulier.

Deux tubes conviennent parfaitement à notre application : le 2C51 ou 5670 et le 6922 / E88CC.

Les premiers se révélant supérieurs en tous points mais présentant l'inconvénient d'un approvisionnement aléatoire, vous pourrez vous rabattre sans trop de regret sur les 6922 Sovtek disponibles partout.

Mais si vous trouvez des 5670, achetez-les (pas trop cher) et gardez en deux pour rechange, on ne sait jamais...

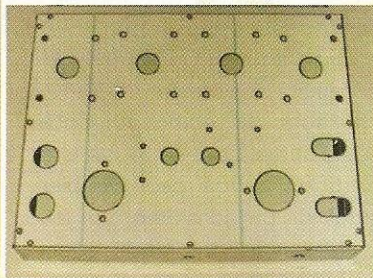
A suivre...
Jérôme Gest

TUB'OX

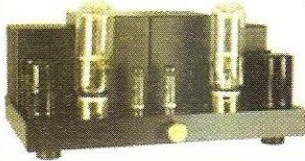
Le Bourg 01540 Perrex
www.tubox.fr tél : 06 82 19 24 03

Nos châssis sont aussi distribués par

- Fréquences Tubes
- ACEA



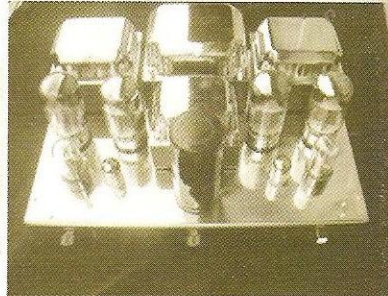
PP 845 Inox
(sous sa protection)



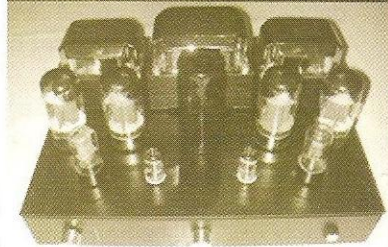
ECL86
Noir



6550
Inox et noir



GENERIQUE
Brut et noir



1, drève des Portes de Flandres
59850 NIEPPE

☎ : 03 20 48 77 88 ☒ : 03 20 48 77 87

VENTE EXCEPTIONNELLE DE TUBES NOS

RTC-MAZDA-GE-RCA- CSF-THOMSON

ECC808	MAZDA	35 €
ECC812	MAZDA	25 €
ECL86	MAZDA	20 €
ECL82	MAZDA	20 €
EZ80	MAZDA	20 €
EC900	MAZDA	15 €
E188CC	SIEMENS	23 €
E182CC	GE	25 €
12AX7S	RTC	20 €
12AT7WA	RTC	15 €
6SN7GT	USA	23 €
6SN7WGT	USA	25 €
6SL7GT	USA	23 €
6SL7WGT	USA	25 €
5725 (par 8)	CSF	60 €
6005 (par 10)	CSF	80 €
6080	CSF	15 €
5R4WGY	CHATAM	25 €

Remise 10 % par 20 (même panachés)
Prix franco de port par 20 pièces ou plus
(sauf lots).

Prix valables jusqu'au 30 juin 2005

Autres références sur demande

KIT PRÉAMPLI KTR 5725 + ALIMENTATION



Circuits imprimés professionnels étamés, percés, vernis et SERIGRAPHIÉS

Tous les composants du préampli et de l'alimentation

Tubes NOS 5725 THOMSON CSF 1^{er} choix

Supports en stéatite Electro Philips, JAMICON et ROE

Condensateurs MKP SCR et Philips

Potentiomètre ALPS

Transformateurs CROVISA

Câbles, visserie, radiateurs, fiches RCA, interrupteur, fusible

Tous les composants sont fournis, sauf le boîtier

Prix de lancement (jusqu'au 30 juin 2005) : 225 €

Prix tarif : 250 €

Nous sommes fabricant depuis 1960

TRANSFO DE SORTIE POUR AMPLI A TUBE CAPOT NOIR

Enroulements multi couches tôles à grains orienté sortie
8 ohms pour tous les modèles - montage single
Pour 1 EL34 6L6 5998 classe A 30W
Primaire multi impédance

2100 2400 2700 temps de montée 3,8µs	60 Euros
Pour 1 6C41 classe A 100W 700ohms	
Temps de montée 3,5µs	115 Euros
Pour 1 6C33 classe A 100W 300 ohms	
Temps de montée 2µs en cuve	210 Euros
Pour 1 300B KT 88 6550 classe A 100W	
2500 ohms temps de montée 3,5µs	140 Euros
Montage PUSCH PULL	
Pour 2X EL84 OU 2X6V6 22W	
2X4500 ohms tôles en C	38 Euros
Pour 2XECL 82 OU 2XELC86 22W	
2X3500 ohms tôles en C	38 Euros
Pour 2XEL 84 OU 2X 6V6 30W 2	
2X4500 ohms prise ultra linéaire	
Temps de montée 4µs	62 Euros
Pour 2XEL 34 OU 2X6L6 OU 2X KT 88	
2X6550 2XKT 66 OU 2X KT 90 90W	
2X2400 ohms prise ultra linéaire	
Temps de montée 4,5µs tôles en C	90 Euros
Pour 4XEL 34 OU 4X6L6 OU 4 KT 88	
4X6550 OU 4X KT 66 OU 4 KT 90 200W	
2X1300ohms	
Temps de montée 5 µ	210 Euros
Transfo pour maquettes ou dépannages	
ECL 82 ECL 86 fixa étrier	7 Euros
Pour 1 EL 84 fixa étrier	11 Euros

TRANSFO D'ENTREE POUR PREAMPLI PASSIF

GAIN 12 DB 20 HZ +/-0,5 Db

TRANSFO DRIVER AMPLIFICATEUR R/4	90 Euros
TRANSFO ENTREE SYM.SORTIE ASY R/4	90 Euros
TRANSFO ENTREE ASY SORTIE SYM. R/4	90 Euros
TRANSFO D'ALIMENTATION CAPOTE	
Primaire 230v ou spécification	
Secondaire 300v 300ma 6,3v 4A	43 Euros
Secondaire 400v 500ma 6,3v 4A	74 Euros

TRANSFO TORIQUE PRIMAIRE 230V

200VA SEC 220+220V/0,3A 60+60/0,2A	
6,3V 3A + 6,3V 3A	73 Euros
120VA SEC 155V+104V+51V 0,285A	
6,3V 3A + 6,3V 3A 120V 0,02 A	58 Euros
170 VA 168V + 35V + 35 V/ 0,6A 120V 0,04 A	
6,3V 3,6A	70 Euros
50VA P 115V+115V SEC 25V 0,5A+70V0,1 A	
9V+9V 0,7A	25 Euros
40VA 150V+70V 6,3V 2A	28 Euros
100VA 250V 0,3 A + 20V 0,3 A 6,3V 3,5A	40 Euros
80 VA P 115V+115V SEC 300V+300V 0,08 A	
6,3V 3,5 A	41 Euros
120VA 270V+15V 0,33 A 6,3V 3,5 A Blindé	52 Euros
180VA 360V+360V 0,15A +5V3A+5V 3A+	
10V 2A+6,3V 2A	75 Euros
80VA P 115V+115VSEC 250V+20V 0,18A	
6,3V 3,5A	39 Euros
TRANSFO BASSE TENSION 70 références	

SUPPORTS TUBES

7 broches à cosses stéatite	2
9 broches à cosses stéatite	3
9 broches à cosses bk	2
9 broches à picots CI	1,5
9 broches stéatite pour blindage	5
Octal stéatite à cosses	8
Octal stéatite à picots CI	6
Octal bk à cosses	3
Pour 6C41 ou 6C33 stéatite	7,5

CONNECTIQUES

RCA chassis femelle dorée rouge	3
RCA chassis femelle dorée noire	3
Prise banane HP doré rouge	3
Prise banane HP doré noire	3
RCA doré Mâle pour câble rouge	3
RCA doré Mâle pour câble noir	3

Auditorium

TSM 151 rue Michel Carré
95100 Argenteuil

TUBES + DE 1500 références en stock

Quelques prix	24
ECC 83 PH GE	8
ECC 83 WA EST	22
ECC 88 US	15
E188 CC TESLA	10
EC 86 PH	24
ECC 81 PH	8
ECC 82 EST	20
EL 33 ZAERIX	10
EL 84 EST	22
EL 34 EST	32
KT 88 EST	33
6550 EST	62
KT 90 EST	75
300B EST	15
ECL 82 SIEM	14
ECL 86 MAZ	22
6L6 GC EST	10
EZ80 PH	15
GZ32 PH	18
5R4 PH	18
5U4 MAZ	15
5Y3 GB PH	16
6AS7G RCA	10
6V6G MAZ	18
6F6GRCA	15
6N7 RCA	20
6SN7RCA	21
6SL7 RCA	33
6S41 EST	60
6c33 CB	

CONDENSATEUR HAUTE TENSION

Radial à picots	
10µf 400v	2
22µf 385v	2
33µf 250v	3
47µf 400v	3,5
68µf 385v	3,8
100µf 385v	4
100µf 400v	8
220µf 385v	7,5
220µf 400v	
AXIAL	
8µf 350v	1,5
10µf 350v	2
22µf 350v	2,5

CONDENSATEUR TYPE BOUTEILLE

470µF 350V	15
2400µF 200V	22
3200µF 350V	24
3300µF 400V	30
4700µF 100V	9
4700µF 63V	8
6800µF 63V	11

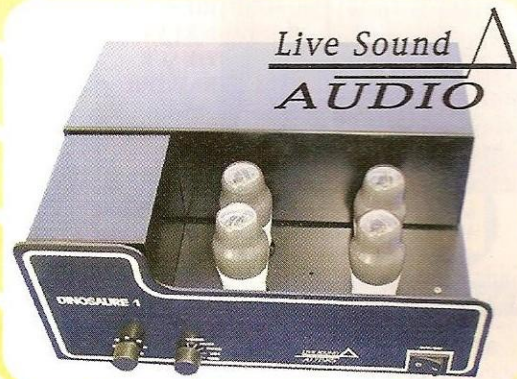
CONDENSATEUR POLYPROPYLENE

AXIAL	
1NF 630V	0,5
3NF 1200V	2
4,7NF 1600V	1
7,5NF 1200V	1
10NF 630V	1
15NF 1600V	1,3
22NF 1600V	2
33NF 400V	2
68NF 400V	2
220NF 630V	2,5
470NF 630V	2,7
1µF 250V MKT	0,6
1,5µF 400V MKT	1
1,5µF 250V MKP	2
3µF 250V MKT	2,5
4,7µF 160V MKP	2,7

RADIAL POLYPROPYLENE

22nf 2000v	2
33nf 2000v	2,2
39nf 400v	1,5
47nf 2000v	2
68nf 400v	1
220nf 250v	0,8
270nf 250v	0,9
470nf 400v	0,9
820nf 400v	1

Le Dinosaur



<u>2x15watts - 4 6V6 tétrodes</u>	
en kit sans coffret.....	450
en kit avec coffret.....	650
Produit fini.....	850
<u>Version 2x20watts 4 EL33 tétrodes</u>	
en kit sans coffret.....	500
en kit avec coffret.....	700
Produit fini.....	900

Ce préamplificateur fait trembler le monde du silence



Préampli Haute Gamme - Classe A - avec ou sans
Télécommande

Banc d'essai "Revue du Son" Mai 2002 - Sono Musique N°30
Banc d'essai "Haute Fidélité" Septembre 2002

Prix manuelle 2140 €
Prix version Télécommande, M/A - sélection des canaux,
potentiomètre motorisé, dix leds de fonction 2350 €

UNIQUE AU MONDE

Le Cristal inédit par sa conception

Amplificateur sans aucun
composant précédant le tube final.
Ce qui augmente la transparence,
la profondeur de scène,
précision médium aigu,
dynamique exceptionnelle,
rapidité surprenante dans
le grave. 8 Triodes en parallèle
8 watts. Bloc mono chassis haut chromé

Monté prix 1490€ - En kit 950€

Tél 01 30 76 91 07 - Fax 01 39 61 67 94 www.audiotub.fr
Ecoute sur haut parleur Supravox et enceintes Audio Linéaire

FREQUENCE TUBES

La passion des tubes

LUNDI ET MARDI : 14H00 - 18H00
JEUDI ET VENDREDI : 10H00-18H00
SAMEDI SUR RENDEZ-VOUS

METTEZ EN VALEUR
VOS ÉLECTRONIQUES :
précision, assise
et transparence avec



TOUS NOS TUBES
SONT TRIÉS ET
APPARIÉS PAR
QUANTITÉ SUR
BANC DYNAMIQUE

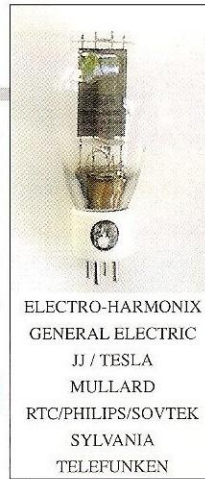
CONSULTEZ-NOUS
POUR TOUTES VOS
DEMANDES SPÉCIALES
NOUS FABRIQUONS SELON
VOS SPÉCIFICATIONS

PLUS DE 1200 REF.
DE TUBES EN STOCK.

RÉPARATION ET RESTAURATION
DE TOUTES LES ÉLECTRONIQUES :
TUBES ET TRANSISTORS
TOUTES MARQUES

Promo Tubes

12AT7WA/ECC81 les 5 : 25,00 €
12AU7A/ECC82 les 5 : 25,00 €



ELECTRO-HARMONIX
GENERAL ELECTRIC
JJ / TESLA
MULLARD
RTC/PHILIPS/SOVTEK
SYLVANIA
TELEFUNKEN

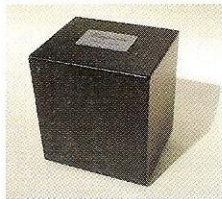
TRANSFORMATEURS

site : magnetic.com.free.fr

Tôles grains orientés M6X recuites
Cuivre OFC
Imprégnation étuve pour les capots
Résine epoxy pour les cuves

Cuve peinture au four
Transfo moule résine

Capot nickelé poli



LED N°187 TRANSFO ALIM : 81,00 €
PUSH PULL 807 TRANSFO SORTIE : 67,00 €
VERSION CAPOT INDUCTANCE : 40,00 €

Transformateurs audio

(Fabrication française : MAGNETIC SA)

TYPE	Z	CAPOT	CUVE
PUSH EL84	8000	47,00 €	65,00 €
PUSH EL34	3800	67,00 €	79,00 €
300B	3000	88,00 €	105,00 €
300B	3000	PRESTIGE	218,00 €
PUSH 6C33	3000	TORIQUE	67,00 €
211/845SE	9000		150,00 €
PUSH 6550	3800	88,00 €	105,00 €
SELF	5HY03A	35,00 €	47,00 €
SELF	10HY03A	40,00 €	54,00 €
SELF	10HY05A	48,00 €	67,00 €
ALIM	150VA	57,00 €	67,00 €
ALIM	250VA	69,00 €	84,00 €
ALIM	350VA	81,00 €	100,00 €
ALIM	500VA	115,00 €	134,00 €

Sortie

N° LED	CAPOT	CUVE
151	47,00 €	T2 65,00 € C2
157	88,00 €	T4 105,00 € C4
159	67,00 €	T3 79,00 € C3
161-162		150,00 € C4
166	67,00 €	T3 79,00 € C3
169	88,00 €	T4 105,00 € C4
170	67,00 €	T3 79,00 € C3
171	67,00 €	T3 79,00 € C3
172-173		105,00 € C4
175	67,00 €	T3 79,00 € C3
177		115,00 €
183	47,00 €	T2 65,00 € C2
187	67,00 €	T3 79,00 € C3

Alimentation

CAPOT	CUVE
70,00 €	T4 85,00 € C4
81,00 €	T5 100,00 € C5
70,00 €	T4 85,00 € C4
	134,00 € C6
70,00 €	T4 85,00 € C4
81,00 €	T5 100,00 € C5
70,00 €	T4 85,00 € C4
70,00 €	T4 85,00 € C4
	134,00 € C6
81,00 €	T5 100,00 € C5
	95,00 €
69,00 €	T4 84,00 € C4
81,00 €	T5 100,00 € C5

Tubes ELECTRO HARMONIX

Assortiment complet des références de tubes audio
munies de leur suffixe E.H., symbole de haute fiabilité
et de tenue des spécifications

300 B	E.H.	165,00 €
6550	E.H.	46,00 €
EL 34	E.H.	22,00 €
6CA7	E.H.	29,00 €
6L6GC	E.H.	26,00 €
6V6GT	E.H.	17,00 €
12AX7	E.H.	20,00 €
7591	E.H.	35,00 €
6CG7	E.H.	22,00 €
6SN7	E.H.	23,00 €
12AY7	E.H.	22,00 €
12BH7	E.H.	22,00 €
12AU7	E.H.	21,00 €
12AT7	E.H.	20,00 €
KT88	E.H.	57,00 €
5U4GB	E.H.	22,00 €
EL84	E.H.	16,00 €
6922	E.H.	23,00 €
KT90	E.H.	70,00 €
7868	NOUVEAU E.H.	54,00 €
6CA4/EZ81 PRO	E.H.	23,00 €

Tubes ELECTRO HARMONIX gold

2A3	E.H.	98,00 €
6C45PI	E.H.	48,00 €
6CG7	E.H.	32,00 €
6H30PI	E.H.	48,00 €
6SN7	E.H.	35,00 €
12A17	E.H.	31,00 €
12AX7	E.H.	31,00 €
12AU7	E.H.	32,00 €
12BH7	E.H.	32,00 €
300B	E.H.	196,00 €
5751	E.H.	32,00 €
6922	E.H.	32,00 €

TUBES ÉLECTRONIQUES



SOVTEK

2A3	SOVTEK	50,00 €
5881	SOVTEK	22,00 €
6922	SOVTEK	20,00 €
6C45PI	promo SOVTEK	22,18 €
6EU7	SOVTEK	29,00 €
6H30PI	promo SOVTEK	23,41 €
6SL7	SOVTEK	12,00 €
6SN7	SOVTEK	14,00 €
7591XYZ	SOVTEK	23,00 €
12AX7LPS	SOVTEK	20,00 €
EL84M/7189	SOVTEK	23,00 €
5U4G	SOVTEK	22,00 €
6C19PI	SOVTEK	19,00 €
6PI45C/EL509	SOVTEK	38,00 €
EM80	SOVTEK	16,00 €
5AR4/GZ34	SOVTEK	23,00 €
6CW4	Nuvistor SOVTEK	22,00 €
6C33C-B	SOVTEK	64,00 €
6N7	SOVTEK	14,00 €
EF86/6267	SOVTEK	20,00 €
KT66	NOUVEAU SOVTEK	45,00 €

DIVERS

6N1P	SVETLANA	18,00 €
5963/12AU7A	RCA	16,00 €
6528	TUNGSOL	45,00 €
EZ81 PRO	EUROPE	24,00 €
6005	EUROPE	8,00 €
6AU6	EUROPE	11,00 €
845	CHINO	75,00 €
807	EUROPE	25,00 €
EF86	EUROPE	13,00 €
ECL82	EUROPE	12,00 €
PCL86	EUROPE	8,00 €
EL86F	EUROPE	11,00 €
EL183	EUROPE	9,00 €
EL34	JJ/TESLA	22,00 €
12 DW7/ECC832	JJ/TESLA	18,00 €
ECC 99	JJ/TESLA	30,00 €
300B	JJ/TESLA	160,00 €

USA - Military JAN tubes

6AS7G	JAN	18,00 €
6AV6	JAN	11,00 €
6C4WA	JAN	17,94 €
6U8A/ECF82	JAN	13,00 €
6X4 WA	JAN	10,00 €
829B/3E29	JAN	64,00 €
5814 A/12AU7	JAN	15,00 €
6080 WC	JAN	22,00 €
OA2	JAN	8,00 €
OB2	JAN	8,00 €
6AN8	JAN	17,94 €
5842/417A	JAN	17,00 €
6AQ8/ECC85	JAN	24,00 €
6B4G	JAN	68,30 €
12AZ7	JAN	20,00 €
567OW	JAN	15,55 €
7199	JAN	51,00 €
6336A	JAN	95,00 €
5R4WGA CHATHAM	JAN	28,00 €
5R4GYB RCA	JAN	15,00 €

Supports tubes

NOVAL CI	2,90 €
NOVAL CHASSIS OR	6,10 €
NOVAL CHASSIS BLINDÉ	4,00 €
OCTAL CI	2,90 €
OCTAL CHASSIS USA	4,60 €
MAGNOVAL	5,00 €
JUMBO (845) OR	19,00 €
5 broches (807) USA	8,37 €
Miniature 7 br CI	2,90 €
Capuchon (807)	3,15 €
7 broches 6C33C-B/829B	8,40 €
Miniature 7 br CHASSIS BLINDÉ	3,50 €

NOUVEAU !

OPTOCOUPLEUR 18,00 €

2 MODÈLES DISPONIBLES

CONDENSATEURS

Condensateurs LCR

(Made in England)

16 + 16 µF	/ 450 v	24,00 €
200 µF	/ 500 v	35,00 €
200 + 200 µF	/ 500 v	55,00 €



Condensateurs F&T

(Made in Germany)

32 + 32 µF	/ 500 v	18,00 €
50 + 50 µF	/ 500 v	20,00 €
100 + 100 µF	/ 500 v	33,00 €



Condensateurs "JJ"

32 + 32 µF	/ 500 v	14,04 €
50 + 50 µF	/ 500 v	15,06 €
100 + 100 µF	/ 500 v	22,72 €
40 + 20 + 20 + 20	/ 500 v	38,03 €



Condensateurs mica-argenté

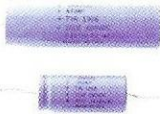
10 pF	/ 500 v	0,92 €
22 pF	/ 500 v	0,92 €
33 pF	/ 500 v	0,92 €
47 pF	/ 500 v	0,92 €
68 pF	/ 500 v	0,92 €
100 pF	/ 500 v	0,92 €
120 pF	/ 500 v	0,95 €
150 pF	/ 500 v	1,00 €
220 pF	/ 500 v	1,05 €
250 pF	/ 500 v	1,10 €
390 pF	/ 500 v	1,23 €
500 pF	/ 500 v	1,33 €
680 pF	/ 500 v	1,33 €
1 nF	/ 500 v	1,33 €



Sprague "ATOM" standard

(USA)

10 µF	/ 500 v	8,00 €
20 µF	/ 500 v	8,50 €
40 µF	/ 500 v	12,50 €
80 µF	/ 450 v	12,00 €



Condensateurs

(Made in Japan) "Illinois"

22 µF	/ 500 v	6,00 €
47 µF	/ 500 v	12,00 €
100 µF	/ 450 v	10,00 €



Potentiomètre PIHER

axe métal, de 100 Ω à 10 MΩ - mono/stéréo - lin/log
simple 9,15 €
double 13,72 €



BIBLIOGRAPHIE (DATA BOOK) : ÉQUIVALENCES ET BROCHAGES



Condensateurs "XICON"

(Made in Japan) - polypropylène

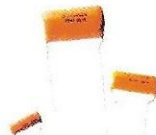
1 nF	/ 630 v	0,77 €
2,2 nF	/ 630 v	0,77 €
4,7 nF	/ 630 v	0,77 €
10 nF	/ 630 v	0,77 €
22 nF	/ 630 v	0,90 €
47 nF	/ 630 v	1,07 €
100 nF	/ 630 v	1,17 €
220 nF	/ 630 v	1,61 €
470 nF	/ 630 v	3,10 €



Condensateurs Sprague "orange Drops"

715 polypropylène

1 nF	/ 600 v	1,15 €
1,5 nF	/ 600 v	1,17 €
2,2 nF	/ 600 v	1,20 €
3,3 nF	/ 600 v	1,23 €
4,7 nF	/ 600 v	1,25 €
10 nF	/ 600 v	1,28 €
15 nF	/ 600 v	1,66 €
22 nF	/ 600 v	1,74 €
47 nF	/ 600 v	2,04 €
68 nF	/ 600 v	2,43 €
100 nF	/ 600 v	2,68 €
150 nF	/ 600 v	3,57 €
220 nF	/ 600 v	4,85 €
470 nF	/ 400 v	4,72 €



Condensateurs Sprague "orange Drops"

série 716 très haute performance

1 nF	/ 600 v	1,71 €
2,2 nF	/ 600 v	1,79 €
3,3 nF	/ 600 v	1,82 €
4,7 nF	/ 600 v	1,86 €
6,8 nF	/ 600 v	1,89 €
10 nF	/ 600 v	1,91 €
22 nF	/ 600 v	2,60 €
33 nF	/ 600 v	2,82 €
47 nF	/ 600 v	3,01 €
100 nF	/ 600 v	3,83 €
220 nF	/ 600 v	5,36 €
470 nF	/ 400 v	5,54 €



Condensateurs F&T

(Made in Germany)

22 µF	/ 500 v	6,76 €
47 µF	/ 500 v	10,85 €
80 µF	/ 450 v	12,51 €
100 µF	/ 450 v	15,06 €
220 µF	/ 450 v	20,05 €



TOUS LES PRODUITS PRÉSENTÉS PERMETTENT LA RÉNOVATION DE MATÉRIELS ANCIENS AVEC DES COMPOSANTS D'ORIGINE.



NOUVEAU

Châssis Tub'Ox

Châssis percé standard pour réalisation Led

(PP EL34 - PP 6CA7 - PP 6550 - PP KT88 - PP KT90)

Noir mat 170,00 €

Inox miroir 250,00 €

LED N°180

Kit transformateurs :

95,00 €

LAMPÉMÈTRE

Kit Galvas + commutateurs :

100,00 €

KIT COMPLET :

580,00 €

Filtres Secteurs Magnetic SA

Composition : transformateur hyper-isolation suivi de 2, 4, 6 filtres (cellule double double Pi)

Fréquence de coupure : 1000 Hz

CL2	/ 1200 W	563,00 €
CL4	/ 2000 W	725,00 €
CL6	/ 2500 W	951,00 €

Condensateurs "Audience Auricaps"

polypropylène - très haute performance

100 nF	/ 450 v	14,81 €
220 nF	/ 450 v	17,61 €
330 nF	/ 450 v	18,38 €
470 nF	/ 450 v	20,68 €
680 nF	/ 450 v	22,21 €
1 µF	/ 450 v	23,48 €
2,2 µF	/ 450 v	26,80 €
10 nF	/ 600 v	13,91 €
22 nF	/ 600 v	14,93 €
47 nF	/ 600 v	16,21 €
100 nF	/ 600 v	19,14 €
220 nF	/ 600 v	20,17 €
470 nF	/ 600 v	24,25 €
1 µF	/ 600 v	49,78 €



Série Standard

2,2 µF	/ 350 v	0,60 €
10 µF	/ 450 v	1,50 €
47 µF	/ 360 v	2,20 €
47 µF	/ 450 v	2,50 €
100 µF	/ 400 v	4,50 €
220 µF	/ 385 v	6,50 €
220 µF	/ 400 v	6,70 €
470 µF	/ 400 v	13,90 €
1000 µF	/ 250 v	10,30 €

Condensateurs "ERO" MKT

10 nF	/ 630 v	2,27 €
22 nF	/ 630 v	2,39 €
47 nF	/ 630 v	2,56 €
68 nF	/ 630 v	3,01 €
100 nF	/ 630 v	4,60 €
220 nF	/ 1000 v	5,61 €
470 nF	/ 630 v	6,80 €

CONDITIONS DE VENTE

RÈGLEMENT PAR CHEQUE JOINT À LA COMMANDE

PORT URBAIN : 1 À 4 : 6,10 € - AU-DELA 9,15 €

PORT TRANSFOS : COLISSIMO RECOMMANDÉ (NOUS JOINDRE)

PORT COMPOSANTS : FORFAIT 6,10 €

PAS DE MINIMUM DE FACTURATION

UN ENSEMBLE DE PRISE DE SON

PRÉAMPLIFICATEUR POUR MICROPHONE

AMPLIFICATEUR DE LIGNE ET COMPRESSEUR



Cette étude décrit deux réalisations : un préamplificateur pour microphone à deux canaux, couplé à un amplificateur de ligne. Cet ensemble affiche des spécifications dignes des meilleurs appareils professionnels. Sensibilité des entrées symétriques : 150 μ V pour une tension de 1 Vac sur les sorties de ligne symétriques de 600 Ω . La distorsion harmonique totale de l'ensemble est inférieure à 0,1%.

Sont prévues, entre autres, les fonctions habituelles d'inversion de signal et de filtre pour la parole. L'amplificateur de ligne comprend également une unité de compression à seuil réglable. Les deux unités ont été montées dans deux boîtiers séparés pour pouvoir être utilisées indépendamment. Nous commençons par l'étude du pré-

amplificateur pour microphone et réservons l'amplificateur de ligne-compresseur pour le numéro suivant.

LA PRISE DE SON

Il n'est pas nécessaire de préciser que le maillon le plus délicat dans une prise de son est le capteur microphonique. Les fabricants de matériel professionnel ne

manquent pas : AKG, Audio Technica, Beyer Dynamic, Sennheiser, Shure...

Les prix de ces microphones varient de 100 € à plus de 1000 €.

Les plus courants sont du type « cardioïde » dont la courbe isométrique est montrée en **figure 1**.

Ce préamplificateur est prévu pour accepter les microphones dynamiques et à ruban.

ENSEMBLE DE PRISE DE SON

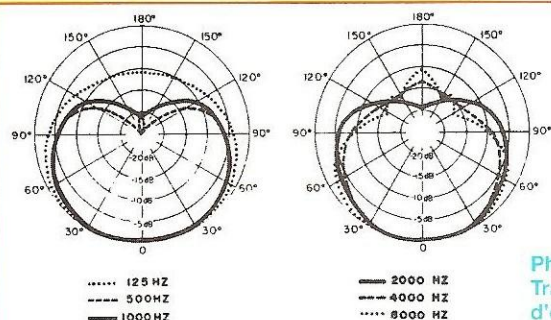


Figure 1 : Courbe isométrique d'un microphone à diagramme cardioïde

Figure 2 : Courbe de réponse typique d'un microphone dynamique de bonne qualité

Type

Dynamique (à bobine mobile)

Courbe de réponse

50 à 15 000 Hz

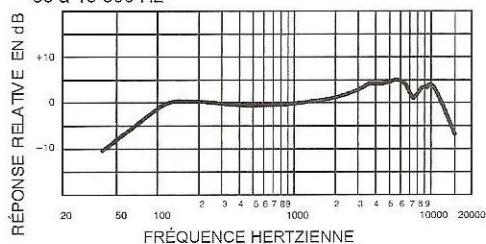


Photo B : Transformateur d'entrée

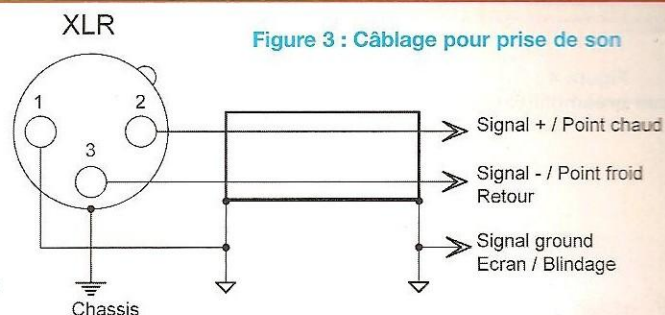
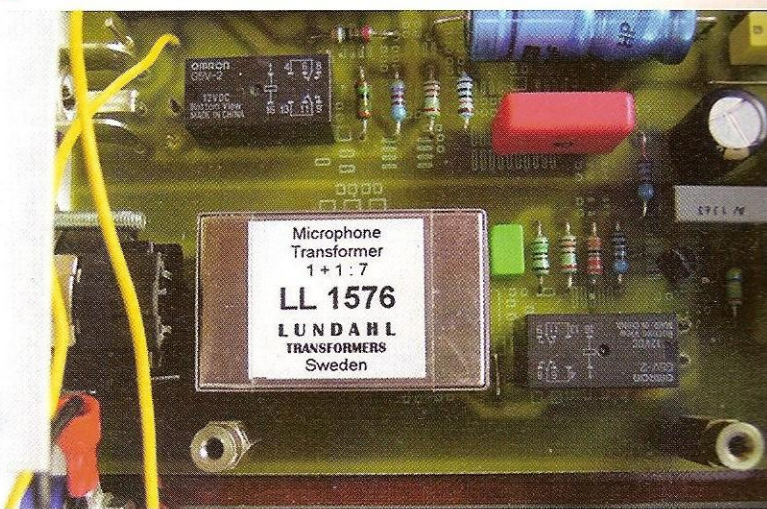


Figure 3 : Câblage pour prise de son



La sensibilité d'un capteur électro-acoustique est exprimée en Volt/Pascal. Le Pascal est une unité de pression absolue. En acoustique, un Pascal équivaut à + 94 dB SPL (Sound Pressure Level), ces mêmes décibels que vous mesurez à l'aide d'un sonomètre.

Un microphone dynamique restitue un signal de l'ordre de 2 à 5 mV/Pa, un microphone à ruban moins de 1 mV/Pa. Historiquement, les microphones à ruban, de meilleure qualité, équipaient les studios d'enregistrements et de radiodiffusion.

Mais des progrès notables ont été effectués sur les microphones dynamiques et ces derniers présentent aujourd'hui des caractéristiques équivalentes.

Les impédances sont comprises entre 150 Ω et 600 Ω et nécessitent une impédance d'entrée de 2000 Ω au préamplificateur.

La courbe de réponse en fréquence des microphones est sensiblement plus tour-

mentée que celle de nos préamplificateurs. Elle s'étend rarement au-delà de 18 kHz et est généralement spécifiée à +0/-6 dB (figure 2).

Par expérience, il est bon de noter que le câblage est également source de bien des ennuis.

Nous prendrons soin d'utiliser du câble blindé comprenant deux conducteurs et de ne travailler qu'avec des connecteurs XLR de qualité (figure 3).

LE PRÉAMPLIFICATEUR

Comme pour tout système amplificateur de signaux faibles, l'ennemi n°1 est le bruit. Ce dernier, composé de souffle thermique, de ronflement « pick-up » à 50 Hz et d'ondulation résiduelle à 100 Hz, doit être suffisamment atténué pour pouvoir traiter la partie utile du signal avec un bon rapport « signal/bruit ».

Le circuit d'alimentation est celui que nous avons utilisé pour le préamplifica-

teur RIAA (voir Led n°187 et 188). Les ronflements et ondulations résiduelles sont inexistantes.

En ce qui concerne le souffle, nous ne bénéficions plus ici de la désaccentuation de 6 dB par octave, présente dans le RIAA. Le circuit d'entrée a été spécialement étudié pour minimiser l'impact du souffle.

Choix des composants critiques

Les transformateurs d'entrée sont fabriqués par la firme suédoise Lundahl.

Un FET BF245C, réputé pour son faible bruit, précèdera la pentode EF86.

Le transformateur d'alimentation est à « circuit en C » (fabrication ACEA).

Les résistances véhiculant le signal sont à couche métallique.

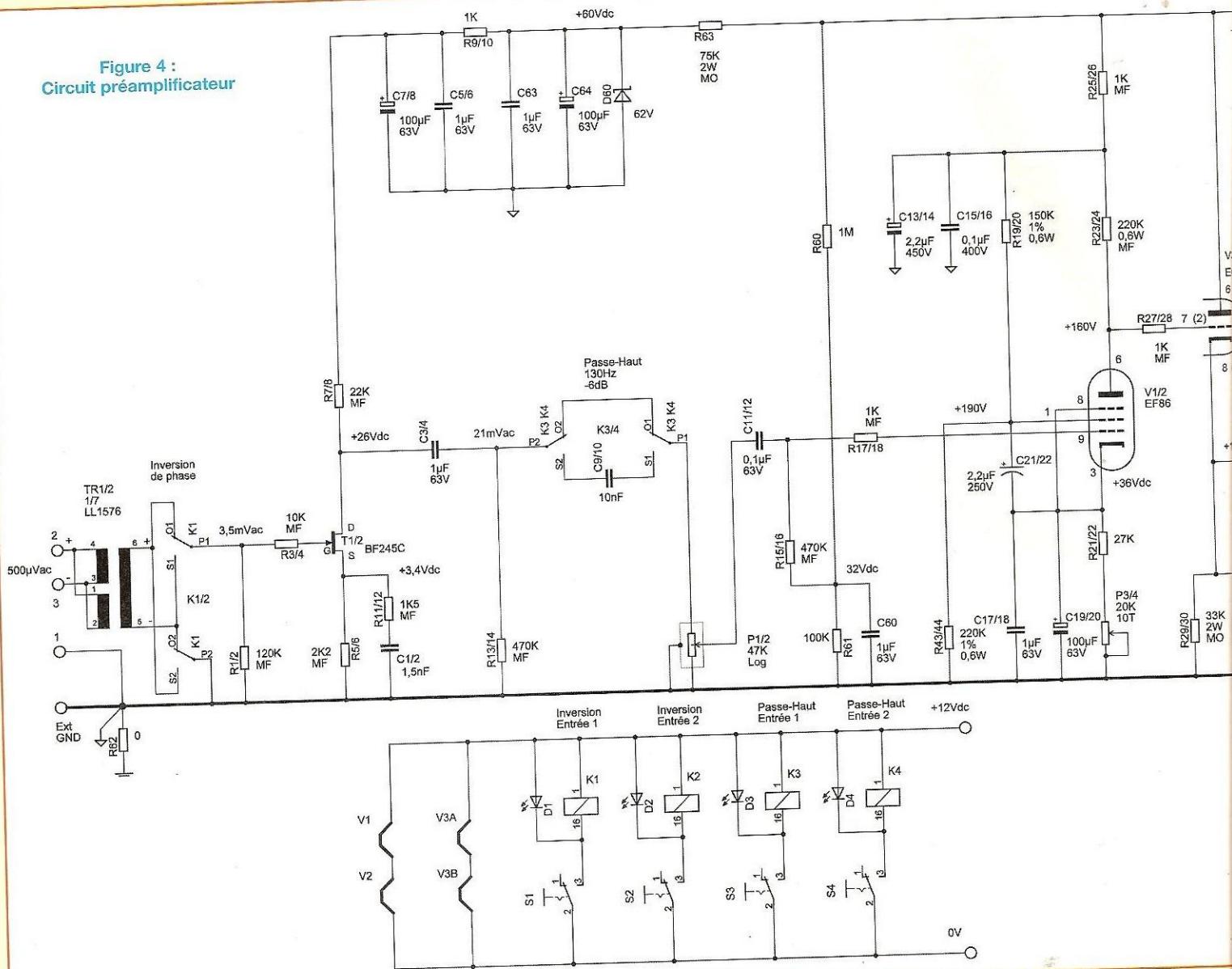
Les supports Noval des deux tubes d'entrées sont « plaqués or ».

Circuit préamplificateur (figure 4)

Le circuit d'entrée est complètement isolé par un transformateur (photo B) de

PRÉAMPLIFICATEUR POUR MICROPHONE

Figure 4 :
Circuit préamplificateur



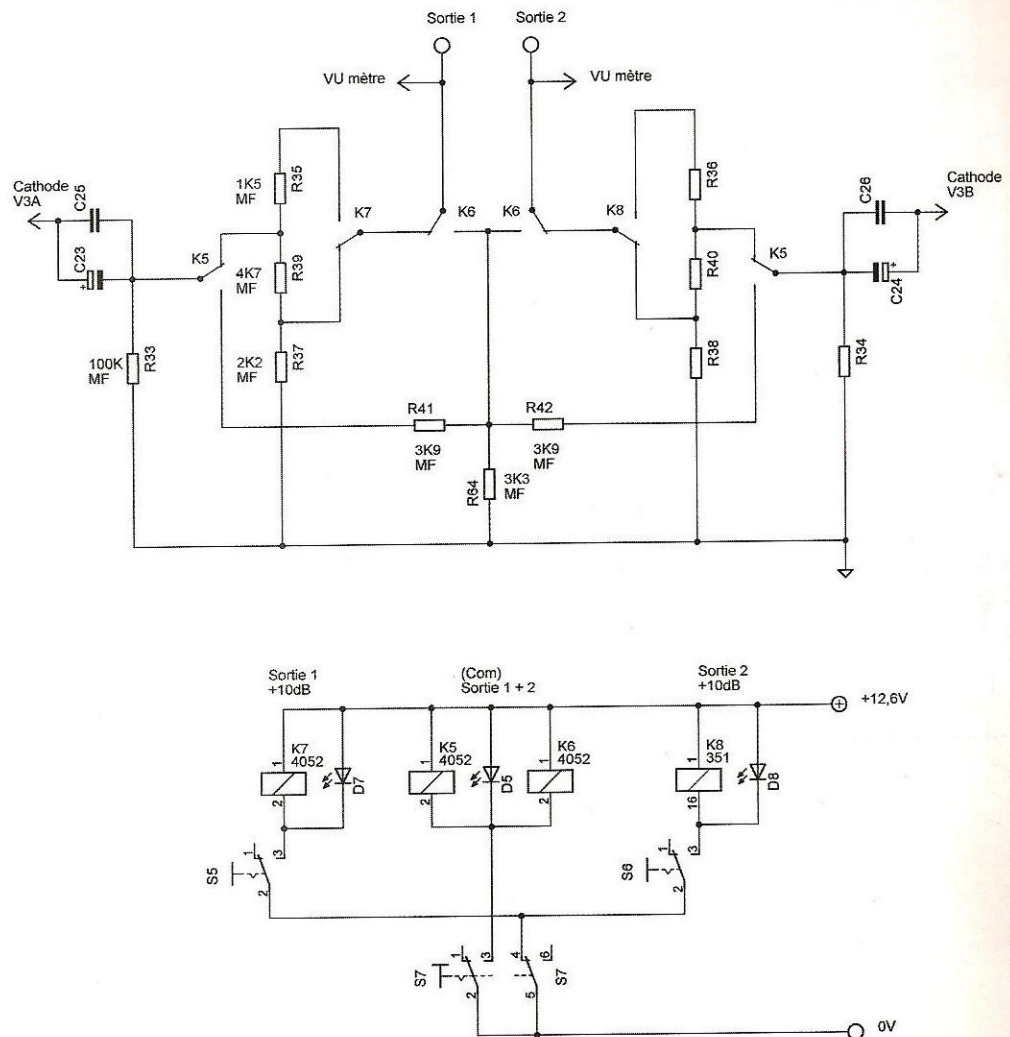
rapport élévateur de 1/7 et produit un gain de 17 dB. Ce transformateur est chargé par une résistance de 120 k Ω . Ce qui, vu du primaire, nous donne une impédance d'entrée de 2 400 Ω (120 k Ω /7²) Il est suivi par un relais inverseur de phase K1. Le signal est ensuite amplifié de 16 dB par le BF245C. La sortie de l'étage d'entrée est appliquée sur le potentiomètre de réglage de sensibilité P1. Un deuxième relais permet

la mise en circuit du filtre passe-haut. Ce filtre, aussi appelé « anti-pops », coupe les fréquences inférieures à 130 Hz et évite les « bourrages micro » principalement dus à la prononciation des consonnes plosives (B-P-D-T) de l'orateur ou du chanteur. L'emplacement du potentiomètre de sensibilité, qui suit le premier étage de préamplification, est celui qui fournit le meilleur rapport signal/bruit, tout en conservant la dynamique du signal.

Le signal maximum supporté par l'étage d'entrée est de 400 mV pour 1 % de distorsion. Si votre micro a une sensibilité de 2 mV/Pa (à 94 dB SPL), 400 mV représentent un son de 140 dB SPL, autrement dit. le bruit d'un jet au décollage, à quelque 25 m du réacteur... Le signal présent au curseur du potentiomètre est appliqué sur la grille de la pentode EF86. Pour des raisons de stabilité du point de

ENSEMBLE DE PRISE DE SON

Figure 5 :
Circuit de sortie



fonctionnement dans le temps, déjà exposées dans les numéros précédents de *Led*, la grille de V1 est polarisée à +36 Vdc. Une résistance de 47 k Ω (R21 + P3) dans le circuit de cathode fait circuler un courant de 1 mA. Le gain de cet étage est de 46 dB.

Le potentiomètre P3 de 20 k Ω permet le réglage du point de fonctionnement pour une distorsion minimale. Notre prototype affiche 0,05 % de DHT sur chaque canal. Si vous ne pouvez pas mesurer la DHT,

pas de frustration ! Une résistance de 36 k Ω et un pontage à la place de P3 nous donnent une DHT inférieure à 0,3 % dans tous les cas.

L'anode de V1 est couplée directement à la grille de V3.

Le montage en cathode suivieuse de V3 permet de récupérer le signal sous une faible impédance avec :

$S = 9,5 \text{ mA/V}$ pour la triode ECC99,
 $Z_{out} = 1/S = 105 \Omega$.

Le gain total du préampli, potentiomètre

au maximum, est de 17+16+46 dB, soit 76 dB. Le souffle résiduel dans cette configuration s'élève à 5 mV RMS en sortie et vaut donc 76 dB de moins en entrée, soit 0,75 μVac .

Un signal d'entrée de 2 mV bénéficie d'un rapport signal/bruit de 68 dB Lin.

Choix des tubes d'entrée

Cinq types d'EF86 ont été testés : Philips et Siemens (NOS), Svetlana, Sovtek et Chelmer.

PRÉAMPLIFICATEUR POUR MICROPHONE

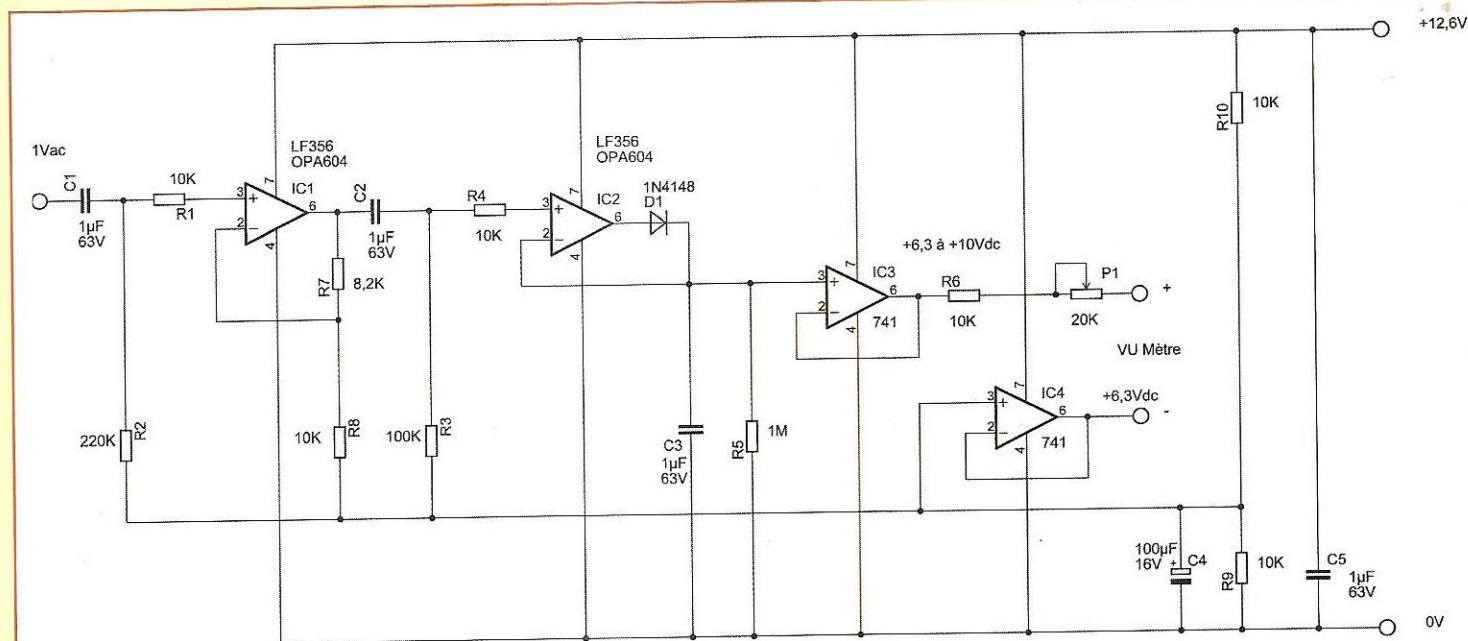


Figure 6 : Circuit du vumètre

Après rodage, aucune différence notable n'est constatée.

Au cours des essais, deux tubes se sont révélés défectueux. Pour l'un d'eux, l'instabilité du point de fonctionnement et des sauts du taux de distorsion étaient causés par une instabilité au niveau de la grille G2. C'est pourquoi, pour polariser G2, nous avons remplacé la résistance R19 de 680 k Ω par un pont diviseur R19-R43 fixant le potentiel de grille à + 190 Vdc. Le fonctionnement a été nettement amélioré et les deux tubes suspects écartés.

Le circuit de sortie (figure 5)

La sortie des cathodes de la triode ECC99 est, par défaut, atténuée de 10dB par le diviseur en pont R39-R37. Celui-ci fixe le gain total à 66 dB. La fermeture du switch « +10dB » active le relais K7 qui commute la sortie directement à la cathode et procure un gain total de 76 dB et une sensibilité de 150 μ Vac. La résistance R35 de 1,5 k Ω isole la

cathode du connecteur de sortie et permet de conserver une impédance constante.

Les relais K5 et K6 sont activés par le switch « COM » et mettent en commun les deux sorties en additionnant les signaux des deux canaux. Dans cette configuration, le switch « +10 dB » est mis hors circuit.

Les vumètres (figure 6)

Un circuit élaboré est indispensable. En effet, le VU-mètre (Volume Unit) doit répondre instantanément pour permettre de détecter les pointes de modulation et conserver la mesure le temps nécessaire à l'opérateur d'en enregistrer l'amplitude. Le signal de 1 Vac est prélevé directement sur le connecteur de sortie. L'amplificateur opérationnel IC1 procure un gain de 1,8 et attaque le circuit de détection.

La configuration de IC2, D1, R5 et C3 réalise le redressement du signal sans l'effet de seuil provoqué par un redresse-

ment à diode simple. La tension DC sur la broche 3 (entrée +) vaut 0 V. La résistance R5 raccordée à la broche 2 (entrée-) draine un faible courant vers le pôle négatif, forçant la sortie inversée (broche 6) à compenser ce même courant au travers de la diode D1. L'équilibre ainsi réalisé prépolarise la diode exactement à son seuil de conduction et permet la détection de signaux de l'ordre de 10 mVac. Ce circuit de détection est linéaire sur une gamme supérieure à 30 dB de 20 à 20 kHz.

La constante de temps de montée est inférieure à 1 milliseconde, celle de la descente de 1 seconde.

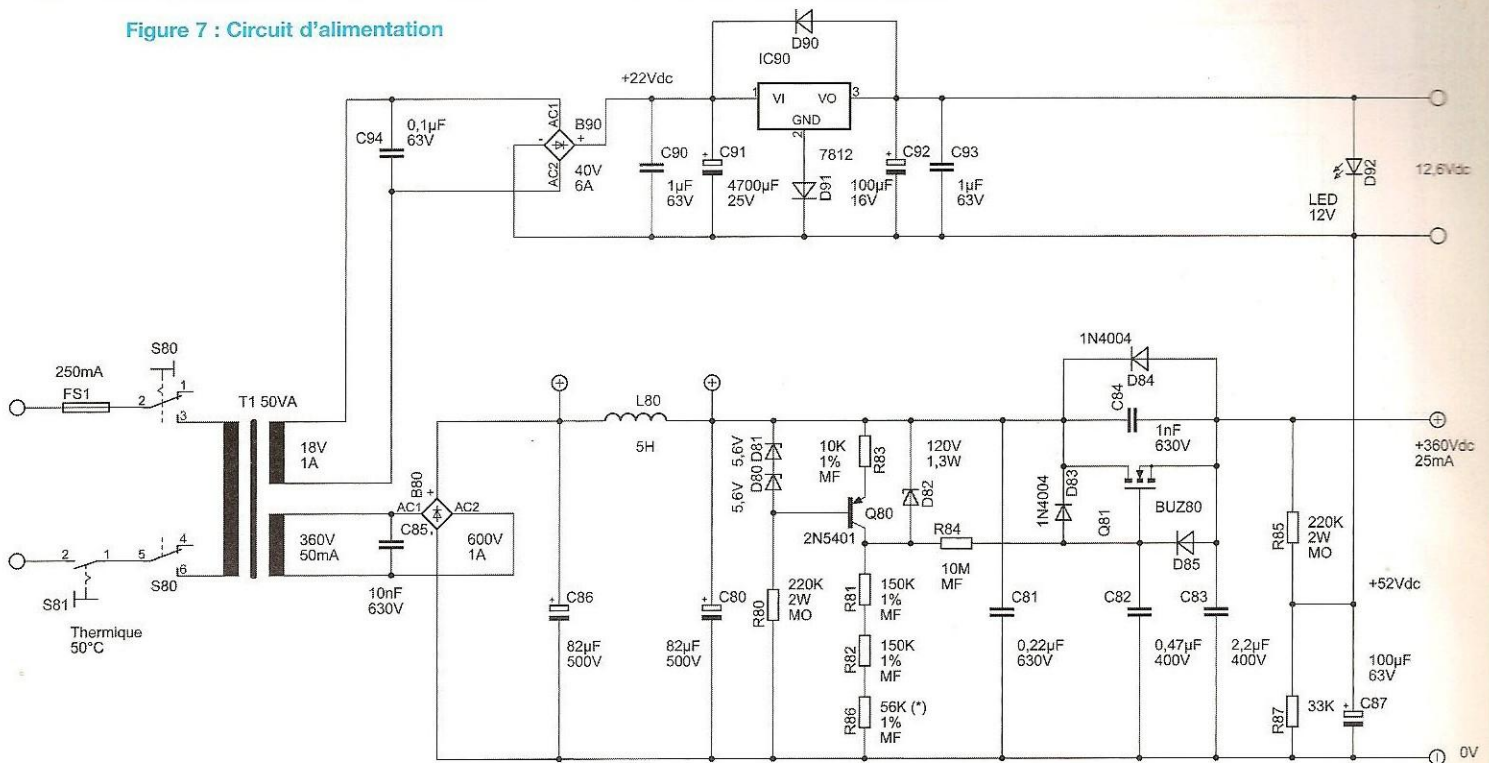
Les circuits IC3 et IC4 sont les circuits tampons qui pilotent le « mètre ».

P1 ajuste l'échelle du « mètre » à 0 dBV/100 % pour 1 Vac en sortie.

En fonction du « mètre » choisi, il faudra peut-être modifier les valeurs de R6 et P1. Notre prototype est équipé de « mètres » SIFAM de type AL19, disponibles chez Radiospares sous la référence 201-0318.

ENSEMBLE DE PRISE DE SON

Figure 7 : Circuit d'alimentation



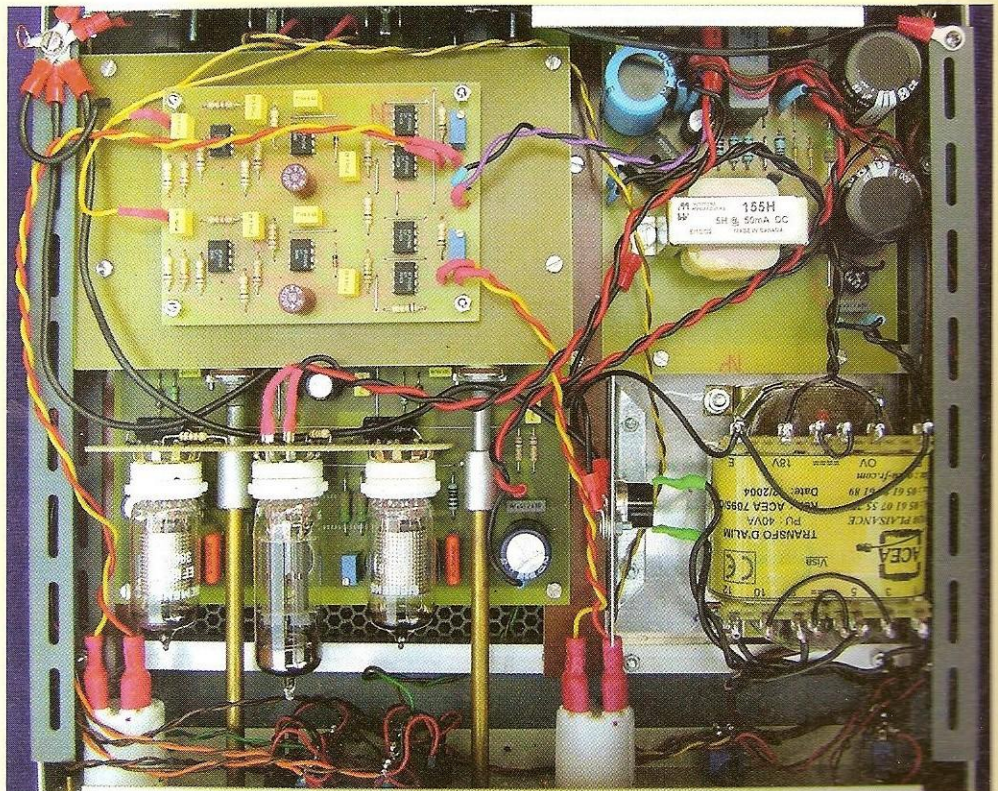
Le circuit d'alimentation (figure 7)

Comme déjà dit, le succès de cette réalisation est directement conditionné par la qualité de son alimentation.

Le transformateur d'alimentation est fabriqué sur spécifications par ACEA (annonceur dans nos pages). Il porte la référence 7095/C (photo C ci-contre).

Une première tension redressée de 22 Vdc est appliquée à un régulateur 12 V. La diode D91 ajoute un offset de 0,6 V, ce qui nous donne les +12,6 Vdc de chauffage des tubes. La mesure du ronflement de cette alimentation est inférieure à 100 µVac. De plus, l'alimentation des filaments est portée à un potentiel de + 52 Vdc (R85/R87) afin d'éviter toute influence thermoïonique des filaments vers la cathode des deux tubes d'entrée. La 2^{ème} tension redressée de + 430 Vdc est appliquée à une self de filtrage de 5 H avant notre circuit de stabilisation.

Ce circuit a déjà été décrit plusieurs fois dans nos pages. La résistance R84 a été portée à 10 MΩ, de manière à réaliser



PRÉAMPLIFICATEUR POUR MICROPHONE

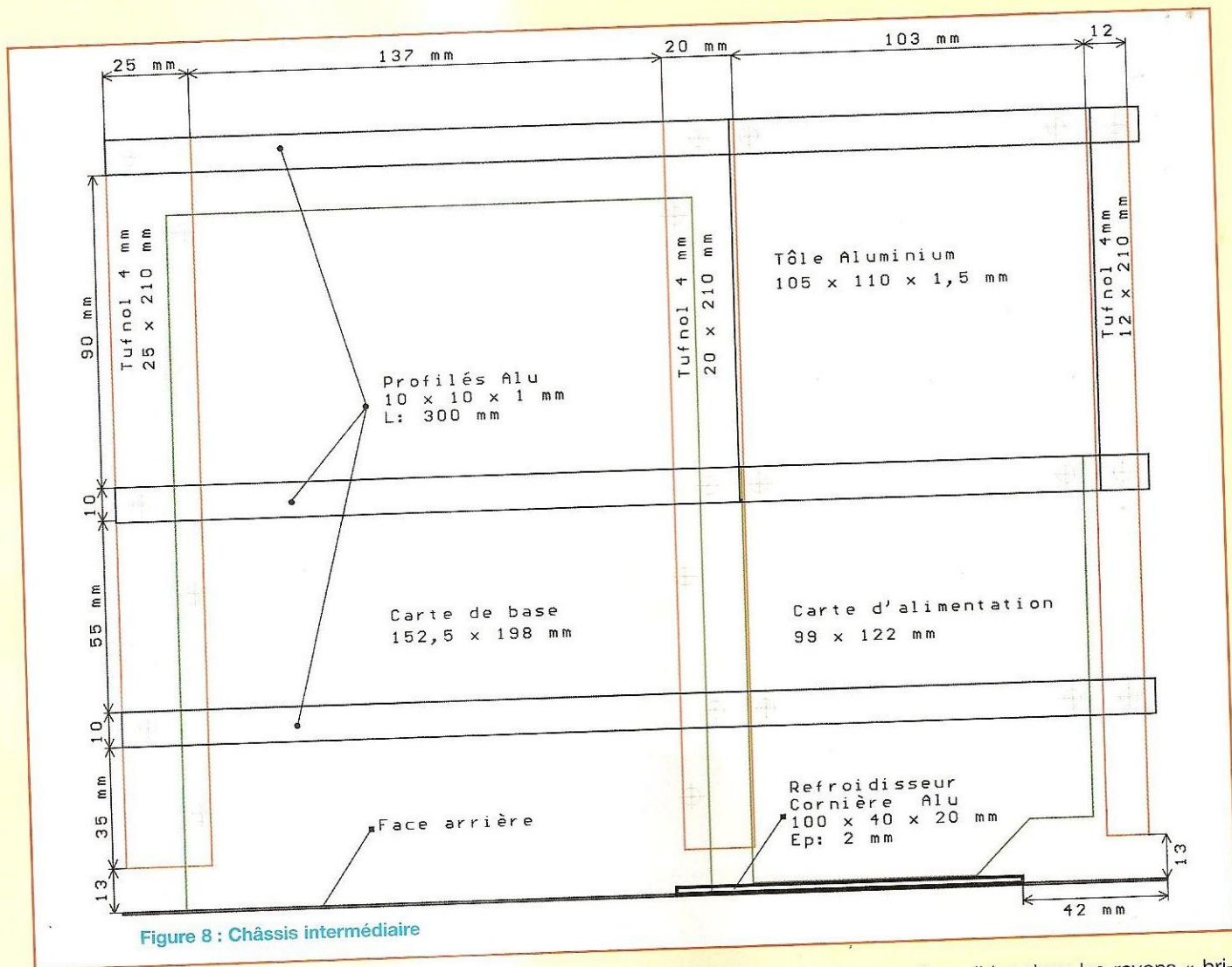


Figure 8 : Châssis intermédiaire

avec C82 une constante de temps de vingt secondes.

La montée en tension est progressive et se stabilise après une minute. A noter que la résistance de « gate » du SIPMOS est quasiment « infinie » (Typ : $I_G=10$ nA). La niveau de bruit et de ronflement du 360 Vdc est inférieur à $10 \mu\text{Vac}$ et non mesurable aux bornes de C7/8 qui alimente le circuit d'entrée.

MISE EN ŒUVRE

LA MECANIQUE

Il est plus facile de réaliser, en premier lieu, la partie mécanique en se servant des cartes non câblées.

La photo C et la **photo D** sont assez didactiques et vous serviront de guide pour la réalisation.

Un châssis intermédiaire fixé aux oreilles du boîtier supporte tous les éléments (**figure 8**).

Le boîtier est le même que celui du pré-amplificateur RIAA paru dans *Led* n°187 et 188.

Il est disponible chez Radiospares sous la référence 224-004. Les faces avant et arrière mesurent 65 x 300 mm pour une profondeur de 280 mm.

Les pieds fournis ne permettent pas une ventilation suffisante pour des appareils à tubes. Nous utilisons, dans toutes nos réalisations, des bouchons d'arrêt de

porte disponibles dans les rayons « bricolage ». L'appareil est ainsi surélevé de 20 mm.

Il y a trois pièces distinctes de Tufnol de 4 mm (photo D). Le Tufnol se vend par plaques de 285 x 590 mm chez Radiospares (référence 374-418). C'est la matière qui convient le mieux pour cette application.

Une plaque d'aluminium de 1,5 mm d'épaisseur supporte le transformateur. L'interrupteur thermique est fixé sur une plaque servant d'écran entre le transformateur et les tubes.

Le tout est fixé d'équerre sur trois profilés en aluminium de 10 x 10 x 1 mm.

Tous ces matériaux sont disponibles

ENSEMBLE DE PRISE DE SON

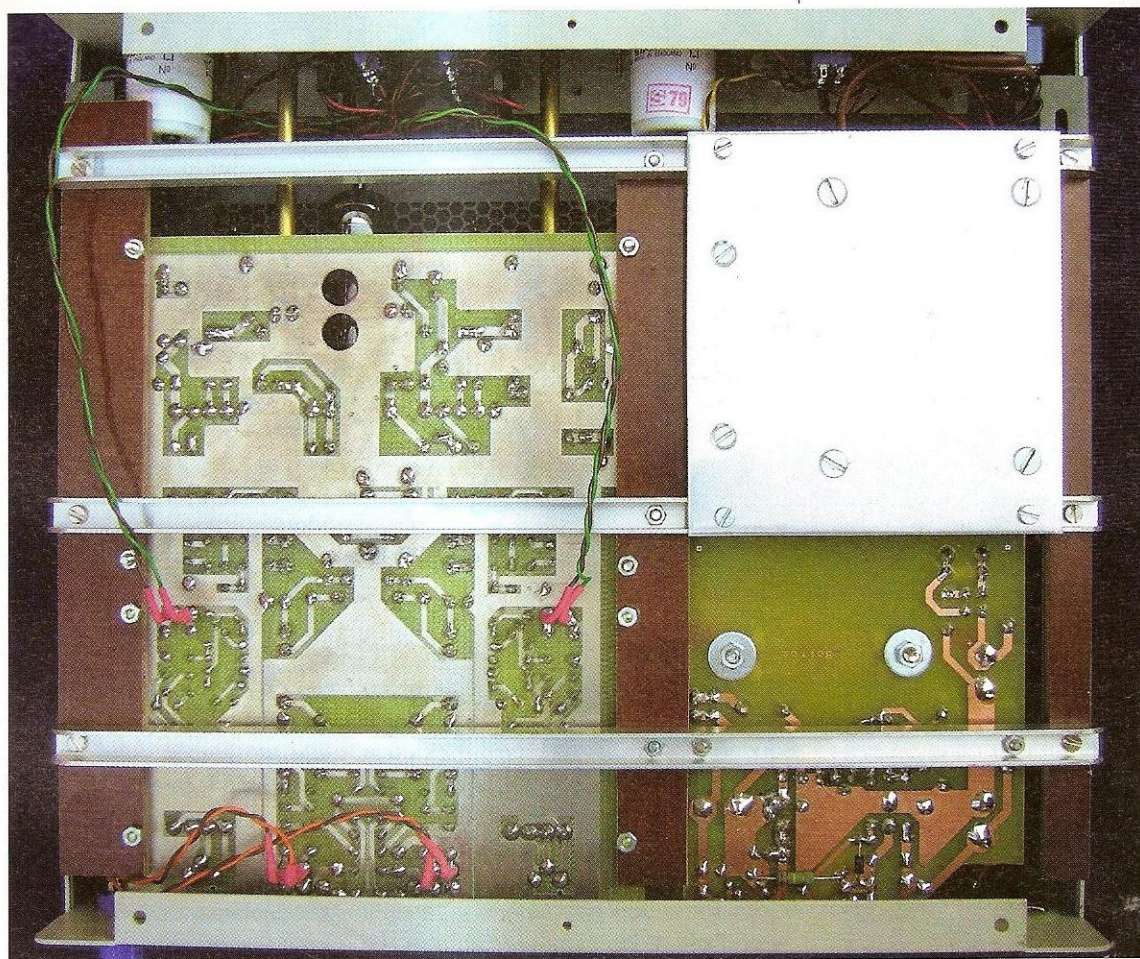
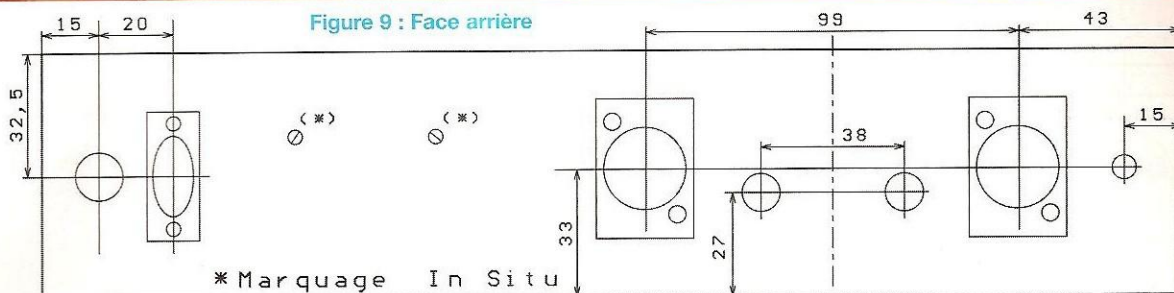


Photo D

dans les rayons « bricolage ». L'ensemble est fixé aux oreilles du boîtier par trois vis M3 de chaque côté du châssis.

Afin d'éviter les déconvenues, nous nous abstenons de donner certaines cotes de perçages.

Il est plus sûr d'effectuer le marquage des trous *in situ* lorsque tous les éléments sont disponibles et en utilisant les circuits imprimés non câblés.

Il est d'ailleurs conseillé de vérifier également les cotes qui sont publiées. En effet, les composants fournis peuvent être légèrement différents en taille.

La mise en place des cartes sur le châssis intermédiaire est délicate. En effet, elles sont solidaires de la face arrière par les connecteurs XLR et RCA et les deux régulateurs ballast (**figure 9** et **photo E**). L'idéal est de réaliser cette opération

avec les cartes nues équipées des quatre connecteurs pour la carte de base et des régulateurs ballasts pour l'alimentation. Il faut veiller à ce qu'en aucun endroit, le cuivre des cartes ne soit en contact électrique avec une quelconque pièce du châssis.

La face avant est indépendante du châssis intermédiaire. L'emplacement des divers éléments n'est pas critique. Seul

PRÉAMPLIFICATEUR POUR MICROPHONE

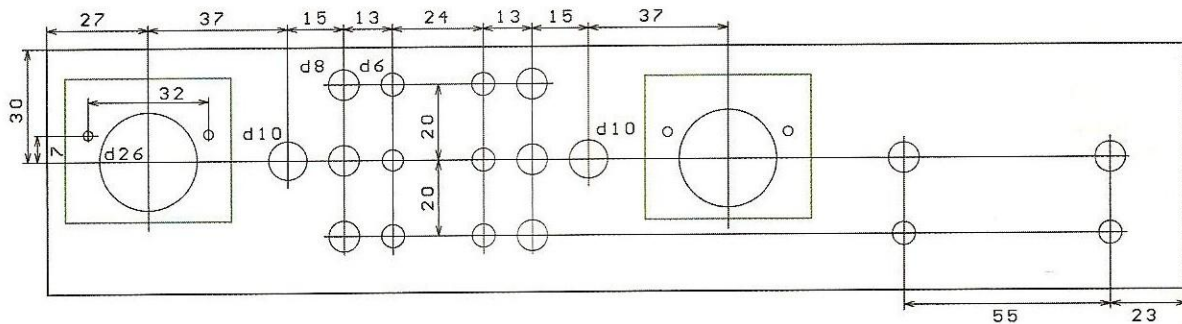


Figure 10 :
Face avant



Photo E : Vue arrière

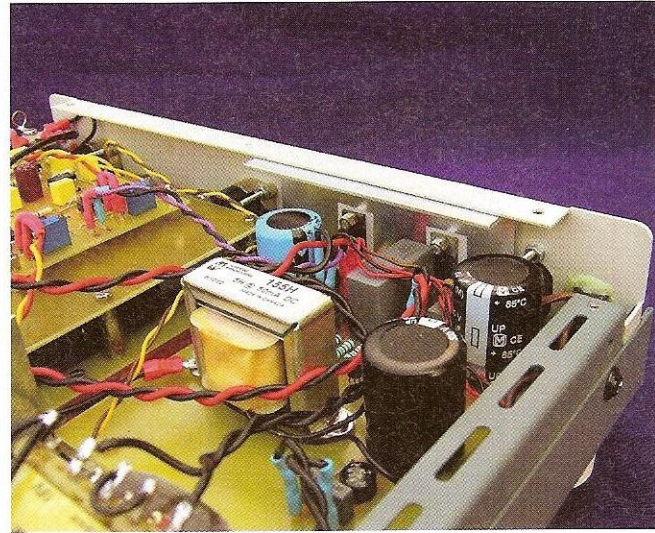


Photo G : Refroidisseurs

le perçage des deux trous de passage des allonges d'axe des potentiomètres doit être effectué avec la carte de base en place (figure 10 et photos A et C). Après s'être assuré que tous les ensembles trouveront leur place, nous pouvons passer au montage des divers composants.

LES CIRCUITS IMPRIMÉS

Cette réalisation comprend quatre circuits imprimés : la carte d'alimentation, la carte de base sur laquelle s'enfiche la carte des tubes et la carte vumètres.

La carte d'alimentation

Le circuit imprimé de 99 x 122 mm regroupe tous les composants de la régulation des 12,6 Vdc et 360 Vdc (figures 11 et 12 et photo F).

Fixation de la carte au châssis et au panneau arrière

Souder IC90 et Q81 de manière à ce que le « sabot » des boîtiers soit aligné sur le bord de la carte et que le trou de fixation se trouve à 20 mm de la surface.

Placer provisoirement une épaisseur de 2 mm sur le panneau arrière, à l'endroit où se fixeront les semi-conducteurs. La carte d'alimentation équipée des seuls ballasts est placée sur les deux cornières en alu, pliées en « U » contre l'épaisseur de 2 mm. Les quatre trous de fixation (M3) sont marqués et percés avec précision dans les deux profilés. La position latérale de la carte n'est pas critique, il suffit de la centrer.

Fixer la carte d'alimentation avec quatre entretoises (M3) M-F de 5 mm aux deux profilés en alu en « U ». Une cornière en

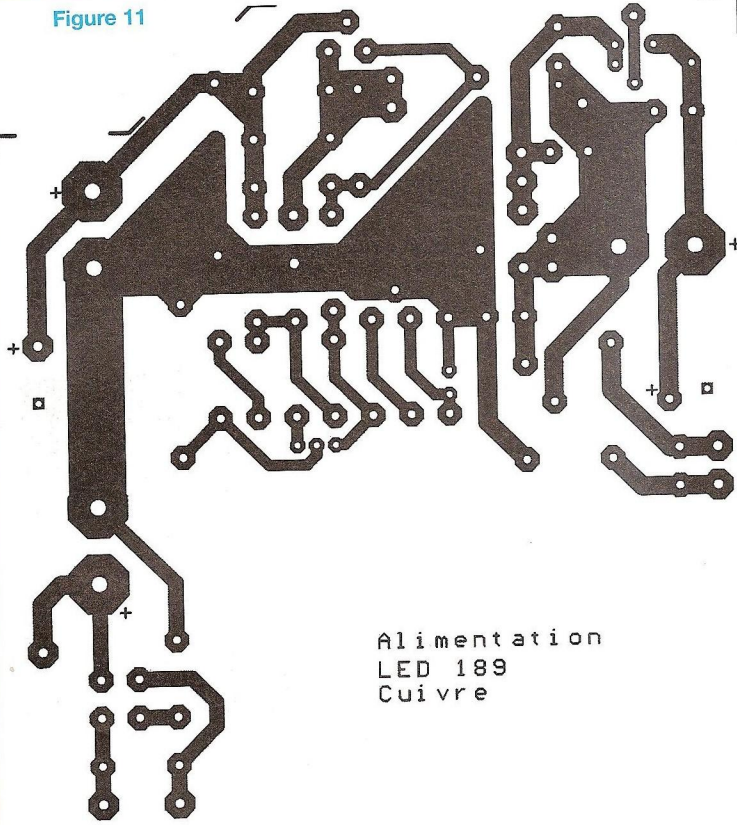
alu de 40 x 20 x 2 mm de 100 mm de long fait office de refroidisseur.

Elle est placée entre les semi-conducteurs et la face arrière. Il y a lieu de marquer avec précision son emplacement sur le bord de la face arrière. Après pointage des trous de fixation des semi-conducteurs, les trous sont percés avec précision dans la cornière et la face arrière. Bien ébavurer afin d'éviter les courts-circuits entre les « sabots » et la cornière. Ultérieurement, les deux ballasts seront isolés par un mica de 1/10° mm et fixés par une vis nylon M3. Il est préférable d'utiliser une entretoise M3 F-F de 5 mm comme écrou (photo G).

Après nous être assurés que les fixations de la carte ne posent plus de problème, nous pouvons procéder au montage des composants (figure 8, photos C, D, F et G)

ENSEMBLE DE PRISE DE SON

Figure 11



Alimentation
LED 189
Cuiivre

Figure 12

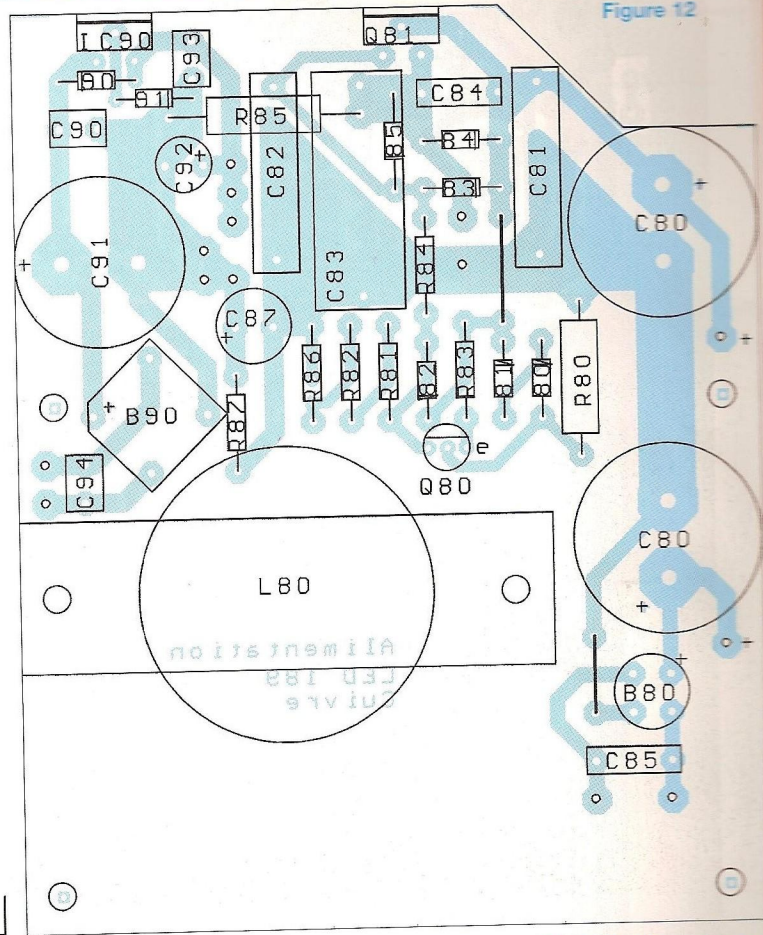
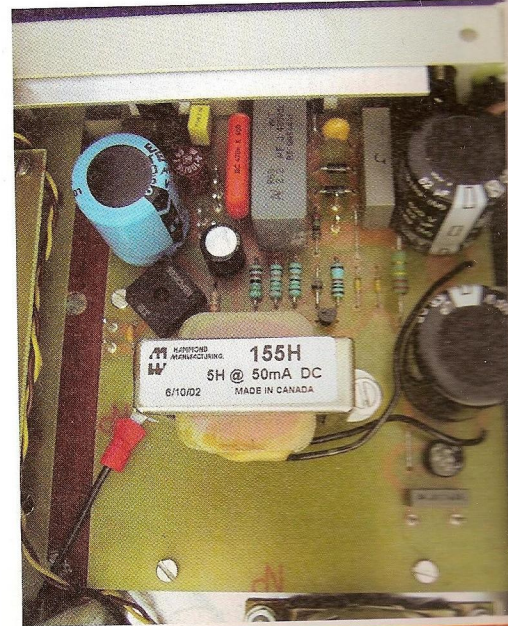


Photo F : Alimentation



Circuit Alimentation	Valeur	Voit/Puiss.	Tol/Type	Pas (mm)
2 C80,C86	82µF	500V	Radial	10
1 C81	0,22µF	630V	Radial	22,5
1 C82	0,47µF	400V	Radial	22,5
1 C83	2,2µF	400V	Radial	27,5
1 C84	1nF	630V	Radial	10
1 C85	10nF	630V	Radial	10
1 C87	100µF	63V	Radial	5
2 C90,C93	1µF	63V	Radial	5
1 C91	4700µF	25V	Radial	10
1 C92	100µF	16V	Radial	5
1 C94	0,1µF	63V	Radial	5
1 B80	600V	1A	Pont	
1 B90	40V	6A	Pont	
2 D80,D81	5,6V	400mW	Zener	
1 D82	120V	1,3W	Zener	
4 D83,D84,D85,D90	1N4007			
1 D91	1N4148		Retardé (T)	20
1 FS1	250mA			
1 IC90	7812CT	12V / 1,5A		
1 L80	5H	50mA		
1 Q80	2N5401			
1 Q81	BUZ80			
2 R80,R85	220K	2W	5% MO	Metal Oxyde
2 R81,R82	150K	0,66W	1% MF	
1 R83	10K	0,5W	1% MF	
1 R84	10M	0,5W	1% MF	
1 R86 (Selection - voir texte)	56K	0,66W	1% MF	
1 R87	33K	0,5W	5%	
1 TR1			Voir texte	

PRÉAMPLIFICATEUR POUR MICROPHONE

Figure 13

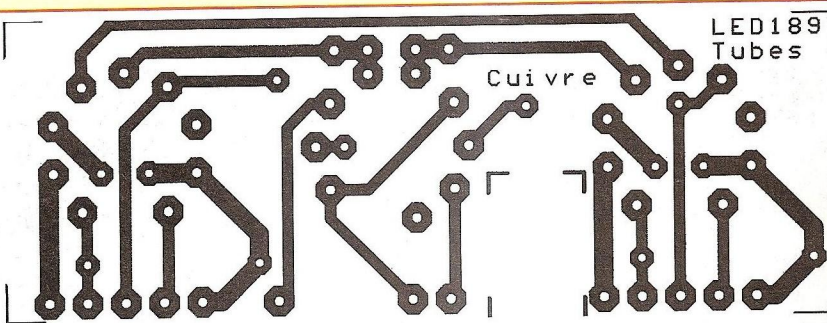


Figure 14

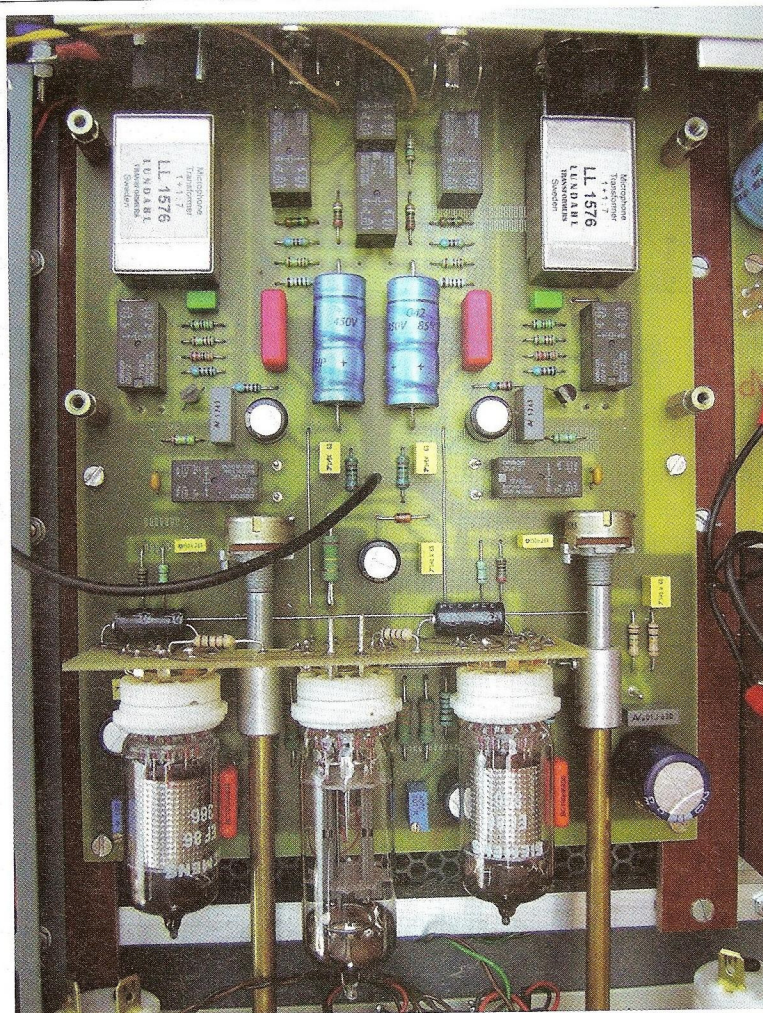
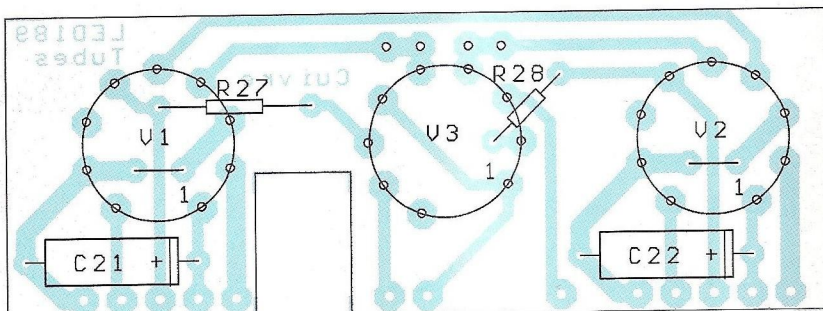


Photo H :
Carte des tubes et
carte de base

Points particuliers

La résistance R80 (220 k Ω /2 W) est montée à +/-10 mm de la surface (photo E). R85 (220 k Ω /2 W) et la diode D85 sont montées sous la carte (photo D).

La carte peut être équipée d'un ajustable de 100 k Ω /10 tours pour régler la haute tension. Mais une résistance (R86) MF à 1 % de 0,66 W sera plus fiable. Dans le prototype, nous avons utilisé une 56 k Ω . La self de filtrage est fixée par deux vis M4 directement sur la carte.

Toutes les connexions se font par cosses et picots de 1,3 mm disponibles chez Conrad sous les références 526274-22 et 526258-22, la carte est ainsi libre de fils.

Tous les fils de liaisons sont torsadés « serré » afin de réduire au minimum leur rayonnement.

La carte des tubes

Cette carte de 110 x 40 mm reçoit les trois tubes (figures 13 et 14). Les supports de V1 et V2 sont « plaqués or ». C'est une précaution indispensable si l'on veut éviter les bruits de craquements dus aux micro-variations de contacts des broches.

Les pontages situés sous les supports Noval (V1, V2) sont soudés avant placement de ceux-ci, bien évidemment.

Les composants R27, R28, C21 et C22 sont placés à l'arrière de la carte (voir photo H). Cette carte sera enfichée sur la carte de base en fin de montage de cette dernière.

La carte de base

La photo H présente la carte de base assemblée.

La carte de base (152,5 mm x 198 mm) est solidaire du châssis intermédiaire (figures 15 et 16).

Le marquage des six trous de fixation dans les deux languettes en Tufnol se fait avant le montage des composants (figure 8, photos D et I).

Après avoir soudé les quatre connecteurs sur la carte, centrer l'ensemble sur les languettes et marquer avec précision

ENSEMBLE DE PRISE DE SON

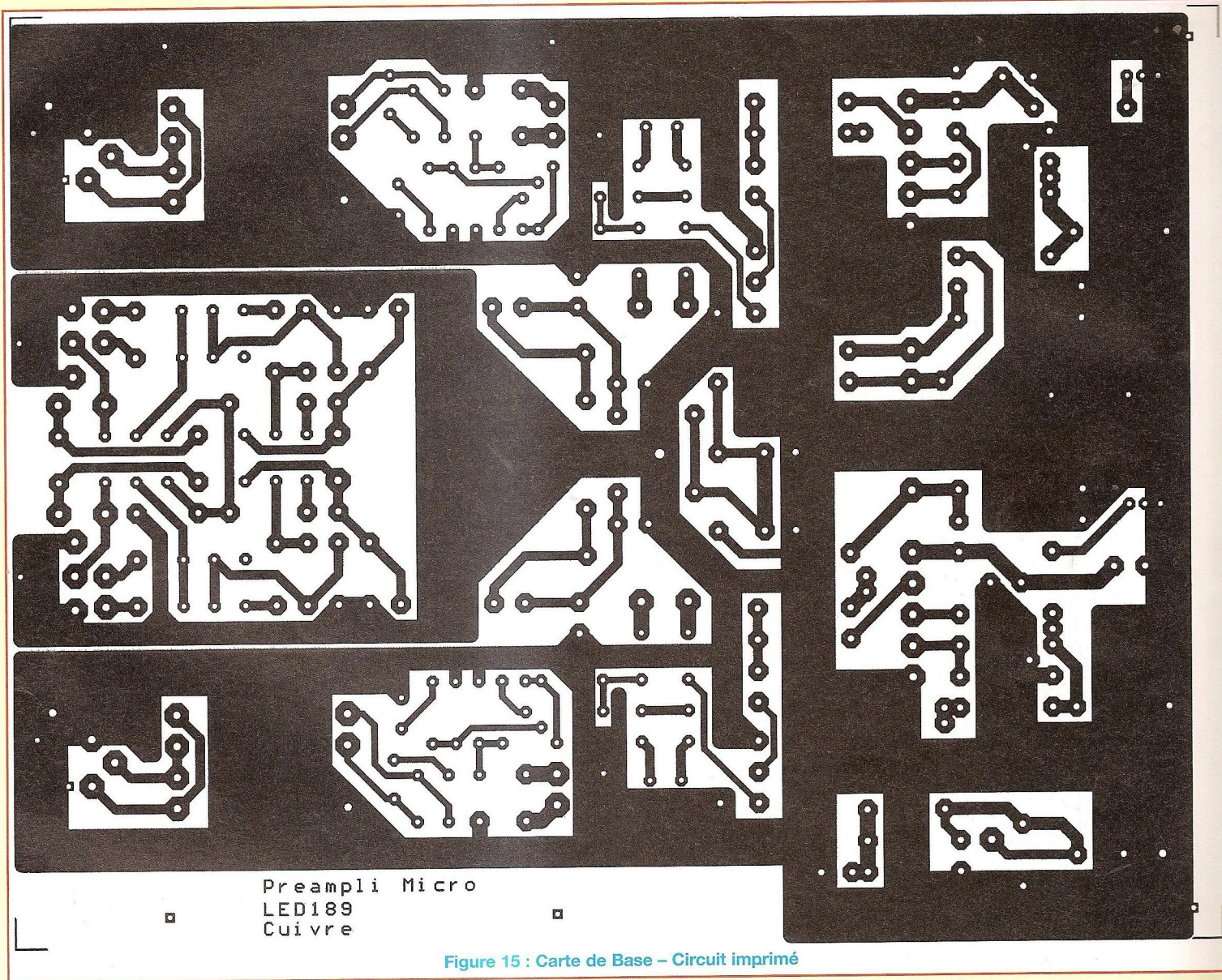


Figure 15 : Carte de Base – Circuit imprimé

sur le panneau arrière les divers trous de passages. Après perçage de ceux-ci, fixer l'ensemble au panneau arrière, marquer et percer les six trous (M3) dans les languettes en Tufnol. Après s'être assuré du positionnement correct, procéder au montage des composants.

L'assemblage de la carte de base ne pose pas de problème particulier.

Les potentiomètres P1/P2 ont un corps métallique et sont raccordés à la masse.

Il existe plusieurs types de connecteurs XLR pour circuit imprimé et ils ne sont

pas compatibles. Le dessin de la carte est prévu pour les XLR de Selectronic type NC3F-FBH2 (réf. 50.4320-10). La carte des tubes est enfichée et soudée en dernier lieu.

L'arrière de la carte est protégé par une carte cuivrée de 100 x 160 mm maintenue par quatre entretoises de 25 mm (photos A et C). Cette plaque supporte la carte de contrôle des vumètres.

Le contrôle des vumètres

La carte vumètres (99 x 73,5 mm) est pla-

cée au centre de la plaque sur quatre entretoises de 5 mm (photo A et photo I). Le montage de la carte ne pose pas de problème (figures 17 et 18).

Le câblage du panneau avant

Le câblage des sept commutateurs de fonctions est réalisé en fils volants (figure 19). Les LEDs (12 volts) sont alimentées par des fils pourvus d'un connecteur spécial pour LEDs disponibles chez Conrad sous la réf. 741213-22. Le pôle (+) est raccordé au + 12,6 Vdc, le pôle

PRÉAMPLIFICATEUR POUR MICROPHONE

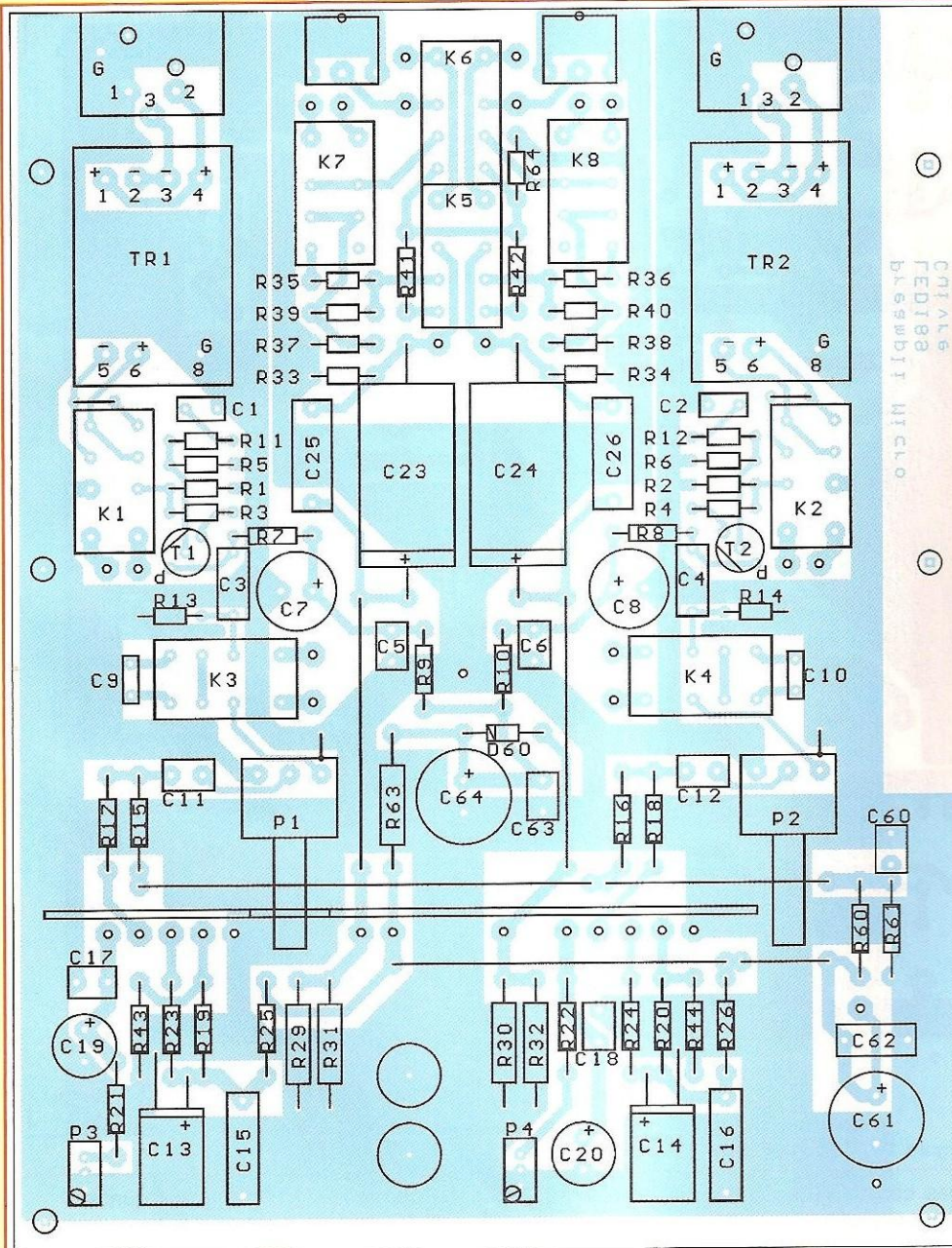


Figure 16 : Carte de Base - Emplacement des composants

négatif au 0 V et non à la masse. Pour rappel, le 12,6 Vdc « flotte » à 50 Vdc.

Les masses

Tous les circuits sont isolés électriquement du châssis et reliés en un seul point près de l'entrée (photo C et **photo J**). Un socle pour fiche banane fournit une prise de masse extérieure destinée à être reliée à l'amplificateur de ligne.

La peinture des deux capots aux trous de fixation arrière gauche est enlevée à l'aide d'un foret. Une vis à tête conique et une rondelle « éventail » assurent le contact électrique.

Le côté droit du châssis et l'écran en fer doux sont aussi reliés électriquement au point de masse. En effet, la peinture étant excellente, il n'y a pas de contact

Circuit Préamplificateur	Valeur
2 C1, C2	1,5nF
2 C3, C4	1µF
6 C5, C6, C17, C18, C60, C63	1µF
5 C7, C8, C19, C20, C64	100µF
2 C9, C10	10nF
2 C11, C12	0,1µF
2 C13, C14	2,2µF
4 C15, C16, C25, C26	0,1µF
2 C21, C22	2,2µF
2 C23, C24	10µF
1 C61	22µF
1 C62	10nF
8 K1, K2, K3, K4, K5, K6, K7, K8	Relais
2 P1, P2	47K
2 P3, P4	20K
2 R1, R2	120K
2 R3, R4	10K
4 R5, R6, R37, R38	2,2K
2 R7, R8	22K
4 R9, R10, R25, R26	1K
4 R11, R12, R35, R36	1,5K
4 R13, R14, R15, R16	470K
4 R17, R18, R27, R28	1K
2 R19, R20	150K
2 R21, R22	27K
4 R23, R24, R43, R44	220K
4 R29, R30, R31, R32	33K
2 R33, R34	100K
2 R39, R40	4,7K
2 R41, R42	3,9K
1 R60	1M
1 R61	100K
1 R63	2 x 150K
1 R64	3,3K
2 T1, T2	BF245C
2 TR1, TR2 (Voir texte)	LL1576
2 V1, V2	EF86
1 V3	ECC99

Circuit VU-mètres	Valeur
8 C1, C2, C3, C5	1µF
2 C4	100µF
4 IC1, IC2	LF356
4 IC3, IC4	741
2 D1	1N4148
2 P1 (Voir texte)	20K
10 R1, R4, R8, R9, R10	10K
2 R2	220K
2 R3	100K
2 R5	1M
2 R6 (Voir texte)	10K
2 R7	8,2K

via les vis du châssis intermédiaire. L'étrier de la self de filtrage et les deux écrans du transformateur sont reliés au même point de masse.

MISE SOUS TENSION

Une première mise sous tension est effectuée sans les tubes et sans la

ENSEMBLE DE PRISE DE SON

Volt/Puiss.	Tol/Type	Pas (mm)
100V	Radial	5
100V	Radial	10
63V	Radial	5
63V	Radial	5
100V	Radial	5
63V	Radial	5
450V	Radial	5
400V	Radial	15
250V	Axial	22,5
400V	Axial	40
450V	Radial	7,5
630V	Radial	10
12V	DPDT	
270°	Log	
10T Vertical	Lin	
1/4W	1%	Metal Film
1/4W	1%	MF
1/4W	1%	MF
1/4W	1%	MF
0,66W	1%	MF
1/4W	1%	MF
1/4W	1%	MF
1/4W	1%	MF
0,66W	1%	MF
0,66W	1%	MF
0,66W	1%	MF
2W	5%	Metal Oxyde
1/4W	1%	MF
1/4W	1%	MF
1/4W	1%	MF
0,66W	5%	
0,66W	5%	
2W	5%	Metal Oxyde
1/4W	1%	MF
Lundahl		

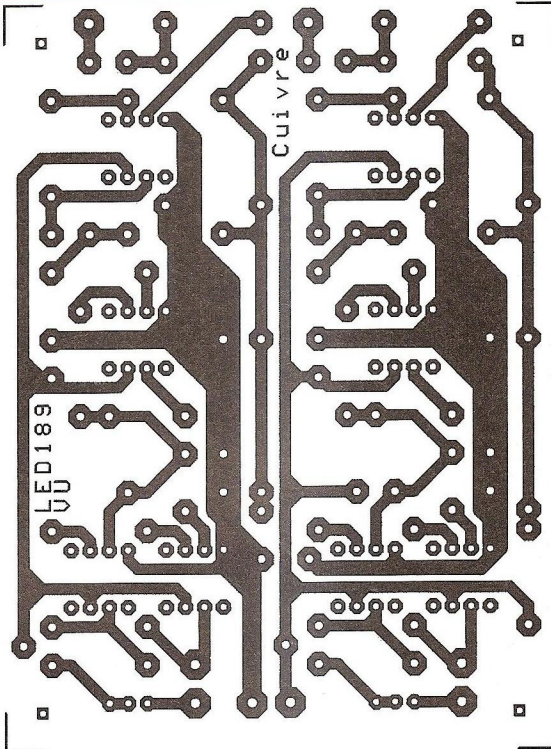


Figure 17 : Carte vumètres - Circuit imprimé

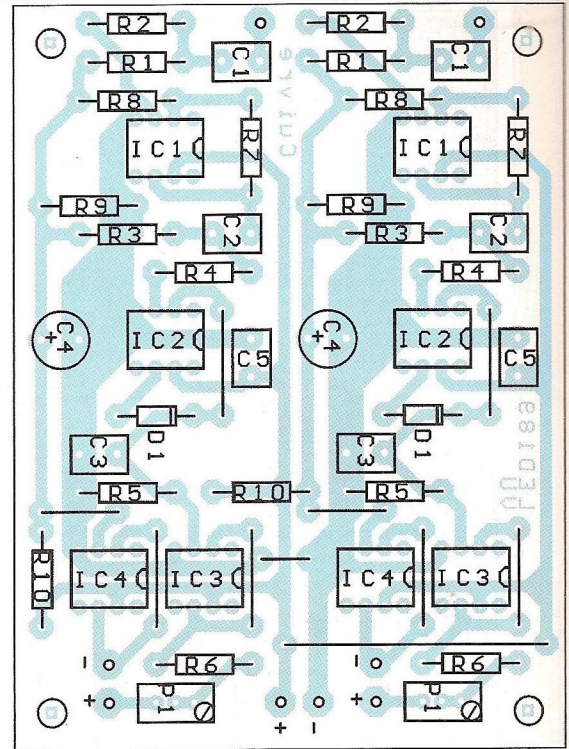
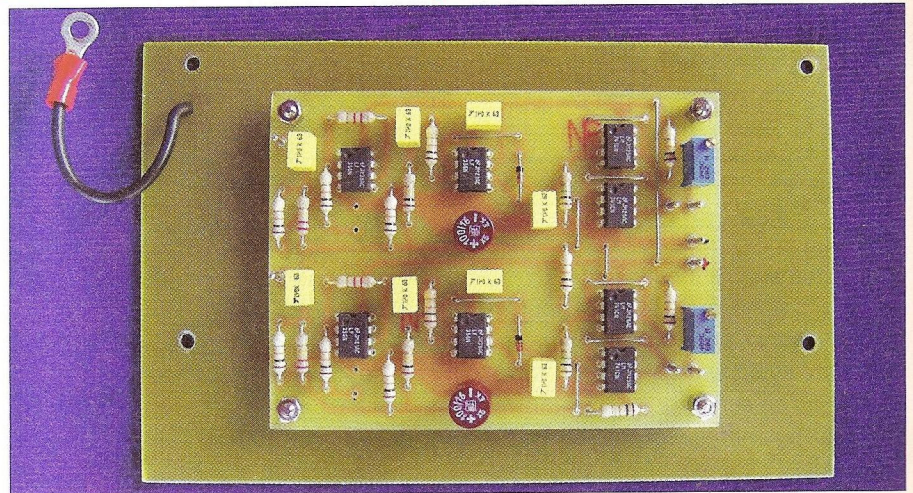


Figure 18 : Emplacement des composants

Volt/Puiss.	Tol/Type	Pas (mm)
63V	Radial	5
16V	Radial	5
10T	Vertical	
1/4 W	5%	
1/4 W	5%	
1/4 W	5%	
1/4 W	5%	
1/4 W	5%	
1/4W	5%	

Photo I :
Carte de contrôle
des vumètres



plaque de protection qui supporte la carte « vumètres », de préférence avec un autotransformateur réglable (Variac). Vérifier la présence des 12,6 Vdc des filaments (les filaments flottent à + 50 Vdc par rapport à la masse), 360 Vdc de HT, 60 Vdc d'alimentation des FET's et 32 Vdc de polarisation à la jonction R60-R61. Débrancher et laisser les condensa-

teurs se décharger. Placer les tubes. Monitorer la tension de cathode des ECC99 (sur R29/R31) et remettre sous tension. Cette tension doit se stabiliser vers 170 Vdc (+/- 10 Vdc). Positionner tous les interrupteurs vers le bas. Dans cette configuration, le gain est de 66 dB, le filtre de parole et l'inverseur sont hors service.

Injecter sur chaque canal un signal à 1000 Hz de 2 mVac et régler le potentiomètre de volume pour un signal de sortie de 1 Vac. Vérifier la fonction « +10 dB », le signal est alors de 3 Vac. Vérifier de même les fonctionnalités « Inversion », filtre « Parole » et « Commun ». La plaque de protection et la carte vumètres sont placées quand le préam-

PRÉAMPLIFICATEUR POUR MICROPHONE

DIVERS

- 2 Support tube noval céramique pour PCB - Plaqué Or
- 1 Support tube noval céramique pour PCB
- 8 Led 12V Verte
- 8 Fils de raccordement des LED
- 6 Interrupteur SPDT
- 2 Interrupteur DPDT
- 2 Boutons "Volume" 6 mm
- 2 Allonge d'axe 6 mm
- 2 VU Mètre
- 1 Chassis 305x279x65 mm (Voir texte)
- 1 Porte fusible chassis (20 mm)
- 1 Interrupteur thermique - Coupure à 50°C
- 1 Socle Fiche banane
- 1 Socle RCA pour PCB
- 1 Socle XLR - 3 contacts pour PCB
- 2 Mica isolant TO220
- 1 Socle mâle 230V/1A pour chassis

Fournisseurs des composants spécifiques - Liste des fournisseurs non-exhaustive

Transformateur d'alimentation	ACEA Réf: 7095/C: www.acea-fr.com
Coffret du Préampli	Radiospares Réf: 224-004
Tufnol	Radiospares Réf: 374-418
XLR - Socle pour PCB	Sélectronic Réf: 50.4320-10
Mètre SIFAM	Radiospares Réf: 201-0318
Cache SIFAM	Radiospares Réf: 196-8676
Lundahl LL1576	AudioPlus (Fr): www.audioplus.fr
	Ceres (Fr): www.ceresaudio.com
	JacMusic (De): www.jacmusic.com
	DiyParadisio (Be): www.diyparadisio.com
Self de filtrage Hammond 155H	Vintage HI-FI (Italie): www.tubes.it
Pont B90 - 50V/6A	Radiospares Réf: 227-8463
C23/C24 10µF / 450V / Hi-Q	Radiospares Réf: 226-7261
Socle secteur 1 A pour chassis	Conrad Réf: 735620-22
Fiche et câble pour LED	Conrad Réf: 741213-22
Picots mâles (1,3 mm)	Conrad Réf: 526274-22
Cosses femelles (1,3 mm)	Conrad Réf: 526258-22

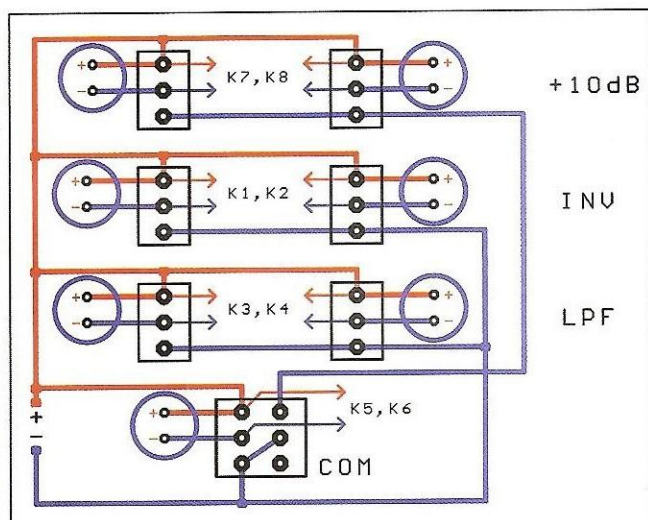


Figure 19 : Câblage des 7 commutateurs de fonctions



Photo J : Masses

plificateur est fonctionnel.

Les potentiomètres P3/P4 sont ajustés à mi-course pour un minimum de distortion, typiquement 0,05 % à 1000 Hz, 1 Vac en sortie.

Les potentiomètres P1 de la carte vu-mètres sont ajustés à 0 dB VU/100% pour 1 Vac en sortie.

MESURES

Toutes les mesures nécessitant un signal d'entrée sont faites en injectant un signal de 2 mVac sous une impédance de 200 Ω pour une sortie de 1 Vac (gain : + 54 dB).

Le temps de montée (figure 21) est de 6,2 µs, ce qui correspond à une bande

passante de 56 kHz du préamplificateur : $F(-3 \text{ dB}) = 0,35/T$.

La mesure du ronflement à 50 Hz et de l'ondulation résiduelle à 100 Hz donne moins de 44 dB sur l'échelle 10 mVac, soit une mesure « Hum & noise » de - 84 dBV en sortie.

Cette mesure rapportée à l'entrée donne alors : - 84 dBV - 54 dB = -138 dBV.

La mesure du bruit rapportée à l'entrée est faite avec le gain maximum (+ 76 dB) et donne 5 mVac en sortie.

Le bruit rapporté à l'entrée vaut 0,75 µV ou -122 dBV.

Ce niveau de bruit nous garantit un rapport signal/bruit de 68 dB linéaire pour un signal de 2 mVac en entrée (figures 20 et 21).

Dans notre prochain numéro de *Led*, nous étudierons l'amplificateur de ligne avec compresseur, complément idéal de ce préamplificateur.

N'hésitez pas à me contacter par courriel à l'adresse : jl.vandersleyen@skynet.be.

Jean- Louis Vandersleyen

ERRATUM - Préamplificateur RIAA

Deux erreurs se sont glissées dans les tableaux de notre précédent article :

Figure 12 : Lire D85 au lieu de D87

Figure 28 : La bande passante est de $0,35/(3,8 \times 10^{-6}) = 92 \text{ kHz}$

Veillez nous en excuser

ENSEMBLE DE PRISE DE SON

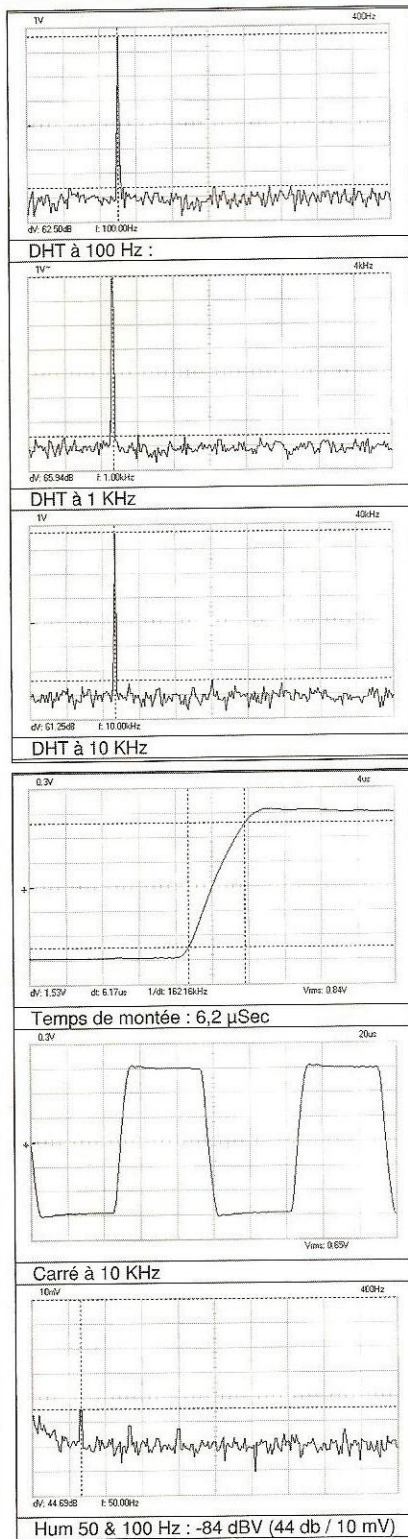


Figure 21 :
Mesures relevées sur le prototype



Ensemble de prise de son
Préamplificateur pour micro à deux canaux couplé à un amplificateur de ligne

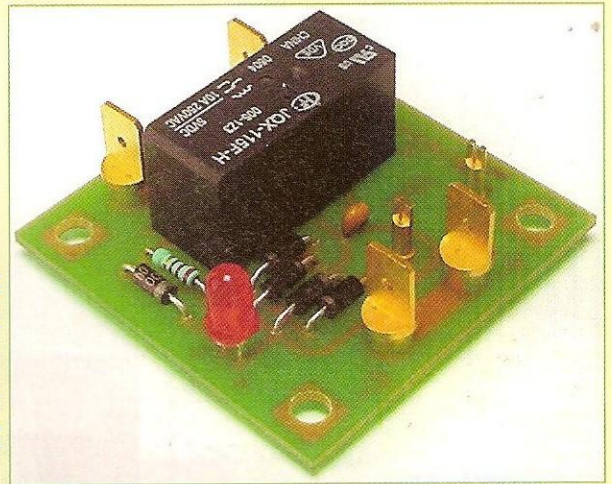
Caractéristiques Techniques

Réponse en fréquence +0 / -1dB	20 Hz → 35 KHz
Réponse en fréquence +0 / -3dB	10 Hz → 50 KHz
Temps de montée	6,2 μSec
Gain max	66 dB
Gain max (+ 10 dB)	76 dB
Taux de distorsion	< 0,1 % de 100 à 10 KHz (Typ : 0,05 % à 1 KHz)
Bruit reporté à l'entrée	0,75 μV
EIN (Equivalent Input Noise)	-122 dBV
Ronflement 50 & 100 Hz (Reporté à l'entrée)	-138 dBV
Sensibilité utile (1 Vac de sortie)	150 μVac pour >40 dB S/N Ratio
Rapport S/N	> 68 dB Lin
Signal de sortie maximum à 1% DHT	22 Vac
Signal de sortie maximum avant écrêtage	28 Vac
Impédance d'entrée	2400 Ohm - Symétrique
CMRR à 10KHz	> 100 dB
CMRR à 1KHz	> 120 dB
Signal de sortie	1 Vac - 0 dBVU / 100%
Impédance de sortie	< 2000 Ohm
Diaphonie 100Hz	> 50 dB
Diaphonie 1KHz	> 60 dB
Diaphonie 10KHz	> 60 dB
Filtre parole (HPF)	Coupeure à 130 Hz à - 6 dB
Connecteur d'entrée	XLR 3 broches
Connecteur de sortie	RCA
Consommation	230 V - 0,2 A - 45 VA
Dimensions	300 x 280 x 65 mm
Poids	4,4 Kg

Figure 20 : Caractéristiques techniques relevées sur le prototype

UNE PROTECTION INTELLIGENTE POUR HAUT-PARLEUR

Pour protéger votre enceinte ou vos précieux transducteurs (en particulier le tweeter), nous vous proposons ce petit montage très simple mais très efficace qui se déclenchera dès que le signal sonore dépassera un certain seuil fixé par vos soins à l'avance.

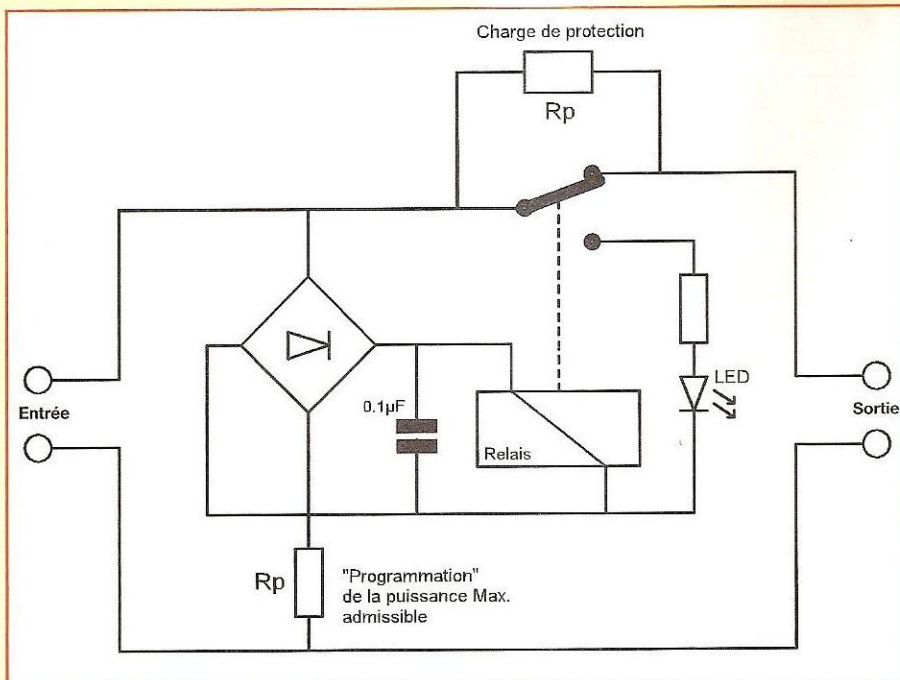


Ce montage est à recommander pour les montages audiophiles « haut de gamme » dans le cas où il pourrait y avoir un risque de détérioration par excès de puissance ou défaillance de l'ampli (amplificateur sans condensateur de sortie, par exemple). Bien entendu, en fonctionnement normal, ce montage est parfaitement transparent à l'écoute.

PRINCIPE

Dans le cas d'un fonctionnement normal, le contact du relais est fermé et le transducteur est alors alimenté directement. Dès que le seuil pré-réglé est dépassé, une partie du signal est prélevée qui servira à faire basculer **un relais spécial très sensible**. Quand le relais est ouvert, le HP protégé n'est plus alors alimenté que via une résistance de sécurité (de valeur supérieure à l'impédance du HP).

Dans le même temps, une diode LED s'allume pour indiquer que le seuil maximum est dépassé et que la protection est effective. Dès que le signal redescend en dessous du seuil, le relais se ferme à nouveau et tout rentre dans l'ordre. A noter que le montage, utilisant un relais spécial très sensible, de fort pouvoir de coupure et de haute qualité à **contacts argentés**, n'entraîne évidemment aucune altération du son.



RÉGLAGE DU SEUIL DE PROTECTION

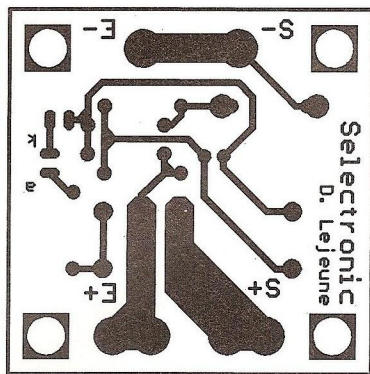
Il se réduit au calcul d'une simple résistance suivant la formule :
 $R_p \text{ (Ohm)} = 11 \times P_{\text{max}} \text{ (W)}$
 Prendre la puissance RMS nominale admissible du transducteur pour vos calculs.

UTILISATION

- Raccorder la sortie de l'ampli ou du filtre à l'entrée du module
- Raccorder le HP aux bornes de sortie en respectant la polarité d'origine.
- Il est possible de monter la LED de façon déportée pour visualiser le déclenchement de la protection en face avant de l'enceinte, par exemple.

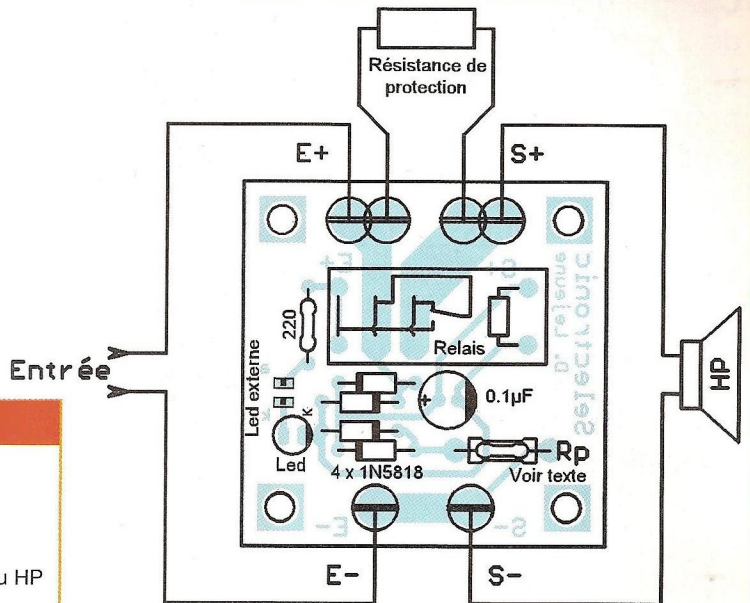
Ce montage est disponible en kit complet chez SELECTRONIC

UN MONTAGE SIMPLE ET EFFICACE



NOMENCLATURE

- Circuit imprimé
- Relais 5 V haute sensibilité 1R/10A - Contacts argentés
- LED rouge
- 4 diodes de redressement à faible tension de déchet
- Résistance de limitation (à déterminer par le calcul)
- Résistance de protection suivant puissance et impédance du HP (par exemple, 10 ohms mini pour $Z = 8$ ohms)
- Résistance 1/4 W - 220 ohms (LED)

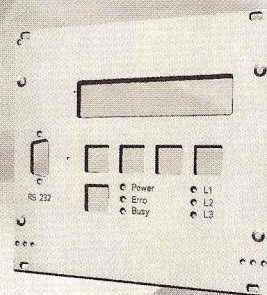


FACES AVANT ET BOÎTIERS

Pièces unitaires et petites séries à prix avantageux.

A l'aide du Designer de Faces Avant, disponible gratuitement sur internet ou sur CD, vous pouvez réaliser facilement votre face avant individuelle.

- Calcul des prix automatique
- Délai de livraison: entre 5 et 8 jours
- Si besoin est, service 24 / 24

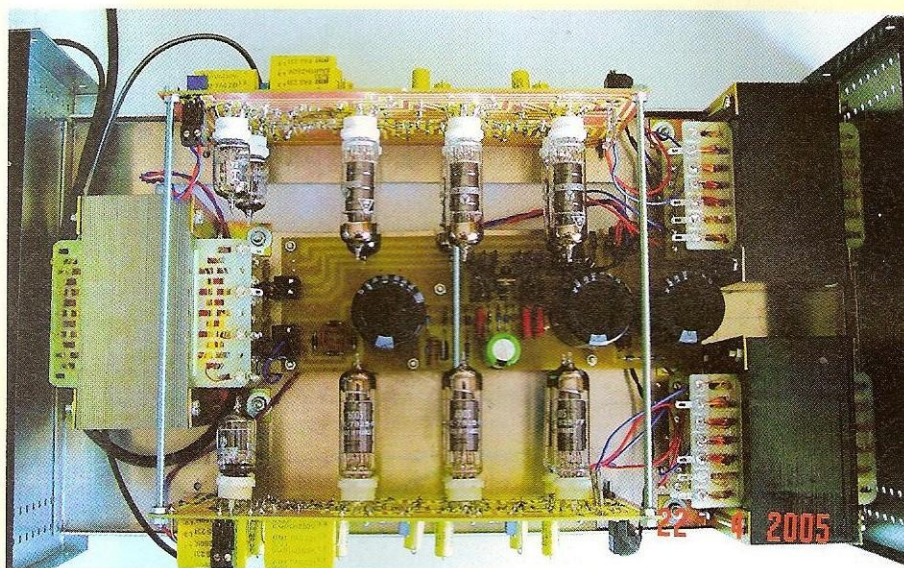


Exemple de prix: 28,15 € majoré de la TVA /des frais d'envoi

Schaeffer AG · Hohentwielsteig 6a · D-14163 Berlin · Tel +49 (0)30 8 05 86 95-30 · Fax +49 (0)30 8 05 86 95-33 ·
Web info.fr@schaeffer-ag.de · www.schaeffer-ag.de

Comme pour l'amplificateur de 2 x 10 watts décrit dans Led n°188, cette version peut être utilisée, soit comme simple amplificateur stéréo dans un ensemble haute fidélité classique, soit comme amplificateur deux voies dans l'ensemble Home Cinéma. Dans ce dernier cas, il faudra prévoir trois amplificateurs de ce type pour une version 5.1 à six voies ou quatre amplificateurs pour une version huit voies 7.1. L'alimentation décrite dans Led n°187 est suffisante pour fournir l'énergie à un ampli stéréo de 2 x 30 W.

ENSEMBLE HOME CINEMA Modulaire et de qualité audiophile AMPLI STÉRÉO 2 x 30 Weff

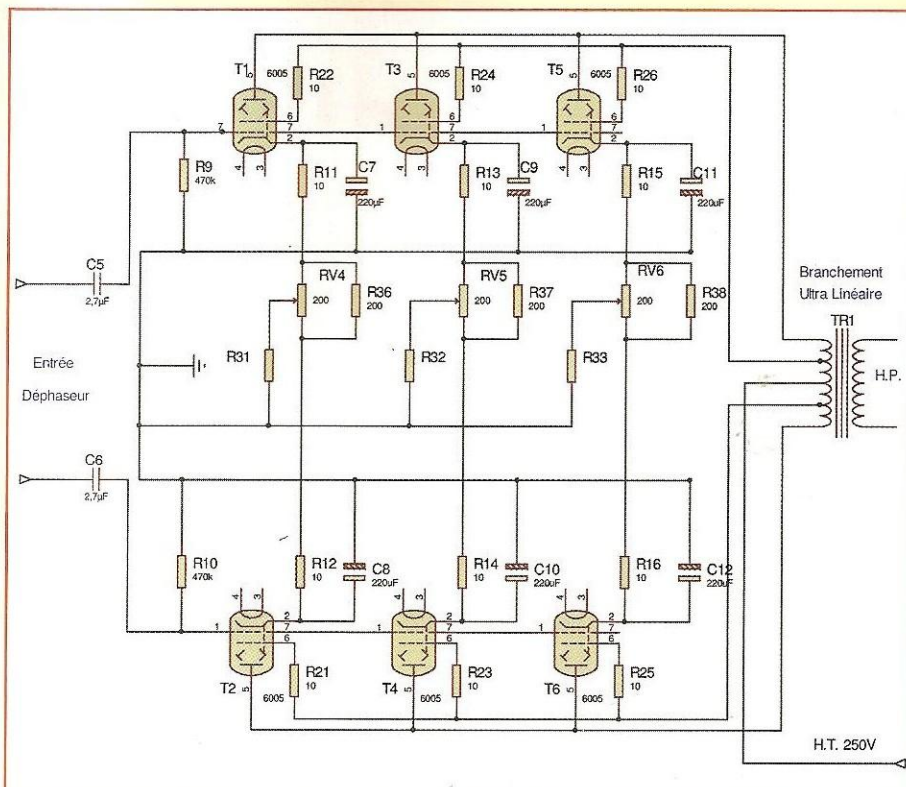


Les amplificateurs décrits dans cet ensemble Home Cinéma reprennent tous la même architecture, afin de simplifier la réalisation générale et l'évolutivité du système; A savoir :

- Déphaseur bicathodes, système Braud modifié, équipé des tubes 5725. Le schéma a été publié dans Led n°186 (page 40).
- Ampli Push Pull de tétrodes 6005 classe AB1, sans courant grille.
- Montage ultra-linéaire, écran relié à une prise intermédiaire du transformateur de sortie.
- Libre choix de travailler avec ou sans contre-réaction globale.

La section amplificatrice de puissance de l'ampli 30 W est constituée d'un triple Push-Pull. Elle comporte donc six tubes 6005 par voie.

Pour simplifier l'évolutivité, chaque amplificateur reprend les mêmes composants et la même numérotation de chacun des composants. Concernant les



AMPLIFICATEUR 2 x 30 W eff

versions deux voies de 10 et 30 W, la numérotation des composants est donnée pour une voie. La seconde étant identique, elle est reprise avec les mêmes numérotations de composants.

Ainsi, par exemple, la résistance de fuite de grille du tube 6005/T1 de 470 k Ω porte la référence R9, aussi bien dans la version 10 W que dans les versions 30 W et 50 W, canal de gauche et canal de droite.

Je ne m'étendrai plus sur le fonctionnement du circuit déphaseur déjà décrit dans *Led* n°186, magazine auquel chacun pourra se reporter.

L'alimentation stabilisée décrite dans *Led* n°187, délivre 250 V/500 mA pour l'étage amplificateur à tubes 6005 et 230 V pour le déphaseur.

Ces amplificateurs étaient initialement prévus pour être montés dans des racks au standard 19 pouces de trois unités de hauteur, les circuits ont néanmoins été étudiés pour pouvoir être montés dans des châssis commercialisés par les annonceurs de *Led*.

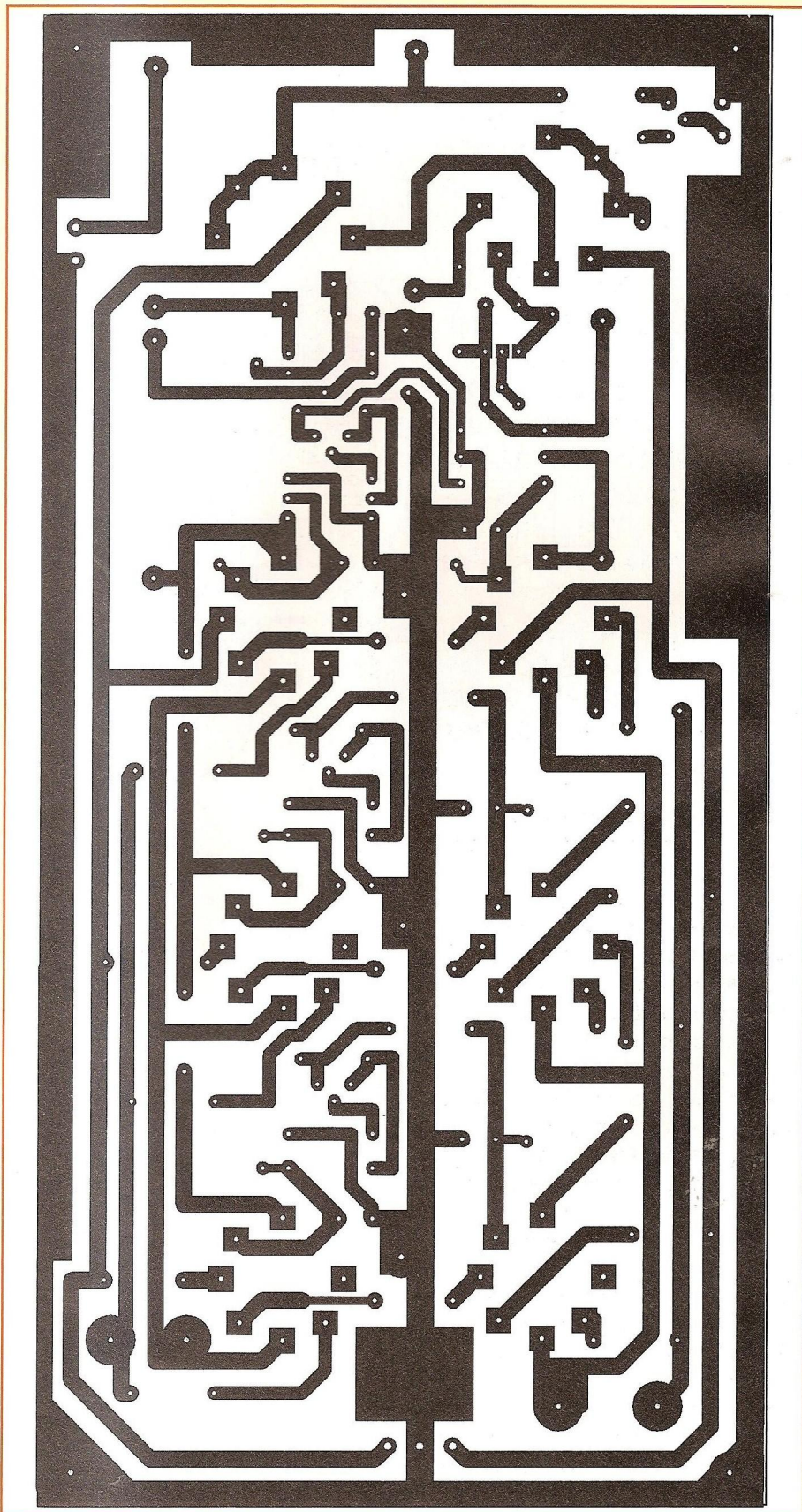
Dans ce cas, certains composants seront montés sur la face opposée pour des raisons d'encombrement.

L'ampli de 2 x 30 W est aujourd'hui illustré dans sa version rack. Un simple boîtier Arabel (référence de 250 mm de profondeur) permet de loger les trois transformateurs, l'alimentation et les deux cartes amplificatrices.

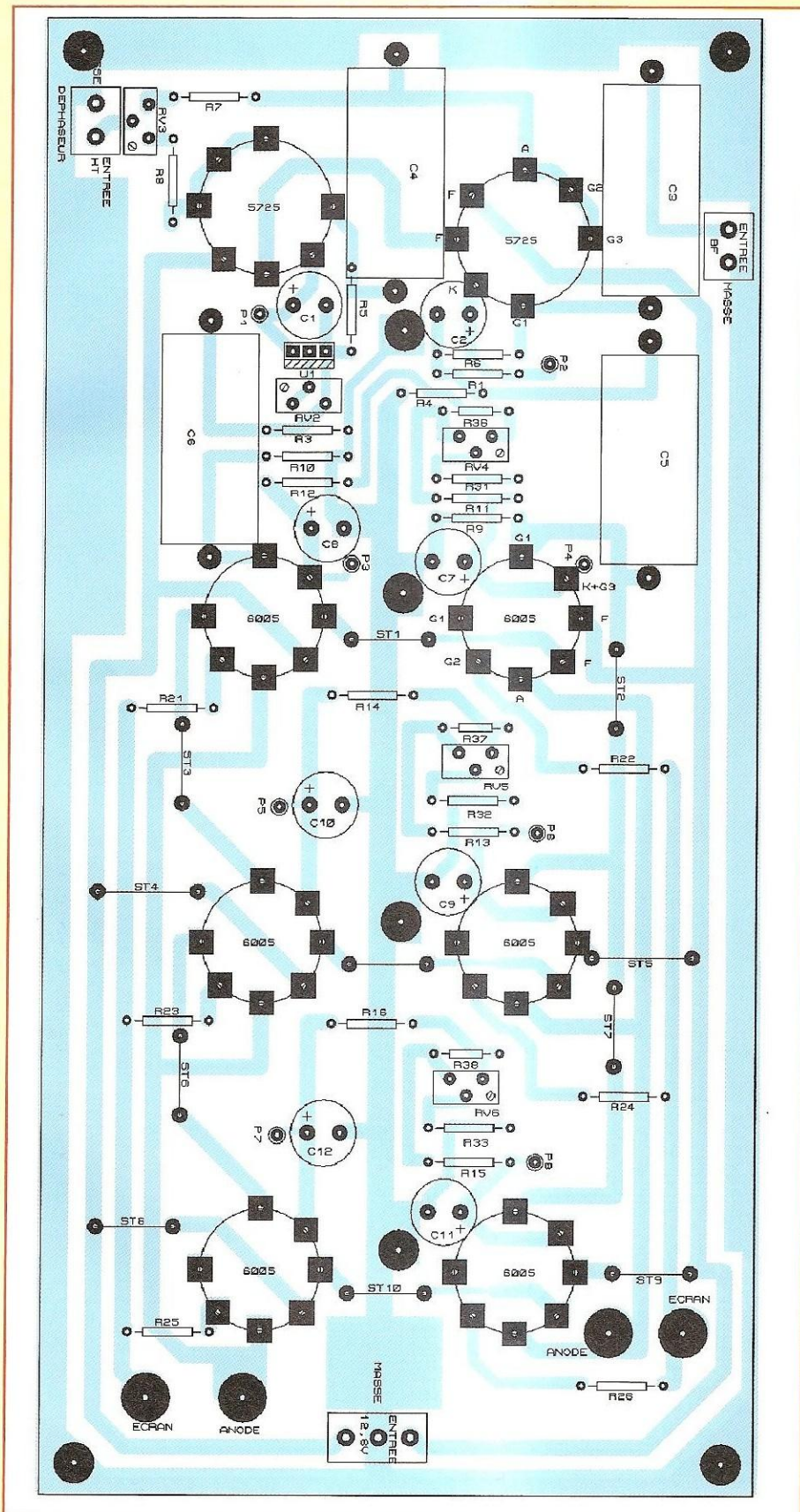
LE RACK

Le rack Arabel est livré dans un carton comprenant les deux faces latérales perforées, une façade avant en aluminium anodisé, une face arrière pleine, les faces inférieures et supérieures étant percées de trous oblongs pour permettre la ventilation. Le coffret est noir, la peinture légèrement craquelée et d'aspect légèrement satiné.

Un châssis intérieur en alu est également fourni, celui-ci pouvant être fixé aux faces latérales à différentes hauteurs, tous les centimètres. Ce châssis est



PUSH-PULL DE TÉTRODES 6005



moins large que le boîtier extérieur pour permettre la ventilation.

Comme l'échauffement d'un ampli en classe A est important, nous avons percé une fenêtre rectangulaire dans le châssis en alu, fenêtre située juste au-dessus des « lumières » de la face inférieure et au-dessous des tubes 6005 de la voie située à l'avant.

Les « lumières » de la face supérieure étant situées à l'arrière, on favorise de la sorte une bonne circulation d'air permettant une ventilation juste suffisante pour les deux voies. Bien entendu, il faut que les ouïes des ventilations hautes et basses restent libres.

Sur ce châssis, on vient y fixer le transformateur d'alimentation complètement à gauche et les deux transformateurs de sorties complètement à droite. Entre les transformateurs, il y a juste la place pour fixer le circuit imprimé de l'alimentation sur huit entretoises de 15 mm.

Les deux circuits imprimés des amplificateurs sont fixés entre eux par trois tiges filetées de 19,5 cm de longueur, tubes à l'intérieur et composants à l'extérieur. Cet ensemble est ensuite fixé sur le châssis en alu par quatre équerres installées dans chaque coin inférieur des circuits imprimés à l'aide de vis de 3 mm dans les trous prévus à cet effet.

Les tubes déphaseurs 5725 sont positionnés coté transformateur d'alimentation, les tubes 6005 coté transformateurs de sorties.

Cet ensemble est d'une rigidité parfaite et permet un câblage très court.

Enfin, les nouveaux connecteurs enfichables utilisés permettent un montage et un démontage très rapides en cas d'intervention.

RÉGLAGES

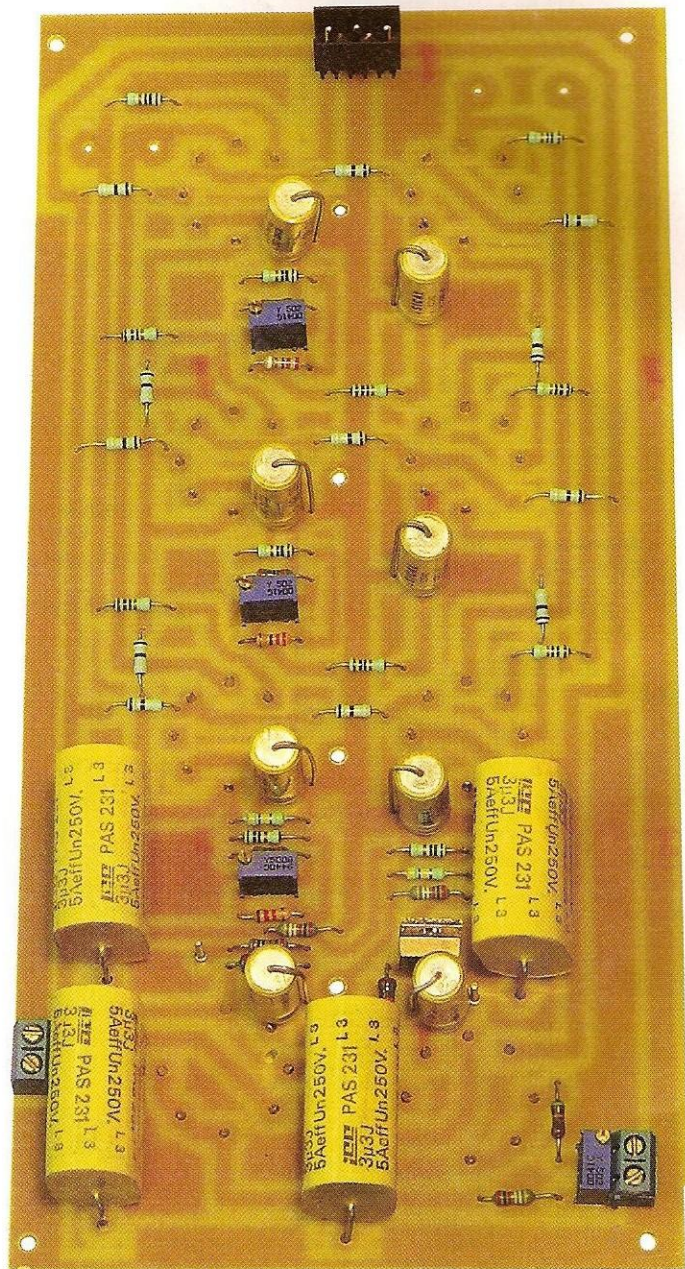
La méthode ci-après s'applique indifféremment aux trois amplis.

Commencer par régler la symétrie du déphaseur avec le potentiomètre RV2 pour avoir le même signal déphasé à la sortie de C5 et de C6.

AMPLIFICATEUR 2 x 30 W_{eff}

NOMENCLATURE DES COMPOSANTS

Référence	Valeur	Précision	Puissance
R1	2K	1%	1/2W
R2	10K	10%	1/2W
R3	49.5K	1%	1/2W
R4	49.5K	1%	1/2W
R5	260K	10%	1/2W
R6	260K	10%	1/2W
R7	49.5K	1%	1/2W
R8	51.9K	1%	1/2W
R9	470K	10%	1/2W
R10	470K	10%	1/2W
R11	10	10%	1/2W
R12	10	10%	1/2W
R13	10	10%	1/2W
R14	10	10%	1/2W
R15	10	10%	1/2W
R16	10	10%	1/2W
R21	10	10%	1/2W
R22	10	10%	1/2W
R23	10	10%	1/2W
R24	10	10%	1/2W
R25	10	10%	1/2W
R26	10	10%	1/2W
R31	120	10%	2W
R32	120	10%	2W
R33	120	10%	2W
R36	200	10%	1/2W
R37	200	10%	1/2W
R38	200	10%	1/2W
RV2	1000	10%	20T
RV3	4.7K	10%	20T
RV4	200	10%	20T
RV5	200	10%	20T
RV6	200	10%	20T
C1	50MF	16V	ELECTROCHIM
C2	220MF	16V	ELECTROCHIM
C3	2.7MF	250V	MKP
C4	2.7MF	250V	MKP
C5	2.7MF	250V	MKP
C6	2.7MF	250V	MKP
C7	220MF	16V	ELECTROCHIM
C8	220MF	16V	ELECTROCHIM
C9	220MF	16V	ELECTROCHIM
C10	220MF	16V	ELECTROCHIM
C11	220MF	16V	ELECTROCHIM
C12	220MF	16V	ELECTROCHIM
C20	1NF	250V	MKP
U1	LM317T		FAIRCHILD
P1	5725		CSF
P2	5725		CSF
T1	6005		CSF
T2	6005		CSF
T3	6005		CSF
T4	6005		CSF
T5	6005		CSF
T6	6005		CSF
TR1	TRANSFO	ACEA	LED188 30W
SUPPORTS	8 pièces		Stéatite



L'usage d'un oscilloscope facilite, bien entendu, ce réglage.

Mesurer les tensions aux bornes de R11 et R12 et les rendre égales avec RV4. On doit obtenir environ 350 mV, soit un débit de 35 mA par tube. Cette valeur peut varier selon la qualité des tubes entre 30 mA et 40 mA. Faire la même opération avec R13 et R14 en ajustant avec RV5,

puis R15 et R16 avec RV6 et ceci sur chaque voie. Pendant ces réglages, ne pas oublier de charger les secondaires des transformateurs de sorties, avec des résistances de 8 Ω/50 W.

Si tout est monté correctement, le fonctionnement est immédiat. Il ne reste plus alors qu'à raccorder le préampli KTR 5725 à ces amplificateurs pour une

écoute en stéréo. Cet ensemble pour Home Cinéma reste simple dans son principe, mais évidemment assez long à construire par rapport à un simple système stéréo, dont il conserve toutes les qualités.

A. Cochetex
info@isasarl.com

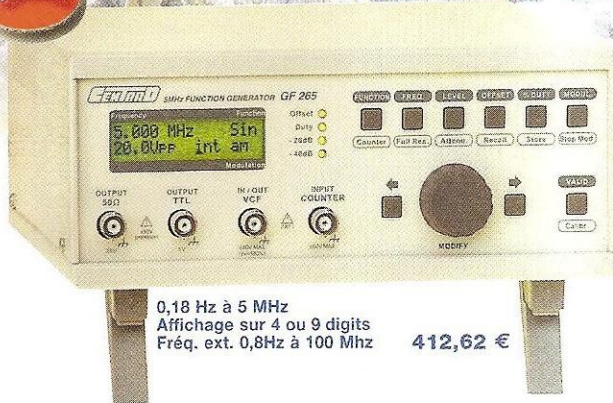
www.isasarl.com, section « hi-fi »

Sorties protégées
Rapport cyclique variable de 10 à 90 %
Offset indépendant de l'atténuateur
Modulations AM, FM, FSK et PSK

distorsion < 0,5 %
précision < 0,005 %
interface RS 232 comprise

NOUVEAU

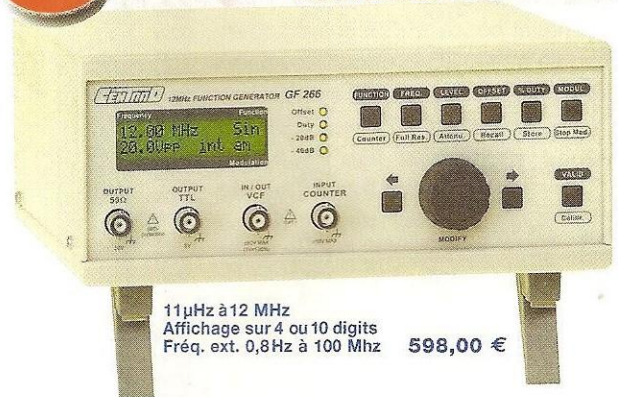
GF265



0,18 Hz à 5 MHz
Affichage sur 4 ou 9 digits
Fréq. ext. 0,8Hz à 100 Mhz 412,62 €

NOUVEAU

GF266



11µHz à 12 MHz
Affichage sur 4 ou 10 digits
Fréq. ext. 0,8Hz à 100 Mhz 598,00 €

Prix TTC

GF 763



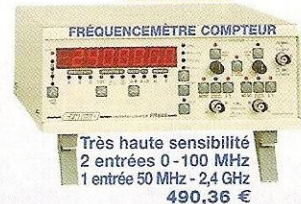
0,2 Hz - 2 MHz
Vob. int. lin. et log.
Sortie protégée 309,76 €

GF 763 F



0,2 Hz - 2 MHz
Vob. int. lin. et log.
Fréq. auto. 20 MHz 369,56 €

FR 649



Très haute sensibilité
2 entrées 0 - 100 MHz
1 entrée 50 MHz - 2,4 GHz
490,36 €

DC 05



100 pF à 11,111µF 233,22 €

GF 763 A

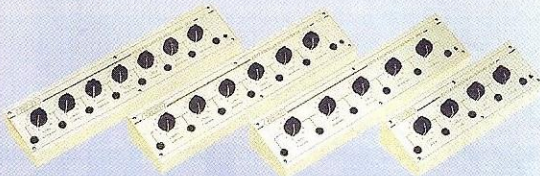


0,2 Hz - 2 MHz
Vob. int. lin. et log.
Sortie protégée
Ampli. 10W 333,68 €

GF 763 AF



0,2 Hz - 2 MHz
Vob. int. lin. et log.
Sortie protégée. Ampli. 10W
Fréq. auto. 20 MHz 393,48 €



BOITES A DECADES R.L.C.

DR 04 1Ω à 11,110 KΩ 106,44 €
DR 05 1Ω à 111,110 KΩ 125,58 €
DR 06 1Ω à 1,111 110 MΩ 142,32 €
DR 07 1Ω à 11,111 110 MΩ 156,68 €

DL 07



1µH à 11,111 110 H 209,30 €

elc

59, avenue des Romains - 74000 Annecy
Tél. 33 (0)4 50 57 30 46 - Fax 33 (0)4 50 57 45 19

En vente chez votre fournisseur de composants électroniques
ou les spécialistes en appareils de mesure

Je souhaite recevoir une documentation sur :

Nom _____

Adresse _____

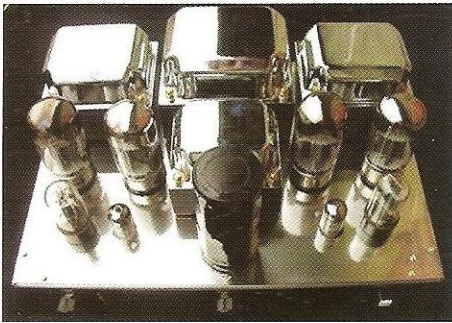
Ville _____ Code postal _____

ACEA FÊTE SES 30 ANS (1975-2005)

LA QUALITÉ AÉRONAUTIQUE MILITAIRE ET SPATIALE AU SERVICE DE L'AUDIOPHILE

PUSH-PULL de 6550

Led N°169



Kit comprenant :

- Le transformateur d'alimentation	103,70 €
- 2 transfos de sortie 3 800 Ω	207,30 €
- 1 self 10 H	53,40 €
- 4 capots nickelés	73,20 €
- 4 OCTAL châssis	18,40 €
- 2 OCTAL CI	9,20 €
- 2 NOVAL CI	6,70 €
- 2 tubes EF86	40,00 €
- 2 tubes 6SN7GT	43,60 €
- 4 tubes 6550 (Electro-Harmonix)	186,80 €
- 1 condensateur 470 µF/500 V	30,00 €
Frais de port	25,90 €
Total :	798,20 €
Remise sur kit	- 78,20 €
Total TTC	720 €

Total avec boîtier finition noir mat

voir Led n°187 page 49 **890 €**

Total avec boîtier finition inox miroir **970 €**

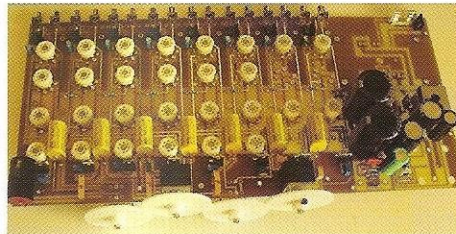
PROMOS

Valables pour toute commande reçue avant le 15/09/2005

PRÉAMPLI À TUBES HOME CINÉMA

version de base

Led N° 182/183/184/185



Kit comprenant :

- 1 Transfo réf. ACEA 6783, circuit double C core avec écran P/S + écran final	67,80 €
- 16 tubes 5725 CSF idem à revue avec supports CI	134,40 €

Frais de port **15,00 €**

Total : **217,20 €**

Remise sur kit **- 17,20 €**

Total TTC **200 €**

PRÉAMPLI MICROPHONE

Led N°189



Kit comprenant :

- 1 Transfo alim réf. ACEA 7095/C	45,00 €
- 2 tubes EF86 + 2 supports Noval	46,70 €
Frais de port :	22,11 €
Total :	113,81 €
Remise sur kit	- 10,81 €
Total TTC	103 €

AMPLI HOME CINÉMA 2 x 30 Weff

Led N°189

Kit comprenant :

- 1 Transfo alim réf. ACEA 6975	85,00 €
- 2 Transfos de sortie	170,00 €
- 6 tubes 6005 + supports CI	84,00 €
- 2 tubes 5725 CSF + supports CI	16,80 €

Frais de port : **21,34 €**

Total : **377,14 €**

Remise sur kit **- 37,14 €**

Total TTC unitaire **340 €**

Photos non contractuelles. IMPORTANT : sur la commande de matériel, joindre le règlement et indiquer votre numéro de téléphone



6 rue François Verdier - 31830 PLAISANCE DU TOUCH (près de TOULOUSE)

Tél. : 05 61 07 55 77 / Fax : 05 61 86 61 89

Site : acea-fr.com / email : bernard.toniatti@acea-fr.com

TRANSFORMATEURS DE SORTIES

LED N°	Impédance Prim	Impédance Sec	Puissance	Prix TTC Euros
136-154-166	4000 Ω	4/8/16 Ω	40 W	97,60
138	5000 Ω	4/8 Ω	5 W	50,30
140-170-175	1250 Ω	8 Ω	Single 20 W	80,00
143-167	2000 Ω	4/8 Ω	100 W	103,60
146	625 Ω	4/8 Ω	Single 40 W	103,60
146-150	6600 Ω	4/8 Ω	50 W	103,60
183	9000 Ω	4/8 Ω		83,80
152	2,3/2,8/3,5 k Ω	4/8/16 Ω	30 w circuit C en cuve	213,40
155	8000 Ω	4/8/16 Ω	20 W	94,50
157/160/169	3800 Ω	4/8/16 Ω	80 w	103,60
159-171-173	3500 Ω	4/8 Ω	15 W Circuit C en Cuve	141,80
161-162	Circuit C. Modèle en Cuve pour Single tube 845 (impéd. 4/8 Ω)			248,20
167	2000 Ω	4/8 Ω		103,60
172-173	Circuit C. Modèle en Cuve pour Push-Pull 845 (impéd. 4/8 Ω)			259,20

A compter du 15 septembre, boîtiers disponibles. Nous consulter.

SELFS

146-152	EI / 10 H	53,40	161-162	Circuit C/ 7H	44,20
151-170	Circuit C / 3 H	44,20	175	Torique	28,00

LAMPES PRIX A L'UNITÉ

Pré-amplifications + Valves		Tubes de puissance			
5725 CSF + sup. 8,40 € (par 10 et +)				KT88E.H.	50,00
ECC81 13,70	6SN7GT 21,80	6C33C.B Sovtek 52,00		6550 E.H.	46,00
ECC82 9,10		EL34 Testa ou E.H. 24,20	7189 22,80	6L6 E.H.	26,00
ECC83 12,20	EZ81 16,60		845 Chine 74,00	6V6 E.H.	15,00
ECF82 10,70		300B Sovtek 122,00	ECL86 Philips 17,50	300B E.H.	196,00
EF 86 20,00	GZ32 15,20	KT90 60,00	2A3 Sovtek 48,00	EL84 E.H.	12,00

Port pour les lampes : de 1 à 4 : 7,62 € et de 5 à 10 : 9,91 € (gratuit avec achat d'un jeu de 3 transfos).

TRANSFORMATEURS D'ALIMENTATION faible induction 1 Tesla - capoté - primaire 230 V avec écran

LED N°	Secondaires	Prix TTC Euros
136-140	2 x 225 V - 2 x 6,3 V	79,30
138	2 x 300 V - 2 x 6,3 V	64,00
142	2 x 300 V - 2 x 6,3 V tôle (PR001)	57,20
143-145	2 x 230/240 V - 12 V	90,70
146-150	2 x 380 - 2 x 6,3 V - 5 V	90,70
147-148	PREAMPLI TUBES circuits " C "	74,70
149-158	ALIM.H.T. / Préampli tubes 2 x300 V - 2 x 6,3 V	77,80
152	Prim. 230 V - Ecran - Sec. 2 x 300 V - 2 x 6,3 V	97,60
154-159-160	Prim. 230 V - Ecran - Sec. 2 x 360 V-5 V-6,3 V	88,40
155	Prim. 230 V - Ecran - Sec. 2 x 230 V ou 2 x 330 V + 12 V	79,30
157-160	Prim. 230 V - Ecran - 380 V + 6,3 V + 4 x 3,15 V	90,00
161-162-163-	Prim. 220 V / 230 V - Ecran - 2 x 330 V - 6,3 V en cuve	174,45
172-173	Prim. 230 V - Sec : 2 x 12 V - Ecran : 53.36 € avec capot et 85.00 € en cuve	
163	Prim. 230 V - Sec. 2 x 240 V + 12 V - Ecran (Filtre Actif)	53,40
166/170	Prim. 230 V - Ecran - Sec. 2 x 230 V + 6,3 V + 6,3 V - 4,5 A	85,40
KIT LED 168 ou 169 comprenant 2 Transfos d'alim, 3 Supports, 3 Tubes (port compris)		100,00
167/169	Prim. 230 V - Ecran - Sec. 400 V + 6,3 V + 4 x 3,15 V + 75 V	103,70
171	Prim. 230 V - Ecran - 2 x 360 V - 6,3 V / 2 A + 6,3 V / 5 A	88,40
KIT LED 176 - PRE- AMPLI TRANSFO DOUBLE "CI" + 1 SELF en "C" (port compris)		104,00
Avec en plus 2 selfs 45 mH et 2 selfs 1,7 H		153,00

SUPPORTS DE TUBES

Noval C.I.	3,35	OCTAL C.I.	4,60	4 cosses "300B"	9,90	capot nickelé	18,30
Noval Châssis	4,60	OCTAL Châssis	4,60	Jumbo (845) arg	18,00	Noval C.I. 7 broches	3,30

CONDENSATEURS

1 500 µF / 350 V	27,40	470 µF / 450 V	16,00	150 000 µF / 16 V	33,50
2 200 µF / 450 V	53,40	470 µF / 500 V	30,00	47 000 µF / 16 V	15,00

CONDITIONS DE VENTE : France métropole : Règlement par chèque joint à la commande.

PORT : 12,20 € le premier transfo, 4,57 € en plus par transfo supplémentaire.

Minimum de facturation TTC : 50 € (port non compris). Si inférieur, frais de traitement 6,40 € en sus.



79, rue d'Amsterdam
75008 Paris
Tél. : 01 48 78 03 61 ou 01 48 78 51 15
Fax : 01 40 23 95 66
cice.industrie@wanadoo.fr

**Réparation Haut Parleur
et vente de pièces détachées d'origines :**
TAD - RADIAN - JBL - FOSTEX - SELENIUM -
B&C - SOLTON - ALTEC
L'ensemble de ces produits est disponible en neuf
ainsi que leurs accessoires et leurs complémentaires,
permettant d'élaborer des systèmes audio



COMPRESSION HAUT DE GAMME



Ces compressions sont équipées de diaphragmes en alliage d'aluminium spécial et de suspensions en mylar, ce qui donne à ces drivers une linéarité surprenante et un rendement élevé du fait de la légèreté de l'équipage mobile. Ces composants sont disponibles en 8 et 16 Ω.

Compressions drivers

450 PB :	1 pouce	25 W	800 Hz à 20 kHz	105 dB	162 €..ttc
465 PB :	1 pouce	40 W	800 Hz à 20 kHz	107 dB	217 €..ttc
475 PB :	1 pouce	50 W	800 Hz à 21 kHz	109 dB	253 €..ttc
636 PB :	1,4 pouce	50 W	500 Hz à 20 kHz	110 dB	272 €..ttc
745 PB :	1,4 pouce	65 W	500 Hz à 20 kHz	111 dB	360 €..ttc
835 PB :	1,4 pouce	75 W	500 Hz à 20 kHz	113 dB	490 €..ttc
651 PB :	2 pouces	50 W	500 Hz à 20 kHz	110 dB	272 €..ttc
760 PB :	2 pouces	60 W	500 Hz à 20 kHz	111 dB	360 €..ttc
850 PB :	2 pouces	75 W	500 Hz à 20 kHz	113 dB	490 €..ttc
950 PB :	2 pouces	100 W	500 Hz à 20 kHz	111 dB Neodin	780 €..ttc

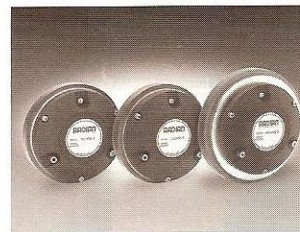
bobine 4 pouces.

Haut-parleurs

2208B :	8 pouces	200 W	58 Hz à 4,5 kHz	95 dB à 100 Hz	168 €..ttc
2212B :	12 pouces	300 W	52 Hz à 3,5 kHz	93 dB	223 €..ttc
2312 :	12 pouces	400 W	48 Hz à 3,5 kHz	96 dB	358 €..ttc
2215B :	15 pouces	500 W	45 Hz à 2,5 kHz	97 dB	360 €..ttc
2216 :	15 pouces	600 W	45 Hz à 3,5 kHz	96 dB	368 €..ttc
2218 :	18 pouces	600 W	26 Hz à 280 Hz	95 dB	420 €..ttc

Haut-parleurs coaxiaux

365 :	6,5 pouces	75 W	60 Hz à 18 kHz	92 dB	95 €..ttc
365 T :	6,5 pouces	75 W	60 Hz à 18 kHz, ligne 100 V	92 dB	136 €..ttc
508/2B :	8 pouces	200 W	55 Hz à 20 kHz HF 1P	95 dB	313 €..ttc
5208 B :	8 pouces	200 W	55 Hz à 20 kHz HF 1P	96 dB	366 €..ttc
5212 B :	12 pouces	300 W	55 Hz à 20 kHz HF 1P	94 dB	382 €..ttc
5312 :	12 pouces	500 W	60 Hz à 20 kHz HF 2P	96 dB	642 €..ttc
5215 B :	15 pouces	500 W	45 Hz à 20 kHz HF 2P	97 dB	740 €..ttc



FOSTEX

DISTRIBUTEUR FOSTEX
Toute la gamme disponible en stock
Pièces détachées d'origine

SYSTÈMES HAUT RENDEMENT en démonstration permanente.

Équipement : RADIAN / TAD / ELECTRO VOICE et production

CICE Industrie, Haut Parleur et compressions.

Réalisation : en 2, 3, et 4 Voies : Actif ou Passif.

Pavillons : Bois ou Métal.

Amplification : à Transistors ELECTRO VOICE /

DYNACORD ou Tubes, VERDIER ou Réalisation LED.

Nos Kits sont fournis avec plan complet, et conseils de réalisation pour petits et gros systèmes.



HAUT PARLEUR RADIAN.

Toute la nouvelle gamme en présentation et développement des systèmes coaxiaux de tous diamètres.



Pavillon bois massif



2208B

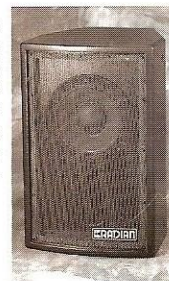


950PB



2216

Enceintes fines
RADIAN de
type RCX utilisant
les Coaxiaux, et une
gamme très complète
de composants acoustiques
vous permettant de réaliser toute
configuration Hifi et Home Cinéma.



Sortez des sentiers battus et ne vous laissez plus abuser par des légendes obsolètes qui n'ont plus lieu d'être, souvent de fabrication douteuse, et n'hésitez pas à découvrir des produits modernes qui bénéficient des dernières technologies que vous utilisez dans la vie de tous les jours.

**RÉPARATION ENCEINTES
HIFI ET PROFESSIONNELLES
RECONDITIONNEMENT ET RÉFECTION**

**OPTIMISATION DES SYSTEMES ACOUSTIQUES
SONORISATION
INSTRUMENTATION - HIFI**



Coaxiaux

SYSTEME d'amplification et de filtrage numérique **DYNACORD**

Station technique : Electro Voice - RADIAN - JBL - Reconditionnement et optimisation de tous systèmes.

Distributeur officiel : DYNACORD - Haut Parleurs Electro Voice - Composants et enceintes RADIAN.

Horaires : Lundi 14H00 - 18H00

Mardi au Vendredi : 10H00 - 18H30

Samedi : 10h00 - 18H00