



Juillet 2000

208

Spécial
été

Technique

Les alimentations
autonomes

Installation
d'antennes directives

Reportage

Championnat de France
de radio-orientation :
29 et 30 avril 2000
à Creil (60)

Les radioamateurs
de Valence

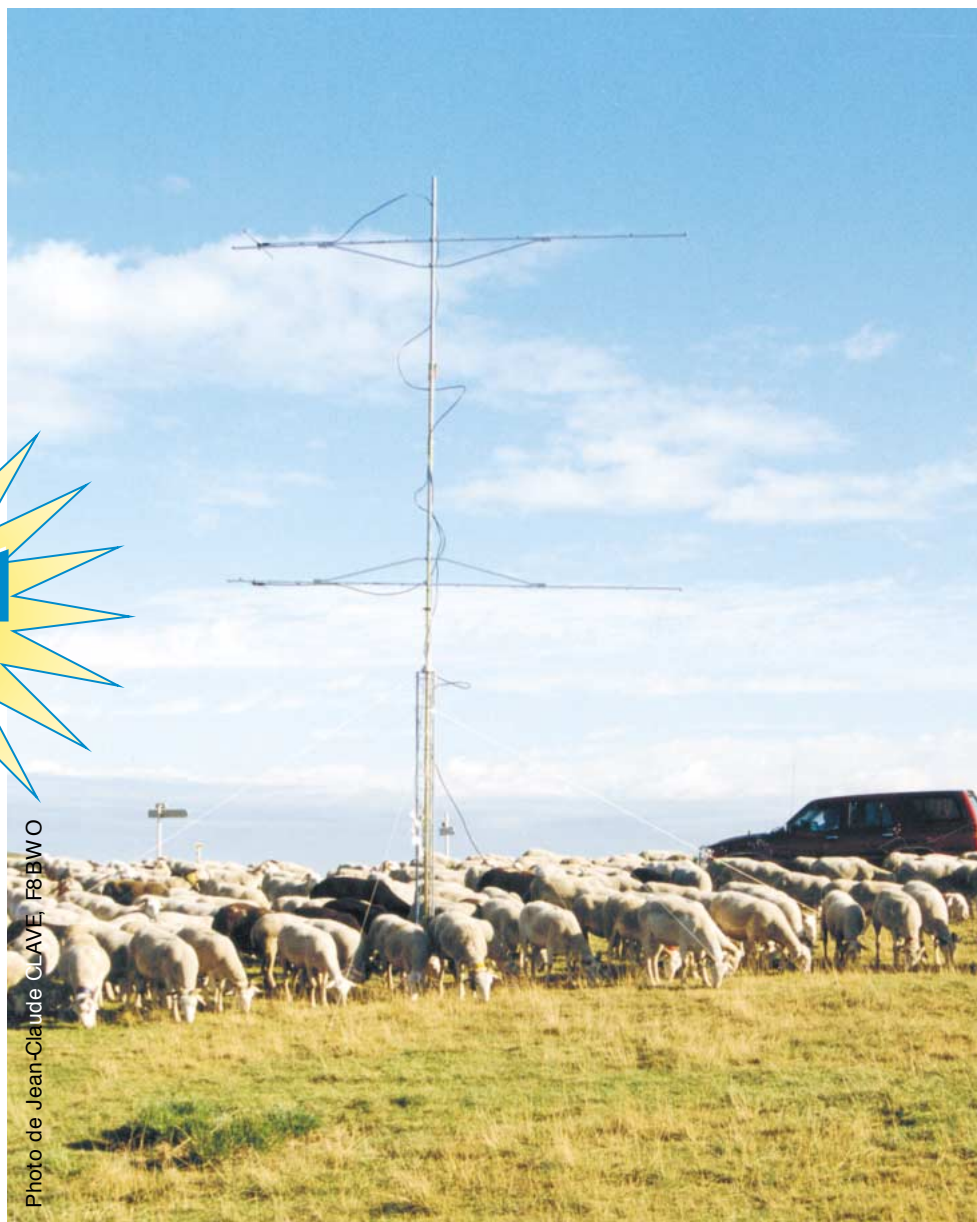
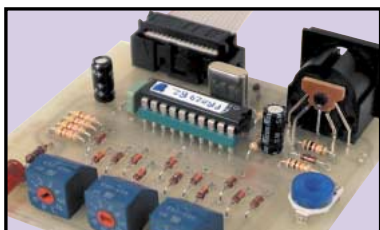


Photo de Jean-Claude CLAVE, FB5WO

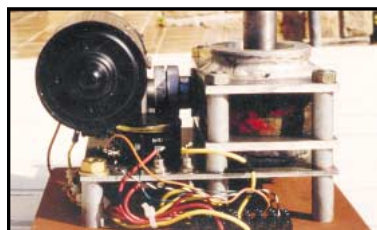
De la "Lévy" au "Center Fed Dipole" (1ère partie)



Réalisation matériel
ATV-PRO 2.4 : carte de
sélection de fréquence



Essai matériel
Kenwood TM-D700E
avec TNC pour le packet



Réalisation matériel
Construction d'un rotor
d'antenne



Vous voulez aller loin? Prenez ce qu'il y a de mieux !

NOUVEAU



IC-718

LE TRANSCEIVER HF ECONOMIQUE ET PERFORMANT

GARANTIE ICOM PLUS*
BENEFICIEZ D'UNE GARANTIE
DE 3 ANS



✓ENTREE DIRECTE DES FREQUENCES AU CLAVIER

- ✓Puissance : 100 W
 - ✓PERSONNALISATION DES CANAUX MEMOIRES : MNEMONIQUES
 - ✓VOX et contrôle de gain RF inclus
 - ✓Manipulateur électronique incorporé
 - ✓Clavier 10 touches pour des opérations faciles
 - ✓L'IC-718 PEUT ETRE EQUIPE DU FAMEUX DSP ICOM (AVEC L'UT-106 EN OPTION).
- Une fois le DSP installé, le réducteur de bruit parasite et le filtre Notch automatique sont disponibles. Ces deux fonctions permettent une utilisation sans faille des modes AM, SSB et CW
- ✓Ecran alpha numérique LCD

✓TOUCHE MODE :

- Pour simplifier les opérations, vous pouvez désactiver certains modes d'utilisation (excepté le mode USB)
- ✓OPERATION RTTY :
- Le mode RTTY est disponible avec l'IC-718 avec une possibilité de se connecter sur un terminal
- ✓FONCTION VOX :
- Disponible sur l'IC-718, elle permet d'avoir les mains libres avec la détection du signal audio par l'entrée micro

La documentation est disponible sur simple demande chez ICOM France... n'hésitez pas !

*Pour bénéficier de la garantie de 3 ans sur toute la gamme radioamateur ICOM, renseignez-vous chez votre distributeur ou lisez les instructions sur la carte de garantie ICOM PLUS.
Portatif : 190 F T.T.C. (EX : IC-T2H) / Mobile : 390 F T.T.C. (EX : IC-2800H) / Autre radio : 690 F T.T.C. (EX : série IC-706)

ICOM

ICOM FRANCE

1, Rue Brindejont des Moulinais - BP-5804 - 31505 TOULOUSE CEDEX
Web icom : <http://www.icom-france.com> - E-mail : icom@icom-france.com

ICOM SUD EST

Port Inland locaux N°112 et 113 - 701 Avenue G. de Fontmichel - 06210 MANDELIEU
Tél : 04 92 19 68 00 - Fax : 04 92 19 68 01



FRÉQUENCE CENTRE

info@frequence-centre.com

**IMPORTATEUR
ANTENNES PKW**

CRÉDIT IMMÉDIAT

C E T E L E M

**Dépositaire
ICOM FRANCE**

Festival des GPS

Festival des GPS

ICOM

IC-756 PRO Disponible

FAITES VOS ACHATS EN JUILLET et payez en Octobre

**OUVERT
TOUT
L'ÉTÉ**

Alim. à découpage 1050F



TH-D72 VHF - UHF STOP PROMO

NOUVELLE VERSION

TS-50 STOP PROMO

TS-570D STOP PROMO

TM-V7 VHF - UHF STOP PROMO

DISPO !

FT-847

YAESU

FT-100

FT-920

FREQUENCE CENTRE EN PERSONNE VOUS APPORTE VOTRE COMMANDE A DOMICILE DANS TOUTE LA VALLEE DU RHONE (Dép. : 07-26-30-84-13)

Ouvert tous les jours du lundi au samedi de 9H30 à 12H et de 14H à 19H
Verte sur place et par correspondance
Carte bancaire - C bleue C Aurere - etc..

**117, rue de CREQUI - 69006 LYON
Tél.: 04 78 24 17 42 Fax: 04 78 24 40 45**

Reprise de vos appareils en parfait état pour l'achat de matériel neuf ou d'occasion

* Sous réserve d'acceptation du crédit. Offre valable de 1 000 à 20 000 F d'achat, TEG variant en fonction du montant du crédit. Exemple : pour un achat de 3 000 F TEG 13,33 % / an au 01.11.98 - hors assurance facultative - Remboursement en une échéance de 3 090 F sous 3 mois

Solutions pour Applications de Radiocommunication Professionnelles et Export

PORTATIFS VHF/UHF



VX-10 VHF/UHF 40 - 102 canaux 5 W
VX-200 VHF/UHF 6 canaux 5 W
VX-210 VHF/UHF 16 canaux 5 W
VX-300 VHF 99 canaux 5 W
VX-400 VHF/UHF 16 canaux 5 W
VX-510 Bandes basses/VHF/UHF 32 canaux — 5 W

RELAIS VHF/UHF



VXR-7000 Base/relais VHF/UHF 16 canaux — 50 W
VXR-5000 Relais VHF/UHF 1 - 8 canaux — 25 W



VXR-1000 Relais VHF/UHF mobile 16 canaux — 5 W

MOBILES & FIXES VHF/UHF



VX-1000 Emetteur/récepteur bande basse/VHF/UHF mobile 12 - 99 canaux — 25 W



FTL-1011/2011/7011 Emetteur/récepteur bande basse/VHF/UHF mobile 12 - 24 canaux

VX-2000

Emetteur/récepteur VHF/UHF mobile 4 - 40 canaux — 25 W



VX-3000

Emetteur/récepteur bandes basses/VHF/UHF mobile 4 - 48 - 120 canaux — 70/50/40 W



TRUNK



VX-Trunk II Système Trunk pour Portatifs et Mobiles

CRYPTAGE



Systeme CRISTAL Système de transmission de données par liaison radio HF

BASES, MOBILES & PORTABLES HF



FT-840 Emetteur/récepteur HF base/mobile 100 W



System 600 Emetteur/récepteur HF base/mobile 100 canaux — 150 W



System QUADRA Amplificateur HF + 50 MHz avec coupleur incorporé



HF-90 Emetteur/récepteur HFSSB mobile 225 canaux — 50 W

TÉLÉPHONES HERTZIENS



Série VOYAGER Réseau téléphonique VHF/UHF 1 à 8 lignes — 50 km



Interfaces Téléphoniques Pour HF/BLU et relais VHF



Série PHILY Réseau téléphonique UHF digital 1 à 30 lignes — 50 km



Stations Satellites Portables, fixes et mobiles: MINI" M" INMARSAT

Générale Electronique Services

205 rue de l'Industrie — B.P. 46 — 77542 Savigny-le-Temple — France

Phone : 33 (0)1.64.41.78.88 — Fax : 33 (0)1.60.63.24.85

<http://www.ges.fr> — e-mail : info@ges.fr

SOMMAIRE

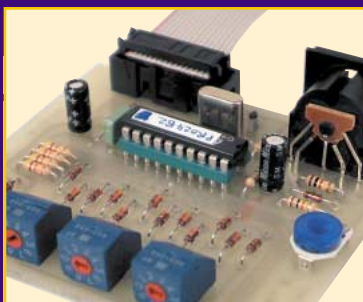


TM-D700E bibande avec TNC (1/2)

Denis BONOMO, F6GKQ

Le nouveau transceiver bibande (144 et 430 MHz) FM de Kenwood, le TM-D700E, innove en incorporant un TNC pour le pack radio (1200 et 9600 bauds) et toutes les fonctions APRS (couplage radio et GPS). On y trouve, de surcroît, les habituelles fonctions d'un appareil prévu tant pour le fixe que pour le mobile.

18



ATV Pro 2.4

Lionel DUCROS, F5IWU

On trouve aujourd'hui dans le commerce plusieurs émetteurs et récepteurs de télévision à 2.3 GHz déjà montés. Ces modules intéressent les radioamateurs car ils simplifient beaucoup la construction d'une station ATV. Nous proposons un montage (livrable en kit) destiné à programmer à souhait la fréquence de ces modules.

27



Les radioamateurs de Valence (EA5)

George PATAKI, WB2AQC

Depuis plusieurs mois, nous vous proposons de rencontrer, avec George WB2AQC, des radioamateurs du monde. Terminant un périple en Espagne, il se rendit à Valence pour y rencontrer les OM de cette province. Ses articles constituent pour nous une occasion de mettre un visage sur un indicatif contacté ou entendu.

52

Shopping	6
Actualité	8
Championnat de France de radio-orientation.....J.-J. LEPERT, F1NQP	14
La 7ème fête de la radio.....J. P.	16
Essai du fréquencemètre ACECCO FC2002	20
Denis BONOMO, F6GKQ	
Récepteur de trafic à couverture générale	22
Gérard LAGIER, F6EHJ	
Construction d'un rotor d'antenne	30
Jean-Yves ROUE, F5JSI	
Les alimentations autonomes	33
Pascal BIMAS, F1ULT	
De la Lévy au Center Fed Dipole	36
Francis FERON, F6AWN	
Installation d'antennes directives	42
Francis FAGON, F6ELU	
Le Journal des points et des traits	44
Francis FERON, F6AWN	
Les nouvelles de l'espace	46
Michel ALAS, F1OK & Serge NAUDIN, F5SN	
L'année des DX rares : A52A au Bhutan	48
Denis BONOMO, F6GKQ	
Expédition mémorable ON5FP et ON4CJK.....	50
Francis, F6HKS	
Carnet de trafic.....	56
André TSOCAS, F3TA, Nadine BRESSIER, F5NVR, et Dany, ON4VT	
Les carnets d'oncle Oscar	62
Francis FERON, F6AWN	
Préparation à la licence	65
Pierre VILLEMAGNE, F9HJ	
Le B.A. BA de la radio	67
Pierre GUILLAUME	
Les Petites Annonces	69

Si vous n'êtes pas abonné, pensez à réserver le numéro d'août de MEGHERTZ magazine chez votre marchand de journaux!



Parution de **MEGAHERTZ**
au mois d'août !

NOTRE PHOTO DE COUVERTURE : LA TRANSHUMANCE SUR LE MONT AIGOUAL.
CE SITE CONTEST, EN JN14TD, IMMORTALISÉ PAR JEAN-CLAUDE CLAVE, F8BWO
NOUS RAPPELLE QUE L'ÉTÉ, C'EST LA SAISON IDÉALE POUR TRAFIQUER EN VHF
DEPUIS LES POINTS HAUTS....

CE NUMÉRO A ÉTÉ ROUTÉ À NOS ABONNÉS LE 21 JUIN 2000

EDITORIAL

Cela pourrait bien nous tomber dessus ! La menace a déjà plané sur nos voisins, notamment au Royaume-Uni. Elle arrive en Allemagne et commence à faire parler d'elle en Espagne, en Suisse. De quoi s'agit-il ? Tout simplement de transmissions de données en utilisant les lignes électriques (Power Line Communication ou PLC). L'immense réseau aérien d'EdF pourrait alors se trouver transformé en autant d'antennes, comme le seraient les fils qui parcourent les murs de nos maisons. Le projet, qui intéresse évidemment les industriels, est déjà expérimenté en certains endroits, à petite échelle. Il représente un marché considérable et j'ai peine à croire que, ce qui est venu à l'idée de nos voisins n'effleure pas un jour l'esprit de nos compatriotes. Soyons vigilants... Des données transmises par ce moyen généreront inévitablement un important brouillage sur toutes, je dis bien toutes, les bandes amateur malgré les promesses que l'on pourrait alors nous faire. N'allez pas croire que vous y échapperez, à moins d'être un adepte de communications par signaux lumineux ! A l'inverse, le système est fragile et les lignes électriques capteraient à coup sûr nos propres signaux, qui viendraient perturber les données véhiculées. Sans vouloir tomber dans le scénario catastrophe, je crois qu'il faut rester sur nos gardes et mandater immédiatement ceux qui, au sein de nos associations, sont chargés de défendre nos intérêts si le projet venait à prendre forme...

Denis BONOMO, F6GKQ

<http://www.megahertz-magazine.com>

e-mail : mhzsrc@wanadoo.fr

INDEX DES ANNONCEURS

ICOM	02
FREQUENCE CENTRE	03
GES - Radiocommunication Pro et Export	04
GES Pyrénées	07
RADIO DX CENTER	09
GES - Wattmètres Bird	11
MHz - CW « Manips »	13
MHz - Livres « O&R, Liaisons radioélec. »	13
RCS	17
Antennes DX SR	21
F5SM - Livre « QRT »	25
GES - Hung Chang	25
GES - Les Accessoires MFJ	26
HYTEM	29
JJD COMMUNICATIONS	29
MHz - CD « Millenium »	32
MHz - Livre « Alimentations électroniques »	35
GES - Mesure Kenwood	35
SARCELLES DIFFUSION	40-41
MHz - Livre « Les Antennes, S&D »	43
CTA	43
WIMO	45
ABORCAS	49
RCEG	49
BATIMA	49
GES - Pope	51
RADIO 33	51
COMTEC	51
Antennes FT	55
GES Nord - Les belles occasions	57
MHz - CW « Manips »	61
GES - Alims	64
GES Lyon - Les belles occasions	69
A.M.I.	70
MHz - CD « M-SAT »	70
ICM	70
SUD AVENIR RADIO	72
MHz - Livre « World Radio TV Hand B. 2000 »	72
BOGERFUNK	72
MHz - Librairie	73
MHz - Catalogue (Listing)	74-76
MHz - Bon de commande	77
MHz - Abonnements	78
WINCKER	79
GES - Gamme Yaesu	80

NOUS ATTIRONS L'ATTENTION DE NOS LECTEURS SUR LE FAIT QUE CERTAINS MATÉRIELS PRÉSENTÉS DANS NOS PUBLICITÉS SONT À USAGE EXCLUSIVEMENT RÉSERVÉ AUX UTILISATEURS AUTORISÉS DANS LA GAMME DE FRÉQUENCES QUI LEUR EST ATTRIBUÉE. N'HÉSITÉZ PAS À VOUS RENSEIGNER AUPRÈS DE NOS ANNONCEURS, LESQUELS SE FERONT UN PLAISIR DE VOUS INFORMER.

Le Shopping

PLUS D'ALIM D-PS-1225

SARCELLES Diffusion nous a rapidement fait savoir que son stock d'alimentations Dirland D-PS-1225 était épuisé. Depuis la parution de notre précédent numéro, ils ont dû faire face à une avalanche d'appels téléphoniques...

Désolé, ce sera pour une prochaine promotion !

MICRO TONK SF-301

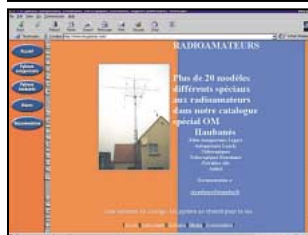
Tiens, ben c'est chez SARCELLES Diffusion, justement ! Un micro/HP pour votre portable, afin d'améliorer son confort d'utilisation. Doté d'une pince de ceinture, épais comme un top model de chez @+)x!&* (censuré), il est équipé d'un cordon spiralé de 1,50 m, terminé par les deux jacks traditionnels : 3.5 mm pour le HP, 2.5 mm pour le micro (précisez toutefois, à la commande, la marque de votre E/R). Mais ce n'est pas tout... Il intègre un VOX qui déclenchera votre émission dès vos premières paroles. Ce VOX est à 3 niveaux de sensibilité et puise son alimentation directement sur le transceiver. Que ceux qui n'aiment pas les VOX se rassurent, la pédale PTT permet de passer en émission d'une pression du pouce. Un compagnon idéal pour votre portable V/UHF ou CB...

CTA SUR INTERNET

Si vous cherchez un pylône, une seule bonne adresse, celle de CTA notre fidèle annonceur depuis des années. CTA vient d'ouvrir un site internet, permettant de découvrir les multiples activités de l'entreprise (qui ne fabrique pas que des pylônes) et de choisir son matériel. Un site à visiter également pour demander une documentation en direct, que vous recevrez ensuite très rapidement... Si votre prochain investissement est un mât ou un pylône, faites un tour sur : <http://www.cta-pylones.com/>



Tonk SF-301.



CTA sur Internet.

STEALTH : LA VIDEO SANS FIL

INFRACOM distribue l'ensemble STEALTH prévu pour la surveillance vidéo couleur et audio sans fil, bande 2,4 GHz. Cet ensemble se compose des éléments suivants :

• RÉCEPTEUR :

4 canaux : 2.414, 2.432, 2.450, 2.468 MHz
Modulation : FM
Alimentation 12 Vcc livrée
Connexion sur télévision via prise Péritel ou moniteur vidéo
Deux sous-porteuses audio HiFi
Télécommande infrarouge avec balayage des canaux intégré

Antenne avec connecteur SMA

• CAMÉRA-EMETTEUR :

4 canaux : 2.414, 2.432, 2.450, 2.468 MHz (commutables)
Modulation : FM
Alimentation 12 Vcc livrée
Caméra CCD couleur, microphone intégré
Antenne avec connecteur SMA
Livré avec support de fixation et rotule articulée pour plus de stabilité

L'ensemble, qui sera présenté prochainement dans ces colonnes, est proposé dans un pack au prix de 1890 FF.

EN AVANT PREMIERE...

A une ou deux exceptions près, les produits que nous vous présentons ci-après ne



Stealth.

seront pas disponibles avant plusieurs mois. Inutile donc de harceler votre revendeur habituel ou les importateurs correspondants, soyez patients !

UN NOUVEAU KENWOOD PROMETTEUR !

Il était présenté à Dayton, dans une vitrine, avec interdiction de le prendre en photo, telle une vedette du showbiz soucieuse de préserver son image et ses intérêts... Il n'a pas encore de nom mais le projet KENWOOD est bien avancé. Ce nouveau transceiver couvrira les bandes HF, le 50 MHz, le 144 MHz, le 430 MHz et le 1200 MHz ! Il délivrera 100 W HF sur toutes les bandes jusqu'au 144 inclus, 50 W en 430 et 10 W en 1200 MHz. Equipé d'une double réception, il permettra l'écoute simultanée sur deux bandes HF + V/UHF, V+U, V+V, etc. Mieux, KENWOOD annonce qu'il sera possible de commander à distance (en VHF ou UHF) le transceiver pour trafiquer sur HF par la fonction KSS (KENWOOD Sky Command System) ! Un rêve pour beaucoup d'opérateurs mal installés... Grâce à un double TNC intégré (1200 et 9600 bauds), le futur TRX sera prêt pour le packet radio. On nous promet l'affichage direct des messages du packet cluster sur le LCD, un must ! Il sera donc facile, pour le DXeur, de se tenir au courant de l'activité sans qu'il lui soit nécessaire de disposer d'un ordinateur ou d'un terminal... Toujours plus fort : il paraîtrait que l'information diffusée par le cluster pourrait être directement

exploitée par le transceiver, calant ce dernier sur la fréquence du DX intéressant. Une petite révolution qui va permettre à KENWOOD de distancer ses concurrents pour quelque temps... en attendant d'être imité.

Le transceiver disposera d'un DSP FI pour le récepteur principal, le récepteur secondaire étant doté, lui, d'un DSP audio. C'est la technologie du TS-870 qui a été adoptée pour toutes les bandes, y compris VHF et UHF. On retrouvera donc un DSP Slope et des filtres digitaux. Le gain FI (partie de l'AGC) sera contrôlé par le DSP. De ce fait, il sera possible de définir diverses valeurs de constantes de temps suivant les modes. Le notch sera sur la FI, avec une fonction automatique (auto notch). Un notch audio permettra, lui, d'éliminer plusieurs porteuses à la fois. Enfin, un notch manuel offrira à l'opérateur la possibilité de régler au mieux sa réception.

On retrouvera aussi, sur ce TRX, les fonctions de réduction du bruit (NR1 en SSB, NR2 en CW). En télégraphie, l'opérateur pourra s'aider du calage automatique, comme sur le TS-570. Le DSP agit également en FSK et en AM... Doté, de série, d'un oscillateur à grande stabilité (± 0.5 ppm), le nouveau transceiver permettra aussi le cross band pour le trafic par satellite et la poursuite automatique du signal (compensation Doppler). Le coupleur d'antenne automatique, intégré à l'appareil, couvrira jusqu'au 50 MHz.

Les dimensions de cette nouvelle vedette seront 270 x 96 x 317 mm. Toutes ces informations sont diffusées ici au conditionnel étant extraite d'un document préliminaire fourni par KENWOOD. Nous attendons, avec impatience, la sortie de cet appareil qui

ne devrait pas avoir lieu avant le dernier trimestre 2000.

NOUVEAU 2 MÈTRES ALINCO

Le DR-135TP est un nouveau transceiver FM 2 mètres produit par ALINCO. Il intègre un TNC pour le packet radio (à 1200 et 9600 bauds) et l'APRS. Il existe un modèle sans TNC mais on ne sait pas encore s'il sera commercialisé. L'émetteur délivre 50 W, avec trois réglages du niveau de puissance. Le transceiver dispose de 100 mémoires. Sur le panneau avant, on trouve une prise GPS pour l'APRS. A l'arrière, une DB9 permet la liaison avec un ordinateur. Côté radio, le DR-135 dispose des modes FM large et étroit. La version export permet l'écoute de la bande aviation en AM. Le LCD affiche sur 7 caractères alphanumériques de grande dimension. A découvrir bientôt...

NOUVEAU 2 MÈTRES YAESU

Le FT-1500M est le dernier-né des transceivers FM 2 mètres. La technologie utilisée permet d'obtenir un meilleur rendement, donc autant de puissance avec une consommation moindre. On notera que YAESU a conçu un système de châssis capable de dissiper la chaleur produite par le fonctionnement en émission sans ventilateur (donc pas de bruit !). L'émetteur délivre 50 W avec 4 niveaux de puissance. Le transceiver dispose de 130 mémoires et d'un affichage sur 6 caractères. La commutation entre FM large et



Kenwood.



Alinco DR-135.



Yaesu FT-1500.

étroite est prévue. Cet appareil est compatible avec une utilisation en packet radio à 1200 et 9600 bauds. Présentation dans ce magazine dès que possible !

YAESU TOUJOURS !

Sans qu'il s'agisse véritablement de nouveaux appareils, YAESU annonce la sortie prochaine de versions « revues » des FT-100 et FT-1000MP. Le premier sera le FT-100D qui disposera, en principale amélioration, d'un filtre CW 500 Hz 8 pôles lui conférant une excellente sélectivité. Un oscillateur de référence, précis à ± 1 ppm assure une grande stabilité. Le haut-parleur a été changé afin d'offrir une meilleure reproduction sonore. Rappelons que le FT-100 couvre les bandes HF (de 160 à 10 m), les 6 m, 2 m et 70 cm.



▲ Yaesu FT-100. ▼ MARK-V.



Icom IC-910.



K1 d'Elecraft.

Le second sera le FT-1000MP MARK-V qui permet à l'utilisateur de profiter de toutes les améliorations mises au point par YAESU. Cet appareil se distingue notamment par un filtrage sérieux et efficace sur tous les étages. YAESU introduit le IDBT (Interlocked Digital Bandwidth Tracking) qui met en concordance les bandes passantes FI (8,2 MHz et 455 kHz) avec celles du DSP. Le VRF annonce le retour du « présélecteur », oublié depuis des années, qui améliore le filtrage de l'étage d'entrée d'un récepteur. L'étage final est en classe A et garantit une BLU d'excellente qualité. La puissance est de 200 W, grâce aux transistors MOSFET utilisés. Le FT-1000MP MARK-V s'annonce comme une nouvelle référence que nous attendons avec impatience !

ICOM : DU NOUVEAU ÉGALEMENT !

L'IC-910H va combler d'aise les adeptes du trafic VHF, UHF et SHF qui exigent du matériel de qualité, notamment pour être présents sur les satellites. N'oublions pas le proche lancement de Phase 3D qui devrait susciter un vif intérêt...

L'IC-910H est annoncé avec les caractéristiques suivantes :
- 100 W en VHF,
- 75 W en UHF,
- 10 W en SHF (1200 MHz). Cette bande ne sera accessible qu'à l'aide d'une platine optionnelle.

Parmi les autres options, le DSP UT-106 pourrait s'avérer fort utile pour extraire des signaux faibles. Doté d'un large écran LCD, équipé de 198 mémoires, d'un IF-SHIFT, d'un VOX, l'IC-910H fonctionne dans tous les modes (USL, LSB, CW et FM et dispose d'une réception WFM). Il permet, bien entendu, le trafic en duplex et aussi la réception simultanée V+V ou V+U. Voilà un transceiver qui s'annonce comme le remplaçant de l'IC-821H...

ELECRAFT : APRÈS LE K2, LE K1 !

Consultez le « Journal des points et des traits », un peu plus loin dans cette revue, pour découvrir furtivement ce petit transceiver présenté à Dayton, couvrant 2 bandes décimétriques, délivrant une puissance variable jusqu'à 5 W, consommant fort peu (50 mA en réception) qui devrait combler d'aise les adeptes de CW en QRP...



GES PYRÉNÉES
5, place Ph. Olombel
81200 MAZAMET

Tél. 05 63 61 31 41
Fax 05 63 98 51 48

Maurice, F5LCO
Florence (réseaux privés)

GES PYRENEES



**TOUS LES AVANTAGES,
TOUTES LES PROMOS DU RÉSEAU GES...
TOUTE L'ANNEE !**

**Maurice est à votre disposition
pour vous renseigner sur les matériels
neufs ou d'occasion**

(reprise des occasions pour tout achat de matériel neuf.)

**Ouvert du lundi au vendredi
de 8h30 à 12h et de 14h à 18h30
et le samedi de 8h30 à 12h.
Présent à de nombreux salons.**

e.mail : gespy@ges.fr internet : <http://www.ges.fr>

VOTRE MAGASIN GES EN MIDI-PYRÉNÉES

L'actualité

HOT LINE "MÉGA"

La Rédaction peut vous répondre le matin entre 9 h et 12 h les lundi, mercredi et vendredi

Nouveau numéro de téléphone : 02.99.42.52.62

Nous ne prendrons pas d'appel en dehors de ces créneaux horaires mais vous pouvez communiquer avec nous : par FAX (02.99.42.52.88) ou par E-mail (mhsrc@wanadoo.fr). Merci pour votre compréhension.

Pensez aux dates de bouclage : toute information doit être en notre possession avant le 5 du mois pour parution dans le numéro du mois suivant.

INTERNET : Notre site est à l'adresse suivante :
<http://www.megahertz-magazine.fr>
 Informations par E-mail à l'adresse suivante :
 mhsrc@wanadoo.fr

MESSAGE AUX ABONNÉS

Nous rappelons à nos fidèles abonnés que la date de mise au routage figure tous les mois sur la page sommaire de MEGHERTZ magazine. A partir de ce mois, elle sera également imprimée sur l'enveloppe qui contient votre mensuel. La Poste s'engage, par contrat, à acheminer les routages 206 dans un délai de 4 jours ouvrables. Si vous constatez du retard dans la livraison de votre magazine, n'hésitez pas à déposer une réclamation auprès des services postaux. Les retards dans l'acheminement postal ne sont malheureusement pas maîtrisés par l'éditeur, l'imprimeur et le routeur, qui respectent scrupuleusement le planning afin que MEGHERTZ magazine parvienne aux abonnés plusieurs jours avant sa mise en kiosques. Merci de votre compréhension !

CONCOURS PHOTO

Pour vos photos, essayez d'imaginer, au moment du cadrage, ce que donnerait votre cliché sur la couverture de MEGHERTZ magazine (pensez qu'il faut tenir compte de l'emplacement du titre et du bandeau gauche).

Pour être sélectionnée, la photo doit être prise dans le sens vertical, parfaitement nette, ORIGINALE (pensez à autre chose qu'aux antennes, des composants par exemple, un matériel rétro, etc.), bien cadrée, lumière soignée, bref elle doit attirer l'œil immédiatement... La photo doit être tirée sur papier brillant.

Ce mois-ci, nous devons la photo de couverture à Jean-Claude CLAVE, F8BWO.

RADIOFRÉQUENCES ET SANTÉ

Une initiative intéressante : divers textes, renvoyant à des études en cours ou passées, sont mis à disposition des internautes sur le site de Bouygues Telecom. Ils concernent les effets des radiofréquences sur l'organisme. A consulter si vous avez des doutes pour votre santé ! L'étude complète peut être téléchargée au format PDF et consultée « off line ». <http://www.bouyguetelecom.fr/sante/>



Radioamateurs

DAYTON 2000 : UN EXCELLENT CRÛ !

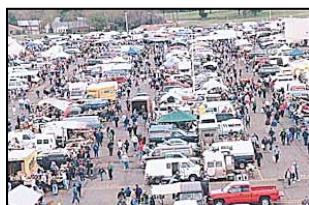
Plus de 30000 visiteurs à Dayton cette année !

Voilà qui devrait faire réfléchir les pessimistes qui annoncent la mort du radioamateurisme.

C'est la première de son histoire que la célèbre manifestation attire autant de visiteurs.

Par ailleurs, notons que de nombreux nouveaux produits y étaient présentés.

Certains sont dévoilés dans



le shopping de ce numéro de MEGHERTZ magazine...

RELAIS DE CLAMART ARRÊTÉ

Suite à une plainte de l'utilisateur « radiolocalisation », l'ANFR a demandé la suspension d'émission du relais UHF de Clamart... Ça continue ! Nous attendons les réactions de ceux qui devraient défendre les intérêts des radioamateurs.

FY/F5KEE - EXPÉDITION SUR LES ÎLES DU SALUT IOTA SA020

L'équipe est arrivée sur place



en 3 vagues, selon les disponibilités de chacun. La première équipe présente sur l'île Royale le 27 mai, était composée d'Olivier F6EIE, Jacques F1BCS, Irénée F6GAL et d'Hugo F5FYO. Les émissions débutaient sur 21 MHz par un sked avec les amis restés en région parisienne et André, FY5HE à Cayenne, qui devait les rejoindre plus tard sur le lieu de l'expédition. Plusieurs stations françaises attendaient déjà pour faire le contact sur la fréquence de rendez-vous habituelle. On ne pouvait souhaiter meilleur démarrage que d'entendre les QSO et les encouragements chaleureux des stations métropolitaines.

Après être passé sur 14 MHz, sur une autre fréquence de rendez-vous pour échanger quelques informations, on commençait à entendre des voix étrangères annoncer leur indicatif entre les blancs. L'expédition n'était pas encore officiellement commencée que le premier pile-up prenait naissance... et devait durer jusqu'au 4 juin. La suite dans un compte-rendu plus détaillé à paraître...

Cette expédition sur l'île Royale comptait pour les diplômés suivants :

IOTA SA020

DIFO FY008

WLH LH0911

Philippe SERRANO F8BXI,

QSL manager de FY/F5KEE

Le site web de l'expédition :

<http://f8bxi.free.fr>

OBTENIR UNE LICENCE AU MAROC

CN8UN se propose de servir

International Technology Antenna

ANTENNES MONOBANDES 50 MHz (6 m) (le réflecteur mesure 3 m)

Référence	Nb d'éléments	Longueur Boom	Gain dB	F/B	Prix
ITA-62	2	0.60m	6.2	-18	790 F ^{TTC}
ITA-63	3	1.75m	9.1	-25	1190 F ^{TTC}
ITA-64	4	2.75m	11.4	-28	1490 F ^{TTC}
ITA-65	5	4.35m	12.1	-28	1690 F ^{TTC}
ITA-66	6	6.40m	12.5	-35	2290 F ^{TTC}

ANTENNES MONOBANDES 28 MHz (10 m) (le réflecteur mesure 5,40 m)

Référence	Nb d'éléments	Longueur Boom	Gain dB	F/B	Prix
ITA-102	2	1.00m	6.3	-18	1290 F ^{TTC}
ITA-103	3	3.25m	10.3	-20	1590 F ^{TTC}
ITA-104	4	5.65m	12.0	-26	1990 F ^{TTC}
ITA-105	5	7.70m	12.7	-35	2790 F ^{TTC}
ITA-106	6	11.25m	13.5	-32	3190 F ^{TTC}

ANTENNES MONOBANDES 27 MHz (11 m) (le réflecteur mesure 5,55 m)

Référence	Nb d'éléments	Longueur Boom	Gain dB	F/B	Prix
ITA-112	2	1.10m	6.3	-18	1290 F ^{TTC}
ITA-113	3	3.35m	10.3	-20	1590 F ^{TTC}
ITA-114	4	5.80m	12.0	-26	1990 F ^{TTC}
ITA-115	5	7.90m	12.7	-35	2790 F ^{TTC}
ITA-116	6	11.45m	13.5	-32	3190 F ^{TTC}

ANTENNES MONOBANDES 24 MHz (12 m) (le réflecteur mesure 6 m)

Référence	Nb d'éléments	Longueur Boom	Gain dB	F/B	Prix
ITA-122	2	1.15m	6.3	-18	1590 F ^{TTC}
ITA-123	3	3.50m	9.1	-25	1990 F ^{TTC}
ITA-124	4	5.50m	11.4	-28	2490 F ^{TTC}
ITA-125	5	8.60m	12.1	-38	3290 F ^{TTC}

ANTENNES MONOBANDES 21 MHz (15 m) (le réflecteur mesure 7,50 m)

Référence	Nb d'éléments	Longueur Boom	Gain dB	F/B	Prix
ITA-152	2	1.30m	6.3	-18	1790 F ^{TTC}
ITA-153	3	4.15m	9.1	-25	2290 F ^{TTC}
ITA-154	4	6.40m	11.4	-28	2990 F ^{TTC}
ITA-155	5	10.20m	12.1	-28	3590 F ^{TTC}

ANTENNES MONOBANDES 18 MHz (17 m) (le réflecteur mesure 8,50 m)

Référence	Nb d'éléments	Longueur Boom	Gain dB	F/B	Prix
ITA-172	2	1.45m	6.3	-18	1890 F ^{TTC}
ITA-173	3	4.90m	9.1	-25	2490 F ^{TTC}
ITA-174	4	7.50m	11.4	-28	3290 F ^{TTC}
ITA-175	5	11.20m	12.1	-28	3690 F ^{TTC}

ANTENNES MONOBANDES 14 MHz (20 m) (le réflecteur mesure 11,60 m)

Référence	Nb d'éléments	Longueur Boom	Gain dB	F/B	Prix
ITA-202	2	1.70m	6.3	-18	2190 F ^{TTC}
ITA-203	3	6.20m	9.1	-25	3390 F ^{TTC}
ITA-204	4	11.10m	11.4	-28	4290 F ^{TTC}
ITA-205	5	14.40m	12.1	-28	5090 F ^{TTC}

ANTENNES MONOBANDES 10 MHz (30 m) (le réflecteur mesure 15,00 m)

Référence	Nb d'éléments	Longueur Boom	Gain dB	F/B	Prix
ITA-302	2	2.35m	6.3	-18	2590 F ^{TTC}

Vivez pleinement votre passion pour le DX avec une antenne I.T.A. !

MADE IN FRANCE



Les antennes I.T.A. ont été étudiées et conçues avec l'assistance des meilleurs logiciels professionnels afin d'obtenir un rendement optimal. Les antennes I.T.A. associent **Qualité**, **Robustesse** et **Performance** afin de contenter les opérateurs DX les plus exigeants. Les meilleurs matériaux ont été sélectionnés (tant pour l'aluminium que pour la visserie (inox) et les différentes pièces de fixation). Ceci permet d'assurer à nos clients une garantie de 5 ans contre la corrosion et la résistance au vent.

Le diamètre des booms varie, selon le nombre d'éléments (et la bande) de 80 mm à 50 mm et les éléments de 50 mm à 25 mm. Les éléments sont fixés à l'aide de plaques d'aluminium de 10 x 15 (ou 20) cm de 5 mm d'épaisseur et de 4 colliers. La puissance admissible avec le Gamma-match utilisé est de 3000 W (3 kW). Les pièces détachées de tous les éléments constituant les antennes I.T.A. (du boom jusqu'à la plus petite vis utilisée) peuvent être achetées séparément.

Chaque antenne est livrée avec une notice de montage en français, les caractéristiques et le diagramme de rayonnement.

MTFT "MAGNETIC BALLUN"

Référence	Description	Prix
ITA-MTFT	Balun pour long fil, puissance admissible 300 Watts (pap)	290 F ^{TTC}
ITA-MTFT2	Idem MIFT, mais entièrement en inox pour résister à des conditions extrêmes (en mer, en Afrique...)	390 F ^{TTC}
ITA-KIT	Kit de fixation sur mât pour MTFT et MIFT2	75 F ^{TTC}

DIVERS

Référence	Description	Prix
ITA-WIRE	Câble multibrin gainé plastique pour MIFT et antenne filaire par bobine de 100 m	3,5 F ^{TTC} /m 300 F ^{TTC}

Contactez votre revendeur

RADIO DX CENTER (I.T.A.)

39, Route du Pontel
78760 JOUARS-PONTCHARTRAIN
Tél : 01 34 89 46 01
Fax : 01 34 89 46 02

A. M. I.

16, Rue Jacques Gabriel
31400 TOULOUSE
Tél : 05 34 31 53 25
Fax : 05 34 31 55 53

RADIO 33

8, Avenue Dorgelès
33700 MERIGNAC
Tél : 05 56 97 35 34
Fax : 05 56 55 03 66

CB SERVICE

8, Boulevard de Metz
59100 ROUBAIX
Tél : 03 20 27 20 72
Fax : 03 20 36 90 73

d'intermédiaire aux radio-amateurs européens qui souhaiteraient opérer lors d'un séjour au Maroc.

Les pièces à fournir sont :

- Photocopie du passeport en cours de validité
 - Photocopie de la licence en cours de validité
 - Marque, type, numéro de série de l'émetteur récepteur, qui sera porté sur le passeport du demandeur à son entrée au Maroc en temps qu'importation temporaire et devra être présenté à la sortie du territoire
 - Durée du séjour au Maroc
 - Photocopie de la carte grise du véhicule si le demandeur en utilise un pour se rendre au Maroc
 - Une demande manuscrite adressée à : Agence Nationale de Réglementation des Télécommunications
- Toutes ces pièces devront m'être adressées, je n'enverrai que des dossiers complets, ce qui évitera les pertes de temps habituelles de l'Administration ! Il faut prévoir environ 2 mois de délai max. Ci-joint mes coordonnées : Bernard SOUFI / CN8UN 11, résidence Saint Hubert 155 avenue de la République 91230 MONTGERON
email : Bernard.Soufi@wanadoo.fr
GSM : 33/ 06.86.94.90.43
FAX : 33/ 01.69.52.24.66

À ÉVITER ABSOLUMENT !

Récemment, un radioamateur, dont nous taïrons ici l'indicatif, a fait ce qu'il ne faut pas faire et s'est retrouvé en correctionnelle...

Après avoir intercepté et enregistré des communications téléphoniques entre des « amants », l'amateur en question n'a pas hésité à envoyer des lettres anonymes au conjoint trompé avec les résultats que l'on imagine.

Le tribunal l'a condamné à une peine de 5 mois avec sursis, dont un de mise à l'épreuve, et à la confiscation du matériel.

Une affaire à méditer car, rendue publique dans la grande presse (un quotidien de l'Est de la France), elle aura vite

fait de discréditer l'ensemble des radioamateurs.

Faut-il rappeler les règles de base de l'écoute ?

CHALLENGE POUR LES ES SUR 2 MÈTRES

Le but de ce challenge est de recenser le plus grand nombre de contacts Es (sporadique E) pour avoir une base de données ouverte à tous les gens intéressés par le phénomène et qui permettra, un jour peut-être, de pouvoir anticiper le phénomène. Pour ceux qui ont eu le bonheur de faire des contacts Es de 1997 à aujourd'hui, merci de faire suivre les informations.

Le « vainqueur » sera celui qui aura contacté plus grand nombre de locators & QSO sur la période du 1-05 au 31-08. Les doubles sont le même indicatif, le même jour. Les QSO pendant les divers concours sont pris en compte. Les comptes-rendus seront à expédier à l'adresse ci-dessous, deux fois par mois, ou dans les 30 jours suivant la fin du concours.

Le challenge sera ouvert aux SWL, le gagnant sera celui qui aura entendu le plus grand nombre de locators. Les doubles pour les SWL : idem que les pour OM.

Les points = nombre de locators x par le nombre de contacts. Même un seul contact est aussi intéressant que plusieurs afin de pouvoir recevoir un maximum de comptes-rendus et pour affiner au mieux la base de données concernant ces ouvertures sur 2 mètres.

"La propagation n'est elle pas une des pièces maîtresses de notre raison d'être ?..."

Les comptes-rendus seront à envoyer :

f8acf@wanadoo.fr

ou par la Poste

Mr Auzzino Christophe, F8ACF

Résidence les Korrigans

Bat 3 N° 9

56170 QUIBERON

UN SITE POUR SURVEILLER LES OUVERTURES EN TROPIC

La saison est propice aux ouvertures Es mais il ne faut



pas négliger pour autant les excellentes ouvertures en tropo. Un site devrait vous aider à « prévoir » les conditions favorables à l'établissement de liaisons VHF/UHF/SHF en troposphérique... On y trouve des cartes, établies par un Canadien, William Hepburn, à partir d'observations et de retours d'informations qu'il obtient par Internet. A consulter régulièrement !

http://www.iprimus.ca/~hepburnw/tropo_nwe.html

ACTIVITÉ PRÉVUE SUR CÉZEMBRE

L'île Cézembre (MA008 - EU157) devrait être activée par Gaby F5PSI et Laurent F5PSG les 14 et 15 juillet. Le matériel prévu serait un IC 706MKIIG et des antennes FD4, dipôles 40 et 20 m. Il est peu probable, vu le blocage de l'ART, que l'indicatif demandé (TMOCEZ) soit attribué...

ACTIVITÉ PRÉVUE PLUS AU SUD !

Serge, F6AUS, nous annonce qu'il sera actif pendant le mois de juillet depuis plusieurs IOTA. Il essaiera notamment d'activer : EU-100, EU-164 et EU-165 en TK/F6AUS ou IS/F6AUS. Avis aux amateurs !

TBL-CLUB

Communiqué du TBL Club (SSTV) : F6AIU rappelle que depuis le 1er janvier 2000, le TBL ne prend plus en charge les commandes de logiciels enregistrés, vous devez donc vous adresser directement aux auteurs pour l'obtention d'une licence d'utilisation d'un logiciel. Le TBL vous fournit les coordonnées de ceux-ci sur simple demande. Toutefois, la promotion et la diffusion des versions en

libre-essai (shareware) continue bien sûr d'être assurée par l'association à travers ses magazines ou sur demande. Une compilation de l'ensemble des magazines sortis depuis 6 années est désormais diffusée sur CDROM (CDR001 : 175,00 F), comprenant également toutes les versions de logiciels SSTV avec les aides et documentations en français.

Un second CDROM (CDR002 : 150,00 F) vous propose des milliers d'images reçues ainsi que la fameuse mémoire collective d'HB9ANT, des archives de plusieurs années enregistrées sur bande magnétique (40 km de bande !) transcrite par le TBL sur CDROM.

Informations : TBL Club, rue du Bas, 70120 LA ROCHE MOREY.

Tél. 03.84.91.04.55

Web : <http://go.to/tbl>

email : tblclub@aol.com

RENCONTRE AU MONT D'ALAMBRE

Il était une fois... une bande de copains qui décidèrent de se retrouver sur leur lieu de rencontre favori, le R5X (le relais du Mont d'Alambre, au sud du département 43). Mais cette fois la rencontre aurait lieu, non pas sur l'air, mais sur le site même, à 1691 mètres d'altitude, en JN24BW.

Après une tentative ratée en 1999 : à la date prévue, nous étions 8 OM et 3 XYL au village des Estables, lieu de rendez-vous et de gastro ! Inutile de dire que le repas se passa dans une très bonne ambiance, sous le regard amusé des



autres tablées, plus familiales et plus tranquilles.

Ayant fait honneur aux succulents mets paysans du Mezenc et après avoir jeté des regards un peu inquiets par la fenêtre, nous décidâmes de passer au deuxième exercice de la journée, c'est-à-dire "l'ascension" du Mont d'Alambre.

Le WX qui n'avait cessé de se dégrader pendant les agapes nous réservait une bonne blague en guise de digestif. Pluie et vent nous accueillirent sitôt sortis des véhicules. Il en fallait plus pour décourager la petite troupe, d'autant qu'un nouveau participant, F4BGM François, annonçait son arrivée. Avec ce nouveau renfort, moins 2 YL préférant "garder" les véhicules, nous nous mîmes en chemin. La montée se passa en définitive dans la bonne humeur qui présidait notre groupe depuis le début. Si les "jeunes" prirent de l'avance, le deuxième groupe entourant F4 B00 Jacques, notre sénior préféré, arriva sans encombre au sommet où le R5X nous attendait dans les brumes, tel un chevalier géant paré de ses antennes panneaux en guise de bouclier. Notre guide, F1UKZ Fabrice nous fit l'honneur des lieux. Après avoir ouvert la porte, (il n'avait pas oublié la clé, hi !), nous pûmes voir l'intérieur de la "bête". Les explications éclairées de notre mentor nous firent comprendre pourquoi ce répéteur est aussi efficace. Quelques traces de noir et quelques carcasses éventrées et tordues nous informent que, par orage, cela ne se passe pas toujours dans le calme !

Le système d'antenne est impressionnant : 2 x 3 antennes panneaux qui rayonnent sur environ 120°, donnent une quasi "omnidirectionnalité". Avec un gain de 7 dBd sur le système d'antenne et une puissance de 90 W en sortie de cavité, la P.A.R. s'élève à près de 400 W. Une balise qui émet sur 10368050 kHz, 350 mW dans une antenne cornet à fente, complète l'installation. Je profite de l'occasion pour

rappeler aux étourdis de tout poil et autres radins qui ont des oursins dans les poches (hou ! les cornes !) que ces merveilleuses machines que sont les relais, intercoms, transpondeurs et autres balises, sont à notre "disposition" pour nos expérimentations ou tout simplement pour nos QSO avec les copains et que ces outils agréables et fiables ne sont pas tombés du ciel, entretenus par de gentils lutins. Quoique ... !

Aussi, n'oublions pas l'obole aux associations qui gèrent ces installations. Le bénévolat a ses limites dans le temps. Que ferons-nous quand les quelques OM (ils sont souvent très peu) décideront que "non !" ? Monter dans la neige, le vent, le froid pour changer un fusible ou une batterie de secours déficiente ou, plus grave, "bidouiller" une alimentation qui a choisi la veille d'une tempête pour passer en QRT ; non ! décidément, le coin de la cheminée en compagnie de la petite famille, après tout, ils y ont bien droit, eux aussi ! Si, si !

N'oublions pas non plus que les répéteurs VHF sont les seuls lieux où tous les RA, quelles que soient leurs classes de licence, peuvent se retrouver et, ce, sur des distances quelquefois appréciables.

A bon amateur, salut ! Et vive la passion !

Etaient présents à cette mémorable journée :

F1UKZ Fabrice (43),
F4B00 Jacques (38),
F1MGC Jean-Paul et Angèle (13),
FA1CLK Pierre et Hélène (13),
F4CLJ Dominique et Josiane (13),
F6BEG Gérard (69),
F4BGM François (42),
F8CYK Pierre (43),
FA1BSL Marc, Commune et Oscar (26).

PS : Nous recherchons une personne ayant la possibilité de nous faire un plan pour la construction d'un pylône en bois.

Ceci en vue de l'installation d'un site pour le packet haut débit, à 2140 mètres d'altitude.

Merci de m'appeler au 04.75.21.41.62, le soir.

*73 à vous,
Marc, FA1BSL*

MAYDAY ! MAYDAY ! MAYDAY !

C'est lors de la réunion de la zone 5 sud à Valabre le 9 avril 2000, que F6IQS Ange, président de l'ADRASEC 66, fait la connaissance du Lieutenant-Colonel MILHADE commandant l'Escadron d'hélicoptères "SAR" (Search And Rescue) 5/67 "Alpilles" basé à Aix les Milles (13).

Cet officier propose alors, pour ceux que cela peut intéresser, une visite de son Escadron. F6IQS, ancien pilote de "Puma" ayant terminé sa carrière à Aix les Milles, établit sans difficulté un contact amical avec le Lieutenant-Colonel MILHADE et lui signifie que sa proposition l'intéresse.

En réunion d'association, une majorité de membres de l'ADRASEC 66 accepte le projet de F6IQS d'organiser une visite de l'Escadron à la base aérienne 114.

C'est donc le 24 mai 2000 qu'un convoi de trois voitures quitte Perpignan pour Aix les Milles. Arrivés à 10h30 les dix radioamateurs sont accueillis par le Lieutenant-Colonel MILHADE en personne qui salue tous les "OM" individuellement. Puis, sur le tarmac, nous assistons tout de suite à une démonstration de descente et montée de civière d'un hélicoptère "Fennec" équipé "SAR", en vol stationnaire. Puis, nous sommes conviés à un "briefing" de présentation de l'Unité, son organisation, ses missions, sa zone d'intervention (le quart sud-est de la France incluant la Méditerranée jusqu'au sud de la Corse). Après quelques questions-réponses, le temps passant vite, nous allons parta-



WATTMETRE PROFESSIONNEL

BIRD



Boîtier BIRD 43
450 kHz à 2300 MHz
100 mW à 10 kW
selon bouchons
tables 1 / 2 / 3 / 6



Autres modèles et bouchons sur demande



MRT-0396-3

Charges de 5 W à 50 kW

**Wattmètres spéciaux
pour grandes puissances
Wattmètre PEP**

TUBES EIMAC

FREQUENCEMETRES OPTOELECTRONICS

de 10 Hz à 3 GHz



- Portables
M1
3000A
3300
SCOUT (40)
CUB
- De table
SSB-220A
8040

Documentation sur demande

G E S
**GENERALE
ELECTRONIQUE
SERVICES**
RUE DE L'INDUSTRIE - ZONE INDUSTRIELLE
B.P. 46 - 77542 SAVIGNY-LE-TEMPLE Cdx
Tél. : (1) 64.41.78.88 - Fax : (1) 60.63.24.85
ET AUSSI LE RESEAU G.E.S.

ger en commun, avec les cadres de l'Escadron, un repas au mess officier, grâce à l'aimable autorisation du Colonel commandant la base. Après le repas, le Colonel MILHADE, appelé ailleurs, nous confie à son second le Commandant BOITEL. Ce dernier nous présente les matériels de l'Escadron : les "Fennecs", hélicoptères biturbines destinés aux missions de commandement mais également équipés "SAR", les "Pumas et Super Pumas" beaucoup plus puissants et plus particulièrement utilisés pour les missions "SAR". Ces matériels peuvent assurer leurs missions de nuit comme de jour, avec capabilité vol aux instruments.

Etant tous biturbines, ils peuvent agir également en mer. Les équipements de navigation (y compris le GPS bien connu des ADRASEC), leur permettent des déplacements sans visibilité ou sans repères avec une grande précision. L'équipage "SAR" comprenant deux pilotes, deux mécaniciens navigants, un médecin et deux plongeurs sauveteurs, les contraintes d'alerte à 2 heures ouvrables, sont importantes. La noble mission de ces équipages subissant un important et nécessaire entraînement, les motive particulièrement.

Après avoir fait les photos souvenir, à 15h30, c'est à regret que les "OM" se décident à partir. Tous ont été impressionnés par la gentillesse de l'accueil, intéressés par la découverte des missions et des matériels de cette Unité, admiratifs de la noblesse de ces missions exécutées avec tant de professionnalisme.

Merci mon Colonel MILHADE !
Merci à votre Escadron !
Mayday : SOS en langage aéronautique.

Angé BAGGIONI, F6IQS
Président
de l'ADRASEC 66

DES RADIOAMATEURS DE CORSE AU SERVICE DE LA SÉCURITÉ CIVILE

C'est dans la cité Paoline, au restaurant l'Oliveraie, que se



Des ailes pour un idéal de la Sécurité Civile.

sont réunis les membres des deux ADRASEC de la Corse, le dimanche 28 mai, jour de la fête des mères.

Ni le lieu, ni la date, n'ont été choisis par hasard... En effet, Corte n'est-il pas le cœur de la Corse et l'olivier l'arbre de la paix ?

D'autre part, qui mieux qu'une Maman pourrait symboliser la générosité du cœur, le don de soi et la disponibilité au service des autres ? Nous retrouvons là quelques-unes des valeurs de l'idéal du radioamateur au service de la Sécurité Civile.

Cette merveilleuse journée n'avait d'autres prétentions que de favoriser la rencontre et l'amitié : 55 personnes, membres et sympathisants, étaient présents ; sans compter une belle brochette d'enfants, l'espoir prometteur de la relève de demain.

On pouvait voir auprès des deux Présidents des ADRASEC, pour le 2A TK1NK : P. HERNANDEZ et pour le 2B TK5BA : A. BERNARDINI, le commandant DE LACASE, le bâtonnier J. FILIPPI, le DRU de la Corse TK5JL : J. LORENZI, le président du REF-Union 2B TK1DX : M. DUFRENE, sans oublier de fidèles amis continentaux qui avaient tenu à se joindre à nous : F9LN Charles, FIGYN Raymond, F2SL René.

L'ambiance était particulièrement chaleureuse et, en se quittant, tous les participants ont promis de se retrouver pour la réunion de zone 5 sud de la FNRASEC à Ajaccio en 2001.

**Le Président
de l'ADRASEC 2B
A. BERNARDINI, TK5BA**

SALON DE LA CAPELLE

Le 3ème salon de la CAPELLE, organisé par le Club Lima Charly Capellois,

a remporté un très bon succès.

Quelques centaines de personnes se sont déplacées de Paris, Charleville, Reims, Soisson, Valenciennes, St-Quentin et beaucoup d'autres villes.

Côté exposants commerciaux on retrouvait les fidèles. On citera : RCS, GES Nord, Sarcelles Diffusion qui ont été très satisfaits.

Les grands manquants sont : la presse spécialisée, fabricant de QSL, fabricant d'antennes, fabricant de composants.

(NDLR : Trop de salons !)

Au rang des associations de radioamateurs cibistes on trouvait le REF 02, l'ADRASEC, le Club Lima Charly Capellois qui a servi aux démonstrations de trafic SSTV et au radioguidage et à représenter la FFCBL, le Club Whisky Cola avec son pylône télescopique.

Il est regrettable que pas plus de brocanteurs se soient manifestés, dès aujourd'hui nous les invitons à prendre contact avec nous au 03.23.97.36.07, après 20 heures, pour l'année prochaine.

Le Club Lima Charly Capellois a reçu les félicitations du Maire de la ville.

Pour les fidèles, rendez-vous est pris par l'année 2001...



Cibistes

CARNET ROSE !

Une nouvelle section vient de voir le jour dans le département 59, grâce à la motivation de notre ami Ludovic 14



CAM 059, fraîchement nommé directeur.

Nous souhaitons à l'ensemble de cette section de très bons contacts et nous espérons que vous serez nombreux à les rejoindre. Pour cela écrire à :

14 CAM 31 DX
BP 11

59292 SAINT HILAIRE-C.

Nous restons dans les naissances afin de vous présenter la dernière QSL Bretagne "Ankou".

Symbole de la représentation de la mort qui vient chercher les mourants, très forte légende en Bretagne (et en centre Bretagne plus particulièrement), elle est en contradiction avec le message "Degemer mat e Breizh" traduction bretonne de "Bienvenue en Bretagne" !

Retrouvez toutes ces informations sur notre site internet à l'URL

<http://14cam31dx.free.fr>
rubrique " News ".

Nos coordonnées :

14 CAM 31 DX

BP 30

31601 MURET Cedex

Mail : 14cam045@free.fr

Web : <http://14cam31dx.free.fr>

LE GAR A FÊTÉ SES 6 ANS

Le 6 juin, le Groupe Amateur Radio (GAR) a fêté ses 6 ans. Bilan plutôt exceptionnel avec plus de 18 expéditions DX, 26 QSL officielles de qualité photo...

Les stations membres sont implantées en France, outre Mer et à l'étranger. De nombreux services sont proposés aux adhérents y compris la location de matériel à prix intéressant, des cassettes d'anglais, etc.

Le club a toujours autant de projets. Pour le rejoindre :

GAR

BP 11

39201 ST CLAUDE Cedex

03.84.43.23.47 (dimanche matin de 9 à 12 h).

14 SAT/BT

Le groupe des Sugar Alpha Tango du Nord / Pas de Calais activeront les 25, 26 et 27 août l'indicatif spécial 14 SAT / BT (B.T pour ball-trap).

En effet, la station sera active depuis le site du ball-trap organisé par la société de chasse de ROUVROY (62).

Une QSL spéciale sera éditée disponible via 14 SAT 06 Nicolas, B.P 28, 59239 THUMERIES avec ETSA.

Les conditions seront un Galaxie Saturne Turbo et antenne A.99.

Pour le groupe, 14 SAT 06 Nicolas.

Manifestations

MARENNES 2000



Le Grand Rassemblement International de Marennes organisé par le REF-Union 17 aura lieu les 5 et 6 août 2000 à Marennes salle polyvalente (à côté d'Intermarché), rue Louis Jouvét.

De nombreux exposants seront présents avec du matériel neuf ou d'occasion, des composants électroniques...

Seront présents également l'ANTA, SWISSLOG, AFRAH et bien sûr le stand du REF-UNION où vous pourrez discuter, déposer vos QSL.

Les stands seront ouverts du samedi 10:00 au dimanche 18:00.

Animation : station HF/VHF, packet radio, SSTV, LINUX.

Buvette sur place, restauration possible.

Grand « Buffet de l'Amitié », le samedi soir à partir de 20 heures (inscription ou réservation auprès de F8CIQ Catherine au 05.46.49.21.82) impérativement avant le 30 juin, prix du repas 50 FF. Grand parking, possibilité de stationner avec un camping-car ou une caravane. Entrée gratuite.

Renseignements :
F8AED : 05.46.38.68.12 ou
F8CIQ : 05.46.49.21.82

EXPOSITION TSF RADIO ANCIENNE

Accompagnée d'une bourse d'échange, cette exposition consacrée aux matériels anciens (civils et militaires) aura lieu les 5 et 6 août en la salle communale de Lescure d'Albigeois (81). La bourse d'échange est limitée au 6 août, de 8 à 16 heures sur la place située à côté de la salle communale.

SALON DE CHESSY-CHATILLON (69)

Préparé par le CCBA (Chessy-Chatillon CiBi Assistance), le salon de la radiocommunication se tiendra les 2 et 3 septembre, de 10 à 18 heures, en la salle du Lac, à Chatillon d'Azergues (25 km au nord-ouest de Lyon). Il y sera question de tout ce qui concerne la radio et la communication (téléphonie et internet). Possibilité de vendre du matériel d'occasion, réglages d'antennes, etc.

Le CCBA recherche encore des exposants (brocanteurs radio, informatique, clubs pratiquant la télégraphie, etc.). Renseignements au : 04.78.43.98.45 ou : ccba.perso@infonie.fr
CCBA
Route de la Vallée
69380 CHESSY

Calendrier

MARENNES (17)

Grand Rassemblement organisé par le REF-Union 17, les 5 et 6 août (voir ci-dessus).

LESCURE D'ALBIGEOIS (81)

Expo TSF Radio Ancienne, avec bourse d'échange, les 5 et 6 août (voir ci-dessus).

CHESSY-CHATILLON (69)

Salon de la radiocommunication organisé par le CCBA les 2 et 3 septembre (voir ci-dessus).

MANIPULATEURS ELECTRONIQUES

Clé de manipulateur ETM-SQ
à utiliser avec un manipulateur électronique

Réf. : ETMSQ

Prix : **310^F** (47,26€)

+ Port recommandé 70^F
(10,67€)



LA BOUTIQUE MEGAHERTZ



Manipulateur électronique ETM-1C
Sans clé, vitesse réglable
(utilisable avec ETMSQ, par exemple)

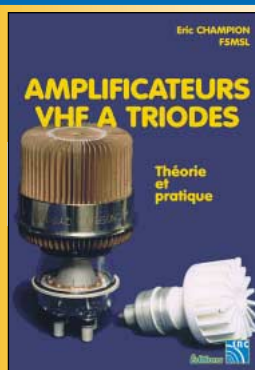
Réf. : ETM1C

Prix : **410^F** (62,50€)

+ Port recommandé 70^F
(10,67€)

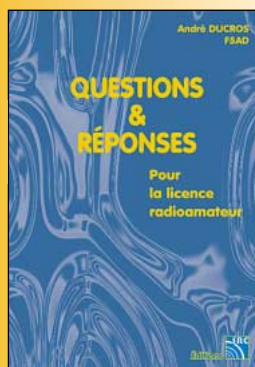
Utilisez le bon de commande MEGAHERTZ

LA LIBRAIRIE MEGAHERTZ

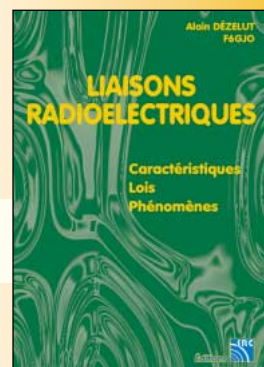


EA23195 F
+port

EA24195 F
+port



EA13215 F
+port



Tarif expéditions :
1 livre35 F
2 à 5 livres45 F
6 à 10 livres70 F
par quantité nous consulter.

Utilisez le bon de commande MEGAHERTZ

Abonnez-vous à **MEGAHERTZ**

Championnat de France de radio-orientation

29 et 30 avril 2000 à Creil 60

Le temps, resté stable, permit 2 belles courses, sur 80 m le samedi après-midi et sur 2 m le dimanche matin. Le parcours, tracé de main de maître, fit transpirer quelques-uns des concurrents. Plus physique pour le 2 m, le classement laisse nettement apparaître quelques hors

Ainsi s'achève, aux dires de tous, « un super championnat ». C'est la crainte au ventre que les organisateurs ont démarré ce championnat de France de radio-orientation, dès le jeudi avec l'accueil des concurrents Chinois venus pour l'occasion. Le centre des cadres sportifs de Creil devait accueillir ce beau monde venu de Slovénie, Moldavie, et d'un peu partout en France. Au total, une soixantaine de coureurs, les accompagnateurs et l'organisation, soit environ 120 personnes en forêt d'Ermenonville, tout près de Senlis. Ce championnat était organisé par le radio-club Pierre COULON F5KMB, de Saint Just en Chaussée, le radio-club du bassin creillois F6KGT et l'ADRASEC 60.

phonse FOINI F5FJL (68) qui, après un très grave accident du travail ayant du mal à se déplacer, termine en 80 m avec 2 balises en 1h57 et en 2 m avec 3 balises en 1h56. Au niveau radio-club, le trophée revient encore cette année à F6KSJ 34 et son représentant dynamique F6HYT, également président de l'association ARDF

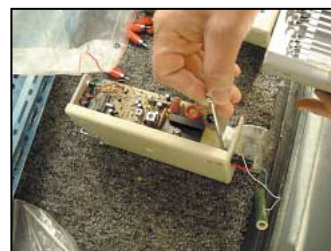


Quelques départs 80 m, au fond le dossard 46, le Moldave Toredas Mihail, vainqueur des 2 épreuves au classement Open. Le dossard 47, le Moldave Hudaev très concentré au départ 80 m. Baert Guillaume (60) pendant la course 2 mètres.

temps. Forêt superbe mais très vaste, nous avons perdu, lors des 2 courses, quelques Chinois, sûrement la plus belle anecdote de ce championnat (merci aux gendarmes de la forêt d'Ermenonville pour leur performance). Au classement Open, le pre-

mier temps au 80 m revient à la Moldavie, suivi de très près par Richard ULRICH du radio-club F6KDL du 68. En 2 m, la Moldavie prend les 2 premières places encore suivies par Richard ULRICH. A noter les performances de quelques concurrents, à commencer par

Guillaume VIDAL (13) très proche en temps du peloton de tête, Olivier ULRICH (sûrement l'héritier) qui, en catégorie poussin, termine avec 2 balises en 1h28, et seul s'il vous plaît (le 1er de cette catégorie court accompagné). Soulignons également la performance d'Al-



Les balises 80 m sont réglées avant leurs déposes en forêt.



Le team Chinois au grand complet.



A la recherche du Chinois perdu.



Le team Moldave qui avait fait 3000 km en car.



La 2ème mi-temps, une partie de la table des organisateurs...



... et les autres convives.



BG1HZF le coach chinois prend le verre de l'amitié en compagnie de Ulrich Richard.



Célébrons l'événement : (de gauche à droite) BG1HZF, Ulrich R., FILHL, Vidal G., F4AQH, Chen L., en jaune assise Sonja la Slovène S57OMS.



Foini Alphonse en compagnie de Ruma Antoine, tous deux du 68.



(De gauche à droite) F6HYT Président d'ARDF France, BG1HZF, secrétaire du team Radio Sport de Chine et FINQP.

Classement de la course ARDF : GENERAL 2M					
Nom	Indicatif	Dpt.	Balises	Temps	Remarque
Toredas Mihail		Mold	5	00:57:56	
Hudeaev Vladimir		Mold	5	01:04:13	
Ulrich Richard		68	5	01:12:06	
Vidal Guillaume		13	5	01:14:12	
Dile Alain	F5OQC	49	5	01:30:41	
Devezeaud André	F1RVK	34	5	01:55:25	
Ramseyer Robert	F6EUZ	13	4	01:09:26	
Birca Tatiana		Mold	4	01:17:38	
Bondarencu Natalia		Mold	4	01:28:29	
Maillet Christian		49	4	01:30:17	
Nespoulos Daniel	F1BUD	34	4	01:34:55	
Frayssinet Claude	F6HYT	34	4	01:39:28	
Ohron Didier	F6ILO	49	4	01:45:58	
Baert Guillaume		60	4	01:51:08	
Vidal Lucien		13	4	01:51:39	
Hubert Michel	F5OEQ	49	4	01:59:26	
Nespoulos Amélie		34	3	01:22:15	
Lucile Brune		34	3	01:28:23	
Werle Roland	F1GIL	84	3	01:30:47	
Binelli Michel	F5OBX	80	3	01:34:49	
Lesaunier Patrick	F6GSG	34	3	01:48:47	
Cholley André	FIBEE	13	3	01:50:08	
Levasseur Christian	F1LUI	34	3	01:50:55	
Mikos Sonja	S57OMS	Slov	3	01:51:26	
Vidal Florent		13	3	01:53:45	
Foini Alphonse	F5FJL	68	3	01:54:46	
Ganzer Hélène		84	2	01:25:14	
Nespoulos Raphaël		34	2	01:42:58	
Cholley Annie		13	2	01:45:07	
Cholley Marianne		13	2	01:49:37	
Zhou Renyu		Chin	1	01:31:50	
Vidal Anne-Marie		13	1	01:33:09	
Lin Jianfu		Chin	1	01:37:43	
Song Duanyi		Chin	1	01:48:17	
Sanchez Bernard		34	1	01:50:51	
Hebrard Guillaume		60	1	01:53:23	
Huang Weimin		Chin	1	01:57:29	
Lucile Thierry	F5TYD	34	3	02:00:32	Hors temps
Boudou Olivier		34	5	02:02:52	Hors temps
Lucile Jordy	F5TYC	34	5	02:11:16	Hors temps
Lepretre Laurent	FINDO	60	5	02:12:44	Hors temps
Lepert Sébastien		60	1	02:16:06	Hors temps
Pepin Henri	F8ANB	13	1	02:30:51	Hors temps
Ruma Antoine	F5PAB	68	4	02:34:06	Hors temps
Chen Lihong		Chin	3	02:40:00	Hors temps
Zeng G		Chin	3	03:19:00	Hors temps
Zhang Yunming		Chin	2	03:24:00	Hors temps
Wu Baihui		Chin	0	04:04:00	Non classé

France, avec un total record de participants et de très bons résultats sur l'ensemble des courses.

Vous trouverez ci-dessus, le classement général (NDLR : nous regrettons, faute de place, de ne pouvoir reproduire ici les classements par catégories). Remerciements à nos parte-

naires sans qui cette compétition n'aurait pu avoir lieu, ICOM France, F5JNP de la société Imprim'Villers (60), F5TEI de la société FRANIC (49), le 68 pour le prêt des balises, ARDF France, les revues Radio-REF et MEGAHERTZ Magazine, le centre des cadres sportifs de CREIL, le conseil général de

Classement de la course ARDF : GENERAL 80M					
Nom	Indicatif	Dpt.	Balises	Temps	Remarque
Toredas Mihail		Mold	5	00:55:54	
Ulrich Richard		68	5	00:58:45	
Hudeaev Vladimir		Mold	5	01:03:45	
Vidal Guillaume		13	5	01:11:46	
Lucile Jordy	F5TYC	34	5	01:30:02	
Devezeaud André	F1RVK	34	5	01:33:43	
Hubert Michel	F5OQC	49	5	01:40:21	
Dile Alain	F5OQC	49	5	01:44:03	
Ruma Antoine	F5PAB	68	5	01:49:19	
Ramseyer Robert	F6EUZ	13	4	01:05:19	
Ohron Didier	F6ILO	49	4	01:14:44	
Maillet Christian		49	4	01:15:08	
Birca Tatiana		Mold	4	01:15:59	
Cholley André	FIBEE	13	4	01:20:08	
Zeng G		Chin	4	01:24:33	
Nespoulos Daniel	F1BUD	34	4	01:25:34	
Frayssinet Claude	F6HYT	34	4	01:27:05	
Bondarencu Natalia		Mold	4	01:32:33	
Lucile Thierry	F5TYD	34	4	01:33:14	
Vidal Lucien		13	4	01:33:48	
Nespoulos Amélie		34	4	01:42:52	
Werle Roland	F1GIL	84	4	01:43:14	
Lesaunier Patrick	F6GSG	34	4	01:43:30	
Vidal Florent		13	4	01:45:20	
Boudou Olivier		34	4	01:53:25	
Mikos Sonja	S57OMS	Slov	3	01:26:05	
Lin Jianfu		Chin	3	01:32:10	
Cholley Annie		13	3	01:40:32	
Lucile Brune		34	3	01:43:28	
Pepin Henri	F8ANB	13	3	01:48:13	
Binelli Michel	F5OBX	80	3	01:51:43	
Levasseur Christian	F1LUI	34	3	01:56:42	
Soler Alain	F4CFN	34	2	01:09:22	
Chen Lihong		Chin	2	01:19:57	
Nespoulos Raphaël		34	2	01:24:44	
Ulrich Olivier		68	2	01:28:52	
Foini Alphonse	F5FJL	68	2	01:57:22	
Zhou Renyu		Chin	1	01:36:43	
Ganzer Hélène		84	1	01:48:09	
Vidal Anne-Marie		13	1	01:54:27	
Cholley Marianne		13	1	01:55:27	
Zhang Yunming		Chin	0	01:45:37	Non classé
Li Huanzhen		Chin	0	01:59:26	Non classé
Sanchez Bernard		34	2	02:00:21	Hors temps
Duan Xiaofeng		Chin	0	02:01:26	Non classé
Wang Junying		Chin	0	02:10:35	Non classé
Song Duanyi		Chin	0	02:17:46	Non classé
Wu Baihui		Chin	1	02:18:25	Hors temps
Wang Chunying		Chin	0	02:20:12	Non classé
Wei Buxin		Chin	0	02:21:14	Non classé
Huang Weimin		Chin	0	02:27:45	Non classé
Hu Deling		Chin	0	03:22:46	Non classé
Gan Yongsheng		Chin	0	03:32:46	Non classé

l'Oise, ainsi que tous ceux qui ont, de près ou de loin, participé à ce championnat de France. ARDF 2000 chez FIDLZ 62 route de Mouy 60290 CAUFFRY. ARDF France membre associé du réseau des

émetteurs français 32 rue de Suède 37100 TOURS.

A l'année prochaine pour un nouveau championnat (peut-être dans le 13 ?). Encore merci à tous !

J.-J. LEPERT, FINQP

La 7ème fête de la radio

La "7ème Fête de la Radio" s'est déroulée, comme chaque année sur les parkings de la société GES, à Savigny-le-Temple, le samedi 27 mai.

Le temps du vendredi, en fin d'après-midi, ne laissait présager rien de bon, il ventait et il pleuvait pendant la préparation de l'installation. Mais il faut croire qu'une bonne étoile veille sur cette manifestation ! Le samedi matin était radieux, froid, c'est vrai, mais radieux. Un petit vent d'est repoussait les nuages et la pluie que la météo avait annoncée. Dès 6 heures du matin, une

longue file de voitures attendait déjà l'ouverture des portes. Les uns pour installer leur stand, les autres dans l'intention de faire les meilleures affaires. Il faut rappeler que stands et entrées sont totalement gratuits. Certaines associations feraient bien d'en prendre de la graine. C'est, à notre avis, une des principales raisons de la popularité de cette manifes-

tation devenue traditionnelle. Si vous voulez devenir "exposant pour l'année prochaine, il suffit d'appeler GES et de réserver quelques mètres linéaires de stand sans bourse délier !

Il est toujours difficile de faire une estimation exacte du nombre de visiteurs lorsqu'il n'y a pas de billetterie et que chacun peut entrer et sortir à sa guise mais nous pouvons

penser que cette 7ème édition de la Fête de la Radio a rassemblé aux environs de 800 personnes pour 28 exposants.

Si vous n'avez jamais fait le déplacement à Savigny, prévoyez-le pour l'année prochaine, vraiment, ça vaut le coup, rien que pour l'esprit OM et ce sentiment de fraternité radioamateur que l'on ne ressent plus très souvent ailleurs !

J. P.



7 heures, les premiers s'installent...



... et les suivants attendent impatientement !



Ce qui sera le coin resto et la tente GES.



Edith met la main à la pâte (et pas qu'un peu !).



8 heures, on commence à négocier !



Méticuleux avant tout, le propre de l'OM !



On déballe et on cause !



Le maintenant traditionnel atelier broderie.



Le radio-club F8KDX installe la buvette.



Première casquette !



F2YT en grande discussion: avantages comparés !



9 heures 30, tout est en place pour le quadrille !



La gamme KENWOOD

LE DECA CONFORT



à petit prix!

TS-570

LE DECA HAUTE TECHNOLOGIE

à prix abordable!

TS-870



Le bibande
pour tous

TM-G707



Le bibande
double VFO

TM-V7

Nombreuses
possibilités



Dernier cri

Le bibande
le plus complet

TM-D700

**REPRISES
DE TOUT MATERIEL OM
NOUS CONSULTER
NOMBREUSES OCCASIONS,
NOUVELLES CHAQUE SEMAINE
MODÈLES LES PLUS COURANTS
PRIX SUR DEMANDE
EN FONCTION DES RENTRÉES**

**TS-50 TS-140
TS-450SAT
TS-850 TS-870
FT-4700H
FT-900AT
IC-746 IC-730
IC-290 IC-706
IC-706MKII**

RCS

4, Bd Diderot • 75012 PARIS
Tél. : 01 44 73 88 73 - Fax : 01 44 73 88 74
e.mail : rcs_paris@wanadoo.fr - Internet : http://perso.wanadoo.fr/rcs_paris

23, r. Blatin • 63000 CLERMONT-FERRAND
Tél. : 04 73 41 88 88 - Fax : 04 73 93 73 59

L 14h/ 19h
M. à S 10h/ 19h

L à V. 9h/ 12h
14h/ 19h

TM-D700E bibande

avec TNC pour le packet

Avec son grand écran LCD, son panneau avant séparé (et non pas amovible), le TM-D700E a déjà de quoi séduire les utilisateurs. Cet émetteur-récepteur VHF/UHF FM offre une puissance confortable (50 W en 144 et 35 W en 430 MHz) ainsi qu'un grand nombre de fonctions. Mais il apporte un petit plus qui, pour le moment, n'est offert par aucun de ses concurrents dans cette catégorie : il intègre un TNC, avec mailbox de 110 K, pour le packet radio et dispose de toutes les fonctions APRS...

Qu'est-ce que l'APRS ? En deux mots, l'Automatic Position Reporting System est un système qui permet, en couplant le GPS à l'émetteur-récepteur, de suivre un mobile pendant ses déplacements. Les Américains en sont friands, les Anglais font, en Europe, office de précurseurs et découvrent ce mode... pourquoi pas les Français ? Il y a de quoi expérimenter en la matière, d'autant que le GPS est devenu très précis depuis le début du mois de mai, permettant la localisation d'un mobile à moins de 10 mètres près. Cette fonction peut, par ailleurs, séduire les ADRASEC qui tiendront une cartographie précise de toutes les stations impliquées dans un exercice ou lors d'une opération d'urgence, pour peu qu'elles soient, répétons-le, équipées d'un GPS couplé à l'E/R.

Signalons que la réception du Packet Cluster, avec affichage direct sur le LCD (donc sans ordinateur), est possible en mode APRS mais nous examinerons, dans une seconde partie, le comportement de cet appareil dans les modes pac-

Le nouveau transceiver bibande (144 et 430 MHz) FM de Kenwood, le TM-D700E, innove en incorporant un TNC pour le packet radio (1200 et 9600 bauds) et toutes les fonctions APRS (couplage radio et GPS). On y trouve, de surcroît, les habituelles fonctions d'un appareil prévu tant pour le fixe que pour le mobile.

L'appareil avec sa face avant séparée.



ket. Pour le moment, contentons-nous de le découvrir sous ses aspects les plus habituels.

UN PANNEAU DE COMMANDE ÉPRIS DE LIBERTÉ

Contrairement aux autres transceivers équipés d'un panneau de commande amovible, le TM-D700E ne permet pas de placer cette face avant sur l'émetteur-récepteur lui-même. C'est un choix fait par Kenwood. Vous avez donc un équipement en deux parties : le panneau de commande faisant office de clavier et l'unité centrale, si vous me permettez ce clin d'œil. Notons, qu'en option, il est possible de s'équiper d'un micro DTMF assouplissant encore le fonctionnement de l'appareil. D'origine, le TM-D700E est livré avec un micro à 4 touches, MC-45. Ces touches permettent déjà d'accéder à quelques fonctions de l'appareil.

Cette configuration particulière fait que Kenwood livre son transceiver avec un support pour la face avant... et un ber-

ceau pour le boîtier principal. L'installation dans un mobile s'en trouve facilitée, d'autant que le câble de liaison est assez long, près de 3 m. Toutefois, il est nécessaire de laisser le boîtier E/R assez près de l'opérateur car le microphone y est relié. Mais Kenwood a tout prévu et il existe un kit optionnel permettant de rallonger l'ensemble des câbles de liaison, y compris celui du micro. Pour une installation en fixe, il faudra coller 4 petits pieds (fournis), sous le ventre de l'unité centrale. Panneau de commande et micro sont reliés à l'émetteur-récepteur par des câbles équipés de connecteurs Molex.

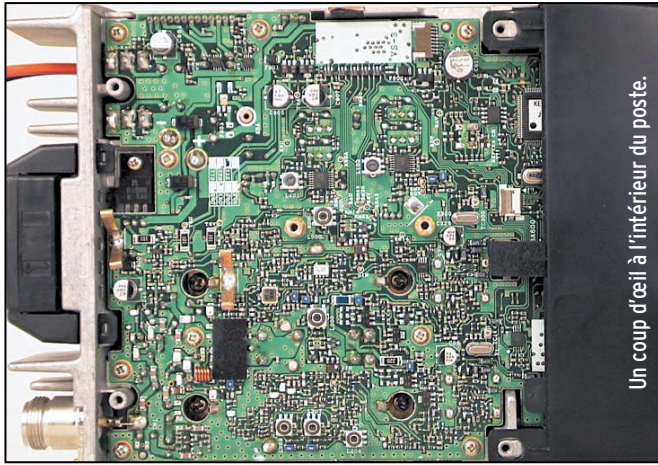
Parmi les connecteurs prévus sur le boîtier principal, on trouvera une prise DB9 pour la liaison avec un ordinateur (packet, commande assistée, etc.) et une prise « DATA » (mini DIN) pour la liaison avec un éventuel TNC extérieur ou le fonctionnement en SSTV avec le VC-H1. Parmi les connecteurs que l'on n'est pas habitué à trouver sur un transceiver, on notera le jack GPS... qui sera relié, si vous en avez un, au récepteur du même nom.

Les autres prises sont classiques : haut-parleurs (un par bande), antenne (une seule prise, N, le duplexeur étant intégré) et, bien sûr, les cordons d'alimentation.

UN MANUEL QUI SATISFERA LES IMPATIENTS !

Kenwood connaît bien les radioamateurs et les soupçonne de mettre le manuel de côté dès qu'ils reçoivent leur nouveau joujou. C'est pour cela qu'une page est réservée aux impatientes : comment faire le premier QSO en 7 étapes... C'est vrai, ce n'est pas bien compliqué, surtout quand on a compris la logique de gestion des deux bandes ou des sous-bandes pour les versions export. A ce propos, il faut en effet savoir que les versions USA/Canada disposent, en réception, des sous-bandes





Un coup d'œil à l'intérieur du poste.

118 MHz, 220 MHz, 300 MHz et 1200 MHz permettant, en autres, l'écoute de la bande aviation en AM. Nous avons pu disposer d'un exemplaire modifié (« débridé ») et juger de l'excellente qualité de la réception dans ce mode et sur cette bande de fréquences... La version « export » fonctionne également en mode « transpondeur », permettant de répéter une bande sur une autre et réciproquement. C'est extrêmement pratique pour un grand nombre d'applications. Vous pouvez, par exemple, laisser la station en transpondeur dans un mobile situé en point haut et vous déplacer autour avec des équipements en petite puissance. Là encore, les ADRASEC trouveront matière à réflexion.

Les boutons de volume et de squelch, propres à chacune des bandes, ont une position « fugitive » qui les transforme en poussoir pour sélectionner justement la bande de trafic. Le choix de la fréquence s'effectue ensuite au moyen de la commande crantée multifonctions disposée à gauche du panneau de commande. La bande sélectionnée comme étant « la principale » (celle sur laquelle on émet, comme le confirment les lettres PTT sur le LCD) voit sa fréquence affi-

chée en gros caractères. La bande « secondaire » est, elle, affichée en petits caractères. Passer de l'une à l'autre est très simple puisqu'il suffit de presser le bouton de sélection correspondant (potentiomètre de volume).

On ne sera pas déçu par la lisibilité de l'afficheur du TM-D700E : elle est excellente, quelles que soient les conditions d'éclairage, y compris en plein soleil. Par ailleurs, lumière et contraste peuvent être réglés à travers un menu. Les touches (une douzaine) qui bordent le panneau de commande sont « contextuelles » (leur rôle peut changer, et s'affiche sur le LCD, sur ordre de la touche de fonction ou sur un choix de l'opérateur). Il est possible de configurer l'affichage suivant le mode de trafic (ex. packet, APRS, etc.).

FONCTIONNEMENT EN DUPLEX INTÉGRAL

Le TM-D700E fonctionne en duplex intégral, par exemple émission sur 144 MHz et réception simultanée sur 430 MHz. Voilà qui devrait également ravir les adeptes de communications packet par satellite, avec montée sur une bande et descente sur une autre... On peut aussi programmer la

même bande en primaire et secondaire. Dans le mode V+V ou U+U, on peut trafiquer en phonie sur une partie de la bande et en packet sur un autre segment de la même bande. Le TM-D700E se comporte presque comme deux transceivers séparés ! Kenwood conserve, sur cet appareil, la fonction ASC, que l'on trouvait déjà sur le TM-742 (entre autres) qui, lorsque l'on veille deux bandes à la fois, permet de faire basculer automatiquement la commande active sur la bande où apparaît une station, sans qu'il soit nécessaire de la sélectionner.

La réception du TM-D700E est de très bonne qualité, que ce soit pour la sensibilité ou la résistance aux signaux forts. Il est vrai que, en province, nous ne sommes pas trop gênés par la multiplication des stations d'émission. Toutefois, Kenwood a prévu une fonction baptisée AIP ou « point d'interception avancé » qui limite l'intermodulation dans les cas difficiles, en VHF uniquement. Nous avons noté, en parcourant les bandes étendues (hors bandes amateur), quelques porteuses produites par l'appareil lui-même... Un phénomène inévitable dès que l'on élargit la couverture d'un récepteur dont ce n'est pas la vocation première.

La puissance d'émission rend le TM-D700E confortable à utiliser, tant en fixe qu'en mobile. Notons la possibilité de réduire la puissance en trois paliers, séparément sur les deux bandes. La modulation, aux dires des correspondants, était toutefois moins bonne que sur mon habituel TM-742E (elle a été qualifiée de « plate »).

Il est intéressant de savoir que le TM-D700E dispose d'une fonction permettant de choisir l'amplitude de la déviation (large ou étroite), tant à l'émission qu'à la réception, ce qui le rend compatible avec le plan de canaux à 12,5 kHz. Ne l'oublions pas, certains répéteurs français n'acceptent plus les modulations trop larges...

voir un nom (étiquette alphanumérique sur 8 caractères) bien pratique pour identifier un répéteur, par exemple. La chaîne de caractères qui compose le nom s'assemble à partir d'un menu, à l'aide de la commande crantée. Les mémoires conservent un grand nombre de paramètres de fonctionnement, et pas seulement la fréquence ! Lorsque vous choisirez de les utiliser, pensez à regrouper vos fréquences en respectant une certaine logique. En effet, lors du scanning, il sera plus facile d'explorer telle « sous-bande » si vous rangez les fréquences correspondantes dans des canaux successifs (ex. de 21 à 40...).

Le scanning (balayage en français) concerne les VFO, les mémoires, les groupes de mémoires, une plage d'un mégahertz, l'écoute séquentielle du canal d'appel (CALL) et du VFO ou de CALL et d'une mémoire. Il existe aussi une fonction plus visuelle, permettant de voir quels sont les canaux actifs autour de la fréquence de trafic, une sorte de « band scope », où une station apparaît sous forme de raie dont la hauteur est fonction du niveau de réception, comme sur un analyseur de spectre. Parmi les autres fonctions, sur lesquelles il est impossible de s'étendre faute de place, on citera :

- le CTCSS ;
- le DCS (squelch codé) ;
- le DTMF avec micro optionnel MC-53 ;
- le squelch asservi au niveau du S-mètre ;
- coupure automatique de l'alimentation (APO) ;
- temporisateur d'arrêt (TOT) ;
- ASC qui surveille l'entrée d'un répéteur et indique si la liaison est faisable en direct ;
- Personnalisation mémorisable : 5 utilisateurs peuvent définir leurs préférences dans l'agencement des fonctions du transceiver.

Dans notre prochain numéro, nous verrons les particularités de l'appareil en packet radio.

A suivre...

Denis BONOMO,
F6GKQ

Une seule prise antenne sur le panneau arrière, le duplexeur est intégré.



MÉMOIRES ET FONCTIONS PARTICULIÈRES

Le TM-D700E dispose de 200 mémoires qui peuvent rece-

Fréquencemètre ACECO FC2002

C'est toute une gamme de fréquencemètres qui est disponible sous ce nom. Nous avons testé, pendant quelques jours, le FC2002 intéressant pour la station d'un radioamateur car il couvre jusqu'à 3 GHz. L'appareil dispose d'une entrée unique (prise BNC) que l'on peut, au choix, utiliser en haute ou basse impédance (50 ohms ou 1 mégohm). L'entrée haute impédance n'est utilisable qu'entre 10 Hz et 50 MHz.

Equipé d'une batterie NiCd, lui conférant environ 6 heures d'autonomie, il est livré avec un chargeur. On peut aussi l'utiliser sur une alimentation extérieure de 9 à 12 V DC. Une antenne, télescopique, se présentant comme un stylo (avec une attache de poche pour ne pas la perdre !) est fournie avec le FC2002. Cette antenne est susceptible de couvrir l'ensemble de la gamme. En pratique, elle s'avère un peu longue sur les fréquences supérieures à 1 GHz. Ainsi, lors de mesures effectuées

La mesure de fréquence a fait d'immenses progrès en quelques années. Grâce aux circuits spécialisés, on dispose maintenant de fréquencemètres de poche, précis et montant haut en fréquence. Dans le même temps, à performances égales, voire supérieures, les prix ont été tirés vers le bas. Nous vous présentons ici le modèle ACECO FC2002 distribué par INFRACOM.



sur les modules COMTECH, délivrant 10 mW sur 2,3 GHz, nous avons obtenu de meilleurs résultats avec un simple bout de fil de 5 cm qu'avec l'antenne. Les commandes de l'appareil se résument à 5 commutateurs à glissière et 3 boutons poussoirs.

Les commutateurs :
POWER pour la mise sous tension et l'arrêt du fréquencemètre ;

AMP qui sélectionne la haute ou la basse impédance ;
RANGE qui détermine les gammes de fonctionnement ;
LITE qui vient éclairer le LCD ;
FILTER qui met en œuvre un filtre permettant d'éliminer le bruit aléatoire ou une fréquence gênante lors des mesures.

Les poussoirs :
FUNCTION pour choisir entre le fréquencemètre et le périodémètre ;
HOLD qui fige l'affichage de fréquence ;
GATE qui sélectionne le temps de comptage (plus il est long, plus on affichera de chiffres significatifs).
L'affichage LCD se fait sur 10 chiffres, un bargraphe permettant d'évaluer la force du signal mesuré. La notice indique qu'il dévie à pleine échelle approximativement suivant la loi ci-après :

27 MHz	100 mV
150 MHz	90 mV
800 MHz	200 mV

Comme on peut le constater, au vu de ce qui précède, le FC2002 est très simple à utiliser. Il convient toutefois, vu sa grande sensibilité, de prendre des précautions en environnement électromagnétiquement « pollué » (usage du filtre, entre autre). Il faudra aussi faire attention à ne pas appliquer un niveau trop important sur l'entrée, sous peine de détruire l'amplificateur. Quelques distances typiques à respecter sont indiquées dans la petite notice qui accompagne l'appareil, en fonction du matériel que l'on contrôle.

Un petit buzzer est activé lors des mesures, au rythme de la base de temps, produisant un bruit singulier qui m'a étonné à la première prise en main. Cette sorte de métronome discret peu s'avérer bien pratique dans certains cas.

La résolution atteint 0,1 Hz pour la gamme 300 MHz et 10 Hz pour la gamme 3 GHz, pour un temps de comptage de 4 secondes. La sensibilité est donnée pour meilleure que 0,8 mV à 100 MHz, 100 mV à 2,4 GHz, sur l'entrée 50 ohms. Le niveau de signal à ne pas dépasser est de 15 dBm. La précision de la base de temps, indiquée par le constructeur est meilleure que 1 ppm.

Compact, léger (250 g) dans son boîtier en aluminium anodisé, le FC2002 est bien pratique sur le terrain comme au labo. Son prix le rend accessible à tout amateur construisant son matériel (ou soucieux de vérifier les performances de ses équipements).

Denis BONOMO,
F6GKQ



Présent à Marennes
les 5 et 6 août

DX SYSTEM RADIO

Fabricant français d'antennes

Partenaire Officiel



FR/T Ile Tromelin

01/08 - 15/08

<http://perso.easynet.fr/~fbjy/menu.htm>

Elaborées à l'aide des logiciels professionnels les plus **précis**, utilisant entre autres des algorithmes de type **Nec** et **Mininec** modifié, et systématiquement **testées en conditions réelles** pour en vérifier les performances, les antennes directives DXSR sont fabriquées en aluminium 6060 certifié **ISO 9002**. Nous avons choisi cet alliage pour ses qualités en terme de **conductibilité électrique** et **résistance à la corrosion**, la référence 6060 étant en effet l'**aluminium le plus performant de la série 6XXX** sur ces paramètres selon la **norme AFNOR A 50-411**.

Les fixations des éléments sont réalisées à l'aide de nos **pièces spéciales en aluminium de fonderie** sur les gammes HF et en traversée de boom à partir de 50 MHz. Ces fixations nous permettent d'assurer le **contact électrique "parfait"** indispensable au bon fonctionnement d'une antenne "tout à la masse" et à la **sécurité de l'opérateur** en assurant ainsi un écoulement régulier vers la terre des charges statiques, et ce **même dans le temps**. L'intégralité de la visserie est en **Inox** certifiée **ISO 9000** ainsi que la boulonnerie qui est entièrement équipée avec des **écrous "freins"**.

Toutes nos antennes se fixent sur des mâts de 50 mm de diamètre. Le choix et la **qualité des matériaux** que nous utilisons, nous permettent de vous garantir nos produits **10 ANS anticorrosion** et **A VIE pour la résistance au vent***.

L'alimentation de toutes les antennes yagis monobandes DXSR est réalisée par des Gamma-Match utilisant des nouveaux matériaux composites **résistant à 240°C** avec un diélectrique de **16 kV/mm**. Ces performances vous garantissent une puissance admissible de 3 000 W (3 kW) jusqu'à 50 MHz et 1 000 W (1 kW) au dessus, avec toujours une **marge de sécurité**.

* Vitesse maximum spécifiée pour chaque antenne. Disponible sur simple demande ou sur nos catalogues papier et Internet.

PROMOTIONS SPECIALES VACANCES

DXSR 702 SAT



Yagis croisées

DXSR 702 C: yagi 2 x 7 éléments polarisation H&V, 144-146 MHz, Gain 9.8 dBd (11.9 dBi)

970 F

DXSR 702 Sat: Yagi 2 x 7 elts, polarisation circulaire D ou G, 146 MHz, gain 9.9 dBdC (12 dBiC)

1 130 F

DXSR 1770 Sat: Yagi 2 x 17 elts, polarisation circulaire D ou G, 435 - 438 Mhz, gain 14.1 dBdC (16.2 dBiC)

1 070 F

Yagis monobandes de 14 à 450 MHz.
Extrait de notre gamme VHF.

50 MHz	Boom	Gain(dBi)	F/B	Prix TTC
DXSR 306 DX (3 elts)	1.80 m	7.9	- 35dB	840 F
DXSR 406 DX (4 elts)	4.10 m	9.3	- 30dB	1 040 F
DXSR 506 DX (5 elts)	6.55 m	11.3	- 35dB	1 340 F
DXSR 606 DX (6 elts)	8.20 m	12.1	- 35dB	1 490 F
DXSR 706 DX (7 elts)	11.00 m	13.5	- 35dB	1 790 F
144 MHz:				
DXSR 902 (9 elts)	4.70m	14.0	- 40dB	970 F
DXSR 112 DX (11 elts)	6.50m	15.2	- 40dB	1 090 F
DXSR 132 DX (13 elts)	9.20m	16.5	- 40dB	1 390 F

**PORT GRATUIT EN FRANCE
METROPOLITAINE ET CORSE
SUR L'ENSEMBLE DE NOS PRODUITS**

NOUVEAUX PRODUITS

DXSR Multi GP: Verticale toutes bandes sans radars de 1.8 à 50 MHz, utilisation possible sans boîte de couplage de 6 à 30 MHz avec un ROS Max de 1.8:1, puissance admissible 1 500 W (1,5 kW), hauteur 6,30 m

Prix de lancement 1 490 F

DXSR V3W: 1/4 d'onde vertical bandes WARC 30/17/12 M, puissance admissible 2 000 W (2 kW)

Prix de lancement 990 F

DXSR V3B: 1/4 d'onde vertical pour 20/15/10 M, puissance admissible 2 000 W (2 kW)

Prix de lancement 990 F

ULW: Adaptateur d'impédance pour long fil, puissance admissible 1 500 W (1.5kW)

Prix de lancement 690 F

Egalement disponible: Haubans non conducteurs, Baluns ferrites et à air, Antennes spéciales 121.5 MHz, Coupleurs 2 et 4 voies pour 6, 2 m et 70 cm, etc...

Pour plus d'informations, n'hésitez pas à nous contacter, ou à consulter notre catalogue sur internet.

DXSR 3B3



Antennes utilisées par

Antennes MULTIBANDES

DXSR 1B3: Dipôle rotatif 10/15/20 m, 2 000 W, 1 540 F

DXSR 2B3: Yagi 2 éléments 10/15/20 m, 2 000 W, Gain 4.1 dBd (6.2 dBi), Av/Ar - 11 dB, boom 2.50 M

2 570 F

DXSR 3B3: Yagi 3 éléments 10/15/20 m, 2 000 W, Gain 6.1 dBd (8.2 dBi), Av/Ar - 20 dB, Boom 4.90 M

3 790 F

Balun optionnel pour DXSR 1B3, 2B3, 3B3, puissance 2 000 W (2 kW)

400 F

CW3: "Conrad Window" 40/20/10 m, 1 500 W, Longueur 20 m

530 F

CW4: "Conrad Window" 80/40/20/17/12/10 m, 1 500 W, longueur 40 m

670 F

FD300: Filaire toute bandes de 1.8 à 30 MHz, réalisée en fil de cuivre de 4mm² de section gainé plastique noir, alimentation par balun spécial, puissance admissible 300 W FM, longueur 25 m, fonctionne sans boîte de couplage avec un ROS max de 2:1

1 590 F

DX SYSTEM RADIO

SERVICE COMMERCIAL

Boite Postale 3
28240 Champrond
Tel 02 37 37 04 01
Fax 02 37 37 04 03

PRODUCTION

74, route de la Cordelle
28260 Oulins

www.dxsr-antennas.com



Demande de catalogue papier à retourner
Accompagné de 20 F en timbres à
DX SYSTEM RADIO - BP 3 - 28240 CHAMPROND

Nom:..... Prenom:.....

Adresse:.....

CP:..... Ville:.....

Prix TTC libellés en Francs Français - Tarif valable en France métropolitaine et Corse pour juillet-août 2000 - Création DX System Radio tous droits réservés.

Récepteur de trafic à couverture générale

(3ème partie)

Nous continuons ici la description du récepteur de trafic à couverture générale commencée dans notre numéro 206, avec le détail des circuits CAG/S-mètre et BFO...

1.1 - CAG & S/METRE

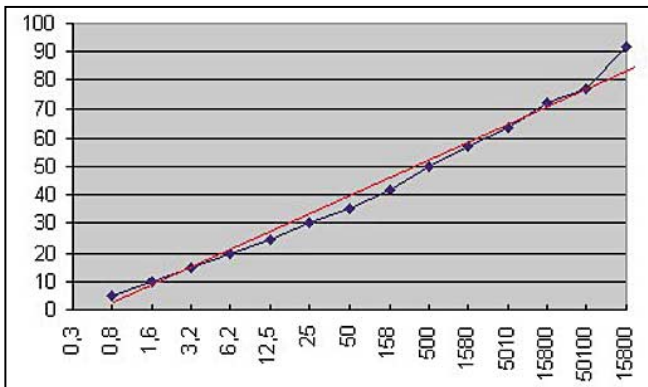
1.1.1 - CAG

Beaucoup de littérature. Je n'ai rien inventé et me suis fortement inspiré des montages existants, ayant fait leurs preuves à travers les âges. Le circuit utilise à la fois le signal FI et le signal audio issu du détecteur de produit.

Un étage amplificateur supplémentaire a été nécessaire pour amener la FI à un niveau suffisant permettant sa détection par la diode d'entrée. L'utilisation d'une diode germanium, réduisant le seuil de conduction, s'est avérée néfaste de par sa résistance inverse trop faible. Une 1N4148 a été utilisée.

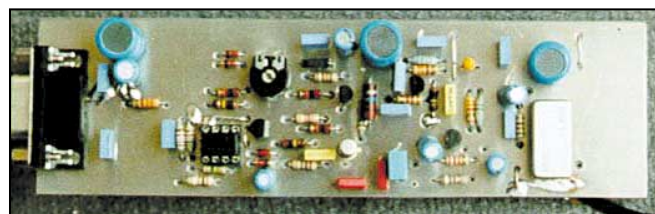
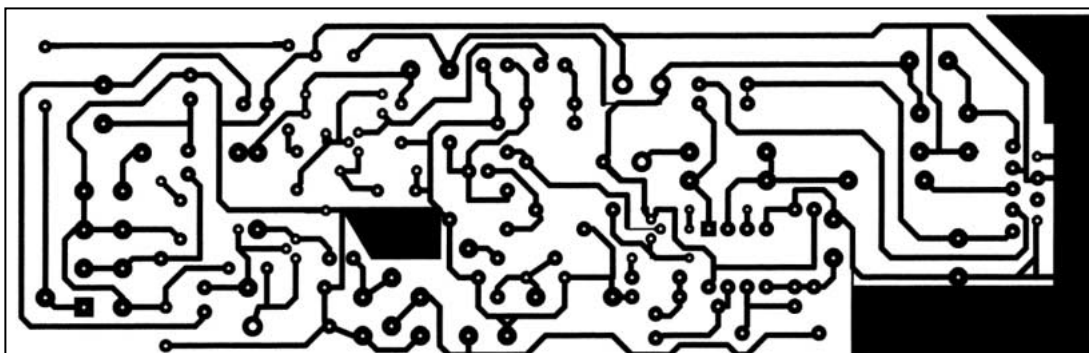
- Les performances sont bonnes et le niveau audio est pratiquement constant.

La courbe ci-dessous (en bleu) montre l'excellente linéarité du circuit pour des tensions d'entrée comprise entre 0.8 μ V



▲ Courbe de l'U AGC.

▼ Circuit imprimé de l'AGC Strip (échelle 1).



(seuil de CAG) et 158 mV (saturation)

- Le circuit offre une constante de temps fixe et possède un circuit de resensibilisation rapide en cas de parasite. Ce circuit procure un effet proche d'un noise-blanker sur les parasites impulsifs.

- La mise au point a nécessité nombre de potentiomètres de réglage (injection FI, injection BF) pour obtenir non seulement un fonctionnement satisfaisant, mais surtout une écoute agréable.

- La sortie CAG est routée vers la rampe FI et le circuit du S/Mètre.

1.1.2 - S/METRE

Le S/Mètre aurait pu utiliser un afficheur type "bargraph", l'option analogique a été volontairement retenue. L'affichage s'effectue donc en face avant du récepteur, sur un galvanomètre de taille respectable.

Le cadran de l'indicateur a été redessiné et regradué afin de suivre la courbe de sensibilité du récepteur. La position S9 correspond aux 50 μ V normalisés. Les positions +10 à +50 dB équivalent aux niveaux d'entrée de 0.223 mV à 22.3 mV

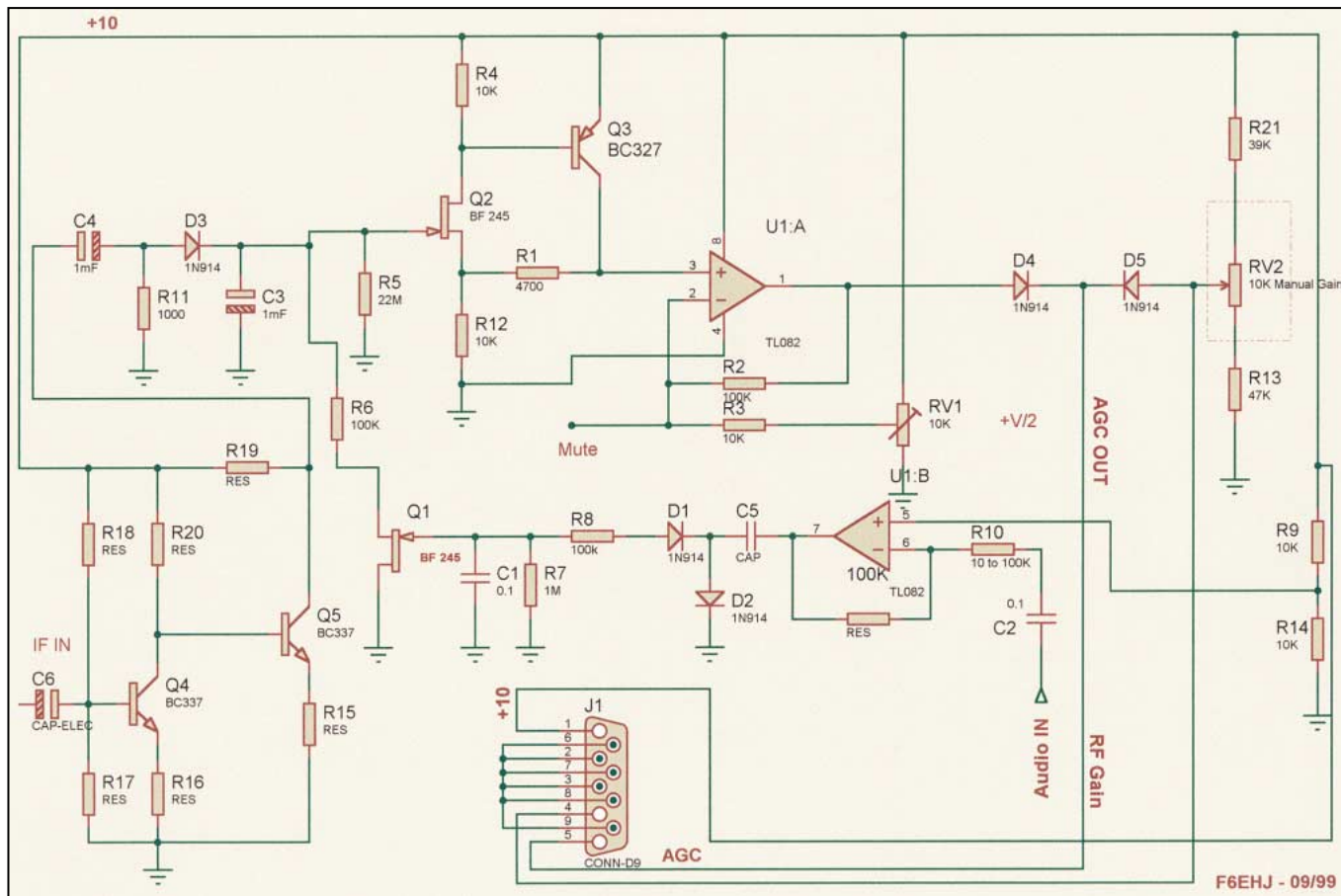
1.2 - BFO

Indispensable pour la réception de la SSB (BLU). Il permet d'extraire le signal audio à partir de la FI 500 kHz.

Contrairement aux usages, l'oscillateur à quartz est remplacé par un VFO. La stabilité de fréquence est acquise au bout de

quelques minutes compte tenu du type d'oscillateur utilisé et de la fréquence relativement basse.

Celui-ci permet la réception des bandes latérales supérieure (USB) et inférieure (LSB), mais il offre également la possibilité de "Pass-band tuning" par variation



▲ Schéma de l'AGC Strip.

▼ Implantation de l'AGC Strip.

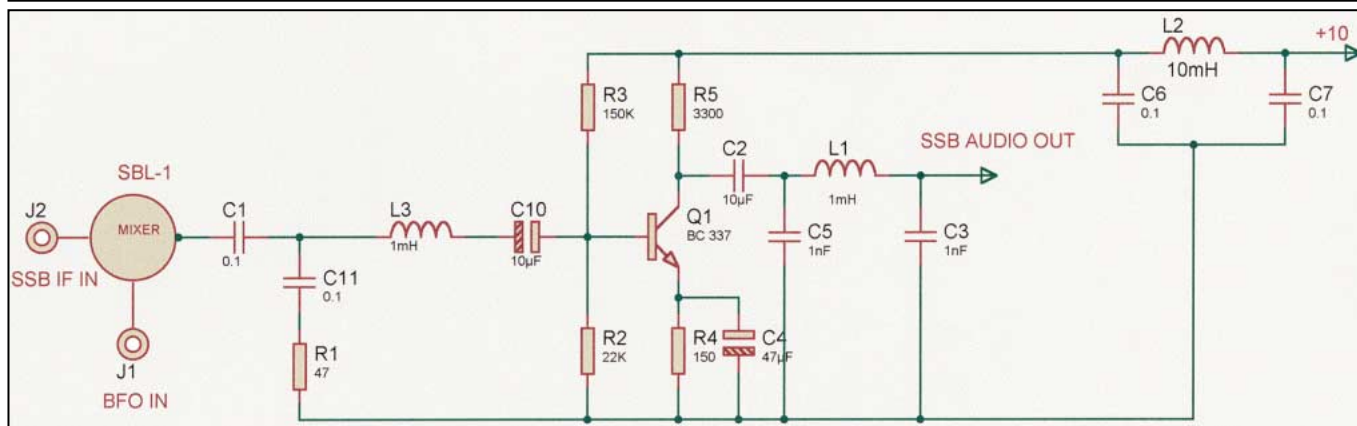
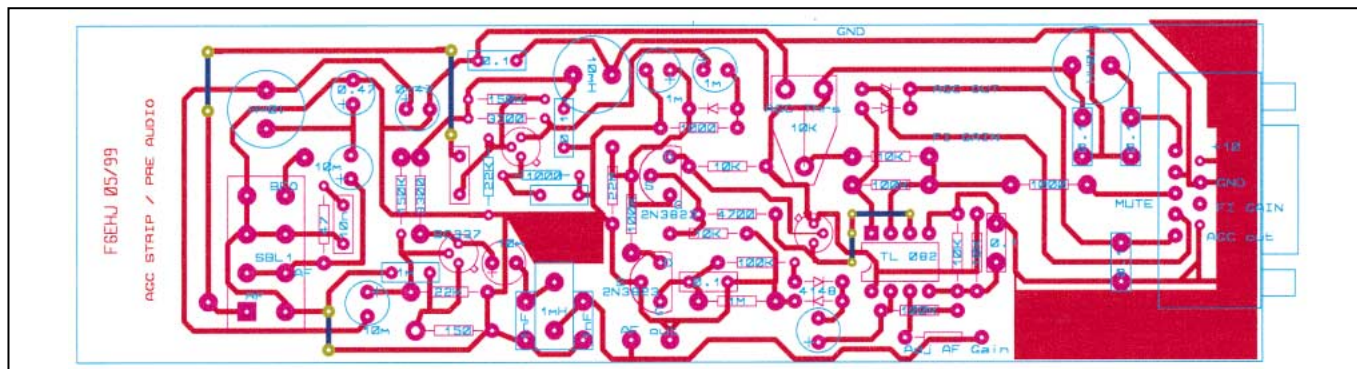


Schéma du détecteur de produit - Préampli Audio (partie de la platine AGC).

manuelle de la fréquence de l'oscillateur. Ceci permet de déplacer la fréquence de réception à l'intérieur des filtres FI et aide à l'élimination des interférences.

Seul inconvénient : la fréquence affichée n'est plus exacte. Il en est de même pour les positions LSB et USB qui sont affectées

respectivement par défaut aux bandes inférieures à 10 MHz (LSB) et supérieures à 10 MHz (USB).

Ces petits inconvénients, qui se révèlent mineurs à l'usage, ont permis d'alléger la partie logicielle. A la mise au point, le signal s'est trouvé modulé en fréquence par le 50 Hz du sec-

teur rayonné. Un filtrage complémentaire de la ligne de commande du circuit de variation de fréquence a été introduit.

1.2.1 - Le design

- L'oscillateur est du type Colpitts utilisant un circuit LC à forte capacité (2X1300 pF en parallèle). La self est à noyau et bobinée sur un mandrin classique puis noyée dans la colle.
- Le buffer utilise un NPN et permet d'obtenir environ 0 dBm sur 50 ohms pour attaquer le mixer.
- Un filtre passe-bas, 7 pôles, relie respectivement les harmoniques 2 et 3 à moins 44 et 54 dB par rapport au signal utile. Le spectre du BFO présenté ci-dessous montre le résultat obtenu :

- Les variations de fréquence s'effectuent avec une diode varicap en parallèle sur le circuit oscillant. L'amplitude de l'excursion de fréquence est dosée par le condensateur ajustable placé en série.

Les tensions de commande sont issues de la platine d'interface, qui comporte deux potentiomètres pour le calage LSB/USB et la commande en face avant pour la variation manuelle.

Les tensions de commande sont issues de la platine d'interface, qui comporte deux potentiomètres pour le calage LSB/USB et la commande en face avant pour la variation manuelle.

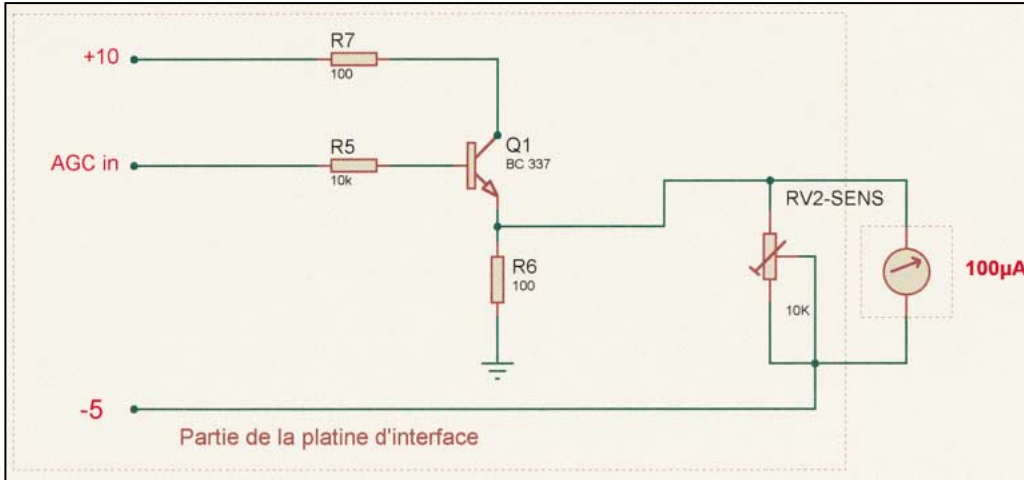
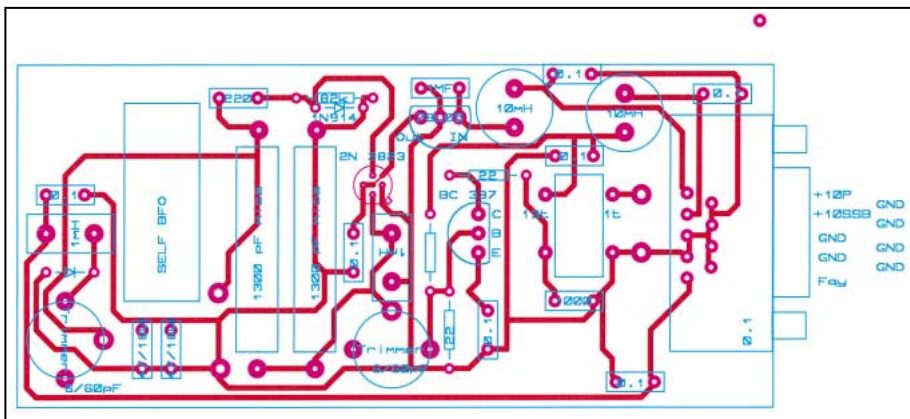
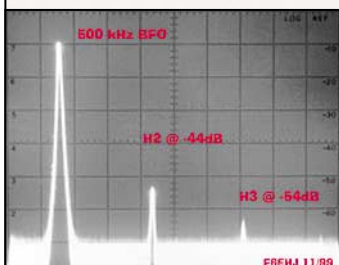
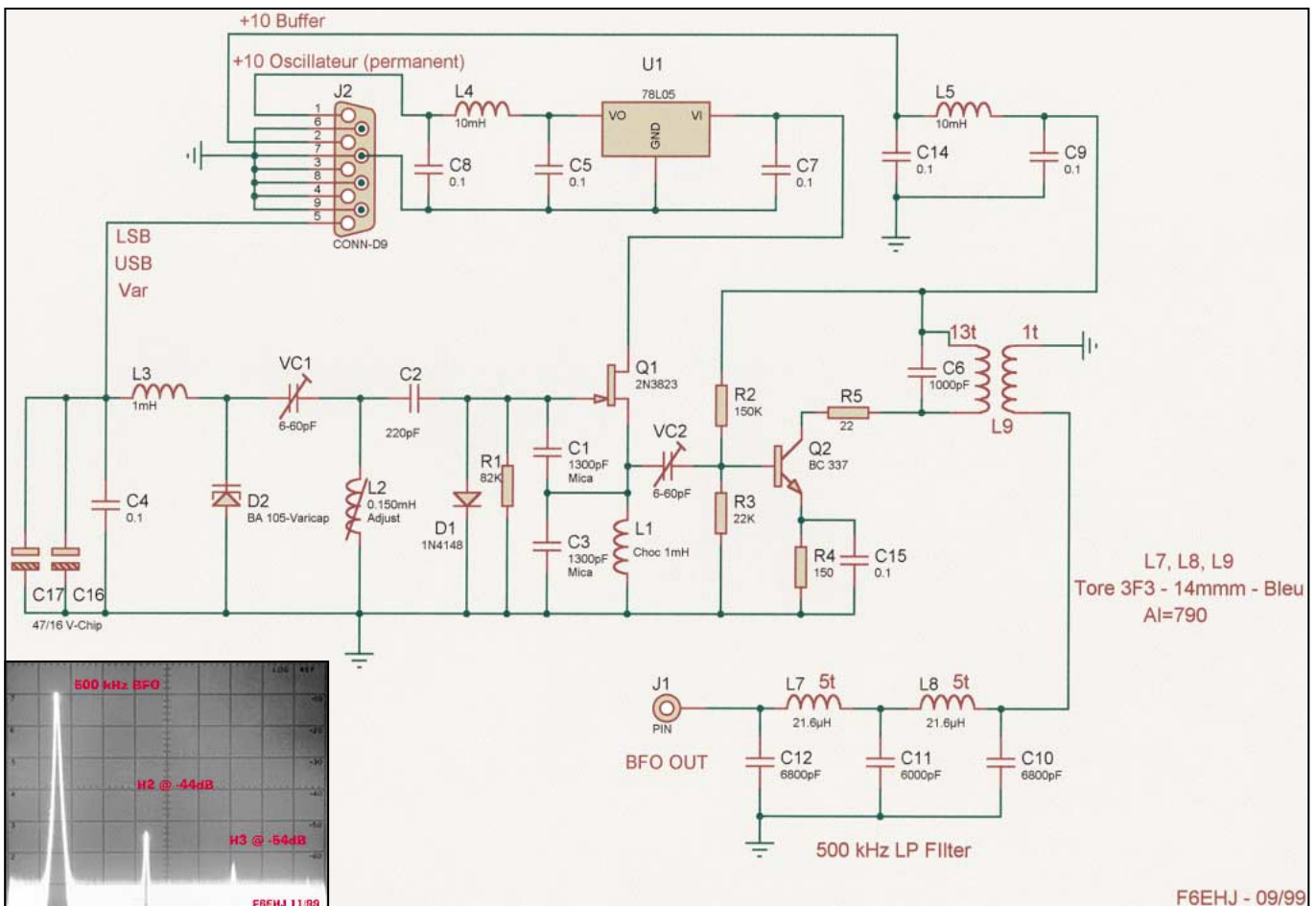


Schéma du S-mètre.



Implantation du BFO.



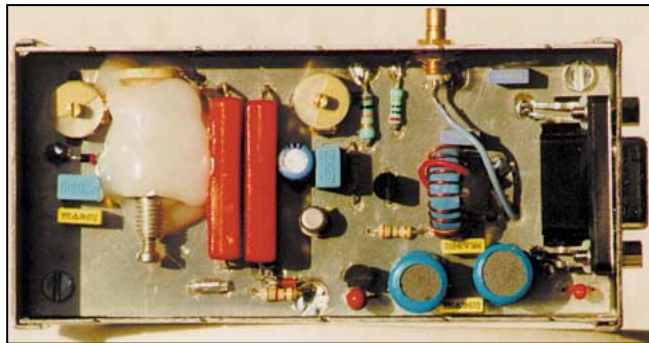
▲ Spectre du BFO.

▲ Schéma du BFO.

matériel

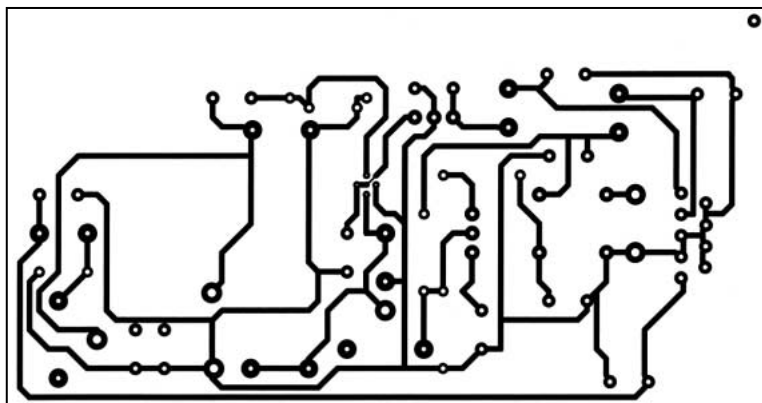
- La sélection des modes (LSB/USB/Var) est commandée également depuis la face avant par un seul poussoir qui permet le défilement circulaire des trois modes. La partie logicielle de la commande est confiée au PIC. L'affichage du mode courant est également disponible.

Pour les réfractaires aux oscillateurs libres, une variante VCXO, utilisant un quartz de 16 MHz suivi d'un diviseur par 32, permettrait de s'affranchir de la self. La commutation USB/LSB s'effectuant par shift de l'oscillateur à quartz pour lequel une variation de 100 Hz serait suffisante ou encore par la mise en œuvre de 2 oscillateurs...



A suivre...

Gérard LAGIER, F6EHJ



Circuit imprimé du BFO à l'échelle 1.



85 F

(+port 8 F)

L'émission en QRP est un véritable challenge. Il apporte à l'opérateur une grande fierté de réussir une liaison "rare" avec sa petite puissance. Ces quelques pages permettront au lecteur de se lancer dans l'aventure!

F59M Christiane MG-EL - Les Fillets - 89240 FARLY

Abonnez-vous à **MEGAHERTZ**

PROTEK 3200

**ANALYSEUR DE SPECTRE, MESUREUR DE CHAMPS
RÉCEPTEUR LARGE BANDE de 100 kHz à 2 GHz**

- FM bande étroite, FM bande large, AM et BLU
- Précision de fréquence assurée par PLL
- Sensibilité environ 0.6 dBμVEMF
- Impédance 50 Ω
- Toutes les fonctions sélectionnables par menu
- HP intégré
- Interface RS232 pour connexion PC...



HC

**HUNG CHANG
PRODUCTS CO., LTD.**

Documentation sur demande

PROTEK 506

MULTIMÈTRE DIGITAL
3-3/4 dgt, 4000 points

- Mode RMS
- Double affichage pour fréquence, C et T°
- Interface RS232
- Déclimètre
- Capacité
- Inductance
- Thermomètre (C/P°)
- Continuité et diodes
- Test des circuits logiques
- Protection contre les surtensions...



G E S

**GENERALE
ELECTRONIQUE
SERVICES**

205, RUE DE L'INDUSTRIE
Zone Industrielle - B.P. 46
77542 SAVIGNY-LE-TEMPLE Cedex
Tél. : 01.64.41.78.88
Télécopie : 01.60.63.24.85
Minitel : 3617 code GES

G.E.S. - MAGASIN DE PARIS
212, AVENUE DAUMESNIL - 75012 PARIS
TEL. : 01.43.41.23.15
FAX : 01.43.45.40.04

G.E.S. OUEST : 1, rue du Coin, 49300 Cholet,
tél. : 02.41.75.91.37
G.E.S. LYON : 22, rue Tronchet, 69006 LYON,
tél. : 04.78.93.99.55
G.E.S. COTE D'AZUR : 454, rue Jean Monet
B.P. 87 - 06212 Mandelieu Cedex,
tél. : 04.93.49.35.00
G.E.S. NORD : 9, rue de l'Alouette,
62690 Estrée-Cauchy, tél. : 03.21.48.09.30 &
03.21.22.05.82
G.E.S. PYRENEES : 5, place Philippe Olombel,
81200 Mazamet, tél. 05.63.61.31.41

Prix revendeurs et exportation. Garantie et service après-vente assurés par nos soins. Vente directe ou par correspondance aux particuliers et aux revendeurs. Nos prix peuvent varier sans préavis en fonction des cours monétaires internationaux. Les spécifications techniques peuvent être modifiées sans préavis des constructeurs.

Catalogue général
contre 20 F + 10 F de port

OSCILLOSCOPE 3502C

OSCILLOSCOPE ANALOGIQUE 20 MHz

- 2 canaux, double trace
- Loupe x5
- Fonctions X et Y
- Testeur de composants...





LES ACCESSOIRES



MFJ 969 Coupleur 1,8 à 54 MHz, 300 W PEP. Watt/ROS-mètre à aiguilles croisées. Self à roulette. Balun interne 4:1. Commutateur antenne à 8 positions. Charge incorporée.



MFJ 1701 Commutateur céramique 6 directions 30 MHz, 2 kW PEP. Entrées non utilisées mises à la masse. 50-75 ohms. Prises SO.

MFJ 490

Manipulateur double contact. Générateur de messages commandé par menu. Alimentation pile ou adaptateur.

MFJ 959B Coupleur réception 1,8 à 30 MHz + préampli 20 dB commutable + atténuateur 20 dB. 2 entrées antenne et 2 sorties vers récepteur. Alimentation 9/18 Vdc



MFJ 269 Générateur analysant le ROS de 1,8 à 170 MHz et de 415 à 470 MHz. Fréquence avec affichage LCD 2 x 16 caractères + affichage par 2 galvanomètres du ROS et de la résistance HF. Mesure des impédances complexes (résistance et réactance ou amplitude et phase). Calculateur incorporé de longueur de ligne coaxiale. Convertisseur analogique/digital 12 bits. Prise N. Entrée BNC séparée pour utilisation en fréquences. Alimentation piles ou adaptateur secteur. Chargeur incorporé Cad-Ni/Ni-MH avec circuit économiseur et alarme de décharge.



MFJ 945E Coupleur 1,8 à 60 MHz, 300 W. Watt/ROS-mètre à aiguilles croisées 30/300 W. Fonction by-pass du coupleur permettant l'utilisation de la fonction watt/ROS-mètre. Eclairage cadran avec alimentation externe.

MFJ 781

MFJ 781 Filtre DSP multi-modes. Sélection en face avant par bouton rotatif de 20 filtres choisis parmi 64 filtres data, 32 filtres CW, 4 filtres optimisés pour packet VHF, Clover, Wefax et SSTV. Contrôle des niveaux d'entrée et de sortie. Fonction By-pass. Fonction auto-test. Se branche à la sortie audio du récepteur. Alimentation 10 à 16 Vdc.



MFJ 784B Super filtre DSP tous modes. Filtre notch automatique 50 dB. Réducteur de bruit 20 dB. Filtres passe-bas 200-2200 Hz et passe-haut 1600-3400 Hz réglables. Filtre passe-bande 50-680 Hz avec fréquence centrale 300-3400 Hz. 16 filtres pré-réglés reprogrammables par l'utilisateur. Fonction by-pass. Amplificateur BF de contrôle avec sortie haut-parleur externe ou casque. Alimentation 12 Vdc.



MFJ 914 L'Auto Tuner. Extender augmente et réduit l'impédance de l'antenne jusqu'à un facteur de 10. Ceci permet de ramener pratiquement toutes les antennes dans la gamme d'accord de votre coupleur automatique ou manuel. Fonctionne de 160 à 10 m. Une position «OFF» permet de mettre l'antenne à la masse protégeant votre équipement des décharges statiques et raccorde également l'émetteur à une charge externe. Fonction by-pass.



MFJ 418 Professeur de morse portatif. Afficheur LCD 2 lignes de 16 caractères alphanumériques. Sélection par menus. Générateur aléatoire de caractères et de QSO complets avec vitesse variable de 3 à 55 mots/mn. Haut-parleur de contrôle incorporé et sortie casque. Tonalité ajustable de 300 à 1000 Hz. Alimentation par pile.



MFJ 259B Générateur analysant le ROS de 1,8 à 170 MHz. Fréquence LCD 10 digits + affichage par 2 galvanomètres du ROS et de la résistance HF. Mesure des impédances complexes (résistance et réactance ou amplitude et phase). Prise SO-239. Entrée BNC séparée pour utilisation en fréquences. Alimentation piles ou adaptateur secteur.

MFJ-66 — Adaptateur dipmètre pour MFJ-259. Permet de déterminer la fréquence de résonance des circuits accordés et de mesurer le facteur Q des selfs. Jeu de 2 bobines couvrant de 1,8 à 170 MHz.

MFJ 731

Filtre passe-bande et réjecteur 550 kHz à 30 MHz accordable. Permet de réaliser des mesures précises en présence de champs HF de niveau élevé avec tous types d'analyseurs. Utilisation conseillée avec l'analyseur MFJ-259.

MFJ 112 Pendule universelle à cristaux liquides. Affichage faisceau horaire sur planisphère par boutons-poussoirs. Format 12 heures + alarme + calendrier.



MFJ 224

Analyseur de signal HF bande VHF. Mesure la force du signal, l'excursion FM, les antennes (gain, largeur du lobe, rapport Av/Ar, suppression lobes latéraux), la perte dans les lignes. Sorties pour oscilloscope et casque. Alimentation par pile avec témoin de décharge.



MFJ 1026 Filtre éliminateur d'interférences réglable de 0 à 60 dB. Se branche entre l'antenne et le récepteur. Réglage d'amplitude et de phase entre l'antenne de la station et l'antenne active incorporée. Fonctionne dans la gamme HF pour tous les modes. Fonction by-pass automatique à l'émission par détecteur HF. Alimentation 12 Vdc.



BD-35 Mirage

Amplificateur linéaire VHF/UHF. Sortie 30 à 45 W (VHF) et 16 à 35 W (UHF) pour 1 à 7 W d'excitation (conçu pour utilisation avec TX portatifs). Sélection automatique de bande. Commutation automatique émission/réception. Fonction full-duplex. Connecteurs uniques en entrée et en sortie pour raccordement d'émetteurs et d'antennes bi-bandes. Protection contre les inversions de polarité.

MFJ 702

Filtre passe-bas anti TVI. Atténuation 50 dB à 50 MHz-200 W. Perte d'insertion 0,5 dB.



MFJ 250

Charge 50 ohms à bain d'huile. 1 kW pendant 10 mn. 200 W en continu. ROS 1,2/1 de 0 à 30 MHz. Prise SO-239.



MFJ 989C Coupleur 1,8 à 30 MHz, 3000 W. Watt/ROS-mètre à aiguilles croisées 200/2000 W, éclairage cadran 12 Vdc. Self à roulette. 2 sorties coax + 1 sortie long fil + 1 sortie ligne. Charge 300 W incorporée.

MFJ 214

Boîtier de réglage pour amplificateur HF. Génère un signal impulsionnel de faible puissance moyenne permettant d'accorder l'amplificateur pour sa puissance maximale tout en protégeant l'étage de sortie. Réglages internes indépendants de la vitesse et du rapport des impulsions. A brancher dans la prise CW de l'émetteur. Alimentation par pile.

MFJ-216 — Idem MFJ-214, mais réglages en face avant de la vitesse et du rapport des impulsions rendant plus aisée l'évaluation des performances des wattmètres, systèmes GSK et autres équipements.

MFJ 9020

Emetteur/récepteur 14,000 à 14,075 MHz. CW semi-GSK. Sortie 4 W HF. RIT. Filtre à quartz 750 Hz. AGC. Alimentation 13,8 Vdc. **MFJ-412** — Module Keyer pour MFJ-9020. **MFJ-726** — Filtre cristal pour MFJ-9020.

MFJ 762

Atténuateur 81 dB par pas de 1 dB. Fréquence typique jusqu'à 170 MHz (utilisable jusqu'à 500 MHz). Entrée 250 mW max. Impédance 50 ohms. Technologie CMS sur circuit stripline. Utilisation en entrée récepteur et mesure. Prises entrée/sortie BNC.



MFJ 912

Balun pour antenne décimétrique. Rapport 4/1.



— Nous consulter pour les autres références MFJ —
<http://www.ges.fr> — e-mail : info@ges.fr



GENERALE ELECTRONIQUE SERVICES

205, rue de l'Industrie - Zone Industrielle - B.P. 46 - 77542 SAVIGNY-LE-TEMPLE Cedex
Tél. : 01.64.41.78.88 - Télécopie : 01.60.63.24.85 - Minitel : 3617 code GES
G.E.S. - MAGASIN DE PARIS : 212, avenue Daumesnil - 75012 PARIS - TEL. : 01.43.41.23.15 - FAX : 01.43.45.40.04
G.E.S. OUEST : 1 rue du Coin, 49300 Cholet, tél. : 02.41.75.91.37 G.E.S. COTE D'AZUR : 454 rue Jean Monet - B.P. 87 - 06212 Mandelieu Cedex, tél. : 04.93.49.35.00 G.E.S. LYON : 22 rue Tronchet, 69006 Lyon, tél. : 04.78.93.99.55
G.E.S. NORD : 9 rue de l'Alouette, 62690 Estrée-Cauchy, tél. : 03.21.48.09.30
G.E.S. PYRENEES : 5 place Philippe Olombet, 81200 Mazamet, tél. : 05.63.61.31.41

Prix revendeurs et exportation. Garantie et service après-vente assurés par nos soins. Vente directe ou par correspondance aux particuliers et aux revendeurs. Nos prix peuvent varier sans préavis en fonction des cours monétaires internationaux. Les spécifications techniques peuvent être modifiées sans préavis des constructeurs.

MRT-0500-1-C

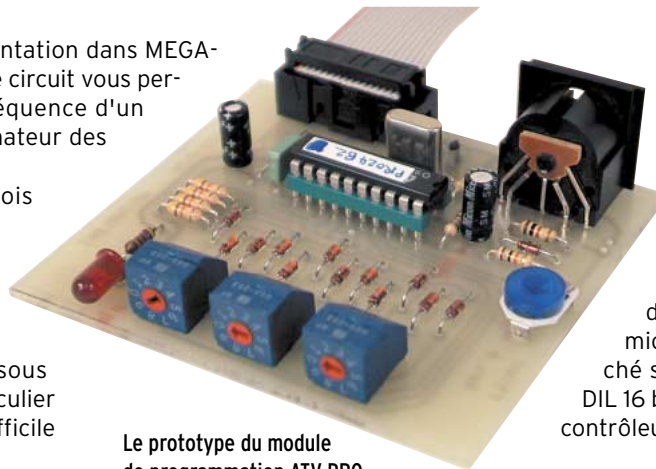
ATV-PRO 2.4

Carte de sélection de fréquence pour émetteur ou récepteur de télévision

Le circuit que nous vous proposons ici vient se brancher sur un module émetteur ou récepteur COMTECH. Ceux-ci se présentent sous la forme d'une carte électronique sur laquelle est soudé un module HF en boîtier blindé (voir présentation dans MEGAHERTZ magazine N° 207). Notre circuit vous permet de choisir librement la fréquence d'un module dans toute la bande amateur des 2.3 GHz.

Nous avons choisi d'utiliser trois minis roues codeuses, qui permettent de sélectionner une fréquence avec un pas de 1 MHz. De plus, la fréquence sélectionnée est émise (ou reçue, suivant le cas) à chaque mise sous tension, ce qui est utile en particulier pour un relais ou un appareil difficile d'accès.

On trouve aujourd'hui, dans le commerce, plusieurs émetteurs et récepteurs de télévision à 2.3 GHz déjà montés. Ces modules intéressent les radioamateurs car ils simplifient beaucoup la construction d'une station ATV. Cependant, ces modules ont seulement 3 ou 4 canaux prédéfinis qui ne correspondent pas forcément aux fréquences les plus utilisées par les radioamateurs (fréquences de relais ATV par exemple).



Le prototype du module de programmation ATV PRO.

trôleur lit régulièrement l'état des roues codeuses et convertit cette fréquence en binaire. Cette information de fréquence est transmise au synthétiseur (PLL) de l'émetteur ou du récepteur de télévision grâce à un bus I2C.

Dans le récepteur, la soustraction de la valeur de la FI (479.5 MHz) à la fréquence à recevoir est faite automatiquement, l'utilisateur n'a pas à s'en préoccuper.

Le câble en nappe, qui relie la carte de sélection au module COMTECH, transporte d'une part les signaux du bus I2C et d'autre part l'alimentation 5 V du microprocesseur ; le câble est branché sur le module par un connecteur DIL 16 broches, en lieu et place du microcontrôleur 18 broches d'origine.

PRINCIPE DE FONCTIONNEMENT

La carte de sélection de fréquence est constituée principalement des éléments suivants :

- trois minis roues codeuses ;
- un microcontrôleur ;
- un connecteur HE10, pour la liaison vers l'émetteur ou le récepteur COMTECH.

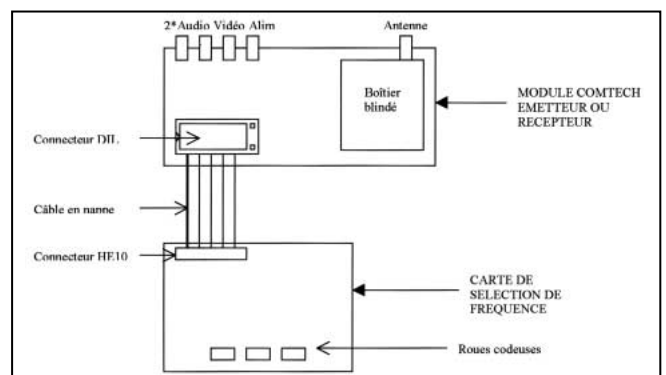
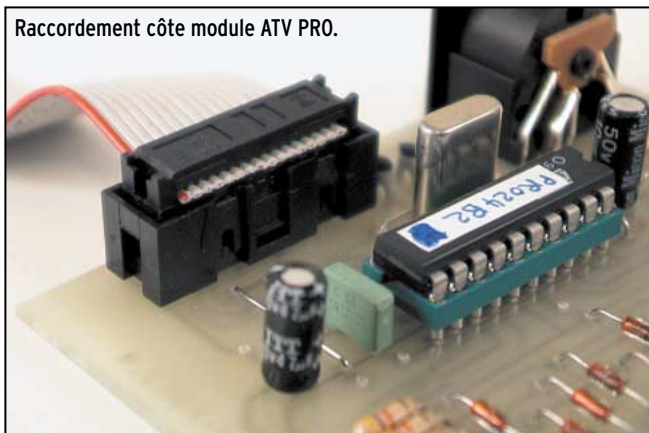
L'utilisateur indique, au moyen des trois roues codeuses, la fréquence radio sur laquelle il veut travailler. Le microcon-

ASSEMBLAGE DE LA CARTE

La soudure des composants sur la carte est relativement simple. Des "doubles implantations" permettent de monter des variantes de composants qui ont des dimensions différentes. Il faut alors veiller à utiliser les bons perçages sur le CI. Le microcontrôleur est monté sur un support. Il est ainsi possible de le changer en cas d'évolution du logiciel. Attention à son sens de montage !

La sélection émetteur/récepteur se fait avec les pistes en forme de demi-lune marquées TX sous IC1. Emetteur : demi-lunes TX court-circuitées avec une goutte de soudure. Récepteur : demi-lunes non soudées.

Raccordement côté module ATV PRO.



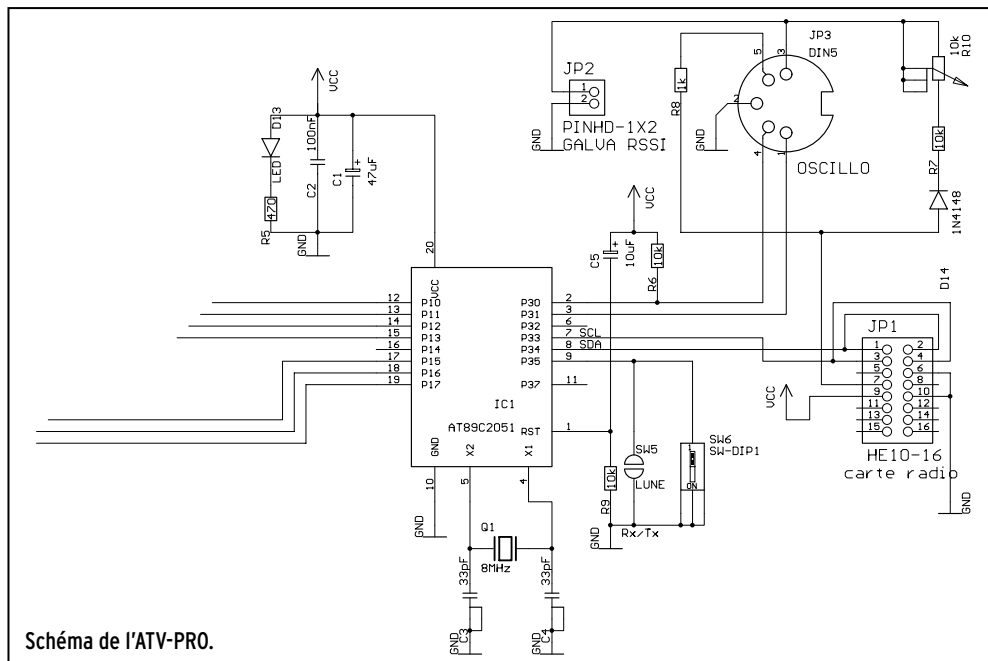
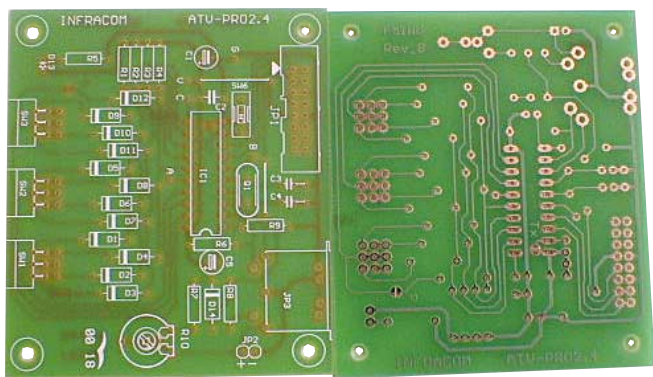


Schéma de l'ATV-PRO.

Le point délicat est de s'assurer du sens correct du câble en nappe par rapport aux connecteurs 16 broches, et de la position du connecteur DIL 16 broches sur le support 18 broches du module COMTECH.

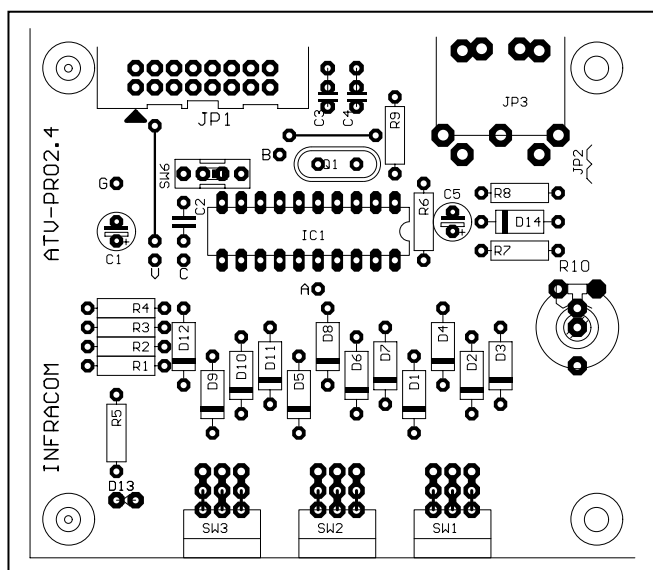
BRANCHEMENT ET UTILISATION

Brancher une antenne sur le module COMTECH. Dans le cas d'un émetteur, brancher une source de signal vidéo (caméra) sur les entrées Audio et Vidéo de l'émetteur. Dans



▲ Le circuit imprimé sérigraphié.

▼ Implantation de l'ATV-PRO.



le cas d'un récepteur, brancher un écran de télévision sur les sorties Audio et Vidéo du récepteur. (La prise Vidéo est jaune, les prises Audio stéréo sont rouges et blanches.)

Brancher l'alimentation du module COMTECH. La LED de la carte de sélection doit s'allumer. La radio s'allume automatiquement sur la fréquence sélectionnée par les roues codeuses. Dans le cas d'un récepteur, il est possible de changer de fréquence, que le récepteur soit sous tension ou non. En revanche, pour changer la fréquence de l'émetteur, il est conseillé de l'éteindre avant de tourner les roues codeuses. Sinon, les fréquences proches risquent d'être perturbées.

La fréquence peut être sélectionnée entre 2 300 et 2 450 MHz avec un pas de 1 MHz. Le premier chiffre de la fréquence n'est pas indiqué sur les roues codeuses, c'est toujours un 2 ; indiquer sur les roues les trois chiffres suivants de la fréquence. Par exemple, pour que la radio fonctionne à 2 415 MHz, positionner les roues sur 415.

RACCORDEMENT D'UN S-MÈTRE SUR LE RÉCEPTEUR

Un vumètre peut être branché sur la carte de sélection pour indiquer le niveau du signal reçu. Cette fonctionnalité n'existe bien sûr que pour un récepteur. Dans ce but, il est nécessaire de souder un fil supplémentaire sur le module COMTECH.

Utiliser un vumètre (ou galvanomètre) ferromagnétique à cadre mobile, de sensibilité 250 uA à 500 uA.

Montage du vumètre :

- Soit le souder à l'emplacement JP2 sur la carte de sélection de fréquence.
- Soit sur la prise DIN 5 broches, entre les broches 3 (+) et 2 (-).

Attention, le vumètre est polarisé. Relier la borne négative à la masse.

La résistance variable R10 permet de régler la sensibilité du S-mètre. Il faut la régler de façon à avoir une déviation maximale de l'aiguille du vumètre lorsque le récepteur reçoit un signal de fort niveau. Suivant la sensibilité du vumètre, il faut remplacer R7 (initialement 10 k) par une résistance de 4.7 k pour arriver à une déviation maximale.

FONCTION ANALYSEUR DE SPECTRE

Cette fonction permet de transformer la carte de sélection de fréquence et le récepteur COMTECH en un petit analyseur de spectre. Le spectre de fréquence est affiché sur l'écran d'un simple oscilloscope.

Ainsi, on peut savoir rapidement sur quelle fréquence se trouve un émetteur avant de régler la fréquence de réception. Cela permet aussi de régler un émetteur non synthétisé.

BRANCHEMENTS :

Pour utiliser cette fonction, il est nécessaire de modifier la carte récepteur, en soudant un fil supplémentaire sur le module COMTECH.

Dans ce mode, le vumètre ne doit pas être branché, sinon l'aiguille se déplace par à-coups. Il est aussi conseillé d'éteindre le téléviseur ou de le débrancher de la sortie vidéo.

Brancher une antenne à l'entrée du récepteur, qui correspond à l'entrée de l'analyseur de spectre. Relier l'oscilloscope à la prise DIN de la carte de sélection de fréquence comme ceci :

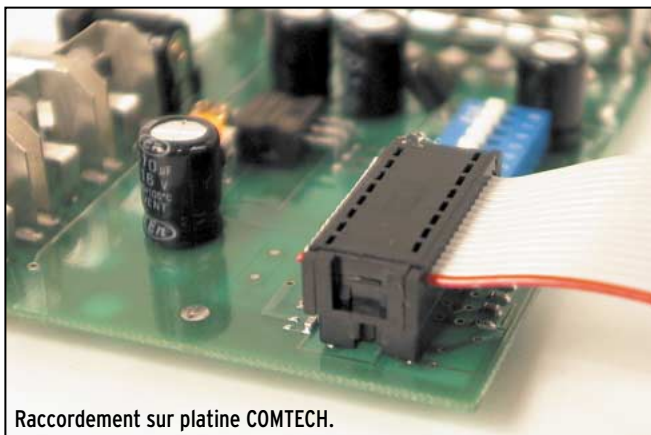
Oscilloscope	Prise DIN 5 broches
Entrée voie A = RSSI	Broche 5
Entrée voie B = Synchro	Broche 4
Masse des deux voies	Broche 2

UTILISATION :

La bande de fréquences observée dépend de la valeur indiquée sur les roues codeuses ; l'axe horizontal de l'oscilloscope correspond à la fréquence (20 MHz par division).

Roues codeuses	Bande de fréquences
050	2 200 à 2 400 MHz
051	2 300 à 2 500 MHz
052	2 400 à 2 600 MHz
053	2 500 à 2 700 MHz

Un signal reçu est visible sous la forme d'une raie de largeur une division environ. La hauteur de la raie correspond à l'amplitude du signal.



Raccordement sur platine COMTECH.

TÉLÉALIMENTATION D'UN LNA PAR LE RÉCEPTEUR

Un préamplificateur (LNA = Low Noise Amplifier) peut être intercalé entre l'antenne et le récepteur. Certains préamplificateurs sont téléalimentés par le câble coaxial qui les relie au récepteur. Il est possible avec le récepteur COMTECH de générer cette tension de téléalimentation.

EN CONCLUSION

Les modules COMTECH, équipés de la carte de sélection de fréquence, constituent une belle petite station de télévision amateur qui laisse la possibilité à de nombreuses expérimentations comme la fabrication d'antenne ou d'amplificateur.

Sa réalisation facile en fait un appareil accessible aux débutants. La fonction analyseur de spectre donne la possibilité à un radioamateur de posséder un appareil qui dépasse généralement son budget.

Le kit de la carte de sélection et les modules COMTECH sont distribués par INFRACOM, annonceur dans la revue.

Lionel DUCROS, F5IWU

Abonnez-vous à MEGAHERTZ
et bénéficiez des 5% de remise sur tout notre catalogue* !
* à l'exception des offres spéciales (réf. BNDL...) et du port.





Distributeur Officiel



SA-2000A
Mesure de TOS
Localisation de défauts
800-2300 MHz
GSM - DCS - UMTS

Wattmètres RF



Analogiques

NOUVEAU



Digital et connexion PC

2 Bis Rue du Bois Fourgon - 91580 VILLECONIN
Tel : 01 60 80 59 00 - Fax : 01 60 80 33 22
E-mail : hytem@hytem.net

JJD COMMUNICATION

(Jean-Jacques Dauquaire, F4MBZ)

LE spécialiste de l'écoute !

9, rue de la Hache, B5 - 14000 CAEN

Tél. : 02 31 95 77 50 - Fax : 02 31 93 92 87

Du lundi au vendredi : de 9h à 12h30 et de 15h à 19h30

sur **INTERNET** JJD COMMUNICATION
DEVIENT

www.jjdcom.com

ET TOUJOURS :

AKD TARGET HF3S, ALINCO, AMERITRON, AOR, COMET, CREATE, CUSHCRAFT, DAIWA, DRAKE, DRESSLER, GLOBAL, ICOM, JRC-NRD, KENWOOD, KURANISHI, LOWE, M7, MIRAGE, MIZUHO, NASA HF4E, OPTOELECTRONICS, PROCOM FRANCE, RADIORAFT, RAMSEY (kits), RF SYSTEMS, SAGANT, SANGEAN, SELDEC, TELEREADER, TONNA (AFT), UNIDEN, VCI, WATSON, YAESU, YUPITERU.

Vous recherchez un matériel ICOM ou MFJ et vous avez des difficultés à l'obtenir ? JJD Communication peut vous le livrer rapidement et toujours au meilleur prix !



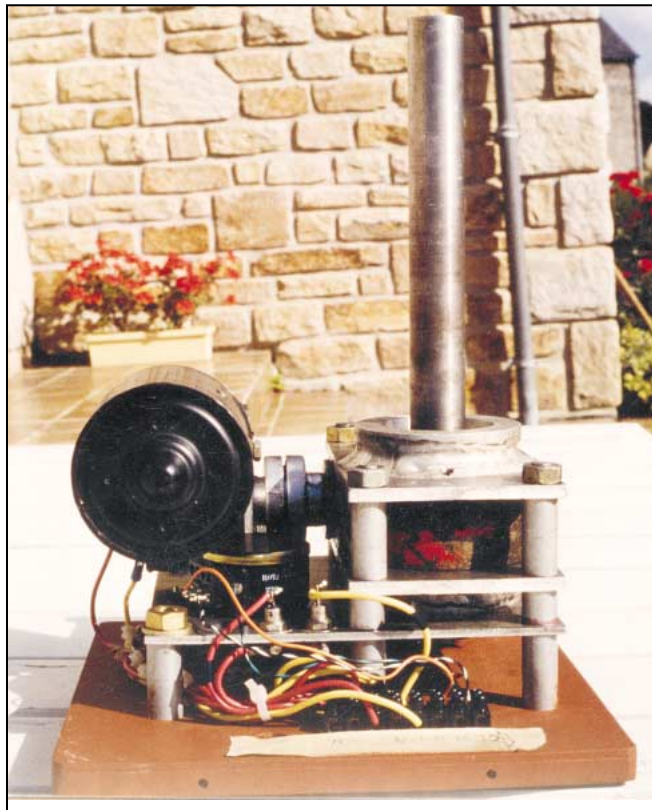
Catalogue (140 pages) : 30 F

Construction d'un rotor d'antenne

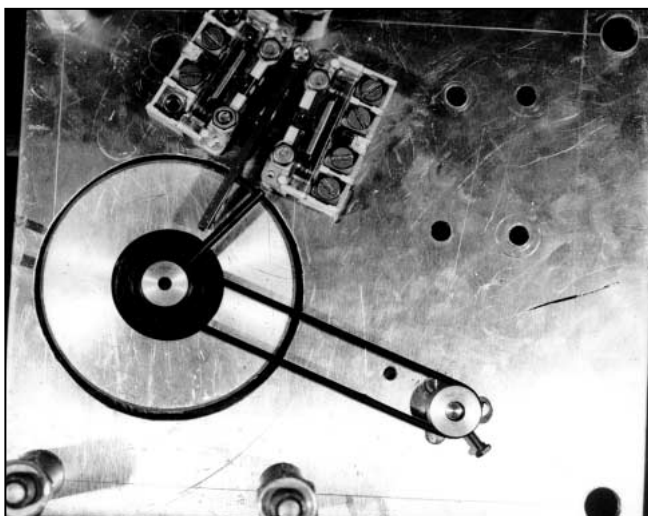
La pièce maîtresse de ce rotor est un levier de came de frein de camion SAVIEM, ou autre, modifiée. La modification effectuée, l'entraînement sera réalisé par un moteur d'essuie-glace 12 V à aimant permanent. La rotation des antennes s'effectue en 1 mm environ sur 360°. Le mécanisme étant réalisé avec une vis sans fin et un pignon, le mouvement est irréversible, ce qui supprime l'emploi d'un frein et permet de supporter un fort couple inverse.

PRÉPARATION DU MÉCANISME

- 1) Couper suivant croquis A.
- 2) Enlever les 2 flasques et chasser les rivets.
- 3) Enlever les 2 circlips 1 pour dégager l'axe 2 et la vis sans fin.
- 4) Ajuster la vis dans son logement B, retoucher à la lime ou fraiseuse et confectionner 2 rondelles laiton pour compenser le jeu. L'ensemble pignon vis doit tourner sans point dur avec le minimum de jeu.



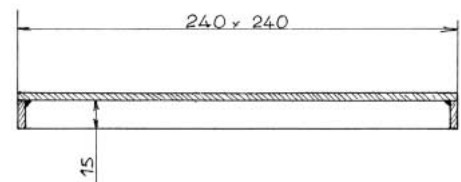
Levier de came de frein récupéré sur un camion à la casse.



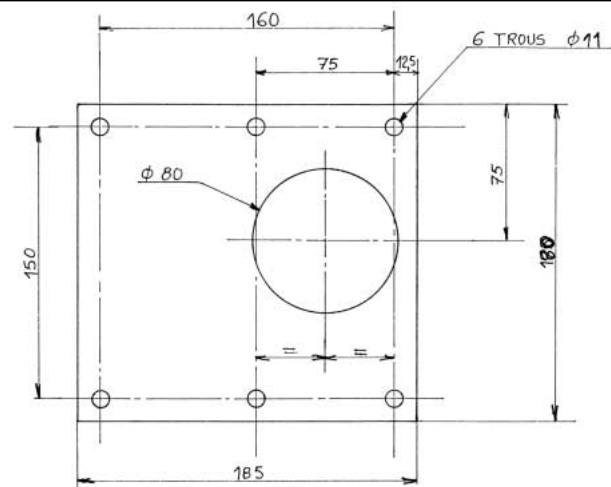
Vue du système fin de course et de recopie.

- 5) Tourner une extrémité de l'axe 2 jusqu'à la gorge du circlip au $\varnothing 10$ pour recevoir l'accouplement élastique qui sera claveté sur l'arbre moteur et l'axe du pignon à l'aide de 2 goupilles élastiques $\varnothing 3$ ou 2.
- 6) Tourner l'alésage du pignon 4 pour ajustement pressé sur l'arbre.
- 7) Percer un trou $\varnothing 3$ près de la gorge de l'arbre pour mettre une goupille élastique qui actionnera les fins de course rotation.
- 8) Monter le pignon à la presse ou à chaud sur l'arbre et les roulements.
- 9) Monter l'ensemble pignon vis sans fin dans la cage.
- 10) Mettre en place les flasques d'appui sur les roulements, les tiédir dans l'eau chaude pour faciliter le montage.

Plaque de base recevant le mécanisme, le capot et la fixation du mât.



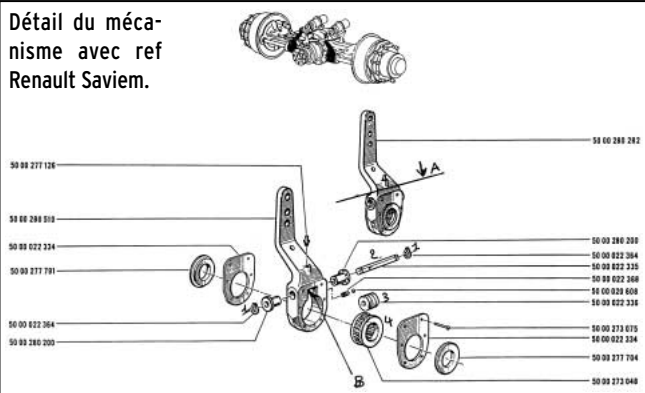
MATIERE - TOLE ACIER EP4



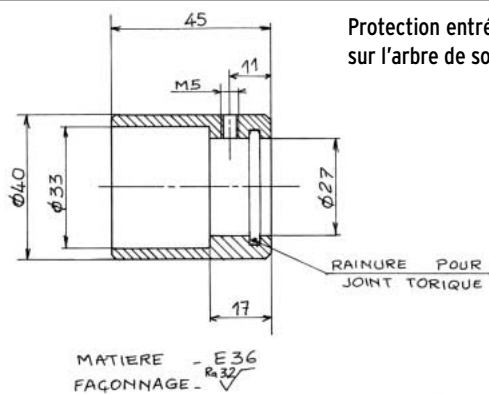
MATIERE - TOLE AG4MC EP. 4

Plaque support moteur et fin de course.

Détail du mécanisme avec ref Renault Saviem.



Protection entrée d'eau sur l'arbre de sortie.



11) Centrer l'ensemble qui doit tourner facilement, à la main avec le jeu mini de l'arbre, au besoin retoucher les cales de la vis sans fin. Une fois le centrage obtenu, immobiliser l'ensemble avec 1 pince étau ou serre-joint.

Percer au $\varnothing 5$ comme indiqué en E pour recevoir 2 goupilles élastiques afin de positionner l'ensemble. Fixer les flasques à l'aide de 2 vis de $\varnothing 5$ mm.

Monter 1 graisseur, graisser légèrement l'ensemble.

Poser la bague d'étanchéité en F.

Confectionner les 10 entretoises longueur 36 mm $\varnothing 16 \times 10,5$.

Confectionner les 4 entretoises longueur 16 mm $\varnothing 16 \times 10,5$.

Les entretoises serviront au montage de l'ensemble sur la plaque support.

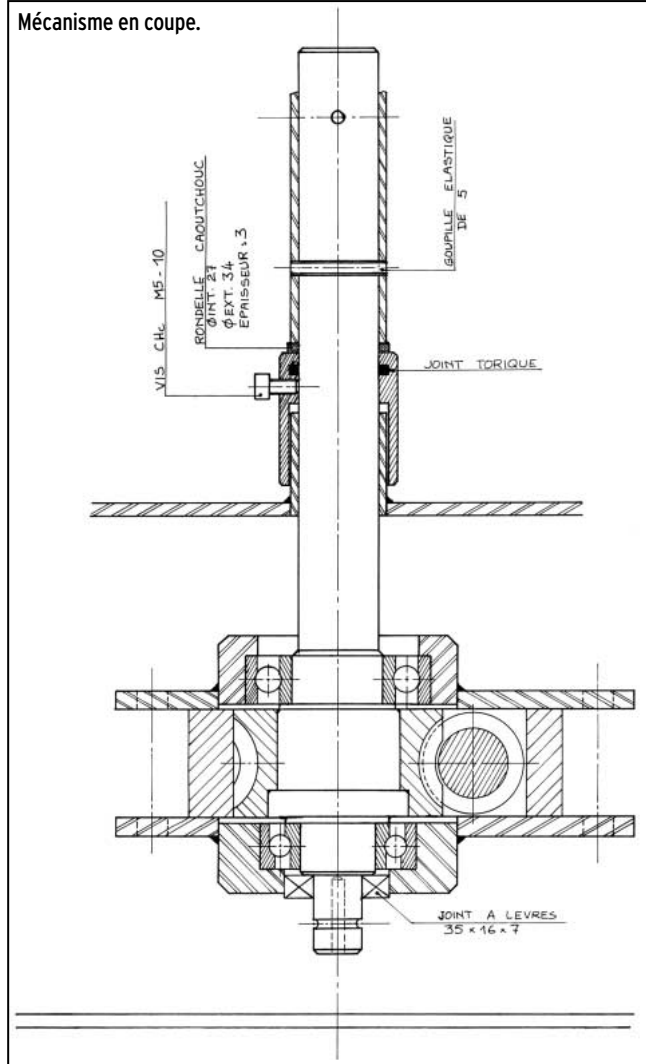
MONTAGE DE L'ENSEMBLE

Confectionner 1 plaque acier épaisseur 4 mm 240 x 240.

Confectionner 1 plaque A G épaisseur 4 mm 185 x 180.

Pour le perçage se référer au croquis.

Mécanisme en coupe.

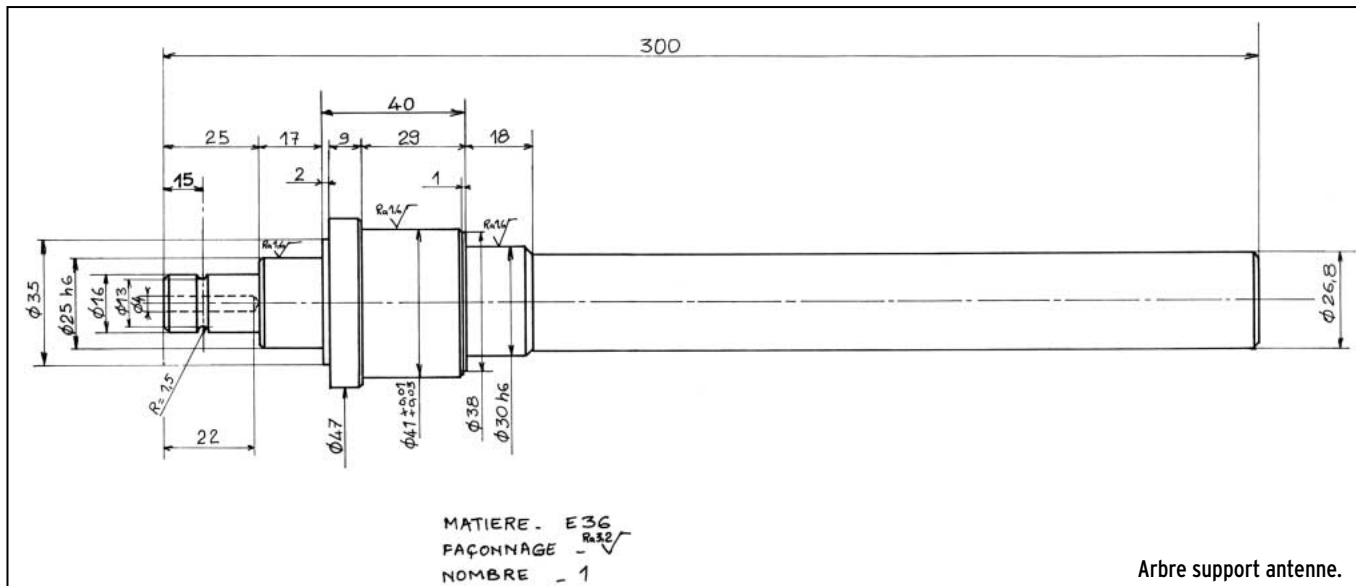


Confectionner 1 linguet pour actionner les fins de course.

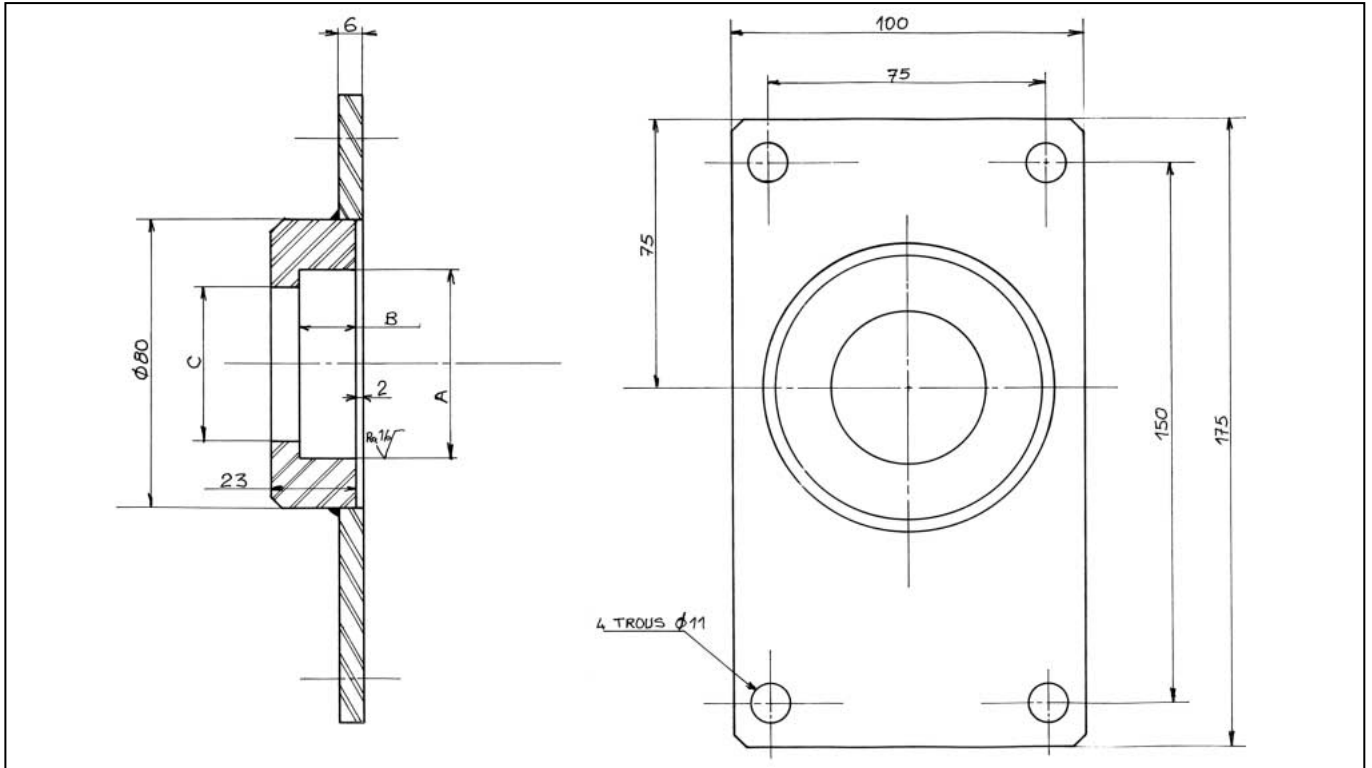
Fixer le mécanisme et la plaque A G à l'aide des entretoises. Positionner le moteur et le fixer ainsi que les fins de course. Assembler le tout à l'aide de tiges filetées $\varnothing 10$ à la plaque de base.

MOTEUR ESSUIE-GLACE

Supprimer la liaison à la masse du balai et souder au porte-balais un fil isolé sortant à l'extérieur.

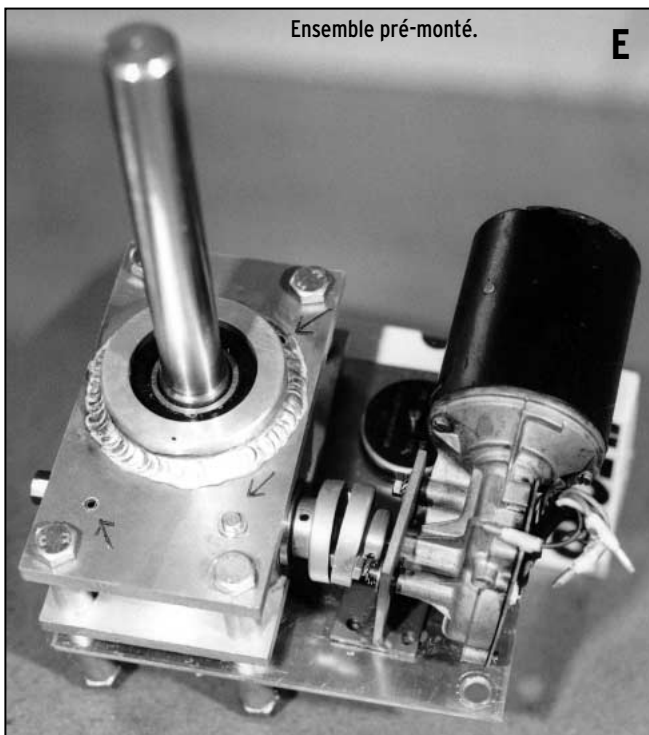


Arbre support antenne.



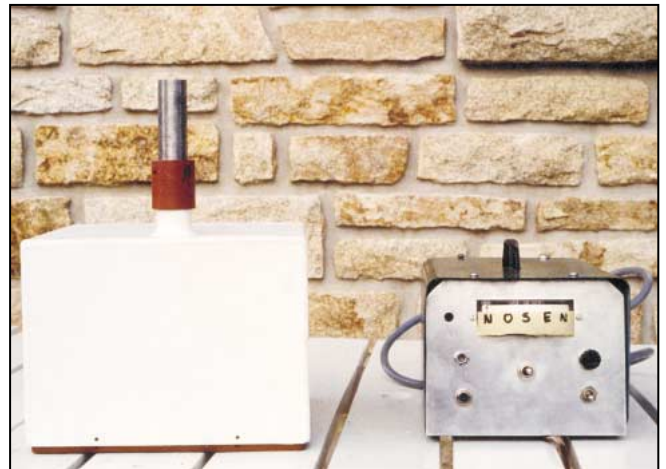
A	B	C	
Ø 52 H 7	15	Ø 35	Nbre 1
Ø 62 H 7	16	Ø 54	Nbre 1

Carter pour roulement.



Ensemble pré-monté.

E



L'ensemble terminé avec le pupitre. Les repères sur le galva sont à titre d'essai.

Pour la courroie d'entraînement prendre un joint torique, le couper à la dimension et le recoller à la colle Cyanolit.

Jean-Yves ROUE, F5JSI

Les deux porte-balais diamétralement opposés sont ainsi isolés et mis en communication avec l'extérieur. Pour être accouplé l'arbre de sortie Ø 10 dépassera d'environ 16 mm l'extérieur du moteur. Pour cela raccourcir le flasque de 16 mm, enfoncer la douille intérieure de 16 mm. Le moteur sera fixé sur la plaque à l'aide d'une équerre. Voir figure. Fixer un potentiomètre et confectionner une poulie en plastique même Ø que l'arbre rapport 1/1.

LA BOUTIQUE **MEGAHERTZ**



MILLENNIUM RADIO,

C'est plus de 3500 fichiers spécialement destinés aux radioamateurs: Packet, SSTV, RTTY, antennes, carnet de trafic, satellite,...

Ce double CD-ROM est une compilation de tout ce que l'on peut trouver sur internet dans le domaine de la radio et permet de disposer d'une immense bibliothèque de logiciels en freeware, shareware et de démonstration. Ces logiciels concernent tous les domaines radioamateurs: propagation, satellites, commande de transceivers, décodages QV, SSTV/FAX, RTTY, etc. apprentissage du Morse, calculs d'antennes, carnets de trafic... Une des particularités de ce CD Millennium est d'être constamment remis à jour et de contenir donc ce que le logiciel dans sa version la plus récente.

Utilisez le bon de commande **MEGAHERTZ**

Les alimentations autonomes

L'exemple le plus simple d'alimentation autonome rencontré chez les radioamateurs est le pack d'accumulateurs NiCd rechargeable du pocket VHF/UHF. L'autonomie par rapport au secteur se retrouve aussi dans les utilisations radio en mobile (/M ou /MM): en voiture, c'est la batterie de démarrage qui, en plus de sa fonction initiale, remplit ce rôle. L'alimentation peut aussi devenir une exigence dans les expéditions /P dans des contrées reculées ou sur une île. En restant plus près de chez vous, vous avez peut-être été déjà confronté personnellement à l'absence du confort de la fée Electricité: si vous possédez ou louez un jardin isolé du réseau EdF, le coût du raccordement au réseau EdF est parfois trop élevé par rapport à vos besoins occasionnels.

I) APPLICATIONS RADIO EN /P OU EN /MM

L'autonomie nécessaire en mobile ou en portable est généralement ponctuelle. Les batteries de votre véhicule, de votre caravane ou bien de votre bateau assureront ce rôle à l'occasion. Elles devront être rechargées régulièrement avec un chargeur 220 V CA/13,8 V CC ou bien avec des générateurs d'énergies alternatives, comme le soleil avec des panneaux photovoltaïques et le vent avec une éolienne associés à des régulateurs. Vos appareils seront alimentés en courant continu 12 ou 24 V, ils devront être à faible consommation. Ce sera pour vous l'occasion d'expérimenter les transmissions QRP. Voilà pour notre loisir. Par contre, si vous voulez en plus avoir la possibilité d'alimenter des applications domestiques, vous allez devoir vous équiper de manière plus importante.

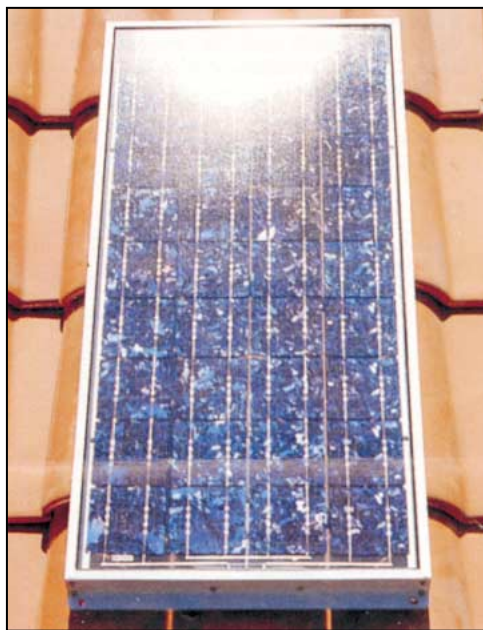
II) APPLICATIONS RADIO ET DOMESTIQUES

La radio est bien sûr votre passion mais, entre deux QSO, vous appréciez de pouvoir vous désaltérer avec une boisson

EdF assure la production et la distribution de la quasi-totalité de l'énergie électrique consommée en France 365/365 jours ou presque... Lors des périodes de grand froid, il arrive qu'il y ait des coupures de secteur. Même si elles ne sont que passagères, elles sont très désagréables, surtout si vous étiez sur le point de contacter un DX rare ou bien de saisir un compte-rendu de contest. Une alimentation autonome et un onduleur vous auraient dépanné temporairement, le temps de la défaillance d'EdF. L'autonomie de l'alimentation de votre station est un paramètre très important, c'est ce que va essayer de vous démontrer cet article en vous présentant la constitution type d'un système d'alimentation de sécurité.

bien fraîche. De plus, si vous voulez profiter pleinement de votre petit paradis terrestre en famille, il va vous falloir penser à d'autres besoins tels que le chauffage, la réfrigération, la cuisson et l'éclairage notamment.

La figure 1 vous présente le schéma complet d'une alimentation autonome fournissant du 12 V CC ET DU 220 V CA.



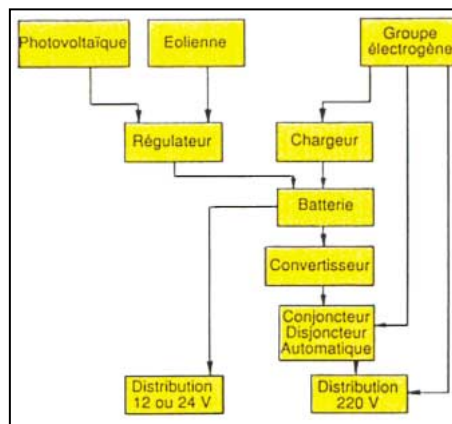
FONCTION

- Générer l'énergie
- Réguler l'énergie
- Stocker l'énergie
- Surveiller les batteries
- Adapter les tensions aux besoins
- Protéger les personnes et les appareils et le réseau
- Distribuer et utiliser l'énergie électrique

Dans le cas d'une résidence secondaire très fréquentée, vous serez peut-être amené à l'acquisition d'un groupe électrogène et de ses dispositifs annexes.

GENERER L'ENERGIE

L'énergie générée est directement utilisée par les applications ou bien elle est stockée dans des batteries rechargeables acide/plomb.



- LES PANNEAUX SOLAIRES PHOTOVOLTAÏQUES: Placés dans l'endroit le mieux éclairé, ils fournissent un courant capable de recharger ou de maintenir en charge une ou plusieurs batteries. Il est possible de réduire le temps de charge

ou d'augmenter la puissance totale disponible. Il existe deux types de panneaux, ceux équipés de cellules en silicium polycristallin (60 W/m²) et ceux équipés de silicium amorphe (40 W/m²).

- L'EOLIENNE :

Elle a l'avantage de fonctionner 24/24 H, en toutes saisons, par rapport aux panneaux solaires. Il semble utile de coupler une éolienne à un panneau solaire afin de bénéficier de la complémentarité entre l'énergie solaire et l'énergie du vent. En effet, on constate, dans les pays de l'hémisphère Nord diversément ensoleillés, que la force du vent augmente quand l'ensoleillement diminue. L'association panneaux solaires et éolienne contribue à charger des batteries de capacité plus importante. Vous choisirez un modèle possédant des pales aérodynamiques en matières plastiques, qui devra être pourvu d'un anneau protecteur encerclant les pointes pour éviter tout contact fortuit. On choisira un modèle ayant un roulement sans entretien ainsi qu'une protection thermique intégrée pour prévenir les risques de surchauffe.

- LE SECTEUR :

Bien que ce soit lui que l'on cherche à remplacer, il peut être présent dans le cas particulier des alimentations de secours qui compensent temporairement l'absence du secteur.

- LE GROUPE ELECTROGENE :

Seule la tension 220V CA permet de satisfaire aux exigences d'un confort permanent qui inclut le fonctionnement d'appareils ménagers tels que machine à laver, réfrigérateur-congélateur, pompes, gros outillage, etc. Il est conseillé, dans ce cas, un groupe électrogène 1500 tr/mn capable d'assurer un tel service. L'absence d'électricité du secteur quand le groupe s'arrête, implique de le compléter par des batteries d'accumulateurs et des convertisseurs. Votre groupe en activité va alimenter votre chargeur et par la suite les batteries. Elles peuvent ainsi prendre le relais et vous fournir du courant sous 12 et/ou 24 V CC et même sous 220V CA en passant par un convertisseur CC/CA. Pour bien choisir cet appareil, il vous faudra tenir compte de critères tels que la puissance utile, le rendement, l'encombrement, le poids, le carburant et l'automatisme.

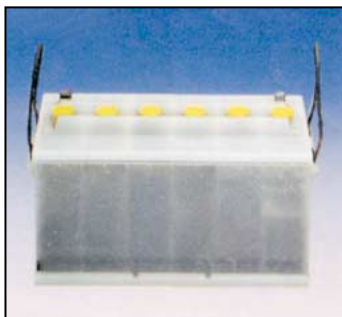
REGULER CETTE ENERGIE

- LES REGULATEURS :

Les régulateurs d'énergies alternatives permettent de recharger les batteries de manière optimale. Equipés de plusieurs entrées, ils peuvent réguler plusieurs générateurs simultanément. Ils doivent être dotés de protections contre les surcharges et les courts-circuits, ils indiquent l'état de la batterie généralement visuellement par deux LED sur l'appareil.

- LE CHARGEUR :

Branché sur une source 220V CA, il permet de recharger rapidement les batteries sans se soucier des conditions climatiques. Il fournit une tension constante et est équipé d'une gamme de limitation de courant. De plus, le modèle choisi sera protégé contre les surtensions, les surcharges et les inversions de polarités.



STOCKER CETTE ENERGIE

- LES BATTERIES :

Elles assurent le stockage de l'énergie. Ce sont des accumulateurs composés de batteries d'éléments d'environ 2 V, dont le

nombre varie avec la tension et l'intensité maximale désirées. La batterie est caractérisée par sa tension (6, 12 ou 24 V) et sa capacité de débit (exprimé en Ah).

SURVEILLER LES BATTERIES

- LES APPAREILS DE MESURE :

Ils permettent de connaître la valeur de la tension et du courant fournis à/ou délivré par la batterie. Soit ils sont intégrés à l'installation, soit des points de mesures permettent des vérifications périodiques. Un galvanomètre à aiguille centrale permet de savoir si la batterie débite du courant, si elle est en phase de recharge ou si elle reçoit un courant de maintien.

- UN CHIEN DE GARDE POUR BATTERIE :

Connecté à la batterie, ce module émet un signal auditif et visuel vous avertissant que la batterie est à la limite de la décharge profonde (stade à éviter pour prolonger la vie de votre accumulateur). Il peut aussi éventuellement la déconnecter après un certain délai afin d'éviter une décharge complète préjudiciable pour la durée de vie de la batterie.

ADAPTER LES TENSIONS AUX BESOINS

- LE CONVERTISSEUR :

Il permet d'alimenter des appareils en 220 V alternatif à partir d'une alimentation continue 12 ou 24 V. Le rendement de cet appareil dépend de sa charge. Il ne faut pas l'utiliser pour alimenter des appareils dont les pointes de consommation ou de démarrage dépassent la puissance admissible de l'appareil. Il peut être muni d'un démarrage automatique : il se déclenche alors sur un appel de courant et s'arrête dès que le besoin cesse.

PROTEGER L'UTILISATEUR, LES APPAREILS ET LE RESEAU

De manière globale, tous les éléments du système posséderont des sécurités électroniques, thermiques et mécaniques garantissant la sécurité des personnes les utilisant ainsi qu'une auto-protection.

- LE CONJONCTEUR-DISJONCTEUR AUTOMATIQUE :

Dans une installation qui comporte un groupe électrogène, il connecte automatiquement le groupe sur l'installation lorsque celui-ci tourne et met le convertisseur 12 ou 24 V CC/ 220 V CA hors circuit. Lorsque le groupe s'arrête, le convertisseur est automatiquement remis en route.

- LES FUSIBLES ET ASSIMILES :

Thermiques ou électromécaniques, ils seront disposés à différents points du réseau pour protéger les utilisateurs, les appareils et le câblage de connexion contre les surcharges et les courts-circuits.

DISTRIBUER L'ENERGIE STOCKEE

Elle le sera par l'intermédiaire de diverses prises standards après le tableau de distribution qui comporte les coupe-circuits. Il est recommandé de respecter les normes en vigueur (diamètre et couleurs de câbles...). Pour répondre aux différents besoins, il est avantageux de disposer de plusieurs réseaux : 220 V CA, 12 et 24 V CC.

III) CONSEILS POUR LES USAGES DOMESTIQUES

Si vos besoins comportent un réfrigérateur, gros consommateur d'énergie (1 à 3 fois l'ensemble des autres applications domestiques utilisées réunies), il vous faudra un convertisseur puissant et donc cher. Pour éviter ce surcoût, préférez un réfrigérateur de camping fonctionnant au gaz ou bien sous courant continu 12 V.

L'eau chaude sanitaire et le chauffage pourront être fournis en été avec des capteurs solaires, et en hiver avec un appoint

de chauffage au gaz. Quant au chauffage, le bois est tout indiqué dans une installation autonome par poêle, insert de cheminée ou bien chaudière à bois.

Pour l'éclairage, vous utiliserez des lampes fluorescentes car elles consomment peu d'énergie pour une quantité et une bonne qualité de lumière.

15 W fluorescent. (75 W incandescent)

20 W fluorescent. (100 W incandescent)

Ces lampes, adaptées au CA sont également disponibles pour fonctionner sur du courant continu basse tension (elles possèdent alors une électronique supplémentaire intégrée).

IV) CONSEILS POUR LES USAGES RADIOAMATEURS

Vous ne jurerez que par le QRP, vous réglerez votre potentiomètre de puissance HF avec parcimonie et surtout, vous peaufinerez vos aériens.

Les alimentations autonomes ne sont pas seulement utilisables que dans les cas d'isolement géographique par rapport au réseau EdF. Elles peuvent aussi être installées en redondance du secteur, afin de servir d'alimentation de secours lors de la coupure de ce dernier, ou bien pour compenser la pointe d'énergie demandée par une forte activité de la station. En cas de catastrophes naturelles, interrompant les réseaux habituels de distribution du courant EdF et des communications, il n'est point besoin de démontrer l'utilité d'une telle alimentation de sécurité. Les radioamateurs que nous sommes peuvent être amenés à mettre leur qualité d'opérateur radio, leurs connaissances techniques et leurs matériels personnels au service des autorités afin d'établir des communications d'urgences. Je vous rappellerai un extrait de la recommandation M1042 voté le 23/10/1993 à Genève qui recommande :

1- Que les administrations encouragent le développement de réseaux des services d'amateur et d'amateur par satellite pouvant assurer des communications en cas de catastrophe naturelle.

2- Que l'on fasse en sorte que ces réseaux soient fiables, souples, ne dépendent pas d'autres services, et puissent fonctionner avec des alimentations de secours.

Un OM averti en vaut deux, alors bonne réalisation. Tous à vos pinces à dénuder, tournevis, etc.

Pascal BIMAS, FIULT

Synthèse rédigée à l'aide des pages 128-129 du catalogue ENERGIES ET HABITAT 92/93 de la CAMIF et de l'éditorial de RADIO-REF de JANVIER 98.

KENWOOD

L A M E S U R E



OSCILLOSCOPES

Plus de 34 modèles portables, analogiques ou digitaux couvrant de 5 à 150 MHz, simples ou doubles traces.



ALIMENTATIONS

Quarante modèles digitaux ou analogiques couvrant tous les besoins en alimentation jusqu'à 250 V et 120 A.



AUDIO, VIDÉO, HF

Générateurs BF, analyseurs, millivoltmètres, distorsionmètre, etc... Toute une gamme de générateurs de laboratoire couvrant de 10 MHz à 2 GHz.



DIVERS

Fréquencemètres, Générateurs de fonctions ainsi qu'une gamme complète d'accessoires pour tous les appareils de mesures viendront compléter votre laboratoire.



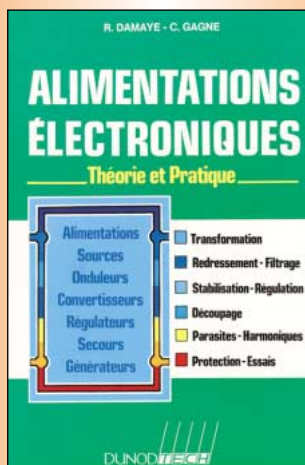
GENERALE 205, RUE DE L'INDUSTRIE
Zone Industrielle - B.P. 46
ELECTRONIQUE 77542 SAVIGNY-LE-TEMPLE Cedex
SERVICES Tél. : 01.64.41.78.88
Télécopie : 01.60.63.24.85

ET 6 MAGASINS GES À VOTRE SERVICE

Alimentations électroniques

LA LIBRAIRIE MEGAHERTZ

L'alimentation est un élément essentiel du laboratoire de l'électronicien ou de la station du radioamateur. Des alimentations, il en faut pour toutes les tensions, fixes ou variables, sous des courants plus ou moins importants, avec diverses protections. Cet ouvrage fait le tour du problème: transformation, redressement et filtrage, stabilisation et régulation, protections. Les alimentations à découpage ne sont pas oubliées, de même que sont traités les problèmes liés aux parasites et aux harmoniques. L'ouvrage est très dense, abondamment documenté, fortement appuyé sur la théorie, avec de nombreux exemples pratiques.



EJ27 268 F

Utilisez le bon de commande MEGAHERTZ

De la "Lévy" au "Center Fed Dipole"

Idées objectives et croyances fausses sur une antenne multibande (1ère partie)

LE PROBLÈME DE L'ANTENNE MULTIBANDE

Déjà en juillet 1959, le problème était posé sous ce titre par Charles GUILBERT, F3LG, dans l'article qu'il publia dans la revue Radio-REF. Son préambule ne peut qu'être reproduit sans qu'il puisse paraître dépassé :

« Très souvent des OM nous ont consultés en vue du meilleur choix de leur antenne d'émission.

En effet, produire de l'énergie HF est bien, mais la rayonner avec un maximum d'efficacité, est encore mieux. Il n'y a pas d'autre explication à l'existence de stations "qui passent en DX" et à celle d'autres émetteurs qui n'en sont jamais capables!

En général, la place disponible, les supports, le passage de la ligne d'alimentation de l'antenne constituent autant de problèmes plus ou moins complexes et c'est pourquoi l'OM souhaite obtenir un fonctionnement multibande de l'unique antenne qu'il aura réussi à monter.

En ce point de leurs projets, nous avons souvent vu des OM tomber dans des réalisations critiquables, faute d'une documentation réellement utilitaire. C'est pourquoi nous voudrions rassembler ici, quelques idées objectives et saines, tout en nous élevant contre certaines croyances fausses, enracinées par la routine et l'incompréhension. »

Charles GUILBERT, F3LG, fut un ardent défenseur de l'antenne Lévy et son livre "Technique de l'émission-réception

« Cette antenne (ou peut-être devrions nous dire ces antennes?) ne cesse d'alimenter les conversations d'une partie des radioamateurs français. Elle n'est pourtant ni plus ni moins extraordinaire que toute autre "bonne antenne" de même catégorie installée, alimentée et utilisée correctement. Toutefois, avantage non négligeable, elle peut fonctionner très correctement sur plusieurs bandes avec une grande facilité pour l'opérateur, sous réserve de respecter quelques principes essentiels. »

sur ondes courtes" (Société des Editions Radio), réédité et remis à jour plusieurs fois, a répondu aux questions essentielles que se posaient les radioamateurs, en particulier au sujet de cette antenne.

De nombreux radioamateurs français ont pu, en suivant ses conseils, rayonner le mieux possible l'énergie produite par leur émetteur sur une bonne partie des bandes décimétriques qui leur étaient autorisées dans les années 60/70, en évitant de s'égarer dans des expérimentations à bon marché.

F3LG fut aussi celui qui s'écarta quelque peu mais avec prudence des très classiques contraintes de dimensions des éléments de l'antenne Lévy.

Mais, selon ses propres termes, "l'antenne est souvent mal comprise, elle est fréquemment le fruit des pires accommodements."

TOUT A ÉTÉ DIT

Il ne sera pas dans notre propos de plagier ici de manière pesante ni F3LG, ni ses prédécesseurs aux compétences reconnues, afin de réaliser une énième "étude" de l'antenne Lévy.

Tout a déjà été dit, ou presque,

depuis si longtemps, et une analyse comparée des publications effectuées avec la rigueur propre aux auteurs de cette époque sur ce sujet, dans la première moitié de ce siècle, doit suffire pour permettre à un radioamateur de savoir ce qu'est réellement l'antenne Lévy, comment elle fonctionne et ce qu'on peut en attendre. La bibliographie qui termine le présent article est suffisante pour se documenter et s'instruire dans des conditions sérieuses.

VARIATIONS ET ÉGAREMENTS

Malheureusement, à partir des années 1980, de nombreuses "variantes" de la "fameuse antenne Lévy" et de ses accessoires furent publiées en France. Il s'agissait de décrire des systèmes soi-disant simples et pratiques dans le but, peut-être, de satisfaire la nouvelle génération d'amateurs de radio pas forcément radioamateurs et dont une grande partie est plus intéressée par l'utilisation d'une antenne la plus multibande possible et facile à utiliser que par l'étude et la compréhension du fonctionnement réel de celle-ci.

De lectures en interprétations, de discussions en écritures,

d'expérimentations approximatives en mesure sans protocole, pratiquement tout a été dit, écrit et discuté sur ce malheureux et vénérable dipôle. Car l'antenne Lévy n'est qu'un dipôle.

Aucune explication alambiquée ne pourra transformer un bout de fil en antenne miracle, ne pourra justifier de l'intérêt de décrire "des antennes Lévy" de différents types. Cela reviendrait à accréditer l'idée que chaque longueur particulière de fil, chaque longueur particulière de ligne d'alimentation, chaque type particulier de cette dernière, chaque type de coupleur et chaque réglage de celui-ci puissent constituer une énième antenne Lévy, encore plus fameuse que la précédente et méritant de rester dans la postérité, sous l'éventuel indicatif de son auteur.

Confondre l'antenne elle-même et le système d'antenne complet, qui inclut l'ensemble des éléments connectés à l'émetteur-récepteur, est une erreur fréquente. C'est aussi la source de bien des confusions et des mauvaises interprétations dans la compréhension et les éventuelles explications du fonctionnement d'une antenne.

UN FREIN AUX MYTHES

Il nous apparaît de ce fait indispensable de refaire le point, avec précision mais sans développement exagéré, d'une part sur les principes essentiels qui ont conduit à la

mise en œuvre de la véritable antenne Lévy, d'autre part sur les accommodements des caractéristiques de cette antenne et de ses accessoires, le pire côtoyant bien souvent l'acceptable dans des descriptions quelque peu hâtives et insuffisamment éclairées par les travaux qui les ont précédées.

Bien entendu, la démarche n'a rien d'original. D'autres auteurs ont déjà procédé de la sorte, de manière plus exhaustive et sûrement plus méritante. Mais s'il est possible, autant que faire se peut, de freiner la propagation de mythes sans fondement parmi le petit monde des radioamateurs français "*en nous élevant contre certaines croyances fausses, enracinées par la routine et l'incompréhension (dixit F3LG)*" ne serait-ce qu'en incitant les lecteurs à lire une partie de la bibliographie citée en annexe et choisie avec précaution, notre but sera atteint.

L'ANTENNE LÉVY : RETOUR AUX SOURCES

Il est facile de rappeler, avec des explications relativement abordables, que l'antenne Lévy est née avec des dimensions précises car elle devait répondre efficacement aux besoins d'une époque.

EN 1938

L'antenne Lévy n'est pas une nouveauté. Déjà en 1938, les "*Cours Techniques sur l'Air du REF*" dans un document intitulé "*Construction et réglage des antennes*" mentionnaient :

« Le feeder à ondes stationnaires est celui que vous avez employé sur 40 m et 80 m pour l'alimentation des Lévy ou Zeppelin, qui ne sont d'ailleurs que des demi-ondes. A- Si l'excitation de la demi-onde est effectuée par une extrémité (Zeppelin), en tension, le feeder aura une longueur, y compris la self de couplage :

1- D'un quart de longueur d'onde pour une excitation en courant du feeder par l'émetteur ou d'un multiple d'une demi-longueur d'onde plus un

quart de longueur d'onde si la place fait défaut pour disposer l'émetteur à un quart de longueur d'onde.

2- D'une demi-longueur d'onde pour une excitation en tension du feeder par l'émetteur ou d'un multiple d'une demi-longueur d'onde si vous êtes obligé d'allonger vos feeders.

B- Si l'excitation de la demi-onde est effectuée en son centre (Lévy), en courant ou en intensité, il y a lieu dans ce cas de couper la demi-onde en deux parties égales et de raccorder chaque partie à une extrémité du feeder. Le feeder aura, y compris la self de couplage :

1- Une longueur d'un quart de longueur d'onde pour une excitation en tension du feeder par l'émetteur ou d'un multiple de demi-onde plus un quart de longueur d'onde si la place fait défaut pour disposer l'émetteur à un quart de longueur d'onde.

2- Le feeder aura une longueur, y compris la self de couplage, égale à une demi-longueur d'onde pour une excitation en intensité du feeder par l'émetteur ou à un multiple d'une demi-longueur d'onde si vous êtes obligé d'allonger vos feeders.

[...] On chercha, toujours pour augmenter le rendement, à dégager le plus possible des masses environnantes la partie de l'antenne devant rayonner. Il fallut, c'est évident, alimenter cette partie rayonnante au moyen d'une ligne non rayonnante lui apportant l'énergie haute fréquence produite par l'émetteur : c'est ainsi que les OM redécouvrirent les feeders.

Chez l'amateur, la partie rayonnante de l'antenne est ordinairement constituée par un seul fil rectiligne, le plus souvent horizontal. On l'appelle le brin rayonnant. Il est isolé en ses deux extrémités au moyen d'isolateurs et est le siège d'ondes stationnaires. On lui donne une dimension telle qu'il vibre en demi-onde lorsqu'on transmet sur l'onde de travail la plus longue utilisée par la station. Autrement dit, sa longueur sera la moitié environ de celle de cette onde dite fondamentale.

Mais, et ceci est très important, ce fil pourra vibrer également sur les longueurs d'ondes harmoniques de cette fondamentale. C'est-à-dire qu'il permettra la radiation normale des ondes demi, tiers, quart, etc., de celle pour laquelle il a été établi. Et comme les bandes réservées aux amateurs sont elles-mêmes harmoniques (remarque de l'auteur : à cette époque, vers 1938, et pour 4 bandes), tout est pour le mieux! »

EN 1947

Un peu plus tard, en 1947, J. BASTIDE, F8JD, dans un article détaillé intitulé "*Les antennes d'émission Zeppelin et Lévy*", publié dans Radio-REF de mars/avril 1947, indiquait entre autres :

« Nous avons choisi spécialement pour cette première étude l'antenne Zeppelin et sa sœur jumelle l'antenne Lévy.

[...] Les différents noms donnés aux antennes ondes courtes suivant le système de ligne d'alimentation (ou feeder) utilisé, tels que Zeppelin, Lévy, Hertz-Windom-Conrad, Doublet, etc., ou bien encore pour un brin direct sans feeder tels que AOG, Fuchs, provoquent souvent des malentendus et l'on croit avoir affaire à des antennes différentes au point de vue dipôle. Il n'en est rien.

Si le brin rayonnant (qui doit être distingué du feeder) est un élément demi-onde, son fonctionnement sera exactement identique dans tous les types d'antennes, quel que soit leur nom distinctif.

La seule condition est que le feeder (si on en utilise un) ne doit pas rayonner lui-même de façon appréciable, car s'il rayonnait (et cela arrive plus souvent qu'on ne le croit) il prendrait une part importante dans le système rayonnant et en troublerait profondément le fonctionnement.

Un type d'antenne n'est pas meilleur qu'un autre. Bien adaptée et bien réglée, une antenne demi-onde doit donner le même rendement quel que soit le dispositif du feeder. Seules les conditions

d'emplacement font donner la préférence à un type ou à un autre.

[...] Les antennes Zeppelin et Lévy sont simples à réaliser, faciles à prédéterminer et à accorder, et de plus elles peuvent fonctionner sur harmoniques en modifiant simplement soit la longueur soit l'accord des feeders.

Leur brin rayonnant est du type demi-onde ou multiple de demi-onde. On doit toujours le dégager au maximum de tous les objets environnants qui forment écran et absorbent en pure perte l'énergie haute fréquence rayonnée par l'antenne. C'est pour cela que l'on utilise une ligne d'alimentation (feeder), non rayonnante, pour transporter l'énergie avec le minimum de pertes de l'émetteur au brin rayonnant.

[...] Comme pour le brin rayonnant, la longueur métrique à donner au feeder n'est pas exactement la même que la longueur de l'onde dans l'espace (nota : coefficient de vitesse légèrement inférieur à l'unité).

Toutefois, le dispositif d'accord du feeder permet une certaine latitude dans cette longueur, et supprime la nécessité de couper le feeder à un multiple exact de quart-d'onde. Il est possible, avec un feeder d'une longueur métrique inférieure de 25 % de la longueur exacte, d'accorder correctement le système. On adoptera, suivant le cas, l'accord série ou parallèle, cet accord dépendant de la longueur du feeder plus ou moins rapprochée d'un multiple pair ou impair de quart-d'onde.

Mais cette méthode n'est pas recommandable, et chaque fois que cela est possible, il est préférable d'adopter un multiple exact de quart-d'onde (électrique). C'est le meilleur moyen pour éviter les difficultés d'accord qui surgissent souvent lorsque l'on s'écarte des longueurs correspondant à l'accord série ou l'accord parallèle.

Pour obtenir une annulation efficace du rayonnement du feeder, l'écartement des deux fils devra être réduit par rapport à la longueur d'onde : une distance entre fils de 1 % de

la longueur d'onde, ou moins, est convenable. Une valeur moyenne pratique est de 150 mm.

[...] Il est indispensable que les deux fils composant le feeder forment un bloc mécaniquement indéformable ; on disposera dans ce but un bâtonnet d'écartement tous les mètres ou au maximum tous les deux mètres (nota : augmenter le nombre d'isolateurs alourdit le feeder et augmente les pertes le long de ceux-ci).

Si un feeder bien réglé ne rayonne presque pas à distance, son champ immédiat est important et peut donner lieu à des pertes importantes. Le trajet du feeder devra être aussi rectiligne que possible, les changements de direction se feront avec un grand rayon de courbure. Eviter la proximité immédiate de masses importantes (murs, arbres, fils électriques, etc.) qui, en plus des pertes, créent des dissymétries dans le champ du feeder.

[...] Une différence de quelques "pour cent" dans la longueur du brin rayonnant type demi-onde ou dipôle n'a que des conséquences négligeables. Ceci est vrai pour le brin rayonnant considéré seul, mais non pour le feeder à ondes stationnaires proprement dit. Il en résulte un effet préjudiciable au fonctionnement de l'ensemble du système de l'antenne. Ce défaut est particulièrement sensible pour la Zeppelin. Les courants des deux fils du feeder ne sont pas équilibrés et le feeder rayonnera une certaine puissance HF, avec des pertes importantes dans les masses qui l'environnent.

L'antenne Lévy, alimentée au

centre, est un système équilibré. Donc l'effet d'une longueur incorrecte du brin rayonnant se trouve contrebalancé, de sorte que le feeder fonctionne convenablement dans toutes les conditions. Si les deux moitiés du brin rayonnant ont exactement la même longueur et si aucune masse environnante ne vient détruire la symétrie, la distribution du courant sera symétrique, de sorte qu'il n'existera aucun déséquilibre, même avec une longueur de brin rayonnant largement différente de la valeur exacte.

[...] Choix du fil d'antenne. Condamnons sans appel tous les câbles torsadés et divisés.

[...] Au bout d'un certain temps, l'oxyde isole les brins entre eux et l'onde, au lieu de se propager en ligne droite sur le câble, doit suivre chaque brin constituant le câble : l'antenne se révélera trop longue. Ce phénomène est d'ailleurs très complexe : mauvais contacts, fils en parallèle, effet de self-induction. L'effet sera pire avec du câble tressé.

Les courants à haute fréquence qui parcourent l'antenne circulent surtout en surface, et cela d'autant plus que la fréquence est plus élevée. Nous rejetterons tous les conducteurs étamés et le fil galvanisé.

On emploiera uniquement du fil de cuivre plein, diamètre 15/10 à 30/10 mm. L'oxyde qui recouvre à la longue le cuivre, offre une résistance plus élevée aux courants haute fréquence que le cuivre pur, mais l'expérience montre qu'une oxydation normale du fil de cuivre n'influe pas sur le rendement de l'antenne.

Adopter le même diamètre de

fil pour le brin rayonnant et pour le feeder. Toutes les épissures seront soudées.

Les isolateurs. Employer uniquement des isolateurs forme tibias, de préférence du modèle Pyrex. Les tibias en ébonite ou bakélite ont le grave inconvénient de se recouvrir de poussières incrustées et ne sont pas stables lorsqu'ils sont soumis aux intempéries.

L'isolement de l'antenne sera fonction de la puissance de l'émetteur, mais on ne saurait prendre trop de précautions pour assurer l'isolement maximum, surtout dans les agglomérations où l'air est chargé de fumées et de poussières et également au bord de la mer (remarque de l'auteur : lorsqu'il est utilisé en un point de haute tension, l'isolateur est le siège de pertes HF par effet capacitif qui viennent s'ajouter aux pertes diélectriques. La qualité, la longueur et la propreté de l'isolateur sont primordiales). »

EN 1949

En 1949, Charles Guilbert, F3LG, dans un article intitulé "Des antennes multibandes en général, et de l'antenne Lévy en particulier", publié en novembre 1949 dans Radio-REF, met lui aussi en avant les qualités de l'antenne Lévy classique après avoir décrit quelques autres solutions : « Nous avons voulu passer en revue les différentes antennes multibandes, afin de mieux faire ressortir tous les avantages présentés par l'antenne Lévy.

Ecartons tout d'abord, puisque nous voulons avoir un aérien multibande, toutes les antennes alimentées au centre, par feeder à ondes

progressives (câble torsadé, câble coaxial, ligne avec transformateur d'impédances en "delta", etc.). De par leur conception technique, elles ne peuvent fonctionner que sur une seule bande, où d'ailleurs le rendement tombe à mesure que l'on s'éloigne de la fréquence d'accord.

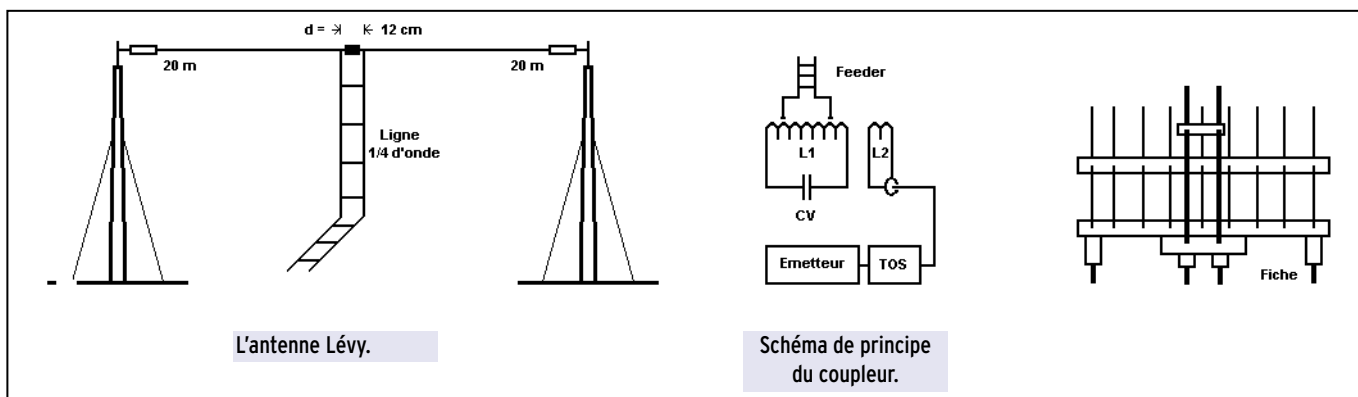
Après cette élimination, il ne nous reste pratiquement, comme aériens susceptibles de travailler sur plusieurs bandes, que les antennes Fuchs, Hertz-Windom, Zeppelin et Lévy.

(remarque de l'auteur : l'antenne Fuchs correspond au mal-nommé "long-fil" des radioamateurs français, le circuit d'accord de l'émetteur à lampes étant remplacé par la très moderne "boîte de couplage". La Hertz-Windom est un brin demi-onde alimenté au tiers par un seul fil. Ces deux antennes nécessitent une excellente prise de terre reliée par un fil court au système de couplage.) »

EN 1959

En 1959, Roger RAFFIN, F3AV, décrit l'antenne Lévy dans sa quatrième édition de "L'Emission et la réception d'amateur" dans les mêmes termes que ses prédécesseurs. Il insiste sur :

- la dimension d'une demi-onde du brin rayonnant.
- son alimentation en son centre au moyen d'un ventre de courant.
- le fonctionnement du feeder en ondes stationnaires en opposition de phase.
- la nécessité de disposer à la base du feeder d'un ventre de tension ou d'un ventre de courant.
- la longueur définie des fee-



L'antenne Lévy.

Schéma de principe du coupleur.

ders, avec la possibilité d'une certaine variation, mais toutefois limitée, compensée par le circuit d'accord à la base. Remarquons que F3AV indique :

« En fait, si l'on fait travailler ces aériens sur diverses bandes, les feeders passent par les longueurs les plus diverses par rapport à la longueur d'onde. Pratiquement, pour trafiquer sur les bandes 10, 20, 40 et 80 mètres, il suffit d'adopter une longueur de feeders telle que l'ensemble "demi-brin rayonnant + longueur du feeder" corresponde à un multiple de quart-d'onde sur la fréquence de fonctionnement. S'il s'agit d'un multiple pair l'accord sera parallèle, s'il s'agit d'un multiple impair, l'accord sera série. [...] Le réglage de l'antenne Lévy s'effectue en cherchant à obtenir le plus fort courant HF dans le feeder. »

COMMENTAIRES RÉSUMÉS SUR LA LÉVY ORIGINALE

Tout a été dit et expliqué par les auteurs ci-dessus et sûrement par d'autres tout aussi sérieux et compétents. L'éventuel utilisateur d'une antenne Lévy fera son profit des points essentiels ci-dessous avant d'essayer de s'écarter résolument des descriptions classiques.

IL FAUT SE RAPPELER QUE :

- Les bandes utilisées en décimétrique par les radioamateurs français à l'époque de la Lévy "traditionnelle" étaient le 80 m, le 40 m, le 20 m et le 10 m. Il n'était pas question du 15 m ni des bandes WARC (30 m, 17 m et 12 m). Or les bandes 80 / 40 / 20 / 10 m sont en relation harmonique. Une antenne qui résonne sur 80 m fournit des résonances autour des bandes 40 / 20 / 10 m. Ce n'est plus vrai pour les autres bandes.

- Les émetteurs utilisés étaient à lampes et possédaient leur "coupleur d'antenne intégré" ou presque (au sens de système d'adaptation d'impédance), à savoir le circuit d'accord du P.A. réglable et le système de couplage variable le plus souvent réa-

lisé par une self mobile de quelques spires. Les impédances pouvaient être adaptées pour leur partie purement résistive dans de très larges plages, mais les utilisateurs étaient conscients qu'une partie réactive trop importante était un problème qui pouvait devenir très gênant du point de vue transmission d'énergie, souplesse de réglage, largeur de bande utilisable et encore plus du point de vue des pertes.

- La puissance moyenne des émetteurs de cette époque était généralement comprise entre 30 et 70 watts HF. Il ne s'agit pas réellement d'émetteurs QRP et c'est une puissance suffisante pour effectuer sans difficulté tous les QSO souhaités, à condition d'utiliser des moyens appropriés qui ne gaspillent pas inutilement l'énergie produite.

- L'antenne Lévy est un dipôle résonnant pour la bande la plus basse, alimenté par une ligne dont l'impédance caractéristique est sans intérêt réel mais toutefois différente de l'impédance présente au point d'alimentation du brin rayonnant.

- L'utilisation de câble coaxial comme ligne d'alimentation d'antenne n'était pas encore généralisée chez les radioamateurs.

- Le TOS-mètre était presque inconnu dans les stations de radioamateurs et l'on s'intéressait plus à la HF rayonnée (en mesurant le courant dans les feeders et dans l'antenne) qu'au confort du dernier étage des émetteurs de cette époque, d'ailleurs peu fragiles et au fonctionnement relativement souple.

CES RÉSERVES ÉTANT POSÉES, LES DESCRIPTIONS CI-DESSUS MONTRENT BIEN :

- Qu'un brin rayonnant doit toujours être le plus dégagé possible.

- Que l'efficacité d'une antenne digne de ce nom passe d'abord par une limitation drastique de toute source de pertes HF.

- Qu'il est nécessaire d'avoir un "système" résonnant, c'est-à-dire un système (antenne + ligne) qui présente une impédance non réactive (ou très

peu) au niveau du couplage avec le circuit d'accord du PA de l'émetteur.

- Que le point précédent est la raison principale de l'existence de dimensions à respecter dans le cas de la Lévy. De ce point de vue, la dimension de l'ensemble "dipôle + feeder" est plus importante que la dimension de chacun des deux composants pris individuellement. Certes, le bon sens impose que la longueur du dipôle reste raisonnable : trop court et le rayonnement diminuera en proportion, trop long et d'une part le diagramme de rayonnement se divisera en nombreux lobes, d'autre part l'influence du sol augmentera défavorablement. Il apparaît donc judicieux de limiter ses ambitions en matière du nombre de bandes utilisables, si l'on souhaite conserver une efficacité importante.

- Que s'il existe un peu de réactif (et il en existe toujours dans une antenne multibande), celui-ci peut être compensé par le circuit "d'accord" installé à l'extrémité du feeder. Il est évident que toute précision excessive dans la mesure des dimensions de l'antenne est de ce fait inutile. Toutefois, jamais un système composé de bobines et de condensateurs ne sera aussi performant en termes de pertes et de largeurs de bande qu'une ligne correctement dimensionnée.

- Que l'utilisation d'un système d'adaptation d'impédances (transformateur "delta", gamma-match, ligne quart-d'onde, etc.) à la jonction antenne-ligne est non seulement inutile dans le cas de l'antenne Lévy, mais préjudiciable à son bon fonctionnement en antenne multibande, sauf à considérer un peu trop naïvement qu'une antenne fonctionne correctement sur la seule foi des indications fournies par un TOS-mètre installé à la sortie de l'émetteur.

- Que le feeder d'une antenne Lévy doit être parcouru par des courants égaux mais en opposition de phase pour éviter le rayonnement de la ligne. Ce feeder est constitué de deux fils conducteurs espa-

cés d'une quinzaine de centimètres et séparés par... de l'air, sauf très certainement quelques peu nombreux écarteurs de qualité. On conseillera d'effectuer de temps en temps un nettoyage des isolateurs de l'antenne et du feeder.

- Que le feeder doit descendre le plus directement possible de l'antenne à l'émetteur, de préférence de telle sorte qu'il soit protégé du champ radio-électrique produit par l'antenne. Ceci peut être réalisé en maintenant la ligne perpendiculaire au fil d'antenne sur une distance au minimum égale à un quart d'onde.

CONCLUSION DE LA PREMIÈRE PARTIE

Que pourrait-on trouver d'autre encore sur la Lévy telle qu'elle a été utilisée avec succès par nos anciens ? Très certainement pas grand-chose.

A moins de vouloir discuter et interpréter sans fin des considérations bien établies au risque de les compliquer à souhait, rien ne peut justifier les dérives que l'on a pu constater depuis quelques années dans les explications soi-disant techniques qui ont accompagné des descriptions pratiques aux visées vulgarisatrices.

Décrire régulièrement des boîtes de couplage et des dispositions d'antennes est une nécessité pour les débutants. Mais le faire en oubliant les principes même de la radio-électricité et les nécessaires précautions à prendre pour faire passer correctement de la HF de l'émetteur à l'antenne rayonnante ne peut que faire perdre tout intérêt à des installations théoriquement performantes.

Certes, les techniques ont évolué et il est maintenant possible d'envisager une antenne Lévy légèrement modernisée, utilisable avec les transceivers transistorisés et automatiques de l'an 2000, mais sûrement pas révolutionnaire !

A suivre...

Francis FERON, F6AWN

SARCELLES

LE PRO A

CENTRE COMMERCIAL DE LA GARE RER - BP 35 - 95206 SARCELLES

<http://www.sardif.com>



ALINCO DJ-190 VHF ALINCO DJ-191 VHF ALINCO DJ-195 VHF ALINCO DJ-195 Ebande ALINCO DJ-511 UHF ALINCO DJ-5 Ebande ALINCO DJ-V5 Ebande

LES ANTENNES

18 VS	
Verticale 5 bandes	790 F
COMET DS15	
Discre 25MHz à 1,3GHz	790 F
COMET GP1	
Verticale 144-430MHz - 1,2m	490 F
COMET GP3	
Verticale 144-430MHz - 1,78m	590 F
COMET GP15	
Verticale 50, 144, 430-2,42m	850 F
COMET GP95	
Vert. 144, 430, 1,2GHz - 2,42m	930 F
COMET GP9	
Verticale 144, 430-5,20m	1290 F
GRV half-size	
4 bandes HF	370 F
GRV full-size	
5 bandes HF	450 F
ES102	
Verticale VHF-UHF 1,2m	429 F
ES103	
Verticale VHF-UHF Fansradan	459 F

NEW!



ICOM IC-12H VHF ICOM IC-127 Ebande ICOM IC-127 Ebande ICOM IC-128 Tribande ICOM IC-128 4 bandes ICOM IC-128 Tribande ICOM IC-128 Tribande

499 F

ANTENNES NEISCH

DB1208	144-430MHz - Hauteur 1,06m	Gain 3,5/6dB	339 F
DB1216	144-430MHz - Hauteur 1,27m	Gain 4,3/6,8dB	359 F
DB1217	144-430MHz - Hauteur 1,58m	Gain 5/7,6dB	379 F
DB1219	144-430MHz - Hauteur 0,96m	Gain 3,2/5,7dB	299 F



KENWOOD TH-22 VHF KENWOOD TH-42 UHF TH-71 Ebande KENWOOD TH-71 Ebande KENWOOD TH-71 UHF KENWOOD TH-71 UHF YAESU FT-51 Ebande

ALIMENTATIONS

SYNCRON PS 1230 VM 30A avec volt-mètre



890 F

ALINCO DM 330 30A à découpage



PROMO



YAESU FT-50 Ebande YAESU VX-1R Ebande YAESU VX-5R Tribande

Arrivage

de très nombreux modèles d'amplis VHF et UHF

NBC-501R

Ampli VHF 50 W spécial portables + préampli

NB-100R

Ampli VHF tous modes 110 W + préampli réglable Qualité Pro.

Photos non contractuelles. Publicité valable pour le mois de parution. Prix exprimés en francs français. Seul et non typographique.

DIFFUSION

ROMEO

CEDEX - Tél. 01 39 93 68 39 / 01 39 86 39 67- Fax 01 39 86 47 59

LIVRAISON EN 24 H



KENWOOD TM241
VHF



KENWOOD TM441
UHF



KENWOOD TMG707
Ebande



KENWOOD TMV7
Ebande



KENWOOD TM255
VHF/UHF modes



KENWOOD TM455
UHF/FM modes



KENWOOD THD-700

MOBILES



ICOM IG2800
Ebande



ALINCO DR130
VHF



ALINCO DR150
VHF



ICOM IG2100
VHF



ICOM IG207
Ebande



YAESU FT90



ALINCO DR605
VHF



YAESU FT8100
Ebande



YAESU FT3000
VHF



DSP-NIR



FILTRE PASSE-BAS
KENWOOD LP30A



ROSMETRE H7 VHF



KENWOOD TS50



ALINCO DX-70

DÉCAS



YAESU FT100



ICOM IG706MK1



ICOM IG706MKIG



ALINCO DX-77



KENWOOD TS570DG



KENWOOD TS870



YAESU FT900



YAESU FT920



YAESU FT847



YAESU FT100MP



ICOM IG707

TONK SF301
Micro + HP avec
vox incorporé
670 F 299 F



ICOM IG746



ICOM IG718



ICOM IG756 PFD

Installation d'antennes directives

COMPOSANTS PRINCIPAUX D'UN SYSTÈME D'ANTENNES DIRECTIVES

Il existe de nombreuses possibilités pour installer un système d'antennes directives. Les choix s'organisent généralement autour des trois composants principaux que sont le **moteur**, le **support du système** (mât, pylône, toit,...) et les **antennes**. D'autres caractéristiques comme la nature du terrain où le montage est prévu, la vitesse maximum des vents prévisibles, les contraintes légales, les contraintes de voisinage ou tout simplement les disponibilités financières sont autant d'arguments qui réduisent considérablement les choix.

CAS CONCRETS POUR TROUVER UN SYSTÈME

Pour résoudre cette espèce de système de deux équations à trois inconnues, généralement un composant est plus ou moins déterminé, ce qui est d'ailleurs le mode normal de la recherche d'une solution. Dans notre cas, l'élément déterminé est le moteur et nous avons le choix entre un G1000 et un G2800. Nous tablons également sur des vitesses de vent maximum de 30 mètres par seconde; par précaution nous *incluons une marge de sécurité d'au moins 30 % pour tenir compte de rafales de vents plus élevées que la vitesse moyenne ou tous autres facteurs qui peuvent potentiellement causer des dommages à l'installation.*

ANTENNES MONTÉES SUR UN MÂT

En montant un moteur sur une perche ou un mât, il y a une réduction importante de la taille de l'antenne qui peut être montée, due aux forces de torsions très importantes appliquées aux fixations du moteur.

Pour un montage sur mât, le résultat du produit de la surface de résistance au vent de l'antenne (en m²) par la hauteur du mât en mètres doit être inférieur à **0,45** pour un G-1000 ou à **0,8** pour un G-2800.

La tempête de décembre 1999 a causé de nombreux dommages. Les systèmes d'antennes décamétriques de grandes dimensions des radioamateurs ont particulièrement souffert. A l'occasion de la réfection de ces aériens, voici quelques considérations qu'il convient de ne pas perdre de vue.



Les chiffres de 0,45 et de 0,8 figurent dans la notice technique du constructeur.

EXEMPLE:

Une Yagi de 3 éléments sur 14 MHz, ayant une surface de résistance au vent de 0,8 m², est montée sur un mât de 0,5 m de haut.

Les calculs donnent 0,8 m² x 0,5 m = 0,4

Le résultat est plus petit que 0,45. Donc un moteur G-1000 suffit.

La même Yagi de 3 éléments sur 14 MHz ayant une surface de résistance au vent de 0,8 m², est montée cette fois sur un mât de 1 m de haut.

Les calculs donnent 0,8 m² x 1 m = 0,8

Le résultat est égal à 0,8. Il faut alors un moteur G-2800.

ANTENNES MONTÉES SUR PYLÔNE

Pour un montage (toujours préférable) sur un pylône, la

surface de résistance au vent de l'antenne peut être de **2,2 m²** pour un G-1000 ou de **3 m²** pour le G-2800.

Autre caractéristique, le facteur "K" ne doit pas dépasser **230** pour le G-1000 ou **950** pour le G-2800.

Définition du facteur K :

Le facteur K est le produit du rayon de rotation de l'antenne (en mètres) par la somme du poids de l'antenne et du poids du mât (en kg).

Ces caractéristiques figurent également dans les notices des constructeurs (celui du moteur et celui de l'antenne).

EXEMPLE:

Sur mât de 6 kg les antennes suivantes sont empilées.

(1) Une Yagi 14/21/28 MHz de 5 éléments :

Rayon de rotation = 5,6 m

Poids = 26 kg

Surface de résistance au vent = 0,7 m²

(2) Une Yagi 18 MHz de 3 éléments :

Rayon de rotation = 5,0 m

Poids = 14 kg

Surface de résistance au vent = 0,7 m²

(3) Une Yagi 50 MHz de 5 éléments :

Rayon de rotation = 1,6 m
 Poids = 4,5 kg
 Surface de résistance au vent = 0,3 m²

Note : pour une telle installation en "arbre de Noël", faire le calcul pour chacune des antennes séparément. Le poids du mât est réparti pour chaque antenne ; ici les 6 kg du poids du mât sont ventilés à raison de 2 kg (6 kg/3) par antenne.

Le facteur K de l'installation est la somme des 3 facteurs K des antennes :

K1 = facteur K de la Yagi 5 éléments 14/21/28 MHz.
 = Rayon de rotation (5,6 m) x poids (26 kg + 2 kg)
 = 156,8
 K2 = facteur K de la Yagi 3 éléments 18 MHz.
 = Rayon de rotation (5,0 m) x poids (14 kg + 2 kg)
 = 80
 K3 = facteur K de la Yagi 5 éléments 50 MHz.
 = Rayon de rotation (1,6 m) x poids (5 kg + 2 kg)
 = 11,2
 KTOTAL = K1 + K2 + K3 = 156,8 + 80 + 11,2 = 248

La surface de résistance au vent totale : 0,7 m² + 0,7 m² + 0,3 m² = 1,7 m²

SOLUTION :

La surface de résistance au vent de l'ensemble (1,7 m²) est dans les spécifications à la fois du G-1000 et du G-2800, mais le facteur K total (248) est uniquement compatible avec le G-2800. Donc, il est recommandé de monter le système d'antennes ci-dessus avec un G-2800.

CONCLUSION

A l'heure des choix pour l'établissement d'un système d'antennes décamétriques, ces quelques informations peuvent servir d'aide pour trouver la meilleure solution pour un ensemble pylône/moteur/antenne(s) optimisé. Amitiés à tous et bon trafic !

Francis FAGON, F6ELU

CONSTRUCTIONS TUBULAIRES DE L'ARTOIS



ZI Bruehaut - BP2

62470 CALONNE-RICOUART

Tél. 03 21 65 52 91 • Fax 03 21 65 40 98

e-mail da.pylones@wanadoo.fr • Internet www.da-pylones.com

UN FABRICANT A VOTRE SERVICE

Tous les pylônes sont réalisés dans nos ateliers à Calonne-Ricouart et nous apportons le plus grand soin à leur fabrication.

- PYLONES A HAUBANER
- PYLONES AUTOPORTANTS
- MATS TELESCOPIQUES
- MATS TELESCOPIQUES/BASCULANTS
- ACCESSOIRES DE HAUBANAGE
- TREUILS

Jean-Pierre, F5HOL, Alain et Sandrine à votre service

Notre métier : VOTRE PYLONE

A chaque problème, une solution ! En ouvrant notre catalogue CTA, vous trouverez sûrement la vôtre parmi les 20 modèles que nous vous présentons. Un tarif y est joint. Et, si par malheur la bête rare n'y est pas, appelez-nous, nous la trouverons ensemble !

Depuis 1988
 près de 2000 autoportants
 sont sortis de nos ateliers !

PYLONES "ADOKIT" AUTOPORTANTS A HAUBANER TELESCOPIQUES, TElesc./ BASCULANTS CABLE DE HAUBANAGE CAGES-FLECHES



Un transceiver, une antenne, se changent !!

UN PYLONE SE CHOISIT POUR LA VIE !!

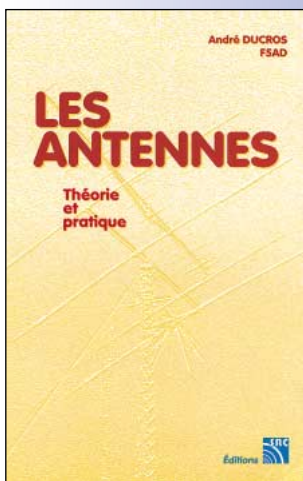
Toutes nos fabrications sont galvanisées à chaud.

Nos prix sont toujours TTC, sans surprise. Nos fabrications spéciales radioamateurs comprennent tous les accessoires : chaise, cage, flèche... Détails dans notre catalogue que nous pouvons vous adresser contre 10 F en timbres.

LES ANTENNES

LA LIBRAIRIE MEGAHERTZ

Passionné par les antennes, l'auteur a écrit de nombreux articles sur ce sujet. Il signe là une nouvelle édition, revue et complétée, d'un ouvrage de référence alliant la théorie à la pratique. Éléments essentiels d'une station radio, les antennes offrent un champ d'expérimentation illimité, accessible à tous. De l'antenne filaire simple aux aériens à grand gain, du dipôle à la parabole, de la Faux S.F. l'auteur propose de multiples solutions. L'étude théorique est suivie d'une description détaillée, accompagnée de nombreux trucs et astuces. Véritable bible sur les antennes d'émission-réception, cet ouvrage, illustré de nombreux schémas et photos, est tout autant destiné aux techniciens qu'aux amateurs.



EA21

250 F + port 35 F

Utilisez le bon de commande MEGAHERTZ

Le journal des points et des traits

UN TRANSCIVEUR EN KIT, LA SÉRIE CONTINUE...

La rubrique "Le journal des points et des traits" des mois de février et mars 2000 vous avait présenté un petit transceiver SSB/CW, qui méritait de mon point de vue une attention particulière, le K2 de chez Elecraft. J'avais été sensible aux choix techniques retenus par ses concepteurs qui, tout en restant simples, permettaient d'obtenir des performances remarquables. Les lecteurs ne s'y sont pas trompés et le courrier que m'a valu mon enthousiasme peut en attester. Simplicité, qualité et performances, que demander de plus si l'on sait se contenter des fonctions essentielles d'un transceiver ? Le prix peut-être, et encore plus de simplicité, surtout pour une clientèle bien souvent adepte de la télégraphie uniquement pour les QSO en QRP.

N6KR et WA6HHQ ont vite compris qu'il restait une clientèle potentielle à satisfaire, celle des amateurs du QRP/CW "de base". Certes de nombreux petits émetteurs-récepteurs simples sont déjà proposés, surtout aux Etats-Unis, mais l'expérience acquise avec le développement du K2 pouvait être réutilisée rapidement pour réaliser un appareil encore plus simple, moins cher, mais néanmoins performant, utilisable en QRP/CW et pour seulement deux bandes. Ainsi est né le K1 qui vient d'être annoncé pour le mois d'août prochain par nos deux compères californiens.

Voyons d'un peu plus près ses caractéristiques essentielles, sachant que son prix est moitié moins élevé que celui de son grand frère.

C'est, là encore, un appareil en kit, n'utilisant pas de composants de surface, ne nécessitant pas de câblage entre les platines et le boîtier ni d'appareil de mesure particulier, puisque son microprocesseur fonctionne aussi en voltmètre digital, wattmètre et fréquencemètre.

C'est un appareil compact, dont les dimensions sont environ de 13 cm x 6 cm en façade et 14 cm de profondeur. En gros, l'encombrement un transceiver VHF mobile. La puissance HF de sortie est de 5 W. Le PA est protégé contre le ROS. Le transceiver peut fonctionner sur 2 bandes, le 40 m et le 20 m en version standard. Mais par remplacement d'une platine, il est possible d'équiper le poste pour deux bandes choisies par l'utilisateur. La plage couverte par bande est de 150 kHz.

Des possibilités importantes, présentes la plupart sur le K2, ont été conservées : RIT, XIT, full break-in, manipulateur électronique à mémoire, "S"-mètre, 3 largeurs de



bandes par filtre à quartz, menu de configuration, haut-parleur et affichage digital.

La consommation en réception n'est que de 50 mA, alimentation 12 V (pouvant être comprise entre 9 V et 15 V). Le VFO est un oscillateur variable analogique à faible bruit qui fonctionne sur 3 MHz et est commandé par un potentiomètre 10 tours. Le récepteur est à simple conver-

sion de fréquence, la moyenne

fréquence sur 4 915 kHz. Le filtre à quartz est à 4 pôles. La sensibilité est de 0,15 μ V. La résolution de l'affichage est de 100 Hz ou 1 kHz. Le niveau des harmoniques et produits indésirables est meilleur que -40 dBc.

Si l'on en croit les bancs d'essais qui ont été effectués sur le K2, nul doute que les utilisateurs d'un K1 ne pourront qu'être satisfaits par le récepteur de ce nouveau petit poste, si son schéma s'en tient aux excellents choix déjà effectués précédemment. Quant à l'émetteur, comme disaient bon nombre de nos anciens, "c'est un émetteur ! Du moment qu'il est propre..."

Au fait, si vous connaissez d'autres petits matériels destinés à la pratique du QRP, si possible disponibles en KIT pour les postes récents, si vous avez des documents publicitaires avec des caractéristiques techniques, des illustrations correctes et photos pouvant être reproduites, même de très anciens postes (Heathkit, Ten-Tec, ou autres), n'hésitez pas à m'écrire à l'adresse indiquée en fin de rubrique. Je suis certain que ces informations ne manqueront pas d'intéresser les amateurs de QRP. Pus encore, si vous connaissez quelques lacunes quant aux performances de certains d'entre eux, n'hésitez pas non plus à m'en faire part. Bon trafic, 72 & 73 de F6AWN !

Merci de bien vouloir envoyer vos informations, questions ou anecdotes sur la CW et le QRP, à l'auteur :

Francis FERON, F6AWN

c/o "Cercle Samuel Morse" - BP 20 - F-14480 CREULLY.

E-Mail : samuel.morse@mail.cpod.fr

Abonnez-vous à **MEGAHERTZ**

et bénéficiez des **5%** de remise sur tout notre catalogue !

* à l'exception des offres spéciales (réf. BNDL...) et du port.

ZX-YAGI : exigez l'originale !!



**ANTENNES
GARANTIES
5 ANS**

Antenne monobande 50 MHz (6 m)

Référence	Elts	Boom(m)	Gain(dB)	A/ A(dB)	Poids(kg)	Prix
ZX6-2	2	0.85	6.2	-18	2.2	504 Frs
ZX6-3	3	1.85	9.1	-25	3.0	842 Frs
ZX6-4	4	2.75	11.4	-28	4.3	1014 Frs
ZX6-5	5	4.10	12.1	-28	6.5	1183 Frs
ZX6-6	6	6.30	12.5	-35	7.7	1521 Frs

Antenne monobande 28 MHz (10 m)

Référence	Elts	Boom(m)	Gain(dB)	A/ A(dB)	Poids(kg)	Prix
ZX10-2	2	1.15	6.3	-18	3.9	933 Frs
ZX10-3	3	2.75	9.1	-25	6.0	1190 Frs
ZX10-3DX	3	3.60	10.3	-20	6.5	1254 Frs
ZX10-4	4	4.85	11.4	-28	10.2	1528 Frs
ZX10-4DX	4	5.60	12.0	-26	10.8	1630 Frs
ZX10-5	5	7.10	12.1	-28	13.2	1866 Frs
ZX10-5DX	5	7.65	12.7	-35	13.4	1933 Frs
ZX10-6	6	11.00	12.5	-35	16.3	2204 Frs
ZX10-7	7	14.00	14.1	-42	18.0	2884 Frs

Antenne monobande 27 MHz (11 m)

Référence	Elts	Boom(m)	Gain(dB)	A/ A(dB)	Poids(kg)	Prix
ZX11-2	2	0.9	6.3	-18	3.9	933 Frs
ZX11-3	3	2.85	9.1	-25	6.0	1190 Frs
ZX11-4	4	5.0	11.4	-28	10.2	1528 Frs
ZX11-5	5	7.31	12.1	-28	13.2	1866 Frs
ZX11-6	6	11.42	12.5	-35	16.3	2201 Frs
ZX11-7	7	14.45	14.1	-42	18.0	2884 Frs
ZX11-9	9	14.8	15.8	-44	21.0	3462 Frs

Antenne monobande 24 MHz (12 m)

Référence	Elts	Boom(m)	Gain(dB)	A/ A(dB)	Poids(kg)	Prix
ZX12-2	2	1.10	6.3	-18	4.2	1018 Frs
ZX12-3	3	3.10	9.1	-25	6.9	1271 Frs
ZX12-4	4	5.50	11.4	-28	11.6	1609 Frs
ZX12-5	5	8.75	12.1	-28	14.8	1951 Frs
ZX12-6	6	12.60	12.7	-35	19.5	2289 Frs

Antenne monobande 21 MHz (15 m)

Référence	Elts	Boom(m)	Gain(dB)	A/ A(dB)	Poids(kg)	Prix
ZX15-2	2	1.85	6.3	-18	6.6	1190 Frs
ZX15-3	3	4.20	9.1	-25	10.9	1528 Frs
ZX15-4	4	6.42	11.4	-28	15.4	1866 Frs
ZX15-5	5	9.50	12.1	-28	20.4	2204 Frs
ZX15-6	6	14.75	12.7	-35	23.0	2546 Frs

Antenne monobande 18 MHz (17 m)

Référence	Elts	Boom(m)	Gain(dB)	A/ A(dB)	Poids(kg)	Prix
ZX17-2	2	2.15	6.3	-18	6.8	1271 Frs
ZX17-3	3	4.30	9.1	-25	11.58	1609 Frs
ZX17-4	4	7.50	11.4	-28	16.8	1951 Frs
ZX17-5	5	8.45	12.1	-28	22.3	2289 Frs
ZX17-6	6	17.40	12.7	-35	25.6	2641 Frs

Antenne monobande 14 MHz (20 m)

Référence	Elts	Boom(m)	Gain(dB)	A/ A(dB)	Poids(kg)	Prix
ZX20-2	2	2.70	6.3	-18	10.0	1444 Frs
ZX20-3	3	6.20	9.1	-25	13.5	2042 Frs
ZX20-4	4	9.50	11.4	-28	21.0	2641 Frs
ZX20-5	5	14.10	12.1	-28	25.9	3240 Frs
ZX20-6	6	14.60	12.7	-35	38.6	5318 Frs

Antenne monobande 10 MHz (30 m)

Référence	Elts	Boom(m)	Gain(dB)	A/ A(dB)	Poids(kg)	Prix
ZX30-2	2	2.35	6.3	-18	15.6	1690 Frs
ZX30-3	3	8.55	9.1	-25	27.5	2201 Frs

Antenne monobande 7 MHz (40 m)

Référence	Elts	Boom(m)	Gain(dB)	A/ A(dB)	Prix
ZX40-2	2	5.20	6.3	-18	4050 Frs



Antenne tri-bande 10, 15, et 20 m MINI-2000

Gain : 10 m: 6,1 dBD 15 m: 4,2 dBD 20 m: 3,5 dBD
 Rapport A/ R : 16 à 18 dB
 Longueur du boom : 2 m
 Longueur des éléments : 5 m
 Poids : 8 kg
 Prix : 2356 Frs

NOUVEAU

ANTENNES GROUND-PLANE :

GP 10/ 15/ 20 m : 595 Frs
 GP 12/ 17 m : 595 Frs
 GP 12/ 17/ 30 m : 666 Frs

BALUN MAGNETIQUE MTF

Balun pour long fil, utilisable de 0,1 à 50 MHz, 150 W PEP
 Prix : 380 Frs



DISTRIBUTEUR
Infracom
 69 bd Albert 1er
 F-44600
 SAINT NAZAIRE

Tél : 02 40 70 97 68
Fax : 02 40 70 98 30

Email :
infracom@infracom-fr.com
Internet :
<http://www.infracom-fr.com>

Le saviez-vous ?

WIMO est devenu le nouveau propriétaire des antennes ZX-YAGI et assure désormais la production exclusive et le développement de cette gamme de produits. Des copies ont depuis fait leur apparition : ne vous y trompez pas, exigez la qualité, les performances et les prix ZX-YAGI d'origine !

Les antennes ZX-YAGI sont fabriquées par WIMO avec des matériaux professionnels, spécialement sélectionnés pour vous garantir un maximum de performances et une robustesse à toute épreuve. Ce ne sont sans doute pas les opérateurs de F14COM, VP6ER, F15ZH, 9K2ZZ, 9K2RA ou DA0HQ qui vous diront le contraire...

Pour une plus grande longévité, tous nos matériaux sont traités contre la corrosion et surdimensionnés. La puissance admissible est de 3 kW, les connexions sur fide PL-ferrule.

Chaque antenne est livrée avec sa notice de montage en français et ses caractéristiques techniques.

Doc. gratuite
disponible par
email ou contre
10 Frs en timbres.

Prix TTC, frais
de port en sus,
nous consulter.



Les nouvelles de l'espace



INTRONISATION DES NOUVEAUX OSCAR

L'association AMSAT USA a attribué un numéro pour certains des satellites lancés le 27 janvier 2000 depuis la base Vandenberg en Californie. Les satellites radio-amateurs, en anglais OSCAR (pour Orbiting Satellite Carrying Amateur Radio) sont communément appelés OSCAR suivi d'un numéro d'ordre. Pour pouvoir se faire enregistrer, un satellite doit remplir un certain nombre de critères. Il doit, bien sûr être, au moins en partie, accessible aux radioamateurs. Il faut, en outre, qu'il soit conforme aux exigences de l'IARU (International Amateur Radio Union). Il faut enfin que les concepteurs en aient averti l'organisation AMSAT USA, qui coordonne avec les autres organisations du même type les fréquences à l'intérieur des segments attribués au trafic amateur spatial. Tous les satellites, et ils étaient nombreux lors du vol du 27 janvier 2000, ne remplissaient pas tous ces critères et seuls 3 d'entre eux se sont vu attribuer un numéro OSCAR. Il s'agit de ASUSAT, construit par l'université d'Arizona, qui s'appellera désormais OSCAR 37 ou AO-37 (Arizona Oscar 37). OPAL construit par l'univer-



▼ Lancement des satellites CLUSTER. ▲ Satellites CLUSTER en construction.



sité Stanford de Californie a reçu, quant à lui, le numéro 38 avec OSCAR 38 ou OO-38 (pour Opal Oscar 38). Le dernier lauréat est le satellite JAWSAT, construit par l'université WEBER dans l'Utah, et à qui l'acronyme OSCAR 39 a été attribué.

SUNSAT CA CHAUFFE

SUNSAT (SO-35) continue de connaître beaucoup de succès. Toutefois, depuis début mai, il se trouve soumis à une exposition au soleil croissante, ce qui a fait monter de façon très significative la température interne, entraînant des problèmes au niveau des différents modules électroniques. De ce fait, la plupart des modules scientifiques ont vu leur planning quelque peu modifié. Il en est de même pour le transpondeur amateur (montée sur 436.290 descente sur 145.825 MHz) qui connaît depuis cette date quelques interruptions. A partir de fin mai, SUNSAT a été utilisé pour retransmettre des signaux packet radio du système APRS (Auto-

matic Packet Radio Reporting System) qui connaît de plus en plus d'adeptes outre-Atlantique.

LA NOUVELLE PARABOLE DE L'ESA

Fin mai dernier, l'ESA (European Space Agency) a inauguré l'antenne VIL-1 implantée sur son site de Villafranca del Castillo, situé près de Madrid. Cette antenne, une parabole de 15 mètres de diamètre, va être utilisée pour suivre les 4 satellites CLUSTER qui seront lancés dans le courant de l'été et dont l'objectif sera d'étudier les interactions entre le champ magnétique terrestre et le flux continu de particules envoyées par le soleil. Ce n'est pas la première antenne installée sur le site qui en compte près d'une demi-douzaine. L'antenne VIL-1 fonctionnera surtout en bande S (entre 1.8 et 2.7 GHz). Il s'agit en fait d'une antenne existante, qui a été modernisée pour pouvoir satisfaire les contraintes de la mission CLUSTER. La modification la plus importante a été le remplacement des systèmes d'asservissement et de poursuite. Les satellites CLUSTER seront, en effet, placés sur une orbite fortement elliptique ce qui nécessite une grande vitesse de poursuite lorsque le satellite passe près de la terre. L'orbite en question passe à 19 000 km de la terre pour s'en éloigner de

119 000 km à l'apogée, ce qui permet une visibilité égale en moyenne à 10 heures par orbite. L'antenne VIL-1 suivra les 4 satellites CLUSTER de sorte qu'elle ne pourra se connecter à l'un d'entre eux que pendant 2 heures environ. Pendant cette durée relativement courte, il faudra télécharger toutes les données accumulées et cela représente beaucoup. Chaque satellite est équipé de 11 instruments scientifiques qui auscultent 24H/24 notre magnétosphère. Les scientifiques ont calculé que pendant les 2 ans de la mission, il faudra au total télécharger 580 gigaoctets de données soit l'équivalent de 290 millions de pages dactylographiées.

Souhaitons bon vol aux 4 satellites CLUSTER. Leurs aînés n'avaient pas eu de chance, ils avaient été perdus lors de l'échec du premier vol d'ARIANE 5 (vol 501). Chaque satellite CLUSTER, d'un poids proche de 550 kg comporte, outre les instruments scientifiques, des moteurs fusée pour se positionner correctement sur les orbites prévues. Ils sont le fruit d'une collaboration européenne, l'assemblage final ayant été réalisé chez Dornier à Friedrichshafen, au bord du lac de Constance, bien connus des radioamateurs européens qui s'y rencontrent traditionnellement fin juin de chaque année.

ESSAYEZ OSCAR 14

OSCAR 14, qui a été mis en mode transpondeur FM depuis quelques mois, connaît nettement moins d'affluence qu'aux premiers jours. Les "gros bras" qui monopolisaient ce satellite se sont apparemment lassés, laissant la place aux autres

plus légèrement équipés. De nombreux amateurs réalisent des QSO avec des antennes quart d'onde et quelques watts de puissance. Si vous ne l'avez pas encore utilisé, c'est vraiment le moment. UO14 reçoit en modulation de fréquence sur 435.070 et retransmet sur 145.975 MHz, fréquences à corriger du décalage Doppler.

OSO PAR REFLEXION SUR MIR

C'est ce que tente de réaliser F6AGR, qui recherche des stations situées à au moins 150 km de son QTH en région parisienne. Compte tenu de l'altitude de la station spatiale russe et de sa surface, les calculs montrent qu'il suffit tant sur la bande 2 m que 70 cm de quelques dizaines de watts et d'une antenne yagi orientable standard pour réaliser la liaison. Le trafic se fera en télégraphie. Le rapport signal/bruit n'étant pas mirobolant il faudra pouvoir détecter les signaux reçus noyés dans le souffle avec les logiciels spécialisés (genre SPECTOGRAMME, FFTDSP de AF9Y...).

CITIZEN EXPLORER C'EST POUR BIENTOT

Il s'agit d'un projet éducatif, organisé par des enseignants de l'université du Colorado, pour inciter les jeunes niveau bac à pratiquer les sciences habituellement rébarbatives comme les maths, la physique, la chimie sur des exemples concrets et dans l'air du temps. L'idée de base consiste à développer et lancer une série de microsattellites qui seront chargés d'étudier certaines caractéristiques de notre terre. Le premier satellite de cette série s'appelle CITIZEN EXPLORER et devrait être lancé à la fin de l'été 2000.

Au niveau liaison radio, le satellite opérera en mode JD :



Citizen Explorer.

la montée se fera sur la bande 2 m, la descente se faisant sur la bande 70 cm. La puissance de l'émetteur, dans cette dernière bande, est de 2 watts. La montée sera réservée aux stations de contrôle chargées de gérer le bon fonctionnement de l'ensemble. L'émission se fera en packet radio 9 600 bauds.

SATELLITES ET INCENDIE DE FORET

L'agence spatiale européenne (ESA) a procédé en mai dernier à la première démonstration de son système baptisé REMSAT, chargé de fournir des moyens de liaisons fiables aux équipes chargées de lutter contre les incendies de forêt. La démonstration en a été faite au Canada, dans la province de Colombie britannique. L'expérience a consisté à simuler un incendie et à acheminer aux différents acteurs les informations leur étant nécessaires. La gestion d'un grand incendie est une chose complexe. Elle mobilise un grand nombre de services d'urgences (pompiers, médecins, aviateurs, camionneurs...) qui doivent agir de façon planifiée et disposer d'informations pertinentes. Le choix de l'endroit où a lieu la démonstration n'est pas le fruit du hasard. Le service forestier de la Colombie Britannique est en effet leader mondial dans le domaine de la prévention des incendies de forêt et recherche tous les moyens modernes pour garder cette position. La surface qu'il doit gérer s'étend sur une superficie à peu près équivalente à deux fois celle de la France. En moyenne, il doit faire face chaque année à 2 800 incendies, la moitié d'entre eux étant provoqués par la foudre, l'autre moitié par l'homme. Les moyens radio classiques ne sont pas toujours suffisants,

particulièrement pour des théâtres d'opérations étendus et les liaisons par satellites s'avèrent très intéressantes. Le satellite ne joue pas seulement le rôle de relais. Il fournit également des prises de vue détaillées de la

zone incendiée, qui peuvent être reçues par les équipes mobiles et le quartier général. D'autres exercices seront réalisés d'ici la fin de l'année, avant de rendre le système opérationnel. Il devrait l'être. Son utilisation n'est pas limitée aux incendies de forêts mais à toutes les situations d'urgences comme séismes, inondations... et a déjà suscité beaucoup d'intérêt auprès d'organismes de pays comme la Chine et l'Inde.

MUSEE DE L'ESPACE

Les parisiens qui désirent découvrir l'histoire de l'astronautique n'ont pas besoin d'aller bien loin. Le musée de l'AIR et de L'Espace, situé au Bourget en banlieue nord de Paris, a ouvert depuis avril 2000 son nouveau hall dédié à la conquête spatiale. On y trouve tout, depuis d'authentiques satellites jusqu'aux maquettes grandeur nature des fusées Ariane 1 et Ariane 5. Des documentaires vidéo sur les différents volets de l'industrie spatiale permettent de se faire une meilleure idée de ce qui se fait dans ce domaine. Le musée dispose en outre d'un planétarium de 60 places. Périodiquement, des conférences sont données sur des sujets d'actualité. Le musée est ouvert tous les jours, du mardi au dimanche inclus, et connaît beaucoup de succès.

ESA ET MICROGRAVITE

Un des objectifs de la future station internationale sera de permettre de faire des expériences scientifiques en état d'apesanteur quasi totale. Afin de permettre aux scientifiques de tester en vraie grandeur leurs futurs essais, l'agence spatiale européenne a lancé depuis fin mai 2000 la vingthuitième série de vols paraboliques. Un avion Airbus A300 décolle de Bordeaux-Mérignac. Il vole à une altitude d'environ 6 000 mètres, à l'intérieur d'un couloir aérien spécifique, dans le golfe de Gascogne. Le pilote amorce une montée en chandelle le faisant monter à environ 7 600 mètres puis il coupe les gaz ce qui fait décrire une trajectoire

parabolique à l'avion. Il monte ainsi vers 8 500 mètres avant de retomber. Quand l'angle de l'appareil atteint 45 degrés, le pilote remet les gaz pour reprendre la position horizontale. Durant la phase de vol parabolique, les passagers et l'équipement se trouvent en état d'apesanteur. Cet état dure au maximum 20 secondes, pendant lesquelles on peut mettre en œuvre diverses expériences. L'opération peut être répétée autant de fois que nécessaire. Pour la campagne d'essais de fin mai, ce ne sont pas moins de 12 expériences scientifiques qui ont pu ainsi être testées. Cette campagne de vols paraboliques n'est pas nouvelle. Ils ont débuté en 1984 et, depuis cette époque, 2 650 vols ont été effectués totalisant environ 15 heures d'apesanteur. Le coût de tels vols est considérablement moins élevé que ce qui est demandé pour utiliser la station MIR ou la future station spatiale internationale. Ils permettent aux scientifiques de mieux préparer leurs équipements avant qu'ils ne fassent l'objet d'une véritable mission spatiale. La prochaine campagne d'essais est prévue pour novembre 2000.

NOUVELLES DE MIR

Mi-juin 2000, juste après le bouclage de ce numéro de MEGAHERTZ, l'équipage russe (Sergei Zalyotin and Alexander Kaleri), qui a réactivé les équipements à bord de MIR, devait quitter la station spatiale russe. MIR sera alors surveillée par la station de contrôle moscovite et ce pour environ 5 mois. Un nouvel équipage gagnera la station en novembre 2000. L'activité radioamateur a été relativement réduite entre avril 2000 et juin 2000, les cosmonautes ayant un programme de travail particulièrement chargé. La station, qui fêtera en février 2001 son quinzième anniversaire dans l'espace, est malgré tout en bonne forme et a de bonnes chances d'accueillir, dans un futur proche, de nouveaux locataires dans les 2 ans à venir.

Michel ALAS, F1OK

L'année des DX rares

A52A au Bhoutan



La carte du Bhoutan.



Le drapeau du Royaume.

Le Royaume du Bhoutan, coincé entre l'Inde, le Tibet, la Chine, le Burma s'étend dans l'est de l'Himalaya sur 47 000 km². C'est peu dire que ce territoire est entouré de hautes montagnes, de paysages merveilleux. Thimphu, la capitale, est située dans une vallée boisée et a le privilège d'être l'unique capitale au monde sans aucun feu rouge ! Elle se développe tout en conservant son charme et un certain aspect quasi médiéval. Les premiers habitants du Bhoutan s'y seraient installés il y a 1400 ans. Ils auraient émigré des pays voisins et forment aujourd'hui une communauté d'ethnies différentes. Le Bhoutan n'a jamais connu de classes sociales rigides et les femmes y jouissent des mêmes droits que les hommes. La religion principale, qui dérive du Bouddhisme, joue un rôle important dans le développement du pays et influence la vie quotidienne des habitants qui, pour la plupart, vivent dans de petits villages ruraux. Le Roi, qui a su préserver les traditions tout en restant à l'écoute de son peuple, mise sur la participation des habitants et la décentralisation du

Nous vous le disions dans un précédent numéro, l'an 2000 semble être celui des DX rares : après Clipperton et les Chesterfield, le Bhoutan a comblé plus d'un amateur de contrées exotiques. Une équipe internationale a réussi à faire régresser ce petit royaume dans la liste des « most wanted countries » (pays les plus demandés). C'était en mai. Retour sur l'action en quelques lignes et photos, le tout extrait du site Internet tenu par N1DG.



L'équipe au complet.

gouvernement. L'Assemblée Nationale est composée de 154 membres.

Tout en restant un pays ouvert sur le monde, le Bhoutan limite volontairement le nombre de visas d'entrée délivrés chaque année (environ 2 300). Il est donc difficile de s'y rendre, encore plus d'y pratiquer le radioamateurisme !

D'où le rang occupé par le Bhoutan dans la liste des pays

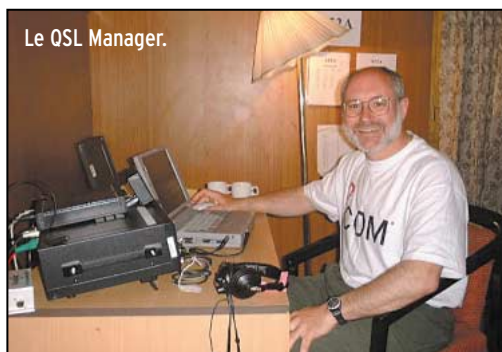
DXCC les plus demandés ! Une équipe de radioamateurs a donc décidé de tenter une expédition internationale, avec pour objectif de faire « descendre le Bhoutan dans la liste des pays les plus demandés ». Cette équipe était composée de James 9V1YC/A52YC, Yuu JA3IG/A52IG, Marc JA3USA/A52US, Jim JF1IST/A52IST, AI K3VN/A52VN, Bob K4UEE/A52EE, Vince K5VT/A52VT,

Mark NØMJ/A52MJ, Glen WØGJ/A52GJ, Don N1DG, Jari OH2BU/A52BU, Mark ON4WW/A52WW, Harry RA3AUU/A52UU et Andy UA3AB/A52AB. Ils ont été actifs 24h/24 de 80 à 10 mètres en CW, SSB et RTTY, bandes WARC comprises, avec 100 W, du 3 au 12 mai. C'est ce jour, à 2h27UTC que s'est officiellement terminée l'expédition avec plus de 82 000 QSO dans le log.

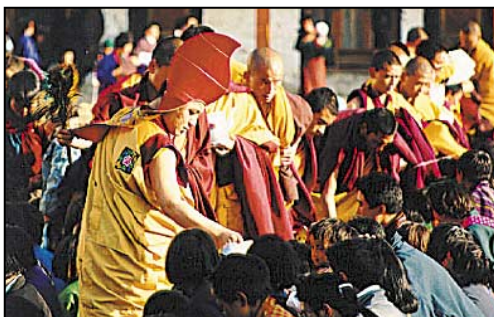
Le matériel utilisé se composait d'ICOM IC-756PRO, le tout nouveau transceiver, et d'antennes de marques diverses dont Cushcraft, Force 12, Titanex. De nombreux clubs DX internationaux ont participé au financement de l'expédition. L'équipe opérait depuis un hôtel avec, pour objectif, de permettre à tout amateur de faire au moins un QSO avec A52A, l'indicatif utilisé.

Pour savoir si vous êtes « dans le log » (en cas de doute), vous pouvez consulter le site internet d'où sont puisées ces informations à l'adresse : <http://www.qsl.net/bhutan2000> Si, comme moi, vous avez la chance d'être passé dans la pile-up, pour demander la QSL écrivez à Glenn Johnson, WØGJ, 14164 Irvine Ave. NW, Bemidji MN 56601, USA. N'omettez pas le traditionnel dollar ou les IRC. La QSL peut aussi être obtenue via bureau. Soyez patient dans ce cas. Les indicatifs de la forme A52... étaient des indicatifs personnels délivrés avec la licence. La QSL peut alors être demandée via « home call ».

*Infos et photos prélevées sur le site de N1DG.
Denis BONOMO, F6GKQ*



Le QSL Manager.



Couleurs locales.

RA519/W103/AIRCOM+
3 Références mais un seul produit



100 m = 1300 F TTC
Port : 120 F/100 m
Type aéré avec
maintien en ligne
Demi tresse +
feuillard non fragile
Connecteur "N"
seul utilisable en
Sherlock à 38 F TTC
Bobine de 250 m
sur demande.

Utilisable sur rotor avec une boucle
souple de 0.35 m minimum

Caractéristiques : le produit

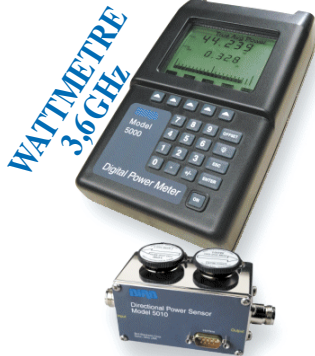
Diamètre total extérieur	10,3 mm
Rayon de courbure min.	55 mm
Poids	140 g/m
Coefficient de vélocité	0,80
Capacité	84 pf/m
Atténuation en Db/100 mètres :	
144 MHz	4,8 dB
438 MHz	7,5 dB
1,3 GHz	12,8 dB
1,8 GHz	17,5 dB
3 GHz	25 dB
Puissance d'utilisation :	
28 MHz	2 500 W
144 MHz	980 W
1,3 GHz	335 W
2,3 GHz	220 W

SARL ABORCAS Rte Sainte Anatoly 31460 CARAMAN
Tel : 05 61 83 80 03 - Fax : 05 61 83 36 44
aborcas@aol.com www.aborcas.com

BIRD 43, 4431...



NOUVEAU !



R.C.E.G.

SPECIALISTE TRANSMISSION RADIO

8, Rue BROSOLETTTE - ZI de l'Hippodrome - 3 2 0 0 0 AUCH
Tél. : 05 62 63 34 68 - Fax : 05 62 63 53 58

DISTRIBUTEUR DES MARQUES ECO, INTEK, LEMM TELECOM

ANTENNES BASES 144-430 MHz

ART 52 COLINAIRE ALU 2x5/8 144
ART 164 ECOMET X 300 144-430 H 3,10 m
ART 191 ECOMET X 50 144-430 H 1,70 m
ART 192 ECOMET 50 MHz

ANTENNES DIRECTIVES 144-430 MHz

ART 53 HB9 ECO PLIANTE 144
ART 63 HB9 BI-BANDE 144/430
ART 54 DIRECTIVE 4 EL
ART 55 DIRECTIVE 9 EL
ART 260 DIRECTIVE 16 EL
ART 162 DIRECTIVE 50 MHz 5 EL
ART 197 DIRECTIVE LOG 135 à 1200 MHz
LOG 430 MHz 26 EL

ANTENNES DECAMETRIQUES FILAIRES

ART 81 DIPOLE 10/15/20 L 7,40 m
ART 83 DIPOLE 40/80 L 20 m
ART 84 DIPOLE 10/15/20/40/80 L 30 m
ART 85 DIPOLE 10/15/20/40/80 L 20 m
ART 68 DIPOLE 40/80/160 L 32,50 m
ART 77 DIPOLE WINDOM 10/20/40
(11-12-15-17-30-45) m
ART 242 DIPOLE 10/20/40/80
(11-12-17-30-45-88) m

ANTENNES DECAMETRIQUES VERTICALES

ART 69 ASAY 10/15/20 m H 3,80 m
ART 70 ASAY 10/15/20/40 m H 6,50 m
ART 71 ASAY 10/15/20/40/80 m H 7,30 m
ART 62 R5 HF 10/15/20/40/80 m H 4 m
ART 218 HF6 10/15/20/30/40/80 m H 5 m
ART 274 HF8 10/12/15/17/20/30/40 m H 4,90 m
ART 136 DX-11, 11 Bdes 3,5-30 MHz H 8,50 m

ANTENNES MOBILES HF

ART 66 10/15/20/40/80 m
ART 67 Kt WARC 12/17/30 m

EMETTEURS/RECEPTEURS OCCASION

YAESU FT 707	2 500 F
KENWOOD TS 140	3 950 F
ICOM ICR 70	2 450 F
ALINCO DJ 190	980 F
KENWOOD TH 235 E	980 F
KENWOOD TM D 700 E	4 250 F
KENWOOD TM 455 E	3 950 F
YAESU FT 50 R (1999)	1 950 F
BOÎTE ACCORD PALSTAR AT 300 LCN	850 F
VECTRONICS AT 100	490 F

ALIMENTATIONS

INAG 36 A	1 650 F
LOKO 50 A	1 150 F

Tarif et frais de port : nous consulter.

BATIMA ELECTRONIC

DU MATERIEL PRO AU SERVICE DES RADIOAMATEURS

120, rue du Maréchal Foch - F 67380 LINGOLSHEIM
(STRASBOURG)

☎ 03 88 78 00 12 ☎

FAX : 03 88 76 17 97

LE N°1 DANS L'EST DE LA FRANCE
EXPEDIE DANS TOUTE LA FRANCE
ET A L'ETRANGER !



Si vous
passez par là,
venez donc
nous voir...

Permanence congés :
de 10H à 12H



Expédition mémorable

ON5FP et ON4CJK en portable dans le Nord de la France

Vous avez souvent la possibilité de lire des articles relatant des expéditions rares et lointaines. Je vais vous présenter deux amis Belges, à savoir ON5FP Marc et ON4CJK José qui, depuis quelque temps, activent des phares dans le Nord de la France. Une équipe soudée, motivée et pleine de projets concrets. Ils ont favorisé et mis en évidence l'intérêt et le bien fondé d'une activité radioamateur.

Marc ON5FP n'est pas à ses débuts dans ce genre d'exercice. Il fut souvent présent à l'occasion d'expéditions comme GJ/ON5FP/P

Mme BIENAIME-TEGNY y résidant. A nouveau, la station est mise en place avec, comme alimentation, la batterie de réserve ainsi qu'un petit générateur. Vers 17h, fatigués on le comprend, Marc et José ran-



Photo 1 - ON4CJK.



Photo 2 - ON5FP.



Photo 3 - ON5FP.

depuis Jersey EU013 - GJORLU/P et GB2MR depuis le plateau des MINQUIERS en EU099 - F/ON5FP/P et TMOM depuis l'île Ste Marguerite EU 058 - GWORLU/P St TUDWAL's EU 106 et ANGLESEY EU 124 - MW/ON5FP Pays de Galles EU 005 - TM1OTA les îles Charentaises EU 032 et F/ON5FP/P depuis l'île VIERGE EU 105. Sans oublier son score de 332 des 334 DXCC existants contactés (avec en plus 6 DXCC supprimés). 329 de ces 332 DXCC sont confirmés et Marc est en attente des QSL de 4W6, TXO et A5, expéditions à peine terminées.

OM motivé je disais, il communique sa passion à José ON4CJK radioamateur depuis 1996, expérimenté en communication par satellite et très désireux de participer aux activités depuis des phares en mer et à terre.

Nos deux amis, cartes en main, commençaient à sillonner les routes du Nord de la France dans le but de peaufiner, à l'aide de photos, la liste des

phares déjà existante. C'est un réel plaisir de correspondre avec ces deux OM et de recevoir des dizaines de photos par internet afin de préciser les références accessibles. Je compte actuellement une bonne cinquantaine de photos reçues ainsi. Jusqu'au jour où nos deux globe-trotters ont rencontré le PHARE DE WALDE. Phare en mer, accessible à marée basse, représentant pour nos amis un exploit sportif et une organisation hors du commun. Il n'en fallait pas davantage pour lancer une opération de reconnaissance administrative auprès des responsables des phares et balises et plus directement à M. Tony HIVER du centre aéré (point de départ de l'expédition). José commençait la construction d'un traîneau en aluminium. L'opération était programmée pour le 6 mai, compte tenu des marées favorables ce jour-là. Le matériel était tiré par ces opérateurs sur 3 kilomètres dans du sable mou (Photos 1

et 2). Transport digne des explorations polaires ! Après une bonne heure de marche, exténués, avec des arrêts répétés afin de s'aider à se dépêtrer du sable collant, nos amis commençaient à monter la station en communiquant par gestes, le temps de reprendre leur souffle. Le trafic pouvait commencer durant les deux heures avant la marée montante (Photo 3). Le temps écoulé, les opérateurs se préparaient à plier avant la montée des eaux. Ayant attendu le dernier moment afin de satisfaire le maximum d'OM, Marc et José n'ont pas remarqué que la batterie pesant 17 kilos s'était bien installée dans le sable. L'effort à fournir était tel que la décision de l'abandonner était prise. De retour sur la plage il fallut quelques heures afin de récupérer de cette escapade hors du commun... Le déjeuner suivi d'un repos de courte durée, nos opérateurs étaient invités à l'ancien Phare de PETIT FORT PHILIPPE (Photo 4) chez M. et



Photo 4 - ON4CJK.

gent le matériel. Toutes les photos montrent que la proximité des lieux n'exclut pas la réelle difficulté d'accessibilité. Un grand bravo à ON5FP et ON4CJK. Vous avez contribué au succès d'une belle activité. Que votre action puisse inciter d'autres OM à vous suivre. Nous adressons également tous les remerciements qui s'imposent à M. Tony HIVER du centre aéré ainsi qu'à M. et Mme BIENAIME-TEGNY pour leur accueil et leur convivialité.

Francis, F6HKS

POPE H1000 CABLE COAXIAL 50Ω TRES FAIBLES PERTES

Le H 1000 est un nouveau type de câble isolement semi-air à faibles pertes, pour des applications en transmission. Grâce à sa faible atténuation, le H 1000 offre des possibilités, non seulement pour des radiomateurs utilisant des hautes fréquences jusqu'à 1296 MHz, mais également pour des applications générales de télécommunication. Un blindage maximal est garanti par l'utilisation d'une feuille de cuivre (feuillard) et d'une tresse en cuivre, ce qui donne un maximum d'efficacité. Le H 1000 est également performant dans les grandes puissances jusqu'à 2200 watts et cela avec un câble d'un diamètre de seulement 10,3 mm.

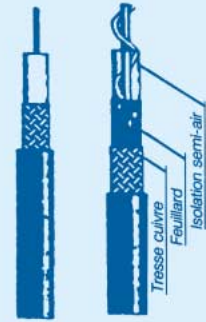
Puissance de transmission : 100 W
Longueur du câble : 40 m

MHz	RG 213	H 1000	Gain
28	72 W	83 W	+ 15 %
144	46 W	64 W	+ 39 %
432	23 W	46 W	+ 100 %
1296	6 W	24 W	+ 300 %

	RG 213	H 1000
Ø total extérieur	10,3 mm	10,3 mm
Ø âme centrale	7 x 0,75 = 2,3 mm	2,62 mm monobrin

Atténuation en dB/100 m	RG 213	H 1000
28 MHz	3,6 dB	2,0 dB
144 MHz	8,5 dB	4,8 dB
432 MHz	15,8 dB	8,5 dB
1296 MHz	31,0 dB	15,7 dB

Puissance maximale (FM)	RG 213	H 1000
28 MHz	1800 W	2200 W
144 MHz	800 W	950 W
432 MHz	400 W	530 W
1296 MHz	200 W	310 W
Poids	152 g/m	140 g/m
Temp. mini utilisation	-40°C	-50°C
Rayon de courbure	100 mm	75 mm
Coefficient de vélocité	0,66	0,83
Couleur	noir	noir
Capacité	101 pF/m	80 pF/m



RG 213 H 1000

ATTENTION : Seul le câble marqué "POPE H 1000 50 ohms" possède ces caractéristiques. Méfiez-vous des câbles similaires non marqués.

Autres câbles coaxiaux professionnels



**GENERALE
ELECTRONIQUE
SERVICES**

RUE DE L'INDUSTRIE
Zone Industrielle - B.P. 46
77542 SAVIGNY-LE-TEMPLE Cdx
Tél. : (t) 64.41.78.88
Fax : (t) 60.63.24.85

ET AUSSI LE RESEAU G.E.S.

NIRT-0396-2-

VENTE & DÉPANNAGE MATÉRIELS RADIOAMATEUR

SAV RADIO 33 F5OLS



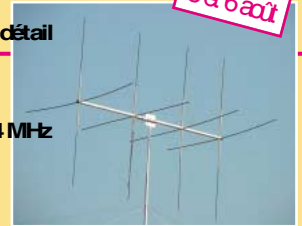
Importateur officiel France

PRESENTA MATERIALES 5 et 6 août

- 2 ou 3 ou 4 éléments 14-18-21-24-28 MHz
- 2 éléments 7 MHz
- Antennes pré-réglées ou en kit
- Cames en fibre et croisillons au détail

- 2 ou 4 éléments 27 ou 50 MHz
- 4 ou 7 ou 8 éléments 144 MHz
- 50 +144 MHz ou 28 + 50 + 144 MHz

CATALOGUE CUBEX :
(papier ou disquette) 10 TIMBRES à 3F



NOUVEAU : Antennes YAGI : I.T.A.

**RADIO 33 - 8, avenue Dorgelès - 33700 MÉRIGNAC
BP 241 - 33698 MÉRIGNAC CEDEX**

05.56.97.35.34 05.56.55.03.66

Magasin Ouvert : du mardi au vendredi de 10h à 13h et 14h30 à 18h30
le samedi de 10h à 13h

WEB: <http://radio33.ifrance.com>

SUPER PROMO... SUPER PROMO... SUPER PROMO...

APPRENEZ MORSE-BAUDOT-ASCII-TOR SANS ORDINATEUR

21 leçons pour apprendre le morse de 8 à 48 wpm. Cours de code "q" avec réception/réponse. Décodage MORSE - BAUDOT (45-50-75-100 bauds) ASCII - TOR. Possibilité de mémoriser et d'émettre 5 messages en MORSE. Visualisation sur un afficheur 2x40 caractères. Mode terminal possible. Livré avec bloc secteur.



Kit1260 F780 F
Monté1499 F980 F

PERROQUET 5 MEMOIRES : 48 SECONDES DE MESSAGE



Il se connecte et pilote tous les transceivers
• Enregistrement vocal (micro interne),
• Enregistrement CW (entrée manip),
• Ecoute sur H.P. externe (livré),
• Alimentation 12 à 14 Volts.

Kit495 F320 F Monté595 F490 F

RÉCEPTEUR 121.500 MHz - 121.375 MHz

Alimentation : 12 à 13.8V. Fréquences de réception : 121.5 MHz/121.375 MHz. Visualisation du signal : VU - METRE. VFO : PLT. Atténuateurs : ATT1 : TOR - 38 dB, ATT2 : TOR - 40 dB Linéaire. Antenne conseillée : Type HB9CV. ZIN 50 Ohms. Sensibilité : -120dBm. Squelch : présent. Indicateur de tension batterie. Boîtier blindé et écoute sur HP interne ou casque externe.



Prix
1150 F845 F

UN ROSMETRE A TORES DE FERRITE DE 1 A 170 MHz

Pour mesurer les ondes stationnaires sur une gamme de fréquences comprise entre 1 et 170 MHz, nous vous proposons ce ROSmètre à tores de ferrite.



LX1395K (Kit complet avec boîtier)163 F
LX1395M (Kit monté)260 F

TV, ATV ET MESURE

SCANNER DE RECEPTION AUDIO/VIDEO TV et ATV de 950 MHz à 1,9 GHz

La recherche peut être effectuée soit manuellement soit par scanner. Un afficheur permet d'indiquer la fréquence de la porteuse vidéo ainsi que celle de la porteuse audio. Un second afficheur (LCD couleur 4") permet de visualiser l'image reçue. L'alimentation s'effectue à partir d'une batterie 12 V interne pour une utilisation en portable (ajustement de parabole sur un toit). Deux connexions (type RCA) arrières permettent de fournir le signal audio et vidéo pour une utilisation externe. Un commutateur permet de sélectionner la polarisation de la parabole (horizontale ou verticale).



LX1415/K (En kit sans batterie et sans écran LCD) ..1290 F
BAT 12 V / 3 A (Batterie 12 volts, 3 ampères)154 F
MTV40 (Moniteur LCD)890 F

FILTRE CW A CAPACITES COMMUTEES

Ce filtre passe-bande d'ordre 4 réalisé autour du MF10 vous permettra d'obtenir une réception parfaite pour la CW. Fréquence de coupure et coefficient de qualité variable.

K/FCW/K (Filtre CW avec boîtier) 349 F
K/FCW/M (Filtre CW monté) 429 F

UN ANALYSEUR DE SPECTRE POUR OSCILLOSCOPE

Ce kit vous permet de transformer votre oscilloscope en un analyseur de spectre performant. Vous pourrez visualiser n'importe quel signal HF, entre 0 et 310 MHz environ. Avec le pont réflectométrique décrit dans le numéro 11 et un générateur de bruit, vous pourrez faire de nombreuses autres mesures...



LX1431 (Kit complet sans alim. et sans coffret)580 F
MO1431 (Coffret sérigraphié du LX1431)110 F
LX1432 (Kit alimentation)190 F



ZI des Paluds - BP 1241 - 13783 AUBAGNE Cedex
Tél. : 04 42 82 96 38 - Fax 04 42 82 96 51 - Internet : <http://www.comelec.fr>

DEMANDEZ NOTRE NOUVEAU CATALOGUE 32 PAGES ILLUSTRÉES AVEC LES CARACTÉRISTIQUES DE TOUS LES KITS
Expéditions dans toute la France. Moins de 5 kg : Port 55 F. Règlement à la commande par chèque, mandat ou carte bancaire. Bons administratifs acceptés. Le port est en supplément. De nombreux kits sont disponibles, envoyez votre adresse et cinq timbres, nous vous ferons parvenir notre catalogue général.

SFC pub 02 99 42 52 73 07/00

SFC pub 02 99 42 52 73 07/2000

Visages du monde

Les radioamateurs de Valence

De Barcelone, George Pataki, WB2AQC, se rendit à Valence pour y rencontrer les OM de cette province.

Valence est la dernière des grandes villes que j'ai pu visiter au cours de mon dernier périple en Espagne, sur les recommandations d'Eduard, EA3NY. Ce dernier avait appelé Pepe, EA5KB, en le mettant au courant de mon projet et lui avait demandé d'arranger quelques rencontres avec des OM locaux [de Valence et de ses environs].

Pepe avait chargé Eusebio, EA5CA, de venir m'accueillir à la gare. En effet, Pepe, préparait alors un congrès international IOTA [qui devait se tenir à Valence] et hébergeait d'ailleurs l'un des délégués, Yuki, J16KVR.

La première des choses à faire, fut de me trouver une chambre d'hôtel. Il y avait bien un hôtel juste en face de la gare mais il était cher.

ANECDOTES

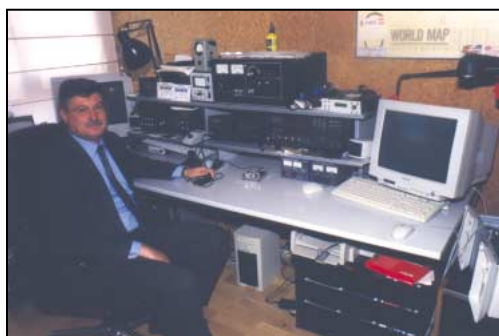
« Pourquoi vos prix sont si élevés ? »

« Parce que nous offrons de la distraction gratuite toute la journée. »

« Quelle sorte de distraction ? »

« Vous pouvez directement voir de votre fenêtre, tous les gens qui ont manqué leur train ! »

Eusebio, EA5CA, licencié depuis 1979, dirige une société de DAO très sophistiquée. Sa tour de 13 mètres est érigée sur un toit situé à 27 mètres du sol. Ses antennes comprennent une beam 9 éléments pour 40, 20, 17, 15, 12 et 10 m du type C4XL de Force 12, un dipôle



Eusebio EA5CA (Valence).



Jesus EA5DOQ (Valence).

rigide et rotatif pour 80 m, deux Delta Loops pour 160 et 80 m et une verticale Diamond pour 2 m et 70 cm. Eusebio possède, en outre, une multitude d'appareils tels que : un FT-1000D, un FT-1000MP, un IC-970H, un IC-756, un ampli Ameritron AL-1500 sur les bandes HF et un ampli Henry 2002A 1 kW sur 2 m. Son anglais est excellent et il opère et fait des concours en SSB et RTTY. S'il aime aussi faire des réalisations personnelles, il est avant tout un DXeur avec plus de 310 entités DXCC à son actif. Il a contacté EAØJC (SM Juan Carlos, Roi d'Espagne) et possède une belle carte QSL en plusieurs palettes de couleurs.

J'ai souvent entendu parler de nombreux amateurs espagnols qui possédaient une résidence secondaire équipée de grandes antennes et d'amplis puissants. Eusebio dispose aussi d'une résidence à Naquera et d'une troisième à Denia avec une station complète pour le DX et les concours.

Eusebio, m'emmena ensuite au radio-club de l'Université Polytechnique de Valence qui comprend plusieurs salles, de grandes antennes et qui abrite la station EA5PUV. Sur un toit large et très élevé, j'ai pu voir une quad, une log périodique et plusieurs yagis. La station comporte plusieurs installations réparties dans trois pièces. Dans la première, on trouve un IC-756, un ampli

HF Ulvin Tremendus III capable de délivrer 5 kW et un IC-821 pour les 2 m et 70 cm; dans la seconde pièce, un TS-820, IC-821 et un ampli identique au premier; dans la troisième pièce, un FT-920 et un IC-756. Fausto, EA5AFC, un professeur d'électronique, est le responsable de la station. Javier, EA5AUB, et Henrique, EA5FIB, sont les opérateurs et prennent soin des antennes. En plus des modes de trafic habituels, le club procède à des essais en ATV couleur sur 23 cm. Rien n'étant parfait, je n'y ai pas vu une seule carte QSL. Eusebio m'emmena ensuite voir Jesus, EA5DOQ, un psychologue licencié depuis 1979. Jesus dispose d'une



Ana EA5CY et son mari Pepe EA5KB (Valence).



Fernando EA5AT (Valence).

tour de 15 mètres, montée sur un toit situé à 43 mètres du sol, avec une beam Cushcraft X-9 de 10 éléments (oui dix !) pour les 40, 20, 15 et 10 m, un V inversé 80 m et une verticale 2 m. Parmi ses appareils j'ai noté un IC-756 et un ampli Ameritron AL-80B de 1 kW. Il a une belle carte QSL, opère en CW, SSB, RTTY, SSTV et prend part au DX Cluster via Packet. Bref, Jesus est un DXeur et participe aux concours avec 315 entités DXCC à son actif. Avec de tels moyens, on en attendait pas moins.

Enfin, nous pûmes rencontrer Pepe, EA5KB, en personne qui était venu avec Yuki, JI6KVR. Nous déjeunerons tous ensemble puis nous rendîmes au domicile de Pepe. Celui-ci est ingénieur, licencié en 1984 et marié à Ana, EA5CY, une employée de la Poste et licenciée depuis 1987. Tous deux sont des « contesters », DXeurs accomplis et sont membres de l'EA DX Club. Pepe et Ana ont respectivement 333 et 205 entités DXCC à leur actif. Ils utilisent une beam 4 éléments 20, 15 et 10 m, un TS-440S et un ampli TL-922 de 2 kW. Leur log est informatisé, ils se servent du DX Cluster et opèrent en SSB et RTTY. Pepe est chasseur de diplômes et d'îles et détient 729 références IOTA confirmées; il a d'ailleurs lui-même opéré depuis 12 îles différentes. Il a aussi contacté EAØJC, second opérateur Jose. Tous deux sont QSL et l'adresse e-mail de Pepe est (ea5kb@ctv.es).

Ensuite, je rencontrais Paco, EA5BHK, un technicien électronicien licencié en 1979. Son épouse, Paquita, EB5EGV, est licenciée depuis 1984. Leurs antennes consistent en une beam 4 éléments 20, 15 et 10 m, une beam 2 éléments 40 m et un dipôle filaire 40 et 80 m. Leurs appareils comprennent un FT-1000 et deux amplis : un FL-2007 et un Ulvin Tremendus III. Paco est membre du Lynx DX Group et du EA DX Club. Il est un DXeur avec 316 entités DXCC à son actif et a acquis de nombreux diplômes tels que le 5BDXCC, 5BTPEA (provinces EA) sur les 5 bandes, WAS, WAZ, WAE, DIE

ANECDOTES

Deux membres d'un radio-club n'entretenaient pas de bonnes relations entre eux. Les autres membres tentèrent de les réconcilier. L'un des deux ajouta tout en applaudissant :

« Soyons de nouveaux amis et je te souhaite d'obtenir tout ce que tu me souhaites ».

L'autre, fâché, se mit à hurler :

« Voyez, il recommence ! »

(Diplôme des Iles Espagnoles dont il a contacté plus de 600 d'entre elles) et d'autres diplômes. Paco est non seulement un chasseur d'îles mais a aussi opéré depuis une douzaine d'entre elles. Son adresse e-mail est (ea5bkh@arrakis.es) et il a contacté EAØJC, second opérateur Jose. Paco et Paquita ont tous deux, de belles cartes QSL.

Fernando, EA5AT, licencié depuis 1983, vend du bois de construction et ses produits dérivés. Il dispose d'une tour de 13 mètres reposant sur un toit à 30 mètres au-dessus du sol. Ses antennes sont : une beam 3 éléments 20, 15 et 10 m avec un élément dipôle supplémentaire pour le 40 m, des dipôles 160 et 80 m et une verticale 2 m et 70 cm. Il utilise un TS-940S avec un ampli FL-2100B de 500 W et d'un IC-251A. Fernando est un DXeur qui détient toutes les entités DXCC à l'exception du Bouthan et de la Corée du Nord. Il est aussi membre du prestigieux « Lynx DX Group » avec 1800 points pour son diplôme « Lynx Award ». Il figure aussi aux « DXCC Honor Roll », « WPX Honor Roll », « IOTA Honor Roll » avec 825 îles à son actif et a aussi les « 7BDXCC », « WAZ (UIT)

Supreme Award Plate N° 1 », la plaque WABA (Bases Antarctiques), le WAS etc. inutile d'ajouter qu'il est un chasseur de DX et qu'il est QSL.

Je visitais ensuite Jean-Marie, EA5HE, un conducteur de bus licencié depuis 1983. Sur une tour de 7 mètres installée sur un toit à 31 mètres du sol, il a une beam six éléments TH6DXX 20, 15 et 10 m, un dipôle filaire 80 et 40 m et une verticale 2 m et 70 cm. Il utilise un TS-440S. C'est un « contester » occasionnel et un DXeur avec toutes les entités DXCC confirmées à l'exception de la Corée du Nord; ce qui n'est pas mal pour une puissance de 100 W. Jean-Marie est QSL.

Fernando, EA5AT, et Jean-Marie, EA5HE, m'emmenèrent visiter le radio club local affilié à l'URE et qui abrite la station EA5URV. Le club comprend 440 membres et ses locaux comprennent plusieurs pièces : une très grande salle de cours et de réunions, une pièce pour la station et une autre pour Internet. Dans la grande salle, on peut aussi se procurer de la nourriture et des boissons non alcoolisées. Les membres se réunissent tous les jeudis de 18.00 locale jusqu'aux environs de minuit. Les antennes du club comprennent une beam 3 éléments Hy-Gain 20, 15 et 10 m, un dipôle 80 et 40 m et une verticale 2 m et 70 cm. Leur transceiver est un TS-930S et ils opèrent en SSB et CW. Ils pratiquent aussi le packet, le DX Cluster et ont une très belle carte QSL/photo en couleurs. J'y ai rencontré le secrétaire du club, Manuel, EA5FSK, un mécanicien auto et son président, Manolo, EA5FSK, un sergent retraité de la Guardia Civil.

La cité de Carlet se trouve à 35 km de Valence. J'y ai rencontré Paco, EA5ADT, qui est licencié depuis 1989 et travaille à l'usine Ford Automobiles. Il a un dipôle rigide rotatif 40, 20, 15 et 10 m, un autre dipôle rotatif 17 et 12 m, un V inversé 80 et 40 m et une verticale 2 m. Il utilise un TS-120S, un TS-140S en HF et un TS-255E sur 2 m. Paco opère en SSB, SSTV, parfois sur les satellites. Il a 290 entités DXCC à son actif, une belle carte QSL et déjà contacté EAØJC second opérateur Jose.

Toujours à Carlet, je rendais visite à Jose, EA5GKT, un mécanicien dans une station de service/lavage auto et licencié depuis 1989. Sa tour de 10 mètres se trouve sur un toit de 32 mètres au-dessus du sol et supporte une yagi 3 éléments 20, 15 et 10 m, une V inversée 80 et 40 m et une verticale 2 m. [Décidément,] il semble que de nombreux amateurs espagnols aient adopté cet ensemble d'antennes! Jose utilise un TS-440S, a plus de 120 entités DXCC à son actif et opère en SSB, CW, SSTV et packet 2 m. Il a aussi une très belle carte QSL.

A Carlet, se trouve aussi un radio-club actif qui organise des expéditions sur des îles comme celles sur l'île de Buda avec les opérateurs Manuel EA5GLT, Enrique EA5AOR, Bernardo EA5AOP et Ricardo EC5AHM.

ANECDOTES

Un amateur achète du câble coaxial et dit au vendeur :

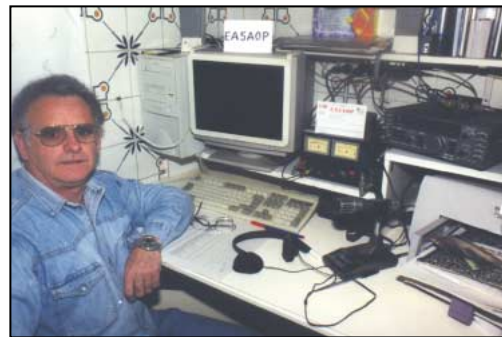
« Il me semble que ce « mètre » [à mesurer] dont vous vous servez est plus court que l'autre. »

Réponse du vendeur :

« C'est vrai, mais il est aussi plus épais ! »



Jean-Marie EA5HE (Valence).



Bernardo EA5AOP (Alginet).



Enrique EA5CMC (Algemesi).



José EA5EE (Catadau).

A L'Alcúdia, toute proche de Carlet, je vis la station d'Enrique, EA5AOR, un plombier licencié depuis 1993 qui opère surtout en SSB et détient 290 entités DXCC à son actif dans ce mode. Il dispose d'une beam 3 éléments Cushcraft A-3S 20, 15 et 10 m ainsi que d'une verticale Diamond X-200 2 m et 70 cm. Il est membre du EA DX Club et a deux sortes de belles cartes QSL : l'une d'elles le montre avec son vélo de course (son second hobby). Il tient son log sous le logiciel KINGWIN de EA7BAW. Il est un chasseur de diplômes et d'îles et a opéré depuis plusieurs îles espagnoles pour le programme IOTA. Depuis sa station, j'ai pu contacter, à cette occasion, une voix familière, celle de mon ami Bandi, EA5CQ, un DXeur et contrôleur de réseau très actif que j'avais personnellement rencontré à Budapest. Par la suite, Enrique me conduisit d'une localité à l'autre pour visiter d'autres radioamateurs.

A Alginet, nous visitons Bernardo, EA5AOP, un peintre en bâtiment licencié depuis 1995. Il se sert d'un dipôle filaire 80, 40, 20 et 15 m et d'une verticale 2 m avec un TS-140S en HF et un FT-212RH sur VHF. Il opère en SSB et parfois en SSTV. Il est un chasseur d'îles et a 120 entités DXCC à son actif. Sa carte QSL représente une très belle photo en couleurs.

Enrique, EA5AOR, m'emmena ensuite chez un autre Enrique : EA5CMC, machiniste dans une usine à conditionner les oranges et qui est licencié depuis 1977. Sa tour de 16 mètres se trouve sur un toit à 21 mètres du sol et supporte une beam Cushcraft 3 éléments 20, 15 et 10 m munie

d'un élément dipôle 40 m et de quelques yagi VHF et UHF. Il se sert d'un TS-180S en HF et d'un FT-2400 sur 2 m. Il opère en SSB et SSTV, a environ 200 entités DXCC à son actif et recherche les îles IOTA. Il a contacté deux fois EAØJC : l'une avec SM Juan Carlos au micro et l'autre avec le second opérateur Jose. Enrique est membre du EA DX Club et a une belle carte QSL.

La visite suivante fut pour Augusto, EA5CTU, à Alzira. Augusto est un chef de chantier de construction licencié depuis 1987. Sa tour de 15 mètres installée sur un toit à 32 mètres au-dessus du sol, supporte une beam Tagra 3 éléments fabriquée en Espagne, un dipôle rotatif 40, 20, 15 et 10 m, une yagi 17 éléments 2 m et une yagi 21 éléments 70 cm, toutes en polarisation horizontale, ainsi qu'une verticale 2 m. Il se sert d'un TS-940S, un TS-440S, un TS140S, un ampli Ameritron AL-811 de 1 kW et deux amplis de surplus US de 2 kW. En VHF-UHF, il a un FT-736R et un TS-711E. Il opère en SSB, SSTV, packet, DX cluster, e-mail et a déjà opéré via les satellites. Il a 310 entités DXCC et de nombreux diplômes à son actif. Augusto a deux types de cartes QSL dont l'une comporte la devise : « Ser Español : un

ANECDOTES

Il est intéressant de constater que certains OM ne peuvent pas sourire lorsqu'on les prend en photo. L'un d'eux m'a dit un jour : « Je suis quelqu'un de sérieux, je ne souris pas ! ». Je me demandais alors ce que peut bien faire une personne sérieuse lorsqu'on la photographie, mais je n'ai pas cherché à savoir...

orgullo. Ser Valentiano : una gracia. Ser Radioaficionado : un deber ». Ce qui peut se traduire par : Etre Espagnol est une fierté. Etre de Valence est une grâce. Etre radioamateur est un devoir. Bien pensé ! n'est-ce pas ? Toujours à Alzira que certains prononcent « Alcira », nous rencontrâmes Julio, EA5GHK, un inspecteur de police licencié depuis 1985. Il n'avait pas le « look d'une Panthère Rose » mais c'était vraiment un inspecteur car il me montra son badge. Il dispose d'une verticale Butternut H6, un IC-735 en HF et un DR-599 sur 2 m. Julio opère en SSB avec un log informatisé, c'est un DXeur avec plus de 200 entités DXCC, plus de 400 diplômes à son actif et possède 4 à 5 types de cartes QSL. Il a contacté SM Juan Carlos, 1er opérateur de EAØJC.

Le dernier OM visité à Alzira, fut Rodolfo, EA5PH, un dépanneur radio/TV retraité et licencié depuis 1977. Il a une verticale 20, 15 et 10 m, un dipôle 80 et 40 m et une verticale 2 m. Ses appareils consistent en un IC-735 en HF et d'un Sommerkamp FT-290 sur 2 m. Il opère surtout en CW avec un peu de RTTY et de SSB et a plus de 210 entités DXCC à son actif. Il possède plus de 100 diplômes et son log est informatisé sous KINGWIN, un logiciel espagnol créé par EA7BW. Rodolfo a plusieurs types de cartes QSL, dont l'une, en couleur, montre l'opérateur et sa station.

L'OM suivant se trouvait à Catadau, une localité située à 16 km de Valence. Il s'agit de Jose, EA5EE, un mécanicien moto licencié en 1979. Sa tour de 13 mètres se trouve sur un toit à 14 mètres du sol. Elle sup-

porte une beam 3 éléments 20, 15 et 10 m, un V inversé sur 80 et 40 m et une verticale 2 m. Comme de nombreux autres OM espagnols, il dispose des appareils suivants : TS-850S, TS-140S, TS-50, trois « talkies » portables et quatre ordinateurs. Il opère en SSB et SSTV et il est un DXeur avec plus de 150 entités DXCC et il participe aux concours. Ses logs sont tenus sous PLOG, un logiciel espagnol créé par EA5OL, et il a deux types de cartes QSL. En pénétrant dans le shack de Jose je ne sus pas s'il fallait saisir un micro ou bien s'agenouiller à terre et prier. Le shack ressemblait à une chapelle, avec de nombreuses images et sculptures de saints sur le mur derrière les appareils radio. Il m'a même donné une petite image de JC (Jésus Christ à ne pas confondre avec Juan Carlos). Lorsque je m'agenouillais pour le prendre en photo sous divers angles, j'avais la nette impression que Jose me bénissait. J'espère que le rédacteur en chef de cette revue choisira, entre autres, la photo de Jose, EA5EE, ainsi les lecteurs ressentiront la même communion religieuse ! que j'ai eue dans son shack-chapelle.

Après cela, nous retournions à Valence et dînions dans un petit restaurant en plein air. Des enfants vinrent à notre table pour mendier et distribuer des tracts indiquant qu'ils étaient des réfugiés roumains. Je parlais avec l'un d'eux [en roumain] et reconnus les habits typiques et colorés que portent les gitans. En effet, ils étaient des Tsiganes roumains qui faisaient ce qu'ils font de mieux, ou plutôt de presque mieux. Le matin suivant, je pris le train le moins cher et retournais à Barcelone. Je me suis bien plu à Valence car les visites avaient été bien organisées et j'ai pu rencontrer de nombreux OM en si peu de temps. Je remercie Edouard, EA3NY, qui m'avait suggéré de faire ce tour ainsi que Pepe EA5KB, et Enrique, EA5AOR, grâce auxquels j'ai pu le réaliser.

George PATAKI, WB2AQC.
Traduit et adapté par F3TA.

ANTENNE PATCH série "FLAT LINE"

Seulement 30 x 30 x 5 cm : DISCRETION ASSURÉE

Caractéristiques électriques 430/440 MHz

Réf. : 20901

Longueur électrique effective (435 MHz) :	0,06 λ	
Gain isotrope (435 MHz) :	8,0 dBi	
Angle d'ouverture à -3 dB (435 MHz) :	2 x 38,8°	
	Plan E :	2 x 41,0°
	Plan H :	-
Premier jeu de lobes latéraux (435 MHz) :	-15 dB	
	Plan E :	-20 dB
	Plan H :	-20 dB
Protection arrière (435 MHz) :	-15 dB	
Rayonnement diffus moyen (435 MHz) :	425 à 445 MHz	
	Plan E :	50 Ω
	Plan H :	430 à 440 MHz
Bande passante en gain à -1 dB :	150 W	
Impédance nominale (sortie fiche N UG58A/U) :		
Bande passante en adaptation à ROS \leq 1,3/1 :		
Puissance HF maxi admissible (CW/FM/PSK) :		

Caractéristiques électriques 1240/1300 MHz

Réf. : 20604

Longueur électrique effective (1296 MHz) :	0,18 λ	
Gain isotrope (1296 MHz) :	13,8 dBi	
Angle d'ouverture à -3 dB (1296 MHz) :	2 x 19,1°	
	Plan E :	2 x 21,1°
	Plan H :	-
Premier jeu de lobes latéraux (1296 MHz) :	-15 dB à 65°	
	Plan E :	-25 dB à 80°
	Plan H :	-30 dB
Protection arrière (1296 MHz) :	-30 dB	
Rayonnement diffus moyen (1296 MHz) :	1240 à 1300 MHz	
	Plan E :	50 Ω
	Plan H :	1240 à 1300 MHz
Bande passante en gain à -1 dB :	150 W	
Impédance nominale (sortie fiche N UG58A/U) :		
Bande passante en adaptation à ROS \leq 1,5/1 :		
Puissance HF maxi admissible (CW/FM/PSK) :		

UTILISATION :
"FIXE"
"LOCAL"
"PORTABLE"



Montage
sur mât,
sur mur,
sur balcon,
etc.

Caractéristiques physiques

Boîtier :	Tôle acier traité Cu/Ni/Sn, ép. 1 mm
Capot :	ABS traité anti UV
Visserie et accessoires de fixation :	Acier galvanisé et Inox
Dimensions hors-tout :	300 x 390 x 50 mm
Masse :	0,5 kg
Charge au vent :	0,11 m ²
Surface au vent équivalente :	4,1 daN
Charge au vent résultante :	13,3 daN
25 m/s (90 km/h) :	
45 m/s (160 km/h) :	

AFT

Antennes F.T.
132, boulv. DAUPHINOT
51 100 REIMS

Tél. 03.26.07.00.47
Fax 03.26.02.36.54
Antennes_FT@compuserve.com

F9FT

Carnet de Trafic

Vos infos avant le 3 du mois à : SRC - MEGHERTZ magazine, BP88, 35890 LAILLÉ. Tél. 02.99.42.52.73+ - FAX 02.99.42.52.88

Diplômes

IR5 pour le mois de juillet : 132

DIPLÔME DES CHÂTEAUX DE L'INDRE

Ce diplôme est imprimé sur papier imitation cuir, de couleur tabac, au format A4.

Pour y prétendre, il faut avoir contacté ou entendu 15 châteaux différents de l'Indre et joindre un extrait certifié conforme de son carnet de trafic. Seules seront prises en compte les activations de châteaux validées par le correspondant départemental du DFCF (F5SSN).

Le prix du diplôme est de 20 FF ou 3 euros port compris.

A demander à : Didier BLERON, F5AOV - Les Fertas - 36800 NURET LE FERRON.



IOTA

- Nouvelles références IOTA :

Référence	Préfixe	Nom de l'île et époque	Opérateur
- Nouvelles références IOTA délivrées en mai 2000 :			
AS-146/Prov	BY4	Miaodao Archipelago	BI4L
SA-087/Prov	LU/X	Santa Cruz Province North	AYØN/X
- Opérations dont les documents ont été acceptés en mai 2000* :			
AS-132	XV	Cat Ba Island, mai 2000	XV5JY
AS-132	XV	Cat Ba Island, mai 2000	XV5TK
AS-132	XV	Cat Ba Island, mai 2000	XV5VE
- Opérations dont les documents ont été acceptés en juin 2000* :			
AF-027	FH	Mayotte Island, mars-juillet 2000	FH/ TU5AX
AF-073	3V	Kerkenah Island, Kerkenah Islands, mars 2000	3V8BT
AF-084	9G	Abokwa Island, avril 2000	9G5MD
NA-187	W6	White Rock, avril 2000	N6JV/p
OC-058	FK	Surprise Isl., D'Entrecasteaux Reefs, avril 2000	FK8KAB/p
OC-069	P2	Lihir Island, Lihir Islands, mars 2000	P29VMS
OC-076	YB	Sulabesi Island, Sula Islands, résident	YC8XNE
OC-076	YB	Sulabesi Island, Sula Islands, résident	YC8XWJ
OC-093	DU	Batan Island, Batan Islands, avril 2000	DU2/ DL2GAC
OC-120	DU	Cuyo Island, Cuyo Islands, avril 2000	DU2/ DL2GAC
OC-158	H44	Mana Island, Florida Islands, février 2000	H44MS
OC-176	FK	Loop Island, Chesterfield Islands, avril 2000	FK8HA/p
OC-176	FK	Loop Island, Chesterfield Islands, avril 2000	FK8VHY/p
OC-231	P2	Nissan Osland, Green Islands, mars 2000	P29VMS
SA-021	LU	Trinidad Island, février 2000	AY5E/D
SA-021	LU	Trinidad Island, février 2000	L44D/D
SA-021	LU	Trinidad Island, février 2000	LU7DR/D
SA-021	LU	Trinidad Island, février 2000	LU7DSY/D
SA-021	LU	Trinidad Island, février 2000	LU7VCH/D
SA-021	LU	Trinidad Island, février 2000	LU8DWR/D
SA-021	LU	Trinidad Island, février 2000	LU8EEM/D
SA-021	LU	Trinidad Island, février 2000	LU8VCC/D
- Opérations non validées, attente de documentation :			
AF-085/Prov	ZS	Elephant Rock, avril 2000	ZS31ER
AS-145/Prov	HS	Koh Nu, avril 2000	E29DX
AS-146/Prov	BY4	Changdao Island, mai 2000	BI4L
NA-064	KL7	Attu Island, Near Islands, septembre 1999	AL7RB/p
NA-155	TI6	Uvita Island, mai 2000	TE6U
OC-202	DU4	Tinaga Island, Calagua Islands, avril 2000	DX4RIG
SA-050	CE8	Riesco Island, janvier 2000	CE8/R3CA
SA-087/Prov	LUØ	Pinguino Island, avril 2000	AYØN/X

* Références et opérations acceptées par les contrôleurs du diplôme IOTA.

Note de la rédaction :

- La mention (CBA) indique les adresses données dans le « Call Book 2000 »®, édition sur céderom.

CALENDRIER

Date(s)	Temps TU	Nom (& bandes éventuellement)	Modes
Juillet 2000			
01	00.00-24.00	Canada Day, 160-10m*	CW & SSB
01-02	00.00-24.00	YV - Venezuelian Contest, 80-10m**	SSB
02	05.00-13.00	DIE - Concours des Iles Espagnoles, 80-10m	CW & SSB
08-09	12.00-12.00	Championnat HF IARU, 160-10m	CW & SSB
15-16	00.00-24.00	Seanet Contest, 160-10m	CW
15-16	15.00-15.00	AGCW DL QRP Contest, 80-10m	CW
16	00.00-24.00	HK Contest, 80-10m*	CW, SSB & RTTY
29-30	00.00-24.00	YV - Venezuelian Contest, 80-10m**	CW
29-30	00.00-24.00	Russian RTTY World Wide Contest	RTTY
29-30	12.00-12.00	Concours IOTA, 80-10m*	CW & SSB

* Règlement remis à jour, ci-dessous.
** Règlement (sauf les dates) paru dans notre N° 196, de juillet 1999, p. 66.

- Le « IOTA Directory 2000 » remis à jour dans sa version anglaise devait être publié le 19 juin 2000. Sa présentation change et la recherche y est facilitée. A noter entre autres, la classification remise à jour des îles chinoises (BY). Infos sur le site web (<http://www.sgb.org>) ou par e-mail (sales@rsgb.org.uk). Le « Répertoire IOTA 2000 », sa version française, sera disponible sous peu auprès de Jean-Michel, F6AJA, (CBA) et e-mail (f6aja@eudil.fr).
- Les listes « Honour Roll » et « Annual Listings » seront publiées dans la revue RadCom (RSGB) d'août 2000.
- Vous trouverez les infos IOTA sur les sites web :
RSGB IOTA : (<http://www.rsgbiota.org>)
IOTA Manager : (<http://www.eo19.dial.pipex.com/index.htm>)
425 DX News : (<http://www.425dxn.org/iota>)

WLH

- Le Week-end International des Phares et Navires-phares (International Lighthouse/Lightship Weekend » aura lieu du samedi 19 août à 01.00 TU au dimanche 20 à 23.59 TU. En 1999, 218 stations y avaient participé depuis des phares de par le monde.
Le règlement de cette compétition paraîtra dans notre prochain N°.
- Vous trouverez une liste complète WLH remise à jour (la place nous manque ici, pour la publier...), auprès de Philippe Maillard, F5OGG, (CBA) et e-mail (PMAILLAR@bouyguestelecom.fr).
- Paolo, IK1NLZ, est le nouveau « check point » du diplôme WLH pour l'Italie (I, IS et IT). Il est aussi le créateur du WAIL, le diplôme des phares italiens.
E-mail (ik1nlz@inwind.it).

- Expéditions confirmées en mai 2000 :

- LH 0258 Santa Barbara Lighthouse Island QSL via WC6DX par WC6DX/p en avril 2000

Concours HF

CANADA DAY CONTEST

Ce concours annuel a lieu le 1er juillet, fête fédérale canadienne.
- Date et horaire : samedi 1er juillet 2000 de 00.00 à 24.00 TU.
- Bandes et modes : 160 à 2 m, CW et SSB.
- Catégories : 1) Mono-opérateur multi-bande. 2) Mono-opérateur multi-bande 100 W max (Po). 3) Mono-opérateur mono-bande. 4) Multi-opérateur un émetteur (multi-single).

- Echanges : Les stations DX donnent RS(T) suivi d'un N° de série commençant à 001. Les stations canadiennes donnent RS(T) suivi du sigle de leur Province ou de leur Territoire.
- Points par bande : 20 par station officielle canadienne, 10 par autre station canadienne et 2 par autre station DX.
- Multiplicateur : le nombre de Provinces et de Territoires canadiens contactés.
- Les logs standards devront parvenir le

31 juillet au plus tard, à: RAC, Contest Manager, 720 Belfast Rd., 217 Ottawa ON, K1G 0Z5, Canada*.

CHAMPIONNAT HF DE L'IARU

Ce concours annuel organisé par l'ARRL, concerne toute station licenciée et les stations officielles des sociétés membres de l'IARU.

- Dates et horaire : du samedi 8 juillet 2000 à 12.00 au dimanche 9 juillet 2000 à 12.00 TU.

Toutes les catégories peuvent opérer 24h/24.

- Bandes et modes : 160 à 10 mètres (non WARC) en CW et SSB.

- Catégories : 1-Mono-opérateur « Phone ». 2-Mono-opérateur CW. 3-mono-opérateur « Mixte ». 4- Multi-opérateur, un émetteur (multi single) « Mixte » seulement. Tous devront demeurer au moins 10 minutes sur une même bande. Les stations officielles seront classées séparément, elles ne sont pas soumises à ces restrictions et peuvent émettre simultanément sur plusieurs bandes.

En catégories « Mixte » (3 et 4) : une même station pourra être contactée en CW et en SSB sur une même bande en respectant les segments recommandés par l'IARU, mais elle ne pourra compter que pour un seul multiplicateur.

- Echanges : Les stations officielles de l'IARU envoient RS(T) + le sigle de leur société (REF par exemple). Toutes les autres stations envoient RS(T) + un N° de leur zone UIT (exemple : 27 pour F et ON, 28 pour HB et TK).

- Points QSO par bande avec des stations particulières et officielles :

Même zone = 1 point. Même continent mais autre zone = 3 points. Entre continents = 5 points.

- Multiplicateur par bande : Nombre de zones UIT + nombre de stations officielles.

- Score final = (Points QSO x Multiplicateur) acquis sur toutes les bandes.

- Les logs au format standard de l'ARRL indiqueront : la date et le temps TU, l'indicatif contacté, les échanges envoyés et reçus, le multiplicateur et les points QSO. Tout nouveau multiplicateur sera mis en évidence. Les logs de plus de 500 QSO, comporteront une liste annexe de QSO doubles (dupes sheet). Ils seront sous forme « papier » ou informatisée sur disquette de 3"1/2 1,4 Mo formatée sous MS-DOS et munie d'une étiquette indiquant bien votre indicatif, nom du concours, catégorie et date. Ils devront parvenir le 15 août au plus tard avec une feuille de récapitulation incluant une dé-

claration signée et datée sur l'honneur à: IARU HQ, Box 310905, Newington CT, 06131-0905, USA. Ils peuvent être aussi transmis par e-mail en fichier attaché à (contest@arrl.org), le message principal comportant les indications déjà citées.

* Note : Les USA continentaux sont divisés en 3 zones ITU. Donc, 4 stations officielles pourront y être actives avec des indicatifs de la forme NUIAW... RAC pour l'état du Connecticut (Siège de l'ARRL et de l'IARU), NUIAW R1 pour la zone 6, NUIAW... R2 pour la zone 7 et NUIAW... R3 pour la zone 8.

- Ndlr : La liste des contrées IARU diffère de la liste des entités DXCC. En règle générale, les entités DXCC de même groupe de préfixes et de même zone de l'UIT, ne comptent que pour une seule contrée : par exemple G, GC, GI, GM, GW, GJ, GU etc. de la zone UIT 27 ne comptent que pour une seule contrée. Par contre F (zone UIT 27) et TK (zone UIT 28) comptent pour des contrées distinctes

HK CONTEST

Ce concours annuel célèbre le Jour de l'Indépendance Colombienne. Toute station participante peut être contactée.

- Dates et horaire : le 16 juillet 2000 de 00.00 à 24.00 TU.

- Bandes et modes : 80 à 10 mètres (non WARC) en CW, SSB et RTTY.

- Catégories dans les 3 modes : A) Mono-opérateur mono-bande. B) Mono-opérateur multi-bande. C) Multi-opérateur toutes bandes un émetteur (multi single). D) Multi-opérateur multi-émetteur toutes bandes (multi-multi).

- Echanges : RS(T) + un N° de série commençant à 001.

- Points QSO par bande : Même entité DXCC = 0 point, même continent = 1 point et entre continents = 3 points. Une station HK compte pour 5 points où que vous soyez.

- Multiplicateur par bandes : 1 par entité DXCC y compris la vôtre et 1 par « area call » HK.

- Les logs standards doivent parvenir avant le 1er septembre 2000 à: Liga Colombiana de Radiaficionados, The Colombian Independence Day Contest, P.O.Box 584, Santa-Fé de Bogota, Colombie.

CONCOURS IOTA 2000

Concours organisé par la RSGB dans le cadre du diplôme IOTA. Son but est de

promouvoir les contacts entre des îles ou groupes d'îles qualifiés et le reste du monde. Il est aussi destiné à encourager les expéditions sur les îles IOTA et de petits groupes d'amateurs ou des opérations individuelles sur de nombreuses îles d'accès relativement facile. Les QSO entre stations continentales, ou entre mêmes îles ou groupes d'îles, sont aussi permis (voir « score », ci-dessous).

En raison de l'importance prise ces dernières années par le Diplôme IOTA, nous publions cette année le règlement détaillé de ce concours.

- Dates et horaire : du samedi 29 juillet 2000 à 12.00 TU au dimanche 30 juillet 2000 à 12.00 TU.

- Bandes et modes : 80, 40, 20 15 et 10 mètres CW et SSB, en respectant les limites de bandes suivantes :

CW : Les 40 kHz du bas de bande reconnus par l'IARU. Par exemple 7000-7040 kHz sur 40 mètres.

CW et SSB : les segments suivants sont prohibés pour le concours : 3560-3600, 3650-3700, 14060-14125 et 14300-14350 kHz.

- Catégories :

(a) « Single Operator 24h », 24 heures d'opération, CW, SSB ou Mixte.

(b) « Single Operator 12h », 12 heures d'opération, CW, SSB ou Mixte. Les périodes de repos sont de 60 minutes minimum.

(c) « Multi-operator, single transceiver » (multi-single) en mode Mixte seulement. Seules les stations insulaires, peuvent utiliser deux transceivers : le second ne servant qu'à appeler éventuellement un nouveau multiplicateur avec QSY sur la fréquence du premier.

- « Section » (ou classement demandé) par :

(a) Stations Permanentes (Résidents) sur une île IOTA.

(b) DXpeditions sur une île IOTA : les antennes et les équipements sont uniquement installés pour le concours.

(c) DXpedition 100 W sur une île IOTA : mêmes conditions avec Po = 100 W max.

(d) Le reste du monde continental ou sans référence IOTA accordée lors du concours.

(e) SWL, voir article 10, ci-dessous.

- Echanges : RS(T) suivi d'un N° de série commençant à 001 suivi éventuellement de la référence IOTA. Le numérotage des QSO sera commun aux modes CW et SSB. Une même station pourra être contactée en CW et en SSB sur chaque bande. Les participants au classement (a), (b) et (c) doivent transmettre leur référence IOTA à chaque contact.



- Score :

(a) Points par QSO par bande : 15 points par île IOTA. 3 points par autre contact, y compris avec des stations opérant depuis la même île IOTA déjà contactée.

(b) Multiplicateur par bande : un par nouvelle référence IOTA en CW et un par nouvelle référence IOTA en SSB.

(c) Score total : (Somme des points) x (Somme des multiplicateurs), toutes bandes comprises.

- Pénalités : tout manquement au règlement sera sanctionné. Le comptage des points doit être respecté. Tout refus évident par une station IOTA de faire un QSO avec sa propre entité à la demande de cette dernière, même si elle ne lui rapporte rien, entraînera sa disqualification. L'utilisation d'un autre moyen d'information (« 3rd party ») tel que liaison téléphonique et commerciale est interdite. Les QSO doubles seront mentionnés tels quels sans aucun point réclamé.

- Récompenses : un certificat sera décerné à tout premier classé par catégorie et section. Des trophées accordés par de nombreuses associations sont aussi prévus.

- Logs : Si vous en avez la possibilité, les logs informatisés sous logiciels SDI, NA, CT, TR sont préférables. Les logs sur papier seront rédigés par bande sur des feuilles séparées sans distinction de mode (CW et SSB). Ils seront accompagnés d'un récapitulatif indiquant la « catégorie », la « section », le nombre de QSO par bande/mode, les points et les multiplicateurs par bande/mode suivi d'une déclaration signée sur l'honneur sur le respect du règlement.

Les logs doivent mentionner le temps TU, l'indicatif, RS(T)/N° de série, la référence IOTA [éventuelle] envoyée, la référence IOTA reçue, le multiplicateur [éventuel] demandé et les points acquis. Les logs informatisés peuvent être envoyés par e-mail en « document attaché » sous forme de deux fichiers max. à (hf.contest@rsgb.org.uk). Les logs « sur papier » seront envoyés par La Poste à : RSGB IOTA Contest, P.O.Box 9, Potters Bar, Herts EN6 3RH, England, Royaume-Uni. Date de clôture : le 1er septembre 2000.

GES NORD
 9, rue de l'Alouette
 62690 ESTRÉE-CAUCHY
 C.C.P. Lille 7644.75 W
 Tél. 03 21 48 09 30
 Fax 03 21 22 05 82
 Email : Gesnord@wanadoo.fr
 Josiane F5MVT et Paul F2YT
 toujours à votre écoute

Les belles occasions de GES Nord :

FT-990	10 000,00F	NRD-525	6 500,00F	PRESENT A MARENNES LES 5 ET 6 AOUT 2000	
FT-840	5 800,00F	TS-140S	4 300,00F		
FT-757GX	5 500,00F	TM-251E	2 000,00F	NC-50	250,00F
FT-1000MP	18 000,00F	TM-441E	1 800,00F	FT-11R	1 400,00F
FC-700	1 000,00F	FT-5100	2 800,00F	PK-232	1 400,00F
FC-901	1 000,00F	FT-290RII		etc, etc...	
FRG-100	3 750,00F	+FBA8 complet	4 000,00F	... ET DE NOMBREUX AUTRES PRODUITS, NOUS CONTACTER !	
R-5000	4 000,00F	LA-2090H	1 500,00F		
		MFJ-462B	1 400,00F		

Nous expédions partout en France et à l'étranger
 Tous nos appareils sont en état impeccable et sont garantis 3 mois.

Les check-logs de ceux qui désirent ne pas être classés, sont toujours les bienvenus et seront mentionnés à part dans les résultats. Pour le jury, ils servent à faire des « recoupements » en cas de litiges.

- SWL : Le calcul du score est le même que ci-dessus : un log distinct par bande montrant : le temps TU, l'indicatif de la station entendue, RS(T) + N° de série + Référence IOTA transmis par cette dernière, l'indicatif de son correspondant, le multiplicateur demandé et les points QSO acquis. Particularité pour les SWL : L'indicatif du correspondant ne pourra être répété que si deux autres QSO avec d'autres correspondants s'y trouvent intercalés OU si une période de dix minutes s'est écoulée entre temps. Si vous entendez les deux correspondants, vous pourrez les reporter deux fois sur le log

[en permutant les données comme il se doit] pour acquérir des points supplémentaires.

- Note concernant les opérations depuis des îles IOTA : A l'occasion de ce concours, les radioamateurs voulant activer des îles prétendant à une nouvelle référence IOTA, doivent si possible avoir reçu cette nouvelle référence 24 heures avant le concours. Une référence.../Provisoire leur sera accordée à l'avance et dans l'attente des documents justificatifs. Dans ce cas, s'adresser aux contrôleurs régionaux (F6AJA pour la France). Les îles non référencées IOTA durant le concours ne comptent pas pour des points.

- Dans tous les cas, les logs du concours seront directement expédiés à la RSGB (voir ci-dessus) et non pas aux contrôleurs régionaux.

Les YL



INFOS ET SUGGESTIONS À NADINE AVANT LE 3 DU MOIS. BON TRAFIC 33/88
(Nadine BRESSIER, Mas "Le Moulin à Vent", 84160 CUCURON)

Chères YL, nous attendons votre photo, si possible à la station et votre carte QSL pour illustrer cette rubrique. Ne soyez pas timides...

Vous toutes et tous qui lisez cette rubrique, si vous avez des photos ou cartes QSL d'YL, n'hésitez pas à nous les confier pour publication, en mentionnant bien l'adresse de retour afin que nous puissions vous les restituer.

YL ENTENDUES EN SSB :

13.05	F 5 BOY /P	Isabelle	7.072	08.40	
13.05	F 5 IEQ	Bernadette	7.078	14.45	Musée de la radio
01.05	F 5 JVH	Simone	7.068	07.30	DFCF : Château de Bury
06.05	F 5 JVH	Simone	7.070	08.00	Château de Chaumont
20.05	F 5 PJS	Noëlle	7.050	08.00	
13.05	F 5 UAY	Marie	7.086	16.35	
13.05	F 8 ARF	Françoise	7.088	09.00	Château de Tazières
22.05	F 8 CFK	Graziella	7.080	17.53	QSO du cœur
31.05	F 8 CIQ	Catherine	7.088	16.19	QSO du cœur
27.05	FR 5 GQ	Conchita	24.945	16.34	
08.05	3A 2 MD	Laura	7.066	06.30	
31.05	CP 6 DA	Maria	14.248	21.21	
01.05	EA 1 AJS	Maria Pilar	7.083	17.00	
20.05	EA 1 BQR	Maria	7.055	15.30	
27.05	EA 2 CNW	Maria Jose	7.090	13.09	
29.05	EA 3 FEB	Christina	28.510	16.05	
17.05	M 0 CMK	Linda	14.248	20.14	
17.05	G 0 VRT	Maureen	14.248	10.18	
27.05	GB 2 BYL	Anne	7.067	18.12	
20.05	IK 1 FLF	Fernanda	7.069	08.00	
20.05	I 3 LPC	Lidia	7.066	06.48	
06.05	IK 4 SDY	Onda	3.780	23.53	
22.05	IT 9 LYQ	Giovanna	7.055	06.10	
06.05	IT 9 ZJN	Giovanna	7.067	19.30	
17.05	OZ 7 AGR	?	14.248	20.20	
17.05	PT 2 TF	Teresa	14.248	20.13	
17.05	PY 1 AYP	?	14.248	20.25	
31.05	PY 2 TME	Mare	14.248	21.26	
15.05	RZ 9 MYL	?	21.274	13.15	
27.05	SQ 8 IFL	Agnès	50.120	10.00	
15.05	SZ 1 RVE	Caterina	14.245	17.08	
20.05	VU 2 SWS	?	7.055	06.10	

YL ENTENDUES EN CW :

13.05	F 8 CFK	Graziella	7.014	16.45
14.05	F 8 CFK	Graziella	3.537	20.29
14.05	F 8 BWB	Viviane	7.018	17.00
23.05	OD5/F5SQM	Geneviève	21.025	15.33
23.05	YCOLND/YL	Linda	21.003	15.42
26.05	K 7 ABC	Jacky	14	05.10
01.06	MOAXC	Dorothy	7.020	13.27

YL ENTENDUES LORS DU DFCF N°73-013 « LA CHATELLE » :

13.05	14.57	F 5 MVT	Josiane
14.05	07.26	F 8 AED	Christiane
14.05	08.26	F 5 UYA	Marie
14.05	14.19	F 8 CIQ	Catherine
14.05	14.36	F 8 BWB	Viviane

INFOS DX

DL : Allemagne : Birgit DL7IQ et d'autres OM ont été actifs depuis Poel Island (IOTA EU098) avec l'indicatif DFORR/P.

LZ : Bulgarie : Berkin TA3J et son épouse NILAY TA3YJ étaient LZ/ du 6 au 13 juin.

OD : Liban : OD5/F5SQM Geneviève via F6FYA.

PY : Brésil : Un groupe d'opératrices PY sera PR5YL depuis Mel island (IOTA SA047) du 10 au 14 août. L'activité est prévue en SSB, CW et RTTY.



QSL REÇUES EN DIRECT :

Giovanna IT9ZJN (15.02.2000), Dorothy MOAXC (06.06.2000).

QSL REÇUES PAR LE BUREAU :

Maria F6BAT, Viviane F8BWB, Olga DJOMCL, Waltraud, HA/DL1RBW/M, Elsa LU1EJ, Mare PY2TME, Sarla VU2SWS.

MERCI À :

Isabelle F5BOY, Nathalie F5CDE, Claudine F5JER, Rosy F5LNO, Viviane F8BWB, Laura 3A2MD, José F5NTT, Denis F6GKQ, Daniel F8AWQ, Patrick F1HKR, Jean-Michel F17028 et Les Nouvelles DX.

N'oubliez pas de me faire parvenir vos infos avant le 3 de chaque mois :

- soit par courrier
- soit par fax : 04.90.77.28.12
- soit par e-mail : f5nvr@aol.com

Le Trafic DX

EUROPE

CORSE

Gil, IZ1DLV, sera TK/IZ5DLV sur 20-10 mètres SSB depuis Cavallo, du 22 au 27 août.

DODECANÈSE

Bob, I2WIJ, sera J45W depuis Kos Island (EU-001) du 19 juillet au 2 août dont le concours IOTA en CW. Hors concours, il sera surtout actif sur les bandes WARC SSB. QSL « home call » (CBA).

ECOSSE

Neuf opérateurs GM seront GM5V depuis Gigha Island (EU-008) pour le concours IOTA. Hors concours, ils seront GM5VG/p en CW, SSB, RTTY et OSK31. Pour ces deux indicatifs, QSL via GM3UTQ (CBA). Avant de les rejoindre, Colin GMØCLN et GMØBWU seront actifs du 22 au 25 juillet, depuis diverses îles de la région (EU-008 et EU-010).

ESPAGNE

- Jorge, EC1BXI, sera EF1ONS en QRP sur 80, 40, 15 et 10 mètres SSB, depuis Ons Island (EU-080), du 1er au 30 juillet dont le concours IOTA. QSL via Jorge Fernandez Devesa, P.O.Box 54, 36980 O Grove, Pontevedra, Espagne.

- EA1GA sera EA1GA/p depuis Isla de Noro (La Coruna/Lugo Province, EA1, EU-077) du 8 au 9 juillet et depuis Isla Erbosa (EU-077) du 12 au 15 août.

FINLANDE

Des opérateurs OH seront OH9A depuis Sandström Reef (EU-096) pour le concours IOTA. QSL directe ou via bureau à Timo Klinoff, OH1NOA, Yrjonkatu 4 a 15, 28100 Pori, Finlande.

FRANCE

- Plusieurs phares des départements 34, 30 et 13, se trouvant sur des sites protégés, seront activés par Marc, ON5FP, courant juillet. Marc détient les autorisations pour y opérer. QSL (CBA).

- L'équipe d'opérateurs ON qui doit opérer depuis l'île de Sein (EU-068) utilisera finalement l'indicatif F/GØMEU/p pendant le concours IOTA (voir notre N° 207 p. 69).

Hors concours, ils seront F/ON40N/p en SSB et F/ON7PQ/p en CW du 26 juillet au 1er août. Infos sur le site web (<http://www.qsl.net/on6ck>). Pour ces 3 indicatifs : QSL via ON40N, directe (CBA) ou via bureau.

ISLANDE

Ed, G3SQX, sera TF/G3SQX en CW toutes bandes depuis EU-026, du 28 juillet au 6 août. QSL « home call » (CBA).

ITALIE

Des membres de la Section ARI de Tarrente seront probablement IJ7ET depuis San Pietro Island, Cheradi Islands (EU-073) pour le concours IOTA. QSL via IK7AFM (CBA).

JERSEY

Chris, GØWFH, sera **GH4BJC/p** en SSB, du 12 au 22 août.

PAYS-BAS

Des opérateurs du club ON4NOK et PI4KAR seront **PA6TEX** depuis Texel Island (EU-038) pour le concours IOTA. QSL via ON4ALW directe (CBA) ou via bureau.

YUGOSLAVIE

Andy, RW3AH, un membre du contingent russe de la KFOR, est **408/9X0A** sur 20 mètres SSB avec un V inversé, depuis Pristina, Kosovo. Il se trouve autour de 14 195 kHz SSB ou 14 007 kHz CW, de 03.00 à 05.00 TU et de 16.00 à 23.00 TU. Il doit y séjourner jusqu'en 2001 et recherche une antenne verticale toutes bandes.

QSL via RW3AH, P.O.Box 899, Moscow 127018, Russie. Les cartes seront vérifiées par Toivo RA3AR.

N.d.l.r. : Sur la liste DXCC, le Kosovo, actuellement sous administration de l'ONU, continue à compter pour YU. Donc 408 compte pour YU.

AFRIQUE

AGAIEGA (ILE)

Près d'une vingtaine d'opérateurs (HB9 pour la plupart, 3B8, 4X4, DL, F et G) seront les membres de l'expédition qui aura lieu en octobre prochain, voir notre N° 207 p. 70. Ils emporteront 3 tonnes de matériel radio. L'opération proprement dite, **3B6RF**, est prévue du 3 au 26 octobre 2000. Infos à suivre.

EYPTE

L'expédition IOTA, SU9DX, sur Griffon Island (nouveau IOTA) a été ajournée. Les nouvelles dates seront annoncées plus tard, cette année.

MADAGASCAR

Ken, AD6KA, séjournera à Madagascar du 30 août au 27 septembre, et compte être actif depuis **5R8EW** sur 160-10 mètres CW et SSB. Il pense aussi se rendre à Nosy Bé (AF-057).

MADERE (ILE)

Un groupe d'opérateurs CT3 sera **CQ9S** depuis Selvagens Island (Madeiras Is, AF-047), du 3 au 14 juillet. Infos sur le site web (<http://www.hammad-online.com/~cleam/index.html>).

AMERIQUES

ALASKA

Rick KL7AK, Tom WØGLG, Blane KL7TG et Larry KF6XC opéreront sur 20 mètres SSB depuis Kudiakof Island (Northern Alaska Peninsula East, KL7, réf. IOTA demandée), du 4 au 9 août. QSL via N6AWD.



BAHAMAS

Joe W8GEX, Ron WA8LOW, Mike N9NS et Mike K9AJ seront actifs depuis Berry Island (NA-054), du 28 au 30 juillet et participeront au concours IOTA.

BONNAIRE

Un groupe d'opératrices PY sera **PR5YL** en CW, SSB et RTTY, depuis Mel Island (SA-047) du 10 au 14 août

USA

Mark, AA1AC, sera **AA1AC/p** depuis Aquidneck Island (NA-031) pour le concours IOTA. QSL « home call » (CBA).

VIERGES (ILES)

Gil, IZ1DLV sera **VP2V/IZ1DLV** sur 20-10 mètres SSB, depuis Tortola (NA-023), du 5 au 11 août 2000.

ASIE

BHOUTAN

- L'équipe du Clipperton DX Club (CDXC) qui doit se rendre en A5 quittera Paris le 1er septembre et rentrera le 15. Les indicatifs n'étaient pas encore connus en juin. QSL via F8RZ.

- Glenn, WØGJ, espère y retourner et être **A52GJ** en décembre ou janvier prochains pour un mois.

JAPON

Takeshi, JI3DST, sera **JI3DST/p** depuis Oki Archipelago (AS-041) du 29 au 31 juillet dont le concours IOTA. QSL « home call » directe (CBA) ou de préférence via le bureau JA.

PALESTINE & LIBAN

Miro, S51GL (CBA), a l'intention d'organiser une opération en modes digitaux toutes bandes et d'activer les bandes WARC et 6 mètres depuis le Collège de Gaza (E44DX), en automne prochain. Il compte aussi activer une île libanaise du groupe AS-108.

Infos à suivre et remises à jour sur les pages du site web (<http://www.qsl.net/s51gl/>).

RUSSIE (D'ASIE)

Alex, RUØLL, sera **RØL** depuis Putyatina Island (AS-066) du 24 juillet au 2 août dont le concours IOTA. QSL directe via IK2DUW (CBA).

VIETNAM

Mal, VK6LC est **3W2LC** depuis le port de Vung Tau, jusqu'en novembre.

OCEANIE

AUSTRALIE

A l'occasion des Jeux Olympiques et Para-olympiques de Sydney, les stations VK peuvent utiliser le préfixe **AX**, du 15 juin au 2 novembre 2000.

NOUVELLE CALEDONIE

Neuf opérateurs JA de la chaîne médiatique et commerciale JNN (Japan News Network) doivent être **TX8JNN** sur 160-6 mètres + satellite AO-10 en CW, SSB, RTTY et PSK31, du 29 juin au 5 juillet. QSL via Akira Lizuka, P.O.Box 8, Okegawa, Saitama 363-8691, Japon.

POLYNESIE FRANCAISE

Après son séjour à San Ambrosio (XRØ-

ZY, SA-013) Mike, KM9D, devait être actif depuis l'île de Pâques (SA-001), Pitcairn (VP6, OC-044) puis les Iles Gambier (FO, OC-063).

TIMOR ORIENTAL

Dennis, K7BV, et Made, YB9BV, seront **4W...** ou **4W/...**, sur 160-10 mètres CW et SSB, probablement du 6 au 17 octobre.

Spécial SSTV



Avec le concours de Dany, ON4VT

Informations compilées d'après le « DX Picture Bulletin » N° 49, juin 2000.

Les infos sont dues à SM5EEP, PA3AXU, HA5DW, VE1AMA, SWL Pierre (DXA6), KE1AC, Wolfgang Jacob et JAØSC.

AFRIQUE

- CN-MAROC - Mohamed, CN8KD, s'est manifesté en SSTV. QSL via bureau ou CBA.

- J2-DJIBOUTI - Jean, J28NH, est actif. QSL via F51PW (CBA).

- 7Q-MALAWI - Harry, GØJMU, doit y être actif en juin/juillet 2000. Danny n'avait pas d'autre info à son sujet mais surveille sa BBS et son site Web.

ASIE

- BV-TAÏWAN - Plusieurs stations y sont toujours actives. Le signal de Jenq, BV4QC (CBA), est le mieux reçu en Europe depuis la Chine !

- HZ-ARABIE SAOUDITE - 7ZIZZ s'est manifesté sur 20 et 15 mètres SSTV. Danny attend d'avantage d'infos à son sujet.

- OD-LIBAN - Gaby, OD5NJ (CBA), est actif et a été vu sur 15 mètres SSTV.

- UAØ-RUSSIE D'ASIE - Ceux qui recherchent le diplôme WAZ SSTV, pourront contacter plusieurs stations actives depuis la zone rare 19 : cherchez RAØQK et UAØFGZ opérant depuis les Iles Sakhaline (Sakhalin Islands).

- XU-CAMBODGE - JAØSC (ex 3D2HY) comptait être XU7ABE, du 29 juin au 2 juillet 2000 sur 15 et 10 mètres. QSL via JAØSC (CBA).

EUROPE

- LZ-BULGARIE - Nicky, LZ2NP, a été vu et contacté sur 20 mètres SSTV !

- OY-FEROE - OY4TN semble être la seule station active en SSTV depuis les Iles Féroé (Faroe Islands).

- S7-SLOVENIE - Vinko, S57TTI (CBA), est plutôt actif et assiste à Hamradio 2000 (Friedrichshafen, Allemagne).

- T9-BOSNIE HERZEGOVINE - Mega, T94MG, s'est manifesté sur 20 mètres SSTV. QSL (CBA).

- TF-ISLANDE - TF3FK (CBA) a été vu sur 20 mètres.

AMERIQUE DU NORD & CARAÏBES

- CY9-ILE ST PAUL - CY9/KE1AC doit y être actif du 6 au 10 juillet 2000. QSL via KE1AC (CBA).

- FM-MARTINIQUE - Manuel, FM1FV (CBA), est toujours actif. Il se manifeste tous les jours sur 10 mètres.

- VE-CANADA - VE9MB (CBA) a installé un répéteur SSTV sur 3863 kHz.

OCEANIE

- 9M6-MALAISIE ORIENTALE - Geoffry, 9M6GY, s'est manifesté sur 15 mètres SSTV. Il est l'époux de Stella, 9M6JY. QSL via 9M6JY (CBA) 100% et très rapide !!!

- DU-PHILIPPINES - Plusieurs stations y sont actives. Cherchez DU5AOK, DU1EGA etc.

- ZK1-ILES COOK DU NORD ET DU SUD - Cherchez Gerard, PA3AXU (CBA), qui sera actif depuis ces deux entités DXCC en juillet !

Infos sur le site web (www.qsl.net/pa3axu).

AMERIQUE DU SUD

- PYØF-FERNANDO DE NORONHA - PYØFF (CBA) y a été de nouveau actif en SSTV.

- YV-VENEZUELA - Cherchez YV1AVO et YV1DIG. (tous deux CBA).

- ZP-PARAGUAY - ZP2BKA, ZP9PS et ZP5ALI y sont surtout actifs en SSTV. Tous trois sont QSL (CBA).

- VP8-ILES SHETLAND DU SUD - Lajos, HA5DW, a eu beaucoup de succès en opérant en SSTV, la station de Marek, HFØPOL de la base polaire polonaise Polish Arctowski. Marek, l'opérateur radio et l'électricien de cette station, doit rester actif jusqu'à décembre 2000. Il est équipé toutes bandes, y compris une rhombique 160 mètres. Ses fréquences préférées sont : 14233, 21343 et 28680 kHz SSB. avec 500 W HF. Température minimale relevée cette année : -27°C. Il utilise les logiciels JVFAX en SSTV, MIKE en SSB et tient son log sur un vieux PC, ce qui lui permet quand même d'effectuer ses QSO SSTV avec une rapidité étonnante !

QSL via HA5DW (CBA).

NOUVELLES BREVES

- La saison de propagation par sporadique E a commencé et Danny surveille très souvent la fréquence CB de 27700 kHz sur laquelle il voit de nombreux signaux SSTV européens reçus 59 avec une qualité VHF ! Malheureusement pendant ce temps là, la fréquence radioamateur SSTV de 28680 kHz demeure le plus souvent déserte et c'est bien dommage ! Aussi, les stations européennes sont invitées à transmettre sur 10 mètres des images SSTV qui seront de bien meilleure qualité que celles transmises sur 20 mètres, affectées par le QRM.

- Les pages des sites web suivants vous permettront de surveiller des images SSTV en « live » (retransmises directement telles que reçues) : (<http://user.icx.net/~jsmollon/sstv.htm>) par K4FZ et (<http://home.att.net/~sstvcam/>) par KA2HZO.

REGLEMENT DES CONCOURS & DIPLOMES SSTV

Les règlements de tous les concours et de nombreux diplômes SSTV se trouvent maintenant sur le site web de Danny, voir ci-dessous.

QSL SSTV RECUES

Directes : WDØBIA (South Dakota, SD) et N1QDX (Massachusetts, MA).

Les images du mois : sont celles de S7Z1ZZ, OD5NJ, BV4QC, LZ2NP, HFØPOL et celles de F5OSU et S57TTI par sporadic E.

Vous les trouverez sur le site web de Danny, voir ci-dessous.

Adresses de Danny, ON4VT :
Sur le web : Recevez les infos remises à

jour en « surfant » sur les pages du site (<http://www.qsl.net/on4vt>).
Par e-mail : (ON4VT@qsl.net) : Vos infos SSTV y sont les bienvenues mais n'envoyez des images que sur demande de Danny.
Packet : (ON4VT@ONORTB) avec les mêmes recommandations.
FAX : 00 32 15 222250.

Adresse postale (CBA) :
Danny Van Tricht, Hulshouted 2, B-2235 Hulshout, Belgique.

Les Bonnes Adresses

- 3V8BT - via Giovanni Bini, I5JHW, Via Santini 30, I-51031 Agliani, Italie.
- 4W6SP - via Tomislav Dugec, 9A2AA, P.O.Box 255, Siplit 21000, Croatie.
- 513A & 513B - via A47RS, P.O.Box 981, Muscat 113, Sultanat d'Oman (Moyen-Orient).
- 5R8DA - Jean Dussault, BP 157, Tamatave 501, Madagascar.
- A52JS - via Jim Smith, VK9NS, P.O.Box 90, Norfolk Island NI-2899, Australie.
- BI4L - via BY4RSA, P.O.Box 538, Nanjing, Rép. Pop. de Chine.
- CEØZ/OH3JF - via Keijo Loisti, OH2BOZ, Jaalankatu 11, FIN-04430 Jarvenpaa, Finlande.
- CO8DD, CO8WN, CO9NLA & CO8TW (depuis le 1/3/00) - via Antonio J. Bueno Sanchez, Apartado 36075, E-08080 Barcelona, Espagne.
- E4/DL7FER & JY8FX - via Titus Pilz, DL6FCK, Rathausstr. 5, D-35753 Allendorf, Allemagne.
- FW5ZL - Guy Petit de la Rhodière, BP 2, F-98600 Mata-Ulu, Wallis (Pacifique-Sud).
- J42RCP - Radio Club Pierias, P.O.Box 205, GR-601 00 Katerini, Grèce.
- JW8G - Radioamatorklubben P35, P.O.Box 941, N-7409 Sentrum, Norvège.
- TJ1AD - Acho, P.O.Box 13062, Yaounde, Caméroun.

• CLUBS ET ASSOCIATIONS :

- Club Station, Gor. SYUT (RZ1AWO) - ul. 6th Sovetskaja 3, St. Petersburg, 191310 Russie.
- EAGA-BIMP Scout Jamboree Jota Station (9M8JA) - P.O.Box 1660, 93734 Kuching, Sarawak, Malaisie.
- Ethiopian Amateur Radio Society, E.A.R.S. (ET3AA) - P.O.Box 60258, Addis Ababa, Ethiopie.
- Western Sovereign Base Area Amateur Radio Club (ZC4AKR) - c/o Air Training Corps, RAF Akrotiri, BFPO 57, GPO, UK, Royaume-Uni. Cette adresse concerne uniquement les membres des Forces Britanniques stationnées à Chypre donnant QSL « via bureau ».

Les Managers

BI3HW3HC	S5MS59L	XX9TKWOH2KW
FY/F5KEEF8BXI	SW1OFSV1DKL	ZK2XODL8NBE
J430SV3AQR	TE6UT15KD	ZL8F1ZL2HU
H4ØMYJAØIXW	TT8JLBF5BAR	ZL9C1ZL2HU
FØØHWUF6HWU	VK9WIVK4APG	
PY2ZDX/PYØFF6AJA	XRØZYOM2SA	

QSL Infos

3C2JJ - depuis l'île de Corisco, Guinée Equatoriale: FH/TU5AX et TR8AX opérant 3C2JJ depuis l'île de Corisco (Rio Muni Province, figure au IOTA sans référence) rapportent: il semble que les QSL adressées « à ou via 3C2JJ » restent sans réponse pour des raisons malheureusement bien connues... Pour pallier tout problème de QSL concernant 3C2JJ, TR8XX vous demande d'adresser vos demandes QSL à: Jean-Claude Jupin, F2XX, chemin Gelas, 64990 Lahonce, France.
3D2RW - depuis Fidji, par Ron, ZL1AMO, en juin/juillet. QSL « home call » (CBA).
3W2GAX - depuis Ho Chi Minh Ville, le 13 mars et du 26 au 31 mars : QSL via JA7GAX (CBA).

3W8GAX/p - depuis Phu Quoc Island (AS-128), du 21 au 24 mars : QSL via JA7GAX (CBA).
4UIVIC - à Vienne (Autriche), était opérée par Jun, JH4RHF, et Pekka, OH2TA, en « multi-single » pour le concours CQWPX CW. 4UIVIC compte pour OE au DXCC mais comme entité distincte pour d'autres diplômes. QSL via le bureau OE ou CBA.
4W/JA1BK - par JA1BK, actif sur les bandes hautes (WARC comprises) en mai dernier, depuis le Timor Oriental. QSL « home call » (CBA).
9M8QQ - par Hans, DF5UG, sur 40-10 m SSB depuis Pulau Setang (OC-165), jusqu'au 5 juin. QSL « home call » (CBA).

A52JS - le Bhoutan par Jim Smith, VK9NS, en mai. Il était aussi actif sur les bandes WARC surtout en CW. QSL « home call » (CBA). Voir notre N° 207 p. 72.
A5ITY - un résident au Bhoutan, se trouvait sur 20 mètres SSB. QSL « home call » (CBA). Voir notre N° 207 p. 71.
CO2WL - son QSL manager, Olive, EA3ELM (CBA), attend ses derniers logs depuis 6 mois. Soyez patients !
CO8LY & CO8TW - Eduardo et Juan, en « mono-opérateur/faible puissance/toutes bandes » pour le concours CQWPX CW. QSL respectives via EA7ADH et EA3FQV. Tous deux sont CBA.
DFØRR/p, DFØRR/EU98 & DNIJC - par un groupe DL depuis Poel Island (EU-98), jusqu'au 5 juin. L'indicatif DJINC était utilisé pour l'entraînement de débutants. QSL via bureau.
E4/OKIFHI & E4/OK2BZM - par Radek, OK1FHI, et Zdenek, OK2BZM, depuis le QTH de E41/OKIDTP situé près de Bethléem (Cisjordanie) du 22 au 30 mai. Tous trois étaient E41/OKIDTP en « multi-single » pendant le concours CQWPX CW. QSL « home calls » respectifs (CBA).
ER6A - par Slawa, ER1LW, pendant le concours CQWPX CW : QSL via P.O.Box 112, Chisinau MD-2012, Moldavie. E-mail (er1lw@tincom.mldnet.com).
FOØHWU - par Denise depuis OC-152 qui est en train de traiter le millier de cartes QSL reçues. Pour les questions relatives à cette opération, contacter F6IRA, e-mail (f6ira@enfrance.com) qui transmettra vos messages à Denise.
FR5ZQ/G - par Henri, FR5ZQ, sur 20, 15 et 10 mètres SSB et CW, depuis les Iles Glorieuses jusqu'au 15 juin. QSL « home call » (CBA).
FT5XN & FY5HY - Helios, F6IHY, est de retour chez lui. QSL via Helios Nacenta, 7 place de Peyrepertuse, 31270 Frouzins, France. En cas de problème QSL, le contacter par e-mail (f2nh@wanadoo.fr).
FW/G3SXW & FW/G3XTF - en CW, pendant leur séjour (13 jours) à Wallis (OC-054) : Roger, FW/G3SXW, a inscrit sur ses logs, 15201 QSO sur toutes les bandes non WARC et FW/G3XTF, 12765 QSO sur les bandes WARC uniquement. QSL « home calls » (CBA) ou via bureau. Voir notre N° 207 p. 72.
IK7JWX... - par Alfredo et d'autres opérateurs depuis Isola Grande (EU-091), les 3 et 4 juin. QSL « home calls » (CBA).
IR3BZ - était un indicatif spécial utilisé du 9 au 12 juin. QSL via IN3DEI (CBA).
JU10 - était un indicatif spécial depuis la Mongolie. QSL via LACI Szabo, P.O.Box 24, Puspokladany, H-4151, Hongrie.
KH5/ & KH5K - par Chuck, N4BQW, qui était N4BQH/KH5 puis KH5K depuis Palmyra, fin juin/début juillet. QSL via K4TJSJ (CBA).

LZ/TA3J & LZ/TA3YJ - par Bekin, TA3J et XYL Nilay, TA3YJ, depuis la Bulgarie, du 6 au 13 juin. QSL « home calls » directe (CBA) ou via bureau TA.
OHØRB - par des opérateurs OH depuis Aland Island (EU-002) sur 160-10 mètres WARC comprises en CW, SSB et RTTY, du 9 au 11 juin. QSL via OH3RB (CBA).
PA/ON5JE - par Bill, ON5JE, depuis Scouwen-Duiveland (EU-146) jusqu'au 4 juin. QSL « home call » (CBA).
PJ4/K5YG - par Bill, K5YG, sur 20 et 10 mètres RTTY et PSK31 depuis Bonaire (SA-006) du 4 au 9 juin. QSL « home call » (CBA).
PYØFZ - suite à des problèmes de courrier, Fred PY7ZZ propose une nouvelle route pour les QSL : via CWJF, P.O.Box 410, 36001-970 Juiz de Fora - MG, Brésil.
RIAND & RIANP - par Mike Fokin, RW1AI (CBA et ex UA1AFM) depuis les bases antarctiques Novolazarevskaya (RIAND) du 3 mai au 24 décembre 1999) et Progress Base (RIANP) du 3 janvier au 14 mars 2000). Mike est de retour en Russie avec 31000 QSO à son actif. Les QSL directes seront traitées en premier. Les logs sont disponibles sur le site web (<http://www.qsl.net/uafake/logs/>).
RZ1OA/p & UA10LM/p - depuis EU-066: QSL via Vlad Sadakov, P.O.Box 48, Arkhangelsk, 163040, Russie (CBA incorrecte).
TA1ITU - un indicatif spécial utilisé pour le concours CQWPX CW : QSL via bureau TA.
T15N & TE1W - depuis le Costa Rica par Phil, NØKE, et Bill, W8QZA pendant le concours CQWPX CW. QSL via T15KD directe (CBA) ou via bureau.
TP2ØØCE - depuis le Conseil de l'Europe (Strasbourg) par le Club TP2CE en CW, SSB et RTTY du 9 au 11 juin. QSL via F6FQK (CBA).
V85QQ - par Hans, DF5UG, sur 40-10 mètres SSB depuis Pulau Muara Besar (OC-184) du 10 au 12 juin. QSL « home call » (CBA).
VE7TLL/p - par Terry, VE7TLL, depuis Kaien Island (NA-061) jusqu'au 5 juin. QSL « home call » (CBA).
VKØMM - Alan séjourne à Macquarie jusqu'en novembre/décembre 2000 et vous demande de ne pas lui envoyer de QSL avant la fin de l'année. L'adresse QSL sera publiée en temps voulu.
VK9WI - depuis Willis Island (OC-007), jusqu'au 22 mai. QSL via Peter, VK4APG (CBA). Infos sur le site web (<http://www.qsl.net/vk9wi>), logs sur les pages du site web (<http://www.qsl.net/vk9wi/1logs.htm>).
W4YO/p - Ed, était actif sur 20-10 mètres depuis Harbor Island (NA-110) du 10 au 18 juin. QSL via W4YO (CBA).

50 MHz

ACTIVITE SOLAIRE & PROPAGATION

Forte activité le 18 mai avec de nombreuses ouvertures via sporadique E, en Europe ; TEP et F2 avec Mélange probable de ces deux modes de propagation. La saison DX semblait enfin ouverte. La semaine 21/00 a aussi connu des Es mais peu de TEP et pas de F2.

Forte hausse de l'indice en mai : 262 le 18/05.

BALISES

- DODECANESE - SV5SIX de Rhodes est en service sur 50016 kHz en KM46CG.
- LITHUANIE - LYØSIX est sur 50063 kHz en KO24PS.

INFOS DX

- ANGOLA - D2BF est actif depuis Luan-da en JI610S. QSL via EA8EE, P.O.Box 2241, 35080 Las Palmas, Canarias, Espagne.
 - CAP VERT - EA8EE/EA5CPU sera D44DX du 6 au 12 novembre.
 - CRETE (Ile) - Walt SV9/G3NYY (QSL via G3NYY), Tim SV9/G4FRE (QSL via WW2R) et Meg SV9/G7FRE (QSL via N2NQI) étaient actifs du 9 au 16 juin.
 - FEROE (Iles) - Franck DL2SWW, Ric DL2VFR et YL Gabi DG2TM devaient être OY/..., du 29 mai au 8 juin. Infos et logs sur les pages du site web (<http://www.qsl.net/dl2vfr>).
 - GLORIEUSES (Iles) - F5NOD, F5PYI et F6JUX y prévoient une expédition DX de deux mois en juillet et août 2000.
 - GUYANE FRANCAISE - FY/F5KEE était finalement l'indicatif qui devait être utilisé par l'opération depuis les Iles du Salut (SA-020) du 27 mai au 4 juin. QSL via F8BXI directe ou via bureau.
 - JAMAÏQUE - K2KW (QSL via WA4WTG) et K6XX (QSL via K6XX) devaient être 6Y/home call du 23 au 30 mai. Ils étaient

6Y6A (QSL via WA4WTG) pendant le concours CQWW WPX.
 - MALAISIE - Johnny, G3LIV, était 9M2/G3LIV depuis Pangkor, du 20 au 30 mai.
 - MARIANES DU NORD (Iles) - Haru, JA1XGI, était KHØ/JA1XGI depuis Saipan (OOC-086) du 31 mai au 4 juin. QSL via Haru Uchida, 2-30-11, Shintomi, Kawagoe, Saitama 350-0043, Japon.
 - MICRONESIE - V63KR (KG8CO), V63KQ (K8AA) sont actifs du 28 juin au 12 juillet. Ils étaient V63X durant le concours IARU.
 - MOLDAVIE - ER6A/P et ER6RA/p étaient actifs depuis Balanesti (KN47AF) pour le concours IARU Région 1. QSL pour ER6A : via Slawa, ER1LW, P.O.Box 112, Chisinau, MD 2012, Moldavie.
 - TAÏWAN - BV9G (QSL via BV8BC) et BVØFDX/9 (QSL via BV6HJ) étaient actifs du 1er au 5 juin.

DIVERS

- IRLANDE - Les radioamateurs irlandais (EI), limités jusqu'alors au segment 50-50,5 MHz en fixe et polarisation horizontale, peuvent désormais utiliser la bande de 50 à 52 MHz avec 100W en fixe et mobile, polarisation verticale et/ou horizontale.

Le « Bulletin Hebdomadaire 50 MHz Français » est disponible sur les pages de F5CTI du site web (<http://www.multimania.com/f5cti>). Envoyez vos infos par La Poste à FIFSH (CBA) ou par e-mail à (FIFSH@aol.com).



COMPTE RENDU DE L'EXPEDITION AUX ILES DU SALUT (GUYANE) - BANDE DES 50 MHZ

Le trafic s'est effectué du 27/05 au 02/06/2000 sur l'île Royale, au large de Kourou en Guyane française, (LOCATOR GJ35RG - Lat N5°17', Long W52°35'). La station était composée d'un FT-847 (100 W), d'une antenne Tonna 5 éléments à 8 mètres du sol, bien dégagée vers le NE, c'est-à-dire l'Europe. Pour aider l'opérateur, un perroquet se chargeait de lancer les appels. Les ouvertures se sont faites l'après-midi et de courtes durées, avec un maximum de 2 heures.
 Les 27, 28, 29, 30, ouvertures vers l'Amérique Centrale.
 Les 1, 2, ouvertures vers l'Europe.

LES PAYS CONTACTÉS SUR L'AMÉRIQUE CENTRALE SONT :

Porto Rico - St Christopher - Costa Rica - Venezuela - Barbade - Antigua

LES PAYS CONTACTÉS SUR L'EUROPE SONT :

France (15) - Allemagne (15) - Angleterre (1) - Belgique (3) - Hollande (18) - Portugal (2) - Espagne (16) - Croatie (3) - Slovénie (3) - Pologne (4) - Autriche (1) - Luxembourg (1) - Italie (16)
 Plus une station américaine et une station marocaine.

AU VU DES QSO, LES LIAISONS VERS L'EUROPE ÉTAIENT LES SUIVANTES :

Façade Atlantique de la France puis vers les ON, PAO, DL...
 Au total 140 QSO ont été réalisés.

FIBCS, opérateur 50 MHz

Merci à

425 DX News, ARI, ARRL, DARC, DJ9ZB, ER1LW, F-17511, FIFSH/F5CTI, F2YT, F5OGG, F5OGL, F6FNU, GACW, GM4SUC,

LABRE, LNDX, ON4VT, OPDX, REF, Réseau FY5AN, The Daily DX, RSGB, UBA, UEF, URC & USKA.

Abonnez-vous à MEGAHERTZ

et bénéficiez des 5% de remise sur tout notre catalogue !

* à l'exception des offres spéciales (réf. BNDL...) et du port.

LES NOUVEAUX MANIPS DE LA BOUTIQUE MEGAHERTZ

Nous avons sélectionné 5 nouvelles "clés" d'excellente finition, montées sur un socle en bois, avec pieds antidérapants.



Utilisez le bon de commande MEGAHERTZ

Pour tous ces manips, ajoutez 50 F de port en colissimo 70 F en colissimo recommandé

Tous ces manipulateurs sont dorés à l'or fin (sauf le modèle économique "LMC")

Les carnets d'Oncle Oscar®

C'est peut-être une bonne idée d'utiliser "Les Carnets d'Oncle Oscar" pour communiquer au plus grand nombre des informations utiles et des explications simples...

Francis FERON,
F6AWN

QUESTION N° 208.1

QUELLES SONT LES CARACTÉRISTIQUES DU LM 386 ?

Le LM 386 est un petit circuit intégré amplificateur BF à basse consommation, fabriqué par National Semiconductor, fort pratique et utilisé fréquemment par exemple dans les montages de petits transceivers QRP home-made. Il est généralement disponible en version économique sous boîtier plastique DIP 8 broches. Son gain est fixé à 20 lorsque le nombre des éléments externes à utiliser est réduit au maximum, mais il est toutefois possible, en ajoutant un condensateur et une résistance en série entre les broches 1 et 8, d'augmenter le gain jusqu'à une valeur de 200 (gain en tension). Les entrées de signaux sont asymétriques par rapport à la masse de référence et la sortie est polarisée automatiquement à un niveau égal à la moitié de la tension d'alimentation.

	brochage		
Gain	1	8	gain
-input	2	7	bypass
+input	3	6	Vs (+V)
Ground	4	5	V out

caractéristiques limites		
	LM386-1,3	LM386-4
Tension maximum	+15V	+22V
Tension d'entrée	± 0.4V	± 0.4V
Puissance dissipée	660 mW	1.25 W
Température	0°C to +70°C	0°C to +70°C

caractéristiques électriques à 25°C	
Tension d'alim.(Vs) LM 386-1,-3 :	4-12 V
Tension d'alim.(Vs) LM 386-4 :	5-18 V
Courant résiduel @ Vs=6V :	4-8 mA
Gain en tension moyen :	26 dB typ, pins 1-8 ouvert
(Vs=6V f=1 kHz)	46 dB typ, 10uF entre pins 1 et 8
Bande passante (Vs=6v) :	300 kHz (pins 1 et 8 ouvert)
Distortion harmonique totale :	0.2%
Impédance d'entrée :	50 kohms
Courant de polarisation : 250 nA, Vs=6v, pins 2 and 3 ouvert	
Puissance de sortie (Pout) :	
LM386-1	200 - 325 mW typ; Vs = 6 V RL = 8 ohms
LM386-3	500 - 700 mW typ; Vs = 9 V RL = 8 ohms
LM386-4	700 - 1000 mW typ; Vs = 16 V RL = 16 ohms

Modification du gain par les broches 1 et 8 :

Il existe une résistance interne de 1.35 K au niveau de ces broches. Lorsqu'elles sont ouvertes, le gain en tension est de 20 (26 dB). Avec un condensateur qui court-circuite la résistance interne, le gain monte à 200 (46 dB).

Quelques conseils d'utilisation : La meilleure solution consiste à mettre l'entrée négative (-input, broche 2) à la masse, et d'effec-

tuer l'entrée sur la broche 3 par l'intermédiaire d'un condensateur d'au moins 0.1 μ F, la broche 3 étant elle-même découplée à la masse par un condensateur de 1000 pF. La broche 7 sera découplée à la masse par un condensateur de 0.1 μ F.

QUESTION N° 208.2

QU'EST-CE QUE LA BLU PAR LE SYSTÈME "PHASING" ?

Le début du développement des transmissions en Bande Latérale Unique chez les radioamateurs se situe probablement le 21 septembre 1947, date à laquelle W6YX établit une liaison radio avec W6VQD sur la bande 80 mètres, et environ quinze jours plus tard avec WØNWF sur la bande 20 mètres. La première utilisation de la BLU par un amateur remonte toutefois à l'année 1933, où W6DEI construisit et utilisa un émetteur qui fonctionnait dans ce mode. L'histoire ne nous dit pas quel fut le principe utilisé par Robert Moore (W6DEI) pour tenter son expérience. C'était de toute façon une prouesse, car le matériel dont il disposait à cette époque ne permettait d'obtenir qu'imparfaitement les performances requises par ce mode de transmission, en particulier la stabilité en fréquence.

Les deux méthodes principales, permettant d'obtenir un signal BLU, sont d'une part le filtrage et d'autre part le déphasage, encore appelé "système phasing". Ces deux méthodes ont le même but : supprimer ou plutôt réduire le plus possible la bande latérale indésirable, mais la technique est différente.

Une émission BLU se fabrique en général à partir d'un signal de fréquence fixe que l'on mélange avec le signal modulant dans un mélangeur dit "équilibré", pour produire un signal qui ne contient plus que les bandes latérales, le signal "porteur" ayant été fortement atténué. Il ne reste plus qu'à supprimer la bande latérale indésirable en interposant un filtre disposant de caractéristiques suffisantes pour ne laisser passer que la bande latérale souhaitée.

Le "système phasing", quant à lui, utilise deux mélangeurs équilibrés pour générer deux signaux à double bande latérale, ces signaux ayant toutefois une phase différente. En recombinaison ces signaux, pour peu que le déphasage et l'amplitude soient correctement contrôlés, il est possible d'atténuer très fortement la bande latérale non désirée et de renforcer dans le même temps le signal conservé.

Le système par filtrage est à ce jour le plus employé. Il possède deux qualités essentielles, la réjection du signal indésirable est bonne et la stabilité à long terme est excellente. Mais ceci n'est obtenu qu'avec des composants de qualité et un bon filtre (à quartz) est malheureusement cher. Il subsiste encore trois autres inconvénients : la fréquence de l'oscillateur local doit être fixe, elle doit être comprise entre 400 kHz et 15 MHz, limites des filtres à quartz actuellement couramment employés, et la bande passante est imposée par les caractéristiques du filtre.

Le système phasing, intellectuellement plus satisfaisant, est économique, mais il n'a pu s'imposer par le passé, principalement à cause de la précision avec laquelle les déphasages doivent être effectués, précision (et stabilité) difficilement compatible avec les composants de l'époque. Les personnes qui ont pu utiliser du matériel construit selon ce principe, en particulier en réception, ont généralement constaté une qualité particulière dans la resti-

tution des signaux écoutés. Caractéristique difficilement exprimable par des mots, mais la tendance serait de parler de clarté, présence, pureté, etc. comme si les sons étaient écoutés directement, sans passer par un récepteur. C'est une caractéristique que l'on retrouve aussi dans les très simples récepteurs à conversion directe. Peut-être l'absence de filtre à quartz y est elle pour quelque chose. De toute façon, c'est aussi le résultat de l'excellente linéarité et de la faible distorsion qui caractérise ce système.

Il est actuellement parfaitement possible d'utiliser ce mode de production de la BLU, pour obtenir une émission, ou une réception, d'excellente qualité. C'est à la portée des radioamateurs pour qui l'expérimentation est encore possible et... autorisée.

Le principe est économique, les composants courants et de bonne qualité, les mesures relativement faciles à effectuer car, pour l'essentiel, du domaine de la basse fréquence. Le matériel de mesure a, lui aussi, évolué et il est facile de vérifier des valeurs de résistances et de condensateurs à mieux que 1% de précision avec les multimètres actuels. A titre d'information, des mesures effectuées avec un analyseur de réseau, jusqu'à 3 GHz, sur un lot de résistances neuves 1/4W de 47 ohms, ont montré que le ROS était insignifiant (<1.05) jusqu'à plus de 200 MHz si l'on fait attention à la longueur des connexions. Il n'y a plus aucun risque de déphasage incontrôlé lié aux résistances pour un usage à température ambiante stable. La construction de déphaseurs est maintenant à la portée de tous, avec toutefois quelques ajustements à effectuer pour obtenir les performances maximum, mais n'est-ce pas là le plaisir ultime de l'expérimentation ?

Contrairement au système par filtre, il n'y a aucune limite théorique quant aux fréquences employées, tant BF que HF. Ce qui revient à dire que la fréquence utilisée et la bande passante des signaux traités peuvent varier. Il est de ce fait possible de traiter directement le signal reçu ou émis et les caractéristiques de sa modulation. Enfin le procédé est symétrique, et le "cœur" du montage peut fonctionner en tant que récepteur ou en tant qu'émetteur.

Le déphasage idéal des signaux est de 90°, très exactement. En théorie, avec des signaux BF et HF de fréquence et d'amplitude fixes, le résultat est facilement atteint. Mais s'il y a variation de fréquence, l'écart de 90° peut devenir difficile à maintenir. Il faut de toute façon que l'amplitude des signaux soit conservée au même niveau dans chaque voie.

La variation de déphasage supportable est de l'ordre de 2° maximum. En effet, l'atténuation de la bande latérale indésirable en BLU est généralement au minimum de -35 dB. Les appareils courants actuels parviennent facilement à 10 dB de mieux (soit -45 dB) avec un système par filtre à quartz et quelques modèles de haut de gamme (toujours à filtre) à -65 dB (YAESU FT 1000) et même -70 dB (KENWOOD TS 850), valeurs mesurées par G3SJX dans les bancs d'essais de la RSGB, publiés dans RadCom.

Le rapport bande latérale désirée / bande latérale indésirable dépend de l'écart de déphasage par rapport à 90°. Si une erreur de phase de 0.01° limite l'atténuation de la bande indésirable à -81 dB, une erreur de 0.1° remonte la limite à -61 dB, une erreur de 0.5° à -47 dB et enfin une erreur de 1° nous laisse encore une atténuation de -41 dB.

Nous pouvons immédiatement remarquer qu'il est souhaitable de maintenir l'éventuel écart de déphasage en dessous de 1° mais que pour obtenir une réjection supérieure à 60 dB par une technique de déphasage, il sera nécessaire d'être très précis. Il faut aussi se demander si une réjection de -70 dB est le niveau à atteindre car, si la performance est gratifiante, l'intérêt est amoindri par l'existence de différents produits indésirables dont le niveau est peut-être supérieur à celui de la bande latérale atténuée.

Le problème se résume donc à conserver des signaux identiques, mais déphasés, tout au long d'une chaîne de traitement (préamplification, filtrage, mélange, etc...) de telle sorte que l'écart de phase désiré (90°) ne soit pas perturbé et que les variations d'amplitude restent similaires, afin d'obtenir la réjection souhaitée.

Peu importe d'ailleurs que des étages préamplificateurs, des filtres

ou des mélangeurs apportent eux-mêmes un déphasage, un gain ou une atténuation aux signaux qui les traversent, si ces étages sont identiques dans les deux voies, dans leurs qualités et dans leurs défauts, puisque l'essentiel est la conservation de l'écart de phase et de l'égalité d'amplitude.

La mise au point d'un tel système est relativement facile. Certes, il est possible de vérifier le déphasage très précis de chaque étage, mais de toute façon, c'est le cumul des déphasages qui est important et le meilleur indicateur consiste à surveiller les niveaux des bandes latérales.

Les moyens de mesure peuvent être réduits, un bon récepteur, un générateur BF, un multimètre, et une sonde HF peuvent suffire. Un oscilloscope n'est pas inutile. Tout ceci pour obtenir des performances très correctes du côté BLU/CW, et sélectivité, cette dernière étant, pour l'essentiel, réalisée en BF à l'aide de filtres (passifs, actifs ou digitaux).

L'expérimentateur averti, et équipé, se fera un plaisir de tester un certain nombre de solutions possibles avec un analyseur de réseau. Quant aux autres éléments composant un émetteur ou un récepteur, les problèmes restent les mêmes, linéarité, dynamique, produits indésirables, stabilité, bruit de phase, etc. Un analyseur de spectre et une paire d'excellents générateurs HF rendront alors bien des services. Il ne reste plus qu'à trouver l'entreprise qui ouvre ses portes le week-end et prête son laboratoire !

Un nouvel avenir s'ouvre pour cette technique négligée. Nous avons vu, que pour tendre vers la perfection, cette technique est exigeante sur quelques points : la stabilité, la précision des déphasages et la symétrie des voies et des amplitudes. De plus, un système performant de traitement de signal BF est souhaitable pour maîtriser la sélectivité et la suppression de bruits éventuels et non désirés. Les solutions existent et sont déjà utilisées chez quelques constructeurs. Il s'agit de la D.D.S. et du D.S.P.

La D.D.S. (Digital Direct Synthese, synthèse directe digitale) équipe déjà bon nombre de transceivers récents. C'est le VFO moderne et à multiples facettes, grâce à ses circuits spécialisés. Il est fort capable de fournir des signaux parfaitement en quadrature (90°). Le D.S.P. (Digital Signal Processing, Traitement de Signal Numérique) est "la machine à nettoyer" la BF, et bientôt la HF. Là encore, le microprocesseur spécialisé s'est installé, et ses performances progressent de mois en mois.

La juxtaposition de ces deux produits permet d'espérer une fin prochaine de la domination du filtre à quartz.

Conclusion : D'un point de vue purement amateur, le système phasing est une excellente solution pour construire un émetteur-récepteur BLU et CW, sans filtre à quartz, et pour un prix permettant d'investir dans du matériel de mesure !

COMMENT JOINDRE ONCLE OSCAR ?

Vos questions sur tous les sujets d'intérêt général liés au radioamateurisme (préparation à la licence, réglementation, informations techniques sur le matériel utilisé, le trafic, les QSL, les diplômes, les adresses, etc.) sont les bienvenues. Les compléments succincts aux réponses déjà publiées aussi. Les questions retenues et leurs réponses seront publiées dans cette rubrique.

Attention : les questions doivent être d'un intérêt évident pour les lecteurs, dans leur diversité, des novices aux OM avertis. Il ne peut être question ici d'un "service d'assistance technique personnalisé par correspondance". L'auteur vous remercie de votre compréhension et de votre aide.

Ecrivez au secrétaire d'Oncle Oscar : F6AWN
c/o "Cercle Samuel Morse" - BP 20 F-14480 CREULLY.
E-Mail : samuel.morse@mail.cpod.fr

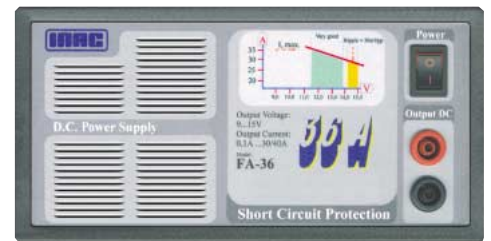
ALIMENTATIONS

INAC POUR RADIOAMATEURS



	Tension réglable	Intensité maxi	Intensité de service
FC-10A	9-15 Vdc	10 A	8 A
FC-25A	9-15 Vdc	25 A	22 A
FC-36A	9-15 Vdc	36 A	30 A
	fixe		
FA-36	13,8 Vdc	36 A	30 A

Dimensions :
200 x 100 x 320 mm.



MRT-1299-2-C

- Commandée et contrôlée par circuit à microprocesseur.
- Double affichage* tension et intensité/température/puissance.
- Indicateur à LED* de la puissance dissipée.
- Alarme sonore de court-circuit.
- Dissipateur à convection naturelle largement dimensionné (fonctionnement silencieux dû à l'absence de ventilateur).
- Haut-parleur auxiliaire incorporé 8 ohms 2 W.
- Sortie sur douilles en face avant et arrière.

* Sauf FA-36.



GENERALE ELECTRONIQUE SERVICES

205, rue de l'Industrie - Zone Industrielle - B.P. 46 - 77542 SAVIGNY-LE-TEMPLE Cedex
 Tél. : 01.64.41.78.88 - Télécopie : 01.60.63.24.85 - Minitel : 3617 code GES
 G.E.S. - MAGASIN DE PARIS : 212, avenue Daumesnil - 75012 PARIS - TEL. : 01.43.41.23.15 - FAX : 01.43.45.40.04
 G.E.S. OUEST : 1 rue du Coin, 49300 Cholet, tél. : 02.41.75.91.37 G.E.S. COTE D'AZUR : 454 rue Jean Monet - B.P. 87 - 06212 Mandelieu Cedex, tél. : 04.93.49.35.00 G.E.S. LYON : 22 rue Tronchet, 69006 Lyon, tél. : 04.78.93.99.55
 G.E.S. NORD : 9 rue de l'Alouette, 62690 Estrée-Cauchy, tél. : 03.21.48.09.30
 G.E.S. PYRENEES : 5 place Philippe Olombel, 81200 Mazamet, tél. : 05.63.61.31.41
 Prix revendeurs et exportation. Garantie et service après-vente assurés par nos soins. Vente directe ou par correspondance aux particuliers et aux revendeurs. Nos prix peuvent varier sans préavis en fonction des cours monétaires internationaux. Les spécifications techniques peuvent être modifiées sans préavis des constructeurs.

<http://www.ges.fr> — e-mail : info@ges.fr

GPS-IIIplus

La force dominante
en GPS

GPS-12

La performance
d'un GPS 12 canaux
à prix abordable



LES GPS

GPS-IIIplus

Récepteur GPS
avec
cartographie
mondiale
intégrée

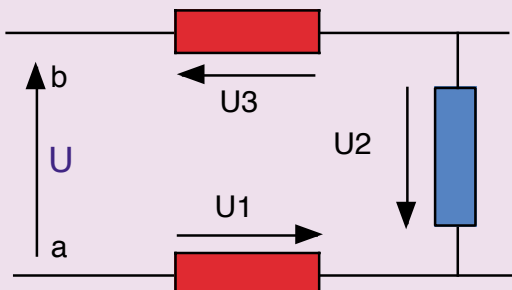


VALSAT SP-12X

Avec son menu
en français,
il vous emmènera
jusqu'au bout
de vos aventures

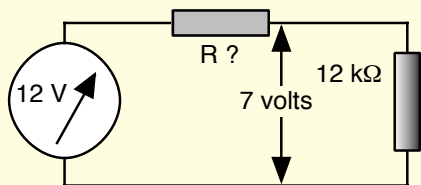
Les GPS-IIIplus, GPS-IIIplus, GPS-12 possèdent la fonction CPA LOCATOR (Maidenhead).

Question N° 31 : Règle d'addition des tensions fléchées



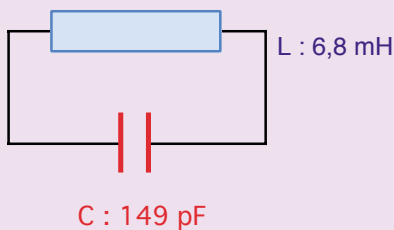
- A : $U = U1 + U2 + U3$ B : $U = - U1 - U2 + U3$
 C : $U = U1 - U2 + U3$ D : $U = - U1 - U2 - U3$

Question N° 32 : R ?



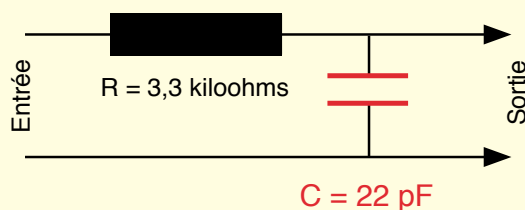
- A : 8 572 Ω B : 12 000 Ω
 C : 5 833 Ω D : 4 336 Ω

Question N° 33 : Fréquence F de résonance d'un circuit oscillant



- A : 12,4 MHz B : 5 MHz
 C : 2,5 MHz D : 10 MHz

Question N° 34 : Fréquence Fc de coupure d'un filtre passe-bas ?



- A : 1 012 kilohertz B : 5 234 kilohertz
 C : 472 kilohertz D : 2 191 kilohertz

Règle d'addition des tensions fléchées.

1) Les courants circulent de la "queue", vers la "pointe" de la flèche.

Par exemple de (a) vers (b), sur U.

2) La tension est repérée positive, si le courant parcourt la flèche de la "queue", vers la "pointe".

U1 & U3 seront positives.

3) La tension est repérée négative, si le courant parcourt la flèche de la "pointe", vers la "queue".

U2 sera négative.

D'où : $U = U1 - U2 + U3$

RÉPONSE C

R = ?

(I désigne l'intensité qui parcourt le circuit).

Appliquons la loi d'Ohm : $U = R.I$ aux 12 volts :

$12 = (R + 12\ 000) \times I$

Appliquons la même loi, sous la même formulation, aux 7 volts :

$7 = 12\ 000 \times I$

d'où $I = 7 / 12\ 000 = 0,0005833$

Portons la valeur de I, dans la 1ère équation :

$12 = (R + 12\ 000) \times 0,0005833 = 0,0005833 R + 7$

d'où $R = (12 - 7) / 0,0005833 = 8\ 572$ ohms

RÉPONSE A

Fréquence F de résonance d'un circuit oscillant

La fréquence F de résonance d'un circuit oscillant série ou parallèle se calcule par la FORMULE DE THOMSON.

Les calculs sont simplifiés en utilisant la formule pratique suivante, dans laquelle :

- l'inductance L est en microhenry (μH)

- la capacité C, en picofarad (pF)

- la fréquence F, en mégahertz (MHz)

On a alors : $L C F^2 = 25330$

La valeur de l'inconnue recherchée est laissée à gauche du signe "=". Les autres valeurs (qui sont connues) sont transposées.

Par exemple, pour trouver la fréquence F :

$F^2 = 25330 / (L \times C)$

$F^2 = 25330 / (6,8 \times 149) = 25$

$F = 5$ MHz

RÉPONSE B

Fréquence Fc de coupure d'un filtre passe-bas ?

On calcule Fc par une formule pratique.

$Fc = 0,159155 / (R \times C)$

La résistance R est en ohm.

La capacité C est en microfarad.

On trouve Fc, la fréquence de coupure en mégahertz.

Dans la question n°34,

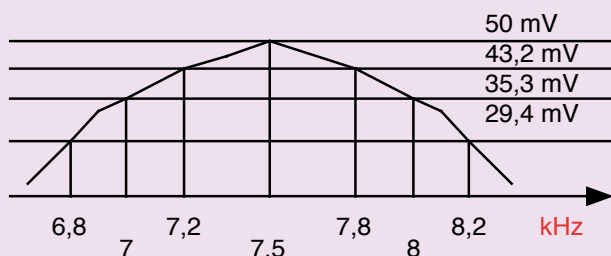
$R = 3\ 300$ ohms

$C = 0,000022$ mF

$Fc = 0,159155 / (3\ 300 \times 0,000022) = 2,191$ MHz
 = 2 191 kilohertz

RÉPONSE D

Question N° 35 : Bande passante à - 3 décibels ?



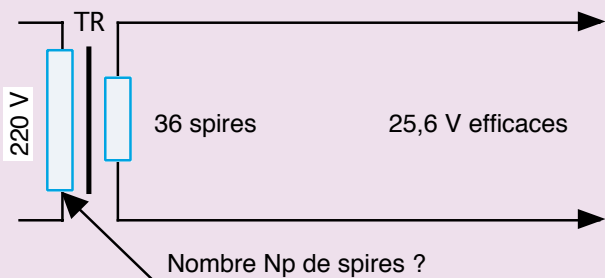
- A : 1 400 kHz B : 1 000 kHz
C : 600 kHz D : 300 kHz

Question N° 36 : Quel montage d'un transistor a les caractéristiques suivantes ?

Puissance très élevée
Impédance d'entrée moyenne
Impédance de sortie de moyenne à élevée

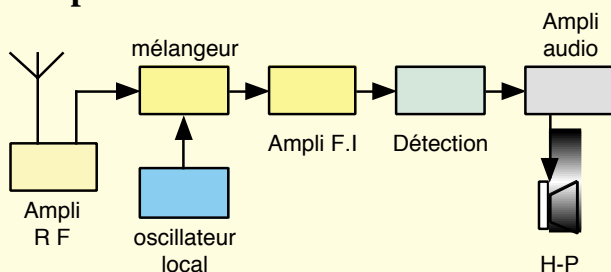
- A : collecteur commun B : base commune
C : émetteur commun D :

Question N° 37 : Nombre de spires Np, au primaire du transformateur d'alim ?



- A : 600 spires B : 310 spires
C : 553 spires D : 360 spires

Question N° 38 : Quel type de récepteur ?



- A : mod. de fréquence B : BLU
C : mod. d'amplitude D : Amplification directe

Bande passante à - 3 décibels ?

Cette courbe culmine à la tension maximale $U = 50$ millivolts, à la fréquence de $7,5$ kilohertz. Il faut déterminer les fréquences $F1$ & $F2$, pour lesquelles les tensions ne seront plus que $(U - 3 \text{ dB})$ volts.

L'expression "-3 dB" signifie une tension U multipliée par $0,707$. On aura ainsi :

$$(U - 3 \text{ dB}) = 50 \times 0,707 = 35,3 \text{ millivolts}$$

Cette tension coupe la courbe en deux points qui ont pour fréquences 7 MHz & 8 MHz , soit une bande passante de :

$$8 \text{ MHz} - 7 \text{ MHz} = 1 \text{ MHz} = 1\,000 \text{ kHz}$$

RÉPONSE B

Quel montage d'un transistor a les caractéristiques suivantes ?

Voici un tableau rappelant les caractéristiques des 3 montages :

Montage	Z d'entrée	Z de sortie	Puissance	Entrée/Sortie
EMETTEUR commun	moyenne	moyenne/élevée	très élevée	en opposit. de phase
BASE commune	très faible	moyenne/élevée	moyenne/élevée	en phase
COLLECTEUR commun	élevée	très faible	moyenne	en phase

Les caractéristiques du tableau de la question n°36 indiquent un montage à **émetteur commun**. On remarquera l'opposition de phase **Entrée/Sortie** qui empêche toute auto-oscillation du transistor.

RÉPONSE C

Nombre de spires N_p , au primaire du transformateur d'alimentation ?

On doit rebobiner une alimentation qui doit fournir, aux bornes du secondaire de son transformateur TR, une tension de $25,6$ volts. La tension d'alimentation de son primaire est 220 volts efficaces.

L'enroulement secondaire, qui n'est pas chargé, compte 36 spires.

Combient faut-il de spires pour le primaire ?

Ce problème est le réciproque de celui traditionnel d'un transformateur industriel (fréquence 50 Hz) parfait (sans pertes). D'ordinaire, on demande de calculer la tension de sortie.

On applique la loi : le rapport des tensions primaire/secondaire est égal à celui des nombre de spires primaire/secondaire.

$$\text{d'où } N_p = (220 \times 36) / 25,6 = 310 \text{ spires}$$

RÉPONSE B

Quel type de récepteur ?

Sur le schéma, nous observons, entre les étages "AMPLI F.I" & "AMPLI AUDIO", le module "DETECTION". La totalité des alternances présentes à la sortie de "AMPLI F.I" sont supprimées, pour n'en conserver que l'enveloppe.

Ce superhétérodyne reçoit en modulation d'amplitude.

RÉPONSE C

Fiches réalisées par Pierre VILLEMAGNE, F9HU



Si tu veux économiser tes sous, tu as intérêt à réaliser toi-même tes boîtiers en pliant de la tôle. Bien sûr, ils ne seront pas aussi bien finis que si tu les achetais tout faits, mais l'important est de faire de son mieux, pas d'avoir la plus belle caisse du quartier. On a vu, le mois dernier, quelles étaient les fonctions assurées par un boîtier ; on va passer en revue différents exemples avec leurs avantages et inconvénients.

PETIT APPAREIL LONG ET BIEN BLINDÉ (PHOTO 1)

On peut partir d'un U en tôle (ici c'est de l'acier zingué), sur lequel on soude à l'étain des plaques à chaque extrémité pour faire une boîte. Le couvercle est fixé par 6 vis de 3 mm, qui se vissent dans des écrous soudés sur la tôle en U. Si on veut ajouter des séparations à l'intérieur de la boîte, c'est facile, il suffit de souder

des petites plaques. L'exemple de la photo comporte plusieurs blindages intérieurs que l'on ne peut pas voir parce que la boîte est fermée ! Ils sont en tôle de cuivre très mince mais on peut prendre aussi des bouts de plaque pour circuit imprimé. Pour les souder, il faut quand même un fer assez puissant (80 ou 100 watts).

UN PETIT BOÎTIER EN ALU (PHOTO 2)

Celui-là est en tôle d'aluminium pliée en forme de 2 U, dont l'un supporte le module et sert de face avant et l'autre est utilisé comme couvercle. L'aluminium est facile à plier mais il faut quand même être soigneux et précis ou alors on se retrouve avec une boîte toute tordue. On peut, bien sûr, réaliser des coffrets plus grands mais on va voir qu'il y a d'autres solutions mieux adaptées. Le boîtier de mon champmètre est fait un peu sur ce principe.

La mise en boîte

Intégrons, fixons, vissons, câblons et terminons notre réalisation !

(suite et fin)

Depuis le mois dernier, la peinture de notre super boîtier de fabrication maison a eu le temps de sécher. Il reste à réaliser la face avant et à fixer dans le coffret les modules qui constituent notre appareil.



Photo 1 - Boîtier formé d'un U en tôle galvanisée.

UN COFFRET POUR APPAREILS ASSEZ GRANDS (PHOTO 3)

Tant qu'on a qu'un seul module, on peut utiliser une boîte assez plate. Par contre, si on a besoin de place pour faire une grande face avant ou pour intégrer plusieurs couches de modules, il faudra un boîtier plus haut. On peut passer alors au principe de deux U formant l'un le couvercle du dessus, l'autre le couvercle du dessous. Une

plaque sert de face avant et l'autre sert de face arrière ; elles sont reliées par des barres supportant une plaque isolante sur laquelle sont fixés les modules. Sur la photo 3 on voit la face avant et on devine comment chaque couvercle sera fixé : avec 4 vis (deux de chaque côté).

UNE BOÎTE EN BOIS

Ben oui, pourquoi ne pas utiliser du bois ? Un beau coffret

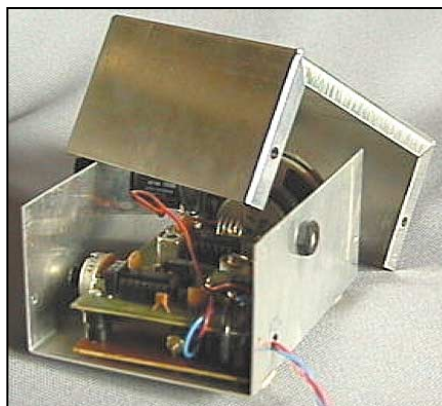


Photo 2 - Petit boîtier en tôle d'aluminium pliée.



Photo 3 - Coffret formé de deux U en tôle.



Photo 4 - Une petite boîte en bois.



Photo 5 - Plusieurs sortes d'entretoises.

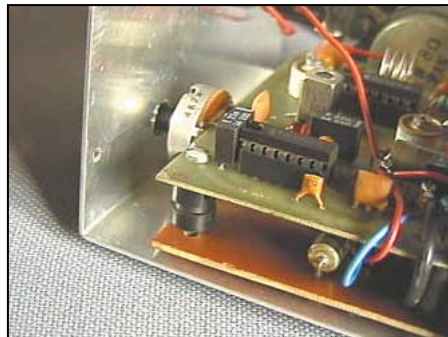


Photo 6 - Deux circuits superposés.



Photo 7 - Module fixé par collage.

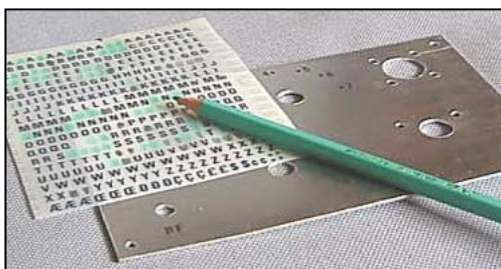


Photo 8 - Finition de la face avant.



Photo 9 - Quelques exemples de pieds.

en acajou sculpté, ça serait bien pour une alimentation secteur. Pour le petit boîtier de la **photo 4**, j'ai simplement utilisé quatre morceaux de contre-plaqué avec une face avant en tôle d'aluminium. Le trou sur le dessus laisse passer le son du haut-parleur. Le bois convient très bien pour les appareils qui n'ont pas besoin d'être blindés aux ondes radio ; c'est le cas des appareils fonctionnant à basse fréquence ou en courant continu.

LA FIXATION DES CIRCUITS

L'appareil à mettre en boîte est constitué d'un ou de plusieurs modules en circuit imprimé. Si les pattes des composants traversent le circuit, on ne pourra pas poser le circuit directement sur le fond du boîtier, il faudra le surélever à l'aide d'entretoises comme sur celles de la **photo 5**. Ce sont des petits tubes, dans lesquels passent des vis ou des morceaux de tige filetée, et qui permettent de superposer deux ou plusieurs circuits (**photo 6**). Dans les magasins de bricolage, on trouve du tube en aluminium et de la tige filetée de diamètre 3 mm. Toutes les entretoises doivent être rigoureusement de même longueur, sinon la plaque du circuit se déformera. On peut aussi utiliser des écrous vissés sur des tiges filetées pour position-

ner et répartir les platines. Si les composants sont soudés sur le circuit imprimé du côté du cuivre et qu'il n'y a pas de soudure sur la face opposée, on peut alors coller avec de la colle Néoprène le circuit imprimé sur le couvercle du boîtier ou sur une platine intermédiaire (**photo 7**). On peut aussi utiliser du scotch double face, c'est très solide. En plus, il est assez facile de décoller le module et de le recoller.

FINITION DE LA FACE AVANT

On a vu la dernière fois comment découper, tracer et percer la face avant. Le moment est venu de la terminer. Avant de placer les lettres autocollantes, on nettoiera bien la plaque puis on pourra la dépolir à l'aide d'une brosse métallique ou d'une ponceuse. La tôle d'aluminium brossée prend un air satiné très doux si on n'y va pas trop fort, le mieux est de s'entraîner avec des chutes. La tôle d'acier a intérêt à être peinte avant de tracer les inscriptions. Après avoir collé les lettres, en faisant bien attention à les aligner, il faut protéger la face avant en la recouvrant d'un film autocollant ou d'un vernis. Dans le premier cas il faudra bien faire attention à ce qu'il n'y ait pas de bulles et dans le second cas on fera obligatoirement un essai avant sur une chute. Un jour,

j'avais fait une super face avant couverte d'inscriptions écrites avec des lettres comme celles de la **photo 8**, j'ai voulu utiliser une bombe de vernis et à la première application les lettres que j'avais eues tant de mal à aligner se sont mises à se gondoler et à se déformer. J'ai dû tout recommencer !

LA VISSERIE

On utilise en principe des vis, écrous et rondelles de diamètre 3 mm (M3). Pour éviter que l'écrou ne se dévisse avec les vibrations, on pourra le freiner en utilisant des rondelles "éventail" ou en vissant deux écrous à la suite l'un de l'autre, c'est ce qu'on appelle un contre-écrou. Comme il n'est pas possible de tarauder dans de la tôle mince (moins de 2 mm d'épaisseur), on utilise des vis auto-taraudeuses comme celles qui sont utilisées par les plâtriers pour monter la structure métallique des cloisons en "placo". Lors de la conception du circuit imprimé, il faut penser à la fixation des modules et s'arranger pour qu'aucune vis ou écrou ne fasse pas de court-circuit.

LES PIEDS DES COFFRETS

Pour que le coffret pose bien à plat sans rayer la surface des étagères, on a l'habitude de lui mettre des chaussons (comme les tampons en feutre

de la **photo 9**) ou des patins en caoutchouc. On trouve ce genre d'accessoires au rayon des pieds de chaise des magasins de bricolage ou des grandes surfaces. D'autres accessoires de quincaillerie courante peuvent être utilisés. Deux poignées de tiroirs, toutes simples, peuvent être fixées de chaque côté de la face avant d'un coffret, pour faciliter la manutention de l'appareil et surtout protéger les boutons de la face avant.

LE PETIT OUTILLAGE POUR LA RÉALISATION DE COFFRETS

On a vu le mois dernier l'utilisation de la perceuse, de la plieuse et de la cisaille. Voici la liste des autres petits outils que j'utilise.

- Equerre, régle, compas à pointes sèches, pointe à tracer, pointeau, pied à coulisse.
- Limes rondes de diamètre 3, 6 et 8 mm.
- Lime demi-ronde et triangulaire.
- Lime plate bâtarde (pour dégrossir).
- Forets de 3,2 - 6 - 6,5 - 8, 10 et 12.
- Clés plates de 5,5 - 6 - 8 - 10 - 12 - 14 et 16
- Clés Allen de 1,5 - 2 - 2,5 - 3 - 3,5 - 4 - 4,5 - et 5
- Tournevis à lame de largeur 3,5 et 5,5.
- Tournevis cruciforme
- Un jeu de petits tournevis d'horloger.

La liste n'est pas complète. Si tu es riche n'hésite pas à prendre de la bonne qualité, on ne regrette jamais un bon achat.

LE MOIS PROCHAIN

On se retrouve à la rentrée pour passer à la classe supérieure.

Pierre GUILLAUME



GES LYON

22, rue Tronchet
69006 LYON
METRO FOCH

Tél. 04 78 93 99 55
Fax 04 78 93 99 52

Sébastien

GES LYON

**TOUS LES AVANTAGES,
TOUTES LES PROMOS DU RESEAU GES !**

**CONSULTEZ NOS OCCASIONS SUR :
www.ges-lyon.fr**



**REPRISE
DE VOTRE
ANCIEN MATÉRIEL
POUR L'ACHAT
D'UN NEUF...**



...REGLEMENT EN 4 FOIS SANS FRAIS...

SRC pub 02 99 42 52 73 07/2000

X EMISSION/RECEPTION

Vends Kenwood TS870S avec DRU3, lanceur d'appels/enregistreur VS2 synthétiseur vocal + MC60 + MCO + HP SP31 (avec filtres), le tout état neuf, le lot : 10 000 F, ferme, franco de port. Tél. 06.72.08.56.39 urgent.

Vends Yaesu FT990, tous modes + options filtres CW, SSB, très bon état, notice, emballage d'origine : 9000 F. FT840 avec filtre CW + micro MH1B8 et manip. CW fab. OM : 3900 F. Atlas 210X avec micro : 1500 F. Tél. 02.47.53.38.14 après 18h, dépt. 37.

Vends transceiver mobile bi-bande VHF/UHF/FM Kenwood TM-G707E, parfait état, très peu servi en TX. Achat neuf mai 98. Certificat de vente, documentation française, emballage d'origine : 2500 F + port. FIMVQ (03), tél. 04.70.46.57.08.

Vends Kenwood TS515, 100 W, be : 1500 F. Boîte d'accord FC707 Yaesu 100 W, bon état : 800 F + port ou à prendre sur place. Tél. 04.67.74.43.09.

Vends FRG9600 Yaesu : 3000 F. Tél. 01.39.70.93.80.

Vends RX Sony ICF7600G en très bon état, dans emballage d'origine : 1000 F. Tél. 03.28.21.34.85.

Vends Yaesu FT767GX avec b. accu incorporée + micro de pied Yaesu MD1.B8 + ses 3 modules 50, 144 et 430 MHz, excellent état : 10 800 F. Portable Kenwood TH28E avec micro progr. SMC33 + mic. casque vox, excellent état : 1500 F. Tosmètre Daiwa CN460M, 140 à 450 MHz + CN410M, 3,5 à 150 MHz, très bon état : 900 F les deux. Tél. 03.25.55.01.75.

Vends ou échange TS870S Kenwood + options DRU3 et VS2 + alimentation 35 A Alinco DM340MV, le tout servi 3 mois, facture et en tbe contre PC portable ou 12 000 F. Tél. 06.72.08.56.39, F17885 SWL.

Vends ICOM IC-706MKII-G, parfait état : 10 500 F. Boîte d'accord Icom AH-4, neuve, jamais servie : 2800 F. Kenwood TS-850SAT toutes bandes HF, complet : 9500 F. Micro de table Kenwood MC-85 (micro commutable pour 3 émetteurs), neuf, avec 2 câbles Kenwood : 950 F. Kenwood TM-742, bi-bande mobile 144/432 (possibilité de rajouter un module pour 28,50 ou 1200 MHz), façade avant détachable, micro DTMF MC-45DM, option TSU-5 et kit de séparation DFK-3, documentation et emballage d'origine : 4200 F. Yaesu FT5200 avec support mobile, kit de séparation de la façade avant, documentation et emballage d'origine : 2600 F. TNC AEA PK900, 2 ports simultanés HF/VHF pour packet, 1200/9600 bauds, Pactor, Amtor, ASCII Baudot, morse, réception SSTV, Navtex. Avec option 9600 bauds incluse, état neuf, vendu avec documentation et emballage d'origine : 3700 F. Ampli Kenwood TL922, 1 kW HF, avec documentation, parfait état : 11 500 F. 2 tubes 3-500Zg (graphite) neufs, jamais utilisé (tubes de réserve), dans emballage d'origine : 2900 F. Rotor vertical Yaesu G-500a : 1600 F. Mini fréquencemètre Optoelectronics CUB, 1 MHz à 2,8 GHz, neuf : 1100 F. Testeur multifonctions Optoelectronics Xplorer, réception 30 MHz à 2 GHz, s'accorde sur n'importe quelle fréquence dans un rayon d'environ 1 km et indique la fréquence, CTCSS, DCS, DTMF, excursion de fréquence, avec sortie BF et possibilité de connexion sur PC, prix GES 12 200 F, vendu : 8500 F, neuf, utilisé 1 mois). Tél. 06.73.93.13.37 ou 06.86.83.35.26.

Vends récepteur AOR AR3000A, 100 kHz à 2036 MHz, AM, NFM, WFM, SSB, CW, 4 banques de 100 mémoires, bon état : 4500 F. Tél. 04.71.47.71.78 après 19h30.

ANNONCEZ-VOUS !

N'OUBLIEZ PAS DE JOINDRE 2 TIMBRES À 3 FRANCS

LIGNES	TEXTE : 30 CARACTÈRES PAR LIGNE. VEUILLEZ RÉDIGER VOTRE PA EN MAJUSCULES. LAISSEZ UN BLANC ENTRE LES MOTS.
1	
2	
3	
4	
5	
6	
7	
8	
9	
10	

RUBRIQUE CHOISIE : RECEPTION/EMISSION INFORMATIQUE CB ANTENNES RECHERCHE DIVERS

Particuliers : 2 timbres à 3 francs - Professionnels : La ligne : 50 F TTC - PA avec photo : + 250 F - PA encadrée : + 50 F

Nom Prénom

Adresse

Code postal Ville

Toute annonce professionnelle doit être accompagnée de son règlement libellé à l'ordre de SRC.

Envoyez la grille, accompagnée de vos 2 timbres à 3 francs ou de votre règlement à :

SRC • Service PA • BP 88 • 35890 LAILLÉ

matériel et divers

Vends transverter Tokyo HX240 VHF, HF, bandes 3,5, 7, 14, 21, 28, parfait état avec doc. : 1500 F. Tél. 04.42.22.82.36.

Vends cause décès : 1 ligne FT920 + micro de table + alimentation : 10 000 F, franco de port. 1 TRX 790 E : 11 000 F. Rotor Yaesu G650XL neuf : 1900 F. Ampli FL2100Z à débattre. Tél. 06.17.43.21.28, dépt. 49.

Vends Rexon RV100 + bat. : 700 F. TS1205 + alim. : 220 F. TRVT 144/10G, 1,2 W PRE, 23 dB, coffret étanche : 5500 F ou échange contre TRX 144 tous modes. 3 convertos 220 48 V/10 A : 150 F. Cavité 432 + tubes YL1050 : 2500 F. FR50B à réaligner : 400 F. Tél. 01.43.88.00.10, laisser message. Vends récepteur ICOM ICR70 de 0,1 à 30 MHz, tous modes décimétriques, état neuf, franco : 3600 F. M. Villette, tél. 04.94.57.96.90.

Vends Kenwood TS850S en tbeq, révision GES (fact.), garantie jusqu'au 15 août, tous documents d'origine : 7 600 F ou échange possible contre TS570D(G) ou TS450SAT en excellent état. Tél. 03.83.63.67.30 ou 06.70.93.02.21.

Vends Alinco DR610 avec micro DTMF, câble et déport de façade, équipé module CTCSS, le tout en parfait état, emballage d'origine, facture, révisé GES et pas servi depuis : 3000 F. Tél. au 04.90.25.56.56, e-mail : f0dbl@interlog.fr.

Vends Kenwood TR751E, 144 MHz, FM, SSB, CW. Tél. 06.88.52.35.70 ou 05.59.83.46.15 HB.

Vends ICOM ICR1 avec batterie BP90, parfait état avec notice : 1200 F à débattre. Tél. au 04.50.25.40.19 HR.

Vends super DSP MFJ 784B, valeur 2800 F, cédé : 1500 F, absolument neuf. Tél. 04.93.91.52.79.

Vends commutateur d'antennes ACS204PL, 4 positions, alim. par coaxial, tbe : 1000 F. Antenne filaire FD4 + G5RV + ant. 144-430 NR790 et X200 + ant. disc. 25 à 1300 : 1000 F le lot. Filtre secteur + passas LF30A Kenwood : 300 F. Rotor 50 kg : 100 F. Revue MHZ-magazine + Radio-REF années 91 à 98 : 50 F an + cours techn. Radio 1965, n° 1 à 13 : 100 F. Tél. 03.25.55.01.75.

Vends ou échange mat. à tubes : RX Trio JR102 (HF + 2 m), Drake TR4C + mic. Turner, PRC8 + alim. + acc. (2 ant., trousse, combiné, HP), RX radiodiff. PO, GO, OC, portatif piles-secteur Philips, valeurs : 1000 F, 2200 F, 1000 F, 500 F. Intéressé par mat. militaire HF à tubes. Tél. 05.56.47.47.15.

Vends IC706 MKII + filtre alimentation + filtre DSP UT106 : 8500 F. Tél. 03.87.79.24.89.

Vends Kenwood TS515, 100 W, be : 1500 F. Boîte d'accord FC707 Yaesu, 100 W, be : 800 F + port ou à prendre sur place. Tél. 04.67.74.43.09 HR.

Vends ou échange VHF Yaesu FT3000, 70 W, réception de 110 à 980 MHz, AM, FM : 2000 F. Tél. 03.87.62.30.22 le soir.

Vends convertisseur RMS K204 27 mn 2 3 bandes déca EM ECCP : 1500 F. Lincoln : 1500 F. Tél. 06.83.88.23.19.

Vends RX Sony ICF SW07 : 2600 F + RX Icom R100, toutes bandes : 3000 F. Tél. 05.61.67.32.43 HR.

Vends FT920 Yaesu + HP SP6, état neuf, le tout : 11 600 F. Tél. 02.35.74.30.54 ou 06.09.93.94.71, dépt. 76/27.

Vends TRX Kenwood déca TS130SE, 100 W + filtres option tbe : 3500 F. Collins déca à tubes 100 W KWM2, tbe : 6500 F. RX Rhode et Schwarz déca à tubes EK07 : 3500 F. ESM300, be : 1500 F. RX Thomson déca TRC394A Muirhead déca + Eddystone EC958 déca : 2800 F chaque. Décodeur Pocom 2000, tbe : 1500 F. Ampli déca trans. 10/100 W, be : 800 F. Tél. 01.60.15.19.66.

Vends Sommerkamp RX-TX déca 100 W FT250 avec alimentation : 1000 F + port. FT250 avec alimentation en panne : 500 F + port. IC706MKIIG neuf, jamais servi, 1 mois : 8500 F. Bird 43, tbe : 1000 F. Bouchon Bird 43, 50-125 MHz, 100 W, 25-60 MHz, K5 W, 400-1000 MHz, 50 W : 300 F pièce. Micro MC60 Kenwood : 500 F. Tél. 02.32.55.00.34.

Vends RX AOR AR8200 neuf + logiciel et interface PC : 3500 F. RX Yaesu VR500 neuf : 3200 F. RX Panasonic DR28 décimétrique + FM radiodiffusion, état neuf : 1200 F. Filtre CW 500 Hz pour JRC NRD525 et 535 : 700 F. Sélecteur antenne AOR AS5000 pour AOR5000 neuf (4 aériens auto-sélection façade avant) : 600 F. Tél./fax : 03.88.06.04.71 ou 06.81.70.14.81.

Vends Yaesu TX FT707, boîte de couplage FC707, mic YM34, riltre FF501, pas servi en émission, doc. et emballage d'origine, tbe : 3500 F, port dû. Tél. 02.98.90.52.34.

Vends récepteur militaire Thomson TRC394A bandes HF, 220 V, tbe : 2500 F. Alinco DR150 VHF, FM, 50 W + RX UHF, tbe : 1900 F. Divers livres et antennes. Tél. au 06.62.65.34.73.

Vends Kenwood TS850 + MC80 + alim. 32 A : 9500 F. PK232 : 1800 F. TM2500 : 1800 F, port + envoi contre remboursement à charge. Tél. 06.11.40.01.30.

Vends FT790 TX UHF, tbe, emb. d'origine : 2500 F. Récept. ICR 70, 0/30, emb. d'origine + FM : 2500 F. Récept. Scan. AOR AR1500, 500/1300 MHz, notice française : 1800 F, emb. d'origine. Prix port compris. Tél. 03.20.53.42.13 le soir, dépt. 59, Lille.

Vends TXRX Icom 725 + micro + filtres SSB RTX 0 à 30 MHz, très bon état + notice française, AM, FM : 4000 F. Alimentation Dirland 20 A, 12 V : 450 F. Antenne horizontale 9 él. VHF directionnelle : 400 F. Station réception météo complète - parabole, interface réception, convertisseur : 2500 F. Alimentation 10 A, 12 V 100 F. Coupleur d'antennes décimétriques Yaesu FC707 : 600 F. PC Compaq 486/33M - Dekspiro + imprim. 990 F. Doubleur enregistreur K7 audio Aiwa WX220, valeur 2700 F : 800 F. Scanner de table Yupiteru MVT8000 avec notice française : 2500 F. Tél. 03.21.81.22.48 ou 06.03.76.31.70, dépt. 62.

Vends Yaesu FT847, micro Adonis AM308, HP Yaesu SP6, alim. Daiwa CNW418 : 14 000 F sur place. Matériel en parfait état. Tél. 01.45.90.90.42 ou 06.12.36.46.53, dépt. 94.

Vends FT1000 Yaesu, impeccable, complet, doc., filtres, micro MD1, HP en coffret, de préférence sur place. Vends 2 tubes 3/500Z graphite, neufs, emballage d'origine. TX/RX VHF CPU 2500R Yaesu, 25 W, doc. et photo sur demande. F9LX, nomenclature, tél. 05.61.35.77.07.

A.M.I.
 distributeur
ICOM
KENWOOD
I.T.A. - PALSTAR
 Matériels radioamateurs,
 antennes, accessoires et conseils
VENTE SUR PLACE
ET PAR CORRESPONDANCE
16, Rue Jacques GABRIEL
31400 TOULOUSE
 TEL.: 0 534 315 325 - FAX : 0 534 315 553

LA BOUTIQUE MEGAHERTZ
 Plongez au cœur de la France, de l'Europe ou des États-Unis et découvrez leur géographie grâce à des images satellite méditées d'une qualité exceptionnelle. Avec émotion et émerveillement, partez à la découverte des moindres reliefs, situez les villes principales, dénchiez des endroits méconnus... Des paysages riches et variés vous attendent!
POUR COMMANDER :
 (Utilisez le bon de commande MEGAHERTZ)
 CD-ROM EUROPERéf. : CD048Prix : 249 F
 CD-ROM FRANCERéf. : CD049Prix : 249 F
 CD-ROM ETATS-UNISRéf. : CD050Prix : 249 F
 (TARIFS EXPEDITION : 1 CD : 20 F, 2 CD : 35 F, 3 CD : 45 F)

ICP 63, rue de Coulommes - BP 12
 77860 QUINCY-VOISINS
01.60.04.04.24
 Catalogue contre 30 F en timbres
TOUS LES COMPOSANTS POUR VOS RÉALISATIONS
SEMI, TUBES, CV, TRANSFORMATEURS
CONNECTEURS
RESISTANCES
SELS, SUPPORTS, ISOLATEURS, RELAIS
 Du lundi au vendredi de 9h à 12h et de 14h à 17h
 Le samedi matin sur RDV - Hors horaires : 06 11 57 12 73
 Fax : 01 60 04 45 33 - Email : PATRICK-LAVIALLE@WANADOO.FR

Vends Sommerkamp 767DX, bon état, couvrant de 1,8 à 28 MHz, bandes CARC, identique au Yaesu 707 : 3500 F ou échange avec Yaesu FRG100. Vends carte mère pour processeur AMK611, processeur 500 MHz avec carte son et vidéo incluses, servi 2 mois, sortie d'un micro acheté en janvier 2000 neuf : 800 F. Faire offre au 01.48.48.27.20 ou 06.68.73.05.02. Vends analyseur de spectre Takeda Riken 1 GHz : 9000 F. Analyseur de spectre 1,5 GHz HP8558 : 7000 F. Analyseur de spectre HP859A, 1,9 GHz : 13 000 F. Analyseur de spectre 1 GHz Alltech : 4500 F. Fréquence-mètre 500 MHz : 400 F. Vends générateur Marconi 2022 E : 5500 F. Tél. 01.46.30.43.37.

Vends Icom ICR 71 E, bon état, options CR 64, FL44, FL63 : 3000 F. Vends TX Kenwood TK715, 25 W, matériel pro : 1200 F. Vends tos-mètre Procom 400, 1000 MHz, neuf : 500 F. Vends tosmètre Digitek 144 MHz : 200 F. Vends moniteur Sony N et B, 55 cm : 200 F. Vends TX ER79 : 200 F. Tél. 01.64.05.85.14 ou 06.20.73.69.87.

Vends tube TH308B/TH294, VHF/UHF : 450 F. Support QB4/1100 : 150 F (neuf). Générateur HP3325A : 5000 F. Fréquence-mètre 18 GHz complet, TX et RX : 19 000 F. Idem faisceau SHM2422, 23-24 GHz : 1900 F. Vends géné HP 0-2050 MHz, HP8657B : 20 000 F. Génér Wiltron 6629B, 8-20 GHz : 20 000 F. Tél. 01.46.30.43.37.

Vends récepteur VHF/UHF tous modes Yaesu FRG9600, très bon état : 2800 F + port. Tél. au 06.68.13.75.05.

Vends récepteur décamétrique Icom type ICR70, notice, état neuf. Faire offre au 04.94.57.96.90.

Vends TRX déca Yaesu FT707 avec micro, notices, parfait état, alim. 20 A neuve, le tout : 3000 F. Tél. 05.53.88.17.62.

Vends ou échange TS120, 100 W, tous modes et bandes RA, bon état, ou échange contre CB 120 canaux minimum + port pour échange. Faire offre au 04.79.22.13.17 ou 06.21.14.66.43.

Vends ou échange contrematériel RA fourgon Renault Master OIE 3,5 T, portes latérales. Faire offre à FAIBSL, Marc, BP 6, 26150 DIE.

Vends ampli Ameritron AL811H, 160/15 m, 4X811 PWR 650W, mod. 08/98 : 5500 F sur place. Tél. 03.21.52.77.34 HR.

Vends linéaire Vectronics HF 600 QSK, 160 à 10 m, très bon état, peu servi. Faire offre au 06.87.04.93.66.

Vends récepteur AOR AR1500, 0,5-1300 MHz, AM, FM, WFM, SSB, 1000 mémoires, parfait état : 150 F. Boîte de couplage Vectronics VC300 DLP en tbe : 800 F. Tél. 03.88.85.30.75 en soirée.

Vends E/R Icom 707, état neuf, 100 W, de 30 kHz à 30 MHz : 4500 F. RX Panasonic FM, AM, PO, OC, 150 kHz/30 MHz, tous modes, AM, FM, BLU, neuf, emb. d'origine : 850 F avec housse de transport. E/R Président Georges export + ampli 150 W, 12 V : 1500 F. Tél. 06.87.91.99.59 ou 05.56.42.13.77.

Vends récepteur ICR 70, 0/30 MHz + FM, emb. d'origine, tbe : 2500 F. Réc. Scan. AOR AR1500 500/1300, notice française, emb. d'origine : 1800 F. FT790, TX UHF, tbe, emb. d'origine, tous modes : 2500 F. Matériel port compris. Tél. 03.20.53.42.13 le soir, dépt. 59 Lille.

Vends mobile Twin Bander FM, VHF et UHF, 4 à 50 W. Duplexeur Comet VHF-UHF. Antenne Comet bi-bandes VHF et UHF, le tout : 3000 F. Tél. 03.21.93.32.78, dépt. 62.

Vends Yaesu FT50R bibande VHF-UHF, AM, FM wide, FM narrow, RX de 76 MHz à 1 GHz, 4 niveaux de puissance jusqu'à 5 W + options (2 accus, chargeur, cordon 12 V, interface Cat, prises diverses), valeur totale : 3800 F, vendu : 2200 F. Etat neuf, notice + emballage d'origine. Vends magnéto Revox A77, parfait état. Recherche Icom 970H. Tél. 03.21.54.19.88.

Vends ampli HF HLIKGX de Tokyo, Hy-Power + 2 tubes. Recherche 4CX150 notice et schéma. Accepte les tubes 4CX250 pour + de PW. Tél./fax : 02.38.97.92.14, le soir, demander Gilbert.

X CB

Vends Président Jackson : 900 F. Midland 7001 : 800 F. Tout en tbe. Portable Midland 77805RD neuf : 700 F avec tous emballages du fabricant, port compris. Tél. 06.03.06.11.54 (VL2081).

Échange contre CB tous modes en panne ou défrachi plaque à voile complète + vélo pliant tbe. F4AZJ, 25 rue Lesec, 80350 Mers les Bains.

Vends sur place 400 F, lot indivisible d'appareils neufs, SWR ROS 90 SWR ROS110, SWR Tagra, Toswattmètre HP201 Zetagi, micro HP Monacor, micro CB Ham H P Noise Blanker, coupleur M27 millis Monacor 10, 25, 50 mA, transducteur Monacor STD100, chargeur R3, R6 digital, LC-mètre, Amp. 0 à 6 V Monacor 0 15 V. Tél. 04.72.65.41.66.

Vends antenne 2 éléments sans trappe pour le 7 MHz, état irréprochable, prix ferme : 3000 F. Tél. 03.88.38.25.04 ou 06.16.33.11.12 le soir après 19 heures, F5LZG, 73 merci.

X ANTENNES

Vends beam A3S Cushcraft 14, 21, 28, F5GUH contre remboursement ou sur place : 3500 F, parfait état, déc. 99. Tél. 03.27.93.87.27 ou 03.21.48.62.80.

Vends pylône 9 m avec flèche et pied, tbe, 3 tronçons de 3 mètres : 2000 F. Tél. 04.67.31.10.13.

Vends pylône autoportant acier galva 15 m, type lourd avec système de chariot complet, cage, rotor, rails, treuil, câble inox, boulons, chaise, neuf, jamais installé : 15 000 F. Le même pylône sans chariot mais avec cage rotor : 8000 F. Livraison possible. Tél. 03.27.59.08.72, dépt. 59.

Vends antenne Cushcraft R7 avec notice montage, be : 1800 F. Tél. 01.64.59.40.07, dépt. 91.

Vends structure croisillon boom Cubical Quad 3 éléments tribandes compris 12 cannes fibre de verre. L'ensemble : 2500 F. S'adresser du mardi au samedi au 02.48.75.07.75. Dimanche et lundi au 02.48.52.81.60 et soir.

Vends antenne Tonna UHF 21 él. pol. H Q = 2 : 600 F. VHF 2 x 11 él. Q = 2 : 800 F. Coupleur 2 V, 435k MHz : 300 F. 4 V 144 MHz : 300 F. Le tout en très bon état. Tél. 05.58.82.88.37.

X INFORMATIQUE

93 vend carte mère AMKGII, processeur 500 MHz avec carte graphique et son incluses : 800 F. Recherche interface décodage Hamcomm, SSTV, Fax, RTTY, CW, réf. LK1237/K Comelec. Recherche pour sept. RX Yaesu FRG100 au plus 3000 F, même 2500 F si possible pour un SWL. Tél. 01.48.48.27.20 ou 06.68.73.05.02.

X DIVERS

Vends base relais ATR691, clavier H111, 150 MHz, interface Irtel combiné antenne, mâts, modérateur secteur. Tél. 04.92.53.99.73, dépt. 05.

Vends alimentation Kenwood PS33 : 800 F + antenne LA7C complète : 800 F. Possibilité d'envoi après entente. Contact au 03.23.25.86.19.

Vends Radio-REF 1958 à 1996 : 1600 F. Vends Caméra Vidéo du n°1 au n°124 : 1500 F, excellent état + port. Vends ARRL Handbook 1988 :

150 F. Jean-Marie Subrini, 33 bis rue St. Cléophas, Square St. Cléophas, By. 5, 34070 Montpellier. Vends oscillo numérique Gould 4020 : 1500 F. Atténuateur Oritel 500 W, Q-mètre Ferisol 803 : 900 F. Tiroirs Tektro série 7000 en 200, 400 et 600 MHz. Oscillos révisés garantis 6 mois 2 x 100 et 2 x 175 MHz. Atomic Stanard au rubidium HP 5065 avec oscillat. de rechange. Faire offre. Tél. 02.48.64.68.48.

Surplus radio GRC9 + DY88 + acc. : 1600 F. VRT RT 66 + alin + hount 1500 F. Convert. PR BC611 : 400 F. Autres sur demande au 01.64.30.41.75, <http://www.chez.com/militaria>.

Vends antenne filaire Comet CW1000 neuve (10, 15, 20, 40 m) : 600 F. PC 486, écran couleur, clavier, souris, le tout : 1200 F. Vends codeur RDS Rhode & Schwarz Pro : 8000 F. Vends projecteur film 16 mm type Horston cinéma, lampe neuve (pièce de musée) + lot de films/documentaires, le tout : 3500 F. Tél. 05.65.67.39.48.

Vends labo formation en électronique, niveau supérieur à BEP, matériel et documentation état neuf : 11 000 F à débattre. Tatoo : 06.57.13.81.67.

Vends générateur BF GB110CRC : 400 F (sur place). Générateur BF C902 Ferisol : 400 F (sur place). Boîte capacité d'accord EA101 Ferisol : 80 F + port. Convertisseur fréquences HAF100 Ferisol : 150 F + port. Transformateur de couplage 100 Hz - 50 kHz MT101 Ferisol : 80 F + port. Atténuateur LA102 Ferisol : 100 F + port. Diviseur 15KV DT301 Ferisol : 80 F + port. Tiroirs Tektro types 82, 53/54K, 53G, H, 53A, D : 120 F l'unité + port. Liste notices diverses contre ETSA à 4,50 f. 22 galettes télex : 150 F + port. 12 rouleaux papier télex 1 pli, laize 154 : 100 F + port. Lot de papier télex, laize 210 comprenant 2 rouleaux 1 plis, 10 rouleaux 2 plis et 1 rouleau 3 plis : 150 F le lot. Le Gascoïn, 28 Chemin de la Plaine, 91190 Gif sur Yvette. F6BAP, tél. 01.60.12.25.18, e-mail : glegasco@club-internet.fr. Vends visu commandes numériques Rohde & Schwarz type ZAS pour géné wobulé SWP, tbe + notice. Vends scope Tektro 7704-200 MHz + doc. : 1500 F. Vends pour BF distorsiomètre-fréquence-mètre-scope Léa - EHDS5 + notice : 1500 F. Recherche mire TV Pal/Secam, convertisseurs vidéo-composite en RVB et Y-C et inverse. Tél. 03.22.91.88.97 HR.

YL-2000 Meet en Nouvelle-Zélande

Camp Mobile avec ham radio à louer

www.kiwicampervans.co.nz

KARIN ET DIETER
Tél/FAX :
(0064 3) 543 2022
e-mail :
Kiwicamper@ts.co.nz

Vends voiture R/C piste 1/8ème thermique Picco Integra 4x4 + moteur Picco P6-XK + coude + pot. + 2 trains de pneus + AQ récept. + filtre à air + démarr. + radio Graupner C4X - ss servi - av. boîte + doc., tbeq, acheté début février, valeur 6000 F, vendu : 3600 F. Tél. 04.76.62.89.80, Lionel, dépt. 38.
Vends appareil photo Canon EOS50E + zoom Tamron 28-200 : 3000 F ou échange contre TXRX VHF tous modes. Tél. 01.60.01.58.06.

Vends oscillo professionnel Schlumberger Ennertec 5222, 2 x 60 MHz, 2 bases de temps plus sacoches, plans et accessoires. Micro Sadelta Echo Master Plus alim. 35 A, alim. 5 A à découpage, ampli CB 25 W neuf, séparateur CB/radio neuf, ant. active ARA1500 MHz, manuel de maintenance Pdt. Lincoln, RX miniature Sony TFM 825, RX Philips 425 4 gam. P/S, RX Panasonic FT600DBL K7 égaliseur petits RX PO-FM et GO-FM, diverses revues électroniques, automobiles, Système D, mécanique populaire,

revues techniques auto, avions, ULM, etc., tout en parfait état. AOR neuf. Tél. 06.15.18.56.52 le soir SVP.
Vends matériel FM émission : émetteur 20 W, 250 W, 2 kW + antennes dipôles + antennes Yagi 3 él. + antenne panneau + câble coaxial 1/4 pouce + coupleurs 2 V/3 V. Vends magnéto Revox B77 stéréo 9,5/19 cm, équipé option synchro diapositives : 3500 F. Magnéto K7 stéréo Luxman : 600 F + Tuner FM salon : 500 F. Tél. 05.65.67.39.48.
Vends ou échange décodeur Pocom 2010, CW, AMTOR, RTTY, valeur 4000 F contre pylône ou antenne déca même valeur. Vends UHF portable pro 144 neuf : 900 F. Tél. 04.92.35.41.40.

Vends générateur de mesures Rohde et Schwarz SMDU04, généré HF 0,14 à 525 MHz, généré BF fréquence mètre volt. BF, doc. sur demande : 8000 F. Multimètre Fluke 0 à 1000 V, 8200 A, aff. Digital : 900 F. Tos-wattmètre MRTXRM4A, 0 à 30 MHz, 0 à 300 W : 750 F. RM7A, 450 à 1 GHz : 400 F. Tél. 01.64.30.41.75, <http://www.chez.com/militaria>.

Vends banc Marconi radio 1 GHz, type 2955 en parfait état avec sacoches et notice : 13 000 F. Oscilloscope Tektronix 2245A GHZ : 2000 F. Millivoltmètre Rhode et Schwarz 10 kHz - 2 GHz : 2000 F. Millivoltmètre HP3435A Digital : 1500 F. Mesureur de champ Katrein couleur type MFK85 : 3000 F. Oscillo vecteur scope Visual : 1000 F. Générateur synthé HP 8660B + 86632A + 8660 B à réviser : 3000 F. Polyscope 3RS : 2000 F. Oscilloscope Berkman 40 MHz 1000 F. Fréquence mètre HP type 5341A 1,7 GHz : 2000 F. Lot

de matériel militaire 500 kg à prendre sur place, 3 ANGRC9 + 8 alim., 1 ampli, lot de casques, micros, lampes, accessoires. 3 génératrices, support, notice, 2 BC 603, 1 BC683, 1 alim. secteur 3XER38 type talky, 1 metteur sol-air et le tiroir militaire : 3000 F. 2 stations de chart 30 MHz, 60 MHz complètes avec support, notices, accessoires : 2000 F. Envoi du matériel port en sus. F6APF, Francis Rousselle, 690 rue Roger Salengro, 80450 Camon, tél. 06.07.05.05.00 ou 03.22.49.01.86.

X RECHERCHE

Recherche pour radio-écouteur invalide Satellit 700 Grundig. Envoyer gracieusement ce récepteur à M. René Gauthier, 24, rue Pasteur, 77780 Bourron Marlotte, tél. 01.64.45.69.06.

Recherche pour collection matériels surplus militaire : émetteurs, récepteurs, alim., doc. ancien ou moderne. Faire offre à Le Stéphanois, 3 rue de l'Eglise, 30170 St Hippolyte du Fort, tél. 04.66.77.25.70. Cherche scanner et doc. Faire offre à Gilles, BP 24, 03401 Yzeur, tél. 04.70.46.77.31.

Recherche logiciel PC Packratt fonctionnant sur Windows 3.1 pour mon PK232 en packet. Faire offre au 01.45.97.21.73, F5JRN.

Recherche cours pour la préparation licence A-C. Recherche logiciel radio (E + R) sous W95/W98. Frédéric Moineau Fournier, 1, sq. Paul Gauguin, 95380 Louvres Val d'Oise.

Recherche Yaesu SP901P, Yaesu FTV901R. Recherche manuel FDK multi 700EX. Recherche manuel Sommerkamp FTDX500. Epaves ou pièces Yaesu FT707, Yaesu FT901DM,

Yaesu FT902DM, Yaesu FT7B, Yaesu YC7B. Sommerkamp FTDX 500, Yaesu FP707, Yaesu FC901, FC902. Tél. 03.27.66.40.74 entre 12 et 13 h ou 19h.

Recherche tubes 6336A, 6CG7, 6FQ7, 12BH7. Recherche K7 vidéo type U-Matic 50 min. Vends HP Plotter A4 + couleurs + alim. entrées HP-IB et RS232, tbe. Vends tubes cathodiques Tektro séries 500 et 7000, réf. 154052510, 154044800. Recherche docs Sony vidéo projecteur 1031QM et Sony U-Matic VO1830. Tél. 03.22.91.88.97 HR.

Recherche épave Marc 52F1. Vends 310TR lampemètre, amplis BV2001 ATR 2680, oscillo, multimètre, décodeur CW, RTTY CD67, scanner Handic signal Trac IT12, fréquence mètre, pont RTC TOS HQ330 Uranus, CB 26-30 MHz, manipulateurs, générateur BF wobulé CRC récept. Technifrance, pyromètre, ordinateur X07 Canon, divers livres TPR. Paul Baumann, 555, Bd. A Briand, 83200 Toulon.

Cherche horloge Miniglobe GC4 Icom, Digifax 8256, décodeurs multimodes, fax, packet, météo, SSTV, monit. Imprim. et livres : packet-radio, TV, électronique, parasites, mesure, dépannage, semiconducteurs Jaeger Elektronik. Ant. multib., guides RA, prépar. licences, nomenclature 1999 sur papier. M. Allain, Haie du Rit, 41310 Saint-Amand-Longpré.

Recherche club cibiste proche rue Abbéville - Montreuil. Merci. Tél. 03.22.23.40.36.

Recherche tube 807, charge fictive 450 MHz, 50 W, boîte d'accord manuelle 1,5 à 30 MHz. Tél. 01.47.82.20.60 HB.

SUD AVENIR RADIO
À VOTRE SERVICE DEPUIS 1955...

Vous propose STOCK RENOUVÉLÉ
SURPLUS MILITAIRES ANCIENS ET ACTUELS

- ❖ MESURES ÉLECTRONIQUES
- ❖ RADIOCOMMUNICATIONS
- ❖ TUBES RADIO
- ❖ COMPOSANTS PROS

22, BOULEVARD DE L'INDÉPENDANCE
13012 MARSEILLE
TÉL. : 04 91 66 05 89 - FAX : 04 91 06 19 80

SRC pub 02 99 42 52 73 07/2000

WRTH 2000 LA LIBRAIRIE MEGAHERTZ

WORLD RADIO TV HANDBOOK
WRTH
THE DIRECTORY OF INTERNATIONAL BROADCASTING

Le seul ouvrage aussi complet regroupant les fréquences des émetteurs de radio et de télévision du monde entier.

2000

EU72-00 260 F

Utilisez le bon de commande MEGAHERTZ

SRC pub 02 99 42 52 73 07/2000

Une qualité excellente

Let's make winners

EMOTATOR
Rotor d'antennes et Accessoires

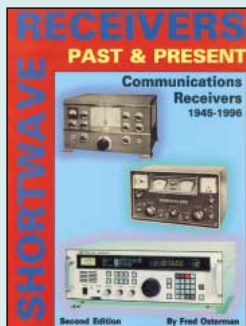
AASPRO
Antennes Yagi

SONY
Récepteur mondial et Dictaphones

Nous cherchons des distributeurs pour les antennes de AASPRO et les rotors d'antennes d'EMOTATOR!

bogertfunk ALLEMAGNE
www.bogert.de
Grundesch 15, D-88326 Aulendorf (Allemagne)
Tél. (+49)7525-451, Fax (+49)7525-2382,
E-Mail: bogertfunk@t-online.de

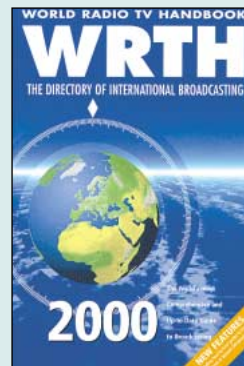
LES INDISPENSABLES DE LA LIBRAIRIE ANGLAISE



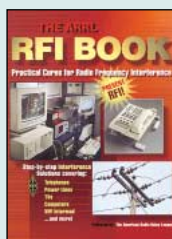
Shortwave receivers past & present
Réf. EV01**260 F** (39,64€)

Véritable catalogue de tout ce qui a pu exister en matière de récepteurs, cet ouvrage est agréable à consulter. Imprimé sur papier épais, il présente sous forme de fiches les récepteurs du monde entier (ou presque!). Pour chaque matériel, on trouvera une photo, un descriptif des caractéristiques, des commentaires, la date de construction, une appréciation sur la disponibilité... un ordre de grandeur de prix basé sur les transactions du marché américain et même la date du banc d'essai paru dans QST le cas échéant. Chaque fabricant est présenté succinctement. L'ouvrage commence avec des conseils d'achat (pour le matériel d'occasion) et une liste commentée des termes techniques utilisés. Avec plus de 500 récepteurs présentés, les radio écouleurs, les radioamateurs et les collectionneurs trouveront en cet ouvrage, une référence incontournable.

Répertoire mondial des stations de radiodiffusion et de télévision, cet ouvrage est remis à jour annuellement. Les stations classées par continents puis par pays, apparaissent par fréquences avec la puissance d'émission, les indicatifs et les horaires en vigueur. Une partie rédactionnelle, qui change chaque année, dispense de renseignements sur la propagation, l'écoute des ondes, les clubs d'écouteurs, les matériels de réception...
On trouvera en plus cette année quelques pages sur le conflit du Kosovo.
En complément, on trouve quelques renseignements pratiques comme des adresses d'organisations internationales, de clubs de DX'er,...
Une source d'informations incontournable.



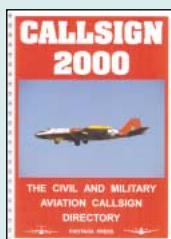
WRTH 2000
Réf. EU72-00.....**260 F** (39,64)



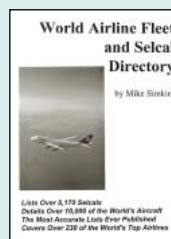
The ARRL RFI book
Réf. EU06
Prix**210 F** (32,01€)



Airwaves 2000
Réf. EU58-00
Prix**140 F** (21,34€)



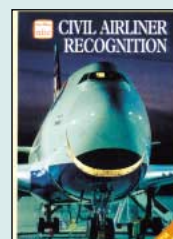
Callsign 2000
Réf. EU59-00
Prix**140 F** (21,34€)



World airline fleet and selcal directory
Réf. EUA21
Prix**230 F** (35,06€)



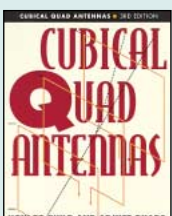
North atlantic flight communication
Réf. EUA19
Prix**230 F** (35,06€)



Civil airliner recognition
Réf. EUA28
Prix**149 F** (22,71€)



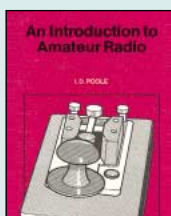
Practical packet-radio
Réf. EUA34
Prix**155 F** (23,63€)



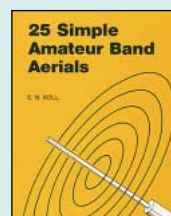
Cubical quad antennas
Réf. EUA31
Prix**130 F** (19,82€)



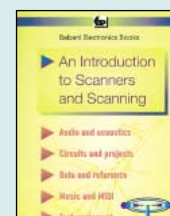
33 simple week-end projects
Réf. EUA22
Prix**155 F** (23,63€)



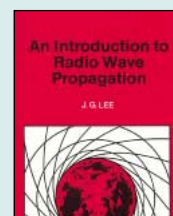
An introduction to amateur radio
Réf. EU50
Prix**80 F** (12,20€)



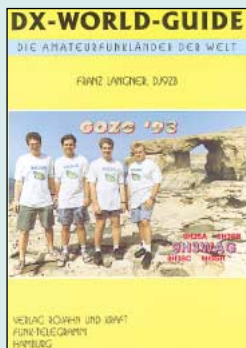
25 simple amateur band aerial
Réf. EU77
Prix**50 F** (7,62€)



An introduction to scanners and scanning
Réf. EU99
Prix**70 F** (10,67€)



An introduction to radio wave propagation
Réf. EU97
Prix**55 F** (8,38€)



DX World guide
Réf. EU87**130 F** (19,82€)

L'auteur de cet ouvrage, DX'er et fervent adepte des expéditions radio dans le monde entier, a dressé une liste intéressante des pays DXCC. A raison d'une page par "contrée", on trouve une foule de renseignements concernant chaque DXCC. Les indicatifs radioamateurs, les préfixes alloués par l'UIT, la surface du pays, sa capitale, les zones WAZ et ITU, l'adresse de la principale association radioamateur du pays et celle de l'administration locale pour demander la licence. Une petite carte géographique du pays complète cette fiche signalétique. C'est très complet et extrêmement pratique pour l'opérateur sérieux, grand amateur de DX, qui veut suivre la progression de son DXCC. L'ouvrage contient également une liste alphabétique des préfixes. Le fait qu'il soit rédigé en anglais et en allemand ne constitue pas un obstacle pour le lecteur peu familiarisé avec ces deux langues, le contenu explicite des fiches de chaque pays étant aisément compris par tous...

Grâce à ce livre, pratique à consulter par son petit format, sa reliure en double spirale métallique et sa couverture plastifiée, vous pourrez aisément connaître la position des points de report comme "OMOKO" ou "KORUL", etc. mais vous serez aussi à même de retrouver un type d'appareil grâce au selcal ou au numéro de vol, et de connaître les villes de départ et de destination. Les listes proposées sont les suivantes :
Villes par leurs codes IATA et IACO. Numéros de vols (et fréquences sur lesquelles ils ont été "logés" par des écouleurs), avec le type d'appareil, le selcal, les villes de départ et d'arrivée. Transporteurs avec références croisées (codes IACO et indicatifs compagnies). Selcals avec indicatifs, types d'appareils, immatriculations, numéros de série, compagnie. Fréquences utilisées par Shanwick et les autres stations "Atlantique". L'ouvrage commence par une présentation de la station "Shannon Aeradio".



"Calling Shanwick?"
Réf. EUA20.....**130 F** (19,82)

UTILISEZ LE BON DE COMMANDE MEGAHERTZ

TARIF EXPÉDITIONS : 1 LIVRE 35F (5,34€), DE 2 À 5 LIVRES 45F (6,86€), DE 6 À 10 LIVRES 70F (10,67€), 1 CDROM 20F (3,05€), 2 CDROM 35F (5,34€), DE 3 À 5 LIVRES 45F (6,86€). PAR QUANTITÉ, NOUS CONSULTER

CD-ROM	+ Port 20F (au 3,05€)
CD023-1 300 CIRCUITS VOLUME 1	119F ..18,14€
CD023-2 300 CIRCUITS VOLUME 2	119F ..18,14€
CD023-3 300 CIRCUITS VOLUME 3	119F ..18,14€
CD018 AFFILIANDBOOK99	475F ..72,41€
CD052 CDROM ÉLECTRONIQUE NOUVEAU	115F ..17,53€
CD051 CDROM MILLENIUM (2 CDROM)	155F ..23,63€
CD034 COMPARATION RADIO AMATEUR	100F ..15,24€
CD022 DATA ÉLECTRONIQUE S'INTÉGRÉS	229F ..34,91€
CD030 ELEKTOR 95	320F ..48,78€
CD031 ELEKTOR 96	267F ..40,70€
CD032 ELEKTOR 97	267F ..40,70€
CD053 ELEKTOR 99 NOUVEAU	177F ..26,98€
CD024 ESPRESSO	117F ..17,84€
CD054 FREE VAP & SHARE VAP 2000 (ELEKTOR)	117F ..17,84€
CD049 L'AFFAIRE DE L'ESPACE	249F ..37,96€
CD048 L'EUROPE DE L'ESPACE	249F ..37,96€
CD050 LES ÉTAIS UNIS DE L'ESPACE	249F ..37,96€
CD020 CB ROUTE	150F ..22,87€
CD012 FACONNERIE ON DISC	190F ..28,97€
CD014 SHORT WAVE BANDS PROPER	330F ..50,31€
CD027 SOFTWARE 96/97	123F ..18,75€
CD028 SOFTWARE 97/98	229F ..34,91€
CD025 SWITCH	289F ..44,06€
CD015 THE 2000 CALLBOOK	390F ..59,46€
CD026 THE ELEKTOR VAP SHEET COLLECTION	149F ..22,71€
CD047 TRX MANAGER	375F ..57,17€

À LA COMMANDE DE CE CD TRX MANAGER,

INDIQUEZ OBLIGATOIREMENT VOTRE INDICATIF MERC

CD-AUDIO	+ Port 25F (au 3,81€)
CD033 2 CD AUDIO COURS DE CW	170F ..25,92€

JOURNAUX DE TRAFIC

FORMATS: A=21 X29,7 - B=14,85 X21

JTF1 1 CARNET DE TRAFIC	40F ..6,10€
	+ Port 20F (au 3,05€)
JTF2 2 CARNETS DE TRAFIC	70F ..10,67€
	+ Port 30F (au 4,57€)

MANIPS ELECTRONIQUES	
EIMS02 CÉ DE MANIPULATEUR	310F ..47,26€
EIM10 MANIP BASES ANSCÉ	410F ..62,50€
EIM9033 MANIP MÈM AVEC CÉ	1900F ..289,65€
EIM90033 MANIP MÈM SANS CÉ	1550F ..236,30€
	+ Port adisimo recommandé: 70F (au 10,67€)
	+ Port adisimo: 50F (au 7,62€)

MANIPULATEURS

LMC MODÈLE "ROCHEÉCO"	219F ..33,39€
GMCO MODÈLE "ROCHEDELUXE"	339F ..51,68€
GM10 MODÈLE "DOUBLE COMPACT"	469F ..71,50€
ORO MODÈLE "IAMBQUE"	509F ..77,60€
OFD0 MODÈLE "ROCHEÉ IAMBQUE"	729F ..111,14€
TK-F MANIPULATEUR SUR LA SARMÉRUSSE	330F ..50,31€
TK MANIPULATEUR SUR LA SARMÉRUSSE	297F ..45,28€
	+ Port adisimo recommandé: 70F (au 10,67€)
	VOIR PUBLICITÉ DANS LA REVUE

OFFRE SPÉCIALE CW

EA20 LIVRE: APPRENDRE ET Pratiquer LA TÉLÉGRAPHIE	110F ..16,77€
	+ Port 35F (au 5,34€)
CD033 2 CD AUDIO CW	170F ..25,92€
	+ Port 20F (au 3,05€)
MFJ5 LE MANIPULATEUR AVEC BUZZER	294F ..44,82€
	+ Port 50F (au 7,62€)
BNDL12 LE LIVRE + LE COURS (CD AUDIO)	230F ..35,06€
	+ Port 45F (au 6,86€)
BNDL11 LE LIVRE + LE COURS (CD AUDIO) + LE MANIP	460F ..70,13€
BNDL13 LE LIVRE + LE MANIP	340F ..51,83€
BNDL14 LE COURS (CD AUDIO) + LE MANIP	370F ..56,41€
	+ Port adisimo recommandé: 70F (au 10,67€)
	+ Port adisimo: 50F (au 7,62€)

MORSIX

MFJ5 MORSIX MFJ5	PROMOTION 750F 114,34€
	+ Port adisimo recommandé: 50F (au 7,62€)

ANCIENS NUMÉROS MEGAHERTZ

N°	27F PORT COMPRIS	4,12€
NOUS CONSULTER POUR DES SONDÉTÉS		

CLIP ART	+ Port 20F (au 3,05€)
CD-HICA CDROM	149F ..22,71€

CARTES QSL

QSLR 100 CB RÉGIONS "FEITMEGA"	50F ..12,20€
	+ PORT 20F LES 100 (au 3,05€)
QSLQ 100 CB RÉGIONS QUATÉRIERES PAE	60F ..18,14€
	+ PORT 20F LES 100 (au 3,05€)
ALB01 CB ALBUM + 25 FICHES	100F ..15,24€
	+ Port 35F (au 5,34€)
EIGSL 50 ÉTIQUETTES FORMAT: 10 X60	25F ..3,81€
	+ Port 15F (au 2,29€)

PROMOTION

CARTES

EZ01 CQI LOGO CARTE APEL ROPE	110F ..16,77€
EZ02 CARTE PRIX DU VAP OF THE WORLD	110F ..16,77€
Les deux cartes commandées ensemble	200F ..30,49€
EZ03 CARTE ATLANTIQUE Nord	120F ..18,29€
	+ PORT 20F (au 3,05€)
EZ04 CARTE LOGO OFFRANCE	60F ..9,15€
	+ Port 35F (au 5,34€)
EZ05 CARTE DES ÎLES FARRANÇAS	24F ..3,66€
	+ Port 15F (au 2,29€)

POSTERS IMAGES SATELLITE

	+ Port 39F (au 5,95€)
PO-F FRANCE	149F ..22,71€
RÉGION DÉPARTEMENT	129F ..19,67€
ZOOM GÉOGRAPHIQUE	129F ..19,67€

BADGES

	+ Port 20F (au 3,05€)
EGE1 1OR BADGE 1 LIGNE DOPÉ	60F ..9,15€
EGE1 1AR BADGE 1 LIGNE ARGENTÉ	60F ..9,15€
EGE2 2OR BADGE 2 LIGNE DOPÉ	70F ..10,67€
EGE2 2AR BADGE 2 LIGNE ARGENTÉ	70F ..10,67€
EGE2 1OR BADGE 2 LIGNE DOPÉ + LOGO MEGA	90F ..13,72€
EGE2 2OR BADGE 2 LIGNE DOPÉ + LOGO FIF	90F ..13,72€

CLASSEUR POUR REVUES

EK18 CLASSEUR 12 REVUES	170F ..25,92€
	+ Port 35F (au 5,34€)

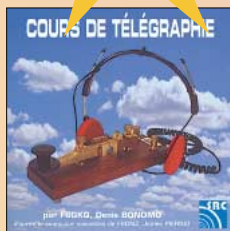
APPRENEZ LA TÉLÉGRAPHIE !



LE LIVRE
Apprendre et pratiquer la télégraphie de F6GKQ
Format 155 X 240 mm
160 pages

LE COURS SUR CD (2 CD audio)

LE COURS
Réf. : CD033



Réf. : EA20



Réf. : MFJ5

LE MANIPULATEUR et son oscillateur

LES PRIX

Le Livre seul: **110F** (16,77€) port 35F (5,34€)
Le Cours seul: **170F** (25,92€) port 20F (3,05€)

MFJ-557 seul: **294F** (44,82€) port 50F (7,62€)

Réf. : BNDL11 .. Le Livre + Le Cours + Le MFJ-557	534F ..80,13€ port 70F (10,67€)
Réf. : BNDL12 .. Le Livre + Le Cours:	280F ..42,42€ port 45F (6,86€)
Réf. : BNDL13 .. Le Livre + Le MFJ-557:	364F ..54,60€ port 60F (9,15€)
Réf. : BNDL14 .. Le Cours + Le MFJ-557:	424F ..63,60€ port 60F (9,15€)

ATTENTION, LES OFFRES RÉFÉRENCES BNDL NE BÉNÉFICIENT PAS DE LA REMISE ABONNÉ DE 5 %

DEMANDEZ LES ANCIENS NUMÉROS DE

MEGAHERTZ
magazine

DISPONIBILITE :
DU NUMÉRO 152 À AUJOURD'HUI,
TOUTES LES REVUES SONT DISPONIBLES
SAUF LES N° 174 ET N° 178.
NUMÉROS ANTÉRIEURS : NOUS CONSULTER.



27 F
l'exemplaire port compris



BON DE COMMANDE MEGAHERTZ

à envoyer à :
SRC/MEGAHERTZ – Service Commandes – B.P. 88 – 35890 LAILLÉ
Tél.: 02 99 42 52 73+ Fax: 02 99 42 52 88

CONDITIONS DE VENTE :

RÈGLEMENT : Pour la France, le paiement peut s'effectuer par virement, mandat, chèque bancaire ou postal et carte bancaire. Pour l'étranger, par virement ou mandat international (les frais étant à la charge du client) et par carte bancaire. Le paiement par carte bancaire doit être effectué en francs français.

COMMANDES : La commande doit comporter tous les renseignements demandés sur le bon de commande (désignation de l'article et référence). Toute absence de précisions est sous la responsabilité de l'acheteur. La vente est conclue dès acceptation du bon de commande par notre société, sur les articles disponibles uniquement.

PRIX : Les prix indiqués sont valables du jour de la parution de la revue ou du catalogue, jusqu'au mois suivant ou jusqu'au jour de parution du nouveau catalogue, sauf erreur dans le libellé de nos tarifs au moment de la fabrication de la revue ou du catalogue et de variation importante du prix des fournisseurs ou des taux de change.

LIVRAISON : La livraison intervient après le règlement. Nos commandes sont traitées

dans la journée de réception, sauf en cas d'indisponibilité temporaire d'un ou plusieurs produits en attente de livraison. SRC/MEGAHERTZ ne pourra être tenu pour responsable des retards dus au transporteur ou résultant de mouvements sociaux.

TRANSPORT : La marchandise voyage aux risques et périls du destinataire. La livraison se faisant soit par colis postal, soit par transporteur. Les prix indiqués sur le bon de commande sont valables dans toute la France métropolitaine. Pour les expéditions vers la CEE, les DOM/TOM ou l'étranger, nous consulter. Nous nous réservons la possibilité d'ajuster le prix du transport en fonction des variations du prix des fournisseurs ou des taux de change. Pour bénéficier des recours possibles, nous invitons notre aimable clientèle à opter pour l'envoi en recommandé. A réception des colis, toute détérioration doit être signalée directement au transporteur.

RÉCLAMATION : Toute réclamation doit intervenir dans les dix jours suivant la réception des marchandises et nous être adressée par lettre recommandée avec accusé de réception.

DÉSIGNATION	RÉF.	QTÉ	PRIX UNIT.	S/TOTAL

<p>JE SUIS ABONNÉ, POUR BÉNÉFICIER DE LA REMISE DE</p> <p>5%</p> <p>JE JOINS OBLIGATOIREMENT MON ÉTIQUETTE ADRESSE</p>	SOUS-TOTAL		<input type="text"/>
	<input type="checkbox"/>	REMISE-ABONNÉ	x 0,95
	SOUS-TOTAL ABONNÉ		<input type="text"/>
	+ PORT*		<input type="text"/>

* Tarifs expédition
 CEE/ DOM-TOM/ Étranger

NOUS CONSULTER


DEMANDEZ NOTRE CATALOGUE
 description détaillée de chaque ouvrage (envoi contre 4 timbres à 3 F)

Je joins mon règlement à l'ordre de SRC
 chèque bancaire chèque postal mandat

Afin de faciliter le traitement des commandes, nous remercions notre aimable clientèle de ne pas agraffer les chèques, et de ne rien inscrire au dos.

**JE PEUX COMMANDER PAR TÉLÉPHONE AU
 02 99 42 52 73
 AVEC UN RÈGLEMENT PAR CARTE BANCAIRE**

JE PAYE PAR CARTE BANCAIRE

 _____

Date d'expiration

Signature

Date de commande

* Tarifs expédition FRANCE: 1 livre : 35 F (5,34 €)
 2 à 5 livres : 45 F (6,86 €)
 6 à 10 livres : 70 F (10,67 €)
 autres produits : se référer à la liste

RECOMMANDÉ FRANCE (facultatif) : _____ 25 F (3,81€)

RECOMMANDÉ ÉTRANGER (facultatif) : _____ 35 F (5,34€)

JE COMMANDE ET J'EN PROFITE POUR M'ABONNER :
**JE REMPLIS LE BULLETIN
 SITUÉ AU VERSO**

TOTAL :

VEUILLEZ ECRIRE EN MAJUSCULES SVP, MERCI.

NOM : _____ PRÉNOM : _____

ADRESSE : _____

CODE POSTAL : _____ VILLE : _____

TÉLÉPHONE (Facultatif) : _____

ABONNEZ-VOUS!



MEGAHERTZ

Directeur de Publication

James PIEFFAT, F6DNZ

DIRECTION - ADMINISTRATION

SRC - La Croix Aux Beurriers - B.P. 88 - 35890 LAILLÉ

Tél. : 02.99.42.52.73 +- Fax : 02.99.42.52.88

REDACTION

Rédacteur en Chef: Denis BONOMO, F6GKQ

Secrétaire de rédaction: Karin PIEFFAT

Tél. : 02.99.42.52.73 +- Fax : 02.99.42.52.88

PUBLICITE

SFC: Tél. : 02.99.42.52.73 +- Fax : 02.99.42.52.88

SECRETARIAT-ABONNEMENTS-VENTES

Françoise NOUMON: SFC - B.P. 88 - 35890 LAILLÉ

Tél. : 02.99.42.52.73 +- Fax : 02.99.42.52.88

MAQUETTE - DESSINS

COMPOSITION - PHOTOGRAVURE

Béatrice JEGU - Marina LE CALVEZ

IMPRESSION

SAJIC VIERA - Angoulême

WEB : <http://www.megahertz-magazine.com>

email : mhzsrc@wanadoo.fr

ET PROFITEZ DE VOS PRIVILEGES!

5 DE REMISE
SUR TOUT NOTRE CATALOGUE*

%

* à l'exception des offres spéciales (réf:BNDL...) et du port.

POUR TOUT CHANGEMENT D'ADRESSE, N'OUBLIEZ PAS DE NOUS INDIQUER VOTRE NUMÉRO D'ABONNÉ (INSCRIT SUR L'EMBALLAGE)

MEGAHERTZ est une publication de



Sarl au capital social de 50 000 F

Actionnaires : James PIERRAT, Denis BONOMO, Guy VEZARD

RCS RENNES : B 402 617 443 - APE 221E

Commission paritaire 64963 - ISSN 0755-4419

Dépôt légal à parution

Distribution NMPP

Reproduction interdite sans accord de l'Éditeur. Les opinions exprimées ainsi que les articles n'engagent que la responsabilité de leurs auteurs et ne reflètent pas obligatoirement l'opinion de la rédaction. Les photos ne sont rendues que sur stipulation expresse. L'Éditeur décline toute responsabilité quant à la teneur des annonces de publicités insérées dans le magazine et des transactions qui en découlent. L'Éditeur se réserve le droit de refuser les annonces et publicités sans avoir à justifier ce refus.

Les noms, prénoms et adresses de nos abonnés ne sont communiqués qu'aux services internes du groupe, ainsi qu'aux organismes liés contractuellement pour le routage. Les informations peuvent faire l'objet d'un droit d'accès et de rectification dans le cadre légal.

OUI, Je m'abonne à **MEGAHERTZ** A PARTIR DU N°

M208

Ci-joint mon règlement de _____ F correspondant à l'abonnement de mon choix.

Adresser mon abonnement à : Nom _____ Prénom _____

Adresse _____

Code postal _____ Ville _____

Je joins mon règlement à l'ordre de SRC

chèque bancaire chèque postal

mandat

Je désire payer avec une carte bancaire
Mastercard - Eurocard - Visa

Date d'expiration : _____

Date, le _____

Signature obligatoire ▷

Avec votre carte bancaire, vous pouvez vous abonner par téléphone.

TARIFS CEE/EUROPE

12 numéros **306 FF**
(1 an) **46,65€**

TARIFS FRANCE

6 numéros (6 mois)
au lieu de 162 FF en kiosque,
soit 26 FF d'économie **136 FF**
20,73€

12 numéros (1 an)
au lieu de 324 FF en kiosque,
soit 68 FF d'économie **256 FF**
39,03€

24 numéros (2 ans)
au lieu de 648 FF en kiosque,
soit 152 FF d'économie **496 FF**
75,61€

*Pour un abonnement de 2 ans,
cochez la case du cadeau désiré.*

DOM-TOM/ETRANGER :
NOUS CONSULTER

1 CADEAU
au choix parmi les 5
POUR UN ABONNEMENT
DE 2 ANS

Gratuit :

Une torche de poche

Un outil 7 en 1

Une pince à dénuder

Avec 24 FF
uniquement en timbres :

Un multimètre

Un fer à souder



Photos non contractuelles

Bulletin à retourner à : **SRC - Abo. MEGAHERTZ**
B.P. 88 - F35890 LAILLÉ - Tél. 02.99.42.52.73 - FAX 02.99.42.52.88

délai de livraison : 4 semaines
dans la limite des stocks disponibles

WINCKER

Fabricant Français d'antennes

INTERNET : <http://www.wincker.fr>

ANTENNE RADIOAMATEUR DECAPOWER

**La 1^{ère}
des Multibandes
sans trou de 1 à 52 MHz**

CARACTERISTIQUES TECHNIQUES

- Antenne radioamateur ou militaire en fibre de verre
 - Bande passante 1 à 52 MHz sans trou
 - 3 modèles de puissance PEP :

Standard	: 500 W
Militaire	: 700 W
Marine	: 900 W
 - Transformateur adaptateur haute impédance
 - 13 selfs intégrées pour adaptation des bandes
 - Coupleur magnétique 2 à 6 tores selon puissance
 - Bobinages réalisés en mode "auto capacitif"
 - Couplage antistatique à la masse
 - Connecteurs N ou PL
 - Antenne fibre de verre renforcée
 - Raccords vissables en laiton chromé
 - Longueur totale 7 mètres
 - Démontable en 3 sections
 - Poids total 4,700 kg
 - Support en acier inoxydable massif, épaisseur 2 mm
 - Brides de fixation pour tubes jusqu'à 42 mm de diamètre
 - Support spécial pour tube jusqu'à 70 mm NOUS CONSULTER
 - Modèle de support étanche norme IP52 sortie du câble coaxial par presse-étoupe en bronze.
 - Sortie brin rayonnant par presse-étoupe (bronze ou PVC)
 - Selfs d'accords réalisées en cuivre de 4,5 x 1 mm
 - Utilisation depuis le sol... sans limitation de hauteur
- Performances optimales avec boîte de couplage obligatoire*

OPTIONS

- Couronne de fixation du haubannage pour brin n°2 avec 3 cosses cœur en acier inox
- Haubans accordés 1 à 2 fréquences

Finitions solides et soignées

**À partir de
1 900 F^{TTC}**

voir description dans MEGAHERTZ 204 de mars 2000

INFORMATIONS AU : 08 26 07 00 11
BON DE COMMANDE

**WINCKER
FRANCE**

55 BIS, RUE DE NANCY • BP 52605
44300 NANTES CEDEX 03
Tél.: 02 40 49 82 04
Fax : 02 40 52 00 94

e-mail : wincker.france@wanadoo.fr

Demandez notre catalogue contre 50,00 F^{TTC} FRANCO

J'EPASSE COMMANDE DE L'antenne Wincker Decapower

- Standard 500 W **1 900,00** F^{TTC}
- Militaire 700 W **2 100,00** F^{TTC}
- Marine 900 W **2 300,00** F^{TTC}

NOM _____

ADRESSE _____

(Obligatoire) :

Participation aux frais de port : 70,00 F^{TTC}

Catalogues GB/ Radiomètres FRANCO 50,00 F^{TTC}

JE JOINS MON RÈGLEMENT TOTAL PAR CHÈQUE DE : F^{TTC}

Paiement par
au 02 40 49 82 04

Date d'expiration _____

LES PORTATIFS VHF/UHF

LA RECEPTION



FT-50
144 MHz
430 MHz



VX-1R
144 MHz
430 MHz



VX-5R
50 MHz
144 MHz
430 MHz



NOUVEAU
VR-500F*
0,17
1300 MHz

*Version France limitée aux fréquences autorisées par la législation française.



LES MOBILES VHF/UHF



144 MHz
FT-3000

144 MHz
FT-8100
430 MHz



NOUVEAU



144 MHz
FT-90
430 MHz



FT-2600 **144 MHz**

MRT-0001-1-C



GENERALE ELECTRONIQUE SERVICES

205, rue de l'Industrie - Zone Industrielle - B.P. 46 - 77542 SAVIGNY-LE-TEMPLE Cedex
Tél. : 01.64.41.78.88 - Télécopie : 01.60.63.24.85 - Minitel : 3617 code GES
G.E.S. - MAGASIN DE PARIS : 212, avenue Daumesnil - 75012 PARIS - TEL. : 01.43.41.23.15 - FAX : 01.43.45.40.04
G.E.S. OUEST : 1 rue du Coin, 49300 Cholet, tél. : 02.41.75.91.37 G.E.S. COTE D'AZUR : 454 rue Jean Monet - B.P. 87 - 06212 Mandelieu Cedex, tél. : 04.93.49.35.00 G.E.S. LYON : 22 rue Tronchet, 69006 Lyon, tél. : 04.78.93.99.55
G.E.S. NORD : 9 rue de l'Alouette, 62690 Estrée-Cauchy, tél. : 03.21.48.09.30
G.E.S. PYRENEES : 5 place Philippe Olombel, 81200 Mazamet, tél. : 05.63.61.31.41
Prix revendeurs et exportation. Garantie et service après-vente assurés par nos soins. Vente directe ou par correspondance aux particuliers et aux revendeurs. Nos prix peuvent varier sans préavis en fonction des cours monétaires internationaux. Les spécifications techniques peuvent être modifiées sans préavis des constructeurs.

<http://www.ges.fr> — e-mail : info@ges.fr



FACE AVANT
DETACHABLE



TOUS
MODES
+
SATELLITES



LES ULTRA-COMPACTS

FT-100 **HF** **50 MHz** **144 MHz** **430 MHz**

FT-847 **HF** **50 MHz** **144 MHz** **430 MHz**

HF
50 MHz
144 MHz
430 MHz
ATAS-100

Antenne mobile à accord télécommandé par FT-100 et FT-847.
En option, kit ATBK-100 pour le fixe

