

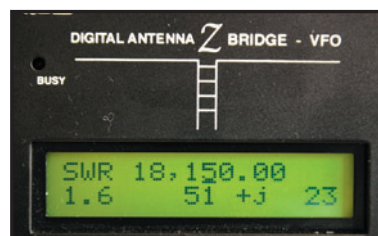


Août 2005

269

AntennesLe choix
d'une antenne HF**Réalisation**Transceiver HF
multibandes**Reportages**Friedrichshafen
Les ballons des écoles**Expéditions**14 IOTA sur 14 !
A52CDX au Bouthan

© Bruno MEIJER

**Réalisation : Platine pour récepteur
à conversion directe****Antenne**
Une Moxon
pour 2 m et 70 cm**Espace**
SSETI :
du projet à la réalité**Essai matériel**
Analyseur
Palstar ZM-30

Imprimé en France / Printed in France

M 06179 - 269 - F: 4,75 €



YAESU CASSE LES PRIX!



FT-840
750€



FT-7800R/E
290€



FT-817ND
650€

MRT-0305-1-C



FT-897D
890€



FT-8800R/E
430€



FT-8900R
450€



Le choix des DX-eur's les plus exigeants!



FT-847
1500€

MATERIEL GARANTI 2 ANS*



FT-857D
840€



FT-60R
250€



VX-2R/E
230€



VX-7R
380€

Prix en euros TTC - Port en sus - Valables jusqu'au 30/04/2005
Garantie 2 ans sur matériels Yaesu radioamateur



MARK-V FT-1000MP
2800€



MARK-V FIELD
2275€



GENERALE ELECTRONIQUE SERVICES

205, rue de l'Industrie - Zone Industrielle - B.P. 46 - 77542 SAVIGNY-LE-TEMPLE Cedex
Tél.: 01.64.41.78.88 - Ligne directe OM: 01.64.10.73.88 - Fax: 01.60.63.24.85
VoIP-H.323: 80.13.8.11 - <http://www.ges.fr> - e-mail: info@ges.fr
G.E.S. - MAGASIN DE PARIS: 212, avenue Daumesnil - 75012 PARIS - TEL.: 01.43.41.23.15 - FAX: 01.43.45.40.04
G.E.S. OUEST: 1 rue du Coin, 49300 Cholet, tél.: 02.41.75.91.37 G.E.S. COTE D'AZUR: 454 rue Jean Monet - B.P. 87 - 06212 Mandelieu Cedex, tél.: 04.93.49.35.00 G.E.S. LYON: 22 rue Tronchet, 69006 Lyon, tél.: 04.78.93.99.55
G.E.S. NORD: 9 rue de l'Alouette, 62690 Estrée-Cauchy, tél.: 03.21.48.09.30
Prix revendeurs et exportation. Garantie et service après-vente assurés par nos soins. Vente directe ou par correspondance aux particuliers et aux revendeurs. Nos prix peuvent varier sans préavis en fonction des cours monétaires internationaux. Les spécifications techniques peuvent être modifiées sans préavis des constructeurs.

SOMMAIRE 269

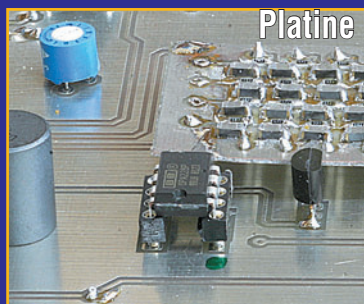


Analyseur d'antenne Palstar ZM-30

Denis BONOMO, F6GKQ

Depuis peu, PALSTAR, société américaine importée en France par Radio DX Center, met sur le marché le ZM-30, un pont de mesure couvrant jusqu'à 30 MHz, piloté par un synthétiseur DDS. Nous l'avons essayé pendant quelques jours et, il faut bien en convenir, le challenger des analyseurs d'antennes n'a rien à envier à ses prédécesseurs...

14

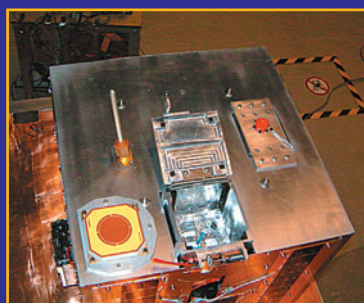


Platine pour récepteur à conversion directe (1)

Gérard LAGIER, F6EHJ

Cet article décrit un récepteur à conversion directe, largement inspiré de la réalisation de GOBBL parue dans QRP 2001. La carte présentée ici, associée à un générateur HF et un bloc secteur de 12 V, permet la réception de 0 à 30 MHz des signaux SSB et CW. Les composants sont principalement des CMS mais sont tous disponibles.

21



SSETI : du projet à la réalité

Christophe MERCIER

Les étudiants d'universités du monde entier, et plus particulièrement des universités européennes, sont impliqués dans le développement de projets de satellites destinés à valider des concepts et, en même temps, leur permettre de se frotter aux exigences du monde industriel. Nombre de ces satellites ont une partie radio fonctionnant dans les bandes amateurs...

38

| | |
|---|----|
| Actualité | 4 |
| HAM RADIO 2005 à Friedrichshafen | 6 |
| Une visite à F6KAT | 8 |
| A52CDX au Bouthan | 10 |
| Les ballons des écoles | 12 |
| Le choix d'une antenne décamétrique (1) | 18 |
| Réalisez un transceiver décamétrique multibande (fin) | 28 |
| Antennes Moxon pour 2 mètres et 70 centimètres | 32 |
| Les cadres en Grandes Ondes (6) | 34 |
| Stratellite : des relais dans le ciel | 42 |
| 14 IOTA sur 14 ! | 44 |
| Trafic depuis le Moulin de Bagor | 46 |
| Une station, un opérateur : Philippe, F-12326 | 47 |
| Un dimanche inoubliable | 48 |
| Carnet de trafic | 50 |
| Les petites annonces | 60 |

En couverture : la photo a été composée et mise en scène par Bruno MEIJER, un radio-écouteur assidu.

Ce numéro a été routé à nos abonnés le lundi 25 juillet 2005

Nous attirons l'attention de nos lecteurs sur le fait que certains matériels présentés dans nos publicités sont à usage exclusivement réservé aux utilisateurs autorisés dans la gamme de fréquences qui leur est attribuée. N'hésitez pas à vous renseigner auprès de nos annonceurs, lesquels se feront un plaisir de vous informer.

EDITORIAL

Comme chaque année, et c'est maintenant une habitude, le numéro d'août de MEGAHERTZ magazine est une version "allégée", en ce sens où vous n'y trouvez pas l'ensemble de vos rubriques familières. C'est, pour l'équipe des auteurs qui collaborent régulièrement à la rédaction, l'occasion de souffler un peu. Et nous voulons leur rendre un hommage particulier ce mois-ci, en les remerciant pour leur fidélité, pour la qualité des articles qu'ils nous fournissent régulièrement et qui contribuent ainsi à la documentation, voire la formation, de nos lecteurs.

Écrire un article n'est pas toujours facile : d'abord, il faut avoir quelque chose à dire, ensuite il faut savoir l'exprimer. Que ceux qui bricolent des antennes, construisent leurs matériels, se rassurent : il n'est pas nécessaire d'être un petit Victor Hugo pour écrire dans "Mega", la rédaction peut se charger de remettre en forme tout ou partie des textes soumis. Donc, n'hésitez pas ! Si vous souhaitez partager vos réalisations avec le plus grand nombre, profiter de la large diffusion de MEGAHERTZ magazine pour faire connaître votre travail à la communauté des radioamateurs francophones, vous pouvez rejoindre l'équipe de rédacteurs qui, régulièrement – ou plus épisodiquement – participent en alimentant cette "auberge espagnole" qu'est le journal. Profitez du temps des vacances pour y réfléchir ! Le contenu des numéros de la rentrée est déjà bien planifié mais nous saurons vous trouver une petite place !

À tous ceux qui partent en août, et qui liront ce numéro sur leur lieu de villégiature, nous souhaitons de belles heures de détente, entre amis ou en famille, en oubliant les tracas du quotidien. Au nom de toute l'équipe de rédaction, bonnes vacances à tous !

Denis BONOMO, F6GKQ

INDEX DES ANNONCEURS

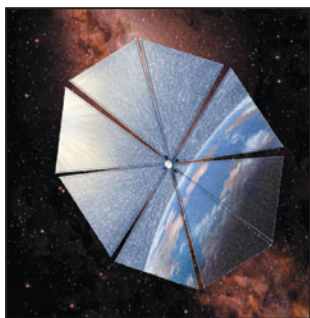
| | |
|---|----|
| GES – YAESU Casse les prix | 2 |
| RADIO COM. CONCEPT – Tubes, Antennes, etc. | 5 |
| CTA – Pylônes | 6 |
| CTA – Offre d'emploi | 8 |
| GES – Météo | 9 |
| GES-Lyon – Matériel radioamateur | 13 |
| SELECTRONIC – Commandez le catalogue 2006 | 15 |
| RADIO DX CENTER – Antennes ITA | 17 |
| BATIMA – Matériel radioamateur | 19 |
| RADIO DX CENTER – TOS mètres | 26 |
| RADIO DX CENTER – Appareils RM | 27 |
| GES – Mesure | 33 |
| GES – Câbles Pope | 37 |
| RADIO DX CENTER – Appareils AOR | 43 |
| KUHNE Electronic – Amplificateurs 23 cm | 49 |
| MEGAHERTZ – Cours de CW sur 2 CD audio | 58 |
| MEGAHERTZ – Nouveaux Licenciés | 58 |
| GES – Complétez votre équipement | 59 |
| MEGAHERTZ – Bon de commande CD | 61 |
| MEGAHERTZ – Bulletin d'abonnement | 62 |
| GES – AOR | 63 |
| GES – FT857D, FT817ND, FT847, FT897D : des prix | 64 |

GAGNEZ UN ABO DE 12 MOIS AVEC LE CONCOURS PHOTO

Nous recevons beaucoup de photos inutilisables en couverture. Un abo de 12 mois, ça se mérite ! La composition, l'originalité du sujet (radio obligatoirement), la qualité technique de la prise de vue, sont déterminantes. Rappelons que la photo doit être dans le sens vertical, au format 10 x 13 cm mini, sur papier brillant. Si vous envoyez un fichier informatique, il doit être en 13 x 16 cm à 300 dpi. Nous attendons vos œuvres... La photo de couverture est de **Bruno MEIJER**.

Générale

ÉCHEC DE COSMOS-1



En juin, la première expérience de voile solaire s'est soldée par un échec. Le lanceur (tiré d'un sous-marin) n'ayant pas fonctionné correctement jusqu'au bout, Cosmos-1 n'a pu être placé sur l'orbite prévue pour son déploiement. Financée par des fonds privés, cette expérience était très attendue...

DÉCÈS DE L'INVENTEUR DU CIRCUIT INTÉGRÉ



Le père du circuit intégré, Jack Kilby, prix Nobel de physique depuis l'an 2000, est décédé le 20 juin dernier, emporté par

L'actualité

HOT LINE "MEGA" :

La Rédaction peut vous répondre le matin entre 9 h et 12 h du lundi au vendredi au : **02 99 42 37 42**.

Nous ne prendrons pas d'appel en dehors de ces créneaux horaires mais vous pouvez communiquer avec nous par Fax : **02 99 42 52 62** ou par E-mail : redaction@megahertz-magazine.com. Merci pour votre compréhension.

Pensez aux dates de bouclage : toute information doit être en notre possession avant le 3 du mois pour parution dans le numéro du mois suivant.

INTERNET : Notre site est à l'adresse suivante :

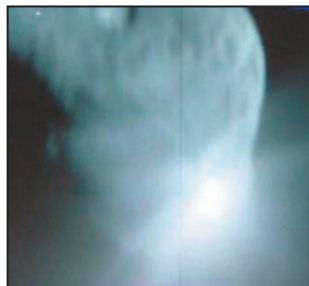
<http://www.megahertz-magazine.com>

Informations par E-mail à l'adresse suivante :

redaction@megahertz-magazine.com

un cancer à l'âge de 81 ans. Pour le compte de Texas Instruments, il avait, en 1958, mis au point le premier circuit intégré. À l'époque, les transistors qui le composaient étaient reliés manuellement... On sait l'importance et l'essor des puces depuis cette date !

DEEP IMPACT : MISSION RÉUSSIE !



C'est les vacances, le temps des cartes postales. Celle-ci nous est envoyée par la NASA et a parcouru 133 millions de kilomètres, ce n'est pas rien ! Le 4 juillet, à 7h52 heure de Paris, le projectile (350 kg, de la taille d'une machine à laver) éjecté par Deep Impact a percuté, comme prévu, la comète Temple 1, faisant jaillir gaz et matières qui vont être analysés afin de mieux connaître nos origines... Bel exploit !



Le Spécial SCANNERS est maintenant disponible sur CD. **7€** port inclus

Radioamateurs

LOGICIELS DE F6GQK

Christian, F6GQK, nous informe que la dernière version de DXFILE est disponible à l'URL : <http://dxfile.free.fr/fichiers/dxfilev82b.exe>

À noter également les dernières versions de :

DXPROP (gratuit)

<http://dxfile.free.fr/fichiers/dxpropv13b.exe>

PropHF (shareware)

<http://dxfile.free.fr/fichiers/prophfv10a.exe>

DXPSK (gratuit)

<http://dxfile.free.fr/fichiers/dxpsk25a.exe>

SMARTPSK (gratuit)

<http://dxfile.free.fr/fichiers/smartpsk15a.exe>

DXCAT (shareware)

<http://dxfile.free.fr/fichiers/dxcatv10a.exe>

LE 500 KHZ AUX USA

L'expérimentation va pouvoir commencer sur 500 kHz. Mais c'est aux USA... En effet, la FCC (administration de tutelle) a attribué l'indicatif WD2XSH pour l'utilisation du 500 kHz par le "600 m ARRL Group".

Les éventuels reports d'écoute pourront leur être envoyés sur : <http://500kc.com>. Selon Fred, W1FR, les fréquences de trafic des 23 stations participant à l'expérience seront réparties entre 495 et 510 kHz. Puissance maxi à l'antenne : 100 W. Puissance EIRP maxi : 20 W. Modes prévus : CW et PSK31.

L'ARTRA-QRP AU HAM RADIO 2005



L'ARTRA-QRP (Association des Réalisations et Techniques RadioAmateur) présentait pour la première fois cette année les réalisations de F6BQU et F5RDH, sur un stand du HAM RADIO 2005 à Friedrichshafen, sur les bords du lac de Constance du 24 au 26 juin.

C'était un rendez-vous à ne pas manquer. 18 000 visiteurs au deuxième plus grand rassemblement mondial de radioamateurs ! 222 exposants de 35 pays différents. Sans parler du marché aux puces gigantesque.

Ce fut un plaisir immense que de rencontrer de nombreux OM venus du monde entier, et de discuter QRP et montages radio. D'autres associations QRP étaient présentes, notamment la très grosse association DL-QRP-AG. Une solide collaboration est en train de naître entre les deux associations afin de proposer encore plus d'idées et de montages à travers la presse et les différents sites web, sans parler de la fourniture des différents composants spécifiques aux montages QRP. Sur la photo, on reconnaît de gauche à droite : Luc, F6BQU ; André, F1NDR ; Jean-Marc, F5RDH.

Info, Luc F6BQU

Manifestations

27^e CONVENTION DU CDXC À PROVINS

Pour la 27^e convention du Clipperton DX Club, nous retrouverons donc la région parisienne que nous avons quittée en 1992, inaugurant alors nos conventions en province par Bordeaux, que nous retrouverons d'ailleurs en 2006.

Cette convention, organisée par Franck F4AJQ et l'équipe du radio-club F6KOP, se tiendra donc à Provins les 10 et 11 septembre 2005. Située dans le département 77, à 67 kilomètres de Paris par l'autoroute A4, puis la N104 (la "Francillienne") et la N4.

Provins est une cité médiévale, inscrite au patrimoine mondial de l'humanité par l'Unesco, dont le patrimoine historique est largement mis en valeur. D'avril à novembre, des spectacles font revivre les grandes heures du Moyen-Age.



Programme de la convention

Projections de vidéos sur :

- Banaba, T33C par F5CWU ;
- Bhoutan, A52CDX par F9DK, F2VX, GØLMX et F5LMJ ;
- Îles du Salut, T07C par F4AJQ et l'équipe de F6KOP.

Complétées des toujours attendus concours de pile-up CW / SSB et du doctorat en DX.

Assemblée Générale du CDXC L'AG du Clipperton DX Club se tiendra le samedi matin, à partir de 9h, au gymnase Raymond Vitté.

TM8CDX

L'indicatif spécial TM8CDX sera de nouveau sur l'air pour cette convention et durant la quinzaine qui la précède.

Localisation

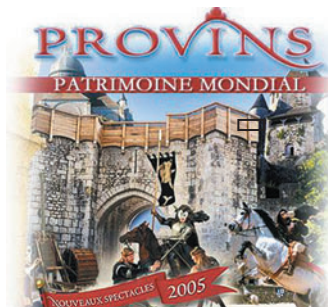
La convention aura lieu dans le gymnase Raymond Vitté, mis à disposition gracieusement par la mairie de Provins.

Le repas du samedi soir se tiendra à la cafétéria du centre commercial de la Voulzie.

Visites

Pour ceux qui ne souhaitent pas rester tout l'après-midi aux projections, des visites guidées sont prévues :

- De la grange aux Dimes, maison du XIII^e siècle à l'architecture exceptionnelle où des



scènes et mannequins évoquent les principaux métiers et marchands de l'époque.

- Ainsi que de la cité médiévale, ses remparts des XII^e et XIII^e siècles, sa tour César, aujourd'hui clocher de la collégiale Saint-Quiriac, ses souterrains d'époque, ses maisons à pans de bois... tout ce qui fait de Provins un des plus beaux ensembles médiévaux de la région.

Repas

Le repas de samedi midi sera servi sur le lieu de la convention, au gymnase Raymond Vitté. Le dîner de gala du samedi soir se tiendra lui dans la cafétéria du centre commercial, avenue de la Voulzie. Cette cafétéria sera exclusivement réservée au CDXC.

Les tarifs prévus sont de 18 euros par personne pour le buffet du samedi midi et de 25 euros pour le dîner de gala du samedi soir (repas servi à table). Il est impératif de réserver, avant le 1^{er} septembre prochain...

Hébergement

Attention, Provins est une ville très touristique. Il est très fortement conseillé de réserver dès à présent !

Renseignements :

web : www.cdxc.org
email : convention@cdxc.org.

F5KFF-F6KGL À LA FÊTE NAUTIQUE

La Fête Nautique de Neuilly sur Marne (93) est l'occasion pour toutes les associations de la commune de se faire connaître. Cette année, cette manifestation se déroulera les samedi 10 et dimanche 11 septembre, au Port de Plaisance de Neuilly sur Marne (93) et le local du Radio-Club F5KFF-F6KGL aura, comme tous les ans, ses portes ouvertes.

Cette fête des associations permet de montrer, aux personnes qui passent devant notre stand, ce que savent faire les radioamateurs. Pour quelques-uns, cela suscite un intérêt pour notre hobby intelligent. Ensuite, il ne reste plus qu'à transformer cet intérêt en passion et on peut compter sur les membres du radio-club pour transmettre le virus de la radio.

C'est l'occasion, pour tous ceux qui souhaitent passer le certificat d'opérateur, de prendre contact avec l'équipe de formation.

RADIO COMMUNICATION CONCEPT - F4AHK -

VENTE - DÉPÔT-VENTE - DÉPANNAGE

LES PRIX LES PLUS BAS DU MARCHÉ

SPÉCIALISTE DE L'AMPLIFICATION

Tél./Fax : 04.67.41.49.77

n° 8 CENTRE COMMERCIAL ST. CHARLES
34790 GRABELS

Horaires : du mardi au vendredi de 9H30 à 12H et de 14H30 à 19H - le samedi de 9H30 à 12H

ANTENNES

DIAMOND CR-8900 - mobile quadri-bande 29/50/144/430 **120,00 €**
DIAMOND NR-770R - mobile bi-bande 144/430 (98 cm) **40,00 €**
DIAMOND D-130PL - discone + câble haute qualité **94,00 €**
ECO ART-66 - mobile 10/15/20/40/80 m + embase **115,00 €**
ECO ART-60 - mobile VHF 5/8 λ - 1,30 m + embase **25,00 €**
ECO ART-274 - verticale 10/12/15/17/20/30/40 m (80 m option) 4,9 m - 1 kW + radian raccourcis - HAUTE QUALITE **369,00 €**
ECO ART-77 - FD3 - 300 W, 10/11/12/15/17/30/40/45 m **50,00 €**
ECO ART-242 - FD4 - 300 W, 10/11/12/15/17/30/40/45/80/88 m **74,00 €**
ECO ART-82 - W3DZZ - 32 m, 500 W **74,00 €**
ECO ART-83 - W3DZZ - 22 m, 400 W **69,00 €**

ECO ART-68 - Super W3DZZ - 32,5 m, 500 W, 160/80/40/15 m **125,00 €**
ECO ART-164 - verticale bi-bande VHF/UHF "X300", 3,10 m, 200 W **105,00 €**
ECO ART-191 - verticale bi-bande VHF/UHF "X50", 1,70 m, 200 W **65,00 €**
ECO ART-230 - verticale mono-bande 40 m (multi-bande avec coupleur à la base !) H = 10,2 m, 2 kW, 7 kg) **115,00 €**
ECO ART-78 - Yagi 3 éléments 10/15/20 m, 1 kW, 15 kg **389,00 €**
ECO ART-279 - Yagi 2 éléments 10/15/20 m raccourcis, 1 kW élément le plus long : 5,50 m, 15 kg, résiste à 130 km/h **429,00 €**
ECO ART-247 - Yagi 2 él. 20/40 m (boom = 5 m, él. le plus long = 5,5 m, 26 kg) **599,00 €**
ECO ART-277 - Yagi 4 él. 10/12/15/17/20/30 m (boom = 4,3 m, él. le plus long = 10 m, 26 kg) **675,00 €**
ECO ART-241 - Dipôle monobande 40 m (11,22 m

- 5 kg - 500 W CW - 1 kW SSB) **199,00 €**
ECO ART-80 - Dipôle tribande 10/15/20 m (7,40 m - 3,6 kg - 500 W CW - 1 kW SSB) **150,00 €**
ECO ART-92 - Dipôle tribande 12/17/30 m (10,5 m - 4 kg - 400 W CW - 1 kW SSB) **175,00 €**
ECO ART-278 - Dipôle 6 bandes 10/12/15/17/20/30 m (10 m - 9 kg - 500 W CW - 1 kW SSB) **299,00 €**
ECO ART-274 - Verticale 7 bandes 10/12/15/17/20/30/40 m, 80 m en option, type GP 1/4 λ, visserie inox, radian raccourcis (1,80 m x 7) - (h = 4,90 m - 7 kg - 500 W CW - 750 W SSB - SWR max 1,2) **369,00 €**
ECO ART-62 - Verticale R5 10/15/20/40/80 m (h = 4 m - 4 kg - type GP 1/4 λ - 200 W max sur 40 et 80 m et 400 W max sur 10-15-20 m, livrée avec radian raccourcis) **219,00 €**
ECO ART-81 - Dipôle 10/15/20 m **60,00 €**
ECO ART-189 - Dipôle 12/17/30 m **79,00 €**
ECO ART-136 - Verticale large bande DX II de

3,5 à 4 MHz et de 6 à 30 MHz en continu et avec coupleur (h = 8,5 m - 7 kg - 500 W max) **305,00 €**

ALIMENTATIONS

DIAMOND GZV-4000 - 40 A + vu-mètre + HP (découpage) **199,00 €**
DIAMOND GSV-3000 - 30 A + vu-mètre **209,00 €**
SUPERSTAR - 10/12 A + vu-mètre **69,00 €**

TUBES + TRANSISTORS

572B (CHINE) **63,00 €**
811A (CHINE) **19,00 €**
EL519 = **6KG6A** (EU) **22,00 €**
12BY7A (USA) **20,00 €**
MRF477 **75,00 €**
2N6083 **46,00 €**
2SC2879 (TOSHIBA) (13,8 V, 100 W) remplace avantageusement le MRF454/455 **47,00 €**

CIBI, ACCESSOIRES, ANTENNES... POUR TOUTE DEMANDE, CONTACTEZ OLIVIER AU 04.67.41.49.77

Les cours de Réglementation, de Technique et de Morse ont lieu tous les vendredis à partir de 21h00 et reprendront le 16 septembre. Mais c'est aussi l'occasion de retrouver d'anciens copains ou de rencontrer de nouveaux OM dans une ambiance conviviale.

Nous rappelons que le cours du vendredi soir est retransmis sur 144,575 MHz, en FM, à partir de 21h30. Les rapports d'écoute montrent que la réception est correcte à Paris et dans tout l'Est parisien. Les commentaires et les questions sur le sujet du cours sont les bienvenus.

Pour ceux qui souhaitent trafiquer (une fois réussi l'examen), comme pour ceux qui veulent bricoler, voire expérimenter, le radio-club est aussi ouvert le samedi à partir de 15h00. Et pour ceux qui veulent se perfectionner en informatique (et comprendre comment ça marche ou pourquoi ça ne marche pas), le radio-club est ouvert tous les lundis soir à partir de 20h30.

Le Port de Plaisance se situe près du pont de Noisy-le-Grand, à 300 mètres en amont de la Marne, après avoir passé le pont sur l'écluse du canal. Pour trouver le radio-club dans le Port de Plaisance, longez la Marne et regardez en l'air. Lorsque vous aurez repéré les antennes décimétriques parmi les arbres, dirigez-vous au pied du pylône...

Restauration sur place et animation tout le week-end : venez nombreux en famille.

Radio Club de la Haute Île
F5KFF - F6KGL
Port de Plaisance
93330 Neuilly sur Marne

Info, Jean-Luc, F6GPX
jfartin@club-internet.fr

CONGRÈS DE LA FIRAC

Du 15/09 au 19/09 aura lieu le 44e congrès de la FIRAC. Celui-ci se déroulera sur l'île de Sylt (Allemagne). Pendant ce congrès, une station sera activée par les différents opérateurs présents. À ce jour, 160 membres sont inscrits au congrès. Pour la circonstance, l'in-

dicatif utilisé sera "DQ44FK" comme : DQ préfixe spécial, 44 pour 44e, FK pour congrès Firac en allemand.

ON6MG Alain sera présent ainsi que Mario, ON4KV ; Karel, ON4CIR ; Willy, ON4CKC. D'après Mario, qui a l'expérience de ces congrès, il est plus facile d'activer la station de nuit (moins de volontaires), alors laissez vos somnifères dans la table de nuit et venez nous faire un petit coucou ! ON6MG Alain va essayer d'être actif "un max" en CW !

Info de Dany F16678,
pour Alain ON6MG.

Calendrier

MARENNES (17)

Rassemblement de Marennes, les 6 et 7 août.

LESCURE D'ALBIGEOIS (81)

Bourse d'Échange à Lescure d'Albigeois le 7 août, de 8 à 16 heures.

APREMONT (85)

Journée de plein-air au barrage d'Apremont le 15 août.

PROVINS (77)

Les 10 et 11 septembre, convention du CDXC à Provins (77), information détaillée ci-dessus.

NEUILLY SUR MARNE (93)

F5KFF-F6KGL sera à la Fête Nautique de Neuilly sur Marne (93) les 10 et 11 septembre, information détaillée ci-dessus.

ÎLE DE SYLT (DL)

44e Congrès de la FIRAC, du 15 au 19 septembre. Information détaillée plus haut.

PORTES LES VALENCE (26)

2e Salon organisé par RCI, le samedi 24 septembre (et non le dimanche 25 comme annoncé par erreur dans notre précédent numéro) de 9h00 à 19h00 à la salle Georges Brassens de Portes les Valence (26).

AUXERRE (89)

Salon Hamexpo les 21 et 22 octobre, au parc des expositions "Auxerrexpo".

LE BOURGET (93)

Salon Milipol du 22 au 25 novembre, au Parc des Expositions du Bourget. Réservé aux professionnels, sur invitation uniquement.

CONSTRUCTIONS TUBULAIRES DE L'ARTOIS



Z.I Brunehaut - BP 2
62470 CALONNE-RICOUART
Tél. 03 21 65 52 91 • Fax 03 21 65 40 98

e-mail cta.pylones@wanadoo.fr • Internet www.cta-pylones.com

UN FABRICANT A VOTRE SERVICE

Tous les pylônes sont réalisés dans nos ateliers à Calonne-Ricouart et nous apportons le plus grand soin à leur fabrication.

- PYLONES A HAUBANER
- PYLONES AUTOPORTANTS
- MATS TELESCOPIQUES
- MATS TELESCOPIQUES/BASCULANTS
- ACCESSOIRES DE HAUBANAGE
- TREUILS

Jean-Pierre, F5HOL, Alain et Sandrine
à votre service

Notre métier : VOTRE PYLONE

À chaque problème, une solution ! En ouvrant notre catalogue CTA, vous trouverez sûrement la vôtre parmi les 20 modèles que nous vous présentons. Un tarif y est joint. Et, si par malheur, la bête rare n'y est pas, appelez-nous, nous la trouverons ensemble !

Depuis 1988
près de 2000 autoportants
sont sortis de nos ateliers !

PYLONES "ADOKIT"
AUTOPORTANTS
A HAUBANER
TELESCOPIQUES,
TELESC./BASCULANTS
CABLE DE HAUBANAGE
CAGES-FLECHES



Toutes nos fabrications sont galvanisées à chaud.

Nos prix sont toujours TTC, sans surprise. Nos fabrications spéciales radio-amateurs comprennent tous les accessoires : chaise, cage, flèche... Détails dans notre catalogue que nous pouvons vous adresser contre 1,50 € en timbres.

HAM RADIO 2005 Friedrichshafen

Comme l'a souligné Mme le Maire de la ville, lors de son allocution au cours de l'inauguration officielle, 6 500 visiteurs étaient recensés lors de la première édition et ce chiffre a été, depuis, doublé tous les 10 ans. La beauté de la région n'est, selon elle, pas étrangère à ce succès, tant il est vrai que beaucoup d'OM en profitent pour joindre l'utile à l'agréable en restant plusieurs jours dans la région.

M. Gerold REICHLE, représentant le ministre en charge des radioamateurs Allemands a, quant à lui, souligné que les radioamateurs ont toujours été à l'origine de grandes innovations technologiques de pointe. Il a aussi précisé que, dans un monde où les fréquences sont de plus en plus convoitées, il n'est pas toujours facile de défendre les intérêts des radioamateurs. Néanmoins, son ministère s'y emploie au mieux car il demeure persuadé que les radioamateurs

Cette année marquait le 30e anniversaire du salon HAM RADIO de Friedrichshafen.



- 1 - Le bâtiment abritant l'exposition.
- 2 - Vue sur l'un des halls de l'occasion.
- 3 - Le magnifique stand de Yaesu.
- 4 - L'une des vedettes du salon, le FTDX-9000.
- 5 - DXSR, le seul commerçant français ayant osé exposer à Ham Radio.
- 6 - Si, si, il y avait d'autres Français !
- 7 - Le stand du CDXC.
- 8 - Le stand du REF-Union et ses animateurs.

* Les photos 1, 2 et 4 sont de Jacques FOURRÉ, FIASK.

sont un moteur de l'innovation et donc du développement et de l'emploi.

Quant au président du DARC, il a précisé que sa grande préoccupation était le recrutement de nouveaux membres et qu'il fallait tout mettre en œuvre pour cela. On voit bien que les préoccupations du DARC sont les mêmes que celles des associations françaises. Les effectifs de l'association allemande sont aujourd'hui de 50 000 adhérents, soit environ 50 % des licenciés en Allemagne. Il y en aura bientôt 10 fois moins en France et il y a vraiment de quoi se demander pourquoi !

Cette édition 2005 aura tenu toutes ses promesses avec 18 000 entrées et pas moins

de 35 délégations étrangères dont le REF-Union. À noter une importante délégation indienne de l'ARSI, qui a été fort remarquée. Côté exposants professionnels, 222 sociétés étaient présentes, se livrant une guerre des prix sans merci dans un environnement de marché de plus en plus difficile.

HAM RADIO, ce n'est aussi pas moins de 30 réunions et conférences diverses, de haut niveau, organisées par le DARC (ARDF, TV, CW, ARISS, HF, VHF, UHF, etc.) bref, de quoi occuper tout le monde pendant 3 jours.

HAM RADIO est et reste bien le premier salon du genre en Europe. Ses organisateurs vous donnent dès maintenant rendez-vous du 23 au 25 juin 2006, dans cette région magnifique du lac de Constance, à Friedrichshafen.

Texte et photos :
André COYNAULT, F5HA*



Une visite à F6KAT

Samedi 4 juin, le radio-club F6KAT de la Base aérienne de Metz-Frescaty a accueilli dans ses murs deux lieutenants stagiaires étrangers du cours spécial de Salon de Provence, accompagnés de Lionel qui est cadre instructeur à l'école.

Gnandi, originaire du Togo (5V7) et Younous du Tchad (TT8), ayant choisi comme sujet du devoir de fin d'année "le radioamateurisme", avec en projet l'installation d'un radio-club au sein du club sportif et artistique de la Base aérienne 701 de Salon



1 - Gnandi, Lionel, Younous Ali et Jeff F5TQH.

de cette école, qui a formé depuis 1935 les plus grands pilotes de l'Armée de l'Air, puisse rayonner et être connue également par le biais des ondes.

Au cours de leur visite à F6KAT, Gnandi et Younous ont pris conscience de l'im-



2 - Le pylône et FITEA.

de Provence, sont venus se documenter sur le terrain... Jeff F5TQH, ainsi que les autres membres du club présents ce samedi se sont attachés à leur fournir le maximum de renseignements, tant au niveau de la législation

sur l'émission d'amateur que sur le plan technique pour la mise en œuvre d'une station radioélectrique. Une chose est certaine : nos deux stagiaires sont repartis en fin de journée, ravis de cette visite avec une grande envie



3 - La OSL de F6KAT.

de pouvoir trafiquer à court terme depuis leurs pays respectifs.

Quant à l'installation du radio-club au sein du CSA de la Base aérienne de Salon de Provence, nous souhaitons tous qu'il se réalise, pour

l'application des OM au sein d'un radio-club car, ce jour-là, était dressée la dernière partie d'un pylône conçu et fabriqué par Jean-Claude FITEA.

Yves CHEVALLIER, F5MSR



recherche
TECHNICO-COMMERCIAL

Définition du poste :

Chargé d'affaires technico-commercial

- Poste basé à Calonne Ricouart (62).
- Région couverte : toute la France.
- Activités : marché des pylônes et ouvrages métalliques tubulaires légers.
- Clientèle : clients directs et installateurs :
 - opérateurs Télécom,

- installateurs Télécom,
- collectivités,
- administrations (pompiers, gendarmerie, armée, SNCF...).

Mission :

Prospection commerciale - suivi de clientèle.

Profil du candidat recherché :

- Formation Bac +2.
- Professionnel confirmé avec expérience commerciale réussie dans un produit technique proche (service et/ou produits).
- Connaissances générales en bâtiment et structures métalliques souhaitables. Esprit pratique et concret.

- Qualités d'écoute, relationnelle, fortes qualités d'adaptation et de travail en équipe.
- Faculté d'évoluer au sein d'une équipe de petite taille (10 personnes) appartenant à un groupe national d'une centaine de personnes, leader sur le marché.
- Age : 30-40 ans.

Envoyer CV et lettre de motivation à :

CTA
Constructions Tubulaires de l'Artois
ZI Brunehaut - BP 2
62470 CALONNE-RICOUART
ou à
cta.pylones@wanadoo.fr

LA METEOROLOGIE AVEC **DAVIS**

Les STATIONS METEOROLOGIQUES DAVIS offrent précision et miniaturisation, alliées à une technologie de pointe. Que vos besoins soient d'ordre professionnel ou privé, l'un de nos modèles vous offrira une solution pratique et souple.

6150 - VANTAGE PRO - Station météo de nouvelle génération conçue selon les toutes dernières technologies. Grand afficheur LCD de 90 x 150 mm rétro-éclairé avec affichage simultané des mesures de tous les capteurs, icônes, graphiques historiques, messages. Intervalle de mesure : 2,5 secondes. Algorithme sophistiqué de prévision prenant également en compte le vent et la température. Capteurs déportés à transmission radio jusqu'à 250 m (et plus avec relais). 80 graphiques et 35 alarmes disponibles sans ordinateur.
Mesures : • Pression barométrique • Prévisions • Températures intérieure et extérieure • Humidité intérieure et extérieure • Index de cha-

leur • Point de rosée • Phases de la lune • Pluviométrie avec cumul minutes, heures, jours, mois, années et tempêtes • Pluviométrie des 24 dernières tempêtes • Direction et vitesse du vent • Abaissement de température dû au vent • Heure et date • Heures des levés et couchers de soleil.
Avec capteur solaire optionnel : • Evapotranspiration journalière, mensuelle, annuelle • Intensité d'irradiation solaire • Index température-humidité-soleil-vent.
Avec capteur UV optionnel : • Dose UV • Index d'exposition UV.
6150-C - Station identique mais capteurs avec liaison filaire.

NOUVEAU

- Icône désignant la donnée affichée sur le graphique.
- Rose des vents à 16 directions avec direction instantanée du vent et direction du vent dominant.
- Affichage de la direction du vent (résolution 1°) ou de la vitesse du vent.
- Icône d'alarme pour 35 fonctions simultanées avec indicateur sonore.
- Graphique des mini ou maxi des dernières 24 heures, jours ou mois. Environ 80 graphiques incluant l'analyse additionnelle des températures, précipitations, vents, pressions barométriques sans la nécessité d'un ordinateur.
- Echelle verticale variant selon le type de graphique.
- Message détaillé de prévision (environ 40 messages).
- Indication de donnée instantanée ou mini/maxi pour les 24 derniers jours, mois ou années.
- Icônes de prévision (soleil, couvert, pluie ou neige).
- Icône des phases de la lune (8 quartiers).
- Affichage date et heure courante ou des mini/maxi ou heure des levés et couchés de soleil.
- Flèche de tendance de variation de la pression barométrique à 5 positions.
- Zone d'affichage fixe montrant en permanence les variations les plus importantes.
- Zone d'affichage variable : • température interne ou additionnelle ou humidité du sol ; • humidité interne ou additionnelle, index UV ou arrosage foliaire ; • refroidissement dû au vent, point de rosée ou deux indices différents de chaleur.
- Touche +/- facilitant la saisie.
- Touche permettant le déplacement dans les graphiques ou affichage des mini/maxi.
- Total mensuel ou annuel des précipitations, taux de précipitation, évapotranspiration ou intensité d'irradiation solaire.
- Pluviométrie journalière (ou précipitation pendant la tempête en cours).
- Icône parapluie apparaissant lorsqu'il pleut.

7425EU - WEATHER WIZARD III

- Température intérieure de 0 à 60°C
- Température extérieure de -45 à 60°C
- Direction du vent par paliers de 1° ou 10°
- Vitesse du vent jusqu'à 282 km/h
- Vitesse du vent maximum mesurée
- Abaissement de température dû au vent jusqu'à -92°C, et abaissement maximum mesuré
- Alarmes température, vitesse du vent, chute de température due au vent et heure

Options

- Relevé journalier et cumulatif des précipitations en utilisant le pluviomètre

7440EU - WEATHER MONITOR II

- Température intérieure de 0 à 60°C
- Température extérieure de -45 à 60°C
- Direction du vent par paliers de 1° ou 10°
- Vitesse du vent jusqu'à 282 km/h
- Vitesse du vent maximum mesurée
- Abaissement de température dû au vent jusqu'à -92°C, et abaissement maximum mesuré
- Pression barométrique (avec fonction mémoire)
- Taux d'humidité intérieur + mini-maxi
- Alarmes température, vitesse du vent, chute de température due au vent, humidité et heure
- Alarme de tendance barométrique pour variation de

Options

- 0,5 mm, 1,0 mm ou 1,5 mm de mercure par heure
- Eclairage afficheur
- Relevé journalier et cumulatif des précipitations en utilisant le pluviomètre
- Taux d'humidité extérieure et point de rosée en utilisant le capteur de température et d'humidité extérieures

CARACTERISTIQUES COMMUNES Wizard III, Monitor II

- Températures mini-maxi
- Tous les mini-maxi enregistrés avec dates et heures
- Pendule 12 ou 24 heures + Date
- Dimensions 148 x 133 x 76 mm
- Fonctions supplémentaires**
- Données visualisées par "scanning"
- Lecture en système métrique ou unités de mesure américaines
- Alimentation secteur et sauvegarde mémoire par pile
- Support de fixation réversible pour utilisation sur un bureau, une étagère ou murale
- Options**
- Mémorisation sur ordinateur, analyse et tracés de courbes en utilisant Weatherlink

— Catalogue DAVIS sur demande —

GENERALE ELECTRONIQUE SERVICES
 205, rue de l'Industrie - Zone Industrielle - B.P. 46 - 77542 SAVIGNY-LE-TEMPLE Cedex
 Tél. : 01.64.41.78.88 - Télécopie : 01.60.63.24.85 - Minitel : 3617 code GES
 http://www.ges.fr — e-mail : info@ges.fr

G.E.S. - MAGASIN DE PARIS : 212, avenue Daumesnil - 75012 PARIS - TEL. : 01.43.41.23.15 - FAX : 01.43.45.40.04
 G.E.S. OUEST : 1 rue du Coin, 49300 Cholet, tél. : 02.41.75.91.37 G.E.S. COTE D'AZUR : 454 rue Jean Monet - B.P. 87 - 06212 Mandelieu Cedex, tél. : 04.93.49.35.00 G.E.S. LYON : 22 rue Tronchet, 69006 Lyon, tél. : 04.78.93.99.55
 G.E.S. NORD : 9 rue de l'Alouette, 62690 Estrée-Cauchy, tél. : 03.21.48.09.30

Prix revendeurs et exportation. Garantie et service après-vente assurés par nos soins. Vente directe ou par correspondance aux particuliers et aux revendeurs. Nos prix peuvent varier sans préavis en fonction des cours monétaires internationaux. Les spécifications techniques peuvent être modifiées sans préavis des constructeurs.

MFR 01011C

A52CDX

Le CDXC de nouveau au Bouthan

BREF HISTORIQUE

Après la période historique de AC5PN Shawna en 1955, des expéditions de Gus Browning dans les années 60, de Yonten, A51TY et Pradhan, A51PN entre 1970 et 1980, le Bhoutan est resté silencieux durant de nombreuses années, devenant la deuxième contrée la plus recherchée au DXCC. En 1990, 1994 et 1995 Jim, VK9NS puis Zorro, JHIAJT ont obtenu l'autorisation d'émettre pour des démonstrations de l'activité radioamateur, depuis le ministère des télécommunications, du 22 mars au 10 avril avec l'indicatif A51JS.

Le Bhutan Telecommunication Act fut signé en 1999 et entra en application en avril 2000. La première expédition de cette nouvelle période fut A52A en mai, mais dès septembre, "A52 French Ham", une équipe du Clipperton DX Club constituée de Denise, F6HWU ; Gérard, F2VX ; Alain, F6ANA ; Vincent, GØLMX et Alain, F5LMJ était au Bhoutan (photo 2)...

A52CDX DU 24 OCTOBRE AU 12 NOVEMBRE 2004

Quatre ans après A52FH, nous étions donc de nouveau au Bhoutan, avec l'indicatif A52CDX. Nous devons, à la demande du ministère des télécommunications, ins-

Du 24 octobre au 12 novembre 2004, une équipe du CDXC s'est rendue dans l'une des contrées les plus recherchées de la liste DXCC, le Bouthan. On murmure qu'ils ne sont pas loin de récidiver... Voici un court récit de cette expédition.



taller un nouveau radio-club dans l'école supérieure de Jakar, dans la province du Bumthang au centre du pays, et nous avons pour cela amené avec nous tout le matériel nécessaire pour installer une station, mais cette installation n'a pu se faire

faute d'accord du ministère de l'éducation.

L'équipement a été laissé au Bhutan Telecom Authority pour l'installation de nouveaux radio-clubs. C'est maintenant chose faite, en avril 2005, A51WD a installé, avec

l'équipement que nous avons laissé, deux nouveaux radio-clubs dans la vallée de Shemgang, à Shingkar (A5ØE) et Bardo (A5ØF).

Jusqu'au 1er novembre, l'équipe (photo 1) constituée de Gérard, F2VX ; Jean-Louis, F9DK ; Vincent, GØLMX et Alain, F5LMJ était au "Ham Center" de Yeshey, A51AA à Thimphu, que nous avons installé en septembre 2000. Nous y avons entièrement révisé les installations et les antennes, qui en avaient grand besoin. En une semaine, nous y avons réalisé plus de 5 000 QSO et reçu la visite de Wangpo, A51WD et Ambika, A51YL.

Ensuite, faute d'autorisation pour le lycée de Jakar, nous sommes partis pour l'extrême Est du pays avec des étapes à Jakar, Ugyen Choling, Mongar, Trashigang, puis retour via Wangdi, Punakha et Paro.

Depuis Gus Browning dans les années 60, ces provinces n'avaient jamais plus été activées. Nous avons ainsi opéré depuis 4 des 20 provinces du pays... malheureusement en QRP 10 à 30 W dès l'étape de Jakar, après avoir découvert les conditions électriques du Bhoutan central. L'alimentation du TS-50 n'y a pas résisté, ce qui nous a contraint à nous arrêter brutalement, puis à terminer notre séjour sur batterie.



EXPÉDITION

radioamateurs



3



6

Même les meilleures choses doivent avoir une fin, retour à Paro le 12 novembre pour la fin de ce séjour. Au final, nous avons réalisé un peu plus de 5 600 contacts.

ter de Thimphu. Trois stations bhoutanaises sont aujourd'hui actives Wangpo Dorji, A51WD; Ambika Gurun, A51YL et notre ami Yeshey Dorji, A51AA.



4

Les indicatifs radioamateurs au Bhoutan sont de la forme "A5NXX", où A5 est le préfixe international du Bhoutan. "N" est un chiffre qui permet d'identifier le type de licence, Ø pour les radio-clubs, 1 pour les opérateurs locaux, 2 pour les opérateurs étrangers. Exceptionnellement, alors que le préfixe "A51" est normalement réservé aux opérateurs locaux, deux étrangers ont reçu à titre honorifique et en remerciement de leur contribution au développement du radioamateurisme au Bhoutan, les indicatifs A51A et A51B. Il s'agit respectivement de Zorro, Yasuo Miyazawa, JH1AJT (A51A) et de Glenn Johnson, WØGJ (A51B). A51MOC est l'indicatif officiel du ministère des télécommunications.

L'ACTIVITÉ RADIOAMATEUR AUJOURD'HUI AU BHOUTAN

Les YL ou OM locaux sont peu actifs, mais le Bhoutan est régulièrement visité par des OM étrangers actifs principalement depuis le Ham Cen-

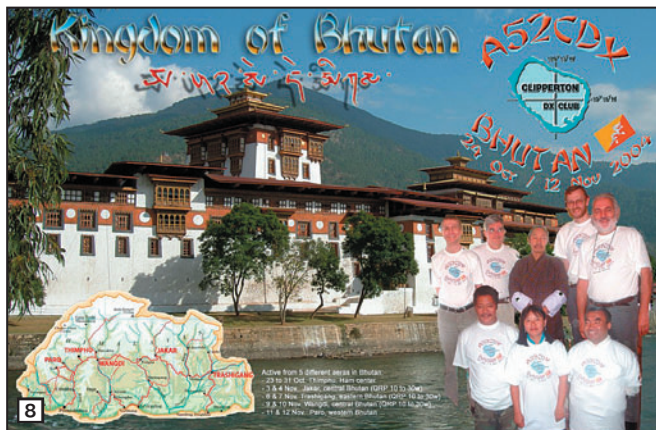
ter de Thimphu. Depuis 2001, le "Bhutan Telecom Authority" (BTA) a décidé d'installer plusieurs radio-clubs répartis sur l'ensemble du



5



7



8

holding, avec l'indicatif A5ØC, l'autre à la "high school" de Thimphu, A5ØD. Les deux derniers, en avril 2005, dans la province du Shemgang, à Shingkar (A5ØE) et Bardo (A5ØF). Deux autres radio-clubs devraient être prochainement installés dans d'autres provinces.

REMERCIEMENTS

Merci aux professionnels, clubs, associations et indivi-

pays. À Thimphu, le "Bhutan Amateur Radio Club" (BARC), indicatif A5ØA, fut inauguré en octobre 2001. En janvier 2002, c'est à Phuentsholing, à la frontière indienne, qu'est inauguré le second radio-club, le "Polytechnic Amateur Radio Club" (PARC), avec l'indicatif A5ØB. Deux autres radio-clubs sont également installés entre 2002 et 2003, l'un à Phuents-

duels qui nous ont aidés pour la réalisation de ce projet ;

SARDIF, RADIO-33, RF-HAM, IKIPML Printing Shop, NCDXF, INDEXA, REF-Union, URA, German DX Foundation, Swiss DX Foundation, Western Washington DX Club, C.DXC, Bordeaux DX Group, C31LU, C31US, C31JM, FITE, F2YT/F5MVT, F5CQ, F5CW, F5FLN, F5OIU, F6BFH, F6BKI, F6HWO, F8BBL, Présence Radioamateur.

- 1 - Avec Thonley Dorji dir. du BTA.
- 2 - L'équipe A52FH.
- 3 - Ambika A51YL.
- 4 - Wangpo A51WD.
- 5 - F5LMJ (Trashigang) en QRP 10 W.
- 6 - Jeune moine (Tango Goemba).
- 7 - Ugyen Choling, Bhoutan central.
- 8 - La QSL A52CDX.

À très bientôt pour un nouveau projet au Bhoutan...

Alain, F5LMJ
(ex-A52FH, ex-A52CDX)

Les ballons des écoles

Les établissements scolaires développent des expériences dans le cadre d'opérations intitulées "Ballon des écoles" menées conjointement par Planète sciences et le CNES. C'est dans ce cadre que les radioamateurs apportent leur collaboration à la recherche et à la récupération de ces ballons stratosphériques, bien souvent grâce aux équipes des ADRASEC concernées, qui y voient là un bon exercice de radiogoniométrie.

Certains rétorqueront que les fréquences utilisées pour ces expériences n'étant pas dans nos bandes amateurs, (137,950 ou 138,500 MHz) nous n'avons rien à y faire, et c'est là où ils ont tort ! En effet, notre monde radioamateur vieillissant a bien besoin de participer à toutes opérations où la jeunesse est concernée. Quelle meilleure émulation, en effet, pour notre hobby auprès des jeunes collégiens et lycéens participants ? D'ailleurs, le but avoué du CNES est bien de faire naître auprès des jeunes, et à travers ces opérations, une émulation certaine envers le monde scientifique et spatial (photo 1).

LA CHAÎNE DE VOL

L'enveloppe latex du ballon, le gaz hélium, le parachute de descente, le réflecteur radar et l'émetteur sont fournis, à charge pour les classes participantes de construire une nacelle qui emportera, outre l'émetteur Kiwi, différents matériels et expériences en tout genre, y compris souvent un appareil photographique, histoire de voir l'établissement scolaire d'en haut et même quelquefois beaucoup plus. L'ensemble étant quelquefois complété par une seconde petite nacelle équipée d'un para-



1 - Un ballon au gonflage. Lycée Lumière de Luxeuil-les-Bains.

chute et emportant un appareil photo qui sera largué quelques minutes après le décollage (photo 2).

Les expériences mises en place peuvent aller du transport de graines en haute altitude, afin de voir ensuite le comportement de celles-ci lors de la germination, à des informations télémétriques transmises par l'émet-

teur comportant par exemple pression barométrique, altitude, température, intensité lumière, et autres mesures diverses.

L'ensemble Kiwi, comportant 8 entrées analogiques, est ouvert à tout, les élèves restent maîtres de la programmation du PIC et ces entrées peuvent également être utilisées en sortie pour piloter

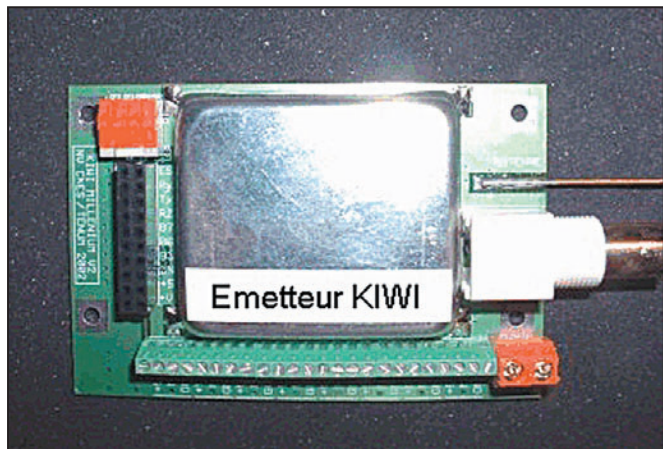


ou séquencer diverses interfaces.

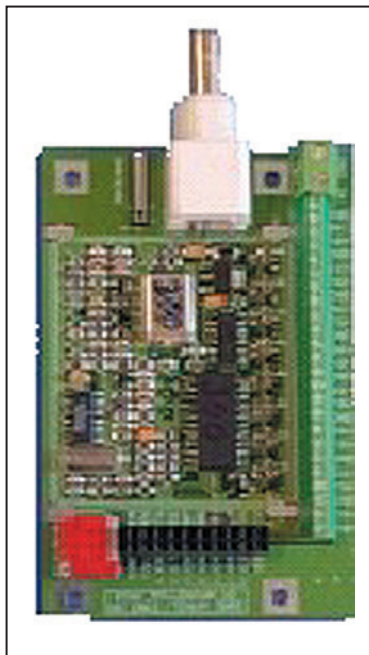
L'ÉMETTEUR KIWİ (photo 3)

L'alimentation de l'émetteur (9 à 14 V) est assurée généralement par 2 à 3 piles de 4,5 V, ce qui permet une autonomie suffisante pour le vol, sans oublier la phase de recherches, qui peut être plus ou moins longue selon les cas. Les caractéristiques de l'émetteur lui donnent une autonomie théorique de 12 à 14 heures à une température ambiante de 20 degrés. Toutefois, celle-ci peut tomber à une quinzaine de minutes à une température de -20 degrés, température qui va être atteinte pendant le vol. En général, la durée d'un vol est de 2 à 3 heures, descente comprise, et dans la mesure où l'émetteur est alimenté par 3 piles de 4,5 V, l'autonomie est suffisante pour permettre sa récupération.

L'émetteur fonctionne en FM et transmet des trames à 600 bauds, générées par un modulateur FSK numérique et contenant des informations de télémétrie à destination des élèves qui, grâce à un équipement sur le lieu de lancement, vont pouvoir les décoder et les visualiser sur un ordinateur en direct.



3a et 3b - L'émetteur Kiwi.



Dans certains cas, les radioamateurs complètent cet équipement par un module GPS couplé à un Tinitrak, ce qui va permettre un suivi en APRS de la position du ballon, facilitant ainsi sa récupération. L'émetteur Kiwi possédant une entrée auxiliaire de modulation permet aux trames 1 200 bauds de se

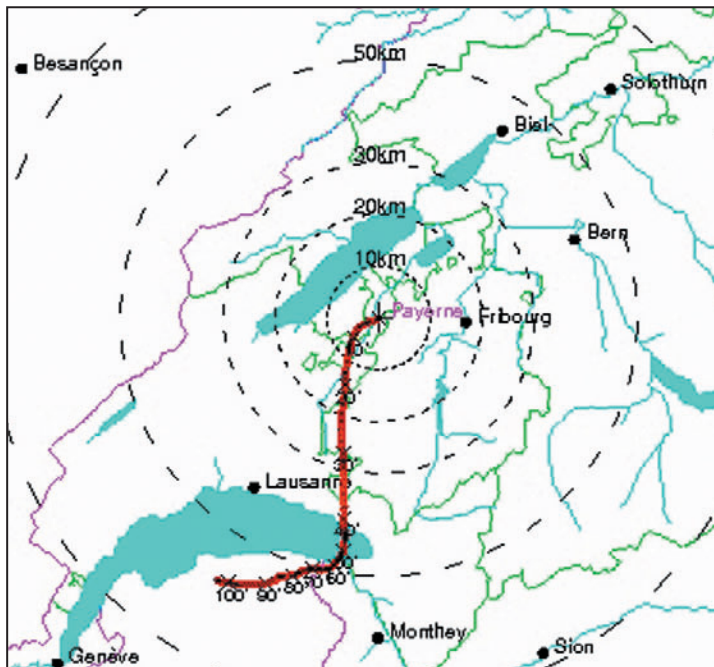
superposer aux trames 600 bauds, tout étant affaire de paramétrage dans le séquençage et les niveaux audio. On reviendra sur cette spécificité fort intéressante dans un autre article consacré à l'APRS©.

LE DÉROULEMENT DU VOL

Pour le vol lui-même, le bon vieux principe d'Archimède fera que l'hélium étant plus léger que l'air, le ballon va donc s'élever tout seul jusqu'à l'éclatement vers les 25 à 30 000 mètres. Plus il monte, plus la pression de l'air diminue. L'hélium occupe alors de plus en plus de volume et fait se gonfler la membrane en latex jusqu'à l'éclatement. S'ensuit alors une chute libre impressionnante, freinée ensuite par le parachute qui, dès la rencontre d'une atmosphère propice, s'ouvrira afin de rendre moins périlleuse la chute.

LA RÉCUPÉRATION

Comme indiqué plus haut, si le ballon transmet égale-



4 - Exemple de trajectoire de MétéoSuisse à Payerne.

ment des trames APRS©, et si aucun incident de transmission ne survient, celle-ci sera assurée à 100 %. Les équipes de radioamateurs de recherches (ADRASEC) emportant malgré tout leur équipement traditionnel de radiogoniométrie, une panne de la chaîne GPS + Tinitrak pouvant toujours surgir.

Pour déterminer la zone de chute possible, les informations météo sont indispensables. Principalement celles qui concernent les couches atmosphériques à partir de 15 000 mètres, où des vents de haute altitude qui n'ont rien à voir, ni avec la direction du vent au sol, ni avec sa vitesse beaucoup plus importante là-haut, vont chahuter sérieusement le ballon. Une grande aide pour ces pré-

sions nous est fournie par les stations aérologiques comme par exemple, pour l'est de la France, celle de Payerne en Suisse qui nous est d'une grande utilité. Celle-ci lance 4 fois par jour des ballons sondes et en fait paraître la trajectoire sur le net à l'adresse : www.cmo.ch/sma/ dont on ne saurait se passer (figure 4).

BIBLIOGRAPHIE

CNES, Manuel Kiwi

Francis ROCH, F6AIU



Le Spécial SCANNERS est maintenant disponible sur CD. 7€ port inclus



GES LYON
22, rue Tronchet
69006 LYON
METRO FOCH

Tél. 04 78 93 99 55
Fax 04 78 93 99 52

Sébastien

Le seul point de vente dédié au matériel radioamateur en Rhône-Alpes

**TOUT LE MATÉRIEL
YAESU**

SPÉCIALISTE DES MATÉRIELS MÉTÉO

REPRISE DE VOS MATÉRIELS EN BON ÉTAT

TOUTS LES AVANTAGES, TOUTES LES PROMOS DU RÉSEAU GES !

...RÈGLEMENT EN 4 FOIS SANS FRAIS...

MHZ0401131450

PALSTAR ZM-30 :

pont de mesure d'antenne synthétisé

Nous ne reviendrons pas ici sur l'intérêt d'un analyseur d'antenne, nous l'avons déjà exposé dans la revue MEGAHERTZ magazine N° 256 (07/2004). Si vous n'êtes pas convaincu, relisez cet article et étudiez soigneusement les arguments avancés. Si vous êtes confronté au choix avant l'achat, voici une présentation après essai du ZM-30 de PALSTAR (figure 1).

PRÉSENTATION PHYSIQUE ET PRINCIPE DU ZM-30

L'appareil couvre les bandes HF de 1 à 30 MHz. Physiquement, il est assez compact. On remarquera immédiatement le soin apporté à sa construction et la robustesse de son boîtier. Il peut être posé indifféremment en vertical ou à l'horizontale, deux jeux de pieds caoutchoutés étant prévus à cet effet. Le ZM-30 est alimenté par 8 piles AA de 1,5 V, alcalines. On peut les remplacer, si on le souhaite, par des piles rechargeables, de type Ni-MH. Ces piles sont facilement accessibles : leur logement se situe sous l'analyseur (figure 2). Quatre vis sont à défaire sous le boîtier et on accède à la trappe les contenant. Certes, on peut toujours arguer qu'une trappe à ouverture rapide aurait été un meilleur choix, mais on ne change pas les piles tous les jours ! Si la curiosité vous titille, vous pouvez également ôter les quatre autres vis, qui maintiennent le capot principal de l'appareil. Ce faisant, vous observerez l'intérieur de l'analyseur : la construction est très soignée, les composants sont des CMS (figure 3).

Le connecteur d'antenne est une BNC comme sur beaucoup d'appareils de mesure ; la plupart d'entre nous utilisant des PL-259 sur déca, il faudra prévoir un adaptateur. À côté de ce connecteur, on ne peut manquer de voir la prise DB9. À quoi sert-elle ? Tout simplement à mettre à jour le firmware, le logiciel interne qui pilote l'analyseur. Pour accomplir cette opération quand elle est requise, il suffit

Quelques constructeurs nous proposent des analyseurs facilitant la mise au point de nos antennes. Depuis peu, PALSTAR, société américaine importée en France par Radio DX Center, vient de les rejoindre en mettant sur le marché le ZM-30, un pont de mesure couvrant jusqu'à 30 MHz, piloté par un synthétiseur DDS. Nous l'avons essayé pendant quelques jours et, il faut bien en convenir, le challenger n'a rien à envier à ses prédécesseurs...

de se procurer le nouveau soft (sur internet) et de le télécharger dans le ZM-30 par l'intermédiaire d'une liaison RS-232. La dernière prise se trouvant sur le haut de l'appareil est un connecteur jack pour alimentation externe 12 V (9 à 16 V). Ce connecteur provoque la mise hors-circuit des piles placées à l'intérieur de l'analyseur. Si, sur le terrain, l'utilisation des piles est quasiment

indispensable, quand on reste à l'intérieur, on pourra utiliser une alimentation qui économisera lesdites piles. La consommation en courant s'établit autour de 200 mA.

Soigneusement sérigraphiée, la face avant du ZM-30 est dotée des commandes suivantes.

Cinq touches :

- ON/OFF
- SETUP
- MODE
- BAND
- SCAN/STOP

Un gros bouton (encodeur rotatif) marqué TUNE/SELECT. Ces commandes constituent, avec le LCD affichant 2 lignes de 16 caractères, "l'interface utilisateur".

La première touche permet la mise en service de l'analyseur. Il faut la maintenir quelques secondes, afin que toute la séquence de mise sous tension s'effectue avec, notamment, le contrôle et l'affichage de la tension des piles (évite d'avoir une mauvaise surprise une fois rendu en haut du pylône !). Pour arrêter l'appareil, un appui d'une demi-seconde suffit.

La touche SETUP permet de configurer le fonctionnement de l'appareil, à partir de nombreux paramètres dont nous présenterons l'essentiel plus loin.

La touche MODE détermine le mode de fonctionnement, là encore nous y reviendrons.

La touche BAND permet de sélectionner 3 segments des bandes décimétriques :



1



2

- 1 à 10 MHz,
- 10 à 20 MHz,
- 20 à 30 MHz
ou un segment défini par l'utilisateur.

La touche SCAN/STOP lance/arrête le scanning sur la bande programmée.

Le principe de fonctionnement apparaît sur le synoptique de la **figure 4**. Le pont de mesure applique quatre tensions au convertisseur analogique-digital d'un microcontrôleur 8 bits. Ce dernier pilote un oscillateur synthétisé (DDS) qui génère la fréquence envoyée au pont de mesure. Le microcontrôleur pilote également l'interface utilisateur (touches et LCD).

LES MODES DE FONCTIONNEMENT

Le mode de base, "Impédance", est sélectionné par défaut ; c'est celui qui permet la mesure du ROS (SWR) et de l'impédance, affichée sous sa forme complexe : partie réelle et partie imaginaire



(**figure 5**). Le ZM-30 détermine le signe de la réactance et vous indiquera si votre antenne est capacitive ou inductive ce qui vous permettra de savoir immédiatement s'il faut l'allonger ou la raccourcir pour l'amener à résonner sur la fréquence de votre choix.

Les modes "Capacitance" et "Inductance" vous aideront à tailler vos selfs, trappes, choisir vos condensateurs en fonction de la fréquence de travail.

Le mode "VFO", assez inattendu, permet d'utiliser le ZM-30 comme un générateur HF. Et il remplit bien cette tâche car son oscillateur est un DDS (donc très stable en fréquence). La sortie HF, parfaitement sinusoïdale (vérifiée à l'oscilloscope) contrôlée à l'analyseur de spectre (**figures 6 et 7**), délivre environ 0 dBm quand elle est chargée sous 50 ohms (+5 dBm à vide). Si vous disposez d'un atténuateur calibré et variable, vous aurez un générateur à bon compte.

Quant au niveau des harmoniques, là encore contrôlé à l'analyseur de spectre, il est très acceptable avec -35 dB pour l'harmonique 2.

L'une des particularités du ZM-30 est qu'il peut scanner une plage de fréquences et déterminer, dans cet intervalle, où se situe le minimum de ROS : il affichera alors la fréquence correspondante, le ROS et l'impédance mesurés. C'est assez pratique pour avoir, rapidement, une idée d'où se situe la résonance d'une antenne sur laquelle on va travailler. Le pas du scanning, comme celui de l'analyse manuelle, est paramétrable par l'utilisateur : 1 kHz, 10 kHz, 100 kHz.

Mieux que cela, vous apprécierez la possibilité de changer la fréquence par pas de 10 Hz, ce qui permet une analyse fine de l'antenne (ou du circuit en test) autour de la fréquence de résonance ou d'intérêt. À l'inverse, on peut changer rapidement la fréquence. Ces opérations

844 pages, tout en couleurs



Selectronic
L'UNIVERS ELECTRONIQUE

Catalogue Général 2006
☎ 0 328 550 328

www.selectronic.fr

B.P 10050 • 59891 • LILLE Cedex 9 • Fax : 0 328 550 329
Magasin de LILLE : ZAC de l'Orée du Golf, 18 rue Jules Verne • 59791 Ronchin
Magasin de Paris : 11 place de la Nation • 75011 • ☎ 0 155 256 800 - Métro Nation

NOUVEAU

Catalogue Général

Selectronic
L'UNIVERS ELECTRONIQUE

Connectique • Electricité
Outillage • Librairie technique
Appareils de mesure
Robotique • Etc.

Plus de 15.000 références

Coupon à retourner à : **Selectronic** B.P 10050 • 59891 LILLE Cedex 9

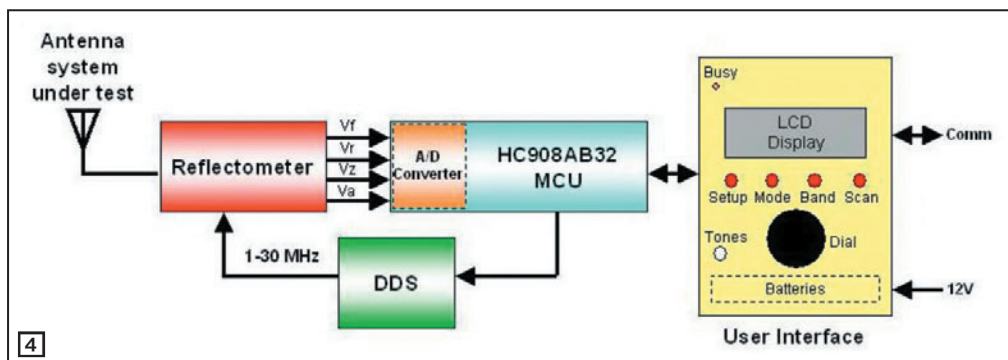
OUI, je désire recevoir le **Catalogue Général 2006 Selectronic** MHZ
à l'adresse suivante (ci-joint 10 timbres-poste au tarif "lettre" en vigueur) :

Mr. / Mme : Tél :

N° : Rue :

Ville : Code postal :

"Conformément à la loi informatique et libertés n° 78.17 du 6 janvier 1978, Vous disposez d'un droit d'accès et de rectification aux données vous concernant"



4

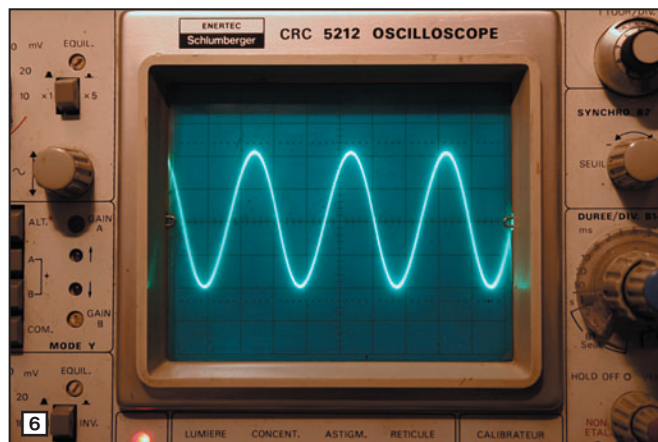


5

sont réalisées à l'aide de la commande TUNE/SELECT qui est en fait un encodeur avec un contact de validation dans l'axe (quand on presse sur le bouton). Ainsi, pour sélectionner le pas de variation de la fréquence, on presse sur le bouton et on le tourne en même temps. Un tiret de soulignement se déplace sous les différents chiffres composant la fréquence affichée, montrant quel pas on va sélectionner. Plus facile à faire qu'à décrire !

LE PARAMÉTRAGE DU ZM-30

La touche SETUP donne accès aux différentes options de paramétrage de l'appareil. C'est par là que vous pourrez



6

choisir, entre autres, le pas du scanning, les limites de bande que vous désirez fixer (commode pour rester dans une bande amateur quand on analyse une antenne), le signal sonore (génère une tonalité dont la fréquence est proportionnelle au ROS, bien pratique quand on ne peut pas fixer des yeux le LCD), les conditions de rétroéclairage du LCD, la programmation de l'économiseur de batterie ou l'entrée dans le

mode calibration. Le setup complet est maintenu en mémoire EEPROM.

Le mode calibration permet de ré-étalonner l'appareil après un certain temps de service ou lors du changement de firmware. Cette opération, décrite dans le manuel, s'effectue assez simplement, semble-t-il, à l'aide de résistances fournies, déjà montées sur des BNC. Elle consiste à calculer et appliquer un coefficient aux

signal de sortie est suffisamment propre (niveau d'harmoniques bas) pour que les mesures ne soient pas entachées d'erreur. Les mesures effectuées sont répétitives, ce qui permet de penser qu'il est peu sensible aux champs HF produits par des stations puissantes (radiodiffusion).

En mode "impédance" on constatera toutefois une certaine "inertie" dans l'affichage des résultats : c'est dû en grande partie au principe de la mesure d'impédance qui, pour obtenir le signe de la réactance, oblige à faire varier la fréquence autour d'une valeur centrale. Au résultat, l'utilisateur doit tourner la commande assez lentement pour ne pas passer (mais c'est assez improbable) à côté de la résonance sans la voir...

Dans la plage couverte (1 à 30 MHz), le ZM-30 peut mesurer le ROS entre 1 et 9,9. Au-delà de cette valeur, il affiche > 10. Les impédances peuvent être comprises entre 5 et 600 ohms.

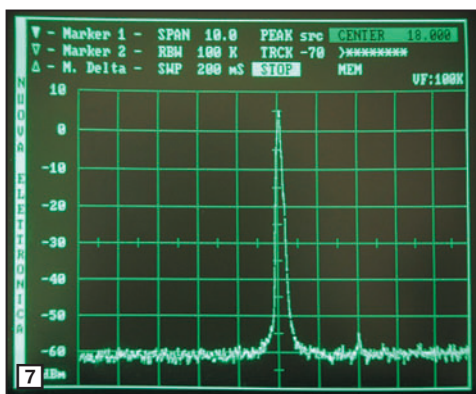
EN CONCLUSION

Le ZM-30 est livré avec les accessoires suivants :

- des charges résistives destinées à la calibration de l'appareil ;
- un balun permettant de tester des antennes symétriques ;
- un adaptateur mâle-mâle BNC (pour les charges et le balun) ;
- un manuel utilisateur en anglais.

Après quelques jours d'utilisation, l'appareil s'avère précis et bien pratique pour travailler sur les antennes. Son autonomie est supérieure à celle d'analyseurs précédemment testés et la grande stabilité de son oscillateur permet une utilisation en général intéressante, autorisant, par exemple, le contrôle élémentaire de récepteurs. Le PALSTAR ZM-30 est distribué en France par Radio DX Center.

Denis BONOMO, F6GKQ



7

ITA International Technology Antenna

www.rdxcc-ita.com

Tél. : 01 34 86 49 62

CONSTRUCTION 100% FRANÇAISE



Dipôle filaire ITA DPL

ITA MTFT



ITA MTFT VB

ITA DL102 : DELTA-LOOP 2 éléments
28 MHz (bande passante >3,5 MHz),
gain : 11,5 dBi, rapport AV/AR : 25 dB,
longueur du boom : 2,3 m, puissance
max. : 3 kW PEP. Existe aussi en 4 et
6 éléments...

295 €**

nouveau !



ITA DL102

ITA MTFT : Abaisseur d'impédance 1:9 bobiné sur véritable torse de ferrite HF pour construire des antennes "long fil", peu onéreuses et destinées à un usage ponctuel : week-end, vacances, etc. Puissance max. : 300 W PEP.

45 €*

Utilisation avec boîte de couplage recommandée selon la longueur du fil (minimum 5,5 m).

ITA MTFT VB II

ITA MTFT-VB : MTFT Vertical Broadband (verticale bande large) avec sortie PL. A utiliser avec un fouet vertical genre 27 MHz.

45 €*

ITA MTFT-VB II : Idem au MTFT-VB mais avec sortie sur cosse électrique.

45 €*

ITA MTFT-HP : MTFT avec puissance max. : 1000 W PEP.

60 €*

KIT MTFT : kit de fixation pour MTFT, baluns BLN-11/12/14/16/19 et 115 ainsi que pour les antennes filaires ITA.

12 €*

KIT MTFT-HP : kit de fixation pour MTFT-HP et balun BLN114.

13 €*

ITA MTFT, l'original !

Attention aux imitations...

ITA OTURA-II : Fouet vertical de 7,5 m (1,4 m replié) diam. à la base 35 mm sans trappe ni radian. Gamme de fréquences : 1,8 à 60 MHz. Utilisable en haute impédance (twin-lead, simple fil ou "échelle à grenouille"... avec ou sans contre-poids) ou basse impédance avec abaisseur 1:9 (fourni) et câble coaxial. Espace entre les fixations réglable. Utilisation avec coupleur.

199 €**

Puissance max. : 500 W PEP.

ITA OTURA-IIP :

Version "portable" avec serrage par vis et "papillons".

215 €*

ITA OTURA-HP :

Version avec sortie sur abaisseur d'impédance 1:9 et puissance max. : 1000 W PEP.

245 €**

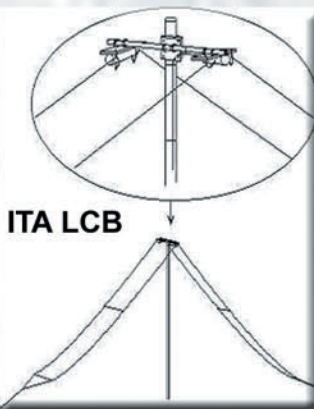
La **ITA LCB** est une version améliorée de la TTFD grâce à son double système de fixation ; suspendue ou fixée sur un mat (diam. 50 mm max.) ! Dans ce dernier cas, il est possible d'installer au-dessus de la **ITA LCB** une autre antenne (VHF/UHF par exemple). Le positionnement horizontal des "lignes de rayonnement" limite les effets du fading (QSB). Fonctionne sans réglage, longueur : 22 m et puissance max. : 800 W PEP.

299 €*

NOUS CONNAISSONS VOS BESOINS CAR COMME VOUS, NOUS SOMMES RADIOAMATEURS ! F5MSU, F5RNF...



ITA OTURA-HP



ITA LCB



ITA - International Technology Antenna est une marque déposée de RADIO DX CENTER.

Revendeurs nous consulter.

Antennes pour les vacances...

ITA DPL3,5/7 : DIPOLE FILAIRE, bandes des 80 m & 40 m, longueurs 2 x 20 m + 2 x 10 m **135 €***

ITA DPL3,5 : bande des 80 m, longueur 2 x 20 m **105 €***

ITA DPL7 : bande des 40 m, longueur 2 x 10 m **90 €***

ITA DPL10 : bande des 30 m, longueur 2 x 7,5 m **90 €***

ITA DPL14 : bande des 20 m, longueur 2 x 5 m **75 €***

ITA DPL18 : bande des 17 m, longueur 2 x 4,5 m **75 €***

ITA DPL21 : bande des 15 m, longueur 2 x 3,7 m **75 €***

ITA DPL24 : bande des 12 m, longueur 2 x 3 m **75 €***

ITA DPL27 : bande des 11 m, longueur 2 x 2,7 m **75 €***

ITA DPL27DX : bande des 11 m, longueur 2 x 8 m **90 €***

ITA DPL28 : bande des 10 m, longueur 2 x 2,6 m **75 €***

ITA DPL28DX : bande des 10 m, longueur 2 x 7,9 m **90 €***

ITA F5B : CONRAD WINDOM, bandes des 80/40/20/17/12/10 & 6 m, longueur ±40 m **106 €***

ITA F4B : bandes des 40/20/11/10 & 6 m, long. ±20 m **98 €***

ITA F3B : bandes des 20/11/10 & 6 m, long. ±10 m **90 €***

ITA BA3,5 : DOUBLE BAZOOKA, bande des 80 m, longueur 2 x 19,5 m **105 €***

ITA BA7 : bande des 40 m, longueur 2 x 10 m **90 €***

ITA BA10 : bande des 30 m, longueur 2 x 7 m **90 €***

ITA BA14 : bande des 20 m, longueur 2 x 5 m **75 €***

ITA BA18 : bande des 17 m, longueur 2 x 3,9 m **75 €***

ITA BA21 : bande des 15 m, longueur 2 x 3,3 m **75 €***

ITA BA24 : bande des 12 m, longueur 2 x 2,9 m **75 €***

ITA BA27 : bande des 11 m, longueur 2 x 2,6 m **75 €***

ITA BA28 : bande des 10 m, longueur 2 x 2,5 m **75 €***

ITA BLN11 : BALUN, rapport 1:1 **45 €***

ITA BLN12 : rapport 1:2 **45 €***

ITA BLN14 : rapport 1:4 **45 €***

ITA BLN16 : rapport 1:6 **45 €***

ITA BLN19 : rapport 1:9 **45 €***

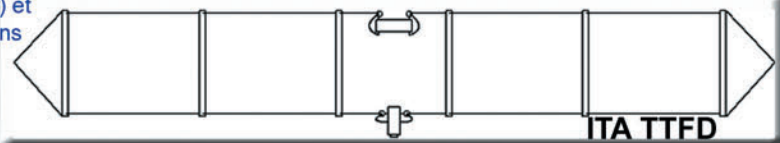
ITA BLN115 : rapport 1:1,5 **45 €***

ITA BLN114 : rapports 1:1 et 1:4 **65 €***

Le balun **ITA BLN114** (60 mm de diamètre) est destiné aux

"expérimentateurs" d'antennes filaires.

Construisez vous même vos antennes filaires !
Puissance : 1 kW PEP, corps en aluminium (50 mm de diamètre).



ITA TTFD

L'antenne **ITA TTFD** est un dipôle replié sur une résistance de charge non inductive. Elle fonctionne de 1,5 à 30 MHz en continu avec un ROS n'excédant pas 3:1 (1:1 avec boîte de couplage). La **ITA TTFD** est peu sensible aux parasites électriques et autres "bruits de fond". L'installation est possible à l'horizontale ou en "slopper". Fonctionne sans réglage, connecteur SO-239, longueur : 22 m et puissance max. : 800 W PEP.

260 €*

BON DE COMMANDE à retourner à :

RADIO DX CENTER - 6, rue Noël Benoist - 78890 Garancières

Nom : Prénom :

Adresse :

Code postal : Ville :

Téléphone : Indicatif :

Modèle : Quantité : Total : €

Modèle : Quantité : Total : €

+ frais de port, soit un total de :

* = port 12 € (Colissimo Suivi) ** = port 25 € (transporteur)

Baluns

Création RDXC B. CLAEYS (F5MSU)

Le choix d'une antenne HF

premiers pas vers une installation cohérente

PREMIÈRE PARTIE

PRÉAMBULE

CHOISIR...

Même avec des moyens amateurs, il est possible de choisir judicieusement le matériel nécessaire sous réserve de savoir évaluer correctement les besoins réels ainsi que les ressources disponibles puis de connaître les avantages et inconvénients des divers systèmes d'antennes. Bien choisir c'est accepter d'aller au-delà du plus facile.

Le présent article entend simplement essayer de relever des particularités propres aux systèmes d'antennes HF pour un usage radioamateur qui méritent de ne pas être négligées afin d'obtenir des résultats satisfaisants.

LES COMPÉTENCES...

Lorsque, quelques lignes plus haut, nous avons évoqué les moyens amateurs, il s'agissait de l'espace disponible et de matériels, mais aussi des compétences. L'espace est souvent compté, ainsi que le matériel. Seule égalité, l'existence d'un examen pour devenir radioamateur qui est ou devrait être la garantie d'un seuil de compétences minimum. Nous supposons donc que c'est bien le cas et que les principales notions qui suivent sont acquises et comprises :

A) ANTENNES ET LIGNES DE TRANSMISSION

1 - Types d'antennes : doublet demi-onde, antenne verticale quart-d'onde, aérien avec réflecteurs et/ou directeurs Yagi, antenne parabolique.

Trois maxims circulent dans le petit monde des radioamateurs depuis qu'il existe : *"Tant vaut l'antenne, tant vaut la station", "On ne peut contacter que les stations que l'on entend", "Les antennes sont aussi différentes que ceux qui les utilisent"*.



Dany, F16678

2 - Caractéristiques des antennes : impédance au point d'alimentation, polarisation, gain d'antenne par rapport au doublet et par rapport à la source isotrope, puissance apparente rayonnée, puissance isotrope rayonnée, rapport avant/arrière, diagrammes de rayonnement dans les plans horizontal et vertical.

3 - Lignes de transmission : ligne bifilaire, câble coaxial, pertes, taux d'onde stationnaire, ligne quart-d'onde, impédance, transformateur, symétriseur, boîtes d'accord d'antenne.

B) PROPAGATION ET ANTENNES

Couches ionosphériques, fréquence maximale utilisable, influence du soleil sur l'ionosphère, onde de sol, onde d'espace, angle de rayonnement et bond, influence de la hauteur des antennes sur

la distance qui peut être couverte, réflexion sporadique sur la couche E, réflexion aurorale.

C) MESURES

Erreurs de mesure, influence de la fréquence, puissance moyenne et puissance de crête, rapport d'onde stationnaire en tension, fréquence de résonance, ROS-mètre, ondemètre à absorption, oscilloscope et analyseur de spectre.

D) NOTIONS GÉNÉRALES

Ce qui précède suppose bien entendu que les notions techniques générales d'électricité et radioélectricité qui figurent au même programme d'examen soient elles-mêmes acquises et comprises.

EST-CE TROP DEMANDER ?

Un tel niveau de connaissances est-il surprenant ? Tout

dépend de la conception que l'on a du radioamateurisme. S'il s'agit de démarrer dans cette activité, réglementée rappelons-le, avec un minimum de savoir afin de pouvoir progresser régulièrement en alliant théorie et pratique, alors non, aucun des sujets évoqués précédemment ne peut être écarté. Il s'agit bien de notions scolaires abordées comme telles et non de matières universitaires détaillées comme il conviendrait lors d'études supérieures du troisième cycle. Le seul obstacle à la compréhension de ces matières est purement personnel et il s'appelle manque de motivation.

ÉVALUATION DES BESOINS

Nous voilà donc au cœur du problème ! Le radioamateur est pratiquement le seul utilisateur à rechercher l'impossible en cumulant des besoins assez souvent antagonistes : bon fonctionnement électrique de l'antenne sur les 8 bandes HF amateur, correspondant à courte, moyenne et longue distance, rayonnement favorable dans toutes les directions et si possible avec du gain, atténuation des signaux indésirables, trafic 24 h / 24. Bref, les prétentions initiales sont bien souvent fort exagérées par rapport aux moyens disponibles.

Il va donc falloir choisir et ne pas vouloir tout faire. Le mieux consiste à limiter les besoins au type de trafic souhaité prioritairement, local ou DX, et qui conditionne la distance et la directivité, par rapport au cycle de propagation, qui conditionne le choix de la ou des bandes à utiliser. Ensuite le trafic sera effectué le plus possible pendant les

périodes de l'année et les heures qui permettent d'exploiter au mieux les choix précédents, en acceptant de renoncer pendant ce temps donné à un trafic différent mais occasionnel. La planification est une méthode constructive.

Une seule antenne ne peut convenir pour toutes les situations, sauf à fournir des résultats très moyens dans tous les cas. Par contre, une antenne peut être modifiée ou remplacée en fonction de l'évolution des besoins. C'est tout le charme et l'intérêt du radioamateurisme, c'est aussi l'une de ses raisons d'être.

L'erreur commise par bon nombre de débutants, ou plus encore par les adeptes des communications conviviales, consiste à vouloir disposer le plus vite possible d'un équipement permettant de tout faire, à n'importe quel moment et sur n'importe quelle bande en croyant pouvoir imposer la force de cet équipement, généralement

commercial, aux forces de la nature. L'expérience démontre pourtant que bon nombre de prouesses radioélectriques peuvent être réalisées avec des petits moyens, à condition qu'ils soient concentrés sur un seul objectif et utilisés au bon moment, et c'est tout l'art du trafic radio. C'est aussi parfois une affaire de patience.

ÉVALUATION DES RESSOURCES

La situation géographique, l'espace utilisable, les diverses contraintes légales, sociales, artisanales et financières constituent ensemble les composants de cette évaluation.

A) SITUATION GÉOGRAPHIQUE

C'est la ressource à placer en tête de liste et le choix méticuleux d'un emplacement qui convient est la première préoccupation des professionnels. Le lieu d'installation est d'abord un lieu d'émission pour lequel il est souhaitable

de disposer d'espace, de dégagement et surtout d'un sol d'excellente qualité sur une zone qui va bien au-delà du voisinage immédiat des antennes, mais c'est aussi un lieu de réception pour lequel il est plus que souhaitable de disposer d'un calme radioélectrique le plus grand possible. Peu d'amateurs ont la chance d'être situés dans de tels endroits favorables aux antennes de radio et éloignés des pollutions radioélectriques.

Pour résumer, un très bel emplacement est isolé, sans monument historique ni centre de transmission classé, éloigné de toute activité électrique et électronique grand public, ignorant le progrès acheminé par du CPL (Courant Porteur en Ligne), bien dégagé sur 360°, avec un sol homogène et très bon conducteur, à proximité immédiate de la mer ou d'un lac. C'est à l'évidence réservé à des privilégiés. Faute d'un très bel emplacement, un emplacement correct sera

fonction des mêmes critères, mais... en moins exigeant !

B) L'ESPACE UTILISABLE

La situation géographique étant imposé à l'amateur, souvent à son corps défendant, il lui appartient de faire ce qu'il peut avec l'espace dont il dispose, en surface et en hauteur, en tenant compte des divers obstacles physiques mais aussi des autres contraintes qui vont s'appliquer à l'endroit. La définition de cet espace doit être pensée en trois dimensions car une antenne occupe certes plus ou moins de place selon ses dimensions et sa disposition, mais elle nécessite aussi un "espace de vie" afin de fonctionner comme prévu. L'erreur la plus fréquente en la matière consiste à croire qu'une antenne verticale quart-d'onde est la solution idéale pour les installations urbaines dont l'espace est compté alors que ce type d'antenne nécessite en réalité autant de place que deux dipôles perpendiculaires ainsi

CHEZ BATIMA, ON VEND DU NEUF, BIEN SÛR, MAIS ON DÉPANNÉ* ÉGALEMENT!



ICOM



MANIPULATEURS SCHURR



KENWOOD

BATIMA ELECTRONIC



YAESU

ÉQUIPE AUSSI LES PROFESSIONNELS, LES GRANDS COMPTES, LES ADMINISTRATIONS...

LES ANTENNES QUI MARCHENT !!!



* Pour vos dépannages, contactez Daniel, F1MXY, entre 10 et 12 heures

03 88 78 00 12 TÉLÉPHONEZ !!! 03 88 78 00 12
NOUS SOMMES À VOTRE DISPOSITION POUR RÉPONDRE À TOUTES VOS QUESTIONS

BATIMA ELECTRONIC - 120, rue du Maréchal Foch - F 67380 LINGOLSHEIM (STRASBOURG)
Fax : 03 88 76 17 97 - www.batima-electronic.com - Email : batima.electronic@wanadoo.fr

qu'un sol de très bonne qualité pour en retirer des performances honorables. Bien utiliser l'espace disponible c'est bien choisir l'antenne qui utilisera le mieux possible la place dont elle dispose pour fournir le diagramme de rayonnement le plus favorable et avec un minimum de pertes.

C) LES CONTRAINTES EXTÉRIEURES

Les possibilités physiques résultant de l'espace utilisable, peuvent assez souvent être restreintes par différentes contraintes extérieures :

La première est légale :

- 1 - Toute installation ou modification d'antenne un peu significative doit faire l'objet soit d'une demande de permis de construire, soit d'une simple déclaration de travaux auprès de la mairie du lieu d'installation. Certains sites sont soumis à des contraintes particulières : monuments historiques, zones protégées autour de centres classés de transmissions radioélectriques.
- 2 - Depuis mai 2002, un décret limite les valeurs d'exposition du public aux champs électromagnétiques émis par les installations radioélectriques et les radioamateurs ainsi que les cibistes sont concernés par ces dispositions. Pour satisfaire à cette exigence, l'antenne sera installée dans un es-

pace le plus dégagé possible de tout public, par exemple en hauteur. Cette contrainte légale renforce par ailleurs le droit à l'antenne dont bénéficie le radioamateur en incitant toute installation d'antenne à être effectuée, dans les règles de l'art, sur les parties les plus dégagées d'un immeuble.

La deuxième est sociale :

Certes, le radioamateurisme est une activité individuelle, mais il se pratique néanmoins avec un manque de discrétion qui peut parfois lui être préjudiciable. L'antenne n'est pas le moindre inconvénient à ce sujet. Selon les circonstances, le radioamateur devra parfois négocier, voire imposer par les voies légales ses droits à la pratique de son art face aux diverses réactions d'opposition qui pourraient se manifester sur des sujets subjectifs comme l'esthétique, le bruit ou hypothétiques comme la sécurité, les troubles à la réception de la télévision ou même la santé. Les lois existantes, dont le droit à l'antenne, suffisent normalement pour arrêter ces dérives restrictives et la jurisprudence est constante. Bien entendu, la négociation (et donc le compromis) est toujours souhaitable, à commencer avec les premiers interlocuteurs à convaincre : les membres de la famille.

La troisième est artisanale :

L'amateur n'apprend bien souvent que trop tard qu'une antenne, aussi simple soit-elle, vieillit parfois très vite, la plupart du temps à cause des intempéries. La pluie, le soleil, la lune, le vent, les polluants et le sel marin soumettent ses éléments à rude épreuve et des problèmes peuvent apparaître après seulement quelques mois d'installation. Une antenne peut être fragile mécaniquement, mais elle peut aussi l'être électriquement. Construire solide à tous les niveaux est une nécessité, surtout si les opérations de

maintenance peuvent poser problème pour des raisons de mise en œuvre, d'accessibilité par exemple.

La quatrième est financière : Réaliser, installer ou entretenir une antenne est quelquefois moins simple qu'il n'y paraît et peut avoir un coût important. Chacun est maître en la matière.

Il faut toutefois être bien conscient que se donner les moyens d'installer une antenne digne des objectifs fixés est particulièrement profitable car c'est le seul accessoire qui permet d'améliorer aussi la partie réception de la station et de maintenir l'équilibre entre la force des signaux émis et celle des signaux reçus. On ne peut contacter (ou ne pas brouiller) que les stations que l'on entend...

ÉVALUATION DES ANTENNES DISPONIBLES

Les différentes catégories d'antennes sont peu nombreuses et beaucoup de modèles soi-disant originaux peuvent être démythifiés en faisant preuve d'un peu de lucidité associée à quelques connaissances. Le premier pas consiste à bien isoler l'antenne qui rayonne de sa ligne d'alimentation qui ne rayonne théoriquement pas et de tout circuit d'adaptation.

Tout d'abord, il y a les antennes qui fonctionnent en quart-d'onde ou en demi-onde avec les dimensions qu'il convient et avec les formes les plus diverses. Accessoirement, il y a les antennes raccourcies par divers moyens avec plus ou moins de bonheur du point de vue des pertes, l'usage de selfs étant généralement moins performant à cet égard.

Ensuite, il y a les antennes non-résonnantes, qui fonctionnent sous forme d'un système composé d'une ligne de transmission et d'un circuit d'accord qui permet d'ajuster la fréquence de fonctionnement. Ces systè-

mes d'antennes s'accordent depuis la station.

Les antennes sont par nature monobande. Mais il est possible de les faire fonctionner sur une autre bande, voire plusieurs autres au prix de compromis divers et de résultats très variés en matière de diagramme de rayonnement et de rendement électrique. Il est aussi possible d'associer plusieurs antennes sur le même support et avec une seule ligne d'alimentation.

Au sujet de leur forme, il y a deux catégories : les antennes ouvertes, essentiellement des monopôles ou dipôles, et les antennes fermées (boucles, quads, etc.). Chacune a ses adeptes.

Ensuite, diverses associations d'antennes mono-éléments conduisent à privilégier la directivité et le gain. C'est le cas des antennes Yagi et autres groupements directifs.

Pour les fréquences utilisables avec une antenne donnée, il faut considérer 3 types d'antennes : les monobandes, les multibandes et les large bande. Le premier cas est le plus simple, c'est par exemple celui du dipôle de base. Le deuxième est représenté par exemple par les antennes à trappes (W3DZZ) ou les systèmes à résonances multiples (G5RV) ou bien à accord (Lévy). Le troisième cas est de deux ordres : soit l'antenne multi-éléments très encombrante (Log Périodique) mais assez performante, réception comprise, soit l'antenne amortie (W3HH/T2FD), à pertes très importantes nivelant les variations d'impédances donc de ROS et à réserver aux communications locales non radioamateur, la réception subsistant, elle aussi, les mêmes pertes.

À suivre...

Francis FÉRON, F6AWN



Le Spécial SCANNERS est maintenant disponible sur CD. 7€ port inclus



Platine pour récepteur à conversion directe

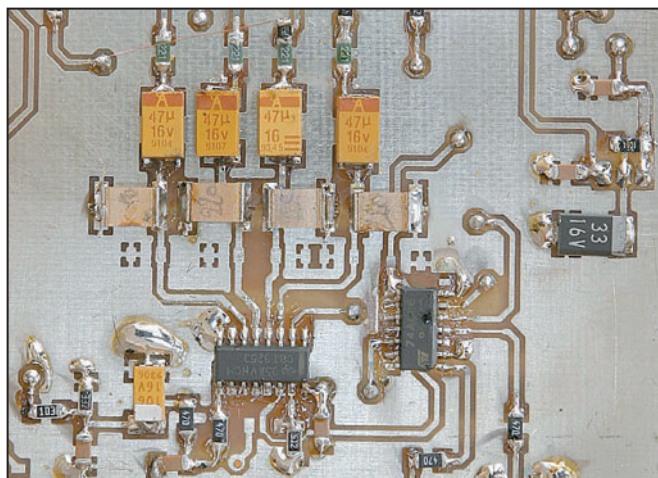
Il y a bien longtemps que l'idée d'expérimenter la conversion directe me trottait dans la tête mais je n'étais pas complètement convaincu à la fois des performances obtenues et de mener à bien un tel projet. C'est maintenant chose faite et je peux dire que l'investissement vaut la peine de s'y pencher. Cet article décrit un récepteur à conversion directe, largement inspiré de la réalisation de GOBBL parue dans QRP 2001. La carte présentée, associée à un générateur HF et un bloc secteur de 12 V, permet la réception de 0 à 30 MHz des signaux SSB et CW. Les composants sont tous disponibles.

PREMIÈRE PARTIE

PRINCIPE

Contrairement aux structures à changement de fréquences (superhétérodyne), qui font appel à une fréquence intermédiaire, la conversion directe n'en utilise pas. On trouvera d'ailleurs une appellation "zero IF" qui lui correspond exactement. En effet, la conversion directe utilise le principe de créer un mélange de fréquence tel, que le signal audio est directement disponible en sortie du mélangeur. Ceci est rendu possible par l'injection d'un signal de fréquence égale à celle du signal à recevoir. En sortie du mélangeur on trouvera un spectre audio, image de la BF ayant servi à moduler le signal entrant.

Dans les récepteurs à changement de fréquence, cette opération est réalisée au niveau de la FI par un filtre mécanique ou le plus souvent à quartz. En l'occurrence, il sera nécessaire de prévoir ici un filtre audio suffisamment sélectif, capable d'atténuer des fréquences fort proches. Si pour un signal CW le traitement est fort simple, il sera un peu plus complexe pour la SSB car il



sera nécessaire de supprimer une des deux bandes latérales. Plusieurs méthodes peuvent être mises en œuvre, parmi lesquelles le réseau polyphase qui est utilisé ici.

Voyons maintenant en détail les différents étages du récepteur.

ARCHITECTURE

L'architecture pourra en surprendre plus d'un, compte tenu des éléments utilisés qui ne sont pas habituellement rencontrés.

MÉLANGEUR

Le mélangeur est assez inhabituel et fait appel à une

technique ancienne reprise il y a quelques années par Dan TAYLOE. Il utilise un commutateur digital U2, qui découpe séquentiellement le signal d'entrée 4 fois par cycle d'horloge de l'oscillateur local. On obtient en sortie 4 signaux audio, déphasés de 90°, qui seront traités par la chaîne d'amplification.

On remarquera les capacités situées sur chaque sortie qui permettent de faire fonctionner le mélangeur en filtre à capacités commutées. Une valeur de 0,27 µF a été jugée satisfaisante mais on pourra l'augmenter pour réduire encore la bande passante audio. Ceux qui veulent en savoir davantage

pourront se reporter aux nombreux articles disponibles sur le web.

Le mélangeur requiert deux signaux d'horloge (oscillateur local) déphasés de 90°. Cette nécessité est obtenue par les bascules U8:A et U8:B dont les sorties respectives sont en quadrature mais hélas de fréquence moitié de la fréquence d'entrée. Ceci impose impérativement de présenter un signal de fréquence double à l'entrée oscillateur local. Cette contrainte pourra limiter l'exploration des fréquences élevées, sachant que pour atteindre 30 MHz, un oscillateur à 60 MHz sera nécessaire. Il est possible de contourner cette difficulté si l'on dispose d'un générateur possédant deux sorties I et Q (en quadrature) comme le propose le DDS AD9854.

GÉNÉRATEUR D'HORLOGE

Le signal issu du générateur externe supposé de faible niveau (0 dBm) attaque un comparateur rapide MAX 9012 suivi de deux portes 74AC86 qui commandent les deux bascules JK 74AC74. Un troisième 74AC86 permet la sélection de la bande latérale

suite page 25 

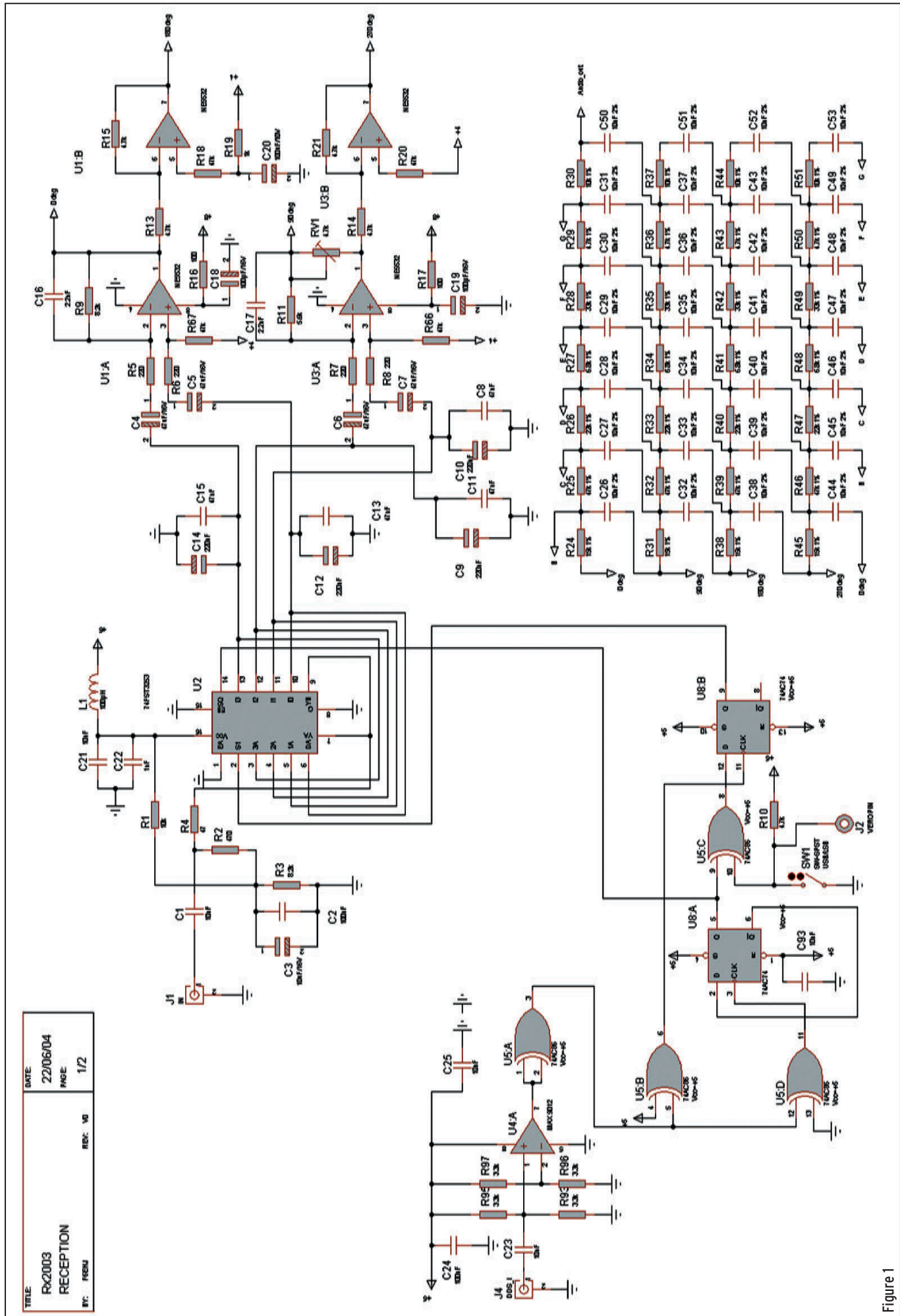
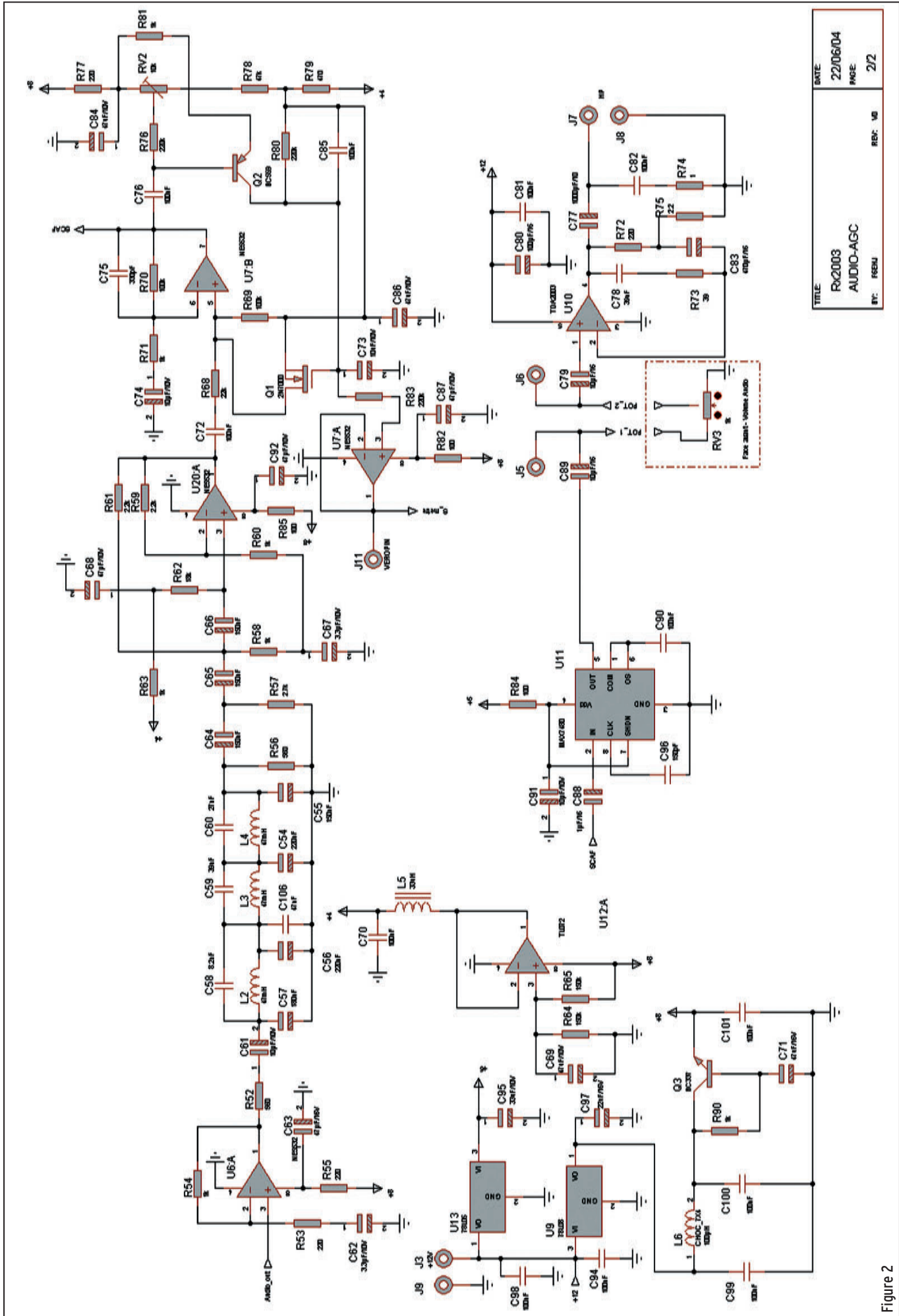


Figure 1



| | |
|-----------|----------|
| TITLE | DATE |
| Rx2003 | 22/06/04 |
| AUDIO-AGC | PAGE |
| BY: FRSU | 2/2 |
| REF: M8 | |

Figure 2

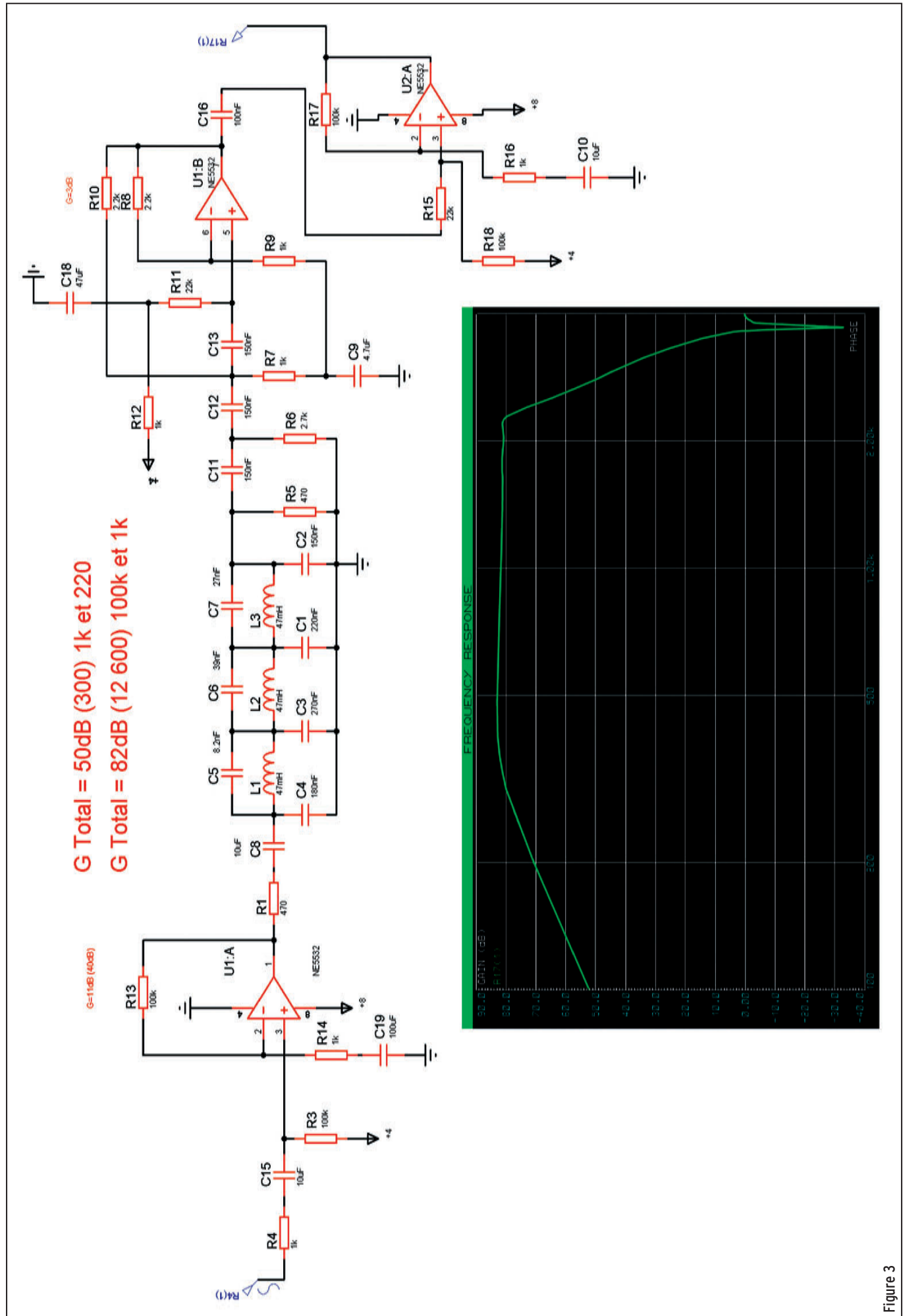


TABLEAU 1

| TYPE | Nombre/boîtier | Bruit (nV/Hz) | Boîtier | BP (MHz) | Coût (euros) |
|--------|----------------|---------------|-----------|----------|--------------|
| AD797 | 1 | 0,9 | DIL/SO8 | 110 | 14,00 |
| INA163 | 1 | 1 | SO14 | 3,4 | 9,00 |
| AD743 | 1 | 2,9 | DIL8/SO16 | 4,5 | 20,00 |
| MAX412 | 2 | 1,2 | DIL/SO8 | 28 | 10,00 |
| OP228 | 2 | 3 | DIL/SO8 | 33 | -- |
| OP227 | 2 | 3 | DIL/SO8 | 8 | -- |
| OP213 | 2 | 4,7 | DIL/SO8 | 3,4 | 7,00 |
| NE5532 | 2 | 5 | DIL/SO8 | 10 | 1,00 |
| TL082 | 2 | 18 | DIL/SO8 | 3 | 2,50 |
| MAX414 | 4 | 2,4 | DIL/SO14 | 28 | 11,00 |
| OP413 | 4 | 4,5 | DIL/SO16 | -- | -- |
| LM837 | 4 | 4,5 | DIL/SO14 | 25 | 5,00 |
| TL084 | 4 | 18 | DIL/SO14 | 3 | 3,00 |

en inversant la phase des signaux appliqués au mélangeur.

ÉTAGE PRÉAMPLIFICATEUR

Cet étage a le double rôle d'amplifier les quatre signaux issus du mélangeur avant de les appliquer au réseau polyphase. Le gain est de 37 environ. Si l'on considère que le mélangeur n'introduit pratiquement aucune perte, le signal audio sera de même amplitude que le signal HF reçu, c'est-à-dire de très faible niveau. En conséquence, le bruit généré dans ces quatre étages sera le plus faible possible et déterminera la sensibilité intrinsèque du récepteur.

L'amplificateur audio NE5532 à faible bruit a été utilisé dans cette réalisation ; il est très courant mais un peu ancien et pourra être remplacé par des modèles plus performants mais souvent difficiles à trouver ou très onéreux.

Le **tableau 1** fournit la comparaison entre différents modèles.

RÉSEAU POLYPHASE

Appelé par nos confrères anglo-saxons PPN (polyphase network), il n'est pas abondamment documenté et les seuls articles recensés sont peu explicites.

Il est composé de 28 résistances et d'autant de condensateurs. Le déphasage apporté permet l'atténuation de la bande latérale

opposée d'une valeur de 40 dB. Cette atténuation sera d'autant plus grande que la valeur des composants sera respectée : une tolérance de 1 à 2 % sera nécessaire.

Sur les photos qui illustrent cet article, le réseau est monté sur un petit circuit imprimé fixé au-dessus de la carte principale, par contre, le circuit imprimé de la description intègre le réseau.

CHAÎNE AUDIO

La chaîne audio a pour rôles d'amplifier le signal issu du réseau PPN et de présenter la bande passante audio suffisante permettant une écoute agréable tout en maintenant le bruit à son minimum. Une série de filtres actifs et passifs sont mis en œuvre à cet effet.

Le signal issu du réseau PPN est appliqué à un NE5532 (U6:A) de gain 5, dont l'impédance de sortie est fixée à 560 ohms par R52. C'est en effet l'impédance d'entrée du filtre passe-bas à 3 cellules en PI qui le suit. Ce filtre est de structure elliptique et permet une atténuation rapide au-delà de 2300 Hz. Il est suivi par un filtre actif passe-haut (U20:A) qui atténue la partie basse du spectre BF à partir de 200 Hz. La pente d'atténuation n'est pas aussi raide mais suffisante pour ramener le 50 Hz à -50 dB. Les courbes correspondantes (**figure 3**) sont présentées et issues de la simulation du circuit réellement utilisé.

Un nouvel étage d'amplification à NE5532 (U7:B) fait suite au filtre passe-haut et amène un gain de 100 (60 dB). C'est sur cet étage qu'est appliqué le CAG (qui ne peut être que BF !). Mais nous y reviendrons.

Le bruit apporté par ce dernier étage est atténué par un filtre actif passe-bas à capacités commutées (SCAF) du type MAX7400 dont la fréquence d'horloge est fixée à 253 kHz par C96 (150 pF), équivalent à une fréquence de coupure de 2 530 Hz. Les amateurs de CW pourront augmenter la valeur de C96 à 470 pF pour couper à 800 Hz. Ce filtre du 8e ordre apporte une très grande atténuation, il est facile à mettre en œuvre par rapport aux modèles plus anciens du fait de son horloge intégrée.

L'amplification de puissance est confiée à un classique TDA 2003 qui offre 40 dB de gain et 3 à 4 W de sortie.

CAG ET S-MÈTRE

Comme mentionné précédemment, le CAG est obligatoirement issu du signal audio. La sortie de U7:B est appliquée à l'entrée du détecteur de CAG Q2. La tension continue, image du signal reçu, permet la commande du FET Q1 monté entre l'entrée non-inverseuse de U7:B et la masse électrique. La conduction de Q1 par la tension de CAG réduit la valeur de sa résistance et dérive vers la masse le signal à l'entrée de U7:A.

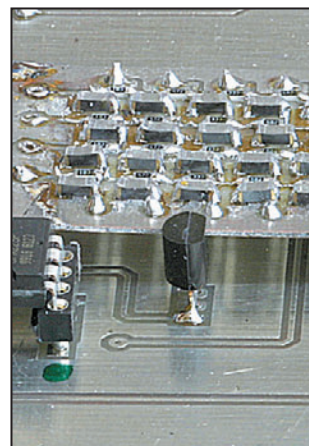
La dynamique est de l'ordre de 80/90 dB et apporte un confort d'écoute appréciable. Le circuit est perfectible mais n'a pas fait l'objet d'expérimentation particulière. U7:A monté en suiveur permet l'attaque d'un S-mètre à aiguille.

ALIMENTATION

Elle est réduite au plus simple et permet l'utilisation d'un bloc secteur délivrant 12 V environ. On veillera cependant à la qualité du filtrage dont l'insuffisance pourrait ramener un ronflement indésirable à 50 ou 100 Hz.

Deux régulateurs +8 V et +5 V délivrent les tensions nécessaires aux circuits logiques et analogiques. Un filtrage actif supplémentaire, réalisé par Q3, est prévu pour la partie analogique compte tenu du gain mis en œuvre. L'amplificateur de puissance est directement alimenté par le +12 V.

U12:A permet l'alimentation des amplificateurs NE5532 entre +8 V et masse en fournissant une tension de +4 V aux entrées non-inverseuses.



DANS LA SECONDE PARTIE

Dans la seconde partie, nous aborderons la réalisation. Bien qu'elle soit essentiellement à base de CMS, elle reste à la portée d'un amateur soigneux.

À suivre...

Gérard LAGIER, F6EHJ
f6ehj@wanadoo.fr

47 €

L'Univers des SCANNERS

et des ondes courtes...

6ème édition

+ de 600 pages d'infos :
Toutes les fréquences,
tous les récepteurs
la bible des écouteurs !

Bruno CLAEYS
Ivan LE ROUX

PRO ÉDITIONS S.A.



AVAIR AV-20
Ros-watt 1,8 à 200 MHz
Echelles : 30/300 W

AVAIR AV-40 **69 €**
Ros-watt 140 à 525 MHz
Echelles : 15/150 W



AVAIR AV-400 **79 €**
Ros-watt 140 à 525 MHz
Echelles : 5/20/200/400 W



AVAIR AV-508
Microphone de table
Préampli haute qualité
Livré avec un cordon
au choix **105 €**
(à préciser)



AVAIR AV-24X
Cordons Micro AVAIR :
AV24K Kenwood 8 broches
AV24I Icom 8 broches
AV24Y Yaesu 8 broches
AV24KJ Kenwood RJ
AV24IJ Icom RJ



Ros-watt 1,8 à 200 MHz
Echelles : 5/20/200 W



Ros-watt 1,8 à 525 MHz
Echelles : 5/20/200 W



Ros-watt **49 €**
140 à 150 MHz
et 430 à 450 MHz
Echelles : 15/60/200 W



Protection coaxiale
contre la foudre **45 €**
DC à 1500 MHz
50 ohms
200 W maximum

Cartouche de remplacement 5 €



EMOTATOR 105TSX



539 €

Rotor 300 kg de charge
verticale pour un groupement
d'antennes UHF ou VHF,
ou pour des antennes
HF de taille moyenne

Frais de port 12 € quelque soit le
nombre d'articles commandés



CATALOGUES
Catalogue papier + tarif
Prix (port inclus) : 5 €
Catalogue CD-ROM + tarif
Prix (port inclus) : 7 €

Radio DX Center

6, Rue Noël Benoist
78890 GARANCIERES

Tél. : 01 34 86 49 62 - Fax : 01 34 86 49 68

Magasin ouvert du mardi au samedi de 10h00 à 12h30 et de 14h00 à 19h00





Photos non contractuelles - Dans la limite des stocks disponibles



299 €

ULA-050
Amplificateur UHF
FM/SSB + préampli
Entrée : 1 à 5 W
Sortie : 10 à 50 W



105 €

KL-144
Amplificateur VHF
FM/SSB
Entrée : 1 à 5 W
Sortie : 10 à 50 W



139 €

KL-145
Amplificateur VHF
FM/SSB
Entrée : 1 à 8 W
Sortie : 10 à 90 W



290 €

VLA-100
Amplificateur VHF
FM/SSB + préampli
Entrée : 3 à 25 W
Sortie : 30 à 100 W



449 €

VLA-200
Amplificateur VHF
FM/SSB + Préampli
Entrée : 5 à 50 W
Sortie : 80 à 200 W



499 €

VLA-200F
Idem VLA-200 +
2 ventilateurs pour
une utilisation
intensive (contest...)



415 €

HLA-150
Ampli HF 1,8 à 30 MHz
avec filtres de bandes
Entrée SSB : 1 à 20 W
Sortie : 250 W max.



470 €

HLA-150V
Idem HLA-150 +
2 ventilateurs pour
une utilisation
intensive (contest...)



555 €

HLA-300
Ampli HF 1,8 à 30 MHz
avec filtres de bandes
Entrée SSB : 1 à 20 W
Sortie : 500 W max.



599 €

HLA-300V
Idem HLA-300 +
3 ventilateurs pour
une utilisation
intensive (contest...)

SPS-1030

Alim à découpage
220 V/13,8 V 2 Kg
25/30 Ampères 169 €



SPS1030S 179 €

Idem SPS-1030 +
vu-mètres et tension-réglable



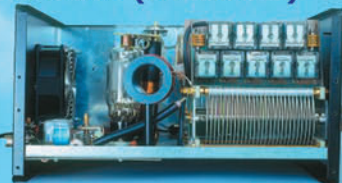
199 €

LPS130
Alim 220V/13,8 V
22/30 Ampères



215 €

LPS130S
Idem LPS-130 +
vu-mètres et tension
réglable



KLV-2000 AMPLI HF
Amplificateur HF 1,8 à 30 MHz, 220 Volts
Entrée SSB : 100 W/Sortie SSB : 1200 W
Mode : AM/FM/SSB/CW, Poids : 33 Kg
Dimensions : 245x470x470 mm



1990 €

RM EST IMPORTÉ EN FRANCE PAR :

Radio DX Center

6, Rue Noël Benoist

78890 GARANCIERES

Tél. : 01 34 86 49 62/Fax : 01 34 86 49 68

Ouvert de 10h00 à 12h30 et de 14h00 à 19h00
(fermé les dimanches, lundis et jours fériés)

Création Radio DX Center - Ivan Le Roux (F5RNF)

CATALOGUES

Catalogue papier + tarif

Prix (port inclus) : 5 €

Catalogue CD-ROM + tarif

Prix (port inclus) : 7 €

www.rdxcenter.com

www.rdxcenter-ita.com



Réalisez un transceiver décamétrique multibande

QUATRIÈME PARTIE ET FIN

LA TÊTE HF MONOBANDE

MONTAGE

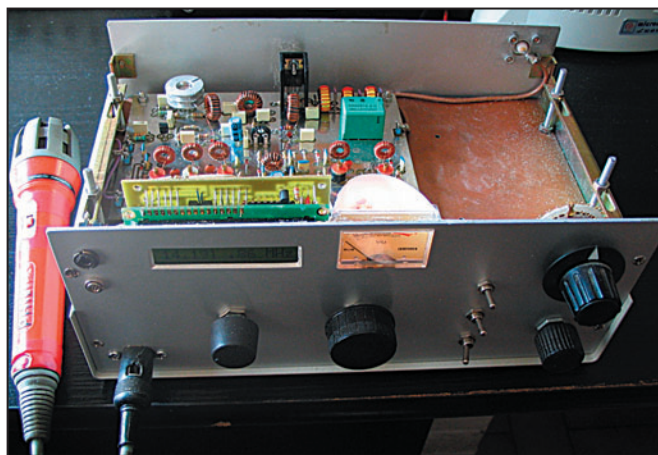
Nous allons commencer par câbler la partie réception et ainsi pouvoir écouter le trafic radio très rapidement. Pour cela, nous allons réaliser le filtre de bande côté mélangeur.

Soudez, dans un premier temps, les plots de raccordements : il y en a 7, ainsi que la traversée à mettre en place et qui se trouve à côté de R64.

Réalisation du filtre pour la bande 14 MHz

- L10 L12 et L13 : bobinez sur un tore T37-2 (tores rouges les plus petits) 35 spires de fil 0,30 mm, longueur du fil 40 cm. Faire une prise intermédiaire à 6 spires de la masse. Les spires doivent être jointives et ne pas se chevaucher à l'intérieur du tore.
- L11 L14 : bobinez sur un tore T37-2 (tores rouges les plus petits) 35 spires de fil 0,30 mm, longueur du fil 40 cm.
- L7 torsadez ensemble 2 fils A et B de 40 cm en fil émaillé de 0,3 mm. Faites environ 3 torsades par cm, ceci n'étant pas critique. Bobinez sur un tore FT37-43 (tore noir sans peinture le plus petit) la torsade déjà réalisée. Utilisez tout le tore, sans faire se chevaucher les spires à l'intérieur de celui-ci. Reliez le début du fil A avec la fin du fil B. Vérifiez à l'ohmmètre avant de souder qu'il n'y a pas de court-circuit entre les deux fils. Après soudure, il doit y avoir 0 ohm entre les

Nous terminons ici cette série de 4 articles (commencée dans le N° 266), décrivant un transceiver BLU HF qui peut vous être fourni en kit par F1BBU (voir en fin de texte). Pour les lecteurs qui voudraient s'en inspirer, nous présentons ses principales caractéristiques, son fonctionnement, ses réglages, sans nous étendre sur la partie réalisation du kit. Toutes les platines imprimées (circuits double face) ont été reproduites. Nous invitons nos lecteurs, intéressés par l'achat du kit complet ou partiel, à se rapprocher de l'auteur, F1BBU.



3 sorties. Bien vérifier, car une erreur à ce niveau sera très difficile à détecter une fois installé.

- Soudez L10 L12 L13, bien placer les 6 spires du côté masse.
 - Soudez L11 L14, L7 sera soudée le point milieu relié à C64. Le point milieu des bobines est repéré PM sur le plan de montage.
- Faites bien attention à brancher correctement ces bobines, sinon le fonctionnement ne sera pas parfait.
- Soudez les éléments suivants C96 C68 C76 C64 C57 10 nF, C63 C62 2 pF, R78 R80 R68 R67 R64 1 K, VC9 VC8 VC7 condensateurs ajustables, D18 D12 D9 1N4148.

- Soudez bien les masses des 2 côtés de la platine, ainsi que les pattes de composants faisant la liaison entre les 2 faces.
- Soudez Q8 BF960 la patte la plus longue, le drain, sera reliée à L7. La patte avec un petit ergot, la source, sera reliée à R45 C60. Pliez les pattes à 45 degrés dans le bon sens et enfitez-les dans la platine. Soudez sur les 2 faces pour un bon découplage.
- Soudez le strap CX.
- Soudez le reste des composants R42 47 ohms, R46 R50 22 K, R45 150 ohms R69 R70 R71 100 K, R74 1 K, C60 C89 C57 C59 C71 C90 C94 10 nF, C74 47 uF, C61 5,6 pF, VC5 VC6.
- Soudez D13. Attention, c'est une diode BA482 à ne pas confondre avec les 1N4148

qui ne conviennent pas ici pour la commutation, elle est seule et de couleur rouge et rose.

- Soudez D16 1N4148.
- Soudez maintenant le relais antenne.

Voilà, la partie réception est câblée et nous allons vérifier son bon fonctionnement.

Test

- Reliez la sortie 3 avec l'entrée 3 de la platine FI par un petit coaxial, alimentez en 12 V les points 10 et 22.
- Vérifiez les tensions aux points suivants en réception :
- Q8 source 250 mV, Q8 drain 12 V, Q8 G2 6 V, R67 6 V, R78 6 V.
- Connectez un générateur à l'entrée antenne par un petit coaxial et réglez-le en milieu de bande. Recherchez la réception, réglez les bobines pour le maximum de signal : vous devez entendre un signal de -120 dBm.

Si vous n'avez pas de générateur, faites la même chose avec une station reçue assez faiblement.

Nous reprendrons tous ces réglages une fois, lors de la mise au point finale mais vous pouvez en profiter pour dégrossir le réglage de VC1 sur la platine FI. Il s'agit du réglage de l'oscillateur 9 MHz, faites-le en écoutant une station reçue assez fortement et réglez pour la meilleure réception possible.

Le gain de la tête HF est de 20 dB, réglée au maximum en milieu de bande.

Voilà, je n'ai plus qu'à vous souhaiter de nombreuses heures de réception !

CÂBLAGE DE LA PARTIE ÉMISSION

Réalisation des transfos HF L16 L17 L25

- Torsadez ensemble 2 fils émaillés de 50 cm, diamètre 0,3 mm, et bobinez-les sur un tore FT50-43 (les plus gros, noirs sans peinture). Remplir totalement le tore, sans faire se chevaucher le fil. Bien décaper les extrémités et souder ensemble le début d'un fil avec la fin de l'autre. Vérifiez à l'ohmmètre, avant de souder, qu'il n'y a pas de court-circuit entre les deux fils. Après soudure, il doit y avoir 0 ohm entre les 3 sorties.
- Réalisez 3 bobines identiques et les souder en place.

Le point milieu de L16 sera relié à C77 R76, le point milieu de L25 sera relié à la base de Q12, le point milieu de L17 sera relié au collecteur de Q12. Bien vérifier car une erreur à ce niveau sera très difficile à détecter une fois installé.

- Soudez les éléments D10 1N4148, C75, C95 C97, C84, C102, C101, C77, C100, C103, C98 100 nF, C5 22 pF, C104 1 nF, C105 1 nF, C99 47 uF.
- Soudez R65 1 K, R75 27 K, R63 R76 R77 560 ohms, R54 R55 4,7 ohms, R56 R59 47 ohms, R52 330 ohms, R57 56 ohms, R53 470 ohms, R60 2,2 ohms, R81 6,8 ohms.
- Soudez RV9.
- Soudez D19. Pour les acquéreurs du kit, il est fourni soit une 1N4007 ou 1N4004 suivant approvisionnement.
- Soudez L26 22 uH rouge rouge noir, L15 4,7 uH jaune violet argent.
- Soudez maintenant les transistors et mettez en place les 2 radiateurs.

Réalisation du filtre de sortie pour la bande 14 MHz

- L1 et L3 : bobinez sur un tore T50-6 (tores jaunes), 16 spires de fil émaillé 50/100e mm réparties sur les 3/4 du tore.
- L2 : bobinez sur un tore T50-6 19 spires de fil émaillé 50/100e mm réparties sur les 3/4 du tore.

Il faudra installer le filtre ici uniquement si vous n'avez pas la platine multibande.

- Soudez les trois bobines dans l'ordre suivant. D'abord L1, 16 spires du côté de C98 ensuite L2 (19 spires) et enfin L3 (16 spires) du côté du relais.
- Soudez ensuite C1 47 pF du côté de C98 et ensuite C2 C3 C4 entre les bobines. Vous devrez replier les pattes de ces 3 condensateurs pour venir en contact avec les bobines, la liaison n'étant pas faite sur le cuivre.

Si vous avez la platine multibande, référez-vous à son montage pour installer le filtre et mettez trois straps à la place des bobines L1 L2 L3. Ne montez pas non plus les condensateurs C1 C2 C3 C4.

Test

- Tournez RV9 à fond dans le sens des aiguilles d'une montre.
- Reliez la borne 3 à la borne 3 de la platine FI par un coaxial.
- Connectez un wattmètre avec une échelle de 10 W et une charge de 50 ohms à la sortie antenne.
- Reliez les points 12 et 22 sur une alimentation 12 V, si possible limitée en intensité à 1 ampère.
- Vérifier le débit qui doit être inférieur à 100 mA.
- Réglez le courant de repos du transistor final à l'aide de RV9 pour lire 60 mV sur la résistance d'émetteur.

- Passer en émission avec le transceiver et moduler en tournant RV7 sur la platine FI pour faire dévier le wattmètre progressivement. Vérifiez le débit de la platine sur les pointes de modulation ; il doit avoisiner les 700 mA.

Si vous disposez d'un oscilloscope passant le 14 MHz, connectez-le sur la sortie antenne et réglez RV7 pour avoir un signal non écrêté. La limite d'écrêtage se situant vers 25 V crête-crête, on restera légèrement en dessous.

Contrôlez la qualité de modulation sur un récepteur.

Tensions relevées en émission au repos

E Q10 0,6 V ; E Q11 2,7 V ; E Q12 60 mV.

INSTALLATION DANS LE COFFRET

- Fixer la platine dans le coffret.
- Si vous avez opté pour le monobande, reliez le plot 22 (12 V bande 1) au plot 11 (12 V) de la platine de commande. Pour l'instant, nous n'avons qu'une seule bande donc pas besoin de commutation à ce niveau.
- Si vous avez commandé la platine multibande, montez le commutateur fourni avec (dans le cas du kit) et câblez-le comme indiqué.
- Reliez le point 10 au point 10 de la platine de commande (12 V RX).
- Reliez le point 12 au point 12

de la platine de commande (12 V TX).

- Reliez par un petit coaxial le point 3 au point 3 de la platine FI.
- Reliez par un petit coaxial la sortie antenne avec la prise antenne du coffret.

RÉGLAGE DU TRANSCIVEIVER

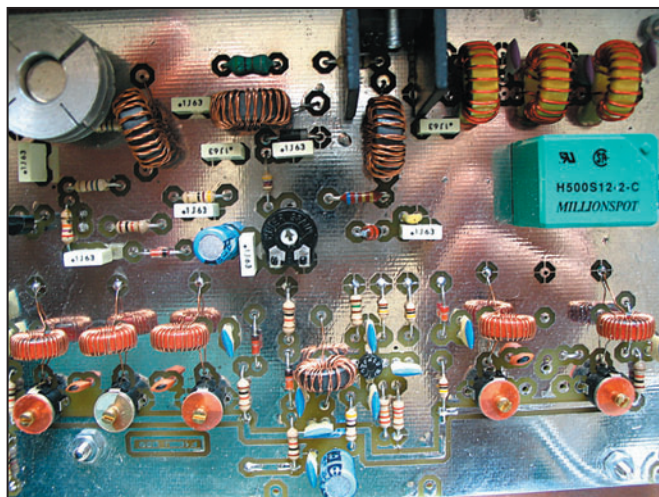
Ce réglage est à effectuer après le montage ou après une modification des circuits. Il est entendu que les tests pendant la phase de montage ont tous donné satisfaction.

- Régler le VFO pour couvrir la bande voulue. Régler la fréquence basse avec VC2 et L1, l'excursion (la fréquence haute) avec VC1, retoucher plusieurs fois le réglage pour obtenir les fréquences de début et fin de bande, par exemple de 5 à 5,350 MHz pour la bande 14 MHz.

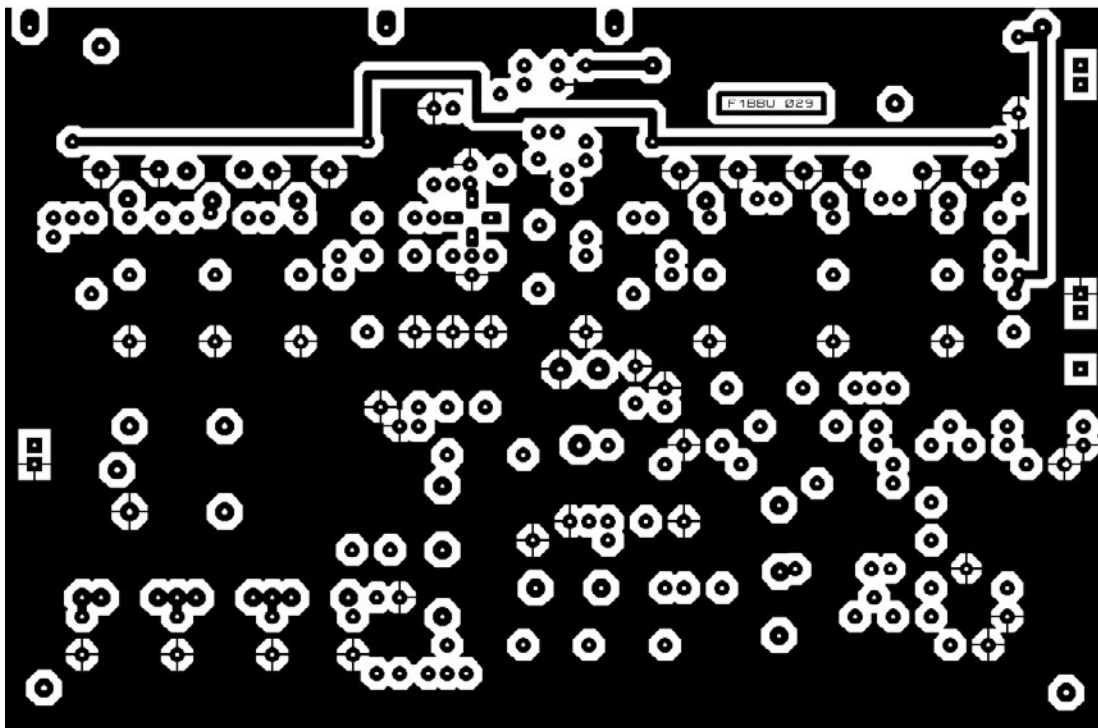
RÉGLAGES EN RÉCEPTION

- Connectez une antenne à l'appareil et calez le zéro du S-mètre.
- Avec RV5, réglez le récepteur en milieu de bande. Placez RV4 à mi-course et connectez un générateur avec -90 dBm à l'entrée. Vérifiez que le S-mètre dévie. Éventuellement, retouchez RV6, réglez L1 et VC3 sur la platine FI pour le maximum de déviation du S-mètre. Réglez également VC5 VC6 VC7 VC8 VC9 pour le maximum.
- Placez RV4 et RV8 à fond dans le sens des aiguilles d'une montre (suppression du CAG et amplification maximum de la FI).
- Sur le point 15 du potentiomètre de volume, vous devez trouver environ 50 mVcc de souffle et 1 Vcc pour un signal de -100 dBm à l'entrée antenne, ce niveau peut varier en fonction du filtre à quartz et des dispersions des composants. Dans tous les cas, vous devez entendre un signal de -120 dBm dans le haut-parleur sans difficulté mais avec du souffle.

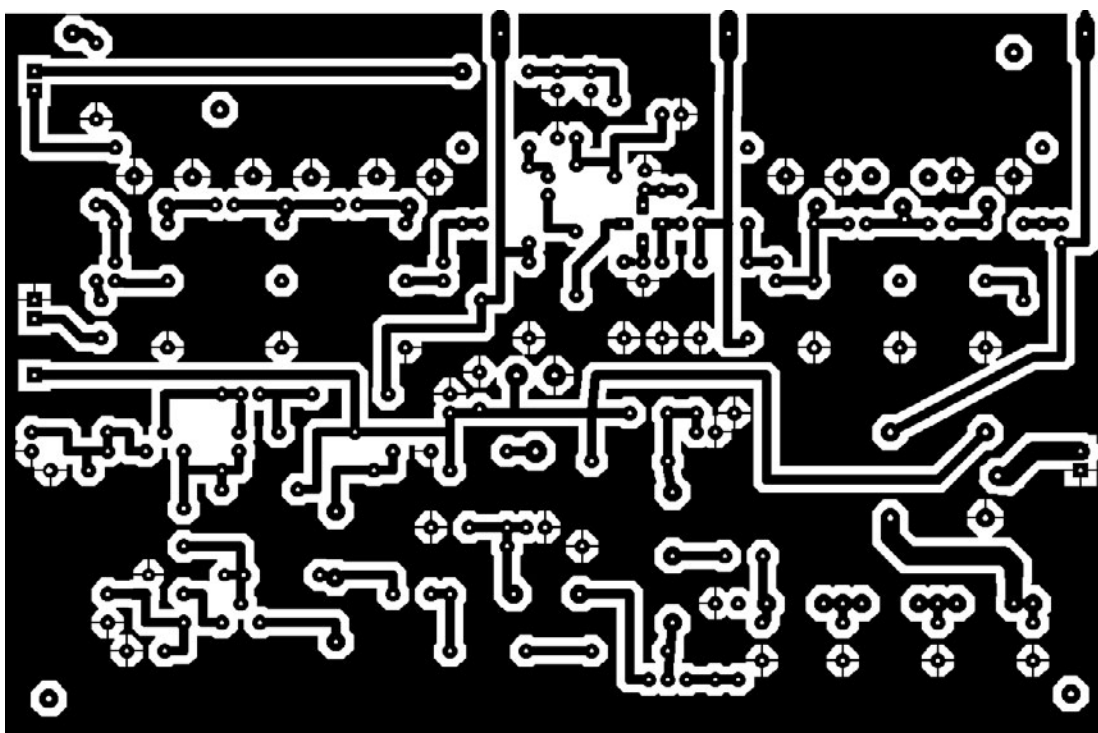
Ceci montre la bonne sensibilité et l'amplification du récepteur.



Une vue de la tête HF.



1A - CI platine HF, côté composants.



1B - CI platine HF, côté soudures.

- Connectez une antenne et réglez le récepteur entre 2 stations. Réglez RV8 pour une légère diminution du souffle, c'est le point d'attaque du CAG, environ vers un tiers de sa course.
- Réglez maintenant RV4 pour avoir environ 200 mVcc au point 15 du potentiomètre de volume pour un signal de -90 dBm à l'entrée antenne. Augmentez le signal d'antenne jusqu'à -10 dBm et

vérifiez que le niveau reste aux environs de 200 mV. Ceci montre un bon fonctionnement du CAG.

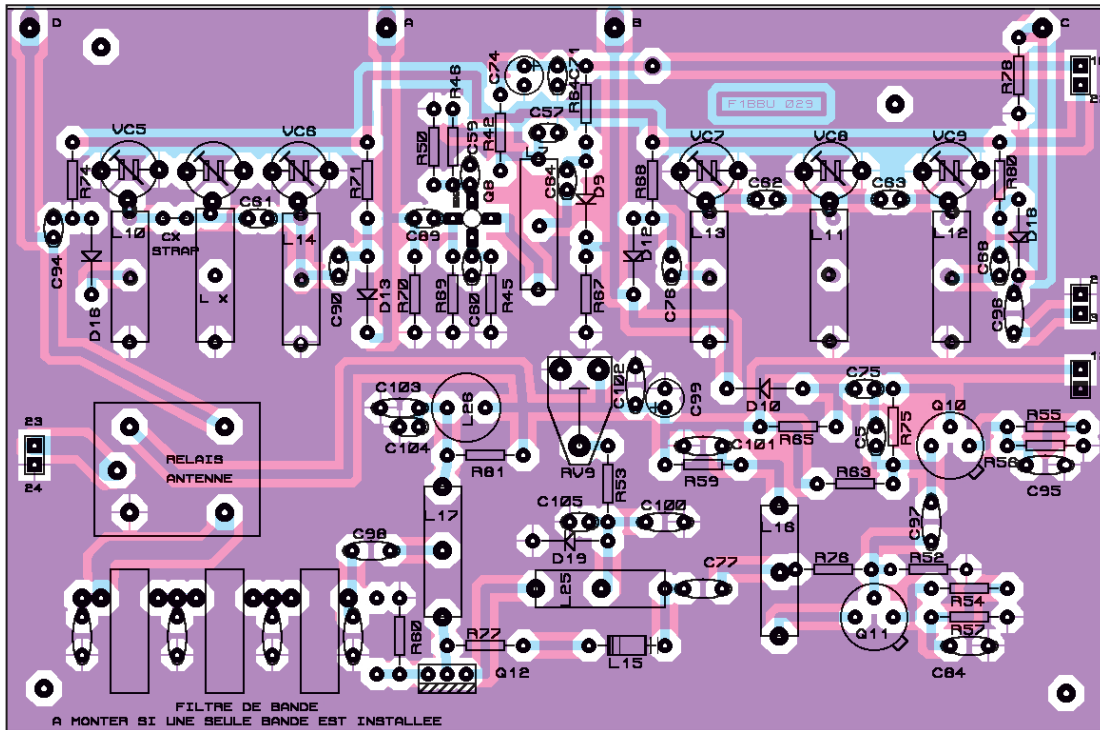
Vous pouvez faire ce réglage à l'oreille, notamment si vous souhaitez recevoir les stations les plus fortes avec une sonorité plus forte dans le haut-parleur, effet de présence. Attention quand même à rester en dessous de la saturation !

- Connectez une antenne et recherchez une station puissante, réglez le récepteur au maximum du S-mètre sur cette station et réglez VC1 pour la meilleure audition possible (réglage de l'oscillateur de porteuse).
- Calez le zéro du S-mètre avec RV5, en absence de station, antenne connectée. Injectez un signal de -73 dBm à l'entrée et caliez le S-mètre pour S9 avec RV6.

RÉGLAGES EN ÉMISSION

Réglage du courant de repos de l'étage final

- Mesurez la tension aux bornes de la résistance de 2,2 ohms sur l'émetteur de Q12 et réglez le potentiomètre pour lire environ 60 mV, ce qui fera environ 30 mA, ce réglage n'est pas très critique.
- Brancher la sortie antenne sur une charge fictive avec



1C - Implantation des composants platine HF.

un wattmètre en série.

- Placez RV1 et RV2 (platine FI au milieu de leur course).
- Passez en émission et injectez un signal BF dans la prise micro. Réglez L3 (platine FI) pour le maximum sur le point test 1, à côté de C28.
- Branchez le micro et réglez le niveau de modulation avec RV2 pour avoir 300 mV de signal sur le point test 1 de la platine FI. Vérifiez le niveau du signal jusqu'à la sortie, voir le relevé des tensions en ci-après.
- Injectez un signal BF dans la prise micro et réglez RV7 pour lire environ 2 W sur le wattmètre de sortie.

Reprendre les réglages de VC7 VC8 VC9 (tête HF), pour un maximum au milieu de bande. Diminuez si nécessaire le niveau BF pour ne pas saturer les étages de sortie, restez vers 2 W.

Vérifiez que le signal est à peu près constant sur toute la bande, étalez au besoin les trois réglages.

- Retirez la modulation et réglez RV1 pour le minimum de signal, celui-ci doit tomber à zéro, il reste environ 100 mVcc à l'oscilloscope sur la sortie antenne.
- Rebranchez le micro et réglez ensuite RV7 (platine

FI) pour avoir un niveau entre 20 et 25 V sur la sortie antenne. Utilisez un oscilloscope avec une sonde /10. À partir de 25 V, l'étage de sortie commence à écrêter le signal et il est impératif de rester en dessous de cette limite, ce qui nous donne une puissance de 12,5 W PEP.

En procédant de la sorte, vous êtes certain d'avoir une émission parfaitement réglée sans aucun écrêtage.

Si vous utilisez la sonde précédemment décrite, réglez RV7 de la façon suivante. Placez RV7 à fond dans le sens contraire des aiguilles d'une montre, ensuite sur un coup

de sifflet tournez RV7 jusqu'à voir descendre légèrement le niveau (environ 20 V).

Pour contrôle, le signal lu sur le wattmètre en parlant doit être environ 1/3 du signal sur un coup de sifflet.

Visualisez le signal de sortie, à l'oscillo si possible, pour vérifier l'absence de saturation, les pointes de modulation doivent être bien arrondies en haut et en bas.

Vérifiez la qualité de modulation et l'absence de splatters à l'aide d'un récepteur de contrôle.

TENSIONS RELEVÉES À L'OSCILLO

En émission platine FI

Sonde en position /10.

Point test C28 300 mV crête-crête ; drain de Q4 500 mV crête-crête ; drain de Q5 2 V crête-crête ; source de Q9 2 V crête-crête ; sortie HF point 3, 100 mV crête-crête.

Platine HF

Sortie antenne entre 20 et 25 V crête-crête.

CONCLUSION

Ceci termine le montage de la version monobande 12 W PEP. J'espère que vous avez éprouvé autant de plaisir à monter ce petit transceiver que moi j'en ai eu à le réaliser. N'hésitez pas à me contacter si vous avez le moindre problème. Toutes les idées pour améliorer ce transceiver seront les bienvenues. Je vous souhaite de nombreux DX et au plaisir d'un prochain contact radio...

Jacques LE GOFF, F1B8U

j.le-goff@wanadoo.fr

Tél. 02 40 95 12 12

REPÉRAGE DES BORNES DE CONNEXION ENTRE LES PLATINES

- 1 ..entrée 12 V
- 2 ..masse 12 V
- 3 ..entrée sortie du mélangeur HF
- 4 ..VFO
- 5 ..masse VFO
- 6 ..
- 7 ..constante du CAG
- 8 ..constante du CAG
- 9 ..BLI / BLS
- 10 ..12 V RX
- 11 ..12 V ON
- 12 ..12 V TX
- 13 ..entrée micro
- 14 ..masse micro
- 15 ..point chaud potentiomètre de volume
- 16 .. curseur potentiomètre de volume
- 17 ..masse potentiomètre de volume
- 18 ..HP
- 19 ..masse HP
- 20 ..plus du S-mètre
- 21 ..moins du S-mètre
- 22 ..12 V bande 1
- 23 ..antenne
- 24 ..masse antenne
- 25 ..PTT micro



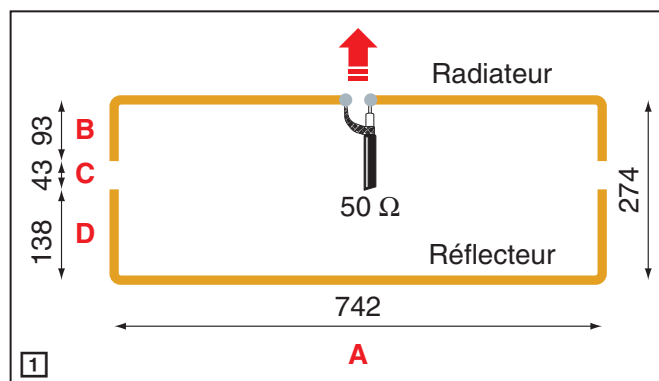
Antennes Moxon

sur 2 mètres et 70 centimètres

L. B. Cebik est mondialement connu pour ses études d'antennes. Sur son site internet, il propose une adaptation et une étude détaillée de la célèbre "Moxon", bien connue des opérateurs décimétriques, aux bandes VHF. Ces pages ont inspiré Jean-Paul, F6BPO, qui nous a soumis une courte description et quelques photos afin de présenter sa propre réalisation sur 2 mètres qu'il a, ensuite, extrapolée sur 70 cm.

Le rectangle Moxon est composé de deux éléments repliés, dont les extrémités se font face, comme le montre le schéma de la figure 1. Cette disposition introduit un couplage induisant un lobe de rayonnement très ouvert, un rapport avant-arrière important, et un gain voisin de celui que donnerait une 2 éléments. L'impédance au point d'alimentation est de 50 ohms, ce qui nous arrange bien ! La Moxon se caractérise par les dimensions indiquées A, B, C, D, E sur ce dessin et par le diamètre des fils (ou tubes) qui la composent, qui doit respecter un

Voici une antenne qui pourra être réalisée par un grand nombre d'amateurs. Simple à faire mécaniquement, elle offre de bonnes performances eu égard à cette simplicité. Elle pourra être installée horizontalement ou verticalement. La réalisation proposée ici par Jean-Paul, F6BPO, pourra servir de base à toute adaptation par le lecteur. L'important est de respecter scrupuleusement les cotes...



certain rapport vis-à-vis de la longueur d'onde. On conçoit qu'en VHF, ces données soient encore plus importantes, d'où la mise en garde effectuée plus haut : respecter les cotes fournies par l'auteur pour du tube de cuivre de diamètre 8 mm. Toutes ces cotes sont données "d'axe à axe des tubes". Les principaux problèmes qui se poseront aux réalisateurs de cette antenne concernent le pliage des tubes et le respect de l'écartement (marqué C sur le dessin).

LA RÉALISATION

Plier le tube de cuivre n'est pas forcément facile, il est donc plus simple d'employer des raccords coudés à 90°, utilisés en plomberie. Vous trouverez ces raccords au même rayon que le tube de cuivre, chez votre BricoMachinChose du coin. On calculera les coupes à prati-

quer sur les tronçons de tube de cuivre afin de respecter, raccords compris, les dimensions du schéma de la Moxon. Les raccords et tubes seront soudés à l'étain, avec une lampe à souder type "Bleuet" (Camping Gaz). Pour résoudre le problème de l'écartement entre les deux éléments et à l'emplacement de l'alimentation, on peut utiliser des tiges isolantes (celles de F6BPO sont en Epoxy), diamètre 6 mm, emmanchées en force (puis collées) dans les extrémités des tubes de cuivre. L'espace à ménager devra précisément mesurer 43 mm. Enfin, pour alimenter l'antenne, on pratiquera une coupure de 18 mm au centre du radiateur où l'on soudera une SO239.

Quant au support (boom), il sera constitué d'un tube en PVC ou... en bois traité afin de résister aux agressions du

temps. C'est le bois qui a été utilisé par F6BPO, comme on le voit sur les photos. Le montage en vertical devra faire appel à un mât isolant, afin de ne pas perturber le fonctionnement de l'antenne, sinon il faudra la déporter suffisamment. Les photos des figures 2 et 3 montrent l'aspect de l'antenne VHF.

Pour conclure, voici ce que nous dit F6BPO :

J'ai essayé cette antenne depuis Belfort, à 7 m du sol, avec 10 W, sur les relais de Salins (39) - reçu 59 +30 - du Schilthorn (HB) - reçu 59 +40 - et HB9MM au-dessus de Montreux, au bord du Lac Léman - reçu 56 à 57 - l'antenne étant fixe, orientée plein Sud. Ces reports sont sensiblement identiques à ceux que j'obtiens avec ma verticale de 2,20 m à 8 m du sol avec toutefois 2 avantages :

- a) des dimensions plus réduites
- b) en ouvrant HB9MM, je n'ouvre plus en même temps le relais de Bâle (sur la même fréquence) ce qui laisse entrevoir une directivité assez marquée pour l'antenne rectangle...





UNE EXTRAPOLATION SUR 70 CM !

(photos des figures 4 et 5)

Profitant de l'expérience acquise avec l'antenne VHF, F6BPO en a réalisé une pour la bande UHF, en tube de dural, diamètre 6 mm. Les dimensions sont celles de la VHF divisées par 3 ! Toutes les cotes sont réalisées à $\pm 3/10$ e de mm. Les raccords d'angle sont en dural (plein

de 4 mm, emmanchés à force dans les tubes 4 x 6. Les écarteurs (cylindriques) sont en époxy de 12 mm, collés à la "Cyanolit".

Longueur du rectangle (axe en axe) : 247 mm. Largeur totale : 91 mm, constitué d'un segment de 31 mm en partant du devant de l'antenne, puis une coupure de 14 mm (dans les cylindres en époxy) puis un segment de 46 mm. L'ouverture, au centre de l'élément

avant est de 6 mm. Une petite plaquette en époxy, visible sur la photo, destinée à maintenir l'alignement, est fixée par 2 vis + écrous de 3 mm avec 2 cosses sur lesquelles sera soudée la prise BNC.

Nota : n'ayant pas encore réalisé de bras support, l'antenne lors des essais était suspendue à la fenêtre (ouverte !) de la station, suspendue par un petit fil de nylon. Matériel utilisé : IC-706MK2G, en puis-

sance 10 watts. Wattmètre / ROS-mètre Diamond SX-400. ROS mesuré : 1,7 sur 432 MHz - 1,5 sur 438 MHz. Pour un début, ce n'est pas trop mal !

Il ne vous reste plus qu'à profiter de ces expériences pour vous lancer dans la réalisation d'une Moxon sur 2 m ou 70 cm...

J.-Paul BRIGNON, F6BPO
Denis, F6GKQ

MIT-3201
ANALYSEUR DE SPECTRE, MESUREUR DE CHAMPS, RECEPTEUR LARGE BANDE de 100 kHz à 2 GHz

- FM bande étroite, FM bande large, AM et BLU
- Précision de fréquence assurée par PLL
- Sensibilité environ 0-6 dB μ V EMF
- Impédance 50 ohms
- Toutes les fonctions sélectionnables par menu
- HP intégré
- Interfaçable RS-232 pour connexion PC...

Documentation sur demande

WATTMETRE BIRD PROFESSIONNEL

Boîtier BIRD 43
450 kHz à 2300 MHz
100 mW à 10 kW
selon bouchons de mesure tables 1 / 2 / 3 / 6

Autres modèles et bouchons sur demande

FREQUENCEMETRES OPTOELECTRONICS de 10 Hz à 3 GHz
Documentation sur demande

| PORTABLES | | DE TABLE | |
|--------------|------------------|------------|-----------------|
| CD-100 | 10 MHz à 1 GHz | SCOUT (40) | 10 MHz à 2 GHz |
| CUB | 1 MHz à 2,8 GHz | 3000Aplus | 20 Hz à 3 GHz |
| MicroCounter | 10 MHz à 1,2 GHz | 3300 | 1 MHz à 2,8 GHz |
| MINI SCOUT | 10 MHz à 1,4 GHz | | |
| M1 | 10 MHz à 2,8 GHz | | |

DS-1000 - Fréquencemètre digital et analogique 10 MHz à 2,6 GHz. Permet la capture des fréquences selon les protocoles APCO 25, Tetrapol, TDMA, GSM, On/Off Keying et fréquences pulsées (500 μ s mini). Fonction mesureur de champ (-45 à -5 dBm). Sortie C15 permettant d'accorder automatiquement un récepteur compatible sur la fréquence capturée (uniquement analogique). 1000 mémoires pouvant être chargées dans un PC via la sortie RS-232.

TUBES EIMAC

Charges de 5 W à 50 kW
Wattmètres spéciaux pour grandes puissances
Wattmètre PEP

Les cadres en Grandes Ondes

et leur effet "antiparasites"

L'auteur, dans cette série d'articles consacrée aux VLF et grandes ondes, nous transmet sa passion pour l'écoute de ces bandes de fréquences...

SIXIÈME PARTIE

POURQUOI UN CADRE PLUTÔT QU'UNE ANTENNE ?

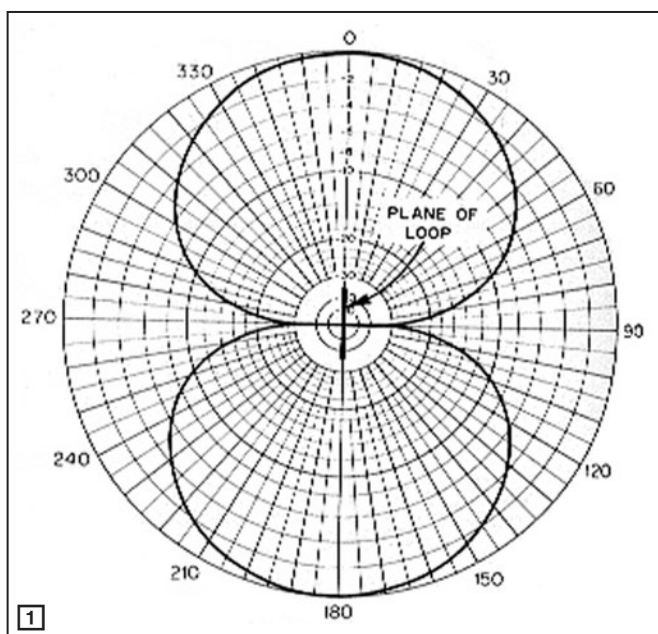
La loop (boucle en anglais), s'appelait en "vieux français" antenne cadre, car elle était souvent déguisée en cadre photographique trônant au-dessus du poste de TSF. Tout a été dit sur ces cadres, mais on rappelle ici le cas particulier de leur utilisation en "grandes ondes".

Avantages : leur effet antiparasites grâce à leur directivité et la réception de la seule composante magnétique. Ces 2 propriétés sont particulièrement utiles en Grandes Ondes. De plus, le coefficient élevé de surtension (assez facilement atteint) évite la transmodulation par une émission proche. Le cadre est aussi le seul moyen de faire de la réception LF en espace restreint, (y compris en appartement).

Inconvénients : pas de possibilité de faire de l'émission, et nécessité dans la plupart des cas d'une préamplification. On peut ajouter que la gamme couverte par un cadre est généralement moins vaste qu'avec une antenne accordée par self à la base.

LA DIRECTIVITÉ

La directivité théorique d'une loop est représentée par le diagramme bien connu que



rappelle l'ARRL Handbook. Diagramme pour une élévation nulle (figure 1), et diagramme en fonction de l'élévation (figure 2).

En décimétrique où la réception se fait habituellement par réflexion ionosphérique, l'angle d'arrivée est très variable et on voit que la directivité peut être faible, voire quasi nulle.

En LF (surtout <150 kHz), on admet, par contre, que l'on reçoit essentiellement par l'onde de sol, semblant donc toujours venir de l'horizon. On peut alors traduire l'affaiblissement théorique en dB en fonction de l'angle entre

plan du cadre et direction de l'émetteur (voir tableau 1)

On voit qu'on peut jouer avec la directivité pour obtenir une annulation, en fait un fort affaiblissement, de la source de parasites (quitte à perdre un peu sur le signal utile), à condition que le pollueur ne soit pas strictement dans la même direction que l'émetteur à recevoir et que la source de parasite ne soit pas multiple !

CHAMP ÉLECTRIQUE ET CHAMP MAGNÉTIQUE

Alors qu'une antenne filaire est sensible au champ électrique, une loop capte le champ

magnétique. Or ces 2 champs ont des valeurs relatives différentes lorsqu'on est situé à moins d'une longueur d'onde. On dit couramment que les 2 composantes du champ électromagnétique ne sont "établies de façon stable" qu'à distance de l'émetteur.

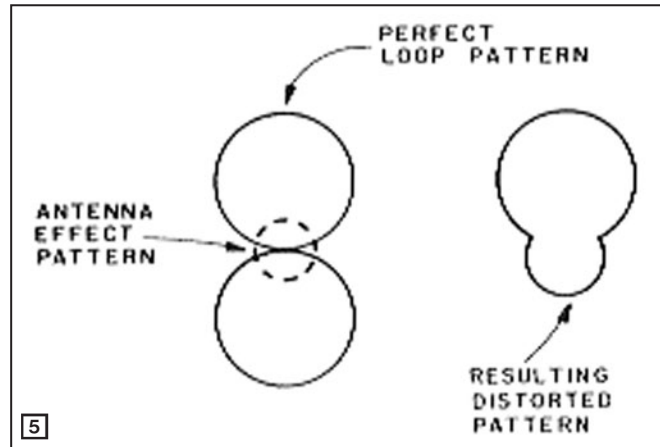
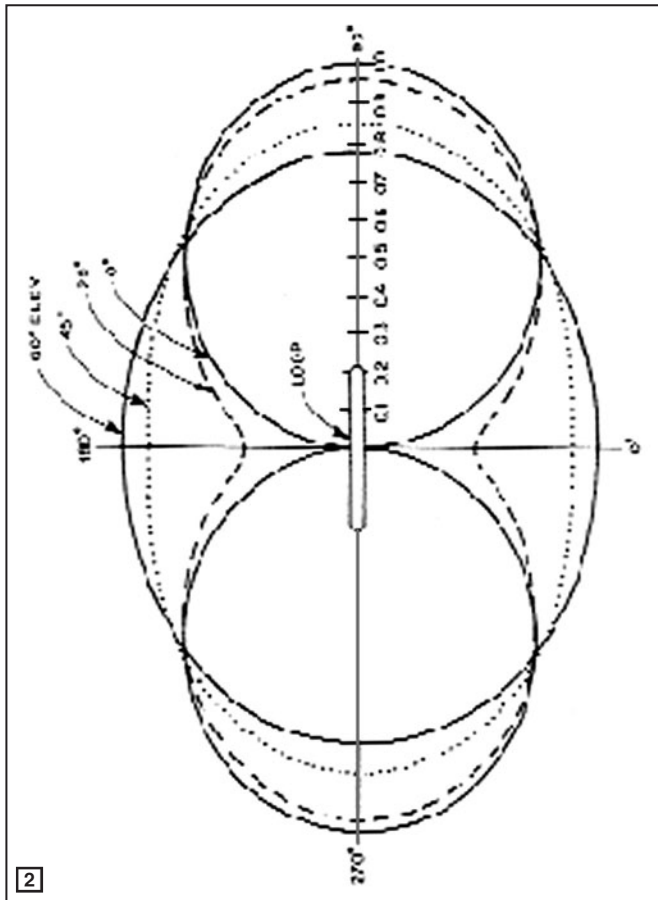
Après démonstration mathématique, VK5BR résume ceci sur le graphe de la figure 3.

Ainsi, pour $F = 137$ kHz (longueur d'onde 2 190 m), si le parasite se trouve à moins de 110 m, son champ magnétique sera inférieur de plus de 10 dB à son champ électrique (et de plus de 30 dB pour une distance inférieure à 11 m), alors que pour la réception de l'émetteur recherché (à beaucoup plus grande distance) la différence n'existera pas.

Conclusion : si on sait éliminer la réception du champ électrique, le rapport signal utile lointain/parasite proche sera meilleur sur une loop (captant la composante magnétique) que sur une antenne filaire (captant la composante électrique). Cette propriété particulière ne se manifeste que pour des ondes longues, car a contrario, pour 14 MHz (par exemple), il faudrait que le parasite soit situé à moins de 1 m (!) pour que la différence soit de 10 dB. Cette propriété était utilisée dans les années 40 et 50 où la réception des Grandes Ondes était majo-

| Deg. | 0 | 5 | 10 | 15 | 20 | 25 | 30 | 35 | 40 | 45 | 50 | 55 | 60 | 65 | 70 | 75 | 80 | 85 | 90 |
|------|---|---|------|------|------|------|------|------|------|------|------|------|------|------|------|-----|-----|-----|--------|
| dB | 0 | 0 | -0,1 | -0,3 | -0,5 | -0,9 | -1,2 | -1,7 | -2,3 | -3,0 | -3,8 | -4,8 | -6,0 | -7,4 | -9,3 | -11 | -15 | -21 | infini |

Tableau 1 - Affaiblissement théorique en dB en fonction de l'angle entre plan du cadre et direction de l'émetteur.



ritaire, et le must était un "poste de TSF équipé d'un cadre antiparasites".

de conserver, sans blindage, un résultat acceptable.

RÉCEPTION DU SEUL CHAMP MAGNÉTIQUE

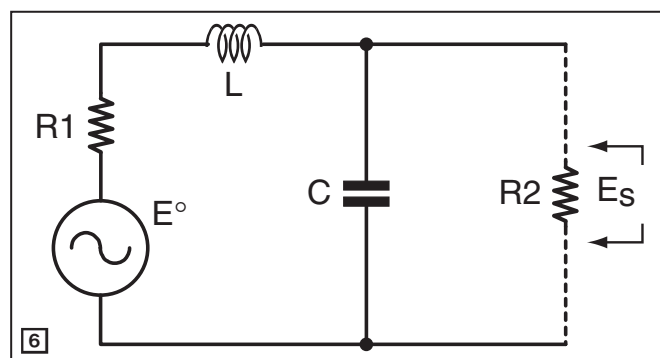
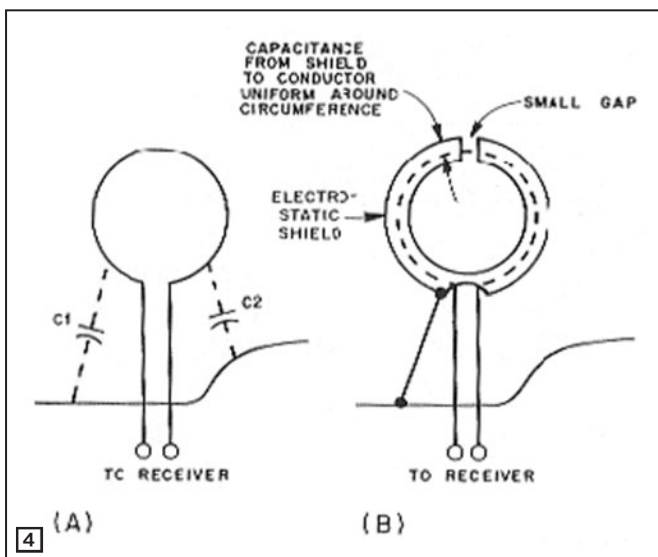
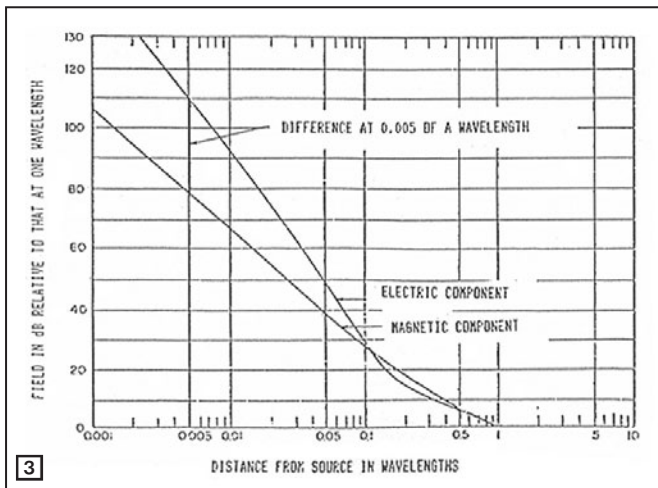
LES CARACTÉRISTIQUES DE LA LOOP

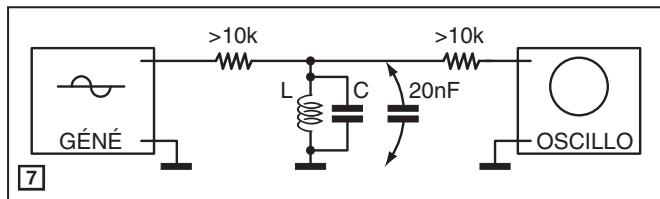
La solution pour éliminer la composante électrique est de blinder le cadre, car un "effet antenne" apparaît dès qu'il y a dissymétrie dans le cadre (par rapport à la masse). Les 2 cas de **figure 4A** (sans blindage) et **4B** (avec blindage) sont illustrés ainsi dans le Handbook. Pour éviter que le blindage forme une boucle fermée, sa coupure est prévue au sommet. De plus, il faut que le préamplificateur éventuel et le câble de sortie soient eux aussi symétriques, sinon prévoir un passage symétrique/asymétrique.

La tension E° maximale (angle nul) induite dans une loop apériodique est donnée par la formule :
 $E^\circ = 2 \times \pi \times e \times N \times A / \lambda$
 avec :
 E° en microvolts,
 $\pi = 3,14$,
 e = champ en microvolts par mètre,
 N = nombre de spires,
 A = surface de la loop en m^2 ,
 λ = longueur d'onde reçue (300 000/F).

Si on ne prend pas ces précautions, la directivité est dégradée, et le diagramme de rayonnement, avec ou sans blindage, est rappelé sur la **figure 5** (source Handbook). Dans les meilleurs cas, des "nuls" de plus de 60 dB sont obtenus avec blindage, au prix d'une très légère perte de sensibilité. Un respect très soigné de la symétrie permet toutefois

En fait, la loop est généralement accordée (pour bénéficier du facteur de surtension) et débite sur le récepteur. On peut alors représenter l'ensemble comme sur la **figure 6**, avec :
 E° = tension induite,
 $R1$ = résist. de la loop ($R1 = R_p$ perte ohmique + R_r résist. de rayonnement),
 C = capacité (parasite + accord),
 L = self de la loop,
 $R2$ = résist. de charge,
 E_s = tension de sortie sur le R_x .





Pour optimiser la réception, on peut travailler sur différents paramètres :

1. SURFACE DE LA LOOP A

La tension induite étant proportionnelle à la surface, on voit qu'en augmentant de 40 % le diamètre (ou le côté du carré), on augmente de 100 % la tension induite. Mais on est vite limité dans le domaine amateur, et des boucles de 1 m à 1,60 m de diamètre sont encore facilement réalisables.

2. NOMBRE DE SPIRES N

La tension est là aussi proportionnelle à N, mais outre les problèmes de réalisation, il faut voir que plus on augmente le nombre de spires, plus la valeur de L croît, et que L impose la fréquence d'accord (en relation avec C capacité parasite et/ou d'appoint), selon la formule de Thomson bien connue :

$$L \times C \times 4\pi^2 \times F^2 = 1$$

Il faut donc minimiser la capacité d'accord (et en particulier la capacité parasite du bobinage) pour pouvoir avoir la plus grande self possible, donc le nombre maximal de spires. La capacité parasite sera minimisée en espaçant les spires entre elles (et bobinées sur une seule couche) et en les éloignant au maximum du blindage anti-champ électrique.

3. SURTENSION ET RÉSISTANCE DE LA LOOP

Le facteur de surtension Q joue dans $E_s = Q \times E^\circ$, avec $Q = L \times 2\pi \times F/R_1$, et on utilisera une résistance de sortie R2 très forte pour ne pas dégrader Q. On remarque que plus L est important, plus le facteur de surtension augmente et plus la tension de sortie est élevée, ce qui va dans le même sens que précédemment (nombre de spires). Le pur idéal, si on se limite à la seule bande 137 kHz, serait d'obtenir la résonance dans le haut de bande (137,8 kHz pour les amateurs) avec les seules capacités parasites, et d'ajouter une capacité variable si nécessaire pour le bas de bande (135,7 kHz).

On peut minimiser R1 ($R_1 = R_p$ perte ohmique + R_r résist. rayonnement), en diminuant R_p , en utilisant du fil de cuivre le plus gros possible. Mais on est là aussi limité par la nécessité de conserver un espace entre spires (problème de capacité parasite) et par le coût (c'est plusieurs centaines de mètres de fil).

Les transmissions en CW ou numérique se faisant à basse vitesse, on ne doit pas craindre qu'un trop fort coefficient de surtension réduise à l'excès la bande passante. Par contre, pour les stations de

radiodiffusion, même reçues en SSB avec bande passante de 2,8 kHz, on arrive parfois à une sélectivité déformant le signal.

Des essais ont été faits en utilisant un préampli à réaction (l'ancien Q multiplier) qui augmente apparemment la surtension, mais amplifie encore plus le bruit du transistor ou du tube, et cette méthode a été abandonnée.

On a vu que la résistance de charge R2 devait être élevée pour ne dégrader le facteur Q. C'est pourquoi les spécialistes préconisent soit des transistors FET à très faible bruit (le signal délivré par la meilleure des loop est faible sur 136 kHz), soit des CI spécialisés. Personnellement, j'ai monté un préampli à lampe avec des fonds de tiroir.

MESURE DES CARACTÉRISTIQUES DE LA LOOP

1. MESURE DE L

Il est important de connaître les paramètres de la loop construite, en vue d'une amélioration ultérieure.

On utilise un générateur pour cette gamme dont on mesure la fréquence par un harmonique sur le Rx, et un oscilloscope. On met en parallèle une capacité importante (20 nF ici, sur la figure 7).

On aura au préalable mesuré cette capacité au moyen d'un multimètre digital par exemple. On mesure alors la fréquence F de résonance, sachant qu'on estimera que la capa parasite de la self est négligeable par rapport aux 20 nF. On en déduira la valeur : $L = 1 / (C \times 4 \times \pi^2 \times F^2)$ avec $C = 20$ nF dans notre exemple.

2. MESURE DE LA CAPACITÉ PARASITE CP

Pour calculer la capacité parasite C_p de la loop, on utilise le même montage que précédemment, mais sans la capacité additionnelle de 20 nF. On obtient la résonance à une nouvelle fréquence F et on en tire C_p :

$C_p = 1 / (L \times 4 \times \pi^2 \times F^2)$ en utilisant la valeur L calculée précédemment.

3. MESURE DU FACTEUR DE SURTENSION Q

On utilise le même montage que pour mesurer C_p , mais cette fois on déterminera le delta F (qui encadre la fréquence de résonance F°) pour lequel on passe de U° (le maximum à F°) à $U^\circ \times 0,707$ (figure 8).

On en tire ensuite : $Q = F^\circ / (\text{delta } F)$

4. MESURE DE RP ET CALCUL DE RR

On sait que :

$$Q = L \times 2 \times \pi \times F/R$$

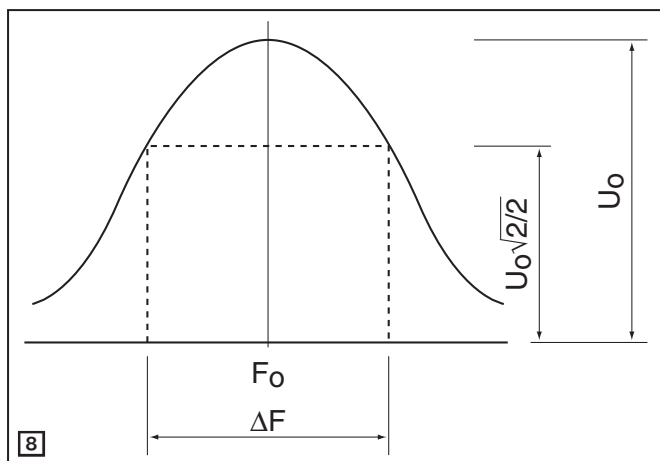
avec $R = R_p$ résist. ohmique + R_r résist. de rayonnement. On mesure directement R_p avec un ohmmètre précis (digital) et on déduit R_r : $R_r = (L \times 2 \times \pi \times F/Q) - R_p$

On dispose maintenant des valeurs de L, C_p , R_p , R_r , et on constate alors qu'on peut encore améliorer la loop dont on était si content, et tout recommencer ! Si vous voulez rester raisonnable et pratique, vous pouvez vous inspirer du montage que j'ai bricolé, et qui s'affranchit parfois des contraintes absolues de la théorie.

RÉALISATION PRATIQUE ET RÉSULTATS

Vous pouvez débiter comme moi avec un "poste de TSF" des années 50-60 équipé d'un étage HF accordé (beaucoup étaient équipés de cadres à air contenus dans un cylindre en carton avec fil métallique assurant un blindage sommaire). On récupère le signal à l'entrée de la changeuse de fréquence pour l'envoyer vers le récepteur de trafic, qui assure la sélectivité nécessaire. C'est une solution simple qui ne permet qu'une réception moyennement sensible et limitée à la bande radiodiffusion.

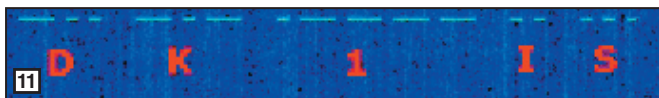
J'ai souhaité aller plus loin, en réalisant un cadre carré en bois de 1 m par 1 m (figure 9),





sur lequel on bobine 25 spires jointives accordées par un CV à 2 cages de 490 pF, ce qui m'assure une plage de 135 à 520 kHz. Avec une 2e version, équipée d'un CV à 3 cages de 490 pF (venant d'une vieille TSF), on descend à 115 kHz. Pour le couplage, j'utilise 2 spires (de même dimension, mais éloignées de 10 cm des 25 spires) terminées par une fiche coaxiale. J'ai monté l'ensemble sur un axe toujours en bois (tringle à rideau) tournant avec un KR250 pour éviter (par paresse) de me lever de mon fauteuil ! Ce rotor n'est pas indispensable, mais par contre je conseille vivement pour la réception d'intérieur de rendre l'ensemble mobile, ce que j'ai

fait en fixant le cadre sur un pied (prévu pour fixer une antenne parabolique sur terrasse), lui-même vissé sur un socle en bois équipé de 4 roulettes. Ceci me permet de "promener" l'ensemble dans différentes pièces, et trouver l'endroit ou la direction de la station convoitée correspond aussi à un "creux" de parasites véhiculés par mon installation EDF (diminution possible de 10 à 15 dB des bruits ramenés par couplage). Par rapport à l'antenne filaire, on améliore nettement le rapport signal/parasites, et si on est juste en sensibilité, on utilisera un étage préamplificateur transmodulant peu (à ECC189 chez moi, et en utilisant l'alimentation d'un vieux poste).



LA RÉCEPTION PAR LA TERRE

Après réalisation d'un cadre et d'une antenne, et ayant lu dans Mégahertz l'article d'un OM qui faisait de la réception LF "par la terre". J'ai alors tenté l'expérience, bien que ne comprenant pas bien le principe, et j'ai relié par un fil de quelques mètres ma self d'accord avec un piquet enterré en contrebas de mon QRA et de son antenne : j'ai effectivement reçu des signaux, mais pratiquement plus rien lorsque j'ai démonté mon antenne aérienne qui passait au-dessus. Je recevais donc par couplage avec la "vraie" antenne et je me suis souvenu que, lorsqu'on roule en voiture en écoutant la radio en GO, il y a parfois une réception renforcée (et parfois transmodulation par des radiophones GO voisins) quand on passe sous une ligne EDF (HT ou MT donc longue) située à quelques dizaines de mètres au-dessus. La réception par la terre existe sans doute vraiment, mais je souhaiterais con-

naître plus de détail, car je suis resté sur ma faim.

CONCLUSION

Avec une installation d'antenne ou un cadre comme ceux décrits précédemment, on peut déjà recevoir des stations de radiodiffusion Grandes Ondes DX à plusieurs milliers de km, et des radiophones à plusieurs centaines de km (alors que leur puissance est relativement basse). Pour les QSL de radiophones ou d'installations militaires, je n'ai pas encore trouvé la filière pour obtenir une réponse ! Mais on a (un peu) plus de chance avec des stations amateurs sur 137 kHz. Finalement, je compense le manque d'accusé de réception en collectionnant enregistrements sonores et spectrogrammes des émissions reçues. Mais, après tout, l'essentiel pour un écouleur n'est-il pas d'entendre, et dans le cas des LF de "voir" comme sur les figures 10 et 11 ?

André BLAIN, F5LJT

POPE H1000 CABLE COAXIAL 50Ω TRES FAIBLES PERTES

Le H 1000 est un nouveau type de câble isolement semi-air à faibles pertes, pour des applications en transmission. Grâce à sa faible atténuation, le H 1000 offre des possibilités, non seulement pour des radioamateurs utilisant des hautes fréquences jusqu'à 1296 MHz, mais également pour des applications générales de télécommunication. Un blindage maximal est garanti par l'utilisation d'une feuille de cuivre (feuillard) et d'une tresse en cuivre, ce qui donne un maximum d'efficacité. Le H 1000 est également performant dans les grandes puissances jusqu'à 2200 watts et cela avec un câble d'un diamètre de seulement 10,3 mm.

Puissance de transmission : 100 W
Longueur du câble : 40 m

| MHz | RG 213 | H 1000 | Gain |
|------|--------|--------|--------|
| 28 | 72 W | 83 W | + 15 % |
| 144 | 46 W | 64 W | + 39 % |
| 432 | 23 W | 46 W | +100 % |
| 1296 | 6 W | 24 W | +300 % |

| | RG 213 | H 1000 |
|-------------------------|-------------------|------------------|
| Ø total extérieur | 10,3 mm | 10,3 mm |
| Ø âme centrale | 7 x 0,75 = 2,3 mm | 2,62 mm monobrin |
| Atténuation en dB/100 m | | |
| 28 MHz | 3,6 dB | 2,0 dB |
| 144 MHz | 8,5 dB | 4,8 dB |
| 432 MHz | 15,8 dB | 8,5 dB |
| 1296 MHz | 31,0 dB | 15,7 dB |
| Puissance maximale (FM) | | |
| 28 MHz | 1800 W | 2200 W |
| 144 MHz | 800 W | 950 W |
| 432 MHz | 400 W | 530 W |
| 1296 MHz | 200 W | 310 W |
| Poids | 152 g/m | 140 g/m |
| Temp. mini utilisation | -40°C | -50°C |
| Rayon de courbure | 100 mm | 75 mm |
| Coefficient de vélocité | 0,66 | 0,83 |
| Couleur | noir | noir |
| Capacité | 101 pF/m | 80 pF/m |

ATTENTION : Seul le câble marqué "POPE H 1000 50 ohms" possède ces caractéristiques. Méfiez-vous des câbles similaires non marqués.

Autres câbles coaxiaux professionnels
GENERALE ELECTRONIQUE SERVICES
RUE DE L'INDUSTRIE
Zone Industrielle - B.P. 46
77542 SAVIGNY-LE-TEMPLE Cdx
Tél. : (1) 64.41.78.88
Fax : (1) 60.63.24.85
ET AUSSI LE RESEAU G.E.S.

SSETI

Les étudiants d'universités du monde entier, et plus particulièrement des universités européennes, sont impliqués dans le développement de projets de satellites destinés à valider des concepts et, en même temps, leur permettre de se frotter aux exigences du monde industriel. Nombre de ces satellites ont une partie radio fonctionnant dans les bandes amateurs...

LE PROJET SSETI

En 2000, le département de l'éducation de l'Agence Spatiale Européenne (ESA) lançait le programme SSETI (Student Space Exploration & Technology Initiative).

Le but du projet SSETI est de permettre à des étudiants européens de réaliser une vraie mission spatiale pour qu'ils puissent acquérir une réelle expérience. Cela permet aussi de garantir au groupe une forte motivation.

SSETI offre ainsi un support aux réalisations spatiales par des étudiants au travers de suivi d'experts dans différents domaines. À terme, cela permet aussi de créer un vaste réseau pour partager des connaissances et des compétences.

L'initiative SSETI est ambitieuse. En effet, elle se propose de réaliser plusieurs missions successives dont la dernière, à l'horizon 2010, serait l'alunissage d'un robot. Cela nécessite d'acquérir et valider un certain nombre de compétences, de connaissances et de techniques.

- SSETI ESEO (European Student Earth Orbiter) Satellite GTO de 120 qui sera lancé par une Ariane 5. Le lancement est prévu pour 2008.

- SSETI ESMO (European Student Moon Orbiter), planifié à l'horizon 2010-2012. Le satellite est prévu pour être satellisé autour de la Lune pendant que des sondes seront éventuellement à sa surface (voir figure 2).

En 2003, alors que les premiers étudiants allaient finir leurs études sans voir la première mission du projet ESEO aboutir, que des difficultés tech-



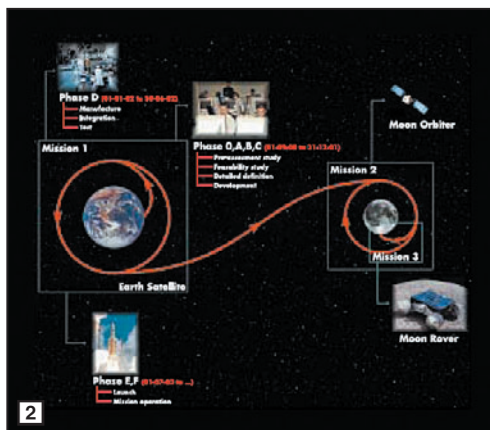
niques entraînaient des retards dans le programme et par conséquent provoquaient une baisse de la motivation, les responsables du programme décidèrent de faire une mission intermédiaire nommée "SSETI Express".

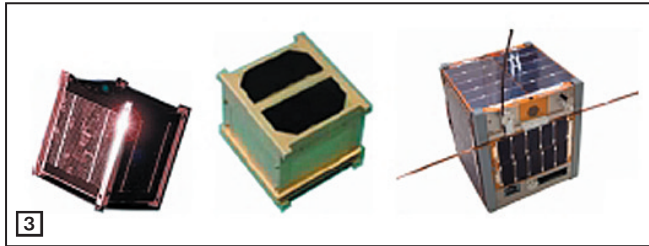
À ce jour, le programme SSETI a permis à plus de 400 étudiants de 24 pays européens de participer à un projet spatial commun. (cf. Liste des participants).

LA MISSION SSETI EXPRESS

La mission du projet SSETI Express regroupe quatre sous-missions :

- Déploiement de Cubesat : Le satellite embarquera 3 picosatellites de type Cubesat (nCUBE-2, UWE-1 et Xi V). Il est en charge de mettre en œuvre leur déploiement. Une description de la mission de ces trois systèmes est donnée en fin d'article (voir figure 3).
- Test d'un module de propulsion : Pour la suite du programme SSETI et notamment pour la mission ESMO, il est nécessaire de posséder un moteur permettant le transfert du satellite vers une orbite lunaire. SSETI Express permettra de tester en environnement réel le propulseur (SSETI ESEO Propulsion module) développé pour cette future mission. Le cœur du satellite accueillera une bonbonne de gaz pressurisé à 300 bars (voir figure 4).
- Caméra numérique : Une caméra numérique, développée dans le cadre d'un précédent projet de picosatellite, sera mise en œuvre. Elle a été conçue pour prendre des photos de la terre à partir d'une orbite basse (voir figure 5).
- Communication : Le satellite embarquera, pour ses besoins de téléme-





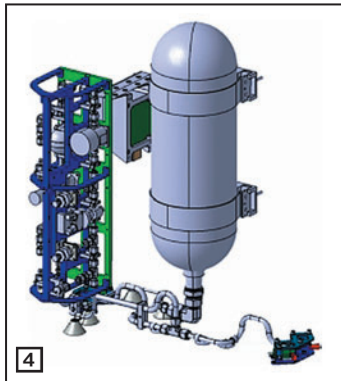
3

À l'origine du projet, il était aussi prévu d'implanter des antennes patch expérimentales en bande S pour transmettre des données. Devant le prix d'un équipement commercial, l'équipe du projet était prête à abandonner cette option.

Cela donna l'opportunité à l'AMSAT-UK d'offrir au projet un émetteur de 3 W sur la bande S. Cet émetteur pouvant être relié au récepteur du transceiver UHF, permettrait ainsi de créer un transpondeur FM monocanal. Ce dernier ne sera mis en œuvre après que les expériences spécifiques au projet soient terminées.

Ce système possède aussi un modem 38,4 KB pour un transfert rapide de données. Cela sera plus particulièrement utile pour la transmission des images de la caméra expérimentale.

Le système d'antenne patch, conçu par des étudiants de l'université technologique de Wrocław, est composé de trois parties. La puissance émise est répartie entre les trois patches : 50 % au nadir, et 25 % sur les deux autres patches situés sur les faces du satellite. Ils ont aussi développé le "splitter" pour les trois voies de puissance (voir figure 6).



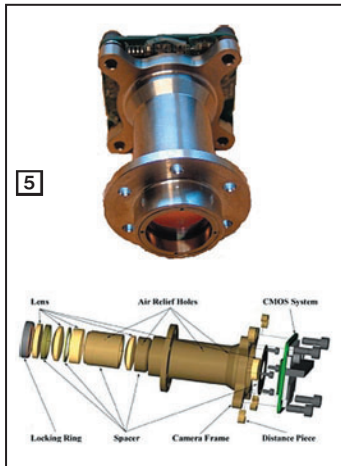
4

sure et télécommande, un émetteur/récepteur en bande UHF et un émetteur en bande S. L'ensemble pourra être reconfiguré en transpondeur FM UHF/S pour les radioamateurs, après que les expériences du satellite soient terminées.

LE SYSTÈME DE COMMUNICATION

Le programme SSETI a intégré des radioamateurs pour la partie communication. Si le transpondeur packet UHF est basé sur un produit du commerce, en revanche l'émetteur en bande S a été réalisé et fourni par l'AMSAT-UK.

Le transceiver principal est une unité UHF construite par Holger Eckardt DF2FQ. Ce dernier est basé sur le transceiver packet TF7 d'origine allemande.



5

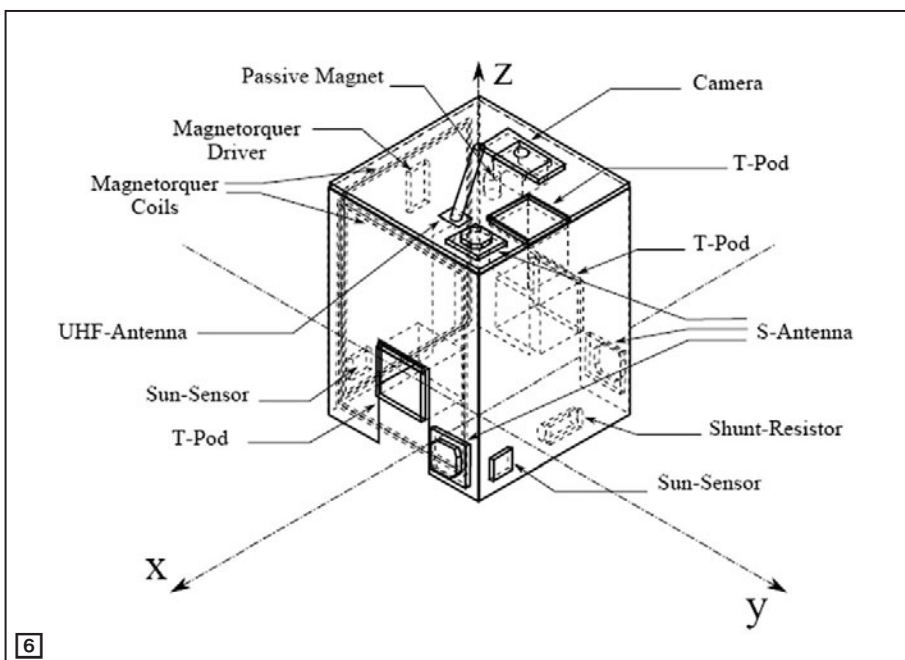
Des modifications ont été apportées pour l'adapter à la mission SSETI. Il intègre un TNC 9,6 K ainsi que son système d'alimentation. La puissance délivrée à l'émission est de 3 W.

L'émetteur bande S a été intégré dans un boîtier en aluminium. Ce dernier a été fourni par l'université de Wrocław.

À part le TNC, qui est un TNC commercial, les autres parties de cet émetteur ont été créées à partir de zéro. Ce dernier est composé de 5 cartes.

- l'excitateur (Sam G4DDK),
- l'alimentation (Power Supply Unit) (David GOMRF),
- carte de commande et contrôle (Jason G7OCD),
- carte senseur (Jason G7OCD),
- PA 3 W (Charlie G3WDG) (ce dernier est identique à celui mis en œuvre pour AO-51).

La première version de l'émetteur a été envoyée à l'ESTEC pour intégration en novembre 2004, des travaux de câblages supplémentaires ont été nécessaires. Après que ceux-ci eurent été effectués, l'émetteur a pu fonctionner en salle blanche d'intégration. Il a été ensuite utilisé pour transmettre des données lors de test. Une station avait été mise à disposition des étudiants par Howard G6LVB (voir figure 7).

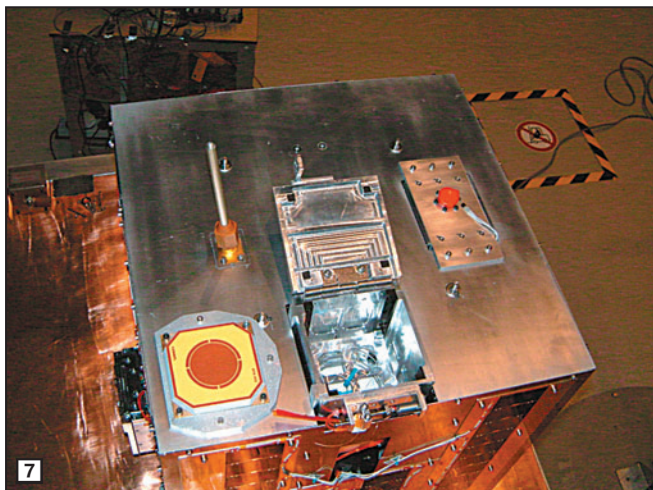


6

Quelques incidents sont arrivés lors de l'intégration de l'émetteur bande S. Ils ont été rapidement résolus. L'émetteur bande S fut le premier sous système de SSETI déclaré prêt à voler.

L'AMSAT-UK déclare que ce fut une superbe expérience de travailler avec des experts de l'ESA et des étudiants très fortement motivés. Ce fut aussi plein d'enseignements, non seulement pour les radioamateurs mais aussi enrichissant pour les étudiants. Un certain nombre d'étudiants désire d'ailleurs obtenir leur licence radioamateur. Une reconnaissance de l'apport du travail des radioamateurs a été confirmée lorsque le responsable du projet, Neil Melville, déclara lors d'une présentation du projet : "les radioamateurs savent de quoi ils parlent".

La communauté radioamateur a aussi aidé à la déclaration des fréquences du satellite auprès de l'IUT. En effet Jean-Louis Rault, F6AGR, membre de l'AMSAT-France, a été contacté



pour aider à effectuer les démarches nécessaires. L'ESA étant de droit français, il était nécessaire que cette déclaration soit faite en France. Jean-Louis a aussi accepté d'être une des stations de contrôle pour la charge utile radioamateur.

LES TÉLÉMESURES

Le projet SSETI intègre dès le début la problématique du contrôle et de la commande du satellite. Il est prévu d'avoir deux

stations de TM/TC et de faire appel aux radioamateurs pour collecter les données lorsque le satellite n'est pas en vue directe de celles-ci.

Les étudiants du projet ont, dès le début, imaginé un système réparti sur plusieurs sites, le réseau Ethernet étant utilisé pour transférer les informations sur des modes protégés. Un site WWW dédié aux contributions des radioamateurs sera mis en œuvre. Non seulement il permettra de déposer des données, il permettra aussi de visualiser les données et images reçues par les autres radioamateurs ainsi que des statistiques. Le site sera accessible via le site web du projet : www.sseti.net.

C'est une équipe française d'élèves ingénieurs apprentis en informatique, au CFA-AFTI, qui est en charge de la réalisation de la partie web télémétrie. Le choix de conception a consisté à réutiliser au maximum les développements mis en œuvre pour les stations de contrôle. Les technologies mises en œuvre sont basées sur JAVA. Plus de 10 élèves ont travaillé sur le sujet. Cela leur a permis de travailler sur un projet européen, mis en situation de travailler en collaboration avec d'autres équipes, et de mettre en œuvre leur compétence sur un projet qui a été déployé.

À l'écriture de cet article, le satellite SSETI Express a passé avec succès tous les tests de qualification en vol. La mise en orbite, par une fusée russe est prévue pour la fin août 2005. Il reste encore du travail pour être fin prêt pour le jour J.

Un premier bilan peut être dressé pour ce projet, il a permis de réaliser un satellite précurseur des satellites suivants du programme SSETI. Cela a eu pour effet de stimuler la motivation de tous les participants. Le projet a permis aussi aux

LISTE DES PARTICIPANTS

----- ESA EDUCATION OFFICE -----

Ph. Willekens Administrator of Education Projects, ESA
 Neil Melville Express Project Manager and system engineer, ESA
 Marie De Cock ESEO Project manager, SSETI Programme Coordinator, ESA
 Tor Viscor ESEO System Engineering, ESA

----- STUDENT TEAM COORDINATORS -----

Lars Alminde ADCS, Aalborg, Denmark
 Morten Bisgaard CAM, Aalborg, Denmark
 Dominik Gzuda COMM, Warsaw, Poland
 Fulvio Infante EPS, Naples, Italy
 Christophe Mercier TIDB, Paris, France
 Kresten Sorensen GROUND, Aalborg, Denmark
 Lars Mehnen INFRA, Vienna, Austria
 Renato Krpoun MAGIC, Lausanne, Switzerland
 Martin Kragelund MCC, Aalborg, Denmark
 Laura Martin MIAS, Zaragoza, Spain
 Karl Kaas Laursen OBC, Aalborg, Denmark
 Rafal Burek OPER, Wroclaw, Poland
 Manuela Misani PR, Milan, Italy
 Sascha Tietz PROP, Stuttgart, Germany
 Antonio Melro STRU, Porto, Portugal
 Jörg Schaefer SYS, Stuttgart, Germany

----- PARTNERS -----

Freddy Pranajaya T-Pods, Toronto, Canada
 Holger Eckardt UHF, Radio Amateurs, Hohenbrunn, Germany
 Klaus Schilling UWE-1 Cubesat, Würzburg, Germany
 Marianne Vinje Tantillo nCUBE-1 Cubesat, NSC, Norway
 Shinichi Nakasuka Xi-V Cubesat, Tokyo, Japan
 Martin Sweeting Launch, SSTL, Surrey, UK
 Graham Shirville S-Band, AMSATUK, UK

membres de l'ESA de mieux appréhender les moyens nécessaires pour la réalisation de satellite à caractère éducatif. Le réseau d'étudiants travaillant sur SSETI prend corps et peut être étendu vers d'autres satellites.

Souhaitons une longue vie à SSETI-Express !

Le **tableau 1** résume les caractéristiques des émetteurs/récepteurs de SSETI Express.

CUBESAT

Le principe des Cubesat (**figure 8**) est apparu après le lancement de 6 picosats à partir du satellite OPAL. Cela a montré la possibilité de fabriquer des petits satellites à faible coût tout en réduisant les problèmes de la mise en orbite.

TABLEAU 1

| BANDE | FRÉQ. ÉMISSION | PUISSANCE | VIT. TRANS. DONNÉES |
|----------|----------------|-----------|---------------------|
| TCVR UHF | 437,250 MHz | 3 watts | 9,6 Kb |
| TX S | 2 401,835 MHz | 3 watts | 38,4 Kb |

En mode transpondeur UHF/S, un tone 67 Hz sera nécessaire pour l'activer.

TABLEAU 2

| SATELLITE | UNIVERSITÉ | FRÉQUENCES |
|-----------|---|--|
| UWE-1 | University of Würzburg (Deutschland) | 437,505 MHz (1 W) 9600 bps FSK AX.25 (KISS) |
| nCUBE-2 | The nCUBE Project (4 universités - Norway) | 437,305 MHz (1 W) 9600 bps FSK AX.25 2407,250 MHz (3 W) 9600bps FSK AX.25 |
| Xi V | University of Tokyo (Japan) | JQ1YGW 437,465 MHz 437,345 MHz CW TLM (0,08 W) 1200 AFSK AX.25 (0.8) |

Avec la miniaturisation des composants, l'université de California Polytechnic State a défini une structure standard pour les picosatellites. Un système de lancement a aussi été mis au point. Ce dernier peut déployer trois Cubesat. Le Cubesat a une taille bien précise, c'est un cube de 100 mm de côté ; le poids doit être inférieur à 1 kg. Une société distribue en kit la structure du satellite. À charge aux étudiants de se consacrer sur la mission. Cela permet de gagner du temps et de l'argent lors du développement de petite mission. C'est une vision très pragmatique.

Le satellite SSETI-Express déploiera trois Cubesat. Nous allons les décrire succinctement.

nCUBE-2

Le satellite nCUBE-2 (figure 9) est un picosatellite de type Cubesat. Il est réalisé par des étudiants Norvégiens.

Ce projet de picosatellite permet de donner une expérience significative dans le domaine spatial pour des étudiants. Il permet aussi de mettre en œuvre des équipes multidisciplinaires.

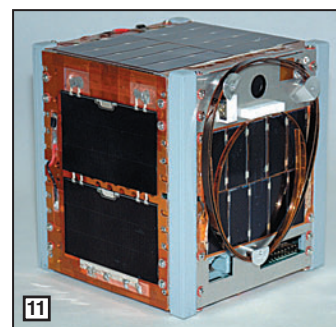
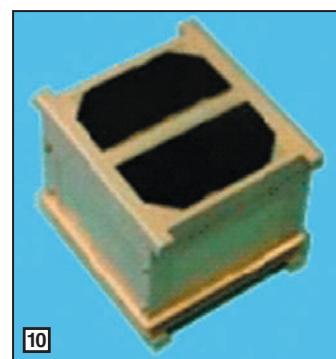
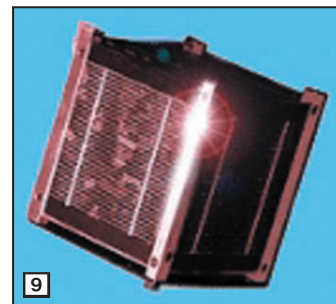
L'objectif de la mission est de démontrer la faisabilité de réaliser la surveillance de bateaux à l'aide de satellites en orbite basse (LEO). Le satellite reçoit et enregistre des informations transmises par les bateaux. Ils diffusent régulièrement leurs position, vitesse et autres informations utiles en utilisant le système AIS (Automatic Identification System). Les informations reçues et stockées en mémoire seront retransmises vers la station sol.

Ce système d'identification sera aussi utilisé pour surveiller le déplacement de troupeaux de rennes. Cette expérience, limitée dans le temps, est mise en œuvre par l'université : Norwegian Agriculture University.

Enfin, le satellite permettra aussi de valider un système de stabilisation basé sur l'emploi de gradient de gravité (passif) et des magnétoqueurs (actif).

LIENS UTILES

| | |
|----------------------|--|
| SSETI | www.sseti.net |
| CFA AFTI | www.cfa-afti.com |
| Cubesat projet | http://cubesat.free.fr http://cubesat.calpoly.edu |
| UWE-1 | www7.informatik.uni-wuerzburg.de/ |
| nCUBE-2 | http://128.39.102.180/about.html |
| Xi V | www.space.t.u-tokyo.ac.jp/cubesat/mission/index-e.html |
| AMSAT-France | www.amsat-France.org |



Le satellite utilisera des fréquences de communication radioamateur.

UWE-1

UWE-1 (University of Würzburg's Experimental-Satellite 1) (figure 10) est le premier picosatellite de l'université de Würzburg/Fh Weingarten dans le cadre du programme Cubesat. Ce dernier a été réalisé par une équipe internationale d'Allemagne, du Canada, d'Italie, du Japon et d'Indonésie.

L'objectif du projet est d'expérimenter l'usage du protocole TCP/IP pour les liaisons de type télécommande et télémétrie. Cela permettra d'analyser les problèmes de délais de propagation et des perturbations liées au niveau de bruit lié aux communications spatiales.

Un réseau de stations sol, reliées par Internet, sera mis en œuvre.

Enfin le satellite testera aussi des composants pour la détermination de son attitude (gyroscope, inclinaison ...).

Xi V

Xi V est un satellite japonais (figure 11), il est le modèle de vol du satellite Xi IV qui avait été lancé avec succès en 2003. La carte processeur du satellite a été modifiée ainsi que le logiciel pour augmenter les performances du satellite.

Le satellite permet de valider la maîtrise de technologie pour réaliser des picosatellites, mettre en œuvre des systèmes de télécommandes/ télémétries. Valider l'utilisation de composants sur étagères (COTS) et prendre des images de la Terre.

Le tableau 2 récapitule les fréquences associées à ces trois satellites.

À ce jour, toutes les informations sur ces Cubesats ne sont pas disponibles. Vous pourrez obtenir des informations complémentaires sur le site de l'AMSAT-France.

Christophe MERCIER

STRATELLITE™ :

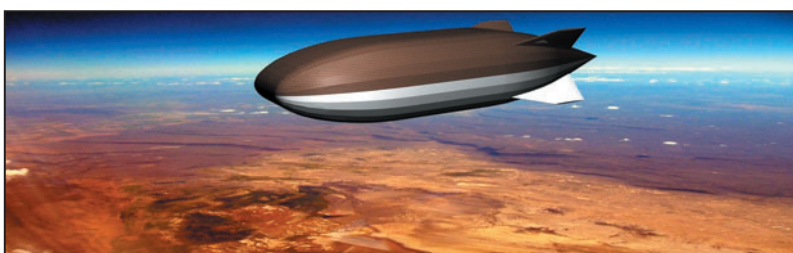
les relais sont dans le ciel

SANSWIRE NETWORKS est une société américaine qui présente un concept nouveau en matière de relais ou diffusion radio : le STRATELLITE™. Si l'idée est viable commercialement, nous risquons de voir, d'ici quelques années, ces relais du ciel au-dessus des grandes villes...

Un STRATELLITE™ est, en fait, un dirigeable, tout simplement !

Conçu avec des matériaux issus des technologies spatiales, il est positionné à très haute altitude, dans la stratosphère (d'où son nom, jouant sur les mots stratosphère et satellite), et se comportera comme une plate-forme de diffusion "arrosant" au sol une très large zone de couverture. Il ne s'agit pas d'un simple ballon mais bel et bien d'un dirigeable, capable d'être positionné et maintenu dynamiquement en position stable à l'aide de récepteurs GPS. À 65 000 pieds (20 000 m) d'altitude, ils se situeront au-dessus du jet-stream. Là, ils constitueront une plate-forme de diffusion idéale, couvrant la taille d'un état comme le Texas ou d'un pays comme la France !

Ils permettront, entre autres, d'établir des communications



1 - Vue d'artiste d'un Stratellite.

bilatérales à grande vitesse, nécessaires aux échanges de données et pourront être interconnectés aux réseaux déjà existants. Inutile de préciser que les applications sont multiples, tant civiles que militaires, notamment là où il y a besoin d'une bande passante importante (hauts débits), que ce soit pour transmettre de la voix, de la vidéo ou de l'internet à haut débit. L'altitude d'un STRATELLITE™ lui permet d'être vu par un mobile se déplaçant sur de grandes distances, laissant à ce dernier la possibilité de rester en communication radio. Qui plus est, ce type de

plate-forme en haute altitude est naturellement immunisé envers tous les événements naturels pouvant survenir sur terre (cataclysmes).

Les avantages, par rapport aux satellites, ne sont pas négligeables : rapidité et coût de lancement inférieurs, possibilité de récupération de la plate-forme qui, une fois redescendue sur terre, peut être remise à niveau, améliorée, etc. avant d'être repositionnée en altitude où elle pourra rester jusqu'à 18 mois.

Pour le maintien en position, le STRATELLITE™ utilise

6 GPS couplés à ses moteurs électriques, alimentés à l'énergie solaire. Les autres caractéristiques sont résumées ci-après :

- Longueur 73 m
- Largeur 44 m
- Hauteur 26 m
- Double enveloppe

- Couverture par cellules photovoltaïques
- Charge utile jusqu'à 1,3 tonne
- Altitude maxi. 21 000 m
- Couverture dans un rayon de 300 km.

À quand un transpondeur linéaire, pour les radioamateurs, embarqué à bord d'un STRATELLITE™ ?

Denis BONOMO, F6GKQ

Note : Les informations et photos illustrant cet article sont de source et copyright Sanswire Networks.



2 - Le Sanswire One en cours de construction.



3 - Lesté et retenu au sol, il ne demande qu'à s'envoler.

www.rdxcenter.com

VHF

DR-135



Prix estival

DJ-195



VHF/UHF

DJ-596



Prix estival

DJ-C7E



DR-620



HF + 50 MHz

DX-77



Prix estival

HF

DX-70



PMR 446

LPD

Récepteur

DJ-446



Prix estival

DJ-S40



DJ-X3



Alimentation à découpage
DM-330-MVE

La technologie au service
de la puissance!!!



6, rue Noël Benoist - 78890 Garancières

Tél : 01 34 86 49 62 Fax : 01 34 86 49 68

Ouvert de 10H à 12H30 et de 14H à 19H du mardi au samedi (fermé les dimanches, lundis, et jours fériés)

14 IOTA sur 14

Carton plein en Manche et Atlantique pour F5JOT (le gendre) et F5LGQ (le beau-père)

Tout a commencé en 1991, quand Franck, F5JOT, rencontre ma fille Laurence, à Ouessant, lors de l'expédition FV60ST et qu'il devint mon gendre l'année suivante. À partir de là, comme nous aimons les îles et le trafic, chaque année nous faisons une sortie sur une île différente, souvent en compagnie d'autres OM dont Alain, F6BFH ; Bernard, F9IE ; Serge, F6AUS ; Jacques, F5JY ; Claude, F6CKH...

Les premières expéditions sont des 3 étoiles car les îles choisies sont reliées au continent par un pont ou desservies régulièrement par un bateau. Elles sont habitées et on y trouve facilement de l'hébergement. En plus, il n'y a pas d'autorisation particulière à demander. C'est ainsi que nous allons très vite sur Oléron, Aix, Yeu, Belle Ile, Noirmoutier, Batz, Bréhat, Groix, Chausey... Certaines auront même plusieurs fois notre visite. La sortie printanière est traditionnelle et parfois nous y ajoutons une sortie estivale. Nous nous permettons d'emmener beaucoup de matériel car il n'y a pas de problèmes de transport. Quelquefois nous avons même des mâts, beams et amplis, le luxe quoi !

Aux environs de l'an 2000, lors d'une réunion de famille, alors que nous parlions de nos expéditions, Franck me dit "Et si nous activions tous les IOTA français sur les côtes de la Manche et de l'Atlantique ?". En voilà une bonne idée et pourquoi pas ! Évidemment, ce n'était pas les plus faciles qui restaient, que ce soit pour des raisons d'accès



1 - Cordouan : Serge, F5LGQ, F5JOT, Daniel.

ou d'autorisation. Un rapide bilan nous donnait : Les Sept Iles, Cézembre, Tombelaine, St-Marcouf, Les Glénans, Cordouan et Sein. Cette dernière ne posant aucun problème car elle est habitée. Quant aux autres, c'était une autre affaire. En plus Franck et Claude, F6CKH, souhaitaient se rendre aux Minquiers bien que ce IOTA anglais ne faisait pas partie du challenge initial...

Me voilà donc chargé d'organiser tout cela. D'un commun accord, nous faisons le choix

de l'ordre et ensuite à moi de jouer en respectant la règle principale : ne jamais activer une île nécessitant une autorisation spéciale sans en être munie. Et dans ce domaine, cela n'a pas toujours été facile, en particulier pour l'île Dumet, Les Evins, Saint-Marcouf, Cordouan, Tombelaine et bien sûr, Les Minquiers. Toujours est-il que, le 22 mai 2005 au soir, en revenant de l'île de Sein, nous réussissions notre challenge : 14 références IOTA activées sur les 14 possibles en Manche et Atlantique. Carton plein !

De toutes ces aventures "IOTESQUES" nous retiendrons :

- Séquence "matériel" : à cause des difficultés d'accès et de transport, le matériel antennes et émetteurs a été considérablement allégé au fil des ans, pour laisser de la place, sur les îles sans électricité et habitations, aux groupes électrogènes, essence, nourriture et campement.
- Séquence "effort" : Cordouan, pour porter le groupe électrogène à dos d'homme, l'essence, plus toute la logistique sur une distance de 1 kilomètre, dont plus de la moitié dans le sable (il n'y a pas d'électricité la journée au phare, seulement la nuit).
- Séquence "frayeur" : pas de doute, c'est le réembarquement des Minquiers qui restera gravé dans nos mémoires. Stéphane Auguin ne voulait pas réembarquer le matériel à cause de la houle trop forte.
- Séquence "ambiance" : excellente sur toutes les îles, avec un petit plus à Groix, avec la soirée chez Tibedeuf et au pub irlandais ainsi que l'hébergement dans les

anciens blockhaus (à noter que Blockhaus c'est une association d'amateurs BLO, CKH et AUS !).

- Séquences "gastronomie" : les meilleures ont été autour des plateaux d'huîtres et de crabes ; la pire sûrement, la fricassée de dinde des Minquiers.
- Séquence "record QSO" : sur Chausey plus de 10 000 contacts (nous étions nombreux).
- Séquence "rencontre" : c'est certainement celle où il y a le plus à dire. Nous n'oublierons jamais
 - Popeye et Marguerite, de Chausey, ainsi que leur chien Kiki. Popeye appelait nos épouses "Mes petites dames chéries de la France". Il était heureux de leur présenter sa collection de cailloux (Popeye nous a quittés il y a quelques années).
 - Juliette LEGENDRE, de Pontorson, qui fait régulièrement le tour de l'île de Tombelaine et qui a partagé un de nos repas au cours duquel elle nous a raconté tant de choses sur la baie du Mont St Michel que nous sommes restés 3 h sans trafiquer.
 - Hubert CELESTIN, l'un des deux pêcheurs de la Baie du Mont St Michel, ancien pêcheur de Terre-Neuve et son équipe de sauveteurs de la SNSM.
 - Patrick PIBOUIN, guide agréé de la baie, garde-chasse et sauveteur.
 - Gérard LESCROEL, "le Patron" de la SNSM de St Vaast La Hougue. "Moi, je n'ai besoin que d'une allumette par jour pour la première cigarette. J'allume les autres avec mon mégot" disait-il !
 - Jacques RIGA, d'Ouessant, l'ancien de la Marine Marchande, notre ravitailleur en poissons et crustacés. Nous avons fait sa connaissance "en fanfare" car le 28 méga brouillait sa télé pendant un match de Yannick Noha. Il est arrivé furieux en criant "arrêtez-moi ça!". On a trinqué une fois, deux fois, trois fois... et puis il a dîné avec



2 - Île de Sein : F6AUS, F6CKH, F5LQG.



3 - Les Sept Îles : F5LQG et Françoise.



4 - Île de Sein : le phare.

nous et ne nous a plus quittés jusqu'à la fin de l'expé !

- Tibedeuf, le Patron de l'auberge de l'Île de Groix, personnage hors du commun connu de tous les plaisanciers de Bretagne et d'ailleurs (aujourd'hui décédé). Il déclarait "Je ne suis plus anarchiste, je suis libertaire !".

- Francky, le Patron du "Repaire du Corsaire" à Cézembre ; lui aussi est un personnage comme on en rencontre peu. Calme ou bourru, il a toujours un cœur d'or.
- Serge et Daniel, deux des gardiens du Phare de Cordouan.
- François et Françoise, deux des gardiens du

Phare des Sept Îles.

- Michel, l'un des gardiens du phare de Sein.

Tous nous ont réservé un accueil chaleureux, ils nous ont fait partager quelque temps leur vie de solitaire. Nous sommes heureux d'avoir pu partager avec eux, à notre tour, repas et soirées.

- Thierry DEGRENNE, eh oui le fils de Guy qui, avec son ami Stéphane AUGUIN, eh oui le frère de Christophe, nous ont transportés et récupérés 5 jours après sur les Minquiers dans des conditions météo "difficiles".
- Et puis UN GRAND MERCI aux Directeurs des services des Phares et Balises de Cherbourg et du Verdon sur Mer pour nous avoir accordé les autorisations si convoitées, pour St Marcouf et le Phare de Cordouan.
- Merci aussi au Conservatoire de l'Espace Littoral pour l'autorisation de camper à l'île Dumet.
- Merci à la DIREN de La Baule pour celle de camper sur le banc de sable des Evins.
- Merci à vous aussi Mettic, qui nous avez accueillis si gentiment dans votre maison de l'île de Sein. Vous qui êtes l'un des derniers témoins de ce que fut l'île entre les deux guerres, lorsqu'il y avait 1 300 habitants sur ce petit bout de terre. Merci de nous avoir raconté tout cela.
- Et enfin Merci à tous ceux qui nous ont accompagnés ou aidés et qui nous ont permis de mener notre challenge à son terme.

"Et maintenant, dis-moi Daniel, serais-tu partant pour aller sur...". Désolé, vous ne saurez pas où. C'est un secret de... famille !

*Daniel, F5LQG
et Franck, F5JOT*



Cours AUDIO de TÉLÉGRAPHIE
2 CD + 1 livret
30€ port inclus

Trafic radio depuis le Moulin de Bagor

Au mois de décembre dernier, les membres des Conseils d'Administration des trois associations rassemblant les radioamateurs et écouteurs du département du Tarn-et-Garonne, ARAETG, ADRASEC 82, Radio-Club de Montauban F6KOT, décidèrent d'organiser en commun une journée champêtre au printemps prochain. Après plusieurs réunions de travail, la date et le lieu furent choisis : le 8 mai au Moulin de Bagor, situé à l'extrême nord du département, à Couloussac, commune de Montaigu-de-Quercy.

Pourquoi cet endroit ? Tout simplement parce que Monsieur GOETZ, propriétaire du moulin, a mis fort aimablement et gracieusement à notre disposition le site qui, outre le moulin, comportait une vaste pelouse permettant le stationnement de nos véhicules, l'installation des toiles de tente qui abritaient nos stations radio d'amateurs, et à l'heure du repas les visiteurs en ont profité pour occuper la proximité des arbres afin de pouvoir pique-niquer à l'abri des rayons de l'astre solaire.

Le trafic radio a débuté à 10 heures locales. Trois stations complètes étaient opérationnelles. Un transceiver Icom IC-706 MK2G, connecté à un dipôle 40 m, qui était accroché à la fenêtre la plus élevée du moulin, ont permis d'effectuer le trafic en SSB. Pour la télégraphie, il a été utilisé un Yaesu FT-857 et une antenne delta-loop, conçue pour la bande des 20 m, fixée à un mât d'une dizaine de mètres de haut. Quant au trafic VHF, c'est un transceiver Kenwood et une antenne

Comment passer un bon week-end, en faisant de la radio, dans un cadre champêtre, avec les copains des départements environnants ? Voici la recette !



yagi 4 éléments, fixée au bout d'un mât de 6 m, de haut qui ont permis d'assurer les différents QSO. L'énergie électrique était fournie par un groupe électrogène. L'ensemble du trafic a été

décevant, Dame Propagation ayant décidé de respecter la trêve dominicale, confortée en cela par une éruption solaire. Seuls 79 QSO ont pu être validés tout au long de cette journée :

- 38 pour la bande des 40 m,
- 10 sur 20 m,
- 31 sur 2 m.

Outre la France, neuf pays européens ont été contactés. La référence du Moulin de Bagor est 82004 en QRA locator JN04nj.

Les contacts manquants (soit une trentaine de QSO), nécessaires à la validation de cette activation, seront effectués - du moins nous l'espérons - lors d'un prochain week-end.

Après le déjeuner pris sur l'herbe, qui a rassemblé 120 convives, débuta une chasse au renard. Les inscriptions terminées, dix équipes de chasseurs, dotées de récepteurs et d'antennes soigneusement fourbis, se sont lancées à la recherche de cinq "renards" judicieusement dissimulés dans la garrigue environnante. Bien entendu, comme vous vous en seriez doutés vous-même, c'est l'équipe la plus rapide, ou si vous préférez la meilleure, qui retrouva en un peu plus de deux heures les cinq prédateurs de nos poulaillers !

Pour cette activité radio sportive, les départements 31, 33, 40, 46 et 82 avaient délégué leurs meilleures équipes.

En conclusion si, sur le plan radio communication, la journée a été relativement néfaste, il n'en a pas été de même pour l'ambiance où la joie et la bonne humeur ont été omniprésentes tout au long de ce dimanche champêtre. On en redemande encore alors, à quand la prochaine activation ? Très certainement au printemps prochain...

Jacky BARONIO, F5MMY

HISTORIQUE DU MOULIN DE BAGOR

Bien que n'ayant encore trouvé aucun document l'attestant de façon formelle, on peut vraisemblablement dater la construction du Moulin de Bagor vers la fin du XVIII^e siècle. Il est situé dans le département du Tarn-et-Garonne (82) sur un point culminant à 290 mètres d'altitude, à proximité du lieu de convergence des trois départements du Tarn-et-Garonne, du Lot (46) et du Lot-et-Garonne (47), dans un cadre naturel, sauvage et isolé, qui contribue, dans une large mesure, à sa mise en valeur.

Il a cessé de fonctionner en 1914, lorsque le meunier, Jean-Raymond CAVANIE, a été mobilisé pour la première guerre mondiale. Le moulin restera à l'abandon jusqu'en 1982 quand la famille GOETZ en fit l'acquisition et, dans un premier temps, restaura la maçonnerie.

Puis, le 10 novembre 1998, il retrouve une toiture et des ailes réalisées par l'entreprise Berthoumieux. Le 9 avril 1999, il tourne au vent pour la première fois après 85 ans d'immobilité (pas encore en état de moudre le grain, mais presque !). Depuis, il suscite beaucoup d'intérêt, tant du point de vue touristique que pédagogique et historique.

En juin 2001, il a reçu le label de la Fondation du Patrimoine.

Un opérateur, une station

Philippe, F-12326

L'histoire de la passion de Philippe ACHARD, F-12326, n'est pas très longue mais elle est marquée par un événement important, que nous avons décidé de relater en marge de cette rubrique. Ce "Dimanche inoubliable", dont il nous parle plus loin, est le récit d'une histoire triste, celle du crash d'un avion de tourisme... mais elle montre également qu'il ne faut jamais perdre espoir et que les équipes bien entraînées peuvent sauver des vies. Celle de Dorine Bourneton, une jeune fille de 16 ans lors du crash, en est l'exemple. C'est aujourd'hui une jeune femme pleine de vie, malgré son handicap, qui s'est investie dans l'aviation, sa passion de toujours, et milite en faveur des pilotes handicapés. Mais commençons d'abord par laisser la parole à Philippe afin qu'il nous explique comment il est arrivé à la radio...

Passionné de modélisme et de radio, je commence mes premiers contacts avec la venue de la CB, en 1975, tout en suivant l'évolution du matériel radio. C'était pour moi un réel plaisir de faire

Philippe est l'un des premiers à nous avoir fait parvenir "son histoire". Radio-écouteur, il hésitait un peu "n'étant pas radioamateur". Ceci nous donne l'occasion de le rappeler : cette rubrique est ouverte à tous, et pas seulement "aux gros calibres", aux stations super-équipées...



1 - Devant la station d'écoute, des récepteurs accumulés au fil des années.

des contacts avec des postes modestes et un bout d'antenne sur le toit de la voiture.

Le 15 avril 1991, j'achète un récepteur portable "Black Jaguar 200", pour faire l'écoute des bandes amateurs en 2 m et 70 cm et je programme rapidement les

fréquences des relais de la région. Au début de mes écoutes, je trouvais l'émission dans les bandes amateurs "rigide", vu les règles strictes auxquelles sont soumis les radioamateurs.

Le 12 mai 1991, lors d'un tour d'écoute, je me suis trouvé pris en plein milieu d'un acte de secours : rechercher un avion après son crash. Douze heures de recherche et aucune manifestation de la balise de détresse, sauf à 100 m de l'épave, les antennes sur la carlingue étant cassées. De plus, la modulation était faible...

Suite à cet accident, une jeune fille secourue se retrouve paraplégique, surmonte ses épreuves et fait beaucoup parler d'elle dans la presse et à la télévision. Je trouve cependant dommage qu'elle n'ait pas cité les noms de ses sauveteurs...

Depuis cet événement, je suis membre d'un club radioamateur. Je m'occupe des relais R5X et R2X, pour l'entretien et le suivi des machines, et le réenclenchement du disjoncteur du Mont Alambre. J'écoute beaucoup en VHF, UHF et également en décimétriques mais je regrette terriblement la disparition des vacances marines, lors des grandes courses en mer...

Dans le département 43, nous ne sommes pas nombreux et chacun des membres du club amène sa petite pierre à l'édifice, ce qui en fait toute son efficacité. Notre passion, c'est la Radio !!

Philippe, F-12326



2 - Maintenance sur le Relais de Vazeilles (43) R2X (F5GTL, FIHCE, F-12336).



3 - La cabane et le pylône du relais du Mt. Alambre, R5X, avec, au fond, le Mt. Mézenc.

La station de Philippe, comme on peut le voir sur les photos, se compose des matériels suivants : BJ-200, ATS-88, FRG-7700, FRG-9600, Realistic 2022, Fairmat 2000, TH-F7, VX-1R et FT-23.

Un dimanche inoubliable

Il y avait quinze jours que j'avais fait l'acquisition d'un récepteur BJ200 "Black Jaguar" et depuis je passais le plus clair de mon temps à l'écouter. Aux alentours de 14 heures, j'entends Pierre (F5HAY) lançant un appel sur la fréquence du relais du "Col du Pertuis" (145,325 MHz). Je tends l'oreille, ça a l'air sérieux, il demande que deux radioamateurs aillent à la préfecture, il parle d'un accident d'avion dans le secteur du Barrage de "Lavalette", du Mézenc et du Gerbier des Joncs. Il demande aux radioamateurs de faire au plus vite pour démarrer les recherches. Parmi les indicatifs qui se sont alors signalés, je remarque que celui de mon frère Jean (F1HAW) est manquant. Je décide donc de l'appeler pour connaître la raison de son silence. À mon grand étonnement, personne ne répond. Jugeant cet appel important, je pense qu'il faut l'en informer. Je pars au plus vite de chez moi en emportant mon récepteur. Au volant de mon véhicule, je file chez ma mère, mais il n'y est pas ! Je passe chez son collègue pompier, pas de Jean ici non plus ! J'essaye chez lui et le trouve dehors, occupé à laver sa voiture. Je l'avertis de l'appel lancé aux radioamateurs. Il décide d'appeler Pierre. Celui-ci lui confirme le besoin de sa présence sur les lieux de la recherche du crash. Nous préparons en vitesse un sac à dos contenant cartes, lampes, récepteurs et antennes. Et me voilà embarqué aux recherches de l'avion. Nous prenons son véhicule et partons en direction du point de ralliement situé au Monastier.

Une fois arrivés, nous nous arrêtons à la gendarmerie des lieux pour récupérer de plus amples renseignements. Malheureusement, nous nous sommes retrouvés face à un gendarme seul, submergé de travail et de coups de téléphone. Ses collègues étant tous en patrouille pour les recherches, lui, manque d'informations et ne peut donc pas nous donner plus d'indications.

Après avoir récupéré un autre récepteur et des piles, nous partons en direction de Freycenet Latour, "Les Infruits" et les Estables. Plusieurs arrêts sont effectués pour faire des points d'antenne qui n'aboutissent à rien : aucun signal sur la fréquence 121,500 ni sur 243 MHz. Nous passons l'après-midi à faire des relevés qui ne donnent aucun résultat.

Le dimanche 12 mai 1991 s'annonçait banal. Un dimanche comme les autres. Un dimanche à flâner. Normal quoi... du moins je le croyais... mais le destin me réservait une journée peu ordinaire.



Philippe ACHARD, F-12326, avec Dorine BOURNETON, sur les flancs du Mt. Alambre, le 12 septembre 2001.

Avec la participation, le jour des recherches, des radioamateurs du département 43 :

| | |
|--------------------------|---------|
| JEAN ACHARD | F1HAW |
| PIERRE BRANCHE | F1MJM |
| MICHEL MEYER | F1HAZ |
| JOSEPH PUGNIERE | F1CSP |
| PIERRE OLAGNON | F1HCE |
| JEAN-PIERRE TOURON | F1GTC |
| SERGE VALERY | F1MPP |
| PIERRE PEYROT | F5HAY |
| HENRI CONDAMINE | F5RT |
| PHILIPPE ACHARD | F-12326 |

Et les radioamateurs du département 07.

Les gendarmes et les pompiers, rencontrés tout au long de nos recherches, ont le même sentiment d'impuissance devant le manque de renseignements récoltés. En fin d'après-midi, nous partons faire le plein de la voiture à Saint Julien Chapteuil pour pouvoir continuer les recherches en direction de Lantriac et Laussonne. En cours de route, nous apercevons l'hélicoptère de la sécurité civile qui survole la vallée à basse altitude à cause du brouillard. Un peu plus loin, nous retrouvons des collègues et des pompiers placés au village de Moudreyre. L'hélicoptère ratisse le long d'une paroi rocheuse où on a signalé des débris. Mais ceux-ci n'ont rien à voir avec notre accident. Nous profitons alors de l'instant où nous sommes tous réunis pour faire le point : on décide de déplacer le dispositif plus haut car l'hélicoptère semble avoir perçu le signal d'une balise : il fallait donc nous en assurer.

Et nous voilà repartis en direction des Estables, avant le lieu-dit "Les Infruits". Nous décidons de prendre la route de gauche allant vers la ferme de "Pouchoux". Nous stoppons notre véhicule vers une grande ferme, à la droite de la route. Un paysan qui manœuvre son tracteur nous affirme qu'il n'a rien vu et rien entendu, nous signale que cette route termine en cul-de-sac, et que sur la gauche, à environ 500 mètres, un chemin de terre parcourt la forêt du Mont Alambre. Nous décidons de la prendre. Après avoir parcouru 200 mètres de chemin, une barrière forestière nous arrête. Un véhicule de gendarmerie est garé sur le côté qui semble être une aire de repos. Nous décidons de le continuer à pied, mais nous devons chausser des bottes car la neige est toujours présente et le brouillard nous glace les os. On attaque la côte. Une centaine de mètres plus hauts, mon poste récepteur capte des bribes de modulations. Je fais vite écouter à mon frère qui me confirme que c'est la balise de l'avion. Il est 20 heures. On signale la balise à Pierre (F1MJM) et à Joseph (F1CSP) qui sont à la Préfecture, tout en pressant le pas. Le message est transmis aux autorités de la Préfecture et au CODIS. Nous, nous arrivons à l'intersection du chemin de ronde du Mont Alambre : le signal est de plus en plus fort, mais toujours rien en vue. Les deux gendarmes nous rejoignent et font le point avec Jean. Pendant ce temps, je cherche,

je monte le sentier, mais rien ! Je reviens vers mon frère, prends le chemin de droite et parcours environ 200 mètres, toujours rien ! Au-dessus de ma tête, l'hélicoptère de la sécurité civile patrouille en faisant des allers-retours dans un vacarme assourdissant. De retour à l'intersection, Jean m'apprend qu'il n'arrive pas à donner la direction de l'émission de la balise car notre antenne n'est pas adaptée à cette fréquence et que la connexion de mon appareil n'est pas normalisée. Déçu, je pars dans la direction que je n'ai pas inspectée : la gauche. Il fait de plus en plus froid, le brouillard tombe en fines gouttelettes et j'ai beau regarder à droite où à gauche, je ne vois toujours rien qui ressemble à un avion. L'hélicoptère décide de dégager la zone par manque de visibilité et, en plus du brouillard, la nuit tombe.

Après encore quelques centaines de mètres, le calme est revenu et je décide de revenir sur mes pas. À peine ai-je fait demi-tour que j'entends un son bizarre : deux arbres qui se touchent ou le cri d'une personne ? Je me dirige rapidement en direction du bruit et comprends que c'est un cri de douleur. Je cours vers l'intersection pour prévenir mon frère que j'ai entendu un cri et, dès que je l'aperçois, je lui indique la direction de la plainte. Il s'empresse de le signaler à Pierre (F1MJM) et Joseph (F1CSP) : "On l'a trouvé... on a trouvé l'avion...". Je me précipite, retourne sur mes pas et m'enfonce dans le bois, trouve l'épave de l'avion 80 mètres en dessous du chemin. Je suis entouré par les débris de l'appareil... Oui ! Quelqu'un hurle de douleur ! C'est une voix féminine qui dit qu'elle veut rentrer chez elle ! J'arrive à la hauteur de la cabine de pilotage et trouve la malheureuse

aux côtés de trois autres personnes inanimées. Mon frère arrive derrière moi et fait le premier bilan médical d'urgence aux victimes. La jeune fille se plaint du dos, et son pied est coincé derrière le siège du pilote. Jean signale dans son émetteur : "Il y a une personne qui se plaint, c'est une jeune fille, deux autres personnes sont inconscientes... non trois... nous sommes au Mont Alambre ; 200 mètres avant le chemin il y a une ferme. Prendre le chemin de terre, le monter jusqu'à l'intersection, prendre à gauche, faire 200 mètres et descendre dans le bois sur 80 mètres". Pierre (F5HAY) lui répond de baliser le terrain et d'éventuellement donner les premiers secours. Les gendarmes, qui viennent d'arriver, nous interdisent de toucher les victimes. Je leur signale que mon frère est pompier volontaire et qu'il sait exactement les gestes qu'il faut faire. Jean dégage alors délicatement le pied de Dorine. Une fois fait, il établit le bilan radio du crash : "Trois personnes Delta Charlie Delta, et une jeune fille gravement blessée avec suspicion colonne et transie de froid. Prévoir du matériel de désincarcération". La présence des secours médicaux est urgente sur le site. Les gendarmes veulent baliser le chemin, mais je leur propose de le faire. Il vaut mieux qu'ils restent sur les lieux car ils font autorité. Je remonte donc du bois et signale l'endroit avec trois morceaux de bois pour trouver plus facilement les lieux du crash. Je redescends tout en balisant le chemin. À mon grand étonnement, je croise déjà des équipes de journalistes mais je continue jusqu'en bas vers la voiture de mon frère. J'y retrouve des radioamateurs, Jean-Pierre (F1GTC), Pierre (F1HCE), Michel (F1HAZ), qui arrivent et qui se mettent en place pour le

balisage du chemin. L'équipe médicale n'est pas encore arrivée, je m'inquiète.

Je remonte avec les collègues radioamateurs pour me placer à un balisage, tout en discutant sur les consignes à suivre. Je remonte doucement, je suis éreinté, et la neige mouillée qui jonche le sol n'aide pas mes pénibles foulées. Je me positionne à l'endroit où j'ai planté mes trois bâtons, en attendant les secours. Environ 20 minutes plus tard, le VLTT (véhicule léger tout terrain) arrive avec une équipe de pompiers du SAMU 43. Je les conduis sur les lieux de l'accident. J'y retrouve mon frère et les deux gendarmes qui essaient de contenir les badauds et les journalistes. Les secours s'occupent de Dorine, ils la médicalisent, la brancardent dans une coquille. Je redescends en accompagnant le brancard en portant la valise médicale du médecin du SAMU.

Monsieur le Préfet INIZAN et le Colonel DUBOS sont sur les lieux et se font expliquer la démarche des secours.


Une fois Dorine au chaud dans l'ambulance, les radioamateurs se regroupent et nous partons boire une boisson chaude pour nous réchauffer et nous reposer, au café du village des Estables. Il est environ 22 heures.

Aujourd'hui, je crois que ce jour-là nous avons fait une bonne action. Mon seul regret est que nous ayons eu tant de mal à trouver les lieux de l'accident, nous aurions peut-être pu faire mieux. J'ai toujours une pensée pour Dorine, mais aussi pour les trois personnes qui ont perdu la vie dans ce terrible accident.

Philippe ACHARD, F-12326



HIGH POWER MOSFET AMPLIFIER FOR THE 23 CM BAND

These new power amplifiers use LD-MOSFETs. They provide high linearity and high efficiency. As the amplifiers are thermally extremely stable and high linear, they can be used for all operating modes. Typical examples are SSB, DVB-S, DVB-T or DATV. Four amplifier stages are combined via 90° hybrid couplers. This provides very high linearity and good input and output matching at the same time. If two amplifier modules (Type MKU 13500 A) are combined via 90° couplers, an output power of 1 kW is possible. The ideal amplifier for EME!

| | | | |
|-------------------------|---------------------------|--|---------------------------------------|
| Specifications | MKU 13500 A |  | ✓ Built-in sequence control |
| Frequency range | 1296 MHz (1240 -1300 MHz) | | ✓ Incl. high-temperature-protection |
| Input power | 20 Watts | | ✓ Output for TX-LED |
| Maximum input power | 30 Watts | | ✓ Output for driving an antenna relay |
| Output power @ 50 Ohm | 500 Watts | | ✓ Monitor output |
| Saturation output power | >550 Watts | | |
| Input S11 | min. 10 dB | | |
| SWR of load | max. 1.8 : 1 | | |
| Max. case temperature | 55 °C | | |
| Supply voltage | +28 V | | |
| Current consumption | max. 50 A | | |
| Input connector | SMA-female | | |
| Output connector | N-female | | |
| Dimensions mm | 190 x 152 x 37 | | |
| Case | milled aluminium | | |

www.db6nt.de

KUHNE electronic GmbH Tel. 0049 (0) 9293 – 800 939
 Scheibenacker 3 Fax 0049 (0) 9293 – 800 938
 D – 95180 Berg / GERMANY E-Mail: info@kuhne-electronic.de

Carnet de trafic

Vos infos, avant le 1er de chaque mois (pour parution le mois suivant) à: MEGAHERTZ magazine • 9, rue du Parc • 35890 LAILLÉ
Téléphone du lundi au vendredi de 9h00 à 12h00 au 02 99 42 37 42
Fax : 02 99 42 52 62 • E-mail : redaction@megahertz-magazine.com
Auteur de la rubrique : Maurice CHARPENTIER, F5NQL • email : f5nql@aol.com

JOURNÉES TRAFIC, ÉVÉNEMENTS SPÉCIAUX, ETC.

ANGLETERRE

Plusieurs stations seront actives, du 1er au 29 août, pour commémorer la fin de la guerre de 1939/1945, par la victoire sur le Japon.

- Dennis, **GW4XKE**, sous indicatif **GB4VJD**, **GØSWY**, sous indicatif **GB6VIJ**, Sam, **G4OHX**, sous indicatif **GB6VJD** seront présents, tous modes en HF. Pour plus d'informations, consulter le site Internet du RSARS à : www.rsars.org.uk/specevt5.htm. QSL selon indications.

FRANCE

Serge, **F5FAB**, et le radio-club de Millau, activeront depuis le Viaduc de Millau **TM7VM** du 14 au 28 août. QSL via **F5UJZ**.

ÉCOSSE

Pour les 230 heureux qui ont contacté **MSØIRC/P** sur Rockall en juin, la référence IOTA attribuée est : EU-189. Une nouvelle expédition courant de cet été, était envisagée dès leur retour à terre.

Concours

RÉSULTATS DES CONCOURS

ARRL 10 MÈTRES 2004

Dans l'ordre : Indicatif, Total/points, QSO, Multiplicateurs, Catégorie (A = Mixte, B = Phone, C = CW) et Puissance (A = + de 150 W, B = de 5 à 150 W, C = QRP, D = Multi-opérateurs Phone, CW ou mixte).

| QUÉBEC | | | | | |
|--------|--------|-----|----|---|---|
| VE2AWR | 45 240 | 185 | 78 | A | B |
| VE2QIP | 176 | 11 | 8 | A | B |
| VE2DC | 31 878 | 149 | 77 | A | C |
| VE2UJ | 2 940 | 49 | 15 | C | B |
| VE2FK | 2 880 | 45 | 16 | C | B |
| VE2FFE | 1 456 | 26 | 14 | C | B |

| LOUISIANE | | | | | |
|-----------|---------|-------|-----|---|---|
| W5WZ | 1 024 | 22 | 16 | A | A |
| KI5XP | 25 288 | 170 | 58 | A | B |
| W5WMU | 872 608 | 1 749 | 176 | A | C |
| NA5Q | 18 126 | 109 | 53 | A | C |
| W5CTV | 1 482 | 40 | 19 | B | B |
| KZ5D | 244 020 | 753 | 83 | C | C |

| NOUVELLE CALÉDONIE | | | | | |
|--------------------|--------|-----|----|---|---|
| FK8HN | 67 914 | 415 | 77 | A | B |

| MARTINIQUE | | | | | |
|------------|---------|-----|----|---|---|
| FM5JC | 259 524 | 733 | 89 | C | B |

| LUXEMBOURG | | | | | |
|------------|---------|-----|-----|---|---|
| LX1NO | 21 120 | 122 | 55 | A | C |
| LX5A | 141 372 | 363 | 119 | | D |

| CORSE | | | | | |
|-------|---------|-----|-----|--|---|
| TK5KP | 415 324 | 794 | 182 | | D |

| FRANCE | | | | | |
|--------|---------|-----|-----|---|---|
| F8DNX | 1 830 | 44 | 15 | A | B |
| TM5A | 16 422 | 138 | 51 | A | C |
| F5NBX | 5 270 | 55 | 31 | A | C |
| F4CDJ | 2 162 | 51 | 23 | B | A |
| F5LIW | 5 280 | 82 | 33 | B | B |
| F1FNQ | 4 620 | 78 | 30 | B | B |
| F4DBJ | 4 160 | 66 | 32 | B | B |
| F4ECQ | 1 656 | 46 | 18 | B | B |
| F4BHW | 20 976 | 186 | 57 | B | C |
| F6KCP | 20 130 | 185 | 55 | B | C |
| F6HKA | 46 492 | 201 | 59 | C | B |
| F6HJO | 23 320 | 117 | 53 | C | B |
| F6FJE | 12 320 | 88 | 35 | C | B |
| F8AKC | 8 520 | 74 | 30 | C | B |
| F8AAN | 4 560 | 59 | 20 | C | B |
| F5QF | 4 320 | 46 | 24 | C | B |
| F5UKL | 4 116 | 50 | 21 | C | B |
| F6FTB | 968 | 22 | 11 | C | B |
| TM4Q | 80 352 | 294 | 72 | C | C |
| F5IN | 30 992 | 152 | 52 | C | C |
| F6KNB | 231 552 | 541 | 144 | | D |
| F6KHM | 70 200 | 282 | 90 | | D |
| TM5VT | 35 518 | 192 | 59 | | D |
| F5KAR | 1 596 | 41 | 21 | | D |

| SUISSE | | | | | |
|--------|--------|-----|----|---|---|
| HB9ARF | 22 240 | 141 | 40 | C | B |
| HB9CZF | 336 | 12 | 7 | C | B |

| BELGIQUE | | | | | |
|----------|--------|-----|----|---|---|
| ON5SV | 396 | 13 | 9 | A | B |
| ON4CIN | 896 | 32 | 14 | B | B |
| ON4AUP | 812 | 29 | 14 | B | B |
| ON4AEB | 10 560 | 89 | 30 | C | A |
| ON4XG | 7 772 | 67 | 29 | C | B |
| OT4A | 52 614 | 253 | 79 | | D |
| OR4N | 12 232 | 124 | 44 | | D |

| NIGER | | | | | |
|-------|---------|-------|-----|---|---|
| 5U7B | 6 660 | 91 | 37 | B | B |
| 5U7JB | 306 578 | 1 209 | 127 | B | C |

| MAROC | | | | | |
|-------|---------|-----|----|---|---|
| CN8KD | 110 010 | 584 | 95 | B | B |
| CN8YR | 14 356 | 98 | 37 | C | B |

OPÉRATEURS CLUBS ET MULTI-OPÉRATEURS :

| | |
|---------|---|
| F6KCP : | F5VHN |
| TM4Q : | F6FYA |
| F6KNB : | F1DHX, F1JRD, F4CIB, F5MKN, F6DZO |
| F6KHM : | F4DXW, F5VCR, F5TTU, F8DBF |
| TM5VT : | F5ROX, F5MFL, F8CDM, F5MLJ, F8AUS |
| F5KAR : | F4CVA, F0DPD, F0DBT, F1FPL, F8CVB |
| TK5KP : | TK5EP, TK5MH |
| LX5A : | KT8X, LX1RQ, LX1ER |
| OT4A : | ON7DTI, ON4ASB, ON6UM, ON4PH, ON6MR, ON6QX, ON6LK |
| OR4N : | ON4ACA, ON5GY, ON4DSQ, ON6UQ, ON6LY, ON2CP |
| 5U7JB : | N4HX. |

EUHFC 2004, FÉDÉRATION SLOVÈNE

Dans l'ordre : Indicatif, total, QSO, points/QSO et multiplicateurs.

SSB

| | | | | |
|----------|--------|-----|-----|-----|
| ON4LO | 69 551 | 481 | 443 | 157 |
| HB9OCR | 45 828 | 355 | 342 | 134 |
| F8DPN | 38 514 | 302 | 294 | 131 |
| ON7BWB | 6 912 | 103 | 96 | 72 |
| ON7DDG | 1 764 | 47 | 42 | 42 |
| F/VE3LBQ | 1 394 | 43 | 41 | 34 |

MIXTE

| | | | | |
|--------|---------|-----|-----|-----|
| ON4TTT | 109 809 | 599 | 581 | 189 |
| F5NBX | 85 741 | 496 | 479 | 179 |

CW

| | | | | |
|---------|---------|-----|-----|-----|
| F5NOD | 145 842 | 676 | 654 | 223 |
| F6IFY | 23 765 | 245 | 245 | 97 |
| F5INJ | 23 504 | 219 | 208 | 113 |
| ON4XG | 21 384 | 198 | 198 | 109 |
| ON4XG | 9 500 | 128 | 125 | 76 |
| F6FTB/P | 5 665 | 106 | 103 | 55 |

EURO CW 160 MÈTRES 2005

Dans l'ordre : Total, Indicatif, QSO, Points/QSO, Multiplicateur, Catégorie (A = + de 150 W, B = de 10 à 150 W, C = - de 10 W, D = non-membre d'une association EUCW).

| | | | | | |
|-------|--------|-----|-----|----|---|
| 6 489 | F5IN | 134 | 309 | 21 | A |
| 4 464 | HB9HC | 118 | 248 | 18 | B |
| 3 996 | F5LPY | 113 | 222 | 18 | B |
| 3 740 | F8UFT | 110 | 187 | 20 | B |
| 3 546 | F6ACD | 98 | 197 | 18 | B |
| 3 248 | F6HKA | 95 | 203 | 16 | B |
| 2 520 | HB9ABO | 65 | 168 | 15 | B |
| 2 355 | F5NQL | 73 | 157 | 15 | B |
| 2 100 | F5YJ | 58 | 140 | 15 | A |
| 2 010 | F5NEV | 60 | 134 | 15 | A |
| 1 950 | F6CEL | 72 | 150 | 13 | B |
| 1 690 | ON6TJ | 41 | 130 | 13 | D |
| 1 442 | F8BNV | 39 | 103 | 14 | B |
| 1 440 | HB9HQX | 37 | 120 | 12 | B |
| 1 391 | F5IJY | 40 | 107 | 13 | B |
| 1 200 | F6CXJ | 34 | 100 | 12 | D |
| 1 176 | F6ABI | 34 | 98 | 12 | B |
| 1 122 | F5QF | 36 | 102 | 11 | A |
| 1 001 | F6CEA | 29 | 91 | 11 | B |
| 924 | F6BQV | 30 | 84 | 11 | B |
| 675 | F5MLJ | 36 | 75 | 9 | B |

| | | | | | |
|-----|--------|----|----|---|---|
| 600 | F6EJN | 37 | 75 | 8 | B |
| 560 | F6HKS | 30 | 70 | 8 | B |
| 552 | F6EJN | 53 | 92 | 6 | B |
| 385 | F8TMQ | 23 | 55 | 7 | B |
| 372 | F6AXX | 27 | 62 | 6 | B |
| 320 | F5LBG | 16 | 40 | 8 | C |
| 315 | F5TRC | 15 | 45 | 7 | D |
| 300 | F6ICG | 18 | 50 | 6 | B |
| 265 | HB9BSH | 20 | 53 | 5 | B |
| 264 | IK2RMZ | 14 | 44 | 6 | B |
| 205 | F6FTB | 16 | 41 | 5 | B |
| 54 | F5UKL | 7 | 18 | 3 | B |

Pour contrôle : F8UFT, Station de l'Association EUCW, l'Union Française des Télégraphistes UFT, marraine du Concours et hors classification.

45E ALL ASIAN DX CONTEST, CW

Dans l'ordre : Indicatif, Catégorie (A = + de 100 W, B = - de 100 W, C = - de 50 W, D = - de 10 W) ou Bande, QSO, Multiplificateurs et Points totaux.

BELGIQUE

| | | | | |
|---------------|----|-----|-----|--------|
| ON6NR (ON4RU) | A | 258 | 133 | 34 580 |
| ON4XG | A | 148 | 93 | 14 043 |
| ON4KVA | A | 36 | 28 | 1 064 |
| ON4CBI | 20 | 67 | 42 | 2 814 |
| ON5WL | 20 | 61 | 35 | 2 135 |

FRANCE

| | | | | |
|-------|----|-----|-----|---------|
| F5IN | A | 525 | 230 | 124 200 |
| F6FTB | A | 141 | 86 | 121 26 |
| F5BBD | A | 144 | 81 | 11 664 |
| F5QF | A | 130 | 72 | 9 360 |
| F5TNI | A | 113 | 69 | 7 797 |
| F5NOD | 20 | 242 | 103 | 24 926 |
| F4DNW | 20 | 137 | 76 | 10 412 |
| F5VBT | 15 | 38 | 22 | 836 |

LUXEMBOURG

| | | | | |
|-------|---|-----|----|--------|
| LX1NO | A | 163 | 91 | 14 833 |
|-------|---|-----|----|--------|

SUISSE

| | | | | |
|--------|----|-----|----|--------|
| HB9CVE | A | 128 | 93 | 12 090 |
| HB9DAX | 20 | 86 | 47 | 4 042 |



Le phare d'Eckmühl.

CALENDRIER DES CONCOURS

Si vous avez participé aux concours suivants, n'oubliez pas d'envoyer vos comptes rendus pour le :

Spanish Islands 18 août

SMIRK QSO Party 1er août

Attention : ces dates sont les limites de réception chez les correcteurs. Pensez aux délais si vous envoyez vos comptes rendus par la Poste.

| Dates et heures UTC | Concours | Bandes/modes |
|---------------------|--|---|
| 01 0000 - 31 2400 | JASTA SSTV | 20 m et au dessus http://ham.kiev.ua/test/htmlrules/jasta/ |
| 02 0100 - 0300 | ARS Spartan Sprint CW QRP | CW http://69.5.23.180/ars/pages/spartan_sprints/ss_rules_new.html |
| 06 0000 - 2400 | TARA Digital Grid Square (E) | Digitaux http://www.n2ty.org/seasons/tara_grid_rules.ht |
| 06 0001z - 07 2359 | National Lighthouse - Lightship Weekend | Tous http://arlhs.com/NLLW-2005-guidelines.html |
| 06 1200 - 2359 | European HF (Slovénie) (E) | CW/SSB http://lea.hamradio.si/~scc/euhfc.html |
| 06 1800 - 07 1800 | ARRL UHF | Tous http://www.arrl.org/s/forms/ |
| 07 1330 - 1730 | SARL HF SSB | 80 - 20 m http://www.sarl.org.za/public/s/rules.asp |
| 08 0000 - 14 2400 | Scottish-Russian Marathon | Tous http://www.scotham.net/modules.php?name=News&file=article&sid=250 |
| 13 0000 - 14 2359 | WAE DX CW (DARC) (E) | CW http://www.waedc.de/ |
| 20 0000 - 21 1600 | SARTG WW (E) | RTTY http://www.sartg.com//wwrules.htm |
| 20 0001z - 21 2359 | International Lighthouse -Lightship Weekend | Tous http://illw.net/index.html |
| 20 1200 - 21 1200 | Keymen of Japan, KCJ (E) | CW http://www2u.biglobe.ne.jp/~kcj/e_h.htm |
| 21 0001z - 2359 | International Lighthouse Day | Tous http://www.lighthouse.fsnet.co.uk/events/ilhd05.html |
| 20 0000 - 21 2359 | Northern Lighthouse Weekend | CW/Phone/Mixte http://radio.intco.biz/lighthouse-nlaward.htm |
| 23 1700 - 2100 | OZ - 50 MHz Accumulative | Tous http://www.qsl.net/oz7six/OZ50MHzACO.html |
| 27 1200 - 28 1159 | SCC | RTTY http://lea.hamradio.si/~scc/rtty/htmlrules.htm |
| 27 1200 - 28 1200 | YO DX HF | CW/SSB http://www.hamradio.ro/s/yodx_eng.htm |
| 28 1330 - 1730 | SARL HF CW | 80 - 20 m http://www.sarl.org.za/public/s/rules.asp |

Les concours marqués "(E)" sont spécifiques ou ouverts aux écouteurs.

Diplômes

DXCC

De Bill Moore, NC1L

Le Bureau de l'ARRL DXCC a validé l'activité de :

HZ1EX (Arabie Saoudite)

VU4RBI, VU4NRO (Andaman)

IOTA

De GKMA à fin juin 2005

RÉFÉRENCES DÉLIVRÉES

AF-097 7X Groupe Centre Méditerranée (Algérie)

OPÉRATIONS VALIDÉES

AF-097 7V2SI Sandja (mai 2005)
 NA-224 XF2ZEX Sacrificios (mars/avril 2005)
 OC-013 ZK1COW Rarotonga, Cook Sud (nov./déc. 2004)
 OC-027 FO/F6COW Hiva Oa, Marquises (déc. 2004)
 OC-200 KH8SI Swains (mars 2005)

OPÉRATIONS EN ATTENTE DE VALIDATION

AF-033 ou -024? S79QK ????????? (avril/mai 2005)

FRÉQUENCES IOTA :

Les fréquences ci-après (en kHz) sont considérées par la majeure partie des radioamateurs comme des fréquences préférentielles pour le trafic IOTA.

CW - 28040, 24920, 21040, 18098, 14040, 10115, 7030 et 3530
 SSB - 28560, 28460, 24950, 21260, 18128, 14260, 7055 et 3755

Le Trafic DX

Rappel : Les indicatifs suivis de "*" renvoient aux bonnes adresses.

ANTARCTIQUE

RÉSEAUX ANTARCTIQUE :

Russian Antarctic Polar Net

15.00 UTC chaque jour sur

14,160 MHz par Vlad, **UA1BJ***

South Pole Polar Net

00.00 UTC chaque jour sur

14,243 MHz par Larry, **KI1ED ***

Antarctic Net

16.00 UTC chaque lundi sur

21,275 MHz par Dom, **DL5EBE***

FCG Net

22.00 UTC chaque jour sur

21,365 MHz par des opérateurs **JA**.

Antarctic Net

19.00 UTC chaque samedi sur

14,290 MHz par **LU4DXU**.

AFRIQUE

BÉNIN - TY

Luc, **F6FVX** sera TY/ depuis Azové, au Nord-Ouest de Cotonou, du 13 août au 6 septembre. Trafic HF uniquement en SSB et en fran-

çais. QSL à son retour, via **F6FVX**.

MOZAMBIQUE - SWAZILAND

L'équipe ukrainienne composée de **UT5UY/Alex, UXØLL/Alex, URØMC/Roman, UT5UGR/Dim, UT7UJ/Dim, UT7UT/Bob, UU4JMG/Andy** et **OK8ANM/UR4LRQ/Andy**, termine son périple en Mozambique le 1er août et se dirige ensuite sur le Swaziland.

Les indicatifs sont :

Au Mozambique : C91UY, C91LL, C91MC etc.

Au Swaziland : 3DAØUY, 3DAØLL, 3DAØMC, etc. (du 2 au 10 août).

Ils trafiquent toutes bandes de 160 à 10 mètres, bandes WARC incluses. QSL via indicatifs d'origine.

Pour ceux qui les auraient contactés sous **C93DX**, pendant le concours IOTA, la QSL est directe via **UT5UGR**.

TRAFIC

information

WEEK-END INTERNATIONAL DES PHARES, BATEAUX-PHARE ET FEUX

Phare, Références, IOTA etc. **AMÉRIQUES** QSL via

| ARGENTINE | | |
|-----------|---------------------------|---|
| L25E | San Antonio, ARG-011 | CC : 33-CP 1625 Escobar PCIA DE BS. AS, Argentine |
| LU1DMA | Mar Chiquita, ARG-044 | OV Andrade 1638 S.A de Padua (1718) Bs As Argentine. Direct |
| LU4ETN/D | El Rincon, ARG-036 | Bureau ou direct |
| LU5DIT | Segunda Barranca, ARG-067 | Bureau ou direct via LU2EE |
| LU5JU | Stella Maris, ARG-077 | Juan Peron, 205 Concepcion del Uruguay, Entre Rios, 3260 |
| LU6DRN/D | Atalaya, ARG-076 | Bureau ou direct |
| LU7DSY/D | Recalda, ARG-009 | Bureau ou direct |
| LU7EO/D | Punta Medanos, ARG-008 | CC 41 CP 1870 Avellaneda Buenos Aires, Argentine |
| LU7WFM | Chubut, ARG-034 | Calle Quintana 659, 9103 Rawson, Chubut, Argentine |
| LU8DWR/D | Baliza Chica, ARG-083 | Bureau ou direct |
| LU8EHQ/W | San Jorge, ARG-006 | Bureau ou direct |
| LW4ESY | Puerto Quequen, ARG-004 | LU4AA |

| BRÉSIL | | |
|--------|--------------------|-------|
| ZW7LH | Calcanhar, BRA-035 | PS7AA |

| CANADA | | |
|--------|-----------------------|---|
| VO1MCE | Cape Race, CAN-118 | PO Box 689, Goulds, NL, Banada. A1S1G7, Canada |
| VO1MDS | Fort Amherst, CAN-683 | Direct to 2 Gooseberry Lane, St Johns NL, Alb-3P9, Canada |

| PORTO-RICO | | |
|------------|--------------------------------|---------------------------------------|
| KP4ES | Los Morillos, Arecibo, PUR-001 | PO Box 191917, San Juan PR 00919-1917 |

| USA | | |
|----------|--------------------------------|---|
| A19NL | Ashland Harb. B'water, USA-019 | Bureau ou direct |
| K2BR | Absecon, USA-001, NA-111 | Bureau ou direct |
| K6PV | Point Vincente, USA-640 | K6PV d |
| K8E | Eagle Harbor, USA-253 | N8MR bureau ou direct |
| K8ONV | Boca Grande, USA-910 | K8ONV direct |
| KS8O | Pesthigo Reef, USA-951 | KS8O direct |
| N2VY | Charlotte-Genireese, USA-320 | Bureau |
| N7L | Yaquina Bay, USA-906 | K7VAN direct |
| W2GSB/lh | Fire, USA-286, NA-026, | W2GSB PO Box 1356, West Babylon NY 11704, USA, direct |
| W2SO | Dunkirk, USA-248 | W2SO 525 Pavement Rd, Lancaster NY 14086, USA, direct |
| W7L | Heceta Head, USA-368 | OCERI, PO Box, Florence, OR 97439, USA, direct |
| W8BRI | Big Red/Holland Harb., USA-375 | Bureau ou direct |
| W8LBZ | South Bass, USA-769 | Bureau |
| WR2DX | Sea Girt, USA-774 | WR2DX |

ASIE

| TURQUIE | | |
|---------|--------------------------------------|------------------|
| TA3J/4 | Antalya Bababurnu, TUR-065 | Bureau ou direct |
| TA7KA | Yoroz Burnu Feneri/Trabazon, TUR-010 | Bureau |
| TA9J | Vona-Ordu, TUR-067 | Bureau |
| YM6SIN | Sinop Ince Burnu, TUR-005 | TA7V |

EUROPE

| ALLEMAGNE | | |
|-----------|---|-----------------------|
| DAØOIE | Greifswalder Oie, FED-006, EU-057 | Bureau |
| DAØWLH | Warnemuende, FED-022 | Bureau |
| DFØAWG | Wybelsum, FED-268 | Bureau |
| DFØHC | Helios Tower Cologne, FED-107 | Bureau |
| DFØWFB/a | Helgoland, FED-101, EU-127. | Bureau |
| DHØIPA | Falshoef, FED-005 | Bureau |
| DJ2HD | Staberhuk/Fehmarn, FED-226, EU-128 | Bureau ou direct |
| DKØFC/p | Wangerooge Old Tower, FED-252, EU-047, N-09 | Bureau |
| DLØBRF | Borkumriff ship, FED-002, EU-047 | Bureau via DL1BIZ |
| DLØEO/lh | Eckernfoerde, FED-073 | Bureau |
| DLØHDF | Gollwitz Nord, FED-092, GLHA-072 | Bureau. |
| DLØHWG | Ranzow (Kao Arkona Park), FED-193M EU-057. | Bureau exclusivement |
| DLØIOO | Leuchtturm Keil, FED-011 | Bureau |
| DLØIPA | Kalkgrund, FED-123 | Bureau |
| DLØMFH | Bat. phare LV-13, Trinity House, Hamburg, FED-144 | Bureau |
| DLØMFK | Pilot Tower, Karnin, FED-274, EU-129 | Bureau ou via DL2ARH. |
| DLØOVG | Dahmeshoefeld, FED-069 | Bureau |

RAPPELS

- **TT8FT** (François, **F6GYV**) jusqu'en décembre.
- **D2DX**, jusqu'en 2006 (modes digitaux et SSB).

CANARIES - EA8

Edu/**EC8AUA** et Dunia/**EC8ADU** seront actifs depuis l'ancien et le nouveau phare d'Arinaga, sur l'Île de Grande Canarie (AF-004), les 20 et 21 août. Ils seront **EF8OAL**, depuis le vieux phare (FEA D-2812, ARLHS CAI-062, DME 35002) et **EF8NAL**, depuis le nouveau phare (FEA D-2812, ARLHS CAI-024, DME 35002). QSL via **EC8AUA**, directe ou via bureau.

RAPPEL

SEYCHELLES

OE3JAG (S79JAG), jusqu'au 7 août.

AMÉRIQUES

USA - W

- Adam, **K2ARB**, sera **K2ARB/1**, du 1er au 31 août, depuis Martha's Vineyard (IOTA NA-046, USI MA-005S, Comté de Dukes). Activité prévue sur 80, 40, 30, 20 et 17 mètres en CW. QSL directe ou via bureau.

- **K3L**, indicatif spécial pour un trafic inhabituel. Sur l'air les 6 et 7 août depuis le phare de Thomas Point (ARLHS USA-845), Maryland. Activité prévue en Modulation d'Amplitude (AM) de 80 à 15 mètres. QSL directe via **WA3VJB**, avec **SASE/SAE**.

- **K8S** sera QRV les 6 et 7 août depuis le phare de Point aux Barques (ARLHS USA-615), Michigan. Activité du 6 août 0001 UTC au 8 août 23:59 UTC. CW et Phonie. QSL via **K8IKW**, directe avec **SASE/SAE**.

- Tom, **W8LBZ**, sera en portable les 20 et 21 août sur South Bass (USI OH-007L, Lake Erie, comté d'Ottawa). 40 et 20 mètres. Il sera actif également depuis le phare de South Bass (USA-769). QSL directe.

ARUBA - P4

Gerard/**KE9I (P4ØQX?)**, Eric/**K9GY (P4ØGY?)**, Mike/**AJ9C**

| | | |
|--------|--|------------------|
| DLØRUG | Dornbusch/Hiddensee, FED-026 | Bureau ou direct |
| DLØRWE | Old Borkum, FED-024 | Bureau |
| DLØUEM | Ueckermunde, FED-244 | Bureau. |
| DLØYLM | Bateau-phare No XV, Laeso Rende, FED-142 | Bureau. |
| DL1LAD | Neuwerk, FED-165 | Bureau. |
| DL7BA | Darsser Ort, FED-070 | Bureau ou direct |

AUTRICHE

| | | |
|----------|--------------------------------------|------------------|
| OE3KLU | Podersdorf, AUT-003, Vienne, AUT-001 | Bureau ou direct |
| OE6XMF/1 | Danube/Vienne, AUT-001 | Bureau ou direct |
| OE6XMF/4 | Podersdorf/Lac Neusiedl, AUT-003 | Bureau ou direct |

BELGIQUE

| | | |
|---------|---|-------------------------|
| ON4BRN | Westhinder II, BEL-003 | ON6HC ou Bureau |
| ON4CAB | Heist kleine Vuurtoren, BEL-008 | ON6HC ou Bureau |
| ON4OSLN | Nieuwpoort Head main, BEL-004 | ON4OS |
| ON6HC | Heist oude Vuurtoren, BEL-047 | ON6HC ou Bureau |
| ON9BD | Bateau-phare Westhinder III, BEL-027 | Bureau |
| OO6NWP | Bateau-phare Westhinder I, BEL-026 (Rupelmonde) | Bureau via ON6NW |
| ORØOST | Lange Nelle, BEL-002 | ON6HC Bureau ou directe |

CANARIES

| | | |
|--------|---|--------------------------|
| EF8NAL | New Point Arinaga, CAI-024, AF-004, DME 35.002, FEA D2812 | EC8AUA, Bur. ou direct |
| EF8OAL | Old Arinaga, CAI-062, AF-004, DME 35.002, FEA D2812 | EC8AUA, Bureau ou direct |

DANEMARK

| | | |
|----------|---|-----------------------------|
| OZ/DC9RW | Arosund, DEN-100 | DC9RW, via Bureau DARC |
| OZØMF | Nordborg, DEN-029, DLS-070, JO45RA, JY-00 | via DH1LAO ou bureau Danois |
| OZ7DAL | Fyrskib XXI, DEN-009 | Bureau ou direct : OZ7DAL |
| OZ7LX/lh | Spodsbjerg/Sj, DEN-120 | Bureau |
| OZ7TP | Nr-Lyngvig, DEN-024 | Bureau |

ÉCOSSE

| | | |
|--------|-------------------------|------------------|
| GB2ELH | Eshaness, SCO-075, EU12 | WA7OBH |
| GB2LBN | Barns Ness, SCO-015 | Bureau ou direct |
| GB2LT | Turnberry, SCO-248 | MM0TFU |

ESPAGNE

| | | |
|-----------|---------------|---------|
| EA4GG/EA7 | Adra, SPA-068 | Directe |
|-----------|---------------|---------|

FINLANDE

| | | |
|------|----------------------------|-----------|
| OH3A | Bengtskar, FIN-001, KO19FR | Via OH3AA |
|------|----------------------------|-----------|

FRANCE

| | | |
|---------|----------------|-----------------------------|
| F6KUM/p | Ailly, FRA-012 | Bureau ou directe via F5IDB |
|---------|----------------|-----------------------------|

GIBRALTAR

| | | |
|-----|-----------------|--|
| ZB2 | Europa, GIB-001 | Bureau ou direct : PO Box 292, Gibraltar |
|-----|-----------------|--|

GRANDE-BRETAGNE

| | | |
|----------|--|------------------------|
| GØSGB/p | Silloth East Cote, A4671 | Via M3ZYZ ou Bureau |
| GØSGB/p | Silloth Lees Scar, A4670 | Via M3ZYZ ou Bureau |
| G3PRC/lh | Tour de Smeaton, Plymouth Hoe, ENG-091 | Bureau |
| GBØHLH | Hunstanton, ENG-056 | Bureau ou direct |
| GBØPL | Paul, ENG-099 | Bureau |
| GB2BML | Blakeney Mariners, ENG-292 | Direct M0CNP ou Bureau |
| GB2BTL | Belle Tout, ENG-006 | Bureau |
| GB2FL | Flamborough Head, ENG-042 | Bureau ou direct |
| GB2HL | Happisburgh, ENG-050, EU-005 | G4ARN |
| GB2PBL | Portland Bill, ENG-273. | Bureau ou directe G5XW |
| GB2PSL | Plovers Scar, ENG-315 | G3UCA ou Bureau |
| GB4HCL | Hurst Castle, ENG-057 | Bureau |
| GB5PW | Pendeen, ENG-100, WAB SW33 Cornwall | Bureau ou via G0CAM |
| GB5WL | Watchet Harbour, ENG-174 | Bureau |
| GXØOWX | Foreland Point, Devon, ENG-044 NGR SS752 511 | Bureau |
| MXØBEE | St. Bees Head, ENG-142 | Bureau |

GRÈCE

| | | |
|------|---|--|
| SX8L | Apolytares Lh Antikythira Is, GRE-040, EU-113 | Bureau ou directe à SV1HER (plus SASE) |
|------|---|--|

(P4ØC?), Phil/N9LAH (P4/N9LAH) et Nancy/KB9NSC seront sur Aruba du 6 au 20 août. Participation prévue au WAE CW (P4ØQX, demandé en souvenir de Leo/N9QX, père de KE9I, décédé cette année).

BERMUDES - VP9

Ed, G3SQX sera VP9/NØED, les 13 et 14 août. Trafic "vacances" partagé entre IOTA et WAE. Actif en HF, exclusivement en CW. Prises de skeds possibles (ed@G3SQX.net). QSL via G3SQX.

GRÖENLAND - OX

Du 2 au 5 août, Hector, EA3KS sera OX/EA3KS (NA-018), sur 10, 15 et 20 m. QSL directe (avec un dollar USA).

FERNANDO DO NORONHA - PYØF

Juan Carlos/EA2RC et Marq/CT1BWW seront PYØF/HC, depuis Fernando de Noronha (SA-003), du 1er au 14 août. QSL selon instructions.

RAPPELS

USA - W

- Ed, W4YO (palaver@islc.net), l'unique résident permanent sur Harbor (IOTA NA-110, USI SC-009S, comté de Beaufort, Caroline du Sud), est disponible pour des skeds de 10 à 40 m, en CW ou SSB.

- Karl, N1DL, et Joe, KK9TT (qui signe K5MI), jusqu'au 31 décembre depuis Marco (IOTA NA-052, USI FL-025S, Comté de Collier, Floride). 40 à 10 m, CW, SSB, PSK (exceptionnellement RTTY). QSL pour les deux indicatifs via N1DL en direct.

SAINT PIERRE ET MIQUELON

- Paul, K9OT et Peggy, KB9LIE jusqu'au 7 août depuis Miquelon (Locator GN17, IOTA NA-032, DIFO FP-002).

CANADA

- Guy, VE2QRA, sur Anticosti (NA-077, CISA QC-001) jusqu'au 5 août. 80 à 6 mètres/SSB. QSL directe.

- Helen, VA1YL et Fred, VE1FA jusqu'au 2 août, sur Whitehead (NA-014, CISA NB-010).
- Île Sable - CYØ, jusqu'au 6 août.

| IRLANDE | | |
|---------|----------------------------|-------|
| EIØCPL | Cromwell Point Lh, IRE-077 | EI2JP |

| ITALIE | | |
|----------|----------------------------------|--------|
| IKØJFS/p | Monte Orlando, ITA-105 | Bureau |
| IQ3TS | Victory, ITA-174 | Bureau |
| IQ6SB | St Benedetto del Tronto, ITA-154 | Bureau |

| LITUANIE | | |
|----------|---------------------|--------|
| LY1CM/p | Cape Vente, LIT-008 | Bureau |

| NORVÈGE | | |
|---------|---|--------|
| LA1G | Jomfruland, NOR-025NRRL, Box 20 Haugenstua, 0915, Oslo, LA9K Oksoy, NOR-036 | Bureau |

| PAYS DE GALLES | | |
|----------------|---|------------------------------|
| GBØML | Mumbles, WAL-016 | Bureau ou directe |
| GBØSH | Strumble Head, WAL-029 | Bureau ou directe via MWØJZE |
| GB1SSL | South Stack, WAL-025, EU-124 | Bureau |
| GB2GLS | Bateau-phare Helwick Goleulong 2000 LV14, WAL-059 | GW4LFO |
| GB2NPL | Nash Point Higher, WAL-017 | Bureau ou directe |
| GB2NPL | Nash Point Lower, WAL-037 | Bureau ou directe |
| GB4BPL | Burry Port, WAL-035 | Bureau ou E-qsI |

| PAYS-BAS | | |
|-----------|----------------------------|-----------------------------|
| PA6LH | Speyck, NET-007 | Bureau ou direct via PAØXAW |
| PB6KW/lh | Katwijk aan zee, NET-013 | via Jaco PE2JB |
| PI4LDN/lh | Noordwijk aan Zee, NET-019 | PA7DA |
| PI4RCK | Ijmuiden lower, NET-047 | Bureau |
| PI4VNW/lh | Hoek van Holland, NET-142 | Bureau |
| PI4WAL/lh | Westkapelle, NET-030 | Bureau |
| PI4ZVL/lh | Nieuwe Sluis, NET-018 | Bureau |

| POLOGNE | | |
|---------|------------------------------|------------------|
| 3Z1LH | Darlowo East Mole, POL-003 | SP1KNM |
| SN2NP | New Port Old, POL-033 | SP2BIK |
| SP5PB/1 | Swinoujscie, POL-019, EU-132 | Bureau ou direct |

| PORTUGAL | | |
|----------|------------------------|-----------------------------|
| CQØGZB | Cabo Espichel, POR-009 | Bureau ou direct via CT2GZB |

| SUÈDE | | |
|----------|-------------------------------------|-------------------------------|
| 7SØSFJ | Fingrundet, SWE-012 | Bureau |
| 7S5LH | Haevringe, SWE-025, EU-177 | Bureau |
| 7S6LH | Upper Sjotorp, SWE-441 | via SK6QW Bureau |
| 7S6TL | Tistlarna, SWE-392, EU-043 | Bureau |
| 7S7KUL | Kullen Fyr, SWE-037 | Bureau |
| 8S6BAS | Bastungen, SWE-434 | Bureau |
| 8S6 | Maseskar, SWE-047, EU-043 | Bureau ou directe SM6PVB |
| 8S6MT | Morups Tange, SWE-048 | via SK6JX |
| SK2AU | Gasoren I & II, SWE-017,148, EU-135 | Bureau |
| SK3YQ | Husum, SWE-201 | Direct uniquement à : SM3JCG* |
| SK6MA/lh | Hjo North & South, SWE-190/191 | Bureau |
| SM6HCJ | Subbeberget, SWE-381 | Bureau ou direct |
| SM7OHB | Sandhammaren, SWE-055 | Indications de l'opérateur |

| SUISSE | | |
|--------|-----------------------------------|-------------------------|
| HE1G | Feu de Paquis, Lac Léman, SWI-001 | Bureau ou direct HB9AOF |

| UKRAINE | | |
|----------|------------------------|--------|
| UR5FA/p | Sanzhejaky, UKR-028 | Bureau |
| UR5FCZ/p | Grigor'yevsky, UKR-045 | Bureau |

| ULSTER | | |
|----------|-------------------------------|--------------------------------------|
| GBØREL | Rathlin East, NTI-011, EU-122 | Bureau |
| GB5BL | Blackhead, NTI-003, EU-115 | GI4FUE |
| GNØLIX/p | Chaine Tower, NTI-004 | Bureau |
| GN4GTY | St John's Point, NTI-022 | Bureau de préférence (ou via GIØDVU) |

ASIE

AFGHANISTAN - YA

Johnny Johansen, **LA5IIA** est T68G, jusqu'en mars 2007. Trafic prévu principalement en CW, toutes bandes avec insistance sur les bandes basses en hiver. QSL via **LA4YW**.

BUTHAN - A5

JF1EGV, Takkuma Mama est **A52EGV** jusqu'au 8 août. 15 mètres SSB. QSL via **JF1EGV** à son retour.

CHINE - BY

Jack, **WB8FSV** est à son temps libre, chez **VR2XMT**, à Hong-Kong. Il utilise l'indicatif **VR2/WB8FSV**. QSL via son indicatif. Fin prévue du séjour, 1er août.

RAPPELS

KOWEIT - 9K

- **9K2F**, depuis Faylakah (IOTA AS-118) jusqu'au 3 août. QSL via **9K2RA**.

EUROPE

FRANCE - F

Laurent/**F8BBL** (CW) et Jean-Marc/**F4ECL** (SSB) ont prévu une opération en portable QRP depuis le Banc d'Arguin (EU-159, DIFM AT-033) courant de ce mois. QRV QRP de 80 à 10 mètres. QSL via **F8BBL**, 100 % via bureau ou en direct.

CROATIE - 9A

- Marco, **IK1ACX**, sera **9A/HC/P**, du 14 au 20 août sur Pag (IOTA EU-170, CIA CIA-32, MIA MC-282, IOCA CI-082, Comté LS). Bandes HF en CW et SSB. QSL via **IK1ACX**.

Pour la semaine d'activité des îles croates (15 au 18 août), vous recherchez les stations suivantes :

- Den, **9A3FO**, depuis Babac, EU-170, MC-012

- Neno, **9A7N**, le Radioclub de Korkula, **9A1CM**, Vedrana, **9A4VV**, tous depuis Korkula (EU170, MC-163)

- Mladen, **9A2MB**, depuis Ugljan, EU-170, MC-441

- Branko, **9A7YY**, depuis Vis, EU-016, MC-452

- Milan, **9A4KF** depuis Hvar, EU-016, MC-132

Océanie

| AUSTRALIE | | |
|-----------|--------------------------------|---|
| VI4GHL | Grassy Hill, Cooktown, AUS-083 | Bureau via VK4MIK |
| VK2ATZ | Norah Head, AUS-119 | Bureau |
| VK2EP | Smoky Cape, AUS-149 | VK2EP |
| VK2JUB | Evans Head, AUS-175 | Bureau ou PO Box 524 Lismore, NSW 2480 Australie |
| VK2WIR | Cape Byron, AUS-025 | Bureau ou PO Box 524 Lismore, NSW 2480. Australie |
| VK3ATL | Black, Queenscliffe, AUS-263 | Bureau (Geelong Amateur Radio Club). |
| VK3EG | Point Hicks, AUS-133 | East Gippsland Radio Group, PO Box 688, Bairnsdale. Vic. 3875 |
| VK4BW | Burnett Heads, AUS-281 | Bureau |
| VK4WIS | Caloundra Head Old, AUS-253 | Bur. ou dir. : SCARC, 85 Godfrey's Rd Bli Bli, Qld. Australie |
| VK4WIT | Cape Cleveland, AUS-027 | Bureau |

- Koki, **9A2JG**, Ivo, **9A2GF** et Tomo, **9A4W** depuis Brac, EU-016, MC-042. Avec l'ensemble de ces stations, vous aurez couvert le spectre HF, WARC compris et les modes SSB/CW/RTTY/PSK. QSL selon indications.

ALLEMAGNE - DL

- Matt, **DJ8OG/P**, sera actif du 16 au 27 août depuis Spiekeroog (IOTA EU-047, GIA N-08). 80/10 m en SSB, pas de bandes WARC. Il sera également actif pendant cette période depuis Baltrum (IOTA EU-047, GIA N-06). QSL directe ou via bureau.
- Douze opérateurs seront **DF0WFB/P**, les 20 & 21 août depuis Helgoland (IOTA EU-127, GIA N-14). Le campement radio sera installé au pied du phare (WLH DL-009, ARLHS FED-101, WLOTA 0518) et (ARLHS FED-102, FED-103). Bandes HF en CW, SSB et SSTV, et en ATV sur 2 m et 23 cm. QSL via directe via **DF0WFB**.
- Hans-Peter, **DC1HPS**, est jusqu'au 7 août, **DC1HPS/P** depuis Pellworm (IOTA EU-042, GIA N-23). Il trafique sur 80, 40, 20, 15 et 10 mètres. QSL via le bureau.

ISLANDE - TF

Du 6 au 13 août, Hector, EA3KS sera **TF/EA3KS** (EU-021), sur 10, 15 et 20 m. QSL directe (avec un dollar USA).

GRÈCE - DODÉCANÈSE - SV5

- **DK9NKC***, Hubert, sera actif depuis Rhodes, Dodécannèse, indifféremment sous **SV5/DK9NKC** ou **J45R** du 6 au 20 août. Il sera QRV de 160 à 10 mètres (modes non indiqués). QSL via bureau ou directe.

GRÈCE - CRÈTE - SV9

SV9/S59W, Tomaz, est en Crète, EU-015, jusqu'au 14 août. Bandes basses. QSL via **S59W**.

GRÈCE - SV

- Antonio, **IK8VRH** visitera et sera actif sur 14, 17 et 15 mètres en SSB, CW et RTTY, depuis des îles et phares grecs, sous **J48RH/P**, comme suit :
12-14 août, depuis Spetses, EU-075, GRE-063
16-18 août, depuis Dokos, EU-075, GRE-058
20-22 août, depuis Kythira, EU-113, GRE-120, ou Elafonisos, EU-113
24-26 août, depuis Sapientza, EU-158, GRE-116, ou Schiza, EU-158
QSL via **IK8VRH**.
- Theodoros, **SV1GRM**, Sotirios, **SV1HER**, Cliff, **SV1JG** et Markos, **SV1MF** seront **SX8L** sur le phare d'Apolytares (ARLHS GRE-040) sur l'île d'Antikythira (EU-113) les 20, 21 et 22 août. Tous les QSO seront automatiquement confirmés via le bureau. Cartes en direct à **SV1HER***.
- Nicos, **SV2AYT** et George, **SV2JJE** seront actifs du 16 au 26 août depuis Limnos (IOTA EU-049, MIA MG-065),

sous indicatif **SX8AYT**. Activité prévue de 80 à 6 mètres SSB. QSL directe via **SV2AYT**.

ÉCOSSE - MM

- Dennis, **M0LSB** sera **MM0LSB/P** depuis quelques îles des Outer Hébrides, EU-010, jusqu'au 22 août.

ITALIE - I

- Alfredo, **IK7JWX**, sera actif jusqu'à fin août depuis un certain nombre de phares italiens comptant pour les diplômés WAIL, WLOTA et ARLHS. Il utilise indifféremment les indicatifs **IK7JWX/P** ou **IR7LH/P** 40/20/15 mètres en CW/SSB/RTTY/PSK31. Les noms et références des phares sont donnés au moment de chacune des activités. QSL via **IK7JWX** via le bureau et SVP pas d'e-QSL.
- Sal, **IK2MKE**, est en portable sous indicatif **IK2MKE/IM0/P** jusqu'au 9 août depuis San Macario (EU-165, IIA CA-012). QSL directe ou via bureau.

UKRAINE - UR

- Le footballeur professionnel Sergey Rebrov, **M0SDX**, a été transféré par son club de Londres West Ham Uni-

ted, au Dynamo de Kiev. Il a repris son indicatif **UT5UDX**. QSL selon indications.

- Nick, **UU4JO**, sera actif du 27 août au 4 septembre sous indicatif **EO60JF/P** depuis le phare de Ilinskij. QSL via **UU4JO**.

SUÈDE - SM

- Hakan, **SM6EQO**; Bjorn, **SM6JOC**; Magnus, **SM6VJF**; Lasse, **SM6ZBD**, Loesaus, **SM6ZBC** et Gundhard, **SA6AIF** seront **7S6TL/LH** depuis le phare de Tristlarna (IOTA EU-043, ARLHS SWE-392, WW Loc. JO57UM) du 19 au 21 août. Ce déplacement est réalisé pour le 100e anniversaire de la mise en service du phare. QSL directe via **SK6GO**
- Martin, **SM0DTK**, est actif sur Gotland (EU-020) jusqu'au 28 août. QSL directe ou via bureau.

RAPPELS

ALLEMAGNE - DL

- Gerold, **DH6GD**, depuis Fehmarn (IOTA EU-128, GIA O-01), jusqu'au 10 août.

FRANCE - F

- José, **ON4CJK**; Kenny, **ON4DPX** et Marc, **ON5FP** sur Bréhat (IOTA EU-074, DIFM MA-012), jusqu'au 5 août. QSL via **ON4ADN**.

GRÈCE - SV ET SV5

- Feco, **HA8KW**, sur Zakynthos (EU-052), jusqu'au 1er août. (**SV8/HA8KW/P**).
- Ermanno, **IK2WZD**, sur Lipisi (EU-001), (**SV0XAN/5**) jusqu'en octobre.

DANEMARK - OZ

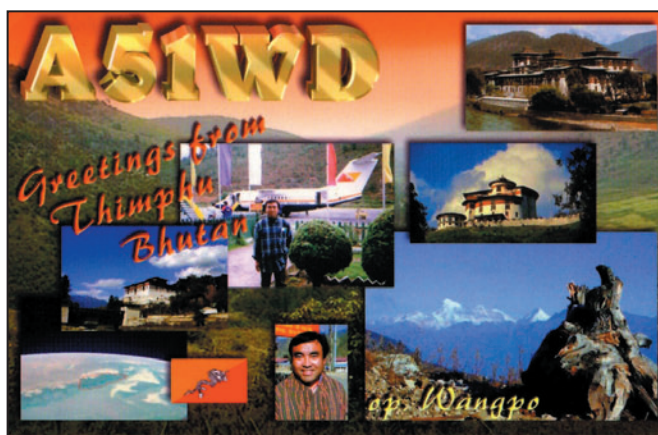
OZ2TF, **OZ7KDJ** et **OZ9V**, (**OZ8MW/P**), depuis Anholt (IOTA EU-088, DIA NK-001) jusqu'au 4 août.

ÉCOSSE - MM

- Lars, **DF1LON** et Georg, **DL1ECG** (**MM0LON** et **MM0ECG**), aux Shetlands (EU-012) jusqu'au 1er août.
- Lain, **MM0TFU***, depuis Arran (EU-123) jusqu'au 5 août.

AÇORES - CU

Hermann, **HB9CRV** (**CU4/CT3FN**) et **CU4T** depuis Graciosa (EU-175), jusqu'au 4 août.



OCEANIE

AUSTRALIE - VK

Dan Holloway (**VK8AN**) a annoncé une expédition IOTA à l'île Dirk Hartog (Australie de l'Ouest, OC-206). Indicatif : **VK6DHI**. Les opérateurs prévus sont Wally, **VK6YS** ; Dan, **VK8AN** et Nigel, **VK6KDH**. Les dates retenues seront "a priori" du 20 au 23 août.

QSL via : **VK4AAR** en direct uniquement (et comme d'habitude avec ce manager uniquement des dollars des USA, minimum 2 par carte...).

COCOS KEELING - VK9C

ET CHRISTMAS - VK9X

Rex, **VK7MO**, sera actif depuis ces deux entités du 18 août au 22 septembre. Sur Cocos Keeling il sera **VK9CMO** (18 août au 1er septembre) et sur Christmas

VK9XMO (1er au 22 septembre). Le trafic est prévu uniquement en EME sur 2 mètres QSL via **VK7MO** direct.

WALLIS - FW

FR5ZL est à Wallis et Futuna jusqu'au 15 août. Indicatif **FW/FR5ZL**. QSL via **FR5ZL**, directe exclusivement. Pas de QSL via le REF, SVP.

POLYNÉSIE FRANÇAISE - FO5

- Jim, **WB2REM**, est actif depuis Bora-Bora (OC-067, DIFO FO-003) sous indicatif **FO/WB2REM** jusqu'au 3 août. Trafic "vacances" en CW/SSB sur 40 à 10 mètres. QSL via **WB2REM**.

- A compter du 8 août 2005 et pour deux ans, Fred (ex **F5INL**), sera **FO5INL** depuis Papeete. Informations complémentaires à venir dès son installation.

NOUVEAUX MANAGERS - CHANGEMENTS DE MANAGERS CHANGEMENTS DE MODE DE GESTION - RAPPELS - ETC.

- **HZ1EX** (Thomas) a quitté l'Arabie Saoudite après y avoir travaillé pendant 17 ans. Les demandes de QSL sont désormais vers son indicatif d'origine **SMØBYD**.

- **OHØXX***, Olli, indique que les demandes de QSL pour **PZ5XX** doivent lui être adressées à son adresse aux USA ou à Madrid.

- **M5AAV***, Graham est le nouveau QSL manager de **9M6/G300K**, John. Il travaille indifféremment via le bureau ou en direct. Graham attend de John, l'information concernant son futur indicatif **9M6**.

- Selon **SM5DQC**, Osten, les IRC ne sont plus vendus en Suède et il est très difficile de les échanger à la Poste suédoise. Cependant **SMØBYD**, QSL manager de **HZ1EX** les accepte.

- Les cartes pour **9M2FB** (2005) sont en direct via son adresse nomenclature ou via le bureau NSGB, à l'attention de **G3TMA**.

- QSL avec Aden au moment du protectorat britannique : **WN3VAW**, signale que **W2LO**, Mike, a retrouvé les informations QSL concernant **VS9ASP**, qui trafiquait depuis Aden, en 1967. L'opérateur Roy, **G3KDY**, Roy, réside maintenant en Espagne et attend sa licence EA7. Ceux qui ont besoin de la confirmation de **VS9ASP** peuvent écrire à **G3KDY**, Mr. Roy Folgate, Casa # 2 Alambra Alta, Albox 04800, Almeria, Espagne.

- Bangladesh - **N4VA**, Larry, est le QSL manager de **S21AM**, Manju. Notez également qu'il n'a, pas plus que Manju, jamais détenu les carnets de trafic de **S21SHQ**. Cette station a été active début mai 2005. L'opérateur, **S21D**, indiquait par erreur la QSL via **S21AM**. En réalité, **S21SHQ**, il faut envoyer la QSL à : Aminul Kawser Khan, Deputy National Commissio-

ner, Bangladesh Scouts, P.O. Box #5130, Post Code 1205, Dhaka, Bangladesh.

- **5X1GS** - Après de nombreuses vicissitudes, Bob Nadolny, **WB2YQH** a finalement reçu les carnets de trafic de Graham, **5X1GS** depuis octobre 2004. Toutes les cartes en stock ont reçu réponse. Pour l'instant, Graham est inactif. Ses antennes ont été détruites par une tempête. De plus, il doit faire de fréquents allers-retours avec le Royaume-Uni, au chevet de sa mère, gravement malade. Des informations complémentaires seront fournies ultérieurement.

- **9J2CA** - Phil Whitchurch, **G3SWH** a reçu les carnets de trafic et a commencé à répondre aux cartes en attente.

- Gerd, **DL5AWI** est le QSL manager de **FOØAWI** et **FOØXUU** (Australes et Marquises, Janvier/février 1999). Toutes les QSL directes ont reçu réponse. Les autres QSO ont été confirmés automatiquement via le bureau. Ceux à qui manquent ces cartes sont invités à prendre contact rapidement avec Gerd à **DL5AWI@t-online.de**

Changements d'adresses de QSL managers

- **WD9EWK**, Patrick, QSL manager de plusieurs stations a changé d'adresse. Veuillez désormais écrire à : Patrick Stoddard, 4031 E. Aster Drive, Phoenix, AZ 85032-7417, USA.

- **CT1ERK** - Pour écrire à Antonio, manager de **CQ7ERK**, **CQ7P** (CQ WPX 1994), **CR8ERK**, **CS6S** (CQ WW 1997) et **CT7O** (CQ WPX 1998) : Antonio Rocha Graca, R. Prof. Vitorino Nemesio 42, 4410-399 Arcozelo VNG, Portugal.

ERREURS DE MANAGER

Pour rendre service, le Mediterraneo DX Club a ac-

Les infos QSL

LES QSL MANAGERS

| | |
|------------|--------|
| 4K8F | UA9AB |
| 4U1UN | HB9BOU |
| 5N4BFD | DJ9FH |
| 5WØHR | A15P |
| 6KØ0M/4 | DS4FFD |
| 6W7RV | F8CMT |
| 7W1ASF | 7X2DD |
| 7Z1UG | DO1HEN |
| 9A1ØKC | 9A7K |
| 9G5HF | PA2JFD |
| 9M2CNC | G4ZFE |
| 9M6/G300K | M5AAV |
| CS7MA | CT1BXE |
| CY9SS | VY2SS |
| D2U | CT1BFL |
| DS1NMA/4 | HL10YF |
| DS3MLG/4 | HL10YF |
| DS4NYE/4 | HL10YF |
| ET3TK | OK1CU |
| EY8BW | DJ1MM |
| F/ON6JUN/P | ON5SD |
| HC1AJQ | EA7FTR |
| HC1HC | NE8Z |
| HL10YF/4 | HL10YF |
| HQ9P | HR2RCH |
| I17JP | IQ7MU |
| IQ6CC | IZ8DDG |
| JW8HF | LA8HF |
| JW8WF | LA8WF |
| LJ8CA | LB8CA |
| LZ8IARU | LZ1BJ |

| | |
|----------------------------|--------|
| MØSDX | UT5UDX |
| OY10F | ON5UR |
| PJ2MI | W2CQ |
| S9SS | N4JR |
| SJ4RY | SM5RGD |
| SN1ØBB | SP4GFG |
| SN1ØMP | SP9PKM |
| SPØPAPA | SP3IQ |
| ST2VB | UA4WHX |
| ST2VB | UA4WHX |
| T68G | LA4YW |
| T88AG | JA8BJT |
| T88AH | JA3IFT |
| T18CBT | EA7FTR |
| TM5BBC | F2UW |
| TM5KD | F5KKD |
| TM6ACO | F6KFI |
| TM6BMC | F5IL |
| UAØZDA/6 | UA6HPR |
| UN3M | EA7FTR |
| VA7YVET | VA7DP |
| VP9B0 | W4ZGR |
| W2W | W3HEM |
| XT2JZ | SM5DJZ |
| XU7TZG | ON4AJV |
| Y11HXH | IK2IQD |
| Y19LZ | LZ1ZF |
| YN4SU | T14SU |
| Z21FO | K3PD |
| ZD8I | G4LTI |
| (*) Directe exclusivement. | |

LOTW JUIN 2005

3V8SM, 5B4/RA3CQ, 9M2MT, A92GE, AH6HY, CU3FV, FM/F2JD, H2ØA, HR5/F2JD, HSØZEE, HZ1AB, JA3YBK, KH6/NØCO, LX7I, PYØF/PY2ZDX, UK/JI2MED, HK3/GØSHN, S79QK, SVØXAI/9, TR8BAR, XE1ZQC et YS1X.

cepté de recevoir d'Horacio, LU4DXU, une importante quantité de cartes, destinées à des stations européennes, et concernant la station AY1ZA (Orcades Sud 2004).

Ces cartes ont été distribuées en mars 2005. Veuillez noter cependant que le MDXC n'est pas devenu pour autant le manager de cette opéra-

tion qui reste toujours QSL via LU4DXU.

OFFRE DE SERVICES, QSL MANAGER

Walt Robinson, WB3CDX offre ses services pour être QSL manager de stations DX ou IOTA ou pour toute expédition. Gestion par Internet de préférence. Contacts : avgisus@yahoo.com

PIRATES ET PIRATERIE APPARUE EN AVRIL/MAI

EZ8CW, Vit, QSL manager national du Turkmenistan, signale que la station EZ4XX est un pirate. La seule licence EZ4 valide à ce jour est celle d'EZ4AY.

Remerciements

Nous remercions nos informateurs : WB8XX, UFT et F6CEL, F5JFU, Clipperton DX Club et La Gazette du DX (F5CWU, F5CQ, F8OP), W8GEX, G3KMA, GM3VLB, F6AXD, JH1FDP et Japan DX News, PY2AA, UFT, JI6KVR, F5SLD, IT9MRM, F5GG, YZ1SG, DE0MST, GM3ITN, VA3RJ, DARC et DL2VFR, AGCW, ARRL et QST (W3UR, N0AX, NC1L), NA2M et Njdx Tips, 425DX, DXNL, CQ America (N4AA), URE (EA5KY), KB8NW et OPDX, JARL, RSGB (GB2RS), NG3K, Korean DX Club, LU5FF, GACW, UBA, JA1ELY et 5/9 mag, Betty, IK1QFM, IK1GPG et IK1AWV, I1HYW, Contesting on line, JA7SSB, VK2CE, International DX Press et OM3JW, MDX Club, ZS4BL et RSA, Tokyo DX Group. Que ceux qui auraient été involontairement oubliés veuillent bien nous excuser.

Les bonnes adresses

Sources : Nomenclature REF-Union, QRZ.com, Buckmaster Inc, 425dx, les opérateurs eux-mêmes.

| | |
|--------|---|
| 9M2FB | Ian Buffham, 8A Bekay Court, Lorong Enau (off Jalan Ampang), 55000 Kuala Lumpur, Malaisie |
| CT1ERK | Antonio Rocha Graca, R. Prof. Vitorino Nemesio 42, 4410-399 Arcozelo VNG, Portugal |
| DK9NKC | Hubert Metz, Heinrich-Schatzelstr. 17, D-97337 - Dettelbach/Effeldorf, Allemagne. |
| G0HXN | David Mann, Turls Cottage, The Butts, Colyton, Devon, EX24 6NU, Angleterre RU |
| G4LTI | Mike Coverdale, 1a Halton Chase, Westhead, Ormskirk, Lancashire L40 6JR, Angleterre RU |
| HB9XCL | Kurt Hess, Grabneweg 4, CH-3423 Ersigen, Suisse |
| IK0REH | Daniele Casini, P.O. Box 31, 06010 Citerna - PG, Italie |
| LA4YW | Liv Johansen, Kolstadtunet 4C, 7098 Saupstad, Norvège |
| M5AAV | Graham Ridgeway, 6, Pilgrim Street, Nelson, Lancashire, BB9 0JQ Royaume-Uni. |
| MM0TFU | Lain Macalister, 33 King St. - Crosshill, Maybole - KA19 7RE, Ecosse - Royaume-Uni |
| OH0XX | Olli Rissanen, Apartado postal 97, 28710 El Molar, Madrid, Espagne. |
| OH0XX | Olli Rissanen, #599, 1313 So. Military Trail, Deerfield Beach, FL 33442, USA |
| PA0TAU | Tom Alberts, Petrus Muntinghepad 4, Termunten 9947PK, Pays-Bas |
| PA0TAU | Tom Alberts, Petrus Muntinghepad 4, Termunten 9947PK, Pays-Bas |
| SM0BYD | Hans Lof, Sturevagen 48A, SE-192 68 Sollentuna, Suède |
| SM3JCG | Gunnar Hallender, Hemvagen 5B S-830 90 Gaddede, Suède |
| SVIHER | Sotirios Vanikiotis, Korai 31, GR-12137 Peristeri (Athènes), Grèce |
| TF3VS | Vilhjalmur Sigurjonsson, Digranesvegi 18a, IS-200 Kopavogur, Islande |
| XU7ABN | Claude Laget, P.O. Box 1373 GPO, Phnom Penh 99999, Cambodge |

Sites Internet

CARNETS DE TRAFIC EN LIGNE

| | |
|--|---|
| 5Z4YT1CS (Nairobi) et 5Z4YT1CS/M (Lamu : AF-040) | |
| | http://dx.qsl.net/logs/index.html |
| GB0SH (ILIW) | |
| S9SS | |
| | http://s50u.s50e.si |

REVUES ET JOURNAUX

| | |
|--------------|--|
| The Daily DX | |
| | www.kkn.net/mailman/listinfo/dailydx |

OM ET RADIO-CLUBS

| | |
|------------------------|---|
| HZ1EX | |
| | www.qrz.com/sm0byd |
| T68G | |
| | http://home.broadpark.no/~johnnyj/YA8G/ |
| VK9XMO | |
| | www.qrz.com/vk9xmo |
| WD9EWK | |
| | www.wd9ewk.net/ |
| Quartz Hill User Group | |
| | www.zl6qh.com/ |

EXPÉDITIONS

| | |
|-------------------|--|
| Rockall/MS0IRC/P | |
| | www.rockallisland.co.uk/ |
| C9/3DA0 par OM UR | |
| | www.dxc.com.ua/c9/ |

GALERIES DE PHOTOS

| | |
|---|---|
| Dayton 2005 | |
| | http://hamgallery.com/dayton2005/ |
| Base antarctique bulgare St. Kliment Ohridski | |
| | www.mdx.org/antarctica/lz0a/ |

Pour l'édition d'octobre 2005, vos informations sont les bienvenues à f5nql@aol.com ou à Maurice CHARPENTIER, 7 rue de Bourgogne, F89470 MONETEAU, jusqu'au 25 août 2005 dernier délai.



Cours audio de télégraphie

Cours de CW en 20 leçons sur 2 CD-ROM et un livret

Ce cours de télégraphie a servi à la formation de centaines d'opérateurs radiotélégraphistes. Adapté des méthodes utilisées dans l'Armée, il vous amènera progressivement à la vitesse nécessaire au passage de l'examen radioamateur...

Le Cours de Télégraphie: 30,00€ Franco

SRC - 1, tr. Boyer - 13720 LA BOUILLADISSE - Tél.: 04 42 62 35 99

BIENVENUE DANS LE MONDE DES RADIOAMATEURS...

- Vous venez de passer votre examen et vous avez réussi ?
- Vous connaissez un ami qui est dans ce cas ?



Envoyez-nous ou faxez-nous une photocopie du document délivré par le Centre d'Examen et le bulletin ci-dessous, nous vous offrons :



3 MOIS D'ABONNEMENT GRATUIT* à MEGAHERTZ Magazine

* à ajouter à un abonnement de 1 ou 2 ans. Si vous êtes déjà abonné, nous prolongerons votre abonnement de 3 mois.

Ne perdez pas cette occasion !

Complétez le bulletin ci-dessous et retournez-le avec le justificatif à :

MEGAHERTZ - 1, tr. Boyer - 13720 LA BOUILLADISSE
Tél. : 04 42 62 35 99 - Fax : 04 42 62 35 36

VEUILLEZ ÉCRIRE EN EN MAJUSCULE SVP, MERCI.

NOM/PRÉNOM : _____

ADRESSE : _____

CP : _____ VILLE : _____

EMAIL : _____

TÉLÉPHONE (Facultatif) : _____

COMPLETEZ VOTRE EQUIPEMENT

WATT/ROS-METRES

DIAMOND
ANTENNA

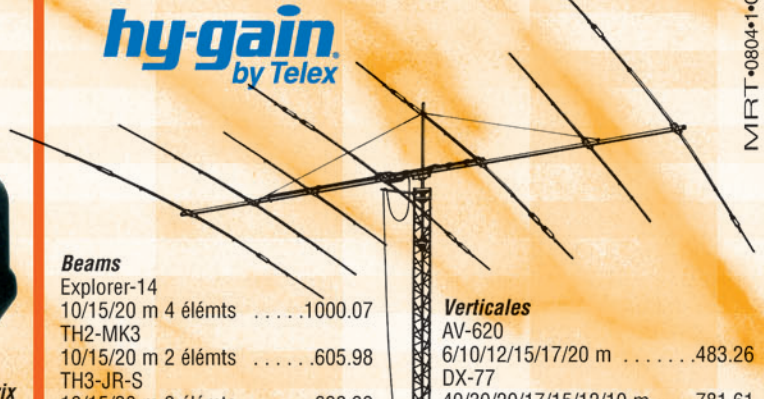
Imités mais pas égaux !



| Référence | Type | Fréquences | Calibre | Affichage | Prix |
|-----------|----------|--|---------------|-------------------------|--------|
| SX-100 | de table | 1,8-60 MHz | 30/300/3000 W | à aiguille | 175,83 |
| SX-20C | de poche | 3,5-30 MHz + 50-54 MHz + 130-150 MHz | 30/300 W | 2 aiguilles croisées | 83,00 |
| SX-200 | de table | 1,8-200 MHz | 5/20/200 W | à aiguille | 74,50 |
| SX-600 | de table | 1,8-160 MHz + 140-525 MHz | 5/20/200 W | à aiguille | 142,00 |
| SX-1000 | de table | 1,8-160 MHz + 430-1300 MHz | 5/20/200 W | à aiguille | 225,00 |
| SX-20P | de poche | 140-150 MHz | 15/60 W | à aiguille | 75,14 |
| SX-27P | de poche | 140-150 MHz | 15/60 W | à aiguille | 85,57 |
| SX-40C | de poche | + 430-450 MHz 144-470 MHz | 15/150 W | 2 aiguilles croisées | 79,00 |
| SX-400 | de table | 140-525 MHz | 5/20/200 W | à aiguille | 83,50 |
| SX-70P | de table | 430-450 MHz | 15/60 W | à aiguille | 75,14 |

ANTENNES et ROTORS

hy-gain
by Telex



MRT-0804-1-C

Beams

| | | |
|-------------|------------------------------|---------|
| Explorer-14 | 10/15/20 m 4 éléments | 1000.07 |
| TH2-MK3 | 10/15/20 m 2 éléments | 605.98 |
| TH3-JR-S | 10/15/20 m 3 éléments | 628.39 |
| TH3-MK4 | 10/15/20 m 3 éléments | 811.03 |
| TH5-MK2 | 10/15/20 m 5 éléments | 1293.68 |
| TH7-DX | 10/15/20 m 7 éléments | 1506.50 |
| TH11-DX | 10/12/15/17/20 m 11 éléments | 2003.48 |

Verticales

| | | |
|--------|---------------------------|--------|
| AV-620 | 6/10/12/15/17/20 m | 483.26 |
| DX-77 | 40/30/20/17/15/12/10 m | 781.61 |
| DX-88 | 80/40/30/20/17/15/12/10 m | 645.62 |
| 12-AVQ | 20/15/10 m | 212.82 |
| 14-AVQ | 40/20/15/10 m | 296.82 |
| 18-VS | 80/40/20/15/10 m | 141.02 |

Les ACCESSOIRES de la STATION



MFJ-1778
Dipole
10/12/15/17/20/30/40/8 m
type G5RV72.87

MFJ-1795
Verticale 40/20/15/10 m
pour espace réduit. Hauteur
ajustable 2/3 m255.00

MFJ-1796
Verticale
40/20/15/10/6/2 m. Hauteur
3,65 m.392.71

MFJ-4103
Alimentation fixe 13.8 Vdc 2,9 A à
découpage pour FT-817et TX QRP .70.00



MFJ-890
Indicateur de propagation. Affiche l'acti-
vité des balises du réseau international
sur 14/18/21/24/28 MHz.
Synchronisation manuelle
ou horloge www.....180.00



MFJ-461
Décodeur CW sans connexion.
Fonctionne instantanément en le plaçant
à proximité du haut-parleur de votre récepteur144.06

Analyseurs de ROS
MFJ-259B (HF/VHF)
MFJ-269 (HF/UHF)
pour régler les
antennes, les lignes,
les réseaux



MFJ-267 Charge HF/54 MHz 100 W
+ wattmètre à aiguilles croisées225.00

ANTENNES

CUSHCRAFT
COMMUNICATIONS ANTENNAS



Beams

| | | |
|-------|-------------------------------|---------|
| A3S | 10/15/20 m 3 éléments | 775,00 |
| A3WS | 12/17 m 3 éléments | 634,00 |
| A4S | 10/15/20 m 4 éléments | 958,00 |
| MA5B | 10/12/15/17/20 m 1/2 éléments | 606,00 |
| TEN-3 | 10 m 3 éléments | 367,00 |
| X-7 | 10/15/20 m 7 éléments | 1190,00 |

Verticales

| | | |
|--------|--------------------------|--------|
| AR-10 | 10 m | 139,00 |
| MA5V | 10/12/15/17/20 m | 400,00 |
| R-8 | 6/10/12/15/17/20/30/40 m | 823,00 |
| R-6000 | 6/10/12/15/17/20 m | 550,00 |

Prix en euros TTC au 20/04/2004, port en sus

GENERALE ELECTRONIQUE SERVICES

205, rue de l'Industrie - Zone Industrielle - B.P. 46 - 77542 SAVIGNY-LE-TEMPLE Cedex
Tél.: 01.64.41.78.88 - Télécopie: 01.60.63.24.85 - VoIP-H.323: 80.13.8.11
http://www.ges.fr — e-mail: info@ges.fr

G.E.S. - MAGASIN DE PARIS: 212, avenue Daumesnil - 75012 PARIS - TEL.: 01.43.41.23.15 - FAX: 01.43.45.40.04
G.E.S. OUEST: 1 rue du Coin, 49300 Cholet, tél.: 02.41.75.91.37 G.E.S. COTE D'AZUR: 454 rue Jean Monet - B.P. 87 -
06212 Mandelieu Cedex, tél.: 04.93.49.35.00 G.E.S. LYON: 22 rue Tronchet, 69006 Lyon, tél.: 04.78.93.99.55
G.E.S. NORD: 9 rue de l'Alouette, 62690 Estrée-Cauchy, tél.: 03.21.48.09.30

Prix revendeurs et exportation. Garantie et service après-vente assurés par nos soins. Vente directe ou par
correspondance aux particuliers et aux revendeurs. Nos prix peuvent varier sans préavis en fonction des cours
monétaires internationaux. Les spécifications techniques peuvent être modifiées sans préavis des constructeurs.



PETITES ANNONCES

matériel et divers

EMISSION/RECEPTION

Vends Yaesu FT-840, 100 W, couverture générale + mpicro HM-31, état neuf, emballage d'origine : 615 €. TX VHF Yaesu FT-2500M 50, 25, 5 W, pas de 5 à 50 kHz + micro MH-26, neuf, emballage d'origine : 285 €. Ampli HF 1 kW Dentron GLA-1000B, 80 à 10 m + 4 tubes neufs de rechange + relais FRB-57, excellent état : 600 € avec notice. Tél. 03.27.62.72.31.

Vends émetteur/récepteur BLU de chalutier marque CRM PO GO et 1600 à 4000 kHz à Morlaix 29, prix : 250 € avec l'antenne. Tél. 06.86.34.89.75.

FT-857 toutes bandes radioamateur, matériel neuf, jamais servi, alimentation I Mac 25 A, antenne HVU8, Maldol toutes bandes radioamateur (verticale), jamais montée. Duplexeur 50 MHz, 144 CT, 430-440 MHz : 1400 €. Tél. 02.98.42.24.28.

Vends TRX HF ICOM IC-775DSP (200 W/220 V/tuner) avec UT-66 synth. vocale + micro à main + câble + doc. + emballage, tbe, très peu servi, état neuf : 2700 €. Récepteur HF Icom IC-R71A avec câble + doc. + emballage : 390 €. TRX HF QRP CW/SSB, 5 W max, QRP plus index laboratories USA + micro + câble + doc. : 370 €. OM très soigneux, non fumeur, à prendre dans le 92. Tél. 06.07.66.98.35.

Vends ampli 144-146 BNOS, entrée 10 W, sortie 100 W, self à roulette 1 kW, 37 tours, diam. 7 cm, fil argenté : 70 €. Console Atlas 210 ou 215X, état neuf : 80 €. Recherche pièces pour Atlas 210X, platine PC 100C, PC200D, PC300D, PC500D, bouchon Bird 43, 100-250 MHz, 10 W : 40 € neuf. FT817ND avec sacoche neuf. Tél. 02.32.55.00.34.

Vends FT817ND neuf, chargeur, batteries + sacoche : 450 €. Linéaire BNOS Electronic 10-100 W, 144 MHz : 100 €. 1 bouchon Bird 43, 100-250 MHz, 10 W, neuf : 40 €. Console Atlas 210X ou 215X, état neuf : 80 €. Recherche pièces pour Atlas 210X. Tél. 06.19.21.23.12.

Vends rotor Kenpro KR 600RC, tbe : 400 € + port. Commut. MFJ 1704 neuf : 100 € + port. Antenne Hy-Gain 2BDQ 80/40 m : 130 € + port. Horloge MFJ 112B, tbe : 35 € + port. Pylône autoportant tubulaire triangulaire 12 + 2 m à revoir : 150 € + port, département 33. Tél. 05.56.62.40.49.

Vends alim. FP-707 Yaesu 13,8 V - 20 A, tbe + notice : 140 €. Micro Turner +3B avec notice, excellent état : 75 €. Commutateur Yaesu 2 voies, 50 ohms, 2 kW, prises SO : 26 €. SWR/PW-meter Daiwa CN-101, 1,8 MHz à 150, 1,5 kW, aiguilles croisées, tbe : 135 €. Manip. pioche J38 et MK2 : 40 € l'unité. Tube QB3/300 Philips neuf : 140 €. Tél. 03.27.62.72.31.

Vends TX Yaesu FT 817 HF, 50, 144, 432 + RX couverture générale, servi RX seulement, état irréprochable, achat neuf 08/03. Recherche manuel Icom R-100. Tél. 04.67.47.99.24, Montpellier 34.

Vends E/R décimétrique Sommerkamp TS 288A, bandes 80, 40, 20, 15, 11, 10B, 10C, 10D, modes LSB, USB, CW, AM. Tél. 06.85.74.17.12.

Vends TMD700E Kenwood, émission/réception sur 144-430 MHz + réception jusqu'à 1299 MHz + microphone à main DTMF MC53DM. Recherche ampli linéaire 430 MHz, puissance d'entrée max 2,5 W. Faire offre au 06.73.75.49.00.

Vends TS-140 Kenwood, parfait état. Antenne large bande. Lot mat. militaire. Lunette Zarusk9, équipée de caméra. Tél. 06.07.75.02.40 Dominique.

Vends Kenwood TS-790 VHF/UHF/SHF, 1200 MHz, état comme neuf : 1400 € + port. Facilités de paiement. Tél. 03.86.28.02.89 HR.

Vends coupleur MFJ969 1,8 à 30 MHz, 300 W, self à roulette : 250 €. Ant. verticale HF MFJ1798, 2 à 80 m : 300 €. TRX HF Yaesu FT-890 + alim. Yaesu FP-767 HF + micro Kenwood MC-60, le tout : 750 €. Tél. 06.99.36.78.76.

Vends IC-706, tbe, équipé filtre FL-232 : 580 € + port. P. Werstink, les Tremets, 89240 Pourrain, tél. 03.86.41.18.14 le soir.

Vends pour Yaesu 902 et autres HP 902 avec patch (bien rare) : 150 €. Boîte accord 902 : 220 €. Vends cause voyage annulé 857DSP absolument jamais servi, garantie 22 mois GES : 550 €. 706 MKII sans rayures : 550 €. Décodeur/codeur Tono 9000E, clavier en azerty avec moniteur : 150 €. Tél. 04.66.34.18.33.

ANTENNES

Vends antenne HF 2 él., 3 bandes 10, 15, 20 m, réflecteur piloté + balun, tbe : 255 €. Antenne VHF colinéaire 2 x 5/8 neuve, jamais montée : 65 €. Rotor Yaesu GR400RC + pupitre et 2 machoires avec notice : 295 €. Coupleur manuel OM 3,5 à 30 MHz, 1 kW, sortie 2 ant. + long fil, travail soigné, excellent état : 195 €. Tél. 03.27.62.72.31.

CARM vend : Antenne pour TRPP-13. Ant. pour PRC-10. Ant. pour LA-7. Ant. loop military Canada 2 à 33 MHz + trépied. Ant. pour jeep 1944, 1950. Ant. 2000 MHz. Ant. filaire à trappe 2 à 30 MHz. Ant. SEM-25, SEM-35. Ant. 144. Ant. 430. Photos disponibles. CARM, J.-M. Roussiau, Couvaloup, 38460 Soley-mieu, tél. 08.73.64.35.06 ou 06.61.61.04.32, <http://membres.lycos.fr/carm1940>.

Vends, cause manque de place, antenne décimétrique Mégapower 224, neuve, 3,5 GHz à 50 MHz : 150 €, soit moitié prix. Tél. 08.71.56.80.03.

ANNONCEZ-VOUS !

N'OUBLIEZ PAS DE JOINDRE 2 TIMBRES À 0,53 € (par grille)

VEUILLEZ RÉDIGER VOTRE PA EN MAJUSCULES. LAISSEZ UN BLANC ENTRE LES MOTS. UTILISEZ UNIQUEMENT CETTE GRILLE DE 10 LIGNES (OU PHOTOCOPIE). LES ENVOIS SUR PAPIER LIBRE NE SERONT PAS TRAITÉS.

| LIGNES | |
|--------|--|
| 1 | |
| 2 | |
| 3 | |
| 4 | |
| 5 | |
| 6 | |
| 7 | |
| 8 | |
| 9 | |
| 10 | |

RUBRIQUE CHOISIE : RECEPTION/EMISSION INFORMATIQUE CB ANTENNES RECHERCHE DIVERS
 Particuliers : 2 timbres à 0,53 € - Professionnels : grille 50,00 € TTC - PA avec photo : + 15,00 € - PA encadrée : + 4,00 € - PA couleur : + 2,00 €

Nom Prénom
 Adresse
 Code postal Ville

Toute annonce professionnelle doit être accompagnée de son règlement libellé à l'ordre de SRC, avant le 10 précédent le mois de parution. Envoyez la grille, accompagnée de vos 2 timbres à 0,53 € ou de votre règlement à : **SRC/Service PA - 1, traverse Boyer - 13720 LA BOUILLADISSE**

PETITES ANNONCES

matériel et divers

INFORMATIQUE

Vends modem routeur ADSL Olitec WF500, compatible dégroupé ou non, switch 4 ports 10-100 MBTIS, câble croisé ou droit. Wifi, point accès 802.11B : 80 €. F6CBA, tél. 06.14.43.94.57 ou 08.70.58.98.18;

DIVERS

Vends oscilloscope Schlumberger type 5220, 3 x 100 MHz, voltmètre digital, mémoire. Faire offre à M. Villette, tél. 04.94.57.96.90.

Vends BC659 + PE US : 230 €. BC659FR, aspect US, état de marche : 230 €. PRC-9, PRC-10 US ou FR complet : 180 €. SEM-35 portable : 198 €. Accessoire, casque H33, etc., autres surplus sur demande. F3VI, tél. 02.32.44.26.80.

Vends appareils de mesure : géné, oscilloscopes, HP Tektro, Philips, tiroirs Tektro par 5 : 30 €. Liste contre enveloppe timbrée à Mme Olivier, Route d'Aulnay, 91310 Leuville ou via f6gal@club-internet.fr. Tél. 01.60.84.10.11.

Vends générateur synthétisé Adret 730A, AM, FM, phase : 335 €. Alimentation 0/60 V, 0/5 A et 0/60 V, 0/10 A. 0/150 V, 0/15 A. Fréquence réciprocité à M.P., voltmètre sélectif tbf SPM3. Analyseur de signaux Marconi, oscillo Enertec 3 x 100 MHz, double BT à deux curseurs. Tél. 02.48.64.68.48.

CARM/GCVM, achat, vente, échange, reconstruction du musée de la gendarmerie et de la police de Charvieu (proximité de Lyon) avec le concours de la municipalité, vend : postes radio des transmissions militaires de collection : GRC106 de 1 à 30 MHz, Collins 618-1A, RT-834, R-442, RT-242, ER-56, RT-66, RT-67, RT-68, Palmare UFT-771, R-109, PRC-660, BC-659, GRC-9, alimentation 220 V pour GRC-9, SEM-25, BC-728, MH-191, boîtes de cryptage Israël pour le RT-301, RT-302, TRC-184, FSE-38/55, SEM-35 mounting et antenna, AN/GRR-5, TRPP-13, TRPP-11, RT-834, SEM-90, NP-8, EF-03P, TH-709, AN/GRC-9, R-108/109, antenne : LA7, antenne loop Canada 2 à 33 MHz, Marconi C-45, RT-264, UP-X6, SEM-25, ampli GRC-9 The Rhode Schwarz de 117 à 136 MHz. Photos disponibles, maintenance par F1ZO, Pierre des postes militaires des années 40, 50, 60. C.A.R.M., J.-Michel Roussiau, Couva-loup, 38460 Soleymieu, tél. 08.73.64.35.06 ou 06.61.61.04.32, <http://membres.lycos.fr/carm1940>.

Vends RX RA1B, BC1000FR, BC733, BC357H, BC652, BC659FR, SCR522, BC624, BC625, R48/TRC8, ER R105D, TRPP11, TRPP8, BC683, BC603, SM35, ER CSF MF923, RX Collins ICS10 (COL46159), test unit I135E, test set 822/U, PE103, SCR284, antenna relay BC442A, antenne Phantom A27 et A62, BC221, A130 et A28 pour BC1000. Vibrator Power Supply

PP114A, VRC3 pour BC1000. TX pocket US Commando, RX RRTYP2, ER SE18HAZ4, housse pour BC659FR, accessoires GRC-9, pièces détachées PRC9/10, x-taux, tubes, livres et documentations radio. Listes contre 3 timbres. Maurice Brisson, La Burelière, 50420 St. Vigor des Monts, tél. 02.33.61.97.88.

Vends ANGRC-9 complet avec alim., ant., HP, micro, mât jeep, sac, génératrice : 240 €. 5 PRC 10 + ant. : 260 € l'ensemble. BC-348 US + HP : 200 €. E PP-11 : 180 € l'ensemble. Divers surplus. Tél. 02.38.92.54.92 HR.

RECHERCHE

Recherche antenne déca DX-881 Hy-Gain. Faire offre au 03.44.83.33.04, dépt. 60, HR de préférence.

Recherche notice technique, mode d'emploi sur oscillo Tektronix modèle 454, notice voltmètre électronique Métrix VX304A et sonde, notice et mode d'emploi du générateur HF type N 427E Ribet Désjardins, sonde. Merci d'avance, André Faure, 1 Chaubet, 33190 Pondauret.

Recherche ART-13 US ou FR + alim., complet, BC-191, AME bande basse en bel état, TRC divers, BC 684 ou 604, BC-669, BC-1306, BC-1000 US. Vends GRC-9, PRC-10, SEM-35, PP-11 et divers. Tél. 02.38.92.54.92. HR.

BON DE COMMANDE CD ROM ET ANCIENS NUMÉROS

| CD ROM | PRIX | REMISE ABONNÉ | QUANTITÉ | S/TOTAL |
|--|---------|-----------------|----------|---------|
| Collector MEGAHERTZ année 1999 (190 à 201) | 45,00 € | -50 % = 22,50 € | | |
| Collector MEGAHERTZ année 2000 (202 à 213) | 45,00 € | -50 % = 22,50 € | | |
| Collector MEGAHERTZ année 2001 (214 à 225) | 45,00 € | -50 % = 22,50 € | | |
| Collector MEGAHERTZ année 2002 (226 à 237) | 45,00 € | -50 % = 22,50 € | | |
| Collector MEGAHERTZ année 2003 (238 à 249) | 45,00 € | -50 % = 22,50 € | | |
| Collector MEGAHERTZ année 2004 (250 à 262) | 45,00 € | -50 % = 22,50 € | | |
| Numéro Spécial SCANNERS | 7,00 € | | | |
| Cours de Télégraphie (2 CD + Livret) | 30,00 € | | | |
| REVUES (anciens numéros papier) | | | | |
| MEGAHERTZ du numéro 250 au numéro 261 | 6,00 € | | | |
| MEGAHERTZ du numéro 262 au numéro en cours | 6,25 € | | | |

Les prix s'entendent TTC, port inclus

Ci-joint, mon règlement à : **SRC - 1, tr. Boyer - 13720 - LA BOUILLADISSE**

Adresser ma commande à : Nom _____ Prénom _____

Adresse _____

Code postal _____ Ville _____

Tél. _____ E-mail _____ Indicatif _____

chèque bancaire chèque postal mandat

Je désire payer avec une carte bancaire (Mastercard – Eurocard – Visa) _____

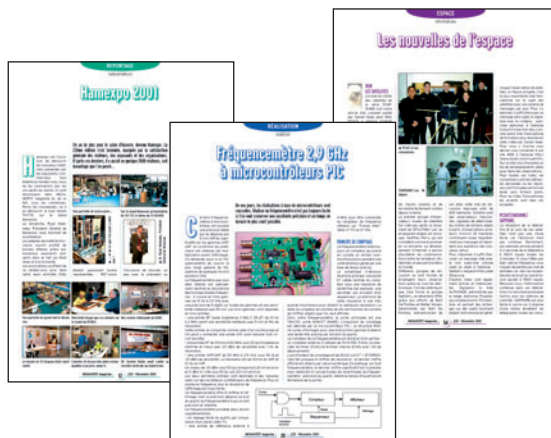
Date d'expiration : _____ Cryptogramme visuel : _____ Date : _____ Signature obligatoire _____

(3 derniers chiffres du n° au dos de la carte)

Avec votre carte bancaire, vous pouvez commander par téléphone, par fax ou par Internet.

Tél. : 04 42 62 35 99 - Fax : 04 42 62 35 36 - Web : megahertz-magazine.com - E-mail : info@megahertz-magazine.com

Abonnez-vous Abonnez-vous Abonnez-vous
Abonnez-vous Abonnez-vous Abonnez-vous



MEGAHERTZ

www.megahertz-magazine.com

Directeur de Publication

James PIERRAT, F6DNZ

**DIRECTION - ADMINISTRATION
ABONNEMENTS-VENTES**

SRC - Administration

1, traverse Boyer - 13720 LA BOUILLADISSE

Tél. : 04 42 62 35 99 - Fax : 04 42 62 35 36

E-mail : info@megahertz-magazine.com

REDACTION

Rédacteur en Chef : Denis BONOMO, F6GKQ

SRC - Rédaction

9, rue du Parc 35890 LAILLÉ

Tél. : 02 99 42 37 42 - Fax : 02 99 42 52 62

E-mail : redaction@megahertz-magazine.com

PUBLICITE

à la revue

MAQUETTE - DESSINS

COMPOSITION - PHOTOGRAVURE

SRC éditions sarl

IMPRESSION

Imprimé en France / Printed in France

SAJIC VIEIRA - Angoulême

MEGAHERTZ est une publication de 

Sarl au capital social de 7800 €

402 617 443 RCS MARSEILLE - APE 221E

Commission paritaire 80842 - ISSN 0755-4419

Dépôt légal à parution

Distribution NMPP

Reproduction par tous moyens, sur tous supports, interdite sans accord écrit de l'Editeur. Les opinions exprimées ainsi que les articles n'engagent que la responsabilité de leurs auteurs et ne reflètent pas obligatoirement l'opinion de la rédaction. Les photos ne sont rendues que sur stipulation expresse. L'Editeur décline toute responsabilité quant à la teneur des annonces de publicités insérées dans le magazine et des transactions qui en découlent. L'Editeur se réserve le droit de refuser les annonces et publicités sans avoir à justifier ce refus. Les noms, prénoms et adresses de nos abonnés ne sont communiqués qu'aux services internes du groupe, ainsi qu'aux organismes liés contractuellement pour le routage. Les informations peuvent faire l'objet d'un droit d'accès et de rectification dans le cadre légal.

Les privilèges de l'abonné

L'assurance de ne manquer aucun numéro

50 % de remise* sur les CD-Rom des anciens numéros



L'avantage d'avoir MEGAHERTZ directement dans votre boîte aux lettres près d'une semaine avant sa sortie en kiosques

Recevoir un CADEAU** !

* Réserve aux abonnés 1 et 2 ans. ** Pour un abonnement de 2 ans uniquement (délai de livraison : 4 semaines environ).

OUI, Je m'abonne à **MEGAHERTZ** A PARTIR DU N° 270 ou supérieur

M269

Ci-joint mon règlement de _____ € correspondant à l'abonnement de mon choix.

Adresser mon abonnement à : Nom _____ Prénom _____

Adresse _____

Code postal _____ Ville _____

Tél. _____ e-mail _____ Indicatif _____

chèque bancaire chèque postal mandat

Je désire payer avec une carte bancaire
Mastercard - Eurocard - Visa

Date d'expiration : _____

Cryptogramme visuel : _____
(3 derniers chiffres du n° au dos de la carte)

Date, le _____

Signature obligatoire ▷

Avec votre carte bancaire, vous pouvez vous abonner par téléphone.

TARIFS CEE/EUROPE

12 numéros (1 an) **57€,00**

TARIFS FRANCE

6 numéros (6 mois) **25€,00**
au lieu de 28,50 € en kiosque.

12 numéros (1 an) **45€,00**
au lieu de 57,00 € en kiosque.

24 numéros (2 ans) **88€,00**
AVEC UN CADEAU
au lieu de 114,00 € en kiosque.

Pour un abonnement de 2 ans, cochez la case du cadeau désiré.

**DOM-TOM/ETRANGER :
NOUS CONSULTER**

1 CADEAU
au choix parmi les 5

**POUR UN ABONNEMENT
DE 2 ANS**

Gratuit :

- Un money-tester
- Une radio FM / lampe
- Un testeur de tension
- Un réveil à quartz
- Une revue supplémentaire



Avec 4,00 € uniquement en timbres :

Un alcootest électronique



délai de livraison :
4 semaines dans la limite des stocks disponibles

**POUR TOUT CHANGEMENT
D'ADRESSE, N'OUBLIEZ PAS
DE NOUS INDIQUER VOTRE
NUMÉRO D'ABONNÉ
(INSCRIT SUR L'EMBALLAGE)**

Photos non contractuelles

AOR™ SR-2000 – RECEPTEUR PANORAMIQUE PROFESSIONNEL 25 MHz ~ 3 GHz

NOUVEAU



- Affichage haute vitesse par transformation de Fourier rapide (FTT)
- Affiche jusqu'à 10 MHz de largeur de spectre
- Afficheur TFT couleurs 5"
- Fonction affichage temps réel
- Recherche (FTT) et capture rapide des nouveaux signaux
- Afficheur couleur versatile commandé par processeur de signal digital
- Lecture valeurs moyenne ou crête
- Gamme de fréquences : 25 MHz ~ 3 GHz (sans trous)
- Récepteur triple conversion ultra-stable et à sensibilité élevée
- Modes reçus AM/NFM/WFM/SFM
- 1000 mémoires (100 canaux x 10 banques)
- Utilisation facile avec commande par menus
- Commande par PC via port série (ou interface USB optionnelle)

Le nouveau SR-2000 combine un récepteur triple-conversion de haute qualité avec un analyseur de spectre ultra-rapide.

AR-8600-Mark2 – Récepteur 100 kHz à 3000 MHz. AM/WAM/NAM/WFM/NFM/SFM/USB/LSB/CW. 1000 mémoires. 40 banques de recherche avec 50 fréquences Pass par banque et pour le balayage VFO. Analyseur de spectre. Sortie FI 10,7 MHz. Filtre SSB 3 kHz (filtres Collins SSB et AM en option). RS-232.



AR-3000A
Récepteur 100 kHz à 2036 MHz (sauf bande 88 à 108 MHz). AM/NFM/WFM/USB/LSB. 400 mémoires. Sauvegarde batterie lithium. RS-232. Horloge timer.

AR-8200-Mark3 – Récepteur 500 kHz à 2040 MHz. WFM/NFM/SFM/WAM/AM/NAM/USB/LSB/CW. 1000 mémoires. Options par carte additionnelles : recherche et squelch CTCSS ; extension 4000 mémoires ; enregistrement digital ; éliminateur de tonalité ; inverseur de spectre audio. RS-232.

AR-5000A – Récepteur semi-professionnel 10 kHz à 3000 MHz. AM/FM/USB/LSB/CW. 10 VFO. 2000 mémoires. 10 banques de recherche. 1100 fréquences Pass. Filtres 3, 6, 15, 40, 110 et 220 kHz (500 Hz en option).

ARD-9800 – Interface modem pour transmission digitale avec sélectif, VOX, data et image (option). Se branche entre le micro et l'entrée micro du transceiver.



AR-5000A+3 – Version professionnelle incluant les options AM synchronisation/AFC/limiteur de bruit.



MRT-0305+2-C



GENERALE ELECTRONIQUE SERVICES

205, rue de l'Industrie - Zone Industrielle - B.P. 46 - 77542 SAVIGNY-LE-TEMPLE Cedex
 Tél. : 01.64.41.78.88 - Ligne directe OM : 01.64.10.73.88 - Fax : 01.60.63.24.85
 VoIP-H.323 : 80.13.8.11 - <http://www.ges.fr> - e-mail : info@ges.fr
 G.E.S. - MAGASIN DE PARIS : 212, avenue Daumesnil - 75012 PARIS - TEL. : 01.43.41.23.15 - FAX : 01.43.45.40.04
 G.E.S. QUEST : 1 rue du Coin, 49300 Cholet, tél. : 02.41.75.91.37 G.E.S. COTE D'AZUR : 454 rue Jean Monet - B.P. 87 - 06212 Mandelieu Cedex, tél. : 04.93.49.35.00 G.E.S. LYON : 22 rue Tronchet, 69006 Lyon, tél. : 04.78.93.99.55
 G.E.S. NORD : 9 rue de l'Alouette, 62690 Estrée-Cauchy, tél. : 03.21.48.09.30
 Prix revendeurs et exportation. Garantie et service après-vente assurés par nos soins. Vente directe ou par correspondance aux particuliers et aux revendeurs. Nos prix peuvent varier sans préavis en fonction des cours monétaires internationaux. Les spécifications techniques peuvent être modifiées sans préavis des constructeurs.

STATIONS MOBILES OU PORTABLES TOUTES BANDES, TOUS MODES



FT-857D

Emetteur/récepteur HF/50/144/430 MHz mobile. Sortie SSB/CW/FM 100 W (HF/50 MHz); 50 W (144 MHz); 20 W (430 MHz); AM 25 W (HF/50 MHz); 12,5 W (144 MHz); 5 W (430 MHz). Réception 0,1-56 MHz, 76-108 MHz, 118-164 MHz, 420-470 MHz. Tous modes + Packet 1200/9600 bds. Synthétiseur digital direct (DDS) au pas de 10 Hz. Filtre bande passante, réducteur de bruit, notch automatique, equaliseur micro avec module DSP-2. Commandes ergonomiques des fonctions et bouton d'accord de 43 mm de diamètre. Shift IF. Noise blanker IF. Optimisation du point d'interception (IPO). AGC ajustable. Clarifier ajustable et mode "split". Commande de gain HF VOX. Manipulateur incorporé avec mémoire 3 messages et mode balise. Encodeur/décodeur CTCSS et DCS (squelch codé digital). Shift répéteur automatique (ARS). Fonction mémorisation automatique "Smart-Search". Analyseur de spectre. ARTS. Commande de l'antenne optionnelle ATAS-120. 200 mémoires multifonctions (10 banques de 20 mémoires). Mémoire prioritaire pour chaque bande. 2 x 10 mémoires de limite. Filtres mécaniques Collins en option. Grand afficheur avec réglage de couleur. Affichage tension d'alimentation. Scanning multifonctions et double veille. Coupeur automatique d'émission (TOT). Fonction arrêt automatique (APO). 2 connecteurs antenne. Connecteurs Packet et Cat-System. En option, kit déport face avant, coupleur automatique d'antenne externe. Alimentation 13,8 Vdc; 22 A. Dimensions: 233 x 155 x 52 mm. Poids: 2,1 kg.

• Livré avec micro MH-31-ABJ et berceau mobile MMB-82.



MRT*0605*1*C

FT-817ND

Emetteur/récepteur portable HF/50/144/430 MHz tous modes + AFSK/Packet. Réception bandes amateur et bande aviation civile. Double VFO. Synthétiseur au pas de 10 Hz (CW/SSB) et 100 Hz (AM/FM). Puissance 5 W SSB/CW/FM sous 13,8 Vdc externe, 1,5 W porteuse AM (2,5 W programmable jusqu'à 5 W avec alimentation par batteries 9,6 Vdc Cad-Ni ou 8 piles AA). Packet 1200 et 9600 bauds. CTCSS et DCS incorporés. Shift relais automatique. 200 mémoires + canaux personnels et limites de bande. Afficheur LCD bicolore bleu/ambre. Générateur CW. VOX. Fonction analyseur de spectre. Fonction "Smart-Search". Système ARTS: Test de faisabilité de liaison (portée) entre deux TX compatibles ARTS. Programmable avec interface CAT-System et clonable. Prise antenne BNC en face avant et SO-239 en face arrière. Dimensions: 135 x 38 x 165 mm. Poids: 0,9 kg sans batterie.

CTCSS/DCS. ARTS. Fonction mémorisation automatique "Smart-Search". Analyseur de spectre. Sortie pour transverter. Mode balise automatique. Shift répéteur automatique (ARS). Alimentation secteur, 13,8 Vdc ou option batterie Ni-Mh. Dimensions: 200 x 80 x 262 mm.



FT-897D

Emetteur/récepteur HF/50/144/430 MHz fixe ou portable. Sortie 100 W (HF/50 MHz); 50 W (144 MHz); 20 W (430 MHz) avec alimentation secteur ou 13,8 Vdc ou 20 W toutes bandes avec alimentation par batterie. Tous modes. 200 mémoires. DSP. Optimisation du point d'interception. Manipulateur incorporé avec mémoire 3 messages. Codeur/décodeur

FT-847

Emetteur/récepteur super compact (260 x 86 x 270 mm) couvrant toutes les bandes amateurs. Emission 100 W bandes HF, 10 W bande 50 MHz, 50 W bandes 144 et 430 MHz. Tous modes, cross-band/full duplex, trafic satellite avec tracking normal/inverse. Packet 1200/9600 bds. Pas d'accord fin de

0,1 Hz. Filtre bande passante DSP. Réducteur de bruit DSP. Notch automatique DSP. Filtres mécaniques Collins en option. Jog-shuttle, commande séparée du VFO secondaire pour le trafic «split» et satellite. Cat-System. Encodeur/décodeur CTCSS et DCS. Entrée directe des fréquences par clavier. 4 connecteurs d'antennes. En option, synthétiseur de voix et coupleur automatique d'antenne externe. Alimentation 13,8 Vdc, 22 A. Dimensions: 260 x 86 x 270 mm. Poids: 7 kg.

STATIONS HF FIXES



MARK-V FT-1000MP



MARK-V FIELD



GENERALE ELECTRONIQUE SERVICES

205, rue de l'Industrie - Zone Industrielle - B.P. 46 - 77542 SAVIGNY-LE-TEMPLE Cedex
Tél.: 01.64.41.78.88 - Ligne directe OM: 01.64.10.73.88 - Fax: 01.60.63.24.85
VoIP-H.323: 80.13.8.11 - <http://www.ges.fr> - e-mail: info@ges.fr

G.E.S. - MAGASIN DE PARIS: 212, avenue Daumesnil - 75012 PARIS - TEL.: 01.43.41.23.15 - FAX: 01.43.45.40.04
G.E.S. OUEST: 1 rue du Coin, 49300 Cholet, tél.: 02.41.75.91.37 G.E.S. COTE D'AZUR: 454 rue Jean Monet - B.P. 87 - 06212 Mandelieu Cedex, tél.: 04.93.49.35.00 G.E.S. LYON: 22 rue Tronchet, 69006 Lyon, tél.: 04.78.93.99.55
G.E.S. NORD: 9 rue de l'Alouette, 62690 Estrée-Cauchy, tél.: 03.21.48.09.30

Prix revendeurs et exportation. Garantie et service après-vente assurés par nos soins. Vente directe ou par correspondance aux particuliers et aux revendeurs. Nos prix peuvent varier sans préavis en fonction des cours monétaires internationaux. Les spécifications techniques peuvent être modifiées sans préavis des constructeurs.