

# 17 montages exclusifs à réaliser

► **Emetteur audio-vidéo  
UHF 480 MHz**

► **Timer programmable  
à microprocesseur**

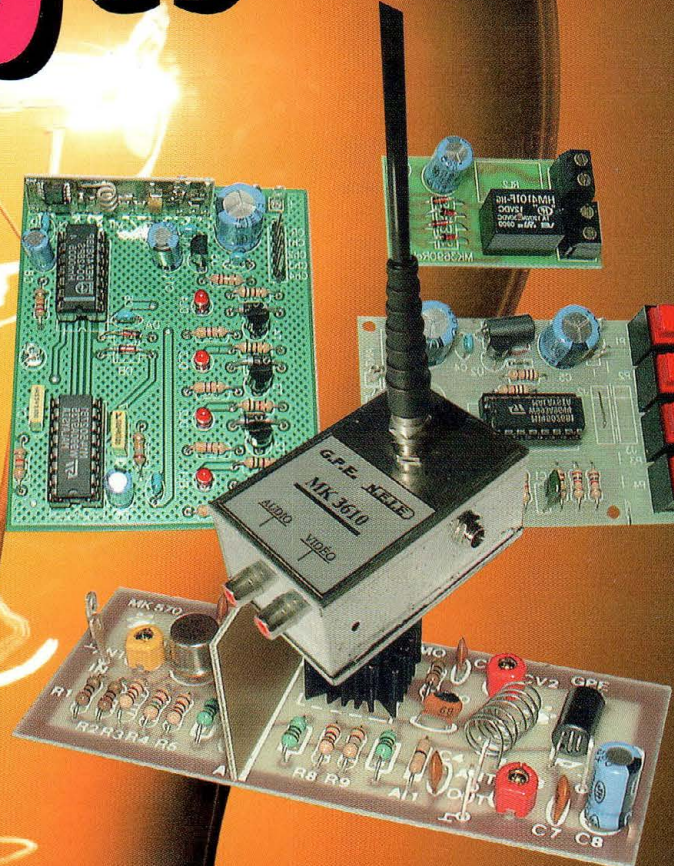
► **Mini sirène deux  
tons haute puissance**

► **Alimentation pour  
trains électriques**

► **Eclairage de  
sécurité automatique**

► **Ampli linéaire  
FM 75 à 130 MHz**

► **Moniteur de  
tension continue**



► **Centrale d'alarme  
4 zones**

► **Hygromètre  
électronique**

► **Psychédélique  
rotatif**

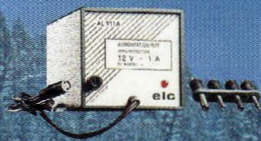
L 6565 - 54 - 27,00 F - RD





# elc

la qualité au sommet



**AL 911 A**  
12V /1A  
**261,92 F** (39,93 €)



**AL 931 A**  
12V /2A aj. 10-15V  
**352,82 F** (53,79 €)



**AL 912 A**  
24V /1A  
**269,10 F**  
(41,02 €)



**AL 912 AE**  
24V /0,8A  
**234,42 F** (35,74 €)

**AL 911 AE**  
12V /1A  
**229,63 F** (35,01 €)



**DV 932**  
**289,43 F**  
(44,12 €)



**DV 862**  
**215,28 F**  
(32,82 €)



**AL 892 A**  
12,5V /3A  
**489,16 F** (74,57 €)



**AL 896 A**  
24V /3A  
**556,14 F** (84,78 €)



**AL 892 AE**  
12V /2,5A  
**442,52 F** (67,46 €)



**DM 871**  
**174,62 F**  
(26,62 €)



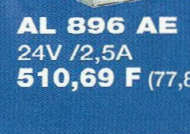
**MOD 55**  
**89,70 F**  
(13,67 €)



**AL 893 A**  
12,5V /5A  
**538,20 F** (82,05 €)



**AL 897 A**  
24V /6A  
**861,12 F** (131,28 €)



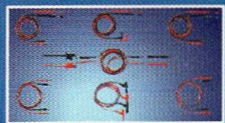
**AL 896 AE**  
24V /2,5A  
**509,50 F** (77,67 €)



**MOD 52 ou 70**  
**264,32 F** (40,29 €)



**AL 894 AE**  
12V /10A  
**798,93 F**  
(121,80 €)



**TSC 150**  
**66,98 F** (10,21 €)



**AL 894 A**  
12,5V /12A  
**897 F** (136,75 €)

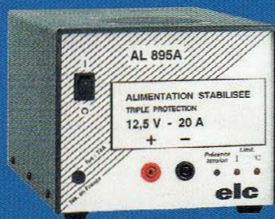
**AL 897 AE**  
24V /5A  
**789,36 F** (120,34 €)



**S110 1/1 et 1/10**  
**179,40 F** (27,35 €)



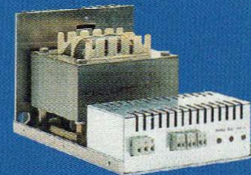
**AL 891 A**  
5V /5A  
**550,16 F** (83,87 €)



**AL 895 A**  
12,5V /20A  
**1495 F** (227,91 €)



**AL 898 A**  
24V /12A  
**1435,20 F** (218,79 €)



**AL 895 AE**  
12V /20A  
**1196 F**  
(182,33 €)



**BS220**  
**58,60 F** (8,93 €)

**AL 898 AE**  
24V /10A  
**1219,92 F** (185,98 €)

**PRIX TTC**  
**1 € = 6,55957**

PRIX TTC au 15-02-01 / CMJN - Tél. 04 50 46 03 28

**elc**

59, avenue des Romains - 74000 Annecy  
Tél. 33 (0)4 50 57 30 46 - Fax 33 (0)4 50 57 45 19

En vente chez votre fournisseur de composants électroniques  
ou les spécialistes en appareils de mesure

Je souhaite recevoir une documentation sur:

Nom.....  
Adresse.....  
Ville..... Code postal.....

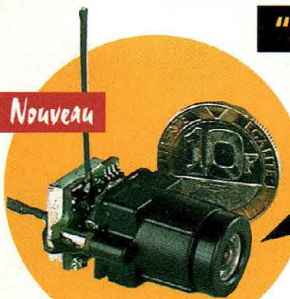
NEA



# NOËL continue chez Selectronic

"L'utopie est appelée à devenir réalité un jour ou l'autre..."

**Nouveau**



Modèle 1

**Objectif à mise au point réglable.**  
Dim.: 22 x 15 x 34 mm.

**L'ensemble comprend :**

- La micro-caméra / émetteur, le bloc-secteur et un boîtier pour 4 piles R6 pour la caméra
- Le récepteur et son bloc secteur,
- les cordons de liaison.

L'ensemble micro-caméra avec **objectif PIN-HOLE** 493.0920-2 **2590,00 F TTC**  
L'ensemble micro-caméra avec **objectif réglable** 493.0920-1 **2590,00 F TTC**

Ceci est une **MICRO CAMÉRA**. C'est une caméra **COULEURS**.  
Le petit fil droit qui en sort est l'antenne de son **ÉMETTEUR VIDÉO**.  
L'ensemble mesure (hors antenne) : 22 x 15 x 20 mm (pin hole).  
La portée : jusqu'à 400 m en plein air.  
La qualité d'image est vraiment étonnante.

Elles sont bien réelles et **dispo** chez **Selectronic**



Modèle 2

**Objectif PIN-HOLE** (trou d'aiguille).  
Dim.: 22 x 15 x 20 mm. f = 5,6.

**Caractéristiques techniques :**

**Caméra + émetteur**

- Micro-caméra couleur C-MOS avec émetteur 2,4 GHz intégré.
- 356.000 pixels • Exposition automatique.
- Sensibilité : 3 lux • Rapport S/B : >48 dB.
- Puissance HF : 10 mW @ 2,4 GHz (CE - R&TTE).
- Portée : jusqu'à 400 m • Alim. : 5 à 12 VDC régulés / 100 mA
- Peut fonctionner avec une pile 9 V alcaline • Poids : 11 g.

**Récepteur**

- Sortie vidéo : 1 Vcc / 75 ohms (PAL) • Sortie audio : 0,8 V / 600 ohms.
- Alim. : 12 VDC régulés / 180 mA • Dimensions : 150 x 88 x 40 mm.

C'est encore une caméra ... également en **COULEURS**,  
... mais celle-ci est **ÉTANCHE** à 20 m !

**Nouveau**

**ÉTANCHE**  
à 20 mètres



- Caméra couleur CCD 1/4".
  - Boîtier étanche à 20 m en aluminium anodisé.
  - 298.000 pixels : 512 (H) x 582 (V).
  - Exposition automatique • Sensibilité : 3 lux.
  - Rapport S/B : >46 dB.
  - Objectif : 3,6 mm - F : 2,0.
  - Distance de vision sous l'eau : 5 à 7 m.
  - Avec 10 LEDs infra-rouge pour vision dans l'obscurité.
  - Alimentation :
    - Caméra : 12 VDC / 110 mA
    - LEDs infra-rouges : 12 VDC / 110 mA.
  - T° de fonctionnement : -10 à +45 °C.
  - Dimensions : Ø 49 x 56 mm • Poids : 150 g.
- La caméra est fournie avec cordon de liaison de 20 m et étrier de fixation.

La caméra couleur **ÉTANCHE** 493.0919 **2190,00 F TTC**

**Diodes LED blanches ULTRA-PUISSANTES**

**Vraiment éblouissantes !**

**Nouveau**

- Boîtier cristal non diffusant.
- Puissance lumineuse donnée pour 3,6 V / 20 mA.
- Produit sensible à l'électricité statique.
- 2 tailles : Ø 3 mm / 4 cd et Ø 5 mm / 5,6 cd.

Le lot de 10 en Ø 3 mm 493.2159-10 **PROMO 189,00 F TTC**  
Le lot de 10 en Ø 5 mm 493.2161-10 **PROMO 189,00 F TTC**



Le complément **INDISPENSABLE** ...

**Moniteur COULEURS 5,6"**



- Taille d'écran : diagonale 142 mm (5,6").
- Norme : PAL ou NTSC commutable.
- Contrôles : électroniques par boutons poussoirs (pas de potentiomètre).
- Alimentation : 9 à 20 VDC.
- Consom. : 900 mA typ. @ 12 VDC.
- Dimensions : 153 x 134 x 29,5 mm.
- Fourni avec : pied orientable, boîtier d'alimentation pour voiture, cordons.

Voir catalogue 2001, page 15-62  
493.2329 **2450,00 F TTC**

**Robotique**

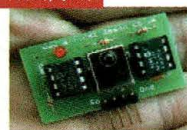
**Carte de gestion série pour 12 servos**

Pilotez jusqu'à 12 servos.

- Avec contrôle de vitesse.

493.1008 **549,00 F TTC**

**Nouveau**



**Nouveau**

**Module récepteur I.R. avec décodeur**

- Permet la télécommande infra-rouge de votre application.
- Sortie RS-232 / 9600 bauds.

493.1009 **360,00 F TTC**

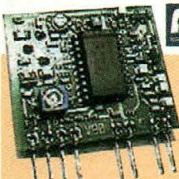
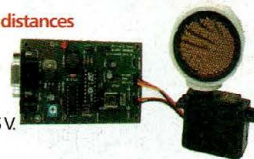
**Module de détection à ultra-sons**

Ajoutez des "yeux" à votre robot pour évaluer les distances

- Équipé du célèbre transducteur POLAROID.
- Permet de mesurer les distances de 0,15 à 2,70 m avec une résolution de 1 cm.
- Montage sur servo permettant un balayage sur 135°.
- Interface RS-232 • Sorties numérique et analogique 0 à 5 V.
- Fourni avec logiciel de gestion sur PC.

493.1014 **995,00 F TTC**

**Nouveau**



**AUREL**

**Émetteur VIDÉO + AUDIO UHF**

- Module de transmission HF vidéo + audio. **479,5 MHz**
- Très haute qualité de l'image et du son.
- Opère dans la bande UHF : 479,5 MHz (canal 22).
- Peut être utilisé avec n'importe quelle source vidéo standard.
- Réception sur n'importe quel récepteur TV standard.
- Puissance HF : 1 mW • Alim. : 5 VDC / 90 mA.
- Dim. : 28,5 x 25,5 x 8 mm.

Le module AUREL MAV-UHF479 493.1058 **199,00 F TTC**

**Nouveau**

**Selectronic**  
L'UNIVERS ÉLECTRONIQUE

86, rue de Cambrai - B.P 513 - 59022 LILLE Cedex  
Tél. **0 328 550 328** Fax : 0 328 550 329  
[www.selectronic.fr](http://www.selectronic.fr)

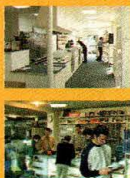
**NOS MAGASINS**

**PARIS**

11, place de la Nation  
Paris XIe (Métro Nation)

**LILLE**

86 rue de Cambrai  
(Près du CROUS)



**Catalogue Général 2001**

Envoi contre 30F  
(timbres-Poste ou chèque)



**REDACTION****Directeur de la Publication,****Rédacteur en Chef :**

Loïc FERRADOU

**Technique :**

Robun DENNAVES

Philippe BAJCIK

Mickaël DARROUFFE

**Mise en page et maquette :**

Sylvie BARON

**Secrétariat général :**

Angéline DELSART

**Service financier :**

Anne de Lambert

**Adaptation française :**

Christine PAGES

**Traduit des revues :****Tutto Kit, et FARE Eletronica**

BELLINZAGO - ITALIE

**GESTION DES VENTES****Inspection, gestion, vente :**

DISTRIMEDIAS (Denis ROZÉS)

Tél. 05.61.43.49.59.

**ABONNEMENTS/COURRIER**

Gilles SALVET

**PUBLICITE****PBC Éditions**

Tél : 04 99 62 03 56 - Fax : 04 67 55 51 90

**FABRICATION****Impression et gravure :**

Offset Languedoc (34)

Tél. 04.67.87.40.80.

Distribution MLP (6565)

Commission paritaire : 76512

ISSN : 1256 - 6772

Dépôt légal à parution

NOUVELLE ELECTRONIQUE se réserve le droit de refuser toute publicité sans avoir à s'en justifier. La rédaction n'est pas responsable des textes, illustrations, dessins et photos publiés qui engagent la responsabilité de leurs auteurs. Les documents reçus ne sont pas rendus et leur envoi implique l'accord de l'auteur pour leur libre publication. Les indications des marques et les adresses qui figurent dans les pages rédactionnelles de ce numéro sont données à titre d'information sans aucun but publicitaire. Les prix peuvent être soumis à de légères variations. La reproduction des textes, dessins et photographies publiés dans ce numéro est interdite. Ils sont la propriété exclusive de PROCOM EDITIONS qui se réserve tous droits de reproduction dans tous les pays francophones.

**NOUVELLE ELECTRONIQUE**est éditée par **PROCOM EDITIONS SA,**

au capital de 422.500 F

Espace Joly - 225 RN 113 - 34920 LE CRÈS

Tél. 04.67.16.30.40. - Fax. 04.67.87.29.65.

SIRET : 39946706700043 - APE : 221 E

Actionnaires/Conseil d'administration :

Loïc FERRADOU, Bénédicte CLEDAT, Philippe CLEDAT

**Attention, le prochain numéro de NOUVELLE ELECTRONIQUE sera disponible en kiosque à compter**

**du 15 avril 2001**

**Demande de réassort :**  
DISTRIMEDIAS (Denis ROZÉS)  
Tél. 05.61.43.49.59.

# SOMMAIRE 54

## MONTAGES - RÉALISATIONS

**ÉCOLOGIE**

PAGE 12 - REGULATEUR SHUNT POUR PANNEAUX SOLAIRES JUSQU'À 50 W

**RADIO**

PAGE 55 - AMPLI LINEAIRE FM 75 À 130 MHZ

**TV**

PAGE 16 - ÉMETTEUR AUDIO-VIDEO UHF 480 MHZ

**AUDIO**

PAGE 58 - OREILLE ELECTRONIQUE

**ALARME**

PAGE 20 - MINI SIRENE DEUX TONS HAUTE PUISSANCE

**MODÉLISME**

PAGE 64 - ALIMENTATION POUR TRAINS ELECTRIQUES

**ALARME**

PAGE 41 - CENTRALE D'ALARME 4 ZONES

**DOMESTIQUE**

PAGE 66 - ECLAIRAGE DE SECURITE AUTOMATIQUE

**JEU DE LUMIÈRE**

PAGE 46 - INTERRUPTEUR AUTOMATIQUE

**MÉTÉO**

PAGE 70 - HYGROMETRE ELECTRONIQUE

**MESURE**

PAGE 48 - MONITEUR DE TENSION CONTINUE

**JEU DE LUMIÈRE**

PAGE 73 - BARGRAPH PSYCHEDELIQUE INVERSE

**AUDIO**

PAGE 50 - BOOSTER UNIVERSEL 10 WATTS

**DOMOTIQUE**

PAGE 76 - TIMER PROGRAMMABLE A MICROPROCESSEUR

**JEU DE LUMIÈRE**

PAGE 52 - PSYCHEDELIQUE ROTATIF

## DÉCOUVERTE - TECHNIQUE

**AUTOMOBILE**

PAGE 24 - BOOSTER AUTO 70 WATTS

**GADGET**

PAGE 39 - CŒUR LUMINEUX

**PIC**

PAGE 26 - L'EXEMPLE TOMBE À PIC (PARTIE N° 11)

**LASER**

PAGE 62 - LASER SHOW

**LAMPES-OLD RADIO**

PAGE 28 - LA TELEVISION

**INFORMATIQUE**

PAGE 81 - MICROCONTRÔLEURS

**COMPOSANT**

PAGE 31 - RÉSONATEURS ET OSCILLATEURS PIEZO A QUARTZ

**ALIMENTATION**

PAGE 84 - FUSIBLE ELECTRONIQUE

**MESURE**

PAGE 36 - DETECTEUR D'OXYDE DE CARBONE

**FICHES RADIOWORKS**PAGE 87 - ALIMENTATION RF SPÉCIALE POCKET  
PAGE 89 - CONTRÔLE VOX

## PLUS...

PAGE 6 - LES NOUVEAUTÉS

PAGE 91 - ABONNEMENT

PAGE 69 - ANCIENS NUMÉROS

PAGE 92 - BOUTIQUE

PAGE 86 - PETITES ANNONCES







# NEWS NEWS

# NEWS NEWS

## PHILIPS A PU RÉALISER LE MODULE D’AFFICHAGE LE PLUS INTEGRE DE L’INDUSTRIE GRÂCE AU PROCESSEUR GEODE DE NATIONAL



Philips Components, annonce que le cœur du nouveau module Net Display S1 OLP-NG est équipé du processeur Geode SC3200 de chez National. Ce module est constitué d'une technologie d'accès à Internet intégrée dans un écran LCD ; il va permettre aux OEM de disposer d'une solution matérielle complète et de développer à leur guise des terminaux d'accès à internet. Le

module Net Display de Philips permet de créer une variété de produits, allant du terminal personnel d'accès à Internet aux kiosques d'information publics. Ce module est constitué d'un écran LCD auquel on a ajouté des fonctions telles qu'un écran tactile, une carte-système pour accéder à Internet, le tout conçu pour créer des produits très compacts.

Il est également proposé avec les pilotes logiciels permettant de choisir le système d'exploitation désiré. Avec ce module, le client peut alors créer son propre terminal.

Le processeur Geode SC3200 offre une technologie multimédia puissante et facile à utiliser car il intègre le graphisme, le son, le contrôle mémoire, la logique et l'interface PCI sur une seule

puce. L'architecture x86 de ce processeur assure une compatibilité avec les principaux modules logiciels pour accéder à l'Internet. Le processeur Geode SC3200 a uniquement besoin de mémoire et d'un sous-système de communication pour assurer toutes les fonctions requises à la création d'un petit WebPAD sans fil à faible consommation d'énergie.

En résumé, National fournit la quasi totalité des composants semiconducteurs constituant le module Net Display S10P-NG de Philips. Le processeur Geode SC3200 représente le coeur du système et d'autres composants analogiques sont également intégrés pour prolonger la durée de vie des batteries et améliorer la performance : circuits de gestion d'énergie et audio et amplificateurs opérationnels.

## LA "TROUSSE DE SECOURS" CONTINENTAL EDISON

Afin de sécuriser et d'optimiser l'outil informatique Continental Edison propose désormais dans toutes ses configurations un pack de 4 logiciels complets accessible à partir d'une interface graphique sur le bureau. La "Trousse de Secours" se compose de:

Second Chance: permet de restaurer le système en toute sécurité, au point où l'ordinateur fonctionnait de façon optimale.

RedHand : sécurise le PC en interdisant ou en limitant l'accès à certains programmes ou données. Contrôle l'accès à Internet en interdisant la consultation des sites jugés dangereux.

Turbo Zip 3.0: pour les internautes et les utilisateurs manipulant de nombreux fichiers. Excellent utilitaire de compression / décompression.

Antiviral Toolkit Pro: assure une protection totale contre les virus et codes malveillants. Continental Edison offre la mise à jour pendant 1 an.





# NEWS

# NEWS

## Conrad, un catalogue réservé aux professionnels

Déjà bien connu dans le monde de la (VAD) vente à distance pour les particuliers, Conrad met désormais son talent au service des professionnels, en leur diffusant un catalogue qui leur est réservé, avec des prix professionnels, leur permettant même d'ouvrir un compte. Si vous ne l'avez pas reçu n'hésitez pas à leur demander.



Conrad Entreprises.  
Service  
Professionnel  
59861 Lille Cedex 9  
Tél : 0.826.826.000  
Fax : 0.826.826.003  
www.conrad.com

### PROTEUS VSM

Virtual System Modelling

**Nouvelle Version**

### CAO électronique sous Windows™

Version de base gratuite sur <http://www.multipower-fr.com>

**Multipower**

83-87, avenue d'Italie - 75013 Paris - FRANCE  
Tél. : 01 53 94 79 90 - Fax : 01 53 94 08 51  
E-mail : multipower@compuserve.com

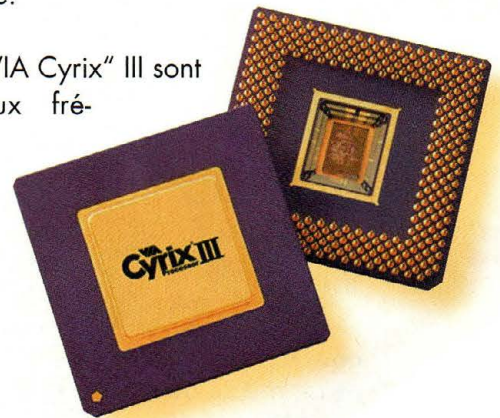
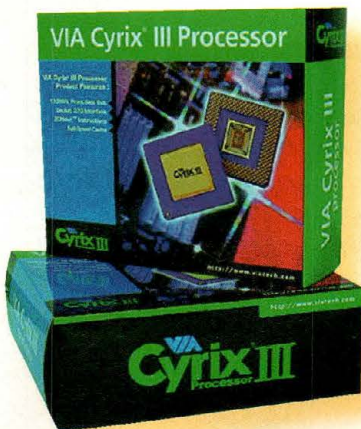
# Nouveau processeur VIA Cyrix™ 700 MHz

VIA Technologies annonce le lancement du VIA Cyrix™ 700 MHz, un nouveau processeur à haute fréquence qui améliore les performances des "Value PC", c'est à dire le segment des machines à bon rapport performance/prix.

Totalement compatible avec le Socket 370, le processeur VIA Cyrix™ III possède un cache de niveau 1 de 128 Ko, un (FSB) Front Side Bus de 100/133 MHz, et les compatibilités MMX et 3DNow ! Le processeur

est construit en utilisant un procédé technologique avancé de 0,18 micron et il possède une taille de puce de 75 mm<sup>2</sup>, la plus petite du marché, assurant une consommation exceptionnellement basse ainsi qu'une faible dissipation thermique.

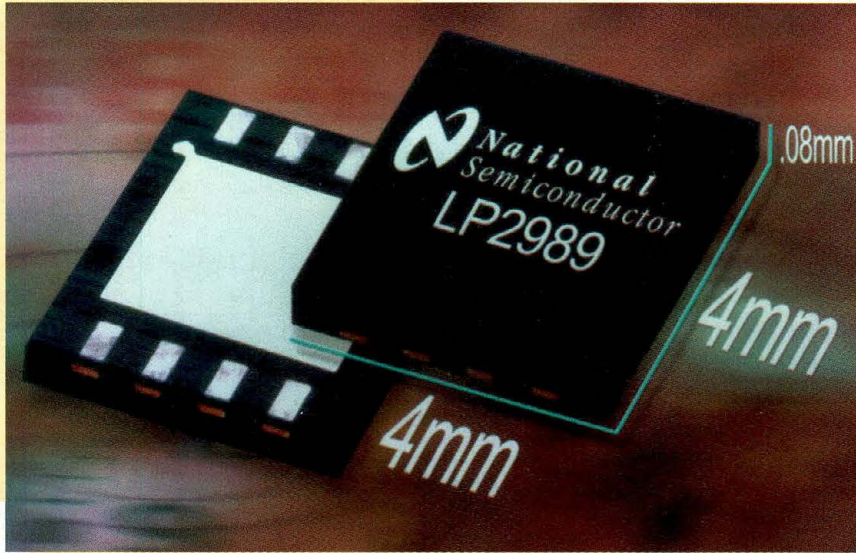
Les processeur VIA Cyrix™ III sont disponibles aux fréquences de 500, 533, 550, 600, 650, 667 et 700 MHz.





# NEWS NEWS

## Régulateur de tension 500 mA



National Semiconductor annonce un régulateur de tension 500 mA complet à faible chute de tension (LDO) pour les applications de moyenne intensité dans les appareils informatiques et les portables nécessitant une alimentation à faible bruit. Le LP2989, encapsulé en boîtier LLP de la taille de la puce, a été

conçu pour s'adapter aux besoins de faible encombrement des produits portables compacts. Le boîtier LLP ne mesure que 4mm par 4mm, a une épaisseur et un pas de 0,8 mm. La résistance thermique est de 78 °C/W. Les applications standards du LP2989 englobent les technologies de l'information, les produits

réseau, les DSP, et les systèmes audio des téléphones cellulaires.

Pour convertir de faibles tensions de 3,3 V à 2,5 V ou de 2,5 V à 1,8 V, les ingénieurs systèmes peuvent facilement s'adapter aux dernières technologies de circuits sans avoir à reconfigurer leurs alimentations.

Outre une intensité de sortie en régime permanent garantie à 500 mA, les caractéristiques du LP2989 à tension de sortie fixe délivrent une chute de tension de 310 mV pour une charge de 500 mA et de 150 mV pour une charge de 200 mA (typique). Le bruit de sortie n'atteint que 18 µV. L'intensité vers la masse est d'environ de 1 mA pour une charge de 200 mA et de 3 mA pour une charge de 500 mA.

Le LP2989 comporte une broche d'indication d'erreur qui passe au niveau bas lorsque la sortie tombe à 5 % en dessous de la tension nominale.

## TALLY propose l'imprimante laser couleur T8104



Tally, fabricant d'imprimantes professionnelles, propose l'imprimante laser couleur T8104, alliant rapidité et puissance.

La T8104 de Tally est une imprimante laser 4 couleurs, alliant des caractéristiques impressionnantes : en mode couleur, la T8104 imprime 4 pages/minute, et en mode monochrome 16 pages/minutes. La résolution de la T8104 va jusqu'à

2400x600 dpi, et sa mémoire Ram est de 24 Mo extensible.

La connectivité de la T8104 comprend l'interface Ethernet, fournie en standard.

La T8104 peut être alimentée de papier allant de 60g/m<sup>2</sup> à 160g/m<sup>2</sup>, ainsi que de transparents et d'enveloppes. L'alimentation papier comporte un bac de 250 feuilles avec possibilité d'ajouter un deuxième bac.

La T8104 est prévue pour un volume d'impression mensuel de 20 000 pages en monochrome et de 5000 pages en quadrichromie.

Site Web : <http://www.tally.fr>



# NEWS

**ALTERA ANNONCE QUE LES MEILLEURS OUTILS DE CAO ÉLECTRONIQUE SONT OPTIMISÉS POUR SES NOUVELLES ARCHITECTURES ET SON LOGICIEL DE DÉVELOPPEMENT QUARTUS II**

## EXCALIBUR



Des outils de CAO électronique supportent maintenant les circuits APEX 20KC d'Altera et les solutions de processeurs embarqués Excalibur comprenant les cSurs de processeurs basés sur ARM® et MIPS®.

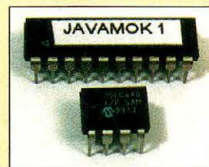
Altera Corporation, un des principaux fournisseurs de circuits logiques programmables (PLD), annonce la disponibilité d'outils de synthèse et de simulation des principaux fournisseurs de CAO électronique, supportant maintenant les plus récentes architectures d'Altera : la gamme de circuits APEX 20KC et les solutions de processeurs embarqués Excalibur qui intègrent les cSurs de processeurs embarqués ARM® et MIPS®. Ces nouvelles versions d'outils de CAO électronique fournis par Mentor Graphics, Synplicity et Synopsys sont optimisés pour fonctionner avec le logiciel de développement Quartus II récemment annoncé. Le nouveau logiciel de développement Quartus II établit un nouveau standard logiciel au niveau des PLD et permet aux concepteurs de disposer du meilleur environnement pour concevoir des systèmes sur une puce programmable (SOPC).

Les nouvelles versions des outils de Mentor Graphics, Synplicity et Synopsys seront disponibles en février 2001, ainsi que les versions OEM d'Altera pour LeonardoSpectrum, FPGA Express et ModelSim.

Jusqu'à 5 millions d'instructions par seconde

## JAVAMOK

Version PIC et AVR



Programmable en BASIC, en C en assembleur et en Basic Pic

### JAVAMOK 1 : 60 F<sup>TTC</sup>

- 12/ES . 30 E/S pour Javamok 16877
- 8 Ko à 15 000 IPS. Extensible à 64 Ko
- 512 octets à 10 MIPS (version PRO)
- Logiciels et manuels 100% en français.

Découvrez le concept JAVAMOK sur

[www.digimok.com](http://www.digimok.com)

DIGIMOK - BP 48  
F-62170 Montreuil-sur-mer

## ERNI étend sa gamme : le modular Western Connector

La gamme des produits ERNI s'élargit avec la récente acquisition de Maxconn Inc



ERNI vient d'intégrer dans son catalogue de produits une gamme importante et variée de connecteurs modulaires. Disponibles en prises jack et classiques, on les trouve généralement en version couplée ou empilée, de 2 à 16 ports. Ils possèdent en outre un blindage compatible Tyco Electronics ou Stewart. Les jacks modulaires sont donc disponibles avec ou sans blindage et sont en architecture coudée ou droite. ERNI propose tous ses connecteurs en terminaisons SMT ou à soudure classique.

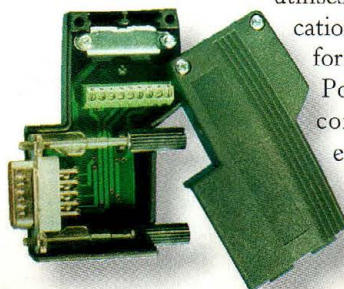
Les connecteurs modulaires comprennent :

- les connecteurs RJ45 et RJ11, dont le nombre de contacts varient entre 4, 6, 8 et jusqu'à 10 au maximum
- Les versions dites « filtrées » utilisant tous les avantages de cette technologie.
- De nouvelles versions à bas profils dont la hauteur n'excède pas 11,5 mm.

Les connecteurs modulaires sont certifiés FCC et sont conformes aux spécifications UL et CSA. Des douilles modulaires conformes à la norme Cat 5 E sont aussi disponibles.

Ces connecteurs sont destinés aux applications télécoms tels que les concentrateurs, les routeurs et les switches ; mais ils sont également utilisés de plus en plus dans des applications industrielles et de réseaux informatiques.

Pour découvrir leur gamme complète de produits, services, et engineering, nous vous invitons à consulter leur site: <http://www.erni.com>





# NEWS NEWS

## Les produits AETHRA

La gamme de produits d'Aethra est la plus large disponible actuellement sur le marché mondial.

En voici quelques exemples :

Le D2000 PRO est un instrument de test RNIS-national qui permet d'analyser les accès de base et accès primaire RNIS, avec la fonction de base interfaçage U.

Le D2001 est un instrument de test RNIS-national qui permet d'analyser les accès de base.

Le MAIA est un système de visioconférence personnel qui se présente comme un téléphone équipé d'un écran LCD de 6". Ce système est capable de gérer des visioconférences jusqu'à 384 K/Bits par seconde.

Il délivre une image de haute qualité dont le taux de rafraîchissement peut atteindre 30 trames par seconde (à 384 K/Bits/seconde).

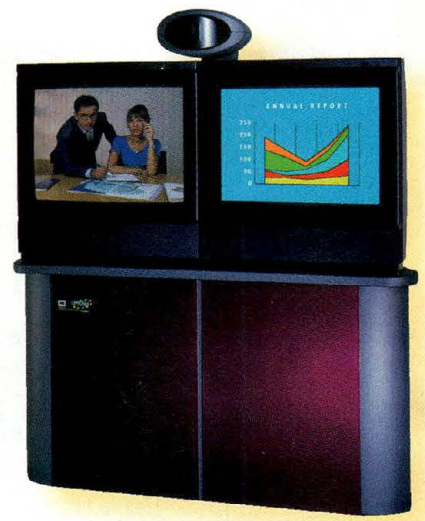
La version MAIA TOP intègre un écran de 12" permettant à 2 ou 3 personnes de partici-

per à une visioconférence alors que le MAIA est lui, un système typiquement mono-utilisateur.

Le VEGA est un système compact destiné à transformer n'importe quelle salle de réunion, équipée de prises RNIS, en salle de visioconférence. Le système est équipé d'une caméra mobile télécommandable à distance et d'une télécommande infrarouge.

Le VEGA2 est la deuxième génération de systèmes de visioconférence compacts. Ses innovations technologiques portent sur la localisation automatique de l'utilisateur par la caméra et sur l'intégration de la fonction multipoints. La localisation automatique se fait par la caméra qui détecte automatiquement la voix de l'orateur et le cadre instantanément.

Le PLEIADI est un système de visioconférence haut de gamme, qui intègre, dans un seul meuble, les fonctions visioconférence, travail collaboratif et, en option, une unité multipoints qui permet de réaliser des conférences avec 5 sites connectés simultanément sans l'aide d'équipements extérieurs.



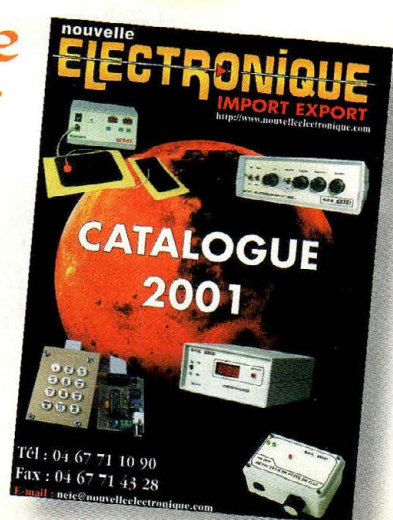
Le système SUPERNOVA est le système de prestige de la gamme Aethra. A ce titre, il est équipé de 2 écrans plats de 1,04 m de diagonale. La caméra qui équipe ce système intègre une fonction de localisation automatique des locuteurs, à détection acoustique. Cette caméra libère totalement les intervenants des contraintes liées à la gestion du positionnement des caméras puisqu'elle va automatiquement localiser toute personne prenant la parole durant la conférence et, à partir de là, sélectionne un cadrage adéquat sans aucune intervention humaine. Le reste des caractéristiques est identique au système PLEIADI.



## Le millésime 2001 du catalogue Nouvelle Electronique "Import Export" vient de paraître

Plus de 200 Kits électronique sont classés dans 17 rubriques qui facilitent ainsi la recherche.

Chaque kit désigné fait l'objet d'une description complète. Vous y retrouverez aussi une boutique vous proposant, plus de 160 livres classés dans 18 rubriques. Disponible chez notre annonceur contre 5 timbres à 3,00 F.



NEWS NEWS NEWS NEWS NEWS



## Continental Edison propose l'Akteon V-7024 conçu spécialement pour le jeu.



Le micro-ordinateur multimédia Akteon V-7024 est le premier-né de la gamme Akteon, une des quatre gammes de la toute nouvelle ligne de Continental Edison intégrant exclusivement des micro-processeurs AMD dont la configuration a été

élaborée avec la rédaction du magazine "JOYSTICK".

L'Akteon V-7024 est équipé d'un processeur AMD Duron 700MHz, d'un disque dur Seagate de 20 Go à 7 200 tours et d'une carte graphique NVIDIA GeForce2 MX (équipée d'une sortie TV), lui permettant une qualité d'image avec 128 Mo de mémoire SDRAM. Ce PC multimédia complet possède un lecteur DVD-Rom 12x. Il est également proposé avec un écran 17". Ce PC intègre un chipset son Creative avec effet 3D, Direct Sound, Full Duplex.

Continental Edison accompagne ce micro-ordinateur de Works 2000, du logiciel de communication Winphone 2000, et d'un Pack de 5 logiciels sélectionnés pour satisfaire les passionnés du jeu : Need For Speed 2000, Super Bike 2000, Fifa 2000, Dark Stone, Theme Park World., et bien sûr, de la « Trousse de Secours » destinés à sécuriser et optimiser l'outil informatique. Comme tous les PC Continental Edison, il est communicant c'est-à-dire équipé d'un modem intégré.

[www.continentaledison.com](http://www.continentaledison.com)

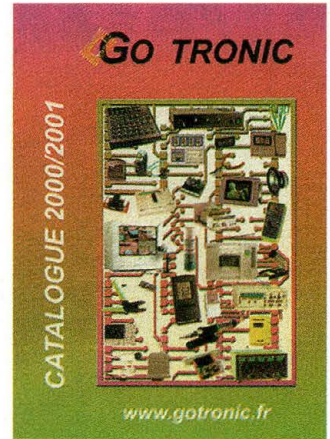
## GO TRONIC

4, route Nationale - B.P. 13  
08110 BLAGNY  
TEL : 03 24 27 93 42  
FAX : 03 24 27 93 50  
Ouvert du lundi au vendredi  
(8h-12h/14h-18h)  
et le samedi matin (9h-12h).

Retrouvez nos nouveautés sur [www.gotronic.fr](http://www.gotronic.fr)

LE CATALOGUE  
INCONTOURNABLE  
POUR TOUTES VOS  
REALISATIONS  
ELECTRONIQUES.

PLUS DE 300 PAGES  
de composants, kits,  
livres, logiciels, pro-  
grammateurs,  
outillage, appareils de  
mesure, alarmes...



## Catalogue Général 2000

Veillez me faire parvenir le nouveau catalogue général GO TONIC (anc. Euro-composants). Je joins mon règlement de 29 FF (60 FF pour les DOM-TOM et l'étranger) en chèque, timbres ou mandat.

NOM : .....PRENOM : .....  
ADRESSE : .....  
CODE POSTAL : .....  
VILLE : .....

# National Semiconductor présente sa nouvelle génération de processeurs DVD

National Semiconductor Corporation confirme son leadership sur le marché du "DVD-sur-une-puce" en présentant le NDV86xx, dernière génération de processeurs intégrés de National Mediamatics. Fabriquées en technologie 0,18 micron, ces puces combinent des fonctions audio et vidéo de haut niveau et une très basse consommation d'énergie.

Un des principaux facteurs de succès, est la flexibilité des puces Mediamatics. Non seulement elles sont optimisées avec des fonctions pour lecteurs DVD économiques, standards et haut de gamme, mais encore elles apparaissent intégrées dans des plates-formes comme les magnétoscopes numériques à disque dur. La gamme des puces NDV 86xx poursuit cette adaptation au marché et cette flexibilité en proposant du son et de la vidéo intégrés sur une puce.

Le NDV8601 comprend comme son prédécesseur, le NDV 8501, un scan progressif intégré et tous les formats audio du marché du DVD, y compris le support track buffer étendu.

Le NDV8602, visant les modèles grand public entrée de gamme, supporte le MP3

et le Karaoké mais n'intègre pas le scan progressif, le port Entrée/Sortie vidéo et les algorithmes de décodeurs audio haut de gamme.

Le NDV8603 intègre les fonctions audio haut de gamme mais ne dispose pas du scan progressif ni du port d'E/S vidéo.

Le NDV8611, qui entrera en production au cours du deuxième trimestre 2001, intégrera le NDV8601 avec en plus la protection de contenu pour le décryptage DVD-Audio des médias pré-enregistrés (CPPM).

Le NDV8613, entrera en production au même moment, et intégrera le NDV8603 avec, en plus, le décryptage DVD-Audion CPPM.







# REGULATEUR SHUNT pour panneaux solaires jusqu'à 50 W

## Un brillant montage !

La production d'énergie électrique à partir de la lumière solaire n'est plus considérée de nos jours comme une utopie, car les récents progrès dans le domaine des cellules photovoltaïques et des accumulateurs démontrent que le rendement tend à augmenter et les coûts à fléchir. Le secret de l'efficacité ne réside pas seulement dans les matériaux, mais également dans le traitement et l'optimisation de l'électronique de gestion. Cette voie nous amène donc à vous proposer ce régulateur shunt à état solide MK3630.

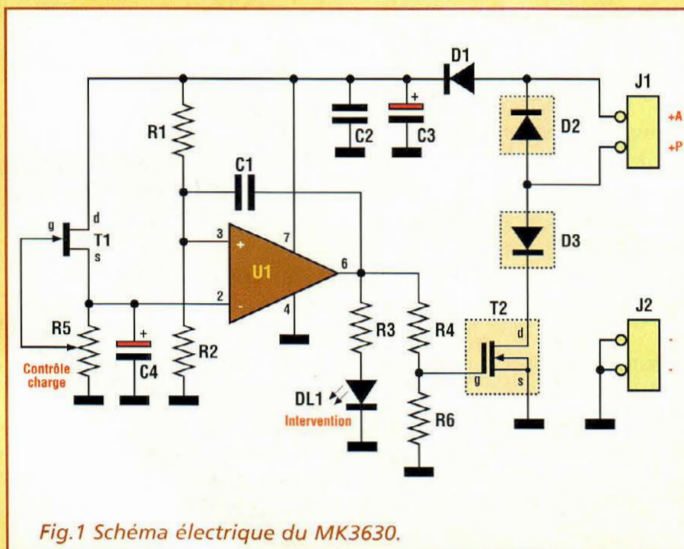
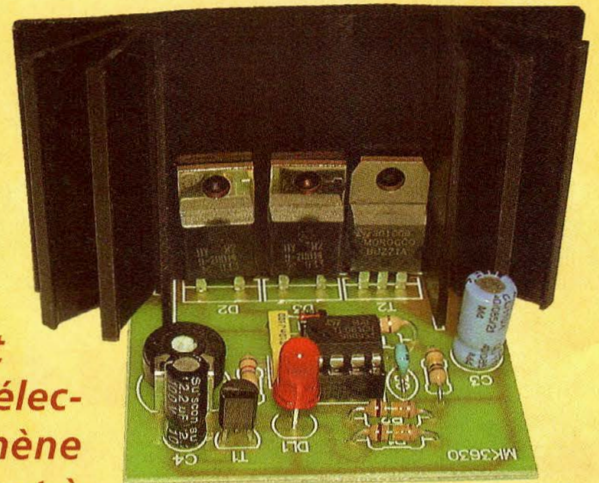


Fig.1 Schéma électrique du MK3630.

L'idée d'exploiter le soleil comme source d'énergie est née avec l'homme et pendant des millénaires, il était plus que suffisant de se contenter de la lumière et de la chaleur disponibles par voie directe. Pour trouver une application indirecte spécifique sous une forme élaborée, comme l'électricité par exemple, il est nécessaire de remonter à 1954, année où dans les laboratoires américains Bell ont développé la première cellule solaire utilisable. Ce programme étant alors étroitement lié à la cour-

se à l'espace, les recherches dans le domaine se multiplient et la découverte de l'effet photovoltaïque dans les semi-conducteurs sacralise le matériau silicium comme base sûre pour la fabrication des panneaux solaires à installer à bord des satellites. Avec leur faible rendement et des coûts prohibitifs, les cellules photovoltaïques de l'époque sont utilisées uniquement pour la réalisation de programmes excluant toutes autres solutions énergétiques et pour lesquels la recherche d'économie financière est secondaire. Dans



les années soixante-dix, la crise énergétique impose la nécessité d'établir, au moins sur papier, une alternative au pétrole et au charbon. A cette occasion, la piste des panneaux solaires est à nouveau explorée et de nombreux laboratoires effectuent des recherches avec des moyens conséquents. Le reste est une histoire récente, et nul n'ignore que les ressources non renouvelables ne commencent pas à manquer comme il était craint initialement. Leur utilisation engendre plus tragiquement les dérèglements que l'on connaît, tant en matière de santé avec la pollution qu'en matière de météo avec l'effet de serre ou de changements géographiques avec la désertification des zones fragilisées par la raréfaction de la couche d'ozone.

Aussi, le développement de l'utilisation des énergies propres témoigne-t-il d'une prise de conscience des corrections à opérer, et toutes les tentatives dans cette direction se doivent d'être saluées. Désormais l'exploitation de l'énergie du soleil, du vent et des mers se doit d'être optimisée afin d'assurer un essor correct à ces techniques qui laissent encore des doutes sur leur efficacité.

Considérations économiques mises à part, la production d'énergie électrique au moyen de panneaux photovoltaïques est la plus intéressante. En effet, au lieu de construire des installations de nombreux mégawatts et de déployer des lignes sur des kilomètres pour servir des cités entières, il est préférable d'installer un mini-générateur autonome dans chaque maison, en contribuant à limiter la pollution électromagnétique, autre pollution corollaire encore peu évoquée de nos jours mais pourtant bien présente. L'énergie électrique obtenue par ce procédé revient environ cinq fois plus cher que l'énergie tirée du réseau électrique

national, mais les prévisions techniques et économiques laissent espérer que l'équilibre sera bientôt atteint. Au-delà des progrès des matériaux et des procédés de production des cellules photovoltaïques et des batteries de nouvelle génération, l'efficacité de conversion de l'énergie solaire en énergie électrique est améliorée grâce à de nouveaux circuits électroniques, des régulateurs de charge, adaptés à l'exploitation correcte des ressources et assurant une exploitation de longue durée.

Inséré physiquement entre la source d'énergie et l'accumulateur, le dispositif de régulation de niveau de charge développe un double rôle. Il doit laisser passer le courant maximal sans provoquer d'échauffement inutile de la batterie, en dérivant le courant indésirable vers un shunt (une résistance qui dégage de la chaleur). Ce processus peut s'imaginer à l'image des alimentations stabilisées variables en introduisant une chute de tension le long du parcours des cellules vers la batterie, par exemple avec un transistor en série placé dans l'étage de commande. Ce procédé présente néanmoins une perte permanente par effet joule au niveau du transistor de commande et contribue à altérer le rendement lorsque l'ensoleillement est faible.

Les sources de très faibles puissances peuvent cependant s'affranchir facilement d'une régulation de type analogique vu que le courant qui circule en permanence est modeste. Pour des panneaux de cellules solaires plus puissants, l'idée d'appliquer quelques ampères en régime linéaire à un transistor même robuste n'est pas sérieuse, et il est préférable d'opérer en commutation à travers la technique de la modulation via la modification de la largeur d'impulsion, PWM (Pulse Width Modulation).

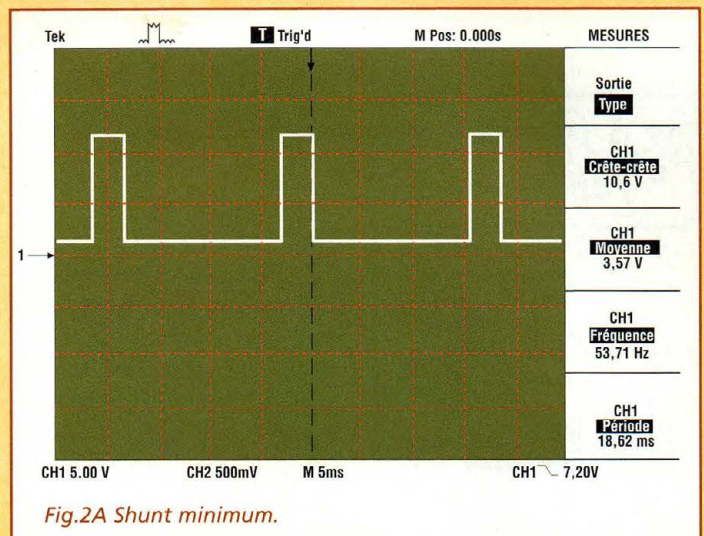


Fig.2A Shunt minimum.

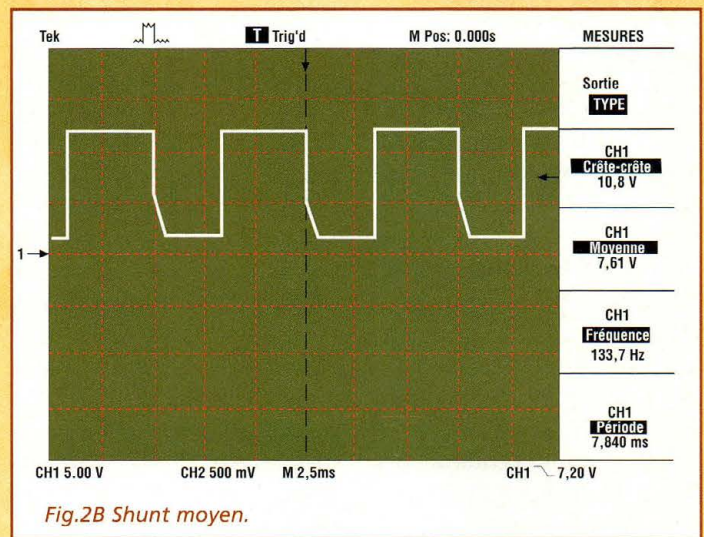


Fig.2B Shunt moyen.

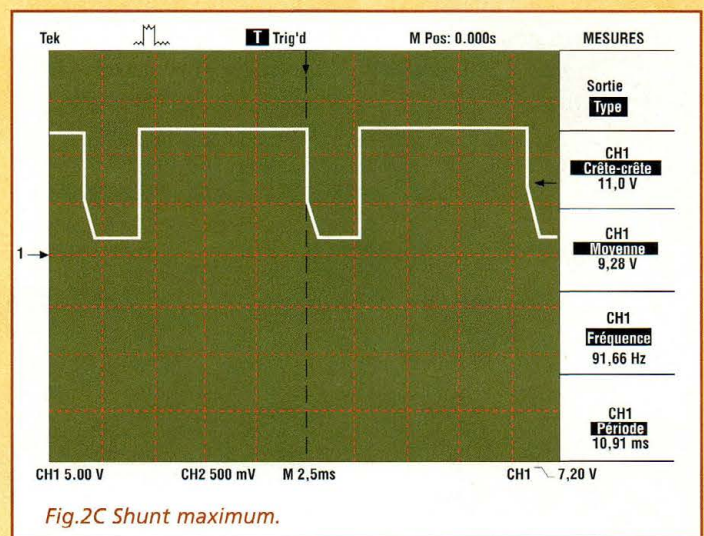


Fig.2C Shunt maximum.

Le fonctionnement d'un régulateur PWM pour panneaux photovoltaïques est simple de conception. Par trop fort ensoleillement, chaque fois que la tension aux bornes de la batterie dépasse le seuil établi, le courant provenant des cellules n'est plus désirable et subit une déviation sur un shunt,

à travers un transistor qui conduit pendant un instant jusqu'à dissiper en chaleur l'excès d'énergie disponible. La durée effective de l'intervention du dispositif dépend du seuil et de la tension réglée aux bornes de la batterie. Elle est généralement limitée à quelques millièmes de secon-





## SCHEMA ELECTRIQUE

Le schéma électrique du régulateur shunt MK3630 est reproduit en fig.1. Le transistor (T2) MOSFET de type BUZ71 assure la dérivation du courant. Le panneau photovoltaïque est connecté fil positif sur J1 (bornier +P) et négatif sur J2 tandis que la batterie est raccordée au point +A de J1 (positif) et de nouveau au point J2 (négatif). Le courant trouve alors un parcours facile à travers la diode D2, mais en l'occurrence, il peut maintenant se voir dériver vers la masse par D3 et T2. L'entrée en conduction du MOSFET dépend de la tension appliquée sur sa broche Gate à travers le pont diviseur R4-R6, tension indexée sur le signal disponible à la sortie de l'ampli opérationnel U1. Les diagrammes visibles en fig.2A, 2B et 2C montrent le signal de commande pour T2, prélevé directement sur la broche Gate quand l'effet shunt est minimum (fig.2A), moyen (fig.2B) et maxi (fig.2C).

Dans le premier cas, le Mosfet soutire une faible partie de

l'énergie destinée à la recharge de l'accumulateur, vu que la période de commutation est brève comparée à la période totale de chaque cycle. Sur 18,62 ms le signal carré est au niveau haut pendant un temps inférieur à un quart de cycle. Dans le second cas, le MOSFET dérive le courant sur le shunt pendant la moitié d'un cycle.

Dans le troisième exemple, le dispositif déleste le courant produit pendant les trois quarts du cycle, et fournit seulement un faible courant, dit de maintien, utile pour compenser la décharge naturelle de la batterie même en absence de consommation en aval. Ces données sont représentatives de l'utilisation typique du montage, mais dans des conditions extrêmes, il est cependant prévu que le MOSFET conduise pendant toute la période, si la batterie est très chargée, ou ne conduise pas du tout, si l'accumulateur est en demande de charge. L'énergie nécessaire au montage est prélevée sur les borniers +A et J2, après intervention de D1 ange gardien de la polarité, et de la paire de

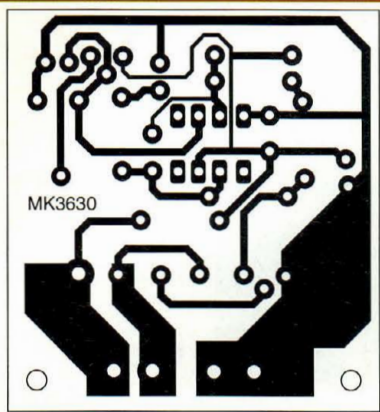


Fig.3 Reproduction du circuit imprimé à l'échelle 1 vu du côté cuivre.

de par cycle. La méthode PWM est efficace car elle permet de régler l'énergie de façon graduelle et avec une bonne précision. De plus cette méthode est économique car le transistor qui opère en commutation et non linéairement chauffe très peu. Sur le plan de la conception, l'autre avantage du régulateur placé en parallèle (shunt régulateur) est l'absence d'éléments insérés en série entre source d'énergie et batterie, ce qui n'induit aucune perte pour la charge directe en cas d'ensoleillement moyen.

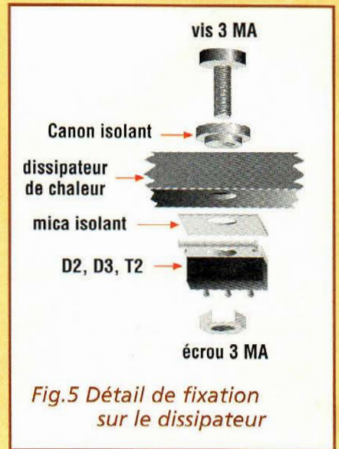
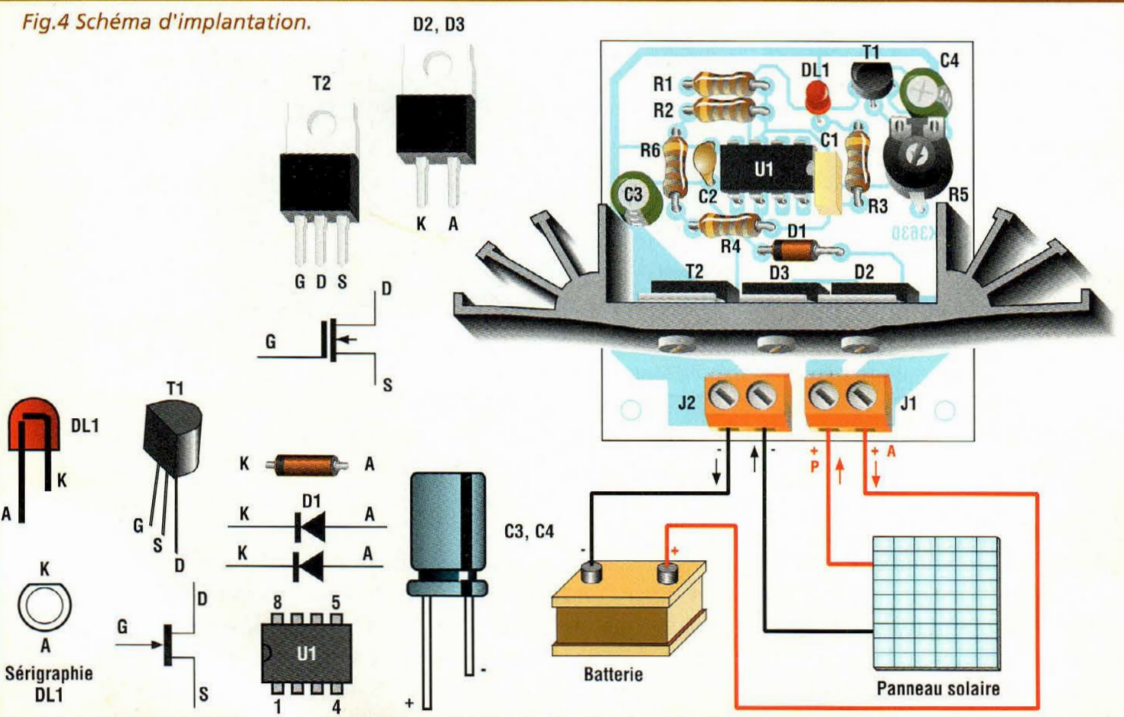


Fig.5 Détail de fixation sur le dissipateur

condensateurs C2-C3 affectés au filtrage. En aval de D1, noter l'alimentation prélevée pour la broche 7 de IC1. Un potentiel de référence pour l'entrée non inverseuse broche 3 est assuré à travers le pont diviseur R1-R2. Le générateur de courant constant est réalisé avec le FET T1, l'ajustable R5 et le filtre C4 afin de piloter l'entrée inverseuse broche 2. Cet ensemble, accompagné du petit condensateur C1, qui fournit une contre-réaction positive entre la sortie et l'entrée de l'ampli opérationnel, constitue un oscillateur à fréquence variable dont le rapport cyclique (impulsion/pause) dépend de la tension présente sur +A. L'ajustable R5 permet d'établir la tension de charge maximum de la batterie, de façon à ne pas laisser passer vers la batterie un courant préjudiciable. La LED DL1 pilotée par l'ampli opérationnel via R3, sert de témoin visuel de l'état du circuit. Lorsqu'elle est éteinte, le shunt n'est pas activé. Elle témoigne de l'intervention graduelle du régulateur par les différents degrés de luminosité atteints.

Fig.4 Schéma d'implantation.



## REALISATION PRATIQUE

Sur le circuit imprimé MK3630 (fig.3), monter les composants conformément au schéma d'implantation reproduit en fig.4. Placer les résis-



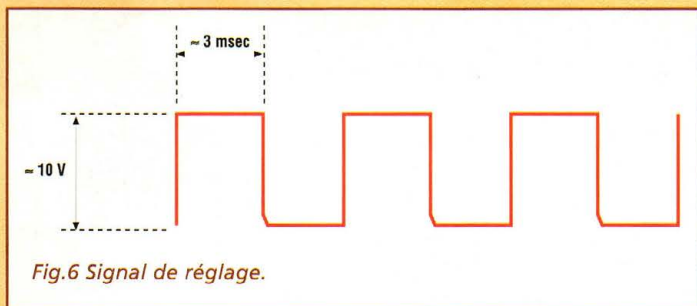


Fig.6 Signal de réglage.

tances et condensateurs en veillant à la polarité des condensateurs électrolytiques. Installer le radiateur en aluminium qui reçoit les diodes de puissance et le MOSFET. Installer le support pour U1 comme le précise la sérigraphie des composants. La diode D1 sera montée en veillant à l'orientation de sa cathode, identifiable par sa bague colorée. Implanter la LED DL1, méplat dirigé vers l'extérieur de la platine. Les composants D2, D3, T3 comportent un dos métallique et seront fixés sur le dissipateur à l'aide de vis, écrous, isolateurs plastiques et mica (voir fig.5).

Après avoir monté tous les composants, vérifier la qualité des soudures


## REGLAGE

Relier au bornier +P (positif) et J2 (négatif), une alimentation stabilisée à 13,8V capable de résister à un court-circuit sans destruction de son fusible. Avant d'appliquer la tension, tourner le curseur de l'ajustable R5 en butée en sens horaire, afin que le MOSFET n'intervienne pas. Agir ensuite sur R5 en sens antihoraire jusqu'à allumage de DL1. Revenir ensuite légèrement en arrière jusqu'au point de lumière de faible intensité. Dans ces conditions, il est normal que le MOSFET dirige vers la masse une bonne partie du courant en arrivée, et provoque l'abaissement de la tension sur les borniers +P et J2. En alternative à cette méthode, il est possible d'établir le

seuil en observant directement à l'oscilloscope le signal de commande fourni par le circuit intégré U1. La base de temps est réglée à 2 ms par carreau et la sensibilité verticale sur 5V par division. Le meilleur réglage montre un signal carré symétrique identique à celui reproduit en fig.6. Pour vérifier la réponse dynamique du montage, abaisser ou augmenter la tension de 13,8V adoptée comme source de courant en observant le changement du signal qui en découle. Ne pas trop exagérer vers le haut car avec des puissances très supérieures au seuil fixé, le Mosfet peut diriger à la masse la totalité du courant qui arrive, avec le risque de former pour l'alimentation de test, un véritable court-circuit.

Après avoir réglé le seuil d'intervention, l'utilisation pratique du régulateur se réduit aux simples raccordements vers le panneau photovoltaïque de puissance limité à 50W, et vers la batterie. Les liaisons sont reproduites dans le schéma d'implantation en fig.4. La section des conducteurs dépend des courants en jeu, mais pour des raisons de robustesse mécanique, il est conseillé de ne pas descendre sous le millimètre carré. L'emplacement physique de la platine est déterminé en fonction des contraintes d'installation, en ayant soin d'augmenter la section des câbles quand la distance entre les cellules solaires et l'accumulateur dépasse 2 mètres.

Dernière recommandation : même si les faibles tensions



# Electronique de Loisirs Modélisme Audio Connectique informatique

*Le Catalogue O10C  
en ligne*

## www.o10c.com

en jeu ne peuvent induire de danger direct pour les personnes, la circulation d'intensité élevée est par contre de nature à causer des incendies. Aussi est-il recommandé d'installer des fusibles en série sur les lignes des panneaux et des batteries et de déconnecter les câbles lorsque les appareils sont inutilisés pendant de longues périodes.

## COÛT DE RÉALISATION

Le kit complet comprenant le circuit imprimé, tous les composants, le dissipateur thermique, référence MK 3630, aux environs de **175,00 F.**

## LISTE DES COMPOSANTS MK3630

R1-R2 = 150 Kohms  
 R3-R4 = 4,7 Kohms  
 R5 = 470 Kohms ajustable  
 R6 = 100 Kohms  
 C1 = 10 nF pol.  
 C2 = 100 nF multicouche  
 C3 = 100 µF 25V élec.  
 C4 = 2,2 µF 25V élec.  
 D1 = 1N4148  
 D2-D3 = BYW29  
 T1 = BF245  
 T2 = BUZ71  
 DL1 = LED  
 U1 = TL081  
 J1-J2 = borniers 2 plots  
 Radiateur T70  
 Plaques isolantes en mica TO220  
 Vis - Ecrous  
 Rondelles isolantes  
 Support 8 broches  
 Circuit imprimé MK3630





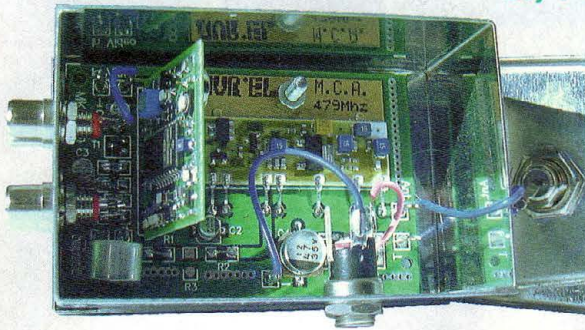
TV

# EMETTEUR AUDIO-VIDEO UHF 480 MHz

## A vous les studios !

*Si un vaisseau spatial s'approchait de notre planète, ses instruments de bord ne manqueraient pas de détecter une activité inhabituelle comparée à celle des mondes inertes Ainsi, l'extraordinaire activité radio qui*

*caractérise notre globe occupe désormais tous les domaines de fréquence, phénomène qui doit assurément nous faire repérer de très loin dans l'espace.*



**AVERTISSEMENT :**  
En fonction de la réglementation propre à chaque pays, le présent montage peut être soumis à autorisation de l'administration en charge de la législation sur les fréquences.

**A** l'origine de toutes les sources de rayonnements électromagnétiques, de nombreux appareils assurent le fonctionnement de divers réseaux qu'ils soient à mettre à l'actif de la radio FM, amateur ou professionnelle, de la télévision ou

des téléphones cellulaires etc...

Modestement, le montage MK3610 représente pour sa part un émetteur audio-vidéo de faibles dimensions fonctionnant à la fréquence de 480 Mhz, soit sur le canal 22 de la gamme UHF. Loin de mettre en péril l'activité de cette bande par sa très faible puissance, le signal radio émis par le module peut tout de même être reçu avec un téléviseur classique. Le montage en lui-même n'intervient pas dans le processus de l'élaboration vidéo et accepte autant les images en noir et blanc issues d'une camera vidéo portable, que les images couleur de haute qualité d'une console de régie à condition que la sortie soit au format vidéo composite PAL. La puissance de sortie en antenne est de

+19dBm, soit 80 mW environ. L'entrée vidéo présente une impédance de 75 ohms et accepte des signaux disposant d'une modulation négative et d'une amplitude typique de 1,2 volt crête/crête.

L'entrée audio montre une impédance de 100 Kohms et accueille des signaux standard de 1 volt crête/crête sur lesquels est exercée une préaccentuation (préemphasis) de 50 µs. Ses nombreux domaines d'utilisations vont des systèmes de surveillance et d'inspection à l'interphone vidéo domestique sans fils, en passant par la robotique, la pédagogie, etc...

Avec le prix des caméras vidéo qui deviennent de plus en plus abordables, il peut arriver en effet qu'une grande longueur de câble coaxial coûte davantage que les compo-

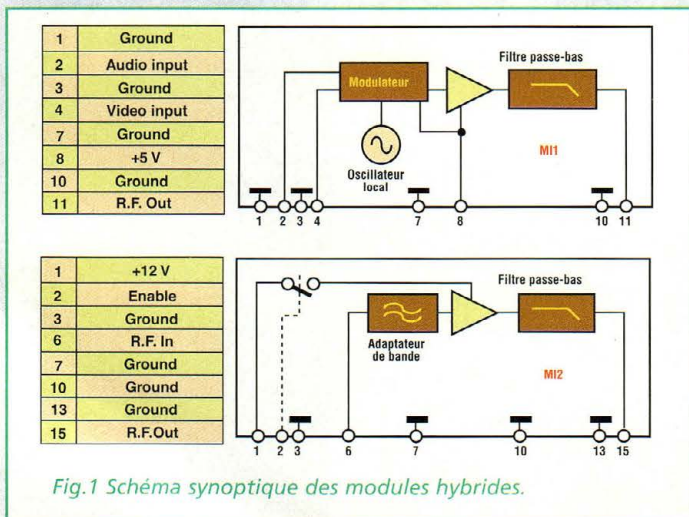


Fig.1 Schéma synoptique des modules hybrides.



sants électroniques nécessaires pour effectuer cette liaison, sans compter le temps d'installation qui se trouve réduit à sa plus simple expression. Avec ce module, la mise en œuvre se résume à 50 cm de câble vers la source du signal audio, le reste du trajet s'effectuant par radio. La réception du signal à 480 MHz est assurée par une longueur de 30-35 cm de fil souple, reliée à la prise antenne du téléviseur et laissé pendant à l'arrière.

## SCHEMA ELECTRIQUE

La fig.1 montre les schémas synoptiques des modules hybrides qui composent le montage, tandis que le schéma électrique du montage MK3610 est reproduit en fig.2. Les deux rectangles visibles au centre représentent les circuits hybrides pré-assemblés : MI1 assure les fonctions de modulateur audio et vidéo et MI2 travaille comme amplificateur final avec sortie antenne. Le signal vidéo issu d'une caméra, d'un magnétoscope, modulateur TV, atteint la prise J2 puis l'entrée 4 de MI1.

Le signal audio suit un parcours plus élaboré puisque de la prise d'entrée J1, il traverse l'étage de préamplification formé de T1 et des éléments passifs associés puis apparaît sur la broche 2 du circuit hybride. La résistance R4 permet d'acheminer la tension d'alimentation pour le branchement d'un éventuel micro électret, ou du microphone présent sur la caméra. Les broches 1, 3, 7 et 10 de MI1 sont raccordées à la masse et la broche 8 reçoit la tension de +5V fournie par U1 et les filtres C1-C4.

Le signal radio, voit sa porteur vidéo à 479,25 MHz modulée en amplitude et sa porteur audio à 484,75 MHz modu-

lée en fréquence, comme la norme PAL le prévoit. Sortant de la broche 11 de MI1, il rejoint directement l'entrée 6 de MI2.

La description du module MI2 se résume en quelques mots : les broches 3, 7, 10 et 13 constituent la référence de masse, les broches 1 et 2 sont affectées à l'alimentation, le contact 15 est prolongé par l'antenne d'émission.

MI2 travaille avec une tension +12V alors que le module précédent fonctionne sous +5V.

## REALISATION PRATIQUE

Les pistes en cuivre sur les deux faces du circuit imprimé (voir fig.3-4) sont organisées de façon à optimiser au mieux le transfert des signaux d'un point à un autre et tient compte des nécessités du blindage entre les étages fonctionnant avec des paramètres différents. La fréquence de 480 MHz peut sembler suffisamment basse pour ne pas réclamer de précautions particulières, mais en présence d'un signal vidéo, chaque petite interférence est perceptible sous forme de lignes transversales ou de parasites superposés à l'image. C'est pourquoi les pistes (fig.3-4) peuvent sembler plus liées à la fantaisie artistique du dessinateur

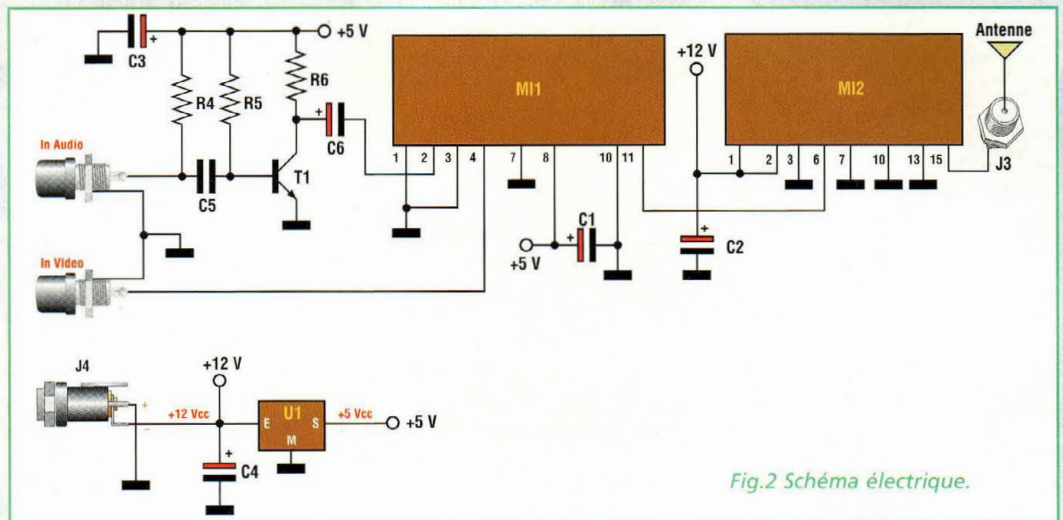


Fig.2 Schéma électrique.

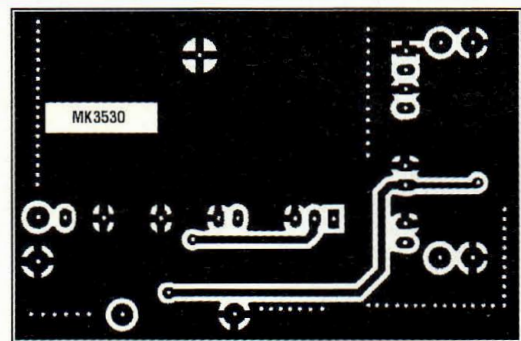


Fig.3 Reproduction du circuit imprimé vu côté cuivre.

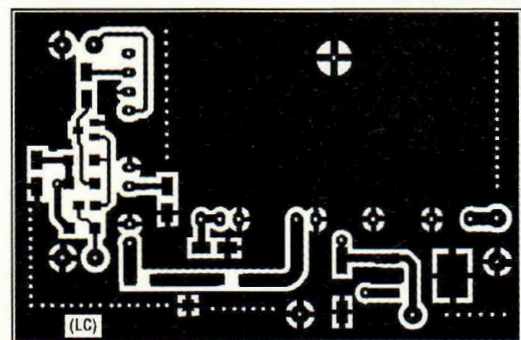


Fig.4 Reproduction du circuit imprimé vu côté composants.

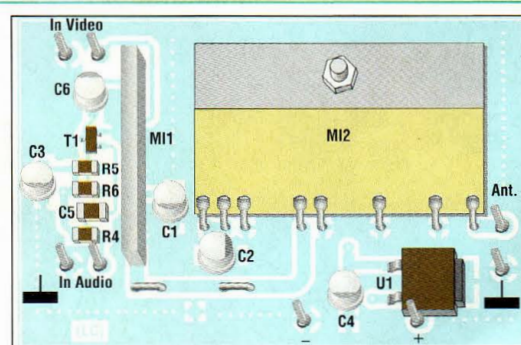
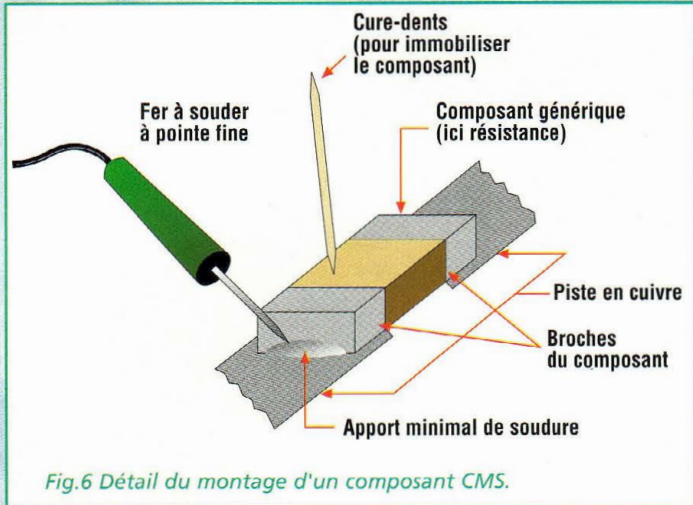


Fig.5 Schéma d'implantation.



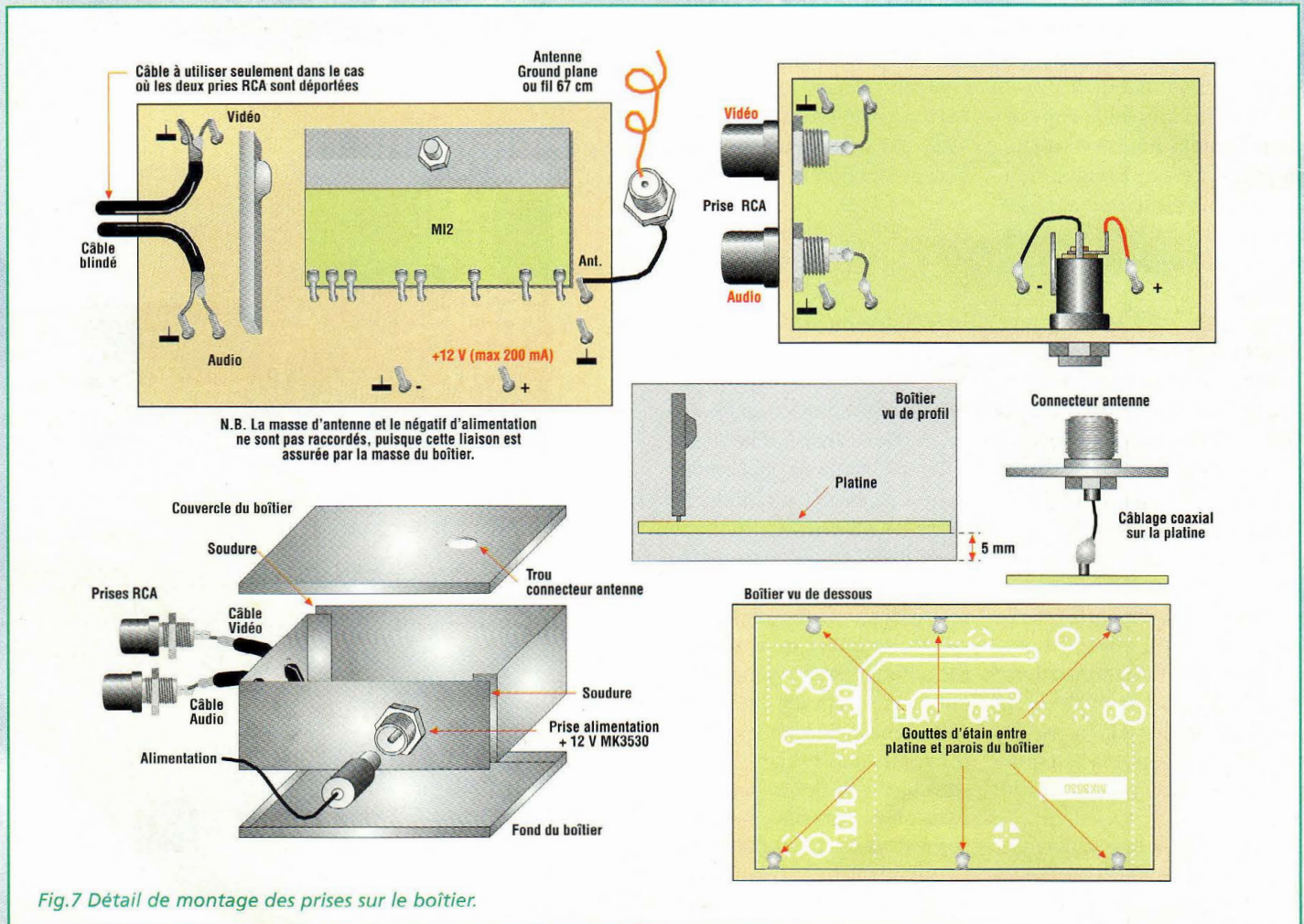


qu'aux exigences réelles du montage alors qu'il n'en est absolument rien et que le dessin est le produit de la grande expérience de son concepteur. Donc, le circuit imprimé, tel qu'il est, fonctionne à merveille et une éventuelle modification de son dessin peut

compromettre les prestations du dispositif. Sur le circuit imprimé MK3610, monter les composants conformément au schéma d'implantation reproduit en fig.5. Compte tenu de la présence de composants CMS (Composants Montés en Surface), utiliser un fer à souder à pointe très fine et de

l'étain de faible diamètre. Monter les résistances (voir fig.6). L'emplacement réservé à R3 sera libre. Installer l'ensemble des condensateurs en veillant à la polarité des modèles électrolytiques. Monter les semi-conducteurs U1 et T1. Noter que le condensateur céramique C5 se présente comme une pastille marron et ne porte aucune référence. Souder les 6 cosses pour les liaisons câblées et les deux modules hybrides MI1 et MI2. Disposer le plus petit module en position verticale à 2 mm de la surface du circuit imprimé. Le grand module sera installé en position horizontale et immobilisé sur la platine à l'aide de vis, rondelle et écrou. Leur implantation ne pose pas de difficultés particulières car ils présentent un brochage asymétrique servant de détrompage. Vérifier

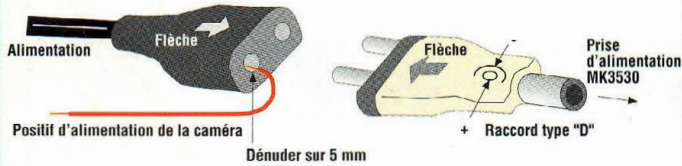
la soudure de tous les composants puis préparer le boîtier métallique blindé qui nécessite un peu de façonnage avant utilisation. Aussi, est-il nécessaire de percer les trous destinés aux deux prises RCA d'entrée, la prise F d'antenne et le connecteur polarisé pour l'alimentation. Les schémas reproduits en fig.7 donnent sous forme graphique un exemple d'implantation possible des différents éléments mécaniques. La prise d'antenne doit se trouver éloignée des autres, afin de minimiser les risques de perturbations. Le câblage vers les prises J1, J2 et J3 est assuré par des longueurs de conducteur isolé vers les marquages IN AUDIO, IN VIDEO et ANT. sans s'occuper des masses. Ces dernières en effet existent déjà à travers la





N.B. Le fil + de la caméra (cuivre) est dénudé

Fig.8 Fiche adaptateur.



surface métallique du boîtier, aussi n'est-il pas nécessaire de raccorder les câbles aux points repérés par le symbole en forme de "T inversé". Ces points de connexion de masse sont prévus pour assurer le raccordement des tresses de masse si le montage est directement câblé avec des petits câbles coaxiaux. Il faut opter pour cette approche lorsque le module est destiné à intégrer un ensemble plus grand, par exemple un banc de régie. Telle est la fonction des deux passe-fils en caoutchouc qui enserrant les câbles aux emplacements de traversée. L'alimentation de la platine est amenée par deux fils souples, de la prise J4 aux points "+" et "-". Par convention, le positif est amené au contact central et le négatif à la couronne externe.

L'alimentation 12 Volts 200 mA nécessaire au montage est fournie par un bloc secteur comme l'illustre la fig.8. Une fois le câblage terminé, présenter le blindage sur le pourtour du circuit imprimé. Durant cette opération, veiller à ne pas laisser propager un excès de chaleur vers les éléments internes. Les couvercles peuvent être assem-

blés provisoirement avec une goutte d'étain, assemblage qui ne deviendra définitif qu'au terme d'essais concluants.

## ESSAIS

Le module TX audio-vidéo MK3610 ne réclame aucun réglage. Avant d'activer le montage, il convient de brancher l'antenne et les signaux d'entrée. Une caméra vidéo ou un magnétoscope peuvent fournir à travers une connexion péritel (SCART) ou prises AUDIO OUT et VIDEO OUT séparées, les informations à transmettre. En substitution, les images peuvent provenir d'une micro caméra CCD sur platine 40x40 mm, disponible en couleurs et avec objectif macro. La fig.9 est dédiée au câblage et à l'identification des broches "+/out (entrée alimentation et sortie signal) et GND (masse commune). Après avoir effectué les connexions, positionner le téléviseur sur le canal UHF 22 ou sur la fréquence de 479,25 MHz. Il est également permis d'allumer l'émetteur à quelques mètres de la TV pour lancer la procédure de recherche automatique des

canaux en gamme UHF. Après quelques secondes, l'écran affiche la scène cadrée par la caméra et le haut-parleur diffuse les sons environnants.

Lorsque la distance qui sépare le TX et le téléviseur est courte, le haut-parleur délivre le classique effet Larsen.

Lorsque le dispositif est dévolu à des applications particulières dans le domaine de la télésurveillance, il faut savoir que le signal émis par le module n'est pas codé ou protégé, et le résultat peut être reçu sur tout téléviseur standard ce qui s'avère à l'utilisation assez peu discret. Si les images et les sons confiés au dispositif ont un caractère confidentiel et nécessitent plus de discrétion, il est possible d'envoyer le signal dans un câble coaxial pour assurer le transport vers le téléviseur sur de grandes longueurs sans accuser de pertes.

En effet, si la distance à couvrir est importante (20 mètres et plus), il n'est pas toujours possible de transférer directement le signal vidéo car la capacité et l'inductance du câble forment un filtre qui donne lieu à la rapide dégénérescence de la qualité de l'image. La liaison coaxiale directe entre la sortie du module TX (prise J3) et l'entrée antenne du téléviseur doit par contre comporter un atténuateur variable, puisque le niveau de +19dBm distribué sur 50 ohms est parfaitement capable de causer une détérioration physique à l'étage d'entrée du tuner TV.

## COÛT DE RÉALISATION

Le kit complet comprenant le circuit imprimé, tous les composants, le boîtier percé, l'antenne flex, référence MK 3610, aux environs de **815,00 F**

Le kit complet monté, référence MKM 3610, aux environs de **925,00 F**



L'antenne GP d'extérieur avec système de fixation, référence MK 3610GP, aux environs de **305,00 F**

L'alimentation stabilisée référence MK 3570 montée, complète avec boîtier et câble d'alimentation, aux environs de **159,00 F**

## LISTE DES COMPOSANTS MK3610

- R1-R2 = straps
- R3 = omettre
- R4 = 4,7 Kohms
- R5 = 330 Kohms
- R6 = 680 ohms
- C1 à C3 = 10 µF 16V élec.
- C4 = 100 µF 16V élec.
- C5 = 100 nF céramique
- C6 = 4,7 µF 16V élec.
- T1 = BC817 NPN
- U1 = 7805 régulateur 5V CMS
- MI1 = MAV-UHF480 modulateur audio-vidéo hybride
- MI2 = MCA/U Ampli CATV canal UHF 22
- J1 à J3 = prises RCA
- J3 = Prise coaxial pour alimentation

- Cosses
- Boîtier
- Brin d'antenne avec connecteur RCA mâle
- Micro préamplifié
- Passe-câbles caoutchouc
- Vis-Ecrous
- Circuit Imprimé MK3610

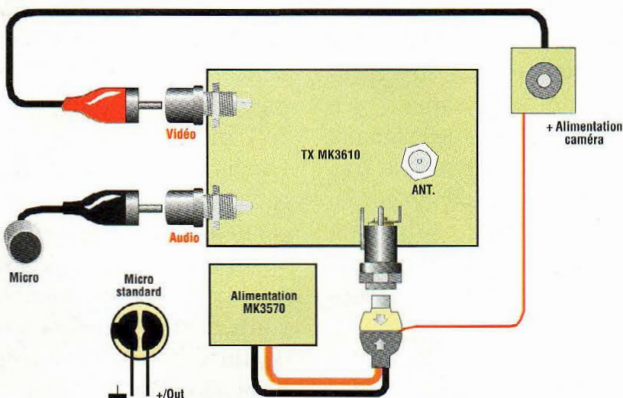


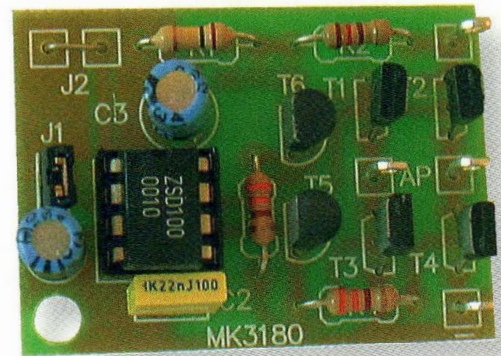
Fig.9 Liaisons de la caméra, du micro et de l'alimentation.



# MINI SIRENE DEUX TONS HAUTE PUISSANCE

## Par Triton !

*A la différence des systèmes classiques d'alarme, la sirène MK3180 peut fournir une puissance sonore assourdissante de 120 dB à un mètre, effet très dissuasif qui doit pouvoir accélérer la fuite de visiteurs malintentionnés.*



Les dispositifs anti-volet et les systèmes d'alarme modernes sont désormais très efficaces pour détecter les intrusions et les effractions et sont également aptes à propager le message d'alerte par messages téléphoniques de façon silencieuse. Cependant pour une action immédiate, ils réclament souvent en complément un trans-

ducteur de puissance efficace pour mettre en déroute les malfrats. Cette fonction ne peut être assurée par une modeste corne de brume ou un vulgaire klaxon, car le voleur peu gêné par le bruit peut disposer de tout son temps avant l'intervention physique d'un voisin peut pressé de constater un déclenchement intempestif

ou de rechercher une confrontation. Par contre une (ou plusieurs sirènes) très assourdissante contribue à semer la débâcle des visiteurs peu scrupuleux qui préféreront sans doute porter leur dévolu sur un endroit plus tranquille.

### PETITE SIRENE

Contre toute attente, le montage ne réclame aucun dissipateurs de chaleur et ne comprend pas non plus de transistors de puissance. Ce dispositif délivre des signaux acoustiques à la limite du supportable pour les tympans. La sirène affiche de faibles dimensions (30x40 mm) et sa consommation est inférieure à 1 ampère. L'explication technique de ces surprenantes caractéristiques est liée à la technologie des semi-conducteurs utilisés, et

en particulier pour le circuit intégré générateur de son ZSD100 et les transistors complémentaires ZTX790A et ZTX690B. Le premier renferme tout le nécessaire pour produire le bruit caractéristique de la sirène à deux tons tandis que les seconds portent l'amplitude du signal à la valeur nécessaire. La fig.1 montre le schéma synoptique du circuit intégré disponible en boîtier à 8 broches DIL au pas de 2,54 mm ou en boîtier miniaturisé SO-8 pour le montage de surface au pas de 1,27 mm. L'utilisation du circuit intégré réclame l'ajout de deux condensateurs externes : l'un sur la broche COUT qui fixe la fréquence du signal audible et l'autre sur la broche CMOD destinée à établir la cadence de modulation qui donne l'origine aux deux tons. Les transistors 790A et 690B respecti-

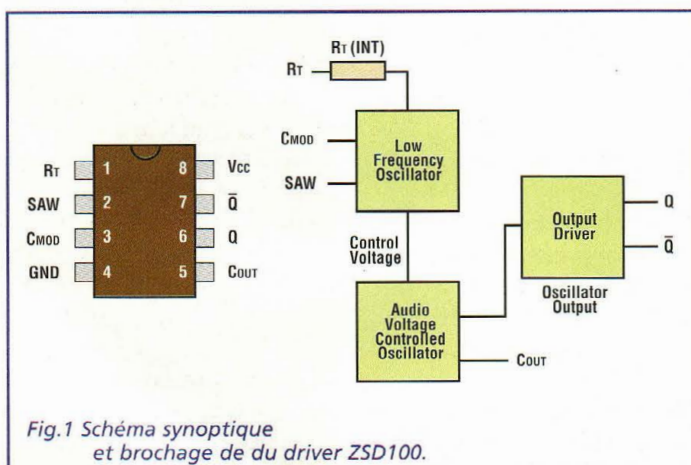


Fig.1 Schéma synoptique et brochage de du driver ZSD100.



vement de type PNP et NPN construits avec un procédé particulier développé par Zetex se présentent dans une minuscule enveloppe plastique dénommée E-Line, plus petite que le classique TO92, et peuvent dissiper la puissance de 1Watt pour un courant de 2A en régime continu. Le facteur important qui détermine ce rendement est la valeur réduite de la tension Collecteur Emetteur. La gamme ZTX présente une tension de saturation de jonction de 300 mV.

Aussi en manipulant des courants de l'ordre de 2A, le produit tension x intensité reste-t-il toujours dans les limites raisonnables. Ici, le résultat est  $0,3V \times 2A = 0,6W$  soit une valeur dérisoire par rapport aux puissances en jeu.

## SCHEMA ELECTRIQUE

Le schéma électrique de la sirène est reproduit en fig.2. Cœur de l'ensemble, le circuit intégré ZSD100 est un générateur à deux tons configurable auquel il ne manque que l'étage de puissance. Ce circuit intégré renferme un générateur de signal audio, un générateur de sweep (alternance cyclique entre deux tons), et une logique de commande, le tout encapsulé dans un boîtier 8 broches. L'alimentation exige une tension comprise entre 4 et 12 Volts courant continu, pour une faible consommation de 10mA en activité, et de 1  $\mu A$  au repos.

La gamme de température de fonctionnement est comprise entre -40 et +125°C. La sortie est capable de commander une sortie bipolaire reliée en pont.

Cette dernière caractéristique permet au circuit d'obtenir la puissance de sortie très élevée requises pour une telle utilisation. Les sorties en

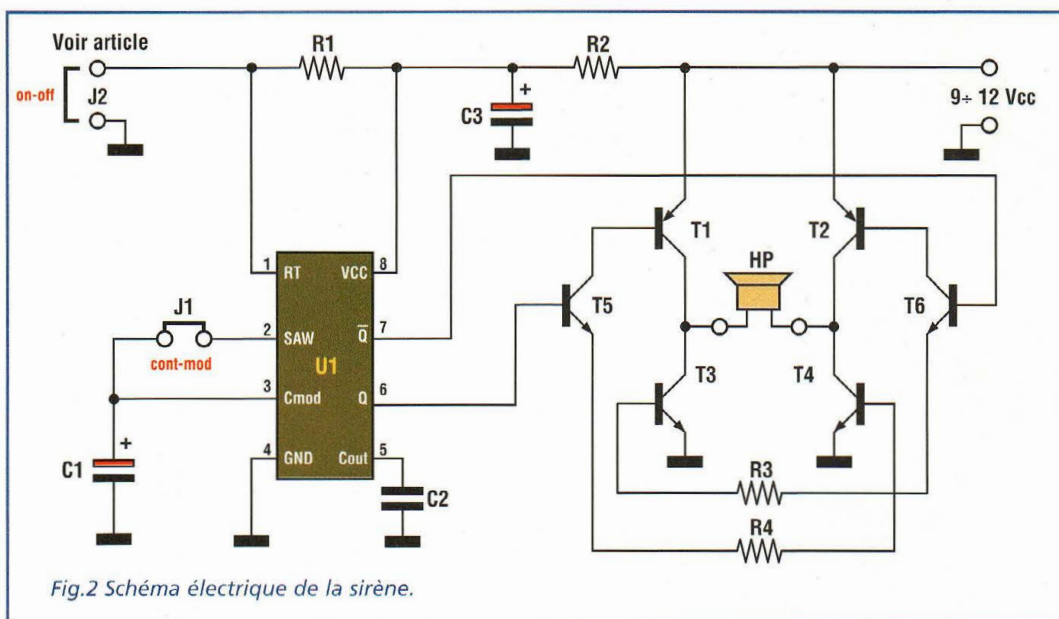


Fig.2 Schéma électrique de la sirène.

contre phase du circuit intégré, broches 7 et 6, sont suivies de deux sections amplificatrices conçues pour commuter alternativement et optimiser le rendu en minimisant le dégagement de chaleur sur l'étage de puissance. L'étage en pont réalisé avec 6 transistors délivre une puissance de crête de 100W sur une charge de 6 ohms, en opérant à partir du signal carré fourni par le circuit intégré. En effet, les sorties du circuit intégré sont complémentaires et ne disposent jamais simultanément d'un état logique similaire.

Ainsi, les deux lignes en pont n'entrent jamais en conflit, et toute l'énergie disponible atteint le haut-parleur. En détail, lorsque la broche 6 est positive, T5 est en conduction et T6 bloqué. Lorsque la broche 7 est positive, T6 conduit et laisse T5 bloqué. Dans le premier cas intervient le duo T1-T4 et le haut-parleur accepte le courant dans un sens, tandis que dans le second cas, il est fait appel à la paire T2-T3 et le transducteur acoustique est sollicité dans l'autre sens. Dans les deux cas l'énergie disponible pour déplacer la membrane du haut-parleur est maximale.

En effet, aux bornes de ce dernier apparaît toujours l'intégralité de la puissance utilisée pour l'alimentation, une fois avec polarité directe et la fois suivante avec polarité inversée. Lorsque le montage est relié à une batterie de 12 volts, le haut-parleur reçoit alternativement des impulsions de +12V et -12V et réagit avec un rendu total de 24V. En termes d'excursion, la membrane du transducteur parcourt une course d'amplitude maximale.

Le haut-parleur à utiliser doit être de type à bobine mobile avec impédance nominale de 6 ou 8 ohms et doit supporter une puissance de 50 Watt en continu ou 100 Watts crête. Les autres composants visibles dans le schéma sont R1, R2, C1, C2 et C3. Le groupe R2-C3 couple la ligne d'alimentation du circuit intégré à l'entrée positive de la platine en assurant le filtrage et découplage nécessaire entre l'étage de puissance et le générateur de signal. La tension d'alimentation peut varier de 4 à 12 Volts courant continu en introduisant seulement une variation de la puissance, et non de la tonalité de la sirène. Motivé par l'utilisation conjointe avec des systèmes

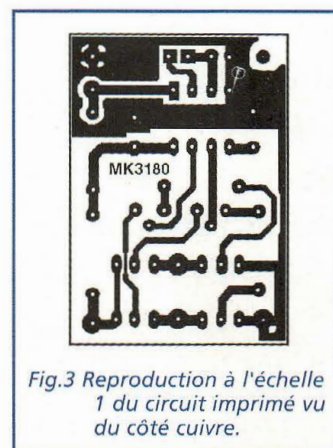


Fig.3 Reproduction à l'échelle 1 du circuit imprimé vu du côté cuivre.

d'alarme, le type d'alimentation préféré reste les batteries au plomb ou les modules NiCd (10 bâtons en série avec capacité de 100 mAh). Le condensateur C1 détermine la fréquence de modulation. Le changement de la valeur de cette capacité entre 0,1 et 100  $\mu F$  permet d'accélérer ou de ralentir la cadence d'alternance des deux tons de la sirène. C2 établit la hauteur de la note basse, qui varie ensuite d'une octave sans possibilité d'intervention externe. Le cavalier J1 permet de choisir le mode de fonctionnement de la sirène. Lorsqu'il est inséré, l'émission d'une note continue à fréquence fixe se produit. Sans le cavalier, le mode à deux tons classique, plus adapté aux systèmes



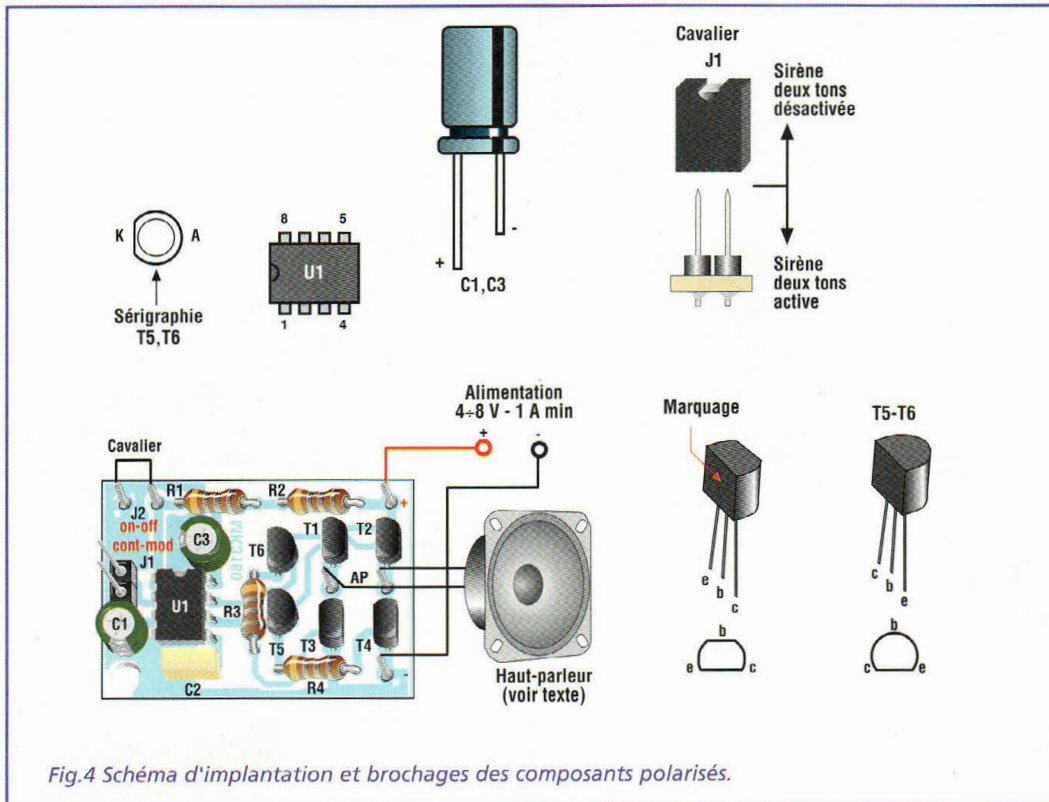


Fig.4 Schéma d'implantation et brochages des composants polarisés.

## LISTE DES COMPOSANTS MK3180

- R1 = 100 Kohms
- R2 = 120 ohms
- R3-R4 = 330 ohms
- C1 = 10  $\mu$ F 25V élec.
- C2 = 22 nF pol.
- C3 = 47  $\mu$ F 25V élec.
- T1-T2 = ZTX790A PNP
- T3-T4 = ZTX690B NPN
- T5-T6 = P2N2222 NPN 300 MHz
- U1 = ZSD100 driver pour sirène
- J1 = Cavalier 2 plots
- HP = haut-parleur 8 ohms (non fourni)

Cavalier  
Support 8 broches  
Cosses  
Circuit imprimé MK3180

d'alarme, est sélectionné. L'insertion du cavalier J2 active la sirène.

## REALISATION PRATIQUE

Sur le circuit imprimé (voir fig.3), monter les composants

conformément au schéma d'implantation reproduit en fig.4.

Pour éviter toute erreur, veiller à l'orientation correcte des composants polarisés, au brochage des transistors et du circuit intégré, aux signes de polarité "+" et "-" des condensateurs électrolytiques.

Utiliser un fer à souder dont la puissance est limitée à 30 watts et de l'étain de faible diamètre (1 mm maxi). Après avoir monté tous les composants, relier la platine à la source d'énergie et au transducteur acoustique. Pour obtenir le rendu sonore le plus élevé possible, utiliser un haut-parleur à cône métallique adapté à l'utilisation en milieu hostile, d'une puissance de 50 watts et dont l'impédance est de 6 ohms. Pour les essais, un haut-parleur Hi-fi de 8 ohms et de 70-100 W fera l'affaire. Pour le branchement du haut-parleur il n'est pas utile de tenir compte de la polarité.

Raccorder l'alimentation en respectant les marquages "+"

et "-" et appliquer une tension comprise entre 4 et 12 volts. Placer un casque antibruit sur les oreilles et activer le son en insérant le strap J2. Le haut-parleur libère alors toute sa puissance.

Pour associer la sirène à un dispositif d'alarme, il est possible de procéder de deux manières : laisser l'alimentation branchée en permanence et agir sur les broches de J2 avec un petit contact normalement ouvert ou bien intervenir directement sur l'alimentation avec un relais robuste, en laissant le cavalier J2 définitivement en place.

Le choix entre les deux méthodes est libre et dépend

du type d'installation que l'on entend réaliser.

Lorsque la centrale d'alarme est dotée d'une sortie capable de distribuer 12V-2A, il est préférable d'adopter la seconde option.

En revanche, si elle présente un seul contact qui se ferme au moment de l'alarme, opter pour la première hypothèse qui économise un relais et qui permet d'installer une batterie autonome pour la sirène.

## AVERTISSEMENT

Compte tenu de la valeur inestimable de l'ouïe, nous invitons encore une fois les réalisateurs à procéder aux essais de la sirène en s'éloignant d'au moins deux mètres de la sirène, ou de porter une protection acoustique efficace ou un casque hi-fi à pavillons fermés. En effet, l'exposition à une pression sonore continue peut causer des lésions graves et irréversibles aux tympans et il est important de prendre toutes précautions utiles car les symptômes sont sournois.

## COÛT DE RÉALISATION

Le kit complet comprenant le circuit imprimé, tous les composants, référence MK 3180, aux environs de **118,00 F**

Retrouvez toute notre boutique sur notre site

[www.procom.fr.st](http://www.procom.fr.st)

et commandez en ligne...









# BOOSTER AUTO 70 Watts

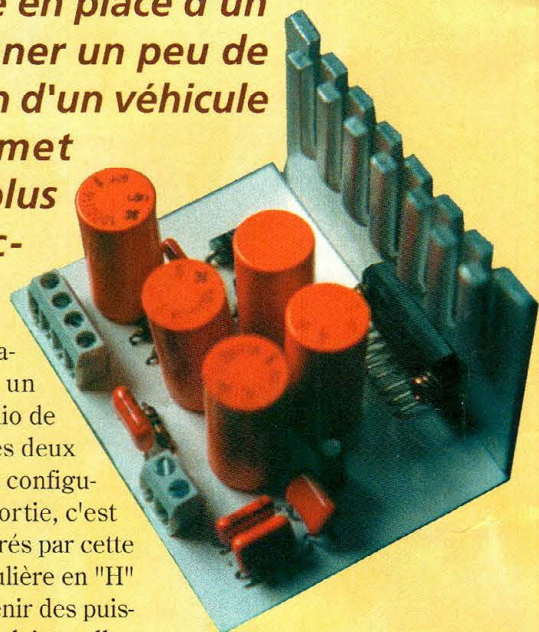
## Du boom au cœur !

*Aux fins d'obtenir une meilleure sonorité, la mise en place d'un booster de puissance peut s'envisager pour donner un peu de punch à n'importe quel autoradio. La sonorisation d'un véhicule se trouve ainsi grandement améliorée et permet d'accéder à la mise en place de haut-parleurs de plus grande taille mieux adaptés aux musiques actuelles.*

Parmi les derniers composants mis sur le marché, une agréable nouveauté de la maison Philips, le TDA1562Q a retenu toute notre attention. Présenté pour être la version modernisée du TDA1560Q, ce circuit est prévu pour délivrer 70Watts efficaces sur une charge de 4 ohms, performances exprimées pour une tension d'alimentation de 14,4 Vcc. Ce circuit intégré reprend donc fièrement les caractéristiques avant-gardistes

du 1560, à la différence qu'il opère non pas sous 8 ohms mais bien sous 4 ohms. Comme le montre le schéma synoptique de la fig.1, ce circuit intégré renferme un couple de convertisseurs DC-DC qui porte la tension d'alimentation de 12 volts à plus de 24 volts sans recourir à une quelconque bobine, ceci uniquement avec l'aide de condensateurs électrolytiques reliés aux broches 3-5 et 13-15. Chacun des deux convertisseurs (lift-supply) est affecté à une

ligne d'alimentation associée à un amplificateur audio de puissance dont les deux exemplaires sont configurés en pont. En sortie, c'est plus de 10A générés par cette circuiterie particulière en "H" qui permet d'obtenir des puissances RMS impulsionnelles sur des charges de 4 ohms d'environ 70Watts, valeur plus que suffisante pour piloter les woofers les plus rigides. Par rapport à son prédécesseur le TDA1560Q, le 1562Q comporte une indexation automatique du courant distribué par les convertisseurs en fonction de la puissance à délivrer par les deux amplis audio montés en pont. Attention cependant, même si les circuits se ressemblent, il est impossible de substituer le TDA1560 au TDA1562 car leur brochage est différent.



particulièrement indiqué pour limiter le bruit et éliminer les perturbations habituellement rencontrées à bord d'un véhicule (allumages, moteurs divers) amenées par des boucles de masse très courantes dans la constitution des circuits électriques automobiles. La stabilité est assurée par les cellules de filtrage que nous retrouvons tant aux bornes de la charge (R5-C7 et R6-C6) que sur les broches positives des condensateurs électrolytiques du convertisseur (R3-C4 et R4-C5). Une grande partie des composants afférents au convertisseur et à l'étage de puissance est intégrée dans le circuit, comme les réseaux de contre réaction des différents étages et les nombreuses protections. Affectée à la fonction stand by, la broche 4 du circuit est rame-

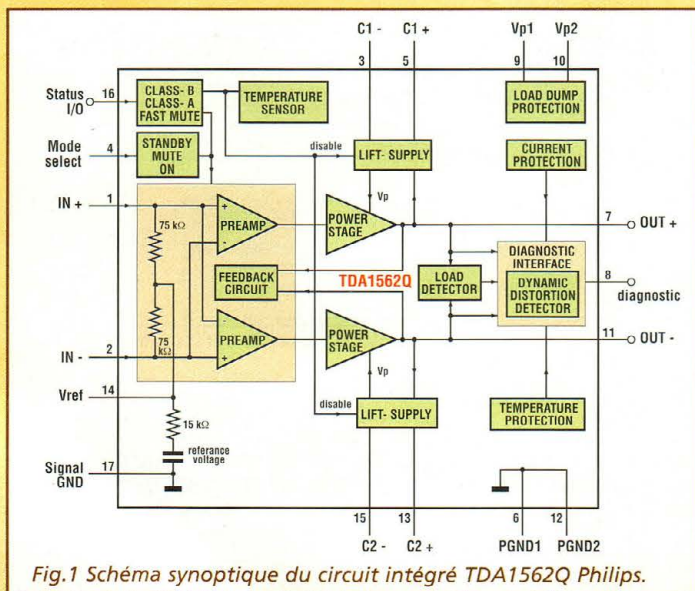


Fig.1 Schéma synoptique du circuit intégré TDA1562Q Philips.

### SCHEMA ELECTRIQUE

Le schéma électrique de l'étage booster est reproduit en fig.2. L'entrée qui correspond aux broches 1 et 2 est de type équilibré. Ce procédé est par-



née au positif d'alimentation. La tension d'alimentation est acheminée au circuit intégré à travers les broches 9-10 pour la ligne positive et 6-12 pour la ligne négative. La diode D1 fonctionne comme fusible instantané au cas où la tension d'alimentation serait involontairement inversée. Les condensateurs C13 et C14 assurent le découplage du circuit si la connexion entre le +12V du circuit et celle de la batterie s'avèrait trop longue.

## REALISATION PRATIQUE

Le circuit imprimé reproduit à l'échelle 1 est visible en fig.3. Lors de sa réalisation, maintenir le tracé des pistes à l'identique car quelques-unes sont parcourues par un courant important. Il est conseillé de révéler le support par la méthode de la photogravure. Sur la platine, monter les composants conformément au schéma d'implantation reproduit en fig.4. Placer les résistances de 2,2 ohms 1/2Watt montées dans les cellules de filtrage. Diriger la cathode de la diode D1 vers le condensateur C14. Installer ensuite les condensateurs puis les 3 borniers à vis dont les entrées de sortie seront orientées vers l'extérieur de la platine.

Installer le circuit intégré et le dissipateur métallique dont les dimensions ne sont jamais suffisamment généreuses vu que IC1 s'échauffe considérablement. Le petit radiateur en aluminium visible dans la photo ne vaut pas exemple, car il n'a satisfait que les besoins du photographe pressé de réaliser sa photo ! L'utilisation de deux modules identiques permet de réaliser un excellent complexe stéréophonique de 140Watts pour auto. Les liaisons d'alimentation et de sortie sont effectuées avec du câble de section de 2,5 mm<sup>2</sup>. Sur la ligne positive de 12Volts, intercaler un fusible temporisé de 10A. Placer ensuite le circuit dans un boîtier métallique. Monter le dissipateur sur la paroi externe du boîtier. Installer le montage dans le véhicule à un emplace-

ment parfaitement aéré et protégé de l'humidité. Il n'est pas souhaitable de l'installer dans le compartiment moteur ou trop près du dispositif de chauffage. Pour des raisons de sécurité, il est conseillé de commander la mise sous tension à partir de l'autoradio principal à l'aide d'un relais commandé par la sortie extension réservée à cet effet. Aucun réglage n'est nécessaire et l'appareil doit fonctionner du premier coup.

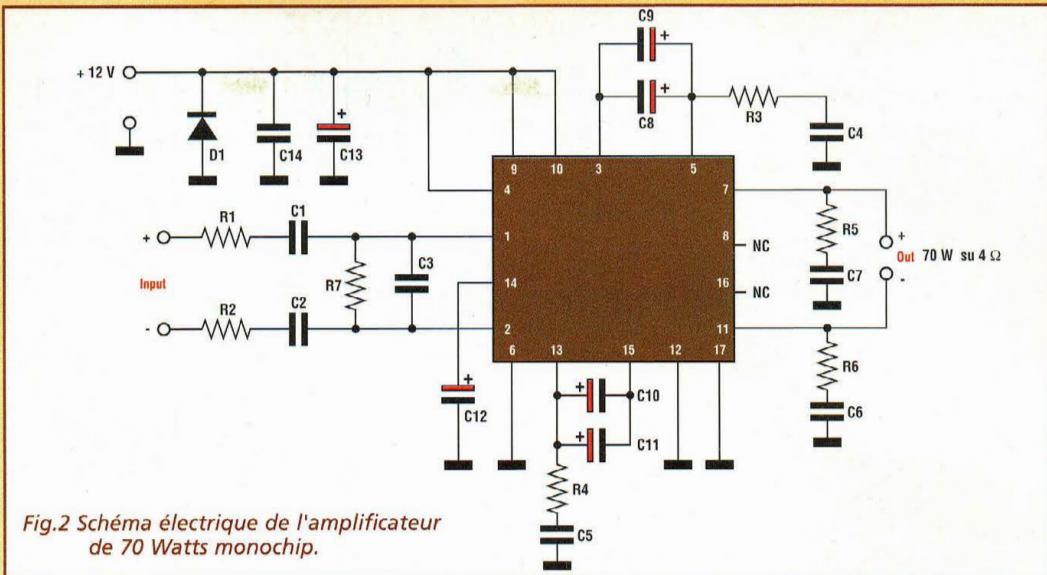


Fig.2 Schéma électrique de l'amplificateur de 70 Watts monochip.

## LISTE DES COMPOSANTS

- R1-R2 = 10 Kohms
- R3 à R6 = 2,2 ohms 1/2W
- R7 = 100 Kohms
- C1-C2 = 1 µF 50V elec.
- C3 = 100 pF céramique
- C4 à C7 = 220 nF pol. Faible perte
- C8 à C11 = 6800 µF 25V élec. pour SMPS
- C12 = 22 µF 16V elec.
- C13 = 4700 µF 16V elec.
- C14 = 100 nF pol.
- D1 = 1N4001
- IC1 = TDA1562Q
- Radiateur
- Circuit imprimé

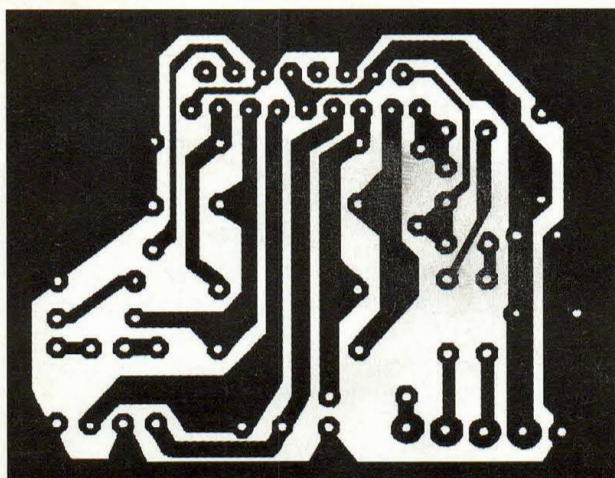


Fig.3 Reproduction à l'échelle 1 du circuit imprimé vu du côté cuivre.

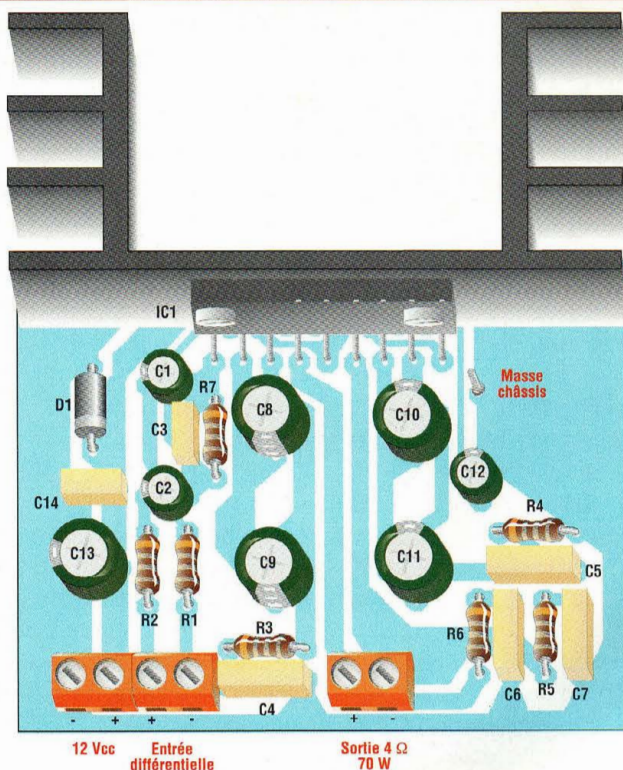
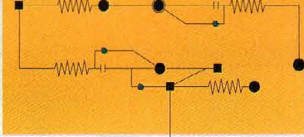


Fig.4 Schéma d'implantation





# L'exemple tombe à PIC

## Partie n°11

Comme promis le mois dernier, procédons à l'étude de la suite du set des instructions assembleur disponibles sur le PIC16F84.

**L**es instructions assembleur du PIC16F84 étant très nombreuses, il est préférable de scinder en plusieurs parties les explications dédiées à chacune d'entre-elles. La liste complète des instructions est reportée dans le tableau N.1 revu et corrigé.

### CLR W

Met à zéro le registre W.

*Exemple :*

```
Org      00H
Start
```

```
    Clrw
```

```
    ...
```

Après avoir effectué cette instruction, la valeur stockée dans l'accumulateur W est égale à 0 et le bit Z du registre STATUS est égal à 1.

### CLRWD T

Reset du watch dog timer. Cette instruction doit être utilisée lorsque le PIC est programmé avec l'option watchdog validée (flag WDTE de la configuration). Dans ce mode, le PIC active un timer qui effectue un reset du PIC après un temps déterminé. Ce timer doit être réinitialisé cycliquement avec l'instruction CLRWD T avant qu'il n'atteigne son échéance pour éviter le reset de la CPU. De plus amples informations sur le watchdog (de l'anglais chien de garde) sont reportées dans Nouvelle Electronique n°52.

### Exemple

Dans la boucle (loop) reportée dans le listing suivant, le timer du watchdog est mis à zéro à chaque réitération. Sans l'instruction CLRWD T, le PIC est réinitialisé automatiquement au terme du décompte du timer. Cette instruction n'influence aucun bit d'état.

```
Org      00H
Loop
    Clrwdt
    Goto   loop
```

### COMF f,d

Cette instruction effectue le complément de la valeur contenue dans le registre adressé par le paramètre f. Le paramètre d détermine la destination de la valeur obtenue. Pour d = W le résultat est mémorisé dans le registre W. Pour d = F la valeur est laissée dans le registre F.

*Exemple :*

```
Parm1   equ      0CH
Org      00H
Movlw   0101010B
Movwf   parm1
Comf    parm1,f
    ...
```

Au terme de l'exécution du programme la valeur du registre parm1 vaut 10101010B. Cette instruction influence le bit Z du registre STATUS qui vaut 1 si le résultat de l'opération est égal à 0.

### DEC f,d

Cette instruction décrémente

le contenu du registre adressé par le paramètre f. Le paramètre d est un flag qui indique sur quel registre doit être mémorisé le résultat. Pour d = W le résultat est mémorisé dans le registre W. Pour d = F le résultat est mémorisé dans le registre F.

*Exemple :*

Le programme suivant permet d'écrire la valeur 23H dans le registre à l'adresse 0CH et de le décrémenter de un. Au terme de l'exécution, le registre à l'adresse 0CH compte la valeur 22H.

```
Movlw   23H
; écrit dans W la valeur 23H
movwf   0CH
; copie dans le registre 0CH la
; valeur de W
decf    0CH,F
; décrémente la valeur contenue
; dans le registre 0CH
```

Cette instruction influence le bit Z du registre STATUS qui vaut 1 si le résultat de l'opération est égal à 0.

### DECFSZ f,d

Cette instruction décrémente la valeur du registre à l'adresse f et si le résultat est zéro, le programme passe à l'instruction suivante.

Le résultat du décompte peut être mémorisé dans le même registre f ou dans l'accumulateur W selon la valeur du flag d.

Pour d = W le résultat est mémorisé dans le registre W.

Pour d = F le résultat est mémorisé dans le registre f.

*Exemple :*

```
Counter equ      0CH
Org      00H
Movlw   10
; counter = 10
movwf   counter
```

loop

```
    decfsz counter,F
; counter =
; counter - 1
; counter = 0 ?
; si oui sortie de
; la boucle
    Goto   loop
; Si Non, continue
```

Ce programme effectue 10 fois l'instruction decfsz jusqu'à ce que la valeur de counter soit égale à 0.

Cette instruction n'influence aucun bit d'état.

### GOTO k

Cette instruction impose un saut à l'adresse k pour continuer l'exécution du programme. Le paramètre k peut être spécifié en utilisant directement la valeur numérique de l'adresse ou le label concerné.

*Exemple :*

Ce programme effectue un cycle (loop) infini.

```
Org      00H
Loop
    Goto   loop
```

Cette instruction n'influence aucun bit d'état.



## INCF f,d

Cette instruction incrémente le contenu du registre à l'adresse f et mémorise le résultat dans le même registre ou dans l'accumulateur W selon la valeur du flag d.

Pour d = W le résultat est mémorisé dans le registre W. Pour d = F le résultat est mémorisé dans le même registre f.

### Exemple :

Le programme suivant permet d'écrire la valeur 23H dans le registre à l'adresse 0CH et de l'incrémenter de un. Au terme de l'exécution du programme, le registre à l'adresse 0CH compte la valeur 22H.

```
Movlw 23H
; écrit dans W la
; valeur 23H
movwf 0CH ; copie dans le
; registre 0CH la
; valeur de W
incf 0CH,F ; incrémente
; la valeur contenue
; dans le registre 0CH
```

Cette instruction influence le bit Z du registre STATUS qui vaut 1 si le résultat de l'opération est égal à 0.

## INCFSZ f,d

Cette instruction incrémente la valeur du registre à l'adresse f et si le résultat vaut 0 saute à l'instruction suivante. Le résultat de l'incrémentation peut être mémorisé dans le même registre f ou dans l'accumulateur W selon la valeur du flag d. Pour d = W le résultat est mémorisé dans le registre W. Pour d = F le résultat est mémorisé dans le registre f.

### Exemple :

```
Counter equ 0CH
Org 00H
Movlw 250
; counter = 250
movwf counter
loop
incfsz counter,F
; counter
; = counter + 1
; counter=0 ? Si oui sortie
goto loop
; Si non, continue
```

## Syntaxes Description Microchip

Syntaxes	Description Microchip
ADDLW kAdd	Literal and W
ADDWF f,d	Add W and f
ANDLW kAnd	Literal avec W
ANDWF f,d	And W avec f
BCF f,bBit	clear f
BSF f,b	Bit set f
BTFSC f,b	Bit Test, Skip if Clear
BTFSS f,b	Bit Test f, Skip if Set
CALL k	Subroutine Call
CLRF f	Clear f
CLRW	Clear W Register
CLRWDY	Clear Watchdog Timer
COMF f,d	Complément f
DECF f,d	Décrémente f
DECFSZ f,d	Décrémente f, Skip if 0
GOTO k	Go to address
INCF f,d	Incrémente f
INCFSZ f,d	Incrément f, Skip if 0
IORLW k	Inclusive Or Literal avec W
IORWF f,d	Inclusive Or W avec f
MOVLW k	Move Literal to W
MOVWF f,d	Move f
MOVWF f	Move W to f
NOP	No Operation
OPTION	Load Option Register
RETFIE	Return From Interrupt
RETLW k	Return Literal to W
RETURN	Return from Subroutine
RLF f,d	Rotate Left f through Carry
RRF f,d	Rotate Right f through Carry
SLEEP	Go into Standby Mode
SUBLW k	Subtract W from Literal
SUBWF f,d	Subtract W from f
SWAPF f	Swap f
TRIS f	Load TRIS Register
XORLW k	Exclusive OR literal avec W
XORWF f,d	Exclusive OR W avec f

## Opération équivalente

W = W + k
d = W + f (où d peut être W ou f)
W = W and k
d = W and f (où d peut être W ou f)
f(b) = 0
f(b) = 1
f(b)=0 ? Oui, saute une instruction
f(b)=1 ? Oui, saute une instruction
appelle la subroutine à l'adresse k
f = 0
W = 0
Watchdog timer = 0
d = not f (où d peut être W ou F)
d = f-1 (où d peut être W ou F)
d = f-1 (où d peut être W ou F) si d = 0 saute
saute à l'adresse k
d = f+1 (où d peut être W ou f)
d = f+1 (où d peut être W ou f) si d = 0 saute
W = W OR k
d = f OR W (où d peut être W ou f)
W = k
d = f (où d peut être W ou f)
f = W
Aucune opération
OPTION = W
retourne à un interrupt handler
retour à une subroutine avec W = k
Retour à une subroutine
d = f << 1 (où d peut être W ou f)
d = f >> 1 (où d peut être W ou f)
Met en stand-by le PIC
W = k - W
d = f - W (où d peut être W ou f)
f = Swap des bits 0123 avec 4567 de f
TRIS de f = W
W = W XOR k
d = f XOR W (où d peut être W ou f)

Fig.1 LISTE DES INSTRUCTIONS ASSEMBLER DU PIC16F84.

Ce programme incrémente la valeur counter 250 (251..252..253..254..255..0) 6 fois par l'instruction INCFSZ jusqu'à ce que counter = 0.

Cette instruction n'influence aucun bit d'état.

## IORLW k

Effectue l'opération OU inclusif (OR inclusive) entre la valeur contenue dans l'accumulateur W et la valeur constante k.

### Exemple :

L'opération OR inclusive entre deux bits suit la table de vérité suivante :

0 OR 0 = 0

0 OR 1 = 1

1 OR 0 = 1

1 OR 1 = 1

En pratique si un des deux bits vaut 1 le résultat est également de 1. L'opération entre deux registres est effectuée par paire entre les bits qui occupent le même rang comme le montre l'exemple suivant :

```
00001111 OR
11110000 =
11111111
```

Traduisons cet exemple en un programme assembleur pour PIC :

```
org 00H
Start
movlw 00001111B
iorlw 11110000B
...
```

Après avoir effectué ce programme l'accumulateur W vaut 11111111B. Cette instruction influence le bit Z du registre STATUS qui est égal à 1 si le résultat de l'opération est 0.

## IORWF f,d

Cette instruction effectue l'opération OR inclusive entre la valeur contenue dans l'accumulateur W et la valeur contenue dans le registre adressé par le paramètre f.

Le paramètre d détermine où est mémorisé le résultat de l'opération.

Pour d = W le résultat est mémorisé dans l'accumulateur W.

Pour d = F le résultat est mémorisé dans le registre f.

### Exemple :

```
Parm1 equ 0C
org 00H
movlw 00001111B
movwf parm1
movlw 11111111B
iorwf parm1,F
```

Au terme de l'exécution du programme, la valeur du registre parm1 est 11111111B. Cette instruction influence le bit Z du registre STATUS qui vaut 1 si le résultat de l'opération est égal à 0.

## CONCLUSION

Dans le prochain magazine nous poursuivrons la description des instructions assembleur.

Comme toujours, il est possible de consulter les sources d'exemple du site Internet dédié au PIC [www.Picpoint.com](http://www.Picpoint.com) ou [www.microchip.com](http://www.microchip.com).





# LA TELEVISION

## La lucarne magique

*S'il était encore besoin de prouver que l'implication des appareils électroniques dans la vie courante ne date pas d'hier, nous vous présentons une petite rétrospective de l'évolution de la télévision, appareil emblématique qui demeure l'instrument électronique le plus choyé dans les chaumières.*



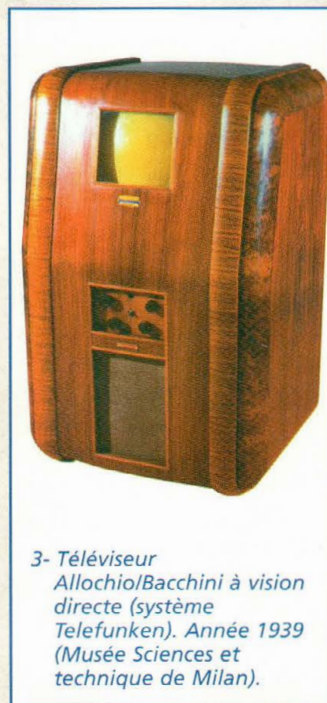
1- Téléviseur électromécanique Baird 1930.

**L**a sensibilité du sélénium à la lumière constitua le premier fait qui mena à l'invention de la télévision. En 1817 Jons Jacob Berzelius (Suédois) découvre la propriété du sélénium à augmenter ou diminuer sa résistivité selon l'éclairement reçu. Cette propriété donnera naissance à la cellule photovoltaïque, moyen de transformer la lumière en courant électrique. En 1843, ont lieu les premiers essais de transmission Londres-Portsmouth par té-

légraphe automatique, essais abandonnés faute de synchronisation entre émetteur et récepteur. En 1847 Karl Braun (allemand) effectue des travaux sur les rayons et l'oscillographe cathodique, annonçant l'analyse électronique de l'image. Avec l'année 1848, la synchronisation est réussie par Bakewell (américain) en enroulant une bande de départ et d'arrivée sur des cylindres tournant à vitesse constante. En 1873, deux télégraphistes anglais May et Smith confirment les travaux de Berzelius sur le sélénium. 1875 arrive et c'est Carey qui propose d'utiliser le sélénium pour la transmission des images à distance. 1878 voit reprendre cette idée par Constantin Senlecq qui fait paraître dans la "Lumière Electrique" un article sur le télectroscope (en 1877, il avait réussi à transmettre une image avec un télégraphe autographique). Les principes de bases des premiers appareils de télévision mécanique sont maîtrisés : l'image est projetée sur une multitude de petits grains sensibilisés au sélénium, puis analysée point par point par un récepteur composé de minuscules



2- Marconi 709 TV/Radio console ht.40" W.18".D.25" Screen 9" Année 1939



3- Téléviseur Allochio/Bacchini à vision directe (système Telefunken). Année 1939 (Musée Sciences et technique de Milan).

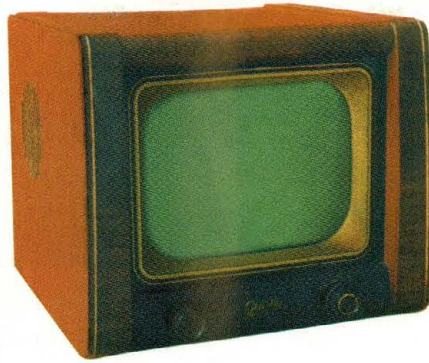


4- Ferguson Radio Corporation TV console modèle 943T. Uniquement VHF. Année de construction 1948.

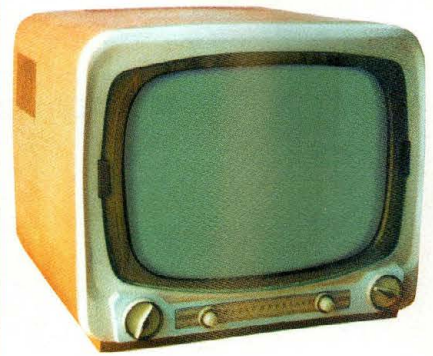




5- TV Andrea Radio Télévision N.Y. Modèle UK12. Uniquement VHF. 28 Tubes sphériques.



9- Graetz Fernsehtischgerat F6 19+1 diode Germanium 16 Lampes.



13- Radiomarelli RV106. Cinescopes de 17" et 21" électrostatiques-70°. 16 Lampes + diode+ cinéscope



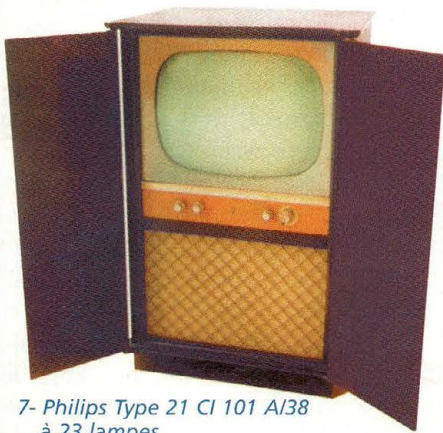
6- Motorola Modèle VT-73.



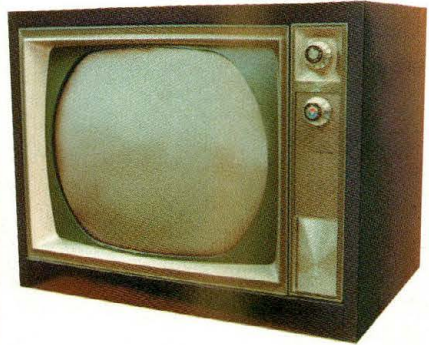
10- Philips type TX 1421 A/68. 20 Lampes.



14- Magnadyne tube R.C. 21" (48x35cm). 18 Lampes, 6 canaux. Prise antenne 75/300 ohms



7- Philips Type 21 CI 101 A/38 à 23 lampes.



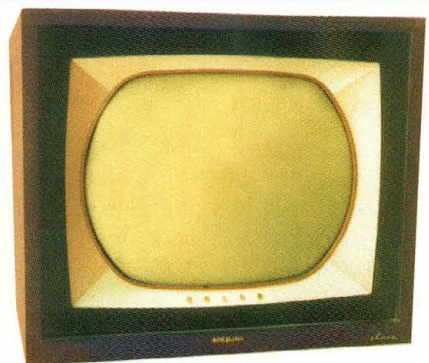
11- TV Zenit USA VHF-UHF couleur Modèle FBA 22A Boîtier métal 23 tubes électroniques en 120V.



15- FIMI Phonola Vidéo 1719. Tubes à rayons cathodiques de : cm 35x26". 21 Lampes, 5 canaux, antenne 300 ohms.



8- Tesla TV et radio tchécoslovaque noir et blanc. Marque Tesla uniquement VHF. Modèle 4002A, année de construction 1956.



12- TV RCA Victor USA VHF-UHF couleur Modèle TRVB274.



16- Visiola VT330. Tube à rayons cathodiques de 17". 18 Lampes, 2 diodes à cristal, 9 canaux.

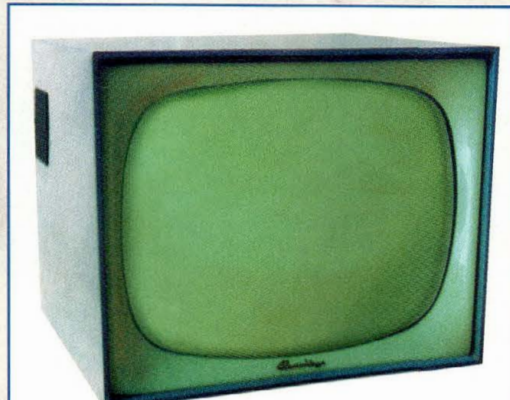




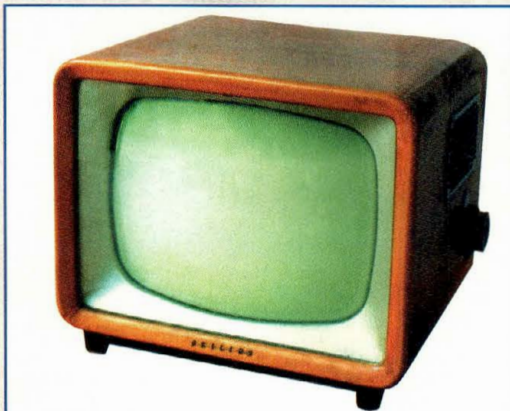
# Lampes - Old radio



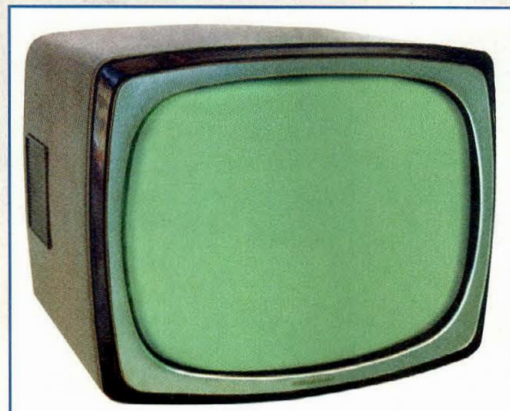
17- Dario Prandoni. Nuclear Radio Corporation NCR 017. Tube à rayons cathodiques de 36,4 x 27,3 cm -17". 15 Lampes.



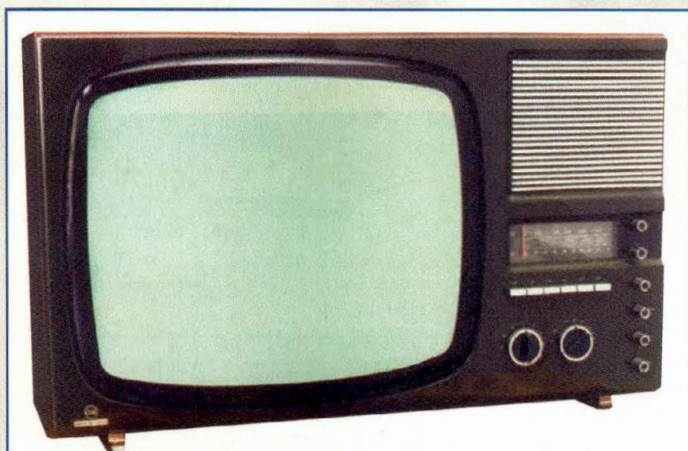
19- Vega Radio Television TV1921. Cinéscope 48,5x37 cm-21" 90° aluminium. 16 Lampes.



18- Philips Mantova 17T1183A. Cinéscope 36,5x28 cm -17". Type AW43-80. 12 Canaux comprenant UHF + 3 de réserve.



20- FIMI Phonola 219. Cinéscope 48,4x38,3 cm -21"-110é. 8 Canaux, pour UHF. 22 Lampes.



21- CGE TRX 368 19" boudet - VHF/UHF. Réunit TC et RX OMIFM. Boîtier en bois précieux.

lampes, chacune d'elles étant reliée à un des grains de sélénium. A la réception du signal, la lampe brille d'autant plus que le grain correspondant à été plus intensément éclairé. Cet appareil ne sera jamais réalisé en série, car il aurait été trop

encombrant et le système employé aurait interdit la transmission de l'image à grande distance. L'année 1880 voit Maurice Leblanc proposer de projeter sur l'image un rayon lumineux mobile, et ouvre la voie de la technique du flying spot (mi-

se au point) utilisée ensuite dans les appareils de télécinéma (transformation de l'image filmée en image télévision). En 1884, est déposé le brevet de Nipkow pour un disque analyseur d'images qui sera utilisé en 1939, pour la télévision.

C'est en 1900, il y a un siècle déjà, que l'on note la première apparition du mot télévision à l'exposition universelle de Paris.

Les années qui suivent voient les essais se multiplier, les procédés s'améliorer et les années trente accompagnent les dernières mise au point de la télévision comme nous la connaissons aujourd'hui. C'est en 1935 qu'a lieu l'inauguration officielle de la TV, rue de Grenelle à Paris. L'émetteur por-

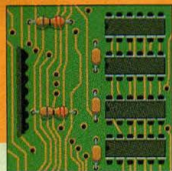
tait alors sur 100 Km autour de Paris. A soixante puis rapidement 180 lignes et 441 lignes jusqu'en 1956, les émissions se font de plus en plus nombreuses. Le nouveau standard 819 lignes, adopté en 1948, est supplanté en 1963 par le 625 lignes que nous connaissons encore aujourd'hui.

A propos de la couleur, il est bon de noter que juste avant la seconde guerre mondiale les systèmes couleurs étaient globalement prêts partout en Europe, avec quelques prototypes de télévision couleur qui fonctionnaient dès 1939. Il a pourtant fallu attendre 1967 pour voir le développement de cette technique qui nous paraît tellement évidente aujourd'hui.

Partout en Europe des expositions commémoratives remportent un vif succès si l'on en juge par le nombre de visiteurs qui se sont déplacés sur les stands. Si vos pas vous amènent devant l'une de ces manifestations historiques, nous vous invitons à découvrir ces appareils fabuleux chargés d'histoire, devant lesquels les premiers téléspectateurs ont connus leurs premières émotions télévisuelles.

Mais suivez le guide, et laissez vous porter dans le temps au travers de cette petite galerie photo présentant quelques modèles de ce fameux "petit écran", cette lucarne sur le monde.





# RÉSONATEURS ET OSCILLATEURS PIEZO A QUARTZ

## Le quartz se montre (1)

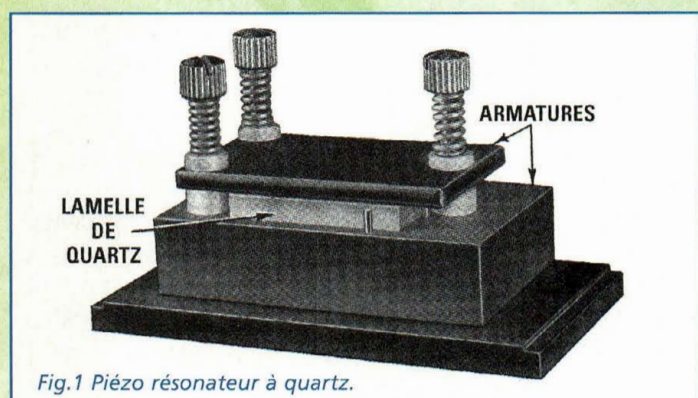


Fig.1 Piézo résonateur à quartz.

Quelques lecteurs nous ont réclamé des informations sur l'utilisation des résonateurs à quartz en radiotechnique. Ce sujet suscitant une forte curiosité, nous avons donc été amené à publier cette série d'articles qui permettra à chacun de trouver ici réponse à ses questions, qui sont nombreuses dans ce domaine comme votre courrier l'atteste.

L'importance de ce sujet nous oblige à le scinder en plusieurs parties qui seront publiées dans les prochaines revues.

### LE RESONATEUR PIÉZOÉLECTRIQUE

Un résonateur piézoélectrique est constitué essentiellement d'une lamelle de quartz, habituellement de forme rectangulaire ou circulaire, placée entre deux élec-

trodes parallèles (armature) à la façon du diélectrique composant un condensateur plat. Les lamelles à utiliser dans les piézo résonateurs doivent avoir été obtenues par un cristal naturel de quartz taillé selon des règles particulières. Lorsqu'une différence de potentiel est appliquée entre les électrodes d'un piézo résonateur ainsi réalisé, il est relevé expérimentalement (expérience classique de Curie) que sous l'action du champ électrique dans lequel il se trouve, le cristal se déforme et subit respectivement des compressions ou des dilations selon la polarité de la tension utilisées. Si la tension appliquée est alternative, comme le montre la fig.2, le quartz est soumis à des mouvements vibratoires dont l'amplitude est généralement infinitésimale, et entretient une vibration d'autant plus importante (il s'agit toujours de dé-

*L'utilisation du quartz a marqué un tournant important dans l'électronique par la précision qu'il a apportée et dont il est devenu le symbole. Cet élément a assurément ouvert la voie à l'essor des moyens de communications et à l'électronique numérique moderne. Malgré sa grande diffusion, le quartz reste cependant un composant mystérieux, bien caché par son blindage brillant. Pour lever un peu le voile sur les secrets de ce composant pourtant familier, cet article retrace leur découverte et explique les phénomènes de la piézoélectricité dans le quartz.*

placements extrêmement faibles) que la fréquence de la tension électrique coïncide avec une des fréquences de résonance du système mécanique formé par la lamelle de quartz. En correspondance de la fréquence de résonance, en plus d'une augmentation de l'intensité des vibrations, se manifeste également une variation caractéristique du courant consommé par le circuit. La fig.3 montre une courbe qui indique la variation du courant dans le montage accordé LC montré en fig.2. No-

ter la nette modification dans la consommation de courant en correspondance de la fréquence de 89.880 Hertz qui est une fréquence de résonance mécanique de la lamelle de

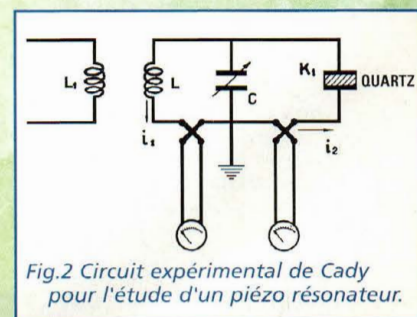


Fig.2 Circuit expérimental de Cady pour l'étude d'un piézo résonateur.



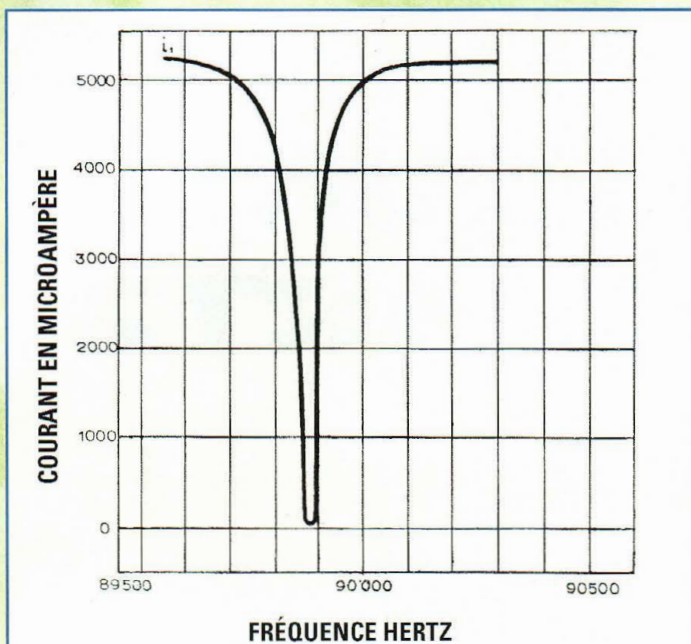
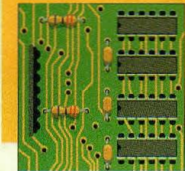


Fig.3 Variation du courant dans le circuit de fig.2 en correspondance de la fréquence de résonance de la lamelle de quartz.

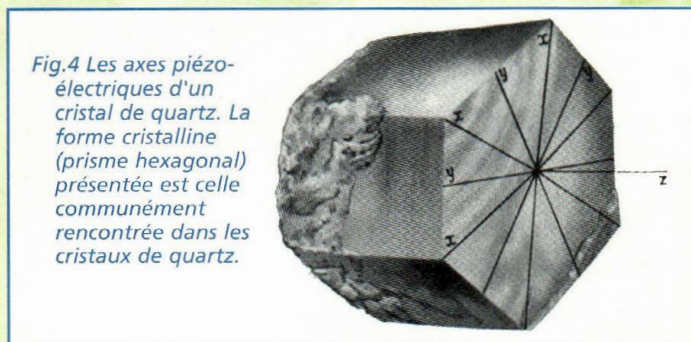


Fig.4 Les axes piézo-électriques d'un cristal de quartz. La forme cristalline (prisme hexagonal) présentée est celle communément rencontrée dans les cristaux de quartz.

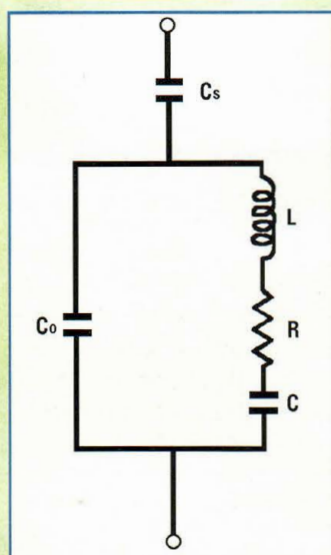


Fig.5 Circuit électrique équivalent d'un piézo résonateur. (1) L'activité piézo-électrique d'un quartz peut être exprimée comme le rapport entre le courant qui traverse en condition de résonance et la tension injectée à son armature.

quartz utilisée dans cette expérience.

Le phénomène physique mis en évidence par ces expérimentations est celui de la piézoélectricité, caractéristique non seulement des cristaux de quartz, mais commun également aux autres diélectriques de constitution cristalline, par exemple, la tourmaline,

le chlorate de sodium, la boracite etc... En généralisant, la piézoélectricité se résume selon les deux propositions suivantes :

**A) Effet piézoélectrique direct :**

Une lamelle convenablement taillée dans un cristal piézoélectrique qui est soumise selon des directions particulières à des forces mécaniques se polarise, et libère sur ses faces des charges électriques dont le signe dépend du système cristallographique de la lamelle et du signe des forces appliquées.

**B) Effet piézoélectrique inverse :**

La même lamelle placée dans un champ électrique est sujette à des sollicitations mécaniques et se trouve par conséquent déformée. Dans ce cas également, il existe un rapport direct entre la polarité du champ électrique appliqué et le signe de la déformation du cristal. Les directions (axes piézoélectriques) qui doivent être considérées dans un cristal de quartz du point de vue piézoélectrique sont celles indiqués en fig.4. L'axe Z est dit "axe optique", l'axe X "axe électrique" et l'axe Y "axe mécanique". Cette dénomination correspond à des propriétés physiques particulières liées à la direction des axes. Le long de l'axe Z un cristal de quartz présente pour un rayon lumineux le phénomène de la polarisation giratoire et les axes X et Y donnent les

directions qui permettent d'obtenir dans le quartz l'effet piézoélectrique direct et inverse.

Les lois qui régissent les vibrations d'une lamelle de quartz sont complexes, puisque avec les modes de vibrations classiques relativement simples, il se manifeste des modes de vibrations très compliqués et difficilement vérifiables autant par l'expérimentation que par la théorie. Pour mettre en relation les forces externes appliquées avec les déformations résultantes, il est mis en œuvre une expression mathématique bien plus complexe que celle obtenue dans le cas d'un corps isotrope. Pour le quartz, il convient en effet de considérer six constantes différentes d'élasticité ; Il faut également tenir compte du fait qu'une lamelle de quartz peut osciller selon ses trois dimensions (épaisseur, largeur, longueur) et selon des modes vibratoires différents (longitudinal, transversal, flexion, torsion).

Lorsque les dimensions de la lamelle sont très disproportionnées entre elles, le cristal se trouve être le siège de couplages vibratoires entre les différents systèmes de vibrations qu'il présente.

Considérons par exemple une lamelle de quartz qui vibre longitudinalement dans le sens de sa longueur. Pendant la vibration, la lamelle s'allonge ou se raccourcit, et le mé-

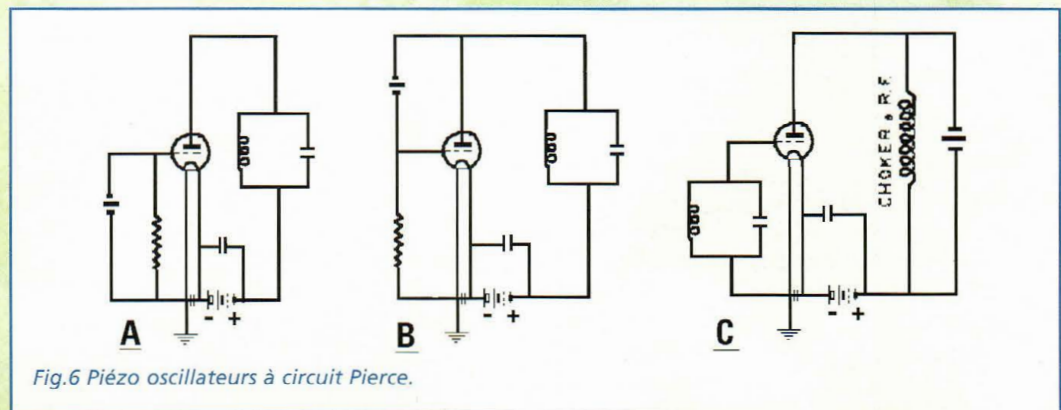


Fig.6 Piézo oscillateurs à circuit Pierce.



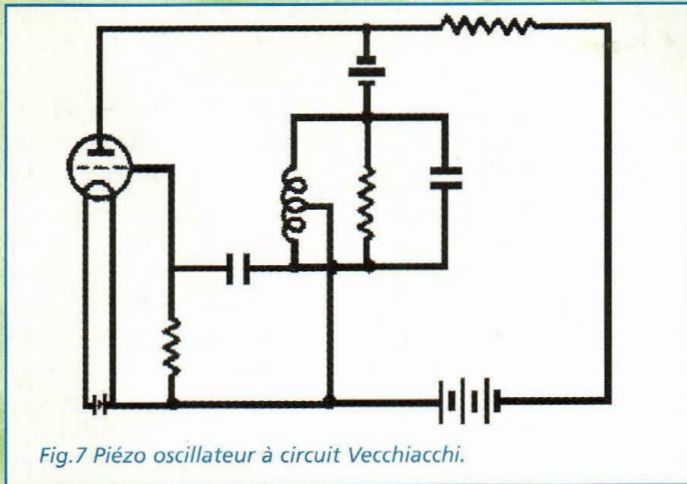


Fig.7 Piézo oscillateur à circuit Vecchiacchi.

me phénomène se produit pour sa largeur. L'on peut ainsi dire que ces deux mouvements sont couplés entre eux. A ce mouvement secondaire peut correspondre dans la lamelle une fréquence de résonance donnée, qui peut être très voisine de la fréquence de vibration longitudinale. La fréquence à laquelle la lamelle oscille n'est alors plus exactement celle qui correspond à la vibration principale, mais se trouve fortement influencée par la vibration secondaire. Il se vérifie également que le quartz puisse osciller sur deux fréquences très rapprochées, correspondant à ce qui se manifeste dans le cas de deux circuits oscillants accordés sur la même fréquence et étroitement couplés entre eux.

Les facteurs qui influent le plus sur ce comportement particulier d'un piézo résonateur sont principalement le rapport entre les dimensions de la lamelle et son orientation par rapport aux axes piézoélectriques. Ces facteurs influent fortement autant sur la possibilité d'avoir des systèmes oscillants sur les fréquences les plus ou moins proches que sur le couplage existant entre elles. En général, une lamelle de quartz possède un spectre de différentes fréquences de résonance : parmi celles-ci, deux ou trois correspondent à une haute activité (1) piézoélectrique - ce sont les fréquences principales de la lamelle. Les autres fréquences qui apparaissent

dans le spectre présentent une activité piézoélectrique inférieure et sont dites fréquences secondaires. Les fréquences secondaires n'ont pas beaucoup d'importance, si elles se trouvent éloignées de la fréquence principale et possèdent une activité piézoélectrique inférieure à celle de la fréquence principale. L'origine de ces fréquences secondaires, très discutée entre les chercheurs qui étudient la piézoélectricité du quartz, n'est pas très claire malgré tout. Il en ressort qu'elle peut être généralement expliquée en se référant à des phénomènes de couplages mécaniques liés à la constitution même du cristal.

### INFLUENCE DES FACTEURS PHYSIQUES EXTERNES

#### (température, pression et humidité ambiante) SUR LA VIBRATION D'UNE LAMELLE PIEZOELECTRIQUE DE QUARTZ

A 573°C, le quartz cesse d'être piézoélectrique. A température ambiante déjà, son comportement électromécanique accuse des variations en fonction des températures auxquelles il est soumis. La température agit directement sur les dimensions géométriques, la valeur des constantes physiques, le mode d'élasticité et la constante piézoélectrique.

L'expérimentation prouve en effet qu'une lamelle piézoélectrique de quartz présente une fréquence de résonance qui varie en fonction de la température. Il est ainsi défini un "coefficient de température" d'une lamelle donnée pour un mode de vibration donné, établissant la variation relative de sa fréquence par degré de température. En général, ce coefficient de température n'est pas constant et est à indexer sur une plage de température limitée. L'influence de la température ne se manifeste pas seulement sur la fréquence de résonance d'un piézo résonateur. Elle se manifeste également sur son activité piézoélectrique, paramètre qui compte de manière importante sur les couplages particuliers qui existent dans une lamelle de quartz entre ses différents modes vibratoires. La température peut donc avoir une influence considérable sur le nombre et sur l'intensité des fréquences secondaires. Ainsi, à la suite de variations de la température, un cristal de quartz peut se mettre à osciller sur une fréquence très différente de la précédente. D'autres facteurs externes peuvent influencer la vibration d'une lamelle de quartz : la pression et le degré d'humidité du gaz dans lequel il vibre. Il est ainsi noté une augmentation de l'intensité d'os-

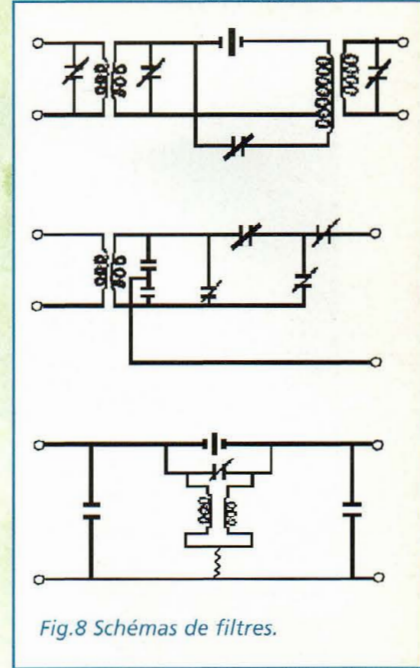


Fig.8 Schémas de filtres.

cillation d'une lamelle si elle vibre dans le vide au lieu de la pression atmosphérique. L'influence de la pression ou de l'humidité est cependant bien moins significative que celle de la température.

### CIRCUIT ELECTRIQUE EQUIVALENT A UN PIEZO RESONATEUR

Un piézo résonateur représente un système électromécanique particulier dont l'élément mécanique, c'est à dire le bloc cristallin, vibre par l'effet d'une oscillation électrique, appliquée à son armature, grâce au phénomène de la piézoélectricité. Comme c'est le cas pour de nombreux

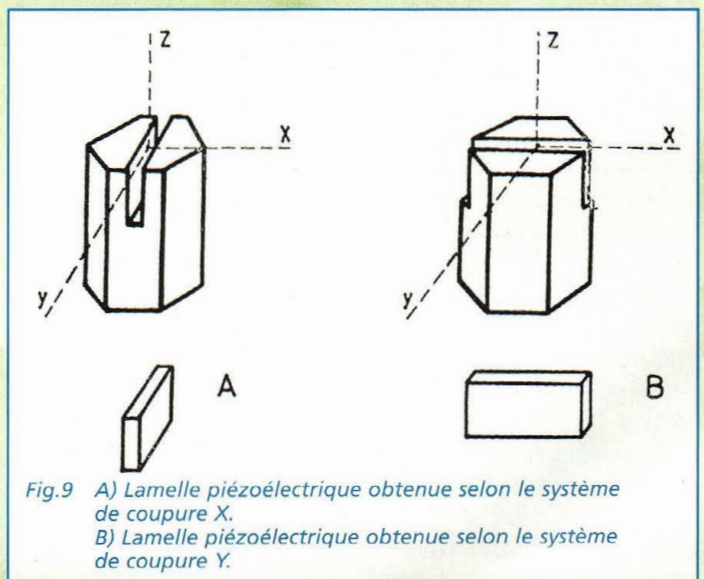


Fig.9 A) Lamelle piézoélectrique obtenue selon le système de coupure X. B) Lamelle piézoélectrique obtenue selon le système de coupure Y.



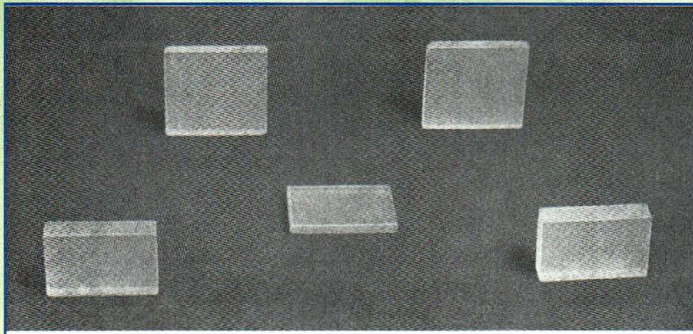
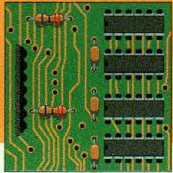


Fig.10 Lamelles piézoélectriques de quartz à coupure X (premier plan) et à coupure en V pour la fréquence de 500 KHz.

autres systèmes électromécaniques, microphones, haut-parleur, diapason électromagnétique etc... il est également possible d'obtenir pour le piézo résonateur, un circuit électrique équivalent, soit un circuit formé seulement des éléments électriques de base, présentant à proximité de la fréquence de résonance du quartz, toutes les caractéristiques électriques du piézo résonateur lui-même.

Depuis le début de l'utilisation du quartz dans la radio-technique, Butterworth trouva que l'impédance électromécanique offerte par un piézo résonateur pouvait être considérée égale à l'impédance d'un circuit résonateur à éléments en série, auquel est placée en parallèle la capacité électrostatique du condensateur formé de deux armatures ayant comme diélectrique le quartz (fig.5). Lorsque le cristal n'est pas en contact étroit avec les électrodes, le circuit réclame alors en série une autre capacité, celle qui est afférente à la lamelle d'air qui est intercalée. La fréquence de résonance de la lamelle de quartz est égale à celle du circuit RLC ; ces trois constantes électriques correspondent en effet respectivement aux trois constantes mécaniques : masse, élasticité et coefficient de friction. Les valeurs de R, L, et C dépendent des dimensions géométriques de la lamelle, de la densité, du mode d'élasticité et de la constante piézo-électrique du quartz dans la

direction considérée. En pratique, ces constantes sont obtenues expérimentalement avec des mesures électriques : les valeurs sont très caractéristiques, en particulier le rapport L/C très élevé, et un coefficient de résonance qui pour des fréquences basses peut atteindre des valeurs très importantes. Le circuit équivalent à un piézo résonateur est extrêmement sélectif et sa fréquence de résonance est presque indépendante de tout couplage avec d'autres circuits électriques qui lui sont raccordés. Un piézo résonateur peut donc représenter une excellente référence de fréquence.

## APPLICATIONS D'UN PIEZO RESONATEUR

Puisque dans le voisinage de sa fréquence de résonance, un piézo résonateur représente un circuit électrique aux caractéristiques particulières, il est naturel qu'il puisse être utilisé dans nombre d'appareils électriques. Ainsi, quand un piézo résonateur est coupé selon différents systèmes (voir fig.2) à un autre circuit siège d'oscillations électriques, il fournit un moyen rapide pour la mesure de la fréquence de ces oscillations (piézo résonateur proprement dit). Lorsqu'il est raccordé aux bornes d'une résistance négative (via un montage à lampes électroniques ou à transistors) il produit des oscillations persistantes de fré-

quence absolument constantes (piézo oscillateur).

Les piézo résonateurs offrent un moyen simple pour mesurer la fréquence d'une oscillation électrique. Cependant pour obtenir des mesures de fréquences plus fiables et plus précises, il est fait appel aux piézo oscillateurs. La mesure s'effectue alors en faisant battre la fréquence à mesurer avec celle du quartz. Le battement zéro représentant l'égalité des deux fréquences est très net et permet des mesures avec une précision de l'ordre du Hertz. Un piézo oscillateur peut délivrer un courant oscillant très riche en harmonique. L'on dispose ainsi de toute une série de points de réglage parfaitement connus. Si l'on considère les battements possibles entre les harmoniques du quartz et des oscillations à mesurer l'on note clairement comment un piézo résonateur fournit un excellent instrument de réglage couvrant de vastes domaines d'application.

Les circuits utilisés pour obtenir de bons piézo oscillateurs sont nombreux. Le circuit Pierce, très simple est adapté aux réalisations industrielles, qui se distingue dans les trois types fondamentaux indiqués en fig.6 selon le point du circuit où est inséré le quartz, soit entre grille et filament (A), entre grille et plaque (B), entre plaque et filament (C).

D'autres schémas très intéressants ont été développés par des laboratoires de recherche et permettent une très haute stabilité de fréquence et sont très utiles pour obtenir des bases de temps ou des marqueurs de grande précision.

La plage de fréquence permettant la réalisation d'excellents piézo résonateurs est très étendue mais exclue cependant les fréquences très élevées (supérieures à 10 MHz) ou très basses (infé-

rieures à 25 KHz). Au-delà de ces limites, il n'est pratiquement pas possible de réaliser des lamelles piézoélectriques de quartz compte tenu des dimensions respectivement trop réduites ou exagérément importantes. Les limites citées ont néanmoins été dépassées dans de nombreux cas, particulièrement celui des hautes fréquences, avec l'utilisation notamment de la tourmaline qui permet de réaliser des oscillateurs piézo électriques pour des longueurs d'ondes de un et deux mètres. Toutefois, des artifices spéciaux, permettent l'oscillation de quartz piézo électrique pour des fréquences de 1 KHz. Les piézo oscillateurs outre leur utilisation de témoins de fréquence trouvent des applications variées comme des oscillateurs pilotes pour stations radio émettrices, application qui réclame une grande stabilité dans la fréquence d'émission. Pour les émetteurs à ondes courtes, le quartz n'oscille généralement pas sur la fréquence qui est transmise. La fréquence d'émission est générée à partir d'harmoniques qui sont des multiples de la fréquence fondamentale du quartz. C'est pourquoi dans les postes radio anciens, l'oscillateur pilote est généralement suivi de plusieurs étages de multiplication de fréquence.

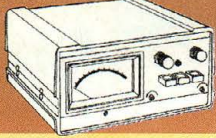
Pour les récepteurs également, il est très largement fait appel aux systèmes à quartz que l'on trouve cette fois en supplément dans des circuits spécifiques qui exploitent la grande sélectivité des quartz. Des circuits appropriés ont permis d'obtenir avec des filtres à quartz de courbes de sélectivité dont les flancs sont pratiquement raides avec une bande passante de 6 KHz environ.

... à suivre.





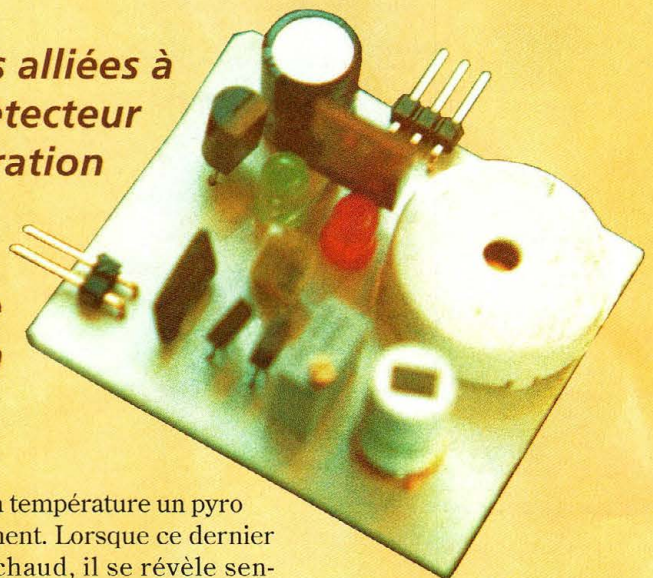




# DETECTEUR D'OXYDE DE CARBONE

## CH4 and Co !

*Caractérisé par d'excellentes prestations alliées à une grande simplicité d'utilisation, ce détecteur d'oxyde de carbone de la dernière génération s'appuie sur un nouveau pyro capteur compensé. La sortie peut directement activer une alarme ou une électrovanne interdisant le fonctionnement de la chaudière qui éjecte des gaz viciés.*



Les médias font régulièrement l'écho dans leurs colonnes des tragédies causées par le monoxyde de carbone, gaz inodore et invisible particulièrement dangereux. Ces défauts sont à mettre généralement à l'actif d'anomalies dans l'installation de chauffage. Nombre de circuits détecteurs de toutes sortes de gaz comme le méthane CH<sub>4</sub>, GPL, compo-

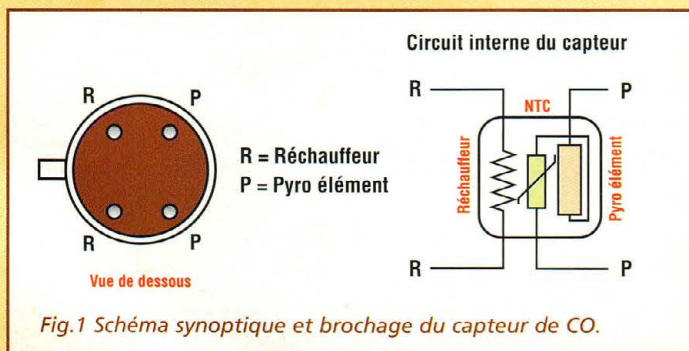
sants organiques ou chimiques, et aussi du fameux monoxyde de carbone (CO) ont été publiés jusqu'à aujourd'hui. Tous ces montages utilisent des pyro capteurs, composants électroniques particuliers et délicats qui analysent l'atmosphère pour détecter la présence de la substance pour laquelle ils sont conçus. Ces petits capteurs utilisent un réchauffeur de type résistif, qui por-

te en température un pyro élément. Lorsque ce dernier est chaud, il se révèle sensible aux mélanges gazeux présents dans l'air. La résistance interne de l'élément diminue proportionnellement à la teneur de gaz dans l'atmosphère.

La plupart des capteurs présents sur le marché électronique sont fabriqués par la société FIGARO. Ces détecteurs sont spécialement développés pour réagir à des substances les plus variées, de l'ammoniaque aux mélanges d'alcool. Les éthylomètres, utilisés par la police par exemple, utilisent ces types de composants. Cependant, pour fournir des lectures réelles et fiables, le capteur doit être porté à une température élevée et constante, ce qui demande une alimentation assurée par

une tension stabilisée. De même pour leur utilisation, leur emplacement doit être choisi de telle manière qu'il ne soit pas installé dans un courant d'air qui est susceptible de provoquer des écarts subits de la température ambiante.

Les appareils professionnels renferment dans leur circuiterie des résistances NTC afin de compenser d'éventuels problèmes de mesure engendrés par les phénomènes habituels cités ci-dessus. Leur fonctionnement à l'allumage est en général retardé d'environ vingt minutes afin de permettre au "nez" de se stabiliser à la valeur de température idéale pour certifier la mesure.





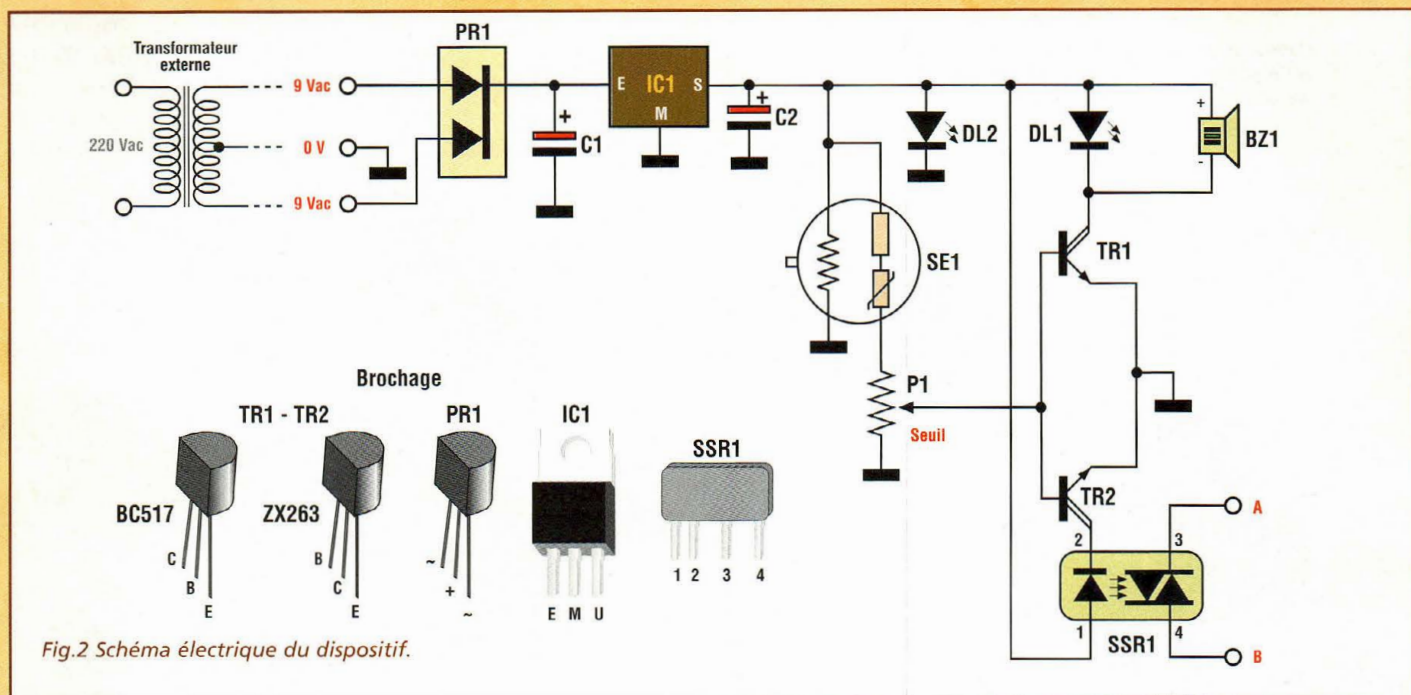


Fig.2 Schéma électrique du dispositif.

Examinons maintenant les avantages de ce nouveau capteur C298442A.

Le principe de fonctionnement est identique à celui des modèles précédents. Le C298442A est déjà compensé intérieurement. Ce capteur ne nécessite donc pas de composants externes ni pour retarder la lecture d'allumage ni pour linéariser le fonctionnement à différentes températures. Comme le montre sa structure et son schéma synoptique reproduits en fig.1, le capteur comporte 4 broches (deux pour le réchauffeur et deux qui sont le prolongement du pyro élément P). Après la mise sous tension, il s'écoule une minute avant que le

circuit n'affiche une mesure. Au terme de ce délai, la lecture est fidèle et fiable même si une variation intervient dans les conditions de fonctionnement. Tout écart de température ou toute dérive de tension fait alors intervenir automatiquement la compensation interne. La consommation du réchauffeur est très faible. Son fonctionnement est assuré par une tension de 5 volts en courant continu et il réclame 1/2 watt de puissance. Vu l'intégration poussée et la complexité du capteur, il ne reste, pour compléter le montage, qu'à ajouter quelques composants externes seulement. Ce montage fort simple s'avère très

utile pour renforcer de manière significative la sécurité des installations diverses et se prémunir contre ces émanations insidieuses de gaz.

### SCHEMA ELECTRIQUE

Le schéma électrique est reproduit en fig.2. La tension d'alimentation est extraite du réseau secteur par l'intermédiaire d'un simple transformateur 230 volts / 9+9V 3VA. Les deux enroulements secondaires sont disponibles aux points 9Vac-V-9Vac. Le redresseur à demi-alternance PR1 contient simplement deux diodes avec cathode commune et un ré-

### LISTE DES COMPOSANTS

- C1 = 1000 µF 25V élec.
- C2 = 1 µF pol.
- DL1 = LED rouge clignotante SN151 Yu Bright
- DL2 = LED verte à courant constant 3-30V NSL4944 National
- IC1 = 7805
- PR1 = Demi-pont redresseur 100 mA 50V (ou 2 diodes 1N4001)
- TR1-2 = Darlington ZTX263
- SE1 = C298441A capteur CO auto compensé avec réchauffeur 5V
- BZ1 = buzzer 5V
- P1 = ajustable multitours vertical 100 Kohms
- SSR1 = relais SSR solid stat input 3-32V out 250V-1A type 218-1937
- Bornier 2 plots
- Bornier 3 plots
- Circuit imprimé

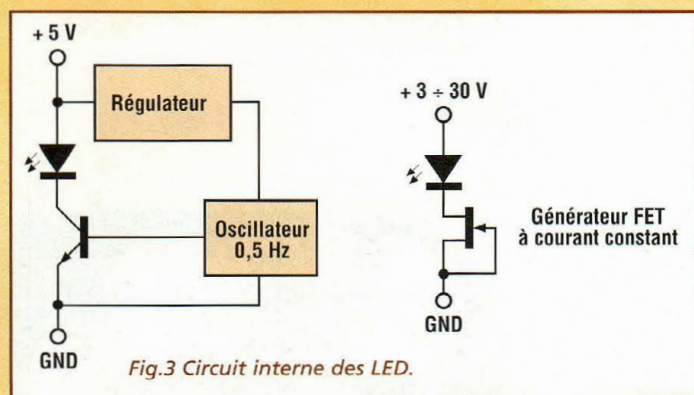


Fig.3 Circuit interne des LED.

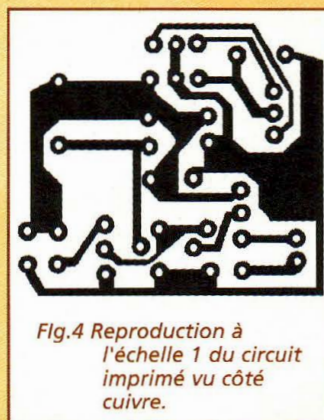


Fig.4 Reproduction à l'échelle 1 du circuit imprimé vu côté cuivre.



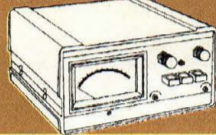
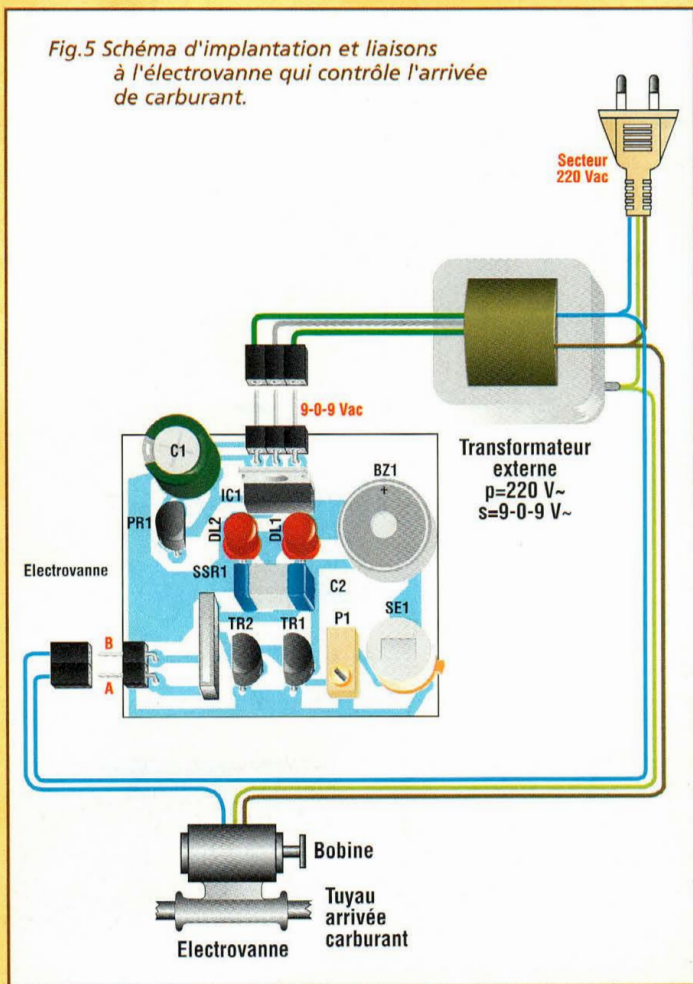


Fig.5 Schéma d'implantation et liaisons à l'électrovanne qui contrôle l'arrivée de carburant.



gulateur de tension basé sur le régulateur positif classique de 5 volts (7805) qui alimente le circuit, à l'exception de l'interface de sortie pour l'électrovanne. La tension de +5 Volts stabilisée présente à la sortie de IC1 alimente le réchauffeur du capteur de gaz SE1. Les transistors Darlington de sortie TR1-TR2 contrôlent le buzzer local BZ1 ainsi que l'optocoupleur SSR1 qui assure la commande de l'électrovanne. Le pyro élément contenu dans le capteur SE1, forme un pont diviseur. L'ajustable P1 ferme le circuit à la masse. Ainsi est-il possible de prélever du curseur de P1 la tension destinée à la commande des deux Darlington dès le dépassement du seuil établi. En condition d'alarme, la commutation de TR1 à la masse provoque l'activation du buz-

zer BZ1 et l'allumage de la LED DL1. L'activation de TR2 contrôle un autre composant, un relais "solid state" pour courant alternatif (SSR1). Il s'agit d'un composant de la famille des optocoupleurs, renfermant une LED et un optodiode opérant directement à la tension secteur 230 volts.

De cette façon, il est possible de contrôler l'électrovanne qui a pour rôle d'interrompre le flux de carburant vers la chaudière. Lorsque le carburant vient à manquer, le brûleur est inhibé et préserve les êtres vivants des dangers liés au monoxyde de carbone. SSR1 se présente physiquement comme un petit condensateur céramique doté de quatre broches alignées. Il accepte en entrée une tension de 3 à 30 volts alternatifs ou continus alors qu'en sortie il est

capable de contrôler des charges limitées à 250V-1A. Ni la LED de mise sous tension ni celle d'alarme ne possèdent de résistance de limitation.

La première fonctionne de 3 à 15 volts grâce à un transistor FET interne à courant constant. La seconde est une LED clignotante fonctionnant directement sous une tension de 5 volts comme le montre la fig.3. La sensibilité est réglée via P1.

## REALISATION PRATIQUE

Sur le circuit imprimé (fig.4) monter les composants conformément au schéma d'implantation reproduit en fig.5. Le montage ne comporte aucune résistance, ce qui est assez inhabituel ! Monter les LED DL1 et DL2, partie arrondie vers le bord de la platine. Placer les condensateurs C1 et C2 en prenant garde à la polarité des broches du premier. Installer les transistors TR1 et TR2 et le pont PR1 qui peut fort bien être remplacé par deux diodes communes de 50V-100mA. Les transistors Darlington TR1 et TR2 possèdent une valeur de 50V-100mA comme le plus répandu BC517 dont le brochage peut parfois différer comme le montre en détail le schéma électrique. Placer l'ajustable multitours P1. Orienter la surface métallique du régulateur IC1 vers l'extérieur de la platine. L'optocoupleur SSR1 est doté de quatre broches alignées, dont deux sont plus rapprochées. Installer les

borniers à trois plots (alimentation 9-0-9Volts alternatifs) et à deux plots (A-B électrovanne) et le buzzer BZ1 en veillant à sa polarité.

Monter maintenant le capteur SE1 en respectant son orientation et en procédant à une soudure rapide qui ne compromette pas l'intégrité de sa structure interne. Placer le montage dans un boîtier plastique doté de trous permettant le passage de l'air à analyser.

## ESSAIS

Alimenter le montage. Après une minute de patience, régler P1 jusqu'à activation du buzzer et allumage de la LED verte (DL1). Ramener ensuite lentement P1 vers la masse jusqu'à l'arrêt de l'alarme.

Ainsi la sensibilité est optimale. Cette opération doit être effectuée dans une atmosphère très saine, sans présence de gaz. Pour se préserver de fausses alertes, il est conseillé de donner un autre demi-tour de l'ajustable P1 vers la masse. Les essais sont rapidement effectués.

En effet, il suffit d'allumer un feu gaz d'une table de cuisson et d'approcher, (mais pas trop) le montage de la flamme. L'alarme se déclenche alors immédiatement.

## SERVICE LECTEURS

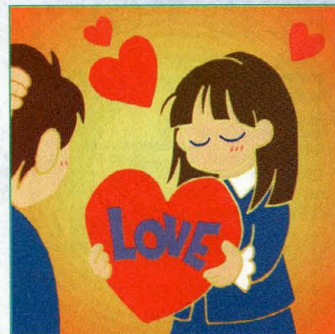
POUR TOUTS RENSEIGNEMENTS TECHNIQUES  
TÉL : 04 67 71 10 90 • FAX : 04 67 71 43 28



# CŒUR LUMINEUX

## A tous les Valentin(e) !!!!

*Gageons que ce montage saura vous aider à trouver l'âme sœur ! Un procédé original de mesure de l'affinité entre deux personnes permet de contrôler le degré d'attachement des amoureux. Plus le couple est lié et plus les LED disposées en forme de cœur s'allument. L'amour est au rendez-vous lorsque le cœur s'allume complètement et se met à clignoter.*



Le principe de fonctionnement de ce montage se base sur la mesure de la résistance corporelle. Nul n'ignore que le corps humain est formé en grande partie d'eau qui offre peu de résistance au passage du courant. Pour preuve, il suffit de serrer entre le pouce et l'index de chaque main les pointes de touche d'un multimètre positionné sur le calibre le plus sensible, pour mesurer la valeur de résistance. Si la peau est très sèche, l'aiguille de l'instrument se déplace faiblement en montrant une résistance particulièrement élevée. En répétant cette expérience avec les mains humides cette fois, le résultat est complètement différent. Ainsi la résistance diminue de manière importante et l'aiguille de

l'instrument dévie de façon plus nette. Le principe de fonctionnement de ce "Eros Electronique" est identique. En effet, deux personnes qui se tiennent la main ont une certaine résistance établie non seulement par la somme des résistances des deux corps, mais surtout par le degré de conduction du contact entre les mains qui se serrent, lequel contact se trouve très influencé par l'émotion du moment, phénomène qui est instantanément mesuré par le montage et qui se traduit par l'illumination des LED.

### SCHEMA ELECTRIQUE

Le schéma électrique est reproduit en fig.1. Le montage se

divise en quatre parties distinctes :

- le générateur de signal carré,
- le détecteur de crête,
- la partie dédiée à l'affichage
- l'alimentation.

Le générateur de signal carré est formé de l'ampli opérationnel U2A aidé des composants qui lui sont raccordés. La fréquence du signal sur la sortie broche 7 est établie à environ 1 KHz par les valeurs de C1-R4. R1 et R2 fixent le potentiel de l'entrée non inverseuse à 2,5 volts, valeur égale à la moitié de la tension d'alimentation. Via la résistance R5, ce signal est appliqué au contact repéré LUI sur le circuit imprimé. Par le contact physique opéré entre les partenaires à travers l'étreinte de leur main, le signal

est transmis à l'autre personne qui ferme la boucle en pressant le doigt sur le repère ELLE.

En présence d'une résistance faible entre les deux corps, l'amplitude du signal présent sur la plaque ELLE est élevée et le même signal atteint via le condensateur C4 l'entrée non inverseuse de l'ampli opérationnel U2B qui forme le circuit détecteur de crête. La résistance R6 raccorde cette entrée à la masse. Le condensateur C5 élimine tout parasite à haute fréquence induit par l'impédance élevée sur l'entrée ELLE quand elle est inutilisée. La diode D1 coupe d'éventuels excès de signal en protégeant le LM358. L'ampli opérationnel U2B, la diode D2, la résistance R7 et le condensateur C6 forment un détecteur de crête capable de convertir l'amplitude du signal en niveau de tension continue ensuite injecté directement sur l'entrée broche 5 (repérée IN) de U3.

Le circuit intégré U 3 (LM3914) constitue le

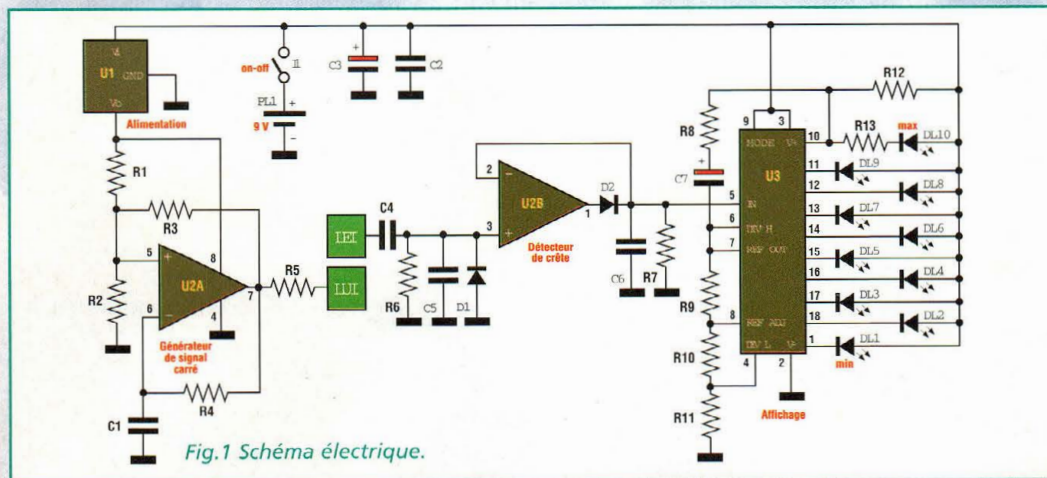


Fig.1 Schéma électrique.





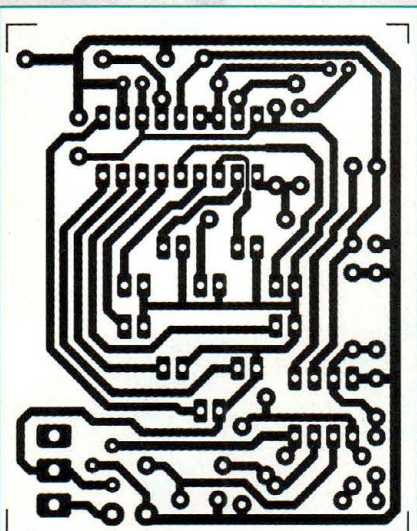


Fig.2 Reproduction du circuit imprimé à l'échelle 1 vu du côté cuivre.

troisième bloc, c'est à dire l'étage de visualisation qui assure l'illumination des 10 LED en fonction du niveau de tension appliquée sur son entrée. Ce composant dispose de deux modes de fonctionnement qui dépendent de l'état de la broche 9. La liaison de cette broche (MODE) au positif d'alimentation provoque l'allumage des LED en extension (effet bargraph). Quand la broche MODE est laissée en l'air, une seule LED s'allume à la fois (effet DOT). Pour le résultat particulier réclamé pour ce montage, la broche MODE est reliée au positif d'alimentation afin de permettre une progression d'éclairement du pourtour lumineux du cœur

matérialisé par toutes les LED. Lorsque le signal placé en entrée est très élevé au point de provoquer l'allumage de la dernière LED (DL10), le réseau composé par les résistances R12, R13, R8 et le condensateur électrolytique C7 fait varier la tension de référence appliquée à la broche 6 (DIVH) avec pour résultat intéressant de faire clignoter les 10 LED en même temps.

La dernière section du montage concerne l'alimentation, composée du régulateur de tension U1 (7805) qui alimente U2 au moyen d'une tension fixe de 5 Volts. Cette tension ainsi stabilisée assure de la part de U2A, la génération d'un signal carré d'une amplitude constante. Le circuit de visualisation prélève la tension d'alimentation en amont du régulateur autant pour obtenir une meilleure dynamique que pour assurer un découplage sûr des deux premiers étages. La tension d'alimentation du montage est confiée à une pile classique de 9 volts, ce qui permet de rendre le montage totalement inoffensif.

## REALISATION PRATIQUE

Sur le circuit imprimé (fig.2) monter les composants conformément au schéma d'implantation reproduit en fig.3. Utiliser

un fer à souder à pointe fine de faible puissance et de l'étain de bonne qualité, nous n'insisterons jamais assez sur cet aspect qui est la cause majoritaire de bien des échecs dans la réalisation des montages électroniques.

Insérer les résistances, puis les diodes, en respectant les polarités des broches. Installer les condensateurs polyester et électrolytiques en veillant à leur polarité. Installer les supports pour les circuits intégrés, encoche de référence dirigée selon la fig.3. Souder ensuite le régulateur de tension U1 et l'interrupteur. Monter les LED côté arrondi orienté comme le spécifie le schéma d'implantation. La base des LED sera maintenue à 10 mm environ de la surface du circuit imprimé.

Disposer ensuite les LED en forme de cœur sur le pourtour du circuit imprimé. Souder les conducteurs du clip pression spécial pile 9 volts dont le fil rouge coïncide avec bonheur au "+" alors que le noir correspond au "-". Câbler les conducteurs en regard des marquages ELLE et LUI et installer les circuits intégrés sur leurs supports respectifs. Installer le montage dans un boîtier plastique dont le plan de perçage est reproduit en fig.4. Marquer sur la façade du boîtier la position des centrages de tous les trous puis percer successivement avec une mèche de 1 mm, puis 2 mm puis 3 mm.

Pour le trou de l'interrupteur, poursuivre avec une mèche de 4, 5, 6 puis 7 mm. Cette longue et minutieuse opération est garantie d'un boîtier fort esthétique. Pratiquer un dernier trou de 3 mm pour le passage des deux conducteurs qui seront soudés à la plaque des électrodes ELLE et LUI. Immobiliser le montage dans le boîtier ainsi transformé. Fixer avec de la colle la plaque sur le boîtier lui-même.

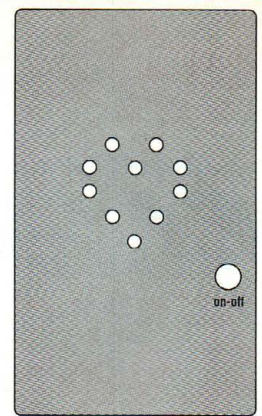


Fig.4 Plan de perçage de la façade du boîtier.

## ESSAIS

Pour vérifier le fonctionnement du montage, relier une pile de 9 volts et allumer le montage à l'aide de l'interrupteur à levier. Toucher d'un doigt le marquage LUI et avec un autre doigt le marquage ELLE. Un certain nombre de LED s'allume. Lorsqu'elles sont toutes allumées, le clignotement commence. Testez maintenant le montage avec votre bien-aimé(e). Au clignotement, considérez que le bon Saint Valentin vous adresse tous ses vœux de bonheur !

## LISTE DES COMPOSANTS

- R1 = 100 Kohms
- R2 = 100 Kohms
- R3 = 220 Kohms
- R4 = 1 Mégohm
- R5 = 10 Kohms
- R6 = 1 Mégohm
- R7 = 1 Mégohm
- R8 = 470 ohms
- R9 = 1 Kohm
- R10 = 220 ohms
- R11 = 560 ohms
- R12 = 1 Kohm
- R13 = 100 ohms
- C1 = 1 nF pol.
- C2 = 100 nF pol.
- C3 = 100 µF 16V élec.
- C4 = 10 nF pol.
- C5 = 1 nF pol.
- C6 = 100 nF pol.
- C7 = 100 µF 16V élec.
- D1-D2 = diodes 1N4148
- DL1 à DL10 = LED 3 mm
- U1 = 78L05 régulateur de tension à 5V
- U2 = LM358 double ampli op.
- U3 = LM3914 LED driver
- I1 = interrupteur
- PL1 = clip pile 9V
- Boîtier
- Circuit imprimé

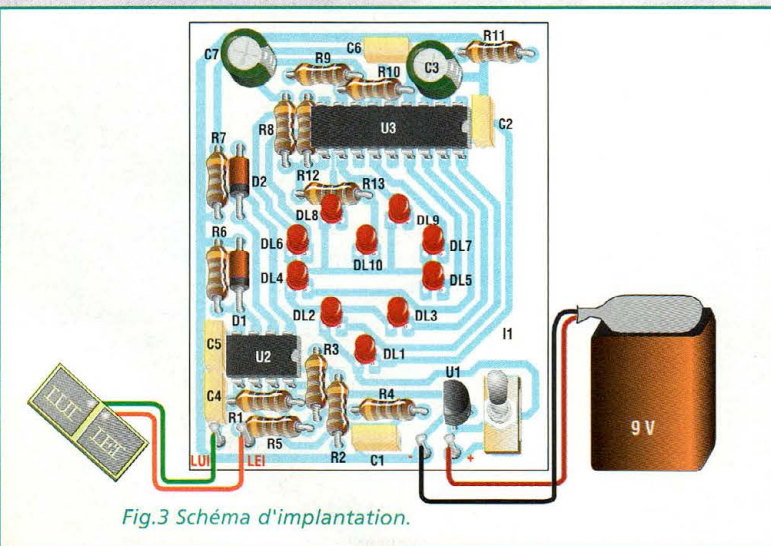


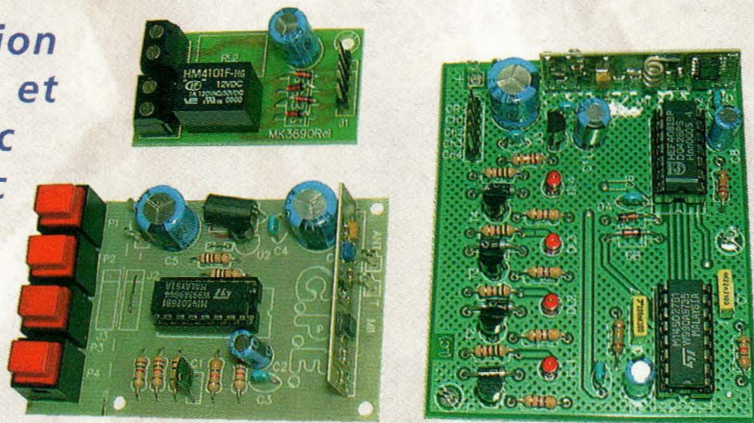
Fig.3 Schéma d'implantation.



# CENTRALE D'ALARME 4 ZONES

## Toile sans fil !

*Ce système assure la protection de quatre zones distinctes et dialogue par radiofréquence avec les capteurs. Aucun fil n'est donc déployé entre les capteurs et la centrale d'alarme qui contrôle une paire de relais destinés à faire retentir la sirène et à activer le transmetteur téléphonique.*



Le dispositif MK3690 est composé de trois étages bien différenciés. Les liaisons par radio sont assurées par l'utilisation d'une antenne adéquate qui permet de couvrir des distances de l'ordre d'un kilomètre. Les trois parties qui composent le dispositif sont :

- l'émetteur activable avec un microswitch ou tout autre contact sec de type on-off,
- le récepteur sur 433,9 MHz,
- la platine relais

La description à suivre concerne l'un des quatre émetteurs à installer dans chaque zone, les autres étant identiques. La platine relais et le récepteur qui reçoit les informations des quatre émetteurs sont naturellement communs à l'ensemble. Les quatre canaux

sont prévus pour fonctionner simultanément. Chacun est doté d'un système de codage digital sélectionnable à loisir pour éviter d'une part les interférences et d'autre part toute tentative d'effraction électronique. L'emploi de ce système

comme dispositif d'alarme (ou de radiocommande à 4 canaux avec un seul émetteur et quatre platines relais) assure une portée largement suffisante pour la couverture de zones très étendues comme par exemple, garage extérieur,

parking, jardin, ou autres dépendances non attenantes à un bâtiment principal. L'émetteur est doté de quatre poussoirs, un pour chaque canal. En parallèle, chaque canal reçoit les capteurs affectés à chacune des quatre zones à protéger. Si

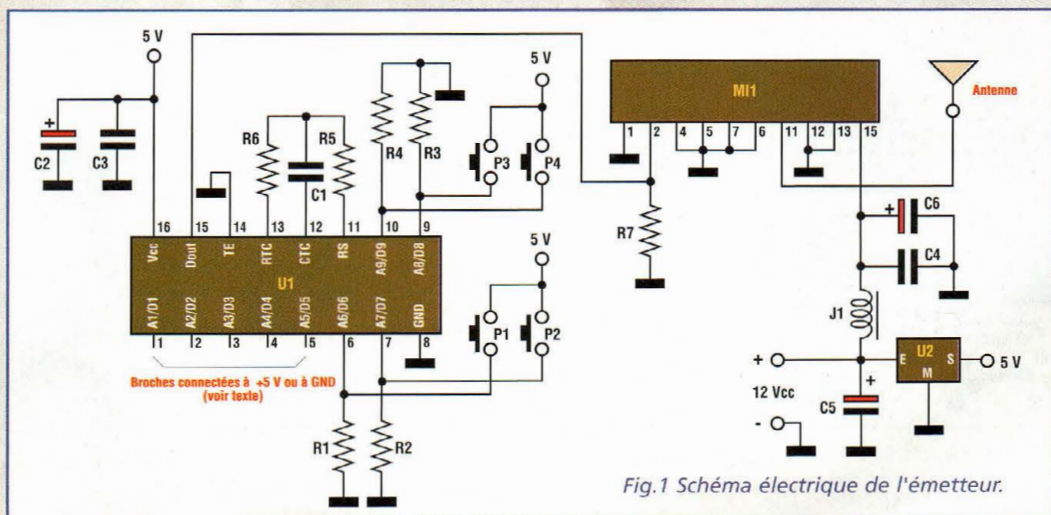


Fig.1 Schéma électrique de l'émetteur.



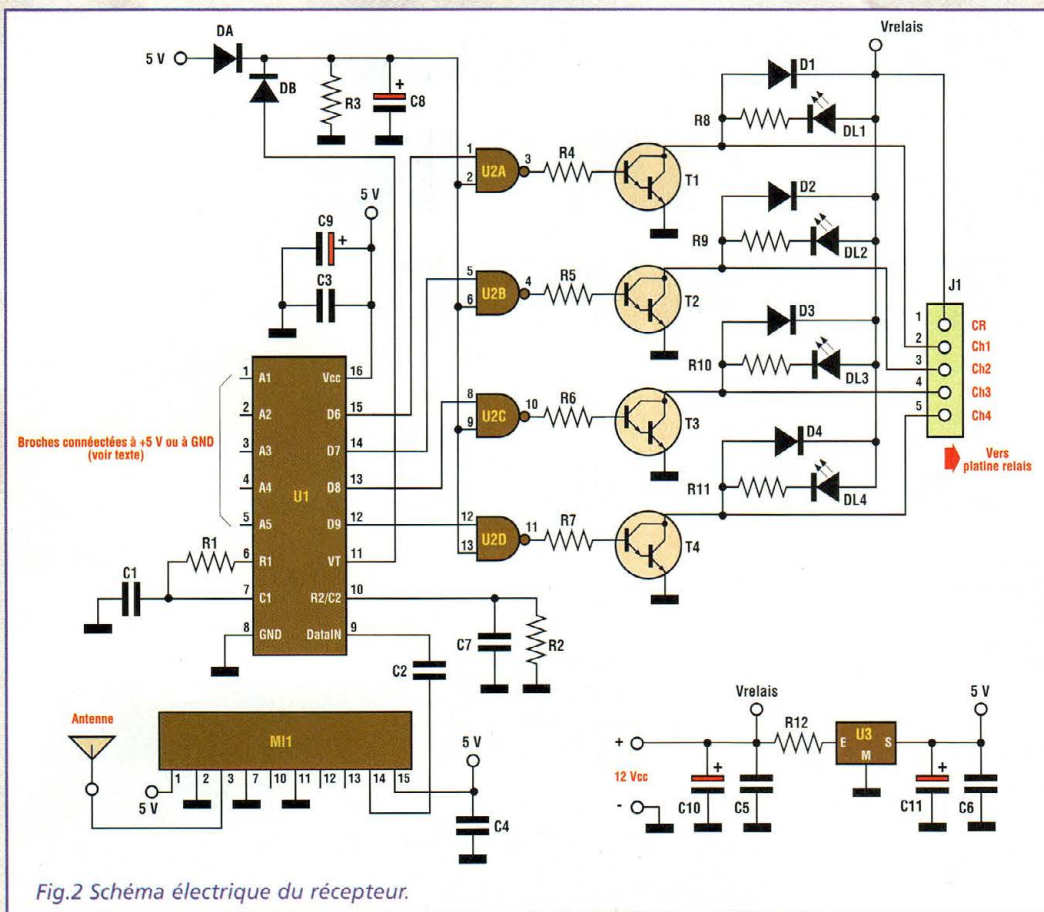


Fig.2 Schéma électrique du récepteur.

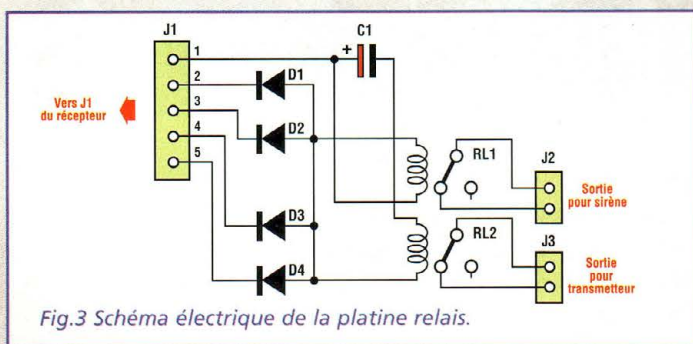


Fig.3 Schéma électrique de la platine relais.

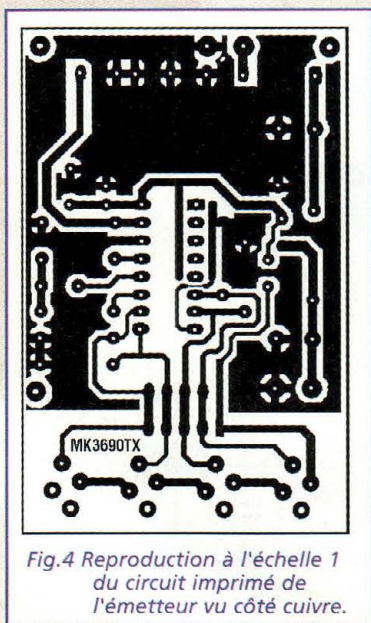


Fig.4 Reproduction à l'échelle 1 du circuit imprimé de l'émetteur vu côté cuivre.

les zones à surveiller sont proches les unes des autres, il suffit d'assurer des liaisons par une paire de conducteurs. A contrario, lorsque les zones à protéger sont éloignées, il convient alors d'employer un émetteur. Les dimensions de l'émetteur sont de l'ordre de 46x71mm, clavier compris. La méthode de transmission est de type "modulation en tout ou rien" et la fréquence de transmission est de 433,9 MHz. La puissance distribuée en antenne par l'émetteur est de 400 milliWatts pour une tension d'alimentation de 12V. Le récepteur dispose de dimensions de l'ordre de 60x75 mm.

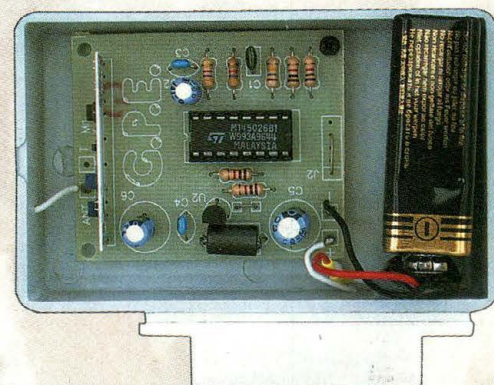
dont la commande à distance s'effectue à l'aide de câbles électriques. Une autre application non moins intéressante consiste également à l'utiliser comme ouverture de portail ou de porte de garage à longue distance.

## SCHEMAS ELECTRIQUES EMETTEUR

Le schéma électrique de l'émetteur est reproduit en fig.1. Le signal de basse fréquence codé est généré par l'encodeur U1 et présenté en sortie sur sa broche 15. Le code dépend des affectations des broches de 1 à 5 de U1 et de l'état des poussoirs P1 à P4 qui peuvent être utilisés simultanément puisque totalement indépendants entre eux. A la place des poussoirs, il est possible de relier des capteurs d'alarme qui réagissent avec un contact normalement ouvert comme des capteurs magnétiques à appliquer sur portes ou fenêtres, alarmes radar, barrière à infrarouge, capteurs IR etc., en fonction du type de protection à adopter.

Il met à disposition 4 sorties indépendantes en mesure de commander des charges limitées à 500 mA sous 12 Volts continu comme par exemples des relais, ampoules, moteurs, électroaimants etc... Dans le cas de notre alarme, deux sorties sont utilisées avec les deux relais destinés à la sirène et au transmetteur téléphonique. Sur la platine du récepteur quatre LED visualisent l'état des différentes zones. Le signal codé en sortie de la broche 15 de l'encodeur atteint l'entrée broche 2 du module émetteur radiofréquence MI1 qui est modulé en tout ou rien et qui envoie vers l'antenne le signal à 433,92 MHz à diffuser. Le circuit intégré U2 assure la fourniture de l'alimentation 5 volts de la section codée alors que l'étage RF est

Le signal codé en sortie de la broche 15 de l'encodeur atteint l'entrée broche 2 du module émetteur radiofréquence MI1 qui est modulé en tout ou rien et qui envoie vers l'antenne le signal à 433,92 MHz à diffuser. Le circuit intégré U2 assure la fourniture de l'alimentation 5 volts de la section codée alors que l'étage RF est





relié à la tension 12Volts continu d'entrée. Le filtre formé par l'inductance J1 avec C4-C8 évite le retour sur la ligne d'alimentation des résiduelles de radiofréquence.

## RECEPTEUR

Le schéma électrique du récepteur est reproduit en fig.2. Le module récepteur MI1, de fabrication Aurel est déjà monté et réglé (tout comme l'émetteur). Il s'agit d'un récepteur super-réaction à 433,92 MHz doté d'un étage interne de mise en forme du signal des données digitales. Sur la sortie broche 14 figure le même signal codé transmis par l'émetteur décrit plus haut. A travers le condensateur C2, le signal atteint l'entrée broche 9 de U1 qui est en mesure d'interpréter et de décoder la chaîne de données transmise, en activant ses sorties D6-7-8-9 en fonction de la zone qui est fermée sur l'émetteur. En absence de signal radiofréquence, les portes logiques U2A-B-C-D évitent que l'un des quatre ca-

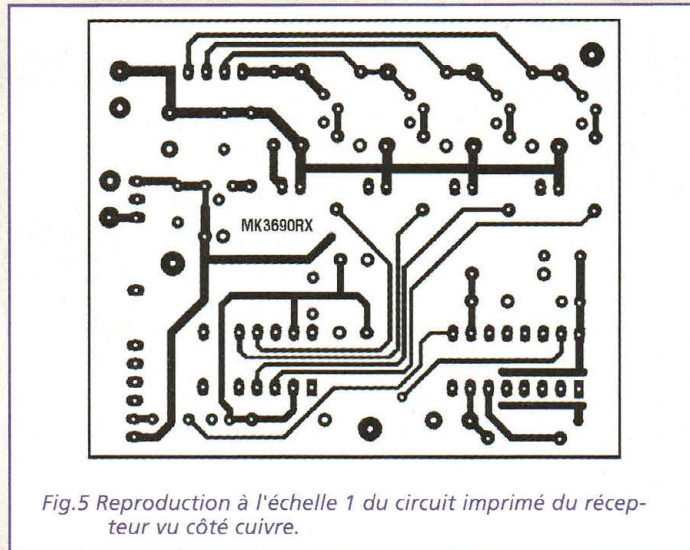


Fig.5 Reproduction à l'échelle 1 du circuit imprimé du récepteur vu côté cuivre.

naux de sortie CH1-2-3-4 ne puisse rester actif. En effet, le signal de validation provenant de VT de U1 (broche 11) est présent seulement lors de la transmission d'une donnée par l'émetteur. Si ce n'est pas le cas, la broche VT passe à l'état logique bas, en interdisant l'activation de tous les canaux. Le contrôle des canaux est confié aux 4 transistors Darlington T1-2N6364 qui sont raccordés en collecteur ouvert sur les broches 2-3-4-5 de J1. La jon-

ction vers la ligne d'alimentation positive s'effectue via la broche 1 (CR). Les LED DL1 à DL4 indiquent que le canal correspondant est activé. Les diodes D1 à D4 protègent les transistors de sortie des parasites générés par les charges inductives externes. Le circuit intégré régulateur U3 ramène la tension d'entrée de 12Volts continu à 5 Volts pour alimenter le module MI1 et les circuits intégrés U1 et U2. La tension de 12 Volts continu (VRE-

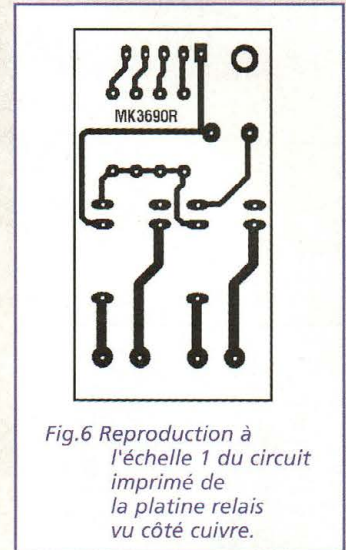


Fig.6 Reproduction à l'échelle 1 du circuit imprimé de la platine relais vu côté cuivre.

LAIS) est directement conduite au connecteur J1 pour alimenter les charges externes.

## LA PLATINE RELAIS

Le schéma électrique de la platine relais est reproduit en fig.3. Le connecteur J1 est connecté à l'identique du récepteur pour lequel les quatre canaux sont placés en parallèle sur les diodes D1 à D4 de façon à contrôler les relais RL1 (en mode impulsionnel) et

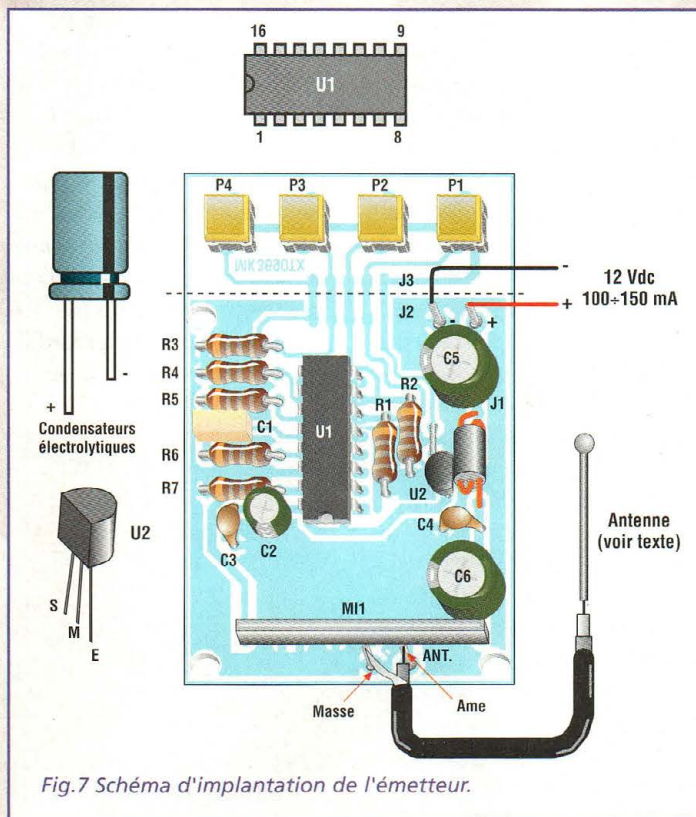


Fig.7 Schéma d'implantation de l'émetteur.

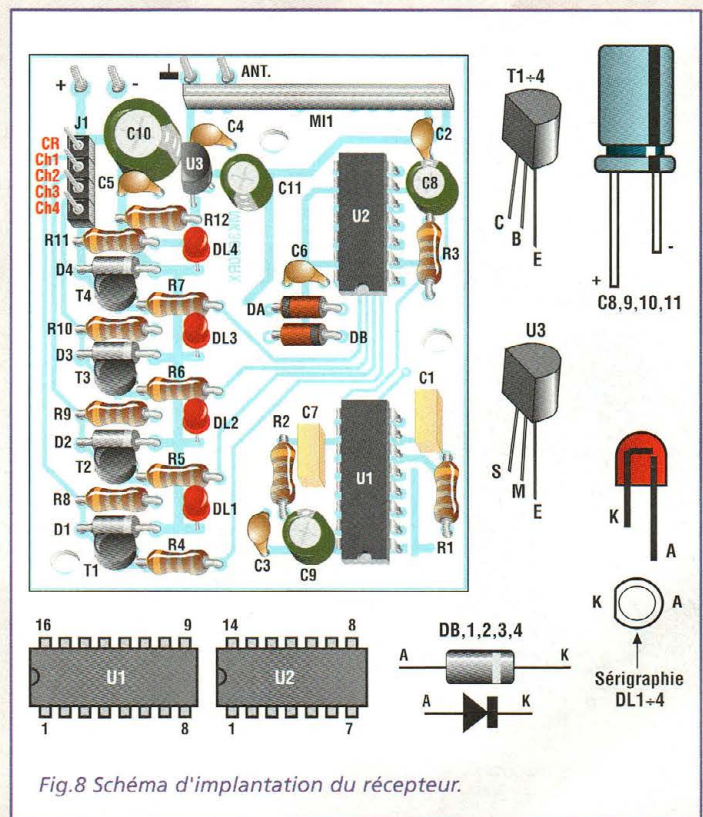


Fig.8 Schéma d'implantation du récepteur.



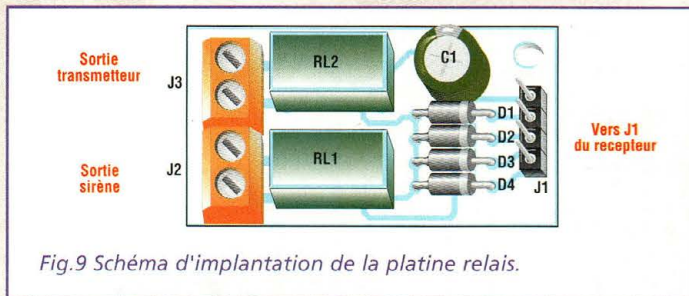


Fig.9 Schéma d'implantation de la platine relais.

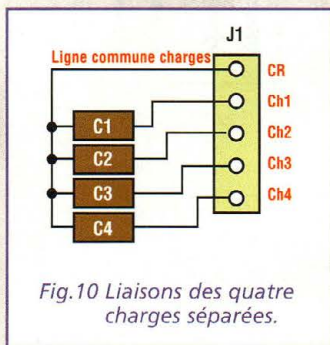


Fig.10 Liaisons des quatre charges séparées.

RL2 (en mode continu) dès la fermeture des entrées de l'émetteur ou des émetteurs.

## REALISATION PRATIQUE EMETTEUR

Sur le circuit imprimé MK3690TX monter les composants selon le schéma d'implantation reproduit en fig.7. Utiliser un fer à souder à pointe fine dont la puissance est limitée à 30W et le l'étain

de faible diamètre comportant une âme désoxydante. Veiller à l'installation des composants polarisés : U1, U2, C2, C5, C6. Le module hybride MI1 dispose d'un brochage dissymétrique qui évite ainsi toute erreur d'implantation. La tension d'alimentation de l'émetteur peut varier entre 12 et 14 volts continu, même non stabilisé, pourvu que le courant soit compris entre 100 et 150 mA. Le clavier formé de P1, P2, P3 et P4 peut être indifféremment laissé joint au reste de l'émetteur, ou bien être séparé en correspondance de la ligne pointillée et reliée avec une nappe de conducteurs si les poussoirs sont utilisés comme organes de contrôle. Si les capteurs d'alarme sont reliés aux entrées, les poussoirs peuvent être omis, les extrémités des câbles de liaisons pouvant être soudées à leur place.

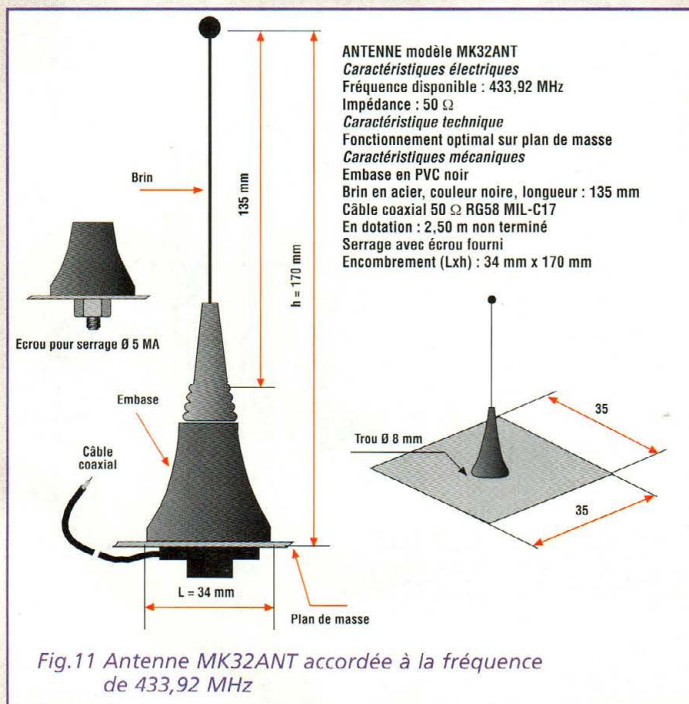


Fig.11 Antenne MK32ANT accordée à la fréquence de 433,92 MHz

## RECEPTEUR

Sur le circuit imprimé MK3690RX monter les composants selon le schéma d'implantation reproduit en fig.8. Veiller à l'orientation des composants polarisés : diodes, circuits intégrés, transistors LED, et condensateurs électrolytiques. Noter dans la fig.8, le brochage correct des composants. La diode DA reportée dans le schéma, ne doit pas être montée pour cette application.

## PLATINE RELAIS

Sur le circuit imprimé MK3690R monter les composants selon le schéma d'implantation reproduit en fig.9. Monter les diodes D1 à D4 et le condensateur électrolytique C1, en prenant garde à l'orientation des broches polarisées. Installer ensuite les deux relais RL1-RL2, le connecteur J1 formé de quatre picots et placer enfin les borniers J2 et J3. Contrôler attentivement la conformité de l'ensemble des trois platines avec les plans.

## ESSAIS

La valeur de la tension d'alimentation du récepteur doit être comprise entre 11 et 13 Volts continu avec un courant de 6 milliampères à additionner au courant nécessaire aux charges appliquées au connecteur J1. La liaison, par exemple, à J1 de quatre relais de 12 Vcc-60 milliampères réclame un courant de 250 milliampères minimum pour assurer un fonctionnement simultané des quatre canaux du récepteur. Dans le cas de notre alarme, un canal seulement est activé. Avec deux relais, la consommation descend alors à environ 140 milliampères toujours pour une alimentation sous 12 Volts continu. Le courant maximum qui peut être distribué par les transis-

## LISTE DES COMPOSANTS EMETTEUR

- R1 à R4 = 1 Kohm
- R5 = 100 Kohms
- R6 = 47 Kohms
- R7 = 4,7 Kohms
- C1 = 6,8 nF pol.
- C2 = 1 µF 25V élec.
- C3-C4 = 100 nF multicouche
- C5-C6 = 470 µF 25V élec.
- U1 = M145026 encodeur
- U2 = 78L05
- P1 à P4 = poussoirs P500
- J1 = Self VK200
- MI1 = TXSAW module hybride émetteur à 433,92 MHz-400 mW
- Cosses pour circuit imprimé
- Support 16 broches
- Circuit imprimé MK3690/TX
- Câble plat à 5 fils
- Fil pour antenne

tors de sortie de l'émetteur est de 500 milliampères par canal. Le branchement possible de quatre charges indépendantes est reproduit en fig.10. Pour rendre autonomes les différentes parties, alimenter l'émetteur et le récepteur avec deux coupleurs de piles de huit éléments bâtons de 1,5 V en série pour un total de 12 volts. Il est également possible d'employer des blocs alimentation secteur traditionnels, à condition qu'ils distribuent 12 Volts continu avec un courant d'au moins 200 milliampères pour l'émetteur et de 250 milliampères pour le récepteur. En ce qui concerne les antennes qui doivent être installées sur l'émetteur et sur le ré-

## LISTE DES COMPOSANTS PLATINE RELAIS

- C1 = 220 µF 25V élec.
- D1 à D4 = diodes 1N4148 ou équivalentes de 100V 100 mA
- RL1-RL2 = relais 12V-1 circuit
- J1 = Bande à 5 picots pas 2,54
- J2-J3 = borniers à 2 plots à vis
- Circuit imprimé MK3690/REL



## LISTE DES COMPOSANTS RECEPTEUR

R1 = 47 Kohms  
 R2 = 180 Kohms  
 R3 = 220 Kohms  
 R4 à R7 = 4,7 Kohms  
 R8 à R11 = 1,5 Kohm  
 R12 = 2,2 ohms  
 C1 = 22 nF pol.  
 C2 à C6 = 100 nF multicouche  
 C7 = 100 nF pol.  
 C8-C9 = 1 µF 25V élec.  
 C10 = 470 µF 25V élec.  
 C11 = 100 µF 25V élec.  
 D1 à D4 = diode 1N4007 ou équiv 1000V-1A  
 DA-DB = diodes 1N4148 ou équiv 100V 100 mA  
 DL1 à DL4 = LED  
 T1 à T4 = 2N6725 Darlington ou MPSA 13  
 U1 = M145027 décodeur  
 U2 = 4081  
 U3 = 78L05  
 MI1 = BCNB433-92 module hybride récepteur à 433,92 MHz  
 J1 = Bande de 5 picots au pas 2,54  
 Cosses pour circuit imprimé  
 Support 14 broches  
 Support 16 broches  
 Circuit imprimé MK3690/RX  
 Fil pour antenne

cepteur, il existe plusieurs solutions en fonction de la couverture nécessaire. La plus simple consiste à recourir à une longueur de 17 cm de fil, ce qui procure une portée légèrement inférieure à celle donnée par une antenne taillée pour la fréquence porteuse. Cette seconde solution décrite en fig.11 montre la structure du modèle MK32ANT déjà équipée de câble coaxial de 50 ohms. Un meilleur rendement est possible en ajoutant un plan de sol métallique de forme carré de 35 cm de côté.

La troisième solution, à préférer pour atteindre les distances maximums, prévoit

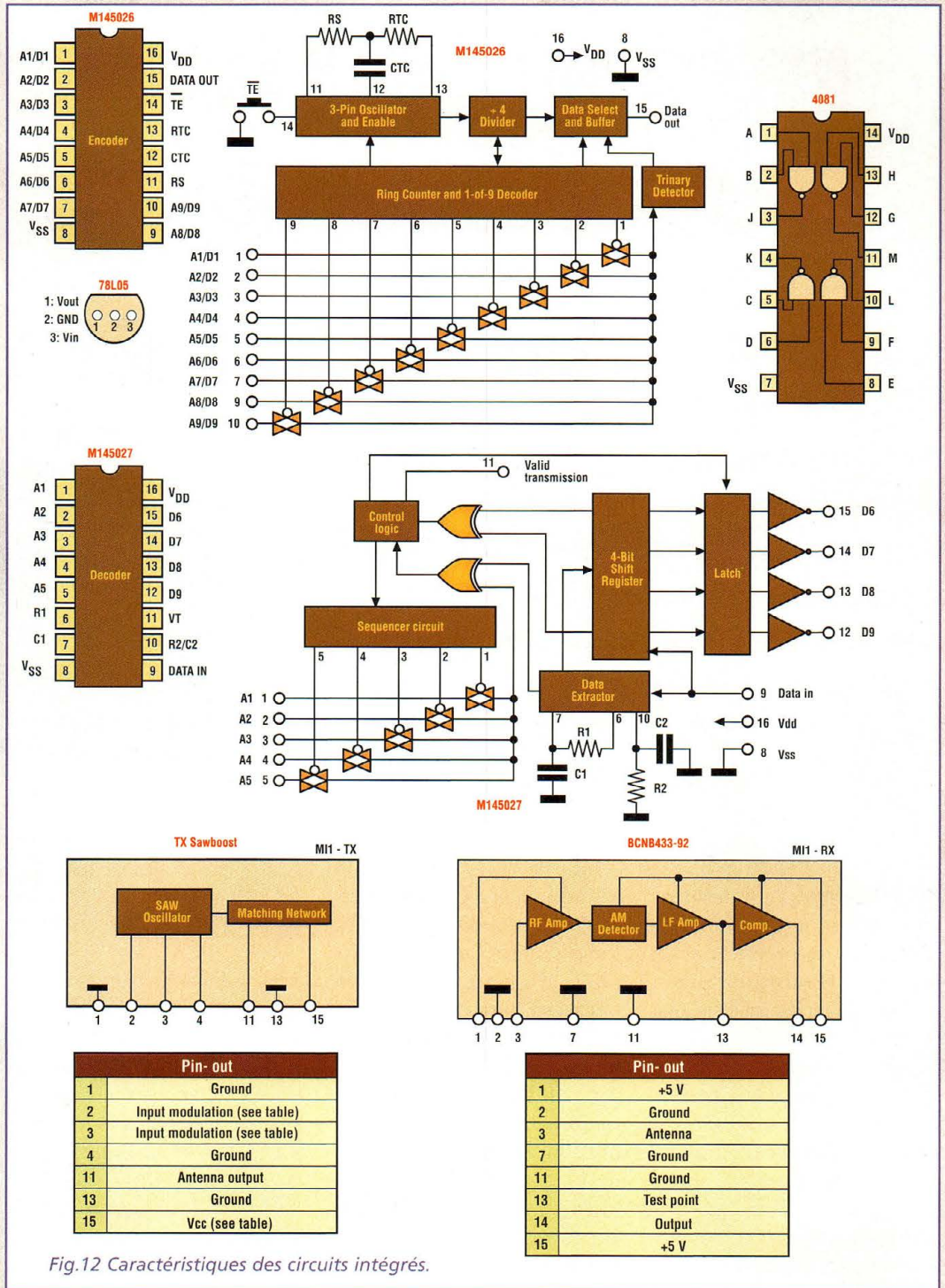


Fig.12 Caractéristiques des circuits intégrés.

l'emploi de deux antennes directives UHF TV bande basse pour le canal TV 21. Après avoir choisi l'antenne, effectuer les essais en appliquant l'alimentation aux circuits. A cet effet, placer l'émetteur à une distance de 10 à 15 m du récepteur. Le test est effectué en appuyant sur les poussoirs P1-P2-P3-P4 et les LED relatives aux canaux CH1-2-3-4 s'allument. Noter en fig.12 le

brochage des circuits intégrés utilisés dans la réalisation, et pour les plus importants noter leur architecture interne.

## COÛT DE RÉALISATION

Le kit complet émetteur comprenant le circuit imprimé, tous les composants, le module hybride, référence MK 3690TX, aux environs de **295,00 F**

Le kit complet récepteur comprenant les circuits imprimés, tous les composants, le module hybride, la platine relais, référence MK 3690RX, aux environs de **379,00 F**

L'antenne accordée à 433,92 MHz, avec coaxial, référence MK 32ANT, aux environs de **135,00 F**

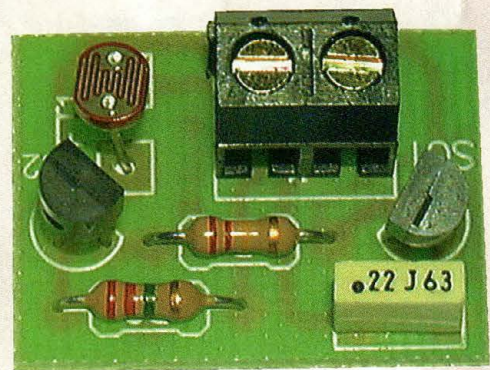




# INTERRUPTEUR AUTOMATIQUE

## Au jour luit !

*Ce sympathique dispositif électronique donne une touche d'originalité aux guirlandes électriques qui embellissent l'arbre de Noël ou qui ornent les vitrines. Un capteur analyse la luminosité ambiante et détermine l'effet d'éclat ou d'éclairage le plus adapté.*



**L'**interrupteur automatique spécial animation donne une touche plus vivante aux guirlandes d'ampoules qui embellissent l'arbre de Noël ou les éclairages d'ambiance, par une adaptation permanente aux variations de luminosité. Il s'agit en pratique d'un interrupteur crépusculaire prévu pour commander les ampoules jusqu'à 100 W. Son action consiste à indexer l'éclairage

sur la quantité de lumière qui couvre le capteur. Au fur et à mesure que le jour décline, les lampes commencent à s'allumer, d'abord en clignotant puis jusqu'à l'allumage complet pour maintenir ensuite un scintillement du plus bel effet. Cette animation se démarque des montages électroniques actuels par sa grande simplicité et par l'absence totale de programmation.

### SCHEMA ELECTRIQUE

Le schéma électrique de l'interrupteur est reproduit ne fig.1. Le connecteur J1 visible à gauche est constitué les deux contacts d'un interrupteur à placer en série sur l'une des deux lignes d'alimentation des lampes. Les éléments chargés d'appliquer la commutation et la variation à la charge sont deux petits thyristors SCR (Silicon Controlled Rectifier).

Pour donner une analogie hydraulique simple, un thyristor fonctionne un peu à la manière d'une chasse d'eau. L'anode (A) reçoit l'alimentation comme le tuyau d'arrivée d'eau dans le réservoir. La cathode (K) ne libère l'eau du réservoir que lorsque la commande (gâchette G) est activée sans que l'on puisse intervenir sur

le processus une fois le déclenchement opéré.

Dans l'utilisation réelle d'un semi-conducteur SCR, l'on tient toujours compte du fait que le courant peut seulement passer dans le sens anode-cathode. Tout pendant que la gâchette est maintenue au même potentiel que la cathode, le thyristor SCR est bloqué. Dès lors que la gâchette reçoit une impulsion positive, même brève, la jonction anode-cathode reste amorcée. Toute tentative d'action ultérieure sur la gâchette reste ensuite totalement vaine. Pour réarmer le dispositif, il est nécessaire

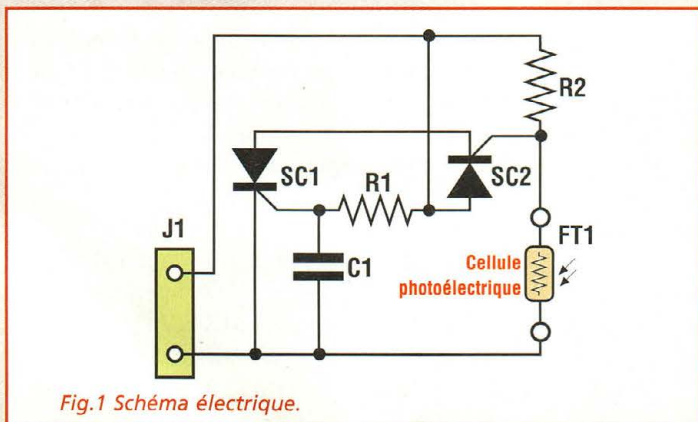


Fig.1 Schéma électrique.

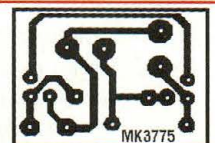


Fig.2 Reproduction à l'échelle 1 du circuit imprimé vu côté cuivre.



d'interrompre le courant ou de court-circuiter l'élément SCR de l'extérieur. En revanche, pour un circuit soumis à un courant alternatif, il convient alors d'attendre que la tension sinusoïdale passe par le zéro, condition obtenue 50 fois par seconde.

Analysons maintenant le reste du schéma électrique. SC1 et SC2 sont placés électriquement en série entre les contacts du bornier J1. La gâchette de SC2 peut recevoir la commande d'activation à travers le pont diviseur formé de R2 et FT1, et la gâchette de SC1 répond seulement aux ordres de la partie R1-C1. Le comportement de l'ensemble est lié à la valeur de résistance de FT1, en relation inverse avec la quantité de lumière qui atteint sa surface sensible. Dans la pénombre, FT1 présente une résistance élevée qui ne perturbe pas R2. L'action sur la gâchette de SC2 laisse passer du courant entre anode et cathode. En présence de luminosité suffisante, FT1 commence à diriger vers la cathode une partie du signal que R2 fournit à la gâchette de SC2 jusqu'au point où la tension sur la gâchette est insuffisante, ce qui entraîne l'interruption du passage du courant dans le trajet anode-cathode. L'effet global aux bornes de J1 doit ensuite tenir compte du second SCR non influencé en voie directe par la lumière. La gâchette n'est pas raccordée au capteur, mais présente dans un circuit pour bloquer périodiquement SC2 de manière à opérer un clignotement. Les deux dispositifs conjoints produisent une régulation continue (dimming) et une sorte de clignotant (blinking), en changeant de comportement en fonction des mesures de luminosité opérée par l'opto résistance FT1. En choisissant avec soin la

position du curseur, il est possible de créer de nombreuses variations, effet renforcé par la présence de plusieurs guirlandes qui s'influencent mutuellement.

## REALISATION PRATIQUE

Sur le circuit imprimé MK3375, monter les composants conformément au schéma d'implantation reproduit en fig.3. Compte tenu du faible nombre de composants, ce montage simple à réaliser est à la portée de tous. Il convient de prêter attention aux références des thyristors qui sont différents. Les BRX49 seront montés en respectant la sérigraphie du circuit imprimé. Les modèles PO102 seront tournés de 180° comme l'indique le brochage reporté en fig.3. Monter tous les composants selon la sérigraphie. Vérifier ensuite la qualité des soudures.

**ATTENTION :**  
Rappelons ici que le montage est soumis directement à la tension secteur. Il convient donc de veiller à ne pas toucher la platine à mains nues ou avec des objets métalliques sans s'être assuré préalablement du retrait de la fiche secteur.

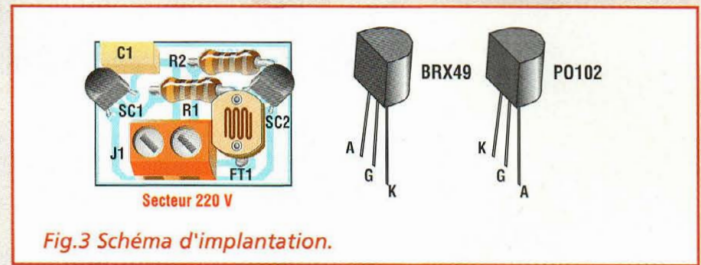


Fig.3 Schéma d'implantation.

Les essais de l'appareil sont très simples. Brancher une ampoule ou une guirlande lumineuse dont la puissance est limitée à 100W puis appliquer la tension secteur au montage. Observer ensuite le comportement de l'ensemble en fonction des différentes conditions de luminosité perçues par le capteur. Noter en fig.4 un exemple d'utilisation en tandem du montage (A) et de guirlande intermittente de tout type (B). L'idée est de placer le capteur de A à proximité d'une ampoule appartenant au fil commandé par B, en prévoyant un masquage de la lumière naturelle externe. Après quelques essais pour déterminer la position la plus adaptée à l'enclenchement de l'effet, la guirlande A suit en sens inverse le jeu de B, en s'activant dans les pauses. Ce sympathique montage pas plus grand qu'une pièce de monnaie assure une touche d'originalité aux animations lumineuses qui embellissent et mettent en valeur les décors de toutes les

occasions. De nouvelles variations de rythme en perspective....

## COÛT DE RÉALISATION

Le kit complet comprenant le circuit imprimé, tous les composants, référence MK 3775, aux environs de **79,00 F**

## LISTE DES COMPOSANTS MK3775

- R1 = 220Kohms 1/4W 5%
  - R2 = 2,2 Mégohms 1/4W 5%
  - C1 = 220 nF pol.
  - FT1 = photo résistance VT43N2 ou équivalente
  - SC1-2 = BRX48 ou PO102
  - J1 = bornier bipolaire à vis
- Circuit imprimé MK3775

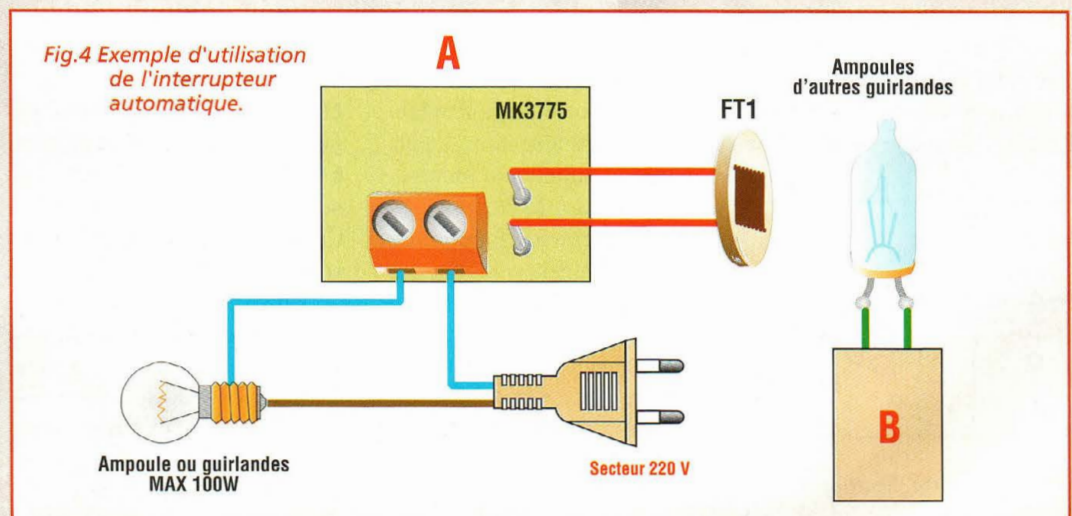
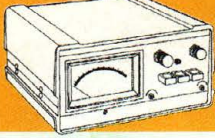


Fig.4 Exemple d'utilisation de l'interrupteur automatique.





# MONITEUR DE TENSION CONTINUE

## Teste-pile !

*Universel, ce dispositif très discret permet de surveiller la valeur d'une tension continue comprise entre 3 à 15 Volts continus, et signale l'éventuelle dérive par rapport à une valeur de seuil préétablie.*

Dans le domaine de l'électronique, les dimensions physiques d'un circuit n'ont pas un rapport précis avec l'étendue de ses prestations. Il est ainsi toujours très étonnant de découvrir la somme de fonctionnalités qu'il est possible d'obtenir à partir de composants courants souvent délaissés de nos jours au profit de circuits logiques très complexes. Cette impression particulièrement attrayante se dégage précisément de ce projet qui rassemble des fonctionnalités très intéressantes. Le sympathique montage décrit dans

cet article se propose d'évaluer instant par instant une tension continue appliquée à l'entrée, et signale par une LED le résultat de la comparaison avec un seuil établi. Ses applications nombreuses vont du monitoring du niveau de charge de batteries installées sur des appareils portables (émetteurs récepteurs, testeurs analogiques) à la signalisation des piles défectueuses dans un appareil quelconque, sans oublier la surveillance du potentiel de référence sur les modules d'acquisition de données très sensibles à l'instabilité du courant secteur. La plage opérationnelle du montage s'étale de 3 à 15 Volts continus. L'énergie de fonctionnement est prélevée directement sur les points de mesure. Aussi les uniques connexions nécessaires concernent-elles uniquement le positif et le négatif de la tension à surveiller. L'établissement du seuil de surveillance s'effectue grâce à

un ajustable. Cette valeur est prise en compte comme pourcentage de la valeur entrante et non comme une valeur fixe et unique.

En d'autres termes, si l'entrée reçoit une tension X, l'ajustable agit toujours de zéro à X environ.

La signalisation visuelle émise par le dispositif se manifeste de deux façons. Un clignotement lent à faible luminosité atteste d'un circuit activé et prêt. Un clignotement rapide à forte luminosité signale un seuil dépassé.

Ces deux situations se traduisent en pratique de la manière suivante : lorsque la tension en entrée est supérieure au niveau fixé, la LED rouge émet une lumière faible à une fréquence de 1,7 Hz. En présence d'une tension inférieure au seuil de déclenchement sélectionné, une lumière plus in-

tense clignote à une fréquence de 2 Hz.

La consommation moyenne du circuit est fonction de la tension en entrée et de l'état opérationnel de la LED témoin : de 450  $\mu$ A environ sous 3 Volts continu et clignotement lent, jusqu'à 12 mA à 15 Volts continu et clignotement rapide avec des pointes de consommation plus fortes dans les périodes où la LED est allumée. L'emploi du circuit comme moniteur sur de faibles tensions peut se voir af-

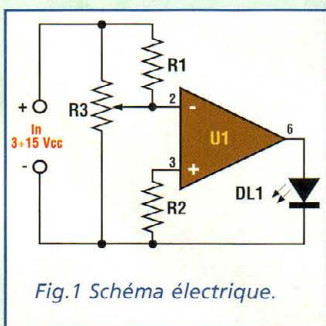
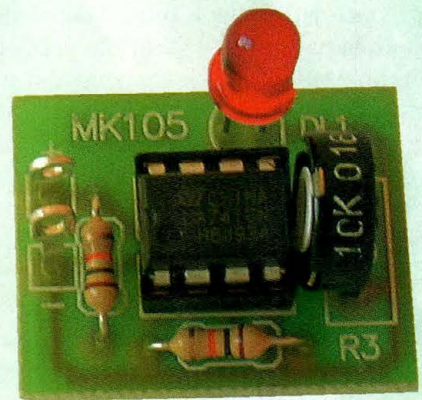


Fig.1 Schéma électrique.

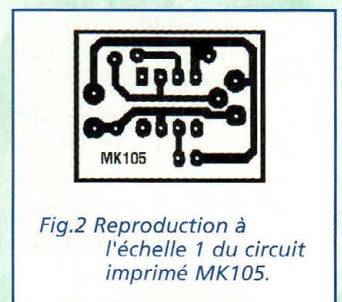


Fig.2 Reproduction à l'échelle 1 du circuit imprimé MK105.





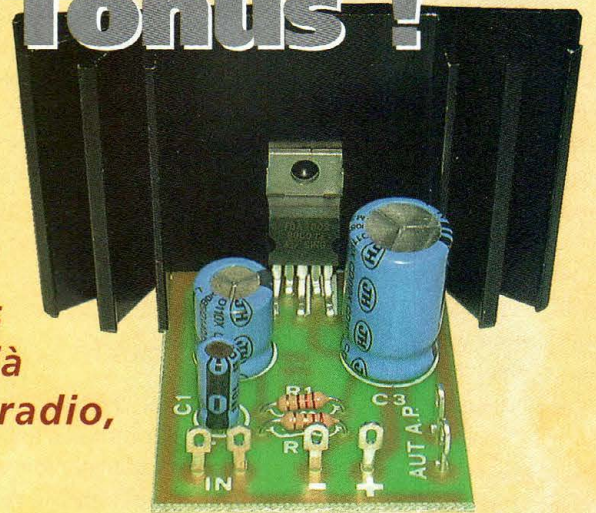




# BOOSTER UNIVERSEL 10 Watts

## Un peu de Tonus !

*Particulièrement indiqué pour donner un peu de punch aux installations autoradio un peu poussives, ce booster universel se prête également aux utilisations les plus variées en amplifiant tous les signaux déjà élaborés comme ceux provenant d'autoradio, walkman, lecteurs CD etc...*



**N**ombre de circuits intégrés perdurent sur le marché de nombreuses années du fait de leurs caractéristiques intéressantes et de leur robustesse sans pareil qui rendent tacitement inutiles leur remplacement. C'est par exemple le cas du TDA2002 de STMicroelectronics et de son successeur le TDA2003 totalement compatible avec le pré-

cédent. Ces circuits intégrés déjà anciens permettent la mise en œuvre d'un étage final audio de 10 à 12 Watts avec un nombre minimum de composants. En effet, quatre condensateurs et deux résistances suffisent à compléter le circuit.

Examinons plutôt les caractéristiques de ce composant aux prestations exceptionnelles en partant de la tension

d'alimentation qui est de 12 Volts continu mais qui peut accepter une tension de 8 à 16 Volts continu sans subir aucune anomalie de fonctionnement sinon sous forme de variation de la puissance de sortie.

La puissance de sortie dépend naturellement de la valeur de la tension d'alimentation mais surtout de l'impédance du haut-parleur relié à la sortie qui peut varier de 1,6 à 4 Ohms.

Avec une tension d'alimentation de 14 Volts continus et une impédance de sortie de 2 ohms (deux haut-parleurs de 4 ohms en parallèle), la puissance de sortie est de 10 Watts.

En réduisant encore l'impédance de sortie à 1,6 ohm, la puissance monte à 12 Watts. La consommation de courant à la puissance maximum est inférieure à 1A et la distorsion est limitée à 1% avec une

bande passante presque linéaire de 40 Hz à 15 KHz.

Les protections internes du TDA sont nombreuses. Ainsi, le circuit est protégé :

- contre les courts-circuits tout d'abord puisque le composant supporte un court-circuit permanent en sortie
- contre les inversions de polarité puisque le composant supporte des courants toute-

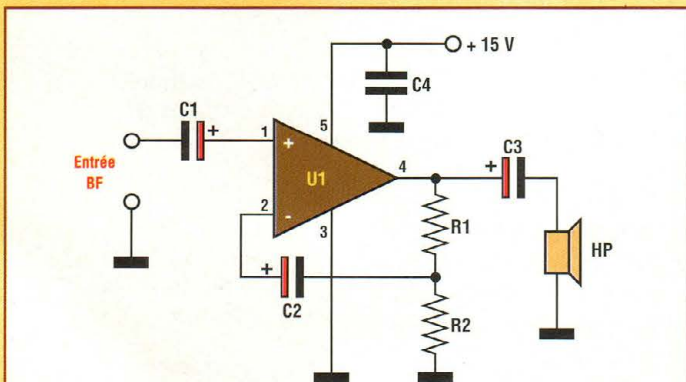


Fig.1 Schéma électrique de l'ampli basse fréquence.

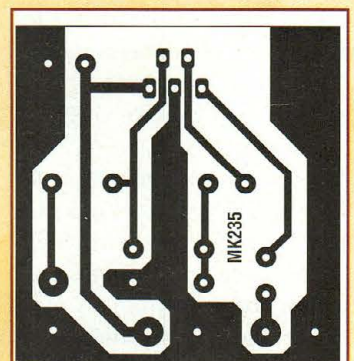


Fig.2 Reproduction du circuit imprimé MK235 à l'échelle 1 vu côté cuivre.



fois limités à 5A ce qui réclame à cet effet un fusible rapide de 1A à mettre en place sur la ligne d'alimentation au cas où l'inversion de polarité perdurerait.

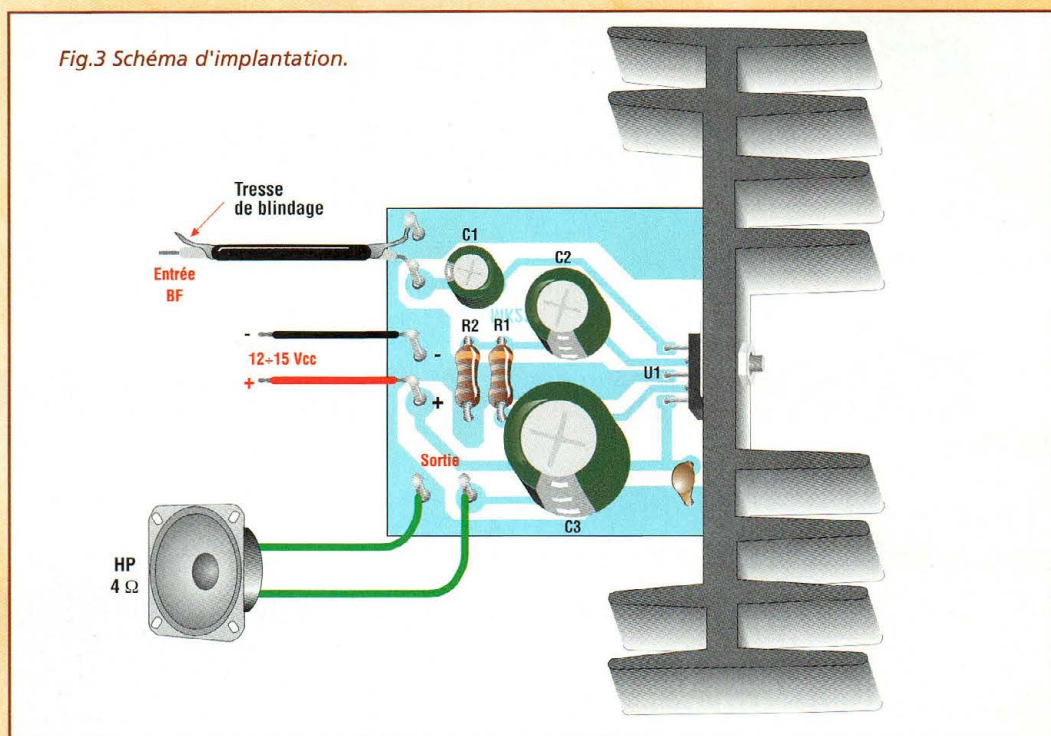
- contre les éventuelles charges inductives en sortie, comme par exemple des transformateurs de modulation ou des enceintes aux filtres défectueux
- contre les surcharges thermiques.

## SCHEMA ELECTRIQUE

Le schéma électrique est reproduit en fig.1. Le condensateur électrolytique découple le signal d'entrée des éventuelles composantes continues et le présente sur l'entrée broche 2 du TDA. Le réseau formé par R1-R2-C2 procure le signal de contre-réaction vers l'entrée non inverseuse broche 2, nécessaire au bon fonctionnement de l'ensemble et à la coupure de la bande passante. Le condensateur électrolytique C3 bloque la composante continue présente sur la sortie broche 4 en faisant passer vers le haut-parleur le signal utile. La tension d'alimentation est injectée entre les broches 5 et 3 avec le condensateur C4 qui sert de découplage local.

## REALISATION PRATIQUE

Sur le circuit imprimé MK235 monter les composants conformément au schéma d'implantation reproduit en fig.3. Compte tenu du faible nombre de composants, le montage ne pose pas de difficultés particulières. Placer les résistances R1 et R2, le condensateur céramique C4 et les six cosses pour les liaisons externes. Installer ensuite les condensateurs électrolytiques en



respectant les polarités des broches.

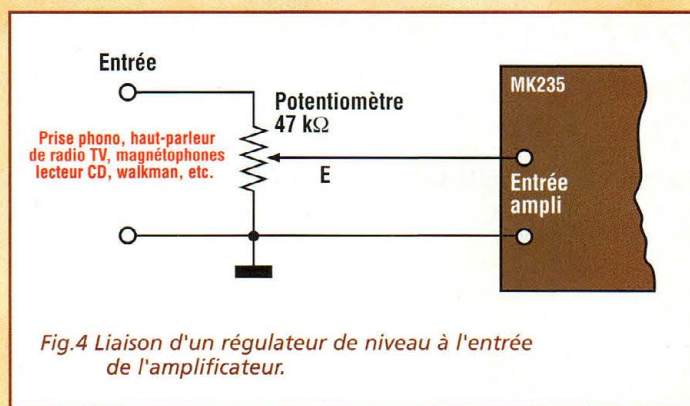
Le circuit intégré U1 verra sa surface métallique affleurer le bord de la platine de façon à pouvoir ensuite immobiliser le dissipateur de chaleur qui est indispensable. La fixation du radiateur ne réclame aucune isolation.

S'assurer de la perfection des soudures des composants, puis effectuer les liaisons externes.

Le raccordement entre l'appareil source et l'amplificateur est assuré obligatoirement avec un câble blindé.

Les liaisons afférentes à l'alimentation et au câblage du haut-parleur seront effectuées à l'aide de conducteurs normaux isolés de section adéquate (minimum 1 mm<sup>2</sup>). La fig.4 montre le raccordement d'un potentiomètre de niveau à l'entrée de l'étage afin de prélever le signal directement aux bornes du haut-parleur de l'appareil source.

Pour obtenir les prestations maximums de ce dispositif, il est conseillé d'utiliser une ali-



mentation capable de délivrer une tension de 15 volts continus stabilisée sous une intensité minimale de 1,5 Ampère minimum.

Pour que ce dispositif soit en stéréo, il conviendra simplement d'assurer la réalisation d'un second exemplaire de l'étage décrit et de prévoir le doublement de l'intensité que doit délivrer l'alimentation.

## COÛT DE RÉALISATION

Le kit complet comprenant le circuit imprimé, tous les composants, le dissipateur thermique, le référence MK 235, aux environs de **116,00 F**

## LISTE DES COMPOSANTS MK235

- R1 = 220 ohms 1/4W
- R2 = 2,2 ohms 1/4W
- C1 = 10 µF 16V élec.
- C2 = 470 µF 16V élec.
- C3 = 2200 µF 16V élec.
- C4 = 100 nF céramique
- U1 = TDA2003 ou TDA2002
- HP = haut-parleur 4 ohms 10+12W
- Dissipateur de chaleur
- Cosses
- Circuit imprimé





# PSYCHEDELIQUE ROTATIF

## Entrez dans la ronde !

*Parmi les jeux de lumières les plus remarquables, viennent en bonne place les dispositifs psychédéliques adaptant automatiquement la luminosité ou le mouvement sur la musique. Cette catégorie compte également les systèmes les plus fascinants comme les jeux de lumières rotatifs qui accompagnent de leur tourbillon les musiques les plus entraînantes.*

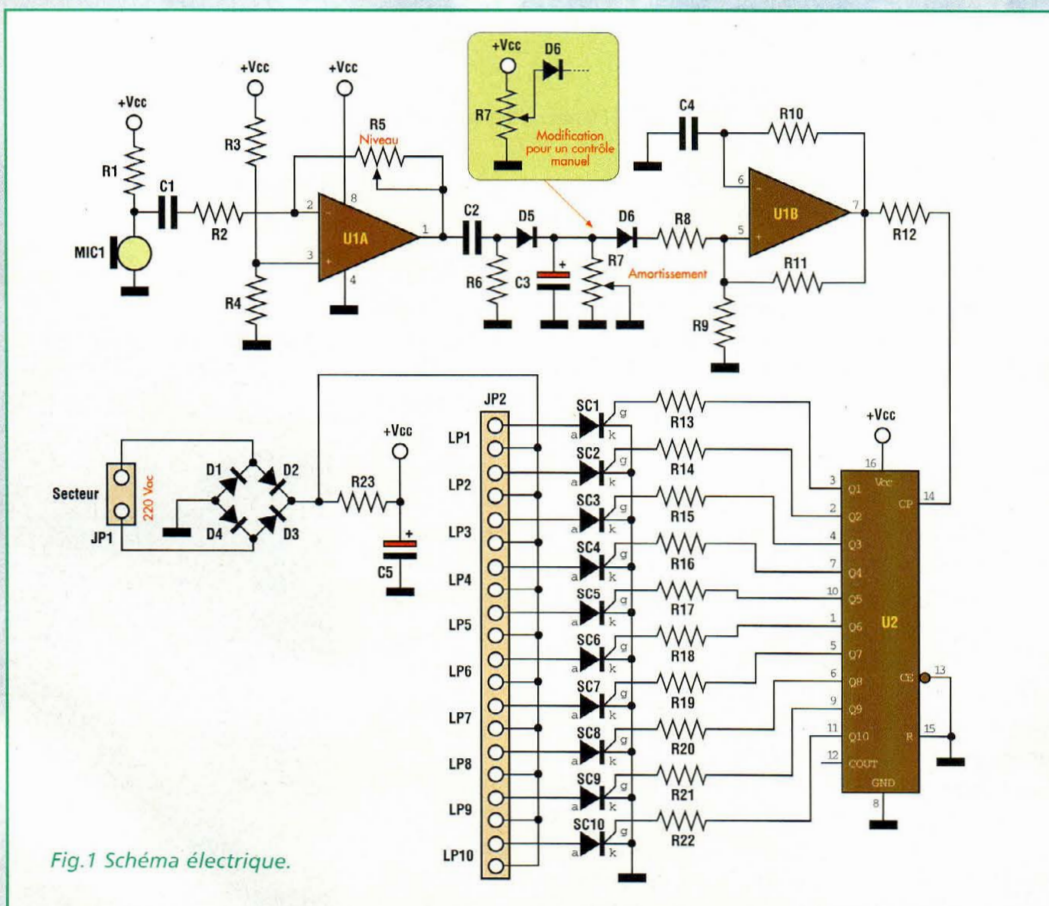
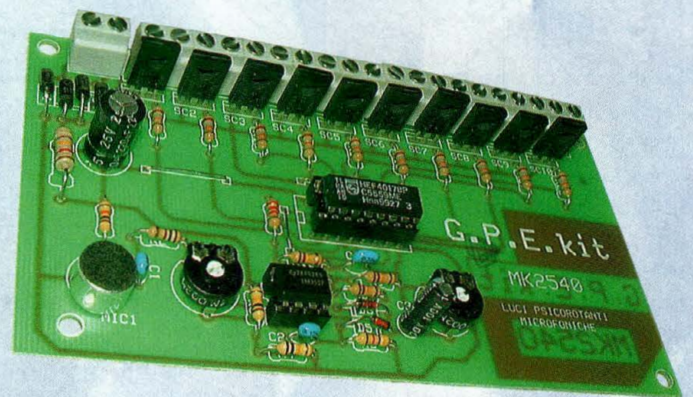


Fig.1 Schéma électrique.

**L**e circuit de base ressemble à un classique chenillard à 10 voies. Avec un minimum de composants, ce montage sera votre complice pour animer les booms et autres soirées et pourquoi pas faire découvrir d'une manière inattendue à vos amis, vos talents cachés d'électronicien. Chacune des 10 sorties peut contrôler une charge maxi de 100 W sous 230 volts. La vitesse de balayage est proportionnelle au niveau sonore de la musique des bruits et des voix captés par un micro sensible. Naturellement, les spots lumineux à connecter à chacune des voies, peuvent être de modèles divers, de la rampe de luciole à une guirlande de Noël plus puissante ou à un mur de spots. IL faut simplement veiller à ne pas dépasser la charge totale maxi par voie qui est établie à 100 watts. La transformation d'un simple



chenillard à vitesse fixe en un chenillard rotatif psychédélique s'effectue par une simple modification du circuit. Ce type de fonctionnement s'appuie sur un compteur à décade (10) qui active tour à tour chacune des sorties à une vitesse déterminée par la fréquence d'un signal carré appliqué sur son entrée. Ce signal est généré par un VCO (Voltage Controlled Oscillator ou oscillateur contrôlé en tension) dont la tension de contrôle est déterminée par le niveau des signaux captés par le microphone. Ainsi, plus le niveau sonore est important, plus la tension en sortie du circuit microphone est élevée. Il s'ensuit une augmentation de la fréquence d'oscillation qui anime d'autant plus vite les sorties. Pour se donner une idée de l'effet rendu, il suffit de se représenter par exemple, 10 spots de 100 watts installés tout autour d'une pièce. Chaque spot s'éclaire tout à tour et le point lumineux se déplace circulairement en augmentant et en diminuant la vitesse proportionnellement au bruit ambiant. Cet effet provoque des variations de projections des ombres sur les parois qui donne l'impression d'un tourbillon de lumières très envoûtant.

Les borniers de chaque sortie acceptent plusieurs ampoules jusqu'à concurrence de la puissance maximum disponible. L'effet peut être encore renforcé en branchant deux lampes par sortie et en décalant leur position de 180 degrés.

Plus fort encore, avec la mise en place de 4 spots de 25W-230V par sortie, décalés de 90 degrés, ce qui produit un effet particulier qui donne l'impression de se trouver happer dans le tourbillon d'une hélice à quatre pales qui vous entraîne à la vitesse de la musique....

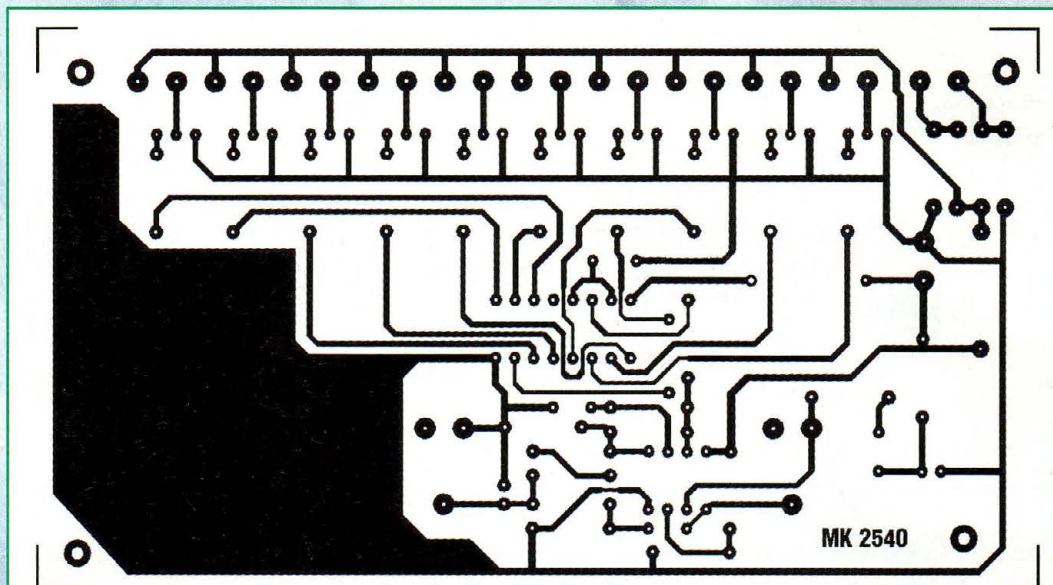


Fig.2 Reproduction du circuit imprimé MK2540 à l'échelle 1 vu côté cuivre.

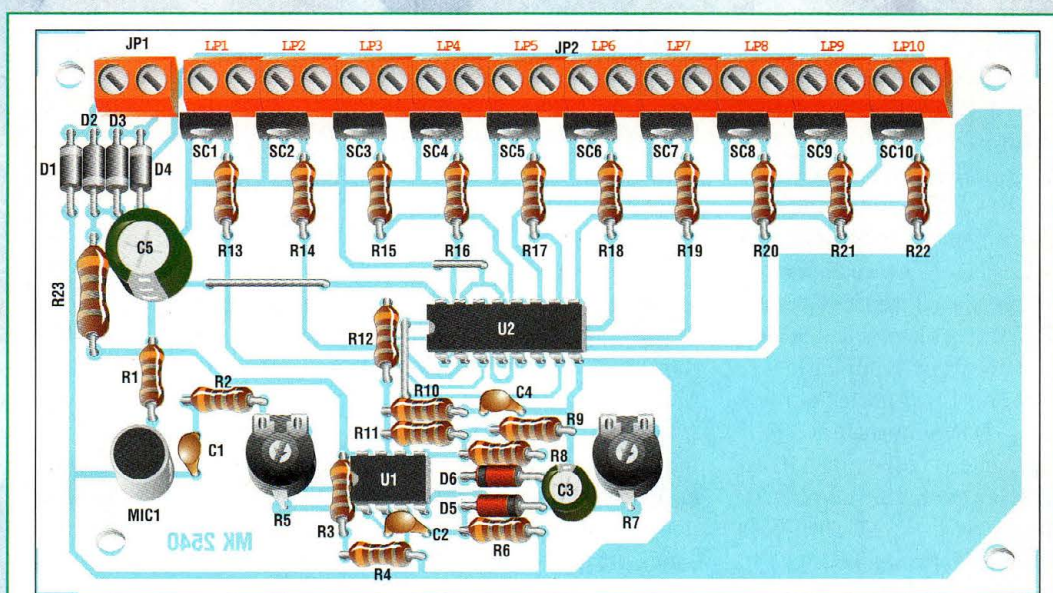


Fig.3 Schéma d'implantation.

## SCHEMA ELECTRIQUE

Le schéma électrique est reproduit en fig.1. Les bruits ambiants sont captés par le micro à électret MIC1. Ce type de micro réclame une tension d'alimentation en courant continu, qui est amené ici par la résistance R1, connectée à la ligne positive d'alimentation. Le signal délivré par le micro transite à travers le condensateur C1 qui s'attache à découpler la tension continue issue de R1, de l'entrée inverseuse de l'ampli opé-

rationnel U1A, vers laquelle le signal est envoyé au moyen de la résistance R2. Cet étage assure l'amplification du signal en fonction du degré de contre-réaction établi par l'ajustable R5 connecté entre la sortie de l'ampli opérationnel et l'entrée inverseuse de U1A à une tension égale à la moitié de la tension d'alimentation. Le signal amplifié en sortie par la broche 1 de U1A est rectifié par la diode D5

puis mis en forme par le condensateur électrolytique C3 aux bornes duquel se trouve une tension continue proportionnelle en valeur absolue au niveau sonore ambiant capté par le microphone MIC1. L'ajustable R7 introduit un léger retard dans la variation de la vitesse de façon que l'effet soit encore plus réaliste ! A travers la diode D6 et la résistance R8, le niveau utile est amené à l'entrée non-inverseuse de l'ampli opérationnel U1, qui développe les fonctions de VCO.



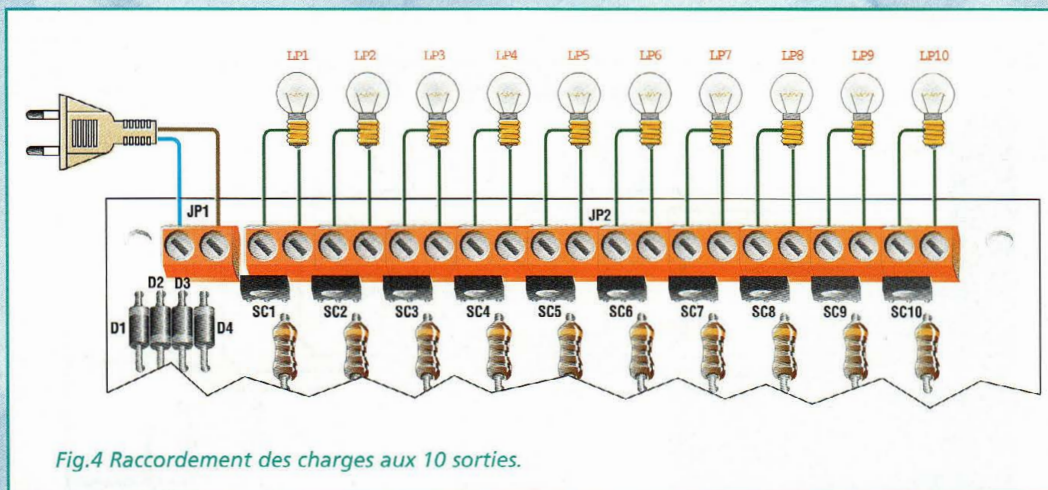


Fig.4 Raccordement des charges aux 10 sorties.

Vu que le signal de sortie est reporté en phase sur l'entrée non inverseuse à travers R11, cet étage est configuré comme un oscillateur libre dont la fréquence dépend de la polarisation de la broche 5 qui à son tour est fonction du signal d'entrée.

Le signal carré sur la sortie broche 7 possède une fréquence variable et proportionnelle à la tension de charge de C3. Le signal carré commande, à travers la résistance R12, le compteur à décade U2 (broche 14) dont les sorties (Q1 à Q10) contrôlent à leur tour, via les résistances R13 à R22, les gâchettes des thyristors (SC1 à SC10). Les charges externes LP1 à LP10 de 100W maxi, sont ainsi activées l'une après l'autre en boucle.

Après la dixième lampe LP10, le cycle reprend à LP1 et ainsi de suite... La tension d'alimentation délivrée par le secteur est rectifiée par le pont de diodes D1 à D4 puis adressée aux charges contrôlées par les thyristors. Le reste du circuit est alimenté sous 12 Volts courant continu après la chute introduite par R23 et le filtrage assuré par C5. La fréquence de contrôle, et la vitesse de défilement varient en fonction du niveau sonore.

En revanche, si l'on souhaite piloter la vitesse de défilement manuellement à un

rythme constant, il est nécessaire d'apporter la modification suivante au circuit : ne pas monter la diode D5 ni le condensateur C3 et déconnecter l'anode de D6 de R7 et la raccorder à son curseur qui sera à son tour isolé du reste. La broche de R7 restée libre sera connectée au positif d'alimentation +Vcc.

## REALISATION PRATIQUE

Sur le circuit imprimé MK2540 monter les composants conformément au schéma d'implantation reproduit en Fig.3. Utiliser un fer à souder à pointe fine dont la puissance est limitée à 30 watts et de l'étain de faible diamètre comportant une âme interne désoxydante.

Effectuer les trois straps respectivement situés à côté de C5, sous U2 et à côté de R12. Monter les résistances et les diodes en veillant à la polarité des broches de ces dernières. Monter les supports pour les circuits intégrés et les condensateurs. Installer les ajustables R5-R7 et le micro à électret dont la broche de masse (M) sera raccordée à la carcasse métallique. Monter les thyristors, côté métallique dirigé vers l'extérieur de la platine.

Implanter les borniers JP1-JP2. Vérifier la qualité des

### ATTENTION :

Rappelons ici que le montage est soumis directement à la tension secteur. Il convient donc de veiller à ne pas toucher la platine à mains nues ou avec des objets métalliques sans s'être assuré préalablement du retrait de la fiche secteur.

soudures et la bonne orientation des composants.

Prévoir un boîtier plastique qui isole le montage de l'extérieur.

Pratiquer sur sa façade deux trous en regard des curseurs des ajustables de façon à pouvoir les régler aisément de l'extérieur à l'aide d'un tourne vis en plastique.

Avant d'appliquer l'alimentation au montage, positionner les deux ajustables R5 et R7 à mi-course. Relier aux 10 sorties (voir fig.4) les ampoules ou les spots pour une puissance maxi de 100 watts. Procéder enfin à la mise sous tension du montage. Une seule ampoule doit s'allumer et environ 4 à 10 secondes plus tard, la platine est prête à fonctionner. Tester alors la sensibilité du micro en frappant dans les mains et noter que le balayage s'active à une vitesse proportionnelle au bruit. Avec un silence absolu, et les ajustables R5 et R7 à mi-course, le balayage se bloque.

Le réglage de la sensibilité du micro s'effectue via R5. Tourné en sens antihoraire, la sensibilité est maximum. L'ajustable R7 sert à régler l'amortissement du système, c'est à dire le temps nécessaire au balayage pour s'arrêter lorsque le micro ne capte plus de bruit. R7 permet de fixer ce délai de 0 à 5 secondes. Maintenant, entrez dans la ronde...

## COÛT DE RÉALISATION

Le kit complet comprenant le circuit imprimé, tous les composants, référence MK 2540, aux environs de **275,00 F**

## LISTE DES COMPOSANTS MK2540

- R1 = 10 Kohms
- R2 = 1 Kohm
- R3-R4 = 100 Kohms
- R5 = 1 Mégohm ajustable
- R6 = 47 Kohms
- R7 = 1 Mégohm ajustable
- R8 à R11 = 120 Kohms
- R12 = 2,2 Kohms
- R13 à R22 = 18 Kohms
- R23 = 120 Kohms 1/2W
- C1 = 100 nF multicouche
- C2 = 100 nF multicouche
- C3 = 4,7 µF 50 V élec.
- C4 = 220 nF multicouche
- C5 = 220 µF 50V élec.
- D1 à D4 = 1N4007
- D5-D6 = 1N4148
- SC1 à SC10 = SCR type C106D1
- U1 = LM358
- U2 = CD4017
- Borniers à vis 2 plots
- Support 8 broches
- Support 16 broches
- Circuit imprimé



# AMPLI LINEAIRE FM 75 à 130 MHz

## Spécial MICRO-EMETTEUR

*Etudié pour doper la puissance des petits émetteurs FM expérimentaux, cet amplificateur linéaire délivre grâce à deux étages d'amplification RF, une puissance de 3W environ.*

Très souvent, le courrier parvenant à la rédaction concerne les modifications et les problèmes de mises au point sur les petits émetteurs FM. Nombre de lecteurs demande quels sont les transistors qui peuvent être remplacés pour augmenter la portée ou si l'augmentation de la tension d'alimentation permet d'obtenir une meilleure puissance. Avant de se lancer dans la résolution de ce type de problème, il est important de rappeler que les micro-émetteurs FM les plus simples, comme les modèles très rudimentaires de micro espion, sont composés simplement par un modulateur, et par un oscillateur RF déterminant directement la puissance d'émission du petit émetteur. Dans ces montages, il est techniquement impossible d'élever la puissance restituée au-delà d'une certaine limite un peu comme il advient pour les amplis basse fréquence composés d'un seul transistor, de type BC 337 ou BC237. Un ampli de ce genre ne peut jamais fournir de façon autonome des puissances élevées, et sera seulement uti-

lisé comme préampli pour les étages suivants qui sont prévus pour délivrer moyenne et haute puissance. Cet amplificateur linéaire vient donc à point nommé pour transformer un mini émetteur en véritable émetteur en FM. Passons donc à la présentation de ce booster RF "raffiné" en classe AB qui, outre sa puissance respectable (3W avec alimentation sous 13,5V) ne génère ni fréquences parasites ni harmoniques, arguments qu'il est bon d'avancer en introduction. L'amplification finale obtenue dépend de

la puissance initiale du micro-émetteur utilisé. Les essais effectués offrent les résultats suivants : En conditions normales, soit en ville avec une forte densité d'obstacles, la portée est directement multipliée par 5 ou 6. En rase campagne, les distances franchies sont de l'ordre de 8 à 9 fois supérieures à la portée typique du micro-émetteur seul et non amplifié. Ces prestations ont été obtenues avec une anten-

ne externe, de structure très simple. Pour effectuer nos essais, deux modèles différents de micro émetteurs (GPE MK090 et MK290) ont été employés. La gamme optimale de fréquence de travail de l'ampli linéaire MK570 est comprise entre 75 et 130 MHz.

### SCHEMA ELECTRIQUE

Le schéma électrique du MK570 est reproduit en fig.1.

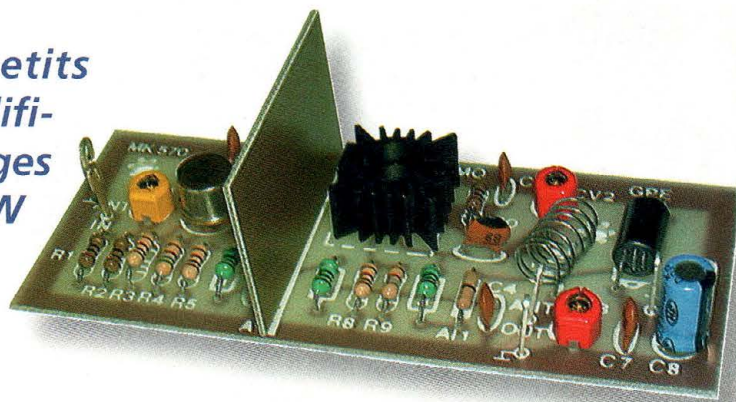
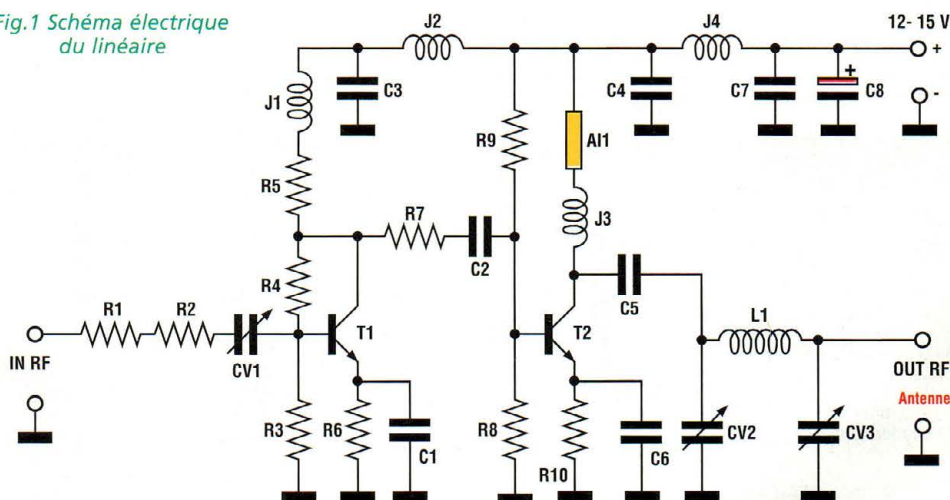


Fig.1 Schéma électrique du linéaire





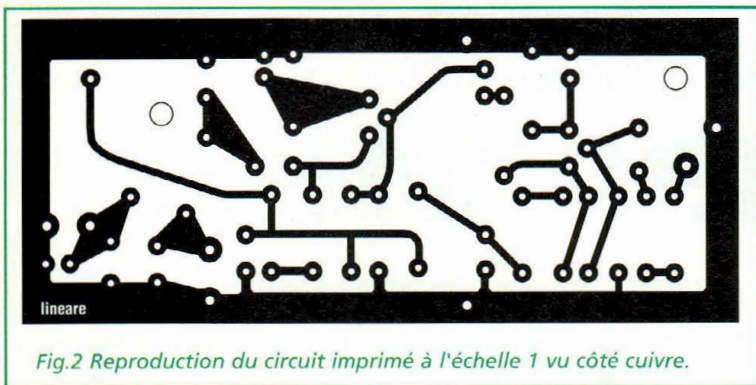


Fig.2 Reproduction du circuit imprimé à l'échelle 1 vu côté cuivre.

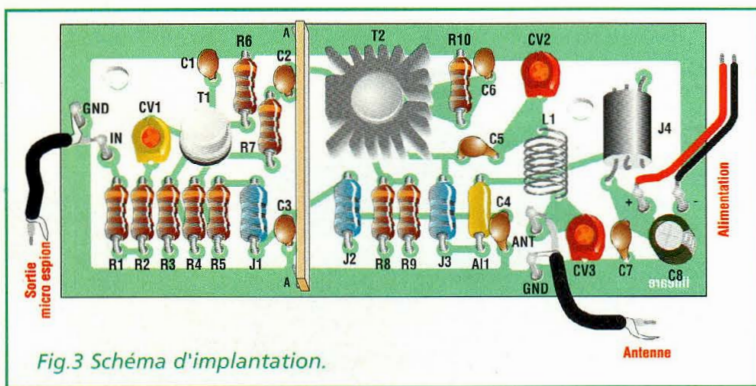


Fig.3 Schéma d'implantation.

Une attention particulière est portée à la polarisation des deux transistors et à la ligne d'alimentation qui dispose de quatre inductances différentes pour filtrer le module radiofréquence. Compte tenu de la nature du montage, le principe de fonctionnement est très simple : le signal en sortie du micro-émetteur est appliqué à la base du transistor T1 via les résistances R1-R2 connectées en série et CV1, condensateur variable qui sert pour assurer l'adaptation avec l'impédance de sortie des types très différents de micro espion. La cellule d'émetteur R6-C1 stabilise le fonctionnement du premier étage. Le signal amplifié par T1 est ensuite prélevé de son collecteur puis appliqué, via R7 et C2, à la base de l'étage

suivant, animé par T2 et qui est affecté à une amplification ultérieure. Le pont diviseur composé de R8-R9 polarise la base de T2 et les résistances R3-R4-R5 font de même pour T1. Le signal radiofréquence à émettre est prélevé du collecteur de T2 à travers C5 et est envoyé au circuit d'accord composé par CV2, CV3 et L1 qui assurent une excellente adaptation à l'antenne prévue pour l'émission. Le composant AI1, auto-inductance jaune constitue une précaution supplémentaire envers l'émission de parasites. Si ce composant devait poser des problèmes d'approvisionnements, il suffit pour le remplacer de lui substituer un strap de fil de cuivre de 0,5 mm plié en U de façon à former une demi-spire. Si cette substitution est effectuée, la suppression des harmoniques n'est cependant plus assurée. Les transistors T1 et T2, éléments étudiés spécialement pour la radiofréquence, sont caractérisés par un gain élevé et par un faible bruit et conditionnent en grande partie la qualité des prestations de l'ensemble.

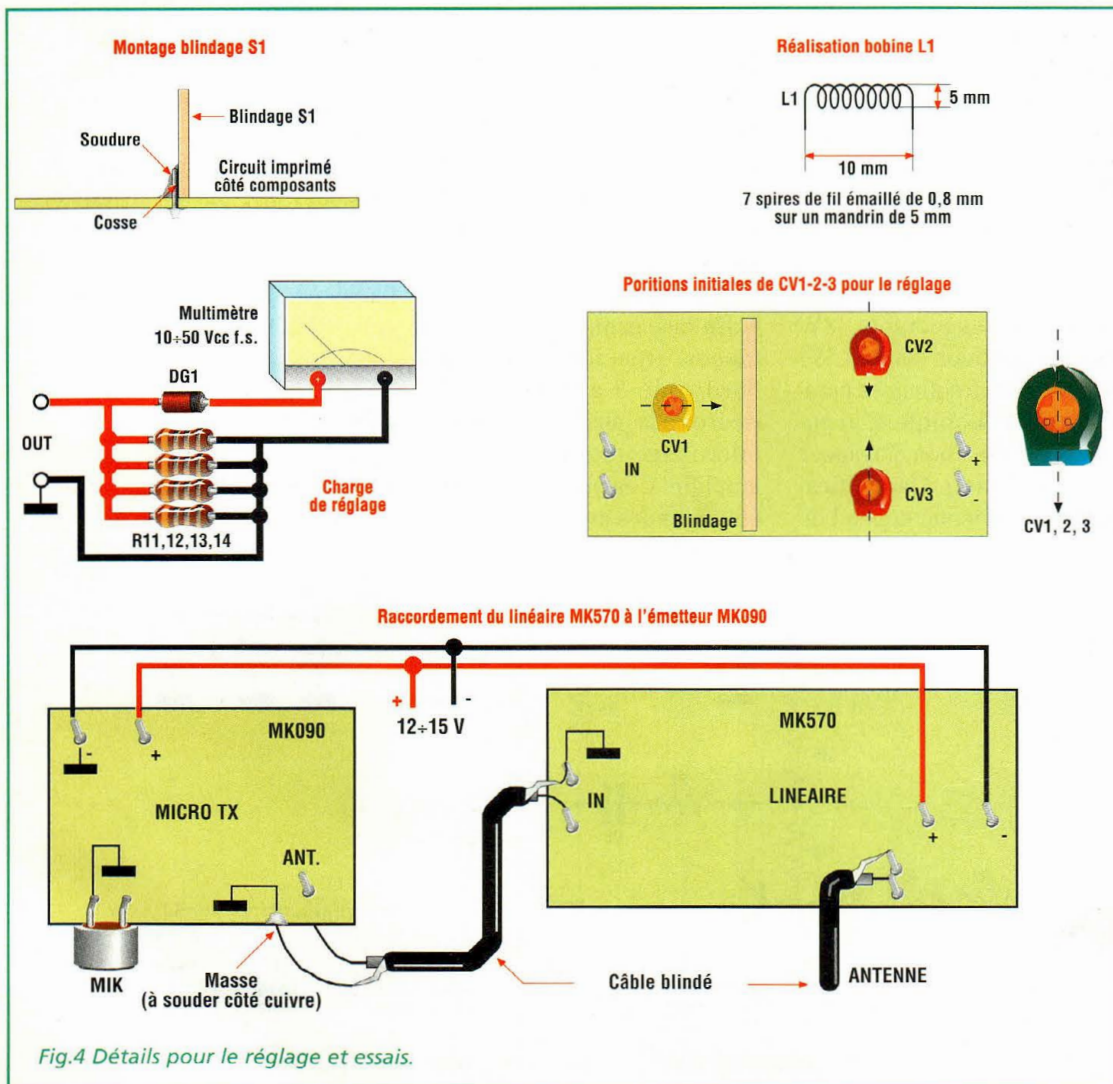


Fig.4 Détails pour le réglage et essais.

## REALISATION PRATIQUE

Sur le circuit imprimé (voir fig.2), monter les composants conformément au schéma d'implantation reproduit en fig.3. Monter les résistances, puis les inductances y compris l'auto-inductance AI1. Installer les condensateurs céramiques puis les condensateurs variables CV1, CV2, CV3 puis J4. Souder les 6 cosse pour le circuit imprimé, le condensateur électrolytique C8 en veillant à l'orientation des broches polarisées. Installer les deux transistors T1 et T2. Ce dernier sera doté d'un radiateur de refroidissement. Au terme du montage, installer le blindage de sépa-



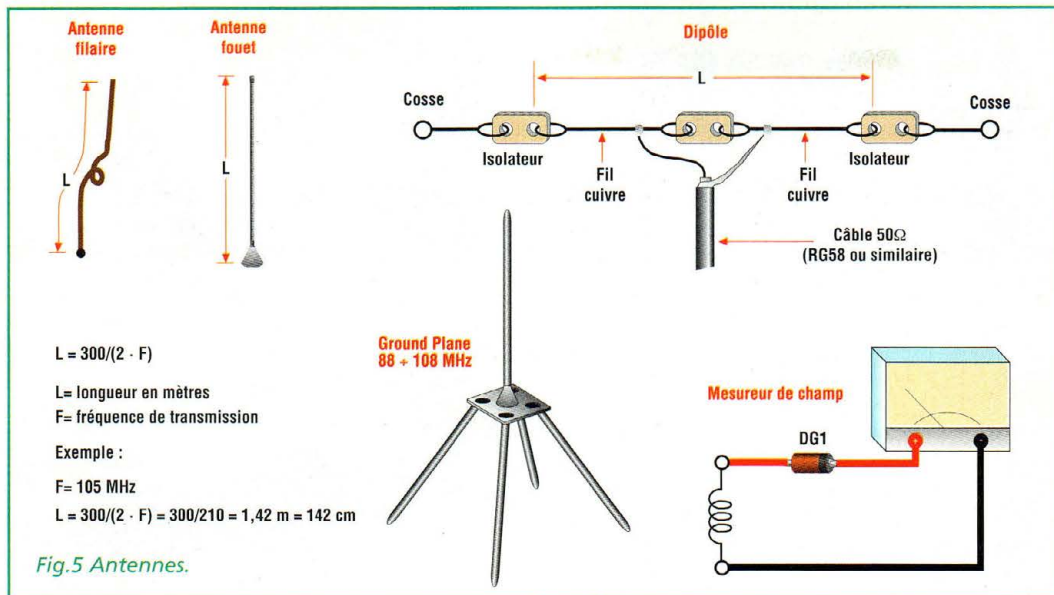


Fig.5 Antennes.

ration des deux étages d'amplification S1. Pour cela insérer deux cosses aux points A et les souder côté cuivre de manière qu'elles dépassent d'un demi-centimètre côté composants. S1 peut ainsi être facilement soudé. Les cosses pour circuit imprimé peuvent être remplacées par des longueurs de fil ou des queues de résistances. Les dimensions de la bobine L1 et le détail de la réalisation du blindage sont visibles en fig.4. Noter que les inductances peuvent être de type moulé généralement de couleur bleue ou de type axial avec fond vert dont l'aspect est identique à celui des résistances. Afin de les identifier facilement, la liste ci-après donne les valeurs standard généralement utilisées avec leur code de couleur respectif :

- 0,47 µH jaune-violet-argent-noir
- 0,56 µH vert-bleu-argent-noir
- 0,68 µH bleu-gris-argent-noir
- 0,82 µH gris-rouge-argent-noir
- 1 µH marron-noir-or-argent
- 10µH marron-noir-noir-or
- 22 µH rouge-rouge-noir-or

## ESSAIS ET MISE AU POINT

Après l'assemblage des composants, procéder aux essais et réglage. Préparer la charge, comme le montre la fig.4 et positionner

un multimètre sur la gamme 10 ou 50 Volts DC pleine échelle. Placer les axes des trois condensateurs variables comme le précise le schéma. Relier le micro-émetteur à l'ampli via une courte longueur de câble blindé radiofréquence (RG58 ou similaire). Raccorder également les alimentations (les deux appareils doivent être alimentés par une unique source d'alimentation). Deux solutions sont conseillées. Soit l'on dispose d'une alimentation stabilisée avec tension comprise entre 12 et 15 volts courant continu capable de distribuer un courant de 400 à 500 mA, soit il est possible de recourir à trois piles plates de 4,5 V reliées en série de façon à obtenir une tension de 13,5V. Cette dernière solution, délivre une tension très pure. Avec une alimentation mal filtrée, il est possible d'entendre en réception le classique ronflement 50Hz produit par le réseau électrique. Dans la plupart des cas, il est possible de pallier cet inconvénient en insérant en parallèle sur la sortie de l'alimentation un condensateur électrolytique de 4700 µF 25V et en série sur la ligne d'alimentation positive une self de choc type VK200. Raccorder la charge en sortie à la place de l'antenne, puis appliquer la tension au montage. Le micro-émet-

teur peut être accordé sur toute fréquence comprise entre 75 et 135 MHz. Le raccordement de l'amplificateur linéaire à l'émetteur comporte un affaiblissement de la fréquence d'environ 1 MHz à compenser à l'aide d'un tourne vis anti-inductif en agissant successivement sur CV3, CV2 et CV1 en les tournant très lentement par petites touches à droite et à gauche par rapport à leur position de départ. Conserver les positions qui offrent la lecture de tension maximum sur le multimètre. Répéter cette opération 2 ou 3 fois pour affiner au maximum les positions des trois condensateurs variables. Après avoir effectué ce réglage, il est possible de raccorder une antenne. Comme le montre le schéma reproduit en fig.5, il existe quatre solutions possibles :

- fil libre,
- brin d'antenne,
- dipôle filaire
- antenne ground plane pour 88 à 108 MHz.

Les deux premières solutions n'offrent guère d'avantages. La troisième fonctionne relativement bien mais rayonne seulement perpendiculairement à la direction du dipôle. La quatrième solution constitue le meilleur choix en matière de rendement. Pour la troisième et la quatrième solution, l'antenne sera reliée à la sortie du linéaire au moyen

## LISTE DES COMPOSANTS MK570

- R1-R2 = 10 ohms
- R3-5-8 = 100 ohms
- R4 = 560 ohms
- R6 = 22 ohms
- R7 = 39 ohms
- R9 = 680 ohms
- R10 = 10 ohms
- R11 à R14 = 220 ohms
- C1-C6 = 1 nF céramique
- C2 = 270 pF céramique
- C3-4-7 = 47 nF céramique
- C5 = 68 pF céramique
- C8 = 100 µF 25V élec.
- DG1 = diode germanium 0A86
- CV1 = cond. var. 4 à 56 pF jaune
- CV2-CV3 = cond. var. 2 à 22 pF rouge
- J1-2-3 = 10 µH
- J4 = VK200
- AI1 = auto-inductance jaune
- T1-T2 = 2N5109 ou BFR36
- L1 = voir texte
- Blindage inter étage
- Radiateur
- Cosses
- Circuit imprimé MK570

d'un câble blindé de 50 ohms type RG58 ou similaire. Pour effectuer un accord parfait avec l'antenne utilisée, il suffit de réaliser un simple mesureur de champ : la diode DG1 utilisée pour la sonde de charge trouve sa justification dans ce type de mesure. Noter sa réalisation dans la fig.5. La bobine reliée à DG1 est réalisée par 4 ou 5 spires de fil de cuivre rigide de 0,8 mm de diamètre sur un noyau de 5 à 6 mm (mèche). Le multimètre sera ici utilisé sur l'échelle la plus sensible toujours en tension continue (100 à 200 mV). Approcher le mesureur de champ de l'antenne et tourner lentement CV3 pour la lecture maximum.

## COÛT DE RÉALISATION

Le kit complet comprenant le circuit imprimé, tous les composants, le dissipateur thermique, référence MK 570, aux environs de 225,00 F

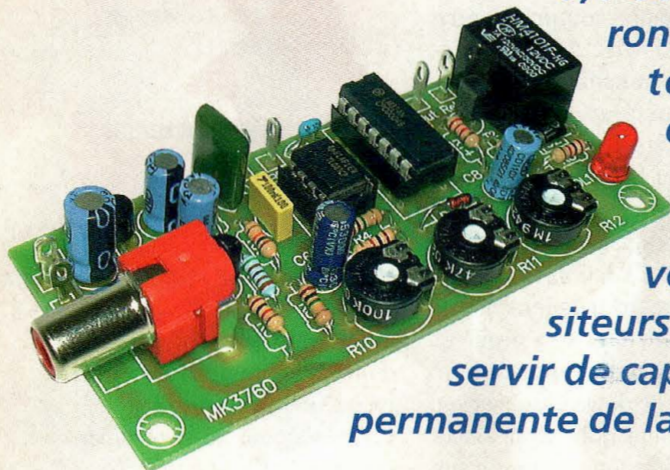


# OREILLE ELECTRONIQUE

## Tout ouïe !!!

Un capteur piézo électrique à haute sensibilité permet de détecter des micro vibrations dans une plage de fréquence comprise entre 0,1 et 600 Hz environ.

Ce type de capteur peut être immergé dans l'eau pour étudier le monde fascinant des bruits sous-marins, tout simplement enfoui sous une allée de votre jardin pour détecter l'arrivée de vos visiteurs ou encore enterré plus profondément pour servir de capteur sismique et écouter l'activité sismique permanente de la croûte terrestre.



**P**our détecter des pas ou des vibrations très faibles, il suffit d'enterrer le capteur de 5 à 10 cm de profondeur en position ho-

rizontale. Tout bruit de pas est ainsi immédiatement signalé par la fermeture des contacts du relais pendant un temps pré établi. Ainsi, les visiteurs

non attendus seront immédiatement annoncés. De par la possibilité de fixer un seuil de signal, il est possible de différer le passage des ani-

maux (chiens, chats etc) de celui des humains. Le capteur réclame avant son installation sous terre la protection d'un ou deux sacs de nylon fermés

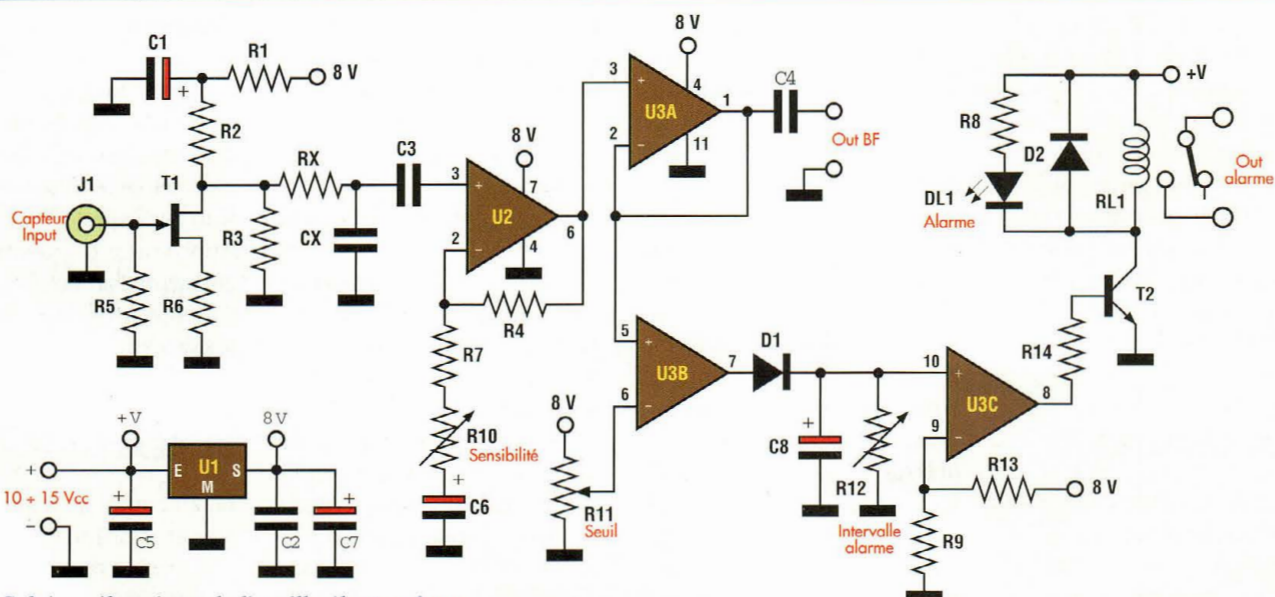


Fig.1 Schéma électrique de l'oreille électronique



et pincés sur le câble de sortie de la sonde par du ruban adhésif. D'autres utilisations expérimentales ou professionnelles de ce capteur très sensible concernent l'écoute de bruits anormaux sur les installations d'envergure comme les poutres de ponts, des poteaux de téléphériques et télésièges, grues etc.... Pour terminer cette liste non exhaustive citons deux applications particulières : l'allumage automatique des lumières de la cour à l'arrivée d'une personne (en enterrant la sonde) ou comme capteur nocturne dans les potagers pour avertir de la progression des taupes ! Pouvant être rendu étanche, ce montage permet également d'écouter les bruits

sous-marins, en réalisant ainsi des alarmes d'approche d'embarcations à moteur si vous tenez à assurer la tranquillité de votre île déserte ! Une autre application purement expérimentale mais très intéressante consiste en l'écoute de l'activité sismique (bruits à basse fréquence de 100 à 300 Hz) produite avant l'arrivée de tremblements de terre et pour étudier les vibrations émises par les fractures de la croûte terrestre par exemple. Avant d'analyser la description du schéma électrique de la platine MK3760, abordons brièvement la description du capteur MK3760S.

Ce capteur a été mis au point après de nombreuses expériences en collaboration avec des chercheurs en sismologie. La participation à divers projets de ce domaine nous a permis d'accéder à une maîtrise des systèmes de calcul par ordinateur et s'est traduite par

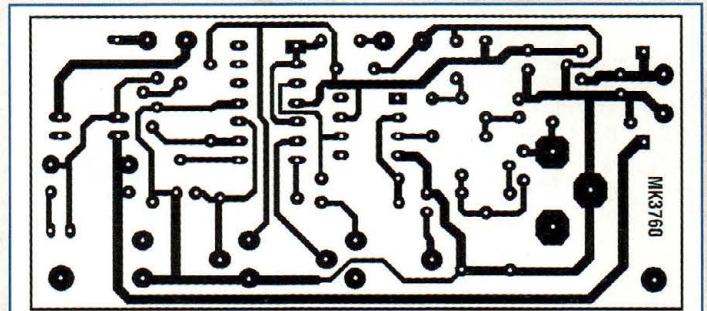


Fig.2 Reproduction du circuit imprimé à l'échelle 1 vu côté cuivre.

une modélisation optimale de ce système tout en préservant une grande simplicité de fabrication. La structure du capteur est très robuste. Très sensible aux chocs violents qui sont principalement à mettre à l'actif de chutes accidentelles, les prestations du détecteur peuvent cependant s'en trouver altérées et il risque de se voir mettre hors d'usage très rapidement si aucune précaution n'est prise pour sa manipulation.

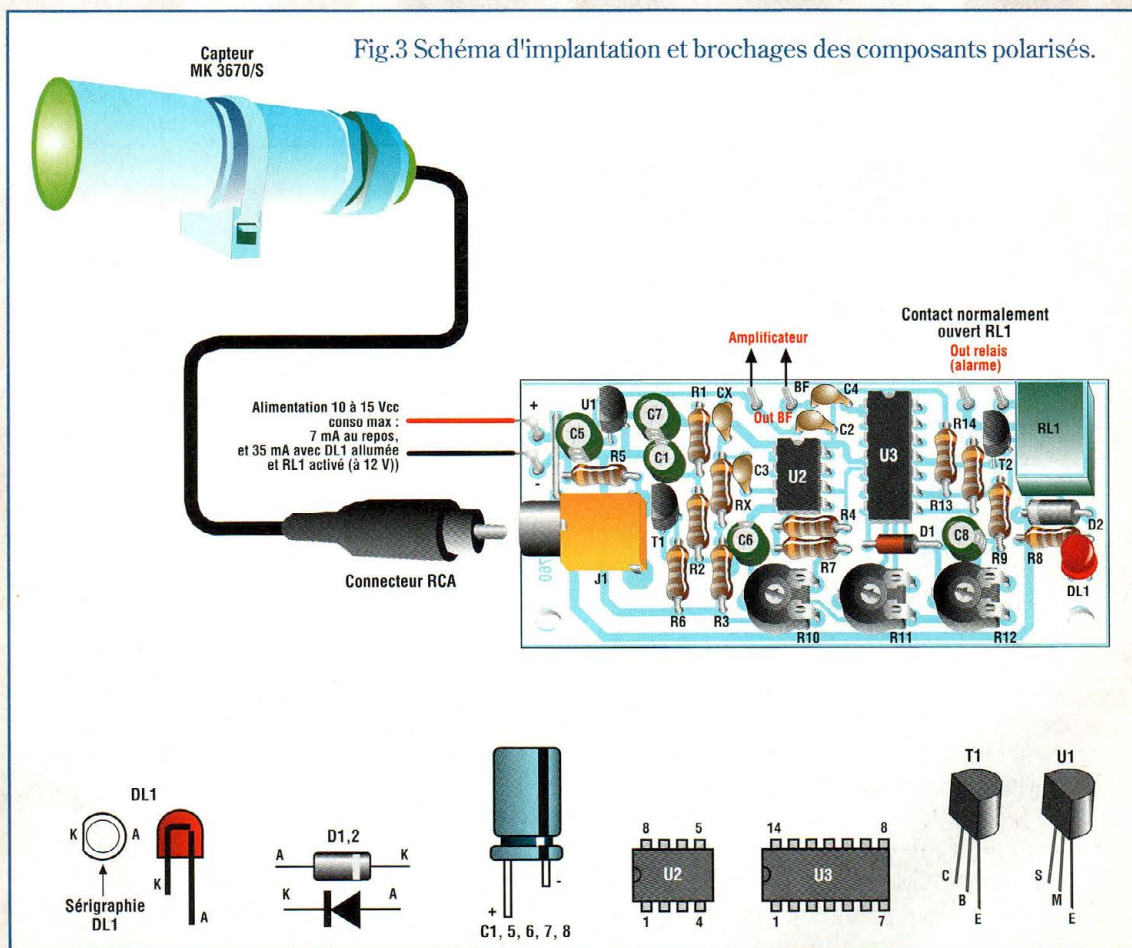
## SCHEMA ELECTRIQUE

Le schéma électrique du MK3760 est reproduit en fig.1. Un transistor à effet de champ T1 produit une première amplification du signal issu du capteur. La résistance R5 sert à limiter l'impédance d'entrée du signal. Le signal prélevé sur le drain est filtré par le réseau RX-CX puis envoyé à l'entrée non inverseuse de l'ampli opérationnel U3.

## LISTE DES COMPOSANTS MK3760

- R1 = 270 ohms
  - R2 = 5,1 Kohms -1%
  - R3-R4 = 1 Mégohm
  - R5 = 100 Kohms
  - R6 à R9 = 1 Kohm
  - R10 = 100 Kohm ajustable
  - R11 = 47 Kohms ajustable
  - R12 = 1 Mégohm ajustable
  - R13 = 47 Kohms
  - R14 = 2,2 Kohms
  - RX= voir texte
  - C1 = 10µF 16V élec.
  - C2-C4 = 100 nF multicouche
  - C3 = 100 nF pol.
  - C5 = 100µF 16V élec.
  - C6 = 3,3µF élec.
  - C7 = 4,7 µF élec.
  - CX = 150 nF pol. (voir texte)
  - D1 = 1N4148
  - D2 = 1N4007
  - T1 = FET BF245A
  - T2 = BC337
  - DL1 = LED
  - U1 = 78L08
  - U2 = LF351
  - U3 = LM324
  - J1 = prise RCA femelle
  - RL1 = relais 12V
- Cosses pour circuit imprimé  
 Capteur MK3760S monté  
 Circuit imprimé MK3760  
 Support 8 broches  
 Support 16 broches

Fig.3 Schéma d'implantation et brochages des composants polarisés.





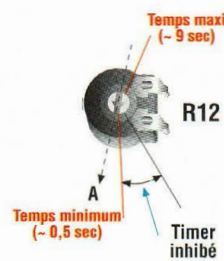
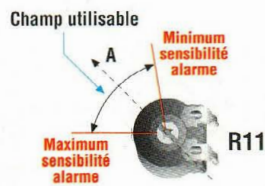
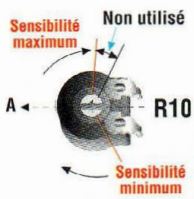


Fig.4 Réglage des ajustables.

A = Positions initiales pour les essais

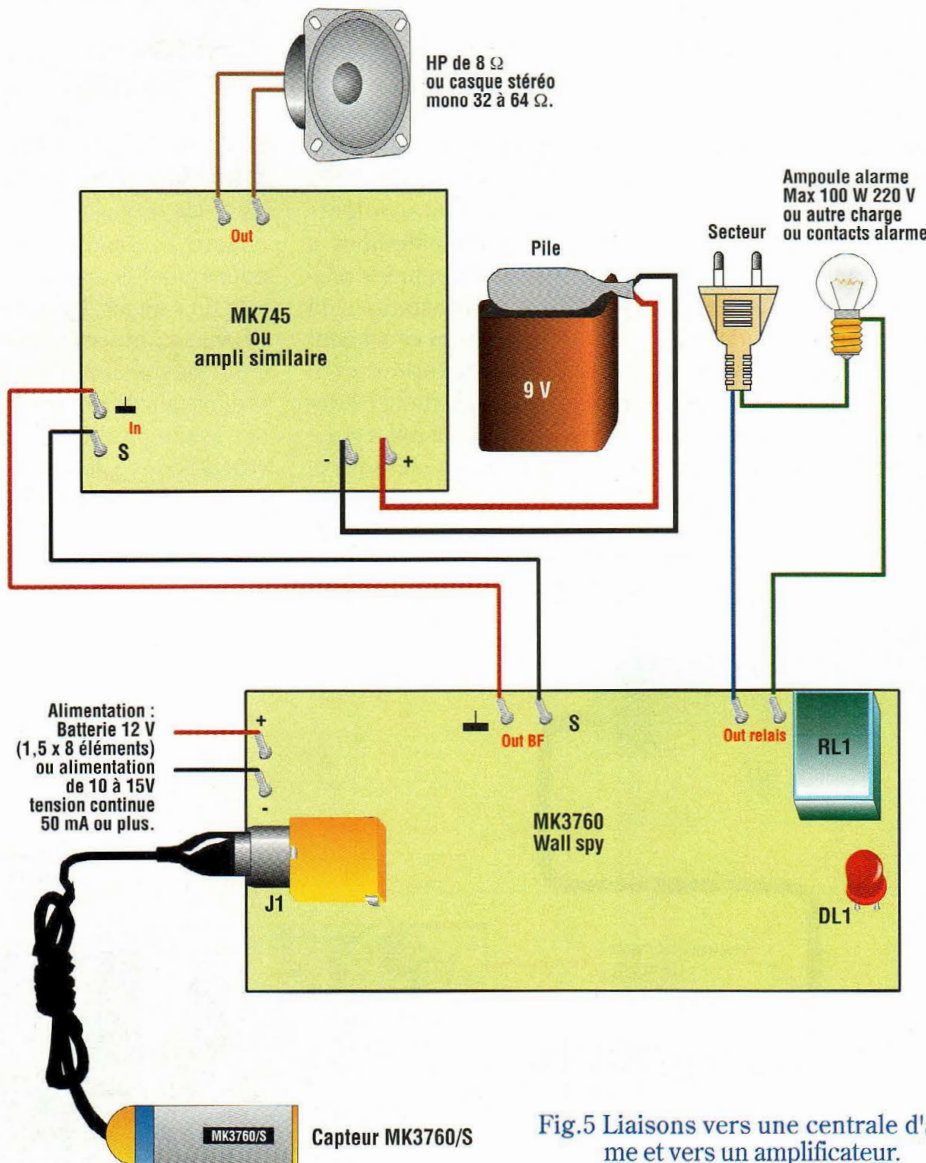


Fig.5 Liaisons vers une centrale d'alarme et vers un amplificateur.

Cet ampli opérationnel faible bruit avec entrée J-FET assure la seconde amplification, réglable au moyen de l'ajustable R10. Le signal ainsi amplifié suit maintenant deux parcours différents. Le premier emprunte le suiveur de tension U3A et le

condensateur C4 pour être amplifié par un quelconque ampli audio qui rendra audible les micro-vibrations relevées par le capteur. Un amplificateur de 1 ou 2 W suffit pour restituer les sons captés. Le second parcours amène le signal vers l'entrée non inver-

seuse de l'amplificateur opérationnel U3B, configuré en comparateur de tension à seuil variable par l'ajustable R11. Dès que le signal dépasse un certain seuil établi par R11, U3B produit une impulsion positive qui va charger le

condensateur C3. La décharge fugitive de ce dernier produit une temporisation liée à la valeur de C8 et de R12. La sortie broche 8 de l'ampli U3C maintient en conduction le transistor T2 pendant cette période, en polarisant positivement sa base qui active le relais RL1 et la LED témoin DL1. L'alimentation du montage est assurée par une batterie de 12V.

Lorsque le dispositif est dévolu à une utilisation intensive (alarme), il est conseillé d'utiliser une petite alimentation secteur (MK175A12 non décrite ici) ou une alimentation stabilisée multi-tension, (MK3570 non décrite ici). La tension d'alimentation admise par le montage peut varier de 12 à 15Volts continu sachant que la consommation maximum avec RL1 activé et DL1 allumée ne dépasse pas 45 mA.

## REALISATION PRATIQUE

Sur le circuit imprimé (voir fig.2), monter les composants conformément au schéma d'implantation reproduit en fig.3.

En premier lieu, effectuer avec une longueur de fil le strap adjacent aux prises d'alimentation "+" et "-". Monter les résistances, diodes, cosses, condensateurs, LED, transistors, supports pour circuits intégrés. Placer les ajustables, le connecteur J1 et le relais RL1.

Il est très important de souligner que les composants TX et CX doivent être montés uniquement si le dispositif est voué à une utilisation comme capteur de pas ou de bruits sismiques.

Dans les autres cas, le condensateur CX n'est pas monté et la résistance RX est remplacée par un strap. Après avoir vérifié les soudures, effectuer les essais. Po-



sitionner les trois ajustables R10, R11 et R12 selon la fig.4. Placer le montage sous tension après avoir relié le capteur à la platine via le connecteur prévu.

Pour écouter les bruits et les sons détectés par le capteur, relier à la sortie audio un amplificateur basse fréquence en prenant garde à l'alimenter avec une source différente de celle qui alimente le MK3760 (voir fig.5), compte tenu de la très haute sensibilité du montage.

Pour cela une pile de 9Volts suffit. Pour éviter l'effet Larsen, il est préférable et plus confortable d'utiliser un casque mono ou stéréo branché sur la sortie de l'amplificateur. Installer l'ensemble comme le montre la fig.5. Avec un doigt, donner un léger coup sur le capteur. Le relais doit s'activer et rester ainsi pendant 1 à 2 secondes tandis que le casque délivre le son correspondant.

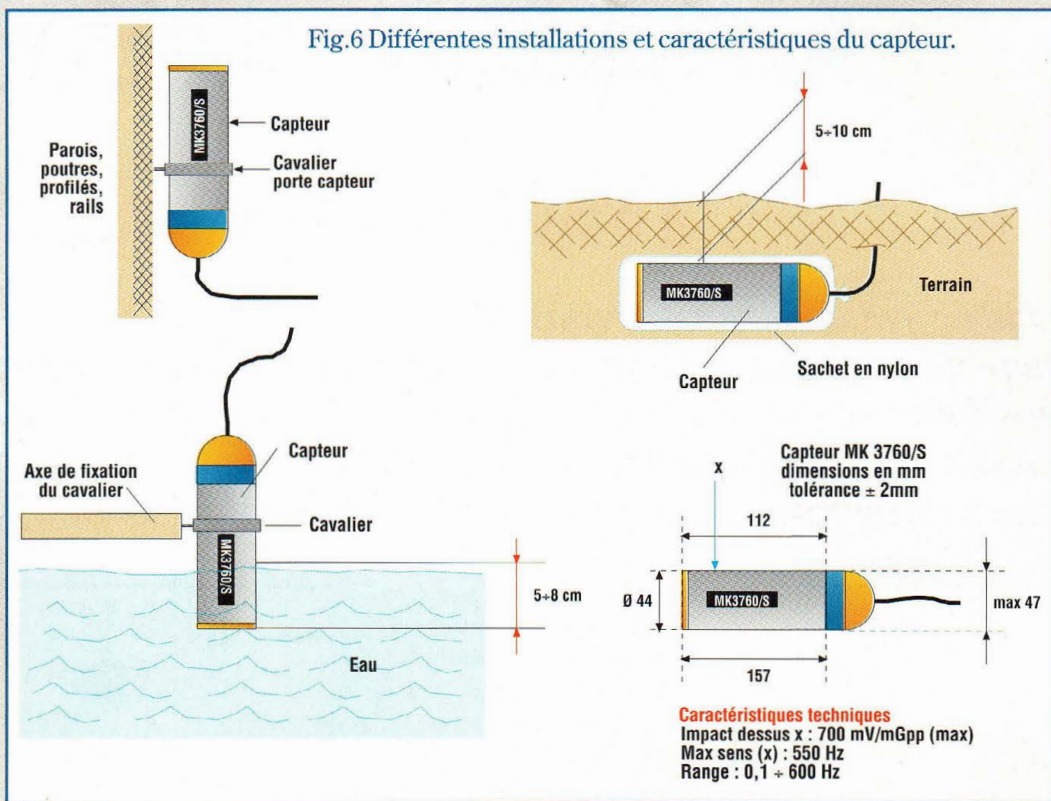
Le montage réclame quelques réglages qui nous renvoient à la fig.4.

L'ajustable R10 détermine le facteur d'amplification du système : tourné entièrement en sens horaire, l'amplification est maximale.

Il est conseillé de ne jamais maintenir R10 dans cette dernière position afin d'éviter d'amener l'appareil à saturation.

L'ajustable R11 détermine le seuil de déclenchement du circuit timer selon l'amplitude du signal capté par la sonde. La fig.4 montre sa position d'utilisation idéale. L'ajustable R12 fixe la temporisation du dispositif après réception d'un signal d'alarme.

La plage de réglage de R12 couvre des délais de 0,5 à 9 secondes. Pour augmenter ces valeurs, remplacer le condensateur C8 par un élément de 10  $\mu$ F, 47  $\mu$ F ou 100  $\mu$ F qui donne respectivement des délais maximum de 40 se-



condes, 3 minutes et 6 minutes. La fig.6 montre la fixation du capteur MK3760S pour différentes applications, ainsi que ses caractéristiques électriques.

Lorsqu'il est nécessaire d'augmenter la longueur du câble entre le capteur et la platine (longueur limitée à 5 mètres) utiliser du câble blindé type audio d'excellente qualité avec des connexions assurées par des ensembles de fiches mâle-femelle RCA de bonne qualité.

### COÛT DE RÉALISATION

Le kit complet comprenant le circuit imprimé, tous les composants, le capteur MK 3760S monté, référence MK 3760, aux environs de **659,00 F**

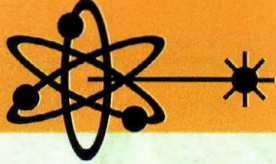
Le capteur seul monté, référence MK 3760S, aux environs de **495,00 F**

Vous aimez l'électronique, vous allez aimer

nouvelle ELECTRONIQUE

Abonnez-vous page 91





# LASER SHOW

## Très chaud...

Si le nouveau millénaire vous donne des envies de changement, voici un montage qui ne manquera pas de fantaisie pour offrir un autre type d'animation à vos folles soirées de ce début de siècle. Ici la lumière concentrée d'un module LASER peut être opportunément réfléchi de façon à faire apparaître des figures différentes à travers un rideau de fumée ou sur une paroi. Voyez plutôt...

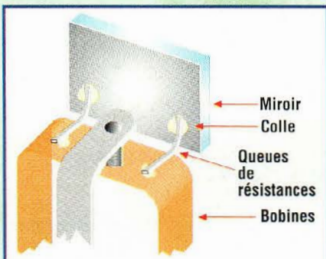


Fig.1 Montage du miroir sur la bobine mobile d'un milliampèremètre.

Depuis quelques années, dans les discothèques ou sur les scènes de spectacles, les LASER sont utilisés pour créer de surprenants effets lumineux. Par exemple, les LASER permettent de reproduire des images à distance : ces images sont obtenues grâce à la concentration élevée de la lumière LASER et à la facilité de

manipulation de ces rayons. Pour générer des figures avec un rayon LASER, il suffit de le dévier avec des petits miroirs motorisés. Ceux-ci doivent tourner à une certaine vitesse afin d'obtenir un rendu impeccable. Ainsi, peuvent apparaître comme par magie pratiquement toutes les sortes de figures plus ou moins complexes qui donnent une impression de réalité avec le phénomène de la persistance de l'image sur la rétine. La figure la plus simple à obtenir est une ligne. Il suffit en effet de pointer le rayon LASER sur un miroir qui se déplace selon un seul axe. Pour cela, il suffit de monter par exemple un petit miroir (1x1cm) sur l'équipage mobile d'un milliampèremètre comme le montre la fig.1.

Pour le fixer, il suffit de retirer

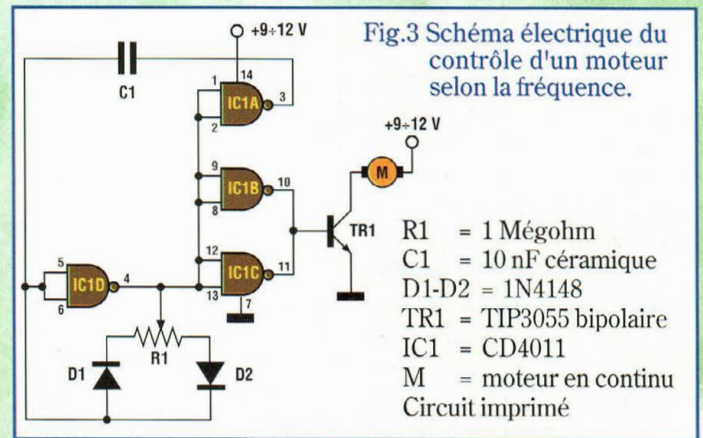


Fig.3 Schéma électrique du contrôle d'un moteur selon la fréquence.

- R1 = 1 Mégohm
  - C1 = 10 nF céramique
  - D1-D2 = 1N4148
  - TR1 = TIP3055 bipolaire
  - IC1 = CD4011
  - M = moteur en continu
- Circuit imprimé

l'aiguille et de prendre deux queues de résistances ou de diodes qui seront pliées à 90° puis collées sur la bobine en s'assurant que la colle ne coule pas à l'intérieur du mécanisme ce qui empêcherait inévitablement tout mouvement de la bobine. Après fixation des broches sur la bobine, coller le miroir à l'aide d'une faible quantité de colle compte tenu qu'il n'est pas souhaitable de trop alourdir la structure mobile.

lumineuse il est fondamental que la fréquence du signal qui pilote l'instrument soit suffisamment élevée soit au minimum de 25 à 30 Hz. Pour obtenir des figures bidimensionnelles, cercles, ellipses etc, il convient de dévier le rayon LASER autant en vertical qu'en horizontal, et donc de disposer de deux miroirs montés sur deux milliampèremètres.

### SCHEMAS ELECTRIQUES

En pilotant cet instrument avec un signal alternatif sinusoïdal ou triangulaire, l'ensemble mobile se déplace alternativement dans un mouvement de va et vient. Le miroir accomplit le même mouvement, et opère la déviation du rayon LASER le long d'une ligne. Afin que le mouvement du point lumineux généré par le module LASER devienne imperceptible à l'œil et apparaisse comme une ligne

Compte tenu que les milliampèremètres ne sont pas en mesure de générer une puissance motrice suffisamment élevée, il est nécessaire de recourir à d'autres dispositifs plus musclés comme par exemple des petits moteurs électriques dont le contrôle est confié à des circuits ad hoc.

La fig.2 montre le schéma électrique d'un système capable de

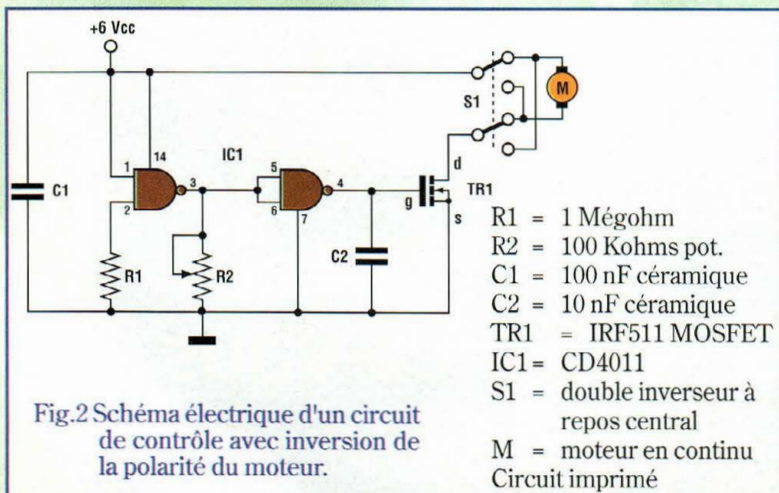


Fig.2 Schéma électrique d'un circuit de contrôle avec inversion de la polarité du moteur.

- R1 = 1 Mégohm
  - R2 = 100 Kohms pot.
  - C1 = 100 nF céramique
  - C2 = 10 nF céramique
  - TR1 = IRF511 MOSFET
  - IC1 = CD4011
  - S1 = double inverseur à repos central
  - M = moteur en continu
- Circuit imprimé



**ATTENTION :** Avant de placer le montage sous tension, il est nécessaire de s'entourer de toutes les précautions d'usage en vigueur pour l'utilisation des sources LASER qui présente notamment un danger pour les yeux des êtres humains comme pour ceux des animaux. En effet le LASER peut endommager gravement la rétine et il convient de ne jamais diriger le faisceau vers les yeux ou vers un réflecteur (miroir, surface chromée etc...) externe au dispositif qui risque de modifier la direction du rayon de manière imprévue. Les règles élémentaires de sécurité obligent à l'emploi de lunettes spéciales de protection pour travailler aux abords des zones comportant des faisceaux LASER actifs.



piloter un seul moteur à l'aide d'un MOSFET.

Le semi-conducteur de puissance est commandé sur sa broche gate par IC1 et R2 qui sert d'élément variable de contrôle. Le double inverseur S1 inverse la polarité aux bornes du moteur M.

Le second circuit de contrôle proposé en fig.3 est articulé autour du CD4011 en guise d'oscillateur-buffer. IC1A et IC1D servent d'oscillateur contrôlé en fréquence par R1, alors que les deux portes restantes fonctionnent comme buffer pour piloter la base du transistor de puissance TR1 (2N3055)

Dans ce cas, le rotor opère un mouvement alternatif à la fréquence établie. Pour piloter le moteur en fonction du son d'une musique, il convient d'adopter le schéma reproduit en fig.4.

Le signal est connecté à l'entrée audio. Il est contrôlé par le potentiomètre R2 dont les extrémités sont reliées aux bornes de la tension d'alimentation. Ainsi une tension continue est générée en fonction du niveau du signal. Le tout est amplifié par IC1 et connecté au moteur M.

Il convient alors de décider du type de LASER à employer puisque les choix sont variés et dépendent de l'effet attendu et des distances à couvrir. Par exemple, avec un LASER 635 nm de 5 milliwatts, les résultats scénographiques sont excellents dans un salon. Pour des effets lumineux plus suggestifs, à égalité de longueur d'onde il est préférable de recourir à un générateur LASER de 10 milliwatts ou 20 milliwatts. Si ensuite on souhaite réellement ébahir ses convives, recourir alors aux modules à pompage à l'état solide (532 nm, LASER verts) qui

sont en rapport de prix avec l'effet restitué.

## REALISATION PRATIQUE

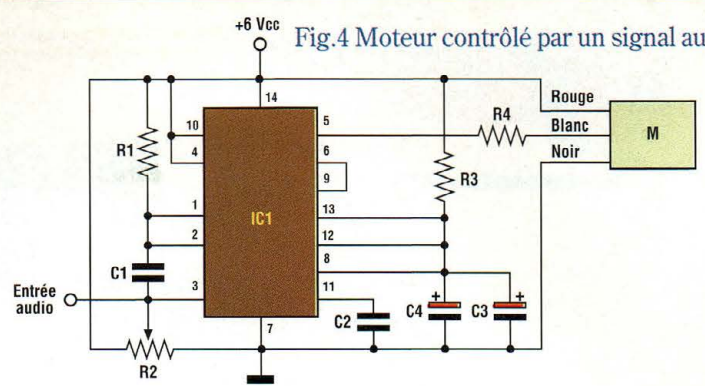
La fig.5 montre les trois petits circuits imprimés côté cuivre qui sont facilement réalisables par photogravure ou avec le système des bandes transferts. Les schémas d'implantation respectifs sont quant à eux reproduits en fig.6. Le montage des différents éléments sur les platines est simple dès lors que la polarité des composants est respectée et lorsque la sérigraphie des composants est scrupuleusement suivie.

Utiliser un fer à souder à pointe fine dont la puissance est limitée à 40 watts et un fil de

soudure de bonne qualité comme nous le préconisons toujours pour éviter les soudures sèches et donc une bonne partie des mauvaises surprises.

Les potentiomètres de contrôle et les moteurs sont reliés extérieurement aux cosses correspondantes présentes sur les circuits imprimés. Les transistors TR1 ne réclament aucun radiateur compte tenu que la consommation, dans le cas de moteurs en continu à basse puissance, ne pousse pas ces composants au-delà du seuil

Fig.4 Moteur contrôlé par un signal audio.



- |                       |                       |
|-----------------------|-----------------------|
| R1 = 10 Kohms         | C2 = 20 nF céramique  |
| R2 = 10 Kohms pot.    | C3 = 2,2 µF 16V élec. |
| R3 = 6,8 Kohms        | IC1 = LM555           |
| R4 = 150 ohms         | M = moteur continu    |
| C1 = 100 nF céramique | Circuit imprimé       |

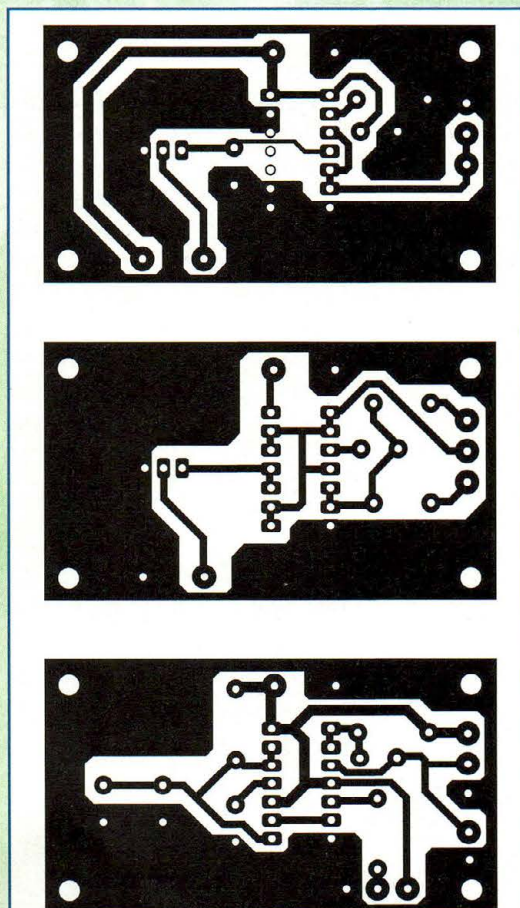


Fig.5 Reproduction des circuits imprimés à l'échelle 1 vu du côté des soudures.

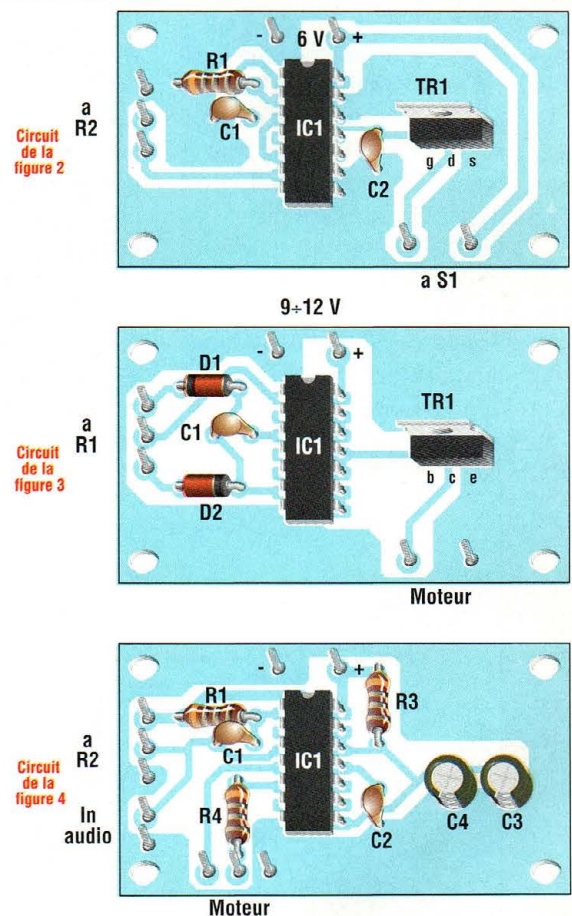
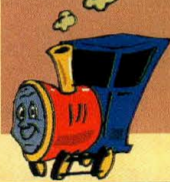


Fig.6 Schéma d'implantation des trois platines.

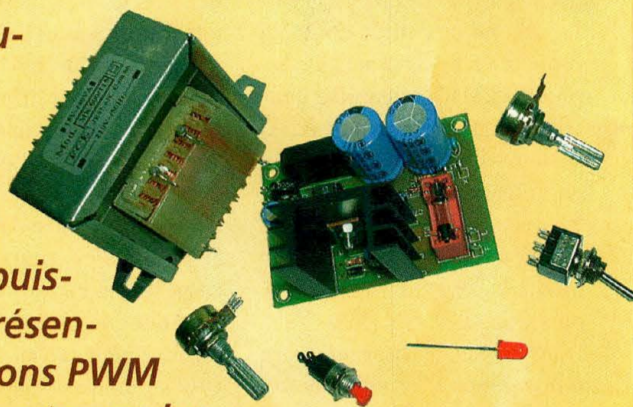




# ALIMENTATION POUR TRAINS ELECTRIQUES

## Sur des charbons ardents !

*Les amateurs de modélisme ferroviaire vont trouver dans cette alimentation un montage intéressant pour leur réseau. Démarrages et arrêts sont assurés sans à-coups, en marche avant comme en marche arrière, grâce à un système électronique à rétroaction qui offre une grande puissance même avec une tension minimum, sans présenter le ronflement caractéristique des alimentations PWM classiques. Le montage peut alimenter en même temps jusqu'à 10 motrices avec une consommation maximum de 250 mA par machine.*



L'alimentation universelle de puissance MK3615 est dédiée à la fourniture d'énergie électrique pour le modélisme ferroviaire. Elle est capable de délivrer une tension de 0 à 14V avec une puissance de 40W.

Le réglage extrêmement progressif de la tension de sortie autorise des démarrages en douceur sans à-coups avec un surprenant réalisme. Lorsque

le train fonctionne en mode accélération/décélération programmée, un poussoir est disponible pour le freinage d'urgence. Ce mode de freinage peut être plus ou moins brusque en fonction de la position d'un ajustable.

Un témoin rouge signale que la tension est disponible sur les voies et un inverseur à levier enclenche la marche avant ou arrière. Le montage est protégé

contre les courts-circuits accidentels par un fusible retardé inséré sur la platine principale. Un transformateur de 40W ramène la tension secteur de 230V à la valeur réclamée pour le fonctionnement des motrices.

La puissance du transistor de commande est volontairement surdimensionné d'un facteur trois pour assurer à l'ensemble une bonne fiabilité.

### SCHEMA ELECTRIQUE

Le schéma électrique du MK3615 est reproduit en fig.1. Le pont de diodes PT1 redresse la tension alternative provenant du secondaire du transformateur et les condensateurs C1, C2 et C3 assurent sa mise en forme. La LED DL1, associée à la résistance R1, indique la présence de tension continue aux bornes des trois condensateurs de filtrage. Cette tension est réglée de 0 à 14 V par le transistor Darlington de puissance T1, lui-même protégé par la diode D1 qui sert contre les parasites émanant des moteurs électriques des locomotives. Le transistor T1 commande la tension de service des rails. Sa base est raccordée à l'ampli opérationnel U1B dont la contre-réaction est établie par la résistance R3. A son tour, l'ampli opérationnel U1B est commandé sur son entrée non inverseuse broche 5, par le pre-

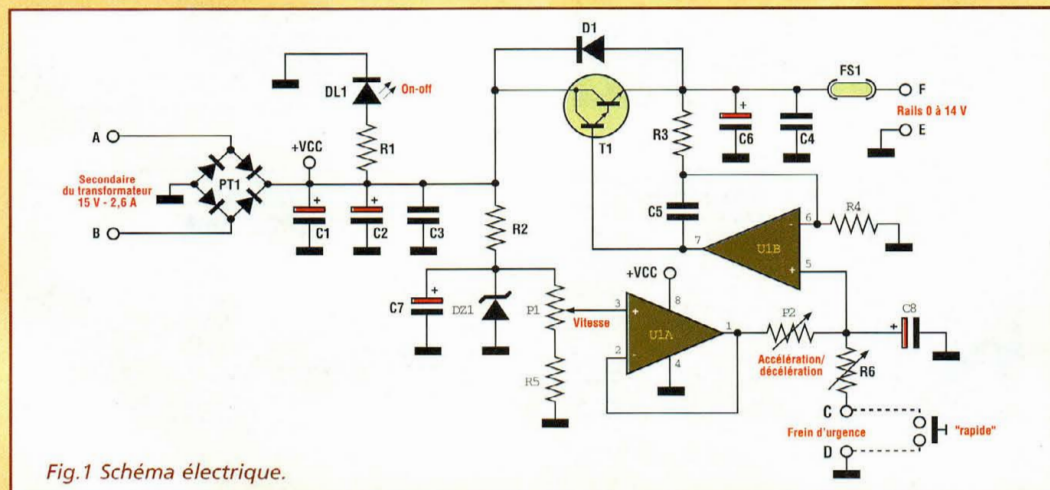


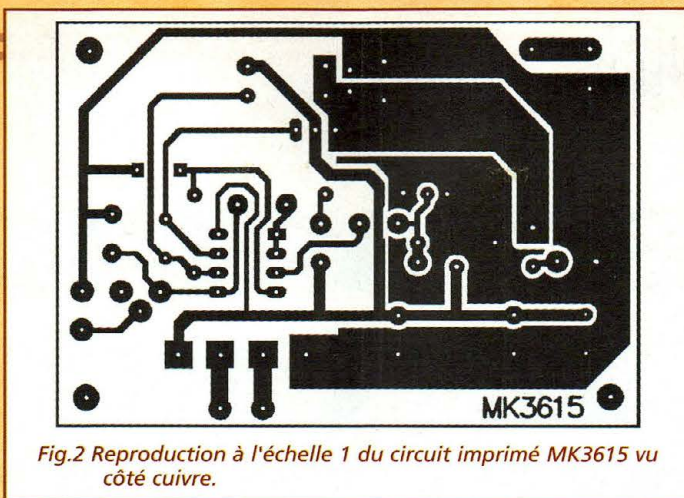
Fig.1 Schéma électrique.



mier ampli opérationnel U1A qui prélève la tension au moyen du potentiomètre de vitesse P1 qui peut prendre toute valeur de tension comprise entre 0 Volt et 7,5 Volts, tension de référence de la diode zener DZ1. En réalité la limite inférieure est légèrement supérieure à zéro volt. En effet, le montage comporte la résistance R5 qui sert de résistance talon. L'ampli opérationnel U1A est configuré en suiveur de tension et assure la séparation de la tension présente sur sa broche 3 de celle présente sur la broche 1. Ces deux tensions étant pratiquement égales, l'impédance entre les broches 3 et 1 est très élevée (dizaines de mégohms). Situé sur la sortie broche 1 de U1A, le potentiomètre P2 programme les phases d'accélération et décélération. Selon la position de son curseur, l'impédance varie de 0 à 47 Kohms. La tension de charge du condensateur C8 est donc plus ou moins élevée comme la constante de temps qui est plus ou moins rapide. Cette constante de temps est fugitive quand P2 est à 0 ohm et très longue pour une valeur de P2 égale à 47 Kohms. La tension présente aux bornes du condensateur électrolytique C8 est directement portée à la broche 5 de U1B. Le poussoir, relié aux points C et D via l'ajustable R6, décharge plus ou moins rapidement C8, en mettant ainsi en fonction un véritable frein de secours quand il convient de programmer un arrêt d'urgence.

## REALISATION PRATIQUE

Sur le circuit imprimé MK3615 (voir fig.2) monter les composants conformément au schéma d'implantation reproduit en fig.3. Utiliser un fer à souder à panne fine dont la puissance est limitée à 30 watts et de l'étain doté d'une âme désoxydante (1 mm). Effectuer le strap reporté sur la sérigraphie à côté du radiateur destiné à T1 qui sera solidement fixé au transistor avec vis et écrous.



Prendre garde à l'orientation des nombreux composants polarisés : C1, C2, C6, C7, C8, U1, PT1, DL1, D1, DZ1. Entre les points de connexion pour les rails "E" et "F", relier le double inverseur à levier, câblé comme le montre la fig.3. Les deux liaisons qui se croisent ne doivent pas se toucher entre elles. Après avoir installé tous les composants sur la platine, vérifier les soudures, nous ne le répéterons jamais assez, puisque la majeure partie des dysfonctionnements constatés est liée à la présence de soudures sèches ou réalisées avec un métal d'apport déficient. L'ensemble comprenant le transformateur MK600/T15, les potentiomètres P1 et P2 et la platine peut être installé dans un boîtier plastique pour installations électriques Gewiss modèle GW 44-206. Tout autre modèle plastique convient. Lors

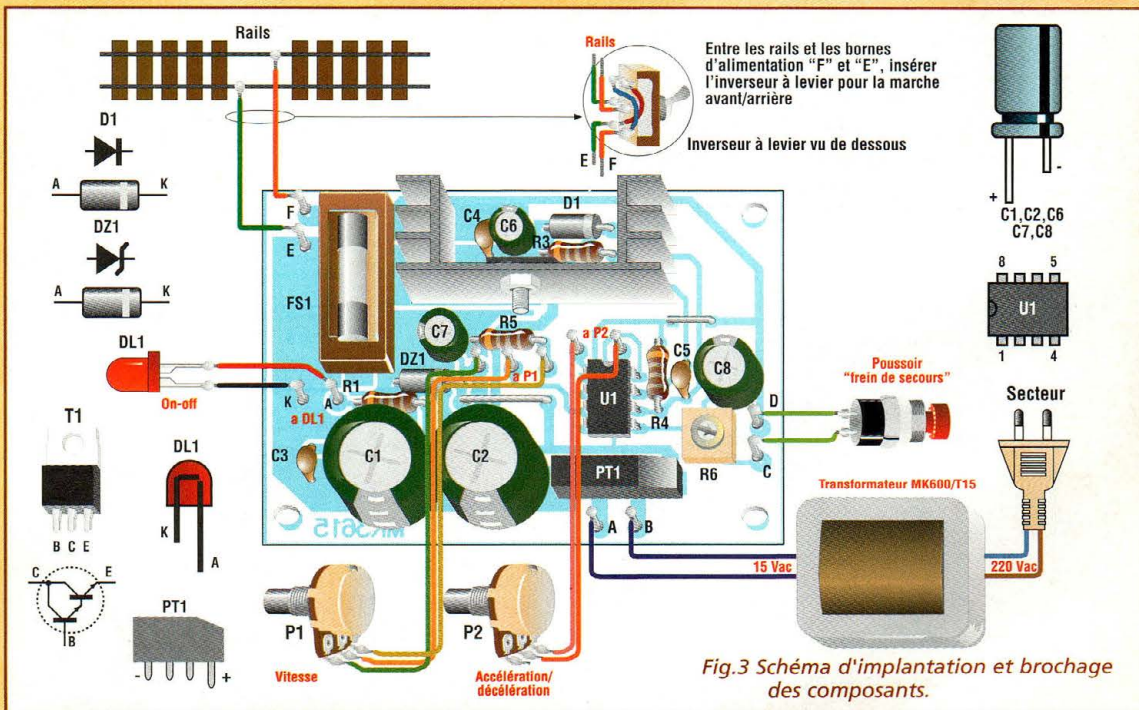
des essais, tourner complètement P1 et P2 en sens antihoraire et positionner R6 à mi-course. Lorsque P1 est tourné en butée en sens horaire, le fonctionnement du train est normal. Lorsque P1 est tourné à l'opposé, et P2 à mi-course, le train démarre et s'arrête progressivement. Le réglage de P2 agit sur l'effet accélération/décélération qui est alors plus ou moins prononcé. Lorsque P2 est sollicité pour les arrêts et départs progressifs, la fonction freinage d'urgence est assurée par le poussoir à connecter entre les broches C et D. Un appui sur ce poussoir provoque un freinage d'urgence d'autant plus accentué que le curseur de R6 est tourné en sens horaire. Après quelques manœuvres sur les voies, les réglages optimaux les plus réalistes sont vite trouvés.

## LISTE DES COMPOSANTS MK3615

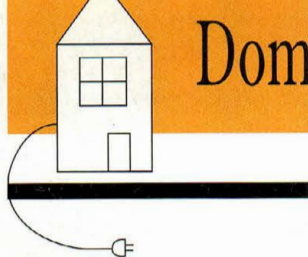
- R1 = 1,5 Kohm
- R2 = 1 Kohm
- R3 = 22 Kohms
- R4 = 27 Kohms
- R5 = 10 ohms
- R6 = 20 Kohms ajustable
- P1 = 10 Kohms
- P2 = 47 Kohms
- C1-C2 = 2200 µF 25V élec.
- C3-C4 = 100 nF multicouche
- C5 = 330 pF céramique
- C6-C7 = 10 µF 25V élec.
- C8 = 220 µF 25V élec.
- D1 = BA157
- DZ1 = 7,5 V-1/2W zener
- T1 = BDW93C
- DL1 = LED
- U1 = LM358
- PT1 = pont redresseur. KBU4B ou équivalent de 4A
- FS1 = fusible
- Fusible 2,5A
- Cosses
- Support 8 broches
- Transfo 220V 15V-40W type MK600/T15
- Boutons plastiques
- Radiateur STT38
- Vis - Ecrous
- Double inverseur à levier
- Poussoir
- Circuit imprimé MK3615

## COÛT DE RÉALISATION

Le kit complet comprenant le circuit imprimé, le transformateur MK600T15, tous les composants, référence MK 3615, aux environs de **451,00 F**



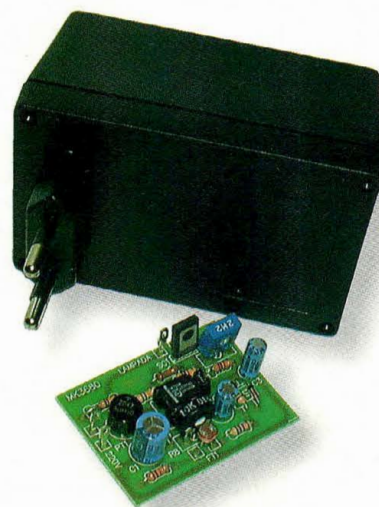




# ECLAIRAGE DE SECURITE AUTOMATIQUE

## Une lueur d'espoir !

*Ce montage polyvalent peut faire fonction d'éclairage de sécurité ou de bloc crépusculaire. Dès que la lumière vient à manquer, l'éclairage est activé automatiquement. L'ampoule utilisée est un modèle classique 230V.*



Ce montage simple s'avère d'une grande utilité lorsque la lumière vient brusquement à faire défaut. Enfichable directement sur une prise secteur du réseau électrique, le montage comporte une ampoule à vis montée sur un cu-

lot standard, ampoule dont la puissance est limitée à 100 Watts et qui s'allume automatiquement au-dessous d'un seuil de luminosité déterminé. La mesure de la luminosité est confiée à une LDR (light dependent resistor) qui constitue la cellule

photoélectrique. Cet élément est installé à l'intérieur du boîtier en regard d'une ouverture circulaire ménagée dans le capot et dotée d'un guide, sorte de petit tube noir qui évite l'éventuel effet de lumière incidente. Il faut ensuite veiller à installer le

boîtier de façon qu'il ne reçoive pas directement les rayons lumineux du soleil ou d'autres sources de lumière artificielle (réverbère). Lorsque le montage doit fonctionner en guise d'éclairage de sécurité, il n'est pas nécessaire de placer le strap J1. Dans ce mode, l'ampoule s'éclaire pendant un intervalle de temps réglable entre 1 seconde et 1 minute puis elle s'éteint automatiquement. Ce dispositif sera précieux dès lors que l'on éteint le lustre dans une vaste pièce. Cet éclairage nous montre alors le passage à emprunter pour atteindre la porte et trouver la commande d'éclairage d'un couloir par exemple. Lorsque le strap J1 est introduit sur la platine, le montage se transforme alors en interrupteur crépusculaire traditionnel. En cas de disparition de l'éclairage ambiant, l'ampoule s'allume jusqu'au

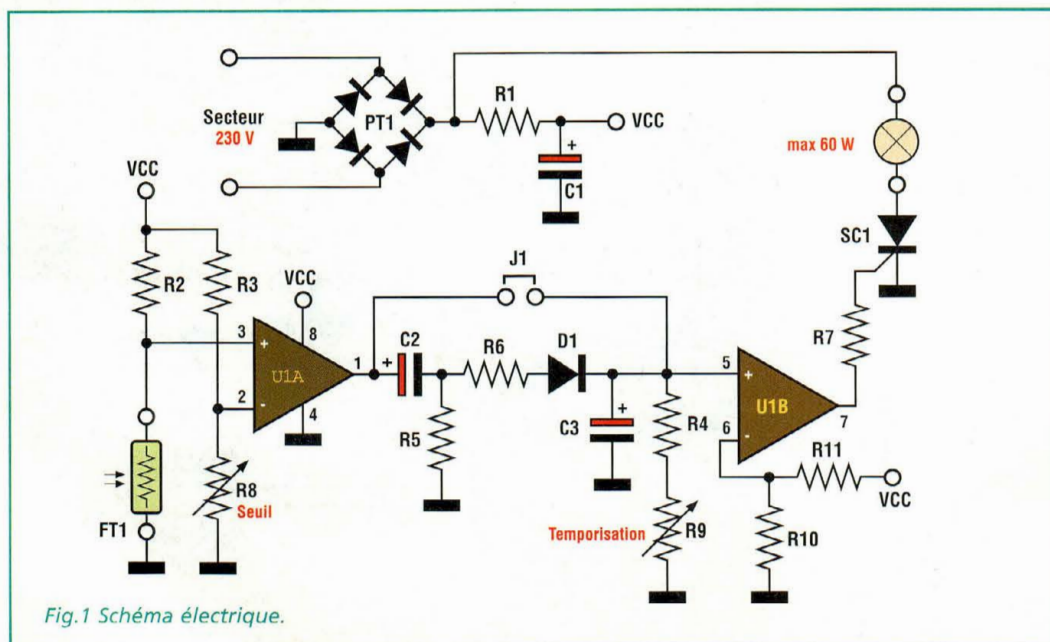


Fig.1 Schéma électrique.



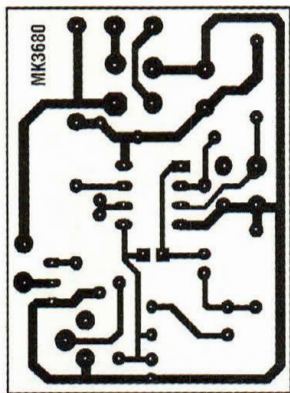


Fig.2 Reproduction du circuit imprimé à l'échelle 1 vu côté soudures.

rétablissement d'une luminosité normale. Dans ce cas, les applications sont multiples et procurent l'assurance de toujours disposer d'un éclairage suffisant pour éviter tout accident.

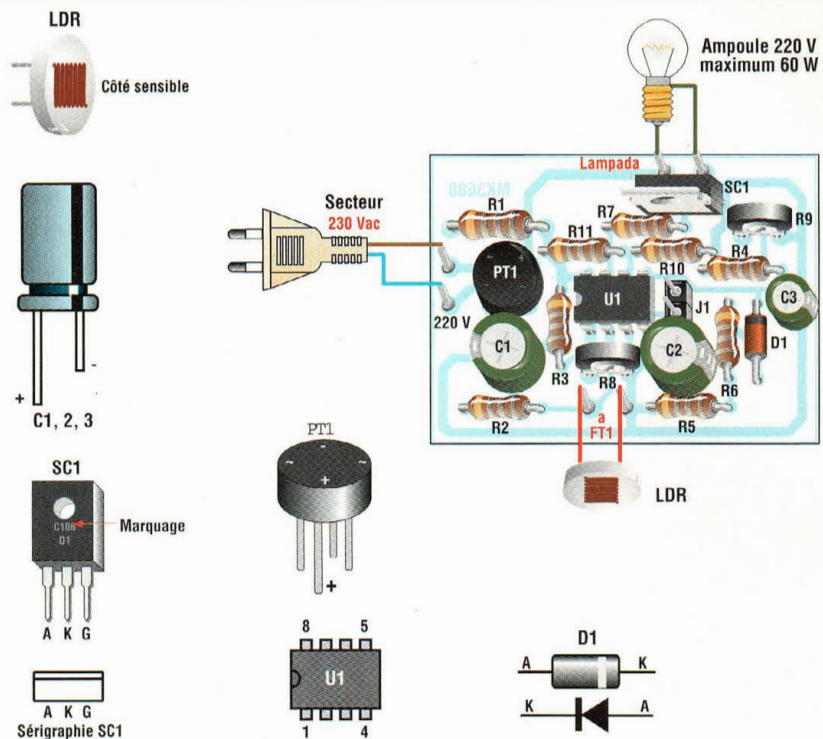
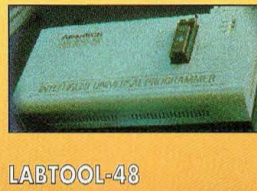


Fig.3 Schéma d'implantation et brochage des composants.

**PROGRAMMATEUR ET MULTICOPIEUR UNIVERSEL, AUTONOME, PORTABLE**



**ANALYSEUR LOGIQUE**



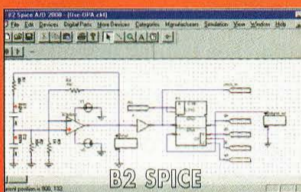
**LECTEUR/ENCODEUR DE CARTE A PUCE ET CARTE MAGNÉTIQUE**



**EMULATEUR DE PROM ET DE MICROCONTROLEUR**



**SIMULATION**



**CARTES D'ÉVALUATION, D'ACQUISITION, BUS I<sup>2</sup>C, BUS PC/104**



- 68HC 11
- 68HC 12
- 68HC 16
- 68 332
- 80C 552
- 80C 31/51
- 80C 535



**SYSTEME DE DÉVELOPPEMENT VHDL**



POWER PC MPC555

**HI TECH TOOLS (H.T.T.)**

27, rue Voltaire  
72000 LE MANS

Tél : 02 43 28 15 04  
Fax : 02 43 28 59 61

<http://www.hitechtools.com>  
E-mail : [info@hitechtools.com](mailto:info@hitechtools.com)

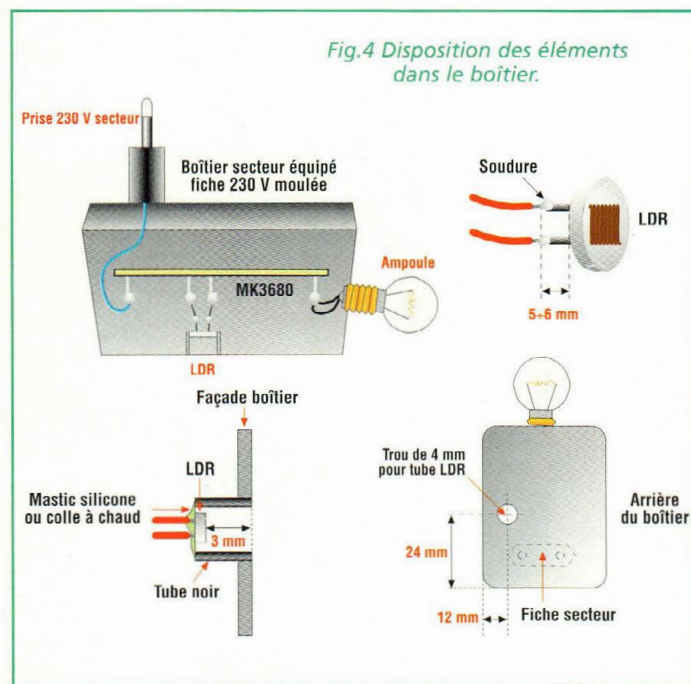


## LISTE DES COMPOSANTS MK3680

R1 = 120 Kohms  
 R2 à R4 = 22 Kohms  
 R5-R6 = 1 Kohm  
 R7 = 18 Kohms  
 R8 = 10 Kohms ajustable  
 R9 = 2,2 Mégohms ajustable  
 R10 = 10 Kohms  
 R11 = 100 Kohms  
 C1 = 220  $\mu$ F 25V élec.  
 C2 = 47  $\mu$ F 25V élec.  
 C3 = 22  $\mu$ F 25V élec.  
 LDR = opto résistance VT43N2 ou équivalente  
 D1 = 1N4148  
 PT1 = pont W06 ou équivalent de 1A  
 SC1 = SCR type C106D1  
 U1 = LM358  
 Cosses  
 Tube pour LDR  
 Boîtier avec prise  
 Circuit imprimé

## SCHEMA ELECTRIQUE

Le schéma électrique du MK3680 est reproduit en fig.1. La tension d'alimentation est obtenue en redressant via le pont PT1 la tension de secteur qui alimente l'ampoule. La chute de la résistance R1 et le filtrage de la part de C1, procurent la tension d'alimentation du montage qui selon la charge variable, déterminée par la position des deux ajustables, et par la sensibilité de la cellule LDR peut varier entre 12 et 18 Volts courant continu. La cellule LDR forme avec la résistance R2 un pont diviseur de tension dont la tension au point milieu dépend de l'éclairage reçu par FT1. Plus la lumière est intense et plus le potentiel est faible. Cette tension est envoyée sur l'entrée non inverseuse du premier ampli opérationnel U1A tandis qu'à son entrée inverseuse est porté un potentiel



fixe établi par le pont formé de R3 et de l'ajustable R8 qui établit le seuil de déclenchement. Dès que la cellule LDR est dans l'obscurité, la tension présente sur l'entrée broche 3 dépasse celle présente sur l'entrée broche 2. La sortie de U1A est alors portée au niveau haut et, à travers le condensateur C2 (J1 absent dans ce cas), elle charge C3 via le réseau formé de R5-R6-D1. La charge de C3 amène ainsi l'entrée non inverseuse broche 5 de U1B à une tension supérieure à celle présente sur son entrée inverseuse fixée par le pont R10-R11. La broche 7 de sortie se porte alors à la valeur de la tension d'alimentation. La résistance R7 déclenche la conduction du triac (SC1) qui fait allumer l'ampoule. La durée de l'éclairage est déterminée par l'ajustable R9 qui décharge progressivement le condensateur C3 jusqu'à ce que le potentiel sur la broche 5 de U1B descende au-dessous de celui présent sur l'entrée broche 6. L'intervalle de temps est réglable de 1 seconde à 1 minute en aug-

mentant la valeur de la résistance R4 en série avec l'ajustable R9.

Pour faire fonctionner le montage en mode interrupteur crépusculaire, insérer le strap J1 qui place en court-circuit la sortie 1 de U1A avec l'entrée 5 de U1B. Ainsi le réseau de temporisation entier est exclu.

Dans ce cas, tout pendant que la résistance FT1 est dans l'obscurité, la lampe est allumée.

## REALISATION PRATIQUE

Sur le circuit imprimé MK3680 (voir fig.2) monter les composants conformément au schéma d'implantation reproduit en fig.3. La réalisation ne pose pas de difficultés particulières. Monter les résistances puis la diode D1. Insérer les 6 cosses pour les différentes liaisons externes. Implanter ensuite le jumper J1, le support pour le circuit intégré, les deux ajustables, les deux condensateurs électrolytiques et le triac qui ne réclame aucun radiateur vu la faible puissance

en jeu. Veiller à l'orientation correcte des composants polarisés.

Après avoir installé tous les composants comme le précise la sérigraphie, contrôler les soudures. Immobiliser la platine dans le boîtier comme le montre la fig.4. Le boîtier est muni d'une fiche secteur moulée.

## ATTENTION :

Rappelons ici que le montage est soumis directement à la tension secteur. Il convient donc de veiller à ne pas toucher la platine à mains nues ou avec des objets métalliques sans s'être assuré préalablement du retrait de la fiche secteur.

## ESSAIS

Les réglages à effectuer sont simples: positionner l'ajustable R8 à mi-course et tourner R9 entièrement vers la masse (en butée en sens horaire) avec le cavalier J1 absent. Couvrir la cellule LDR avec une main, l'ampoule doit s'allumer puis s'éteindre en moins d'une seconde. Régler maintenant au moyen de R9 le délai souhaité pour l'éclairage de l'ampoule (temps compris entre 0,5 seconde et 1 minute). Régler ensuite l'ajustable de seuil R8 pour la sensibilité désirée, le réglage idéal devant se situer à mi-course.

Après avoir effectué ces réglages extraire le boîtier de la prise secteur et fermer le boîtier.

## COÛT DE RÉALISATION

Le circuit imprimé, tous les composants, le boîtier, référence MK 3680, aux environs de 129,00 F



# ANCIENS NUMEROS

Retrouvez vos  
anciens numéros sur

[www.nouvelleelectronique.com](http://www.nouvelleelectronique.com)

et commandez  
en ligne...

## REVUE N° 5 :

- Préalimentation d'instrumentation de 400 kHz à 2 GHz
- Préalimentation HIFI stéréo à lampes
- Chargeur d'accus CD/NI ultra rapide
- Protection pour enceinte avec anticloc
- Etoile de Noël à LED bicolors
- Générateur sinusoïdal à faible distorsion
- Relais photo déclenchable

## REVUE N° 6 :

- THÉORIE : Lampes et haute fidélité
- Détecteur de métaux LF à mémoire
- Testeur de télécommande radio VHF-UHF
- Thermostat de précision à sonde LM.35
- Relais microphonique
- Générateur de bruit RF 1 MHz à 2 GHz

## REVUE N° 7 :

- Mini-alimentation universelle 5 A 19 V - 0,2 A
- THÉORIE : Un convertisseur de fréquence performant : le NE.602
- Table d'effets spéciaux vidéo
- Expansor stéréo pour l'holophonie
- Clignotant électronique 220 volts
- Conversion des signaux symétriques / asymétriques

## REVUE N° 8 :

- Testeur de télécommande infrarouge
- Détecteur de fuite de gaz
- Milliohmmètre
- Mire TV couleur hd
- Onduleur 12 -> 200 V 50 Hz

## REVUE N° 11 :

- Convertisseur 12 V 28 V 5 ampères
- Colonne vu-mètre 220 V
- Préalimentation pour cellule à bobine mobile
- THÉORIE : Instructions pour JVEAX7.0
- Extension 8 entrées-8 sorties LX1127
- Générateur d'impulsions programmable
- Générateur BF

## REVUE N° 13 :

- Extension voltmètre pour platine LX1127
- Simulateur de portes logiques
- Vaporisateur à ultrasons
- Détecteur de fuite de gaz
- Impédancemètre réactancemètre BF de précision
- THÉORIE : L'effet Peltier

## REVUE N° 34 :

- THÉORIE : Câblage pour moniteur de vidéosurveillance
- Alimentation 12 volts pour tube néon
- Trois temporisateurs simples et universels
- Filtre stéréo universel avec MF10 ou TLC10
- Prédicteur paramétrable 100 MHz
- Détecteur de champs électromagnétiques
- Amplis BF intégrés
- Ampli lampes pour casque
- THÉORIE : Programmation des ST6
- THÉORIE : Nouveau logiciel simulateur pour ST6

## REVUE N° 39 :

- Microswitch à rayons infrarouges
- Appareil de magnétothérapie BF
- Préalimentation RIAA avec filtre antirumble
- Temporisateur longue durée
- Ampli stéréo 20 watts RMS classe A IGBT
- Mixeur stéréo à trois canaux
- Equaliseur sélectif
- Leurre électronique pour pêcheurs
- THÉORIE : ST6 mémoires RAM-EEPROM
- THÉORIE : L'oscilloscope (1)
- INFORMATIQUE : Le routage

## REVUE N° 41 :

- Générateur à microprocesseur pour la ionophorèse
- Mini-roulette
- Charge active
- Lumières psychédéliques programmables
- Déperdimètre pour appareils électriques
- Alimentation de 2,5 à 25 volts 5 ampères
- Thermostat à échelles multiples
- Détecteur d'absence
- ANTENNES : Propriétés et caractéristiques des antennes d'émission/réception (2)
- THÉORIE : Résonateurs à onde de surface
- THÉORIE : Piles et accumulateurs rechargeables
- THÉORIE : La simulation des circuits électroniques (2)

## REVUE N° 43 :

- Contrôle de tonalité stéréo
- Vox antivoix pour RTX
- Table d'effets spéciaux vidéo
- Recharge d'accus CD/NI ultra rapide
- Filtre électronique pour magnétoscopes
- Tens
- VFO programmable de 26 à 160 MHz
- THÉORIE : La simulation des circuits électroniques (4)
- THÉORIE : Connectez deux ordinateurs entre eux
- THÉORIE : La fonction SPI pour l'échange de données
- THÉORIE : Montages test SPI

## REVUE N° 46 :

- Clôture électrique
- Emetteur FM à synthèse digitale
- Dispositif de protection pour enceinte
- Microémetteur UHF
- Ampli 2 x 50 Watts
- Détecteur de touche
- Noise Gate
- Radiocommande bi-canal sécurisée
- Transmetteur téléphonique
- Détecteur fuite de gaz
- Alarme automobile rustique
- Radiocommande UHF 433,9 MHz
- THÉORIE : Les ondes électromagnétiques (3)
- THÉORIE : Les microcontrôleurs PIC (3)
- THÉORIE : L'électronique digitale : La porte OR
- THÉORIE : Les microcontrôleurs PIC (3)
- THÉORIE : Laser médical
- THÉORIE : Atelier lampes
- THÉORIE : Fiches Radioworks
- INFORMATIQUE : Logiciel Quickroute 4.0

## REVUE N° 47 :

- Girouette digitale
- Récepteur ultrasonique
- Hygrostat électronique
- Ensemble de radiolocalisation
- Bruitage vapeur des trains
- Synthétiseur ferroviaire
- Régulateur de qualité d'air
- Récepteur 40 mètres avec BFO
- Bottillon de père Noël
- Père Noël musical
- Angelot musical
- Nœud papillon psychédélique
- Bougie électronique
- Générateur pour la ionophorèse (1)
- Système de radiodiffusion FM bande UHF
- Serrure à touch memory
- THÉORIE : Les ondes électromagnétiques (4)
- THÉORIE : Optique pour laser
- THÉORIE : Les microcontrôleurs PIC (4)
- THÉORIE : Quickroute 4.0 et Tina
- THÉORIE : La réalisation des circuits imprimés par l'amateur électronicien
- THÉORIE : L'électronique digitale : Les portes NOT NAND NOR
- THÉORIE : Collection radio : Histoire et technique
- THÉORIE : Fiches Radioworks

## REVUE N° 48 :

- Micro émetteur FM CMS
- Ampli audio à MOSFET de 60 watts
- Ampli SUBWOOFER 60 watts
- Générateur de ionophorèse
- Radar universel à ultrasons
- Talkie-walkie 433 MHz FM
- Emetteur FM 80 à 108 MHz
- Convertisseur DC/DC pour ampli "Car audio"
- Système de télécommande DTMF à 12 voies
- Emetteur universel à quartz 49,89 MHz
- Emetteur audio vidéo 224 MHz
- THÉORIE : Les ondes électromagnétiques (5)
- THÉORIE : Expérimentation laser
- THÉORIE : Les microcontrôleurs PIC (5)
- THÉORIE : La logique programmable
- THÉORIE : Atelier lampes
- THÉORIE : Les logiciels Quickroute et TINA
- THÉORIE : Fiches Radioworks

## REVUE N° 49 :

- Ensemble de radiocommande à code secret
- Récepteur VHF 65 à 210 MHz
- Alarme anti surcharge
- Thermomètre à microprocesseur
- Répulsif à ultrason
- Réducteur de bruit stéréo
- Trémolo et vibrato pour guitare
- Altimètre digital
- Anémomètre digital
- Compte-tours à microprocesseur pour scooter
- Doubleur de trafic ferroviaire
- Magnétothérapie VLS
- Car controller 4 fonctions
- THÉORIE : Les ondes électromagnétiques (6)
- THÉORIE : Le télégraphe
- THÉORIE : Mesures des distances avec le laser
- THÉORIE : Générateur de fumée disco
- THÉORIE : Les microcontrôleurs PIC (6)
- THÉORIE : La logique programmable
- THÉORIE : Fiches Radioworks

## REVUE N° 50 :

- Dictaphone Solid State 8 plages
- Alarme à détection de mouvement
- Centrale d'alarme multimode
- Transmetteur d'alarme à 2 canaux
- Télécommande radio à 2 canaux
- Moniteur de charge de batterie
- Station thermométrique
- Jeux de lumière à 4 canaux à microprocesseur
- Alarme décharge batterie
- Anticalcaire électronique
- Modulateur HF
- THÉORIE : Les ondes électromagnétiques (7)
- THÉORIE : Application à la mesure d'état de surface
- THÉORIE : JAVAMOK
- THÉORIE : Les microcontrôleurs PIC (7)
- THÉORIE : Les code-barres
- THÉORIE : Microwave Office 2000
- THÉORIE : Loi d'ohm, résistances, inductances et condensateurs
- THÉORIE : Les circuits imprimés
- THÉORIE : Fiches Radioworks

## REVUE N° 51 :

- Interrupteur crépusculaire
- Moniteur de contrôle secteur
- Convertisseur 12-220 V 150 W
- Effet de distorsion pour guitare électrique
- Synthétiseur sonore dynamique
- Synthétiseur sonore
- Récepteur 120 canaux FM
- Casque sans fil pour audio TV
- Economètre pour scooter
- Lecteur Memorycard
- Intercom moto full duplex

- Unité de réverbération numérique
- Alimentation stabilisée variable
- THÉORIE : La thermographie en électronique
- THÉORIE : Les microcontrôleurs PIC (8)
- THÉORIE : Barrière laser
- THÉORIE : Les ondes électromagnétiques (8)
- THÉORIE : L'outillage en électronique
- THÉORIE : Amplificateur de puissance pour la bande ISM 2450 MHz
- THÉORIE : Du conducteur au semiconducteur
- THÉORIE : Logiciel de simulation TINA
- THÉORIE : Fiches Radioworks

## REVUE N° 52 :

- Protection universelle pour alimentation
- Sorcière à réaction
- Préalimentation 27 MHz
- Synthétiseur sonore
- Super gym trainer
- BFO universel pour récepteur
- Compteur fréquence à 3 digits
- Adaptateur bidirectionnel RS232-RS485
- Platine I/O multifonction à bus RS485
- Voltmètres numériques
- THÉORIE : Les microcontrôleurs PIC (9)
- THÉORIE : Les ondes électromagnétiques (9)
- THÉORIE : Diode laser 30 mW
- THÉORIE : Le logiciel TINA dans la pratique
- THÉORIE : Radar de stationnement
- THÉORIE : Les transistors à effet de champ
- THÉORIE : L'outillage de l'amateur électronicien
- THÉORIE : Fiches Radioworks

## REVUE N° 53 :

- Afficheur alphanumérique LCD via RS485
- Décorations électroniques pour sapin de Noël
- Séquenceur 4 voies
- Générateur jour/nuit pour la crèche
- Cellule de laboratoire
- Générateur sinusoïdal
- Duck voice
- Chambre d'écho digitale
- Emetteur récepteur FM 157 MHz
- Vox-mixer stéréo pour D.J.
- Mesureur de champ
- Fermeture automatique pour fenêtres de toit
- Mini amplificateur BF 2 watts
- THÉORIE : Laser infra-rouge 500 mW
- THÉORIE : Ondes électromagnétiques (10)
- THÉORIE : Les microcontrôleurs PIC (10)
- THÉORIE : Construction d'un tube électronique
- THÉORIE : TINA, variation sur le thème des fichiers SPICE
- THÉORIE : Prendre les mesures qui s'imposent (les multimètres)
- THÉORIE : Remise en condition des ordinateurs compatibles PC
- THÉORIE : Fiches Radioworks

## BON DE COMMANDE ANCIENS NUMÉROS NOUVELLE ELECTRONIQUE

Nom : ..... Prénom : .....

Adresse : .....

Code Postal : ..... Ville : .....

Je désire recevoir les numéros 5-6-7-8-11-13-34-39-41-43-46-47-48-49-50-51-52-53 (\*) de NOUVELLE ELECTRONIQUE

au prix de 27 F par numéro soit au total : numéros x 27 F (port compris) = F  Abonné  Non abonné

Vous trouverez ci-joint mon règlement:  par chèque bancaire  par chèque postal  par mandat (pas de paiement en timbres ni en espèces)

Chèque à libeller à l'ordre de **PROCOM EDITIONS S.A - Espace Joly - 225 RN 113 - 34920 LE CRÈS**

(\*) Les numéros des mentions en italiques. Merci de noter vos coordonnées en LETTRES MAJUSCULES

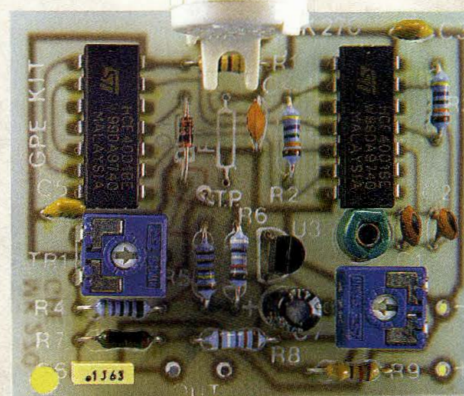
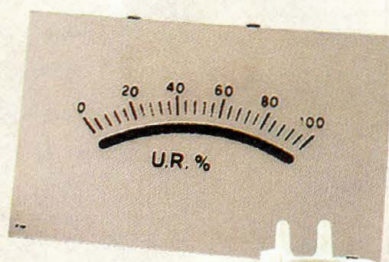




# HYGROMETRE ELECTRONIQUE

## Vapeur lock !

*Ces derniers temps, avec le taux d'hygrométrie particulièrement avantageux à mettre à l'actif des nombreuses précipitations dont le ciel nous honore, il s'avère indispensable de pouvoir surveiller le taux d'humidité dans toutes les installations sensibles à ce paramètre par exemple dans les serres, séchoirs, pièces climatisées etc... Avec cet appareil doté d'un affichage analogique ou digital, il est possible de mesurer avec précision le degré d'humidité dans l'air afin de prendre les décisions qui s'imposent.*



Outre la température et la pression barométrique, la connaissance de l'hygrométrie (taux

d'humidité) de l'air ambiant est une donnée intéressante à connaître. Comme dans tous les domaines, la fiabilité des

mesures de toute grandeur physique dépend essentiellement de la qualité de la sonde ou du capteur. La mesure du

taux d'humidité n'échappe pas à cette règle et pour cette raison notre choix s'est porté sur la sonde Philips 2322-691-90001 qui est très stable dans le temps et qui, de surcroît, ne subit aucunement l'influence des conditions de température ambiante.

Cet instrument, de réalisation fort simple, peut être installé autant à l'extérieur qu'à l'intérieur. La lecture de la valeur mesurée peut être effectuée par un galvanomètre analogique à aiguille ou par un affichage digital déporté ou non. Le capteur utilisé est de type capacitif, ce qui le destine à être intégré dans un circuit résonnant. En effet, dès que le capteur voit sa capacité changer en fonction de la variation de l'humidité relative de l'air,

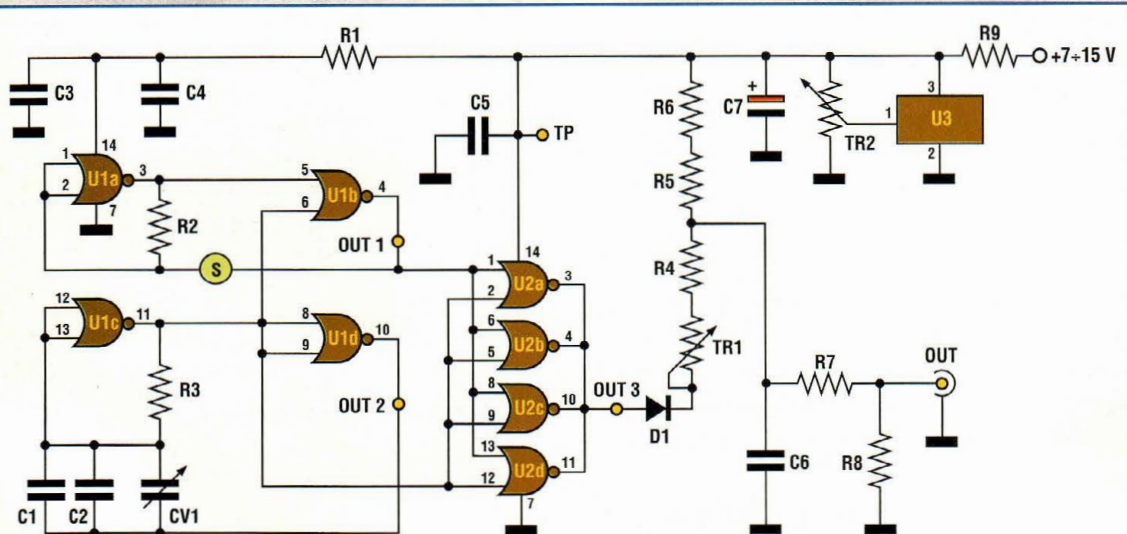


Fig.1 Schéma électrique de l'hygromètre.



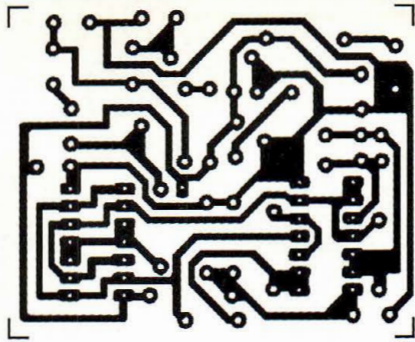


Fig.2 Reproduction du circuit imprimé à l'échelle 1 vu côté cuivre.

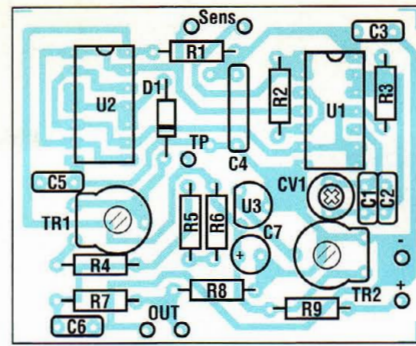


Fig.3 Sérigraphie des composants.

il se produit une variation correspondante de la fréquence de sortie de l'oscillateur dans lequel le capteur vient prendre place.

## SCHEMA ELECTRIQUE

Le schéma électrique est reproduit en fig.1. Le capteur d'humidité S est monté dans le circuit de réaction de l'oscillateur formé des deux portes NOR U1A et U1B. La fréquence

de résonance est déterminée par la résistance fixe R2, et par la capacité variable du capteur lui-même. Dans le point OUT1 du circuit électrique, est présent un signal carré dont la fréquence dépend de la valeur prise par le capteur S. La fréquence sera d'autant plus élevée que l'humidité de l'air est faible. Le montage renferme un second oscillateur formé des deux portes de U1 (U1C et U1D), qui génère une fréquence fixe

dépendant de la valeur de R3, C1, C2 et CV1. Sur le point OUT2, est présent un signal carré à fréquence fixe dont la valeur peut être ajustée, dans certaines limites, via le condensateur variable CV1. Les signaux générés par les deux oscillateurs sont adressés aux entrées des quatre portes OR de U2 qui se trouvent connectées en parallèle (U2, ABCD). En sortie, sur le point OUT3, se trouve un signal propor-

tionnel à la différence de période entre les deux signaux OUT1 et OUT2. Le signal OUT3 est redressé par la diode D1 puis utilisé pour charger le condensateur C6 à travers le réseau de résistances de linéarisation mis à disposition de TR1-R4-R5-R6 qui est dimensionné pour obtenir aux bornes de C6 une tension directement proportionnelle au degré d'humidité relevé par le capteur S. Le pont diviseur formé par R7 et R8 limite la va-

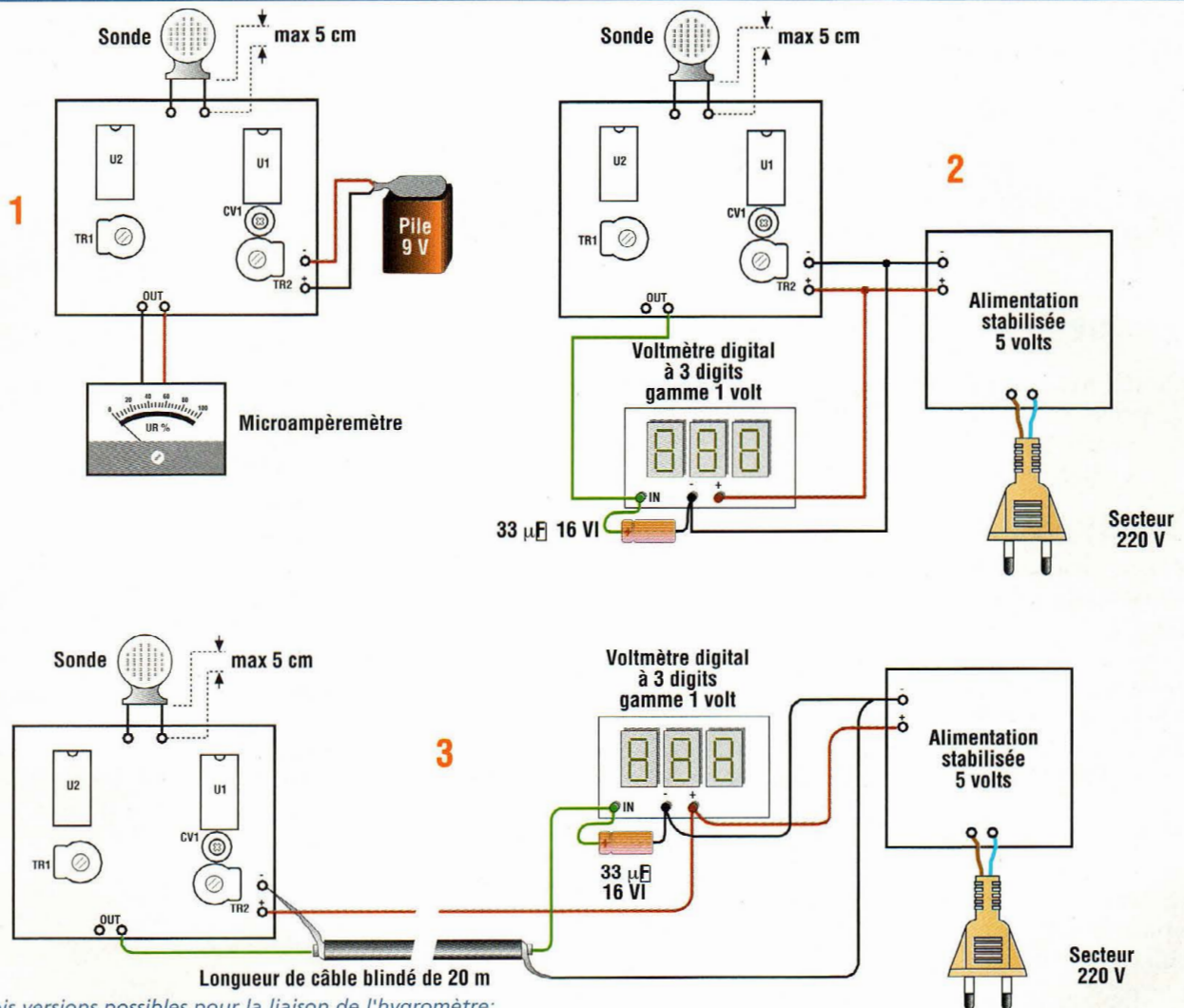
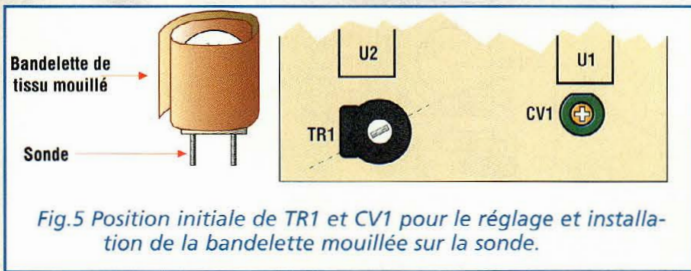


Fig.4 Les trois versions possibles pour la liaison de l'hygromètre:  
 1 - indication analogique  
 2 - affichage digital interne  
 3 - affichage digital déporté





leur du signal de sortie à une pleine échelle de 1 Volt, correspondant à la valeur maximum d'humidité.

Le circuit intégré U3 est un régulateur de tension de haute précision compensé en température de 0 à 70°. Pour ce type d'instrument, ces spécificités sont absolument nécessaires vu que le détecteur d'humidité peut être utilisé à l'intérieur comme à l'extérieur.

## REALISATION PRATIQUE

Sur le circuit imprimé (voir fig.2) monter les composants conformément au schéma d'implantation reproduit en fig.3.

Monter les 7 cosses, les résistances, les condensateurs céramique et les diodes en veillant à la polarité des broches de ces dernières. Installer le condensateur variable CV1 puis les ajustables TR1 et TR2 et les supports pour circuits intégrés. Installer ces deux derniers, encoche dirigée vers l'extérieur de la platine. Relier la sonde à la platine par deux longueurs de 5 cm de fil flexible souple.

Vérifier la qualité des soudures puis passer aux réglages. Opter pour la version souhaitée parmi les trois possibilités (voir fig.3).

- la première offre une indication analogique grâce à un microampèremètre de 50µA pleine échelle
- la seconde prévoit un affichage digital composé d'un module à trois digits intégré dans le boîtier de l'hygromètre
- la troisième, un affichage digital autonome déporté du point de mesure

## REGLAGE UTILISATION

Pour le mode de visualisation utilisant un microampèremètre de 50µA pleine échelle, le condensateur C2 prend une valeur de 22 pF, tandis qu'avec le module d'affichage digital, C2 est porté à 39 pF. Après avoir jeté votre dévolu sur la version adaptée à vos attentes puis après avoir câblé le système, procéder au réglage du dispositif. Les sources d'alimentation diffèrent selon les versions : avec l'instrument analogique (microampèremètre) utiliser une pile de 9 volts classique. Pour l'affichage digital, utiliser une alimentation de 5 volts ou deux piles de 4,5 volts reliées en parallèle. Préparer pour les réglages un multimètre sur une gamme de 5 ou 10V pleine échelle puis placer le montage sous tension. La pointe de touche positive du multimètre sera connectée au Point Test T.P et la pointe de touche négative à la masse ou au "-" de l'alimentation. Régler l'ajustable R2 jusqu'à lecture d'une tension de 4,2 volts. Passer ensuite au réglage du convertisseur hygrométrique en positionnant d'abord l'ajustable R1 et le

condensateur variable CV1 comme l'indique la fig.5. Procéder ensuite par comparaison avec un hygromètre de référence (mesure à relever chez un opticien proche de votre domicile pour les essais). Régler CV1 jusqu'à ce que l'afficheur indique la même valeur. Cette opération sera effectuée après avoir laissé au repos la sonde S pendant 10 minutes.

Pour la version équipée de l'instrument analogique, la fig.6 montre la sérigraphie de l'échelle de mesure à ajuster directement sur le cadran placé sous l'aiguille. Humidifier une bandelette de tissu de 25 cm de longueur et de 4 à 5 cm de largeur, puis l'enrouler autour de la sonde S (voir fig.5). Patienter 10 minutes avant d'effectuer la lecture. Si la valeur mesurée est de 92% UR, considérer que l'hygromètre est réglé. Sinon, apporter alors une légère retouche au réglage. Lorsque la valeur est inférieure à 92%, il est nécessaire de recourir à l'opération mathématique suivante (exemple pour 88,7%UR):

$(92 - 88,7) \times 2 = 6,6$   
 92 correspond à une constante  
 88,7 représente la valeur mesurée  
 6,6 correspond à la valeur à ajouter (ou à retirer si négatif) à la lecture. L'on obtient :  
 $88,7 + 6,6 = 95,3$   
 95,3 correspond ici à la valeur que doit donner l'instrument en agissant sur TR1. Dans le cas où le résultat de l'opération mathématique correspond à un coefficient qui ajouté à la lecture dépasse 99,9% régler alors TR1 pleine échelle. Retirer la bandelette de tissu de la sonde et patienter 20 minutes pour sa stabilisation totale.

Au-delà des applications domestiques, l'hygromètre peut être utilisé dans des systèmes de contrôle automatique. En

effet, l'humidité contenue dans l'air est très importante pour le règne végétal, et les plantes installées à l'abri sur le balcon vont pourvoir être rassemblées dans une pièce où l'hygromètre tiendra sous contrôle l'humidité ambiante. Par ailleurs très importante pour la santé des être vivants, la teneur en vapeur d'eau idéale de l'atmosphère doit s'établir entre 40 et 60%.

Cet hygromètre tombe à point nommé durant la période hivernale que nous connaissons et permet le cas échéant de contrôler l'efficacité des déshumidificateurs chimiques ou frigorifiques.

## COÛT DE RÉALISATION

Le kit complet comprenant le circuit imprimé, tous les composants, la façade du galvanomètre, référence MK 270, aux environs de **421,00 F**

## LISTE DES COMPOSANTS

- R1 = 150 ohms
- R2-R3 = 475 Kohms 1%
- R4 = 4,64 Kohms 1%
- R5 = 1 Mégohm 1%
- R6 = 90,9 Kohms 1%
- R7 = 1 Kohm 1%
- R8 = 19,6 Kohms 1%
- R9 = 820 ohms
- TR1 = 10 Kohms ajustable
- TR2 = 47 Kohms ajustable
- C1 = 47 pF NPO
- C2 = 22 ou 39 pF (voir texte)
- C3 = 100 nF céramique
- C4 = 1 nF céramique
- C5 = 100 nF céramique
- C6 = 100 nF pol.
- C7 = 47 µF 25V élec
- CV1 = ajustable capacitif MH236 (5 à 30 pF)
- D1 = 1N4148
- U1-U2 = CD4001
- U3 = TL430S
- S1 = capteur Philips 23226919001
- Cosses
- Circuit imprimé





# BARGRAPH PSYCHEDELIQUE INVERSE

## de STOPS en SPOTS

*Les jeux et effets de lumière exercent sans conteste une grande fascination auprès de tous les publics. Pour ajouter encore un peu plus de fantaisie aux feux des nuits de fête, le montage MK3115 anime cinq spots au rythme de la musique mais avec un éclairage inversement proportionnel à l'amplitude du signal. Surprenants, les effets rendus sont à contre-pied des jeux de lumières classiques et forment un écho lumineux donnant un rythme d'éclairage plus riche et plus soutenu .*



**L**es effets lumineux les plus classiques se divisent en plusieurs grandes familles :

- Les lumières fixes composées de spots colorés ou de tubes de lumière noire qui mettent en valeur certaines couleurs claires
- les éclairages à mouvement mécanique qui utilisent de puissants faisceaux de couleurs animés par des moteurs électriques
- Les éclairages stroboscopiques qui donnent des ef-

fets d'éclats ou de flash qui ont pour effet de découper les mouvements.

- Les chenillards qui assurent va-et-vient et clignotements combinés des points lumineux sur une rampe d'éclairage.
- Les modulateurs psychédéliques qui indexent l'animation lumineuse au rythme de la musique. Le spectre de fréquence audio peut être divisé en plusieurs registres, grave médium aiguë, qui correspondent à autant de voies.

Une autre approche consiste à confectionner une sorte de bargraph géant allumant un nombre d'ampoules d'autant plus élevé que le signal est fort.

Le dispositif proposé ici appartient à la dernière catégorie mais diffère des montages habituels par une variante intéressante. Cette découverte a en fait vu le jour un peu par hasard. En effet, lors de la conception d'une banale installation de lumières psychédéliques, quelques erreurs ont été

commises et le circuit n'a jamais fonctionné selon les prévisions de l'auteur du schéma. Aussi après quelques essais finalement très concluants, a-t-il été décidé de conserver ce nouveau système pas très conventionnel mais fort intéressant par son aspect inédit ! Cinq voies commandées par des triacs reçoivent les spots. L'effet rendu est exactement à l'opposé de l'effet obtenu avec un bargraph psychédélique traditionnel. En absence de musique, les sorties sont contrôlées cette fois de



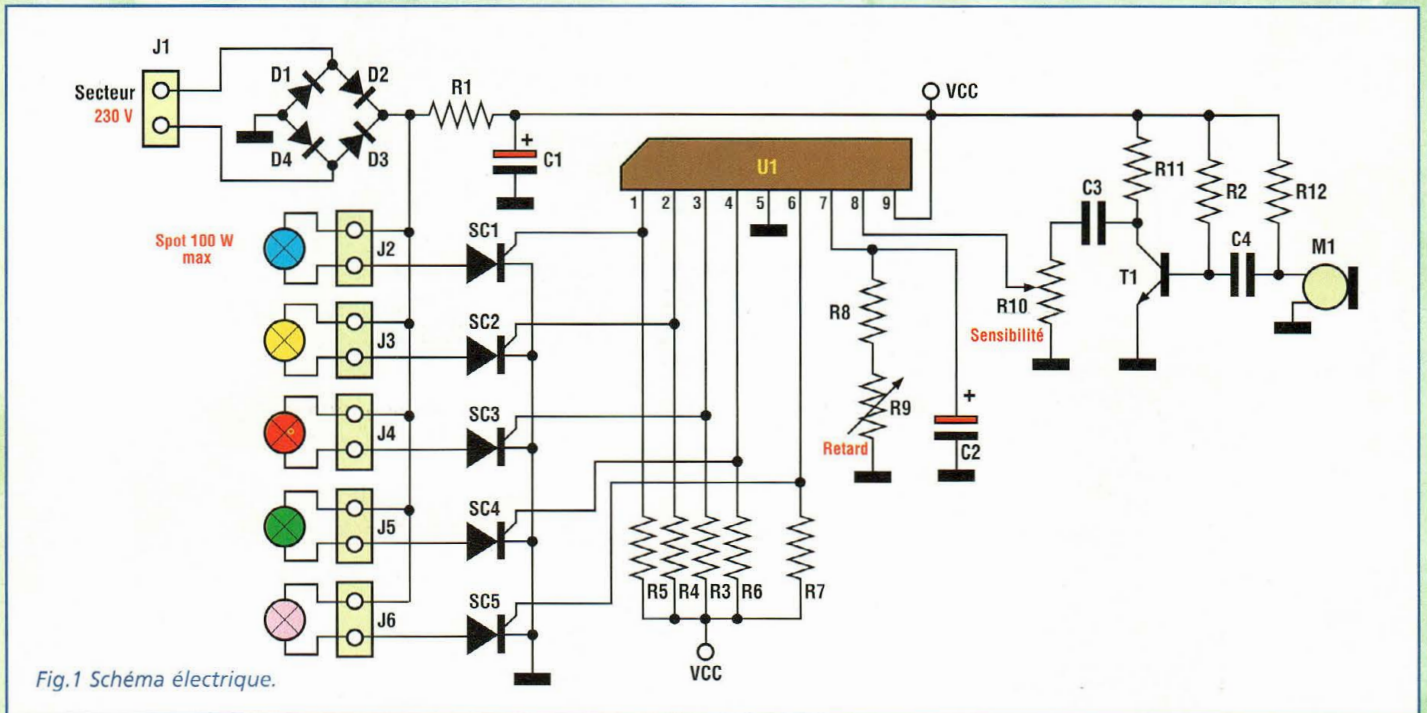


Fig.1 Schéma électrique.

façon inversement proportionnelle à la puissance sonore. Avec l'augmentation du niveau sonore de la musique, leur activité diminue. Cet effet surprenant est très agréable et surtout assez innovant.

La platine présentée prévoit deux réglages essentiels pour profiter pleinement de ce surprenant retournement de situation. Ainsi, la sensibilité du micro et l'inertie dynamique du système sont adaptées à ce nouveau mode de fonctionnement afin de faire ressortir au mieux l'effet ob-

tenu. L'inertie dynamique agit sur la vitesse d'extinction des différents spots.

## SCHEMA ELECTRIQUE

Le schéma électrique du MK3115 est reproduit en fig.1. Le signal capté par le micro électret M1 est préamplifié par le transistor T1 et les composants alentour. Il est ensuite adressé à la broche 1 du circuit intégré U1 après dosage du niveau par l'ajustable R10. Le circuit intégré U1 est un circuit vu-

mètre à cinq sorties en collecteur ouvert représentées par les broches 1, 2, 3, 4 et 6. En présence d'un signal musical, les sorties ferment le circuit à la masse.

Puisque les gâchettes des triacs sont maintenues au niveau d'alimentation des résistances de pull-up R3 à R7, en absence de signal d'entrée, les ampoules correspondantes sont normalement allumées via les sorties broches J1 à J6.

Lorsque l'entrée broche 8 de U1 reçoit une certaine tension, les sorties 1, 2, 3, 4 et 6 passent dans l'ordre au niveau bas de façon que les ampoules s'éteignent progressivement l'une après l'autre par le blocage des gâchettes.

La variation de l'état des sorties s'effectue à une vitesse qui est fonction du réglage de R9. Le réseau formé de R8-R9-C2 permet de diminuer ou d'augmenter à loisir le temps d'allumage et d'extinction des ampoules. La tension d'alimentation du dispositif est obtenue en redressant directement la tension secteur 230V via le pont

de diodes formé de D1 à D4. La résistance R1 assure la chute de tension nécessaire et le condensateur C1 effectue le filtrage.

## REALISATION PRATIQUE

Sur le circuit imprimé (voir fig.2) monter les composants conformément au schéma d'implantation reproduit en fig.3.

Effectuer les quatre straps situés à proximité des prises J2 à J6 à l'aide de longueur de fil. Positionner les composants de petite taille en veillant au sens d'orientation des modèles polarisés. Monter la résistance R1 en position verticale en prenant soin d'isoler avec une longueur de gaine plastique la broche la plus longue.

Monter sur la platine le micro électret et les deux ajustables. R10 est doté d'un axe en plastique. Sur les sorties OUT1 à OUT5, brancher les spots sans dépasser une puissance de 100W maximum par sortie. La tension de service des lampes doit être de 220Volts minimum.

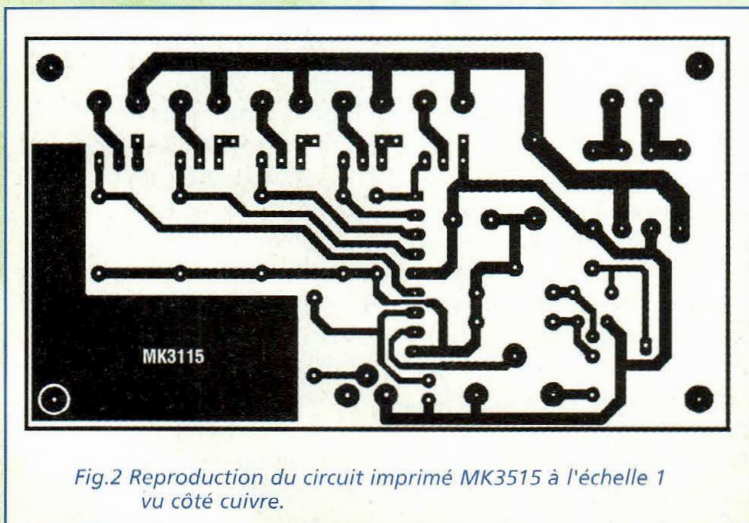


Fig.2 Reproduction du circuit imprimé MK3115 à l'échelle 1 vu côté cuivre.



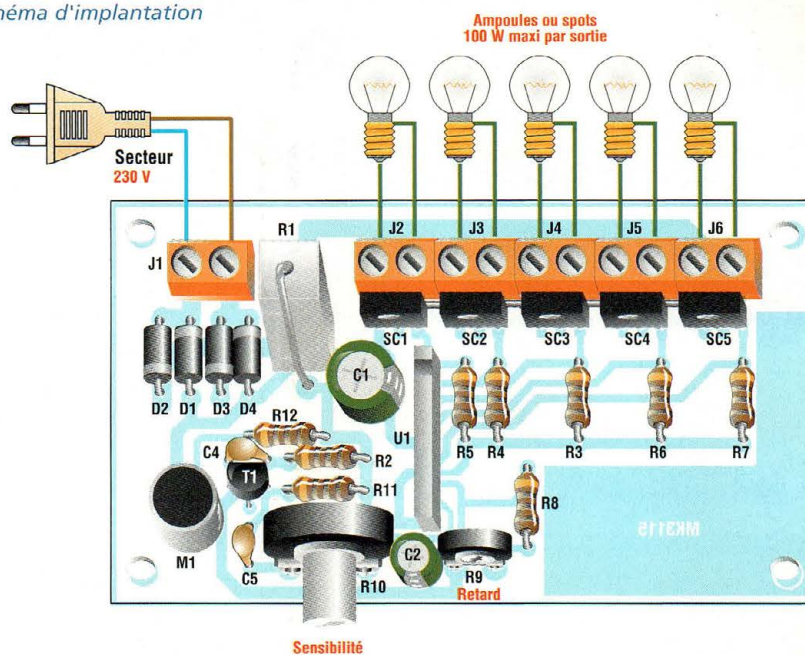
## LISTE DES COMPOSANTS MK3115

R1 = 10 Kohms 10W  
 R2 = 180 Kohms  
 R3 à R8 = 4,7 Kohms  
 R9 = 47 Kohms ajustable  
 R10 = 10 Kohms ajustable  
 R11 = 1 Kohm  
 R12 = 10 Kohms  
 C1 = 1000  $\mu$ F 25V élec.  
 C2 = 2,2  $\mu$ F 25V élec.  
 C3-C4 = 100 nF multicouche  
 D1 à D4 = 1n4007  
 T1 = BC547  
 SC1 à SC5 = SCR C106D1  
 U1 = KA2284  
 J1 à J6 = borniers 2 plots  
 M1 = micro électret  
 Circuit imprimé  
 Fil pour strap

### ATTENTION :

Rappelons ici que le montage est soumis directement à la tension secteur. Il convient donc de veiller à ne pas toucher la platine à mains nues ou avec des objets métalliques sans s'être assuré préalablement du retrait de la fiche secteur.

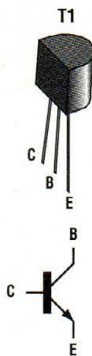
Fig.3 Schéma d'implantation



C1, C2

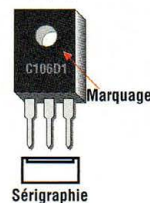


R1 Montage vertical



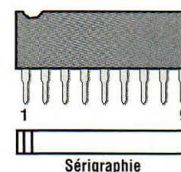
T1

SC1, 2, 3, 4

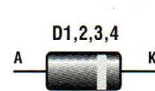


Marquage

Sérigraphie



Sérigraphie



D1, 2, 3, 4



M1

à positionner les ajustables R10 et R9 à mi-course. Placer ensuite le montage sous tension.

En absence de musique ou de sons ambiants, les spots s'allument tous pour s'éteindre progressivement en présence de bruits, cela en fonction du niveau sonore capté par le micro.

Jouer sur l'ajustable R10 pour augmenter ou diminuer la sensibilité sonore du dispositif.

Lorsque R9 est en butée en sens antihoraire, l'inertie du dispositif est minimale et les spots s'allument et s'éteignent rapidement au rythme inverse de la musique. Quand R9 est en butée en

sens horaire, le retard d'extinction des spots est maximum. Lorsqu'il est nécessaire de déporter le micro M1 en dehors de la platine, utiliser une longueur de câble blindé limitée à 25 cm, âme du câble vers la broche S et tresse à la masse.

Noter que la résistance R1, qui doit dissiper une dizaine de watts, chauffe beaucoup en atteignant couramment des températures de l'ordre

de 80°C. Aussi est-il judicieux de prévoir sur le boîtier à proximité du-dit composant des ouvertures pour le passage de l'air.

### COÛT DE RÉALISATION

Le kit complet comprenant le circuit imprimé, tous les composants, référence MK 3115, aux environs de **219,00 F**

### REGLAGE

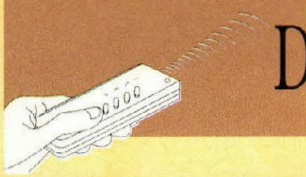
Le réglage de l'ensemble est très simple puisqu'il se limite

## SERVICE LECTEURS

POUR TOUS RENSEIGNEMENTS TECHNIQUES

TÉL : 04 67 71 10 90 • FAX : 04 67 71 43 28

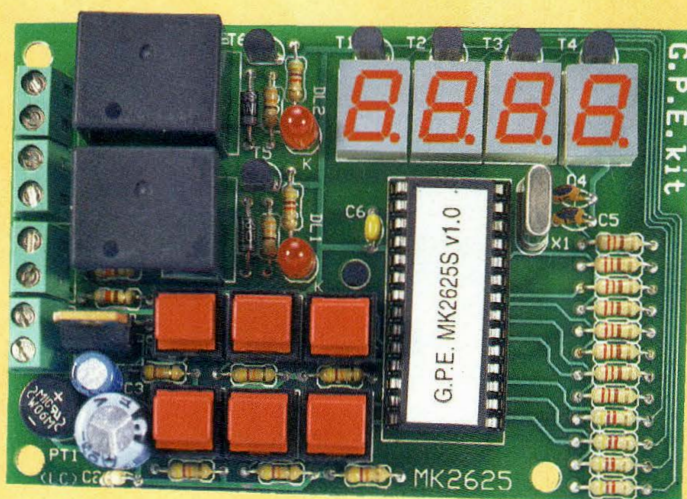




# TIMER PROGRAMMABLE A MICROPROCESSEUR

## Interface à l'heure pile !

*Ce timer évolué, doté d'un affichage lumineux à LED, se décline en deux versions. La version G possède de une seule sortie journalière programmable selon différents modes. La version S offre deux sorties indépendantes programmables de façon différente pour chaque jour de la semaine.*



**L**a base du montage s'appuie sur une horloge digitale classique à quatre chiffres avec afficheur à LED à sept segments. Ce système comporte une interface relais et permet de programmer le fonctionnement des appareils raccordés sur les sorties en entrant les horaires de fonctionnement à l'aide d'un clavier à 6 touches. Les applications du timer sont nombreuses. Au sein des installations de chauffage, d'irrigation, d'illumination de vitrines, de systèmes de ventilation, de charge batterie en heure creuse, etc.. chacun peut facilement trouver une utilisation intéressante à ce type de montage. Avant d'aborder la descrip-

tion du schéma électrique, apportons quelques informations sur les fonctionnements possibles des deux versions du timer. Dans sa version MK2625G, ce montage est un timer journalier qui dispose d'un seul relais qui peut être commandé de trois manières différentes. Dans le premier mode, un horaire journalier est répété chaque jour. Dans le deuxième mode; l'horaire n'est valable que le jour courant. Le troisième mode permet une mise en marche instantanée et ne comprend que la programmation de l'horaire de fin. Dans sa version MK2625S, nous sommes en présence d'un timer hebdomadaire : deux relais indépendants

peuvent s'activer chacun selon une seule plage d'horaires définis transposables ou non aux autres jours de la semaine. Par exemple, il est possible de programmer une activation du relais 1 de 8:30 à 8:45 et du relais 2 de 12:30 à 15:30. Ces activations se répètent tous les jours de la semaine ou seulement les jours souhaités.

### SCHEMA ELECTRIQUE

Le schéma électrique du timer en version S est reproduit en fig.1. Le schéma électrique de la version G est identique, sauf en ce qui concerne la partie qui correspond au deuxième relais. Les deux montages utilisent

cependant le même circuit imprimé qui accueille la version correspondante du microcontrôleur. En fonction de la version choisie, les composants afférents à la deuxième voie seront omis (transistors R6, relais RL2, diode D2, la LED DL2 et les résistances R14 et R21). Examinons maintenant le schéma électrique du timer qui est très simple. Le microcontrôleur PIC16C57 de Microchip utilise comme base de temps la fréquence du quartz de 3,2768 MHz qui est divisée par 32768 de façon à obtenir une période de 0,01 s. Le microcontrôleur gère l'affichage, toutes les opérations de programmation à ef-



fectuer par les 6 touches (P1 à P6), et la mémoire dans laquelle sont mémorisés les horaires programmés par l'utilisateur. Les autres composants compris dans la platine concernent la partie alimentation : le pont de diodes PT1, les trois condensateurs de filtrage C1 à C3 et le régulateur de tension 7805. La partie alimentation comporte la sortie J4 qui permet le raccordement d'une batterie tampon, qui empêche la perte des données et une nouvelle programmation du micro. Cette batterie peut être du type à NiCd composée de 10 éléments bâton de 1,2V en série avec une capacité comprise entre 500 et 700 mA. Lorsque la batterie est complètement chargée, après une centaine d'heures de fonctionnement, l'autonomie du timer, en absence d'alimentation avec relais non activé, est de 5 heures. Avec une batterie tampon, l'alimentation à la broche J1 doit être de 12Volts courant alternatif.

Fonctionnement et caractéristiques des deux versions de timer.

**MK2625G :** Cette version donne la possibilité de commander une seule sortie à relais selon trois modes différents :

- 1° programmation de l'horaire de départ et l'heure d'arrêt, avec répétition toutes les 24 heures
- 2° programmation de l'horaire de départ et d'arrêt, sans répétition journalière
- 3° enclenchement immédiat et programmation unique de l'horaire de stop.

**MK2625S :** La version S donne la possibilité de commander indépendamment deux sorties à relais tout au long de la semaine. Une fois les deux horaires programmés (par exemple pour la

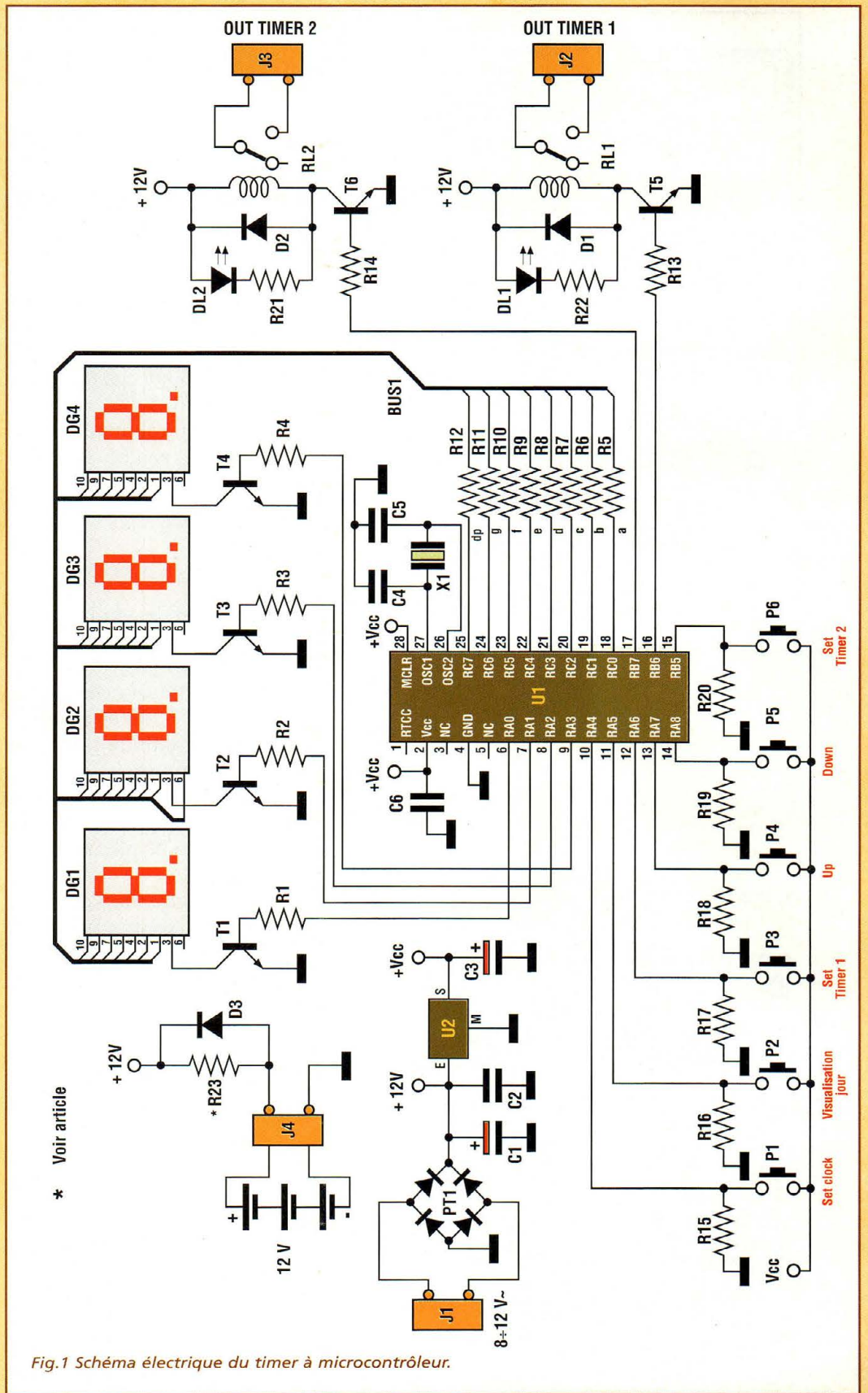


Fig.1 Schéma électrique du timer à microcontrôleur.

première sortie 10:30 - 11:30 et pour la seconde sortie 16:00 - 20:30), il est ensuite possible de choisir les jours de fonctionnement dans la semaine.

## REALISATION PRATIQUE

Sur le circuit imprimé MK2625 (voir fig.2-3), monter les composants confor-

mément au schéma d'implantation reproduit en fig.4. Dans la sérigraphie du circuit imprimé et sur le schéma électrique, noter que le composant C2 est représen-



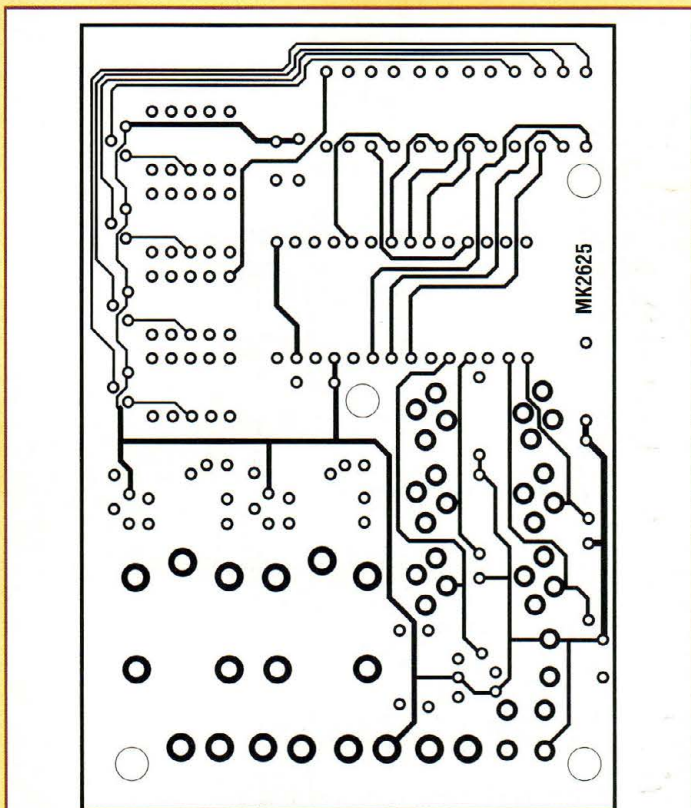


Fig.2 Reproduction du circuit imprimé MK2625 vu côté composants.

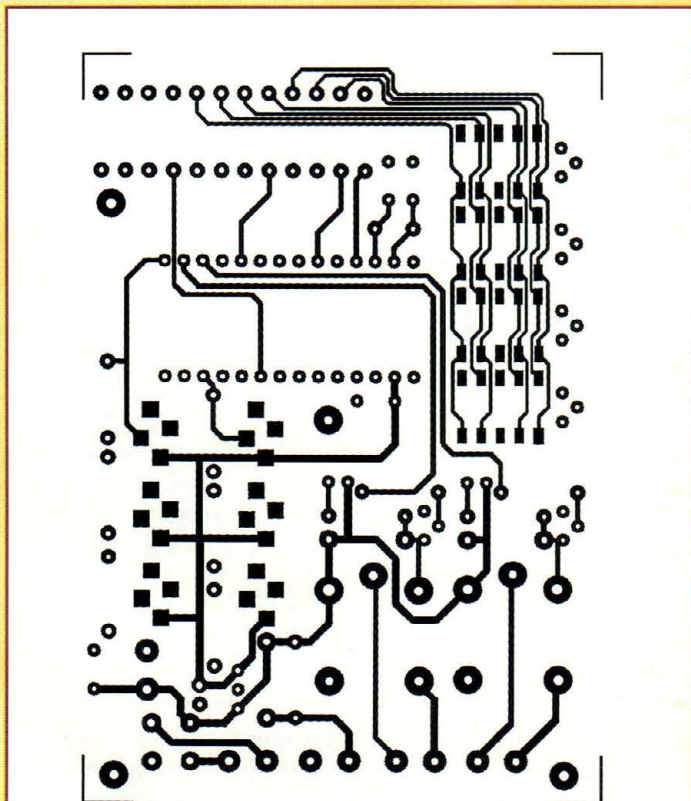


Fig.3 Reproduction du circuit imprimé MK2625 vu côté cuivre.

té comme un condensateur céramique, alors qu'il s'agit en réalité d'une résistance de 10 Kohms qui doit être montée en position verticale comme l'indique clairement la fig.4.

Installer les composants de petite taille : résistances, supports, condensateurs céramiques et polyester.

Monter ensuite les relais, les borniers et les condensateurs électrolytiques en respectant pour ces derniers les polarités des broches. Contrôler attentivement la qualité des soudures.

## VERSION S ESSAIS ET UTILISATION

Alimenter le platine avec une tension alternative de 8 à 12V avec un courant de 300 mA (transfo avec secondaire 8-12V-3W) ou avec une tension continue comprise entre 10 et 14 V.

L'afficheur visualise (—) ce qui signifie que le micro est en attente de paramétrage de l'heure.

Avant d'entrer dans la procédure de programmation, pour simplifier les commentaires il convient de préciser que lorsque les poussoirs sont maintenus enfoncés pendant un temps trop long, le microcontrôleur avance dans la routine, sans visualiser les procédures intermédiaires.

Les uniques poussoirs qui peuvent être sollicités en continu sont P4 (incréméntation), P5 (décréméntation) et P2 (visualisation jour courant).

Un appui sur P1 permet d'entrer dans la programmation horloge, et provoque l'allumage des afficheurs correspondants aux minutes (00).

En sollicitant P4 (incréméntation) ou P5 (décréméntation) l'afficheur incrémente

ou décréménte la valeur affichée.

Après avoir atteint la valeur des minutes souhaitée, relâcher le bouton. Appuyer à nouveau sur P1 pour paramétrer l'heure selon cette même procédure. Répéter l'opération pour paramétrer le jour en sachant que les chiffres sont affectés aux jours de la semaine suivant la convention :

- 0 = lundi
- 1 = mardi
- 2 = mercredi
- 3 = jeudi
- 4 = vendredi
- 5 = samedi
- 6 = dimanche

Après avoir sollicité P1, l'afficheur indique (—0). Paramétrer alors le jour suivant toujours avec P4 et P5. Un dernier appui sur P1 permet de sortir de la programmation de l'horloge et affiche l'heure courante.

La LED correspondant au point décimal du second digit clignote à une fréquence de 1 Hz (une seconde). Pour contrôler le jour courant appuyer sur P2. Après avoir activé l'horloge, il est possible de paramétrer les deux timers.

## ACTIVATION TIMER1

Exemple Start 10:30 Stop 11:35  
Après avoir décidé de l'horaire de début et de fin du premier timer, appuyer sur P3.

L'afficheur indique STA1 (Set Timer1). Appuyer de nouveau sur P3 pour paramétrer les minutes. L'afficheur indique (.00), appuyer alors sur P4 ou P5 jusqu'à ce que l'afficheur indique (.30). A l'aide de P3 mémoriser l'heure de départ, le display affiche (00.). A l'aide de P4 ou P5 amener l'affichage à (10.).

A ce stade l'horaire de départ est mémorisé.



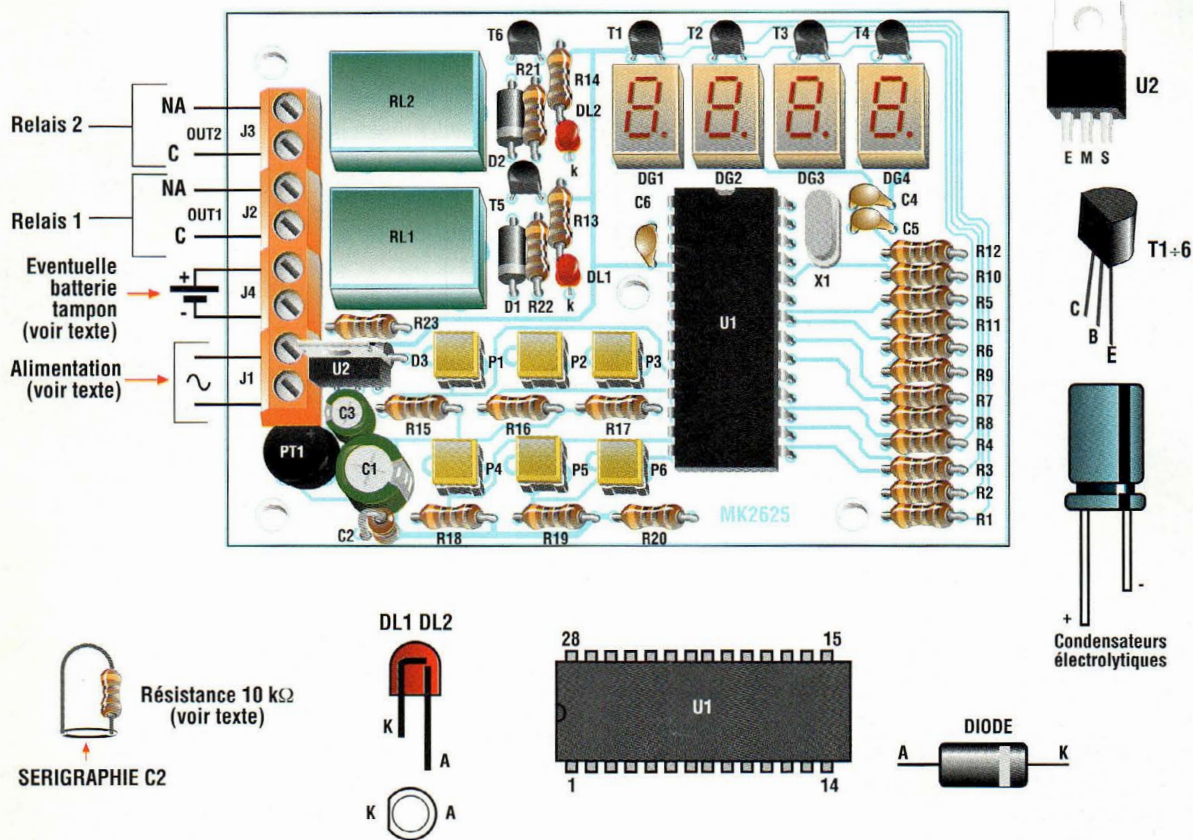


Fig.4 Schéma d'implantation et brochage des composants.

Appuyer sur P3 pour mémoriser l'horaire de stop, commencer par les minutes (.35) en adoptant la même procédure, puis paramétrer l'heure (11.), appuyer une dernière fois sur P3 pour sortir de la programmation du premier timer. A la sortie, l'heure courante est affichée.

## ACTIVATION TIMER 2

Exemple start 18:40 stop 19:45 Appuyer sur P6, le display affiche STA2 (Set Timer2). Agir sur P3 pour paramétrer les minutes de l'horaire de départ (40) en utilisant la même procédure que précédemment. Appuyer sur P3 pour mémoriser l'heure de départ (18.). Agir de nouveau sur P3 pour débuter la mémorisation de l'horaire de stop. Commencer par les minutes (.45) selon la même

procédure pour passer ensuite aux heures (19.). En dernier lieu, un appui sur P3 permet de sortir de la programmation du second timer et de passer à l'affichage de l'heure courante.

Les horaires des deux timers sont maintenant paramétrés, mais il convient de sélectionner les jours de la semaine pour lesquels ils seront actifs.

## PARAMETRAGE JOURS D'ACTIVATION TIMER 1

Exemple lundi, mercredi, jeudi Pour paramétrer les jours d'activation du premier timer, appuyer sur P4. Le display indique (.00). Dans ce cas, le premier chiffre à gauche indique le jour de la semaine et l'autre

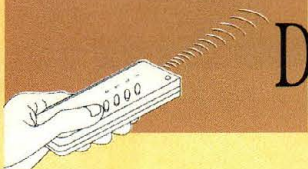
chiffre la validation (1) ou l'inhibition (0) de la sortie. Cette opération s'effectue à l'aide de P5. Après avoir paramétré le premier jour, chaque appui sur P4 fait apparaître la programmation pour chaque jour de la semaine qui est positionnée par défaut à zéro (10-20-30-40-50-60). Ainsi le jour 1 (mardi) n'est pas validé car le second chiffre est 0. Si vous ne souhaitez pas activer la sortie du premier timer le mardi, appuyer sur P4 pour passer au jour suivant. Après avoir sollicité P4, l'afficheur indique (.20). Pour rendre active la sortie du premier timer le mercredi (mercredi = 2) agir sur P5 et ainsi le display affiche (.21). Après le paramétrage du dernier jour de la semaine (.60), l'affichage repasse à la visualisation de l'heure courante.

## PARAMETRAGE JOURS D'ACTIVATION TIMER 2

Exemple lundi, samedi, dimanche Pour paramétrer les jours d'activation du second timer, appuyer sur P1 pour entrer dans la routine de programmation, ce poussoir ne devra ensuite plus être sollicité. Pour sélectionner les jours, procéder de la même façon que précédemment en utilisant P4 pour le défilement des jours de la semaine et P5 pour valider ou non le timer. La procédure est sinon identique à celle développée dans le paragraphe précédent.

La description du timer en version S est maintenant complète. Sachez encore qu'il est possible de contrôler ou modifier les horaires et les jours





## LISTE DES COMPOSANTS

- R1 à R4 = 4,7 Kohms
- R5 à R12 = 220 ohms
- R13 = 4,7 Kohms
- R15 à R20 = 47 Kohms
- R21 = 330 ohms  
(inutile pour la version G)
- R22 = 330 ohms
- R23 = 820 ohms
- C1 = 470 µF 25V élec.
- C2 = 10 Kohms (voir texte)
- C3 = 47 µF 16V élec.
- C4-C5 = 15 pF céramique
- C6 = 100 nF céramique
- D1 à D3 = 1N4004
- D2 = 1N4004 (inutile pour la version G)
- DL1 = LED
- DL2 = LED (inutile pour la version G)
- DG1 à DG4 = afficheur à LED type TDSR3160 ou équivalent
- PT1 = pont redres. 100V-1A
- T1 à T4 = BC237 ou BC547
- T5 = BC337
- T6 = BC337 (inutile pour la version G)
- U1 = 16C57XT programmé version S ou G
- U2 = 7805
- X1 = quarts 3,2768 MHz
- P1 à P6 = poussoirs P500
- RL1 = 12V-1 Voie
- RL2 = 12V-1 Voie (inutile pour la version G)
- J1 à J4 = bornier à vis 2 plots
- Support 28 broches
- Circuit imprimé

d'activation des deux timers en répétant la procédure de programmation.

## VERSION G ESSAIS -UTILISATION

A la différence du timer hebdomadaire, aucune référence n'est faite aux jours de la semaine.

En appuyant une première fois sur P1, l'on sort de la programmation horloge et l'afficheur indique l'heure courante et la LED correspondant au point décimal du second digit clignote à la fréquence de 1 Hz (1 seconde).

Après avoir activé l'horloge, il est possible de tester les trois modes d'action du timer.

Lors de la programmation du timer journalier, un appui sur P2 provoque la réinitialisation des paramètres et la sortie est alors désactivée.

## SELECTION TIMER QUOTIDIEN ET TIMER UNIQUE

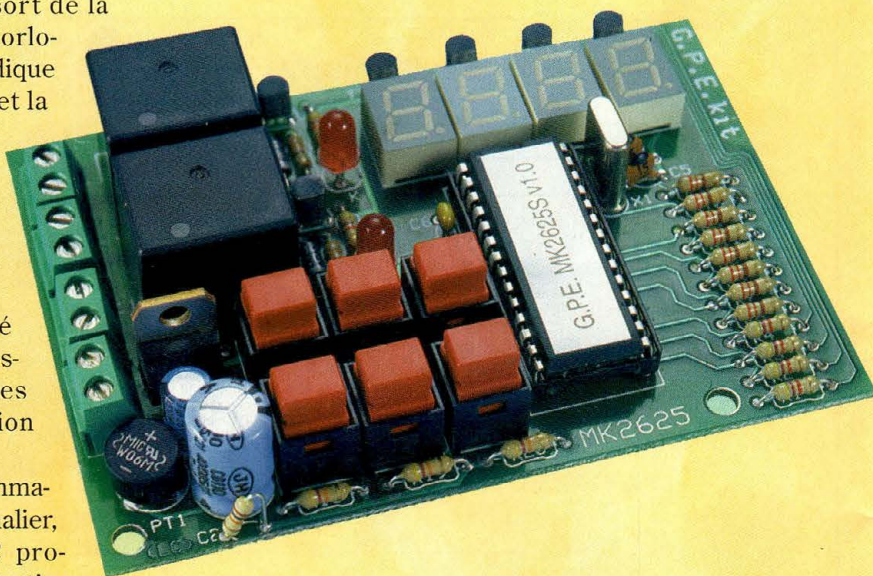
Exemple Start 10:30 Stop 11:35  
Appuyer sur P3 et l'afficheur indique STA1 (Set Timer1). Appuyer à nouveau sur P3 pour paramétrer les minutes.

Appuyer sur P4 et P5 pour décrémenter ou incrémenter les valeurs jusqu'à faire afficher la bonne valeur (.30). Appuyer sur P3 pour mémoriser l'heure à l'aide de P4 et P5 et paramétrer la valeur (10.). L'heure de départ est alors programmé à 10:30.

A l'aide de P3 effectuer maintenant la mémorisation de l'heure de stop. Commencer toujours par les minutes (.35). Solliciter à nouveau P3 pour paramétrer les heures (11.).

Appuyer sur P3 afin de sélectionner le mode dans lequel vous souhaitez faire opérer le timer.

Après avoir appuyé sur le poussoir, le display affiche (0) et à l'aide de P4 et P5 sélectionner pour un fonctionnement quotidien de la sortie (1) ou pour une action



unique si la donnée est (0). Solliciter une dernière fois P3 pour sortir du mode programmation du timer. L'affichage de l'heure courante vous assure la sortie de la routine.

## SELECTION TIMER AVEC DEPART IMMEDIAT

Exemple Start immédiat et stop à 11:35

Appuyer sur P2 pour effacer les données mémorisées lors des essais précédents. Après avoir décidé de l'heure de stop du timer, appuyer sur P6. L'afficheur indique STA2 (Set Timer2). Solliciter une nouvelle fois P6 pour paramétrer les minutes.

L'afficheur indique (.00). Appuyer sur P4 et P5 pour afficher la valeur des minutes (.35). Appuyer à nouveau sur P6 pour mémoriser les heures (11.). L'heure de stop est maintenant mémorisé.

Effectuer un dernier appui sur P6 pour sortir du mode de programmation du timer. L'heure courante s'affiche et le relais s'active immédiatement jusqu'à l'heure programmé (11:35)

## CONCLUSIONS

Pour les deux versions, les modèles de relais retenus utilisent des contacts qui supportent des charges à 230V-5A en continu.

Pour les deux versions, il peut arriver que le microprocesseur se bloque en cas de mises sous tension consécutives et rapprochées. Pour le débloquent, retirer simplement l'alimentation pendant 10 secondes et replacer ensuite le montage sous tension.

## COÛT DE RÉALISATION

Le kit complet timer programmable journalier comprenant le circuit imprimé, tous les composants, référence MK 2625G, aux environs de **535,00 F**

Le kit complet timer programmable hebdomadaire comprenant le circuit imprimé, tous les composants, référence MK 2625S, aux environs de **569,00 F**



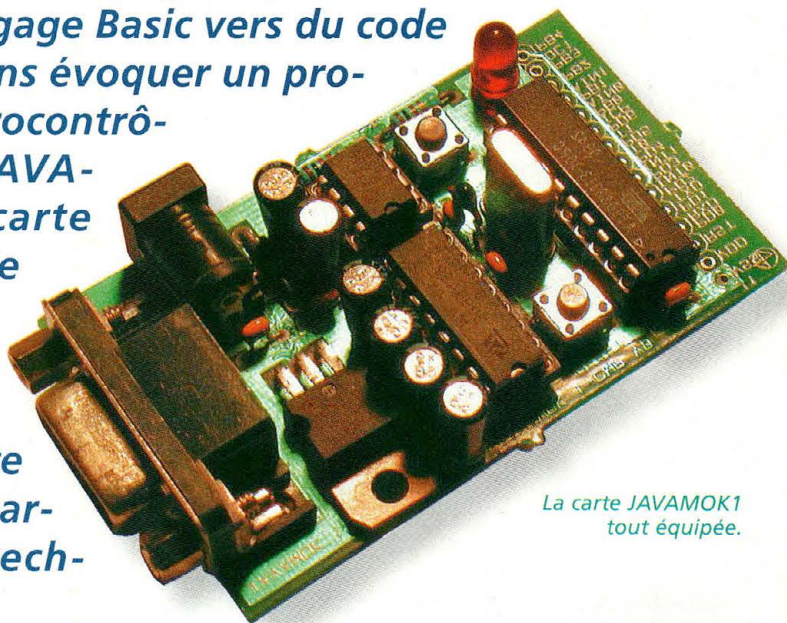


# Microcontrôleurs

## Faites la JAVA avec

# JAVAMOK1 de Digimok

Nous vous parlions la fois précédente d'un logiciel permettant de transformer les écritures en langage Basic vers du code exécutable. Cette fois-ci, nous allons évoquer un produit similaire mais adapté aux microcontrôleurs Atmel. En fait, il s'agit de JAVAMOK1 qui se compose d'une carte équipée de son microcontrôleur et de deux petits programmes. L'un d'eux reste identique à Basic PIC pro mais plus limité tandis que le second permet de programmer la carte JAVAMOK1. L'ensemble convient parfaitement à l'apprentissage des techniques du microcontrôle.



La carte JAVAMOK1 tout équipée.

La carte JAVAMOK1 a deux fonctions. La première permet un dialogue avec l'ordinateur

via le port série RS232. La seconde fonction consiste à supporter à la fois le circuit EEPROM et le microcontrô-

leur Atmel 2313 à architecture RISC.

Toutefois, d'autres versions de JAVAMOK permettent de programmer des microcontrôleurs basés sur les PIC de Microchip.

Avec ce concept, on se retrouve alors avec la partie destinée au microcontrôle et son programmeur embarqué. Ce dernier n'étant qu'une simple interface construite autour du fameux MAX232.

La mémoire de JAVAMOK1 permet de stocker 8 kilo octets de fichier programme. Ceux-ci sont stockés dans une EEPROM Microchip de type 25LC40. Pour en augmenter la capacité, il est tout

à fait possible de la remplacer par une autre version permettant un stockage de 64KO.

Une seconde mémoire interne à JAVAMOK1 permet de stocker 128 octets. Celle-ci est équipée d'une clef dont le

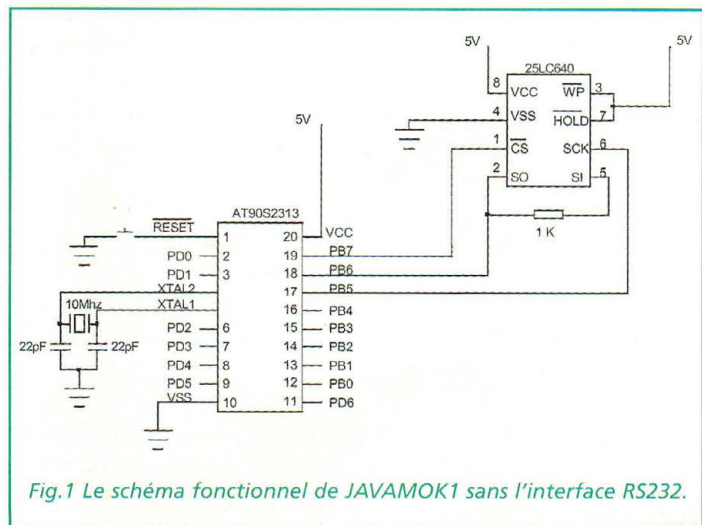


Fig.1 Le schéma fonctionnel de JAVAMOK1 sans l'interface RS232.

RESET	1	20	VCC
(RX) PD0	2	19	PB7
(TX) PD1	3	18	PB6
XTAL2	4	17	PB5
XTAL1	5	16	PB4
(INT0) PD2	6	15	PB3(OC1)
(INT1) PD3	7	14	PB2
(T0) PD4	8	13	PB1(AIN1)
(T1) PD5	9	12	PB0(AIN0)
VSS	10	11	PD6(ICP)

Fig.2 Le brochage de l'Atmel2313.



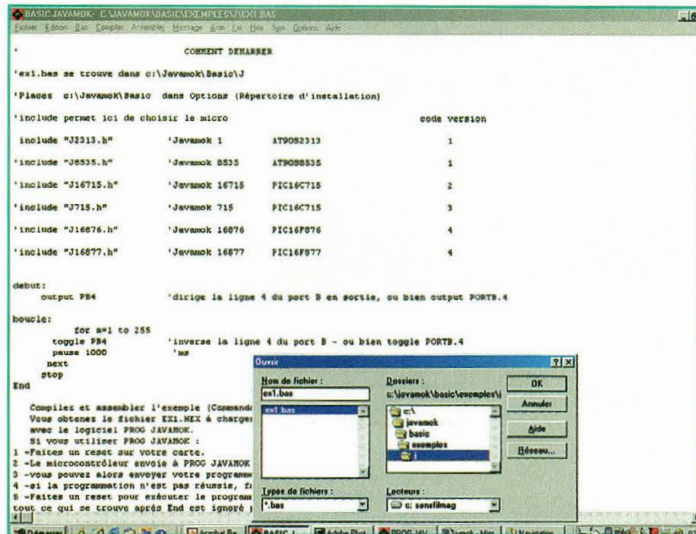


Fig.3 L'interface de création des programmes.

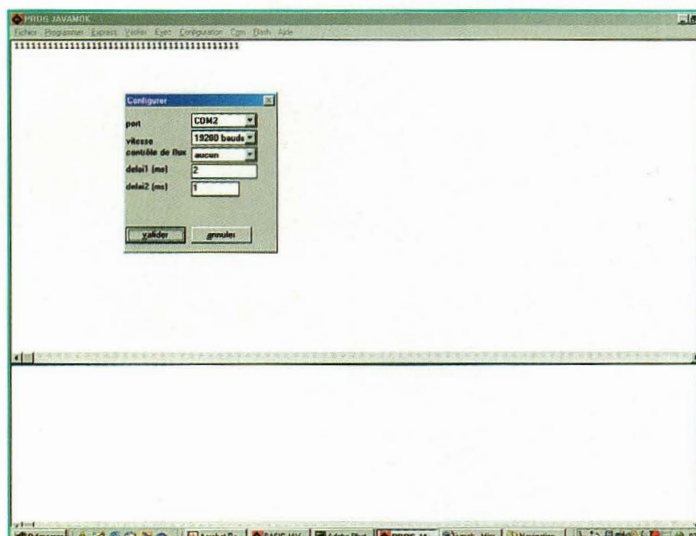


Fig.4 La configuration du programmeur.

codage s'exécute sur 64 bits. Le processeur de la carte est capable d'effectuer jusqu'à 15000 instructions par seconde.

La conception JAVAMOK permet d'accomplir sur un même circuit deux types de programmes. L'un fonctionnant à la vitesse de l'hor-

loge tandis que l'autre s'exécute sur le processeur virtuel.

## LES PRINCIPALES CARACTÉRISTIQUES

Une chose importante à savoir est que le compilateur ne se limite pas à l'usage d'un seul microcontrôleur. En effet, le jour où l'on désire changer de plate-forme JAVAMOK ou de passer sur des programmeurs de PIC, le compilateur fonctionnera encore.

Le logiciel de programmation est livré en standard. Nous verrons plus loin qu'il est d'un usage simple. On peut passer instantanément du compilateur vers le programmeur en un clin d'œil. Cela devient pratique lorsque l'on se lance dans des programmations compliquées.

Il est possible de modifier le programme Basic puis d'aller vérifier son fonctionnement. Le transfert des fichiers se fait par l'intermédiaire d'une liaison RS232 grâce à l'interface incluse dans JAVAMOK. Dans la configuration de base, la plate-forme présente 12 accès vers le monde extérieur.

Elles sont toutes configurables soit en entrée, soit en sortie, elles sont toutes soumises au potentiel de 5 volts par des résistances internes. Chacun des accès peut drainer un courant de 20 milliampère maximum. Parmi les autres caractéristiques, vous pouvez également noter les suivantes :

- Mémoire interne sécurisée de 128 octets avec une clé sur 64 bits.
- 105 octets RAM pour les variables et la pile des programmes BASIC et C.
- 13 registres dont un pointeur de pile de 16 bits et deux registres d'index de 16 bits.

- 28 registres spéciaux pour la gestion des ressources du microcontrôleur.

- Liaison série jusqu'à 115200 bauds (115.2 kbps) implantée matériellement sur la puce.

- Liaison I2C par logiciel.

- Liaison 1-Wire par logiciel (application Touch Memory, 1-Wire chips).

- 8 sources d'interruption interne.

- 2 sources d'interruption externe.

- 2 sources de comptage externe.

- Temporisateur-compteur 8 bits.

- Temporisateur-compteur 16 bits.

- Fonction capture en entrée.

- Fonction comparaison en sortie.

- Fonction modulation de largeur d'impulsion PWM 8, 9 et 10 bits implantée matériellement sur la puce.

- Watchdog à oscillateur interne.

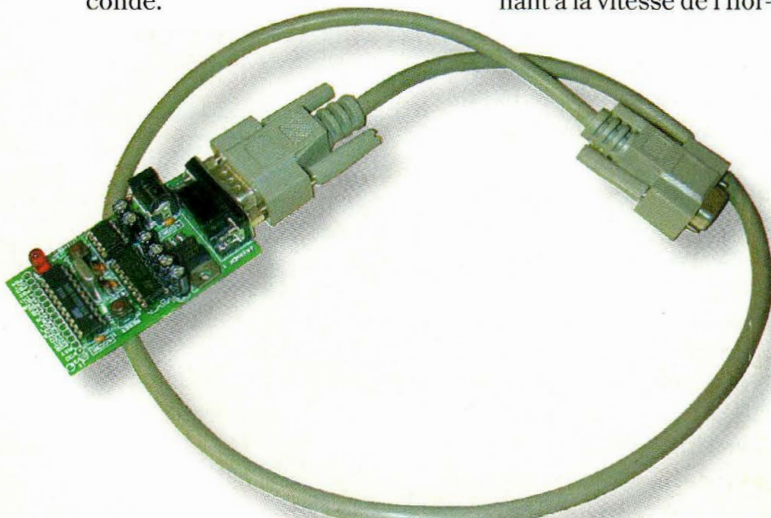
- Comparateur analogique (2 entrées analogiques).

- 2 modes d'économie d'énergie.

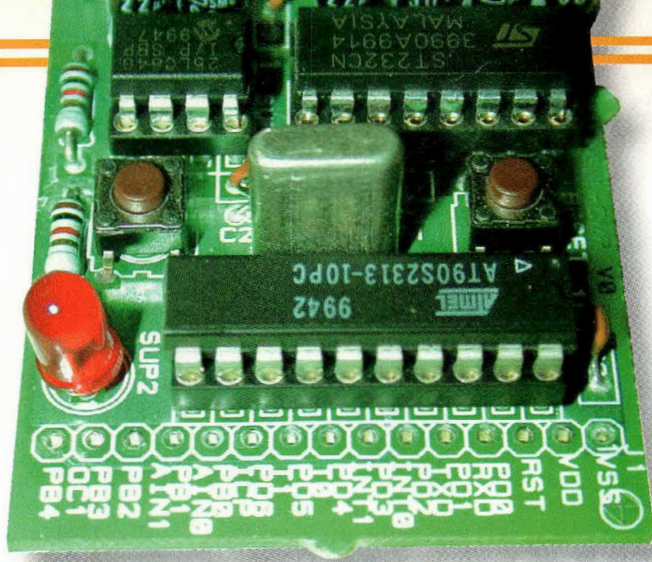
## LES PREMIERS PAS AVEC JAVAMOK 1

Nous assistons globalement à la même mise en œuvre qu'avec BASIC PIC. En effet, JAVAMOK BASIC reprend la même configuration logicielle que celle évoquée dans le précédent numéro. Lorsque l'on ouvre JAVAMOK PIC, la première chose à faire est de le configurer.

Pour ce faire, il suffit d'aller dans la rubrique " option " pour rentrer le chemin d'accès des fichiers. La société Digimok a créé des jeux de programmes d'exemples qui vont de l'application simple à celle déjà plus sophistiquée. Pour ce qui nous concerne, nous avons choisi le programme qui permet de faire







clignoter une diode électroluminescente.

Celle-ci se retrouve d'ailleurs directement implantée sur la carte JAVAMOK1. Ça n'a l'air de rien, mais cela permet de se familiariser avec les fonctions fondamentales de JAVAMOK1.

Le programme commence par inclure le fichier capable d'initialiser le microcontrôleur. Il s'agit de la fonction "include", jusque là tout va bien.

En ce qui concerne JAVAMOK1, on utilise le fichier nommé J2313.H. Afin de valider la commande, il suffit de retirer la marque au début de la ligne.

On passe maintenant au programme à la rubrique "début" qui permet de configurer les accès d'entrée/sortie. En ce qui nous concerne, il s'agit de donner l'ordre au processeur d'ouvrir le port numéro 4 en sortie. Pour faire clignoter la diode électroluminescente, il faut la commander de manière cyclique.

Pour ce faire, on va créer une boucle qui va se répéter 255 fois comme l'indique la ligne de commande "for a=1 to 255".

En d'autres termes, lorsque l'on lance la routine chargée dans l'Atmel, il va démarrer à 1, puis recommencer une seconde fois, puis une troisième et ainsi de suite jusqu'à 255 fois.

Cela s'exécute avec un temps de pause de 1000 mil-

lisecondes. Les durées d'allumage et d'extinction sont les mêmes. La commande "toggle" inverse le sens du port pour permettre sa mise à zéro.

La conséquence qui en découle est ni plus ni moins que le clignotement de la DEL puisque le port 4 passe de l'état 1 vers l'état 0 toutes les secondes.

Enfin, après la pause on remarque la commande "next" qui fait retourner le programme à la ligne marquée "boucle".

## UTILISATION

Une fois que votre programme est chargé, il convient de le compiler puis de l'assembler. Cette dernière opération crée un fichier hexadécimal appelé "EXE1.HEX" si votre fichier écrit en Basic s'appelle EXE1.BAS.

Pour faire digérer votre programme hexa par votre Atmel 2313, on doit lancer maintenant le programmeur de carte JAVAMOK. Il est installé automatiquement et se retrouve donc dans le menu démarrer de votre ordinateur.

Pour réussir la première étape, on va relier l'ordinateur sur la carte de programmation puis configurer et sélectionner le port RS232. Il faut cliquer sur l'option "configuration" puis indiquer à PROGJAVAMOK sur quel numéro de port série se retrouve connectée la carte.

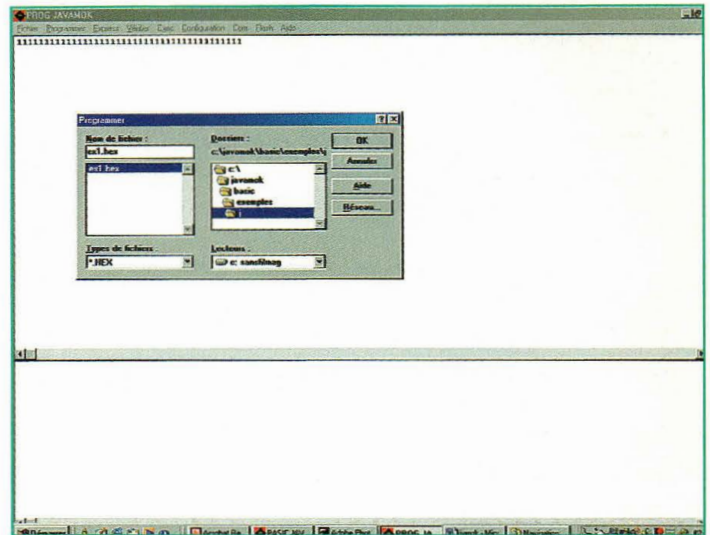


Fig.5 Les répertoires où l'on trouve les fichiers hexa. Notez les chiffres 1 qui indiquent le nombre de fois où la carte JAVAMOK a été remise à zéro.

Nous avons sélectionné le port COM2. Par ailleurs, gardez de préférence les autres propriétés comme indiquées à l'origine. Nous devons maintenant initialiser la communication entre l'ordinateur et la carte. Cette opération sera faite par l'intermédiaire de l'option "com" disponible dans les menus.

Remettez maintenant la carte JAVAMOK1 à ZERO. Le petit bouton poussoir situé à l'opposé de la DEL réalise cette fonction.

Lorsque vous aurez appuyé dessus, le chiffre 1 s'affichera sur l'écran de votre ordinateur. Cela indique que l'on peut envoyer le programme hexadécimal.

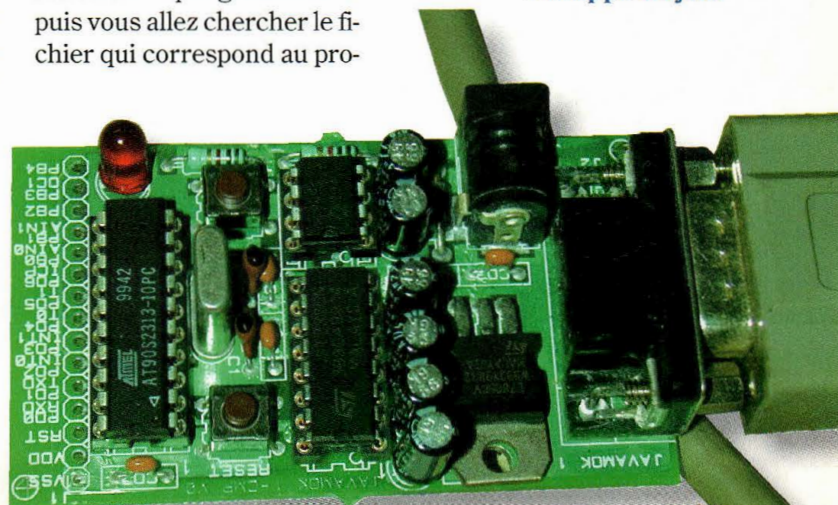
Vous appuyez alors sur la fonction "programmer" puis vous allez chercher le fichier qui correspond au pro-

gramme Basic. Lorsque tout est terminé, il ne reste plus qu'à réappuyer sur le reset de la carte pour assister au clignotement de la diode électroluminescente.

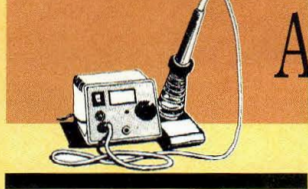
## BIEN PENSÉ

Que de matériel mis en œuvre pour faire clignoter une vulgaire diode rouge. C'est bien ce que l'on pourrait penser de prime abord. Par contre ceci n'était qu'un exemple pour démontrer la facilité de programmation. Si vous le voulez bien, nous vous donnons rendez-vous au prochain numéro pour décrire des applications plus utiles et qu'un simple NE555 ne pourrait accomplir.

Philippe Bajcik







# FUSIBLE ELECTRONIQUE

## Protection rapprochée

*Fort de l'expérience que tout un chacun peut acquérir en exerçant la pratique de l'électronique, rien n'est plus désagréable que de devoir démonter un appareil entier pour ne changer qu'un fusible qui n'attend bien souvent que le serrage de la dernière vis du boîtier pour sauter à nouveau. Pour lutter contre ce fléau des temps modernes, ce petit montage à transistor permet de protéger automatiquement la charge vis à vis de la source d'alimentation. Au cas où le courant consommé dépasserait la valeur nominale précédemment établie, le fusible électronique intervient automatiquement et ne demande pas d'autre intervention pour la remise en service que la disparition de la cause du dysfonctionnement.*



Une fois la réalisation d'un circuit électronique terminée, l'ins- tant le plus critique est sans

conteste la minute fatidique pendant laquelle la première mise sous tension va être effectuée pour tester le bon

fonctionnement d'un ensemble. Pour éviter tout dégât et pour s'affranchir de possibles bévues, il ne suffit pas toujours d'être aux aguets et d'avoir tout vérifié et revérifié encore.

valcur nominale n'est ni originale ni novatrice. Cette précaution simple réclame néanmoins des fusibles de différentes valeurs adaptées à la

Que l'on soit méfiant par inexpérience ou trop sûr de soi, le risque existe toujours et les meilleurs se font parfois cruellement rappeler à plus de modestie. Il est donc habituellement très conseillé de doter le circuit à tester d'un fusible placé en série sur la ligne d'alimentation positive.

Jusqu'ici, l'idée de placer un fusible qui "saut" au cas où le courant consommé dépasse la

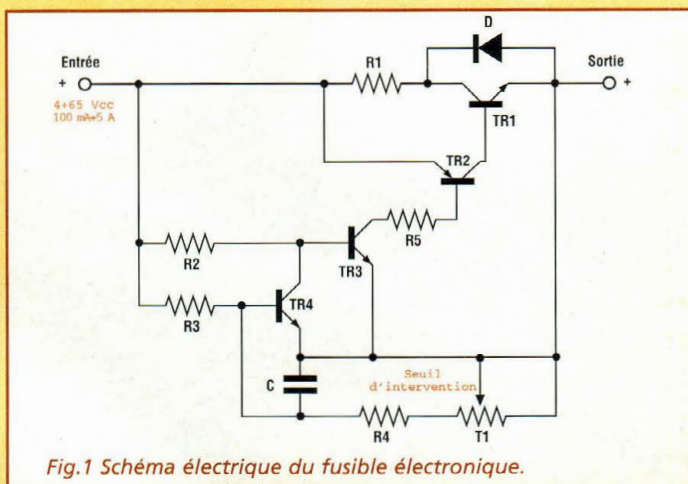


Fig.1 Schéma électrique du fusible électronique.

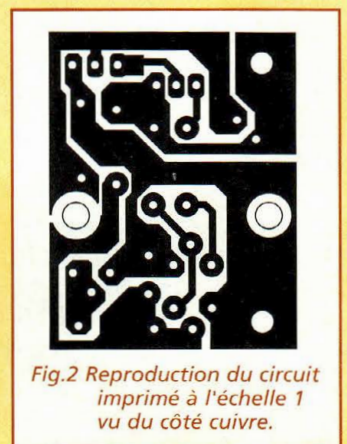


Fig.2 Reproduction du circuit imprimé à l'échelle 1 vu du côté cuivre.



valeur nominale de fonctionnement du circuit à tester. Si ce dernier présente un quelconque défaut, le fusible saute.

Préalablement à chaque tentative de mise sous tension et après une éventuelle intervention corrective sur le montage, il faut à chaque fois remplacer le fusible grillé par un fusible neuf jusqu'à ce que l'homme vienne à bout de la technique qui reste parfois coriace au-delà du raisonnable.

Pour pallier cette frustrante opération qui remet en cause la suprématie du vivant sur l'inerte et qui favorise le pillage de la réserve de fusibles, composants anodins qui s'avèrent pourtant assez onéreux, le petit montage décrit ici doit être placé en série sur la ligne d'alimentation positive. Selon son principe de fonctionnement, il veille à déconnecter l'alimentation du dispositif alimenté lorsque le courant dépasse une certaine valeur réglable par un ajustable.

Le montage fonctionne sous une tension continue d'entrée comprise entre 4 et 65 Volts environ et avec des courants dont les valeurs s'étalent de 100 mA à 5A. Le temps d'intervention est de quelques millisecondes et la chute moyenne de la tension à ses bornes avoisine 1 Volt. La mise en œuvre de cette protection est très simple.

Signalons seulement que les montages à tester, qui comprennent une forte charge capacitive en entrée, risquent de faire déclencher le fusible électronique à cause de l'impulsion transitoire provoquée par la consommation instantanée des condensateurs électrolytiques de filtrage lors de leur propre mise sous tension.

Dans ce cas de figure, il sera souhaitable d'installer le fusible électronique en aval des étages de filtrage.

## SCHEMA ELECTRIQUE

Le schéma électrique du fusible électronique est reproduit en fig.1. Trois étages différents contribuent à son fonctionnement : l'étage du trigger, l'étage pilote et l'étage de puissance en tout ou rien. Le circuit de trigger est formé des transistors TR4 et TR3. En condition normale, le trigger est bloqué vu que la tension entre base et émetteur, établie par la chute de tension sur R1 et par le seuil introduit par T1, ne dépasse pas la valeur de conduction.

Dans ces conditions, le transistor TR3 conduit en assurant également la polarisation de l'étage pilote formé par le transistor TR2 qui à son tour maintient en pleine conduction l'étage de puissance tout ou rien assuré par TR1.

Ainsi, le fusible électronique assure le passage du courant de la source d'alimentation vers la charge.

En présence d'un court-circuit en sortie ou avec une forte surcharge, le courant dans la ligne positive augmente excessivement et avec lui, la chute de tension aux bornes de la résistance de faible valeur R1, situation qui a pour effet de faire entrer en conduction TR4. Aussi le blocage du transistor TR3 entraîne-t-il le blocage du transistor pilote TR2 qui n'assure plus la polarisation de la base du transistor de puissance TR1 qui interrompt instantanément le flux de courant. La diode D est destinée à protéger le transistor TR1. Le délai d'intervention est ajustable en retouchant la valeur du condensateur C.

## REALISATION PRATIQUE

La réalisation pratique du fusible est simple en vertu du fait que le circuit imprimé est

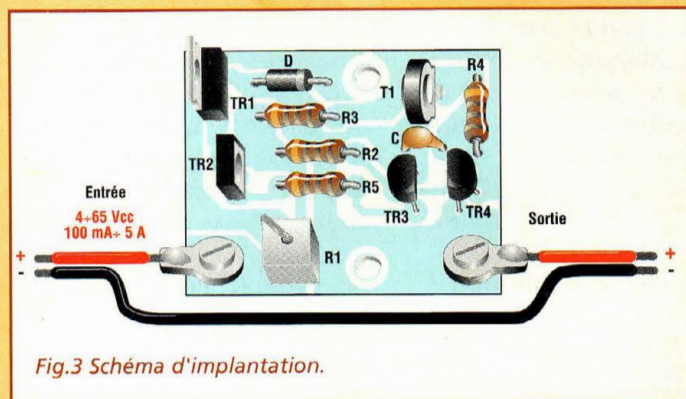


Fig.3 Schéma d'implantation.

reproduit à l'échelle 1 en fig.2. Il est facilement reproductible même sans recourir au système de photogravure, en adoptant des bandes adhésives à appliquer directement sur la surface cuivrée ou tout simplement à l'aide d'un feutre à vernis.

Monter les composants sur la platine conformément au schéma d'implantation reproduit en fig.3. Installer en premier les quatre résistances de faible puissance et le condensateur céramique C.

Monter la diode et les 4 transistors selon la fig.3 : l'orientation de TR3 et TR4 ne pose pas de difficultés particulières. La surface métallique de TR2 sera orientée vers l'intérieur de la platine et celle de TR1 vers l'extérieur.

Souder l'ajustable T1 et la résistance de puissance R1 de 0,5 ohm/7W à positionner verticalement. Les liaisons vers l'extérieur sont à effectuer en recourant à des cosses fixées à la platine avec vis et écrou.

## ESSAIS

Pour les essais, il convient d'utiliser une source d'alimentation et une charge. Pour notre exemple, l'alimentation doit distribuer 12 Volts continu sous 3A de courant. La charge est constituée d'une ampoule de 12V-12W. Positionner l'ajustable T1 à mi-course et relier la sortie de l'alimentation à l'ampoule en

installant le dispositif dans la ligne positive du circuit comme le précise le schéma électrique. L'ampoule doit s'éclairer normalement. Retoucher la valeur de T1 jusqu'à extinction de l'ampoule puis la déconnecter.

La raccorder à nouveau en réglant l'ajustable jusqu'à obtention de la valeur de résistance qui permet l'allumage correct de l'ampoule.

Court-circuiter brièvement les deux broches de l'ampoule qui doit s'éteindre immédiatement du fait de l'intervention du fusible électronique. Lorsque le circuit a pour unique rôle une protection envers les court-circuits, régler T1 pour la valeur de courant maximum.

## LISTE DES COMPOSANTS

R1	= 0,5 ohm/7W
R2-4	= 2,7 Kohms
R3	= 10 Kohms
R5	= 10 ohms
C	= 1 nF céramique
D	= diode 1N4007
TR1	= 2N6099
TR2	= BD140
TR3	= BC337
TR4	= BC547
Circuit imprimé	







## RADIOWORKS

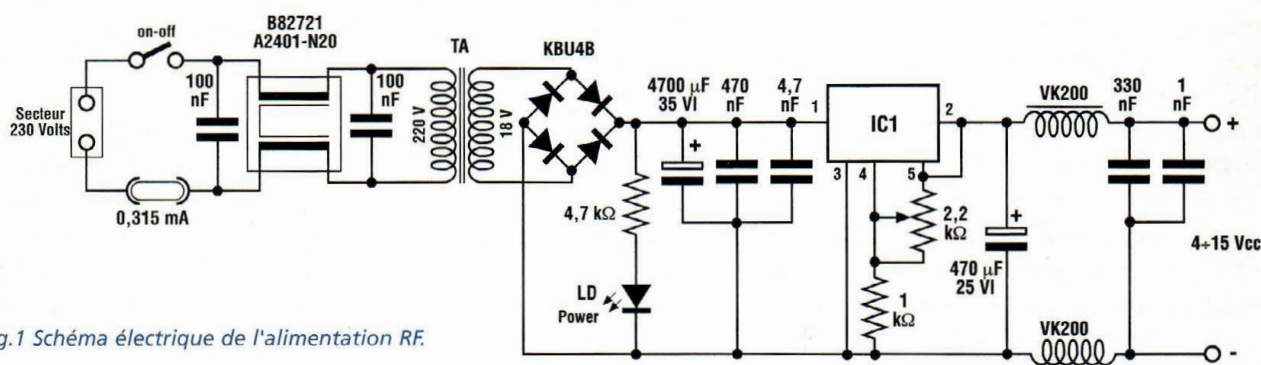
ALIMENTATION RF  
spéciale pocket

Fig.1 Schéma électrique de l'alimentation RF.

Les circuits d'alimentation des appareils radiofréquences (RF) réclament un soin tout particulier pour leur réalisation. En effet, en plus de fournir une tension filtrée et stabilisée, ils doivent être capables de bloquer les parasites radiofréquences qui peuvent remonter des étages hautes fréquences tout en préservant ces mêmes étages des perturbations omniprésentes sur le réseau électrique 230 volts. Dans le cas d'appareils portatifs, le problème survient lors des périodes de recharge, quand, pour économiser les batteries, l'alimentation est assurée par un chargeur branché sur le secteur. La consommation de courant de ce type

d'appareil est rarement supérieure à 2A. L'utilisation de plus en plus courante des accus rechargeables Ni-MH permet désormais de s'affranchir des contraintes liées à l'effet mémoire qui accompagnaient les accus à Cadmium Nickel. Ce phénomène d'effet mémoire motivait auparavant le refus de placer un appareil en condition de charge permanente, situation qui obérait une grande partie de l'autonomie des batteries. Actuellement, les blocs chargeur ne couvrant pas les besoins des appareils en émission notamment, une alimentation fixe plus généreuse s'avère donc cependant préférable puisqu'il serait ridicule d'hypothéquer le potentiel de cycles de

charge/décharge et donc la longévité des batteries NI-MH alors que la prise d'alimentation est présente.

Le schéma électrique de l'alimentation RF est reproduit en fig.1. La tension en sortie est réglable par l'ajustable de 2,2 Kohms sur une plage de 4 à 15 Volts maxi avec un courant limité à 2A. Le régulateur L200 produit par STmicroelectronics nécessite la présence d'un dissipateur de dimensions moyennes. Le courant secteur est sectionné par un interrupteur général on-off et une protection est assurée par un fusible de 0,315 mA. Un filtrage efficace contre les parasites et les perturbations secteur est octroyé par le filtre B82712 assisté des condensa-

## CLASSEMENT FICHES PROJET

Pour faciliter leur classement, les différentes fiches projet sont classées suivant les rubriques décrites ci-après

Le bandeau en haut à droite comporte la lettre du classement ainsi que le numéro d'ordre de la fiche dans la rubrique concernée.

La présente fiche porte la référence E1.

Ces fiches sont prévues pour être insérées dans un classeur à anneaux, un dégagement suffisant étant laissé côté reliure.

A : Amplificateur de puissance RF

B : Circuit BF, AudioFréquence

C : Convertisseur de fréquence

D : Données et tableaux

F : Filtrage, Traitement du signal

E : Energie, alimentation

G : Oscillateurs et Générateurs

L : LASER

M : Mesure, instrumentation

O : Optoélectronique, Infrarouge

R : Réception Radio

T : Transmission Radio

V : Vidéo, TV

Z : Appareillages divers



# RADIOWORKS

## ALIMENTATION RF spéciale pocket

teurs de 100 nF 450V. Le secondaire du transformateur TA comporte une tension de 18 Volts alternatifs et une disponibilité de courant de 2A. Cette tension est appliquée au pont KBU4B de 110V-4A qui effectue le redressement. Le filtrage est opéré par les condensateurs de 4700  $\mu$ F-470nF-4,7 nF. La LED rouge dotée d'une résistance de limitation de 4,7 Kohms fait office de témoin de mise sous tension. La tension redressée et mise en forme est affectée à ce point d'une va-

leur de 25 Volts courant continu envoyée sur l'entrée broche 1 du régulateur LM200. L'ajustable de 2,2 Kohms effectue la régulation de la tension de sortie alors que la liaison directe entre les broches 2 et 5 porte le seuil de courant à 2A.

Hormis cette protection, le circuit intégré possède d'autres fonctions d'auto-préservations internes contre les surcharges thermiques et les surtensions temporaires. La tension de sortie présente sur la broche 2 est ensui-

te filtrée par le condensateur électrolytique de 470 $\mu$ F qui, avec les condensateurs de 330 nF et 1 nF, forme un filtre efficace de sortie comprenant également les deux VK200 indispensables pour annuler tout retour de radiofréquence provenant de la charge. Sur le circuit imprimé (voir fig.2), monter les composants conformément au schéma d'implantation reproduit en fig.3. Seul le transformateur d'alimentation est déporté de la platine. Il est directement monté sur le fond du boîtier destiné à abriter le montage. Même sans être strictement nécessaire, rappelons qu'il est conseillé de doter le circuit intégré d'un dissipateur de chaleur, spécialement si l'on travaille fréquemment au voisinage du courant maximum autorisé.

Les composants employés sont facilement approvisionnables auprès de tous revendeurs spécialisés : pont KBU4B, filtre B82721A2401-N20, circuit intégré L200.

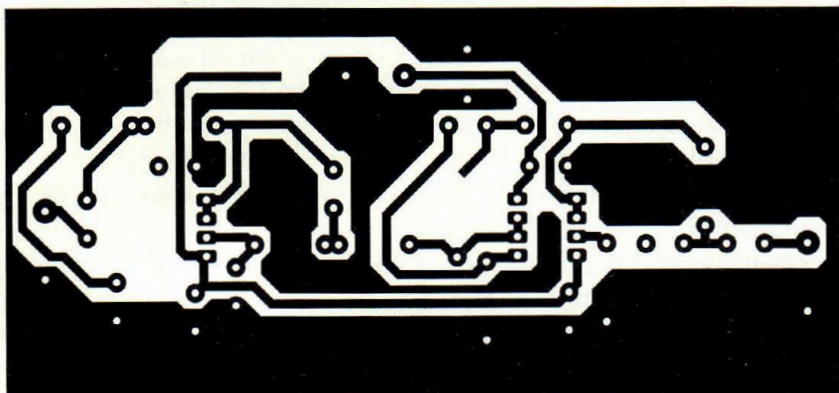
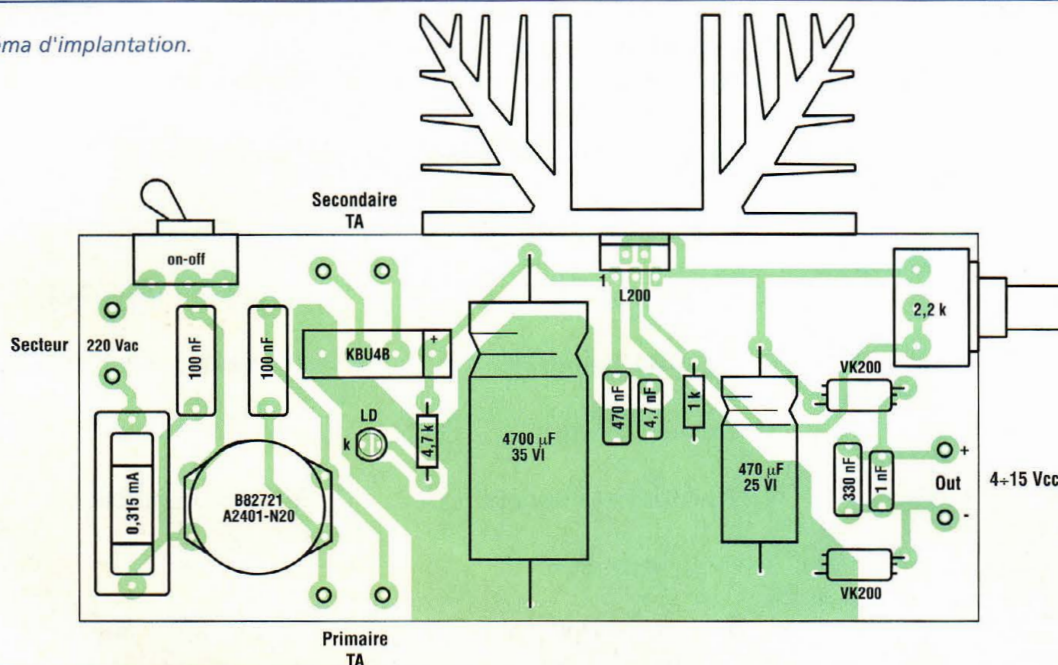


Fig.2 Reproduction du circuit imprimé à l'échelle 1 vu côté cuivre.

Fig.3 Schéma d'implantation.





## RADIOWORKS

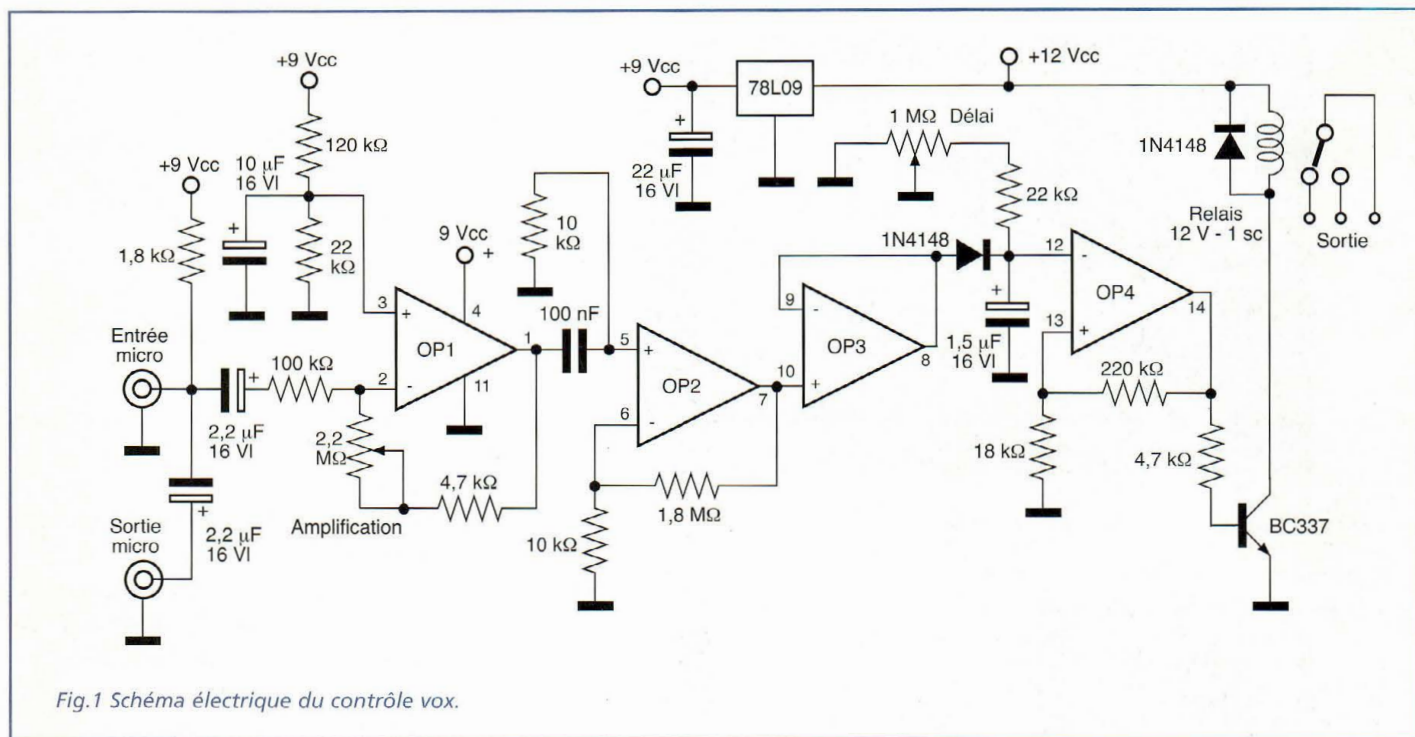
CONTROLE  
VOX

Fig.1 Schéma électrique du contrôle vox.

Certains circuits accessoires sont particulièrement prisés par les radioamateurs, comme le déclenchement automatique du passage en émission des émetteurs plus connu sous le nom de circuit vox.

Ce dispositif commute automatiquement en émission le transceiver comme si le commutateur d'alternat, qui fait habituellement partie intégrante du microphone, avait été actionné.

Cet accessoire libère les mains de l'opérateur qui peut faire son QSO sans intervention physique sur la manette PTT (Push To Talk). Le signal vocal le fait à sa place en pilotant un relais dont les contacts de travail sont connectés en parallèle à ceux de la commande d'émission. Le schéma électrique du contrôle vox reproduit en fig.1 n'est pas très complexe.

En effet, les quatre amplis opérationnels OP1 à OP4 sont contenus dans l'unique circuit intégré LM324. Le microphone, de type électret amplifié, est alimenté via la résistance de 1,8 Kohm qui puise la tension directement sur la sortie du régulateur de tension de 9 volts. Le signal d'entrée issu du microphone est amené à l'entrée inverseuse du premier ampli opérationnel OP1 au moyen de la résistance de 100 Kohms et d'un condensateur électrolytique de 2,2  $\mu$ F. L'entrée non inverseuse broche 3 est polarisée à une valeur fixe donnée par le pont diviseur 120-22 Kohms que le condensateur électrolytique de 10  $\mu$ F préserve des éventuelles impulsions parasites. Le gain de ce premier ampli opérationnel est établi par l'ajustable de 2,2 Mégohms placé en série à celui de 47 Kohms et connecté entre la sortie broche 1

et l'entrée inverseuse. Après une première amplification, le signal atteint via le condensateur de 100 nF, l'entrée non inverseuse broche 5 du second ampli opérationnel OP2 qui effectue une seconde amplification du signal selon le rapport entre les résistances de 1,8 Mégohm et 10 Kohms.

L'ampli opérationnel OP3 sert d'étage séparateur à gain unitaire. Sa sortie broche 8 est directement reportée à l'entrée inverseuse broche 9 et le signal de sortie est redressé par la diode 1N4148 et mis en forme par le condensateur électrolytique de 1,5  $\mu$ F qui doit être nécessairement à faible courant de fuite, ce qui oblige à employer de préférence un condensateur au tantale.

Ce condensateur se décharge à travers le réseau formé par l'ajustable de 1 Mégohm et la résistance de 22 Kohms reliée en série. Cette dé-



# CONTROLE VOX

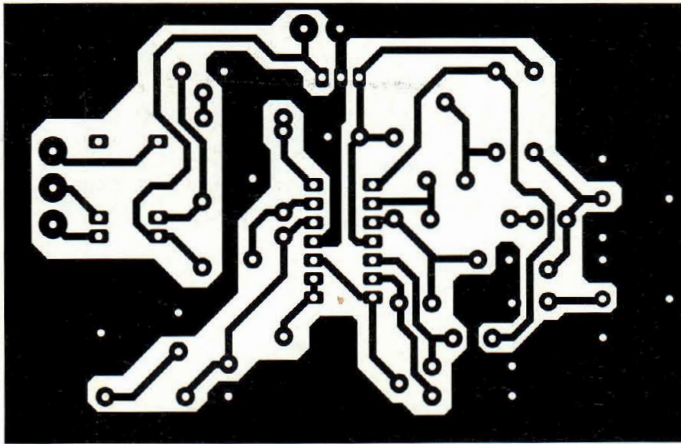


Fig.2 Reproduction du circuit imprimé à l'échelle 1.

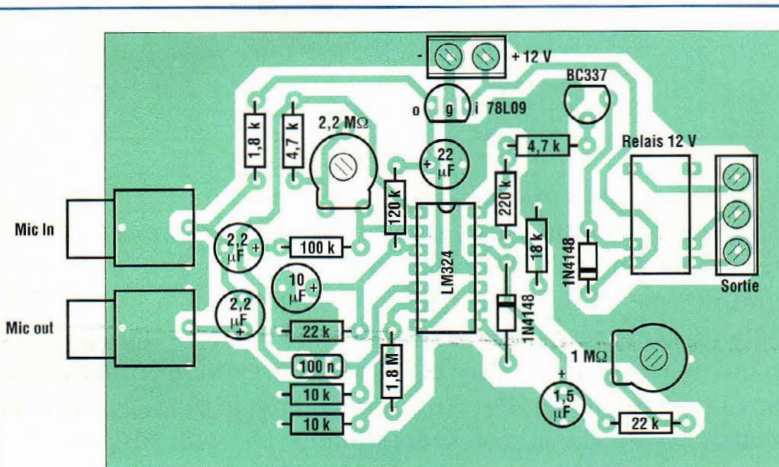


Fig.3 Schéma d'implantation.

charge s'effectue avec une constante de temps variable (en fonction de la valeur de l'ajustable) entre 0,1 et 10 secondes. Cet intervalle de temps s'écoule entre la fin du message et la commutation en réception du RTX, intervalle qui est sélectionné en fonction du débit de parole de l'opérateur.

En effet, le dernier ampli opérationnel OP4 compose la chaîne contrôle. A travers la résistance de

4,7 Kohms, la base du transistor pilote le transistor BC337. Le transistor active à son tour le relais de sortie qui doit avoir une bobine de 12 Volts continu et dispose d'un seul circuit. Les trois contacts de sortie du relais sont reliés en parallèle sur ceux du commutateur émission-réception qui fait partie intégrante du microphone.

Afin d'assurer une excellente fiabilité de fonctionnement, la tension

d'alimentation du montage doit être stabilisée.

A cet effet, la ligne d'alimentation positive comprend un régulateur de tension de 9 volts qui découple l'alimentation de l'étage relais de celle du reste du circuit.

Sur le circuit imprimé (voir fig.2), monter les composants conformément au schéma d'implantation reproduit en fig.3. Monter les résistances et les diodes en s'assurant des polarités des broches de ces dernières. Installer les condensateurs, le circuit intégré, le transistor, l'ajustable et le relais qui est le composant le plus encombrant du montage.

Le réglage s'effectue en positionnant l'ajustable d'amplification de 2,2 mégohms à la valeur minimum (amplification mini) et l'ajustable de temporisation de 1 Mégohm à mi-course. Placer le montage sous tension. Parler à brève distance du microphone puis tourner lentement l'ajustable de 2,2 Mégohms jusqu'à l'activation du relais de sortie. Régler ensuite le délai le plus adapté à votre débit de parole pour éviter tout décrochement entre deux blancs.







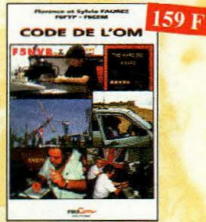
# Boutique

## LES HAUT-PARLEURS

## RADIOAMATEURS



**L'Univers des SCANNERS** Edition 99  
REF. PC01  
Pour tout savoir sur les scanners du marché actuel, le matériel, des centaines de fréquences. 500 pages.



**CODE DE L'OM**  
REF. PC03  
Entrez dans l'univers passionnant des radioamateurs et découvrez de multiples activités. Le bible du futur licencié et de l'OM débutant.



**DEVENIR RADIOAMATEUR**  
REF. PC04  
Les licences des groupes A et B sont toujours d'actualité et figurent parmi les plus simples à obtenir. Pédagogique, ce livre vous permettra de passer l'examen avec succès.



**QRP, le défi**  
REF. PC07  
L'émission en QRP est un véritable challenge. Il apporte à l'opérateur, une grande fierté de réussir une liaison "rare" avec sa petite puissance. Ces quelques pages permettront au lecteur de se lancer à l'aventure. Fascicule de 68 pages. (port +15F)



**Réussir ses récepteurs toutes fréquences**  
REF. 35 D  
Suite logique du livre « Récepteurs ondes courtes ». Nous abordons les techniques de réception jusqu'à 200 MHz dans tous les modes de transmission.



**RECEPTION DES HAUTES-FRÉQUENCES**  
REF. 76-1 P / 76-2 P  
2 TOMES  
Réception des hautes-fréquences  
Démystification des récepteurs HF par la pratique.



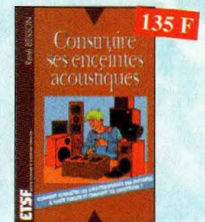
**Le guide du Packet-Radio**  
REF. PC06  
Après avoir évoqué l'histoire du Packet-Radio, l'auteur explique les différents systèmes que sont TheNet, PC-FlaxNet et les modes F1AC. Les BBS sont nombreux à travers tout le pays, et l'auteur nous guide à travers leurs fonctions. L'envoi et la réception de messages compressés en 7Plus sont également détaillés. Véritable voie de service pour les amateurs de trafic en HF, le PacketCluster est aussi largement expliqué.



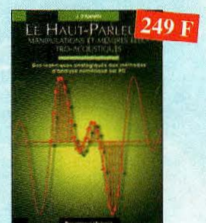
**Les haut-parleurs** 248 F  
**NOUVEAU**  
Les haut-parleurs (3<sup>ème</sup> édition) REF. 160 D  
Nouvelle présentation revue et corrigée  
Cet ouvrage de référence retrace l'histoire attrayante des haut-parleurs et des enceintes acoustiques depuis leur origine. L'auteur réalise ainsi un point complet sur les principes théoriques, les différentes technologies et les méthodes mises en œuvre pour leur réalisation.



**ENCEINTES ACOUSTIQUES & HAUT-PARLEURS** 249 F  
REF. 52 P  
Conception, calcul et mesure avec ordinateur.



**CONSTRUIRE SES ENCEINTES ACOUSTIQUES** 135 F  
REF. 9 D  
Construire ses enceintes à haute fidélité, quelle satisfaction. Pour réussir, il faut disposer de tous les éléments sur les composants et de tous les tours de main pour l'ébénisterie. Ce livre s'adresse à un très vaste public.



**LE HAUT-PARLEUR** 249 F  
REF. 119 P  
Cet ouvrage aborde le délicat problème des procédures de test et de mesure des haut-parleurs, et surtout celui des limites de la précision et de la fiabilité de telles mesures.



**Techniques des haut-parleurs** 280 F  
REF. 20 D  
Dans cet ouvrage de connaissance générale sur les phénomènes acoustiques, aucun aspect n'est négligé et l'abondance de solutions techniques applicables aujourd'hui aux haut-parleurs et enceintes acoustiques impose une synthèse critique des plus récentes acquisitions technologiques. Riche en aboques et en illustrations, cet ouvrage constitue une documentation sans précédent.

## ELECTRONIQUE



**Guide de choix des composants** 165 F  
REF. 139 D  
Ce livre invite le lecteur à ne plus se contenter d'assembler des kits inventés par d'autres et à découvrir les joies de la création électronique.



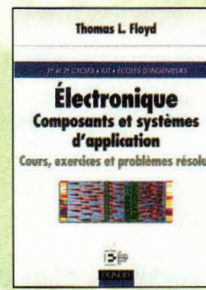
**Amplificateurs à tube de 10 W à 100 W** 299 F  
REF. 127 P  
Cet ouvrage est consacré à l'amélioration des transformateurs de sortie toriques et leurs schémas pour repousser les limites de la bande passante et réduire la distorsion. Le choix du transformateur torique trouve son fondement à différents niveaux que l'auteur analyse posément et objectivement.



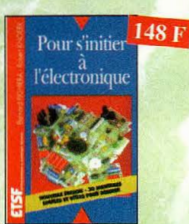
**2 000 schémas et circuits électroniques** 298 F  
REF. 136 D  
Un ouvrage de référence pour tout électronicien.



**Corrigés des exercices et TP** 219 F  
REF. 137 P  
Un ouvrage qui permet de résoudre les exercices posés par le 1<sup>er</sup> volume du Traité et d'effectuer les I.P. du 3<sup>ème</sup> volume.



**Électronique Composants et systèmes d'application** 365 F  
REF. 134 D  
Cet ouvrage, qui s'adresse à un large public, présente de façon détaillée et pratique les concepts des composants électroniques et des circuits.



**Pour s'initier à l'électronique** 148 F  
REF. 12 D  
Ce livre propose une trentaine de montages simples et attrayants, tous testés, qui ont été retenus pour leur caractère utile ou original. Les explications sont claires et les conseils nombreux.



**REPERTOIRE MONDIAL des TRANSISTORS** 248 F  
REF. 13 D  
Plus de 32 000 composants de toutes origines, les (CMS). Retrouvez les principales caractéristiques électriques des transistors, le dessin de leur boîtier, de leur brochage, les noms et adresses des fabricants...



**Composants électroniques** 198 F  
REF. 14 D  
Ce livre constitue une somme de connaissances précises et actualisées à l'adresse des professionnels, des étudiants en électronique, voire des amateurs qui veulent découvrir, la famille des composants électroniques.



**Principes et pratique de l'électronique** 198 F  
REF. 16 D  
Cet ouvrage s'adresse aux techniciens, ingénieurs, ainsi qu'aux étudiants de l'enseignement supérieur. Il présente l'ensemble des techniques analogiques et numériques utilisées dans la conception des systèmes électroniques actuels.



**Parasites et perturbations des électroniques** 160 F  
REF. 18 D  
Ce troisième tome a pour objectif de présenter la façon de blindier un appareil, de le filtrer et de le protéger contre les surtensions. Il explique le fonctionnement des câbles blindés et définit leurs raccordements à la masse.



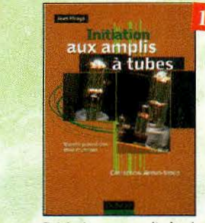
**Ils ont inventé l'électronique** 229 F  
REF. 104 P  
Vous découvrir dans ce livre l'histoire de l'électronique, de ses balbutiements à nos jours, en un examen exhaustif et précis de tous les progrès effectués depuis l'invention de la pile Volta.



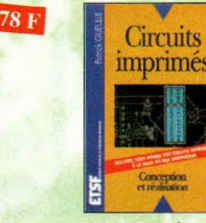
**Comprendre et utiliser l'électronique des hautes-fréquences** 249 F  
REF. 113 P  
Ouvrage destiné aux lecteurs désirant concevoir et analyser des circuits hautes-fréquences (HF). Il n'est pas destiné à des spécialistes, il se veut facile mais il est complet.



**EQUIVALENCES DIODES** 175 F  
REF. 6 D  
Ce livre donne les équivalents exacts ou approchés de 45 000 diodes avec l'indication des brochages et boîtiers ainsi que le moyen de connaître, à partir de référence, le (ou les) fabricants.



**Initiation aux amplis à tubes** 178 F  
REF. 27 D  
L'auteur offre au travers de cet ouvrage une très bonne initiation aux amplificateurs à tubes, qu'il a largement contribué à remettre à la mode à partir des années 70.



**Circuits imprimés** 138 F  
REF. 33 D  
Après une analyse rigoureuse des besoins, l'auteur expose en termes simples les principales notions d'optique, de photochimie et de reprographie nécessaires pour comprendre ce que l'on fait.



**Formation pratique à l'électronique moderne** 125 F  
REF. 34 D  
Peu de théorie et beaucoup de pratique. L'auteur vous guide dans l'utilisation des composants modernes pour réaliser vos montages.

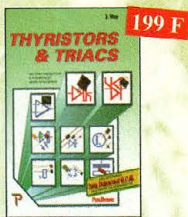


**GUIDE MONDIAL DES SEMI-CONDUCTEURS** 178 F  
REF. 1 D  
Ce guide offre le maximum de renseignements dans un minimum de place. Il présente un double classement. Le classement alphabétique et le classement par fonctions. Les boîtiers sont repertoriés avec leurs dimensions principales et leur brochage.





**128 F**  
Aide-mémoire d'électronique pratique  
REF. 2 D  
Les connaissances indispensables aux techniciens, étudiants ou amateurs, s'intéressant à l'électronique et dernières évolutions techniques de ce domaine, rassemblées dans cet ouvrage.



**199 F**  
Thyristors & triacs  
REF. 49 P  
Les semi-conducteurs à avalanche et leurs applications.



**169 F**  
L'art de l'amplificateur opérationnel  
REF. 50 P  
Le composant et ses principales utilisations.



**145 F**  
Répertoire des brochages des composants électroniques  
REF. 51 P  
Circuits logiques et analogiques transistors et triacs.



**249 F l'unité**  
2 TOMES  
Traité de l'électronique (version française de l'ouvrage de référence "The Art of Electronics")  
Volume 1 : Techniques analogiques  
REF. 53-1 P  
Volume 2 : Techniques numériques et analogiques  
REF. 53-2 P



**298 F l'unité**  
2 TOMES  
Travaux pratiques du traité de l'électronique. Retrouvez les cours, séminaires et travaux dirigés.  
• de labo analogique, Volume 1  
REF. 54-1 P  
• de labo numérique, Volume 2  
REF. 54-2 P



**249 F**  
Amplificateurs à tubes pour guitare et hi-fi  
REF. 56 P  
Principe, dépannage et construction...



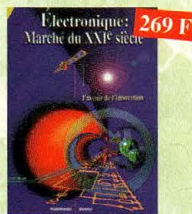
**229 F**  
Amplificateurs hi-fi haut de gamme  
REF. 57 P  
Une compilation des meilleurs circuits audio complétée par des schémas inédits.



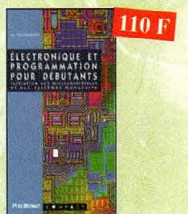
**169 F l'unité**  
3 TOMES  
L'électronique ? Pas de panique !  
1<sup>er</sup> volume  
REF. 69-1 P  
2<sup>ème</sup> volume  
REF. 69-2 P  
3<sup>ème</sup> volume  
REF. 69-3 P



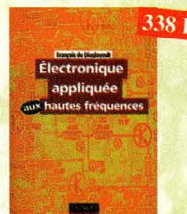
**110 F**  
Apprenez la mesure des circuits électroniques  
REF. 66 P  
Initiation aux techniques de mesure des circuits électroniques, analogiques et numériques.



**269 F**  
Electronique : Marché du XXI<sup>e</sup> siècle  
REF. 65 P  
Le transistor, ses applications... Tout ce qui a révolutionné ce siècle et ce qui nous attend.



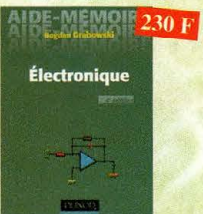
**110 F**  
Electronique et programmation pour débutants  
Ref. 75 P  
Initiation aux microcontrôleurs et aux systèmes mono-carte.



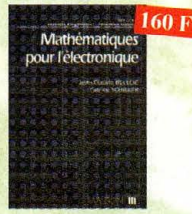
**338 F**  
Electronique appliquée aux hautes fréquences  
REF. 106 D  
Cet ouvrage sans équivalent, appelé à devenir la référence du domaine, intéressera tous ceux qui doivent avoir une vue globale des transmissions analogiques et numériques.



**148 F**  
Apprendre l'électronique fer à souder en main  
REF. 100 D  
Cet ouvrage guide le lecteur dans la découverte des réalisations électroniques, il lui apprend à raisonner de telle façon qu'il puisse concevoir lui-même des ensembles et déterminer les valeurs de composants qui en feront partie.



**230 F**  
Aides mémoires d'électronique (4<sup>ème</sup> édition)  
REF. 111 D  
Cet ouvrage rassemble toutes les connaissances fondamentales et les données techniques utiles sur les éléments constitutifs d'un équipement électronique.



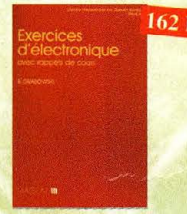
**160 F**  
Mathématiques pour l'électronique  
REF. 161 D  
Cet ouvrage présente l'outil mathématique indispensable à l'électronicien. Les notions de base de mathématiques générales sont définies de manière claire et synthétique ; dérivation et intégration des fonctions usuelles, factorisation des polynômes, décomposition des fractions rationnelles...



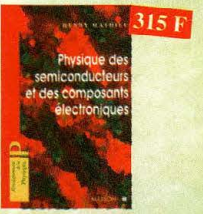
**202 F**  
Les filtres électriques de fréquence  
REF. 162 D  
La pratique de conception des filtres de fréquences. Ce livre est une synthèse dont les fils conducteurs sont la modélisation et la simulation. Les développements théoriques et les considérations technologiques ont été réduits au profit de notions simples mais fondamentales pour le technicien qui doit concevoir et réaliser des filtres de fréquences.



**335 F**  
Détection électromagnétique  
REF. 163 D  
Ce livre traite des fondements théoriques de la détection électromagnétique et des applications aux radars.



**162 F**  
Exercices d'électronique avec rappels des cours  
REF. 164 D  
Cet ouvrage traite de l'essentiel du programme d'électronique analogique linéaire des classes préparatoires aux grandes écoles : quadripôles et filtres passifs, amplificateurs opérationnels, opérateurs unidirectionnels, filtres actifs.



**315 F**  
Physique des semiconducteurs et des composants électroniques (4<sup>ème</sup> édition)  
REF. 165 D  
Depuis leurs fondements jusqu'à leurs applications dans les composants, tous les phénomènes de la physique des semiconducteurs et des composants électroniques sont abordés et expliqués dans ce manuel, étape par étape, calcul par calcul, de façon détaillée et précise.

**BON DE COMMANDE LIVRES et CD-ROM à retourner à : PROCOM EDITIONS SA Boutique**  
225 RN 113, 34920 LE CRÈS TEL : 04 67 16 30 40 - FAX : 04 67 87 29 65

Ref. article	Désignation	Quantité	Prix unitaire	Total

Sous-Total	
+ Port	
TOTAL	
TOTAL	

NOM : ..... Prénom : .....  
 Nom de l'association : .....  
 Adresse de livraison : .....  
 Code postal : ..... Ville : .....  
 Tél (recommandé) : .....  
 Ci-joint mon règlement de ..... F

Chèque postal     Chèque bancaire     Mandat     Carte Bancaire

Expire le : | | | | | Numéro de la carte : | | | | |

Chèque à libeller à l'ordre de PROCOM EDITIONS SA     Abonné     Non Abonné

Les CD-ROM et livres ne sont ni repris ni échangés.

Livraison : 2 à 3 semaines.

Frais d'expédition :  
**CD-Rom ou Fascicule réf. PC07 : 15 F**  
 1 livre : **30 F** ; 2 livres : **40 F**  
 3 livres : **50 F** ; au-delà : **60 F**  
 Pays autres que CEE, nous consulter

Ce coupon peut être recopié sur papier libre (photocopies acceptées)





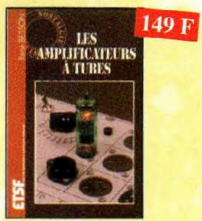
**307 Circuits** REF. 153 P  
 Petit dernier de la collection des 300, c'est un véritable catalogue d'idées. Tous les domaines familiers de l'électronique sont abordés : audio, vidéo, auto, maison, loisirs, micro-informatique, mesure, etc.



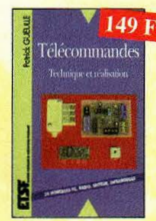
**Bruits et signaux parasites** REF. 109 D  
 Cet ouvrage, qui s'accompagne du logiciel de calcul de bruit NOF développé par l'auteur, fournit tous les éléments pour permettre la conception de circuits à faible bruit.



**Montages autour d'un Minitel** REF. 38 D  
 Si l'utilisation classique d'un Minitel est simple, on peut se poser de nombreuses questions à son sujet. C'est pour répondre à ces questions, et à bien d'autres, que vous avancerez dans la connaissance du Minitel, qu'a été écrit cet ouvrage.



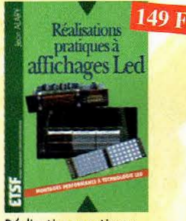
**Les amplificateurs à tubes** REF. 40 D  
 Réalisez un ampli à tubes et vous serez séduit par la rondeur de la musique produite par des tubes. Grâce aux conseils et schémas de ce livre, lancez-vous dans l'aventure.



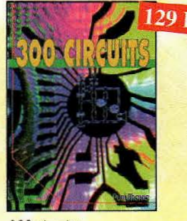
**Télécommandes** REF. 122 D  
 Cet ouvrage propose les plans d'une trentaine de modules très simples à réaliser, qui peuvent être combinés à l'infini pour résoudre efficacement les problèmes les plus divers.



**350 schémas HF de 10 kHz à 1 GHz** REF. 41 D  
 Un panorama complet sur tout ce qui permet de transmettre, recevoir ou traiter toutes sortes de signaux entre 10 kHz et 1 GHz.



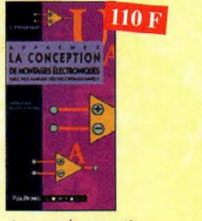
**Réalisations pratiques à affichages Led** REF. 110 D  
 Cet ouvrage propose de découvrir, les vertus des affichages LED : galvanomètre, vumètre et contrôleur de phase stéréo, chronomètre, fréquence-mètre, décodeur, bloc afficheur multiplexé, etc.



**300 circuits** REF. 45 P  
 Recueil de schémas et d'idées pour le labo et les loisirs de l'électronicien amateur.



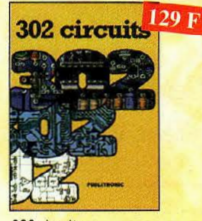
**301 circuits** REF. 46 P  
 Florilège d'articles concernant l'électronique comportant de nombreux montages, dont certains inédits.



**Apprenez la conception de montages électroniques** REF. 68 P  
 L'essentiel de ce qu'il faut savoir sur les montages de base.



**Circuits imprimés en pratique** REF. 132 D  
 Le but de cet ouvrage est de démontrer que la réalisation d'un circuit imprimé n'est pas une tâche complexe, voire insurmontable.



**302 circuits** REF. 77 P  
 Cet ouvrage a la particularité d'offrir une solution toute faite à toutes sortes de problèmes.



**303 circuits** REF. 78 P  
**304 circuits** REF. 79 P  
**305 circuits** REF. 80 P  
 Recueil de schémas et d'idées pour le labo et les loisirs de l'électronicien amateur.



**Le tube, montage audio** REF. 126 S  
 42 montages, une trentaine de courbes des principaux tubes audio. À l'oube du 21ème siècle "d'archaïques machines" appelées triodes ou pentodes sont capables de faire vibrer nos âmes de musiciens, mélomanes ou modestes amateurs.



**Concevoir et réaliser un éclairage halogène** REF. 86 P  
 Ce livre s'adresse autant aux amateurs intéressés par la technique qu'aux bricoleurs adroits.



**Guide pratique des montages électroniques** REF. 8 D  
 Depuis la conception des circuits imprimés jusqu'à la réalisation des façades de coffrets, l'auteur vous donne mille trucs qui font la différence entre le montage bricolé et le montage bien fait.

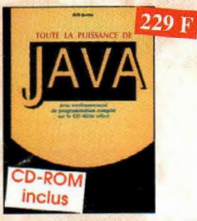


**306 circuits** REF. 89 P  
 Les 306 circuits est un vrai vademecum de l'électronicien moderne, source inépuisable d'idées originales qui permettront à chacun d'élaborer à son tour des variantes qu'il combiera ensuite à sa guise avec d'autres circuits.



**Info tube** REF. 158 B  
 Cet ouvrage de 178 pages, au format A4, récapitule les brochages des culots des lampes de I.S.F. Le classement se fait par ordre alphabétique. Il y a plus de 8500 culots qui sont représentés. Un ouvrage très pratique et quasi indispensable pour le dépannage.

## PROGRAMMATION



**Toute la puissance de JAVA** REF. 143 P  
 Grâce à ce livre et au CD-Rom qui l'accompagne, l'apprentissage du langage de programmation Java se fera très progressivement. Construit comme un cours avec ses objectifs et ses résultats, il évite au lecteur de revenir sur ses pas et lui permet d'exécuter ses premiers essais très rapidement.



**Les microcontrôleurs SX Scenix** REF. 144 D  
 Cet ouvrage se propose de décrire dans le détail la famille des SX Scenix qui, pour un prix moindre, affiche des performances supérieures à ces derniers. Les utilisateurs y trouveront toutes les informations utiles pour les mettre en œuvre et les programmer.



**Apprentissage autour du microcontrôleur 68HC11** REF. 145 D  
 Ce véritable manuel d'apprentissage autour des microcontrôleurs 68HC11 est un guide destiné aux électroniciens voulant s'initier aux composants programmables, et aux informations s'intéressant à l'électronique moderne.



**Les microcontrôleurs ST7** REF. 130 D  
 Cet ouvrage développe les aspects matériels et logiciels d'applications embarquées, pour lesquelles le ST7 constitue une solution compétitive. Les aspects théoriques et pratiques sont illustrés, avec le langage C, par deux applications décrites dans le détail, choisies de manière à valoriser ou mieux les possibilités du ST7.



**Je programme les interfaces de mon PC sous Windows** REF. 138 P  
 Les applications présentées comportent entre autres divers circuits de commande, de mesure, de conversion analogique/numérique, de programmation, de traitement du signal, d'application du bus I2C, de mesure avec une carte-son et une carte d'acquisition vidéo.



**Montages à composants programmables sur PC** REF. 146 D  
 Cette nouvelle édition est utilisable seule ou en complément de Composants électroniques programmables sur PC du même auteur. Cet ouvrage propose de nombreuses applications de ces éléments composants que l'on peut personnaliser.



**Les Basic Stamp** REF. 149 D  
 Ce livre se propose de découvrir les différents Basic Stamp disponibles avec leurs schémas de mise en œuvre. Les jeux d'instructions et les outils de développement sont décrits et illustrés de nombreux exemples d'applications.



**Pratique des Microcontrôleurs PIC** REF. 71 P  
 Application concrète des PIC avec l'assembleur PASM.



**Le manuel des GAL** REF. 47 P  
 Théorie et pratique des réseaux logiques programmables.



**Automates programmables en Basic** REF. 48 P  
 Théorie et pratique des automates programmables en basic et en langage machine sur tous les types d'ordinateurs.



**Compilateur croisé PASCAL** REF. 61 P  
 Trop souvent, les électroniciens ignorent qu'il leur est possible de programmer des microcontrôleurs aussi aisément que n'importe quel ordinateur. C'est ce que montre cet ouvrage exceptionnel.



**Je programme en Pascal les microcontrôleurs de la famille 8051** REF. 62 P  
 Livre consacré à la description d'un système à microcontrôleur expérimental pour la formation, l'apprentissage, l'enseignement.



**C++** REF. 97 P  
 Ce manuel est construit comme un cours, en 40 leçons qui commencent chacune par la définition claire des objets puis s'achèvent sur un résumé des connaissances acquises.



**Les microcontrôleurs PIC (2ème édition)** REF. 140 D  
 Cette nouvelle édition, qui prend en compte l'évolution des technologies électroniques est un recueil d'applications clés en main, à la fois manuel pratique d'utilisation des microcontrôleurs PIC et outil de travail qui permet de développer des projets adaptés à ses propres besoins.



**Le manuel des microcontrôleurs (2ème édition)** REF. 42 P  
 Ce qu'il faut savoir pour concevoir des automates programmables.



**Microcontrôleurs PIC à structure RISC** REF. 67 P  
 Ce livre s'adresse aux électroniciens et aux programmeurs familiarisés avec la programmation en assembleur.



**Les microcontrôleurs PIC description et mise en œuvre (2ème édition)** REF. 91 D  
 Cet ouvrage, véritable manuel d'utilisation des circuits PIC 16CXX, fournit toutes les informations utiles pour découvrir et utiliser ces microcontrôleurs originaux.

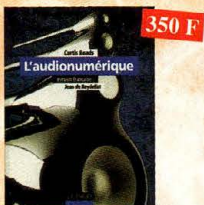


**Le manuel du Microcontrôleur ST62** REF. 72 P  
 Description et application du microcontrôleur ST62.

## ASSEMBLEUR



# AUDIO - VIDEO



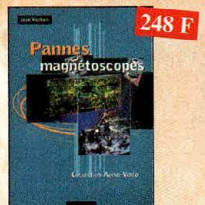
350 F

**L'audi-numérique** REF. 101 D  
Cet ouvrage aborde de nombreux aspects de schémas, copies d'écran et photographies, amène le lecteur pas à pas dans le domaine de l'informatique musicale. Agrémenté de nombreuses références et d'une abondante bibliographie, c'est la référence indispensable à tous les ingénieurs et techniciens du domaine, ainsi qu'aux musiciens compositeurs.



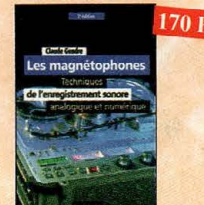
250 F

**Sono et prise de son** (3<sup>ème</sup> édition) REF. 142 D  
Cette édition aborde tous les aspects fondamentaux des techniques du son, des appels physiques sur les son des installations professionnelles de sonorisation en passant par la prise de son et le traitement analogique ou numérique du son. 30 applications de sonorisation illustrent les propos de l'auteur.



248 F

**Pannes magnétoscopes** REF. 147 D  
Fournir aux techniciens de maintenance un précieux répertoire de pannes de magnétoscopes est le but de cet ouvrage. Schémas, illustrations en couleurs des phénomènes analysés et explications à l'appui n'ont qu'un but avoué : apprendre en se distrayant.



170 F

**Les magnétoscopes** REF. 31 D  
Ce qui occupe l'intérêt de cet ouvrage est son aspect pratique : les professionnels du son ainsi que les amateurs ont enfin à leur portée un livre complet.



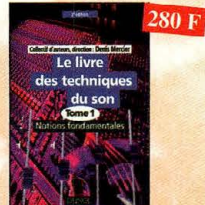
178 F

**Techniques audiovisuelles et multimédia** REF. 154-1D  
Cet ouvrage en 2 tomes donne un panorama complet des techniques de traitement, de transmission, du stockage et de la reproduction des images et du son. Partant des caractéristiques des canaux de transmission habituellement mis en œuvre, des normes et des standards, il décrit l'organisation des différents produits du marché et en donne un synopsis de fonctionnement. Il aborde également les méthodes de mise en service et de première maintenance en développant une analyse fonctionnelle issue des normes en vigueur.  
Tome 1 : Télévision, moniteur, vidéoprojecteur, magnétoscope, caméra, photo.  
Tome 2 : Réception satellite, ampli, enceinte, magnétophone, disques lasers, lecteurs, graveurs, microformatique et multimédia.



179 F

**Guide pratique de la sonorisation** REF. 117E  
Cet ouvrage fait un tour complet des moyens et des techniques nécessaires à l'obtention d'une bonne sonorisation. Les nombreux tableaux et schémas en font un outil éminemment pratique.



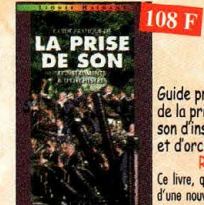
280 F

**Le livre des techniques du son Tome 1** REF. 22 D  
Principaux thèmes abordés :  
• Acoustique fondamentale,  
• Acoustique architecturale,  
• Perception auditive,  
• Enregistrement magnétique,  
• Technologie audio-numérique.



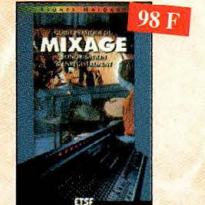
390 F

**Le livre des techniques du son Tome 2** REF. 24 D  
Principaux thèmes abordés :  
• La prise de son stéréophonique,  
• Le disque,  
• Le studio multipe,  
• La sonorisation, le théâtre,  
• Le film, la télévision.



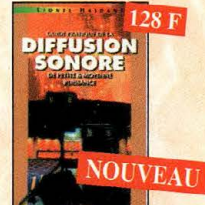
108 F

**LA PRISE DE SON** REF. 155D  
Ce livre, qui fait l'objet d'une nouvelle présentation, est un véritable guide pour tous ceux qui veulent apprendre à réaliser une prise de son monophonique et stéréophonique. On y apprend quels microphones il faut choisir en fonction de leurs caractéristiques, et comment les positionner afin de mener à bien l'enregistrement ou la sonorisation d'instruments solistes ou d'orchestre acoustique. Le lecteur y trouvera également des suggestions de mixages.



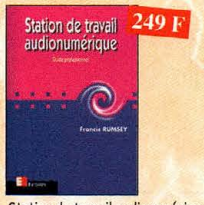
98 F

**Guide pratique du mixage** REF. 129D  
Après un chapitre consacré aux connaissances fondamentales, l'auteur fait partager au lecteur son savoir-faire et ses propres techniques : branchements des câbles, utilisation optimale d'une table de mixage et techniques de bases du mixage. En fin d'ouvrage, le lecteur trouvera des exemples d'enregistrements et de mixages de groupes de 2, 4 ou 6 musiciens, avec des suggestions de correctifs et de balance.



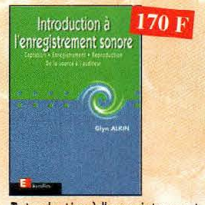
128 F

**DIFFUSION SONORE** REF. 159D  
Cet ouvrage est un étonnant guide pratique qui satisfait tous les utilisateurs des petits et moyens systèmes de diffusion et tous ceux qui veulent apprendre les bases de la sonorisation. En fin d'ouvrage, le lecteur trouvera de nombreux exemples de sonorisation faciles à mettre en œuvre.



249 F

**Station de travail audio-numérique** REF. 115E  
Cet ouvrage apporte tous les éléments nécessaires à une compréhension rapide des nouveaux mécanismes et des contraintes qui régissent l'ensemble de la chaîne audio-numérique pour une utilisation optimale.



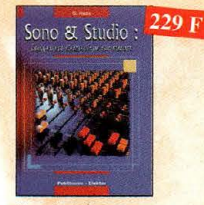
170 F

**Introduction à l'enregistrement sonore** REF. 116E  
Cet ouvrage passe en revue les différentes techniques d'enregistrement et de reproduction sonore, abordant des sujets d'une manière pratique, en insistant sur les aspects les plus importants.



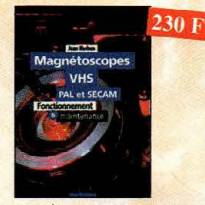
250 F

**Jargonoscope. Dictionnaire des techniques audiovisuelles** REF. 26 D  
Véritable ouvrage de référence, le jargonoscope est à la fois une source de documentation et un outil de travail pour les professionnels des techniques vidéo, audio et informatique.



229 F

**Sono & studio** REF. 64 P  
Il existe un bon nombre de livres sur les techniques de sonorisation, d'enregistrement de studio, les microphones et la musique électronique. Loin s'embourner dans l'è-peu-près les idées les plus prometteuses. C'est ce vide que vient combler cet ouvrage.



230 F

**Magnétoscopes VHS pal et secam** REF. 98 D  
Tout technicien, ou futur technicien de maintenance des magnétoscopes, voire même tout amateur maîtrisant les principes de base de l'électronique, trouvera dans cet ouvrage une réponse à ses questions.

# CD-ROM



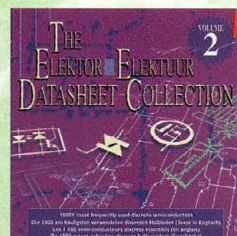
229 F

**Datathèque** REF. 200  
Ce CD-ROM réunit des descriptions de plus de 1000 circuits intégrés.



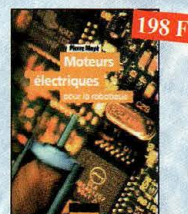
119 F

**300 circuits électroniques** REF. 201  
volume 1 : CD ROM contenant plus de 300 circuits électroniques.



150 F

**The elektor datasheet collection** REF. 203  
CD ROM contenant des fiches caractéristiques de plus de 1 000 semi-conducteurs discrets (en anglais, fichier d'aide en français).



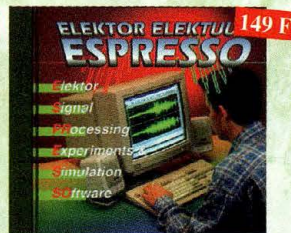
198 F

**Moteurs électriques pour la robotique** REF. 135 D  
Un ouvrage d'initiation aux moteurs électriques accessible à un large public de techniciens et d'étudiants du domaine.



123 F

**80 programmes pour PC** REF. 205  
CD ROM contenant plus de 80 programmes pour PC.



149 F

**Espresso + son livret** REF. 206  
CD ROM contenant les programmes du cours « Traitement du Signal Numérique ».



119 F

**300 circuits électroniques** REF. 207  
volume 2 : CD ROM contenant plus de 300 circuits électroniques.



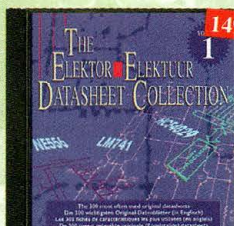
289 F

**Switch!** REF. 208  
Plus de 200 circuits + programme de CAO "Challenger Lite 500" inclus.



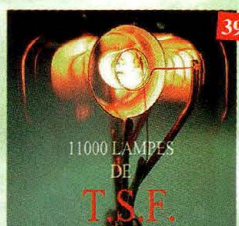
269 F

**Automate programmable MATCHBOX** REF. 60 P  
Programmez vous-même des Matchbox à partir de n'importe quel PC en langage évolué (Basic-Pascal) pour vos besoins courants.



149 F

**300 fiches de caractéristiques** REF. 209  
300 fiches de caractéristiques les plus utilisées (en anglais).



390 F

**CD-ROM spécial lampes** REF. CD210  
Pour chaque lampe, vous trouverez les caractéristiques, le brochage et de nombreuses photos. Recherche multicritères, affichage instantané, possibilité d'imprimer chaque fiche lampe. Disponible sur PC et sur MAC.



149 F

**Ham radio ClipArt** REF. CD-HRCA  
CD-ROM Mac & PC. Manuel de 54 pages couleur format PDF (Acrobat Reader™ fourni) avec catalogue indexé des cliparts classés par thèmes : humour, cartes géographiques OM, symboles radio, équipements, modèles de QSL, 200 logos de clubs... et bien plus encore...



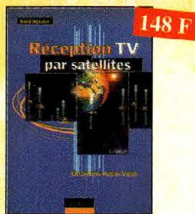
128 F

**Petits robots mobiles** REF. 150D  
Parmi les rares ouvrages sur le sujet, ce guide d'initiation, conçu dans une optique pédagogique, est idéal pour débuter en robotique et démarrer de petits projets. Le livre porte sur la réalisation de plusieurs robots dont la partie mécanique est commune.

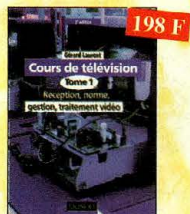
# ROBOTIQUE



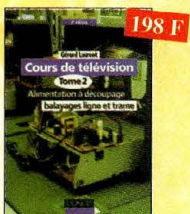
# TELEVISION - SATELLITES



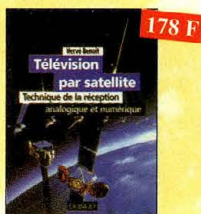
**Réception TV par satellites**  
(3<sup>ème</sup> édition) REF. 141 D  
Ce livre guide pas à pas le lecteur pour le choix des composants, l'installation et le réglage précis de la parabole pour lui permettre une mise en route optimale de l'équipement.



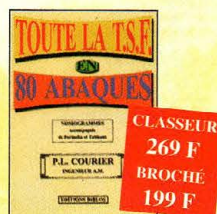
**Cours de télévision - Tome 1**  
REF. 123 D  
Cet ouvrage présente les caractéristiques générales du récepteur de télévision.



**Cours de télévision - Tome 2**  
REF. 124 D  
Cet ouvrage présente l'organisation fonctionnelle du téléviseur et l'alimentation à découpage.



**Télévision par satellite**  
REF. 92 D  
Ce livre présente, de façon simple et concrète, les aspects essentiels de la réception TV analogique et numérique par satellite qui permettent au lecteur de comprendre le fonctionnement et de tirer le meilleur parti d'une installation de réception.



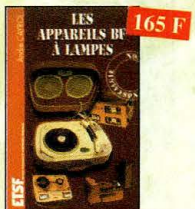
**Toute la T.S.F. en 80 abaques**  
REF. 108 B

La nomographie ou science des abaques est une partie des vastes domaines des mathématiques qui a pour but de vous éviter une énorme partie de temps en calculs fastidieux.



**Catalogue encyclopédique de la T.S.F.**  
REF. 94 B  
Vous trouverez dans ce catalogue, classés par thèmes, tous les composants de nos chères radios, de l'écran de base, au poste complet, en passant par les résistances, selfs, transformateurs, et... sans oublier le cadre et bien sûr l'antenne.

## RADIO



**Les appareils BF à lampes**  
REF. 131 D  
Cet ouvrage rassemble une documentation rare sur la conception des amplificateurs à lampes, accompagnée d'une étude technique et historique approfondie de la fabrication Bouyer. L'auteur analyse un grand nombre d'appareils, dévoile les règles fondamentales de la sonorisation, expose une méthode rationnelle de dépannage et délivre au lecteur un ensemble de tours d'écrou ainsi que des adresses utiles.



**Schémathèque Radio des années 30**  
REF. 151 D  
Cet ouvrage reprend des schémas de postes des années 30. Pour chaque schéma le lecteur dispose de l'ensemble des valeurs des éléments et des courants, des méthodes d'alignement, de diagnostics de pannes et de réparations.



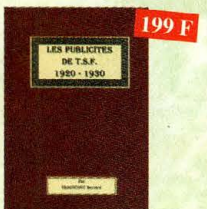
**Schémathèque Radio des années 40**  
REF. 152 D  
Cet ouvrage reprend des schémas de postes des années 40. Pour chaque schéma le lecteur dispose de l'ensemble des valeurs des éléments et des courants, des méthodes d'alignement, de diagnostics de pannes et de réparations.



**La radio?.. mais c'est très simple!**  
REF. 25 D  
Ce livre, écrit de façon très vivante, conduit le lecteur avec sûreté à la connaissance de tous les domaines de la radio et explique en détail le fonctionnement des appareils.



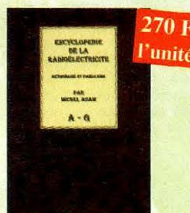
**Lexique officiel des lampes radio**  
REF. 30 D  
L'objet de ce lexique, qui fut édité pour la première fois en 1941, est de condenser en un volume très réduit l'essentiel des caractéristiques de service de toutes les lampes anciennes qu'un radio-technicien peut être amené à utiliser.



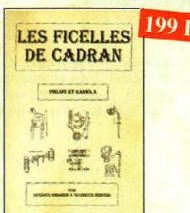
**Les publicités de T.S.F. 1920-1930**  
REF. 105 B  
Découvrez au fil du temps ce que sont devenus ces postes, objet de notre passion. Redécouvrez le charme un peu désuet, mais toujours agréable, des «réclames» d'antan.



**La restauration des récepteurs à lampes**  
REF. 5 D  
L'auteur passe en revue le fonctionnement des différents étages qui composent un «poste à lampes» et signale leurs points faibles.



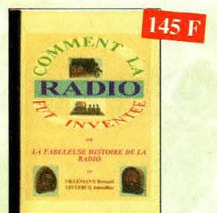
**Encyclopédie de la radioélectricité**  
Cet ouvrage unique est à la fois un dictionnaire, un formulaire, un recueil d'abaques, un ouvrage technique et un ouvrage de vulgarisation. Il n'existe rien de comparable dans un autre pays.  
Tome 1 REF. 125 B  
Tome 2 REF. 126 B



**Les ficelles de cadran**  
REF. 118 B  
Par des dessins très simples, vous suivez le voyage de la ficelle. L'ouvrage de 190 pages, format A4 (21 x 29,7 cm) répertorie 180 postes Philips et 85 postes Radiola.



**Shémathèque-Radio des années 50**  
REF. 93 D  
Cet ouvrage constitue une véritable bible que passionnés de radio, collectionneurs ou simples amateurs d'électronique, se doivent de posséder.

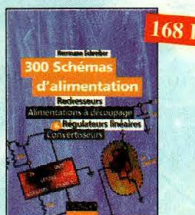


**Comment la radio fut inventée**  
REF. 96 B  
Ce livre raconte l'histoire de l'invention de la radio, chronologiquement, avec en parallèle, les grands événements de l'époque, puis en présentant la biographie des savants et inventeurs qui ont participé à cette fabuleuse histoire.

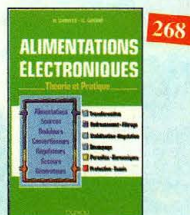


**Guide des tubes BF**  
REF. 107 P  
Caractéristiques, brochages et applications des tubes.

## ALIMENTATIONS



**300 schémas d'alimentation**  
REF. 15 D  
Cet ouvrage constitue un recueil d'idées de circuits et une bibliographie des meilleurs schémas publiés. Les recherches sont facilitées par un ingénieux système d'accès multiples.



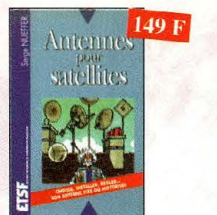
**Alimentations électroniques**  
REF. 39 D  
Vous trouverez dans ce livre, les réponses aux questions que vous vous posez sur les alimentations électroniques, accompagnées d'exemples pratiques.



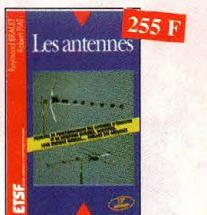
**Les antennes-Tome 1**  
REF. 28 D  
Tome 1 - En présentant les connaissances de façon pédagogique et en abordant les difficultés progressivement, ce livre constitue un ouvrage de référence.



**Les antennes-Tome 2**  
REF. 29 D  
Tome 2 - En présentant les connaissances de façon pédagogique et en abordant les difficultés progressivement, ce livre, tout comme le tome 1, constitue un ouvrage de référence.



**Antennes pour satellites**  
REF. 36 D  
Aujourd'hui, l'antenne pour satellites, remplace ou complète l'antenne hertzienne traditionnelle. La diffusion depuis les nombreux satellites apporte aux téléspectateurs la possibilité de recevoir une multitude de chaînes TV et de Radio avec une excellente qualité de réception.



**Les antennes**  
REF. 37 D  
Cet ouvrage, reste, pour les radioamateurs, la «Bible» en la matière par ses explications simples et concrètes. Il se propose d'aider à tirer un maximum d'une station d'émission ou de réception et à comprendre le fonctionnement de tous les éléments.

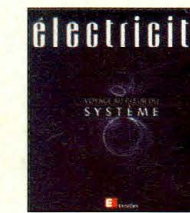
## TÉLÉPHONIE



**Le téléphone**  
REF. 32 D  
L'auteur ouvre au plus grand nombre, du spécialiste de la téléphonie au grand public intéressé par le domaine, les portes secrètes de l'univers mystérieux des télécommunications.

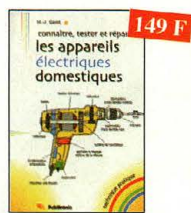


**Montages simples pour téléphone**  
REF. 7 D  
Compléter votre installation téléphonique en réalisant vous-même quelques montages qui en accroîtront le confort d'utilisation et les performances.

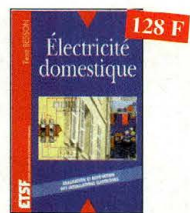


**Électricité, voyage au cœur du système**  
REF. 148 E  
Rédigé par des spécialistes, cet ouvrage est le premier écrit sur ce sujet. Il explique ce qu'est l'électricité en tant qu'énergie à produire, transporter et distribuer, mais aussi en tant que bien de consommation. Il retrace le développement du système électrique et décrit les différents modèles économiques pour gérer ce système et l'organiser.

## ELECTRICITÉ



**Connaître, tester et réparer les appareils électriques domestiques**  
REF. 157 P  
Ce livre permet de bien comprendre le fonctionnement des appareils électriques domestiques, ou du moins leur principe. Une fois ces bases acquises, il devient plus facile de vérifier les appareils, puis de diagnostiquer leurs pannes éventuelles, et, au besoin, de les réparer soi-même.



**Électricité domestique**  
REF. 121 D  
Ce livre, très complet, sera utile à toute personne désirant réaliser ou rénover son installation électrique de manière sûre, et dans le respect des normes prescrites.



# INFORMATIQUE



**PC et domotique**  
REF. 10 D  
Les compatibles PC peuvent être utilisés comme moyens de contrôle de circuits électroniques simples. Les montages permettront la commande des principales fonctions nécessaires à la gestion électronique d'une habitation.



**Logiciels PC pour l'électronique**  
REF. 11 D  
Ce livre aborde les aspects de l'utilisation du PC pour la conception, mise au point et réalisation de montages électroniques : saisie de schémas, création de circuits imprimés, simulation analogique et digitale, développement de code pour composants programmables, instrumentation virtuelle, etc.



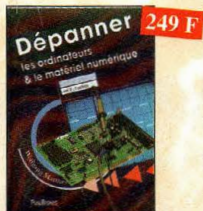
**Le manuel bus I2C**  
REF. 58 P  
Schémas et fiches de caractéristiques intégralement en français.



**J'exploite les interfaces de mon PC**  
REF. 82 P  
Mesure, commander et réguler avec les ports d'entrée-sortie standard de mon ordinateur.



**Dépanner les ordinateurs & le matériel numérique (Tome 1)**  
REF. 70 P  
Livre destiné aux utilisateurs de PC, aux responsables de l'informatique dans les entreprises, aux services après-vente et aux étudiants dans l'enseignement professionnel et technique.



**Dépanner les ordinateurs & le matériel numérique (Tome 2)**  
REF. 81 P  
Cet ouvrage (second volume) entend transmettre au lecteur des connaissances théoriques, mais aussi les fruits précieux d'une longue pratique.



**Je pilote l'interface parallèle de mon PC**  
REF. 83 P  
Commander, réguler et simuler en BASIC avec le port d'imprimante de mon ordinateur et un système d'interface polyvalent.



**La liaison RS232**  
REF. 90 D  
Dans cet ouvrage, vous trouverez toutes les informations techniques et pratiques pour mener à bien vos projets. La progression est adoptée à tous les niveaux de connaissance.

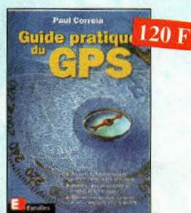


**Acquisition de données Du capteur à l'ordinateur**  
REF. 99 D  
Toute la chaîne d'acquisition, du capteur à l'ordinateur, y est décrite de manière exhaustive et ceci jusque dans ses aspects les plus actuels, principalement liés à la généralisation des ordinateurs, à la puissance de traitement croissante, ainsi qu'à l'importance grandissante des réseaux et bus de terrains dans les milieux industriels.



**Le Bus CAN-Applications CANopen, DeviceNet, OSEK.SDS...**  
REF. 112 D  
Cet ouvrage explique dans le détail comment sont effectués et utilisés les encapsulations des principales couches logicielles applicatives existantes sur le marché. Il permet de concevoir ses propres systèmes, de tester et de mettre en œuvre et en conformité un réseau basé sur le CAN.

# DIVERS



**Guide pratique du GPS**  
REF. 128 E  
Cet ouvrage unique décrit de façon simple, illustrée de nombreux exemples, les principes et le fonctionnement du GPS ainsi que son utilisation pratique. Il souligne tout particulièrement la précision et les limites à connaître ainsi que les précautions à prendre afin de bien choisir et utiliser son récepteur GPS.



**Servir le futur**  
REF. PC05  
Pierre Chastan (14RF16), bénévole à la Fondation Cousteau, nous évoque avec émotion et humilité son combat pour les générations futures. De Paris aux îles polynésiennes.



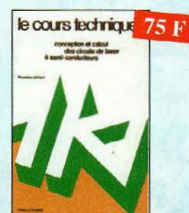
**Recyclage des eaux de pluie**  
REF. 114 P  
Les techniciens, amateurs ou professionnels, artisans ou particuliers, trouveront ici des connaissances, des outils et des conseils pour réaliser une installation fonctionnelle de recyclage des eaux de pluie.



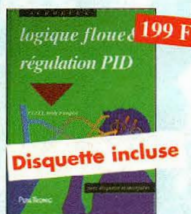
**Comprendre le traitement numérique de signal**  
REF. 103 P  
Retrouvez tous les éléments nécessaires à la compréhension de la théorie du traitement numérique du signal en établissant une passerelle entre théorie et pratique.



**Traitement numérique du signal**  
REF. 44 P  
L'un des ouvrages les plus complets sur le DSP et ses applications. Un livre pratique et compréhensible.



**Le cours technique**  
REF. 84 P  
Cet ouvrage vous permettra de mieux connaître les principes régissant le fonctionnement des semi-conducteurs traditionnels.



**Logique floue & régulation PID**  
REF. 55 P  
Le point sur la régulation en logique floue et en PID.



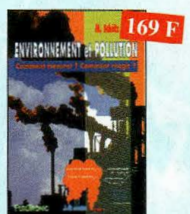
**Pratique des lasers**  
REF. 59 P  
Présentation des différents types de lasers, modes, longueurs d'ondes, fréquences avec de nombreux exemples et applications pratiques.



**Un coup ça marche, un coup ça marche pas !**  
REF. 63 P  
Sachez détecter les pannes courantes, comment faire pour les éviter et tout savoir pour les réparer.



**Guide pratique de la CEM**  
REF. 120 D  
Depuis le 1er janvier 1996, tous les produits contenant des éléments électriques et électroniques, vendus au sein de l'Union Européenne, doivent porter le marquage CE attestant de leur conformité à la directive de CEM. Cet ouvrage constitue un véritable guide de pratique d'application de cette directive, tant au plan réglementaire que technique.



**Environnement et pollution**  
REF. 85 P  
Cet ouvrage parle d'écologie en donnant les moyens à chacun de se faire une opinion objective.



**Compatibilité électromagnétique**  
REF. 102 P  
Prescription de la directive CEM. Comment appliquer les principes de conception du matériel, de façon à éviter les pénalités en termes de coût et de performances, à respecter les critères des normes spécifiques et à fabriquer.

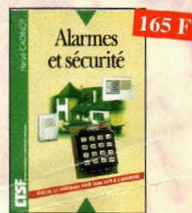


**Les télécommunications par fibres optiques**  
REF. 166 D  
Une part prépondérante de cet ouvrage est accordée aux composants et aux fonctions de base qui entrent ou qui entreront à l'avenir dans la constitution des systèmes de télécommunication par fibres optiques : émission laser, photodétection, fibres et câbles, modulation, soliton...

Retrouvez toute notre boutique sur notre site [www.procom.fr.st](http://www.procom.fr.st) et commandez en ligne...



**Alarme ? Pas de panique !**  
REF. 88 P  
Cet ouvrage met l'accent sur les astuces et la sécurité des systèmes d'alarme.



**Alarmes et sécurité**  
REF. 133 D  
Cet ouvrage présente tous les maillons d'un système d'alarme... Il donne toute une palette de dispositifs électroniques qui permettent la réalisation personnalisée de systèmes d'alarme ou d'amélioration de systèmes existants. Les montages ont été conçus pour être à la portée de tous.



**Bien choisir et installer une alarme dans votre logement**  
REF. 156 P  
Ce guide pratique idéal permet d'acquies rapidement les compétences et les connaissances techniques requises pour choisir puis réussir l'installation d'une alarme moderne.

# ALARMES



# SARATECH

# 2001

24 et 25  
Mars

## SALON DU 3<sup>ème</sup> MILLÉNAIRE DE L'ELECTRONIQUE ET DES RADIOCOMMUNICATIONS

LYCEE CHARLES  
DE GAULLE  
A MURET (31)

ENTRÉE  
GRATUITE

**LE VILLAGE DE LA RADIO :**  
EXPO VENTE DE MATERIELS RADIOAMATEUR  
EXPO VENTE DE MATERIELS CB  
ATELIERS INTERACTIFS  
APPLICATIONS DES RADIOCOMMUNICATIONS  
LABORATOIRE DE MESURES RADIO-FREQUENCE



Radioamateur



Cité de  l'espace

RENSEIGNEMENTS : 05 61 56 14 73 E-mail : idre@ac-toulouse.fr



## LE SPECIALISTE DU TUBE DEPUIS 40ANS



### TRANSFO DE SORTIE ENROULEMENT MULTI-COUCHE TOLE A GRAINS ORIENTE (M3X) SORTIE 8Ω POUR TOUS LES MODELES

Pour 1 EL34 ou 6L6 Triode classe (A) 10 / 30 Watts maxi Primaire multi-impédance 2100 - 2400 - 2700 - 3000 temps de montée 3,8 à 20 kHz	<b>400,00F</b>
Pour 2EL 34 ou KT 88 ou 6550 temps de montée 3,8μ à 20 kHz 40 / 100 Watts	<b>750,00F</b>
Pour 4EL34 ou KT88 ou 6550 temps de montée 5μ à 20 kHz 8 / 200 Watts	<b>1400,00F</b>
Pour 2EL 84 / 6V6 ultra linéaire temps de montée 3,7μ à 20 kHz 17 / 34 Watts	<b>390,00F</b>
Pour 16C33 - Temps de montée 2 à 20 kHz 40 / 100 Watts moulé en cuve	<b>1200,00F</b>
Pour 1 - 5881 (2000 temps de montée 2,5 à 20 kHz 17 / 30 Watts	<b>390,00F</b>
Pour 2EL 34 ou 6L6 ultra linéaire temps de montée 3 à 20kHz	<b>800,00F</b>
Pour 6C41 classe A temps de montée 3	<b>870,00F</b>
Pour dépannage ECL 82 - ECL 86 sur étrier	<b>48,00F</b>
Pour dépannage EL 84 sur étrier	<b>68,00F</b>

### CONDENSATEUR CHIMIQUE A FIXATION A PICOTS RADIAUX

22 mF 385V	10,00F
47 mF 400V	20,00F
68 mF 400V	16,00F
100 mF 400V	18,00F
220 mF 385V	30,00F
390 mF 400V	38,00F
400 mF 385V	30,00F
470 mF 450V	45,00F
22 mF 385V Axial	7,00F
8 mF 900V Radial polypropylène	65,00F

### CONDENSATEUR POLYPROPYLENE NON POLARISE AXIAL MKP

1 nF 630V	3,00F
3 nF 1200V	5,00F
4,7 nF 1600N	5,00F
7,5 nF 1200V	4,50F
10 nF 630V	4,50F
15 nF 1600V	6,00F
22 nF 1600V	6,50F
33 nF 400V	3,00F
68 nF 400V	4,00F
220 nF 630V	8,00F
470 nF 630V	12,00F
1 mF 250V MKT	5,00F
1,5 mF 400V MKT	5,50F
3,3 mF 250V MKT	7,50F
4,7 mF 160V MKP	12,00F
10 mF 100V MKT	22,00F

### CONDENSATEUR POLYPROPYLENE NON POLARISE RADIAL MKP

22 nF 2000V	10,00F
33 nF 2000V	10,00F
33 nF 400V	9,00F
47 nF 2000V	9,00F
68 nF 400V	6,00F
220 nF 250V	7,00F
470 nF 400V	9,00F
820 nF 400V	9,00F

### TUBES ELECTRONIQUES



ECC83 PH	60,00 F
ECC81Z PH	60,00 F
ECC82 PH	60,00 F
E88CCTesla	60,00 F
ECC189 Siemens ou RTC	60,00 F
EL34 Tesla	144,00 F
EL 84 Tesla ou	45,00F
FEZ 80 RTC	45,00 F
GZ 32	75,00 F
12AX7 WA Sovtec	60,00 F
5T4 RCA =523	90,00F
5Y3GT RTC	80,00 F
6A57GRCA	120,00 F
6V6 Mazda militaire	60,00 F
6L6 Wgc Sovtec	80,00 F
6C33 Sovtec	400,00 F
6N7 RCA	60,00 F
6AQ5 RTC	60,00 F
6F6 RCA	80,00 F
6 SN7 GT RCA	85,00 F
6C41	220,00 F
TE 692 PH	220,00 F
EL 33 Mazda	120,00 F

### SUPPORTS ET CONNECTIQUES

RCA femelle doré rouge / noirs	22,00 F
Bornier HP doré	35,00 F

### CONDENSATEUR HT CHIMIQUE A FIXATION PAR VIS

(sans ecrou)	
Pour dépannage (modèles anciens)	
15 + 15 mF 450V	30,00 F
100 mF 450 / 550V	45,00 F

### OPTIMISEZ VOTRE SON

#### 149F

Les principales caractéristiques du disque laser tests :

- \* Réglages 0 dB
- \* Réglage gauche
- \* Réglage droit
- \* Réglage stéréo



- \* Echelle de fréquence (Equalisation de la salle)

### MAGIC TRACER 390F

Avec les 90 plages d'échelle de fréquence de 20 à 20.000Hz du disque tests (toutes les fréquences sont annoncées en français, exclusivité ProSystem), vous pouvez tracer une courbe:

- \* De réponse
- \* D'une enceinte acoustique
- \* Du point de résonance d'une enceinte acoustique
- \* De la fréquence de résonance d'un lieu d'écoute
- \* D'un égaliseur
- \* D'un correcteur de timbre
- \* De la mesure de puissance d'un amplificateur

## T.S.M

15 RUE DES ONZE ARPENTS  
95830 FRANCONVILLE

TEL 01 34 13 37 52

Ouvert du mardi au samedi de 14h30 à 18h30

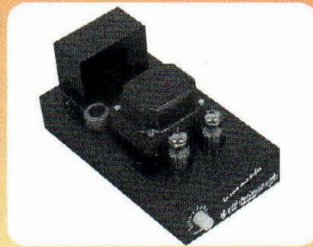
Correspondance chèque à la commande

Forfait port/emb 50Frs



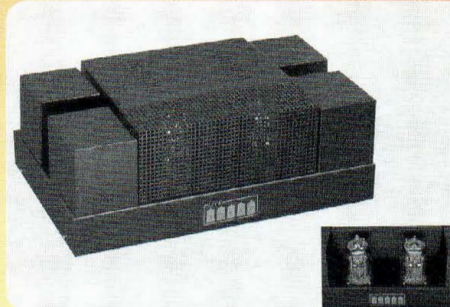
Ampli 2x8watts à tubes stéréo/8Ω. Entrée sur fiche RCA. **Classe A**

~~6890~~ **PROMO 5890**



Ampli 12watts à tubes mono/8Ω. Entrée sur fiche RCA. Equipé de tubes PCL 82

~~1690~~ **PROMO 1390**



### LA HAUTE MUSICALITÉ

Banc d'essais  
Revue du Son 96  
2X28WATTS  
CLASSE A  
EN KIT 9000Frs  
13600F monté

### COMPOSANTS

- PIC16f84A 45F
- PIC24lc16 19F
- PIC12c508 12F
- PIC16C54 RC/P 30F
- PIC16C56 XT/P 45F

### PROGRAMMATEUR DE PIC

VERSION EN KIT 249Frs

Pour 12c508/509 - 16c84 - 16f84 - 24c16 - 24c32 livrée complet avec notice et disquette pour PC  
VERSION MONTÉE  
350Frs

### KITS DIVERS

TSM 44	AMPLI 50 WATTS / 4-8Ω.	<b>110F</b>		
ALIM 40Volts.	ENTREE 47K/800mV			
TSM 66	AMPLI 40 WATTS / 2,5-8Ω.			
ALIM 12/16Volts.	ENTREE 47K/300mV	<b>90F</b>		
TSM 5A	AMPLI 70 WATTS / 4-8Ω.	ALIM 30Volts/3A. ENTREE 47K/800mV	144F	
TSM 34	PREAMPLI R.I.A. A STEREO.	ENTREE 3mV/47K. SORTIE 700mV.	ALIM 12V	50F
TSM 35	MICRO OU TETE MAGNETIQUE STEREO.	ENTREE 5mV/200Ω. SORTIE 700mV.	50F	
TSM 205	RECEPTEUR FM STEREO 5W.	VOLUME REGLABLE.	ALIM 9V=	231F
TSM 61	RECEPTEUR FM SORTIE 2 W.	VOLUME REGLABLE.	ALIM 9V=	138F
TSM 158	RECEPTEUR FM SORTIE 15 WATT.	VOLUME REGLABLE.	ALIM 9V=	149F
TSM 78	ALARME TEMPORISEE (AUTO. MAISON). TEMPORISATION DE SORTIE. ALIMENTATION 12V=.			125F
TSM 105	SIRENE AMERICAINE. ALIMENTATION 12V=.	FOURNI SANS LE HP		68F
TSM 15	ALLUMAGE ELECTRONIQUE POUR AUTOMOBILE. FOURNI AVEC COFFRET 100F			
TSM 70	CADENCEUR D'ESSUIE GLACE. REGLAGE DE LA VITESSE PAR POTENTIOMETRE ROTATIF			80F

### MULTIMETRE - DB metre - Taux d'humidité - Température - Luxmètre



		Résolution
Niveau Sonore dB	35-100dB.	0,1 dB
Humidité	25% à 95%	RH 0,1%RH
Lumière	200Lux	0,1Lux
	20,000Lux	10Lux
Temperature	-20°C +200°C	0,1°C
	-20°C +1300°C	1,0°C
DCV	200mV, 20V, 600V	0,1m, 10m, 1(V)
ACV	200V, 600V	100mV, 1V
DCA	200A, 200mA, 10A	0,10, 1m, 10m(A)
Resistance	200, 2K, 200K, 2M( )	0,1, 0,1K, 1K( )
hFE 0 1000hFE,	PNP or PNP transistors	
	Vce: 2,8VDC, 1b:10 A	
Diode	Test courant 1,4mA	
Continuité	Continuité buzzer 2,5kHz	

**Je fais tout pour 490Frs**

LISTE DES COMPOSANTS A TUBES CONTRE 9F EN TIMBRES

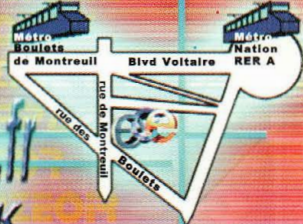


# ESPACE COMPOSANT ELECTRONIQUE

66 Rue de Montreuil 75011 Paris Metro Nation ou Boulets de Montreuil

Tel : 01.43.72.30.64 ; Fax : 01.43.72.30.67

Ouvert du mardi au samedi de 9 h 30 à 19 h et le lundi de 10 h à 19 h



A consulter sur notre site [www.ibcfrance.fr](http://www.ibcfrance.fr)  
NOUVEAU MOTEUR DE RECHERCHE  
COMMANDE SECURISEE

## PLUS DE 25000 REFERENCES EN STOCK

Comparez nos prix !!! Un défi pour nous, une bonne affaire pour vous !!!

### OUTILLAGE



**Coffret Mini perceuse** avec 10 outils et 1 coupleur de piles 4x4.5V. Pour travaux simples de perçage, meulage, broissage.

- Vitesse: 15V
- 15000 t/m
- Couple maxi: 445gcm
- Voltage: 6 à 18V continu
- Niveau sonore sous 12V: 58 dB A
- Poids: 125 gr

**202.00 Frs\***



**Set universel d'outils de réparation** pour téléphones portables

**119.00 Frs\***

**Coffret de scalpels** avec assortiment de lames

**89.00 Frs\***

**Fer à souder simple sans support**

**72.00 Frs\***



**Le compteur électrique digital PM-EFX100**

Vous permet entre autre de mesurer avec précision la consommation d'énergie d'un appareil. Il vous suffit de placer le PM-EFX100 dans la prise de courant et de lire directement la puissance réelle consommée et calcule aussi le coût réellement facturé.

Un affichage permet de lire la consommation en kWh, en francs, en ampères.

Caractéristiques techniques: bloc équipé d'une prise et d'un socle bipolaire + terre 10/16A avec protection. Livré avec notice de programmation en français.

**199,00 Frs\***

**Coffret d'outils** pour travailler le bois pour les enfants: scies, chignole, tournevis, rafe, pince, marteau, sers-joint, crayon, règle... A partir de 8 ans et sous la surveillance d'un adulte

**384,00 Frs\***

**Plaque de bois** pré-dessinée à découper puis à peindre.

**25,00 Frs\***

### ELECTRONIQUE



**DOPEZ VOS IDEES !!!**

Une interface intelligente dotée d'un macro langage simplifié. Il peut communiquer grâce à un port série à une vitesse allant de 9 600 à 230 400 bauds. Il vous permet de:

- gérer 3 x 8 entrées ou sorties,
- commander des moteurs pas à pas unipolaires ou bipolaires en pas ou demi pas à une fréquence allant de 16 à 8 500 pas/seconde,
- commander des moteurs à courant continu en PWM avec contrôle de l'accélération ou de la décélération,
- faire une mesure de température,
- faire une mesure de résistances, de capacité, de fréquence, ou une largeur d'impulsion entre 50 us à 100 000 us.

Le SPORT232 est équipé en outre de 11 entrées analogiques de 8-10 ou 12 bits suivants modèles.

**SPORT232** Prix de lancement: assemblée, testé avec câble série.

**1590.00 Frs\***

**Le Module M2** est un module comparable et implantable sur circuit. Il possède uniquement 2 entrées analogiques et une commande des sorties jusqu'à 1 ampère.

**640.00Frs\***

**Kit de développement universel** pour la famille des microcontrôleurs PIC12/16/17. Il est composé d'un éditeur de texte, un assembleur, un gestionnaire de projet, un simulateur et un débogueur.

- Programmation des circuits grâce au support connecté au PC via le port série.
- Spécifications techniques: Fourni avec une alimentation, un cordon Sub-D 9 pts M/F, fils à fils, un support de programmation ZIF 40 broches, un circuit PIC16C84, notices et disquettes

**1990,00 Frs\***

**Programmeur universel Support DIP32** sur port parallèle. Le ROMMASTER2 est un programmeur universel équipé d'un support DIP32 permettant de programmer plus de 800 références de composants sans adaptateur parmi les EPROMS, EEPROMS, FLASH EPROMS, PLD, Microcontrôleurs. Il se connecte directement sur le port parallèle de tout compatible PC et fonctionne avec un logiciel sous DOS intégrant des menus déroulants et la gestion de la souris. Il effectue également le test des SRAM et des composants logiques TTL et CMOS.

**2700,00 Frs\***

**PCS641 Oscilloscope numérique** pour PC

Le PCS641 est un oscilloscope à mémoire numérique à deux canaux complètement séparés avec une fréquence d'échantillonnage de 32 MHz, un mode de suréchantillonnage de 64 MHz est disponible via le logiciel Windows. Il possède un enregistreur de signaux transistor et un analyseur de spectres.

**2495.00 Frs\***

**2495.00 Frs\***

Catalogue : 30 Frs TTC + 15 Frs de port \*\*

\*Remise quantitative pour les professionnels

\*\*Port gratuit si commandé avec autres produits

**KIT PCB102** serrure serrure de l'an 2000 avec changement de code à chaque introduction de la carte "clé" de type wafer possibilité de 16 cartes clé simultanées

Programmation et effacement des codes de la carte totalement autonome en cas de perte d'une carte. 2 types de relais possible, 1rt ou 2rt

390 Frs avec une carte livrée 100 Frs la carte supplémentaire.

**wafer serrure pcb Carte 8/10ième 16f84+24c16 sans composants 39.00 frs\***

**EXCLUSIF** Programmeur de PIC en kit avec afficheur digital. Pour les 12c508/509 16c84 ou 16f84 ou 24c16 ou 24c32. Livré complet avec notice de câblage + disquette: 249,00 Frs Option insertion mille... 120,00 Frs (Revendeurs nous consulter) Version montée: 350,00 Frs

**249,00 Frs\***

**Pince extractrice** de composants

**15,00 Frs\***

**En kit 159,00 Frs\***

**Version montée 199,00 Frs\***

**Le Personal Scope** est un oscilloscope 5 MHz. Sensibilité jusqu'à 5 mV divisions. Autonomie de 20 heures pour des piles alcalines. Livré avec sa housse de protection

**1249,00 Frs\***

REF	unité	X10	X10
PIC16f84/04	43.00	39.00	35.00
PIC24lc16	18.00	14.00	11.00
PIC12c508A	10.00	9.50	

**Carte à puce: D2000, 2 Ko 39,00 Frs\***

**Carte à puce: D4000, 4 Ko 49,00 Frs\***

**thermomètre laser**: Analyse instantanément la température de la surface visée. Equipé d'un pointeur laser.

Fourni avec pile 9V et housse.

**1239,00 Frs\***

**Le DVM908** permet de mesurer la vitesse de l'air et la température à grande précision. L'appareil résiste à l'eau et il est équipé d'une fonction data-hold et d'une mémoire pour les valeur max. A utiliser de -15 à +50°C.

**1178,00 Frs\***

**Le décbelmètre** effectue des mesures de niveaux sonores automatiques ou manuelles dans 4 plages de mesures de 40 à 130 dB, avec une résolution de 0.1 dB. vous avez le choix entre un temps de réponse rapide ou lent et entre un calcul selon la courbe A ou C. L'appareil est également équipé d'une fonction "max hold" d'un mode d'enregistrement pour les niveaux max. et mini. et d'une sortie CA analogique.

**925,00 Frs\***

**Petite caisse à outils** pouvant contenir différentes combinaisons d'outils

**69,00 Frs\***

**Petite caisse à outils** pouvant contenir différentes combinaisons d'outils

contenant: 1 pince coupante, 1 pince plate, 1 pince à épiler, 6 tournevis de précision, 6 tournevis avec 9 embouts différents + 1 embout adaptateur pour 4 clefs à pipes + 1 ralonge

**59,00 Frs\***

**Petite caisse à outils** pouvant contenir différentes combinaisons d'outils.

**49,00 Frs\***

### LES BONS PLANS

**Tournevis** avec tige télescopique et 6 embouts différents. Eclairé dans le noir

**29.00 Frs\***

**Micro multimédia** pour PC

**19.00 Frs\***

**Caret Wafer Gold**: avec pic 16f84 et 24c16

L'unité **159,00 Frs\***

Les 10 **1500,00 Frs\***

**Multimètre Velleman DVM 830**

Fonctions: Amperemètre, voltmètre, buzzer, ohmmètre, testeur de transistors + cordons et piles.

**59.00 Frs\***

**Kit cordons** pour mesure 18 pièces

**29.00 Frs\***

**Adaptateur RJ femelle/femelle 6P4C/6P4C**

**9.00 Frs\***

**Pointeur laser** livré avec 5 gobos + 3 piles

**39.00 Frs\***

**Pointeur laser** livré avec 18 gobos + 3 piles

**49.00 Frs\***

**Cordon RCA gold** Contact ø 0.92mm

**32.00 Frs\***

# PHASE-2

**PCB105-Programme composants et cartes à puces**

Nouveau programmeur pour serie PIC 12C508A-16F84-16C622-16F622-16F628-16F876-24C02/04/08/16/32/64-D2000/4000-Gold wafer. Avec programmeur carte à puce intégré compatible Phoenix-Chip-2 Stones-Jdm-Ludipipo-etc

**349.00 Frs\* en kit 449.00 Frs\* montée**

Nos prix sont données à titre indicatif et peuvent étre modifiés sans préavis. Tous nos prix sont TTC. Les produits actifs ne sont ni repris ni échangés. Forfait de port 40 Frs. (chronopost) Port gratuit au-dessus de 1 500 Frs d'achats. Forfait contre-remboursement 72 Frs. Chronopost au tarif en vigueur. Télépaiement par carte bleue. Photos non contractuelles