

# radio plans

**AU SERVICE DE  
L'AMATEUR DE  
RADIO ★ TV ★ ET  
ELECTRONIQUE**

RETRONIK.FR  
XXVIII<sup>e</sup> ANNÉE  
N° 163 — MAI 1961

**1.25 NF**

Prix au Maroc : 144 FM

## Dans ce numéro :

Réalisation simple  
d'un contrôleur universel

★

Fabriquez  
un gammaphone de prospection

★

Tableau synoptique des modifica-  
tions à adopter ou principes à  
retenir dans la conception d'un  
montage radio

★

Récepteur à 4 transistors

★

Utilisation des redresseurs  
au silicium  
etc..., etc...

et

**LES PLANS  
EN VRAIE GRANDEUR**  
d'un

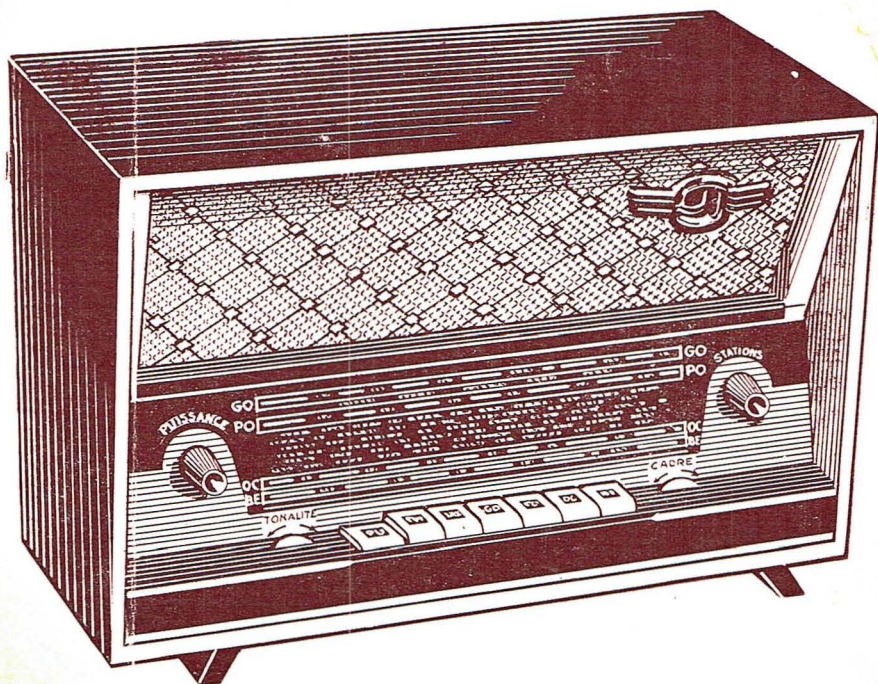
**RÉCEPTEUR PORTATIF A 7 TRANSISTORS**  
pour les gammes PO-GO-OC et chalutier

d'un

**ELECTROPHONE A TRANSISTORS**  
alimenté par piles

et de ce

**RÉCEPTEUR 4 LAMPES**  
plus valve et indicateur d'accord  
bloc à clavier avec 2 stations préréglées

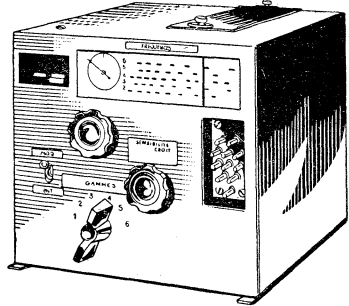


# UNE AFFAIRE SPÉCIALE CIRQUE-RADIO

## 500 ENSEMBLES SARAM 3-10

(décrits dans Le Haut-Parleur du 15 décembre 1957)

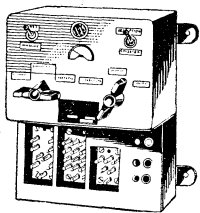
**RÉCEPTEUR SARAM - 3.10 - Bloc HF**



Reçoit les ondes 19 à 2.170 m. Sans trou, en 6 gammes. Cadran à grande démultiplication. 2 vitesses. Rapport 1/1.000. 4 lampes : 3-6K7, 1-6A8. Sensibilité inférieure au microvolt. Dim. : 227 x 238 mm. 6,753 kg. **6.000**

**BOÎTE DE COMMANDE PRINCIPALE SARAM 3.10**

Porte la clé arrêt-émission, 1 Voltmètre 10 à 100 V, la clé émission et divers accessoires de commande. Dim. : 180 x 92 mm. Poids : 1,850 kg. **1.100**

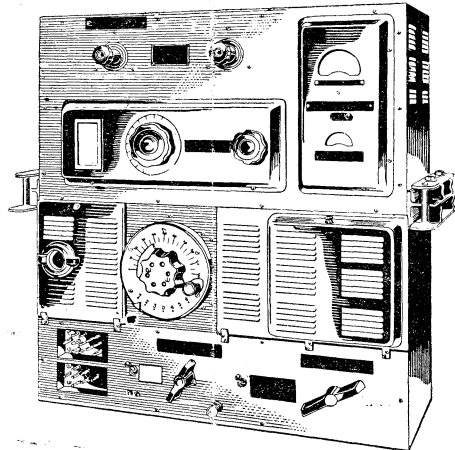


**BOÎTE DE COMMANDE AUXILIAIRE SARAM 3.10**

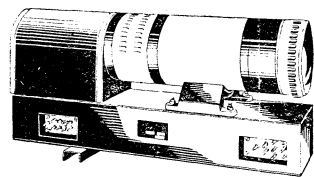
Identique à la boîte de commande principale, moins le voltmètre. Dimens. : 165 x 100 x 54 mm. Poids : 0,500 kg. **650**

**PRIX SPÉCIAUX POUR LES PROFESSIONNELS**  
Articles spéciaux 10 %

**ÉMETTEUR SARAM - Long. d'ondes 41 à 1.560 m**



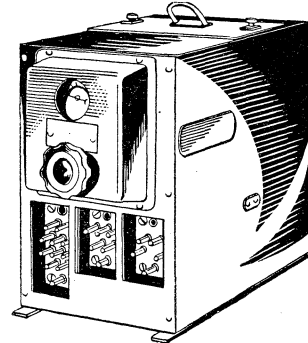
en 6 gammes. Puissance de sortie 160 W. Télégraphie pure. Télégraphie modulée à 1.000 PS. Téléphonie. Modulation extérieure. Béliographie. Emission sur fréquences pré-régulées. 7 lampes : 3-89, 2-PE1/75, 1-EBL1, 1-6G5 - 1 Ampèremètre 3 Amp. 1 milli de 0 à 300 millis. Dimensions : 482 x 462 x 172 mm. Poids : 17 kg. Prix sans lampes. **5.400**  
Prix complet avec lampes. **10.400**



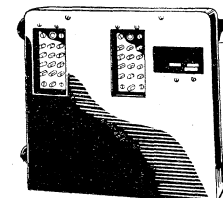
**CONVERTISSEUR SARAM 3-10**

blindé, antiparasité filtré. Primaire 24 V continu, secondaire 1.250 V, continu et 400 V continu. Dimensions : 221 x 485 x 113 mm. Poids : 15 kg 250 **1.900**

**BLOC MF + BF SARAM - 3.10 fonctionnant**



avec le bloc H.F. Comporte la sélectivité variable. Réducteur monovitesse, cadran de repérage, 4 lampes : 2-6K7, 2-6F7. Dim. : 204 x 138 x 239 mm. Poids : 4 kg. **3.500**

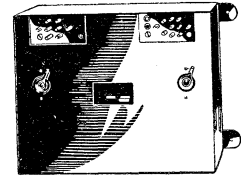


**AMPLIFICATEUR DE LARYNGOPHONE SARAM 3.10**

Comporte 1 lampe 25L6. Absolument complet et blindé. Dim. : 195 x 200 x 60 mm. Poids : 1,750 kg. **1.200**

**CONVERTISSEUR SARAM 3-10**

blindé, comprenant : Une commutatrice primaire 24 V continu, secondaire 300 V continu. Entièrement filtrée et antiparasité. 4,650 kg. Dim : 203 x 253 x 104 mm. **3.500**

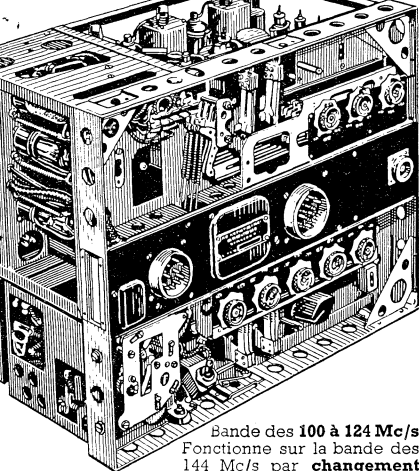


Tous ces appareils peuvent être vengus séparément aux prix indiqués. Pour l'ensemble comprenant l'émetteur, le récepteur, le bloc MF + BF, l'Amplificateur de laryngophone, les boîtes de commande principale et auxiliaire, les deux convertisseurs, complet avec lampes :

**PRIX SPÉCIAL INCROYABLE NET SANS REMISE... 20.000**

**DEMANDEZ NOS LISTES DE MATÉRIEL**  
Envoi contre 40 F en timbres

**ÉMETTEUR - RÉCEPTEUR R.A.F. - U.H.F.**  
Type TR 1143  
Poids : 522 US

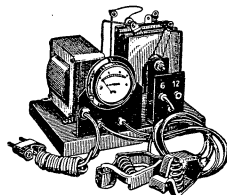


Bande des 100 à 124 Mc/s. Fonctionne sur la bande des 144 Mc/s par changement de quartz. Fréquence quartz multiple 18. 4 fréquences de réception, pilotées par quartz. Relais de commande pour les diverses fréquences. 17 lampes : 6-AR5, 1-6X4, 4-VT52 = EL32, 2-VR55 = EBC33, 3 VR33, 2-VR56 = EF36, 2-VT501 = 10E/389. Livré impeccable, coffret tôle peinte noir. Dim. : 410 x 320 x 240 mm. Poids : 21 kg. **25.000**

**DYNAMOTOR D.M. 32-A**  
« Colonial Radio Corporation U.S.A. ». Primaire 28 V, consommation 1,1 A. Secondaire 250 V. continu, 60 millis. Mont. sur socle. Emb. d'origine. Dim. : 110 x 75 x 70 mm. **3.500**

**NOS CHARGEURS D'ACCUS 6-12-24 V ONTARIO**

décrits dans ce numéro page 58 sont pratiquement **inusables**. Plus de 20.000 appareils en service (faites-les connaître à vos amis, vous leur rendrez service). Vous les construisez en 20 mn pour un prix dérisoire. Classe professionnelle



pour batterie 6, 12 et 24 V, avec le même redresseur et le même transfo. Matériel de grande classe. Redresseur à refroidissement accéléré, faible encombrement. Montage ultra-facile, grâce au schéma livré avec chaque ensemble.

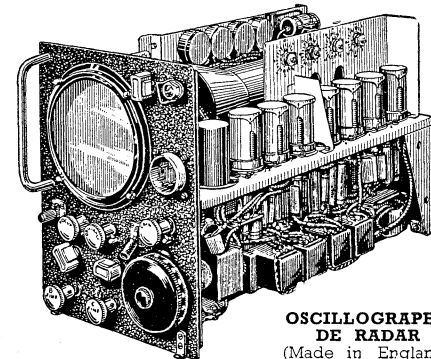
Redresseur PV2, 1,2-2 V, 0,6 amp.	600
Redresseur Type A, 2-4 V, 1,2 amp.	760
Redresseur Type B, 6-12 V, 2,4 amp.	1.850
Redresseur Type C, 6-12 V, 4 amp.	2.500
Redresseur Type D, 6-12 V, 6 amp.	3.500
Redresseur garage Type E, 6-12-24 V, 4 amp.	4.900
Redresseur garage, Type F, 6-12-24 V, 6 amp.	6.900
Transfo PV2, 110-235 V, 1 V 2-2 V, 0,6 amp.	850
Transfo Type A, 110 à 235 V, 2-4 V, 1,2 amp.	1.140
Transfo Type B, 110 à 235 V, 6-12 V, 2,4 amp.	1.580
Transfo Type C, 110 à 235 V, 6-12 V, 4 amp.	1.920
Transfo Type D, 110 à 235 V, 6-12 V, 6 amp.	2.200
Transfo Type E, 110 à 235 V, 6-12-24 V, 4 amp.	3.300
Transfo Type F, 110 à 235 V, 6-12-24 V, 6 amp.	3.900
Cordon secteur avec fiche.	75
Cordon batterie « Spécial ». Long. 2 mètres.	120
Pinces spéciales à mâchoires. Les deux.	90
Douille de fiche banane.	16
Cavalière div. de tension.	10
Fil câblage 20/10. Le mètre.	30
Ampèremètre de contrôle ONTARIO, 0 à 10 amp.	900

Le chargeur tout monté, prêt à fonctionner, avec ampèremètre de contrôle :

1,2 V-2 V, 0,6 A.	4.395	6 et 12 V, 2,4 A.	7.175
2 et 4 V, 1,2 A.	4.845	6 et 12 V, 4 A.	8.165
6 et 12 V, 6 ampères.	8.445	6-12-24 V, 4 ampères, garage.	10.945
6-12-24 V, 6 ampères, garage.	13.605		

**CONSTRUISEZ L'OSCILLOGRAPH**

décrit dans le « HAUT-PARLEUR » du 15 octobre 1957.



**OSCILLOGRAPH DE RADAR**  
(Made in England)

Comporte une quantité **fantastique** de matériel professionnel impossible à décrire en totalité.

- 22 lampes : 12-VR91 (= EF50), 4-CV118 (= SP61), 2-VR54 (= EB34), 3-VR92 (= EA50), 1 tube cathodique VCR97 et son « mumétal ».
- 10 potentiomètres bobinés, val. 1.000 à 25.000 ohms.
- 3 potentiomètres graphite, 1 démultiplicateur 2 vitesses, dont 1 au 1/1.000.
- 6 transfos.
- 100 condensateurs et résistances divers.
- 2 CV ondes courtes, etc., etc.

Le tout monté sur châssis dans un coffret métallique. Poids : 16 kg 500. Valeur 60.000 F. **9.500**  
Prix incroyable

Microphone PIÉZO-ÉLECTRIQUE sur pied de table. Reproducteur impeccable. Fonctionne directement sur prise PU de votre poste.

Complet avec notice fil et fiche. **2.385**



**ATTENTION! POUR LES COLONIES : PAIEMENT 1/2 À LA COMMANDE ET 1/2 CONTRE REMBOURSEMENT**

Magasin des **FIJLES-DU-CALVAIRE**  
PARIS (XI<sup>e</sup>)

# CIRQUE-RADIO

Métro : Filles-du-Calvaire, Oberkampf  
C.C.P. PARIS 445-66  
TÉLÉPHONE : VOLtaire 22-76 et 22-77.

Important : dans tous les prix énumérés dans notre publicité ne sont pas compris les frais de port, d'emballage et la taxe de transaction qui varient suivant l'importance de la commande. Prière d'écrire très lisiblement vos nom et adresse et, si possible, en lettres d'imprimerie.

# ETUDIANTS ! Téral c'est la maison des jeunes...

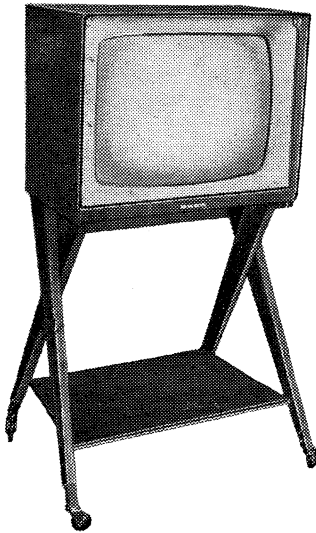
Appuyant la nouvelle politique de promotion des jeunes ingénieurs électroniciens, TERAL met à la disposition de tous les étudiants et à n'importe quel stade de leurs études, tout le matériel français et d'importation à des prix SUPER-PROFESSIONNELS sur simple présentation de leur carte.

## POURQUOI CHOISIR « GOLIATH » ou « DAVID »

- Parce qu'ils donnent toute satisfaction même dans les régions où la réception est médiocre.
- Portée 120 km des émetteurs.
- Pour les habitants du NORD ils peuvent être équipés pour recevoir les 625 lignes de la TV Bruxelles-Flandre, en tournant simplement le bouton du rotacteur.
- Sans équivalent sur le marché français, leur qualité indiscutée et leur prix compétitif leur valent un succès grandissant, confirmé par des commandes des plus grandes administrations.

## LE GOLIATH 60/110-114°

(Décrit dans le « Haut-Parleur » n° 1031.)



**LE PLUS MODERNE DES TÉLÉVISEURS**  
Extra-plat. Ecran rectangulaire. Sensibilité : 10 MV. Multicanal (12). 19 lampes - 1 diode. Antiparasitage-son. Multivibrateur. Comparateur de phases. Réception 120 km.

Commandes automatiques du son par clavier 4 touches : studio, film, musique, extérieur. Alternatif, dimensions : 600x530 x 410 mm.

**Châssis alimentation et base de temps** avec les 8 lampes : 6FN5, EY88, ECL85, 2x ECL80, EY86, 2x EY82 + 1 diode. Prix..... NF 298.00  
**Platine câblée réglée** avec ses 10 lampes (6BQ7, ECF82, 6AL5, 3x EF80, EL183, ECL82, EF183, EBF80)..... NF 192.00  
**Tube US 59 cm/114°**..... NF 290.00  
**Le châssis complet**..... NF 780.00

**COMPLET, en pièces détachées avec ében.** NF 1.000.00  
**Complet, en ordre de marche avec ében.** NF 1.139.00

Supplément pour pied spécial (voir photo ci-dessus)..... NF 60.00

## LE « BRIGITTE »

(Décrit dans le « Haut-Parleur » n° 1034.) aussi petit que les plus petits postes japonais (125 x 75 x 35 mm.)

Récepteur 6 transistors + diode. Câblage circuit imprimé. 2 gammes d'ondes : PO-GO. HP de 7 cm : très bonne musicalité. **Complet en pièces détachées**..... NF 126.00

**COMPLET, en ordre de marche.** Prix..... NF 199.00  
Housse spéciale tout cuir..... NF 23.00

## OPERATION « TRANSISTORS »

### BAISSE SUR NOS ENSEMBLES A TRANSISTORS !..

#### ★ A 1 DIODE

2 gammes d'ondes. PO et GO..... NF 9.25

#### ■ A 1 TRANSISTOR

OCT1, 1 diode, le bloc, la pile, les 4 condensateurs, les boutons, etc... **COMPLET, en pièces détachées**..... NF 19.00

#### ■ A 2 TRANSISTORS

##### LE « REFLEX II »

Récepteur à 2 gammes d'ondes, PO et GO. Fonctionne sur cadre. **COMPLET, en pièces détachées**..... NF 98.00

#### ■ A 3 TRANSISTORS

##### LE « REFLEX III »

Récepteur à 2 gammes d'ondes, PO et GO. Fonctionne sur cadre. **COMPLET, en pièces détachées**..... NF 104.00

#### ■ A 5 TRANSISTORS

**LE « TERRY 5 » A TOUCHES**  
(Décrit dans « Radio-Plans » de juillet 1960.) Changeur de fréquence 2 gammes d'ondes, 3 touches. **COMPLET, en pièces détachées**..... NF 142.00

##### LE « TERRY 5 » AUTO

Changeur de fréquence à 5 transistors, 2 gammes d'ondes. Commutation antenne/voiture. Bloc 3 touches (PO-GO+Antenne). **COMPLET, avec ébénisterie, en pièces détachées**..... NF 152.00

#### ■ A 6 TRANSISTORS

##### LE « POCKET »

(Décrit dans le « Haut-Parleur » n° 1015.) Poste miniature (18x12x4 cm), 2 gammes d'ondes PO et GO. Clavier 3 touches. **COMPLET, avec ébénisterie, en pièces détachées**..... NF 174.30

##### LE « GIGOGNE »

Récepteur de poche et d'appartement. (Décrit dans le « H.-P. » du 15 avril 1960.) 2 gammes PO et GO, HP 7 cm. **COMPLET, en pièces dét., avec coffret tons mode**..... NF 150.30  
Le boîtier appartement complet avec HP 17 cm et piles de forte capacité..... NF 67.90

##### « L'ATOMIUM 6 »

(Décrit dans le « Haut-Parleur » n° 1004.) A 6 transistors (3 HF et 3 BF). Clavier 5 touches comportant Europe 1, Radio-Luxembourg et Paris-Inter préréglés. Equipé avec bobinages pour antenne voiture. **COMPLET, en pièces détachées, avec 6 transistors, décollage compris et ében.** NF 185.00

##### LE « TERRY 6 » AVEC OC

(Décrit dans « Radio-Plans » de mai 1959.) **COMPLET, avec ébénisterie, en pièces détachées**..... NF 167.00

★ ★ Toutes les pièces de ces montages, qui sont équipés de transistors U.S.A. « Raytheon » de 1<sup>er</sup> choix, peuvent être vendues séparément. ★ ★

#### LE « SCORE »

Même présentation que l'Atomium. (Décrit dans le « Haut-Parleur », 15 janvier 1959.) Poste portatif comportant 3 gammes : PO-GO et BE. Clavier 5 touches, commutation sur bloc : antenne-cadre. **COMPLET, avec ébénisterie, en pièces détachées**..... NF 185.00

#### LE « MESSENGER »

6 transistors. Spécial gonio 3 gammes d'ondes PO-GO-Chalutier. **COMPLET, avec ébénisterie, en pièces détachées**..... NF 197.00

#### ■ A 7 TRANSISTORS

##### LE « TERALLYE »

7 transistors, 3 gammes d'ondes : PO-GO et BE, 3 touches. Spécial voiture. **COMPLET, en pièces dét.** NF 196.00

##### LE « VÉRONIQUE II »

(Décrit dans « Radio-Plans » de mai 61.) 4 gammes : PO-GO-OC et bande chalutier. Cadre prévu pour prise auto. **COMPLET, en pièces détachées, avec ébénisterie**..... NF 197.00

##### « L'AUTOSTRON II »

(Décrit dans le « Haut-Parleur » n° 1025.) PO-GO-BE et prise voiture, 5 touches. HP 17 cm. Sortie P.-P. Prise pick-up. **COMPLET, avec ébénisterie, en pièces détachées**..... NF 201.00

#### LE « TIROS »

Le poste à transistors avec 2 vraies OC (Décrit dans le « H.-P. » du 15 mai 1960.) PO-GO et 2 OC (de 15 à 51 m sans trou), 5 touches, commutation Antenne-Cadre, CV spécial pour OC. **COMPLET, avec ébénisterie, en pièces détachées**..... NF 213.00

##### LE « PIONNIER V »

Le poste à transistors avec HF accordée. 3 gammes (PO-GO-OC), commutation par 5 touches, HP spécial gros aimant. CV spécialement conçu pour la HF accordée. **COMPLET, en pièces détachées, avec ébénisterie**..... NF 227.25

### LE PLUS GRAND CHOIX DE « REFLEX »

Montages précâblés spécialement conçus pour les amateurs débutants.

(Décrits ds « Radio-Plans » décembre 1960.)

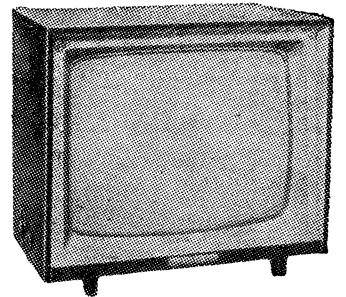
**1 TRANSISTOR**, écoute sur casque. **Complet, en pièces détachées**..... NF 50.25  
**2 TRANSISTORS**, écoute sur casque. **Complet, en pièces détachées**..... NF 58.60  
**2 TRANSISTORS**, écoute sur haut-parleur. **Complet, en pièces détachées**..... NF 84.90  
**3 TRANSISTORS**, écoute sur haut-parleur. **Complet, en pièces détachées**..... NF 94.80  
Supplément pour chacun de ces postes : ébénisterie bois gainé tweed tons mode. Prix..... NF 20.00

### BAISSE sur les TRANSISTORS

Américains 1 <sup>er</sup> choix.		Diodes	
	BF		
2N363.....	NF 6.00	OA70.....	NF 1.30
2N633.....	NF 6.00	DRIFT T 1691, 2N1727 50 Mc/s. NF	14.00
OCT1.....	NF 4.00	2N554 10 W.....	NF 18.00
OCT2.....	NF 5.00	2N234 A 25 W.....	NF 18.00
<b>HF</b>			
2N484.....	NF 7.50	<b>DIODES à pointe d'or</b>	
2N486.....	NF 7.50	OA5.....	NF 4.20
2N488.....	NF 7.50	OA7.....	NF 4.20
OC44.....	NF 6.50	OA9.....	NF 4.60
OC45.....	NF 5.50		

## LE DAVID 49/114°

avec écran extra-plat (Décrit dans le « Haut-Parleur » n° 1033.)

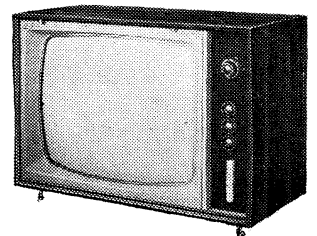


Le moins encombrant des TV à écran panoramique. Entièrement équipé en matériel Oréga : 19 lampes, 12 canaux, réception : 100 km.

**COMPLET, en pièces détachées avec ébénisterie.** NF 829.00  
**COMPLET, en ordre de marche avec ébénisterie.** NF 899.00

Nos postes de télévision peuvent être équipés avec des tubes américains, italiens ou français, sans changement de prix.

## LE 61/49-114° courte distance



Matériel Cicor. Peu de lampes (12) ; sensibilité-vision : 50 µV, sensibilité-son : 20 µV ; alt. 110-220 V ; commandes groupées verticalement sur la droite de l'écran.

— **Châssis, base de temps et alimentation**, avec ses 5 lampes et le H.P. Prix..... NF 310.00

— **Platine 12 positions, câblée, réglée**, avec ses 7 lampes et ses 2 diodes. Prix..... NF 165.00

— **Tube 49 cm aluminisé**..... NF 228.00

— **Ebénisterie** (565x385x300) avec masque et glace..... NF 169.00

**COMPLET, en pièces détachées, avec ébénisterie**..... NF 850.00

### CONTROLEUR CHAUVIN-ARNOUX MONOC

Le seul à échelle unique. Cont. et altm. Voltm.-Ampèrem.-Ohmm. Résist. 20000 Ω Commut. unique - Dispo. de sécurité..... NF 170.00

### FLASH ÉLECTRONIQUE

(Décrit dans le « Haut-Parleur » n° 1035.) 100 joules ; avec réflecteur pour lampe à éclats incassable ; vibreur ; condensateurs ; transfo ; fil ; lampe à éclats ; étui cuir. **Absolument complet, en pièces détachées avec l'étui.** NF 179.00  
En ordre de marche..... NF 199.00

### ÉLECTROPHONE 4 VIT. LE SURBOOM II

(Décrit dans « Radio-Plans » n° 154.) Electrophone portatif 4 vitesses ; en mallette ; alt. 110-220 V. Platine « Philips ».

**COMPLET, en pièces détachées**..... NF 193.00

Pour toutes correspondances, commandes et mandats

26 bis et ter, rue TRAVERSIÈRE, PARIS-12<sup>e</sup>

DORIAN 87-74. C.C.P. PARIS 13 039-66

# TERAL

AUTOBUS : 20-63-65-91.

MÉTRO : GARE DE LYON ET LEDRU-ROLLIN

MAGASINS OUVERTS SANS INTERRUPTION SAUF LE DIMANCHE, de 8 h 30 à 20 h 30.

Pour tous renseignements techniques

24 bis, rue TRAVERSIÈRE, PARIS-12<sup>e</sup>

Vérifications et mises au point de toutes vos réalisations TERAL (récepteurs, téléviseurs, AM-FM, etc., etc.)

**ABONNEMENTS :**

Un an . . . . . NF 13.50

Six mois . . NF 7.00

Étranger, 1 an. NF 16.75

C. C. Postal : 259-10

PARAIT LE PREMIER DE CHAQUE MOIS

**radio plans**la revue du véritable amateur sans-filiste  
LE DIRECTEUR DE PUBLICATION Raymond SCHALIT**DIRECTION -****ADMINISTRATION****ABONNEMENTS**

43, r. de Dunkerque,

PARIS-X<sup>e</sup> Tél. : TRU 09-92**LE COURRIER DE "RADIO-PLANS"**

Nous répondons par la voie du journal et dans le numéro du mois suivant à toutes les questions nous parvenant avant le 5 de chaque mois, et dans les dix jours aux questions posées par lettre par les lecteurs et les abonnés de RADIO-PLANS, aux conditions suivantes :

1° Chaque lettre ne devra contenir qu'une question ;

2° Si la question consiste simplement en une demande d'adresse de fournisseur quelconque, d'un numéro du journal ayant contenu un article déterminé ou d'un ouvrage de librairie, joindre simplement à la demande une enveloppe timbrée à votre adresse, écrite lisiblement, un bon-réponse, une bande d'abonnement, ou un coupon-réponse pour les lecteurs habitant l'étranger ;

3° S'il s'agit d'une question d'ordre technique, joindre en plus un mandat de 1,00 NF.

**A. G..., Limoges.**

Ayant construit le récepteur à transistors CR-607 VT du n° 150 de Radio-Plans, il faut mettre un jack à la prise HPS pour que le poste fonctionne. En PO, l'audition est presque nulle. En GO, aucune audition. Que faut-il faire ?

Il est normal qu'un jack muni d'un conducteur soit nécessaire sur la prise HPS pour obtenir le fonctionnement. Vérifiez le branchement de ce jack.

Le mauvais fonctionnement constaté provient certainement du défaut d'alignement. Il faudrait effectuer soigneusement les réglages indiqués.

Le remplacement de la résistance de 15 000 ohms par une 22000 ohms est préjudiciable au bon fonctionnement. Il est nécessaire d'adopter la valeur indiquée. L'utilisation d'une seconde diode est inutile sur ce montage.

**A. Ova..., SP 88.514.**

J'ai réalisé le montage décrit dans le n° 111 de Radio-Plans, avec un transfo de sortie d'une impédance de 8 000 ohms, au lieu des 2 500 indiqués. Je suis loin d'atteindre les 12 watts prévus pour cet appareil...

Si vous augmentez l'impédance du transfo de sortie vous gagnez en puissance, mais vous pouvez également augmenter la distorsion du fait de la mauvaise adaptation des impédances.

Pour utiliser les prises intermédiaires de ce transfo de sortie il suffit, d'y relier les écrans des EL84 en supprimant bien entendu, la liaison directe entre ces écrans et la ligne + HT. On obtient ainsi une contre-réaction d'écrans qui améliore la reproduction.

Nous ne sommes pas partisans d'un filtre d'aiguille qui toujours supprime certaines fréquences. Les enregistrements modernes sont pratiquement dénués de ce défaut et ne justifient pas l'emploi d'un tel dispositif.

**J. M..., à Carcassonne.**

Comment peut-on faire varier à volonté la puissance d'un haut-parleur de poste récepteur classique ? Quel est le poste à transistors qui se rapproche le plus des 300 MHz ?

**Supprimer ou diminuer le BESOIN DE FUMER**

Il existe actuellement un remède qui coupe l'envie de fumer et permet au fumeur le plus invétéré de se désintoxiquer définitivement en trois semaines. Renseignements gratuits. Ecrire : Centre de Propagande Anti-Tabac (Serv. 35 C), Chaussée-d'Antin, 18, Paris. (Communiqué.)

1° Pour faire varier de façon continue la puissance d'un HP, la seule solution est celle que vous mentionnez dans votre lettre, c'est-à-dire l'utilisation d'un potentiomètre.

La valeur de ce dernier dans votre cas sera 10 ohms (environ trois fois l'impédance de la bobine mobile).

Evidemment, un tel dispositif modifie l'impédance de charge de la lampe finale;

2° Il n'existe pas actuellement en France de transistors commerciaux pouvant fonctionner sur 300 MHz.

**E. C..., à Wasmes, Belgique.**

Aurai-je intérêt à modifier l'antenne LB10 pour recevoir les émissions de TV de Luxembourg, distantes de 180 km ?

L'antenne LB10 a un gain arrière pratiquement nul. Nous vous conseillons purement et simplement de la réaliser sans la modifier.

Les diamètres des éléments sont de 6 mm. Ils sont en tube de cuivre rouge, à l'intérieur duquel est une tige d'acier. Après polissage ils sont recouverts d'un vernis silicone.

**R. D..., à Bruxelles.**

S'étonne de ce que Radio-Plans ne parle pas davantage des postes à ondes courtes.

Votre reproche nous surprend fort, et nous paraît tout à fait injustifié.

Vous n'avez sans doute pas suivi depuis ses débuts en 1954 notre chronique « L'Amateur et les Surplus » qui est exclusivement consacrée aux ondes courtes, et les réalisations de récepteurs de trafic et d'émetteurs pour ondes décimétriques et pour VHF de F9RC !

Le récepteur Blaupunkt type 5W647 étant un appareil commercial (sur lequel nous n'avons aucune documentation) le mieux est de vous adresser à son constructeur.

**M..., à Namur**

Je voudrais construire une antenne à deux nappes pour la TV, 12 éléments 18 dB, mais en 300 ohms.

Nous ne vous conseillons pas l'emploi d'antennes à plusieurs nappes. La tendance actuelle est d'utiliser une seule nappe à grand nombre d'éléments. Avec 15 éléments, vous obtiendrez environ un gain de 15 dB, alors qu'avec 2 nappes de 12, il faut que le champ soit parfaitement homogène, ce qui est très rare à grande distance pour obtenir un gain à peu près équivalent.

**H. D..., à Lannoy.**

Pourriez-vous m'indiquer la fréquence image et son du poste émetteur de TV-Bruxelles ? J'ai monté une antenne LB10 suivant les indications de la sélection n°1 de Radio-Plans.

**SOMMAIRE  
DU N° 163 MAI 1961**

L'amplification classe A/B.....	19
Electrophone à transistors alimenté par piles.....	24
Contrôleur universel.....	27
Gammaphone de prospection.....	29
Utilisation des redresseurs au silicium.....	32
Récepteur portatif à 7 transistors....	35
Techniques étrangères.....	39
Récepteur 4 lampes plus valve et indicateur d'accord.....	43
Parlons électronique.....	47
Tableau synoptique des modifications à adopter dans la conception d'un montage radio.....	52
Récepteur à 4 transistors.....	56
Petits montages à transistors.....	58

Bruxelles Français transmet dans le canal Européen n° 8.

Fréquence image 196,25 MHz

son 201,75 MHz

Fréquence moyenne 397,00 MHz

2

soit 198,50 MHz

Le facteur de correction 0,905

ce qui fait pour le dipôle :  $0,740 \times 0,9 = 0,66$ réflecteur :  $0,84 \times 0,9 = 0,776$ directeurs :  $0,69 \times 0,9 = 0,621$ sauf le dernier :  $0,65 \times 0,9 = 0,595$ 

Bien entendu, les écartements doivent être modifiés de la même manière.

(Suite page 65.)



PUBLICITÉ :

J. BONNANGE

44, rue TAITBOUT

- PARIS (IX<sup>e</sup>) -

Tél. : TRINITÉ 21-11

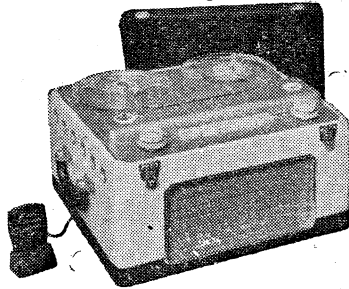
Le précédent n° a été tiré à 42.210 exemplaires.  
Imprimerie de Sceaux, 5, rue Michel-Charaire, Sceaux.

**BON DE RÉPONSE Radio-Plans**

# EN MATIÈRE DE...

## MAGNÉTOPHONE

Les hautes performances du SALZBOURG 5 A ont fait de cet appareil le premier des magnétophones disponibles sur le marché français.



### LE SALZBOURG 67 A QUI LUI SUCCÈDE

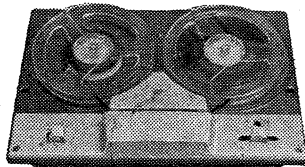
est d'une présentation encore plus luxueuse et permet des performances encore plus prestigieuses. 2 ou 3 vitesses (9,5 - 19 - 38). Commandes électromagnétiques par impulsions. Arrêt et départ en 15 millisecondes. 3 têtes : Effacement, Enregistrement, Lecture. Oscillateur push-pull à 120 kHz. Amplificateur enregistrement/lecture avec le HP incorporé dans la valise. Préamplificateur de lecture indépendant incorporé pour attaque d'une chaîne haute fidélité. (Contrôle de l'enregistrement par lecture pendant l'enregistrement). Enregistrement de lecture aux normes CCIR. Taux de pleurage inférieur aux normes, etc.

Lampes utilisées : 2-12AX7S, 2-EF86, 1-EL84, 1-12AU7, 1-EM84, 1-EZ81  
**2.070 NF**  
 En ordre de marche avec bande et micro .....  
**L'ensemble en pièces détachées (platine + ampli + valise) . . . . . 1.467 NF**  
 Prix .....  
*Notice HP 4 - 67 A contre enveloppe timbrée.*

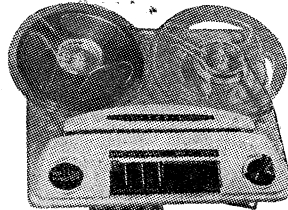
### 2 REALISATIONS POUR TRANSFORMER VOTRE POSTE RADIO OU VOTRE ELECTROPHONE EN MAGNETOPHONE

**1 PLATINE de MAGNETOPHONE BSR**, en ordre de marche, marche avant et arrière rapide, 2 vitesses 9,5 et 19 cm/s. Grandes bobines Ø 150 mm avec tête effacement HF et tête enregistrement/lecture haute fidélité.  
**1 ENSEMBLE DE PIÈCES DÉTACHÉES**, permettant la réalisation d'un préamplificateur enregistrement/lecture. 4 lampes : EF86, 6AU6, 6AQ5 et EM34 avec commutateur à 3 posi-

**1 PLATINE de MAGNETOPHONE COLLARO type STUDIO**, en ordre de marche, 3 moteurs. 3 vitesses : 4,75, 9,5 et 19 cm/s. Marche avant et arrière rapide. Commande par 5 touches. Grandes bobines de 180 mm avec tête d'effacement HF et tête enregistrement/lecture haute fidélité (emplacement prévu pour 3<sup>e</sup> tête), avec compteur.  
**1 ENSEMBLE DE PIÈCES DÉTACHÉES**, permettant la réalisation d'un préamplificateur



tions permettant l'enregistrement, la lecture. la 3<sup>e</sup> position permet l'emploi d'un micro et d'une tête GE avec un amplificateur BF. Oscillateur Ferroxcube.  
*(L'alimentation est à prélever sur un ampli basse fréquence ou un poste de radio. La platine peut être vendue seule.)*  
**Code 9109.**  
**PRIX PLATINE + PREAMPLI . . . . . 280 NF**  
 Les platines BSR et COLLARO sont vendues seules ou avec 1 oscillateur Ferroxcube.  
*Notice HP 4 - B/C contre enveloppe timbrée*

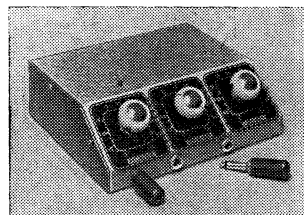


enregistrement/lecture. 4 lampes : EF86, 6AU6, 6AQ5 et EM34 avec commutateur à 3 positions permettant l'enregistrement, la lecture, la 3<sup>e</sup> position permet l'emploi d'un micro et d'une tête GE avec un amplificateur BF. Oscillateur Ferroxcube.  
**Code 9120.**  
**PRIX PLATINE + PREAMPLI . . . . . 380 NF**

**1 ENSEMBLE DE PIÈCES DÉTACHÉES** permettant la transformation des 2 ensembles (PLATINE + PREAMPLI) décrits ci-dessus en un **MAGNETOPHONE SECTEUR AUTONOME** avec son alimentation et son haut-parleur 12 x 19 cm. Liste des pièces supplémentaires : 6AQ5, transfos d'alimentation et de sortie, redresseur, condensateurs, HP, etc. **Code 9112. PRIX 137,50 NF**

### TÊTES MAGNÉTIQUES

Têtes enregist./lect. pleine piste hte impéd.  
 Têtes enregist./lect. pleine piste basse impéd.  
 Têtes enregist./lect. 1/2 piste, haute impéd.  
 Têtes enregist./lect. 1/2 piste, basse impéd.  
 Têtes enregistrement/lecture - stéréo, 2 pistes de 2,2 mm à basse impédance.  
 Têtes enregistrement/lecture - stéréo, 2 pistes de 1 mm à haute impédance permettant l'enregistrement de 4 pistes sur la bande 6,35.  
 Tête d'effacement pleine piste (F 120 kHz).  
 Tête d'effacement 1/2 piste (F 120 kHz).  
 Tête stéréo 2 pistes de 1 mm (F 120 kHz).  
 Oscillateur Ferroxcube 120 kHz pour EL84, débit 7 mA.  
 Oscillateur Ferroxcube 120 kHz, push-pull pour 12AU7, débit 7 mA.  
*Ces 2 oscillateurs peuvent être utilisés avec toutes les têtes d'effacement et d'enregistrement/lecture ci-dessus.*  
 Oscillateurs et têtes spéciales pour amplis de magnétophones à transistors.  
*Notices HP 4-têtes c/ env. timbrée.*

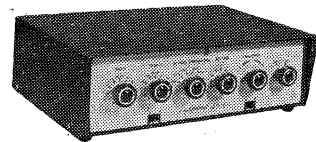


### BOÎTE DE MIXAGE

pour Magnétophone ou Sonorisation  
 3 entrées, micro ou P.U.  
 Prix en ordre de marche . . . . . **150 NF**  
 Prix de l'ensemble en pièces détachées . . . . . **130 NF**

## HAUTE FIDÉLITÉ

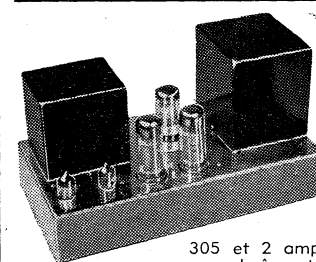
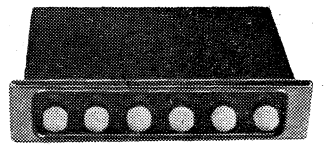
LES Ets OLIVERES vous offrent également tout un choix de matériel très haute fidélité :  
**PLATINES TOURNE-DISQUES A CHANGEUR** des marques B.S.R., COLLARO et DUAL avec cellule monaural et stéréo à cristal à réluctance variable, etc. Prix de ..... **150 à ..... 710 NF**



**AMPLIFICATEUR PAMPHONIC**  
 type 3001. Stéréophonique avec préampli incorporé, double contrôle de tonalité, balance, etc.  
**Prix . . . . . 900 NF**

### PREAMPLIFICATEUR STERÉOPHONIQUE CHAPMAN

type 305. 5 entrées 2 PU, micro, radio, magnétophone. Filtre passe bas 2 positions 8 et 20 kHz (15 db par octave). Filtre passe-haut 35 Hz. Correcteur basses et aiguës ± 15 dB. Correcteur isophonique. Balance  
**8 dB. . . . . 720 NF**



**AMPLIFICATEUR MONAURAL CHAPMAN**  
 type 205 200 watts ultra-linéaire ± 0,5 dB de 2 à 100.000 Hz. Distorsion harmonique 0,05 % à 20 watts. Intermodulation 0,7 % à 20 watts. Rapport signal bruit de fond : 90 dB à 20 watts. Poids 18 kg. Prix avec alimentation pour pré-ampli 305 (1 préampli 305 et 2 amplis 205 forment une chaîne stéréo complète). **909 NF**

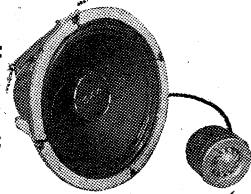
### HAUT-PARLEURS

**GENERAL ELECTRIC C°.** Tweeter : Présence Unit à membrane métallique Z = 15 Ω.  
**Prix . . . . . 139 NF**

**GENERAL ELECTRIC C°.** Type BCS 1851 à membrane métallique, diamètre 180 mm. 20 à 20 000 Hz. 12 watts. Z = 3,5 Ω.  
**280 NF**

**ELECTRIC ACOUSTIC INDUSTRIES**  
**1 ensemble de 4 HP comprenant :**  
 2 HP de basses, diamètre 25,4. Z = 20 Ω.  
 1 HP elliptique médium, 13 x 21. Z = 2,7 Ω.  
 1 tweeter 9 cm. Z = 2,5 Ω.  
 1 self et plan de branchement.  
**Prix . . . . . 166 NF**

**UTAH.** 1 haut-parleur composite comprenant dans l'axe : 1 HP de basse, diamètre 30 cm. 1 tweeter elliptique 15 x 5.  
 Z = 8 Ω  
**160 NF**



### POUR CHAÎNE HI-FI

**PLATINES + PREAMPLI** stéréo enregistrement/lecture, sans valise :  
**DUAL . . . . . 1.100 NF** et **GRUNDIG TM 64 . . . . . 1.480 NF**

### ACCESSOIRES

**BRAS DECCA** avec PU stéréo, type professionnel. Sortie 1,4 mV/cm/sec. Z = 3 000 Ω à 400 Hz. Réponse proportionnelle à enregistrement de vitesse ± 1 dB 50 à 15 000 Hz (intermodulation 20 dB à 1 kHz)  
**580 NF**

**CHARGEUR** avec bande sans fin pour annonce ou étude pendant le sommeil. Durée 8 minutes à 19 cm/s, 17 minutes à 9,5 cm/s. Prix depuis **32 NF**

**BANDE AMORCE** pour mesurer la vitesse des magnétophones. Les 45 mètres . . . . . **9 NF**

**BANDE MAGNÉTIQUE** enregistrée pour azimuthage des têtes magnétiques. Les 30 m. . . . . **10 NF**

Magnétophones en ordre de marche  
**GRUNDIG - FERROGRAPH - KORTING - STUZZI**  
**TELEFUNKEN - LEWE et DUAL**  
 et les magnétophones à transistors : **MAGNETTE ET TK1**  
*Consultez-nous pour tout ce qui concerne vos problèmes de Haute Fidélité (enveloppe timbrée).*

## ETABLISSEMENTS OLIVERES

5, AVENUE DE LA REPUBLIQUE - PARIS-XI<sup>e</sup>

DEMONSTRATIONS PERMANENTES DANS NOS MAGASINS OUVERTS, SANS INTERRUPTION TOUS LES JOURS, SAUF LE LUNDI, DE 9 H A 17 H 30

# L'AMPLIFICATION CLASSE A/B

Par L. CHRÉTIEN, Ingénieur E. S. E.

Nous avons étudié successivement les amplificateurs en classe A, en classe B et en classe C. L'amplification en classe A est sans doute la plus répandue, c'est celle qui est utilisée dans la grande majorité des appareils à tubes électroniques : étages amplificateurs de haute fréquence, étages d'amplification en tension et étages de puissance. Le rendement est toujours très faible, mais la distorsion est peu importante.

L'amplification en classe B peut apporter des rendements de l'ordre de 75 %. Elle s'accompagne généralement de distorsion, surtout pour le fonctionnement à bas niveau. Quand il s'agit de tubes électroniques, elle est utilisée exclusivement dans les amplificateurs de très grande puissance ou dans les émetteurs. On l'emploie aussi beaucoup dans les appareils à transistors. Il s'agit alors d'utiliser au mieux des transistors ne pouvant dissiper qu'une

puissance électrique très faible. Si l'on veut obtenir une puissance modulée suffisante tout en ménageant la source d'alimentation, il faut utiliser un amplificateur à grand rendement. C'est justement le cas des amplificateurs en CLASSE B.

Dans les amplificateurs en CLASSE C le rendement est encore plus élevé puisqu'il peut dépasser 90 %. Mais l'emploi de ce mode d'amplification n'est possible que dans certaines circonstances et en tout cas — ne l'est jamais pour les amplificateurs de basse fréquence. Les oscillateurs fonctionnent presque toujours EN CLASSE C. Pour le reste, cette méthode d'amplification n'est guère utilisée que dans les émetteurs.

Il existe aussi des classes d'amplification intermédiaire : classe AB1 et classe AB2. C'est précisément le sujet de l'article que nous publions aujourd'hui.

## Réflexions préliminaires.

La définition des différentes classes d'amplification a été normalisée par les techniciens des Etats-Unis. Parmi ces définitions nous trouvons les classes AB1 et AB2. Toutefois, il est juste d'ajouter que certains techniciens français ont prétendu que ces classes intermédiaires de fonctionnement n'avaient aucune existence réelle. Pour eux, un amplificateur fonctionne en classe A où il fonctionne en classe B...

La classe AB1 se confond avec la classe A et la classe AB2 se confond avec la classe B.

A notre avis, il ne s'agit là que d'une querelle de mots. Et, comme toujours, quand il en est ainsi, on peut constater que les deux parties ne parlent pas des mêmes choses.

En effet, si l'on considère le rendement énergétique, on peut constater que la classe A et la classe AB1 peuvent être confondues. Elles sont l'une et l'autre caractérisées par une assez mauvaise utilisation de l'énergie fournie par la source d'alimentation.

Toutefois et spécialement dans les amplificateurs symétriques (ou push-pull) la classe AB1 apporte une nette amélioration de la qualité de reproduction et — en même temps — permet de tirer une puissance utile

nettement plus grande d'un étage amplificateur.

Ces deux remarques justifient — nous semble-t-il, la définition de la classe AB1...

## Définition de la classe AB.

Précisons immédiatement que cette classe de fonctionnement ne s'applique qu'aux amplificateurs symétriques ou push-pull. Nous raisonnerons cependant, pour l'instant, sur une seule courbe caractéristique (fig. 1).

Dans le fonctionnement en classe A, on limite les excursions du point figuratif aux parties droites de la caractéristique. Le malheur, c'est que, pour beaucoup de tubes électroniques, il n'y a pas de parties vraiment droites. Et cette remarque est encore plus vraie quand elle s'applique aux tubes modernes à très grande pente. On constate que plus la pente est élevée plus l'allure de la caractéristique (courant d'anode en fonction de tension de grille) devient parabolique. En réalité, il ne s'agit pas d'une parole, mais d'une courbe exponentielle correspondant à la puissance  $3/2$ , ou 1,5.

Si l'on veut réellement obtenir un fonctionnement en classe A, on est dans l'obligation de n'utiliser qu'un portion de caractéristique très peu étendue, comme la zone MN (fig. 1).

Au-delà de M, la courbure devient très accentuée et au-delà de N le courant de grille fait son apparition.

Le point A correspond alors à une intensité de repos relativement grande, le rendement est faible, la dissipation de puissance est élevée et le tube chauffe beaucoup.

Dans l'amplification en classe AB, on choisit tout simplement un point de repos situé notablement plus bas que le point A. Pratiquement, cela revient à augmenter la tension de polarisation négative du tube amplificateur.

Si l'amplificateur fonctionne sans courant de grille, il s'agit du régime de fonctionnement AB1 ou encore AB'.

Si l'amplificateur fonctionne avec courant de grille, il s'agit de la classe AB2 ou, encore AB''.

## Le fonctionnement en classe AB1

Le diagramme de fonctionnement correspond à la figure 2. La valeur de la tension d'attaque est limitée par la nécessité d'évi-

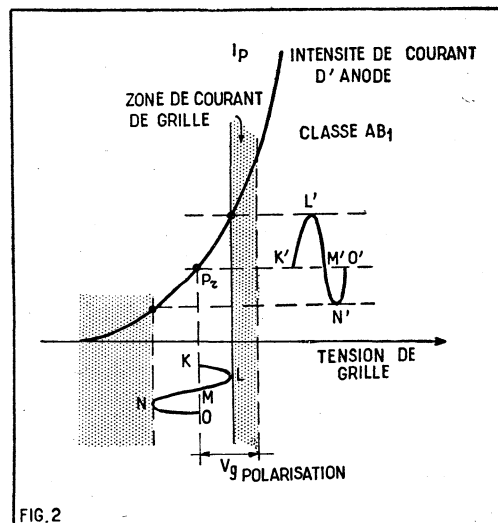


FIG. 2

FIG. 2. — En classe AB le point de fonctionnement au repos est situé au commencement de la courbure inférieure de la caractéristique. Il en résulte que les deux alternances ne sont pas amplifiées de la même manière.

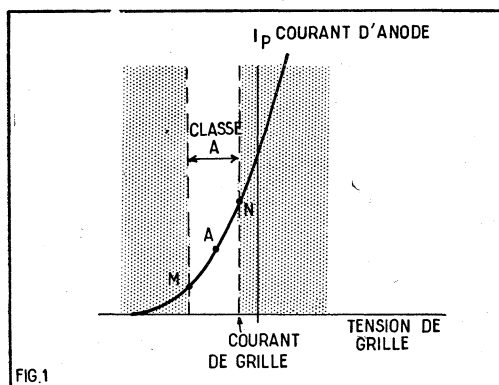


FIG. 1

FIG. 1. — Limites de fonctionnement en classe A. Le point de repos est choisi au milieu d'une région droite limitée vers le bas par la courbure inférieure, vers le haut par la zone où commence à se manifester le courant de grille. Cette zone est très peu étendue. Le tube électronique est donc mal utilisé.

ter le courant de grille. Il ne faut donc pas, qu'à aucun moment, la tension de grille ne puisse prendre des valeurs positives. Bien plus, il faut même qu'il reste toujours une certaine valeur de polarisation. En effet, le courant de grille commence généralement à se manifester pour  $-0,5$  V. Là encore, tout dépend du type utilisé. Dans les tubes à très grande pente, la grille est placée très près de la cathode — il en résulte que le courant de grille se manifeste plus tôt et qu'il est relativement plus intense. On voit distinctement sur la figure 2 que la variation de pente de caractéristique dans la zone de fonctionnement est importante. Il en résulte que le gain fournit par l'amplificateur varie avec l'amplitude de la tension. En termes plus clairs, il y a production de distorsion.

L'alternance positive KLM provoque la variation d'intensité K'L'M' alors que l'alternance négative MNO provoque la variation M'N'O'. Une simple coup d'œil suffit pour remarquer que ces deux variations ne sont pas égales.

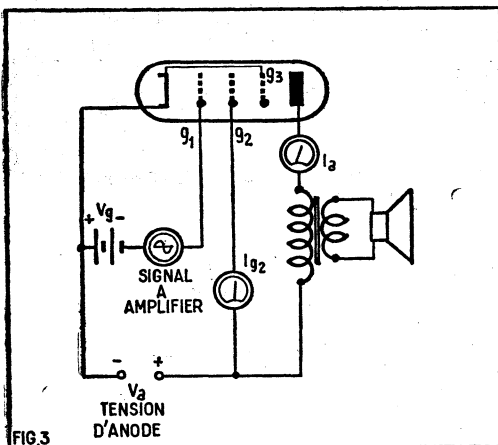


FIG. 3. — Ce montage permet de contrôler que les intensités d'anode et d'écran augmentent en même temps que la puissance produite par l'étage.

Une distorsion qui peut se constater aussi facilement se traduit par un résultat acoustique désastreux.

Du fait du manque d'égalité des deux alternances, il résulte que la valeur moyenne de la variation d'intensité d'anode n'est pas nulle, comme cela se produit dans l'amplification en classe A. Si l'on réalise le montage de la figure 3, utilisant un tube pentode de puissance, on peut facilement constater que les valeurs moyennes de l'intensité d'anode  $I_a$  et celle de la grille écran  $I_{g2}$  augmentent au cours du fonctionnement. Ces courants sont d'autant plus intenses que la puissance fournie par l'étage est plus grande.

Notez bien que cela ne signifie pas que la dissipation totale produite par le tube amplificateur est plus grande, car, en même temps que s'accroît la puissance délivrée par la source anodique  $V_a$  la puissance modulée utilisée dans le haut-parleur devient plus importante.

#### Fonctionnement en classe AB2

Le montage de la figure 3 permet d'obtenir le fonctionnement en classe AB2 aussi bien qu'en classe AB1. Il ne faut même pas changer la valeur de la polarisation de grille, mais tout simplement augmenter l'amplitude de la tension d'attaque.

Remarquons immédiatement que cela ne veut pas dire qu'un amplificateur en classe AB1 peut être utilisé en classe AB2. Nous reviendrons plus loin sur ce point important.

Dans le fonctionnement en classe AB2 on constate :

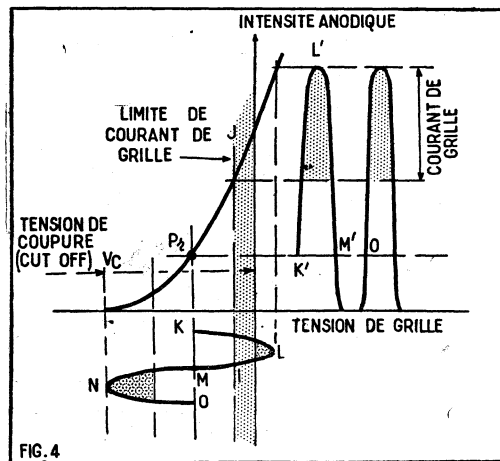


FIG. 4. — En classe AB2 l'amplitude d'attaque est telle que le point de fonctionnement se déplace d'un côté dans les régions où se manifeste le courant de grille ( $I_L$ ) et celle où le courant anodique est coupé  $V_c$ .

1° La naissance d'un courant de grille dès que le point figuratif franchit la ligne IJ.

2° Le rabotage ou l'élimination d'une partie des alternances négatives, dès que le point figuratif atteint la tension de coupure (ou cut-off).

D'après la forme de l'intensité d'anode représentée que la figure 4 on peut conclure que la distorsion serait considérable.

#### A propos du courant grille.

Nous avons déjà exposé les conséquences apportées par la présence d'un courant dans le circuit de grille dans nos articles précédents. Nous pensons qu'il est utile d'y revenir.

Dès que la grille devient positive, la résistance équivalente du circuit cathode grille devient extrêmement faible (de l'ordre de  $1.000 \Omega$  et moins pour certains modèles de tube).

Pour qu'il n'en résulte aucune distorsion il faut évidemment que la résistance du circuit de grille soit beaucoup plus petite. Or, ce n'est pas du tout le cas quand on utilise la liaison classique par résistance et condensateur (fig. 5).

La présence de la résistance élevée R — dans le circuit de grille produit une chute de tension dans le sens indiqué sur la figure 5

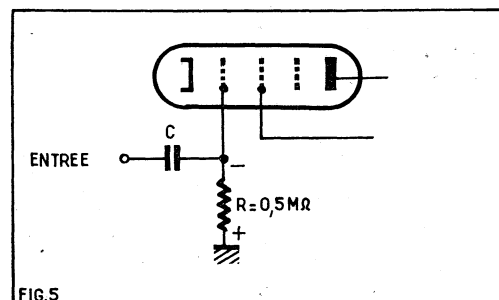


FIG. 5

FIG. 5. — Cette liaison ne peut pas être utilisée quand il y a un courant de grille. Il y aurait une chute de tension excessive dans la résistance R.

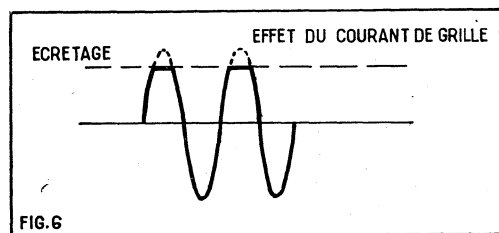


FIG. 6

FIG. 6. — La présence d'un courant de grille dans un circuit résistif amènerait cet effet d'écrêtage.

par les signes + et - et se traduit en pratique par le résultat indiqué sur la figure 6. Il faut donc réaliser absolument cette condition que la résistance ohmique de l'élément de liaison dans le circuit de grille soit négligeable. Nous avons déjà indiqué précédemment qu'on pouvait remplacer la résistance par une inductance. On peut aussi utiliser le couplage par transformateur figure 7.

L'existence du courant de grille entraîne une autre conséquence. La source qui fournit la tension d'entrée doit faire varier la tension de grille, elle doit aussi assurer le passage du courant, c'est-à-dire qu'elle doit finalement fournir une certaine puissance électrique. Nous ne sommes donc plus en présence d'un simple tube amplificateur de tension : il s'agit d'un tube d'attaque (en anglais tube driver ou conducteur).

Ce qui complique un peu plus les choses, c'est que la puissance ne doit pas être produite d'une manière continue, mais simplement pendant une fraction d'alternance. Pour qu'il n'en résulte pas de distorsion,

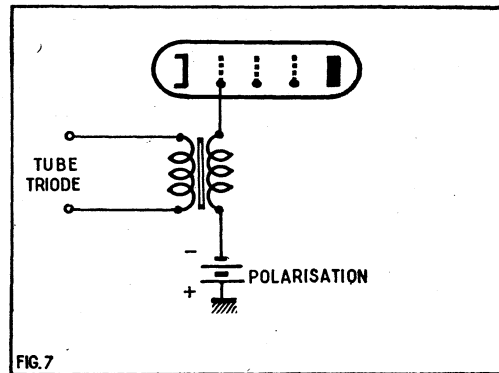


FIG. 7

FIG. 7. — En classe AB2 on utilise la liaison par transformateur. Cela suppose nécessairement que le tube d'attaque est monté en triode. La résistance interne d'un tube pentode est trop élevée pour qu'on puisse le coupler par transformateur avec le tube suivant.

il faut, en réalité, que l'étage soit prévu pour fournir beaucoup plus de puissance qu'il ne serait strictement nécessaire.

Il est, en effet, évident que si la tension à amplifier est de très faible amplitude le système fonctionne en classe A. Pour une tension d'entrée un peu plus forte, il fonctionnera en classe AB1. Dans ces deux cas, la puissance fournie par la source de signal sera nulle. Si l'amplitude augmente encore, le système fonctionnera en classe AB2, à partir du moment où le courant de grille commence à se manifester. C'est aussi à cet instant que le tube d'attaque doit fournir une certaine puissance.

#### Montage symétrique en classe AB.

Considérons un montage symétrique classique — équipé avec des tubes triodes de puissance (fig. 8). Les deux tubes reçoivent des tensions d'entrée égales mais déphasées de  $180^\circ$ . Les tensions fournies dans le circuit d'anode présentent le même déphasage — mais elles sont recombinaées dans le transformateur de sortie T de manière que leur effet s'ajoute. C'est précisément le principe du montage symétrique.

Pour qu'il s'agisse d'un montage en classe AB, il suffit que la polarisation de grille  $V_g$  soit réglée à une valeur appropriée.

Le montage de la figure 8 peut se traduire sous forme d'un schéma équivalent qui nous permet d'en analyser les propriétés avec beaucoup plus de facilité.

Cette « traduction » peut prendre la forme de la figure 9. Les deux tubes amplificateurs sont remplacés par deux générateurs G1 et G2. Le générateur G1 représente le

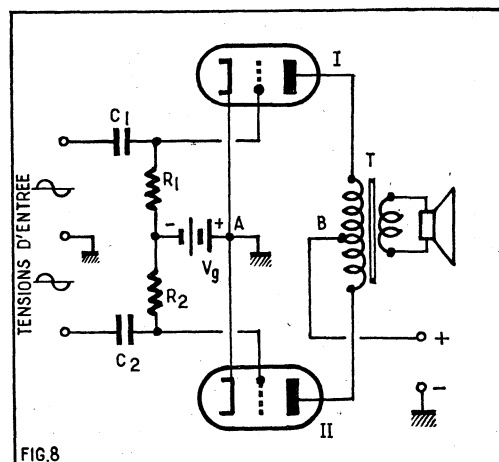


FIG. 8

FIG. 8. — Schéma de principe d'un montage symétrique.

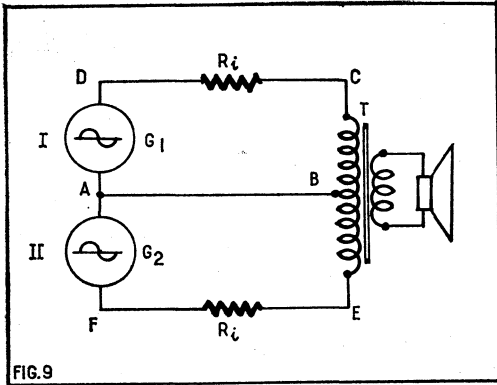


FIG. 9. — Schéma équivalent d'un montage symétrique analogue à celui qui est représenté sur la figure 8.

premier tube, travaille dans le circuit AB, CD qui comporte un demi-primaire du transformateur et la résistance interne du tube. Le second G2 travaille dans un circuit identique ABEF comportant également une résistance interne et un demi-primaire de transformateur.

Mais, en ce qui concerne les tensions alternatives les deux points A et B du schéma figure 9 sont au même potentiel. Il en résulte qu'aucune intensité de courant alternatif ne traverse la branche AB ce qui — soit dit en passant, permet d'expliquer les plus intéressantes propriétés du montage symétrique.

Cette branche ne servant à rien, on peut la supprimer sans que le fonctionnement en courant alternatif soit modifié. On arrive ainsi à la figure 10 ; qui nous permet de voir le montage symétrique sous un jour nouveau.

#### Ce qu'est réellement le montage symétrique.

Et ce schéma équivalent nous permet de savoir la véritable essence du montage symétrique et de comprendre ses propriétés les plus caractéristiques.

En réalité, les deux tubes amplificateurs fonctionnent en série en ce qui concerne les tensions utiles. Ils sont alimentés en parallèle mais amplifient « en série ».

L'impédance « vue » par chacune des lampes amplificatrices ne représente que le quart de l'impédance qui existe — entre les points P1 P2 ou, comme on dit, de l'impédance « de plaque à plaque ».

Quand un transformateur d'adaptation est prévu pour fournir une impédance de 10.000  $\Omega$ , de plaque à plaque, il faut comprendre que la charge réelle de chaque tube est de 10.000/4 c'est-à-dire 2.500  $\Omega$ .

Ce schéma équivalent nous conduit directement à l'idée de la caractéristique compo-

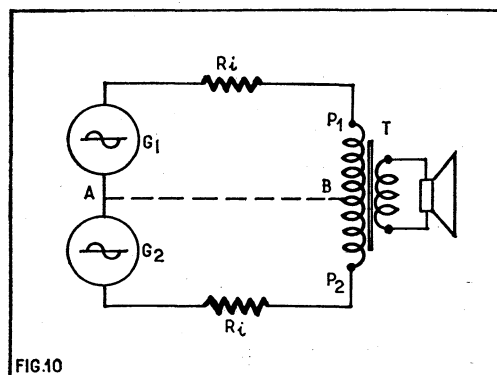


FIG. 10

FIG. 10. — Le schéma équivalent de la figure 9 peut se simplifier comme ci-dessus : en effet, la branche AB n'est traversée par aucune intensité alternative.

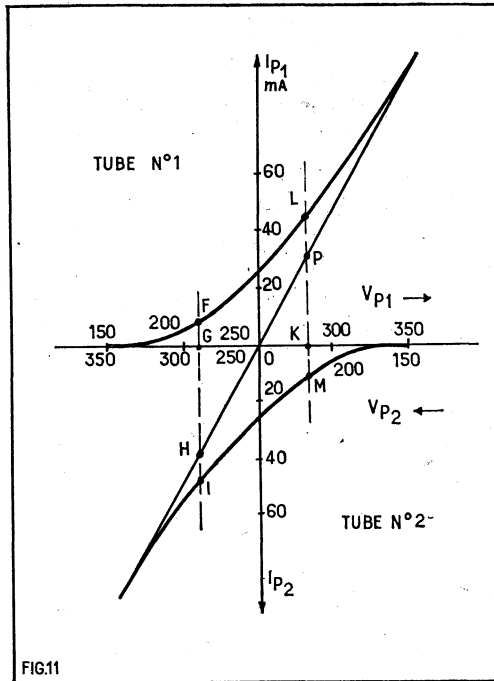


FIG. 11

FIG. 11. — Principe de construction de la caractéristique composée d'un étage symétrique. Le point P est déterminé en remarquant que LP KM. De même HI FG, etc.

Si la polarisation est bien choisie, cette caractéristique composée est rigoureusement droite sur la plus grande partie de son étendue.

sée, c'est-à-dire de la caractéristique unique pour représenter l'ensemble de la figure 10.

#### Tracé de la caractéristique composée.

Pour la tension d'anode que l'on veut utiliser, on choisit la valeur de polarisation. On trace alors la caractéristique qui donne la valeur du courant de plaque en fonction de la tension de plaque. C'est ce qui a été fait dans la partie supérieure de la figure 11. C'est la caractéristique relative au tube n° 1.

On fait la même opération pour le tube n° 2, mais en inversant les échelles d'in-

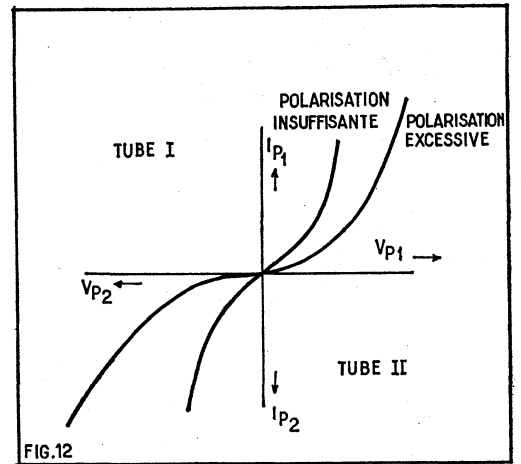


FIG. 12

FIG. 12. — La caractéristique n'est pas droite quand la polarisation est mal choisie.

tensité et de tension. Cette inversion est effective, mais de manière à faire coïncider les deux chiffres relatifs à la tension d'anode adoptée. Dans l'exemple de la figure 11 nous avons supposé que cette tension d'anode était de 250 V. Si l'on avait adopté une tension d'anode de 300 V, on aurait fait glisser les deux caractéristiques de manière à mettre en coïncidence les deux chiffres 300.

Pour obtenir un point quelconque de la caractéristique composée, on prend la valeur de l'intensité différentielle de chacun des tubes. Ainsi, pour obtenir le point P, on retranche de KL la valeur KM de l'intensité du tube II. En d'autres termes, LP KM. De même FG HI. Pour la valeur de tension d'anode choisie par raison de symétrie la valeur différentielle est nulle. En reliant les points comme HOP, on obtient la caractéristique composée. On constate, avec des tubes triodes de puissance,

FIG. 13. — Cet exemple montre bien que la caractéristique composée est parfaitement droite. Cela permet de comprendre pourquoi un étage en classe AB1 donne une fidélité de reproduction exceptionnellement bonne.

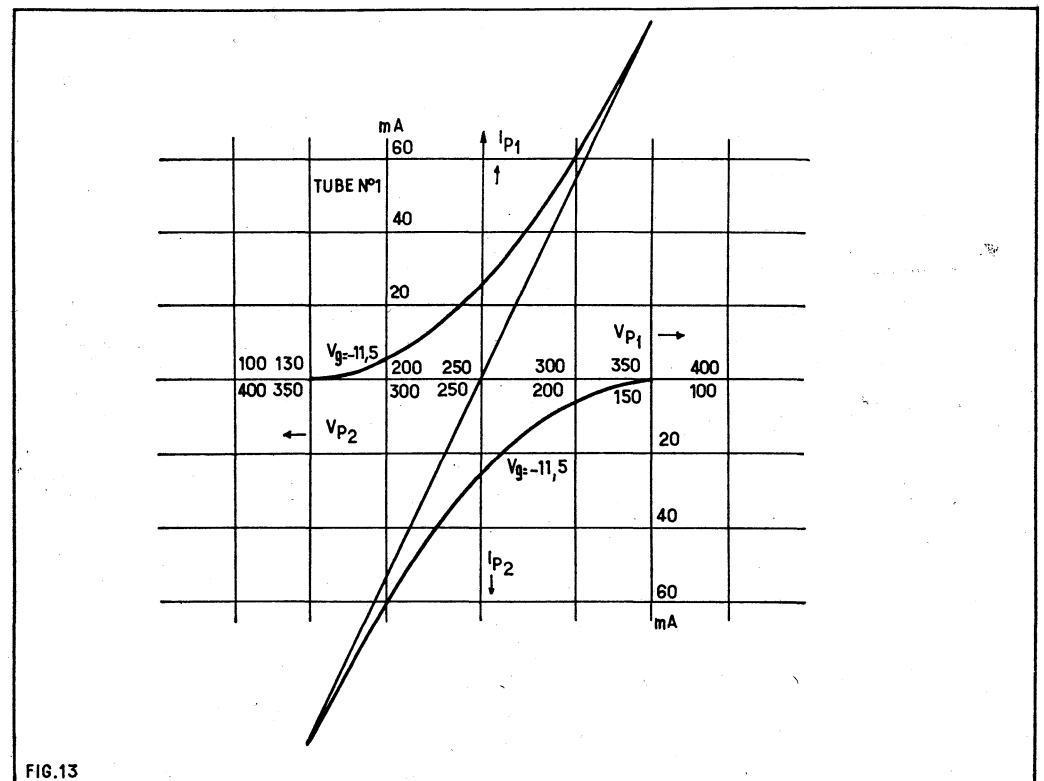


FIG. 13



LES SÉLECTIONS DE

★ ★ ★



**NUMÉRO 6**

## PERFECTIONNEMENTS ET AMÉLIORATIONS DES TÉLÉVISEURS

par Gilbert BLAISE

Antennes - Préamplificateurs et amplificateurs VHF - Amplificateurs MF, VF, BF - Bases de temps - Tubes cathodiques 110° et 114° - Synchronisation.

84 pages - Format 16,5 × 21,5 - 92 illustrations : 6 NF

**DANS LA MÊME COLLECTION :**

**N° 1**

### LA PRATIQUE DES ANTENNES DE TÉLÉVISION

par L. CHRÉTIEN, Ingénieur E.S.E.

Fonctionnement - Construction - Emplacement - Installation.

84 pages - Format 16,5 × 21,5 - 97 illustrations : 3 NF

**N° 2**

### SACHEZ DÉPANNER VOTRE TÉLÉVISEUR

Initiation au dépannage - Localisation de la panne - Dépannage statique - Dépannage des circuits antenne et HF à l'aide de générateurs sinusoïdaux - Dépannage statique des amplificateurs MF - Dépannage dynamique des amplificateurs MF - Amplificateurs HF à circuits décalés - Amplificateurs MF à circuits décalés - Amplificateurs vidéo-fréquence - Base de synchronisation - Synchronisation des téléviseurs à longue distance, etc...

124 pages - Format 16,5 × 21,5 - 102 illustrations : 4,50 NF

**N° 5**

### LES SECRETS DE LA MODULATION DE FRÉQUENCE

par L. CHRETIEN, Ingénieur E.S.E.

*La modulation en général, la modulation d'amplitude en particulier. Les principes de la modulation de fréquence et de phase. L'émission. La propagation des ondes. Le principe du récepteur. Le circuit d'entrée du récepteur. Amplification de fréquence intermédiaire et circuit limiteur. La démodulation. L'amplification de basse fréquence.*

116 pages - Format 16,5 × 21,5 - 143 illustrations : 6 NF

Commandez LES SÉLECTIONS DE RADIO-PLANS à votre marchand habituel qui vous les procurera, ou à RADIO-PLANS, 43, rue de Dunkerque, PARIS-X<sup>e</sup>, par versement au C. C. P. Paris 259-10. Envoi franco.

**N° 3**

### INSTALLATION DES TÉLÉVISEURS

par Gilbert BLAISE

Choix du Téléviseur - Mesure du champ - Installation de l'antenne - Les échos - Les parasites - Caractéristiques des antennes - Atténuateurs - Distributeur pour antennes collectives - Tubes cathodiques et leur remplacement.

52 pages - Format 16,5 × 21,5 - 30 illustrations : 2,75 NF

**N° 4**

### INITIATION AUX MESURES RADIO ET BF

par Michel LÉONARD et Gilbert BLAISE

Descriptions complètes d'appareils de mesures - Indication sur leur emploi pour la vérification et l'amélioration des radio-récepteurs et des amplificateurs BF, HI-FI.

124 pages - Format 16,5 × 21,5 - 97 illustrations : 4,50 NF

qu'elle est rigoureusement droite si la valeur de polarisation est correctement choisie.

C'est justement ce qui explique l'exceptionnelle qualité de reproduction qu'on peut obtenir avec un montage en classe AB correctement réglé, équipé de tubes triodes de puissance.

Si la polarisation est mal choisie on obtiendra par l'exemple l'effet indiqué sur la figure 12.

Nous donnons figure 13, un exemple pratique de détermination correcte ; il s'agit d'un tube triode de puissance obtenu au moyen d'une pentode de puissance dont la grille écran et l'anode ont été reliées ensemble (fig. 14). On constitue ainsi un excellent triode. Pour le tube en question sous 250 V la polarisation correcte était de 11,5 V. On remarquera sur la figure 13 que la caractéristique composée est rigoureusement droite. Ce ne serait pas le cas pour un montage symétrique en classe A.

Cela nous permet de remarquer que ce n'est pas la recherche d'un grand rendement qui doit guider vers le choix d'un montage en classe AB1, mais la recherche d'une très bonne qualité de réception.

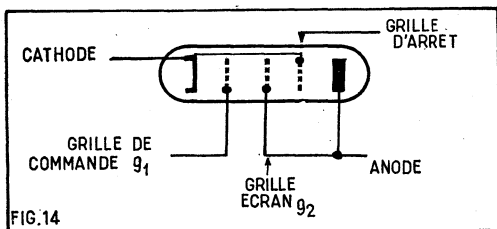


FIG. 14. — On transforme un tube pentode en tube triode en reliant directement la grille écran à l'anode.

#### La polarisation.

Nos lecteurs savent que la polarisation négative des grilles peut être réalisée de deux manières différentes :

- a) Polarisation automatique (par la cathode) ;
- b) Polarisation fixe (par la grille).

Le principe bien connu de la polarisation automatique par la cathode est indiqué sur la figure 15 a. Il est applicable aux tubes à chauffage indirect. Il suffit d'insérer une résistance de valeur approprié  $R_k$  dans le retour de cathode. Pour éviter tout effet de contre-réaction, il faut découpler cette résistance au moyen d'un condensateur  $C_k$  dont l'impédance est négligeable par rapport à  $R_k$ .

On dit que cette polarisation est automatique parce toute augmentation de tension d'alimentation qui tend à entraîner une augmentation de courant de cathode se traduit automatiquement par une augmentation de la polarisation et — en conséquence — une protection du tube amplificateur.

Ce montage n'offre que des avantages en

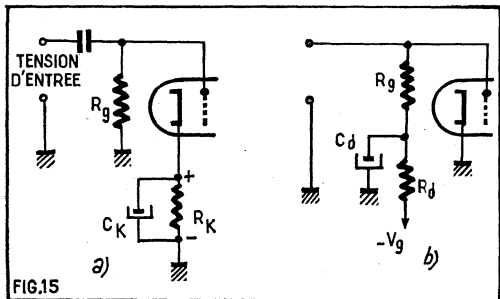


FIG. 15. — a) Principe de la polarisation automatique ou par la cathode.

b) Principe de la polarisation fixe ou par la grille.

classe A puisque l'intensité de courant cathodique est fixe.

Ce procédé ne peut absolument pas être employé en classe B ou en classe C, puisque le courant d'anode dépend de l'excitation d'entrée.

En classe AB, on peut l'employer. On remarquera toutefois que la polarisation augmente avec la puissance fournie par l'amplificateur. En effet, le courant d'anode varie en fonction de cette même puissance.

En pratique cette variation n'apporte pas des inconvénients trop importants. Dans un montage en classe AB les composantes instantanées fournies par les deux tubes ne sont pas égales, puisque la caractéristique n'est pas droite. Il en résulte que la tension alternative entre les extrémités de la résistance de découplage n'est pas nulle. Ainsi, si l'on veut éviter toute contre-réaction d'intensité, il faut prévoir le découplage RK au moyen d'un condensateur CK. Mais cela pose un problème. En effet, la valeur de la résistance RK est faible : de l'ordre de 100  $\Omega$ . Pour que le découplage soit efficace, en fréquence et surtout en phase, il faut que l'impédance de CK soit tout à fait négligeable par rapport à la résistance RK.

On peut calculer que pour réaliser une impédance de 8  $\Omega$  à 25 Hz, il faudrait prévoir un condensateur de 800  $\mu$ F environ. Il est rare qu'on ait recours à des capacités aussi élevées, sauf dans les amplificateurs à vidéo-fréquence.

Mais le problème se pose pourtant de la même manière quand on veut réaliser un amplificateur aussi parfait que possible...

Une solution meilleure... et beaucoup plus simple consiste à ne pas découpler la résistance et à supprimer tout simplement le condensateur, l'expérience montre que cela ne change pratiquement rien... La diminution de sensibilité apportée par la contre-réaction d'intensité n'apparaît pas.

#### Emploi de la polarisation fixe.

L'emploi de la polarisation fixe (fig. 15 b) est aussi une excellente solution. Le procédé permet d'éviter beaucoup plus facilement toute distorsion de phase, même avec un condensateur Cd de valeur relativement faible. On peut, en effet, adopter une valeur beaucoup plus élevée pour Rd.

On peut même éventuellement remplacer Cd par un condensateur au papier puisque Rd peut être de plusieurs centaines de milliers d'ohms.

Il faut toutefois noter que le système ne présente pas les mêmes garanties de sécurité que le précédent pour peu que l'alimentation présente des variations de tension. Il n'y a pas d'effet de régulation automatique et le tube amplificateur peut travailler dans des conditions de surcharge inadmissibles.

Il est donc toujours prudent de le faire travailler au-dessous des limites de dissipation prévues par le constructeur, surtout quand il s'agit de tubes à grande pente.

Une autre difficulté, c'est évidemment d'obtenir cette tension fixe de polarisation. Quand elle est fournie par l'alimentation anodique de l'amplificateur, comme nous l'indiquons sur la figure 16 on ne peut plus dire qu'il s'agit alors de polarisation fixe. En effet, c'est l'étage de puissance qui consomme la plus grande partie de l'intensité fournie par l'alimentation anodique... c'est-à-dire celle qui traverse Rp. La tension entre les extrémités de Rp dépend donc très largement de la consommation de l'étage de puissance. Ce montage présente les mêmes inconvénients et les mêmes avantages que le précédent.

On peut obtenir réellement une polarisation fixe avec une source entièrement séparée. On peut, par exemple, redresser la tension du secteur à l'aide d'une diode à germanium et filtrer la tension ainsi

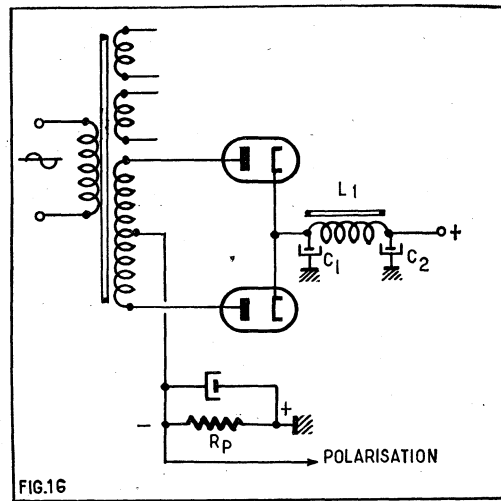


FIG. 16. — Ce montage constitue une polarisation semi-fixe pour peu que la consommation de l'étage final représente la plus grande partie de la consommation totale.

obtenue. On obtient alors une tension de polarisation qui est entièrement indépendante de toutes les variations de consommation de l'étage final.

#### Amplificateur en classe AB2.

Les propriétés du montage ne diffèrent pas sensiblement de celle des montages en classe B qui ont été étudiés dans nos articles précédents. Nous avons d'ailleurs indiqué que pour réduire l'importance de la distorsion à faible puissance, on ne choisit pas la polarisation  $V_g$ , correspondant à la tension de coupure, mais une polarisation plus faible  $V'_g$  obtenue en prolongeant la partie droite de la caractéristique jusqu'à l'axe des tensions de grille. Le point de repos n'est plus alors B, mais B'... ce qui correspond précisément à la classe AB. Comme les tensions d'entrée ont une amplitude assez élevée pour provoquer la naissance du courant de grille, il s'agit en fait de classe AB2.

On a recours à ce mode de fonctionnement quand on veut obtenir une très grande puissance utile et les considérations relatives à la fidélité de reproduction passent alors au second plan.

On peut, à la rigueur, utiliser un système de polarisation automatique. Mais on limite aussi la puissance que peut fournir l'amplificateur. Il est bien préférable d'avoir recours à la polarisation fixe.

(Suite page 61.)

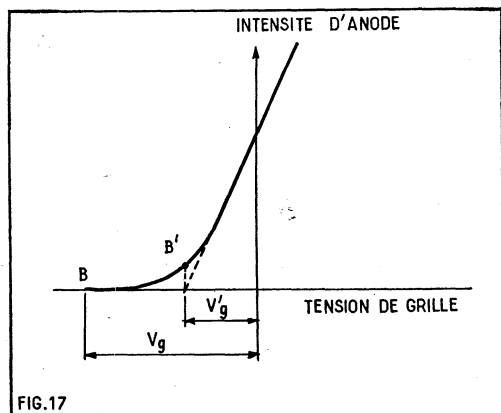


FIG. 17. — Pour éviter la distorsion à faible niveau en classe B on n'adopte pas le point de repos B, mais le point B'.

# ELECTROPHONE

## à transistors alimenté par piles

Pendant la belle saison, nombreux sont ceux qui désirent emporter en week-end ou en vacances leur électrophone. Malheureusement les appareils classiques sont à alimentation secteur et de ce fait, ne peuvent être utilisés qu'en des lieux où l'on peut disposer de la distribution électrique, ce qui n'est généralement pas le cas en pleine campagne. La seule solution est alors de recourir à des piles. Cela implique que l'électrophone ait une consommation aussi faible que possible permettant l'emploi de piles courantes.

La consommation d'un électrophone est la somme de celle de l'amplificateur et de celle

du moteur de la platine tourne-disque. En ce qui concerne l'amplificateur la solution consiste à l'équiper de transistors. On construit maintenant d'excellentes platines dont le moteur suffisamment puissant est prévu pour une tension continue de 6 V. Grâce à de tels composants l'électrophone portatif entièrement autonome est désormais entré dans le domaine de la réalité.

Celui que nous allons décrire met en œuvre une platine 4 vitesses Mélodyne. Son amplificateur est doté d'un étage final push-pull sans transformateur de sortie qui procure une excellente musicalité.

### Le schéma.

La figure 1 montre le schéma de l'amplificateur. L'étage d'entrée est équipé avec un transistor 965T1. Dans le circuit de base de ce transistor, se trouve inséré le potentiomètre de volume de  $500\,000\ \Omega$ . Le curseur de ce potentiomètre est relié à la cellule du pick-up piézo-électrique à travers une résistance de  $100\,000\ \Omega$ . Cette cellule est shuntée par un condensateur de  $2\ \text{nF}$  de manière à éviter une prédominance des fréquences aiguës. La base du transistor est reliée au collecteur par une résistance de  $470\,000\ \Omega$  shuntée par un condensateur de  $5\ \text{nF}$ . Cette résistance forme avec le potentiomètre de volume le pont qui détermine la polarisation de base. Etant réunie au collecteur et non à la ligne

— 9 V, cette résistance reporte sur la base une fraction des courants BF recueillis dans le circuit collecteur. Comme ce report se fait en opposition de phase, il en résulte un effet de contre-réaction qui réduit la distorsion propre à cet étage. La présence du condensateur de  $5\ \text{nF}$  en parallèle sur la résistance augmente le taux de contre-réaction pour les fréquences aiguës, ce qui entraîne un relèvement de l'amplification des fréquences graves.

L'émetteur du transistor est directement relié à la masse ou + 9 V. Son circuit collecteur est chargé par une résistance de  $4\,700\ \Omega$ .

Le second étage est aussi équipé avec un transistor 965 T1. La liaison entre la

base de ce dernier et le collecteur du transistor précédent s'effectue par un condensateur de  $10\ \mu\text{F}$ . La polarisation de cette base est fournie par un pont formé d'une  $2\,200\ \Omega$  côté masse et une  $47\,000\ \Omega$  côté — 9 V. Pour ce transistor encore, l'émetteur est directement à la masse. Le circuit collecteur contient le primaire du transfo driver servant à l'attaque de l'étage push-pull. Entre les collecteurs des deux 965T1 vous pouvez remarquer une résistance de  $120\,000\ \Omega$  en série avec un condensateur de  $10\ \text{nF}$ . Cet ensemble constitue un circuit de contre-réaction destiné à réduire les distorsions du second étage. En effet, par cette branche, il se produit un report en opposition de phase dans le circuit de base, des courants BF du circuit collecteur. La présence du condensateur fait varier le taux de contre-réaction en fonction de la fréquence. Cette variation est telle que le gain de l'étage est plus important pour les basses que pour les autres fréquences audibles, ce qui favorise leur reproduction. La ligne d'alimentation — 9 V des deux étages que nous venons d'examiner contient une cellule de découplage formée d'une résistance de  $220\ \Omega$  et d'un condensateur de  $50\ \mu\text{F}$ .

Le transfo Driver comporte deux secondaires identiques, mais distincts. Chacun de ces secondaires attaque la base d'un des transistors 941T1 qui équipe l'étage final. Pour leur alimentation en courant continu les deux transistors sont montés en série. En effet, si nous partons de la ligne — 9 V pour aboutir à la ligne + 9 V, nous trouvons successivement : le collecteur du 941T1 (1), son émetteur et la résistance de compensation d'effet de température de  $4,7\ \Omega$ , le collecteur du 941T1 (2), son émetteur et la résistance de compensation de  $4,7\ \Omega$  qui lui est propre. Le HP est branché par l'intermédiaire d'un condensateur de  $50\ \mu\text{F}$  entre le collecteur 941T1 (2) et la ligne + 9 V (masse). Ce condensateur a pour but d'arrêter le courant continu d'alimentation et de ne transmettre au HP que la composante BF du courant collecteur de chaque transistor.

Si nous examinons le comportement de cet étage au point de vue des courants BF, nous constatons que tout se passe comme s'ils étaient couplés en parallèle. En effet, en raison du sens de branchement des secondaires du transfo Driver, leur base reçoit des signaux BF en opposition de phase. Le courant BF est recueilli dans leur

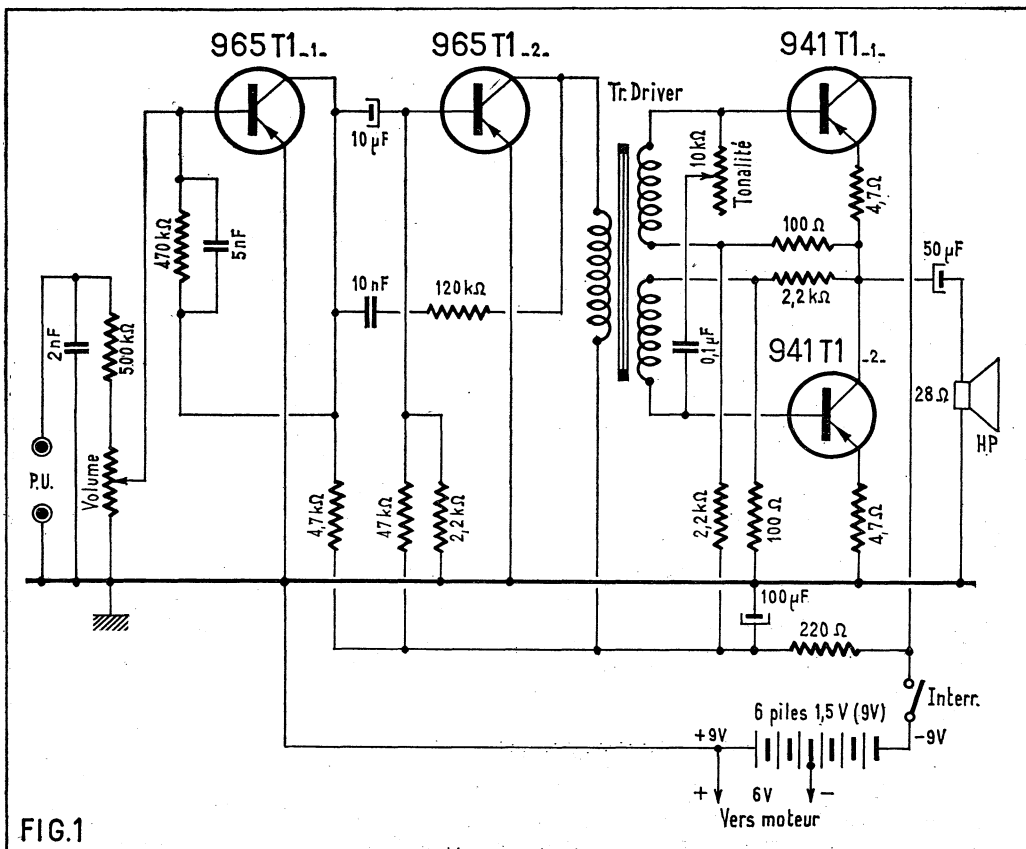
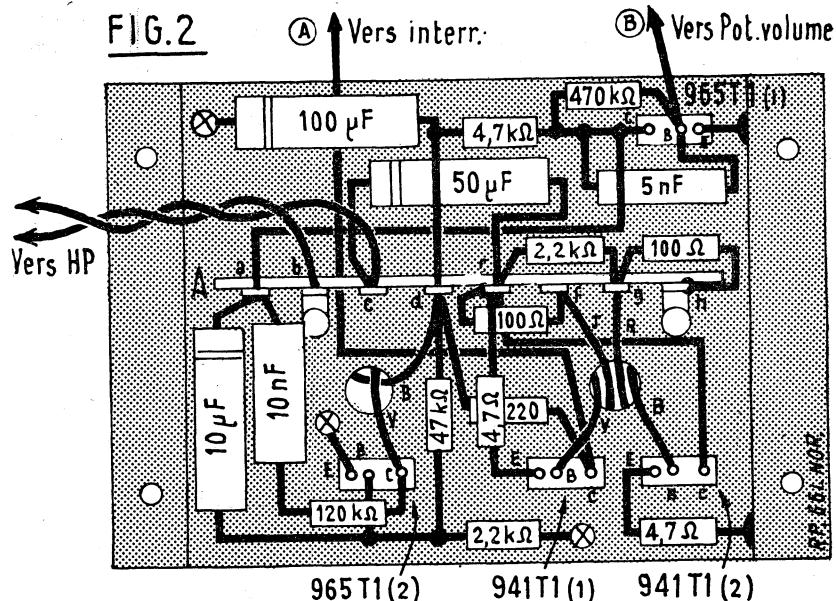


FIG.1



circuit collecteur est donc lui aussi en opposition de phase. Ces deux courants BF empruntent la dérivation constituée par le  $50 \mu\text{F}$  et la bobine mobile du HP où il s'ajoutent. On obtient donc par des moyens différents le même résultat qu'avec le push-pull classique. La bobine mobile du HP a une impédance de  $28 \Omega$ .

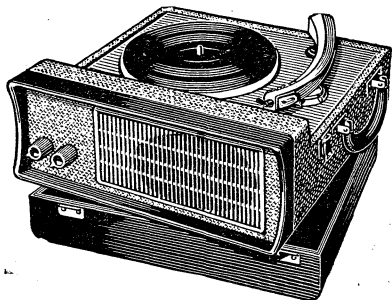
Pour fixer le potentiel de base de chaque 941T1 par rapport à l'émetteur et déterminer ainsi le point de fonctionnement convenable on utilise encore des ponts formés de résistances de  $100$  et  $2\,200 \Omega$ . Ces ponts aboutissent à l'extrémité « froide » de chaque secondaire. En raison de la disposition en série des deux transistors,

Devis des pièces détachées nécessaires  
au montage du

# TRANSITELEC

décrit ci-contre

1 mallette luxe gainée 2 tons avec décor.	53.00
1 châssis tôle.....	3.50
1 platine Pathé Marconi 4 vitesses.....	95.00
1 HP elliptique $12 \times 19$ , $28 \text{ ohms}$ .....	15.00
1 transfo driver spécial $28 \text{ ohms}$ .....	5.70
1 jeu de 4 transistors 1 <sup>er</sup> choix.....	26.40
1 jeu de petit matériel (y compris les piles).....	2.100
<b>Total.....</b>	<b>219.60</b>

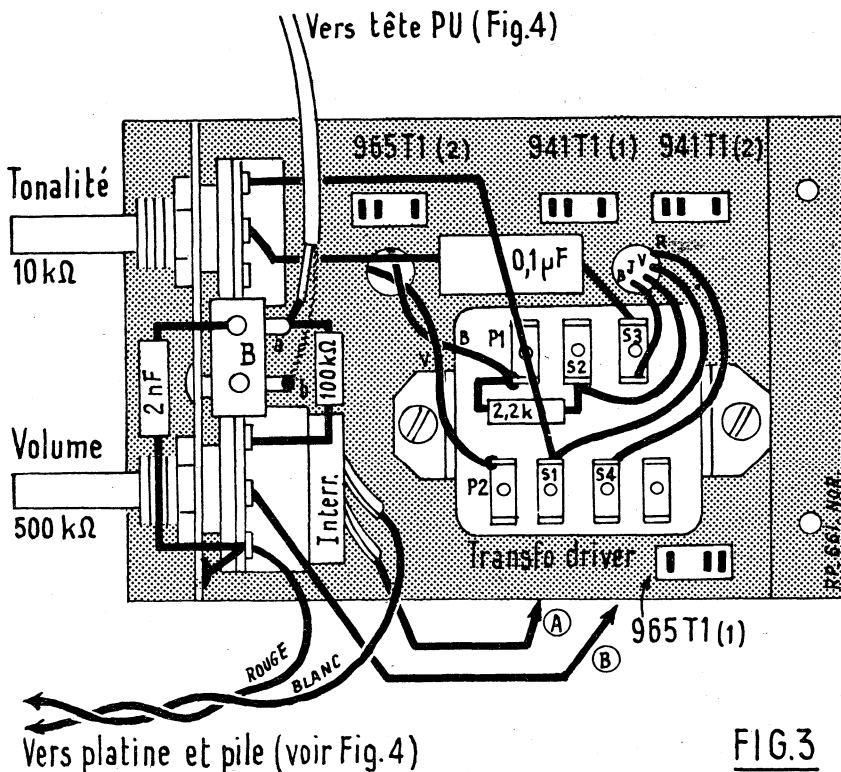


Prix forfaitaire pour l'ensemble complet en pièces détachées (pris en 1 seule fois). **195.00**  
 Prix de l'appareil complet en ordre de marche..... **225.00**

Expédition immédiate contre mandat

**NORD-RADIO**

149, rue La Fayette, Paris (10<sup>e</sup>)  
 C.C.P. PARIS 12 977-29



ces ponts ne peuvent être branchés entre + et - 9 V et la  $100 \Omega$  à l'émetteur du 941T1 (2). Pour ce dernier, la  $2\,200 \Omega$  va à son émetteur et la  $100 \Omega$  à la ligne + 9 V.

Un dispositif de contrôle de tonalité constitué par un potentiomètre de  $10\,000 \Omega$  en série avec un condensateur de  $0,1 \mu\text{F}$  est prévu entre les bases des deux transistors.

La batterie d'alimentation est constituée par 6 piles torches de 1,5 V, une prise à 6 V assure l'alimentation du moteur de la platine.

**Réalisation pratique.**

Les figures 2 et 3 représentent les vues du dessus et du dessous de l'amplificateur. Le montage s'opère sur un petit châssis métallique de  $7,5 \times 6,5 \text{ cm}$  avec bords rabattus de 1,5 cm. Sur la face supérieure est rapportée une face avant.

Sous ce châssis on soude le relais A. On fixe les 4 supports de transistor. Sur la face avant on monte les deux potenti-

mètres ( $500\,000 \Omega$  avec interrupteurs et  $10\,000 \Omega$ ). Entre ces deux organes on soude le relais B. Enfin, sur le dessus du châssis on monte le transfo driver.

On soude une des extrémités du potentiomètre de volume ( $500\,000 \Omega$ ) au châssis. Entre l'autre extrémité et la cosse a du relais B on dispose une résistance de  $100\,000 \Omega$ . Entre cette cosse a et le châssis on soude un condensateur de  $2 \text{ nF}$ . Le curseur du potentiomètre est connecté à la broche B du support 965T1 (1). On soude au châssis la broche F de ce support. Entre les broches B et C on soude une résistance de  $470\,000 \Omega$  et un condensateur de  $5 \text{ nF}$ . Entre la broche C et la cosse d du relais A on place une résistance de  $4\,700 \Omega$ . On connecte cette broche C à la cosse a du relais.

On soude au châssis la broche E du support 965T1 (2). On branche le transfo driver; pour cela on connecte : sa cosse P1 à la cosse d du relais A, sa cosse P2 à la broche C du support 965T1 (2), sa cosse S1 à la broche B du support 941T1 (1), sa cosse S2 à la cosse f du relais A, sa cosse

S3 à la broche B du support 941T1 (2) et sa cosse S4 à la cosse g du relais A.

Entre la broche B du support 965T1 (2) et la cosse a du relais A on soude un condensateur de  $10 \mu\text{F}$  6 V. Sur la cosse a du relais on soude également un condensateur de  $10 \text{ nF}$ . Entre l'autre fil de ce condensateur et la broche C du support 965T1 (2) on dispose une résistance de  $120\,000 \Omega$ . Sur la broche B du même support on soude une résistance de  $2\,200 \Omega$  dont l'autre fil est soudé au châssis, et une de  $47\,000 \Omega$  qui aboutit à la cosse d du relais A.

Sur le relais A on soude : une résistance de  $100 \Omega$  entre les cosses e et f, une de même valeur entre les cosses g et h, une de  $2\,200 \Omega$  entre les cosses e et g, un condensateur de  $50 \mu\text{F}$  entre les cosses c et e (pôle + sur la cosse c). On soude une résistance de  $220 \Omega$  entre la broche C eu support 941T1 (1) et la cosse d du relais A. On connecte la broche C du support 941T1 (2) à la cosse e du relais A. On soude une résistance de  $4,7 \Omega$  entre la broche E du support 941T1 (1) et la cosse e du relais A et une résistance de

# LA LIBRAIRIE PARISIENNE



## CATALOGUE RADIO TÉLÉVISION ÉLECTRONIQUE

LES SOMMAIRES DÉTAILLÉS DU  
PLUS GRAND CHOIX D'OUVRAGES  
DE RADIO ET TÉLÉVISION

Montages • Schémas • Dépannage  
• Basse fréquence • Haute fidélité •  
Sonorisation • Magnétophone •  
Ondes courtes • Modulation de  
fréquence • Semi-conducteurs.

PRIX : 0.50 NF

Envoi franco contre 0.50 NF adressés à la  
LIBRAIRIE PARISIENNE, 43, rue de Dun-  
kerque, PARIS-X<sup>e</sup> — C.C.P. 4949-29.

## DE BONNES PHOTOS EN TOUTES CIRCONSTANCES

Évitez les échecs et la médiocrité en lisant :  
**LA PHOTOGRAPHIE**  
A LA  
**PORTEE DE TOUS**

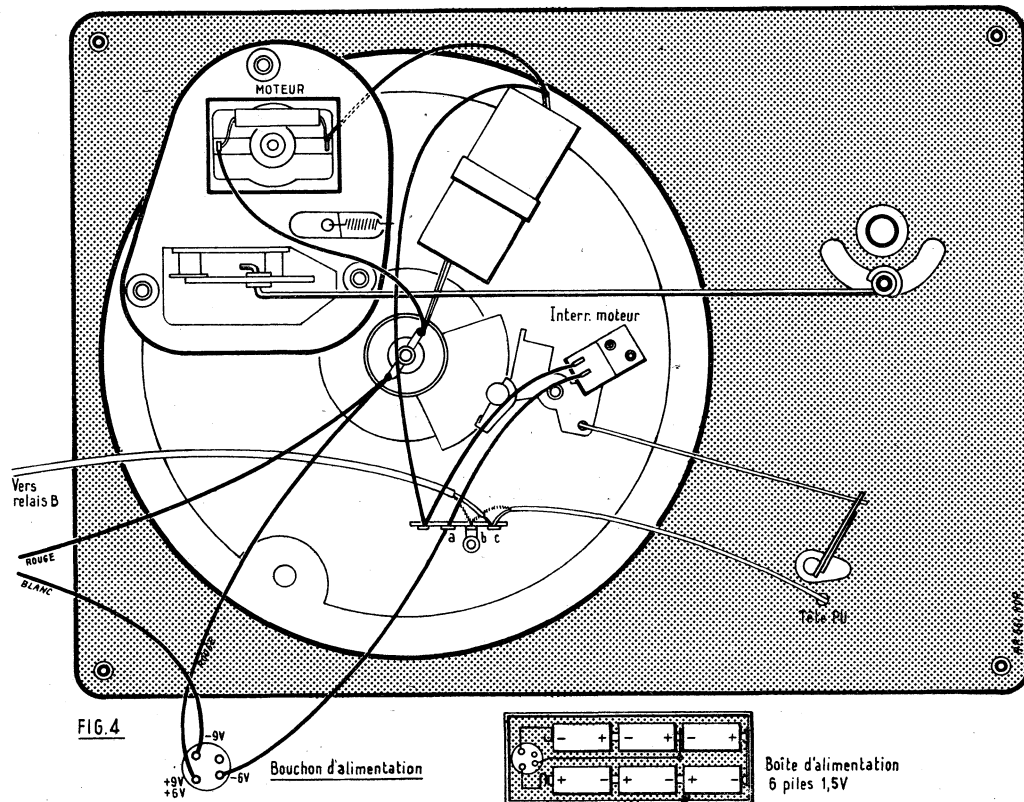
par PIERRE DAHAN

Un volume entièrement remis à jour  
de 144 pages et 80 illustrations.

Grâce à sa documentation complète sur  
les appareils, les prises de vues, les temps  
de pose, l'installation du laboratoire, les  
accessoires, les agrandissements, les formules  
des différents types de révélateurs, fixateurs,  
renforceurs, etc..., etc... cet ouvrage sera  
votre guide indispensable pour obtenir des  
résultats impeccables.

PRIX : 2 NF

Ajoutez pour frais d'envoi 0,30 NF et adressez commande  
à la Société Parisienne d'Édition, 43, rue de Dunkerque,  
Paris-10<sup>e</sup> par versement à notre compte chèque postal  
Paris 259-10 en utilisant la partie «Correspondance» de la  
formule du chèque. Aucun envoi contre remboursement.  
Ou demandez-le à votre libraire qui vous le procurera.  
(Exclusivité Hachette.)



même valeur entra la broche E du support  
941T1 (2) et le châssis. On soude encore  
un condensateur de 100  $\mu$ F entre la cosse d  
du relais A et le châssis (pôle + au châssis).  
Sur le transfo Driver on soude une résis-  
tance de 2 200  $\Omega$  entre les cosses P1 et  
S2, et un condensateur de 0,1  $\mu$ F entre la  
cosse S3 et le curseur du potentiomètre  
de 10 000  $\Omega$ . Une extrémité de ce pot-  
entiomètre est connectée à la cosse S3 du  
transfo. Une cosse de l'interrupteur du  
potentiomètre de volume est reliée à la  
broche C du support 941T1 (1).

La figure 4 montre les liaisons à effectuer  
entre l'amplificateur, la platine tourne-  
disque et le bouchon de branchement  
des piles. Le châssis de l'ampli est relié à la  
cosse masse de la platine, laquelle est reliée  
à la broche + du bouchon de branchement  
des piles. La seconde cosse de l'interrup-  
teur est réunie à la broche - 9 V du bou-  
chon ; la cosse b du relais de la platine est  
réunie à la broche - 6 V du bouchon.  
Toutes ces liaisons se font à l'aide de fils  
souples torsadés ensemble. Celle qui se  
trouve entre le bras de PU et l'entrée de  
l'amplificateur met en œuvre un cordon  
blindé, dont la gaine sera de préférence  
protégée par un revêtement isolant. Le  
conducteur de ce cordon est soudé à une  
extrémité sur la cosse a du relais B et à  
l'autre sur la cosse C du relais de la platine.  
La gaine est soudée sur la patte de fixa-  
tion du relais B et sur celle du relais de la  
platine. Le HP sera branché à l'aide d'un  
cordon souple entre les cosses b et c du  
relais A.

Ce HP est elliptique à aimant perma-  
nent de 11  $\times$  18, bobine mobile 28  $\Omega$ . Les  
piles sont placées dans un coffret de matière  
plastique. La figure 4 montre également la  
disposition et le branchement de ces piles  
à l'intérieur du boîtier.

### Mise en service.

Après le câblage, on vérifie soigneuse-  
ment toutes les connexions. Avant de  
placer tous les éléments définitivement dans  
la valise, il est préférable de procéder à  
un premier essais. En fait, ce montage ne

nécessite aucune mise au point. S'il a été  
réalisé exactement selon nos indications,  
il doit fonctionner correctement dès sa  
mise en service.

A. BARAT.

## A NOS LECTEURS

Les amateurs radio que sont nos lec-  
teurs ne se bornent pas — nous le savons  
par le courrier que nous recevons — à  
réaliser les différents montages que nous  
leur présentons.

Nombre d'entre eux se livrent à des  
essais et à des expériences originales,  
d'autres, qui ne possèdent évidemment  
pas tout l'outillage ou l'appareillage de  
mesures nécessaire aux travaux qu'ils  
veulent entreprendre, dont l'achat serait  
trop onéreux, ont recours à des « astuces »  
souvent fort ingénieuses.

Si donc vous avez exécuté avec succès  
un montage de votre conception, montage  
qui sorte des sentiers battus (poste radio  
ou dispositif électronique quelconque),  
si vous avez trouvé un truc original pour  
réaliser ou pour remplacer un organe qui  
vous faisait défaut, si vous avez imaginé  
une astuce pour faciliter un travail délicat  
faites-nous-en part.

En un mot, communiquez-nous (avec  
tous les détails nécessaires, tant par le  
texte que par le dessin, simples croquis  
qui n'ont besoin que d'être clairs) ce que  
vous avez pu imaginer dans le sens indiqué.

Selon leur importance, les communi-  
cations qui seront retenues pour être pu-  
bliées vaudront à leur auteur une prime  
allant de 10.00 à 50.00 NF ou exception-  
nellement davantage.

# RÉALISATION SIMPLE D'UN CONTROLEUR UNIVERSEL

PAR CHARLET WILLY

## Réalisation.

Pour la réalisation de cet appareil on utilise un milliampèremètre de  $100 \mu\text{A}$ , ayant une résistance interne de  $1\,000 \Omega$ .

Pour les tensions continues on obtient donc une résistance par volt de  $10\,000 \Omega$ . Les résistances  $R_1, R_2, R_3, R_4$  et  $R_5$  sont les résistances série pour les tensions continues. Pour ceux qui veulent changer les valeurs des gammes, un simple calcul permet de déterminer les nouvelles résistances série. Quand on veut avoir sur la première gamme la déviation totale de l'aiguille pour  $3 \text{ V}$  par exemple au lieu de  $2,5 \text{ V}$  on multiplie simplement la résistance par volt ( $10 \text{ k}\Omega$ ) avec la valeur de la tension choisie ( $3 \text{ V}$ ), de ce produit on soustrait la résistance propre de l'instrument ( $10\,000 \Omega$ ), soit, exprimé en chiffres :  $(3 \times 10\,000) - 1\,000 = 29\,000 \Omega$ .

Pour la mesure des tensions alternatives  $R_6, R_7, R_8, R_9, R_{10}$  sont les résistances série, le même calcul que pour les tensions continues est valable pour changer les gammes, en tenant compte que la résistance par volt est devenue  $2\,000 \Omega$ . En effet, pour la section alternative, la galvanomètre est shunté par une résistance variable de  $300 \Omega$  réglée vers  $200 \Omega$ , ceci pour obtenir une échelle linéaire, ou presque linéaire.

Avec le redresseur employé, la lecture des tensions alternatives est assez précise en employant l'échelle même du milliampèremètre et rien ne nous empêche de faire une échelle spéciale pour les tensions alternatives si cela est jugé nécessaire. De tout cela, il découle que la résistance par volt en alternatif est devenue  $2\,000 \Omega$  environ. En réglant  $P_1$  pour la première gamme, toutes les gammes sont réglées, à conditions que les rapports des résistances série soient bons.

On utilise un redresseur à pont pour appareils de mesures.

Pour les mesures des courants continus, interviennent les shunts  $R_{11}, R_{12}, R_{13}$  et  $R_{14}$ .

Le calcul de ces éléments est assez compliqué car il faut résoudre quatre équations à quatre inconnues. En effet, sur la sensibilité  $1 \text{ A}$ , par exemple, le milliampè-

versels, méthode qui protège efficacement notre milliampèremètre. Avec une résistance interne de  $1\,000 \Omega$ , les valeurs des shunts sont  $0,1, 1, 10$  et  $100 \Omega$ .

Pour mesurer les résistances, deux sensibilités sont prévues.

L'étendue des gammes pour les mesures « précises » est :

Première gamme : de  $50$  à  $5\,000 \Omega$ .

Deuxième gamme : de  $5\,000$  à  $500\,000 \Omega$ .

Et l'étendue des approximations possibles :

Première gamme :  $10$  à  $25\,000 \Omega$ .

Deuxième gamme :  $1\,000$  à  $2\,500\,000 \Omega$ .

La méthode employée est rigoureuse. La pile ne débite pas quand les bornes de mesures sont libres et l'usure de la pile n'a pas d'influence sur la courbe d'étalonnage.

$P_2$  est débranché pour la deuxième gamme.

On étalonne l'ohmmètre sur la deuxième gamme, puis on branche entre les bornes de mesures une résistance de  $500 \Omega$  ( $1\%$ ), on met le commutateur sur la première gamme et on règle  $P_3$  une fois pour toute de manière que l'aiguille vienne se mettre sur le point milieu de l'échelle. Le tarage se fait avec  $P_2$ .

Toutes les résistances employées sont étalonnées à  $1\%$  à part  $R_{11}$ , qui peut être un  $5\%$ . Pour  $R_5$  et  $R_{10}$ , on prendra des résistances pour haute tension (résistance à couche). À noter aussi que le shunt  $R_{11}$  de  $0,1 \Omega$  doit laisser passer un courant de presque  $1 \text{ A}$ .

Ne possédant pas un commutateur à 18 positions, nous avons employés deux commutateurs 12 positions et quatre bornes de mesures. Le câblage est exécuté de telle façon qu'il n'est pas possible de faire une des mesures du commutateur I quand le commutateur II ne se trouve pas sur son point marqué zéro, et inversement aucune mesure de C II n'est possible, si C I ne se trouve pas sur zéro. L'aspect de l'appareil est donné sur la figure 2. La boîte est en zinc, et la plaque avant en carton bakélinisé. Le tout est peint extérieurement avec une couleur gris martelé et intérieurement avec du vernis pour métaux.

CHARLET WILLY.

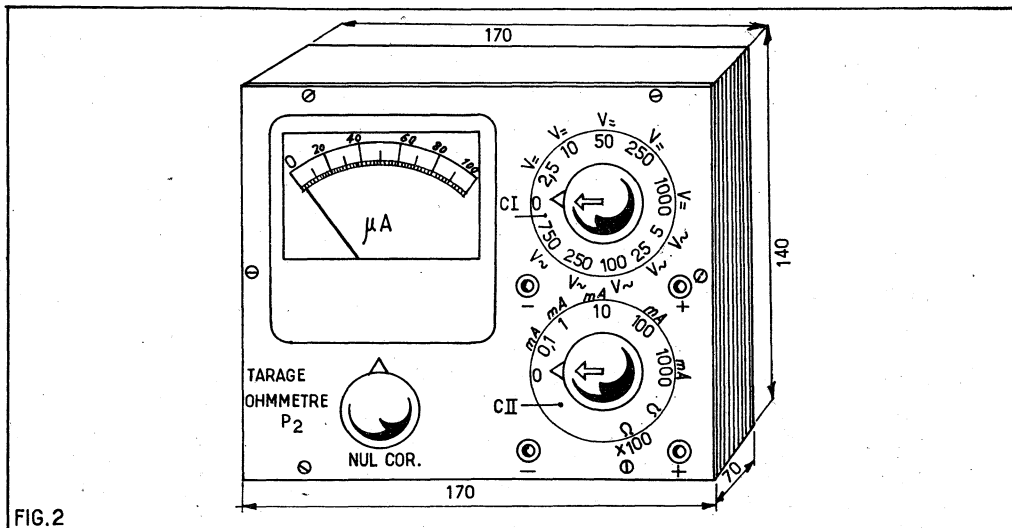


FIG.2

## Caractéristiques :

Tensions continues :  $2,5 - 10 - 50 - 250 - 1\,000 \text{ V}$ .

Tensions alternatives :  $5 - 25 - 100 - 250 - 750 \text{ V}$ .

$10\,000 \Omega/\text{V}$  en continu.

$\pm 2\,000 \Omega/\text{V}$  en alternatif.

Courant continu :  $0,1 - 1 - 10 - 100 - 1\,000 \text{ mA}$ .

Résistances :  $10$  à  $2\,500\,000 \Omega$  ou deux gammes.

remètre est shunté par  $R_{11}$ , mais  $R_{12}, R_{13}$  et  $R_{14}$  se trouvent en série avec l'instrument, c'est la méthode des contrôleurs uni-

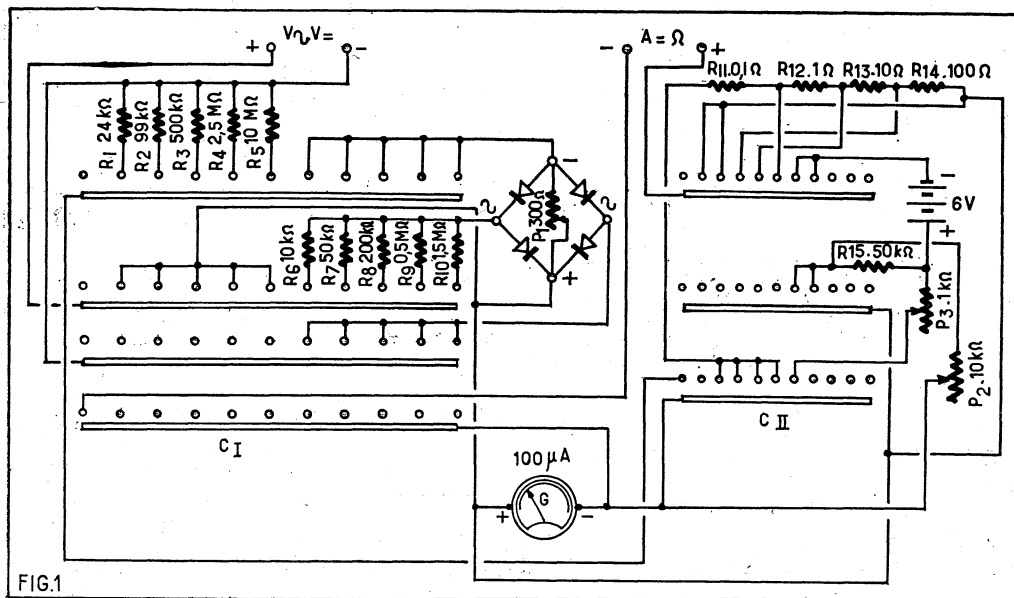


FIG.1

# POUR FAIRE CONNAITRE...

nos **3 "LIBRE-SERVICE"**  
UNIQUES EN EUROPE!...

OÙ LE MEILLEUR ACCUEIL vous est RÉSERVÉ

# GRATUIT!

POUR TOUT  
ACHAT  
supérieur à  
**20<sup>NF</sup> 00**

● **1 TRANSISTOR B.F.** (ou)

● **1 LAMPE** au choix

2D21 - 6J6 - 6AL5  
ECC81 - ECC82  
5844 - 10.010

TOUT LE MATÉRIEL STANDARD  
A DES PRIX IMBATTABLES

...ET DE NOMBREUX ARTICLES

...INTROUVABLES AILLEURS !...

**RADIO-PRIM** (Porte Lilas)  
296, rue de Belleville  
PARIS-XX<sup>e</sup> MEN. 40-48

**RADIO-PRIM** (Gares : Nord et Est)  
5, rue de l'Acqueduc  
PARIS-X<sup>e</sup> NOR. 05-15

**RADIO-M. J.** (Gobelins)  
19, rue Claude-Bernard  
PARIS-V<sup>e</sup> GOB. 47-69

# FABRIQUEZ UN

# GAMMAPHONE DE PROSPECTION

par M. REVERCHON

## Le schéma.

La HT nécessaire à l'alimentation du tube GM est fournie par un ensemble de 2 piles de 1,5 V, un transistor OC72 monté en oscillateur, un transformateur et un redresseur doubleur de tension. La polarisation de la base du OC72 est assurée par un pont de résistances de 100 et 10  $\Omega$ . Le redresseur doubleur ne présente pas de point particulier. La HT est appliquée directement au tube GM sans filtrage. En effet, quelle que soit la valeur de la résistance et des condensateurs utilisés, on ne parvient pas à obtenir un filtrage efficace. Dans ces conditions, autant le supprimer.

La résistance de charge est constituée par la résistance d'entrée du transistor amplificateur, lequel fonctionne « collec-

teur à la masse ». Par la résistance de 200 k $\Omega$ , on obtient à la fois la polarisation de la base et la limitation de la tension sur celle-ci lorsque le tube GM est ionisé par le passage d'un rayonnement et que sa résistance diminue. L'impédance optimum de sortie est faible. Un écouteur de casques HF30 des surplus américains, sans son transfo, dont l'impédance aux fréquences vocales est voisine de 50  $\Omega$ , convient parfaitement et son faible encombrement est un avantage supplémentaire.

La résistance mise en série avec la pile d'alimentation limite et stabilise la valeur de la HT. Elle prévient également « l'emballement » éventuel du transistor oscillateur. De plus, elle peut permettre de compenser l'usure de la batterie d'alimentation.

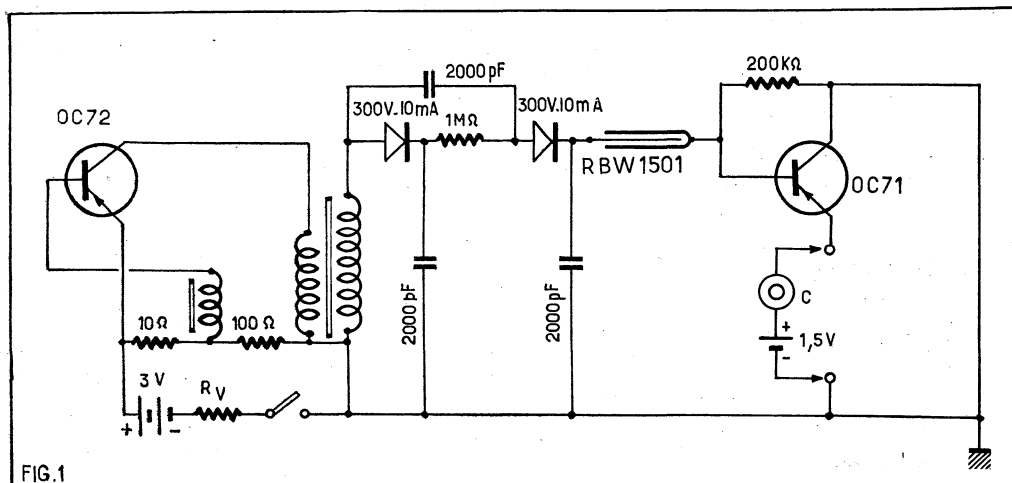


FIG.1

## Nomenclature des pièces.

- 2 redresseurs 300 V 10 millis (types flash).
- 1 transformateur.
- 3 condensateurs céramique 2 000 pF.
- 2 résistances miniatures 1/2 W, 100 et 10  $\Omega$ .

1 tube GM RBW 1501.

1 écouteur.

1 transistor OC72.

1 transistor OC71.

3 piles 1,5 V.

Consommation : Environ 20 mA.

Poids (y compris l'écouteur) : 700 gr. environ.

## Réalisation de la boîte.

Tel qu'il est vendu dans le commerce, le tube d'aluminium présente une bavure qui fait saillie à l'intérieur. Il convient, avant toute chose, de gratter celui-ci à l'aide d'un tube d'acier affûté en son extrémité ; opération assez fastidieuse mais indispensable.

Les extrémités du tube sont fermées par deux bouchons réalisés chacun suivant les indications de la figure. Les blocs de caoutchouc assurent à la fois la fixation des

bouchons et l'étanchéité de l'appareil. Ils sont constitués par un empilage de rondelles découpées dans une chambre à air. Le diamètre de ces rondelles doit être légèrement inférieur au diamètre intérieur du tube de telle sorte que celles-ci puissent s'introduire aisément dans ce dernier. C'est le serrage de l'écrou central qui provoque le blocage de l'ensemble.

L'un des bouchons est conçu pour faire office d'interrupteur et de prise de sortie. A cet effet, il est percé de deux trous de 3 mm chambrés à 6 mm, de un trou de 5 mm et un de 7 mm taraudés répartis symétriquement par rapport à l'axe longitudinal.

## Le câblage.

La pièce la plus importante et la plus difficile à réaliser est le transformateur élévateur de tension. En premier lieu, il convient de découper les tôles. On pourra s'étonner de leurs proportions. Celles-ci ne sont pourtant pas le fait du hasard. On peut en effet concevoir un transformateur dans lequel le bobinage serait perpendiculaire à l'axe longitudinal du gammaphone. C'est



même la solution qui saute d'emblée à l'esprit. Or, l'induction dans le circuit magnétique est conditionnée par le rapport

force  $\frac{\text{magnétomotrice}}{\text{réductance}}$ . Pour augmenter la

force magnétomotrice, l'intensité étant limitée, il faut augmenter le nombre de tours. Pour augmenter le nombre de tours, il faut élargir le circuit magnétique, donc, augmenter sa réductance, et le nombre de tours nécessaire s'accroît lui aussi. C'est un cercle vicieux.

Avec le bobinage « en longueur », on peut sans inconvénient augmenter la place libre dans le circuit magnétique tout en diminuant la réductance de ce dernier. Le nombre de tours nécessaire s'abaisse lui aussi et on arrive à un compromis satisfaisant.

La précision du découpage doit être de l'ordre de 1/10 de mm, ce qui est modeste pour un travail d'ajustage. Les deux tôles extrêmes sont prolongées de 10 mm et assurent la fixation des divers éléments entre eux.

La carcasse est faite en papier encollé. Faire les joues par superposition de quelques feuilles enduites et pressées. La partie centrale est faite par roulage de papier enduit autour d'un morceau de bois taillé aux dimensions du circuit magnétique en son milieu. Après séchage, on découpe les



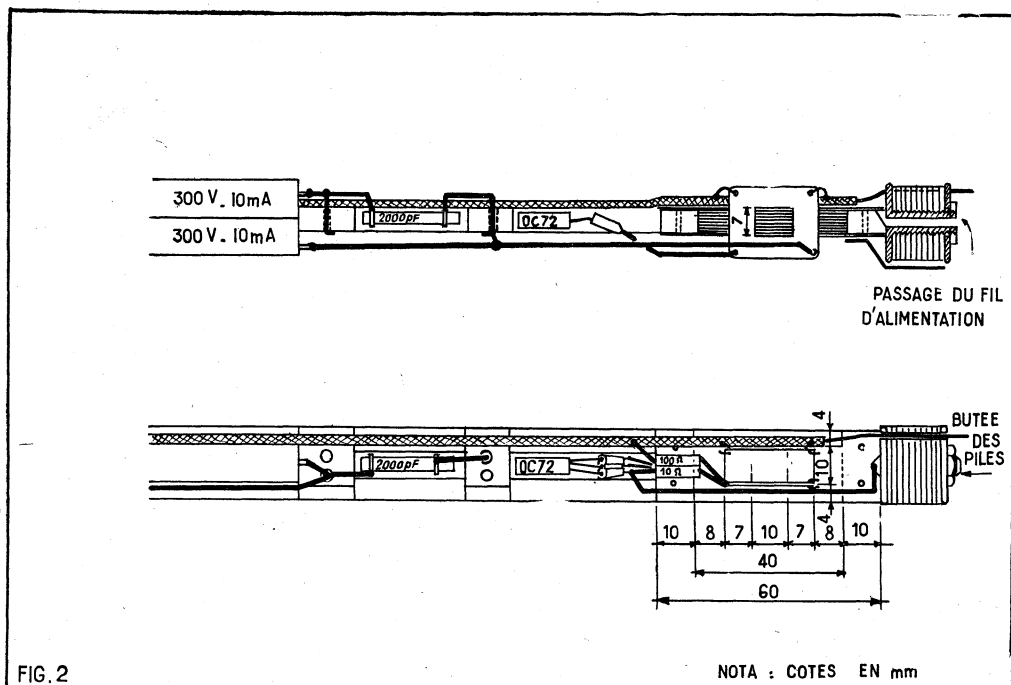


FIG. 2. — Seul le transformateur élévateur de tension est coté. Les dimensions des autres éléments seront déterminées en fonction des pièces détachées utilisées. Tous les dessins étant à l'échelle 1/2, on pourra éventuellement s'y reporter.

Il convient de noter en outre que les connexions de l'oscillateur n'apparaissent pas toutes et que le schéma de principe ne doit pas être perdue de vue lors du câblage.

joues et on les colle sur le tube avec l'écartement qui convient.

On commence par l'enroulement de réaction : 60 spires de fil émaillé 1/10. Les sorties doivent être faite latéralement, par percement des joues, en tenant compte de la présence ultérieure du circuit magnétique.

Ensuite, on effectue le bobinage du circuit collecteur : 200 spires de fil émaillé 1/10, mêmes dispositions pour les sorties.

Trois épaisseurs de scotch viennent ensuite servir d'isolant entre les deux premiers enroulements et l'enroulement HT. Celui-ci est bobiné avec du fil émaillé de 5/100 jusqu'à concurrence de l'emplissage de la bobine. Terminer par un enroulement de scotch.

Les sorties sont ensuite arrêtées sur des petits crochets en fil de cuivre étamé, pincés sur le carton des joues de la carcasse. On fait un petit trou avec une épingle à 1,5 mm de l'angle, on y introduit un petit morceau de fil plié en V, le fil de sortie est dénudé par chauffage avec une flamme d'alcool, enroulé sur une branche du V, lequel est alors serré à la pince. La soudure sera faite ultérieurement, avec les connexions.

Le reste du montage est aisé.

Le « châssis » est confectionné avec du fil de cuivre de 3 mm de diamètre, isolé de caoutchouc et de tresse (fil industriel). On confectionne des entretoises dans la bakélite de 6 mm d'épaisseur. Le tout est immobilisé avec du scotch.

Un morceau de laiton soudé au bout des tiges de cuivre vient s'encastrent à l'extrémité du transfo. Deux trous de deux millimètres de diamètre permettent la fixation de l'ensemble par deux rivets.

La partie opposée supporte l'ampli ; celui-ci est séparé de l'oscillateur par un blindage de cuivre enfilé et soudé sur les barres formant châssis. Pour sa mise en place, on sectionne l'isolant, on retire une partie de celui-ci sur chacune des tiges, on

met en place le blindage qu'on soude, puis on remplace l'isolant. Un autre blindage de cuivre sépare le tube GM du câblage.

Les supports de transistors sont immobilisés avec de la cire et par la soudure des connexions. Il en est de même pour la résistance de 1 Mg. Les redresseurs sont fixés par leurs tiges de sortie. Ils seront « ficelés » par du scotch après l'achèvement du câblage.

Pour le reste, les schémas sont plus éloquents que les mots.

De l'autre côté du transfo se trouve un emplage de rondelles de caoutchouc qui, par serrage, assurera l'immobilisation du montage dans le tube.

La partie centrale est une valve de bicyclette raccourcie et soudée sur une petite pièce de laiton qui s'intercale entre les tôles extrêmes du transfo. Deux rivets de 2 mm maintiennent le tout. La dite valve est traversée par un fil isolé qui amène le courant d'alimentation. Une petite lame de laiton serrée entre les rondelles de caoutchouc et le tube en aluminium assure le contact de masse.

#### Mise en place des éléments sur le châssis.

Le pôle positif des piles d'alimentation s'appuie sur une boule de laiton qui forme l'extrémité d'un fil isolé passant à l'inté-

rieur de la valve (voir fig. 2) et dont l'autre extrémité est soudé à la cosse du support de transistor correspondant à l'émetteur du OC72. De cette même cosse part une résistance de 10  $\Omega$  allant à la base du circuit de réaction, laquelle est reliée à la masse par une résistance de 100  $\Omega$ . La base des circuits de collecteur et de HT sont reliés à la masse. Il convient de réserver pour ces connexions les sorties du transformateur qui se trouvent à proximité du câble blindé. Les autres extrémités de ces circuits sont reliées respectivement à la cosse correspondant au collecteur du OC72 et à l'un des éléments redresseurs. Un condensateur de 2 000 pF, logé entre l'oscillateur et les redresseurs, est soudé entre le deuxième de ceux-ci et le point chaud de l'enroulement HF. Notons que ce sont les plaquettes en bakélite qui supportent les condensateurs par des trous prévus à cet effet. A l'autre bout du premier redresseur se trouvent un condensateur de 2 000 pF allant à la masse et une résistance de 1 Mg placée verticalement. De l'extrémité de cette résistance un fil va à l'entrée du deuxième redresseur dont la sortie est connectée à l'électrode centrale du tube GM ainsi qu'à un condensateur de 2 000 pF allant à la masse.

Le support du transistor OC71 est soudé à la plaquette de blindage par la cosse correspondant au collecteur. La cosse « base » est connectée à l'électrode annulaire du tube RBW 1501 ainsi qu'à la masse par une résistance de 200 k. Quand à la cosse « émetteur » elle est soudée au fil central du câble blindé de sortie qui, à son autre extrémité, passe à l'extérieur du système d'immobilisation et du tube de caoutchouc contenant les piles.

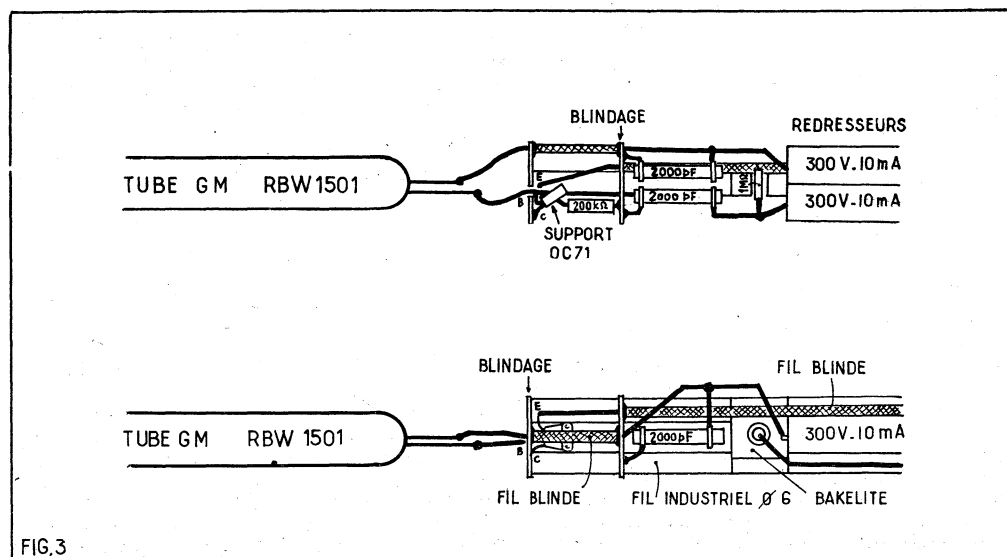
A l'arrière de celles-ci, un ressort assure le contact négatif. Un fil isolé traverse le bloc d'étanchéité (voir fig. 4). Il est prolongé par le fil résistant servant au réglage de la valeur de la HT, lequel aboutit à l'interrupteur.

Deux tiges filetées de 3 mm de diamètre, vissées à l'arrière du bloc d'étanchéité permettent la fixation du bouchon par deux écrous pour lesquelles des logements sont prévus.

Il convient de noter que la figure 2 ne permet pas de distinguer la totalité des connexions de l'oscillateur et que le schéma de principe ne doit pas être perdu de vue pendant le montage.

#### Essais et mise au point.

Il va sans dire que les essais se feront avant la mise en place du câblage dans le tube.



L'alimentation est connectée entre la masse (pôle négatif) et la butée des piles (pôle positif).

Un rhéostat de 20  $\Omega$  en série avec la pile sera mis sur sa position de résistance maximum. On entend la vibration des tôles du transfo dès la mise en route. On entend également, dans le casque, la note de l'oscillateur. On diminue ensuite la résistance du rhéostat jusqu'à ce que les tops soient perçus dans des conditions satisfaisantes, c'est-à-dire avec un niveau de sortie uniforme. Par la suite, le rhéostat sera remplacé par une résistance fixe confectionnée avec du fil résistant (fusible téléphonique). Il convient de noter à ce sujet que la valeur de celle-ci devra être diminuée de quelques ohms après introduction de l'appareil dans son tube. Ceci est dû à l'amortissement causé sur le circuit HT par les pertes dans les isolants vers le tube d'aluminium qui, lui, est conducteur.

Si le transistor OC72 n'entraîne pas en oscillation instantanément, il conviendrait de diminuer légèrement la valeur de la résistance de polarisation de 100  $\Omega$ .

#### Mise en place terminale.

Pour les essais, les connexions avec le tube RBW 1501 peuvent se faire par pinces crocodiles. Pour le montage définitif, on coupera les fils, des fils très souples, à 3 cm de la sortie et on les soudera.

Le tube GM est entièrement entouré de mousse de polyvinyle. On peut avantageusement utiliser à cet effet certaines éponges synthétiques. On découpe à la lame de rasoir des cylindres d'un diamètre convenable. Pour faire le trou les moyens mécaniques ne conviennent pas. Il faut brûler la matière avec la panne du fer à souder. La mousse ne doit pas être comprimée ; elle doit tout juste assurer l'immobilisation du tube GM.

Tout le câblage, sauf les transistors, peut être enduit de cire. Par la suite, partout où c'est possible, on dispose des petits morceaux de mousse de vinyle, collés, qui contribuent à renforcer la résistance mécanique de l'ensemble.

Un morceau de tuyau en caoutchouc permet à la fois le logement des piles et le passage du fil de sortie du casque.

Dans le bouchon arrière, les trous taraudés de 5 mm et 7 mm reçoivent chacun sur la moitié de sa longueur un petit bourrelet de caoutchouc vissé « à force », à l'intérieur duquel un fil de cuivre sert de conducteur. Celui-ci est terminé par une rondelle soudée. La vis de 5 mm assure la mise en route lorsqu'elle est au fond de son logement.

Le casque est branché par vissage dans la prise de 7 mm. Une pile de 1,5 V est mise en série avec l'écouteur pour assurer l'alimentation de l'ampli.

Lorsque le fonctionnement est correct, on s'assure qu'il n'y a pas de saillie exagérée

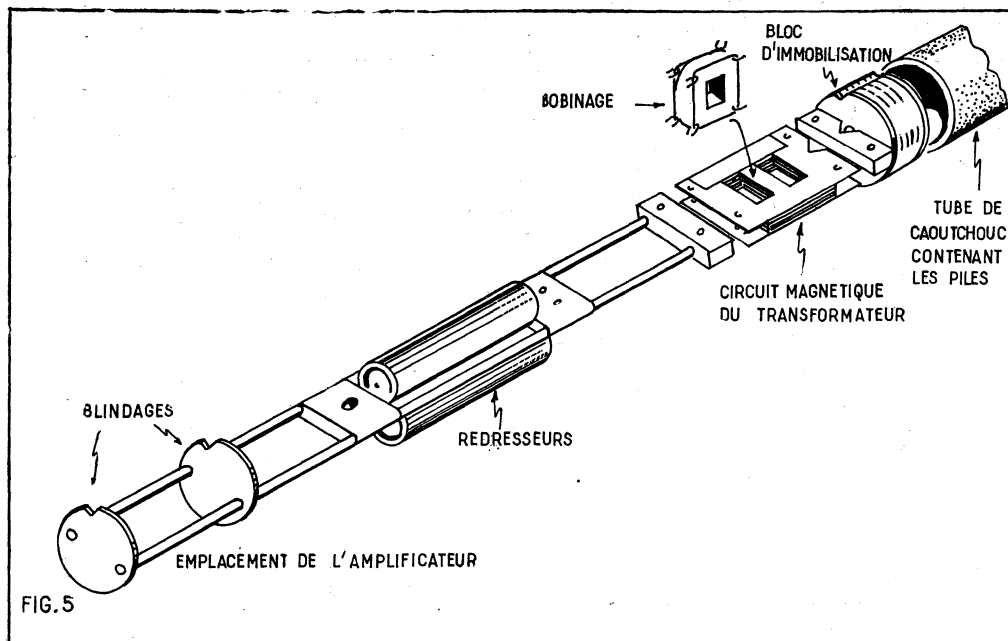


FIG. 5

en faisant rouler l'appareil sur une table ; puis on vérifie une nouvelle fois qu'aucun point n'est susceptible de se mettre en court-circuit avec la paroi interne du tube. Il ne faut pas oublier en effet qu'une tension supérieure à 400 V existe en divers points du câblage.

Puis, on introduit l'ensemble dans le tube et lorsqu'il est à sa place définitive, on serre l'écrou d'immobilisation à l'aide d'une clé à tube prolongée ou confectionnée spécialement.

Suivent l'introduction du tuyau de caoutchouc et des piles, l'établissement des connexions du fil de sortie et de la résistance de stabilisation, puis la fermeture par le bouchon extrême. Le bouchon opposé est également mis en place.

La prise mâle de casque est fabriquée

avec un morceau cylindrique de laiton de 7 mm de diamètre, fileté sur une partie de sa longueur et percé longitudinalement d'un trou de 4 mm. Un fil de cuivre isolé de caoutchouc et terminé par un téton est enfilé de force à l'intérieur. Les deux fils allant à l'écouteur sont soudés l'un à la pièce de laiton, l'autre à la tige centrale. Un morceau de durite recouvre, le tout préalablement enduite de mastic pour pneus, et lui donne à la fois la solidité et l'aspect « professionnel » des prises enrobées.

La pile de 1,5 V qui alimente l'ampli est insérée sur un des fils suivant le même système. Elle peut être minuscule et dure des années. En la mettant en place, il faut prendre garde à son sens de branchement. La pose de l'écouteur ne présente aucune difficulté.

#### Améliorations éventuelles.

La résistance en série avec l'alimentation se met à l'arrière, entre les piles de l'interrupteur. On se rend compte que l'échange de ces dernières n'est pas aisé. Des considérations esthétiques ont motivé cette disposition dans l'appareil original.

Il serait possible de monter le gammaphone sans pile et de réaliser l'alimentation dans une boîte séparée. Une solution pourrait consister à monter l'écouteur, les piles et l'interrupteur sur un même petit boîtier relié au tube par un fil à trois conducteurs qui pourraient être soudés. L'exploitation se ferait alors comme celle d'un combiné téléphonique à pédale.

On en tirerait les avantages suivant :

- Facilité d'échange des piles.
- Possibilités de remplacer la résistance de stabilisation par un rhéostat qui compenserait l'usure des piles.

— Facilité d'utiliser des piles de grande capacité.

— Suppression de l'alimentation séparée du transistor amplificateur.

Il est évident que l'encombrement se trouverait légèrement augmenté, encore qu'il soit possible, si l'on retient ce système, de raccourcir le tube. N'oublions pas, cependant, que la forme allongée a servi de base de départ à la conception du montage.

Un collier métallique permet d'accrocher le gammaphone à la ceinture.

Des poignées de caoutchouc (de moto) permettent un maniement facile en toutes circonstances.

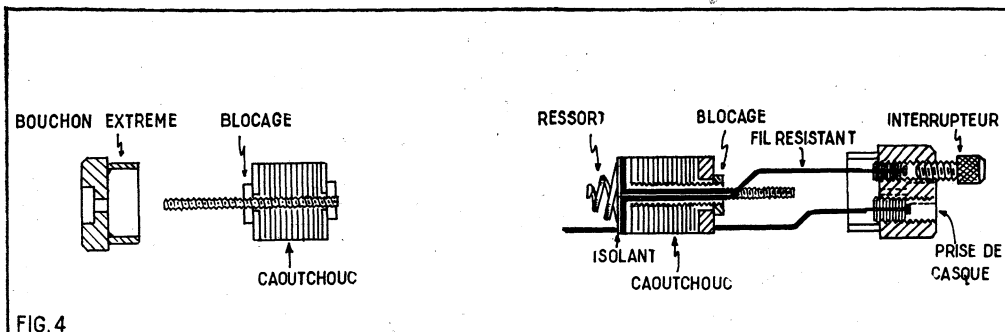


FIG. 4

## NOTRE RELIEUR RADIO-PLANS

pouvant contenir les 12 numéros d'une année.

En teinte grenat, avec dos nervuré, il pourra figurer facilement dans une bibliothèque.

PRIX : 5 NF (à nos bureaux).

Frais d'envoi :

Sous boîte carton 1.35 NF par relieur

Adressez commandes au Directeur de « Radio-Plans », 43, rue de Dunkerque, Paris-X<sup>e</sup>. Par versement à notre compte chèque postal PARIS 259-10.

# UTILISATION DES REDRESSEURS AU SILICIUM

par J. NAEPELS

S'il est une irritante question que nous apporte constamment le courrier des lecteurs, c'est bien : « Voulez-vous m'établir les plans d'une alimentation secteur pour tel ou tel appareil surplus ? » Irritante question — entre autres du même genre — d'abord parce qu'il nous est matériellement impossible, faute de temps, d'établir un schéma et de faire le calcul des caractéristiques des éléments pour répondre à chacune de ces demandes, et aussi parce que tout amateur digne de ce nom devrait être capable de résoudre lui-même les problèmes aussi élémentaires. D'autant plus, que depuis des dizaines d'années le problème a été maintes fois traité. Sans doute nos correspondants sont-ils de nouveaux venus à la radio. Mais dans ce cas, plutôt que de perdre leur temps à écrire et leur argent en timbres et mandats, ils feraient beaucoup mieux d'acquérir les connaissances qui leur manquent en se procurant à la Librairie Parisienne quelques ouvrages de base, notamment *L'Emission et la Réception d'Amateur*, de Roger Raffin, *Technique de l'émission-réception sur ondes courtes*, de Charles Guilbert et *Cent Montages ondes courtes* de F. Huré et R. Piat. Signalons aussi l'excellente documentation sur les appareils surplus que constitue le *Cours complet pour la Formation des radio militaires et civils*, de Georges Giniaux. Si nos lecteurs avaient assimilé ces ouvrages, le fardeau inutile que nous impose le courrier s'en trouverait considérablement allégé et, dégagés de la routine, nous pourrions œuvrer plus utilement pour un plus grand nombre d'amateurs avertis. Car, après des années d'immobilisme, le domaine des ondes courtes qui nous est cher est en train de subir une véritable révolution : l'émission à bande latérale unique (SSB) conquiert les bandes-amateurs en dépit de toutes les réticences ; l'émission-réception en mobile connaît une vogue croissante, les alimentations à transistors relèguent vibreurs et commutatrices au rang de vieilles lunes ; et les diodes à jonction au silicium signifient la fin des valves redresseuses gaspilleuses d'énergie, encombrantes, source d'échauffement néfaste et de toutes sortes de pannes. Toutes ces nouveautés sont un élixir de jeunesse pour bien des appareils surplus auxquels elles offrent de nouvelles possibilités de conversion.

Certains de nos lecteurs ont sans doute déjà entendu parler des diodes à jonction au silicium mais il est probable que les notices des constructeurs les ont laissés dans le noir quant à leurs possibilités d'utilisa-

tion. Il est même possible que d'aucuns ont anéanti l'une de ces chères petites merveilles par la faute de notices tout le contraire d'explicatives. En effet, alors que pour les redresseurs oxymétal qui furent assez largement utilisés dans les récepteurs tous courants il était spécifié sans erreur possible que tel modèle était prévu pour redresser, par exemple, 130 V sous 100 millis, le constructeur de diodes au silicium met assez souvent en relief la tension inverse de crête, ce qui est très différent de la tension alternative efficace d'entrée et peut amener les non-initiés à de regrettables confusions. Précisons immédiatement qu'une diode à jonction au silicium ayant une tension inverse de crête de 400 V ne doit théoriquement pas se voir appliquer une tension d'entrée efficace de plus de 130 V — tout comme le redresseur oxymétal précédemment mentionné. Mais le redresseur au sélénium présente par rapport à ce dernier, et à plus forte raison par rapport aux valves à vide ou à vapeur de mercure, de formidables avantages. Son efficacité est de l'ordre de 99 % : la chute de tension dans le redresseur dans le sens direct est inférieure à un volt, alors que la chute de tension dans une valve atteint facilement 50 V, et son courant inverse maximum — dans le sens de non-conduction — est infime (de 1 à 50  $\mu$ A). Ses dimensions sont minuscules, certains ayant la taille d'un grain de café, mais il peut redresser un courant de 500 millis (750 millis même pour certains). Le courant direct traversant le redresseur peut même atteindre 5 A, de façon intermittente, sans qu'il en résulte de dommage. Enfin, ces diodes ne vieillissent pas et gardent indéfiniment la même efficacité.

La figure 1 montre l'emploi d'un tel redresseur dans le montage classique de redressement d'une seule alternance. La diode peut être, par exemple, une OA210 de La Radiotechnique. Pour une tension efficace du secteur de 127 V (V1), avec une résistance de protection de 4  $\Omega$  (R), un condensateur de filtrage (C) de 200  $\mu$ F, on obtient une tension de sortie redressée (V2) de 150 V sous 500 millis, ou de 170 V sous 100 millis. C'est largement suffisant pour alimenter un récepteur et l'encombrement de l'alimentation est surtout celui de l'électrochimique.

Il convient, pensons-nous, d'expliquer comment en appliquant à l'entrée une tension alternative de 127 V on recueille à la sortie une tension redressée de 150 V. La figure 2 représente schématiquement une double alternance du secteur. Ce dessin fait ressortir le fait que la tension du secteur que l'on peut lire sur un voltmètre alternatif est moindre que la tension de crête d'une alternance. Cette dernière est égale à la tension efficace multipliée par 1,4. Nous voyons donc que la tension de crête d'un secteur de 127 V est d'environ 178 V. Comme il ne s'agit là que de la tension de crête d'une seule alternance, la tension de crête à crête est égale au double de cette valeur, soit 356 V.

Revenons à notre figure 1. Comme nous ne redressons qu'une alternance, nous pou-

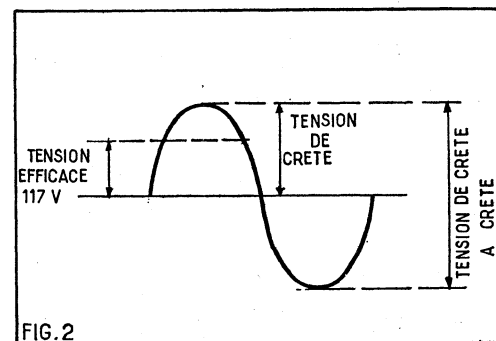


FIG. 2

vons provisoirement oublier l'autre. Pendant l'alternance positive on appliquera donc une tension de crête de 178 V au condensateur de filtrage. Si la capacité de ce condensateur était infinie, il se chargerait jusqu'à la tension de crête. Mais comme cela n'est jamais le cas, il ne donnera qu'une tension de sortie de l'ordre de 150 à 170 V.

Venons-en maintenant à la tension inverse de crête, notion très importante si l'on entend se servir de redresseurs à jonction à silicium, ce qui explique l'insistance des constructeurs à la mettre en relief. En effet, si l'on applique au redresseur une tension trop élevée dans le sens de non-conduction, la jonction de la diode se brise et la diode devient conductrice dans les deux sens, c'est-à-dire irrémédiablement morte.

Reprenons le cas de la diode Radiotechnique OA210 que nous avons prise comme exemple. Elle a une tension inverse de crête à crête de 400 V. Cela veut dire que la tension maximum qui peut lui être appliquée sans dommage dans le sens non-conducteur est de 400 V. Pendant cette alternance négative, l'anode de la diode sera de 178 V plus négative que la cathode. Mais il ne faut pas oublier que le condensateur de filtrage maintient un potentiel positif de l'ordre de 150 V sur la cathode. La tension inverse de crête est la somme de la tension de crête pendant l'alternance négative et de la tension redressée, soit 328 V. Cela nous laisse une marge de sécurité de 72 V au-dessous des 400 V fatidiques. En pratique, il est sage de ne jamais appliquer une tension d'entrée efficace de plus de 140 V à une diode prévue pour une tension inverse de crête de 400 V. Cela tout au moins pour les premiers essais, car la théorie semble assez maltraitée par certaines réalisations parues dans des revues américaines appliquant gaillardement une tension d'entrée efficace de près du double de cette valeur à des diodes prévues pour une tension inverse de crête de 400 V. Peut-être les constructeurs sous-estiment-ils quelque peu les possibilités de leurs diodes. D'ailleurs une marque de diodes au silicium américaine annonce que ses diodes prévues pour une tension inverse de crête de 400 V peuvent admettre une tension d'entrée efficace de 280 V. Il vaut pourtant mieux s'en tenir à la théorie jusqu'à plus ample informé, bien que, avec des redresseurs au sélénium, nous ayons pu constater expérimentalement

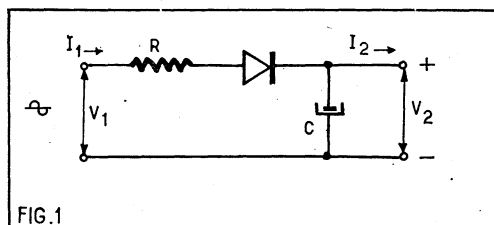


FIG. 1

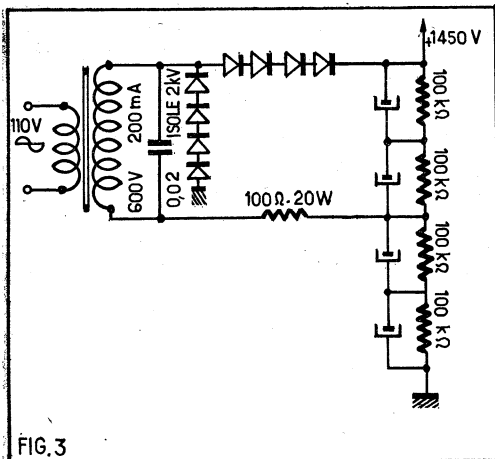


FIG. 3

qu'ils encaissent une tension d'entrée très supérieure à celle pour laquelle ils étaient prévus.

Si la tension alternative d'entrée est supérieure à celle admissible par la diode, il suffit de mettre plusieurs diodes en série. Reprenons par exemple, le montage de la figure 1, mais, au lieu d'une seule diode OA210 supposons-en deux en série. Réduisons la valeur du condensateur de filtrage à 100  $\mu$ F. Portons celle de la résistance de protection à 7  $\Omega$ . On pourra appliquer une tension d'entrée efficace de 220 V et obtenir pour V2 une tension de 255 V sous 500 millis ou de 270 V sous 100 millis.

Les redresseurs au silicium se prêtent particulièrement bien aux montages doubleurs de tension souvent employés avec des redresseurs au sélénium dans les téléviseurs. La figure 3 donne un exemple d'application de ce procédé à l'alimentation du PA d'un émetteur à forte puissance. Le transformateur d'alimentation a un enroulement secondaire sans prise médiane délivrant 600 V sous 200 millis. Avec quatre redresseurs au silicium d'une tension inverse de crête de 400 V en série dans chaque branche du redresseur à double alternance, on obtient une haute tension de 1 400 V sous 200 millis. Les condensateurs de filtrage sont du type électrochimique 100  $\mu$ F, tension de service 550 V, en série et shuntés par des résistances égalisatrices de 100 kg tenant en même temps lieu de bleeder. En prenant un transfo délivrant au secondaire 300 V au lieu de 600 et en ne mettant que deux diodes en série dans chaque branche du redresseur on obtiendrait une HT moitié moindre (700 V) ce qui serait encore largement suffisant pour alimenter la plupart des émetteurs d'amateur. Ce montage est intéressant pour les amateurs qui bobinent eux-mêmes leurs transfos d'alimentation, car il est facile de bobiner un secondaire de 300 V sans prise médiane.

On peut, bien entendu, remplacer la valve d'une alimentation classique par des redresseurs au silicium. Supposons que la valve à remplacer soit une 5Z3 et que le transfo d'alimentation délivre deux fois 400 V. Comme nous avons vu qu'il était prudent de ne pas appliquer plus de 140 V à une diode de 400 V de tension inverse de crête, nous en prendrons trois en série dans chacune des sorties de l'enroulement haute tension du transfo allant normalement à l'une des plaques de la valve. A la suite de cette opération, on constatera un rendement sensiblement amélioré de l'alimentation. En effet, le transfo se trouvera soulagé des 15 W que demandait le chauffage de la 5Z3 et supportera plus allégrement le débit demandé à son enroulement haute tension. De plus, comme la chute de tension dans les redresseurs au silicium est insignifiante, on recueillera une tension redressée plus élevée qu'avec la 5Z3. L'augmentation de

la haute tension sera facilement de près d'une centaine de volts. Enfin, et ceci est très important si l'on utilise un montage classe B, les variations de tension en fonction de celles du débit seront infiniment moindres qu'avec la valve.

En employant deux redresseurs de plus (huit au total) avec le montage en pont de la figure 4, on peut obtenir l'alimentation rêvée pour l'amateur. En effet, avec un simple transfo d'alimentation de récepteur délivrant au secondaire deux fois 325 V sous 70 millis on peut facilement obtenir 700 V sous 120 millis sans échauffement exagéré du transfo (à la condition bien entendu de n'utiliser cette haute tension que par intermittence, comme c'est le cas lorsqu'on alimente un émetteur d'amateur). Rien n'empêche d'ailleurs d'utiliser un transfo standard pour une HT de 120 millis ce qui accroîtra encore la sécurité. Ce résultat surprenant est obtenu grâce à l'élimination de la valve et à la récupération des 10 à 15 W qui auraient été gaspillés pour son chauffage. La prise médiane permet de prélever sans bleeder une tension intermédiaire de l'ordre de 300 V pour l'alimentation des petits étages de l'émetteur, ou pour l'alimentation du récepteur. Une résistance bobinée à collier de 1 200  $\Omega$  permet d'amener cette tension à la valeur désirée. On remarquera que la sortie du redresseur attaque la self de filtrage sans condensateur d'entrée. Ceci est très important pour le bon fonctionnement du système et constitue une protection pour les redresseurs au silicium (400 V de tension inverse de crête). Avec ce montage, il n'y a pas besoin de beaucoup de filtrage et les condensateurs de 10  $\mu$ F disposés après la self de choc et après la résistance bobinée suffisent. La self de choc a une valeur de 2 H et doit pouvoir être traversée par un courant de 200 millis. Une régulatrice au néon OA-2 disposée en série avec une résistance de 30 000  $\Omega$ , 10 W, entre la haute tension 700 V et la masse permet de prélever une tension régulée de 150 V pour alimenter par exemple le VFO. L'enroulement de chauffage primitivement prévu pour la valve est mis en série avec l'enroulement de chauffage filaments de façon à pouvoir alimenter éventuellement des lampes chauffées sous 12 V.

Le seul défaut de ces montages est le prix des diodes au silicium. A vrai dire, il n'est pas plus élevé que celui d'un vulgaire

oxymétal, mais lorsqu'il en faut huit, cela fait quand même assez cher. Il faut dire qu'une partie de ce débours est compensée par l'économie faite sur le transfo et sur la valve. Avec le système classique, il faudrait un transfo donnant deux fois 700 V au secondaire, ce qui n'est pas donné. Et l'on a un rendement bien meilleur.

Maintenant, pour les amateurs à la bourse plate, il est une solution intermédiaire et « surplus ». En effet, certains téléviseurs utilisent en doubleur de tension des redresseurs au sélénium se présentant sous l'aspect d'une plaque de chocolat et se vissant contre le châssis de l'appareil. Ces redresseurs sont constitués par deux redresseurs au sélénium, prévus pour une tension inverse de crête de 400 V tout comme les redresseurs au silicium dont nous venons de parler, et capables de redresser une intensité de 200 millis. Or, il arrive qu'un des deux redresseurs contenus dans la plaque claque, l'autre restant intact. Les dépanneurs de télévision les récupèrent et les revendent à bas prix. Nous avons ainsi pu nous procurer un assortiment de tels redresseurs à 1,50 NF l'unité qui se comportent très honorablement dans tous les montages que nous venons de décrire. C'est plus encombrant que les diodes au silicium et le rendement n'est pas tout à fait aussi sensationnel, mais c'est incomparablement supérieur aux valves. La chute de tension dans un redresseur au sélénium est de l'ordre de 5 V, ce qui est encore infime par rapport à celle produite par une valve. C'est pourquoi, depuis plusieurs années déjà, nous avons complètement éliminé les valves des alimentations de nos appareils pour les remplacer par des semi-conducteurs. Depuis lors, les pannes d'alimentation sont devenues une chose du passé. Parmi les avantages, l'absence d'échauffement n'est pas l'un des moindres. Elle permet d'incorporer sans inconvénient l'alimentation à un récepteur sans que cela en affecte la stabilité et détériore ses pièces sensibles à la chaleur. Il est d'ailleurs maintenant de pratique courante pour les constructeurs américains de sortir des émetteurs de plusieurs centaines de watts pas plus encombrants qu'un récepteur de trafic malgré leurs alimentations incorporées. Cela grâce aux redresseurs au silicium délivrant des intensités considérables sans chauffer et avec un encombrement insignifiant. Si donc vous pouvez trouver la place de caser un transformateur d'alimentation dans le récep-

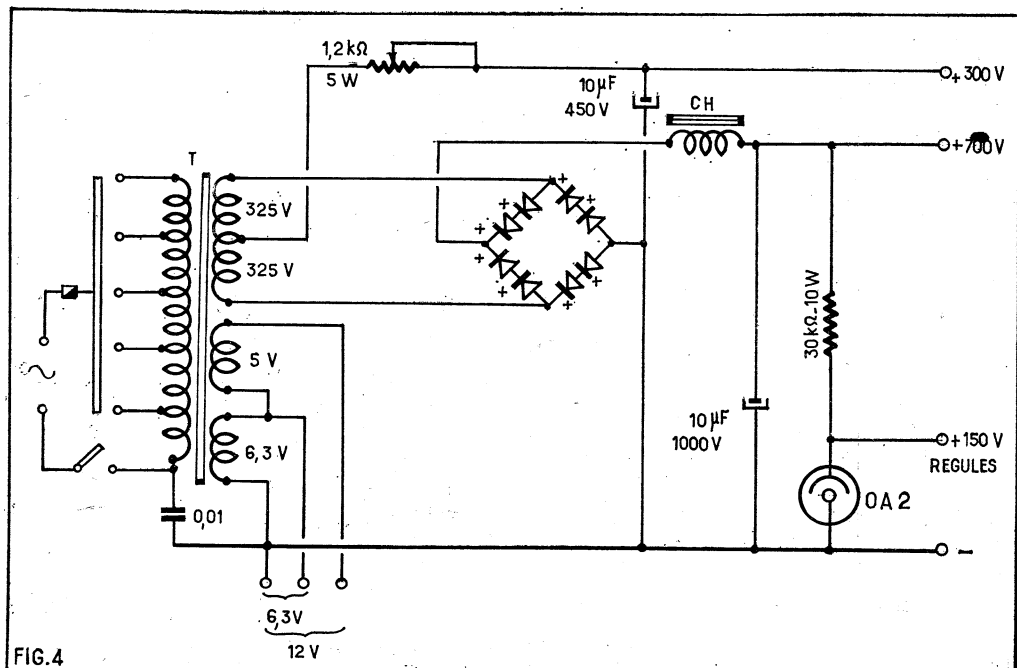


FIG. 4

teur ou l'émetteur, surplus ou autre, que vous utilisez, vous êtes inexcusable de vous encombrer encore d'une ou de plusieurs alimentations extérieures.

### Redresseurs basse tension au silicium.

Nous n'avons parlé jusqu'ici que des redresseurs haute tension au silicium. Cependant il en est d'autres, pour le redressement des basses tensions sous de très fortes intensités, qui ne sont pas moins extraordinaires. Ces redresseurs apportent enfin une solution satisfaisante au problème de l'utilisation sur secteur de nombre d'appareils surplus qui, bien qu'équipés de lampes à chauffage indirect, nécessitent obligatoirement une alimentation basse tension en continu. Sur ces appareils, le circuit basse tension sert en effet, non seulement au chauffage des lampes, mais aussi à exciter des relais assurant des commutations essentielles, ou même des servo-moteurs. Parfois aussi, la tension de chauffage sert également à assurer des polarisations. La séparation de ces circuits accessoires du circuit de chauffage s'avère souvent très difficile, sinon impossible. Pour tirer parti de ces appareils il faut donc disposer d'une alimentation basse tension en continu sous une intensité correspondant à la consommation totale des lampes pour leur chauffage augmentée de celle des relais, moteurs, etc. Cela représente généralement un nombre respectable d'ampères.

Certains types de redresseurs au silicium permettent d'obtenir facilement la basse tension de 24 à 30 V que demandent généralement ces appareils, et ce sous un débit pouvant atteindre 30 A. (On peut d'ailleurs obtenir des débits encore plus importants avec des montages plus compliqués que ceux que nous allons voir).

Revenons au schéma de redressement d'une seule alternance de notre figure 1 et prenons comme redresseur une diode à jonction au silicium ayant une tension inverse de crête de 100 V, par exemple la OA251 Radiotechnique. La tension alternative efficace qui peut être appliquée à un tel redresseur est de 70 V. En appliquant cette tension à l'entrée (V1) par l'intermédiaire d'un enroulement secondaire approprié d'un transformateur secondaire approprié d'un transformateur abaisseur, nous recueillerons à la sortie (V2) 30 V sous 15 A. Notez qu'avec ces redresseurs basse tension la résistance de protection (R) doit être supprimée. On remarquera qu'avec ce montage la chute de tension dans le redresseur est considérable, la tension continue recueillie étant plus de moitié moindre que la tension alternative appliquée.

Un résultat beaucoup plus satisfaisant peut être obtenu en utilisant des diodes à jonction au silicium de tension inverse de crête moitié moindre (50 V), par exemple des OA250 Radiotechnique, dans le montage en pont de la figure 5. Ces redresseurs peuvent se voir appliquer une tension alternative efficace de 35 V. En prenant un transformateur dont le secondaire délivre une tension efficace de 32 V, on obtient

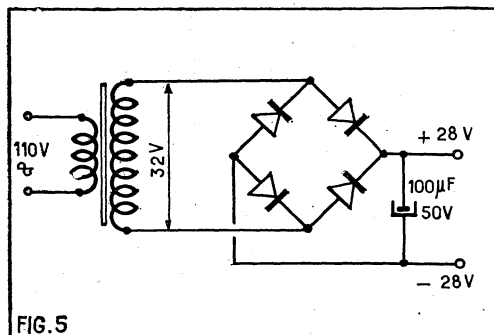


FIG. 5

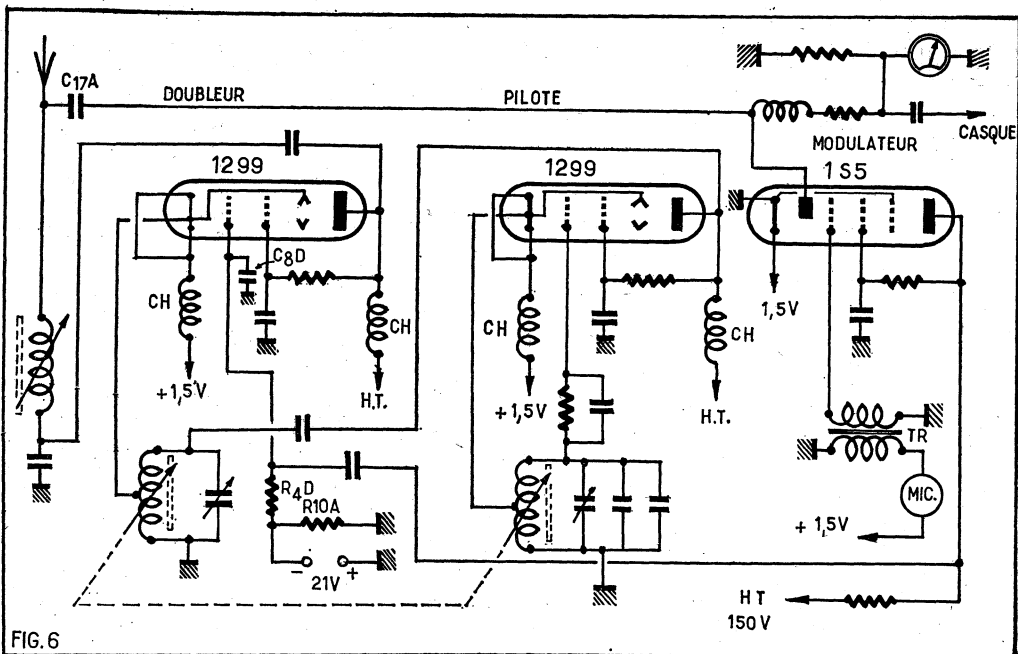


FIG. 6

avec quatre OA250 en pont 28 V sous 30 A, ce qui permet de faire face à pratiquement tous les besoins. Avec ce montage, la chute de tension entre l'entrée et la sortie se trouve réduite à environ 4 V et la tension recueillie est plus stable et mieux filtrée.

Les diodes basse tension au silicium doivent surtout être protégées contre l'échauffement, étant donné les intensités très fortes qui les traversent. C'est pourquoi elles sont généralement montées sur une embase fileté permettant de les boulonner sur une surface de bonne conduction thermique servant d'ailette de refroidissement. Dans tous les montages utilisant ces diodes le transformateur d'alimentation doit être

calculé pour pouvoir débiter largement l'intensité demandée. Il est bon de prévoir diverses prises sur son secondaire pour pouvoir ajuster la basse tension continue à la valeur convenable. On peut, par exemple, prévoir dans le montage de la figure 5 une prise par volt entre 29 et 35 V. Dans celui de la figure 1, les prises peuvent être échelonnées entre 64 et 70 V.

Si l'on a besoin que d'une tension de 12 à 14 V, il convient de réduire de moitié la tension alternative efficace d'entrée. Dans le montage de la figure 1, on peut alors utiliser une OA250 à la place de la OA251. En lui appliquant une tension efficace de 35 V, ce redresseur délivre 15 V sous 15 A.

### Toujours le WS 58.

A la suite de notre dernier article sur le WS-58 dans lequel nous avons souligné divers points restant obscurs en ce qui concerne cet appareil, nous avons reçu d'un de nos aimables lecteurs, M. J.-M. Holl, une très intéressante communication complétant fort utilement les renseignements que nous avons pu donner.

La figure 6 représente le schéma rectifié de la partie émission de l'appareil que nous a adressé M. Holl qui en donne l'explication suivante : « La liaison pilote-PA est un montage inversé la grille étant à la masse du point de vue HF par le condensateur C8D et l'injection du signal se faisant entre la cathode et la masse ».

M. Holl nous fait également part de ses remarques suivantes :

— L'oscillateur du pilote fait fort bien office de BFO en position « Net ».

— Sur la position « Sender Drain » on lit le courant de l'émetteur et du modulateur et non du seul PA.

— L'instrument de mesure monté sur l'appareil donne des lectures grossièrement inexactes. Ainsi il ne faudrait pas chercher à chauffer les tubes sous 1,5 V lus sur cet appareil de mesure, car cela correspondrait effectivement à une tension de 1,7 à 1,8 V. La bonne tension à lire (pour avoir effectivement 1,5 V de chauffage des lampes) est de 1,2 à 1,3 V. M. Holl déclare à ce propos : « J'en profite pour faire une réserve quant au bien fondé de faire marcher cet appareil avec deux accus alcalins en série qui peuvent présenter ainsi une tension atteignant 2,8 V au lieu de celle de 2 V pour laquelle est prévu le circuit de chauffage. »

— La polarisation est effectivement un problème. Le tube 3D6 alimenté sous 150 V travaille en classe C avec une polarisation de -20 V. Mais, assure M. Holl, « il est évident que le poste n'est pas prévu pour travailler en classe C. Pour une modulation convenable il doit travailler en classe A et une polarisation de -9 V semble convenable. La vie des piles de polarisation est paradoxalement très courte sur cet appareil, aussi en suis-je arrivé à supprimer la résistance R10A qui court-circuite la pile. Cette résistance est certainement là pour mettre la grille à la masse en l'absence de polarisation mais peut être supprimée sans dommage. »

— L'interrupteur fixé sur le coffret présentant une grande résistance, il y a intérêt à le changer. Prendre un tumbler double car il coupe également le circuit de polarisation.

— Il y a intérêt à vérifier les tubes 3D6 car ceux que l'on trouve dans les surplus sont mourants, sinon morts.

— La commutation « Net » s'explique comme suit. En position « Net » la tension de chauffage est appliquée au pilote en même temps que son écran est alimenté par une tension de 20 V prise sur le circuit HT du récepteur. Cette basse tension d'écran limite l'oscillation à une valeur très faible, mais l'empêche si le tube est déficient.

Cependant la tension plaque du pilote est toujours prise sur la HT de l'émetteur, ce qui fait que l'oscillateur ne peut pas marcher si aucune tension n'est appliquée à la prise 3. L'alimentation vibreur réalise automatiquement la mise sous tension de

(Suite page 65.)

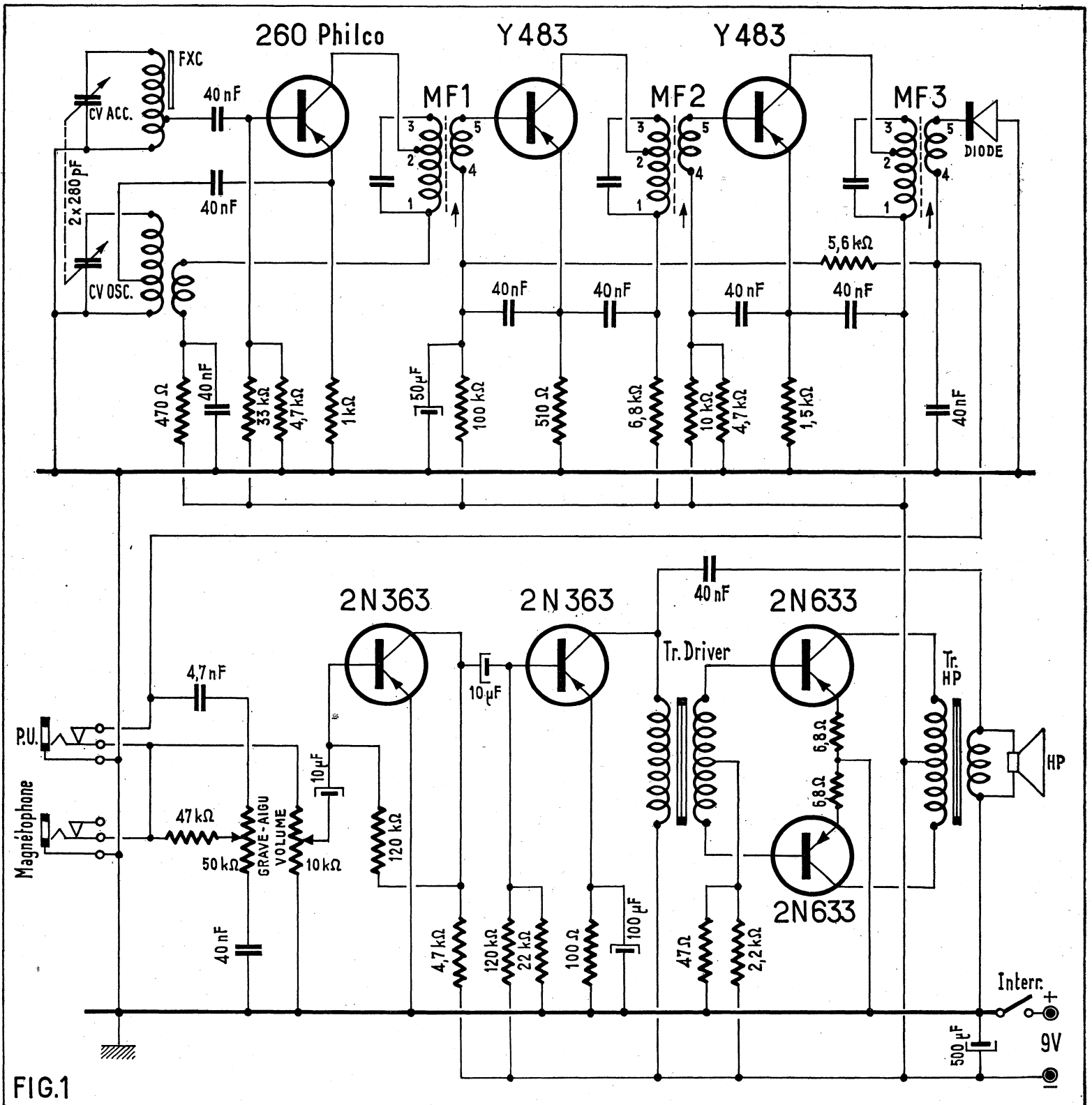


FIG.1

# RÉCEPTEUR PORTATIF à 7 transistors pour les gammes PO-GO-OC et chalutier

(voir page suivante.)

Dire que les progrès techniques vont vite est devenu un lieu commun. Cependant on est bien obligé dans notre domaine de la Radio, de constater chaque jour ce fait, c'est, il y a quelques années seulement que le transistor faisait son apparition. Il est indéniable aujourd'hui qu'il a complètement supplanté la lampe pour les récepteurs portatifs. Jusqu'à présent les transistors commercialement disponibles permettaient de prévoir seulement des appareils à deux gammes PO et GO. L'apparition des transistors HF Drift rend possible la réception de la gamme ondes courtes avec un rendement excellent. Un des derniers avantages que le tube à vide présentant par rapport au transistor disparaît donc.

Le poste que nous vous proposons tient compte de cette nouvelle possibilité puisqu'il comporte une gamme OC. De plus, il est prévu pour la réception d'une quatrième gamme dite « Chalutier » spécialement réservée aux stations maritimes. La possibilité de capter de telles émissions intéresse particulièrement les auditeurs des régions côtières et ils sont nombreux.

Entre autres perfectionnements, signalons encore que cet appareil est muni d'une prise PU et d'une prise « Magnétophone », cette dernière offrant la possibilité au possesseur de magnétophone d'enregistrer les émissions reçues.

#### Le schéma (fig. 1).

Ce récepteur (fig. 1) comporte les étages suivants : un changeur de fréquence, deux amplificateurs MF, un détecteur, un préamplificateur BF, un Driver et un final push-pull.

L'étage changeur de fréquence met en œuvre un transistor drift 260 qui est associé à un bloc à touches contenant le cadre ferrite servant de collecteur d'onde PO-GO,

les bobinages oscillateurs pour ces deux gammes, les bobinages accord et oscillateurs pour les gammes OC et chalutier. Pour la gamme OC le collecteur d'ondes est une boucle dont les dimensions sont approximativement  $25 \times 16$  cm ; enfin pour la gamme chalutier il faut recourir à une antenne. Cette dernière peut également être utilisée en PO et GO. Le bloc est prévu pour des CV accord et oscillateur de 280 pF chacun.

L'attaque de la base du transistor par le circuit d'entrée se fait à travers un condensateur de 40 nF. Le pont de polarisation de cette base est constitué par une résistance de 33 000  $\Omega$  côté masse et une 4 700  $\Omega$  côté -9 V. Le circuit accordé du bobinage oscillateur local est placé dans le circuit émetteur la liaison étant obtenue par un condensateur de 40 nF. Une résistance de 1 000  $\Omega$  fixe le potentiel de l'émetteur par rapport à la masse. En outre, cette résistance assure la stabilisation de l'effet de température. L'enroulement d'entretien du bobinage oscillateur est inséré dans le circuit collecteur. Le primaire du premier transfo MF est disposé entre le collecteur et l'enroulement d'entretien. La liaison se fait par une prise sur le bobinage qui assure l'adaptation d'impédance. Côté -9 V ce circuit collecteur contient une cellule de découplage formée d'une résistance de 470  $\Omega$  et un condensateur de 40 nF.

L'enroulement secondaire du transfo MF1 attaque la base du premier transistor MF : un Y483. La tension de cette base est fixée par une résistance de 1 000 000  $\Omega$  allant à la masse et de 5 600  $\Omega$  allant au circuit de détection. Ces deux résistances aboutissent au point « froid » du secondaire de MF1 (4). Le pont ainsi formé est découplé vers la masse par un condensateur de 50  $\mu$ F et vers l'émetteur du transistor par un 40 nF. La résistance de 5 600  $\Omega$  et le condensateur de 50  $\mu$ F forment en outre la cellule de constante de temps du circuit VCA auquel est soumis cet étage MF.

Le circuit émetteur du transistor contient une résistance de compensation d'effet de température de 510  $\Omega$ . Dans le circuit collecteur nous trouvons le primaire du second transfo MF et une cellule de découplage dont les éléments sont une résistance de 6 800  $\Omega$  et un condensateur de 40 nF allant à l'émetteur.

Le secondaire de MF2 attaque la base du second transistor MF : encore un Y483. Le pont de polarisation de base pour ce transistor est formé de deux résistances : une 4 700  $\Omega$  côté masse et une 10 000  $\Omega$  côté -9 V. Il est découplé vers l'émetteur par un condensateur de 40 nF. La résistance de stabilisation du circuit émetteur fait 1 500  $\Omega$ . Dans le circuit collecteur est placé le primaire du troisième transfo MF. Signalons que la fréquence d'accord de ces transfos est 480 kHz.

La détection est assurée par une diode au germanium attaquée par le secondaire de MF3. Le point 4 de ce secondaire est relié à travers le contact de coupure du jack PU à un potentiomètre de volume de 10 000  $\Omega$ . Ce potentiomètre se trouve alors shunté par un condensateur de 40 nF et c'est aux bornes de cet ensemble qu'apparaît le signal BF. Lorsque le pick-up est branché sur le jack la liaison entre MF3 et le potentiomètre de volume est interrompue et le pick-up se trouve relié aux bornes du potentiomètre. Le jack « Magnétophone » est connecté en parallèle sur le potentiomètre de volume ; il permet donc de relier l'entrée d'un enregistreur magnétique au circuit de détection et de fixer, sur bande, l'émission reçue. Un dispositif de contrôle de tonalité constitué par un potentiomètre de 50 000  $\Omega$ , une résistance de 47 000  $\Omega$ , un condensateur de 4,7 nF

et un de 40 nF est également placé aux bornes du potentiomètre de volume.

Le curseur du potentiomètre de 10 000  $\Omega$  est relié à la base du transistor préamplificateur BF (2N363) par un condensateur de 10  $\mu$ F. La tension de cette base est fixée par une résistance de 120 000  $\Omega$  venant du collecteur. Cette résistance constitue en outre un circuit de contre-réaction qui réduit les distorsions. L'émetteur est directement à la masse. La charge du circuit collecteur est une résistance de 4 700  $\Omega$ . La liaison entre le collecteur de ce transistor et la base de celui qui équipe l'étage driver (encore un 2N363) est réalisée par un condensateur de 10  $\mu$ F. Les deux résistances formant pont de base de ce transistor Driver sauf une 22 000  $\Omega$  côté masse et d'une 120 000  $\Omega$  côté -9 V. La résistance de stabilisation du circuit émetteur fait 100  $\Omega$  et est shuntée par un condensateur de 100  $\mu$ F. Le circuit collecteur est chargé par le primaire du transfo BF destiné à l'attaque du push-pull final.

Le push-pull est équipé par deux 2N633 montés en classe B. La base de ces transistors est reliée aux extrémités du secondaire du transfo BF. Au point milieu de cet enroulement aboutit le pont de polarisation dont les éléments sont une 47  $\Omega$  côté masse et une 2 200  $\Omega$  côté -9 V. Pour chaque 2N633 la résistance de stabilisation du circuit émetteur fait 6,8  $\Omega$ . Les circuits collecteurs attaquent le HP par l'intermédiaire du transformateur d'adaptation. Le haut-parleur est un dynamique à aimant permanent de 12 cm. Un condensateur de 40 nF placé entre le secondaire du transfo de sortie et le collecteur du transistor Driver constitue un circuit de contre-réaction. La pile d'alimentation de 9 V est shuntée par un condensateur de 500  $\mu$ F. L'interrupteur général est placé entre le pôle + de cette pile et la ligne de masse.

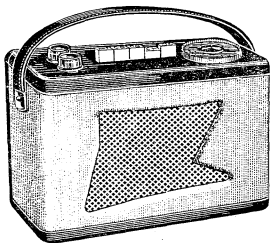
#### Réalisation pratique (fig. 2 et 3).

Le support général ou châssis, de ce montage est une plaque de bakélite dont la découpe est indiquée sur les plans de câblage. Cette plaque est sertie de cosses. On fixe le HP sur la découpe centrale de forme circulaire. Sur la face représentée à la figure 2, on dispose les trois transfos MF, le transfo BF Driver, le transfo de HP et le bloc de bobinage. A l'avant du bloc on boulonne une plaque métallique sur laquelle prennent place : le CV le potentiomètre de 10.000  $\Omega$  à l'interrupteur et le potentiomètre de 50 000  $\Omega$ .

On commence le câblage par l'exécution des lignes +9 V et -9 V. On utilise pour cela du fil nu que l'on peut protéger par du souplisso aux endroits ou un court-circuit est à craindre. Pour chacune d'elle il convient de respecter le contour représenté sur la figure 3. La ligne -9 V est soudée sur les cosses r, h, k, e et b. La ligne +9 V est soudée sur une des pattes de fixation de chacun des transfos MF, sur les cosses f, i, j, t, l, c et a. La cosse 1 est en outre reliée à la cosse u placée sur une des vis de fixation du transfo Driver. Sur la face, figure 2 la cosse F est reliée à la cosse de l'axe du CV et à la cosse m du bloc de bobinages. Ce fil constitue un autre tronçon de la ligne +9 V.

Les cages du CV sont reliées respectivement aux cosses CV osc et CV acc du bloc. Les cosses Em, MF et B osc du bloc sont respectivement reliées aux cosses de même référence de la plaque support. On soude un condensateur de 40 nF entre la cosse -B du bloc et la ligne +9 V et une résistance de 470  $\Omega$  entre cette cosse -B et la cosse r. Les supports de transistor sont constitués par trois cosses que nous avons

## DEVIS DU VÉRONIQUE 2 DÉCRIT CI-CONTRE



Boîtier toutes teintes mode, avec décor...	26.00
Bloc 5 touches et cadre, prévu pour prise auto et gamme chalutier.....	28.50
Jeu de 3 MF.....	12.00
Châssis avec cosses rivées.....	6.00
CV démultiplié avec cadran.....	11.30
HP spécial 12, gros aimant.....	15.00
Transfo spécial driver.....	6.80
Transfo spécial modulation.....	6.80
2 Potentiomètres.....	2.55
1 pile 9 V « spécial-transistor ».....	4.60
1 diode.....	2.00
Le jeu de 7 transistors américains 2 x 2N363, 2 x 2N633, 2 x 2N483, drift Philco 1691/2N1727.....	60.00

### ABSOLUMENT COMPLET

en pièces détachées, avec condensateurs miniatures chimiques, résistances, visserie, soudure, fils et souplisso, sans surprise.....

197.00

# TERAL

26, bis et ter, rue TRAVERSIÈRE,

PARIS-12<sup>e</sup>

C. C. P. PARIS 13 039-66

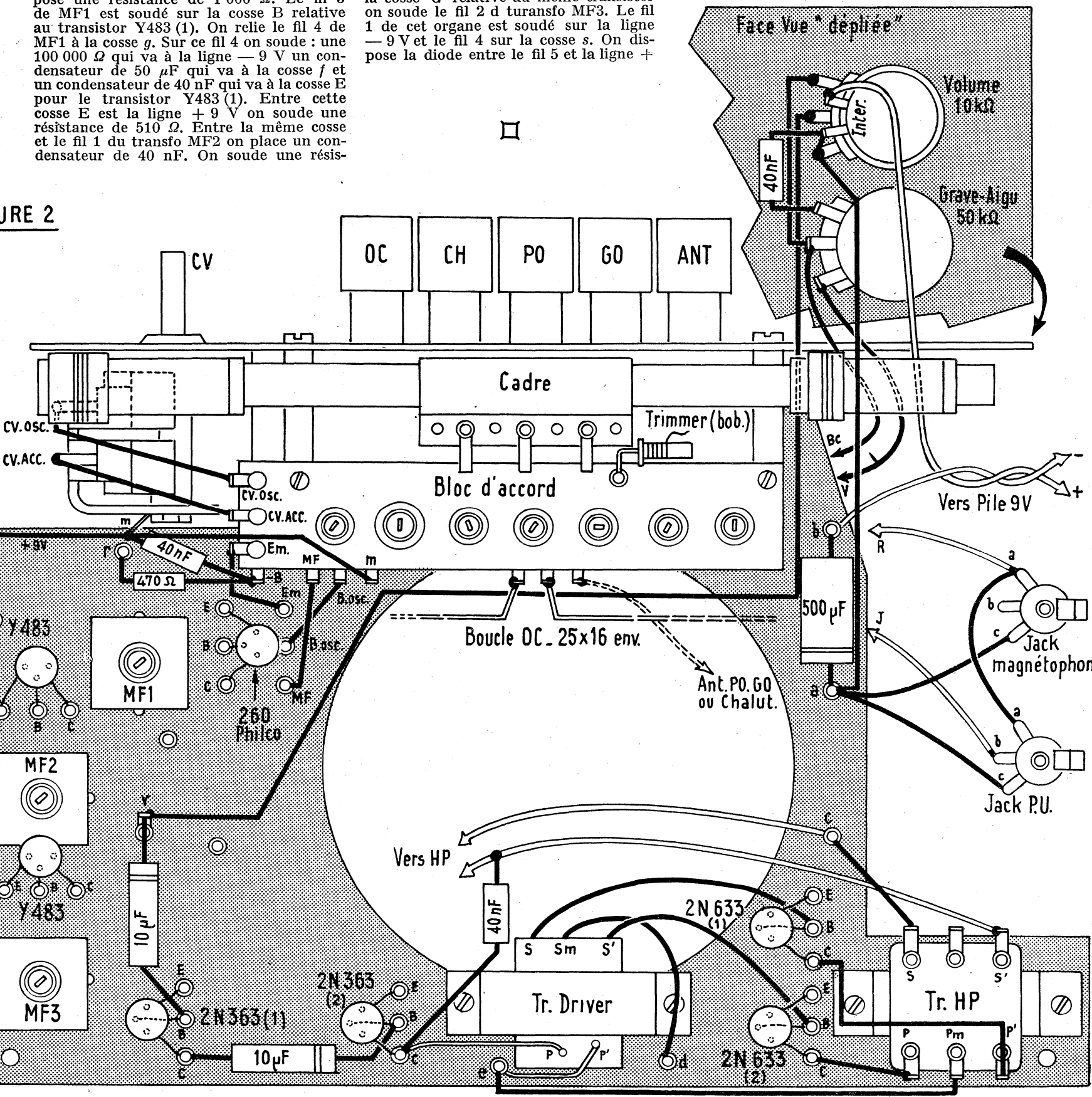
repérées par les lettres E, B et C correspondant aux électrodes. Pour le 260 on soude un condensateur de 40 nF entre la cosse E et la cosse Em, un condensateur de 40 nF entre la cosse B et la cosse B osc, une résistance de 4 700  $\Omega$  entre cette cosse B et la ligne + 9 V et une 33 000  $\Omega$  entre la même cosse et la ligne - 9 V. Sur la cosse C, on soude le fil 2 du transfo MF1. Le fil 1 de ce transfo est soudé sur la cosse MF. Entre la cosse E et la ligne + 9 V on dispose une résistance de 1 000  $\Omega$ . Le fil 5 de MF1 est soudé sur la cosse B relative au transistor Y483 (1). On relie le fil 4 de MF1 à la cosse g. Sur ce fil 4 on soude : une 100 000  $\Omega$  qui va à la ligne - 9 V un condensateur de 50  $\mu$ F qui va à la cosse f et un condensateur de 40 nF qui va à la cosse E pour le transistor Y483 (1). Entre cette cosse E est la ligne + 9 V on soude une résistance de 510  $\Omega$ . Entre la même cosse et le fil 1 du transfo MF2 on place un condensateur de 40 nF. On soude une résis-

tance de 6 800  $\Omega$  entre ce fil 1 et la ligne - 9 V. Le fil 2 de MF2 est soudé sur la cosse C pour le transistor Y483 (1). Le fil 5 de ce transfo est soudé sur la cosse B relative aux transistor. Sur le fil 4 on soude : une résistance de 4 700  $\Omega$  qui va à la ligne + 9 V, une de 10 000  $\Omega$  qui va à la ligne - 9 V et un condensateur de 40 nF qui aboutit à la cosse relative au transistor Y483. Entre cette cosse E et la ligne + 9 V on soude une résistance de 1 500  $\Omega$ . Sur la cosse C relative au même transistor on soude le fil 2 d'un transfo MF3. Le fil 1 de cet organe est soudé sur la ligne - 9 V et le fil 4 sur la cosse s. On dispose la diode entre le fil 5 et la ligne +

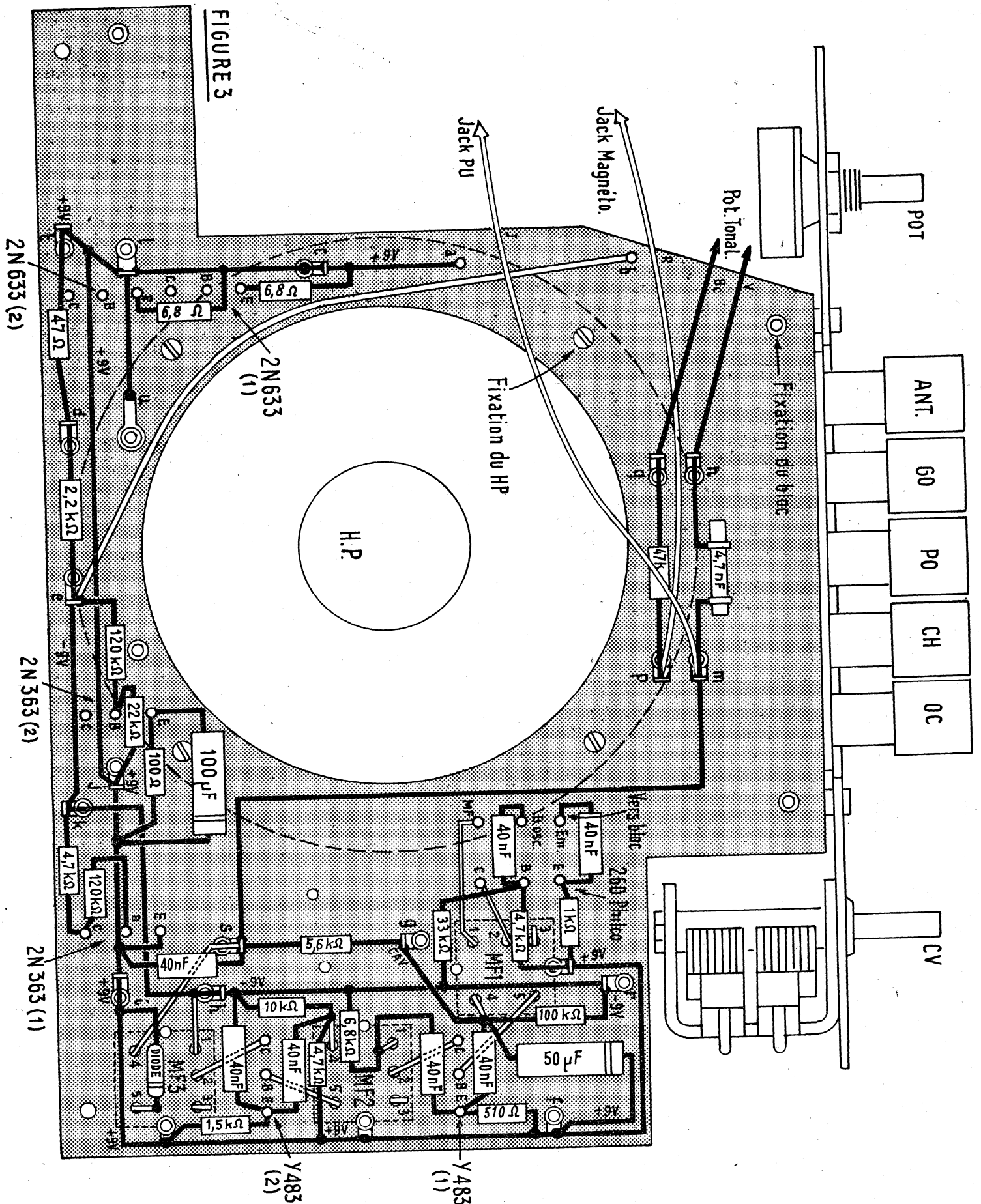
9 V. Cette cosse S est connectée à la cosse m. On soude une résistance de 5 600  $\Omega$  entre les cosses s et g.

On soude un condensateur de 4,7 nF entre les cosses n et m et une résistance de 47 000  $\Omega$  entre les cosses p et q. Une extrémité du potentiomètre de 50 000  $\Omega$  est reliée à la cosse n et le curseur à la cosse q. Ce curseur est en outre connecté à une extrémité du potentiomètre de vo-

FIGURE 2







lume. L'autre extrémité de ce dernier est reliée à une cosse de l'interrupteur et à la cosse *a* de la plaque support. Enfin entre elle et la seconde extrémité du potentiomètre de 50 000 Ω on dispose un condensateur de 40 nF. Le curseur du potentiomètre

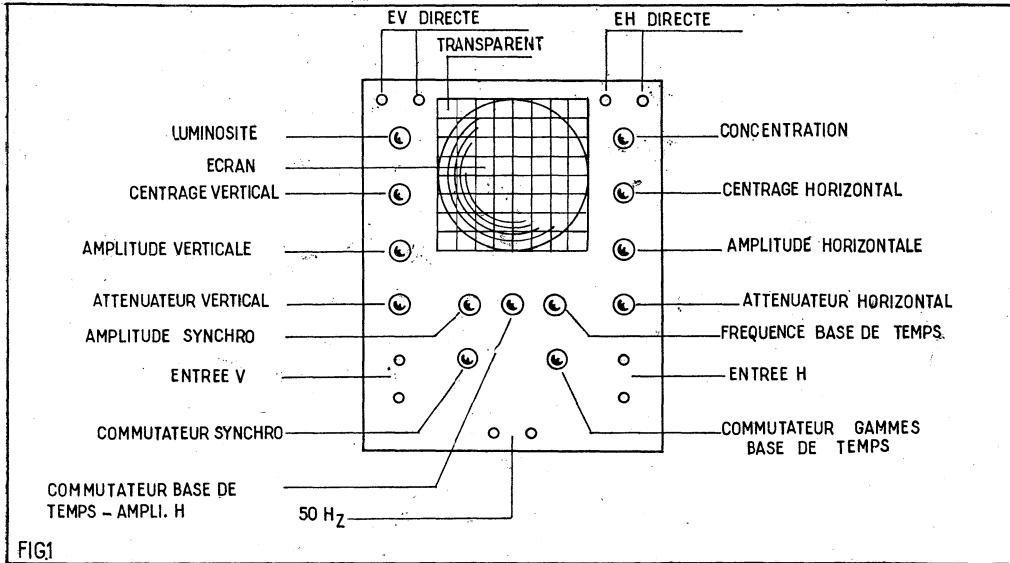
de volume est connecté à la cosse *v*. Entre cette cosse *v* et la cosse *B* relative au transistor 2N363 (1) on soude un condensateur de 10 μF. La cosse *E* pour ce qu'est de ce transistor est réunie à la ligne + 9 V. Entre les cosse *B* et *C* on place une résistance de

120 000 Ω et entre la cosse *B* et la ligne + 9 V une résistance de 4 700 Ω. On soude un condensateur de 10 μF entre la cosse *C* du transistor 2N363 (1) et la cosse *B* du transistor 2N363 (2). Sur cette cosse *B* on

(Suite page 63.)

# GÉNÉRATEUR MODULÉ AMPLI STÉRÉOPHONIQUE ÉCONOMIQUE

par R.-L. BOREL



## Générateur modulé.

Nous poursuivons et terminons ci-après l'étude du générateur modulé dit wobbulateur qui a été décrit dans notre précédent numéro.

Il nous reste à indiquer le mode d'emploi de cet appareil spécial pour récepteurs à modulation d'amplitude.

Dans un oscilloscope de mesures, il existe deux entrées de balayage, l'entrée verticale et l'entrée horizontale.

Chacune correspond à un amplificateur dont la sortie est reliée aux plaques de déviation verticale ou horizontale.

La figure 1 rappelle les principales commandes du panneau avant d'un oscilloscope cathodique.

A gauche sont disposées les deux bornes « entrée verticale » et à droite les bornes « entrée horizontale ».

Le commutateur base de temps-amplificateur horizontal sera placé en position « amplificateur horizontal » de manière que ce dernier soit en circuit et la base de temps de l'oscilloscope hors circuit et ne fonctionnant pas.

Les atténuateurs, s'il y en a, seront placés sur la position donnant le maximum de déviation, donc n'effectuant aucune atténuation.

On mettra l'oscilloscope sous tension et on réglera la luminosité, la concentration et le centrage dès qu'un oscillogramme sera obtenu de la manière indiquée plus loin.

Voici maintenant comment effectuer les branchements des trois appareils en présence : le radio-récepteur à examiner, le wobbulateur que nous venons de décrire et l'oscilloscope.

## Branchements préalables.

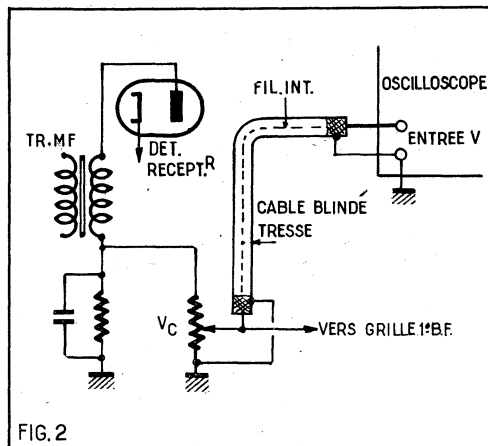
Une préparation du radio-récepteur est nécessaire. Le châssis avec ses connexions doit être accessible.

On effectuera les liaisons suivantes :  
1° Sortie S<sub>1</sub>, S<sub>2</sub> du montage de la figure 4, précédent article, à l'entrée horizontale de l'oscilloscope.

Il faut que le point S<sub>1</sub> correspondant à la masse du wobbulateur soit relié au point « froid » de l'entrée H. Le point est en général celui du bas. Pour le reconnaître, il suffit de toucher du doigt les deux bornes ; celle qui ne provoque aucun mouvement du spot est la borne « froide » de masse et l'autre la borne « chaude ».

Même méthode pour identifier les bornes « chaude » et « froide » de l'entrée verticale.

Ayant branché S<sub>1</sub> et S<sub>2</sub> à l'entrée H, la tension en dents de scie engendrée par le wobbulateur sera appliquée au circuit de déviation horizontale de l'oscilloscope et une ligne lumineuse horizontale apparaîtra sur l'écran de l'oscilloscope. On réglera alors la concentration, la luminosité et le centrage afin que cette ligne se place bien au milieu de l'écran.



Avec le réglage d'amplitude horizontale on lui donnera une longueur égale à environ la moitié du diamètre de l'écran du tube cathodique;

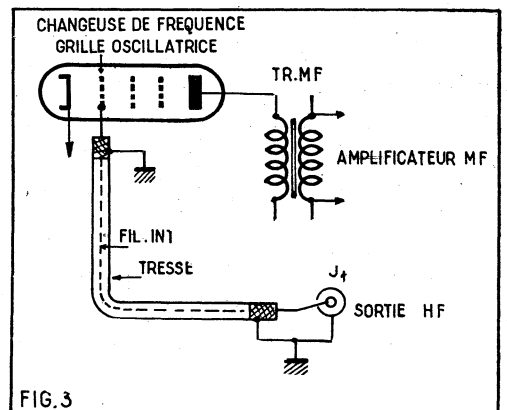
2° Le second branchement est celui de l'entrée verticale de l'oscilloscope à la sortie détection du récepteur radio.

La figure 2 montre comment effectuer ce branchement. Le signal est pris entre le curseur du potentiomètre de volume et la masse et amené à l'entrée verticale par un câble blindé, par exemple 1 m de coaxial utilisé en TV. La tresse sera reliée à la masse à chaque extrémité;

3° Revenons au schéma de la figure 4, précédent article. A droite et en bas on a indiqué un jack J<sub>1</sub>, « sortie NF ». Il s'agit, comme il a été expliqué, d'une HF modulée en fréquence. Il faut l'appliquer à l'entrée du changeur de fréquence du radio-récepteur. Pour cela, il suffit, à l'aide d'un câble coaxial, de relier la sortie HF à la grille de la lampe modulatrice recevant normalement le signal local, c'est-à-dire celui de l'oscillateur du radio-récepteur. Ce dernier, théoriquement, ne devrait pas fonctionner, mais on a constaté en pratique que son fonctionnement n'est pas gênant. Pour s'en assurer, il suffira de débrancher la grille oscillatrice de la bobine oscillatrice. S'il ne se passe rien, c'est que l'oscillation ne gêne pas.

La figure 3 montre les connexions de ce troisième branchement.

De cette façon, le signal HF modulé en fréquence sera appliqué à l'amplificateur MF et après amplificateur et détection, il sera appliqué à l'entrée verticale, comme on l'a indiqué sur la figure 2.



## Oscillogramme.

La courbe de réponse aura la forme caractéristique à un ou deux sommets, ou plate, ou très irrégulière si l'amplificateur est déréglé.

Un « marqueur » est nécessaire pour déterminer la fréquence correspondant à chaque point de la courbe.

Supposons qu'elle a la forme de la figure 4. Un générateur HF séparé sera connecté très lâchement à la grille oscillatrice du récepteur. Réglé sur une fréquence de la bande transmise, il créera une sorte de

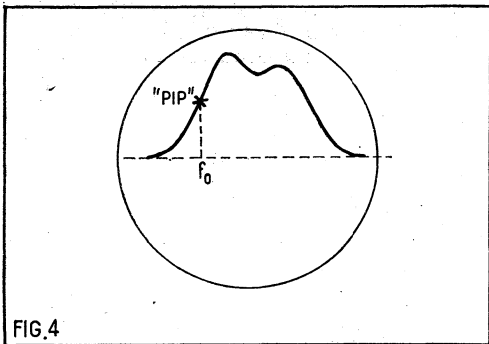


FIG. 4

tache que l'on nomme « pip » et les américains « birdie » (comme un petit oiseau sur un fil télégraphique).

On aura déterminé ainsi la valeur numérique de  $f_0$ . De la même manière on étalonnera les abscisses de la courbe de la figure 4.

Si l'amplificateur MF est accordé sur 455 kHz par exemple, on accordera le wobblateur sur la même fréquence et le générateur marqueur sur différentes fréquences de la bande passante et au-delà, par exemple de 440 à 470 kHz.

#### Réglage du wobblateur.

On réglera également les différents circuits du générateur modulé.

La courbe la plus fidèle s'obtient avec une fréquence de modulation basse (réglage par  $R_2$  et  $R_3$ , article précédent, figure 4). Il faut, toutefois, que l'amplificateur V de l'oscillateur soit fidèle aux fréquences très basses.

On réglera aussi la déviation de fréquence avec  $R_{10}$  et, bien entendu, l'accord avec  $C_9$  et  $C_{10}$ . Celui-ci sera effectué sur la fréquence nominale d'accord de l'amplificateur MF du radio-récepteur.

Signalons que l'auteur de cet appareil l'a réalisé pour faciliter le travail destiné à l'amélioration de la musicalité de leurs radio récepteurs, au détriment, bien entendu, de la sensibilité et de la sélectivité.

Il s'agira alors de procéder à l'accord des transformateurs MF du récepteur jusqu'à obtention d'une courbe plate et représentant une bande large de 10 à 20 kHz indiquant la transmission des signaux BF de 0 à 5 kHz et 0 à 10 kHz.

Seules, les émissions locales pourront alors être reçues sans brouillage. Un montage à sélectivité variable est recommandé à ceux qui désirent passer de la position sélectivité à celle de musicalité.

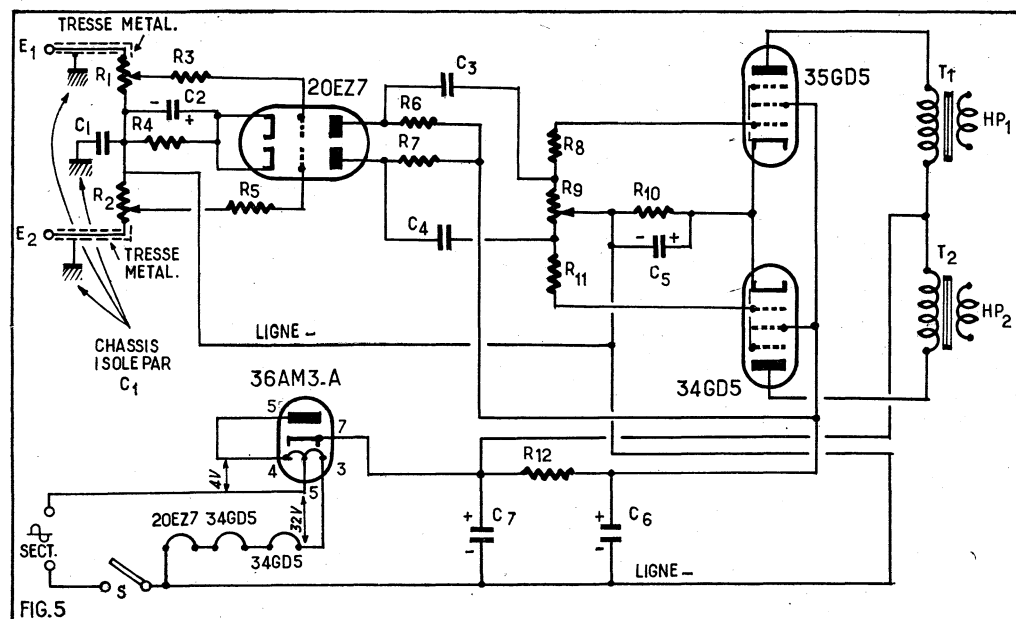


FIG. 5

#### Amplificateurs stéréo économiques.

De nouvelles lampes américaines R.C.A. permettent de réaliser des amplificateurs stéréo économiques se caractérisant par un nombre réduit de lampes, et de composants avec moins de poids et d'encombrement.

Les lampes dont il sera question ici sont les pentodes finales 34GD5, 50FK5 et 60FX5 associées à une double triode 20EZ7 et à des diodes de redressement ou à un tube 36AM3-A.

#### Amplificateur stéréophonique à 4 tubes.

Réaliser un amplificateur stéréophonique avec seulement 4 tubes, redresseur y compris, est possible en acceptant certains compromis et en utilisant des tubes doubles dans certaines fonctions.

Celui de la figure 5 est un tous courants 110-220 V dont la puissance modulée fournie est de 1 W par canal. Les valeurs des éléments sont : lampes :  $V_1 = 20EZ7$ ,  $V_2 = V_3 = 34GD5$ ,  $V_4 = 36AM3-A$ . Les autres éléments sont :

$C_1 = 0,01 \mu F$  200 V papier.

$C_2 = 25 \mu F$  25 V électrolytique ou électrochimique.

$C_3 = C_4 = 47\ 000$  pF 150 V papier.

$C_5 = 50 \mu F$  25 V électrolytique ou électrochimique.

$C_6 = C_7 = 50 \mu F$  150 V électrolytique ou électrochimique.

$R_1 = R_2 =$  volume, potentiomètre de 1 M $\Omega$  conjugués.

$R_3 = R_5 = 1$  M $\Omega$  0,5 W.

$R_4 = 3,3$  k $\Omega$  0,5 W.

$R_6 = R_7 = 220$  k $\Omega$  0,5 W.

$R_8 = R_{11} = 10$  k $\Omega$  0,5 W.

$R_9 =$  régl. équilibre pententiomètre de 0,5 M $\Omega$ .

$R_{10} = 68 \Omega$  1 W.

$R_{12} = 1,5$  k $\Omega$  2 W.

S = interrupteur secteur.

$T_1 = T_2 =$  transformateur sortie primaire 3 000  $\Omega$ .

La lampe 34GD5 fonctionne suivant les données suivantes :

Tension plaque : 114 V.

Tension grille 2 : 99 V.

Courant plaque signal max. : 33 mA.

Courant signal nul : 33,5 mA.

Courant écran signal max. : 3,9 mA.

Courant écran signal nul : 1,8 mA.

Tension BF de pointe, grille 1 : 6,8 V.

Puissance sortie max. : 1 W.

Puissance sur 105 M : 0,75 W.

La puissance, avec 105 V alimentation secteur est encore 75 % de celle fournie par l'amplificateur lorsque le secteur est à 110-120 V de tension nominale.

La tension BF de pointe à la grille de la 20EZ7 est de 0,18 V pour chaque canal. La distorsion harmonique totale est de 10 % pour le maximum de puissance (1 W). Cette dernière est donc 2 W pour l'ensemble des deux canaux et il n'est nullement nécessaire en appartement, de l'atteindre pour avoir des auditions confortables. La distorsion sera réduite si l'on réduit la puissance.

La figure 6 comporte quatre courbes. Les deux courbes en pointillés montrent la puissance et la distorsion de la 34GD5 en fonction de la fréquence comprise entre 50 Hz et 20 000 Hz.

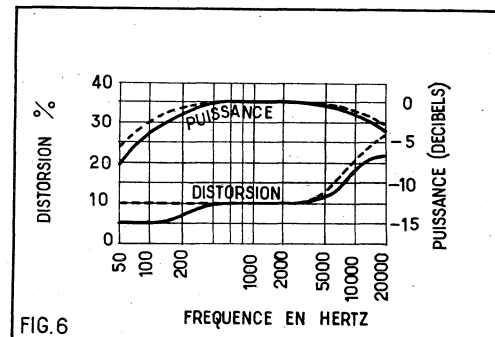


FIG. 6

La puissance est indiquée à droite sous forme d'atténuation en décibels à partir du maximum de 1 W correspondant au niveau zéro décibel. Les ordonnées de gauche indiquent la distorsion en fonction de la fréquence, pour la puissance lue sur la courbe supérieure.

On peut voir que la diminution de gain à  $f = 10\ 000$  Hz est de 1 dB et à 20 000 Hz de 2,5 dB. Par contre, à 50 Hz, elle est plus grande, 6 dB, c'est-à-dire 50 % de réduction de tension et 75 % de réduction de puissance (deux fois moins de tension et 4 fois moins de puissance).

#### Schéma.

L'analyse du schéma montre que les circuits ont été simplifiés à l'extrême en vue de l'économie.

Les deux entrées du PU sont reliées directement aux potentiomètres conjugués  $R_1-R_2$ . Comme la tension BF d'entrée doit être de 0,18 V, il est nécessaire de prévoir un pick-up céramique ou à cristal, ces modèles ne nécessitant pas de correcteur de disques.

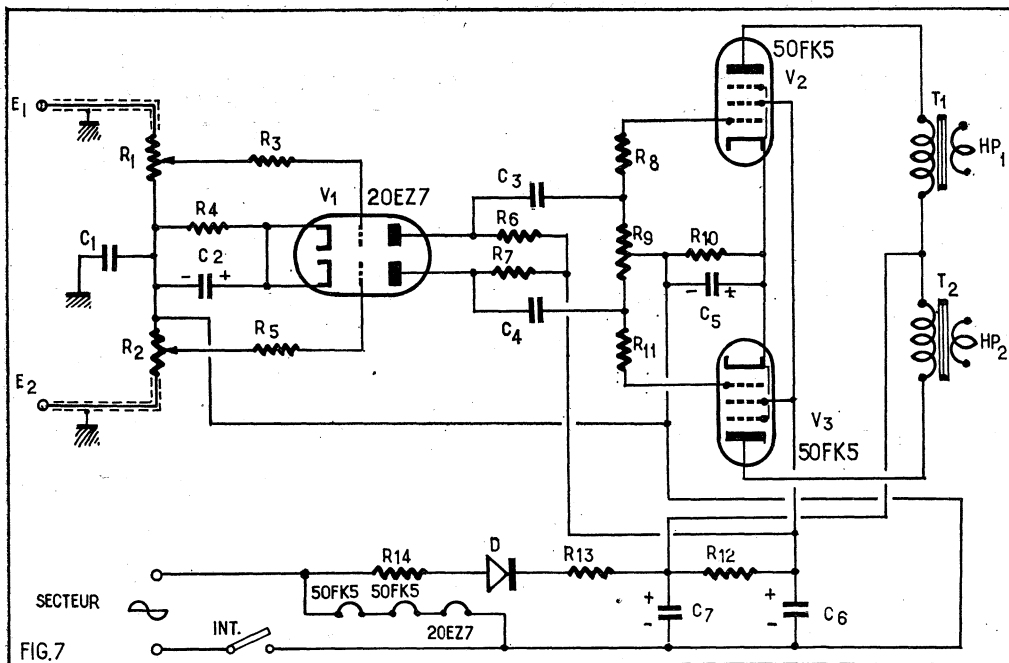
Aucun dispositif de tonalité ne figure dans ce schéma, par contre, on y trouve le potentiomètre d'équilibrage  $R_9$ .

L'alimentation est à tube à vide. L'ensemble des filaments consomme 100 mA sous 20 + 34 + 34 + 32 = 120 V. L'appareil peut fonctionner encore bien sous 105 V.

Le système de filtrage est à résistance  $R_{12}$ , simplification entraînant une réduction de volume de poids et même de ronflement en supprimant le champ créé une bobine de filtrage.

Hormis les deux transformateurs de sortie qui sont généralement incorporés avec les haut-parleurs, le montage ne comprend que des lampes et des éléments RC.

Aucun dispositif de contre-réaction n'est prévu.



### La mise à la masse.

Un problème délicat est celui de l'isolement par rapport au secteur.

L'examen du schéma de la figure 5 montre que le négatif de la haute tension est en contact direct avec un fil du secteur.

Ce négatif ne doit pas être relié au châssis et encore moins au conducteur du pick-up et à la platine tourne-disques.

Ces « masses » seront donc connectées ensemble et reliées à la ligne négative par un condensateur  $C_1$  de  $0,1 \mu F$ , tension de service 200 V, au papier.

L'emplacement de ce condensateur présente une grande importance au point de vue du ronflement.

Il est recommandé de le placer très près des retours des circuits cathode de la 20EZ7 et des arrivées des fils blindés du pick-up stéréophonique.

### Redresseur à tube à vide.

Remarquer le branchement du filament du tube redresseur 36AM3-A.

Seulement une partie de ce filament (broches 6 et 3) est montée dans la ligne des filaments. La tension totale de cette ligne, est de 120 V car la position 6-3 est de 32 V.

La seconde partie du filament du redresseur permet le branchement de la HT alternative à la plaque de la même redresseuse. Elle correspond à une tension de 4 V et sert tout simplement de fusible. Si cette partie claque, on pourra la remplacer par une résistance de  $40 \Omega$ .

### Amplificateur stéréo avec 50 FK5.

Il s'agit du montage de la figure 7. On voit immédiatement que les principales différences par rapport au montage de la figure 1 sont :

1° Remplacement des lampes 34GD5 par des 50FK5;

2° Alimentation utilisant une diode à la place du tube à vide.

Voici tout d'abord les valeurs des éléments :

Lampes et diode :  $V_1 = 20EZ7$ ,  $V_2 = V_3 = 50FK5$ ,  $D = 1N1763$ , condensateurs : valeurs du schéma figure 5.

Résistances :  $R_1$  à  $R_9$ , valeurs du schéma figure 5.

$R_{10} = 33 \Omega$  1 W.

$R_{11} = 10 k\Omega$  0,5 W.

$R_{12} = 1 k\Omega$  2 W.

$R_{13} = 50 \Omega$  10 W.

$R_{14} = 6,8 \Omega$  1 W.

$T_1$  et  $T_2$  - transformateurs de sortie  $3000 \Omega$  à impédance secondaire 2,5, 4, 8, 15  $\Omega$  en toute autre.

La figure 6 indique les performances de cet amplificateur (courbes en traits pleins).

L'alimentation comporte une diode 1N1763 et, de ce fait, il a fallu choisir deux lampes finales de 50 V ce qui donne une chaîne filaments de  $50 + 50 + 20 = 120$  V. Ce montage a donc une lampe en moins, 3 au lieu de 4.

Sa courbe de réponse (fig. 6) est un peu moins bonne en fréquence, mais la distorsion est plus faible aux basses et aux aigus.

Voici les caractéristiques de fonctionnement de la 50FK5 dans cet amplificateur :

Tension plaque : 124 V.

Tension grille 2 : 109 V.

Courant plaque signal max. : 32 mA.

Courant plaque signal zéro : 28 mA.

Courant écran signal max. : 11 mA.

Courant écran signal zéro : 8,5 mA.

Tension pointe grille 1 : 3,2 V.

Puissance sortie sur  $4 \Omega$  : 1,25 W.

Puissance sortie avec alimentation 105 V : 1 W.

Il faut 0,092 V à la grille de la lampe d'entrée  $V_1$  type 20EZ7 pour obtenir la puissance modulée indiquée plus haut.

Les indications ci-dessus montrent que le second montage (fig. 7) est d'une manière générale, beaucoup plus intéressant que le premier (fig. 5).

En effet, outre la suppression du tube redresseur, on constate que la puissance modulée est de 1,25 W au lieu de 1 W et cela, avec une tension BF d'entrée de 0,092 V = 92 mV au lieu de 0,18 V = 180 mV, donc sensiblement la moitié.

Enfin, la distorsion harmonique est, elle aussi, plus réduite comme le montre la figure 7.

Cependant, les deux amplificateurs ne comportent pas de contre-réaction ni de dispositifs de tonalité, car on a voulu éviter toute réduction du gain que ces dispositifs auraient provoqué.

Voici maintenant un troisième montage encore plus simple que les deux précédents, toujours stéréophonique.

### Amplificateur stéréo avec 60FX5.

Sur le schéma de la figure 8 qui représente cet amplificateur, on remarque immédiatement que la lampe d'entrée a été supprimée, ainsi que le tube redresseur, ce qui réduit à deux le nombre total des lampes.

Ce résultat a pu être obtenu en prévoyant des lampes finales à plus grande sensibilité.

En effet, la 60FX5, dans le montage de la figure 8 fonctionne dans les conditions suivantes :

Tension plaque : 111 V.

Tension écran : 112 V.

Courant plaque signal max. : 32,5 mA.

Courant plaque signal zéro : 36 mA.

Courant écran signal max. : 13,5 mA.

Courant écran signal zéro : 10 mA.

Tension BF grille 1, pointe : 2,7 V.

Puissance de sortie sur  $4 \Omega$  : 1,1 V.

Distorsion harmonique totale : 9,3 %.

Si l'on compare ces données avec les montages précédents, on voit que pour obtenir le maximum de puissance modulée :

La 60FX5 nécessite 2,7 V.

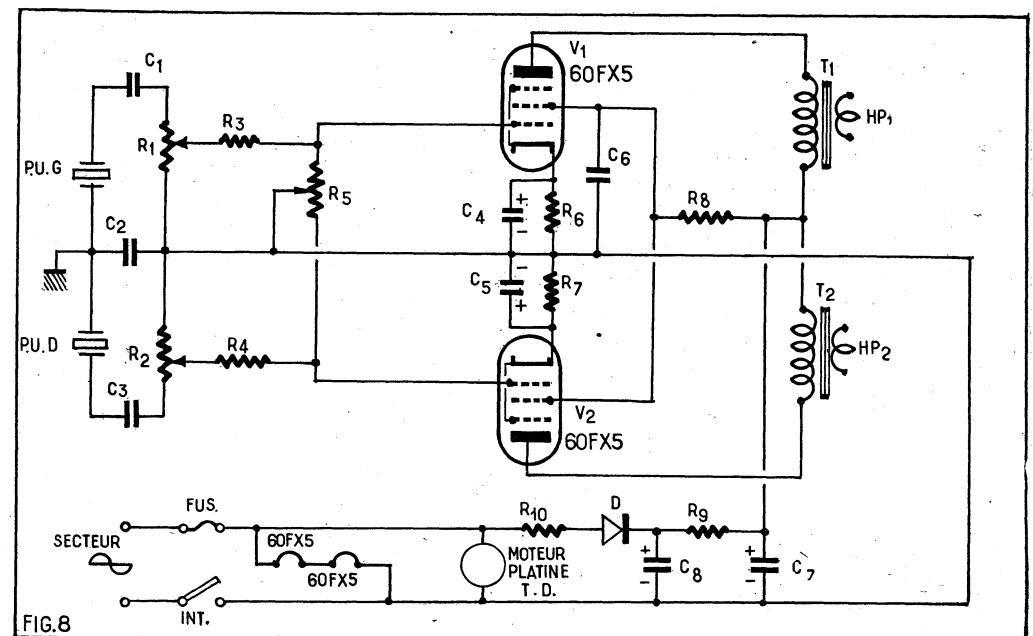
La 50FK5 nécessite 3,2 V.

La 34GD5 nécessite 6,8 V.

à la grille.

Bien entendu, 2,7 V est une tension relativement élevée comparativement à ce que l'on peut attendre d'un pick-up normal stéréo piézo-électrique à cristal ou céramique. Un pick-up spécial sera donc requis fournissant la tension élevée de l'ordre de 3 V par canal.

(Suite page 63.)



# LA LIBRAIRIE PARISIENNE

43, rue de Dunkerque, PARIS-X<sup>e</sup> — Téléphone : TRU. 09-95

possède l'assortiment le plus complet de France en ouvrages sur la radio. En voici un aperçu.

La Librairie Parisienne est une librairie de détail qui ne vend pas aux libraires. Les prix sont susceptibles de variations.

## RADIO - TÉLÉVISION - NOUVEAUTÉS - RÉIMPRESSIONS

- P. DURU. *Comprenez la télévision.* — Principes fondamentaux de physique électronique. Bases d'exploitation. Les circuits du téléviseur. Le service. Un volume relié toile sous jaquette, 24 + 624 pages, format 14 x 22 cm, avec 501 figures et 1 dépliant, 1960, 1 kg 200 ..... NF 42,00
- G. FONTAINE. *Diodes et transistors, théorie générale.* Physique des semi-conducteurs. Étude des diodes et leurs applications. Principes de base des transistors (caractéristiques, paramètres, commandes, stabilisations en fonction des variations de températures, charges). Comportement en radio-fréquences. Parallèles entre les différents montages (E. C., B. C., C. C.). Un volume relié 480 pages, format 14 x 22 cm, avec 500 figures, 1961, 900 gr. NF 36,00
- F. HAAS. *Technique de l'oscilloscope.* Mécanisme et parties constituantes. Fonctionnement, 136 pages, format 16 x 24 cm, 183 figures, 1960, 300 gr ..... NF 9,60
- L. CHRÉTIEN. *Le balayage en télévision. Problèmes, solutions, circuits recommandés.* Cahier XIV des « cahiers de l'agent technique radio et T.V. », 64 pages, format 21 x 27 cm, 94 figures, 1960, 200 gr. Prix ..... NF 7 50
- J.-P.-M. SEUROT. *Calcul matriciel élémentaire appliqué à la technique des transistors.* Cahiers de l'électronicien n° 2) 32 pages, format 21 x 27 cm, 16 figures, 1960, 200 gr ..... NF 9,90
- P. DEJUSSIÉU - PONTCARRAL. *Les sextils.* Nouvelle méthode de calcul graphique. — (Les cahiers de l'électronicien n° 3) 48 pages, format 21 x 27 cm, 15 figures, 10 planches, 1961, 200 gr ..... NF 12,00
- R. BRAULT. Ingénieur E.S.E. *Basse-Fréquence et haute fidélité.* Un volume relié 700 pages, format 14,5 x 21, 450 schémas, 1 kg 100. 2<sup>e</sup> édition ..... NF 40,00
- F. HURÉ (F3RH et R. PIAT (F3XY). *Cent montages ondes courtes. La réception O.C. et l'émission d'amateur à la portée de tous.* Un volume 352 pages, format 16 x 24, 300 schémas, 500 gr ..... NF 18,00
- Lucien CHRÉTIEN. *Théorie et pratique de la radio-électricité.* Cours complet à l'usage des candidats aux brevets d'électronicien. Nouvelle édition entièrement refondue et complétée en fonction des plus récentes découvertes. Un volume relié pleine toile, format 13,5 x 21,5 cm, 1.728 pages, 1.100 figures, 1960, 1.600 gr ..... NF 52,00
- Rager A.-RAFFIN. *Dépannage, mise au point, amélioration des téléviseurs.* Un volume cartonné, format 15 x 21,5 cm, 228 pages, 139 figures, 1960, 550 gr .... NF 20,00
- W. SOROKINE. *Aide-mémoire du radiotechnicien.* Circuits oscillants, bobinages - Structure des différents étages - Pièces détachées - Tubes radio - Sources d'alimentation. Un volume format 16 x 24 cm, 604 pages, 58 figures, 1960, 450 gr. Prix ..... NF 12,00
- AISBERG. *Le transistor? Mais c'est très simple!* Notions fondamentales. Caractéristiques essentielles. Technologie. Montages de base en radio-électricité. 148 pages 18 x 22, 129 figures, dessins marginaux de Pol Ferjac, 1961, 350 gr ..... NF 12,00
- H. SCHREIBER. *Radio-transistors.* Caractéristiques essentielles et schémas d'utilisation. 122 pages, 22 x 13, reliure spirale, 1961, 200 gr ..... NF 9,00
- SOROKINE. *Schémathèque 61, Radio et télévision.* Description et schémas des principaux modèles de récepteurs de fabrication récente, à l'usage des dépanneurs. Valeurs des éléments. Tensions et courants. Méthodes d'alignement, de diagnostic des pannes et de réparation, 64 pages, 27 x 21, 1961, 250 gr ..... NF 10,80.
- Ch. PÉPIN. *Pratique de la télécommande des modèles réduits.* Émetteurs de télécommande. Récepteurs. Alimentation des émetteurs et des récepteurs. Les relais. Utilisation des relais. Sélecteurs. Les moteurs. Antiparasitage. Impulsions. Télécommandes non radio-électriques. Télémétries. Réglementation de la télécommande. Réalisation et essais. Conseils pratiques. Carnet d'adresses. 300 pages 18 x 24, 243 figures, 1961, 500 gr. Prix ..... NF 18,00
- D.-A. SNEL. *Enregistrement magnétique du son.* Théorie et pratique de l'enregistrement et de la reproduction. Des appareils permettant d'enregistrer le son par voie magnétique se rencontrent aujourd'hui aussi bien chez le particulier que dans les spoutniks. On enregistre non seulement une conversation ou un morceau de musique, mais aussi le comportement d'un moteur tournant à l'essai, ou les données transmises par un satellite artificiel. Le but de ce livre est, d'une part, de donner une idée du pourquoi et du comment de l'enregistrement magnétique, et, d'autre part, de commenter d'une manière détaillée les diverses possibilités d'application des enregistreurs. Un volume relié, 220 pages, 15,5 x 23,5, 162 figures et 37 photos hors texte, 1961, 600 gr.. NF 24,50
- P. HÉMARDINQUER. *La nouvelle pratique des magnétophones.* Construction - Mise au point - Entretien - Dépannage - Applications, 304 pages, très illustrées, 3<sup>e</sup> édition complètement revue et très augmentée : multipistes, stéréophonie, bandes perforées, appareils portatifs à transistors, 1961, 400 gr. .... NF 18,00
- F. HURÉ. *Petits montages simples à transistors à l'intention des débutants.* Les éléments constitutifs d'un récepteur radio à transistors. Le montage (montage et câblage). Un récepteur à cristal simple. Les collecteurs d'ondes : antennes et cadres. Récepteurs simples à montage progressif. Les récepteurs reflex. Récepteurs superhétérolyne. Amplificateur basse fréquence et divers. Émetteur expérimental de faible puissance. Un volume 16 x 24, 96 pages, 77 figures, 1961, 280 gr ..... NF 8,00
- Max LOMBARD. *Les bases pratiques de la radio-électricité - L'électricité : tensions et courants - Courants alternatifs - Condensateurs - Induction Transformateurs - Circuits oscillants - Tubes - Transistors - Circuits de base,* 86 pages 21 x 26 cm, 64 figures, 1960, 350 gr ..... NF 9,00
- Michel R. MOTTE. *Les transistors. Principes et montages.* Suivis d'un recueil de 100 schémas pratiques. 4<sup>e</sup> édition 1959. Un volume broché, 14 pages, 250 gr .... NF 6,80
- L. PÉRICONE. *Les petits montages radio.* Un volume format 15 x 24, 144 pages, 104 figures, 1959, 300 gr ..... NF 7,00
- L. PÉRICONE. *Les appareils de mesures en radio.* Un volume de 228 pages 16 x 24 cm, avec 192 figures, 400 gr ..... NF 11,70
- Roger A.-RAFFIN. *Cours de radio élémentaire.* Un volume 14,5 x 21. Relié. Nombreux schémas, 335 pages, 550 gr. Prix ..... NF 20,00
- Roger A.-RAFFIN-ROANNE. *L'émission et la réception d'amateur.* Un volume 16 x 24, 736 pages, 800 schémas, nouvelle édition 1959 remise à jour, 1.100 gr. NF 35,00
- H. SCHREIBER. *Initiation à la pratique des récepteurs à transistors,* 128 pages, format 16 x 24 cm, 58 figures. 1960, 300 gr. Prix ..... NF 9,90
- W. SOROKINE. *150 pannes TV. Symptômes, diagnostics, remèdes,* 148 pages, format 13 x 21,5 cm, 1960, 250 gr .. NF 9,90
- S. THUREAU. *Electronique de base à l'usage des non-électriciens,* 74 pages, très illustré, 1960, 300 gr ..... NF 14,50

Il ne sera répondu à aucune correspondance non accompagnée d'une enveloppe timbrée pour la réponse.

### CONDITIONS D'ENVOI

Pour le calcul des frais d'envoi, veuillez vous reporter au tableau ci-dessous.  
FRANCE ET UNION FRANÇAISE : de 50 à 100 gr. 0.50 NF ; 100 à 200 gr. 0.70 NF ; 200 à 300 gr. 0.85 NF ; 300 à 500 gr. 1.15 NF ; 500 à 1.000 gr. 1.60 NF ; 1.000 à 1.500 gr. 2.05 NF ; 1.500 à 2.000 gr. 2.50 NF ; 2.000 à 2.500 gr. 2.95 NF ; 2.500 à 3.000 gr. 3.40 NF.  
ETRANGER : 0.20 NF par 100 gr. Par 50 gr. en plus : 0.10 NF. Recommandation obligatoire en plus : 0.60 NF par envoi. Aucun envoi contre remboursement. Paiement à la commande par mandat, chèque, ou chèque postal (Paris 4949-29). Les paiements en timbres ne sont pas acceptés. Visitez notre librairie, vous y trouverez le plus grand choix d'ouvrages scientifiques aux meilleurs prix. Ouverte de 9 heures à 12 heures et de 13 h 30 à 18 h 30, tous les jours sauf le lundi.

# RECEPTEUR 4 LAMPES

plus valve et indicateur d'accord

BLOC A CLAVIER AVEC 2 STATIONS PRÉRÉGLÉES

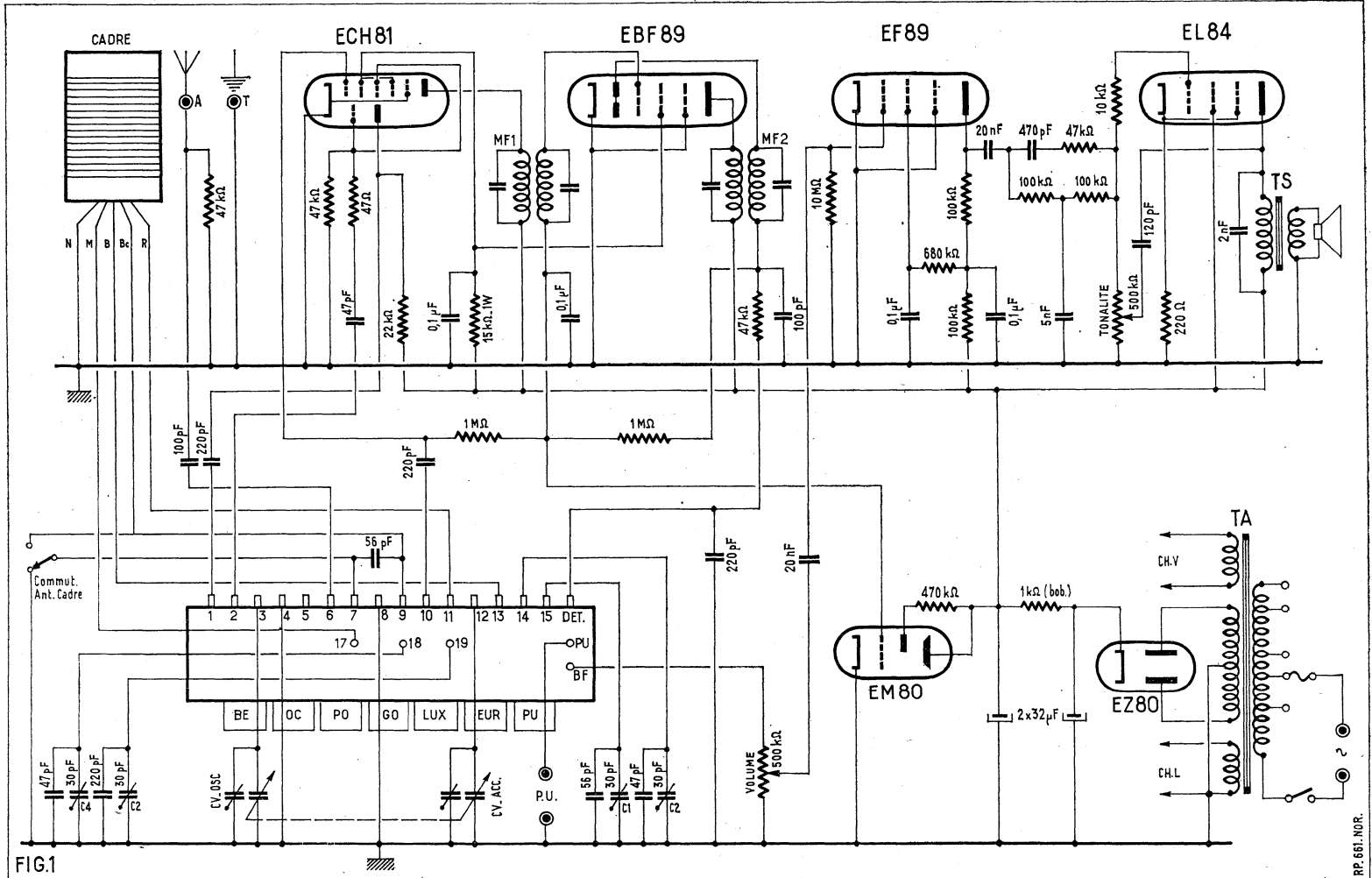


FIG.1

RP.661.NOR.

L'appareil que nous allons décrire est un excellent récepteur d'intérieur. Il a été étudié de manière à fournir le maximum de rendement.

Son bloc de bobinages à clavier comporte en plus de celles assurant la commutation des gammes et la mise en service de la prise PU deux touches supplémentaires dont l'effet est de remplacer les CV par des condensateurs fixes et ajustables qui réalisent l'accord sur les stations Radio-Luxembourg et Europe n° 1. Il suffit donc d'enfoncer une de ces touches pour obtenir Radio-Luxembourg et la seconde pour obtenir Europe n° 1. Cet automatisme constitue une simplification de manœuvre très appréciable.

Cet appareil de conception moderne est bien entendu muni d'un cadre PO-GO anti-parasites. En plus des deux gammes que nous venons de citer il est prévu pour recevoir la gamme OC classique et la bande OC étalée. Dans ce cas la réception doit se faire à l'aide d'une antenne.

En raison de la sensibilité du montage cette dernière peut être constituée simplement par un fil de quelques mètres.

Le schéma (fig. 1).

L'entrée de ce récepteur est constituée par un étage changeur de fréquence équipé par une ECH81. Les principaux éléments entrant dans la composition de cet étage sont un cadre à air blindé et un bloc à clavier 157 Oréor. Le cadre à air de grande surface assure au signal HF capté une tension suffisante pour que le rapport signal-souffle soit très faible. Son blindage électrostatique en renforce les propriétés directives et par conséquent l'action anti-parasite. Ce cadre est accordé par un CV 490 pF. Un CV de même valeur accorde les enroulements oscillateurs contenus dans le bloc. En gamme OC et BE le cadre est bien entendu remplacé par des bobinages de la valeur voulue contenus eux aussi dans le bloc de bobinages.

En position préréglée sur Radio-Luxembourg le CV accord est remplacé par un condensateur fixe de 47 pF en parallèle avec un ajustable. Le CV oscillateur est remplacé par un condensateur fixe de 47 pF également en parallèle avec un ajustable. Pour la position préréglée sur Europe n° 1 les condensateurs qui se substituent aux CV sont : un 220 pF pour le circuit d'accord et un 56 pF pour le circuit oscillateur. Ces

condensateurs sont aussi en parallèle avec des ajustables. La présence des condensateurs ajustables est nécessaire pour réaliser, lors de la mise au point, l'accord exact sur les fréquences de travail des deux stations.

Un commutateur solidaire de l'axe de commande de la rotation du cadre permet de mettre en service la prise antenne. La liaison de cette prise se fait par un condensateur de 100 pF et une résistance de 47 000 Ω allant à la masse.

Le circuit d'accord attaque la grille de commande de l'heptode de la ECH81 par un condensateur de 220 pF. La tension de VCA est appliquée à cette électrode par une résistance de fuite de 1 MΩ. La cathode de la ECH81 est à la masse. La grille écran de l'heptode est alimentée conjointement avec celle du tube MF à travers une résistance de 15 000 Ω 1 W découplée par un condensateur de 0,1 µF.

La triode ECH81 est utilisée pour la production de l'oscillation locale. A cet effet, elle est associée aux bobinages oscillateurs du bloc. Côté grille, la liaison se fait par un condensateur de 47 pF en série avec une résistance de 47 Ω. La résistance de fuite a une valeur de 47 000 Ω. Côté plaque le condensateur de liaison est un 220 pF. L'alimentation en courant continu se fait

par une résistance de 33 000  $\Omega$  dont le rôle est double : abaisser la tension continue et arrêter les courants oscillants HF. L'oscillation locale prise sur la grille de la triode est appliquée à la grille 3 de l'heptode de manière à obtenir son mélange avec le signal capté ce qui fait apparaître dans le circuit plaque le signal MF.

La liaison entre le circuit plaque de l'heptode modulatrice et la grille de commande de la lampe qui équipe l'étage amplificateur MF se fait par un transfo accordé sur 455 kHz. La base MF est la partie pentode d'une EBF89. Sa cathode est aussi reliée à la masse. Nous avons déjà vu la façon dont son écran est alimenté.

Le signal MF recueilli amplifié dans le circuit est appliqué aux diodes contenues dans le tube EBF89 par un second transfo MF accordé sur 455 kHz. Ces diodes ont pour rôle d'assurer la détection. La charge du circuit de détection est constituée par un potentiomètre de volume de 0,5 M $\Omega$  shunté par un condensateur de 220 pF. Ce potentiomètre peut être coupé du circuit de détection et relié à une prise PU à l'aide d'un commutateur contenu dans le bloc de bobinages. Outre les éléments que nous venons de signaler le circuit de détection contient une cellule de blocage HF constituée par une résistance de 47 000  $\Omega$

et un condensateur de 100 pF allant à la masse.

La composante continue du courant détecté sert de tension de commande VCA elle est appliquée aux circuits grilles de commande des lampes MF et modulatrice par une cellule de constante de temps formée d'une résistance de 1 M $\Omega$  et d'un condensateur de 0,1  $\mu$ F.

Le signal BF recueilli sur le curseur du potentiomètre est appliqué à la grille de commande de la lampe de l'étage préamplificateur BF : une EF89. La liaison entre le curseur et la grille se fait par un condensateur de 20 nF et une résistance de fuite de 10 M $\Omega$ . La cathode de la EF89 étant à la

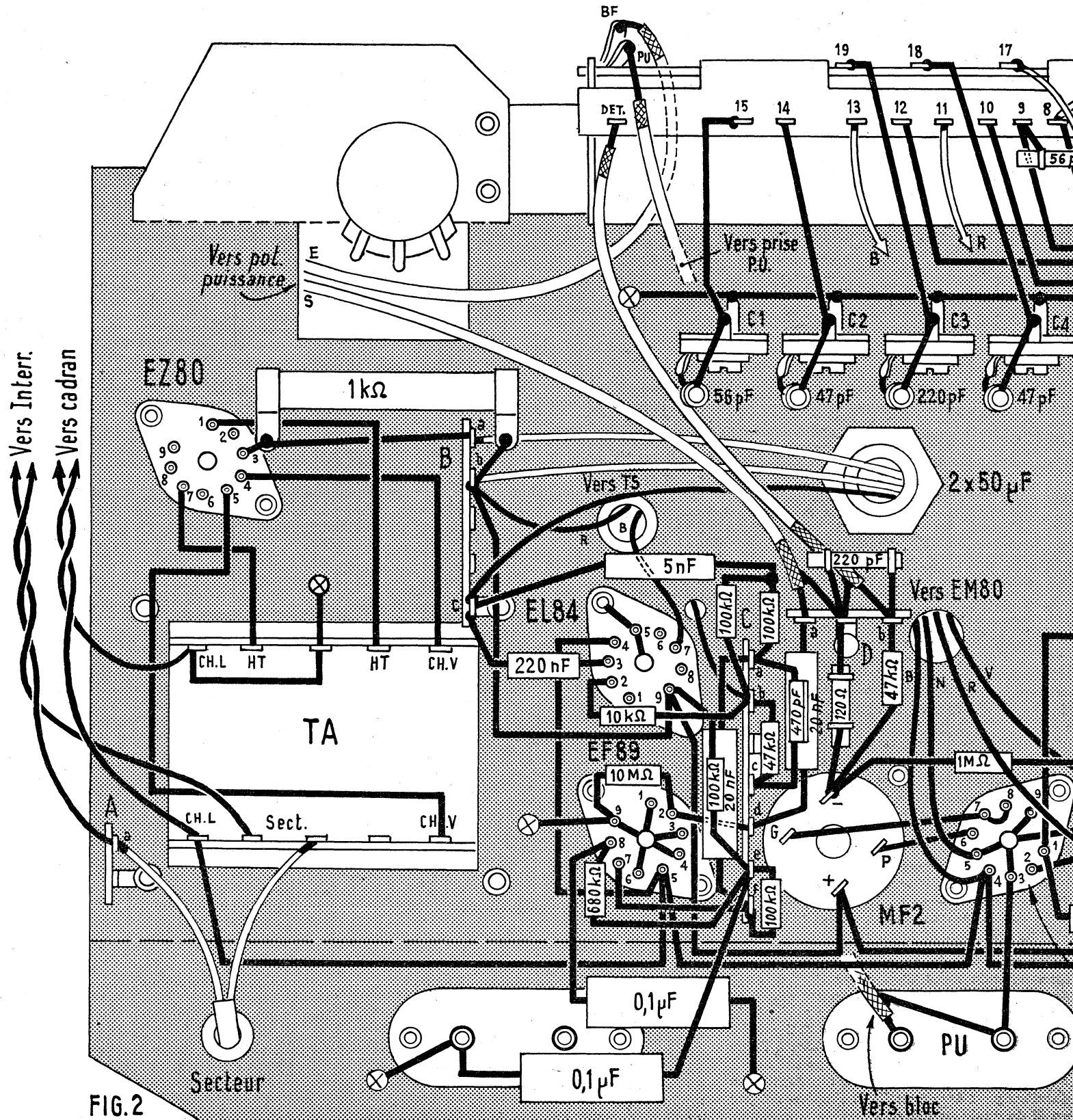


FIG. 2

masse la polarisation de la grille est assurée par les charges négatives dont l'accumulation sur l'électrode de commande est favorisée par la forte valeur de la résistance de fuite.

L'écran de la préamplificatrice BF est alimenté à l'aide d'une résistance de  $680\,000\ \Omega$  déconnectée par  $0,1\ \mu\text{F}$ . La charge plaque est une résistance de  $100\,000\ \Omega$ . Les circuits plaque et écran contiennent une cellule de découplage commune dont les éléments sont une  $100\,000\ \Omega$  et un condensateur de  $0,1\ \mu\text{F}$ .

L'étage final est équipé par une pentode de puissance EL84. La liaison entre sa grille de commande et la plaque de la EF89

se fait par un condensateur de  $20\ \text{nF}$  en série avec un filtre en T ponté. Le « T » est constitué par deux résistances de  $100\,000\ \Omega$  et un condensateur de  $5\ \text{nF}$  allant à la masse. Le « Pont » est formé d'un condensateur de  $470\ \text{pF}$  en série avec une résistance de  $47\,000\ \Omega$ . Un tel filtre a pour effet de réduire l'amplification du médium, on dit en terme de métier de « creuser le médium ». Cela revient à favoriser l'amplification des fréquences graves et aiguës qui dans tout amplificateur ordinaire subissent une atténuation.

La EL84 est polarisée par une résistance de cathode de  $220\ \Omega$ . L'absence de découplage pour cette résistance provoque un

effet de contre-réaction d'intensité qui réduit les distorsions. L'écran est alimenté directement à partir de la ligne HT. Le circuit plaque contient le primaire du transfo d'adaptation du HP. L'impédance de ce primaire doit être de  $5\,000\ \Omega$ . Il est shunté par un condensateur de  $1\ \text{nF}$ . Le circuit de grille de la EL84 contient une résistance de blocage de  $10\,000\ \Omega$  et un potentiomètre de  $0,5\ \text{M}\Omega$  monté en résistance de fuite. Le curseur de ce potentiomètre est relié à la plaque de la lampe par un condensateur de  $120\ \text{pF}$ . Cette disposition constitue un circuit de contre-réaction sélective à taux variable, qui selon la position du curseur réduit plus ou moins l'amplification des aiguës. On obtient ainsi un contrôle de tonalité très souple et très efficace. De ce qui précède vous pouvez juger que la partie BF de ce récepteur a été particulièrement soignée en vue d'obtenir une excellente reproduction.

L'indicateur d'accord est un EM80 commandé par la tension d'antifading. L'alimentation comprend le transfo, une valve EZ80 et une cellule de filtre dont les constituants sont une résistance de  $1\,000\ \Omega$  bobinée et deux condensateurs électrochimiques de  $32\ \mu\text{F}$ .

### Réalisation pratique (fig. 2 et 3).

Le montage débute par la fixation sur le châssis des différences pièces. Ce travail ne présente aucune difficulté l'implantation étant clairement indiquée sur les plans de câblage. Il convient toutefois de bien respecter l'orientation de certaines pièces comme les supports de lampes et les transfos MF. Pour plus de facilité on commencera par les petits organes comme les supports de lampes, les relais et les plaquettes de raccordement. On ne mettra pas immédiatement en place le cadre qui constituerait une gêne lors de la manipulation du châssis en cours de câblage.

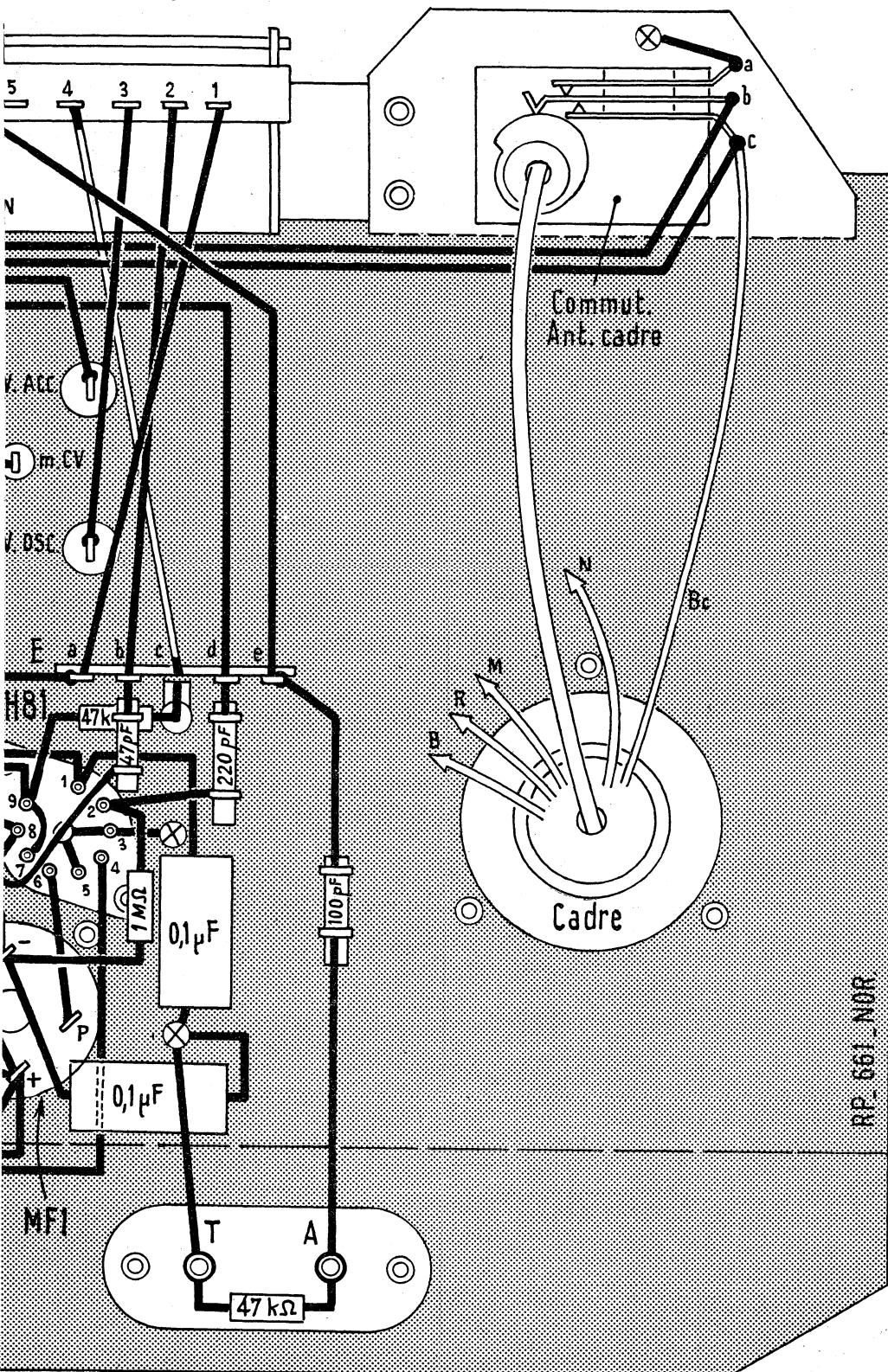
On relie au châssis : le blindage central et les broches 3 et 5 du support ECH81, le blindage central et les broches 3, 5, 9 du support EBF89, le blindage central et les broches 1, 3, 4, 6 et 9 du support EF89, le blindage central et la broche 5 du support EL84. On réunit aussi au châssis la ferrure T de la plaquette, une ferrure de la plaquette PU et une de la plaquette HPS. La fourchette du CV, la cosse 8 du bloc, un côté de l'enroulement CH.L et le point milieu de l'enroulement HT du transfo d'alimentation sont aussi réunis au châssis. Derrière le bloc de bobinages on soude une ligne de masse en fil nu de forte section. Remarquez qu'un côté de cette ligne est soudé au même point du châssis que la connexion de la fourchette du CV et que celle de la cosse 8 du bloc. Par une de leurs armatures on soude sur cette ligne de masse les ajustables CL, C2, C3, C4. En parallèle sur ces ajustables on soude des condensateurs fixes :  $56\ \text{pF}$  pour C1,  $47\ \text{pF}$  pour C2,  $220\ \text{pF}$  pour C3,  $47\ \text{pF}$  pour C4. La seconde armature de C1 est connectée à la cosse 15 du bloc, celle de C2 à la cosse 14 du bloc, celle de C3 à la cosse 19 du bloc et celle de C4 à la cosse 18 du bloc.

Par des connexions de fil isolé on relie la seconde cosse CH.L du transfo d'alimentation la broche 5 du support EF89 et les broches 4 des supports EL84 EBF89 et ECH81 ce qui constitue la ligne d'alimentation des filaments.

On exécute la ligne + HT en reliant avec du fil isolé : la cosse b du relais B, la broche du support EL84 et les cosses + des deux transfos MF.

On connecte : la cosse 1 du bloc à a du relais E, la cosse 2 du bloc à b du relais E, la cosse 3 du bloc à la cage « CV acc » la cosse 4 du bloc à c du relais E, la cosse b du bloc à e du relais E, la cosse 7 du bloc à la paillette b du commutateur « Ant-Cadre », la cosse 9 du bloc à la paillette du même

## 'accord OREOR 157





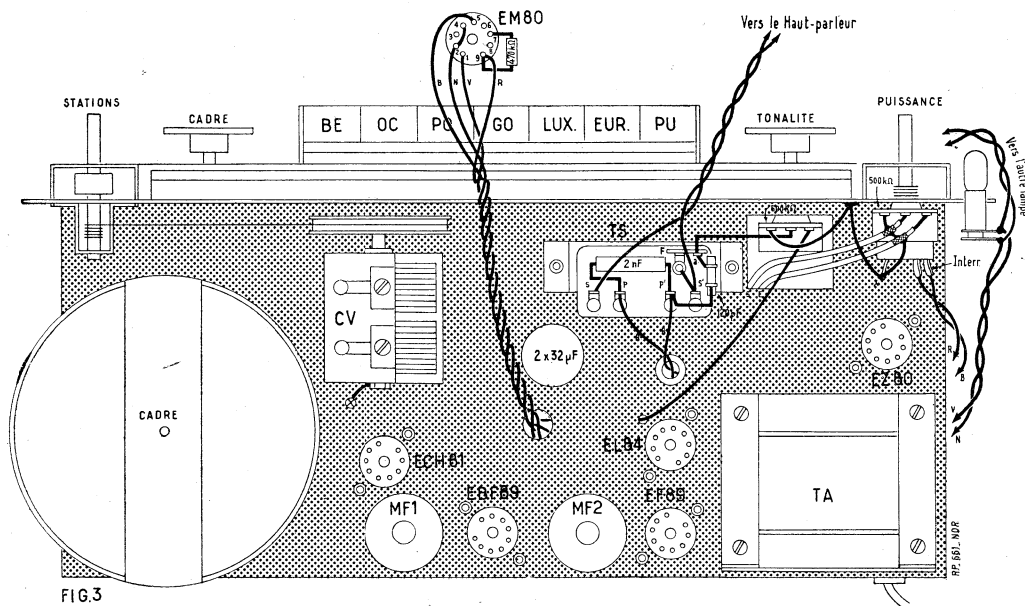


FIG. 3

commutateur, la cosse 10 du bloc à *d* du relais E, la cosse 12 du bloc à la cage « CV osc ». La paillette *a* du commutateur « Ant-Cadre » est relié au châssis. On soude un condensateur de 56 pF entre 7 et 9 du bloc.

Entre les ferrures A et T de la plaquette A-T on soude une résistance de 47 000 Ω. Entre la ferrure A et *e* du relais E on soude un condensateur de 100 pF.

Sur le support ECH81 on relie les broches 7 et 9 et on connecte la broche 1 à la broche 6 du support EBF89. On réunit la broche 1 à la cosse P de MF1. Toujours sur le même support on soude un condensateur de 0,1 entre la broche 1 et le châssis, un condensateur de 220 pF entre la broche 2 et *d* du relais E, une résistance de 1 MΩ entre cette broche 2 et la cosse — de MF1, une résistance de 47 Ω en série avec un condensateur de 47 pF entre la broche 7 et *b* du relais E, un condensateur de 220 pF entre la broche 8 et *a* du relais E, une résistance de 22 000 Ω 1 W entre cette broche et la cosse + de MF1. On dispose un condensateur de 0,1 µF entre la cosse — de MF1 et le châssis. On soude une résistance de 1 MΩ entre les cosses — de MF1 et MF2.

Pour le support EBF89 on effectue les liaisons suivantes : broche 2 à cosse G de MF1, broche 6 à cosse P de MF2, broches 7 et 8 à cosse G de MF2. Entre la broche 1 et la cosse + de MF1 on soude une résistance de 15 000 Ω 1 W.

On soude une résistance de 47 000 Ω entre la cosse — de MF2 et *b* du relais D et un condensateur de 120 pF entre cette cosse — et la patte du relais D. Sur le relais on dispose un condensateur de 220 pF entre *b* et la patte de fixation. Par un fil blindé on relie la cosse *b* à la cosse « Détec » du bloc. Avec un autre fil blindé on relie la cosse BF du bloc à une extrémité du potentiomètre de volume. Par un autre fil blindé on relie le curseur du potentiomètre à la cosse *a* du relais D. L'autre extrémité du potentiomètre est réunie à la gaine des deux fils blindés et à la cosse masse du boîtier. A l'intérieur du châssis les gaines de blindage sont soudées à la patte du relais D.

Entre *a* du relais D et *d* du relais C on dispose un condensateur de 20 nF. On connecte la broche 2 du support EF89 à *d* du relais C et la broche 7 à *f* du même relais. Entre les broches 2 et 9 on soude une résistance de 10 MΩ. On soude encore une résistance de 680 000 Ω entre la broche 8 et *e* du relais C un condensateur de 0,1 µF entre cette broche et le châssis, une résis-

tance de 100 000 Ω entre *e* et *f* du relais C, un condensateur de 0,1 µF entre *e* du relais C et la ferrure HPS réunie au châssis. On continue par : un condensateur de 20 nF entre *a* et *f* du relais C, une 100 000 Ω entre *e* et la broche 9 du support EL84. Sur le relais C on soude : une résistance de 47 000 Ω entre *b* et *c* et un condensateur de 470 pF entre *a* et *c*. Entre *b* et la broche 2 du support EL84 on dispose une résistance de 10 000 Ω. Sur la cosse *a* du relais C on soude une 100 000 Ω. On soude une résistance de même valeur sur la cosse *b*. Sur l'autre extrémité de ces deux résistances on soude un condensateur de 5 nF qui aboutit à la patte *c* du relais B. La cosse *b* du relais C est connectée à une extrémité du potentiomètre de tonalité. L'autre extrémité de ce potentiomètre est reliée au châssis et son curseur à la cosse *a* du relais F soudé sur le transfo de HP. Entre cette cosse *a* et la cosse P' du transfo on place un condensateur de 120 pF. Entre les cosses P et P' du transfo on soude un condensateur de 1 nF. Les cosses P et P' sont reliées respectivement à la cosse *b* du relais B et à la broche 7 du support EL84. Entre la broche 3 du support EL84 et la patte du relais B on soude une résistance de 220 Ω 1 W.

Par un fil blindé on relie la cosse PU du bloc à la ferrure encore libre de la prise PU. La gaine de ce fil est réunie à l'autre ferrure de la plaquette.

On connecte les broches 4 et 5 du support EZ80 à l'enroulement CH.V du transfo d'alimentation et les broches 1 et 7 aux extrémités de l'enroulement HT. La broche 3 est connectée à la cosse *a* du relais B. Entre cette broche et la cosse *b* du relais B on place une résistance bobinée de 1 000 Ω. On soude le fil + du condensateur électrochimique 2x32 µF sur les cosses *a* et *b* du relais B et le fil — sur la patte *c* du même relais. Le cordon secteur est soudé entre une cosse « secteur du transfo d'alimentation » et la cosse *a* du relais A. Par un câble torsadé on relie cette cosse *a* et l'autre cosse secteur du transfo à l'interrupteur du potentiomètre de volume. Toujours avec du câble torsadé on branche en parallèle les supports d'ampoule cadran et on les relie à l'enroulement CH.L du transfo d'alimentation.

Sur le support EM80 on soude une résistance de 470 000 Ω entre les broches 7 et 9. La liaison de ce support avec le reste du montage s'effectue par un cordon à 4 con-

ducteurs. Le fil vert est sodé sur la cosse broche 1, le fil noir sur les broches 2 et 4, le fil bleu sur la broche 5 et le fil rouge sur la broche 9. A l'intérieur du châssis on soude : le fil vert sur la cosse — de MF1, le fil noir sur la broche 5 du support EBF89, le fil sur la broche 5 du même support et le fil rouge sur la cosse + de MF1.

On peut alors monter le cadre sur le châssis et souder ses fils de raccordement : le fil blanc sur la paillette *c* du commutateur « Ant-Cadre », le fil noir sur la cosse — du bloc, le fil marron sur la cosse 17, le fil rouge sur la cosse 11 et le fil bleu sur la cosse 13. Enfin, pour terminer, on relie la bobine mobile du HP aux cosses S et S' du transfo de sortie et on relie la cosse S' à la patte du relais F.

### Alignement.

L'alignement consiste à retoucher les transfos MF sur leur fréquence d'accord qui est, nous le rappelons, 455 kHz. Ensuite pour chaque gamme on règle les circuits et oscilateur accord sur les points d'alignement indiqués par le constructeur du bloc.

Pour les stations pré-réglées, il est préférable d'opérer sur émission. On enfonce la touche correspondante du bloc et on agit sur l'ajustable du circuit oscillateur jusqu'à ce que l'on obtienne l'audition de la station. On règle ensuite l'ajustable de manière à obtenir l'audition maximum. On contrôlera l'accord exact à l'aide de l'indicateur EM80. On répète les mêmes opérations pour la seconde station pré-réglée.

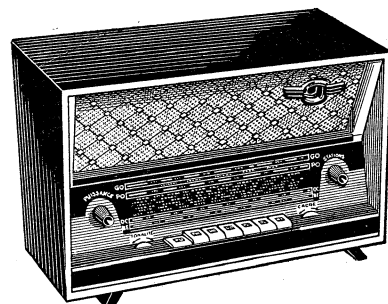
A. BARAT.

Devis pour le montage du récepteur

## LE MAJOR

décrit ci-contre

1 ébénisterie grand luxe (dimensions : 455x290x225 mm).....	65.00
1 CV, cadran et châssis.....	28.40
1 jeu de bobinages comprenant : 1 clavier 7 touches, 1 cadre à air et 1 jeu de MF.....	43.22
1 HP, aimant permanent ellipt. 16x24.....	21.97
1 transfo d'alimentation 65 millis.....	14.63
1 transfo pour HP Audax, 5.000 ohms....	6.30
1 jeu de 6 lampes 1 <sup>er</sup> choix.....	30.48
1 ensemble de petit matériel.....	26.50
<b>Total.....</b>	<b>236.50</b>



Prix forfaitaire pour l'ensemble complet en pièces détachées (pris en 1 seule fois) **225.00**  
 Prix de l'appareil complet en ordre de marche..... **275.00**

Expédition immédiate contre mandat

**NORD-RADIO**

149, rue La Fayette, Paris (10<sup>e</sup>)  
 C.C.P. PARIS 12 977-29

# QU'EST-CE QU'UNE PILE ATOMIQUE ?

par Lucien DAMAN

Quand un NEUTRON pénètre dans un noyau d'uranium 235, il provoque la FISSON, c'est-à-dire l'éclatement de ce noyau avec libération d'énergie et production de plus d'un neutron secondaires rapides. Si les conditions physiques indispensables sont remplies (volume critique) ces neutrons provoquent de nouvelles fissions. C'est la réaction en chaîne... et c'est le principe de la bombe A qui équivalait à l'explosion de 20.000 tonnes de T.N.T. et qui a fait 300.000 morts à Hiroshima. Cette bombe n'est d'ailleurs qu'un vulgaire pétard du 14 juillet, si on la compare à la bombe H qui est presque mille fois plus puissante (40 mégatonnes de T.N.T.).

La réaction de la bombe A n'est pas contrôlée. Mais on peut dompter cette manifestation sauvage. Il faut, pour cela, enfermer le monstre dans une cage qui s'appelle une PILE ATOMI-

QUE. Exposer le principe de la pile atomique est précisément le sujet de l'article d'aujourd'hui.

Dans notre dernier article nous avons expliqué ce qu'il advient quand un neutron pénètre dans un bloc d'uranium 235. Si le volume critique est dépassé le noyau devient le siège d'une FISSON qui s'accompagne de production d'énergie et de la libération de quelques neutrons secondaires. Ceux-ci peuvent alors être l'origine de nouvelles fissions et... c'est la réaction en chaîne de la terrifiante bombe atomique.

Mais l'uranium 235 est un isotope naturel très rare puisque le produit naturel n'en contient que 0,7 pour cent contre sensiblement 99,3 pour cent d'uranium 238. Il faut maintenant examiner ce qui se produit quand un neutron pénètre dans un noyau d'uranium 238.

## Le cas de l'uranium 238.

Les neutrons rapides sont pratiquement sans action sur l'uranium 238. Il faut ralentir les projectiles jusqu'à une certaine vitesse pour qu'ils puissent être capturés. C'est ce que traduisent les atomistes en disant que la section de capture de l'uranium 238 est beaucoup plus grande pour les neutrons d'une certaine vitesse. Tout se passe, en effet, comme si le diamètre du noyau était alors devenu beaucoup plus grand.

Quand un neutron est capté par un neutron U 238, celui-ci gagne naturellement une unité de masse, mais sa charge électrique ne changeant pas, il demeure uranium. Nous sommes alors en présence d'une nouvelle variété d'uranium U 239, variété très instable puisque la période de demi-transformation est de vingt-trois minutes. En d'autres termes, en vingt-trois minutes, la moitié d'une masse déterminée disparaît pour faire place à une autre espèce chimique. Sa radio-activité est du type « bêta » (voir *Radio-Plans*, notre article sur cette question). Cela veut dire qu'il évacue un électron rapide et qu'en conséquence, son nombre électronique Z augmente d'une unité. Il devient alors un nouveau corps, n'existant pas dans les éléments naturels, qui est le Neptunium, élément n° 93 de masse atomique 239.

Le Neptunium lui-même est radio-actif, du type bêta. La période de demi-transformation est de 2,3 jours. En évacuant un électron rapide, il se transforme en plutonium, élément n° 94, de masse atomique 239.

Tout se fait suivant le croquis de la figure 1 où nous avons représenté les quatre phases de l'opération conduisant d'un élément naturel, l'uranium 238, à un élément créé par la science humaine, plutonium.

## Le plutonium.

Le plutonium est un élément fissile, c'est-à-dire pouvant servir pour la fabrication d'une bombe atomique.

Ce nouveau venu peut être presque considéré comme un élément stable puisque sa

période de demi-transformation est de 24.000 années. Il présente une très faible radio-activité  $\alpha$  qui le ramène à l'uranium 235... c'est-à-dire à un autre matériau fissile.

C'est un élément véritablement diabolique, car il est effroyablement toxique. La présence de moins d'un dixième de milligramme dans un corps humain est irrémédiablement mortelle. Il faut bien se rendre compte de l'infime quantité que représente ce dixième de milligramme... C'est le poids d'une poussière... La moindre écorchure faite avec un fragment de plutonium serait mortelle.

Il en résulte que la manipulation directe est impossible... il faut en charger des machines-robots. Il ne faut pas risquer davantage de respirer des vapeurs pouvant contenir du plutonium.

En conséquence, les usines de fabrication du plutonium sont entièrement télécommandées. Les observations se font à distance, bien souvent au moyen de dispositifs de télévision.

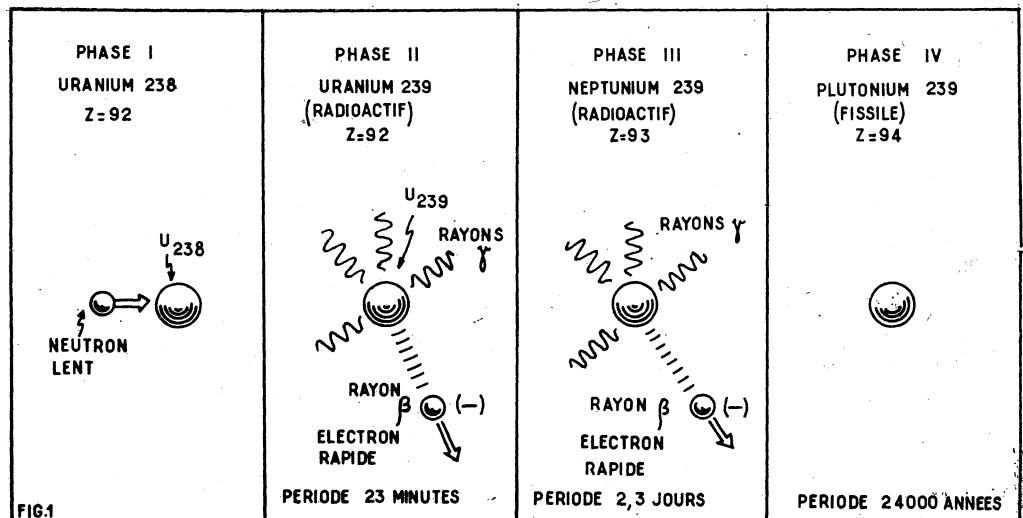
Le plutonium est aussi un corps extrêmement bizarre en ce qui concerne ses propriétés physiques et chimiques. Il peut se présenter sous les valences 2, 3, 4 et 6. Il pos-

sède, suivant la température, 6 « phases » différentes auxquelles correspondent des masses spécifiques différentes et des coefficients de dilatation qui peuvent être tantôt positifs, tantôt négatifs...

Mais, ce qu'il convient de remarquer avant tout, c'est que le plutonium est un matériau fissile, constituant une espèce chimique bien déterminée. Pour extraire la matière fissile de l'uranium, il faut procéder à la séparation des isotopes. Nous avons vu précédemment combien cette opération était difficile, minutieuse, et par conséquent coûteuse. Pour séparer l'uranium 235 de l'uranium 238, il faut utiliser des méthodes physiques basées sur la très faible différence des masses atomiques, par exemple.

Fig. 1. — Un neutron absorbé par un noyau d'uranium 238 transforme ce dernier en uranium 239, qui est radio-actif (donc : instable). Ce dernier se transforme en neptunium 239 par l'élimination d'un électron négatif.

Le neptunium 239, lui-même radio-actif, élimine un électron à son tour et se transforme ainsi en plutonium 239.



(1) Voir les n° 157 et suivants de *Radio-Plans*.

Pour séparer le plutonium des autres corps qui pourront l'accompagner, on pourra employer des méthodes chimiques qui donnent beaucoup plus rapidement, et beaucoup plus sûrement, une séparation complète.

**Et au-delà du plutonium ?  
Les éléments transuraniens.**

Puisque l'homme a su prolonger la suite des éléments naturels, normalement limitée au numéro 92 jusqu'au plutonium qui est le numéro 94, on peut se demander s'il n'est possible d'aller plus loin. Et la réponse est affirmative, ainsi qu'en fait foi le tableau suivant :

Nombre électronique	Nom	Masses des différents isotopes	Symbole
Z			
93	Neptunium	237-238-239-241	Np
94	Plutonium	232-233-234-235-237-238 239-240-241-242	Pu
95	Americium	239-241-243	Am
96	Curium	242-243-244	Cm
97	Berkelium	243-245	Bk
98	Californium	244-246-248	Cf
99	Einsteinium	249	Ei
100	Fermium	249	Fm
101	Mendeleerium	259	Mm
102	Nobelium	253	Nm

Cette série, dite des *éléments transuraniens* atteint-elle son dernier terme avec le *nobelium* ? Qui pourrait le dire ? Il faut toutefois remarquer que les éléments nouveaux sont de plus en plus instables à mesure que leur nombre électronique s'accroît. Il ne faudrait surtout pas croire que la série peut s'accroître indéfiniment. L'élément qui présente évidemment le plus grand intérêt c'est le plutonium, car

il est fissile et peut pratiquement être considéré comme un élément stable. Une des deux bombes lancées par les Etats-Unis sur le Japon était au plutonium. Les bombes françaises expérimentées au Sahara étaient de la même nature.

Le plutonium peut aussi — ce qui est infiniment plus intéressant — être utilisé comme combustible nucléaire dans une pile atomique. C'est donc une source d'énergie. Mais comment le prépare-t-on ?

**Le principe de la bombe atomique.**

Dans une pile atomique on établit une réaction de fission contrôlée, alors que dans

la bombe atomique, c'est la même réaction sans contrôle. Ce qui permet ce contrôle c'est que la réaction en chaîne est déclenchée par des neutrons, mais que la libération de ceux-ci n'est pas instantanée. Elle est retardée. La *réactivité* de la pile est déterminée par le flux de neutrons qui la traverse. On peut couper ce flux au moyen de cloisons de cadmium qui ont la propriété d'absorber les neutrons. En abaissant plus ou moins les éléments régulateurs on divise le combustible nucléaire en parties séparées dont le volume de chacune est inférieur au volume critique. On peut donc ainsi régler avec la plus grande précision le nombre de fissions qui se produisent pendant l'unité de temps. On peut à volonté arrêter complètement la réaction nucléaire ou la faire naître. A partir du moment où la réaction s'établit, on dit que la pile « diverge ». Cette divergence peut être plus ou moins grande et — par voie de conséquence — la puissance produite peut être plus ou moins importante. L'énergie apparaît sous forme de chaleur.

Les neutrons produits à l'état rapide sont ralentis convenablement pour pouvoir agir sur l'uranium 238 et lui faire subir les transformations indiquées plus haut. Le terme de ces étapes est le plutonium qui donne à son tour de nouvelles fissions.

De ce qui précède, on peut conclure qu'une pile atomique comporte trois éléments principaux :

- a) Un « combustible » nucléaire qui peut être de l'uranium naturel parfaitement pur ;
- b) Un ralentisseur de neutrons ;
- c) Un système de régulation (cloisons de cadmium) ;

**Un peu d'histoire.**

La première « divergence » a été constatée à l'Université de Columbia en 1941. Cette mémorable expérience a été relatée par un des témoins, le physicien A. H. Compton, dans les termes suivants :

« Nous primes place sur le balcon, à une des extrémités de la salle ou une douzaine de techniciens observaient attentivement les instruments de mesure et manœuvraient des organes de réglages. En travers de la salle était la grande pile de graphite et de blocs d'uranium dans laquelle on espérait que la réaction en chaîne allaient s'établir. Les tiges de contrôle et de sécurité étaient

insérées à travers la pile de blocs. Quand elles étaient placées dans la pile, ces tiges absorbaient tant de neutrons que la réaction en chaîne ne pouvait s'établir. Juste au-dessus du réacteur debout sur une plateforme dominant le tout était l'*équipe du suicide*, c'est-à-dire les hommes armés d'un équipement destiné à détruire la pile et à arrêter ainsi la réaction en chaîne si quelque chose fonctionnait mal. A une trentaine de mètres de là, derrière deux murs de ciment était un troisième groupe d'hommes suivant l'expérience avec des instruments de contrôle à distance et qui pouvaient déclencher le mécanisme électrique commandant les tiges de sécurité dans le cas où la réaction deviendrait trop violente.

« Après quelques essais préliminaires, Fermi donna l'ordre d'écartier encore la tige de contrôle d'une trentaine de centimètres. Nous savions tous que c'était là l'essai réel. Les compteurs de Geiger enregistrant les neutrons produits par le réacteur commencèrent à cliqueter de plus en plus fort, jusqu'au moment où leur son devint un roulement.

L'aiguille du galvanomètre indiquant le courant dans les chambres d'ionisation commença à se mouvoir, d'abord, lentement, puis plus vite, puis plus vite encore. La réaction s'accrut jusqu'à pouvoir être dangereuse, par suite des radiations venant de la pile. L'ordre fut donné : *Remettez les tiges de sécurité !* Immédiatement, l'aiguille revint vers le zéro. Le roulement des compteurs tombe jusqu'à n'être plus qu'une série de craquements.

« Pour la première fois, l'énergie atomique avait été libérée contrôlée et arrêtée. Il ne s'agissait que de la moitié d'un watt, ce qui est infime en comparaison avec l'énergie atomique qui, dans l'état de Washington, depuis bientôt trois ans maintenant, a chauffé les courants d'eau de la rivière Columbia. Mais cela montrait que l'homme avait sous son contrôle l'énergie atomique inépuisable de la fission...

« Les hommes de l'*équipe du suicide*, poussèrent un soupir de soulagement... »

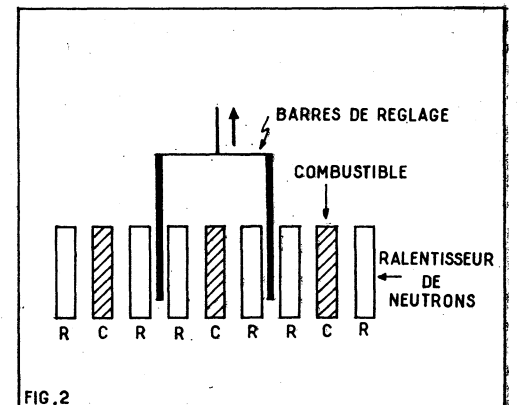
Cité par L. Chrétien dans *Traité de Physique électronique et nucléaire*, aux Editions E. Chiron, et extrait de la revue *Electrical Engineer*, septembre 1947.

Depuis cette époque des centaines de piles atomiques ont été construites et fonctionnent sur toute la surface de la terre. Le principe peut être représenté comme nous l'indiquons sur la figure 2, mais il nous faut cependant revenir sur certains détails.

**Le combustible.**

Le combustible est un élément fissile. L'uranium naturel peut être utilisé, à con-

FIG. 2. — Le principe général des piles atomiques. On y distingue : le combustible (C) séparé par les éléments ralentisseurs et un système de division de l'ensemble en masse sous-critiques. C'est le rôle des barres de réglages dont la fonction est d'absorber des neutrons.



**Un magnifique  
outil de travail**

**PISTOLET SOUDEUR IPA 930**

**FER A SOUDER A CHAUFFE INSTANTANÉE**

- Utilisé couramment par les plus importants constructeurs d'appareillage électronique de tous pays.
- Fonctionne sur tous voltages alter. 110 à 220 volts.
- Commutateur à 5 positions de voltage, dans la poignée.
- Corps en bakélite renforcée.
- Consommation : 100 watts, pendant la durée d'utilisation seulement.
- Chauffe instantanée.
- Ampoule éclairant le travail, interrupteur dans le manche.
- Transfo incorporé.
- Panne fine, facilement amovible, en métal inoxydable.
- Convient pour tous travaux de radio, transistors, télévision, téléphone, etc.
- Grande accessibilité.
- Livré complet avec cordon et certificat de garantie : 1 an, dans un élégant sachet en matière plastique à fermeture éclair.
- Poids : 830 gr.

Prix..... NF **99.00**  
**Exceptionnellement..... NF 78.00**

Les commandes accompagnées d'un mandat, chèque, ou chèque postal C. C. P. 5608-71, bénéficieront du franco de port et d'emballage, pour la métropole.

**RADIO-VOLTAIRE**

Importateur exclusif.  
**155, avenue Ledru-Rollin, PARIS XI<sup>e</sup>**

RAPHY

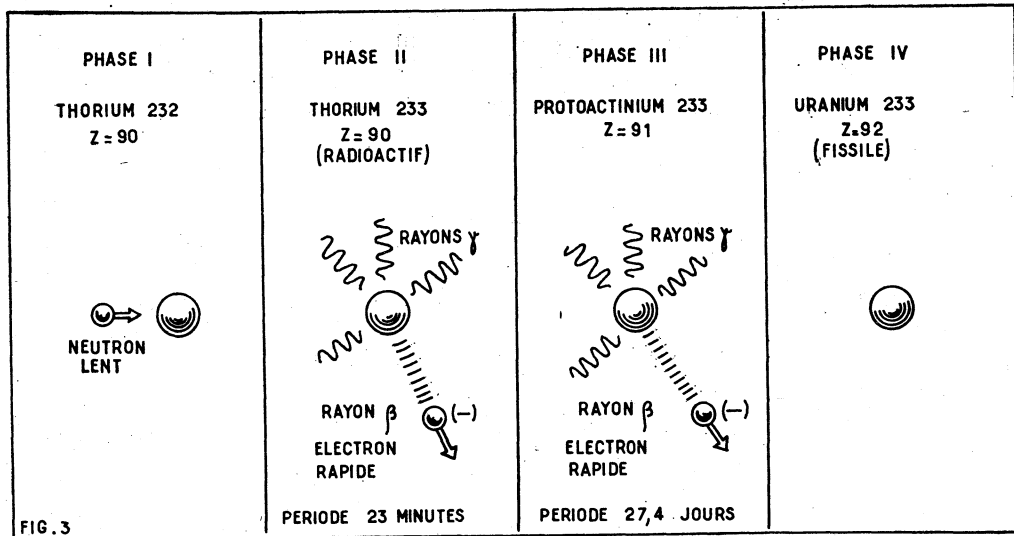


FIG. 3. — On peut produire du combustible nucléaire à partir du thorium au moyen des réactions ci-dessous. Le bombardement du thorium par des neutrons lents peut s'effectuer dans des piles spéciales qui sont des piles couveuses ou breeders.

dition d'être suffisamment purifié. La pureté est aussi nécessaire dans ce domaine que dans celui des semi-conducteurs. Les corps étrangers qui souillent le combustible sont généralement des pièges à neutrons et, dans ces conditions, reculent les limites du volume critique. Si leur proportion est trop grande, toute « divergence » peut être rendue impossible.

Dans le cours du fonctionnement, des corps étrangers sont produits par fission. En effet, la rupture du noyau donne naissance à deux ou trois autres noyaux correspondant à des masses atomiques moyennes. Il en résulte qu'après un certain temps de fonctionnement — qui peut d'ailleurs être fort long — il faut « reconditionner » le combustible pour lui rendre sa pureté primitive.

La fission étant un phénomène strictement atomique, on peut utiliser le produit de base sous forme d'un composé chimique, à condition que les atomes associés n'absorbent pas de neutrons. C'est ainsi que de nombreuses piles fonctionnent à l'oxyde d'uranium.

Si l'on augmente la proportion de matériau directement fissile, on peut réduire énormément le volume critique et, par conséquent, le volume du réacteur proprement dit. On peut utiliser, par exemple, de l'uranium dans lequel la proportion de  $^{235}\text{U}$  a été rendue beaucoup plus grande que dans le produit naturel grâce à une séparation partielle. On dit alors qu'il s'agit de combustible « enrichi ». Le « cœur » des piles comme celles qui sont utilisées dans les sous-marins à propulsion atomique n'est guère plus gros qu'un ballon de foot ball. Ce résultat peut être obtenu précisément grâce à l'enrichissement.

Parmi les matières fissiles, nous avons déjà cité l'uranium 235 et le plutonium. Il existe encore une autre solution, qui est la conversion du thorium. Celle-ci peut s'effectuer conformément à la figure 3.

Le noyau de thorium 232, après absorption d'un neutron convenablement ralenti se transforme en thorium 233 qui est radioactif, avec une période de demi-transformation de 23 mn. Il s'agit d'une radio-activité du type « bêta » c'est-à-dire se traduisant par l'élimination d'un électron rapide (ou rayon bêta).

La transformation donne du protoactinium, lui-même radio-actif avec un période de demi-transformation de 27,4 jours. Il s'agit encore d'une radio-activité bêta qui

donne de l'uranium 233. Cet élément qui n'existe normalement pas dans la nature est fissile.

Cette opération de « conversion » peut s'effectuer tout naturellement là où règne un flux très dense de neutrons, c'est-à-dire dans une pile atomique.

Comme dans le cas de plutonium, la séparation est possible par des voies exclusivement chimiques.

#### Les ralentisseurs ou modérateurs. L'eau lourde.

Le neutron étant dépourvu de charge électrique, on ne peut agir sur lui que par action purement mécanique. Ralentir un neutron rapide c'est absorber son énergie cinétique. Un exemple à notre échelle nous permettra de mieux comprendre.

Supposons qu'on veuille ralentir la vitesse d'une bille de billard (fig. 4). Allons-nous lui opposer une petite bille à jouer pesant quelques grammes? On sait fort bien que la petite bille sera emportée et que le ralentissement causé à la bille de billard sera très faible.

L'expérience sera-t-elle plus concluante dans le cas opposé, c'est-à-dire celui où il s'agit de ralentir la vitesse de la petite bille? Pas du tout. La petite bille ricochera sur la grosse et sa vitesse ne sera pratiquement pas modifiée.

En revanche, si à la bille de billard nous opposons une autre bille de même masse, le ralentissement sera considérable. La bille lancée peut même céder complètement sa vitesse à la bille immobile si la direction de la vitesse coïncide avec la ligne des centres... C'est un résultat que connaissent bien les joueurs de billard et qui se démontre fort bien en mécanique rationnelle...

Ainsi pour ralentir les billes minuscules que sont les neutrons, il faut leur opposer des billes de même masse, c'est-à-dire de l'hydrogène... dont le noyau, a très peu de chose près, possède la même masse que le neutron. L'eau ordinaire est un excellent

ralentisseur — mais cependant elle présente le défaut d'absorber une quantité importante de neutrons. On ne peut donc en envisager l'emploi que dans le cas où la réactivité est très grande, c'est-à-dire quand on utilise des matériaux enrichis.

Un autre ralentisseur ou modérateur beaucoup plus intéressant, parce qu'il n'absorbe pas de neutron, est la fameuse « eau lourde »...

L'eau lourde, dont il a été question dans nos précédents articles est le résultat de la réunion de deux atomes de deutérium (ou hydrogène lourd) et d'un atome d'oxygène. Chimiquement, c'est D<sub>2</sub>O, alors que l'eau ordinaire est H<sub>2</sub>O.

Dans l'eau naturelle, il y a environ 1/3500 d'eau lourde. La séparation peut être obtenue par électrolyse fractionnée. C'est la méthode utilisée en Norvège. La méthode prévue dans l'usine française est la distillation fractionnée de l'hydrogène liquide. On obtient ainsi du deutérium qu'il suffit — ce qui est très facile — de combiner avec de l'oxygène pour obtenir de l'eau lourde.

#### Le graphite et les autres ralentisseurs.

Le graphite qui est une variété de carbone est un élément très facile à obtenir. Toute la difficulté est encore de le produire à l'état d'extrême pureté.

On l'obtient pratiquement par transformation et traitement du coke. Il faut arriver à des puretés de l'ordre du millionième. Le graphite est fourni sous forme de barreaux.

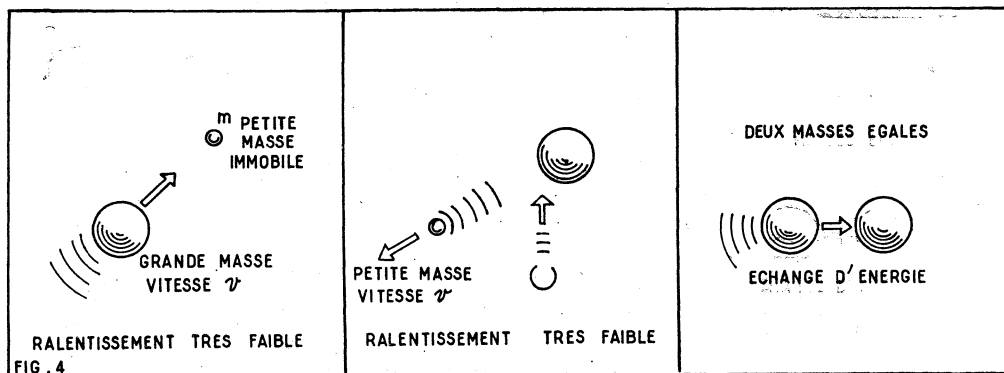
Il existe d'autres ralentisseurs qui demeurent jusqu'à présent plus théoriques que pratiques parce que leur prix de revient est beaucoup trop élevé. Parmi ceux-ci, nous pouvons citer, par exemple, le béryllium, sous forme de métal ou sous forme d'oxyde,

#### Description générale d'une pile.

D'abord, pourquoi le terme de « pile »? Ce terme est déjà employé pour désigner les générateurs chimiques d'électricité. Ainsi, par exemple, on alimente un récepteur à transistor à l'aide d'une batterie de « piles ».

Le terme vient tout simplement de la « pile » de Volta, première pile chimique, qui était constituée par un empilement de rondelles de zinc, de cuivre et de feutre imbibé d'eau acidulée... On conserve le terme d'origine bien qu'il n'y ait plus du tout d'empilement dans une pile électrique moderne. Il en est exactement de même pour la pile atomique. A l'origine, c'était un empilement de barres d'uranium et de barres de graphite. Cette structure reste encore utilisée dans les piles au graphite. Nous avons représenté schématiquement la struc-

FIG. 4. — Pour absorber la vitesse d'un projectile, il faut lui opposer un projectile de même masse. C'est seulement si les deux masses sont égales que la transmission d'énergie peut être totale. Ce résultat mathématique est bien connu — par expérience — des joueurs de billard.



**DANS LA COLLECTION  
LES SÉLECTIONS  
DE  
SYSTÈME "D"  
IL YA SÛREMENT UN TITRE QUI VOUS INTÉRESSE !**

- N° 1. 30 JOUETS A FABRIQUER VOUS-MÊME. Des modèles pour tous les âges..... 1,50 NF
- N° 2. LES ACCUMULATEURS. Comment les construire, les entretenir, les réparer..... 0,75 NF
- N° 3. LAMPES ET FERS A SOUDER, au gaz, à l'électricité, à l'alcool.. 1,50 NF
- N° 4. UNE PETITE MACHINE A VAPEUR 1/20 de cheval, et sa chaudière génératrice.  
UN MODÈLE RÉDUIT DE CARGO pouvant utiliser cette machine.  
Prix..... 0,75 NF
- N° 6. COMMENT INSTALLER VOUS-MÊME VOTRE CHAUFFAGE CENTRAL. Le matériel à employer : Chaudières, radiateurs, tubes, etc. 0,75 NF
- N° 7. LES POISSONS D'ORNEMENT. Construction d'un aquarium et de sa pompe à air. Comment élever, nourrir et soigner les poissons.... 0,75 NF
- N° 9. 8 ÉOLIENNES FACILES A CONSTRUIRE..... 0,75 NF
- N° 11. UNE ARMOIRE FRIGORIFIQUE, UN RÉFRIGÉRATEUR CHIMIQUE, UNE GLACIÈRE DE MÉNAGE..... (Epuisé)
- N° 12. AGRANDISSEURS PHOTOGRAPHIQUES ET DIVERS ACCESSOIRES POUR L'AGRANDISSEMENT..... 0,75 NF
- N° 13. 6 MODÈLES DE MACHINES A LAVER LE LINGE ET LA VAISSELLE. UNE ESSOREUSE ..... 0,40 NF
- N° 14. PETITS MOTEURS ÉLECTRIQUES, pour courants de 2 à 110 volts.  
Prix..... 1,50 NF
- N° 16. POUR PEINDRE PLAFONDS, MURS, BOISERIES ET POSER DES PAPIERS PEINTS..... 0,75 NF
- N° 17. LA PEINTURE AU PISTOLET. Comment fabriquer le matériel nécessaire.  
Prix..... 0,75 NF
- N° 18. COMMENT IMPERMÉABILISER SOI-MÊME vêtements, bois, papiers, bouchons, etc..... 0,75 NF
- N° 19. L'ÉLEVAGE DES LAPINS, comment les loger, les nourrir, les soigner.  
Prix..... 0,75 NF
- N° 20. AUGMENTEZ LE RAPPORT DE VOTRE CLAPIER en choisissant bien les races, en traitant bien les peaux..... 0,75 NF
- N° 21. LUTS, MASTICS ET GLUS, pour tous usages..... 0,75 NF
- N° 22. Comment faire vous-même et bien conduire UNE COUVEUSE ARTIFICIELLE..... 0,75 NF
- N° 23. Comment faire vous-même UNE ÉLEVEUSE, 6 modèles fonctionnant au pétrole ou à l'électricité..... 0,40 NF
- N° 24. PÊCHE SOUS-MARINE : Fusils et pistolets lance-harpons, scaphandre, lunettes, appareil respiratoire ..... 0,75 NF
- N° 25. REDRESSEURS DE COURANT de tous systèmes, et quelques transformateurs ..... 0,75 NF
- N° 26. FAITES VOUS-MÊME VOS SAVONS, SHAMPOINGS, LESSIVE.  
Prix..... 0,75 NF
- N° 27. LES POSTES A SOUDURE PAR POINTS, A ARC..... 0,75 NF
- N° 28. REMORQUES POUR BICYCLETTES..... 0,75 NF
- N° 29. RÉPAREZ OU REFAITES VOUS-MÊME sommiers, matelas, fauteuils et le cannage de sièges..... 0,75 NF
- N° 31. COMMENT PRÉPARER ET UTILISER LES VERNIS..... 0,75 NF
- N° 32. COMMENT PRÉPARER, APPLIQUER, NETTOYER PEINTURES ET BADIGEONS..... 0,75 NF
- N° 33. MICROSCOPES, TÉLESCOPES ET PÉRISCOPE..... 0,75 NF
- N° 34. OUTILS ET MACHINES-OUTILS, pour le modéliste..... 0,75 NF
- N° 37. TRICYCLES, TROTTINETTES, CYCLORAMEURS, PATINS A ROULETTES..... 0,40 NF
- N° 38. LES SCIES A DÉCOUPER, 14 modèles de construction facile.. 0,75 NF
- N° 39. CUISINIÈRES, POÊLES ET CHAUFFE-BAINS au mazout, au gaz, à la sciure, etc..... 0,75 NF

- N° 40. RADIATEURS, CHAUFFE-BAINS, CHAUFFE-EAU, CUISINIÈRE.  
Prix..... 0,75 NF
- N° 41. MATÉRIEL DE CAMPING. Tentes, mobilier, réchauds..... 0,75 NF
- N° 42. ENREGISTREURS à disques, à fil, à ruban. Microphones électroniques et à ruban..... 0,75 NF
- N° 44. POUR TRANSFORMER ET REBOBINER DYNAMOS, DÉMARREURS, etc., pour marche sur secteur..... 0,75 NF
- N° 45. CONSTRUISONS NOTRE MAISON. Habitation de trois pièces principales, cuisine, salle d'eau, w.-c., élevée sur cave..... 1,50 NF
- N° 46. DES ACCESSOIRES pour votre CYCLOMOTEUR, votre SCOOTER, votre MOTOCYCLETTE..... 0,75 NF
- N° 47. FLASHES, VISIONNEUSES, SYSTÈME ÉCONOMISEUR DE PELLICULE ET AUTRES ACCESSOIRES pour le photographe amateur.  
Prix..... 1,50 NF
- N° 48. Pour le cinéaste amateur : PROJECTEURS, TITREUSES, ÉCRANS ET AUTRE MATÉRIEL pour le montage et la projection..... 0,75 NF
- N° 49. COMMENT ENTREtenir ET RÉPARER VOS CHAUSSURES.  
Prix..... 0,75 NF
- N° 50. INSTRUMENTS DE MUSIQUE ORIGINAUX : Guitare, mandoline, balalaïka, piano, etc..... 0,75 NF
- N° 51. LE PÊCHEUR BRICOLEUR FABRIQUE SON MATÉRIEL : Cannes, moulinets, épuisette, vivier, etc..... 0,75 NF
- N° 52. AMÉNAGEZ VOUS-MÊME UNE CUISINE MODERNE.... 1,50 NF
- N° 53. POUR FAIRE AVEC DE VIEUX MEUBLES DES MEUBLES MODERNES..... 0,75 NF
- N° 54. MEUBLES TRANSFORMABLES, DÉMONTABLES, ESCAMOTABLES..... 0,75 NF
- N° 55. MOBILIER POUR BÉBÉS ET JEUNES ENFANTS. Lits, tables, chaises, etc.  
Prix..... 0,75 NF
- N° 56. FAITES VOUS-MÊMES : Batteurs, mixers, moulins à café, fers à repasser et sèche-cheveux électriques..... 0,75 NF
- N° 57. L'ABONDANCE AU JARDIN PAR LES ENGRAIS..... 0,75 NF
- N° 58. POUR REMETTRE A NEUF ET EMBELLIR LES FAÇADES DE VOS MAISONS, VÉRANDA, AUVENT, PORCHE, TERRASSE.. 0,75 NF
- N° 59. LES CHEMINÉES DÉCORATIVES. Modernisation, transformation, construction..... 0,75 NF
- N° 60. ACCESSOIRES pour votre 2 CV ou votre 4 CV..... 0,75 NF
- N° 61. TREIZE THERMOSTATS. Pour tous usages.  
Prix..... 0,75 NF
- N° 62. MINUTERIES ET CHRONORUPTEURS..... 0,75 NF
- N° 63. LES PARPAINGS, DALLES ET PANNEAUX AGGLOMÉRÉS.  
Prix..... 0,75 NF
- N° 64. LES TRANSFORMATEURS STATIQUES MONO ET TRIPHASÉS.  
Prix..... 1,50 NF
- N° 65. CIMENT ET BÉTON. Comment faire dallages, clôtures, bordures, tuyaux.  
Prix..... 0,75 NF
- N° 66. PLANCHERS, CARRELAGES, REVÊTEMENTS. Construction, pose, entretien..... 1,50 NF
- N° 67. DOUCHES. 3 MODÈLES DE CABINES FIXES ET PLIANTES. Installation dans w.-c., accessoires divers..... 0,75 NF
- N° 68. CONSTRUCTIONS LÉGÈRES. Chalet en bois, cabane à usages multiples, abri volant pour basse-cour..... 0,75 NF
- N° 69. DISJONCTEURS, CONTACTEURS, RELAIS, AVERTISSEURS.  
Prix..... 0,75 NF
- N° 70. PENDULES ÉLECTRIQUES, A PILE OU ALIMENTATION PAR SECTEUR. Pendules calendrier et genre 400 jours..... 0,75 NF
- N° 71. LE PLATRE. Confection et pose de carreaux. Installation de cloisons.  
Prix..... 0,75 NF
- N° 72. PROJECTEURS pour vues fixes - transparentes et opaques - de tous formats..... 0,75 NF
- N° 73. LE TRAVAIL DU BOIS. Les bois, outillage, débitage, assemblage. 1,50 NF
- N° 74. PETITS MEUBLES MODERNES EN TUBES. Tables, chaises, bar.  
Prix..... 1,50 NF
- N° 75. CAGES ET VOLIÈRES, 8 modèles de construction facile..... 0,75 NF
- N° 76. LA FABRICATION DES PIÈCES DE GRÉEMENT. — COMMENT RÉARMER UN BATEAU..... 1,50 NF



Ajoutez pour frais d'expédition 0,10 NF pour une Sélection et 0,05 NF par Sélection supplémentaire, et adressez commande à « SYSTÈME D » 43, rue de Dunkerque, Paris-X<sup>e</sup>, par versement à notre compte chèque postal : Paris 259-10. (Les timbres et chèques bancaires ne sont pas acceptés.) Ou demandez-les à votre marchand de journaux, qui vous les procurera.

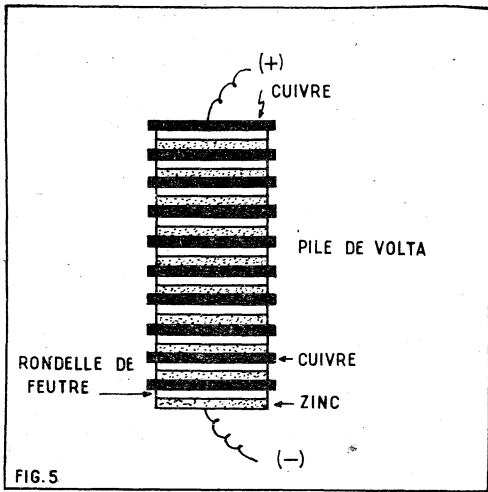


FIG. 5.

FIG. 5. — Le mot « pile » vient du fait que la première pile de Volta était constituée par une « pile » de rondelles de cuivre et de zinc séparées par des disques de feutre imbibés d'eau acidulée.

ture d'une telle pile sur la figure 6. Les barres de combustibles, généralement enfermées dans des gaines, sont disposées en quinconce avec les barres de graphite destinées à ralentir les neutrons. Il y a ainsi un certain nombre d'éléments qui sont séparés par les cloisons absorbantes de cadmium permettant de régler la réactivité de la pile et même de bloquer complètement sa divergence.

Sur les parois extérieures sont généralement disposées des substances qui réfléchissent les neutrons, c'est-à-dire qui renvoient vers le cœur de la pile les projectiles qui s'échapperaient. On peut ainsi réduire le volume critique.

Si le ralentisseur est constitué par de l'eau lourde, la disposition est différente. Le cœur de la pile est constitué par une cuve dans laquelle on peut admettre de l'eau lourde au moyen d'une pompe. Les barres de combustibles plongent dans cette cuve. Elles peuvent être séparées en plusieurs groupes au moyen de cloisons mobiles de cadmium. On règle la divergence de la pile en admettant plus ou moins d'eau lourde dans la cuve. Si le niveau tombe au-dessous d'une certaine valeur, toute réaction cesse.

**La protection.**

Le cœur de la pile est le centre d'un rayonnement extrêmement intense constitué par

FIG. 6. — Eléments de structure d'une pile atomique dont le ralentisseur est constitué par des barres de graphite.

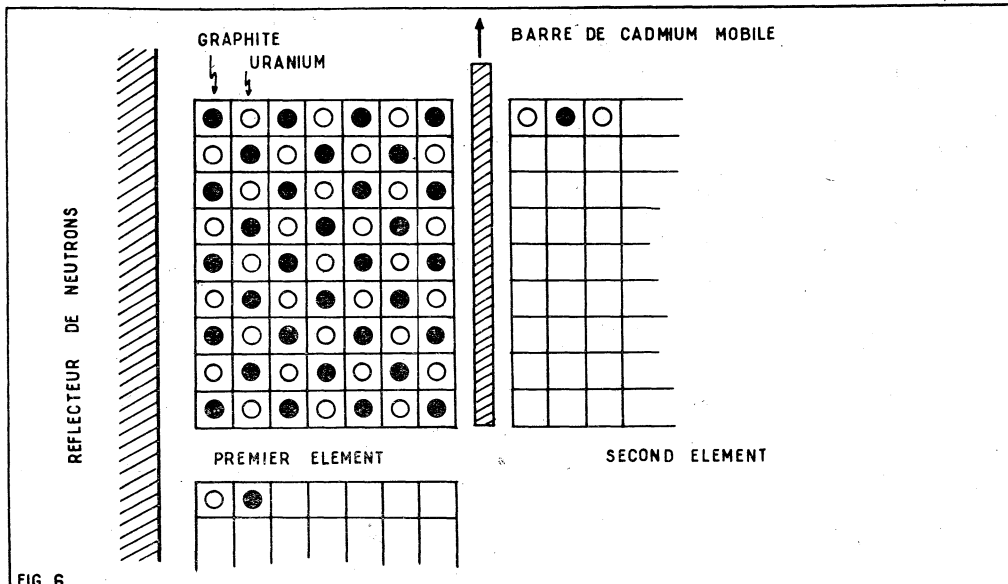


FIG. 6.

des neutrons et des photons gamma.

Il faut donc empêcher ces radiations extrêmement pénétrantes de parvenir à l'extérieur et de toucher tous ceux qui s'occupent de l'installation. La protection est assurée par des épaisseurs de plomb et de béton de plusieurs mètres.

A travers les parois protectrices sont ménagés des tunnels destinés à l'introduction des appareils de mesure ainsi qu'à permettre l'irradiation de différentes substances. C'est ainsi qu'on produit actuellement des radio-isotopes dont les applications sont de plus en plus grandes dans les domaines scientifiques les plus divers.

**Le fluide de refroidissement.**

Dans les piles destinées à produire de l'énergie, il faut prélever les calories dans les barres de combustible pour les utiliser à l'extérieur. Dans les piles qui ont d'autres destinations le problème est le même, il faut éviter une élévation de température excessive. Ce problème est compliqué du fait que le fluide de refroidissement ne doit pas emporter avec lui un taux excessif de radio-activité. Il ne doit pas subir de modification sous l'influence du bombardement nucléaire.

Dans les piles utilisant l'eau lourde comme ralentisseur de neutrons il est naturellement tout indiqué d'employer ce même liquide pour l'évacuation des calories. On prévoit tout simplement un échangeur de température entre l'eau lourde et un autre fluide d'utilisation qui peut être tout simplement de l'eau ordinaire.

On peut employer le refroidissement par l'intermédiaire d'un gaz circulant sous pression. Cette solution a vu le jour en France où elle a été développée et mise au point. On a d'abord utilisé l'azote après quoi, on a adopté le gaz carbonique (anhydride carbonique CO<sub>2</sub>) qui semble donner satisfaction à tous les points de vue. Bien entendu, la chaleur absorbée par le gaz est ensuite transmise à un fluide comme l'eau pour la transformation en énergie mécanique.

Quand la pile est utilisée pour produire de l'énergie, il y a intérêt à porter le fluide de refroidissement à une température aussi élevée que possible. Cela peut poser des problèmes difficiles à résoudre quand il s'agit de l'eau, car la pression prend alors des valeurs considérables. On a utilisé des piles dans lesquelles le fluide refroidisseur était constitué par un métal fondu : le sodium, par exemple.

Il est alors possible d'obtenir une chute de température beaucoup plus grande entre la source chaude et la source froide. Dans

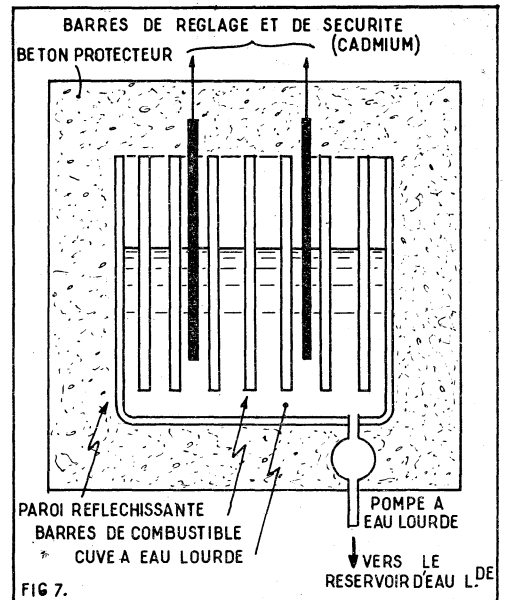


FIG. 7.

FIG. 7. — Principe d'une pile à eau lourde. Les barres de combustibles baignent dans l'élément ralentisseur qui est l'eau lourde.

ces conditions, en accord avec le principe de Carnot, le rendement maximum théorique s'en trouve d'autant augmenté.

L'emploi de métaux fondu rend certaines simplifications possibles pour la question du pompage, mais complique aussi certains autres problèmes.

**Piles non productrices d'énergie.**

Dans la pile qui permet de faire tourner les moteurs des sous-marins atomiques, on cherche à produire de l'énergie. On cherche aussi à réduire les dimensions du réacteur. Il en résulte qu'on est amené à employer des matériaux fortement enrichis. Mais pour obtenir cet enrichissement, il a fallu consentir à une dépense d'énergie considérable. On peut dire alors qu'il s'agit plutôt d'accumulation d'énergie que de production. Dans de très nombreuses autres piles on considère que l'énergie est un sous-produit... et que la fonction principale de la pile est de fabriquer du plutonium par exemple... Dans ce cas, on dispose de l'énergie d'une manière quelconque. On a pu lire plus haut que certaines piles américaines déversent assez d'énergie dans la rivière Columbia pour que sa température en soit relevée de plusieurs degrés. Ce sont soit des piles expérimentales, soit des piles destinées à la fabrication des isotopes, soit des piles destinées à la fabrication du plutonium.

Ce dernier cas est celui des piles françaises de Marcoule. Le but qu'on veut atteindre est la fabrication du plutonium. L'énergie inévitablement produite sert pour les besoins intérieurs du centre et peut éventuellement être reversée partiellement dans le réseau électrique.

On enlève les barres d'uranium périodiquement, on dissout les matières actives contenues dans les gaines au moyen de l'acide nitrique. Un traitement chimique permet l'extraction du plutonium. Après quoi on reconditionne le matériau fissile et on peut le réintroduire dans la pile.

Les piles couveuses (ou Breeders) sont des piles dans lesquelles on insère des matériaux destinés à être transformés en matériaux fissiles par irradiation. C'est de cette manière qu'on peut transformer le thorium en uranium 233. Secondairement la pile peut produire une énergie utilisable. On peut ainsi se trouver en présence d'un ensemble qui produit plus de combustible qu'il n'en brûle tout en fournissant de l'énergie.

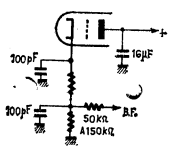
(Suite page 65.)

# TABLEAU SYNOPTIQUE DES MODIFICATIONS A ADOPTER OU PRINCIPES ESSENTIELS A RETENIR DANS LA CONCEPTION D'UN MONTAGE RADIO

QUAND, ET DANS QUELS CAS LES ADOPTER, OU AVOIR A LES REJETER — PREMIER PARTIE (I) HF (haute et moyenne fréquence). — II. DIRECTION ET VCA — III. BF (basse fréquence).							
I. — HF PARTIE INTÉRESSÉE	SCHEMA DE MONTAGE CLASSIQUE	MODIFICATION POSSIBLE	SCHEMA PROPOSÉ	DANS QUELS CAS L'ADOPTER AVANTAGES, INCONVÉNIENTS	AUTRES POSSIBILITÉS AVANTAGES ET INCONVÉNIENTS	PRÉCAUTIONS A PRENDRE	
<b>Amplification directe.</b> <b>HF avant dét.</b> <b>Pol. manuelle.</b>		Réglage de volume et de polarisation conjugués.	Solution simple. Réglage souple. Rien à modifier.	Absence de bruit de fond, de souffle, antenne extérieure de 10 m dégagée. Réglage un peu plus flou qu'avec super, selon système de détection adopté et lampes. Réceptions musicales, sensibilité moyenne (12 à 20 poste).	Super-réaction Montage très spécial. Ne convient guère qu'en OC.	Très sensible. Bruit de fond. Intéressant seulement en ondes très courtes (ou même ondes courtes).	Bien ajuster R1 à la polarisation minimum requise. Pot. 25.000 à 50.000 Ω.  Employez EF80 ou EF89 ou 6AB6.
<b>Une HF devant super.</b>	Si seulement 2 CV en ligne. Une R de 25.000 Ω à 30.000 Ω shuntera le primaire du bourne (antenne masse), la grille sera accordée.  Résist. dans pl. et écrans, le 2 <sup>e</sup> CV accordera la détection, liaison statique par cord. de 220 cm.	HF non indispensable avec antenne, mais plus utile avec cadre.  Au lieu de pentode employer double triode HP ECC81 ou similaire.	Si seulement 2 CV en ligne. Montage en cascade avec double triode au lieu de pentode.	La HF atténuée le bruit de fond et le supprime presque entièrement avec montage cascade. La HF augmente la sensibilité.  Evite les accrochages lorsque le montage cascade est adopté.	Changement de fréquence par 2 lampes pentodes séparées sans HF pour diminution du souffl.  La résistance équivalente de bruit est diminuée dans de larges proportions. La sensibilité légèrement augmentée.	Montage ECO. Convient bien pour OC, Moins souvent employé.  Se méfier des accroches surtout avec pentodes. Un réglage manuel de sensibilité de cette lampe n'est pas à dédaigner.  La V.C.A. agira aussi sur ce tube. Attention de ne pas surcharger le tube MF, freiner celui-ci le cas échéant en parlant davantage.	
<b>Changement de fréquence.</b>	Voir les très nombreux schémas reproduits dans les revues dont le principe est toujours le même.	Changement de fréquence par 2 lampes séparées.	Voir article et schéma, paru dans <i>Radio-Plans</i> , n° 124, p. 52.	(Voir dernière colonne.)	Voir ci-dessus.	La lampe ECH81 est une très bonne lampe. Cette substitution n'est à envisager que si l'on dispose déjà des tubes pentodes pouvant convenir tels EF42 et EAF42 ou équivalents.	
<b>Moyenne fréquence</b>	Voir schéma très classique comme dit ci-dessus.	Quels tubes employer ? Voilà déjà une question majeure.  La plus usitée : EBF80 ou mieux EF89, mais celle-ci ne comporte pas de diode.	Mais nous ne sommes pas très chauds pour utiliser ses diodes en détection (EBF80) ; Nous préférons l'excellente EF89 et une double diode séparée ou l'utilisation des diodes avec préamplificatrice pour éviter des couplages	Toujours — nous disons bien toujours — on aura avantage, il en coûte peu, de prévoir une alimentation écran stabilisée, par simple pont de résistance.  La V.C.A. sera beaucoup plus efficace.	Au point de vue musicalité, pour obtenir une plage plus étendue de fréquences, on aura avantage à se procurer deux transfo à sélectivité variable.	A défaut de transfo MF spéciaux, le processus le plus simple pour un résultat approchant : shuntez les 2 enroulements du 2 <sup>e</sup> transfo MF par 2 R. de chacune 150.000 à 250.000 Ω avec interrupteur double pour mise hors	Connexions très courtes indispensables. Blindage la connexion grille d'entrée.  Augmentez la polarisation si accrochage dû à trop grande nervosité du tube.  L'alimentation écrans comme pour la modulation se fera par pont de 2 résistances.

## II. — V.C.A. et DÉTECTION :

La V.C.A. dénommée le plus souvent volume contre-antifading est dans presque tous les cas employée conjointement avec la détection diode, parce que plus difficilement applicable (et quelquefois même inapplicable) à d'autres modes de détection.

<b>V.C.A. simple.</b>	Les 2 diodes sont réunies, on pourrait n'utiliser qu'une mono-diode, la tension (résiduelle) est prise à la sortie du second enroulement du 2 <sup>e</sup> tr. MF (avant détection).	V.C.A. retardée.	Voir ci-dessous.	A adopter lorsqu'on ne désire pas battre des records de sensibilité, car l'atténuation se produit même sur les émissions les plus faibles. Par contre, risque de distorsion moindre et parasites plus atténués qu'avec l'antifading retardé. Réglage plus silencieux à la recherche d'émissions.			Attention à la qualité du condensateur de découplage qui doit être impeccable. Pour obtenir la tension négative on emploie fréquemment une R de 1 MΩ. On aura avantage à augmenter un peu la valeur jusqu'à 2 MΩ, mais guère davantage, à la sortie du transformateur.
<b>Antifading V.C.A. retardé.</b>	Les 2 diodes sont utilisées, l'une pour la détection, l'autre pour l'antifading, un condensateur relie les 2 diodes 40 à 60 pF.	Le condensateur dont il est question ci-contre pourra avantageusement être relié non à la diode d'antifading mais à la plaque du même tube. La tension obtenue sera plus élevée, la régulation plus accentuée.	L'action de l'antifading devient plus efficace encore et permet de retoucher moins souvent le pot. de volume contrôlé. Mais faut-il encore que la partie HF du poste ne soit pas trop déficiente; il est vrai qu'il y a compensation par ailleurs, puisque le récepteur gagne en sensibilité.			La tension de cathode peut atteindre ainsi 40 V environ, on pourra, si on le désire, polariser légèrement le filament, surtout si on utilise la détection cathodique.	
<b>Détection grille</b>	Trop connue pour être décrite ici. Employée également dans les postes à réaction.	N'a guère d'attrait que pour un débutant de la radio. Peu onéreuse.	Sensibilité excellente mais musicalité douteuse, à part celle concernant les émissions peu puissantes.	Antenne nécessaire dans la plupart des cas. Le choix du tube et la qualité du bobinage conditionne la sensibilité, voltage maximum utile 50 à 70 V.	Pourrait être employée avec montage comportant une haute fréquence donc deux tubes. Mais saturation possible du détecteur. Il y a mieux dans ce cas : le poste à résonance.		La valeur de la R de détection conditionne la sensibilité, 1 à 3 MΩ en général, la valeur la plus élevée donne la meilleure sensibilité.
<b>Détection plaque.</b>	Egalement très connue, mais de plus en plus délaissée.	Voir manuels élémentaires de radio	Remplacée très avantageusement par la détection sylvania à laquelle elle s'apparente.	La dét. plaque est peu sensible, elle est musicale dans certaines conditions d'emploi, elle possède une qualité marquante : une tension élevée d'utilisation à la sortie.			La R de charge de détection ne se trouve plus dans la grille, mais dans la cathode. 5.000 à 20.000 Ω. Le voltage est plus élevé que pour détection grille.
<b>Détection diode.</b>	Schéma très connu parce que constamment employé.	Choix judicieux des valeurs, possède grosse importance, voir ci-contre.	Polarisation positive de la diode, avantage la musicalité.	Remarquable par les qualités de linéarité de détection si certains principes sont observés, mais pêche par un amortissement assez élevé dont peut se ressentir sélectivité et sensibilité. Comme pour la détection grille, si l'on diminue la valeur de la résistance de charge on augmente la musicalité. Si au contraire on augmente cette valeur, cette qualité s'amointrit et fait place à une sensibilité meilleure. Par contre, on peut, sans grand inconvénient, rester un peu au-dessous des valeurs usuelles en ce qui concerne le condensateur de détection sans descendre au-dessous de 50 cm. Essais à faire très simple pour complaire au mieux au choix de l'auditeur. L'équilibre parfait des charges est presque impossible à réaliser mais on peut arriver à une solution approchante.			
<b>Détection Sylvania dite aussi à contre-réaction totale ou montage cathode flottante. Cathode Follover.</b>		Détection sylvania améliorée ou biphasée.	La valeur des résistances n'est pas critique. Le courant BF est pris à la sortie de la cathode. Les cond. sur circuit cathode sont de faible valeur et ne servent qu'à écouter la composante HF.	Cette lampe n'amplifie pas la détection est sensible et très sélective, la qualité de détection est presque parfaite. Elle ne débite qu'en basse tension. La longueur du câblage a peu d'importance.	On pourrait employer une double triode pour avoir une détection encore plus parfaite, mais si la partie haute fréquence du poste est importante, le bobinage devra avoir une prise médiane pour éviter les accrochages.	Ne pas employer le tr. MF « diode » mais le modèle normal en 2 <sup>e</sup> position MF.	A moins de pouvoir redresser les deux alternances, ne pas employer exagérément en haute fréquence si on ne veut pas que des accrochages se produisent. L'antifading ne peut être obtenu que par diode séparée : dans EBF, par exemple.



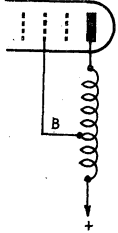
## III. — BF

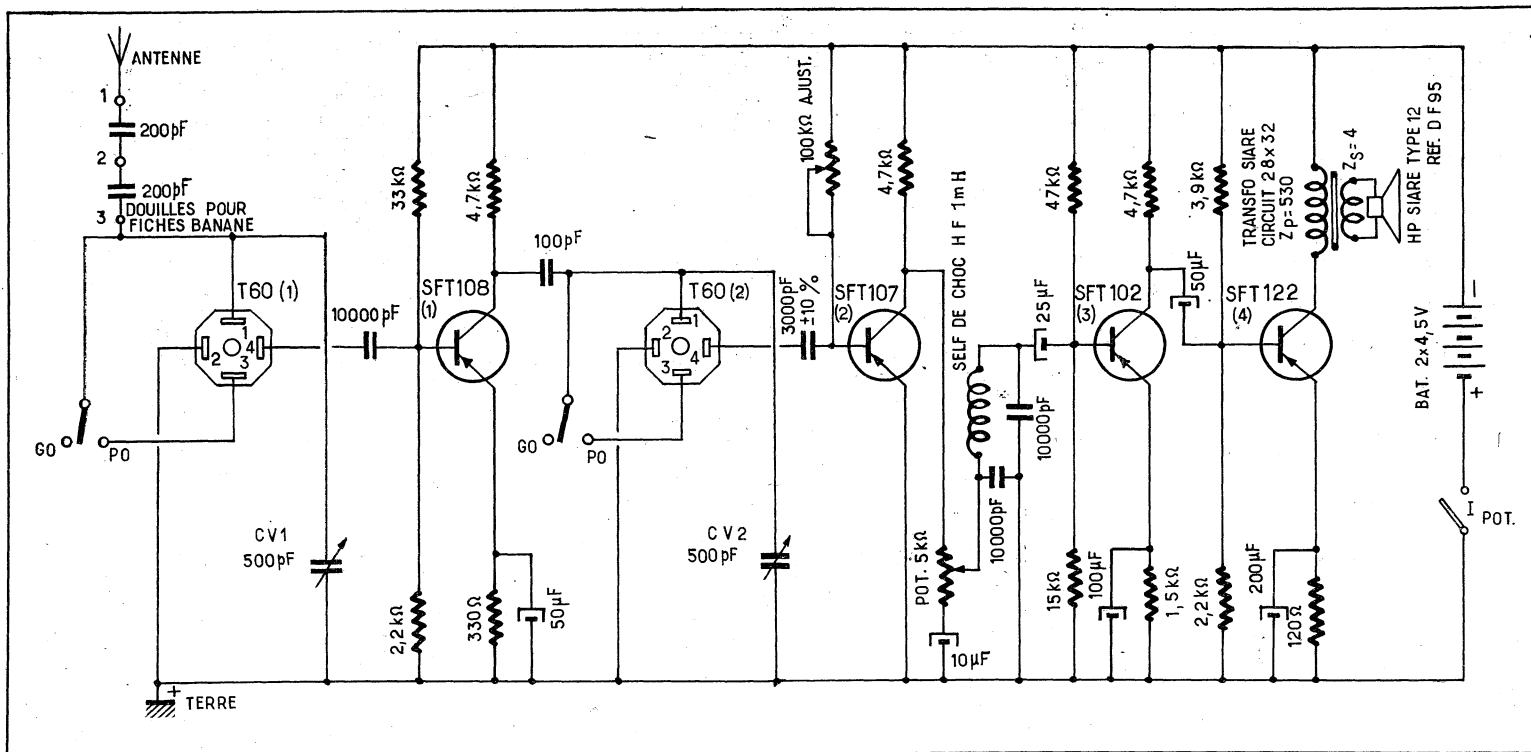
## GÉNÉRALITÉS

Nous n'avons pas ici la prétention d'englober tout ce qui peut être dit sur ce sujet.

Comme pour ce qui précède, bornons-nous à des conclusions, d'ailleurs toutes personnelles. Nos lecteurs d'eux-mêmes extrairont ce qui leur semble bon d'être retenu ou non. Les goûts de chacun conditionnent le choix. Il semble cependant utile d'avoir à se poser au préalable quelques questions concernant les conditions d'emploi d'un montage à déterminer. 1° Les dimensions de la pièce dans laquelle aura lieu l'autidion. Son volume, l'emplacement disponible, « la finesse d'oreille » de l'amateur, plus ou moins grande ; certains auditeurs apprécient les tonalités graves de préférence, d'autres les tonalités aiguës. Les uns aiment le pianissimo, d'autres les « fortes », d'autres seulement le bruits, etc., etc. Comptez-vous employer votre appareil en radio seulement ou lui adjoindre un tourne-disque ? Bref dans tous les cas considérés des retouches au montage peuvent être utiles. C'est ainsi, par exemple, que si nous nous proposons d'employer un tuner pour l'écoute de la FM on devra soigner particulièrement l'aigu ; mais si nous nous proposons de faire du tourne-disque on ne devra pas exagérer les graves pour certaines raisons trop longues à expliquer ici. Bornons-nous donc à rester dans une moyenne, qui soit de nature à satisfaire ou à conduire le choix d'un amateur moyen, et excusons-nous d'avance auprès des techniciens qui aiment aller au fond des choses, ce qui est dit ici n'étant somme toute que répétitions.

PRÉAMPLIFICATION BF		MODIFICATIONS POSSIBLES	SCHEMA PROPOSE	DANS QUELS CAS L'ADOPTER AVANTAGES, INCONVÉNIENTS	AUTRES POSSIBILITÉS		PRÉCAUTIONS A PRENDRE
PARTIE INTÉRESSÉE	MONTAGE CLASSIQUE						
<b>Pentodes ou triodes ?</b>	Voir nombreux schémas paraissant dans les revues avec polarisation automatique	Une pentode peut être convertie en triode. Il suffit de relier les grilles G2 et G3 à la plaque.  La résistance interne du tube diminue donc l'amplification.	Le gain va diminuer. Il faudra diminuer la R de charge et modifier la polarisation le débit anodique peut être un peu plus élevé.	Dans un montage déjà existant où existe une pentode, ne remplacez pas par une triode si vous faites du PU. La triode a moins de souffle, mais pour conserver un gain acceptable, il lui faut un coefficient d'amplification assez élevé. Ex. : 6AV6 ou ECC83 en double triode.	Montage cascade avec double triode ou choisir lampe peu bruyante, ex. EF86 ou à faible capacité inter-électrode EF89.  Cette modification est avantageuse au point de vue qualité.	Si au lieu d'employer un correcteur de tonalité par contre-réaction, vous employez un dispositif sélecteur, prévoyez une lampe de plus pour compenser la perte de gain.	Avec une pentode en préamplificatrice la résistance de charge ne dépassera par 220.000 Ω ; avec une triode, 100.000 Ω (légèrement plus à l'occasion) sinon vous défavorisez les aigus.
<b>Idem</b>	Mais avec polarisation par courant grille (10 MG en général).  Polarisation fixe par prise sur transfo d'alimentation.	Voir ci-dessus et ci-dessous.		Le gain devient plus élevé, seulement la polarisation est moins bien adaptée à la puissance variable de réception.  Peu employé dans un montage amateur, assez complexe et délicat à mettre au point parfois.	A retenir qu'il sera bon d'ajuster la tension grille auxiliaire par un pot. monté en pont.		Possibilités accrues mais nécessité d'un ajustage plus précis des tensions qui nous fait préférer le montage ci-dessus dans bien des cas.
<b>Préamplificatrice sous-alimentée avec pentodes.</b>	Pas de condensateur de liaison. Très forte résistance de charge, nécessite de polariser davantage la Gr 1 de la lampe de puissance			Gain énorme. Possibilité d'appliquer un taux de CR élevé, mais convient mal à la reproduction des aigus.	On pourrait incorporer ce dispositif dans un ampli 2 canaux en prévoyant un canal séparé pour les aigus avec dispositif normal.		Bien calculer par soustractions la valeur de la résistance de polarisation à adopter pour la lampe finale.

<b>Dispositif de tonalité variable et contre-réaction</b>	Schémas innombrables. Trop de choses intéressantes ont été dites à ce sujet.	Essayons de conclure, toujours d'après nos préférences.		Bien que ces deux systèmes puissent être employés conjointement et simultanément il vaut mieux opter pour l'un ou l'autre pour éviter certaines erreurs de conception possibles.	Un souci de simplicité et d'efficacité nous fait opter pour la CR sélective sans autre et sur l'ensemble de la partie BF.	Adoptez un taux élevé si vous disposez d'une très grande préamplification, mais restez plutôt à un taux modéré dans le doute, car vous auriez distorsion et peut-être motor Boating si vous exagérez le taux.	
<b>Déphasage</b>	Employé nécessairement avec push-pull.	Plusieurs systèmes employés.	Nos préférences : déph. cathodyne, à défaut « self Calaning » dénommé paraphase.	Cathodyne : équilibrage presque parfait. Self Calaning : équilibrage automatique.		Choisir des Résistances étalonnées à 3 % ou mieux à 1 %.	
<b>Lampe finale unique.</b>	1° Triode de puissance.  2° Tétrodes.  3° Pentodes.			N'est presque plus employée. Gain très faible, à moins de disposer de très gros voltage. Mais auditions extrêmement musicales. Il lui faut environ 40 V à l'entrée, donc très forte préamplification nécessaire.  Se module avec seulement 12 V à l'entrée, donc préamplification un peu plus poussée qu'avec pentode, moins d'harmonique III qu'avec pentode, donc musicalité très bonne.		La plus employée pour puissance moyenne EL84 (excellente lampe), musicalité bonne pour grande puissance EL34. Ne dépassez pas 7.000 $\Omega$ en R. de charge = possibilités plus grandes mais débit très élevé.	
<b>Montage en ultra-linéaire.</b>		Consiste à transformer la pentode ou la tétrode en « demi-triode » si on peut dire ainsi.  On peut aussi adopter ce système dans un montage push-pull. C'est d'ailleurs le schéma le plus usuel.		Diminution du gain, mais diminution aussi du taux d'harmoniques impairs, ce qui est un avantage.	On peut ajouter une R au point B que l'on découplera pour diminuer le débit anodique, on crée en même temps une CR d'intensité mais on augmente la RI.	Bien choisir l'emplacement de la prise intermédiaire, généralement autour de 25% côté alimentation pour ne pas trop diminuer la sensibilité.	
<b>Montage push-pull.</b>	Voir schéma habituel	Inutile de découpler la R de polarisation.	Soignez surtout la déphaseuse.	Musicalité parfaite, distorsion très réduite. Forte puissance.	On pourra établir une 2 <sup>e</sup> ligne avec simple finale pour les aigus.	La tétrode convient très bien au PP.	Adoptez une caisse de résonance assez volumineuse, un HP de 24 cm, un très bon transfo de modulation. Pour obtenir de bons résultats le montage revient assez cher.
<b>Amplificateur à deux canaux.</b>	Il s'agit somme toute d'un double ampli à lampes simples.	Inutile dans ce cas de prévoir un système correcteur dans l'un ou l'autre des circuits.	Montage recommandé. Réglage facile des graves et aigus.	On combine sur la première ligne tous les éléments pouvant favoriser les graves. Sur la seconde ligne tous les éléments favorables aux aigus.  Prévoir alimentation suffisante. Comme pour PP, transfo 100 millis, 3 A par exemple.	Freinez la grave à la limite correspondante à la fréquence de résonance du HP pour diminuer un léger ronflement possible.		



# RÉCEPTEUR A 4 TRANSISTORS (1 HF + 1 DÉTECTEUR A TRANSISTOR + 2 BF).

par Lucien LEVEILLEY

Nous avons réalisé, mis au point et essayé ce récepteur qui donne d'excellents résultats. Sa particularité principale consiste en ceci que la détection se fait par transistor, et non par diode à cristal.

Comparativement à la détection par diode, même utilisée dans les meilleures conditions (c'est-à-dire polarisée négativement), les avantages de la détection par transistor, sont les suivants :

- 1° Détection encore plus linéaire;
- 2° Très sensible amplification supplémentaire.
- 3° Amélioration de la sélectivité.

La mise au point de la détection par transistor est délicate, et la valeur du condensateur de détection est critique (mais du moment que nous avons fait cette mise au point pour vous, cet « inconvénient » n'a pas d'importance).

Nos essais comparatifs, ont été réalisés sur deux récepteurs identiques, et ne se différenciant que par leur mode de détection (la détection de l'un était à diode, et l'autre à transistor). Ils ont été tout à l'avantage de la détection par transistor.

Une des particularités de notre récepteur, est l'emploi d'un dispositif de volume contrôle spécial (un condensateur électrolytique de 10 μF, est intercalé entre le potentiomètre et la masse, c'est-à-dire le pôle positif de la batterie d'alimentation).

## Câblage du récepteur.

La douille pour fiche banane de l'antenne est connectée à un condensateur céramique de 200 pF. Le fil demeurant libre de ce condensateur est connecté à une seconde douille pour fiche banane, connectée elle-même à un second condensateur céramique de 200 pF. Le fil demeurant libre de ce second condensateur est connecté à une troisième douille pour fiche banane. Ces trois douilles servent à adapter l'antenne au circuit d'accord du récepteur (petites, moyennes ou longues antennes peuvent être ainsi utilisées, avec le maximum de rendement).

La douille 1 donne une capacité de 100 pF (puisque il y a deux capacités de 200 pF, chacune connectées en série). La douille 2 donne une capacité de 200 pF. La douille 3 connecte directement l'antenne au récepteur.

La douille 3 est connectée à la cosse 1 du premier bloc T60, ainsi qu'au frotteur du commutateur d'ondes PO-GO. La dite connexion est branchée aux lames fixes du condensateur variable CV1 de 500 pF. Les lames mobiles de ce condensateur variable sont connectées à la masse (pôle positif +, de la batterie d'alimentation). Cette dernière connexion est branchée à la douille pour fiche banane ou sera branchée la terre lors de la mise en service du récepteur. La cosse 2 du premier bloc T60 est connectée à la masse (pôle positif + de la batterie d'alimentation). La cosse 3 de ce bloc, est connectée à la cosse du commutateur d'ondes (en position PO). La cosse 4 de ce bloc T60 est connectée à un condensateur céramique de 10 000 pF. Le fil demeurant libre de ce condensateur est connecté à la base du premier transistor (SFT108). La base de ce transistor est connectée à une résistance de 33 kΩ. Le fil demeurant libre de cette

## Pièces détachées nécessaires, pour cette réalisation.

Résistances miniatures au graphite, type demi-watt, précision ± 10 % :

2 de	2,2 kΩ
1	33 —
3	4,7 —
1	47 —
1	15 —
1	1,5 —
1	3,9 —
1	120 Ω
1	330 —

Résistance ajustable : 1 de 100 kΩ.

Condensateurs fixes :

- 2 de 200 pF, type céramique.
- 3 de 10.000 pF, type céramique.
- 1 de 100 pF, type céramique.
- 1 de 3.000 pF, type mica, précision ± 10 %.

Condensateurs électrochimiques, type miniature 9/12 V :

2 de	50 μF
1	10 —
1	25 —

1	100 μF
1	200 —

Divers :

- 2 blocs T60.
- 2 condensateurs variables de 500 pF (peuvent être remplacés par un condensateur variable de 2 × 490 pF avec trimers, si on désire réaliser ce récepteur en version commande unique).
- 1 self de choc haute-fréquence de 1 mH.
- 1 potentiomètre de 5 kΩ, avec interrupteur.
- 1 commutateur PO-GO, à 2 circuits, 2 positions.
- 1 haut-parleur (spécial pour transistors).
- 1 transfo de sortie, impédance primaire 530 Ω, impédance secondaire 4 Ω.
- 1 transistor SFT108.
- 1 transistor SFT107.
- 1 transistor SFT102.
- 1 transistor SFT122.
- 2 piles de poche, type standard, de 4,5 V chacune.

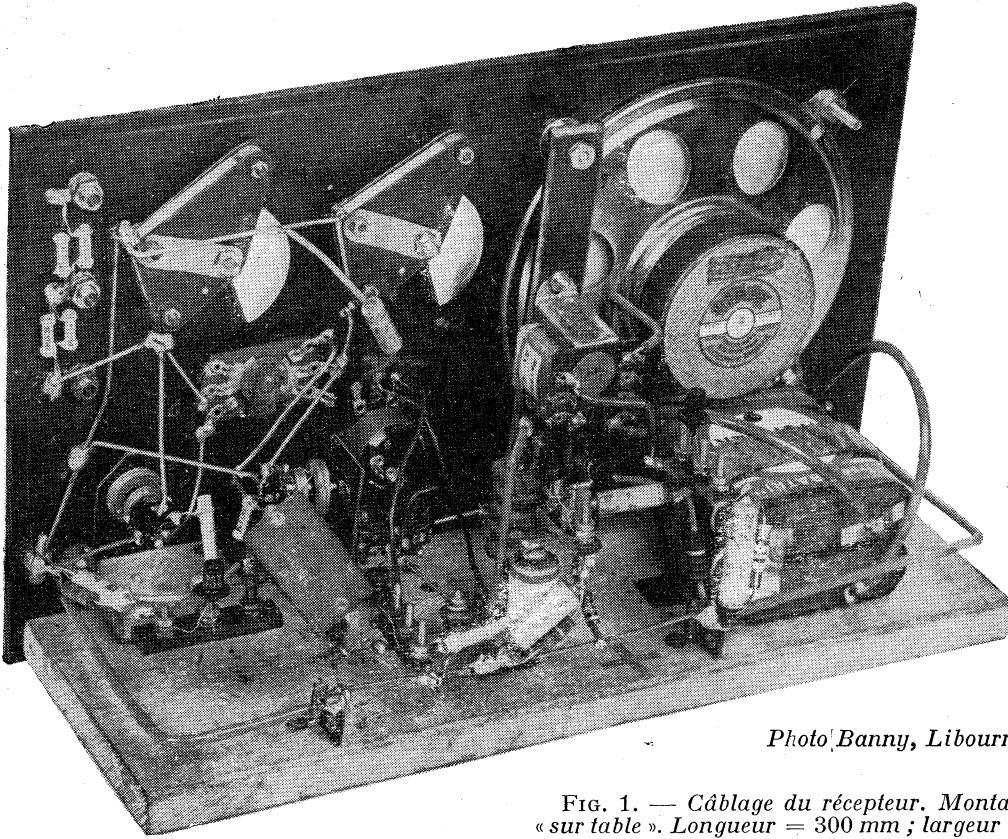


Photo Banny, Libourne.

Fig. 1. — Câblage du récepteur. Montage « sur table ». Longueur = 300 mm ; largeur = 170 mm ; épaisseur = 105 mm.

résistance est connecté au pôle négatif — de la batterie. Cette base est également connectée à une résistance de 2,2 k $\Omega$ . Le fil demeurant libre de cette résistance est connecté à la masse (pôle positif + de la batterie). L'émetteur du SFT108 est connecté à une résistance de 330  $\Omega$ . Le fil demeurant libre de cette résistance est connecté à la masse (pôle positif + de la batterie). Cette résistance est encadrée par un condensateur électrochimique de 50  $\mu$ F (observez la polarité de ce condensateur en le connectant). Le collecteur du SFT10 est connecté à une résistance de 4,7 k $\Omega$ . Le fil demeurant libre de cette résistance est connecté au pôle négatif — de la batterie. Ce collecteur est également connecté à un condensateur céramique de 100 pF. Le fil demeurant libre de ce condensateur est connecté au second frotteur du commutateur d'ondes PO-GO. Cette connexion est également branchée à la cosse 1 du deuxième bloc T60 et aux lames fixes du deuxième condensateur variable (CV2) de 500 pF. Les lames mobiles de ce condensateur variable sont connectées à la masse (pôle positif + de la batterie). La cosse 2 de ce bloc T60 est connectée à la masse (pôle positif + de la batterie). La cosse 3 du bloc T60 est connectée au plot du commutateur d'ondes PO-GO (position PO). La cosse 4 du bloc est connectée à un condensateur au mica de 3 000 pF (précision  $\pm$  10 %). Le fil demeurant libre de ce condensateur est connecté à la base du deuxième transistor (SFT107).

Cette base est également connectée à une résistance ajustable de 100 k $\Omega$  (ces résistances portent l'indication de leur valeur, lorsqu'elles sont à mi-course). La cosse demeurant libre de cette résistance ajustable est connectée au pôle négatif — de la batterie. L'émetteur de cet SFT107 est directement connecté à la masse (pôle positif + de la batterie). Le collecteur de ce SFT107 est connecté à une résistance de 4,7 k $\Omega$ . Le fil demeurant libre de cette résistance est connecté au pôle négatif — de la batterie. Ce collecteur est également connecté

à une cosse extrême d'un potentiomètre (POT) de 5 k $\Omega$ . La cosse extrême demeurant libre de ce potentiomètre est connectée au pôle négatif — d'un condensateur électrochimique de 10  $\mu$ F. Le pôle positif + de ce condensateur est connecté à la masse (pôle positif + de la batterie). La cosse centrale de ce potentiomètre est connectée à une self de choc haute fréquence de 1 mH shuntée par deux condensateurs céramique de 10 000 pF chacun. Les fils demeurant libres de ces condensateurs sont connectés à la masse (pôle positif + de la batterie).

Le fil de la self de choc non connecté à la cosse centrale du potentiomètre, est connecté au pôle négatif — d'un condensateur électrochimique de 25  $\mu$ F. Le pôle positif +

de ce condensateur est connecté à la base du troisième transistor (SFT102). La base de ce transistor est connectée à une résistance de 47 k $\Omega$ . Le fil demeurant libre de cette résistance est connecté au pôle négatif — de la batterie. Cette base est également connectée à une résistance de 15 k $\Omega$ . Le fil demeurant libre de cette résistance est connecté à la masse (pôle positif + de la batterie). Cette résistance est encadrée par un condensateur électrochimique de 100  $\mu$ F (observez la polarité de ce condensateur en le connectant). Le collecteur du SFT102 est connecté à une résistance de 4,7 k $\Omega$ . Le fil demeurant libre de cette résistance est connecté au pôle négatif — de la batterie. Le collecteur de cet SFT102 est également connecté au pôle positif + d'un condensateur électrochimique de 50  $\mu$ F. Le pôle négatif — de ce condensateur est connecté à la base du quatrième transistor (SFT122). La base de ce transistor est connectée à une résistance de 3,9 k $\Omega$ . Le fil demeurant libre de cette résistance est connecté au pôle négatif — de la batterie. Cette base est également connectée à une résistance de 2,2 k $\Omega$ . Le fil demeurant libre de cette résistance est connecté à la masse (pôle positif + de la batterie). L'émetteur du SFT122 est connecté à une résistance de 120  $\Omega$ . Le fil demeurant libre de cette résistance est connecté à la masse (pôle positif + de la batterie). Cette résistance est shuntée par un condensateur électrochimique de 200  $\mu$ F (observez la polarité de ce condensateur en le connectant). Le collecteur du SFT122 est branché à une cosse du primaire (P) du transfo de sortie (impédance primaire 530  $\Omega$ , impédance secondaire 4  $\Omega$ ). La cosse demeurant libre de ce primaire est branchée au pôle négatif — de la batterie. Les cosses du secondaire (S) de ce transfo sont branchées au haut-parleur. Dans le circuit du pôle positif + de la batterie est intercalé en série l'interrupteur (1) du potentiomètre (POT). Ce récepteur peut être réalisé en commande unique, en remplaçant les deux condensateurs variables de 500 pF, par un condensateur 2  $\times$  490 pF, avec trimmers.

Lucien LEVEILLEY.

**N'oubliez pas...**  
de joindre une enveloppe timbrée à votre adresse à toute demande de renseignements.

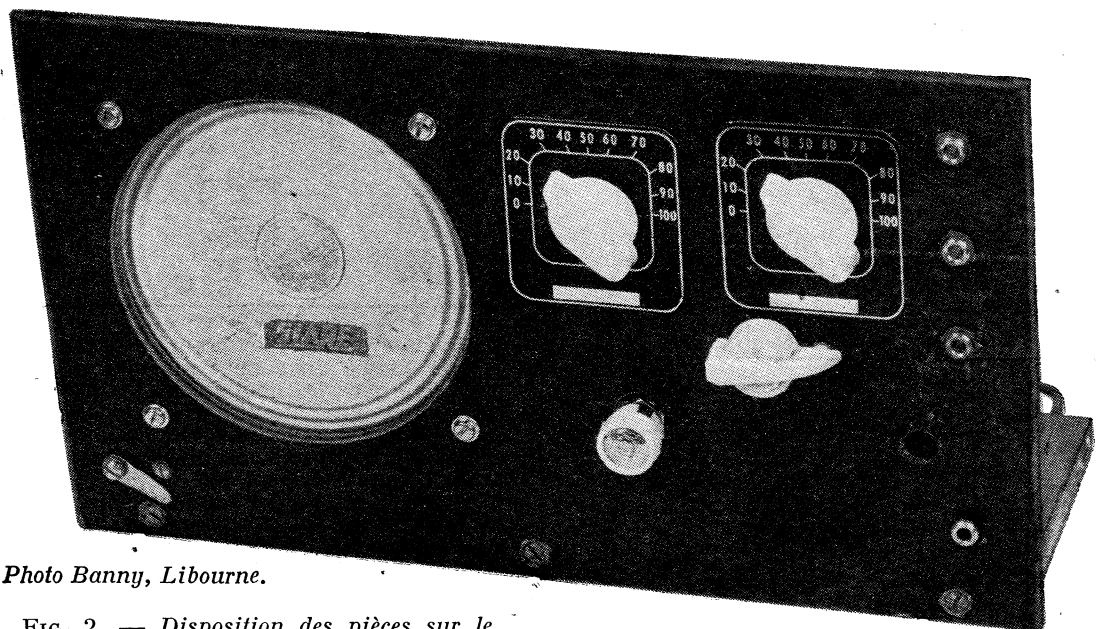


Photo Banny, Libourne.

Fig. 2. — Disposition des pièces sur le panneau avant du récepteur.

# PETITS MONTAGES A TRANSISTORS (1)

Par Jean ARMAND

● Convertisseurs à transistors ● Compteur Geiger ● Redresseurs ●

Nous décrivons d'abord des convertisseurs, continu à continu.

Il s'agit d'obtenir une tension continue relativement élevée par rapport à la tension continue de la source. Cette dernière est généralement une pile ou un accumulateur dont la tension dépasse rarement 24 V.

A la sortie, la tension peut atteindre n'importe quelle valeur suivant les caractéristiques du circuit adopté. Ainsi, à partir de 1 V, on peut obtenir 10 000 V et plus, le principe de fonctionnement de ces montages n'opposant aucune limite au rapport tension de sortie à tension d'entrée.

Il est évident toutefois que ce que l'on gagne en volts est perdu en ampères et, de plus, il y a aussi les pertes de puissance dues au fait que le rendement est forcément inférieur à 100 %.

Ainsi, si la source fournit 6 V sous 1 A, la puissance alimentation est de 6 W. Si à la sortie, on désire obtenir, 600 V par exemple, le maximum de courant, avec un rendement de 100 % serait :

$$I_{\max} = \frac{6}{600} = 0,01 \text{ A} = 10 \text{ mA}$$

En réalité I sera plus faible, par exemple 7 mA.

Les convertisseurs continu à continu fonctionnent de la manière suivante :

La source du courant continu alimente un montage oscillateur à transistors. Celui-ci produit un signal périodique alternatif rectangulaire ou d'autre forme, par exemple triangulaire ou en dents de scie.

Ce signal alternatif peut être élevé en tension à l'aide d'un transformateur de rapport convenable et de caractéristiques telles que le rendement soit aussi bon que possible.

La tension au secondaire peut être alors redressée et on finit par obtenir du continu après un filtrage plus ou moins soigné, suivant la forme du signal redressé et la pureté du continu exigé.

La figure 1 donne le schéma du principe d'un convertisseur dans lequel le transistor a été remplacé par un interrupteur comme c'est le cas pour un vibreur.

Si l'on ferme l'interrupteur S, il y a une montée linéaire du courant :

$$L_1 = V_{cc} t / L_1$$

Si la diode est disposée dans le secondaire L<sub>2</sub> avec l'anode du côté transformateur, il s'ensuit dans le secondaire une tension constante.

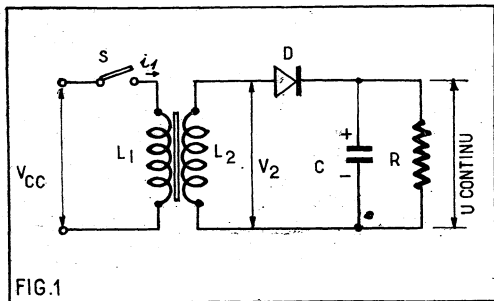


FIG. 1

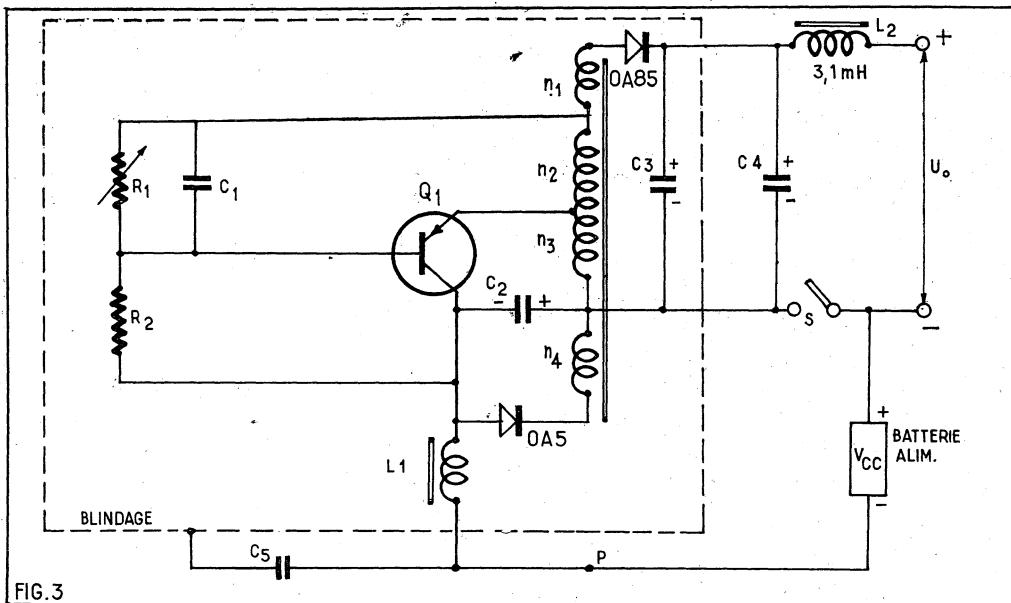


FIG. 3

$$V_2 = -n L_1 \frac{di_1}{dt} = -n V_{cc}$$

autrement dit, n étant le rapport :

$$n = \frac{\text{nombre des spires du secondaire}}{\text{nombre des spires du primaire}}$$

la tension obtenue aux bornes de L<sub>2</sub> est une tension continue V<sub>2</sub> n fois plus grande que V<sub>cc</sub> appliqué au primaire. Aucun courant ne circule dans la charge R, car la tension V<sub>2</sub> est avec le négatif du côté anode de D donc celle-ci s'oppose à tout passage de courant.

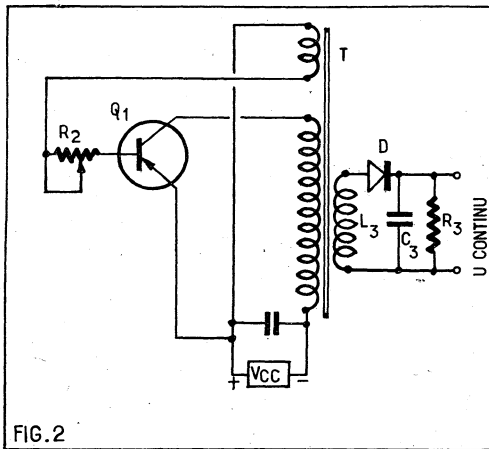


FIG. 2

Si, maintenant, l'interrupteur S est ouvert, l'énergie du champ magnétique emmagasiné dans les bobines est libérée et il se produit une impulsion de tension de signe inverse. La diode est alors conductrice et C se charge jusqu'à ce qu'il ait emmagasiné toute l'énergie disponible.

En effectuant successivement la fermeture et l'ouverture de l'interrupteur et si C est suffisamment grande, il se charge à une tension U qui n'est pas parfaitement continue mais ondulée.

(1) Voir les numéros 158 et suivants de *Radio-Plans*.

Le condensateur est donc, en quelque sorte, un accumulateur d'énergie qui fournit à son tour de l'énergie à la charge R.

## Montage pratique.

Un montage de convertisseur asymétrique à transistor dérivé de celui de la figure 1 est donné par le schéma de la figure 2. Le couplage des enroulements de collecteur et de base donne lieu à une oscillation de relaxation qui fait fonctionner Q<sub>1</sub> comme un commutateur ou interrupteur. Le circuit secondaire est analogue à celui de la figure 1.

La figure 3 donne le schéma d'un montage pratique de convertisseur asymétrique.

Il donne 45 V continu à la sortie avec une puissance de 160 mW, ce qui correspond à un courant :

$$i_s = \frac{160}{45} = 3,55 \text{ mA environ.}$$

La tension d'entrée V<sub>cc</sub> est formée par la batterie de 6 V montée comme l'indiquent les signes + et -. Comme le rendement est de 80 %, il est facile de calculer le courant débité par la batterie.

En effet, la puissance fournie par celle-ci est :

$$\frac{160}{0,8} \text{ mW} = 200 \text{ mW}$$

et comme la tension est de 6 V, le courant est égal à :

$$i_p = \frac{200}{6} = 33 \text{ mA}$$

Le transistor à utiliser est un OC76, OC74 ou un OC80, ce dernier étant recommandé pour la construction en série de ce convertisseur.

Les valeurs des éléments sont :

- R<sub>1</sub> = Résistance réglable de 1 kΩ.
- R<sub>2</sub> = 2,7 kΩ.
- C<sub>1</sub> = 30 000 pF papier 400 V service.
- C<sub>2</sub> = 100 μF électrochimique 6V.
- C<sub>3</sub> = 3,2 μF 70 V électrochimique.
- C<sub>4</sub> = 3,2 μF 70 V électrochimique.
- C<sub>5</sub> = 68 000 pF papier 400 V service.
- S = Interrupteur marche-arrêt.

T = transformateur à 3 enroulements.  
 Q<sub>1</sub> = transistor (voir plus haut).  
 L<sub>1</sub> = bobine de 18 mH.  
 Diodes : une OA85 et une OA5.

Le transformateur se réalise d'après les données suivantes :

$n_1 = 131$  spires fil de 0,25 mm de diamètre, cuivre émaillé.  
 $n_2 = 15$  spires même fil.  
 $n_3 = 84$  spires même fil.  
 $n_4 = 31$  spires même fil.

L'enroulement  $n_4$  est celui avec lequel on commencera le bobinage qui se poursuivra avec  $n_3$ ,  $n_2$  et finalement  $n_1$ .

Comme noyau, on prendra un ferrocube type 25/16 - O2 - 3B2 (chez Transco-Radiotechnique). Entrefer 0,2 mm.

Dans le circuit de stabilisation, on a monté une diode à pointe d'or OA5.

### Fonctionnement et réglage.

Le démarrage est obtenu avec une polarisation de base réalisée par  $R_2$ .

Le rendement peut être amélioré en connectant le pôle négatif de  $C_4$  au point P au lieu de S.

Dans ce cas, il convient d'augmenter  $R_2$  jusqu'à 10 k $\Omega$ . On pourra alors obtenir le démarrage de l'oscillation même si la tension de la batterie descend jusqu'à 2,5 V. Bien entendu, dans ce cas, la tension de sortie sera plus faible.

Comme ce convertisseur produit une tension oscillante, il crée des parasites. Ceux-ci seront empêchés de rayonner par un blindage qui, sur la figure 3, est représenté par un pointillé.

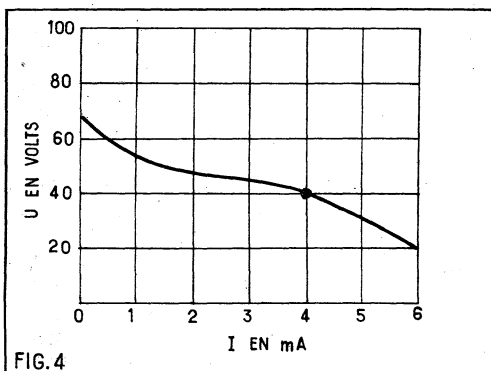
Le ferrocube est en forme de pot contenant tous les enroulements du transformateur.

Pour régler le convertisseur, on procédera d'abord à l'ajustage de la valeur de  $R_1$ . Cette opération s'effectuera à la température maximum ambiante et de manière à ce qu'un milliampèremètre intercalé dans le circuit du collecteur indique un courant de crête de 80 mA.

### Résultats obtenus.

La fréquence d'oscillation sera comprise entre 5 et 7 kHz.

La tension de sortie varie avec la charge. On peut la déterminer d'après la courbe de la figure 4. Il est évident que si le courant exigé est plus élevé, la tension diminue.



On peut ainsi obtenir 55 V environ sous 1 mA, 40 V sous 4 mA, 30 V sous 5 mA et 20 V sous 6 mA.

La charge est évidemment le rapport de la tension au courant, ainsi, si la tension est de 40 V, le courant est de 4 mA et la charge est :

$$R = \frac{40}{0,004} = 10\,000\ \Omega$$

Réciproquement, on se basera sur une puissance d'environ 0,16 W pour déterminer la tension en fonction de la charge.

Soit une charge de 5 k $\Omega$ . D'après la formule classique  $P = U^2/R$ , on a

$$U = \sqrt{PR}$$

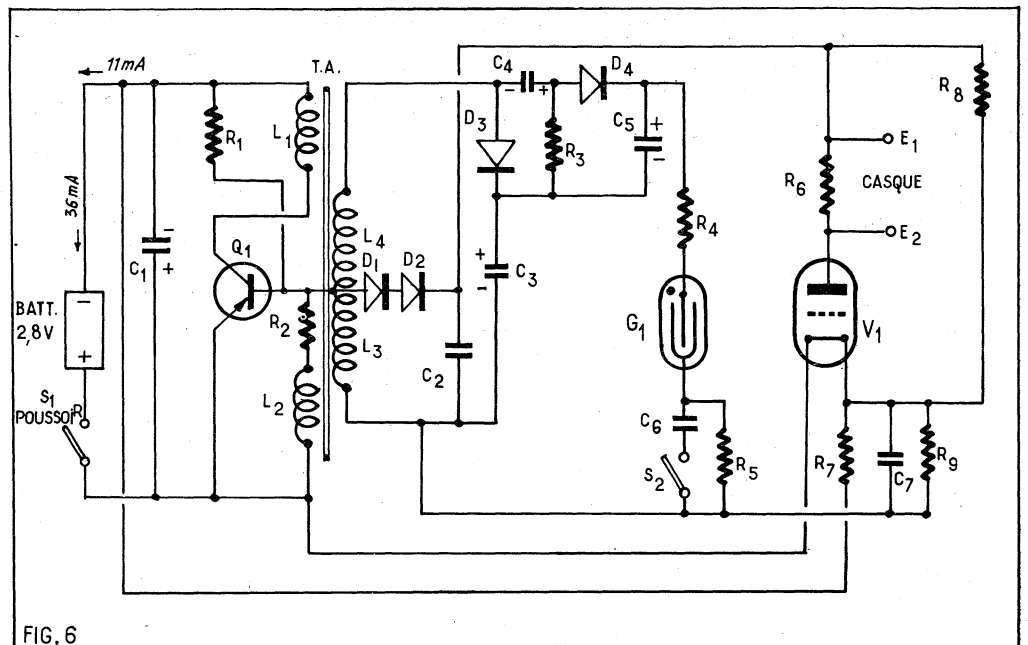


FIG. 6

d'où  $U = \sqrt{0,16 \times 5\,000} = \sqrt{800}$ , ce qui donne  $U = 28,2$  V.

De même on peut déterminer le courant à partir de la formule  $I = \sqrt{P/R}$ .

La tension et le courant de sortie varient évidemment avec la tension de la batterie d'alimentation.

En supposant que la charge est de 15 k $\Omega$ , les mesures ont permis d'établir la courbe de la figure 5.

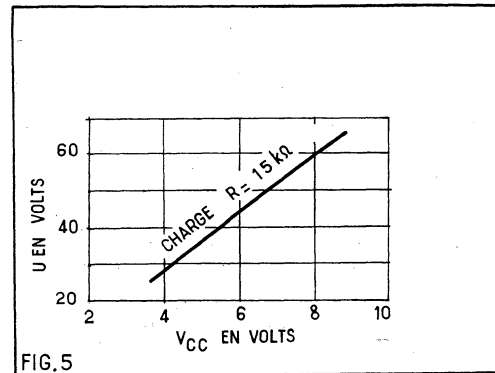


FIG. 5

Si la tension batterie est de 8 V, la tension de sortie est de 60 V. Si la batterie ne fournit que 4 V, la tension de sortie est d'environ 27 V.

Le courant peut se déterminer à l'aide de la loi d'ohm :

$$I = U/R$$

avec  $R = 15\,000\ \Omega$  et  $U$  la tension de sortie.

### Rendement.

Voici au tableau ci-après quelques indications sur le rendement pour deux résistances de charge, 15 et 40 k $\Omega$ .

Charge.....	15	40	k $\Omega$
Tension de sortie U.....	45	47,5	V
Courant de sortie.....	3	1,19	mA
Pertes du transistors....	11,7	11,9	mW
Pertes du transformateur	14,3	14,7	mW
Pertes dans les diodes et pertes diverses.....	7	12,4	mW
Total des pertes.....	33	38,7	mW
Puissance de sortie.....	135	56,5	mW
Puissance d'entrée.....	168	94	mW
Rendement.....	80,5	60	%

### Convertisseur pour compteur Geiger.

Le compteur Geiger-Muller peut être réalisé sous forme portable avec indication optique ou acoustique.

Dans le montage de la page 6, on a prévu, pour le tube 18503 une alimentation en continu de 500 V environ qui est fournie par un convertisseur à partir de deux piles de 1,4 V montées en série.

L'appareil peut donner des indications visuelles avec un DM70 et des indications acoustiques à l'aide d'un casque.

La tension anodique du DM70 est fournie par un redresseur à une alternance comprenant deux diodes OA85 ( $D_1$  et  $D_2$ ) associées à l'enroulement  $L_3$ .

La THT de 500 V est redressée à partir de l'intégralité du secondaire  $L_3 + L_4$  avec les diodes au sélénium  $D_3$  et  $D_4$ .

On a polarisé négativement la grille de l'indicateur DM70 à - 7,7 V par rapport au filament.

Lorsque le compteur de Geiger-Muller G type 18503 est déclenché, il se produit avec  $R_5$ , résistance de grille de la DM70, une intégration qui applique à la grille une tension positive, ce qui augmente le courant plaque, d'où agrandissement de l'indication lumineuse.

Il est possible de réaliser également un indicateur acoustique à l'aide d'un casque branché aux points  $E_1$   $E_2$ . Pour cela, l'interrupteur  $S_2$  sera ouvert et dans ce cas les impressions ne seront pas intégrées. Elles seront par conséquent audibles.

L'appareil peut être construit dans un coffret de 18 x 6 x 3 cm. La puissance débitée par les piles est de 100 mW.

L'interrupteur  $S_1$  sert à la mise en marche et à l'arrêt de l'appareil. Pratiquement,  $S_1$  sera un simple poussoir qui, en position de repos, laissera  $S_1$  ouvert. Pour obtenir le fonctionnement, on pressera le poussoir.

Voici les valeurs et la nomenclature du matériel du schéma figure 6 :

$R_1 = 22\ k\Omega$ ,  $R_2 = 1,5\ k\Omega$ ,  $R_3 = 6,8\ M\Omega$ ,  $R_4 = 10\ M\Omega$ ,  $R_5 = 10\ M\Omega$ ,  $R_6 = 10\ k\Omega$ ,  $R_7 = 56\ \Omega$ ,  $R_8 = 680\ k\Omega$ ,  $R_9 = 68\ k\Omega$  ;  
 $C_1 = 50\ \mu F$ , 8 V,  $C_2 = 0,1\ \mu F$  100 V papier,  $C_3 = 4\ 700\ pF$  céramique 350 V,  $C_4 = C_5 = 4\ 700\ pF$  céramique 3 V,  $C_6 = 1\ 500\ pF$  céramique 350 V,  $C_7 = 2\ 700\ pF$  céramique 350 V ;  $Q_1 = OC76$  ou  $OC74$  ou  $OC80$ ,  $V_1 = DM70$ ,  $D_1 = D_2 = OA85$ ,  $D_3 = D_4 =$  diodes au sélénium ayant les caractéristiques suivantes :  
 -  $V_d$  crête = 300 V  
 -  $I_d < 2\ \mu A$ .  
 $C_{ak} < 2\ pF$ .

On peut trouver un redresseur au sélénium, ayant ces caractéristiques chez Westinghouse, Thomson, Cossem, etc.

Le transformateur se montera sur un

ferroxcube type 25/16 - OO - 3B2 sans entrefer (Tranco). Les enroulements ont les caractéristiques ci-après.

$L_1 = 153$  spires fil de 0,3 mm cuivre émaillé.

$L_2 = 35$  spires fil de 0,1 mm cuivre émaillé.

$L_3 = 700$  spires fil de 0,06 mm cuivre émaillé.

$L_4 = 1850$  spires fil de 0,06 mm cuivre émaillé.

On commencera le bobinage par  $L_1$ , viendront ensuite  $L_2$ ,  $L_3$  et  $L_4$ .

La tension au point commun de  $D_4$  et  $C_3$  est de 458 à 575 V, cette dernière avec un courant nul.

Toutes les résistances sont de 0,25 W, tolérance  $\pm 10\%$ .

### Convertisseurs symétriques.

Dans les montages symétriques à deux transistors, la puissance de sortie peut être plus grande que dans un convertisseur asymétrique. On trouve à la sortie une tension constante jusqu'à une valeur bien déterminée de la charge.

La figure 7 donne un exemple pratique des convertisseurs symétriques à deux transistors, fournissant 80 V sous 700 mW.

La tension continue  $V_{cc}$  fournie par la batterie de 6 V est appliquée aux deux transistors  $Q_1$  et  $Q_2$  à travers les enroulements  $n'_c$  et  $n''_c$  du transformateur-oscillateur TO dont les enroulements sont  $n_b$  (celui-ci a été représenté séparément pour plus de clarté),  $n_c$ , composé de deux enroulements identiques  $n'_c$  et  $n''_c$  et le secondaire  $n_d$  fournissant le signal à redresser.

Le redressement est à doubleur de tension avec deux diodes  $D_1$  et  $D_2$ .

La tension de sortie est obtenue aux bornes de  $C_3$ , la charge étant représentée par  $R_L$ .

Si la tension batterie est  $V_{cc} = 6$  V, la tension de sortie est 80 V avec une puissance maximum de 700 mW et un rendement de 77 %.

Si l'on tient compte de ces valeurs numériques on peut déduire le courant maximum possible :

$$i_{max} = \frac{700}{80} = 8,75 \text{ mA}$$

et la charge la plus faible, donc dissipant le maximum de puissance :

$$R_L \text{ min.} = 80/8,75 = 9,1 \text{ k}\Omega \text{ environ.}$$

Comme le rendement est de 77 %, la puissance alimentation est

$$P_{a1} = \frac{700}{0,77} = 910 \text{ mW}$$

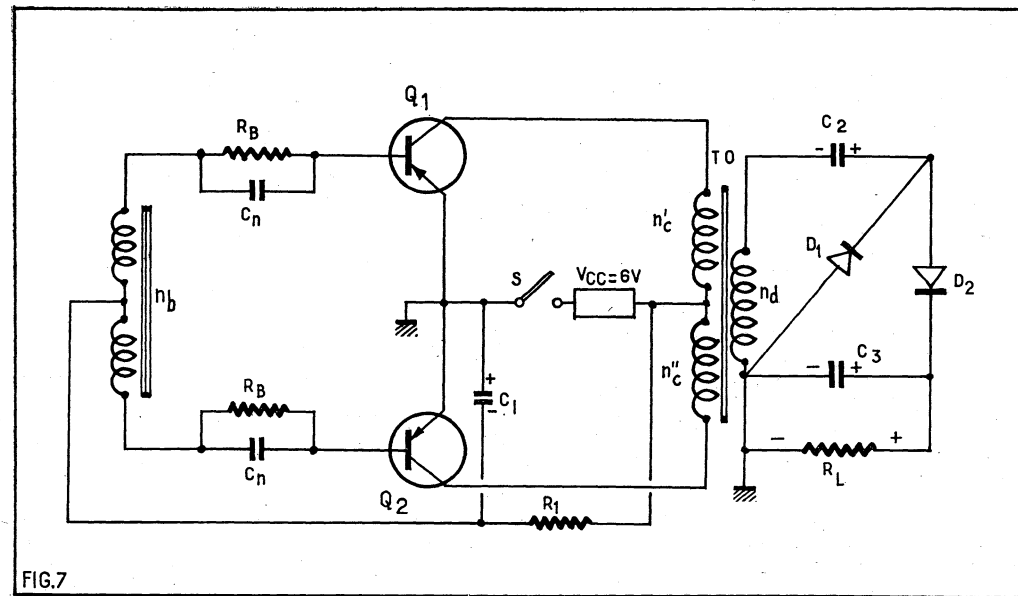


FIG. 7

et le courant fourni par la batterie de 6 V :

$$\frac{910}{6} = 150 \text{ mA environ}$$

soit deux fois moins que pour une ampoule de cadran de 6 V, 0,3 A.

Les deux diodes du doubleur sont des OA85.

Le démarrage est assuré automatiquement, dans ce convertisseur symétrique, grâce aux résistances qui servent à polariser négativement les bases des deux transistors  $Q_1$  et  $Q_2$ . La résistance de polarisation  $R_1$  ne doit pas être trop faible car elle risque de bloquer le transistor. Le calcul conduit à choisir  $R_1 = 820 \Omega$ . Le condensateur  $C_1$  permet d'obtenir un courant de commutation n'exerçant aucune influence sur la polarisation des bases.

Voici les valeurs des éléments de ce convertisseurs :

$$R_1 = 820 \Omega, R_B = 270 \Omega, C_1 = 10 \mu\text{F}$$

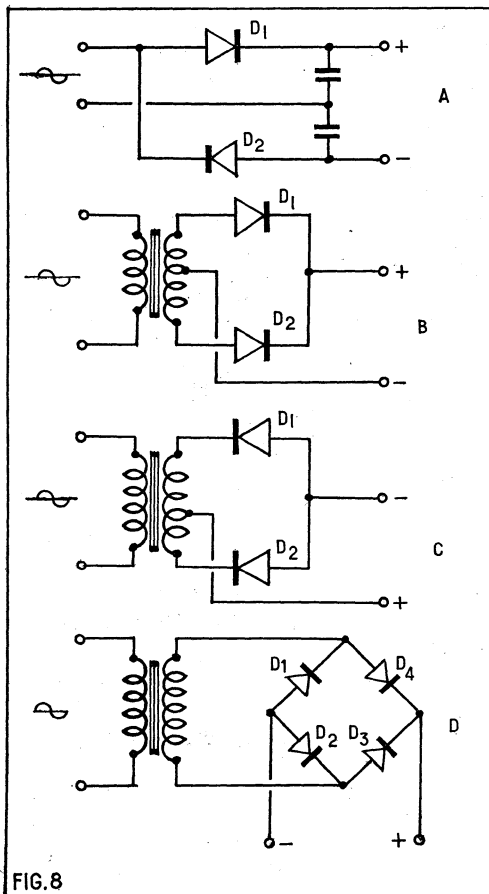


FIG. 8

électrochimique basse tension,  $C_2 = C_3 = 10 \mu\text{F}$  électrochimiques 150 V service,  $C_n = 47\,000 \text{ pF}$ .

Les transistors sont du type OC76 ou OC74 ou OC80.

Transformateur : pot ferroxcube 36/32 - 10 - 3B2 sans entrefer Transco. Enroulements :  $n_b = 2$  fois 6 spires fil de 0,2 mm cuivre émaillé ;  $n_d = 270$  spires fil de 0,2 mm cuivre émaillé ;  $n_c = n'_c$  et  $n''_c = 2$  fois 17 spires fil de 0,55 mm cuivre émaillé.

D'autres convertisseurs de plus grande puissance seront décrits par la suite.

Nous allons décrire maintenant quelques montages à semi-conducteurs, diodes et transistors, utilisant le matériel de la Compagnie Générale des Semi-Conducteurs (COSEM).

### Redresseurs de faible puissance.

Pour monter ces redresseurs, on utilisera diverses diodes au germanium de faible puissance type SF. M 101 à SF. M 105.

Les schémas sont donnés par la figure 8A à 8D.

Les diodes sont des subminiatures à pointe. Ces montages conviennent particulièrement bien aux circuits où les tensions alternatives et les courants redressés correspondants sont faibles, tels que circuits de détection pour appareil de mesure à cadre, de commande de petits relais.

Noter que ces redresseurs conviennent dans une large bande de fréquences, depuis les fréquences industrielles (par exemple 25 ou 50 Hz) jusqu'à plusieurs MHz, ce qui s'étend dans le domaine de la BF et de la HF.

Le schéma 8A est celui d'un doubleur de tension monophasé double alternance. Il utilise deux diodes  $D_1 = D_2$  SF. M 101. Les capacités seront de l'ordre de  $2 \mu\text{F}$  à 100 Hz et proportionnellement plus petites si la fréquence augmente. Ainsi, si  $f = 1\,000$  Hz, les capacités seront de  $0,2 \mu\text{F}$  et à 100 kHz, il faudra  $C = 0,002 \mu\text{F} = 2\,000 \text{ pF}$ , etc.

On appliquera à l'entrée une tension alternative maximum de 17 V efficaces. La tension moyenne redressée sera de 45 V et le courant moyen redressé de 10 mA à la température ambiante de  $25^\circ \text{C}$ . Si la température est de  $55^\circ \text{C}$ , on aura un courant moyen redressé de 5 mA seulement.

Le schéma de la figure 8B et 8C sont identiques sauf en ce qui concerne le montage des diodes. Dans le premier, les anodes sont du côté alternatif, ce qui permet d'obtenir, pour le continu, le + du côté cathodes et le - du côté point milieu du secondaire. Dans le second, c'est l'inverse qui se produit.

On utilisera dans le montage de la figure 8B des diodes SFM102, et dans le suivant, des diodes SFM103. Si la charge branchée à la sortie continue, est résistive ou inductive, les résultats obtenus avec une tension efficace appliquée de 17 V sont :

Tension moyenne redressée 15 V ;  
Courant moyen redressé à  $T_A = 25^\circ \text{C}$ , 40 mA ;

Courant moyen redressé à  $55^\circ \text{C}$ , 20 mA.  
Si la charge est capacitive, avec 17 V efficaces à l'entrée on obtiendra à la sortie

Tension moyenne redressée 24 V ;  
Courant moyen redressé à  $25^\circ \text{C}$ , 20 mA.  
Courant moyen redressé  $55^\circ \text{C}$ , 10 mA.

Le quatrième montage est celui de la figure 8D. C'est un pont monophasé double alternance qui utilise les diodes suivantes :

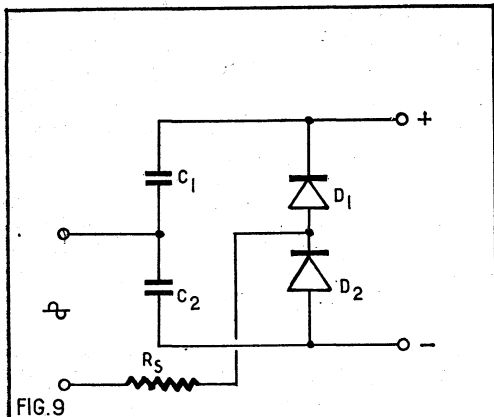
$$D_1 = D_4 = \text{SF. M } 104,$$

$$D_2 = D_3 = \text{SF. M } 105.$$

Le + est aux cathodes des diodes  $D_3$  et  $D_4$  et le - aux anodes des deux autres diodes  $D_1$  et  $D_2$ .

On pourra appliquer à l'entrée, côté alternatif, une tension efficace de 35 V.

Si la charge est résistive ou inductive,



la tension moyenne redressée sera de 30 V et les courants moyens redressés de 40 mA à 25° C et de 20 mA à 55° C.

Si la charge est capacitive, la tension redressée sera de 48 V et les courants de 20 et 10 mA à 25° C et 55° C respectivement.

#### Redresseur pour haute tension.

Un autre redresseur dont le schéma est donné par la figure 9 permet d'obtenir une tension élevée sous un courant élevé et peut remplacer le système redresseur à tubes à vide.

Le schéma de ce redresseur montre qu'il s'agit d'un doubleur de tension. Il utilise deux diodes au silicium SF. R 164 dont les caractéristiques sont les suivantes :

Courant inverse (avec  $V_I = -400$  V) :  $-1 \mu\text{A}$  (moyen);

Chute de tension inverse (avec  $I_{Dm} = 2$  A) : 2,5 V (max.).

Les limites absolues d'utilisation sont :

Tension inverse continue à  $T_A = 25^\circ\text{C}$  :  $V_I = -400$  V;

Tension inverse de crête à  $T_A = 55^\circ\text{C}$  :  $V_{Im} = -400$  V;

Courant de surcharge pendant 10 ms :  $I_D = 10$  A.

On peut obtenir les résultats suivants à la température de 55° C :

1° En redressement monophasé mono-alternance sur charge résistive pure, à  $f = 50$  Hz,  $I_o = 500$  mA;

2° En montage doubleur comme celui de la figure 9, à  $f = 50$  Hz :  $I_o = 390$  mA.

La température de fonctionnement peut atteindre 100° C.

On recommande d'utiliser, pour le doubleur, des condensateurs pouvant supporter un courant efficace de 1 A, et chacun des condensateurs aura une capacité ne dépassant pas 150  $\mu\text{F}$ . Afin de limiter le courant de surcharge  $a$ .

Dans le montage de la figure 9, la tension appliquée du côté alternatif est de 125 V, 50 Hz. La résistance totale  $R_G + R_s$ , sera supérieure à 18  $\Omega$ ,  $R_G$  étant la résistance de la source d'alimentation.

La tension continue de sortie sera de l'ordre de 250 V.

#### Références.

Convertisseurs continu-continu, compresseurs Geiger : Documentation de La Radiotechnique : Application des transistors à jonction, pratique, oscillateur, convertisseurs. Réf. 239.11.60.

Redresseurs : notices techniques COSEM.

## AMPLIFICATION CLASSE A/B

(Suite de la page 23.)

L'intensité moyenne anodique varie fortement au cours du fonctionnement. Si l'on veut maintenir la puissance, il est indispensable que, malgré cela, la tension anodique varie aussi peu que possible. Cela pose des problèmes difficiles. Il faut avoir recours à une source d'alimentation à faible résistance interne.

On emploie, par exemple, des tubes redresseurs à vapeur de mercure ou des redresseurs à jonction avec filtrage par inductance d'entrée. La régulation de tension est aussi nettement améliorée.

Quand on emploie des tubes tétrodes ou pentodes, il faut que la tension d'alimentation des écrans soit invariable. On est parfois amené à prévoir une alimentation stabilisée qui fournit les tensions d'écran et les tensions de polarisation. Ce raffinement ne se justifie que dans le cas d'une installation de très grande puissance.

En classe AB2 on utilise exclusivement la liaison par transformateur entre l'étage d'attaque (ou driver) et l'étage de puissance. L'étage d'attaque est alors nécessairement un tube triode, car la résistance

interne d'un tube pentode est trop élevée pour que la liaison par transformateur soit possible.

L'étage d'attaque doit pouvoir fournir sans difficulté la puissance de crête correspondant au passage du courant de grille. La résistance des enroulements de transformateur doit être très faible. Le rapport de transformation est généralement inférieur à 1. On voit ainsi qu'il s'agit surtout d'un transformateur d'adaptation. Comme tube d'attaque on emploie généralement un tube de puissance (EL84 ou 6F6) monté en triode.

On retiendra le fait essentiel que l'amplification en classe AB1 permet d'obtenir une grande fidélité de reproduction alors que l'amplification en classe AB2 permet d'obtenir une grande puissance.

Par exemple :

2 tubes 6L6 en classe A, montage symétrique sous 360 V fournissent 18 W.

En classe AB1 : 26,5 W

En classe AB2 : 47 W.

pour des taux de distorsion de l'ordre de 5 %.

### A NOS LECTEURS ÉTRANGERS

Nous signalons à nos lecteurs habitant l'Allemagne Occidentale, l'Autriche, la Belgique, la Finlande, l'Italie, le Luxembourg, la Norvège, les Pays-Bas, le Portugal, la Suède, la Suisse, la Cité du Vatican et la Chine (Taïpei), qu'ils peuvent s'abonner à notre journal dans le bureau de poste de leur localité, et en régler ainsi le montant en monnaie locale : ce sont les abonnements-poste.

Ils peuvent être souscrits à n'importe quelle date pour le nombre de numéros restant à paraître dans l'année en cours. Ils doivent se terminer obligatoirement au mois de décembre.

Le montant de l'abonnement est de 16,75 NF pour un an.

Seule la poste peut recevoir ces abonnements internationaux que nous ne pouvons, en aucun cas, servir directement.

Vous n'avez peut-être pas lu tous les derniers numéros de

## « RADIO-PLANS »

Vous y auriez vu notamment :

### N° 162 D'AVRIL 1961

- Amplification en classe C.
- Apprenez à « truffer » vos enregistrements.
- Téléviseur multicanal utilisant un tube image court de 110°.
- Ampli semi-transistorisé pour pick-up piézo électrique et à réluctance variable.
- Récepteur portatif à 7 transistors couvrant les gammes PO-GO-OC.
- La réverbération élément de la haute fidélité.

### N° 161 DE MARS 1961

- Electrophone de qualité ECC82 - EL84 - EZ80.
- Super deux canaux sensible et stable.
- Récepteur portatif 3 gammes, 7 transistors 26T1 - 35T1 (2) - OA70 - 991T1 (3).
- Un petit émetteur à 3 transistors.
- Ouverture de portes de garage par éclairements de phares.
- Les circuits gravés à la portée de l'amateur.

### N° 160 DE FÉVRIER 1961

- Récepteur AM-FM à 6 lampes ECC85-ECC81-ECH81 - EF89 - EABC80 - EL84 - EM84 - EZ80.
- Ampli stéréophonique ou monaural haute fidélité  $2 \times 5\text{W}$  EF86 - ECC82 (2) - EL84 - EF86 - ECC83 (2) - EL84.
- Un analyseur électronique.
- Récepteur PO-GO à transistors 26T1 - 988T1 (2).
- L'enregistrement sur bande des « images ».
- Récepteur à 3 transistors.

### N° 159 DE JANVIER 1961

- La diode tunnel.
- Magnétophone 12AX7 - 1/2 12AU7 - EM84 - EZ80.
- Le H.R.O.
- Cellule FM adaptable.
- Petits montages à transistors.
- Noyaux de l'atome.
- Ensemble de haute fidélité EF86 - ECC83 - EL84 (2) - EZ81.
- Récepteur de poche à 3 et 4 transistors.
- Emetteur-récepteur à transistors.

### N° 158 DE DÉCEMBRE 1960

- La diode tunnel.
- Amélioration du Rx 100.
- Ensemble AM-FM EF85 (2) - ECH81 - EB91 - EM84 - EZ80 - ECC82.
- Téléviseur équipé d'un tube 43/90 1/2 EBF80 - EL84 - ECF80 - ECL82 - ECL80 - EL36 - EY84.
- Récepteurs reflex à transistors.
- Eclairage automatique d'une porte de garage, correction sonore par un deuxième haut-parleur.

### N° 157 DE NOVEMBRE 1960

- Electrophone stéréophonique UCL82 (2) - U184 (2).
- Récepteur transformable à transistors SFT107 (3) - SFD106 - SFT151 (2) - SFT121 (2).
- Télévision sur grand écran.
- Push-pull haute fidélité.
- Amplificateur haute fidélité - 12AX7 (2) - ECB81 - EL84 - EZ80 - 12AT7.
- Qu'est-ce qu'un atome ?

1.25 NF le numéro

Adressez commande à « RADIO-PLANS », 43, rue de Dunkerque, Paris-X<sup>e</sup>, par versement à notre compte chèque postal : Paris 259-10. Votre marchand de journaux habituel peut se procurer ces numéros aux messageries Transports-Presse.



# UNE FRANÇAISE EN ALASKA

**Nelly STONE, Française de naissance, nous fait part de ses surprises devant les contrastes que, comme tous les pays neufs, l'Alaska offre à ses visiteurs.**

Du fait de la pauvreté de son réseau routier, réduit à deux ou trois routes et quelques pistes et de son réseau ferroviaire encore plus limité, l'Alaska est un des pays du monde où l'on vole le plus... dans le sens aérien du mot. Il se vante même de posséder, en plus de celui des bars, le record d'avions particuliers, proportionnellement à son nombre d'habitants. S'il reste là-bas des gens qui n'ont jamais mis les pieds dans un train, voire dans une automobile, il en est peu qui n'ait jamais emprunté l'avion. Lorsqu'un journaliste de passage, visitant récemment l'une des écoles d'Anchorage, demanda aux enfants d'une classe combien d'entre eux avaient pris le train, seulement quelques mains se levèrent. Par contre tous dressèrent le bras lorsqu'il voulut savoir qui était monté en avion. En avion se déplacent des équipes de moutards

de dix ou douze ans, d'une ville à l'autre, pour disputer de simples petits matches de base-ball interscolaires; en avion se transportent à la fois, côte à côte, des malades sur des civières, des cageots de ravitaillement, des pièces détachées de moteurs d'avions, des attelages de chiens, quand ce n'est pas quelque phoque ou une paire de baleines en route vers le zoo. Et, en avion, les docteurs, les dentistes et les missionnaires font leur tournée, pilotant eux-mêmes, dans des appareils aux ailes peintes de motifs en rapport avec leur profession : bistouris, pinces ou croix. C'est ce qu'on appelle là-bas, être « air-minded », et le fait est qu'il est aussi facile de trouver à acheter, dans les petites annonces des journaux d'Anchorage, un « Piper cub » ou un « Cessna » d'occasion qu'une « Buick » ou une « Chevrolet ».

## *Chez les Omaguas de la forêt amazonienne*

**L'explorateur italien Amilcar GIOVANDETTO a vécu de nombreux mois parmi les Omaguas isolés au milieu de la forêt amazonienne. Très arriérés, ces Omaguas sont complètement soumis à la domination de leurs sorciers.**

Le sorcier qui exerce ses fonctions après une période longue et compliquée de préparation morale et matérielle est tenu en très grande considération chez les Omaguas. On le croit doué du pouvoir surnaturel obtenu au cours de ce long noviciat et qui lui permet de se mettre en contact avec les forces de la magie. Il prétend en conséquence guérir les maladies dues aux pouvoirs maléfiques. (Pour nous il s'agit généralement de gens qui possèdent des aptitudes médiumniques et qui se servent de boissons à effet hallucinatoire, telles que la « datura » ou

de jus pressé des feuilles de tabac vertes et fermentées.) L'assistance du « pagé », c'est le nom du sorcier en langage omagua, est invoquée surtout dans les cas de trachome, affection qui constitue la plaie endémique de ce pays et dont on ignore encore l'agent pathogène. A la suite de cette maladie surviennent de très fréquentes lésions de la cornée qui se transforme en une membrane opaque et d'aspect charnu.

Le « pagé » doit donner des preuves d'extraordinaires facultés de résistance aux privations et à la douleur physique. Pen-

Les textes contenus dans cette page, sont extraits du numéro 185 de mai de **SCIENCES & VOYAGES**, la revue du documentaire illustré, aux 15 articles, 75 photos dont 3 pages couleurs.

**SCIENCES & VOYAGES**

**1,50 NF**

EN VENTE PARTOUT

nant près de quatre ans il est forcé de ne manger que juste ce qu'il faut pour survivre. Après quoi, il doit se soumettre avec un stoïcisme absolu à une très cruelle opération, que les anciens de la tribu pratiquent et qui constitue dans l'ablation de larges parties d'épiderme, la victime faisant un bain rituel dans son propre sang. Comme dernière épreuve il est soumis à des myriades de piqûres de certaines mouches typiques de l'Amazonie... Enfin, s'il triomphe, il est proclamé sorcier.

## CUISINE JAPONAISE

**Surpeuplé, le Japon est sous-alimenté et a dû faire appel pour se nourrir à des produits dédaignés ailleurs. C'est ainsi que la pieuvre « sushi » est la base d'un plat apprécié des Nippons. Voici ce qu'en dit Maurice LELONG.**

Restaurant pour six personnes.

Le restaurant du sushi ne peut que renforcer l'idée courante et absurde, répandue en Occident, qu'au Japon, tout est lilliputien.

Le mot de restaurant est d'ailleurs passablement impropre à désigner ce local exigu où le serveur se tient entre un rayonnage et une planche inclinée le long de laquelle s'attablent les clients juchés sur de hauts tabourets de bar. Ce dispositif évoque invinciblement le pupitre d'écolier. Il ne manque que les gros encriers de faïence blanche ! La rainure aux porte-plume est représentée par un bambou fendu en deux où coule un filet d'eau qui n'est pas seulement poétique car le consommateur peut s'y laver les doigts.

Quand six ou huit convives ont pris place, en se serrant les uns contre les autres, il ne reste plus un pouce d'espace libre. L'amateur qui risque un œil dans le boyau regorgeant de clients n'a plus que la ressource de tenter sa chance dans l'un des innombrables sushi-ya qui pullulent dans le quartier. J'ai vu souvent les consommateurs sortir dans la ruelle afin de livrer passage à un voisin qui a fini de déguster, ce qui est bien la moindre des choses quand on est sous le signe de la fameuse politesse.

L'amphitryon en blouse blanche, silencieux comme un officiant, a passé un linge mouillé à la place vacante, et la tablette laquée a retrouvé sa netteté, prête à accueillir le prochain convive.

Sous nos yeux, l'homme blanc confectionne entre les paumes des mains une boule de riz spécialement préparé pour le sushi : à peine cuit à l'étuvée, ce riz a été dûment vinaigré et salé. C'est le moment de le garnir de fines tranches de pieuvre macérées dans du vinaigre de pommes.

# RÉCEPTEUR A 7 TRANSISTORS

(Suite de la page 38.)

soudé une résistance de 22 000  $\Omega$  qui va à la ligne + 9 V et une de 120 000  $\Omega$  qui aboutit à la ligne - 9 V. Entre la cosse E pour le transistor 2N563 (2) et la ligne + 9 V on dispose une résistance de 100  $\Omega$  et un condensateur de 100  $\mu$ F. Sur la cosse C on soude le fil P du transfo Driver. Le fil P' de cet organe est soudé sur la cosse e. En ce qui concerne le secondaire de ce transfo on soude le fil Sm sur la cosse d, le fil S sur la cosse B pour le transistor 2N633 (1) et le fil S' sur la cosse B pour le transistor 2N633 (2). On soude les résistances de 6,8  $\Omega$  entre les cosses E pour les deux 2N633 et la ligne 49 V. Les cosses C sont reliées aux extrémités P et P' du transfo de HP. La cosse Pm de cet organe est connectée à la cosse e. La cosse S de ce transfo est réunie à la cosse c. On branche la bobine mobile du HP entre la cosse S' du transfo de sortie et la cosse c. Entre la cosse de la bobine mobile reliée à la cosse S' du transfo

et la cosse C relative au transistor 2N363 (2) on soude un condensateur de 40 nF.

On soude un condensateur de 500  $\mu$ F entre les cosses a et b. Le cordon de branchement de la pile d'alimentation est soudé entre la cosse restée libre de l'interrupteur et la cosse b de manière que le pôle - de la pile soit en liaison avec la cosse b et le pôle + avec l'interrupteur.

Les jack PU et magnétophone sont fixés sur une face de la mallette. Lorsque le récepteur sera placé dans cette mallette on effectuera les liaisons suivantes : les contacts a des deux jacks ensemble et à la cosse p ; le contact c du jack « magnétophone » à la cosse a ; le contact b du jack PU à la cosse m le contact c à la cosse a. Egalement après la mise en mallette on reliera la boucle OC à la prise antenne aux cosses du bloc que nous indiquons sur la figure 2. Avant de procéder à ces derniers branchements il convient de vérifier soigneusement

le câblage et de souder avec les précautions d'usage les transistors. Nous rappelons brièvement ces précautions : laisser les fils suffisamment longs et les serrer dans le bec d'une pince plate au moment de la soudure de façon que la chaleur ne soit pas communiquée à la jonction. Signalons encore que les condensateurs de 10, 100 et 500  $\mu$ F sont du type électrochimique et que, par conséquent il faut respecter scrupuleusement le sens de branchement que nous indiquons sur les plans.

## Alignement.

L'alignement se fait selon la méthode habituelle. Voici les points d'alignement préconisés :

PO : Le CV ouvert on règle les trimmers du CV sur 1 604 kHz.

Le CV fermé on règle le noyau oscillateur sur 520 kHz.

Le CV placé sur Bruxelles on règle en position cadre l'enroulement PO de ce dernier par déplacement sur le bâtonnet. En position antenne on règle le noyau accord PO.

GO : Le CV placé sur Luxembourg on règle le trimmer bobiné du bloc. Ce réglage se fait en retirant plus ou moins de spire à l'enroulement extérieur de ce trimmer.

Le CV placé sur Droitwich, en position cadre on règle l'enroulement GO de ce dernier ; en position antenne on règle le noyau accord GO du bloc.

OC : Le CV fermé on règle les noyaux du bloc sur 5,9 MHz.

Gamme Chalutier : Le CV fermé on règle les noyaux correspondants du bloc sur 1 550 kHz.

A. BARAT.

## TECHNIQUES ÉTRANGÈRES

(Suite de la page 41)

La distorsion harmonique et en fréquence est indiquée par les courbes de la figure 9.

Elle est de 9 % environ vers le médium, mais atteint 14 % à 50 Hz et 15 % à 10 kHz, ceci à pleine puissance, mais cette dernière tombe assez rapidement au-dessous de 400 c/s et lentement au-dessus de 5 000 c/s.

Il sera bon d'adopter des haut-parleurs ayant une résonance vers 50-75 Hz.

En réalité, comme il s'agit de montage stéréophonique, il suffira qu'un seul haut-parleur soit très bon aux fréquences très basses, car l'effet stéréophonique se manifeste surtout aux aiguës et au médium.

Les transformateurs de sortie auront une impédance primaire de 3 000  $\Omega$  et secondaire suivant le haut-parleur utilisé, par exemple 2,5, 4, 8 ou 15  $\Omega$ .

L'alimentation de cet amplificateur comporte, pour la haute tension, une résistance R<sub>10</sub> de 12  $\Omega$  1 W, afin de protéger la diode D, type 1N1763 et un système de filtrage RC avec R<sub>9</sub> = 280  $\Omega$  2 W, et C<sub>7</sub> = C<sub>8</sub> = 50  $\mu$ F 150 V électrochimiques ou électrolytiques.

Les filaments des deux 60FX5 permettent d'atteindre la tension nominale de 120 V, aucune résistance de réduction de tension n'est donc nécessaire.

Un moteur phono sera également branché en parallèle sur les deux filaments, de

sorte que le courant sera interrompu par le fusible ou par l'interrupteur aussi bien pour l'amplificateur que pour le moteur-tourne-disque.

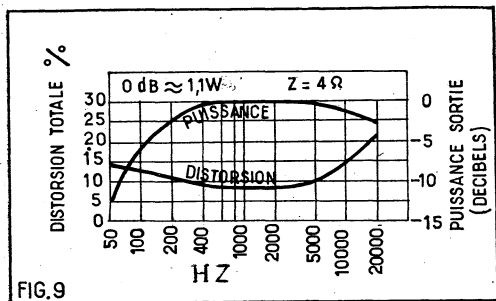
Ce montage possède les mêmes réglages que les précédents, le volume-contrôle et l'équilibrage, mais toujours pas de contre-réaction ni de dispositif de tonalité. C'est donc un amplificateur qui, avant tout, se caractérise par l'économie du matériel, de l'encombrement et du poids, avec une reproduction honorable, mais non qualifiable de haute fidélité.

Les valeurs des éléments sont données ci-après :

- C<sub>1</sub> = C<sub>3</sub> = 22 000 pF 400 V papier,
- C<sub>2</sub> = 0,1  $\mu$ F 400 V. papier.
- C<sub>4</sub> = C<sub>5</sub> = 50  $\mu$ F 25 V électrolytique.
- C<sub>6</sub> = 50  $\mu$ F 150 V électrolytique.
- C<sub>7</sub> = C<sub>8</sub> = 50  $\mu$ F 150 V électrolytique.
- F = fusible.
- R<sub>1</sub> = R<sub>2</sub> = 2 fois 1,5 M $\Omega$  conjugués V.C.
- R<sub>3</sub> = R<sub>4</sub> = 47 k $\Omega$  0,5 W.
- R<sub>5</sub> = réglage équilibre 2 M $\Omega$ .
- R<sub>6</sub> = R<sub>7</sub> = 60  $\Omega$  1 W.
- R<sub>8</sub> = 220  $\Omega$  2 W.
- R<sub>9</sub> = 280  $\Omega$  2 W.
- R<sub>10</sub> = 12  $\Omega$  1 W.
- S = inverseur.
- T<sub>1</sub> = T<sub>2</sub> = transformateurs sortie Z primaire = 3 000  $\Omega$ .

## Conclusion.

Ces montages ont été étudiés pour réaliser des ensembles stéréo très économiques. Il est évidemment possible de procéder à des adjonctions de circuits pour les rendre plus fidèles, mais, dans ce cas, on réalisera des montages nouveaux, ce qui n'a pas été le but envisagé. Nos lecteurs trouveront d'ailleurs dans notre revue un choix abondant de montages HI-FI.



*Supprimez  
LES MAUVAIS  
CONTACTS*

AVEC

## ANTICRACH

Seul produit dissolvant et lubrifiant à la fois.

Évite le grippage.

Dissout résines goudrons peintures.

**Dyna**

36, AV. GAMBETTA  
PARIS-20° ROQ. 03-02

Demandez Notice A. 14  
(Nettoyage des contacts électriques)

Ch. G.

Vient de paraître

le numéro 20 des

CAHIERS DE

SYSTÈME "D"

consacré aux **CARAVANES CAMPING**

**CARAVANE  
LÉGÈRE - REPLIABLE**

prévue pour 2 personnes -  
Composée de 2 parties qui  
s'emboîtent l'une dans l'autre  
pour la route.

**CARAVANE  
DE 3 MÈTRES 15**

Poids 515 kg - Prévue pour  
3 ou 4 personnes - Tractable  
par voiture de 6 à 7 CV.

**CARAVANE  
DE 3 MÈTRES**

Poids 300 kg. Pour 3 ou 4 per-  
sonnes - Tractable par voiture  
de 5 CV et moins.

AMÉNAGEMENT D'UN FOURGON CITROEN  
POUR LE CAMPING

LA CARAVANE ET LA LOI :  
ÉCLAIRAGE, SIGNALISATION...

**Précédents numéros disponibles :**

- N° 4. **10 MODÈLES D'EMBARCATIONS.** Youyou léger et stable. Canoë à fond plat. Périssaires. Canot de plage à voiles. Canot pliant. Bateau à rames. Canot insubmersible à pagaies, à voiles ou à moteur. Voilier à moteur, etc.
- N° 5. **MAQUETTES ET MODÈLES RÉDUITS.** Avion. Chalutier. Micro-Diesel-Auto 1907. Sous-marin. Moteur 5 cm<sup>3</sup>. Bateau dans une bouteille, etc.
- N° 6. **POUR LES CINÉASTES ET PHOTOGRAPHES AMATEURS.** Caméras, projecteurs, flash, visionneuse, passe-vue, titreuse, lanterne de projection 24 x 36.
- N° 7. **CHALET DE WEEK-END.** Chalet rustique pour les vacances. Abri pour le week-end. Aménagement d'un grenier, remise en état d'une vieille maison de campagne. Construction d'une fosse septique.
- N° 8. **LE BOIS.** Travaux artistiques ou originaux : Sculpture au couteau. Une caravelle décorative. Tournage d'une pipe. Tableaux en marqueterie. Le placage, etc., et le travail du rotin.
- N° 9. **APPAREILS MÉNAGERS.** Machines à laver de différents modèles - Aspirateurs - Machines à éplucher les légumes - Balances automatiques - Séchoirs à linge - Machines à repasser - Sorbetière - Ventilateur - Cireuses.
- N° 10. **JEUX ET JOUETS.** Kaléidoscope - Billard électrique - Train - Rampe lance-fusées - Scooter électrique - Voilier - Triporteur.
- N° 11. **14 MACHINES-OUTILS** pour l'amateur à construire par l'amateur : Scies à rubans, circulaires, sauteuses. Tours à bois et de modéliste - Dégauchisseuse. Machines universelles à bois, à métaux, etc...
- N° 12. Pour construire vous-même : **UNE VEDETTE MODERNE** pour le camping-croisière, un kayak-périssaire, une barque de rivière. **LA CONSTRUCTION des COQUES en MATIÈRE PLASTIQUE.**
- N° 13. Tous les plans et détails pour construire **UN CHALET** et une **MAISON de WEEK-END en ALUMINIUM** - Un chalet en rondins - Une maison de week-end en bois - Un chalet en fibrociment.
- N° 14. **MODÈLES RÉDUITS ET JEUX.** Fusée Jupiter - Porte-avions - Micro-moteur électrique - La Ford Futura - Voitures de voyageurs - Réseau HO - Auto à vapeur 1907 - Fusée à réaction - Avion piloté à distance - Camion électrique - Jeu de courses automobiles électriques - Carabine à répétition.
- N° 15. **CARAVANES CAMPING.** Caravane 4 mètres. Remorque monoroue. Aménagement d'un fourgon 1.200 kg. Carrosserie coque. Habitation flottante pour camping nautique. Caravane 5 mètres.
- N° 16. **CONSTRUCTION d'une MAISON** (3 pièces - Garage) - Transformations de greniers en chambres - Aménagements de caves.
- N° 17. **POUR LES CINÉASTES ET PHOTOGRAPHES AMATEURS.** Comment construire **UN FUSIL PHOTOGRAPHIQUE. UN PROJECTEUR 9,5 mm sonore.** Un flash électronique. Un agrandisseur multiformat et de nombreux accessoires.
- N° 18. Tous les plans, tous les détails pour construire **UNE VEDETTE HABITABLE** de 6,30 m - Un **CATAMARAN** en acier - Un hors-bord en plastique armé.
- N° 19. Les plans et devis complets pour construire : **UN PAVILLON ÉCONOMIQUE** 2 pièces, type F2 - **UN PAVILLON** de 4 pièces - **UNE MAISON** de 5 pièces principales - Comment établir les dossiers de demande de permis de construire et de prime à la construction.

**Chaque numéro 48 pages 24 x 31 sous couverture couleurs : 2 NF**

En vente chez votre marchand de journaux. S'il ne les a pas reçus, il peut se les procurer aux MESSAGERIES TRANSPORTS-PRESSE. Vous pouvez aussi les commander à "SYSTÈME D", 43, rue de Dunkerque, Paris-10<sup>e</sup>, par versement à notre C.C.P. Paris 259-10.

## RÉPONSES A NOS LECTEURS

(Suite de la page 17.)

### A. B..., à Sétif (Algérie).

J'ai essayé de confectionner le deuxième micro décrit dans le n° 176 de Radio-Plans. Je n'obtiens pas de résultats. Mon montage est-il correct ?

- 1° Vous devez utiliser la poudre qui se trouve autour de la tige centrale de la pile;
- 2° Il s'agit en général d'une poudre assez fine;
- 3° Cette poudre ne doit pas être tassée, de manière que sa densité puisse varier en rapport avec les vibrations de la membrane;
- 4° Le carton n'est pas recommandé pour la confection de la membrane rigide;
- 5° La membrane en caoutchouc doit être légèrement tendue.

### J. d'I..., à Saint-Sernin.

J'ai un poste à 4 lampes datant de 1948, qui a fort bien fonctionné jusqu'à présent, mais qui se met à faire du « motor boating ». J'ai placé un condensateur entre la HT de la MF et la masse, qui a atténué le bruit. Que me conseillez-vous ?

A notre avis, la panne de votre récepteur est due à la défectuosité d'un condensateur électrochimique de filtrage. Il vous suffirait de remplacer ce condensateur pour que tout rentre dans l'ordre.

Le condensateur de 0,1 que vous avez placé shunte d'ailleurs ces condensateurs et permet l'écoulement des courants BF, ce qui supprime le motor boating constaté.

Ce condensateur, s'il est isolé à 1.500 V, ne présente aucun danger pour le récepteur et ne doit pas claquer, mais comme nous vous le disons plus haut, le remplacement du condensateur de filtrage doit vous permettre d'éviter l'emploi de ce 0,1 mF.

### M. R..., à Nice.

Mon récepteur à double triode en cascade HF produit un bruit de « motor boating ». Que faut-il faire ?

Le motor boating que vous constatez est dû au passage de la HF dans l'ampli BF.

Pour remédier à cela, nous vous conseillons d'augmenter la valeur des condensateurs de la cellule de blocage du circuit de détection que nous indiquons par la lettre A sur votre schéma.

Essayez également d'augmenter la valeur du condensateur de découplage du circuit plaque de la triode ECL80.

Essayez de remplacer la résistance de 50.000 ohms par une self de choc.

Enfin, éventuellement, revoyez l'alignement des transfos MF de ce récepteur.

### J.-L. B..., à Mascara (Algérie).

Est-il possible de construire un récepteur ondes courtes fonctionnant uniquement avec une diode au germanium ?

Un récepteur uniquement composé d'une diode au germanium ne permet pas de recevoir les ondes courtes, à moins de se trouver absolument dans le voisinage de l'émetteur.

### G. J..., à Bordeaux.

Où pourrai-je trouver des selfs correspondant à 72 MHz. Un relais de 6.000 ohms conviendrait-il au récepteur à transistors du numéro de février de Radio-Plans pour agir sur un appareil de télécommande de petit bateau ?

Le bobinage peut être réalisé par vous-même, à l'aide de fil argenté ou même cuivre poli. 5 spires suffiront. Diamètre du fil 10/10, diamètre de la self 10 mm.

Le relais de 6.000 ohms est un peu résistant. D'après des essais récents, une résistance de 1.500 ohms est mieux adaptée.

Avec 6.000 ohms, la tension du dernier transistor peut être portée à 16 ou 18 V sans mal. Elle est même nécessaire pour obtenir un collage sérieux au relais.

### Ch. Bd..., à Roye.

Peut-on construire un microphone perfectionné, autre qu'à grenaille de charbon ?

La fabrication d'un microphone sérieux n'est pas à la portée d'un amateur.

En ce qui concerne les prix, ceux-ci sont très variables suivant la qualité de l'appareil. Pour obtenir un tarif, nous vous conseillons de vous adresser à nos annonceurs.

Il en est de même du prix des haut-parleurs. Il existe plusieurs sortes de microphones. Si vous utilisez un microphone à grenaille, celui-ci peut fonctionner directement sur la prise PU de votre récepteur, mais la reproduction n'est pas très fidèle. Il est préférable d'utiliser un microphone piézo-électrique et, dans ce cas, il est nécessaire de prévoir un étage préamplificateur entre celui-ci et la prise PU du récepteur.

### G. B..., à Soisy-sous-Montmorency.

Demande les caractéristiques de certaines lampes radio.

Nous vous communiquons ci-dessous les caractéristiques des lampes que vous nous demandez.

Type	Chauffag	Vp	Ip	Polarisation	Ve	Ie	Fonction
RE 4100	4 V/1 A	300 V	75 mA				redresseuse
PP 4101	4 V/1,1 A	250 V	36 mA	-14 V	250 V	6,8 mA	pentode finale
RV 4110	4 V/1,2 A	200 V	3 mA	-2 V/-15 V	80 V		pentode HF

A noter toutefois que ces lampes sont très anciennes et ne sont pas à conseiller pour le montage que vous envisagez.

### C. B..., à Saint-Valéry-en-Caux.

J'ai un poste japonais à trois transistors PO-CO. Comment y adjoindre des bobinages permettant la réception des GO ?

Pour transformer votre récepteur de marque japonaise de manière à recevoir les GO, il faudrait remplacer tous les bobinages par d'autres de marque française et comportant une gamme GO.

Nous ne vous conseillons guère une telle modification qui est très délicate, et peut-être même impossible, en raison de la disposition interne de votre récepteur.

Si vous désirez néanmoins entreprendre une telle modification, vous pourriez vous inspirer d'une des nombreuses réalisations que nous avons données.

### Sous-Lieutenant F. L..., A.F.N.

Où pourrai-je me procurer un récepteur de trafic HRO Senior ?

Ces appareils étant fort recherchés, et les revendeurs n'en ayant jamais beaucoup à la fois, ils font rarement l'objet de publicité. Nous tenons d'autre part à vous rappeler que notre chronique des surplus n'a aucun caractère publicitaire.

### M. F..., à Viarmes.

Quelle est la valeur des résistances de polarisation pour un push-pull à deux EL84 ?

Pour un push-pull deux EL84, une bonne valeur de résistance de polarisation est 150 ohms.

Comme résistance de fuite, utilisez des 470.000 ohms, et comme résistance de blocage des 10.000 ohms.

La résistance d'écran fera 220 ohms.

### R. B..., à Cahors.

La lampe IB3 que j'avais sur mon récepteur est morte. Où puis-je en trouver une semblable pour la remplacer.

La IB3 est une valve à très haute tension dont les caractéristiques sont :

- Chauffage 1,25 V 0,2 A ;
- Tension plaque 10.000 V ;
- Courant plaque 2 mA.

Nous sommes donc étonnés qu'une telle lampe se trouve sur un récepteur.

De toute façon, ce tube ne possède pas d'équivalent.

### J.-C. R..., à Aguessac.

Je possède un émetteur-récepteur WS 58 muni d'accus cadmium-nickel et semblant avoir subi des modifications. Est-ce normal ? D'autre part, ces accus ne gardent pas la charge. Faut-il 90 ou 180 V en HT ?

Le WS 58 n'utilisait pas des accus cadmium-nickel, mais des accus en plomb de 2 volts.

Nous savons qu'un revendeur a remplacé ces accus d'origine par des accus cadmium-nickel de 1,2 V, ce qui a dû l'amener à modifier le montage de l'appareil en ce qui concerne les résistances chutrices.

Si vos accus sont du type cadmium-nickel, ils demandent un électrolyte alcalin et surtout pas d'acide !

Des accus de 20 A suffisent très largement à l'alimentation du WS 58.

Le mystère du passage du 90 V au 180 V est très simple. Un relais modifie, en position émission, les prises HT sur le secondaire du transformateur du vibreur.

La petite pile de polarisation est indispensable si l'on veut utiliser l'émetteur. Si l'on reste en position réception, on peut s'en passer.

### S. S..., à Antony.

Comment réaliser un récepteur BC 454 ?

Pour réaliser votre appareil, procédez comme pour un récepteur classique.

Branchez le contrôleur sur position alternatif à la place du HP (ou casque). Alignez les MF sur 1.415 kHz.

Les fréquences d'alignements pour les circuits HF sont 5,8 MHz pour les trimmers et 3,1 MHz pour le padding (situé tout à droite du bloc de CV, au-dessus de l'axe du démultipliateur).

## EN MARGE DE L'ÉNERGIE NUCLÉAIRE

(Suite de la page 51.)

### Le prix de l'énergie d'origine nucléaire.

Le prix réel de l'énergie obtenue dans les Centrales nucléaires est fort difficile à évaluer. C'est que en fait, les piles ne servent jamais uniquement à produire de l'énergie. Elles peuvent donner des suppléments fort importants dont la valeur est à peu près impossible à évaluer.

Quoi qu'il en soit, tous les pays scientifiquement développés envisagent l'utilisation prochaine de cette énergie. En France, E.D.F. construit actuellement deux centrales productrices d'électricité dans la région de Chiron.

Ce qui semble à peu près certain, c'est que le prix de revient de cette énergie diminue à mesure qu'on en produit davantage. Et, en produisant davantage, on peut constituer de nouveaux stocks de combustible. C'est pour cette raison sans doute que les prix de revient du kilowatt donné par les Américains et les Anglais sont inférieurs à ceux que fournissent les piles françaises.

La marge entre ce prix de revient et celui qui correspond aux centrales thermiques n'est pas considérable. On peut donc prévoir qu'un jour viendra où l'avantage sera en faveur de l'énergie d'origine nucléaire.

## L'AMATEUR ET LES SURPLUS

(Suite de la page 34.)

l'émetteur, même en position réception, par une connexion dans la partie femelle de la prise à dix contacts.

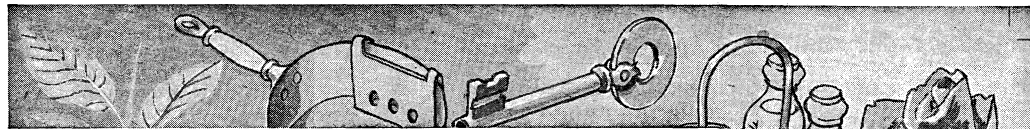
— Une erreur s'est glissée dans le schéma de l'alimentation que nous avons publié. Le — est connecté à la masse à partir de PF4 et non de PM4 (ce qui est facile à vérifier en supprimant le fusible).

Nul doute que nos nombreux lecteurs aux prises avec des WS-58 rétifés apprécieront comme nous à sa juste valeur le geste de M. Holl qui a tenu à les faire profiter du fruit de dizaines d'heures de dissection du monstre.

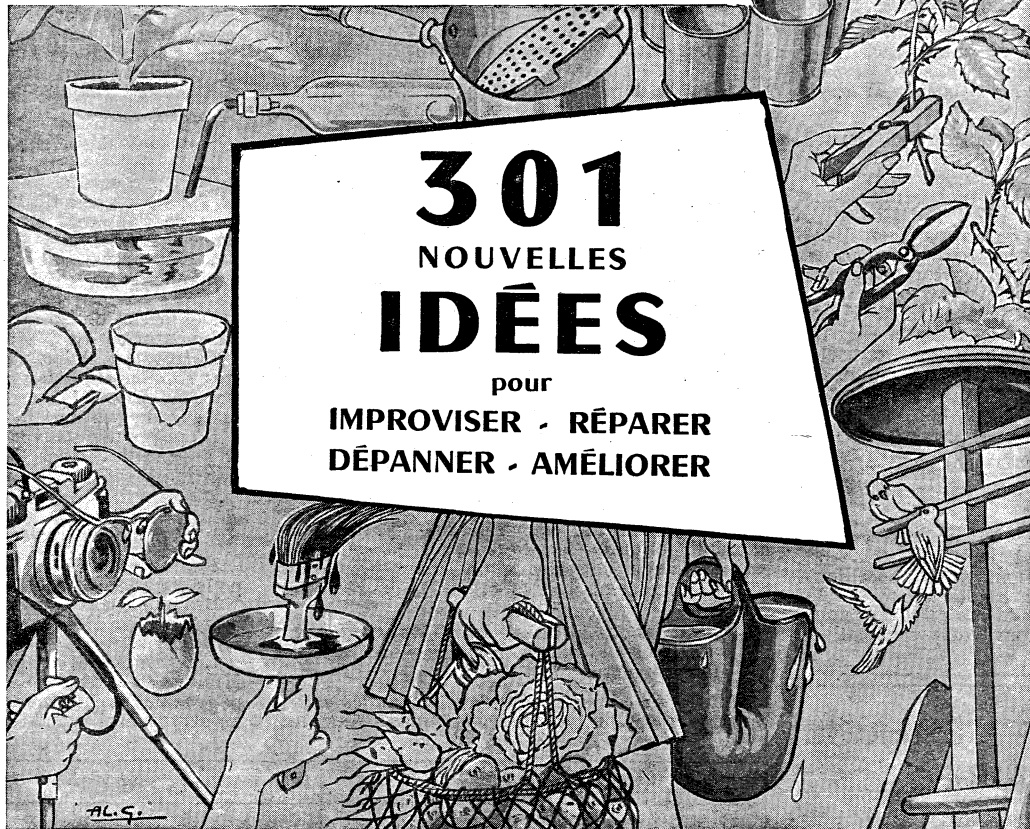
J. N.

# " 301 NOUVELLES IDÉES "

Dans ce volume sont réunies de nouvelles *Idées de Système "D"*



**Système " D "**



## **301 NOUVELLES IDÉES**

pour  
**IMPROVISER - RÉPARER  
DÉPANNER - AMÉLIORER**

A LA MAISON, A L'ATELIER, AU JARDIN,  
AU GARAGE, AU BUREAU,  
SUR LA ROUTE, EN CAMPING, ETC., ETC.



*Une table des matières complète, divisée en rubrique permet la consultation aisée de cet OUVRAGE UNIQUE, véritable providence des bricoleurs dans tous les domaines.*

# " 301 NOUVELLES IDÉES "

Toutes librairies : **4 NF**  
et à Système "D", 43, rue de Dunkerque, Paris-10<sup>e</sup>. C. C. P. Paris 259-10.

# Saisissez l'occasion...

POUR DEVENIR PAR CORRESPONDANCE

**TECHNICIEN** OU  
**INGÉNIEUR** EN  
**ÉLECTRONIQUE**

ET TOUTES LES PORTES VOUS SERONT OUVERTES  
INDUSTRIE · COMMERCE · RADIO  
RECHERCHES · TÉLÉVISION



ALBERT  
PAYAN

Sans quitter votre occupation actuelle et en y consacrant 1 ou 2 heures par jour, apprenez la RADIO et l'ÉLECTRONIQUE qui vous conduiront rapidement à une brillante situation.

Vous apprendrez Montage, Construction et Dépannage de tous les postes.

Vous recevrez un matériel ultra-moderne : **Transistors, circuits imprimés et appareils de mesures** les plus perfectionnés qui resteront votre propriété. Sans aucun engagement, sans rien

payer d'avance, demandez-nous la documentation ainsi que la  
**PREMIÈRE LEÇON GRATUITE**

Si vous êtes satisfait, vous ferez plus tard des versements minimes de 12,50 NF à la cadence que vous choisirez vous-même. A tout moment vous pourrez arrêter vos études sans aucune formalité.

Notre enseignement est à la portée de tous et notre méthode vous ÉMERVEILLERA.

## ÉCOLE PRATIQUE D'ÉLECTRONIQUE RADIO - TÉLÉVISION

11, RUE DU 4-SEPTEMBRE - PARIS (2<sup>e</sup>)

NOUS OFFRONS LES MÊMES AVANTAGES A NOS ÉLÈVES BELGES, SUISSES ET CANADIENS



# CIBOT-RADIO... RIEN QUE DU MATÉRIEL DE QUALITÉ !...

**A DES PRIX TRÈS ÉTUDIÉS**

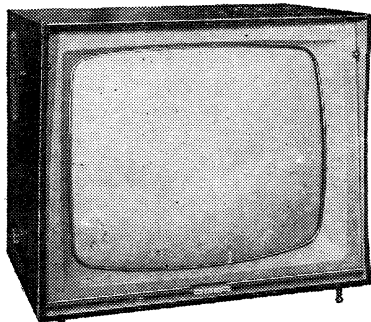
★ LA PLUS BELLE GAMME D'ENSEMBLES EN PIÈCES DÉTACHÉES  
★ DES PRÉSENTATIONS VRAIMENT PROFESSIONNELLES

**... ET LE PLUS GRAND CHOIX DE PIÈCES DÉTACHÉES**

## TÉLÉVISION

### « NÉO-TÉLÉ 58-61 »

GRAND ÉCRAN rectangulaire extra-plat de 59 cm.



Dimensions : 610 x 530 x 380 mm.

- ★ Facile à monter.
- ★ Facile à régler.

#### C'EST LA MEILLEURE RÉALISATION

● Alimentation par véritable transfo. Redressement en pont par 4 diodes SILICIUM.

● Platine vision-son à rotacteur.

12 CANAUX

Livrée câblée et réglée avec lampes et germanium.

#### UN TÉLÉVISEUR LONGUE DISTANCE

Sensibilité réelle :

VISION : 20 microvolts.

SON : 6 microvolts.

Bande passante : 9,5 mégacycles.

Synchronisation horizontale ligne à ligne ou par comparateur.

- LE CHASSIS bases de temps, COMPLET, en pièces détachées avec lampes et haut-parleur..... **360.28**
- LA PLATINE VISION-SON à rotacteur, type HF 60, câblée et réglée avec ses lampes et germanium..... **19 1.93**
- Tube cathodique 59 cm aluminisé, type 23MP4 ou 23AXP4..... **304.30**
- L'ÉBÉNISTERIE complète (gravure ci-dessus)..... **179.00**

LE « NÉO-TÉLÉ 58-61 » COMPLET, en pièces détachées, avec ébénisterie... **1030.00**

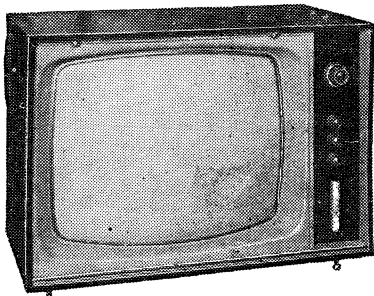
### « NÉO-TÉLÉ 49-61 »

GRAND ÉCRAN rectangulaire EXTRA-PLAT de 49 cm

TÉLÉVISEUR

pour moyenne distance  
Sensibilité réelle :  
VISION : 50 microvolts  
SON : 20 microvolts.

Bande passante : 9,5 mégacycles.



Dimensions : 565 x 385 x 300 mm.

- LE CHASSIS bases de temps, complet, en pièces détachées avec lampes et haut-parleur. **310.00**
- LA PLATINE VISION-SON à rotacteur 12 POSITIONS, type HF61. Livrée câblée et réglée avec ses lampes et germanium..... **165.00**
- LE TUBE CATHODIQUE 49 cm, aluminisé, type 19BEP4..... **228.00**
- L'ÉBÉNISTERIE complète (gravure ci-dessus)..... **169.00**

LE « NÉO-TÉLÉ 49-61 » COMPLET en pièces détachées avec ébénisterie..... **850.00**

### « NÉO-TÉLÉ 49/114 STANDARD »

Téléviseur MOYENNE DISTANCE avec tube 49 cm/114 degrés.

**VENDU EXCLUSIVEMENT EN ORDRE DE MARCHÉ**

PRIX, en ÉBÉNISTERIE : **899.00**

### « NÉO-TÉLÉ 59/114 STANDARD »

Téléviseur MOYENNE DISTANCE avec tube 59 cm/114 degrés.

**VENDU EXCLUSIVEMENT EN ORDRE DE MARCHÉ**

PRIX, en ébénisterie : **1 149.00**

**TOUS NOS ENSEMBLES TÉLÉVISION sont LIVRÉS avec PLANS GRANDEUR NATURE**

## « CR 617 VT »

Décrit dans « Radio-Plans » n° 162 d'avril 1961.

**7 transistors + 2 diodes - PUSH-PULL 1 WATT**

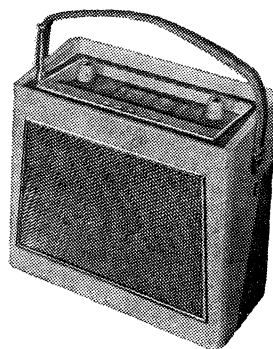
Haut-parleur 12 x 19-10 000 gauss.

Grand cadran sur le dessus du coffret.

3 gammes } OC de 13 à 51 mètres  
clavier 5 touches } PO cadre - PO antenne  
                                  GO cadre - PO antenne

Antenne télescopique Prise antenne voiture Jack pour écouteur individuel ou H.P. supplémentaire.

**COMPLET, en pièces détachées avec transistors et coffret..... 248.89**



## « CT 60Z VT »

**7 transistors « Philips » + diode**

Etage final PUSH-PULL

Clavier 5 touches, 3 gammes (BE-PO-GO)

Haut-parleur elliptique 12 x 19-10 000 gauss  
Cadran grande lisibilité (220 x 45 mm).

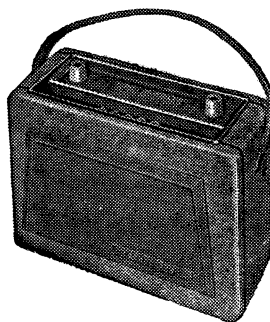
**PRISE ANTENNE AUTO**

Prise pour casque, ampli de puissance ou HP supplémentaire.

**COMPLET, en pièces détachées avec transistors et coffret.**

**214.00**

Prix..... **19.50**  
Housse pour le transport..... **16.00**  
Berceau escamotable pour fixation voiture..... **130.80**  
Ampli de puissance 2 W avec HP..... **130.80**



## « AMPLIPHONE 60 HAUTE FIDÉLITÉ »

MALLETTÉ ÉLECTROPHONE

avec tourne-disques 4 VITLSSSES

Puissance : 4 WATTS

3 HAUT-PARLEURS dans couvercle dégonflable 1 de 21 cm PW8 et 2 pour les aiguës.

Contrôle séparé des « graves » et des « aiguës ». Secteur alternatif 110-220 volts

### ● PRISE POUR STÉRÉOPHONIE ●

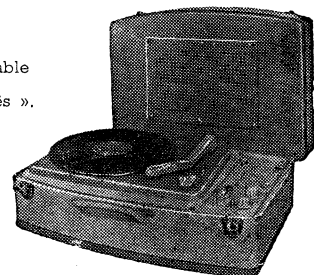
Élégante mallette de formes modernes gainée tissu plastifié deux tons.

Dimensions : 400 x 300 x 210 mm.

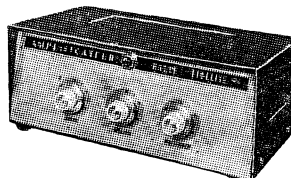
**ABSOLUMENT COMPLET, en pièces détachées, avec lampes (ECC82 - EL84 - EZ80) et :**

Platine PHILIPS AG 2009, semi-professionnelle, cellule monaurale ou cellule AG3063..... **285.33**

Platine PATHÉ MARCONI, réf. 5301..... **252.33**



## AMPLIFICATEUR HAUTE FIDÉLITÉ 10 WATTS « ST 10 »



Push-pull 5 lampes. Puissance 10 watts.

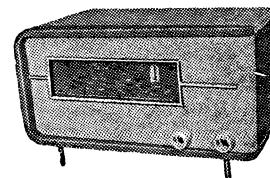
3 ENTRÉES : Micro haute impédance, sensibilité 5 mV. PU haute impédance, sens. 300 mV. PU basse impédance : sens. 10 mV. Taux de distorsion 2 % à 7 watts. Réponse droite à ± 15 dB de 30 à 15 000 c/s. Impédance de sortie : 2,5-4-8 ohms. 2 réglages de tonalité : Graves et aiguës. Fonctionne sur secteur alternatif 110-220 volts.

Présentation : professionnelle. Coffret ajouré. Dim. : 260 x 155 x 105 mm.

**COMPLET, en pièces détachées avec lampes et coffret.....**

**126.50**

## « TUNER FM - Modèle 60 »



Permet la réception de la gamme FM, dans la bande 87 à 103 Mc/s 7 lampes. Distorsion : 0,4 %. Sensibilité : 1 mV. Entrée : 75 ohms. Niveau BF constant permettant l'adaptation à tout appareil comportant une prise PU.

★ LA PLATINE MF câblée et réglée, avec lampes..... **119.07**  
Peut être fournie en pièces détachées avec lampes..... **75.12**

★ LE CHASSIS D'ALIMENTATION complet en pièces détachées, avec lampes et cadran monté..... **57.26**

LE COFFRET gainé 2 tons, avec boutons, fond et décor laiton..... **29.50**

LE TUNER FM 60, EN ORDRE DE MARCHÉ (sans coffret)..... **196.75**

Fournisseur de l'Éducation Nationale (Ecole Technique), Préfecture de la Seine, etc., etc.... **MAGASINS OUVERTS TOUS LES JOURS, de 9 à 12 heures et de 14 à 19 heures (sauf dimanches et fêtes).**  
**EXPÉDITIONS : C. C. Postal 6129-57 PARIS**

# CIBOT-RADIO

**1 et 3, rue de Reuilly,  
PARIS-12<sup>e</sup> - Tél : DID. 66-90.**  
Métro : Faidherbe-Chaligny.

**VOUS TROUVEREZ dans NOTRE CATALOGUE N° 104**  
— Ensembles Radio et Télévision.  
— Amplificateurs — Electrophones.  
— Récepteurs à transistors, etc...  
— Avec leurs schémas et liste des pièces.  
— Une gamme d'ébénisterie et meubles  
● Un tarif complet de pièces détachées

## BON R-P 5-61

Envoyez-moi d'urgence votre catalogue n° 104  
NOM.....  
ADRESSE.....  
CIBOT-RADIO, 1 et 3, rue de REUILLY, PARIS-XII<sup>e</sup>  
(Joindre 2 NF pour frais, S.V.P.)

GALLUS PUBLICITÉ