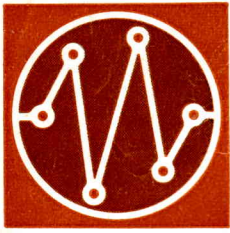


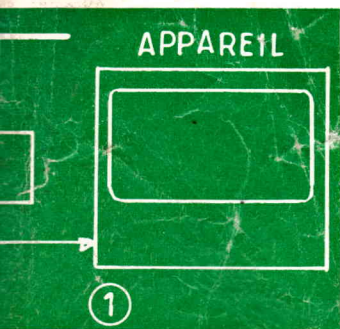
radio/plans



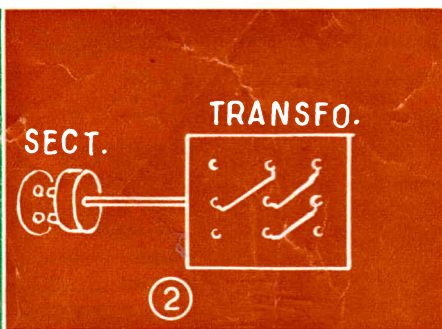
au service de l'amateur de radio de télévision et d'électronique

dans ce numéro :

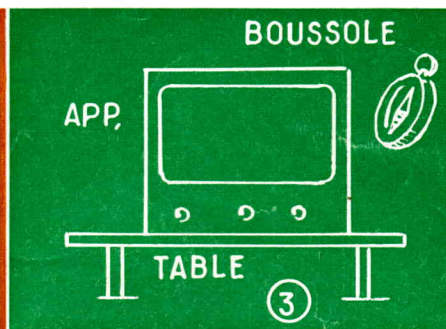
**un ampli stéréo 2 x 10 w à transistors -
une minuterie électronique - des montages
à modulation de fréquence - un récepteur
miniature équipé de six transistors et
l'installation des T V - couleur à l'aide du
servo-chrom**



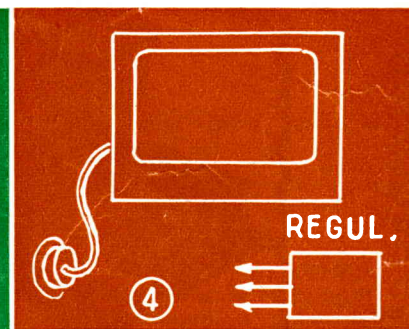
①



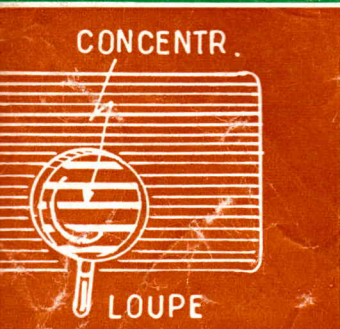
②



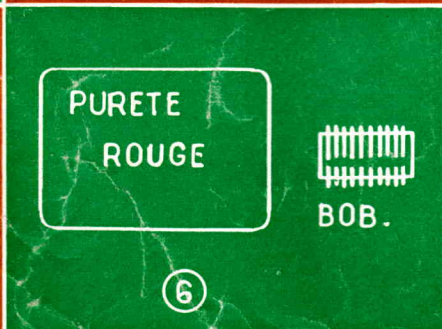
③



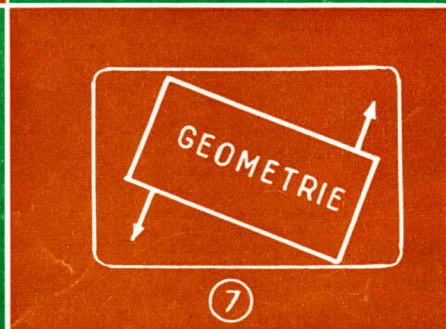
④



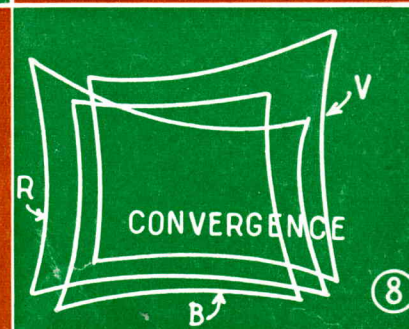
LOUPE



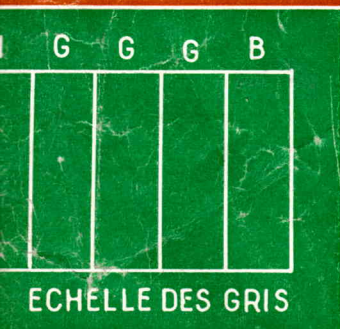
⑥



⑦



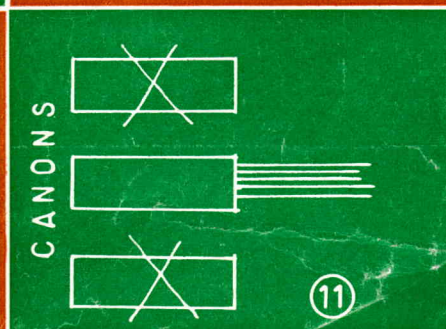
⑧



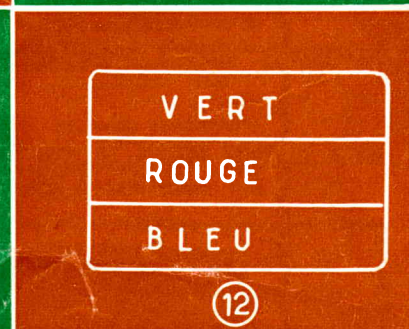
ECHELLE DES GRIS



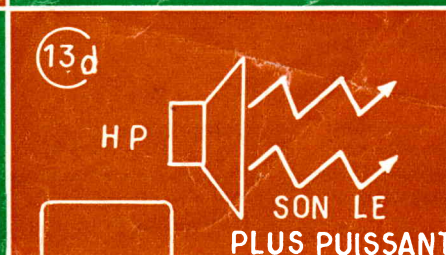
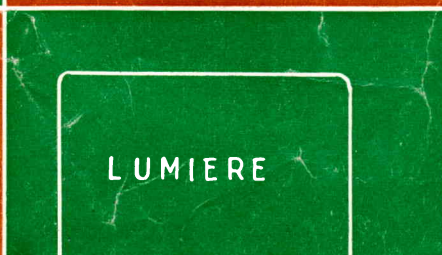
⑩



⑪



⑫



⑬d



625 50 0010

TOUS
LES COMPOSANTS
SELECTIONNES

de votre

CHAINE
HI-FI

Filson

Cabasse

"GE-GO"

LENCO

GOODMANS

"Princes"

Shure

RONETTE

CITATION

PIONEER

THORENS

BEYER

Radiola

LEM

Dudagnon

KUDAY



Néoboïs

TRUVOX

Concertone

F. Merlaud

Peeless

CLEVELAND

harman kardon

SUPRA

Garrard

Dual KORTING

QUAD

VEGA

JASON

Frank

BO

FAA

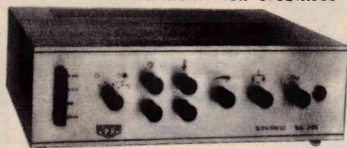
GELOSO

DANS LA GAMME AU SILICIUM
DE NOS AMPLIFICATEURS

Descrit dans « RADIO-PLANS », n° 241, Nov. 67

AMPLI STEREOPHONIQUE "ACER SIL 215"

2 x 12 WATTS - TOUT SILICIUM
Alimentation stabilisée



23 transistors
8 diodes
—
Elégante présentation
—
Coffret acajou

Dim. : 37 x 27 x 11 cm

SELECTEUR, - PU Magnét. BI = 3,5 mV. Z = 47 K
4 - PU Piézo.
Touches - Radio et Auxil. | 350 mV à 1 kHz - Hi.
Corrections « Graves » « Aiguës » sur chaque voie
Balance atténuation 100 %

Distorsion harmonique
à 1 W et 30 Hz : 0,32 %
à 15 W et 30 Hz : 0,40 %
à 1 W et 30 kHz : 0,28 %
à 15 W et 30 kHz : 0,45 %

La distorsion harmonique à 1 kHz est pratiquement indépendante de la puissance. Elle est égale à 0,15 %.

Bande passante : à 1 W = 7 Hz à 120 kHz ± 0,3 dB
à 15 W : 20 Hz à 55 kHz ± 1 dB

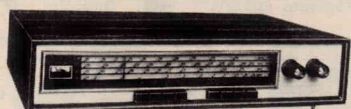
Rapport Signal/Bruit > 70 dB.
« KIT » 613,65 EN ORDRE DE MARCHÉ 813,00
complet

Dans une présentation identique

AMPLI/PREAMPLI STEREOPHONIQUE "ACER SIL 225"

2 x 25 WATTS - TOUT SILICIUM. « KIT ». 690,00

TUNER STEREO AM/FM ACER



T 16/12

16 transistors + 14 diodes

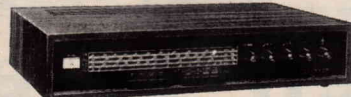
GAMMES COUVERTES : PO - GO - OC - FM - Sélectivité variable - Cadre Collecteur incorporé - Décodeur « MULTIPLEX » FCC incorporé (Stéréo) - Sensibilité : 2 µV - C.A.F. commutable - Préamplis BF incorporés - Alim. 110-220 V régulée - Niveau de sortie réglable - Sortie/Enregistrement Magnét. - Accord par S/Mètre - Coffret extra-plat 2 tons - Dim. : 385 x 200 x 85 mm

« KIT » 516,00 EN ORDRE DE MARCHÉ 716,00
complet

• TUNER AM/FM + AMPLIFICATEUR STEREO 2 x 12 WATTS PARTIE BF TOUT SILICIUM

Descrit dans Le Haut-Parleur n° 1123, juillet 67

ACER



27/20

★ Partie TUNER

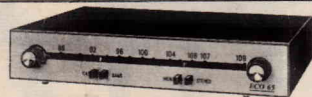
Performances identiques au modèle 16/12 - Indicateur visuel d'émission STEREO.

★ Partie AMPLIFICATEUR

— Réponse en fréquence : de 20 Hz à 50 kHz ± 1 dB.
— Distorsion harmonique à 10 W < 0,2 %.
— Rapport S/B > 70 dB à 12 W.
— Corrections de tonalité « graves » « aiguës ».

« KIT » 786,00 EN ORDRE DE MARCHÉ 986,00
complet

FACULTATIF : 1 décodeur « Stéréo ». NET. 84,00
1 indicateur Stéréo. NET. 15,60



TUNER FM « UKW 167 »

Haut-Parleur du 15-2-1967

Tête HF à noyau plongeant - 3 étages FI-CAG CAF commutable - Préamplis linéaires incorporés Sensibilité 3,5 µV pour S/B = 35 dB

« KIT » 198,00 EN ORDRE DE MARCHÉ 352,00
complet

FACULTATIF : Décodeur Stéréo FCC 84,00

NOUVEAUTES 68 : 40 pages

consacrées à la HI-FI avec schémas et devis c/ 3 francs pour frais

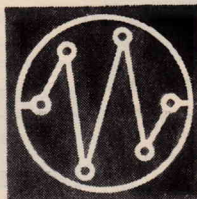
ACER



42 bis, rue de CHABROL - PARIS (10°)
Téléphone : 770-28-31 - C.C. Postal 658-42 - PARIS
Métro : Poissonnière, Gare de l'Est et du Nord

CREDIT SUR TOUS NOS ENSEMBLES

radio/plans



au service de l'amateur de radio de télévision et d'électronique

SOMMAIRE DU N° 242 - DÉCEMBRE 67

PAGE

- 23 Générateurs de signaux rectangulaires
- 25 Nouveautés et informations
- 26 Amplificateur stéréophonique 2 x 10 watts à transistors
- 32 E.J et Schmitt
- 38 Ampli de guitare à lampe 30 x 40 W
- 44 Installations des TV couleurs à l'aide du servo chrom
- 47 Revue de la Presse Technique Étrangère
- 48 Montages à modulation de fréquence
- 52 Récepteur miniature équipé de 6 transistors
- 54 Convertisseur simple pour bandes VHF
- 55 Minuterie électronique
- 57 3-1700 V par convertisseur asymétrique
- 59 L'AVJ Ibis : récepteur à amplification directe

DIRECTION - ADMINISTRATION

43, rue de Dunkerque

PARIS-X° - Tél. : 878-09-92

C.C.P. PARIS 259.10

ABONNEMENTS

FRANCE : 1 an 16,50 F - 6 mois 8,50 F
ETRANGER : 1 an 20 F

Pour tout changement d'adresse
envoyer la dernière bande et 0,60 F en timbres

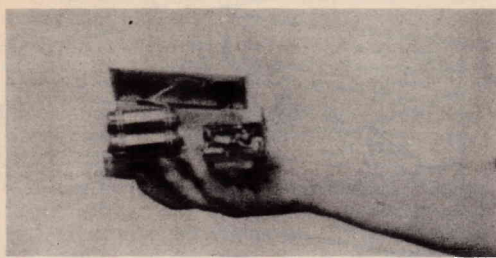


PUBLICITE :
J. BONNANGE
44, rue TAITBOUT
PARIS-IX°
Tél. : TRINITE 21-11

Le précédent numéro a été tiré à 49.578 exemplaires

générateur de signaux rectangulaires

par E. CAROFF



Le générateur décrit ci-dessous est du type multivibrateur à transistors.

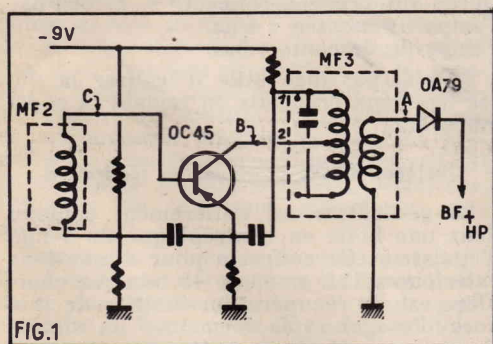
But - Utilisations

Les électroniciens amateurs connaissent bien les utilisations de cet appareil. Je ne parlerai pas d'obtention de « tops » de synchronisation ni de tensions en dent de scie à partir des signaux rectangulaires. Je vais seulement préciser deux applications particulières et qui m'ont amené à réaliser ce générateur.

Localisation rapide d'une panne sur un récepteur radio :

On sait qu'un signal carré peut-être considéré comme la juxtaposition d'une infinité de fréquences (décomposition en séries de Fourier) et de ce fait, peut « traverser » les différents circuits d'un récepteur. Quelque soit le point d'injection du créneau il se trouvera au moins une fréquence audible parvenant jusqu'au H.P.

Voici un exemple d'utilisation :
Supposons un récepteur muet sur toutes les gammes.



La localisation de la panne se déroule de la manière suivante (fig. 1) :

- Injection en A : réponse du H.P.
- Injection en C : pas de réponse du H.P.
- Injection en B : pas de réponse du H.P.

— Les tensions continues V_C et V_E mesurées au « contrôleur universel » et comparés à celles de l'étage précédent paraissent normales.

— La borne 2 du transformateur MF, débranchée côté collecteur, en injectant les créneaux du multivibrateur en 2 de ce même transformateur : pas de réponse du H.P.

— D'autre part en shuntant (C) (A) par une capacité de $0,1 \mu F$, le poste fonctionne à nouveau. On est donc amené à conclure que le primaire du transformateur MF, est en court-circuit. En effet, ce transformateur remplacé par le poste récepteur fonctionne correctement.

Contrôle d'un amplificateur B.F.

Plutôt que de relever les courbes d'amplitude et de phase en fonction de la fréquence il est plus commode d'effectuer

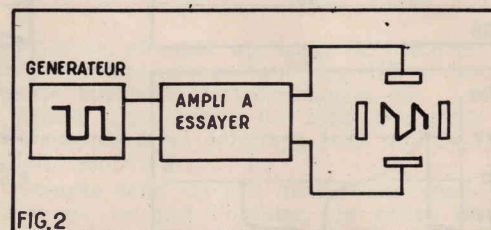


FIG. 2

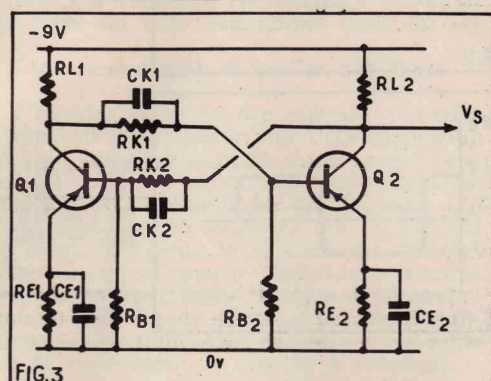


FIG. 3

des essais à l'aide d'un générateur de signaux rectangulaires qui permettent de « voir » les améliorations que l'on apporte à un amplificateur. Evidemment cette manipulation nécessite l'emploi d'un oscilloscope cathodique (fig. 2).

Pour que l'étude d'un amplificateur musical soit complète il faudrait bien entendu disposer d'un générateur pouvant fournir par exemple du 100 Hz et du 10 000 Hz. Cependant ce générateur ne fournissant que du 1 000 Hz peut être très utile ne serait-ce que pour détecter des distorsions survenues à un amplificateur après un certain temps d'usage.

Un tel amplificateur ne déformant pas du tout les signaux rectangulaires de 1 000 Hz a déjà une bonne bande passante.

Etude théorique

A partir d'une source d'alimentation $E = 9 \text{ V}$ (2 piles de 4,5 V) et de deux OC72, j'ai voulu obtenir les caractéristiques suivantes :

$f = 1000 \text{ Hz}$, $\Delta V_o = 6,5 \text{ V}$
à l'aide du schéma classique représenté à la figure 3 :

Point de fonctionnement à saturation

— sur le réseau de caractéristiques on peut choisir le point de fonctionnement suivant :

$$\begin{aligned} V_{CS} &\leq 0,2 \text{ V} & I_{CS} &= 70 \text{ mA} \\ V_{EBS} &= 350 \text{ mV} & I_{b_s} &= 1,5 \text{ mA} \end{aligned}$$

— On peut également se donner une stabilité en courant de $SI_C/I_{CO} = 7$.

— Sur le réseau on a également :
 $I_{c_{max}} \approx 110 \text{ mA}$ - $I_{b_{max}} \approx 3 \text{ mA}$.

— D'autre part le constructeur donne :

$$\begin{aligned} f\beta &= 8 \text{ kHz} \\ I_B = 10 \text{ mA} & \quad h_{21b} \approx 70 \\ I_B = 80 \text{ mA} & \quad h_{21b} \approx 50 \end{aligned}$$

On peut choisir raisonnablement :

$$h_{21b} = 60$$

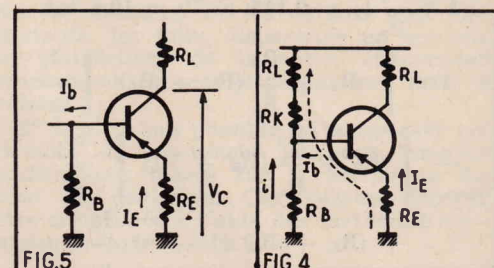


FIG. 5

FIG. 4

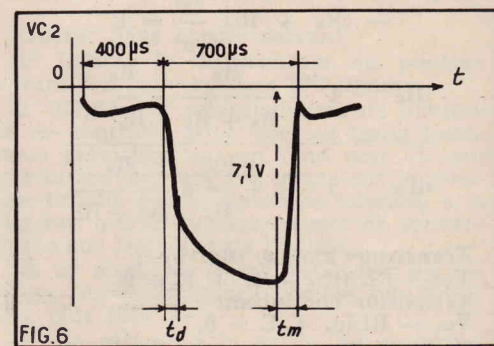


FIG. 6

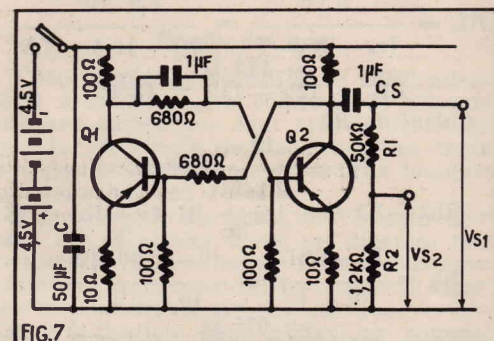


FIG. 7

Calcul des éléments :

$$R_B + R_L = \frac{E - V_{CS}}{I_{CS}} = \frac{8,8}{70 \cdot 10^{-3}} = 125 \Omega$$

On calcule aisément :

$$1 + \frac{R_B}{R_b} + \frac{R_B}{R_K + R_L} \quad (a)$$

$$SI_C/I_{CO} = \frac{R_B}{1 + h_{21b} + \frac{R_B}{R_b} + \frac{R_B}{R_K + R_L}} \quad (a)$$

$$SI_C/I_{CO} \gg \frac{R_B}{R_K + R_L} \quad (a)$$

$$SI_C \approx \frac{R_b}{1 + h_{21b} + R_E} \quad (a)$$

$$d'où \frac{R_B}{R_b} = \frac{1 - S(1 + h_{21b})}{S - 1} \quad (a)$$

$$h_{21b} \approx \frac{h_{21b_0} - 60}{1 + h_{21b_0}} = \frac{60 - 60}{1 + 60} = 0,984$$

Voici comment est établie la formule (a) transistor conduisant fig. 4.

$$E = R_B I_E + (R_K + R_L) (I_b + i)$$

(en négligeant VBE)

$$I_E = I_C + I_b$$

$$I_C = \alpha I_E + I_{CO}$$

$$i = - \frac{R_b}{R_B} I_E$$

$$\frac{R_B}{R_b} = \frac{1 - 7 \times 0,016}{6} = 0,148$$

$$i \approx - \frac{R_B}{R_b} I_C = 0,148 \times 70 = 10,4 \text{ mA}$$

$$d'où \left[R_B + \frac{R_B}{R_b} (R_K + R_L) \right] \frac{I_C}{\alpha}$$

$$- \left[R_B + \frac{R_B}{R_b} (R_K + R_L) \right] \frac{I_{CO}}{\alpha}$$

$$+ (R_K + R_L) (1 - \alpha) \frac{I_C}{\alpha}$$

$$- (R_K + R_L) \frac{I_{CO}}{\alpha} = E$$

$$\frac{dI_C}{dI_{CO}} = \frac{1 + \frac{R_B}{R_K + R_L} + \frac{R_B}{R_b}}{1 - \alpha + \frac{R_B}{R_b} + \frac{R_B}{R_K + R_L}}$$

Transistor bloqué (fig. 5) :
 $V_c - R_L (I_b + i) + E = 0$.
 Transistor conduisant :
 $V_c - R_L I_c + E = 0$.

D'où :

$$RL = \frac{\Delta V_c}{I_{c_s} - I_b - i} = \frac{6,5 \cdot 10^3}{70 - 10,4 - 1,5} = 112 \Omega$$

$$RE = 125 - 112 = 13 \Omega$$

Calcul de Rk :

$$R_b = \frac{13}{0,148} = 88 \Omega$$

$$- R_b i - R_k (i + I_b) - R_L (i + I_b) + E = 0$$

$$R_k = \frac{E - R_b i}{I_b + i} = \frac{(9 - 0,96) 10^3}{10,4 + 1,5} = 675 \Omega$$

Calcul de Ck :

$$C_k = \frac{1}{2 f \frac{R_k (R_b + R_L)}{R_k + R_b + R_L} \text{Log} \frac{\Delta V_C}{E - \Delta V_C} \times \frac{R_k}{R_b + R_L}}$$

$$= \frac{1}{2 \cdot 10^6 \frac{0,675 \times 0,2}{0,875} \cdot \text{Log} \frac{6,5}{2,5} \times \frac{0,675}{0,2}} = 1,46 \mu\text{F}$$

Calcul de CE :

$$\frac{1}{\omega \alpha} \ll R_E C_E \leq \frac{1}{\omega}$$

$$f \alpha \approx f \beta (1 + \beta) = 8 \times 61 = 490 \text{ kHz}$$

$$\frac{1}{\omega \alpha} = \frac{1}{2 \pi \times 4,9 \cdot 10^{-3}} = 3,2 \cdot 10^{-7}$$

$$\frac{1}{\omega} = \frac{1}{2 \pi \cdot 490 \cdot 10^3} = 1,6 \cdot 10^{-4}$$

d'où $0,03 \cdot 10^{-6} \ll C_E \leq 16 \cdot 10^{-6}$

On peut donc adopter les valeurs suivantes :

$$R_L = 100 \Omega \quad R_k = 680 \Omega$$

$$R_E = 10 \Omega \quad C_k = 1 \mu\text{F}$$

$$R_b = 100 \Omega \quad C_E = 1 \mu\text{F}$$

si la valeur adoptée pour Ck ne donne pas la fréquence désirée, on pourra modifier la valeur de Rb sans toucher à Ck.

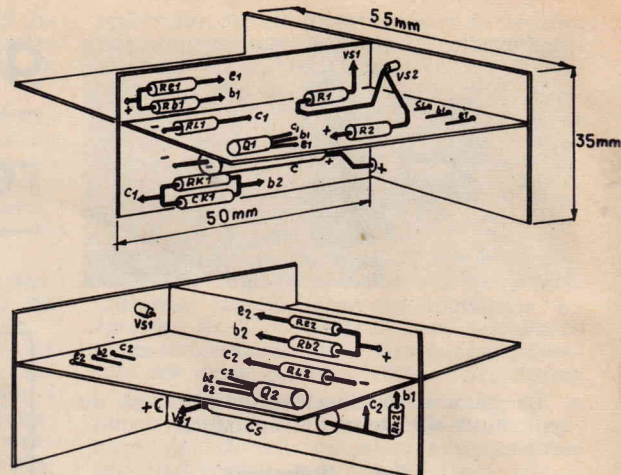
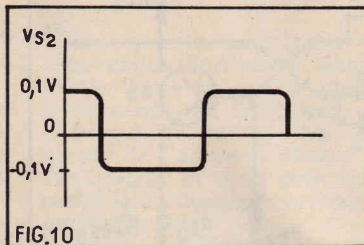
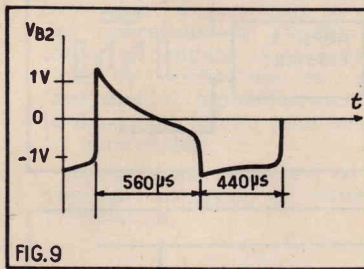
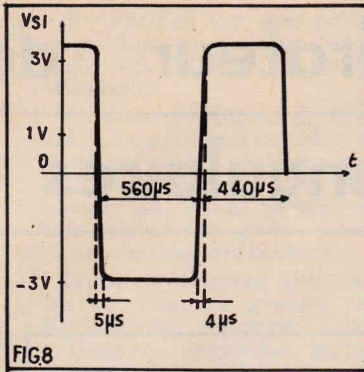


FIG. 13

Temps de descente, $t_d \approx 3 \mu\text{s}$.
 Voulant obtenir des signaux plus rectangulaires tout en leur conservant une amplitude maximum, j'en suis arrivé après quelques tâtonnements, à adopter le schéma (fig. 7).

Caractéristiques du générateur modifié :
 Schéma définitif dans lequel :

$$RL_1 = RL_2 = 100 \Omega \quad CK_1 = 1 \mu\text{F} \quad R_1 = 50 \text{ K}\Omega$$

$$RE_1 = RE_2 = 10 \Omega \quad CS = 1 \mu\text{F} \quad R_2 = 1,2 \text{ K}\Omega$$

$$RK_1 = RK_2 = 680 \Omega \quad C = 50 \mu\text{F} \quad CE \text{ et } CK_2 \text{ supprimées.}$$

$$R_b = R_{b_2} = 100 \Omega \quad Q_1 = Q_2 = \text{OC72}$$

La capacité C shunte la résistance interne de la pile.

Les caractéristiques deviennent comme le précise les courbes : figures 8, 9, 10, 11 et 12 :

Amplitude : 6,6 V.
 $f \approx 1000 \text{ Hz}$
 Durée du crêteau « positif » : 440 μs
 Durée du crêteau « négatif » : 560 μs
 Temps de montée : 4 μs .
 Temps de descente : 5 μs .

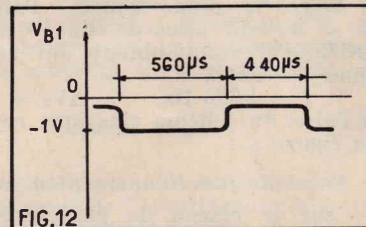
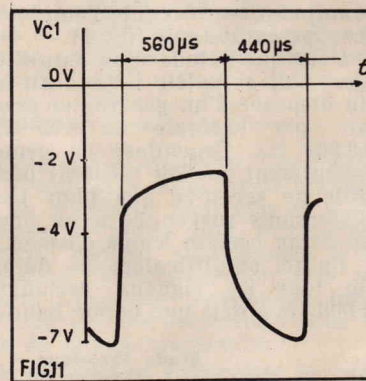
Je n'ai pas jugé utile d'égaliser la durée des deux crêteaux en réglant la résistance R_{b_2} .

Quelques détails pratiques de réalisation

Le générateur est entièrement contenu dans une boîte en contreplaqué de 3 mm d'épaisseur. Ce coffret a pour dimensions extérieures 111 x 61 x 45 mm. La charnière est de récupération (boîtier de pile hors d'usage) et la fermeture un simple élastique capté sur la boîte.

Dimensions d'une pile : 52 x 49 x 17 mm.

Quant au câblage, réalisé sur une plaque en fibre, la figure 13 suffit amplement pour comprendre les dispositions prises.



Etude pratique

Cette étude a été faite à l'aide d'un oscilloscope CRC.

3-1 : Caractéristiques du générateur calculé :

Le multi monté suivant le schéma de principe a donné les caractéristiques suivantes (fig. 6) :

Amplitude max du signal = 7,1 V.
 Durée du crêteau « positif » = 400 μs .
 Durée du crêteau « négatif » = 700 μs .
 Fréquence de récurrence $\approx 900 \text{ Hz}$.
 Temps de montée, $t_m \approx 2 \mu\text{s}$.

**NOTRE RELIEUR
RADIO-PLANS**

peut contenir

les 12 numéros d'une année

PRIX : 7,00 F (à nos bureaux)

Frais d'envoi sous boîte carton :

2,30 F par relieur.

Adresser commande au directeur de RADIO-PLANS.
 43, rue de Dunkerque, PARIS-X^e. par versement
 à notre compte chèque postal : PARIS 259-10.

amplificateur stéréophonique

2 x 10 watts à transistors

et modules précâblés et préréglés

C'est un fait incontestable : la reproduction BF quel que soit le support utilisé, disque, ruban, FM, etc. est à l'heure de la haute fidélité et de la stéréophonie. Cette qualité ne peut être obtenue en dehors de l'emploi d'un amplificateur BF de grande classe muni des dispositifs de correction indispensables et ayant fait l'objet d'une mise au point très poussée. Nombreux sont les amateurs désirant construire pour leur compte ou pour celui de leurs amis un ensemble de cette catégorie mais nombreux aussi sont ceux qui ne possèdent pas les appareils de mesures nécessaires à sa mise au point. Pour eux la mise en œuvre de modules sur circuits imprimés, préréglés supprime toute appréhension quant au résultat final. C'est donc la solution adoptée ici et qui permet à quiconque, de réaliser par ses propres moyens un amplificateur stéréophonique supportant la comparaison avec les meilleurs appareils de constructions professionnelle. Il s'agit d'un ensemble à préamplificateur correcteur incorporé qui est la formule qui s'impose de plus en plus. De présentation élégante, grâce à sa forme fonctionnelle et son coffret façon teck de 380 x 285 x 105 mm il s'intègre harmonieusement à tout ameublement.

Caractéristiques principales

Puissance de sortie nominale par canal : 10 watts efficaces.

Charge nominale : 7 ohms.

Réponse en fréquence à la puissance nominale : 20 Hz à 30 000 Hz à ± 1 dB.

Distorsion harmonique totale : $\leq 0,3\%$ à la puissance nominale.

Sensibilité en transmission linéaire : 100 mV eff.

Sensibilité en PU magnéto-dynamique : 3,5 mV eff.

Impédance d'entrée : de l'ordre de 100 000 ohms.

Correcteur de tonalité : Graves ± 12 dB à 40 Hz. Aiguës ± 12 dB à 10 kHz.

Filtres pass-bas : Coupure à 6 kHz et 10 kHz pour la réduction du bruit de surface des disques anciens.

Rapport signal-bruit : 70 dB.

La correction des caractéristiques d'enregistrement est réalisée selon les normes RIAA.

Le schéma

Afin de faciliter l'étude du schéma, nous l'avons fractionné en plusieurs figures correspondant aux différents modules et aux organes qui leur sont annexés. Bien entendu, ces modules sont en

double exemplaire, puisqu'il s'agit d'un amplificateur stéréophonique.

Le préamplificateur (fig. 1). — La partie encadrée en pointillé correspond aux circuits et organes contenus par le circuit imprimé. Notons immédiatement que l'alimentation se fait sous 34 V, le pôle « plus » correspond à la masse.

Les prises d'entrée sont sélectionnées par une section (I₂) du commutateur d'entrée. Celui-ci en position 1 connecte directement la prise « PU magn. » à l'entrée E du préamplificateur. Dans cette position 1 il met également en service la prise « PU céramique » ; la liaison s'opère dans ce cas par l'intermédiaire d'une 47 000 ohms shuntée par un 250 pF. En position 2, le commutateur de fonction met en service la prise « Magnétophone ». Dans ce cas, la liaison s'effectue par un diviseur de tension formé d'une 100 000 ohms et d'une 47 000 ohms destinée à abaisser la tension d'attaque délivrée par le magnétophone. La position 3 du commutateur de fonction met en service la prise « Tuner » destinée au raccordement avec la sortie détection d'un tuner AM ou FM. Là encore, un diviseur de tension réduit l'amplitude du signal BF d'attaque. Il est composé d'une 100 000 ohms et d'une 4 700 ohms. La 100 000 ohms est

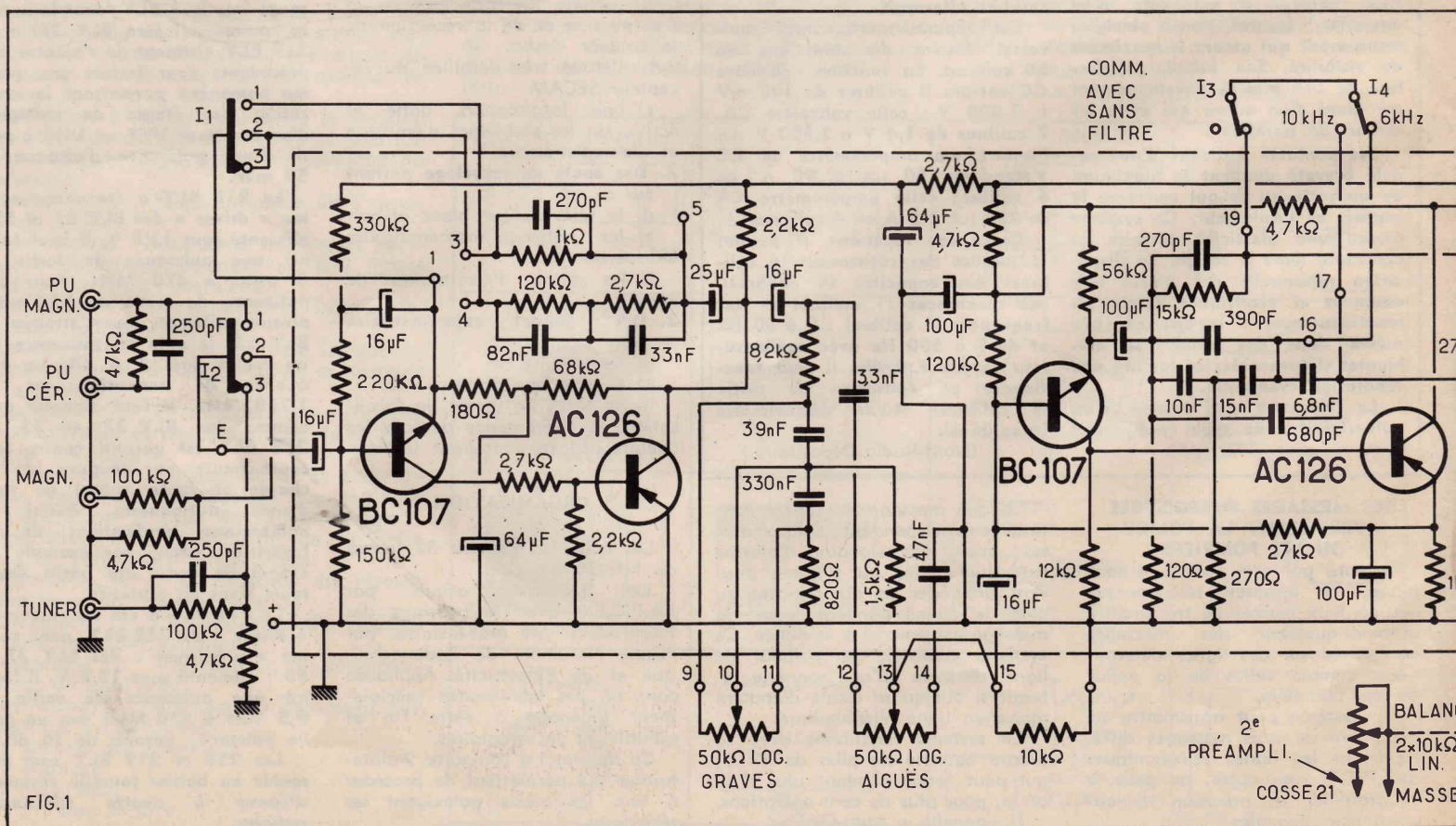
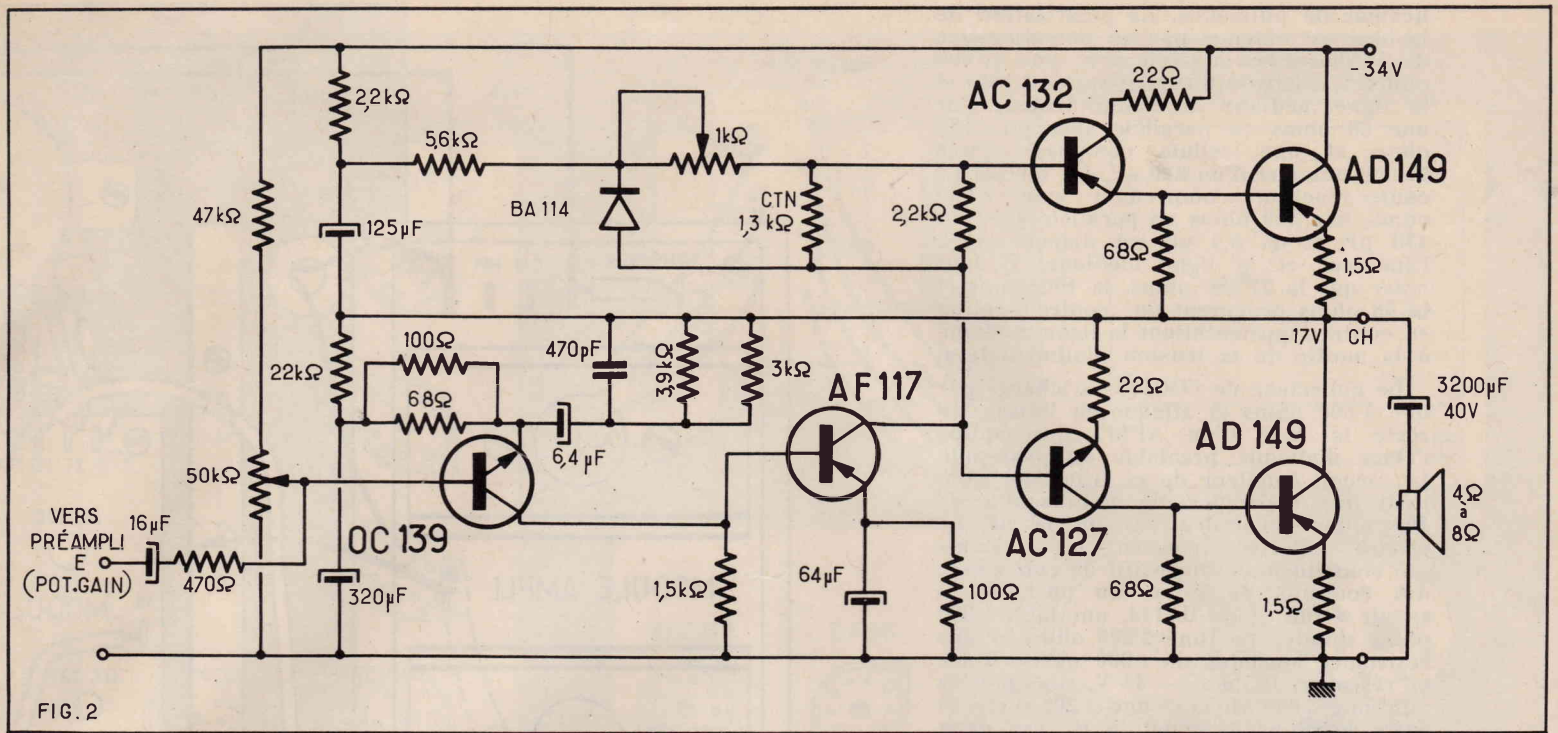


FIG. 1



shuntée par un 250 pF qui relève le niveau des « Aiguës ».

L'étage d'entrée du préamplificateur est équipé par un transistor NPN - BC107. Un condensateur de 16 µF assure la liaison entre le commun de la section I₂ et la base de ce transistor. Le pont de polarisation de cette base est formé d'une 150 000 ohms côté masse et d'une 220 000 ohms côté « moins ». L'alimentation de ce point s'effectue à travers une cellule de découplage formée d'une 330 000 ohms et d'un 16 µF allant à l'émetteur. Le circuit collecteur est chargé par deux résistances une de 2 700 ohms et l'autre de 2 200 ohms. Le point de jonction de ces

deux éléments attaque directement la base d'un AC126. Il s'agit d'un transistor PNP dont l'émetteur est à la masse et le collecteur chargé par une 2 200 ohms. Un réseau de contre-réaction est prévu entre le collecteur du AC126 et l'émetteur du BC107. Il est constitué par une 180 ohms et une 68 000 ohms en série dont le point de jonction est relié à la masse par un 64 µF. La section I₁ du commutateur de fonctions en position 1 (PU magn. ou PU céram.) introduit un réseau constitué par une 120 000 ohms shuntée par un 82 nF et en série avec une 2 700 ohms shuntée par un 33 nF. Le circuit de contre-réaction ainsi formé procure la correction de gravure RIAA. En positions 2 et 3, ce réseau est remplacé par une 1 000 ohms shuntée par un 270 pF et dans ce cas la correction est linéaire. Ces réseaux de CR sont reliés au collecteur du AC126 par un 25 µF. Les deux étages préamplificateurs sont alimentés à travers une cellule de découplage (2 700 ohms et 64 µF).

Le collecteur du AC126 attaque par un 16 µF le dispositif de dosage « graves-aiguës ». La branche « Graves-aiguës » comprend un potentiomètre de 50 000 ohms encadré par une 8 200 ohms et une 820 ohms. Un 39 nF est placé entre le curseur et le point chaud et un de 330 nF entre le curseur et le point froid du potentiomètre. La branche « Aiguës » comprend un potentiomètre de 50 000 ohms, un 3,3 nF et un 47 nF. Une 10 000 ohms est placée entre le curseur et la masse. Une 1 500 ohms relie les curseurs des deux potentiomètres de dosage et celui du potentiomètre « aiguës » attaque la base d'un BC107 à travers un condensateur de 16 µF.

Cette base est polarisée par un pont dont les éléments sont une 120 000 ohms côté « moins » et une 27 000 ohms allant à l'émetteur d'un AC126 qui équipe l'étage suivant. Le circuit émetteur du BC107 contient une 56 000 ohms et le circuit collecteur une 12 000 ohms. L'alimentation côté moins de ce transistor s'effectue à travers une 4 700 ohms découplée par un 100 µF.

Le collecteur du BC107 attaque directement la base de l'AC126. Le circuit émetteur de ce dernier contient une 1 000 ohms découplée par un 100 µF. Son collecteur est chargé par un 4 700 ohms.

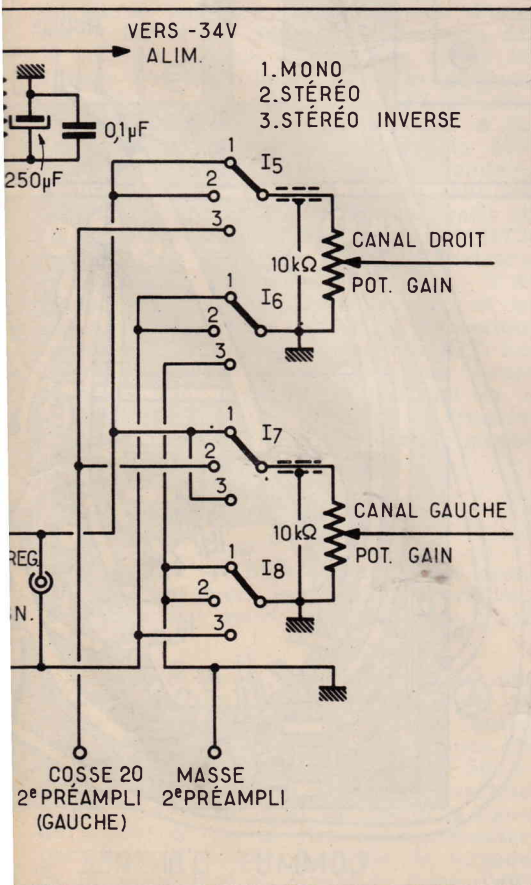
Le commutateur I₁ met en service l'un ou l'autre de deux circuits de contre-réaction complexes prévus entre le collecteur de l'AC126 et l'émetteur du BC107 un de ces réseaux provoque une coupure à 6 000 périodes et l'autre à 10 000 périodes. Ils sont destinés comme nous l'avons déjà signalé à supprimer le bruit de surface des anciens disques. Pour les enregistrements récents, ces filtres n'ont pas de raison d'être, ils peuvent donc être mis hors service par le commutateur I₁.

Le collecteur de l'AC126 attaque le potentiomètre de volume de 10 000 ohms à travers un condensateur de 64 µF, une résistance de 3 300 ohms et le commutateur « Mono-Stéréo-Stéréo inverse ». Ce commutateur à trois positions comporte quatre sections. En position 1, ces sections relient en parallèle les sorties des deux préamplis et les deux potentiomètres de gain ce qui procure une reproduction monophonique. En position 2, les sections I₁ et I₂ connectent la sortie du préamplificateur de droite au potentiomètre de droite. Les sections I₃ et I₄ établissent des liaisons analogues pour le canal gauche d'où « Stéréo directe ». En position 3, la sortie du préampli de Droite est branchée sur le potentiomètre de Gauche et la sortie du préampli de Gauche sur le potentiomètre de droite, ce qui procure bien un effet stéréophonique inverse de celui obtenu avec la position précédente.

Le réglage de balance est obtenu par deux potentiomètres de 10 000 ohms jumelés sur le même axe. Ces potentiomètres sont utilisés en résistance variable. L'un d'eux est branché en série avec une 390 ohms sur la sortie du préampli « droit » et l'autre en série avec une résistance de même valeur sur la sortie du préampli « gauche ». Ce branchement est tel que lorsque la résistance de l'un augmente celle de l'autre diminue.

La ligne d'alimentation de chaque préamplificateur contient une cellule de découplage formée d'une 1 800 ohms, d'un 250 µF doublé par un 0,1 µF.

L'amplificateur (fig. 2). — Le curseur du potentiomètre de volume attaque la base d'un OC139 à travers un 16 µF en série avec une 470 ohms. Ce transistor NPN équipe le premier étage de l'ampli-



ificateur de puissance. La polarisation de la base est obtenue par un potentiomètre de 50 000 ohms en série avec une 47 000 ohms. L'émetteur du transistor est relié à la ligne médiane de l'amplificateur par une 68 ohms en parallèle avec une 100 ohms et une cellule composée d'une 22 000 ohms et d'un 320 μ F. Un circuit de contre-réaction comprenant une 3 900 ohms, une 300 ohms en parallèle avec un 470 pF et un 6,4 μ F est disposé entre l'émetteur et la ligne médiane. Il faut noter que la 22 000 ohms, la 100 ohms et la 68 ohms procurent une contre-réaction en continu qui maintient la ligne médiane à la moitié de la tension d'alimentation.

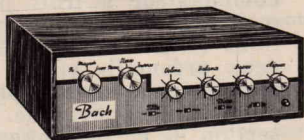
Le collecteur de l'OC139 est chargé par une 1 500 ohms et attaque en liaison directe la base d'un AF117 qui équipe l'étage d'attaque préalable du push-pull. Le circuit émetteur de ce transistor contient une résistance de stabilisation de 100 ohms découplée par un 64 μ F. Le circuit collecteur contient les éléments qui constituent le dispositif de commande des courants de repos du push-pull à savoir : une diode BA114, une CTN 1 300 ohms shuntée par une 2 200 ohms et une résistance ajustable de 1 000 ohms. Entre ce réseau et la ligne — 34 V, vous pouvez voir une 5 600 ohms et une 2 200 ohms et entre le point de jonction de ces deux résistances et la ligne médiane, un condensateur de 125 μ F. L'étage déphaseur est constitué par deux transistors complémentaires : un AC132 (PNP) et un AC127 (NPN). Les bases de ces deux transistors sont attaquées directement par le collecteur de l'AF117. Toutefois, entre elles est intercalé le dispositif comprenant notamment la diode BA114 et la CTN. Les deux transistors complémentaires sont branchés entre — et + 34 V. Le circuit collecteur

DECRIE CI-CONTRE

AMPLI STEREO 2 x 10 watts

LE "BACH"

Nouvelle Conception - Transistorisé



- Puissance de sortie nominale : 10 W efficaces dans une charge de 7 ohms.
- Réponse en fréquence à puissance nominale : 20 Hz à 30 kHz \pm 1 dB.
- Distorsion harmonique totale : \leq 0,3 % à la puissance nominale.
- Sensibilité en transmission linéaire : 100 mV efficace.
- Sensibilité en phonolecteur magnétodynamique : 3,5 mV eff., réalisée suivant la norme R.I.A.A.
- Impédance d'entrée : 10 K Ω env.
- Correcteur de tonalité « graves », « aiguës ».
- Filtre Passe bas.
- Rapport Signal/Bruit : 70 dB.
- Alimentation régulée.

Élégant coffret, façon teck, face avant noir sur or mat et brillant. Dimens. : 410 x 300 x 130 mm. Réalisé à l'aide de MODULES «RADIOTECHNIQUE» préfabriqués à circuits imprimés

- ★ Toutes les pièces détachées, y compris Coffret et Plaque avant .. 250,35
 - ★ Le Transfo HI-FI « Millerioux » .. 74,90
 - ★ LE JEU de MODULES « Radiotechnique » Câblés et réglés .. 449,50
- COMPLET, en pièces détachées .. 774,75

● EN ORDRE DE MARCHÉ : 800,00 ●

(Port et emballage : 18,50)

Comptoirs CHAMPIONNET
14, rue Championnet PARIS (18^e)
ORN. 52-08 C.C.P. 12 358-30 Paris

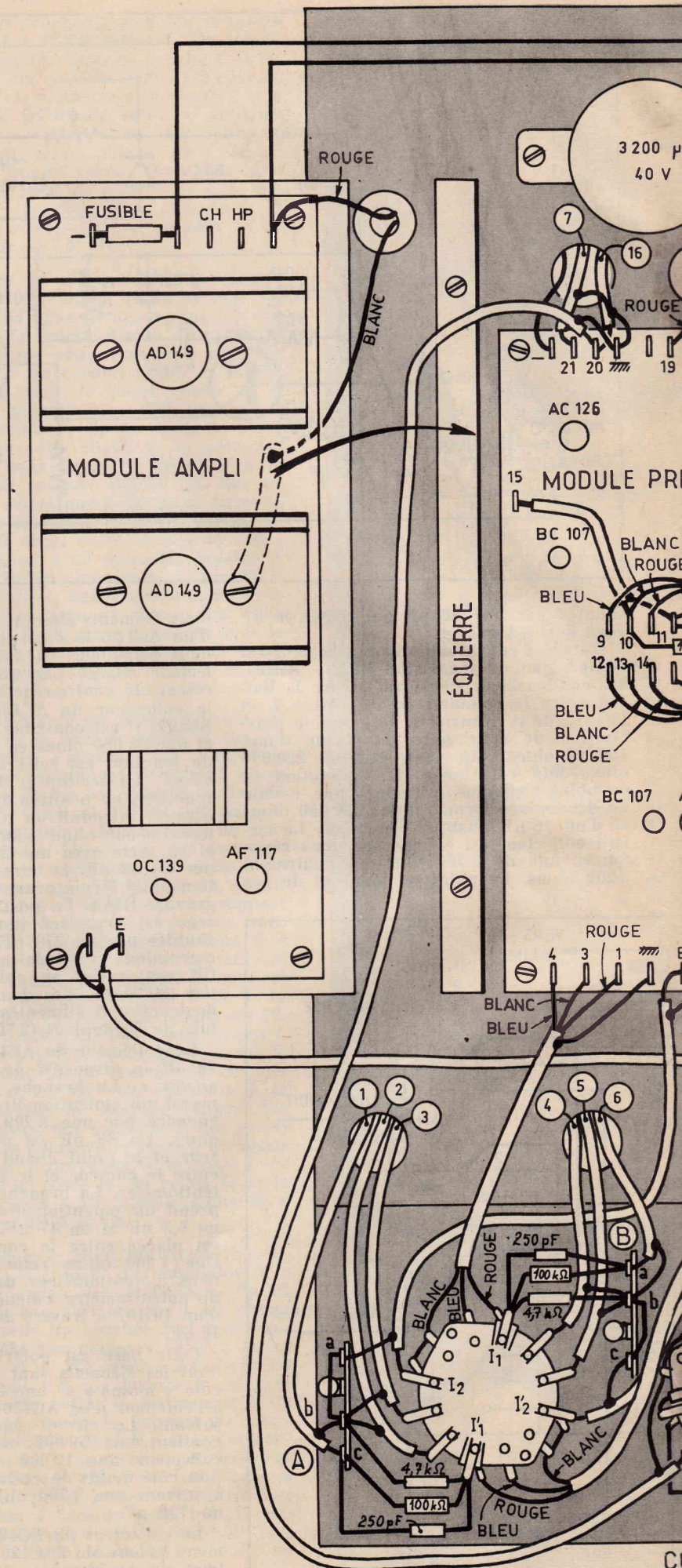
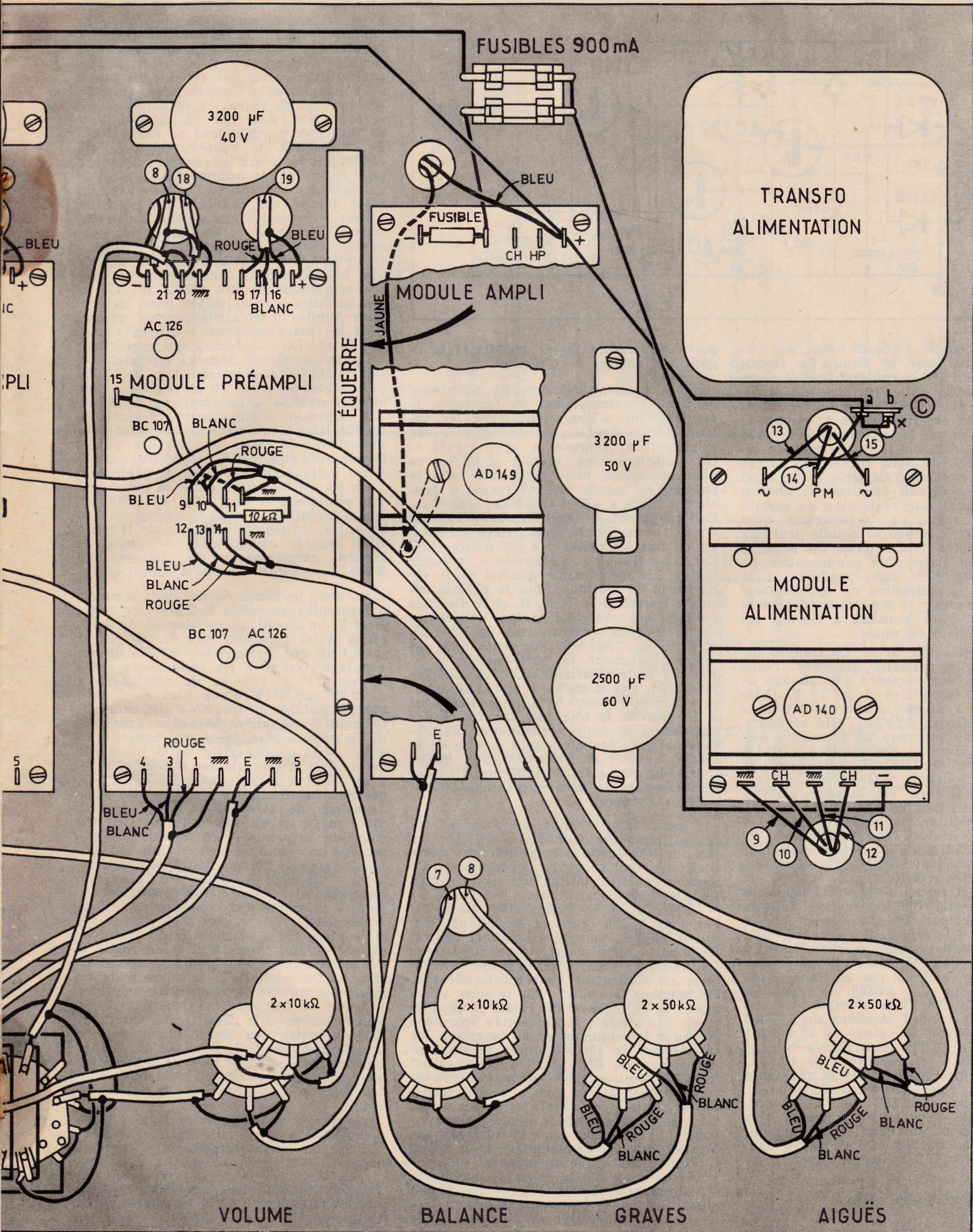


FIG. 4

COMMUT. D'ENTRÉE



UT. MONO
STÉRÉO
STÉRÉO INV.

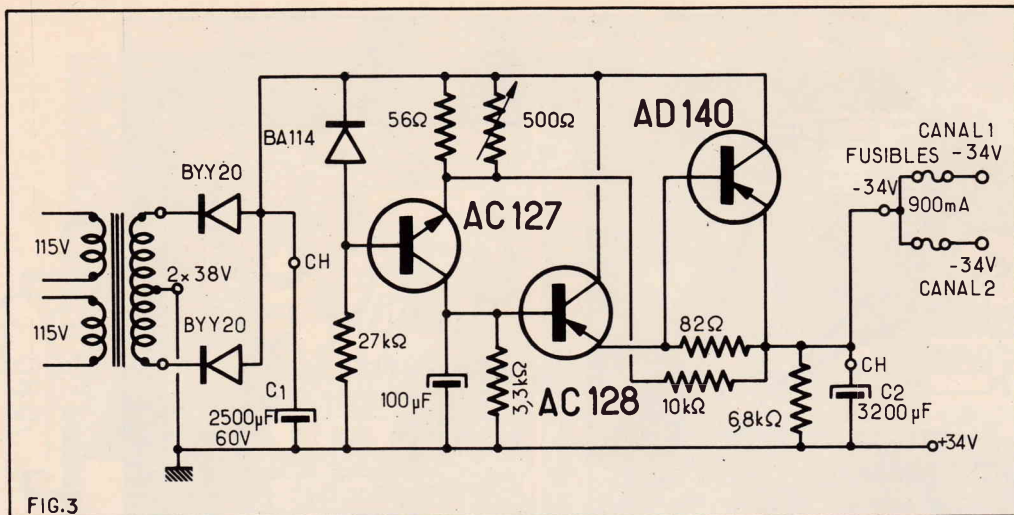


FIG.3

de l'AC132 contient une 22 ohms, son circuit émetteur une 68 ohms. Le circuit émetteur de l'AC127 contient une 22 ohms et son circuit collecteur une 68 ohms. L'émetteur de l'AC132 attaque directement la base d'un des transistors de puissance AD149 tandis que le collecteur de l'AC127 attaque de la même façon la base du second AD149. Les deux transistors AD149 sont aussi branchés en série entre + et - 34 V. Le circuit émetteur de chacun d'eux contient une résistance de stabilisation 1,5 ohm. Le haut-parleur dont l'impédance de la bobine mobile peut être comprise entre 4 et 8 ohms est branché par l'intermédiaire d'un condensateur de 3 200 µF entre la ligne médiane et la masse. Sur la réalisation un commutateur permet d'inverser le sens de branchement d'un des H-P de manière à ce que les deux travaillent en phase.

Alimentation (fig. 3). — Un transformateur, dont le primaire est prévu pour l'adaptation aux secteurs 110 ou 220 V, délivre au secondaire 2 x 38 V. Cette tension est redressée à deux alternances par deux diodes BYY20. Cette alimentation est stabilisée par un transistor ballast inséré dans la ligne « moins ». Un condensateur de 2 500 µF est prévu à la sortie des diodes de redressement. La tension de référence est fournie par un AC127. La tension de base de ce transistor est stabilisée par une diode BA114 alimentée à travers une 27 000 ohms et dans ces conditions, le courant collecteur reste pratiquement indépendant de sa tension collecteur-émetteur. La tension de référence est recueillie sur la 3 300 ohms shuntée par un 100 µF, insérée dans le circuit collecteur. De manière à charger au minimum la source de référence, cette tension n'est pas appliquée directement à la base de l'AD140, mais elle est transmise à cette électrode par un étage amplificateur équipé d'un AC128. La résistance ajustable de 500 ohms shuntée par une 56 ohms du circuit émetteur de l'AC127 permet de régler la valeur de la tension de sortie. La 10 000 ohms placée entre la sortie - 34 V et l'émetteur de l'AC127 sert uniquement à diminuer la résistance interne de cette source d'alimentation. Une résistance de 6 800 ohms et un condensateur de 3 200 µF sont prévus à la sortie de cette alimentation. Un fusible de protection de 900 mA est prévu dans la ligne - 34 V de chaque canal.

Réalisation pratique

Le montage s'exécute sur un châssis métallique de 380 x 280 x 25 mm doté d'un panneau avant de 105 mm de hauteur. La figure 4 montre le câblage sur la

partie supérieure de ce châssis et la figure 5 le câblage à l'intérieur.

Sur le panneau avant partie supérieure on fixe, le commutateur de fonctions, le commutateur « Mono-stéréo » et les potentiomètres doubles, de « volume », de « balance », « graves » et « aiguës ». On soude aussi les relais A et B. Sur ce panneau avant, mais cette fois sous le châssis, on monte les inverseurs à glissière « Filtre » « 6 et 10 kHz », « phase », l'interrupteur « Arrêt-Marche » et le voyant néon. Sur la face arrière du châssis on fixe les prises : « PU magn. - PU Cer. », « Tuner » « Magnéto », « sortie H-P », le porte-fusible général et le répartiteur de tensions. Sous le châssis, on soude les relais D, E, F, G, et H. Par des colliers, on monte sur la face supérieure du châssis, les condensateurs de 3 200 µF et celui de 2 500 µF. Sur cette face, on monte également le porte-fusible 2 x 900 mA le transformateur et les modules précâblés. Les modules « alimentation », et « préampli » sont fixés horizontalement à 10 mm de la tôle par des vis et des entretoises en matière plastique. Les modules « amplificateur » sont montés de la même manière sur les panneaux métalliques (équerrés) de 190 x 85 mm disposés verticalement de part et d'autre des modules « Préampli ».

L'équipement terminé, on passe au câblage. Signalons immédiatement que les fils blindés sont tous isolés par une gaine plastique qui recouvre le blindage. Ce dernier constitue la ligne de masse et doit donc être soudé aux points indiqués.

On soude sur les prises « PU magn.-PU Cer. » la 47 000 ohms et le 250 pF. Par du fil blindé, on relie le contact central de la prise « PU magn. » au commutateur de fonctions. Côté prise, la gaine de blindage est soudée sur les contacts latéraux. De la même façon, on relie la prise « Tuner » à la cosse c du relais A et à la cosse a du relais B. On soude entre ces cosses et le commutateur de fonctions, les résistances de 100 000 ohms et les condensateurs de 250 pF. On soude aussi les 4 700 ohms entre la même paillette du commutateur et les cosses b des relais. Sur le relais A, on réunit les cosses a et b. On agit de même sur le relais B pour les cosses b et c. On pose ensuite les fils blindés entre le commutateur et le relais G; puis ceux entre ce relais et la prise « Magnéto ». Sur le relais G, on soude les résistances de 100 000 et de 47 000 ohms. Par un fil également blindé, on relie I₂ du commutateur de fonctions et le picot E d'un des préamplis. On agit de même pour I₂ du commutateur et E du second module « Préampli ». Pour les deux modules, on relie par des cordons

blindés à trois conducteurs les picots 1, 3 et 4 au commutateur de fonctions comme il est indiqué. On pose encore les fils blindés entre la section enregistrement de la prise « Magnéto » et les picots 20 des préamplis et ceux qui relient ces picots au commutateur « Mono-stéréo ». On pose les connexions entre les paillettes de ce commutateur, puis par du câble blindé, on réunit ce commutateur au sommet des potentiomètres de volume. On pose les câbles blindés entre les curseurs des deux potentiomètres de volume et le picot E des modules « Ampli ». Toujours avec du câble blindé, on connecte les potentiomètres « Balance » aux picots 21 des modules « Préampli ». On établit les connexions entre les commutateurs « Filtre » et « Filtre 6 et 10 kHz », puis par des câbles blindés à trois conducteurs, on relie ces commutateurs aux picots 16, 17, 19 des modules préamplis. On pose les cordons blindés à trois conducteurs qui relient les potentiomètres « Graves » aux picots 12, 13, 14 et ceux qui raccordent les potentiomètres « Aiguës » aux picots 9, 10, 11. On soude les résistances de 10 000 ohms entre le picot 10 et la masse. Sur chaque module « Préampli », on soude une connexion blindée entre les picots 10 et 15. Rappelons encore, car c'est très important; la gaine de tous les câbles blindés doit être soudée exactement comme il est indiqué sur les plans de câblage.

On établit la liaison entre la prise HP1 son condensateur de liaison de 3 200 µF et le module « Ampli » auquel elle se rapporte. On établit la liaison de la prise HP2 avec le commutateur de phase, le second condensateur de liaison de 3 200 µF et l'autre module « Ampli ».

On relie les picots — des deux modules « Préampli » au relais F. Entre les relais E et F, on soude les résistances de 1 800 ohms et les condensateurs de 250 µF et de 0,1 µF qui forment les cellules de découplage. On pose les connexions entre le relais E, le pôle — du condensateur de 3 200 µF-50 V d'une part et d'autre part, le point 0 du transfo d'alimentation. Ce point 0 est relié à la broche « masse » de la prise « Magnéto ». On connecte le pôle — du condensateur à un picot CH du module d'alimentation et son pôle + à un picot « masse ». On connecte respectivement les pôles + et — du condensateur de 2 500 µF-60 V au second picot masse et au second picot CH. On connecte le picot — du module alimentation à un côté d'un porte-fusible 900 mA. L'autre côté de chaque fusible est relié au picot — de chaque module « Ampli » par l'intermédiaire d'un fusible prévu sur le module lui-même. On connecte les picots « alternatif » aux cosses 38 V du transfo et le picot PM à la cosse O du transformateur et aux cosses a et b du relais C qui constituent le seul point de masse au châssis. On connecte à la cosse a de ce relais les picots + des deux modules « Ampli ». On connecte la cosse E du transformateur à la cosse O. On établit les liaisons entre les deux primaires du transfo (sorties 1, 2, 3 et 4), le fusible général, le répartiteur de tensions et l'interrupteur. On termine en soudant le cordon secteur et en branchant le voyant au néon.

Mise au point

Après vérification du câblage on s'assure à l'ohmmètre que la résistance entre les picots CH de l'alimentation est, au minimum, de 800 ohms. On s'assure que les chimiques de liaison des HP ne sont pas en court-circuit et que leur boîtier est isolé de la masse. Pendant la mise au

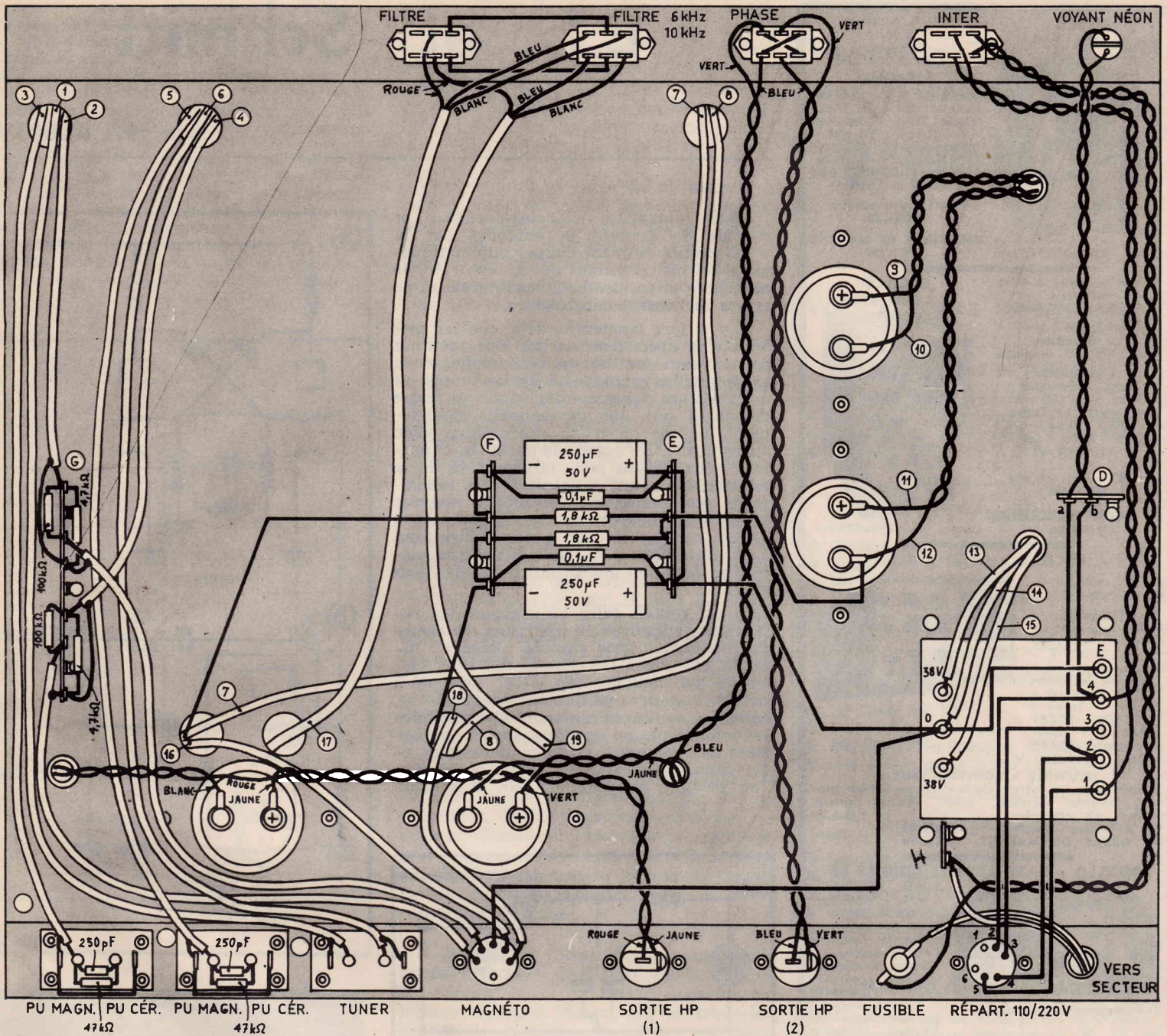


FIG. 5

point les HP seront remplacés par des résistances de 7 ohms 10 watts.

On peut alors mettre l'appareil sous tension, mais en retirant les deux fusibles de 900 mA. On agit sur la résistance ajustable de 500 ohms de l'alimentation pour obtenir une tension de sortie de 34 V.

On met en place un des fusibles de 900 mA ce qui met un des modules « Ampli » en service. On règle, alors, la résistance ajustable de 50 000 ohms de manière à avoir une tension de 17 volts entre la ligne médiane de l'ampli et la masse.

On retire à nouveau le fusible que l'on remplace momentanément par un milliampèremètre. On règle alors la résistance ajustable de 1000 ohms de manière à avoir un courant de 15 mA.

On peut aussi vérifier la tension d'alimentation des modules préamplificateurs qui doit être de l'ordre de — 25 V.

On procède aux mêmes réglages sur le second module en ayant soin de mettre le premier hors-service en retirant son fusible. Pour les mesures de tensions il faut utiliser un voltmètre de 20 000 ohms par volt.

A. BARAT.

A NOS LECTEURS

Les amateurs radio que sont nos lecteurs ne se bornent pas — nous le savons par le courrier que nous recevons — à réaliser les différents montages que nous leur présentons.

Nombre d'entre eux se livrent à des essais et à des expériences originales, d'autres, qui ne possèdent évidemment pas tout l'outillage ou l'appareillage de mesures nécessaires aux travaux qu'ils veulent entreprendre, dont l'achat serait trop onéreux, ont recours à des « astuces » souvent fort ingénieuses.

Si donc vous avez exécuté avec succès un montage de votre conception, montage qui sorte des sentiers battus (poste radio ou dis-

positif électronique quelconque), si vous avez trouvé un truc original pour réaliser ou pour remplacer un organe qui vous faisait défaut, si vous avez imaginé une astuce pour faciliter un travail délicat faites-nous-en part.

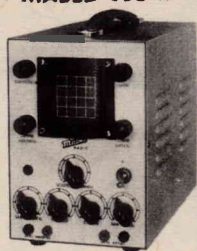
En un mot, communiquez-nous, (avec tous les détails nécessaires, tant par le texte que par le dessin, simples croquis qui n'ont besoin que d'être clairs) ce que vous avez pu imaginer dans le sens indiqué.

Selon leur importance, les communications qui seront retenues pour être publiées vaudront à leur auteur une prime allant de 10,00 à 50,00 F ou exceptionnellement davantage.

E.J. et Schmitt

par F. KLINGER

OSCILLO « MABEL 108 »



Bande passante
1,5 MHz
Balayage
10 Hz à 100 kHz
6 GAMMES

Sensibilité 1 cm de dé-
viation pour 1/10 V ap-
pliqué - Tube cathodique
- Fond plat : 70 mm -
Fluoresc. verte - Secteur
110 ou 220 V - Tubes :
2 x 6BA6 - ECC81 - 6X4
- 4 semi-conducteurs.

EN KIT avec schéma :
395,00

EN ORDRE DE MARCHÉ
515,00

Dim. : 230x210x245 mm

Bande passante 3 MHz
Balayage
10 Hz à 300 kHz

OSCILLO « LABO 99 V »

Sensibilité 1 cm
de déviation
pour 1/40 V appliqué

6 GAMMES
Tube cathodique
à fond plat 160 mm -
Fluo verte - Tubes :
4 x EF80 - EL84 - 6AL5
- EY86 - EZ80 - Secteur
110/220 V

EN KIT avec schéma :
638,00

EN ORDRE DE MARCHÉ
758,00

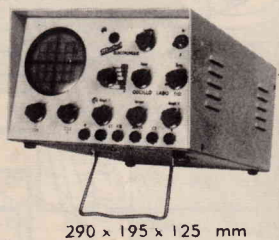


Dim. : 460x435x275 mm

OSCILLO « LABO 110 »

Décrit dans R.-P.
de novembre 1967

6 GAMMES
Bande passante 5
MHz - Balayage
10 Hz à 200 K -
Sensibilité pour
1 cm de déviation
1/22 V appliqué -
70 mm - Tubes :
2 x ECF80 - ECC81
- EF80 - 7 semi-
conducteurs 10A85
Secteur : 110/220 V.

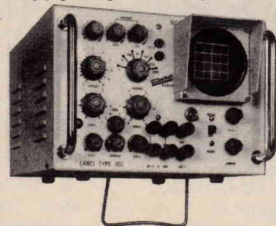


290 x 195 x 125 mm

ENSEMBLE « CONSTRUCTEUR »

comprenant : le coffret/châssis, plaque avant gra-
vée, poignée, boutons, pieds, réticule gravé,
voyant, vis chromées 194,00
EN KIT, avec schéma 565,00 + Taxes
EN ORDRE DE MARCHÉ 685,00

OSCILLO « LABO 102 » BICOURBE BF



Bande passante :
4 MHz - Balayage :
10 Hz à 300 K -
Sensibilité pour
1 cm de déviation
1/12 V appliqué -
Système double tra-
ce pour commut.
électr. - 6 GAMMES
- Tube cathodique
à fond plat de
70 mm - Tubes :
2 x EF80 - ECC81 -
2 x ECH83 - 7 semi-
conducteurs 10A85 - Secteur 110/220 V.

Dim. : 275 x 250 x 175 mm

EN KIT, avec schéma 676,00

EN ORDRE DE MARCHÉ 840,00

POCKET TRACING

Dim. : 220 x ø 18 mm
En ordre de marche. 54,00



CENTRAD 517 20 000 Ω/V + HOUSSE. 178,00

METRIX 462 20 000 Ω/V 28 col. 187,00

« MX202 40 000 Ω/V 238,00

HOUSSE 27,00

HETERODYNE OC-PO-GO-MF DOUBLE SORTIE HF.
EN 110 V. 132,00 - 220 V SUPP. 6,00

EN STOCK

Toutes les pièces détachées ra-
dio - télé - lampes - transistors
- AMPLIS HI-FI - TUNER AM et FM - DECODEURS
- TELE COULEUR - TELE PORTATIFS - MAGNE-
TOPHONES ENCEINTES HP HI-FI, etc.
AGENT : PHILIPS - SCHNEIDER - TEPPAZ
SONOLOR - PIZON - PYGMY, GRUNDIG, etc.

CATALOGUE COMPLET 1968

c/ 10 timbres à 0,30. Remboursé au 1^{er} achat

TAXES, PORT ET EMBALLAGE EN SUS

PARKING ASSURE pour nos clients

Mntel 35, rue d'Alsace
PARIS (10^e)
Fermé le lundi

Téléphone : 607-88-25, 83-21

Méto : Gares de l'Est et du Nord

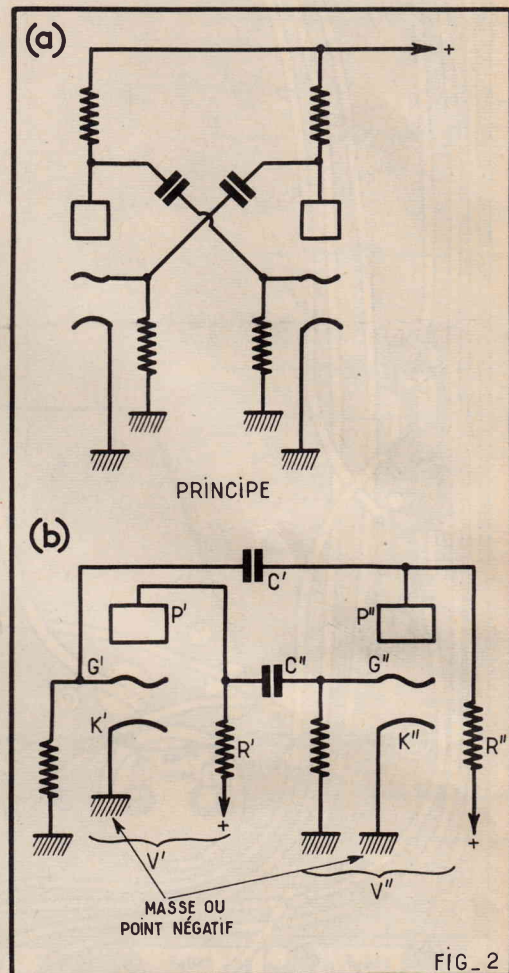
C.C.P. 3246-25 Paris

CREDIT SUR DEMANDE

Lisez relaxateur « Eccles-Jordan » et bascule de Schmitt et entendez par là « dispositifs pouvant couper automatique-ment tel ou tel circuit ou, au contraire le rétablir » et ce, pendant des intervalles de temps facilement contrôlables.

Il y a fort longtemps déjà que les pu-
blications spécialisées n'ont fait mention
de nouveaux oscillateurs (si toutefois nous
exceptons les montages à diodes-tunnel ou
à transistors puisque, aussi bien, ces pièces
détachées ont été développées spéciale-
ment en vue de telles applications. Bien
au contraire, les appareils portatifs, et sur-
tout ceux prévus pour la réception de la
couleur, ont remis à l'honneur des relaxa-
teurs qui semblaient jusque-là réservés
plutôt à des équipements professionnels et
ils ont conduit surtout à des distinctions,
à de véritables subtilités oubliées par mo-
ments, mais non moins indispensables pour
cela.

Si on voulait faire l'historique des re-
laxateurs employés en télévision, on pour-
rait distinguer trois grandes « ères » : tu-
bes à gaz (néon, thyratrons, fig. 1-a), etc.,
triodes ou pentodes (fig. 1-b) ; système à
transformateur (oscillateurs bloqués) et,
enfin, les montages purement électroniques
se contentant, en quelque sorte, unique-
ment de résistances et de condensateurs
et dérivant, tous, plus ou moins, de ce que
l'on désigne couramment par le vocable de...

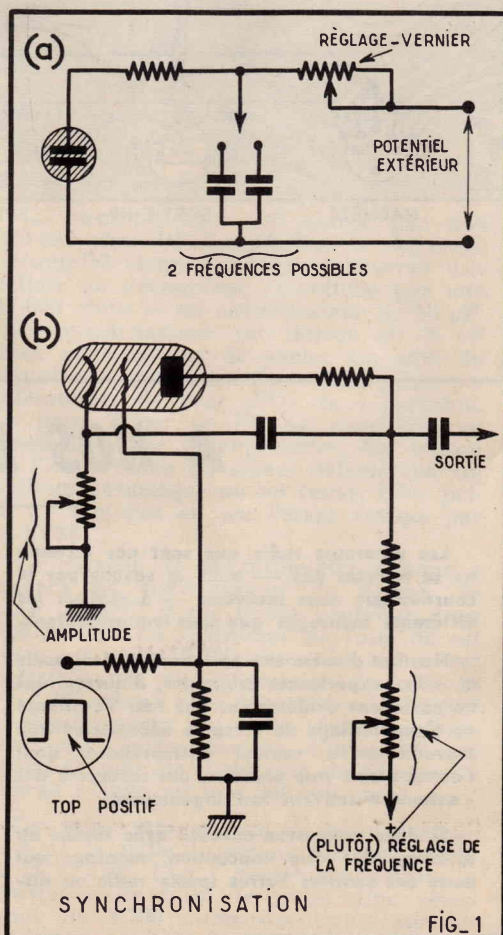


Multivibrateurs

Et pourtant, ceux-ci ne représentent,
dans l'ensemble des possibilités, que nous
nous proposons d'examiner, que des cir-
cuits dans lesquels on se borne à reporter
des potentiels variables, à l'exclusion d'in-
dications continues.

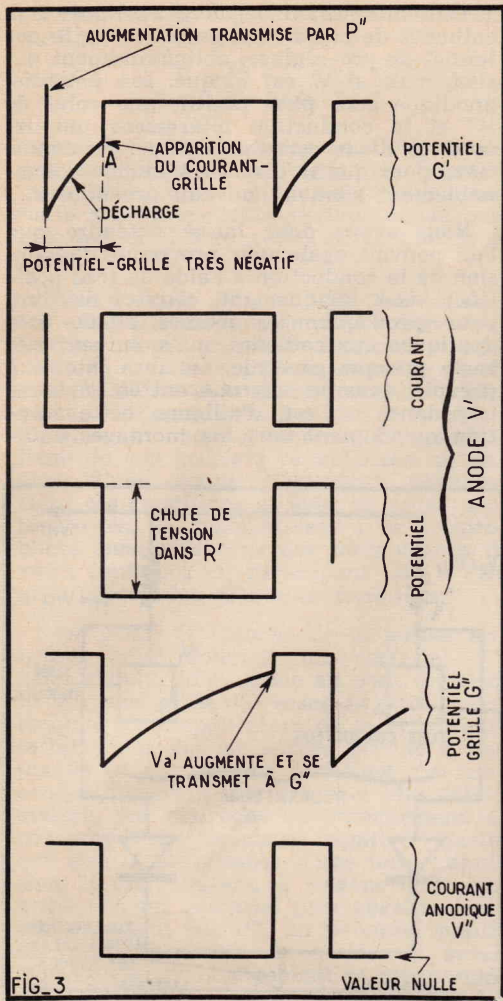
Au demeurant donc, si tous les relaxa-
teurs se caractérisent par une certaine
symétrie entre leurs deux éléments, fonde-
ment même de leurs principes, le multivi-
brateur proprement dit les séparera l'un
de l'autre par l'entremise de condensa-
teurs (fig. 2-a). Une fois que le mon-
tage a débuté ses oscillations, il ne les
arrête, en principe, plus, tant que le cir-
cuit reçoit des alimentations convenables
et, puisqu'il faut bien envisager le moment
où tout le phénomène prend naissance,
pourquoi ne pas commencer nous-mêmes
en même temps que l'application de la
haute tension. Et conséquemment, d'une
polarisation assez négative sur l'une des
grilles de commande pour que celle-ci se
place au-delà de son cut-off et empêche
tout passage de courant de la cathode K' à
la plaque P'.

Comme, par contre, la deuxième grille
G'' ne présente, à ce même instant, au-
cune différence de potentiel avec sa ca-
thode K'', le condensateur C' peut se dé-



SYNCHRONISATION

FIG. 1



sirons retenir, ici, avant toutes les autres conséquences, c'est l'existence d'une véritable bascule, qui rend conductrice, tantôt l'une, tantôt l'autre des sections indispensables et ce but, on pourrait l'atteindre également par le...

Couplage cathodique

Autre moyen de transmettre sans cesse les variations de l'un des éléments vers l'autre et moyen de transmission qui nous rapproche déjà, dans l'une de ses versions, de la première des servitudes imposées : l'utilisation complémentaire des informations relevant plutôt du courant continu.

Pour bien en comprendre les particularités, donc au fond, les propriétés, suivons, en quelque sorte, les voies chronologiques de la création de ce montage. Idée primordiale : un même courant circule dans les anodes et dans les cathodes ; mais, idée complémentaire : les chutes de tension résultantes se présentent avec des phases en opposition et, enfin, idée pratique : la première transmission des signaux en voie de production s'effectue de P'' vers G' (fig. 4-a) sans changer la phase et c'est cette même phase qui se conserve sur la cathode correspondante, d'où elle repart — deuxième couplage et couplage nouveau ici — vers la K''.

Cette nouvelle attaque réalisée donc par la cathode au lieu de la grille, re-inverse la phase et fait aboutir aux sens voulus ; toute identité des éléments utilisés se traduit indirectement par des courants égaux et rend parfaitement inutile le condensateur de liaison puisqu'elle permet de réunir les deux cathodes, même du point de

vue continu et se traduit finalement par une résistance de charge unique.

Voyons maintenant d'un peu plus près le fonctionnement de ce montage qui, tout en restant fort proche du précédent, en diffère tout de même sur plusieurs points. Nous partirons encore du moment où la lampe V' est conductrice, alors que la tension de polarisation de V'' est suffisamment négative pour bloquer complètement ce tube : théoriquement, si nous voulions bloquer également le premier tube (mais à quoi cela pourrait-il bien servir ?) il suffirait d'appliquer à G' une impulsion négative d'élongation suffisante pour bloquer la lampe correspondante par annulation de son courant anodique, voire de son courant cathodique.

Et c'est là qu'intervient la résistance de cathode commune en tant qu'organe de transmission, puisque, d'une part, l'une des grilles semble redevenir un peu plus positive et que, d'autre part, le potentiel anodique de V' augmente indirectement. L'importante augmentation de V'' détermine une décharge du condensateur inséré, disons, en parallèle sur l'anode, décharge suivie d'un accroissement du potentiel de la cathode : l'apport d'une nouvelle impulsion pourrait, sans difficulté, renverser la situation et, à nouveau, nous nous trouverions devant un dispositif à bascule, tout comme nous le recherchions.

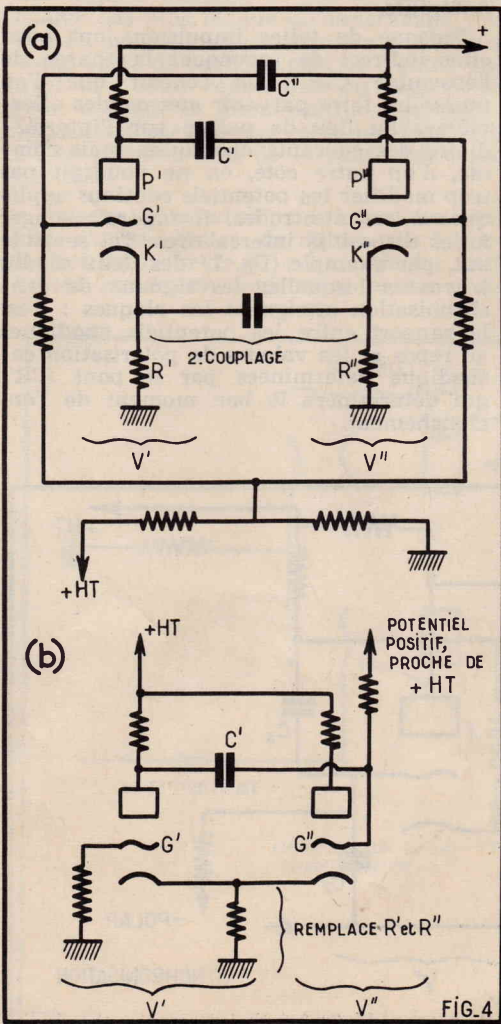
Et pourtant, nous devons améliorer le système qui présente pour nous l'inconvénient de finir par provoquer la décharge des condensateurs à cause de l'existence permanente de résistances qui retournent à la masse. C'est à cette situation que remédiera, en premier lieu, le véritable inverseur que constitue le montage...

charger lentement, débloquent ainsi, petit à petit, le premier tube. Les premières conséquences de cette nouvelle situation sautent aux yeux : le courant anodique de V'' entraîne d'abord la baisse du potentiel anodique correspondant, puis un potentiel de plus en plus négatif (en réalité, de moins en moins positif) transmis à G'', la deuxième grille, à travers C'' ; enfin, ce dernier tube V'', bloqué son tour.

Et tout recommence, avec cependant la particularité que la charge, ou plutôt la recharge, ne peut plus compter sur l'allumage, sur la mise en route de la HT ; la grille G' devient, en fait, « positive » bien au-delà de la valeur qui lui est nécessaire pour autoriser à nouveau la conduction et elle finit même par engendrer un courant-grille : c'est lui qui charge le condensateur et qui limite, de ce fait, l'étendue même des potentiels que la grille pourrait atteindre.

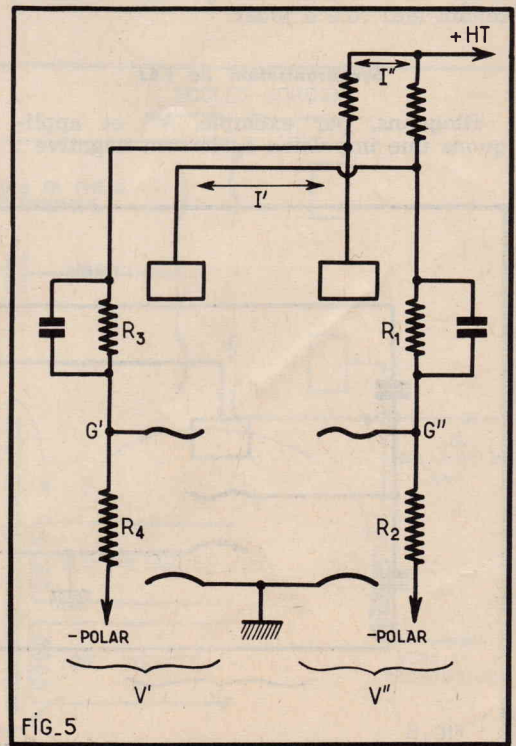
Cette limite des variations explique la région A de notre figure 3, laquelle suit pratiquement l'instant même de la mise en route de tout le système, mais ce que nous y lisons de remarquable, c'est la constance pendant quelques fractions de seconde, de la valeur nulle de G' des éléments anodiques de V' (courant et potentiel), ainsi que la nullité du courant-plaque de V'', dont l'anode reçoit alors la totalité de la haute tension disponible. Nous atteignons ainsi une légère modification de la polarisation de V', dont la valeur initialement très négative diminue, comme conséquence de la chute brutale du potentiel anodique de V'.

Et c'est à partir de ce moment surtout que les événements se reproduisent à nouveau égaux à eux-mêmes. Ce que nous dé-



Eccles-Jordan

Comme nous l'avons déjà laissé entendre, c'est essentiellement pour tenir compte également des informations continues, que l'on fera appel à ces nouvelles versions et, de toute évidence, nous devons songer à supprimer les condensateurs de liaison ; toutefois, pour ne pas



trop aller à l'encontre des potentiels nécessaires, nous conserverons ces condensateurs et nous les shunterons (fig. 5) par des résistances de valeurs plutôt élevées qui forment de véritables ponts diviseurs sur la haute tension.

Si nous admettons, pendant un instant, d'une part, que les condensateurs de liaison n'existent pas et, que, d'autre part, les deux lampes sont rendues conductrices en même temps, nous assisterons à deux sortes de conséquences, à première vue incompatibles. Une légère augmentation de I' (courant circulant dans V') fait varier le potentiel anodique de V' , dans le sens de la diminution par rapport à la masse, et se répercute sur G'' , par le truchement des deux résistances R_1 et R_2 qui y forment un pont diviseur authentique. Deuxième sorte de conséquence, donc : la diminution de I' , consécutive à cette grille plus négative, augmente le potentiel anodique de V'' et, par le jeu du même genre de résistances, R_3 et R_4 , le potentiel de G' se rapproche de la valeur nulle et devient donc en proportion plus positif.

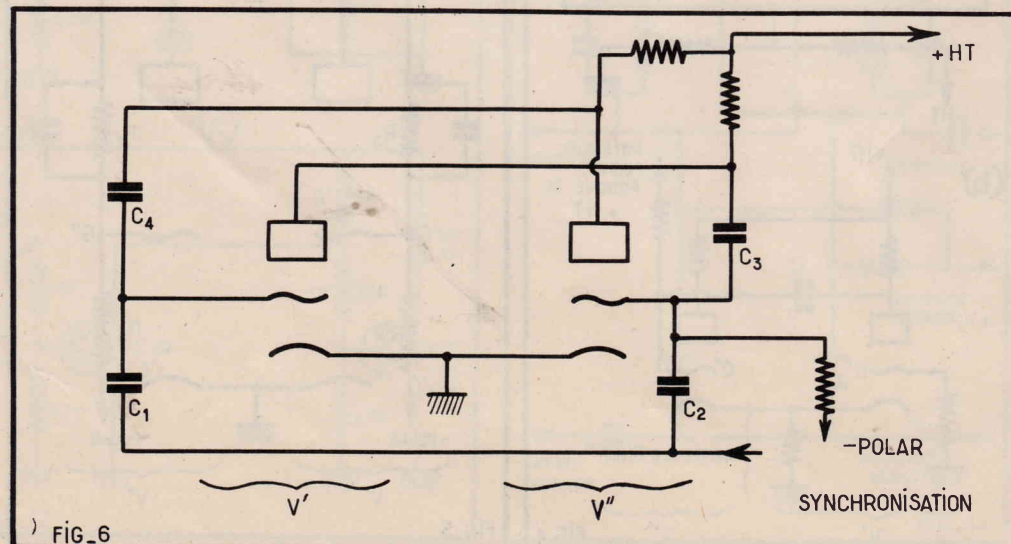
Nous nous trouverons ainsi ramenés à notre point de départ — 2 tubes également conducteurs — et on serait en droit de s'interroger sur le sens et sur le but d'un tel montage. La réponse à cette question fort judicieuse à ce stade, nous la ferions dépendre d'une façon un peu détournée de tirer les conclusions de cette situation : si tous les efforts déployés n'ont pour but que de nous faire revenir à notre point de départ, c'est qu'un tel montage possède comme caractéristique essentielle son instabilité ; et c'est sur cette propriété qu'il faudra donc exercer nos efforts, si nous voulons atteindre le but proposé : l'interrupteur électronique.

Pour cela, il est indispensable, nous le comprenons, de pouvoir bloquer chacune des lampes à tour de rôle, et nous ferons appel, pour cela ici surtout à une source de forte polarisation négative : on pourra alors réaliser commodément l'équilibre nécessaire au fonctionnement, en bloquant V'' au moment même où G' retourne pratiquement à la masse, entraînant une baisse du potentiel anodique de V' .

De plus, nous réintroduirons toute la suite des condensateurs qui auront maintenant leur rôle à jouer.

Synchronisation de l'EJ

Bloquons, par exemple, V'' et appliquons une impulsion également négative :



par suite de la disposition des condensateurs C_1 et C_2 , celle-ci atteindra les deux grilles, mais elle n'aura à agir que sur l'une d'entre elles, puisque l'autre élément de lampe, V'' , est déjà bloqué : bloquer une lampe bloquée n'a aucun sens.

La disparition, par contre, de cette impulsion, par définition de durée extra-réduite, profitera à nouveau de l'instabilité naturelle de l'Eccles-Jordan et elle se traduira, en principe, par le retour de V' (initialement non bloqué !) à l'état conducteur.

En principe seulement, car cette impulsion, en entraînant la disparition du courant anodique de V' , fera augmenter le potentiel anodique correspondant et provoquera une nouvelle situation pour les condensateurs C_3 et C_2 (fig. 6), pratiquement en série : ainsi, même lorsque l'impulsion aura disparu, le potentiel de V' conservera, pendant un certain temps, la valeur qui lui avait été communiquée par cette impulsion.

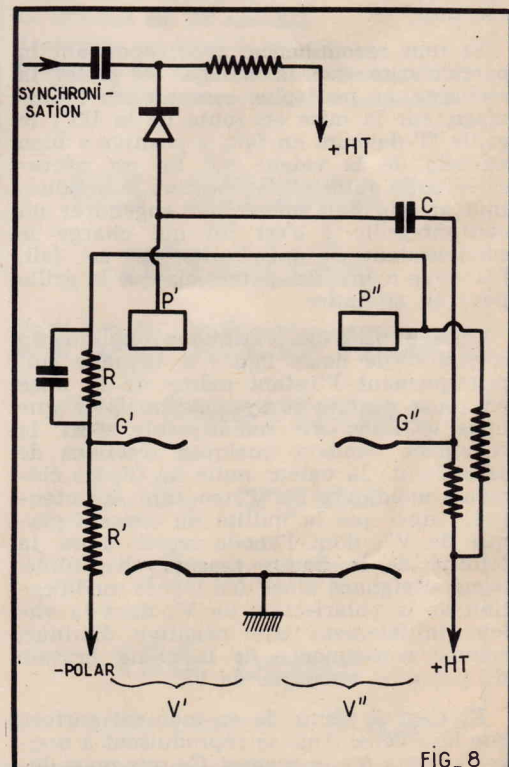
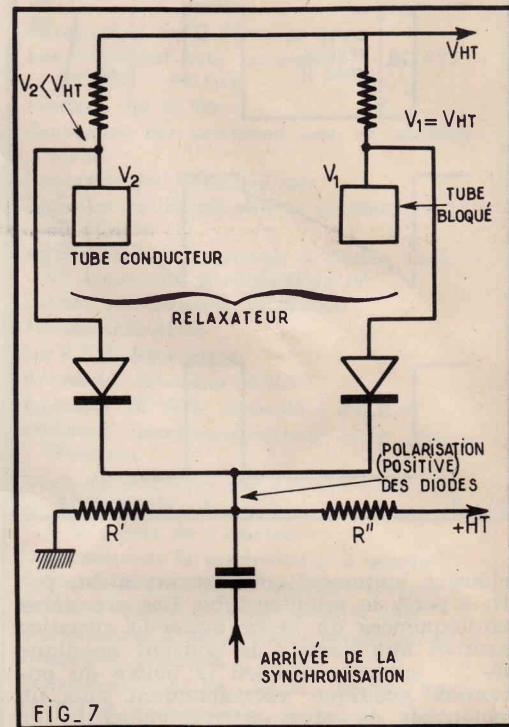
Finalement, l'état bloqué se sera transmis à l'autre tube et le système aura bien basculé, comme nous le désirions ; toutefois, en disant, à l'instant, « pendant un certain temps », nous entendons jusqu'à l'arrivée de l'impulsion — négative — suivante et le principe de l'instabilité congénitale de l'Eccles-Jordan se sera mué en un état bi-stable... ou en deux états tour à tour stables.

C'est évidemment encore par convention que nous avons, d'une part, utilisé des impulsions négatives, et que nous les avons, d'autre part, appliquées aux grilles : comme pour les autres relaxateurs — car, au fond, il ne s'agit ici, de rien d'autre — la synchronisation — car c'est bien d'elle qu'il s'agit, même si l'on ne demande pas au système d'osciller — pourra prendre des aspects et des formes différents.

Puisque de telles impulsions ont pour effet indirect de provoquer la charge de l'ensemble C_3/C_2 , on conçoit que l'on puisse les faire parvenir aux anodes elles-mêmes au lieu de passer par l'intermédiaire des courants anodiques, mais comme, d'un autre côté, on ne voudrait pas trop modifier les potentiels continus appliqués à ces électrodes, il faudrait songer à des dispositifs intercalaires. Tel serait le but, par exemple (fig. 7) des deux diodes à travers lesquelles les signaux de synchronisation atteignent les plaques : c'est le rapport entre les potentiels anodiques au repos et les valeurs de polarisation cathodique déterminées par le pont $R'R''$, qui déterminera le bon moment de l'enclenchement.

Toute impulsion négative appliquée aux cathodes de ces diodes, en abaissera le potentiel de pré-réglage, obligatoirement positif, mais si V' est bloqué, son potentiel anodique sera plus positif, que celui de V'' et la conduction intéressera uniquement la diode correspondante : les conditions pour que le dispositif bascule convenablement sont, à nouveau provoquées.

Nous avons donc laissé entendre que l'on pouvait également provoquer l'inversion de la conduction à l'aide de tops positifs ; assez logiquement, ceux-ci devront, pour provoquer les mêmes effets, être appliqués aux cathodes, mais, suivant une règle presque générale, on aura intérêt à prévoir, dans ce cas, une entrée en basse impédance : c'est, d'ailleurs, cette solution qu'adoptent certains montages équi-



pés en transistors, dont nous donnerons quelques détails plus loin.

Flip-flops

Sur la route qui, des multivibrateurs, doit nous mener au Trigger de Schmitt, nous devons tout logiquement prévoir une halte à ce type de relaxateur ou de bascule qui ne diffère guère, ni de l'un ni de l'autre.

Différence de base : l'une des liaisons est effectuée par un simple condensateur (comme dans un multivibrateur « ordinaire ») et l'autre, par un ensemble parallèle résistance et condensateur ; de préférence, d'ailleurs, pour faciliter la synchronisation et pour stabiliser l'ensemble, l'une de ces grilles sera polarisée au départ d'une source fortement négative. Dans ces conditions et avec de telles particularités, le fonctionnement se rapprochera encore de ceux que nous venons de voir ; toutefois, en participant tant à l'un qu'à l'autre des montages examinés.

Une grille G'' proche de la masse, entraîne, pour débiter, un potentiel V'' , assez réduit, donc, grâce au pont diviseur, R, R' , une grille G' assez négative pour bloquer V' . L'application de la synchronisation, nous l'avons encore prévue à une plaque et elle pourra fort bien s'y faire encore à travers une diode et elle déterminera, par son sens de branchement, la nécessité d'une impulsion négative : quelle que soit la provenance d'une telle impulsion, il en résultera, à travers C , sur la grille G'' , un potentiel plus négatif, donc, indirectement sur P'' , un potentiel positif (de plus, la chute de tension y serait moindre) et ce changement se répercutera sur la grille G' , toujours à cause de R, R' .

Une nouvelle fois, nous avons été mis en présence de conditions propices à un basculement, comme nous le désirions, et cette nouvelle situation provoquera, comme ci-dessus, la recharge de C et la constance — momentanée — des potentiels et des régions de conduction.

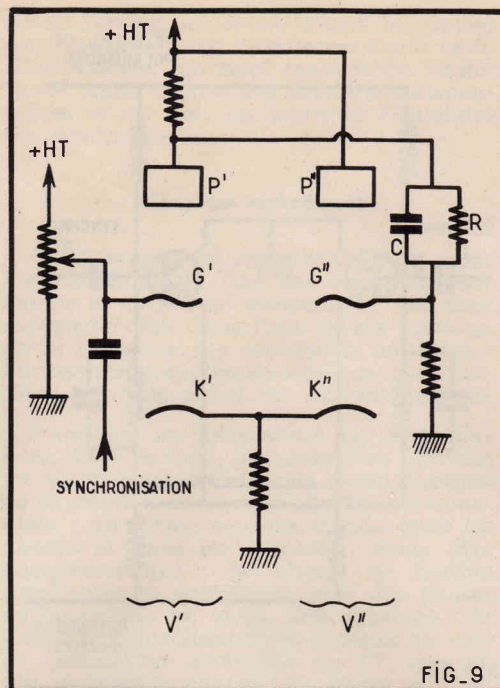
Ici encore, nous disposerons également de la possibilité d'employer des tops positifs qu'il faudra cependant appliquer alors à une grille, soit directement, soit par l'entremise d'un tube spécial monté, par exemple, en dérivation sur l'une des lampes composant le système.

Disons encore que le montage à transistors rencontré dans un certain nombre de récepteurs de télévision portatifs dérive directement du flip-flop auquel un examen détaillé des schémas en présence l'apparente effectivement sans difficulté ; et nous pouvons en arriver à la dernière partie annoncée dans notre titre : le...

Trigger de Schmitt

Ce nouveau dispositif tout-ou-rien se rattache encore aux relaxateurs entrenus jusqu'ici et, en particulier, à l'Eccles-Jordan, par une sorte de dissymétrie des liaisons, puisque l'une est assurée encore (fig. 9) par R/C en parallèle, alors que l'autre résulte tout simplement de la connexion commune aux deux cathodes ; il s'apparente encore partiellement aux « flip-flop » caractérisés, eux aussi, par deux modes de liaison différents, mais il maintient précisément le condensateur shunté.

Il ne suffirait plus de considérer la grille G' à la masse pour se prononcer sur l'existence ou non d'un état de conduction, car celui-ci résultera encore du potentiel



de la cathode, tributaire lui-même du courant dû à V'' . En réalité, un courant cathodique important dans V' aurait pour effet et pour résultat de bloquer la lampe, même avec sa grille à la masse.

Nous venons de bien faire ressortir le danger de toute prédiction quant au blocage ou au déblocage et, en effet, même si nous rendons la grille G' plus négative, il est fort possible que, en toute relativité, la cathode voit son potentiel varier dans une mesure moindre et que le tube ne se trouve pas plus bloqué qu'auparavant. Par contre, nous devons admettre l'existence d'une sorte de seuil de part et d'autre duquel il y aura conduction ou non, et ce seuil dépend, en grande partie, des caractéristiques mêmes des organes employés et, en premier lieu, de la pente des tubes utilisés.

Puisque V' conduit maintenant, sa tension d'anode baisse, de même que le potentiel de la grille V' : les cathodes (oui, toutes les deux) deviennent moins posi-

tives et cette sorte de réaction cathodique amène la saturation de V et le blocage de V'' . Mais — et c'est là surtout que se situe la très grande particularité du Schmitt — le deuxième déblocage se fait à un niveau différent du premier, généralement inférieur et on peut ainsi obtenir deux signaux rectangulaires et même carrés parfaits, en partant de signaux d'impulsion de forme, disons-le, quelconque.

Mais cette comparaison avec un véritable interrupteur est-elle vraiment con-

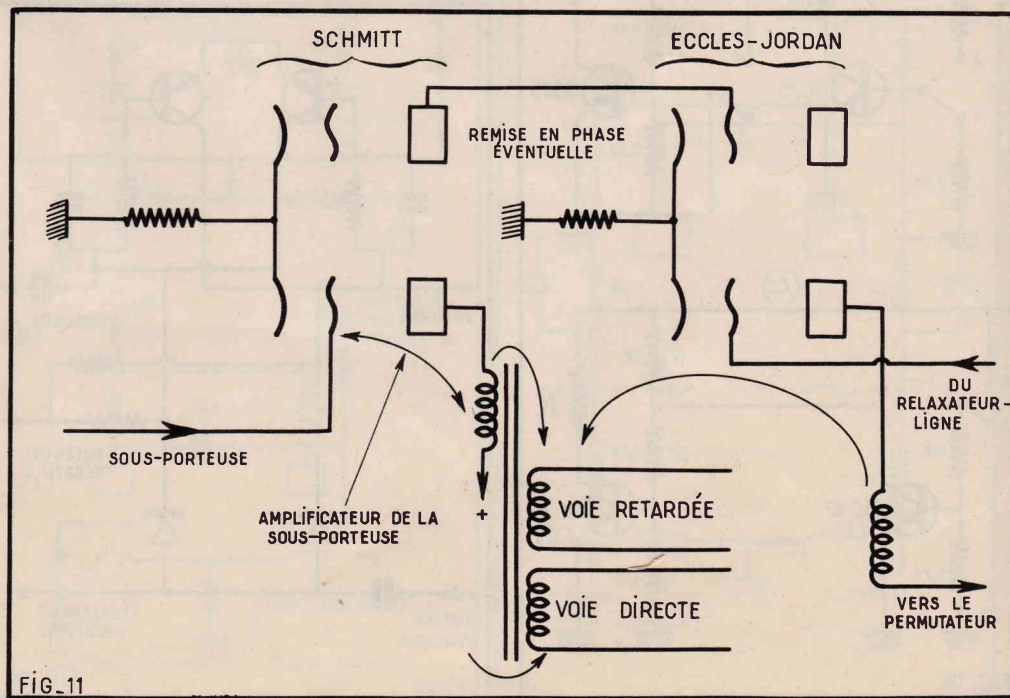
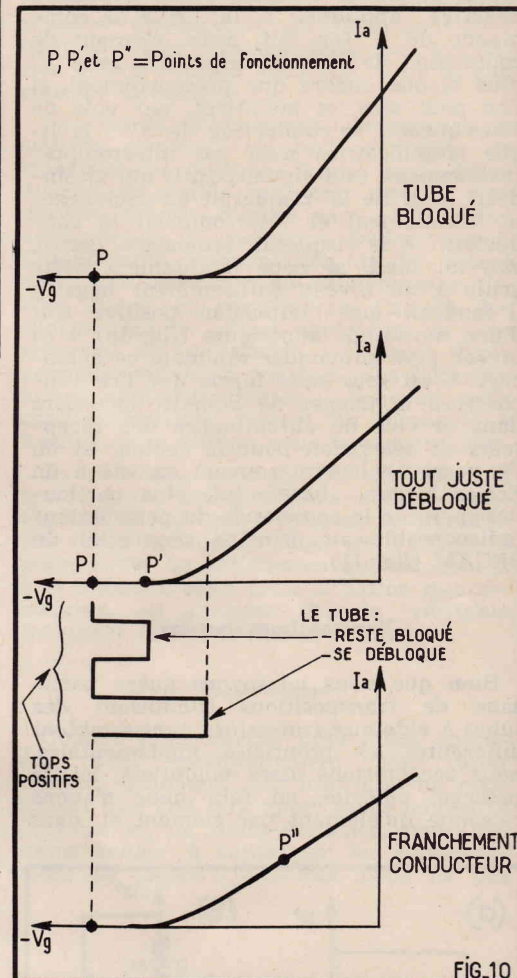


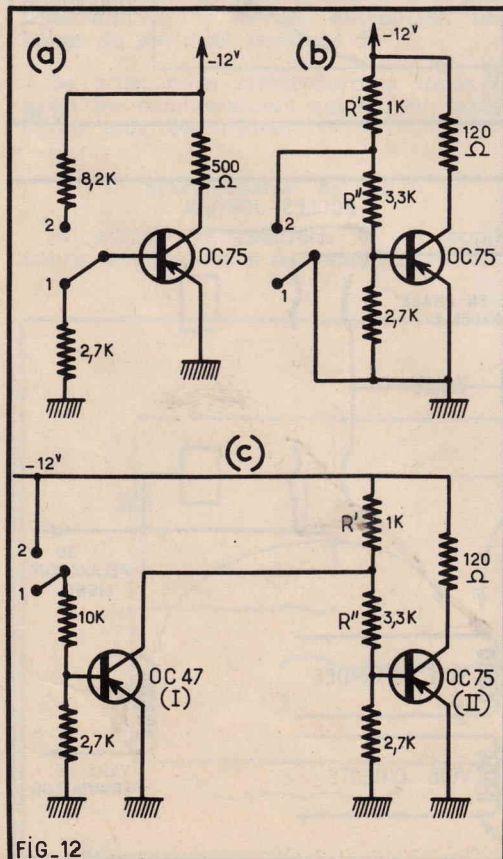
FIG. 11

forme à la réalité, ou alors se borne-t-elle à faciliter les explications? Nous comprenons que l'ensemble de ces phénomènes restera valable si l'on remplace les triodes vus jusqu'ici par des pentodes et nous pouvons alors inclure sans difficulté l'une d'entre elles dans un circuit amplificateur de signaux même à fréquences plutôt élevées.

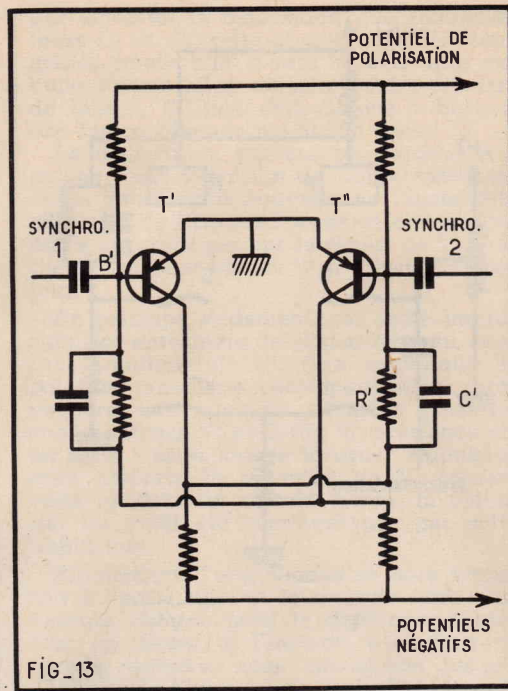
Indirectement, si le tube V'' est conducteur, le tube V', qui lui est associé dans ce montage de trigger, sera bloqué; les deux éléments étant d'ailleurs polarisés tout bêtement par la cathode. Toute impulsion négative, appliquée à la grille de commande de V' (en fait, aussi, élément de commande de tout le dispositif) rend V' plus bloqué encore que précédemment, si l'on peut dire, et maintient, par voie de conséquence, la conduction de V' : la ligne amplificatrice n'est pas interrompue. Inversement, tout signal positif qui atteindrait la grille G' risquerait de déclencher le basculement et interromprait la conduction; il le risquerait seulement, certes, car, au fond, si nous maintenions cette grille à un niveau suffisamment négatif, il faudrait que l'impulsion positive soit d'une amplitude supérieure (fig. 10) à ce niveau pour provoquer vraiment ce déblocage. C'est sous cette forme que l'on rencontrera le trigger de Schmitt incorporé dans la voie de chrominance des récepteurs de télévision pour la couleur et on l'y verra également souvent associé à un Eccles-Jordan, chargé, lui, plus particulièrement de la commande du permutateur indispensable au principe séquentiel du SECAM (fig. 11).

Versions transistorisées

Bien que nous ne soyons guère partisans de transpositions conduisant des tubes à vide aux transistors, tant semblent différentes les propriétés fondamentales, nous accepterions assez volontiers, ici, le passage, puisque, en fait, nous n'avons raisonné qu'élément par élément et, dans



FIG_12

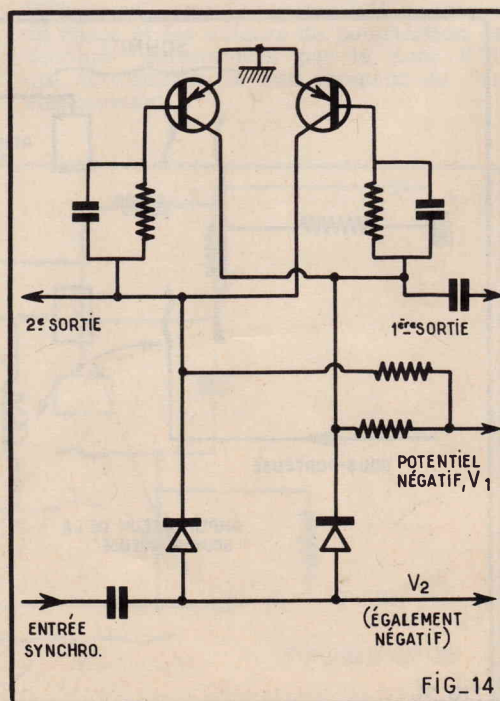


FIG_13

la dernière étape, nous avons même étendu les principes établis aux pentodes elles-mêmes.

De façon générale, un interrupteur fermé équivaut à un organe de transmission parfait à résistance sinon nulle, du moins très faible et si celle-ci s'effectue de la base d'un transistor à son collecteur (donc montage à émetteur commun) le transistor devra, lui, présenter une résistance très réduite... ou encore se trouver dans un état de conduction.

En d'autres termes, ouvrir l'interrupteur, signifie « bloquer » le transistor, soit en interrompant la continuité du circuit de l'une de ses électrodes, soit en la surpolarisant. Notre figure 12 montre alors trois façons d'atteindre ce but, tout en faisant appel essentiellement à l'existence ou à l'absence d'un courant de base. Différence essentielle entre les montages a et b : le premier conduit, lorsque l'interrupteur — fermé — applique à la base un potentiel, alors que l'autre doit, au moment de la conduction, laisser l'in-



FIG_14

radio/plans SPÉCIAL SURPLUS

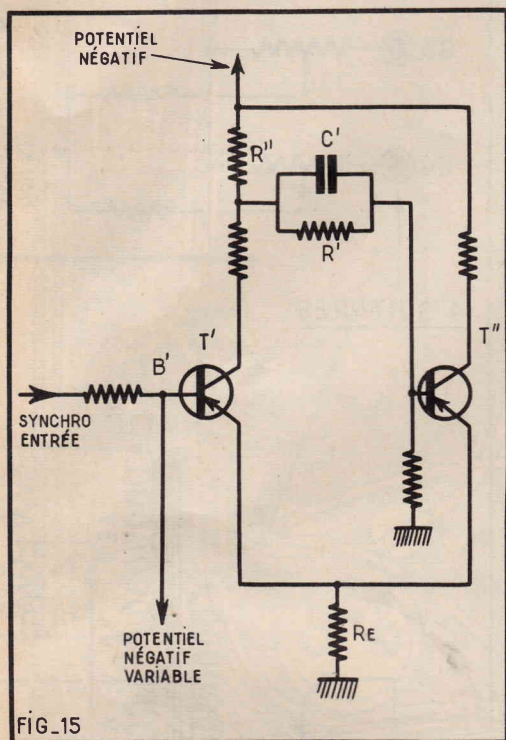
voici un aperçu
du sommaire

- Introduction au Q Fiver
- Les command sets américains : BC 453 - BC 454 - BC 455
- Pratique du Q 5er
- Conversion des command sets et multiples idées
- Anatomie des command sets
- Comment rendre sélectifs et sensibles BC 454 et BC 455
- Application d'un montage à double triode à la conversion de U.K.W.
- Liaison convertisseur récepteur
- Tuning unit APR4
- Le V.F.O. hétérodyne
- Récepteur allemand U.K.W.
- Emetteur 10 W.S. accouplé à l'U.K.W.
- W.S. 18 émetteur-récepteur pour courtes distances
- Quelques précisions sur R. 1355 - BC 454
- Avec les quartz des surplus la précision est à la portée de l'amateur
- Perfectionnons le convertisseur à quartz
- Table de conversion et quelques conseils B.F.O. à quartz F.T. 241 pour la SSB
- Convertisseur à quartz fonctionnant sur piles
- Filtres MF à quartz
- Convertisseurs RF 24 - RF 25 - RF 26 - RF 27
- Le R 114 convertisseur à quartz pour le 146 MHz
- BC 312 sur secteur et BC 342 sont identiques
- Le walkie-talkie WS 38
- Le Wireless set 58 canadien
- Examinons en détail le WS 58
- Utilisation des redresseurs au silicium
- Le WS 19 britannique ou B 19 américain

LES SCHÉMAS
DÉTAILLÉS
DE 30 RÉCEPTEURS
OU ÉMETTEURS
U. S., anglais,
allemands
156 pages
en vente partout : 8 francs

interrupteur ouvert pour ne pas relier à la masse le point milieu R'/R'' ; le montage (C), lui, associe les deux premiers éléments et dispense ainsi le transistor II de tout élément de commande mécanique et ce, d'autant plus que, bien entendu, même le premier interrupteur peut être remplacé par une impulsion extérieure.

Et c'est de là que nous pouvons faire dériver assez directement notre premier relaxateur, ici, le flip-flop. Les deux transistors de notre figure 13 sont du type PNP et leurs collecteurs sont donc alimentés par des potentiels négatifs : une légère diminution du I_c de T' rapproche donc le potentiel de ce collecteur de sa



source de tension et le rend par conséquent plus négatif; cette variation dans le sens négatif, se transmet à travers l'ensemble R'/C' à la base de T'' et se retrouve sous la forme d'une variation du potentiel du collecteur correspondant avec cette fois-ci, un collecteur moins négatif, donc relativement plus positif.

Comme indiqué plus haut, nous nous contenterons de cette première analogie avec les tubes à vide pour ne pas pousser plus loin les comparaisons, puisque, en dehors de l'importance et du signe des potentiels, les événements se dérouleront bien comme pour les lampes.

Bien plus importante est la question de la synchronisation de tels relaxateurs, donc, indirectement, de leur utilisation en tant que bascules. Si nous supposons T'' bloqué, une impulsion positive appliquée à la base de T' détermine une diminution du courant-collecteur de T' , donc la transmission vers la base de T'' d'un potentiel tel que ce transistor se met, à son tour, à conduire. Pour les mêmes raisons et avec rigoureusement le même effet, on peut déterminer la conduction du transistor bloqué par application d'une impulsion plutôt positive sur la base de celui-ci, mais, ici encore, le meilleur mode d'utilisation fera appel à deux diodes (fig. 14) comparables, en tous points, à celles de la figure 7; enfin, le montage à collecteur commun, réputé surtout pour sa forte impédance d'entrée, conviendra aussi parfaitement à cet emploi de bascule.

Et nous atteignons, enfin, le Trigger de Schmitt, équipé en transistors (fig. 15) en prévoyant deux étages pourvus d'une résistance d'émetteur commune qui présente, entre autres, le double avantage d'un excellent comportement devant la température et d'une réponse rapide, à brève constante de temps.

A travers le réseau $R'-C'$ nous appliquons à la base de T'' un signal tel que T'' conduit, mais que le fort courant-collecteur résultant bloque, par sa traversée de R_E , le deuxième transistor. Si nous dirigeons lentement le potentiel de B' vers des valeurs plus négatives, nous verrons petit à petit un courant traverser le collecteur de ce transistor et ce, surtout, à partir du moment où ce potentiel négatif dépasse le potentiel de blocage; petit à petit aussi, ce courant se répercute, en traversant R'' , insérée au fond dans la base de T'' sur cette base et sur son courant. En fait, tous les courants de cette section diminuent finalement et entraînent la modification du potentiel commun des deux émetteurs, ce qui engendre, à son tour, une croissance de plus en plus grande du courant de T' : une fois de plus, nous venons d'atteindre ici une situation analogue à celle des équipements en lampes.

Comme bien souvent, les transistors n'introduisent pas de véritables nouveautés, mais ils fournissent des solutions nouvelles à des problèmes existants: à ce titre, ils permettent intégralement les mêmes utilisations que les bascules à tubes et nous les trouvons maintenant même dans des récepteurs-couleurs.

Vous n'avez peut-être pas lu tous les derniers numéros de

« RADIO-PLANS »

Vous y auriez vu notamment :

NUMERO 241 DE NOVEMBRE

- Un téléviseur portable
- Circuits à transistors pour TV couleur
- Ampli Hi-Fi 2 x 4 Watts à transistors
- Adaptation d'un CAG à l'AVJ1

NUMERO 240 D'OCTOBRE 1967

- Circuits de TV couleur
- Transceiver à transistors
- Un flash électronique
- Un oscilloscope cathodique
- Ampli stéréo avec transistors au silicium

NUMERO 239 DE SEPTEMBRE 1967

- Le Tuner FM IV.
- Tunnels amplificateurs.
- Montages électroniques à transistors.
- Une alimentation à peu près universelle

NUMERO 238 D'AOUT 1967

- Un sémaphore simplifié.
- Un mini-signal tracer.
- Un voltmètre à lampes.
- Un préampli à six canaux.
- Un ampli Hi-Fi à lampes 15 W.

NUMERO 237 DE JUILLET 1967

- Un générateur de fréquences étalonnées.
- Un amplificateur stéréo de 2 x 12 W.
- Un ampli professionnel de 25 W.
- Un commutateur électronique pour oscilloscope.

NUMERO 236 DE JUIN 1967

- Un téléviseur composé de modules à circuits imprimés.
- Circuits de convergence des TV couleur.
- Alimentation stabilisée réglable de 0 à 350 V.
- Récepteur auto à 7 transistors.

1,50 F le numéro

Adressez commande à « RADIO-PLANS », 43, rue de Dunkerque, Paris-X^e, par versement à notre compte chèques postal : Paris 259-10. Votre marchand de journaux habituel peut se procurer ces numéros aux Messageries Transports-Presses

Le relais est l'affaire d'un spécialiste :

RADIO-RELAIS

18, rue CROZATIER - PARIS 12^e

Tél. 343.98-89

PARKING ASSURÉ

ampli de guitare à lampes 30-40 W

La sonorisation des salles de spectacle a une certaine importance ou de manifestations artistiques en plein air nécessite une grande réserve de puissance. C'est pour cette raison que l'amplificateur de guitare que nous allons décrire a été prévu pour délivrer une puissance de 30 à 40 watts.

Il fut un temps où une installation de sonorisation était surtout destinée à faire « bruit » et on se souciait fort peu de la fidélité de reproduction. Il n'en est plus de même aujourd'hui. Les progrès de la technique ont habitué les auditeurs à la haute fidélité et une sonorisation de spectacle doit, pour les satisfaire, y prétendre. C'est précisément le cas ici.

Cet appareil prévu pour la reproduction du mixage des sons produits par quatre guitares électriques est équipé de lampes. Cette solution a été retenue car elle est le fruit d'une technique éprouvée et sûre. Sans aucune mise au point si on suit scrupuleusement les plans et les explications qui les accompagnent il n'y a aucune crainte de détérioration d'un composant quelconque.

Un amplificateur de sonorisation est soumis à des conditions de fonctionnement très dures : transports fréquents, danger de surtension du secteur, période d'utilisation très longue, et par conséquent doit être particulièrement robuste. Pour satisfaire à cette condition primordiale sur les organes de celui-ci sont prévus avec une marge de sécurité importante. C'est ainsi que toutes les résistances parvenues par un courant sont des 1 watt, alors que dans bien des cas des 1/2 watt auraient pu suffire. De même le transformateur d'alimentation est très largement calculé de manière à permettre un fonctionnement continu pendant une longue période sans échauffement notable.

Le transformateur de sortie étant un organe déterminant en matière de HI-FI, sa sélection a été l'objet de soins particuliers. Le choix s'est finalement porté sur un modèle à circuit magnétique en C à pôles orientés.

Afin de faciliter la réalisation, une grande partie du montage est supportée sur une platine qui peut être acquise pré-câblée et qui dans ce cas sera simplement à raccorder au reste de l'appareil. Néanmoins pour ceux qui désirent tout faire eux-mêmes nous indiquerons comment équiper et câbler cette unité.

Caractéristiques essentielles

Cet amplificateur est doté de quatre entrées pour guitares, micros ou PU magnétiques. Ces entrées sont mélangeables avec contrôle de gain indépendant. Leur sensibilité est de 4 mV.

Une entrée de sensibilité 150 mV est prévue pour un pick-up piézo électrique ou tuner. Cette entrée peut être utilisée pour créer un fond sonore. L'étage de sortie est un double push-pull équipé par des 6X4. Le déphasage est réalisé par un cathodyne avec liaison anode-grille directe. La bande passante est linéaire à ± 2 dB de 40 à 30 000 périodes. La distorsion est inférieure à 2 % à 30 watts.

Le schéma

Le schéma de cet amplificateur est donné à la figure 1. Les entrées guitare sont repérées par G₁, G₂, G₃, G₄. Sur chacune d'elles est branché un potentiomètre logarithmique de 1 mégohm qui permet le réglage du gain et par conséquent le mixage. Une résistance de 220 000 ohms est placée dans le curseur de chacun d'eux et procure une indépendance absolue du réglage de l'amplitude des signaux d'entrée.

L'étage préamplificateur permettant d'obtenir la sensibilité de 4 mV est équipé d'une pentode antimicrophonique EF86. Sa grille est attaquée par la sortie des 220 000 ohms que nous venons de mentionner, à travers un condensateur de liaison de 2,2 nF. La fuite de grille est constituée par deux résistances de 680 000 ohms en série. Entre le point de jonction de ces résistances et la sortie plaque une 10 mégohms constitue un circuit de contre-réaction linéaire qui corrige la distorsion de cet étage. Notons que pour éliminer la composante continue du courant plaque la 10 mégohms est branchée après le condensateur de liaison de 5 nF.

L'écran de la EF86 est alimenté à travers une résistance chutrice de 2,7 mégohms découplée par un condensateur de 0,25 μ F. La polarisation est fournie par une résistance de cathode de 4 700 ohms découplée par un condensateur de 20 nF. Cette faible valeur procure un effet de contre-réaction d'intensité qui relève le niveau des aiguës.

Le circuit plaque est chargé par une 220 000 ohms. L'alimentation de cet étage préamplificateur s'effectue à travers une cellule de découplage constituée par une 47 000 ohms et un condensateur de 50 μ F.

Le condensateur de liaison de 5 nF dont nous venons de parler au sujet du circuit de contre-réaction attaque un potentiomètre de gain (PU) de 1 mégohm. La prise Tuner ou PU est connectée au sommet de ce potentiomètre. En raison de l'importance du signal délivré par un pick-up céramique ou un tuner, cette prise ne met pas en jeu l'étage équipé par la EF86.

Le curseur du potentiomètre attaque à travers un condensateur de liaison de 5 nF la grille d'une triode contenue dans une ECC82. La résistance de fuite de cet étage est une 470 000 ohms. La triode est polarisée par une résistance de cathode de 2 200 ohms non découplée. L'absence de condensateur sur cette résistance procure une contre-réaction d'intensité qui réduit le taux de distorsion de l'étage. La charge plaque est une 220 000 ohms.

Cet étage attaque par un condensateur de 5 nF la grille du second élément triode de la ECC82. Une 1 mégohm constitue la résistance de fuite de grille. Une résistance de 2 700 ohms découplée par un

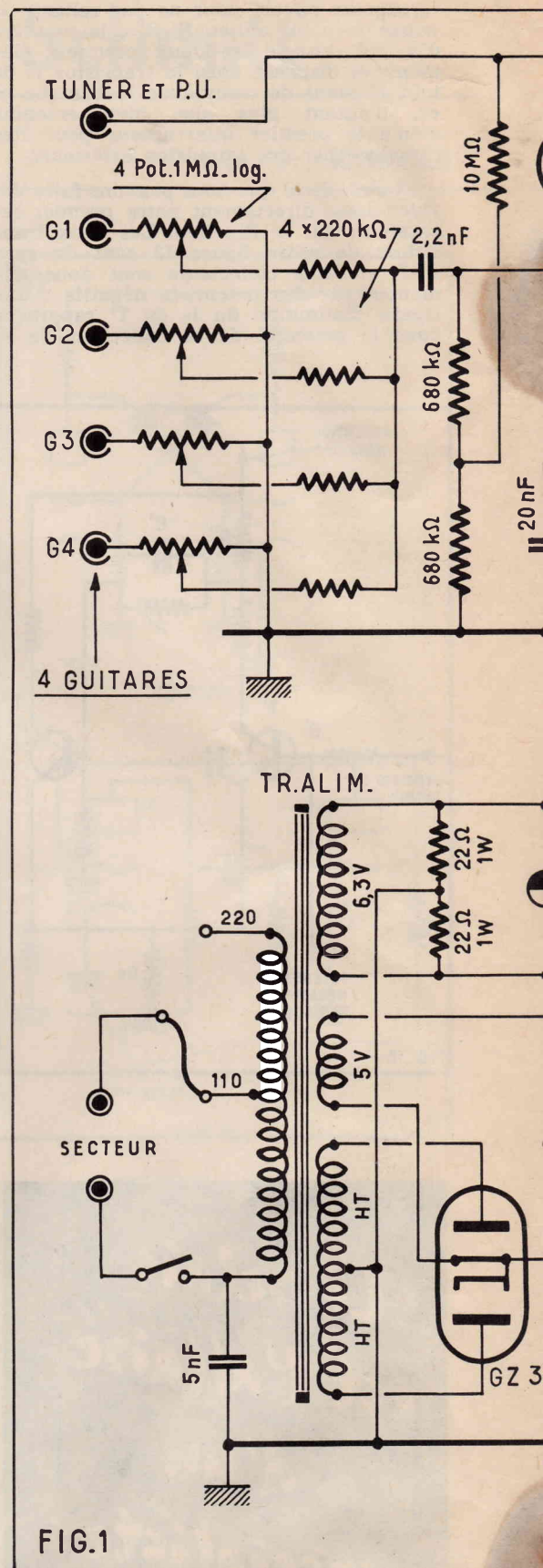
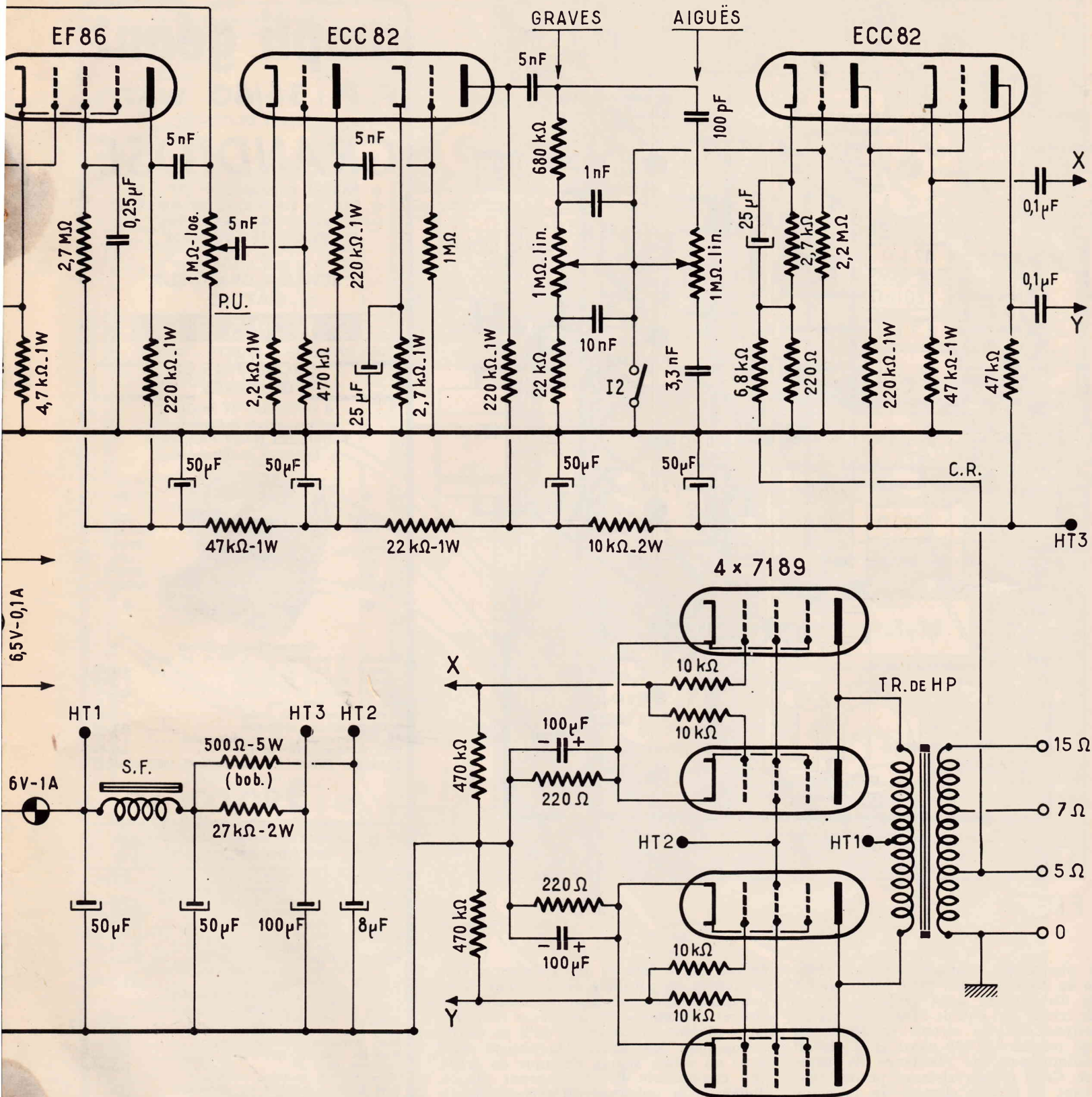


FIG.1

condensateur de 25 μ F placé dans le circuit cathode fournit la polarisation. Une 220 000 ohms constitue la charge anodique. L'étage précédent est alimenté à travers une cellule de découplage formée d'une résistance de 22 000 ohms et un 50 μ F. Celui-ci possède aussi dans sa ligne HT une cellule de découplage dont les éléments sont une 10 000 ohms 2 watts et un condensateur de 50 μ F.

A travers un condensateur de liaison de 5 nF la plaque de la seconde triode



ECC82 attaque le dispositif de dosage des graves et des aiguës. La branche « graves » comprend : une 680 000 ohms, un potentiomètre de 1 mégohm et une 22 000 ohms. Un condensateur de 1 nF est placé entre le curseur et le point chaud et un de 10 nF entre le curseur et le point froid de ce potentiomètre. La branche « aiguës » est formée d'un condensateur de 100 pF, d'un potentiomètre de 1 mégohm et d'un condensateur de 3,3 nF. Le curseur de chaque potentiomètre attaque directement la

grille d'une triode contenue dans une seconde ECC82. Une résistance de fuite de 2,2 mégohms est placée entre l'électrode de commande et la masse.

Un commutateur permet de court-circuiter cette grille à la masse et d'interrompre le fonctionnement de l'amplificateur. Ce moyen a l'avantage de permettre la remise en route instantanée à tout moment. Cela ne serait pas possible si on utilisait l'interrupteur général car il faudrait alors attendre que les cathodes des

lampes atteignent leur température fonctionnement.

La polarisation de la triode de l'é que nous examinons est délivrée par résistance de cathode de 2 700 ohms couplée par un 25 μF. Une résistance 220 ohms est placée entre cet ensen de polarisation et la masse, elle const avec une 6 800 ohms un circuit de con réaction venant de la borne 5 ohms transfo de sortie.

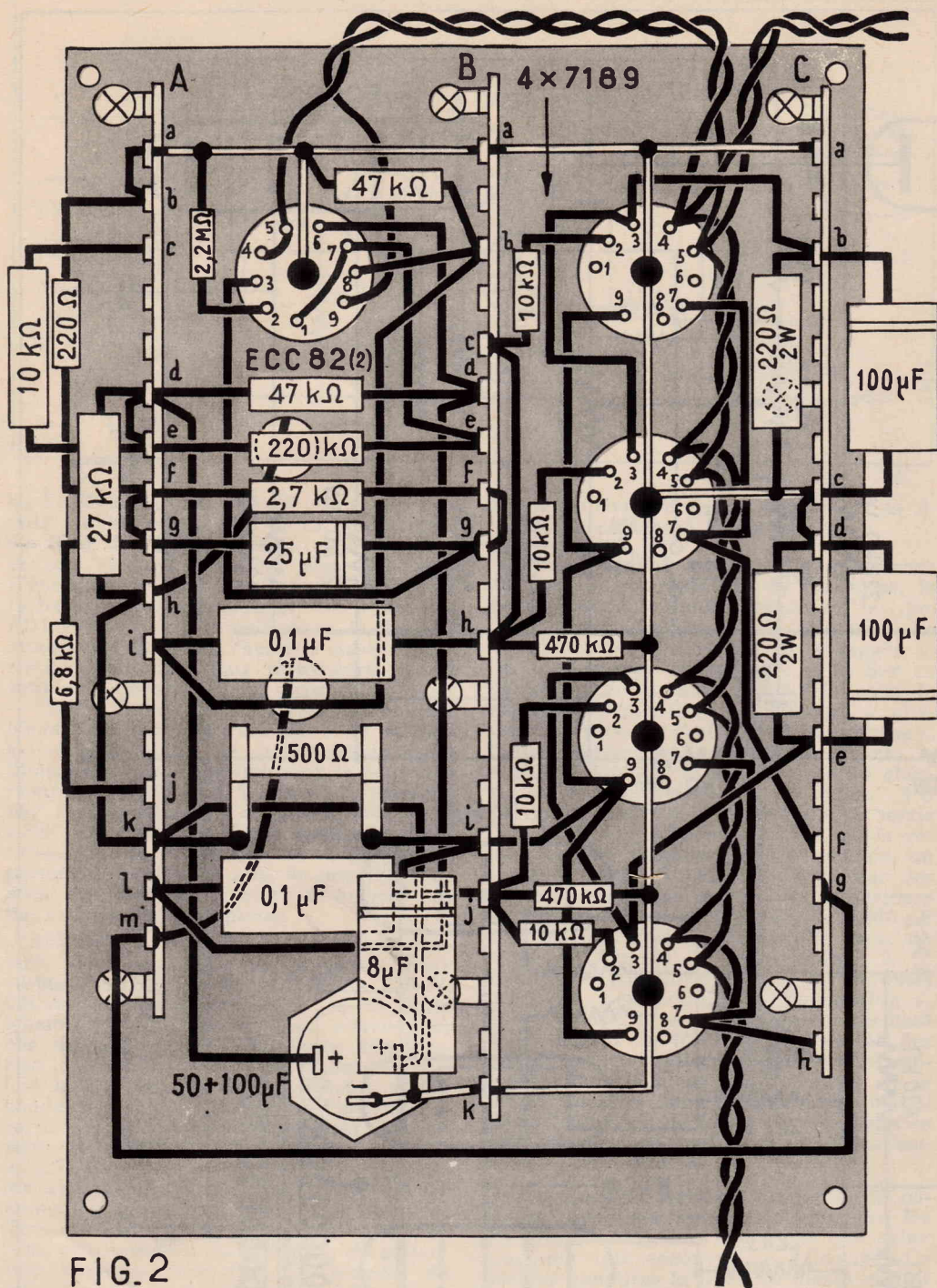


FIG. 2

La plaque est chargée par une résistance de 220 000 ohms. Cette électrode est reliée directement à la grille de la seconde triode qui équipe l'étage déphaseur cathodyne dont le circuit anodique est chargé par une 47 000 ohms et le circuit cathodique par une résistance de même valeur. Cette forte résistance permet précisément la liaison directe de la grille avec la plaque de la triode précédente. La tension qui s'y développe compensant celle provenant de la plaque de la triode précédente de telle façon qu'une polarisation négative de valeur normale soit créée entre grille et cathode.

Les tensions BF égales et en opposition de phase qui se développent au point chaud de ces résistances de charge servent à attaquer la grille de commande des lampes du push-pull à travers des circuits de liaison formés d'un 0,1 µF et d'une résistance de fuite de 470 000 ohms.

équipé de 4 lampes de puissance 7189 branchées en parallèle deux à deux. Vous pouvez, en effet, constater que deux de ces lampes ont leurs cathodes, leurs écrans et leurs plaques raccordés et qu'il en est de même pour les autres. On obtient ainsi pour un même signal d'attaque de grille, une composante BF du courant plaque, double de ce qu'elle serait avec un simple push-pull, de sorte que la puissance modulée délivrée est aussi doublée.

L'attaque des grilles de commande s'effectue à travers les résistances de 10 000 ohms qui évitent les oscillations intempestives. Chaque groupe de 7189 est polarisé par une résistance de cathode de 220 ohms qui lui est propre et ces résistances sont découplées par des condensateurs de 100 µF. Le transformateur de sortie comporte des prises permettant d'adapter les impédances suivantes : 5 ohms, 7 ohms et 15 ohms.

L'alimentation utilise un transformateur délivrant les différentes tensions alterna-

SOCIÉTÉ RECTA DEVIS de votre SOCIÉTÉ RECTA

ampli géant

P. P. 36/40 WATTS

(DECRIE CI-CONTRE)

GRANDIOSE

- PAR SA PUISSANCE
- PAR SA SIMPLICITÉ DE MONTAGE

ULTRA-RAPIDE grâce à la

PLATINE-SYSTEME

BREVETÉE ET A SON

SCHEMA GRANDIEUR NATURE

SONORISATION

DANCING - SPORTS - FOIRES

ORCHESTRES DE GUITARES

4 GUITARES ET MICROS mélangeables, indépendants
PLUSIEURS HAUT-PARLEURS à brancher simultanément

◆ VENEZ VOIR ET ENTENDRE SES 40 WATTS ◆



◆ VOS OREILLES SERONT LES SEULS JUGES ! ◆

Composition du châssis

Châssis + platines (37 x 22 x 24) sans capot ni fond	40,00
Transfo 220 mA 2 x 400 V	75,00
Transfo sortie Hi-Fi circuit en C	64,00
Self 75 mA 500 ohms	5,30
7 Potentiomètres SI 1 Mg	12,80
5 Condensateurs chimiques	41,00
18 Condensateurs + 40 résistances	15,90
Petit matériel divers et fils	45,00

CHASSIS COMPLET EN PIÈCES DÉTACHÉES

(au lieu de 302,00)

290,00

Toutes les pièces peuvent être vendues séparément
KIT NON OBLIGATOIRE

Tubes : EF86, 2-ECC82, 4-7189, GZ34	57,00
H.-P. de sonorisation au choix :	
VEGA : 15 W bicône	118,00 - 30 W : 198,00
30 W basse	230,00
AUDAX : spécial guitare 35 W	149,00
CABASSE : 50 W	223,00
Le même en basse	223,00
BOUYER : Colonne Stentor 35 W	260,00
Chambre de compression Bireflex 25 W	210,00

MICROS ALLEMANDS

Haute et basse impédance, dynamique, transfo incorporé	53,00
Le même en cardioïde	66,00
Spéc. orchestre omnidirectionnel	75,00
Pied sol télescope. (pliable)	82,00
Perchette pour d°	55,00
Pince, trépied, flexibles, etc.	
... et d'autres modèles sur demande.	

CHASSIS CABLE SUR DEMANDE. EN ORDRE DE MARCHÉ, SANS TUBES, SANS CAPOT 440,00

POUR LE TRANSPORT
Fond, capot, poignée (absolument indépendant donc facultatifs) 50,00

SOCIÉTÉ RECTA
RECTA
37, AV. LEDRU-ROLLIN
PARIS-12° - C.C.P. PARIS 6963-99
Téléphone : DiDerot 84-14

Communications faciles : A 3 minutes des métros Bastille, Lyon, Austerlitz et Quai de la Rap

Nos prix comportent les taxes
(+ T.L. 2,83 % jusqu'au 31 décembre 1961)

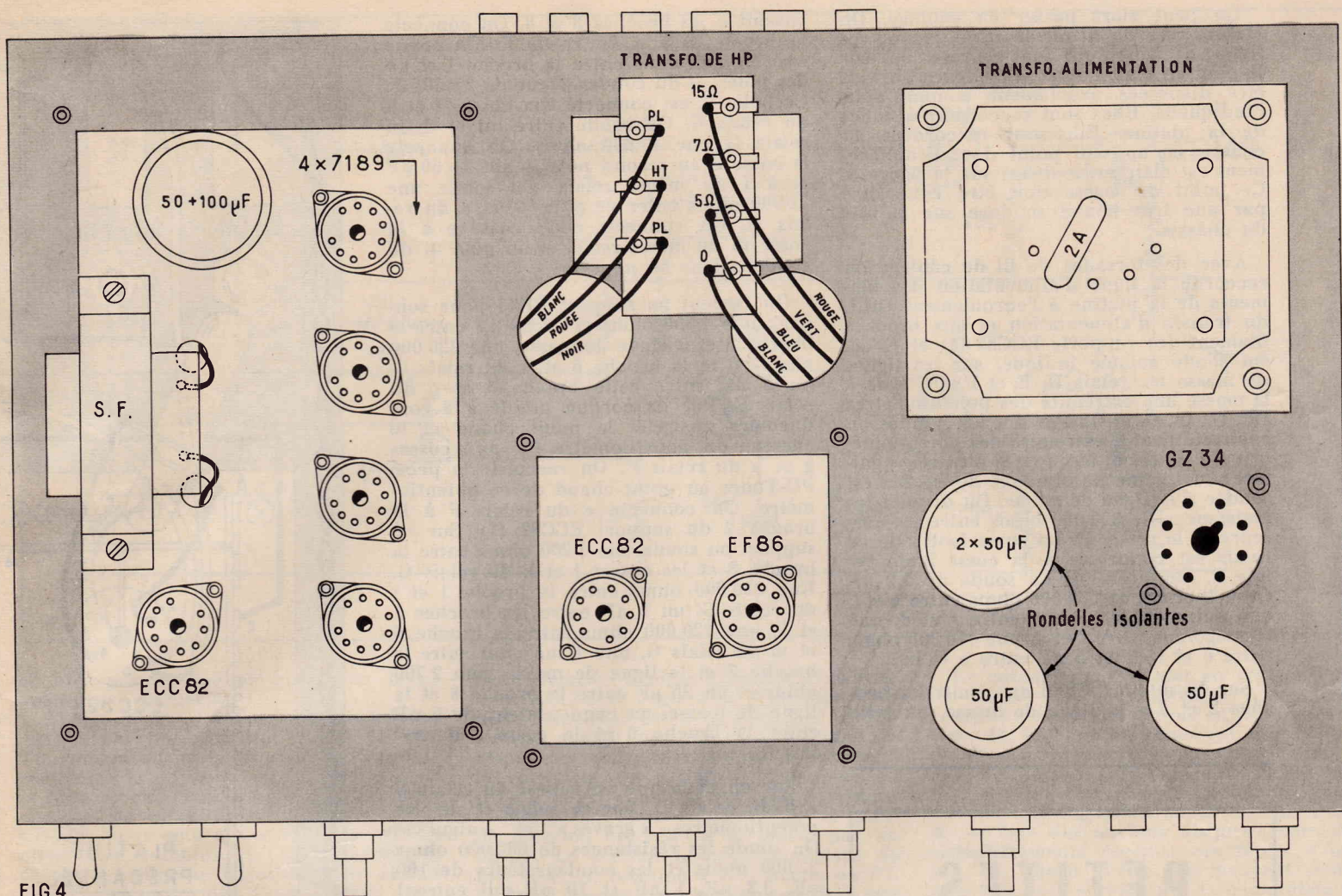


FIG. 4

tives nécessaires. La HT est redressée à deux alternances par une valve GZ34. Elle est filtrée par une cellule formée d'une self à fer et de deux condensateurs de $50 \mu\text{F}$. La tension HT1 prise avant le filtrage sert à l'alimentation des plaques du push-pull. On prélève la HT2 qui alimente les écrans des quatre 7189 à la sortie d'une résistance bobinée de 500 ohms 5 watts découplée par un condensateur de $8 \mu\text{F}$. Une autre cellule dont les éléments sont une 27 000 ohms 2 watts et un condensateur de $100 \mu\text{F}$ procure la HT3 qui alimente les étages préamplificateurs et déphaseur. Une ampoule de 6 V - 1 A placée entre la cathode de la valve et la self de filtre sert de fusible de protection en cas de court-circuit de la ligne HT. Le circuit filament est équilibré par deux 22 ohms dont le point de jonction va à la masse. Un côté du primaire du transfo d'alimentation est découplé vers la masse par un condensateur de 5 nF .

Réalisation pratique

La platine. — Bien entendu pour ceux qui opteront pour la solution précablée, le travail que nous allons décrire n'est pas à faire.

Le câblage de la platine est indiqué sur la figure 2. Sur la plaque métallique on soude les relais A, B et C. Sur l'autre face on fixe les 5 supports de lampes, la self de filtre et le condensateur de $50 + 100 \mu\text{F}$ dont on isole le boîtier par une rondelle. Avec du fil nu on établit la ligne de masse qui sur le plan est représentée par un trait double. A l'aide de torsade de fil de câblage on établit la ligne d'alimentation des filaments qui relie les broches 4 et 5 des supports 7189 et les broches 4-5 et 9 du support ECC82. Sur ce support on connecte les broches 1 et 7 à e du relais B, la broche 3 à g du même relais, la broche 6 à d du même relais et à l du relais A, et la broche 8 à b du relais B et à i du relais A. On soude : une 2,2 mégohms entre la broche 2 et la ligne de masse. Un condensateur de $25 \mu\text{F}$ et une résistance de 2 700 ohms entre les cosses f et g des relais A et B. Sur le relais A on dispose une 220 ohms entre la cosse f et les cosses a et b et une 6 800 ohms entre les cosses g et j. On soude une 47 000 ohms entre les cosses d des relais A et B, une résistance de même valeur entre b du relais B et la ligne de masse, une 220 000 ohms entre e des relais A et B, un condensateur de $0,1 \mu\text{F}$ entre i du relais A et h du relais B, un autre $0,1 \mu\text{F}$ entre l du relais A et j du relais B. On raccorde la self du filtre à h et m du relais A et ce point m à g du relais C. Sur le relais A on soude une 27 000 ohms 2 watts entre h et d qui est reliée à e, une 10 000 ohms entre e et c. On connecte h et k. On relie d au pôle + $100 \mu\text{F}$ du condensateur électrochimique et le pôle + $50 \mu\text{F}$ à la cosse k du même relais. On soude une 500 ohms bobinée entre k du relais A et i du relais B, un condensateur de $8 \mu\text{F}$ entre i et k du relais B. On connecte c et h du relais B. On connecte ensemble les broches 9 des supports 7189 et on réunit cette ligne à i du relais B. On réunit les broches 7 de deux des supports 7189 à h du relais C et les mêmes broches des deux autres supports à f du même relais. On établit les connexions

entre les broches 3 des deux premiers supports 7189 et la cosse e du relais C. On établit une liaison semblable entre les broches 3 des deux autres supports 7189 et b du relais C. On soude des 470 000 ohms entre les cosses j et h du relais B et la ligne de masse, des 10 000 ohms entre la cosse j et les broches 2 des supports 7189, une résistance de même valeur entre h du relais B et la broche 2 du troisième support 7189 et une résistance de même valeur entre c du relais B et la broche 2 du quatrième support 7189. Sur le relais C on soude une 220 ohms 2 watts et un $100 \mu\text{F}$ entre b et c et des éléments de mêmes valeurs entre d et e. Les cosses c et d sont reliées à la ligne de masse.

Le châssis principal. — La disposition des pièces et le câblage de ce châssis sont représentés sur la figure 3 qui montre l'intérieur de ce châssis et sur la figure 4 qui est la vue du dessus. On commence par équiper ce châssis avec les différentes pièces. On soude le relais G sur la face interne. On fixe les supports de lampes, les condensateurs électrochimiques. Sur la face avant on dispose les deux interrupteurs tumbler, les prises guitares et PU-Tuner, le voyant et les différents potentiomètres.

Sur la face arrière on monte les prises de sortie HP et la prise secteur. Sur le dessus on dispose les condensateurs électrochimiques, dont il faut isoler le boîtier du châssis, le transformateur de sortie et celui d'alimentation. On monte enfin la platine dont nous venons d'expliquer le câblage.

On peut alors passer au câblage. On établit avec du fil nu de forte section les lignes de masse qui sont représentées sur le plan en trait double. Ces lignes doivent être disposées exactement comme nous l'indiquons. Elles sont raccordées à celles de la platine. Elle sont raccordées au châssis en un seul point dont l'emplacement est clairement défini sur la figure 3. Ce point de masse doit être concrétisé par une très bonne soudure sur la tôle du châssis.

Avec des torsades de fil de câblage on raccorde la ligne d'alimentation des filaments de la platine à l'enroulement CH.L. du transfo d'alimentation et aux broches filament des supports ECC82 (1) et EF86. On soude comme indiqué, sur les lignes de masse les relais D, E et F. On relie à la masse une extrémité des potentiomètres PU, G₁, G₂, G₃ et G₄. Par des fils blindés on connecte l'autre extrémité des potentiomètres G₁, G₂, G₃, G₄ aux prises d'entrée « guitare ». La gaine de blindage de ces fils est soudée à la ligne de masse. On dispose les résistances de 220 000 ohms entre les curseurs et le relais E. La cosse isolée de ce relais est connectée à la cosse b du relais F. Sur ce relais on soude un 2,2 nF entre b et c, une 680 000 ohms entre c et f, une autre 680 000 ohms entre f et d, une 10 mégohms entre f et g, une 470 000 ohms entre e et i et un 5 nF entre e et h.

Sur le support EF86 on réunit les broches 2 et 7 à la ligne de masse, on relie

ensemble les broches 3 et 8. On connecte la broche 9 à c du relais F. On soude une 2,7 mégohms entre la broche 1 et un des pôles + du condensateur de 2x50 µF. Ce pôle + est connecté aux cosses f et h du relais G. On soude entre lui et d du relais G une 47 000 ohms. On connecte la cosse d au second pôle + du 2x50 µF et à i du même relais. On soude une 22 000 ohms entre ce pôle + et e du relais G. On connecte cette cosse e à la cosse m du même relais et au pôle + du condensateur 50 µF (1).

On revient au support EF86 pour souder : une 4 700 ohms et un 20 nF entre la broche 3 et la ligne de masse, une 220 000 ohms entre la broche 6 et h du relais G, un 5 nF entre cette broche 6 et g du relais F. Par un cordon blindé à 2 conducteurs on relie le point chaud et le curseur du potentiomètre PU aux cosses g et h du relais F. On raccorde la prise PU-Tuner au point chaud de ce potentiomètre. On connecte e du relais F à la broche 2 du support ECC82 (1). Sur ce support on soude une 2 200 ohms entre la broche 3 et les cosses j et k du relais G. Une 220 000 ohms entre la broche 1 et i du relais G, un 5 nF entre les broches 1 et 7, une 220 000 ohms entre la broche 6 et m du relais G, une 1 mégohm entre la broche 7 et la ligne de masse, une 2 700 ohms et un 25 µF entre la broche 8 et la ligne de masse, un condensateur de 5 nF entre la broche 6 et la cosse l du relais G.

Par un fil blindé on relie l du relais G à b du relais D. Sur ce relais et sur les potentiomètres « graves » et « aiguës ». On soude les résistances de 680 000 ohms 22 000 ohms et les condensateurs de 100 pF, 3,3 nF, 1 nF et 10 nF qui entrent dans la composition du dispositif de contrôle de tonalité. Le curseur des deux potentiomètres est connecté à la cosse c du relais D. Avec un fil blindé on réunit cette cosse c à la broche 2 du support ECC82 (2) de la platine. Toujours avec du fil blindé on relie cette broche 2 à l'interrupteur I, dont l'autre contact est réuni à la masse. On connecte le support de voyant entre les broches 5 et 9 du support ECC82 (2). On relie les bornes PL et HT du transfo de sortie aux cosses f, h et g du relais C. On relie les cosses 0, 5, 7 et 15 ohms de ce transformateur aux prises de sortie HP. On connecte à la ligne de masse la seconde rangée des douilles isolées qui constituent ces prises de sortie. On connecte la cosse g du relais C à la cosse b du relais G, la cosse c du relais A à la cosse m du relais G et la cosse j du relais A à la douille « chaude » de la sortie HP 5 ohms.

On connecte le point milieu de l'enroulement HT du transfo d'alimentation à la masse. On soude des résistances de 22 ohms entre ce point milieu et les cosses CH.L. On relie les broches 2 et 8 du support de GZ34 aux cosses « CH.V » et les broches 4 et 6 aux cosses extrêmes de l'enroulement HT. La broche 8 est connectée à a du relais G. Entre a et b de ce relais on soude le support de l'ampoule « fusible » de 6 V - 1 A. On connecte la cosse b au pôle + du condensateur de 50 µF (2). Pour terminer on raccorde la prise secteur, l'interrupteur et les cosses « Secteur » du transformateur d'alimentation. Entre une de ces cosses et la ligne de masse on soude un condensateur de 5 nF.

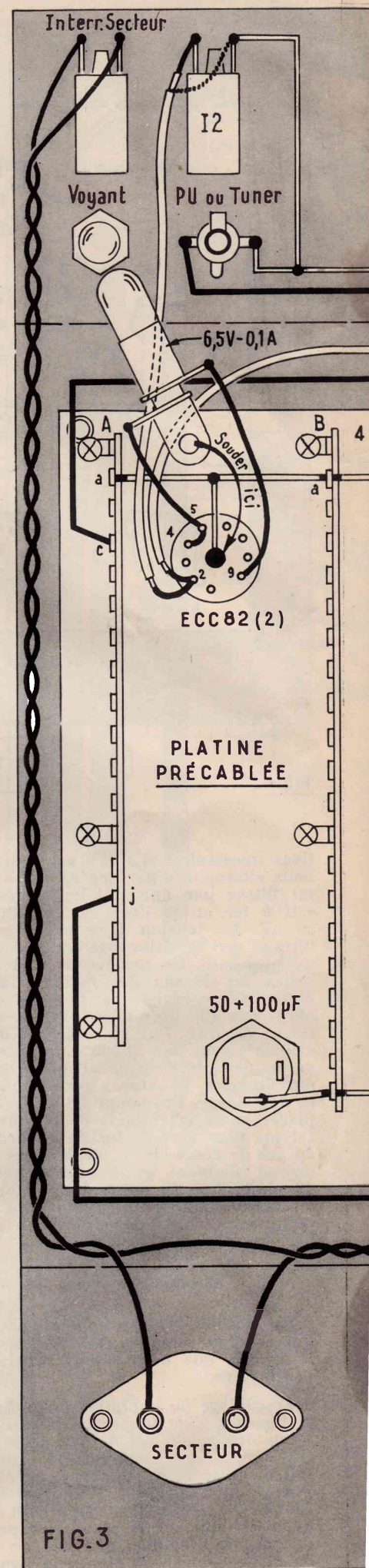


FIG. 3

A. BARAT.

PETITES ANNONCES

concernant *uniquement* l'achat, la vente ou l'échange de *matériel d'occasion* par des particuliers.

TARIF : La ligne de 35 lettres, signes ou espaces : 2 F + 8,50 % de taxe.

Le texte de l'annonce doit nous parvenir avant le 1^{er} de chaque mois pour paraître dans le numéro daté du mois suivant. Il doit comporter le nom et l'adresse complète de celui qui en demande l'insertion.

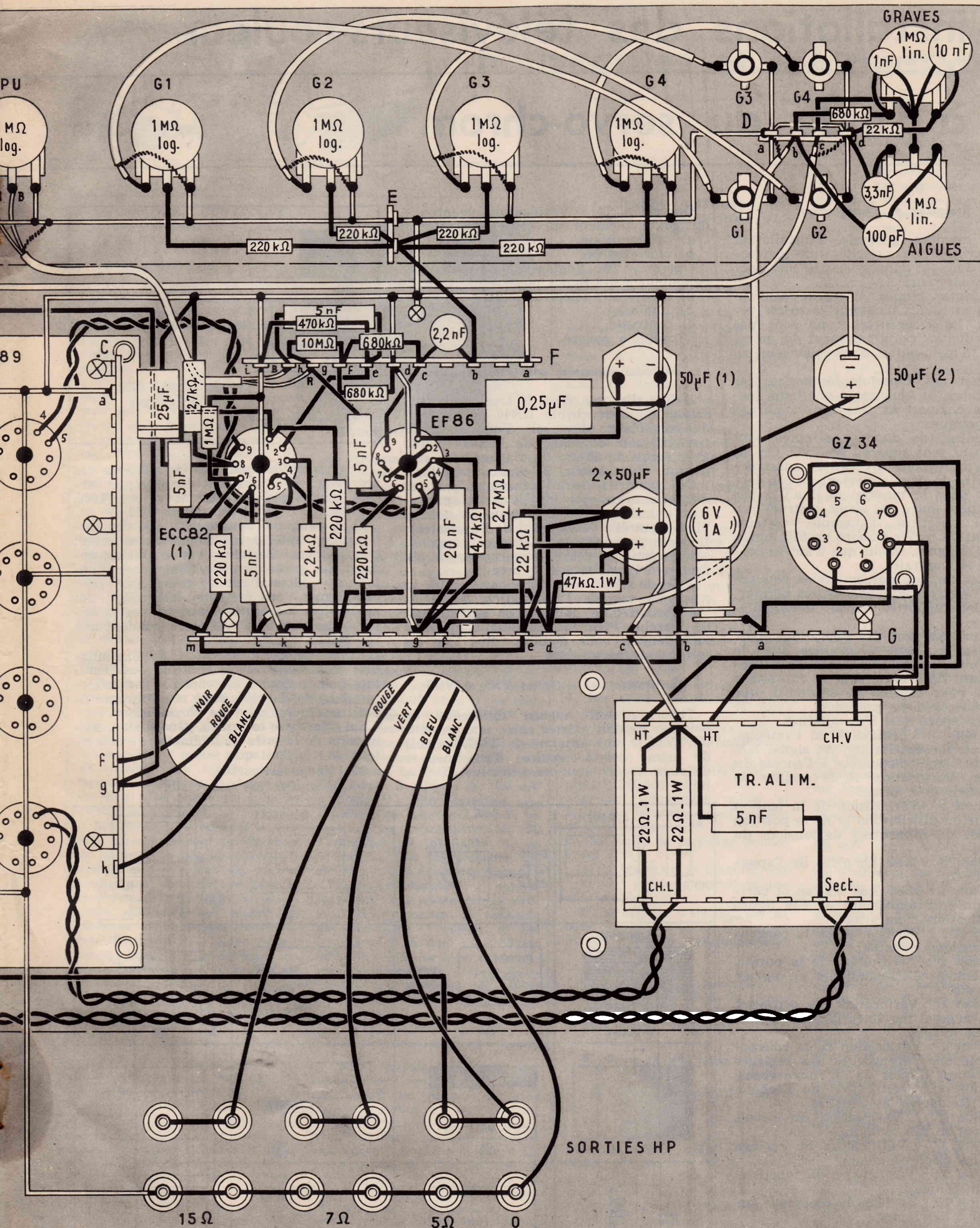
Il doit être accompagné de son montant en mandat ou chèque postal adressé à :

RADIO-PLANS (Petites annonces)
43, rue de Dunkerque, PARIS
C.C.P. PARIS 259-10

Nous prions nos correspondants de rédiger leurs Petites Annonces en lettres majuscules.

Vd. Projec. PATHE 16 mm sonore, 900 F. —
Caméra 8 mm BEAULIEU neuf, 1.300 F. —
Magnét. ERCSAM, av. sync. Ciné, 850 F. E.R.
SCR 542, 150 F. — FUG. 16, 100 F. — FUG. 10,
av. access., 300 F. — SERAM 3-10, complet,
180 F. — Mobyette MOTOBECANE AV 89,
1.500 km, 650 F. — Carabine 22 LR, neuf,
200 F. Port en sus. LEGER, 39, bd Peupliers,
(91) DRAVEIL.

En écrivant aux annonceurs
recommandez-vous de
RADIO-PLANS



installations des téléviseurs-couleur

à l'aide du servo-chrom

par F. JUSTER

Processus de l'installation

D'une manière générale, l'installateur devra accorder la priorité aux instructions qui lui sont données par le constructeur du téléviseur.

Dans toutes choses, il existe souvent plusieurs manières d'obtenir le même résultat et les constructeurs ne sont pas tenus d'adopter rigoureusement la même méthode d'installation d'un téléviseur en couleur.

En comparant, toutefois, les notices des constructeurs, on constatera que leurs instructions comportent de très nombreux points communs.

Les indications données ci-après sont bonnes pour tout appareil de TVC. On les suivra parallèlement à celles du constructeur, à titre de développement de ces dernières et dans la mesure où il n'y a pas contradiction entre les deux instructions.

Ainsi, à titre d'exemple, certains conseillent de régler d'abord en 819 lignes, puis en 625 lignes, tandis que d'autres préconisent le contraire.

Dans les notices, des omissions peuvent exister et les instructions ci-après permettent de leur apporter remède éventuellement.

Quoi qu'il en soit, les opérations indiquées ci-après, sont réalisables avec le Servochrom, aucun autre appareil de mesure n'étant nécessaire, sauf le contrôleur universel pour continu et alternatif, que tous les techniciens possèdent. Voici le détail des opérations d'installation.

Opération 1 : Vérification de l'antenne, des circuits de distribution du signal HF, mesure du signal disponible à l'entrée du téléviseur. Vérification de la qualité de l'image en noir et blanc.

Opération 2 : Vérification de la tension du secteur de distribution et de la position convenable du répartiteur de tensions du récepteur.

Opération 3 : Mise en place de l'appareil de TVC.

Opération 4 : Mise sous tension et vérification du fonctionnement en 625 lignes (sauf indications contraires).

Opération 5 : Vérification de la concentration, réglage éventuel.

Opération 6 : Vérification de la pureté. Eventuellement désaimantation et réglage de la pureté.

Opération 7 : Vérification des cadrages, des amplitudes et des linéarités, de la géométrie des images.

Opération 8 : Vérification de la convergence, retouches éventuelles des réglages de l'opération 7, puis de la convergence.

Opération 9 : Vérification de l'échelle des gris. Retouches éventuelles.

Opération 10 : Vérification du circuit d'identification des couleurs.

Opération 11 : Vérification du réglage de zéro des discriminateurs.

Opération 12 : Vérification du fonctionnement en couleurs.

Opération 13 : Réglage du récepteur sur l'émetteur à 625 lignes :

- accord du récepteur,
- lumière,
- contraste,
- volume sonore.

Opération 14 : Vérification éventuelle du fonctionnement sur 819 lignes :

- commutation,
- convergence.

Opération 15 : Réglage du récepteur sur l'émetteur à 819 lignes pour :

- accord sur sélecteur VHF,
- lumière,
- contraste,
- volume sonore.

Matériel nécessaire pour l'installateur

Il faut disposer, dans le local de l'utilisateur du Servochrom GR40 de la CFT, du contrôleur universel, d'un téléviseur portatif noir et blanc de bonne qualité avec écran de 28 cm de diagonale au minimum, d'une bobine de désaimantation.

Ce matériel sera transporté par les mêmes moyens que le téléviseur en couleur à installer. Le téléviseur en noir et blanc peut être aussi celui de l'utilisateur. Il n'est pas obligatoire que cet appareil soit portatif, ce genre est recommandé s'il faut que l'installateur le procure.

Voici le détail des opérations 1 à 15, au point de vue de l'installation ou de la vérification d'un appareil en parfait état de marche. Pour les remèdes à apporter aux défauts nous donnons plus loin les indications nécessaires.

Vérification des antennes UHF et VHF

Théoriquement aucune différence de principe ne doit exister entre une antenne de TVM et une antenne de TVC. Il en est de même des accessoires d'antennes et de ceux de distribution collective s'il y a lieu.

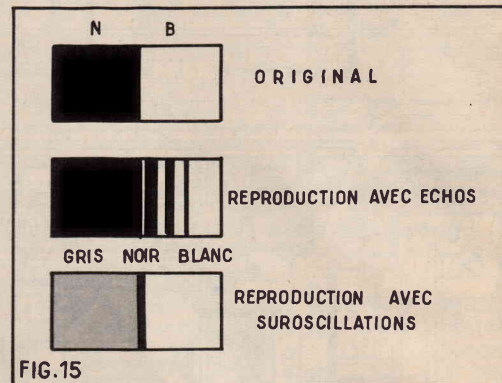


FIG.15

Les caractéristiques des installations des antennes collectives sont données par l'arrêté ministériel du 25 novembre 1966, paru au J.O. du 11 décembre 1966.

Il se peut, par conséquent, que des installations antérieures à ces dates soient insuffisantes. Certaines, et malheureusement, un grand nombre, sont des « adaptations » d'installations collectives pour 819 lignes, au système bistandard les accessoires présentent alors des pertes importantes aux UHF qui correspondent aux 625 lignes.

La meilleure vérification de l'installation d'antennes est le contrôle des résultats qu'elle donne. Ce contrôle sera effectué à l'aide du téléviseur monochrome de l'utilisateur ou celui de l'installateur.

On effectuera les essais pendant la transmission de la mire de définition de l'émetteur en vérifiant que :

- l'image est stable,
- le souffle est peu visible.

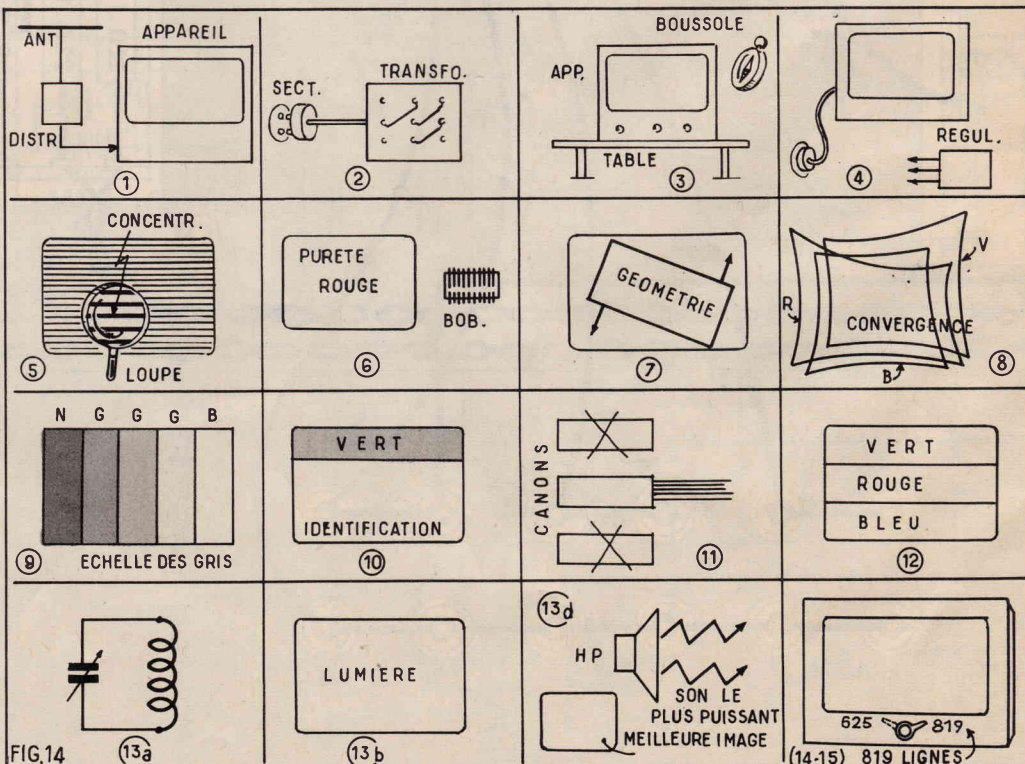


FIG.14

(13a)

(13b)

(13d)

(14-15) 819 LIGNES

c) la position de la mire dont la fréquence représentée par des traits parallèles, est égale ou légèrement supérieure à celle de la sous-porteuse (F₀ de l'ordre de 4,3 MHz), est bien reproduite,

d) il n'y a pas des suroscillations importantes ou des échos de niveau élevé (voir figure 15).

Si les points (a) à (d) sont satisfaisants, la réception des images en couleur sera généralement satisfaisante. Pour les lecteurs qui désireraient acquérir un appareil de TVC commercial, il est tout indiqué d'effectuer les vérifications ci-dessus sur leur propre appareil noir et blanc et bien entendu en 625 lignes-UHF.

Il est évident que tant que les résultats obtenus ne seront pas satisfaisants (après remèdes éventuels) il serait imprudent de se procurer un appareil de TVC d'une manière inconditionnelle.

Vérification de la tension du réseau

Mesurer, à l'aide du contrôleur universel, la tension du secteur sur la prise destinée à l'appareil de TVC. Ajuster sur ce dernier, le répartiteur, sur la tension convenable, c'est-à-dire la valeur indiquée par le constructeur. Ainsi, si l'on mesure 127 V, on trouvera dans la notice du constructeur que pour cette valeur le répartiteur doit être placé en une certaine position, par exemple celle désignée par 125 V (ou autre valeur proche de 127 V).

S'assurer que la tension du secteur est stable, autrement dit, qu'elle se maintient entre deux limites admissibles, par exemple, entre 110 et 120 V si la tension nominale est 115 V.

Si la tension du secteur est instable, il sera nécessaire d'utiliser un régulateur de tension extérieure, de caractéristiques appropriées à celles du téléviseur, aux points de vue suivants : puissance, limites de la régulation, forme du signal régulé fourni (il doit être sinusoïdal). Si le régulateur doit être placé à côté du téléviseur, on choisira un modèle ne présentant pas de rayonnement magnétique pouvant perturber le fonctionnement de l'appareil. Si le régulateur produit un champ extérieur, l'éloigner du téléviseur autant que nécessaire.

Remarque qu'en ce qui concerne la stabilité du secteur, l'examen du fonctionnement du téléviseur noir et blanc peut conduire à des erreurs. En effet, les téléviseurs portatifs sont généralement munis d'une alimentation régulée incorporée, ce qui recule les limites normales admissibles pour la tension du secteur.

Dans tous les cas :

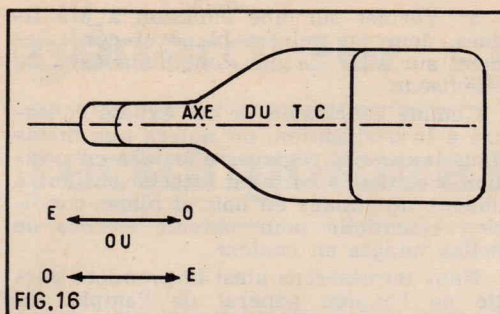
1° Déterminer les limites de variation de la tension du secteur ;

2° S'assurer que ces limites sont intérieures à celles admissibles, indiquées par le constructeur. Ainsi si le secteur varie entre 113 et 118 V et si le constructeur du téléviseur en couleur admet les limites 112 à 120 V, le régulateur extérieur ne sera pas nécessaire.

Mise en place du téléviseur

Choisir l'endroit où sera placé le téléviseur en tenant compte de l'influence des champs magnétiques extérieurs. Eviter de placer l'appareil à proximité de masses importantes de fer ou d'acier telles que poutre, radiateur, etc. Eventuellement, désaimanter ces masses à l'aide de la bobine de désaimantation.

Ne pas trop approcher le téléviseur d'appareils ou machines produisant des champs intenses : régulateurs de tension à



fer saturé, aimants, appareils de radio ou TV portables comportant des HP à aimants, appareils électroménagers, etc.

Eviter que l'écran du tube trichrome soit soumis à un éclairage trop intense : soleil, lampe.

Compte tenu de ces instructions générales et, ne pas l'oublier, de celles du constructeur, on procédera à la mise en place. On conseille l'orientation est-ouest de l'axe du tube cathodique (voir fig. 16)

Mise sous tension et essai en 625 lignes

Procéder dans l'ordre suivant : mettre l'appareil sous tension ; la THT mettra un certain temps à s'établir (une minute environ) et la charge du tube cathodique se manifestera par un léger crépitement, qui dure quelques secondes, ce qui est normal et prévu. Brancher le Servochrom GR40 et s'assurer que l'appareil fonctionne normalement en examinant la mire des convergences 625 lignes fournie par le Servochrom (voir indication de notre précédente étude concernant le clavier à touches).

Régler, si nécessaire, le potentiomètre de synchronisation lignes.

Réglages de la concentration et de la pureté

Il s'agit des opérations 5 et 6 énumérées plus haut. Pour la concentration, l'appareil de TVC en essais étant synchronisé, vérifier que la concentration est bonne, sinon régler le dispositif correspondant.

La pureté ne doit être vérifiée qu'après une dizaine de minutes de fonctionnement du téléviseur, temps nécessaire pour que le masque à trous du tube cathodique atteigne son équilibre thermique. Ce temps étant écoulé :

1° Commuter le Servochrom en position « pureté » ;

2° Vérifier la pureté sur le rouge, les canons V et B étant coupés par les interrupteurs correspondants. La luminosité rouge devra être uniforme sur tout l'écran. Si des zones impures existent (c'est-à-dire où il y a aussi d'autres couleurs), retoucher les réglages de pureté.

On recommande d'effectuer les vérifications de pureté en éclairage ambiant aussi réduit que possible.

Cadrages, amplitudes, linéarités et géométrie

Toutes ces vérifications sont en réalité du domaine de la géométrie, car il s'agit de dimensions, forme et emplacement de l'image par rapport aux marges de l'écran.

Rétablir le fonctionnement des trois canons, ce qui s'exprime parfois par « allumer » les trois canons ou les trois faisceaux dans divers textes et notices.

Mettre le Servochrom en position « mire des convergences 625 lignes », vérifier que le cadrage est correct, ce qui suppose que le réglage du comparateur de phase est bon. Si tel n'est pas le cas, remettre au point ce comparateur selon la notice du constructeur.

Signalons que dans certains téléviseurs, il y a des comparateurs de phase aussi bien dans la base de temps lignes que dans celle de trame.

Vérifier ensuite dans les deux directions, verticale et horizontale, l'amplitude, la linéarité et la géométrie, ce qui sera aisé grâce à la mire des convergences qui est un quadrillage.

1° Si au cours des opérations ci-dessus concernant la géométrie, des défauts se manifestent, il est conseillé, s'ils ne sont pas importants, de poursuivre le processus des vérifications. Si les défauts sont importants, les faire disparaître en suivant les instructions de la notice concernant notamment la convergence qui sera à refaire.

2° Il n'est pas possible de compenser les défauts de géométrie par des aimants additionnels placés sur la périphérie du bloc de déviation. Ces défauts doivent être supprimés à l'aide des méthodes normales indiquées plus loin.

Vérification de la convergence en 625 lignes

Opérer dans l'ordre suivant :

1° Laisser le Servochrom en position « mire des convergences 625 lignes ».

2° Régler les potentiomètres de lumière et de contraste pour que les traits lumineux ressortent sur un fond noir. Il faut que la convergence soit bonne sur la presque totalité de l'écran en ne tolérant, à la rigueur, que de légères erreurs de convergence sur les bords de l'image.

Si tel n'est pas le cas, retoucher les réglages de convergence comme on l'indique plus loin.

3° Se référer à la notice du constructeur pour cette vérification.

Echelle des gris

Cette neuvième opération de vérification tend à savoir si les courants de chaque faisceau cathodique sont ajustés de façon que la résultante de l'addition des trois couleurs soit le blanc, ou le gris lorsque la luminosité est réduite.

Pour obtenir du blanc, un certain dosage est nécessaire. Pour les diverses intensités de gris, le même dosage doit être maintenu, autrement dit les rapports entre les trois courants ne doivent pas varier. La vérification peut s'effectuer comme suit :

1° Commuter le Servochrom en position échelle des gris ;

2° Régler la lumière et le contraste du récepteur pour obtenir une échelle normale des gris, entre blanc et noir, aspect tout à fait analogue à celui de la mire des gris transmise par l'émetteur ;

3° S'assurer qu'aucun gris ne présente une coloration particulière dans les diverses positions du réglage de luminosité. Retoucher les réglages des courants des faisceaux si les gris ne sont pas corrects comme indiqué plus haut selon les indications données à cet effet.

Circuit d'identification

Placer le Servochrom en position « Identification » et commuter le téléviseur en position « couleur ».

On devra constater qu'il y a apparition et disparition toutes les demi-secondes de la bande verte du haut de l'image, ceci pour la position mi-course du réglage de contraste du téléviseur.

Si le clignotement vert ne se produit pas (alternance de vert et de noir) l'image sera constamment noire ou constamment verte à sa partie supérieure, il faudra retoucher le réglage du circuit d'identification du récepteur.

Réglage du zéro des discriminateurs

Ce réglage constituant l'opération 11 ne s'effectuera que lorsque les réglages précédents ont conduit à un fonctionnement correct. Dans ce cas :

- 1° Placer le Servochrom en position « Discriminateurs ».
- 2° Récepteur en position « couleur ».
- 3° « Couper » les canons vert et bleu.
- 4° Régler le discriminateur de la voie rouge jusqu'à annulation complète du clignotement de teinte, visible sur l'écran.
- 5° Procéder de la même façon pour le discriminateur de la voie bleue en « coupant » les canons rouge et vert.
- 6° Remettre les canons éteints en activité et s'assurer qu'aucun clignotement ne subsiste sur l'écran du téléviseur.

Vérification des couleurs

Le Servochrom est placé en position « Chrominance » et le récepteur en position couleur (voir figure 14, opération 12).

Dans cette situation du montage de vérification, on devra voir sur l'écran du téléviseur les trois couleurs fondamentales : vert, rouge et bleu, sur trois bandes horizontales occupant chacune environ un tiers de l'image.

Note : les amplitudes de sous-porteuses aux différentes fréquences sont conformes au gabarit de l'émission. Il est possible de vérifier à l'aide d'un oscilloscope le circuit « cloche » du récepteur. Lorsque ce circuit est bien réglé, l'amplitude de la sous-porteuse doit se maintenir à un niveau constant.

Ne retoucher ce circuit que s'il y a un dérèglement important car la tolérance de réglage de la cloche est très grande et influe très peu sur la qualité de l'image.

Réglage sur émission

Lorsque toutes les opérations précédentes ont été menées à bonne fin : vérification donnant satisfaction au réglage des dispositifs dérèglés, on procèdera aux essais pratiques sur émission réelle.

Débrancher le Servochrom. Connecter l'antenne et régler le sélecteur des canaux UHF sur l'émetteur local de la deuxième chaîne, le meilleur réglage étant, comme on l'a précisé maintes fois, lorsque le son est le plus fort.

Il s'agit évidemment d'une émission de TV en couleur. L'appareil doit alors fonctionner correctement en réglant, comme le ferait l'utilisateur, le volume sonore, le contraste et la luminosité.

L'image en couleur de qualité optimum et, en même temps le son associé au maximum de puissance doivent être obtenus (fig. 14, opération 13 d).

Vérification en 819 lignes

Celle-ci, dans le cas de la méthode exposée, est faite après celle sur 625 lignes.

Dans ce cas, on profitera de certains réglages effectués précédemment en 625 lignes de sorte que certaines opérations ne seront plus à effectuer en 819 lignes.

Les opérations qui restent sont :

- 1° Brancher le Servochrom, placé en position « mire de convergence » et 819 lignes.
- 2° Vérifier l'amplitude horizontale.
- 3° Vérifier les convergences en 819 lignes et si elles ne sont pas satisfaisantes, les corriger.
- 4° Vérifier et régler, éventuellement, la concentration sur 819 lignes.

5° Vérifier sur une émission à 819 lignes, donc en noir et blanc et généralement sur VHF, le bon fonctionnement du téléviseur.

Comme conclusion de cet exposé consacré à la vérification, on notera que même dans le cas des réglages effectués en position « couleur » on s'est attaché surtout à obtenir une image en noir et blanc, condition essentielle pour obtenir ensuite de belles images en couleur.

Nous terminerons ainsi la première partie de l'exposé général de l'emploi du Servochrom, consacrée à la vérification.

Dans la deuxième partie ci-après, on traitera des remèdes à apporter aux défauts que l'on pourrait constater au cours des opérations de vérification. Pratiquement, si pendant la succession des opérations de vérification, on constate un défaut, il faut immédiatement se reporter à la deuxième partie pour trouver le palliatif convenable.

Après avoir supprimé ce défaut, on revient à l'opération en cours concernant la vérification.

2° partie : Correction des défauts

Les opérations de cette partie comprennent celles indiquées dans la première partie. Elles ne concernent que des appareils neufs, en bon état, qui ne sont à régler qu'en raison des divers déplacements de l'appareil depuis l'usine jusqu'à l'utilisateur et aussi pour tenir compte des conditions locales correspondant à son emplacement.

Il n'est pas conseillé d'agir sur tous les réglages d'une manière systématique, mais seulement dans le cas de dérèglages caractérisés afin d'éviter de reprendre toute la série d'opérations.

De légers défauts de convergence, notamment sur les bords des tubes, seront tolérés car, pour ces parties de l'écran, les réglages sont les moins efficaces et il n'est pas certain qu'une reprise des réglages de convergence aboutirait à de meilleurs résultats.

Réglage de la fréquence trame

C'est le réglage agissant sur l'oscillateur de trame. Il s'effectue de la même manière que dans un téléviseur pour noir et blanc dont la base de temps doit fonctionner sur 50 Hz. En général, en l'absence de la synchronisation, l'oscillateur doit être réglé sur une fréquence légèrement inférieure à celle en fonctionnement sous la commande de la synchronisation.

Le mode de réglage, particulier au type d'oscillateur d'un récepteur de TVC est indiqué dans sa notice. Pratiquement, on tourne le bouton du potentiomètre pour obtenir la stabilité verticale de l'image.

Réglages couleur

Deux réglages peuvent être effectués si nécessaire, celui de l'identification et celui du zéro des discriminateurs.

1° *Identification.* Si un résultat correct ne peut être obtenu, il faudra vérifier la position de l'impulsion trame par rapport aux lignes d'identification et vérifier que les discriminateurs ne sont pas sur des réglages trop éloignés de ceux corrects.

Effectuer les réglages à l'aide du Servochrom en position « discriminateur ». Agir sur le réglage d'identification du téléviseur pour mettre celui-ci en position « couleur » et « non-couleur » afin d'observer si entre ces deux positions il n'existe pas une différence trop importante de teinte. Si la différence de teinte se manifeste,

réglage des discriminateurs pour la réduire autant que possible. Reprendre ensuite le processus normal de réglage.

2° *Zéro des discriminateurs.* Si le fonctionnement est incorrect, la cause est à rechercher dans les discriminateurs eux-mêmes dont on vérifiera les circuits.

Réglage de la pureté

C'est un réglage appliqué au tube cathodique. Ce réglage et tous ceux qui seront indiqués ensuite, sont indépendants du système de TVC adopté. Dans les récepteurs bistandards on tiendra compte toutefois des deux positions, 625 et 819 lignes.

Avant d'entreprendre le réglage de la pureté, s'assurer qu'aucun objet environnant ne produit un champ magnétique perturbateur.

A l'aide d'une petite boussole il serait possible de déceler les perturbations (figure 14, opération 3).

La bobine de désaimantation permettra ensuite de désaimanter soigneusement l'ensemble du récepteur, éventuellement son dispositif de support (table, meuble), s'il présente des parties métalliques. Cette opération sera effectuée même si le récepteur est doté d'un système de désaimantation interne automatique.

On connaît la méthode de désaimantation par bobine : la placer face aux surfaces à désaimanter, la brancher sur le courant alternatif, explorer la surface et, sans couper le courant, éloigner la bobine lentement jusqu'à 2 m au moins. La débrancher à ce moment.

On pourra alors commencer les opérations de réglage de la pureté :

1° Commuter le Servochrom en position « pureté » ;

2° Régler la lumière ambiante au minimum compatible avec la visibilité nécessaire à l'opérateur pour effectuer son travail ;

Couper les canons B et V, en ne laissant en fonctionnement que le canon R (figure 14, opération 11) ;

4° Régler le potentiomètre de luminosité du téléviseur pour une bonne observation du défaut ;

5° Vérifier que l'armature du bloc de déviation est bien appliquée sur le cône du tube cathodique ;

6° Desserrer la partie coulissante du bloc de déviation et la reculer au maximum sur ses glissières (donc l'éloigner du ballon et la rapprocher du culot) ;

7° Régler les aimants de pureté afin d'obtenir une surface uniformément rouge au centre de l'écran. La méthode de réglage du dispositif de pureté est analogue à celle des aimants de cadrage des téléviseurs en noir et blanc, en tout cas, la notice du constructeur indique toujours comment agir sur le dispositif de pureté qui comporte le plus souvent deux moyens d'action sur les champs magnétiques qu'il produit ;

8° La pureté au centre étant obtenue, déplacer la partie coulissante du bloc de déviation sur ses glissières pour que l'ensemble de l'écran soit d'un rouge uniforme ;

9° « Rallumer » les canons B et V. Si l'écran n'est pas d'une teinte uniforme, régler la convergence statique (voir ce réglage dans la suite de cet exposé) au centre de l'écran puis reprendre le réglage de pureté.

Ce réglage ne doit être fait que sur un appareil « chaud », c'est-à-dire ayant fonctionné pendant dix minutes au moins, à la luminosité maximum.

F. JUSTER

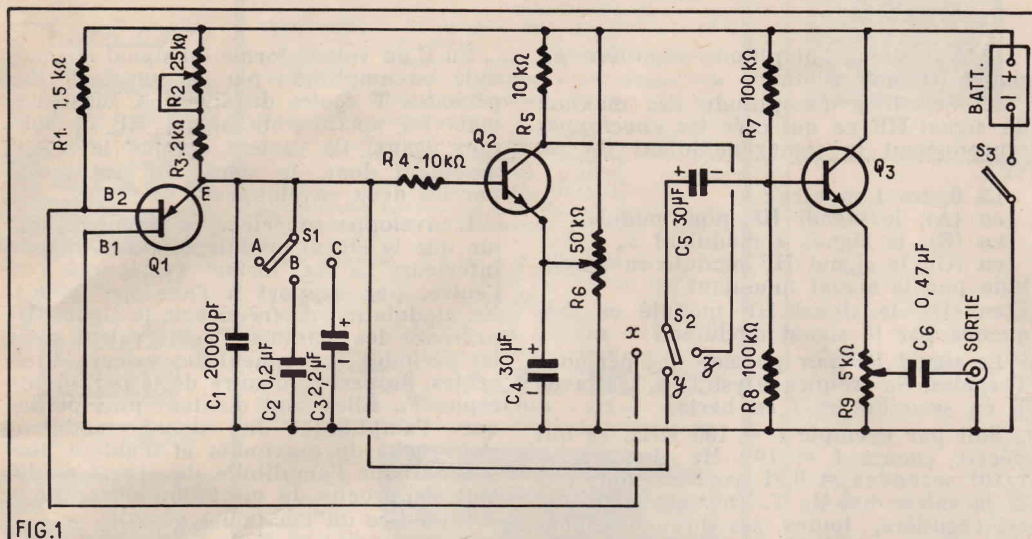


FIG.1

Générateur multiformes

Le générateur dont le schéma est donné par la figure 1 fournit à la sortie des signaux périodiques dont la forme peut être choisie à l'aide d'un commutateur S_1 , tandis que la fréquence peut être réglée entre 200 et 20 000 Hz.

Ce montage est dû à Melvin Chan (voir référence 1).

Trois transistors sont utilisés :

$Q_1 = 2N2646$ unijonction, $Q_2 = Q_3 = 2N2712$, transistors NPN. La tension d'alimentation est fournie par une batterie de 9 V.

Le générateur peut fournir des signaux à impulsions en position x de S_1 , des signaux en dents de scie en position y de S_1 et des signaux rectangulaires en position z.

L'oscillateur de ce montage est réalisé avec le transistor unijonction Q_1 dont les électrodes sont E = émetteur et B_1 et B_2 , les deux bases.

Lorsque Q_1 oscille, il fournit sur la base B_2 des impulsions et sur l'émetteur des tensions en dents de scie.

Grâce à la possibilité de disposer de ces trois formes de tensions, à une fréquence comprise entre 20 à 20 000 Hz du domaine de la BF, on pourra utiliser ce générateur pour toutes sortes de mesures, vérifications et dépannage, en association avec un indicateur de sortie, par exemple un oscilloscope.

La fréquence est déterminée par la capacité mise en circuit par S_1 et la résistance en circuit de R_2 .

On dispose ainsi de 3 gammes sélectionnées par S_1 et d'un réglage continu de fréquence, à l'aide de R_2 .

Les trois capacités de charge, C_1 à C_3 sont de 20 000 pF, 0,2 μ F et 2,2 μ F respectivement.

Le signal en dents de scie apparaissant sur l'émetteur est transmis par R_4 au transistor Q_2 , sur la base de celui-ci. Ce transistor est polarisé par le potentiomètre R_5 monté entre les deux lignes d'alimentation et découplé par C_4 de 30 μ F. Pour un réglage convenable de la polari-

sation de l'émetteur, on obtient sur le collecteur de Q_2 , aux bornes de R_6 , des signaux rectangulaires à alternances positives et négatives d'égale durée. En plaçant le commutateur S_2 en position Z, on transmet ces signaux rectangulaires à la base de Q_3 , par l'intermédiaire du condensateur C_5 . Le transistor Q_3 est monté en amplificateur de sortie avec collecteur commun. La sortie est sur l'émetteur et la tension amplifiée apparaît aux bornes du potentiomètre R_9 .

Il est clair que R_6 est le réglage de l'amplitude du signal. Celui-ci, transmis par C_5 est alors disponible à la sortie J_2 réalisée avec une fiche de jack ou tout autre moyen.

Revenons à l'émetteur de Q_1 où l'on dispose d'un signal en dents de scie. Ce signal est transmis, en position y du commutateur S_1 , à l'amplificateur Q_3 .

De même, en position x, les impulsions prélevées sur la base B_2 du transistor unijonction Q_1 , sont appliquées et amplifiées par Q_2 .

L'interrupteur S_3 permet de couper l'alimentation lorsque le générateur ne sert pas.

Pour la mise au point, il est nécessaire de disposer d'un oscilloscope. On branchera la sortie J_1 à l'entrée de l'amplificateur « vertical » de l'oscilloscope tandis que la base de temps de l'oscilloscope sera réglée sur une fréquence connue, tiers ou quart de celle du signal à examiner, afin de faire apparaître 3 ou 4 branches du signal périodique analysé. Dans la plupart des oscilloscopes modernes, le bouton de réglage d'amplitude verticale est étalonné, permettant ainsi de connaître l'amplitude du signal de sortie.

Pour l'étalonnage en fréquence il s'agira de graduer R_2 en fréquences. On effectuera cet étalonnage en position Z de S_2 correspondant à des signaux rectangulaires. La base de temps de l'oscilloscope sera synchronisée par un signal provenant d'un générateur BF étalonné, ce qui permettra de connaître en tout moment, la fréquence f de la base de temps et, par conséquent la fréquence $F = nf$ du signal

fourni par le générateur n étant le nombre des branches du signal, visibles sur l'écran.

La gamme la plus basse est celle correspondant à S_1 en position C, avec $C_3 = 2,2 \mu$ F. La fréquence la plus basse correspond au maximum de R_2 en service.

On réglera le générateur de façon que l'on obtienne la fréquence 20 Hz. Pour cela, on réglera avec R_2 le générateur BF sur 5 Hz ($n = 4$) ou sur 6,66 Hz ($n = 3$) ou sur 10 Hz ($n = 2$) ou même sur 20 Hz, avec $n = 1$, ce qui fera apparaître une seule branche seulement. On pourra ainsi marquer 20. En poussant le curseur de R_2 vers R_3 , on déterminera la fréquence la plus basse possible.

Le réglage de R_2 tendant à requièrre la résistance en circuit doit permettre d'atteindre $F = 200$ Hz et même un peu plus.

La gamme 20 à 200 Hz étant obtenue avec des dépassements, on pourra déterminer les graduations correspondant à des fréquences comprises entre les limites de la gamme, par exemple 30, 40, 50, 60... 100, 120, 140, 160, 180, 200 Hz.

Placer ensuite S_1 en position B, correspondant à la gamme 200 à 2 000 Hz. On obtiendra, approximativement, pour une même position de R_2 , la fréquence dix fois supérieure à celle correspondant à la position C, donc 200 à 2 000 Hz avec des recouvrements.

En position A on obtiendra la gamme 2 000 à 20 000 Hz. Remarquer qu'en position A, la capacité de charge est C_1 de 20 000 pF et en position B, on a $C_1 + C_2 = 220 000$ pF et en position A, $C_1 + C_3 = 2,22 \mu$ F, donc la progression de capacité est proche de 10 fois de A vers C.

Ne pas connecter C_1 au point A mais à l'émetteur Q_1 , comme indiqué sur le schéma.

Cet appareil simple n'a pas la prétention d'être de grande précision mais tel quel il peut rendre des services.

Préamplificateur VHF

Le montage de la figure 2, proposé par la RCA (voir référence 2) est une application du transistor FET-MOS (transistor à effet de champ à métal-oxyde) dans le domaine des VHF. Il peut servir, par exemple de préamplificateur ou d'amplificateur à 200 MHz ou toute autre fréquence de la bande VHF.

Le transistor utilisé est un RCA type 3N128. Actuellement, les transistors de ce

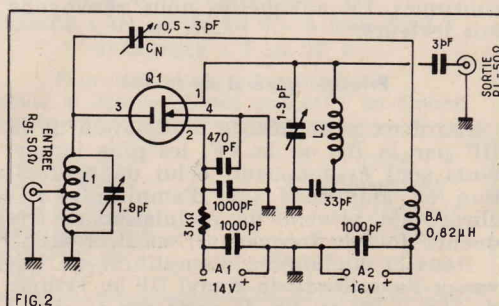


FIG.2

montages à modulation

de fréquence

par Gilbert BLAISE

Généralités

La modulation de fréquence (en abrégé FM) trouve de nombreuses applications, notamment dans divers montages de télécommunication, de radio et télévision, aussi bien à l'émission qu'à la réception. De même, dans le domaine des mesures, on trouvera des dispositifs à modulation de fréquence permettant la mise au point, la vérification et le dépannage des appareils radio et TV dans lesquels il y a des circuits FM et AM.

L'emploi de la FM en radio ne se limite pas aux appareils « grand public » recevant la bande II des VHF mais dans le domaine professionnel on trouvera de nombreux appareils spéciaux FM destinés à des applications scientifiques, militaires, spatiales, etc.

En télévision, les montages FM les plus répandus, se comptant par millions dans le monde entier, sont la partie son des récepteurs TV de la plupart des pays sauf quelques-uns (France, Belgique, Angleterre...).

En télévision en couleurs, en plus du son FM on trouvera des circuits FM dans la partie chrominance des appareils réalisés selon le système Secam.

Malgré la variété des applications de la FM il s'agit toujours d'un même procédé : modulation en fréquence d'un signal HF par un signal de fréquence plus basse, BF en radio et VF dans le système Secam de TV en couleurs.

Il va de soi que les circuits de modulation se trouvent dans les appareils d'émission et dans certains appareils de mesure tandis que dans les divers récepteurs radio et TV, les dispositifs FM sont les démodulateurs nommés aussi détecteurs ou discriminateurs FM.

Nous traiterons surtout des applications pratiques de la FM dans les appareils de réception et dans les appareils de mesures destinés aux travaux à effectuer sur les récepteurs. Il est toutefois indispensable de connaître le principe général de la modulation de fréquence proprement dite, opération effectuée à l'émission.

Après l'exposé rapide de ce principe, nous étudierons les récepteurs FM ainsi que les circuits ou dispositifs qui leur sont associés tels que : antennes FM, montages décodeurs stéréo, indicateurs visuels, etc.

De nombreux dispositifs FM inclus dans les récepteurs TV sont décrits dans nos rubriques TV auxquelles nous renvoyons nos lecteurs.

Principe général de la FM

Les deux procédés de modulation de la HF par la BF ou la VF, les plus importants sont évidemment, celui de modulation en amplitude (ou d'amplitude), en abrégé AM, et celui de modulation en fréquence (ou de fréquence), en abrégé FM.

Dans la modulation d'amplitude on fait varier l'amplitude du signal HF au rythme du signal BF ou VF de sorte que le signal HF est à fréquence constante mais à amplitude *doublement* variable :

1° Variation d'amplitude régulière du signal HF non modulé ;

2° Variation d'amplitude des maxima du signal HF ce qui crée les *enveloppes* reproduisant le signal modulant BF ou VF.

La figure 1 montre :

en (A), le signal HF non modulé,

en (B), le signal « modulant »,

en (C), le signal HF modulé en amplitude par le signal modulant,

en (D), le signal HF modulé en fréquence par le signal modulant.

Le signal HF pur possède des périodes T égales. Sa fréquence est $f = 1/T$ avec T en secondes et f en hertz.

Soit par exemple $f = 100$ MHz, ce qui s'écrit encore $f = 10^8$ Hz dont $T = 1/10^8$ secondes = 0,01 μ s. Désignons par T_0 la valeur fixe de T. En A, la sinusoïde est régulière, toutes ses branches sont identiques et tous les points homologues, par exemple les sommets supérieurs sont distants de T secondes. Les maxima inférieurs et supérieurs sont tous égaux.

En B on représente un signal modulant, par exemple sinusoïdal, de période T_m .

En C on voit la forme du signal HF modulé en amplitude par le signal B. Les périodes T *égales* du signal A subsistent mais les maxima du signal HF ne sont plus égaux, ils varient comme le signal modulant donc, le signal HF est limité par les deux enveloppes.

L'enveloppe supérieure a la même forme que le signal modulant et l'enveloppe inférieure a la forme symétrique de l'autre, par rapport à l'axe des temps. En modulation de fréquence, le signal (D) présente des maxima d'égale valeur mais les périodes T prennent des valeurs différentes, de part et d'autre de la période de repos T_0 . Elles sont d'autant plus petites que l'amplitude du signal modulant s'approche du maximum et d'autant plus grandes que l'amplitude du signal modulant s'approche du minimum d'amplitude (c'est-à-dire du maximum négatif).

Lorsque le signal modulant passe par zéro, la période T du signal HF est égale à sa valeur de repos T_0 qui est celle du signal HF non modulé. Les fréquences f varient, évidemment, en rapport inverse des périodes. Au repos $f = f_0$ et lorsque le signal modulant atteint le maximum d'amplitude, f atteint le maximum de valeur, par exemple $f = f_m = 1/T_2$. Les branches de sinusoïde sont les plus serrées.

Les trois caractéristiques FM

Celles-ci sont : l'excursion de fréquence, le taux de modulation et l'indice de modulation.

L'excursion de fréquence est une variation de fréquence. Supposons que dans le cas du signal HF modulé en fréquence représenté en D figure 1, la fréquence de repos est f_0 et qu'à un certain moment t' , la fréquence a la valeur f' . L'excursion de fréquence est la différence $f' - f_0$.

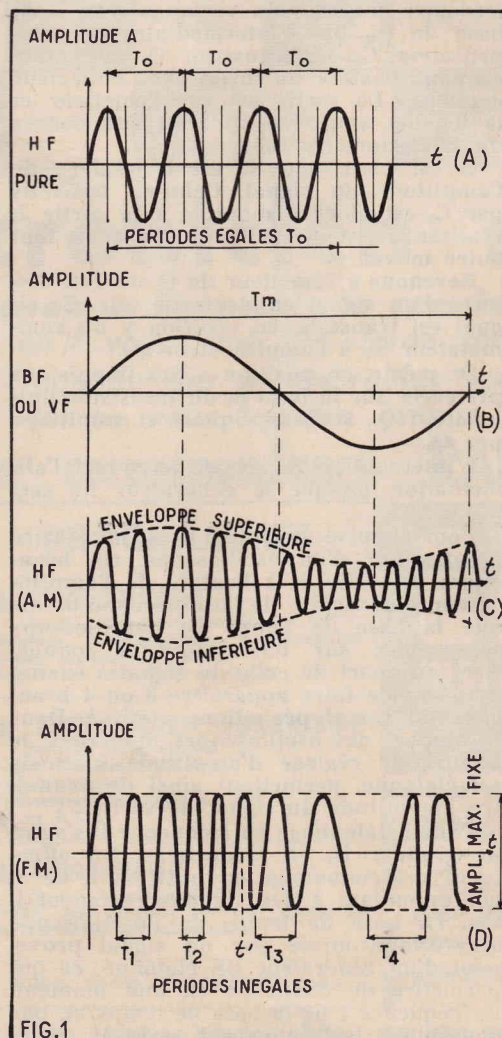
On la nomme aussi : déviation de fréquence ou en anglo-américain « swing ».

Dans les émissions radio-FM, le maximum d'excursion est ± 75 kHz et en TV à son FM, le maximum d'excursion est ± 50 kHz environ.

Ainsi, soit une émission de radio FM dont la fréquence d'émetteur est $f = f_0 = 100$ MHz. Lorsqu'il y a modulation du signal HF, la fréquence ne peut être supérieure à 100 MHz + 75 kHz = $100,75$ MHz et inférieure à 100 MHz - 75 kHz = $99,25$ MHz. Il est clair que l'excursion dépend de l'amplitude du signal modulant et non de sa fréquence.

La deuxième caractéristique FM est le *taux* de modulation. C'est le rapport entre l'excursion maximum normalisée et celle due à une amplitude donnée du signal modulant. Le taux de modulation est un nombre. L'*indice* de modulation est le rapport entre l'excursion de fréquence et la fréquence du signal modulant. On désigne généralement l'indice de modulation par la lettre n et on a :

$$n = \frac{\pm \Delta f}{f_m}$$



où Δf est l'excursion et f_m la fréquence BF.

Soit par exemple le cas d'un excursion de 50 kHz et d'un signal BF à $f_m = 1000$ Hz, on a :

$$n = \frac{\pm 50000}{1000} = 50$$

Considérons le cas de deux signaux modulateurs de même amplitude. Dans ce cas les excursions seront égales et il est clair que n sera alors inversement proportionnel à la fréquence f_m du signal modulant.

Bande passante

Dans le cas de la modulation d'amplitude il est facile de déterminer la largeur de bande du signal HF. Si f_0 est la fréquence du signal HF et f_m celle du signal modulant, la bande HF transmise par l'émetteur et que le récepteur doit recevoir est comprise entre $f_0 - f_m$ et $f_0 + f_m$ donc sa largeur est $2 f_m$.

Soit par exemple $f_0 = 100$ MHz et $f_m = 10$ kHz = 0,01 MHz. Le signal HF s'étendra de 99,090 MHz à 100,01 MHz donc sa largeur est $2 f_m = 20$ kHz.

Le signal modulant étant continuellement variable (musique, parole, bruit; image de TV couleur) f_m varie aussi mais on connaît la valeur maximum que peut prendre f_m . En musique par exemple, f_m est de l'ordre de 10 kHz et la bande maximum du signal HF serait alors 20 kHz.

Lorsque le signal HF est modulé en fréquence, la bande maximum de ce signal dépend à la fois de f_m maximum (par exemple $f_m = 10$ kHz en radio) et de la valeur de l'excursion Δf (par exemple $\Delta f = \pm 75$ kHz).

Une formule approchée simple donne la valeur de la bande passante :

$B = 2 \Delta f + 4 f_m$. Dans le cas de notre exemple :

$$B = 150 + 40 = 190 \text{ MHz,}$$

et on peut estimer qu'une bande de 200 kHz donnera satisfaction.

Bande de l'ensemble des émissions FM

Cette bande est de l'ordre de 20 MHz et se situe vers les 100 MHz. La valeur et l'emplacement de cette bande dépendent des décisions gouvernementales ou internationales concernant les fréquences attribuées aux émetteurs. Ceux de FM disposent d'une fréquence choisie dans la bande limitée par 87 et 104 MHz ce qui donne une largeur de bande :

$$B' = 104 - 87 = 17 \text{ MHz}$$

et une fréquence médiane de cette bande $f_m = 87 + 8,5 = 95,5$ MHz

On aura à tenir compte de ces deux fréquences : B' et f_m lors de la détermination des antennes pour FM et des étages HF des récepteurs. Ces derniers devront, en effet, être en mesure de recevoir dans de bonnes conditions, toute émission dont la fréquence d'accord est comprise dans la bande indiquée (87 à 104 MHz) si les conditions de propagation sont favorables ce qui implique une proximité et une puissance suffisantes des émetteurs recevables.

Antennes pour FM

Les antennes pour la réception des émissions provenant des émetteurs FM groupés dans la bande B' indiquée plus haut doivent posséder certaines caractéristiques dont la particularité se manifeste par leurs expressions numériques et non par des considérations techniques spéciales à la FM.

En réalité, le principe des antennes FM est le même que celui des antennes TV.

En France, l'antenne FM la plus répandue est celle du type Yagi, adoptée aussi le plus souvent en TV. Il s'agit par conséquent d'une antenne se caractérisant par l'accord, la largeur de bande, la directivité, la polarisation, le gain et la sélectivité, ce dernier terme ayant ici le sens suivant : propriété de l'antenne de recevoir dans les meilleures conditions l'émission désirée, avec le minimum de signaux indésirables.

Déterminons les caractéristiques précises des antennes FM.

Accord des antennes FM

Trois cas sont à considérer :

1° l'antenne doit convenir à une seule émission ;

2° l'antenne doit convenir à plusieurs émissions situées dans une bande B'' , celle-ci, comprise évidemment dans la bande complète B' de FM ;

3° l'antenne est prévue pour toute la bande FM, c'est-à-dire la bande B' .

Le cas de la réception d'une seule émission est rare. La bande propre d'une seule émission est de l'ordre de 200 kHz et l'antenne spéciale aura une bande de l'ordre de 1 MHz au minimum. Des antennes à bande étroite de ce genre sont plus difficiles à établir et ne sont pas vendues d'une manière courante dans le commerce. On verra plus loin ses avantages et inconvénients.

Plus souvent on se trouve dans le cas où l'on peut recevoir deux ou trois émissions FM groupées dans une bande B'' plus étroite que B' , par exemple B'' serait située entre 87 et 97 MHz ce qui représente 10 MHz de largeur au lieu de 17 MHz.

Enfin, le troisième cas, bande à recevoir $B' = 17$ MHz comprise entre 87 et 104 MHz (approximativement) et à fréquence médiane 95,5 MHz environ, est le cas courant et avec une antenne de ce genre on pourra recevoir éventuellement, si d'autres conditions sont remplies, toutes les émissions FM.

Voici, en ce qui concerne ces 3 types d'antennes les avantages et les inconvénients :

1° Plus la bande de l'antenne est étroite, meilleur est son gain, plus grande est sa sélectivité.

2° Si la bande de l'antenne est moyenne, par exemple entre 5 et 10 MHz, on aura encore un gain et une sélectivité très satisfaisants avec l'avantage de recevoir plusieurs émissions.

3° Si la bande de l'antenne est maximum, si toutes les autres conditions restent les mêmes (nombre des éléments de l'antenne, son emplacement), le gain sera moindre, la sélectivité moins bonne (plus de souffle et plus de parasites parfois) mais on pourra être sûr que cette antenne conviendra aux émissions actuelles et... futures, car un changement de la fréquence d'un émetteur recevable peut se produire.

En conclusion, au sujet de la largeur de bande de l'antenne, nous dirons que dans la majorité des cas l'antenne à bande large est celle qu'il faut adopter. Les deux autres types, à bande plus étroite seront adoptés dans des cas spéciaux de réception difficile.

On remarquera que les antennes télescopiques des appareils FM sont accordables exactement sur l'émetteur désiré mais le réglage exact de la longueur des brins n'est nécessaire que très rarement car ces antennes sont à large bande et à directivité peu prononcée.

Directivité

Lorsque l'antenne est du type Yagi, comme celle représentée sur la figure 2, elle est *directive* ce qui signifie que le maximum de signal est reçu d'un émetteur E_2 si l'axe de l'antenne Ox passe par cet émetteur. Il existe toutefois un angle $\theta = yOz$, nommé angle de directivité qui limite la zone de bonne réception des émissions. Ainsi, des émetteurs comme E_2 , E_4 ou E_6 seront encore bien reçus pourvu qu'ils soient situés dans l'angle $\theta = yOz$. Le gain dans l'angle de directivité varie entre un maximum et un minimum, de l'ordre de 70 % du maximum. Il va de soi que le maximum est dans l'axe Ox et le minimum sur les axes Oy et Oz . L'angle de directivité varie d'un modèle d'antenne à l'autre, il est généralement de l'ordre de 60°.

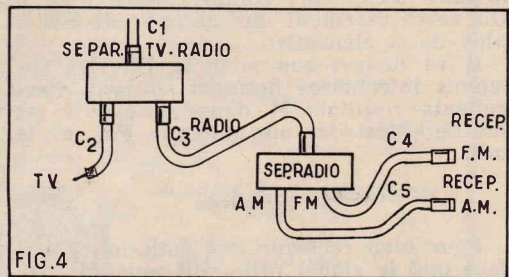
Comment choisir l'antenne en fonction de l'angle de directivité ? La réponse est donnée par l'examen des directions des émetteurs recevables.

Soit, par exemple le cas où il serait possible de recevoir les émetteurs E_2 , E_4 et E_6 . L'angle requis étant par exemple 40°, on adoptera pour avoir une marge de sécurité, $\theta = 50^\circ$ à 60° .

Normalement, il faut choisir l'angle θ le plus petit possible, compte tenu de la marge de sécurité de l'ordre de 20 % nécessaire car l'antenne peut changer d'orientation sous l'influence du vent ou d'un installateur inexpérimenté...

Soit encore le cas de la réception possible des émetteurs E_7 , E_2 et E_3 dont l'angle est θ' . L'émetteur local est E_7 , dans la direction Ox . Si l'antenne est orientée dans la direction Ox , l'émetteur E_1 est extérieur à l'angle yOz et ne sera pas reçu. On orientera alors l'antenne dans la direction Oy . Dans ce cas E_7 et E_1 seront dans l'angle de réception pourvu que θ' soit égal ou inférieur à θ .

La directivité contribue au gain et à la sélectivité. Toutes autres choses égales, plus une antenne est directive plus son gain est grand et sa sélectivité est améliorée dans le sens d'une moindre réception des signaux indésirables.



Des cas de réception impossible de plusieurs émetteurs avec une antenne directive peuvent se présenter lorsqu'aucune orientation de l'antenne ne permet de faire entrer dans son angle θ , toutes les directions des émetteurs recevables. Ainsi, des émetteurs E_5 et E_6 (voir la figure 2) font des angles de plus de 90° avec l'axe Ox déterminé, par l'obligation de recevoir les émetteurs E_2 , E_3 et E_4 , par exemple.

Dans un cas de ce genre on aura le choix entre une antenne omnidirectionnelle, c'est-à-dire recevant de toutes les directions et deux ou plusieurs antennes directives convenablement orientées, la deuxième solution étant, de loin la meilleure mais forcément, plus onéreuse.

La polarisation

En principe l'antenne de réception FM doit être disposée dans un plan horizontal, comme l'antenne d'émission.

On donnera, à l'axe de l'antenne, l'orientation nécessaire en tenant compte des indications données plus haut au sujet de la directivité.

Si, toutefois, des signaux parasites intenses, de toute nature, sont captés par l'antenne, il se peut que dans certains cas il soit possible de les éliminer ou de les atténuer en recherchant un plan de polarisation différent du plan horizontal.

Un compromis pourra être trouvé entre la réduction du signal parasite et la bonne réception des signaux utiles.

Le gain

Comme en télévision, le gain de l'antenne Yagi pour FM dépend principalement du nombre de ses éléments qui sont : le réflecteur, le radiateur et les directeurs.

Le gain est comme on le sait, une caractéristique relative : il indique de combien de fois la puissance captée par l'antenne considérée, est plus grande que celle captée par une antenne doublet (ou un autre type d'étalon) disposée au même endroit et au même moment.

La puissance captée par une antenne est toutefois d'autant plus grande que les dimensions de l'antenne sont grandes. La longueur du réflecteur d'une antenne Yagi est égale, approximativement, à la demi-longueur d'onde du signal à recevoir et les autres éléments ont des longueurs légèrement inférieures.

Lorsque $f = 100$ MHz on a $\lambda = 3$ m et $\lambda/2 = 1,5$ m. Une antenne pour FM est de dimensions importantes et capte, à nombre égal d'éléments, plus de puissance qu'une antenne pour TV bande III.

Par contre, il est possible dans certains endroits favorisés de capter des émissions cas général, qu'il s'agisse de TV ou de FM, ces émissions captées sont les émissions proches.

Il ne faut pas perdre de vue que la réception des programmes FM doit être de qualité car il s'agit de musique. Il est donc peu utile de recevoir des émissions lointaines avec souffle et parasites.

Les antennes Yagi pour FM auront un nombre d'éléments compris entre 1 et 5. On verra rarement une antenne de FM à plus de 5 éléments.

Il va de soi que pour la FM, les antennes intérieures donnent souvent d'excellents résultats et dans ce cas il est inutile d'installer une antenne FM sur le toit.

La sélectivité

Pour bien recevoir une émission FM il faut que le signal utile soit puissant par rapport à tout autre signal quelle que soit sa nature : autre émission, parasites de toutes sortes, souffle.

On a vu précédemment que la sélectivité est améliorée en tenant compte des propriétés directives d'une antenne Yagi et de la largeur de bande de l'antenne.

La diminution de la largeur de bande a aussi pour effet de réduire le souffle. Dans les cas difficiles, l'emploi de plusieurs antennes distinctes pourra apporter la solution optimum.

En ce qui concerne la sélectivité, les circuits accordés de l'appareil ont, évidemment, une influence considérable, aussi bien ceux du bloc d'entrée que ceux de l'amplificateur moyenne fréquence mais c'est toujours la qualité de l'antenne qui détermine le plus celle de la réception.

Système collectif d'antennes

Dans la plupart des immeubles importants, on a installé ou on installera, un système collectif d'antennes TV et radio FM et AM.

Signalons que là où il y a déjà un système pour TV prévu pour les deux chaînes, il est possible de se servir du système de répartition existant pour la FM. Il sera nécessaire, dans ce cas de remplacer ou de modifier les séparateurs de départ et d'arrivée et, bien entendu, installer une antenne FM sur le toit.

Comme il s'agit d'une antenne dont la puissance du signal capté sera utilisée par un nombre important d'usagers, il est tout indiqué d'installer une antenne à grand gain, de l'ordre de 8 à 12 dB ce qui correspond à une antenne de 4 à 7 éléments. Lorsque le nombre des utilisateurs dépasse quelques dizaines, on procédera, pour les antennes collectives FM de la même manière que pour les antennes TV de la même installation.

En général il y a deux solutions :

1° Plusieurs installations collectives distinctes, chacune pour un groupe d'utilisateurs.

2° Une seule installation collective mais emploi d'amplificateurs des signaux captés par les antennes. Ces amplificateurs seront disposés dans le circuit reliant l'antenne au dispositif séparateur (nommé généralement coupleur d'antennes).

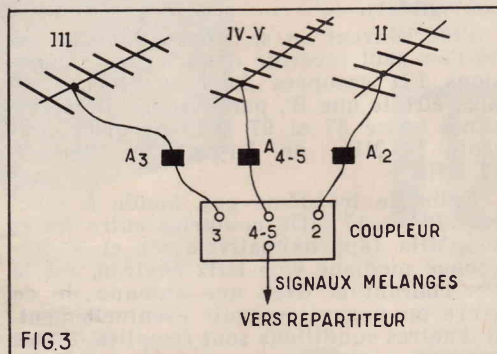


FIG.3

La figure 3 montre la disposition des éléments dans le cas 2.

Les antennes de l'installation collective sont désignées par les bandes des signaux reçus : III et IV-V sont les bandes TV (parfois la bande I au lieu de la bande III ou encore, les deux) ; II est la bande FM.

Le coupleur reçoit normalement les signaux de ces antennes, transmis par les câbles. Si la préamplification est nécessaire on dispose, comme le montre la figure, des amplificateurs A_3 , A_{4-5} , A_2 . Il n'est pas obligatoire de les installer tous les trois mais uniquement ceux qui sont nécessaires.

Le coupleur mélangera les divers signaux radio et TV et les transmettra au système répartiteur. Donc, du côté de la partie collective de l'installation, il y a lieu de prévoir l'antenne FM, le coupleur (modification de l'ancien ou un nouveau) et éventuellement, un amplificateur A_2 .

Du côté récepteurs, donc à l'intérieur de l'appartement de l'utilisateur (et à ses frais), on devra brancher le câble C_1 d'arrivée des signaux mélangés radio et TV, un premier séparateur, « SEP TV-radio » qui existe dans le commerce chez tous les spécialistes.

Ce séparateur possède deux sorties à fiches, l'une pour la TV et l'autre pour la radio, AM et FM.

Le câble C_2 reliera la sortie radio à l'appareil radio s'il y en a un seul ou au

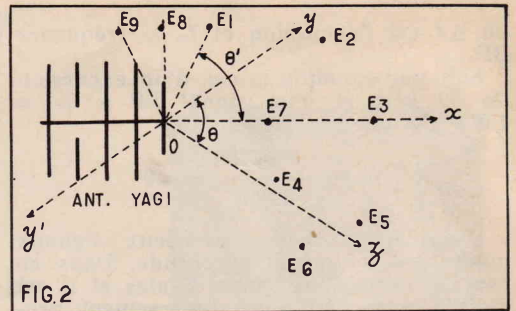


FIG.2

séparateur radio, comme le montre la figure 4, s'il y en a deux, un pour AM et l'autre pour FM.

L'installation chez l'utilisateur d'un préamplificateur individuel est également possible. Il peut donner de bons résultats mais il est préférable de prévoir un amplificateur collectif car de cette façon les câbles transporteront des signaux plus puissants, donc moins influençables par divers signaux parasites locaux.

VOUS SAUREZ TOUT

C'est le titre de la nouvelle revue dont le premier numéro vient de paraître et qui sera trimestrielle.

Dans ses 68 pages, grand format, elle justifie amplement son sous-titre : **ENCYCLOPEDIE POUR TOUS**, en présentant toute une série d'articles divers.

La pièce maîtresse de ce n° 1 est consacrée, en 25 pages et 70 illustrations en couleurs, à **TOUT ANKH AMON** et à **L'EGYPTE ANTIQUE**, ses grandioses pyramides, ses temples mystérieux et ses chefs-d'œuvre d'habileté technique.

Puis, tous les lecteurs qui désirent s'instruire en se divertissant trouveront leur compte d'enrichissement dans les autres pages où ils trouveront les sujets suivants :

Beethoven et sa V^e Symphonie ; Auguste Rodin, le grand sculpteur ; le peintre Botticelli, avec une superbe reproduction de son tableau « Vénus et Mars » ; la merveilleuse artiste de cinéma Greta Garbo. Qui était Machiavel ? La révolution bolchevique et le quotidien russe « La Pravda ».

Un peu de science : l'origine des éléments : l'atome, le noyau, la cellule. La mémoire et les machines à enseigner.

Le Déluge et l'Arche de Noé. Qu'est-ce que la vie ? La personnalité. Les maîtres de l'absurde, etc.

En tout plus de 120 illustrations en couleurs.

« VOUS SAUREZ TOUT » deviendra certainement votre revue favorite car elle augmentera agréablement vos connaissances. Pour 5 F par numéro, ce n'est pas cher, avouez-le !

Et vous conserverez la collection de « VOUS SAUREZ TOUT » qui constituera pour tous une indispensable encyclopédie.

Un conseil, si vous ne trouvez pas « VOUS SAUREZ TOUT » chez votre libraire, envoyez un chèque postal de 5 F à « La Presse », 142, rue Montmartre, 75-Paris (2^e) (C.C. Postaux Paris 388257), il vous sera envoyé par retour du courrier.

N'oubliez pas de lire

VOUS SAUREZ TOUT

Revue de la Presse Technique Étrangère

(Suite de la page 47)

genre bénéficient d'une réduction importante de prix par rapport à ceux pratiqués lors de leur lancement. Le transistor mentionné vaut, aux U.S.A., 80 cents (4 F actuels), par quantités, donc à la portée de tous.

Voici quelques caractéristiques du 3N128 : capacité de réaction très faible : 0,2 pF maximum, pente élevée : 5 000 microhms minimum, gain de puissance élevé : 18 dB environ à 200 MHz, facteur de souffle faible : 4 dB. Ce transistor tétrade possède 4 électrodes : l'électrode d'entrée (porte 1), fil n° 3, la source (fil 2) le drain (fil 1) la porte 2 (fil 4). Ces électrodes correspondent à une lampe tétrade.

L'alimentation de ce transistor, assimilable à un NPN, se fait dans le montage de la figure 2, avec deux alimentations, l'une de 14 V et l'autre de 16 V, branchées en série avec leur point commun à la masse.

On remarquera que la source de Q_1 est connectée vers le pôle négatif de A_1 , le drain de Q_2 est polarisé positivement par le + de A_2 tandis que la porte 2 (fil 4) est reliée à la masse, c'est-à-dire dans le présent montage, à une tension intermédiaire entre les valeurs extrêmes — A_1 et + A_2 . La tension totale est 30 V.

Ce transistor ne nécessite pas obligatoirement de dispositif de neutrodynage mais un gain plus élevé est atteint avec ce dispositif, avec une stabilité excellente.

Le comportement est très bon en fonction de la température. Grâce à la résis-

tance d'entrée très élevée, de nombreuses autres applications sont possibles.

En examinant le schéma on voit que le générateur de signaux à 200 MHz est connecté à une prise de L_1 , accordée sur cette fréquence à l'aide du condensateur de 1 à 9 pF. Le signal est appliqué à la porte 1 (fil 3): Il apparaît amplifié sur le drain (fil 1).

Un deuxième circuit accordé est monté entre le drain et la masse. Il est constitué par L_2 accordée par une capacité variable de 1 à 9 pF.

Le découplage de ce circuit est réalisé par le condensateur de 33 pF et la bobine d'arrêt BA de 0,82 μ H. Ce découplage laisse subsister une position du signal amplifié qui est reporté par C_N vers la porte 1, ce qui réalise le neutrodynage du transistor et la stabilisation de l'amplificateur.

Le signal de sortie est appliqué à une charge R_L de 50 Ω à travers une capacité de 3 pF.

Comme $R_s = R_L = 50 \Omega$, il est facile de mesurer le gain de ce montage.

La source (fil 2) est polarisée par 3 k Ω reliée au point — 14 V et découplée par 470 + 1 000 pF vers la masse. Le point — 14 V et le point + 16 V sont découplés vers la masse par des condensateurs de 1 000 pF.

Un montage de ce genre pourrait être utilisé comme étage HF dans un bloc-tuner VHF ou dans un étage de préamplificateur d'antenne.

Références

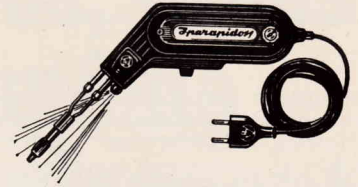
(1) Générateur multiformes : Build Multi-waveform generator par Melvin Chan (Popular Electronics, page 52, septembre 1967).

(2) Préamplificateur VHF : Doc. R.C.A (Electronics, page 22, vol. 40, n° 18).

UN MAGNIFIQUE OUTIL DE TRAVAIL PISTOLET SOUDEUR IPA 930

au prix de gros

25% moins cher



Fer à souder à chauffe instantanée

Utilisé couramment par les plus importants constructeurs d'appareillage électronique de tous pays - Fonctionne sur tous voltages altern. 110 à 220 volts - Commutateur à 5 positions de voltage, dans la poignée - Corps en bakélite renforcée - Consommation : 80/100 watts, pendant la durée d'utilisation seulement - Chauffe instantanée - Ampoule éclairant le travail, interrupteur dans le manche - Transfo incorporé - Panne fine, facilement amovible, en métal inoxydable - Convient pour tous travaux de radio, transistors, télévision, téléphone, etc. - Grande accessibilité - Livré complet avec cordon et certificat de garantie 1 an, dans un élégant sachet en matière plastique à fermeture éclair. Poids : 830 g.

Valeur : 99,00 NET **78 F**
Les commandes accompagnées d'un mandat, chèque, ou chèque postal C.C.P. 5608-71 bénéficieront du franco de port et d'emballage pour la Métropole.

RADIO-VOLTAIRE

155, avenue Ledru-Rollin - PARIS-XI^e

ROQ. 98-64

RAPY

DECOUVREZ L'ELECTRONIQUE!

PAR

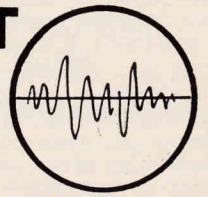


LA
PRATIQUE

Un nouveau cours par correspondance - très moderne - accessible à tous - bien clair - SANS MATHS - pas de connaissance scientifique préalable - pas d'expérience antérieure. Ce cours est basé uniquement sur la PRATIQUE (montages, manipulations, utilisations de très nombreux composants) et L'IMAGE (visualisation des expériences sur l'écran de l'oscilloscope).

Que vous soyez actuellement électronicien, étudiant, monteur, dépanneur, aligneur, vérificateur, metteur au point, ou tout simplement curieux, LECTRONI-TEC vous permettra d'améliorer votre situation ou de préparer une carrière d'avenir aux débouchés considérables.

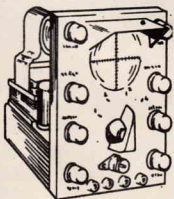
ET



L'IMAGE

1 - CONSTRUISEZ UN OSCILLOSCOPE

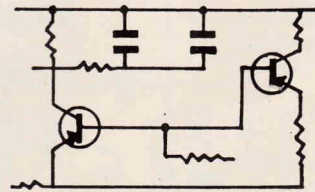
Le cours commence par la construction d'un oscilloscope portatif et précis qui restera votre propriété. Il vous permettra de vous familiariser avec les composants utilisés en Radio-Télévision et en Électronique.



Ce sont toujours les derniers modèles de composants qui vous seront fournis.

2 - COMPRENEZ LES SCHEMAS DE CIRCUIT

Vous apprendrez à comprendre les schémas de montage et de circuits employés couramment en Électronique.



3 - ET FAITES PLUS DE 40 EXPERIENCES

L'oscilloscope vous servira à vérifier et à comprendre visuellement le fonctionnement de plus de 40 circuits :

- Action du courant dans les circuits
- Effets magnétiques
- Redressement
- Transistors
- Semi-conducteurs
- Amplificateurs
- Oscillateur
- Calculateur simple
- Circuit photo-électrique
- Récepteur Radio
- Émetteur simple
- Circuit retardateur
- Commutateur transistor

Après ces nombreuses manipulations et expériences, vous saurez entretenir et dépanner tous les appareils électroniques : récepteurs radio et télévision, commandes à distances, machines programmées, ordinateurs, etc...

Pour mettre ces connaissances à votre portée, LECTRONI-TEC a conçu un cours clair, simple et dynamique d'une présentation agréable. LECTRONI-TEC vous assure l'aide d'un professeur chargé de vous suivre, de vous guider et de vous conseiller PERSONNELLEMENT pendant toute la durée du cours. Et maintenant, ne perdez plus de temps, l'avenir se prépare aujourd'hui : découpez dès ce soir le bon ci-contre.

LECTRONI-TEC



GRATUIT : sans engagement - brochure en couleurs

de 20 pages. BON N° RP 228 (à découper ou à recopier)

à envoyer à LECTRONI-TEC, 35 - DINARD (France)

Nom : (majuscules)

Adresse : S. V. P.)

récepteur miniature

équipé de 6 transistors

Le récepteur de poche à transistors a toujours une très grande vogue et beaucoup désirent posséder un appareil de cette sorte, si facilement transportable et qui permet, en tout lieu, d'écouter, sans peine, ses programmes favoris. Si l'auditeur est aussi un amateur il est désireux de le monter lui-même. Certains hésitent pendant à entreprendre ce travail qui semble délicat en raison des dimensions des composants et de l'exigüité du volume dans lequel ils doivent être réunis.

Bien que destiné à être contenu dans un boîtier en matière plastique de 25 x 75 x 35 mm, dimensions qui le classent sans contestation dans la catégorie des postes miniatures, le montage de celui que nous vous proposons ne présente aucune difficulté. Cette facilité d'exécution est due, d'une part à la grande simplicité des circuits mis en œuvre et d'autre part à l'emploi, comme support général des différents éléments, d'un circuit imprimé judicieusement établi, qui évite toute erreur pratiquement impossible. Ajoutons que la simplicité dont nous venons de faire état a pour conséquence un prix de revient particulièrement bas.

Prévu pour la réception sur cadre des gammes PO et GO cet appareil est du type changeur de fréquence, de manière à posséder une grande sensibilité et une souplesse de réglage que seule cette formule peut procurer. Sa puissance de sortie, de l'ordre de 160 mW, assure une audition confortable. La musicalité est très satisfaisante et nettement supérieure à beaucoup de postes de la même catégorie.

Une des particularités de cet appareil est la faiblesse de sa tension d'alimentation. Celle-ci est, en effet, de 3 V et est obtenue par deux piles « crayon » de 1,5 V couplées en série, alors que la plupart des postes à transistors nécessitent une pile de 9 V.

Une prise pour casque individuel, est prévue. Elle permet également le raccordement d'un amplificateur BF extérieur pouvant délivrer une puissance modulée plus importante.

Le schéma

Le schéma de cet appareil est donné à la figure 1. L'étage d'entrée, qui est l'étage changeur de fréquence, est équipé d'un transistor SFT320 qui assume, à lui seul, les fonctions d'oscillateur local et de modulateur. Ainsi que nous l'avons dit plus haut le collecteur d'onde est un cadre PO-GO réalisé sur un noyau de ferroxcube de 10 cm de longueur. La section PO de ce cadre comprend un enroulement accord et un enroulement de couplage. La section GO est constituée par un enroulement doté d'une prise intermédiaire reliée à la masse. La partie la plus importante de ce bobinage située d'un côté de la prise intermédiaire constitue l'enroulement accord et l'autre partie l'enroulement de couplage. La commutation de gammes est assurée par un commutateur à glissière à deux sections, deux positions dont les communs sont reliés à la masse. L'accord est obtenu par la cage 280 pF d'un condensateur variable 280-120 pF. Cette cage est reliée au point chaud de l'enroulement accord PO du cadre. En position PO le commutateur réunit à la masse les points froids des enroulements accord et couplage PO et court-circuite à la masse les deux parties du bobinage GO. En position GO il met en série les enroulements accord PO et GO et en fait autant des enroulements de couplage. Les enroulements accord sont toujours mis en parallèle sur la cage 280 pF du CV, mais cette dernière est shuntée par un trimmer fixe de 82 pF qui réunit la gamme GO à l'étendue normalisée.

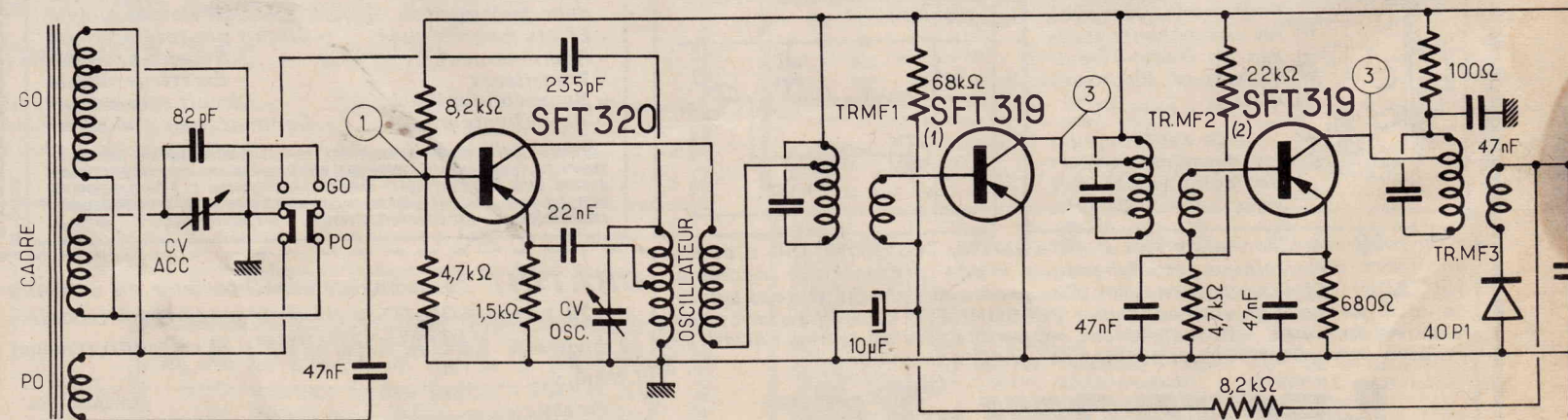
Le signal HF capté par le cadre est appliqué par l'enroulement de couplage et un condensateur de liaison de 47 nF à la base du transistor changeur de fréquence. Cette base est polarisée par un pont formé d'une résistance de 4 700 ohms, côté masse, et une 8 200 ohms côté -3 V. Une résistance de 1 500 ohms fixe le potentiel d'émetteur par rapport à la masse et assure la stabilisation de l'effet de température. Pour produire l'oscillation locale, nécessaire au changement de fréquence, le

transistor est associé à un bobinage qui est le même quelle que soit la gamme. Un des enroulements est accordé par la cage 120 pF du condensateur variable et placé entre l'émetteur et la masse. La liaison avec l'émetteur est opérée par un condensateur de 22 nF. L'enroulement de couplage est inséré dans le circuit collecteur. Pour obtenir la bande de fréquences locales nécessaires à la réception de la gamme GO l'enroulement accordé de l'oscillateur est shunté par un trimmer fixe de 235 pF.

Le primaire du premier transformateur MF (Tr. MF1) est inséré dans le circuit collecteur du SFT320 entre le bobinage d'entretien de l'oscillateur et la ligne -3 V. La liaison côté collecteur s'effectue par une prise d'adaptation d'impédance prévue sur l'enroulement. Les transfo MF sont accordés sur 480 kHz.

Le secondaire de Tr. MF1 attaque la base d'un transistor SFT319 (1) qui équipe un premier étage amplificateur à fréquence intermédiaire. La polarisation de cette base est appliquée au point froid du secondaire par une 68 000 ohms allant à la ligne -3 V et une 8 200 ohms aboutissant au point chaud de l'étage détecteur. De cette façon la composante continue du signal détecté est appliquée à la base du transistor MF et règle le gain en fonction inverse de l'amplitude du signal capté (CAG). La constante de temps nécessaire pour éliminer les composantes BF est assurée par un condensateur de 10 µF.

L'émetteur du SFT319 (1) est relié directement à la masse. Son collecteur est chargé par le primaire du second transformateur de liaison MF (TR-MF2). Le raccordement avec le collecteur s'effectue par une prise d'adaptation d'impédance. Le secondaire du transfo attaque la base d'un second SFT319. Le pont qui applique la polarisation de cette électrode au point froid du secondaire est constitué par une 4 700 ohms côté masse et une 22 000 ohms côté -3 V. Ce pont est découplé par un condensateur de 47 nF. La résistance de stabilisation du circuit émetteur fait 680 ohms et est découplée par un 47 nF



La charge collecteur de cet étage est le primaire accordé du troisième transformateur MF. Une cellule de découplage formée d'une 100 ohms et d'un 47 nF est insérée dans ce circuit collecteur.

Le signal MF transmis par le secondaire de Tr. MF3 est redressé par une diode 40P1. Le circuit de détection contient une cellule de découplage HF composée d'une 1 000 ohms et d'un condensateur de 22 nF. La charge est constituée par un potentiomètre de 10 000 ohms shunté par un condensateur de 50 nF. Le signal BF prélevé sur le curseur de ce potentiomètre est appliqué à travers un condensateur de 10 µF, à la base d'un AC182 qui équipe l'étage préamplificateur BF. Le pont de polarisation de cet étage comprend une 22 000 ohms côté masse et une 150 000 ohms — 3 V. L'émetteur est relié directement à la masse et le collecteur est chargé par le primaire du transfo driver.

L'étage final étant un push-pull série sans transfo de sortie, le transformateur Driver possède deux secondaires identiques, mais indépendants, attaquant chacun la base d'un SFT584 différent, ces SFT584 étant les transistors de puissance qui équipent l'étage final. Les ponts de base sont en série entre + et — 3 V. Chacun d'eux est formé d'une 820 ohms et d'une 100 ohms. Le haut-parleur dont l'impédance est 15 ohms est branché entre le point de liaison émetteur-collecteur des deux transistors et la masse. Côté chaud, la liaison s'effectue à travers un condensateur de 100 µF. Un jack est inséré dans le circuit; il permet le branchement d'un casque pour écoute individuelle comme nous l'avons signalé au début. En même temps une lame de coupure met hors circuit le haut-parleur incorporé.

Réalisation pratique

La figure 2 montre la face bakélite du circuit imprimé sur lequel doivent être implantés différents composants. L'ordre de mise en place est indifférent, cependant pour la commodité de la mise en place nous vous conseillons de commencer par le commutateur de gammes. Sur ce commutateur on soude le condensateur de 82 pF. On peut alors souder les condensateurs et les résistances qui sont aux environs de ce commutateur et plus particulièrement le 235 pF qui est disposé perpendiculairement par rapport au circuit imprimé.

On met en place le transfo MF1 et le bobinage oscillateur. On peut alors souder les résistances et les condensateurs pla-

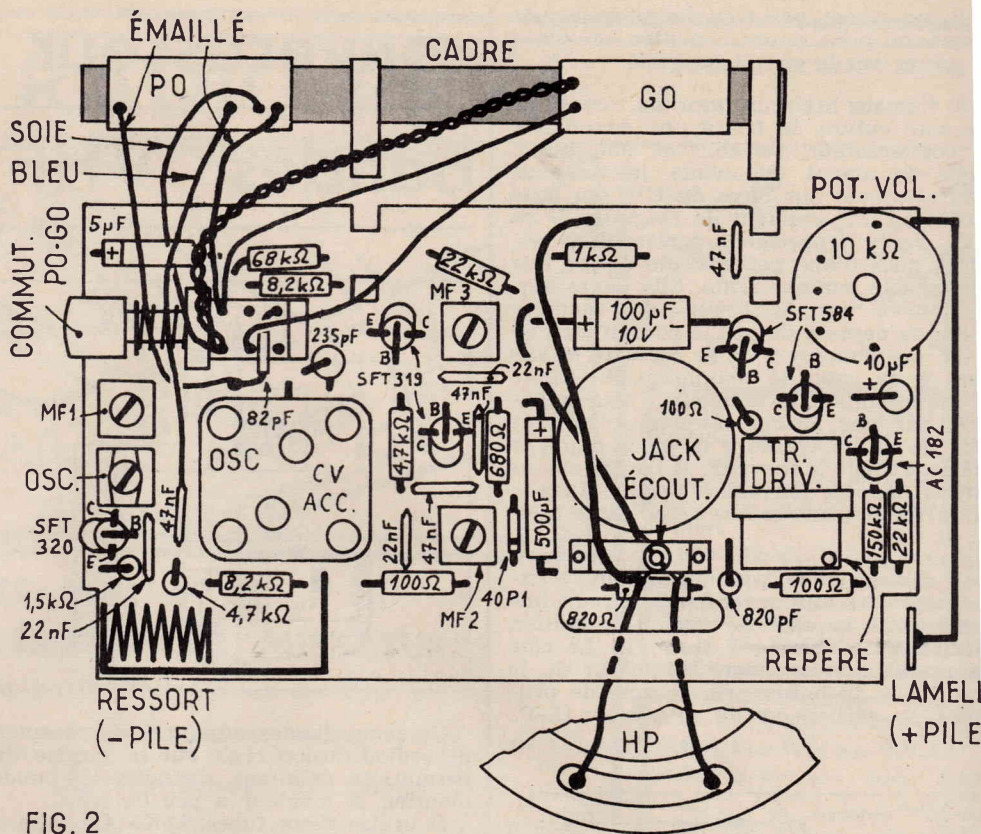


FIG. 2

quettes qui sont proches de ces organes. On peut encore souder le transistor SFT320. On fixe le CV et les transfos MF2 et MF3. On soude les condensateurs et les résistances prévues autour de ces organes ainsi que les transistors SFT319. On soude le transformateur Driver, les résistances et condensateurs qui entrent dans la composition de l'amplificateur BF. On pose les transistors AC182 et SFT584. On soude le potentiomètre interrupteur à la place indiquée.

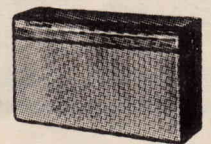
La prise de casque est fixée sur un pontet métallique qui est lui-même monté sur le circuit imprimé à l'aide de deux vis. Le cadre est fixé sur le circuit imprimé par deux supports en nylon dans lesquels on enfle ce barreau de ferrouxube. Ces supports possèdent des sortes de tenons qu'on introduit dans les trous carrés du circuit imprimé et que l'on fait fondre au fer à souder de manière à réaliser une sorte de rivetage. Les fils du cadre sont soudés comme nous l'indiquons sur le plan de câblage.

On soude les deux fils de raccordement des piles. A l'extrémité du fil + on soude une lamelle de cuivre qui servira pour le contact avec le pôle + de la pile. A l'extrémité du fil négatif on soude un ressort destiné à assurer le contact avec le pôle — de la batterie.

Le haut-parleur est fixé à l'intérieur de la coquille avant du boîtier. Il peut être collé, ou maintenu en place en faisant fondre au fer à souder deux petits tétons prévus pour cette fixation. On peut alors procéder au raccordement du haut-parleur et du jack. Les fils de liaison avec l'

DECRIE CI-CONTRE

● LE « CR 662 T » ● RECEPTEUR MINIATURE 6 TRANSISTORS



Dimensions : 125 x 75 x 35 mm

- ★ Alimentation : 2 piles 1,5 V.
- ★ 2 gammes d'ondes (PO-GO).
- ★ Cadre Ferrouxube 10 cm.
- ★ Haut-Parleur spécial 160 mV.
- ★ Prise d'écouteur individuel.

Toutes les pièces détachées

« KIT » complet (indivisible) **75,00**

C'EST UNE REALISATION

CIBOT 1 et 3, rue de REUILLY
PARIS-XII^e
Téléphone : DID. 66-90
Métro : Faiderbe-Chaligny
★ RADIO C.C. Postal 6 129-57 PARIS

Voir notre publicité pages 2-3 et 4^e de couverture

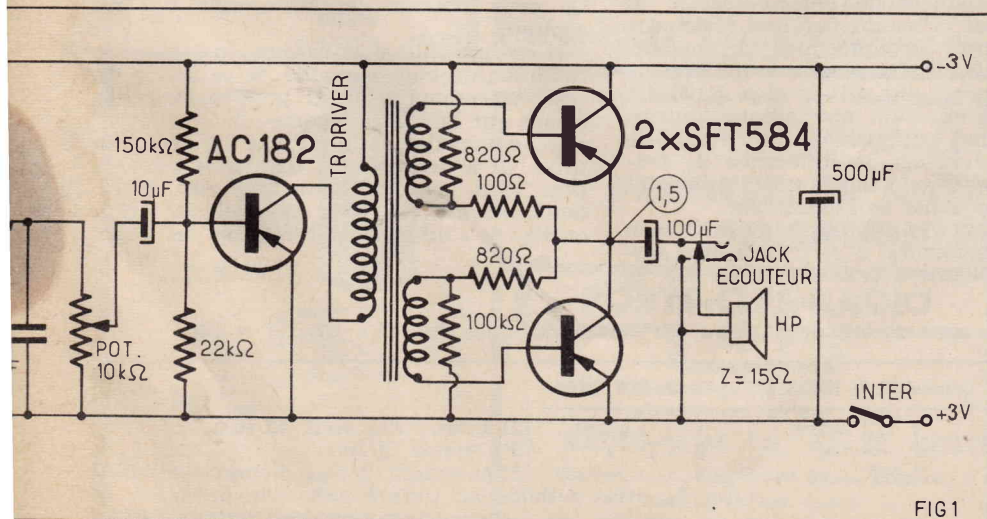


FIG. 1

H.-P. ne seront pas trop longs mais suffisamment pour pouvoir mettre en place ou retirer sur le circuit imprimé.

On fixe sur le circuit imprimé, mais cette fois côté cuivre, le bouton de commande du condensateur variable et une petite poulie de renvoi. On monte le tambour d'entraînement sur l'axe du CV. On pose le câble d'entraînement de l'aiguille. Il ne s'agit pas à proprement parler d'une aiguille, mais d'une petite boule qui se fixe sur le câble par une fente. Elle devra être positionnée sur la ficelle de manière qu'elle se déplace devant le cadran lorsque le CV est manœuvré de sa capacité minimum à sa capacité maximum. Le câble est maintenu sur le tambour, à une extrémité, par une boucle obtenue en serrant dans un œillet écrasé à la pince ce câble plié en épingle à cheveux. A l'autre extrémité on dispose un ressort destiné à assurer la tension mécanique de ce câble (voir fig. 3).

Le câblage terminé, et la pose du système d'entraînement terminés, on fixe le circuit imprimé dans la coquille avant du boîtier, fixation qui s'opère par trois vis. Le côté cuivre étant tourné vers l'intérieur de la face avant du boîtier, par mesure de prudence, on enfilera sur la culasse du H.-P.,

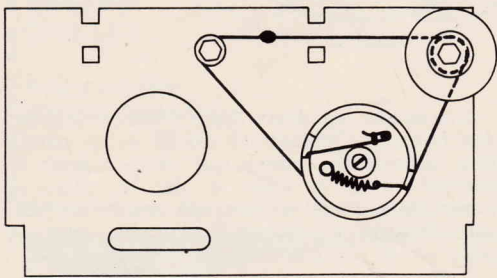


FIG. 3

une rondelle isolante qui, de cette façon, sera placée entre la carcasse du H.-P. et les connexions cuivrées et évitera tout court-circuit. La lame et le ressort de contact pour le branchement des piles sont introduits dans deux glissières prévues dans la coquille avant du boîtier. Les deux piles crayon sont introduites dans un tube en matière plastique de 9 cm de long et mises en place entre la lame (pôle +) et le ressort (pôle -).

Alignement

Le réglage est très simple. On commence par retoucher l'accord des transfo MF sur 480 kc/s.

En gamme PO, le CV étant à sa capacité maximum on règle sur 520 kHz le noyau du bobinage oscillateur puis la position de l'enroulement PO du cadre.

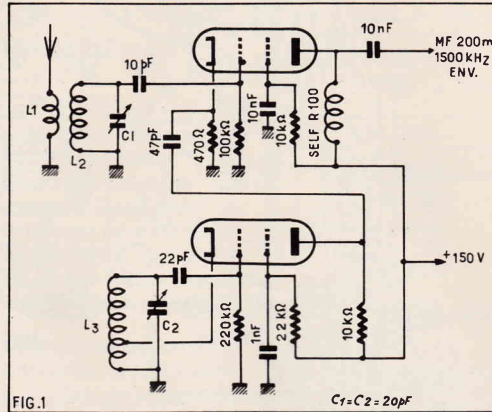
On passe ensuite sur 1 604 kHz, le CV étant tourné au minimum de capacité et on règle les trimmers des cages « oscillateur » et accord. On commence par la cage oscillateur qui permet de cadrer la réception des émetteurs avec les indications du cadran.

On commute en position GO. On ajuste la position de l'enroulement GO du cadre sur l'émission de la BBC. On immobilise les enroulements du cadre par une goutte de cire HF ou de paraffine.

A. BARAT.

convertisseur simple pour bandes VHF

par A. CHARCOUCHET



Ce convertisseur adjoint à un récepteur de radiodiffusion réglé sur la gamme PO, permet, au débutant, d'écouter les bandes aviation et amateur à peu de frais.

Il utilise deux tubes 6AK5. Ce type de lampe a eu son moment de gloire et est encore largement employé par les OM.

Etant simple, ce convertisseur présente quelques défauts, sa stabilité est bonne mais sans plus, et il est affecté d'un peu de pulling, phénomène qui provient de l'entraînement de la fréquence d'oscillation par le réglage du circuit d'accord du mélangeur. Ce défaut peut être réduit en repérant le réglage du CV d'accord mélangeur et en recherchant les stations avec le CV d'oscillation sans retoucher le précédent. A condition de prévoir un blindage entre les deux circuits, d'utiliser un châssis robuste et un blindage par un petit panneau avant, qui évitera l'effet de main au cours des réglages, la stabilité sera accrue dans de grandes proportions.

Description du montage (fig. 1)

La HF captée par l'antenne est transmise au circuit d'accord par la self L_1 . L_1 et L_2 forment un transformateur d'impédance qui élève la tension aux bornes de L_2 et ceci au moment de l'accord du circuit sur la fréquence à recevoir. La tension HF est transmise à la grille de la 6AK5 mélangeuse par un condensateur de 10 pF, cette grille est réunie à la masse par une résistance de 100 Kohms.

L'écran est alimenté par une résistance de 10 Kohms, découplée par un condensateur de 10 nF. La plaque est alimentée en HT à travers une self de choc R100. Ce circuit, tout en étant aperiodique, fournit une certaine surtension permettant de mettre en évidence la différence de fréquence entre l'onde incidente (à recevoir) et la tension issue de l'oscillateur.

L'oscillation : le circuit est un ECO bien connu des amateurs, il se trouve être stable et fonctionne à tous coups. La self L_3

est située entre la grille et la masse ; elle forme avec le condensateur C_2 le circuit d'accord ; la réaction est opérée par une prise sur la self et appliquée sur la cathode, la tension alternative est transmise à la grille par un condensateur de 22 pF, la fuite de grille étant assurée par une résistance de 220 Kohms. L'écran est alimenté par une résistance de 22 Kohms, découplée à la masse par un condensateur de 1 000 pF. La plaque est réunie à la HT par une résistance de 10 Kohms. La tension HF présente sur la grille de la 6AK5 oscillatrice est transmise à la cathode de la lampe mélangeuse par un condensateur de 47 pF. Cette cathode est réunie à la masse par une résistance de 470 ohms non découplée, le mélange des deux fréquences s'opère donc dans la cathode de la première 6AK5.

Montage

Celui-ci sera réalisé sur un châssis rigide et autant que possible muni d'un panneau avant. Les deux condensateurs C_1 et C_2 seront sortis sur le panneau avant, C_2 sera avantageusement muni d'un démultiplicateur. Les deux selfs ainsi que les tubes devront être séparés entre eux par un blindage qui sera prolongé dessus et dessous le châssis, le passage du condensateur de couplage de 47 pF étant assuré par un petit trou.

L'alimentation HT sera autant que possible régulée par un OA2 ou un VR150, mais dans tous les cas ne devra pas dépasser 150 volts. La tension filament 6 V sera fournie par le récepteur radio ou par une autre source pouvant débiter 350 mA.

Les selfs L_1 , L_2 , L_3 seront montées sur des bouchons à sept broches s'adaptant sur des supports de lampe miniature.

Utilisation

Raccorder la sortie du convertisseur à un récepteur et ceci par un câble coaxial. Régler le récepteur aux alentours de 200 mètres (1 500 kHz), à l'aide de C_1 rechercher le souffle maximum. Ensuite, à l'aide de C_2 rechercher une station, au besoin, par la suite, parfaire le réglage de C_1 pour obtenir un maximum de réception.

Il est possible si le cadran du récepteur radio est de bonne qualité de se servir de celui-ci comme démultiplié pour parfaire le calage sur la station écoutée.

Ce convertisseur n'est pas le nec plus ultra ; il a des défauts, d'ailleurs signalés plus haut, mais il permettra aux débutants, n'ayant pas peur de quelques difficultés, de s'initier à la réception des VHF.

F.9.R.C.

Voici sous forme de tableau les caractéristiques des selfs L_1 , L_2 et L_3 :

	108 à 136	144 à 174 MHz	
L_1	1 1/2 spire	1 spire	Diamètre des selfs 12 mm Fil émail 12/10 Espacement 2 fois diamètre du fil
L_2	6 »	3 1/2 »	
L_3	6 1/2 »	4 »	
			Sur L_3 prise cathode au tiers à partir de la masse.

une minuterie électronique à emplois multiples

par A. BARAT

Pour mettre en marche un dispositif électrique comme, par exemple, une ampoule, un moteur, il faut agir sur un interrupteur de manière à fermer le circuit d'alimentation. Si ensuite on veut arrêter le fonctionnement il faut agir sur l'interrupteur en sens inverse afin de couper la liaison avec la source d'alimentation. Deux interventions manuelles de l'utilisateur sont donc nécessaires.

Dans certains cas, le temps de fonctionnement est bien déterminé et invariable. C'est le cas, en particulier, d'un éclairage d'escalier dans un immeuble. On peut facilement connaître le temps moyen nécessaire à un usager pour atteindre le dernier étage et prévoir un appareil comportant un bouton de mise en route qui, dans l'exemple choisi, permettra à l'utilisateur de fermer le circuit des ampoules prévues à chaque palier. A partir de l'instant où commence l'éclairage, cet appareil « compte » le temps et, celui-ci écoulé, coupe automatiquement le circuit sans aucune intervention humaine. Un appareil de ce genre constitue ce que l'on appelle une minuterie. De nombreux dispositifs électro-mécaniques ont été mis en œuvre pour réaliser des minuteries et notre intention n'est pas de les énumérer.

L'électronique offre actuellement, dans ce domaine, des solutions simples d'une souplesse d'utilisation remarquable et d'une grande fiabilité surtout depuis le développement des semi-conducteurs.

Celui que nous vous proposons en est un exemple. Sa principale particularité est de mettre en œuvre un transistor à effet de champs, souvent désigné par l'appellation FET, permettant d'obtenir des temporisations de longue durée avec des condensateurs de valeurs relativement faibles. Sa réalisation donnera en outre la possibilité à nos lecteurs de se familiariser avec l'emploi de ces transistors qui apparaissent depuis quelque temps sur le marché de la pièce détachée après avoir été pendant plusieurs années réservés aux domaines industriel et militaire.

Cette minuterie sera câblée sur un circuit imprimé « VB281 » pouvant être enfilé sur un connecteur « C70B ». De cette façon elle peut être incorporée très facilement à l'installation avec laquelle on désire l'utiliser.

Le relais qui équipe ce dispositif peut couper une puissance de 100 watts. En cas de nécessité d'agir sur des puissances supérieures il peut être remplacé par un mieux adapté ou servir à commander un autre relais plus important. Ajoutons que cette minuterie, en raison de sa faible consommation, a été prévue pour fonctionner avec une alimentation batterie mais rien n'empêche de lui adjoindre, si c'est plus commode, une alimentation secteur de type courant.

Qu'est-ce qu'un transistor à effet de champs

Bien qu'il ne soit pas dans notre dessein de vouloir faire un cours qui sortirait du cadre de cet article nous pensons qu'il est nécessaire de dire ou de rappeler ce qu'est un transistor FET. Comme pour les transistors conventionnels on fabrique des FET PNP et des FET NPN. Un FET NPN est constitué par un barreau de silicium dopé

N au tirage. Les deux extrémités sont métallisées; une constitue l'anode ou Drain et l'autre la cathode ou Source. L'anode est polarisée positivement par rapport à la cathode par la source d'alimentation à courant continu.

Une diffusion P est réalisée en forme d'anneau sur une portion de sa longueur et constitue la grille ou porte. Cette grille doit être polarisée négativement par rapport à la cathode. Les électrons de la cathode créent un courant allant à l'anode tout comme dans une lampe à vide. L'intensité de ce courant est fonction de la tension de la source d'alimentation, de la résistance du barreau de silicium et de celle de la charge placée dans le circuit extérieur.

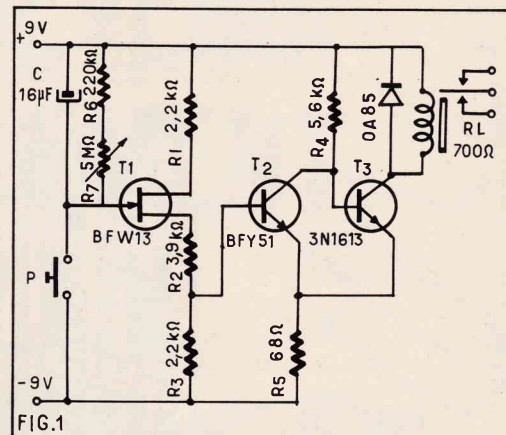
Si on applique une tension négative sur la grille par rapport à la cathode, la jonction P donne naissance dans le cristal à un effet de champs électrique qui selon son intensité réduit plus ou moins le nombre d'électrons qui partis de la cathode atteignent l'anode. Dans ces conditions il est possible de commander l'intensité du courant dans le circuit extérieur par la tension appliquée à la grille. Le fonctionnement est donc très proche de celui d'une lampe. La similitude ne s'arrête pas là. Si on trace la courbe $I_a = f(V_g)$, c'est-à-dire la courbe du courant dans le circuit anode en fonction de la tension anode, pour différentes valeurs négatives de tension grille on obtient un réseau semblable à celui d'une pentode. Pour une même valeur de tension anode le courant anode est d'autant plus faible que la polarisation négative de la grille est élevée. Pour une valeur bien déterminée de cette polarisation négative le courant anode devient pratiquement nul. On donne à cette tension le nom de tension de blocage ou de pincement. Elle constitue avec la pente les caractéristiques parmi les plus importantes d'un transistor à effet de champs.

Notons encore qu'à l'instar des lampes et contrairement aux transistors conventionnels les FET ont une résistance d'entrée très élevée pouvant dépasser 10 mégohms.

Les transistors FET à canal P (PNP) ont un fonctionnement et des caractéristiques similaires mais les tensions d'alimentation et de polarisation sont inversées par rapport à celles des FET NPN (canal N).

Le schéma de la minuterie

Le schéma de l'appareil est donné à la figure 1. Le montage comprend deux parties distinctes : Le temporisateur proprement dit et un trigger formé par les transistors T_2 (BFY51) et T_3 (2N1613) montés en bascule et actionnant le relais. Rappelons que le trigger est un montage basculeur à deux états stables. Le passage de l'un à l'autre de ces états ayant lieu lorsque le potentiel d'une électrode franchit un certain seuil. Le retour à l'état stable d'origine aura lieu quand le potentiel de cette électrode franchira dans un sens différent un autre seuil. Ce montage a été adopté ici parce qu'il permet un fonctionnement brusque du relais dès que l'on atteint le niveau de commande, ce qui ne serait pas le cas avec une commande directe ou un amplificateur sans effet de seuil.



L'étage temporisateur est équipé d'un FET type BFW13. Dans cet étage l'anode du FET est reliée à la ligne + 9 V par une résistance R_1 de 2 200 ohms tandis que la cathode est reliée à la ligne - 9 V de l'alimentation par une résistance R_2 de 3 900 ohms en série avec une résistance R_3 de 2 200 ohms. Entre la grille et le + 9 V est disposé un condensateur C de 16 μ F shunté par un potentiomètre de 5 mégohms monté en résistance variable en série avec une 220 000 ohms (R_6). Un bouton-poussoir de commande du déclenchement est prévu entre la grille et le - 9 V. Dans les conditions du montage, T_1 est normalement conducteur avec un courant de drain de l'ordre du milliampère. Si on ferme le contact en appuyant sur le bouton-poussoir P, le condensateur C se charge instantanément et la tension aux bornes de ce condensateur, qui est appliqué à la grille du FET, bloque ce dernier. Dès que le bouton-poussoir est relâché, le condensateur C se décharge à travers le potentiomètre R_6 et la résistance R_3 . La vitesse de cette décharge est fonction de la valeur de C et de la résistance. Le transistor à effet de champs reste bloqué tant que la tension aux bornes de C est supérieure ou égale à la tension de blocage. Ce temps peut être réglé en agissant sur le potentiomètre R_6 qui permet donc d'ajuster la temporisation de la minuterie. Notons que la résistance fixe R_4 constitue un talon de protection de la porte de T_1 .

Lorsque la tension aux bornes de C descend au-dessous de la tension de pincement le FET devient conducteur.

Mais pour étudier le fonctionnement du trigger, revenons au moment où le condensateur C étant chargé bloque T_1 . Aucun courant ne traversant l'espace anode-cathode, aucune tension n'apparaît aux bornes de R_5 . Le point chaud de cette résistance étant directement connecté à la base du transistor T_2 , ce dernier n'est pas polarisé et par conséquent est bloqué. T_3 est conducteur car sa base est normalement polarisée par la résistance R_4 de 5 600 ohms venant de la ligne + 9 V excite le relais RL dont l'enroulement est inséré dans son circuit collecteur.

Notons que les émetteurs de T_2 et T_3 sont reliés à la ligne - 9 V par une résistance commune R_5 de 68 ohms.

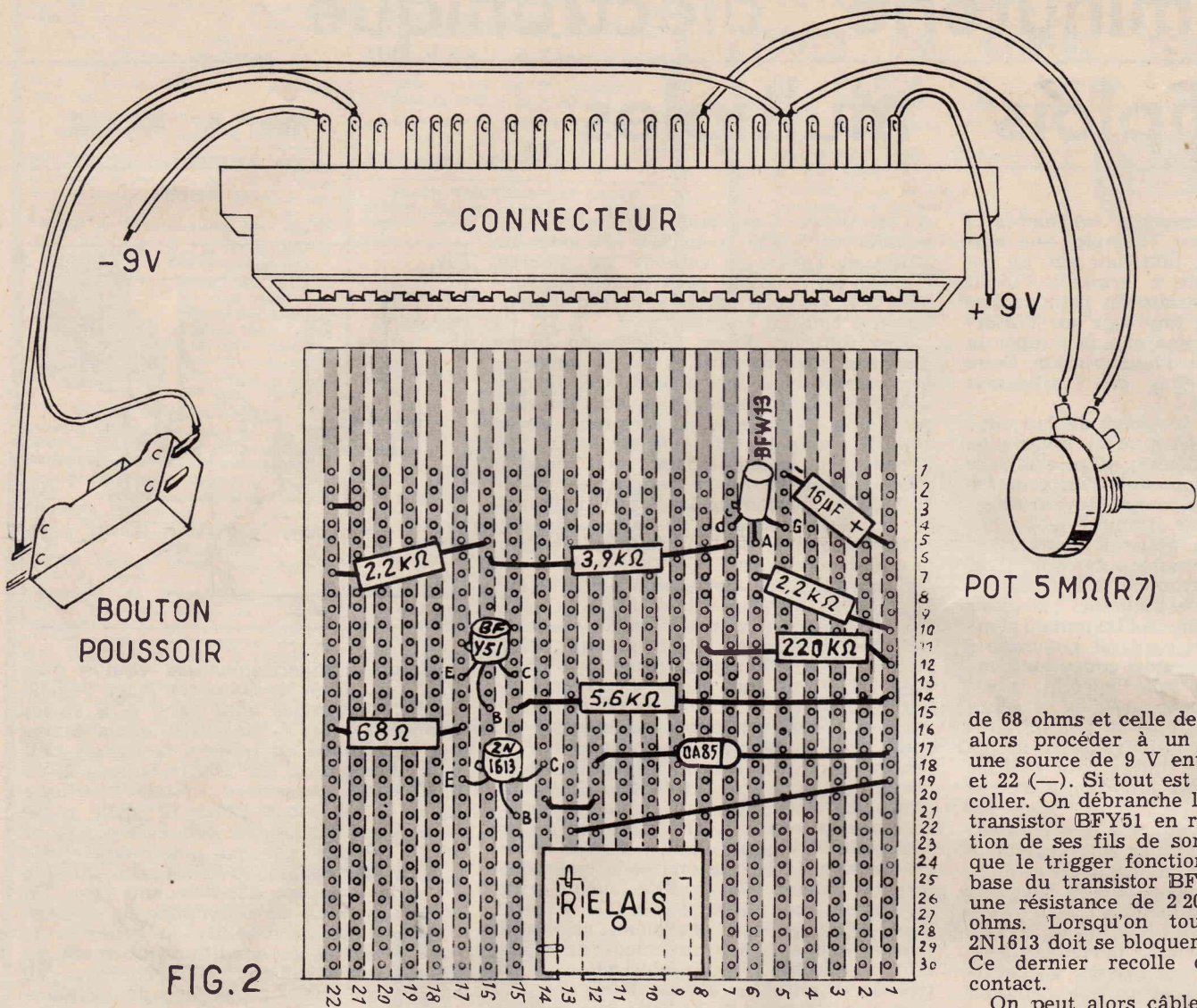


FIG. 2

de 68 ohms et celle de 5 600 ohms. On peut alors procéder à un essai en branchant une source de 9 V entre les bandes 1 (+) et 22 (-). Si tout est correct le relais doit coller. On débranche la pile et on soude le transistor BFY51 en respectant la disposition de ses fils de sortie. On vérifie alors que le trigger fonctionne en réunissant la base du transistor BFY51 au + à travers une résistance de 2 200 ohms ou de 3 900 ohms. Lorsqu'on touche le « plus » le 2N1613 doit se bloquer et le relais décrocher. Ce dernier recolle dès qu'on cesse le contact.

On peut alors câbler l'étage temporisateur. On soude en place les résistances de 3 900 ohms et de 2 200 ohms (R_2 et R_3). On soude ensuite le transistor BFY51 en respectant son brochage. On soude encore les résistances de 2 200 ohms (R_1), celle de 220 000 ohms (R_4), et le condensateur de 16 μF en respectant sa polarité.

Le potentiomètre qui permet d'avoir une temporisation variable peut être fixé sur un support quelconque ou sur le panneau avant d'un coffret, puis on le raccorde au connecteur comme il est indiqué. Sur ce connecteur on branche également le bouton-poussoir et les fils de raccordement avec la source d'alimentation.

Si la temporisation est plus brève qu'on l'avait prévue avec les valeurs du schéma il faut diminuer celle de R_3 . Par contre, si elle est trop longue on peut l'augmenter en réduisant la valeur de R_2 ou en connectant la base du BFY51 au-dessus de cette résistance. On agit de même si le transistor T_2 ne se sature pas lorsque T_1 est conducteur. On augmente la valeur de R_3 ou on réduit celle de R_2 ou bien encore on connecte au-dessus de cette résistance Si T_2 ne se sature pas bien et chauffe, il convient de réduire progressivement R_2 jusqu'à saturation de ce transistor.

Si la résistance du relais est plus faible de 700 ohms on réduit R_3 en conséquence (environ 10 % de RL). Si le courant dans la bobine du relais est beaucoup plus grand que 100 mA et plus petit qu'600 mA, il faut utiliser un transistor BFY50, 51, 52 ou 55 à la place de 2N1613.

A. BARAT.

Lorsque T_1 devient conducteur une tension se développe aux bornes de la résistance R_3 qui a pour effet de polariser positivement la base de T_2 . Quand cette polarisation atteint environ 1,5 V, T_2 est débloqué et la chute de tension provoquée par son courant collecteur dans R_4 bloque le transistor T_3 qui relâche le relais. Le dispositif est alors revenu à son état de repos. Une nouvelle pression sur le bouton-poussoir recharge le condensateur et le cycle que nous venons d'examiner recommence.

La diode OA85 protège l'enroulement du relais en évitant les surtensions lors de la coupure.

Réalisation pratique

Le montage s'exécute selon le plan de la figure 2 sur un circuit imprimé de 95 x 90 mm grave de 22 bandes cuivrées parallèles au côté de 95 mm. Chaque bande est percée de 30 trous.

On commence par découper les encoches que nous avons représentées en pointillé sous le relais. Ces encoches sont pratiquées selon les bandes cuivrées 9 à 13. Elles sont destinées au passage des cosses de sortie du relais. On perce aussi le trou de fixation du relais et on met en place ce dernier. On soude les sorties de son bobinage sur les bandes cuivrées 13 et 14.

On câble ensuite le trigger en commençant par le transistor T_1 (2N1613). On soude ses fils de sortie comme nous l'avons indiqué par le plan. On soude les straps : un entre les bandes 12 et 14 et un entre les bandes 1 et 13. On en soude un entre les bandes 21-22, la résistance

DEVIS DES COMPOSANTS

de la

MINUTERIE ÉLECTRONIQUE

décrite ci-contre

1 condensateur chimique 16 μF - 16 volts.	1,50
1 résistance 220 k Ω - 0,5 watt	0,15
2 résistances 2,2 k Ω - 0,5 watt	0,30
1 résistance 3,9 k Ω - 0,5 watt	0,15
1 résistance 5,6 k Ω - 0,5 watt	0,15
1 résistance 68 ohms - 0,5 watt	0,15
1 potentiomètre 5 M Ω	1,50
1 relais Siemens 700 ohms (RM 52/1), avec socle	15,00
1 transistor FET BFW 12 ou BFW 13	40,00
2 transistors 2N1613. Les deux	11,00
1 diode OA85 en parallèle sur relais RL (protection)	1,50
1 carte circuit imprimé avec connecteur	17,50
1 bouton-poussoir	1,75

(Frais de port en sus)

RADIO-RELAIS

18, rue Crozatier - PARIS (12^e)

Tél. : 343-98-89 - C.C.P. PARIS 6969-86

3/1700 V PAR CONVERTISSEUR ASYMÉTRIQUE : application à un contrôleur d'isolement

par L. GILLES

Le montage décrit ci-dessous et réalisable avec des moyens réduits, résout le problème de la production de THT à partir de piles de faibles valeurs : oscilloscopes portatifs, mégohmmètres, contrôleurs d'isolement...

Il existe deux catégories de convertisseurs à transistors : le symétrique avec deux transistors et l'asymétrique avec un seul transistor. Bien que fonctionnant tous les deux suivant le principe « du fer saturé », ces montages diffèrent sensiblement. En particulier dans le montage asymétrique la surtension produite par le blocage du transistor n'est pas écrêtée par le second transistor fonctionnant en fait pendant son « blocage » en diode de récupération. La mise à profit de cette surtension rend le montage asymétrique particulièrement intéressant pour la production de THT à partir de tensions très faibles : $V_b = 3, 4,5, 6$ V. Pour des tensions de l'ordre de 12, 18 ou 24 V l'intérêt du convertisseur asymétrique est moins évident : du fait que l'effet de surtension est limité par la tension maximum collecteur V_i de 30/80 V environ, il en résulte une diminution relative du rapport V_i/V_b

représentant le gain possible grâce à la surtension.

Principe du convertisseur asymétrique (voir figure 1)

Au départ T est saturé : ceci signifie que le courant parcourant sa base est bien supérieur à ce qui serait strictement nécessaire : par exemple pour $I_c = 50$ mA, $I_b = 10$ mA au lieu de 1 mA.

Il équivaut pratiquement à un court-circuit à la tension résiduelle $V_c = V_a = -0,5$ V près.

Une tension de 2,5 V est donc maintenue aux bornes de L_1 . Il en résulte une tension de $2,5/3 = -0,8$ V aux bornes de L ce qui porte V_b' à -1 V : en général on prend $N_2/N_1 = 1/3$, cette valeur n'étant pas critique.

La base de T restant au voisinage du potentiel de l'émetteur : $V_b \approx 0$, il circule dans la résistance R prise égale à 100 Ω dans l'exemple, un courant de $1/100 = 10$ mA qui maintient T saturé.

Par ailleurs de son maintien sous une tension constante 2,5 V, il se développe dans la self un courant « linéaire » I (t) tel que :

$$I(t)/t = I_m/T = E/L_1$$

La saturation de T ne pourra se maintenir indéfiniment : si le transistor a un gain en courant $\alpha = 50$, le courant de base de 10 mA deviendra insuffisant pour le saturer pour I_c au-delà de 500 mA.

Le potentiel V_c amorce une descente vers le -3 V, V_b' l'accompagne, ce qui réduit encore I_b : le transistor T se bloque brutalement. Indiquons qu'un autre phénomène intervient (sans qu'il soit évident qu'il soit prépondérant : sa contribution dépend de la valeur de la résistance R de l'enroulement de base), il s'agit de la saturation du fer : ceci revient à dire que $L = L(I_c)$ diminue avec I_c (ce qui exige un accroissement supplémentaire de I_c).

Le blocage de I_c produit une sorte de « coup de bélier » : le courant dans la self ne pouvant s'interrompre de façon instantanée ce dernier se jette dans la capacité C_p , capacité parasite ramenée principalement par l'enroulement THT L_2 aux bornes de L_1 .

La valeur de C_p est assez importante, de l'ordre de $0,5/1 \mu F$: si la capacité répartie dans les couches de L_2 est de 200 pF avec un rapport $N_2/N_1 = 50$, on a $C_p = 200 \cdot 10^{-12} \cdot (50)^2 = 0,5 \cdot 10^{-6}$ Fd = $0,5 \mu F$.

L'énergie magnétique de la self : $1/2 \cdot L_1 \cdot I_m^2$ se convertit en énergie « capacitive » : $1/2 \cdot C_p \cdot V_m^2$, il s'ensuit une surtension importante comme le montre le calcul suivant :

Prenons $L = 5$ mHy, ce qui correspond à une période T de $0,5/T = 2,5/5 \cdot 10^{-3}$, soit $T = 10^{-3}$ sec = 1 ms ce qui correspond en gros (on néglige le temps de retour valant environ le 1/5 de l'aller), à une fréquence de fonctionnement $F = 1000$ Hz ; de $1/2 \cdot 5 \cdot 10^{-3} \cdot (0,5)^2 = 1/2 \cdot 0,5 \cdot 10^{-6} \cdot V_m^2$ exprimant : $1/2 \cdot L_1 \cdot I_m^2 =$

$1/2 \cdot C_p \cdot V_m^2$, on a $25 \cdot 10^2 = V_m^2$ soit $V_m = 50$ V.

En fait, la pointe de tension est un peu plus faible à cause des pertes dans le fer qui prélève une partie de l'énergie.

Avec un rapport élévateur de 50 on pourra espérer une THT de $50 \cdot 50 = 2500$ V.

L'oscillation de l'ensemble $C_p L_1$ dure une $1/2$ période, la partie positive est éliminée par le transistor T inversé : collecteur positif, faisant office de diode de récupération.

Après quelques oscillations parasites à fréquences élevées dues à la partie non couplée de L_1 (effet de « rideau » provenant des selfs de fuites), le fonctionnement repart...

Une condition de bon fonctionnement est que le transistor T ait sa limite de tension collecteur V_i supérieure à V_m . Dans le cas contraire il se produit une sorte de disruption « Zener » qui absorbe tout ou partie de la pointe de tension et parfois détruit le composant...

L'observation de l'oscillogramme I_c/V_c est particulièrement révélatrice du comportement de T : figure 3.

Qualités du transistor T

1° Avoir une limite de tension collecteur-base la plus élevée possible : par exemple -80 V. Dans l'exemple cité à la tension collecteur-émetteur de 50 V s'ajoute la tension émetteur-base de $50/3 = 17$ V, soit 67 V < 80 V.

2° Avoir une limite de tension émetteur-base également suffisante : égale au $1/4$ de la limite précédente : 20 V. En effet, lors du retour L_2 soumet la base à $V_m/3$. Pour le SFT 211 (remplaçant actuel du 212) ces limites sont respectivement de -80 et -40 V.

C'est la raison, jointe à une tension de saturation convenable, qui nous a fait choisir le SFT212 qui donne des résultats particulièrement « fiables », bien que ce dernier soit surdimensionné en puissance pour l'effort demandé : radiateur inutile.

3° Posséder un déchet V_a aussi faible que possible : au minimum 1 V sous 1 A (soit environ 0,5 V pour 0,5 A).

4° Aucune difficulté côté puissance dissipée : en reprenant l'exemple $P_d = 1/2 \cdot V_a \cdot I_m = 1/2 \cdot 0,5 \cdot 0,5 = 125$ mW. On a obtenu également des résultats intéressants avec un petit transistor bon marché du commerce : 45R. Dans cette hypothèse il faut sélectionner.

La valeur de α n'est pas critique non plus : il suffit qu'il dépasse 10 pas plus que la fréquence de coupure émetteur à la masse : pour couper proprement du 1 kHz, 10 kHz suffit.

Bobinage

Afin d'éviter l'opération fastidieuse du bobinage de 3 000/4 000 spires de fin fil, nous avons tout simplement utilisé un transfo de sortie de HP pour lampes : Audax type 37 44 5 000/2,5 auquel on a

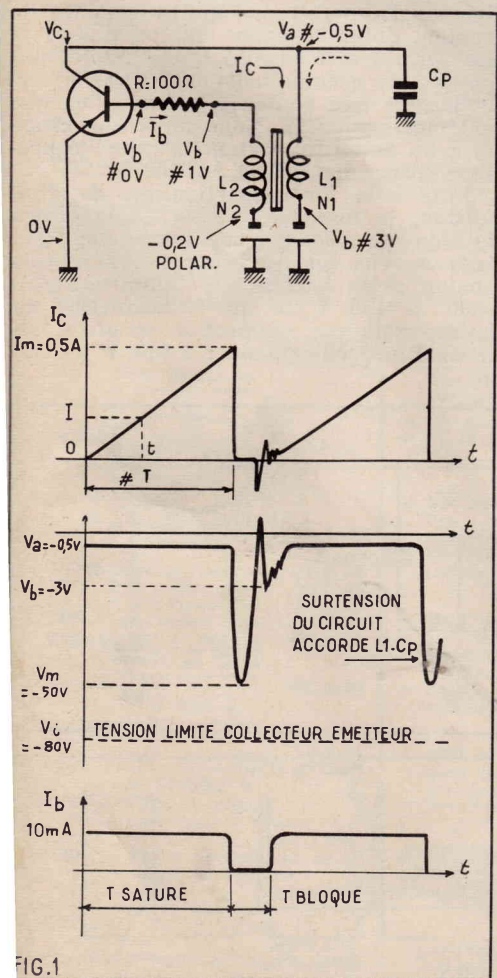


FIG.1

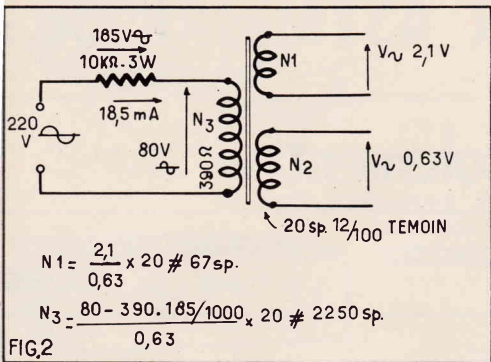


FIG.2

de 30 ou 40 spires (voir montage sur secteur indiqué figure 2).

Application à un contrôleur d'isolement (figure 4)

Cet appareil est utilisé pour la vérification des résistances élevées : de 50 à 1000 MΩ sous des tensions de 500 à 1000 V (parfois davantage). Il utilise un micro-ampèremètre courant : 50 μA. La graduation est aisée à établir : 0 MΩ déviation totale, 20 MΩ déviation moitié, 60 MΩ, 1/4 de la déviation... A noter que s'agissant d'un appareil de maintenance cette graduation n'a pas besoin d'être très précise (on devrait toujours constater

« l'infini »). Cet appareil est couramment utilisé pour divers usages : réception d'installations électriques, essai de câbles.

Les tensions indiquées en marge du schéma ainsi que les oscillogrammes ont été relevés pour P = 0 : tension de sortie maximum. Pour l'usage normal, la tension THT est réglée à 1000 V de façon à conserver une marge de sécurité importante pour compenser l'usure des piles : obtenue pour P ramené à 270 Ω, la fréquence F s'élève à 1300 Hz, et la consommation se réduit à 180 mA, soit une puissance consommée de 450 mW. Ce réglage se fait lors de la « remise à zéro ».

On peut s'étonner de trouver une diode de redressement HY 100 de 1000 V seulement de tension inverse pour des tensions alternatives de 1800 V. Ceci tient au coefficient de sécurité prévu sur ces éléments (bon point pour le constructeur) et par ailleurs au fait que la forme dissymétrique de l'impulsion « en dents de peigne » est un facteur favorable pour le redressement : très faible tension alternative inverse (fig: 5).

Par suite de la fréquence assez élevée de fonctionnement des capacités, de faibles valeurs suffisent. Il faut écarter d'office les condensateurs sous papier ou « auto-cicatrisants », ces derniers ayant en particulier un courant de fuite trop important. Restent les « micas », « polystyrène » : faibles fuites mais tensions de claquage peu élevées en général, et les « céramiques ». Nous avons donné la préférence à ces derniers (fuite nulle et très bonne résistance au claquage, ceci pour des éléments courants du commerce) : types enrobés.

L'adoption de capacités de valeurs supérieures ne paraît pas recommandable : raisons évidentes de sécurité.

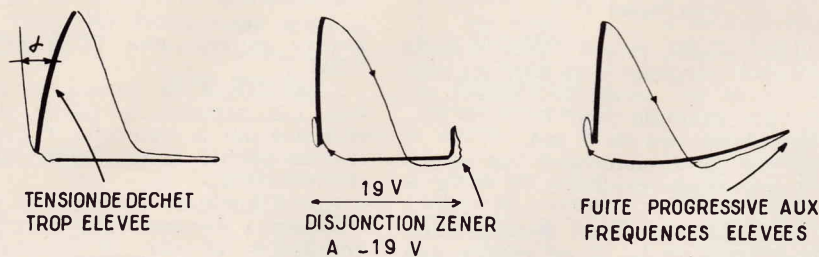


FIG.3

Montage doubleur de tension (figure 6)

On peut facilement étendre les possibilités de l'appareil par multiplicateurs de tension. Solution assez logique : dans le cas contraire, nécessité d'une diode unique à très grande tension inverse et actuellement très coûteuse, même remarque pour les capacités. Nous nous bornerons ici à un doubleur portant la capacité pratique (usure des piles) à 2500 V.

Suite à la forme particulière de l'impulsion, le montage diffère quelque peu du montage classique représenté figure 7 : dans ce cas on ne récupère que la tension crête à crête de l'impulsion soit 1800 + 150 V ce qui constituerait un maigre gain par rapport à ce qu'on redressait précédemment : 1800 V. La se-

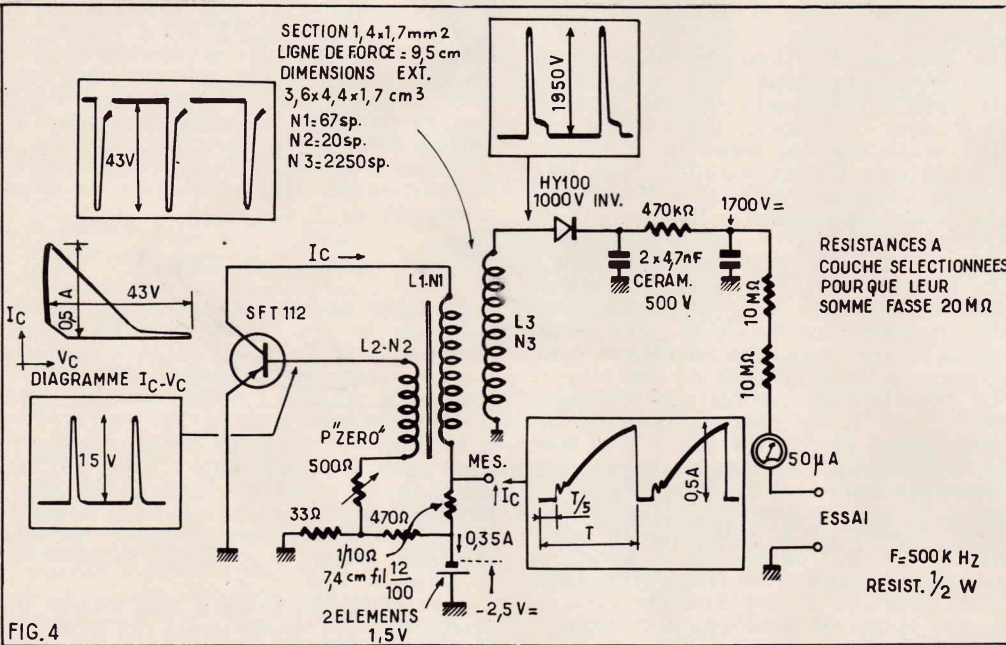


FIG.4

rajouté le petit enroulement N2 (20 spires, environ 1/3 de N₁, en 12/10 soie, il importe assez peu, au contraire que l'enroulement de base soit résistant). L'enroulement « 2,5 Ω » sert de L₁.

Par adjonction d'une épaisseur « adéquate » de papier dans l'entrefer, on ramène la fréquence de fonctionnement à une valeur convenable 500/1000 Hz.

Indiquons que ces transformateurs sont prévus à l'origine pour supporter des surtensions assez importantes (mauvais contacts dans le support, coupures dans le circuit écran...) et supportent sans difficultés des tensions de 1500/2000 V sous forme d'impulsions.

Il importe pour avoir un couplage serré que l'enroulement base soit voisin de celui du collecteur (de préférence utiliser un transfo sur lequel l'enroulement du HP est à l'extérieur).

Généralement le nombre de spires des divers bobinages n'est pas indiqué : il est facile de le déterminer après bobinage d'un enroulement « témoin » en fin fil

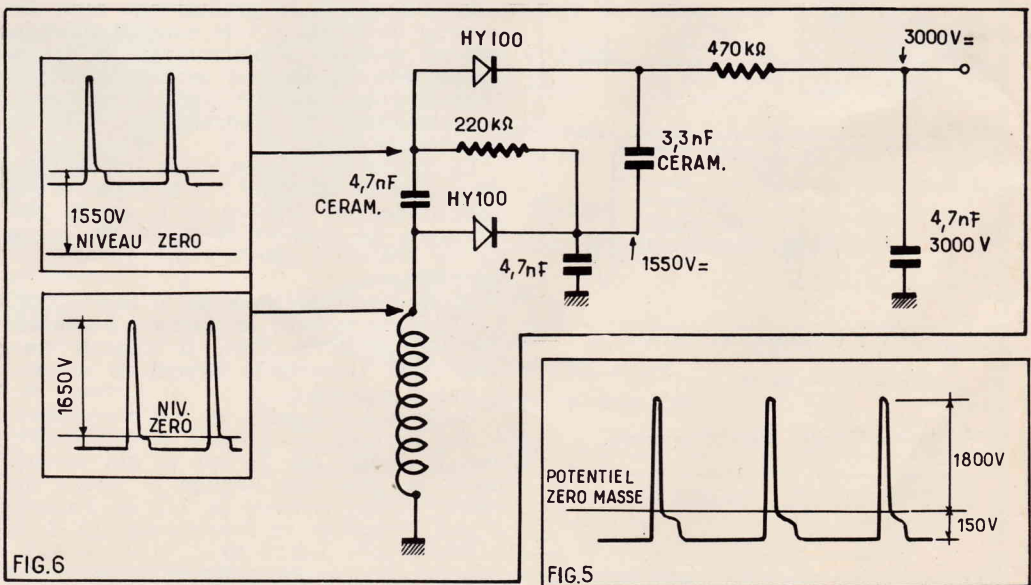


FIG.6

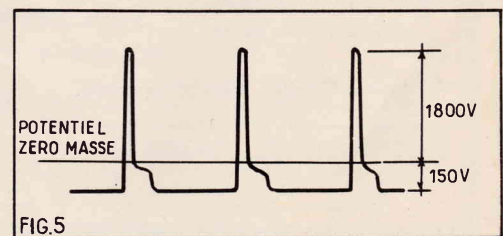
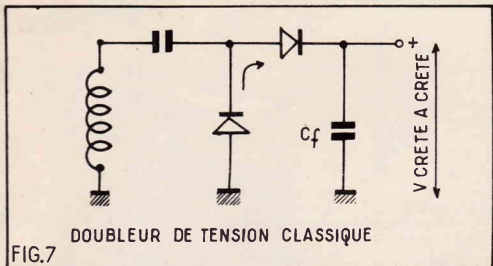


FIG.5

l'AVJ 1 bis :

récepteur à amplification directe



Le récepteur à amplification directe AVJ 1 (« Radio-Plans » juin 1966) continuant à intéresser un certain nombre de lecteurs, j'ai cru intéressant de revoir le montage en question et d'essayer de le perfectionner en tenant compte des remarques et critiques des lecteurs qui ont eu l'amabilité de m'écrire et voici... l'AVJ 1 bis.

Les principales remarques faites par les lecteurs sont :

- 1) faible rendement de la triode en H.F.
 - 2) détection assez compliquée utilisant une diode à cristal.
 - 3) grande difficulté de se procurer les bobinages.
 - 4) absence d'un système anti-fading.
- Reprenons, si vous le voulez bien, ces remarques une à une et voyons comment tourner les difficultés pour donner aux lecteurs un montage simple tenant compte de leurs desiderata.

1) Mauvais rendement de la triode comme amplificatrice haute fréquence

Oui, chacun le sait, des pentodes seraient bien plus à l'aise dans cette fonction, mais

avez-vous déjà essayé de monter deux pentodes HF en série ? Je puis vous assurer qu'il est quasi impossible de stabiliser le montage sans amortir les circuits et il est intéressant, à ce sujet, de relire l'article sur l'AVJ 1.

Alors il faut rechercher un montage qui donnerait en HF une amplification plus ou moins comparable à celle d'une pentode tout en restant stable sans amortir les circuits de façon à conserver une sélectivité acceptable. Or, il existe un montage dit « Cascode » qui répond à ces conditions. C'est un ampli HF destiné, en principe, à l'amplification des O.C. mais, qui peut le plus peut le moins, et il n'y a donc aucune raison pour que le cascode n'amplifie

Problème de la régulation

Un trait commun à tous les générateurs à impulsions (à lampes ou à transistors) est d'être des appareils délivrant une puissance constante (égale à F fois 1/2 . L . Im² par seconde). Il en résulte que la tension de sortie peut varier de manière importante si le débit demandé est très variable. Or, certaines applications exigent une tension constante. Il est assez facile de remédier à cet inconvénient.

La solution classique consiste à prévoir un enroulement récupérateur L₁ : figure 8. Par la présence de la diode D on voit que le point A est astreint à ne pas descendre au-dessous du - 3 V d'alimentation. Ceci entraîne que le potentiel du point B (collecteur de T) ne pourra dépasser : $-3 \cdot 67/8 = -3 \cdot N_1/N_2 = -25$ V, ce qui a pour premier avantage de limiter de manière efficace la tension collecteur de T. Le courant parcourant L₁ « recharge » la batterie. Tout se passe en somme comme si l'on retournait à la batterie toute l'énergie non consommée au secondaire THT.

Avec les valeurs indiquées sur la figure la tension de l'enroulement de sortie est limitée à $-25 \cdot 2250/67 = 830$ V, environ.

Des pointes de courant très élevées parcourent cet enroulement : le prévoir en fil assez gros et avec quelques prises (par exemple à 9, 8 et 7 spires pour en faci-

litter l'ajustement. La diode D doit essentiellement présenter une faible tension de déchet sous ces intensités : diode genre « automobile ». Sa tension inverse peut être très faible, il suffit qu'elle dépasse 3 V. Une capacité de faible valeur sera soudée au pied de la diode et de l'enroulement L₁.

La régulation sera d'autant plus efficace que la tension de sortie sera plus basse : augmentation de la marge de réserve de puissance. Cette régulation qui a l'avantage de ne pas consommer d'énergie peut être encore considérée comme insuffisante : elle est en effet axée sur la tension de la pile qui peut varier soit avec la

charge, soit avec l'usage, elle ne contrôle pas les chutes de tension de l'élément redresseur ni de la cellule de filtrage ; elle a de plus l'inconvénient de n'être réglable que par « bonds ».

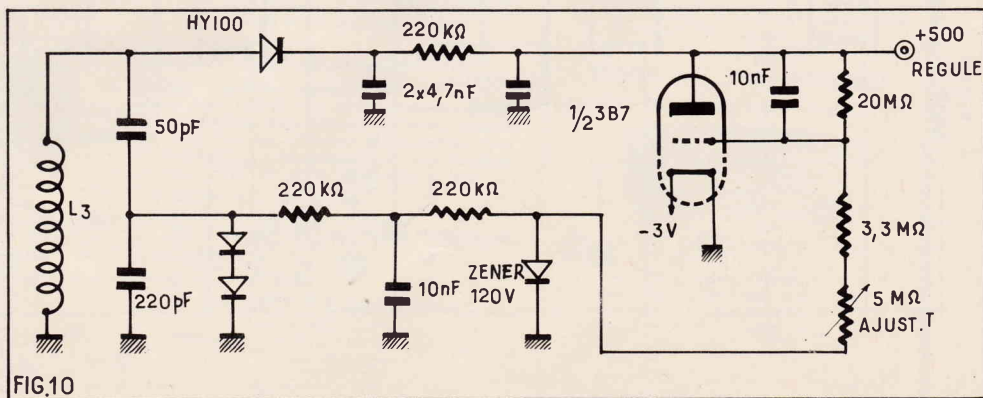
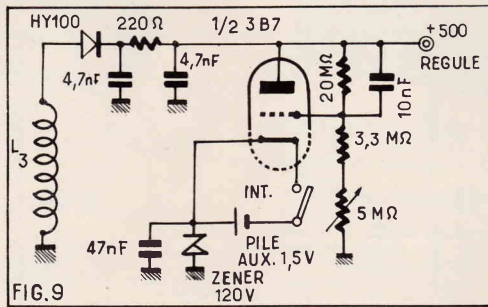
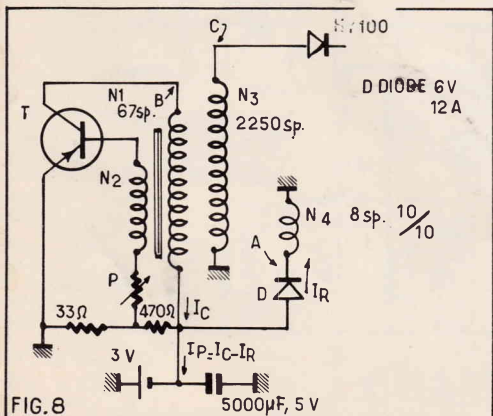
Pour parfaire cette régulation il faut agir directement sur la tension de sortie : pour cet usage, s'agissant d'un domaine à haute impédance on peut utiliser un tube.

Les schémas : figures 9 et 10 indiquent deux solutions avec des tubes « batterie » montés en shunt : dans la seconde version on utilise la même pile que pour le convertisseur.

Vu le faible débit, ces tubes supportent bien sans amorçage en particulier au démarrage du convertisseur, ces tensions notablement supérieures à leur usage normal. Des tubes moins gourmands en puissance filament que le 3B7 (genre pentode de sortie 3 V 50 mA, on reliera l'écran au positif non régulé par un pont diviseur dont le bras inférieur pourra être constitué par un élément Zener de 120 V ou une petite ampoule « néon ») pourront être utilisés avec avantage.

Une bonne régulation à 2 ou 3 % près est obtenue quelle que soit la charge supérieure à 1 MΩ, au-delà la THT s'effondre rapidement.

L. GILLES.



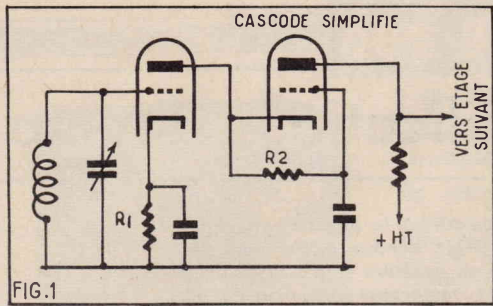


FIG.1

pas tout aussi bien les ondes moyennes et longues. C'est ce que l'expérience confirme d'ailleurs. Nous adopterons donc en HF deux étages équipés de cascades (voir fig. 1).

Ce montage est d'un câblage extrêmement simple, de consommation réduite, très stable et enfin très sensible car les deux triodes qui le composent participent toutes les deux à l'amplification HF.

2) Détection

De la détection AVJ 1 (fig. 2) à la détection Sylvania il n'y a qu'un pas et nous donnerons aussi satisfaction à ceux qui n'aiment pas la détection par diode à cristal. A la Sylvania (fig. 3), rien à redire! Elle est à peu près insaturable, d'une pureté parfaite et de plus a l'énorme avantage de ne pas amortir le circuit ac-

cordé inséré dans sa grille d'où sélectivité ce qui, pour un récepteur à A.D., n'est certes pas à dédaigner.

Notre récepteur aura donc une détection Sylvania.

3) Les bobinages

Ceux de l'AVJ 1 étaient des transformateurs HF dont le primaire et le secondaire étaient constitués par de petits nids d'abeilles. Il paraît (ce qui m'étonne très fort, car ce sont des transfos HF normaux) qu'on ne les trouve pas en France. D'autre part, ils sont assez difficiles à faire soi-même.

Supprimons-les donc et remplaçons-les par de simples petites bobines, sans prise, à spires rangées, dont la confection est à la portée de tout amateur un peu patient. Une bobine sera insérée dans le circuit de grille des cascades et l'autre dans le circuit de grille de la Sylvania (voir fig. 1 et 3).

Voici comment fabriquer soi-même ces bobines.

Acheter chez un revendeur :

a) 3 tubes de carton bakéliné de 25 mm de diamètre et de 60 mm de long.

b) 30 à 35 m de fil divisé à brins multiples pour bobinages H.F., de très bonne qualité.

Voir figure 4 — en A, B et C et à 3 mm environ de la base du tube, percer 3 petits trous.

Dans ces trous, passer 3 ou 4 fois un fil de cuivre nu de $\pm 5/10$ mm — puis enduire ce fil de soudure : ce seront les prises du bobinage.

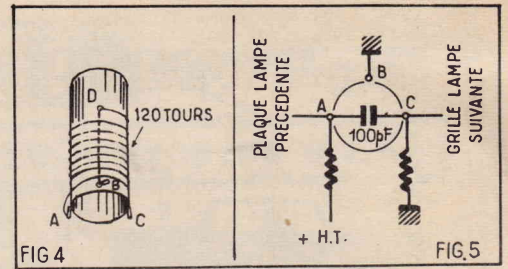


FIG 4

FIG.5

Souder l'extrémité du fil en A puis enrouler 120 tours jointifs. Percer un petit trou en D, y passer le bout du fil et le ramener par l'intérieur du tube, en B, où il sera soudé.

C restera, provisoirement, libre. Le bobinage est terminé et sera connecté, lors du câblage, comme le montre la fig. 5.

Il y a une seule difficulté, ce sont les soudures! Il faut que tous les brins du fil divisé soient dénudés et soudés ensemble. C'est un petit travail de patience que je résouds à ma façon en trempant l'extrémité du fil dans de l'acide chlorhydrique (acide pour souder), puis en la lavant à grande eau avant soudure.

Ceci demande un certain doigté car, trempé trop peu de temps dans l'acide l'isolant n'est pas enlevé et il est impossible de faire une soudure convenable, et... trempé trop longtemps... il n'y a plus de fil!

Voilà, je crois la question des bobinages réglée, car ceux-ci sont vraiment à la portée de tout le monde.

(Suite page 62)

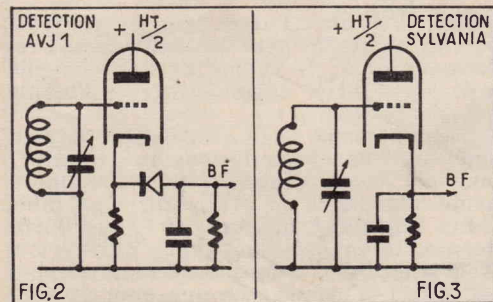


FIG.2

FIG.3

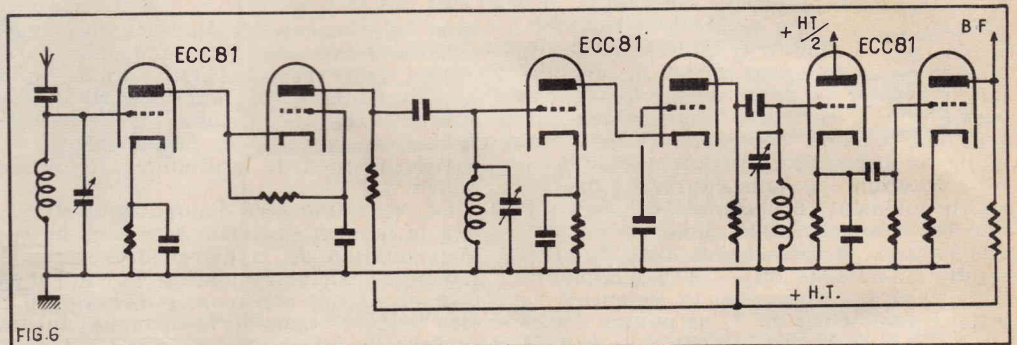


FIG.6

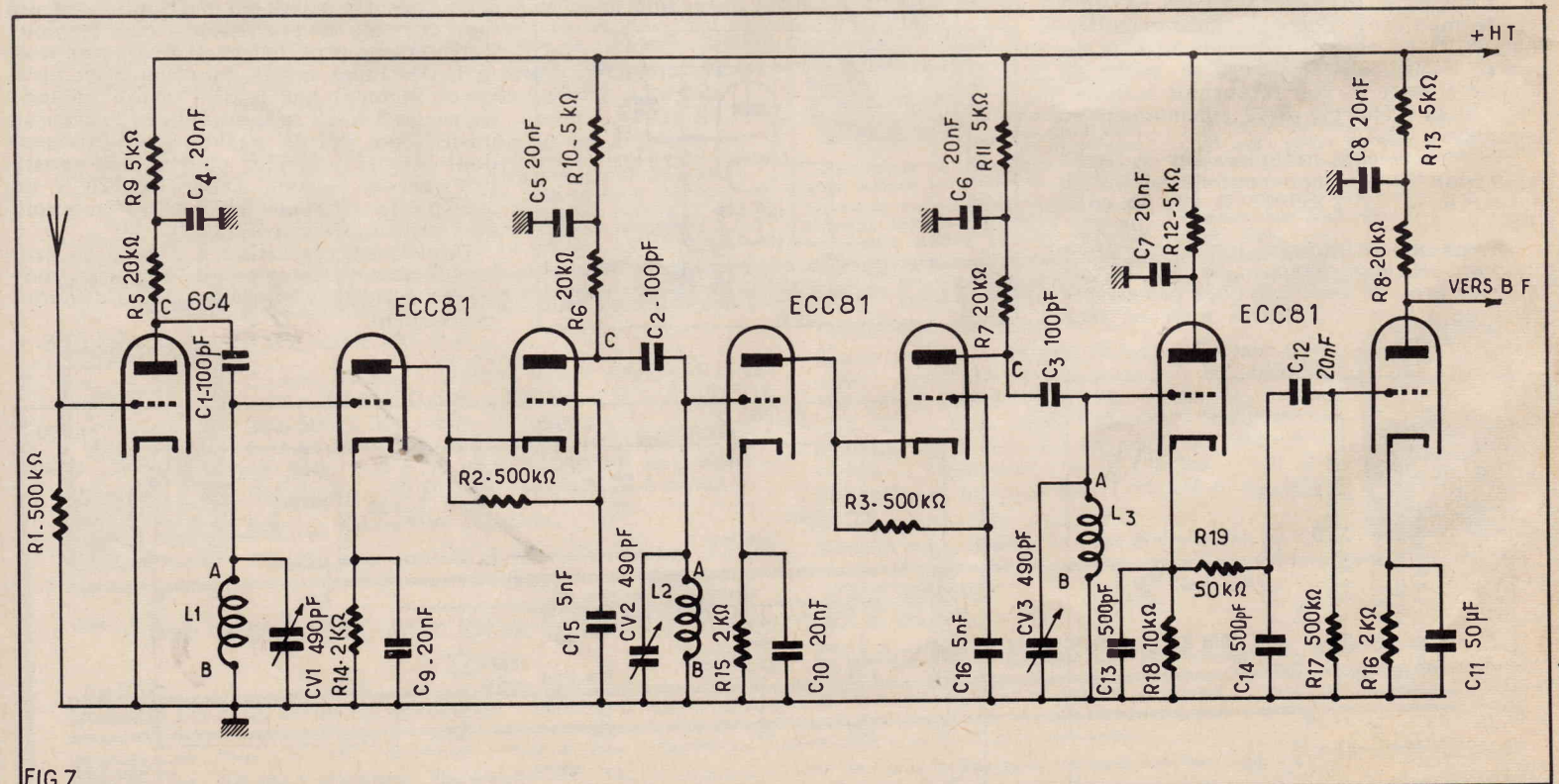


FIG.7

(Suite de la page 60)

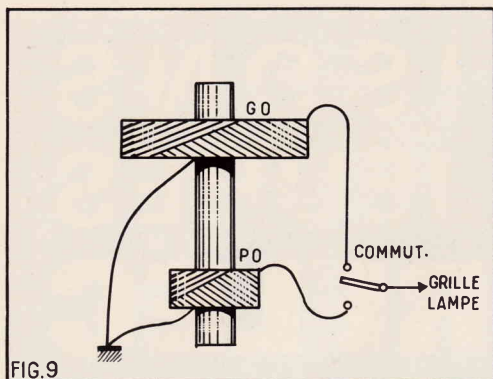


FIG. 9

C'est ce que réalise la lampe 6C4 qui non seulement en isolant totalement le 1^{er} bobinage de l'antenne désarmoit ce bobinage mais encore, fournit une amplification très appréciable !

Et voici donc, figure 7, le schéma définitif. Vous trouverez d'autre part (fig. 8), un plan de câblage dont la grande simplicité vous frappera certainement.

Enfin, quelques remarques en guise de conclusion.

1° Je me suis efforcé de réaliser un récepteur simple et surtout musical, comportant un minimum de lampes.

L'alimentation et l'étage BF final ne sont pas représentés, car ils sont absolument classiques. Je recommande pour l'alimentation un transfo à secondaire indépendant.

Quant à l'étage BF final, il pourra avantageusement être constitué par une ECL84 par exemple entre le récepteur proprement

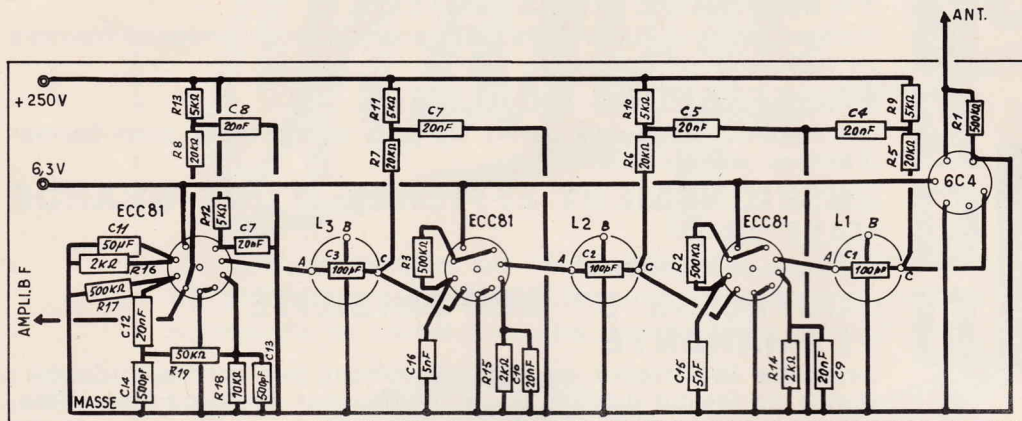


FIG. 8

LES 3 POINTS "A" DOIVENT ETRE RELIES AUX 3 C V

4) Anti-fading

C'est le seul point sur lequel je ne puis donner satisfaction aux lecteurs. Pour le réaliser il faudrait en revenir à l'AVJ 1 dans lequel les doubles triodes seraient remplacés par 2 lampes distinctes, 1 pentode à pente variable et peu élevée et une triode.

Hélas ! dans ce cas, le nombre de lampes est doublé et adieu la belle simplicité.

De plus, la détection Sylvania ne convient plus. Il faut la remplacer ou la compléter par une détection à diode capable de fournir la tension négative d'anti-fading.

Enfin, comme je l'ai déjà dit, l'AVJ 1 et 1 bis sont des récepteurs destinés à fournir à l'auditeur des réceptions claires et musicales et non à battre des records de distance.

L'amateur averti écoutera donc, en principe, des postes émetteurs puissants et même rapprochés et dans ce cas l'anti-fading devient inutile. Donc : pas d'anti-fading !

Tel quel, le récepteur AVJ 1 bis se composant de 2 HF cascade + 1 détecteur Sylvania, est très intéressant,

Très pur,
Très simple,
Très sensible,

Seule, la sélectivité laisse un peu à désirer : comment l'améliorer ? En examinant attentivement le schéma (fig. 6) vous constaterez que normalement le 3^e bobinage, monté dans la grille de la Sylvania, n'est pas amorti et est donc sélectif.

Il en est plus ou moins de même pour le 2^e bobinage monté dans la grille du 2^e cascade mais le 1^{er} bobinage est terriblement amorti à cause de sa connection à l'antenne. Il faudrait donc en quelque sorte le soustraire à l'influence de celle-ci et pour cela le moyen le plus simple est d'intercaler entre le bobinage et l'antenne une lampe de couplage apériodique.

dit et laquelle vous intercalerez un dispositif correcteur de tonalité.

2° Les lampes essayées furent des ECC84, ECC85 et ECC81.

Ce sont ces dernières qui ont donné les meilleurs résultats.

En première position (couplage d'antenne), j'ai essayé une 6AV6 et une 6C4.

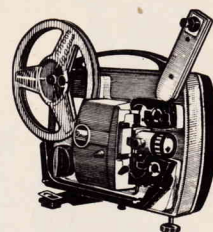
C'est la 6C4 qui est la meilleure.

3° Pour les ondes longues, je ne puis donner le nombre de tours exact, mais 400 tours devraient faire le compte.

L'idéal serait de pouvoir trouver de petits nids d'abeilles pour OM et OL. Ils pourraient alors être montés sur un même mandrin et sur un même blindage et, pour chaque bobinage, un simple commutateur à un plot et deux directions effectuerons le changement de gamme (voir fig. 9).

J. VELAERS.

CINÉ-PHOTO-RADIO J. MULLER



PROJECTEUR
« REVUE-
SUPER 8 »

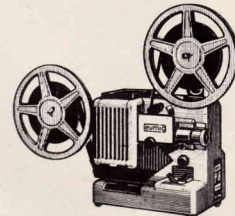
Prix
exceptionnel

488,00

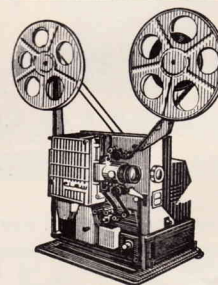
(franco :
508,00 F)

Quartz iode 100 Watts, marches avant et arrière, zoom, chargement automatique bobine à bobine, 110/220 V.

PROJECTEUR **EUMIG**
8 mm « Automatic - NOVO »
POUR 495 F (Franco 515 F)



Chargement automatique de bobine à bobine. Marche avant et arrière. Arrêt sur image. Vitesse variable par rhéostat. Lampe quartz-iode 12 volts 100 watts. Objectif EUPRO-ZOOM 1 : 1,3 de 15 à 25 mm. Bras pour bobine de 120 mètres. Réembobinage automatique.
Voltage : 110/220 volts.
Supplément pr lampe de recharge **30,00**



Importé de
POLOGNE
**PROJEC-
TEUR
SONORE**

16 mm
optique
Type
AP22 - ELEW
Encombrement : 340 x
290 x 400 mm
Poids : env.
20 kg.
1.980,00
(franco 2.000,00)

Documentation sur demande
Autres modèles : Neufs et Occasions
Nous consulter !

Affaire à profiter en 220 volts seulement.

LANTERNE
« RIVIERA 1 000 »

Pour vues 5 x 5. Objectif 100 mm. Automatique + télécommande. 3 moteurs + 1 panier 36 vues.

Livrée en mallette gainée, sans lampe.

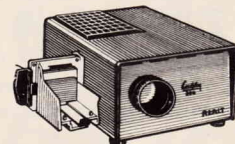
(franco 265 F) **245,00**

Supplément p. lampe 300 W. **19,50**

» p. lampe 500 W. **32,00**

Panier 36 vues. **6,00** - 72 vues. **9,00**

PROJECTEUR pour DIAPPOSITIVES
5 x 5 cm « CADDY-LUXE »



300 W pour 110/220 V. Semi-automatique par charg'matic (50 vues), sans panier. Objectif Berthiot f : 2,8 de 100 mm. Mise au point par bouton latéral. Poids : 3,2 kg. Livré avec lampe. **195,00**
(franco 205,00) pour
Lampe supplémentaire
(spécifier le voltage) **19,50**

EN ÉCRIVANT
AUX ANNONCEURS
RECOMMANDEZ
VOUS
DE RADIO-PLANS

