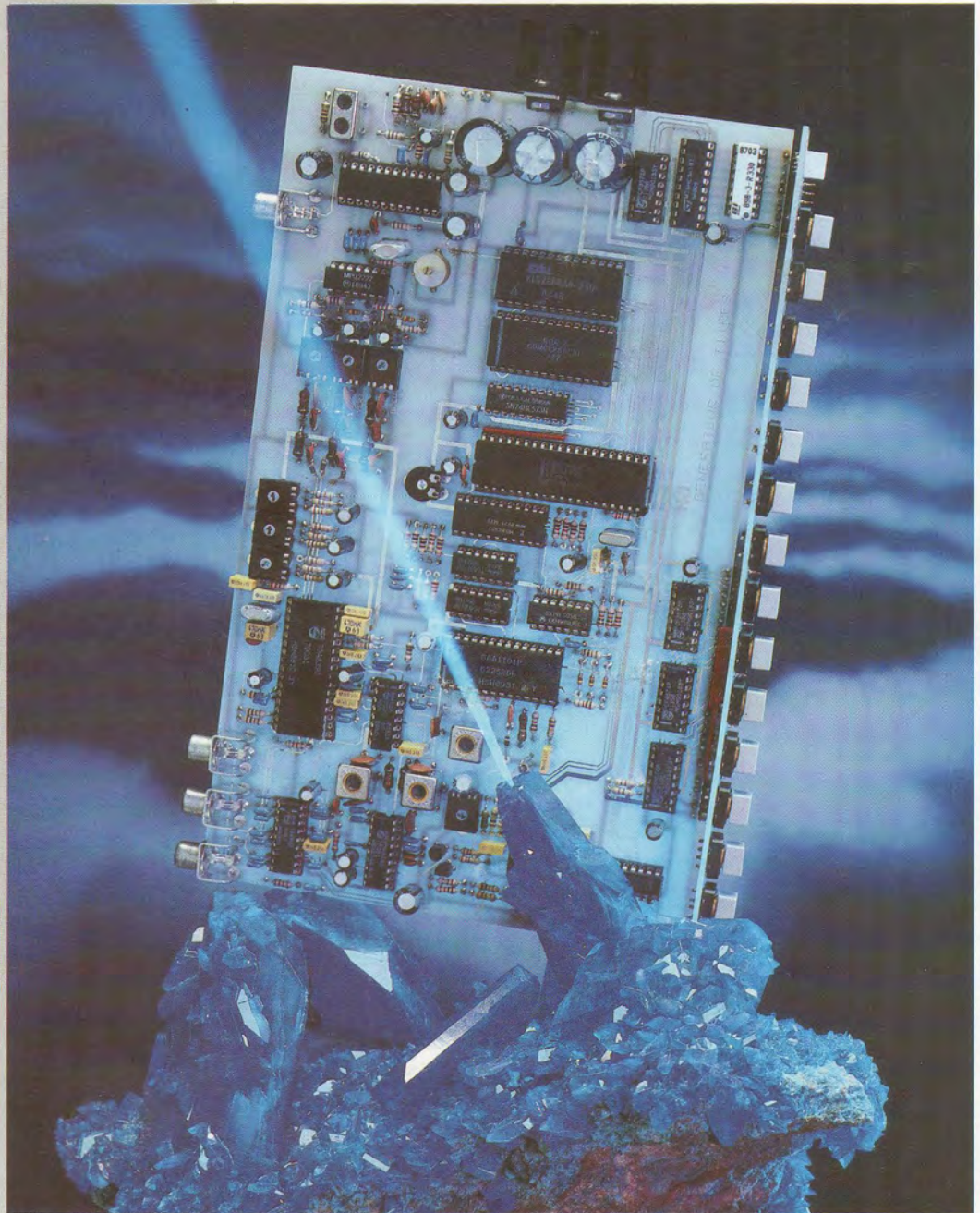


UN GÉNÉRATEUR DE TEXTES VIDÉO MICROCONTRÔLÉ
L'ÉMISSION ET LA RÉCEPTION EN RC5
LE POINT SUR LA RÉCEPTION D'EUTELSAT II
UN DÉTECTEUR D'INACTIVITÉ A IR PASSIF
APPLICATIONS DU CA 3262 HARRIS SC
LES PLL NUMÉRIQUES
LE GÉNÉRATEUR DE FONCTIONS CENTRAD 960



T 2438 - 519 - 22,00 F



RADIO PLANS

Radio

— NOUVELLE SERIE —

Multi fonctions



MULTIMETRE DIGITAL MANUDAX 95

- Automatique 4000 points
- Arrêt automatique
- Bargraph 41 segments
- Loupe (zoom) sur bargraph
- Fonction zéro central sur bargraph
- Enregistrement min/max, moyenne
- Mesures relatives
- Auto hold (mémoire)
- Test de continuité
- Fréquence-mètre
- Capacimètre
- Beep sur changement de fonctions et calibres

Prix : 700 TTC max.



APPAREIL MULTIFONCTIONS

DOA-141 un seul appareil intégrant 4
fonctions indispensables :

- Fréquence-mètre
- Générateur de fonctions
- Multimètre digital
- Alimentation triple

**Idéal pour laboratoire, production et
recherche**

- Economie d'espace
 - Conception ergonomique
 - Protection contre les surcharges
 - Très bonne précision
 - Sections complètement séparées
(masse découplée par capacité)
- Prix 4000 TTC env.



MANUDAX

60, rue de Wattignies - 75580 PARIS Cedex 12
Télex : 213 000 - FAX : (1) 43 45 85 62
Tél. : (1) 43 42 20 50

SOMMAIRE

ETUDE ET CONCEPTION

- 25** AC clock : la carte de commande
- 62** Un sous-titreur vidéo multistandard

MONTAGES

- 50** Un détecteur d'inactivité à IR passif
- 95** Carte de développement pour UM 5100

CIRCUITS D'APPLICATIONS

- 13** Le quadruple commutateur Harris CA 3262

MESURE ET INSTRUMENTATION

- 19** Le générateur de fonctions Centrad 960

TECHNIQUE

- 9** Les PLL's numériques
- 33** Le code RC 5 : émission-réception

COMPOSANTS ET TECHNOLOGIE

- 41** Fibre optique : les connexions

COMMUNICATION

- 43** Eutelsat II F1 : bilan technique et zones de couverture

INFOS

- 84** LED CMS HP SIEMENS
- 86** Le kit de montage CMS « Drop-a-dot », CIF
- 88** Une carte d'évaluation SPS chez SILICONIX
Blocs d'alimentation haut isolement SODILEC
- 89** Des ASIC's BICMOS complexes chez FUJITSU
Nouvelle série d'accus Ni-Cd Gates Energy Products
- 90** Les convertisseurs A/N Bimos HARRIS
Le VOS 107 : la mesure performante et économique
- 92** En milieu industriel, peut-on faire de la pub avec un peu d'argent ?
Le générateur de bruits EIB 430, TIMONTA
- 93** EXPOTRONIC : une première réussie !
RV salon de la microélectronique hybride

Ont participé à ce numéro :
J. Alary, C. Basso, J.-Y. Bedu, F. et G. de Dieuleveult, A. Garrigou, P. Gueulle, R. Lahaye, C. Lefebvre, S. Nueffer, D. Paret, R. Schnebelen.

RADIO PLANS

ELECTRONIQUE APPLICATIONS

MENSUEL édité par la SPE
Société anonyme au capital de 1 950 000 F
Siège social

Direction-Rédaction-Administration-Ventes :
2 à 12, rue de Bellevue, 75940 Paris Cedex 19
Tél. : 42.00.33.05

Télex : PGV 220409F - Télécopie : 42.41.89.40

Président-Directeur Général,
Directeur de la Publication :
J.-P. VENTILLARD

Directeur de la Rédaction :
Bernard FIGHIERA

Rédacteur en chef :
Claude DUCROS

Publicité : Société Auxiliaire de Publicité
70, rue de Compans, 75019 Paris
Tél. : 42.00.33.05 - C.C.P. 37-93-60 Paris

Directeur commercial : J.-P. REITER

Chef de publicité : Francine FIGHIERA

Assistée de : Laurence BRESNU

Promotion : Société Auxiliaire de Publicité
Mme EHLINGER

Directeur des ventes : Joël PETAUTON

Inspecteur des ventes : Société PROMEVENTE

M. Michel IATCA
24-26, bd Poissonnière, 75009 Paris.
Tél. : 45.23.25.60 - Fax. 42.46.98.11

Abonnements : Odette LESAUVAGE

Service des abonnements :
2 à 12, rue de Bellevue, 75019 Paris.

Voir notre tarif

« spécial abonnement » en page 23.

Pour tout changement d'adresse, envoyer la dernière bande accompagnée de 2,20 F en timbres.

IMPORTANT : ne pas mentionner notre numéro de compte pour les paiements par chèque postal.

Electronique Radio Plans décline toute responsabilité quant aux opinions formulées dans les articles, celles-ci n'engageant que leurs auteurs. Les manuscrits publiés ou non ne sont pas retournés.

« La loi du 11 mars 1957 n'autorisant aux termes des alinéas 2 et 3 de l'article 41, d'une part, que « copies ou reproductions strictement réservées à l'usage privé du copiste et non destinées à une utilisation collective » et, d'autre part, que les analyses et les courtes citations dans un but d'exemple et d'illustration, « toute représentation ou reproduction intégrale, ou partielle, faite sans le consentement de l'auteur ou de ses ayants-droit ou ayants-cause, est illicite » (alinéa premier de l'article 40). Cette représentation ou reproduction, par quelque procédé que ce soit, constituerait donc une contrefaçon sanctionnée par les articles 425 et suivants du Code Pénal ».

Ce numéro a été tiré
à 58 800 exemplaires

Dépot légal février 91 - Éditeur 1638 -

Mensuel paraissant en fin de mois.

Distribué par S.A.E.M. Transport-Presses.

Photocomposition COMPOGRAPHIA - 75019 PARIS -

Imprimerie SNIL Fleurines et REG Lagny.

Photo de couverture : E. Malemanche.

Ce numéro comporte un encart broché Texas Instruments folioté 51, 52, 53, 54.

MODULES:

256K x 8 ou par 9 SIMM ou SIPP 70 à 80 NS ...235.00 TTC	CARTES EXT MEMOIRES
256K x 8 ou par 9 SIMM ou SIPP 100 NS ...185.00 TTC	Carte ext mem XT 576K
1M x 8 ou par 9 SIMM ou SIPP 70 à 80 NS ...570.00 TTC	Avec 0 K RAM ... 265.00 TTC
1M x 8 ou par 9 SIMM ou SIPP 100 NS ...475.00 TTC	Avec 512 K RAM ... 589.00 TTC

MODULES SIMM



MODULES SIPP



RAM DYNAMIQUES



4164 -10-12	64Kx1 ...18.50 TTC
41464 -8-10-12	64Kx4 ...49.00 TTC
41256 -8-10-12	256Kx1 ...24.00 TTC
414256 -8-10-12	256Kx4 ...65.00 TTC
411000 -8-10	1Mx1 ...65.00 TTC
6264LP10 ... 55.00 TTC	2764 ...29.50 TTC
6264LP12 ... 39.00 TTC	27128 ...35.00 TTC
62256LP10 ... 75.00 TTC	27256 ...35.00 TTC
62256LP12 ... 69.00 TTC	27512 ...45.00 TTC

Avec 0 K RAM ... 265.00 TTC
Avec 512 K RAM ... 589.00 TTC
Carte ext mem XT 2M
Avec 0 K RAM ... 270.00 TTC
Avec 2 M RAM ... 2086.00 TTC
Carte ext mem AT 2M
Avec 0 K RAM ... 915.00 TTC
Avec 2 M RAM ... 2211.00 TTC
Carte ext mem AT 4M
Avec 0 K RAM ... 1245.00 TTC
Avec 2 M RAM ... 2381.00 TTC
Avec 4 M RAM ... 3477.00 TTC
Carte ext mem AT 8 M
Avec 0 K RAM ... 1765.00 TTC
Avec 2 M RAM ... 2881.00 TTC
Avec 4 M RAM ... 3997.00 TTC
Avec 8 M RAM ... 6229.00 TTC

ENSEMBLE XT12MHz:

COMPRENANT:
 Boîtier avec affichage digital de la fréquence et alimentation
 Carte mere 12MHz V20
 640 K de RAM
 Carte CMI/O 1PAR/1SER/1GAME
 Avec horloge et calendrier et Contrôleur de disquette
 1 Lecteur 720 K ou 360K
 1 Clavier 102 Touches
 1 Ecran Monochrome VGA et sa Carte
L'ENSEMBLE MONTÉ ET TESTÉ POUR UN PRIX DE 6500.00 TTC

ENSEMBLE AT 12 80286

COMPRENANT:
 1 Carte mere 80286 12MHz
 Landmark 16MHz
 4M RAM équipables Gestion EMS 4.00
 Avec 1 M de RAM
 1 Carte I/O 1 série, 1 par, et gamme
 1 Carte DD/HD pour 2 lecteurs
 5 1/4 et 3 1/2 et 2 disques durs a taux de transfert très élevé
 1 lecteur 1,2 M ou 1,44 M
 1 disque dur 40M 25 MS de grande marque
 1 Carte vidéo VGA 800X600
 1 Moniteur monochrome VGA
 1 Clavier 102 Touches
 Ensemble Monté et testé
Pour un prix de : 9995.00 TTC + port
 Version VGA COULEUR + 2000.00 TTC

MATERIELS DISPONIBLES JUSQU'A EPUISEMENT DES STOCKS.

PRIX TTC POUVANT VARIER A LA HAUSSE OU A LA BAISSSE.

VISEZ JUSTE

ENSEMBLE VIDEO Avec: CARTE EGA 640X480 autoswitchable en 8 bits livré avec logiciel et documentation + moniteur couleur ...3568.00 TTC	ENSEMBLE VIDEO Avec: CARTE VGA 800X600 autoswitchable en 16 bits livré avec logiciel et documentation + moniteur mono 640X480 ...1785.00 TTC
ENSEMBLE VIDEO Avec: CARTE VGA 800X600 autoswitchable en 16 bits livré avec logiciel et documentation + moniteur couleur ...3650.00 TTC	MONITEUR
Bi-fréquence monochrome CGA/HERCULE ...1245.00 TTC	VGA 640X480 monochrome ...1280.00 TTC
VGA 800X600 monochrome ...1770.00 TTC	EGA COULEUR ...3380.00 TTC
VGA COULEUR 640X480 ...3380.00 TTC	VGA COULEUR 800X600 CPD1420E SONY ...4162.00 TTC
VGA COULEUR 1024X768 MULTISYNCH PITCH 0.28 ...4450.00 TTC	VGA COULEUR 1024X768 CPD1404 MULTISCAN SONY...5350.00 TTC
CARTES CONTROLEURS	XT contrôle 2 floppy 360K 1,2M 1,44M ...345.00 TTC
XT contrôle 2 disques durs MFM ...535.00 TTC	AT contrôle 2 disques durs, 2 floppy MFM ...775.00 TTC
AT contrôle 2 disques durs, 2 floppy IDE ...295.00 TTC	CARTES VIDEO:
	Carte hercule ...225.00 TTC
	Carte bi-mode ...415.00 TTC
	Carte EGA 640x480 ... 535.00 TTC
	Carte VGA 800x600... 695.00 TTC
	Carte VGA 1024x768... 995.00 TTC
	CARTE I/O:
	Carte CMI/O XT ... 435.00 TTC
	Carte I/O AT 1SERIE ... 175.00 TTC
	Carte I/O AT 2SERIES ... 225.00 TTC
	Carte I/O AT 4SERIES ... 745.00 TTC

CARTES SYSTEM:

Carte XT 12MHz V20	
Prix sans RAM	560.00 TTC
Avec 640 K RAM	995.00 TTC
Carte AT 12MHz	
Landmark 16MHz	
4M Gestion EMS	
Prix sans RAM	995.00 TTC
Avec 1M RAM	1590.00 TTC
Avec 4M RAM	2495.00 TTC
Carte AT 386 SX 16	
8M Gestion EMS sans RAM	3295.00 TTC
Carte AT 386 DX 25	
8M Gestion EMS sans RAM	6995.00 TTC
Carte AT 386 DX 33	
8M Gestion EMS sans RAM	8345.00 TTC

CONDITIONS GENERALES DE VENTE:
 vente uniquement au comptant
 minimum de commande 400.00 TTC
 frais de port jusqu'à 5 Kg
 paiement par carte bancaire 45.00 TTC
 paiement par cheque 45.00 TTC
 paiement contre-rembours 55.00 TTC
 au dessus de 5 Kg port-du pour commandes de plus de 1000.00 TTC
 franco de port
 offre valable dans la limite de nos stocks
 prix pouvant varier suivant la parité des monnaies

adresse de commande :
ICR COMPONENTS
BP 310
05006 GAP CEDEX

EXPEDITIONS RAPIDES

HEURES D'OUVERTURE DE 9 H à 12 H et 15 H à 18 H du LUNDI au VENDREDI

Il est arrivé ... Le Catalogue DISTRA



- COMPOSANTS
- ANTENNES
- OUTILLAGE
- MESURE
- EQUIPEMENT
- ACCESSOIRES Audio Vidéo
- PIECES D'ORIGINE

224 pages de feuillets amovibles en classeur pour mise à jour permanente

VENTE EXCLUSIVE AUX PROFESSIONNELS

Vous aussi, devenez un fidèle de DISTRA

distra

BP 1526
 87020 Limoges CEDEX
 Tél: 55-04-75-04

Bon de commande

Ets:

 Veuillez nous expédier par retour votre catalogue au prix de 112,67 + 29,00 frais d'envoi = 141,67 (Ci joint Chèque)

ERP 02/91

EMULATION 68 HC11

EMUL 68-PC de NOHAU



CIRCUITS SUPPORTES 68HC11

- EMULATEUR SUR PC
- DÉBOGUEUR C
- "BANK SWITCHING" 256 KO
- SUPPORTE 68HC11 16 MHZ
- MAPPING 64 OCTETS
- TRACE 16 K X 48 BIT
- ANALYSE DE PERFORMANCE
- OPTION BOITIER SÉRIE

- 68HC11A0
- 68HC11A1
- 68HC11A8
- 68HC811A8
- 68HC11D3
- 68HC711D3
- 68HC11E1
- 68HC11E2
- 68HC11E9
- 68HC11F1



DISTRIBUTEUR EXCLUSIF :

EMULATIONS
 Outils et instruments électroniques

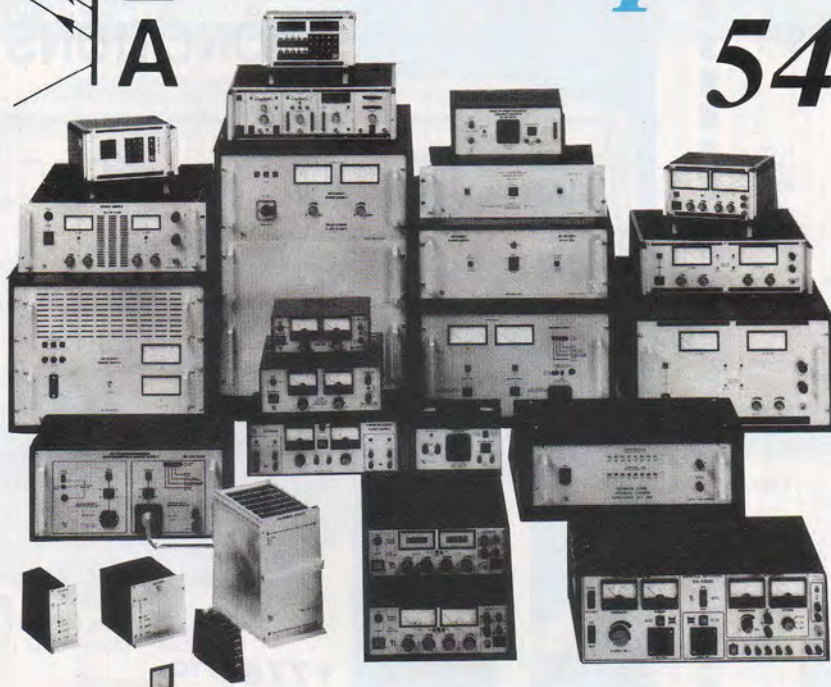
Antéla 4 Burospace - Chemin de Gizey 91571 BIEVRES Cedex France
 Telex : 603 762 F - Fax : (1) 60.19.29.50

Tél : (1) 69.41.28.01

Une gamme d'alimentations comme celle-ci :
nulle part ailleurs !

54.37.09.80

**E
A**



Expédiez-moi
 le catalogue
 complet 89/90

Nom :

Société :

Adresse :

Téléphone :

**BLANC MECA
 ELECTRONIQUE**

BP1 36220 FONTGOMBAULT
 Tél. 54.37.09.80 - Tlx 750446 - Fax 54.37.22.76



ERP 02/91

ANALOG UN LOGICIEL DE SIMULATION A MOINS DE 10.000 FRANCS

VERSION DE DEMONSTRATION + MANUEL DE 100 PAGES

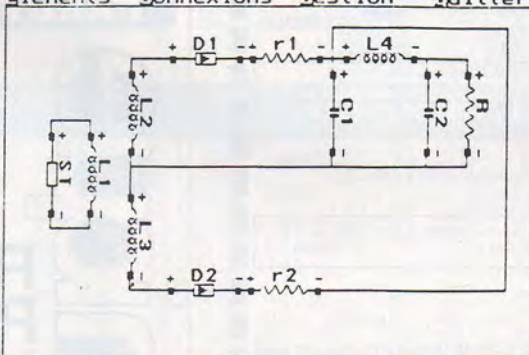
Ce logiciel de conception et simulation analogique des circuits électriques permet de travailler sur circuits linéaires et non linéaires avec saisie des schémas incorporée, d'effectuer des analyses temporelles et fréquentielle avec représentation dans les plans de Bode, Nyquist et Black.

Propose également :

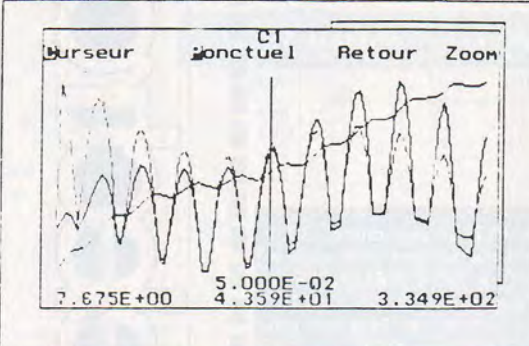
- Edition graphique des résultats
 - Bibliothèque d'éléments
 - Menus déroulants
- et est fournis avec une documentation et exemples d'utilisation.

Configuration requise :
 IBM PC XT et compatibles
 512 K disque dur, disquette
 5" 1/4.

Alimentation
 Elements Connexions Gestion Quitter



Transfert Gestion Quitter



- CONTRE REMBOURSEMENT
- REGLEMENT PAR CHEQUE A LA COMMANDE.

LOGICIEL ANALOG V 2.0
 8300 F HT
 9844 F TTC

LOGICIEL DE DEMONSTR.
 350 F HT
 415 F TTC

Franco de port en France. ERP 02/91
 NOM

ADRESSE

Electron Libre
 15, RUE JEAN MOULIN
 78280 GUYANCOURT



Fax : (1) 30.96.01.34

BERIC

43 rue Victor-Hugo
92240 MALAKOFF
Tél. 46 57 68 33
FAX 46.57.27.40
Métro: Porte de Vanves

VOUS PROPOSE

DE NOUVEAU DU SURPLUS

APPAREILS DE MESURE

livrés avec notices techniques

OSCILLOSCOPES

- Philips PM 3231 Transistorisé BP 2X15 Mhz 1000,-*
- Philips PM 3200 Transistorisé Simple trace BP 10 Mhz 500,-*
- CRC OCT 568 Portable BP 2X20 Mhz 2000,-*

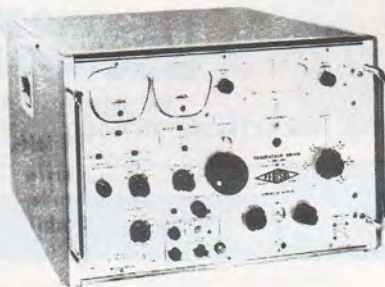
LF101C



GENERATEURS FERISOL

- LF101C Couvre en 4 gammes de 1,8Mhz à 220 Mhz Modulé AM/FM. Sortie de 0,223V à 0,1 µV/ 50 Ω 1200,-*
- LF301 Couvre de 2 Mhz à 960 Mhz en 6 gammes. Modulé AM/FM. Excursion FM de 0 à 300 Khz en 5 Gammes. Sortie de 0,223V à 0,1µV/50Ω 2200,-*

LF301



- FREQUENCEMETRE FERISOL HA 300 B 0 à 51Mhz en direct-520Mhz avec tiroir HAF 600B- Avec Tiroirs 1000,-*

FREQUENCEMETRE



HA300

ENSEMBLE LF301 + HA300 pour constitution d'un banc test radiotéléphone

Millivoltmètre FERISOL AB301 ou 5702

- Mesure les tensions alternatives de 1 mV à 10V jusqu'à 1 Ghz. Livré avec sonde 500,-*
- FREQUENCEMETRE USA USM-159 Mesure les fréquences jusqu'à 1 Ghz Livré avec carnet d'étalonnage 500,-*

RECEPTEUR DE TRAFIC CSF RS 560 Transistorisé Couvre de 1 à 30 Mhz en 29 gammes. CW, AM, BLU Alim. 110/220V Version RACK 4400,-*

* Matériel ci-dessus + Port SNCF à l'arrivée

SPECIAL RADIO-AMATEUR

Amplificateur UHF 15 W - Entrée 10 mW, sortie 15 à 20 W. Module professionnel. Idéal pour constituer l'étage de sortie d'un transceiver FM. Se connecte directement à la sortie d'un synthétiseur délivrant une puissance de 6 à 15 mW. Cet amplificateur de type large bande comporte 3 étages:

- amplificateur hybride MWA-130 (Motorola); ● amplificateur transistor classe C RF-515 (Motorola); ● ampli de sortie hybride MHW-720-2 (Motorola). Réalisé en coffret aluminium moulé de 174 x 60 x 30 mm (poids 350 g), se fixe aisément sur un radiateur. Alimentation 10 à 11 V Entrée et sortie HF par fiches Subclac. Livré avec schéma 220 F
- Filtre Duplexeur Thomson-CSF bande UHF (440-450) 150 F
- Mélangeur 1 Ghz (platine comprenant 2 mélangeurs mini circuits TFM-2-308 utilisables jusqu'à 1,3 Ghz) 65 F
- CIRCLATEUR 432 MHz + charge 50 Ω/15W 170 F

Matériel ci-dessus + port PTT 30,- à la com.

SANS SUITE - JUSQU'A EPUISEMENT DU STOCK

Règlement à la commande • Port PTT et assurance: 30 F forfaitaires • Expédition SNCF: facturée suivant port réel • Commande minimum: 100 F (+ port) • BP 4 MALAKOFF • Fermé dimanche et lundi - Heures d'ouverture: 9h-12h 30/14h - 19 h sauf samedi 8h - 12h30/14h - 17 h 30 • Tous nos prix s'entendent TTC mais port en sus. Expédition rapide. En C.R. majoration 24F • CCP Paris 16578.99.

GÉNÉRATEURS DE FONCTIONS



8112 - Générateur 0,1 Hz-2 MHz
Sinus - Carré - Triangle - Impulsion - Rampe
FREQUENCEMETRE 2995F TTC
10 Hz-100MHz incorporé



8102
Générateur 0,1 Hz à 2 MHz
Sinus - Carré - Triangle - TIL - Rampe
1775F TTC

FRANÇAISE D'INSTRUMENTATION
1, rue Eugène-Piat - 10000 TROYES
Tél. : (16) 25.78.15.55
FAX : (16) 25.74.11.88 - TÉLEX : 842 921

NE MANQUEZ PAS NOTRE PROCHAIN NUMERO, PARUTION DÈS LE 22 FEVRIER

electronique

RADIO PLANS

ELECTRONIQUE APPLICATIONS

AU SOMMAIRE DE CE NUMERO DE MARS :

- UN AMPLIFICATEUR DE DISTRIBUTION TV.
- SEPT MONTAGES AUDIO A LA CARTE.
- TOUT SAVOIR SUR LES PHOTOPILES.
- LE DECODAGE RC 5.
- RDS : DE NOUVELLES POSSIBILITES.
- DEUX ANTIREBONDS SIMPLES ET EFFICACES.
- CASCADE : UN LOGICIEL D'EA0 ELECTRONIQUE.

... ET NOS RUBRIQUES HABITUELLES.



CHOLET COMPOSANTS ELECTRONIQUES

osez

NOUS CONSULTER
GRATUITEMENT

AU SERVICE DES HAUTES
FREQUENCES ET...DES
AUTRES !... PROFESSIONNELS,
EDUCATEURS, AMATEURS...

DECOUPEZ CE BON ET COCHEZ LES CASES QUI VOUS INTERESSENT.

- | | |
|---|---|
| <input type="checkbox"/> 1 PRODUITS H.F. | <input type="checkbox"/> 4 SCANNERS |
| <input type="checkbox"/> 2 RECEPTION TV-SAT | <input type="checkbox"/> 5 AIMANTS - MAGNETISME |
| <input type="checkbox"/> 3 INFORMATIQUE EDUCATIVE | <input type="checkbox"/> 6 KITS "GRAND PUBLIC" |
| <input type="checkbox"/> 7 ASSISTANCE "ACHATS" POUR ENTREPRISES | |

ETS : _____ ERP 02/91

NOM : _____

ADRESSE : _____

COMMANDEZ PAR TELEPHONE
41 62 36 70
PAYEZ PAR CARTE BANCAIRE
VOTRE NUMERO ENTIER DE CARTE
SA DATE D'EXPIRATION
VOTRE NUMERO DE TELEPHONE
(facultatif)

MAGASIN

1, RUE DU COIN - TÉL. : 41.62.36.70 - FAX : 41.62.25.49
VENTE PAR CORRESPONDANCE : B.P. 435 - 49304 CHOLET Cedex



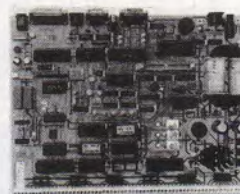
DIVERSIT

présente

PPAL®

Pour régler définitivement vos problèmes en
automatisme, acquisition de données ou
application interactive.

TV couleur
Afficheur
Minitel
LCD
Clavier
Imprimante



Moteurs
Lampes
Relais
Triacs
Radar
Voyants

NOUVEAU

SEQEV XX

Séquenceur d'événement
programmable

SEQIR XX

Télécommande infrarouge
8 canaux programmables

Pour tous renseignements téléphonez au
(16) 86.65.16.30

DIVERSIT

22 ter, rue de la République 89100 SENS

MESURE 2000

Expédition dans toute la France.

MESURE

A.B.B. - BECKMAN - CDA - CHAUVIN ARNOUX -
DATAMAN - DATA PRECISION - ELC - FLUKE -
LEADER - MANUDAX - METRIX - PANTEC - SOAR
TESTOTERM - UNAOHM - VEEDER ROOT -
YOKOGAWA.

OUTILLAGE



JBC - WELLER - SAFICO -
ETERNUM - PHILIPS.

Valise de maintenance.
Prix : 999F TTC

OSCILLOSCOPE

BECKMAN - HAMEG - HITACHI - METRIX - UNAOHM



Prix : 3 880F TTC

V 212 - 20 MHz

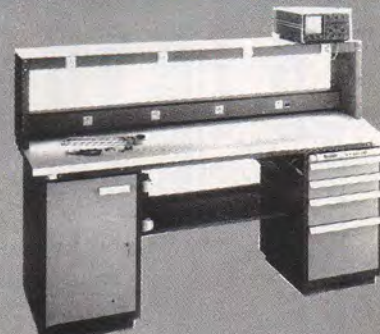
• Deux canaux • Sensibilité verticale : 5 mV/div.
à 5 V/div. ± 3 % (1 mV/div. avec x 5) • Temps de
balayage : 0,2 ms/div. à 0,2 s/div. ± 3 % • Temps
de balayage maximum : 100 ns/div. avec x 10.



MOBILIER D'ATELIER



Chariot d'oscilloscope. Prix : 1 750F TTC



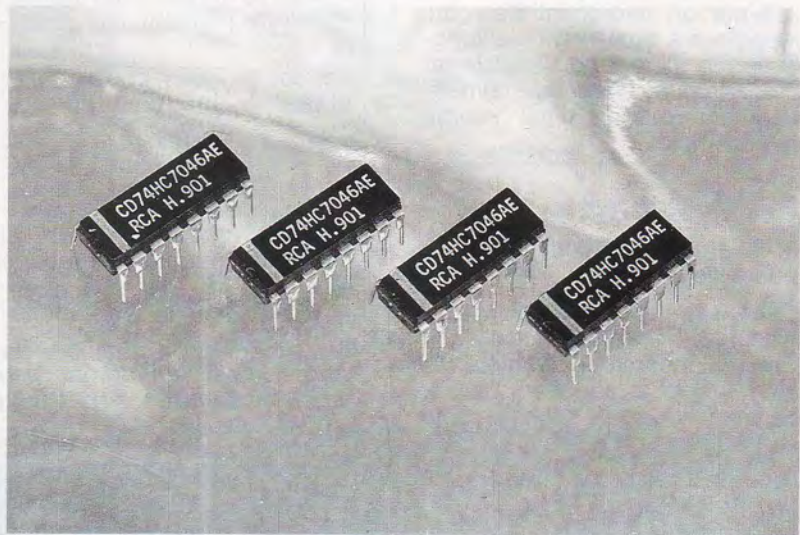
Etabli modulable

MESURE 2000

7, av. du Mal de Lattre-de-Tassigny - 77400 LAGNY-SUR-MARNE - Tél. : (1) 64.02.46.26 - Fax : (1) 64.02.49.78

Les PLL's numériques

Après avoir procédé à quelques rappels sur le fonctionnement des PLL's semi-analogiques ou semi-numériques dans notre précédent numéro, nous abordons dans le présent l'étude des PLL's numériques qui se poursuivra dans le numéro de mars, la matière étant importante. Ces PLL's se distinguent par un traitement numérique dans tous les étages de la boucle de phase. La plupart des PLL numériques trouvent leurs applications dans des systèmes lentement variables. Ceci vient du fait que les composants les constituant travaillent en basse fréquence.



Contrairement à ce que l'on pourrait croire, ces PLL's sont tout aussi capables de traiter des signaux numériques qu'analogiques. Tout dépend du type de comparateur de phase utilisé. Nous allons concrétiser ces propos en décrivant le détecteur de phase à échantillonnage, le filtre de boucle numérique et l'oscillateur contrôlé numériquement de telles PLL.

LES DÉTECTEURS DE PHASE À ÉCHANTILLONNAGE :

Il existe quatre types de détecteurs de phase à échantillonnage :

A bascule RS :

Dans lequel l'erreur de phase est représentée par le rapport des temps de l'état "zéro" et de l'état "un" de la bascule. La mise à "un" étant commandée par le passage à zéro sur front montant du signal d'entrée. La mise à "zéro" étant commandée par le front montant de l'horloge locale (figure 1). On voit clairement sur cette figure que l'erreur de phase est quantifiée par l'intermédiaire du compteur.

La fréquence utilisée pour l'horloge rapide est en général égale à $2^M \times f_0$, f_0 étant la fréquence attendue du signal d'entrée et 2^M le nombre de niveaux de quantification de la conver-

sion numérique d'une erreur de phase de dynamique 2π radians. L'erreur de phase sera alors mesurée (convertie) avec une résolution de $\pm \pi/2^M$.

Echantillonnage à la fréquence de Nyquist : (figure 2)

La fréquence d'échantillonnage du convertisseur analogique-numérique est choisie de manière à conserver toute l'information sur le signal. Pour cela il faut respecter le théorème de Shannon qui est le suivant : [A5].

Un signal qui ne contient pas de composantes à des fréquences supérieures ou égales à une valeur f_m est entièrement déterminé par la suite de ses valeurs à des instants régulièrement espacés de la durée :

$$T = \frac{1}{2 f_m} = \frac{1}{f_n}$$

avec f_n = fréquence de Nyquist. Il faut donc que la fréquence de coupure haute du filtre passe-bande soit égale à

$$\frac{1}{2} f_n \text{ au maximum.}$$

Les échantillons numérisés du signal d'entrée sont ensuite multipliés numériquement par la référence locale pour calculer l'erreur de phase de la PLL. Voir en **annexe 1** l'extraction de la différence de phase par multiplication des signaux.

Pour les applications très basse fréquence, le multiplieur est réalisé par un microcontrôleur qui incorporera également les fonctions de filtrage de boucle et d'oscillateur commandé numériquement (par un timer interne par exemple).

A détection de zéro :

Il existe deux détecteurs de phase de ce type :

Sur alternance positive : (figure 3)

Celui-ci apparaît comme étant le plus simple à mettre en œuvre. La sortie du CAN représente le sinus de l'erreur de phase.

Sur les deux alternances du signal : (figure 4)

Pour délivrer la bonne polarité de l'erreur de phase, le sélecteur de transition change le signe en accord avec le signe de la phase mesurée.

A avance/retard : (figure 5)

La conversion de l'erreur de phase est réalisée sur 1 bit dans ce détecteur. C'est donc en quelque sorte un cas particulier du détecteur à détection de zéro. Deux sorties représentent l'erreur de phase. L'une d'elle est à "1" lorsque le signal d'entrée est en avance de phase par rapport au signal de référence, l'autre est à "1" lorsque le signal d'entrée est en retard de phase par rapport à la référence.

La sortie numérique ne présentant que 2 états possibles, il est quelquefois nécessaire d'utiliser un filtre séquentiel (figure 6) de manière à attaquer l'oscillateur numérique avec des variations moins brutales de l'erreur de phase.

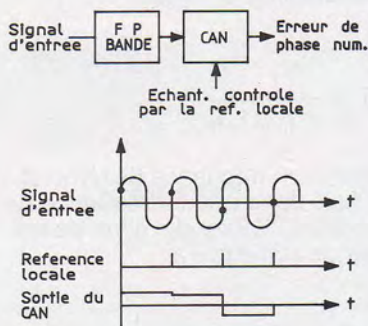


Figure 3.

ANNEXE 1

Extraction de la différence de phase par multiplication de deux signaux sinusoïdaux de même fréquence.

$$A_1 \sin(\omega t + \varphi_1) \times A_2 \sin(\omega t + \varphi_2) \rightarrow s$$

$$S = A_1 \sin(\omega t + \varphi_1) \times A_2 \sin(\omega t + \varphi_2)$$

$$= A_1 A_2 \sin(\omega t + \varphi_1) \sin(\omega t + \varphi_2)$$

$$= \frac{A_1 A_2}{2} [\cos(\omega t + \varphi_1 - \omega t - \varphi_2) - \cos(2\omega t + \varphi_1 + \varphi_2)]$$

$$\text{car } \cos(a + b) = \cos a \cos b - \sin a \sin b$$

$$\text{et } \cos(a - b) = \cos a \cos b + \sin a \sin b$$

$$\text{d'où } \sin a \sin b = \frac{1}{2} [\cos(a - b) - \cos(a + b)]$$

$$\text{soit } S = \frac{A_1 A_2}{2} [\cos(\varphi_1 - \varphi_2) - \cos(2\omega t + \varphi_1 + \varphi_2)]$$

en filtrant le signal S on récupère donc :

$$S_f = \frac{A_1 A_2}{2} \cos(\varphi_1 - \varphi_2)$$

soit l'image de la différence de phase $\varphi_1 - \varphi_2$

Attention, il ne faut pas perdre de vue que φ_1 et φ_2 sont variables dans le temps. Pour être rigoureux il faudrait les noter $\varphi_1(t)$ et $\varphi_2(t)$.

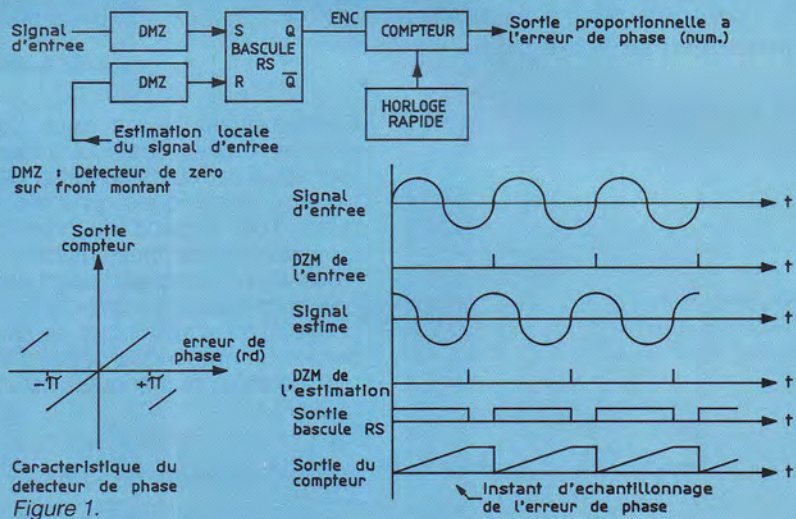


Figure 1.

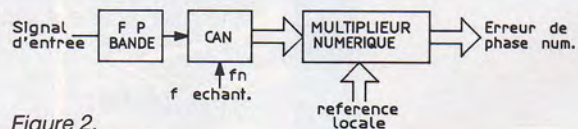


Figure 2.

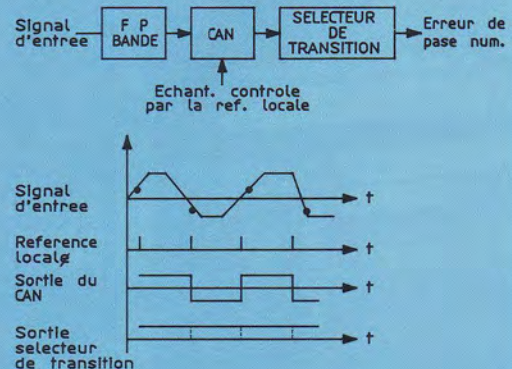


Figure 4.

LES FILTRES DE BOUCLE NUMÉRIQUES :

Les filtres RII et RIF :

L'équivalent de l'intégrateur analogique tel que le filtre RC est l'accumulateur numérique représenté **figure 7 a**.

Z^{-1} représentant un retard d'un coup d'horloge. Une réalisation très simple de ce type de filtre est représentée **figure 8 a**. En ne prenant que les 8 bits de poids forts on réalise un décalage à droite de $A_i + B_i$ c'est-à-dire une division par deux. La sortie est donc :

$$\frac{A_i + B_i}{2}$$

Or

$$B_i = \frac{A_{i-1} + B_{i-1}}{2} = \frac{A_{i-1} + (A_{i-2} + B_{i-2})/2}{2}$$

En généralisant, nous avons réalisé le filtre suivant :

$$y_k = \frac{x_k}{2^1} + \frac{x_{k-1}}{2^2} + \frac{x_{k-2}}{2^3} + \dots + \frac{x_2}{2^{k-1}} + \frac{x_1}{2^k} + \frac{x_0}{2^k}$$

$$y_k = \sum_{i=0}^k \frac{x_i}{2^{k-i}}$$

Sa fonction de transfert s'exprime par :

$$y_k = x_k + \frac{1}{2} y_{k-1}$$

soit :

$$Y(z) = X(z) + \frac{1}{2} Z^{-1} Y(z)$$

$$F(z) = \frac{Y(z)}{X(z)} = \frac{2}{2 - Z^{-1}}$$

Nous voyons que ce module garde la mémoire des évènements passés avec une pondération décroissante. Ceci implique qu'à une variation rapide du signal x_k , la sortie du filtre répondra lentement. D'où un temps d'accrochage plus long. Ce filtre est à réponse impulsionnelle infinie (RII) [A5].

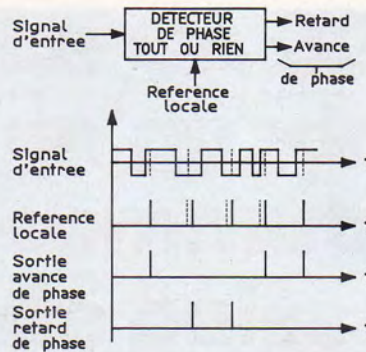


Figure 5.

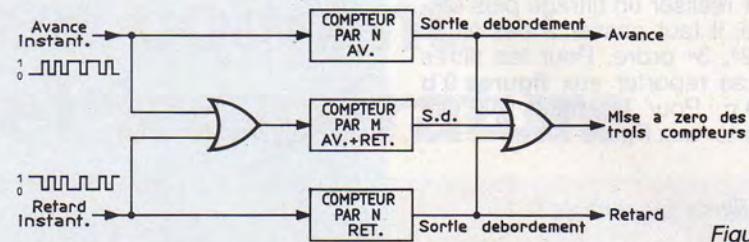


Figure 6.

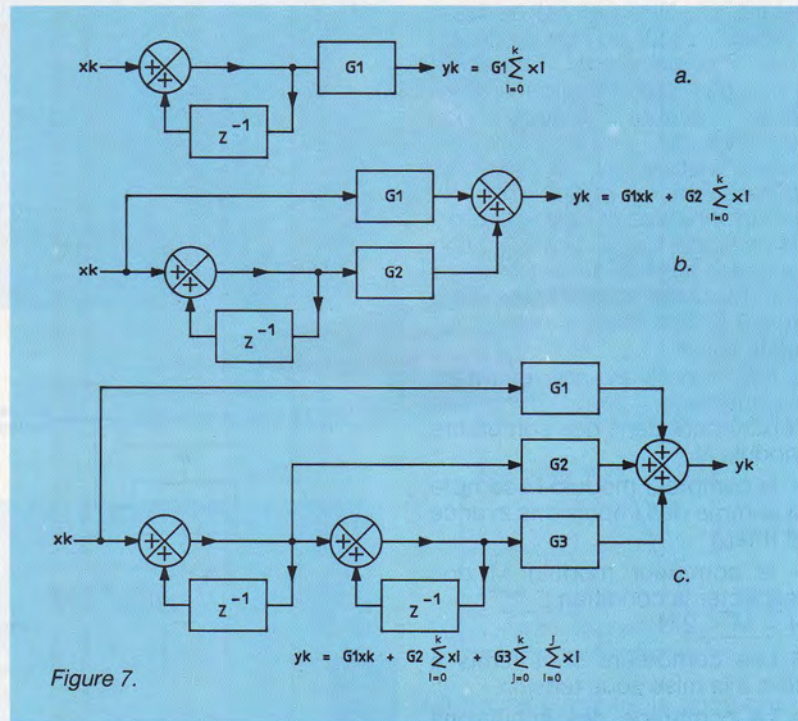


Figure 7.

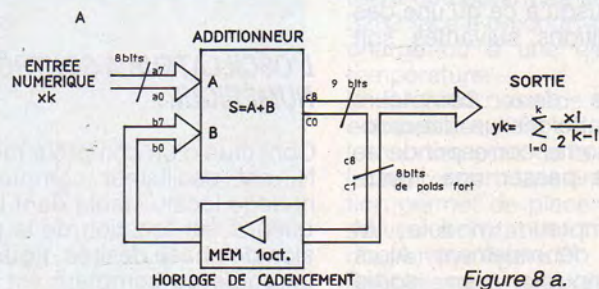


Figure 8 a.

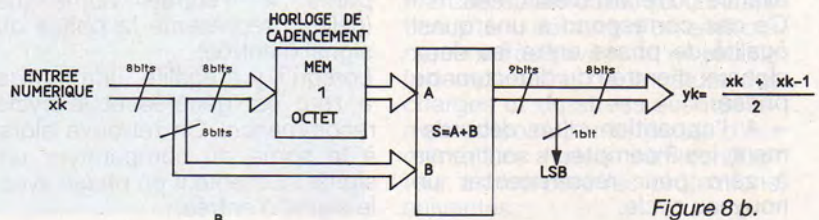


Figure 8 b.

Pour réaliser simplement un filtre du 1^{er} ordre avec le même type de composants, nous pouvons adopter le schéma de la **figure 8 b**.

Cette fois la mémoire n'est que d'un échantillon et ce filtre est moins efficace que le précédent. Toutefois, son avantage réside dans la rapidité de sa réponse à une variation rapide du signal d'entrée.

Ce filtre est à réponse impulsionnelle finie (RIF) [A5].

Pour réaliser un filtrage plus efficace, il faut passer à des filtres du 2^e, 3^e ordre. Pour les filtres RII, se reporter aux **figures 9 b** et **9 c**. Pour les filtres RIF, se reporter aux **figure 7 b** et **7 c**.

Les filtres séquentiels :

Cette classe s'adapte particulièrement bien aux PLL à avance/retard. Ce filtre permet de lisser les sorties tout ou rien du détecteur avance/retard. Sa sortie n'est pas une fonction linéaire d'un nombre d'échantillons constant de l'entrée. D'où son nom : "Séquentiel". Il traite ses entrées sur des durées d'observation variables et délivre en sortie un signal lorsqu'une condition limite est atteinte. Vous trouverez une représentation de ce filtre **figure 6**. Son fonctionnement en est le suivant :

- les entrées avance et retard instantanées sont comptées séparément dans des compteurs modulo N
- le compteur modulo M compte la somme des impulsions avance et retard
- le compteur modulo M doit respecter la condition : $N < M < 2N$

- Les compteurs sont remis à zéro à la mise sous tension.

- Le comptage des impulsions s'effectue jusqu'à ce qu'une des deux conditions suivantes soit réalisée :

- 1) Un des deux compteurs modulo N atteint un débordement. La sortie correspondante laisse alors passer une impulsion.
 - 2) Le compteur modulo M génère un débordement. Alors aucune impulsion en sortie avance ou retard n'est créée. Ce cas correspond à une quasi égalité de phase entre les deux signaux d'entrée du détecteur de phase.
- A l'apparition d'un débordement, les 3 compteurs sont remis à zéro pour recommencer un nouveau cycle.

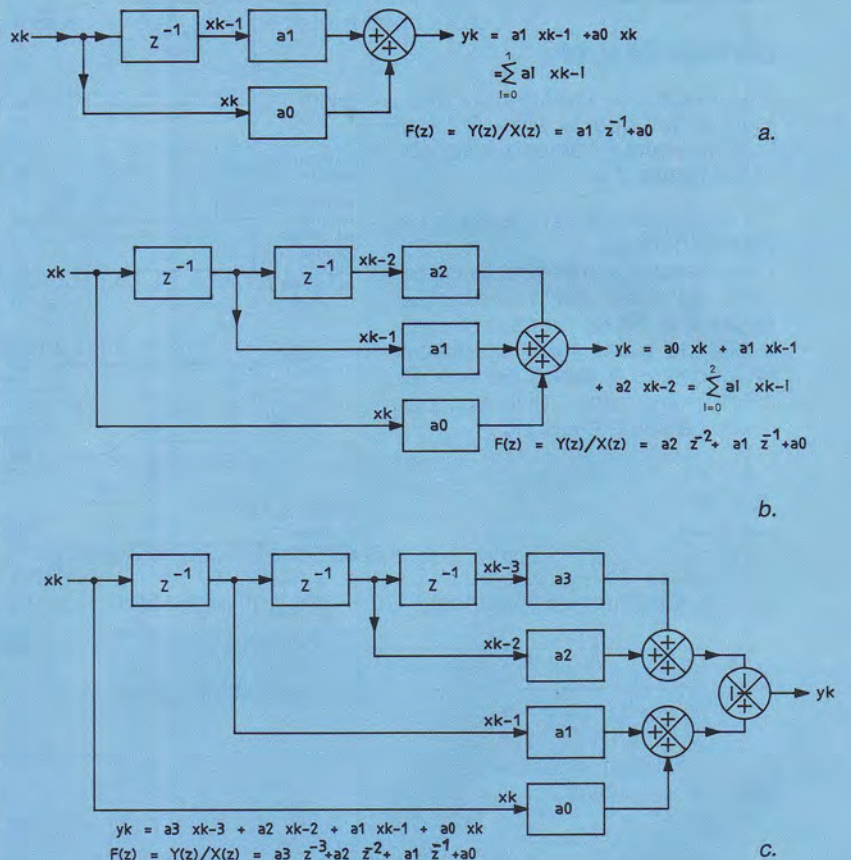


Figure 9

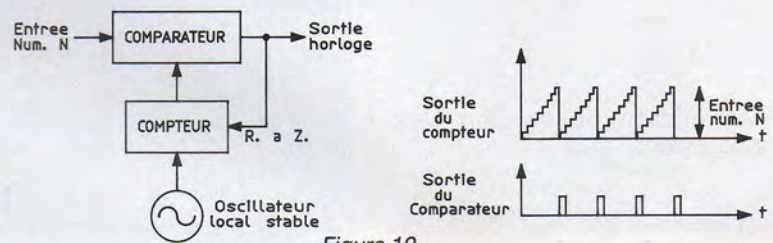


Figure 10.

L'OSCILLATEUR À CONTRÔLE NUMÉRIQUE :

Constitué d'un compteur modulo N, cet oscillateur compte une horloge locale stable dont la fréquence est fonction de la précision de phase désirée, **figure 10**. La sortie du compteur est comparée à l'entrée numérique (celle-ci représente la phase du signal d'entrée).

Lorsqu'il y a égalité, une remise à zéro est générée et le cycle recommence. On retrouve alors à la sortie du comparateur un signal strictement en phase avec le signal d'entrée.

L'erreur de phase s'exprime par la relation :

$$\Phi \text{ en degrés} = \pm \frac{360^\circ \times f_{\text{signal}}}{f_{\text{oscillateur}}} = \pm \frac{360^\circ}{N}$$

En effet, le compteur comptera à une période de l'oscillateur local près.

J.Y. BEDU

Le CA 3262 : un quadruple commutateur de puissance protégé en courant et température

Développé par Harris semiconducteur, le CA 3262 est l'un des derniers nés d'une famille complète de quadruples commutateurs de puissance monolithiques. Ce type de circuit permet d'interfacer un niveau logique avec des charges inductives ou résistives telles que relais, solénoïdes, moteurs AC et DC, affichages à incandescence...

Toutes les versions contiennent des diodes au niveau du circuit de sortie de façon à protéger le circuit intégré des surtensions dues à la commutation de charges inductives.

En plus des diodes de protection, certains types possèdent intrinsèquement des circuits de limitation thermique ou de surcharges.

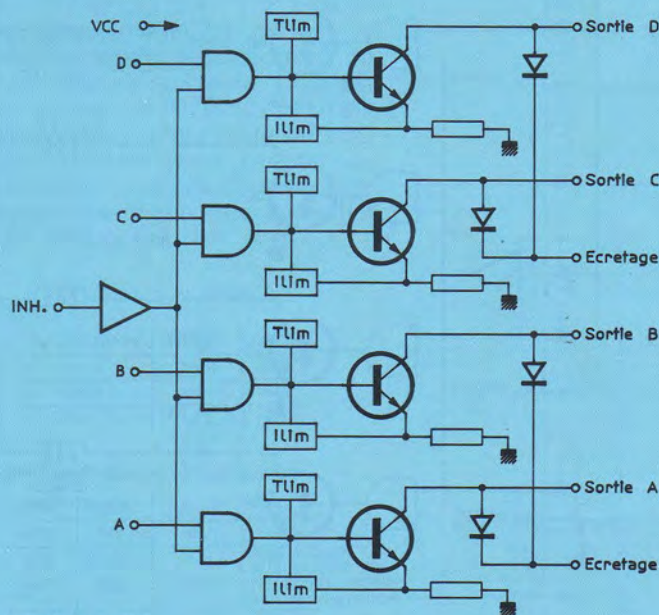
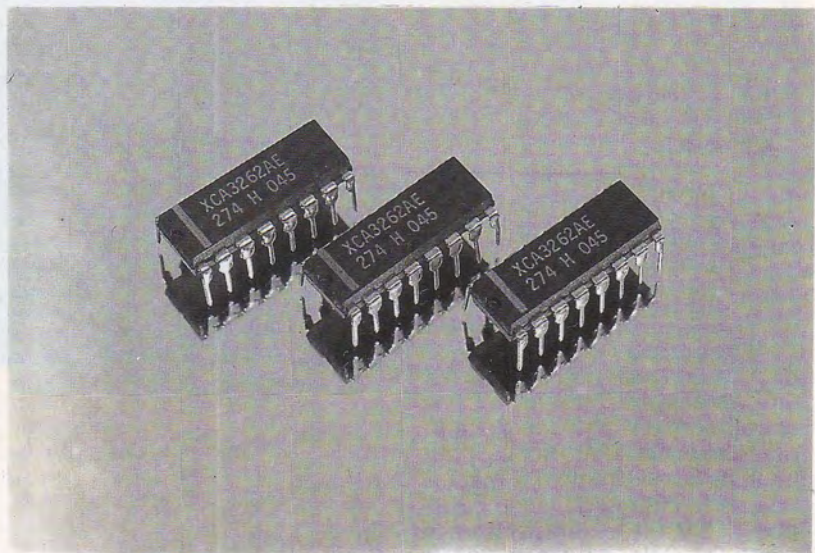
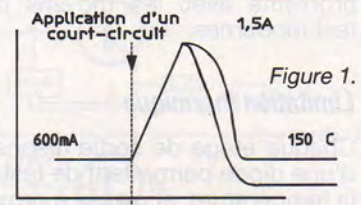


Figure 2 : Structure interne du CA 3262 mettant en évidence les protections.



La figure 1 montre le comportement du courant de sortie du CA 3262 face à un court-circuit de la charge ou à une élévation de température.

Le CA 3262 possède des entrées compatibles TTL ou CMOS 5V, les sorties sont de la forme collecteur ouvert. Une entrée validation permet de placer toutes les sorties à l'état haut (voir bloc diagramme figure 2).

Spécialement élaboré pour le marché automobile, sa conception a tenu compte d'un environnement très sévère au niveau de la température, de la nature des charges et du stress éventuellement imposé par le réseau d'alimentation. Harris semiconducteur à incorporé les protections suivantes :

- limitation en courant sur chaque sortie,
- limitation en température indépendante sur chaque transistor en sortie,
- diodes de protection pour limiter les transitoires,
- masses digitales et de puissance séparées sur la puce,
- boîtier de puissance permettant une bonne dissipation des calories (boîtier type « WEB » 16 broches et PLCC 28 broches).

Limitation en courant

Chaque transistor est pourvu, dans son émetteur, d'une liaison calibrée (0,02 ohms) permettant de mesurer la valeur du courant de sortie et donc de le limiter si besoin est. La chute de tension dans cette résistance est amplifiée, et envoyée vers la commande de base (**figure 3**). Chaque transistor peut supporter 1 A sans problème, mais la limitation intervient vers 700 mA. La faible valeur de la résistance de mesure autorise une valeur de tension de saturation de 600 mV à 700 mA. Cependant, du fait de la forte dissipation lors de la limitation de courant, les conditions de mesure de ce courant doivent être aménagées afin de ne pas entrer alors en limitation de température ! On doit donc, pour mesurer $I_{C \text{ MAX.}}$, régler l'alimentation de la charge dans le collecteur à 2 V, et la température à -40°C . Cela ne pose aucun problème avec les moyens de test modernes.

Limitation thermique

Chaque étage de sortie dispose d'une diode permettant de tester la température, et placée à proximité du transistor de sortie. Le dessin de la puce est tel que chacun d'eux est placé dans un coin, de façon à assurer une isolation thermique maximum. La limitation en température agit sur chaque commande de base, à la manière de la limitation en courant. La tension de référence est dérivée de la référence « Band Gap » située dans le circuit de régulation. La limite en température est de $+150^{\circ}\text{C}$.

Comme précédemment noté, chaque sortie, possédant son propre circuit pourra donc entrer en limitation indépendamment des trois autres. Les sorties étant sur la même puce, donc quand même couplées thermiquement, cette indépendance est toute relative, et sera fonction des charges, de la dissipation totale,

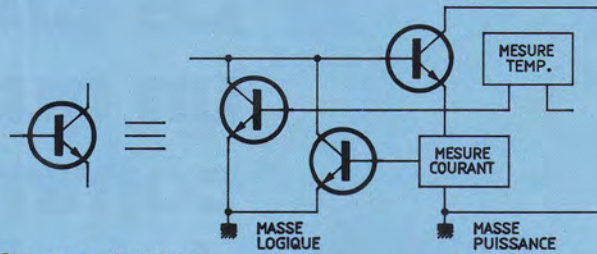


Figure 3 : Structure détaillée de chaque sortie.

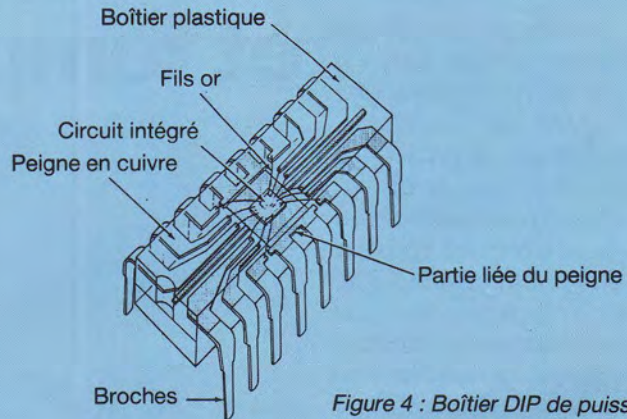


Figure 4 : Boîtier DIP de puissance.

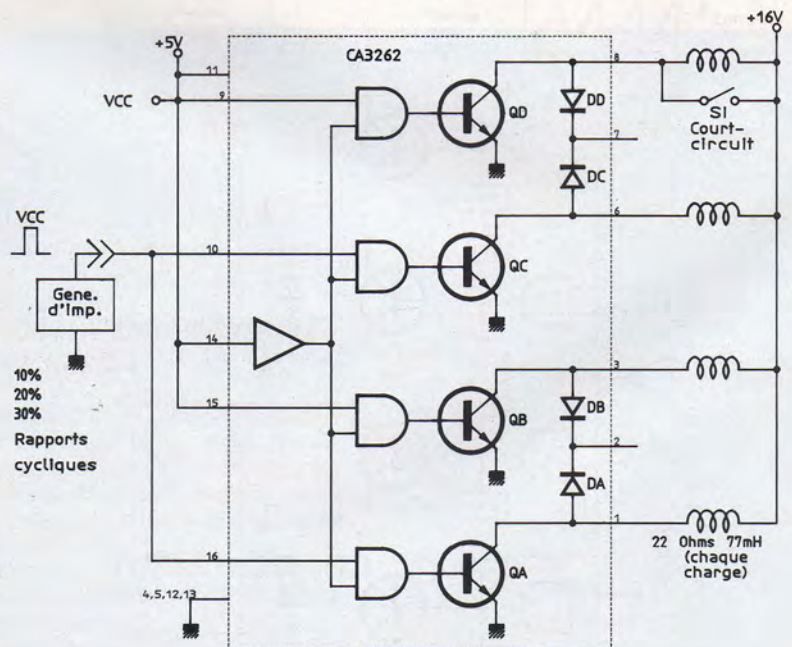


Figure 5 a.

de la température ambiante et de la résistance thermique jonction-air.

Pour un ensemble de conditions définies (figure 5b), le degré d'isolation est donné par le temps mis par une sortie en limitation pour affecter les 3 autres. Il a été caractérisé à la fois pour les boîtiers 16 broches « WEB » de puissance, et 28 broches PLCC. Grâce à la partie centrale élargie du peigne (figure 4), la résistance thermique du PLCC est de 40° C/W (60° C/W pour le « WEB » 16), ce qui nous donne une meilleure isolation entre sorties. La charge 22 ohms/70 mH est typique de celle d'une bobine ou d'un relais.

On peut voir sur la courbe de la figure 5b que le CA 3262 présente un délai d'environ 1 mn avant que l'entrée en limitation d'une sortie n'affecte les 3 autres (température : 25° C ; cycle de travail : 20 %). Un radiateur additionnel améliorera bien sûr les choses. Le degré d'isolation n'étant pas infini, ce délai peut être utilisé pour prévenir des pannes catastrophiques dans les autres charges.

On voit donc que des courts-circuits en sortie ne porteront aucun dommage au circuit intégré.

ÉVOLUTION

Récemment introduit sur le marché le CA 3272 Q (figure 6) est dérivé du CA 3262. En fait celui-ci possède une sortie "diagnostique" en cas de court-circuit ou de surtempérature. De plus le fonctionnement est garanti et défini jusqu'à 125 degré C de température ambiante. Cela est dû au fait que le CA 3272 Q n'est disponible qu'en boîtier PLCC qui, comme nous l'avons vu, possède une meilleure résistance thermique que le boîtier DIL 16 broches.

TABLE DE VERITE

AUTORISATION	ENTREE	SORTIE
HAUT	HAUT	BAS
HAUT	BAS	HAUT
BAS	X	HAUT

TABLE LOGIQUE DE DEFAILLANCE

ENTREE	SORTIE	DEFAUT	MODE
HAUT	BAS	HAUT	NORMAL
HAUT	HAUT	BAS	SURCOURANT, SURTEMPERATURE, OU COURT-CIRCUIT A L'ALIMENTATION
BAS	BAS	BAS	
BAS	HAUT	HAUT	NORMAL

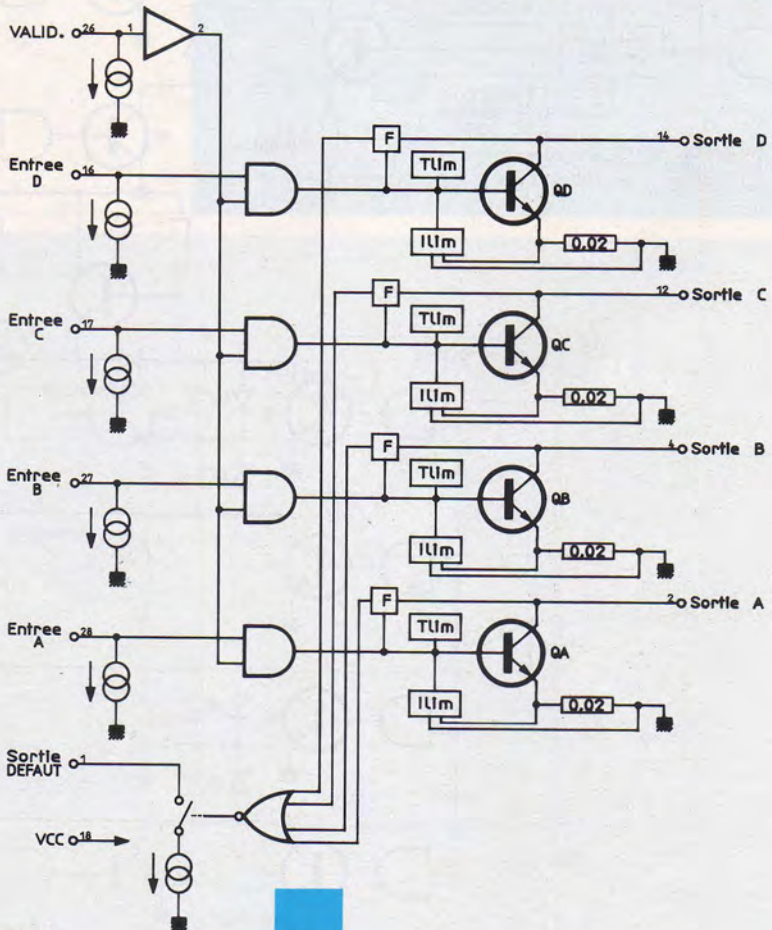
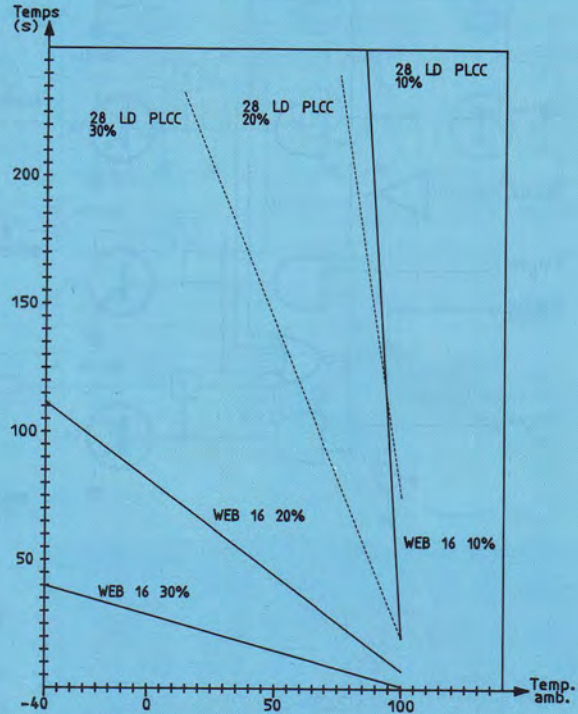


Figure 6.



Conditions de test :
 - RTHJA (16 b) 57 °C/W
 - RTHJA (28 b) 37 °C/W

— WEB 16
 - - - - - PLCC

Figure 5b : Isolation thermique entre sorties. Temps écoulé entre le court-circuit de la sortie D au + 16 V et la disjonction des autres sorties.

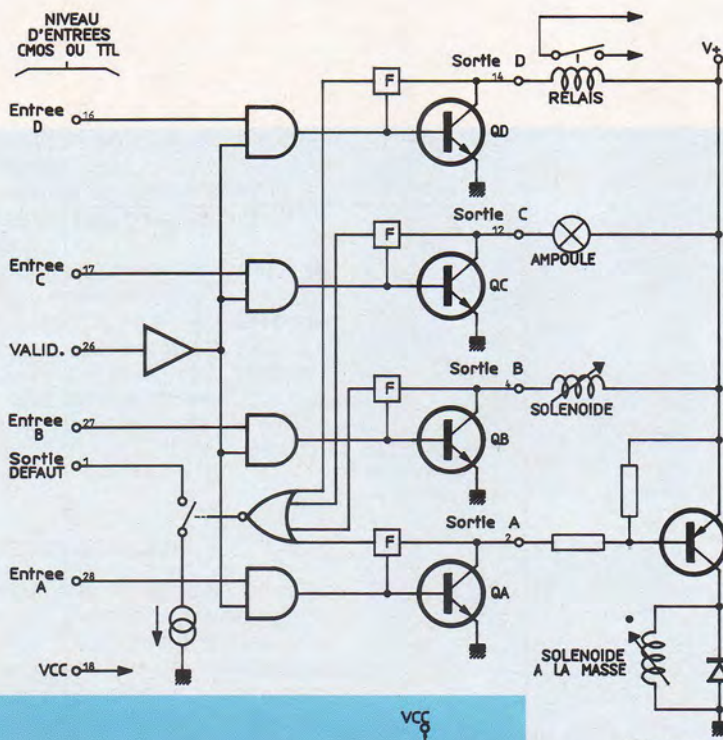


Figure 7 :
Commande directe.

Le courant de limitation à 125° C est de 400 mA : le circuit de limitation en température a aussi été amélioré et agit maintenant en disjonction (donc coupe la sortie à 155° C) avec hystérésis, pour un refroidissement plus efficace du boîtier, et éviter l'interaction de la sortie en panne sur les trois autres. Le fait de disposer de 28 broches a permis d'implanter un circuit de signalisation de panne, indiquant la présence d'un problème sur une (ou plusieurs) sortie. Les diodes d'écrêtage reliées aux sorties ont été supprimées : cela permet à celles-ci de supporter une tension négative jusqu'à -12 V (cas d'inversion de la batterie). Enfin, une modification de la structure des entrées de commande fait que les sorties non chargées sont automatiquement non actives.

APPLICATIONS

Le CA 3262 est l'interface idéal entre logique et charges de puissance commandées par transistors bipolaires ou MOSFET's. Bien que ces derniers ne requièrent pas un courant de base important, il est quand même nécessaire de leur fournir un pic de courant convenable à la conduction.

Figure 8 : Détail des circuits de protection.

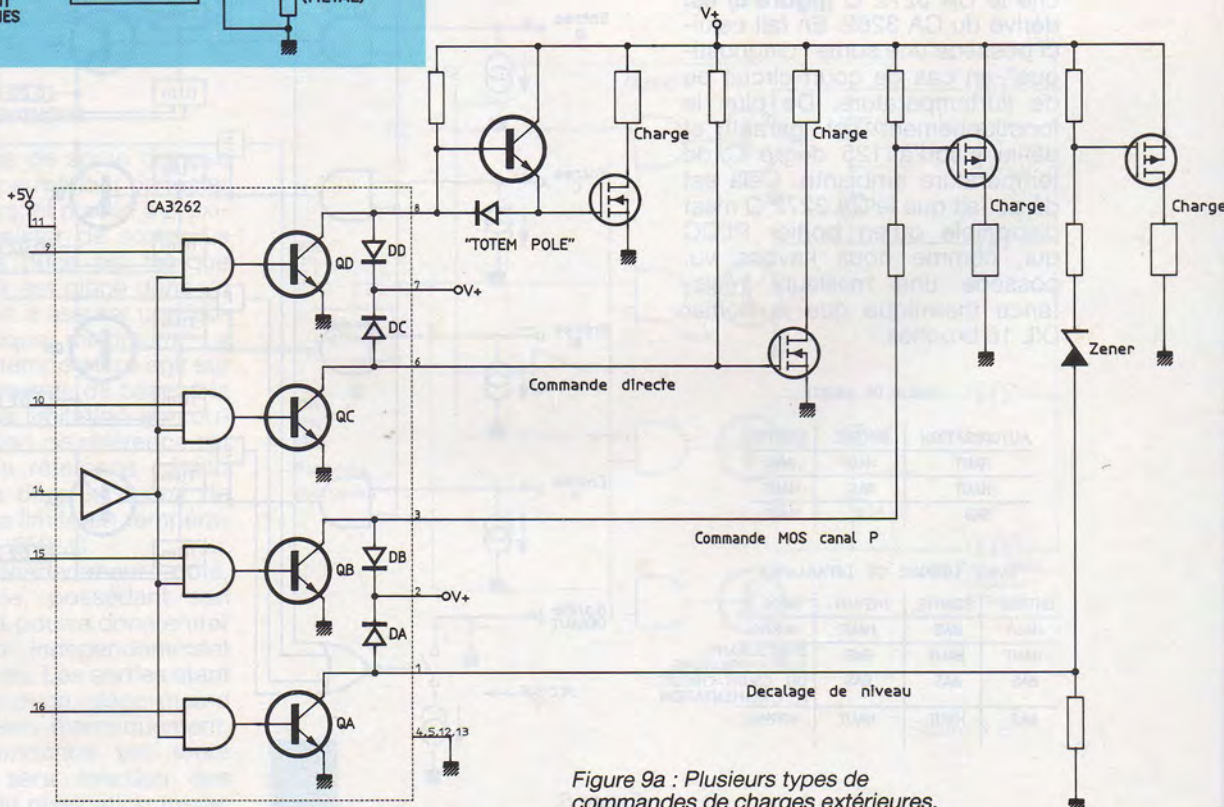
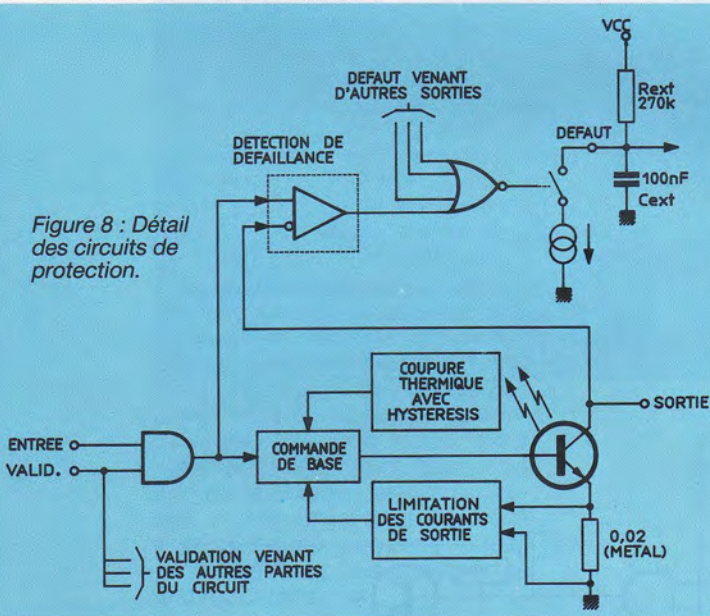


Figure 9a : Plusieurs types de commandes de charges extérieures.

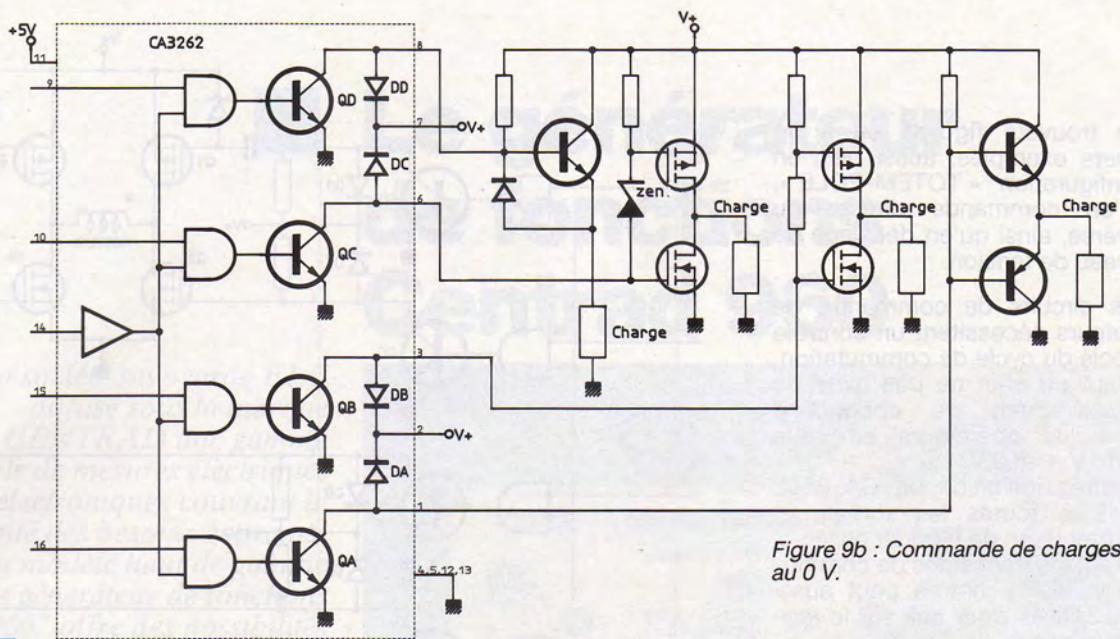


Figure 9b : Commande de charges au 0 V.

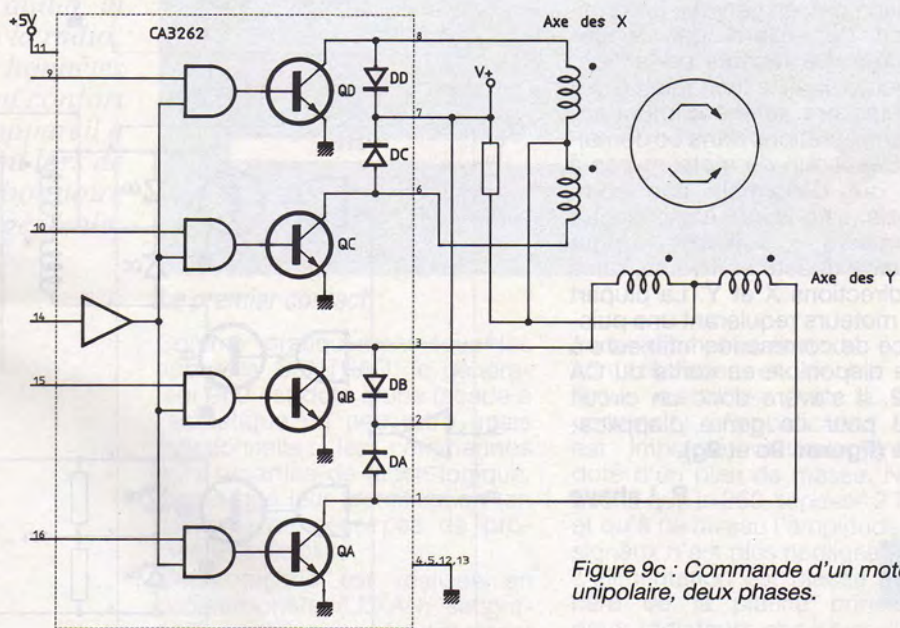


Figure 9c : Commande d'un moteur unipolaire, deux phases.

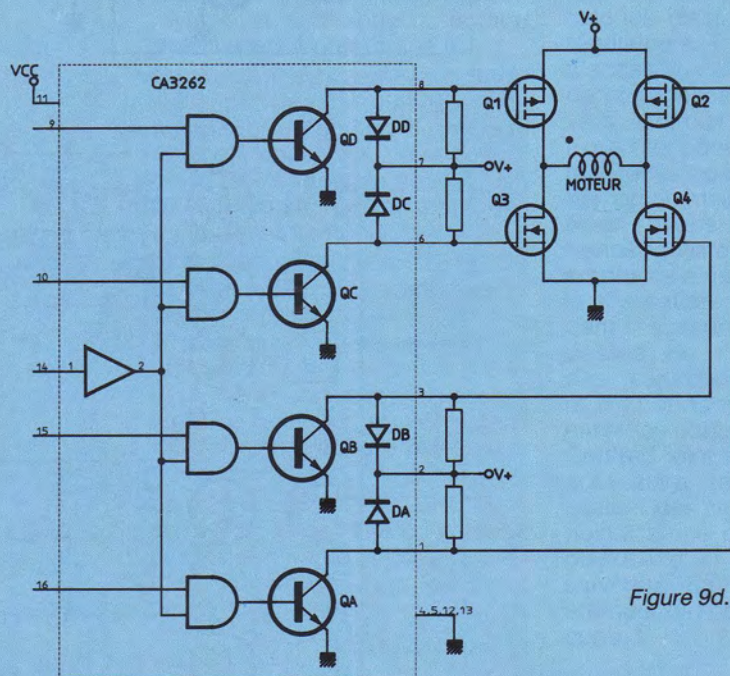


Figure 9d.

On trouvera figures 9a à 9g divers exemples, aussi bien en configuration « TOTEM-POLE », qu'en commande directe ou inverse, ainsi qu'en décalage de niveau de tension.

Les circuits de commande de moteurs nécessitent un contrôle précis du cycle de commutation. Il faut en effet ne pas avoir de recouvrement de conduction pour les opérateurs en série entre $V+$ et $0V$.

L'entrée inhibition du CA 3262 contrôle toutes les sorties, et permet donc de bloquer celles-ci durant les transitions de commutation. Cette entrée peut aussi être utilisée pour agir sur le rapport cyclique.

Les systèmes de contrôle de position ont, en général, une indication de celle-ci par contre-réaction. De récents perfectionnements dans la technologie des moteurs ont amené d'importantes améliorations dans ce domaine. Beaucoup de moteurs pas à pas ont désormais une commande unipolaire. Ainsi, quatre opérateurs suffisent pour l'avance directe et inverse, dans les directions X et Y. La plupart des moteurs requérant une puissance de commande inférieure à celle disponible en sortie du CA 3262, il s'avère donc un circuit idéal pour ce genre d'applications (figures 9c et 9g).

R. Lahaye

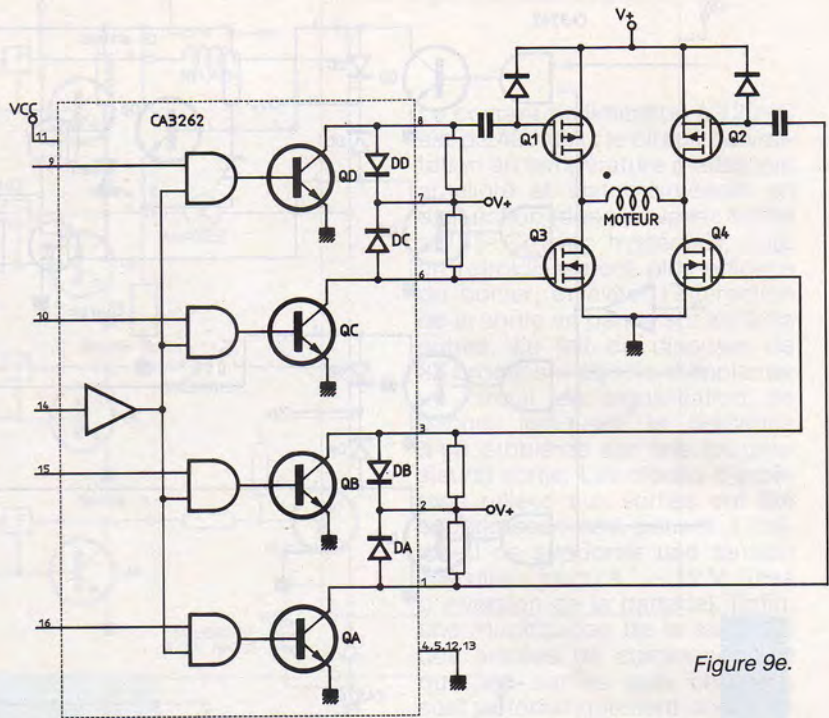


Figure 9e.

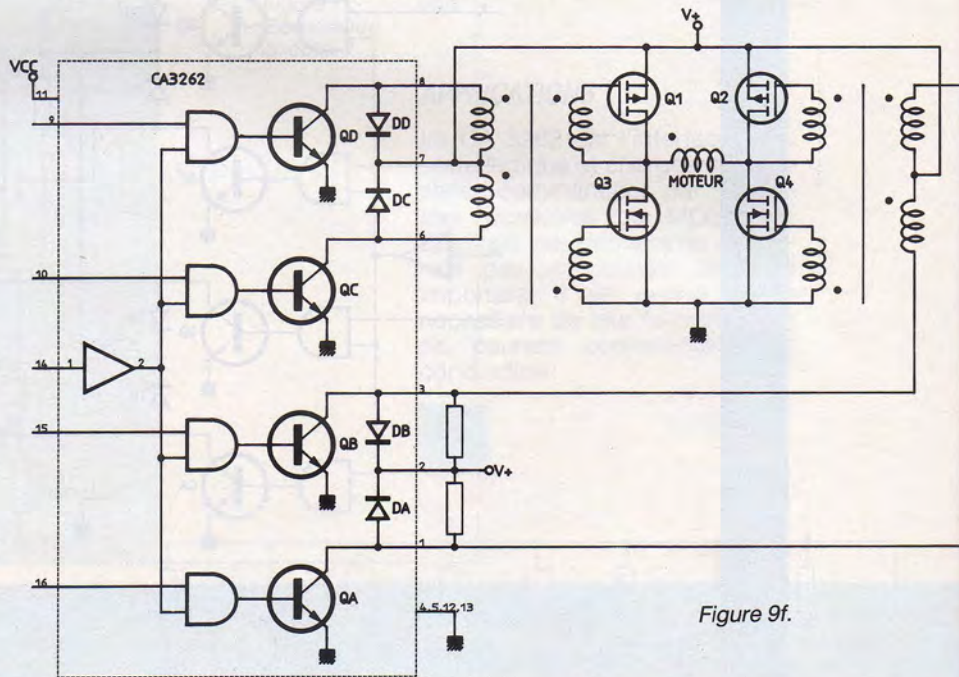


Figure 9f.

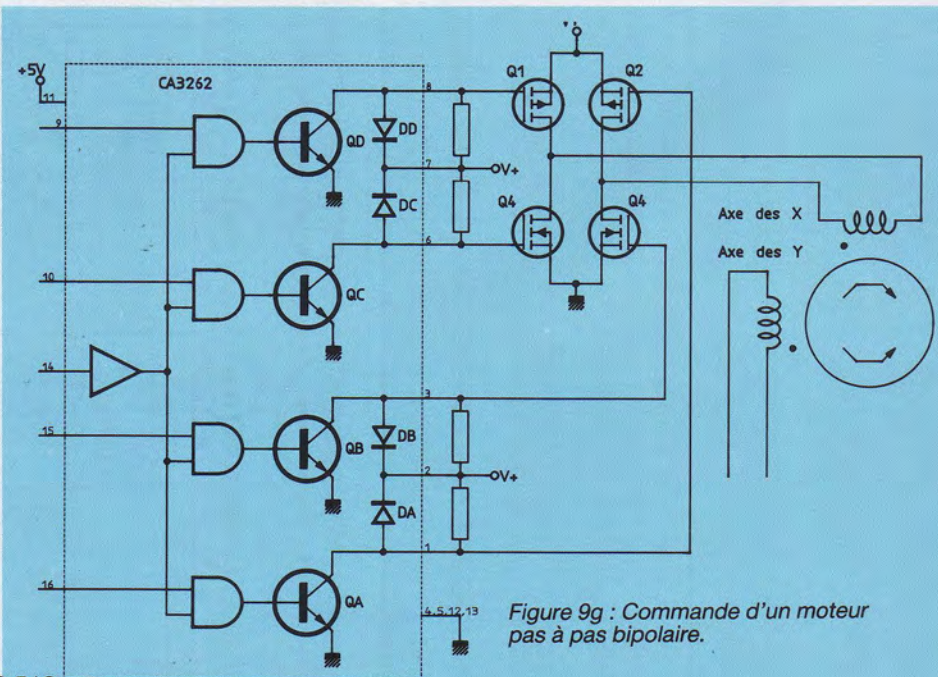


Figure 9g : Commande d'un moteur pas à pas bipolaire.

Le générateur de fonctions Centrad 960

La société savoyarde ELC diffuse sous la marque CENTRAD une gamme d'appareils de mesures électriques et électroniques couvrant la majorité des besoins courants. Dérivé du modèle haut de gamme "869", le générateur de fonctions "960" offre des possibilités intéressantes dans des domaines aussi variés que l'audio, la logique ou la radio. Ses performances honnêtes alliées à un bon confort d'utilisation en font un appareil à considérer sérieusement lors de l'équipement d'un laboratoire d'électronique générale.



Le premier contact

Comme pratiquement tous les appareils CENTRAD, le générateur 960 est doté d'une façade à l'esthétique un peu rétro, mais fonctionnelle : les commandes sont réparties de façon logique, tandis que leur identification (en français) ne pose pas de problème de lisibilité.

Cette façade est réalisée en polycarbonate (LEXAN) sérigraphié, matériau particulièrement résistant aux agressions de toutes natures et spécialement aux rayures (il sert souvent à faire des claviers à membrane !).

Pour ce qui est du panneau arrière, il faut regretter l'absence de pieds, car un bouton de réglage et une embase BNC empêchent de poser l'appareil debout. Un petit bricolage permettrait aisément d'arranger cela !.

Le coffret métallique en forte tôle dégage lui aussi une impression de robustesse.

L'accès aux organes internes est rapide et facile. Le capot supérieur tient par quatre vis et il suffit de retirer les six vis restantes pour mettre toute l'électronique à nu.

La construction est dans l'ensemble soignée. Toute l'électronique est répartie sur quatre platines imprimées dont les deux principales : carte de génération de signaux et alimentation et

carte d'amplification de sortie, sont réalisées en double face (trous métallisés pour la carte principale). L'amplificateur 50 Ω est implanté verticalement et doté d'un plan de masse. N'oublions que le 960 dépasse 2 MHz et qu'à ce niveau l'amplitude des signaux n'est plus négligeable.

L'alimentation est placée à l'arrière de la platine principale, deux radiateurs généreux situés de part et d'autre du transformateur d'alimentation évacuant les calories dissipées par plusieurs régulateurs.

L'accès aux différents ajustables de réglage peut se faire au travers du circuit imprimé grâce aux trous ménagés à cet effet, ce qui facilite les opérations de calibration ou de maintenance.

Nous avons pu apprécier la bonne qualité des composants employés ainsi que le sérieux de la réalisation. Signalons cependant l'absence d'isolation des cosses de l'embase secteur : des capuchons ad-hoc n'auraient pourtant pas exagérément grevé les coûts de production !

Centrad joint au 960 une sonde, accessoire très pratique pour injecter des signaux en différents points d'une carte. Cette sonde dispose d'un embout BNC qui s'avérera tout aussi utile pour attaquer directement un oscilloscope.

LES POSSIBILITES

Le 960 est un générateur dit « de fonctions », offrant donc les trois formes d'onde classiques : sinus, triangle et carré.

La gamme de fréquence couverte s'étend officiellement de 0,02 Hz à 2 MHz, mais en pratique, on arrive à dépasser 2,5 MHz.

Le signal de sortie peut être assorti d'une composante continue réglable (offset), tandis que la fréquence peut être vobulée par un signal externe (variation de 1 à 1000 pour une excursion de tension de 0 à 10 V, en positif ou en négatif).

Toujours de l'extérieur, on peut appliquer un signal TTL commandant l'émission de salves (bursts) en sortie. La phase de déclenchement est réglable de -90° à $+90^\circ$ (en sinus et triangulaire), ou fixée à -90° (en carré).

En local, une commande permet d'agir sur le rapport cyclique des signaux délivrés, entre 20 et 80 %. A défaut, ce rapport est de 50 %.

Plus rare sur un appareil de cette catégorie, un modulateur d'amplitude incorporé permet de moduler le signal sinusoïdal avec une tonalité de 800 Hz, la profondeur pouvant être ajustée entre 0 et 100 %.

Cette possibilité est applicable à des porteuses situées entre 10 kHz et 2 MHz et donc en particulier à la classique « fréquence intermédiaire » de 455 kHz.

Dans bien des cas, cet appareil peut donc remplacer un générateur HF modulé, du moins au niveau des circuits FI et de détection. N'oublions pas, en effet, que l'entrée de vobulation permet aussi d'introduire un certain degré de modulation de fréquence.

Le signal de sortie est disponible sur deux prises BNC distinctes : l'une délivre des niveaux TTL (sortance 10), tandis que l'autre est réglable en amplitude jusqu'à 15 V crête à crête sur charge de 50 Ω (30 V crête à crête à vide).

Un atténuateur à trois positions permet d'introduire des atténuations de 20 et 40 dB, sans altération de l'impédance de sortie de 50 Ω , très précisément respectée (à 2 % près).

Le réglage d'offset, pour sa part, permet un décalage de plus ou moins 5 V sous 50 Ω , ou 10 V à vide. La position « cal » correspond bien sûr à une composante continue nulle.

Si aucune forme d'onde n'est sélectionnée, la composante

continue est délivrée seule et le générateur peut faire office de source de tension positive ou négative.

Dans tous les cas, deux voyants signalent l'apparition d'un éventuel écrêtage dans l'amplificateur de sortie, soit en positif, soit en négatif, voire les deux à la fois.

En fait, l'alerte est donnée bien avant que le défaut ne soit visible à l'oscilloscope, ce qui préserve le taux de distorsion qui n'excède pas 1 %, aucun harmonique ne dépassant -30 dB.

La stabilité de l'amplitude de sortie en fonction de la fréquence est excellente (plus ou moins 0,2 dB de 0,02 Hz à 2 MHz), grâce à la conception sans compromis de l'amplificateur de sortie, des conformateurs et des alimentations symétriques.

Aucune correction ne sera donc normalement nécessaire lors du relevé, par exemple, d'une courbe de réponse audio.

SELECTION DE LA FREQUENCE

Ce générateur n'est pas équipé du traditionnel cadran gradué, mais d'un affichage numérique à quatre digits et virgule mobile, plus trois voyants de gamme (MHz, Hz, kHz).

réglage fin agissant dix fois moins vite que le réglage grossier.

Dans la pratique, le réglage grossier est fortement non-linéaire, beaucoup plus doux en fin de course qu'au début, ce qui fait qu'il n'est pas facile d'exploiter pleinement toute cette étendue de variation.

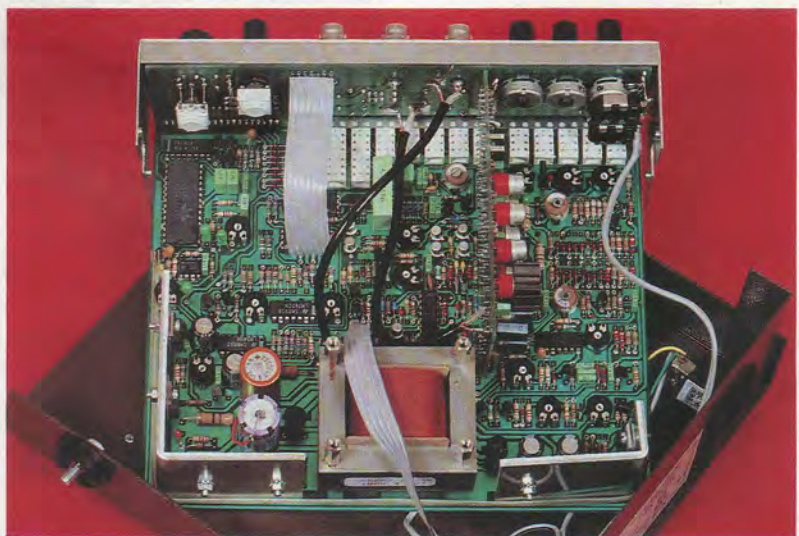
En fait, au-delà d'une variation de 1 à 10, il est souvent plus commode de changer de gamme et c'est surtout par vobulation externe que l'on exploitera pleinement cette possibilité.

Compte tenu des caractéristiques qui viennent d'être présentées, il n'est même pas besoin de consulter le schéma pour comprendre que le cœur de l'appareil est un VCO (Voltage Controlled Oscillator ou oscillateur commandé par une tension).

L'extrait du schéma de la **figure 1** confirme cette certitude : un oscillateur très élaboré (et vraisemblablement capable d'aller bien au-delà de 2 MHz) fournit un signal triangulaire qui, après mise en forme par des circuits conformateurs séparés, devient sinusoïdal et carré.

On remarquera au passage le modulateur d'amplitude, utilisant un circuit intégré spécialisé MC 1496 et l'injecteur de tension d'offset.

La tension de commande du



Vue "aérienne" du 960 ouvert dénotant une bonne réalisation d'ensemble.

Le réglage se fait en trois étapes :

- sélection d'une gamme (0,2 Hz, 2 Hz, 20 Hz, 200 Hz, 2 kHz, 20 kHz, 200 kHz, 2 MHz),
- réglage grossier par potentiomètre,
- réglage fin par potentiomètre.

Le réglage par les potentiomètres permet une variation continue entre 1/1000 de la gamme et un peu plus que la gamme, le

VCO est issue d'un sommateur à trois entrées (trois résistances de 100 k Ω) regroupant le potentiomètre de réglage grossier, celui de réglage fin, et l'entrée de vobulation, dont les effets se superposent donc intégralement. Le choix des gammes se fait plus loin, par commutation de capacités et de résistances de précision dans le circuit oscillateur.

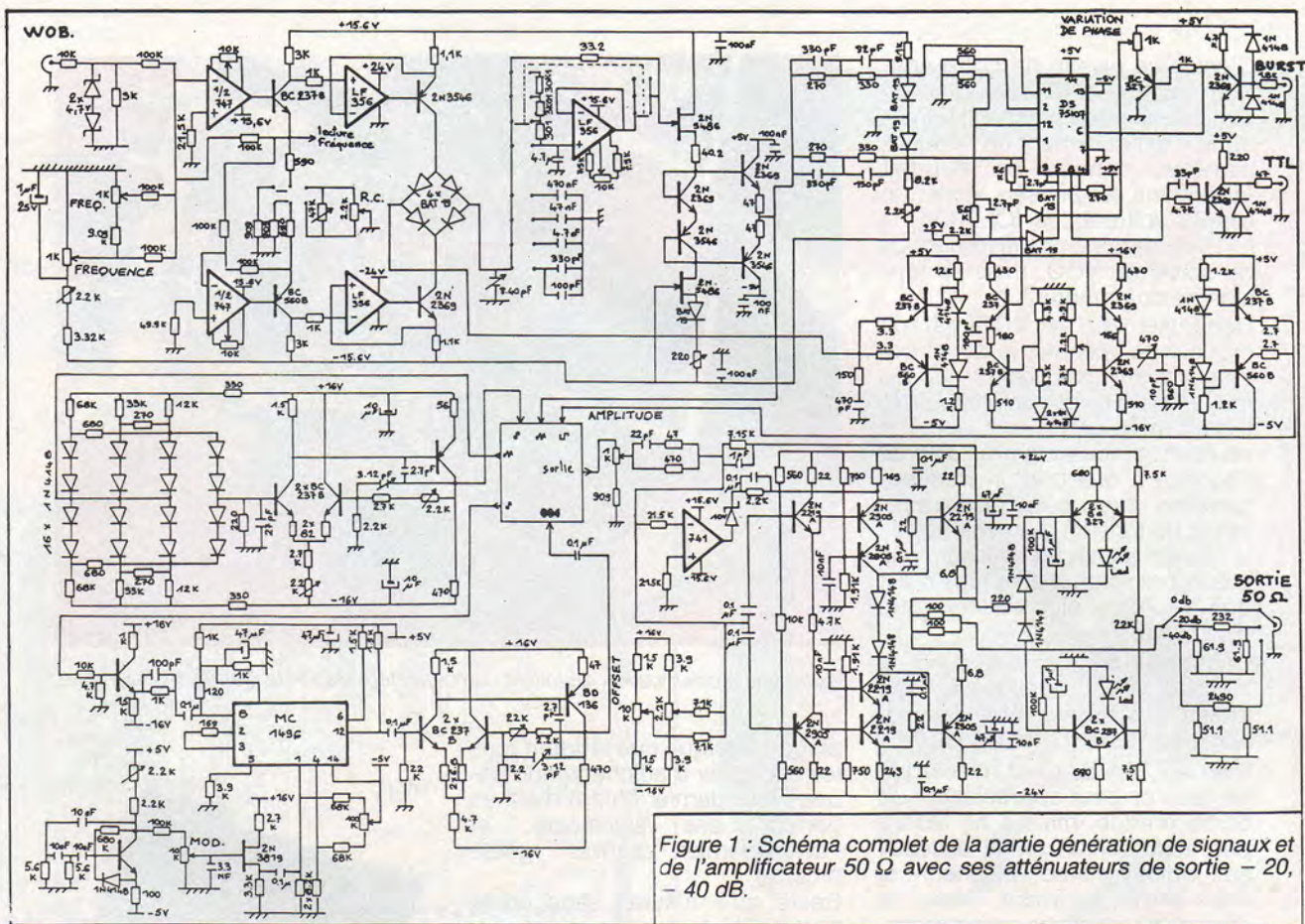


Figure 1 : Schéma complet de la partie génération de signaux et de l'amplificateur 50 Ω avec ses atténuateurs de sortie - 20, - 40 dB.

**NOUVEAUTÉS
elec 90**

TESTEURS UNIVERSELS

INDISPENSABLES :
Deux testeurs de poche professionnels pour les contrôles rapides en toute sécurité. Fiables, très simples d'emploi. Définis suivant normes NFC 18.310, CEI 348...



CDA 100

CDA 100 P

- Tests tensions de 6V à 660V... et ~
- Tests de continuité sonore et visuel
- Tests de résistances de 10kΩ à 10MΩ
- Autotest de la pile (9V standard)
- Protection jusqu'à 1000V en tension et 550V en résistance

CDA LA MESURE DES PROFESSIONNELS

Liste des distributeurs et documentation détaillée sur demande
CDA - 5, rue du Square Carpeaux 75018 PARIS - Tél. : (1) 46.27.52.50 - Télécopie : (1) 46.27.73.89



la mesure française

C'est à ce niveau de notre analyse qu'il est fondamental de remarquer que l'afficheur numérique n'est nullement un fréquencemètre, comme on pourrait facilement le penser, mais un simple voltmètre à ICL 7135 : il ne mesure donc pas la fréquence de sortie du VCO, mais sa tension de commande.

Heureusement, le VCO est un modèle de linéarité, le constructeur n'ayant pas lésiné sur les moyens mis en œuvre à cet effet. Il n'en reste pas moins que l'on ne peut comparer la précision de l'horloge à quartz d'un fréquencemètre, avec celle de la référence de tension d'un voltmètre : le manuel ne cache d'ailleurs pas que la précision d'affichage n'est que de 2,5 % plus ou moins un digit.

Domage de masquer ainsi la stabilité de l'oscillateur, qui atteint 0,8 % sur huit heures, après trente minutes de chauffe.

Bien sûr, 2,5 % c'est mieux que ce que l'on peut apprécier sur un écran gradué, mais il ne faudra pas accorder un crédit excessif aux indications de l'afficheur : si l'on arrive aisément, avec le réglage fin, à afficher très exactement 1 000 Hz, il ne faut pas perdre de vue que la fréquence réellement produite peut se situer entre 975 et 1 025 Hz...

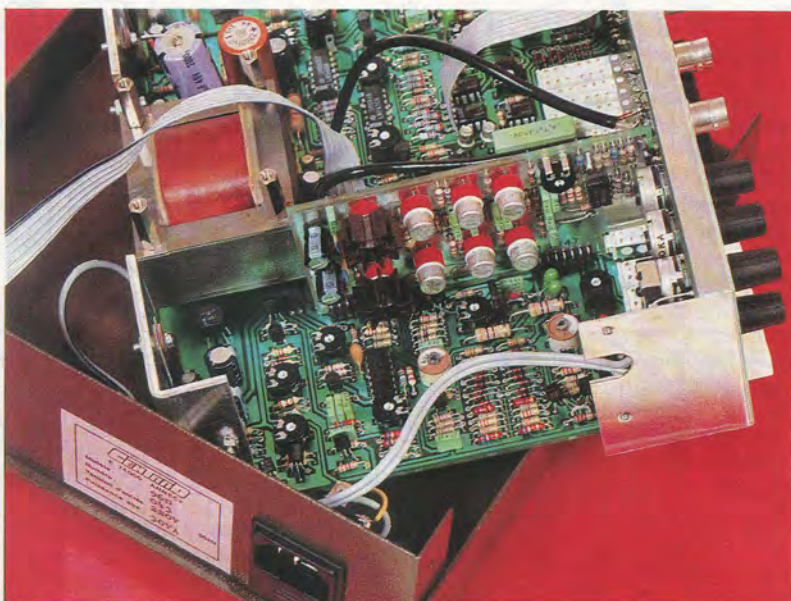
L'association de ce générateur avec un fréquencemètre numérique reste donc indispensable pour les mesures de précision, contrairement à ce que l'on pourrait penser de prime abord.

Dès lors, on ne peut plus s'extasier sur la précision apparemment extraordinaire du sélecteur de gammes, qui pourrait laisser croire à la présence d'un synthétiseur de fréquence : lorsque que l'on change de gamme, on ne touche pas à la tension de commande du VCO et il est donc normal que l'indication du voltmètre qui la mesure ne varie pas davantage !

Voici les résultats que nous avons obtenus en contrôlant la fréquence de sortie du 960 avec un fréquencemètre numérique :

Pour 100 kHz en sortie, l'afficheur indique 99,4 kHz, soit une erreur de 0,6 %, très honorable par rapport aux 2,5 % annoncés. Descendant d'une gamme, nous avons obtenu 10,16 kHz, soit un écart de 1,6 %, erreur qui tombe à 0,7 % si au contraire on monte d'une gamme pour lire 1,023 MHz.

C'est plus qu'honnête et très suffisant pour la majorité des mesures courantes. En fait, il faut simplement éviter de tomber dans le



Autre vue à cœur ouvert dévoilant l'amplificateur de sortie placé verticalement.

piège classique que tendent tous les appareils à affichage numérique : leur dernier chiffre n'est en général pas significatif, et l'avant-dernier parfois guère plus...

Reste qu'il n'aurait sans doute pas coûté beaucoup plus cher d'équiper ce générateur d'un authentique fréquencemètre, aux indications bien plus dignes de foi car bénéficiant de la précision du quartz. Beaucoup de ses concurrents directs en sont d'ailleurs munis.

CONCLUSION

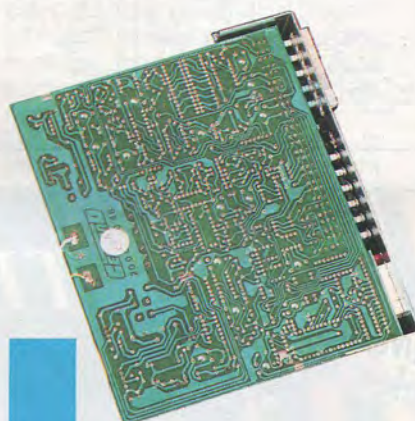
Pour un prix public de l'ordre de 3000 F TTC, l'acheteur d'un générateur 960 en aura somme toute pour son argent, ni plus ni moins. Il disposera alors pour de longues années d'un instrument robuste et soigneusement construit, qui lui offrira des possibilités dépassant sensiblement celles de bien des appareils de sa catégorie.

Pour un usage général, cet appareil pourra à lui seul servir de générateur de fonctions, générateur BF et générateur HF modulé (jusqu'à 2 MHz).

Pour des mesures plus délicates, des ressources extérieures pourront facilement lui être adjointes : fréquencemètre numérique, second générateur pour modulation ou déclenchement de salves et bien sûr oscilloscope.

Bref, un honnête générateur de base qui ne demande qu'à faire du bon travail pourvu que l'on s'en serve, comme tout appareil de mesure, avec un minimum de rigueur !

Patrick GUEULLE



Un circuit imprimé d'excellente facture.

3614

CODE : LAYOFRANCE

Lisez le banc d'essai
dans Electronique Radio-Plans
n°s de novembre et décembre 90

Une bonne nouvelle
pour ses 10 000
utilisateurs en France

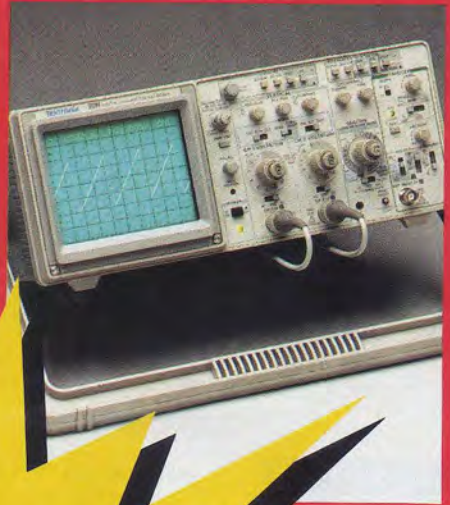
NOUVEAU
VERSION LIMITEE DOUBLEE
1000 F ttc

LE «DEMO» 100% FONCTIONNEL
AVEC MANUEL 250 F
MANUEL > FICHER 115 F

LAYO1

Layo France Sarl, vallée de Sauvebonne, Château Garamache, 83400 Hyères
Information : minitel 3614 Code LAYOFRANCE
Tél. : 94.28.22.59 Fax : 94.48.22.16 ou 94.48.23.12

OFFRE EXCEPTIONNELLE !



UN MULTIMETRE
GRATUIT POUR TOUT
ACHAT D'UN 2211*



TEKTRONIX
2211,
OSCILLOSCOPE
ANALOGIQUE
ET NUMÉRIQUE

- curseurs
- RS 232 en standard
- bande passante 50 MHz
- 20 Mé/s sur chaque voie

* multimètre DM250 d'une valeur de 950 F HT

GARANTIE 3 ANS,
pièces, main d'œuvre
et tube cathodique.
Prix HT (TVA 18,6 %),
franco de port et
emballage.

Renseignements et conseils en appelant
gratuitement le 05 00 22 00

Offre valable jusqu'au 29-03-91

**TEK
DIRECT**
JUSQU'À LA POINTE DU SERVICE

NUMERO VERT 05.00.22.00

Jeu de cordons silicone
Long. 1,50 m
Fiches de 4 mm
Livré avec accessoires

réf. : ETX 215

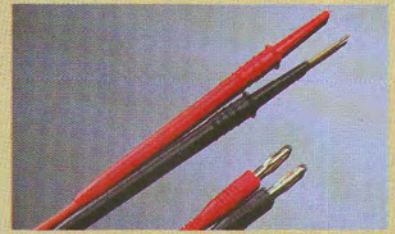
prix : 130 F



Jeu de cordons silicone
Long. 1,20 m
Fiches de 4 mm avec pointes de touche rétractables.

réf. : ETL 520

prix : 78 F



Jeu de cordons silicone
Long. 1,50 m
Fiches de 4 mm avec pointes de touche

réf. : ETL 415

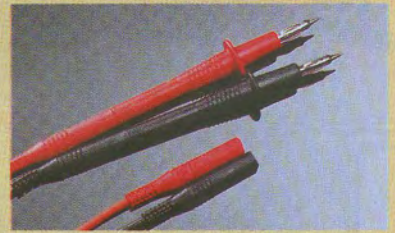
prix : 53 F



Jeu de cordons silicone
Long. 1,50 m
Fiches de sécurité de 4 mm, avec pointes de touches

réf. : ETX 415

prix : 53 F



Accessoires pour cordons à fiches de 4 mm
U = 1000 volts
I max. = 10 ampères

réf. : ETK 100

prix : 57 F



Cordons silicones : livrables en rouge et en noir
2×fiches bananes standard.

2×fiches bananes de sécurité.

réf.: EBL 100 prix : 33 F L. 1,00 m

réf.: EXL100 prix : 35 F L. 1,00 m

réf.: EBL 150 prix : 38 F L. 1,50 m

réf.: EXL150 prix : 39 F L. 1,50 m

1×fiche banane standard
et 1×fiche banane de sécurité

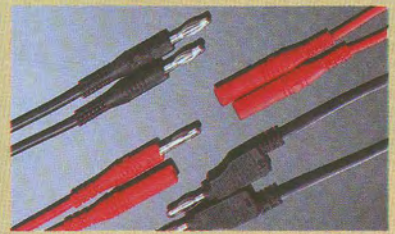
2×fiches bananes avec repiquage arrière

réf.: EBX100 prix : 33 F L. 1,00 m

réf.: ESL100 prix : 35 F L. 1,00 m

réf.: EBX150 prix : 38 F L. 1,50 m

réf.: ESL150 prix : 40 F L. 1,50 m



Grip Fil miniature
Long. 43 mm
(Pochette de 10)

réf. : GF 040

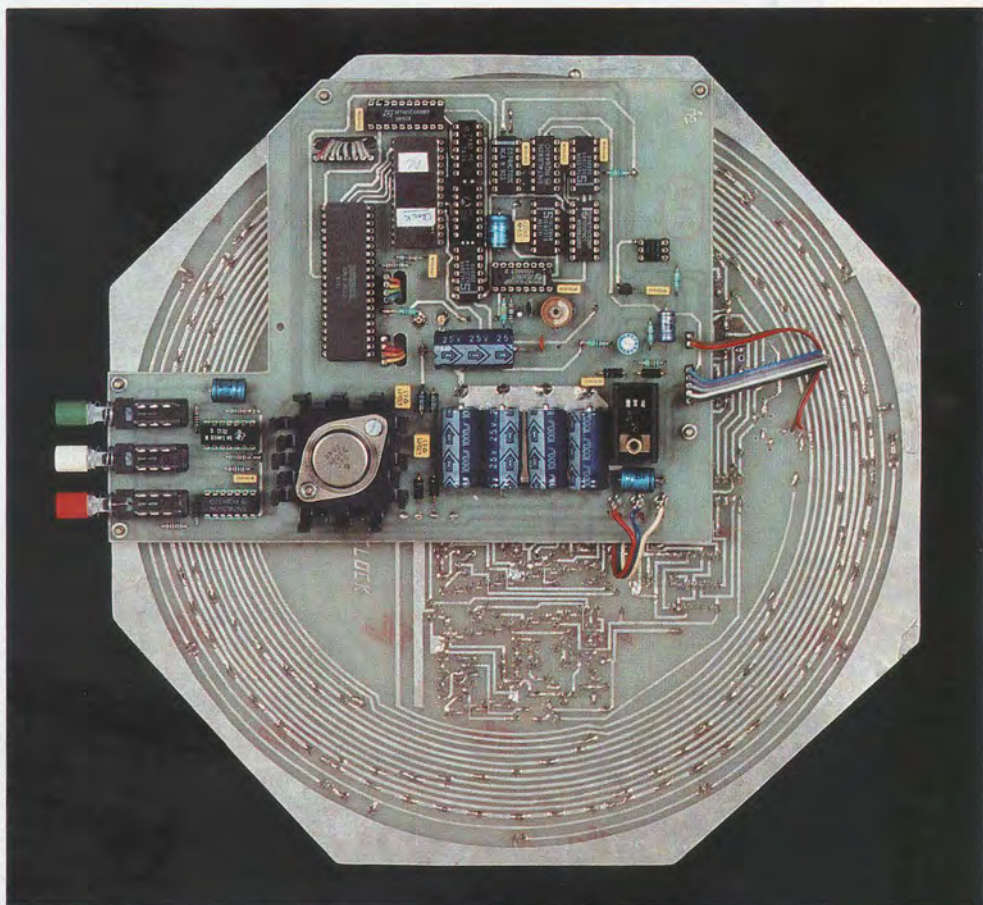
prix : 49 F



Tarif TTC

AC Clock

Le mois dernier nous avons mis en place la base indispensable à la réalisation d'une horloge assez particulière. Aujourd'hui, nous vous en proposons l'organe de commande, qui permettra à tout un chacun de disposer d'une horloge originale, bien utile en studio.



Bref rappel

Sont prêts : les afficheurs géants, leurs décodages et le compteur 23.59, ainsi que les LED de la "roue" réparties en 7 blocs de 8 plus un de 4, les points repérant toutes les 5 secondes (déjà actifs), comme le sont les points de séparation HEURE : MINUTE.

Il reste à construire : une base de temps, des commandes de remise à l'heure, des alimentations, et la gestion de la roue. C'est parti !

LE SCHÉMA

Il est donné en entier à la **figure 1**. Au premier abord il peut sembler complexe, mais personne ne quittera ces pages sans qu'il soit devenu familier !

Si vous avez trouvé et testé une solution plus simple, vos suggestions seront les bienvenues mais par pitié, du concret s'il vous plait : sur papier tout - ou presque - fonctionne, mais seules les réalisations pratiques permettent de réelles confrontations. MERCI d'avance.

Il faut bien prendre ce schéma par un bout... commençons donc par la base de temps construite autour d'un compteur binaire à 14 étages IC₉ (4060), piloté par un quartz de 32,768 kHz. Trois sorties sont utilisées : Q₉, correspondant à une division par 512 (64 Hz), Q₁₂ divisant par 4096 (8 Hz) et enfin Q₁₄ qui bascule toutes les 16384 coups d'horloge et donne 2 Hz. En divisant encore par 2 les sorties Q₁₂ et Q₁₄ au moyen de IC₁₀, on trouve sur ce dernier 1 Hz sur QA et 4 Hz sur QB. Suivons alors le trajet du 1 Hz, notamment celui qui le conduit en 14 de IC₂. IC₂, suivi de IC₃ constituent un compteur binaire 6 bits avec une RAZ (remise à 0) à 59 détectée par IC₁₁ A et transmise par 1/2 IC₁₁ B. La seconde moitié de IC₁₁ B permet après inversion dans IC₈ B de recevoir l'état de IC₁₃ B (broche 6), commande de RAH (remise à l'heure) et donc de forcer la RAZ manuellement. Ainsi, à "59" ou si RAH est activée, le compteur 6 bits revient à zéro. Les 6 bits sont également

comparés à 000000 dans IC₄ afin de disposer d'une information suffisamment stable (1 s) pour être utilisable. La sortie P = Q = 0 de IC₄ est inversée dans IC₈C (oublions temporairement la broche 8 de ce dernier), et active les entrées A, B, C de IC₅ ainsi que 3 de IC₈A. La sortie de IC₈A est reliée à la pin 10 de IC₇ (ICM7218), soit sa commande Shutdown. On sait que quand cette commande est à 0, l'affichage du 7218 est inhibé, les données sauvegardées et les écritures autorisées.

IC₈A étant une porte NOR, il suffira qu'une entrée au moins soit à 1 pour activer Shutdown. Ce sera bien le cas pour la broche 3 quand IC₄ aura reconnu le compteur 6 bits à zéro, mais observons aussi la broche 2 : portée à 1 par R₁₅, il faut que le photocoupleur OPT₁ ait sa LED allumée pour que l'espace E-C du NPN intégré la force à zéro. Comme par hasard, la LED d'OPT₁ est prise sur le 9 V destiné à alimenter les afficheurs géants construits le mois dernier. Noter que ce 9 V est stabilisé par RG2 et rendu ajustable grâce à AJ₁.

Donc, en cas de panne du secteur 220 V, le 9 V disparaissant éteint la led de OPT₁ et R₁₅ force à 1 la pin 2 de IC₈A, commandant également le Shutdown de IC₇. Ceci a pour effet de réduire la consommation en 5 V de secours (on suppose que le 5 V est préservé), d'environ 120 mA si la roue entière devait être allumée.

Arrêtons-nous un instant pour donner (enfin) le principe de commande de la roue qui a retenu notre attention.

Quand nous avons présenté le ICM7218E, nous avons remarqué qu'en mode no-décode 64 LED pouvaient être commandées individuellement et multi-

plexées, pour peu que l'on fournisse adresses et données correctes.

Ce circuit étant prévu à l'origine pour observer les bus de microprocesseurs, il suffisait de "faire comme si" pour séquencer les 60 LED de la roue des secondes, spécificité de AC Clock. C'est ce que nous avons fait, exploitant à fond la propriété qui consiste à pouvoir modifier 1 digit parmi 8, sans que les 7 autres perdent leurs états. La seconde observation pratique était qu'en organisant astucieusement les segments, on pouvait faciliter sinon la logique de commande, tout du moins l'explication des phénomènes. C'est la première chose que nous avons faite : nous avons câblé les LED en respectant scrupuleusement l'ordre des DIGITs mais également l'affectation des segments adoptée par le constructeur soit (de 0 à 7) : d, f, g, e, c, b, a, dp barre. Ceci explique la répartition curieuse des départs de nappes, implantés le mois dernier.

Pour allumer un segment (LED), un 1 logique est requis sauf pour dp qui demande l'inverse, soit 0. A ce stade on conçoit qu'il suffira d'adresser pendant 8 secondes un digit et de ne changer par seconde que les données permettant de le faire évoluer correctement.

Là où se pose un problème, c'est pour remplir la roue. En effet, il faudrait fournir la donnée correspondant à l'allumage total d'un digit (soit en binaire 0111 1111 ou 7F en HEXA), et ce aux 8 digits, en une seconde cette fois. Ceci correspondrait à balayer 8 adresses par seconde au lieu de une, soit 480 données au lieu de 60 dans l'EPROM. Entrer manuellement 60 données dans une EPROM est faisable (je l'ai fait !), mais 480 c'est casse-

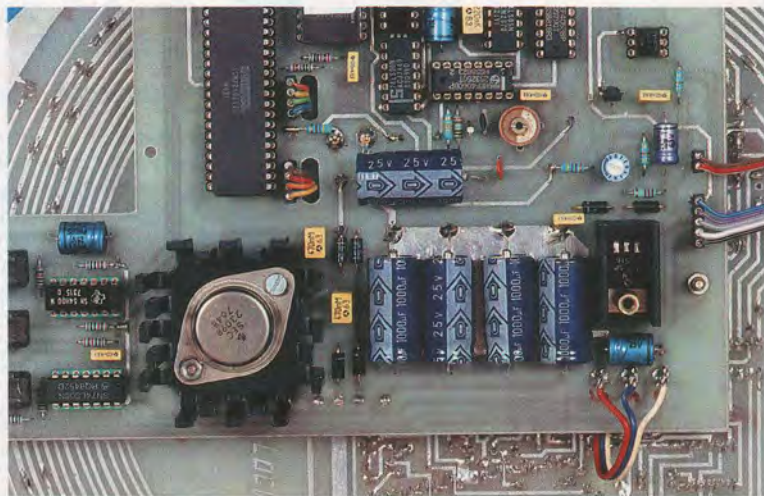
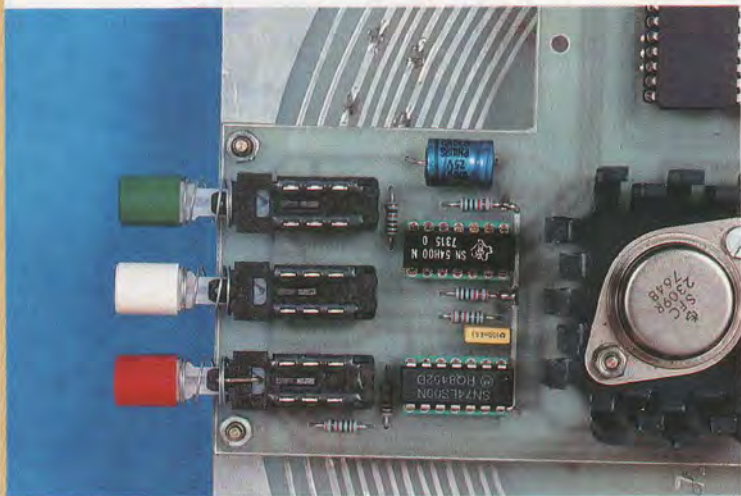
pieds, risqué, et inutile.

Nous avons agité différemment, et exploité un état particulier : si Shutdown est à 0, on peut modifier les données. En clair, au lieu de compliquer 59 fois le phénomène pour absorber un cas particulier, nous avons préféré rester simple 59 fois et traiter LE cas particulier. Pour sourire trente secondes, on pourrait affirmer que "c'est bien français". Mais vous ne connaissez peut-être pas la blague qui dit "pour faire voler un avion, les Américains ajoutent tout ce qu'il faut jusqu'à ce qu'il décolle et les Français retirent tout, jusqu'à ce qu'il tombe" !

Pendant AC Clock, l'auteur a choisi la double nationalité...

Pendant la seconde où Shutdown est à 0, on va remplir la roue à l'aide d'un compteur en boucle infernale, adressant tous les digits et fournissant la même donnée (tous segments allumés soit 7F en Hexa). Pour cela il suffit de déconnecter les entrées d'adresses DIGIT du mode normal (incrément toutes les 8 ou 4 secondes) et de les raccorder à un compteur par 8 piloté par une horloge suffisamment rapide pour assurer la tâche en moins d'une demi-seconde, malgré un accès aléatoire : on ne sait pas par quel digit commencera le remplissage. Cette méthode permet à la fois d'exploiter la donnée "0" de l'EPROM (donc garder l'adresse zéro quand une RAZ est commandée manuellement, ou automatiquement toutes les minutes), mais aussi de remplir la roue à un moment où tout est naturellement éteint.

Le compteur de boucle, c'est IC₆ : son horloge provient de Q₉ de IC₉ et la commutation est assurée par IC₅, un 4053. Une fois la roue pleine, tout sera simple : il suffira de rester à la même



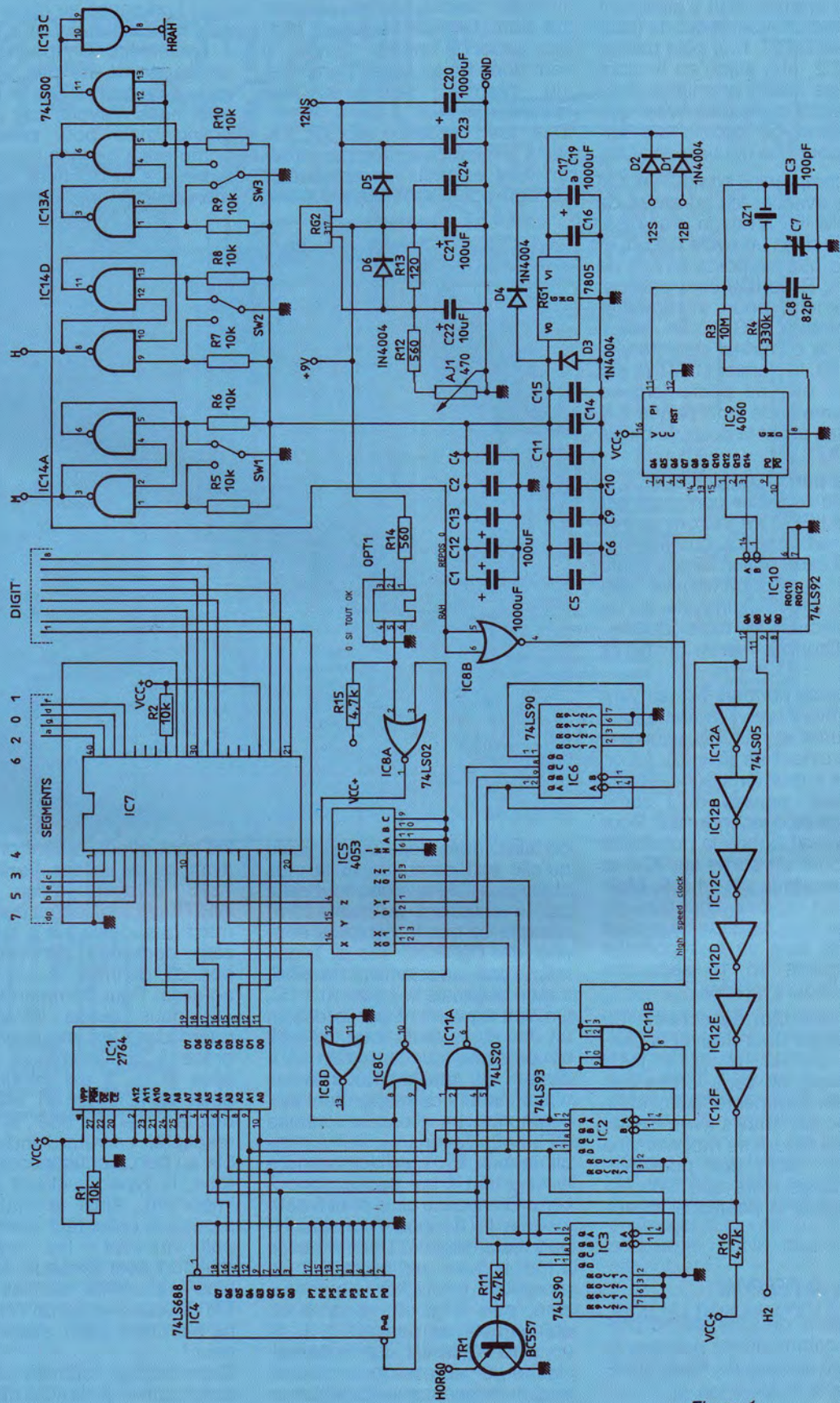


Figure 1.

adresse pendant les 8 premières secondes et faire évoluer les données de telle sorte que les LED du premier digit s'éteignent à raison d'une par seconde (sauf une pour DIGIT 1...), puis passer au digit 2, etc. jusqu'au 8^e dont seules les quatre premières données seront exploitées avant que le système ne boucle sur lui-même pour une nouvelle minute.

Notre compteur 6 bits (IC₂ et IC₃) va faire avancer les adresses de l'EPROM IC₁ à raison d'une par seconde dans un cycle 0 à 59, et les trois bits de poids fort (D de IC₂ et A, B de IC₃) conviendront parfaitement pour incrémenter les entrées DIGIT. En effet, comme le compteur détecte une RAZ à 59, le dernier DIGIT (7 sur les trois bits de poids fort) ne sera commandé que pendant 4 secondes avant le coup de balais de la RAZ.

Tout est parfait, ou presque...

Avant de regarder comment est instruite l'EPROM, notons que le 6^e bit sert aussi à commander TR₁, qui allumera en temps voulu la LED du photocoupleur des minutes (HOR60) installé sur la carte décrite le mois dernier. C'est l'horloge des afficheurs géants.

La seconde horloge, H2, servant à l'incrémement automatique des heures et minutes pour une RAH, provient de IC₁₀ (B). Ici on a quatre impulsions par seconde et l'auteur pensait qu'il serait plus sage de descendre à 2. Pour cela il s'était donné la possibilité de changer de sortie sur IC₁₀ et de passer de la pin 11 à 9. Mais en faisant un peu attention, on peut très bien rester tel que c'est prévu, et faire un tour complet des minutes en 15 secondes (mise à l'heure rapide).

On se reportera au schéma du mois dernier pour trouver la destination de H2, H, M et RAH barre. Nous ne vous ferons pas l'injure de commenter les circuits anti-rebonds établis avec IC₁₃ et ₁₄, mais il faudra se rappeler que SW₁ et ₂ sont des poussoirs momentanés alors que SW₃ est un inverseur à positions tenues (RAH).

Contenu de l'EPROM

Nous allons détailler les 16 premières commandes, puisque le deuxième groupe de 8 se reproduira 6 fois et 1/2.

Mais pourquoi donc les 8 premières sont-elles différentes des suivantes ? C'est très simple. Le premier DIGIT est "à cheval" entre deux états : fin de cycle (60

ou 0 binaire) et adresses 1 à 7. Il faut de ce digit garder le segment "d" correspondant à la LED 0 (minute pleine) allumé pendant 59 états. Comme on réécrit chaque seconde un digit complet, il faut donc traiter le cas particulier du premier, huit secondes durant.

Dès que l'on passe au digit suivant, il n'est plus utile de garder en l'état les digits non adressés. La **figure 2** exaspérera peut-être

Petite question de cours : La LED n° 1 (la seconde du premier digit) est-elle utile ? En principe non, car si on pense au cycle normal, à 60 tout est éteint et à 1 la LED 1 également. On pourrait donc envisager de ne pas l'installer, mais il ne faudra pas le faire. En effet nous n'avons pas parlé du timing mais pour prendre en compte les bonnes informations (adresses et données aux bons moments, il faut s'assurer qu'el-

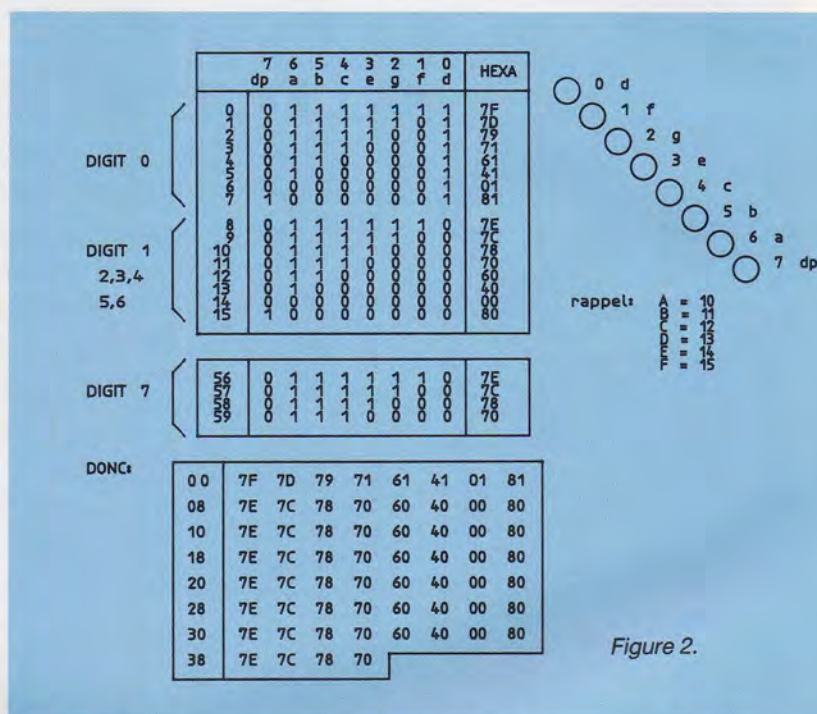


Figure 2.

certain, mais nous avons voulu qu'elle soit complète et la plus claire possible afin que tout ceux qui le voudront puissent comprendre ce que fait chaque donnée de l'EPROM (nous avons même osé rappeler la correspondance décimale hexa de 10 à 15). On voit également sur le dessin un des digits de la roue, tel qu'il se présente sur le terrain. Au-dessus du tableau nous avons placé les bits correspondant aux segments. La première donnée (7F), nous l'avons vu, sert à remplir la roue. En 1, on doit éteindre le segment f qui passe donc à zéro. On avance ainsi petit à petit jusqu'à la donnée 7 où seul d doit rester allumé. Dès l'adresse 8 on entame un cycle qui se reproduira 6 fois 1/2 : d passe à zéro, puis f, g, etc. jusqu'à dp qui termine en passant à 1. Si vous vous laissez aller et dépassez la 59^e adresse cela n'aurait aucune conséquence puisque on n'ira jamais lire au-delà de 59 (3 B). Au fait, avez-vous remarqué que tous les bits d'adresse de IC₁ supérieurs à 5 sont tous forcés à 0 ?

les sont effectivement présentes avant de les valider. Pour cela, le 7218 dispose d'une broche WRITE qui refuse tout enregistrement quand elle est à 1. Seul un zéro permettra de stocker la bonne donnée à la bonne adresse. Pour commander WRITE, nous avons introduit un retard dans les impulsions 1 Hz, grâce à six inverseurs mis en série (IC₁₂). Il est important de noter qu'IC₁₂ est un 74LS05 et doit le rester. En effet, si on veut respecter ce retard indispensable au bon fonctionnement de la roue, le type de circuit est très important. Ainsi le choix d'un modèle à collecteur ouvert n'est pas innocent : les temps de transfert sont presque deux fois plus importants que les sorties TP. Si vous mettez un 74LS04 ça ne marchera pas : a bon entendeur ! Cette horloge retardée va également activer 8 de IC₃, afin d'observer le timing du remplissage et offrir deux particularités amusantes : Si RAH est commandée, il faudra attendre une demi-seconde pour

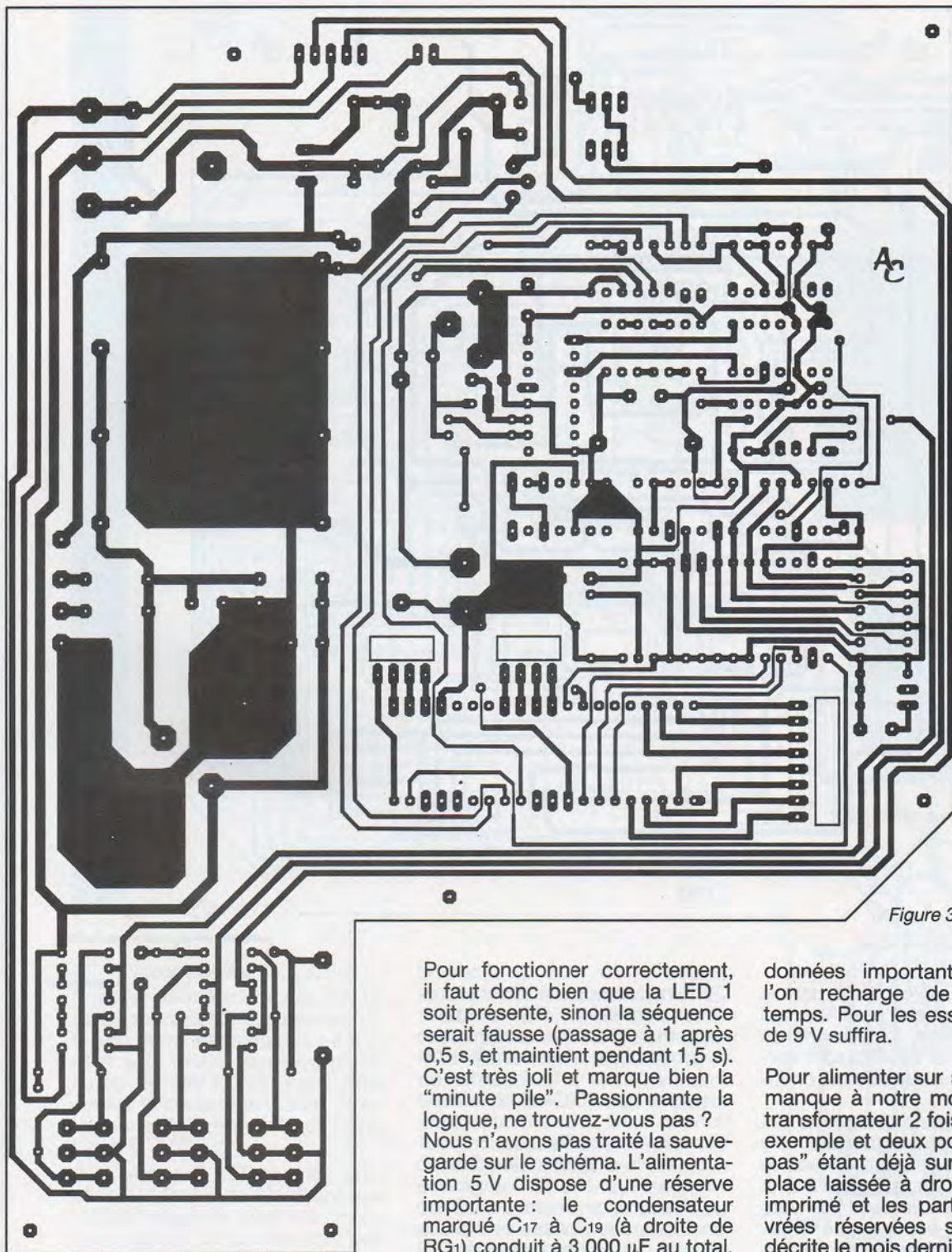


Figure 3 a.

que $P = Q$ de IC₄ soit transféré. Ainsi, commandant Shutdown toutes les secondes pendant le remplissage, RAH fera clignoter la roue pleine.

Le deuxième effet est que le passage 60 (0) à 1 se fait en trois temps. A 60 tout est éteint, 1/2 seconde plus tard les données de l'adresse 0 sont lues et toute la roue s'allume puis, 1/2 s plus tard, seule la LED 1 est éteinte.

Pour fonctionner correctement, il faut donc bien que la LED 1 soit présente, sinon la séquence serait fautive (passage à 1 après 0,5 s, et maintient pendant 1,5 s). C'est très joli et marque bien la "minute pile". Passionnante la logique, ne trouvez-vous pas ? Nous n'avons pas traité la sauvegarde sur le schéma. L'alimentation 5 V dispose d'une réserve importante : le condensateur marqué C₁₇ à C₁₉ (à droite de RG₁) conduit à 3 000 μ F au total. Deux diodes D₁ et D₂ laissent passer deux tensions au choix : 12 S (secteur) ou 12 B (batterie). Comme seul le 5 V est utile pour conserver toutes les données, il serait possible de mettre en charge permanente un accu adapté et d'utiliser par exemple la perte de 12 NS (non sauvegardé) pour commuter la batterie sur 12 B. Il y a plusieurs façons de traiter le problème et chacun fera à sa manière. On peut même penser sans ridicule à une batterie de voiture sauvegardant plusieurs horloges (voire d'autres

données importantes), et que l'on recharge de temps en temps. Pour les essais, une pile de 9 V suffira.

Pour alimenter sur secteur, il ne manque à notre montage qu'un transformateur 2 fois 9 V, 1 A par exemple et deux ponts, les "capas" étant déjà sur la carte. La place laissée à droite du circuit imprimé et les parties non cuivrées réservées sur la carte décrite le mois dernier, autorisent de nombreuses combinaisons mécaniques. On peut également envisager d'ajouter un inter pour couper le 12 NS quand on est absent, etc.

RÉALISATION PRATIQUE

Précisons tout de suite que la maquette photographiée comporte de nombreux défauts : les inters ne sont pas parfaitement centrés, l'octogone n'est pas précis (l'équerre de la table à dessin était bloquée à 3 degrés du 45 exact et nous ne l'avions

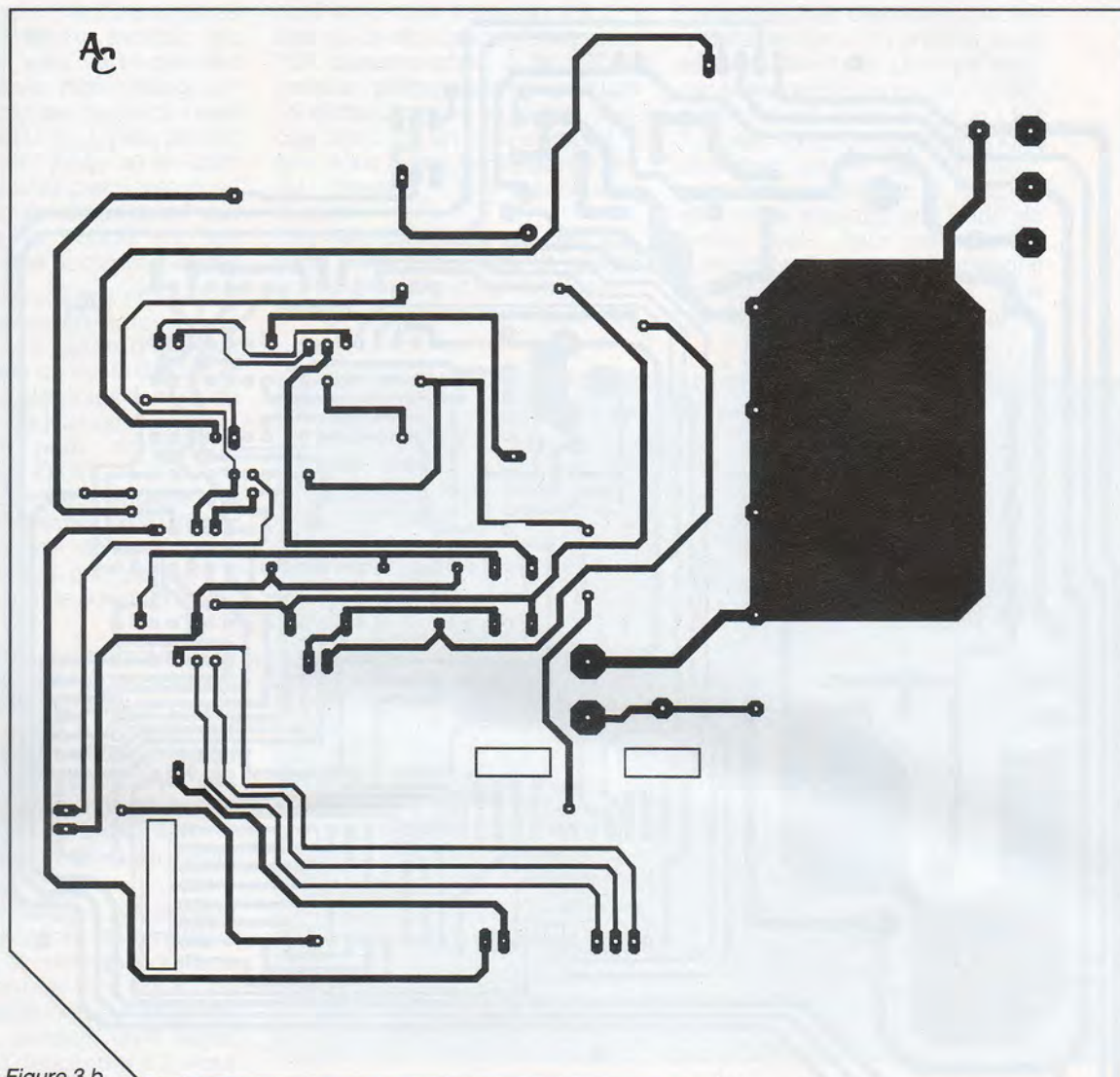


Figure 3 b.

pas vu), etc. C'est cela parfois un "proto", mais pour ce qui VOUS concerne, les dessins du mois dernier et ceux-ci sont corrects. N'ayez donc aucune crainte.

Cette fois le circuit imprimé est en double face (difficile d'y échapper) et on peut en voir le dessin face 1 à la **figure 3 a** et face 2 en **3 b**. L'implantation des composants est donnée **figure 4**. Il est évident qu'il faudra apporter beaucoup de soin à la construction si les trous ne sont pas métallisés. Il est parfaitement possible malgré tout de s'en passer à condition d'utiliser des supports tulipe ou mieux encore de la barrette sécable. Rappelons qu'il est conseillé de faire les soudures face 2 en chauffant la broche face 1 et en présentant le fil de soudure sur l'objet, face 2 bien entendu, ce qui n'est possible que pour les broches des supports tulipe, et nettement plus aisé avec de la barrette (accès facilité).

Certains composants sont surdimensionnés (tel RG₁ + radiateur), mais c'est voulu. Idem pour la proposition d'un transfo 2 × 9 V, 1 A, mais il faut garder en mémoire que AC Clock doit fonctionner sans discontinuer très, très longtemps. De plus, on peut avoir envie d'ajouter des "trucs" comme faire sonner les quatre tops à chaque heure etc. C'est ainsi que deux picots (en bas à gauche de C₁) proposent du 5 V au cas où.

Mise en route

1 - Alimenter en 12 S et 12 NS. Laisser pour l'instant AJ₁ à mi-course mais vérifier qu'on obtient environ 9 V sur la broche de sortie (coin supérieur droit). Vérifier également le + 5 V, puis sa présence sur tous les supports. Pour vous aider, voici la liste :
 IC₁ = broche 1, 28 et également 27
 IC_{2, 3, 6 et 10} = broche 5
 IC₄ = broche 20

IC₅ = broche 16
 IC₇ = broche 24, également 9 et 33
 IC₈ = broche 14, également 2 et 8
 IC₉ = broche 16
 IC_{11, 12, 13, 14} = broche 14
 Egalement 8 de IC₁₂ et 1, 5, 8, 13 de IC₁₄ et 1,5 de IC₃, suivant les positions de SW_{1, 2} ou 3.
 2 - Mettre IC₉ et vérifier que la base de temps fonctionne. Le réglage de CV₁ se fera au fréquencesmètre, en broche 9 de IC₉.

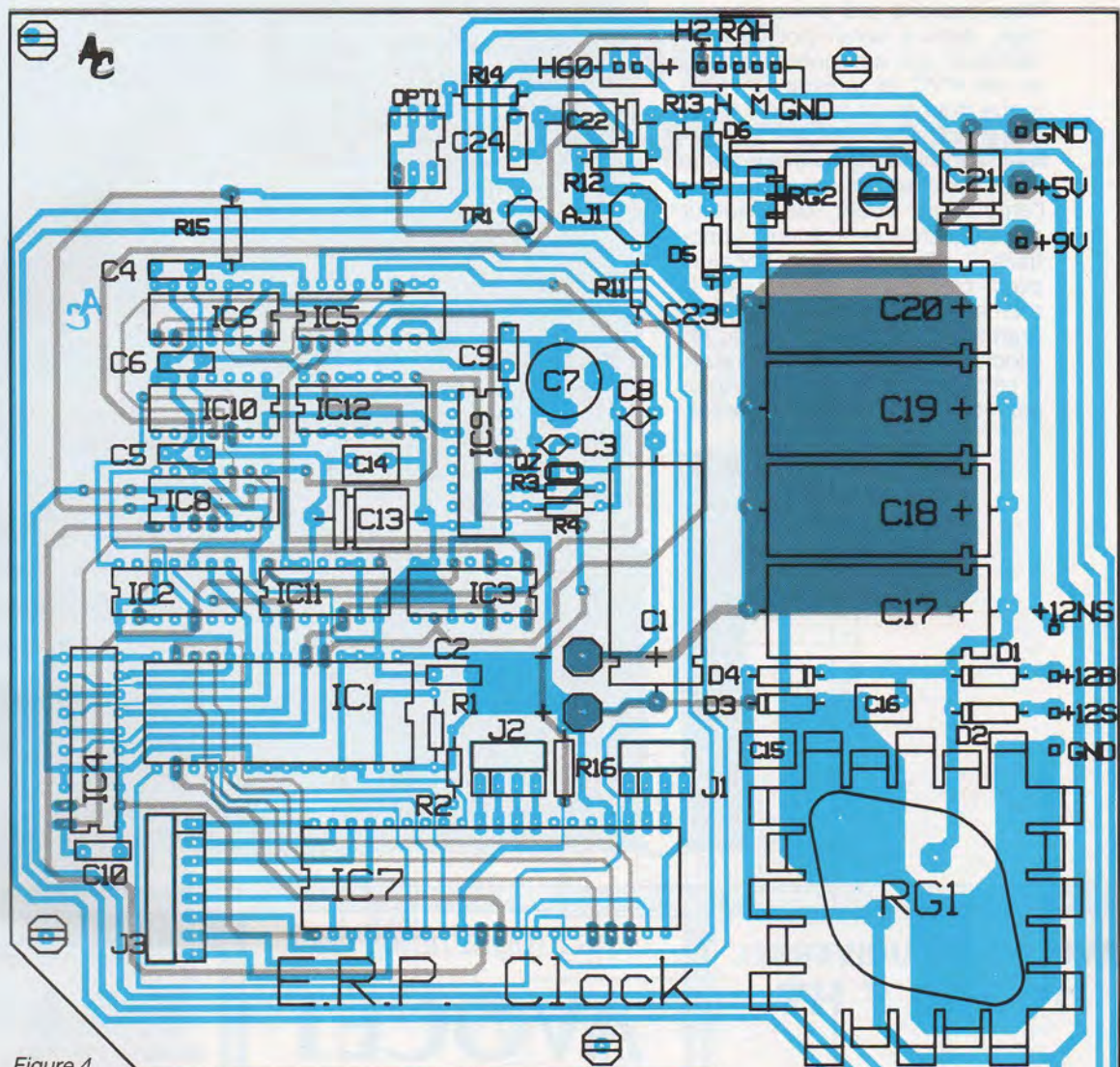


Figure 4.

3 - Placer ensuite IC₁₀, 2, 3 et 11. Enfiler dans les broches 5 à 10 du support de IC₁ les anodes de 6 LED, dont les cathodes retournent à la masse par une résistance de 680 Ω. On peut ainsi vérifier le comptage 0 à 59. Pour faire une RAZ, porter 12 et 13 de IC₁₁ à 0 V.

4 - Mettre 3 LED sur les broches 12, 2 et 5 de IC₅. Faire une RAZ et observer avec une montre à aiguille de préférence, que le compteur incrémente toutes les 8 secondes et ce 7 fois de suite, le dernier cycle ne durant que 4 secondes.

5 - Mettre IC₆ et vérifier toujours avec les LED que la boucle de remplissage est bien présente en 13, 1 et 3.

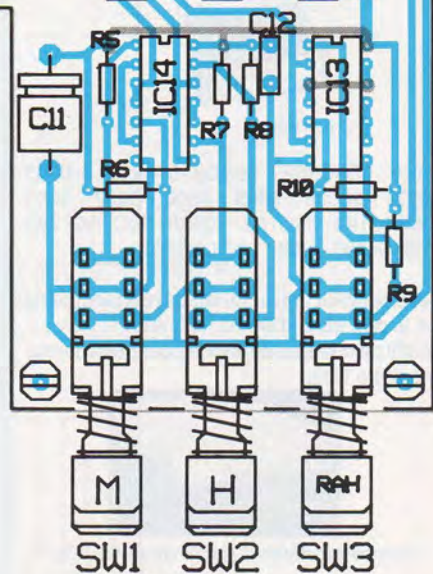
6 - Si tout va bien, placer tous les autres circuits sauf IC₁ et IC₇.

Procéder à toutes les vérifications nécessaires, par exemple en plaçant trois LED sur les broches 13, 14 et 12 du support de IC₇ et observer le comptage de

la phase 4, suivi de la boucle pendant la seconde de RAZ. S'assurer qu'en broche 10 Shutdown passe bien à 0 à chaque RAZ (auto ou manuelle) ainsi qu'en coupant 12 NS. Constaté que la broche 9 (WRITE) bat à 1 Hz, etc.

7 - Il faut maintenant relier les deux cartes. Observez bien les photographies et vous constaterez que nous avons fabriqué nos petits connecteurs de nappes au moyen de barrettes : on sort les broches, on soude, et on remet les broches en place. Une fois tout correctement relié, on peut alimenter. Commencer par faire une RAH : la roue pleine doit clignoter pendant l'opération. Ajuster AJ₁ pour que la luminosité des segments verticaux et horizontaux soit identique. Lâcher RAH, c'est parti.

Attention : il est possible de modifier parfois H et M sans que RAH soit enfoncé. Ce peut être pratique par exemple au moment des changements d'heure hiver/été car on ne touche qu'à l'heure



sans avoir déréglé M et S, mais si on touche M et que l'on passe 59, on incrémentera aussi H.

CONCLUSION

Nous n'avons pas prévu d'habillage, mais il serait possible de fabriquer un octogone en bois ou en PVC et prévoir un filtre rouge pour toute la façade (plexi ou encore gélatine de projecteur). Etant donné l'intérêt que cette construction a suscité dans l'entourage direct de l'auteur (certains amis semblaient hypnotisés, d'autres téléphonaient pour dire qu'ils avaient vu la même à la télé, etc.) il y a de grandes chances pour qu'AC Clock ait rapidement des sœurs. C'est ce qu'on lui souhaite. Amusez-vous donc bien, et à bientôt.

Nomenclature

Résistances

R₁, R₂, R₃ à R₁₀ : 10 kΩ
R₃ : 10 MΩ
R₄ : 330 kΩ
R₁₁, R₁₅ et R₁₆ : 4,7 kΩ
R₁₂ et R₁₄ : 560 Ω
R₁₃ : 120 Ω

Ajustable

AJ₁ : 470 Ω T7YA

Condensateurs

C₁, C₁₇ à C₂₀ : 1 000 μF 25 V
C₂, C₄, C₅, C₆, C₁₀, C₁₂, C₂₃ et C₂₄ : 0,1 μF MILFEUIL
C₃ : 100 pF
C₇ : ajustable 10/60 pF
C₈ : 82 pF
C₁₁, C₁₃ et C₂₁ : 100 μF 25 V
C₁₄ : 0,22 μF MILFEUIL
C₁₅ et C₁₆ : 0,47 μF MILFEUIL
C₂₂ : 10 μF 63 V

Semiconducteurs

D₁ à D₆ : 1N 4004
RG₁ : SFC 2309 + radiateur
RG₂ : LM 317 + radiateur
OPT₁ : SL 5501
TR₁ : BC557
IC₁ : EPROM 2764
IC₂ : 74LS93
IC₃ et IC₆ : 74LS90
IC₄ : 74HC688
IC₅ : 4053
IC₇ : ICM 7218E
IC₈ : 74HC02
IC₉ : 4060
IC₁₀ : 74LS92
IC₁₁ : 74LS20
IC₁₂ : 74LS05 impératif
IC₁₃ et IC₁₄ : 74LS00

Divers

QZ₁ : quartz "horloger" 32, 768 kHz
1 support 6 broches
9 supports 14 broches
2 supports 16 broches
1 support 20 broches
1 support 28 broches
1 support 40 broches
2 x 23 broches (barrettes)
pour les connecteurs de nappes
9 picots
3 Shadows 2 inv.
6 colonnettes de 15 mm

EMULATEUR UNIVERSEL 19 950 F HT



* plus sonde

6502 - 65SC802 - 65SC816 - 6301 - 6303
68000 - 68008 - 6809 - 6800 - 6802 - 8088
8086 80188 - 80C188 - 80186 - 80C186 - Z80
Z180 64180 - 8085 - NSC 800

Cet émulateur universel temps réel fonctionne sur le port série d'un PC, XT, AT.
Il suffit de changer de sonde pour travailler sur une autre cible



Autres modèles à partir de 8995 F HT

8096 - 68HC 05 - 68HC11 - Z80 - 8085 - 8031
8051 et familles

Se connectent sur le PC par le port série. Programme driver MS-DOS. Peuvent être livrés avec les programmes de développement associés sur PC.

études & conseils

Les Programmes de :

AVOCET

Pour le développement sur **Votre PC/AT/PS2** sous MS/DOS pour les microprocesseurs tels que : Z80-8085-8051-6809-8751-68000-6800-6804-68HC05-6805-68HC11 et bien d'autres...

- * **CROSS ASSEMBLEURS/MACRO ASSEMBLEURS**
Les «macro assembleurs AVMAC» sont puissants. ils comportent tous les outils du langage assembleur dont vous avez besoin :
 - * Éditeurs de liens,
 - * Gestionnaires des bibliothèques
 - * Gestionnaire des références croisées
- * **SIMULATEURS - DEBUGGERS**
Ils permettent d'exécuter un programme conçu pour un autre microprocesseur sur votre système. Ils simulent les particularités Software d'un CPU. Les codes générés peuvent être lus et exécutés interactivement avant le transfert sur EPROM.
- * **CROSS COMPILATEURS C et PASCAL**
Ces compilateurs permettent d'écrire un programme en C ou Pascal sous éditeur de texte MS/DOS. A la compilation, ils créent le fichier assembleur, le fichier .HEX et le fichier objet ROMable directement.

PROGRAMMATEURS SUR PC



- Modèle EW 701** + E EPROM + EPROM jusqu'à 1 Mo
- Modèle EW 704** - multicoopieur pa 4
- Modèle SEP 81** - E EPROM - EPROM jusqu'à 4 Mo
- Modèle SEP 84** - multicoopieur par 4
- Modèle SEP 88** - multicoopieur par 8
- Modèle MC-PM3** - pour monochip motorola
- Modèle ALL 03** - Universel pour tous les composants du marché

ANALYSEURS LOGIQUES 100/200 Mhz

- ID160 : 4 à 16 voies 50 MHz
- ID161 : 4 à 16 voies 100 MHz
- ID320 : 4 à 32 voies 200 MHz



A partir de 7.900 F HT

Ces analyseurs logiques se présentent sous la forme de carte pour PC/AT et sont livrés avec les sondes et le programme. A l'écran du PC se configurent le nombre de voies, la vitesse d'horloge, les paramètres, etc...



études & conseil
23, av. du 8 Mai 1945
95200 - SARCELLES



TEL. : 3 (1) 39.92.55.49
Télécopie 3 (1) 39.92.21.13

Le code RC5 émission-réception



Lors du précédent article nous vous avons décrit quelle était la syntaxe du code de télécommande RC5.

Nous espérons qu'il vous est maintenant familier et aujourd'hui notre but est de vous apprendre concrètement à l'émettre et à le recevoir (sans le décoder dans un premier temps).

Pourquoi nous étendre aussi longtemps sur cette partie ? Tout simplement parce qu'afin de bénéficier totalement des performances de ce code, il est nécessaire de bien le recevoir et surtout de comprendre très exactement à quoi servent tous les composants. Ainsi vous serez apte à attaquer le décodage sans trop de problèmes.

LA RÉCEPTION

Le schéma bloc de l'ensemble de réception est donné figure 1.

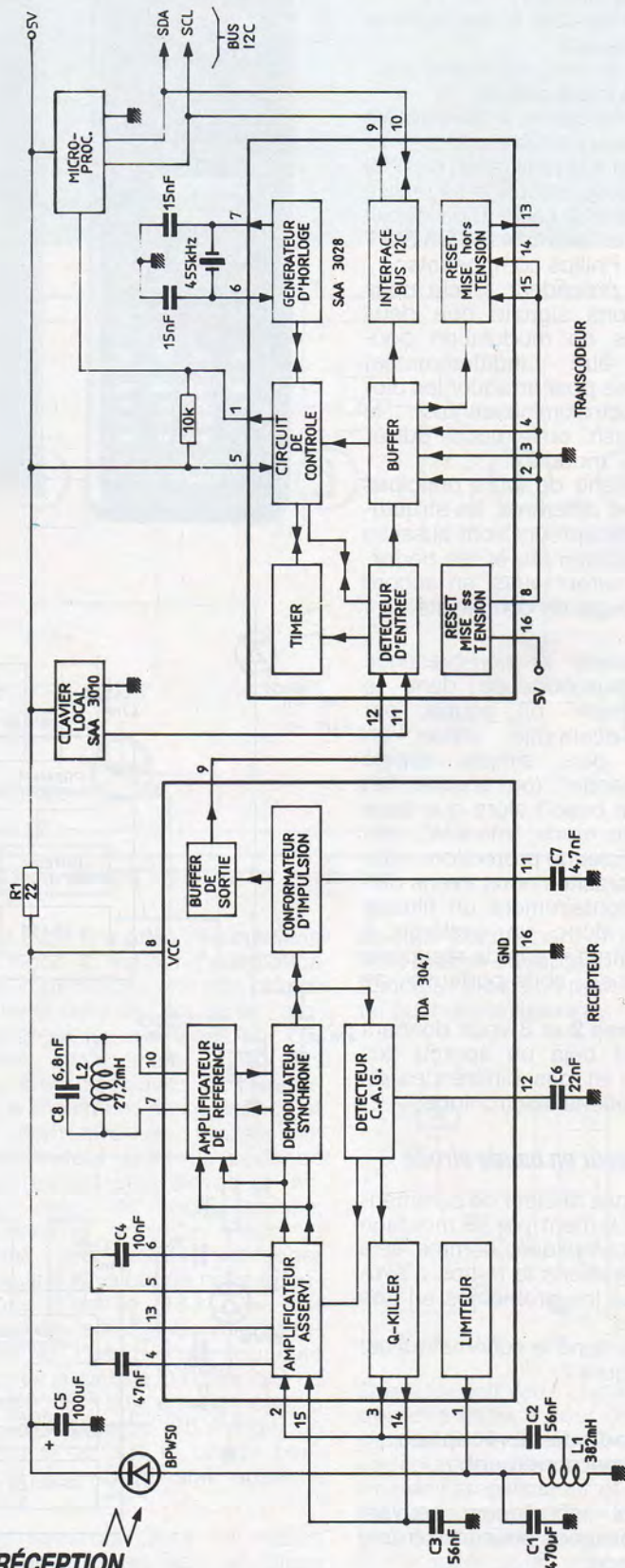


Figure 1.

Les principales performances requises pour un tel dispositif sont les suivantes :

- amplifier correctement les signaux reçus,
- restituer correctement les signaux RC5 émis en vue d'un décodage ultérieur,
- être insensible à des signaux émis puissants,
- accepter des variations rapides du signal incident,
- avoir une bonne insensibilité à des signaux parasites.

A dire vrai à la réalisation d'un tel ensemble de réception se réalise directement à l'aide d'un circuit intégré, par exemple le TDA 3047 ou 48 de Philips composants.

Lors du précédent article nous vous avons signalé que deux méthodes de modulation pouvaient être indifféremment employées pour attaquer les diodes électroluminescentes : le mode "flash" ou le mode "pulsé" (dit aussi "modulé").

Compte tenu de leurs principes réellement différents, les structures des récepteurs vont aussi se trouver différentes et les performances seront aussi en accord avec le degré de complexité.

Etant donné la non-présence d'une sous-porteuse dans le mode "flash" on pourra, par souci d'économie, utiliser un schéma plus simple appelé "large bande" (ou encore "en bande de base") alors que dans le cas du mode "modulé", afin de bénéficier de protections contre les parasites nous avons disposé volontairement un filtrage en tête donc un système à "bande étroite" afin de récupérer la fameuse sous-porteuse de 36 kHz.

Les figures 2 et 3 vous donnent d'ores et déjà un aperçu des schémas et des différences de configurations électroniques.

Le récepteur en bande étroite

Nous avons décidé de commencer directement par le montage le plus compliqué, comme cela nous prendrons le temps d'évoquer tous les problèmes en une seule fois.

Etudions donc le schéma qui est donné figure 2.

La photodiode de réception et son environnement

Plusieurs techniques peuvent être envisagées pour utiliser une photodiode.

La figure 4 représente le circuit équivalent d'une photodiode lorsque celle-ci travaille dans son

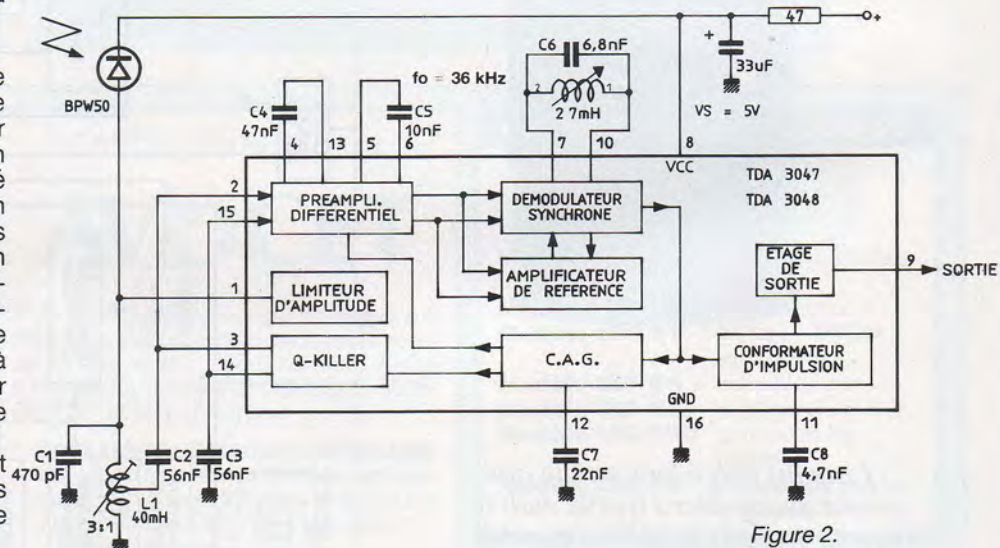


Figure 2.

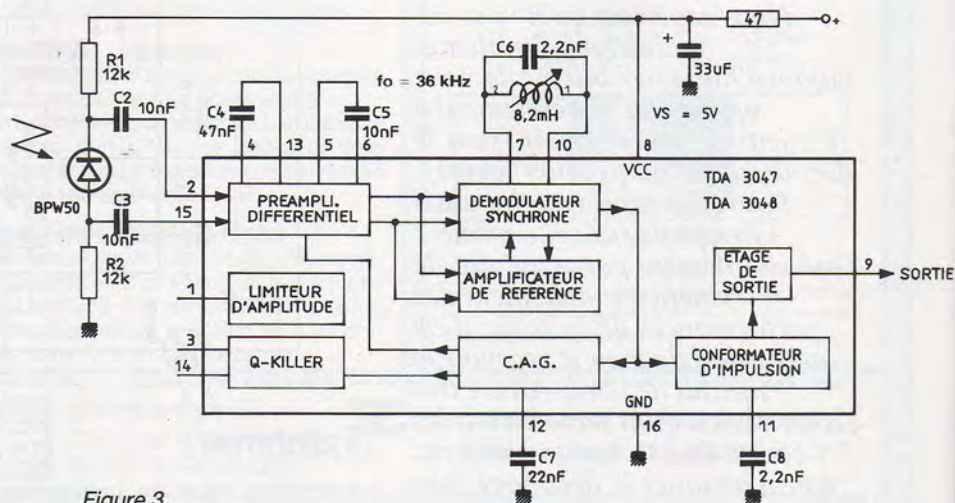


Figure 3.

premier quadrant et lorsqu'elle est chargée par une résistance. Comme l'indique le réseau de courbes, la résistance équivalente de la photodiode diminue exponentiellement en fonction de son éclairage.

Dans notre cas d'application — photodiode utilisée en détecteur — il est "recommandé" (mais ce n'est pas toujours simple de le faire) de la polariser en inverse et de la charger par une résistance de très faible valeur (voir nulle). C'est ce qui a été réalisé en disposant en série avec la photodiode un circuit accordé parallèle, donc avec bobine, donc $R = 0$.

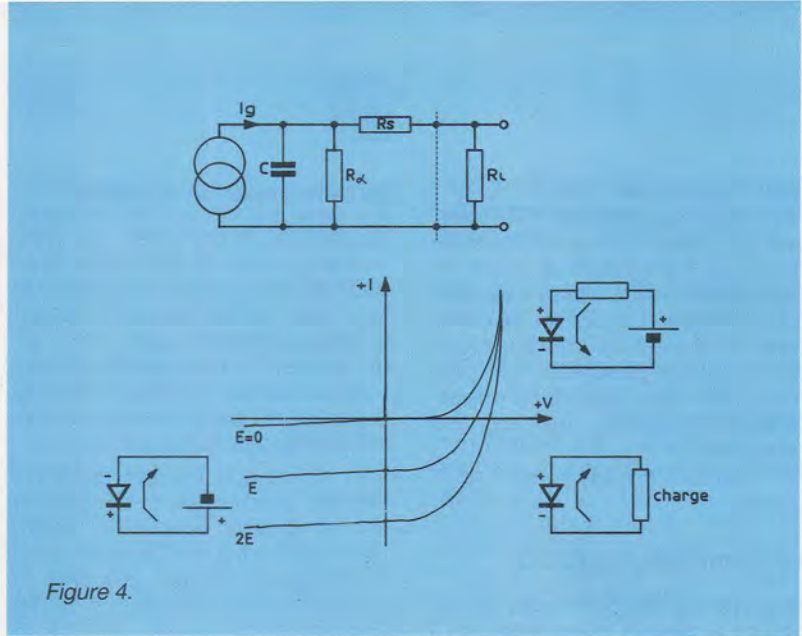


Figure 4.

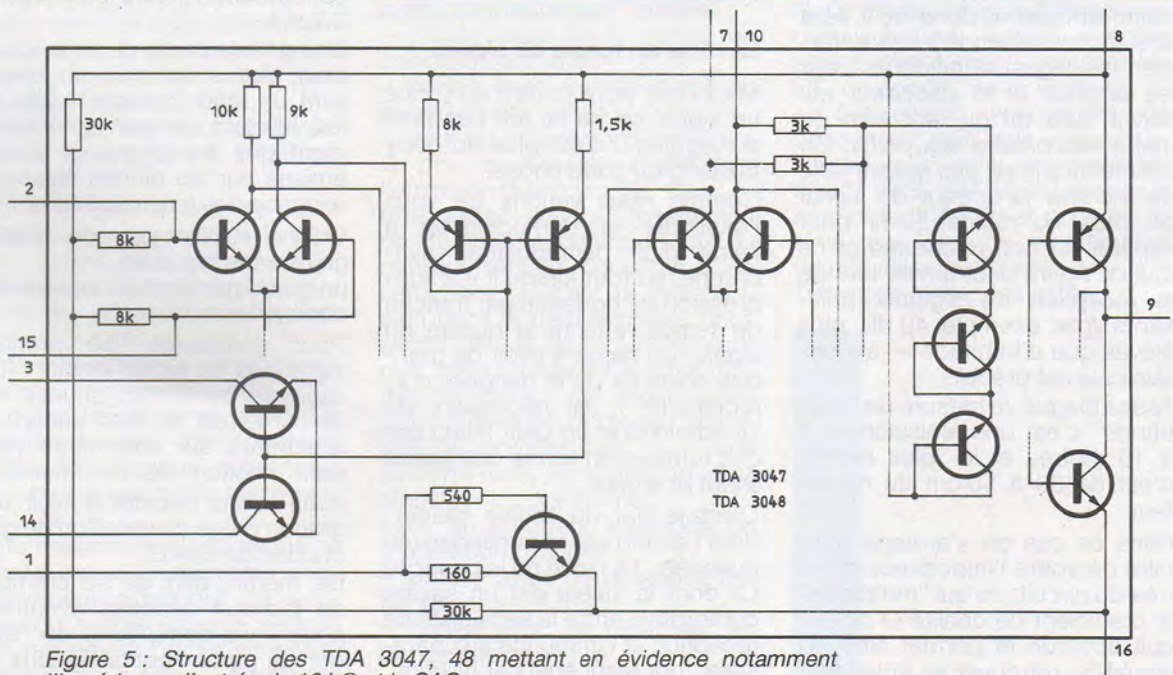


Figure 5: Structure des TDA 3047, 48 mettant en évidence notamment l'impédance d'entrée de 16 kΩ et le CAG.

De cette façon le composant est astreint à fonctionner dans le troisième quadrant de son réseau de caractéristiques et alors, même en cas d'intense éclairage direct provoqué par le soleil (où le courant diode aurait pu être alors d'au moins de 3 mA) celle-ci ne sera pratiquement pas perturbée.

Dans notre cas la seule charge, pour le courant continu, est la valeur ohmique de l'enroulement constituant la bobine (ordre de grandeur 125 Ω).

L'avantage que présente une bobine est qu'elle peut être facilement accordée pour être "déguisée" en circuit accordé. Tant qu'on y est autant l'accorder sur une fréquence de valeur connue telle que celle de la sous-porteuse (36 kHz — c'est ça les révisions) de façon à ne laisser passer que les informations utiles.

Un autre avantage présenté par une bobine (mais non ce n'est pas une redite) c'est aussi que l'enroulement qui la compose

peut avoir une prise intermédiaire de façon à réaliser l'adaptation des impédances entre la photodiode et celle de l'entrée de l'amplificateur (ce n'est pas par pur plaisir mais c'est l'une des manières classiques de récupérer le maximum de puissance et de permettre de réaliser un amplificateur dont l'impédance d'entrée est plus élevée et qui, par voie de conséquence, consomme moins). Pour le même prix autant s'arranger pour que la valeur de cette impédance d'entrée (16 kΩ — voir **figure 5**) amortisse volontairement le circuit d'une quantité connue pour que le coefficient de qualité "Q" soit environ égal à 15-16 en charge (25 à vide) de façon à ce que la bande passante à -3 dB soit égale à 3 kHz.

Une remarque pour les radins (quoique...): en lieu et place d'une bobine à prise (ce qui n'est pas facilement trouvable sur le marché d'une part et pénible à

calculer d'autre part) on peut très bien réaliser l'adaptation d'impédance à l'aide d'un pont capacitif tel qu'indiqué **figure 6**.

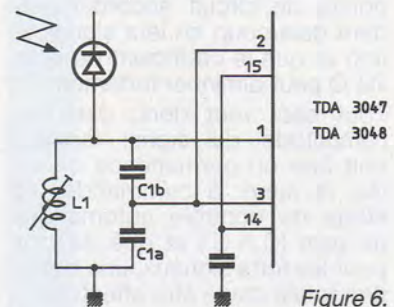


Figure 6.

Quel que soit votre choix, la prise doit être choisie pour obtenir un rapport 3 : 1 de façon à ce que l'adaptation d'impédance d'entrée de l'amplificateur et que l'arrêt de l'action du Q — killer (voir plus loin) soient à leur optimum d'efficacité pour une capacité d'accord de 470 pF (ou bien encore de 2,2 nF pour C1a et de 560 pF pour C1b)

mais ce n'est pas tout...

Un circuit accordé est un réservoir (un "tank" in english) d'énergie donc il contribue, à cause de son inertie congénitale, à assurer une certaine régulation et participe à l'ensemble de la rapidité de la boucle de C.A.G. qui permet d'admettre au total d'importantes variations de signaux d'entrée.

Evidemment il y a la rançon de la gloire...

La commande de C.A.G.

Si un circuit accordé tend par sa nature à réguler c'est aussi qu'il traîne un peu et donc qu'il aura une fâcheuse tendance à déformer les signaux incidents pour les arrondir et le décodeur qui suivra aura tôt ou tard bien du mal à reconnaître ses petits. On estime qu'il n'est pas raisonnable de modifier la largeur du signal de plus au moins 20 % pour espérer un bon décodage or ce cas de figure peut arriver lors de la réception de signaux puissants (par exemple 40 dB plus élevés que d'habitude — avouez que cela est précis).

Assez blagué, la mesure de "l'habitude" c'est une émission de 5 à 10 mètres et le "plus élevé", c'est de 30 à 50 cm du récepteur.

Dans ce cas on s'arrange pour faire décroître l'impédance d'entrée du circuit, ce qui "matraque" le coefficient de qualité Q du circuit accordé et permet ainsi au signal de retrouver sa splendeur initiale. C'est l'action effectuée par le circuit de Q — killer.

Il faut bien aussi avouer qu'en présence de forts signaux, les termes de sensibilité au bruit et de directivité (donc d'accord pointu de circuit accordé) perdent beaucoup de leur signification et que le coefficient de qualité Q peut diminuer fortement.

Tout ceci veut donc dire que l'amplitude du signal incident doit être en permanence mesurée et servir à commander un étage de contrôle automatique de gain (C.A.G.) et que de plus pour les forts signaux, une limitation totale devra être effectuée.

C'est ce qui se fait dès l'arrivée des bits de "START" par le circuit intégré TDA 3047 (ou 48) à l'aide d'une boucle de C.A.G. agissant sur des amplificateurs intégrés disposés en cascade (de 56 + 26 dB), leurs capacités de filtrage respectives C₄ et C₅ et d'une diode qui écrête à 0,7 V le signal d'entrée ; le schéma synoptique global est présenté figure 5.

La démodulation de signal

Le démodulateur est du type "démodulateur d'amplitude synchrone" dans lequel on effectue la réelle multiplication du signal incident reçu avec un signal dit de référence reconstruit localement et de même fréquence que la porteuse que l'on veut recevoir (36 kHz en l'occurrence).

Afin de ne pas tomber dans les mêmes travers que ci-dessus on choisit d'avoir pour cette partie un Q de l'ordre de 7 compte tenu de l'impédance que présente le circuit vue des bornes 7 et 10 (6 kΩ).

La mise en forme du signal

Mais non, pour mettre en forme un signal on ne lui fait pas faire du jogging... c'est plus du body building qu'autre chose.

Comme nous venons de vous l'expliquer la démodulation à l'aide d'un démodulateur synchrone, surtout lorsqu'il y a suppression de porteuse par tranche de temps, affecte la qualité du signal. De façon à avoir de grandes chances de le décoder correctement, il est nécessaire de lui administrer un petit lifting par des remises en forme des flancs avant et arrière.

C'est le but du "pulse shaper" dont l'action est commandée (ou nuancée...) à l'aide de la capacité C₇ dont la valeur est un savant compromis entre la sensibilité de réception et l'immunité aux parasites, tout étant égal par ailleurs.

Immunité contre les interférences

Nous avons évoqué, lors de l'article précédent, les "pourquoi...s" du choix du type de modulation avec sous-porteuse de façon à assurer une bonne protection contre les interférences. En plus de celles précédemment citées, il faut aussi évoquer deux autres sources de gênes possibles :

- le soleil
- la grande sensibilité de l'amplificateur d'entrée

Le soleil émet des ondes "infrarouges" (et heureusement pour nous sinon serions-nous là ?) mais celles-ci créent, lors d'une polarisation en direct un courant constant (... un offset moyen...) de l'ordre de 2 à 3 mA lorsque la diode BPW 50 est exposée directement à ses rayons, ce qui se peut se traduire par un "aveuglement" des signaux utiles de commande si l'on n'y prend pas

garde. Ce défaut est grandement atténuable si l'on est déjà décidé à faire fonctionner la diode dans le troisième quadrant de sa caractéristique avec de plus une charge inductive. Cependant un courant de "bruit" (par rapport au signal utile) va affecter la façon dont va varier la tension de commande de C.A.G.

L'expression de la valeur de ce courant est donné par l'équation suivante :

$$I_{\text{noise}} = \sqrt{2 \times q \times I_d \times B/2}$$

Dans notre cas, avec une fréquence de 36 kHz et une bande passante de B/2 égale à 3 kHz, ce courant I_{noise} sera égal à 2,7 mA.

Une grande partie de cette valeur peut être supprimée en disposant un filtre "optique", sélectif, ne laissant passer principalement que les longueurs d'onde émises par les diodes électroluminescentes (environ 940 nm).

On ne réalise pas de grands gains sans impunité. un grand gain incite à l'instabilité, donc à l'accrochage.

Pour compenser de grandes variations du signal incident (par exemple personnes situées loin de l'émetteur ou bien encore se retournant sur elle-même pendant l'action de commande...) nous avons décidé d'avoir une grande plage de variation de gain et donc de C.A.G.

De même, afin de se prémunir de fâcheux déboires éventuels, nous vous conseillons de "blinder" la partie "petits signaux" et de bien découpler son alimentation pour ne pas tenter le diable. De gros industriels, pourtant près de leurs sous, n'hésitent pas à blinder leur module malgré l'excédent de coût que cela représente.

L'étage de sortie

Les étages de sortie des circuits TDA 3047 et 48 ont des structures en tous points comparables à l'exception du fait que le TDA 3047 est actif à l'état HAUT et que le TDA 3048 est actif à l'état BAS.

Nous vous entendons déjà dire : quelle importance !?

Eh bien, grâce à cela vous aurez tout loisir de choisir la polarité de votre signal de sortie en fonction du type de circuit de décodage (dédié ou micro-contrôlé) et selon les types d'entrées (polarité de l'entrée d'interruption ou d'entrée timer ou autres...) vous pourrez éviter la dépense d'un transistor inverseur supplémentaire — un sou est un sou... —

Comme nous savons que "Mr Murphy" peut encore sévir lors de l'achat des composants afin de vous éviter tout déboire (par pur hasard) nous avons implanté sur le circuit imprimé de la réalisation à venir un transistor inverseur.

Consommation

Lorsqu'il est actif un tel récepteur consomme environ 2,1 mA sous 5 volts (et non sous 12 V), ce qui rend ses sorties directement compatibles et utilisables avec des microcontrôleurs.

Récepteur "large bande"

Maintenant que vous savez presque tout sur le montage "bande étroite", son cousin "large bande" va sembler bien fade.

En effet, comme vous le remarquerez sur la **figure 3**, il est tout dépouillé.

Ni Q-killer, pas la moindre petite limitation de signal, plus le plus petit circuit accordé d'entrée, deux vulgaires résistances polarisent la diode de réception. Quelle désolation...

Evidemment vive la simplicité du schéma, sa réalisation plus aisée et moins coûteuse et au diable les très bonnes performances envers les signaux parasites... mais cela en vaut-il la peine parfois... ??

Cette mélancolie électronique ne dénote aucun pessimisme mais simplement le fait que ce montage fort simple va vous séduire plus facilement par sa simplicité (version sous-titrée, beaucoup d'entre vous sont allergiques aux bobinages de tous poils) et qu'un grand nombre d'entre vous réaliseront plus volontiers ce montage "large bande" que le "bande étroite"...

Le seul conseil que nous nous permettrons de vous donner sera le suivant : bien que cela ne prête pas à des conséquences tragiques, avant d'entamer votre réalisation définissez avec soins les performances que vous souhaitez obtenir !

A titre de compléments voici un petit comparatif que nous avons réalisé à votre intention afin de vous faciliter le choix entre ces deux solutions.

Après tout ce que nous avons déjà décrit vous devez bien vous douter des résultats mais il est toujours bon de pouvoir quantifier les présomptions.

Comparatif "bande large" — "bande étroite"

La comparaison est basée sur

l'influence de la structure du récepteur sur la portée avec un émetteur déterminé. Pour cela nous avons effectué les mesures ci-dessous en conservant toujours la même valeur de courant crête circulant dans les diodes de l'émetteur avec,

1) d'une part un émetteur en mode de modulation "flash" :

— portée avec un récepteur en bande large : 12 m

— portée avec un récepteur en bande étroite : 11 m

— courant moyen consommé sur la pile de l'émetteur pendant l'émission du code : 100 %

2) d'autre part un émetteur en mode de modulation "pulsée" :

— portée avec un récepteur en bande large : 16 m

— portée avec un récepteur en bande étroite : 25 m

— courant moyen consommé sur la pile de l'émetteur pendant l'émission du code : 612 %

Puis, faisant suite à l'observation de l'augmentation importante du courant moyen consommé de l'émetteur pendant la transmission dans le dernier mode, nous avons décidé de réduire le courant crête circulant dans les diodes d'émission de façon à reobtenir un courant moyen identique au premier cas pour faire ressortir une comparaison plus réaliste, ce qui a donné :

avec un émetteur en mode de modulation "pulsée"

— portée avec un récepteur en bande large : 8 m

— portée avec un récepteur en bande étroite : 11 m

— courant moyen consommé sur la pile pendant l'émission du code : 100 %

Vous voilà donc prévenus et maintenant, selon les "pollueurs" environnants, vous êtes libres et aptes de choisir le mode de modulation des diodes émissives le plus adapté à votre cas tant au niveau technique que pécuniaire.

PRÉSENTATION DE LA RÉALISATION

Nous arrivons enfin au grand moment : la réalisation.

Pourquoi crier si fort au moment de cette réalisation alors que ce n'est qu'une modeste télécommande. Eh bien si...

L'émetteur... facile, le récepteur... facile.

Le décodage du code RC5, hein... qu'est-ce que vous nous dites de cela ?

Nous n'y avons pas encore touché !

Alors voici notre plan d'attaque. Depuis plusieurs numéros vous, fidèles lecteurs, vous "nous"

avez gentiment suivis autour de réalisation utilisant des microcontrôleurs — 8052 AH BASIC ou 80C652 — et le bus I2C que nous avons mis à toutes les sautes. Vous avez remarqué que le "nous" englobe aussi bien les réalisations vidéo/satellite/cartes PC de François et Gille de Dieuleveult que les réalisations domotiques et capteurs de Marie-Laurence Cibot et moi-même.

Vous commencez à sentir le "coup monté" et vous "nous" voyez certainement mieux venir maintenant... et bien Oui !

Nous allons donc vous proposer des solutions soient simples soient directement compatibles I2C ou encore, avec l'aide de G. de Dieuleveult, une solution de décodage "soft" que vous pourrez intégrer dans un cœur de 80C51 (8052 AH BASIC ou mieux encore le 80C652) et vous aurez ainsi tout loisir de repartir vers de nouvelles aventures.

Trèves de mots, des actes.

Les figures 7 à 11 vous indiquent l'arsenal des solutions proposées.

1) Le cas le plus simple : le décodage est assuré par un circuit dédié — le SAA 3049 — qui présente tout le contenu du protocole RC5 (systèmes, données...) sur des sorties ("latchées") facilement utilisables pour être décodées (HEF 4515) et traitées pour l'application de chacun (une remarque en passant : rien ne vous empêche de disposer un PCF 8574 sur les sorties pour remonter l'information en bus I2C vers un microcontrôleur).

Il n'est pas dans nos habitudes de vouloir vous pousser à la dépense mais la réalisation de tout ou partie de ce module (au format de bien d'autres, devinez pourquoi) peut aussi vous servir de testeur de bon fonctionnement de télécommandes connues et/ou de détermination de codes provenant de télécommandes "inconnues"... mais nous reviendrons sur tout cela.

2) Une version plus intégrée car comprenant simultanément le décodage RC5 et son transcodage en I2C réalisé à l'aide d'un seul circuit — le SAA 3028 — (ici aussi présenté dans le format connu) et qui possède la particularité intéressante de pouvoir traiter en même temps un clavier "local" fonctionnant aussi en RC5.

3) Et enfin une solution entièrement microcontrôlée traitant le RC5 et le RC5 étendu dont nous vous fournirons les codes hexadécimaux à graver directement dans les mémoires EPROMs pour ceux qui ne possèdent pas de "cross-assembleur" ou de "compilateur" pour la famille 80C51.

Rendez-vous dans notre prochain numéro pour la mise en œuvre.

D. PARET

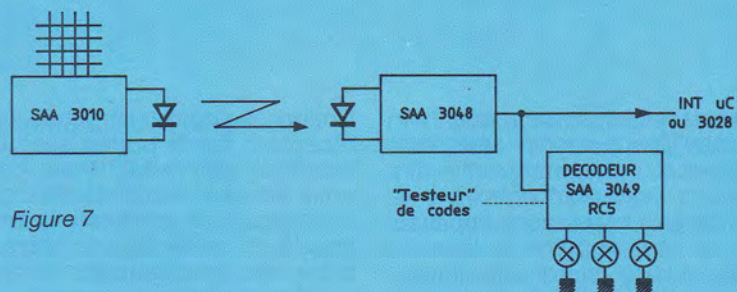


Figure 7

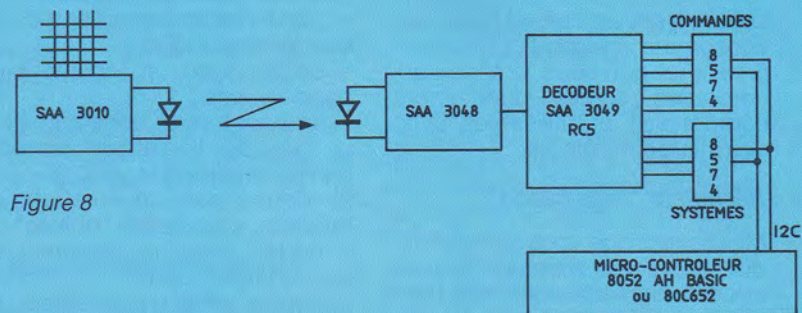


Figure 8

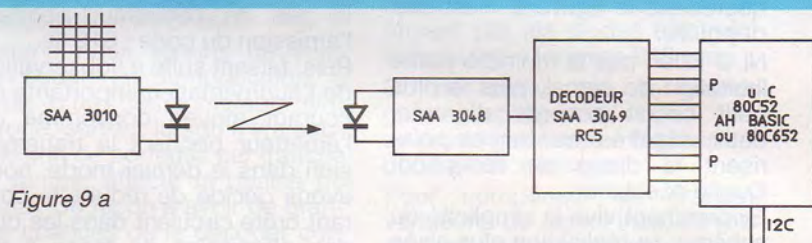


Figure 9 a



Figure 9 b

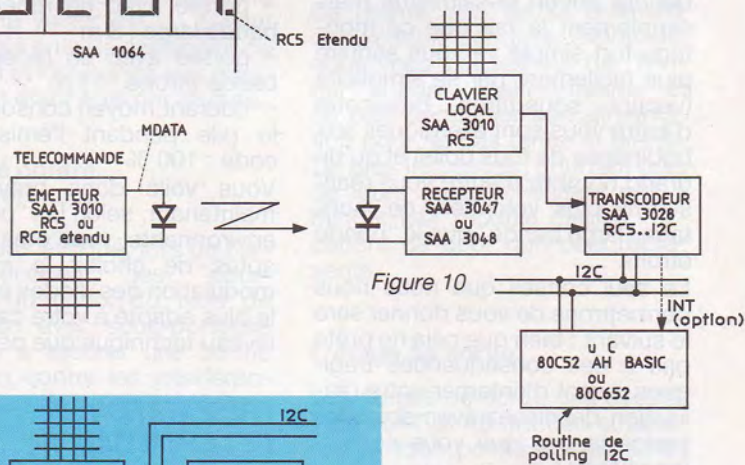


Figure 10

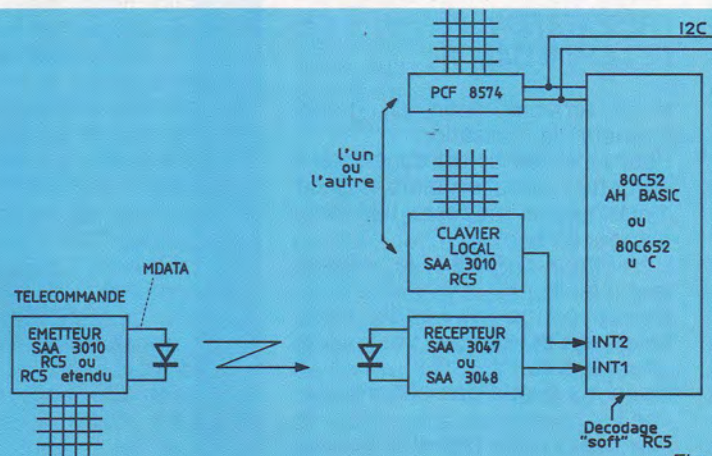
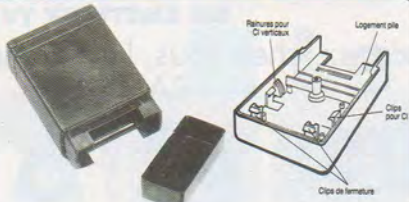


Figure 11

NOUVEAU

«C1»

- Dimensions : 84 x 58 x 26.
- Coffret clipsé.
- Possibilité d'assurer une fermeture mécanique par vis.



SERIE «PUPICOFFRE»

- 10 A, ou M, ou P 85 x 60 x 40
- 20 A, ou M, ou P 110 x 75 x 55
- 30 A, ou M, ou P 160 x 100 x 68



SERIE « L »

- 173 LPA avec logement pile face alu ... 110 x 70 x 32
- 173 LPP avec logement pile face plast. 110 x 70 x 32
- 173 LSA sans logement face alu 110 x 70 x 32
- 173 LSP sans logement face plast 110 x 70 x 32

SERIE « PP PM »

- 110 PP ou PM 115 x 70 x 64
- 114 106 x 116 x 44
- 115 115 x 140 x 64
- 116 115 x 140 x 84
- 117 115 x 140 x 110
- 210 220 x 140 x 44
- 220 220 x 140 x 64
- 221 220 x 140 x 84
- 222 220 x 140 x 114
- 235 230 x 175 x 48

Faces plastiques PP ou métallisées PM



220 PP ou PM/PG avec poignée

- 110 PP ou PM Lo avec logement de pile
- 115 PP ou PM Lo avec logement de pile



Coffrets plastiques
Gamme standard de boutons de réglage.

MMP

Z.A. des Grands Godets - 799, rue Marcel Paul - 94500 Champigny-s/Marne
Tél. : 47.06.95.70 - Fax : 47.06.04.01

ACQUERIR AFFICHER IMPRIMER SYNTHETISER

MEGATRON



Afficheurs LCD & fluorescents.

Claviers.

Synthèse vocale.

Potentiomètres et codeurs optiques.

Micro-imprimantes et imprimantes spéciales.

Catalogue disponible sur simple demande à :

MEGATRON Service MIPE
111, rue Aristide-Briand - 92300 LEVALLOIS
Tél. : (1) 47.37.17.63 - Fax : (1) 47.56.18.46

LA QUALITE

elc GENARD

MARQUE FRANCAISE DE QUALITE

distra®

6, Rue Fulton - B.P. 1526
87020 LIMOGES CEDEX
Tél: 55 04 75 00 - Téléx: 580626F
Fax: 5504 7528
Minitel: 3614 DISTRA

L'EXPERIENCE

FREQUENCEMETRES/GENERATEURS



- 346 Fréquence-mètre 600Mhz..... 1 682,12 HT
- 869 Géné de fonctions 11 Mhz 2 951,10 HT
- 368 Géné de fonctions 200Khz 1 201,52 HT
- 689 Mire couleur PAL-SECAM..... 9 021,92 HT

MESUREUR DE CHAMP



MC 814 MESUREUR DE CHAMP 4 089,38 HT
en coffret alu
UHF / VHF
Affichage digital
Livré avec accus et chargeur

ALIMENTATIONS



- AL841 3-4,5-6-7,5-9-12V 1A..... 172,85 HT
- AL812 1 à 30Volts 2 Ampères 666,10 HT
- AL781N 0 à 30 Volts 5 Ampères 1 602,02 HT
- AL823 2 x 0 à 30 V ou 1 x 0 à 60 V 5A .. 2 748,74 HT

+ Forfait expédition 50F HT
FRANCO de port: 2500 Frs HT

VOS COMMANDES

ERP 02/91

Ets: _____

Tél: _____

- CONTRE-REMBOURSEMENT

- Après ouverture de compte

CATALOGUE DISTRA 95 Frs ht

Veuillez nous expédier:

VENTE AUX PROFESSIONNELS:
Les prix mentionnés sont Hors TVA 18,6%

DISTRA BP 1526 87020 LIMOGES CEDEX

LE NOUVEAU CATALOGUE EST PARU

Une mine de renseignements techniques :

COMPOSANTS - KITS - LIBRAIRIE - MESURE
OUTILLAGE - CONNECTEURS - CABLES
ACCESSOIRES

+ 1200 NOUVEAUX ARTICLES EN STOCK



UN CATALOGUE SPECIALEMENT CONÇU POUR LE PRO, L'ENSEIGNANT ET LE PARTICULIER

Pour recevoir le catalogue, retournez le bon de commande ci-dessous + votre règlement de 35 F. ERP 02/91

NOM : _____

PRENOM : _____

RUE : _____

VILLE : _____

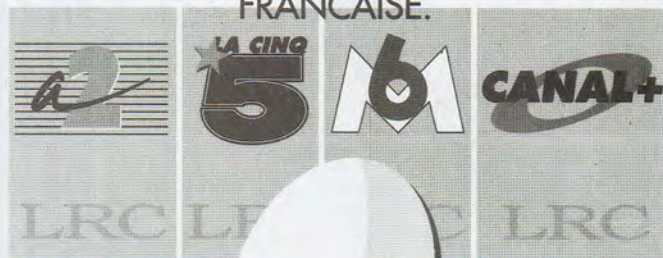
ROCHE

200, AVENUE D'ARGENTEUIL
92600 ASNIÈRES
TÉL. : 47.99.35.25 et 47.98.94.13

AFRIQUE DU NORD

ET REGIONS FRANCAISES NON DESERVIES PAR UN EMETTEUR TV

Recevez, chez vous, les chaînes de télévision FRANCAISE.



LA RECEPTION SATELLITE LRC

LYON RADIO COMPOSANTS

ALLEMAND, AMERICAIN, ANGLAIS, ITALIEN, FRANCOPHONE... ...+ DE 45 CHAINES CHEZ VOUS.

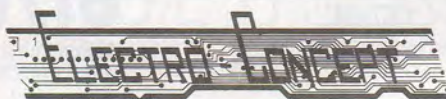
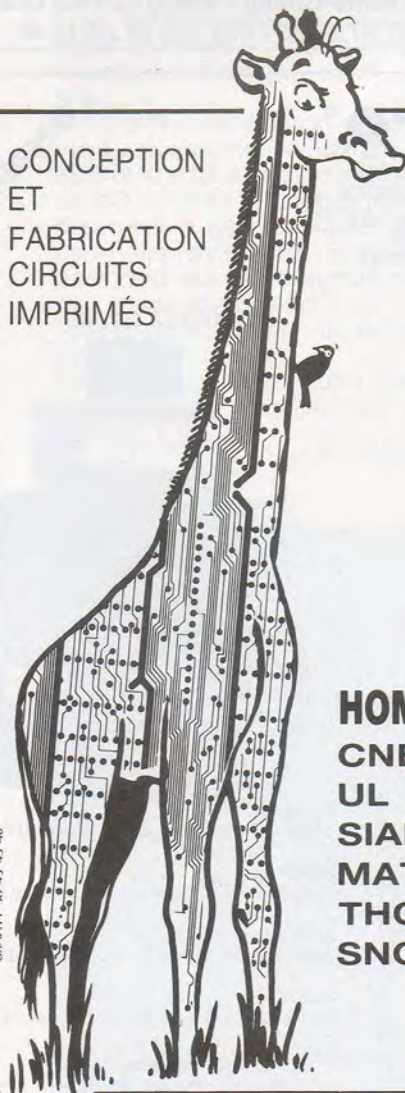
Pour tous renseignements téléphonez au:

78 39 69 69 - FAX 78 30 54 83

ou écrivez nous à LRC

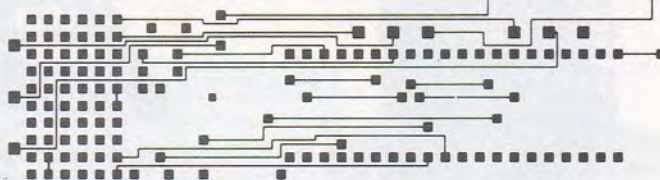
46 quai pierre scize - 69009 LYON - FRANCE

CONCEPTION
ET
FABRICATION
CIRCUITS
IMPRIMÉS



50 personnes sur 2 000 m² couverts en 2 usines à 60 mn de Paris

PROTO Métallisé 6 jours

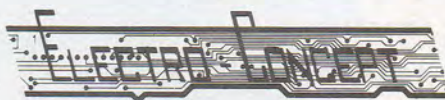


HOMOLOGATIONS

CNET
UL
SIAR
MATRA
THOMSON
SNCF

Fabrication industrielle et professionnelle de tous circuits imprimés

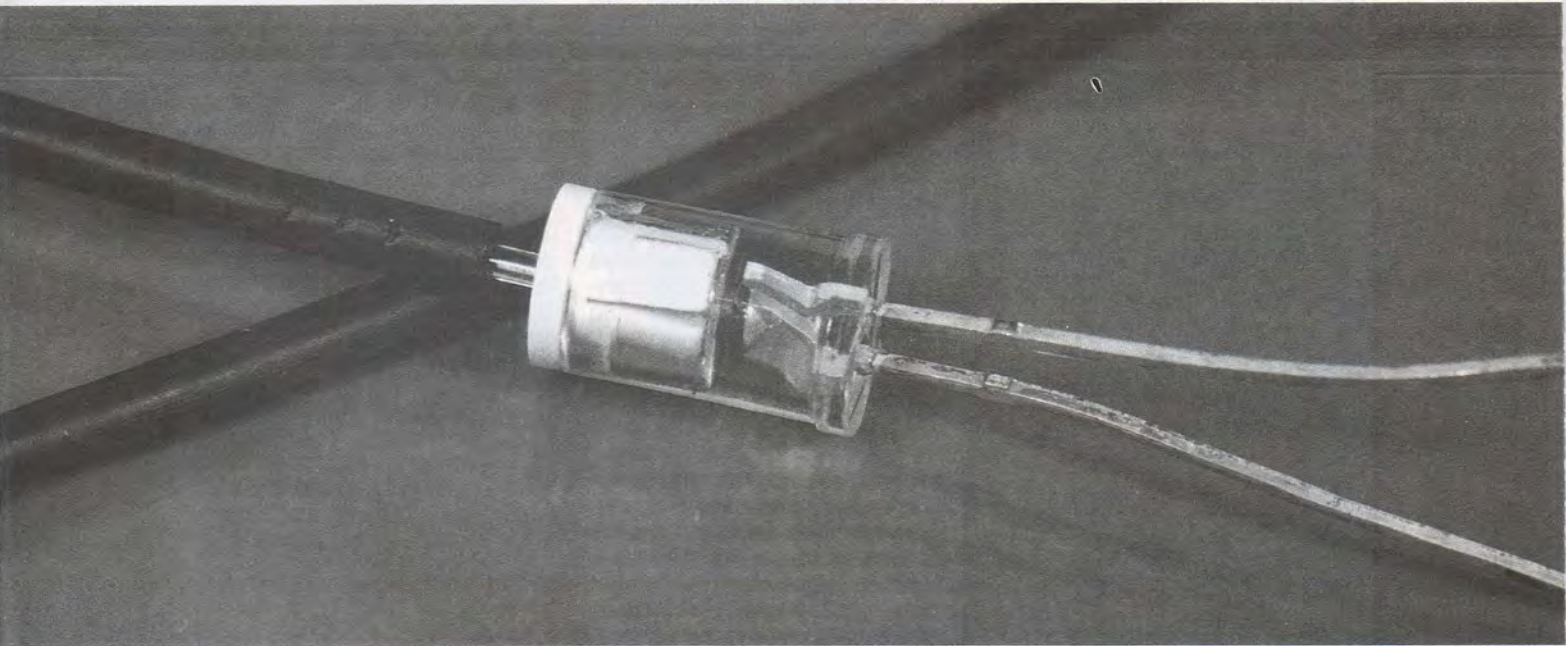
simple face, double face, classique et à liaisons par trous métallisés



25, route d'Orléans - 45380 CHAINGY

Tél. 38 80 64 64 - Fax : 38 80 62 69 - Télex : 782 207

La connexion optique



Cet article a pour but de donner au lecteur quelques notions de base sur la connexion des fibres optiques.

Il s'agit du problème le plus crucial de mise en œuvre des fibres optiques.

A l'opposé de ce qui se passe dans un circuit électrique, la puissance émise dans une fibre optique demeure généralement constante et toute perte est irrémédiable. Or la connexion est une des plus grandes sources de

Il existe trois variétés principales de connecteurs :

- les connecteurs diodes/fibres : ce sont ceux qui assurent la liaison d'une diode émettrice avec une fibre optique ou d'une diode réceptrice avec une fibre ;
- les connecteurs fibres à fibres : ce sont ceux qui assurent la liaison d'une fibre avec une autre fibre ;
- les connecteurs diviseurs fibres à fibres : ce sont des connecteurs plus complexes que les précédents qui permettent de diviser la lumière provenant d'une fibre vers plusieurs autres fibres ou d'amener la lumière en provenance de différentes fibres dans une seule fibre.

Pour chacune de ces fonctions, une multitude de techniques est disponible en France (voir en particulier les connecteurs SOURIAU et RADIALL). Deux qualités antagonistes sont recherchées en cette matière :

- 1 - la faible perte de connexion ;
- 2 - l'économie de la connexion.

Les pertes de connexion

D'une manière générale, la qualité optique d'une connexion dépend du parallélisme des deux faces de fibres à connecter, de l'alignement des cœurs et du poli des surfaces qui sont à réunir.

Expériences : prendre une fibre de 0,5 mm de diamètre et de 1

mètre de longueur. Bien polir chacune des extrémités (voir leçon 1). Mesurer le bilan optique.

Couper au scalpel cette fibre en son milieu. Enfiler les deux extrémités sectionnées dans 2 cm de gaine prélevée sur des fils de cuivre Télécom de 0,5 mm de diamètre. Mesurer le bilan optique et constater les pertes.

Polir soigneusement chacune de ces extrémités. Réenfiler et mesurer les pertes optiques.

Mouiller avec de l'eau les extrémités et reprendre les mesures. Enduire de colle Araldite lente les extrémités. Réenfiler. Laisser sécher et mesurer les pertes.

On peut améliorer sensiblement le bilan des pertes optiques en soudant les fibres plastiques ou silices selon un procédé approprié. Ceci a pour effet de réduire les pertes dues aux effets de Fresnel (voir leçon 1). Mais ceci entraîne le sérieux inconvénient de rendre la connexion "indéconnectable". C'est pourquoi, pour pallier à cet inconvénient, on utilise souvent de la graisse d'indice qui offre les mêmes performances en matière de réduction des pertes optiques.

L'économie

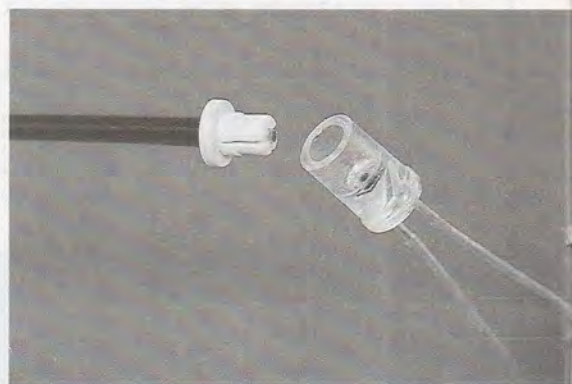
Jusqu'à très récemment, la connexion optique restait très

coûteuse. Ce coût fut l'une des causes majeures de l'abandon de nombre de réseaux optiques urbains (type Biarritz). Il demeure très élevé pour les liaisons optiques Télécoms intercontinentales. Lorsque le cœur d'une fibre tombe en dessous des 10 microns, des imprécisions de connexion supérieures à 1 micron deviennent intolérables. L'adoption du standard SMA a contribué à la baisse des prix et à une plus grande simplicité de connexion. Des connecteurs très économiques ont fait par ailleurs leur apparition il y a un an et demi chez SIEMENS et MOTOROLA pour la connexion des fibres plastique PMMA sur certains composants d'émission et de réception. Récemment une société française a mis au point et breveté un nouveau type de connecteur polyvalent :

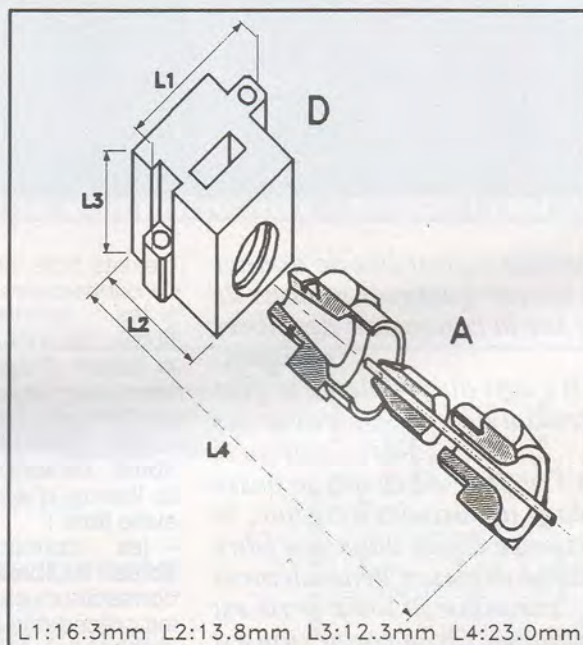
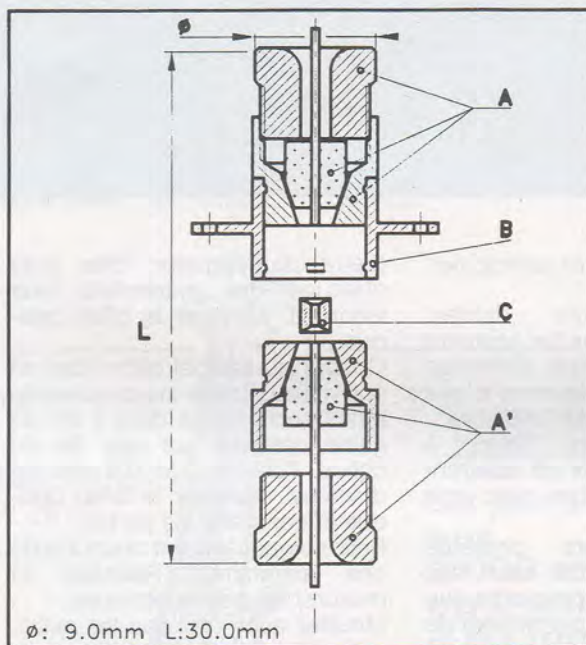
positionnement des fibres face à face. Il est prévu des rondelles de centrage pour les petites fibres (inférieure à 0,5 mm) qui permettent de réaliser des bilans de connexion de qualité (a fortiori en utilisant de la graisse ou de la colle d'indice comme indiqué plus haut).

Ce connecteur polyvalent est entièrement démontable. Il est formé des trois composants suivants :

- Le corps du connecteur est formé d'un cylindre en plastique moulé recevant un manchon tronconique en matériau plastique déformable sous l'effet d'une vis creuse de serrage. La ou les fibres optiques glissées au centre du manchon sont centrées et maintenues grâce au serrage de la vis. La longueur du connecteur proprement dit est de 10,50 mm et son plus grand diamètre externe est de 9,5 mm.



Le connecteur dispose de 2 trous destinés à recevoir des vis externes permettant sa fixation sur une carte électronique et éventuellement un assemblage en ligne avec d'autres connecteurs. La face avant du plot possède une forme rectangulaire 12,3 mm par 12,7 mm. La face supérieure est de forme rectangulaire



Le connecteur CLICKOP

- Il existe une première version de ce connecteur assurant la liaison des fibres aux émetteurs et aux récepteurs de lumières. Ce plot de connexion peut recevoir des diodes à lentille du diamètre le plus courant (5 mm) et également des diodes plates (largeur > 5,70 mm) ;
- Clickop peut connecter plusieurs fibres face à une fibre ; par exemple 8 fibres de 0,5 mm à 1 fibre 1,8 mm. Ainsi on n'utilisera plus qu'une source lumineuse qu'on pourra déporter dans 8 fibres ;
- Il est capable de connecter fibre à fibre toutes les tailles de fibres de 0,5 mm à 2,4 mm. Le problème est d'assurer un bon

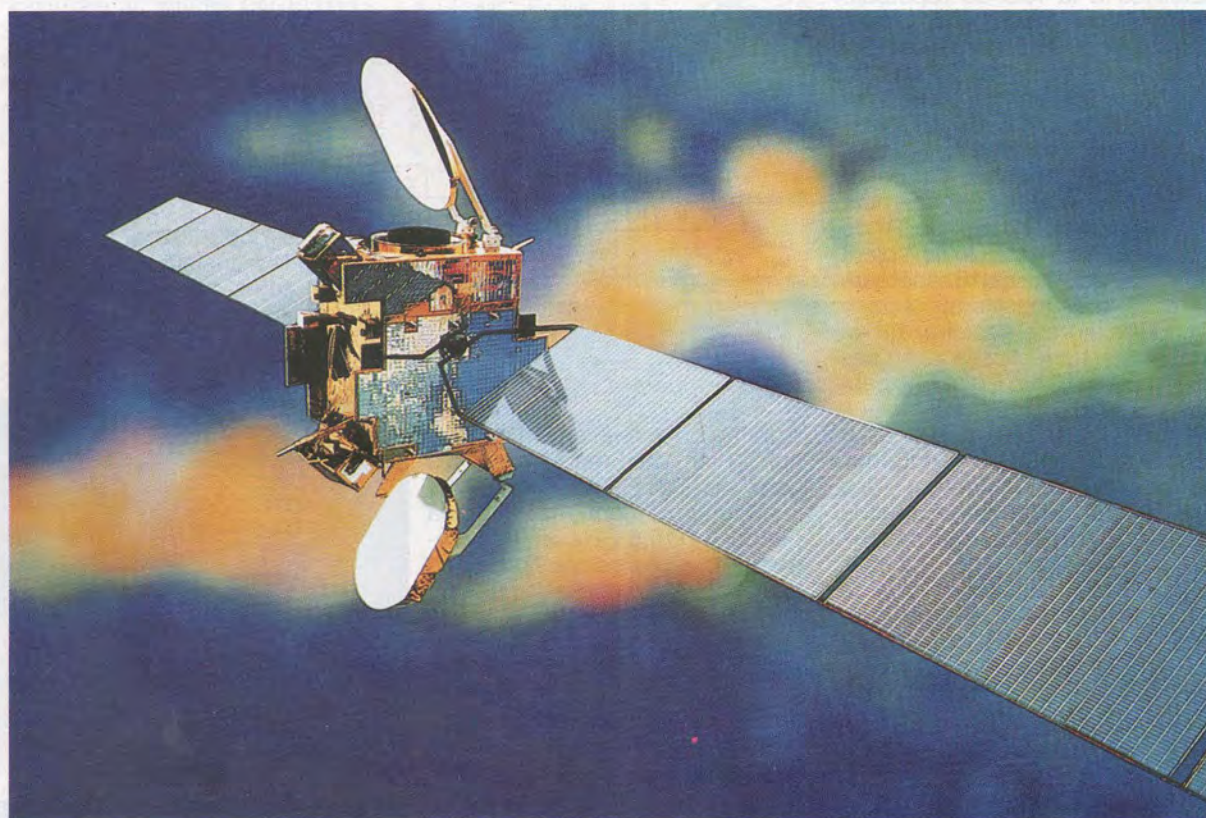
- La traverse optique est un cylindre en plastique moulé comprenant un clip d'assemblage permettant de réunir face à face 2 corps de connecteur. Elle dispose de 2 bretelles destinées à recevoir des vis permettant la fixation de l'ensemble. La longueur de la traverse optique est de 8,7 mm et son diamètre externe de 9,5 mm, hors bretelles de fixation.

- Le plot du connecteur est formé d'un boîtier en plastique moulé destiné à recevoir les diodes d'émission ou de réception répondant aux standards les plus courants. L'insertion du corps du connecteur dans ce boîtier s'opère par clipsage. Le plot du

13,8 mm par 12,3 mm. Le connecteur CLICKOP est aussi simple à utiliser qu'un connecteur électrique. La fibre est enfilée dans le corps du connecteur et vissée pour y être maintenue. CLICKOP est prêt. Il s'encliquète ensuite dans un autre composant comme on encliquète le capuchon d'un stylo.



■ EUTELSAT II F1 : puissance et capacités accrues



Lancé au cours de l'été 90, le premier satellite TV/RADIO de la deuxième génération - Eutelsat II F1 - est entré en phase opérationnelle fin septembre à sa position orbitale assignée, 13° Est. Nous allons donc voir ses caractéristiques principales à l'émission et ses zones de service variant d'un faisceau à un autre.

En 1984 Radio-Plans s'était fait l'écho du lancement du premier véritable satellite de télé captable par le particulier avec des paraboles de 1,50/1,80 m. Ce satellite était alors connu sous le sigle "ECS 1" rapidement débaptisé pour devenir "EUTELSAT I F 1". En ce début d'année 91, le bilan de la première génération est le suivant : 5 lancements, 4 réussites et 3 satellites de type I encore en totale phase opérationnelle, seul I F1 est placé en orbite inclinée (vers sa fin de vie) et sert à des applications plus limitées. Dans l'ensemble, cette première génération de satellites de faible puissance - 20 Watts - et d'une capacité opérationnelle de 10 répéteurs a fait ses preuves et c'est donc sans attendre que l'organisation EUTELSAT a, dès 1988, passé commande de 6 voire 8 engins orbitaux à la firme Aérospatiale qui en est le maître d'œuvre.

Forte de son succès avec la série I transportant les programmes des câblo-opérateurs de l'UER, les transmissions ponctuelles et à temps partiel, les données, la messagerie etc, EUTELSAT prépare déjà le lancement de II F 2 début 91 devant assurer la relève de I F5 à 10° Est. Pour information, signalons qu'EUTELSAT a enregistré plus de 50 réservations fermes de location de répéteurs, dont 8 pour France Télécom.

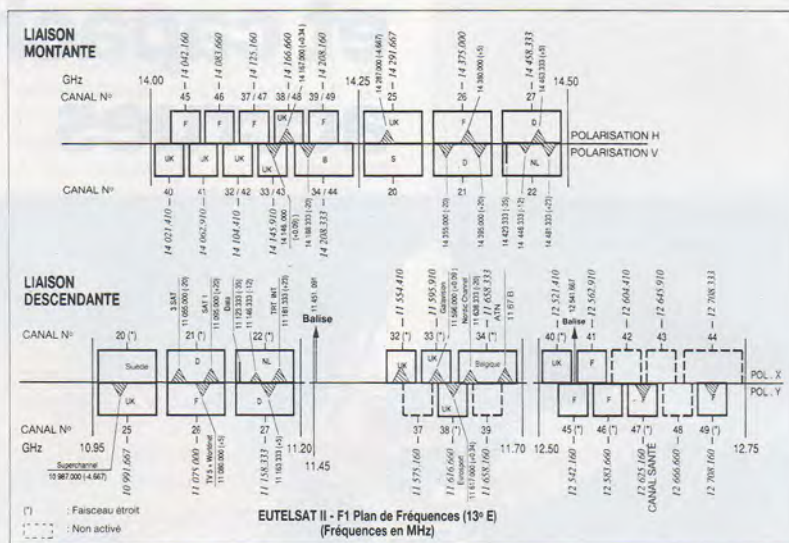
L'évolution du marché européen, notamment de télévision et, les progrès réalisés dans les équipements RX ainsi que ceux dans la technologie des satellites - TX - ont largement influencé la conception des EUTELSAT II dont voici les principales caractéristiques.

Souplesse à l'émission

Si les répéteurs d'une largeur de 72 MHz sont parfaitement adaptés pour l'acheminement du trafic téléphonique en AMRT à 120 Mbit/s, en revanche pour la diffusion des signaux TV cette bande est surabondante, car présentant le double, voire plus, de la largeur de bande généralement utilisée pour une voie vidéo et sons associés. Donc, EUTELSAT a décidé d'équiper ses satellites à la fois de répéteurs de 72 et de 36 MHz, de façon à obtenir une utilisation plus efficace de la largeur de bande disponible. Chaque satellite est donc équipé de 9 répéteurs de 36 MHz et 7 de 72 MHz, ces derniers étant capables de transmettre - suivant l'arrangement des canaux - 2 canaux de TV de 27,32 ou 36 MHz. Qu'ils soient larges ou étroits, les 16 répéteurs peuvent fonctionner aussi bien en mode normal (solaire) qu'en mode occulté (éclipse). Avec ses 16 répéteurs, EUTELSAT II peut diffuser ainsi jusqu'à 23 canaux de télé à raison de 2 sur les 6 répéteurs activés. Toutefois, nous attirons l'attention des antennistes ou amateurs sur le fait que transmettre deux canaux sur un répéteur de 72 MHz entraîne une baisse de signal de 3 dB sur les 2 porteuses, ou alors de 2 et 4 dB, comme mesuré sur le répéteur n° 22 (intermittent). Le premier cas de figure mentionné est celui du répéteur 21 diffusant, à l'heure où nous écrivons ces lignes, 3 SAT et SAT 1, cependant il est prévu que 3 SAT soit diffusée par le répéteur n° 27.

Outre le nombre de répéteurs passant de 10 (EUTELSAT I) à 16, soit une augmentation de 60 % de la capacité, la puissance d'EUTELSAT II et précisément des ATOP est passée à plus de 50 Watts soit 2,5 fois la valeur de la première génération, ce qui se traduit par une augmentation du signal de l'ordre de 4 dB sortie source. Afin d'écartier les problèmes connus sur TDF I/2, les satellites EUTELSAT comprennent de nombreux équipements redondants. C'est ainsi qu'ils disposent au total de 24 chaînes d'émission équipées d'amplificateurs à tubes à ondes progressives pour desservir les 16 répéteurs en service. Ces chaînes sont réparties en 2 groupes indépendants (un par polarisation). EUTELSAT peut utiliser n'importe quel ensemble de huit parmi les 12 chaînes d'émission de chaque groupe pour desservir

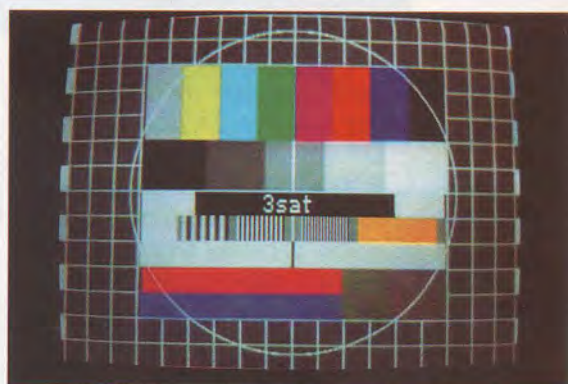
les 8 répéteurs émettant sur la même polarisation (redondance en anneau de 12 pour 8). Il n'y a donc pas de perte de répéteur, même si 4 chaînes d'émission dans un groupe de 8 tombent en panne.



Plan de fréquences.

Comme on le relève sur l'illustration "Plan de Fréquences", les satellites EUTELSAT II reçoivent les signaux montants dans la bande 14-15,5 GHz et les réémettent, après conversion, dans les bandes usuelles: 11 et 12,5 GHz. EUTELSAT utilise l'une ou l'autre des 2 polarisations rectilignes orthogonales (en fonction de répéteur), la polarisation sur le trajet descendant étant croisée par rapport à la liaison montante. Pour diffuser et diriger les signaux, sont utilisées 2 antennes multi-sources à réflecteur bigrille, l'une d'elles étant employée pour la partie RX. Chacune des deux antennes peut être configurée en orbite pour émettre soit un faisceau large soit un faisceau étroit dit alors en pinceau.

Si sur les EUTELSAT I, les 3 couvertures en pinceau, Est, Ouest et Atlantique avec une pire crête de 45,5/46 dBW au centre complétées d'un faisceau large (SMS), continuent d'assurer une couverture équitable des pays membres de l'EUTELSAT, la plupart des utilisateurs demandent une couverture en pinceau Ouest. Pour les satisfaire, les satellites EUTELSAT disposent d'un faisceau pincé dit étroit, donc de grande puissance aussi appelé "Superfaisceau" couvrant la majorité des pays de l'Europe, exceptés ceux du Sud/Est avec des valeurs de pire crête comprises entre 52/53 dBW au centre et 44 dBW en bordure de la zone



typique matérialisée. Se reporter à l'illustration "Superfaisceau - Couverture Typique", **figure 1**.

Sur cette carte, bandes des 11 GHz, on remarque d'emblée qu'une majorité du territoire français se situe dans la zone centrale délimitée par l'isopire 52 dBW, seules la Corse, une partie du Sud/Ouest et la Bretagne notamment, sont moins bien desservies puisque l'isopire 50 dBW coupe la pointe du Finistère. Nous préisons que la pire maximale annoncée par EUTEL-SAT est basée sur un quelconque répéteur connecté au faisceau étroit émettant un seul canal. Si ce n'est pas le cas, la pire maximale oscille autour de 49/50 dBW. En résumé, la décroissance relative du signal en France est au maximum de 2 dB. Nos lecteurs domiciliés au Maghreb bénéficient maintenant dans les meilleurs sites d'une pire de 47 dBW (1 canal) ou 44 dBW (2 canaux) ce qui leur permettra de capter confortablement la future chaîne arabo-phonie devant être diffusée par le répéteur 32 ayant une largeur de 36 MHz, soit un signal optimum.

Voilà pour les caractéristiques du faisceau étroit, voyons maintenant celles du second faisceau dit large ayant comme vocation de desservir, à la demande des chaînes paneuropéennes, l'Ancien Continent, le Proche Orient et le littoral Nord du continent africain avec des valeurs de pire crête de l'ordre de 48,5 dBW ($\pm 0,5$) au centre du faisceau pour les répéteurs 25, 26 et 27. Ces répéteurs, en principe et pour conserver l'intérêt d'une zone de diffusion la plus importante possible avec une intensité maximale de signal, ne diffusent chacun qu'un seul canal TV avec toutefois la possibilité d'y associer des porteuses audio complémentaires.

Sur la carte "Zone de couverture typique du faisceau large" **figure 2**, on note que seule la Bretagne se situe dans une zone où la pire est inférieure à 47 dBW, sans toutefois atteindre les 46 dBW. Là aussi, nous avons une décroissance relative du signal de 2 dB entre les sites les plus et moins favorables. Nous constatons également que le signal typique ne décroît que de 4 dB jusque sur une vaste partie du littoral marocain, algérien et tunisien et de ce fait les unités extérieures sont moins méritantes que celles alors nécessaires pour capter les satellites de la première génération. Nous informons nos lecteurs que les 2 car-

Zone de couverture typique du faisceau étroit - Bande des 11 GHz.

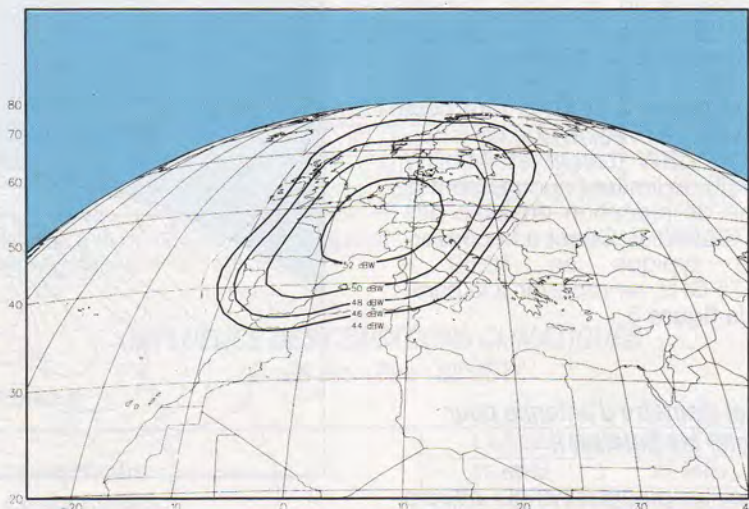


Figure 1.

Zone de couverture typique du faisceau large - Bande des 11 GHz.

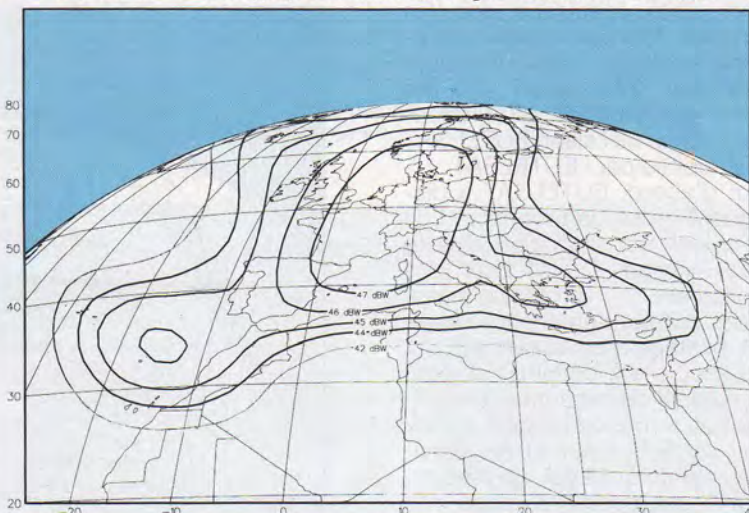


Figure 2.

Zone de couverture du faisceau en polarisation verticale - Bande des 11 GHz.

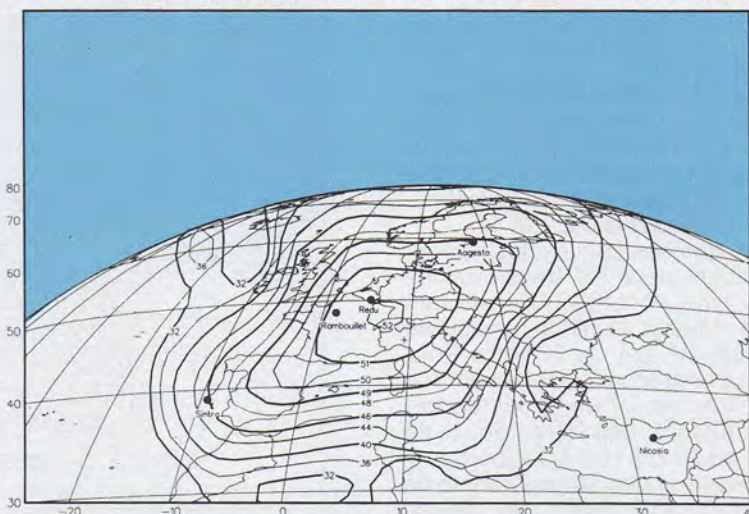


Figure 3.

tes éditées, illustrant les faisceaux Etroit et Large dans la bande de 11 GHz, sont de pire typique (écart ± 1 dB). Cependant EUTELSAT nous précise que suivant la fréquence mais surtout la polarisation (voir cartes, figures 3 et 4), la pire peut être plus élevée, et que les isopires 42 dBW (Large) et 44 dBW (Etroit) ne limitent aucunement la zone de réception possible des EUTELSAT II. Quant à la couverture typique en 12,50 - 12,75 GHz, se reporter à la carte de la figure 6.

Quel diamètre d'antenne pour capter les Eutelsat II

Voici un paragraphe qui attirera certainement toute l'attention des lecteurs. Préalablement, avant tout développement du sujet, nous précisons que les données fournies sont notamment extraites d'une brochure "Essential Information for the TVRO Industry" et d'un document "Bilan de liaison EUTELSAT II TV" éditée par l'EUTELSAT. Tout d'abord, EUTELSAT a distingué 2 types de réception, l'un individuel ou réception directe chez l'utilisateur, l'autre pour des applications professionnels : câble, hôtels, antennes collectives, pilotage réémetteurs etc... Ensuite, elle a défini un objectif de qualité de réception s'exprimant en terme de rapport signal/bruit ou S/B. Celui-ci en individuel est fixé 48 dB correspondant à une qualité d'image dite "bonne" ou bien à la note de 4 sur l'échelle du CCIR à 5 points. Ce rapport S/B équivaut à un rapport porteuse/bruit ou P/B (ou C/N) de 10,5 dB. C'est l'objectif de sensibilité.

Quant à la réception professionnelle le S/B est de 50,5 dB pour un rapport P/B de 13 dB correspondant à une qualité d'image dite "très bonne" voire "excellente" ou bien, à la note de 4,5. Ces données sont exclusivement valables pour les transmissions de type PAL/SECAM utilisant des canaux dont la largeur de bande HF est de 36 MHz. Pour d'autres transmissions avec des canaux de 27 MHz, le rapport signal/bruit doit être réduit de 3,8 dB tandis que le rapport porteuse/bruit doit être augmenté de 1,2 dB. Voir bilan de liaison EUTELSAT II, figure 9.

Dans ces objectifs sont pris en considération 0,3 dB pour les absorptions dues au gaz de l'atmosphère et 1,2 dB de dégradation liée aux "Effets Hydrométéo-

Zone de couverture du faisceau étroit en polarisation horizontale - Bande des 11 GHz.

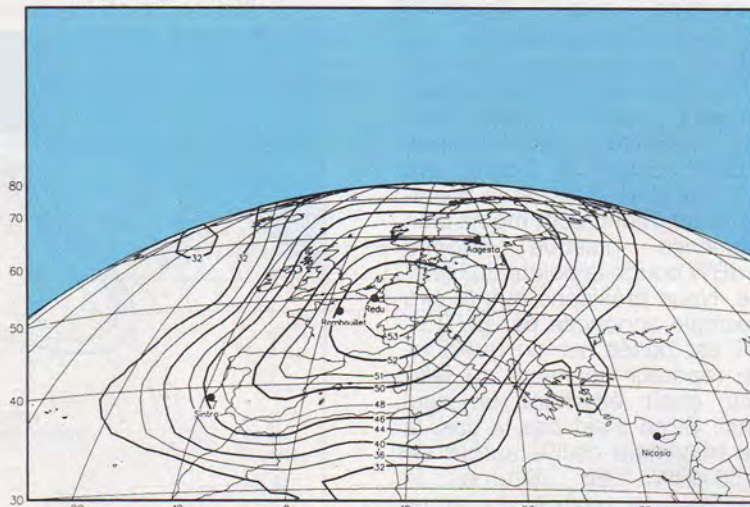


Figure 4.

Zone de réception nominale du répéteur N° 26 diffusant "TV 5 EUROPE".

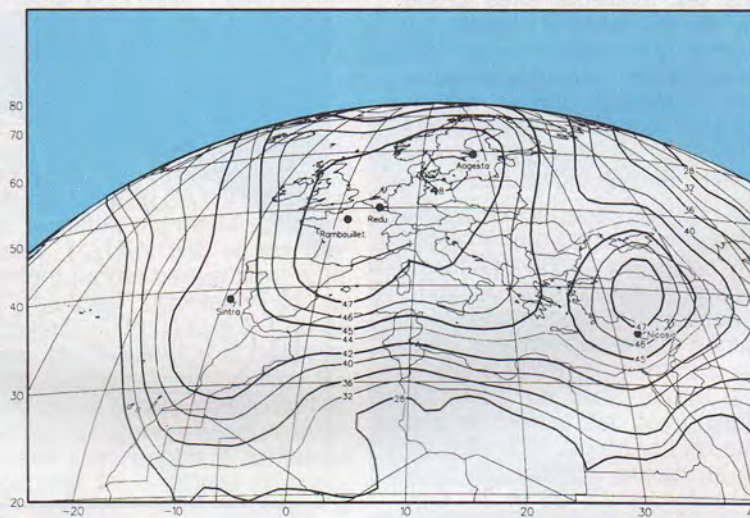


Figure 5.

Zone de couverture typique du faisceau étroit en polarisation verticale - Bande des 12.5 GHz.



Figure 6.

Les 4 répéteurs activés en polarisation verticale dans le faisceau étroit sont alloués à France Télécom. Suivant les canaux la pire crête varie entre 52 et 53 dBw. La décroissance relative est de - 4 dB dans l'extrême ouest de la France, soit l'utilisation d'un réflecteur d'un diamètre de l'ordre de 80 cm.

res" (figure 8) pour 99 % du temps du mois le plus défavorable pour toute la France.

NDLR : Valeur retenue à titre provisoire. Il n'y a pas d'unanimité sur les valeurs à donner à cette dégradation en fonction des différentes zones climatiques : CCIR Rapport 564.2 et 215.2.

Les autres paramètres sont clairement présentés dans l'évaluation du bilan de liaison d'EUTELSAT. Le facteur de mérite de l'unité extérieure est de type standardisé. La perte d'insertion d'un polariseur est estimé à 0,3 dB ce qui correspond à l'utilisation d'un système magnétique.

Quant à la pire choisie - 52 dBW -, elle intéresse particulièrement une assez vaste partie de la France et permet d'établir des comparatifs intéressants avec d'autres satellites de pire comparable...

A la lecture des résultats calculés, qui rappelons-le englobent une certaine fraction de temps pendant laquelle, les intensités de pluie, neige etc... atteignent les valeurs retenues, on déduit qu'EUTELSAT a placé la barre assez haut, en clair, en respectant ces recommandations, l'utilisateur domestique, notamment, bénéficie d'une qualité d'image nettement supérieure aux 43 dB S/B pris comme valeur type obtenue aujourd'hui avec les liaisons terrestres - CCIR -.

EUTELSAT précise que le rapport porteuse/bruit annoncé de 10,5 dB est calculé sur la base d'une largeur FI égale à celle du canal - 36 MHz - et que dans l'hypothèse d'une FI normalisée - 27 MHz - le rapport P/B passe à 11,7 dB.

Des unités extérieures dont le G/T passe de 19 à 13 dB/K

Avec l'amélioration de la pire sur le faisceau étroit, il est possible d'utiliser des diamètres de l'ordre de moitié que ceux actuellement nécessaires sur les EUTELSAT de la première génération tout en conservant le même rapport P/B, de l'ordre de 12/13 dB. Pour fournir un point de repère précis sur le passage d'EUTELSAT I à II, on mesurait avant, au moyen d'une antenne de 1,20 m, un signal de 12,5 dB par ciel clair sur "TV 5". Maintenant, tout en conservant ce signal, il ne faut plus que 80/85 cm, qui plus est, sur le faisceau large dont le signal est de 3 dB environ inférieur au faisceau étroit. Autre point de repère, entre le faisceau Ouest de l'F4 - 46 dBW - et le

MESURES DE SENSIBILITE

Figure 7.

Répéteur N°	Faisceau	Largeur répéteur	programme	Rapport P/B mesuré
21	Etroit	72 MHz	3 SAT SAT 1	9,9 dB 9,4 dB
22	Etroit	72 MHz	TRT	13,7 dB
33	Etroit	36 MHz	GALAVISION	11,8 dB
26	Large	72 MHz	TV 5	9,5 dB
38	Etroit	36 MHz	EUROSPORT	11,7 dB

Relevés à la mi-novembre 90. Des modifications pourront être constatées à la date de la lecture de l'article.

INFLUENCE DES CONDITIONS CLIMATIQUES

Ø : 60 cm - Pire : 52 dBW

Figure 8.

CONDITIONS CLIMATIQUES	LARGEUR DE BANDE FI							
	36 MHz				27 MHz			
	Figure de bruit en dB du convertisseur							
	1	1,2	1,4	1,6	1	1,2	1,4	1,6
80 % du temps - ciel clair	12,2	11,6	11,1	10,5	13,5	12,9	12,4	11,8
90 % du temps	11,7	11,1	10,6	10	13,1	12,4	11,9	11,3
99,5 % du temps d'une année moyenne	9,9	9,3	8,9	8,4	11,2	10,6	10,2	9,7
99 % du temps du mois le plus défavorable	9,5	8,9	8,5	8,1	10,8	10,2	9,8	9,4

Rapport P/B obtenus dans les conditions climatiques citées, compte tenu de l'augmentation de la température de bruit, ou de la dégradation du G/T.

Figure 9.

BILAN DE LIAISON EUTELSAT II

	36 MHz	27 MHz
Pire du satellite		52 dBW
Affaiblissement LD à 20°		205,7 dB
Absorption atmosphérique		0,3 dB
Facteur de Merite	13,1 dB/K	14,4 dB/K
- diamètre	60 cm	70 cm
- rendement		65 %
- gain	35,9 dB	37,1 dB
- température de bruit réflecteur		40 K
- température de bruit du convertisseur		75 K
Perte insertion polariseur		0,3 dB
Réduction G/T due aux précipitations		1,2 dB
Largeur de bande de bruit	75,6 dBHz	74,3 dBHz
Constante de Boltzmann		- 228,6 dB/Hz/K
Bande de base vidéo		5 MHz
Excursion vidéo	25 MHz/V	16 MHz/V
Gain de modulation	24,3 dB	19,2 dB
Gain de préaccentuation		2 dB
Facteur de pondération du CCIR		11,2 dB

RESULTATS CALCULÉS (99 % du temps le mois le plus défavorable).

RAPPORTS

- PORTEUSE / BRUIT (sensibilité)	10 dB	12,6 dB
- SIGNAL / BRUIT (qualité)	47,5 dB	45 dB

Nota : Pour une largeur de bande HF de 27 MHz, le facteur de mérite de l'unité extérieure est déterminée par la nécessité de disposer d'un rapport P/B (souvent nommé C/N en anglais, rapport porteuse sur bruit) relativement élevé pour atteindre un rapport S/B suffisant. Grosso-modo on admet que le P/B doit être plus du double du seuil de démodulation, soit une quinzaine de dB P/B. Pour une largeur de bande HF de 36 MHz, le G/T est déterminé par la nécessité d'avoir "seulement" un rapport P/B égal au moins au seuil des clics.

faisceau étroit de II F1 - 52 dBW -, le diamètre est passé de 1,20 m à 60 cm tout en préservant la même qualité d'image.

Afin d'évaluer au mieux les diamètres de réflecteur dans la pratique, nous avons effectué plutôt dans le centre typique des faisceaux étroit et large, quelques mesures de rapport porteuse/bruit toujours dans une bande FI large de 27 MHz à - 3 dB. Notre antenne étalon est de type à foyer primaire (ou central) de 60 cm et d'un rendement approchant les 65 %. Elle est équipée d'un convertisseur dont la figure de bruit est de l'ordre de 1 dB. Le facteur de mérite nominal qui en découle est de 13,2 dB/K.

Le tableau (figure 7) indique clairement qu'en fonction des caractéristiques des répéteurs, des canaux, des faisceaux, les rapports P/B mesurés sous ciel clair - correspondant à 80 % du temps - varient notablement puisque compris entre 9,3 et 13,3 dB.

Au vu de ces relevés - Mesures Laboratoire Hélicom, J-M.-L - nous pouvons raisonnablement envisager l'usage d'une parabole de 60 cm recevant un polariseur magnétique et une tête hyperfréquence de 1,2 voire 1,3 dB de facteur de bruit, et cela dans la zone où la pire est égale ou supérieure à 52 dBW. Nous rappelons que les 52 dBW opérationnels sont uniquement atteints dans le centre du faisceau étroit dont les répéteurs diffusent un seul canal. Pour les répéteurs de la polarisation H chargés de 2 canaux la pire n'est plus que de 50 dBW, voir carte n° 4, ce qui nécessite une parabole de \approx 75 cm.

Pour les canaux du faisceau large, la pire étant légèrement inférieure, le diamètre est légèrement supérieur (voir paragraphe "TV 5").

Ces valeurs sont désignées pour la réception domestique. En mode professionnel rajouter aux diamètres de références, 12,5 % pour un gain de 1 dB, 25 % pour 2 dB.

Si les 12,5 voire 13,5 dB de P/B atteints dans les conditions les plus propices c'est à dire ciel clair, pire élevée - 52 dBW - et bien sûr maximale - 53 dBW - correspondent pleinement à une station dite opérationnelle, il est toutefois admis par la norme NFC 90120 de se limiter à 11 dB P/B (individuel, 80 % du temps).

Quelle marge ?

Les rapports P/B et S/B mainte-

nant entre eux un écart constant, du moins au-dessus du seuil statique, la dégradation de la qualité de l'image est égale à l'affaiblissement du niveau reçu, en clair, par exemple, pour - 1,5 dB P/B nous aurons donc - 1,5 dB S/B. Si cette dégradation de la qualité de l'image est plutôt difficilement perceptible à l'œil et sans graves conséquences, en revanche l'affaiblissement du niveau l'est, puisque réduisant d'autant la marge de sécurité sous précipitations. Quant à la valeur de cette marge, elle dépend du niveau du seuil des clics - vers 9 à 10 dB - et du niveau du signal reçu sous ciel clair. Pour la France ainsi que chez nos voisins belges, suisses et luxembourgeois, une marge de l'ordre de 2 à 3 dB paraît suffisante, et donc une douzaine de décibels est proposée.

Nota : Par convention, on admet que pour une pire nominale de 52 dBW et l'emploi d'un équipement domestique standardisé (\varnothing 60 cm), le rapport porteuse/bruit normalisé est de 13 dB par ciel clair.

Pour nos lecteurs du Maghreb et en se basant sur la faible récurrence des précipitations et le pourcentage élevé de temps pendant lequel le ciel est clair, ces clauses peuvent cautionner un rapport porteuse/bruit d'une dizaine de dB, entraînant de ce fait des unités extérieures moins performantes - \varnothing plus faibles - toutefois pour un rapport signal/bruit toujours dans les normes admises par le CCIR.

En conclusion, en fonction des pires annoncées par l'opérateur EUTELSAT et précisées sur les cartes mais également des objectifs décrits, il est possible d'utiliser, pour la réception du faisceau étroit, (1 canal par répé-

teur) des diamètres compris entre 60 cm jusqu'à 52 dBW typiques et 1,50 m (22 dB/K) à 44 dBW.

En aucun cas même dans le centre du faisceau où la pire peut dépasser les 52 dBW, il ne peut être fait usage d'un réflecteur dont le diamètre est inférieur à 60 cm pour des raisons de protection contre les brouillages produits par les satellites adjacents situés à 3°.

Pour la réception du faisceau large, les diamètres sont compris entre 80/85 cm (\approx 16 dB/K) au centre du faisceau où la pire est au maximum d'intensité, à 1,90 m (24 dB/K) à 42 dBW, pour un objectif de sensibilité constant ou à peu près constant, en réception individuelle.

Pour guider nos lecteurs sur la détermination de l'antenne en fonction de la valeur de la pire nominale locale, nous produisons un abaque (figure 10) indiquant les diamètres typiques pour des objectifs de 12 dB P/B en réception individuelle et de 14 dB P/B en réception collective.

A propos des chaînes diffusées par France TELECOM

Avant de clore cet assez vaste dossier et se donner rendez-vous à l'aube de l'an 2000 pour les EUTELSAT III..., nous terminons sur la réception des chaînes ou programmes diffusés par France Télécom. Dans la bande des 11 GHz, seul le répéteur n° 26 est alloué à la France, il contient, malgré ses 72 MHz, qu'une seule chaîne "TV 5 EUROPE". Nous remarquons que sur la carte de la figure 5 à couverture nominale que la pire varie d'un peu plus de 48 dBW

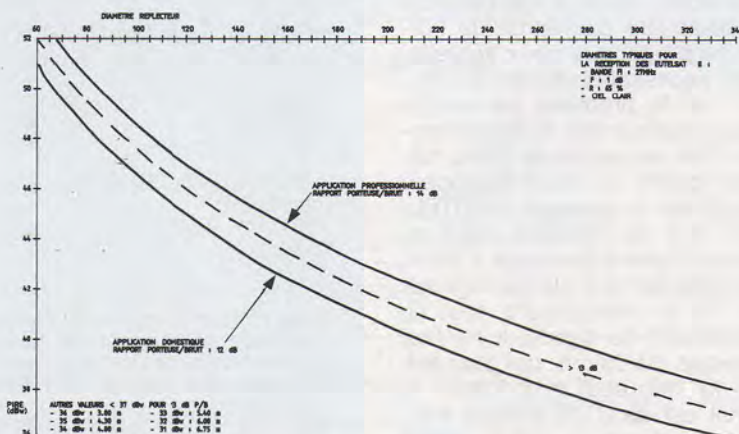


Figure 10 : Abaque de détermination des diamètres de réflecteur en fonction de la PIRE et du rapport C/N.

au Nord de l'Allemagne à 28 dBW au Sud de l'Égypte. On s'aperçoit également qu'une partie du Groenland, du Proche, voire du Moyen Orient sont atteints par les signaux de TV 5. En se référant à l'abaque, en fonction de l'usage envisagé, le diamètre de parabole peut être de 95 cm et 1,35 m à 47 dBW, pour le moins bon des sites du territoire français.

La vocation de TV 5 étant plus la desserte internationale que nationale, il est intéressant de relever que la décroissance relative du signal est plutôt lente. Par rapport à Paris - 47,5 dBW - les signaux ne diminuent "que" de 1,5 dB à Alger près de 3 dB à Athènes, 7,5 dB à Moscou et une dizaine de décibels à Bagdad... Avec une zone de service aussi confortable, TV 5 peut envisager avec sérénité son expansion.

Il ne lui manque plus qu'une programmation plus alléchante, bien que l'accent mis sur les infos soit jugé positif, mais l'ouverture tardive de l'antenne, 16 H 00, est très souvent reprochée de même que l'absence de télé "petit-déj."

Quant à la bande des 12,5 GHz, des 6 répéteurs de 36 MHz acti-

vés, 4 en polarisation verticale sont alloués à France Télécom. Suivant les canaux, la pire crête varie entre 52 et 53 dBW. Sur la carte on relève que la décroissance maximale est de - 4 dB dans l'extrême Ouest de la France, ce qui nécessite l'utilisation d'un réflecteur de 75 cm du côté de Brest.

La capacité louée en 12,5 GHz sur EUTELSAT II par France Télécom, est destinée à la relève de TELECOM 1 A.

Avec la génération des EUTELSAT II, l'organisation Européenne de Télécommunications par Satellite est la seule à couvrir toute l'Europe, une partie de l'Afrique du Nord ainsi que du Proche et Moyen Orient. En faisceau pincé donc à gain élevé, l'emploi des petites antennes est maintenant chose acquise...

S. NUEFFER

Multimètres analogiques/numériques

MAX 1000 - MAX 2000 - MAX 3000

- Auto AC/DC
- Auto RANGE
- TRMS
- Fonction MAX PEAK
- Boîtier antichoc

GARANTIE 3 ANS

Multimètres série MAX



La mesure efficace



**CHAUVIN
ARNOUX**

190, rue Championnet 75876 PARIS Cedex 18 - France

Tél. 33 (1) 42 52 82 55

Telex 772081 - Télécopieur 33 (1) 46 27 73 89

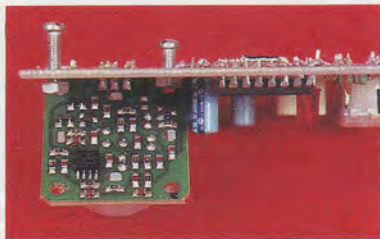
**Documentation
sur demande**

Un détecteur d'inactivité à infrarouge passif

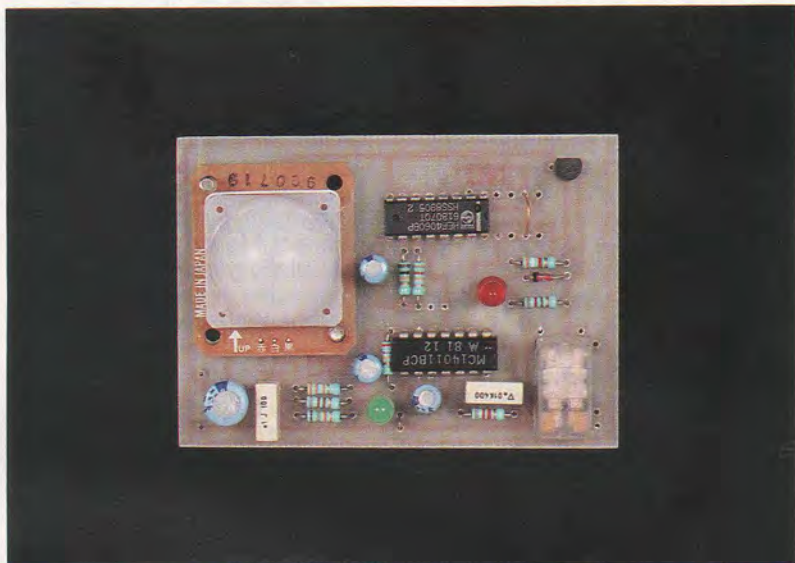
De plus en plus de systèmes d'alarme sont équipés de détecteurs volumétriques à infrarouge passif, capables de repérer les mouvements d'êtres vivants dans un lieu normalement désert, par leur seul rayonnement thermique.

L'inverse est tout aussi intéressant : l'absence prolongée de mouvement dans un lieu habité trahit généralement un problème sérieux, justifiant par exemple la mise en action d'un transmetteur téléphonique d'alarme.

Bien évidemment, la conception du détecteur nécessaire relève d'un "cahier des charges" radicalement différent d'un cas à l'autre.



L'envers du détecteur IR passif SGM 5910.



PRINCIPE DU SYSTÈME :

Si on excepte le cas des malades alités qui réclament de toute façon des soins quotidiens, on peut admettre que toute personne seule se trouve nécessairement amenée à se déplacer à intervalles plus ou moins réguliers.

Un capteur à infrarouge passif disposé en un point de passage obligé (par exemple près des toilettes) peut donc fort bien remettre périodiquement à zéro un temporisateur réglé sur une durée de cycle de plusieurs heures.

Si aucun mouvement n'est détecté pendant toute la durée d'un cycle, le temporisateur déclenche alors le dispositif chargé de donner l'alerte. Bien évidemment, ce principe suppose l'absence d'animaux domestiques, ou au moins un positionnement du capteur permettant de ne pas les détecter.

Cette application est moins exigeante qu'un système d'alarme antivol, qui devrait dans l'idéal être d'une totale fiabilité.

Tout déclenchement intempestif d'un système d'alarme dérange inutilement la personne responsable et le voisinage, tout en nuisant à la crédibilité des prochaines alertes.

Et pourtant, les capteurs à infrarouge passif ne sont jamais par-

faitement à l'abri de détections parasites...

Dans le cas qui nous intéresse, une détection intempestive ne déclenche pas l'alarme, puisqu'elle remet au contraire le temporisateur à zéro. Dans une situation normale, elle passe donc parfaitement inaperçue.

Survenant en situation anormale d'inactivité prolongée, elle ne peut que retarder un peu la transmission de l'alarme.

Pour qu'un système antivol reste crédible, il ne doit pas se déclencher sans raison plus d'une fois par an au très grand maximum : les détecteurs construits pour ce genre d'application sont donc munis d'une électronique sophistiquée, capable de "filtrer" le mieux possible les détections douteuses.

A condition d'accepter des déclenchements intempestifs un peu plus fréquents, on peut cependant produire des détecteurs sensiblement simplifiés, et donc plus économiques : ils servent notamment à la commande automatique de portes, une ouverture injustifiée par-ci par-là restant la plupart du temps sans conséquence.

Pour devenir préoccupant dans notre application, le rythme des

détections intempestives devrait, en première approximation, dépasser le seuil d'une par 24 heures : entre une fois par an et une fois par jour, la marge est considérable !

LE DÉTECTEUR SGM 5910 :

Nos lecteurs connaissent évidemment le détecteur MS 02 : grand classique importé et distribué par SELECTRONIC, il est à la base de nombreuses réalisations performantes dont certaines ont été décrites dans nos colonnes.

Le modèle SGM 5910 RE, dont la **figure 1** rassemble les principales cotes, ne se contente pas d'être sensiblement moins cher : plus petit, il intègre une lentille de Fresnel en forme de radôme, qui lui confère une distance de détection pouvant atteindre 5 à 6 m sans optique supplémentaire.

Sa directivité, définie à la **figure 2**, est organisée en 16 zones optimisées pour un montage mural, mais il existe une variante pour montage au plafond (SGM 5910 SB).

Pas tout à fait assez sûr pour une installation antivol vraiment fiable, ce détecteur se prête par contre admirablement à l'usage qui nous intéresse !

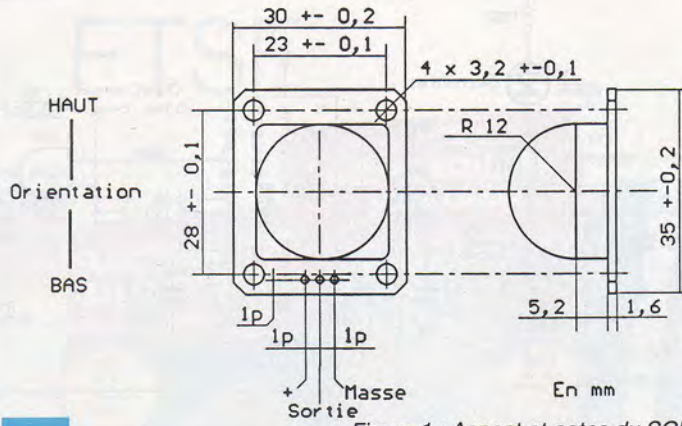


Figure 1 : Aspect et cotes du SGM 5910 RE.

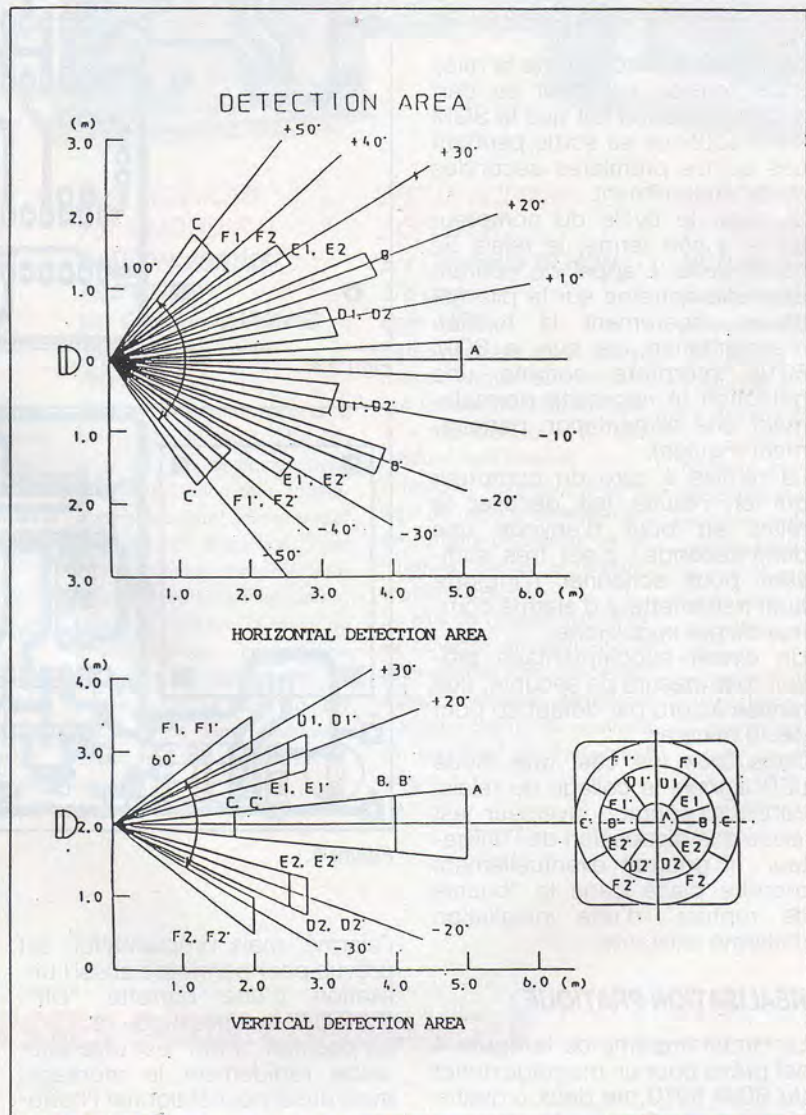


Figure 2 : Diagrammes de directivité en horizontal et en vertical.



La logique associée :

Le schéma de la **figure 3** fait appel à des circuits logiques CMOS afin de préserver la très faible consommation du SGM 5910 (1 mA sous 9 V). La sortie "collecteur ouvert" de celui-ci commande d'une part une diode LED facultative (mais utile pour tester régulièrement le bon fonctionnement du détecteur), et d'autre part un intégrateur chargé d'éliminer les détections trop courtes pour être imputables à des déplacements normaux de la personne surveillée. Tant que le détecteur reste inerte, le compteur 4060 s'incrémente

au rythme de son horloge RC intégrée, à une fréquence d'environ 0,2 Hz (une période toutes les 5 secondes). Compte tenu du fait qu'il contient 14 étages, il lui faut dans ces conditions 24 heures pour "faire le tour". Des sorties intermédiaires basculent pendant à des

cadences plus rapides, notamment 12 et 6 heures, et même 1 mn pour les essais. Chaque mouvement détecté remet le compteur à zéro, ce qui fait que l'alarme sera donnée, au choix, 6, 12, ou 24 heures après le dernier passage devant le capteur.

NOUVEAUTÉS

ETSF



L'ÉLECTRONIQUE A LA PORTÉE DE TOUS

par Guy ISABEL
192 pages
Prix : 159 F

Cet ouvrage s'adresse à tous ceux qui souhaitent assimiler rapidement les principes fondamentaux des montages électroniques. Il constitue un véritable manuel d'apprentissage. Sa progression est ordonnée autour de thèmes importants et complémentaires : alimentation ; bascules ; comptage ; affichage ; amplis OP ; capteurs ; idées... Les schémas présentés font l'objet d'une réalisation pratique destinée à bien visualiser le fonctionnement décrit.

LES 50 PRINCIPAUX CIRCUITS INTÉGRÉS

(FICHES TECHNIQUES ET APPLICATIONS)
par Robert KNOERR
210 pages
Prix : 192 F

Cet ouvrage contient les fiches techniques de plus de 50 circuits intégrés les plus couramment employés. Les explications restent pratiques et sont accompagnées de nombreuses fiches. Chaque fiche donne :

- Les caractéristiques générales ;
- Le brochage ;
- Le fonctionnement ;
- L'utilisation avec des exemples d'application.

Enfin, pour faciliter les recherches, vous trouverez en fin de volume un index à entrées multiples.

ÉLECTRONIQUE AU QUOTIDIEN

(MAISON-VOITURE-TÉLÉPHONE)
par Christian TAVERNIER
160 pages
Prix : 148 F

Avec ce livre vous mènerez à bien vingt montages différents couvrant des domaines aussi divers que l'automobile, la téléphonie, le confort domestique et bien sûr, la distraction. Pour chaque montage proposé, vous trouverez toutes les informations utiles, le schéma, le plan du circuit imprimé, l'implantation et la liste des composants. En outre, chaque schéma est accompagné d'une description et de tous les conseils nécessaires.

MIEUX ÉQUIPER SON LABO

par Christophe PICHON
176 pages
Prix : 159 F

Ce livre s'adresse à tous ceux qui désirent équiper ou compléter leur laboratoire d'électronique. Ils y trouveront ainsi de quoi satisfaire leurs besoins. Voltmètres, Bargraph, adaptateurs de mesure, alimentations, générateurs de signaux et de fonctions, sondes et testeurs, analyseur logique. De plus, un chapitre particulier est consacré au calcul et à la détermination des composants d'une alimentation, permettant à tout un chacun de construire un matériel parfaitement adapté.

LABORATOIRE ET MESURE

VOLUME 2
par René BESSON
et Bernard FIGHIERA
176 pages
Prix : 138 F

Le dernier-né de la collection « ÉLECTRONIQUE », où deux grands spécialistes en présentant et en commentant de multiples réalisations pratiques, vous font découvrir l'électronique par la pratique. Déjà parus dans cette même collection, par les mêmes auteurs :

- LABORATOIRE ET MESURE, VOLUME 1, 138 F
- JEUX ET GADGETS, 138 F
- AUTO ET MOTO, 138 F
- MAISON ET CONFORT, 138 F
- PROTECTION ET ALARMES, 138 F

E.T.S.F. : Editions Techniques
et Scientifiques Françaises

2 ADRESSES POUR COMMANDER

Librairie Parisienne de la Radio
43, rue de Dunkerque
75010 Paris Cedex 10

Editions Radio
11, rue Gossin,
92543 Montrouge Cedex

qui assurent la vente **par correspondance**. Joindre un chèque bancaire ou postal à la commande. Les prix s'entendent port et emballage compris.

DIFFUSION : EDITIONS RADIO, 11 rue Gossin, 92543 Montrouge Cedex.
Envoi gratuit du catalogue sur simple demande de votre part à l'une des 2 adresses.



LA MESURE

Beckman Industrial™

Affilié à EMERSON ELECTRIC COMPANY

S



ociété américaine filiale de EMERSON ELECTRIC COMPANY. Cette entreprise, qui fabrique depuis sa création du matériel de mesure, a longtemps été considérée comme fournisseur exclusif des laboratoires et autres utilisateurs exigeants. Aujourd'hui, grâce à un effort industriel (production de masse) vous retrouvez le même esprit de qualité mais plus accessible financièrement et distribué par **PENTASONIC**, le professionnel de la mesure.

GENERATEURS DE FONCTIONS



Le générateur de fonctions FG2AE avec ses 7 échelles de fréquences (0,02 à 2 MHz) est particulièrement convivial et est destiné à toutes applications concernant les systèmes audio, les ultra-sons et circuits utilisant des fréquences inférieures à 2 MHz.

Caractéristiques :

- sortie signal carré, sinusoïdal, triangulaire et par impulsion
- 7 échelles de fréq. de 0,02 à 2 MHz
- précision de 0,5 %
- distorsion meilleure que 30 dB
- entrée de wobulation
- niveau de sortie 20 V/PP (open circuit)
- régl. de tension d'offset - 10 V à + 10 V.

PROMOTION

MG FG2 **1775 TTC**

Le générateur FG 3AE outre les caractéristiques du précédent comprend un compteur de fréquences de 10 MHz et un balayage linéaire ou logarithmique.

MG FG3 **2700 TTC**

FREQUENCEMETRES



UC10AE : 2 entrées, gamme de fréquences de 5 Hz à 100 MHz. Affichage Led 8 digits.

UC 10AE **3195 TTC**

FC130AE : 2 entrées, gammes de fréquences de 0,1 Hz à 120 MHz et de 120 MHz à 1,3 GHz. Haute résolution, microprocesseur.

FC 130AE **4898 TTC**

LES MULTIMETRES



DM 10
Un compact de très grande qualité. 5 gammes de tension CC 200 mV à 1000 V. 2 gammes de tension CA 200 V et 500 V. 4 gammes de courant CC 200 µA à 200 mA. 5 gammes de résistance 200 Ω à 2 MΩ. Test de diodes.

MD 10 **359 TTC**

DM 15
Grand frère du DM10, il offre 27 gammes de mesure ainsi qu'un bip sonore pour le test de continuité. Indication automatique de la polarité. Protégé comme le DM10 par diode et fusible.

MD 15 **479 TTC**



DM 20
Pour vérifier le gain des transistors et faire des mesures de conductance, le DM20 c'est le meilleur choix. Il dispose en outre de 30 gammes de mesure et surtout d'un calibre 2A. Autre caractéristique intéressante il mesure les résistances sous 2 niveaux de tension.

MD 20 **539 TTC**

DM 25
En plus des fonctions proposées par le DM20 ce multimètre se caractérise par une gamme de mesure de capacité pouvant aller jusqu'à 20 µF en calibres. Il dispose également d'un test sonore de continuité.

MD 25 **719 TTC**



DM 800 et DM 850
Affichent les mesures sur 4 1/2 digits. Fonction mémorisation de l'affichage, petit fréquence-mètre intégré (200 kHz) et toutes les fonctions de la famille DM... Le DM800 mesure la tension en valeur moyenne. Le DM850 la tension efficace vraie.

MD 800 **1395 TTC**

MD 850 **1695 TTC**

NOUVEAUTES EN PROMO



DM 27XL
Toutes les fonctions de base, plus :
• Capacimètre 5 gammes
• Fréquence-mètre 5 gammes
• Test diode, Led, transistor
• Précision 0,5 %

avec son étui souple **799 TTC**

DM 95
• 4000 points de mesure
• Bargraph rapide
• Sélection auto/manuelle
• Testeurs de transistors
• Extinction automatique
• Fonction mémoire
• Capacimètre 8 gammes

avec sa gaine anti-choc **1095 TTC**



Un multimètre malin pour la maintenance : le DM 73

Commutation d'échelle auto., beeper de continuité, mémoire d'aff., mesure des résistances et des tensions continues et alternatives. MD 13 **559 TTC**

LES OSCILLOSCOPES

Nouvelle gamme BECKMAN 9000

Cette nouvelle génération d'oscilloscope, outre les caractéristiques particulières à chacun des appareils, comporte en standard l'éclairage du graticule, une sensibilité de 1 mV, un 'Hold-off' variable et une garantie de 3 ANS.

**20 MHz
2 VOIES**

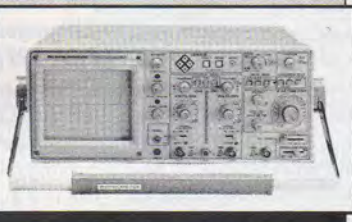
9102 E : double base de temps
9202 : avec curseurs et affichage numérique des informations



MO 9102 **4449 TTC** MO 9202 .. **6195 TTC**

**40 MHz
2 VOIES**

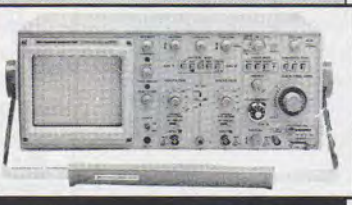
9104 E : double base de temps
9204 : avec curseurs et affichage numérique des informations



MO 9104 **6429 TTC** MO 9204 .. **7750 TTC**

**60 MHz
3 VOIES**

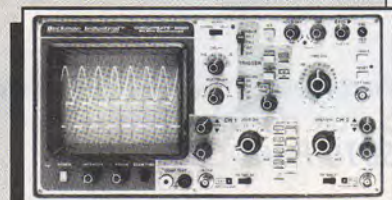
9106 E : double base de temps



MO 9106 **7989 TTC**

... et le pilier de la gamme : le 9020 E

Ligne à retard comprise. Equipé d'un déclenchement du signal et son maintien, le déclenchement coup à coup, le retard de balayage et un testeur de composants, le **CIRCUITMATE 9020** vous apporte l'efficacité d'un appareil très soigné et d'emploi très simple. Garanti 1 an.



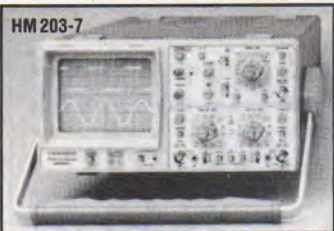
Caractéristiques :
2 x 20 MHz. Sensibilité verticale : 1 mV/div ; horizontale : 50 nS/div. Retard de balayage 10 S à 0,1 µS. Exp. par x 1 et x 10. Trigger à 30 MHz. Imp. d'entrée 1 MΩ et 25 pF. Entrée max. 400 V/CC. Temps de montée 17,5 nS.

MO 9020 **3749 TTC**

LA MESURE



LES OSCILLOSCOPES HAMEG



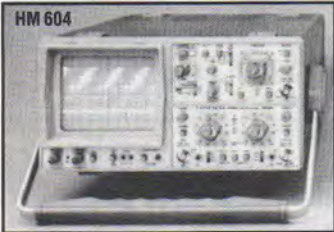
HM 203-7
STANDARD 20 MHz. 2 canaux, sensibilité max. 2 mV/cm. Testeur de comp. BdT : 0,2 S - 20 nS/cm expansion x 10 incl. Durée d'inhib. variable. Décl. 0 à 40 MHz. Séparateur synchro TV. DEL décl.
 La dernière version toujours la plus vendue en Europe correspond à tous égards à l'exigence d'une bonne performance liée à une manipulation simple. En comparant ses caractéristiques, comme la qualité de transmission des signaux ou le déclenchement, avec ceux des oscilloscopes de sa catégorie, on devient vite persuadé de sa supériorité.

Avec cordon secteur, 2 sondes et notice d'emploi **3900 TTC**



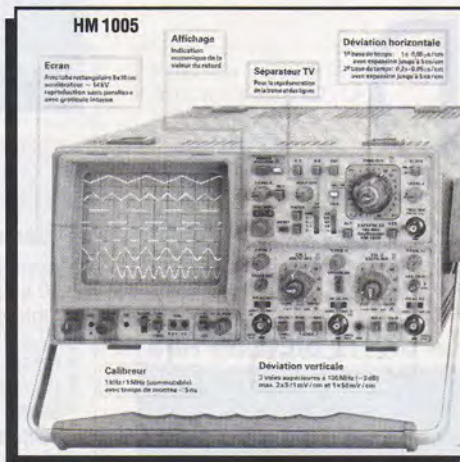
HM 205-3
A MEMOIRE NUMERIQUE. Analogique : 2 canaux 0-20 MHz, max. 1 mV/cm. Testeur de comp. BdT : 1 S - 20 nS/cm. Décl. 0 à 40 MHz. Numérique : fréquence d'échant. 2 x 20 MHz max. Mémoire 2 x 2048 x 8 bits. BdT : 5 S - 1 µS/cm, jonction des points.
 Avec sa fréquence d'échantillonnage et sa capacité de mémoire, le nouvel oscilloscope HM 205-3 atteint un niveau encore jamais égalé pour cette gamme de prix. La bande de fréquence utilisable pour les reproductions des signaux enregistrés à été multipliée par 4.

Avec cordon secteur, 2 sondes et notice d'emploi **6980 TTC**



HM 604
UNIVERSEL 60 MHz. 2 canaux, sensibilité max. 1 mV/cm. Testeur de comp. BdT : 2,5 S - 5 nS/cm expansion x 10 incl. Retard de balayage. Décl. 0 à 100 MHz. Séparateur TV. Décl. "après retard".
 Les nombreux modes de fonctionnement et possibilités de déclenchement font du nouveau HM 604 un oscilloscope vraiment universel répondant aux exigences des laboratoires. La haute qualité de transmission, qui peut être contrôlée à tout moment par le calibre incorporé 1 MHz permet la représentation de signaux jusqu'à 100 MHz.

Avec cordon secteur, 2 sondes et notice d'emploi **6760 TTC**



HM 1005
MULTIFONCTIONS 100 MHz
LA TECHNIQUE PROFESSIONNELLE POUR L'INGENIEUR DE LABORATOIRE. 3 canaux, sensibilité max. 1 mV/cm. Testeur de comp. BdT : 50 nS - 1 S/cm expansion x 10 incl. Durée d'inhib. variable. Décl. 0 à 130 MHz. Séparateur synchro TV. DEL décl.
 Les particularités du nouveau HM 1005 sont avant tout l'amplificateur de mesure équipé de 3 canaux et une vraie 2ème base de temps (agrandissement x 1000).

Avec cordon secteur, 2 sondes et notice d'emploi **8788 TTC**

LES MUST MANUDAX

LES M 3650 ET M 4650

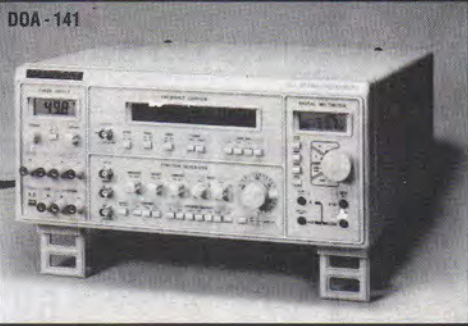
Surnommés les exterminateurs.
Signe particulier : tueurs de laboratoires
 Car se sont eux mêmes des laboratoires portatifs complets. Ils sont transistormètre, capacimètre, voltmètre, ampèremètre, fréquencemètre, ohmmètre et ils tiennent dans la main !



M 3650 2.000 pts - 3 1/2 digits
M 4650 20.000 pts - 4 1/2 digits

M 3650 et M 4650 MULTIMETRES DIGITAUX
 • 0,03 % de précision en DC
 • Afficheur LCD de 18 mm
 • Intensité AC/DC, 20 A max.
 • Data Hold
 • Capacimètre
 • Fréquencemètre
 • Test transistor, diode, continuité (buzzer)

MD 3650 **695 TTC** MD 4650 .. **999 TTC**



DOA-141
 Cet appareil universel intègre 4 fonctions indispensables et complémentaires. Son coffret en ABS contient un fréquencemètre, un générateur de fonctions, un multimètre digital et une alimentation triphase.

Idéal pour le laboratoire, la production et la recherche, il cumule l'économie d'espace, une excellente précision, une protection contre les surcharge, des sections séparées (masse découpée par capacité) et une conception ergonomique optimisant son utilisation.

DOA-141 **3997 TTC**

APPAREIL MULTIFONCTIONS

FREQUENCEMETRE
 • gamme : 1 Hz - 100 MHz
 • sensibilité : 15 mV (1 Hz - 60 MHz)
 • impédance : 1 MΩ/100 pF
 • résolution : 0,1 - 1 - 10 - 100 Hz
 • affichage : 8 digits - Leds rouges

GENERATEUR DE FONCTIONS
 • formes : sinus, carré, triangle, sinus oblique, rampe, impulsion, carré niveau TTL
 • fréquence : 0,02 Hz - 2 MHz (7 gammes)
 • sortie : 0,1 Vpp - 20 Vpp (sans charge)
 • impédance : 50/600 Ω +/- 10 % (jusqu'à 100 KHz)
 • atténuateur : - 20 dB
 • symétrie : variable 10 : 1 ou plus

MULTIMETRE DIGITAL
 • automatique
 • affichage : 3 1/2 digits (2.000 points)
 • fonctions : VDC, VAC, Ω, ADC, AAC
 • Data Hold
 • mémoire pour mesures relatives
 • test diode et continuité (buzzer)
 • résistance : de 200 Ω à 2 MΩ
 • tension DC : de 200 mV à 1000 V
 • courant DC/AC : 200 mA à 10 A
 • protection surcharge : 400 mA max. 60 s (fusible)
 13 A max. 40 s (sans fusible)

ALIMENTATION
 • affichage digital de V et A (3 1/2 digits)

sortie 1	sortie 2	sortie 3
0 - 50 V	5 V	15 V
0 - 500 mA	2 A	1 A
ondulation : 1 mV max.	2 mV max.	2 mV max.
régl. charge : 0,01 % + 5 mV	40 mV	35 mV
régl. ligne : 0,01 % + 5 mV	30 mV	30 mV
sécurité : disjonct. lim.	d'intensité lim.	d'intensité

POUR LES APPLICATION SCIENTIFIQUES

Idéal pour les contrôles d'entrée de composants et détalonnage en série, le Multimètre 7130 est un multimètre de laboratoire programmable à distance. Muni d'une prise RS 232, il se branche sur votre ordinateur comme n'importe quel périphérique.

Caractéristiques :
 • 4.000 points, 0,2 % précision VDC
 • Bargraph rapide à 41 segments
 • afficheur 23 mm

M 7130 **2990 TTC**





LE SERVICE

LE CIRCUIT IMPRIME CIF

Depuis plus de 15 ans PENTA est à votre service et se met en quatre pour vous simplifier la vie. La carte Silver Pass en est le dernier reflet et le contrat PENTASONIC la garantie.

LA CARTE SILVER PASS



Payez moins cher avec elle

La carte SILVER PASS, vous donne droit au tarif préférentiel que PENTASONIC réserve à ses clients privilégiés. En plus, vous recevrez régulièrement PENTA NEWS qui vous informera, en priorité, des nouveautés, des promotions et des fins de série. Demandez-la, c'est un nouveau service PENTASONIC et c'est gratuit ! La carte SILVER PASS est valable dans tous les points de vente PENTASONIC et ENERGY.

LE CONTRAT PENTASONIC

Non seulement PENTASONIC vous propose essentiellement des produits de qualité, fabriqués ou assemblés en France mais PENTASONIC vous garantit de réaliser le meilleur achat.

- PENTASONIC s'alignera systématiquement sur les prix les plus bas du marché.
- Si dans les 10 jours qui suivent votre achat vous trouvez le même article moins cher dans un autre magasin, PENTASONIC s'engage à vous rembourser la différence (produit neuf de même marque).
- Des tarifs spéciaux sont appliqués aux CE, fonctionnaires, collectivités, éducation nationale et étudiants.
- Tous nos produits peuvent être vendus à crédit, en leasing ou en crédit total.
- Vente par correspondance :

PENTASONIC met à votre disposition un N° VERT (appel gratuit). Pour commander composer le 05 02 47 45 : votre commande sera traitée le jour même et vous parviendra dans les 48 heures (selon disponibilité).

- Paiement par CB même pour les entreprises.

Téléphonez au : 40 92 04 12.

SYSTEME COMPLET DE SURVEILLANCE VIDEO MULTITECH CSS40

Système de sécurité avec :

- caméra 10 x 22 x 5 cm
- moniteur 17 x 22 x 15 cm
- écran 12 cm
- Objectif standard-C
- sensibilité 5 lux
- adaptateur secteur
- câble de connexion 18 cm
- statif caméra
- alimentation 220 V



1990 TTC



caméra + support + 18 m de câble + moniteur = 1990 TTC

JELT... TOUTE LA CHIMIE AU SERVICE DE L'ELECTRONIQUE



- Vernis de protection pour C.I. thermosoudable couleur verte CAVERV 47,20 F
- couleur rouge CAVERV 47,20 F
- Nettoyage et dégraissage d'ensemble électroniques CANETS 49,10 F
- Nettoyage désoxydation et protection des contacts électriques CANETG 46,60 F
- Pour refroidir toutes pièces à -60° C CAREF 47,20 F
- Rend transparent tous supports papier CAPAUS 48,50 F
- Dérippage des matériels fragiles CADEG 42,00 F
- Colle conductrice pour réparation des C.I. CAARS6 79,95 F
- Colle cyanolite CACYA 34,00 F
- Pour rendre photosensible tous supports pour l'insolation UV CARPS 94,00 F
- Permet l'étamage à froid des C.I. CAETAM 58,70 F
- Nettoyage de toutes surfaces après soudure CASOUN 79,40 F

OPTO-AFFICHEURS

MCA 7	36,50	SUPCHROME	6,55	COY 99	5,00
MCA 81	25,90	LED 8 mm		BP 104	14,50
MCT2	10,30	ROUGE	4,10	BPW 21	56,50
MCT6	19,90	VERTE	4,10	BPW 34	14,50
TIL 111	12,20	JAUNE	4,10	BPW 42	12,50
6 N 136	24,30	LED RECT.		LD 274	6,25
4 N 25	9,80	ROUGE	3,90	D 634 P	73,00
4 N 33	12,00	VERTE	3,90	TIL 312	21,30
4 N 35	12,40	JAUNE	3,90	TIL 313	18,00
4 N 36	12,40	ORANGE	3,90	TIL 321	25,10
LED 3 mm		CLIP PLAST.	1,50	TIL 327	16,00
ROUGE	1,30	LED TRIANG.		TIL 701	14,20
VERTE	1,30	5 mm JAUNE	4,00	TIL 703	14,20
JAUNE	1,30	5 mm ROUGE	4,00	TIL 704	16,00
CLIP PLAST.	0,50	5 mm VERTE	4,00	MAN 4710	30,50
SUPCHROME	5,70	COX 95	7,30	MAN 4740	29,20
LED 5 mm		COX 21	6,80	MAN 8610	34,80
ROUGE	1,60	COY 80 N	8,70	MAN 8640	37,20
VERTE	1,60	CLIPS SOUPLES		MAN 8650	26,50
JAUNE	1,60	3 mm	0,80		
CLIP PLAST.	0,50	5 mm	0,80		

INTERRUPTEURS, RELAIS

A glissière	4,30	3 positions		4 inters DIP	13,40
A clé	44,25	stables	15,10	6 inters DIP	15,60
A bascule	18,20	Tripolaire 2	27,20	8 inters DIP	19,50
Lumineux	9,20	Commutateur	14,50	Statique	
Marche/arrêt	9,20	rotatif 4C 3P	14,50	5V 2T	12,40
Bipolaire secteur	7,20	Commutateur	14,50	ILS 5V 2R	12,40
plat	7,20	rotatif IC 12 P	14,50	DIL 5V IT	26,50
Fin de course	13,50	Commutateur	14,50	Statique	
A poussoir fermé au repos	4,70	rotatif 3C 4P	14,50	5V 2T	12,40
Ouvert au repos	3,60	Commutateur	14,50	ILS 5V 2R	12,40
Marche/arrêt	8,20	rotatif IC 12 P	14,50	DIL 5V IT	26,50
Lumineux	11,80	Sabre commut.	34,80	Statique	
Carré	16,80	à galette	34,80	5V 220V 10A	38,00
Rouge GM	16,80	4C 3P	33,60	DIL IRT	39,50
Unipolaire : 2	9,80	4C 4P	29,80	6V 2RT	38,50
Pos. stab.	9,80	3C 5P	33,60	6V 4RT	43,50
2 positions	19,60	1C 12P	33,60	National	
stables pr CI	19,60	1C 12P	33,60	12V 10A	24,80
2 positions, une instable	15,00	ROUE CODEUSE		IRT 12V	29,00
3 positions	12,00	BCD	49,00	12V 2RT	37,80
stables	12,00	Décimale	49,00	12V 4RT	41,00
3 positions	19,00	Hexadécim.	49,50	24V 2RT	32,85
instables	19,00	Flasque de roue codeuse	18,30	24V 4RT	41,00
3 positions	18,00	1 inter DIP		48V 2RT	42,80
une instable	18,00	2 inters DIP	7,50	SUPPORTS	
Bipolaire : 2	11,50	2 inters DIP	4,20	1 inter DIP	9,90
posi. stab.	11,50	switch	5,20	2 inters DIP	11,20
				220V 10A	75,00

FERS A SOUDER JBC

SOLDERMATIC 545 F
Thermostaté 45 W, électronique. Réglage de 250 à 400 °C sur le manche. Temps de chauffage à 250 °C : 40". Poids 70 g.

Autre modèles JBL :		DESOLD STATION 56 W pour dessoudage	
14 W	148,25	Complète	4012,00
40 W	135,20	PULMATIC fer pistolet avec apport automatique d'étain	405,00
65 W	151,80		
IRONMATIC thermostaté 56 W Réglable de 100 à 400 °C	1186,00		

THERMORETRACTABLE

La gaine thermo rétractable viendra sous l'effet de la chaleur (fer à souder, briquet ou fer soufflant) enserrer la nappe de câble ou la soudure que vous désirez protéger. Indispensable dans le cas de contraintes mécaniques. Les diamètres sont donnés à froid. La rétraction est d'environ de moitié.

Diamètre avant la rétraction :	
5 mm, le m	5,10
7 mm, le m	5,80
14 mm, le m	8,20

LES INQUALIFIABLES



MC 68705/LP3	79,50 F
LAR 470 nS	15,90 F
Quartz 3,2768 MHz	7,90 F
CD 4060	2,80 F
CD 4066	3,30 F
LM 324	1,90 F
2N2222	1,40 F
2N2907	1,50 F
Coffret plastique D30	39,00 F
Ligne à retard DL 3722	157,00 F
Résistance ajustable (pas de 2,54, 2,2 kΩ, etc.)	2,20 F

LES NOUVEAUTES...



LES KITS

TELECOMMANDE 2 CANAUX PAR TELEPHONE

Elle se connecte sur un réseau téléphonique et permet la commande à distance de 2 relais à inverseur, avec entrée pour un contact permettant de surveiller tout processus indépendant (tarif EDF, présence secteur, indication de gel...)
 • Fonction simulateur de présence et libération auto. de la ligne
 Le kit complet avec coffret (alim. à prévoir) **KI 9230 325 F**

BAROMETRE ANALOGIQUE

Ce kit est un module électronique de précision qui donne la pression atmosphérique sur un galvanomètre. Fourni avec échelle illustrée. Alimentation : pile 9 V.
 Le kit complet : **KI 9260 .. 399,00 F**



WOBLATEUR AUDIO

Prévu pour être connecté sur tout autre générateur possédant une entrée VCO acceptant de 0,1 à 10 V. Il permet de contrôler sur un oscillo. le comportement de filtres, enceintes...
 • Balayage de 0,1 à 10 V
 • Alim. en + ou - 15 V par le générateur
 Kit complet avec coffret métallique et face avant gravée... **KI 6429 475 F**



CARTE DE CONVERSION RAPIDE A/D 12 BITS compatible PC/XT/AT

2 temps de conversion : 7 µs ou 25 µs, 16 canaux d'entrée multiplexée, 4 canaux simultanés "Sample and Hold" à commande interne ou externe. Adressage par jumper. 16 entrées/sorties TTL
 Le kit complet version : 7 µs **KI 8284 .. 1924 F** 25 µs **KI 8284 1590 F**

MINI CAPACIMETRE LCD

Ce capacimètre autonome permet de mesurer les condensateurs de 1 pF à 20 mF
 • 5 gammes
 • Précision meilleure que 5 %
 Le kit complet avec boîtier, face avant gravée...
KI 9003 399 F



CARTE E/S UNIVERSELLE pour IBM PC/XT et compatibles

Cette carte comporte 1 convertisseur A/N 12 bits précédé d'un multiplexeur 8 voies, 1 convertisseur N/A 12 bits, 4 ports 8 MHz de 8 bits d'E/S, 3 timers programmables 8 MHz. C1 double face à trous métallisés et connecteur doré. Le kit complet avec support Tulipe, Pal programmée, connecteurs...
KI 7985 1235 F

GENERATEUR DE FONCTIONS WOBBLER

• Gamme de fréquences : 10 Hz à 200 KHz en 4 gammes
 • Fréquence de balayage : 0,1 à 100 Hz
 • Sinus, carré, triangle
 Le kit complet fourni avec coffret percé et sérigraphié, alimentation, boutons et accessoires... **KI 9350 739 F**



EXTENSION MEMOIRE UNIVERSELLE POUR OSCILLOSCOPE

La connexion de ce module en amont de votre oscilloscope le transforme en oscilloscope à mémoire.
 • Sensibilité d'entrée : 200 mV/division
 • Base de temps : 5 S, 12,5 S, 25 S, 50 S, 125 S, ou 250 S/écran
 Le kit complet avec coffret face avant percée et sérigraphiée, boutons et accessoires, alimentation intégrée **KI 5710 475 F**

INDUCTANCEMETRE DE PRECISION

Affichage LCD 2.000 points.
 Permet la mesure précise de tous les types de selfs utilisées en B.F. (filtres, égaliseurs, H.P., selfs de choc...)
 • Mesures : 1 MHz à 2 Hz en 4 gammes
 • Précision : 1 %
 • Alimentation : 2 x piles de 9 V standard
 Le kit complet avec boîtier, face avant percée et sérigraphiée, fenêtre pour afficheur, boutons, visserie et accessoires...
KI 8380 495 F



Suite à un accord de distribution toute la gamme des kits

Selectronic

est maintenant distribuée dans tous les magasins PENTASONIC de France

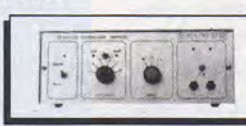
FREQUENCEMETRE A up - 1,2 GHz avec prescaler très sensible

• Gammes de mesures :
 fréq. de 0,01 Hz à 1,2 GHz
 périodes de 10 nS à 100 S
 impuls. de 100 nS à 100 S comptage 0 à 10⁹ impuls.
 • Sensibilités entrées :
 B.F. : 10 mV eff. ; digitale : TTL ou C-MOS ; H.F. : 10 mV eff. jusqu'à 900 MHz
 Le kit complet 1,2 GHz avec oscilloscope hybride intégré **KI 6349 .. 2100 F**



CHARGEUR D'ACCUS INTELLIGENT UNIVERSEL

Un chargeur auto. vraiment polyvalent pour accus Cadmium - Nickel !
 • Charge de 2 à 10 accus
 • Alim. secteur ou batterie 12 V
 • Contrôle de la tension et de la T°
 Le kit complet avec tolérances percées et sérigraphiées, accessoires...
KI 9315 530 F



CARTE FREQUENCEMETRE 1 GHz pour IBM PC et compatibles

Encartable, permet la mesure de la fréq. de signaux HF et BF. Adressage direct (pas d'interruption DIL). Indication visuelle de fonctionnement. Résolution sur 23 bits. Le kit complet avec prédiviseur, supports Tulipe
KI 9100 555 F



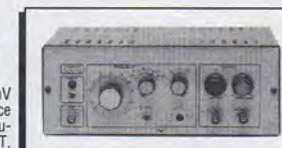
UNILAB : mini labo intégré économique

• Alim. réglable variable de 0 à 30 V/1,5 A
 • 5 alim. fixes + 5 V/3 A + 12 V/1,5 A ; + 9 V/1,5 A - 12 V/1,5 A ; - 9 V/1,5 A
 • Signaux carrés 11 fréq. fixes
 • Sortie niveau TTL
 • Voltmètre numérique
 Le kit complet avec coffret, face avant percée, sérigraphiée **KI 9000 950 F**



GENERATEUR DE FONCTION

• Signaux carré, triangle
 • 1 Hz à 110 KHz en 5 gammes
 • Sortie DC 100 mV à 10 V
 • Protégé contre CC
 • Sortie sync : signal carré 500 mV
 Le kit complet avec CI, coffret face avant percée et sérigraphiée, boutons et accessoires ajust. CERMET, notice... **KI 1530 649 F**



MODULE SUBMINIATURE DE DETECTION I.R. SGM 5910

A peine plus grand qu'un timbre poste, ce nouveau module est équipé d'origine d'une lentille de Fresnel hémisphérique.
 • Dim. : 30 x 35 mm (e = 22 mm)
 • Alim. : 5 à 10 V/1mA
 • Temporisation variable
 • Portée : 6 m
 • Sortie : collecteur ouvert
 Idéal pour allumage automatique des lampes, ouverture de portes, surveillance...
 (Ne convient pas pour système d'alarme).
Montage mural : détection sur 100° en horizontal et 60° en vertical
 Le module SGM 5910 RE **KI 9409 149,50 F**
Montage en plafonnier : cône de détection de 100° d'ouverture. Détecte sur 360° en horizontal. Le module SGM 5910 SB **KI 9415 149,50 F**



COFFRET SIG-BOX

Il remplace désormais le coffret GIL-BOX. Même utilisation. Pour lentille CE 24/CE 26
 Dimensions : 103 x 52 x 62 mm
 Couleur : crème
 Le coffret SIG-BOX **KI 9379 30,00 F**



Parmi les 2.000 articles vendus dans le catalogue C.I.F., PENTASONIC vous donne un aperçu des produits indispensables pour réaliser la fabrication des circuits imprimés.

TOUS CES PRODUITS ET TOUTES LES MACHINES SONT CONCUS POUR DES UTILISATION PROFESSIONNELLE.

C'est la garantie de notre succès.

PLAQUES CUIVREES

	simple f	double f
75 x 100	7,60 F	8,50 F
100 x 150	14,70 F	16,20 F
150 x 200	28,50 F	31,40 F
200 x 400	55,60 F	59,80 F

PLAQUES PRESENSIBILISEES

	simple f	double f
75 x 100	17,40 F	20,70 F
100 x 150	29,40 F	36,80 F
150 x 200	53,00 F	66,40 F
200 x 400	85,80 F	131,20 F

REALISATION PASTILLES OU BANDES CUIVREES

50 x 100	10,80 F
100 x 100	16,40 F
150 x 100	25,40 F
200 x 100	33,60 F

PROTECTION C.I.

Silicone d'enrobage :
 souple 64,70 F
 dur 81,70 F

GRAVURE

Perchlorure de fer :
 poudre (le sachet) 18,40 F
 bouteille (1 litre) 23,00 F
 bouteille (5 litres) 136,00 F

BAC DE GRAVURE

CABAC 2 1183 F

CHASSIS D'ISOLATION

CAINS 978 F

PRODUITS

Révélateur présensibilisé positif 5,20 F
 Grille inactinique 150 x 200 8,50 F
 Grille inactinique 200 x 300 14,20 F
 Film de transfert 200 x 300 35,20 F
 Révélateur fixateur pour films 40,35 F
 Etain chimique à froid 0,5 L 58,70 F
 Transferts Affac : (la feuille) 9,20 F

ACCESSOIRES

Lampe 250 W pour insoler 40,40 F
 Stylo Dalco 35,70 F
 Graisse de silicone en seringue 27,50 F
 Forêts acier 0,8/1,1/2/1,5/2 mm 6,90 F
 Gomme Polivit 20,25 F
 Kit effaceur d'éprouve 229,00 F
 Coffret pour kit effaceur Eprom 99,00 F

PARIS 8

36, RUE DE TURIN - 75008 PARIS
 TEL 42 93 41 33 - FAX 43 87 08 82
 Du lundi au samedi inclus de 9h à 19h00

PARIS 13

10, BOULEVARD ARAGO - 75013 PARIS
 TEL 43 36 26 05 - FAX 45 35 57 67
 Du lundi au samedi inclus de 9h à 19h30

PARIS 16

5, RUE MAURICE BOURDET - 75016 PARIS
 TEL 45 24 23 16 - FAX 45 24 32 08
 Du lundi au samedi inclus de 9h à 19h30

LE MANS

27, RUE AUVRAY - 72000 LE MANS
 TEL 43 24 09 50 - FAX 43 77 07 97

MARSEILLE

106, AV. DE LA REPUBLIQUE - 13002 MARSEILLE
 TEL 91 90 66 12 - FAX 91 90 60 38
 Du mardi au samedi inclus de 9h45 à 19h

LILLE - PALAIS DES CONGRES

9, PLACE MENDES FRANCE - 59000 LILLE
 TEL 20 57 24 44 - FAX 20 40 28 01
 Du mardi au samedi inclus de 10h à 19h

NANTES

9, ALLEE DE L'ILE GLORIETTE - 44000 NANTES
 TEL 40 08 02 00 - FAX 40 08 04 39
 Du lundi au samedi inclus de 9h-12h30 et 13h30-19h

COLMAR

28, RUE GAY-LUSSAC ZI NORD - 68000 COLMAR
 TEL 89 23 94 28 - FAX 89 23 96 81

LYON (nouvelle équipe)

7, AVENUE JEAN-JAURES - 69007 LYON
 TEL 72 73 10 99 - FAX 72 73 42 70
 Du lundi au samedi inclus de 9h30-13h à 14h-19h

MONTROUGE

20, RUE PERIER - 92120 MONTROUGE
 TEL 40 92 04 12 - FAX 40 92 19 90
 Du lundi au vendredi inclus de 9h-12h à 13h30-18h15

MONTPELLIER

3, RUE RONDELET - 34000 MONTPELLIER
 TEL 67 58 30 31 - FAX 67 92 41 08
 Du lundi au samedi inclus de 9h15-12h à 14h-19h



Sous-titreur vidéo

Conserver sur une bande magnétique l'enregistrement vidéo d'un film ou d'un évènement sportif, familial, d'une manifestation ou d'un rassemblement part d'un bon sentiment.

D'une manière générale plus l'évènement est temporellement éloigné et plus les souvenirs s'estompent. Même si l'essentiel des susdits évènements est stocké sur une cassette vidéo, certains trous noirs subsistent.

De longues heures et d'interminables discussions destinées à retrouver une date, un nom, un prénom seront inutilement gaspillées. Pour vous éviter cette torture, il existe un remède : le sous-titrage. Le but de l'appareil que nous avons choisi pour ce début d'année est tout simplement l'addition d'un texte quelconque sur une image vidéo au standard PAL/SECAM ou SVHS.

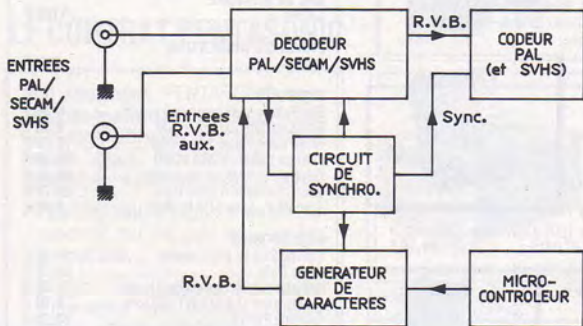
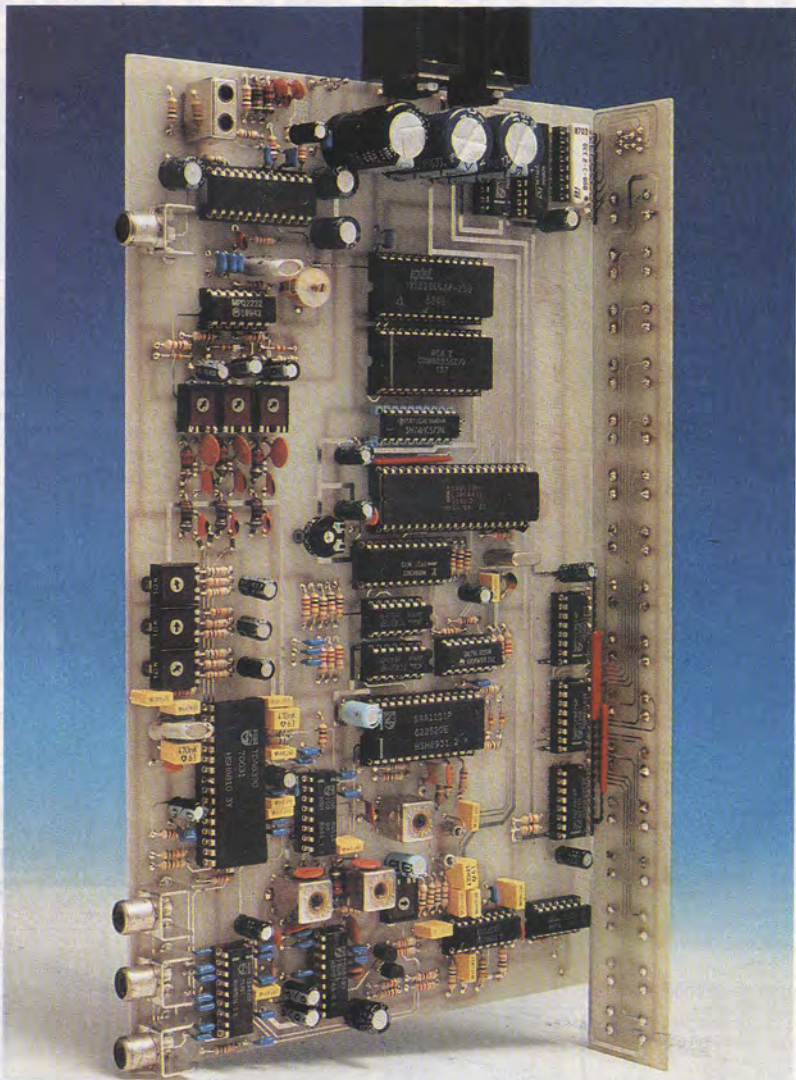


Figure 1.

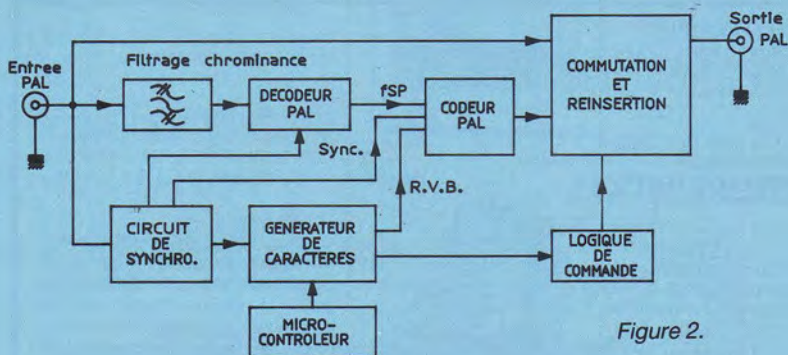


Figure 2.

Il existe au moins deux solutions intéressantes pour accéder à la fonction addition de caractères. Les deux principes différents sont exposés aux schémas synoptiques des figures 1 et 2.

Pour chacun des deux principes, l'examen des synoptiques nous conduit aux avantages et inconvénients des deux solutions.

Entre les figures 1 et 2, la différence fondamentale réside dans un décodage complet du signal vidoecomposite à la figure 2 et une simple addition, ou plutôt remplacement à la figure 1.

Avec décodage R, V, B.

Sur le schéma synoptique de la figure 1, on remarque un décodeur multistandard délivrant les signaux primaires R, V, B.

Un sous-ensemble classique est chargé de l'extraction des

signaux : synchronisation, ligne, trame, synchro composite, sandcastle, etc.

Les signaux de synchronisation sont envoyés vers le décodeur multistandard — sandcastle — et vers le circuit générateur de caractères, synchro-ligne et synchro-trame.

Un microcontrôleur associé à un clavier pilote le générateur de caractères de manière à ce que l'utilisateur puisse totalement définir et charger une page spécifique dans la RAM interne.

L'exploitation des données internes de la RAM se traduit par la disponibilité des trois signaux R, V, B. Dans le cas du générateur de caractères utilisé, chaque primaire ne peut prendre que deux valeurs 0 ou 100 % — couleur absente ou couleur présente.

Avec l'insertion, les caractères supplantent l'image principale. L'image est donc une image de fond et la page de caractères est une image de premier plan.

On comprend alors que les entrées R, V, B forcent l'entrée commutation rapide du décodeur multistandard, et remplacent alors les signaux R, V, B de l'image d'arrière plan.

On dispose finalement des signaux R, V, B correspondant à l'image d'arrière plan ET ceux de l'image de premier plan. On peut exploiter ces signaux directement, envoi vers un moniteur de contrôle mais pour le stockage des images, le codage est impératif. Dans le but du stockage on ajoute donc un codeur PAL ou éventuellement SVHS.

L'inconvénient majeur de ce système réside dans la succession des deux opérations — décodage, codage — qui se traduisent inévitablement par une perte de définition.

Le principal avantage est la relative simplicité du système et aussi sa compatibilité tout standard.

Avec le schéma synoptique de la figure 1, on dispose non seulement d'un générateur de titres mais aussi d'un transcodeur PAL/SECAM/SVHS vers PAL/SVHS.

Si au codeur PAL on ajoute un codeur SECAM, toutes les conversions sont possibles : PAL/SECAM/SVHS vers PAL/SECAM/SVHS.

Avec le synoptique de la figure 1 c'est donc deux appareils en un, transcodeur et sous-titreur, et nous allons voir que ce n'est plus du tout le cas avec synoptique de la figure 2.

Sans décodage R, V, B.

Le principe retenu au synoptique de la figure 2 est totalement différent de celui de la figure 1.

Notons le premier point important : un appareil ainsi défini n'est capable de traiter que les signaux PAL. Un synoptique similaire pourrait être envisagé en SECAM mais serait trop compliqué à notre goût.

La première opération consiste à décoder le signal PAL incident, non pour récupérer les signaux primaires ou différence de couleur mais tout simplement la sous-porteuse verrouillée sur le burst du signal incident.

Comme précédemment les circuits de synchronisation sont utilisés par le décodeur PAL et par le générateur de caractères.

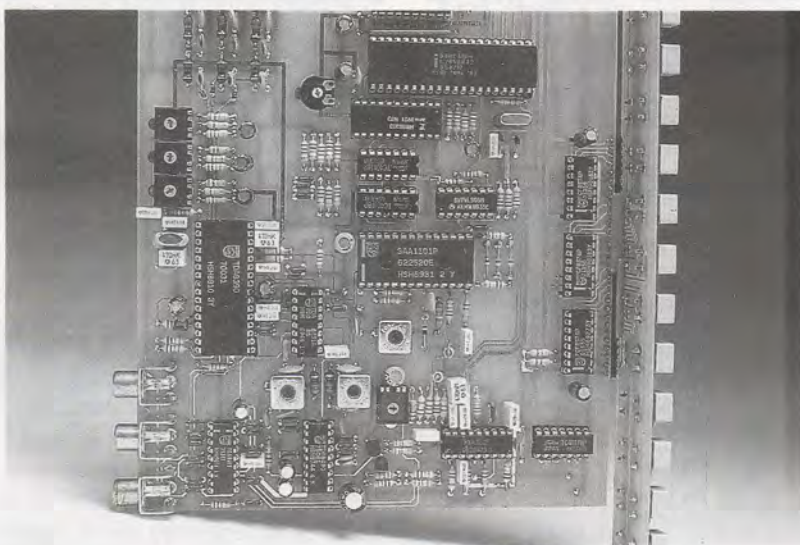
tion de la qualité. On suppose bien sûr que la copie ne dégrade en rien le signal.

Un autre avantage, dû au choix de ce standard, est la simplicité de réalisation : décodeur et codeur PAL monochip.

C'est donc un appareil que l'on peut obtenir à moindre coût, ce n'est plus le cas si l'on remplace codeur et décodeur PAL par codeur et décodeur SECAM.

L'inconvénient majeur est que ce système simple ne permet que le traitement des signaux PAL ou avec un commutateur supplémentaire, les signaux SVHS.

Hélas la plupart des magnétoscopes — en France bien sûr — sont monostandard SECAM, et la plupart des caméscopes PAL seulement, ce qui ne facilite pas les choses.



Le sous-ensemble microcontrôleur est totalement indépendant de la solution retenue, on lui demande simplement d'assurer l'interface utilisateur-générateur de caractères.

On dispose finalement des signaux synchro-composite, R, V, B, et sous-porteuse chrominance. Le codage PAL ne pose pas de problème et on récupère finalement deux signaux :

- Un signal PAL original correspondant à l'image d'arrière plan
- un signal PAL correspondant à la page à insérer.

Remarquer que les signaux de chrominance ont la même référence de fréquence.

Il est finalement facile de commuter les deux signaux PAL, un caractère étant prioritaire sur l'image d'arrière plan.

Le principal avantage du système est l'absence de transcodeur, ce qui signifie conserva-

L'idéal est bien sûr le remplacement du magnétoscope SECAM par un bi-standard PAL/SECAM, SVHS pour les nantis.

Dans ce cas la solution de la figure 2 est probablement la meilleure bien que les possesseurs de caméscopes SECAM soient lésés.

Finalement pour avoir le plus large éventail, nous avons opté pour le schéma synoptique de la figure 1.

Ceci signifie que le magnétoscope en enregistrement devra être PAL ou PAL/SECAM et que le caméscope sera indifféremment PAL ou SECAM.

D'un point de vue perte de qualité, il est évident que l'on cherchera à la minimiser. Cette solution présente au moins quelques avantages dus à la régénération du signal : contrôle du contraste, lumière, saturation et remise en forme du signal de synchronisation. Au cours de la description du schéma vous noterez que

nous avons pris beaucoup de précautions pour minimiser la diminution de la qualité.

A propos du clavier

Plusieurs solutions, comme toujours, s'offrent à nous. La première est l'utilisation d'un clavier type PC, la seconde est la réalisation d'un clavier local.

Si vous disposez d'un PC, réutiliser son clavier pour le sous-titre peut paraître alléchant car quasiment gratuit.

Gratuit peut-être mais pas forcément pratique car un des deux appareils sera toujours immobilisé.

Si vous ne disposez pas d'un PC, vous n'avez pas non plus le dit clavier qu'il vous faudra acquérir.

L'emploi d'un clavier type PC n'est finalement pas une si bonne idée. Le clavier est encombrant et le sous-titre devient non pas un module mais deux.

Les sous-ensembles vidéo sont en général assez peu homogènes, il est inutile d'en rajouter.

A contrario un clavier local conservera la compacité du produit.

Cette compacité ne sera obtenue qu'au prix d'une réduction du nombre de touches et d'un protocole spécialisé pour la programmation et génération des pages à insérer.

A l'issue de ces généralités, vous disposez de tous les éléments pour comprendre ce qui nous a guidés dans la phase de conception du produit.

Synoptique, idées générales, tous les ingrédients sont présents et nous pouvons passer à la suite : la description du schéma de principe.

Cette description est faite par blocs fonctionnels et chacun de ces blocs est très proche de ceux du schéma synoptique.

CIRCUITS DE SYNCHRONISATION

Nous disposons du seul signal d'entrée vidéocomposite et devons régénérer :

- un signal sandcastle pour le décodeur multistandard
- un signal de synchronisation composite pour le codeur PAL
- deux signaux de synchronisation ligne et trame pour le générateur de caractères.

Pour cette fonction on adopte deux circuits désormais bien connus, TDA 2595 et SAA 1101. Le schéma regroupant extraction de la synchronisation et verrouillage du SAA 1101 est représenté à la figure 3.

Avec ce schéma certains d'entre vous peuvent avoir un sentiment de déjà vu mais une inspection plus approfondie montrera que ce n'est pas tout à fait le cas.

Il y a plusieurs solutions pour coupler ces deux circuits et nous profitons de cette réalisation pour aborder le sujet un peu plus en profondeur.

En principe le TDA 2595 délivre un signal de synchronisation composite utilisable directement par le SAA 1101. Dans ce cas le SAA 1101 est en mode verrouillage sur un signal de synchronisation composite externe, mode verrouillage lent ou rapide, mais de préférence rapide.

Si le SAA 1101 est en mode verrouillage lent, un signal de synchronisation trame, élaboré par filtrage à partir de la synchronisation composite, peut être envoyé à l'entrée Reset — broche 12 — du SAA 1101.

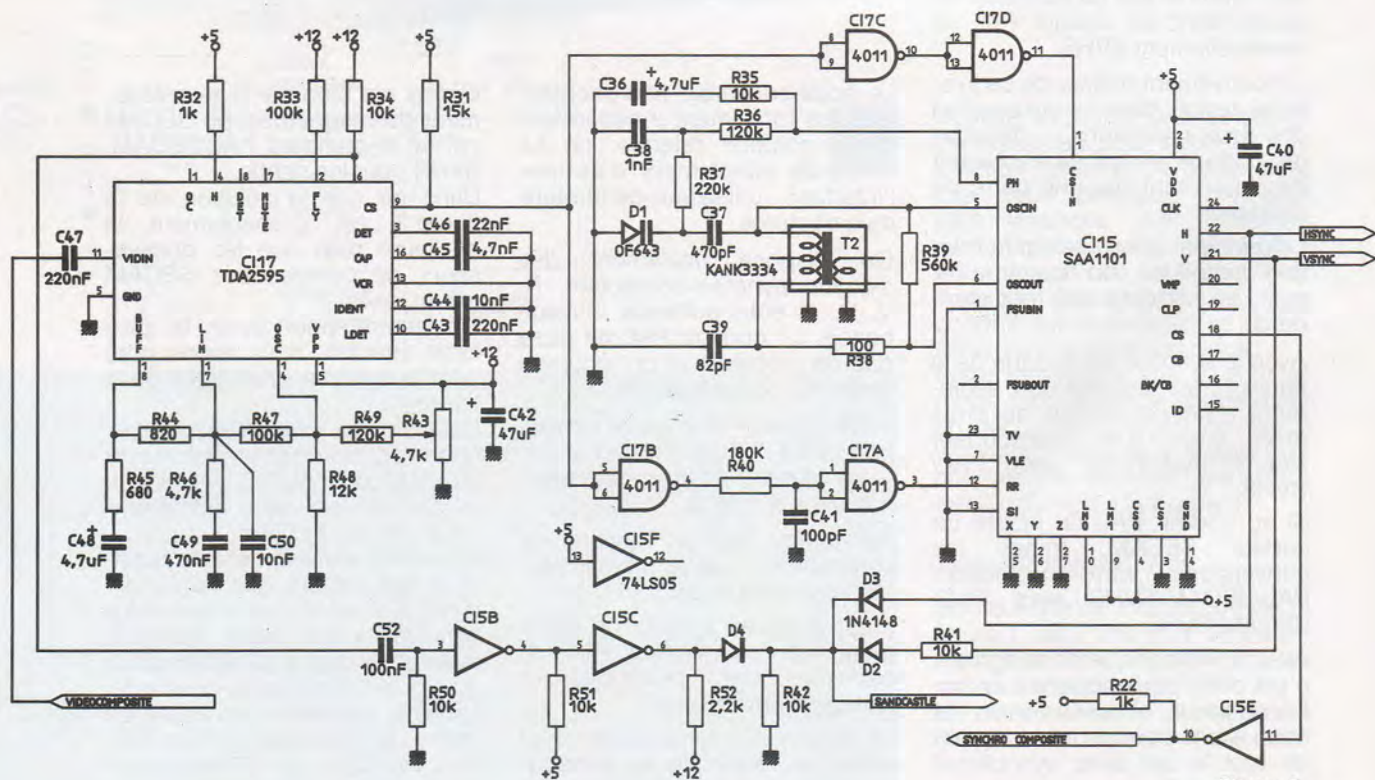


Figure 3.

Cette solution est simple et satisfaisante et comporte juste un inconvénient mineur ; cet inconvénient est assez facile à mettre en évidence en dégradant progressivement la qualité du signal d'entrée.

Assez rapidement le signal de synchronisation composite extrait par le TDA 2595 se dégrade, devient bruité et inexploitable par le SAA 1101.

Pour une telle qualité de signal d'entrée, le signal de synchronisation composite est inutilisable alors que le signal de synchronisation ligne disponible à la broche 4 est encore correct.

Cet état de fait provient de la différence de traitement pour l'obtention de ces deux signaux différents.

A partir de cette constatation, l'idée suivante découle naturellement : on doit fabriquer un signal de synchronisation composite à partir des signaux distincts, synchronisation ligne et trame.

Pour le signal de synchronisation ligne, il n'y a pas de problème, seul le circuit différentiateur est nécessaire pour recalibrer l'impulsion.

Pour l'impulsion synchronisation trame, le problème est plus délicat et provient de la différence entre la synchronisation trame et la synchronisation composite exposée au schéma de la figure 4.

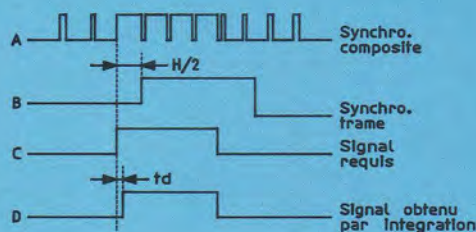


Figure 4.

A la broche 9 du TDA 2595, si l'on omet la résistance de charge, on dispose d'un véritable signal de synchronisation composite, signal B de la figure 4. Or pour la reconstitution du signal de synchronisation composite nous avons besoin, non pas du signal B mais de C.

Si l'on tente d'utiliser le signal B on obtient un signal de synchro tronqué de la durée d'une demi-ligne.

Le signal de synchronisation composite ainsi généré est erroné et perturbe le PLL du SAA 1101. A ce stade la seule récupération possible est d'ajuster les constantes de temps de la boucle à verrouillage de phase. Ce n'est qu'un pis aller.

Il est préférable de s'approcher du signal idéal en effectuant le tri de la synchronisation trame à partir de la synchronisation composite à l'aide d'une cellule d'intégration. Après mise en forme on dispose du signal D retardé de td sur le signal idéal.

En choisissant convenablement les valeurs de R et C de l'intégrateur on minimise le retard td.

On peut finalement recombinaison les deux signaux de synchronisation pour avoir un signal de synchronisation composite ou envoyer séparément le signal de synchronisation ligne sur la broche 11 du SAA 1101 et le signal de synchronisation trame sur la broche 12 du SAA 1101.

Nous avons opté pour la solution la plus simple, utilisation directe du signal de synchronisation composite mais tous les éléments sont présents pour choisir très facilement l'une ou l'autre des solutions.

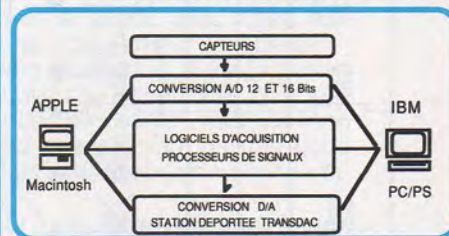
Pour le SAA 1101, la fréquence centrale du VCO du PLL vaut 15 MHz. La structure du VCO et du filtre de boucle a déjà fait ses preuves dans d'autres applications.

On récupère les signaux de synchronisation horizontaux et verticaux notés HSYNC et VSYNC qui seront envoyés vers le générateur de caractères et le signal de synchronisation composite qui sera envoyé vers le codeur PAL.

Le signal Sandcastle n'est pas accessible directement et il est reconstitué à partir du signal de burst, broche 6 du TDA 2595, et des signaux de synchronisation ligne et trame issu du SAA 1101. Le signal sandcastle sera envoyé au décodeur PAL-SECAM-SVHS.

Digimétrie

INTERFACES INDUSTRIELLES
et SCIENTIFIQUES



PROCESSEURS DE SIGNAUX

PC DSP 56K: MOTOROLA 56001 10 MIPS

OPTIONS : /S Serie RS 232 /485
/AD AD-DA 14 Bits +
Filtres anti repliement

NEURONIX : COPROCESSEUR NEURONAL

PC DSP LIB : Bibliothèque numérique
FFT 256.-512-1024... 4096 Pts
WINDOWS : Hanning, Hamming, Blackmann ...
FILTRES : FIR, IIR...
Compression/décompression de données.

STATION DEPORTEE :

TransDAC Automate programmable

pour PC ou MAC
A/D + D/A + TTL + Timer + OPTO...
Programmation en : C, FORTH, ASM

CARTES ANALOGIQUES :

AT ADC 16B 32V	A/D 16 Bits 32 V. +20 TTL + T.
PC LAB	A/D 12 Bits 16 V. 4 Gains
	D/A 12 Bits 2 Voies
	TTL 20 E/S + Timer = (T.)
PC ADC 12B 8V	A/D 12 Bits 8 V. +20 TTL + T.
PC ADC 12B 16V	A/D 12 Bits 16 V. 20 TTL + T.
PC ADC 12B 16V 4G	A/D 12 Bits 16 V. 4 G 20 TTL + T
PC ADC 12B 32V 4G	A/D 12 Bits 32 V. 4 G 20 TTL + T
PC ADC 20000 16V4G	A/D +/-20000 16 V. 4 G +TTL+T
PC DAC 12B 4V	D/A 4 Voies Courant ou T. 20 TTL

CARTES LOGIQUES :

PC PIA	20 E/S TTL (6821) + Wrapping (w)
PC PIA2-T	40 E/S TTL(6821) + Timer (6840)
PC PIT	48 E/S TTL(8253) + Timer (8254)
PC IOT	96 E/S TTL + Timer (8254)
PC OCTOTIM	8 Timer (8254) + 24 E/S TTL(8253)
PC OPTO 18V	8 E/S Optoisolées
PC RELAI 16V	16 Relais

LOGICIELS :

DigiView Intégré d'acquisition de données
DigiTool Bibliothèques d'acquisition
pour Langage C OU PASCAL

Tel 68 66 54 48 Fax 68 50 50 85
30 Rue E.RENAN 66000 PERPIGNAN

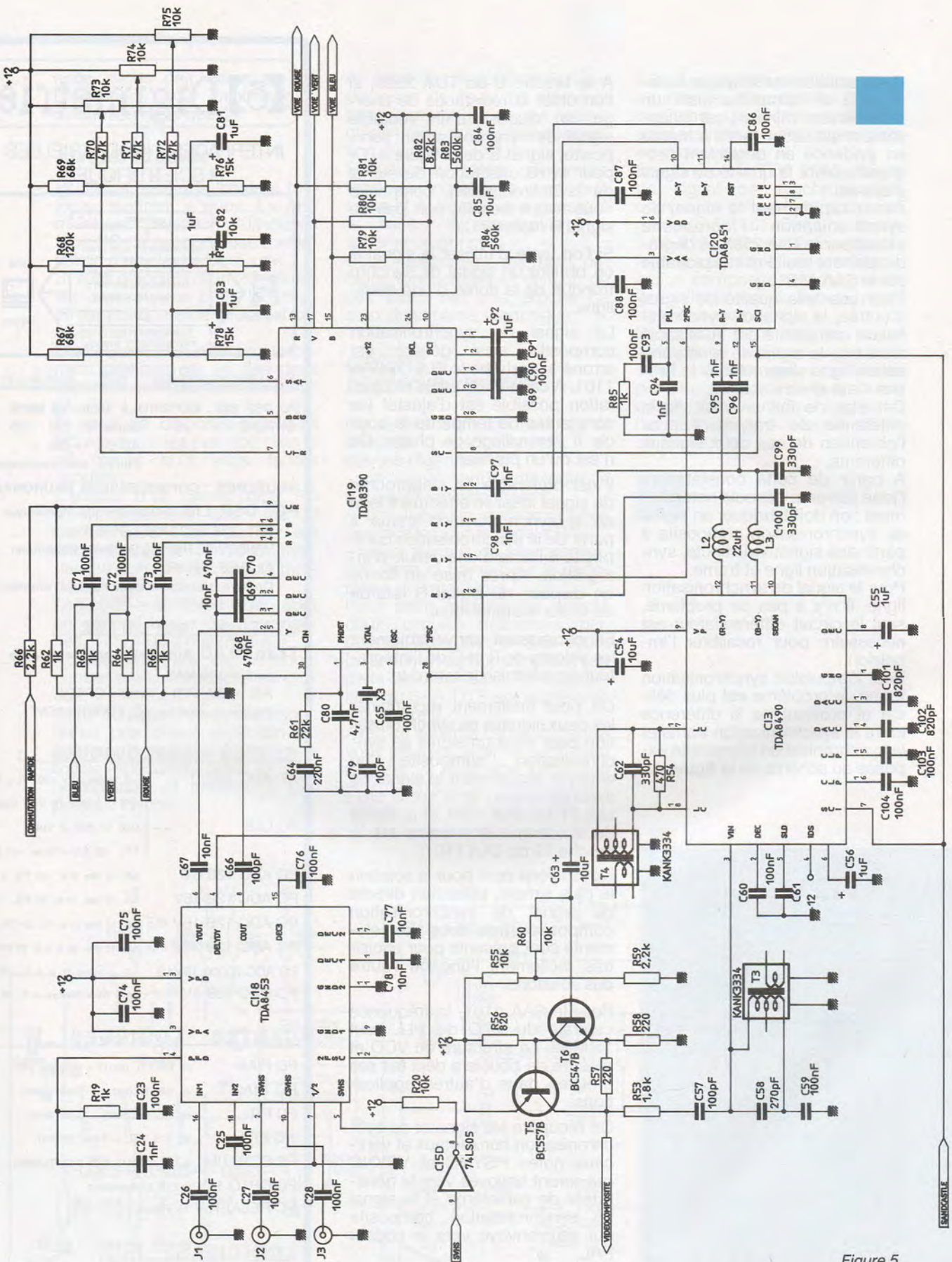


Figure 5.

DÉCODEUR PAL/SECAM/SVHS

Le schéma du décodeur multistandard est représenté au schéma de la **figure 5**. Ce schéma est très voisin de celui du décodeur utilisé dans la carte de numérisation PC.

Les différences résident essentiellement dans les circuits d'entrée. Pour la carte PC les signaux d'entrées étaient soit des signaux vidéo-composite soit des signaux R, V, B. Pour le sous-titreur le signal d'entrée est soit un signal vidéo-

composite PAL + SECAM soit SVHS.

Pour que le décodeur soit capable de traiter le standard SVHS, le circuit d'entrée TDA 8452 ou TDA 8452A est remplacé par le TDA 8453. Les circuits intégrés ayant déjà fait l'objet d'une des-

cription, nous nous bornerons à quelques généralités et à un résumé pouvant s'intituler : ce qu'il faut savoir sur le décodeur multistandard.

Une des originalités de ce décodeur est l'intégration des lignes à retard et filtre luminance — TDA 8453 — et ligne à retard chrominance — TDA 8451A —. D'autre part le décodeur est totalement dépourvu de réglage en PAL et n'en comporte que deux en SECAM. Le circuit TDA 8390 effectue le décodage PAL, le dématricage des signaux différence de couleur et gère l'insertion des signaux R, V, B externes. Finalement le TDA 8490 optionnel se consacre exclusivement à la démodulation en SECAM.

Examen du circuit

A l'entrée 5 du TDA 8453 on sélectionne soit l'entrée vidéo-composite 1 : broche 16 PAL ou SECAM soit les entrées Y-C broches 2 et 10 du circuit.

Le signal de commutation noté SVHS est issu du système de contrôle.

Le circuit de filtrage TDA 8453 délivre trois signaux :

- un signal de luminance à la broche 6.
- un signal vidéocomposite retardé à la broche 4.
- un signal de chrominance à la broche 8.

Le signal vidéocomposite retardé est amplifié — étage T₅, T₆ — et

envoyé aux circuits de synchronisation décrits précédemment. Après traitement on récupère le signal sandcastle envoyé vers le TDA 8390, TDA 8490 et TDA 8451A.

En PAL la luminance et la chrominance sont utilisées directement par le TDA 8390 qui associé à la ligne à retard chrominance assure le décodage. Les signaux rouge, vert, bleu sont disponibles aux sorties 13, 17 et 15.

En SECAM, le filtre en cloche n'est pas intégré. On a donc recours à des composants externes R₅₃, C₅₇, C₅₈ et T₃.

T₃ est donc le premier élément ajustable. Le second composant devant être ajusté est T₄, self du discriminateur de fréquence. Les signaux différence de couleur sont finalement disponibles aux broches 12 et 11 du TDA 8490.

De la même manière qu'en PAL ces signaux sont exploités par le TDA 8390 pour le dématricage. En sortie du TDA 8490 les filtres de sortie L₂, C₁₀₀ et L₃, C₉₉ peuvent être éliminés si l'on utilise le TDA 8451A.

Aux bornes 5, 6 et 7 du TDA 8390 on envoie trois tensions de contrôle provenant respectivement des potentiomètres R₇₄, R₇₅ et R₇₃.

Ces trois potentiomètres agissent sur la lumière, la saturation et le contraste.

Les entrées notées bleu, vert et rouge reçoivent les données à

insérer en provenance du générateur de caractères et l'insertion est contrôlée par le signal noté commutation rapide.

Finalement les signaux de sortie regroupant les données correspondant aux deux images, arrière et avant, sont notés voie rouge, voie verte et voie bleue.

Après filtrage ces signaux seront envoyés au codeur PAL. L'impédance de sortie vaut environ 50 Ω et nous verrons que cette valeur est importante pour le filtre.

Pour une ligne utile de l'image les signaux de sortie ont l'aspect représenté à la **figure 6**. Les ten-

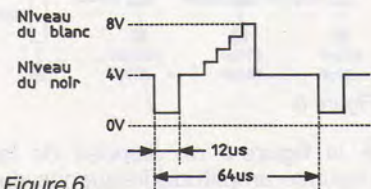


Figure 6.

sions de référence pour le niveau du noir, et surtout pendant le temps d'effacement ligne, sont très importantes car elles confèrent aux signaux R, V, B un aspect qui les rend inutilisables directement par un codeur PAL. Nous verrons dans le prochain paragraphe le remède à apporter.

FILTRAGE ET CODAGE PAL

Le schéma des filtres R, V, B et du codeur PAL est représenté à la **figure 7**.

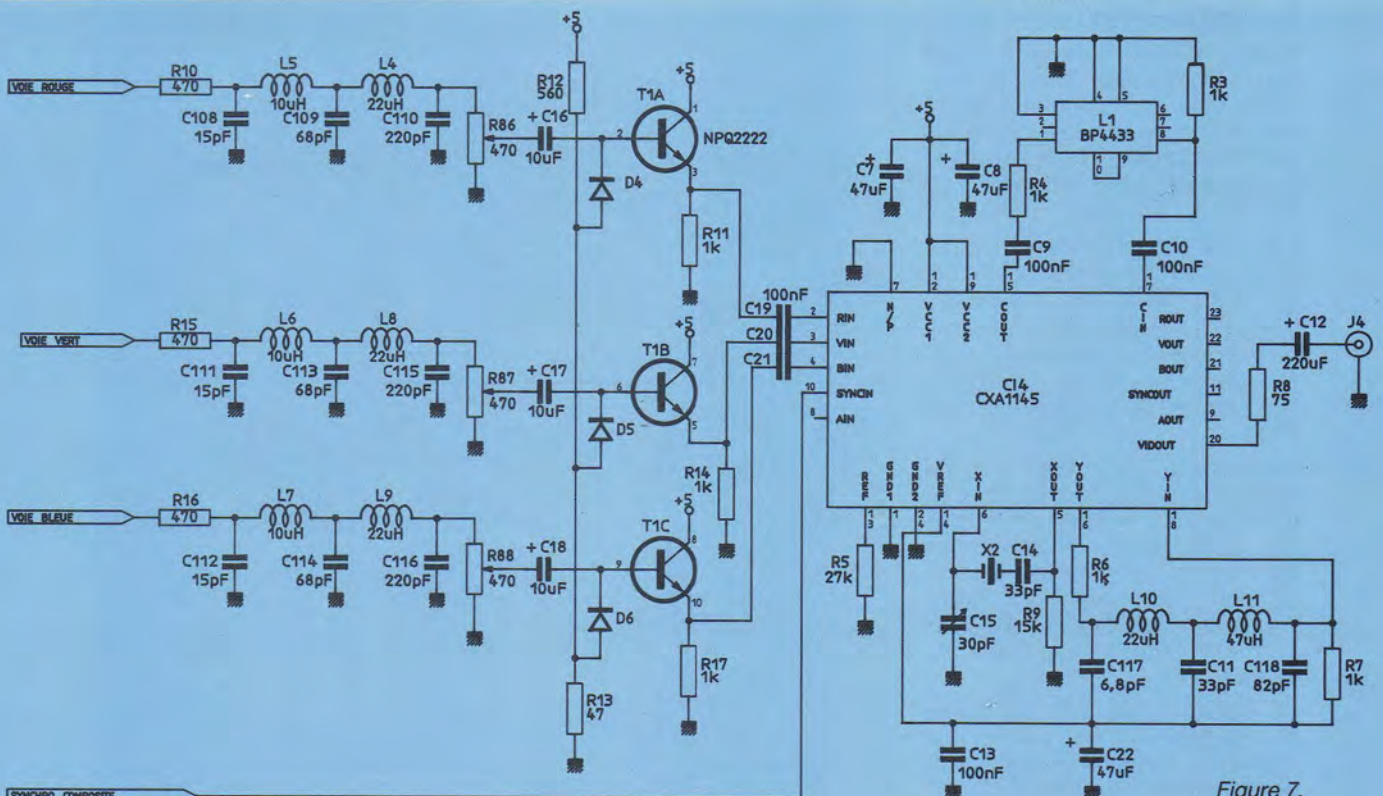


Figure 7.

La bande passante des signaux R, V, B doit être limitée et l'amplitude ajustée pour assurer la compatibilité avec le codeur PAL.

Pour une réponse impulsionnelle optimale, nous choisissons des filtres Bessel. Nous avons donc un filtre attaqué par une résistance de source de 50 Ohms et chargé par une résistance de charge de 500 Ohms.

Le schéma de principe de ce filtre est représenté à la **figure 8**.

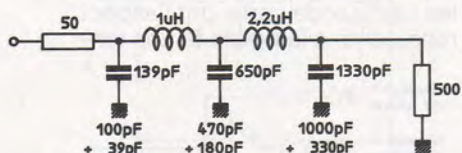


Figure 8.

A la **figure 9** on dispose de la réponse amplitude/fréquence du filtre et à la **figure 10** de la réponse impulsionnelle.

Cette dernière courbe montre qu'il n'y a pas de dépassement ni de suroscillation.

Un dépassement ou suroscillation se traduirait sur l'image par un dédoublement des contours que certains, à tort, dénomment écho.

Dans la pratique un filtre déséquilibré 50 ohms/500 ohms est assez sensible à la précision sur la valeur des composants. Il est donc préférable de modifier l'impédance de sortie du TDA 8390 de manière à se ramener à un filtre 500 ohms/500 ohms.

Nous avons adopté cette deuxième solution. Avec les nouvelles valeurs obtenues pour ce filtre nous avons la courbe de réponse donnée à la **figure 11** et la réponse impulsionnelle à la **figure 12**.

Les trois potentiomètres R₈₆, R₈₇ et R₈₈ nous permettront d'ajuster les niveaux R, V, B.

Trois transistors montés en collecteur commun assurent l'interface entre la charge du filtre et les entrées R, V, B du codeur PAL.

Le système de clamp à diode limite l'excursion des signaux R, V, B pendant le temps d'effacement ligne. Sur les émetteurs des transistors T_{1a}, T_{1b} et T_{1c} on dispose finalement sous faible impédance, de signaux R, V, B ayant l'amplitude requise pour le codeur PAL.

Le codage PAL est confié au circuit Sony CXA 1145P. Le signal de synchronisation composite est issu du SAA 1101.

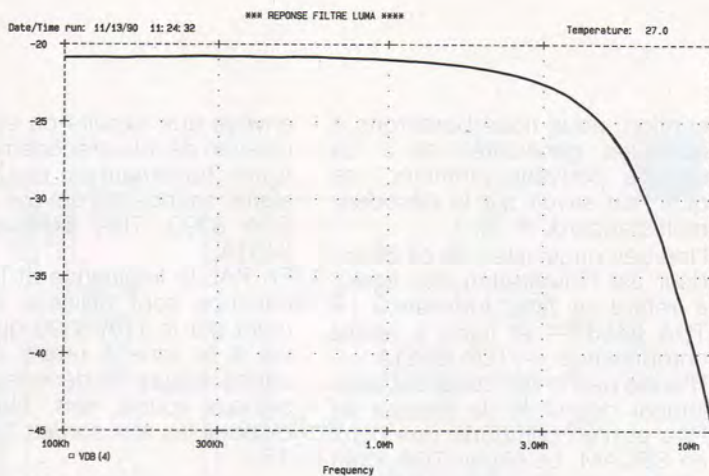


Figure 9.

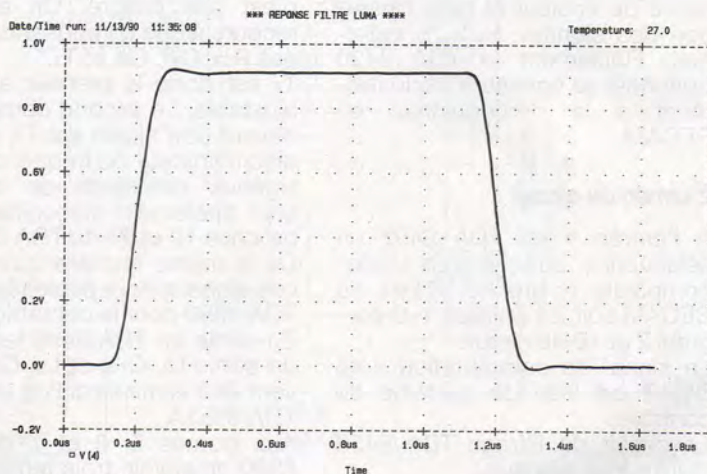


Figure 10.

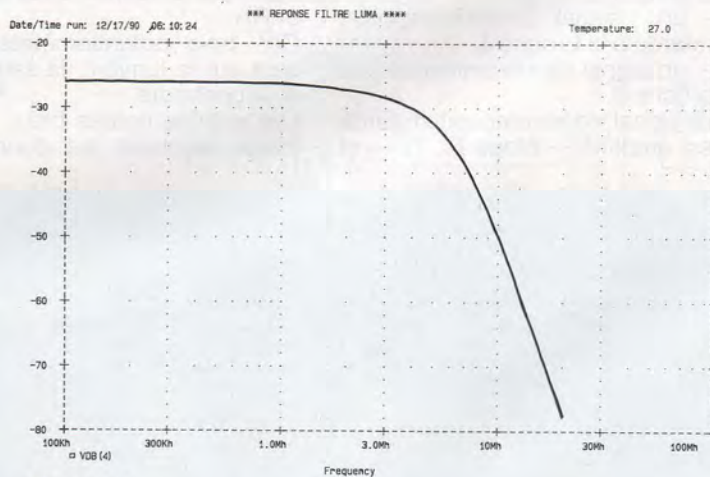


Figure 11.

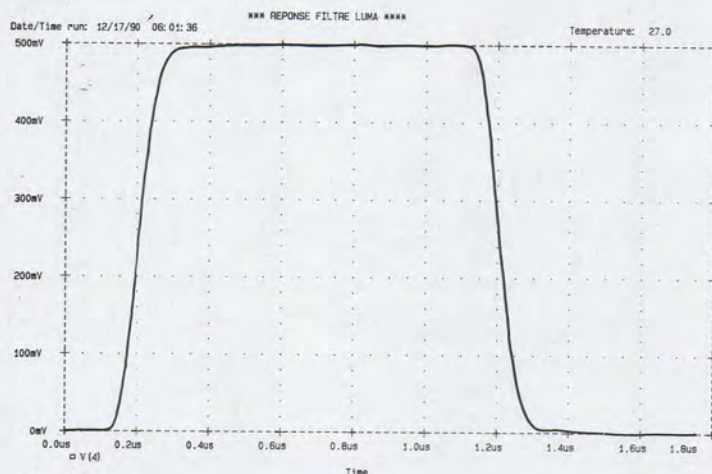


Figure 12.

Un quartz à la fréquence de la sous-porteuse est connecté entre les broches 5 et 6. Cette sous-porteuse est modulée intérieurement par les signaux différence de couleur.

Le signal de chrominance est disponible à la broche 15, il est filtré par le filtre TOKO L1 et renvoyé vers la broche 17 du circuit.

Grâce à une addition pondérée interne on élabore le signal de luminance qui est disponible à la broche 16.

Ce signal est limité en fréquence par un filtre de Bessel calculé pour des impédances de source et de charge de 1 k Ω .

La réponse amplitude/fréquence de ce filtre est donnée à la **figure 13** et la réponse impulsionnelle de la **figure 14** montre qu'il n'y a ni dépassement ni suroscillation. Le signal de luminance est finalement réinjecté à l'entrée 18 du circuit. Après l'addition interne du signal synchronisation et du signal de chrominance, on récupère le signal vidéocomposite à la broche 20 du circuit.

Ce signal est utilisable par un téléviseur — entrée Péritel — ou un magnétoscope — entrée dite auxiliaire —.

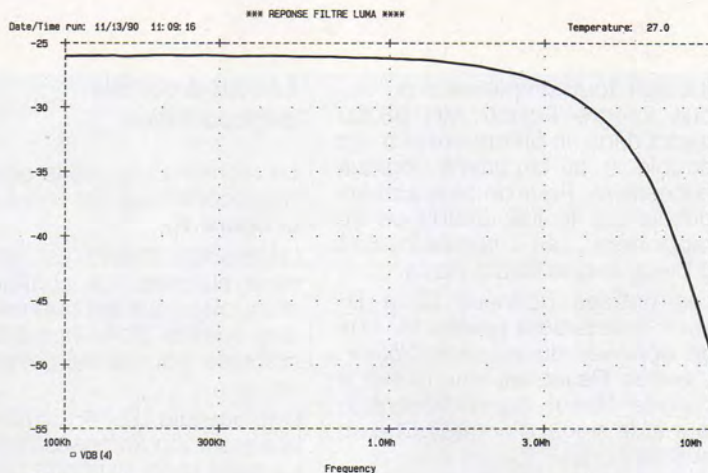


Figure 13.

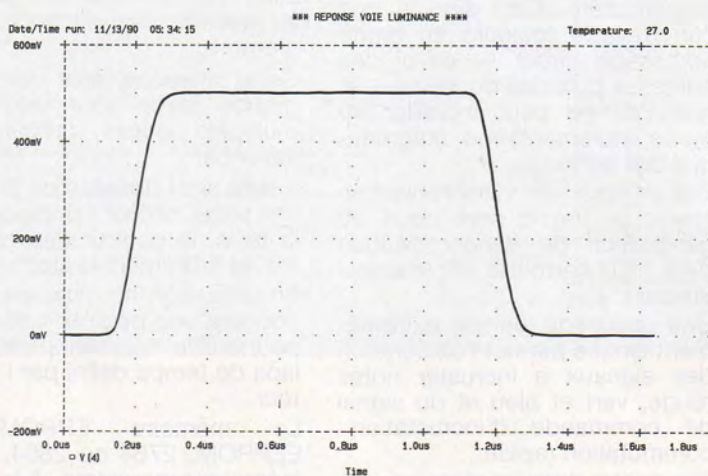


Figure 14.

CIRCUIT GÉNÉRATEUR DE CARACTÈRES

Le schéma de sous-ensemble dédié au générateur de caractères est représenté à la **figure 15**.

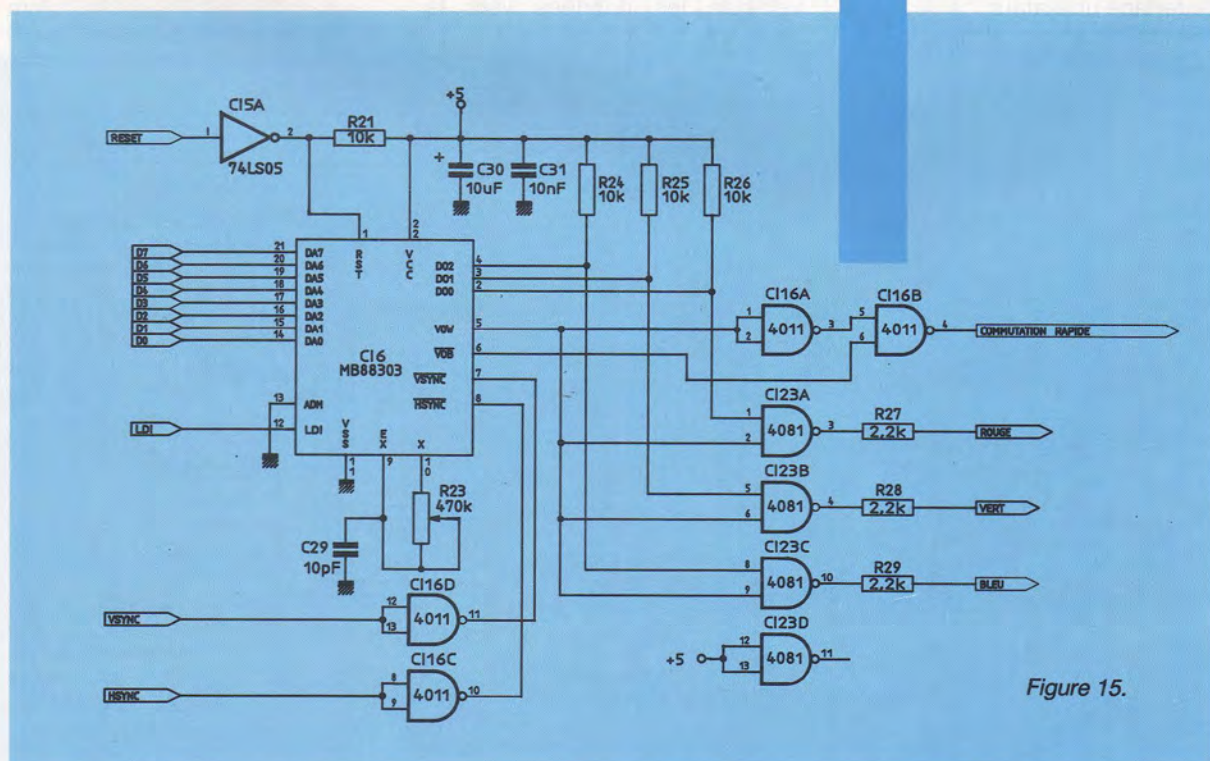


Figure 15.

Il s'agit tout simplement du circuit intégré Fujitsu MB 88303 décrit dans un précédent numéro couplé à la circuiterie logique nécessaire. Pour de plus amples détails sur le MB 88303 on se rapportera au numéro 517 d'Electronique Radio Plans.

Les entrées données D₀ à D₇ sont directement reliées au bus de données du microcontrôleur. L'entrée Reset est connectée à l'entrée Reset du microcontrôleur et le signal d'entrée LDI à un port de sortie.

On remarque que l'entrée ADM est en permanence au niveau logique zéro. Ceci signifie que l'on travaille toujours en mode adressage direct — envoi des adresses puis des données — et que l'on ne peut travailler en mode incrémentation automatique des adresses.

Les niveaux de synchronisation Hsync et Vsync sont issus du générateur de synchronisation SAA 1101 verrouillé sur le signal incident.

Une circuiterie logique extrêmement simple permet l'élaboration des signaux à incruster notés rouge, vert et bleu et du signal de commande d'incrustation : commutation rapide.

Ces quatre derniers signaux sont envoyés vers le TDA 8390 : décodeur PAL.

A ce stade nous en avons terminé avec toute la circuiterie logique. Il nous reste simplement le sous-ensemble de contrôle : microcontrôleur associé à sa RAM et sa ROM programme et l'interface utilisateur.

Le sous-ensemble microcontrôleur

Le schéma du sous-ensemble microcontrôleur est représenté à la figure 16.

Le modèle retenu est un 8031 sans surprise. La configuration archi-classique est connue, deux des quatres ports huit bits sont réservés pour la mémoire externe.

Une bascule U2 74HC573 assure la séparation adresses/données. La taille de la mémoire RAM est de 32 k × 8. Cette importante taille n'est évidemment pas due au mode de déroulement du programme.

Cette mémoire sera utilisée en grande partie pour stocker de multiples pages préparées à l'avance.

Il sera ainsi possible de préparer une page, choisir l'emplacement, la taille, la couleur des caractères, et finalement la stocker.

En utilisation normale on sélectionnera une page et cette page pourra être incrustée pendant un laps de temps défini par l'utilisateur.

La mémoire EPROM ou EEPROM, 2764 ou 2864, est la mémoire programme. A la fin de cet article vous trouverez un dump mémoire qui vous permettra éventuellement, après saisie des données, de programmer votre EPROM.

Nous reviendrons sur ce sujet en temps utile.

Le port 1 du microcontrôleur véhicule les données vers le

générateur de caractères Fujitsu MB 88303. En fait sur le bus D₀-D₇ nous avons vu que le protocole de transmission était constitué par deux phases, envoi des adresses avec LDI à l'état bas, prise en compte des adresses avec LDI passant à l'état haut puis envoi des données et prise en compte des données avec LDI repassant à l'état bas.

La sortie 15 du microcontrôleur est dédiée à la fonction LDI. Deux sorties supplémentaires du microcontrôleur, broches 12, 13 sont notées SDA et SCL.

Encore de l'I²C direz-vous ! Et bien oui, il s'agit encore de l'inévitable et incontournable bus d'interconnexion entre circuits intégrés.

C'est juré, nous ne touchons rien ! Et pourtant c'est à se demander si l'on ne devrait pas... mais on s'éloigne du sujet.

Un bus I²C pourquoi ? Pour le clavier bien sûr, il reste si peu de ports disponibles sur notre 8031 qu'une expansion de bus devient obligatoire.

Qui dit I²C et expansion de bus dit bien sûr PCF 8574. Nous utiliserons donc deux PCF 8574 pour le clavier et un PCF 8574 pour l'affichage du numéro de page.

Nous arrivons donc à la fin de cette description avec le schéma de l'interface utilisateur.

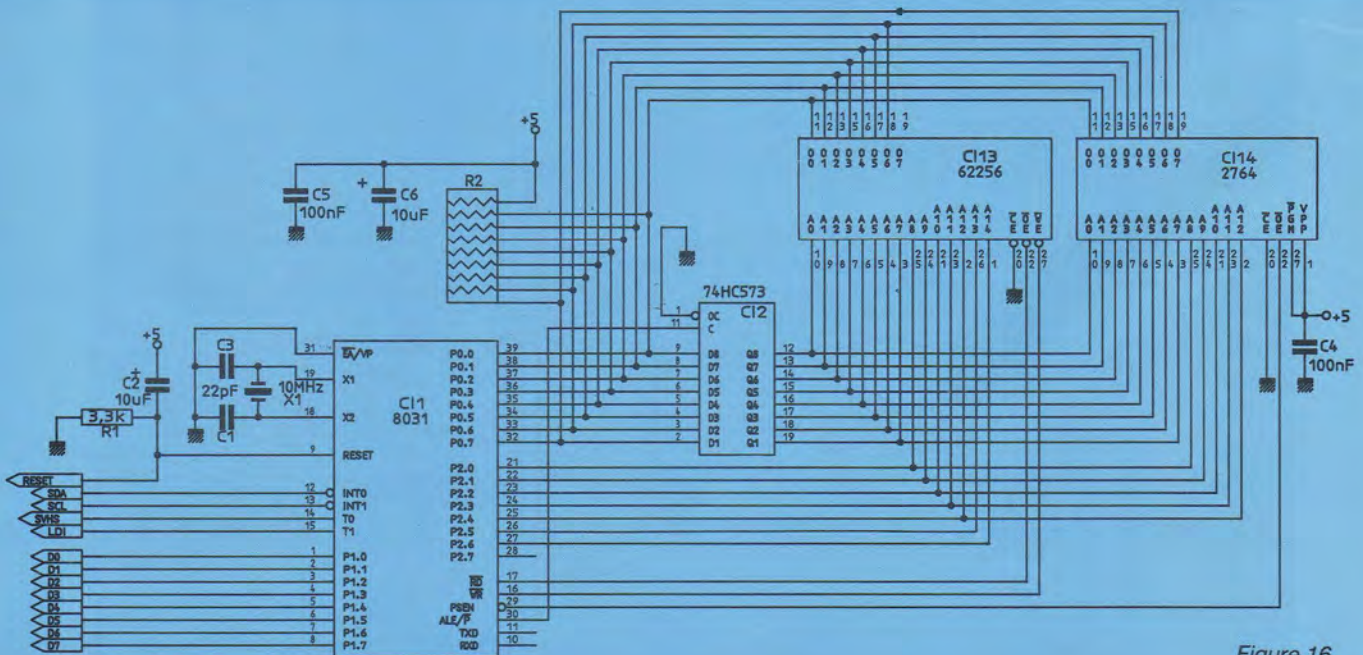


Figure 16.

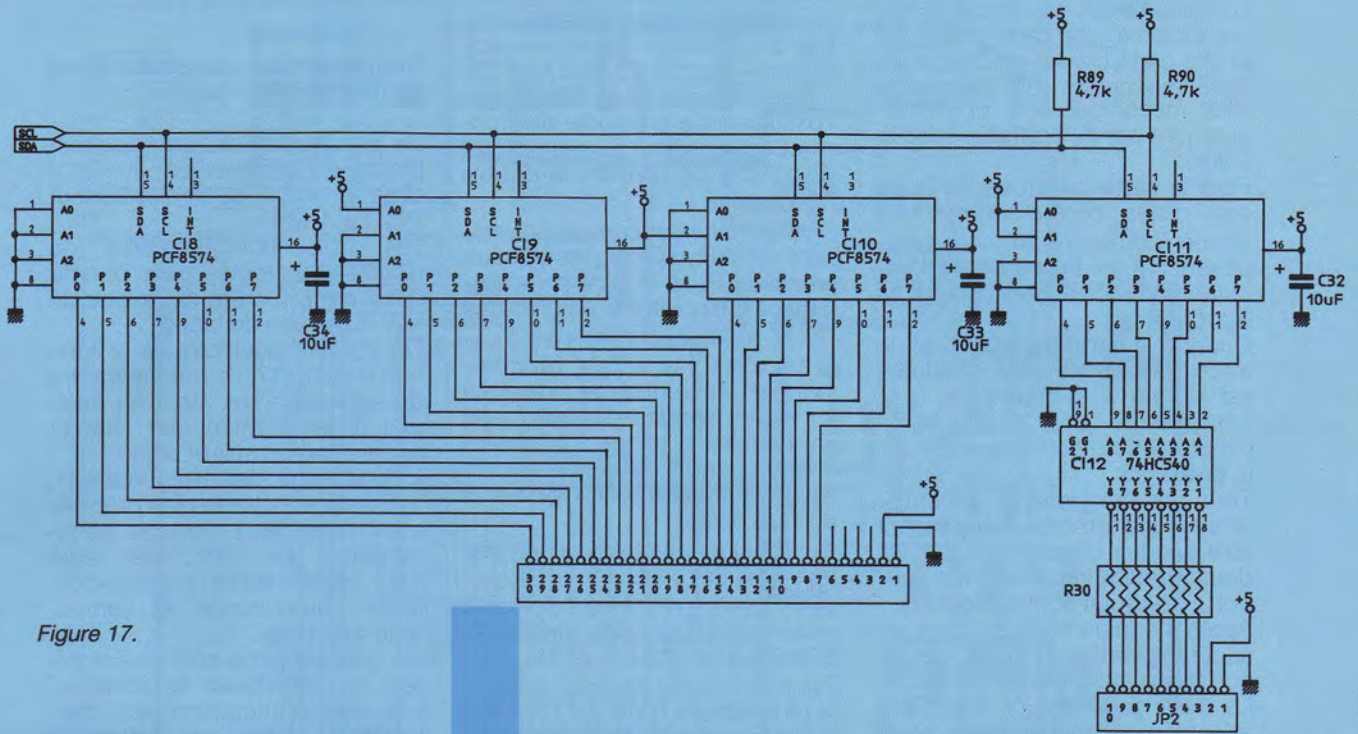


Figure 17.

Schéma de l'interface utilisateur

Le schéma de l'interface clavier et de l'interface afficheur est représenté à la **figure 17**. Deux circuits PCF 8574 U₈ et U₉ sont dédiés au clavier, le circuit U₁₀ de même type est en réserve, prévu sur la carte mais non utilisé.

Finalement le circuit U₁₁ est réservé au pilotage d'un afficheur sept segments plus le point décimal.

Pour rester homogènes nous avons opté pour l'ensemble U₁₁, U₁₂ et R₃₀ pour l'affichage en étant parfaitement conscients qu'un SAA 1064 accomplirait la même fonction.

Sachant que nous n'avions besoin que d'un seul afficheur, il nous a semblé inutile de disperser les références. Et en résumé seuls trois circuits spécifiques I2C sont requis : trois PCF 8574. Le schéma de la **figure 18** regroupe les composants qui seront implantés sur la face avant : boutons poussoirs et afficheur.

Le schéma de la **figure 19** donné juste à titre indicatif mérite un coup d'œil. Il s'agit de la mise en cascade de deux régulateurs +12V et +5V. Ceci signifie que le sous-titre devra être alimenté par une tension continue filtrée d'environ 15 à 18V.

Nous pouvons désormais aborder la phase pratique, les circuits imprimés, leur équipement, les tests et réglages.

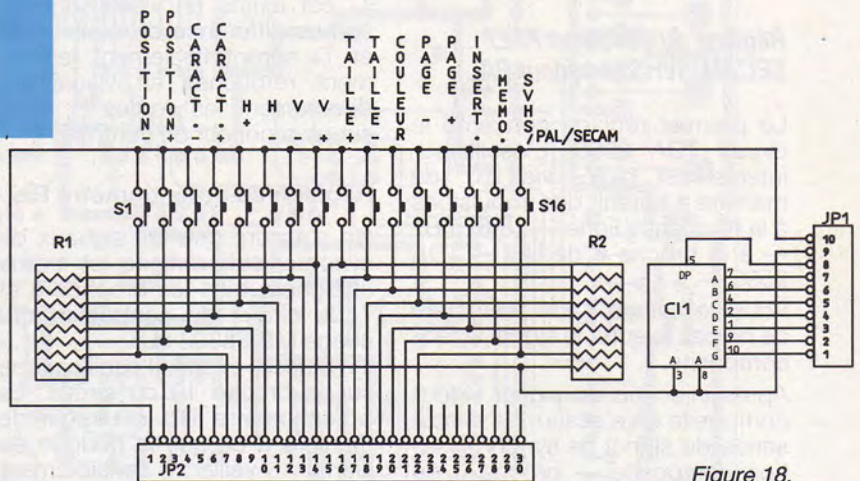


Figure 18.

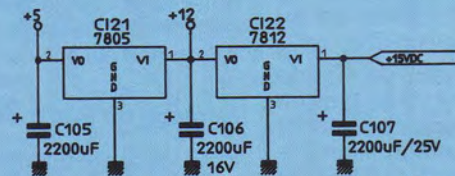


Figure 19.

RÉALISATION PRATIQUE

Le sous-titre est implanté sur deux cartes, une carte principale et une carte clavier-affichage.

Ces deux cartes sont liées entre elles mécaniquement et électriquement par des renvois coudés à 90°.

Pour la carte principale, le tracé des pistes côté soudures est donné à la **figure 20**, côté composants à la **figure 21** et l'implantation correspondante à la **figure 22**.

Quant à la carte de face avant le tracé des pistes côté soudures est donné à la **figure 23**, côté composants à la **figure 24** et l'implantation correspondante à la **figure 25**.

Tous les composants exceptée la mémoire programme peuvent être soudés directement sur les deux circuits imprimés, les supports de circuit sont optionnels. Après l'équipement en composants, on vérifie le circuit : détection des ponts de soudure etc.

La mise sous-tension peut être effectuée. A titre indicatif avec une tension de + 15 V on relève une consommation de l'ordre 500 mA sans la mémoire programme 2764.

On injecte à l'entrée du circuit un signal vidéocomposite 1 V crête à crête maximum.

Réglage du décodeur PAL/SECAM/SVHS et codeur PAL

Le premier réglage concerne le circuit TDA 2595. L'oscillateur interne est réglé, via R₄₃, de manière à obtenir des impulsions à la fréquence ligne — 15 625 Hz — à la broche 6 de U₁₇ — TDA 2595 —.

Pour ce calage il est préférable de ne pas injecter le signal vidéocomposite.

Après injection du signal vidéocomposite on s'assure de la présence du signal de synchronisation composite — broche 9 du TDA 2595 —.

Le positionnement du noyau de la self TOKO KANK 3334 ne pose aucun problème. La sonde de l'oscilloscope est connectée au point commun R₃₆-R₃₇-C₃₈.

On règle le noyau de T₂ de manière à obtenir une tension continue stable comprise entre 2 et 3 V. Dans ces conditions le VCO est verrouillé sur 15 MHz et tous les signaux de synchronisation du SAA 1101 sont en phase avec le signal vidéocomposite incident.

Par acquit de conscience on peut s'assurer de la présence de

ces signaux de synchronisation. Arrivés à ce stade, les réglages suivants sont extrêmement facilités si la sortie synchronisation trame — broche 21 du SAA 1101 — est utilisée pour déclencher l'oscilloscope en mode synchronisation externe. Si celle-ci est disponible on utilisera le double balayage.

Si le signal vidéocomposite incident est du type PAL, les signaux primaires R, V, B sont immédiatement disponibles aux sorties 13, 17 et 15 du TDA 8390.

Si tel n'est pas le cas, on commence par vérifier la présence du signal sandcastle puis dans un deuxième temps on observera le signal d'oscillateur de sous-porteuse à 4,433 MHz × 3 du TDA 8390.

Le signal incident est désormais un signal SECAM.

Les deux réglages suivants concernent les selfs ajustables TOKO KANK 3334 T₃ et T₄.

Pour le réglage de T₃ la solution la plus simple consiste à injecter à l'entrée un signal sinusoïdal à 4,286 MHz.

On règle T₃ de manière à obtenir un maximum de signal sur l'entrée chrominance du TDA 8490.

Pour T₄ une mire de barres verticales et un oscilloscope sont idéaux.

T₄ est ajusté en visualisant les sorties différence de couleur. T₃ et T₄ seront finalement légèrement retouchés en visualisant directement les sorties R, V, B sur un moniteur de contrôle.

Réglage du potentiomètre R₂₃

On s'assure que les signaux de synchronisation ligne et trame atteignent bien les broches 8 et 7 du circuit de contrôle d'affichage MB 88303 : U₆.

On placera ensuite l'oscilloscope sur la broche 10 du circuit. Le potentiomètre R₂₃ est réglé de manière à ce que la période du signal vaille sensiblement 150 ns. Cette valeur n'est pas critique 140 ns, 150 ns ou même 170 ns donnant un résultat satisfaisant. La fréquence du signal détermine seulement la taille horizontale du pixel et donc la forme des caractères.

Réglage de R₇₃, R₇₄ et R₇₅

Pour ces potentiomètres il n'y a pas véritablement de réglage, ils peuvent être retouchés en fonction de chaque image. Pour faciliter les réglages suivants, R₇₅ potentiomètre de réglage de saturation est au minimum : à fond dans le sens contraire des

aiguilles d'une montre lorsque la face avant est devant soi.

Réglages des potentiomètres de niveau : R₈₆, R₈₇, R₈₈

La sonde de l'oscilloscope est placée successivement aux broches 2, 3 et 4 du circuit codeur PAL CXA 1145.

Les trois potentiomètres de niveau sont réglés pour obtenir 0,7 V crête à crête du niveau du noir au niveau du blanc.

On s'aidera pour cela de la ligne test numéro 17. Le potentiomètre de saturation R₇₅ étant au minimum il est normal que l'image apparaisse en noir et blanc.

L'équilibrage des trois voies R, V, B sera effectué le plus précisément possible. Le double transformateur L₁ TOKO est réglé pour qu'en sortie la sous-porteuse chrominance ait l'amplitude maximale.

On connecte une sortie en moniteur ou téléviseur de contrôle. Les trois potentiomètres, contraste, lumière et saturation seront alors positionnés au quart de leur course. Aucun autre réglage ne devra être retouché.

A ce stade il ne nous reste plus qu'à mettre en place l'EPROM dûment programmer. Après lecture des quelques lignes consacrées au soft et quelques minutes d'apprentissage, vous serez prêts à utiliser le sous-titre.

Règles ayant présidé à l'écriture du programme

La RAM est une 32 k × 8. Elle est fractionnée — tout du moins en espace — en 10 pages de texte.

Tous les caractères sont sur fond noir — bit 5 du registre 182 MB 88303 à 1.

— **A l'initialisation** : toutes les pages sont effacées, y compris la RAM du MB 88303.

La taille des caractères est la taille minimale : bits 0, 1, 2, 3 du registre 182 à zéro.

La couleur est par défaut du blanc : bit 0, 1 et 2 du registre 183 à 1.

La position de la fenêtre est au minimum.

H = 7 registre 180

V = 0 registre 181

Le clignotement est autorisé : bit 6 registre 182.

Le premier caractère registre 0 des MB 88303 est le caractère 53 H clignotant.

Clignotement : bit 6 de chaque caractère.

La touche insertion agit sur le bit

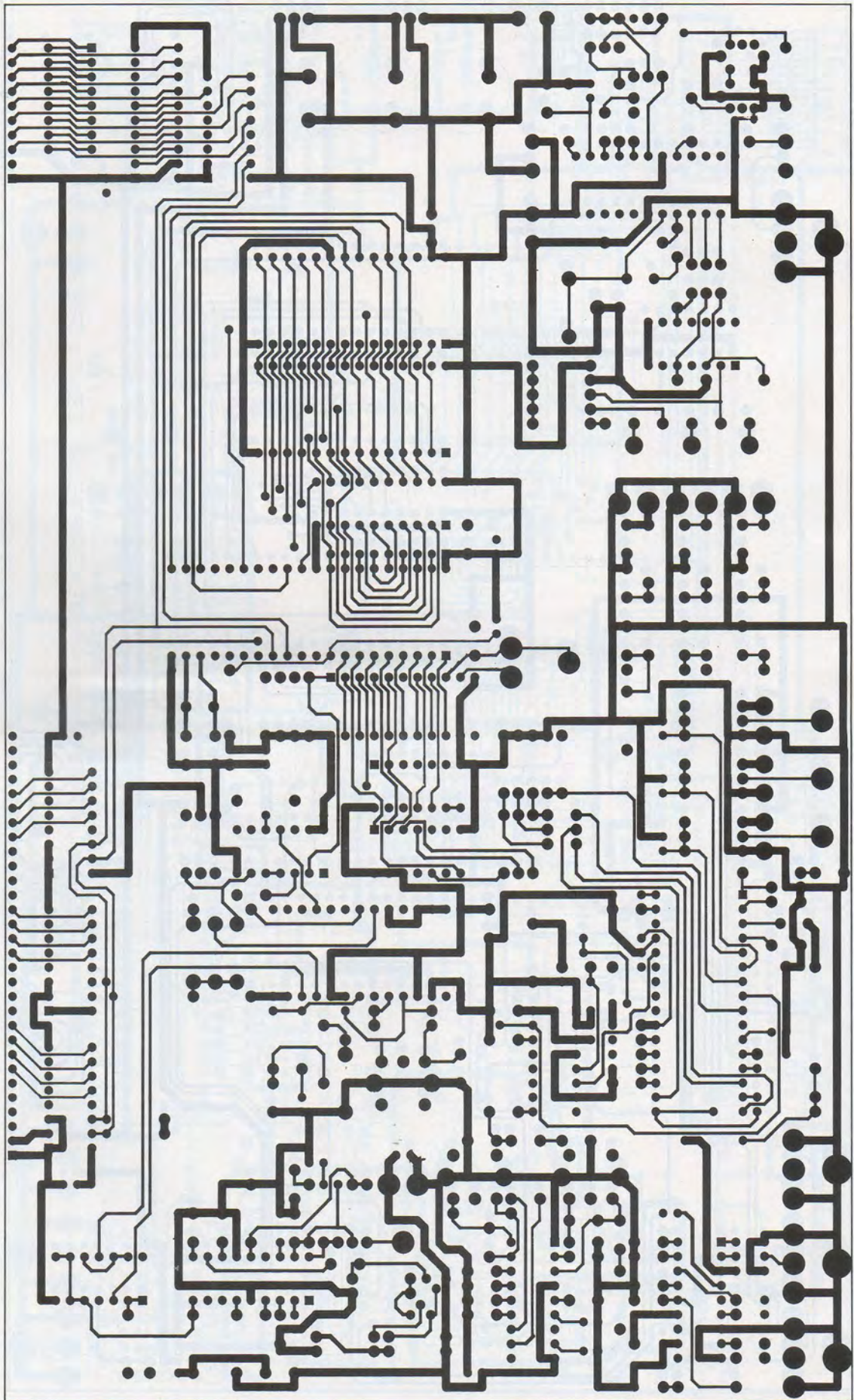


Figure 20.

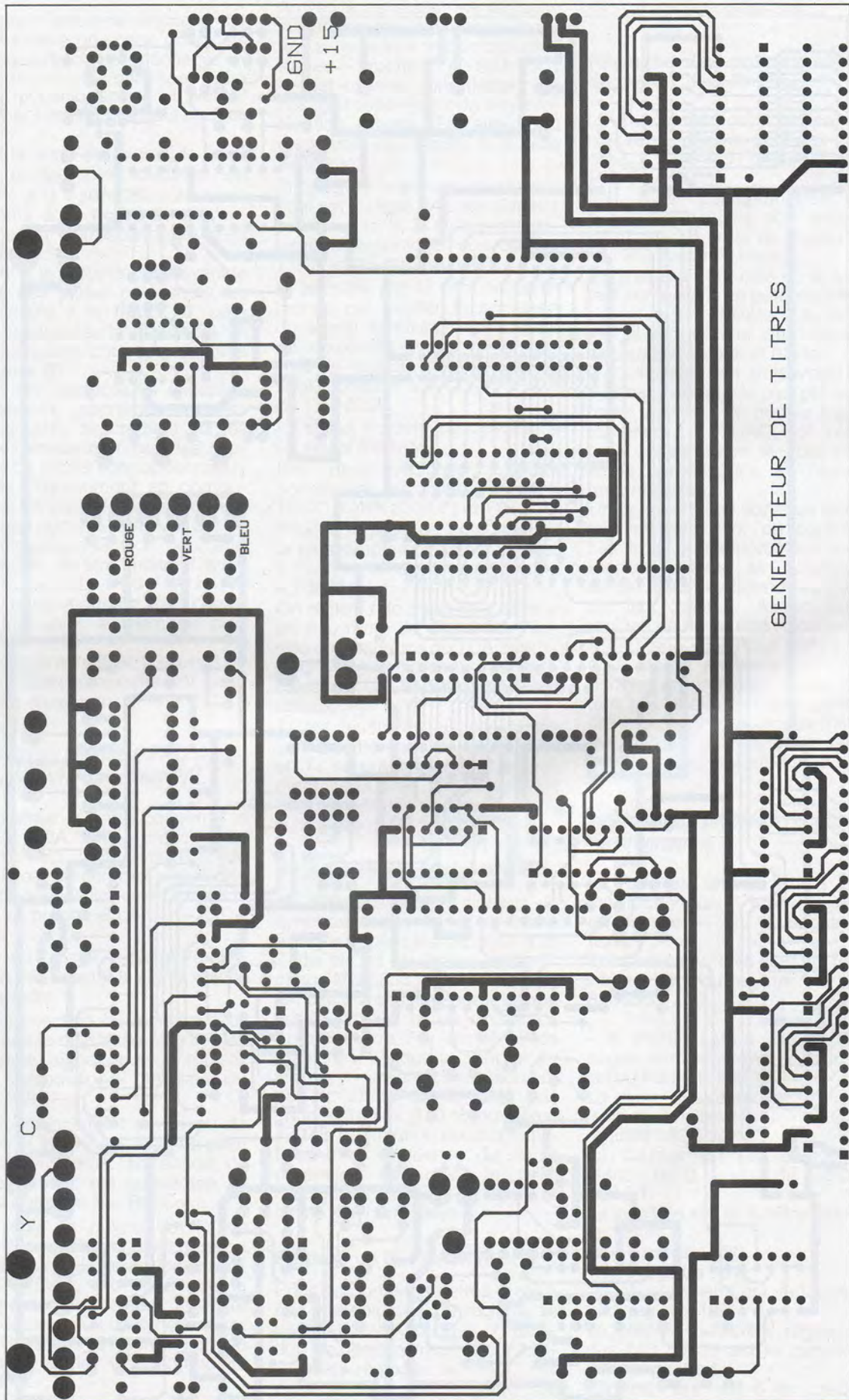


Figure 21.

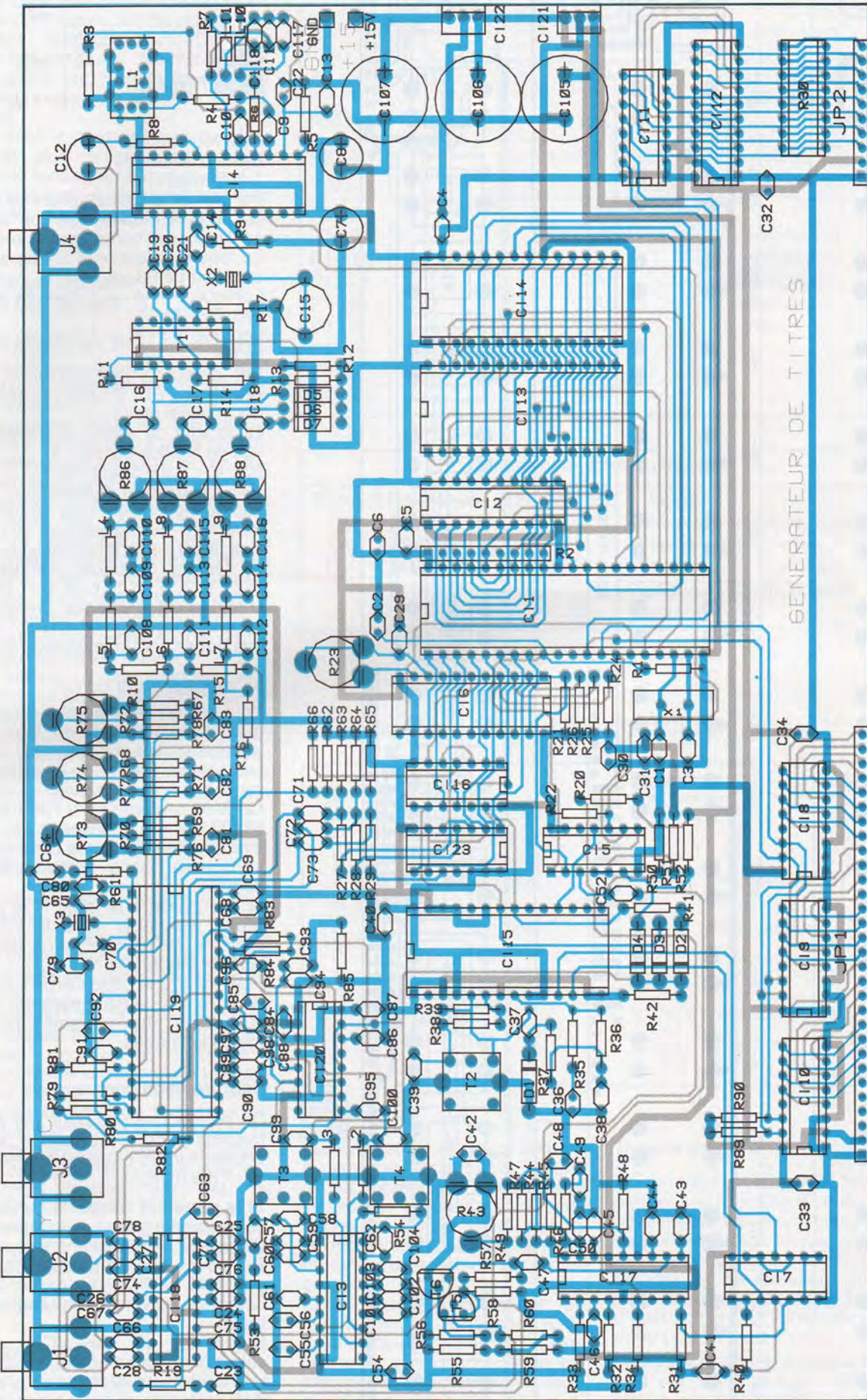


Figure 22.

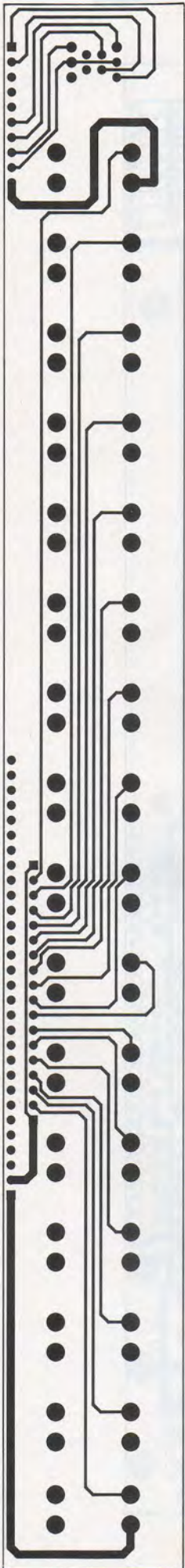


Figure 23.

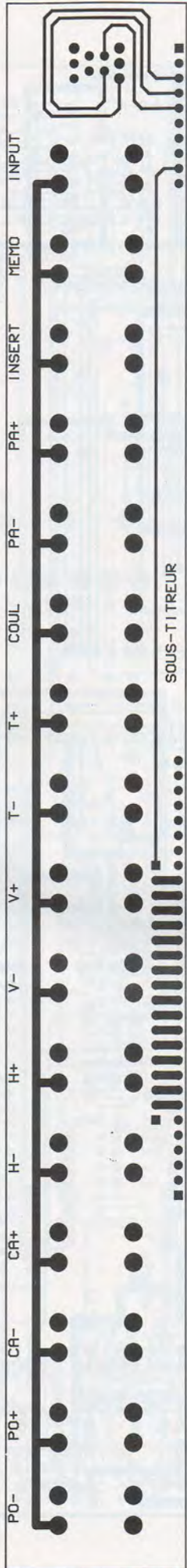


Figure 24.

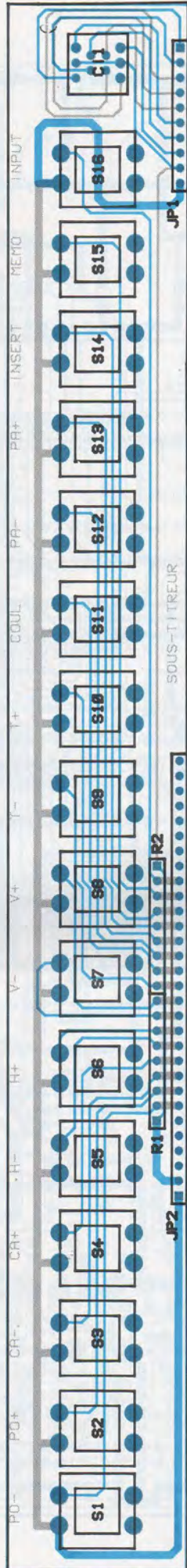


Figure 25.

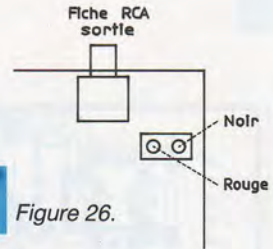


Figure 26.

4 du registre 182 :

0 pas d'affichage

1 affichage

Par défaut à l'initialisation ce bit est à 1, la touche insertion agit en flip flop un coup 0 puis 1 etc.

La touche sélection d'entrée agit sur la sortie P3 · 4

Lorsque P3 · 4 = 1 l'entrée est PAL/SECAM

Lorsque P3 · 4 = 0 l'entrée est SVHS

Par défaut à l'init P3 · 4 = 1 sélection PAL SECAM, le point décimal est éteint.

La touche de sélection d'entrée agit en flip flop sur P3 · 4.

P3 · 4 = 1 diode éteinte,

P3 · 4 = 0 diode allumée etc.

La touche couleur agit séquentiellement sur le registre 183 à l'init. les 3 bits contiennent 1 ⇒ 7 en décimal. On parcourt le cycle 7, 0, 1, 2, 3, 4, 5, 6, 7, 0, 1 etc. changement à chaque pression avec tempo.

Les pages sont numérotées de 0 à 9.

A l'init page 0 par défaut.

Pour une nouvelle page quelconque le curseur est en haut à gauche, visible et clignotant.

Les touche P₀₊ et P₀₋ agissent sur la position du curseur.

La RAM système et la RAM MB 88303 ont été effacées, c'est-à-dire remplissage par le caractère transparent dans la RAM MB 88303.

Si l'on passe à la page N le µC prend les datas dans la RAM système et les télécharge dans la RAM MB 88303.

Pour avoir une page vierge il faut donc remplir la RAM système de caractères transparents pour toutes les pages.

Ecriture dans une page

On sélectionne une page par les touches page + et page -, on boucle sur les pages 0 à 9 — 0 1... 7 8 9 0 etc —.

Si la page est vierge, le curseur est en haut à gauche clignotant.

Si on agit immédiatement sur P₀₊ ou P₀₋, il n'y a pas d'écriture en RAM 88303, on passe au caractère suivant en laissant un blanc.

Si on agit sur Ca+, Ca- on sélectionne un caractère, la table des caractères défile et on s'arrête sur le caractère choisi, exemple G ; le caractère est figé

et clignote ; en appuyant sur B+, le caractère cesse de clignoter et l'on passe au caractère suivant : tiret clignotant. On peut choisir un autre caractère ou un espace, etc. jusqu'à épuisement de la page max. de 180 caractères.

A tout instant on peut modifier taille des caractères et position de la fenêtre ainsi que couleur.

A tout instant on peut mémoriser et reprendre une autre page.

Manuel utilisateur du logiciel INCRUS

Le logiciel INCRUS est écrit intégralement en langage PLM51 INTEL. Il permet la gestion d'un clavier local, d'un circuit d'incrustation FUJITSU MB 88303, d'une commutation et d'un afficheur local 7 segments. Le clavier local, muni de 16 touches, est interfacé avec le microprocesseur via deux circuits PCF 8574 gérés par le bus I2C. Le circuit d'incrustation est interfacé via le port P1 du microprocesseur, les données sont transmises en parallèle du micro vers le FUJITSU en respectant le protocole "adresses-données".

L'afficheur 7 segments est interfacé par un PCF 8574 géré par le bus I2C.

Le clavier permet à l'utilisateur de passer des ordres et voyons en détail les fonctions assurées par chacune des touches du clavier.

Touche n° 1

Cette touche T1 permet de sélectionner la nature du signal d'entrée. On rappelle que le signal d'entrée représente l'image sur laquelle on désire incruster du texte. Le signal d'entrée peut être soit PAL/SECAM soit SVHS. Lorsque le signal est SVHS le point décimal de l'afficheur 7 segments est allumé. Si le signal est PAL ou SECAM, bien sûr le point décimal de l'afficheur est éteint. A la mise sous tension ou à la réinitialisation du programme, celui-ci considère que son signal d'entrée est PAL ou SECAM.

Le fonctionnement de cette touche est un "flip-flop" ou bascule. PAL/SECAM, (action sur T1) SVHS, (action sur T1) PAL SECAM...

Touche n° 2

On peut avoir jusqu'à 10 pages de texte dans la mémoire RAM de la carte, ces pages sont

Tableau 1 : affectation des ports du 8031 et répartition des circuits I2C.

8031	Fonction dans l'application	Utilisation
P3 · 2 INT0	SDA	gestion du clavier et de l'afficheur
P3 · 3 INT1	SCL	
P3 · 4 T0	commutation PS/SVHS	commutation du décodeur
P3 · 5 T1	LDI	programmation du contrôleur d'affichage MB 88303 - Fujitsu -
P1 · 0	DA0	
P1 · 1	DA1	
P1 · 2	DA2	
P1 · 3	DA3	
P1 · 4	DA4	
P1 · 5	DA5	
P1 · 6	DA6	
P1 · 7	DA7	

Circuits connectés au bus I2C

Circuit	Référence	Adresse	E/S	Emploi
U8	PCF 8574	0	E	réserve pour applic. future
U9	PCF 8574	1	E	clavier jeu de touches B
U10	PCF 8574	2	E	clavier jeu de touches A
U11	PCF 8574	3	S	afficheur numéro page et état PS/SVHS

Tableau 2 : Pilote d'afficheur U11 PCF 8574 Adresse 3

				commutation PS/SVHSdp
U11	P7	Segment	dp	numéro de la page d'incrustation
P	P6	segment	a	
C	P5	segment	b	
F	P4	segment	c	
8				
5	P3	segment	d	
4	P2	segment	e	
A	P1	segment	f	
D	P0	segment	g	
D				
R				
3				

numérotées de 0 à 9. Le numéro de la page courante est indiqué à tout moment sur l'afficheur 7 segments. Le contenu de ces pages est bien sûr perdu lors de la mise hors tension de la carte ou lors d'un reset du microprocesseur.

Cette touche T2 permet de mémoriser dans la mémoire RAM de la carte le contenu de la page courante. La page courante est mémorisée avec tous ces attributs (position, couleur, taille, curseur).

Touche n° 3

Le circuit FUJITSU MB 88303 permet par l'écriture d'un de ces registres, la visualisation ou l'inhibition de l'image incrustation. Cette touche T3 permet de commander la visualisation de la page courante comme image d'incrustation. A l'initialisation, la page courante est visible.

Le fonctionnement de cette touche est un "flip-flop" VISIBLE (action sur T3) INVISIBLE (action sur T3), VISIBLE...

Tableau 3 : Affectations des touches sur U₁₀ et U₁₁

Touche n° 4

On a vu que l'on dispose de 10 pages, pour évoluer dans ces 10 pages il faut des commandes de changement de page, ces commandes sont réalisées par les touches T₄ et T₅.

La commande T₄ permet de passer à la page suivante. Si la nouvelle page est issue d'une sauvegarde on retrouve les données sauveées, sinon on trouve une page vierge avec le curseur clignotant en haut à gauche.

Le fonctionnement de cette touche est du type "bouclé" page 8, (action sur T₄) page 9, (action sur T₄) page 0...

Touche n° 5

Cette touche T₅ permet de passer à la page précédente ; comme pour la touche T₄, si la nouvelle page courante est issue d'une mémorisation on retrouve les données sauveées sinon on trouve une page vierge avec le curseur clignotant en haut à gauche de la nouvelle page.

Le fonctionnement de cette touche est du type "bouclé" page 1, (action sur T₅) page 0, (action sur T₅) page 9...

Touche n° 6

Le circuit FUJITSU MB 88303 permet d'utiliser 8 couleurs de caractère différentes ; lorsqu'une couleur est donnée tous les caractères de la page sont de la même couleur. Il n'est pas possible avec ce composant d'avoir sur une même page des caractères de couleurs différentes. Les 8 couleurs sont : noir, bleu, vert, cyan, rouge, magenta, jaune, blanc.

Les couleurs sont numérotées de 0 à 7 (0 pour le noir et 7 pour le BLANC). La couleur d'initialisation est le BLANC.

Le fonctionnement de cette touche est du type "bouclé" JAUNE, (action sur T₆) BLANC, (action sur T₆) NOIR...

Touche n° 7

Le circuit FUJITSU MB 88303 permet la génération de 4 tailles horizontales de caractère. Lorsqu'une taille horizontale de caractère est donnée, tous les caractères de la page ont la même taille. Les tailles différentes sont : 5 points, 10 points, 15 points, 20 points. Ces tailles sont numérotées de 0 à 3 (0 pour 5 points et 3 pour 20 points). La taille horizontale de caractère à l'initialisation est la taille 0. Même procédure que les touches 4 et 6.

U ₁₀	P ₇	Position - Position +	du caractère	touches A			
	P ₆						
	P ₅	Caractère - Caractère +			fait défiler la table des caractères		
	P ₄						
	5	H- H+				position de la fenêtre d'affi- chage	
	7						
	4	P ₃					
	A						
	D	P ₂					
	R						
R	P ₁						
2							
P ₀	V- V+						
U ₉	P ₇	Taille - Taille +	des caractères	touches B			
	P ₆						
	P ₅	Couleur					
	8						
	5	P ₄			Page -		
	7						
	4	P ₃				Page +	
	A						
	D	P ₂					
	R						
R	P ₁	Insertion					
1							
	P ₀		Mémorisation Pal/Secam/SVHS				

Touche n° 8

Le MB 88303 permet la génération de 4 tailles verticales de caractère. Lorsqu'une taille de caractère est sélectionnée, tous les caractères de la page ont la même taille. Les tailles différentes sont : 7 points, 14 points, 21 points, 28 points. Ces tailles sont numérotées de 0 à 3 (0 pour 7 points et 3 pour 28 points). La taille verticale de caractère à l'initialisation est la taille 0.

Touche n° 9, 10, 11 et 12

La fenêtre de visualisation peut être déplacée soit horizontalement, soit verticalement, 4 touches du clavier (T₉, T₁₀, T₁₁, T₁₂) sont utilisées pour gérer les déplacements de la fenêtre. La position verticale de début de la fenêtre varie de la valeur 0 à la valeur 63. La position horizontale de la fenêtre varie de la valeur 0 à la valeur 63. Les valeurs initiales de ces positions sont 10 pour la position verticale et 15 pour la position horizontale.

* La touche 9 permet d'incrémenter la valeur de la position horizontale de la fenêtre de visualisation. Si on atteint la valeur 63 et que l'on continue à solliciter cette touche, le caractère "E" apparaît sur l'afficheur 7 segments indiquant que l'on est en butée maximale.

* La touche 10 permet de décrémenter la valeur courante de la position horizontale de la fenêtre de visualisation. Si on atteint la valeur 0 et que l'on continue à solliciter cette touche, le caractère "E" apparaît sur l'afficheur 7 segments signalant ainsi que l'on a atteint la butée minimale.

* La touche 11 permet d'incrémenter la valeur courante de la position verticale de la fenêtre de visualisation. Si on a atteint la valeur 63 et que l'on continue à solliciter cette touche, le caractère "E" apparaît sur l'afficheur 7 segments signalant ainsi que l'on a atteint la butée maximale.

* La touche 12 permet de décrémenter la valeur courante de la position verticale de la fenêtre de visualisation. Si on a atteint la

valeur 0 et que l'on continu à solliciter cette touche, le caractère "E" apparaît sur l'afficheur 7 segments signalant ainsi que l'on a atteint la butée minimale.

Touche n° 13 et 14

Pour se déplacer dans le jeu de caractères du FUJITSU, il faut avoir des commandes qui permettent le défilement du jeu de caractères à la position du curseur. Le jeu de caractères est un jeu réduit, il ne dispose que de 64 caractères. Les caractères sont numérotés de 0 à 63. Lors de l'initialisation, les 180 positions des pages sont chargées avec le caractère 16 (transparent) sauf la position 0 qui est chargée avec le caractère 15 (curseur).

* La touche 13 permet de passer au caractère suivant. Si le caractère précédemment affiché était 15 (curseur), le nouveau caractère sera 16 (transparent). Lorsque l'on atteint le caractère 0 (A), une pression sur la touche 16 fait apparaître le caractère "E" sur l'afficheur 7 segments.

* La touche 14 permet de passer au caractère précédent. Si le caractère précédemment affiché était 15 (curseur), le nouveau caractère sera 14 (.).

Lorsque l'on atteint le caractère 63 (téléphone), une pression sur la touche 15 fait apparaître le caractère "E" sur l'afficheur 7 segments.

Le jeu de caractères du FUJITSU est particulier, nous l'avons déjà signalé, mais nous vous redonnons sa composition au tableau 4.

Touches n° 15 et 16

Pour évoluer dans la page courante, il faut avoir des commandes de déplacement du curseur. Les touches 15 et 16 sont réservées à cet effet. Une page comporte 180 positions possibles pour le curseur, ces positions sont numérotées de 0 à 179.

Lorsque le curseur se trouve sur une position occupée par un caractère visible, il devient invisible.

* La touche 15 permet de faire avancer le curseur dans la page courante. Le curseur ne peut pas dépasser la position 179, si on essaie de lui faire dépasser cette position, le caractère "E" apparaît sur l'afficheur indiquant l'erreur à l'opérateur.

* La touche 16 permet de faire reculer le curseur dans la page

Tableau 4 : Jeu de caractères du MB 88033.

valeur	code	valeur	code
00	A	32	0
01	B	33	1
02	C	34	2
03	D	35	3
04	E	36	4
05	F	37	5
06	G	38	6
07	H	39	7
08	I	40	8
09	J	41	9
10	K	42	?
11	L	43	!
12	M	44	,
13	.	45	°
14	curseur	46	fond
15	transparent	47]
16	N	48	flèche haut
17	O	49	flèche bas
18	P	50	flèche gauche
19	Q	51	flèche droite
20	R	52	+
21	S	53	-
22	T	54	*
23	U	55	/
24	V	56	=
25	W	57	&
26	X	58	asiatique
27	Y	59	asiatique
28	Z	60	asiatique
29	:	61	,
30	carré noir	62	tilda
31	[63	téléphone

courante. Le curseur ne peut pas aller sous la position 0, si on sollicite la touche 16 lorsque l'on est à la position 0, le caractère "E" apparaît sur l'afficheur signalant ainsi l'erreur à l'opérateur. Incrus is watching you !, le programme détecte les appuis multiples, les touches du clavier étant suffisamment proches, on déduit logiquement qu'il s'agit d'une erreur de manipulation. Lors d'une telle erreur vous verrez sur l'afficheur 7 segments le caractère "E" indiquant la détection d'erreur, cela pour vous prévenir que vous êtes en train de commettre une erreur.

Des circuits de plus en plus complexes nous permettent d'accéder à des fonctions particulièrement intéressantes.

Il est hautement probable que dans un futur proche, nous pourrions disposer de contrôleurs d'affichage d'une autre génération.

Ces contrôleurs d'affichage disposeront probablement de caractères mieux définis, d'un ou plusieurs jeux de caractères plus étendus, et d'attributs de couleurs plus nombreux.

Pour de tels circuits nous espérons que cet incrustateur ou sous-titreur d'un écot très raisonnable et d'une utilisation simple vous rendra de nombreux services.

**François et Gilles
de Dieuleveult**

Approvisionnement des composants

En principe tous les composants actifs et passifs seront disponibles chez les bons revendeurs. Pour les composants SONY nous vous recommandons A.T.D., Le Vésinet.

Programmation de l'EPROM

Vous pourrez soit utiliser le dump mémoire disponible en copie, soit vous procurer auprès de la rédaction d'électronique Radio-Plans une disquette 360 Ko contenant un dump mémoire ou un fichier directement compatible avec la plupart des programmeurs au format Intel.

Circuit imprimé

Sachez avant tout que réaliser un circuit imprimé double face à trous métallisés est un métier et non de l'improvisation.

Pour cette raison la réalisation de tous nos prototypes est confiée à un professionnel.

150 F/dm² peut paraître excessif mais ce n'est pas le cas si les circuits sont contrôlés et vérifiés. Un bon circuit est un gage de réussite, il évite de longues heures de recherche de coupures, courts-circuits, pouvant entraîner la destruction de certains composants.

Si vous êtes suffisamment nombreux à être tentés par cette solution, nous pourrions éventuellement assurer la distribution des CI.

Nomenclature

Résistances

R₁ : 3,3 kΩ
R₂ : 10 kΩ SIL
R₃, R₄, R₆, R₇, R₁₁, R₁₄, R₁₇, R₁₉, R₂₂, R₃₂ et R₈₅ : 1 kΩ
R₅ : 27 kΩ
R₈ : 75 Ω
R₉, R₃₁, R₇₆ et R₇₈ : 15 kΩ
R₁₀, R₁₅, R₁₆ et R₅₄ : 470 Ω
R₁₂ : 560 Ω
R₁₃ : 47 Ω
R₂₀, R₂₁, R₂₄, R₂₅, R₂₆, R₃₄, R₃₅, R₄₁, R₄₂, R₅₀, R₅₁, R₅₅, R₆₀, R₇₇, R₇₉, R₈₀ et R₈₁ : 10 kΩ
R₂₃ : 470 kΩ, pot
R₂₇, R₂₈, R₂₉, R₅₂, R₅₉ et R₆₆ : 2,2 kΩ
R₃₀ : 330 Ω DIL
R₃₃ et R₄₇ : 100 kΩ
R₃₆, R₄₉ et R₆₈ : 120 kΩ
R₃₇ : 220 kΩ
R₃₈ : 100 Ω
R₃₉, R₈₃ et R₈₄ : 560 kΩ
R₄₀ : 180 kΩ
R₄₃ : 4,7 kΩ, pot
R₄₄ et R₅₆ : 820 Ω
R₄₅ : 680 Ω
R₄₆, R₈₉ et R₉₀ : 4,7 kΩ
R₄₈ : 12 kΩ
R₅₃ : 1,8 kΩ
R₅₇ et R₅₈ : 220 Ω
R₆₁ : 22 kΩ
R₆₂, R₆₃, R₆₄ et R₆₅ : 330 Ω
R₆₇ et R₆₉ : 68 kΩ
R₇₀, R₇₁ et R₇₂ : 47 kΩ
R₇₃, R₇₄ et R₇₅ : 10 kΩ, pot
R₈₂ : 8,2 kΩ
R₈₆, R₈₇ et R₈₈ : 470 Ω, pot

Condensateurs

C₁ et C₃ : 22 pF
C₂, C₆, C₁₆, C₁₇, C₁₈, C₃₀, C₃₂, C₃₃, C₃₄, C₆₃ et C₈₅ : 10 μF/16 V
C₄, C₅, C₉, C₁₀, C₁₃, C₁₉, C₂₀, C₂₁, C₂₃, C₂₅, C₂₆, C₂₇, C₂₈, C₅₂, C₅₉, C₆₀, C₆₁, C₆₅, C₇₁, C₇₂, C₇₃, C₇₄, C₇₅, C₇₆, C₈₄, C₈₆, C₈₇, C₈₈, C₈₉, C₉₀, C₉₁, C₉₃, C₁₀₃ et C₁₀₄ : 100 nF
C₇, C₈, C₂₂ et C₄₂ : 47 μF/16 V
C₁₁ et C₁₄ : 33 pF
C₁₂ : 220 μF/16 V

C₁₅ : 30 pF ajustable
C₂₄, C₃₈, C₉₄, C₉₅, C₉₆, C₉₇ et C₉₈ : 1 nF
C₂₉ et C₇₉ : 10 pF
C₃₁, C₄₀, C₄₄, C₅₀, C₆₇, C₆₉, C₇₇ et C₇₈ : 10 nF
C₃₆ et C₄₈ : 4,7 μF/16 V
C₃₇ : 470 pF
C₃₉ et C₁₁₈ : 82 pF
C₄₁, C₅₇ et C₆₆ : 100 pF
C₄₃, C₄₇ et C₆₄ : 220 nF
C₄₅ et C₈₀ : 4,7 nF
C₄₆ : 22 nF
C₄₉, C₆₈ et C₇₀ : 470 nF
C₅₄ : 10 μF
C₅₅, C₅₆, C₈₁, C₈₂, C₈₃ et C₉₂ : 1 μF/16 V
C₅₈ : 270 pF
C₆₂, C₉₉ et C₁₀₀ : 330 pF
C₁₀₁ et C₁₀₂ : 820 pF
C₁₀₅ et C₁₀₆ : 2 200 μF/16 V
C₁₀₇ : 2 200 μF/25 V
C₁₀₈, C₁₁₁ et C₁₁₂ : 15 pF
C₁₀₉, C₁₁₃ et C₁₁₄ : 68 pF
C₁₁₀, C₁₁₅ et C₁₁₆ : 220 pF
C₁₁₇ : 6,8 pF

Circuits intégrés

U₁ : 8031
U₂ : 74HC573
U₃ : TDA 8490
U₄ : CXA 1145
U₅ : 74LS05
U₆ : MB 88303
U₇ et U₁₆ : 4011
U₈, U₉, U₁₀ et U₁₁ : PCF 8574
U₁₂ : 74HC540
U₁₃ : 62256
U₁₄ : 2764
U₁₅ : SAA 1101
U₁₇ : TDA 2595
U₁₈ : TDA 8453
U₁₉ : TDA 8390
U₂₀ : TDA 8451
U₂₁ : LM 7805
U₂₂ : LM 7812
U₂₃ : 4081

Semiconducteurs

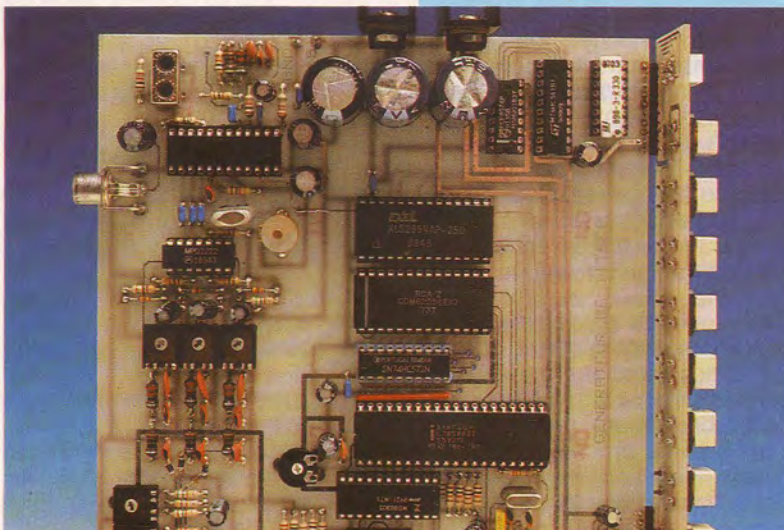
D₁ : OF643
D₂, D₃, D₄, D₅, D₆ et D₇ : 1N 4148
T₁ : MPQ 2222
T₅ : BC 557B
T₆ : BC 547B

Divers

J₁, J₂, J₃ et J₄ : embases RCA
JP₁ : renvoi coudé 30 points
JP₂ : renvoi coudé 10 points
L₁ : BP 4,443 Réf WEB - 0704 TOKO
L₂, L₃, L₄, L₈, L₉ et L₁₀ : 22 μH
L₅, L₆ et L₇ : 10 μH
L₁₁ : 47 μH
T₂, T₃ et T₄ : KANK 3334
X₁ : 10 MHz
X₂ et X₃ : 4,433 MHz

Nomenclature clavier

Touches S₁ à S₁₆ : B3F Omron
1 afficheur D100 PA Telefunken
R, R₂ : réseau SIL 10 kΩ



LES KITS, C'EST FAIT POUR CEUX QUI ONT DU TEMPS A PERDRE.

Mode d'emploi :

Vous qui aimez les Kits, armez-vous de patience. Prenez une paire de ciseaux, une feuille de papier, un pot de colle et reconstituez le message contenu dans la grille ci-dessous

en remettant les numéros dans le bon ordre.

Si vous voulez gagner un temps précieux sans dépenser plus,

vous pouvez lire ce qui est écrit ci-contre*.
Bonne chance !



LES MODULES CEBEK C'EST FAIT POUR CEUX QUI ONT DE L'ARGENT A GAGNER*.

Pour le prix d'un Kit, CEBEK vous offre un module testé, en ordre de marche, et GARANTI 2 ANS !

Vous avez le choix parmi 100 références et huit types de modules :

détecteurs de lumière, alimentations stabilisées, amplis, pré-amplis, vu-mètre, temporisateurs.

Complétez ce bon à découper, vous recevrez notre catalogue complet et la liste des dépositaires.

CEBEK, c'est la solution de simplicité !



DEPELEC

LE DEPOT ELECTRONIQUE

agent général France

BP 5 - 84470 CHATEAUNEUF-DE-GADAGNE - Télax : 431 614 F - Tél. : 90 22 22 40

NOM PRENOM

ERP 02/91

ADRESSE



Selectronic

BP 513 59022 LILLE Tél. : 20.52.98.52

POURQUOI S'EN PRIVER ?

PROMO

L'OSCILLOSCOPE CI 94
+ KIT D'EXTENSION
BICOURBE
+ SONDE



111.0087 1350,00 F
FRANCO

LE LOT DU CONNAISSEUR

Il comprend
1 x MC 68705 P3 1 x CD 4066 1 x 2N 2907 A
1 x LM 324 N 1 x Oz 3.2768 MHz 2 x Ajustables multi-
1 x CD 4060 1 x Oz 4.0000 MHz tours miniatures 500 Ω

Le lot : 111.0110 165,00 F



SUPER PROMO

OPERATION ACCUMULATEURS TYPE 501 RS (TAILLE PILE R6)

Un accu de qualité professionnelle à un prix "grand public".

- Capacité : 500 mA.h
- Décharge : jusque 3A autorisés

Le blister de 2 accus 112.0705 19,90 F

Les 5 blisters (soit 10 accus) 112.0706 95,00 F

NOUVEAUTE

INDICATEUR DE TABLEAU 20.000 POINTS LCD

CARACTERISTIQUES
Gammas : 2 V / 0,2 V
Résolution : 100 µV / 10 µV ± 1 digit
Linéarité : 0,005 % pleine échelle
Très grande stabilité
Indicateur de polarité automatique
Réjection : 110 dB
Alimentation : 8 à 24 V_{cc}
Réglage de contraste. Réglage du facteur d'échelle
Découpe à prévoir : 67,5 x 23 mm
Dimensions : 70 x 32 x 30 mm
Le kit complet



111.9500 349,00 F

SCALP !

Maintenant disponible :
- Carte seule OEM (Sans alim, ni coffret)

Le kit complet 111.9270 875,00 F

MODULE SUBMINIATURE DE DETECTION I.R. SGM 5910

A peine plus grand qu'un timbre-poste, ce nouveau module est équipé d'origine d'une lentille de FRESNEL hémisphérique
- Dim. : 30 x 35 mm e = 22 mm
- Alim : 5 à 10 V_{lim}
- Temporisation laissée au choix de l'utilisateur
- Portée : 6 m. Sortie : collecteur ouvert

Idéal pour l'allumage automatique de lampes, ouverture de portes, surveillance, etc... (Ne convient pas pour système d'alarme).

2 versions sont disponibles :

- Montage mural : SGM 5910 RE : Détection sur 100° en horizontal et 60° en vertical
Le module SGM 5910 RE 111.9409 149,50 F

- Montage en plafonnier : SGM 5910 SB :
Cône de détection de 100° d'ouverture. Détecte sur 360° en horizontal.
Le module SGM 5910 SB 111.9415 149,50 F

COFFRET SIG-BOX

Il remplace désormais le coffret GIL - BOX - Même utilisation - Pour lentille CE 24/CE 26
Dimensions : 103 x 52 x 62 mm
Couleur : crème
le coffret SIG-BOX 111.9379 30,00 F

FILTRES SECTEURS DIVERS HAUTES PERFORMANCES

- Modèles 2 A : Embasse CEE avec filtre 2A, porte-fusible et interrupteur - (Fusible 6 x 32 de 2A incorporé)
(Type SCHAFFNER FN 380-2)
- DECOUPE : 56 x 28,5 mm
- PROF. : 56,5 mm
le filtre : 111.9324 119,00 F

- Modèle 4 A : Embasse CEE avec filtre 4A, self de terre et porte-fusible 5 x 20
(Type SCHAFFNER FN 363-4)
- DECOUPE : 29 x 33 mm
- PROF. : 53 mm
le filtre : 111.8414 PROMO 99,00 F

INFOS ET NOUVEAUTES

PHOTOCOUPLEURS 6N 139 H.P. 111.7525 19,50 F
NE 5205 : Amplificateur large bande UHF/VHF totalement intégré !
- Bande passante : > 600 MHz
- Gain : 20 dB
- Facteur de bruit : 4,8 db/75 Ω
- Alimentation : 6V/24 mA
- Boîtier DIP 8 standard
Le NE 5205 111.6937 55,00 F
L.A.R. DL 3722 111.8718 159,00 F

TRANSFO SPECIAL TELEPHONE 1/1 600Ω
Livré avec fiche technique 111.9150 39,00 F
SSI 202 Décodeur DTMF 111.7464 61,00 F

TELECOMMANDE INFRA-ROUGES :
Les MUST sont chez SELECTRONIC :
Circuit codeur - décodeur spécial
TEA 5500 111.7528 46,00 F
- Récepteur BPW 50 111.6782 12,00 F
- Emetteur COY 89 A2 111.6785 3,50 F

CONNECTEUR SPECIAL "CARTE A PUCE" :
La pièce 111.9292 110,00 F

DIODE LASER COLLIMATEE A LUMIERE ROUGE VISIBLE
La diode laser collimatée à émission rouge visible CQL 90 remplace avantageusement les tubes HE-NE
- Puissance d'émission : 1,5 mW/675nm
- Alimentation : 2,6 V/75 mA pour 1 mW
- Dimensions : diam. 11 x 27 mm
- Fournie avec documentation complète
La diode LASER CQL 90 111.7080 1999,00 F
Circuit de contrôle pour CQL 90 permettant d'utiliser la diode LASER en continu (alimentation par pile 9 V)
Le kit complet avec boîtier HEILAND et circuit imprimé : 111.9365 85,00 F



LASER

NOUVEAUX KITS

GENERATEUR DE COURANT PROGRAMMABLE
Encore une innovation SELECTRONIC qui s'imposera dans tous les labs.
Fourni un courant stable quelque soit le charge (30 Vmax.)
- De 1 mA à 1,2 A réglable par potentiomètre multisteps.
- Affichage LCD
Le kit complet avec tôle percée et sérigraphiée 111.9340 825,00 F

KIT INTERFACE DE PUISSANCE UNIVERSELLE POUR MICRO ORDINATEURS
(Décrit dans LE HAUT-PARLEUR)
- Connectable sur tout micro équipé d'une sortie "IMPRIMANTE" (parallèle 8 bits).
- 8 sorties 220 VISA avec LED de contrôle.
- LE KIT COMPLET avec coffret et accessoires (sorties sur borniers) 111.9465 599,00 F

MILLIOHMMETRE
(Décrit dans ELEKTOR 149)
- Mesure de 2 m Ω à 5 Ω en 6 gammes
- Affichage analogique
le kit complet avec coffret 111.9470 499,00 F
Face avant autocollante 111.9472 179,80 F

ALIMENTATION DE PUISSANCE 10A :
pour poste fixe (décrite dans ELEKTOR 144)
- Tension de sortie ajustable de 4 à 20 V
- Courant de sortie : jusqu'à 10 A
Le Kit complet (avec galvas) 111.9380 1330,00 F
(Coffret conseillé : ESM ET 27/21) 111.2238 281,00 F

INTERFACE DE PUISSANCE POUR CARTE Z80 EUROPE
(Décrite dans ELEKTOR 144)
- 7 sorties de puissance
- 16 canaux multiplexés
- Convertisseur A/D 8 bits etc
Le Kit complet 111.9385 715,00 F

CARTE MCR POUR PC.
MESURE - CONTROLE - REGULATION (Décrite dans ELEKTOR 147)
Conversion A/N et N/A + 8 lignes d'entrée-sortie, le tout sur une seule carte qui associe simplicité, vitesse et économie.
Le Kit complet avec supports TULIPE, etc 111.9425 699,00 F

SUPER ALIM DE LABO PROFESSIONNELLE

(Décrite dans ELEKTOR 147 et 148)
- Version simple : 0 à 40 V et 0 à 5 A. Fournie avec modules numériques d'affichage V et A.
Le Kit complet (sans tôle) 111.9445 1590,00 F
- Version double : 2 x 40 V et 2 x 5 A avec mode "TRACKING". Possibilité de mise en série ou parallèle. Fournie complète avec rack ESM ; face avant percée et sérigraphiée, modules numériques d'affichage V et A boutons et accessoires.
Le Kit complet 111.9420 3590,00 F
FRANCO

KIT VOLTMETRE + AMPEREMETRE NUMERIQUE A LED

Ce double module d'affichage 1000 points à LED vous sera précieux pour mesurer simultanément une tension et un courant. (0 à 99,9 V et 0 à 99,9 A).
- Encadrement : 48 x 156 mm.
- Fourni avec lentilles spéciales, plexi rouge, etc...
Le Kit complet (sans boîtier) 111.1100 275,00 F

KIT CENTELEDOM
Central téléphonique domestique piloté par SCALP.
- 8 lignes intérieures
- Transfert interne de communication
- 1 ligne extérieure
- Gestion par uP
- Mémoire 10 numéros
- Interface PC
- Fonctionne avec tous les téléphones à numérotation par impulsion.
Le Kit complet avec logiciel (sans tôle) 111.9455 820,00 F
le logiciel ESS 5944 111.9457 125,00 F
Le Kit SCALP (sans alim.) 111.9270 875,00 F

CIRCUITS AUDIO SSM DE

Audio Silicon
Specialists



DISPO CHEZ SELECTRONIC !
- SSM 2013 111.7081 47,50 F
- SSM 2015 111.7122 69,00 F
- SSM 2016 111.7123 86,50 F
- SSM 2131 111.7278 36,50 F
- SSM 2402 111.7277 66,00 F
- SSM 2110 111.7816 123,00 F
- SSM 2210 111.7818 29,50 F
- SSM 2220 111.7878 36,50 F

LES KITS SELECTRONIC MAINTENANT DISPONIBLES DANS TOUS LES MAGASINS



et chez RAM

FIATLUX

Système miniature d'allumage automatique de lampes, basé sur le SGM 5910 décrit ci-contre
Minuterie programmable intégrée
- P max. : 600 W
- Dimensions : 85 x 56 x 35 mm
La solution à vos problèmes de couleur, palier, etc...
Le Kit complet avec boîtier :
Version Murale 111.9346 249,00 F
Version Plafond 111.9353 249,00 F

MODULES "DOMOTIQUE" HEILAND

(Décrits dans RADIO-PLANS 513)
NOUVEAUTES
Modules de conversion
- ADC 88 Conv. A - D 111.0668 187,00 F
- DAC 88 Conv. D - A 111.0669 187,00 F



MOTEUR PAS A PAS DE PUISSANCE Nouveau modèle pour application réclamant du couple !

- Unipolaire - 4 phases - 6 fils
- 200 pas/tour
- Couple de maintien : 4 kg. cm
- Alim : 4,1 W/1,1 Alpha
- Axe : φ 6,35 mm l = 20 mm (livré avec fiche technique).
Le moteur 111.9259 299,00 F

TARIF AU 01/12/90

TOUT LE RESTE VOUS ATTEND DANS LE CATALOGUE

Selectronic

Composants et matériels électroniques professionnels

CATALOGUE GENERAL



BP 513 - 59022 LILLE cedex
T 20.52.98.52

Expédition FRANCO contre 22 F en timbres poste

CONDITIONS GENERALES DE VENTE

Règlement à la commande: Commande inférieure à 700 F : ajouter 28,00 F forfaitaire pour les frais de port et d'emballage.
- Commande supérieure à 700 F : port et emballage gratuits.
- Règlement en contre-remboursement : joindre environ 20% d'acompte à la commande. Frais en sus selon taxes en vigueur.
- Collis hors normes PTT : expédition en port dû par messageries.
Les prix indiqués sont TTC.

Pour faciliter le traitement de vos commandes, veuillez mentionner la REFERENCE COMPLETE des articles commandés.

**BASE DE DONNEES
DE PLUS DE 10 000
COMPOSANTS ELECTRONIQUES**

SUR PC
XT/AT/PS2
OU
COMPATIBLES

FINDER (version 1.6)
LE DATA BOOK ELECTRONIQUE

- **Recherche de composants** par Nom, Fonction, Caractéristiques ou Equivalence.
- **Equivalence** directe ou complémentaire de transistors Bipolaires, Effet de champ, Mos de puissance.
- **Recherche de circuits** analogiques équivalents en broche à broche ou par fonction.
- Livré d'origine avec une **base en Français** de 6 000 composants, avec fiche technique et 4 000 équivalents de circuits.
- **17 familles de composants** : Bipolaires, Effet de champ, Mos de puissance, Diodes, Thyristor, Régulateurs, Amplis Op et Audios, CD 4000, HCMOS, TTL-LS, RAMS, ROMS, Circuits Opto, HF, Télécom et Divers.
- Paramétrage des critères d'équivalence pour les transistors.
- Fiches techniques en français et brochage pour tous composants.
- **100 formes de boîtiers prédéfinis** (avec dimensions), Editeur graphique (GRAFIX) pour la création d'autres formes de boîtiers ou de schémas d'application.
- **Edition des listing** composants à l'écran ou sur imprimante.
- Possibilité de créer des schémas d'application pour chaque composant avec commentaires associés.
- Recherche de schémas d'application par thème.
- Possibilité de créer ses propres listes d'équivalence C.I.
- Saisie, Modification, Création de composants au travers de masques prédéfinis.
- Aide permanente à tout niveau.
- **Utilitaire DESIGN fourni gratuitement aux lycées**, permettant aux professeurs de redéfinir tous les menus d'aide afin de les adapter au niveau des cours.
- Documentation complète en français.

FINDER 1.6 complet : **1767 H.T.**

TARIF SPECIAL Education Nationale : **1237 H.T.**

(FINDER 1.6 complet + Abonnement pour 1 an + DESIGN)

Mise à jour version FINDER 1.15 : **620 H.T.**

Disquette de démo (remboursable en cas d'achat.)

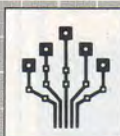
disponible dans tous les points de vente C.I.F. : **100 H.T.**

A la commande, précisez le format de disquette souhaité 5"1/4 ou 3"1/2.

Matériel nécessaire : PC/XT/AT/PS-2 ou vrais compatibles - 640 k RAM disponible DOS 2.1 mini - 2 lecteurs de disquettes ou 1 lecteur et 1 disque dur, une des cartes graphiques suivantes : CGA/EGA/VGA/HERCULES/PC 3270

DEJA PLUS DE 1 000 UTILISATEURS

Documentation sur demande chez C.I.F ou dans ses 400 points de ventes



C.I.F.
CIRCUIT IMPRIMÉ FRANÇAIS

11, rue Charles-Michels
92220 BAGNEUX
Service R.P.
Télex : 631 446 F
Fax : 16 (1) 45 47 16 14
Tél. : 16 (1) 45 47 48 00

ERGONOMIE - Distributeur exclusif pour la Belgique et le Luxembourg

415, bd de l'Humanité - 1190 BRUXELLES - Tél. : 02/378 27 00 - Fax : 02/332 09 12

LED CMS HP-SIEMENS

HP et SIEMENS AG annoncent de nouvelles diodes électroluminescentes pour montage en surface.

Conçue dans le but de concurrencer les LED's classiques, cette LED SMT illustre le travail né d'un second accord de fourniture multisource entre HEWLETT-PACKARD et SIEMENS.

Ce nouveau produit s'adresse particulièrement aux applications de type guides de lumière, voyants en face avant et indicateurs d'état de carte.

Afin de faciliter sa mise en place par n'importe quel équipement d'insertion automatique, le haut ainsi que les côtés de la diode sont plats. Elle reste ainsi compatible avec les processus standards de soudure pour composants SMT. Son boîtier offre des dimensions équivalentes à celles d'un condensateur au tantale B et reste conforme à la norme EIA IS28 (Electronic Industry Association).

La conception optique de cette diode SMT, autorise une visualisation uniforme, sans mosaïque, de plusieurs LED's visibles directement ou par l'intermédiaire d'optique secondaire.

L'utilisateur choisira sa couleur parmi celles disponibles dans les LED's AlGaAs : rouge, rouge haut rendement, jaune et vert.

SIEMENS
HEWLETT-PACKARD

INFO



Une panne ? Quelle panne ?

Comment entretenir et réparer vos équipements électroniques et électroménagers

DES DIAGNOSTICS SÛRS

Vous branchez votre appareil et... rien ! Problème d'alimentation ? Microprocesseur défaillant ? Grâce au **Manuel pour entretenir et réparer tous vos équipements électroniques et électroménagers**, diagnostiquez à coup sûr l'origine de la panne. Pour vos appareils les plus courants, vous découvrez un descriptif détaillé de leur fonctionnement. Et surtout, pour chacun d'eux, un **arbre de diagnostic** répertorie la quasi-totalité des pannes envisageables. Clair, rapide et précis, pour tous les bricoleurs.

DES GUIDES D'INTERVENTION

Il faut réparer, maintenant ! Condensateurs, bobinages, résistances... Des tableaux vous

donnent immédiatement les caractéristiques des composants les plus usuels. Pour chaque appareil, **des descriptifs de fonctionnement avec schémas mis au point d'après les docu-**

A DECOUVRIR D'URGENCE

- Notions théoriques fondamentales
- Techniques de test et de mesure
- Outillage et composants
- Répertoires des pannes et appareils
- Adresses utiles
- Entretien et dépannage : télévision, magnétoscopes, autoradios, magnétophones, caméras, caméscopes, micro-ordinateurs, téléphones, télécommandes, outillage de jardin, outillage d'atelier, aspirateurs, lave-linge, fours, préparateurs culinaires, etc...

mentations techniques des plus grands fabricants vous indiquent les éléments à tester, la marche à suivre, les précautions à respecter. Mieux ! En fonction du type d'appareil et de la nature de la panne, chaque intervention est notée en fonction de son degré de difficulté, des connaissances techniques et de l'outillage exigés. Vous savez donc toujours où vous allez.

LA REFERENCE-TOUJOURS PLUS D'EXEMPLES D'INTERVENTION

Grâce à sa présentation sous classeur à feuillets mobiles, le **Manuel pour entretenir et réparer tous vos équipements électroniques et électroménagers** est régulièrement enrichi et actualisé par un service de compléments. Nouveaux appareils, nouveaux exemples d'intervention... Tous les deux mois environ vous pourrez ainsi compléter votre ouvrage de base pour vous constituer une **véritable encyclopédie**.

Et ce, aussi longtemps que vous le souhaitez !

Éditions WEKA
82, rue Curial
75935 Paris cedex 19
Tél. : (1) 40 37 01 00
Telex : 210 504 F
Fax : (1) 40 37 02 17



VOS 2 GARANTIES

1. Si, au vu de cet ouvrage, vous estimiez qu'il ne correspond pas totalement à votre attente, il vous suffit de le renvoyer dans son emballage d'origine sous 15 jours, pour être **remboursé**.
2. Vous bénéficiez de la même garantie pour les envois de compléments. Vous pouvez les interrompre à tout moment ou retourner tout complément qui ne vous satisfait pas, dans son emballage d'origine, dans les 15 jours suivant sa réception.

BON DE COMMANDE ERP 02/91

à renvoyer avec votre règlement sous enveloppe non affranchie à :
Editions WEKA, Libre Réponse n° 5, 75941 Paris Cedex 19

OUI, envoyez-moi par retour de courrier le **Manuel pour Entretenir et Réparer tous vos Équipements Electroniques et Electroménagers**. Je choisis mon option :

Option A

L'ESSENTIEL : l'ouvrage de base tel que présenté ci-dessus, soit un grand classeur à feuillets mobiles de 468 pages format 21 x 29,7 cm, au **prix spécial de 565 F TTC*** franco (Réf. : 9700).

Option B

L'ENCYCLOPÉDIE : l'ouvrage de base et 3 compléments, déjà parus, 2 volumes, 968 pages, 21x29,7 cm, au **prix total de 1 170 F TTC**** franco (Réf. : 9750).

■ Votre service de compléments

Quelle que soit l'option choisie, j'ai bien noté que cet ouvrage est actualisé et enrichi, (à partir du 4^e complément à paraître) tous

* Prix révisable en fonction de l'évolution des tarifs de nos propres fournisseurs

** offre valable jusqu'au 5.04.91

les deux mois en principe, par des compléments de 150 pages environ au **prix de 321 F TTC*** Franco le complément.

Je pourrai interrompre ce service à tout moment par simple demande et bien évidemment, je bénéficie de la garantie WEKA.

■ Ci-joint mon règlement par chèque à l'ordre des Editions WEKA (Envoi par avion : + 110 F par ouvrage).

NOM
Prénom
Adresse
Code postal
Ville
Date
Signature
obligatoire

150502

DROP-A-DOT, ou comment jongler avec les C.M.S.

Toujours à l'affût des nouveautés pouvant venir au secours de l'amateur soucieux d'exploiter les composants "up to date", CIF a déniché aux Etats Unis le Kit qui lui manquait : un mouton à cinq pattes capable d'assurer efficacement le montage et le démontage des composants CMS

Le kit est présenté dans un élégant coffret jaune, dans lequel une empreinte moulée permet à chaque élément d'être douillettement calé. Il est accompagné d'un mode d'emploi trilingue (Allemand, Anglais et Français), ainsi que d'une liste des consommables disponibles pour un réapprovisionnement ultérieur. A ce propos, regrettons que les températures idéales d'utilisation des différentes pâtes à souder ne soient pas précisées.



Une mallette bien pratique.



Le contenu de la boîte peut se diviser en trois groupes de produits, répondant chacun à une fonction précise :

- 1 pistolet applicateur,
- 1 pompe aspirante avec ses embouts destinée à manipuler les composants CMS, et une éponge prévue pour humidifier les ventouses terminant ces embouts,

- 1 assortiment de pâtes à soude diverses et de flux indispensables pour un dessoudage propre.

Les différents produits, crème à braser et flux sont contenus dans des capsules en forme de mini-seringues, de couleurs distinctes selon la nature du mélange. Le pistolet applicateur permet une distribution précise et parcimonieuse du contenu des capsules. Chacune d'entre elles a une contenance d'1/2 gramme environ.

Un court entraînement sera suffisant pour maîtriser parfaitement le débit du pistolet distributeur, et la "pipette à composants". Passé ce court délai de prise en main, la réalisation de circuits en technologie de surface ne posera guère plus de problèmes que les montages classiques.

L'équipement proposé rendra service non seulement à l'amateur, mais aussi au professionnel lors de la réalisation de maquettes, ou tout simplement au cours d'une intervention de maintenance.

CIF
11, rue Charles-Michels
92220 BAGNEUX
Tél. : (1) 45.47.48.00







▲ Seringues de brasure et flux repérées par couleur.

◀ La pipette et les ventouses de différentes tailles qui peuvent s'y adapter.

INFO

Une formation pour un métier

FORMATIONS PROPOSEES		NIVEAU POUR ENTREPRENDRE LA FORMATION	DUREE DE LA FORMATION
ELECTRONIQUE  <ul style="list-style-type: none"> <input type="checkbox"/> INITIATION A L'ELECTRONIQUE En quelques mois, apprenez l'essentiel sur ce nouveau domaine, les grands principes de cette technologie de pointe. Une formation indispensable. <input type="checkbox"/> TECHNICIEN ELECTRONICIEN Vous aimez le travail rigoureux et savez faire preuve d'initiative. Choisissez cette spécialité qui offre de nombreuses possibilités en laboratoire et en atelier. <input type="checkbox"/> TECHNICIEN EN MICRO-PROCESSEURS Technicien spécialisé, vous serez chargé de mettre en place, de programmer et d'assurer la maintenance des micro-processeurs. <input type="checkbox"/> EXAMENS OFFICIELS B.E.P. électronique - B.P. électronique - Baccalauréat F2 - B.T.S. électronique 	Accessible à tous	7 mois	
	3 ^{ème} / C.A.P.	18 mois	
	3 ^{ème} / C.A.P.	3 mois	
	3 ^{ème} à Terminale	12 à 24 mois	
RADIO TV HI-FI  <ul style="list-style-type: none"> <input type="checkbox"/> MONTEUR DEPANNEUR RADIO TV HI-FI L'expansion de la vidéo, des chaînes de radio-télévision, des magnétoscopes vous offre de nombreux emplois dans ce secteur en plein développement. <input type="checkbox"/> TECHNICIEN RADIO TV HI-FI Participez à la création, la mise au point et le contrôle des appareils de télévision, vidéo, radio et Hi-Fi. <input type="checkbox"/> TECHNICIEN EN SONORISATION En tant que professionnel de la "sono", vous mettrez en place l'équipement sonore pour diverses manifestations : concerts, bals, conférences. <input type="checkbox"/> EXAMENS OFFICIELS B.E.P. installateur conseil en équipements du foyer - B.E.P. exploitant équipements audiovisuels - Bac pro Mavelec 	Accessible à tous	17 mois	
	3 ^{ème} / C.A.P.	19 mois	
	3 ^{ème} / C.A.P.	12 mois	
	3 ^{ème} / C.A.P. / B.E.P.	18 à 24 mois	
AUTOMATISMES  <ul style="list-style-type: none"> <input type="checkbox"/> TECHNICIEN EN AUTOMATISMES L'automatisation est actuellement un secteur de pointe. Les différentes industries font appel aux automatismes. Choisissez cette spécialité très recherchée. <input type="checkbox"/> B.T.S. INFORMATIQUE INDUSTRIELLE Vous serez chargé de l'élaboration, la conception, la fabrication et la maintenance d'un système informatique industriel. <input type="checkbox"/> TECHNICIEN EN ROBOTIQUE Vous serez chargé de concevoir des systèmes automatisés et d'en assurer la maintenance, à la fois pour la partie logiciel et mécanique. <input type="checkbox"/> TECHNICIEN EN AUTOMATES PROGRAMMABLES Vous concevrez et assurerez la maintenance d'un système automatisé dont le fonctionnement est contrôlé par un automate programmable. Nombreux débouchés dans la construction mécanique, automobile mais aussi électrique et électronique. 	3 ^{ème} / C.A.P.	23 mois	
	Terminale	24 mois	
	Terminale	26 mois	
	3 ^{ème} / 2 ^{ème}	6 mois	
DOMOTIQUE  <ul style="list-style-type: none"> <input type="checkbox"/> TECHNICIEN EN DOMOTIQUE Alarme anti-intrusion, contre l'incendie, contrôles d'accès de chauffage, de climatisation... Technicien spécialisé, vous installez et assurez la maintenance des systèmes domotiques dans les locaux industriels et les habitations. <input type="checkbox"/> B.T.S. DOMOTIQUE L'avenir est à la "maison intelligente". Technicien supérieur, vos fonctions seront multiples : conseils à l'utilisateur, proposition technique et commerciale, coordination et organisation de l'équipe d'étude et de réalisation. <input type="checkbox"/> MONTEUR DEPANNEUR EN SYSTEMES D'ALARME Vous serez un spécialiste de tout ce qui touche aux circuits de surveillance électronique ou de systèmes d'alarme. <input type="checkbox"/> TECHNICIEN EN SYSTEMES D'ALARME Vous assurerez le montage des systèmes de sécurité et d'alarme. Nombreux débouchés au sein des services de montage et d'entretien des sociétés de sécurité. 	2 ^{ème} ou exp.	9 mois	
	Terminale	18 mois	
	Accessible à tous	13 mois	
	3 ^{ème} / C.A.P.	16 mois	

SOGEX

Si vous êtes salarié(e), possibilité de suivre votre étude dans le cadre de la Formation Professionnelle Continue.

Bon pour une DOCUMENTATION GRATUITE

A retourner à EDUCATEL - 76025 ROUEN CEDEX

OUI, je souhaite recevoir sans aucun engagement une documentation complète sur le métier qui m'intéresse.
(Ecrire en majuscules s.v.p.)

Mr Mme Mlle NOM _____ PRENOM _____

ADRESSE : N° _____ RUE _____

CODE POSTAL | | | | LOCALITE _____ TEL _____

Pour nous aider à mieux vous orienter, merci de nous donner les renseignements suivants :

AGE _____ (il faut avoir au moins 16 ans pour s'inscrire) - NIVEAU D'ETUDES _____ SI VOUS TRAVAILLEZ,

QUELLE EST VOTRE ACTIVITE ACTUELLE? _____ SINON, QUELLE EST VOTRE SITUATION?

ETUDIANT(E) A LA RECHERCHE D'UN EMPLOI MERE AU FOYER AUTRES _____

MERCI DE NOUS INDiquer LE METIER QUI VOUS INTERESSE

Pour Canada, Suisse et Belgique: 142, bd de la Sauveignée, 4000 LIEGE (Belgique). Pour DOM-TOM et Afrique: documentation spéciale par avion.

RAP177

**Demandez vite
votre documentation
PAR TELEPHONE**

en appelant à Paris le :
(1) 42 08 50 02
c'est simple et rapide!

PAR COURRIER

en retournant ce bon
sous enveloppe affranchie à :
**EDUCATEL
76025 ROUEN CEDEX**


Educatel
LA 1^{ère} ÉCOLE PRIVÉE
DE FORMATION À DOMICILE

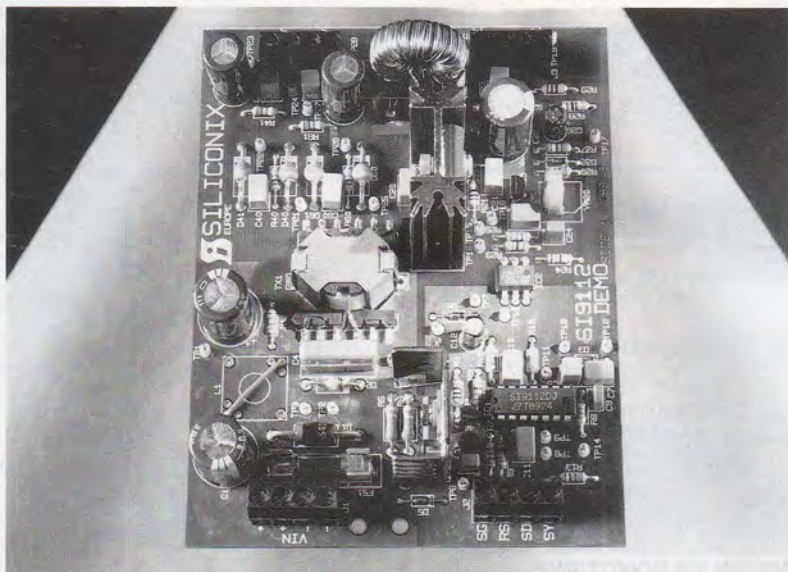
GIÉ UNIECO FORMATION
ETABLISSEMENT PRIVÉ D'ENSEIGNEMENT A DISTANCE
SOUISIS AU CONTRÔLE PÉDAGOGIQUE DE L'ÉTAT

Carte d'évaluation SPS Siliconix

Cette carte de démonstration SILICONIX facilite la tâche du concepteur d'alimentations à découpage.

En commercialisant ce dispositif, SILICONIX propose son aide aux personnes désireuses de développer leur propre alimentation à découpage hautes performances.

Architecturée autour d'un contrôleur PWM SI 9112 associé à un MOSFET SMP 20N20, la carte, grâce à la présence d'un manuel technique, concrétise les options techniques auxquelles tout concepteur se trouve confronté lors du calcul de circuits magnétiques, du choix des composants et enfin durant les essais électriques suivis de l'évaluation des performances.



L'alimentation, fonctionnant à 200 kHz, possède trois sorties et délivre 50 watts avec un rendement de 80 %. Fournie montée et testée, elle ne comporte pas moins de 28 points de mesure accessible à des sondes oscilloscopiques.

La configuration du circuit représente un convertisseur "single ended forward", fournissant 5 volts 8 A ainsi que ± 12 volts 500 mA. Des bornes à vis assurent les connexions entrées-sorties.

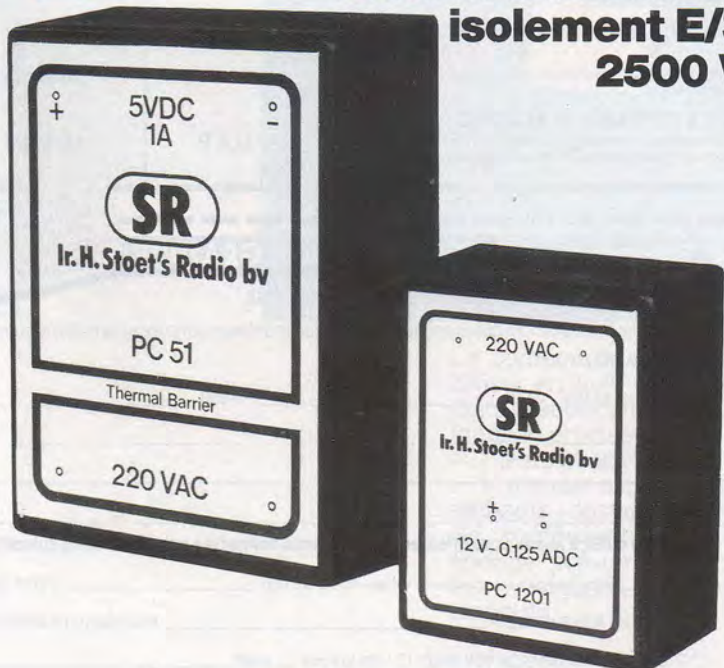
Cette carte d'évaluation aidera particulièrement les concepteurs d'équipements alimentés sous faible tension et par batterie, comme les ordinateurs portatifs, les appareils électromédicaux, les enregistreurs de données et tout système nécessitant une alimentation de puissance inférieure à 100 watts.

Le manuel de conception livré avec la carte, associé à l'appui du Groupe d'Applications Européen de Siliconix, permettra aux non-spécialistes d'alimentations à découpage de développer leur propre système hautes performances.

Vous pourrez vous procurer ce produit auprès des distributeurs SILICONIX, contre la somme de 500 F HT.

SILICONIX
Centre commercial de l'Echat
Place de l'Europe
94019 CRETEIL Cedex
Tél. : (1) 43.77.07.87

Blocs d'alimentation à isolement E/S de 2500 V eff



Les blocs d'alimentations modulaires du constructeur hollandais Stoet (représenté par Sodilec) sont des modules conçus pour être implantés directement sur circuit imprimé.

Avec une entrée directe secteur 220 V, $\pm 10\%$ (50/60 Hz), ils offrent un isolement entrée / sortie de 2500 V eff en standard.

Ils sont protégés envers les courts-circuits et les surcharges par limitation de courant.

La régulation est de $\pm 1\%$ (ligne) et $\pm 1,5\%$ (charge). L'ondulation résiduelle est de 2 mV eff.

Protégés contre les élévations excessives de la température, ils fonctionnent normalement entre -10 et $+70^\circ\text{C}$.

SODILEC-CONVERGY
53, rue du CT Rolland
93350 LE BOURGET
Tél. : (1) 48.38.92.77

Des ASICs BiCMOS plus complexes

La nouvelle série de circuits pré-diffusés BiCMOS proposée par Fujitsu a une complexité s'étalant de 2 800 à 16 000 portes. Baptisée BC-H, elle se compose de 6 circuits dont un incluant 40 Kbits de RAM.

La série BC-H comprend les circuits BC 2800 H, BC 4000 H, BC 8000 H, BC 8040 HM, BC 12000 H et BC 16000 H. Les deux premiers chiffres de la référence représentent le nombre de portes de la matrice. Ainsi le circuit BC 8040 HM se compose de 8 000 portes auxquelles s'ajoutent 40 Kbits de RAM. Les autres

membres de la famille n'intègrent pas de RAM mais ont des capacités allant de 3 112 à 16 720 portes.

Tous ces circuits sont caractérisés par des sorties forts courants et une faible puissance consommée. Ils sont fabriqués selon le procédé ESPER (Emitter - base Self - aligned with Polysilicon Electrodes and Resistors) mis au point par Fujitsu, qui présente des caractéristiques attrayantes pour les circuits bipolaires.

Ce procédé est à trois niveaux de métallisation, la largeur des canaux est de $1 \mu\text{m}$ et la taille des émetteurs $0,5 \mu\text{m}$. La puissance dissipée par porte est inférieure à $30 \mu\text{W}/\text{MHz}$ et les temps de propagation typiques sont de 320 ps (sans charge) et 550 ps (porte chargée) !

Cette série présente une grande flexibilité par sa compatibilité avec diverses technologies telles que l'ECL, la TTL et même une double compatibilité ECL/TTL. Il est aussi possible de traiter des signaux différentiels sur la même puce, ce qui fait qu'il est possible de réaliser des conversions ECL/TTL à l'aide d'un seul circuit.

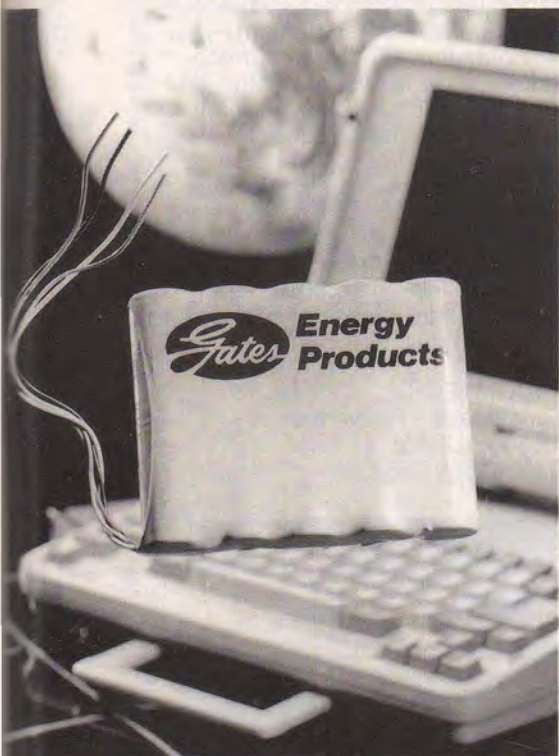
Etant donné qu'il a été établi un compromis dans les circuits BiCMOS entre la puissance consommée et la vitesse, les circuits BC-H peuvent convenir à bon nombre d'applications où la technologie ECL était auparavant incontournable.

Le champ d'applications de cette série est donc à rechercher parmi tous les secteurs de l'informatique comme les stations de travail, les lecteurs de disques et de bandes, les ordinateurs centraux, les télécommunications ou les applications industrielles, en particulier les numéroteurs, le traitement numérique du signal - en instrumentation ou en infographie - ou encore dans le domaine médical, tels que les scanners.

La famille BC-H est disponible dans des boîtiers pin grid arrays de 121 à 256 broches ou en quad flat pack de 120 à 240 broches. Le développement se fait sur divers outils CAO pour lesquels Fujitsu fournit une librairie.

FUJITSU MIKROELEKTRONIK
Immeuble Le Trident
3 - 5 voie Félix Eboué
94024 CRETEIL Cedex
Tél. : 42.07.82.00

Nouvel accumulateur pour outils portatifs



Gates Energy Products présente le dernier né des accumulateurs au Nickel-Cadmium de la Série GEMAX : le format 4/5 Cs.

Ce produit est le premier présenté par la société dans ce format et dans cette série, constituant le début d'une gamme qui sera présentée dans son ensemble prochainement. Ces nouveaux accumulateurs ont été conçus pour être utilisés dans des outils électriques "sans fil" portatifs et ont trouvé leur première application dans les produits "BLACK & DECKER", fabricant bien connu dans ce domaine.

Le nouvel élément 4/5 Cs "GEMAX" (GX-1100 Cs) fournit 1100 mAh soit près de 75 % de la capacité de l'accumulateur format Cs qui se trouve être le plus élevé en capacité de la Série GEMAX. Le nouvel accumulateur 4/5 Cs de la Série GEMAX se caractérise par une réduction de l'ordre de 25 % en taille et en poids, convient tout particulièrement aux appareils électroménagers et aux outils électriques portatifs.

De plus, il représente un excellent rapport qualité/prix, particulièrement dans les applications où les caractéristiques de capa-

cité de l'accumulateur ne sont pas primordiales.

La série GEMAX de GATES Energy Products se caractérise par une faible résistance interne ainsi qu'une grande stabilité de la tension pour des applications dont les régimes de décharge sont modérés ou élevés. Le 4/5 Cs offre aux concepteurs la possibilité de réaliser des appareils alimentés par batterie qui sont à la fois plus légers et plus compacts.

L'accumulateur 4/5 Cs GEMAX garantit aux outils électriques et aux appareils électroménagers portatifs une puissance maximum et une plus grande durée de vie. A noter également que cet accumulateur supporte sans inconvénient aussi bien des régimes de charges rapides que standards.

G.E.P. France
48, Cours Blaise Pascal
BP 124 - 91004 EVRY Cedex
Tél. : (1) 60.78.24.63

HARRIS introduit de nouveaux convertisseurs A/N

HARRIS SEMICONDUCTOR vient de présenter le premier convertisseur analogique-numérique à 5 chiffres et demi, capable de distinguer des variations de tension d'entrée aussi faible que 10 μ V. Une technique de double pente modifiée permet un tel résultat sans utiliser de quelconques composants externes, introduisant de nouvelles sources d'erreur.

Le HI-7159 utilise un circuit de recentrage automatique éliminant pratiquement tout décalage du zéro lors de variations de température. Le procédé BIMOS, mis en œuvre dans ce composant, autorise un très faible niveau de bruit ainsi qu'une linéarité exceptionnelle d'au plus 3 unités et typiquement d'une seule.

Ce nouveau circuit offre la possibilité de converser avec trois interfaces dont deux série (300, 1200, 9600 et 19200 bauds) et

l'un parallèle. Disponible en boîtier DIL plastique 18 broches, des échantillons feront leur apparition dès le premier trimestre 1991. La production, quant à elle, débutera au second trimestre.

Le HI-7153 est un convertisseur A/N qui associe sur la même puce, un multiplexeur analogique C-MOS 8 canaux, un amplificateur échantillonneur-bloqueur ainsi que le convertisseur très rapide de 10 bits. L'algorithme deux passes autorise un temps de conversion de 5 μ s, soit une fréquence d'échantillonnage de 200 kHz possible. L'erreur de non-linéarité ne dépasse pas + 0,5 bit de LSB dans toute la gamme de température. Disponible en boîtier DIL 40 broches, le planning de fabrication est similaire à celui du HI-7159.

Le HI-5700 propose des caractéristiques de conversion A/N sous 8 bits à une vitesse de 20 millions d'échantillons par seconde. Son architecture parallèle est la clé de sa rapidité et supprime la nécessité d'ajouter un échantillonneur-bloqueur externe. Ce composant CMOS, compatible

TTL, est destiné à des applications qui exigent une grande largeur de bande passante associée à une faible consommation. On citera la numérisation vidéo, le radar, l'imagerie médicale, les télécommunications et l'acquisition de données ultra-rapide. Le HI-5700 peut avantageusement remplacer le MP7684A grâce à une gamme de fréquences accrue, un courant de sortie élevé et des courants de fuite ou de référence plus faibles.

HARRIS annonce également la mise sur marché de convertisseurs A/N en boîtier SO pour montage en surface. Il s'agit des convertisseurs CA 3306, CA 3310. Ils sont plus particulièrement destinés aux applications de conversions ultra-rapides, comme la numérisation vidéo, la vision robotique, l'analyse des transitoires et la reconnaissance optique des caractères.

HARRIS SEMICONDUCTOR
2-4, avenue de l'Europe
78140 Vélizy FRANCE
Tél. : (1) 34.65.40.44

● Mesure de la HF sur le secteur : La protection, en entrée, permet des mesures directes du bruit sur des lignes d'alimentation, visualisant toute sorte de nuisances.

● Production : Mesures des caractéristiques des produits fabriqués par comparaison, économiquement et rapidement.

● Formation : Cette sonde économique et facile à mettre en œuvre est idéale pour l'apprentissage des techniques HF et pour tout ce qui concerne le domaine de l'analyse de spectre. Il est garanti 90 jours par échange chez DICOMTECH qui, en plus, peut fournir une notice décrivant de nombreuses applications originales, et son prix n'est que de 2 500 F HT.

DICOMTECH
Ringablach - Plumergat
56400 AURAY
Tél. : (16) 97.56.13.14

Une révolution dans la mise au point et le dépannage

Jusqu'à présent la mise au point ou le dépannage des équipements électroniques analogiques et digitaux demandaient d'abord des multimètres et des oscilloscopes. Venaient ensuite d'autres équipements plus sophistiqués mais plus chers et donc de moins en moins accessibles au plus grand nombre.

De plus dans le domaine de la HF et de la VHF, la visualisation du spectre devient indispensable si on ne veut pas travailler en aveugle !. Mais là aussi, il n'existe jusqu'à ce jour, aucun moyen simple et économique de disposer des nombreuses informations fournies par l'affichage du spectre.

Dès aujourd'hui, le VOS 107 résoud ce problème et permet de disposer, à un prix extrêmement compétitif, des possibilités de l'analyseur de spectre avec une mini taille.

Qu'est ce que le VOS 107 ?

C'est d'abord :

- Un Analyseur de Spectre de 1 à 100 MHz.

- Une dynamique de 60 dB mini.

- Une sensibilité tangeantielle de 60 μ V, +/- 3 dB à 50 MHz.

- Une bande MF de 180 kHz.

- Une entrée protégée 1 kVdc (10 pF). En HF : + 15 dBm, 1 V à 100 MHz.

C'est surtout une présentation pratique de sonde, légère, haute impédance, sensible, dont l'affichage se fait simplement sur un oscilloscope de bande passante > 1 MHz. On affiche alors toute la bande ou, si on dispose d'une base de temps retardée, d'une partie de celle-ci par effet de zoom.

A partir de cela, les applications sont multiples et très variées.

Citons entre autres :

- Mesure VHF : Utilisée avec une courte antenne, surveillance HF. Réglage des antennes (gain et adaptation). Visualisation des émissions (par exemple pour les téléphones sans fil). Mesure des gains des amplis. Localisation des accrochages HF, des mauvais découplages.

- Maintenance : La faible capacité d'entrée de la sonde permet de faire des mesures sans affecter le fonctionnement des circuits d'où une rapide évaluation des problèmes et/ou des performances (gains, fuites, présence d'arcs).



Bibliographie : En milieu industriel, peut-on faire de la pub avec peu d'argent ?

Le livre de Gabriel SZAPIRO, auteur déjà d'un premier ouvrage à succès sur la Communication "Business to Business" intitulé "Les 10 Principes de la Communication Industrielle", fait part de son expérience en la matière et de sa démarche méthodologique liée à la communication à faibles budgets. Vous découvrirez, avec étonnement :

- l'intérêt du questionnaire de Proust adapté à l'entreprise,
- la valeur du "Triangle des faibles budgets" - démarche simple et efficace de la communication des PME/PMI,
- le rôle de "La politique des quatre I" véritable structure planifiée de la Communication Globale.

Gabriel SZAPIRO traite en profondeur 7 cas exemplaires et vous livre, illustrations et photos à l'appui, toutes les étapes de la communication de 7 entreprises, dont TOSHIBA SYSTEMES (FRANCE), ELBA FRANCE, EXPOVIT, DMC/OPTI, INGERSOLL,... disposant de budgets, compris entre 250.000 et 1,5 million de francs.

Du lancement d'un nouveau produit à la fidélisation de distributeurs, en passant par l'élaboration d'une politique de communication globale, sans oublier le repositionnement institutionnel d'une firme, ce livre vous permettra, sans nul doute, de trouver de nouvelles idées pour la communication de votre entreprise.

Il aidera à mieux appréhender le problème incontournable de la communication à faibles budgets, en évitant la complaisance ou le mépris.

Un livre pédagogique, et alerte, particulièrement utile pour tout responsable du marketing, de la vente ou de la communication en milieu industriel.

Un ouvrage broché de 304 pages, prix public 245 F TTC, publié par les Editions Organisation.

EDITIONS ORGANISATION
26, avenue E. Zola
75015 PARIS

Afin de satisfaire aux nombreux impératifs dictés par les normes internationales, il convient de tester les équipements industriels à l'aide de générateurs appropriés.

Le EIB 0430 produit des transitoires très rapides avec une fréquence de répétition élevée, d'une manière similaire à ce qui se passe lorsque des parasites apparaissent lors de commutations sur charges inductives ou de commande de solénoïdes. Dans le cas de tests de susceptibilité, ces rapides transitoires peuvent être couplés à l'alimentation de l'appareil en étude, grâce à un dispositif intégré dans le générateur. En utilisant une pince de couplage, on peut égale-

ment tester la fiabilité des câbles véhiculant des signaux en entrée ou en sortie.

Le concept du EIB 0430 sort de l'ordinaire. Ces caractéristiques principales sont :

- faible temps de montée.
- faible contenu énergétique des impulsions.
- taux de répétition élevé.

Il possède également les atouts suivants :

- Il démontre l'immunité aux interférences de la micro-électronique ; en effet le EIB 0430 est entièrement piloté par micro-processeur. Cela garantit une production rationnelle ainsi qu'une précision fixe. On peut également contrôler ses paramètres de sortie.

- La mise en œuvre d'un thyatron simplifie grandement les opérations de calibrage par rapport à l'utilisation conventionnelle d'un spark-gap.

Le générateur de bursts EIB 0430 est conforme aux normes IEC 801-4, VDE 0843-4 et VDE 0846-11.

TIMONTA France
Z.I. Orly Nord
3, avenue Maréchal Devaux
91550 Paray-Vieille-Poste
Tél. : (1) 46.87.23.23



EXPOTRONIC : une première réussie

C'est dans une ambiance sympathique et avec une affluence dépassant les espérances des organisateurs que s'est déroulée la première édition du salon EXPOTRONIC du 14 au 16 décembre derniers à l'espace Champerret.

Rappelons que cette manifestation s'adresse aux amateurs électroniciens et à l'enseignement et qu'elle essaie de combler le vide laissé par des salons d'électronique devenus strictement professionnels. La trentaine d'exposants présents était répartie entre détaillants, citons Sélectronic, TSM, St-Quentin Radio, Pentasonic, Compas... distributeurs parmi lesquels Omenex, Mesure 2000, Boy, fabricants,



Beaucoup de jeunes visiteurs dans les travées.

ELC-Centrad, la tolérerie plastique..., et bien sûr des revues d'électronique avec nos confrères : Electronique Pratique, le Haut-Parleur, Elektor.

Electronique Radio-Plans faisait partie du lot et nous nous félicitons des fructueux contacts que nous avons eus avec les lecteurs et enseignants accompagnés de leurs étudiants.

Beaucoup de stands ont été aménagés pour accueillir les visiteurs et les faire participer aux animations mises en place. C'est ainsi que sur les stands d'Electronique Pratique et du Haut-Parleur on pouvait câbler petits montages et kits sous l'œil attentif et avisé des collaborateurs de ces revues. Pour notre part nous avons procédé à des démonstrations de logiciels dédiés à l'élec-

tronique tels que PSPICE (version limitée pour l'enseignement), ORCAD SDT et PCB, LAYO.

Expotronic, ce fut aussi l'occasion pour nombre d'amateurs d'approvisionner auprès des détaillants présents les composants qu'ils ne trouvent pas toujours facilement.

D'ores et déjà la prochaine édition est programmée pour les 6, 7 et 8 décembre prochains, toujours à l'espace Champerret, avec un doublement de la surface d'exposition.

Gageons, si l'on s'en tient à l'excellente impression que cette première édition a laissée aux exposants et aux visiteurs, que le nombre de ces derniers doublera certainement également.



Le stand de démonstration ERP

Le Forum Microélectronique Hybride 1991 se tiendra les 12 et 13 mars au Palais des Congrès, Porte Maillot, Paris.

C'est une vitrine d'avant-garde que propose le Forum ISHM* 91 pour sa 3^e édition !

Il s'est fixé deux principaux objectifs cette année :

- le développement des applications de l'hybride,
- une meilleure formation de la profession d'hybrideur.

Fort du succès remporté l'an dernier, le Forum attirera - sur 850 m² - environ 1 200 visiteurs autour de 80 exposants (contre 40 en 1989 et 70 en 1990). Ces spécialistes de l'hybride possèdent la maîtrise de toutes les technologies de pointe proposées dans leur secteur et apportent une réponse adaptée aux besoins de l'industrie, de la conception initiale jusqu'à l'ap-

plication finale (matériels de précision, électronique, ménager et professionnel, automobile, médical, équipement industriel, jouet, aéronautique...).

Pour convaincre ces secteurs de l'industrie, une campagne de promotion est mise en place avec un mailing personnalisé auprès de 10 000 concepteurs des bureaux d'études. Une sensibilisation profonde à cette variété d'applications était en effet nécessaire. L'ISHM France a également décidé d'organiser une opération nationale : le Grand Prix de la Microélectronique Hybride.

En sélectionnant les meilleures études dans ce domaine, ce Grand Prix a pour but d'honorer les uns et de proposer aux autres des succès à méditer.

La remise des prix, suivie d'un cocktail, aura lieu dans le cadre du Forum, le 12 mars, après déli-

bération d'un jury sur examen d'un dossier complet.

Un cycle de conférences complètera cette offre globale de l'avancée technologique de l'Hybride avec quatre sessions : le 12 mars :

- CMS & Hybrides,
- Technologie micro-électronique de puissance (matériaux et applications)

Le 13 mars :

- Matériaux, capteurs et applications,
- Interconnexion haute densité (MCM).

FORUM MICROELECTRONIQUE
HYBRIDE 91
EDIGRAPHIC
16, rue Guillaume-Tell
75017 PARIS
Tél. : (33) 1 - 47.66.00.05
Fax : (33) 1 - 47.66.46.94

* International Society for Hybrid Microelectronics.



CHIP SERVICE

14 Rue ABEL
75012 PARIS
TEL:(1) 43 44 55 71 / 78
FAX:(1) 43 44 54 88

HORAIRES : Lundi : de 14 H à 18 H 30
Mardi au samedi inclus : de 10 H à 18 H 30
METRO : Gare de Lyon
Vente par correspondance : Frais de port :
PTT: 25 F (Franco si > à 1000 F) Transporteur: à la charge du client selon le poids

PROMOTION MEMOIRES

BARRETTE 1 Mo 70 nS



SIMM

9 Pavés CMS:
-Convient pour compatibles IBM
(286, 386 Sx, 386-20, 386-25 etc)

Pu: 380,00 F TTC

8 Pavés CMS (Motorola):
-Convient pour ATARI STE et
tout type de MACINTOSH.

Pu: 350,00 F TTC

KIT RP 513

KIT GEL D' IMAGE RP 513



A UN PRIX CHIP SERVICE!

KIT complet.....Tel
Circuit imprimé seul.....160,00 F
UVC 3130.....200,00 F
CXK 1206M SONY.....450,00 F
SAA 1101.....54,00 F
TOKO 3334.....13,50 F

DIVERS

ALIM 3-4,5-6-7,5-9-12 V :
500 mA.....29,00 F
Cordon Secteur Noir:1,50m.....5,00 F
Péritel male.....3,00 F
Péritel femelle cable.....13,00 F
Péritel femelle pour CL.....4,50 F
Cable péri 5 C blindés.....8,00 F
Support tulipe.....0,14 F le point
Epoxy prés 100 X 160.....12,50 F
Condos céramiques.....0,40 F
PONT 1 Ampère.....2,00 F
1N 4148.....0,25 F
OF 643.....3,00 F

KIT:
**PROGRAMMATEUR
DE 68705 P3S**
(Livré avec le support
à force d'insertion nulle)
Pu200,00 F

Transfo 24 V/5 VA pour programmeur:
Pu: 20,00 F

BOITIERS

D 30 Plastique :
(170 X 120 X 40).....39,00 F
115 PM Plastique :
(140 X 117 X 64).....30,40 F
210 PM Plastique :
(220 X 140 X 44).....43,90 F
ESM 14-05 Métal :
(140 X 100 X 50).....38,50 F

DRAM:

1 MEGA x 1 70 nS :
41 1000-70.....50,00 F
256 K x 1 80 nS :
41 256-80.....19,00 F
256 K x 4 70 nS :
(Convient pour extension AMIGA
500 ou pour compatible AT.)
44 256-70.....55,00 F
64 K x 4 80 nS :
44 64-80.....25,00 F
64 K x 1 120 nS :
41 64-12.....20,00 F

SRAM:

32 K x 8 100nS (Low power):
43256-10.....50,00 F
8 K x 8 120nS (Low power):
6264-12.....25,00 F

EEPROM:

NMC 93068,50 F

EPROM:

271638,00 F
27128 -3.....20,00 F
27C256-15.....28,00 F
27C512-15.....45,00 F
27C1001-15.....76,00 F

Pr Fotion coprZöesseur
802 -10 INTEL.0<..... 950, F
Matériel PEUF garant 1 an.

TRANSISTORS

AT 42085.....26,00 F
MSA 0404.....44,00 F
BC 547C.....0,70 F
BC 550C.....0,80 F
BC 557C.....0,70 F
BC 560C.....0,90 F
BDV 65B.....15,00 F
BD 135.....2,00 F
BDX 66C - 67C.....20,00 F
BF 245.....4,60 F
BF 960.....9,50 F
BF 981.....9,50 F
BFR 91.....7,00 F
BFR 96.....11,00 F
BU 208 D.....16,80 F
2N 2222A Plast.....0,70 F
2N 2222A Métal.....1,60 F
2N 2369 A.....2,80 F
2N 2905A.....2,35 F
2N 2907A Plast.....0,70 F
2N 2907A Métal.....1,60 F

L.A.R

DL 470 (470nS).....10,00 F
DL 3722 (2 X 900 nS).....
Pu:.....160,00 F

LINEAIRES

8052 AH-basic V1,1.....189,00 F
80C32.....59,00 F
8250.....35,00 F
8255.....28,00 F
68705 P3S.....65,00 F
9306.....8,50 F
TL074.....5,00 F
CD 4053.....4,50 F
CD 4060.....2,50 F
CD 4066.....2,00 F
CD 4510.....4,40 F
KP 101 A.....235,00 F
MC 1488.....4,00 F
MC 1489.....4,00 F
MC 1496.....6,00 F
MC14543.....7,00 F
MC14553.....8,00 F
MC 145151.....85,00 F
MC 3362 P.....39,00 F
MM 53200.....25,00 F
MAX 232.....32,00 F
LM 324.....1,90 F
NE 567.....5,00 F
NE 602.....18,00 F
NE 5532.....15,50 F
LM 336.....10,00 F
TDA 5660.....50,00 F
SSI 202 P.....60,00 F
UM 5100.....50,00 F
TEA 5114.....16,00 F
TL 497A.....34,00 F

Selfs fixes :.....3,50 F
Selfs TOKO :.....13,50 F
NEOSID DISPONIBLE :
Nous consulter.

QUARTZ

3,2768 Mhz.....5,50 F
4,000 Mhz.....5,50 F
10,24 Mhz.....9,00 F
15,00 Mhz.....9,00 F
SFE 10,7 Mhz.....3,00 F
SFZ 455 KHz.....6,00 F

AJUSTABLES

Carbone 3/4 tour : vertical
ou horizontal toutes valeurs
Pu.....1,20 F
Multitours : Toutes
valeurs
Vertical :
Pu.....7,00 F
Horizontal :
Pu.....5,00 F

REGULATEURS

7805 CSP.....2,50 F
7812 CSP.....2,50 F
78L05.....3,50 F
78L08.....3,50 F
78L12.....3,50 F
LM 317 T.....7,00 F
LM 337 T.....15,00 F

DATA SWITCH

(Arrière DB 25 Femelle)
-2 VOIES : 140,00 F
-3 VOIES : 180,00 F
-4 VOIES : 226,00 F
Cable imprimante :
DB 25/ Centronics :
Longueur 1,80 m.....57,00 F

INFORMATIQUE - INFORMATIQUE



COMPATIBLE AT 386 Sx:

- Carte mère 386 Sx 20 Mhz
(extensible à 8 Mo EMS)
- 2 Mo de mémoire vive
- Lecteur 1,2 Mo ou 1,44 Mo
- Disque dur SCSI 80 Mo
24 mS + carte FD-HD
(Débit: 2,5 Mo / Seconde)
- Carte VGA (1024 x 768)
Tseng lab avec 512 Ko
et fonction zooming !!!
- Moniteur couleur VGA
SONY TRINITRON !!!
- Clavier 102 touches PRO
- Coffret + alim 200 W
- Carte 2 séries 1 parallèle
- DOS 4.01+ Garantie 1 AN.

14 650,00 F TTC

Idem mais 286-12 Mhz avec
2 Mo RAM.....12 500,00 F
Autres configurations, nous consulter.

Les tarifs peuvent être révisés en fonction des cours.

CARTES MERES:

AT 80286-12 Mhz extensible à
4 Mo + EMS.....1150,00 F
AT 80386 SX-16.....2700,00 F
AT 80386 Sx-203580,00 F
AT 80386 - 25 Mhz5600,00 F

CARTES VIDEO:

Hercules 720 x 348 175,00 F
VGA 8 Bits pour XT730,00 F
VGA 16 Bits équipée de 512 Ko
haut de gamme TSENG LAB
avec fonction zoom:.....1150,00 F
VGA 16 Bits équipée 1Mo.....1550,00 F

CARTES DIVERSES:

2 Séries + 1 Parallèle:.....175,00 F
Contrôleurs floppies + disques dur
interleave 1/1.....525,00 F
Contrôleurs floppies + disques dur
SCSI.....470,00 F

LECTEURS ET DISQUES DURS:

5 1/4 360 Ko.....475,00 F
5 1/4 1,2 Mo.....580,00 F
3 1/2 1,44 Mo (SONYnu)535,00 F
3 1/2 1,44 Mo (berceau).....580,00 F
20 Mo 38 mS MFM.....1380,00 F
40 Mo 28 mS MFM.....1990,00 F
40 Mo 28 mS AT BUS1990,00 F
80 Mo 24 mS SCSI (Standard
industrie 2,5 Mo/s).....3300,00 F

MONTEURS:

VGA monochrome 14'.....1125,00 F
VGA couleur Hyundai 14'.....2565,00 F
VGA couleur SONY pitch 0,25
800 x 600 max.....3700,00 F
Multisynchro SONY pitch 0,25
1024 x 768 max.....5340,00 F

DIVERS:

Clavier 102 T étendu (avec mécanique
ALPS Japon) XT,AT,PS2.....350,00 F
SOURIS compatible PC et MS mouse
avec tapis et accessoires.....270,00 F

PROMOTION JANVIER!!!

Carte AT 386 SX-20 Mhz Avec
2 Mo de RAM 4300,00 F
Carte AT 80386-25 (64 K cache):
Promo.....5960,00 F
40 Mo 28 mS AT BUS livré avec
carte FD-HD: 2200,00 F
80 Mo 24 mS SCSI + Carte FD-HD
..... 3600,00 F

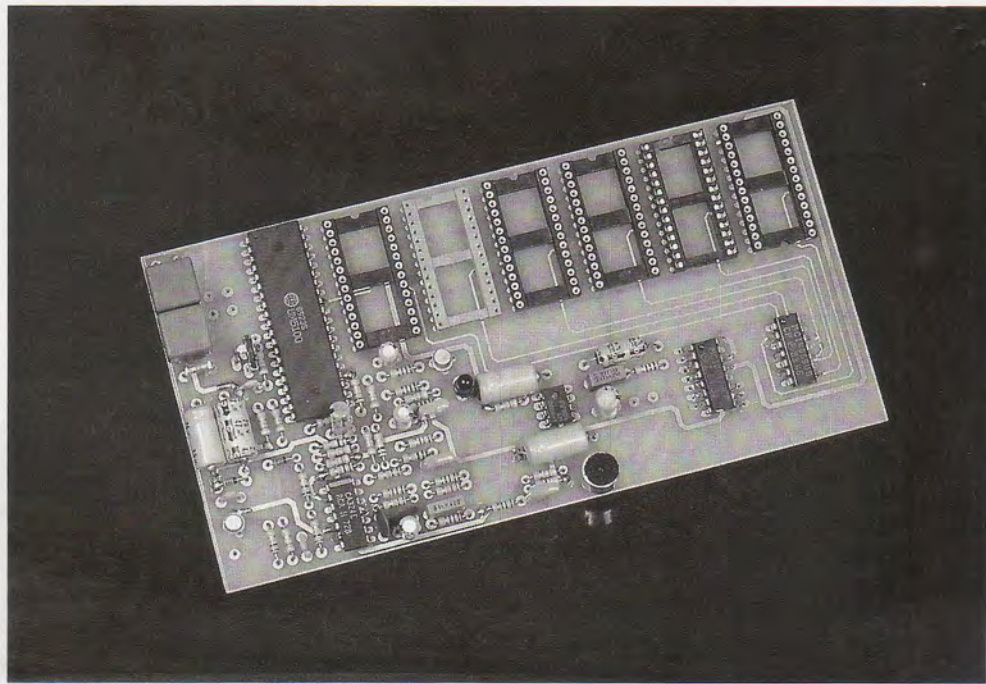
Une carte de développement pour l'UM 5100

Nos différents articles d'application consacrés au magnétophone "état solide" UM 5100 de UMC ont suscité un vif intérêt chez nos lecteurs.

Il faut dire que dans sa catégorie, ce composant est l'un des plus faciles à mettre en œuvre expérimentalement puisqu'il est présenté en boîtier DIP et fait appel à des mémoires statiques organisées en mots de huit bits.

Le besoin s'est très rapidement fait sentir d'aller plus loin que ne le permet notre "machine parlante" décrite dans le N° 510 de la revue : nos lecteurs souhaitent augmenter la durée d'enregistrement, et faire du "montage" sonore pour personnaliser leurs messages.

Voici donc les plans d'une véritable "carte de développement" qui vous permettra de pousser l'UM 5100 dans ses derniers retranchements !



Le cycle de l'UM 5100 et ses variantes

Ceux de nos lecteurs qui découvriraient l'UM 5100 en lisant ces lignes sont instamment priés de se reporter à notre article de présentation paru dans le N° 509 de la revue, lui-même inspiré de la note d'application diffusée par UMC (agent en France : ASIA MOS).

Cette note d'application ne révèle cependant qu'une partie des ressources de l'UM 5100, et c'est peut-être mieux ainsi : lors

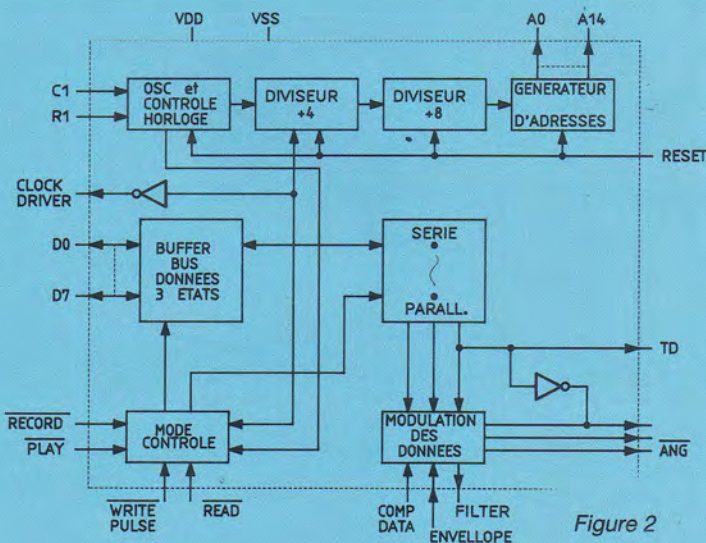


Figure 2

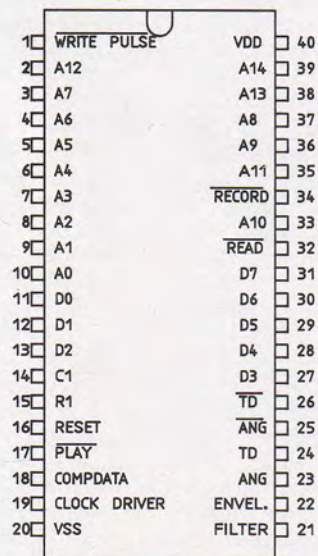


Figure 1

du développement d'une application réelle, on doit se poser un certain nombre de questions dont les réponses ne peuvent provenir que d'une méticuleuse expérimentation en laboratoire, au terme de laquelle on peut sans exagérer se vanter de connaître le composant "sur le bout du doigt".

Au risque de nous répéter, nous reproduisons aux figures 1 et 2

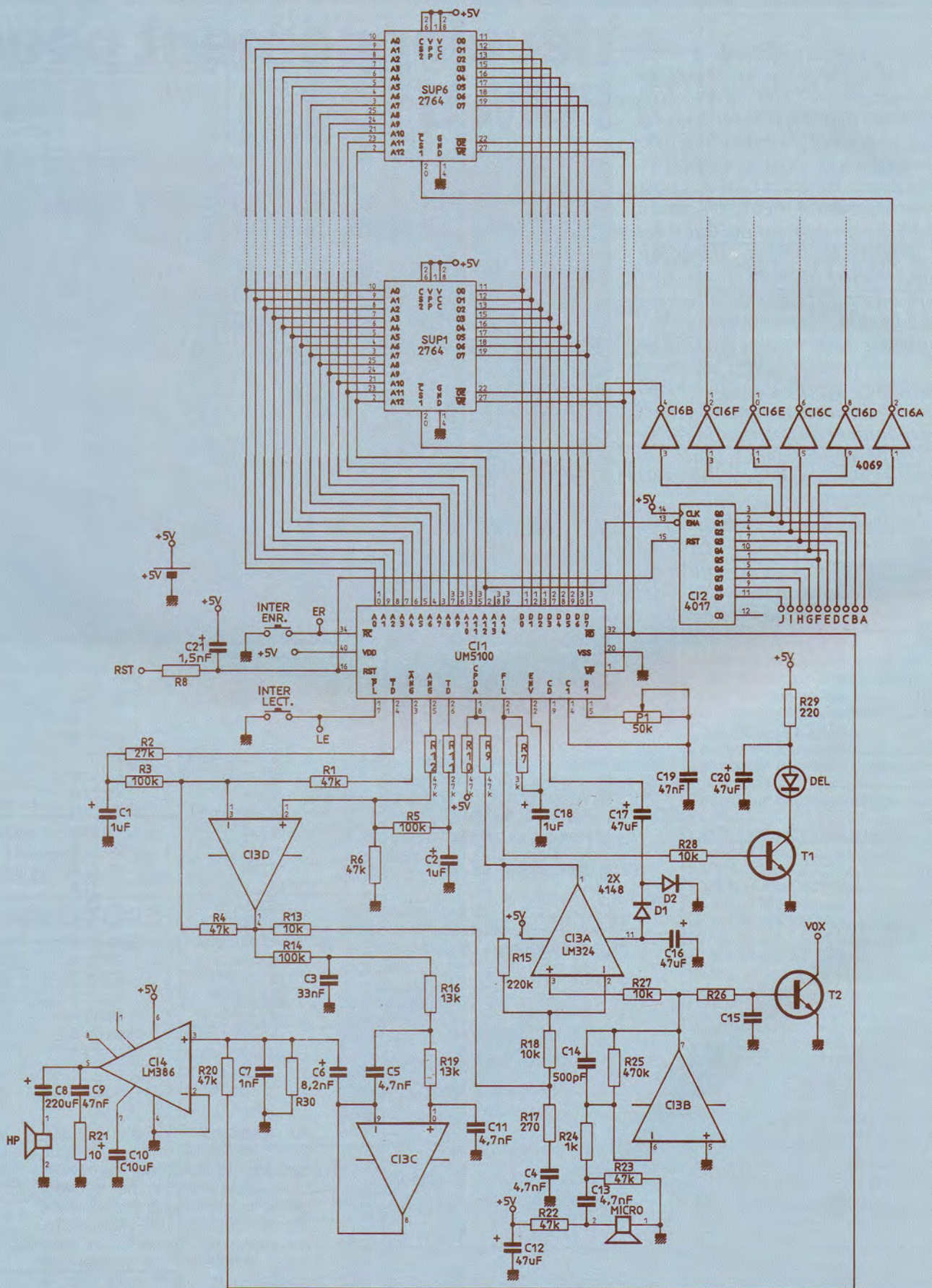


Figure 3

le brochage et le synoptique interne du composant, indispensables à la bonne compréhension de ce qui va suivre.

Rappelons que le complément indissociable de l'UM 5100 est une mémoire statique organisée en mots de huit bits (RAM, ROM, EPROM, etc.), qui lui est reliée par un bus de données (D₀ à D₇), un bus d'adresses (A_{0f} à A₁₄), et un bus de commande (/READ et /WRITE PULSE).

Les autres broches du composant servent à l'alimentation, aux composants RC de l'oscillateur d'horloge, aux liaisons avec les circuits audio, et aux commandes externes (RESET, /RECORD, et /PLAY).

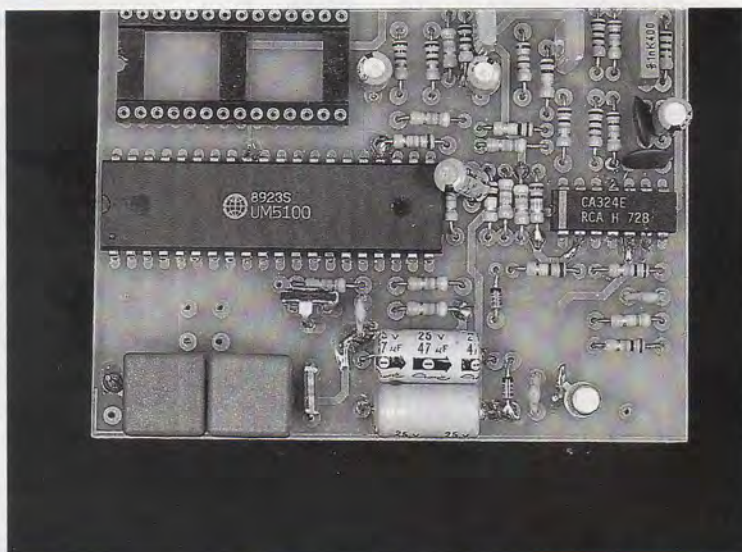
L'UM 5100 étant supposé au repos (application d'une impulsion positive sur sa broche RESET lors de la mise sous tension), l'application d'une impulsion négative sur /RECORD ou sur /PLAY déclenche le démarrage d'un cycle d'enregistrement ou de lecture : les adresses de la mémoire sont parcourues dans l'ordre croissant, avec "bouclage" pur et simple lorsque la capacité maximale est atteinte (32 K-octets puisqu'il y a 15 lignes d'adresse).

A moins de couper l'alimentation (et donc de perdre le contenu de la RAM), le seul moyen d'arrêter un cycle de lecture consiste à appliquer une impulsion de RESET.

On peut faire de même pour interrompre un cycle d'enregistrement, mais il est aussi possible de passer à tout moment en mode "lecture", par une simple impulsion négative appliquée à la broche /READ.

On peut ainsi songer à pratiquer un enregistrement permanent (en "boucle"), et à l'interrompre dès que l'on souhaite que le système "répète" ce qui vient d'être dit, plusieurs fois si nécessaire. Le tout bien sûr sans bande magnétique ni tête, dont l'usure serait rapide en cas d'usage permanent.

La plupart du temps, on détecte la fin d'un cycle par le biais du front descendant de la dernière ligne d'adresse desservant la mémoire utilisée, ou du front montant de la ligne suivant la dernière : la première méthode permet de passer en mode lecture dès la fin d'un enregistrement grâce à un simple condensateur placé entre /PLAY et la dernière ligne d'adresse utilisée, tandis que la seconde permet un arrêt pur et simple en reliant la première ligne d'adresse inutilisée à RESET.



Il est même possible de combiner les deux procédés : après un cycle complet d'enregistrement, un cycle de lecture (contrôle) est exécuté, puis tout s'arrête. C'est classique dans le domaine des répondeurs téléphoniques !

Seulement, réserver une ligne d'adresse pour la commande du RESET divise par deux la capacité d'adressage mémoire de l'UM 5100, qui passe alors de 32 K-octets à 16 K-octets, soit 128 K-bits. Cela ne correspond guère qu'à 16 secondes de son de bonne qualité, échantillonné à 8 K-bits par seconde...

Qu'à cela ne tienne ! Rien n'est plus simple que de monter un compteur d'adresses additionnel en cascade avec celui de l'UM 5100 : compteur binaire de type 4040 pour adresser des boîtiers de plus de 16 ou 32 K-octets et comportant donc des lignes d'adresse supplémentaires, ou compteur décimal genre 4017 pour commuter plusieurs boîtiers de capacité normale.

On obtiendra par exemple le même résultat en utilisant une seule EPROM 27256, ou bien quatre 2764. Au niveau de la prise de son, il sera par compte plus économique d'utiliser quatre fois de suite une mémoire RAM non volatile de 8 K-octets (48Z08 de SGS THOMSON) que son équivalent de 32 K-octets

(GR 27256 de GREENWICH INSTRUMENTS) qui coûte tout de même plus de 800 F HT chez VEROSPEED !

De plus, quoi de plus facile que de remplacer une 2764 parmi une série de cinq ou six lorsque l'on souhaite modifier un message ?

Une carte à 6 mémoires

Le schéma de notre carte de développement, reproduit à la figure 3, tient le plus grand compte de cette analyse : il associe l'UM 5100 à un compteur 4017 chargé de commuter six "banques" de mémoires de 64 K-bits chacune (EPROM 2764 ou 27C64, RAM CMOS 6264, ou ZEROPOWER 48Z08 non volatile et recopiable dans une EPROM). Toutes les mémoires sont câblées en parallèle, à l'exception de leurs lignes de sélection, activées tour à tour par le 4017 relayé par les six inverseurs d'un 4069.

Une simple connexion entre le point RST (RESET) et l'un des points B à G suffit pour fixer le nombre de boîtiers enregistrés ou lus : le tableau de la figure 4 récapitule les capacités mémoire ainsi obtenues, et les durées correspondantes pour trois fréquences d'échantillonnage menant à différents niveaux de qualité du

RST relié à	Nombre de boîtiers mémoire	Capacité (k-bits)	Durée à 8 K-bits/s	Durée à 4 K-bits/s	Durée à 16 K-bits/s
B	1	64	8 s	16 s	4 s
C	2	128	16 s	32 s	8 s
D	3	192	24 s	48 s	12 s
E	4	256	32 s	64 s	16 s
F	5	320	40 s	80 s	20 s
G	6	384	48 s	96 s	24 s

Figure 4

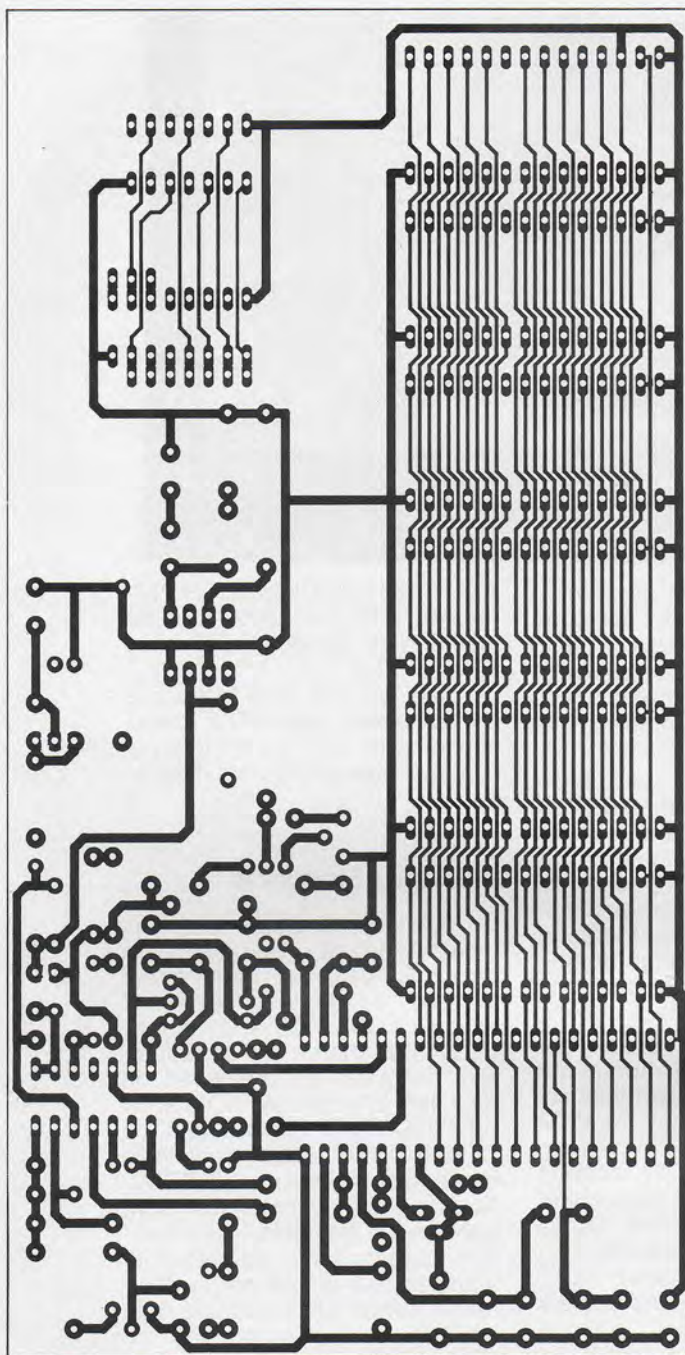


Figure 5

son (bon, moyen et médiocre, mais intelligible).

Bien entendu, il est possible de monter tous les boîtiers et d'en utiliser tout ou partie selon la situation du moment, d'en insérer moins de six, et de panacher EPROM, RAM, et ZEROPOWER sur un même montage : la configuration des supports a été prévue en conséquence.

Ce schéma ne se sert pas des lignes A₁₃ et A₁₄ de l'UM 5100, ce qui permettrait facilement de doubler ou quadrupler la capacité de la carte en employant des boîtiers de 128 ou 256 K-octets (il suffirait d'ajouter les lignes nécessaires au bus

d'adresses, et de commander le 4017 non plus par A₁₂, mais par A₁₃ ou A₁₄).

Dans l'état actuel des choses, une telle extension resterait cependant trop onéreuse pour une majorité d'applications. Retenons tout de même qu'elle permettrait d'atteindre six minutes de son de qualité "téléphonique" avec six 27256 : de quoi expliquer bien des choses...

Le reste du montage est conforme aux schémas d'application conseillés par UMC, et comporte un détecteur de son permettant un déclenchement automatique de l'enregistrement ou de la lecture (connecter le

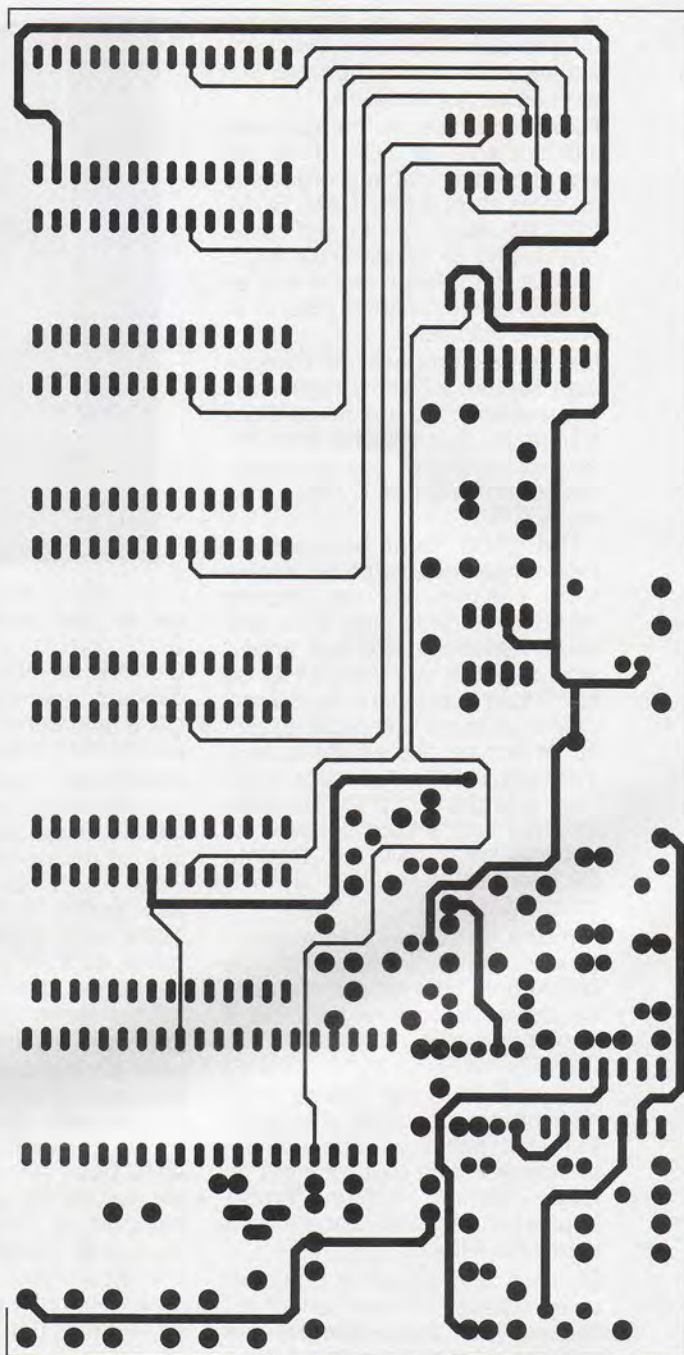


Figure 6

point VOX à ER ou à LE).

Ceux de nos lecteurs qui souhaiteraient de plus amples informations sur la partie audio pourront utilement se reporter à nos articles parus dans les N^{os} 509 et 510 de la revue.

Précisons simplement que le micro à utiliser est du type électret "2 fils", et qu'un son de qualité convenable ne peut guère être obtenu que sur un haut-parleur en rapport (4 à 16 Ω, de préférence une petite enceinte).

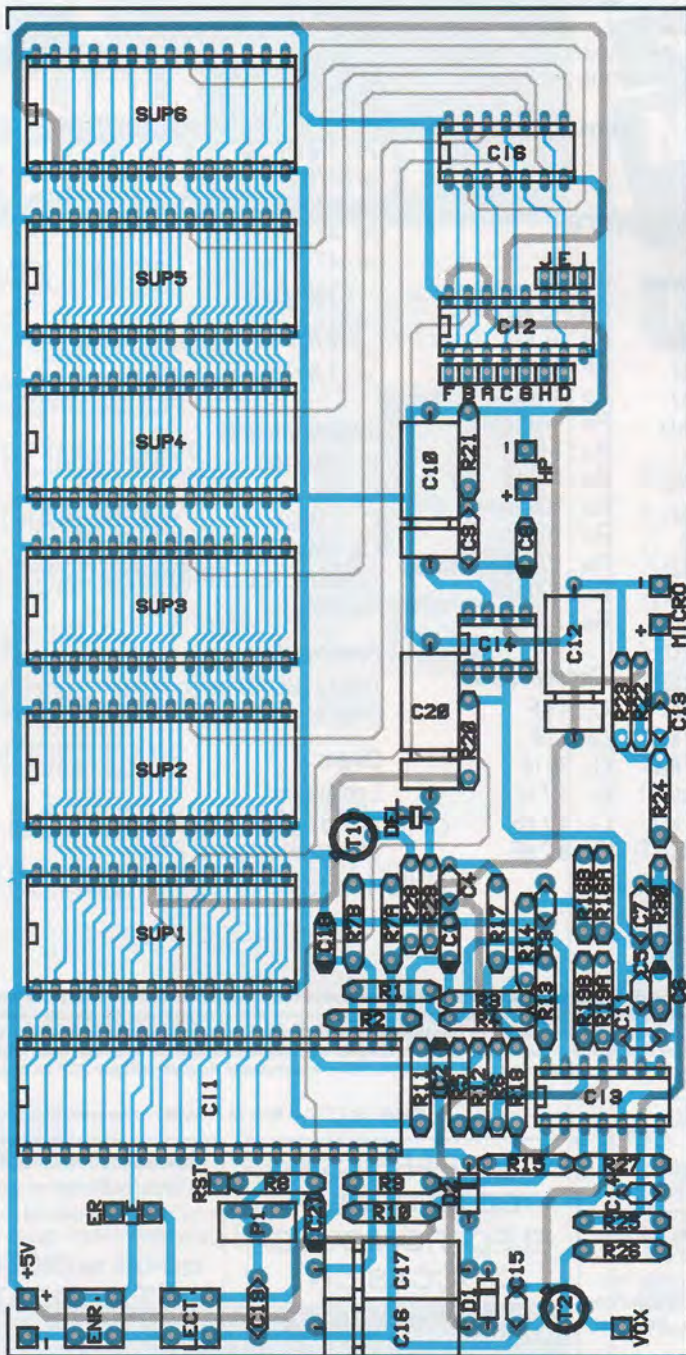
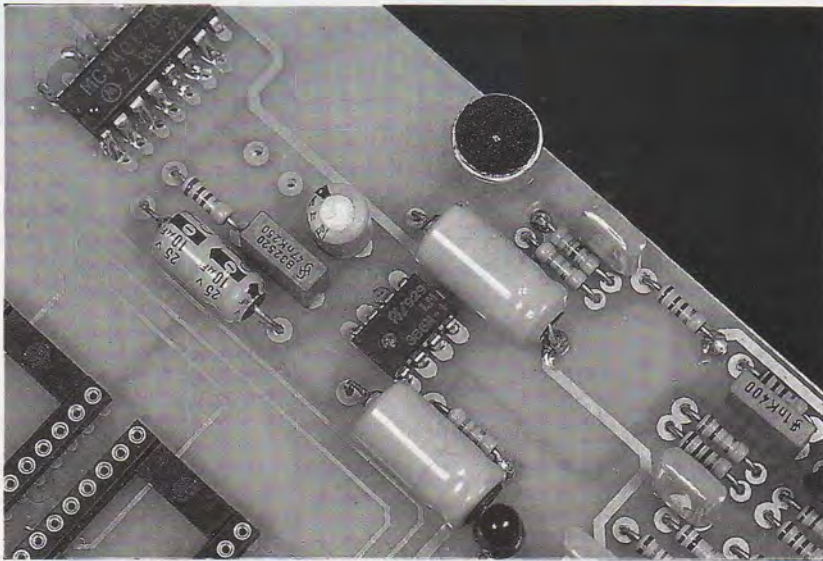


Figure 7



REALISATION PRATIQUE

La relative complexité des interconnexions a rendu nécessaire le recours à la technique double face, sans pour autant exiger de trous métallisés. Quelques "vias" supposent cependant un soudage de certains composants sur les deux faces.

Les figures 5 et 6 fournissent les tracés des deux faces, tandis que la figure 7 reproduit le plan de câblage.

L'implantation exige beaucoup de soin : il sera d'ailleurs prudent de contrôler les continuités et l'absence de courts-circuits au niveau des bus mémoire.

On aura tout intérêt à commencer les essais avec un seul boîtier mémoire (par exemple une 6264), placé dans le support N° 1. Le point RST étant donc relié au point B, on doit retrouver le même fonctionnement que celui du montage décrit dans notre N° 510.

D'ailleurs, les EPROM éventuellement programmées à l'aide de cette précédente carte sont bien évidemment compatibles et directement utilisables sur celle-ci.

Sauf problème qu'il faudrait impérativement résoudre avant d'aller plus loin, on pourra alors insérer un second boîtier dans le support N° 2 (et donc déplacer RST de B en C), et ainsi de suite jusqu'à concurrence de six (RST devant alors rejoindre le point G). Bien évidemment, ces connexions du point RST pourraient fort bien être confiées à une logique extérieure à la carte, pouvant même gérer aussi le démarrage des cycles d'enregistrement et de lecture. A la limite, l'emploi d'un microcontrôleur ou d'un ordinateur ne serait pas ridicule à ce niveau.

De même, rien n'empêche de supprimer le 4017 et le 4069 qui lui est associé : A₁₃ de l'UM 5100 rejoignant directement RST, une logique indépendante pourrait alors se charger de choisir parmi les six disponibles, l'unique boîtier qui serait lu ou enregistré ! Avec un peu plus d'imagination, on peut aussi songer à "appeler" les différents boîtiers dans un ordre variable en fonction des circonstances, ou même avec des répétitions, de quoi composer des messages aux significations fort différentes...

Dans tous les cas, on gardera présentes à l'esprit les possibilités des trois types de mémoires que l'on peut monter, ou même panacher, sur cette carte :

- les RAM (6264) peuvent être enregistrées, lues et surchargées

OFFRE SPECIALE D'ABONNEMENT

CHAQUE MOIS
SUIVEZ L'EVOLUTION
TECHNIQUE ET
RESTEZ INFORMES
AU TRAVERS DE
NOS RUBRIQUES
REGULIERES ET
POUR NE RIEN
MANQUER DANS



ELECTRONIQUE RADIO PLANS
ABONNEZ-VOUS SANS TARDER A
UN TARIF PREFERENTIEL

TITRE PRIVILEGIE D'ABONNEMENT

OUI

Je souhaite recevoir

Electronique Radio-Plans
pendant 1 an au tarif préférentiel
de **238 F** pour 12 numéros au lieu
de **264 F** (étranger **343 F**)

Retournez le bon ci-dessous avec le
règlement à l'adresse suivante :

ELECTRONIQUE RADIO PLANS
2 à 12, rue de Bellevue
75940 PARIS Cedex 19

MME MR MELLE

NOM PRENOM

ADRESSE

CODE POSTAL/VILLE

Ecrire en CAPITALES. N'inscrivez qu'une lettre par case. Laissez une case entre 2 mots
merci. Ci-joint mon règlement à l'ordre de ELECTRONIQUE RADIO PLANS

CHEQUE BANCAIRE OU POSTAL CARTE BLEUE N°

SIGNATURE ▶

ERP 02/91

NOUVEAU MICRO-ESPION TX 2007

240 F

GARANTI 3 ANS

SEULEMENT

UNE OREILLE PARTOUT!

Pour tout surveiller,
tout découvrir,
tout savoir, à
distance et
discrètement.

Pile
9 volts
(Alcaline)
30 F



TRÈS SIMPLE : une pile
9 volts à brancher, c'est tout !
Dès lors, il émet pour vous.
TRÈS DISCRET : très petit, sans
fil, sans antenne si nécessaire,
fonctionne sans bruit.

TRÈS EFFICACE : il vous retransmet en
direct tous les bruits, les conversations de l'endroit où il est placé.
Vous recevez cette émission à distance (jusqu'à 5 kms et plus !) sur un
SIMPLE POSTE DE RADIO en FM, auto-radio, radio K7, walkman FM, chaîne stéréo, etc...
et vous entendez tout, tout !
Capte un chuchotement à 10.m

TRÈS, TRÈS UTILE... pour surveiller enfants, malades, magasins, bureaux,
maisons, garages, et résoudre tous les problèmes de vols, détournements,
escroqueries, etc...

UNE VRAIE RADIO-LIBRE (20 kms) simplement en rajoutant piles et antenne
Voir mode d'emploi en Français.
TECHNIQUE : Fréquence, 88-115 Mhz - Alimentation : 9 à 18 volts si nécessaire.

ESSAYEZ VITE CET APPAREIL, MEILLEUR RAPPORT QUALITE-PRIX :
PLUS DE 100 000 APPAREILS VENDUS A CE JOUR (nous sommes fabricants, nous fournissons
administrations, police, armée, ambassades, détectives, gardiennages, tous professionnels, etc).

**COMMANDEZ AUJOURD'HUI
BON DE COMMANDE CI-DESSOUS**

Par téléphone 24 h/24 : **91 92 39 39 +** - Télécopie : 91 42 14 85
Télex 402 440 F *Envoi discret et rapide. RECOMMANDÉ 48H*

Par correspondance. **BON DE COMMANDE**

à découper ou recopier et retourner vite à : ERP 02/91
Laboratoires PRAGMA - BP 26 - 31 Rue Jean-Martin - 13351 Marseille Cedex 5

NOM : _____

PRENOM : _____

ADRESSE : _____

CODE POSTAL _____ VILLE : _____

PAYS : _____

Oui, expédiez-moi _____ TX 2007 (précisez quantité) au prix unitaire
de 240 F + 15 F recommandé urgent

_____ Piles 9 volts (Alcaline) au prix ce 30 F l'unité

Ajoutez votre catalogue complet 100 produits originaux au prix de 30 francs.

Ci-joint mon règlement du total _____ francs par : FACTURE SVP

Chèque Mandat-Lettre Mandat International (+ 30 F)

Expédiez-le moi en CONTRE-REMBOURSEMENT.

Je paierai 25,00 F de plus au facteur.

INDEX DES ANNONCEURS

A		F	
ADS	7	FRANÇAISE D'INSTRUMENTATION	6
B		I ICAR	4
BERIC	6	K	
BLANC MECA	5	KIALI	6
BRAY	82	L	
C		LAYO	23
CDA	21	LORRAINE SATELLITE COMMUNICATION	82
CENTRAD	24	LYON RADIO COMPOSANTS	40
CHAUVIN ARNOUX	49	M	
CHIP SERVICE	94	MAGNETIC FRANCE	91
CHOLET COMPOSANTS	8	MANUDAX	2 ^e Couv.
CIF	84	MEGATRON	39
D		MESURE 2000	8
DATA RD	82	MMP	39
DEPOT ELECTRONIQUE (LE)	81	MULTIPOWER	102
DIGIMETRIE	65	P	
DISTRATEL	4 - 39	PENTASONIC	58 à 61
DIVERSIT	8	PERIFELEC	104
E		PRAGMA	101
EDUCATEL	87	R	
EDITIONS RADIO	57	ROCHE	40
EDITIONS WEKA	85	S	
ELC	24	SELECTRONIC	83 - 3 ^e Couv.
ELECTRO CONCEPT	40	T	
ELECTRON LIBRE	5	TEKTRONIX	23
EMULATIONS	4	TEXAS INSTRUMENT	51 à 54
ETUDES ET CONSEILS	32		

Boardmaker 2

DEUX LOGICIELS CAO/DAO
POUR LE PRIX D'UN !!

- 1** SAISIE DE SCHEMA, ET
2 DESSINS DE CIRCUITS-
IMPRIMÉS

(Voir Radio-Plans Octobre 90 pour le compte rendu d'essai).

- Pour PC XT, AT et Compatibles ● Souris et D.D. recommandés
- Ecrans CGA, MCGA, EGA ou VGA, mono ou couleur.
- VERSION "PROFESSIONNELLE" : **2990F H.T.**
- AVEC AUTOROUTEUR * : **5980F H.T.**

* (Nécessite 640 K et DD).

Envoyez-moi tout de suite la disquette de démo avec documentation en Français : Format 3 1/2 5 1/4

BOARDMAKER 2 **50 F TTC** (Franco)

BOARDROUTER + BOARDMAKER 2 **150 F TTC**

BOARDMAKER 1 **25 F TTC**

MON NOM

MON ADRESSE

Règlement à la commande.

Multipower

22, RUE EMILE BAUDOT, 91120 PALAISEAU FRANCE
TEL. : (33) 69.30.13.79 - FAX : (33) 1.69.20.60.41 - TELEX : 603 103 F

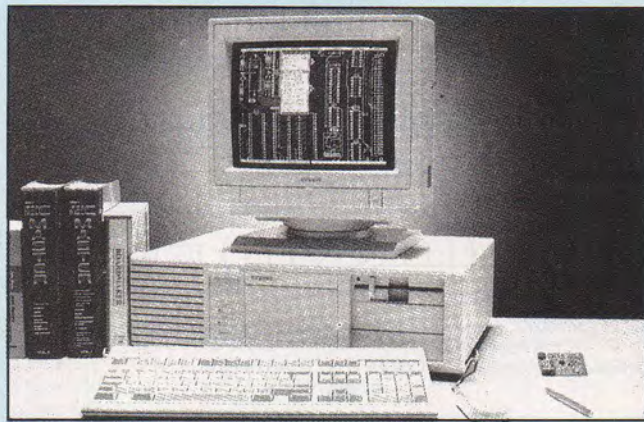


VERSION "AMATEUR AVERTI"

(BOARDMAKER 1)

(COMPLET AVEC DRIVERS SAUF GERBER ET CN)

990F TTC
(Franco de port)



Selectronic

BP 513 59022 LILLE - Tél. 20.52.98.52

ALIM DE LABO
+ 5 ALIM FIXES
+ GÉNÉ BF
+ VOLTMÈTRE NUM.

UNILAB EXCLUSIVITÉ SELECTRONIC



MINI LABO INTEGRE ECONOMIQUE

Ce petit appareil rendra les plus grands services de par sa polyvalence à tous les amateurs, dépanneurs, étudiants, etc. Il intègre : - une alimentation régulée variable de 0 à 30 V/1,5 A. - 5 sources de tension fixe : +5V/3A, +12V/1,5A +9V/1,5A -12V/1,5A, -3V/1,5A - 1 générateur de signaux carrés à 11 fréquences fixes - Sortie : Niveau TTL ajustable programmable. Le tout présenté dans un coffret ESM EC 24/08 avec face avant percée et sérigraphiée. Le kit complet : 111.9003 . 950,00 F seulement

FREQUENCEMETRE MINIATURE DE TABLEAU 20MHz A CHANGEMENT DE GAMME AUTOMATIQUE



Une exclusivité SELECTRONIC (Décrit dans EP n° 121)
Mini-fréquencemètre en kit, de hautes performances prévu pour s'intégrer facilement dans un appareil existant ou dans un boîtier de petites dimensions.
- Entrée : signaux logiques - 5 gammes 2 kHz, 20 kHz, 2 MHz, 20 MHz
- changement de gammes automatique - base de temps pilotée par quartz
- 3 1/2 digits hauteur 13 mm - indication : kHz et MHz - encombrement : 9x38x40
- alimentation à prévoir : 5V/170 mA
Le kit complet avec enjoliveur pour face avant, circuits imprimés à trous métallisés, etc... (sans tôle) 111.8230 450,00 F

BAROMETRE ANALOGIQUE



Ce kit est un module électronique de précision qui donne la pression atmosphérique sur un galvanomètre. Fourni avec échelle illustrée. Alimentation : Pile 9 V
Le kit complet : 111.9260 . 399,00F

CARTE Z 80 EUROPE (Décrit dans ELEKTOR 141)



Des ports à revendre, un CAN, une interface série compatible PC et tout cela sur une surface de 160 x 100 mm.
Caractéristiques techniques :
■ Processeur : Z80A
■ EPROM : 2, 4, 8 ou 16 Koctets
■ RAM : 2 ou 8 Koctets
■ Convertisseur A/N à 8 bits avec temps de conversion de 1 ms
■ Port série RS232 compatible PC/XT/AT avec niveaux ± 12 V
■ Taux de transmission jusqu'à 19 200 bauds (bits/s)
■ Présence des lignes pour une interface Centronics
■ Tension d'alimentation unique de + 5 V
■ Adressage simple sans PAL ou GAL
■ Moniteur d'interface intégré à deux LED
Le kit complet avec connecteurs, support TULIPE, ETC.
111.9330 995,00 F
En option :
Basic + Mini-moniteur Ess 5874
111.9332 (EPROM fournie) 249,00 F

CENTRAL DE DISTRIBUTION RS 232 (Décrit dans ELEKTOR 141)



Jusqu'à 256 ports RS232 indépendants pour votre ordinateur
Caractéristiques techniques :
■ Possibilité de connexion d'un maximum de 256 périphériques à un unique port RS232 ;
■ Pas de limitation de la vitesse de transmission ;
■ Fonctionne avec tous les logiciels ;
■ Ne nécessite pas d'intervention matérielle sur l'ordinateur ;
■ Commute les lignes Tx, Rx, D, RTS, CTS, DTR, DSR, DCR et RI ;
■ N'exige pas d'initialisation ;
■ Fonctionne indépendamment de la RAZ de l'ordinateur ;
■ Modulaire, d'où extension facile ;
■ Fréquence de commutation maximale : 1 000 Hz.
Le kit de base. Carte mère + 1 extension, avec connecteurs et accessoires.
111.9335 449,00 F
Le kit extension supplémentaire.
111.9345 168,00 F

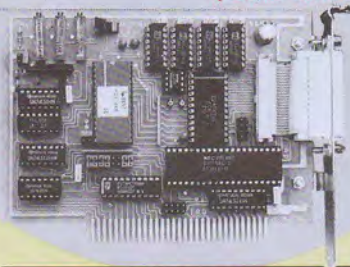
NOUVEAUTE CARTE MULTIFONCTIONS POUR PC

MESURE NUMERIQUE DE SIGNAUX ELECTRIQUES (Décrit dans ELEKTOR n° 150)

Cette nouvelle carte de mesure multifonction permet de mesurer des tensions continues et des fréquences avec une très grande précision. Le logiciel associé à cette carte convertit votre ordinateur en un voltmètre de luxe, capable de mesurer jusqu'à 8 tensions différentes. En faisant appel à 8 autres entrées de cette carte, il est possible d'effectuer des mesures de phénomènes chrono-relatés tels que fréquences, rapports cycliques, durées d'impulsions, etc.

CARACTERISTIQUES TECHNIQUES :
- Voltmètre CC : 0 à 5 V
- Fréquencemètre : de 0,0025 Hz à 10 MHz
- Compteur : Fmax = 10 MHz
- Impulsimètre : 0 à 400 s
Le kit complet avec PAL programmée, supports TULIPE etc. 111.9475 1995,00 F
En option :
Logiciel ESS 1464 111.9479 84,00 F

CARTE DE CONVERSION RAPIDE A/D 12 BITS (Décrite dans ELEKTOR 140)



- Compatible PC-XT/AT
- 2 temps de conversion : 7 µs ou 25 µs
- 16 canaux d'entrées multiplexés
- 4 canaux simultanés "Sample and Hold" à commande externe ou interne
- Niveaux d'entrée : 0 à 5 V ou - 2,5 V à 2,5 V
- Référence interne 10 V
- Adressage par jumper
- 16 entrées/sorties TTL

Le kit complet version 7 µs : 111.9284 1924,00 F
Le kit complet version 25 µs : 111.9283 1590,00 F

CHARGEUR D'ACCUS INTELLIGENT UNIVERSEL

Enfin un chargeur automatique vraiment polyvalent pour accumulateurs Cadmium - Nickel ! Exploitant à fond toutes les possibilités du célèbre micro-contrôleur U 2400, ses performances sont inégalées :
- Permet la charge de 2 à 10 accus (maxi 1,2 Ah)
- Accepte tous les accus Cd-Ni d'une capacité de 0,5 à 1,2 Ah
- Durée de charge : - 12 h (charge normale)
- 1 h ou 30 mn (accus à électrodes frittées)
- Alim secteur ou batterie 12 V de voiture.
- Contrôle permanent de la tension et de la température.
Etc...

Le kit complet avec tôle percée et sérigraphiée, accessoires, etc... 111.9315 530,00 F



GENERATEUR 220V/50 Hz 50 VA AUTONOME (décrit dans RADIO-PLANS 505)

Ce bloc portable de moins de 4 kg est capable de produire du 220 V pendant plusieurs heures sans aide extérieure.
Le kit complet avec accu spécial, tôle, accessoires, etc... 111.9290 650,00 F



MINI-CAPACIMETRE LCD (Décrit dans ELEKTOR 140)



Ce capacimètre autonome permet de mesurer les condensateurs de 1 pF à 20 µF en 5 gammes avec une précision meilleure que 5%.
Le kit complet avec boîtier, face avant gravée, etc... 111.9300 399,00 F

LES NOUVEAUTES DU MOIS

GENERATEUR DE FONCTIONS WOBULE (Décrit dans ELEKTOR 143)

Le générateur que l'on attendait avec impatience !

- Gamme de fréquences : 10 Hz à 200 kHz en 4 gammes
- Fréquence de balayage : 0,1 à 100 Hz
- Sinus, carré, triangle
- Taux de distorsion en sinus : < 0,5%
- Impédance de sortie : 50 Ω
- Etc...

Fourni avec coffret percé et sérigraphié, alimentation, boutons et accessoires.
Le kit complet 111.9350 739,00 F



RESISTANCE DE CHARGE ELECTRONIQUE AJUSTABLE (Décrit dans ELEKTOR 143)

Une solution intelligente à tous vos problèmes de charge en puissance
- Résistance ajustable de 0,25 Ω à l'infini
- P max = 300 W à 1 kW suivant refroidissement adopté
- Tension admissible : de 4 à 60 V
- Courant maxi : 20 A

Le kit complet avec équerres de refroidissement (sans dissipateur) 111.9375 415,00 F

CHARGEUR INTELLIGENT POUR ACCU 9 V (Décrit dans RADIO-PLANS 508)

Le kit complet avec boîtier HEILAND, etc... 111.9320 105,00 F

TRACEUR DE COURBES DE TRANSISTORS (Décrit dans ELEKTOR 138)

Branché sur votre oscilloscope, ce module vous permettra de visualiser les courbes caractéristiques de transistors NPN ou PNP, d'apparier 2 transistors, etc...
Le kit complet avec boîtier et accessoires 111.9220 320,00 F

DOMOTIQUE HEILAND - KIT D'EVALUATION MCD 88



comprenant un module maître MCD - 88 Z et 2 modules Esclave MCD - 88 afin d'étudier votre système domotique bidirectionnel (2 x 8 bits)
Fourni prêt à l'emploi avec systèmes de commande et de visualisation - (Alimentation : 8 à 16 V)
Le kit d'Evaluation MCD - 88 111.9442 1100,00 F

Documentation DOMOTIQUE HEILAND sur simple demande

KIT INTERFACE DE PUISSANCE UNIVERSELLE POUR MICRO ORDINATEURS (Décrit dans le HAUT-PARLEUR)

- Connectable sur tout micro équipé d'une sortie "IMPRIMANTE" (parallèle 8 bits).
- 8 sorties 220 V/5A avec LED de contrôle.
- LE KIT COMPLET avec coffret et accessoires (sorties sur borniers) 111.9465 599,00 F

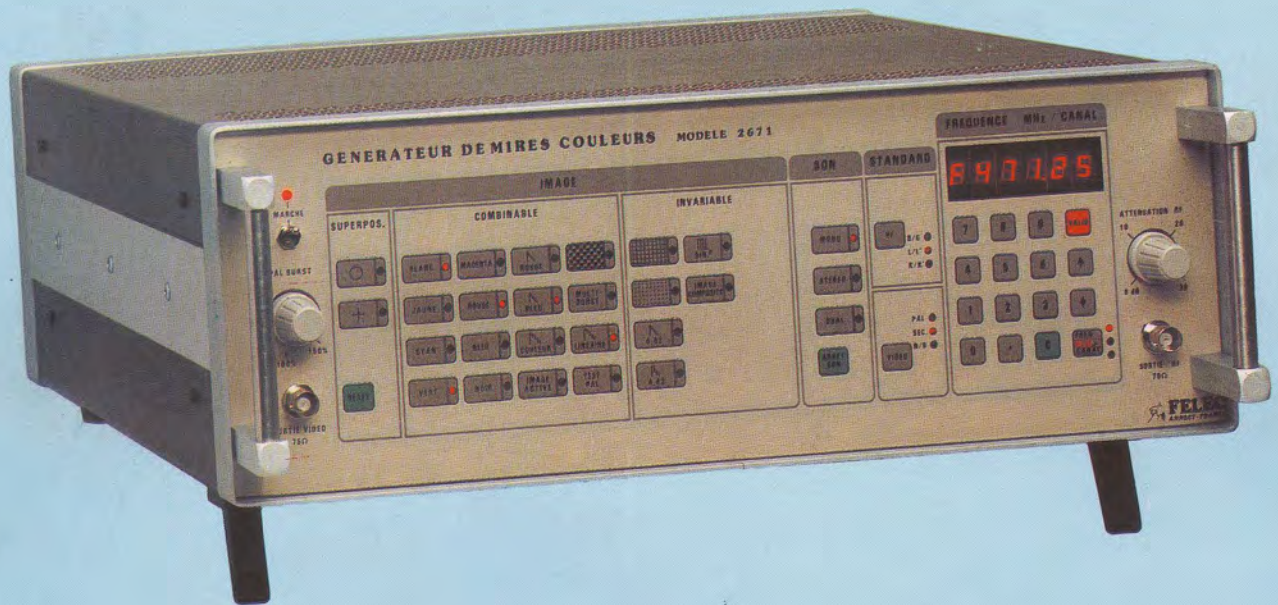
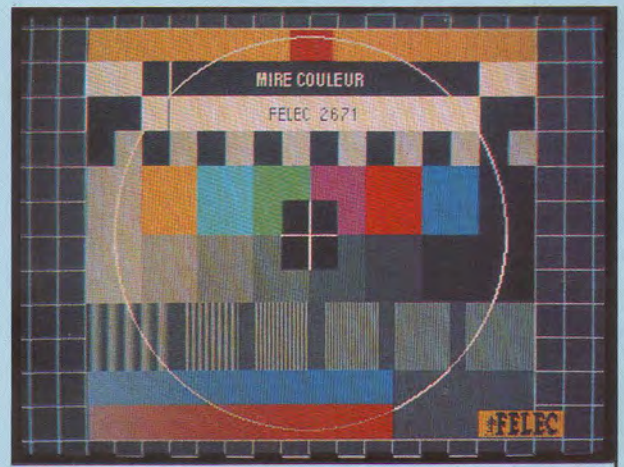
PERIFELEC VOUS PROPOSE

"LA MIRE"

MULTISTANDARD - MULTINORME

FELEC
ANNEY-FRANCE

MODELE 2671



- CONTROLEE PAR MICROPROCESSEUR
- STANDARDS VIDEO NOIR/BLANC, SECAM, PAL
- STANDARDS HF L/L', K/K', B/G
- STANDARDS I, D/K, ITALIE, EN OPTION
- SEQUENCE A 8 TRAMES EN PAL, A 12 TRAMES EN SECAM
- 6 IMAGES INVARIABLES, 16 IMAGES COMBINABLES, 2 IMAGES SUPERPOSABLES

- SON STEREO ET DUAL EN STANDARD B/G
- SORTIES VIDEO COMPOSITE ET RVB
- FREQUENCES HF DE 40 A 900 MHz SANS TROU
- PLANS DE FREQUENCES AVEC CANAUX PRE-PROGRAMMES MEMORISES
- MEMORISATION DE 10 CANAUX SUPPLEMENTAIRES PAR STANDARD
- SELECTION DIRECTE FREQUENCE/CANAL

La MIRE 2671 est issue d'une étude entièrement innovante. Equipée de circuits intégrés et de semi-conducteurs, elle est d'une très grande fiabilité. D'une conception rationnelle et de la visualisation de toutes ses fonctions par afficheurs et voyants, découlent une grande simplicité d'utilisation.

La qualité et la précision des signaux délivrés, tant en Vidéo qu'en Haute Fréquence, ont été rendues possibles grâce à : l'emploi de plusieurs quartz afin de fixer certaines fréquences de référence, la mise en oeuvre de circuits intégrés modernes et sophistiqués (microprocesseurs, mémoires CMOS, logique programmable «PAL», logique type F, LS, HC, circuits d'asservissement de phase) pour bénéficier de la rapidité des commutations et des coïncidences dans les signaux de base, l'utilisation de technologies HF (Strip Line) réservées jusqu'alors à des produits très professionnels, ainsi qu'à l'adjonction de nombreux séparateurs ou asservissements afin de donner la stabilité optimum, tant pour les amplitudes, les niveaux relatifs, que pour les fréquences des signaux de sortie.

Les images issues de la mire sont compatibles avec tous les équipements de visualisation actuels (téléviseurs, moniteurs, vidéo-projecteurs, magnétoscopes, etc...), soit au moyen de la sortie Haute Fréquence, soit au moyen de la sortie Vidéo (prise à l'avant), soit au moyen de la prise PERITEL (à l'arrière) qui, grâce à une commutation simple, délivre la vidéo complète ou les composantes RVB.

Le véritable «Tour de Force» de cette étude a résidé dans la manière dont nos ingénieurs ont su contenir le prix de revient, ce qui nous permet de vous proposer ce véritable «bijou de la technique» à un prix extrêmement compétitif.



PERIFELEC

LOMPRAZ - 74330 LA BALME DE SILLINGY
TEL. 50 68 80 17 - TELEX 310 721