

Magazine spécialisé en radio-électronique pour radioamateurs et radioécouteurs francophones passionnés de radio-électricité et de TSF

# Radioamateur Magazine

2,20€ - Numéro 21 - NOVEMBRE 2010



## Débutants

- Plan de sol pour antennes HF verticales

## Salons

- Montoux 2010



## Débutants

- Antenne QFH pour la réception des satellites METEO



## Débutants

- Antenne cadre pour le 144 MHz par F6BCU

**Découvrez le premier transceiver HF 100% DSP sans ordinateur de l'antenne au microphone**



Band 20m  
Mode SSB  
Notch OFF  
Att 0dB  
AGC -100dBm  
Temp 26°C

14.106 450 MHz Rx1  
14.110 000 MHz Tx1

A=Rx CH A    B=Tx CH B    ON DUAL-W    NORM REVERS    BACK

F1    F2    F3    F4    F5

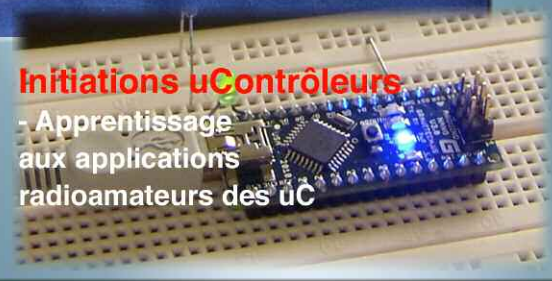
ON/OFF    standby    remote

## Réalisations en kit

- Transceiver BLU  
Bande des 80 mètres  
Balise QRSS

## Initiations uContrôleurs

- Apprentissage aux applications radioamateurs des uC





# MULTI-BANDES, MULTI-MODES TOUT EN UN !



Bientôt disponible sur la  
nouvelle boutique  
radioamateur ICOM France

## IC-9100

Ce nouvel émetteur-récepteur HF/50MHz/VHF/UHF (+SHF en option) compact est l'aboutissement du savoir faire technologique d'ICOM.

Cet équipement couvre la majorité des modes et des bandes radioamateur aujourd'hui autorisés, associés à de nombreuses fonctions innovantes.

Que vous trafiquiez en DX, QSO, RTTY, D-STAR DV ou par satellite voire même en transmission par réflexion sur la lune, l'IC-9100 sera votre nouveau compagnon de route.

Bénéficiant des dernières avancées technologiques (traitement numérique du signal etc), l'IC-9100 propose un système superhétérodyne à double conversion avec mélangeur de rejet d'image qui réduit la distorsion d'intermodulation.



## [www.icom-france-boutique.com](http://www.icom-france-boutique.com)



Icom France s.a.s.

Zac de la Plaine - 1, Rue Brindejonc des Moulinais  
BP 45804 - 31505 TOULOUSE CEDEX 5  
E-Mail : [boutique@icom-france.com](mailto:boutique@icom-france.com)

Suivez-nous sur







SOMMAIRE

Un grand merci de vous voir toujours plus nombreux nous rejoindre pour la promotion du radioamateurisme

Sujets phares

Mensuel numérique au prix de 2,20 euros édité par :

Audace Média SARL Société de presse et d'édition nommée aux Trophées des espoirs de l'économie 2010 par la CCI de l'Essonne. Capital de 1500 euros, BP43, 91201, Athis-Mons RCS EVRY / APE 5814Z ISSN 1760-656X Dépôt légal à parution

Principaux actionnaires : Ph. Bajcik, R. Paradis

Directeur de la publication : Philippe Bajcik F1FYV

Secrétaire de rédaction Services graphiques Impression format PDF : Louis Ferdinand Desplaces

Ont participé à ce numéro : Christian F8CRM, Yannick XV4TUJ, Mark Kentell F6JSZ / MOGVE

Imprimé au format numérique PDF par la société Audace Média

Régie de publicité : Au magazine : 01-69-57-00-85

Mentions légales : Radioamateur Magazine se réserve le droit de refuser toute publicité sans avoir à s'en justifier. La rédaction du magazine n'est pas responsable des textes, illustrations, dessins et photos publiés qui engagent la seule responsabilité de leurs auteurs et intervenants. Les documents reçus ne sont pas rendus et leur envoi implique l'accord de l'auteur pour leur libre publication. Les indications des marques et les adresses qui figurent dans les pages rédactionnelles de ce numéro sont données à titre d'information, sans aucun but publicitaire. La reproduction totale ou partielle, quel qu'en soit le procédé, des articles publiés dans Radioamateur Magazine est interdite sans accord écrit de la société Audace Média. Il est interdit de diffuser gratuitement ce magazine, tout ou partie, tout contrevenant se verra contraint à des poursuites judiciaires. Ce magazine est verrouillé par un mot de passe afin d'indiquer que la propriété intellectuelle est verrouillée et non libre de droits. Ceci implique que les documents de ce magazine ne peuvent être reproduits ni divulgués. Chaque PDF délivré est estampillé au nom de son acheteur.

Débutants : SOS Docteur !
- Conseils autour des plans de sol des antennes HF verticales 12
- Antenne QFH pour la réception des satellites météo 17
- Installation des antennes HF en stations mobiles 20
- Réalisations d'une antenne QUAD pour la bande des 144 MHz 24
- Trucs & astuces autour d'un pylône télescopique 31
- Initiation aux ucontrôleurs pour des applications radioamateurs 43

Technique et kit
- Transceiver BLU QRP pour la bande des 80 mètres 32
- Balise QRSS sur 80, 40 ou 30 mètres 36
- Notice en français du kit QRSS par XV4TUJ 39

Présentations de matériels
- Transceiver décimétrique 100% DSP de l'antenne au microphone 04

Personnages - Événements
- Bernard F6BCU 04
- Ouverture de la boutique en ligne de ICOM FRANCE 07
- Promotion radioamateur avec F5KCC 48
- Monteux 2010 51

Le bonheur est dans la station
De concours en expéditions les radioamateurs s'attachent aux traditions. Au delà de l'aspect "trafic trafic" il y a dans ces événements de quoi se rassembler entre copains. Des copains d'abord aux radioamateurs il n'y a qu'un pas. Je me suis bouché les oreilles depuis que ces quelques évidences me sont apparues.
Je veux rester sur ces bonnes impressions, positiver et ne penser à rien d'autre, même si des événements en voudraient autrement. L'année 2011 sera placée sous le signe du radioamateurisme afin que chacun puisse participer à sa rénovation, que chaque réflexion apparaisse comme utile et non plus comme systématiquement "indésirable". Nous voulons croire au possible.

Si on commence à s'occuper des bruits de mauvaise augure on a pas fini de s'alarmer. Le bonheur est dans la station à pratiquer ses passions. La radio d'amateur reste et restera une activité à double tranchant. D'un côté, on est solitaire lorsqu'on trafique ou brocole sa dernière idée "à composants" et d'autre part, la vie associative n'est jamais bien loin non plus. En effet, les rencontres dans les radio-clubs, les salons ou autres associations REF-UNION, URC, UTF ou UFT. Là encore c'est souvent l'occasion d'exposer ses opinions.

Je voudrais saluer et remercier le dynamisme d'un OM en particulier, Christian, F8CRM. Bien que très chahuté par la vie, Christian a un dynamisme surprenant. Non seulement en tant qu'auteur de Radioamateur Magazine mais aussi en participant à la vie radioamateurs. Il a relancé l'idée du concours de Chappe et l'initiative commence à plaire dans la communauté. Un grand merci aussi aux auteurs "historiques" de RaM, Yannick, XV4TUJ, et Mark, F6JSZ, ainsi qu'aux nouveaux arrivants comme Bernard F6BCU.

Pour ce qui concerne votre magazine, vous êtes chaque mois toujours plus nombreux et nous, sommes chaque mois toujours plus heureux de vous concocter le numéro. Ce RaM22 est le numéro de novembre 2010 qui couvre les activités du mois de novembre et non plus celles du mois d'avant.

Bonne lecture de ce numéro Philippe, F1FYV

PRESENTATION-ANALYSE Transceiver La SDR sans PC hautes performances. Includes image of the device and technical graphs.

DEBUTANTS : ANTENNES Conseils pour améliorer le plan de sol de votre verticale HF. Includes image of an antenna and technical diagrams.

# Radio-Club de la Ligne bleue des Vosges

## « LE SAVOIR-FAIRE DANS LA TRADITION RADIOAMATEUR »



*Mieux qu'un manuel traitant de l'émission et de la réception radioamateur qui rappelle les grandes théories et les principes fondamentaux de la radio-électricité, cette compilation ( 1920 pages A4, 220 articles ) de constructions radio déjà parues, à paraître et inédites, est le parcours incontournable de plus de 44 années (1966-2010) d'activités et de réalisations techniques OM de F6BCU.*

**B**ernard, F6BCU tient tout particulièrement à remercier ON5FM, rédacteur de NMrevue qui nous a remis l'intégralité de nos articles techniques écrit de 1966 à 1967 dans la revue \*Radio pratique\* et lève ainsi définitivement le voile de notre entrée tellement contestée dans le radio amateurisme dès mars 1966.

La partie hyper- fréquences, le 10 GHz et son histoire sont décrits dans le nouveau CD qui désormais ne comportera que la compilation des articles déjà parus dans les revues associatives et médiatiques ( Radiopratique, Radio-REF, O.C.I., MHz, la Pioche, Ondes Magazine) les activités Radio-clubs est les albums photos souvenirs.

Le nouveau CD va regrouper toutes les éditions radio-techniques de la Ligne bleue, composées, en majorité des articles originaux des constructions de l'auteur, d'articles historiques reconstitués d'après des montages existants, déjà anciens pour certains, mais re-condition-

nés, dépoussiérés, photo-numérisés, pour illustrer la description historique.

Quelques rares articles déjà parus en revues seront insérés ici et là par nécessité d'information et de complément technique. Ce nouveau CD ne s'arrête pas là, car la construction «Home-made» va continuer ; le carnet de futures constructions est déjà plein pour l'avenir. Déjà 15 transceivers BINGO SSB et CW construits à fin 2009.

Le savoir-faire dans la tradition radioamateur c'est montrer comment l'on fabriquait les choses à certaines époques. La mise en évidence de méthodes de câblages, évoluant avec le temps, la conception et l'évolution des fabrications, allant de la tôlerie au circuit imprimé et du circuit en l'air sur plaque époxy cuivré avec des composants traditionnels, aux composants de surface SMD ou CMS, mais en restant toujours radioamateur.





Bernard MOUROT, F6BCU  
17 mai 2010  
REMOMEIX --VOSGES

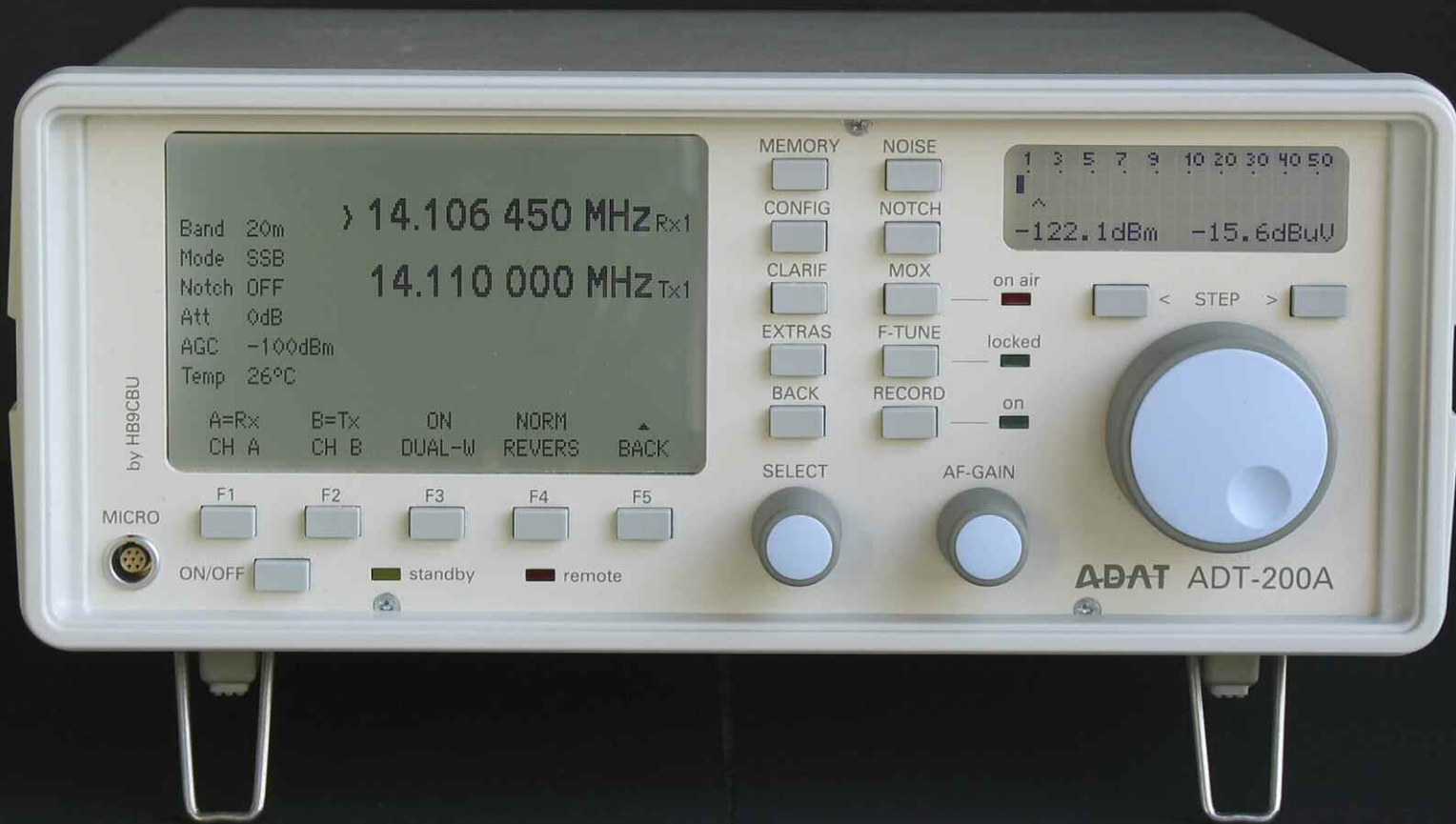
Nous tenions à bien détailler les constructions et présenter des photographies numériques qui sont particulièrement soignées. Comme les méthodes de constructions radio des différentes époques avec l'évolution technique sont facilement comparatives, notre travail consiste à laisser un héritage de technique radio à la communauté radio-amateur et apporter la preuve qu'après 1970, époque du passage incontournable des lampes aux transistors, des jeunes radio-amateurs ont continué à construire leurs émetteurs.

Bien qu'à entendre en QSO la génération précédente d'anciens OM, construire un émetteur SSB moderne transistorisé eut nécessité aujourd'hui un tel équipement d'appareils de mesure seulement disponibles dans un laboratoire professionnel, que la seule solution vu la complexité des circuits serait désormais l'acquisition d'un émetteur tout monté du commerce.





# PRESENTATION-ANALYSE



## Transceiver ADT-200A La SDR sans PC hautes performances

*Dans notre quête de nouveautés radioamateurs, nous avons découvert cet appareil qui sort vraiment de l'ordinaire. Il s'agit d'un transceiver de fabrication soignée que l'on pourrait qualifier d'artisanale. On est loin de la production de masse, les transceivers ADT-200A sont fabriqués à la main par dizaines d'appareils comme il est dit dans l'interview. Ces appareils présentent des performances d'avant garde, un peu celles que l'on aurait aimé voir dans la nouveauté d'une autre marque présentée le mois dernier.*

Avec ce transceiver on s'immerge directement dans les technologies du troisième millénaire. L'analogique n'a que peu de place. Toute la chaîne d'émission-réception est ici revisitée pour passer de l'état "solide" à l'état virtuel. Tout est composé de 1 et de 0 qui opèrent de savants calculs afin de transformer des puces électroniques en véritables DSP dédiés aux radiocommunications.



Le point d'intermodulation du troisième ordre reste intéressant

En réception, les signaux qui arrivent de l'antenne sont directement numérisés sans passer par un seul mélangeur analogique. Comme il n'y a donc pas d'oscillateur local DDS on réduit aussi le plancher de bruit en gagnant de précieux décibels.

Pas de mélangeur et pas de DDS, tout est mathématiquement calculé par de sévères et puissants algorithmes. Les signaux HF captés par l'antenne traversent un circuit de présélection des fréquences, un peu comme les uTune de Yaesu, puis arrivent sur le convertisseur A/D. C'est ainsi que par le jeu de savantes instructions l'appareil reconstituera la voix du correspondant.

## C'est magique et merveilleux

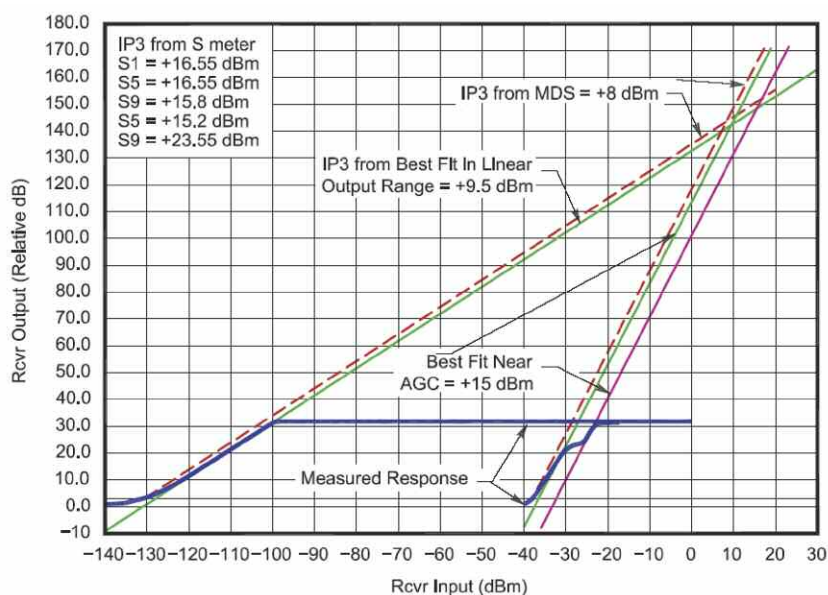
Le présélecteur d'antenne de la partie réception comporte 48 filtres de bandes qui prennent en charge 6% de  $F(n)$  en suivant le mode de calcul " $f(n+1) = 1.06 * f(n)$ ". Les filtres de bande sont réalisés par des résonateurs couplés à l'état critique.

Des capacités de couplages et d'accords sont interchangeables par des valeurs sur une décade. Toujours selon Hans HB9CBU, l'utilisation de deux résonateurs accordés et couplés capacitivement est une faible perte d'insertion, une planitude de celle-ci et une meilleure sélectivité qu'avec un seul résonateur.

La fabrication est soignée avec des sous-ensembles blindés par des compartiments fraisés dans un bloc d'aluminium, la conception l'est aussi et fait oublier le prix.

En effet, il faudra déboursier environ 3700 euros HT pour goûter aux joies d'un transceiver 100% numérique géré par un DSP de l'antenne au haut-parleur.

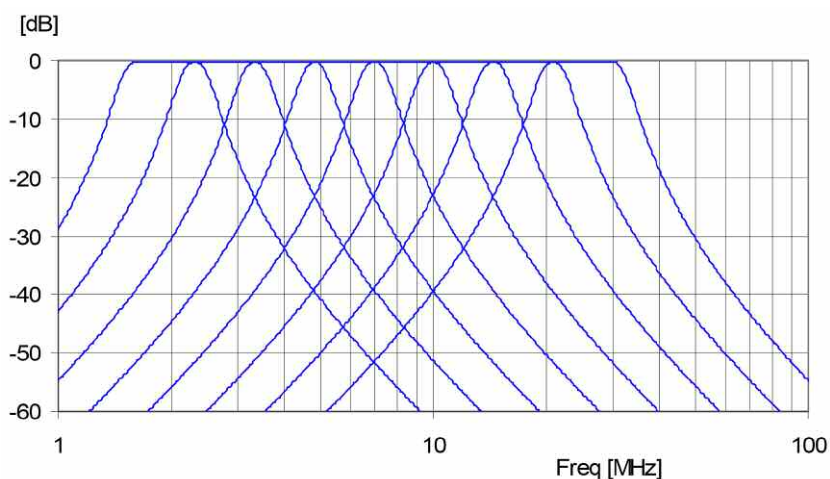
Les courbes des bandes passantes du présélecteur de réception



Les caractéristiques et performances annoncées ci-dessous en valent sûrement la chandelle. Pour conclure vous trouverez un entretien avec Hans HB9CBU, l'initiateur de ce projet.

## Côté réception

- Traitement DSP direct avec un minimum de composants analogiques, seuls les filtres et l'ampli BF restent analogiques
- Quatre, 4, récepteurs avec sélection indépendante des fréquences
- Accord fin automatique pour les modes AM et CW
- Enregistreur audio d'une durée de 60 minutes
- Plusieurs noise blanker simultanés
- Graduations S-mètres linéaire de -148 dBm à +17 dBm pour une erreur max de 1 dB, cela autorise des essais d'antennes





# PRESENTATION-ANALYSE

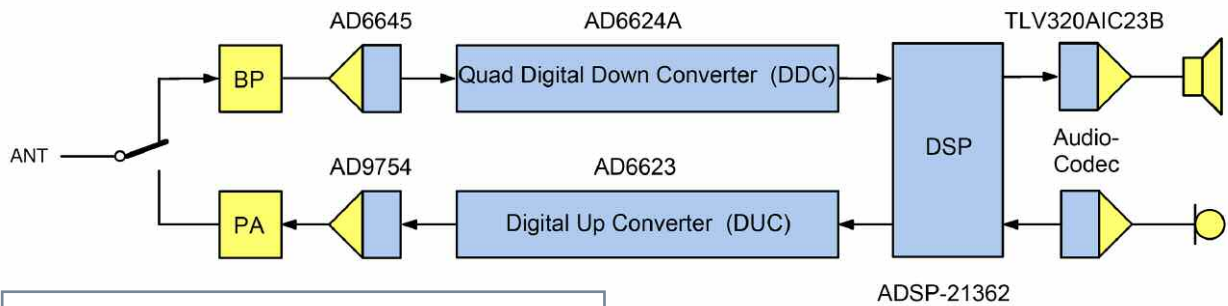


Schéma synoptique de ce transceiver DSP

## Côté émission

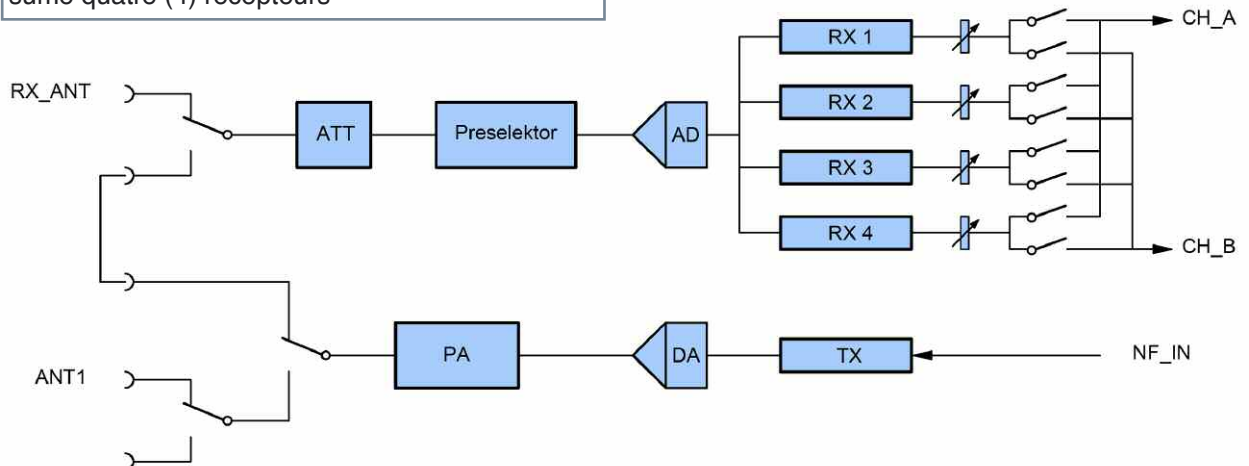
- Contrôle de la distorsion globale permettant d'obtenir une modulation claire et d'envisager un rendement de l'amplificateur de puissance de 70%
- Optimiseur vocal à faible distorsion pour remplacer le traditionnel processeur de voix (speech compressor)
- Optimisation de la pureté spectrale
- Wattmètre et Rosmètre calibrés jusqu'à la pleine puissance et depuis 100 mW, cela autorise des essais d'antennes
- Puissance de sortie limitée à 50 watts crête à crête mais pleinement linéaire classe A

## A venir

- Analyseur de réseau pour tests d'antennes ou autres dipôles / quadripôles jusqu'à 30 MHz
- Modules d'émission-réception pour les bandes des 2 mètres et 70 cm

Philippe, F1FYY

Ce synoptique plus détaillé montre que le DSP assume quatre (4) récepteurs



## Entretien avec Hans, HB9CBU, concepteur de ce transceiver.

### RaM

Hans, avant d'oeuvrer dans votre société autour du projet ADAT, que faisiez-vous comme travail ?

### Hans

J'ai travaillé durant 36 ans dans les technologies des transmissions.

### RaM

Quel a été l'événement déclencheur qui vous a motivé à créer la société ADAT basée sur un transceiver au concept unique et très haut de gamme ?

### Hans

Il y a 20 ans, j'ai réalisé une étude sur une radio 100% digitale à conversion numérique dans laquelle la partie analogique ne sert que de lien avec l'opérateur :



Port offert  
jusqu'au  
24 déc. 2010

**ICOM**

Icom France s.a.s.



*Boutique*

Cadeau  
aux 10  
premières  
commandes\*

**NOUVEAU!**



**Ouverture de la boutique internet ICOM FRANCE le 1<sup>er</sup> décembre !  
Exclusivement réservée aux produits RADIOAMATEURS !**

**Cadeaux de lancement !\***

- ✓ Un récepteur IC-R5 au client passant la première commande de plus de 1000€ ;
- ✓ Une pince ICOM aux clients passant les 4 premières commandes comprises entre 500€ et 999€ ;
- ✓ Un pack « fan ICOM » composé d'une casquette, un T-shirt, une lampe aux 5 clients passant les premières commandes comprises entre 250 et 499€.

**DEPECHEZ-VOUS !**



Meilleur rapport  
qualité/prix du Web



Satisfait  
ou remboursé  
\* Satisfait ou remboursé !  
Echange du matériel sous  
7 jours



Notice d'utilisation  
en Français



Expertise  
4000 références en stock  
plus de 30 ans d'existence



Garantie  
2 ans  
\* Garantie de 2 ans  
(ou plus suivant matériel)

PROMO



Nouveau

\*Cadeaux offerts pour les commandes passées exclusivement sur la boutique internet ICOM France. Prix en € TTC.

**www.icom-france-boutique.com**



Icom France s.a.s.

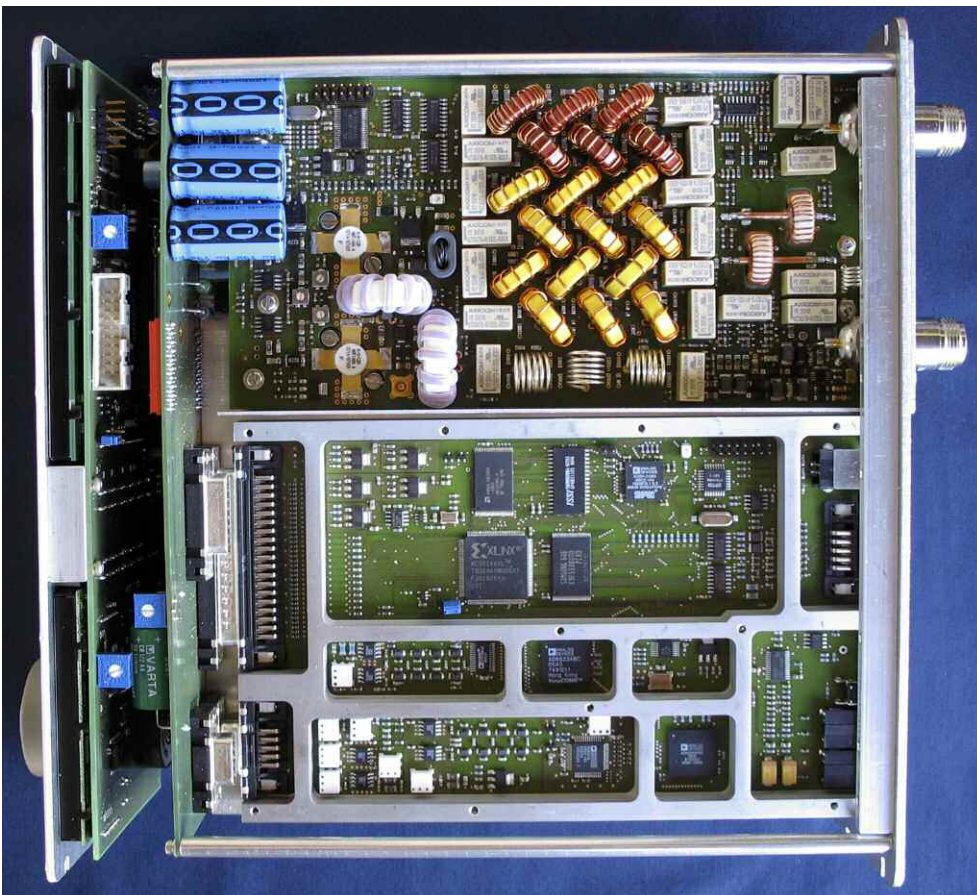
Zac de la Plaine - 1, Rue Brindejonc des Moulinais  
BP 45804 - 31505 TOULOUSE CEDEX 5  
E-Mail : [boutique@icom-france.com](mailto:boutique@icom-france.com)

Suivez-nous sur





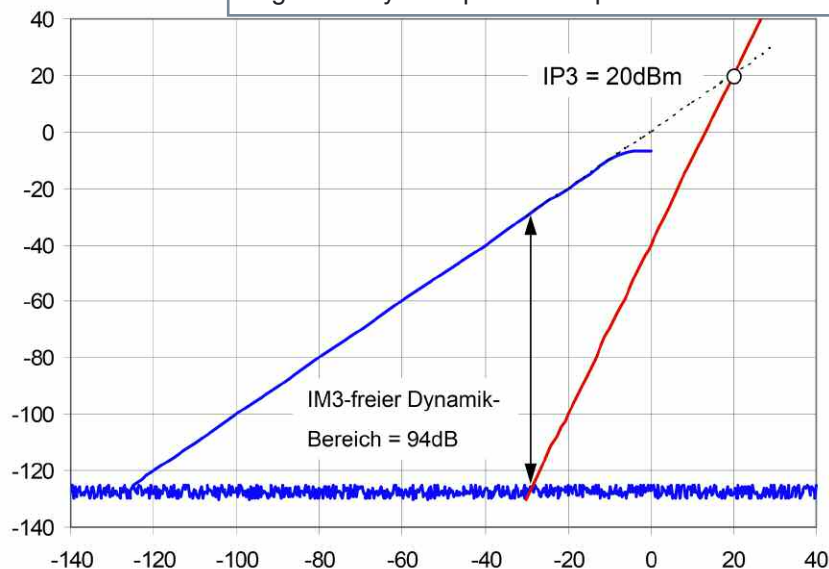
# PRESENTATION-ANALYSE



L'ensemble du transceiver tient en quelques puces électroniques et en haut, l'amplificateur de puissance et la boîte d'accord.

Capture et restitution des signaux sonores. La méthode utilisée à l'époque reposait sur des composants rares et chers, les DSP et convertisseurs A/D et D/A n'étaient pas aussi courants que de nos jours.

La gamme dynamique du récepteur



Il était donc impossible de passer de l'étape du prototype à celui du produit commercial. A la fin des années 90, à la frontière entre l'ancien et le nouveau millénaire, Analog Devices et d'autres fondateurs ont conçu des circuits intégrés spécialisés et produits par millions de pièces. Ils étaient le fruit des radio-communications mobiles de seconde génération.

En l'an 2000 je lance le projet ADAT (Add Digital Amateur Transceiver) en développant un récepteur dont la réputation a fait le tour des radioamateurs allemands et suisses deux ans plus tard.

Le formidable écho qu'a connu le récepteur au travers de la presse internationale m'encouragea alors de me lancer dans le concept du transceiver ADAT-200A puis naquit

en 2006 la société pour le commercialiser.

L'aventure commerciale démarre en 2006. Au départ, tout a été conçu et produit par moi-même, conception, circuits imprimés, logiciels, fabrication et prototypage.

Deux ans après il devient possible de présenter des échantillons au salon Ham Radio de Friedrichshafen. Les vingt premières commandes ont été fabriquées chez moi.

Afin de me libérer du fer à souder et pouvoir me concentrer sur le cœur du produit, le logiciel, j'ai confié la production et la commercialisation de l'ADT-200A à Lixnet AG.

**C'est ainsi que depuis 2008 cent exemplaires furent produits et vendus. La société Reimesch GmbH est notre seul revendeur en Allemagne.**

**RaM**

Dans quelle gamme de prix se situe l'ADT-200A ?



# Emetteur-Récepteur FT-950

## pour le DX exigeant HF/50 MHz 100w



- Récepteur à triple conversion super-heterodyne, 1<sup>ère</sup> fréquence intermédiaire à 69.450 MHz.
- Roofing filter de 3 kHz sur la 1<sup>ère</sup> fréquence intermédiaire.
- Un synthétiseur digital direct (DDS) ultrarapide et un PLL digital permettent un oscillateur local aux performances exceptionnelles.
- Cinq mémoires de message vocaux avec le DVS-6 optionnel.
- Grand affichage multicolore lumineux et parfaitement contrasté.
- Le DSP Yaesu est sur une fréquence intermédiaire. Il permet une réception confortable et efficace.
- Le DSP agit en émission et améliore la qualité des modulations BLU et AM. Le FT-950 dispose d'un égaliseur paramétrique sur le microphone et un processeur de parole.
- Le FT-950 intègre d'origine un oscillateur haute stabilité (TCXO) ±0.5 PPM après 1 minute à 25 °C.
- Boite d'accord automatique intégrée d'origine avec 100 mémoires.
- S'alimente en 13,8 VDC - 22 A



Dimensions : 365mm x 115mm x 315mm (LxHxP)



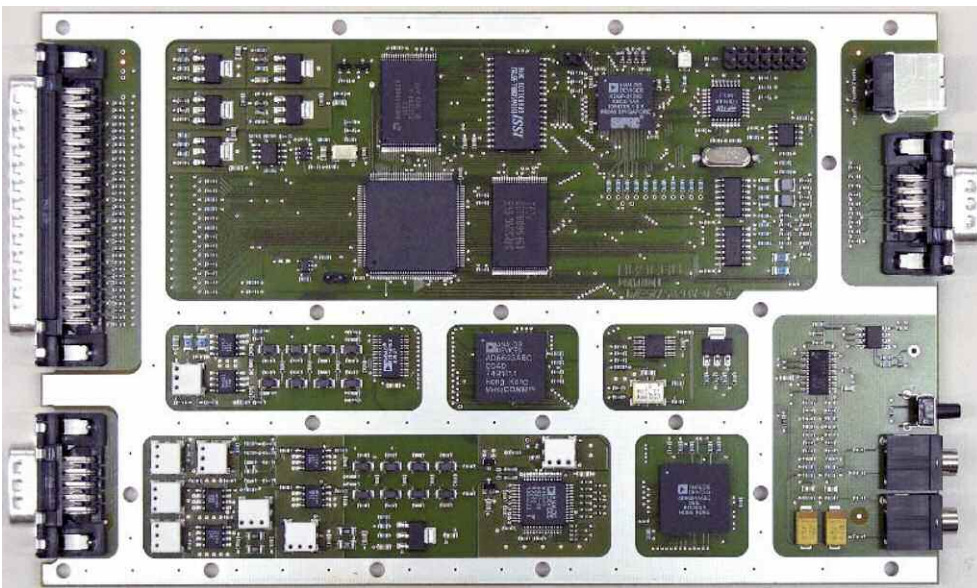
### GENERALE ELECTRONIQUE SERVICES

205, rue de l'Industrie - Zone Industrielle - B.P. 46 - 77542 SAVIGNY-LE-TEMPLE Cedex  
Tél. : 01.64.41.78.88 - Ligne directe Commercial OM : 01.64.10.73.88 - Fax : 01.60.63.24.85  
<http://www.ges.fr> — e-mail : [info@ges.fr](mailto:info@ges.fr)

G.E.S. OUEST : 31 avenue Mocrat - Centre commercial Mocrat, 49300 Cholet tél. : 02.41.75.91.37  
G.E.S. COTE D'AZUR : 454 rue Jean Monnet - B.P. 87 - 06212 Mandelieu Cedex tél. : 04.93.49.35.00  
G.E.S. NORD : 9 rue de l'Alouette, 62690 Estrée-Cauchy tél. : 03.21.48.09.30  
Prix revendeurs et exportation. Garantie et service après-vente assurés par nos soins. Vente directe ou par correspondance aux particuliers et aux revendeurs. Nos prix peuvent varier sans préavis en fonction des cours monétaires internationaux. Les spécifications techniques peuvent être modifiées sans préavis des constructeurs.



# PRESENTATION-ANALYSE



La partie DSP

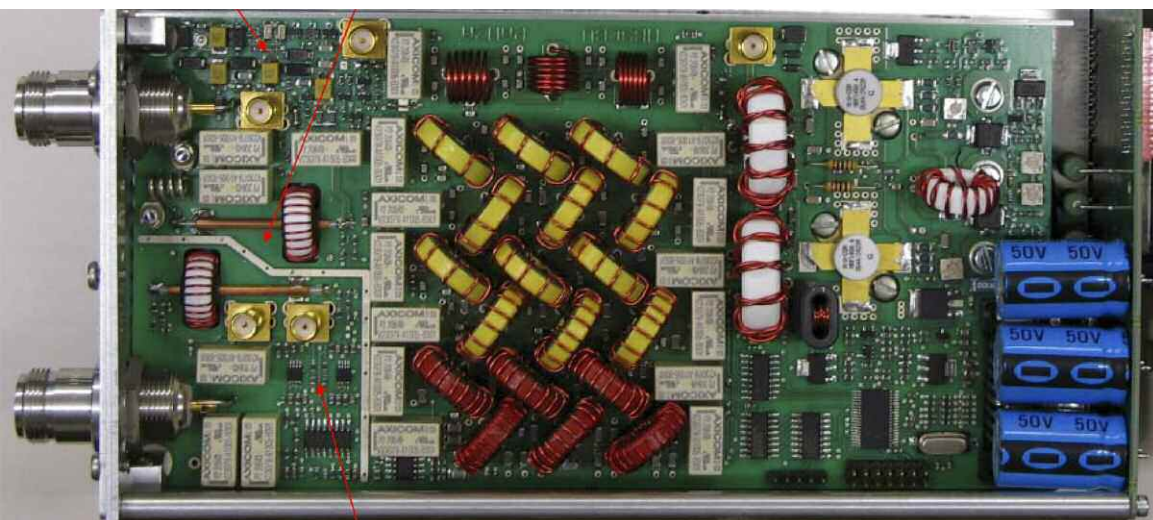
## Hans

Le prix de vente du transceiver de base est de 3700 euros HT. Ce prix inclut l'offre matérielle de base ainsi que l'offre logicielle complète incluant les futures MAJ. Il faudra rajouter l'analyseur de spectre et le module transverter des bandes 6, 4 et 2 mètres.

Le prix peut paraître élevé mais la production de qualité en petites quantités reste coûteuse, voir par exemple sur la photo interne les blocs d'aluminium fraisés pour séparer les sous-ensembles RF.

De plus, l'étude complète du transceiver m'a

L'amplificateur de puissance



coûté plus de 7000 heures de travaux et des milliers d'euros d'investissements pour mettre une technologie de très haute performance à la portée des radioamateurs.

Les complications matérielles du procédé sont tellement complexes que c'est sûrement pour cette raison que les grandes marques de radio ne se lancent pas dans la numérisation directe des signaux.

## RaM

Votre concept repose sur un principe qui procure une très haute qualité de transmissions dérivée des techniques I/Q des classiques SDR.

Vous avez opté pour la numérisation directe des signaux RF via des convertisseurs A/D et D/A. Pouvez-vous nous expliquer les avantages de votre procédé en terme de récepteur et d'émetteur : dynamique, pureté spectrale, bruit de fond, etc. ?

## Hans

Les principales différences avec un transceiver SDR à technique I/Q :

Pas besoin d'ordinateur pour piloter le matériel mais surtout les principaux atouts sont :

- La très haute qualité du bruit de phase et pureté spectrale par l'absence d'oscillateur local

- Absence de fréquence image provoquée en principe par les mélangeurs

- Très haute dynamique du récepteur et faible bruit.

En fait, les parties matérielles sont inexistantes et remplacées par le logiciel qui calcule tout ça.

# PRESENTATION-ANALYSE

La MAJ du transceiver est réalisée par le téléchargement d'une nouvelle version logicielle. L'amplificateur de puissance est d'une linéarité exceptionnelle par le truchement d'un calcul logiciel de la correction de distorsion qui compare le signal émis avec le signal original, synchronisé sur la voix de l'opérateur.

On obtient ainsi un rendement de l'ordre de 60 à 70% avec pourtant un minimum de courant de polarisation. Les corrections de phase et d'amplitude sont corrigées par le logiciel de pilotage du transceiver.

Depuis la face avant l'opérateur à le plein contrôle de son transceiver, il n'a pas besoin d'ordinateur pour fonctionner mais, pour ceux qui le désirent la prise USB mettra en relation l'ADT-200A avec votre PC.

Tout est donc possible. Nous allons même proposer un module de pilotage réseau. Partez à l'autre bout du monde et pilotez votre ADT-200 depuis votre chambre d'hôtel de Montréal ou Hong-Kong, un simple navigateur web vous le permettra.

## RaM

Si vous deviez classer votre ADT-200A parmi les postes actuels les plus performants du marché ICOM, YAESU, TEN-TEC ou autres, où le placeriez-vous ?

## Hans

Cette question est difficile et délicate. On peut voir les choses de deux manières, d'un point de vu amateur, amateur très averti ou professionnel. Sur ce dernier point, le Docteur Ulrich Rohde a confirmé la supériorité du ADT-200A.

Le S-mètre par exemple présente une échelle graduée sur une dynamique de 160dB avec une erreur absolue de 1dB. Ceci n'est pas fondamental pour le trafic en concours mais apporte un vrai plus si l'on veut comparer des antennes.

Par ailleurs, l'ergonomie du poste est déroutante pour les uns et très bonne pour les autres.

Le ADT-200A est un poste à part avec trois boutons "à tourner" et 18 touches "à appuyer" mais la valeur d'un transceiver ne se mesure pas au nombre de ses boutons et autres lumières.

Personnellement je préférerais toutefois proposer un transceiver qui ressemble à un poste plus traditionnel mais cela influencerai le prix de vente. Nous sommes en production artisanale.

Le point de mire et l'ambition de ADAT est de proposer une nouvelle vision des techniques de radiocommunications amateurs en opposant une technologie d'avant garde aux transceivers classiques proposant une architecture traditionnelle connue et reconnue depuis les débuts de la radio.

Le ADT-200A apporte un concept nouveau ouvrant la voie aux architectures radioamateurs de demain. Les professionnels utilisent déjà les radiocom en numérisation AD/DA directe...

Propos recueillis par Philippe, F1FYY

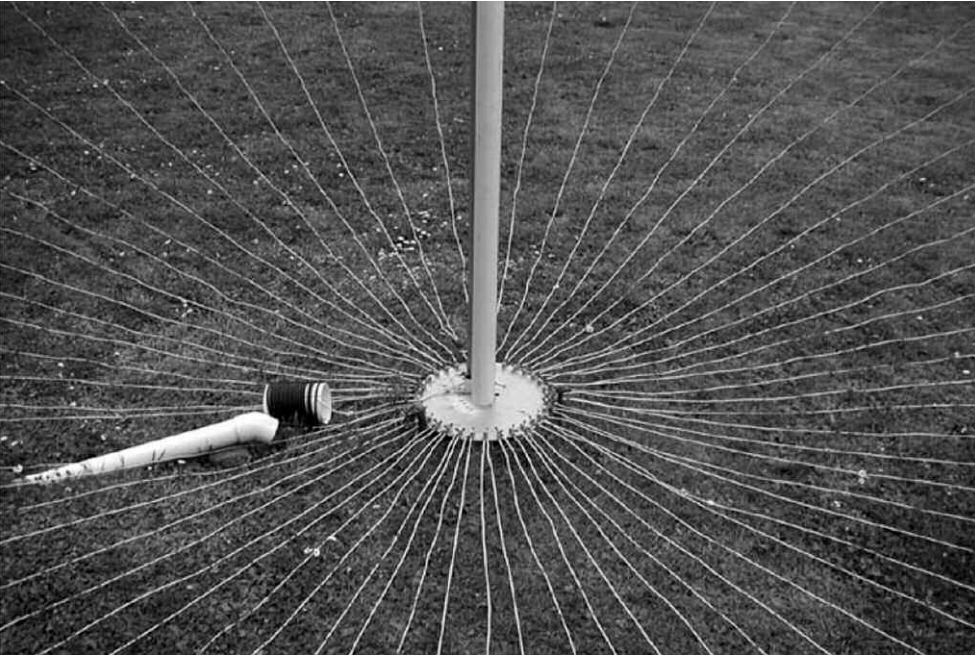
## L'E-MENSUEL DES RADIOAMATEURS ACTIFS **Radioamateur** Magazine



# iPad ready



# Conseils pour améliorer le plan de sol de votre verticale HF



*Soyez sans crainte, je ne suis pas présomptueux au point de vouloir vous réapprendre toute la théorie des antennes Ground Plane, je voudrais juste avec l'autorisation de leur auteur vous faire partager mes dernières lectures sur le sujet. De saines lectures...*

Installation des radians au sol d'une antenne verticale

**J**e suis tombé dans la revue américaine QEX (Magazine plutôt technique de l'ARRL) sur une excellente série d'articles de Rudy, N6LF.

Ceux-ci sont parus durant l'année 2009 et sont disponibles en ligne [sur ce site anglais](#). Il traite d'un sujet primordial pour nous radioamateurs, le plan de sol des antennes verticales.

La référence en la matière est un article de 1937 par G.H. Browns, R.F. Lewis et J Epstein. Il a servi de base à de nombreuses installations pour les émetteurs de broadcast en MF. La norme chez ces professionnels étant de 120 radians de  $0,4 \lambda$ .

Pour nous amateurs, cela reste difficile à réaliser pour des raisons tant de place disponible que de budget. Le propre des radioamateurs étant d'expérimenter, beaucoup en sont venus à contredire cette règle avec différentes petites recettes.

L'objectif de Rudy était premièrement de reproduire les résultats de 1937 avec du matériel de mesure actuel, deuxièmement de valider différentes pratiques qui permettraient de trouver des compromis acceptables pour les amateurs, troisièmement de valider les modèles théoriques produits à l'aide du logiciel NEC.

### **Sept articles et des centaines de mesures**

Là où le travail de N6LF est remarquable c'est d'abord par le sérieux de sa réalisation. Cet OM a mis en place un protocole expérimentale exemplaire qui fait l'objet à lui seul d'un article complet (d'une partie).

De plus, la somme de travail est colossale. Rudy a accumulé un nombre très important de mesures, qui ont été validées et croisées. Chaque mesure demande de couper du câble, le disposer selon la configuration voulue, calibrer les appareils, effectuer les mesures...

De plus la qualité du sol variant suivant la météo, certaines mesures doivent être répétées pour éviter tout biais dans les relevés.

# DEBUTANTS : ANTENNES

Il avait tout d'abord commencé ses travaux sur la bande des 160m, mais c'est vite heurté à des difficultés d'ordre physique.

En effet à cette longueur d'onde il est nécessaire de disposer de beaucoup de place (et de câble). Le terrain qu'il utilisait n'était pas totalement plat et une partie des radians ne pouvaient être placés parfaitement dans le plan : les mesures étaient donc parfois incohérentes.

Il a changé son fusil d'épaule et a continué son oeuvre sur la bande des 40 mètres. Certaines mesures ont été faites sur 20m et plus haut afin de valider d'autres hypothèses. Je ne vais pas ici vous faire une traduction complète des articles.



Installation des radians surélevés par rapport au sol d'une antenne verticale

Ce travail serait fastidieux et n'apporterait rien car tout est disponible en ligne et traduisible avec plus ou moins de succès par des outils automatisés. Par contre je vous propose un petit résumé des conclusions de N6LF histoire de titiller votre curiosité. Ayant moi-même installé une verticale quart-d'onde pour le 20m sur mon toit, j'avais noté par hasard certains de ces effets.

## Conclusions issues de la partie 2

Tout d'abord le nombre de radians est effectivement un facteur important dans l'efficacité du système d'antenne. Pour une antenne au niveau du sol avec les radians posés sur le terrain, entre "0 radians" (le câble fait contre-poids) et 64 radians le différentiel d'énergie effectivement transmise est de plus de 5dB. Le gain est plus élevé pour les premières tranches (de 0 à 4, puis 4 à 8...), mais le minimum pour un système d'antenne raisonnablement efficace est de 16 radians.

Si les radians sont posés au sol, la charge créée par le sol modifie leur fréquence de résonance. En les raccourcissant on augmente l'efficacité du plan de sol !

Pour 4 radians, sur la bande des 40 mètres, en les raccourcissant à 7 mètres on gagne 4dB ! Quand on augmente le nombre de radians le besoin de raccourcissement diminue mais reste présent.

Sur les fréquences plus haute, ce phénomène est moins visible. A noter que son sol est caractérisé comme bon à très bon. Sur un mauvais sol les effets pourraient être plus importants.

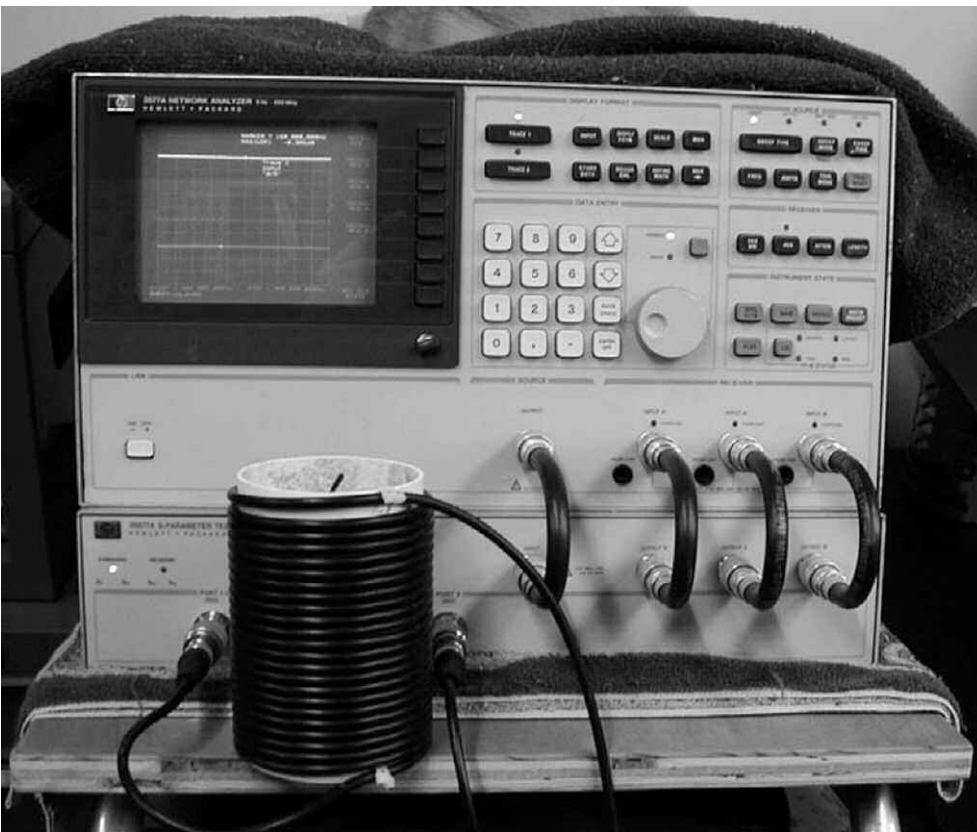
## Conclusions issues de la partie 3

Si on surélève les radians de juste 15 centimètres, l'efficacité augmente aussi radicalement. Pour 4 radians, entre une configuration radians posée sur le sol et une configuration radians surélevés, on note un différentiel de plus de 5dB. Comparaison rapide : 4 radians surélevés sont égaux à 64 radians au sol!

La base de l'antenne peut rester au sol, seule l'extrémité des radians peut être en hauteur. La configuration des radians dans le plan vertical a peu d'influence. Il faut toutefois éviter de créer un couplage entre les radians et le radiateur et un départ en pente douce est préférable.



# DEBUTANTS : ANTENNES



Le banc de mesures de N6LF. On peut aussi faire de nombreux essais avec le miniVNA en faisant attention toutefois au phénomène de réception des ondes radio de celui-ci. Elles perturbent les mesures

En surélevant les radians on augmente le coefficient Q de l'antenne. La bande passante pour un ROS acceptable est donc plus étroite. 4 radians surélevés sont peut-être efficaces mais il faut accepter une antenne plus pointue. En passant de 4 à 8 radians l'énergie effectivement transmise n'augmente que de 0,2dB, mais la bande passante de l'antenne s'élargie. Là encore le compromis de 16 radians semble le meilleur.

## Conclusions issues de la partie 4

Dans le cas d'OM disposant d'espaces réduits, diminuer la taille des radians est possible. 32 radians de  $1/8 \lambda$  sont aussi efficaces que 16 radians de  $1/4 \lambda$ .

Le nombre de radians influe non seulement sur l'impédance de l'antenne au point d'alimentation mais aussi sur sa fréquence de résonance.

Par exemple, si on taille une antenne avec 4 radians et qu'ensuite on ajoute des radians il faudra la rallonger !

## Conclusions issues de la partie 6

Dans le cas d'une antenne multi-bande (SteppIR) sur 40m, 20m, 15m et 10m, toutes les considérations précédentes restent vraies. Le meilleur plan de sol reste d'avoir 32 radians pour la bande la plus longue. Il fonctionneront bien sur toutes les bandes.

Cela représente toutefois beaucoup de câble, et si on accepte des pertes d'au plus 1dB, le compromis de 4 radians par bande (soit 16 radians en tout). Huits (8) radians par bande est aussi une possibilité intéressante si on a du cuivre de disponible, mais le gain reste marginal.

En surélevant les radians on peut en diminuer le nombre, là encore 4 radians par bande (16 en tout) est la solution la plus pertinente. Attention, ce faible nombre de radians peut rendre l'antenne sensible aux conditions extérieures et le réglage du SWR sera plus pointu.

En surélevant les radians on peut en diminuer le nombre, là encore 4 radians par bande (16 en tout) est la solution la plus pertinente. Attention, ce faible nombre de radians peut rendre l'antenne sensible aux conditions extérieures et le réglage du SWR sera plus pointu.

## Chaque cas est différent

La partie 5 est un résumé des expériences infructueuses sur le 160m. Elle permet cependant de confirmer la difficulté d'effectuer des expériences reproductibles.

La géographie du terrain, la qualité du sol, la proximité d'éléments perturbateurs (bâtiments, végétation...) peut faire varier grandement les mesures. Dans une lettre aux éditeurs de QST, Rudy insiste d'ailleurs sur le fait que ces travaux ne représentent en aucun cas une « bible » ou un guide à suivre au pied de la lettre mais plutôt des pistes pour d'autres expérimentations.

# DEBUTANTS : ANTENNES

Ils permettent aussi de confirmer que les modèles informatiques de NEC suivent assez bien la réalité et qu'ils méritent la peine d'être utilisés comme outil pour déblayer de nouvelles pistes.

Cette fois-ci nous avons étudié la première moitié de l'équation, comment diminuer les résistances de pertes ( $R_p$ ) dans un système d'antenne Ground Plane. Une prochaine fois je vous parlerai de la résistance de radiation ( $R_r$ ) et des pistes pour l'améliorer...

## Petits commentaires personnels...

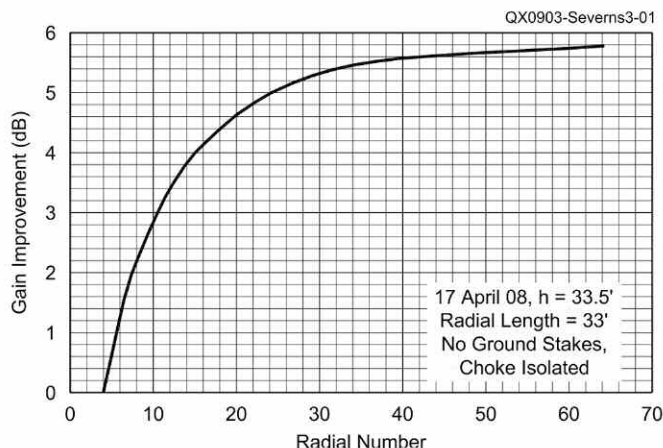
Je rappelle par ailleurs aux lecteurs qu'il existe le convivial groupe Yahoo ListeAntennes où sont présents de nombreux OM expérimentés et avisés. Ce groupe francophone permet d'échanger des informations et de partager ses connaissances sur le domaines des antennes, pour toutes bandes et usages.

A ce propos, une petite considération personnelle sur l'usage des listes de diffusion, groupes et forums. Moi qui fréquente des groupes anglophones et francophones, avec des OM de tous pays et tous horizons sociaux, je suis toujours déçu du comportement des français sur internet.

Ce que je dis n'est pas propre à la radio mais est vrai pour toutes les activités. Un groupe ou un forum fonctionne dans les deux sens : pour poser des questions et pour répondre à celles des autres. Il ne faut pas hésiter à y envoyer vos découvertes, essais et échecs.

Souvent quand on cherche sur un sujet pointu, on trouve dix fois la même question mais jamais la réponse. Pourtant je suis sûr qu'au moins une personne sur dix a la solution, mais une fois trouvée elle ne prend pas le temps de répondre publiquement à sa propre question. Par paresse ? Par vengeance pour ceux qui l'ont pas aidée ?

C'est vrai que parfois certains groupes ou forums sont sous l'emprise de barons tyranniques qui n'acceptent pas d'autre son de



Relevé de mesures avec des radials raccourcis

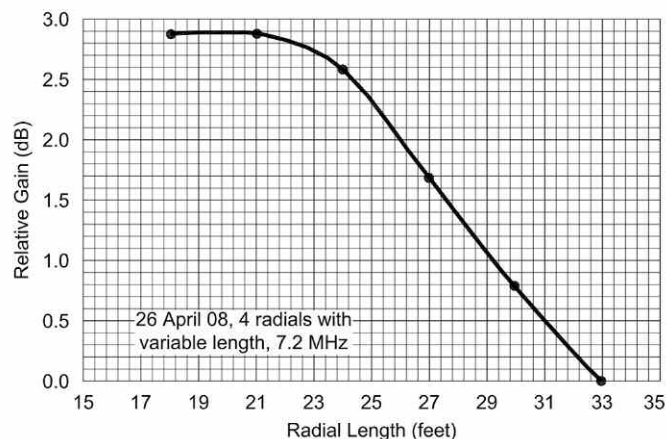
cloche que le leur, mais leur laisser le champ libre n'est pas une solution ! Pour finir, il existe toujours des mal-pensants aux objectifs peu clairs qui n'hésitent pas à casser toute initiative de la part d'OM souvent humbles et désintéressés avec des commentaires du style "Regardez-le, il dit n'importe quoi!", "Pauvre idiot, c'est pas nouveau, encore un blanc-bec!"...

Un blog très populaire et qui a fermé subitement leur servait d'ailleurs de caisse de résonance, c'est dommage car bien que ce blog fut d'une utilité indiscutable aux vues de son audience, il donnait du coup une très mauvaise image de notre hobby...

Enfin, je voulais vous dire ce que j'avais sur le coeur car à cause de cela un jeune OM dont j'apprécie beaucoup les travaux hésite à se lancer dans l'écriture d'articles pour RaM.



Relevé de mesures avec les radials au sol





# DEBUTANTS : ANTENNES

Cet OM a pourtant l'état d'esprit qui pour moi est caractéristique des radioamateurs : ouvert sur l'extérieur, avide d'expérimentations et prêt à partager son savoir. De plus il est plutôt

une bonne plume et je crois que son blog reçoit de nombreux lecteurs.

Yannick, XV4TUJ

## Note de Rudy N6LF

Rudy Severns m'a immédiatement donné l'autorisation d'utiliser les résultats de ses travaux pour écrire cet article. Il a toutefois souhaité que je vous transmette quelques commentaires dont je livre ci-après la traduction. Ces commentaires soulignent une fois encore la qualité de sa démarche scientifique. « Dans les articles je démontre qu'avec juste quelques radars posés sur le sol, on doit être capable de réduire les pertes en raccourcissant les radars par rapport au quart d'onde conventionnel.

Le but de l'article n'était en aucun cas et j'insiste sur ce point, de suggérer que les radars devraient être taillés pour chaque plan de sol mais au contraire que quelques longs radars ne sont jamais une bonne idée. Je fais cette précision un peu plus loin dans la série d'article mais quelques lecteurs ont mal compris mon but.

Les problèmes avec quelques longs radars sont facilement résolus en utilisant plus de radars, c'était la conclusion à laquelle je voulais venir. »

« Mon travail pourrait sembler confirmer que quelques radars surélevés peuvent fonctionner tout aussi bien qu'un grand nombre de radars enterrés ou posés sur le sol. Bien que je pense que les preuves sont en faveur de cette conclusion, je ne prétends pas avoir donné une réponse finale au débat radars surélevés ou au sol.

Je pense que mon travail doit être répété et confirmé par d'autres avant que nous puissions annoncer que l'affaire est close. J'ai aussi essayé de préciser qu'alors que les radars surélevés peuvent fonctionner très bien, ils comportent aussi des inconvénients qui doivent être pris en compte à l'heure de choisir entre radars surélevés ou au sol. »

Rudy, N6LF

<http://radioannonces.free.fr> **RADIO 33** [www.radio33.com](http://www.radio33.com) [radio33@free.fr](mailto:radio33@free.fr)

**Port offert sur présentation de cette pub RAM 22 135 €**

**Signalink™ USB**  
PWR PTT TX RX DLY  
Integrated USB Sound Card  
**Interface RADIO - PC/USB**

**YAESU**  
Choice of the World's Top DXers  
**Importateur YAESU**

**F5OLS et F5IJH depuis 16 ans toujours à votre service pour : VENTES et REPARATIONS de toutes marques de matériels radioamateur**

**ICOM** Distributeur  
**KENWOOD** Distributeur et Centre Technique Agréé

**GARANTIE de 3 ANS offerte sur le nouveau KENWOOD TS-590S**

**IMPORTATEUR ANTENNES COMET**

**Joyeux NOËL à tous**

**Et toujours CUBEX, TENNADYNE, INRAD, EA4TX, ETON, ROBERTS, TONNA, ITA, AV-MAP, WIMO... ou autres marques sur demande !**

**AMPLIFICATEURS et ANTENNES**  
**AGOM**

**RADIO 33 - ZAC ACTIPOLIS - 14 Av. F. de LESSEPS - 33610 CANEJAN - FRANCE**  
TEL : 05 56 97 35 34 / 09 50 75 90 33 Mardi au vendredi 10-13h et 14h30-18h30

## L'antenne QFH

*Voici en quelques images ma QFH pour la réception des satellites météo défilants.*

Elle est faite avec du plat d'aluminium de 20 mm de large par 2 mm d'épaisseur. Le plat reste bien plus facile à travailler pour donner la courbure nécessaire à cette antenne. Attention car les éléments du bas sont en une seule partie, le boom est travaillé avec une scie à métaux afin d'y enfiler le plat aluminium.

### Important :

Il faut que le balun soit bobiné à l'inverse du sens de rotation de l'antenne. L'alimentation de l'antenne se fait avec du coaxial de 50



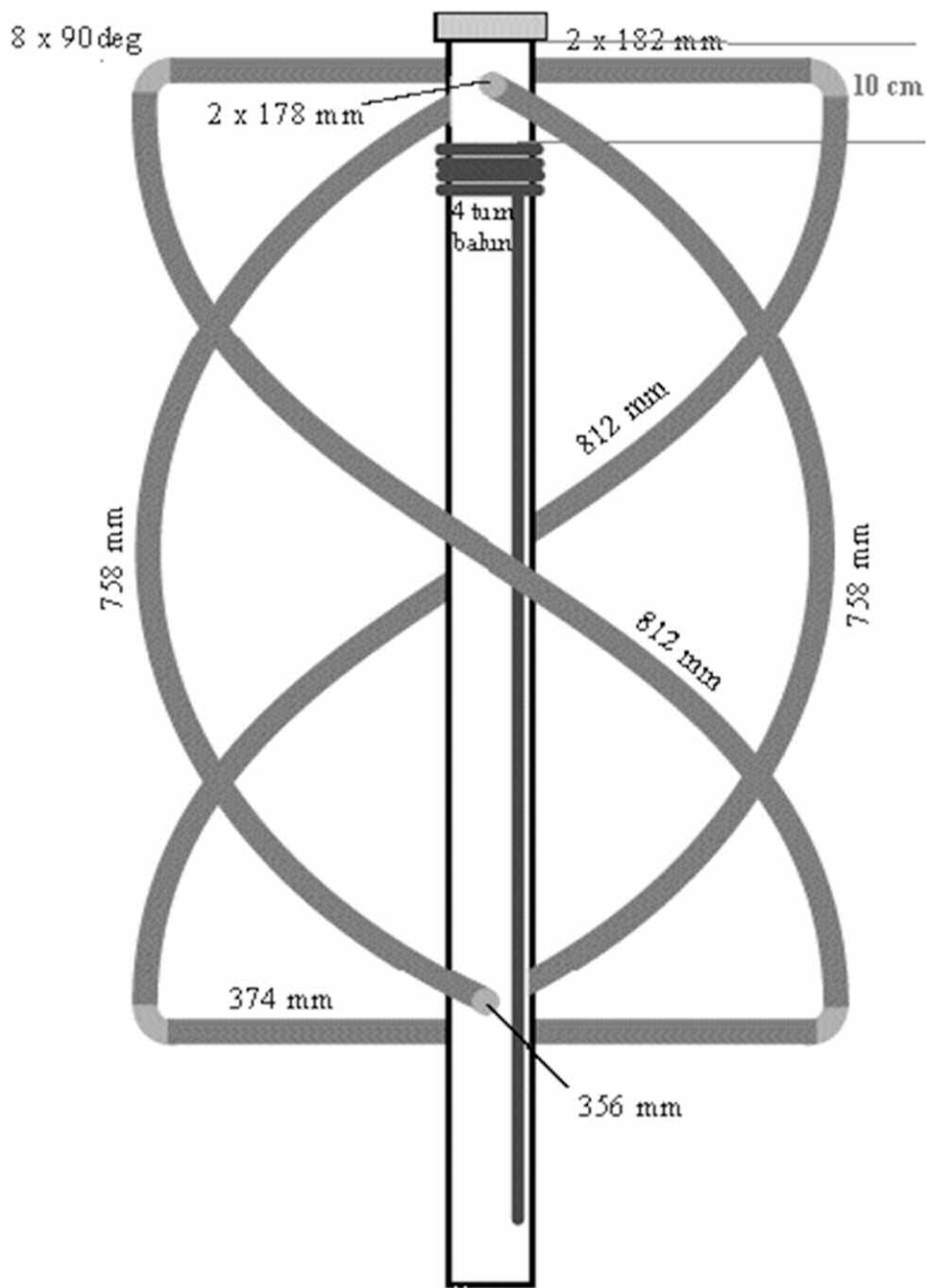
ohms et les deux boucles sont couplées par un morceau d'aluminium inséré entre les éléments et le boom. Les résultats sont vraiment excellents, même sans préamplificateur, ce qui est tout de même indispensable pour avoir une image de qualité surtout lorsque le satellite a une élévation moyenne.

Voir le schéma et les autres images en page suivante.

Bonne réalisation  
Christian, F8CRM



# DEBUTANTS : ANTENNES



Diamètre du tube 40mm



Le schéma de la QFH, demandez à F8CRM pour tout détail



Port offert  
jusqu'au  
24 déc. 2010

**ICOM**

Icom France s.a.s.



*Boutique*

Cadeau  
aux 10  
premières  
commandes\*

**NOUVEAU!**



**Ouverture de la boutique internet ICOM FRANCE le 1<sup>er</sup> décembre !  
Exclusivement réservée aux produits RADIOAMATEURS !**

**Cadeaux de lancement !\***

- ✓ Un récepteur IC-R5 au client passant la première commande de plus de 1000€ ;
- ✓ Une pince ICOM aux clients passant les 4 premières commandes comprises entre 500€ et 999€ ;
- ✓ Un pack « fan ICOM » composé d'une casquette, un T-shirt, une lampe aux 5 clients passant les premières commandes comprises entre 250 et 499€.

**DEPECHEZ-VOUS !**



► Meilleur rapport  
qualité/prix du Web



Satisfait  
ou remboursé  
Echange du matériel sous  
7 jours



► Notice d'utilisation  
en Français



► Expertise :  
4000 références en stock  
plus de 30 ans d'existence



Garantie  
2 ans  
► Garantie de 2 ans  
(ou plus suivant matériel)

PROMO



Nouveau

\*Cadeaux offerts pour les commandes passées exclusivement sur la boutique internet ICOM France. Prix en € TTC.

**www.icom-france-boutique.com**

**ICOM**  
RADIOCOMMUNICATION

Icom France s.a.s.

Zac de la Plaine - 1, Rue Brindejont des Moulinais  
BP 45804 - 31505 TOULOUSE CEDEX 5  
E-Mail : [boutique@icom-france.com](mailto:boutique@icom-france.com)

Suivez-nous sur





# Installation d'une antenne HF en mobile

*Une antenne HF a besoin d'un minimum de configuration pour bien fonctionner. Certes l'envergure de ce type d'antenne est largement plus encombrant qu'une antenne VHF/UHF et l'on est obligé de compter sur les compromis. D'ailleurs, pour une version multibandes, les selfs qui la constitue génèrent une prise au vent importante à tel point qu'il n'est pas possible de prévoir une installation avec une embase magnétique. Certaine comme la COMET UHV-6 est impossible à accorder sur un socle aimanté.*



## DEBUTANTS : ANTENNES

Il existe une solution qui permet de remédier à tout cela même si ce n'est qu'un compromis. Il existe des supports spécifiques qui permettent de fixer une embase sur le capot moteur à l'avant du véhicule ou sur le hayon arrière.

Sur mon propre véhicule, j'ai choisi l'avant parce que la hauteur totale de l'antenne UHV-6 que je possède mesure 2 mètres plus 1,5 mètre de hauteur de caisse, c'est une catastrophe pour prendre l'autoroute ! J'avais un support de gouttière qui date un peu mais qui convient très bien.

Le principe est exactement celui qu'il faut. Il s'agit de deux vis qui prennent en étau la tôle du capot. Afin de ne pas abimer la carrosserie et ainsi éviter la corrosion, j'ai mis de gros morceaux de caoutchouc et une plaque en aluminium pour permettre un serrage réparti sur une surface plus importante que par les deux seules vis.

Non seulement la peinture du capot n'est pas abimée mais en plus la fixation est plus « puissante ». J'avais essayé de la feutrine épaisse mais l'ennui c'est que lorsqu'elle est mouillée elle bouge et il fallait resserrer régulièrement les vis de serrage jusqu'au jour où j'ai cassé le support !

**Une fois l'embase fixée,  
comment faire entrer le câble  
coaxial dans l'habitacle ?**

Chaque voiture est pourvue de passages de câbles spécifiques et s'ils ne sont pas utilisés ils sont bouchés par un obturateur en plastique noir.





## DEBUTANTS : ANTENNES



Regardez bien sur le « tablier », cette tôle qui sépare le compartiment moteur de l'habitacle, juste sous le pare-brise, il doit y en avoir qui sont inutilisés. Reste à trouver où ils ressortent de l'autre côté.

Attention lors des démontages, les plastiques sont fragiles, souvent les agrafes cassent et ne touchez pas aux organes mécaniques ou électriques.

Une règle d'or, ne passez pas par un trou déjà utilisé afin d'éviter des perturbations avec l'électronique de bord.



A l'intérieur de la voiture, regardez derrière la boîte à gants car il y a forcément des passages de libre, malheureusement souvent difficile d'accès et bien camouflés derrière la moquette ou les revêtements anti-bruit.

**NE DEMONTEZ JAMAIS UN SYSTEME D'AIR-BAG.** C'est extrêmement dangereux et s'il est déconnecté électriquement, l'ordinateur de bord le désactivera même une fois rebranché. Ce qui le rendra inefficace et vous obligera à aller au garage pour le réactiver.

Ça paraît fastidieux mais au final ce n'est pas si compliqué que cela. Le démontage de la boîte à gants est simple et sans danger de toucher un organe électrique de sécurité, en plus ça permet un large passage sur le tablier pour bien voir les possibilités de traversées.

Enfin, prenez garde quand même à ne pas risquer de problème d'étanchéité en débouchant des trous n'importe comment. Il faut être soigneux et rigoureux. N'hésitez pas à utiliser du silicone pour boucher et éviter à l'eau de passer à l'endroit où votre câble coaxial entre dans la voiture.

Si la longueur du câble qui reste dans l'habitacle est trop importante il faut le couper pour éviter de faire des boucles. Pensez quand même à laisser un peu de marge car vous pourriez peut-être modifier votre installation avec l'achat d'un autre transceiver. C'est le genre d'installation qu'on ne fait qu'une seule fois.

**NDLR :**

Pensez à placer des tubes ferrites sur le câble afin de minimiser les rayonnements parasites susceptibles de perturber l'électronique de bord.

Le câble est à l'intérieur, ce qui a été démonté dans l'habitacle est remonté, nous avons presque fini. Mais avant cela deux points importants. Il faut absolument relier l'embase à la masse du véhicule. Un gros fil noir est plus discret et pour la connexion, dans le compartiment moteur, vous avez le choix.

## DEBUTANTS : ANTENNES

Il y a plusieurs endroits avec un filetage qui ne sont pas utilisés ou sinon vous démontez une vis qui tient l'aile de la voiture, sous condition que celle-ci soit métallique puis vous insérez votre fil de masse à l'aide d'une cosse ronde.

Prenez garde à ce que le contact électrique soit bon. Si vous devez gratter un peu la peinture, n'oubliez pas d'appliquer un vernis dessus pour éviter la corrosion, de la graisse épaisse ou du silicone joue également ce rôle protecteur. Gardez à l'esprit que ce montage va être soumis aux intempéries et parfois à beaucoup d'eau, du gel, etc...



Dernier point, la connexion du câble sur l'embase. Il faut absolument et particulièrement la soigner. J'ai eu de gros problèmes avec cela. La solution que j'ai trouvée c'est de vernir les soudures avant de les isoler avec de la gaine thermorétractable. Ensuite bien recouvrir le tout de silicone.

Et la vous êtes sûr que l'humidité ne vous embêtera pas. Voilà le montage de votre antenne

HF semble désormais opérationnel.

Si vous avez des difficultés d'accord, contrôlez la masse de votre embase, c'est souvent le problème. Avec de grandes antennes, attention où vous roulez ! Les barres de limitation de hauteur sont très destructrices de self...

Bon trafic en mobile  
Christian, F8CRM

<http://radioannonces.free.fr>
Y RADIO 33 Y
[www.radio33.com](http://www.radio33.com)
[radio33@free.fr](mailto:radio33@free.fr)

Port offert sur présentation de cette pub RAM 22 135 €



**Signalink™ USB**  
Integrated USB Sound Card

**Interface RADIO - PC/USB**



**Importateur YAESU**

F5OLS et F5IJH depuis 16 ans toujours à votre service pour :  
**VENTES et REPARATIONS**  
de toutes marques de matériels radioamateur



**Distributeur**



**Distributeur et Centre Technique Agréé**

GARANTIE de 3 ANS offerte sur le nouveau KENWOOD TS-590S



Joyeux Noël à tous



COMMUNICATIONS RECEIVER  
**VR-500**  
Allmode VHF/UHF Receiver

Et toujours CUBEX, TENNADYNE, INRAD, EA4TX, ETON, ROBERTS, TONNA, ITA, AV-MAP, WIMO... ou autres marques sur demande !

AMPLIFICATEURS et ANTENNES





IMPORTATEUR ANTENNES

RADIO 33 - ZAC ACTIPOLIS - 14 Av. F. de LESSEPS - 33610 CANEJAN - FRANCE  
TEL : 05 56 97 35 34 / 09 50 75 90 33 Mardi au vendredi 10-13h et 14h30-18h30



# Antenne cadre magnétique d'émission-réception 144 à 146 MHz



*Sont déjà parues dans diverses revues la description de quelques antennes de notre fabrication dans la bande 144 et 432 MHz comme des HB9CV à 3 ou 4 éléments et autres Cubical Quad. Voici une nouvelle réalisation faite et mise au point comme au « bon vieux temps », 100% reproductible et dont tous les composants sont dans le commerce. A plusieurs reprises lors du QSO de « l'amitié » sur 3664 KHz, la station F6GFN est venue nous parler de la fabrication de ses antennes, des cadres magnétiques sur les bandes décamétriques.*

**B**ernard F6GFN nous avait décrit sa construction sur la bande des 2 mètres d'une antenne magnétique de diamètre 16 cm.

Curieux de connaître les performances d'un tel aérien, nous nous sommes attachés à en construire un dans le genre, afin de mieux le tester bien que déjà informés dans ce domaine

d'expérimentations antérieures.

F6FJZ† (SK en 2000) et membre du Radio club, avait aussi fait les essais d'une antenne magnétique dans les années 1990 sur 144 MHz avec un carré de 4 cm de côté.

Émettant de l'intérieur de sa station à Baccarat (54). Il avait été reçu 59 + par F6DDR à 50 km dans la région de Nancy.

# DEBUTANTS : ANTENNES

## A propos de l'antenne

### magnétique

Concernant la bande 144 MHz et la littérature qui se rapporte à ces antennes magnétiques, les parutions et les descriptions sont rares.

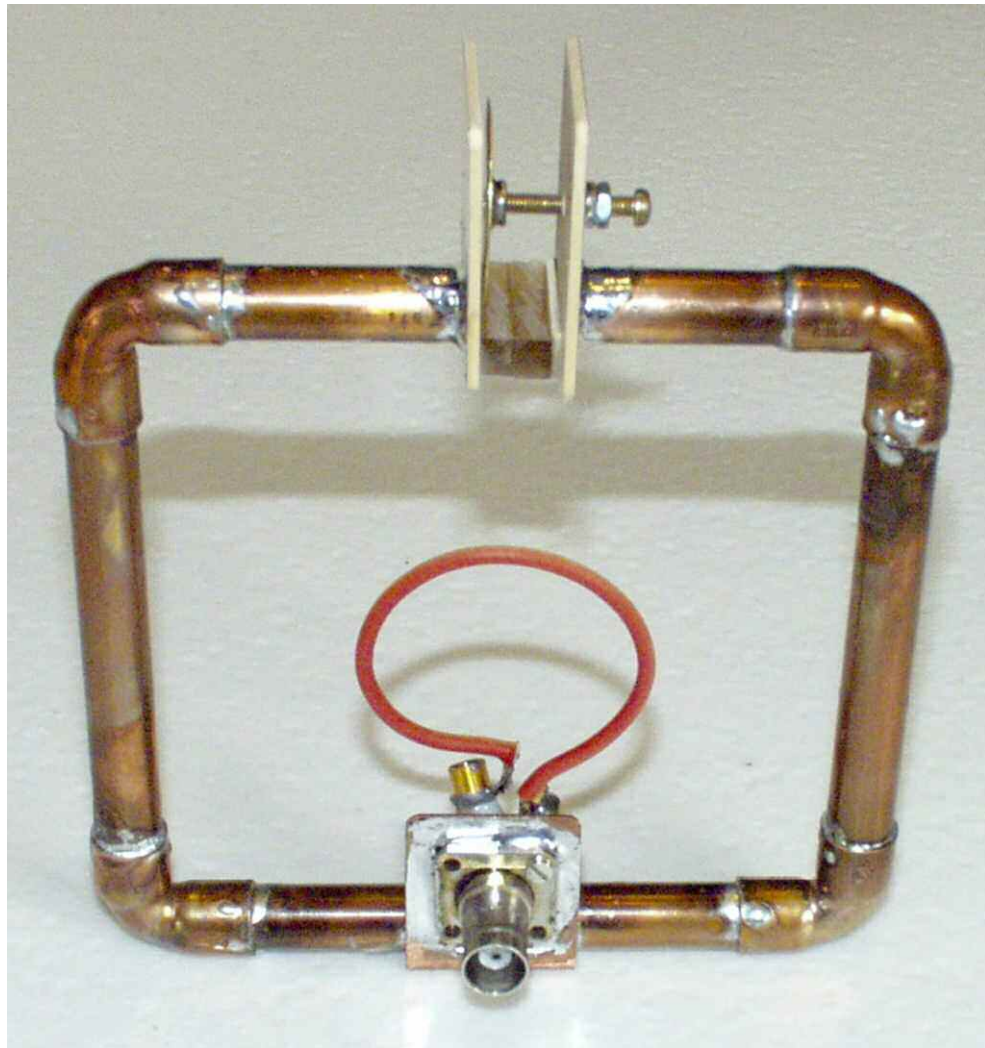
Les recommandations principales sont l'utilisation d'un condensateur variable d'accord à fort isolement dont le réglage est paraît-il très pointu.

La représentation générale de l'antenne magnétique dans les descriptions est d'être disposée à la verticale sur un pied orientable comme un cadre de réception. Ceci créé déjà une idée préconçue de ce que l'on va fabriquer avec des résultats prévisibles « un peu comme le cadre ».

La réalité est toute différente, et la surprise fut de taille, lors des essais avec le mesureur de champ et la détermination exacte des positions de polarisations dites verticales et horizontales avec la recherche de l'effet directif dans chaque plan.

Nous allons découvrir tout cela ensemble. Souvent l'expérience acquise en radio fait bien les choses et permet de sortir quelque chose qui en soi, n'est pas si moche, puisque ça fonctionne fort bien pour une réalisation amateur.

Notre choix est une moyenne entre les constructions de F6FJZ† et de F6GFN.



C'est un carré d'environ 10 cm de côté en tube de cuivre de 12 mm de diamètre raccordé par des manchons coudés à 90 degrés.

Nous avons pris du tube de 12 mm car seul disponible au moment de l'achat au magasin de bricolage. Si nous comparons le périmètre de l'antenne d'environ 40 cm par rapport à la longueur d'onde de 2 mètres, le rapport est de 1/5; comparativement à une antenne magnétique sur la bande des 80 mètres de 1 mètre de côté, le rapport est de 1/20 ou 4/80.



Magasin spécialisé dans la radiocommunication  
Radioamateurs et Professionnels - Sur place ou par correspondance

SCHURR  
MORSETASTEN

SIRIO  
antenne

SANGERN

BEKO  
ELEKTRONIK

DIAMOND  
ANTENNA

F9FT

FRIZEL

flex@Yagi

118 rue Maréchal Foch - 67380 LINGOLSHEIM  
Tél. : 03 88 78 00 12 - Fax : 03 88 76 17 97  
Courriel : info@batima-electronic.com

Horaires d'ouverture :  
Du lundi au vendredi de 9h à 12h et de 13h30 à 17h30  
Le samedi de 9h30 à 11h30

Retrouvez toutes les caractéristiques de nos produits sur  
[www.batima-electronic.com](http://www.batima-electronic.com)



# DEBUTANTS : ANTENNES

## Construction de l'antenne

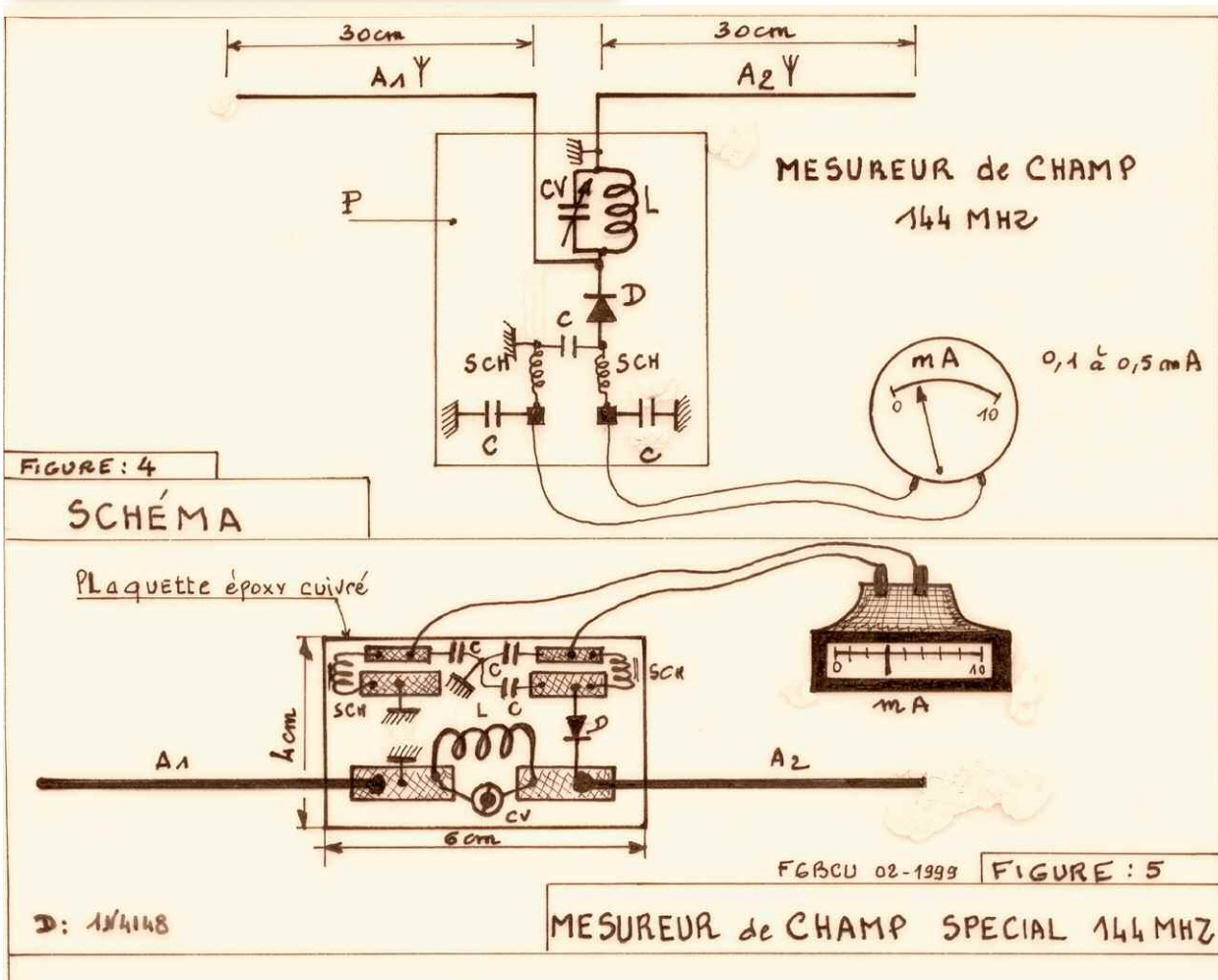
### cadre magnétique

1° Les tubes sont soudés à l'étain au « jet gaz ». Une saignée est faite à la scie sur 1 cm au milieu du tube pour le montage de la capacité variable. Il faut dresser les bords à la lime pour être bien plan et parallèle.

2° Le condensateur d'accord : un disque de diamètre 25 mm en laiton ou cuivre de 1mm est soudé sur un écrou de 3mm de diamètre. Un trou de centrage est percé, l'écrou E immobilisé par un petit boulon en inox de diamètre 2mm (vous souder sans problème) le démontage est facile.

Même opération dans une des flasques A en époxy simple face de 30 x 40 mm. Percer un trou de centrage serrer un écrou E de 3mm de diamètre par un boulon en inox de diamètre 2mm et souder.

La remarque qui vient naturellement à l'esprit est que le rapport de 1/5 reste raisonnable, les performances encore remarquables et vous allez constater à quel point on ne va pas se tromper !



# DEBUTANTS : ANTENNES

CONSTRUCTION FGBCU R.C. LIGNE BLEUE / 88 02/2002

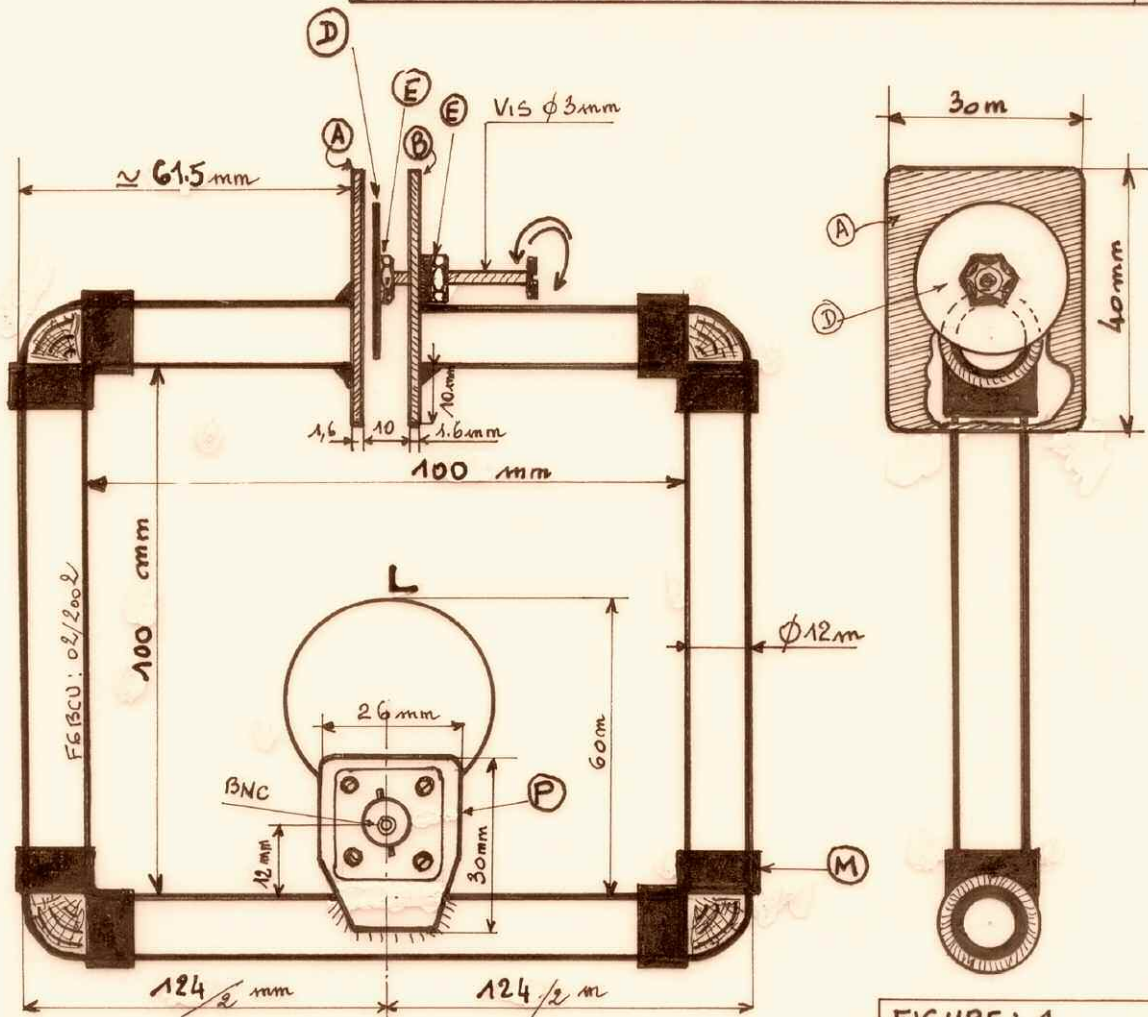


FIGURE : 1

## CADRE MAGNÉTIQUE 144 MHz

L = fil 5<sup>e</sup> sous plastique  
 CV = Johanson 10pF

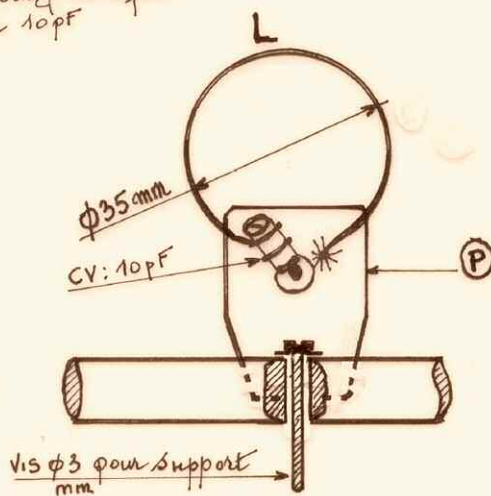


FIGURE : 2

## BOUCLE de COUPLAGE

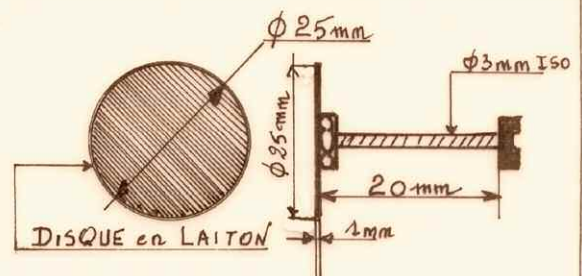


FIGURE : 3

## DISQUE: CAPACITÉ VARIABLE



# DEBUTANTS : ANTENNES



réglé, la variation permet un accord de 140 à 160 MHz environ relevées au grid-dip. Une fois réglé serrer doucement le contre écrou. L'époxy cuivré est du simple face de 1,6 mm d'épaisseur.

A ce stade la construction est presque terminée découper dans un morceau de cuivre de 1mm d'épaisseur une plaquette de 26 x 30 mm de hauteur : souder la prise BNC et ressouder la plaquette près de la vis pour support Ø 3mm, latéralement sur le tube Ø 12 mm.

Le démontage est facile l'inox ne se soude pas à l'étain.

3° Les flasques A et B de 30 x40mm sont soudées aux bord de l'ouverture de 1cm entre les tubes. Prendre ( figure 3) le disque avec une paire de pinces plates garnir la vis d'un écrou de 3mm libre (contre-écrou de serrage) et ensuite visser au travers de E de B et de E du disque.

Bien serrer la vis dans le disque. Notre condensateur variable est terminé. La vis sera tournée plusieurs fois pour adoucir son passage en force dans la fibre époxy et avoir une rotation douce.

4° Percer comme figure 2 un trou de Ø 4mm pour insérer la vis de Ø 3mm du support en plexiglas (petit rectangle de 3 x 6 cm) servant à fixer l'antenne sur un trépied photo pour les mesure.

#### Remarque :

Ce type de condensateur variable est facile à

Faire le montage de la boucle L : Ø 35mm en fil de cuivre 5/10ème sous plastique à souder au condensateur variable de 10 pF sur la prise de la BNC, l'autre partie de L à la masse de la plaquette en cuivre.

La construction de la boucle magnétique est terminée. Mais pour mener à bien la partie mesure et réglages il faut construire un petit mesureur de champ spécial 144 MHz.

#### Le mesureur de champ

La pièce maîtresse est l'appareil de lecture les solutions sont nombreuses : un vu-mètre de récupération, CB, FM etc....ou son multimètre sur la position de sensibilité la plus élevée ( □A), mais le cadran sera analogique ( le digitale n'est pas pratique ), l'aiguille toujours visible à distance).

L'appareil doit faire entre 100 et 500uA. La disposition pratique de l'implantation des éléments est donnée en page précédente.

H S  
H A F  
H V

118 rue Maréchal Foch  
67380 LINGOLSHEIM  
Tél. : 03 69 06 87 41  
Courriel : hfsav@estvideo.fr

Atelier spécialisé dans le dépannage et la  
révision de matériel radioamateur de toutes marques

- Devis gratuit à réception de votre matériel
- Travail soigné
- Retour par transporteur ou en colissimo

Pour améliorer votre réception, pensez aux  
filtres INRAD :  
- Roofing filter  
- Filtre F.I.  
Mise en place et réalignement si nécessaire

Le Mesureur de champ étant terminé, le placer à côté de l'antenne de son émetteur portable et régler le condensateur ajustable (CV) au maximum de déviation du vu mètre avec un tournevis isolant. C'est le seul réglage.

## Réglages de l'antenne

### magnétique

Nous disposons pour nos réglages : d'un émetteur portable 144-146 et d'une puissance commutable de 0.5 et 3 watts HF, d'un ROS mètre, de notre mesureur de champ, d'un « grid dip », ici un modèle F8CV à lampes, d'un tournevis en matière isolante.

Les réglages se passent en 2 parties bien distinctes :

Réglage du condensateur d'accord de la boucle

Réglage du circuit L, et adaptation d'impédance à la HF issue de l'émetteur.

### Réglage du condensateur de la boucle

1. prendre le grid dip et le coupler à la boucle et régler le condensateur disque pour une résonance sur 144 MHz (le dip est très franc).

2. brancher l'émetteur et injecter en puissance réduite 0.5W HF sur 145 MHz.

3. Coupler le mesureur de champ il dévie un peu tourner le disque du CV avec un tournevis isolant jusqu'au maximum de déviation du mesureur de champ, se déplacer vers 145.600MHz pour un maximum de HF.

Notre première manipulation est terminée

### Réglage du circuit L

1. disposer en série avec l'émetteur un ROS mètre pour 144 MHz,

2. tourner le CV de 10 pF et le ROS descend doucement vers 1/1

3. Vous pouvez désormais passer à 3 W HF l'antenne est réglée. En dérégulant légèrement



le disque d'accord la HF mesurée au ROS mètre en lecture directe varie, mais en réfléchissant l'incidence n'est pas proportionnelle. Laissant supposer l'indépendance du circuit d'attaque au niveau de L et du système de rayonnement, la boucle elle-même.

### Mesures diverses et commentaires

Largeur de bande à - 3dB :

L'antenne sans retouche de l'accord du disque, certainement du au fort diamètre du tube présente une bande passante de plus de 800 kHz centrée sur 145.600 MHz elle permet de travailler sur les fréquences mobiles et tous les relais.

A l'accord sur 146.600 MHz le ROS est de 1/1 sur relais (shift de 600 kHz il monte à 2 sans problème). Pour faire de la BLU la centrer sur 144.300 MHz. Toutes ces constatations sont issues des contrôles au mesureur de champ confirmées par des QSO sur le terrain.

Polarisation horizontale : (mesureur de champ horizontal hauteur 1.60 m au-dessus du sol). Un fort champ HF est décelable lorsque le cadre est disposé horizontalement.



# DEBUTANTS : ANTENNES

Il semble uniforme sur tout le périmètre avec un léger maximum au niveau de la prise BNC. Ce qui serait une légère directivité dans le plan horizontal.

Le comportement de l'antenne nous rappelle celui de l'antenne « Halo » dipôle replié en cercle, de polarisation horizontale omnidirectionnelle, mais légèrement directif au point d'attaque 50 Ω.

Polarisation verticale : (mesureur de champ vertical hauteur 1.60 m au-dessus du sol)  
L'habitude dans les descriptions est de présenter l'antenne avec sa capacité d'accord le condensateur variable au sommet, ici se serait le disque et les flasques A et B.

Laissant supposer que le rayonnement maximum se fait sur les tubes verticaux, la direction maximum n'est pas dans le sens perpendiculaire au cadre, mais dans le prolongement du plan du cadre sur la tranche de ces tubes. Au mesureur de champ l'effet est nettement perceptible.

Mais surprise, basculons de 90° le cadre de façon à avoir les plaques du condensateur A,B à l'horizontale, l'antenne est bien disposée verticalement ; le mesureur de champ accuse encore une déviation, du côté de la prise BNC, existe aussi un autre champ vertical mais plus faible.

## Remarque

L'effet directif lorsque les bras du cadre sont à la verticale côté condensateur, est remarquable et il existe un véritable rapport avant côté condensateur disque et arrière côté BNC.

Si nous ne pouvons mesurer ce rapport, auditivement il est clair est net (sur un relais comme celui du Hohneck département 88 reçu par réflexion à notre QRA c'est d'un côté sans souffle, de l'autre noyé dans le souffle).

## Conclusion

L'effet directif bidirectionnel en polarisation

verticale est bien démontré. Nos mesures sont faites à l'air libre à 1.60m du sol. Sur relais l'effet directif est comparable en émission comme en réception. Même comportement au S/mètre corroboré auditivement. L'antenne est sensible à 1 mètre de l'effet de masse de la personne sur le champ HF rayonné.

L'antenne disposée horizontalement est intéressante pour le travail en BLU, son action omnidirectionnelle est à retenir. En position verticale pour être efficace la capacité est au sommet. Néanmoins des essais sont encore à faire en polarisation verticale du côté du condensateur la nette directivité existe.

Notre but était de construire cette antenne pour en définir les difficultés particulières et son comportement en émission/réception en portable. Quant au condensateur variable à disque facile à reproduire et à accorder, il est indé réglable dans une valise ou un sac.

L'antenne a été testée jusqu'à 25 W HF en FM et SSB (FT-225 RD), le condensateur variable à disque ne présente aucune tendance à manifester d'amorçage HF entre ses flasques.

## Remarque

Côté BNC attaquer la boucle L directement sous 50Ωohms sans CV (10 pF) en série est une erreur; l'accord du seul condensateur variable à disques de la boucle, au mieux de la résonance ne fait pas du tout diminuer le ROS vers 1/1, mais souvent reste supérieur à 3/1 et plus. L'adaptation des impédances d'entrée ne peut être négligée.

**Cette antenne nécessite donc deux accords pour un fonctionnement optimal.**

Les textes, dessins, photographies sont la propriété de l'auteur. Ils sont reproduits ici avec l'aimable autorisation de Bernard MOUROT, F6BCU, du RADIO-CLUB DE LA LIGNE-BLEUE des Vosges

# Construisez vous-même votre mât télescopique

**P**our moins de 350.00€ vous pouvez construire un mât télescopique avec, un ou deux treuils selon le schéma choisi. Vous avez deux possibilités pour le réaliser soit en tube de différents diamètres, 40 millimètres, 60 millimètres et 80 millimètres, ou en profilés carrés de même dimension, que vous pouvez récupérer chez le ferrailleur du coin ou chez un marchand de ferraille proche de votre domicile.

Prenez trois tubes de 4 mètres de long, emboitez-les un dans les autres en laissant 50 centimètres dans celui du dessous. Acheter 20 mètres de câble acier de 2/3 millimètres pour le schéma 1 et 20 mètres de câble acier de 4/6 millimètre pour le schéma 2.

De préférence prendre du câble acier isolé. Achetez 2 ou 3 roulettes, du fer plat de 3 centimètres de large qui sera soudé sur les tubes. Achetez les treuils dans un magasin ou à un camion de bricolage de passage chez vous. Achetez 50 mètres de fil de fer galvanisé pour les haubans. Percer un trou à 3,50 mètres dans chaque tube pour y faire glisser un axe afin que le tube du haut et celui intermédiaire reposent les uns sur les autres cela permet de détendre chaque câble. Une fois déplié le mât fait 11 mètres de haut.

Pour le stabiliser j'ai mis 4 haubans en haut et 4 haubans en haut du tube intermédiaire. Pour permettre de redresser les tubes en position verticale (4,50 mètres replié) j'ai scellé un socle dans le sol, avec 4 bons bras vous devrez le lever, mais seul il vaut mieux le lever à l'aide d'un treuil, pour cela fixer un câble en haut du mât de 80 millimètres, passer le câble dans une roulette en haut du bâtiment ou sur le mur, quant au treuil il sera fixé en bas du mur ou du socle.

Votre mât vous pouvez le placer le long d'un mur maintenu par deux fer plats scellés dans le mur, et soudés sur le tube de 100 millimètres. N'oubliez pas de percer les deux fers plats pour la pose d'un boulon de fixation. Pour éviter que l'eau entre dans les tubes enrouler un morceau de chambre à air ou plastic autour des tubes.

N'oubliez pas de faire des repères sur le tube du haut et celui intermédiaire à 3,50 mètres ainsi que sur les câbles acier pour éviter que les tubes sortent de trop, se déboitent et tombe au sol.

Bon courage  
F4URX Clotaire Danois

NDLR : cet article est publié dans le but de proposer une idée pour construire son mât mais ne constitue pas en tant que tel une description reproductible à 100%. En effet, de cette description il faudra l'adapter en fonction de votre emplacement et possibilités.

Schéma 1

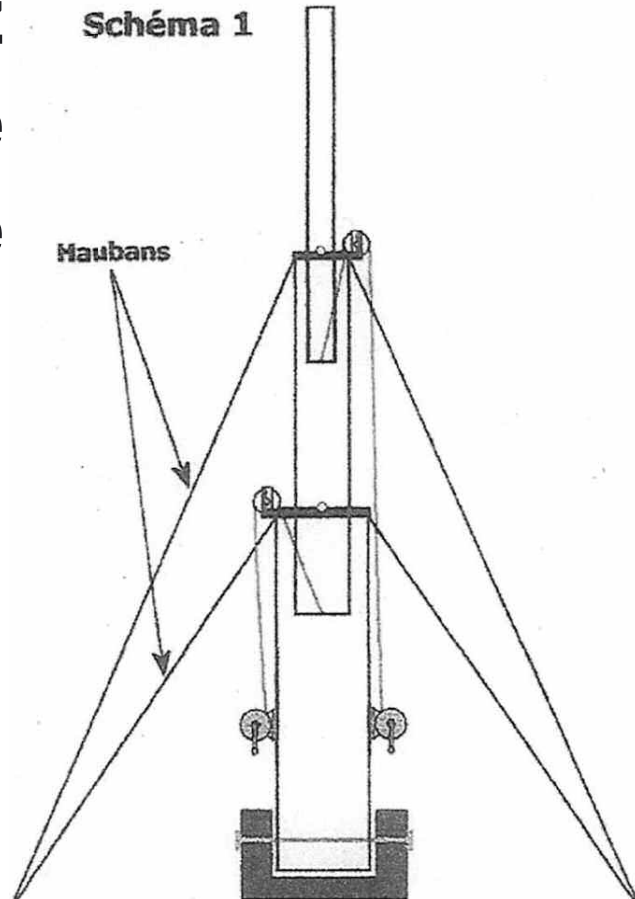
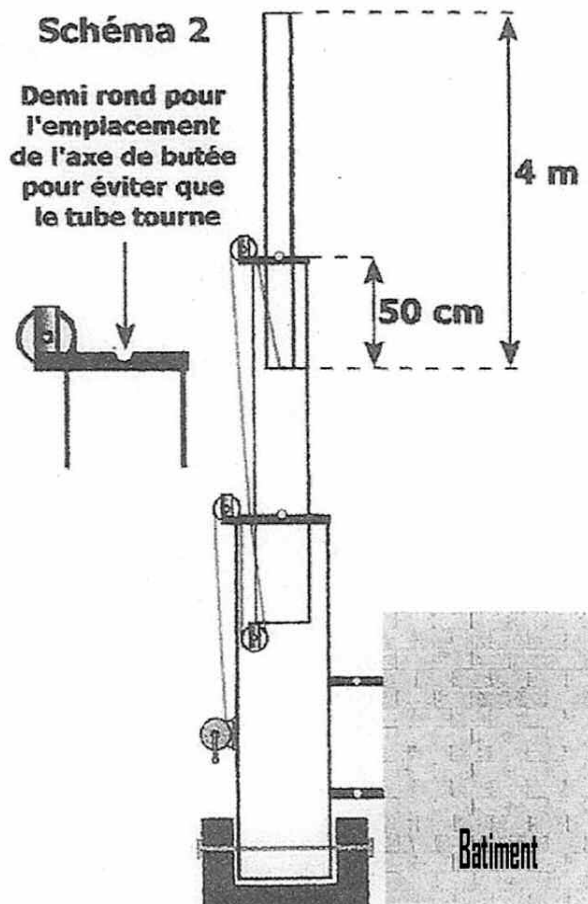


Schéma 2

Demi rond pour l'emplacement de l'axe de butée pour éviter que le tube tourne





# REALISATIONS EN KIT



## Un kit émetteur-récepteur sur la bande des 80 mètres en LSB

*Toujours dans la série des kits pour les personnes qui souhaitent encore réaliser leurs équipements et expérimenter je vous présente le MKRS-80M QRP.*

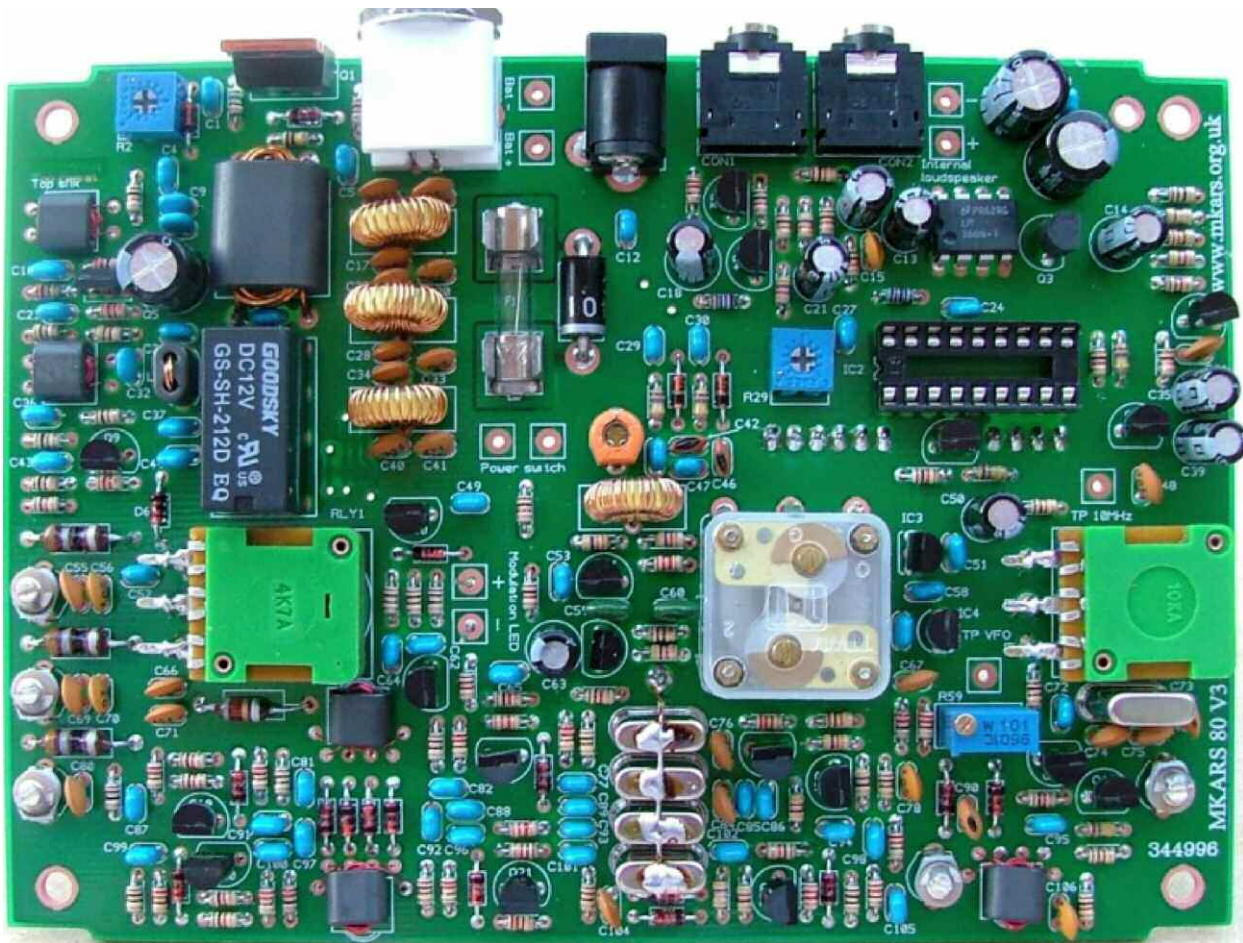
*A réception du kit, sortie du paquet une simple boîte, nue, avec tout à l'intérieur. Le principe de montage est loin d'être bête. En effet ce kit a été réalisé pour des personnes qui ne sont pas forcément des techniciens en électronique. Évidemment une petite connaissance s'impose tout de même.*

La notice est vraiment bien faite et parfaitement détaillée. Donc à l'intérieur de la boîte on découvre 6 sachets de composants qui sont en réalité classés par étapes de montage.

Chaque sachet contient une petite nomenclature qui est bien utile pour savoir la progression de la réalisation sans s'y perdre.

La platine est de grande qualité et vraiment bien étudiée. Pour souder les composants c'est un régal. Pour limiter les risques d'erreurs, il y a une sérigraphie avec l'implantation des composants.

Sur la notice il y a aussi une vue de l'implantation des composants grossie pour faciliter la recherche des emplacements.



Pour chaque étape, les résistances sont identifiées par leurs valeurs et aussi par le code des couleurs qui les caractérise. Pour les condensateurs c'est pareil, et il devient donc difficile pour un débutant de ne pas comprendre le montage.

**Plus qu'un kit c'est une maquette.**

Ce petit TRX QRP est complet et couvre de 3,500 à 3,800 MHz en LSB avec une puissance de 5 watts. En respectant à la lettre les instructions de montage, il ne devrait pas y avoir le moindre problème.

**Les composants polarisés sont signalés et le sens de montage est également précisé.**

Le montage doit être réalisé avec grand soin et surtout procéder par étape. La qualité du kit par rapport à son prix m'a vraiment surpris. Il est même pourvue d'un fréquencemètre pré-monté afin de connaître parfaitement la fréquence utilisée.

Voici une courte description d'un utilisateur qui a réalisé cet émetteur. J.Pierre, 50 ans, passionné de QRP a trouvé par hasard ce montage. Voici ce qu'il en pense.

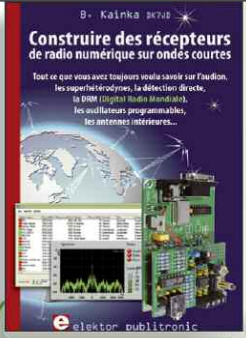
«Je suis radioamateur depuis 35 ans mais je n'ai pas de formation technique à la base. Je suis cuisinier et je n'ai appris que quelques bases d'électroniques dans les quelques expérimentations que j'ai réalisées.

Monter un émetteur-récepteur c'était une grande première pour moi mais surtout un rêve de débutant. J'ai longtemps hésité car j'avais peur de ne pas m'en sortir. La plus grosse difficulté c'est la notice en anglais mais avec le concours de Christian bientôt cette barrière ne devrait plus poser de problème.

Le montage m'a pris environ une semaine à raison de deux heures par jours. C'est finalement très instructif et facile à faire à condition d'être méticuleux, précis et passionné. Une fois le kit fini j'ai également été surpris par sa sensibilité et sa stabilité.



# REALISATIONS EN KIT



210 pages  
ISBN 978-2-86661-157-6  
35,50 €

## Construire des récepteurs de radio numérique sur ondes courtes

Ce livre d'Elektor dit tout ce que vous avez toujours voulu savoir sur les récepteurs superhétérodynes, à détection directe, pour les bandes amateur ou bien encore à tubes simples (audion), la transmission de données par radio, la radio numérique, les antennes intérieures, les oscillateurs programmables, les techniques de mesure... Mais il ne s'arrête pas là.



296 pages  
ISBN 978-2-86661-139-2  
57,00 €

## Émetteurs HF de faible puissance

Écrit pour combler le manque d'information sur la conception et la fabrication des émetteurs de faible puissance, ce livre décrit minutieusement le fonctionnement et le mode d'assemblage de vingt émetteurs audio et vidéo, offrant aux électroniciens amateurs, aux techniciens, aux radioamateurs et aux passionnés de radio en général la matière nécessaire pour progresser dans ce domaine. Il n'y a pas ici de réelle théorie des HF et finalement c'est aussi bien comme ça : place à la pratique sur près de 300 pages bien remplies !

C'est surprenant et remarquable de voir une telle qualité dans un si petit montage. Je le recommande à tous ceux qui désirent comme moi se lancer dans la réalisation de leur matériel.

En portable ce poste est vraiment pratique car il est peu lourd et consomme peu d'énergie. Avec une bonne antenne il est facile de faire des QSO même avec 5 petits watts. Bien sûr il est toujours possible d'y adjoindre un amplificateur HF pour avoir un peu plus de confort.

C'est ma première réalisation importante en 25 ans de radio-amateurisme mais je ne regrette absolument pas. Même sans grosse connaissance et du matériel sophistiqué il est tout à fait possible de se lancer dans l'aventure. Et puis quel plaisir de pouvoir faire comme nos aînés, réaliser son propre matériel. Tout y est si bien expliqué que c'est à la portée de tous.»

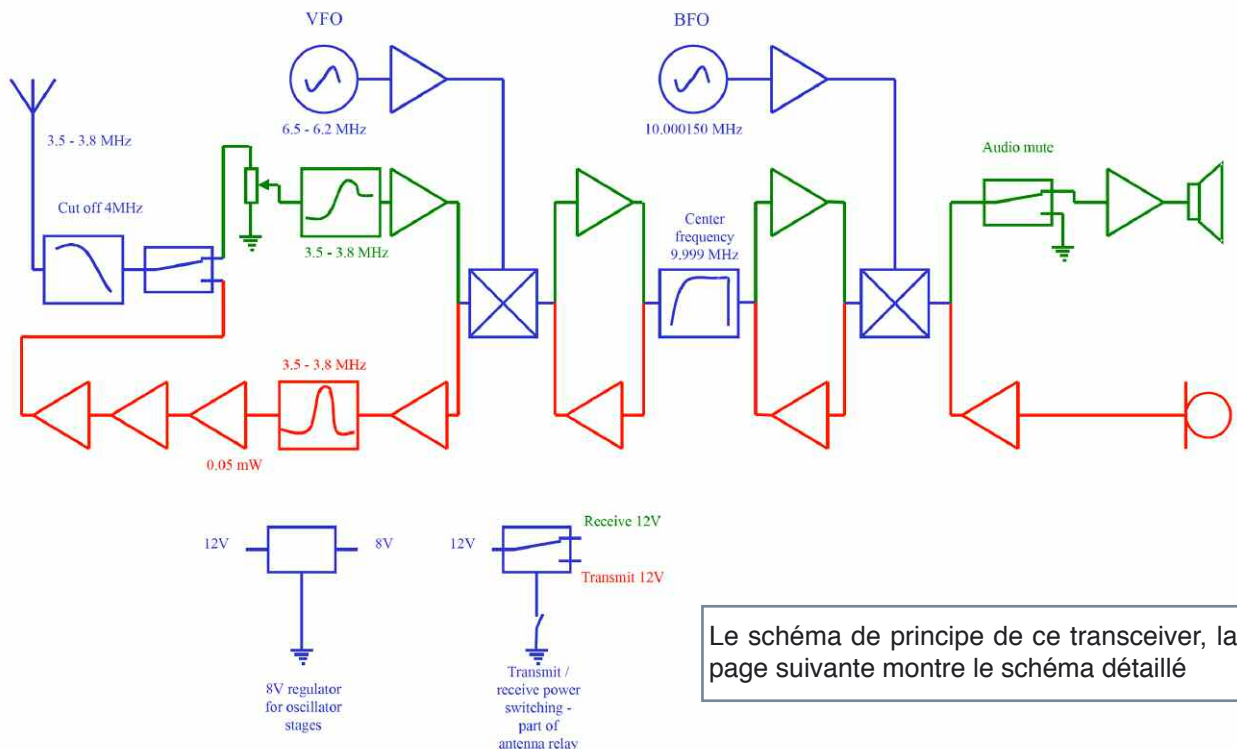
Voilà pour cette première présentation, la suite consistera la prochaine fois à monter le kit et de nous rendre compte par nous même de la qualité de ce merveilleux petit lot de composants. Nous vous apporterons aussi des tour-nemains nécessaires.

Christian F8CRM

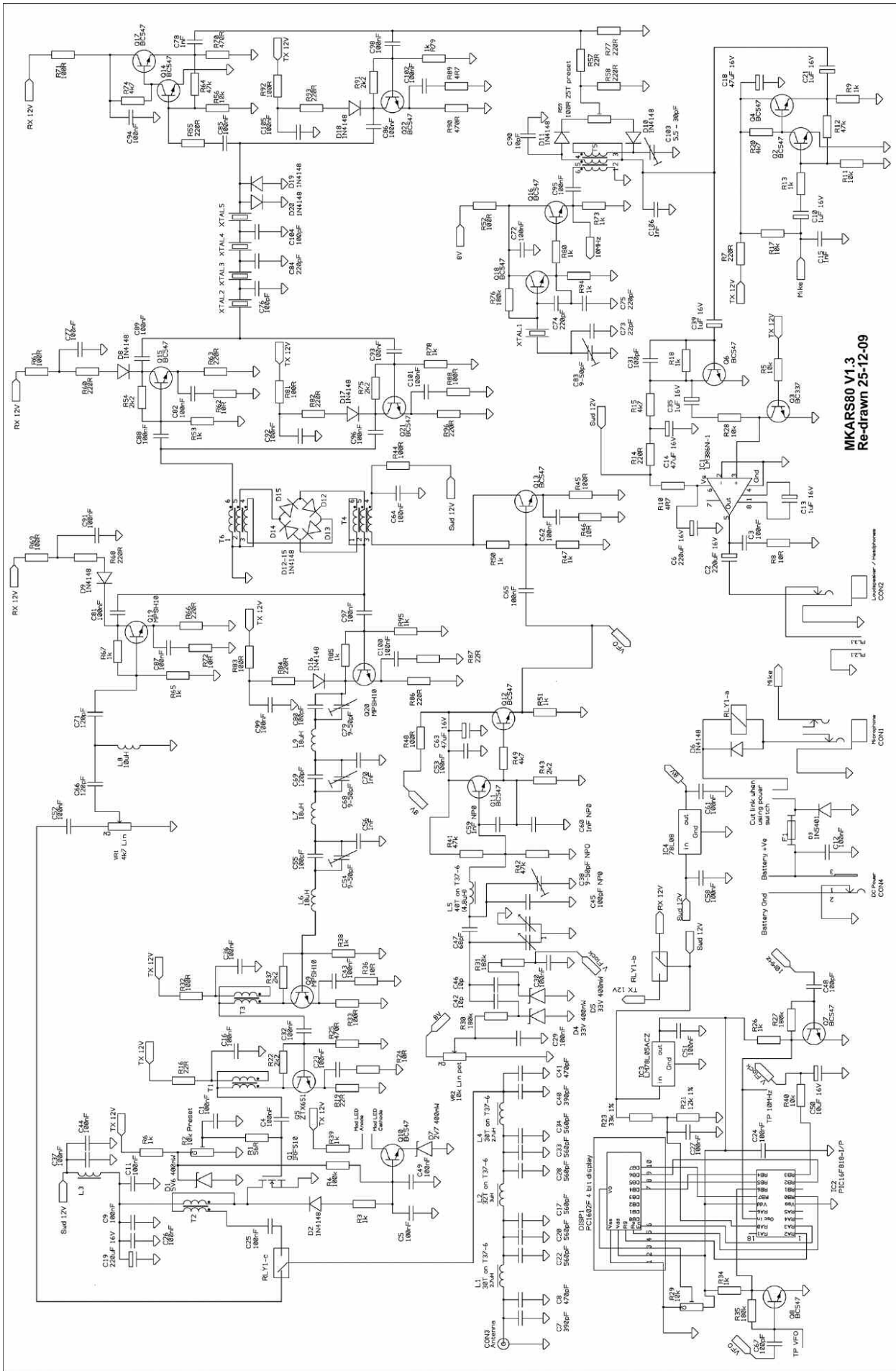
Pour commander en ligne et bénéficier d'une remise spéciale de 5% :

[www.elektor.fr/e-choppe](http://www.elektor.fr/e-choppe)

**NDLR : ils nous restent un KIT COMPLET sans le coffret. Nous le cédon pour 70 euros franco de port livré en lettre MAX. Nous contacter par mail ou 600 ohms.**



Le schéma de principe de ce transceiver, la page suivante montre le schéma détaillé



**MKARS60 V1.3**  
Re-drawn 25-12-09



## RÉALISATIONS EN KIT



# Une balise QRSS sur 80, 40 ou 30 mètres

*On ne présente plus Hans Summers de G0UPL. Fin technicien, il expose sur son site web un bon nombre de montages personnels dans un peu tous les domaines, le QRP, la QRSS, le Huff & Puff, les matériels de mesure... Souvent ses réalisations on ce petit trait du bricoleur de génie qui font qu'on a envie de s'y intéresser.*

Il s'est trouvé un compère d'expérimentation dans le domaine des QRSS en la personne de Stephen Farthing de G0XAR.

A eux deux ils ont mis au point un kit balise simple et performant qui a rencontré un succès inattendu lors de la convention de Dayton 2010.

Suite à cette première expérience, ils ont décidé de lancer « QRP Labs » et de proposer différents montages. La première étape étant de satisfaire la demande en kit balise QRSS, ce qui face à l'avalanche de demande pour la convention de Friedrieachafen n'a pas été une mince affaire.



## REALISATIONS EN KIT



Le kit est actuellement disponible sur le site de Hans ICI pour 10 £ soit environ 12€ auxquels il faut ajouter le coût du port (moins de 2€ pour la France).

### Simplement bien fait

Le PCB est de bonne qualité sans être exceptionnelle. Très franchement, faire mieux aurait toutefois été un peu inutile face à la faible complexité du montage.

Les indications sont claires, les pistes propres. Seules les pastilles sont peut-être de taille un peu réduite ce qui peut rendre les soudures plus difficiles pour les débutants. Cela dit je crois qu'après quelques kits de qualité exceptionnelle je deviens exigeant...

La documentation est bien écrite. Didactique, elle explique le fonctionnement du circuit et les petites astuces de sa réalisation.

Les étapes du montage sont logiques et bien expliquées, le faible nombre de composants en jeu n'imposant pas non plus une organisation très rigide des instructions de montage.

D'ailleurs, je la trouve tellement bien écrite que d'un commun accord avec ses auteurs nous allons reproduire l'intégralité de la documentation traduite par mes soins dans les pages du magazine.

En effet, si j'avais voulu faire une description du kit et de son montage, elle aurait été à 99% identique à la documentation originelle. Vous vous rendez ainsi compte de la qualité du produit et de sa facilité de montage.

Pas de défaut dans le kit lui-même, quelques condensateurs ont été livrés en trop et les auteurs renverraient les pièces manquantes si cela pouvait arriver. A noter toutefois qu'à mon goût le 2N7000 de l'ampli final de puissance chauffe un peu trop.



# REALISATIONS EN KIT

**GRP Labs QRSS Beacon Kit**  
Thank you for purchasing our QRSS Beacon Kit. QRSS is a low power, weak signal mode capable of worldwide HF propagation using a fraction of a watt of RF output power.

The transmitter is designed to be powered with 5-6V DC, which could come from a mobile phone charger, wall wart, or even four 1.5V batteries connected in series. Do not use more than 6V: this may kill the microcontroller.

The circuit diagram is shown on page 2. It consists of a simple Colpitts oscillator (Q1) with a buffer stage (Q2), and a power amplifier (Q3) followed by a 7-element LC matching network. The keyer shifts the oscillator frequency a few Hz via a varactor diode.

The kit comes in three versions (80/40/30m). Please follow the instructions for your version. Parts placement is defined by the printed legend on the PCB, so please observe it carefully, paying particular attention to the correct orientation of the surface components. Note that the parts values written on the PCB are for 30m. Please refer to the parts list for the correct capacitor and inductor values to use for 80m and 40m versions.

## 1. The Keyer

The Atmel microcontroller included in the kit is pre-programmed with your callsign and the kit produces 100-150mW of continuously keyed FSK CW ("key down" is 17 Hz higher frequency than "key up"). Solder in the IC socket and insert IC1, taking care to align the notch on the circuit board layout with the end of the chip containing a dimple (next to pin 1). Fit C12. At this point if power is applied and walkman-headphones briefly connected between the "TONE" output and ground, you should hear your callsign in 12wpm CW. Be careful, in some sensitive headphones it can be very loud!

## 2. Winding the inductors

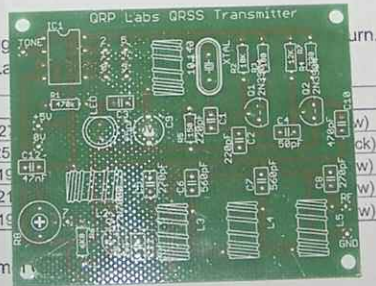
Remember that each time the wire goes through the hole in the PCB, 35cm of wire should be enough for 25 turns. Lay out the wire as follows:

	80m version	40m version
L1	27 turns, T37-6 (yellow)	27
L2	25 turns, FT37-43 (black)	25
L3	25 turns, T37-2 (red)	19
L4	27 turns, T37-2 (red)	21
L5	25 turns, T37-2 (red)	19

Trim the ends of the wire and scrape the enamel off.

## 3. The "gimmick" capacitor

C3 is a 1pF capacitor. To make it, cut about 50mm of the magnet wire and solder the ends to the PCB where C3 is marked. Twist the wire in a spiral and cut the tip so we end up with two wires about 15mm long.



En revanche, il fonctionne sans problème, un petit radiateur additionnel s'ajoute facilement. Certains acheteurs ont noté que le microcontrôleur se mettait parfois dans des états instables.

Une mise à la masse des entrées inutilisées résout le problème. Point sur lequel les auteurs n'insistent pas trop : un fonctionnement stable du circuit dépend beaucoup de sa mise en coffret.

N'hésitez pas à enduire les bobines de colle (des bâtons de colle à chaud chauffés avec un briquet sont parfait) et à l'installer dans un boîtier isolé thermiquement (quelques morceaux de polystyrène sont efficaces).

En conclusion, c'est un kit que je recommande volontiers aux débutants en électronique HF. Ils vous permettra de vous familiariser avec les circuits HF et le bobinage des inductances.

Le faible nombre de composants et la simplicité de l'architecture font que le montage fonctionne du premier coup si l'assemblage est soigneux.

Le dépannage et la mise au point sont faciles avec peu d'équipement (récepteur de trafic sur 30 mètres, multimètre, sonde HF). Une utilisation sur l'air nécessitera d'utiliser un PC et un récepteur correctement calibré (au Hertz près), mais dans tous les cas vous disposerez d'une source HF de faible puissance et d'un premier montage réussi !

## Débutants ou tentés par la QRSS

**A vos fers à souder !**

Yannick, XV4TUJ

# Notice en français du kit QRSS sur 80, 40 ou 30 mètres de QRP Labs

«**M**erci d'avoir acheté notre kit balise QRSS.»

La QRSS est un mode de transmission de signaux faible puissance en morse, capable d'une propagation sur l'ensemble du globe en utilisant juste une fraction de Watt comme puissance HF émise.

L'émetteur est conçu pour être alimenté par une tension continue de 5-6V, qui peut provenir d'un chargeur de téléphone mobile, d'une alimentation murale ou même de 4 piles 1,5V en série. N'appliquez pas plus de 6V : ceci pourrait irrémédiablement endommager le micro-contrôleur.

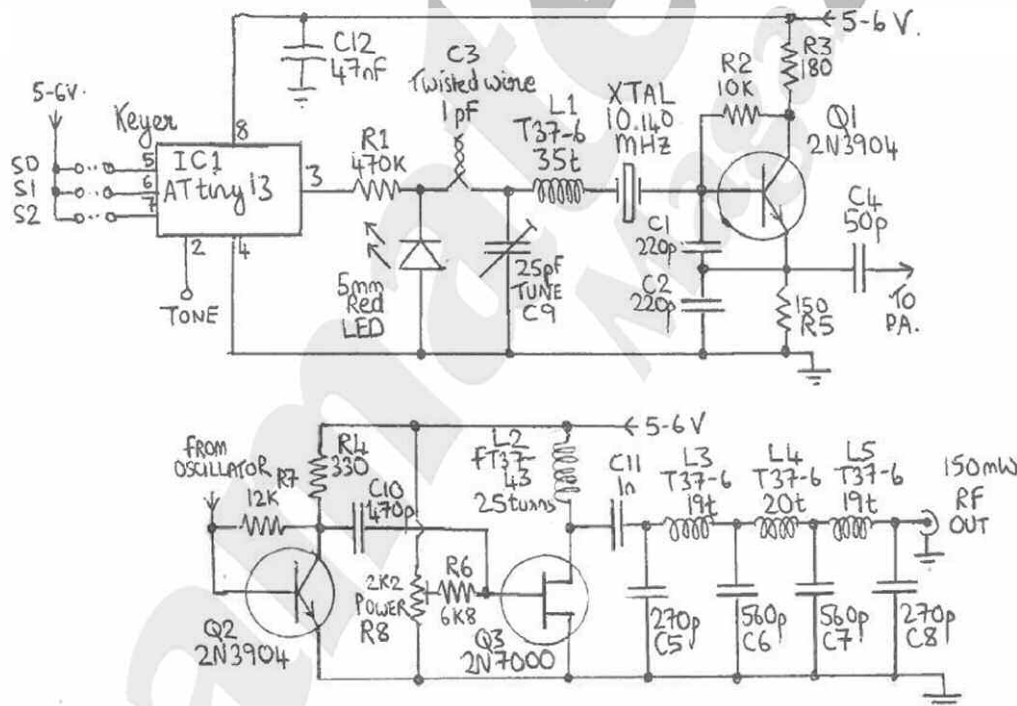
Le schéma du circuit est donné ci-contre. Il consiste en un simple oscillateur Colpitts (Q1), un étage tampon ou buffer (Q2) et un amplificateur de puissance (Q3) suivi par un filtre passe-bas à 7 éléments. Le manipulateur modulé en fréquence l'oscillateur de quelques Hz en appliquant une tension sur la diode LED rouge qui agit en tant que diode varicap.

Le kit est disponible en 3 versions (80/40/30m), merci de suivre les instructions pour la version que vous avez choisie. La disposition des composants est indiquée par la légende sérigraphiée sur le circuit imprimé, suivez là alors avec attention, en mettant un soin particulier là respecter l'orientation correcte des semi-conducteurs.

Notez que les valeurs indiquées sur le circuit imprimé le sont pour le 30m. Reportez-vous de la liste des composants pour obtenir les valeurs de condensateurs et d'inductance correcte pour les versions 40m et 80m.

## 1. Le Mani

Le micro-contrôleur Atmel inclut dans le kit est préprogrammé avec votre indicatif, et le kit



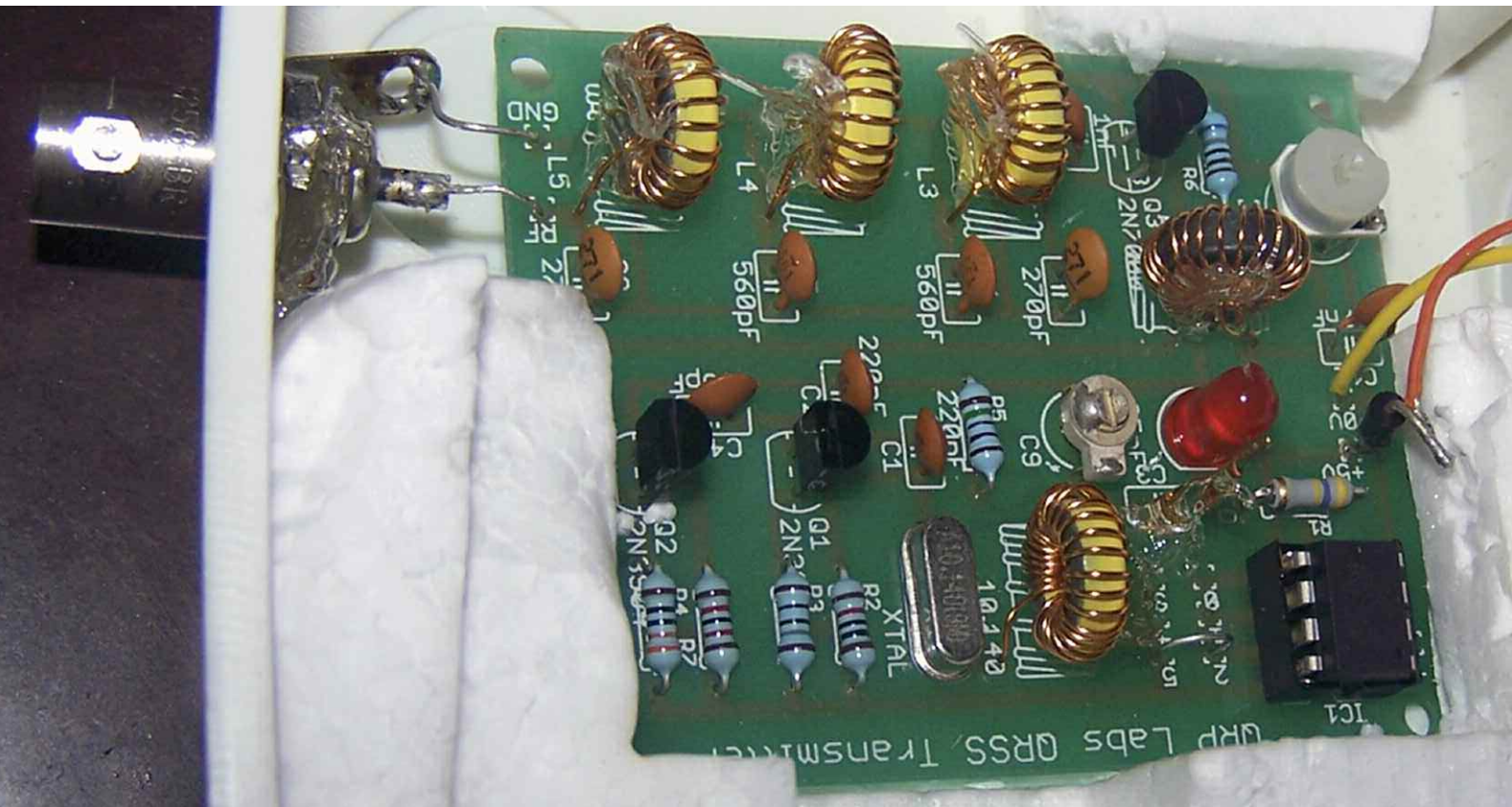
produit 100 à 150mW de signal FSK CW manipulé en continu ("manipulateur fermé" est 5Hz plus haut que "manipulateur au repos"). Soudez le support de circuit intégré et insérez-y IC1, en prenant soin de faire correspondre le creux sur le dessin du circuit imprimé avec l'extrémité du C1 contenant un poinçon (en face de la patte 1).

Placez C12. A cette étape, si vous appliquez une tension d'alimentation sur le montage et qu'un écouteur de baladeur est connecté temporairement entre la sortie "TONE" et la masse, vous devriez entendre votre indicatif manipulé en télégraphie 12wpm. Attention, avec certains écouteurs très sensibles le son peut-être puissant !

## 2. Bobinage des inductances

Rappelez-vous que chaque fois que le fil passe dans le tore cela compte pour un tour. 35cm de fil sont suffisant pour 25 tours. Identifier les tores avec une étiquette peut-être utile pour plus tard ! Coupez le fil en trop, décapez l'émail des extrémités et étamez-les avec de la brasure.





	Version 80m	Version 40m	Version 30m
L1	27 tours, T37-6 (jaune)	27 tours, T37-6 (jaune)	27 tours, T37-6 (jaune)
L2	25 tours, FT37-43 (noir)	25 tours, FT37-43 (noir)	25 tours, FT37-43 (noir)
L3	25 tours, T37-2 (rouge)	19 tours, T37-6 (jaune)	19 tours, T37-6 (jaune)
L4	27 tours, T37-2 (rouge)	21 tours, T37-6 (jaune)	20 tours, T37-6 (jaune)
L5	25 tours, T37-2 (rouge)	19 tours, T37-6 (jaune)	19 tours, T37-6 (jaune)

## Le condensateur "magique" (queue de cochon)

C3 est un condensateur 1pF. Pour le fabriquer, coupez environ 50mm du fil de cuivre pour les bobinages et soudez les extrémités sur le circuit imprimé à l'emplacement indiqué pour C3. Torsadez les fils et coupez le surplus tel qu'il ne reste que deux fils d'environ 15mm de long chacun.

## Liste des composants

### Résistances

- R1 470K (jaune-violet-jaune)
- R2 10K (marron-noir-rouge)
- R3 180ohms(marron-gris-marron)
- R4 330ohms(orange-orange-marron)
- R5 150ohms(marron-vert-marron)
- R6 6.8K (bleu-gris-noir)
- R7 12K(marron-rouge-rouge)
- R8 2.2K potentiomètre ajustable

### Inductances

Voir tableau ci-dessus

### Condensateurs

Voir le tableau en page suivante  
Semi-conducteurs

- IC1 CI Manip ATtiny13
- LED Diode LED 5mm
- Q1,2 transistor 2N3904
- Q3 transistor 2N7000

### Divers

- Circuit Imprimé
- Support CI pour IC1
- Quartz : 3,500/7,000/10,140MHz
- Fil émaillé pour bobiner les inductances

## 4. Oscillateur à Quartz et étage tampon

Souder les composants sur la partie supérieure du circuit imprimé : R1, D1, C1, C2, L1, le quartz 10,140 MHz, R2, C3, C4, Q1, Q2, R3, R4, R5, R6, C9 et C10.

A la mise sous tension, vous devriez être en mesure de vérifier que l'oscillateur fonctionne en l'écoutant sur un récepteur de trafic. Réglez votre récepteur autour de 10,140 MHz, ou en utilisant un fréquencemètre voire un oscilloscope connecté à C10.

	Version 80m	Version 40m	Version 30m
C1,2	680pF	470pF	220pF
C3	1pF fil torsadé	1pF fil torsadé	1pF fil torsadé
C4	47pF	47pF	47pF
C5,8	470pF	270pF	270pF
C6,7	1200pF (1.2nF)	680pF	560pF
C9	25pF ajustable	25pF ajustable	25pF ajustable
C10	470pF	470pF	470pF
C11	1nF	1nF	1nF
C12	47nF	47nF	47nF

## 6. Le PA et les filtres passe-bas

Souder le reste des composants sur le circuit imprimé. Note : les deux trous pour R8 les plus proche du bord sont malheureusement légèrement trop petit. Le meilleur moyen de régler ce problème couper 5mm des deux pattes de R8 en question de telle manière que quand la patte restante est insérée dans son trou, les deux autres posent sur le circuit.

Ensuite prenez deux petits morceaux de fils, par exemple deux queues de résistance, et passez-les dans les trous par les côtés opposés du circuit imprimé. Vous devriez ensuite être en mesure de les souder sur le côté cuivre du circuit, puis de les souder sur les pattes raccourcies de R8 du côté composants du circuit.

### TOURNEZ R8 A FOND DANS LE SENS DES AIGUILLES D'UNE MONTRE.

Connectez la sortie du filtre passe-bas sur une charge 50 ohms (deux résistances 100 ohms ¼-Watt feront l'affaire). Connectez un équipement de mesure de la puissance comme un Wattmètre ou un oscilloscope. Alimenter le circuit.

Tournez doucement R8 dans le sens contraire des aiguilles d'une montre et surveillez la puissance en sortie. Vous devriez atteindre aisément 100mW avant de voir que la puissance chute; à ce stade revenez à la position du pic de puissance.

Avec une charge 50 ohms, 100mW sur un oscilloscope représente 6,3V crête-à-crête (Watts = tension crête-à-crête au carré, divisée par 400). Si vous tournez R8 trop loin, vous pouvez détruire Q3. Q3 ne doit pas être chaud au toucher. S'il l'est, alors R8 est tourné trop loin dans le sens inverse des aiguilles d'une montre.

## 7. Réglage de la vitesse de manipulation

Le circuit imprimé comporte des cavaliers sur

les pattes 5, 6 et 7 de IC1 qui permettent de régler la vitesse de manipulation. Par défaut (pas de cavalier) la vitesse est de 12 mots par minutes CW, ce qui est très bien pour tester mais pas du tout pour la QRSS.

Une bonne vitesse recommandée pour la QRSS est 6 secondes par point CW. Pour sélectionner cette vitesse, connectez juste un fil entre la paire de trous supérieur, qui sont connectés à la patte 7 de IC1. Ces trous sont marqués 2 et 5 et sont juste en dessous du texte "QRP Labs". La liste complète des réglage de vitesse est dans le tableau ci-dessous ("X" veut dire fil connecté) :

## 8. Alignement

Il est primordial de réaliser que la partie la plus

	12wpm	6wpm	1s	3s	6s	10s	15s	20s
S2 (patte 7)					X	X	X	X
S1 (patte 6)			X	X			X	X
S0 (patte 5)		X		X		X		X

ardue dans la réalisation fructueuse d'une balise QRSS, est sans conteste le réglage de l'oscillateur sur la bonne fréquence. La plupart des stations 30m surveille un spectre étroit de 100Hz de large entre 10 140 000 et 10 140 100.

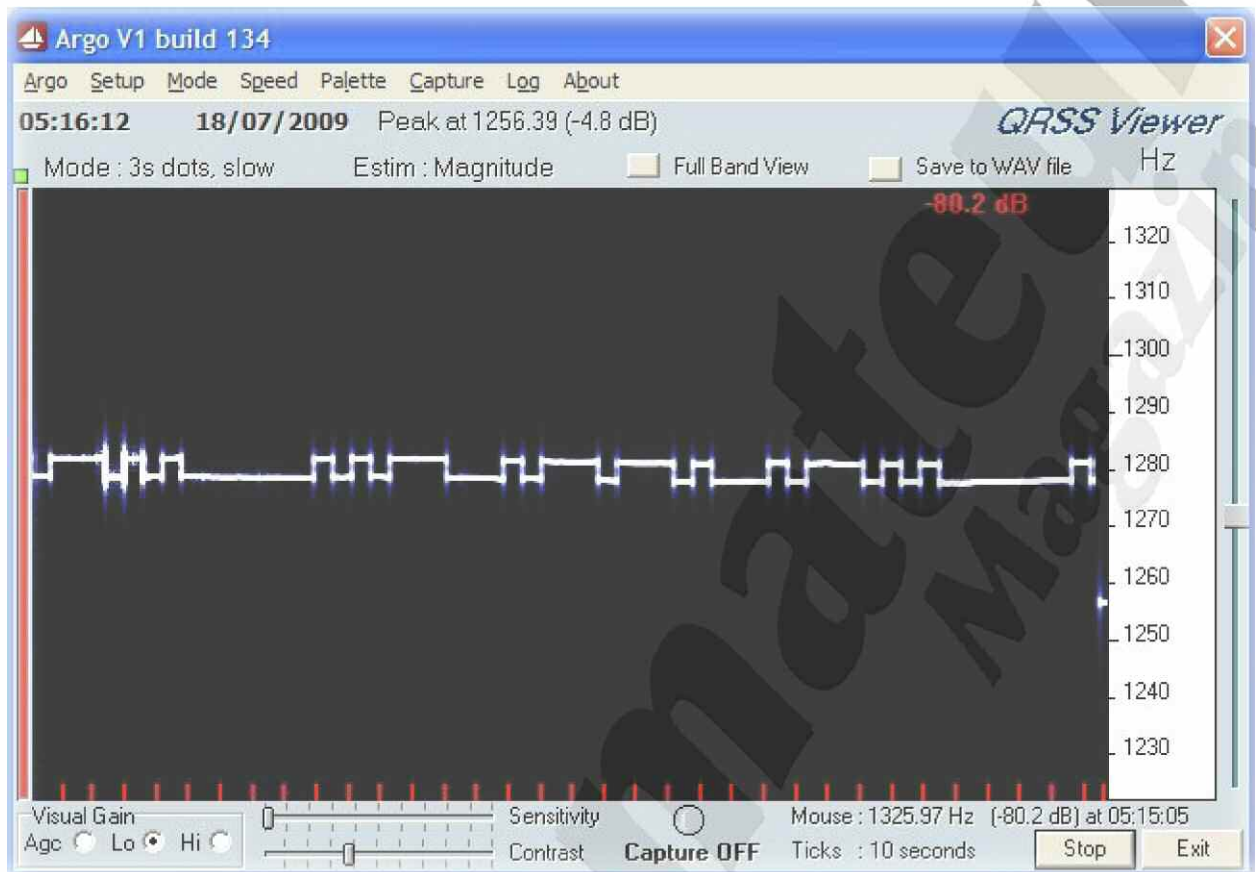
Si vous êtes trop en dehors de ceci, Il y a de fortes chances que personne ne voit votre signal. Il est donc essentiel d'ajuster votre fréquence d'émission en utilisant un fréquencemètre calibré, ou un récepteur calibré avec précision.

Ajustez la fréquence avec la capacité variable C9, en visant en premier lieu 10 140 050. Si c'est impossible. Essayez d'augmenter ou de réduire le nombre de tours de L1. Le meilleur moyen d'ajuster la fréquence et l'excursion de fréquence de votre manipulation est d'installer le logiciel Argo.

ARGO se télécharge ici. On surveille ensuite la fréquence de sortie sur un récepteur 10 MHz. Un court morceau de fil peut s'avérer néces-



# REALISATIONS EN KIT



saire de la sortie RF de l'émetteur pour s'assurer qu'il sera capté par l'antenne de votre récepteur.

Utilisez Argo dans le mode horizontal, mode lent à 3s par point. L'image devrait ressembler à celle du haut de cette page.

Le condensateur "magique" C3 devra être ajusté pour amener la hauteur de la modulation FSK autour de 4-5Hz. Ne gaspillez pas du spectre avec plus! Moins peut même être suffisant et préférable !

Torsadez C3 plus fort pour augmenter l'excursion de fréquence ou détorsadez/coupez un peu de de fil pour la diminuer.

## Utilisation

Connectez une antenne et rappelez-vous, la QRSS est surtout une question de patience! Nous vous conseillons de vous joindre à la liste de diffusion ICI et d'annoncer que votre balise est sur l'air.

Vous devriez recevoir des reports de réception par e-mail et voir votre signal sur l'un des nombreux "grabbers" (collecteurs) en ligne (voyez ICI pour une liste des liens de "grabbers" dans le monde).

Avec un dipôle une réception mondiale devrait être facilement réalisable sur 30 mètres (et pourquoi pas 40m et 80m !), quand la propagation est de votre côté.

## Ressources

Rejoignez le groupe Yahoo pour recevoir les annonces de nouveaux kits, pour parler de vos problèmes liés au kit, améliorations que vous y avez apporté, ou juste pour dire à tous comment vous vous amusez avec la QRSS. Pour des informations plus générale et d'autres projets QRSS, des liens vers des ressources QRSS, etc., visitez ce site ci.

Traduction de la notice originale de QRP LABS par Yannick XV4TUJ avec l'accord des auteurs.

**J'AIME**  
**Radioamateur Magazine**  
**Je le soutiens**  
**J'achète mes numéros ICI.**

# Initiation à la programmation des micro-contrôleurs

*La technique radioamateur d'aujourd'hui n'est pas seulement constituée de la HF. C'est évident avec la SDR dans laquelle un traitement logiciel du signal est présent, mais c'est aussi le cas avec tout montage « moderne ».*

*Nous vous proposons une petite série d'articles à la lisière de la radio et de l'électronique numérique. Soyez prévenus, nous n'irons pas sombrer dans les profondeurs de cette technologie mais au contraire nous resterons en surface pour aller à la pêche aux trucs et astuces susceptibles de nous aider dans des projets concrets. Qu'est-ce qu'un micro-contrôleur ?*

Un micro-contrôleur est un circuit intégré rassemblant tous les éléments constitutifs d'un micro-ordinateur : unité de traitement (processeur ou CPU), mémoires, périphériques et unités d'entrée-sortie.

Destiné à être embarqué dans un circuit électronique pour le contrôler de manière autonome, un micro-contrôleur est donc d'un haut niveau d'intégration (beaucoup de fonctions dans un même boîtier physique), d'une faible consommation (avec différents modes d'économie d'énergie) et d'un coût raisonnable.

Comparativement aux micro-processeurs installés dans les PC communs, les micro-contrôleurs sont souvent beaucoup moins puissants et plus limités en souplesse d'usage.

Ceci est de moins en moins vrai car la plupart des produits actuels sont aussi puissants que nos PC d'il y a dix ans et peuvent par exemple faire tourner une interface graphique minimaliste sur 320x240 pixels ou un jeu vidéo type Mario premier du nom.

Certains circuits plus haut de gamme intègrent des processeurs d'usage général (famille x86, 68xxx ou ARM7...) leur donnant une vraie souplesse ou des circuits spécialisés comme des DSP offrant des performances élevées pour un usage précis.

Aujourd'hui tous les produits qui nous entourent en comportent un ou plusieurs communiquant ensemble. Que ce soit dans votre voiture ou votre transceiver récent, des micro-contrôleurs gèrent l'acquisition des données, l'affichage, la prise en compte de vos actions, etc.

Les plus connus et les plus anciens se nomment Intel 8051, Freescale (Motorola) 68HC11, Hitachi H8.



## A quoi ça sert pour un radioamateur ?

Regardez bien dans les derniers montages évoqués dans ces colonnes, au moins un micro-contrôleur est mis en œuvre.

Qu'il s'agisse de concevoir un fréquencemètre, de piloter un synthétiseur, de mesurer et d'afficher une puissance d'émission... le micro-contrôleur est aujourd'hui la voie royale. Il simplifie le travail et réduit le coût !

Les montages les plus basiques que l'on peut faire sont certainement une balise CW ou un manipulateur électronique. Dans de futurs articles, nous étudieront avec vous la conception et la programmation de tels circuits simples et utiles à la plupart d'entre nous.

Les plus aventureux, eux, s'imaginent sans doutes déjà en train de concevoir une logique pour la gestion d'un relais VHF...

Aujourd'hui les PIC de chez Microchip se retrouvent dans de nombreux montages tout comme les AVR de chez Atmel car ils sont plus simples à programmer permettant d'utiliser nativement un compilateur C plutôt que l'assembleur.

Les PICAXE permettent même d'être programmés dans un langage proche du BASIC. Ils sont toutefois chers. Ne vous inquiétez pas, une alternative plus économique existe.

### Le concept Arduino

Arduino a été inventé en Italie par deux professeurs qui cherchaient à éviter des pertes de temps inutiles à leurs étudiants dans l'apprentissage de la programmation des micro-contrôleurs.

Pour ceux qui ont connu l'époque de l'assembleur, des émulateurs, des programmeurs et des remise à zéro manuelles par ultra-violets, Arduino est une révolution. Sous licence LGPL ou GPL, Arduino est libre d'utilisation et surtout libre d'évolution. Seul l'usage du nom est réservé aux matériels officiels.

La première étape dans ce projet était de définir une base matérielle commune. En choisissant un micro-contrôleur, fixant les entrées-sorties, les possibilités d'extensions matérielles et en établissant un moyen de

communication standard avec le PC utilisé pour le développement, Arduino était mis sur les rails. La seconde étape est au niveau du logiciel, mais nous y reviendront plus tard.

Le micro-contrôleur au centre des platines Arduino est de la famille AVR du constructeur Atmel. Différentes versions matérielles existent mais elles emploient toute un circuit de la gamme MegaAVR de ce constructeur.

Le cœur du micro-contrôleur utilise une architecture Harvard RISC 8 bits, dispose d'un jeu de 131 instructions exécutés en un cycle pour la plupart et possède 32 registres. Trois types de mémoires sont accessibles, de la mémoire morte en Flash pour les programmes, de la mémoire de masse EEPROM pour sauvegarder les données et de la mémoire vive SRAM.

Le choix s'est porté sur MegaAVR entre autres raisons parce que ces micro-contrôleurs sont très souples d'usage (large plage de tensions et fréquences d'utilisation), optimisés pour une programmation à l'aide d'un compilateur C, riches en fonctionnalités matérielles et logicielles, et disponibles à des coûts accessibles.

Le micro-contrôleur de prédilection actuellement est l'ATMega328. Il fonctionne jusque 20MHz et embarque 32Ko de Flash, 1Ko d'EEPROM et 2Ko de SRAM.

Un large panel de périphériques sont accessibles au travers des 23 lignes d'entrée-sortie programmables :

2 timers/compteurs 8 bits

1 timer/compteur 16 bits

1 timer temps-réel

6 canaux PWM

8 canaux convertisseurs A/N 10 bits

1 interface série USART (pour la communication par bus USB)

1 interface maître/esclave série SPI

1 bus compatible I2C

différentes fonctions utiles à la maintenance (watchdog, standby mode, etc)...

### Les bases du langage et la plateforme de développement

Accélérer le temps de développement voulait dire permettre une programmation simplifiée et à la volée du micro-contrôleur. Pour cela il fallait disposer d'un langage de haut niveau, d'un compilateur vérifiant la cohérence du code « hors-ligne » (sans l'envoyer au micro-contrôleur) et d'une programmation possible sans retirer le circuit-intégré de son support pour l'enficher sur un programmeur dédié.

# DEBUTANTS uCONTRÔLEURS

A cela deux réponses ont été offertes :  
Un environnement de développement (ou IDE) moderne basé sur le projet Wiring. Il est multi-plateforme car écrit en Java, permet la mise en évidence du code, la vérification des accolades et la gestion de projet relativement complexes. Le langage est basé sur C/C++ et simplifie grandement la gestion des entrées-sorties standards.

Un programme de base ou Bootloader préchargé dans la mémoire Flash du micro-contrôleur. Il occupe 2Ko d'espace mais permet la programmation à la volée par le port série (ou USB). Même si votre programme est bogué, un reset est toujours possible pour permettre au Bootloader de reprendre la main et télécharger un nouveau code.

Le choix d'un langage évolué pose souvent des contraintes en terme de performance et d'utilisation de la mémoire. Pour une utilisation telle que la notre, ceci est rarement une limitation réelle.

De plus, la famille AVR d'Atmel est optimisée pour l'exécution du C et les 8 à 32Ko de mémoire disponible pour stocker les programmes sont en général largement suffisants, même amputés de 2Ko par le Bootloader.

Le gros avantage est évident pour celui qui a déjà tenté de se lancer dans un projet ambitieux.

Un langage évolué permet une meilleure réutilisation du code au travers des bibliothèques et de la programmation objet. Plus besoin de réinventer la roue à chaque fois! Les tâches basiques sont prises en charge en quelques lignes de code.

## Les bibliothèques

Avantage d'un concept Opensource largement diffusé, de nombreuses bibliothèques sont accessibles pour développer vos programmes sur Arduino.

Cela veut dire que si vous souhaitez afficher des informations sur un écran LCD, pas la peine d'apprendre à causer avec son contrôleur Hitachi HD44780.

Une bibliothèque existe déjà et se charge du gros du travail pour vous ! Lire les touches d'un clavier PS/2 est une autre tâche qu'une bibliothèque permet de réaliser facilement.

Vous souhaitez communiquer par Ethernet, Bluetooth... seul le choix de votre micro-contrôleur et de ses capacités de mémoire limiteront vos possibilités.



```
/*
  Fade + Blink

  Exemple pour Radioamateur Magazine - Yannick DEVOS
  Cette exemple fait clignoter une LED sur la patte 13 (celle de la carte)
  et fait "pulser" doucement une LED sur la patte 9 (celle de la platine)

  Cet exemple est dans le domaine public.

  */
int brightness = 0; // Taux de brillance de la LED "pulsée" (entre 0 et 255, défaut 0)
int fadeAmount = 5; // Incrément pour la brillance
int LEDState = LOW; // Etat par défaut de la LED clignotante

// Ici on effectue les opérations de "mise en route"
void setup() {
  // on declare les pattes 9 & 13 comme sorties:
  pinMode(9, OUTPUT);
  pinMode(13, OUTPUT);
}

// Ici le micro-contrôleur bouclera indéfiniment
void loop() {
  // On applique le taux de brillance de la LED "pulsée":
  analogWrite(9, brightness);
  // On applique l'état de la LED clignotante:
  digitalWrite(13, LEDState);

  // On modifie la valeur de brillance pour la prochaine fois dans la boucle:
  brightness = brightness + fadeAmount;

  if (brightness == 0 || brightness == 255) {
    // Arrivé aux limites, on inverse le sens de variation de la brillance:
    fadeAmount = -fadeAmount ;
    // Et on inverse l'état de la LED clignotante
    if (LEDState == LOW) {
      LEDState = HIGH;
    } else {
      LEDState = LOW;
    }
  }
  // On attend 30ms sinon les effets d'évanouissements et clignotement sont trop rapides
  delay(30);
}
```

De la même manière, il est aussi facile de reprendre les codes des firmware que DG8SAQ et PEOFKO pour contrôler les synthétiseurs Si570 dont nous avons déjà parlé dans ces colonnes.

## Les extensions matérielles ou shield

Si vous choisissez une carte comme l'Arduino Uno, Diecimila ou Duemilanove, vous avez l'avantage de pouvoir utiliser les shields. Ce sont des extensions matérielles qui viennent s'enficher directement dans la carte Arduino. La disposition standard des connecteurs permet à d'autres de construire et diffuser des circuits pour des usages variés. Les plus connues offrent une connectivité Ethernet (avec la pile IP intégrée) ou ZigBee (protocole de communication sans-fil).

En quelques lignes de code (grâce aux bibliothèques) votre montage peut communiquer avec d'autres ordinateurs sans fil ou même directement sur internet !



# DEBUTANTS uCONTRÔLEURS

## Comment choisir sa carte Arduino ?

Arduino étant un concept ouvert, de nombreuses versions et clones du circuit original ont vu le jour. Elles ont toutes leurs avantages et inconvénients en fonction de l'usage que vous souhaitez en faire :

Communication par port RS232, USB, bluetooth, connexion des entrées-sorties par fils ou insertion de la carte Arduino sur une plaque d'essai enfichable « breadboard », possibilité d'utiliser les shields (on en reparle plus tard...), alimentation externe, par batterie, par le port USB, micro-contrôleur soudé sur la carte ou au format DIP permettant une utilisation externe ou une évolution matérielle.

Pour ma part je souhaitais une version « breadboard » avec port USB. Le kit Boarduino avait toutes mes faveurs mais il n'était plus disponible. Finalement j'ai jeté mon dévolu sur la carte Arduino Nano 3.0 de Gravi-tech disponible pour environ 40 USD port compris. Le micro-contrôleur est soudé, mais une alimentation externe est possible en plus du port USB et plus d'entrée-sortie sont exposées que sur la carte Arduino Due-milanove de référence.

A noter que certaines versions matérielles sont dédiées à des usages très particuliers comme la robotique, la gestion de panneaux de LED ou la navigation à l'aide de GPS. La liste est trop longue, n'hésitez pas à creuser le sujet sur Internet.

La plupart de ces shields se contentent (mais c'est déjà bien) de mettre à disposition des boutons, des joysticks, des LED... Beaucoup encore simplifie la connexion avec un afficheur LCD, le contrôle de moteurs CC ou pas-à-pas. Il en existe toutefois qui ajoutent comme périphérique un écran tactile OLED, un GPS, un synthétiseur de signal vidéo TV...

### Installation de l'environnement de Développement

Je ne m'étendrai pas trop sur cette partie. L'installation du logiciel est des plus simple, elle est clairement documentée pour chaque système d'exploitation (Windows, Mac OS X ou Linux) et pose rarement des difficultés.

Si vous avez un Arduino avec port USB, il sera nécessaire d'installer le driver adéquat (driver du convertisseur FTDI), mais il est livré avec le package de l'environnement de développement et ne pose pas de problèmes.

Notez, si vous utilisez Arduino sous Mac OS X Snow Leopard (mon cas), il sera peut-être nécessaire de mettre à jour la librairie RXTX dans Java pour supporter le 64bits. Contactez-moi si vous ne trouvez pas la marche à suivre.

Ensuite, il vous reste à connecter votre carte Arduino, exécuter l'environnement de développement et découvrir ce nouvel univers. Avec l'IDE est installée toute la documentation de référence ainsi que pléthore de librairies et d'exemples de code.

Yannick, XV4TUJ

**J'AIME**

**Radioamateur Magazine**

**Je le soutiens**

**J'achète mes numéros ICI.**

L'e-MENSUEL DES RADIOAMATEURS ACTIFS

**Radioamateur Magazine**



**iPad ready**

# Emetteur-Récepteur FT-950

## pour le DX exigeant HF/50 MHz 100w



- Récepteur à triple conversion super-heterodyne, 1<sup>ère</sup> fréquence intermédiaire à 69.450 MHz.
- Roofing filter de 3 kHz sur la 1<sup>ère</sup> fréquence intermédiaire.
- Un synthétiseur digital direct (DDS) ultrarapide et un PLL digital permettent un oscillateur local aux performances exceptionnelles.
- Cinq mémoires de message vocaux avec le DVS-6 optionnel.
- Grand affichage multicolore lumineux et parfaitement contrasté.
- Le DSP Yaesu est sur une fréquence intermédiaire. Il permet une réception confortable et efficace.
- Le DSP agit en émission et améliore la qualité des modulations BLU et AM. Le FT-950 dispose d'un égaliseur paramétrique sur le microphone et un processeur de parole.
- Le FT-950 intègre d'origine un oscillateur haute stabilité (TCXO) ±0.5 PPM après 1 minute à 25 °C.
- Boite d'accord automatique intégrée d'origine avec 100 mémoires.
- S'alimente en 13,8 VDC - 22 A



Dimensions : 365mm x 115mm x 315mm (LxHxP)



### GENERALE ELECTRONIQUE SERVICES

205, rue de l'Industrie - Zone Industrielle - B.P. 46 - 77542 SAVIGNY-LE-TEMPLE Cedex  
Tél. : 01.64.41.78.88 - Ligne directe Commercial OM : 01.64.10.73.88 - Fax : 01.60.63.24.85  
<http://www.ges.fr> — e-mail : [info@ges.fr](mailto:info@ges.fr)

G.E.S. OUEST : 31 avenue Mocrat - Centre commercial Mocrat, 49300 Cholet tél. : 02.41.75.91.37  
G.E.S. COTE D'AZUR : 454 rue Jean Monnet - B.P. 87 - 06212 Mandelieu Cedex tél. : 04.93.49.35.00  
G.E.S. NORD : 9 rue de l'Alouette, 62690 Estrée-Cauchy tél. : 03.21.48.09.30  
Prix revendeurs et exportation. Garantie et service après-vente assurés par nos soins. Vente directe ou par correspondance aux particuliers et aux revendeurs. Nos prix peuvent varier sans préavis en fonction des cours monétaires internationaux. Les spécifications techniques peuvent être modifiées sans préavis des constructeurs.





Clarisse jeune élève télégraphiste (cours F5IYU à F5KCC)

# Le Radio Club de l'Yonne F5KCC au Village des Sciences de SENS (Yonne)

*Pour la troisième année, le Radio Club de l'Yonne (F5KCC) a participé à la fête des Sciences organisée à Sens par le Centre Local de Ressources en Sciences et l'Inspection Départementale de l'Education Nationale de Sens dans la grande salle des fêtes de la ville.*

Cette année, F5KCC a installé une station décimétrique analogique opérée par F6ICG, F4FGJ et F4GLQ.

F1DPK présentait sa lampe qui s'éteint en soufflant dessus et un manipulateur « pioche » actionnant un générateur basse fréquence

pour jouer des airs de musique ou faire du Morse. F1PZZ présentait des expériences sur les effets magnétiques du courant électrique (boussole d'Oersted, rails de Laplace, l'électroaimant, le haut parleur) et le matériel de détection de balises de l'ADRASEC 89.



# SALONS EVENEMENTS



F4FGJ, F4GLQ, F1OOT, F1DPK et F1PZZ



Le Maire de Sens et F1PZZ



F6ICG au manipulateur



F4GLQ en plein QSO

L'installation s'est effectuée le jeudi 21 après-midi, F6ICG, F4FGJ, F4GLQ, F1DPK, F1OOT et F1PZZ ont monté les tables et les panneaux. Puis ils ont dressé le mât télescopique portable qui a permis de tendre une antenne multi-doublets.

A l'origine conçue pour les bandes des 40 et 80 mètres, cette antenne s'est laissée accorder sur presque toutes les bandes HF avec la boîte d'accord MFJ apportée par F6ICG.

Le vendredi 22 était réservé aux visiteurs scolaires, collégiens, lycéens et étudiants. Il y a eu plus de participation que l'année dernière, la salle était plus spacieuse et beaucoup plus accueillante.

Le samedi 23 était ouvert à tous publics. Nous avons eu le plaisir de recevoir parmi les visiteurs des OM et SWL de l'Yonne et de l'Aube.



F1DPK, F1PZZ et F4GLQ opérant F5KCC portable

Nos YL en compagnie de Christiane F5SM sont venues nous encourager.



# SALONS EVENEMENTS



Quelques expériences autour d'un aimant et de la poudre de fer



Un mât destiné à porter des antennes multi doubles

Tous se sont intéressés à notre présentation et ont profité de celles des autres exposants scolaires et associatifs. En marge de cette manifestation, les OM et YL présents à Sens ont partagé des moments très conviviaux préparés par nos YL.

Le Radio Club de l'Yonne (membre de l'Union Sportive et Culturelle de Monéteau) donne des cours pour se préparer à l'examen.

Cette année, nous avons deux pôles de formation :

## A Monéteau, à la Maison des Associations :

Lundi 18h30 à 19h30 pour débutants

Mercredi 10h à 11h Morse (CW) pour adolescent

Mercredi 17h30 à 18h30 Morse (CW) pour adulte

Mercredi 18h30 à 19h30 pour élèves confirmés

## A Sens, à la MJC, Place Etienne Dolet :

Vendredi 18h30 à 20h30 tous niveaux

Daniel Loison (F1PZZ)

**J'AIME  
Radioamateur Magazine  
Je le soutiens  
J'achète mes numéros ICI.**

L'E-MENSUEL DES RADIOAMATEURS ACTIFS  
**Radioamateur  
Magazine**



**iPad ready**

# Deux images sympa de Radiotroc Labenne



Il s'agit d'une énorme self ou d'un parking à vélo ? F1UCL nous pose la question.



Les exposants du salon

# Salon de Monteux en images par Maurice F6IIE





# SALONS EVENEMENTS



Les cours de formation de F5RVR



F1CH



F4FCC nouvellement arrivé dans le 83



# SALONS EVENEMENTS



F5PVX Président du REF 83



F5RVR derrière le stand du REF 83



F6DNM



F6EPE organisateur de Monteux



Ca brode, ça tisse, ça grave



Le stand ICOM FRANCE toujours avec le sourire



Du monde, toujours du monde



Philippe de GES SUD



# SALONS EVENEMENTS



Du câble coaxial à foison



<http://radioannonces.free.fr> **RADIO 33** [www.radio33.com](http://www.radio33.com) [radio33@free.fr](mailto:radio33@free.fr)

**Port offert sur présentation de cette pub RAM 22 135 €**

**Signalink™ USB**  
Integrated USB Sound Card

**Interface RADIO - PC/USB**

**Importateur YAESU**

**F5OLS et F5IJH depuis 16 ans toujours à votre service pour : VENTES et REPARATIONS de toutes marques de matériels radioamateur**

**ICOM**  
Distributeur

**KENWOOD**  
Distributeur et Centre Technique Agréé

**Joyeux NOËL à tous**

**GARANTIE de 3 ANS offerte sur le nouveau KENWOOD TS-590S**

**Et toujours CUBEX, TENNADYNE, INRAD, EA4TX, ETON, ROBERTS, TONNA, ITA, AV-MAP, WIMO... ou autres marques sur demande !**

**AMPLIFICATEURS et ANTENNES**

**RADIO 33 - ZAC ACTIPOLIS - 14 Av. F. de LESSEPS - 33610 CANEJAN - FRANCE**  
**TEL : 05 56 97 35 34 / 09 50 75 90 33** Mardi au vendredi 10-13h et 14h30-18h30



## SALONS EVENEMENTS



# Toujours le salon de Monteux en images, mais par l'organisateur F6GIL



L'attente dans les brumes matinales à côté du camion du RCNEG

**L**e 33<sup>ème</sup> Salon Radioamateurs de MONTEUX 2010 a été un grand succès, avec une fréquentation exceptionnelle.

Un brouillard matinal dense n'a pas empêché de voir affluer dès l'ouverture une foule compacte de radioamateurs et autres passionnés de techniques venus de loin pour certains.

Un soleil magnifique et une température douce ont été nos alliés tout au long de cette superbe journée.





# SALONS EVENEMENTS



Trois-cent mètres de stands ont permis à chacun de trouver son bonheur, de retrouver des amis, d'échanger des idées et des adresses... de nombreuses retrouvailles aussi, ont fait de cette journée un événement mémorable qui récompense l' ARV et ses organisateurs.

Merci aux nombreux exposants de matériel neuf et de brocante, aux Associations et Clubs. Remercions les OM, SWL, conjoints et amis qui nous ont grandement aidés dans les tâches de mise en place, tout au long de la manifestation.

Cette année nous avons inauguré le billet gratuit d'entrée pour les dames avec accès à une tombola réservée spécialement en leur honneur.

Rendez vous pour MONTEUX 2011  
34<sup>ème</sup> du nom



La très bonne antenne BIG WHEEL réveille toujours autant la curiosité



Le gros, gros, très gros amplificateur fabrication maison de F4EOH



# COMPOSANTS ELECTRONIQUES

Les composants ci-dessous n'auront pas de suivis automatiques, ils sont en vente jusqu'à l'épuisement du stock.

Les envois sont fait en lettre MAX suivie.

## Inductances bobinées prêtes à l'emploi blindées Néosid avec noyau de réglage : 2,20 euros pièce

référence	type	inductance en nH	Quantité dispo
523103	7.1S	180	1
531315	7F1	15000 (15uH)	27
523111	7.1S	150	12
592900	7.1	1500 (1,5uH)	9
504900	7.1S	330	1
531312	7.1	820 (8,2uH)	1
11702	1E	Fil à hélice	6
1305		220 (2,2uH)	4
53131	7.1	12000 (12uH)	2
524300	7V1S	16	8
531307	7.1	3300 (3,3uH)	3
503410	7V1S	36	13
523106	7.1K	100	4
531300	7.1	1000 (1uH)	4
526200	7.1S	670	21
509810	7.1S	850	1
531313	7.1	10000 (10uH)	1
511732	7.1E	170	11
523107	7.1K	106	12

## Inductances radiales Néosid bleues SD75 : 0,25 euro pièce

Valeur en nH	Quantité dispo
1800 (1,8uH)	27
56000 (56uH)	13
390	22
2200 (2,2uH)	15
1200 (1,2uH)	25
100	25
100000 (100uH)	15
220	21
120	21
820	21
1000	7
10000 (10uH)	10
330	7

## Composants actifs Mini Circuit

VCO préfabriqués pour oscillateurs locaux utilisables en émetteurs vidéo FM miniatures. Les versions JTOS sont en montage de surface faciles à souder, le POS est à picots.

JTOS-3000 VCO 2,3 à 3 GHz sortie + 10 dBm 50 ohms	Qté : 2	30 euros pièce
JTOS-2000 VCO 1,37 à 2 GHz sortie + 12 dBm	Qté : 1	30 euros
JTOS-1650 VCO 1,2 à 1,65 GHz sortie +7 dBm	Qté : 1	30 euros
JTOS-765 VCO 485 à 765 MHz sortie + 8 dBm	Qté : 1	25 euros
POS-1400 VCO 975 à 1400 MHz sortie + 13 dBm (20 mW)	Qté : 1	25 euros

## Composants actifs Mini Circuit, suite

HELA-10 amplificateur hybride CMS 5 à 1000 MHz G=10 dB  
P=30 dBm Qté : 2 10 euros pièce

## Composants passifs Mini Circuits

SRA-3500 mélangeur 500 à 3500 MHz / DC à 1000 MHz en FI  
Qté : 1 25 euros  
RMS-30 mélangeur CMS 200 à 3000 MHz / DC à 1000 MHz en FI  
Qté : 1 7 euros  
SCM-1 mélangeur CMS 50 à 1500 MHz / DC à 1000 MHz en FI  
Qté : 2 10 euros pièce  
ATL1-2000 amplificateur balun 1/1 CMS pour usage avec FI  
Qté : 2 10 euros pièce

## Composants actifs hybride MOTOROLA

4800-10 à 1000 MHz sous 24 volts P = 400 mW G = 17,5 dB@1GHz Qté : 50 10 euros pièce  
2F bobine plastique 1/1 Qté : 9 1 euro pièce  
R bobine métal 12V Qté : 43 1 euro pièce

## Divers récepteurs

Filtre céramique SFE-107 Qté : 5 0,50 euro pièce  
pot 113CN2K509 inductance bobinée 27 MHz avec capa 56 pF  
Qté : 7 0,50 euro pièce  
pot 113CN2K218 inductance bobinée 27 MHz avec capa 1 pF  
Qté : 10 0,50 euro pièce  
CSB4555 sonde pour céramique 455 kHz  
Qté : 9 10 pièces

commander de façon simple. Il suffit de souligner les composants que vous souhaitez, d'en indiquer la quantité, de nous envoyer un mail ici pour connaître les disponibilités et, d'envoyer par la Poste votre commande imprimée et votre chèque à l'ordre de "Le P'tit Radio Composants" sans oublier les frais de port que nous vous aurons indiqués.

Le P'tit Radio Composants est une auto-entreprise en phase de création bénéficiant de fait de la facturation en montant HT selon l'article 291 du CGI. Dispensée d'immatriculation au registre du commerce et des sociétés et au répertoire des métiers.

Contactez «Le P'tit Radio Composants» par mail à l'adresse lepetitradio@orange.fr



L'e-MENSUEL DES RADIOAMATEURS ACTIFS

# Radioamateur Magazine

**Merci de nous soutenir  
dans la promotion du  
radioamateurisme**



**Où trouver Radioamateur Magazine ?**

Ventes au numéro, CD ROM, packs anciens numéros

Formules d'abonnements

**Cliquez ICI**