

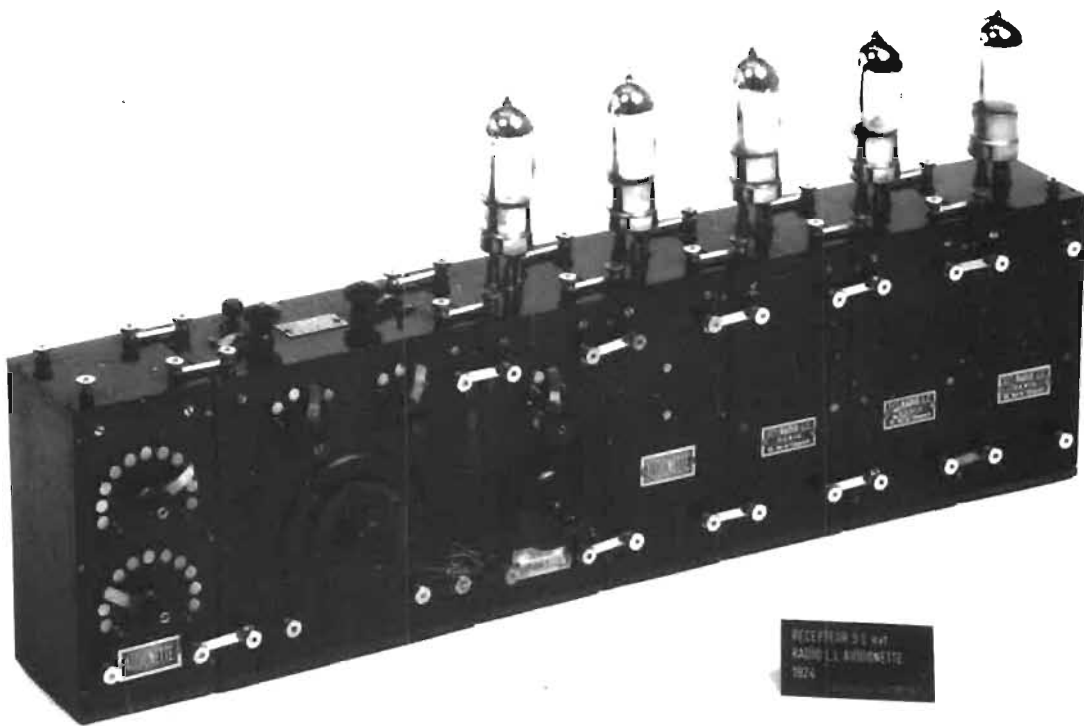
# T.S.F. PANORAMA

LE MAGAZINE DES AMOUREUX DE LA RADIO

21 F. - Mai/Juin 1989 - N° 3

N° ISSN : 0987-7886

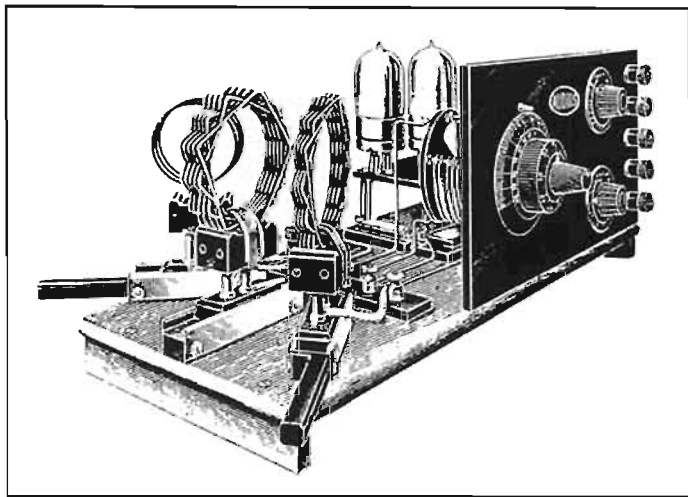
*L'Audionette des Etablissements Radio L. L. (voir page 2)*



Collection Chompret — Photothèque Belhacène

## SOMMAIRE

Galène et vieilles triodes :		Hans-Christian Ørsted .....	17
L'Audionette .....	2	La Radio et les Hommes, .....	22
Un collectionneur à Ond'expo .....	5	Télécommunications et satellites (4 <sup>ème</sup> partie) .....	24
Toolbox : les selfs (suite) .....	6	Abonnement .....	26
Matériel militaire : SCR-514, TR-TX-1, LM-11 .....	8	Petites annonces .....	28
Mémoires d'un pionnier .....	15	Une certaine idée de la radio .....	28



# GALÈNE ET VIEILLES TRIODES

Camel Belhacène - Dr Bernard Baris

## L'AUDIONETTE des Ets Radio L. L.

1 000 km, P.T.T., concerts anglais, Radiola Tour Eiffel, La Haye, etc., sont reçus avec une merveilleuse netteté, jusqu'à 1 000 km au moins par nos appareils... Tel était l'argument de la publicité des Etablissements Radio L. L. pour l'Audionette (ou Audionette, l'orthographe est variable selon les publicités (page 4).

Nous retrouvons avec l'Audionette les mêmes principes de conception que pour les Radio-Blocs Brunet (1). L'Audionette se présente en effet sous la forme de blocs indépendants, chaque bloc correspondant à un étage :

- boîte d'accord,
- amplification HF,
- détection,
- amplification BF,
- hétérodyne,
- etc.,

Chaque étage pouvant être connecté à un autre bloc par un système simple de barrettes.

L'amateur pouvait donc construire son récepteur en fonction de ses goûts et de ses possibilités financières, sachant bien qu'il pouvait modifier à tout instant la composition de son récepteur.

L'Audionette est donc un récepteur polymorphe, dont l'aspect, l'efficacité et le prix variaient en fonction du nombre et du type d'étages.

Si les étages détection et amplificateur BF n'appellent que peu de commentaires, il n'en est pas de même des amplificateurs HF.

### L'amplificateur HF Audionette

Laissons la parole à M. Dupont (2) : « La liaison entre deux étages, surtout s'il ne s'agit pas d'ondes courtes, ne présente guère de difficultés de principe. Il suffit de réaliser des impédances convenables pour les fréquences utilisées. Toutefois un amplifica-

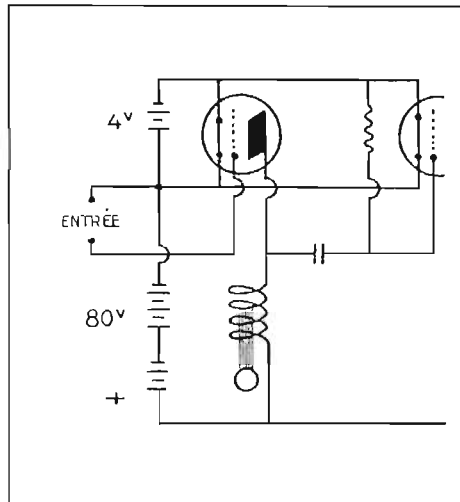


Fig. 1. — Ampli. avec self à fer

teur ne fonctionne bien que s'il est possible de régler la rétroaction (3) d'une façon parfaite...

Son principal inconvénient (il s'agit de l'amplificateur à circuit accordé au niveau du circuit plaque) est d'obliger à avoir plusieurs circuits accordés à intercaler dans les plaques, suivant la longueur d'ondes à amplifier... Cet inconvénient est cependant réduit au minimum dans le cas de l'emploi des selfs à fer mobile... La réalisation pratique est représentée par les blocs Audionette à haute fréquence (figure 1). »

Une self à fer est donc intercalée dans le circuit plaque. Cette self rendue variable par la manœuvre d'un noyau de fer doux pénétrant plus ou moins dans le champ de lignes de force créé par la self. Pour une position déterminée du noyau de fer doux on obtient donc une valeur déterminée de la self.

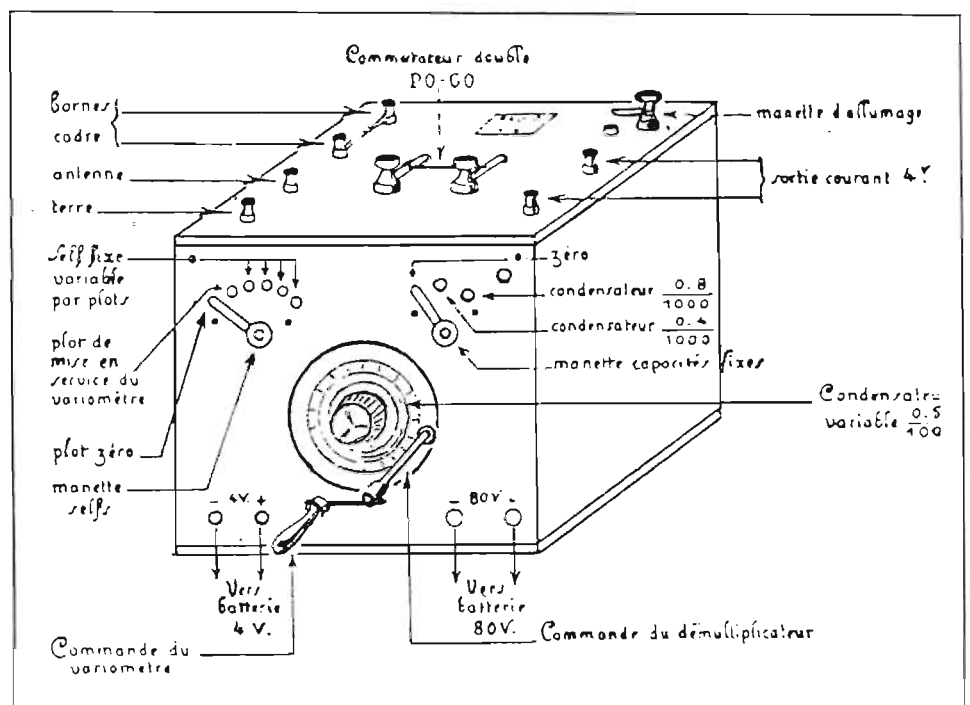


Fig. 2. — Boîte d'accord Audionette

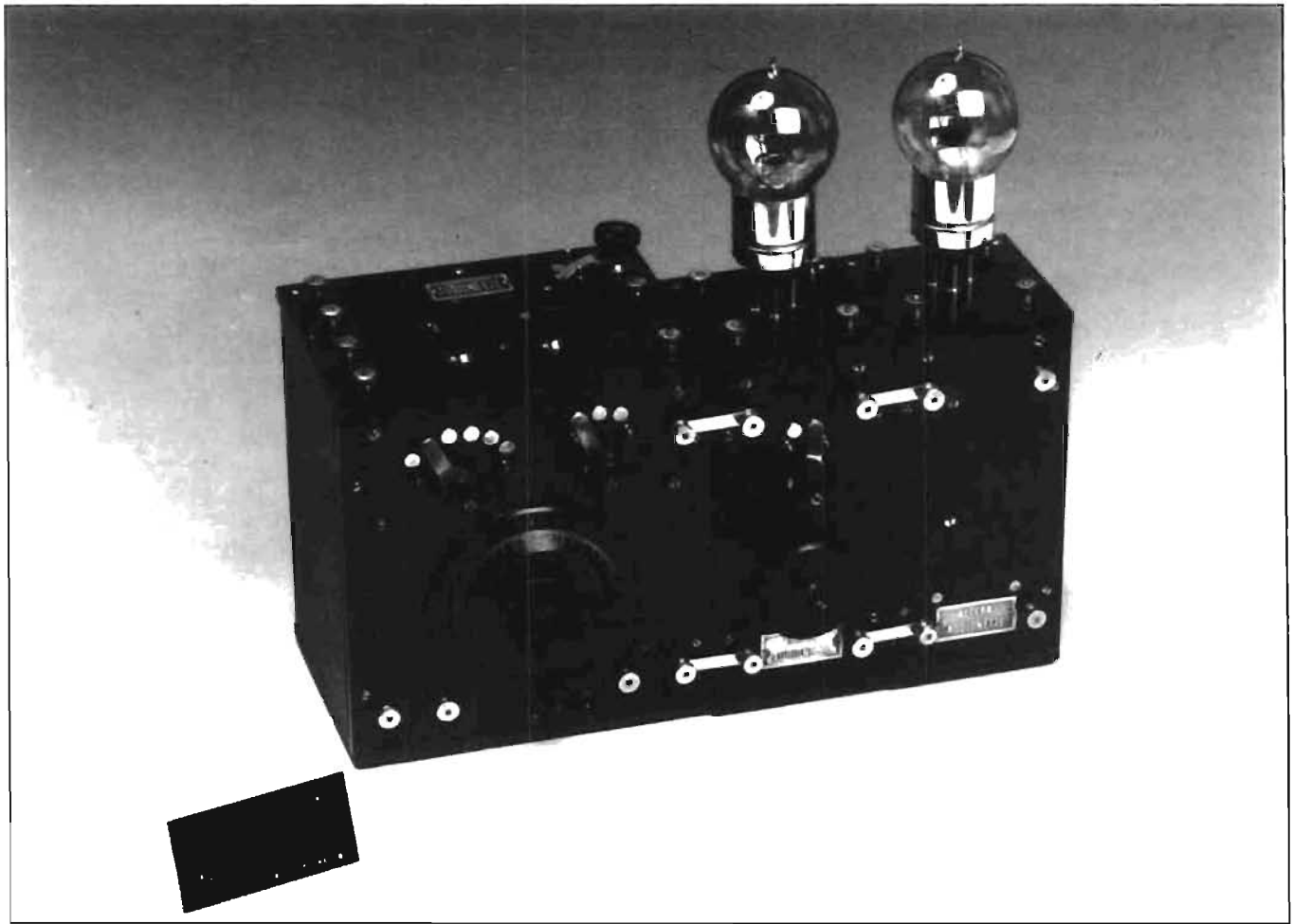


Fig. 3. — Audionnette deux lampes

### La boîte d'accord Audionnette

Cette boîte comporte un variomètre, une self fractionnée, un condensateur variable et des condensateurs fixes.

Elle permet l'accord soit sur antenne, soit sur cadre.

Cette boîte est tout à fait adaptée à l'Audionnette, en effet pour que la réaction puisse se produire, il est nécessaire que l'accord du circuit oscillant d'entrée soit réalisé en employant une faible capacité. C'est pourquoi on utilise un variomètre au niveau de la boîte d'accord.

L'alimentation de l'ensemble de l'Audionnette se fait par l'intermédiaire de la boîte d'accord, en effet cette dernière comporte les bornes 4 volts et 80 volts, tensions qui sont distribuées aux autres blocs par le système des barrettes.

### L'Audionnette 2 lampes

Modèle de base de l'Audionnette, il est composé de :

- 1) une boîte d'accord,
- 2) un étage amplificateur HF,
- 3) un étage détecteur.

L'écoute se fait au casque, (schéma de principe figure 4).

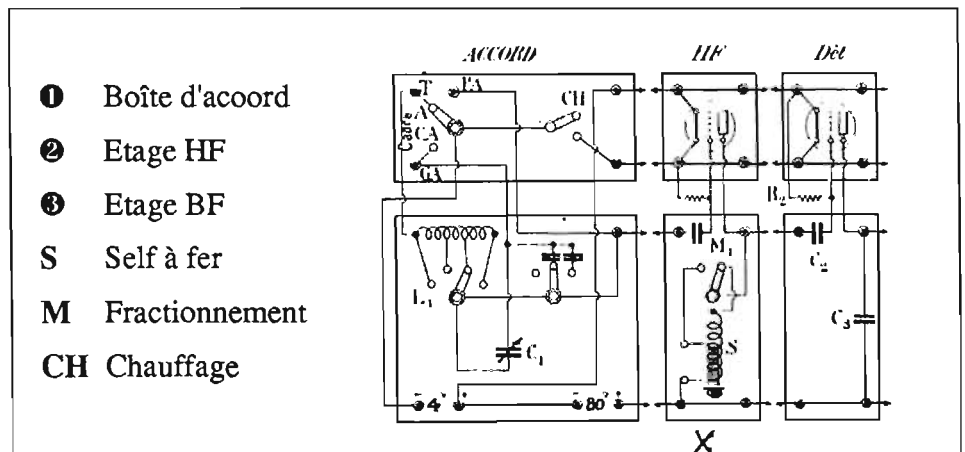


Fig. 4. — Schéma de principe de l'Audionnette 2 lampes

Au niveau de l'étage HF le bobinage de liaison est bien entendu une self à noyau de fer et mobile. Cette self comporte une partie qui peut être court-circuitée pour la réception d'ondes plus courtes. Il existe un jeu de deux selfs permettant la réception des émissions de 250 à 3 000 mètres.

L'effet de réaction est obtenu en déplaçant le noyau de fer à l'intérieur du bobinage.

L'ensemble mesure :

— longueur 32 centimètres,

— largeur 12 centimètres,  
— hauteur 17 centimètres.

La partie antérieure et supérieure sont en ébonite, les autres faces sont en bois.

La boîte d'accord permet l'utilisation d'un cadre ou d'une antenne, pour une antenne courte la borne PA est utilisée, le condensateur C1 est alors branché en parallèle. Une grande antenne doit être fixée sur la borne GA, le condensateur C1 étant en série.

# 1000 km

P.T.T., CONCERTS ANGLAIS,  
RADIOLA TOUR EIFFEL, LA HAYE

*Etc., sont reçus avec une merveilleuse netteté, jusqu'à 1.000 km.  
au moins par nos appareils*

## AUDIONNETTE

La supériorité de nos postes est incontestée. Entre autres caractéristiques, en voici une d'importance capitale : pourvus d'amplificateurs H. F., à selfs-à-fer amovibles et réglables, Bié S. G. D. G., nos postes amplifient les ondes courtes en haute fréquence et reçoivent celles-ci avec une pureté et une intensité absolument incomparables.

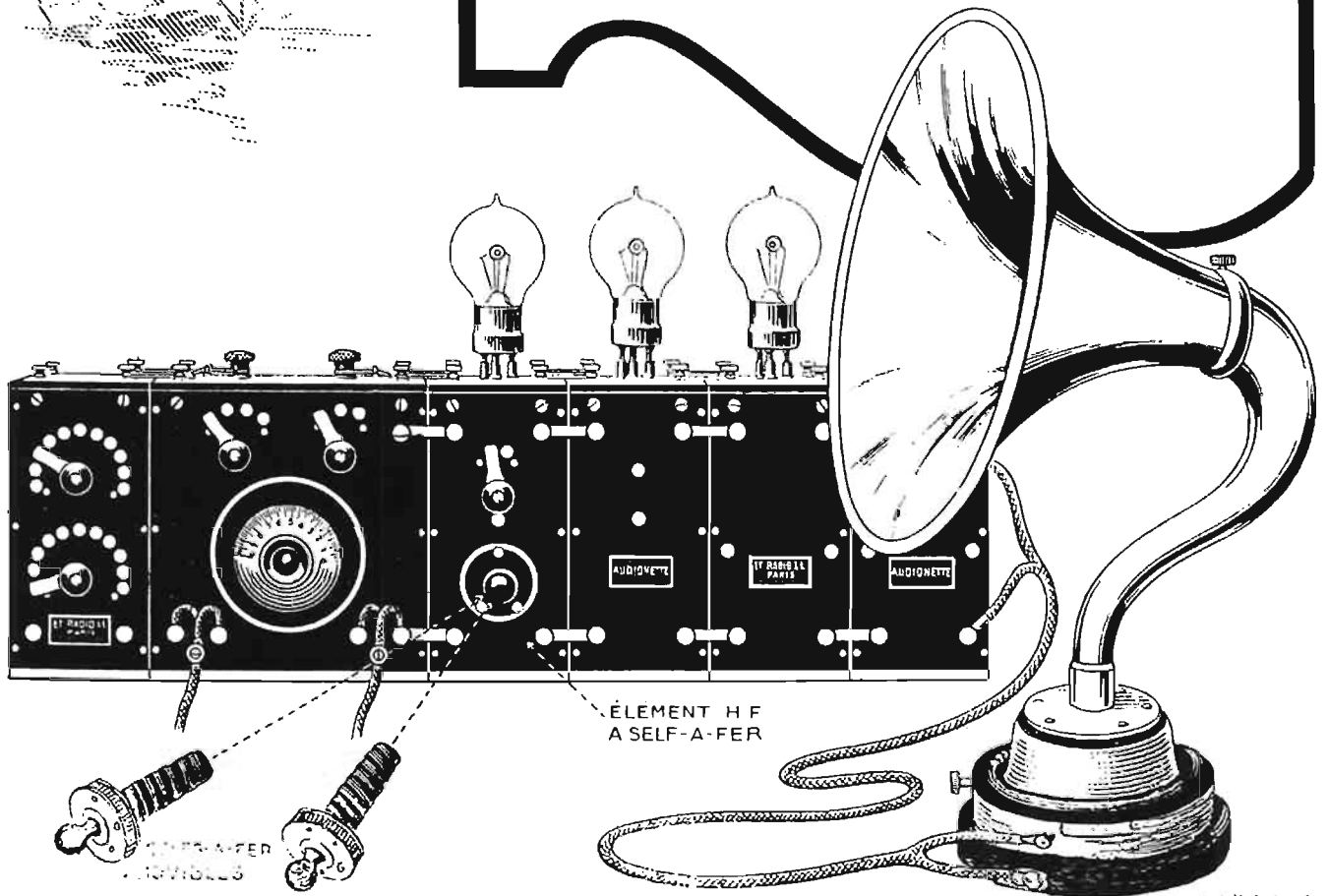
### Références :

*Les « AUDIONNETTE » que nous livrons aux particuliers, sont absolument identiques à ceux que nous fournissons à l'ADMINISTRATION*

*DES P. T. T., (pour ses essais à longue distance à bord des trains) et à ceux qui sont montés à bord des avions du SERVICE TECHNIQUE DE L'AERONAUTIQUE et des navires des grandes Compagnies maritimes.*

*Les ETABLISSEMENTS RADIO L. L. (Lucien Lévy) sont les inventeurs des ANTI-PARASITES et du DOUBLE HETERODYNE Lévy.*

*Etabl. RADIO L. L., 66, rue de l'Université, Paris (catalogue franco).*



## L'Audionnette 5 lampes

C'est l'ensemble qui figure en page 1 de couverture.

L'Audionnette à 5 lampes est un récepteur puissant, composé de :

- 1) une boîte d'accord,
- 2) un étage amplificateur HF,
- 3) un étage détecteur,
- 4) trois étages BF.

Les premiers étages sont strictement identiques au modèle que nous venons de voir. La différence essentielle réside dans l'adjonction d'étages BF, ici au nombre de 3 (schéma fig. 6).

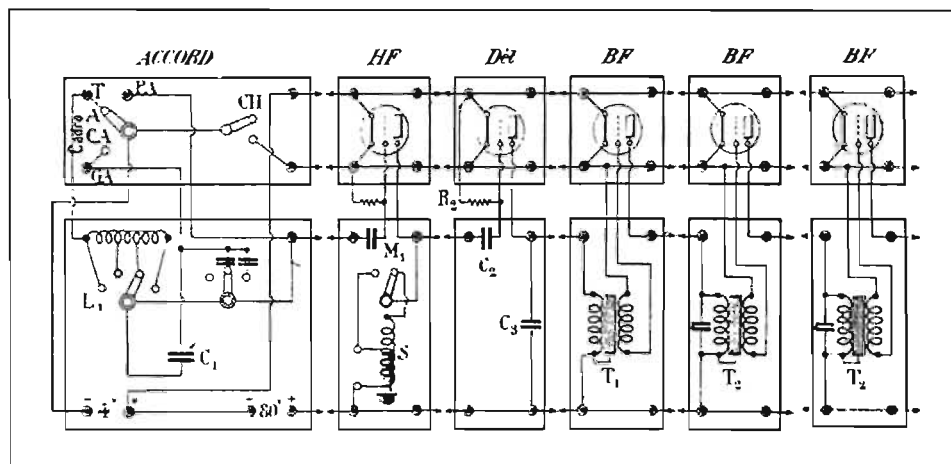


Fig. 6. — Audionnette 5 lampes

L'Audionnette était donc un récepteur composé de modules permettant l'écoute d'une gamme d'onde variant de 150 à 3 500 mètres.

Cet appareil était considéré comme un récepteur "haut de gamme", de nombreux accessoires étaient prévus :

— antiparasite, hétérodyne, alimentation secteur...

Cette notion de haut de gamme se ressentait nettement au niveau du prix (1923) :

- Etage détecteur Audionnette : 125 F.
- Radio-Bloc Brunet Détecteur : 65 F.
- Audionnette (5 lampes) 1 200 F.
- Radio-Blocs Brunet (5 lampes) 620 F.

## Notes

- (1) Voir articles dans les numéros précédents.
- (2) Voir bibliographie
- (3) ... la réaction

## Bibliographie

Dupont M. — Le superhétérodyne, Etablissements Radio L. L., Paris, 1923.

Hémardiquer P. — Les montages modernes en radiotéléphonie, tome I et II, Etienne Chiron éditeur, Paris, 1925

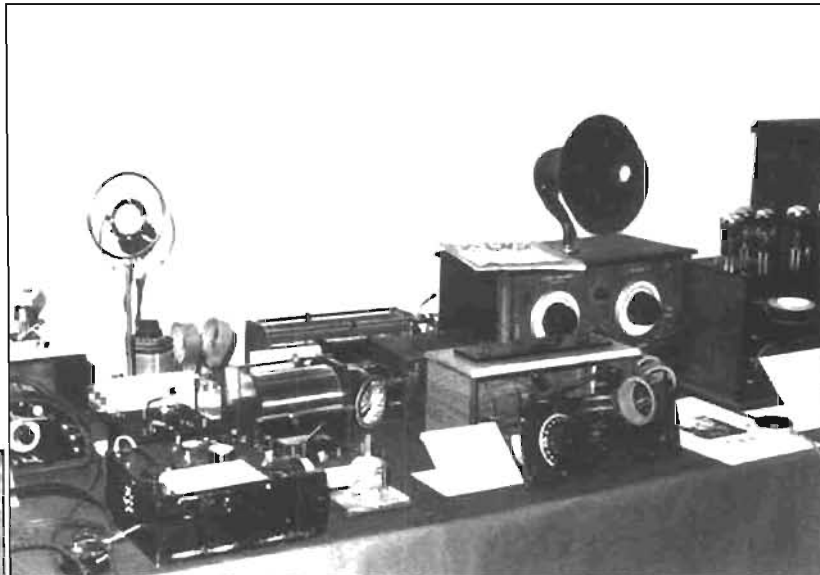
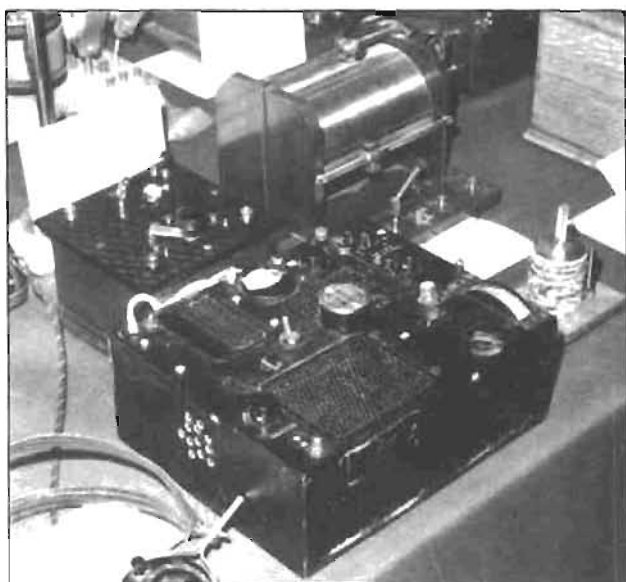
Catalogue "L'intermédiaire", Paris, 1923/1924

Notice spéciale de montage Audionnette

## OND'EXPO LYON JUIN 1989

Cette manifestation organisée par les radio-amateurs du Rhône, sous l'égide de leur président FD1LNF, a connu un franc succès.

Matériel radio-amateur, démonstration des réseaux Saphir etc. de la Gendarmerie Nationale, démonstration Fax, Packet, etc. Mais il y avait aussi une brocante très intéressante (nous y avons déniché un Hémardiquer en parfait état !) et un stand où J. Ranchet, FC1UO, exposait des pièces de sa collection. Nous avons pu apprécier le



soin apporté à la restauration en particulier des ébénisteries (entre autre celle en noyer d'un magnifique Philips 630 A de 1933 en parfait état de marche).

Valise de la résistance (ci-contre), "paquet de biscuits", microphone de la station Lyon-La-Doua (1927), etc., voilà une belle collection qui a attiré beaucoup de monde et fait découvrir l'aspect historique de la Radio à de nombreux radioamateur.

Malgré un temps parfois incertain, cette manifestation fut une parfaite réussite. Nous constatons la généralisation des brocantes au cours des manifestations radio-amateurs et cibistes, permettant de trouver de jolies pièces et des documents intéressants à des prix très raisonnables.

Madame Normand, F6EPZ, présidente du REF, était présente et nous a fait l'amitié de nous rendre visite au stand de TSF Panorama.

Nous reviendrons certainement l'année prochaine !

Coil B. Wireless

# LES SELFS 2<sup>ème</sup> partie

Les différents types de self, Oudin, Tesla et les autres

Bobinage, self, solénoïde, fond-de-panier, nid-d'abeille, tore, enroulement multi-couches, Oudin et autres Tesla, avouez que pour un néophyte (seulement pour les néophytes ?) il y a de quoi en perdre le sens du courant induit. Nous avons demandé à notre ami Coil B. Wireless du M.I.T. de débrouiller pour nous tous ces fils en évitant les nœuds et les courants de rupture.

### Les bobines cylindriques

Dans la première partie de cet article (1) nous avons vu, très brièvement, la définition d'une self et ses principales caractéristiques électriques.

Dans les premiers récepteurs, le seul circuit accordé était l'antenne elle-même. Les longueurs d'onde utilisées étaient extrêmement grandes (la tour Eiffel, indicatif FL, 2 200 mètres), à tel point qu'il n'était pas possible pour un amateur d'installer une antenne assez longue, d'où l'idée d'allonger la longueur électrique de l'antenne en intercalant une self entre celle-ci et l'entrée du récepteur.

Les premières selfs furent tout simplement des cylindres en bois sur lesquels était bobiné à spires jointives et sur une seule couche un fil de cuivre isolé sous soie. Mais ce système présentait un inconvénient, son accord ne pouvait être modifié. Un système de curseurs fut alors imaginé.

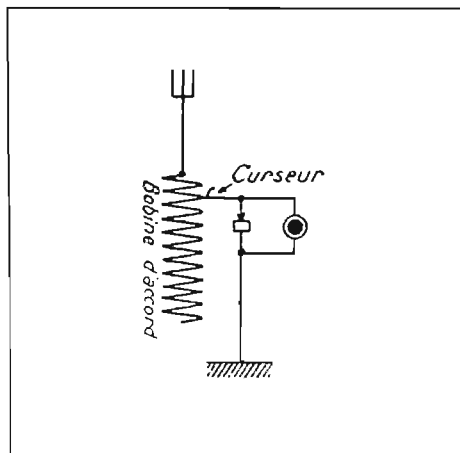


Fig. 1

### Self à un curseur

Le curseur va permettre de sélectionner un certain nombre de spires de la self, il va donc être possible de faire varier très progressivement l'accord du récepteur en manœuvrant le curseur (figure 1).

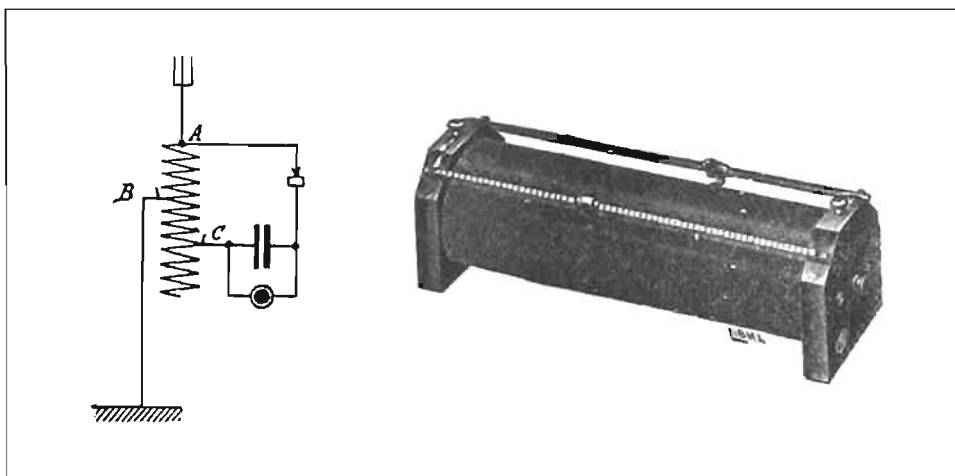


Fig. 2

L'usage montra rapidement les insuffisances de ce montage, l'accord étant extrêmement flou et ne permettant pas souvent de séparer deux émetteurs.

On ajouta alors un curseur...

### Self à deux curseurs Montage Oudin

Le système fut donc amélioré par l'utilisation d'une bobine à deux curseurs encore appelé Résonateur Oudin. Ce montage autorise un réglage séparé du circuit antenne-terre et du circuit du détecteur (figure 2). Comparé au précédent, il présente un rendement bien supérieur.

Mais...

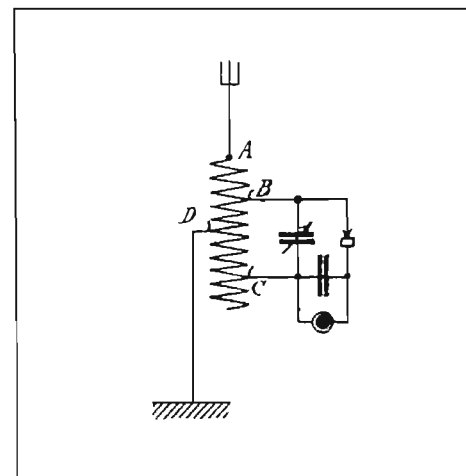


Fig. 3

### Self à trois curseurs

Le montage précédent présente un inconvénient : le secondaire comporte toutes les spires du primaire, d'où l'idée d'installer



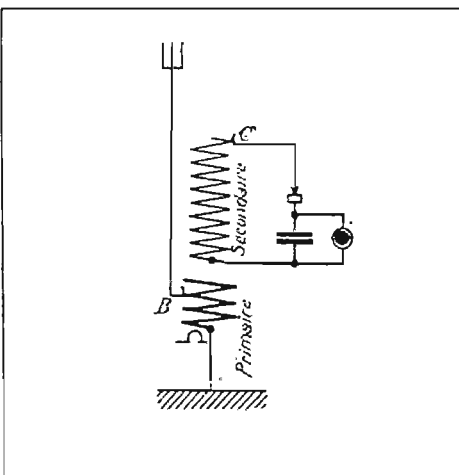


Fig. 4

légammes. Les deux circuits qui composent un tel appareil étant complètement indépendants, et leur accouplement étant susceptible de varier d'une valeur nulle à une valeur très grande, il est possible de réaliser avec eux des réglages précis... »

Les montages Tesla consistent en deux bobines selfs, une des bobines peut coulisser dans l'autre. L'action mutuelle de ces deux bobines s'appelle couplage. La variation de ce couplage permet de régler au mieux ce dispositif et d'éliminer presque complètement des signaux parasite.

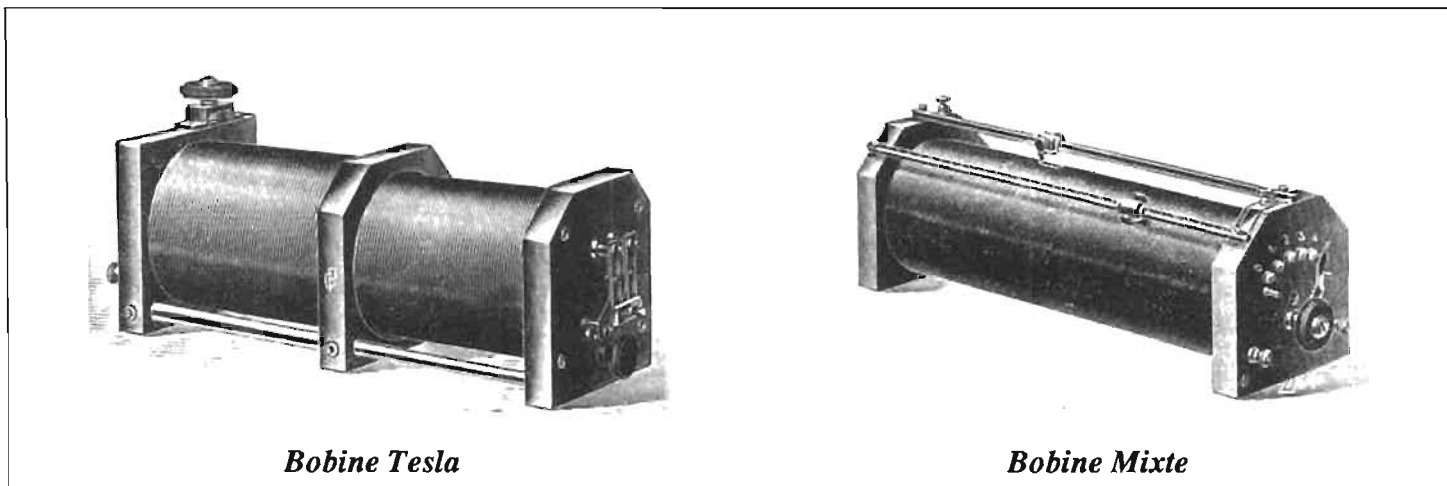
Le montage Tesla allait connaître un succès extraordinaire et être à la base des futurs étages d'accord des récepteurs.

Au moyen d'un simple commutateur, il était possible de passer de l'Oudin au Tesla sans modifier les connexions.

Malgré les services qu'elles ont pu rendre, les bobines cylindriques posent deux types de problème :

1) celui de l'encombrement, en effet, et ce particulièrement pour les grandes ondes, une bobine Tesla se présente sous la forme d'un cylindre de 30 centimètres de longueur pour une quinzaine de centimètres de diamètre... !!

2) celui d'une capacité répartie importante (self-capacité).



Bobine Tesla

Bobine Mixte

un troisième curseur (figure 3), il y a alors séparation complète du circuit antenne et du circuit détecteur, d'où une meilleure sélectivité.

Inconvénient, la syntonie (l'accord) n'était pas facile à faire pour un résultat qui n'était pas toujours à la hauteur des espérances et des efforts fournis. Les transformateurs d'induction firent leur apparition.

### Transformateur à Induction Montage Tesla

Duroquier dira « le transformateur d'induction est l'appareil d'accord et de réglage le plus pratique et le plus efficace pour assurer une réception parfaite des radioté-

### Bobine Mixte

Entre Oudin et Tesla le cœur des amateurs balançait parfois, d'où la création d'un système autorisant la réception soit en Oudin soit en Tesla.

Cette bobine mixte est formée de deux enroulements dont l'un est placé à l'intérieur du cylindre. Grâce à un commutateur et à une série de prises, il était possible de prendre des valeurs diverses sur le secondaire, suivant les longueurs d'onde à recevoir.

Le primaire était constitué par le fil extérieur et comptait deux curseurs. Pour la réception en Tesla, l'antenne et la terre sont réunies aux bornes du primaire et le secondaire aux bornes d'entrée du récepteur.

C'est pourquoi d'autres systèmes de selfs furent étudiés et l'on vit apparaître les inductances en galettes plates, les bobinages fond-de-panier et les selfs nid-d'abeilles.

### Bibliographie

- Hémardinquer P, Les montages modernes en radiophonie, E. Chiron éditeur, Paris, 1925.
- Duroquier F., La TSF des amateurs, Masson et Cie, Paris, 1922
- Nouveau manuel pratique de TSF, 1922

dans le prochain numéro

Les inductances en galettes plates  
Les galettes type « Corona »

Nos très sincères remerciements à nos lecteurs qui nous ont fait parvenir des documents et des illustrations :

- M. Chompret
- M. le Docteur Darroze,
- M. Alix
- M. Emeric Weiss
- M. Della Ferrerra
- M. Salles
- M. Bretzner

### Document 8AL/ Abel Gody

Édité à l'occasion du Congrès du R.E.F.

Le premier émetteur à usage radioamateur  
commercialisé en France

Un document 420 x 297 sur papier glacé 120 g.  
schéma de l'émetteur 8AL

Illustré d'une publicité d'époque  
45 f. franco de port

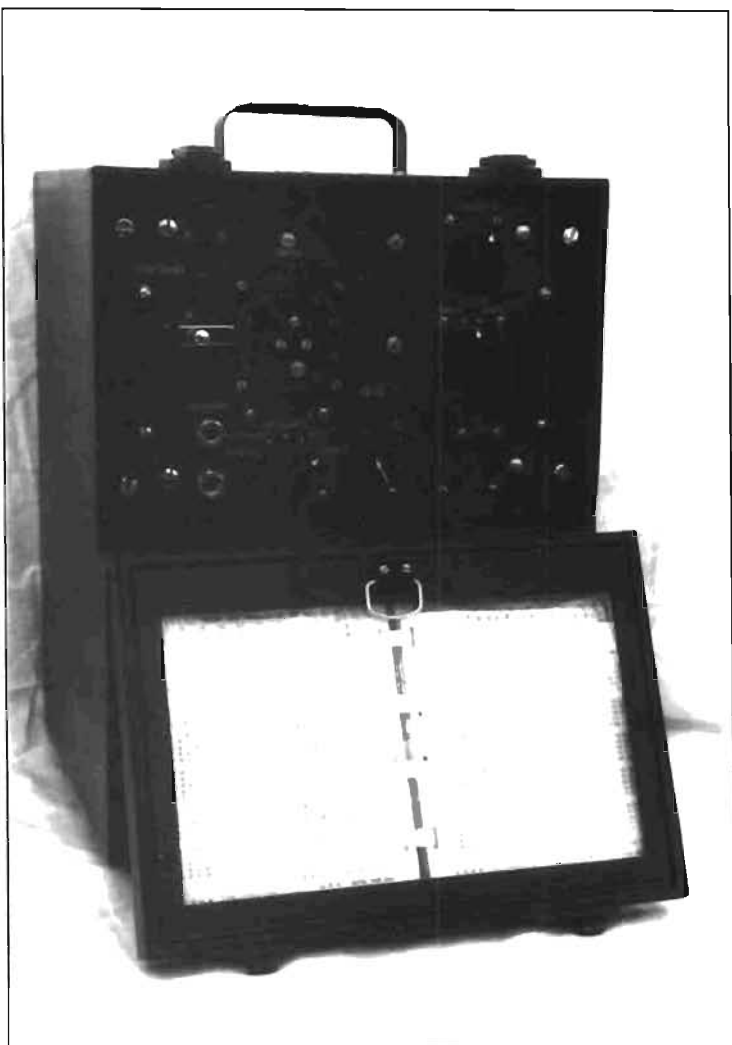
SCR-211, BC-221 & C<sup>ie</sup>

Les fréquencesmètres

SCR-211, TR-TX-1, LM-11

John B. Solid-State

Avec ce premier article nous inaugurons une nouvelle rubrique « matériel militaire ». Vous avez en effet été très nombreux à réclamer des Informations sur ce type de matériel en particulier pour la période de la II<sup>e</sup> guerre mondiale et l'après-guerre. Nous remercions à cette occasion l'amabilité et l'extrême obligeance de M. E. Bretzner qui nous a communiqué une documentation très fournie, et de M. A. Salles qui prépare une série d'articles qui paraîtront à partir du mois d'octobre.



SCR-211, LM-11, TR-TX-1, ces diverses appellations recouvrent une série d'appareils différents mais destinés au même usage et dont le principe de fonctionnement est identique.

Ils s'agit d'appareils militaires conçus au début de la II<sup>e</sup> guerre mondiale (1941) et baptisés fréquencesmètres. Cette dénomination ne correspond pas tout à fait à notre conception actuelle de ce type d'appareil. Il s'agit en fait de « Générateurs-fréquencesmètres » (1).

Ce sont des instruments de précision destinés à mesurer ou à générer des courants haute fréquence compris selon les types d'appareils entre 125 et 32 000 kilocycles.

SCR-211

PRÉSENTATION GÉNÉRALE

Le SCR-211 (couramment appelé par facilité BC-221) est l'appareil originel, conçu pour l'armée américaine qui l'eût à sa disposition à la fin de l'année 1941.

C'est un appareil transportable, autonome, complet, utilisé essentiellement pour étalonner les récepteurs et les émetteurs

radio en campagne, par comparaison directe avec l'oscillateur variable étalonné du fréquencesmètre.

Il permet de mesurer ou de générer des fréquences comprises entre 125 et 20 000 kilocycles.

- Le SCR-211 est constitué de divers éléments :
- un fréquencesmètre BC-221,
  - un carnet d'étalonnage MC-117,
  - un appareil à quartz DC-9,
  - un jeu de 3 tubes de rechanges,
  - un lot de piles :
    - BA-2,
    - BA-23,
  - un casque P18, P-20, HS-30,
  - cordon CD-605,
  - un coffret métallique ou bois.

1) Les différents modèles

Il existe de très nombreux modèles :  
SCR-211 A, B, C, D,

E F, J, K, L, M, N, O, P, Q, R, T, AA, AC, AE, AF, AG, ZH, AJ, AK, AL et AN.

Chaque lettre de modèle indique une commande différente et très souvent un

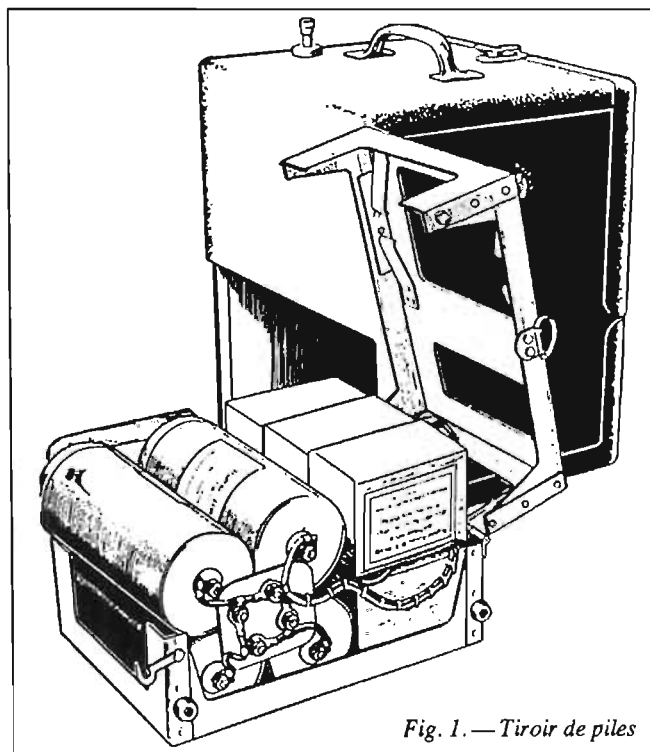


Fig. 1. — Tiroir de piles



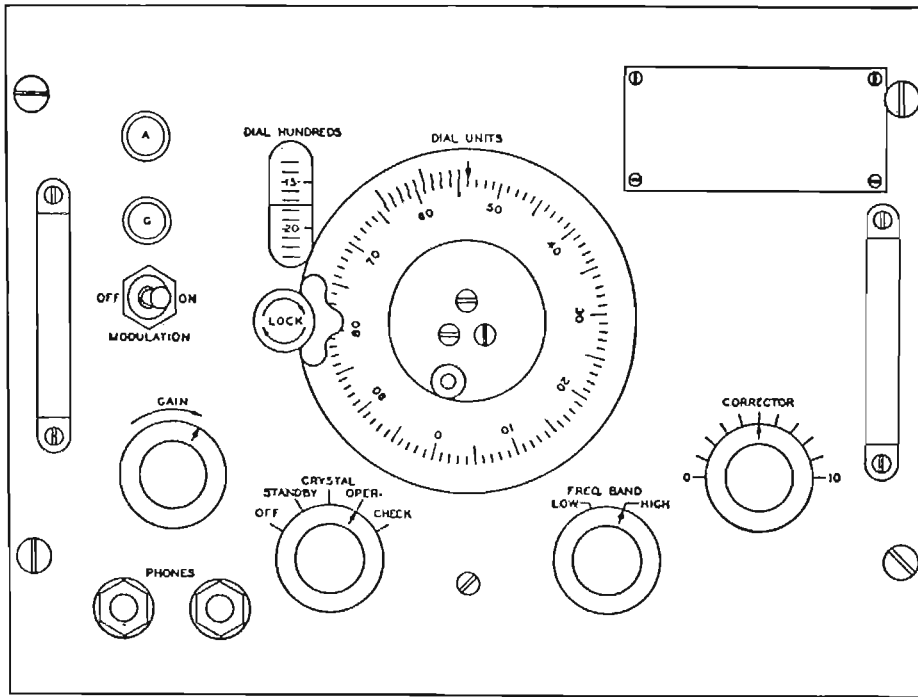


Fig. 2. — Panneau de commande du BC-221-AN

**CONSTRUCTEURS**

SCR-211 A, C, D et M :  
Bendix Radio Corporation  
SCR-211-B et Q :  
Allen D. Cardwell Mfg  
SCR-211-E, N, AA, AE et AG :  
Philco Corporation  
SCR-211-F, J, K, L, P, T, AF et AH :  
Zenith Radio Corporation  
SCR-211-O, R, AC, AJ et AL :  
Rauland Corporation

toron dans les modèles en bois.  
Les tensions délivrées sont :  
— 6 volts (tension de chauffage filament),  
— 135 volts (haute tension).

**4) Carnet d'étalonnage MC-177**

Il est placé dans le couvercle avant du compartiment supérieur, lorsque ce dernier est ouvert il se trouve incliné vers le bas, ce qui permet la lecture.

Le carnet d'étalonnage est une liste de positions de cadran et des fréquences correspondantes produites par l'appareil.

— 1 251 positions de fréquences espacées de 100 cycles dans la gamme LOW (faible),  
— 2 001 positions de fréquences espacées de 1 000 cycles dans la gamme HIGH (haute).

Il comporte par ailleurs les points quartz utilisés pour étalonner l'appareil avant chaque mesure, un rappel de la procédure et des conseils d'utilisation.

Le carnet d'étalonnage ne se rapporte qu'à l'appareil sur lequel il est fixé (un n° de série permet de contrôler).

constructeur différent. Pour tous ces modèles le principe de fonctionnement est strictement identique, mais il existe des différences au niveau :

- de la disposition des éléments et du montage électrique,
- de la disposition des commandes,
- de la disposition des tubes à vide,
- de fonctions supplémentaires.

Il existe six types différents de disposition des panneaux de commandes, mais certaines commandes sont les mêmes sur tous les modèles (voir figures 2 et 3) :

- DIAL HUNDREDS (cadran des centaines),
- DIAL UNITS (cadran des unités),
- CORRECTOR (correction)
- GAIN (VOLUME), PHONES (jack écouteur).

La différence essentielle entre les différents modèles réside dans le commutateur qui commande l'oscillateur à quartz.

**2) Les coffrets**

Les modèles, AA, AC, AE, AF, AG, AH, AJ, AK, AL ont des coffret en bois.

Les modèles Q sont soit en coffret bois, soit en coffrets métallique.

Tous les autres modèles sont en coffret d'alliage d'aluminium.

Le compartiment supérieur contient le fréquencesmètre BC-221 et souvent certaines pièces de rechanges (tubes).

Le compartiment en bas et en arrière contient les piles.

Le compartiment plus petit, en bas et en avant contient les pièces de rechange et/ou le casque.

Une poignée de transport et le verrouillage

à ressort sont montés sur la face supérieure du coffret.

**3) Alimentation**

Toutes les tensions électriques nécessaires au fonctionnement du fréquencesmètre sont fournies par des piles : deux piles BA-2 et 6 piles BA-3

Il existe trois systèmes d'installation :

- emploi d'un chassis incorporé pour les modèles Q et B (voir figure 1).
- emploi d'une agrafe de piles avec toron (dans tous les autres modèles métalliques).
- emploi d'une planchette en fibres avec

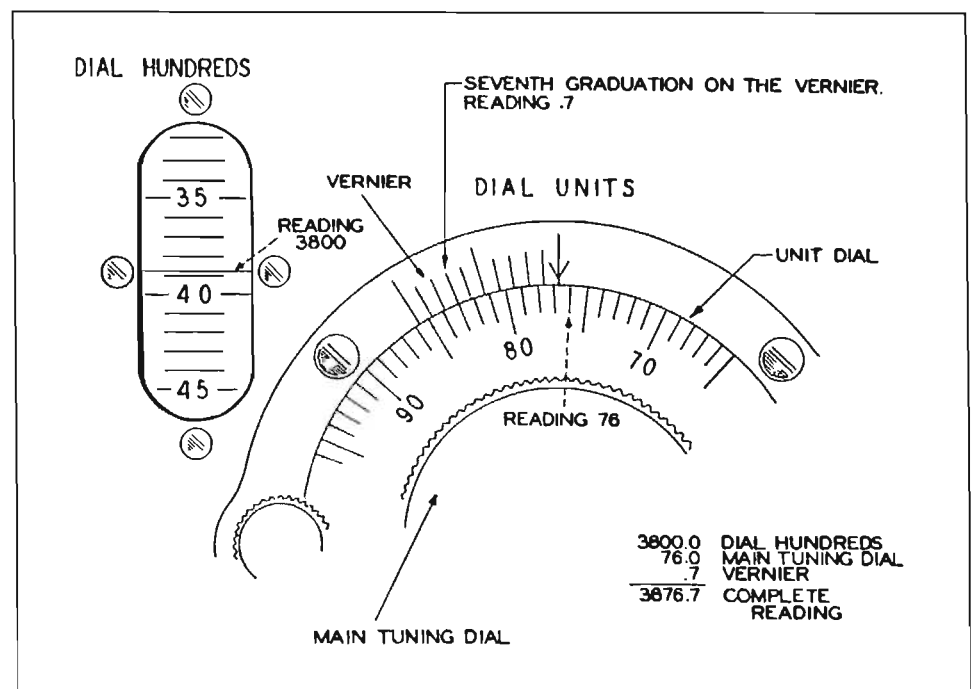


Fig. 3. — Le système d'affichage et son vernier (tous modèles)

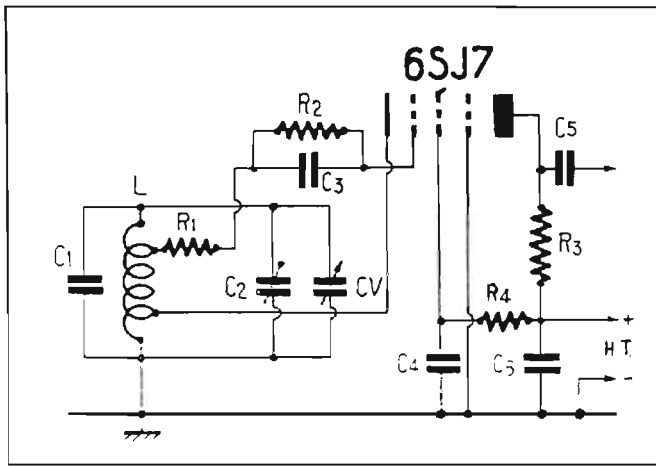


Fig. 4. — Schéma de principe de l'oscillateur variable (E.C.O.)

**FONCTIONNEMENT**

Le fréquencemètre possède quatre étages :  
 — Un étage "référence", basé sur un circuit oscillant à quartz,  
 — Un circuit oscillant de fréquence variable (VFO) qui génère des fréquences déterminées par la position du cadran,  
 — un étage détecteur mélangeur, il assure la détection de la différence des fréquences issues des deux étages précédents et de celles recueillies par l'antenne,  
 — un étage d'amplification BF.

**1) L'étage "référence"**

Il s'agit d'un circuit oscillant à quartz qui utilise la section triode d'un tube VT-167 (6K8) (1). La fréquence fondamentale du

quartz est de 1 000 kilocycles. Le quartz est inséré entre la grille et la masse. Le circuit oscillant est conçu pour produire de très nombreuses harmoniques à un niveau d'énergie élevé.

Un condensateur variable est connecté en parallèle du quartz et permet de faire varier la fréquence du quartz de  $\pm 5$  cycles à 20° centigrades. La sortie de l'oscillateur quartz est couplée électriquement à l'antenne par la grille 3 de la partie hexode du tube VT-167.

Fonction de cet étage :

- fréquence standard de référence pour l'oscillateur à fréquence variable (VFO),
- source fournissant 1 000 kilocycles et un top tous les 1 000 kilocycles.

**2) Le VFO**

Cet étage oscillateur est monté en ECO (*Electron Coupled Oscillator*), montage choisi pour sa très grande stabilité. Le tube utilisé est un VT-116-B (6SJ7Y) (schéma figure 4) (2).

- a) Les deux selfs (une pour la bande LOW et une pour la bande HIGH) sont bobinées sur des mandrins en céramique et recouvertes d'une cire spéciale pour éliminer les influences des modifications atmosphériques.
- b) Le condensateur d'accord, est très stable.

Il est commandé par une roue dentée et une vis sans fin de précision. Un petit condensateur réglable (3 pf) est inséré aux bornes du condensateur d'accord, il est commandé par le bouton Corrector.

**3) Etage détecteur-mélangeur**

Il utilise la section hexode du tube VT-167. Ce dernier est utilisé en détecteur à grille écran de haute amplification avec la grille n°3 agissant comme grille de commande. Le mélange des signaux issus du VFO et de l'antenne, ou de l'oscillateur à quartz, s'effectue par l'action combinée des deux grilles 1 et 3. La plaque du détecteur travaille dans une self de choc, aux bornes de laquelle apparaissent les tensions résultantes du mélange des fréquences. Ces tensions attaquent la grille de l'étage BF à travers une capacité et un potentiomètre.

**4) Etage Basse fréquence**

Il est constitué par un tube VT-116 (6SJ7), dont la plaque est couplée aux prises Phones à travers un condensateur. Sur ces prises peuvent être connectés des casques haute impédance (15 000 ohms) et basse impédance (2 500 ohms).

**Sécurité :**

L'introduction du jack des écouteurs permet de fermer les circuits haute tension et basse tension. Les piles ne peuvent donc pas se décharger par inadvertance en laissant le commutateur power sur ON en fermant la porte recouvrant le panneau de commande, car le fait de laisser une prise jack enfoncée empêche la fermeture de cette porte.

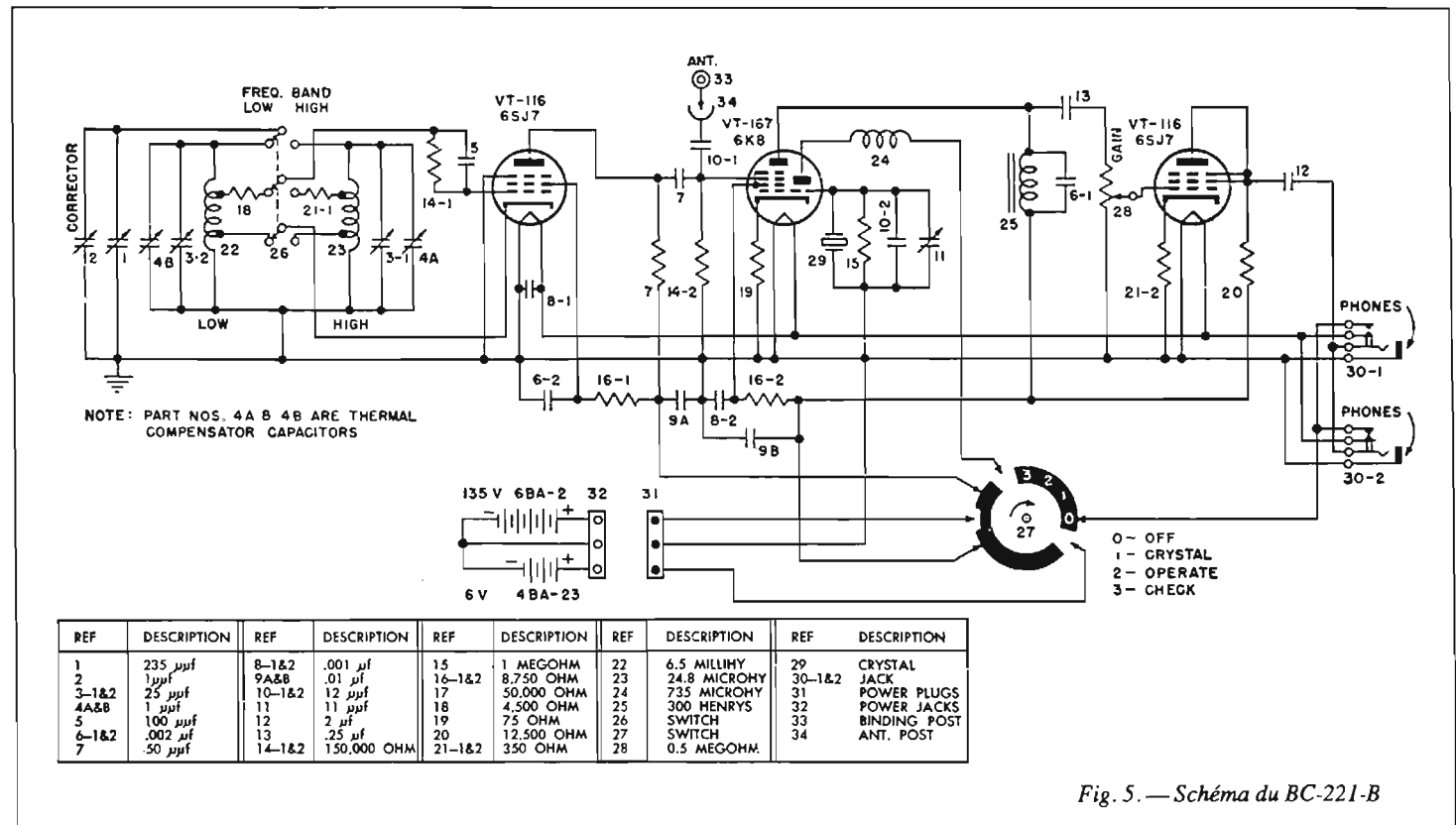


Fig. 5. — Schéma du BC-221-B

**5) Oscillateur-modulateur BF**

Seuls quelques modèles (SCR-211-AJ, AK, AL, AN) ont la possibilité de générer un signal HF modulé par une fréquence BF d'environ 400 cycles

**UTILISATION**

**1) Mesures de fréquence**

Le fréquencemètre SCR-211 peut-être utilisé pour la mesure précise de la fréquence d'une émission à condition que cette fréquence se situe dans la gamme d'étalonnage.

La mesure se fait en faisant varier l'accord du VFO jusqu'à obtenir le battement zéro avec la fréquence à mesurer. A ce moment là la fréquence du VFO est égale à celle du signal à mesurer.

**2) Générateur HF**

Le signal généré est transmis par l'antenne et peut être détecté par un récepteur, d'où possibilité d'étalonnage de ce dernier.

Le SCR-211 est un fréquencemètre extrêmement robuste, de mise en œuvre simple, autonome et précis. L'erreur maximum théorique est de :

- 180 cycles à 125 kilocycles,
- 1 355 cycles à 4 000 kilocycles.

En moyenne, dans des conditions d'exploitation difficile, l'erreur est au maximum de 0,017 % de la fréquence mesurée.

Célèbre pour sa stabilité, le BC-221, en dehors de l'usage de fréquencemètre, a été très utilisé à une époque, par les radio-amateurs pour piloter des émetteurs.

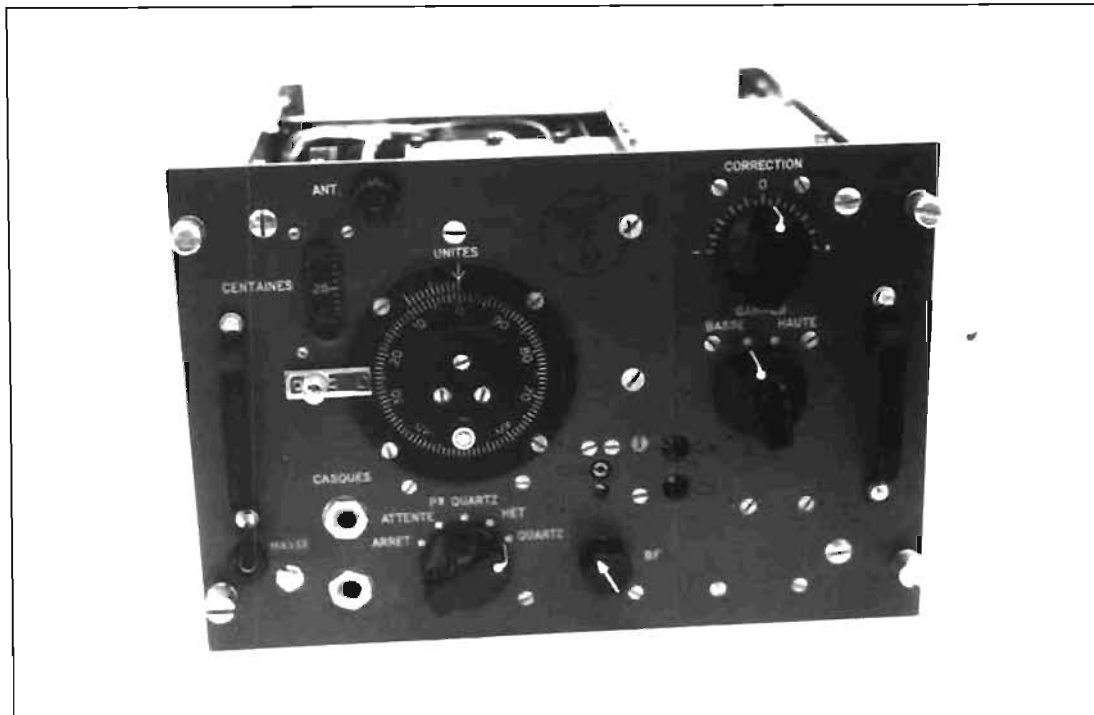


Fig. 6. — Le tiroir oscillateur TK-68-A (TR-TX-1)

**TR-TX-1C  
et  
TR-TX-1D**

Les TR-TX-1C et TR-TX-1D sont des fréquencemètres portatifs, construits en France et dérivés du SCR-211.

Le principe de fonctionnement est le même et la présentation très approchante.

Il n'existe que deux modèles, qui se diffé-

rencient uniquement par l'alimentation :  
— le TR-TX-1C, il est alimenté sur réseau secteur alternatif 127 V 50 Hz,  
— le TR-TX-1D est entièrement autonome et alimenté par un jeu de piles incorporées.

**PRESENTATION GENERALE**

**1) Gamme couverte**  
125 khz à 32 000 khz

**2) Précision de l'affichage**  
Meilleure que 10<sup>-4</sup>

**3) Encombrement et poids**  
Hauteur ..... 400 mm  
Largeur ..... 285 mm  
Profondeur ..... 250 mm  
Poids ..... 20 kg

**4) Parties constitutives**

- Coffret KO-201-A
- Tiroir oscillateur TK-68-A
- Platine d'alimentation BA-155-A
- Cordon d'antenne KD-724-A
- Cordon secteur KD-723-A (3)
- Casque d'écoute HS-30-Fr
- Jeu de piles BA-23-FR et BA-2 (4)

**DESCRIPTION**

**Coffret KO-201-A**

C'est un coffret métallique de couleur verte comportant à la partie supérieure une poignée pour le transport. La face avant comporte deux panneaux articulés :

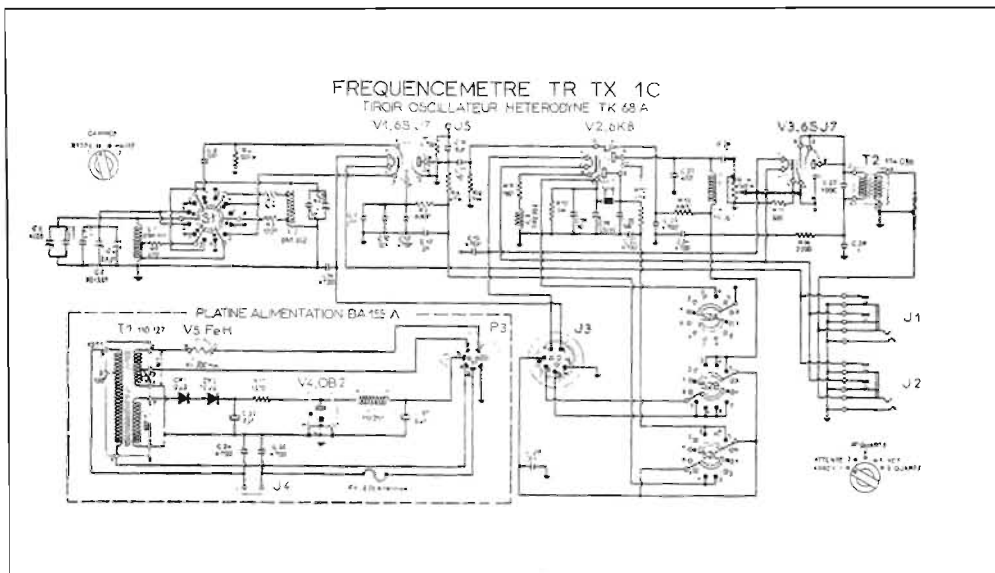


Fig. 7. — Schéma du TR-TX-1 (noter la similitude avec la figure 5)

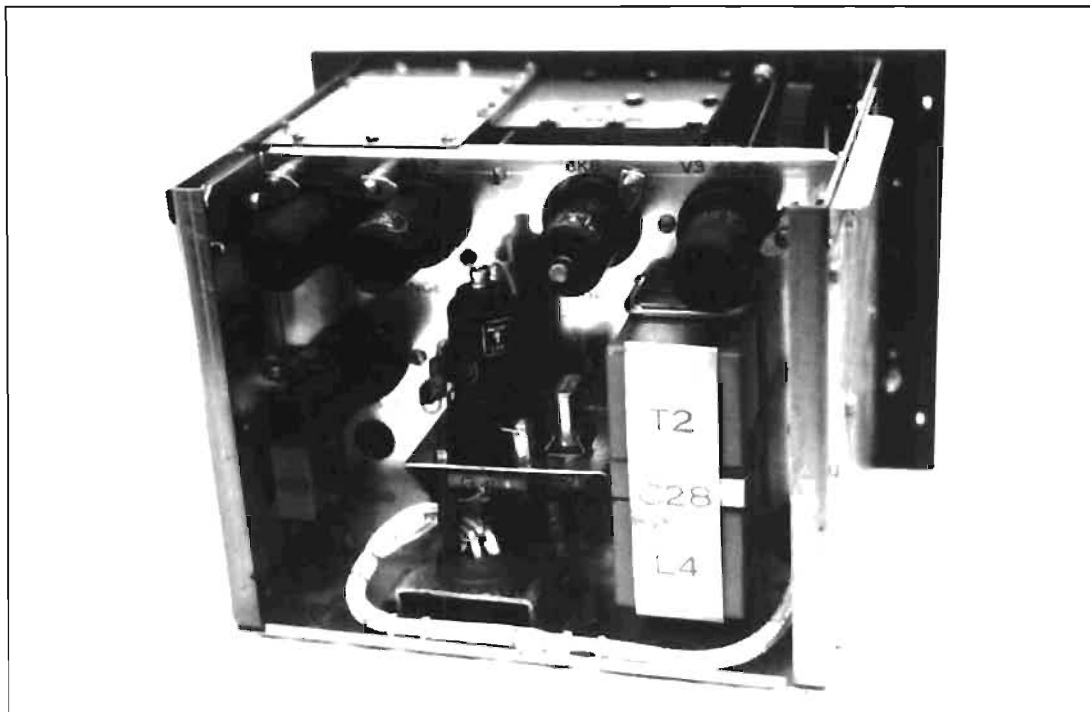


Fig. 8. — Le tiroir TK-68 (vue arrière)

— le panneau inférieur donne accès à l'habitacle contenant le casque HS-30-Fr et le cordon secteur KD-723-A (3), à l'embase secteur et aux fusibles de la platine BA-155-A,

— le panneau supérieur donne accès au panneau de commande du tiroir oscillateur TK-68-A ainsi qu'au carnet d'étalonnage solidaire du panneau articulé et protégé par une fenêtre transparente.

La face arrière comporte un panneau qui donne accès :

- à la platine alimentation secteur BA-155-A (3),
- au jeu de piles BA-23-Fr et BA-2 (4).

#### Tiroir Oscillateur TK-68-A

Il s'agit du fréquencemètre proprement dit (équivalent du BC-221 du SCR-211).

La face avant comporte toutes les commandes de réglage et d'exploitation (voir photo).

Le tiroir TK-68-A est constitué essentiellement de :

1) un oscillateur à gamme continue très stable dont on utilise la fondamentale et les harmoniques 2-4 et 8. Il utilise un tube 6SJ7 dans un montage E.C.O. (même principe que le schéma de la figure 4) (5).

2) un oscillateur à quartz de référence, utilisant un quartz de 1 000 kilocycles type CR 18 U dont la précision est meilleure que 1/50 000 entre 0° et 40°C. Le quartz est monté dans l'élément triode d'une 6K8.

3) un étage mélangeur utilisant l'élément hexode de la 6K8.

4) un étage amplificateur basse fréquence utilisant une 6SJ7.

Le schéma est donc très superposable à celui des modèles américains SCR-211 de type M, N, O, P, R, T, AA, AE, AF, AG, AH. On y retrouve les mêmes étages et les mêmes tubes.

#### Platine alimentation BA-155-A<sup>(1)</sup>

Elle se présente sous la forme d'un châssis fixé à la partie inférieure du coffret (accès par le panneau mobile arrière).

Le circuit de chauffage comporte un transformateur à deux enroulements BT :

— un enroulement 16 Volts alimentant le chauffage du tube V1 (6SJ7) par l'intermédiaire

d'un tube Fer-Hydrogène 9 V 300 ma afin d'obtenir une tension extrêmement stable pour le tube (V1) qui assume la fonction oscillatrice du VFO,

— un enroulement 6,3 volts pour le chauffage des tubes V2 et V3.

Le circuit HT fournit une tension alternative de 127 V, redressée par deux diodes silicium et régulée par un tube néon V4 (OB2). (figure 11)

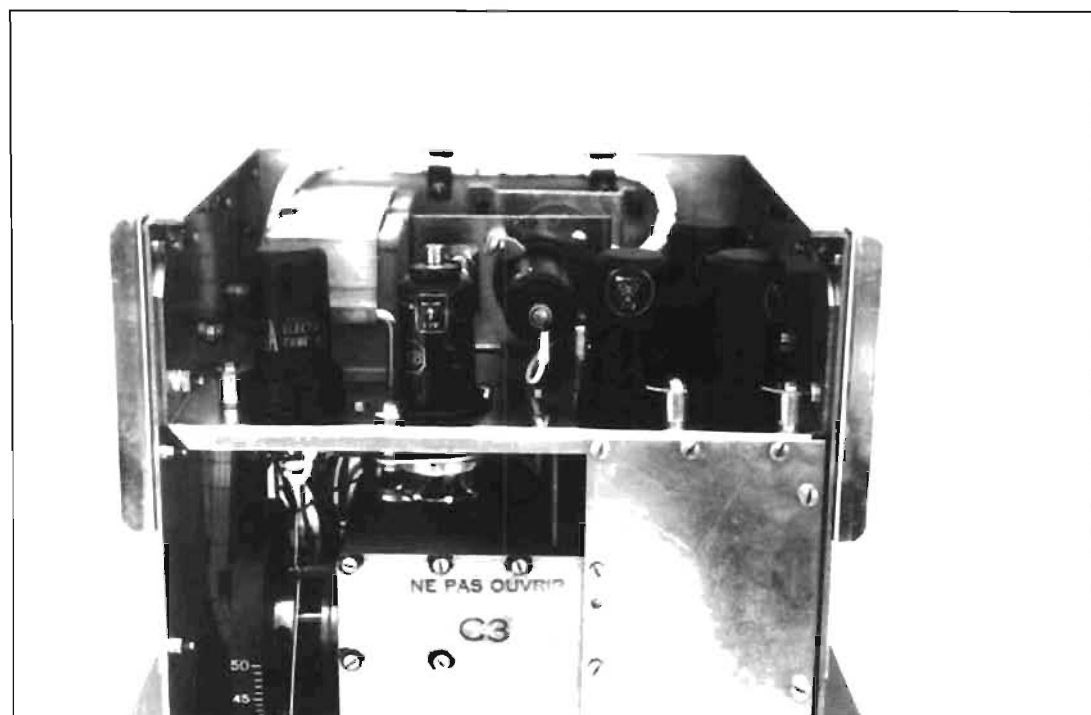


Fig. 9. — Le tiroir TK-68 (vue de dessus)

**UTILISATION**

La procédure d'utilisation, que ce soit en fréquencesmètre ou que ce soit en générateur est tout à fait superposable à celle du SCR-211 et l'usage est strictement le même, permettant l'étalonnage des récepteurs et des émetteurs.

Le TR-TX-1 diffère essentiellement des modèles américains par la gamme de fréquence couverte (couvre 12 000 kilocycles de plus) et par la possibilité d'une alimentation secteur.

**Le LM-11 de l'US Navy**

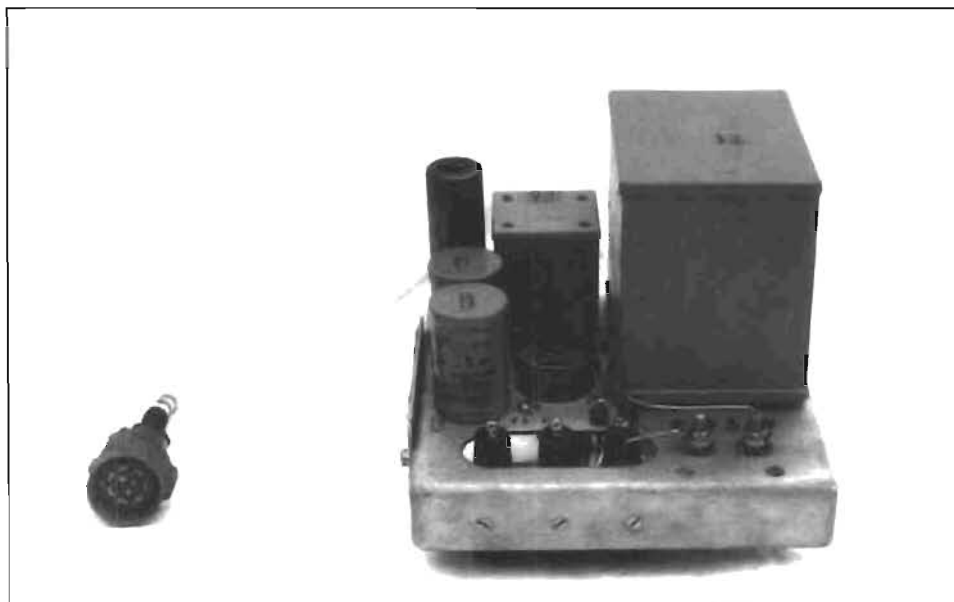


Fig. 10. — La platine BA-155-A (Le tube Fe-H est enlevé)

Les « LM » sont des « générateurs-fréquencesmètres » très proches du SCR-211 dans leur principe de fonctionnement. Construits exclusivement pour l'US Navy, ils sont contemporains du SCR-211 (1941). Nous décrivons dans ce chapitre le LM-11 construit par Bendix Radio.

Si le schéma du LM-11 est similaire à celui des SCR-211 modèles A, C, D, F, K et L, l'aspect extérieur est franchement différent.

Il ne s'agit plus d'un appareil autonome et facilement transportable. Il est destiné à être installé dans les stations radio à bord des navires et son alimentation est une alimentation secteur. Il couvre toutes les fréquences comprises entre 125 et 20 000 kilocycles avec une précision de 0,01 %.

Il se compose d'un fréquencesmètre CRR-74028, d'une alimentation CRR-20104 et d'un carnet d'étalonnage

**Les différents modèles LM**

Dans la série utilisant l'hétérodyne CRR-74028, outre le LM-11, il existait :

**LM-10**

Présentation très voisine à quelques détails techniques près. Nécessite une alimentation fournissant 12 — 24 — 180 et 260 volts.

**LM-12**

Présentation identique, mais le coffret est strictement étanche. Nécessite une alimentation fournissant 12 — 24 — 180 et 260 volts.

**LM-13**

La présentation et la construction sont identiques, mais il n'est pas monté sur un châssis anti-chocs. L'alimentation se fait par des piles incorporées.

Une série utilisait l'hétérodyne CRR-74024 qui se différenciait par les deux gammes du VFO :

- 195 à 400 kilocycles
  - 2000 à 4000 kilocycles
- au lieu de 125 à 250 et 2000 à 4000 kilocycles.

Ce sont les modèles **LM-9, LM-8 et LM-7.**

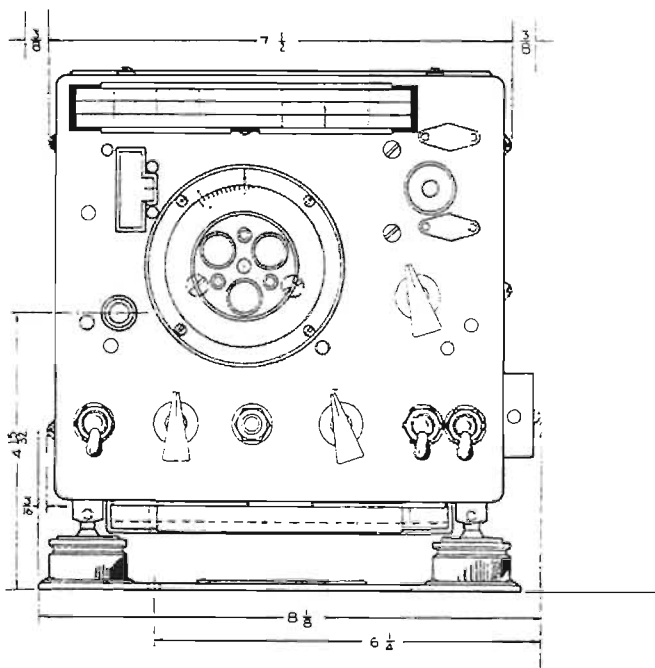


Fig. 11. — Le fréquencesmètre CRR-74028

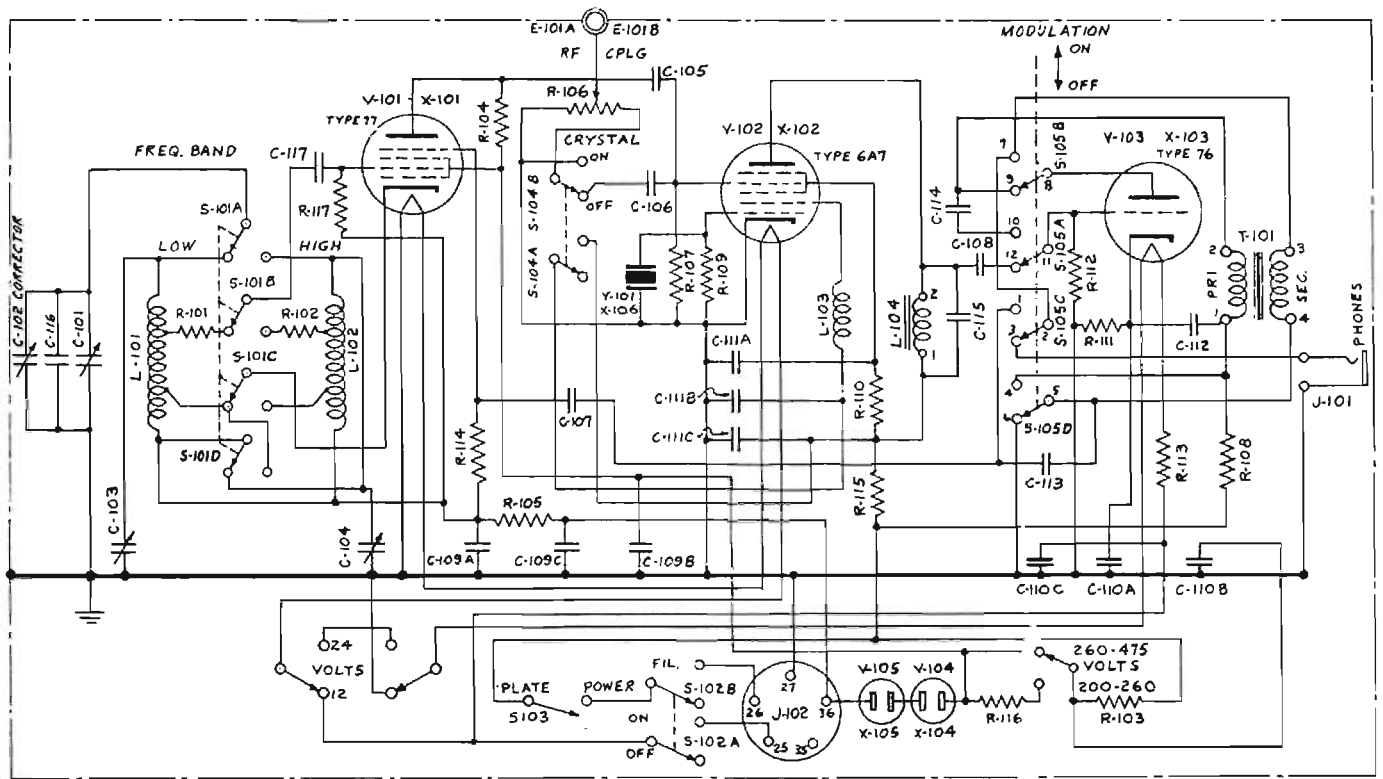


Fig. 12. — Schéma du CRR-74028 (générateur-fréquence-mètre du LM-11)

**Le fréquencesmètre CRR-74028**

Le VFO utilise un tube 77 (V-101) monté en oscillateur de type E.C.O.  
 Un tube 6A7 (V-102) est utilisé en oscillateur à quartz et en mélangeur.  
 Une triode 76 (V-103) assure l'amplification BF.  
 Deux tubes régulateurs de type néon assurent la régulation de la haute tension (V-104 et V-105)  
 Il est monté dans un coffret de forme cubique très compact installé sur silent-blocs.

**L'alimentation CRR-20104**

Montée dans un coffret séparé de même encombrement, elle fournit les tensions nécessaires au chauffage des trois tubes (6,3 volts), et la HT. Elle utilise une double diode 6Z4 (V-201) pour le redressement, le filtrage est assuré par une self et deux condensateurs chimiques.  
 Elle fonctionne sur 110/120 volts, un voltmètre permet de contrôler la tension secteur, les interrupteurs COMP 1 et 2 permettent de rattraper les variations éventuelles de tension.

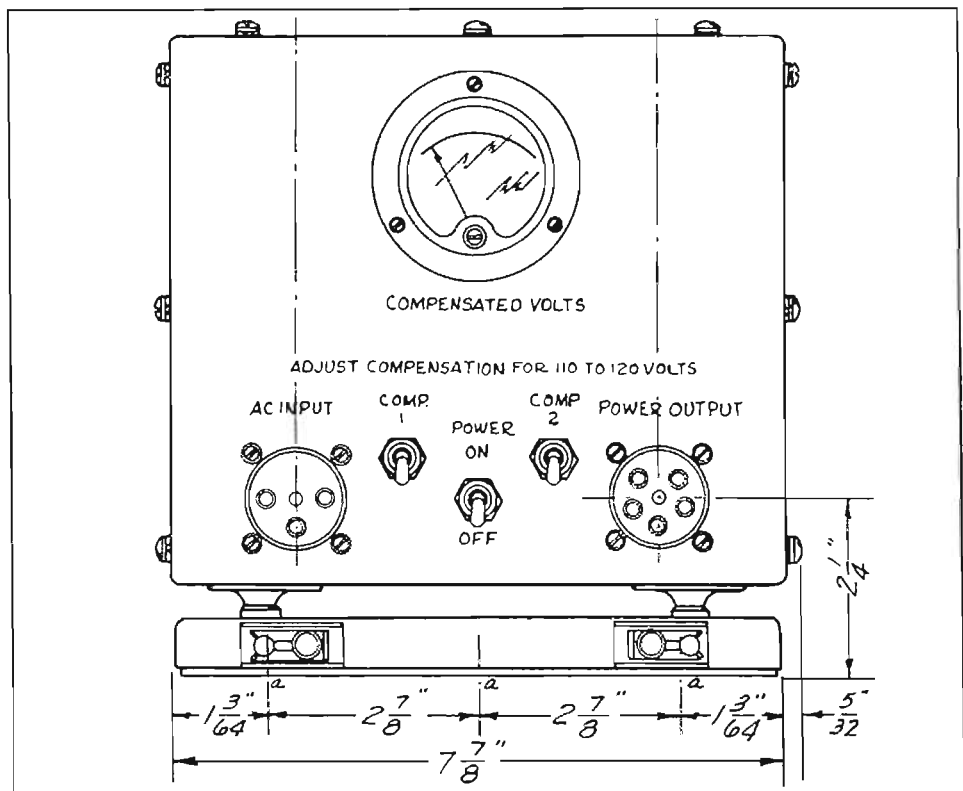


Fig. 13. — Le bloc alimentation CRR-20104

**Utilisation**

Le fréquencesmètre LM-11 s'utilise de la même façon que le SCR-511 et le TR-TX-1 pour étalonner en fréquence les récepteurs et les émetteurs dans la gamme de 125 à 20 000 kilocycles.

**Notes**

- (1) Tube 6A7 dans les modèles A, C, D, F, K et L. Tube VT-208 (7B8LM) pour le modèle E.
- (2) Tube VT-77 (77) dans les modèles A, C, D, F, K et L. Tube VT-193 (7G7) pour le modèle E.
- (3) Modèle TR-TX-1C seulement
- (4) Modèle TR-TX-1D seulement



# MEMOIRES

---

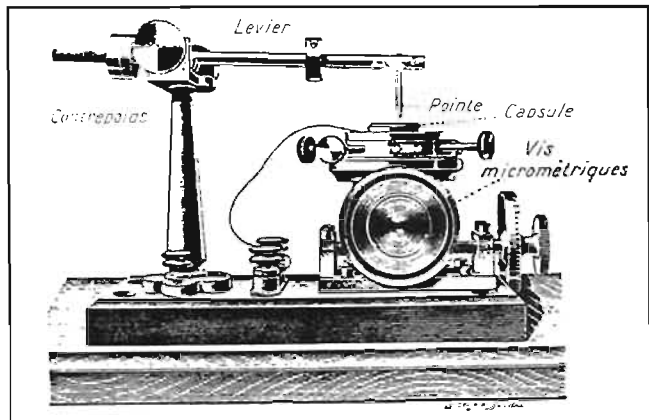
## D'UN PIONNIER

---

### De la galène à la loupiote

(2<sup>ème</sup> partie)

Roger Calle



### III. - LA LAMPE

Et d'abord, pourquoi « lampe » ?

Mais, tout simplement parce que la première triode, la T.M. « éclaire ». Son filament en tungstène chauffé sous 4 volts et consommant 0,7 ampères (70/100 d'ampère) donne une petite lueur, que connaissent bien les Poilus de 1917, qui dans les tranchées ont eu l'occasion de se servir du fameux Amplificateur "3 Ter".

#### a) - 1922 LA T.M. AU PUBLIC

La lampe T.M. (télégraphie militaire), la loupiote qui a rendu d'inestimables services, pendant la Grande Guerre, la voici dans le domaine public. (5)

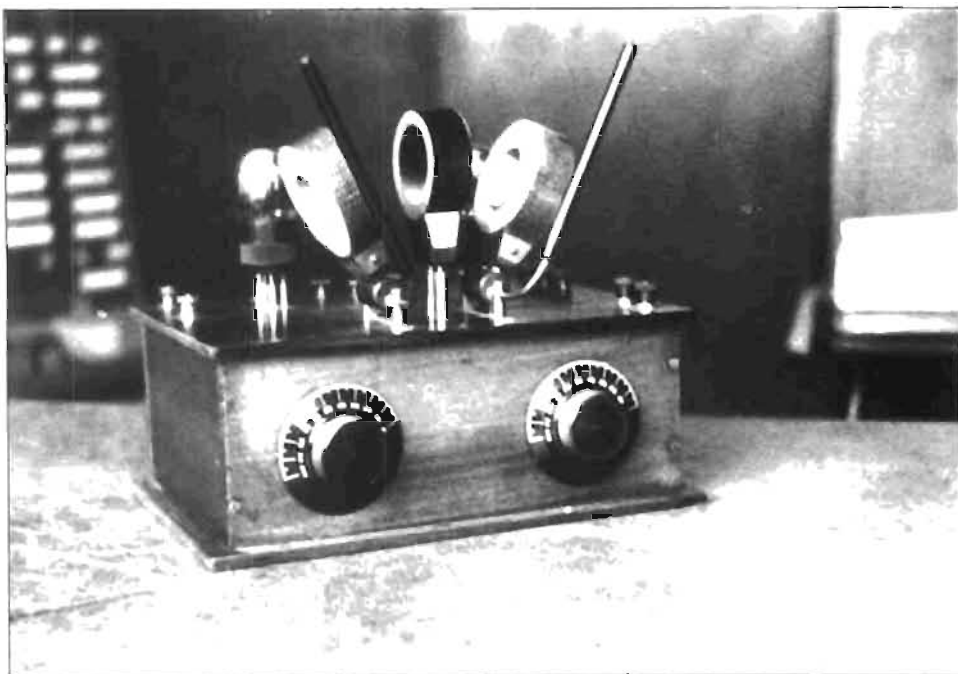
Mais, si son prix d'achat, de l'ordre de 22 à 25 francs 1922, fait souvent reculer l'amateur, sa durée de vie, qui va de 90 à 100 heures, n'est pas pour l'encourager.

Et, pourtant, qu'il serait agréable d'amplifier à la sortie de notre poste à galène, pour mieux entendre surtout dans la journée...

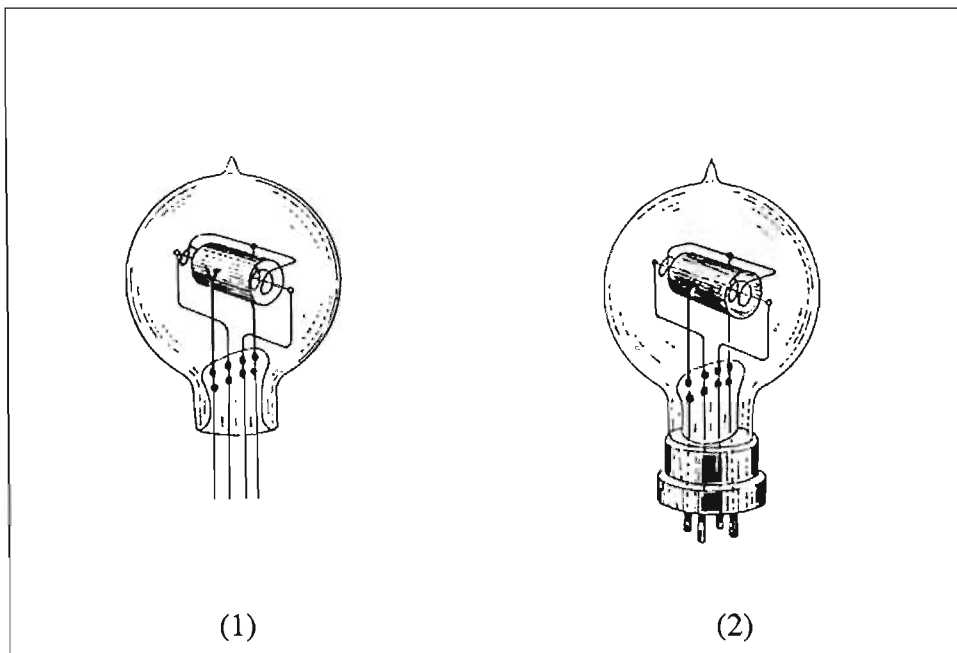
... Et le voici monté cet amplificateur basse fréquence, à une lampe, à la sortie duquel, le casque va nous donner une première notion de puissance de réception : « l'écoute casque sur table ».

Des amateurs chevronnés, dont certains ont fait leurs premiers pas au contact des appareils de l'Armée, T.S.F. ou T.P.S. (télégraphie par le sol) construisent dès 1921 - 1922, des postes à résonance à 4 ou 5 lampes, mais la consommation reste le problème numéro 1.

On essaie bien de tourner la difficulté en alimentant les lampes séparément, à grand renfort de rhéostats, ou encore en mettant hors service la détectrice (une lampe de moins à chauffer), la bonne galène étant suffisante pour la détection de l'émetteur proche, même à régime réduit, si l'on peut dire, la consommation avec les T.M. est encore exagérée et les accumulateurs sont vite « à plat ».



Récepteur 2 lampes extérieures - détectrice à réaction - circuit Tesla



Lampes T.M. — (1) en cours de fabrication — (2) finie



**RADIO-MICRO**

Faible consommation  
Longue durée

Et pourtant, pour une audition d'assez bonne puissance sur haut-parleur, il est nécessaire d'avoir au moins 4 lampes.

**b) - 1923 LA RADIO-MICRO**

En 1923, apparaît la lampe Radio-Micro, filament thorié, elle ne consomme plus que 6/100 d'ampère sous 4 volts. C'est merveilleux, les lampes vont se multiplier au sommet des postes récepteurs de T.S.F.

Merveilleux, certainement,... pratique, c'est autre chose !

La maîtresse de maison, qui avait été conquise par les premiers balbutiements de cette radiophonie naissante, est bien moins enthousiaste quand elle se rend compte qu'accessoire après accessoire, son bricoleur d'époux, transforme la salle à manger familiale, en un laboratoire encombré de fils, et que l'acide des accumulateurs (qu'il faut bien déplacer, pour les faire recharger) ne vaut rien aux tapis.

Quant à ce qui est de faire « sortir » du haut-parleur autre chose que des sifflements, seul le « Maître » en est capable... après combien de tâtonnements !

La complexité des réglages à effectuer pour obtenir une réception convenable, fera écrire à un éditorialiste :

« Pour obtenir un résultat, il faut, en Radio être au moins trois : un signal à recevoir, un appareil de réception, et QUELQU'UN QUI SACHE TOURNER LES BOUTONS. »

Revenons à notre Radio-Micro, c'est encore la lampe non spécialisée, la lampe à tout faire, la lampe passe partout, comme l'était la T.M. Elle remplit les fonctions d'amplificatrice haute fréquence, de détec-

trice, et d'amplificatrice basse fréquence. Bien entendu, les amateurs essaient de changer de fonction ces lampes puisqu'elles sont interchangeables.

Et après de passionnants et patients tâtonnements, décident que celle-ci est plus à sa place en détection, tandis que celle-là convient mieux, utilisée comme lampe de sortie.

(5) - Nous sommes en possession, avec la T.M. d'une lampe dure, dans laquelle, grâce à un vide poussé, et à l'emploi pour le filament de métaux (tungstène ou tantale), nous pouvons augmenter la tension plaque, sans nous heurter à l'inconvénient de l'ionisation.

La lampe T.M., fabriquée dès le début de la Grande Guerre, voit sa production passer en 1918 à 1000 unités par jour.

**COMPAGNIE DES LAMPES**  
Société Anonyme. Capital 40 millions de fr.

**LAMPE "MÉTAL"**

# Tubes Electroniques

MARQUE "MÉTAL"

Pour Télégraphie et  
Téléphonie sans fil.

Pour Télégraphie et  
Téléphonie avec fil.

FABRICATION  
EXCLUSIVEMENT FRANÇAISE

Modèles Adoptés  
par l'Établiss<sup>t</sup> Central de la Radiotélégraphie Militaire.

LAMPE T.M. pour réception	LAMPE T.M.B. pour émission	LAMPE E.4 pour émission
Courant de chauffage : 4 V. - 0 amp 7.	Courant de chauffage : 4 V.5 - 0 amp 9.	Courant de chauffage : 6 V. - 2 amp 3.
Courant plaque filament : 4.0 V 1 milliampères 80 V 3 — 160 V 5 —	Courant plaque filament plaque alimentée à : 350 V. 30 milliampères Puissance absorbée par la plaque : 10 Watts	Courant plaque filament : plaque alimentée à : 800 V. 62 milliampères
Coefficient d'amplification : 9 à 10	Coefficient d'amplification : 9 à 12.	Coefficient d'amplification : 12.

Remises suivant quantités

Adresser les Commandes à la

**Compagnie des Lampes. LAMPE MÉTAL**  
54. Rue La Boétie, Paris

Adresse Télégr. LAMPINCAND PARIS  
TELEPHONE : Elysées 69 50

# LES GRANDS NOMS

---

## DE L'HISTOIRE DE LA RADIO



### Hans-Christian ØRSTED et la découverte de l'électro-magnétisme

Dr Bernard Baris

#### La science et le hasard

Il neigeait sur Copenhague en cet après-midi du 15 février 1820. Hans-Christian Ørsted professeur de physique faisait son cours à l'Université et montrait à l'assistance la puissance calorifique d'une pile de Volta. Pour ce faire il portait à l'incandescence un fil de platine tendu entre les deux pôles de la pile.

Lors de la réalisation de cette expérience, le hasard voulut qu'une aiguille aimantée se trouva sur la même table. Lorsque la pile fut mise en action, l'aiguille aimantée, jusque là immobile, se mit à osciller au grand étonnement des étudiants et de Ørsted lui-même qui ne comprenaient pas que la liaison des deux pôles d'une pile pût exercer une influence sur une aiguille aimantée placée à distance et sans qu'aucun lien physique

n'existe entre le fil et la pile. Le cours terminé, les étudiants s'étant retirés, Ørsted s'empressa de refaire l'expérience qui s'était effectuée involontairement.

Dès qu'il eut réuni les deux pôles de la pile, Ørsted vit l'aiguille dévier brutalement, déviation d'autant plus forte que l'aiguille était plus proche du fil, mais qui cessait immédiatement lorsque l'on interrompait la circulation du courant dans celui-ci, l'aiguille revenant alors à sa position initiale. La déviation était inversée si l'on inversait le sens du courant ou, en supposant que le fil était primitivement au-dessus de l'aiguille, si le fil était placé au-dessous de l'aiguille (Fig. 1).

Le courant électrique se comportait comme un aimant et la manifestation des effets magnétiques du courant électrique, autrement dit de l'électromagnétisme, venait

d'être mise en évidence pour la première fois !

Ørsted publia sa découverte au mois de juillet 1820 dans un mémoire de quatre pages, écrit en latin : « *Experimenta circum effectum conflictus electrici in arcum magneticum* » (Expériences relatives à l'effet du conflit électrique sur l'aiguille aimantée). Ce mémoire fut rapidement traduit en français et en allemand et diffusé à travers toute l'Europe.

#### Hans-Christan Ørsted

Né le 14 août 1777 à Rud Kjerbig, dans l'île de Langeland où son père exerçait la profession de pharmacien, il fit ses études à Copenhague, obtint en 1800 le grade d'agrégé de la Faculté de médecine et prit la

#### Lettre d'Ørsted du 20 juillet 1820

« Supposons qu'on tende une portion rectiligne de ce fil au-dessus d'une aiguille aimantée suspendue à la manière ordinaire et parallèlement à sa direction. On laisse d'ailleurs assez de flexibilité au fil pour que cette partie puisse être déplacée à volonté. Dans le cas actuel l'aiguille quittera sa position, et le pôle qui se trouve sous la partie du fil conjonctif la plus voisine de l'extrémité négative de l'appareil galvanique déviera vers l'ouest. »

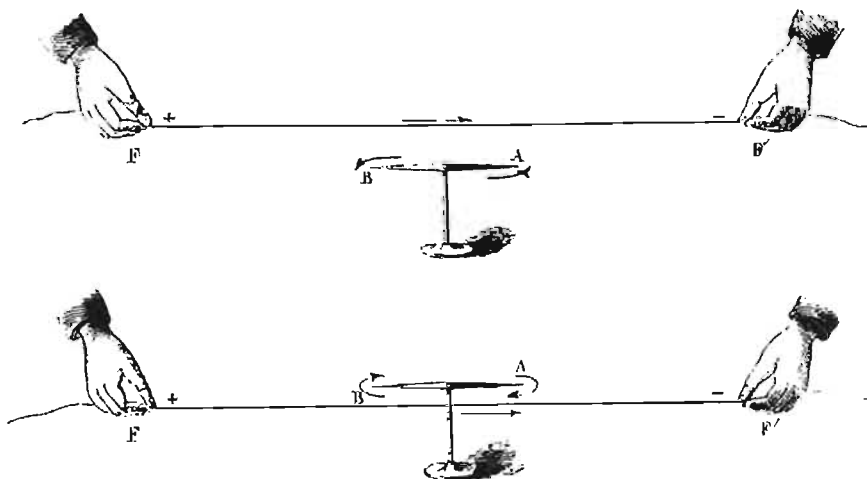


Fig. 1. — L'expérience fondamentale d'Ørsted



Fig. 2. — Ørsted découvre la déviation de l'aiguille aimantée par le courant électrique fermé

direction d'une pharmacie. L'année suivante il bénéficia d'une bourse le *stipendium capellanum* qui lui permit de voyager pendant cinq ans en Europe pour parfaire son instruction. Ørsted mit à profit cette occasion pour rencontrer les sommités scientifiques des autres pays européens.

A son retour il fut nommé professeur de physique à l'Université de Copenhague, et eut la responsabilité du cours de sciences naturelles à l'École militaire.

En 1815 il devint le secrétaire perpétuel de la Société royale des sciences de Copenhague.

En 1822 il effectua un périple à travers l'Europe. Il fut accueilli en héros à Berlin, Munich, Paris, Londres et Edimbourg. Sa découverte avait fait d'un modeste professeur un homme célèbre. En montrant le lien secret entre le magnétisme et l'électricité il avait ouvert des horizons nouveaux à la science.

Il reçut de la Société royale de Londres la distinction suprême : la grande médaille d'or et il fut nommé par le roi du Danemark

chevalier de l'ordre du Daneborg. En 1842 l'Académie des sciences de Paris le nomma "associé étranger".

De retour à Copenhague, il fonda la Société danoise pour la propagation des sciences naturelles.

En 1828 il devint conseiller d'État et prit, en 1829, la direction de l'École polytechnique de Copenhague, poste qu'il conserva jusqu'à sa mort le 9 mars 1851 à l'âge de 74 ans.

Physicien, il a laissé de nombreux mémoires sur différentes branches de la physique, mais s'est passionné également pour la chimie et a rédigé plusieurs ouvrages sur l'histoire et la philosophie de la chimie.

Il avait la réputation d'expliquer les choses fort simplement en utilisant un langage à la fois poétique et populaire.

Bien que l'expérience d'Ørsted émût le monde des savants, il s'écoula plusieurs mois avant qu'elle eut véritablement des répercussions et soit reprise par les scientifiques.

Le lundi 11 septembre 1820, M. de La Rive (1) répéta l'expérience d'Ørsted devant l'Académie des sciences. Le lundi 18 septembre 1820, Ampère donnait communication d'un autre fait complétant l'expérience d'Ørsted. Cette expérience fut l'assise qui permit à André-Marie Ampère de fonder la science de l'électricité dynamique, en étudiant l'action des courants sur les courants et celle des courants sur les aimants. C'est Ampère qui fut le législateur de cette branche de la physique, ce qui fera dire à un de leurs contemporains M. Babinet (2), « si Ørsted a été le Christophe Colomb du magnétisme, Ampère en fut le Pizarre et le Fernand Cortez. »

### Ørsted est-il vraiment le père de l'électromagnétisme ?

L'hypothèse qu'il put exister une relation intime entre l'électricité et le magnétisme est bien antérieure à la découverte d'Ørsted. Cette hypothèse trouve son origine dans la doctrine des philosophes du XVIII<sup>e</sup> siècle, pour lesquels tous les phénomènes du monde physique ne sont que le résultat de quelques forces « primordiales ». Cette doctrine est issue de la philosophie de Descartes où la lumière, la chaleur, l'électricité, le magnétisme ne sont envisagés que comme des manifestations variées d'un même agent répandu dans l'univers.

L'abbé J.-A. Nollet (3) estimait que l'aimant était « une pyrite martiale saturée de fluide électrique », en d'autres termes un minerai de fer chargé d'électricité.

Cette opinion fut combattue par... Marat (4). Avant de jouer lors de la Révolution, le rôle que nous savons, Marat était docteur en médecine et médecin des gardes du corps du comte d'Artois. A la recherche d'un but thérapeutique il étudia les possibles effets curatifs de l'électricité et écrivit un livre *Recherches physiques sur l'électricité* où il démontre que « le fluide électrique et le fluide magnétique diffèrent essentiellement.

A l'inverse le Père Cotte (5) écrivait dans son *Traité de météorologie* :

« Ces différents traits d'analogie entre les matières électriques et magnétiques, me font soupçonner que ces deux matières n'en font qu'une, diversement modifiée et susceptible de différents effets, dont on commence à apercevoir l'unité de cause et de principe. Ce n'est donc qu'une conjecture, que l'expérience et l'observation convertiront peut-être un jour en certitude. »

Lacépède (6) admettait également une étroite ressemblance entre la force électrique et la force magnétique.

Une polémique se développa et le physicien hollandais Van Swinden (7) fit paraître

en 1785 une série de mémoires où il niera toute analogie entre magnétisme et électricité.

Lorsque Volta découvrit la pile électrique, le physicien allemand J. W. Ritter émit l'opinion que la pile était un véritable aimant pourvu d'un pôle négatif et d'un pôle positif, mais n'apporta aucune démonstration.

Toutes les expériences pratiquées alors ne purent confirmer cette hypothèse. Aussi en 1802 Ampère pouvait-il encore faire un cours dont le titre annonçait que « les phénomènes électriques et magnétiques sont dus à deux fluides différents, qui agissent indépendamment l'un de l'autre » (!).

Aldini (8) fait mention d'une expérience effectuée par Jean-Dominique Romagnosi en 1802 qui aurait reconnu que « le galvanisme faisait décliner l'aiguille aimantée. » Joseph Izarn rapporte la même observation dans un ouvrage publié en 1804.

L'électromagnétisme aurait donc été mis en évidence 18 ans avant l'expérience d'Ørsted ?

Un article parut le 3 août 1802 dans un journal de Trente, le *Ristretto dei Foglietti universali* rétablit la vérité :

« ... il plaça l'aiguille (aimantée) sur un isolateur en verre, à peu de distance de la pile. Ceci fait, il saisit la chaîne par le tube de verre, et en appliqua le bouton terminal à l'aiguille aimantée. Après un contact de quelques secondes, l'aiguille se détourna de plusieurs degrés de sa position polaire. La chaîne ayant été soulevée, l'aiguille conserva cette déviation. Quand on appliqua la chaîne de nouveau, l'aiguille s'écarta encore un peu, et garda ensuite sa nouvelle position, comme si sa polarité avait été détruite... »

En lisant attentivement l'article, il apparaît rapidement que rien ne laisse supposer qu'il s'agisse d'un circuit électrique fermé. Romagnosi met le conducteur même de la pile en contact avec l'aiguille aimantée, ce qui ne revient nullement à fermer le circuit et ne peut produire le phénomène électromagnétique.

Romagnosi ne publia jamais le mémoire sur l'électricité et le galvanisme qu'il avait envisagé d'écrire. Sa prétendue découverte n'éveilla rien dans le monde scientifique et n'exerça aucune influence sur le progrès de la science électrique.

Laissons parler Louis Figuier.

« Les grandes découvertes sont quelques temps, pour ainsi dire dans l'air, avant qu'un homme se rencontre qui en comprenne la portée, et qui rende fécond le germe depuis longtemps créé. Quoique que Monjon et Romagnosi eussent observé, selon toute apparence, des phénomènes d'électromagnétisme, aucun physicien, pas même eux, ne se doutait de l'existence d'un phénomène de ce genre à l'époque où Ørsted publia l'immortelle expérience qui vint montrer à tous les yeux, l'influence du courant électrique sur les aimants. »

Dans ses *Réflexions sur les lois de la chimie*, qu'il publia en 1812, Ørsted s'efforça de démontrer l'identité de la pile électrique et de l'aimant. Il fit alors expérience sur expérience sans succès, rien ne montrait que la pile pouvait être assimilée à un aimant.

En fait toutes les expériences étaient effectuées en prenant bien garde de ne jamais réunir les deux pôles de la pile. En effet, avant 1820, on parlait du principe qu'un courant électrique fermé ne pouvait être que dépourvu d'action (les pôles n'étant plus libres, il ne pouvait pas y avoir de polarité) Heureusement le hasard veillait ! et Ørsted eut le grand mérite d'établir qu'il existait une relation entre le passage d'un courant électrique dans un fil conducteur et la déviation d'une aiguille aimantée.

Il ne se doutait certainement pas en cet après-midi de l'hiver 1820 que cette mani-

festation de l'électromagnétisme mise en évidence pour la première fois, n'était que le balbutiement d'une science dont le développement prodigieux allait bouleverser tout le XX<sup>e</sup> siècle.

#### Notes

(1) Charles Gaspard de La Rive — Physicien et chimiste suisse (1770-1834).

(2) Jacques Babinet — Physicien et astronome français (1794-1872).

(3) Abbé Jean-Antoine Nollet — Physicien français (1700-1770), inventeur de l'électroscope (1747).

(4) Recherche physiques sur l'électricité par M. Marat, docteur en médecine et médecin des gardes du comte d'Artois. Paris, 1782, in-8°, avec figures.

(5) Père Louis Cotte — Célèbre météorologiste français (1740-1815), membre correspondant de l'Académie des Sciences.

(6) Etienne de Laville comte de Lacépède — Naturaliste français (1756-1825).

(7) Van Swinden - Analogie de l'électricité et du magnétisme, (recueil de mémoires couronnés par l'Académie de Bavière), La Haye, 1785.

(8) Jean Aldini - physicien italien, né à Bologne (1762-1834), auteur de Essai théorique et pratique sur le galvanisme, avec une série d'expériences faites en présence des commissaires de l'Institut national de France, Paris, 1804.

#### Bibliographie

Annales de chimie et de physique, vol. XIV, 1820.

Faucher R. — Physique classe de première C et M. Hatier, Paris, 1957.

Figuier Louis — Les merveilles de la science, 1867

Soulier Alfred — Leçons pratiques d'électricité industrielle, t. I le courant continu. Librairie Garnier Frères, Paris, 1926 (?).

Toché Carlo — L'électricité moderne. E. Flammarion, Paris, 1935.

### RÉÉDITION

du « **Traité pratique pour le montage des principaux appareils de réception** » de M. Abel Gody

Comme nous vous l'avions annoncé, suite à l'autorisation donnée par monsieur Roger Gody, et au vu de votre courrier, nous rééditons cet opuscule de 36 pages paru en 1910, illustré de schémas de la main même de M. Abel Gody, et d'une photographie. Il s'agit bien entendu d'une véritable réédition, le tirage s'effectuant en imprimerie. L'ouvrage sera disponible courant juillet.

**Conditions réservées aux abonnés de TSF Panorama :**

Exemplaire non numéroté, 36 pages, tirage sur papier offset 80 gr ..... **75 francs TTC + port**

Exemplaire numéroté, 36 pages, tirage sur papier couché, 90 gr. .... **98 francs TTC + port**

Frais d'emballage et de port : envoi normal 8 francs, envoi recommandé 22 francs

Adresser commande et règlement à Atelier Claudine B., 71, rue de la République, 03000 Avermes



Maurice Etienne - F9LM

Notre revue comme son titre l'indique, à l'intention d'être le « panorama »... de la T.S.F. ; projet ambitieux si il en fut ! Mais cette « vue » générale doit comporter, à la fois des présentations récentes et aussi des « retours en arrière » permettant une meilleure compréhension historique.

L'auteur de cet article, ni vraiment géographe ni vraiment historien, souhaite brosser un tableau succinct de ce qui a précédé « l'amateurisme » dans le domaine de la radio afin que l'on perçoive mieux le cheminement des idées, des hommes... et à fortiori du matériel.

Je voudrais donc donner des points de repères qui me paraissent indispensables pour une bonne compréhension de ce qui existait « à l'origine » dans le domaine des transmissions radio-électriques (il est bien entendu qu'il ne s'agit pas là d'une présentation chronologique exhaustive) !

Avant l'ère des circuits intégrés et bien avant celle du transistor, quel était « l'environnement » des radio-amateurs ?

## Quelques repères chronologiques

### La préhistoire

1842

Le physicien américain Henry constate la propagation à distance des effets des décharges de la bouteille de Leyde.

1884

Hertz, savant allemand, est à l'origine de la théorie des ondes et de leur mode de propagation. Il est le premier à inventer l'émetteur.

1890

Branly découvre la détection en mettant en évidence les propriétés du tube radioconducteur (le tube à limaille que Lodge baptisera du nom de cohéreur).

Sir John Ambrose Fleming invente la lampe à deux électrodes.

1900

Popoff présente à l'Académie des Sciences à Paris, ce qui sera considéré comme le premier véritable récepteur, le récepteur radio-téléphonique Popoff-Ducretet (figure 1)

1903

Gustave Ferrié (futur général des transmissions) invente le détecteur électrolytique.

1907

Lee de Forest invente la lampe à trois électrodes.

Dans le domaine de la transmission deux dates importantes marquent la fin et le début d'un siècle :

— c'est tout d'abord Marconi qui, en 1899, envoie la première dépêche par la voie des airs... par dessus la Manche,

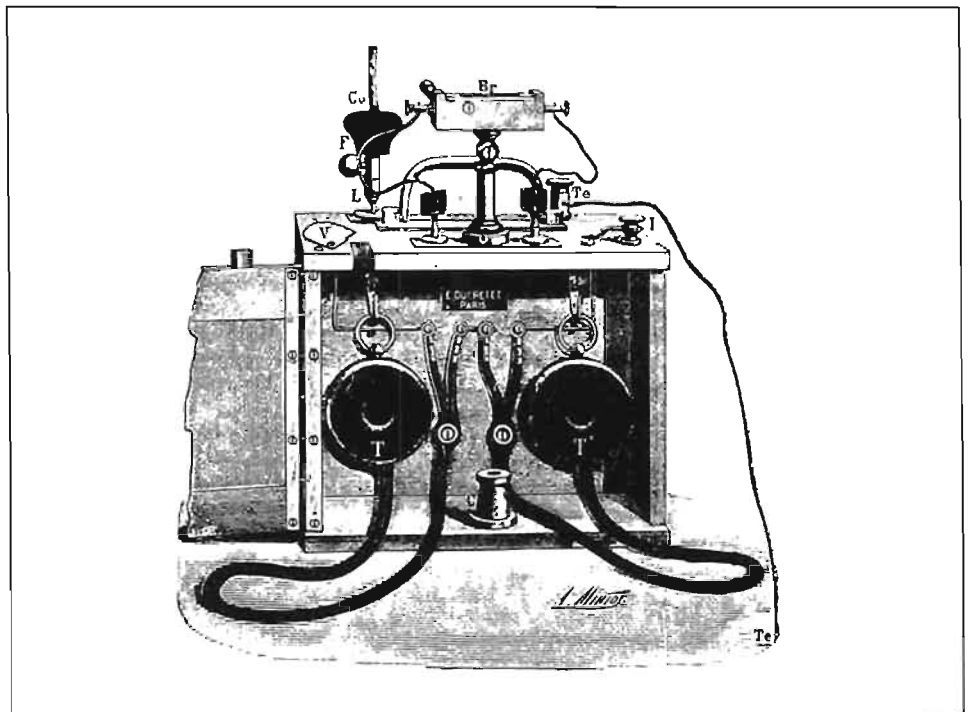


Fig. 1. — Récepteur Ducretet-Popoff

### Premier télégramme émis par la station Bordeaux-Lafayette le 16 août 1920 à 14 heures

Expéditeur : M. Deschamps, sous-secrétaire d'état aux PTT

Destinataires : M. Daniels, sous-secrétaire d'état à la Marine américaine et M. le général Pershing, Washington.

Texte :

**This is the first wireless message to be heard around the world and marks a new milestone on the road of scientific achievement. (\*)**

(\*) Ceci est le premier message sans fils qui sera entendu dans le monde entier et qui marquera une nouvelle étape sur la route du progrès scientifique.





tion, réception au casque, ondes depuis 150 mètres dans un rayon de 150 km, avec piles de 4 et de 80 volts et 4 nids d'abeilles. Coût : 650 francs.

Mais on peut quand-même avoir bien moins cher, avec le bon « vieux » poste à galène Gloria : Selfs Régula et Cristalor avec écouteur de 2 000 ohms. Coût : 62 francs.

**Quant au réglage des récepteurs...!**

Pour un montage inductif :

« ... on met d'abord l'installation en apériodique, en ouvrant l'interrupteur commandant le condensateur du circuit oscillant. On accorde le plus possible la bobine de self de l'antenne avec celle de l'antenne, puis on accorde l'antenne au moyen de sa bobine et de son condensateur sur la transmission à recevoir en cherchant à rendre maximum l'intensité du son perçu. Puis on ferme l'interrupteur du circuit oscillant, ce qui rend le secondaire à l'état périodique et on accorde ce dernier en agissant sur la self et le condensateur du circuit oscillant et on entend à nouveau la transmission. On est dans les meilleures conditions d'écoute en découplant beaucoup le circuit rendu périodique, à l'effet d'éviter les ondes de couplage... »  
...OUF !

C'est la bonne époque pour le bricolage radio : les selfs, les rhéostats, les condensateurs fixes ou variables, haut-parleurs et écouteurs sont à leur disposition dans les boutiques spécialisées (voir extrait du catalogue de 1929 du Pigeon Voyageur ci-contre)... mais ne font pas encore l'objet de la traque actuelle sur les « marchés aux puces ».

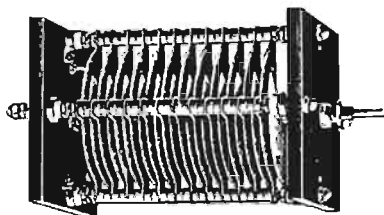
N'est-ce pas un nom prédestiné pour les amateurs de TSF avec les nouvelles technologies ?

**B) Les antennes**

Dans l'ouvrage déjà cité en référence, je livre aux lecteurs quelques renseignements sur les aériens, glanés ça et là.

« ... l'antenne peut être constituée par du fil de cuivre non isolé et non étamé ou de bronze téléphonique pour les portées moyennes et du bi-métal pour les longues portées... On fixe chacune des extrémités à une poulie, laquelle est elle-même accouplée à une corde à une autre poulie, laquelle est elle-même reliée à une troisième corde. Ces cordes d'attache doivent être goudronnées et les haubans de soutien très bien isolés... Il faut éloigner le plus possible les masses métalliques de l'antenne de celles environnantes (toits, arbres, murs). »

Dans son Instruction pratique, « l'Office National Météorologique » conseille pour



Condensateurs variables.

Type « Audios » très robuste, flasques en bakélite de  $120 \times 120 \frac{3}{4}$  épaisseur  $6 \frac{3}{4}$ , le stator est isolé de la masse à l'aide de canons en quartz.

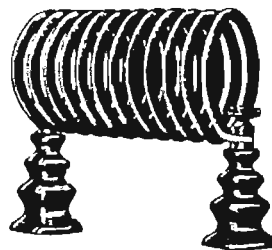
Tension maximum de service 2.000 volts.

C = 0,2/1000	Longueur totale 200 $\frac{3}{4}$ .	155 »
C = 0,5/1000	220 $\frac{3}{4}$ .	200 »
C = 0,7/1000	260 $\frac{3}{4}$ .	(isolement spécial) 175 »

Condensateur Push-Pull, isolement sur bakélite spéciale, même tension d'utilisation que le type normal.

C totale résultante 0,2/1000	250 »
Même modèle isolé par canons en quartz.	300 »

**DYNA**



Dynactances émission. Construites en tube cuivre rouge de forte épaisseur, elles sont de faible encombrement et sont employées avec avantage dans les circuits de grande capacité. Les extrémités sont aplaties et percées d'un trou de 4 mm pour la fixation sur tous supports.

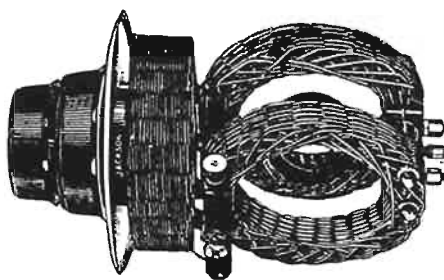
Livrées sans les supports ; pour ceux-ci voir page suivante. (Colonnettes porcelaine).

Dynactance émissions 55 m/m.

3 spires pour self d'antenne	12 »
6 — bande de 20 m. avec 0,25	20 »
12 — bande de 40 m. avec 0,25	34 »

**BOBINAGES JACKSON**

**A COMMUTATION AUTOMATIQUE**



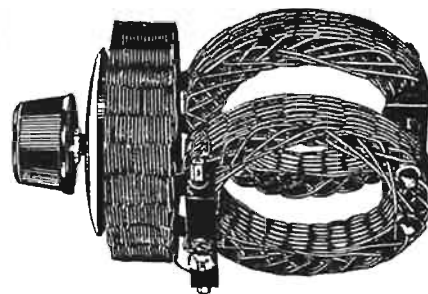
Type 2.000. Ce bloc constitue un bobinage scientifiquement étudié pour un usage déterminé. Circuit d'entrée de détectrice à réaction seule ou suivie d'une ou deux B.F.

Par la simple manœuvre du bouton du combineur et automatiquement on obtient :

- 1<sup>re</sup> Position P.O. Bourne 195 à 430 mètres
- 2<sup>e</sup> — M.O. Oudin 350 à 900 —
- 3<sup>e</sup> — G.O. — 650 à 2050 —

Un bouton concentrique donne le réglage de la réaction. Fixation centrale par trou de 8 mm.

Livré avec boutons et cadran . . . . 125 »



Type 2.002. Circuit d'entrée Bourne, Oudin possédant les mêmes caractéristiques que le type 2.000, mais destiné aux utilisations suivantes :

- 1<sup>re</sup> Circuit d'entrée de changeur de fréquence en remplacement du cadre ;
- 2<sup>e</sup> Circuit d'entrée de C 119, formule moderne ;
- 3<sup>e</sup> Circuit d'entrée de tout amplificateur à H.F. multiple.

- 1<sup>re</sup> Position Bourne  $\lambda = 195$  à 430 mètres
- 2<sup>e</sup> — — —  $\lambda = 350$  à 900 —
- 3<sup>e</sup> — Oudin  $\lambda = 650$  à 2050 —

Fixation centrale par trou de 8 mm.  
Livré avec boutons et cadran . . . . 90 »

**MIKADO**

Condensateurs fixes, très soigneusement construits et étalonnés, ces condensateurs, isolés au mica, sont essayés à 500 volts. Fixation par pattes, écartement entre trous



40 mm. Permettant la soudure.

Jusqu'à 2/1000	2 50
3/1000	3 » 6/1000 4 50
4/1000	3 50 8/1000 5 »
5/1000	4 » 10/1000 6 »



Condensateurs fixes tubulaires au papier imprégné. Tension d'essai 1500 volts. Présentation constructeur sous gaine bakélite, fil de sortie pour soudure de 3 cm. de long.

Type 15.

6/1000 à 10/1000	3 »
15/1000	3 50
20/1000	4 »
30/1000	5 »
50/1000	6 »
75/1000	7 »
1/10 mfd	7 50



# TÉLÉCOMMUNICATIONS

---

---

## et SATELLITES

Gérard LAGIER — F6EHJ

### 4<sup>ème</sup> partie

## LA PROPULSION

Par définition, un satellite en orbite ne nécessite aucun apport d'énergie pour conserver sa trajectoire initiale; seule l'impulsion spécifique fournie par le dernier étage du lanceur est requise car le vide spatial ne génère aucun frottement qui pourrait le ralentir.

Ce cas d'école se heurte aux imperfections de la nature car de nombreuses anomalies naturelles vont perturber la trajectoire initiale de l'engin.

Il s'agit essentiellement de l'irrégularité de la surface terrestre (la terre n'est pas sphérique), de son hétérogénéité (sa densité est variable), l'existence de particules dans l'espace, la présence du soleil ...

Il sera donc nécessaire de pouvoir influencer sa trajectoire afin de conserver l'orbite initiale. Rappelons que les paramètres d'orbites sont liés entre-eux et que la variation de l'un entraîne la variation des autres. (TSF Panorama N°1).

Les corrections apportées à la trajectoire seront effectuées par le **contrôle d'orbite**. Le **contrôle d'attitude** quant à lui va permettre au satellite de conserver sa position par rapport à la terre (ou une autre référence). Ceci est particulièrement indispensable lorsqu'il s'agit de satellite d'observation de la terre ou il est essentiel que les instrument de prise de vue «regardent» la terre avec un positionnement très précis et très stable. Il en est de même pour les télécommunications où les antennes doivent être pointées très finement vers le sol.

Le contrôle d'attitude sera également utilisé pour des opérations particulières de manœuvre liées à la vie du satellite et à son vieillissement.

Ces deux fonctions de la propulsion sont englobées sous le sigle SCAO c'est à dire système de contrôle d'attitude et d'orbite ou encore AOCS pour les anglicistes.

Ce système comportant des éléments autres que des éléments de propulsion comme nous le verrons plus loin.

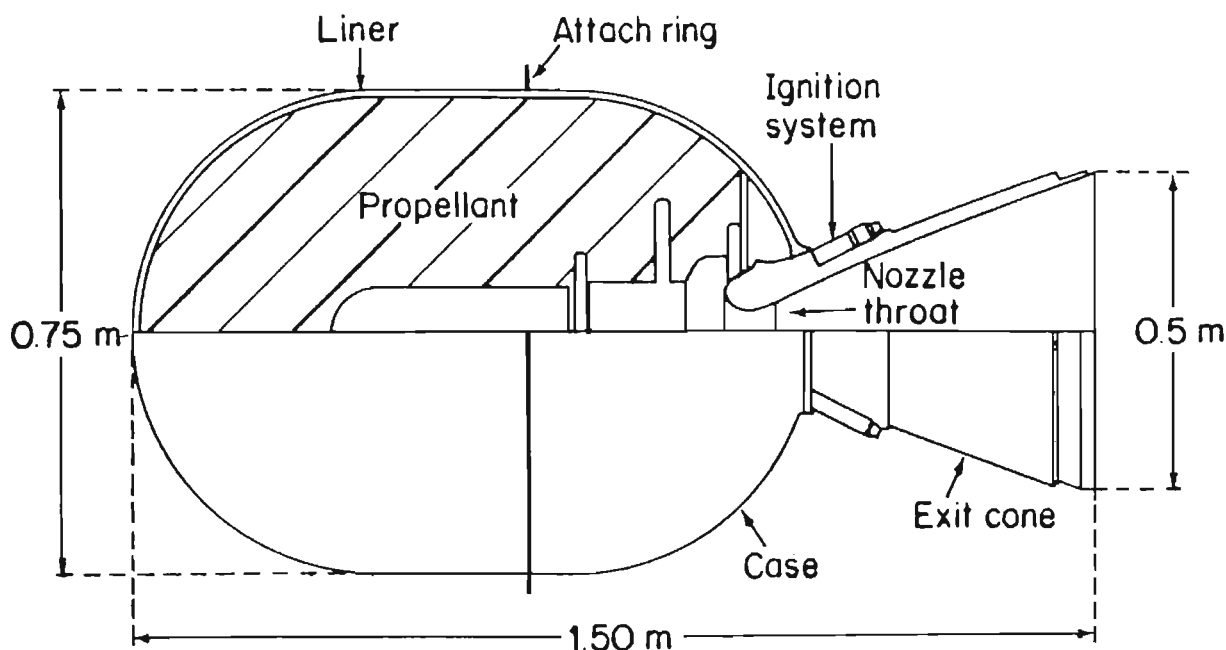
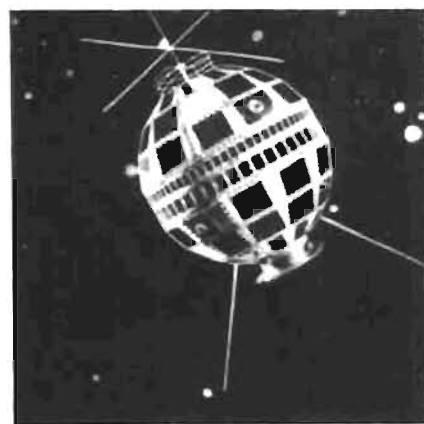
Il faut bien entendu ne pas manquer de mentionner le cas particulier des **moteurs d'apogée** des satellites géostationnaires.

Dans ce dernier cas, le dernier étage du lanceur va injecter le satellite sur une orbite dite de transfert. Cette orbite très elliptique dont le périhélie est de l'ordre de 200 km et l'apogée sensiblement égale à l'altitude d'un satellite géostationnaire (36000 km), devra donc être circularisée. C'est le rôle du moteur d'apogée du satellite dont l'accroissement de vitesse est de 1500 à 1800 m par seconde.

### Les systèmes propulsifs

Ils ont pour fonction de fournir les accroissements de vitesse dans les cas exposés précédemment.

On peut différencier deux classes de systèmes propulsifs:



(Approximate dimensions for a 500 kg propellant motor)

Figure 1

1. — les systèmes propulsifs destinés à effectuer des manœuvres importantes, par exemple pour transférer le satellite de son orbite de transfert vers son orbite définitive.

Ces systèmes sont en tous points comparables aux derniers étages des lanceurs. Ils représentent pour un satellite géostationnaire une masse équivalente à la masse du satellite en fin de vie.

2. — les systèmes propulsifs destinés à assurer pendant toute la vie opérationnelle du satellite son maintien en position et en attitude. Les besoins en ergols (carburant) sont nettement moins importants que précédemment, ils sont pour les satellites géostationnaires et par année de 1 à 2% de la masse du satellite en fin de vie.

### Les différents types de système propulsifs

On distingue actuellement 4 grandes familles de système de propulsion qui en sont à des stades divers de développement et d'utilisation.

1. — **Les moteurs à poudre** (figure 1) dont la caractéristique essentielle est de ne pouvoir être mis à feu qu'une fois, et qui une fois mis à feu ne peuvent s'arrêter qu'avec l'épuisement complet de la masse de combustible.

Ils sont essentiellement utilisés pour la création d'impulsions totales élevées qui vient en complément de celle fournie par le lanceur; c'est notamment dans le moteur d'apogée des satellites géostationnaires qu'ils seront rencontrés.

2. — **Les moteurs à ergols liquides** (figure 2), monoergols ou biergols sont parfaitement adaptés aux missions demandant des manœuvres précises (rendez-vous, alunissage, contrôle d'attitude ...)

Comparés à celui des moteurs à poudre, leur niveau de poussée est faible ce qui implique un temps de fonctionnement plus élevé pour créer le même incrément de vitesse.

3. — **Les moteurs utilisant la détente des gaz** comme agent propulsif. Ces gaz peuvent être stockés sous pression sous forme gazeuse ou liquide mais aucun processus chimique n'intervient. On les appelle souvent système à gaz froids. Leur simplicité apparente leur a valu un développement rapide et une utilisation fréquente pour le pilotage des premiers satellites.

Ils se caractérisent cependant par des poussées faibles et des impulsions spécifiques médiocres.

4. — **Les dispositifs de propulsion électrique** qui ne sont pas encore opérationnels sont caractérisés par des poussées et des impulsions spécifiques très faibles.

Ces systèmes de propulsion embarqués devront bien évidemment être télécommandés depuis le sol ou gérés informatiquement

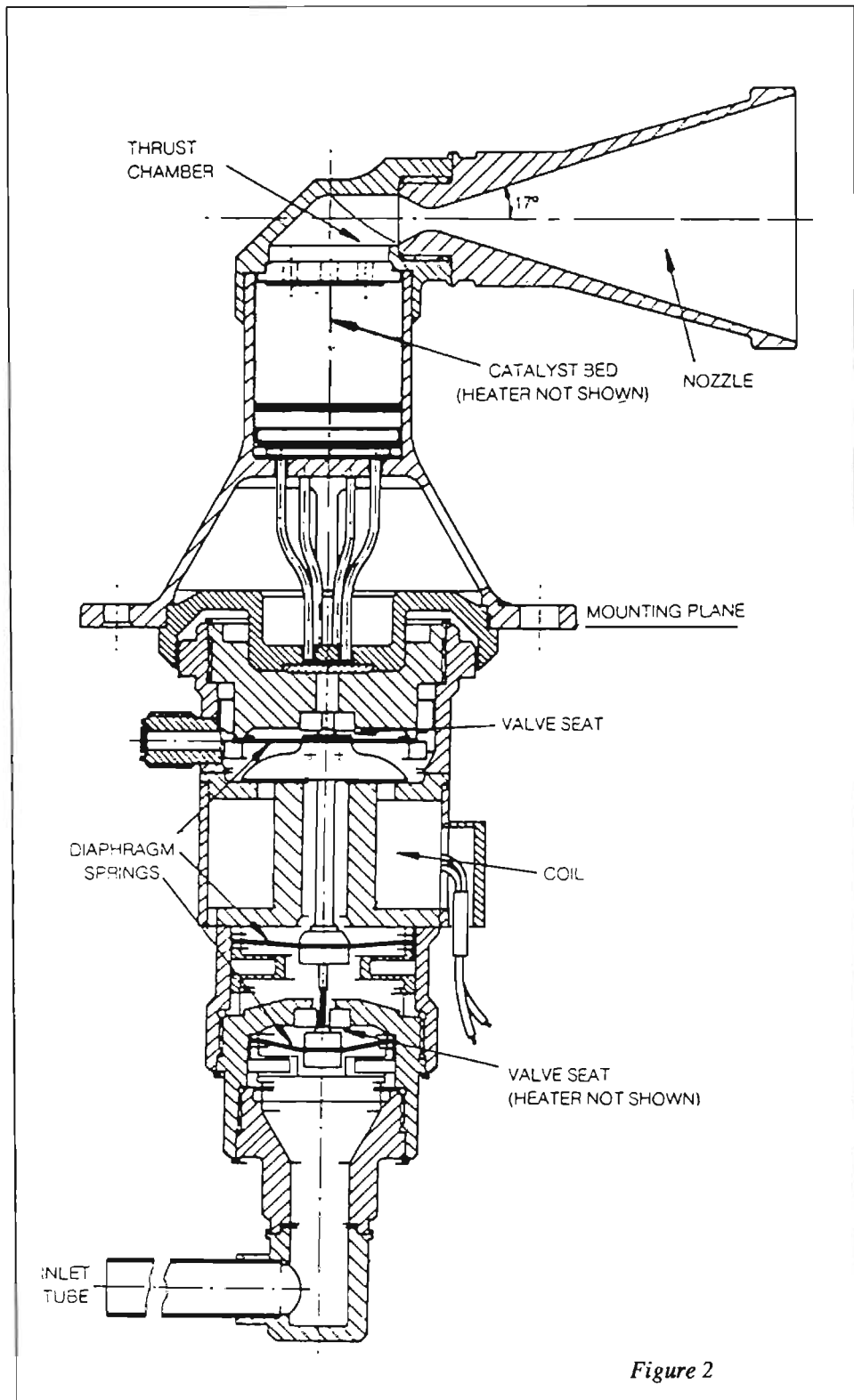


Figure 2

et automatiquement par un calculateur de bord.

Dans tous les cas la mise en œuvre des systèmes de propulsion devra s'effectuer avec le plus grand soin, particulièrement en ce qui concerne l'instant de mise en œuvre ainsi que la durée de cette mise en œuvre. Tout déclenchement asynchrone des systèmes de poussée pouvant être d'une gravité extrême pour la vie du satellite (sortie de la

fenêtre orbitale, perte d'attitude et perte totale du véhicule). (à suivre)

Dans le prochain numéro  
**L'ÉNERGIE**

## SUD AVENIR RADIO

22, boulevard de l'Indépendance

13012 MARSEILLE

☎ 91.66.05.89

C.C.P. Marseille 284 805 K

### SURPLUS ELECTRONIQUES MILITAIRES RECONDITIONNÉS

Appareils de mesure  
Émetteurs  
Récepteurs de trafic  
Composants professionnels  
etc.

*liste gratuite contre enveloppe timbrée*

# TONNA



LE SPECIALISTE  
DE L'ANTENNE VHF-UHF

27/30 MHz

50 MHz

144 MHz

220 MHz

432 MHz

900 MHz

1296 MHz

2300 MHz

132 Bd DAUPHINOT 51100 REIMS Ouvert du Lundi au Jeudi de 8/12H à 14/18H  
le Vendredi de 8/12H à 14/17H

tél: 26 07 00 47 (lignes groupées) télécopie : 26 02 36 54 Fermé le Samedi

Vous êtes très nombreux à nous écrire et nous vous remercions du fond du cœur de votre soutien. Si vous désirez une réponse ayez la gentillesse de bien vouloir joindre à votre envoi une enveloppe à votre adresse et affranchie. Merci.

La Rédaction

**Le prochain numéro  
de TSF Panorama paraîtra  
le 15 septembre 1989**  
*la rédaction sera fermée en août  
bonnes vacances*

## Bulletin d'abonnement

3/89

Abonnement 1 an (6 numéros) : France et DOM 120 F.F. - Etranger 160 F.F. - Par avion 200 F.F.

Nom ..... Prénom.....

Adresse.....

Code Postal ..... Ville.....

Pays ..... Indicatif (éventuellement) .....

Abonnement à partir du n° ..... Club/association (facultatif).....

**Bulletin d'abonnement** (photocopiez-le si vous ne voulez pas abîmer votre revue) et règlement à envoyer à :

**B. Baris - 71, rue de la République - 03000 AVERMES**



## AL 30 VP



Kit : 1 490.00 T.T.C.  
 Montée : 1 790.00 T.T.C.  
 Port : nous consulter

- Alimentation 8 à 15 V
- 30 A continu. 35 A en pointes
- Protections : court-circuits ; surtensions ; suréchauffement.
- Voltmètre et ampèremètre digitaux à leds de 13 mm
- Ventilateur asservi
- Double sortie sur bornes professionnelles
- Dimensions 245 x 125 x 275
- Poids : 10 kg

*Disponible chez Batima*

**ETS BESANÇON FC1CWB - FC1FNY 25240 CHATELBLANC**

Téléphone : 81 69 21 56 — Télécopie 81 69 29 71



### PYLONES AUTOPORTANTS

**AU 09** Pylone autoportant 9 m  
**AU 12** Pylone autoportant 12 m  
**AU 15** Pylone autoportant 15 m  
**AU 18** Pylone autoportant 18 m  
**AU 21** Pylone autoportant 21 m  
**AU 24** Pylone autoportant 24 m

**4 935 F**  
**5 945 F**  
**7 530 F**  
**9 490 F**  
**12 400 F**  
**14 800 F**

### OPTIONS POUR AUTOPORTANTS

**FL 6** Flèche diamètre 50 mm Long : 6 m **600 F**  
**CAG** Cage pour roulement & moteur **600 F**  
**RM 065** Roulement pour cage **350 F**

### PYLONES TELESCOPIQUES/ BASCULANTS

**T 12** 12 m uniquement télescopique **9600 F**  
**T 18** 18 m uniquement télescopique **13600 F**  
**B 12** 12 m télescopique & basculant **13900 F**  
**B 18** 18 m télescopique & basculant **15800 F**

## CONSTRUCTIONS TUBULAIRES DE L'ARTOIS

### PYLONES A HAUBANER

#### EN 15 cm

**PH 15 P** Elément de pieds 3,50 m **357 F**  
**PH 15 I** Elément intermédiaire 3,00 m **306 F**  
**PH 15 H** Elément haut 3,50 m **357 F**  
**PH 15 T** Elément toit 4 m avec pied & haut **408 F**

#### EN 30 cm

**PH 30 P** Elément de pieds 3,00 m **720 F**  
**PH 30 I** Elément intermédiaire 3,00 m **620 F**  
**PH 30 H** Elément haut 3,00 m **720 F**  
**PH 30 C** Elément haut avec cage incorporée **1 320 F**

### CABLES INOX D'HAUBANAGE

**CA 2,1 M** Câble inox diamètre 2,1 mm. Le m **4,50 F**  
**CA 2,1 B** IDEM La bobine de 100 m **400,00 F**  
**CA 2,4 M** Câble inox diamètre 2,4 mm. Le m **5,00 F**  
**CA 2,4 B** IDEM La bobine de 100 m **470,00 F**

**C.T.A. CONSTRUCTIONS TUBULAIRES DE L'ARTOIS**  
 90 RUE DE LA GARE - 62470 CALONNE-RICOUART

**TEL. : 21.65.52.91**

DOCUMENTATION SUR DEMANDE (joindre 5 F timbre pour frais)

**MOTEURS  
ROULEMENTS  
ACCESSOIRES**

## UNE CERTAINE IDÉE DE LA RADIO...

*Amateur : celui qui a un goût vif pour une chose (Littré)*

Le nombre de sujets, l'abondance de la matière font que ce n° 3 de TSF Panorama se sent à l'étroit dans ses colonnes. C'est ainsi que certaines rubriques attendront le n° 4 pour paraître (Récepteurs... de poids, etc.). Nous allons profiter de la pause des vacances d'été pour repenser le nombre de pages. Nous garderons le grand format, la qualité du papier, mais nous serons certainement amenés à augmenter la pagination. Donnez-nous votre avis.

Le courrier que nous recevons est toujours aussi abondant, ce qui n'est pas sans poser quelques problèmes de secrétariat, mais il nous encourage et, fait très important, nous permet d'avoir votre opinion sur le contenu du journal. Ce contenu évolue et continuera d'évoluer selon vos désirs. La rubrique « matériel militaire » qui était très réclamée démarre avec ce numéro. Les rubriques que nous avons annoncées dans le numéro 2 feront leur apparition progressivement en fonction de la place... et des articles fournis par les auteurs.

La revue démarre bien et si la progression continue au niveau des abonnements nous serons en passe de gagner la partie. J'en profite pour remercier tous nos abonnés, notre journal vit grâce à eux. Je remercie également ceux d'entre-vous qui, spontanément, ont favorisé la promotion de TSF Panorama, en le présentant autour d'eux, allant parfois jusqu'à faire paraître un article dans une revue à fort tirage. Merci à nos annonceurs qui nous ont fait confiance et les événements semblent leur donner raison.

Nous avons participé :



**RADIO HAM FETE 89**

**7 - 8 ET 9 JUILLET 1989**

**A SAMATAN (GERS)**

— au Congrès du REF à Grenoble, où nous avons pu faire la connaissance de très nombreux lecteurs et de nos fidèles annonceurs en particulier CTA et BATIMA. Nous avons eu la visite de nos amis Sylvio et Florence accompagnés de l'équipe de Mégahertz. La brocante a été animée (nous y avons trouvé une pièce intéressante !). L'ambiance était bonne, sereine et l'Assemblée s'est déroulée sans problème, renouvelant le mandat de l'équipe actuelle. Nos félicitations à madame la présidente avec tous nos souhaits de réussite.

— au Carrefour amitié radio, organisé à Neuvy (03) par le Club Amateur Radio de Moulins. Exposition de matériel, brocante, démonstrations cibistes et radio-amateurs, matériel militaire ancien (en particulier un superbe émetteur de sous-marin allemand de la dernière guerre)... Cette manifestation

est certainement appelée à se développer et mérite d'être mieux connue. Là aussi, il y avait de très bonnes affaires à ne pas manquer à la brocante.

— à Ond'expo à Lyon (voir article p.5).

Ceci nous a permis de faire la connaissance de nombreux lecteurs et de recevoir en direct leurs commentaires. Les brocantes prennent de plus en plus d'importance et deviennent systématiques lors de ces manifestations.

Nous serons les 7, 8 et 9 juillet dans le Gers à Samatan à la Radio Ham Fête organisée par l'IDRE. Les organisateurs nous ont annoncé entre autres manifestations, dont une soirée gasconne, la présence d'un collectionneur et de matériel ancien. Une "Bourse aux échanges" est organisée. A ne pas manquer !!

**Le n°0 est épuisé, il sera retiré si vous êtes nombreux à le demander**

## T.S.F. Panorama

*le magazine des amoureux de la Radio*

Publication bimestrielle

N° ISSN : 0987-7886 - dépôt légal à parution

Siège

Atelier Claudine B.

71, rue de la République, 03000 AVERMES  
70.20.55.63

*Directeur de la publication*

*Rédacteur en chef*

Dr Bernard Baris - F6BLK

*Rédacteurs*

Camel Belhacène - FC1BJK

Roger Calle

Maurice Etienne - F9LM

Paul Granger - F6EXV

Gérard Lagier - F6EHJ

Claude Milor

*Crédit photos :*

B. Baris, C. Belhacène, R. Calle

*Maquette et dessins :*

Bernard Baris

*Edition, photocomposition, régie :*

Atelier Claudine B.

*Tirage :*

Imprimerie Maupas - 03000 Moulins

Les opinions exprimées dans cette revue n'engagent que la responsabilité de leurs auteurs.

## Petites Annonces

### Conditions

Lecteurs abonnés à TSF Panorama : deux annonces gratuites par an.

Annonces suivantes : participation aux frais : 20 francs par annonce.

Lecteurs non abonnés : 20 francs la ligne de 30 caractères ou espaces.

Envoyer vos textes au siège du journal 1 mois avant la parution.

*Les annonces sont limitées au matériel radio et assimilé et ainsi qu'à tous documents se rapportant à la radio (livres, revues, etc.). TSF Panorama ne pourrait en aucun cas être tenu pour responsable du contenu des annonces et des transactions entre ses lecteurs.*

011 — Recherche renseignements et documents sur récepteur de trafic National NC 173 (1945 ?), et sur station utilisée par l'expédition du Kon-Tiki en 1947 (indicatif LI2B). Ecr. au journal

012 — Rech. mat. radio surplus militaire d'avant 1945, toutes nationalités et documentation. Vds collection de téléphones de campagne militaires.  
A. SALLES, 18 bis, rue Barbès, 94200 Courbevoie, Tél. (1) 43 33 39 21

013 — Vds ou éch. contre récepteur de trafic à tubes (RCA, Hammarlund, Hallicrafter, AME, etc.) oscillo Hameg HM-203-5 2x20 MHZ état neuf avec manuel et sonde.

Tél. après 19h. au 70 20 86 64

014 — Recherche renseignements (description, schémas, réglages) sur récepteur AME 4G 455 kc. Ecr. à la rédaction.

015 — Recherche documents et renseignements sur les Ateliers de Montages Electriques (AME). Ecr. à la rédaction.