

E-14

T.S.F. PANORAMA

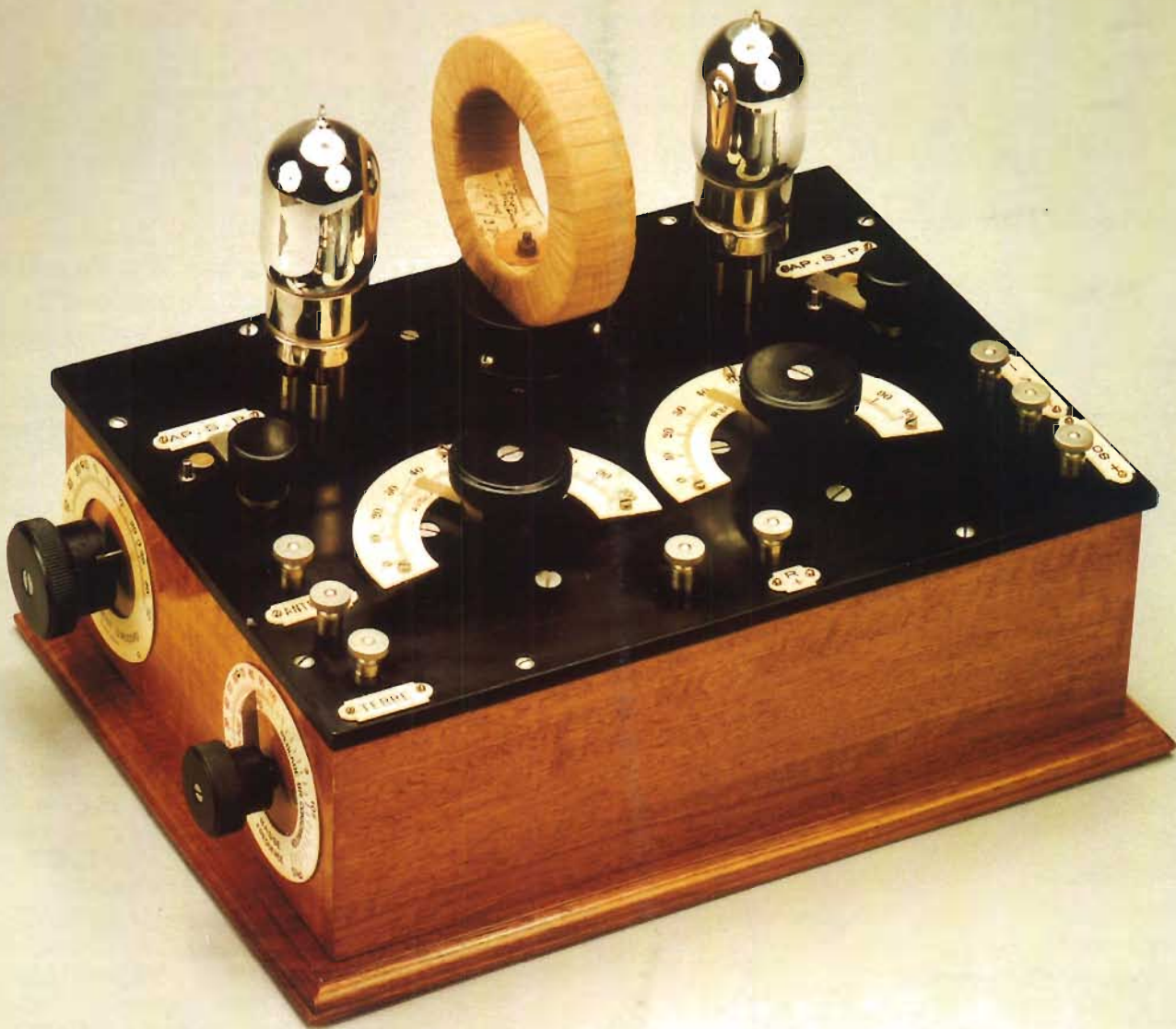
LE MAGAZINE DES AMOUREUX DE LA RADIO

N° 19 — 33 F.

Mars 92 — 4^{ème} année

AN. G.R.C. 9 p 19

N° ISSN : 0987-7886



R. DUCRETET 2 L ext
AUTOTRANSFORMATEUR A2
1925

Collection BELHACENE

CONCOURS A E A 1991
1^{er} PRIX Catégorie
Objet exceptionnel

Collection BELHACENE

Une certaine idée de la radio...

La manifestation de Saint-Ouen (près de Vendôme) aurait du être une belle fête pour tous les radiophiles. Préparée avec soins et amour par Roger Charrière, assisté de son ami M. Gigon, cette journée s'annonçait comme le rendez-vous des collectionneurs et des amoureux de la Radio. Le destin devait en décider autrement, Roger Charrière est mort dans les heures qui ont précédé l'ouverture de l'exposition 92, en installant ses chers vieux postes de TSF.

Roger Charrière eut une jeunesse Parisienne. Né le 26 août 1921

il grandit dans le Faubourg Saint-Antoine où son père exerçait la profession d'ébéniste. Très tôt il s'intéressa à la télégraphie à fil et sans fil, il reçut une formation de technicien et se retrouva en Grèce pour installer le téléphone. De retour en France il crée une boutique radio dans les années cinquante. Puis il imagine pour les enfants un récepteur de radio à transistor à monter soi-même (*Transmeca* à Vanves).

En 1963 il monte à Areines une entreprise artisanale de réalisation de jeux scientifiques, en particulier bateau, avion et voiture radio-com-

mandés. En 1980 il passe du jouet à l'électronique industrielle en concevant et en fabriquant des équipements électroniques de meubles de caisse pour les grands magasins.

Depuis 1984 Roger Charrière collectionne les récepteurs de radio des origines à nos jours et se passionne pour l'Histoire de la Radio.

En 1990, avec M. Gigon il met sur pieds la première exposition brocante de St-Ouen, dont c'était la troisième édition cette année.

Très érudit, d'une courtoisie extrême, homme de cœur et humaniste, il nous avait réservé le meilleur accueil et soutenu sans aucune ambiguïté lors de la création de TSF Panorama dont il fut un des premiers abonnés.

Que ses amis M. et Mme Bourreau, qu'il considérait comme ses enfants, reçoivent le témoignage de notre amicale sympathie.

Docteur E. Branly, quand la radio faisait des étincelles...

La vie et l'œuvre d'un grand savant français

un ouvrage de 160 pages, abondamment illustré

indispensable aux radiophiles et aux collectionneurs. Voir page 27

Sommaire

Galène et vieilles triodes	
— Une certaine idée de la Radio	2
— Le récepteur A2 Ducretet	3
— AP, S et P ?	7
— L'Univers de luxe	8
Les années 30	
— Le MF-9 de la Manufacture de St-Etienne	9
— Initiation à la radio	16
Surplus et OM	
— AN/GRC-9	19
La vente de Joyeuse	25
Grille petites annonces	25
Petites annonces	26
Tarifs et bulletin d'abonnement	27
Saint-Ouen 92	28
Annonces :	
GES Côte d'Azur	2
Atelier de la TSF Jean-Yves Loizeau	7
Batima	15
Beric	18
CTA	24

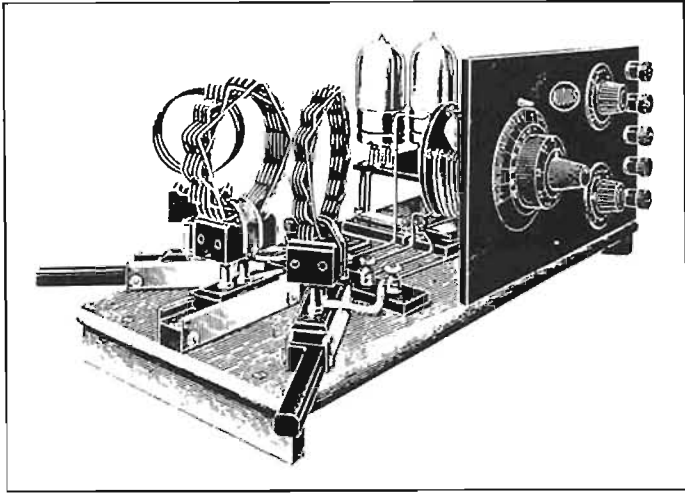
COTE D'AZUR  **G.E.S. CÔTE D'AZUR**

**LES PLUS
GRANDES MARQUES
DE LA
RADIOCOMMUNICATION**

YAESU

ADONIS • A E A • ALINCO • AMERITRON
A O R • ATRON • ARAKI • BARKER
BIRD • BLACK JAGUAR • BUTTERNUT
CETRON • COMET • C T E • CREATE
DAIWA • DATONG • DIAMOND
DIGITAR • EIMAC • G E S • HI-MOUND
HEATHKIT • HOXIN • I C S • J R C
KANTRONICS • KENPRO • KENWOOD
K L M-MIRAGE • KURANISHI • LOWE
M F J • OPTOELECTRONICS • REVEX
SAGANT • S G C • SHINWA • STANDARD
TELEREADER • TELEX
TOKYO HY-POWER • TONNA • TONO
TOYO METER • VERSATOWER
WAVECOM • W S E • YUPITERU

CENTRE COMMERCIAL LES HEURES CLAIRES - 454 RUE JEAN MONET - B.P. 87
06212 MANDELIEU CEDEX - Tél. : (16) 93.49.35.00 - Fax : (16) 92.97.02.19



Galène _____ _____ et vieilles triodes

Ducretet

Récepteur modèle A2 de 1926

Camel Belhacène

Le récepteur modèle A2 est l'un des moins bien connus de ceux fabriqués par Eugène Ducretet. Vraisemblablement construit à un nombre limité d'exemplaires, ce récepteur tout-à-fait original est révélateur du savoir-faire et du génie inventif de notre grand technicien de la TSF.

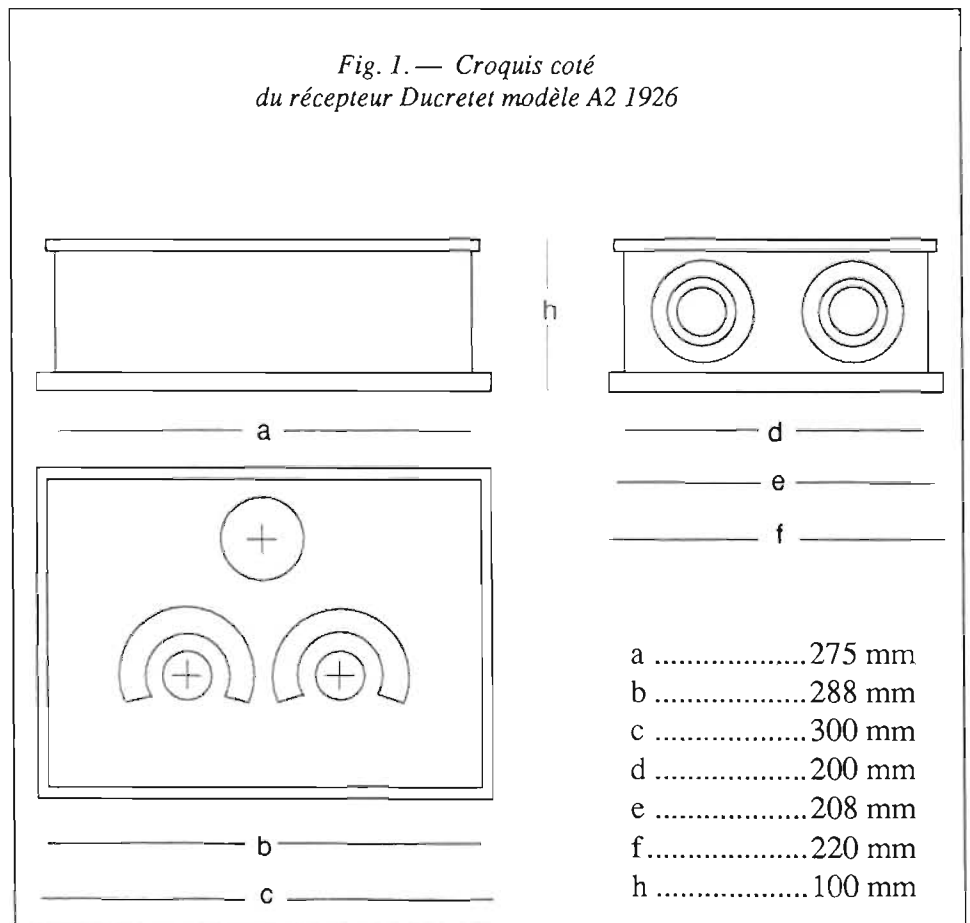
Présentation

Le modèle A2 est un récepteur de TSF à deux lampes extérieures, peu volumineux comme on peut le constater sur les croquis cotés ci-contre, et pesant un peu plus de trois kilos.

Il se présente sous la forme d'un coffret en ébénisterie dont la partie supérieure est en ébonite et supporte l'essentiel des éléments. La facture est typique du matériel Ducretet en particulier pour les boutons de commande et les cadrans de couleur blanche et gravés. Toutes les pièces sont d'excellente qualité.

A la partie supérieure se situent les éléments suivants :

- les bornes d'alimentation : + 80 V, - 80 et + 4 v, - 4 V,
- les bornes antenne et terre,
- les bornes de l'écouteur : R,
- les douilles pour deux tubes



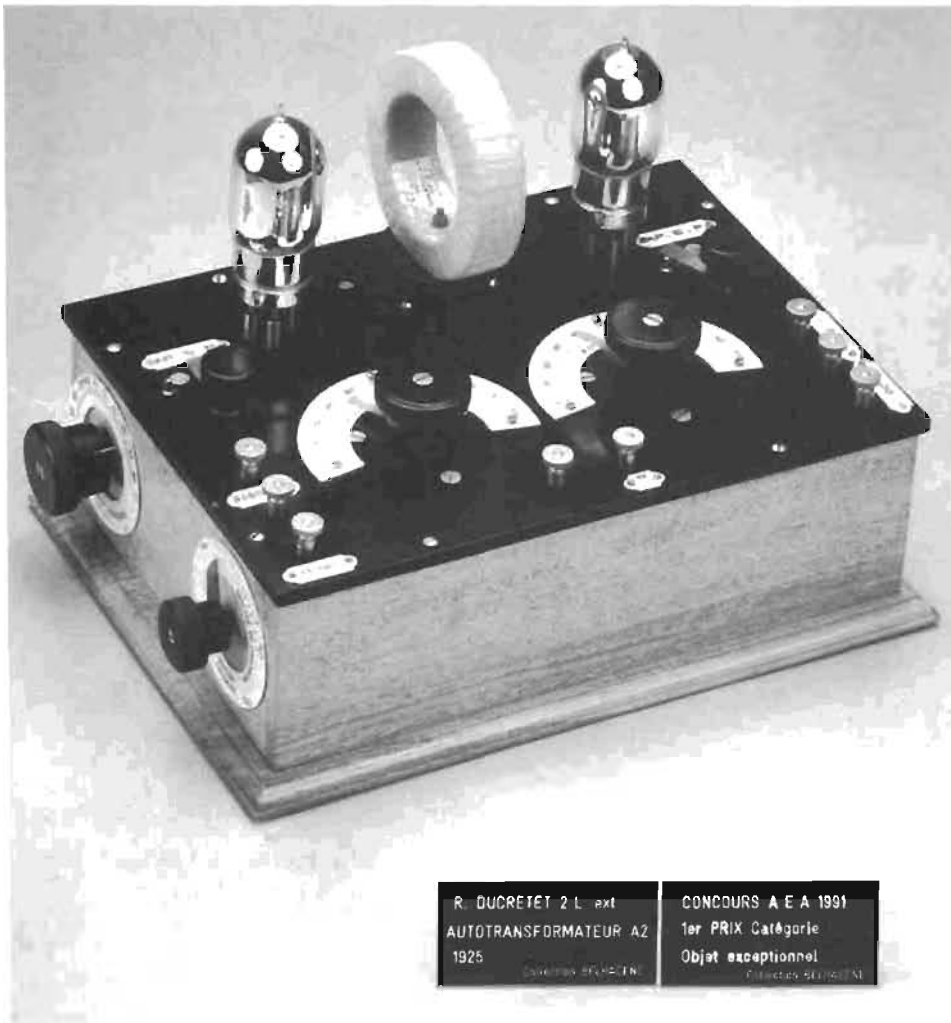
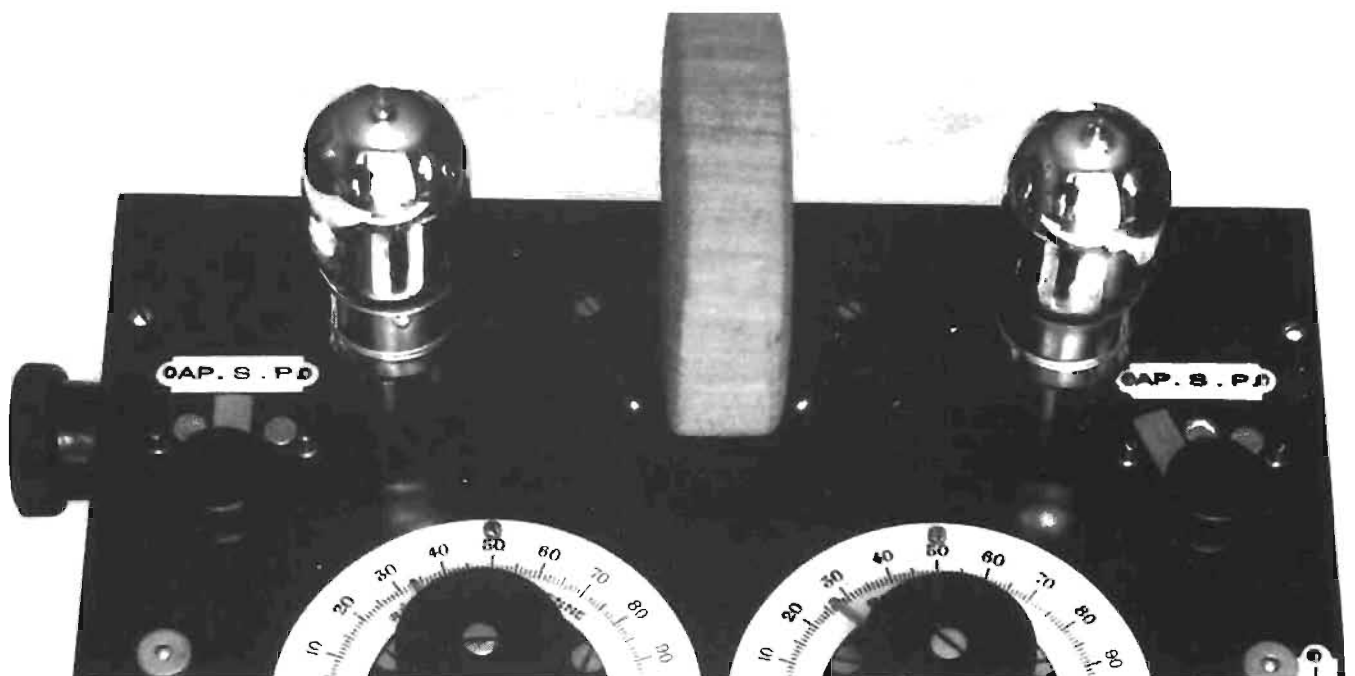


Fig. 2. — Le récepteur A2

Fig. 3. — La self autotransformateur



triodes à forte ou à faible consommation,

— un support à quatre broches pour une self de type autotransformateur,

— deux commutateurs à plot, à trois positions : AP, S, P.

— deux commandes de condensateur variable :

- accord de la résonance,
- réaction.

Sur le coté gauche :

— une commande de condensateur variable : complément d'accord,

— une commande du chauffage, permettant d'effectuer le réglage quelque soit le type de lampe utilisé (rhéostat).

Le schéma

Nous n'avions pas le schéma électrique d'origine et ne l'avons trouvé sur aucun document de l'époque. Nous avons donc été obligés de le reconstituer à partir d'un relevé effectué par un de nos lecteurs (1) et d'un examen du câblage. Si un de nos lecteurs était en possession du schéma réalisé par E.

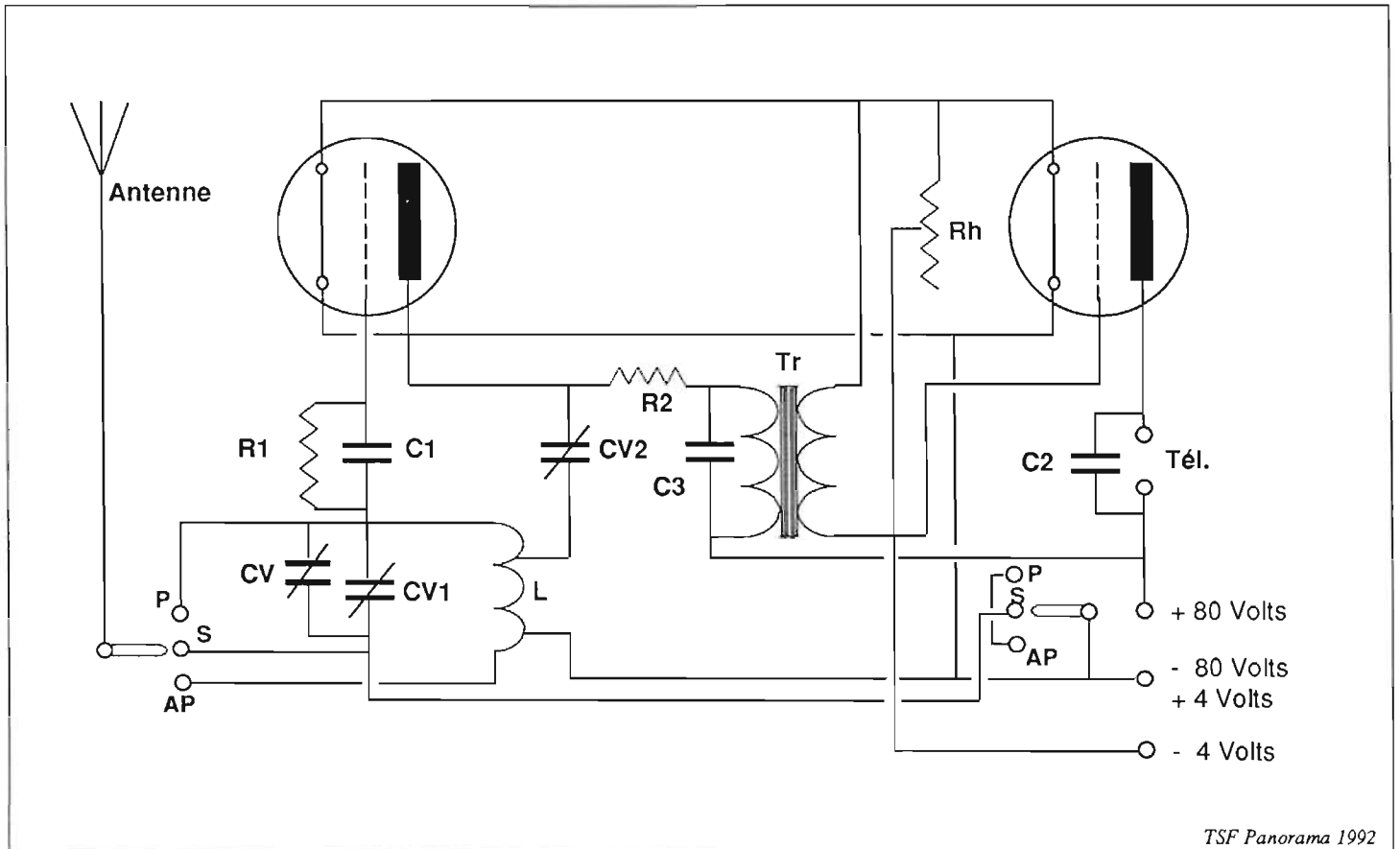


Fig. 4. — Schéma électrique du récepteur A2 Ducretet — 1926

Fig. 5. — Le récepteur A2 sans sa self autotransformateur

Ducretet qu'il n'hésite pas à nous le signaler si des corrections étaient à apporter à notre schéma.

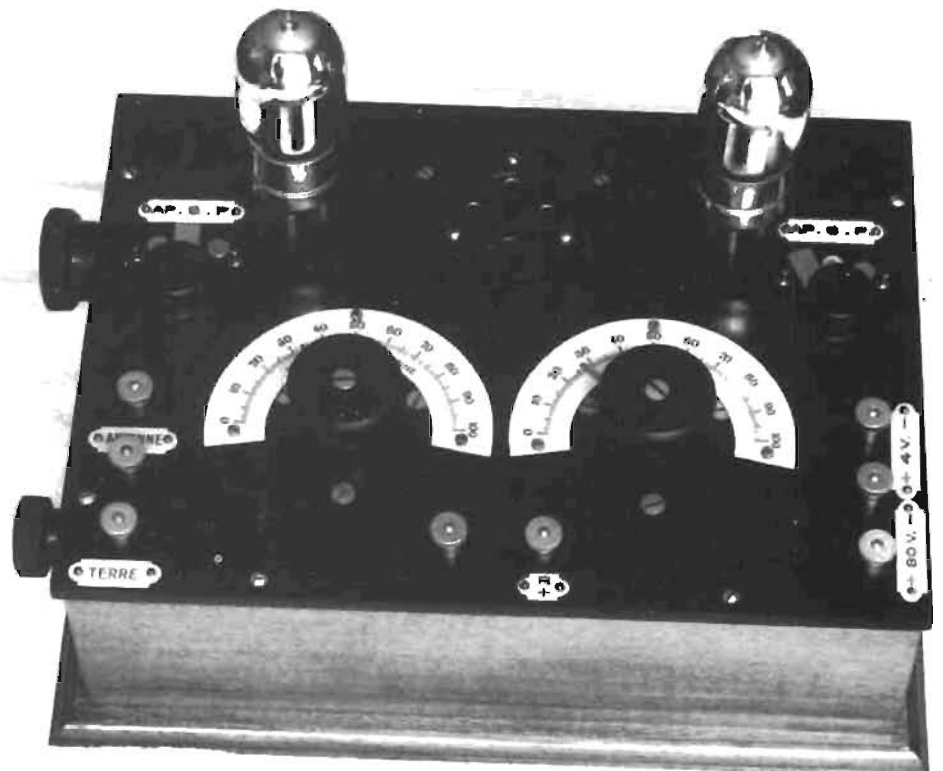
Il s'agit donc d'un récepteur comportant deux étages :

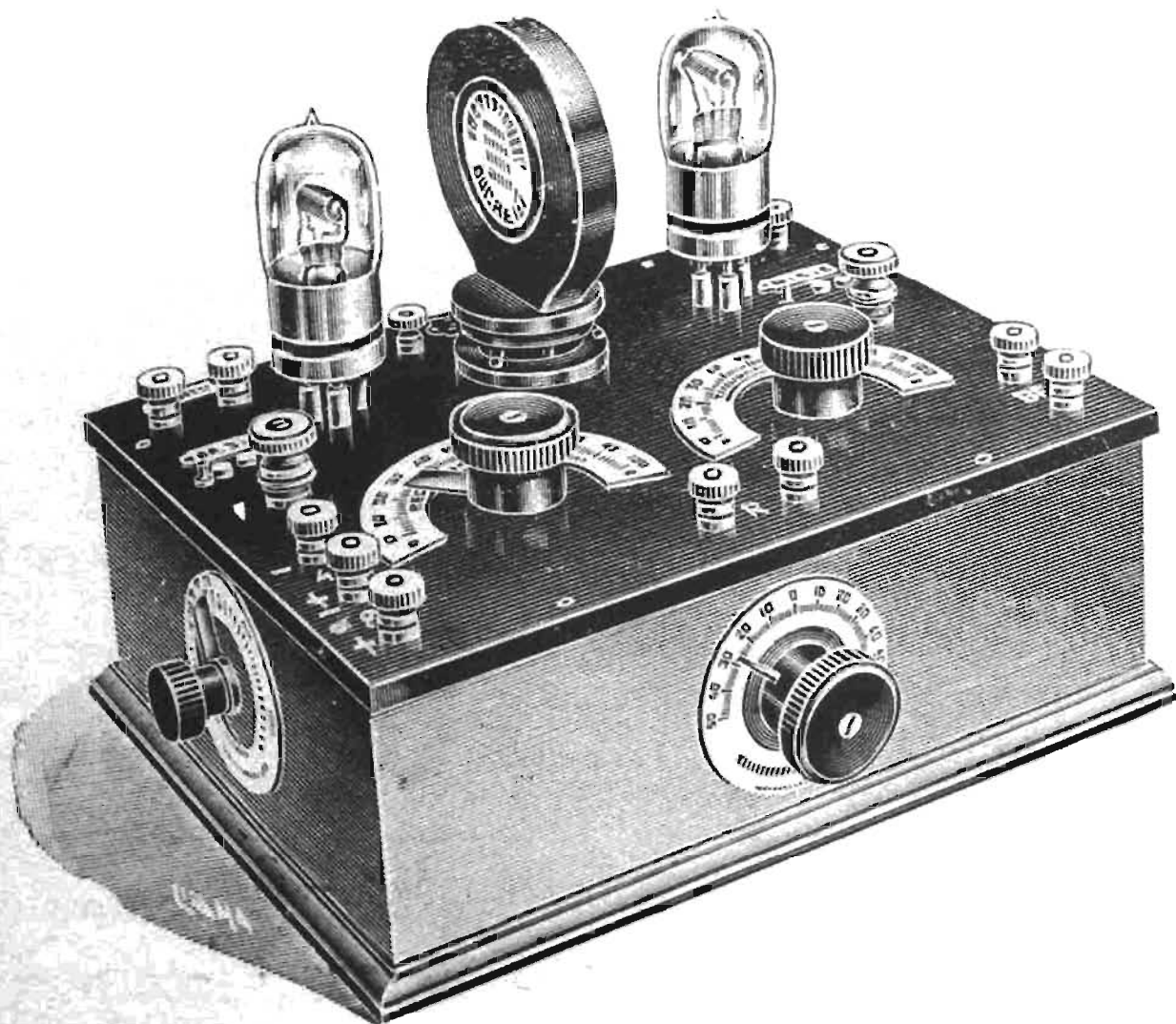
- un étage détecteur ,
- un étage amplificateur basse-fréquence.

L'étage détecteur :

La triode est montée en détectrice à réaction (autodyne ou auto-hétérodyne selon la sémantique de l'époque), mais le montage en est un peu particulier.

En effet si l'on retrouve un très classique circuit de grille avec un condensateur shunté par une résistance de 2 MΩ et un circuit d'accord avec une self L et un condensateur





POSTE à AUTOTRANSFORMATEURS A2 à 2 lampes

PRIX sans les lampes : 390 fr.

435 fr.

Fig. 6. — Publicité du récepteur A2 Ducretet

variable d'accord CV1 (le condensateur CV placé en parallèle sur CV1 permet d'affiner la syntonie), par contre il n'y a pas de self propre au circuit plaque et couplée au circuit grille pour obtenir et régler la réaction. La self utilisée est une fraction de la self L de grille qui comporte un enroulement avec des prises d'où le nom d'autotransformateur donné par Ducretet.

Le réglage de la réaction s'obtient avec le condensateur variable CV2. Ce type de montage avec couplage électro-statique avait été essayé par Armstrong et surtout par De Forest avec l'ultra-audion.

L'étage détecteur :

Il est lui par contre très classique, la liaison avec l'étage détecteur se fait

par un transformateur BF. Le secondaire de ce dernier est intercalé entre l'extrémité négative du filament et la grille de la lampe. Dans le circuit plaque est inséré l'écouteur téléphonique.

Conclusion

Le récepteur A2 Ducretet : un petit chef d'œuvre alliant l'esthétique à la recherche de solutions tech-

niques originales, ce qui fût un des soucis constants d'Eugène Ducretet.

Références bibliographiques :

- [1] Hémardinier P. - Les montages modernes en radiophonie, Etienne Chiron, Paris 1925.
 [2] Louis P. - La TSF par les tubes à vide, Librairie Vuibert, Paris 1922.

Notes

- (1) Nos remerciements à M. Bruno Ruiz pour le schéma qu'il nous a communiqué.

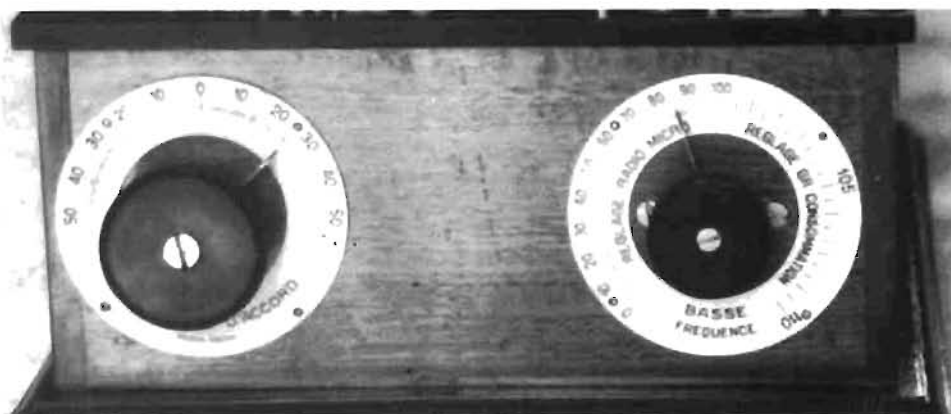


Fig. 7. — Les commandes d'appoint d'accord et de réglage du chauffage filament

Vous avez dit "AP. - S. - P." ?

Sur le récepteur Ducretet que Camel Bélhacène vient de décrire, figurent deux commutateurs à plots à 3 positions intitulées respectivement : AP, S et P. Ces abréviations qui existent sur d'autres récepteurs des années 20 ont souvent intrigué nos lecteurs ce qui nous a valu quelques courriers et nous profitons de cette description pour répondre aux futures demandes.

Le souci des constructeurs de cette époque était de fournir aux amateurs et aux professionnels, des récepteurs leur permettant de recevoir des longueurs d'onde très variées en utilisant des antennes non

moins disparates, d'où un effort très important pour concevoir des systèmes d'accord sophistiqués sur les récepteurs de TSF et de proposer même des boîtes d'accord à placer devant un détecteur à cristal ou à lampes.

Nous nous trouvons dans cette situation avec le récepteur A2 Ducretet.

Ces deux commutateurs permettent de modifier le système d'accord en agissant sur les liaisons entre la self d'accord L et les condensateurs variables :

1.— Position AP :

La self L est isolée des condensateurs CV et CV1, la réception

se fait donc en a périodique.

2.— Position P :

La self L est branchée en parallèle sur les condensateurs CV et CV1.

3.— Position S :

La self est mise en série avec CV1 (CV reste en parallèle sur CV1).

AP signifie donc a périodique, P parallèle et S série.

Si 70 ans plus tard un auditeur ne se pose plus ce genre de questions en écoutant la radiodiffusion, les amateurs d'ondes courtes utilisent toujours des boîtes d'accord avec accord parallèle ou série !

Dr Bernard Baris

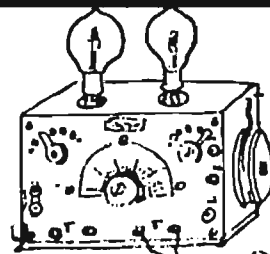
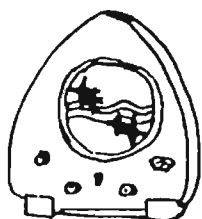
ATELIER DE LA TSF

Réparation Radios Anciennes
 Jean-Yves LOIZEAU Collectionneur TSF
 Gérant

Ets BENARDEAU

Vente Station Technique TV - HIFI - VIDÉO

ZI du Bordage - 49600 BEAUPRÉAU - Tél. 41.63.00.84





Le récepteur

Univers de Luxe

Dans le dernier numéro de TSF-Panorama nous avons consacré un article, dans la rubrique le poste mystérieux, à un très beau récepteur que notre ami André Chompret avait eu la gentillesse de nous confier. Ce récepteur nous avait tellement impressionnés par son esthétique et la qualité de sa fabrication que nous n'avons pas hésité à l'utiliser pour l'illustration de la page de couverture. Suite à cet article nous avons reçu un courrier d'un de nos lecteurs⁽¹⁾ qui a retrouvé la trace de ce récepteur.

Dans le n° 23 du 21 mars 1924 de la revue "Radio Wereld", dans la rubrique Laboratorium, un article entier est consacré à la présentation d'un récepteur dénommé "Univers de Luxe" et importé aux Pays-Bas par la maison *Concertofoon* d'Amsterdam.

Après vérification, mais la photo illustrant l'article ne permet guère au doute de subsister, il s'agit bien du récepteur que nous avons

présenté dans le numéro précédent.

Ce récepteur qui date donc de 1923/1924, est la forme évoluée (d'où l'appellation de luxe!) d'un quatre lampes extérieur importé par la même maison à la même époque : *L'Univers* (voir la publicité de 1924 ci-dessous).

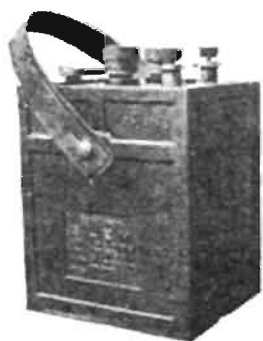
Ces deux récepteurs semblent avoir été construits en France entre 1923 et 1924, mais par qui ? Un de nos lecteurs nous a suggéré Georges

Dubois pour les initiales "GD". Pourquoi pas ? mais rien ne nous le prouve.

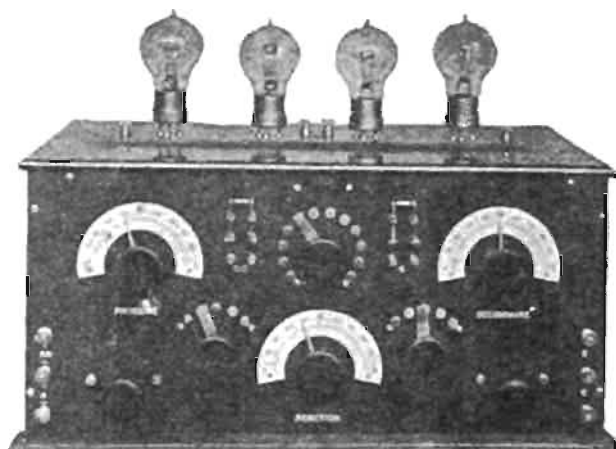
Nous avons daté ce récepteur, savons qu'il était commercialisé et même distribué aux Pays-Bas, mais quel en est le constructeur ?

(1) M. P. J. van Schagen que nous remercions vivement pour son amabilité et que nous félicitons pour sa perspicacité.

Le récepteur Univers. Publicité parue dans Radio Wereld n° 31 du 15 mai 1924



SLEM



L'UNIVERS



C.E.M.A.

CONCERTOFOON, 464 Singel, Amsterdam, Tel. 35222
 Vraagt de heden verschenen Geïllustreerde Prijscurant. Wij belasten ons met de volledige installatie

Le récepteur MF-9

**Manufacture Française
d'Armes et Cycles
— 1936 —**



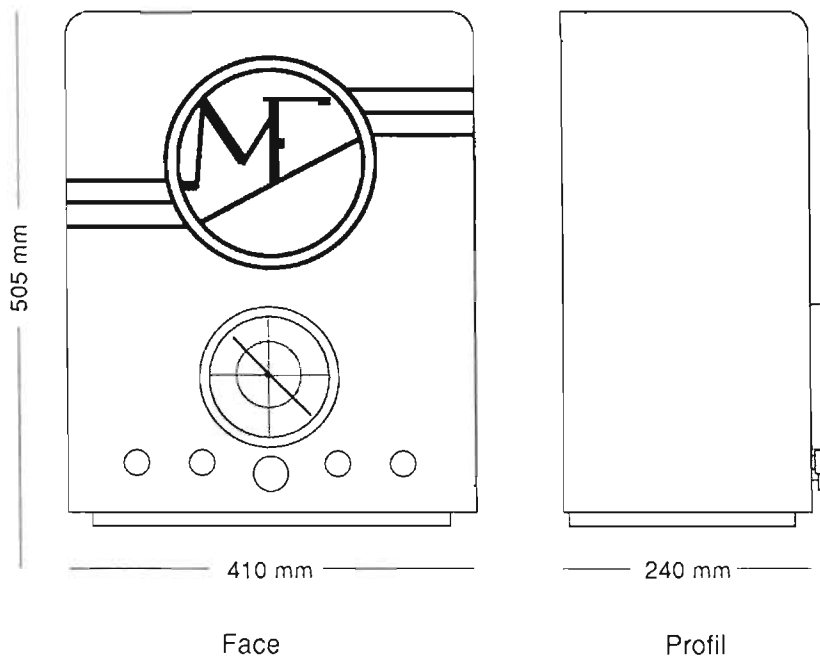
La Manufacture Française d'Armes et Cycles de Saint-Etienne, créée en 1835, fut une des premières, avec la Redoute apparue en 1831, à mettre en place le principe de la vente par correspondance à partir d'un catalogue édité annuellement et très largement diffusé. La "Manu" qui deviendra plus tard "Manufrance" produisait des armes (les fusils "Robust", "Ideal", "Simplex"... des cycles "Hirondelle"... et des machines à coudre ; la fabrication des autres articles proposés dans le catalogue, qui allaient du tire-bouchon pliant de camping, à l'abri de jardin en passant par la lunette astronomique, était sous-traitée à des entreprises spécialisées. Si la radio figurait au catalogue de la Manufacture, aucun poste ne fut jamais fabriqué dans les usines stéphanoises. Les récepteurs à lampes de l'époque qui nous intéressent étaient fabriqués à Nice par les établissements Ergos.

Le MF-9 est un récepteur de type super-hétérodyne, construit pendant les années 1936 et 1937, équipé de huit lampes et une valve transcontinentales de la "série rouge" ⁽¹⁾.

Présentation

La forme est classique pour l'époque, les lignes sont sobres, sans tarabiscotage et les arêtes de la façade sont arrondies.

Le logo "MF" sert de cache-haut-parleur. Ce logo et l'inscription en rouge "Manufacture française d'armes et cycles - St-Etienne" au



Echelle : 1 mm = 7,5 mm

Fig. 1. — Le récepteur MF-9

(1) Voir l'encadré page suivante et lire à ce propos l'excellent livre de monsieur B. Machard, Histoire de la lampe radio.



Fig. 2. — Le récepteur MF

centre du cadran sont les seuls éléments permettant d'identifier ce récepteur, qui ne comporte aucune marque particulière en-dehors d'une minuscule plaque au niveau du châssis, plaque qui ne porte qu'un simple numéro de série.

Bien entendu le nom Ergos ne figure nulle part, mais nous verrons que certaines particularités de ce récepteur permettent d'identifier le fabricant.

Le cadran est circulaire, recouvert d'un verre bombé, et son *design* rappelle celui des instruments de

navigation d'avion. Cette forme était très à la mode depuis 1934 aux Etats-Unis où de nombreux récepteurs, tant à usage professionnel que grand-public, étaient pourvus d'un *airplane dial* ! Le cadran lui-même est noir et les inscriptions sont en jaune. Son éclairage se fait par l'arrière et la lisibilité est excellente.

L'ébénisterie est réalisée en contre-plaqué de 15 millimètres d'épaisseur, recouvert d'un placage en noyer vernis. Les éléments décoratifs sont en noir avec des effets de dégradé.

La série rouge

Depuis 1935 existaient des lampes équipées d'un support sans broches mais munies de contacts latéraux au nombre de 5 ou de 8. Ce type de support dit Transcontinental permettait de diminuer la capacité entre les contacts issus des électrodes et correspondait à une tentative d'harmonisation européenne (déjà !) des brochages des lampes.

En 1936 apparut une nouvelle série de lampes à culot de "type P", à contacts latéraux, équipées d'une nouvelle cathode filaments chauffés sous 6,3 volts et n'absorbant que 0,2 ampères.

Ces lampes étaient pour la plupart recouvertes d'une peinture rouge métallisée (d'où le nom) jouant le rôle de blindage. Par ailleurs les lampes de cette série étaient plus petites et pouvaient fonctionner sous courant alternatif ou continu.

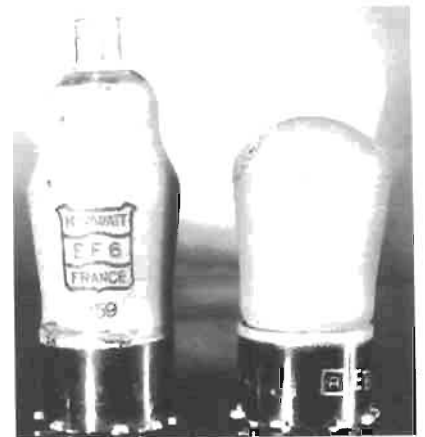




Fig. 3. — Le cadran avion - The airplane dial

Construction

La construction de l'ensemble est très soignée, le châssis est en tôle d'acier solidement fixé à l'ébénisterie par quatre boulons. Le câblage est aéré, les résistances sont groupées sur un support en bakélite. L'accès pour un éventuel dépannage est aisé.

Le commutateur de changement de sous-gammes et celui de la commande de sélectivité sont du même type que ceux utilisés dans les récepteurs Ergos de l'époque ; ils sont constitués d'un axe à cames en bakélite agissant sur des lamelles souples en cuivre.

Le transformateur d'alimentation, largement dimensionné, est vraisemblablement vu la forme et la construction, de marque Ferrix.

Le haut-parleur (constructeur ?) est du type électro-dynamique et de taille fort respectable avec 240 millimètres de diamètre.

Le panneau arrière est en carton bakélinisé, découpé, sans mention de marque.

Caractéristiques

Ce volumineux (et lourd !) récepteur fonctionne sur secteur alternatif (110 à 240 volts) et permet la réception des longueurs d'ondes de 13

à 2 000 mètres en quatre sous-gammes :

- grandes ondes, de 1 000 à 2 000 mètres,
- petites ondes, de 200 à 550 mètres,
- ondes courtes, de 30 à 70 mètres,
- ondes très courtes, de 13 à 30 mètres.

Les boutons de commande sont au nombre de cinq, ils sont situés tous en façade :

- puissance BF,
- modification de la sélectivité (deux positions),
- recherche des stations,
- changement des sous-gammes (quatre positions),
- marche-arrêt et tonalité.

Ce récepteur comporte sept étages, plus celui de l'alimentation (cf ci-après le schéma synoptique de la figure 5) :

1er étage

l'amplification HF :

L'amplification est assurée par une penthode à pente variable EF5. Cet étage se justifie dans

Fig. 4 — Le logo cache-haut-parleur



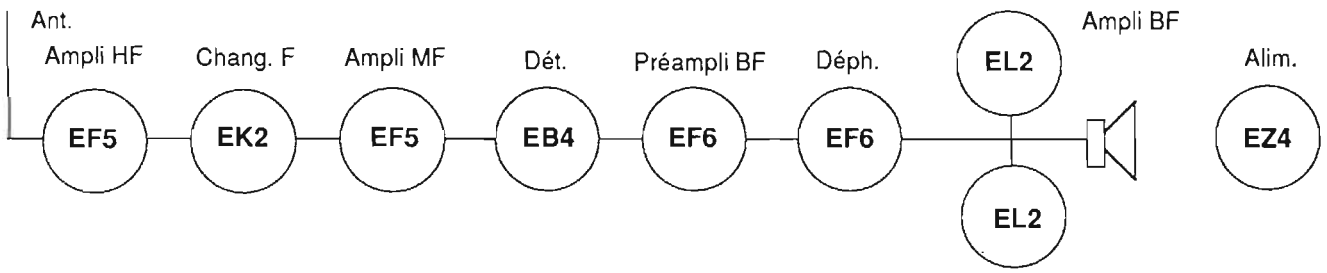


Fig. 5. — Schéma synoptique

un récepteur qui permet la réception des ondes courtes de 13 à 70 mètres, en effet ces longueurs d'ondes nécessitent normalement une amplification du signal avant la conversion de fréquence. Les récepteurs professionnels de trafic sont, à cette époque, équipés d'un amplificateur HF quand ce n'est pas de plusieurs. Les constructeurs en font d'ailleurs un de leurs arguments publicitaires, ainsi National n'hésite pas à annoncer pour le HRO Jr : "The only receiver at the price with two stages of RF" ! Eh bien ici rien de tout cela, il existe bien un étage HF mais qui ne fonctionne que sur grandes et petites ondes ! Il est mis hors circuit pour la réception des deux gammes ondes courtes ! A noter qu'il s'agit là d'une idée chère à la maison Ergos



Fig. 6. — Le chassis (vue avant)

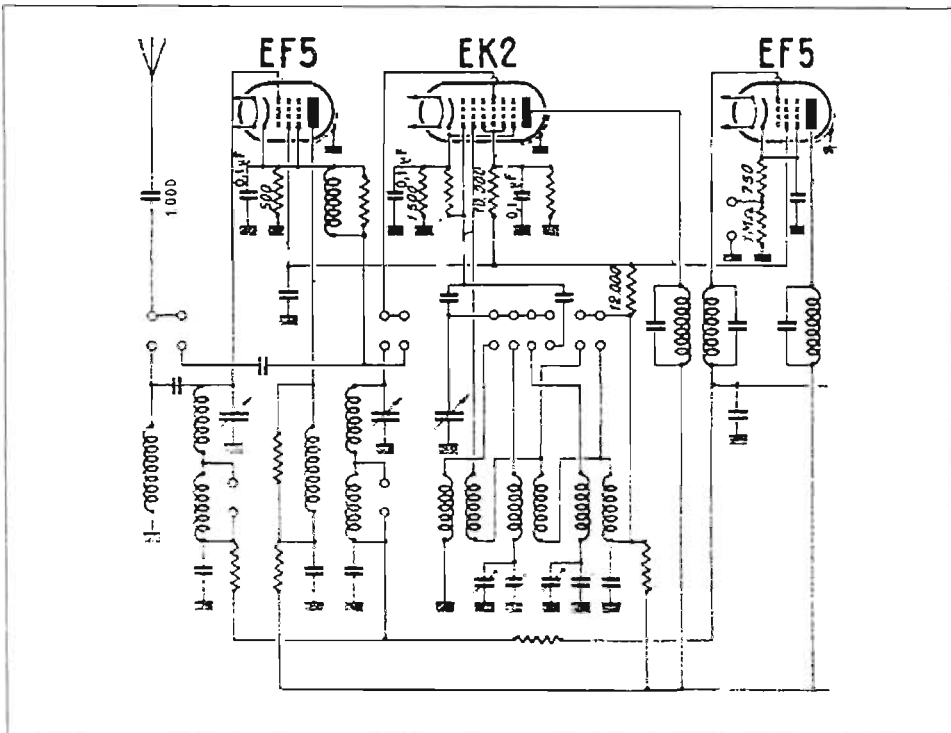


Fig. 7. — Schéma des étages :
ampli HF, changeur de fréquence,
ampli MF

et que l'on retrouve dans certains de ses récepteurs(2).

La pentode EF5 transmet le signal amplifié à l'étage changement de fréquence par l'intermédiaire d'un transformateur HF à secondaire accordé.

2ème étage le changement de fréquence :

La lampe EK2 qui équipe cet étage est une octode (elle comporte six grilles). Cette lampe peut être considérée comme une lampe double : une triode formée par la catho-

de, la première et la deuxième grille et une hexode formée par la deuxième grille qui joue le rôle de cathode et les troisième, quatrième, cinquième et sixième grilles ainsi que de l'anode. La partie triode assure la fonction oscillatrice locale et la fonction détection est assurée par la partie hexode qui va fournir à la sortie un signal moyenne fréquence. Nous avons eu quelques difficultés à trouver la fréquence de cette dernière ; généralement Ergos utilise des transformateurs MF sur 137 kcs ou 472 kcs, mais les mesures que nous avons effectuées nous donnent 108 kcs. Le MF-9 fonctionne en supradyné, c'est-à-dire que la fréquence d'oscillation locale est supérieure de 108 kcs à la fréquence de réception.

**3^{ème} étage
l'amplification MF :**

Celle-ci est réalisée par une penthode à pente variable EF5. Le montage est classique si ce n'est la présence d'un transformateur MF à prises (MF2) permettant à l'aide d'un commutateur de faire varier la sélectivité (deux positions)

**4^{ème} étage
la détection**

Il s'agit d'une détection diode assurée par une double-diode EB4. Le défaut de ce montage est d'amortir de façon importante le deuxième transformateur MF ce qui se traduit par une diminution de la sélectivité. Cet amortissement est compensé ici par le fait d'attaquer la double-diode

EB4 par une prise médiane au niveau du secondaire du transformateur MF. (cf schéma fig. 7)

**5^{ème} étage
la préamplification BF :**

Une penthode à pente fixe EF4 est montée en triode et amplifie le signal BF issu de la détection avant la déphaseuse.



Fig. 8. — Le chassis (vue arrière)

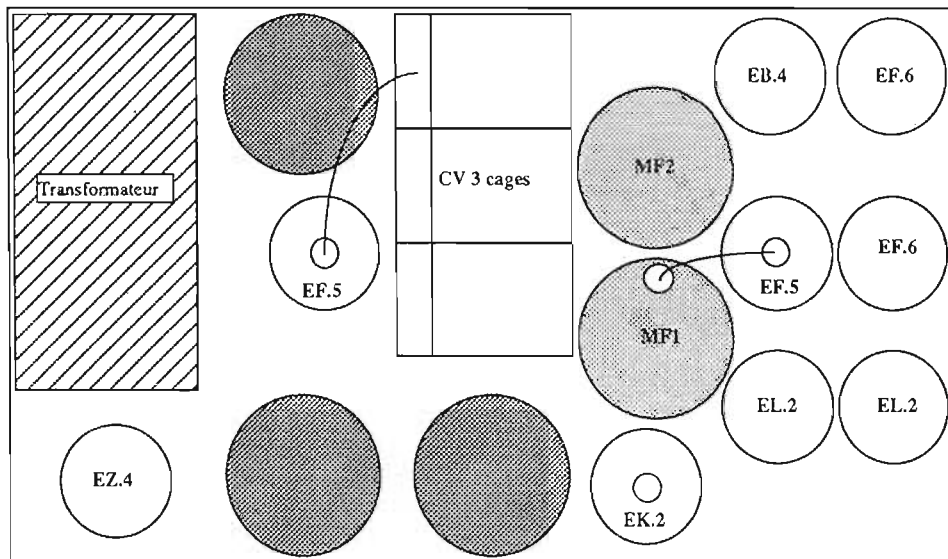


Fig. 9. — Schéma d'implantation des éléments du récepteur



Fig. 10. — Vue arrière du MF-9

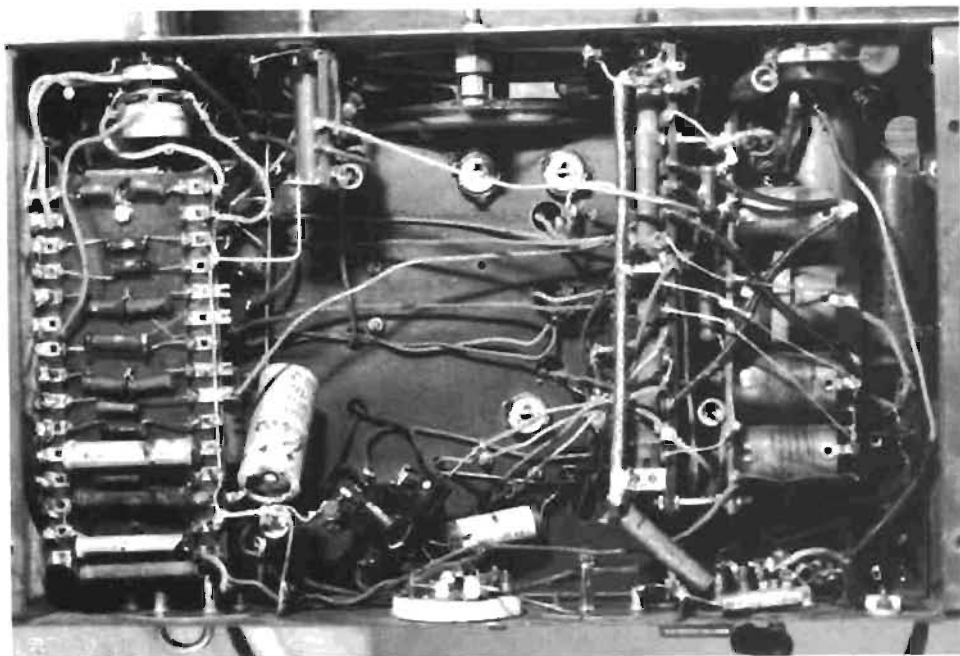


Fig. 11. — Le câblage du MF-9

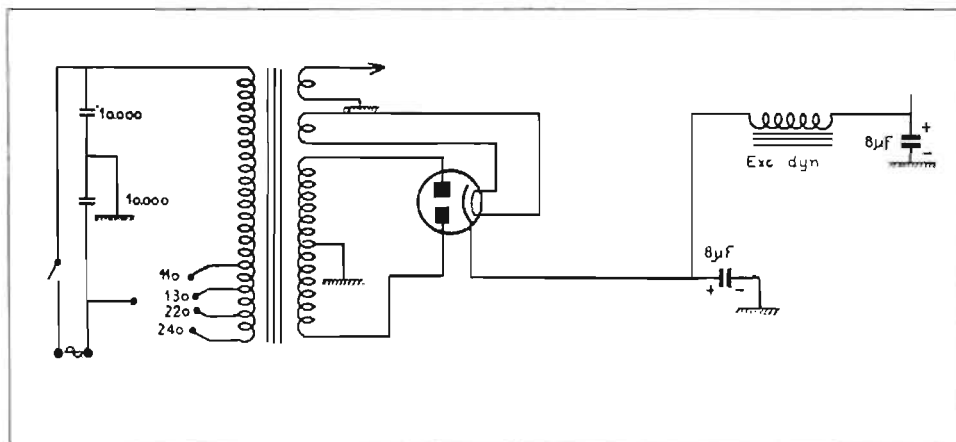


Fig. 12. — Schéma de l'alimentation

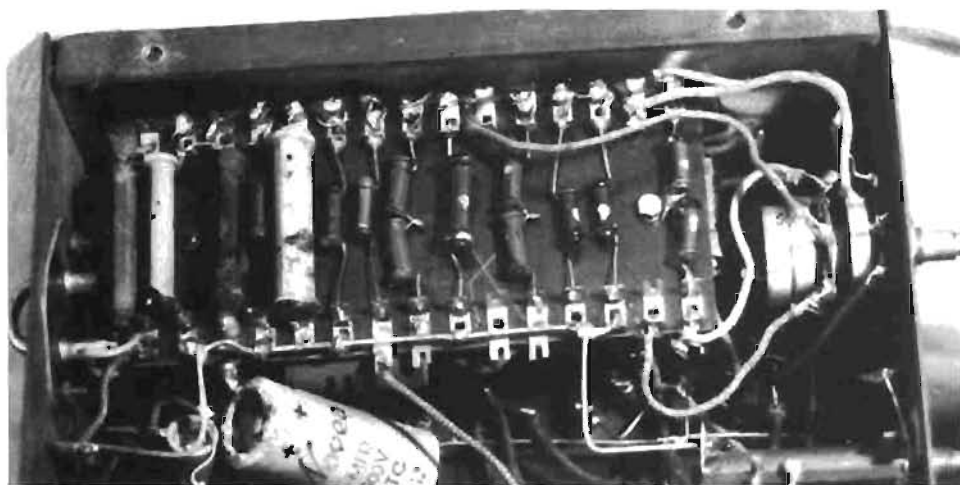


Fig. 13. — La plaque des résistances

6ème étage le déphasage :

Une deuxième EF6 montée également en triode est utilisée comme déphaseuse et procure à l'étage suivant les tensions en opposition de phase.

7ème étage l'amplification BF de puissance :

Les signaux BF en opposition de phase sont appliqués aux grilles des deux penthodes de puissance EL2 montée en push-pull.

l'alimentation :

Elle est très classique, un transformateur fournit 2 x 350 volts qui sont redressés par une valve biplaque EZ4. La cellule de filtrage est en π , constituée par la bobine du haut-parleur électro-dynamique et deux condensateurs chimiques de 8 μF .

conclusion :

Un récepteur MF-9 similaire avait été mon premier contact avec la radio et le radio-amateurisme en 1956 me permettant d'écouter le 20 et le 40 m, il n'y avait pas encore d'émission BLU sur ces bandes !

J'ai eu la chance de retrouver ce type de récepteur il y a quelques mois. Notre ami Georges Desfosses lui a redonné vie après quelques séances de réanimation :

- remplacement de tous les condensateurs de liaison,
- remplacement des condensateurs de filtrage,
- remplacement des deux EL2,
- centrage du haut-parleur,
- fabrication d'une nouvelle aiguille pour le cadran,
- remplacement des lampes du cadran.

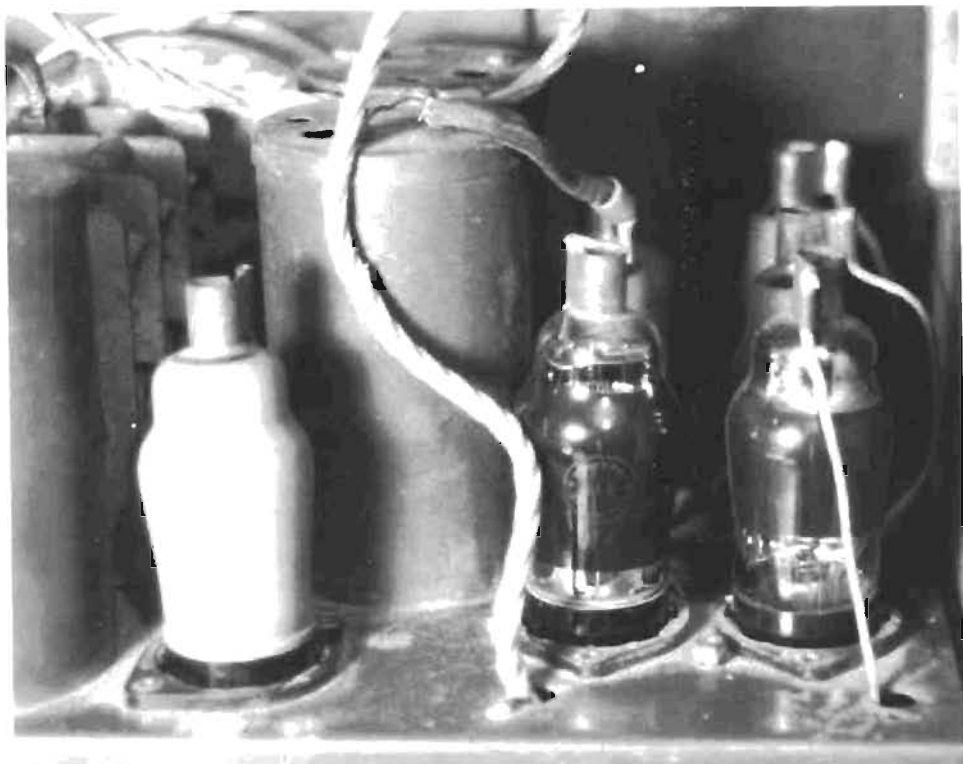


Fig. 14. — Le push-pull d'EL2, à gauche l'octode EK2

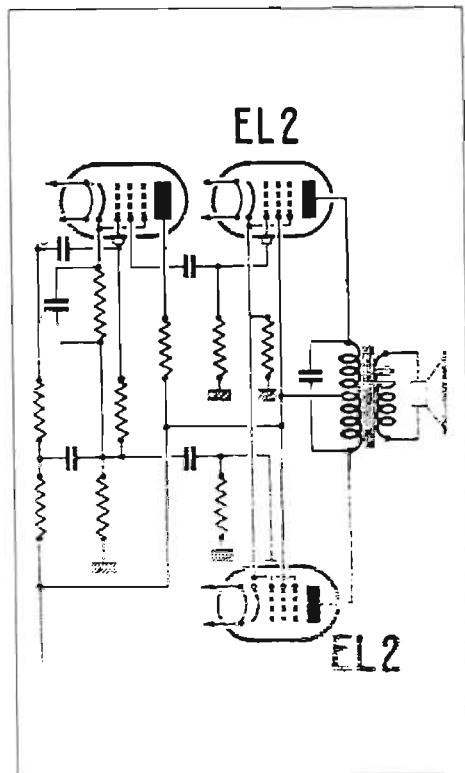


Fig. 15. — Le push-pull

STRASBOURG CARREFOUR DE L'EUROPE

KENWOOD — R-5000 récepteur décimétrique

100 kHz à 30 MHz en 30 bandes, 108 à 174 Mhz en option. Modes USB/LSB/CW/FM/AM. 2 VFO au pas de 10 Hz. 100 mémoires. Scanning bandes et mémoires. 2 horloges. Interface pour micro-ordinateur en option. Commutateur CAG. Atténuateur HF. Alimentation 220 Vac et 13,8 Vdc en option. Dim : 270 x 96 x 270 mm. Poids : 5,6 kg.

ICOM — IC-R72E récepteur décimétrique

Couverture de 30 kHz à 30 MHz. Modes SSB/AM/FM (avec l'option UI-8) CW. 99 canaux mémoires. Scanning. Atténuateur HF. Horloge intégrée. Pas d'incrément de 10 Hz. Alim. 220 Vac et 13,8 Vdc. Dim : 241 x 94 x 229 mm. Poids : 4,6 kg.

JRC Japan Radio Co — NRD-535

Récepteur de qualité professionnelle, de 100 kHz à 30 MHz. Modes AM/FM/SSB/CW/RTTY/FSK. Contrôle permanent de la fréquence centrale du double circuit d'accord par microprocesseur. Dynamique 106 dB. Point d'interception + 20 dBm. Synthétiseur digital direct (DDS). Pas de 1 Hz. Filtre passe-bande (PBS), notch, noise blanker. Squelch tous modes. 200 mémoires sauvegarde par pile lithium. Scanning multi-fonctions. Affichage numérique canal mémoire, fréquence, mode, bande-passante. S-mètre par bargraph. Alimentation 220 Vac et 13,8 Vdc. Dim : 330 x 130 x 287 mm. Poids : 9 kg.



BATIMA — 118-120, rue du Maréchal Foch
67380 LINGOLSHEIM
Tél. 88 78 00 12 - Télécopie 88 76 17 97
Vente par correspondance Minitel 3615 Batima



les années trente

Jean-Claude Montagné - F6ISC

à propos du Sonora R34 et de quelques autres...

initiation à la radio
(suite)

CONTINUONS d'évoluer dans la « radio de papa » avec un type de récepteurs qui a été très en vogue, surtout en Allemagne avant la guerre de 39. Il s'agit des récepteurs à amplification directe avec réaction.

Autant Philips, le Hollandais, a été tenant du titre pour l'amplification directe sans réaction, jusqu'à

la dite guerre, ce qui lui permettait de présenter des récepteurs de bonne « musicalité » à des prix pratiques, autant le régime allemand de l'époque a encouragé ses constructeurs à faire des appareils très économiques et aussi sensibles que possible, sans doute afin que la propagande qui servait le führer soit bien perçue dans tout le Reich, et

au-delà après les annexions. Il y a eu une politique du « Volksempfänger » (récepteur populaire) très appuyée par le pouvoir et comme un désir était un ordre, l'affaire a bien marché.

Revenons donc à la technique avec un récepteur Siemens standard 3 tubes. Exceptionnellement pour un poste allemand, celui-ci est équipé

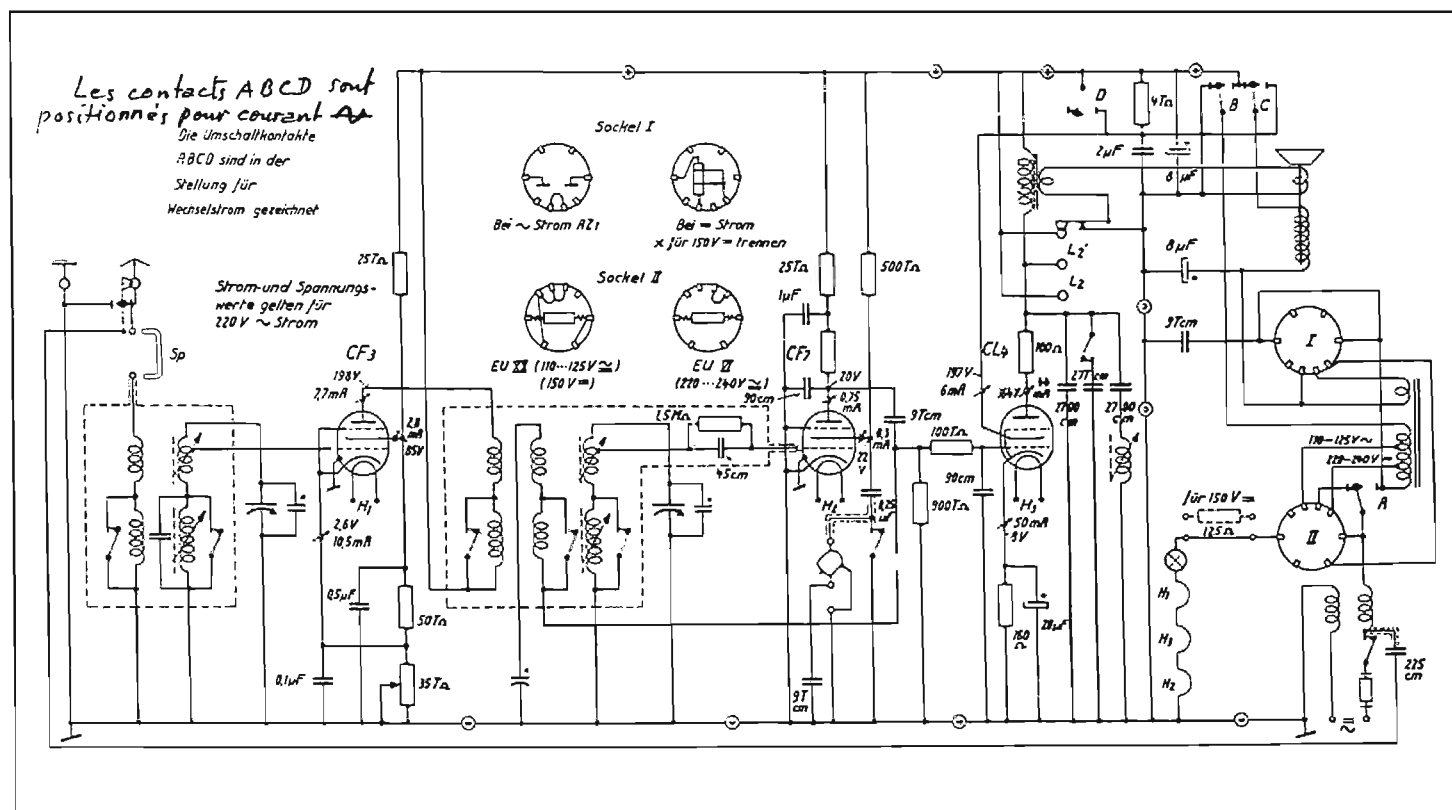


Fig. 1. — Récepteur Siemens standard 3 lampes

de tubes à culot « transcontinental » alors que de nombreux récepteurs allemands ont reçu des tubes Telefunken avec un culot très spécifique qui a souvent conduit à des tubes à fonctions multiples sous une seule enveloppe.

Cherchons ensemble quelles sont les différences avec le Sonora R 34 que nous venons de quitter. Cela ira vite car il y en a peu.

ALIMENTATION

Deux formules sont prévues : par courant alternatif ou par courant continu.

En alternatif :

A l'achat, le récepteur était équipé d'un tube redresseur AZ1 en position I (à droite du schéma) ; les deux anodes étant réunies par un câblage, on redresse une alternance, après élévation de tension par un auto-transformateur qui procurera ainsi une haute tension d'environ 200 volts.

En position II, on trouve un montage EU XX dont les connexions internes commutent les prises du transformateur sur 110/125 volts, ou bien un montage EU VI qui met en service la prise 220/240 volts. Ces composants EU XX et EU VI ont une résistance intégrée qui est mise en série avec les filaments des lampes et qui, par conséquent, remplace le cordon chauffant de notre étude précédente.

On remarque un enroulement de chauffage pour la valve redresseuse.

Cet enroulement permet d'utiliser une valve à chauffage direct, dont le filament est, par définition, porté au + de la H.T. et doit donc être isolé du zéro auquel sont rattachés les filaments des autres lampes.

En continu :

Dans ce cas, le transformateur restant en place il ne sert plus à rien, sinon qu'une partie de son enroulement sera parcourue par le courant continu, comme une simple connexion de câblage destinée à alimenter en I une résistance série de protection dont une connexion x doit être coupée si le secteur atteint 150 V=. En II, on retrouve le composant EU XX dont le circuit des filaments doit être prolongé par une résistance additionnelle de 125 Ω.

Dans les deux cas, le filtrage de la H.T. est assuré par la bobine d'excitation du haut-parleur et, bien sûr, par les condensateurs chimiques de 8 μF. Les deux bobines en bas à droite du schéma constituent un filtre à la fois pour les parasites et, surtout, pour atténuer les rejets d'oscillations de la réaction par la voie de l'alimentation... vers les postes voisins alimentés par la même ligne. Les Anciens ont bien connu les « pihouit » inattendus dans leurs récepteurs.

RECEPTEUR

Partie H.F. :

On trouve la commutation de deux gammes d'ondes PO/GO. L'antenne peut être une vraie antenne ou bien la ligne du secteur au travers d'un condensateur de 225 cm (environ 225 pF). La tension appliquée à la grille de la lampe H.F.: CF3 est prélevée sur une prise intermédiaire du bobinage accordé ; cette disposition peut, sans doute, éviter une saturation à proximité d'émetteurs puissants? La polarisation de la CF3 est réglable par un rhéostat de 35 KΩ, le T de tausend allemand (mille) se traduisant par K pour kilo.

Le lecteur aura compris que la CF3 est une pentode à pente varia-

ble dont le gain varie avec la polarisation grille/cathode. La tension de grille écran est fixée par un pont de résistances entre + et - H.T. et condensateur de découplage de 0.5μF.

Partie détection :

Au lieu de trouver simplement un transformateur H.F. avec son primaire dans l'anode de la CF3 et son secondaire accordé dans la grille de la CF7 (pentode à pente fixe), on remarque un troisième enroulement couplé aux deux premiers et possédant, lui-aussi, sa commutation P.O./G.O. C'est un enroulement de réaction qui ramène les tensions alternatives de l'anode de la CF7 vers la grille de la même lampe. Considérant que le couplage magnétique entre les bobinages est fait dans le bon sens, c'est à dire de telle sorte qu'une tension en provenance de l'anode « agite » la grille dans le même sens que le signal qui provoque la dite tension, nous avons un oscillateur. La forte résistance de grille shuntée par un petit condensateur sert à autopolariser la grille grâce au très petit courant de grille dû au dépassement dans les régions positives de tension grille par les crêtes positives de l'oscillation. La cathode est à zéro.

L'auditeur normal sera sans doute très content d'avoir à sa disposition un petit émetteur, mais le premier souhait d'un auditeur n'est pas d'émettre, mais de recevoir ; alors, il faut maîtriser cette oscillation et c'est ce que permet de faire le condensateur variable mis en série avec le troisième enroulement de réaction. Il n'a pas de rapport avec un condensateur d'accord mais agit simplement en impédance variable qui gêne plus ou moins le passage du courant alternatif H.F. dans l'enroulement ; il diminue artificiellement le couplage du signal de

sortie sur l'entrée, il diminue la réaction. Cela permet de régler le récepteur à la limite avant l'oscillation entretenue, limite qui apporte un surcroît d'amplification, donc de sensibilité, et une meilleure sélectivité.

Disons-le simplement car nous avons promis de ne pas « faire de maths », la sélectivité s'améliore parce qu'un oscillateur peut être comparé à une résistance négative. Nous avons vu précédemment qu'une résistance positive introduite dans un circuit accordé amortit la courbe de réponse en fréquence de ce circuit. Si on compense les résistances positives (résistance du fil de bobinage, résistance interne de la lampe précédente, etc.), par une résistance négative presque équivalente, l'amortissement disparaît, la courbe de sélectivité devient plus "pointue" et plus élevée (en tension). Si la résistance négative dé-

passé en valeur absolue les résistances positives, la courbe de sélectivité voit son maximum piquer vers l'infini et le circuit entre en auto-oscillation. Nous comprenons pourquoi le fait de régler la réaction permet de se tenir en-dessous de la limite d'oscillation.

Le réglage de volume sonore se fait par les deux moyens précédents : le rhéostat de cathode de la CF3 et le couplage de réaction.

Partie B.F. :

A première vue, rien de bien différent avec ce que nous connaissons. Un signal B.F. recueilli sur l'anode de la CF7 est envoyé sur la grille de la CL4 au travers d'un condensateur de couplage de 9000 cm (env. 9nF). Ensuite, la CL4 attaque le haut-parleur avec un système de filtre et de condensateurs commutables pour améliorer (?) la sonorité.

Quelque chose cependant est original : l'insertion du pick-up dans le circuit de grille écran de la CF7. En radio, un contact court-circuite le pick-up et l'écran est découplé à la masse par le condensateur de 0,25µF. En pick-up, le signal phonographique est appliqué à l'écran au travers de ce condensateur, la résistance d'écran de 500 Ω ne perturbe pas le signal car l'impédance des têtes de P.U. électro-magnétiques de l'époque est, au plus, de l'ordre du Ω. Il faut savoir que le gain d'une pentode, ainsi utilisée en triode à partir de sa grille écran, est très faible ; par chance le signal de ces P.U. était assez fort, mais tout ceci peut expliquer pourquoi il n'y a aucun réglage de volume en B.F. On prend ce qui arrive, à moins que le pick-up, lui-même, ne possède un potentiomètre de réglage de volume, ce qui se faisait chez certains fabricants.

BERIC

Téléphone : 46 57 68 33

Télécopie : 46 57 27 40

43, rue Victor-Hugo - 92240 MALAKOFF - Métro : Porte de Vanves

EMISSION - RECEPTION

Matériels récents modifiables en bande 144 et 432 MHz. Idéals pour réaliser une station OM ou Packet (livrés avec schémas des principaux circuits).

VHF

THOMSON CSF (TMF 531) - E/R 146-174 MHz piloté quartz -

Alim. 12 V - Puissance HF 15 W (ampli transistor).

Dim. : 370 x 310 x 105 mm - livré sans les quartz **300^F**

UHF

(450 - 470 MHz) THOMSON CSF (TMF 347) - Radiotéléphone mobile

synthétisé - Alim. 12 V - Puissance HF 10 W (ampli Hybride).

Dim. : 300 x 230 x 80 mm **450^F**

SINTRA (450 CPK) - Mobile synthétisé - Alim. 12 V - Puissance HF 10 W

(ampli Hybride) - Géré par microprocesseur 8085 INTEL.

Dim. : 300 x 230 x 80 mm **400^F**

CONDITIONS DE VENTE

Règlement à la commande • Port PTT et assurance : 30 F forfaitaires • Expédition SNCF : facturée suivant port réel • Commande minimum : 100 F (+ port) • B.P. 4 MALAKOFF • Fermé dimanche et lundi - Heures d'ouverture : 9 h - 12 h 30 / 14 h - 19 h sauf samedi : 9 h - 12 h 30 / 14 h - 17 h 30 • Tous nos prix s'entendent TTC mais port en sus. Expédition rapide. En C.R. majoration : 25 F • CCP PARIS 16578.99.

INFORMATIQUE

Alimentation à découpage - Sorties 5 V - 5 A, 12 V - 12 A et 12 V - 0,2 A. Dim. : 170 x 100 x 50 mm **150^F**

Moniteur monochrome VGA GOUPIL **600^F**

SURPLUS

Emetteur-récepteur UHF d'avion - ER 68 A (TRAP 22 A) - Couvre de 200 à 400 MHz en modulation d'amplitude (standard de fréquence incorporé).

Appareil complet en T.B.E. vendu sans dynamotor.

Dim. : 540 x 260 x 200 mm **500^F**

Antenne UHF d'avion **120^F**

MASTBASE, ANTENNES, BRINS MS 116-117-118 **NOUS CONSULTER**

MESURE

Fréquence-mètre FERISOL HA 300 B - 0 à 50 MHz - Affichage digital - Complet à réviser. Dim. : 470 x 420 x 120 mm **500^F**

Fréquence-mètre USA USM 159 (125 KHz à 1 GHz) - Alim. piles ou secteur 110 - 220 V. Appareil transistorisé vendu avec notice.

Dim. : 260 x 310 x 260 mm **400^F**

Matériels divers, charges, scopes, tubes électroniques

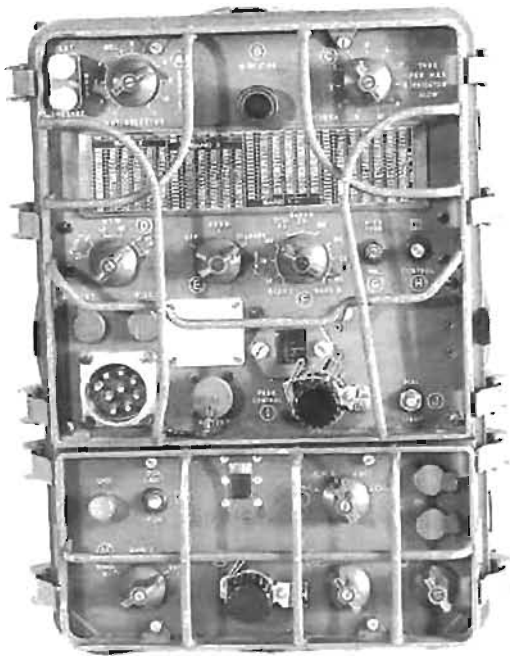
NOUS CONSULTER

AN/GRC-9

Deuxième partie

L'émetteur du RT-77/GRC-9

F6BLK — Dr B. Baris



Dans la première partie de cet article ⁽¹⁾ nous vous avons présenté cet émetteur-récepteur militaire particulièrement en vogue depuis quelques mois chez les radio-amateurs "collectionneurs-utilisateurs-de-matériel militaire" qui n'hésitent pas à le faire fonctionner et à effectuer des liaisons sur les bandes qui leurs sont réservées. Dans cette deuxième partie nous allons nous attarder sur le module émission de cet ensemble.

Présentation

L'AN/GRC-9 est constitué d'un récepteur et d'un émetteur parfaitement individualisés tant au plan électrique que physique, ce qui n'est pas souvent le cas pour le matériel militaire.

Le module émission est situé à la partie supérieure et occupe les deux tiers du volume de l'ensemble. Les dimensions - protection enlevée - sont modestes :

- hauteur : 260 mm,
- largeur : 264 mm,
- profondeur : 125 mm.

Le panneau avant de l'émetteur comporte les commandes suivantes :

- "Ant. selector" : commutateur multiple permettant d'adapter le circuit de sortie de l'amplificateur de puissance soit à une antenne verticale, soit à une antenne long-fil, soit à un doublet.
- "Indicator" : tube indicateur au néon permettant de contrôler l'accord de l'antenne par un maximum de brillance à la résonance. A noter un cache constitué de deux verres polarisés offrant la possibilité d'occulter la lumière de l'indicateur.
- "Antenna tuning" : circuit d'accord de l'antenne ; à la résonance "l'indicateur" brille au maximum.
- "Phone - MCW - CW" : commutateur permettant de

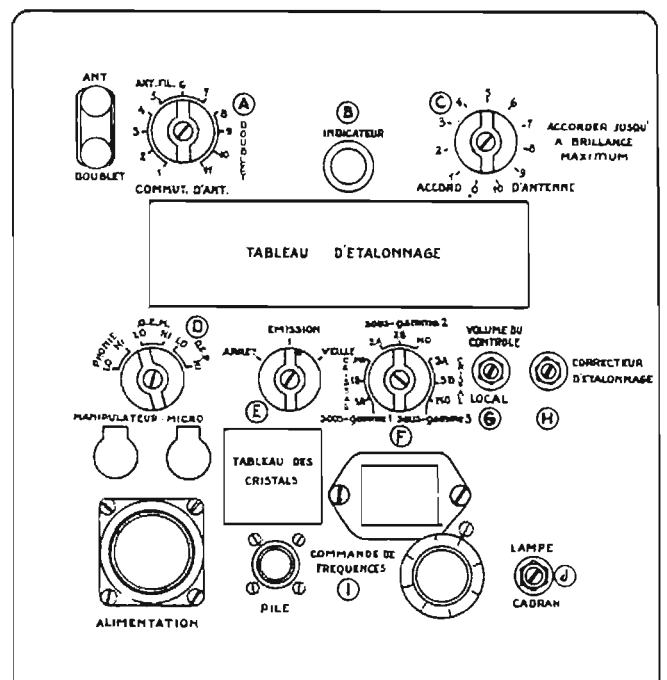


Fig. 1. — Panneau avant de l'émetteur

choisir le type d'émission :

- phonie (A3, modulation d'amplitude),
- télégraphie modulée (A2),
- télégraphie pure (A1).

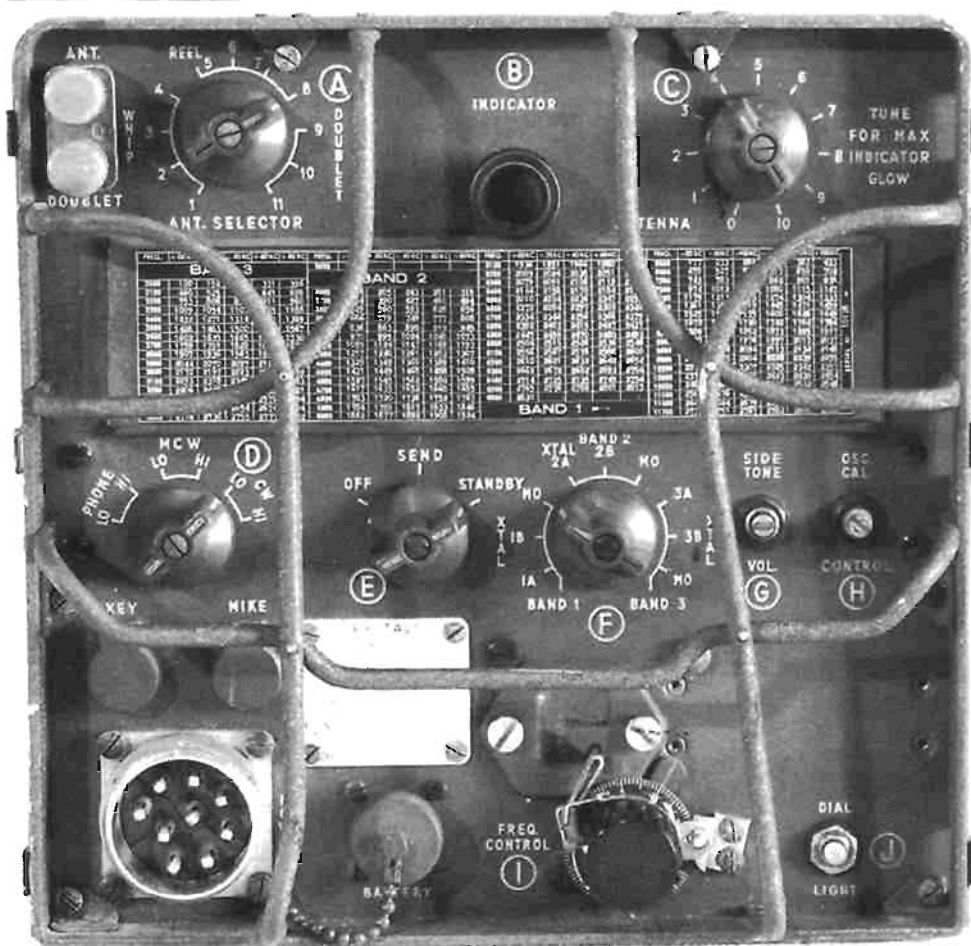


Fig. 2. — L'émetteur du RT-77/GRC-9

- pour chacune de ces trois positions, il existe une position HI (puissance maximum) et LO (puissance faible).
- "OFF - Send - Standby" : commutateur permettant de tout arrêter : position OFF, de passer en mode émission-réception : position Send, de se mettre en mode veille (réception uniquement) : Stand-by.
- "Xtal - MO - Band" : commutateur permettant de choisir le mode de pilotage, soit par quartz : position Xtal, soit par VFO : position MO.
- "Sidetone - volume" : commande de volume de l'écoute locale du signal émis, ce qui permet à l'opérateur de suivre sa manipulation (très pratique en télégraphie).
- "Osc. cal." : commande permettant de corriger l'étalement de l'émetteur.
- "Freq. control" : commande permettant de régler la fréquence d'émission. Les graduations du tambour-cadran et du bouton (cf fig. 3) permettent de connaître la fréquence d'émission en se reportant au tableau d'étalement.
- "Dial light" : bouton-poussoir permettant d'allumer une petite ampoule éclairant le tambour-cadran.

Schéma synoptique

L'émetteur de l'AN/GRC-9 est de conception simple (cf fig. 4), il comporte quatre étages :

1. — le maître oscillateur qui fonctionne soit en oscillateur cristal, soit en VFO (auto-oscillateur),

2. — l'étage doubleur qui multiplie par deux la fréquence du signal HF issu du maître-oscillateur et le transmet à l'étage suivant,

3. — l'étage amplificateur de puissance qui amplifie le signal haute fréquence fourni par l'étage précédent avant de l'appliquer à l'antenne,

4. — l'étage modulateur qui fournit la basse fréquence nécessaire pour moduler le signal haute fréquence soit pour la télégraphie modulée, soit pour la téléphonie en modulation d'amplitude.

Fonctionnement

① le maître oscillateur

Fonctionnement en VFO

Cet étage est équipé d'une penthode miniature batterie (chauffage filament direct 1,4 ou 2,8 volts), modèle 3A4.

Il s'agit d'un auto-oscillateur à circuit plaque accordé. Le circuit accordé est formé d'une self L1 (contenue dans T101) et des condensateurs C101A, C102, C106B.

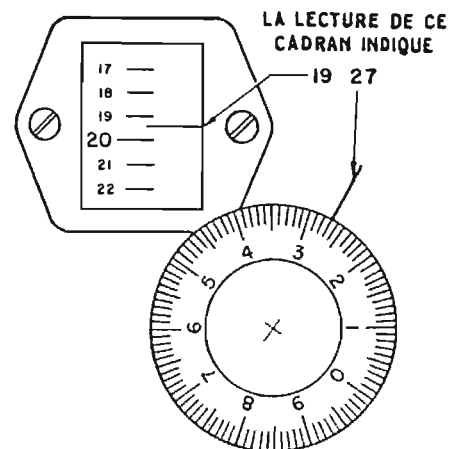


Fig. 3. — Lecture de la fréquence

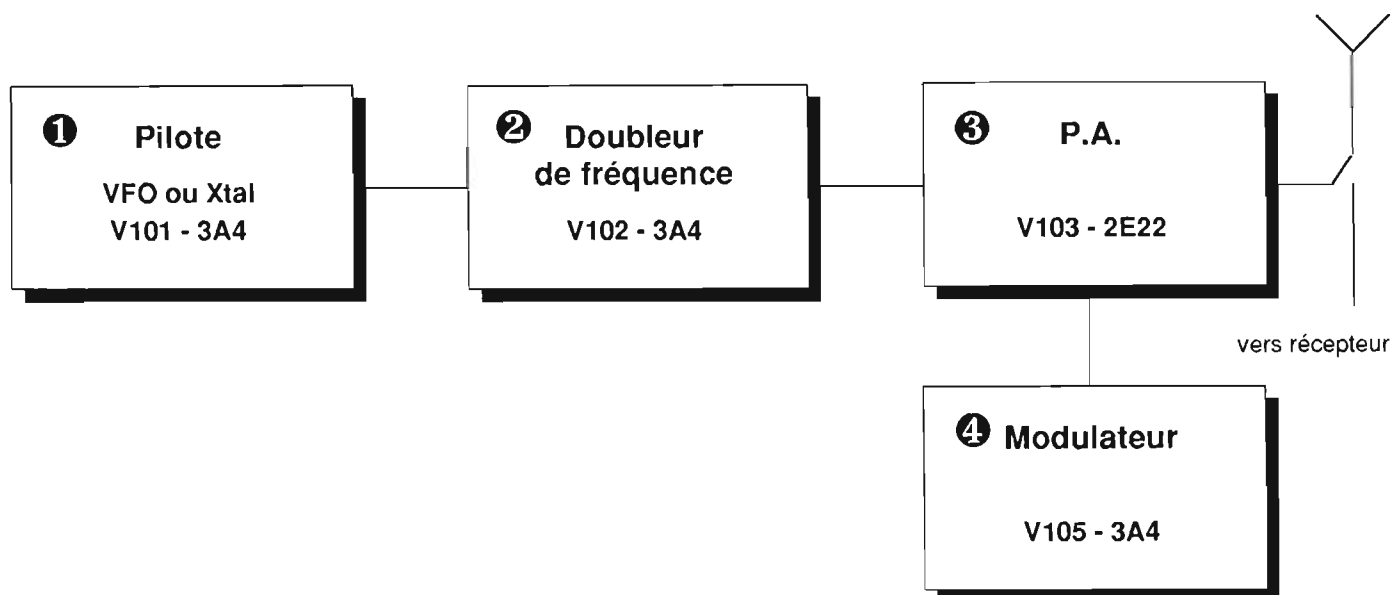


Fig. 4. — Schéma synoptique de l'émetteur du RT-77/GRC-9

L'entretien des oscillations est assuré par une self grille L2 (contenue dans T101).

La tension plaque (105 volts régulés) est appliquée au travers d'une cellule de filtrage composée de la résistance R 103 et du condensateur C104.

L'écran est alimenté par l'intermédiaire de R101 (18 k Ω) qui permet d'obtenir la tension nécessaire, 70 volts.

La polarisation de la lampe 3A4 est obtenue de façon automatique grâce à la résistance R102 placée entre la grille 1 et la masse.

Le signal haute-fréquence fourni par cet auto-oscillateur est appliqué à l'étage suivant au-travers d'un condensateur (C109) à partir d'une prise sur la self L2.

Fonctionnement en oscillateur à quartz

Le commutateur "Xtal-MO" permet d'introduire le quartz 1A dans le circuit grille et de mettre tous les autres quartz à la masse.

Le condensateur C103 couple le quartz utilisé à la grille écran ; le condensateur C129 fournit la réaction inverse du circuit plaque au cristal, ce qui autorise l'emploi de

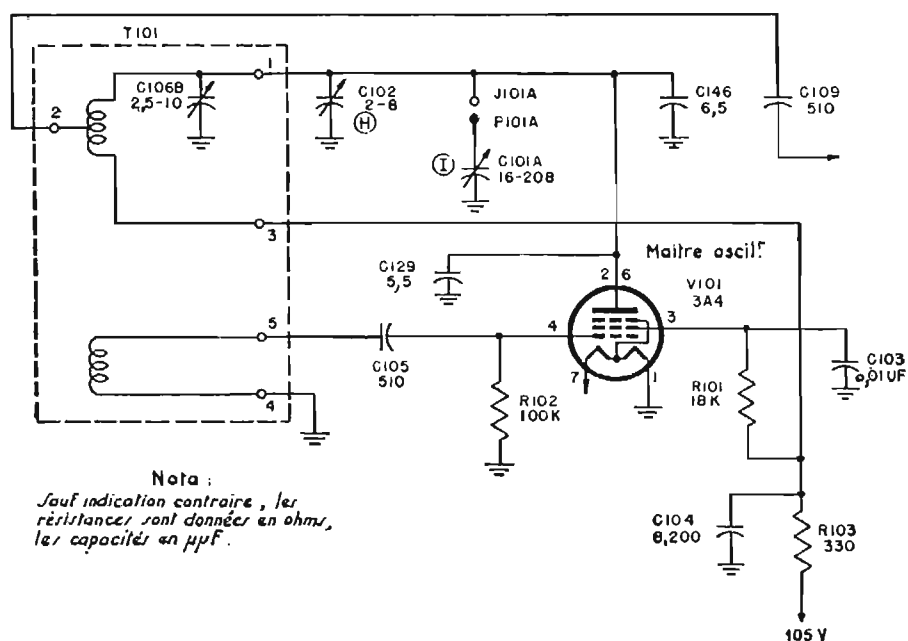


Fig. 5. — Schéma du maître-oscillateur (VFO)

quartz dont l'activité est comprise sur une large gamme de fréquences.

② l'étage doubleur

Le signal haute fréquence issu du maître-oscillateur est appliqué à la grille du tube 3A4 qui équipe l'étage doubleur au travers du condensateur C109. Ce tube fonctionne en amplificateur classe C, mais le

circuit oscillant (résonant parallèle : self T104, C111, C147 et C101B) placé dans le circuit plaque est accordé sur une fréquence double de celle du maître-oscillateur. Ainsi seule la deuxième harmonique est amplifiée et va exciter l'amplificateur de puissance.

Les tensions grille-écran et plaque du tube 3A4 sont coupées automatiquement dès que le relais

émission-réception (K101) est ouvert. Lorsque le manipulateur est abaissé, le relais se ferme et le tube doubleur fonctionne.

③ l'amplificateur de puissance

Il est équipé d'une penthode 2E22 qui travaille en classe C. Le signal provenant du doubleur est appliqué sur la grille de commande (broche 3) dont la polarisation automatique est assurée par les résistances R106 et R107 et par la bobine du relais K102. Des contacts de ce relais permettent de couper le circuit de la grille écran afin de protéger le tube 2E22 d'un risque de destruction si la grille cesse d'être excitée. Après amplification le signal est recueilli au niveau de la plaque et passe dans le circuit oscillant accordé T107,

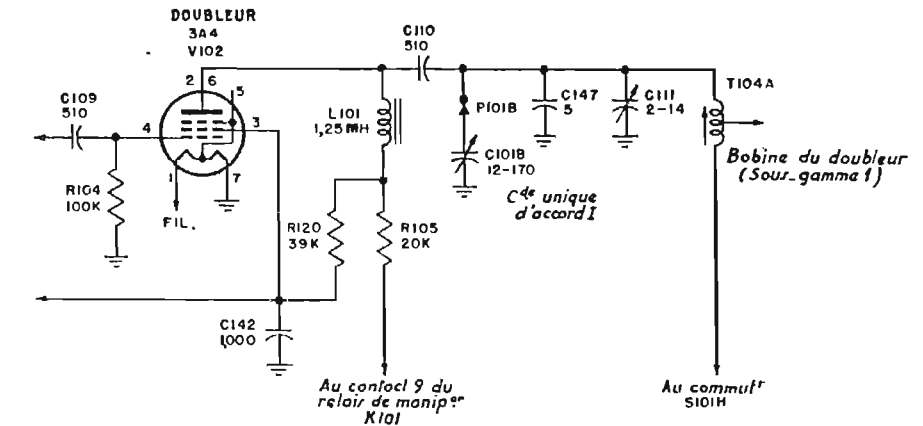


Fig. 6. — Schéma de l'étage doubleur

T108 ou T109 (selon la fréquence de travail) et le condensateur C101C. Un circuit d'adaptation d'antenne lui fait suite, constitué par les transformateurs T110A T110B. La commande de réglage de l'accord d'antenne est un noyau de fer pulvéru-

lent qui se déplace dans les bobines T110A T110B.

④ l'étage modulateur

Il utilise un seul tube, une penthode 3A4.

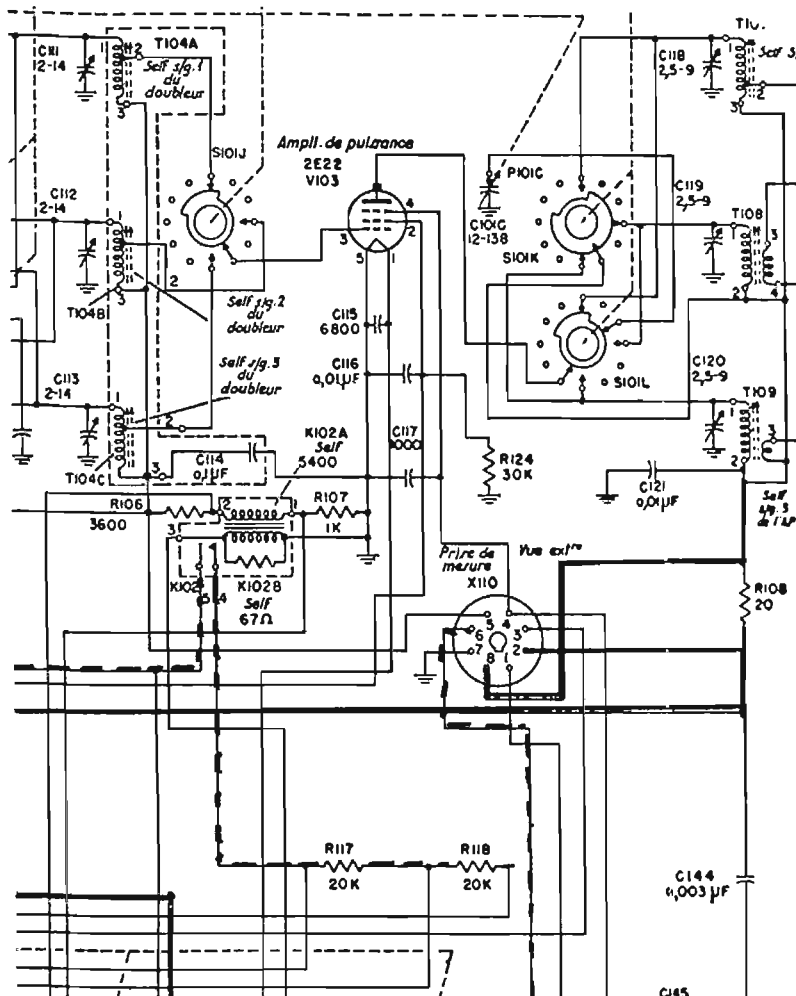
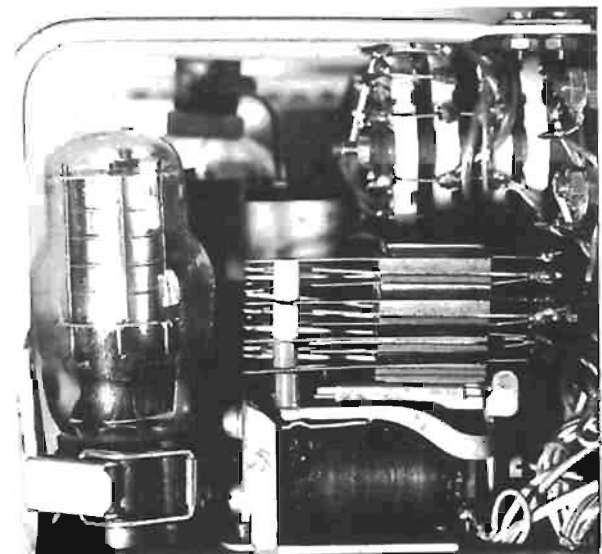


Fig. 7. — Schéma de l'étage amplificateur de puissance (les circuits d'accord et le coupleur d'antenne ne figurent pas sur le schéma)

Fig. 8. — Une pièce essentielle à surveiller : le relais émission-réception



Fonctionnement en phonie :

Le signal BF issu du microphone attaque la grille de commande par l'intermédiaire d'un transformateur d'adaptation T112. La polarisation de cette grille est réalisée de façon astucieuse. En position "Phonie" elle est connectée à la résistance R107 située dans le circuit de la grille de commande du tube 2E22. Le courant grille de ce dernier fait naître une tension aux bornes de R107, tension qui polarise à son point de fonctionnement correct (nous sommes en classe A) le tube 3A4. Après amplification, les signaux BF apparaissent aux bornes du transformateur de modulation T113. La modulation du tube 2E22 se fait par la grille d'arrêt.



Fig. 9. — L'étage de puissance et la 2E22

Fonctionnement en télégraphie modulée :

La polarisation du tube 3A4 est supprimée, il fonctionne alors en oscillateur BF. Le signal HF issu de l'étage de puissance (2E22) est modulé par les oscillations BF du tube modulateur.

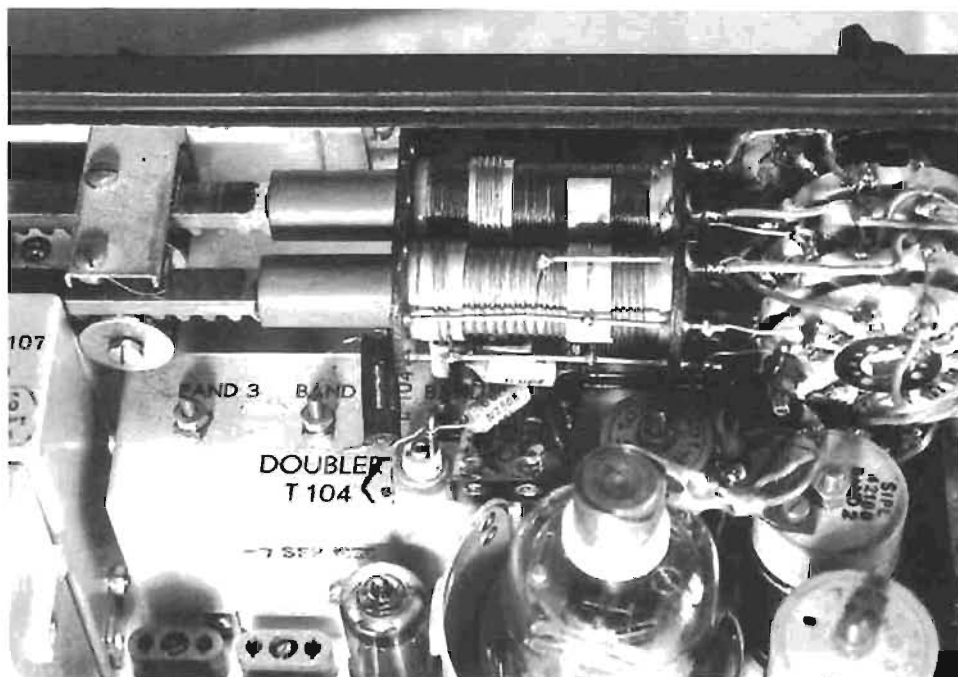
Fonctionnement en télégraphie non modulée :

Le tube 3A4 fonctionne toujours en oscillateur BF, mais la connexion qui le relie au tube 2E22 est ouverte ; le signal rayonné par

l'antenne est une onde entretenue pure et le tube modulateur fournit le signal d'écoute locale.

à suivre...

Fig. 10. — L'accord d'antenne, on distingue les noyaux plongeurs



lisez :

TSF
Internationale

le mensuel
d'information
du
Radio Transport DX

BP 31
92242 MALAKOFF CEDEX

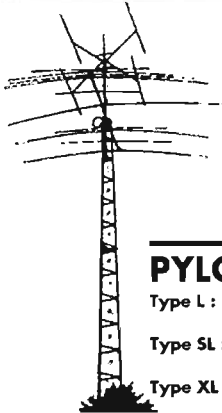
CONSTRUCTIONS TUBULAIRES DE L'ARTOIS

**PYLONES AUTOPORTANTS
MÂTS TELESCOPIQUES
ET BASCULANTS
PYLONES A HAUBANER**

Z.I. Brunehaut - B.P. 2

62470 CALONNE-RICOUART

Tél. 21 65 52 91 - Fax 21 65 40 98



PYLONES AUTOPORTANTS

Type L : Lourd vent région 2 pression maxi/m² 70 DaN surface au vent 3m²

Type SL : Lourd vent région 2 pression maxi/m² 70 DaN surface au vent 3m²

Type XL : Hyper lourd région 3 pression maxi/m² 90 DaN surface au vent 3m²

Autoportants de 9 à 36 m :

Les pylônes sont réalisés en tubes de construction normes N.F.A 49 50 I, acier T.S.E. 24 2.

Les pylônes sont composés d'éléments de 6 mètres assemblés par plaques triangulaires boulonnées entre elles par 3 boulons de 14 classe 8.8.

TELESCOPIQUES BASCULANTS

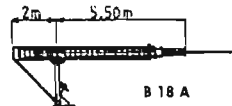
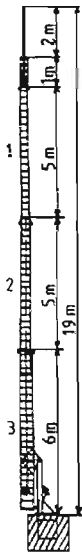
T12A 12 METRES UNIQUEMENT TELESCOPIQUE

T8A 18 METRES UNIQUEMENT TELESCOPIQUE

B12A 12 METRES TELESCOPIQUE/BASCULANT

B18A 18 METRES TELESCOPIQUE/BASCULANT

EN ELEMENT DE 6 METRES, LIVRE AVEC UNE CAGE DE 1 METRE, UNE FLECHE DE 3 METRES DIAMETRE 60 mm, LEURS TREUILS ET LEUR CHAISE



OPTIONS POUR TELESC./BASCULANTS

RM065 ROULEMENT POUR CAGE
MODELE GS 065

TR545 TREUIL AUTOFREINE
REMPLACEMENT

POUR LES PYLONES AUTOPORTANTS ET LES MATS TELESCOPIQUES BASCULANTS, LE TRANSPORT PEUT ETRE FAIT PAR NOS SOINS DANS TOUTE LA FRANCE. NOUS CONSULTER POUR FIXER LES PRIX ET LES DELAIS.

UN FABRICANT A VOTRE SERVICE

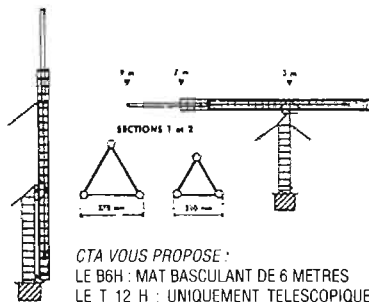
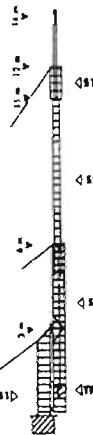
GALVANISATION A CHAUD : NOTRE MATERIEL APRES FABRICATION EST ENVOYE A GALVANISER ET SUBIT UN TRAITEMENT CONTRE LES INTERRIERS. LES PYLONES SONT TREMPES DANS UN BAIN DE GALVANISATION A CHAUD ET SONT PROTEGES EXTERIEUR ET INTERIEUR POUR TOUS LES TRAFES TREUIL. CHAQUE TUBE EST COUVERT A SES EXTRÉMITES POUR UNE GALVANISATION A 100%.

CTA VOUS FABRIQUE VOTRE PYLONE A VOS DIMENSIONS. NOUS PERMETS, LORS DE LA FABRICATION, VOUS AJOUTER, AVANT GALVANISATION, CERTAINS ELEMENTS (CAGES, SUPPORTS DE BRAS DE DEPANNIS, TUBES DE DIAMETRE DIFFERENT POUR FLECHES DE DIAMETRE AUTRE QUE NOTRE FABRICATION COURANTE...) N'HESITEZ PAS A NOUS CONTACTER POUR DES REALISATIONS A VOS MESURES. NOUS TROUVE RAIMS ENSEMBLE UNE SOLUTION A VOTRE PROBLEME.

VOTRE PYLONE EST SUIVI PAR UN RADIOAMATEUR : PIERRE JEAN, PERPE, QUI CONNAIT TRÈS BIEN LES PROBLEMES QUI PEUENT VOUS VENIR A L'ESPRIT ET SE FERA UN PLAISIR DE VOUS CONSEILLER.

TELESCOPIQUES BASCULANTS A HAUBANER

B 12 H HAUTEUR DÉPLOYÉ 12 M EN HAUT DE CAGE, 14 M EN HAUT DE FLECHE, BASCULE À 3 MÈTRES DU SOL À HAUBANER, PLAQUE DE 30 X 30 CM À LA BASE POUR FIXATION SUR BÉTON, ÉQUIPÉ D'UNE CAGE DE 1 MÈTRE, D'UNE FLECHE DE 3 MÈTRES, D'UN TREUIL AUTOFREINÉ, D'UN CLAPET DE SÉCURITÉ, CÂBLÉ, EN ÉLÉMENTS DE 6 MÈTRES



CTA VOUS PROPOSE :
LE B6H : MAT BASCULANT DE 6 METRES
LE T 12 H : UNIQUEMENT TELESCOPIQUE

PYLONES A HAUBANER

NOUVEAU :

En 23 et 30 cm : Nouveau système d'assemblage des éléments par 3 Boulons de 12 x 80 fournis.

1 - En 15 cm

REFERENCE
PH15H ELEMENT HAUT 3,50 m
PH15I ELEMENT INTERMEDIAIRE 3 m
PH15P ELEMENT DE PIED 3,50 m
PH15T ELEMENT DE TOIT 4 m

OPTIONS :
PTC PIED TIREFONNE
FL3 T FLECHE 3 m diam 40 mm S

2 - En 23 cm

PH 23 H ELEMENT HAUT FINI POINTE
PH 23 I ELEMENT INTERMEDIAIRE
PH 23 P ELEMENT PIED FINI POINTE
PH 23 PP ELEMENT PIED FINI PLAQUE
PH 23 C CAGE DE 1,25 m pour 23 cm

1 - En 30 cm

PH 30 H ELEMENT HAUT FINI POINTE
PH 30 C ELEMENT HAUT AVEC CAGE
PH 30 I ELEMENT INTERMEDIAIRE
PH 30 P ELEMENT FINI POINTE
PH 30 PP ELEMENT PIED FINI PLAQUE

OPTIONS : (PH 23 + PH 30)
PTC PIED TIREFONNE
RM 065 ROULEMENT DE CAGE
FL 3 S FLECHE 3 m diam 50 mm S
FL 3 FLECHE 3 m diam 50 mm T3



ACCESSOIRES D'HAUBANAGE

NOUS CONSULTER

DOCUMENTEZ-VOUS !

Pour recevoir notre documentation complète, retournez-nous ce bon accompagné de 10 F en timbres pour frais d'envoi à CTA - BP 2 - 62470 CALONNE-RICOUART

Nom _____
Prénom _____
Adresse _____

Dimanche 23 août 1992 à partir de 8 heures

Bourse-Echange TSF - Téléphonie

dans la Calade — 07260 JOYEUSE

Contact : Roger-A. FURON au 75 39 42 41

La Bourse-Echange de Joyeuse 1991

Recevoir une lettre d'excuse du Pt Le Breton. Un aimable appel téléphonique du VPt Yves GODY, accueillir MM. Demerseman et Poinsignon, voilà qui paient des efforts pour organiser une Bourse. De nombreux amis de l'AEA ou du CHCR sont venus avec du matériel dont un depuis la Meuse avec une camionnette... Pleine ! Ainsi que nos fidèles italiens.

Par contre les 1600 prospectus distribués à tous les habitants du can-

ton par les services de la Poste, n'ont fait venir qu'un seul participant.

Deux amis brocanteurs m'ont laissé en dépôt pour le temps de la bourse quelques ouvrages sur la TSF, ainsi qu'une série de téléphones, quelques livres sont partis, les téléphones sont restés.

Accueillant les arrivants, répondant aux questions diverses des Collectionneurs comme du public et surveillant la barrière mobile qui filtre les voitures afin de rester bien entre nous dans notre enceinte réservée, je n'ai pas la possibilité de regarder avec l'attention nécessaire les pièces présentées, mais ceux qui ont l'habitude de ces manifestations m'ont dit que

cette année il y avait quelques belles pièces et en parfait état. Comme les années précédentes, ceux qui sont venus les mains vides, sont repartis avec quelques achats, promettant de revenir l'année prochaine avec le coffre plein.

Merci à tous ceux qui ont participé physiquement ainsi qu'à : AEA, T.S.F. Panorama, AEO, CCTA, Aladin, Europe Antique, l'Informateure, le Dauphiné, la Tribune, pour leurs articles ou encarts publicitaires.

A l'an que ven...

A l'année prochaine...

Roger -A. FURON

A propos des petites annonces

- 1) Découpez ou photocopiez la grille ci-contre,
- 2) remplissez soigneusement l'encadré du haut,
- 3) écrivez le texte dans l'encadré du bas :
 - en lettres capitales,
 - en mettant une lettre par case,
 - en laissant une case libre entre chaque mot,
 - en évitant les abréviations ambiguës ou ésotériques.
- 4) envoyez la grille à TSF Panorama.

NOM												
ADRESSE												
CODE POSTAL					VILLE							
TELEPHONE												
Ecrivez en lettres capitales et vérifiez vos coordonnées												

Conditions générales

Lecteurs abonnés : service gratuit. Lecteurs non abonnés : 20 francs la ligne de 25 caractères ou espaces.

Professionnels, commerçants : 50 francs la ligne de 25 caractères ou espaces.

Suppléments : Encadré et/ou texte en gras : 40 F. Photo noir et blanc : nous consulter

Domiciliation au journal : 20 francs par annonce (abonnés et non-abonnés)

Envoyer vos textes écrits en **lettres capitales**, en utilisant de préférence la grille (voir page 25).

Les annonces sont limitées au matériel radio et assimilé et ainsi qu'à tous documents se rapportant à la radio (livres, revues, etc.). TSF Panorama ne pourrait en aucun cas être tenu pour responsable du contenu des annonces et des transactions entre ses lecteurs.

188 — Rech. pour retaper vieux Tx Marconi 1154, la partie PO "jaune" et le relais ER + VT105, prise john et manip. Rech. RX 1155 et ttes stations surplus. Faire offre F2XP : Parisot J.-M. 30 rue A. Briand, 90300 Offemont - Tél. 84 26 08 44.

189 — Rech. schéma du Saba-Freiburg-Automatic. 3D, 1954/55 équipé push-pull EL84 et recherche électronique des stations. Fautre R. 170, av. Reine Astrid, 4802 Heusy, Belgique.

190 — Musée privé achète matériel transmissions militaires (Rx, Tx, Appareils de mesure, téléphones, centraux) tous pays, toutes époques. F5AN, tél. 38 53 50 36.

191 — Vds station radioamateur TS120S déca, TS700 144 Mcs; 9R-59DS 0,5 à 30 Mcs; alim. 12V 20A; Ant 9 él.; 3 TOSmètres; 3 micro; 3 coax; 1 mat + moteur Datong, etc. 10 000 F. Hanotel 129, rue d'Angerville, 91410 Les-Granges-le-Roi. (1) 64 59 83 12.

192 — Vds alim Stabilidyne excellent état de fonctionnement + cables de liaison au RX, 250 F. Lempereur, F1GVO, Nomenclature, ou Tél après 20 h 60 15 19 66 (Essonne).

193 — Rech. 1 ou 2 lampes antiques TM ou similaire (ach. ou éch.). Roggero F8UT, 1152 route de Grasse, 06620 Le-Bar-sur-Loup. Tél 93 42 40 63.

194 — Rech. photo et cotes du cache-cadran du 670A pour restauration. Rech. tte doc sur poste Farco USA 1931-32 ainsi que ts postes USA 30/36 (Zenith, Bell, RCA...). Negret J.-C. 27, rue du Paradis 17450 Fouras Tél. 48 84 63 96.

195 — Rech. schéma (ou photocopie) du récepteur Zénith Transoceanic 8G0005TZ1 piles/secteur équipé tubes locktal. Brédy J. 19 bis rue de l'étang 91430 Igny.

196 — Recherche manipulateurs "Doublex" de Radio Lune et "Maniflex" Dyna Marcel ALIX le Bocage - les Chênes 1 - 24, av. des Côteaux - 06400 Cannes - Tél. 93 99 75 14.

197 — Recherche renseignements sur Calibrators crystal 10 ZA32171 PC92178. Rech. livre "L'émission et la réception d'amateur" de Roger Raffin éd. années 50.

Bernard Henri 30, rue des Violettes 24750 Trélassac.

198 — Ach. variomètre d'un piano A4 Ducretet ou éch. contre matériel Ducretet, liste sur demande. P. Van Schagen, Broekerwaard 120, 1824 EW Alkmaar, Hollande.

199 — Recherche toutes documentations originales : livres, fascicules radio, notices techniques sur la marque Ducretet, achète entre 200 et 3000 F pièce suivant intérêt de celles-ci. Ruiz Bruno, 8, rue des Genêts 07800 La Voulté.

200 — Vds World Radio TV Handbook éd. 1992 130 F, éd. 91 120 F, éd. 90 100 F, éd. 81 40 F, éd. 80 30 F, état neuf franco. Pichot P. 63 av. de la Boissière, 49240 Avrillé.

201 — Coll. ch. très vieux téléphones, télégraphes, combinés, écouteurs. Terret, 3 rue des Aulnaies, 95110 Sannois.

202 — Coll. radio militaire, ach. vds éch. Rx, Tx, alim, tubes, doc, tous pays, ttes époques. Liste sur demande contre 1 timbre 2,50 F. Gonneau Jean, 3 rue de l'Eglise 30170 St-Hippolyte-du-Fort.

203 — Rech. schémas, notices, tous documents sur matériel militaire types TRPP1A/ER62A et TRPP20A. Massieye A, CEDRT, BP 114 13652 Salon-de-Provence.

204 — Vds schémas, pièces détachées, radio-télévision, chaîne HiFi, tourne disques, lampes anciennes, TSF à lampes à cadre extérieur orientable, magnéto cassette, TV miniature 12V, HP plusieurs impédances. Pothier M. 03470 Monétay-sur-Loire.

205 — Vends TOSmètre VOC 200 F - 1 rotor d'antenne KR 2000 RC 2500 F - Poste récepteur Heat Kit cinq bandes radio-amateur 800 F - Pylone DOK autoportant de 16 mètres avec chariot mobile + treuil 12 volts + alim. 70 ampères + controller 2000 RC Kempro 16 000 F - Antenne Hygain 5 éléments TH5 MK2 4000 F - alim. stabilisée BREMI professionnelle 15 volts 20 ampères 1500 F. GUICHARD Claude - Tél. 61.70.85.96.

206 — Vds radio militaires GB WS-38, WS-58, WS-18, WS-19 avec accessoires. Liste

détaillée sur demande. Mise à prix minimale, vente au plus offrant. Ganthier Marc, 43 bis ile de Migneaux, 78300 Poissy.

207 — Ach. ou éch. contre livres TSF Les montages modernes en radiotéléphonie 2 vol. éd. Chiron 1927 Paris de P. Hémardinquer. Zaremba J. 20, rue de l'ancienne Poste, 59259 Lécluse. Tél 27 89 39 26.

208 — Vds coupleur antenne CU52/URR + notice, Em./Réc AN/ARC1 + rack + boîte, Ticker pour EZ6, Téléimprimeur Siemens Fernschreiber T68, Perfo Siemens Handlocher 12A, Téléimprimeur Sagem SP5A + lecteur + alim + cables + notices, autres matériels liste sur demande. Leroy M., 8 route d'Illiers 27320 St-Germain-sur-Avre.

209 — Rech. Rx amateur à lampes National, Collins 51J4 75S3C, Mammalund HQ 160 ou 180. Ecr. Koch Gérard (F11ACZ) BP 185 93404 Saint-Ouen Cedex.

210 — Ch. pour collection tous types anciens de manipulateurs morse et vibroplex, Bunnell, Lionnell, Martin, Mac Keys, J36, Autoplex... Ecr. Chefnay C. (F9WT) Pallud 74380 Lucinges. Tél. 50 43 35 11.

211 — Vds pour coll. lampemètre Metrix 310 D tous types de culots, état neuf avec manuel d'utilisation 1 000 F. Tél. 27 62 34 10.

212 — Rech. notices techniques lampemètre Radio Electrical Measure 44 et Hétérodyne Mastetr 632B Radio Controle Lyon, livres Radio montage 1948 Géo Mousseron, Dépannage pratique de radio même auteur, La radio mais c'est très simple de Aisberg. Rouzé Michel Gendarmerie, 24550 Villefranche-du-Périgord. Tél. 53 29 91 00.

213 — Rech. Cosmos d'octobre et novembre 1912 et du 21/08/1913. Rech tous documents sur l'Abbé Tauleigne et sur l'appareil Tauleigne fabriqué par Ducretet. Belhacène C. Tél ap. 19 h 70 20 22 72.

214 — Recherche station amateur Collins : S Line, émetteur 32S, alim 516F2 et console 312B4) ou TXRX KWM2 avec console et alim, échangerais contre TXRX Icom IC751 équipé filtre CW. Recherche doc. sur tous récepteurs Collins. Ecr. au journal.

Tous les règlements - Chèques bancaires, postaux ou mandats - doivent être établis à l'ordre de :

Editions Claudine B.
et adressés

201, av. Léon Blum
F - 63000 Clermont-Ferrand

Payment should be made by Eurocheque, Banker's Draft or International Money Order.

**Attention
nouveau tarif
à partir du n° 19**

**Couvertures "couleur"
de TSF Panorama**

Monolampe Gody (9/10),
Monolampe Lemouzy (13),
RC5 GMR (14/15),

Récepteur Jeannin (16),

Récepteur Univers de luxe (17/18),

Récepteur Ducretet A2 (19),
voir tarif ci-contre

**Faites appel
à nos annonceurs**

TARIFS / RATES

Abonnement / Subscription 1 an/ 1 year

4 parutions / 4 issues - (2 n° simples, 2 n° doubles)

France et DOM **190 F.F.**
Etranger **220 F.F.**
Par avion **270 F.F.**

Abonnement / Subscription 2 ans / 2 years

8 parutions / 8 issues (4 n° simples, 4 n° doubles)

France et DOM **340 F.F.**
Etranger **400 F.F.**
Par avion **480 F.F.**

Vente au numéro

numéro simple (à partir du n° 19) **33 F.F.**
numéro double (à partir du n° 17/18) **65 F.F.**

Anciens n° de TSF Panorama disponibles

N° 0 (photocopié) - par numéro **21 F.F. + port**
N° 1- 2 - 3 - 4 - 5, 6, 7, 8 (photocopié) par numéro **25 F.F. + port**
N° double(9/10, 14/15, 17/18) par numéro **60 F.F. + port**
N° 11/12 (photocopié) par numéro **48 F.F. + port**
N° simple (13, 16) par numéro **30 F.F. + port**

Tirage offset quadrichromie de la photo de couverture

le tirage (disponible : 9/10, 13, 14/15, 16,17/18, 19) **20 F.F. (franco)**

LIBRAIRIE / BOOKSTORE

Docteur E. Branly, quand la radio faisait des éteicelles
un livre de 160 pages, 222 x 175, illustré **200 F.F.**

Traité pratique de A. Gody - réédition d'un ouvrage de 1910
un opuscule de 34 pages, dessin de l'auteur **40 F.F.**

RadioArt de Robert Hawes Nous consulter

Frais d'emballage et de port

< 100 g (numéro 0) **6 F.F.**
100 à 250 g (1 ou 2 n° simples ou 1 n° double de TSFP.) **10 F.F.**
250 à 500 g (3 ou 4 n° simples ou 2 n° doubles de TSFP.) **15 F.F.**
500 à 1000 g (5 à 8 n° simples ou 3 ou 4 n° simples de TSFP.) **20 F.F.**
Envoi en recommandé, ajouter 25 F.F.

Bulletin d'abonnement ou de réabonnement

19/91

à envoyer avec le règlement à Ed. Claudine B. - 201, avenue Léon BLUM — 63000 Clermont-Ferrand

Nom Prénom

Adresse

Code Postal Ville

Pays Indicatif (éventuellement)

Abonnement à partir du n° Club/association (facultatif)

Abonnement Réabonnement Changement d'adresse

Règlement par Chèque bancaire ou postal Mandat Montant

Mandat postal International Date Signature

Saint-Ouen 1992

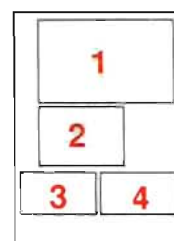
Malgré leur tristesse, tous firent un effort pour animer ces deux journées TSF en particulier M. Gigon et M. et Mme Bourreau. L'essentiel du matériel exposé - 120 postes présentés selon un ordre chronologique, où les principales marques étaient représentées, provenait des collections de Roger Charrière et de M. Gigon. Une Peugeot 201 permettait la présentation de très beaux portables.

Notre ami Bernard Thomas, en costume d'époque, attirait beaucoup de monde avec ses expériences d'électricité ancienne. Les enfants en particulier étaient fascinés par les étincelles et les effluves.

Une maquette du télégraphe Chappe, une station radiomateur, une bourse échange avec quelques belles pièces, une exposition de revues de TSF complétaient la manifestation.



Illustrations



1. Une des plus belles pièces de la collection Charrière, ce monolampe Lemouzy.

2. Notre ami Bernard Thomas en pleine démonstration.

3. Un Philips bien connu

4. Quelques "lampes extérieures"



T.S.F. Panorama

le magazine des amoureux de la Radio

Publication trimestrielle - N° ISSN : 0987-7886

Siège

Editions Claudine B.

201, av. Léon Blum
63000 CLERMONT-FERRAND
73.27.50.16

Directeur de la publication / Chairman
Claudine Baris

Rédacteur en Chef / Editor
Dr Bernard Baris - F6BLK

Comité de rédaction / Contributing editors
Richard Baris, Camel Belhacène - FC1BJK
Roger Calle, Georges Desfosses
Jean Droetto - FC1OFP
Jean-Claude Montagné - F6ISC
Aimé Salles

Crédit photos:
B. Baris, C. Belhacène, A. Salles

Edition, photocompo., régie : Ed. Claudine B.

Photogravure : Techno-scann

Tirage : Imprimerie Chirat

Imprimé en France / Printed in France

© 1992

Tous droits de reproduction réservés

Les articles publiés dans TSF Panorama ne peuvent être copiés, reproduits, même partiellement, par quelque procédé que ce soit, sans l'autorisation écrite des Editions Claudine B.